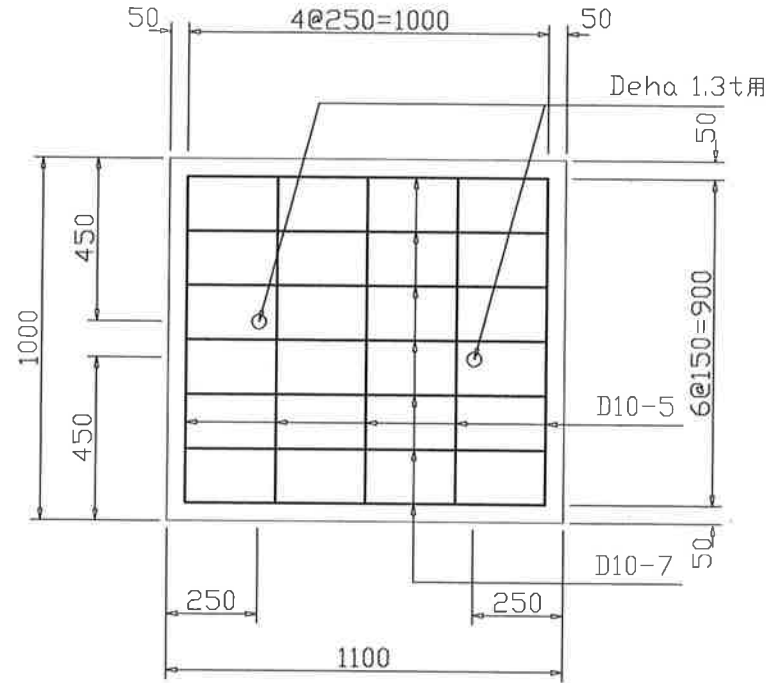


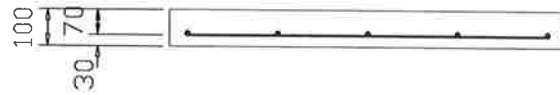
平面図



側面図



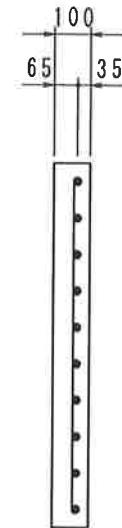
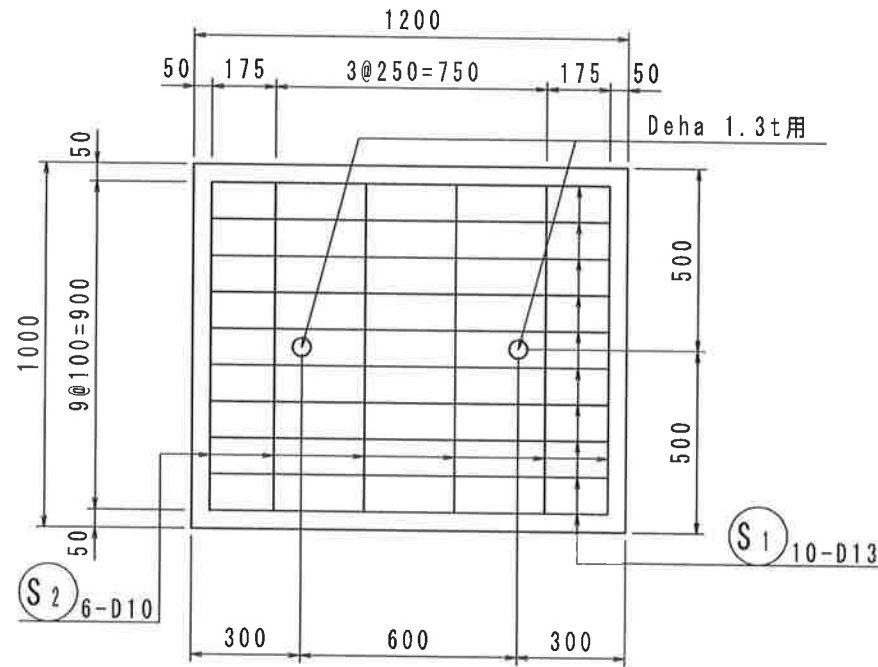
断面図



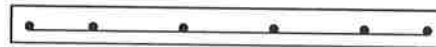
図面名称	簡易スラブ (T-2)	縮尺	1/20	色		検図					和光産業株式会社
規格	1100×100×1000	図番		作成日	04/1/28						

平面図

側面図

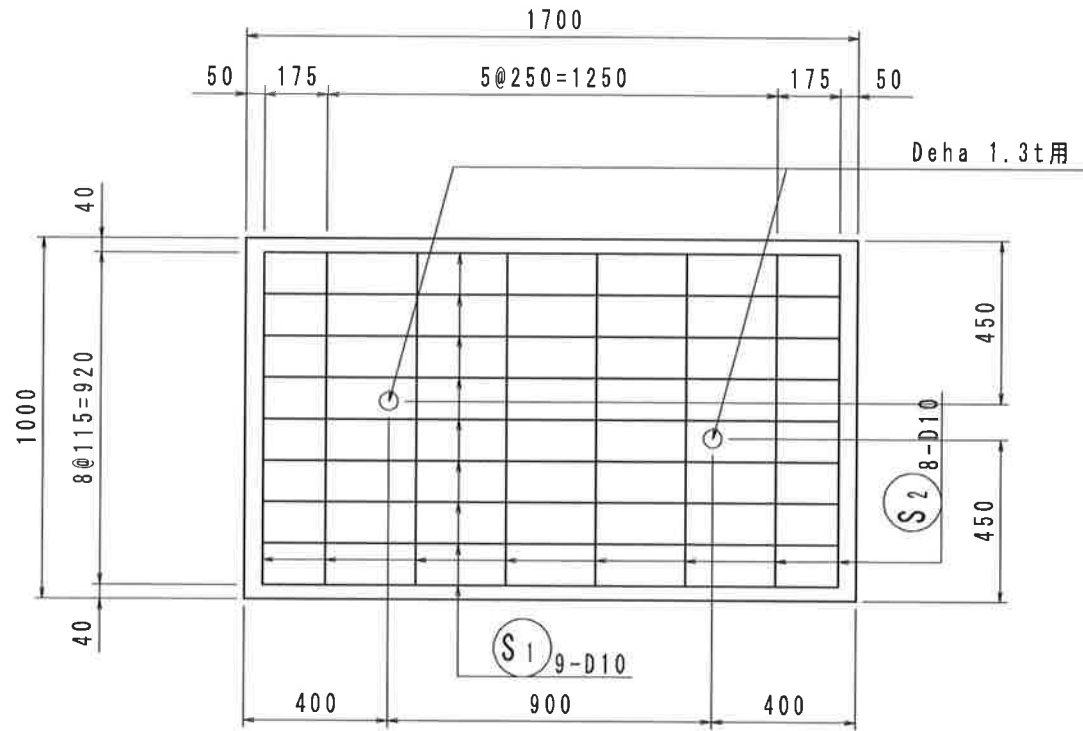


断面図

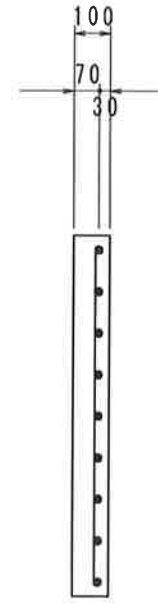


名称	簡易スラブ	配合	$\sigma_{ck}=30\text{N/mm}^2$	縮尺	1/20	作成日	18/11/1	 <b>和光産業株式会社</b>
規格	(T-6)B1200xT100xL1000	図番	181101-01-0	図面	A4	区分	製・配筋図	

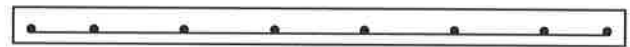
平面図



側面図

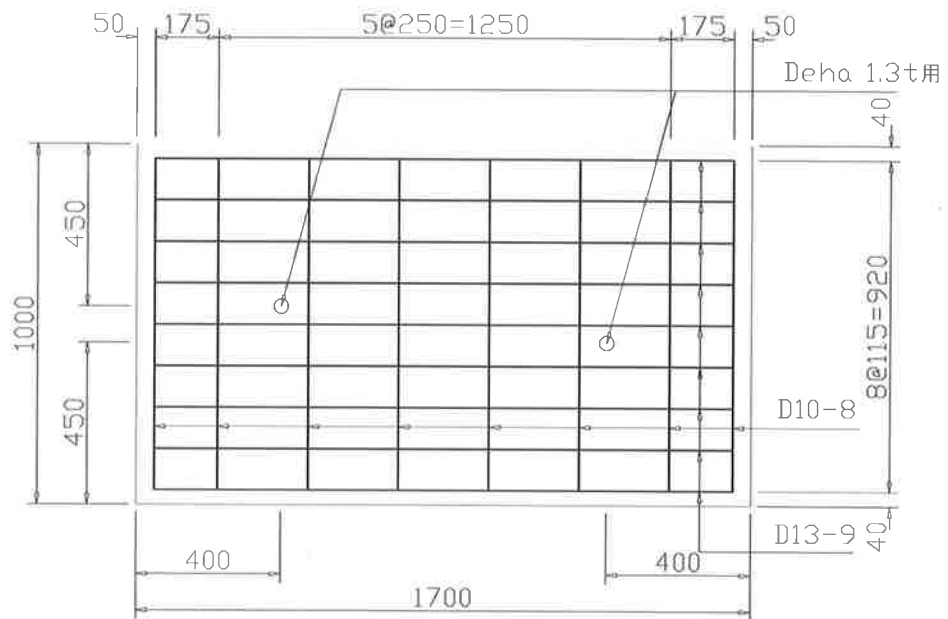


断面図



名称	簡易スラブ	縮尺	1/20	図面	A4	作成日	17/10/18	 <b>和光産業株式会社</b>
規格	(T-2) B1700xT100xL1000	図番	171018-02-0		区分	製・配筋図		

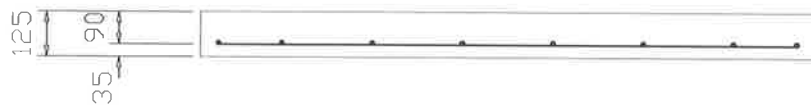
平面図



側面図

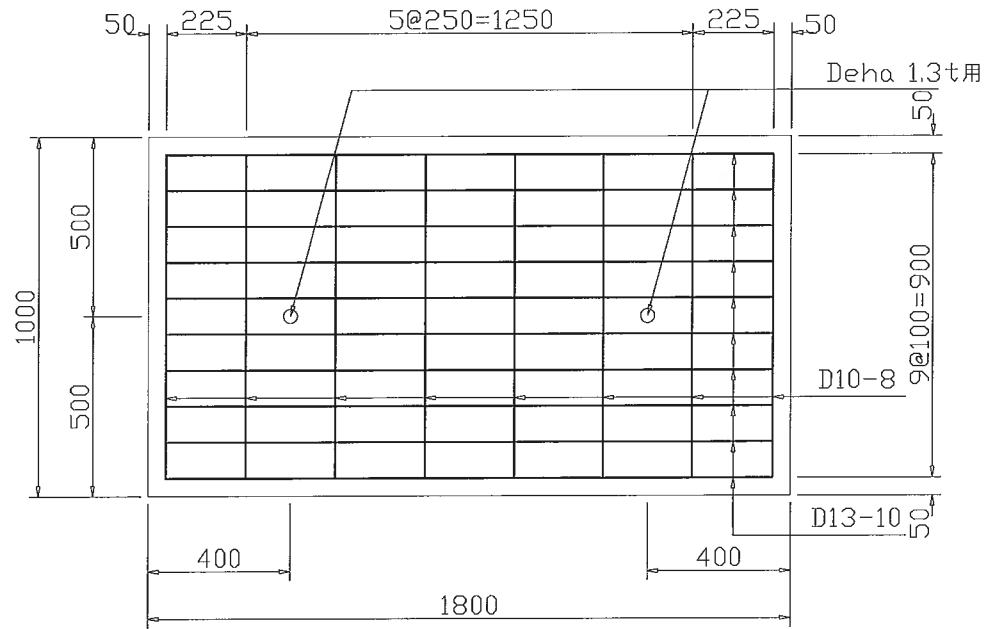


断面図



図面名称	簡易スラブ(2種)	縮尺	1/20	色		検図					和光産業株式会社
規格	1700×125×1000	図番		作成日	04/1/28						

平面図



側面図

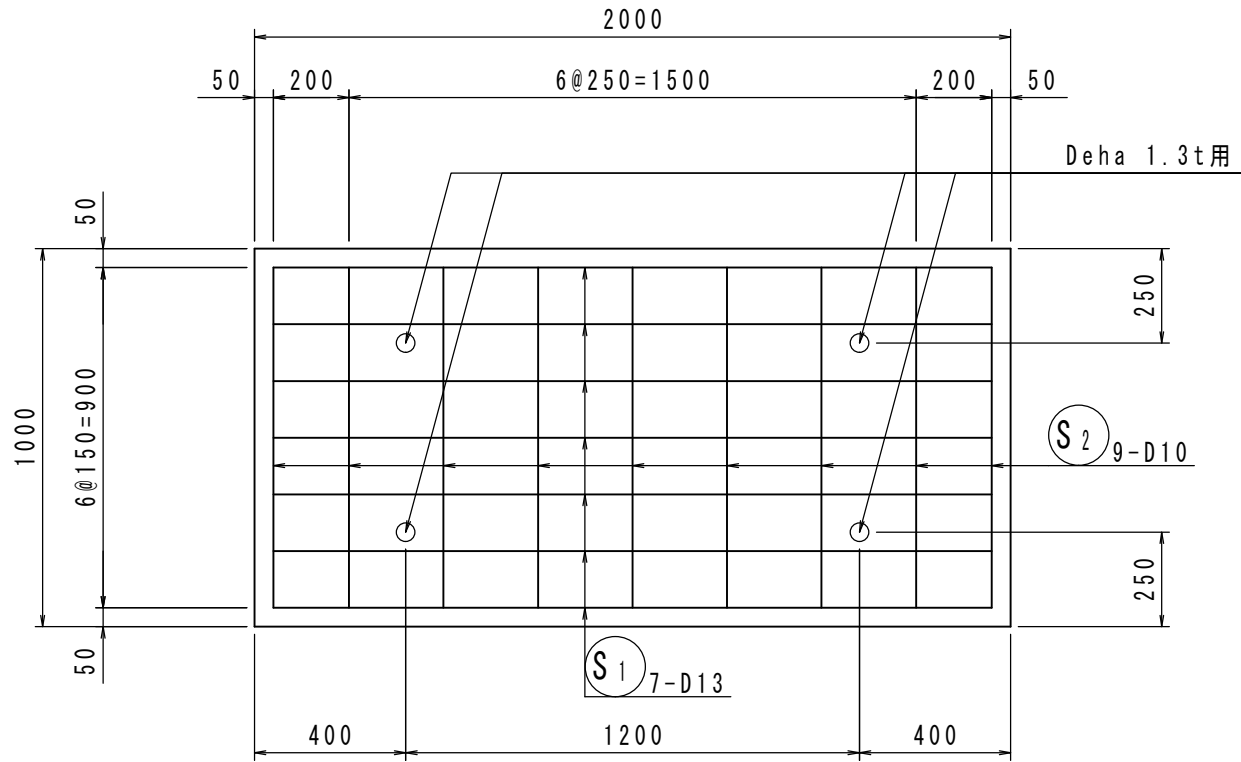


断面図

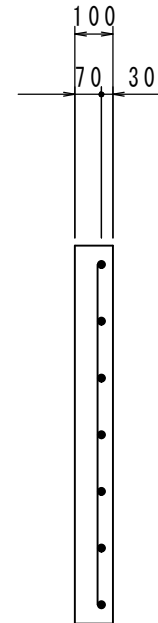


図面名称	簡易スラブ (T-6)	縮尺	1/20	色		検図					和光産業株式会社
規格	1800×125×1000	図番		作成日	04/1/28						

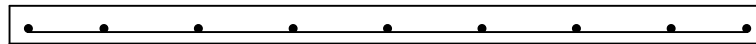
平面図




側面図



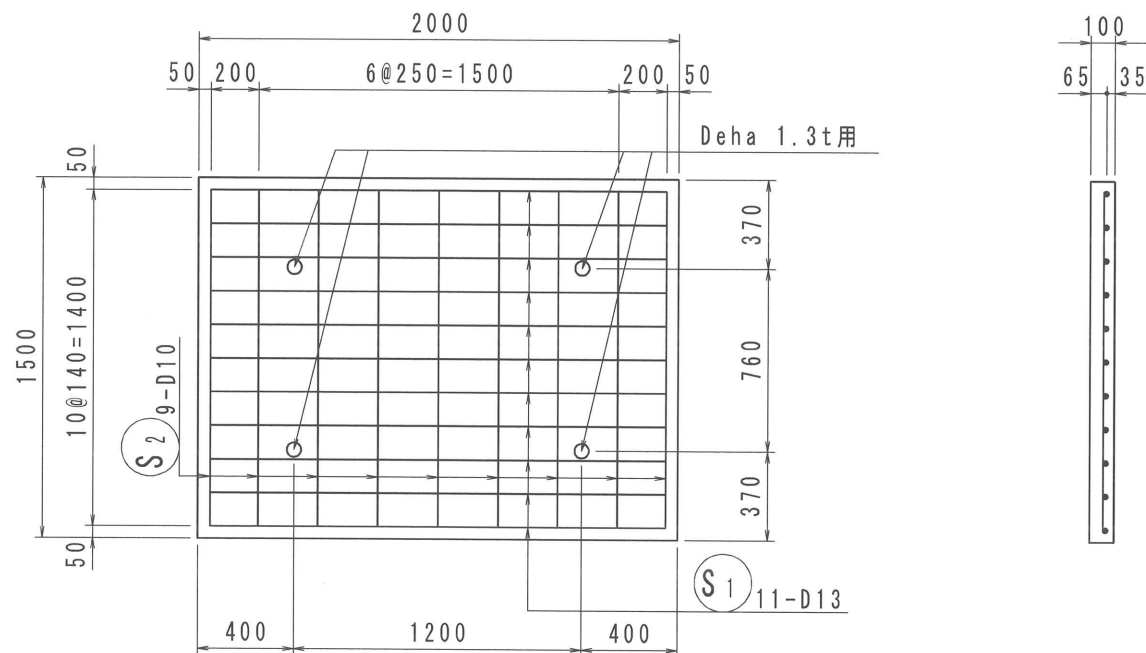
断面図



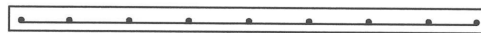
名称	簡易スラブ	配合	$\sigma_{ck}=30\text{N/mm}^2$	縮尺	A4	作成日	18/3/12	 <b>和光産業株式会社</b>
規格	(T-2) B2000xT100xL1000	図番	180312-01-0	図面	1/20	区分	製・配筋図	

平面図

側面図

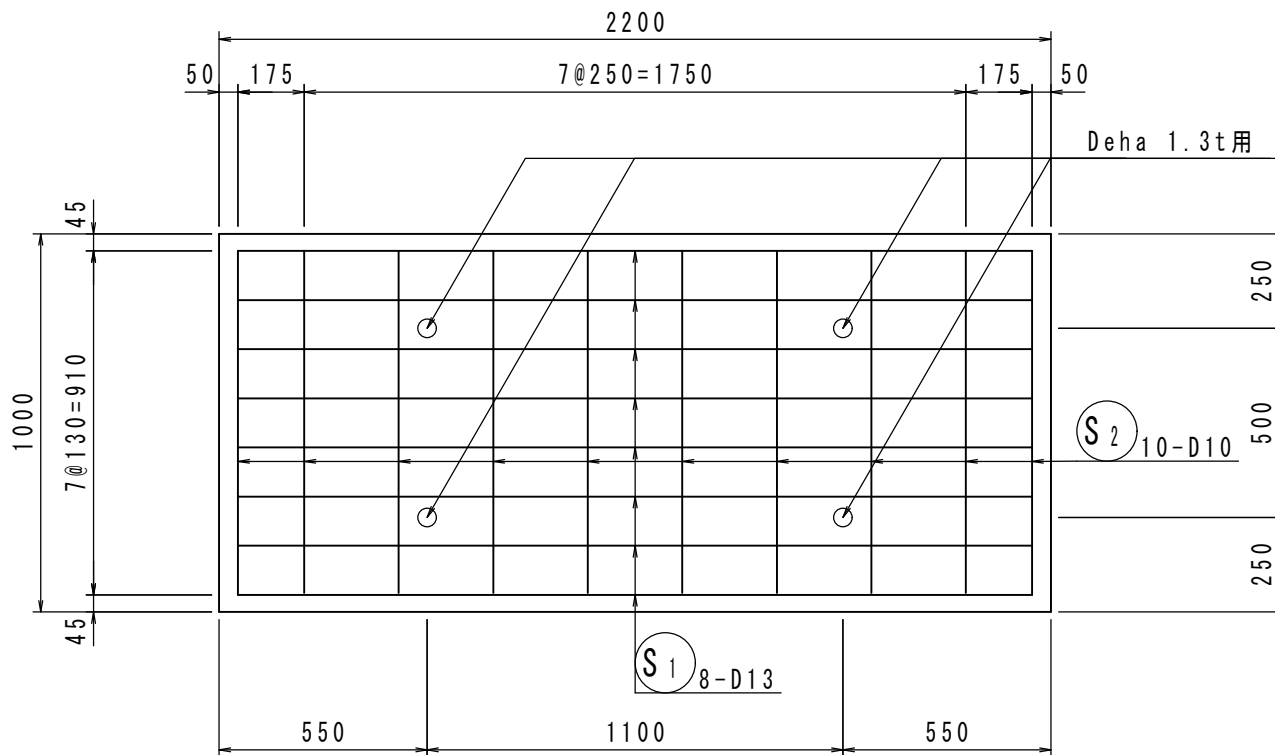


断面図

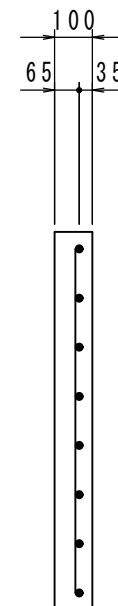


名称	簡易スラブ	配合	$\sigma_{ck}=30\text{N/mm}^2$	縮尺	1/30	作成日	19/2/25
規格	(T-2) B2000xT100xL1500	図番	190225-01-0	図面	A4	区分	製・配筋図

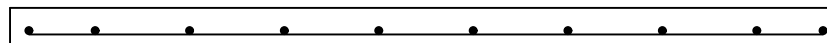
平面図




側面図



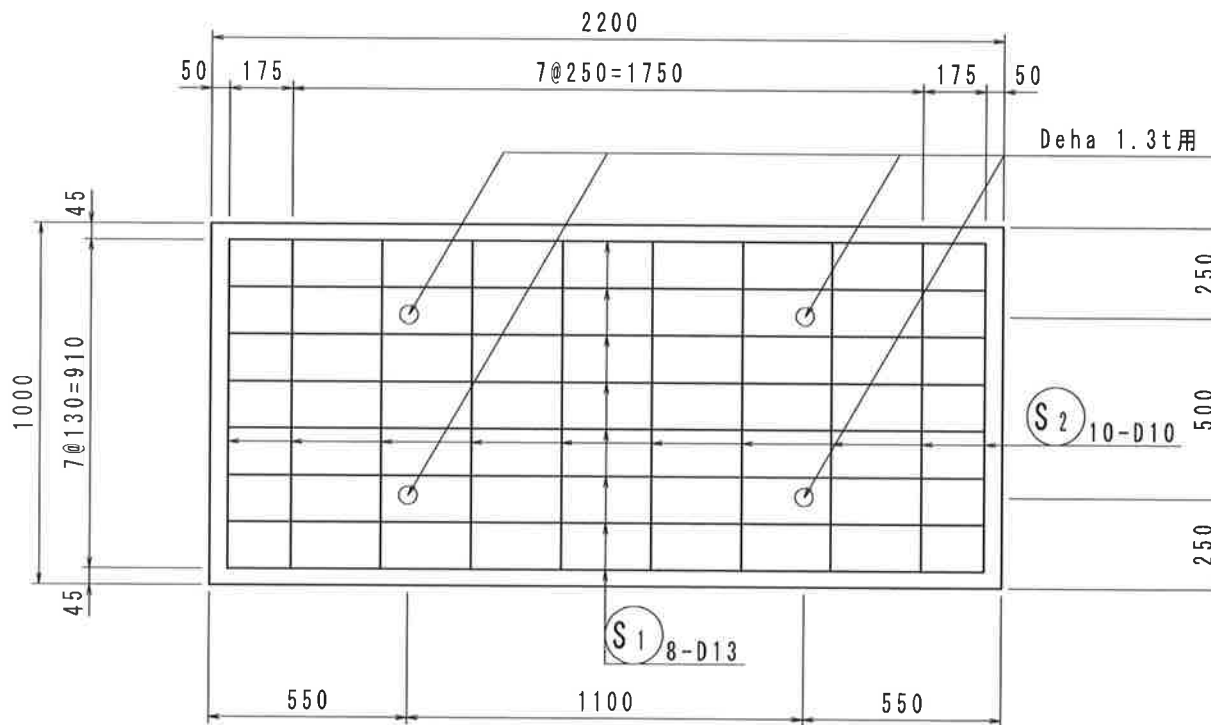
断面図



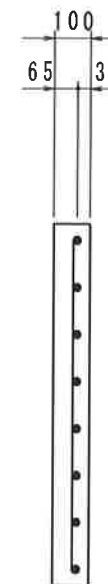
名称	簡易スラブ	配合	$\sigma_{ck}=30\text{N/mm}^2$	縮尺	A4	作成日	17/8/23	 <b>和光産業株式会社</b>
規格	(T-2) B2200xT100xL1000	図番	160614-01-1	図面	1/20	区分	製・配筋図	



平面図



側面図



断面図

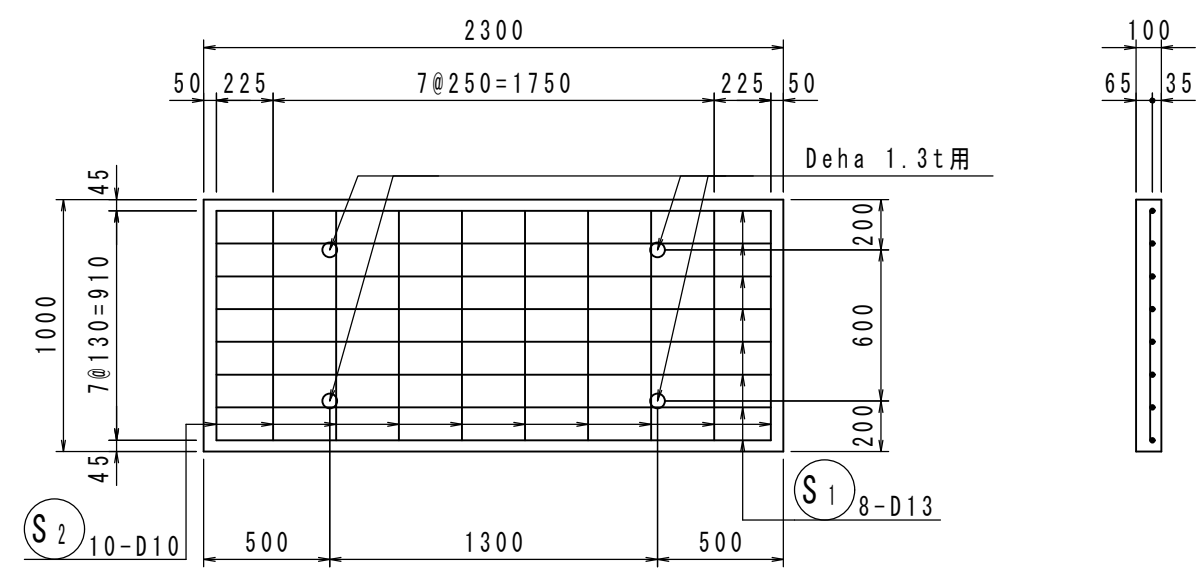


名称	簡易スラブ	縮尺	1/20	図面	A4	作成日	17/8/23	 <b>和光産業株式会社</b>
規格	(T-2) B2200xT100xL1000	図番	160614-01-1		区分	製・配筋図		

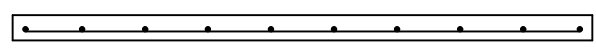
V=0.230m<sup>3</sup>  
W= 575kg

平面図

側面図

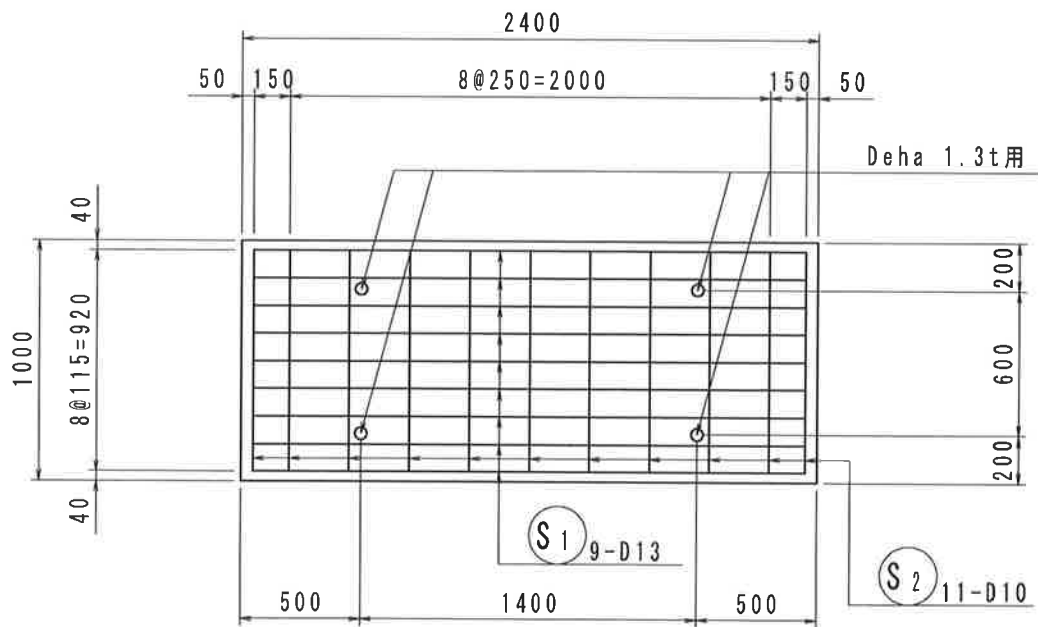


断面図

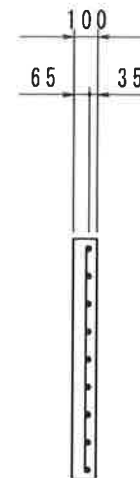


名称	簡易スラブ	配合	$\sigma_{ck}=30\text{N/mm}^2$	縮尺	1/30	作成日	20/3/13	 <b>和光産業株式会社</b>
規格	(T-2) B2300xT100xL1000	図番	200313-01-0	図面	A4	区分	製・配筋図	

平面図



側面図



断面図

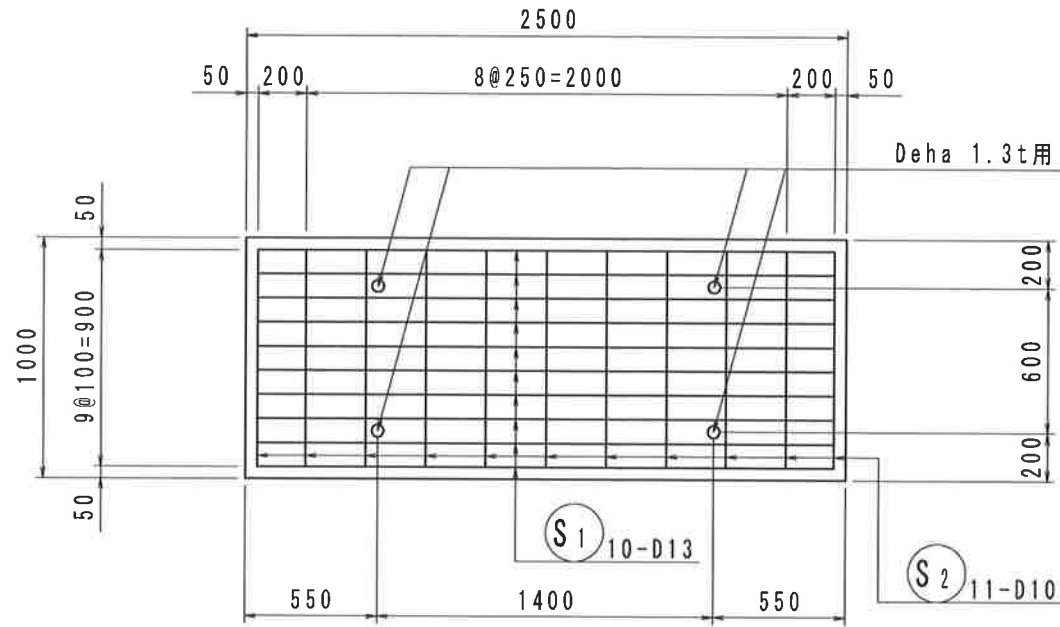


名称	簡易スラブ	縮尺	A4	図面	1/30	作成日	17/10/18
規格	(T-2) B2400xT100xL1000	図番	171018-03-0		区分	製・配筋図	

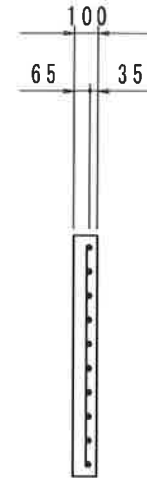


和光産業株式会社

平面図



側面図

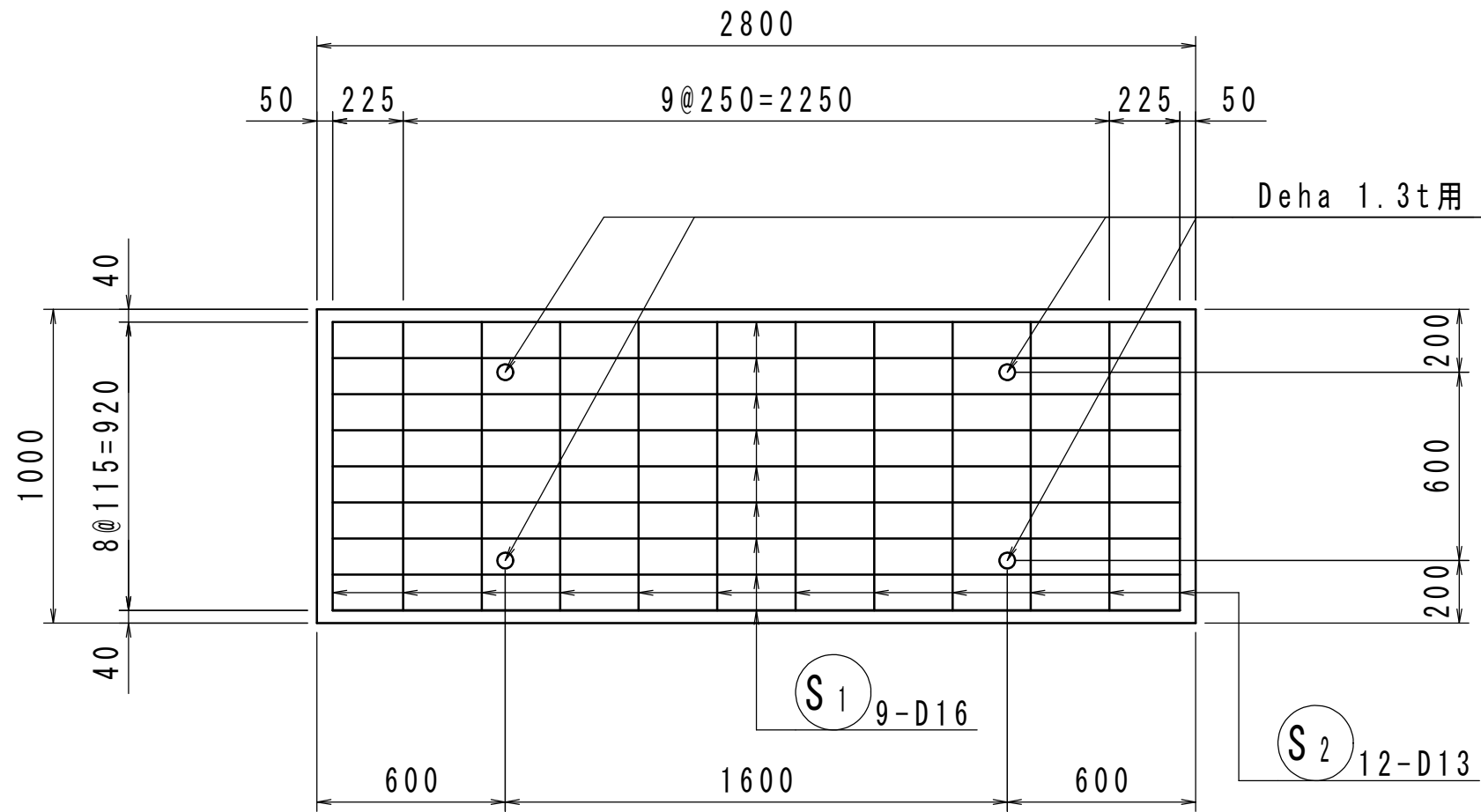


断面図

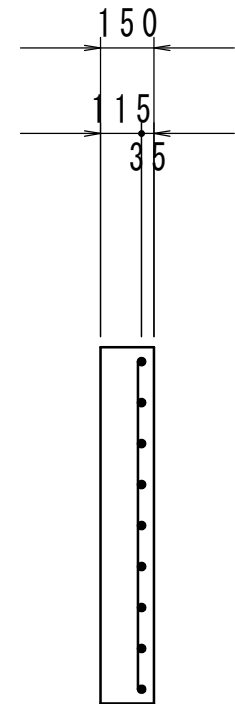


名称	簡易スラブ	縮尺	A4	図面	1/30	作成日	17/10/18	 <b>和光産業株式会社</b>
規格	(T-2) B2500xT100xL1000	図番	171018-01-0		区分	製・配筋図		

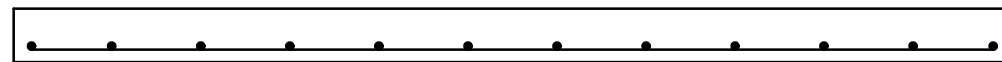
平面図



側面図

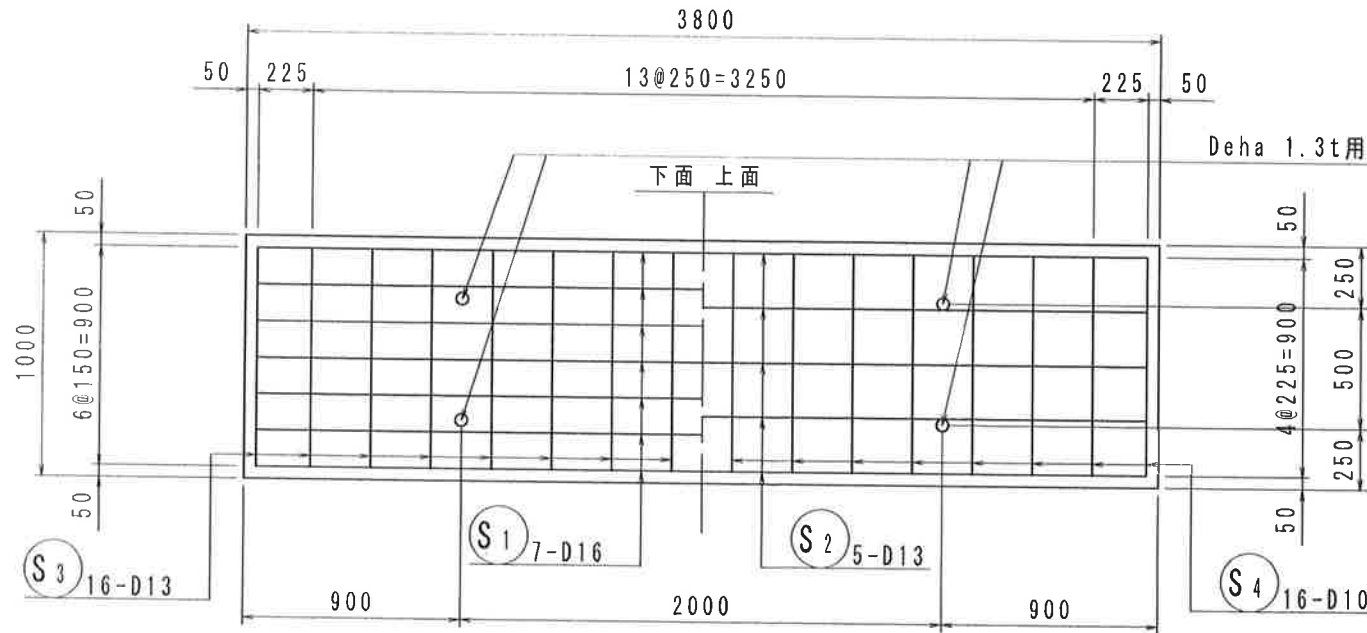


断面図

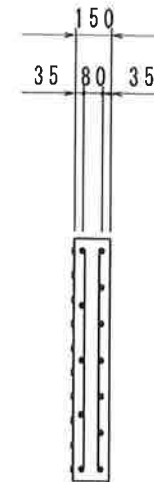


名称	簡易スラブ	配合	$\sigma_{ck}=30\text{N/mm}^2$	縮尺	A4	作成日	16/2/4	 <b>和光産業株式会社</b>
規格	(T-6) B2800xT150xL1000	図番	160204-01-0	図面	1/30	区分	製・配筋図	

平面図



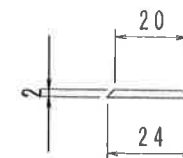
側面図



断面図



丸凸部詳細図



名称	簡易スラブ NS	縮尺	1/30	図面	A4	作成日	16/9/8	 <b>和光産業株式会社</b>
規格	(T-2) B3800xT150xL1000	図番	160908-02-0		区分	製・配筋図		