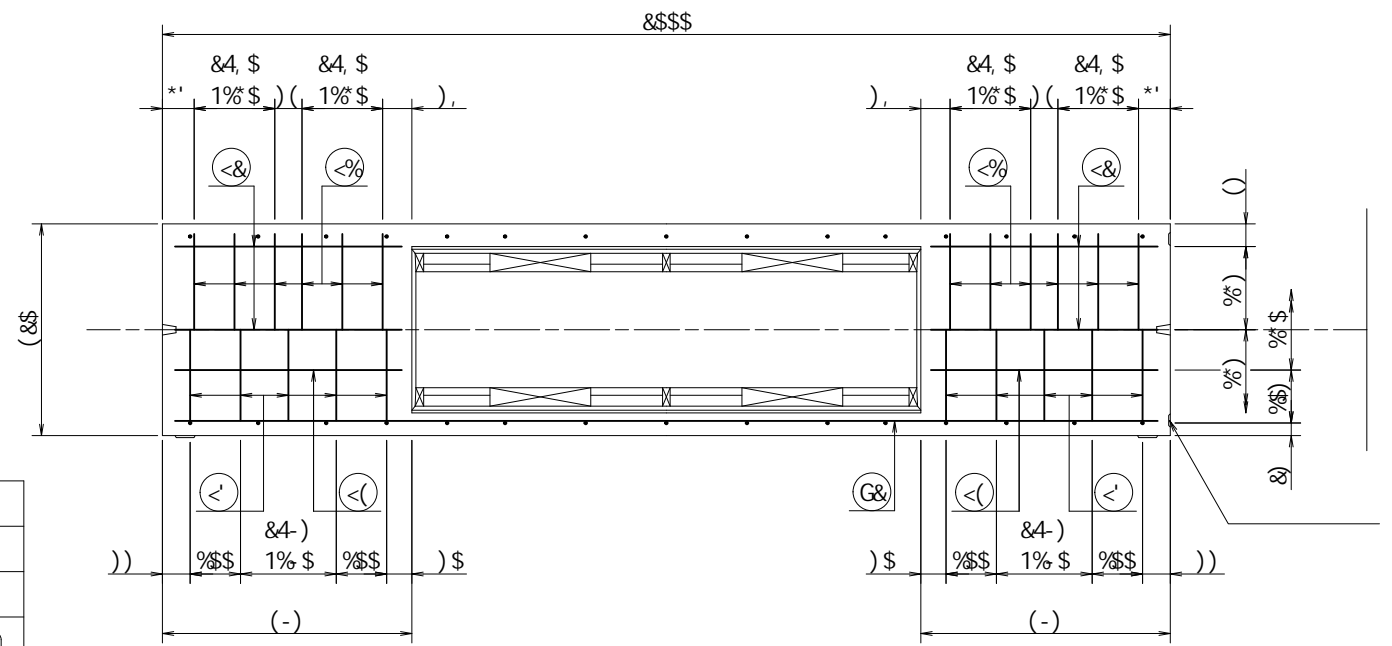
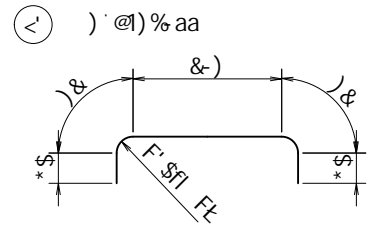
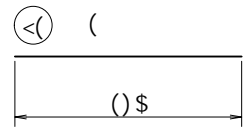
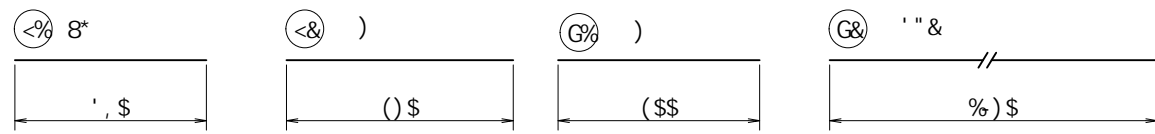
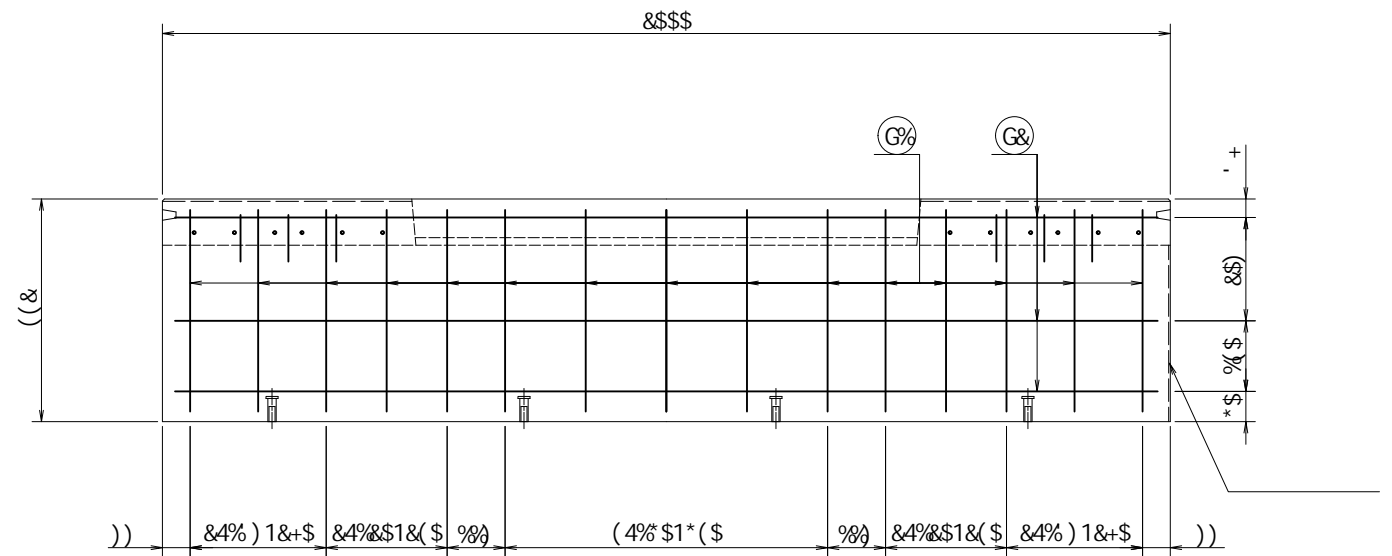
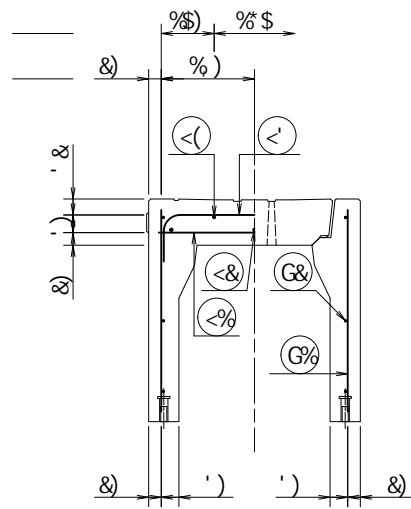


>@	A% @1) \$aa		
----	-------------	--	--

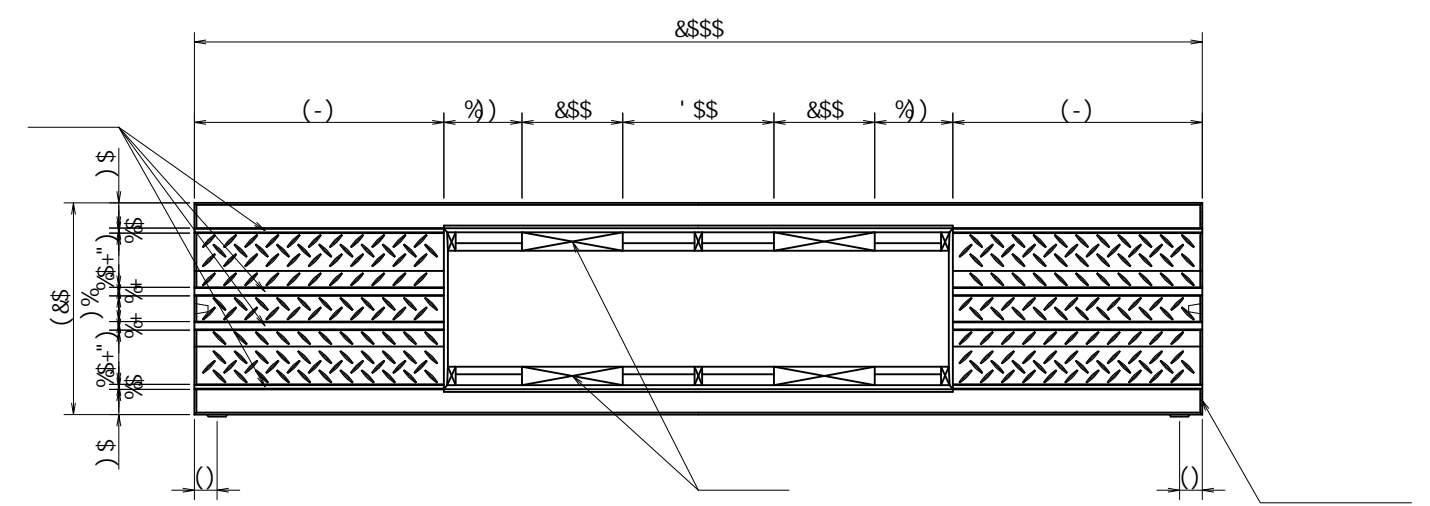
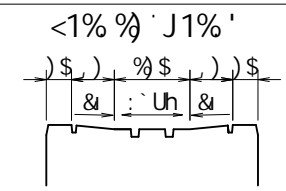
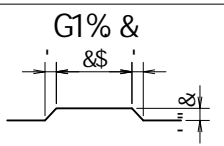
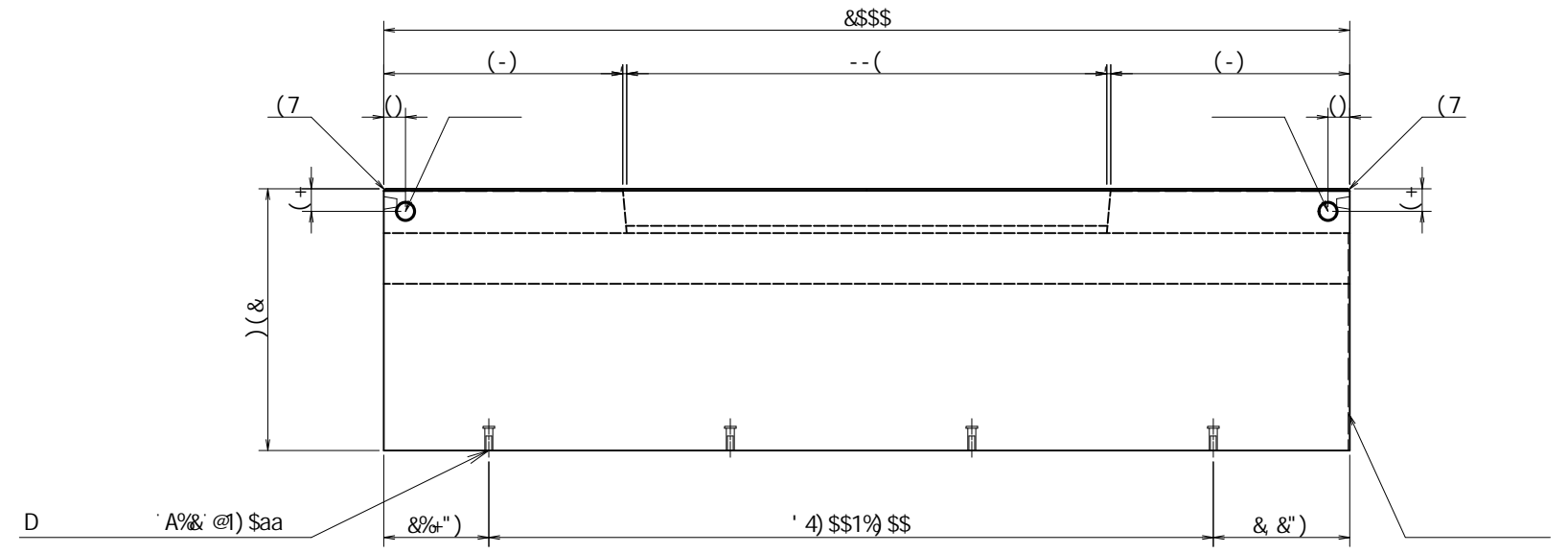
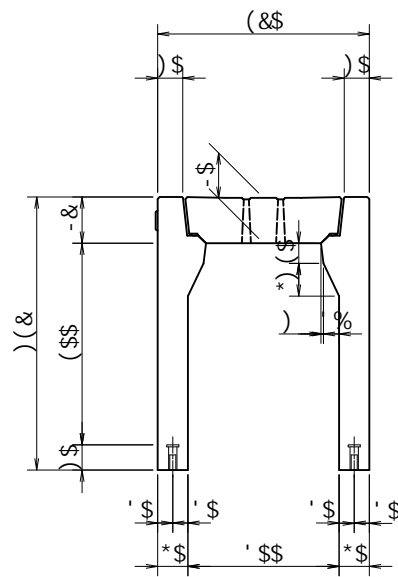
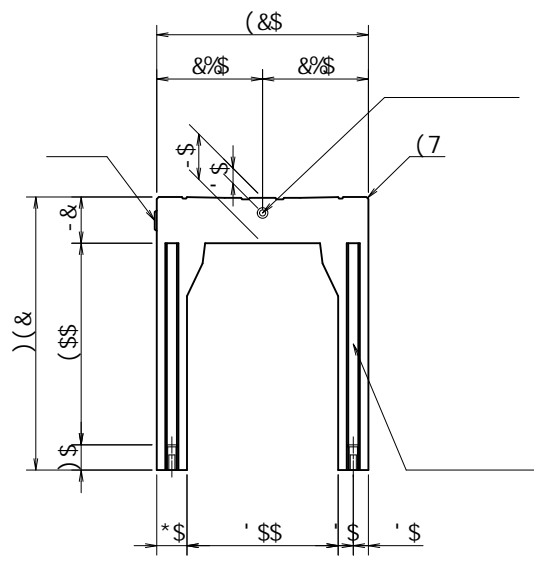
	K] b	fl	±
	' \$ \$! ' \$ \$! & \$ \$ \$ ' f?! Bl		
	& \$ \$ \$ # % \$ # %		
	<! & \$ \$ \$ (' ' ,		
			% %&

VERTEX ベルテクス株式会社



				a		
(< %)	8 *	% &	\$ " , \$	\$ " & (-	% %)	—
(&))	*	\$ " () \$	\$ " % (\$ " (%	—
(<))	% &	\$ ") %	\$ " % (\$ " + -)
(< (((\$ " () \$	\$ " \$, *	\$ " % +	—
(G %))	' \$	\$ " (\$ \$	\$ " % (% , (,	—
(G & ' " &	*	% -) \$	\$ " \$ *'	\$ " + ' +	\$ " + ' +	—
) " % & _┘						
') B #aa*						
\$ " % & % a'						
'' \$ _┘						

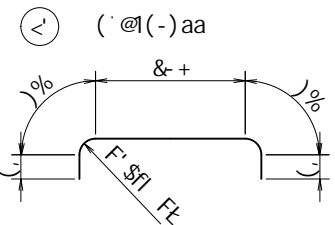
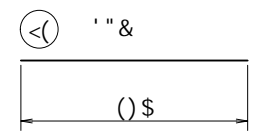
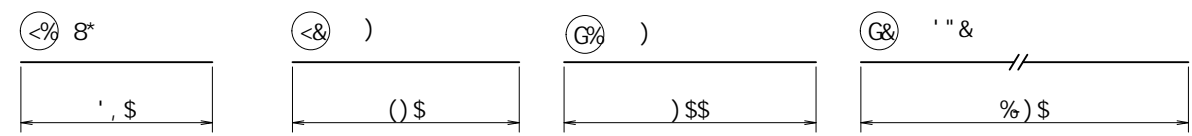
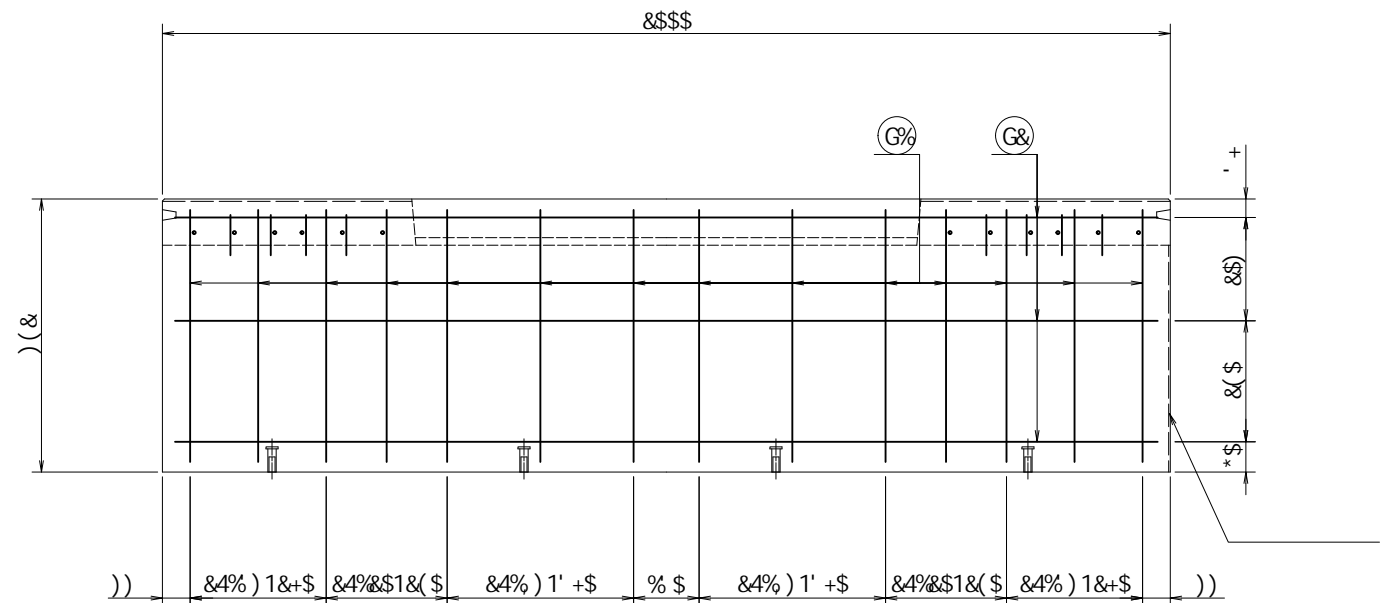
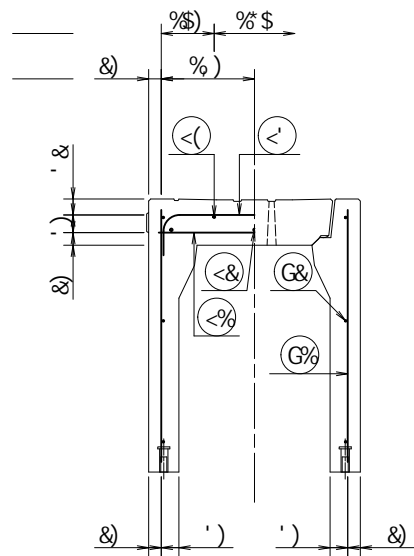
	K] b	f l	┘
	' \$ \$ l ' \$ \$ l & \$ \$ \$ f ? ! B l		
	& \$ \$ \$ # ? \$ # ? %		
	< ! & \$ \$ \$ (' ' -		% %)



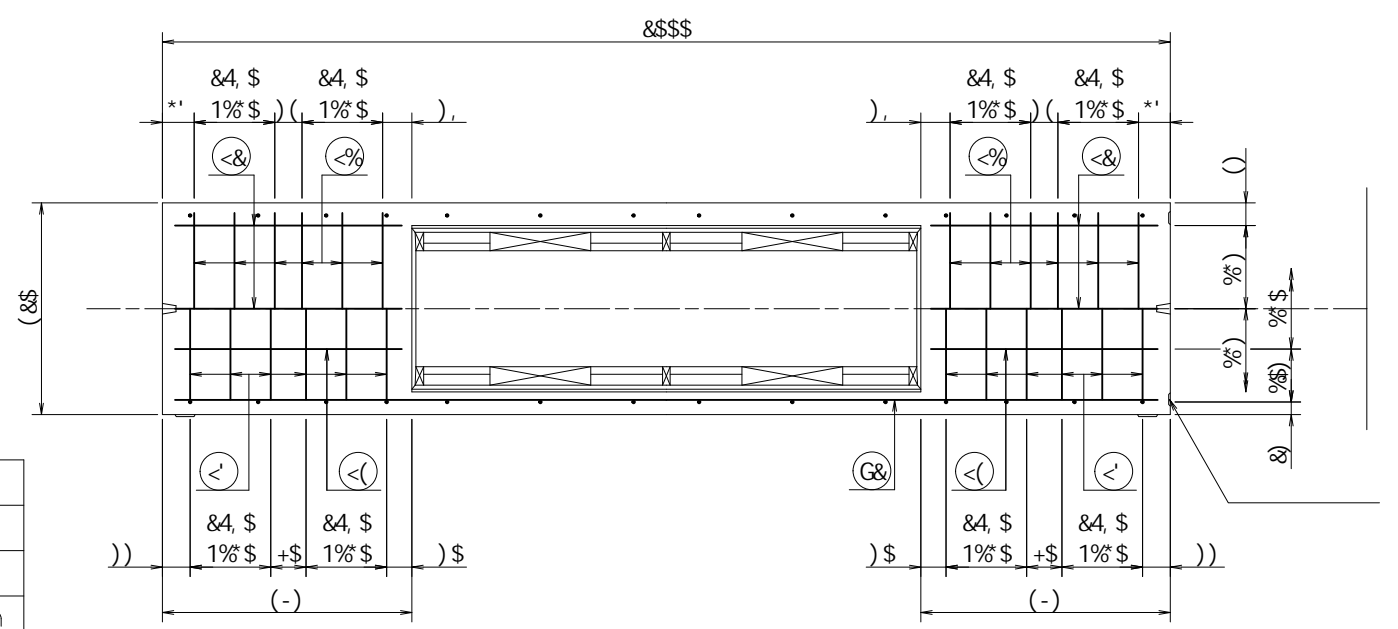
$>@$	A%& @1) \$aa		
------	--------------	--	--

') B#aa*

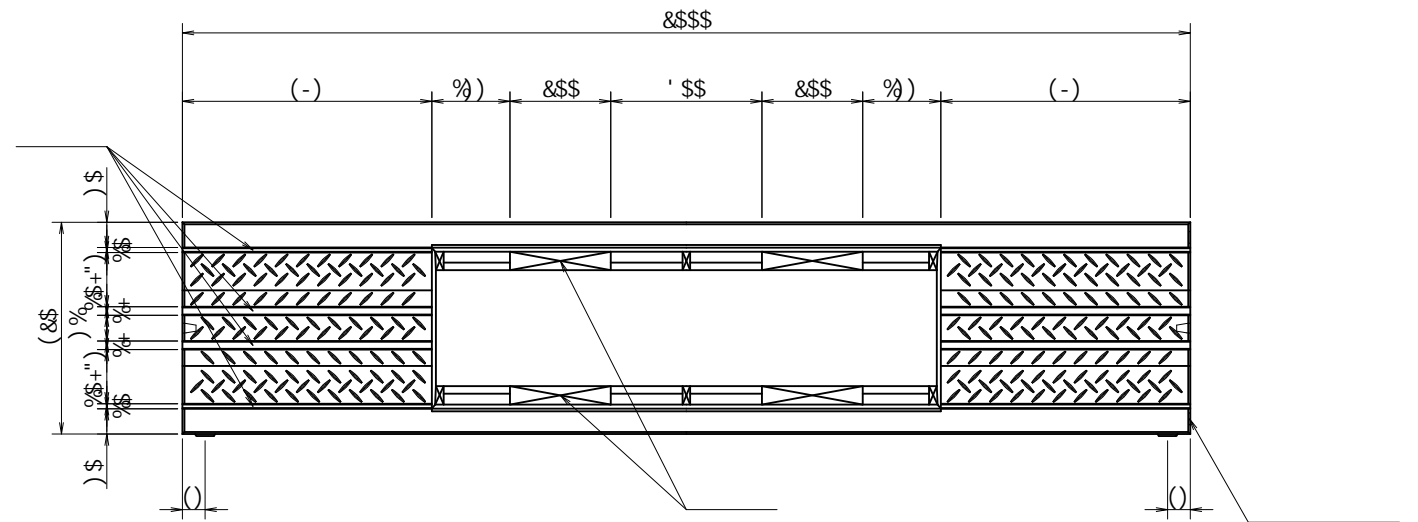
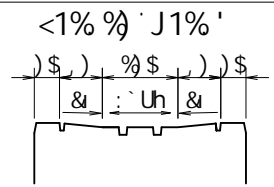
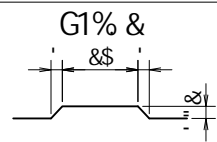
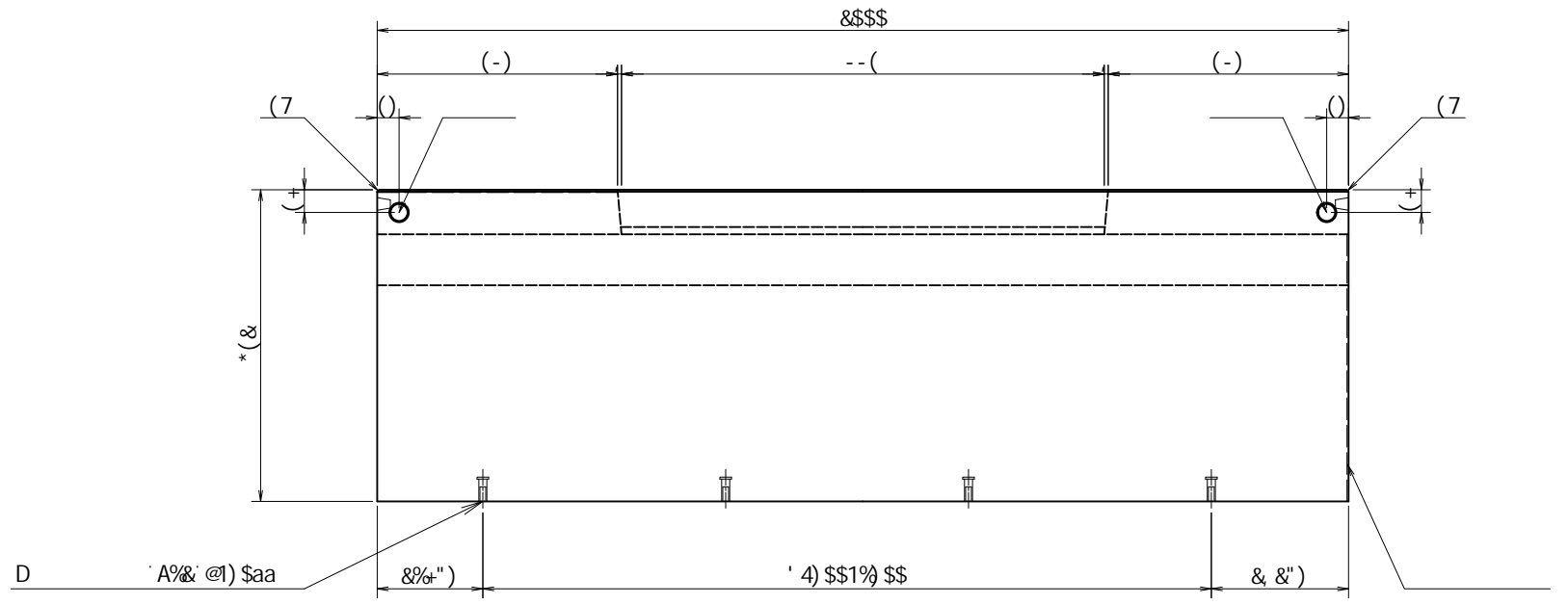
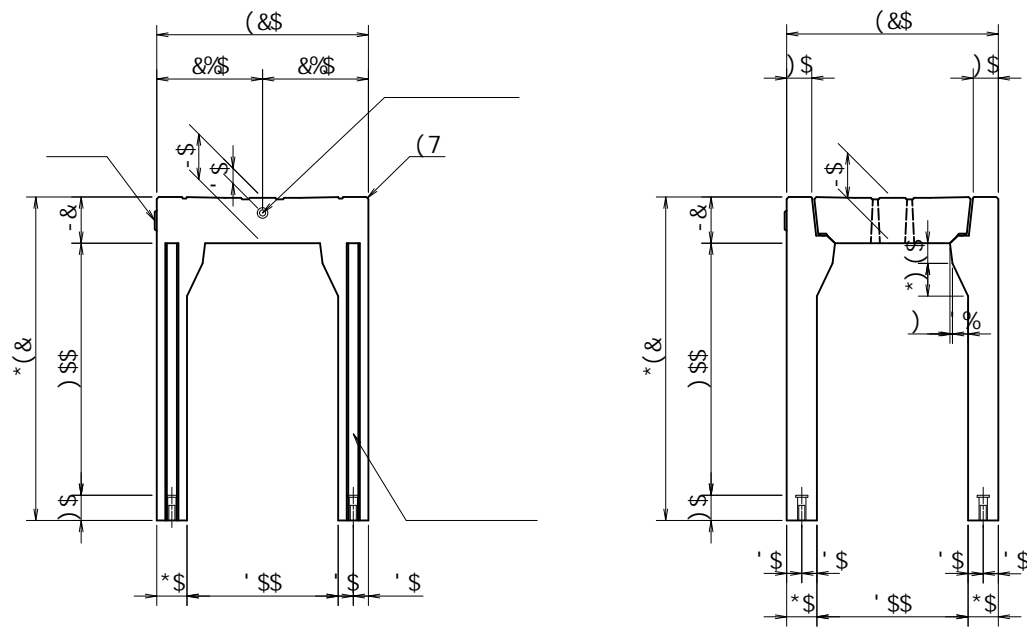
	K] b	fl	±
	' \$\\$! (\$\\$! &\\$\\$\\$' f?! Bl		
	&\\$\\$\\$#?&\\$#?%		
	<! &\\$\\$\\$(' (\$		% %)



				a		
8*	%&	\$" , \$	\$" &(-	%%)	—	
)	*	\$" ()\$	\$" %& (\$" (%&	—	
(%&	\$" (-)	\$" \$, *	\$" , *]	
&'&	(\$" ()\$	\$" \$*'	\$" %&	—	
)	&	\$")\$\$	\$" %& (&" %& *	—	
'&'&	*	%-)\$	\$" \$*'	\$" +' +	—	
)"%' _┘						
') B#aa*						
\$" %*% a'						
',.) _┘						



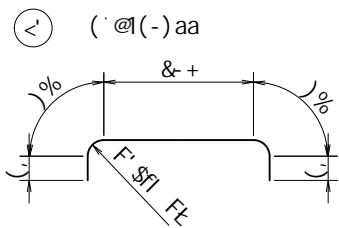
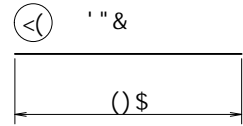
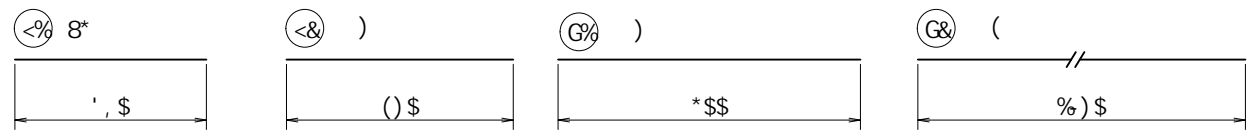
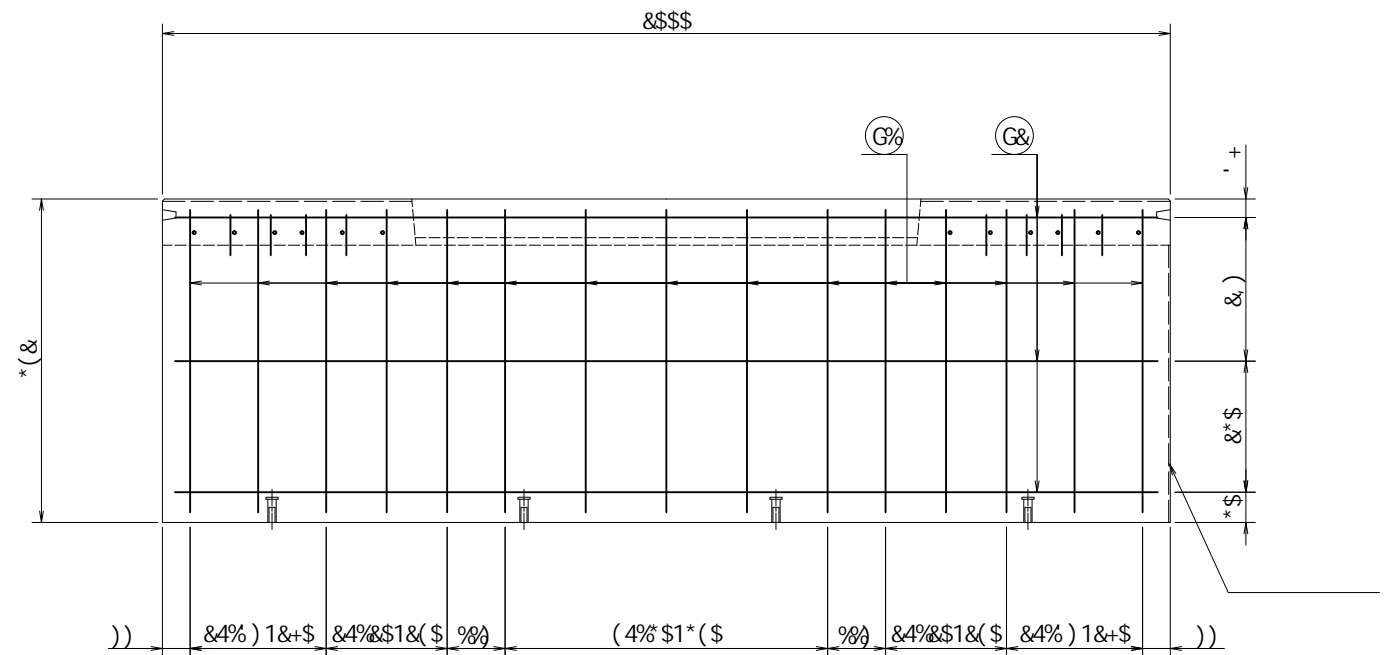
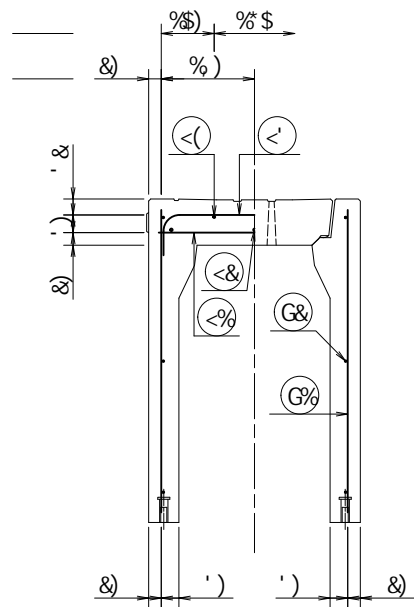
	K]b	fl		t
	' \$\$! (\$\$! &\$\$\$' f?! Bl			
	&\$\$#%\$#%&			
	<! &\$\$\$(' (%			% %&



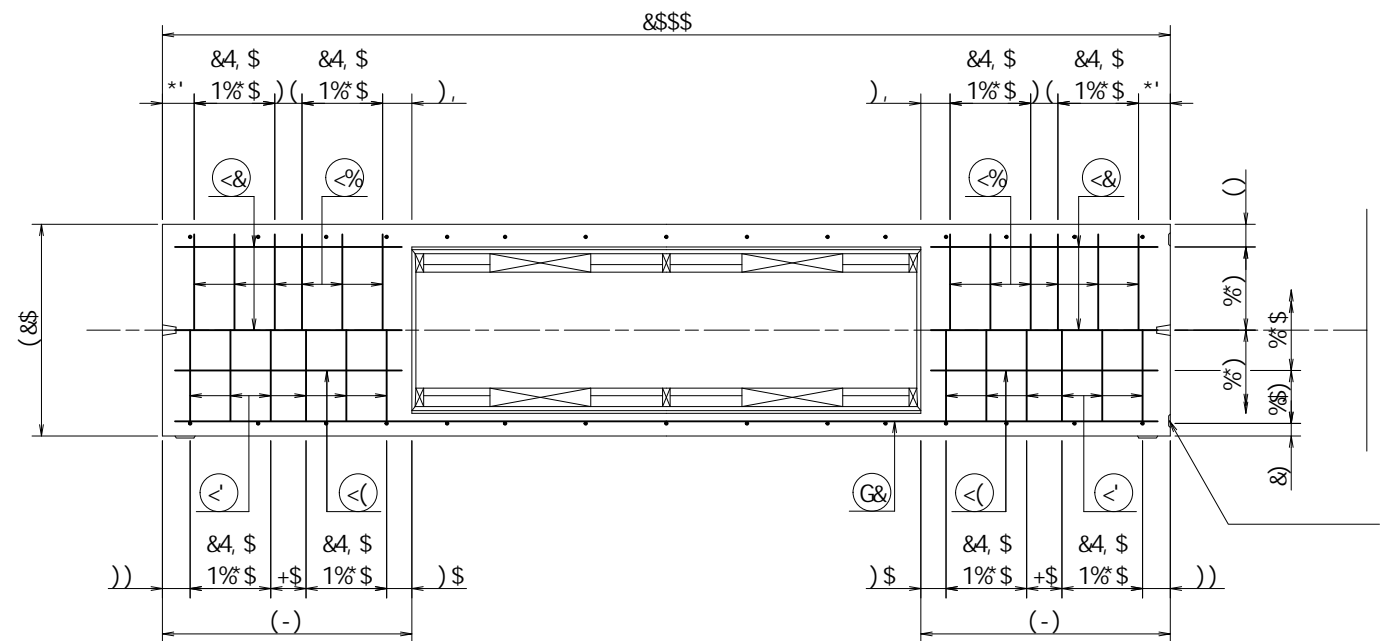
>@	A% @) \$aa		
----	------------	--	--

	K] b	fI	£
	' \$\$\$) \$\$\$ &\$\$\$' f?! Bl		
	&\$\$\$#%\$#%		
	<! &\$\$\$(' (&		% %&

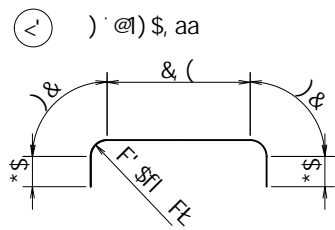
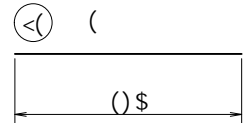
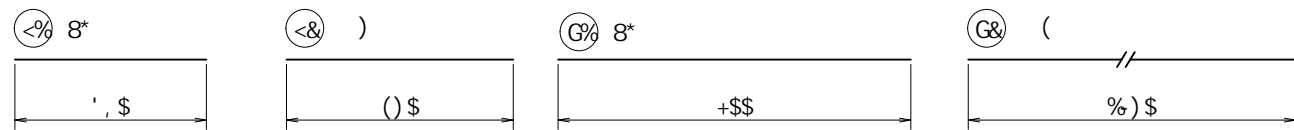
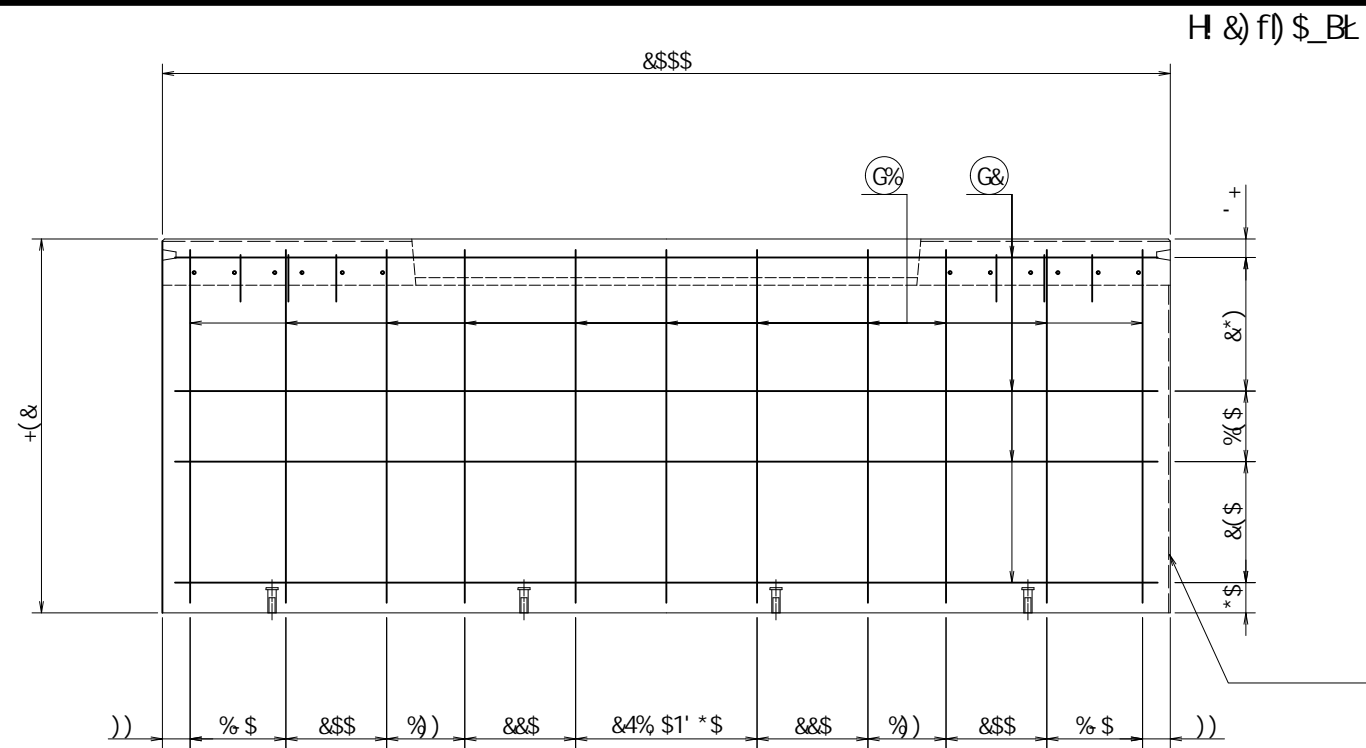
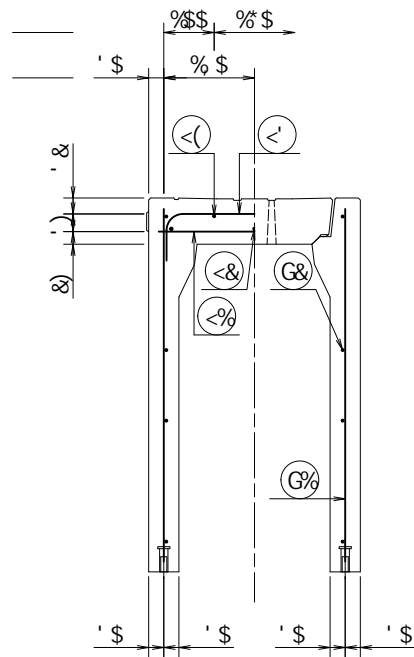
VERTeX ベルテクス株式会社



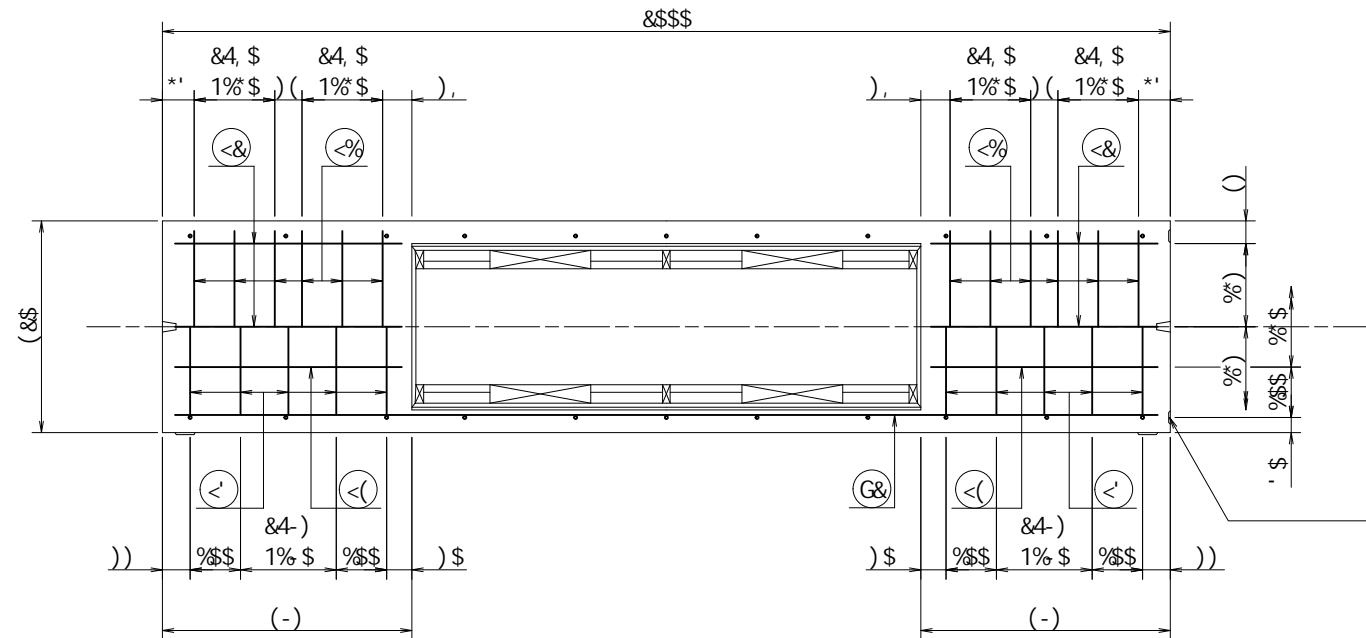
				a		
8*	%&	\$'' , \$	\$'' &(-	%%)	—	
)	*	\$'(\$)	\$'' %& (\$'' (%*	—	
(%&	\$'(-)	\$'' \$, *	\$'' , *]	
&	'"&	(\$)	\$'' \$*	\$'' %&	—	
)	' \$	\$'' *\$&	\$'' %& (&' ++&	—	
(*	%-\$)	\$'' \$, *	%& (—	
**%+*						
') B#aa*						
\$' % \$% a'						
((\$ _I						



	K]b	fl		t
	' \$ \$!) \$ \$! & \$ \$ \$ ' f?! Bl			
	& \$ \$ # % \$ # %			
	<! & \$ \$ \$ (' (% %&

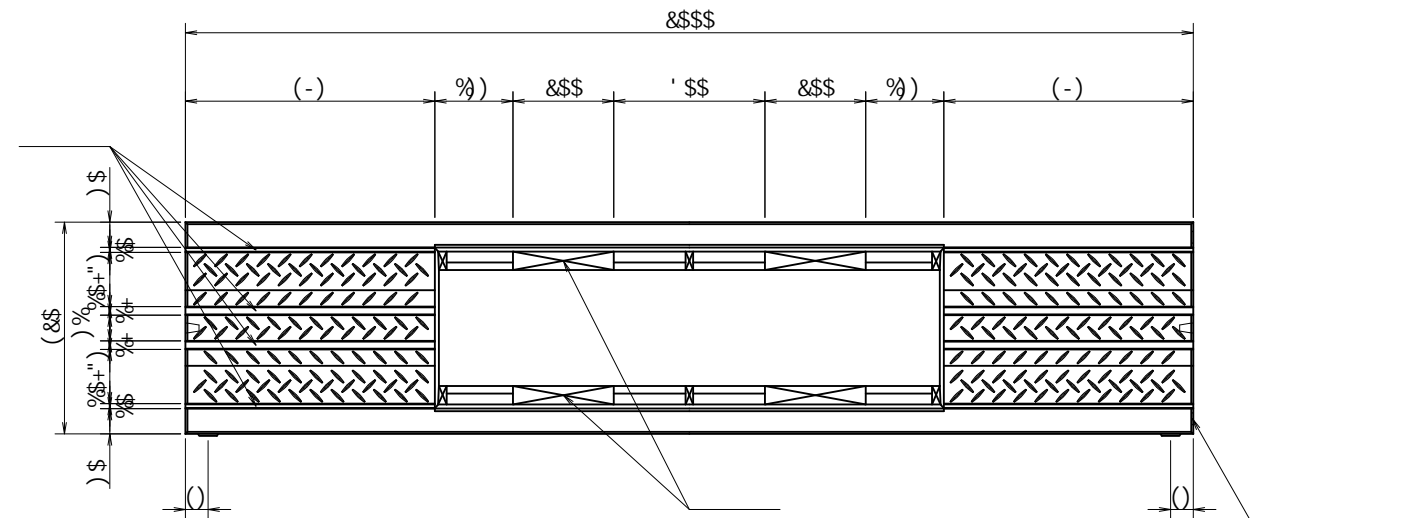
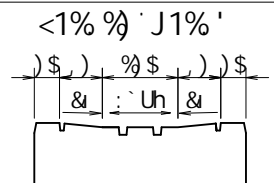
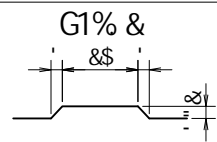
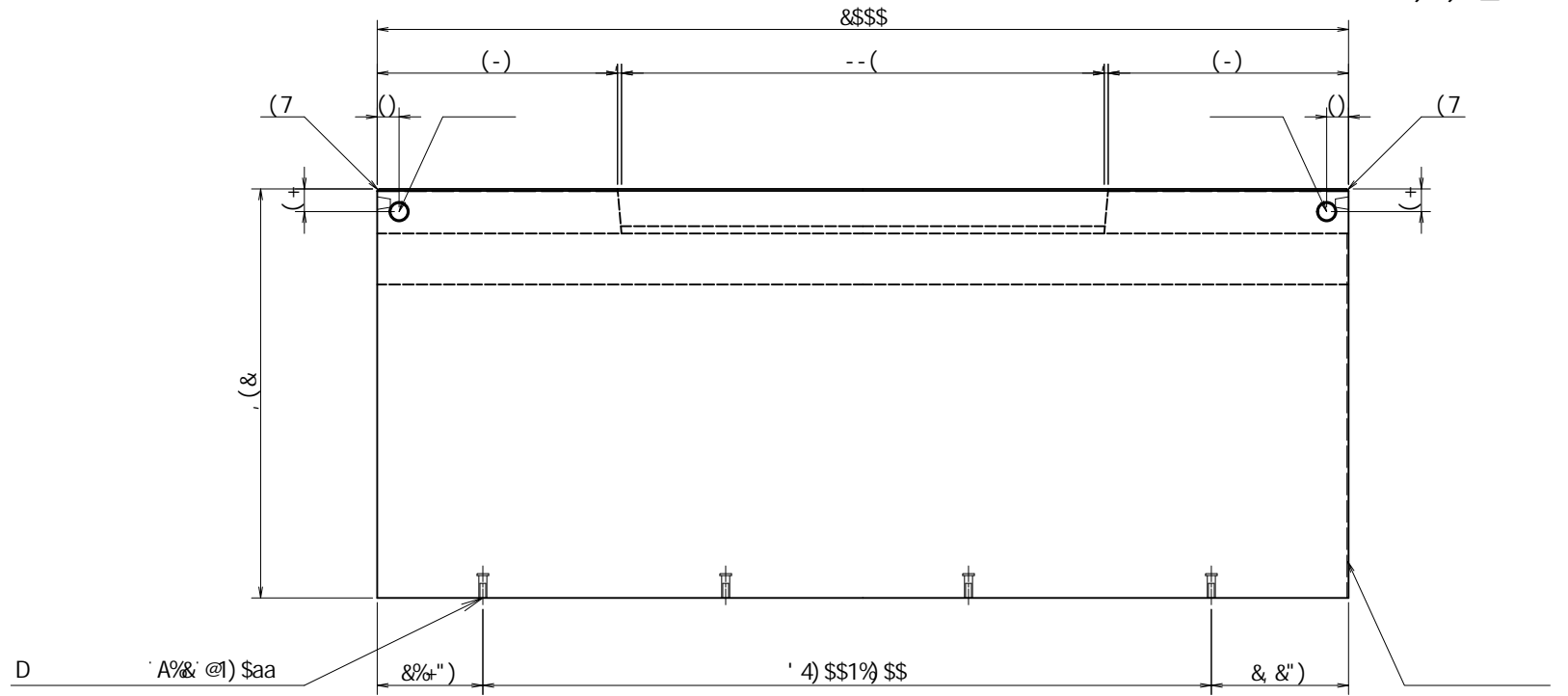
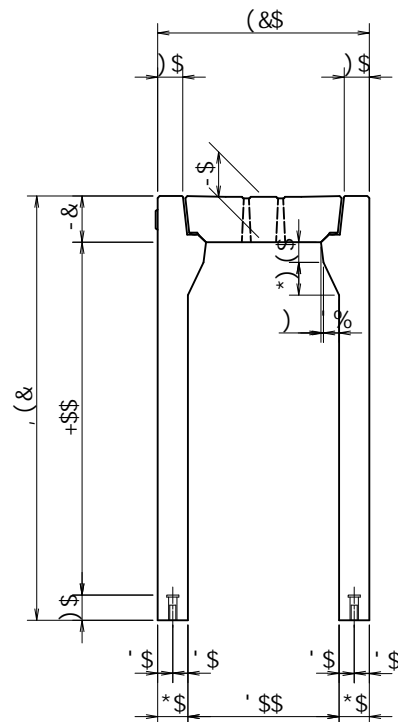
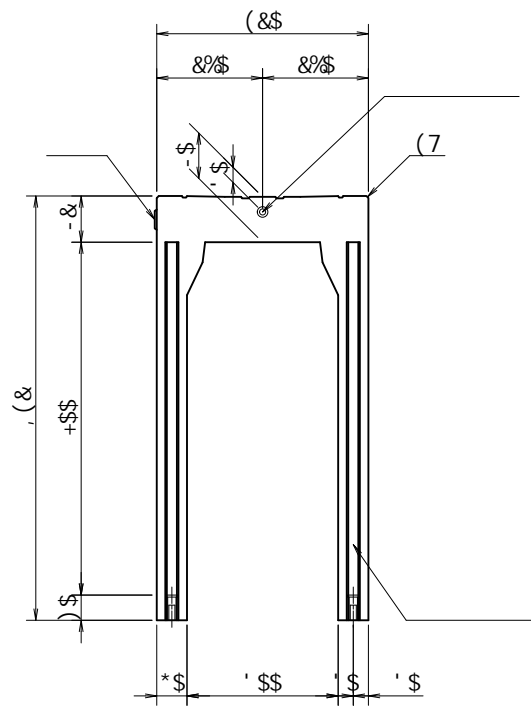


		a			
①	8 *	%&	\$" , \$	\$" &(-	%%)
②)	*	\$" (\$) \$	\$" %& (\$" (%*
③)	%&	\$") \$	\$" %& (\$" +, &
④	((\$" (\$) \$	\$" \$, *	\$" %& +
⑤	8 *	&&	\$" +\$\$	\$" &(-	" , ')
⑥	(,	%-) \$	\$" \$, *	%)' ,
+ , , ' _					
') B#aa*					
\$" &%% % a'					
)\$\$ _					



	K] b	fl	±
	' \$ \$! * \$ \$! & \$ \$ \$ ' f ? ! B L		
	& \$ \$ \$ # ? \$ # ? %		
	< ! & \$ \$ \$ (' ()		% %&

VERTEX ベルテクス株式会社



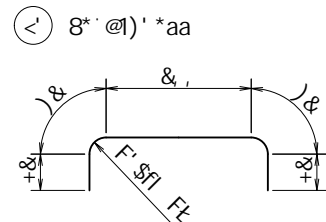
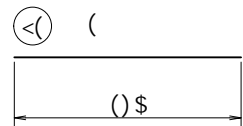
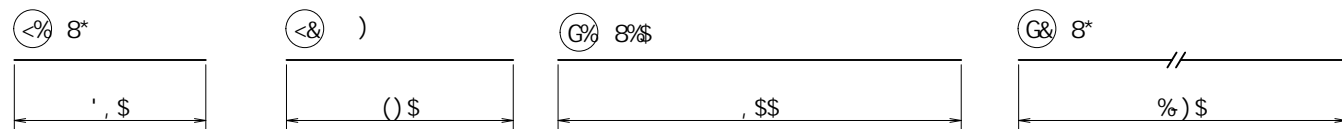
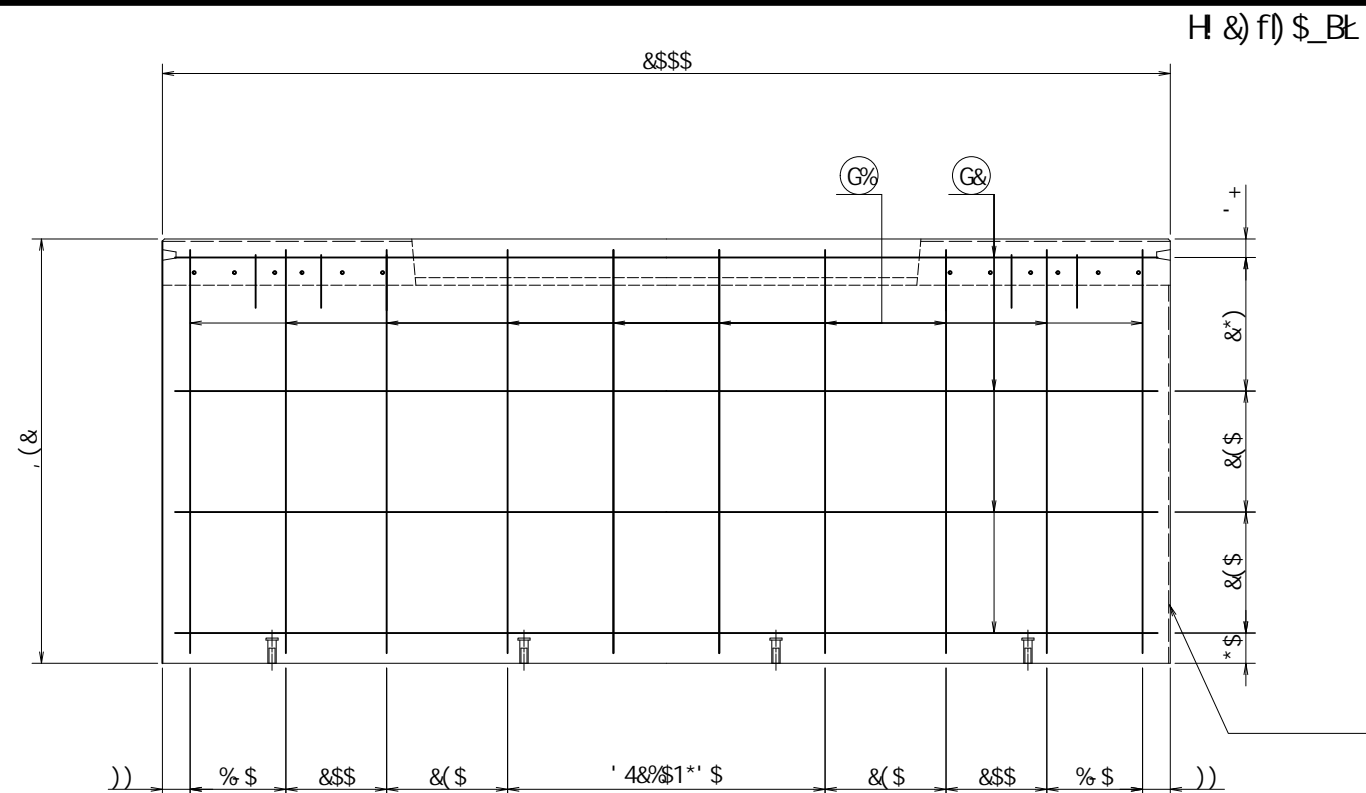
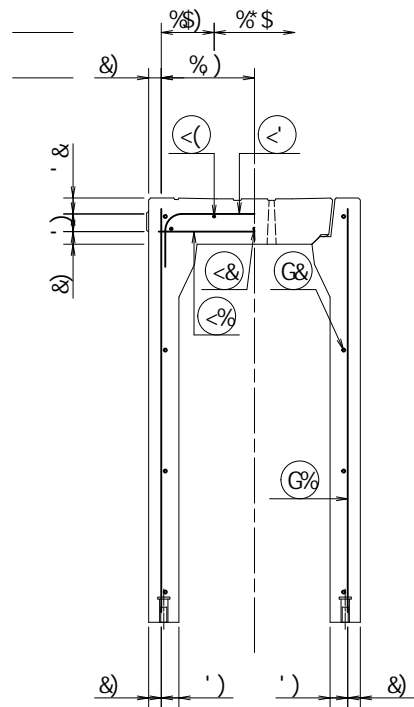
>@	A%& @1) \$aa		
----	--------------	--	--

	K]b	fl	±
	' \$! +\$! &\&\& f?! Bl		
	&\&\&#?&#?%		
	<! &\&\&(' (*		% %)

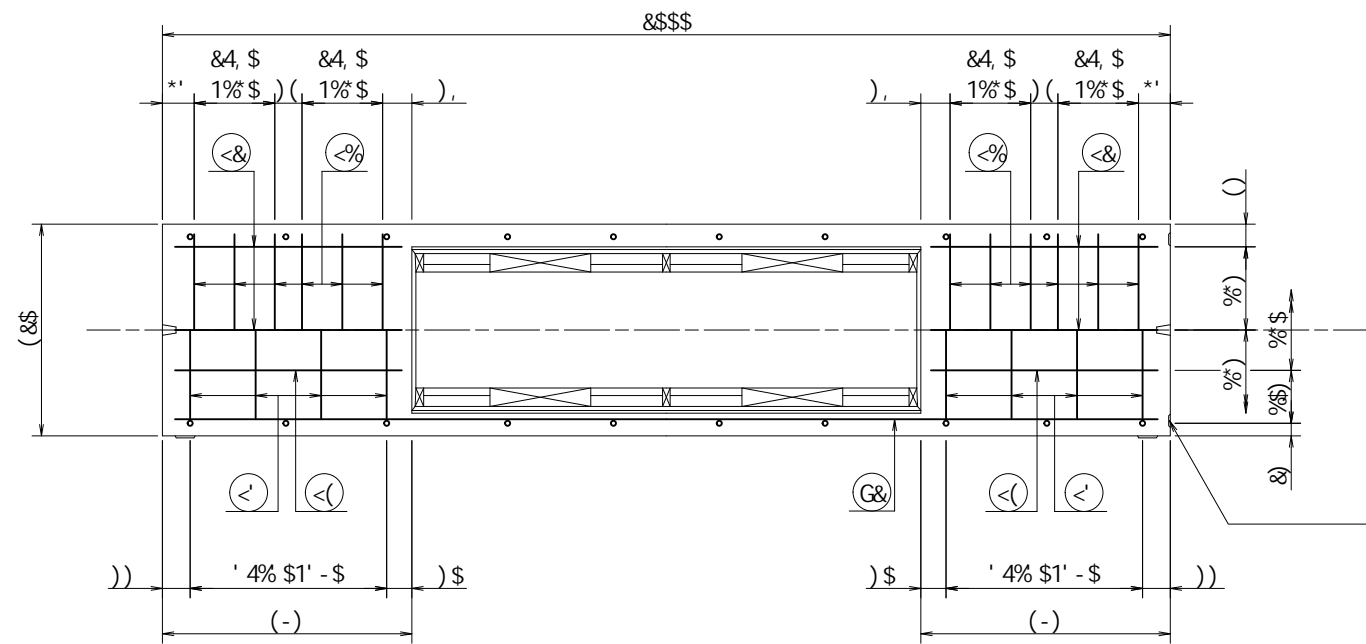
') B#aa*

VERTEX ベルテクス株式会社

&\&?/#?/?/#?&

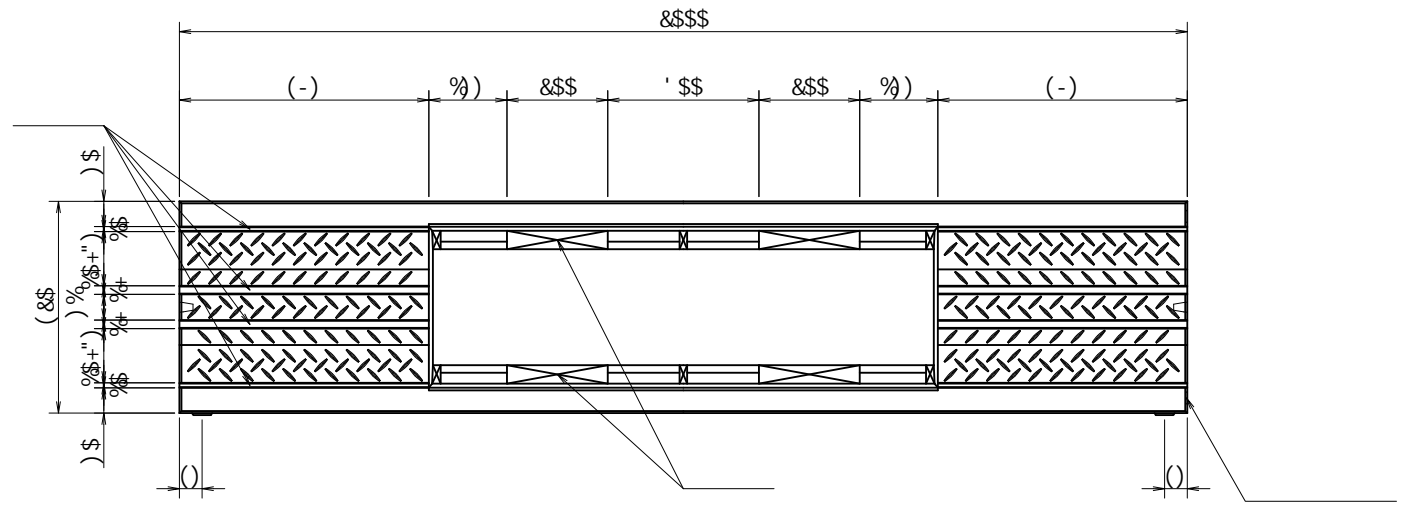
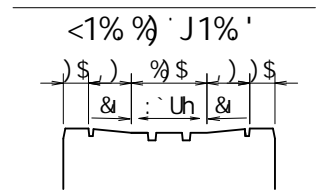
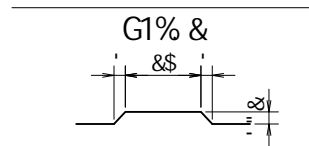
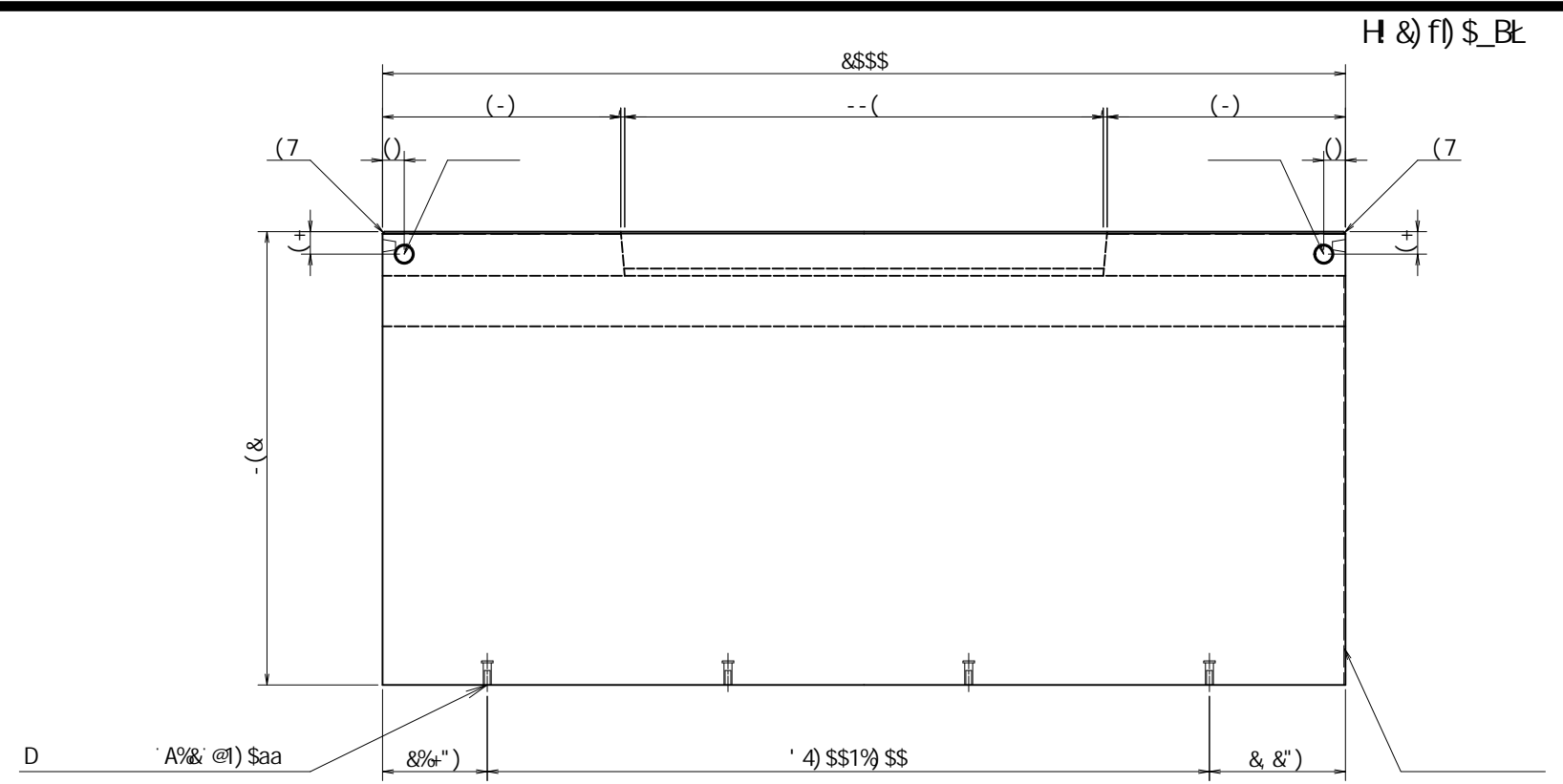
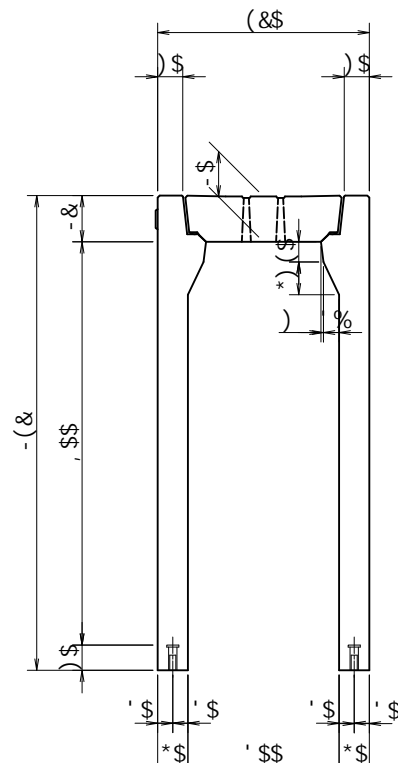
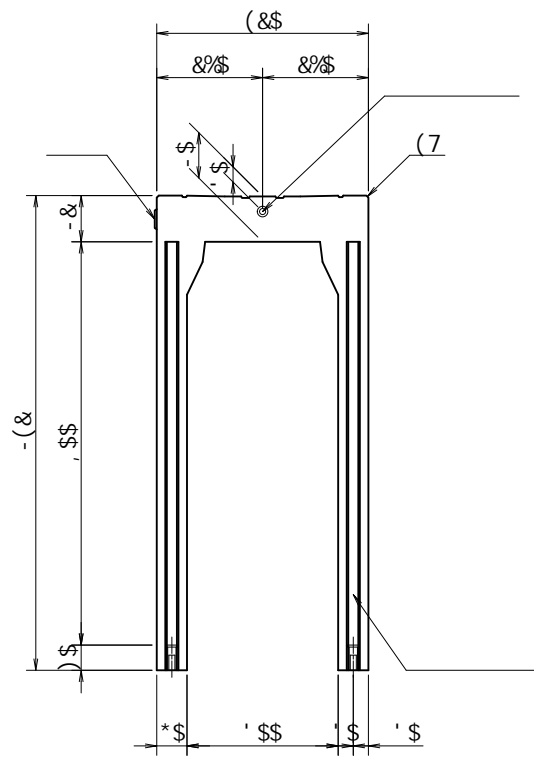


				a		
(A)	8 *	%&	\$" , \$	\$" &(-	%%)	—
(B))	*	\$" ()\$	\$" %&(\$" (%*	—
(C)	8 *	,	\$")' *	\$" &(-	% \$*,]
(D)	((\$" ()\$	\$" \$, *	\$" %&+	—
(E)	8 %&	&&	\$" , \$\$	\$") *\$, " - *\$	—
(F)	8 *	,	% -)\$	\$" &(-	" , , (—
% " *(\$ _I						
) B#aa*						
\$" & , % a'						
) *\$ _I						



	K]b	fl		t
	' \$\$\$ +\$\$! &\$\$\$' f?! B!			
	&\$\$#?&#?%			
	<! &\$\$\$(' (+			% %&

VERTEX ベルテクス株式会社

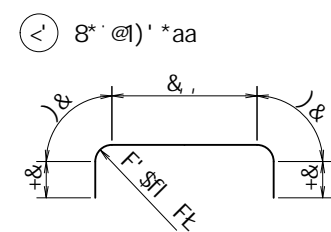
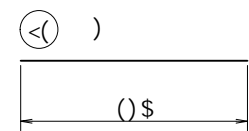
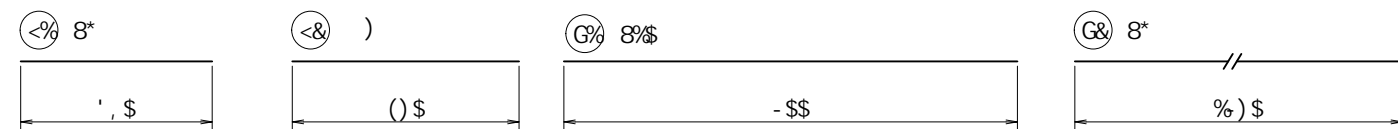
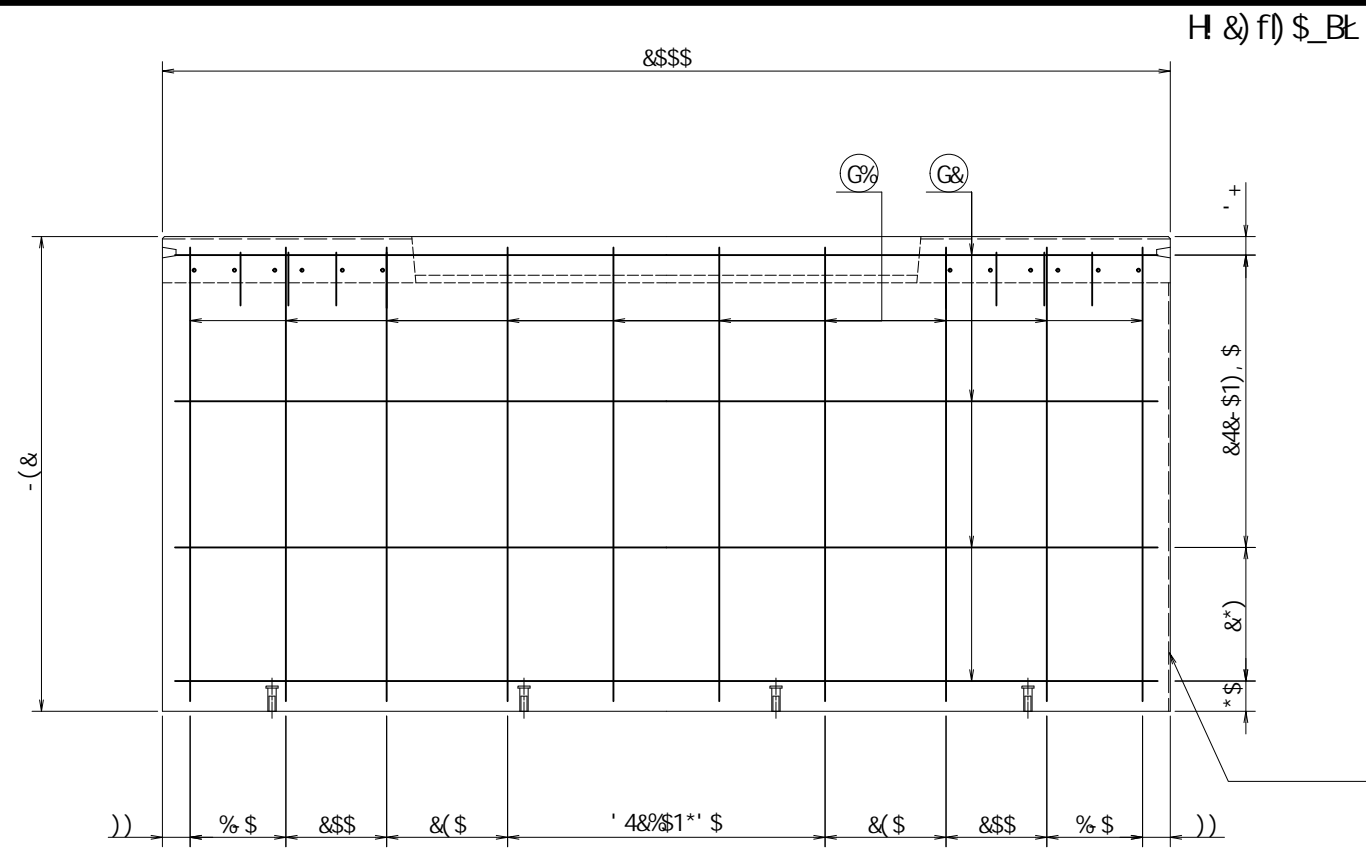
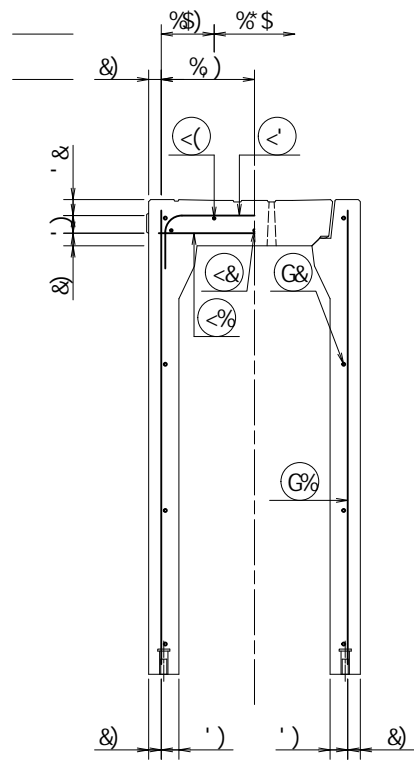


>@	A%& @1) \$aa		
----	--------------	--	--

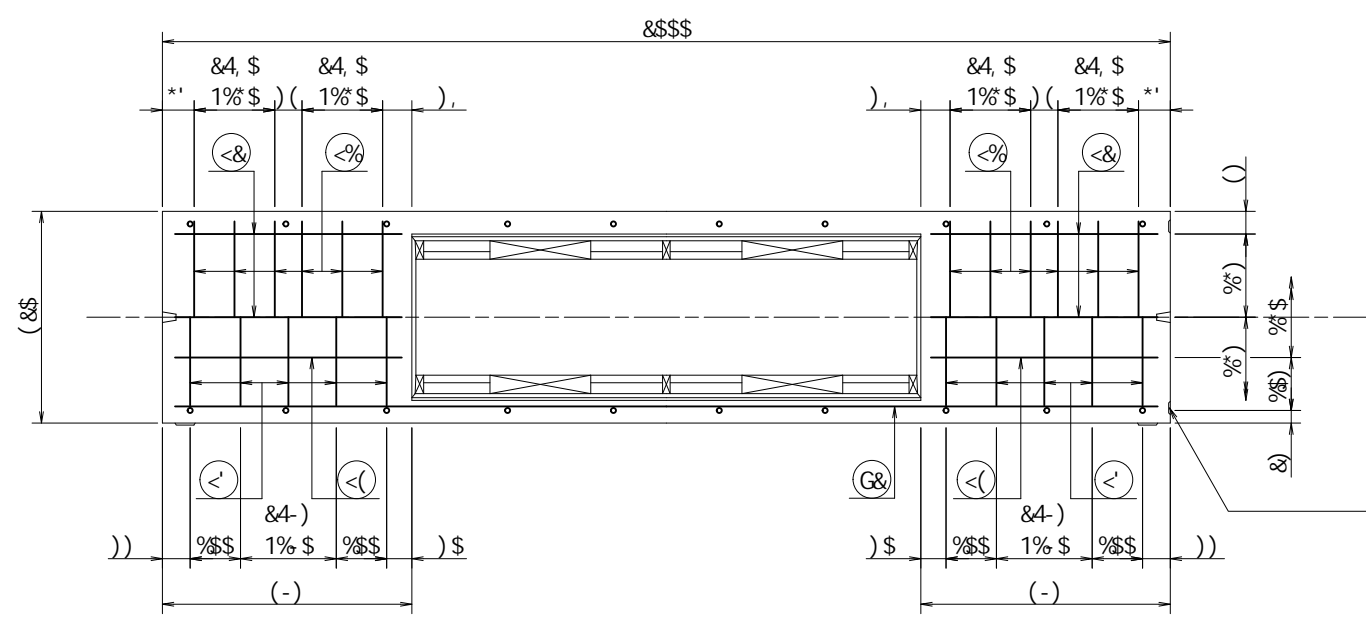
	K]b	fl	±
	' \$\$\$, \$\$\$ &\$\$\$' f?! Bl		
	&\$\$\$#%\$#%#%		
	<! &\$\$\$(' (,		% %)

VERTEX ベルテクス株式会社

&\$\$/##98/#9/&



				a		
(A)	8"	%&	\$" , \$	\$" &(-	%%)	—
(B))	*	\$" ()\$	\$" %& (\$" (%&	—
(C)	8 %&	%&	\$")' *	\$" &(-	%' ')]
(D))	(\$" ()\$	\$" %& (\$" &++	—
(E)	8 %&	&&	\$" -\$\$	\$")*\$	%& \$, \$	—
(F)	8"	,	%& -)\$	\$" &(-	'" , (—
%+ "%&+ _I						
') B#aa*						
\$" &* &% a'						
* &\$ _I						



	K]b	fl		±
	' \$ \$! , \$ \$! & \$ \$ \$' fl?! Bl			
	& \$ \$ \$ # % \$ # %			
	<! & \$ \$ \$ \$ (' (-			% %&

VERTEX ベルテクス株式会社

& \$ \$ / # % / # % / &