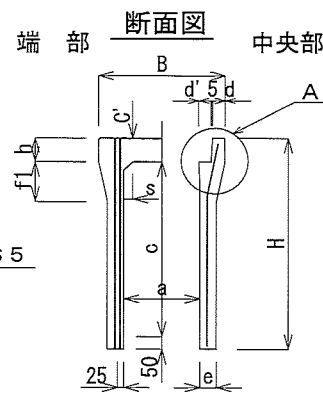
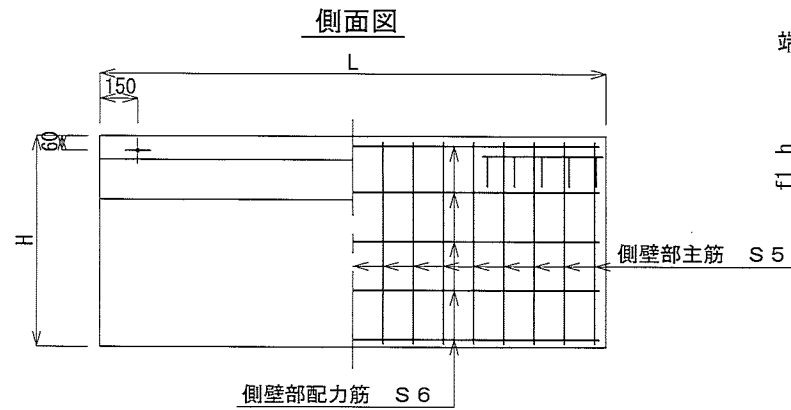
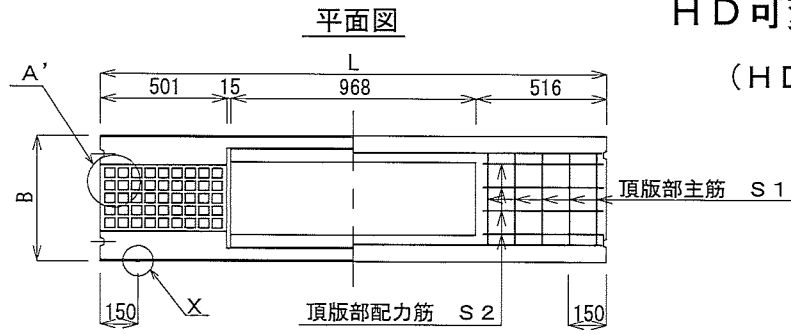


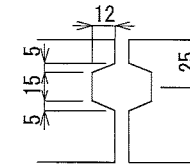
HD可変側溝(T=25 縦断)製品構造図

(HDK1 W300 L2000)



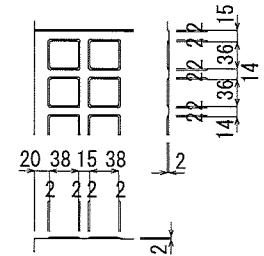
シール目地部詳細図

S=1:4



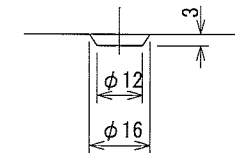
A' (アート)部詳細図

S=1:10



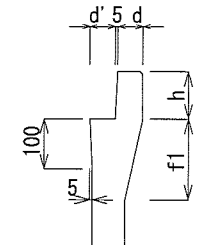
X部詳細図

S=1:2



A部詳細図

S=1:15



寸法一覧表

呼び名 W x h	規格寸法 (mm)												配筋量 (径×本数)						参考質量 (kg)		
	a	B	c	c'	d	d'	e	H	h	f1	s	L	S1	S2	S3	S4	S5	S6			
300 x 300	300	500	300	95	50	45	50	445	95	100	25	2000	D10×5	D6×4	---	---	φ5×13	φ4×4	333		
300 x 400			400				55	545					150	30	D10×5	D6×4	---	---	φ5×13	φ4×4	411
300 x 500			500				65	645					160	35	D10×5	D6×4	---	---	φ5×13	φ4×4	464
300 x 600			600				75	745					170	40	D10×5	D6×4	---	---	φ5×16	φ4×5	574
300 x 700			700				85	845					180	45	D10×5	D6×4	---	---	φ5×17	φ4×5	637
300 x 800			800				95	945					190	50	D10×5	D6×4	---	---	φ6×14	φ4×6	776
300 x 900			900				105	1045					200	55	D10×5	D6×4	---	---	φ6×16	φ4×6	848
300 x 1000			1000				115	1145					210	60	D10×5	D6×4	---	---	D6×16	φ4×7	1014
300 x 1100			1100				125	1245					220	65	D10×5	D6×4	---	---	D6×16	φ4×7	1096

名称	HD可変側溝(縦断)製品構造図 HDK1 W300 L2000		
日付	20030319	縮尺	1:30
図番	HDK132K	承認	作図
会社名	郡家コンクリート工業株式会社		