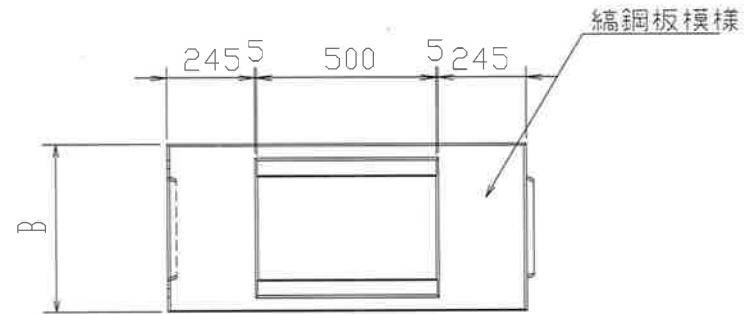
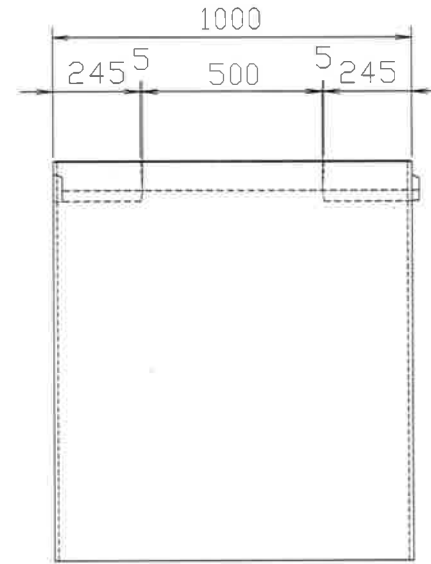
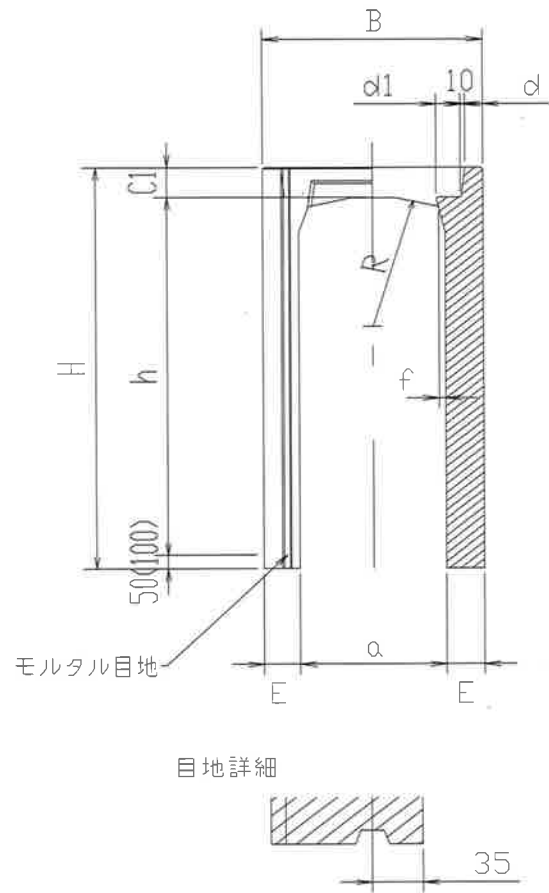


24, F V可変側溝及び蓋

<p>標準 300×300～1400×1000 (2000)</p> <p>400×400～2000×1000 (2000)</p> <p>500×400～2200×1000 (2000)</p> <p>600×400～2200×1000 (2000)</p> <p>700×500～2200×2000</p> <p>800×600～2200×2000</p> <p>900×700～2200×2000</p> <p>1000×500～2200×2000</p> <p>1100×500～2200×2000</p> <p>1200×500～2200×2000</p>	<p>暗渠 300×300～1400×1500</p> <p>400×400～2000×1500</p> <p>500×400～2200×1500</p> <p>600×400～2200×1500</p> <p>700×500～2200×1500</p> <p>800×600～2200×1500</p> <p>900×700～2200×1500</p> <p>1000×800～2200×1500</p> <p>1100×500～2200×1500</p> <p>1200×500～2200×1500</p>
<p>横断 300×300～1400×2000</p> <p>400×400～2000×2000</p> <p>500×400～2200×2000</p> <p>600×400～2200×2000</p> <p>700×500～2200×2000</p> <p>800×600～2200×2000</p> <p>900×700～2200×2000</p> <p>1000×500～2200×2000</p> <p>1100×500～2200×2000</p> <p>1200×500～2200×2000</p>	<p>土留 300×400～1100×2000</p> <p>400×500～2000×2000</p> <p>500×500～2200×2000</p> <p>分割土留 300×1200～1400</p> <p>600×400～2200×2000</p> <p>700×500～2200×2000</p> <p>800×600～2200×2000</p> <p>900×700～2200×2000</p> <p>1000×800～2200×2000</p>
<p>90度コーナー</p> <p>300×300～1400</p> <p>400×400～2000</p> <p>135度コーナー</p> <p>300×300～1100</p> <p>400×400～2000</p> <p>500×400～2200</p> <p>600×400～2200</p>	<p>無騒音 DS 蓋 車道用</p> <p>300/400/500/600</p> <p>無騒音 DS 歩道用</p> <p>300/400/500</p> <p>車道用スリット蓋</p> <p>300/400/500</p> <p>歩道用スリット蓋</p> <p>300</p>

FV側溝 標準(L=1.0m)



寸法の許容差

(単位 mm)

幅	a	B	H	C1	E	L
300~400	±5	±5	±5	±3	±3	±5
500~600	±7	±7	±5	±3	±3	±5

FV側溝 標準(L=1.0m) 寸法表

呼 び 名 (巾 × 深) a × h	寸 法 (mm)								参考質量
	B	H	C1	d	d1	E	R	f	kg
300 × 300	500	445	95	45	55	100	360	10	240
300 × 400	500	545	95	45	55	100	360	10	286
300 × 500	500	645	95	45	55	100	360	10	332
300 × 600	500	745	95	45	55	100	360	10	379
300 × 700	500	845	95	45	55	100	360	10	425
300 × 800	500	945	95	45	55	100	360	10	473
300 × 900	500	1045	95	45	55	100	360	10	519
300 × 1000	500	1145	95	45	55	100	360	10	566
300 × 1100	500	1245	95	45	55	100	360	10	614
300 × 1200	500	1345	95	45	55	100	360	10	661
300 × 1300	500	1445	95	45	55	100	360	10	711
300 × 1400	500	1545	95	45	55	100	360	10	759

FV側溝 標準(L=1.0m) 寸法表

呼 び 名 (巾 × 深) a × h	寸 法 (mm)								参考質量 kg
	B	H	C1	d	d1	E	R	f	
400 × 400	610	560	110	50	59	105	470	14	330
400 × 500	610	660	110	50	59	105	470	14	378
400 × 600	610	760	110	50	59	105	470	14	427
400 × 700	610	860	110	50	59	105	470	14	476
400 × 800	610	960	110	50	59	105	470	14	525
400 × 900	610	1060	110	50	59	105	470	14	574
400 × 1000	610	1160	110	50	59	105	470	14	623
400 × 1100	610	1260	110	50	59	105	470	14	672
400 × 1200	610	1360	110	50	59	105	470	14	723
400 × 1300	610	1460	110	50	59	105	470	14	772
400 × 1400	610	1560	110	50	59	105	470	14	825
400 × 1500	610	1660	110	50	59	105	470	14	876
400 × 1600	610	1760	110	50	59	105	470	14	931
400 × 1700	610	1910	110	50	59	105	470	14	1008
400 × 1800	610	2010	110	50	59	105	470	14	1062
400 × 1900	610	2110	110	50	59	105	470	14	1117
400 × 2000	610	2210	110	50	59	105	470	14	1171

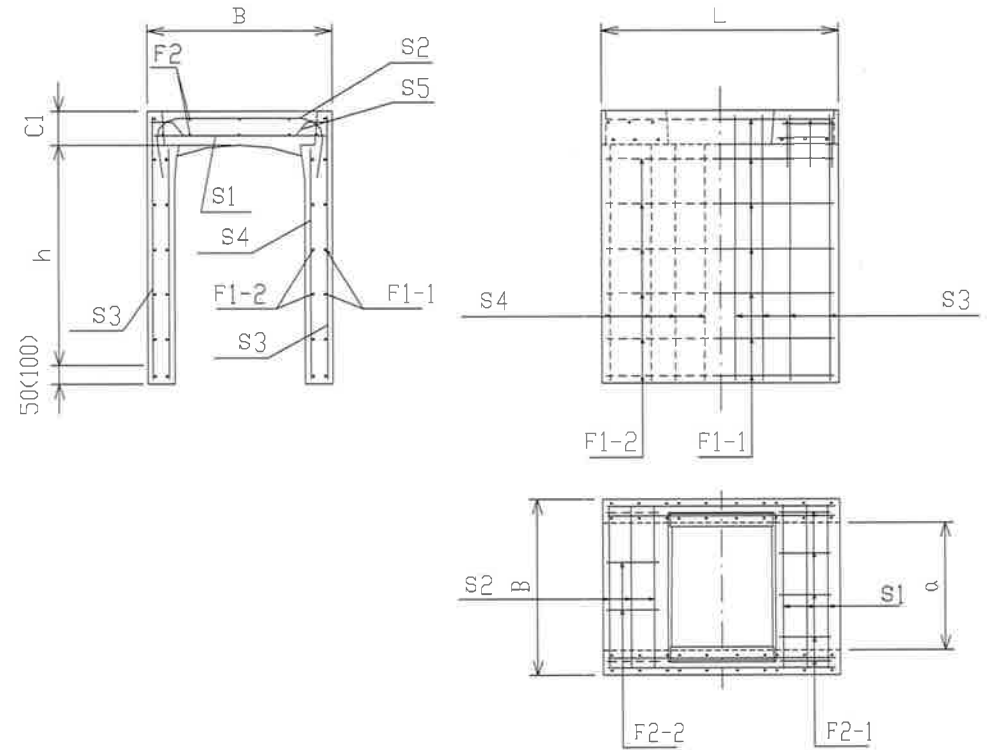
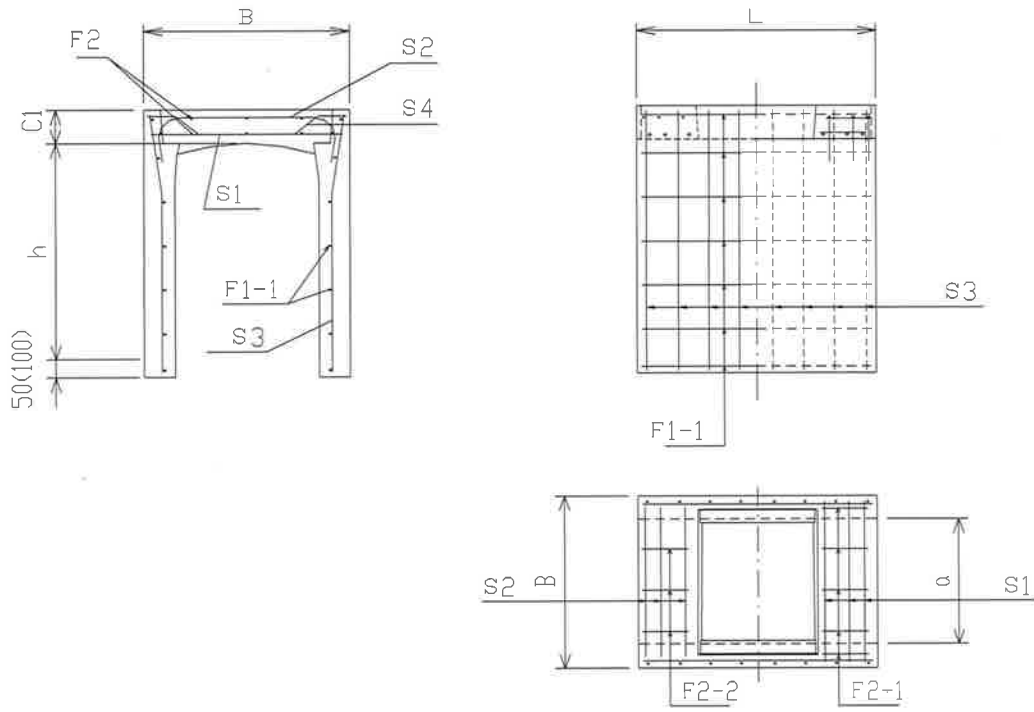
FV側溝 標準(L=1.0m) 寸法表

呼 び 名 (巾 × 深) a × h	寸 法 (mm)								参考質量 kg
	B	H	C1	d	d1	E	R	f	
500 × 400	720	575	125	55	60	110	600	15	376
500 × 500	720	675	125	55	60	110	600	15	427
500 × 600	720	775	125	55	60	110	600	15	478
500 × 700	720	875	125	55	60	110	600	15	529
500 × 800	720	975	125	55	60	110	600	15	581
500 × 900	720	1075	125	55	60	110	600	15	632
500 × 1000	720	1175	125	55	60	110	600	15	684
500 × 1100	720	1275	125	55	60	110	600	15	735
500 × 1200	720	1375	125	55	60	110	600	15	786
500 × 1300	720	1475	125	55	60	110	600	15	839
500 × 1400	720	1575	125	55	60	110	600	15	893
500 × 1500	720	1675	125	55	60	110	600	15	946
500 × 1600	720	1775	125	55	60	110	600	15	1000
500 × 1700	720	1875	125	55	60	110	600	15	1060
500 × 1800	720	1975	125	55	60	110	600	15	1114
500 × 1900	720	2125	125	55	60	110	600	15	1199
500 × 2000	720	2225	125	55	60	110	600	15	1255
500 × 2100	720	2325	125	55	60	110	600	15	1313
500 × 2200	720	2425	125	55	60	110	600	15	1371

FV側溝 標準(L=1.0m) 寸法表

呼 び 名 (巾 × 深) a × h	寸 法 (mm)								参考質量 kg
	B	H	C1	d	d1	E	R	f	
600 × 400	830	590	140	60	61	115	730	16	428
600 × 500	830	690	140	60	61	115	730	16	481
600 × 600	830	790	140	60	61	115	730	16	534
600 × 700	830	890	140	60	61	115	730	16	588
600 × 800	830	990	140	60	61	115	730	16	643
600 × 900	830	1090	140	60	61	115	730	16	697
600 × 1000	830	1190	140	60	61	115	730	16	750
600 × 1100	830	1290	140	60	61	115	730	16	804
600 × 1200	830	1390	140	60	61	115	730	16	858
600 × 1300	830	1490	140	60	61	115	730	16	911
600 × 1400	830	1590	140	60	61	115	730	16	967
600 × 1500	830	1690	140	60	61	115	730	16	1024
600 × 1600	830	1790	140	60	61	115	730	16	1080
600 × 1700	830	1890	140	60	61	115	730	16	1137
600 × 1800	830	1990	140	60	61	115	730	16	1196
600 × 1900	830	2140	140	60	61	115	730	16	1287
600 × 2000	830	2240	140	60	61	115	730	16	1345
600 × 2100	830	2340	140	60	61	115	730	16	1405
600 × 2200	830	2440	140	60	61	115	730	16	1465

FV側溝 標準(L=1.0m) 配筋図



FV側溝 標準(L=1.0m) 配筋表

呼 び 名 (巾 × 深) a × h	寸 法 (mm)														
	S1		S2		S3		W		F1-1		F2-1		F2-2		
	径	本数	径	本数	径	本数	径	本数	径	本数	径	本数	径	本数	
300 × 300	D10	6	D13	4	D6	18	D10	6	φ4	8	φ5	8	D6	4	
300 × 400	D10	6	D13	4	D6	18	D10	6	φ4	8	φ5	8	D6	4	
300 × 500	D10	6	D13	4	D6	18	D10	6	φ4	8	φ5	8	D6	4	
300 × 600	D10	6	D13	4	D6	18	D10	6	φ4	10	φ5	8	D6	4	
300 × 700	D10	6	D13	4	D6	18	D10	6	φ4	12	φ5	8	D6	4	
300 × 800	D10	6	D13	4	D10	12	D10	6	φ5	12	φ5	8	D6	4	
300 × 900	D10	6	D13	4	D10	12	D10	6	φ5	14	φ5	8	D6	4	
300 × 1000	D10	6	D13	4	D10	12	D10	6	φ5	14	φ5	8	D6	4	
300 × 1100	D10	6	D13	4	D10	12	D10	6	φ5	16	φ5	8	D6	4	
300 × 1200	D10	6	D13	4	D10	12	D10	6	φ5	16	φ5	8	D6	4	
300 × 1300	D10	6	D13	4	D10	16	D10	6	φ5	18	φ5	8	D6	4	
300 × 1400	D10	6	D13	4	D10	18	D10	6	φ5	20	φ5	8	D6	4	

FV側溝 標準(L=1.0m) 配筋表

呼 び 名 (巾 × 深) a × h	寸 法 (mm)																	
	S1		S2		S3		S4		W		F1-1		F1-2		F2-1		F2-2	
	径	本数	径	本数	径	本数	径	本数	径	本数	径	本数	径	本数	径	本数	径	本数
400 × 400	D10	6	D13	4	D10	12			D13	4	φ5	8			D6	10	D6	4
400 × 500	D10	6	D13	4	D10	12			D13	4	φ5	10			D6	10	D6	4
400 × 600	D10	6	D13	4	D10	12			D13	4	φ5	10			D6	10	D6	4
400 × 700	D10	6	D13	4	D10	12			D13	4	φ5	12			D6	10	D6	4
400 × 800	D10	6	D13	4	D10	12			D13	4	φ5	12			D6	10	D6	4
400 × 900	D10	6	D13	4	D10	12			D13	4	φ5	14			D6	10	D6	4
400 × 1000	D10	6	D13	4	D10	12			D13	4	φ5	14			D6	10	D6	4
400 × 1100	D10	6	D13	4	D10	12			D13	4	φ5	16			D6	10	D6	4
400 × 1200	D10	6	D13	4	D10	14			D13	4	φ5	18			D6	10	D6	4
400 × 1300	D10	6	D13	4	D10	14			D13	4	φ5	18			D6	10	D6	4
400 × 1400	D10	6	D16	4	D10	18			D13	4	φ5	20			D6	10	D6	4
400 × 1500	D10	6	D16	4	D13	12			D13	4	D6	20			D6	10	D6	4
400 × 1600	D10	6	D16	4	D13	14			D13	4	D6	22			D6	10	D6	4
400 × 1700	D10	6	D16	4	D10	12	D13	12	D13	4	φ5	22	D6	20	D6	10	D6	4
400 × 1800	D10	6	D16	4	D10	12	D13	12	D13	4	φ5	22	D6	20	D6	10	D6	4
400 × 1900	D10	6	D16	4	D10	12	D13	12	D13	4	φ5	24	D6	22	D6	10	D6	4
400 × 2000	D10	6	D16	6	D10	12	D13	12	D13	4	φ5	24	D6	22	D6	10	D6	4

FV側溝 標準(L=1.0m) 配筋表

呼 び 名 (巾 × 深) a × h	寸 法 (mm)																	
	S1		S2		S3		S4		W		F1-1		F1-2		F2-1		F2-2	
	径	本数	径	本数	径	本数	径	本数	径	本数	径	本数	径	本数	径	本数	径	本数
500 × 400	D10	6	D13	4	D10	12			D13	4	φ5	8			D6	12	D6	6
500 × 500	D10	6	D13	4	D10	12			D13	4	φ5	10			D6	12	D6	6
500 × 600	D10	6	D13	4	D10	12			D13	4	φ5	10			D6	12	D6	6
500 × 700	D10	6	D13	4	D10	12			D13	4	φ5	12			D6	12	D6	6
500 × 800	D10	6	D13	4	D10	12			D13	4	φ5	12			D6	12	D6	6
500 × 900	D10	6	D13	4	D10	12			D13	4	φ5	14			D6	12	D6	6
500 × 1000	D10	6	D13	4	D10	12			D13	4	φ5	16			D6	12	D6	6
500 × 1100	D10	6	D13	4	D10	12			D13	4	φ5	16			D6	12	D6	6
500 × 1200	D10	6	D13	4	D10	12			D13	4	φ5	18			D6	12	D6	6
500 × 1300	D10	6	D13	4	D10	14			D13	4	φ5	18			D6	12	D6	6
500 × 1400	D10	6	D13	4	D13	12			D13	4	D6	20			D6	12	D6	6
500 × 1500	D10	6	D16	4	D13	12			D13	4	D6	20			D6	12	D6	6
500 × 1600	D10	6	D16	4	D13	12			D13	4	D6	22			D6	12	D6	6
500 × 1700	D10	6	D16	4	D13	16			D13	4	D6	24			D6	12	D6	6
500 × 1800	D10	6	D16	4	D13	18			D13	4	D6	24			D6	12	D6	6
500 × 1900	D10	6	D16	4	D10	14	D13	14	D13	4	φ5	24	D6	22	D6	12	D6	6
500 × 2000	D10	6	D16	4	D10	16	D13	16	D13	4	φ5	24	D6	22	D6	12	D6	6
500 × 2100	D10	6	D16	6	D10	16	D13	16	D13	4	φ5	26	D6	24	D6	12	D6	6
500 × 2200	D10	6	D16	6	D10	16	D13	16	D13	4	φ5	26	D6	24	D6	12	D6	6

FV側溝 標準(L=1.0m) 配筋表

呼 び 名 (巾 × 深) a × h	寸 法 (mm)																	
	S1		S2		S3		S4		W		F1-1		F1-2		F2-1		F2-2	
	径	本数	径	本数	径	本数	径	本数	径	本数	径	本数	径	本数	径	本数	径	本数
600 × 400	D13	6	D13	4	D10	12			D13	4	φ5	8			D6	14	D6	6
600 × 500	D13	6	D13	4	D10	12			D13	4	φ5	10			D6	14	D6	6
600 × 600	D13	6	D13	4	D10	12			D13	4	φ5	10			D6	14	D6	6
600 × 700	D13	6	D13	4	D10	12			D13	4	φ5	12			D6	14	D6	6
600 × 800	D13	6	D13	4	D10	14			D13	4	φ5	12			D6	14	D6	6
600 × 900	D13	6	D13	4	D10	14			D13	4	φ5	14			D6	14	D6	6
600 × 1000	D13	6	D13	4	D10	14			D13	4	φ5	16			D6	14	D6	6
600 × 1100	D13	6	D13	4	D10	14			D13	4	φ5	16			D6	14	D6	6
600 × 1200	D13	6	D13	4	D10	14			D13	4	φ5	18			D6	14	D6	6
600 × 1300	D13	6	D13	4	D10	14			D13	4	φ5	18			D6	14	D6	6
600 × 1400	D13	6	D13	4	D13	12			D13	4	D6	20			D6	14	D6	6
600 × 1500	D13	6	D16	4	D13	12			D13	4	D6	20			D6	14	D6	6
600 × 1600	D13	6	D16	4	D13	12			D13	4	D6	22			D6	14	D6	6
600 × 1700	D13	6	D16	4	D13	14			D13	4	D6	24			D6	14	D6	6
600 × 1800	D13	6	D16	4	D13	16			D13	4	D6	24			D6	14	D6	6
600 × 1900	D13	6	D16	4	D10	14	D13	14	D13	4	φ5	24	D6	22	D6	14	D6	6
600 × 2000	D13	6	D16	4	D10	16	D13	16	D13	4	φ5	24	D6	22	D6	14	D6	6
600 × 2100	D13	6	D16	6	D10	18	D13	18	D13	4	φ5	26	D6	24	D6	14	D6	6
600 × 2200	D13	6	D16	6	D10	18	D13	18	D13	4	φ5	26	D6	24	D6	14	D6	6