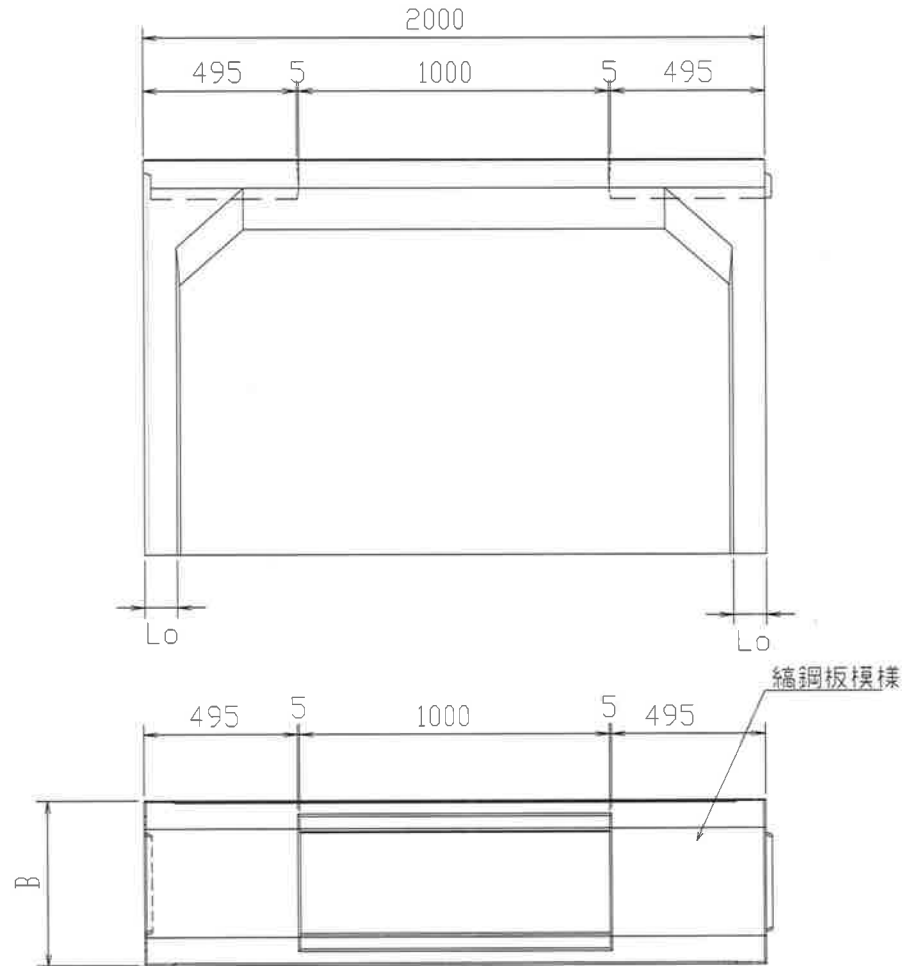
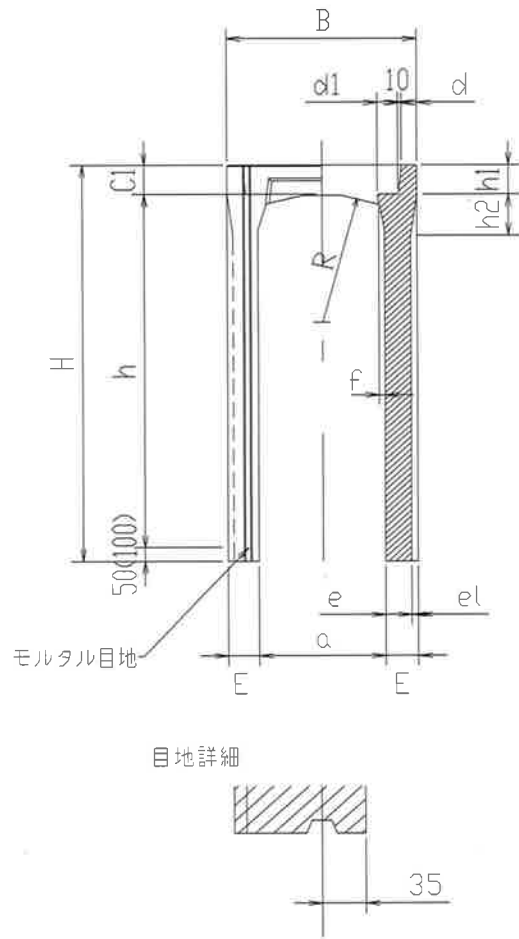


24, F V可変側溝及び蓋

<p>標準 300×300～1400×1000 (2000)</p> <p>400×400～2000×1000 (2000)</p> <p>500×400～2200×1000 (2000)</p> <p>600×400～2200×1000 (2000)</p> <p>700×500～2200×2000</p> <p>800×600～2200×2000</p> <p>900×700～2200×2000</p> <p>1000×500～2200×2000</p> <p>1100×500～2200×2000</p> <p>1200×500～2200×2000</p>	<p>暗渠 300×300～1400×1500</p> <p>400×400～2000×1500</p> <p>500×400～2200×1500</p> <p>600×400～2200×1500</p> <p>700×500～2200×1500</p> <p>800×600～2200×1500</p> <p>900×700～2200×1500</p> <p>1000×800～2200×1500</p> <p>1100×500～2200×1500</p> <p>1200×500～2200×1500</p>
<p>横断 300×300～1400×2000</p> <p>400×400～2000×2000</p> <p>500×400～2200×2000</p> <p>600×400～2200×2000</p> <p>700×500～2200×2000</p> <p>800×600～2200×2000</p> <p>900×700～2200×2000</p> <p>1000×500～2200×2000</p> <p>1100×500～2200×2000</p> <p>1200×500～2200×2000</p>	<p>土留 300×400～1100×2000</p> <p>400×500～2000×2000</p> <p>500×500～2200×2000</p> <p>分割土留 300×1200～1400</p> <p>600×400～2200×2000</p> <p>700×500～2200×2000</p> <p>800×600～2200×2000</p> <p>900×700～2200×2000</p> <p>1000×800～2200×2000</p>
<p>90度コーナー</p> <p>300×300～1400</p> <p>400×400～2000</p> <p>135度コーナー</p> <p>300×300～1100</p> <p>400×400～2000</p> <p>500×400～2200</p> <p>600×400～2200</p>	<p>無騒音 DS 蓋 車道用</p> <p>300/400/500/600</p> <p>無騒音 DS 歩道用</p> <p>300/400/500</p> <p>車道用スリット蓋</p> <p>300/400/500</p> <p>歩道用スリット蓋</p> <p>300</p>

FV側溝 標準(L=2.0m) 幅300~600



寸法の許容差

(単位 mm)

幅	a	B	H	C1	E	L
300~400	±5	±5	±5	±3	±3	±5
500~600	±7	±7	±5	±3	±3	±5

FV側溝 標準(L=2.0m) 寸法表

呼 び 名 (巾 × 深) a × h	寸 法 (mm)												参考質量 kg
	B	H	C1	d	e	e1	d1	R	LO	h1	h2	f	
300 × 300	500	445	95	45	50	50	55	360	40	95	100	10	349
300 × 400	500	545	95	45	55	45	55	360	40	95	90	10	412
300 × 500	500	645	95	45	55	45	55	360	40	95	90	10	465
300 × 600	500	745	95	45	65	35	55	360	50	95	70	10	567
300 × 700	500	845	95	45	65	35	55	360	50	95	70	10	631
300 × 800	500	945	95	45	65	35	55	360	50	95	70	10	697
300 × 900	500	1045	95	45	80	20	55	360	60	95	40	10	874
300 × 1000	500	1145	95	45	80	20	55	360	60	95	40	10	950
300 × 1100	500	1245	95	45	80	20	55	360	60	95	40	10	1029
300 × 1200	500	1345	95	45	90	10	55	360	70	95	20	10	1209
300 × 1300	500	1445	95	45	90	10	55	360	70	95	20	10	1299
300 × 1400	500	1545	95	45	90	10	55	360	70	95	20	10	1387

FV側溝 標準(L=2.0m) 寸法表

呼 び 名 (巾 × 深) a × h	寸 法 (mm)												参考質量 (Kg)
	B	H	C1	d	e	e1	d1	R	LO	h1	h2	f	
400 × 400	610	560	110	50	55	50	59	470	40	110	100	14	481
400 × 500	610	660	110	50	60	45	59	470	50	110	90	14	554
400 × 600	610	760	110	50	60	45	59	470	50	110	90	14	613
400 × 700	610	860	110	50	70	35	59	470	60	110	70	14	728
400 × 800	610	960	110	50	70	35	59	470	60	110	70	14	799
400 × 900	610	1060	110	50	70	35	59	470	60	110	70	14	867
400 × 1000	610	1160	110	50	85	20	59	470	70	110	40	14	1061
400 × 1100	610	1260	110	50	85	20	59	470	70	110	40	14	1143
400 × 1200	610	1360	110	50	85	20	59	470	70	110	40	14	1228
400 × 1300	610	1460	110	50	95	10	59	470	70	110	20	14	1419
400 × 1400	610	1560	110	50	95	10	59	470	70	110	20	14	1514
400 × 1500	610	1660	110	50	95	10	59	470	70	110	20	14	1610
400 × 1600	610	1760	110	50	95	10	59	470	70	110	20	14	1706
400 × 1700	610	1910	110	50	105	-	59	470	-	-	-	14	1999
400 × 1800	610	2010	110	50	105	-	59	470	-	-	-	14	2108
400 × 1900	610	2110	110	50	105	-	59	470	-	-	-	14	2217
400 × 2000	610	2210	110	50	105	-	59	470	-	-	-	14	2328

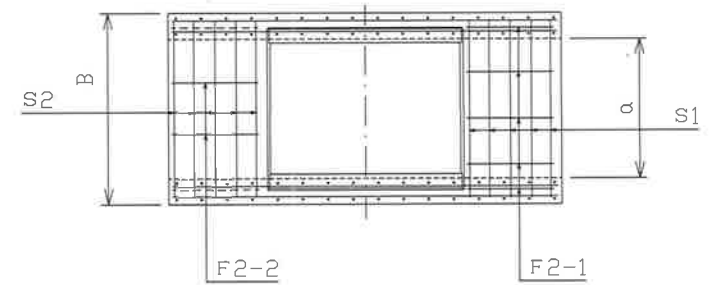
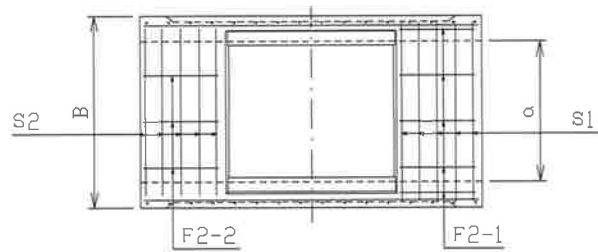
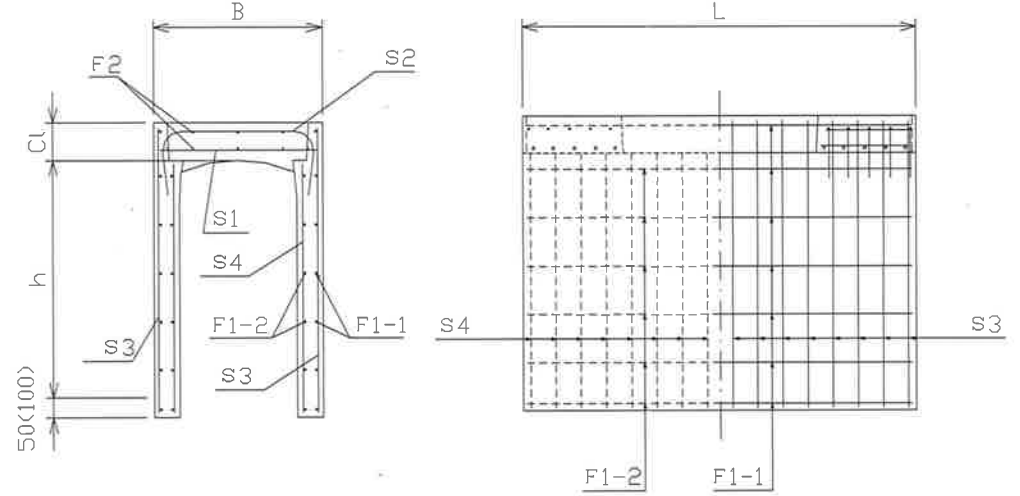
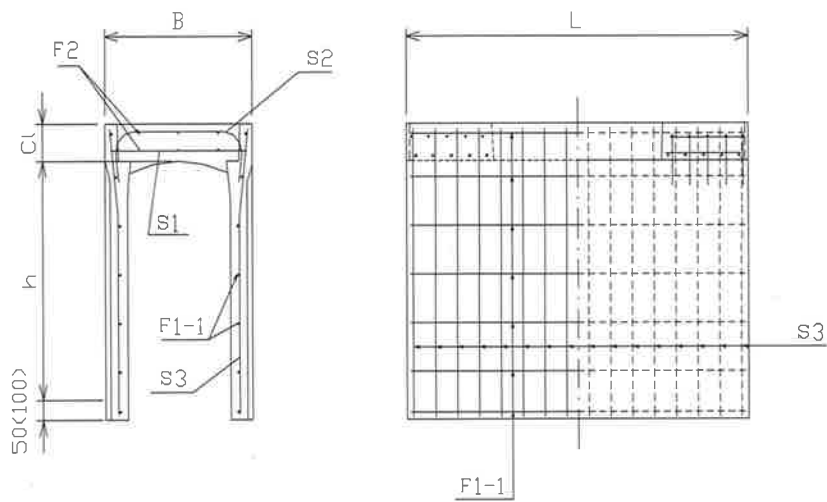
FV側溝 標準(L=2.0m) 寸法表

呼 び 名 (巾 × 深) a × h	寸 法 (mm)												参考質量 (Kg)
	B	H	C1	d	e	e1	d1	R	LO	h1	h2	f	
500 × 400	720	575	125	55	55	55	60	600	40	125	110	15	556
500 × 500	720	675	125	55	55	55	60	600	40	125	110	15	609
500 × 600	720	775	125	55	65	45	60	600	50	125	90	15	710
500 × 700	720	875	125	55	65	45	60	600	50	125	90	15	774
500 × 800	720	975	125	55	65	45	60	600	50	125	90	15	841
500 × 900	720	1075	125	55	80	30	60	600	60	125	60	15	1017
500 × 1000	720	1175	125	55	80	30	60	600	60	125	60	15	1093
500 × 1100	720	1275	125	55	80	30	60	600	60	125	60	15	1173
500 × 1200	720	1375	125	55	95	15	60	600	70	125	30	15	1401
500 × 1300	720	1475	125	55	95	15	60	600	70	125	30	15	1495
500 × 1400	720	1575	125	55	95	15	60	600	70	125	30	15	1590
500 × 1500	720	1675	125	55	100	10	60	600	105	125	20	15	1751
500 × 1600	720	1775	125	55	100	10	60	600	105	125	20	15	1852
500 × 1700	720	1875	125	55	100	10	60	600	105	125	20	15	1957
500 × 1800	720	1975	125	55	100	10	60	600	105	125	20	15	2058
500 × 1900	720	2125	125	55	110	-	60	600	-	-	-	15	2375
500 × 2000	720	2225	125	55	110	-	60	600	-	-	-	15	2493
500 × 2100	720	2325	125	55	110	-	60	600	-	-	-	15	2611
500 × 2200	720	2425	125	55	110	-	60	600	-	-	-	15	2730

FV側溝 標準(L=2.0m) 寸法表

呼 び 名 (巾 × 深) a × h	寸 法 (mm)												参考質量 (Kg)
	B	H	C1	d	e	e1	d1	R	LO	h1	h2	f	
600 × 400	830	590	140	60	70	45	61	730	50	140	90	16	685
600 × 500	830	690	140	60	70	45	61	730	50	140	90	16	752
600 × 600	830	790	140	60	70	45	61	730	50	140	90	16	821
600 × 700	830	890	140	60	70	45	61	730	50	140	90	16	889
600 × 800	830	990	140	60	70	45	61	730	50	140	90	16	960
600 × 900	830	1090	140	60	70	45	61	730	50	140	90	16	1029
600 × 1000	830	1190	140	60	85	30	61	730	60	140	60	16	1219
600 × 1100	830	1290	140	60	85	30	61	730	60	140	60	16	1303
600 × 1200	830	1390	140	60	85	30	61	730	60	140	60	16	1389
600 × 1300	830	1490	140	60	100	15	61	730	70	140	30	16	1634
600 × 1400	830	1590	140	60	100	15	61	730	70	140	30	16	1734
600 × 1500	830	1690	140	60	100	15	61	730	70	140	30	16	1834
600 × 1600	830	1790	140	60	115	-	61	730	-	-	-	16	2140
600 × 1700	830	1890	140	60	115	-	61	730	-	-	-	16	2253
600 × 1800	830	1990	140	60	115	-	61	730	-	-	-	16	2368
600 × 1900	830	2140	140	60	115	-	61	730	-	-	-	16	2543
600 × 2000	830	2240	140	60	115	-	61	730	-	-	-	16	2663
600 × 2100	830	2340	140	60	115	-	61	730	-	-	-	16	2783
600 × 2200	830	2440	140	60	115	-	61	730	-	-	-	16	2910

FV側溝 標準 配筋図 (L=2.0m) 幅300~600



FV側溝 標準(L=2.0m) 配筋表

呼 び 名 (巾 × 深) a × h	寸 法 (mm)													
	S1		S2		S3		S4		F1-1		F2-1		F2-2	
	径	本数	径	本数	径	本数	径	本数	径	本数	径	本数	径	本数
300 × 300	D10	6	D 6	6	φ5	20	-	-	φ4	8	φ5	8	φ4	4
300 × 400	D10	6	D 6	6	φ5	20	-	-	φ4	8	φ5	8	φ4	4
300 × 500	D10	6	D 6	6	φ5	20	-	-	φ4	8	φ5	8	φ4	4
300 × 600	D10	6	D 6	6	φ5	24	-	-	φ4	10	φ5	8	φ4	4
300 × 700	D10	6	D 6	6	φ5	24	-	-	φ4	12	φ5	8	φ4	4
300 × 800	D10	6	D 6	6	φ5	36	-	-	φ4	12	φ5	8	φ4	4
300 × 900	D10	6	D 6	6	φ5	36	-	-	φ4	14	φ5	8	φ4	4
300 × 1000	D10	6	D 6	10	D 6	32	-	-	φ4	14	φ5	8	φ4	4
300 × 1100	D10	6	D 6	10	D 6	32	-	-	φ4	16	φ5	8	φ4	4
300 × 1200	D10	6	D 6	10	D10	20	-	-	φ5	16	φ5	8	φ4	4
300 × 1300	D10	6	D 6	10	D10	20	-	-	φ5	18	φ5	8	φ4	4
300 × 1400	D10	6	D10	10	D10	28	-	-	φ5	20	φ5	8	φ5	4

FV側溝 標準(L=2.0m) 配筋表

呼 び 名 (巾 × 深) a × h	寸 法 (mm)															
	S1		S2		S3		S4		F1-1		F1-2		F2-1		F2-2	
	径	本数	径	本数	径	本数	径	本数	径	本数	径	本数	径	本数	径	本数
400 × 400	D10	8	D6	8	φ5	22	-	-	φ4	8	-	-	φ5	10	φ4	4
400 × 500	D10	8	D6	8	φ5	22	-	-	φ4	10	-	-	φ5	10	φ4	4
400 × 600	D10	8	D6	8	φ5	22	-	-	φ4	10	-	-	φ5	10	φ4	4
400 × 700	D10	8	D6	8	φ5	34	-	-	φ4	12	-	-	φ5	10	φ4	4
400 × 800	D10	8	D6	8	φ5	34	-	-	φ4	12	-	-	φ5	10	φ4	4
400 × 900	D10	8	D6	8	D6	24	-	-	φ4	14	-	-	φ5	10	φ4	4
400 × 1000	D10	8	D6	8	D6	24	-	-	φ4	14	-	-	φ5	10	φ4	4
400 × 1100	D10	8	D6	8	D6	30	-	-	φ4	16	-	-	φ5	10	φ4	4
400 × 1200	D10	8	D6	8	D6	38	-	-	φ4	18	-	-	φ5	10	φ4	4
400 × 1300	D10	8	D6	8	D10	24	-	-	φ5	18	-	-	φ5	10	φ4	4
400 × 1400	D10	8	D10	8	D10	24	-	-	φ5	20	-	-	φ5	10	φ5	4
400 × 1500	D10	8	D10	8	D10	32	-	-	φ5	20	-	-	φ5	10	φ5	4
400 × 1600	D10	8	D10	8	D10	32	-	-	φ5	22	-	-	φ5	10	φ5	4
400 × 1700	D10	8	D10	8	D10	24	D10	24	φ5	22	φ5	20	φ5	10	φ5	4
400 × 1800	D10	8	D13	8	D10	28	D10	28	φ5	22	φ5	20	φ5	10	D6	4
400 × 1900	D10	8	D13	8	D10	32	D10	32	φ5	24	φ5	22	φ5	10	D6	4
400 × 2000	D10	8	D13	8	D10	36	D10	36	φ5	24	φ5	22	φ5	10	D6	4

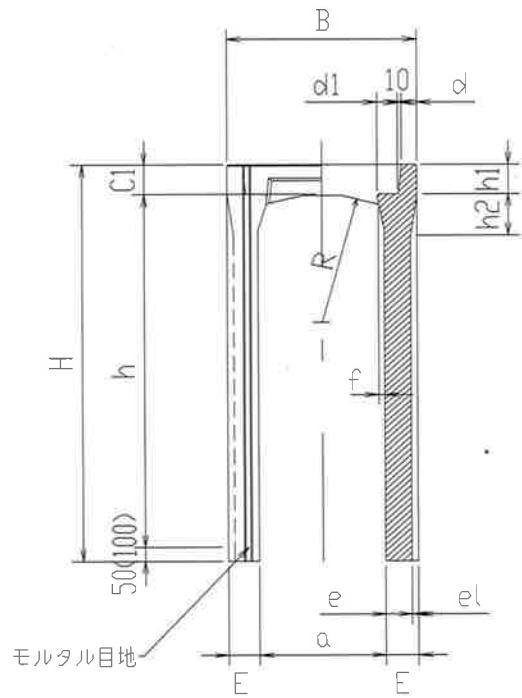
FV側溝 標準(L=2.0m) 配筋表

呼 び 名 (巾 × 深) a × h	寸 法 (mm)															
	S1		S2		S3		S4		F1-1		F1-2		F2-1		F2-2	
	径	本数	径	本数	径	本数	径	本数	径	本数	径	本数	径	本数	径	本数
500 × 400	D10	8	D6	8	φ5	26	-	-	φ4	8	-	-	φ5	12	φ4	6
500 × 500	D10	8	D6	8	φ5	24	-	-	φ4	10	-	-	φ5	12	φ4	6
500 × 600	D10	8	D6	8	φ5	32	-	-	φ4	10	-	-	φ5	12	φ4	6
500 × 700	D10	8	D6	8	φ5	32	-	-	φ4	12	-	-	φ5	12	φ4	6
500 × 800	D10	8	D6	8	φ5	32	-	-	φ4	12	-	-	φ5	12	φ4	6
500 × 900	D10	8	D6	8	D6	24	-	-	φ4	14	-	-	φ5	12	φ4	6
500 × 1000	D10	8	D6	8	D6	26	-	-	φ4	16	-	-	φ5	12	φ4	6
500 × 1100	D10	8	D6	8	D6	32	-	-	φ4	16	-	-	φ5	12	φ4	6
500 × 1200	D10	8	D6	8	D6	34	-	-	φ4	18	-	-	φ5	12	φ4	6
500 × 1300	D10	8	D6	8	D10	20	-	-	φ5	18	-	-	φ5	12	φ4	6
500 × 1400	D10	8	D10	8	D10	22	-	-	φ5	20	-	-	φ5	12	φ5	6
500 × 1500	D10	8	D10	8	D10	26	-	-	φ5	20	-	-	φ5	12	φ5	6
500 × 1600	D10	8	D10	8	D10	30	-	-	φ5	22	-	-	φ5	12	φ5	6
500 × 1700	D10	8	D10	8	D10	36	-	-	φ5	24	-	-	φ5	12	φ5	6
500 × 1800	D10	8	D13	8	D13	24	-	-	D6	24	-	-	φ5	12	D6	6
500 × 1900	D10	8	D13	8	D10	30	D10	30	φ5	24	φ5	22	φ5	12	D6	6
500 × 2000	D10	8	D13	8	D10	34	D10	34	φ5	24	φ5	22	φ5	12	D6	6
500 × 2100	D10	8	D13	8	D10	38	D10	38	φ5	26	φ5	24	φ5	12	D6	6
500 × 2200	D10	8	D16	8	D13	24	D13	24	D6	26	D6	24	φ5	12	D6	6

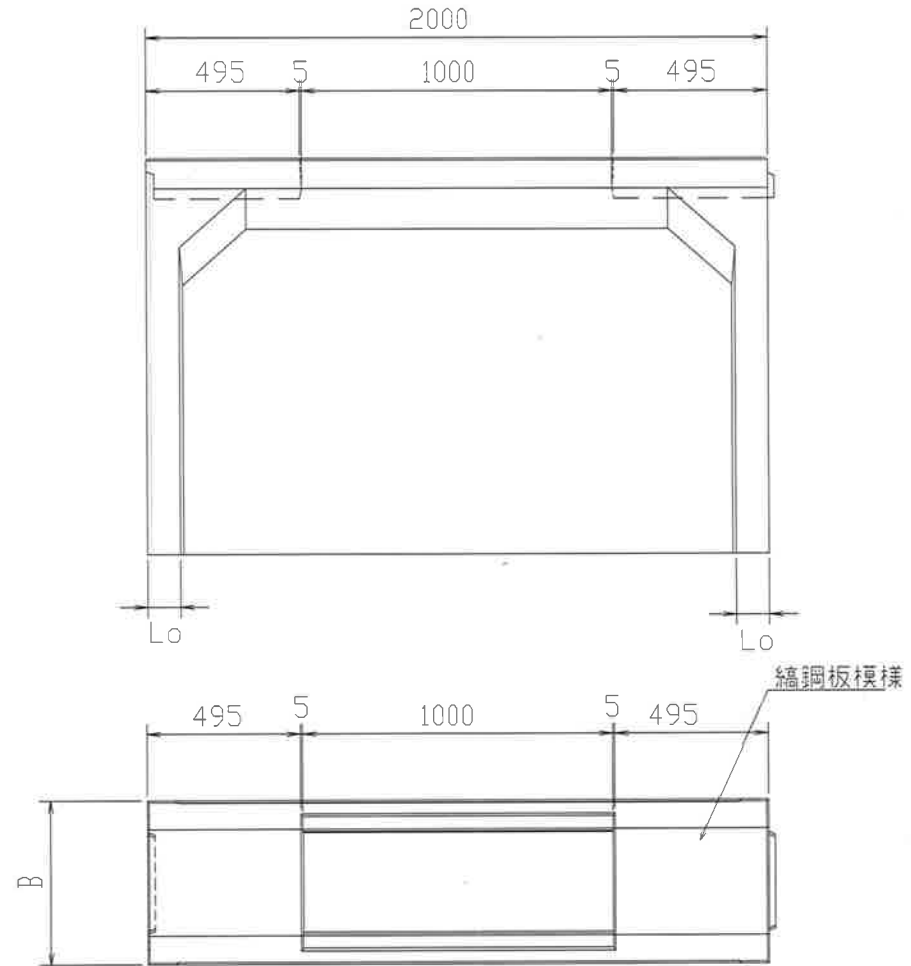
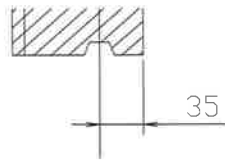
FV側溝 標準(L=2.0m) 配筋表

呼 び 名 (巾 × 深) a × h	寸 法 (mm)															
	S1		S2		S3		S4		F1-1		F1-2		F2-1		F2-2	
	径	本数	径	本数	径	本数	径	本数	径	本数	径	本数	径	本数	径	本数
600 × 400	D10	10	D 6	6	φ5	40	-	-	φ4	8	-	-	φ5	14	φ4	6
600 × 500	D10	10	D 6	6	φ5	40	-	-	φ4	10	-	-	φ5	14	φ4	6
600 × 600	D10	8	D 6	8	φ5	40	-	-	φ4	10	-	-	φ5	14	φ4	6
600 × 700	D10	8	D 6	8	φ5	40	-	-	φ4	12	-	-	φ5	14	φ4	6
600 × 800	D10	8	D 6	8	D6	28	-	-	φ4	12	-	-	φ5	14	φ4	6
600 × 900	D10	8	D 6	8	D6	38	-	-	φ4	14	-	-	φ5	14	φ4	6
600 × 1000	D10	8	D 6	8	D6	38	-	-	φ4	16	-	-	φ5	14	φ4	6
600 × 1100	D10	8	D 6	8	D10	26	-	-	φ5	16	-	-	φ5	14	φ4	6
600 × 1200	D10	8	D 6	8	D10	26	-	-	φ5	18	-	-	φ5	14	φ4	6
600 × 1300	D10	8	D 6	8	D10	32	-	-	φ5	18	-	-	φ5	14	φ4	6
600 × 1400	D10	8	D 6	8	D10	32	-	-	φ5	20	-	-	φ5	14	φ4	6
600 × 1500	D10	8	D10	8	D13	22	-	-	D6	20	-	-	φ5	14	φ5	6
600 × 1600	D10	8	D10	8	D13	22	-	-	D6	22	-	-	φ5	14	φ5	6
600 × 1700	D10	8	D10	8	D13	26	-	-	D6	24	-	-	φ5	14	φ5	6
600 × 1800	D10	8	D10	8	D13	34	-	-	D6	24	-	-	φ5	14	φ5	6
600 × 1900	D10	8	D10	8	D13	28	D10	28	D6	24	φ5	22	φ5	14	φ5	6
600 × 2000	D10	8	D13	8	D13	32	D10	32	D6	24	φ5	22	φ5	14	D6	6
600 × 2100	D10	8	D13	8	D13	36	D10	36	D6	26	φ5	24	φ5	14	D6	6
600 × 2200	D10	8	D13	8	D13	40	D10	40	D6	26	φ5	24	φ5	14	D6	6

FV側溝 標準(L=2.0m) 幅700~1200 高さ=1200以下



目地詳細

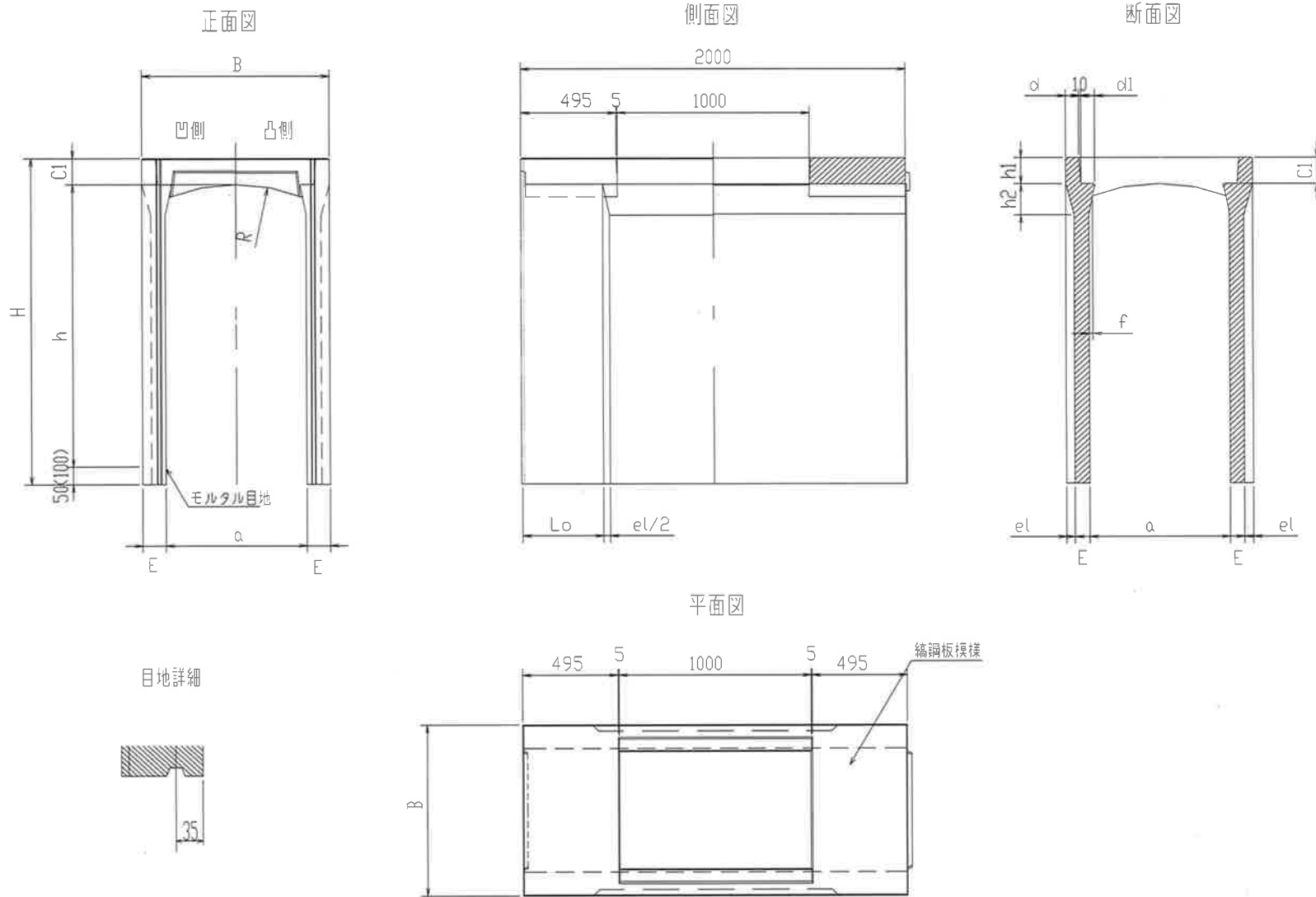


寸法の許容差

(単位 mm)

幅	a	B	H	C1	E	L
700~1200	±7	±7	±5	±3	±3	±5

FV側溝 標準(L=2.0m) 幅=700~1200 高さ=1300以上



寸法の許容差 (単位 mm)

幅	a	B	H	C1	E	L
700~1200	±7	±7	±5	±3	±3	±5

FV側溝 標準(L=2.0m) 寸法表

呼 び 名 (巾 × 深) a × h	寸 法 (mm)												参考質量 kg
	B	H	C1	d	e	e1	d1	R	LO	h1	h2	f	
700 × 500	970	700	150	70	75	60	72	860	50	150	120	17	889
700 × 600	970	800	150	70	75	60	72	860	50	150	120	17	963
700 × 700	970	900	150	70	75	60	72	860	50	150	120	17	1037
700 × 800	970	1000	150	70	75	60	72	860	50	150	120	17	1111
700 × 900	970	1100	150	70	75	60	72	860	50	150	120	17	1186
700 × 1000	970	1200	150	70	90	45	72	860	60	150	90	17	1382
700 × 1100	970	1300	150	70	90	45	72	860	60	150	90	17	1470
700 × 1200	970	1400	150	70	90	45	72	860	60	150	90	17	1558
700 × 1300	970	1500	150	70	65	70	72	860	425	150	175	17	1681
700 × 1400	970	1600	150	70	65	70	72	860	425	150	175	17	1771
700 × 1500	970	1700	150	70	65	70	72	860	425	150	175	17	1861
700 × 1600	970	1800	150	70	65	70	72	860	425	150	175	17	1951
700 × 1700	970	1900	150	70	65	70	72	860	425	150	175	17	2042
700 × 1800	970	2000	150	70	65	70	72	860	425	150	175	17	2132
700 × 1900	970	2150	150	70	65	70	72	860	425	150	175	17	2267
700 × 2000	970	2250	150	70	65	70	72	860	425	150	175	17	2357
700 × 2100	970	2350	150	70	65	70	72	860	425	150	175	17	2448
700 × 2200	970	2450	150	70	65	70	72	860	425	150	175	17	2538

FV側溝 標準(L=2.0m) 寸法表

呼 び 名 (巾 × 深) a × h	寸 法 (mm)												参考質量 kg
	B	H	C1	d	e	e1	d1	R	LO	h1	h2	f	
800 × 600	1080	810	160	75	90	50	73	990	60	160	100	18	1123
800 × 700	1080	910	160	75	90	50	73	990	60	160	100	18	1211
800 × 800	1080	1010	160	75	90	50	73	990	60	160	100	18	1299
800 × 900	1080	1110	160	75	90	50	73	990	60	160	100	18	1387
800 × 1000	1080	1210	160	75	90	50	73	990	60	160	100	18	1475
800 × 1100	1080	1310	160	75	90	50	73	990	60	160	100	18	1563
800 × 1200	1080	1410	160	75	90	50	73	990	60	160	100	18	1651
800 × 1300	1080	1510	160	75	70	70	73	990	425	160	175	18	1827
800 × 1400	1080	1610	160	75	70	70	73	990	425	160	175	18	1922
800 × 1500	1080	1710	160	75	70	70	73	990	425	160	175	18	2017
800 × 1600	1080	1810	160	75	70	70	73	990	425	160	175	18	2112
800 × 1700	1080	1910	160	75	70	70	73	990	425	160	175	18	2207
800 × 1800	1080	2010	160	75	70	70	73	990	425	160	175	18	2302
800 × 1900	1080	2160	160	75	70	70	73	990	425	160	175	18	2444
800 × 2000	1080	2260	160	75	70	70	73	990	425	160	175	18	2539
800 × 2100	1080	2360	160	75	70	70	73	990	425	160	175	18	2634
800 × 2200	1080	2460	160	75	70	70	73	990	425	160	175	18	2729

FV側溝 標準(L=2.0m) 寸法表

呼 び 名 (巾 × 深) a × h	寸 法 (mm)												参考質量 kg
	B	H	C1	d	e	e1	d1	R	LO	h1	h2	f	
900 × 700	1190	920	170	75	90	55	79	1120	60	170	110	19	1306
900 × 800	1190	1020	170	75	90	55	79	1120	60	170	110	19	1394
900 × 900	1190	1120	170	75	90	55	79	1120	60	170	110	19	1483
900 × 1000	1190	1220	170	75	90	55	79	1120	60	170	110	19	1571
900 × 1100	1190	1320	170	75	90	55	79	1120	60	170	110	19	1659
900 × 1200	1190	1420	170	75	90	55	79	1120	60	170	110	19	1748
900 × 1300	1190	1520	170	75	75	70	79	1120	425	170	175	19	1977
900 × 1400	1190	1620	170	75	75	70	79	1120	425	170	175	19	2077
900 × 1500	1190	1720	170	75	75	70	79	1120	425	170	175	19	2176
900 × 1600	1190	1820	170	75	75	70	79	1120	425	170	175	19	2276
900 × 1700	1190	1920	170	75	75	70	79	1120	425	170	175	19	2375
900 × 1800	1190	2020	170	75	75	70	79	1120	425	170	175	19	2475
900 × 1900	1190	2170	170	75	75	70	79	1120	425	170	175	19	2624
900 × 2000	1190	2270	170	75	75	70	79	1120	425	170	175	19	2724
900 × 2100	1190	2370	170	75	75	70	79	1120	425	170	175	19	2824
900 × 2200	1190	2470	170	75	75	70	79	1120	425	170	175	19	2923

FV側溝 標準(L=2.0m) 寸法表

呼 び 名 (巾 × 深) a × h	寸 法 (mm)												参考質量 kg
	B	H	C1	d	e	e1	d1	R	LO	h1	h2	f	
1000 × 500	1300	730	180	80	90	60	80	1250	60	180	120	20	1234
1000 × 600	1300	830	180	80	90	60	80	1250	60	180	120	20	1323
1000 × 700	1300	930	180	80	90	60	80	1250	60	180	120	20	1412
1000 × 800	1300	1030	180	80	90	60	80	1250	60	180	120	20	1501
1000 × 900	1300	1130	180	80	90	60	80	1250	60	180	120	20	1590
1000 × 1000	1300	1230	180	80	90	60	80	1250	60	180	120	20	1678
1000 × 1100	1300	1330	180	80	90	60	80	1250	60	180	120	20	1767
1000 × 1200	1300	1430	180	80	90	60	80	1250	60	180	120	20	1856
1000 × 1300	1300	1530	180	80	75	75	80	1250	425	180	188	20	2108
1000 × 1400	1300	1630	180	80	75	75	80	1250	425	180	188	20	2210
1000 × 1500	1300	1730	180	80	75	75	80	1250	425	180	188	20	2311
1000 × 1600	1300	1830	180	80	75	75	80	1250	425	180	188	20	2413
1000 × 1700	1300	1930	180	80	75	75	80	1250	425	180	188	20	2515
1000 × 1800	1300	2030	180	80	75	75	80	1250	425	180	188	20	2617
1000 × 1900	1300	2180	180	80	75	75	80	1250	425	180	188	20	2769
1000 × 2000	1300	2280	180	80	75	75	80	1250	425	180	188	20	2871
1000 × 2100	1300	2380	180	80	75	75	80	1250	425	180	188	20	2973
1000 × 2200	1300	2480	180	80	75	75	80	1250	425	180	188	20	3075

FV側溝 標準(L=2.0m) 寸法表

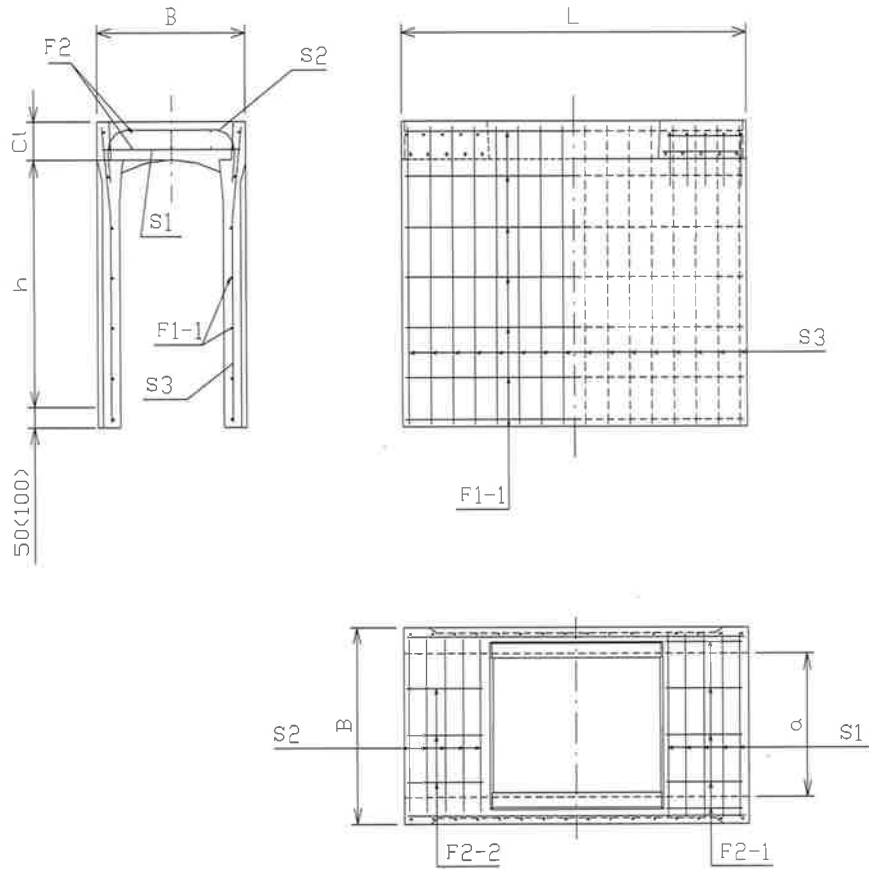
呼 び 名 (巾 × 深) a × h	寸 法 (mm)												参考質量 kg
	B	H	C1	d	e	e1	d1	R	LO	h1	h2	f	
1100 × 500	1400	730	180	80	95	55	81	1380	70	240	165	21	1317
1100 × 600	1400	830	180	80	95	55	81	1380	70	240	165	21	1410
1100 × 700	1400	930	180	80	95	55	81	1380	70	240	165	21	1504
1100 × 800	1400	1030	180	80	95	55	81	1380	70	240	165	21	1597
1100 × 900	1400	1130	180	80	95	55	81	1380	70	240	165	21	1691
1100 × 1000	1400	1230	180	80	95	55	81	1380	70	240	165	21	1785
1100 × 1100	1400	1330	180	80	95	55	81	1380	70	240	165	21	1878
1100 × 1200	1400	1430	180	80	95	55	81	1380	70	240	165	21	1972
1100 × 1300	1400	1530	180	80	75	75	81	1380	425	240	225	21	2166
1100 × 1400	1400	1630	180	80	75	75	81	1380	425	240	225	21	2268
1100 × 1500	1400	1730	180	80	75	75	81	1380	425	240	225	21	2370
1100 × 1600	1400	1830	180	80	75	75	81	1380	425	240	225	21	2472
1100 × 1700	1400	1930	180	80	75	75	81	1380	425	240	225	21	2573
1100 × 1800	1400	2030	180	80	75	75	81	1380	425	240	225	21	2675
1100 × 1900	1400	2180	180	80	75	75	81	1380	425	240	225	21	2828
1100 × 2000	1400	2280	180	80	75	75	81	1380	425	240	225	21	2930
1100 × 2100	1400	2380	180	80	75	75	81	1380	425	240	225	21	3031
1100 × 2200	1400	2480	180	80	75	75	81	1380	425	240	225	21	3133

FV側溝 標準(L=2.0m) 寸法表

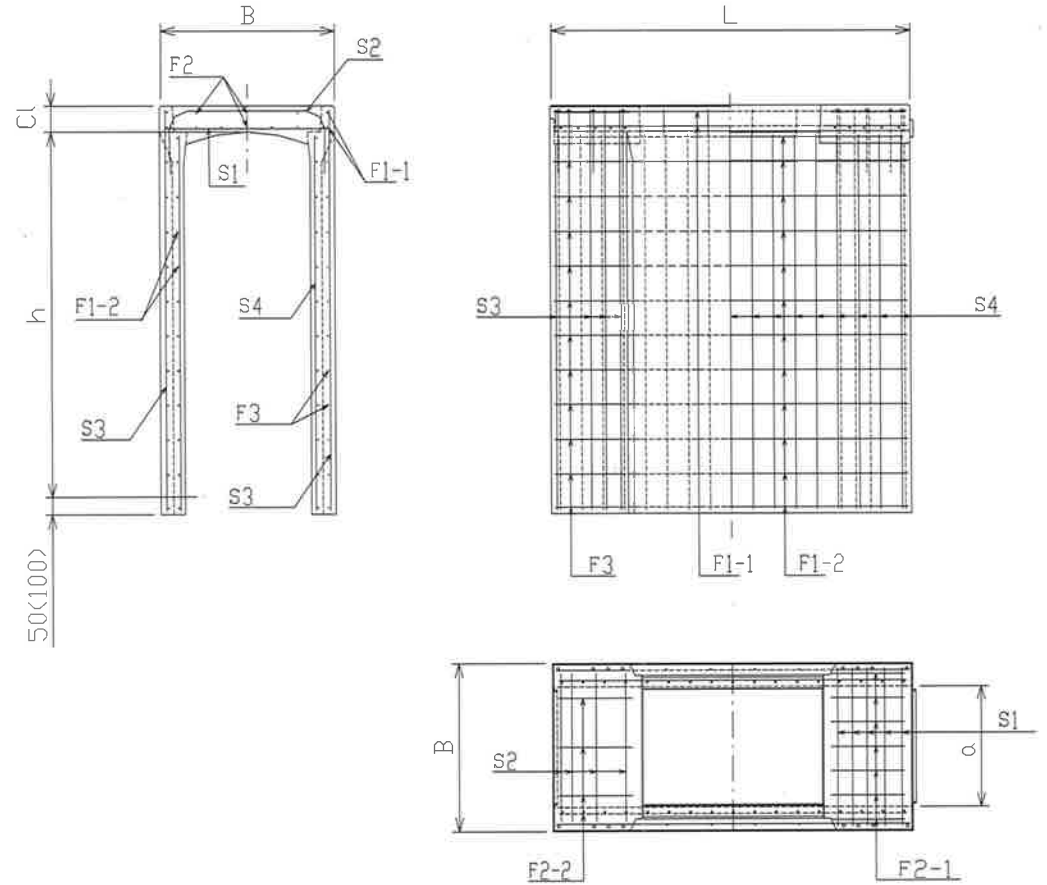
呼 び 名 (巾 × 深) a × h	寸 法 (mm)												参考質量 kg
	B	H	C1	d	e	e1	d1	R	LO	h1	h2	f	
1200 × 500	1500	730	180	80	95	55	82	1510	70	240	165	22	1406
1200 × 600	1500	830	180	80	95	55	82	1510	70	240	165	22	1500
1200 × 700	1500	930	180	80	95	55	82	1510	70	240	165	22	1594
1200 × 800	1500	1030	180	80	95	55	82	1510	70	240	165	22	1687
1200 × 900	1500	1130	180	80	95	55	82	1510	70	240	165	22	1781
1200 × 1000	1500	1230	180	80	95	55	82	1510	70	240	165	22	1874
1200 × 1100	1500	1330	180	80	95	55	82	1510	70	240	165	22	1968
1200 × 1200	1500	1430	180	80	95	55	82	1510	70	240	165	22	2062
1200 × 1300	1500	1530	180	80	75	75	82	1510	425	240	225	22	2256
1200 × 1400	1500	1630	180	80	75	75	82	1510	425	240	225	22	2358
1200 × 1500	1500	1730	180	80	75	75	82	1510	425	240	225	22	2459
1200 × 1600	1500	1830	180	80	75	75	82	1510	425	240	225	22	2561
1200 × 1700	1500	1930	180	80	75	75	82	1510	425	240	225	22	2663
1200 × 1800	1500	2030	180	80	75	75	82	1510	425	240	225	22	2765
1200 × 1900	1500	2180	180	80	75	75	82	1510	425	240	225	22	2917
1200 × 2000	1500	2280	180	80	75	75	82	1510	425	240	225	22	3019
1200 × 2100	1500	2380	180	80	75	75	82	1510	425	240	225	22	3121
1200 × 2200	1500	2480	180	80	75	75	82	1510	425	240	225	22	3223

FV側溝 標準 配筋図 (L=2.0m) 幅700~1200

高さ=1200以下



高さ=1300以上



FV側溝 標準(L=2.0m) 配筋表

呼 び 名 (巾 × 深) a × h	寸 法 (mm)																	
	S1		S2		S3		S4		F1-1		F1-2		F2-1		F2-2		F3	
	径	本数	径	本数	径	本数	径	本数	径	本数	径	本数	径	本数	径	本数	径	本数
700 × 500	D10	10	D6	6	D6	28	-	-	φ4	10	-	-	φ5	14	φ4	6	-	-
700 × 600	D10	10	D6	6	D6	28	-	-	φ4	10	-	-	φ5	14	φ4	6	-	-
700 × 700	D10	10	D6	6	D6	26	-	-	φ4	12	-	-	φ5	14	φ4	6	-	-
700 × 800	D10	10	D6	6	D6	26	-	-	φ4	14	-	-	φ5	14	φ4	6	-	-
700 × 900	D10	10	D6	6	D6	36	-	-	φ4	14	-	-	φ5	14	φ4	6	-	-
700 × 1000	D10	10	D6	10	D6	36	-	-	φ4	16	-	-	φ5	14	φ4	6	-	-
700 × 1100	D10	10	D6	10	D10	20	-	-	φ5	16	-	-	φ5	14	φ4	6	-	-
700 × 1200	D10	10	D6	10	D10	26	-	-	φ5	18	-	-	φ5	14	φ4	6	-	-
700 × 1300	D10	10	D6	10	D10	12	φ5	36	φ5	4	φ5	16	φ5	14	φ4	6	φ5	28
700 × 1400	D10	10	D6	10	D10	16	φ5	40	φ5	4	φ5	18	φ5	14	φ4	6	φ5	32
700 × 1500	D10	10	D6	10	D10	16	D6	26	φ5	4	φ5	18	φ5	14	φ4	6	φ5	32
700 × 1600	D10	10	D10	6	D10	20	D6	30	φ5	4	φ5	20	φ5	14	φ5	6	φ5	36
700 × 1700	D10	10	D10	6	D13	16	D6	36	D6	4	D6	20	φ5	14	φ5	6	D6	36
700 × 1800	D10	10	D10	10	D13	16	D10	22	D6	4	D6	22	φ5	14	φ5	6	D6	40
700 × 1900	D10	10	D10	10	D13	20	D10	22	D6	4	D6	22	φ5	14	φ5	6	D6	40
700 × 2000	D10	10	D10	10	D13	20	D10	24	D6	4	D6	24	φ5	14	φ5	6	D6	44
700 × 2100	D10	10	D13	10	D16	16	D10	28	D6	4	D6	24	φ5	14	D6	6	D6	44
700 × 2200	D10	10	D13	10	D16	20	D10	32	D6	4	D6	26	φ5	14	D6	6	D6	48

FV側溝 標準(L=2.0m) 配筋表

呼 び 名 (巾 × 深) a × h	寸 法 (mm)																	
	S1		S2		S3		S4		F1-1		F1-2		F2-1		F2-2		F3	
	径	本数	径	本数	径	本数	径	本数	径	本数	径	本数	径	本数	径	本数	径	本数
800 × 600	D13	6	D6	10	D6	38	-	-	φ4	10	-	-	D6	16	φ4	6	-	-
800 × 700	D13	6	D6	10	D6	38	-	-	φ4	12	-	-	D6	16	φ4	6	-	-
800 × 800	D13	6	D6	10	D6	36	-	-	φ4	14	-	-	D6	16	φ4	6	-	-
800 × 900	D13	6	D6	10	D6	36	-	-	φ4	14	-	-	D6	16	φ4	6	-	-
800 × 1000	D13	6	D6	10	D6	36	-	-	φ4	16	-	-	D6	16	φ4	6	-	-
800 × 1100	D13	6	D6	10	D10	20	-	-	φ5	16	-	-	D6	16	φ4	6	-	-
800 × 1200	D13	6	D6	10	D10	26	-	-	φ5	18	-	-	D6	16	φ4	6	-	-
800 × 1300	D13	6	D6	10	D10	12	D6	18	φ5	4	φ5	16	D6	16	φ4	6	φ5	28
800 × 1400	D13	6	D6	10	D10	16	D6	22	φ5	4	φ5	18	D6	16	φ4	6	φ5	32
800 × 1500	D13	6	D6	10	D10	16	D6	26	φ5	4	φ5	18	D6	16	φ4	6	φ5	32
800 × 1600	D13	6	D6	10	D10	20	D6	30	φ5	4	φ5	20	D6	16	φ4	6	φ5	36
800 × 1700	D13	6	D10	6	D13	16	D6	34	D6	4	D6	20	D6	16	φ5	6	D6	36
800 × 1800	D13	6	D10	10	D13	16	D6	40	D6	4	D6	22	D6	16	φ5	6	D6	40
800 × 1900	D13	6	D10	10	D13	20	D10	20	D6	4	D6	22	D6	16	φ5	6	D6	40
800 × 2000	D13	6	D10	10	D13	20	D10	26	D6	4	D6	24	D6	16	φ5	6	D6	44
800 × 2100	D13	6	D10	10	D16	16	D10	26	D6	4	D6	24	D6	16	φ5	6	D6	44
800 × 2200	D13	6	D13	10	D16	16	D10	30	D6	4	D6	26	D6	16	D6	6	D6	48

FV側溝 標準(L=2.0m) 配筋表

呼 び 名 (巾 × 深) a × h	寸 法 (mm)																	
	S1		S2		S3		S4		F1-1		F1-2		F2-1		F2-2		F3	
	径	本数	径	本数	径	本数	径	本数	径	本数	径	本数	径	本数	径	本数	径	本数
900 × 700	D13	8	D6	8	D6	40	-	-	φ4	12	-	-	D6	18	φ4	8	-	-
900 × 800	D13	8	D6	8	D6	40	-	-	φ4	14	-	-	D6	18	φ4	8	-	-
900 × 900	D13	8	D6	8	D6	38	-	-	φ4	14	-	-	D6	18	φ4	8	-	-
900 × 1000	D13	8	D6	8	D6	38	-	-	φ4	16	-	-	D6	18	φ4	8	-	-
900 × 1100	D13	8	D6	8	D10	22	-	-	φ5	16	-	-	D6	18	φ4	8	-	-
900 × 1200	D13	8	D6	8	D10	26	-	-	φ5	18	-	-	D6	18	φ4	8	-	-
900 × 1300	D13	8	D6	8	D10	12	D6	20	φ5	4	φ5	16	D6	18	φ4	8	φ5	28
900 × 1400	D13	8	D6	8	D10	16	D6	20	φ5	4	φ5	18	D6	18	φ4	8	φ5	32
900 × 1500	D13	8	D6	8	D10	16	D6	24	φ5	4	φ5	18	D6	18	φ4	8	φ5	32
900 × 1600	D13	8	D10	8	D10	20	D6	28	φ5	4	φ5	20	D6	18	φ5	8	φ5	36
900 × 1700	D13	8	D10	8	D13	12	D6	34	D6	4	D6	20	D6	18	φ5	8	D6	36
900 × 1800	D13	8	D10	8	D13	16	D6	38	D6	4	D6	22	D6	18	φ5	8	D6	40
900 × 1900	D13	8	D10	8	D13	16	D10	22	D6	4	D6	22	D6	18	φ5	8	D6	40
900 × 2000	D13	8	D10	8	D13	20	D10	22	D6	4	D6	24	D6	18	φ5	8	D6	44
900 × 2100	D13	8	D13	8	D16	16	D10	26	D6	4	D6	24	D6	18	D6	8	D6	44
900 × 2200	D13	8	D13	8	D16	16	D10	30	D6	4	D6	26	D6	18	D6	8	D6	48

FV側溝 標準(L=2.0m) 配筋表

呼 び 名 (巾 × 深) a × h	寸 法 (mm)																	
	S1		S2		S3		S4		F1-1		F1-2		F2-1		F2-2		F3	
	径	本数	径	本数	径	本数	径	本数	径	本数	径	本数	径	本数	径	本数	径	本数
1000 × 500	D13	8	D6	8	D10	20	-	-	φ5	10	-	-	D6	18	φ4	8	-	-
1000 × 600	D13	8	D6	8	D10	20	-	-	φ5	12	-	-	D6	18	φ4	8	-	-
1000 × 700	D13	8	D6	8	D10	20	-	-	φ5	12	-	-	D6	18	φ4	8	-	-
1000 × 800	D13	8	D6	8	D10	20	-	-	φ5	14	-	-	D6	18	φ4	8	-	-
1000 × 900	D13	8	D6	8	D6	40	-	-	φ4	14	-	-	D6	18	φ4	8	-	-
1000 × 1000	D13	8	D6	8	D6	40	-	-	φ4	16	-	-	D6	18	φ4	8	-	-
1000 × 1100	D13	8	D6	8	D10	22	-	-	φ5	16	-	-	D6	18	φ4	8	-	-
1000 × 1200	D13	8	D6	8	D10	26	-	-	φ5	18	-	-	D6	18	φ4	8	-	-
1000 × 1300	D13	8	D6	8	D10	16	D6	20	φ5	4	φ5	16	D6	18	φ4	8	φ5	28
1000 × 1400	D13	8	D6	8	D10	16	D6	20	φ5	4	φ5	18	D6	18	φ4	8	φ5	32
1000 × 1500	D13	8	D6	8	D10	16	D6	24	φ5	4	φ5	18	D6	18	φ4	8	φ5	32
1000 × 1600	D13	8	D10	8	D10	20	D6	28	φ5	4	φ5	20	D6	18	φ5	8	φ5	36
1000 × 1700	D13	8	D10	8	D13	12	D6	32	D6	4	D6	20	D6	18	φ5	8	D6	36
1000 × 1800	D13	8	D10	8	D13	16	D6	38	D6	4	D6	22	D6	18	φ5	8	D6	40
1000 × 1900	D13	8	D10	8	D13	16	D10	22	D6	4	D6	22	D6	18	φ5	8	D6	40
1000 × 2000	D13	8	D10	8	D13	20	D10	22	D6	4	D6	24	D6	18	φ5	8	D6	44
1000 × 2100	D13	8	D13	8	D13	20	D10	26	D6	4	D6	24	D6	18	D6	8	D6	44
1000 × 2200	D13	8	D13	8	D16	16	D10	28	D6	4	D6	26	D6	18	D6	8	D6	48

FV側溝 標準(L=2.0m) 配筋表

呼 び 名 (巾 × 深) a × h	寸 法 (mm)																	
	S1		S2		S3		S4		F1-1		F1-2		F2-1		F2-2		F3	
	径	本数	径	本数	径	本数	径	本数	径	本数	径	本数	径	本数	径	本数	径	本数
1100 × 500	D13	10	D10	10	D10	20	-	-	φ5	10	-	-	D6	20	φ5	10	-	-
1100 × 600	D13	10	D10	10	D10	20	-	-	φ5	12	-	-	D6	20	φ5	10	-	-
1100 × 700	D13	10	D10	10	D10	20	-	-	φ5	12	-	-	D6	20	φ5	10	-	-
1100 × 800	D13	10	D10	10	D10	20	-	-	φ5	14	-	-	D6	20	φ5	10	-	-
1100 × 900	D13	10	D10	10	D10	20	-	-	φ5	14	-	-	D6	20	φ5	10	-	-
1100 × 1000	D13	10	D10	10	D10	20	-	-	φ5	16	-	-	D6	20	φ5	10	-	-
1100 × 1100	D13	10	D10	10	D10	22	-	-	φ5	16	-	-	D6	20	φ5	10	-	-
1100 × 1200	D13	10	D10	10	D10	22	-	-	φ5	18	-	-	D6	20	φ5	10	-	-
1100 × 1300	D13	10	D10	10	D10	16	D10	20	φ5	4	φ5	16	D6	20	φ5	10	φ5	28
1100 × 1400	D13	10	D10	10	D10	16	D10	20	φ5	4	φ5	18	D6	20	φ5	10	φ5	32
1100 × 1500	D13	10	D10	10	D10	16	D10	20	φ5	4	φ5	18	D6	20	φ5	10	φ5	32
1100 × 1600	D13	10	D10	10	D10	16	D10	20	φ5	4	φ5	20	D6	20	φ5	10	φ5	36
1100 × 1700	D13	10	D10	10	D13	12	D10	20	D6	4	D6	20	D6	20	φ5	10	D6	36
1100 × 1800	D13	10	D10	10	D13	12	D10	20	D6	4	D6	22	D6	20	φ5	10	D6	40
1100 × 1900	D13	10	D10	10	D13	12	D10	24	D6	4	D6	22	D6	20	φ5	10	D6	40
1100 × 2000	D13	10	D10	10	D13	12	D10	24	D6	4	D6	24	D6	20	φ5	10	D6	44
1100 × 2100	D13	10	D13	10	D13	12	D10	26	D6	4	D6	24	D6	20	D6	10	D6	44
1100 × 2200	D13	10	D13	10	D13	16	D10	30	D6	4	D6	26	D6	20	D6	10	D6	48

FV側溝 標準(L=2.0m) 配筋表

呼 び 名 (巾 × 深) a × h	寸 法 (mm)																	
	S1		S2		S3		S4		F1-1		F1-2		F2-1		F2-2		F3	
	径	本数	径	本数	径	本数	径	本数	径	本数	径	本数	径	本数	径	本数	径	本数
1200 × 500	D13	10	D10	10	D10	22	-	-	φ5	10	-	-	D6	22	φ5	10	-	-
1200 × 600	D13	10	D10	10	D10	22	-	-	φ5	12	-	-	D6	22	φ5	10	-	-
1200 × 700	D13	10	D10	10	D10	22	-	-	φ5	12	-	-	D6	22	φ5	10	-	-
1200 × 800	D13	10	D10	10	D10	22	-	-	φ5	14	-	-	D6	22	φ5	10	-	-
1200 × 900	D13	10	D10	10	D10	22	-	-	φ5	14	-	-	D6	22	φ5	10	-	-
1200 × 1000	D13	10	D10	10	D10	22	-	-	φ5	16	-	-	D6	22	φ5	10	-	-
1200 × 1100	D13	10	D10	10	D10	22	-	-	φ5	16	-	-	D6	22	φ5	10	-	-
1200 × 1200	D13	10	D10	10	D10	22	-	-	φ5	18	-	-	D6	22	φ5	10	-	-
1200 × 1300	D13	10	D10	10	D10	16	D10	18	φ5	4	φ5	16	D6	22	φ5	10	φ5	28
1200 × 1400	D13	10	D10	10	D10	16	D10	18	φ5	4	φ5	18	D6	22	φ5	10	φ5	32
1200 × 1500	D13	10	D10	10	D10	16	D10	20	φ5	4	φ5	18	D6	22	φ5	10	φ5	32
1200 × 1600	D13	10	D10	10	D13	16	D10	20	D6	4	D6	20	D6	22	φ5	10	D6	36
1200 × 1700	D13	10	D10	10	D13	16	D10	20	D6	4	D6	20	D6	22	φ5	10	D6	36
1200 × 1800	D13	10	D10	10	D13	16	D10	20	D6	4	D6	22	D6	22	φ5	10	D6	40
1200 × 1900	D13	10	D10	10	D13	16	D10	24	D6	4	D6	22	D6	22	φ5	10	D6	40
1200 × 2000	D13	10	D10	10	D13	16	D10	24	D6	4	D6	24	D6	22	φ5	10	D6	44
1200 × 2100	D13	10	D13	10	D13	16	D10	26	D6	4	D6	24	D6	22	D6	10	D6	44
1200 × 2200	D13	10	D13	10	D13	16	D10	30	D6	4	D6	26	D6	22	D6	10	D6	48