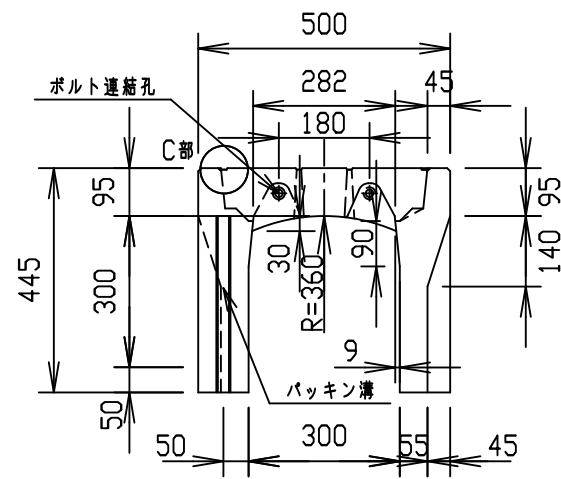
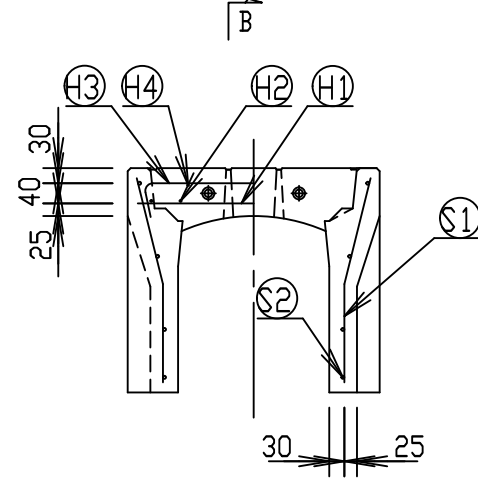
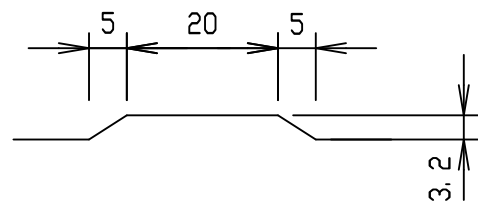


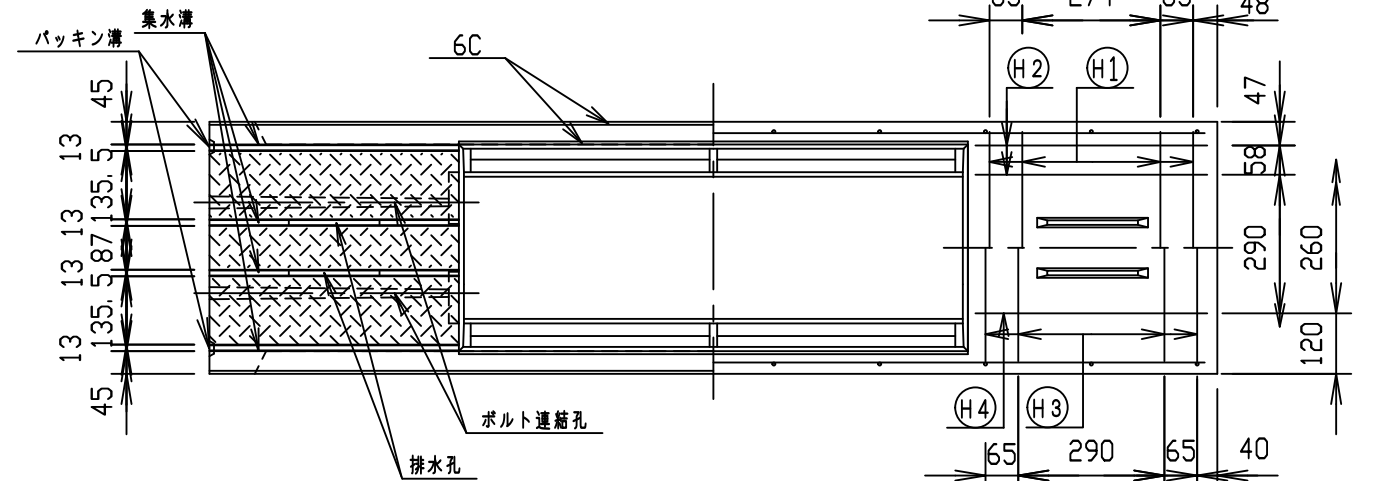
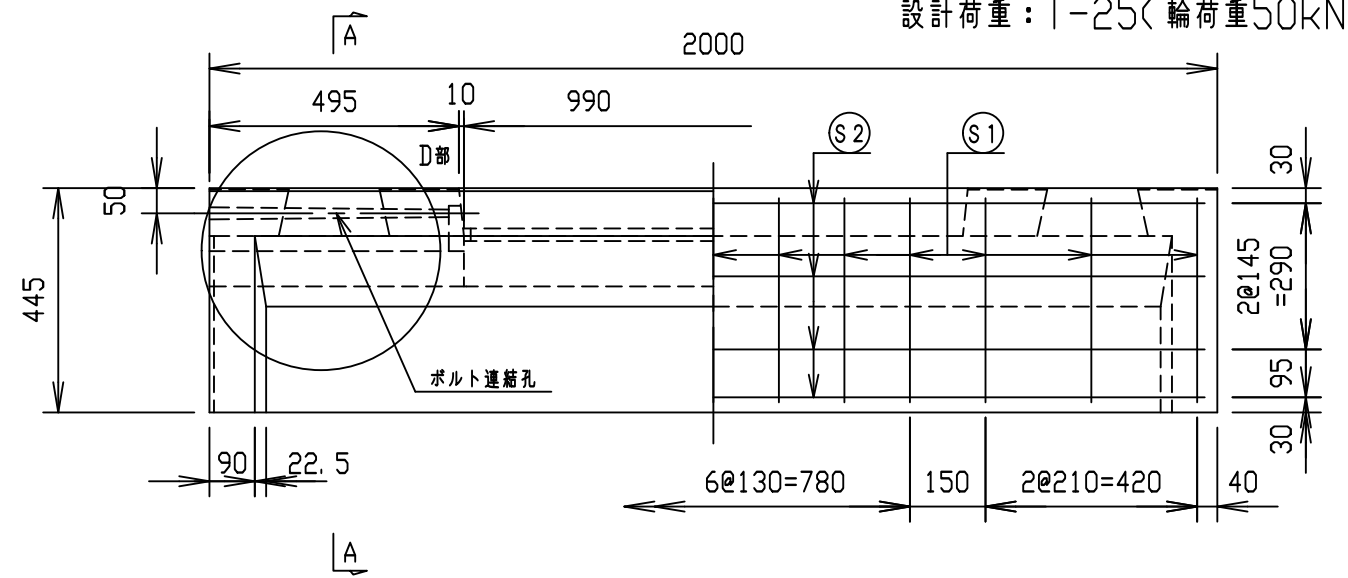
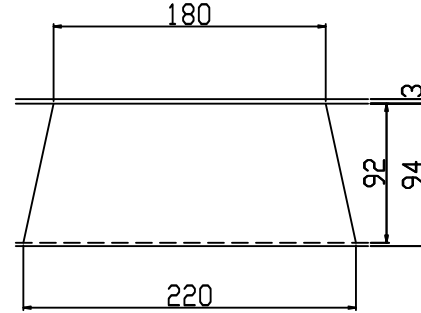
設計荷重：T-25(輪荷重50kN)



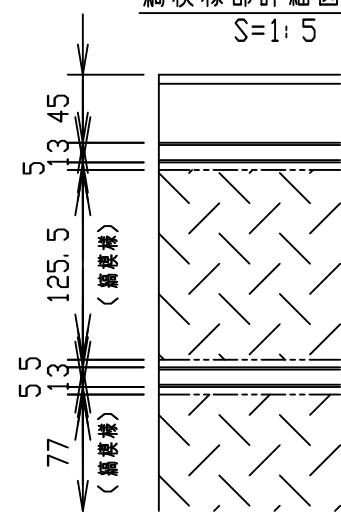
目地部詳細図
S=1:1



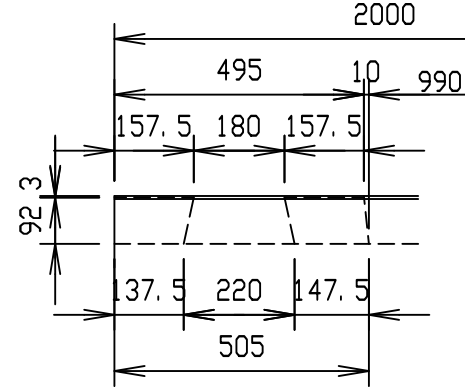
B - B
S=1:5



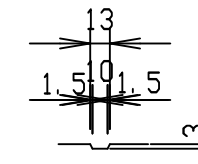
編模様部詳細図
S=1:5



D部詳細図
S=1:15



C部詳細図
S=1:5



材料表

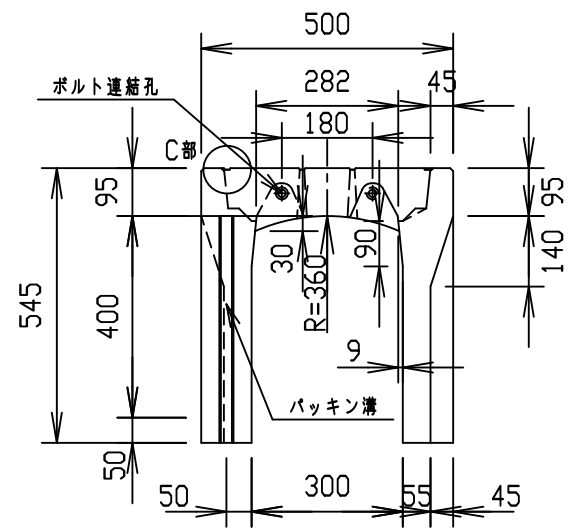
名称	径	本数	長さ	m当り質量	質量	概要
鉄筋 ①	D 6	8	0.460	0.249	0.916	—
" ②	φ 4	8	0.460	0.0986	0.363	—
" ③	φ 4	8	0.560	0.0986	0.442	—
" ④	φ 3.2	4	0.460	0.063	0.116	—
" ⑤	φ 4	26	0.410	0.0986	1.051	—
" ⑥	φ 3.2	8	1.950	0.063	0.983	—
合計	3.871 kg					
コンクリート設計基準強度	30 N/mm ²					
コンクリート体積	0.1544 m ³					
製品質量	360 kg					

名称	CH-II 可変側溝(スリット付)		規格	300×300×2000	
年月日	H24.10.26	縮尺	1:15	区分	製・配筋図
				図番	Q-12001251
承認	大和	検図	大和	製図	北川

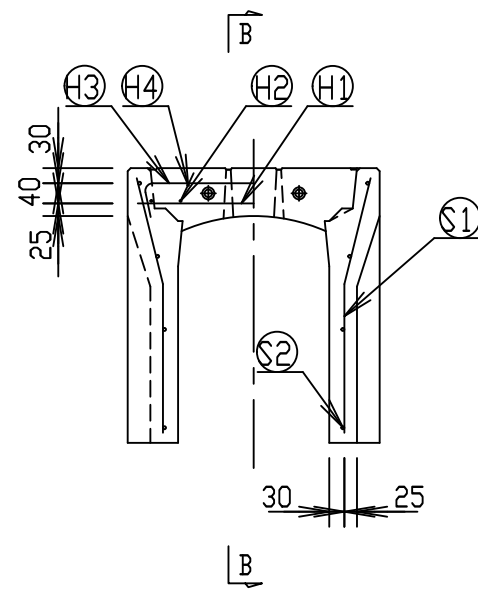
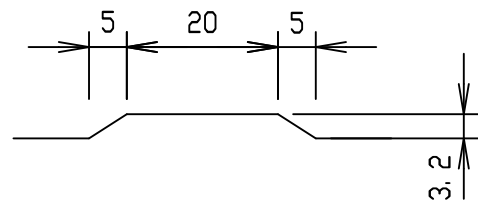
2021/11/12：社名表示の変更

VERTEX ベルテクス株式会社

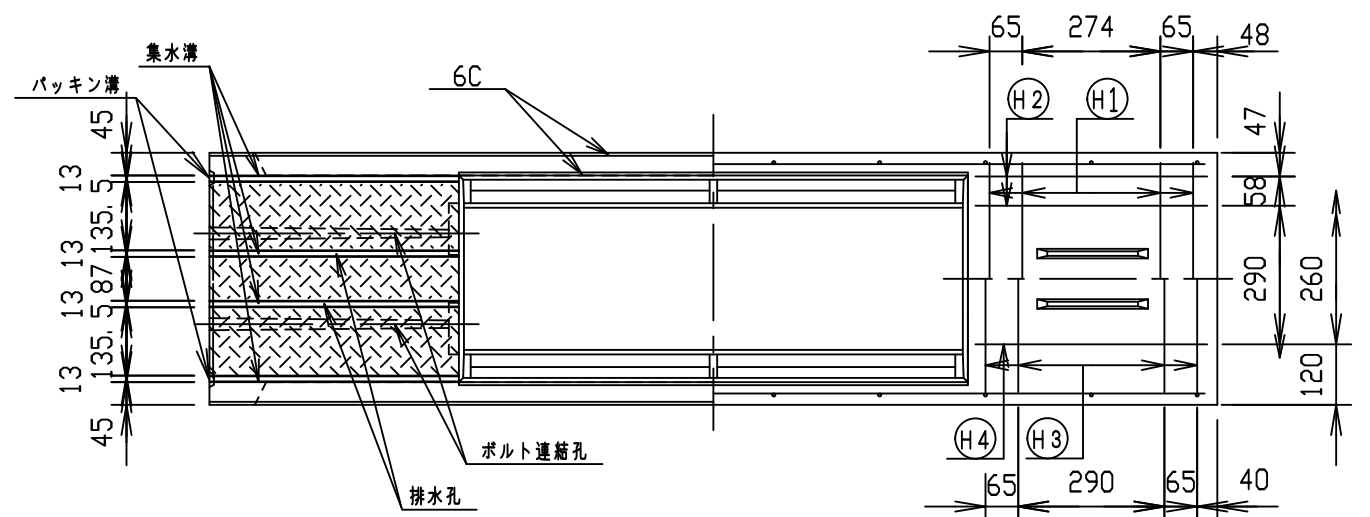
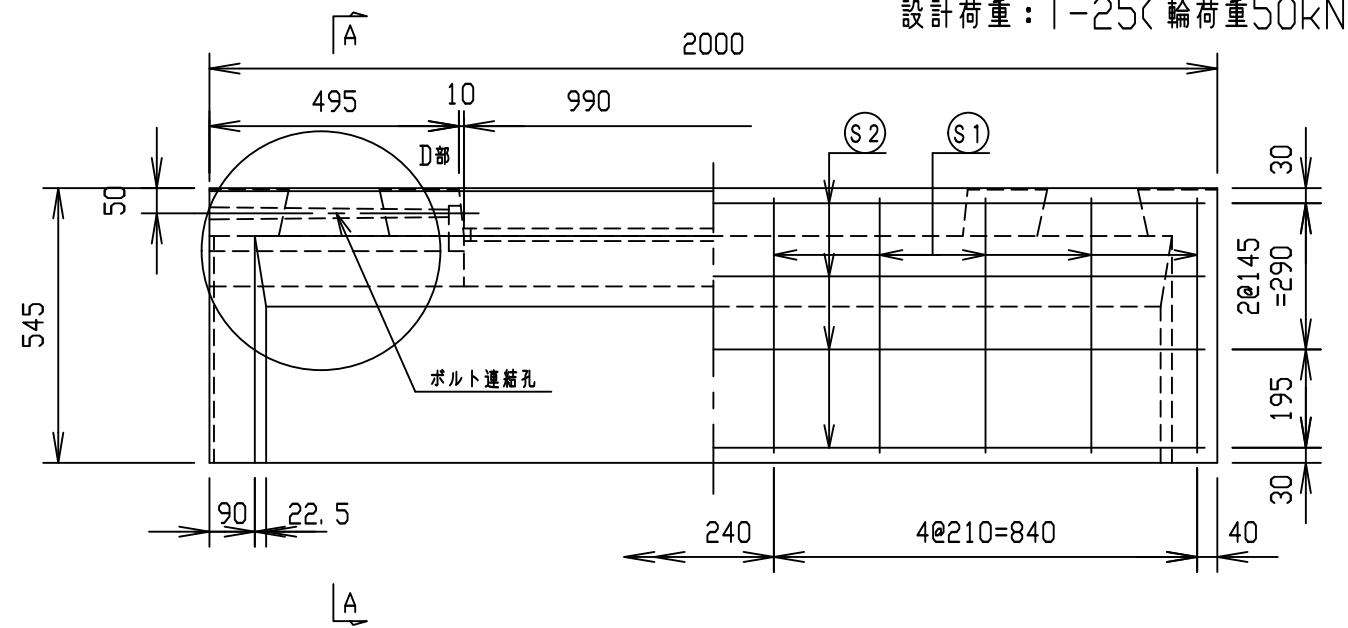
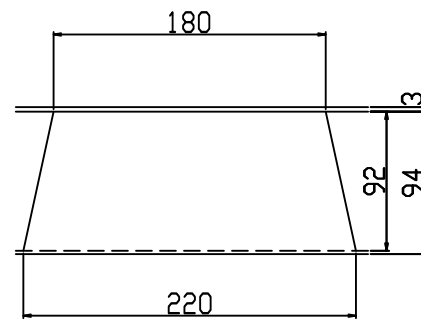
設計荷重：T-25(輪荷重50kN)



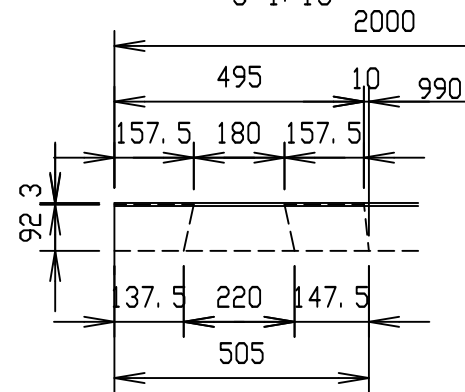
目地部詳細図
S=1:1



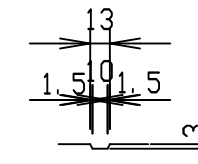
B - B
S=1:5



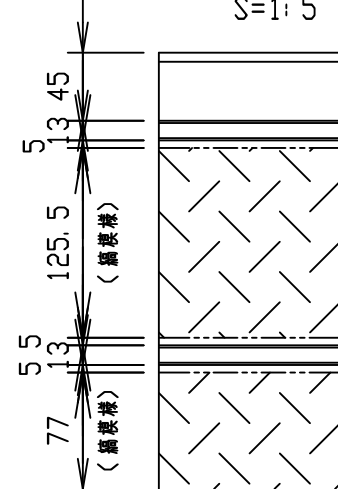
D部詳細図
S=1:15



C部詳細図
S=1:5



編模様部詳細図
S=1:5



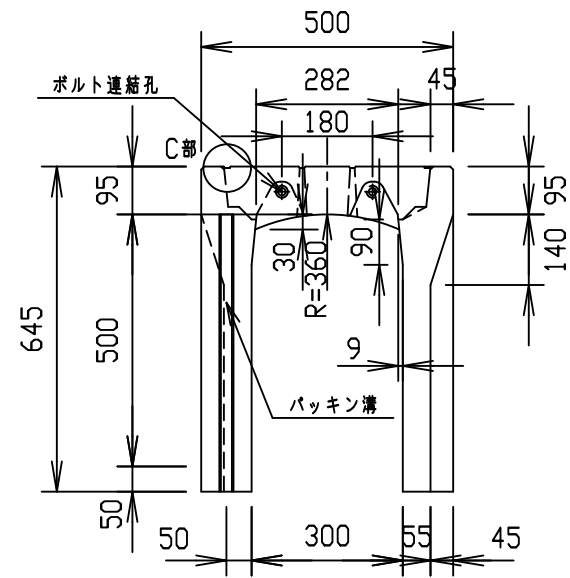
材料表

名称	径	本数	長さ	m当り質量	質量	概要
鉄筋 ①	D 6	8	0.460	0.249	0.916	—
" ②	φ 4	8	0.460	0.0986	0.363	—
" ③	φ 4	8	0.560	0.0986	0.442	—
" ④	φ 3.2	4	0.460	0.063	0.116	—
" ⑤	φ 5	20	0.510	0.154	1.571	—
" ⑥	φ 3.2	8	1.950	0.063	0.983	—
合計	4.391 kg					
コンクリート設計基準強度	30 N/mm ²					
コンクリート体積	0.1781 m ³					
製品質量	415 kg					

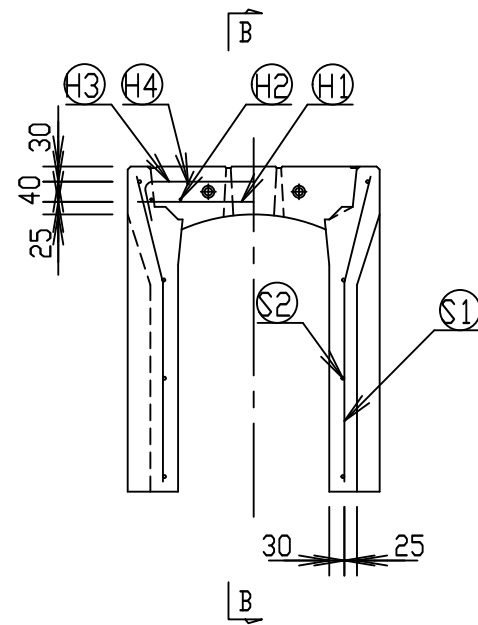
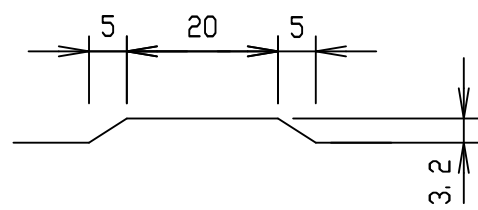
名称	CH-II 可変側溝(スリット付)		規格	300×400×2000	
年月日	H24.10.26	縮尺	1:15	区分	製・配筋図
				図番	Q-12001252
承認	大和	検図	大和	製図	北川

2021/11/12：社名表示の変更

VERTEX ベルテクス株式会社

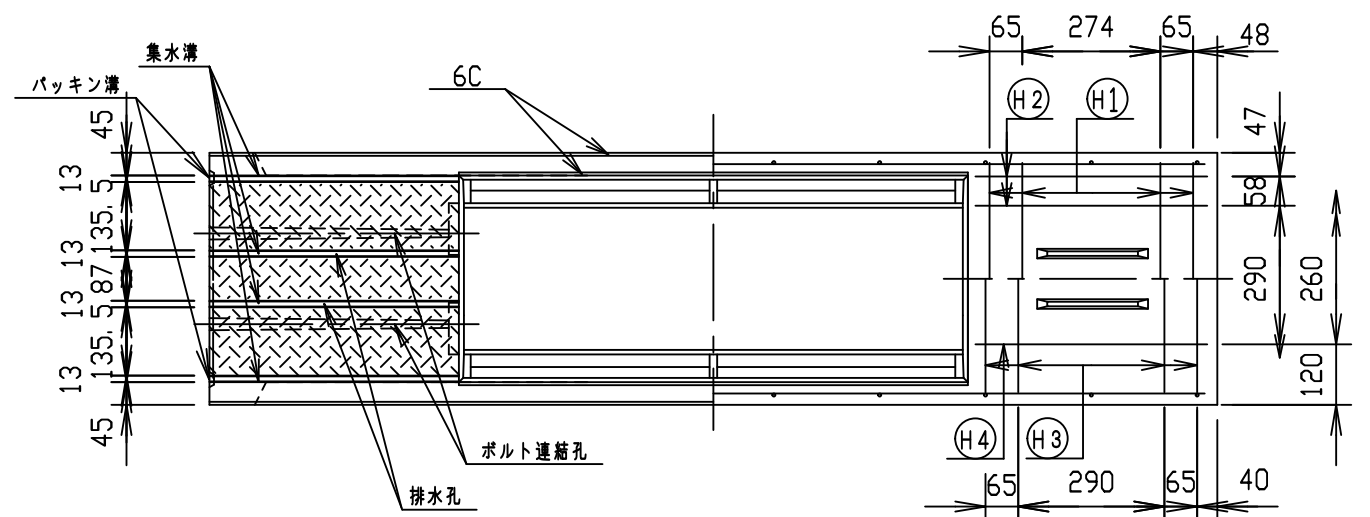
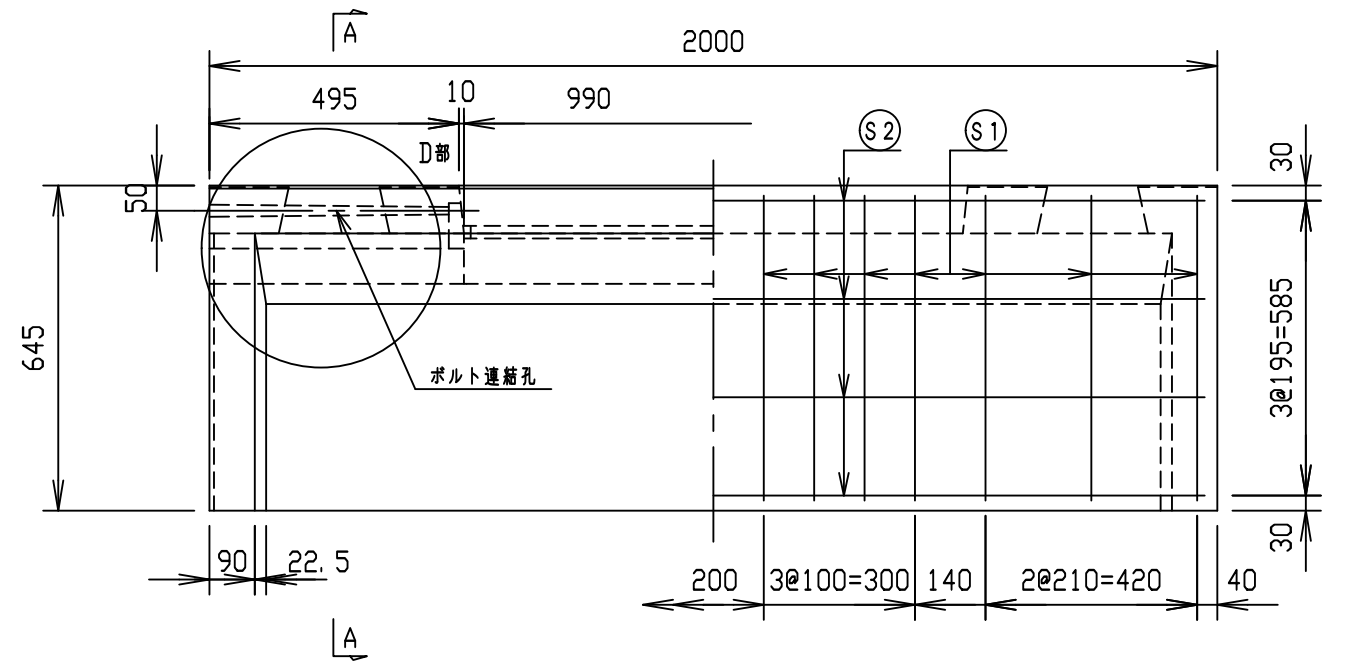
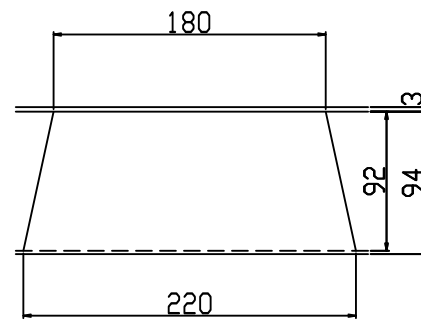
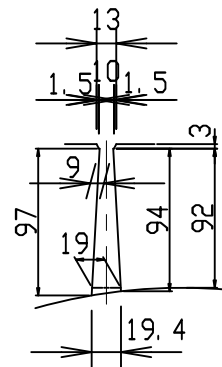


目地部詳細図
S=1:1



A-A
S=1:5

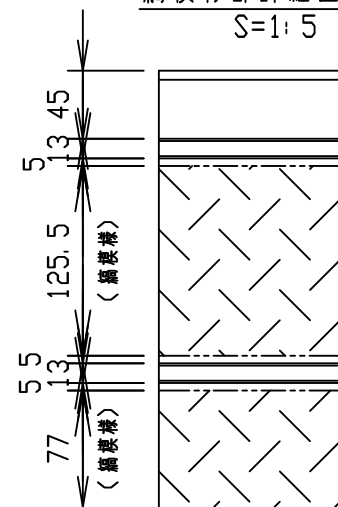
B-B
S=1:5



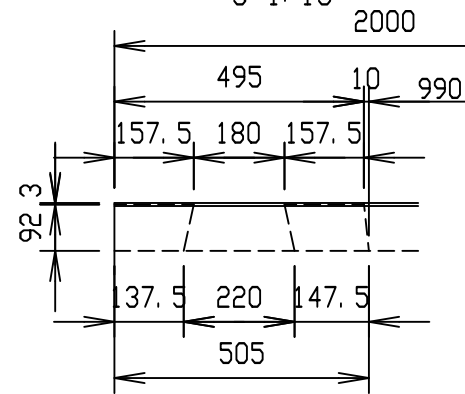
材料表

名称	径	本数	長さ	m当り質量	質量	概要
鉄筋 ①	D 6	8	0.460	0.249	0.916	—
" ②	φ 4	8	0.460	0.0986	0.363	—
" ③	φ 5	8	0.580	0.154	0.715	—
" ④	φ 3.2	4	0.460	0.063	0.116	—
" ①	φ 5	28	0.610	0.154	2.630	—
" ②	φ 3.2	8	1.950	0.063	0.983	—
合計	5.723 kg					
コンクリート設計基準強度	30 N/mm ²					
コンクリート体積	0.2017 m ³					
製品質量	470 kg					

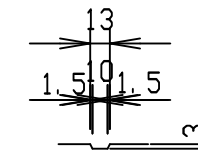
編模様部詳細図
S=1:5



D部詳細図
S=1:15

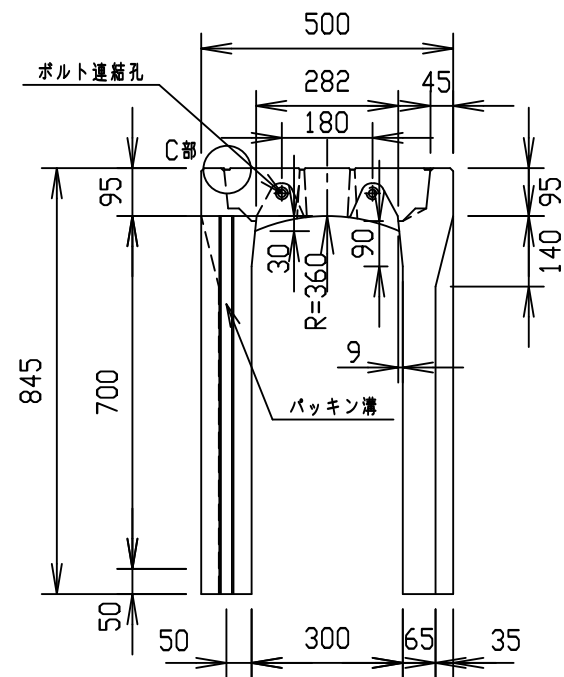


C部詳細図
S=1:5

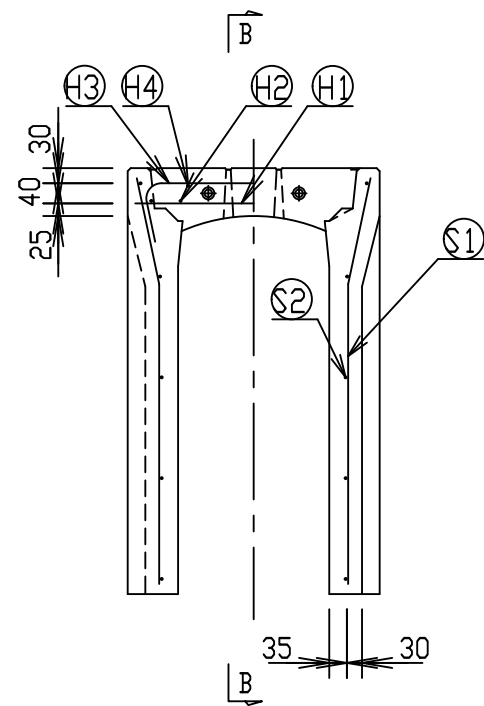
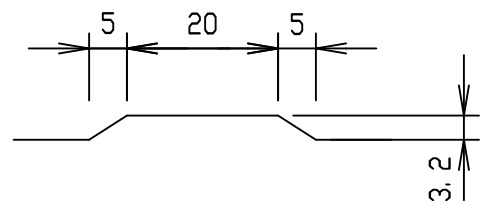


名称	CH-II 可変側溝(スリット付)		規格	300×500×2000		
年月日	H24.10.26	縮尺	1:15	区分	製・配筋図	図番
						Q-12001253
承認	大和	検図	大和	製図	北川	

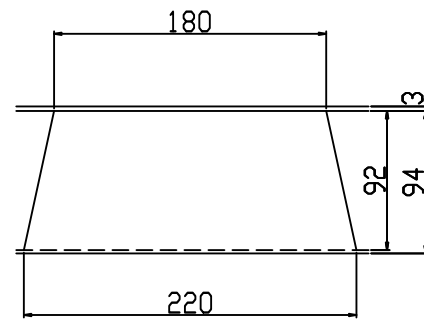
設計荷重：T-25(輪荷重50kN)



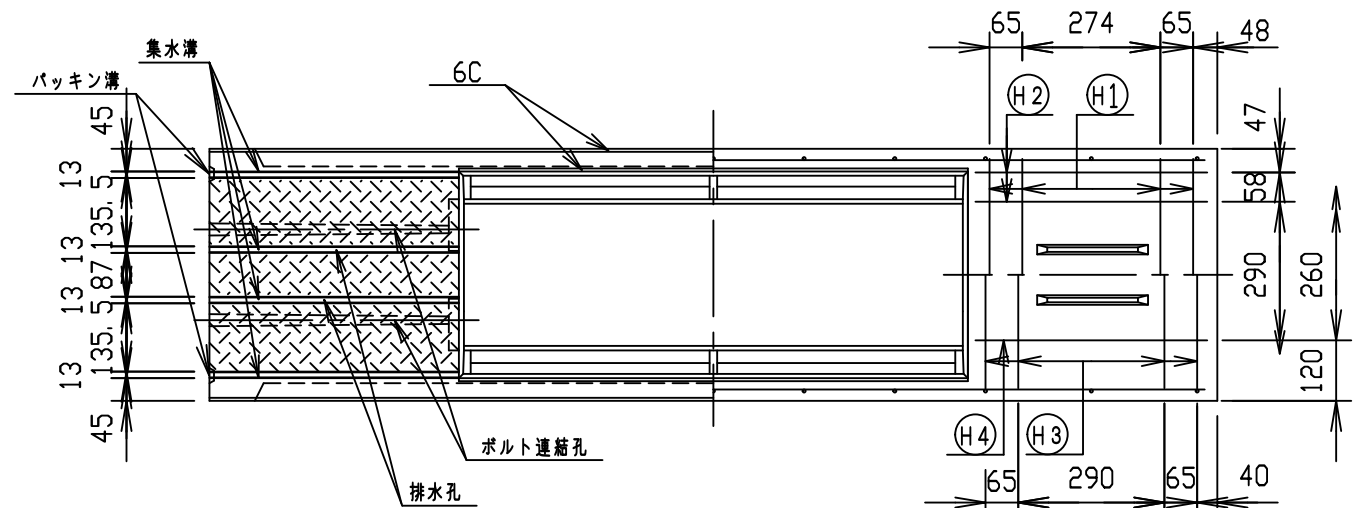
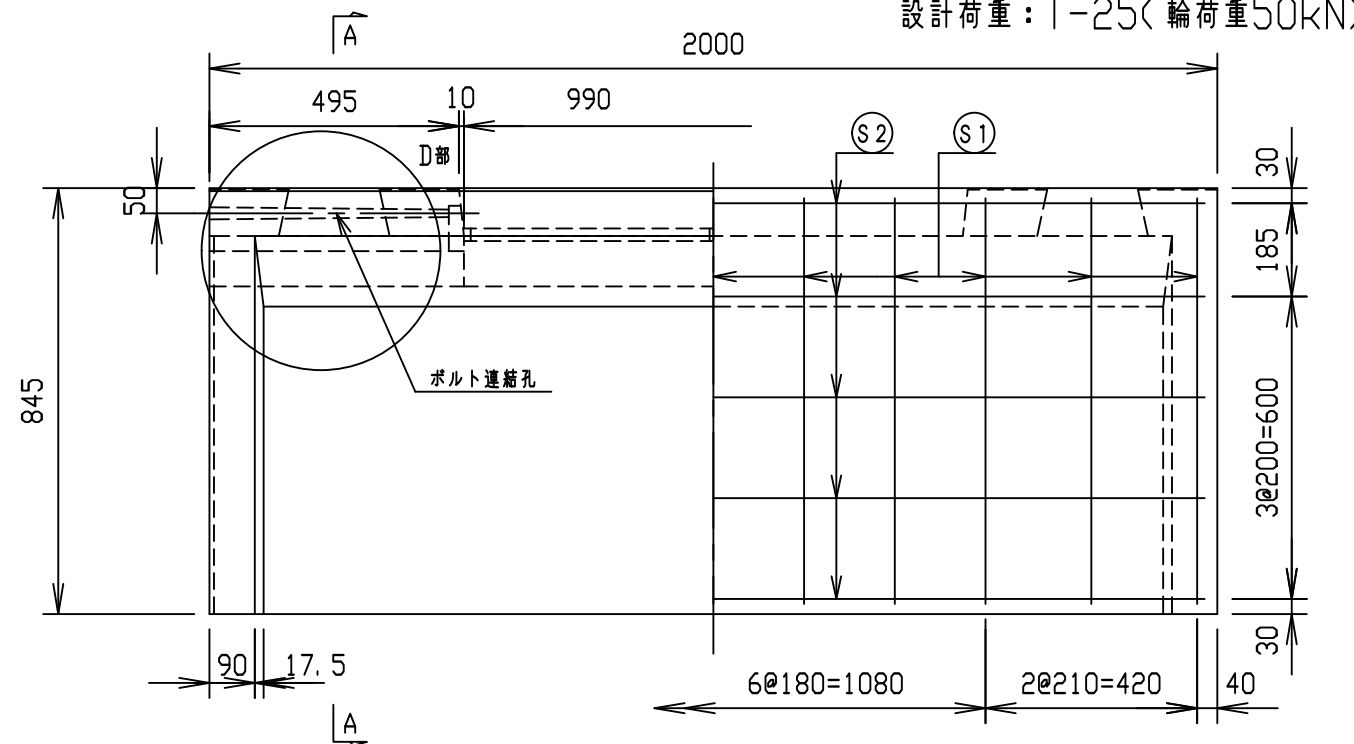
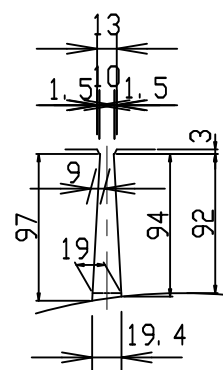
目地部詳細図
S=1:1



B - B
S=1:5



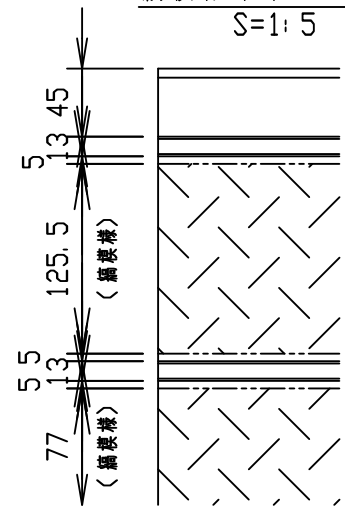
A - A
S=1:5



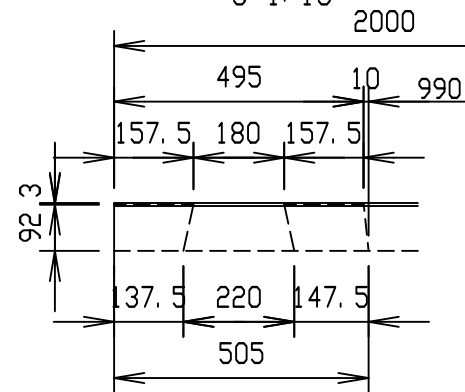
材料表

名称	径	本数	長さ	m当り質量	質量	概要
鉄筋 (H1)	D 6	8	0.460	0.249	0.916	—
" (H2)	φ 4	8	0.460	0.0986	0.363	—
" (H3)	D 6	8	0.640	0.249	1.275	┌
" (H4)	φ 4	4	0.460	0.0986	0.181	—
" (S1)	D 6	22	0.810	0.249	4.437	└
" (S2)	φ 4	10	1.950	0.0986	1.923	—
合計					9.095 kg	
コンクリート設計基準強度					30 N/mm ²	
コンクリート体積					0.2737 m ³	
製品質量					640 kg	

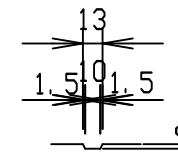
編模様部詳細図
S=1:5



D部詳細図
S=1:15



C部詳細図
S=1:5

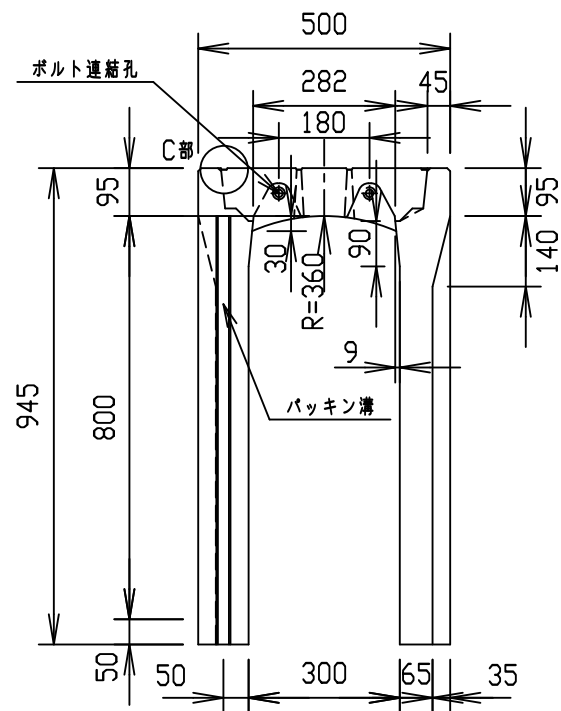


名称	CH-II 可変側溝(スリット付)		規格	300×700×2000	
年月日	H24.10.26	縮尺	1:15	製・配筋図	図番 Q-12001255
承認	大和	検図	大和	製図	北川

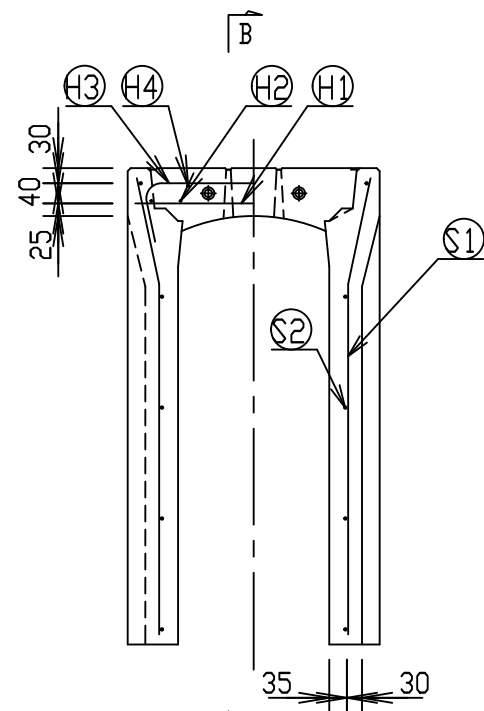
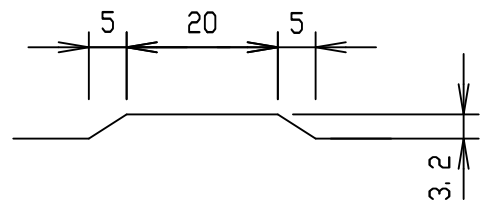
2021/11/12：社名表示の変更

VERTEX ベルテクス株式会社

設計荷重：T-25(輪荷重50kN)

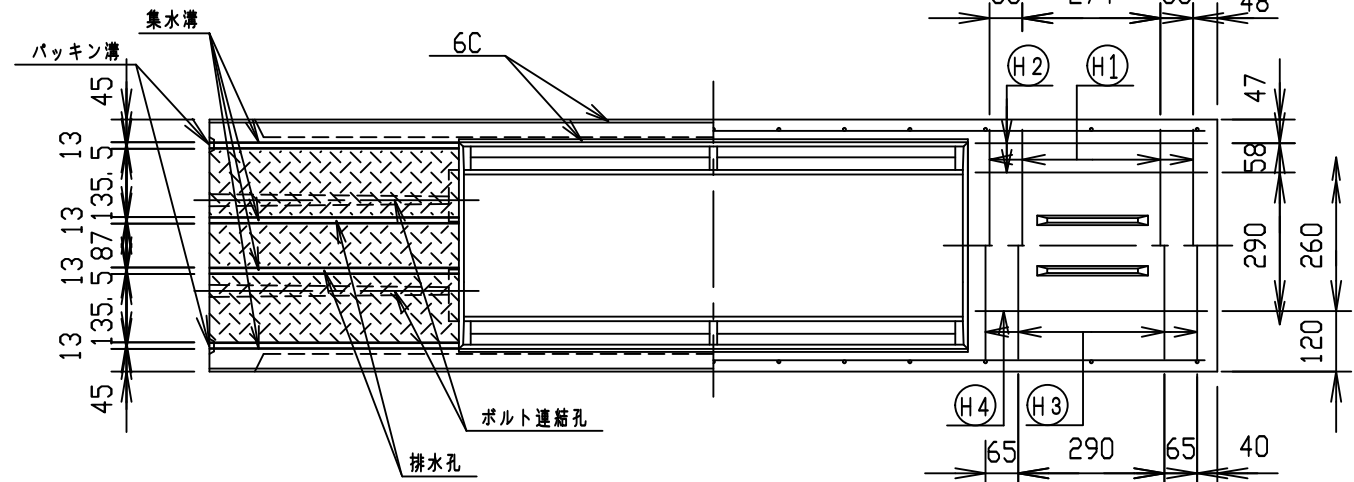
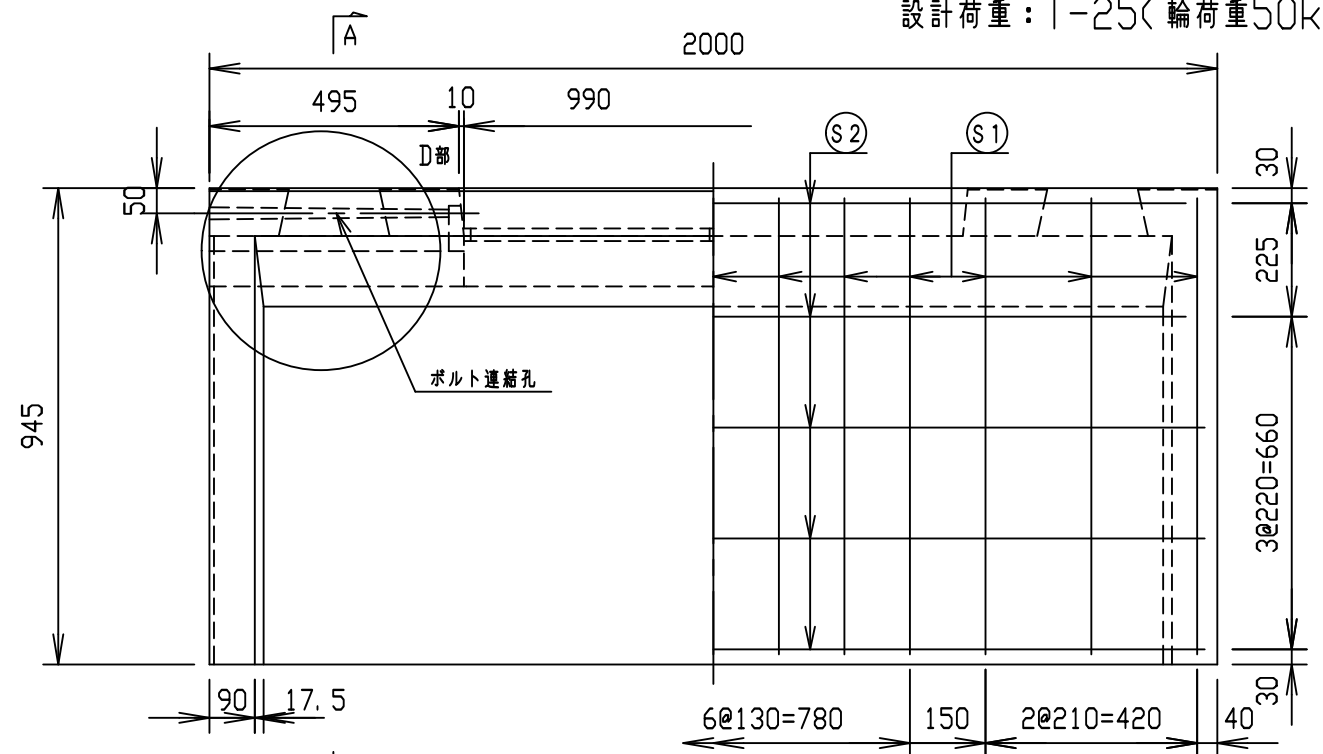
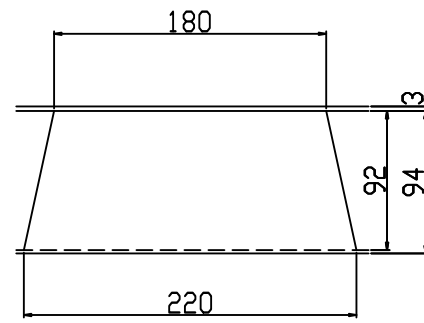
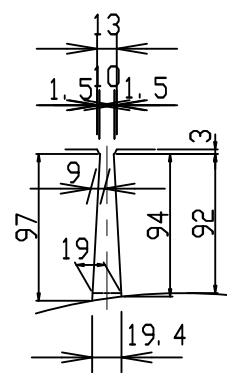


目地部詳細図
S=1:1



A-A
S=1:5

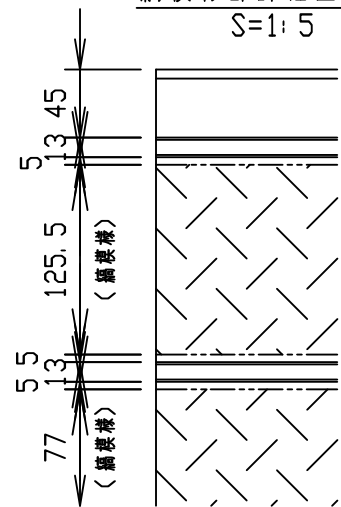
B-B
S=1:5



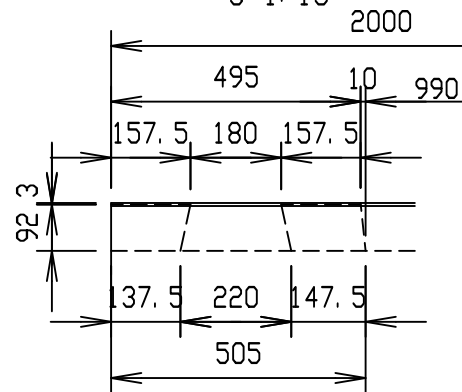
材料表

名称	径	本数	長さ	m当り質量	質量	概要
鉄筋 (H1)	D 6	8	0.460	0.249	0.916	—
" (H2)	φ 4	8	0.460	0.0986	0.363	—
" (H3)	D 6	8	0.640	0.249	1.275	┌
" (H4)	φ 4	4	0.460	0.0986	0.181	—
" (S1)	D 6	26	0.910	0.249	5.891	└
" (S2)	φ 5	10	1.950	0.154	3.003	—
合計	11.629 kg					
コンクリート設計基準強度	30 N/mm ²					
コンクリート体積	0.3009 m ³					
製品質量	705 kg					

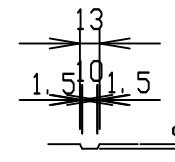
編模様部詳細図
S=1:5



D部詳細図
S=1:15



C部詳細図
S=1:5

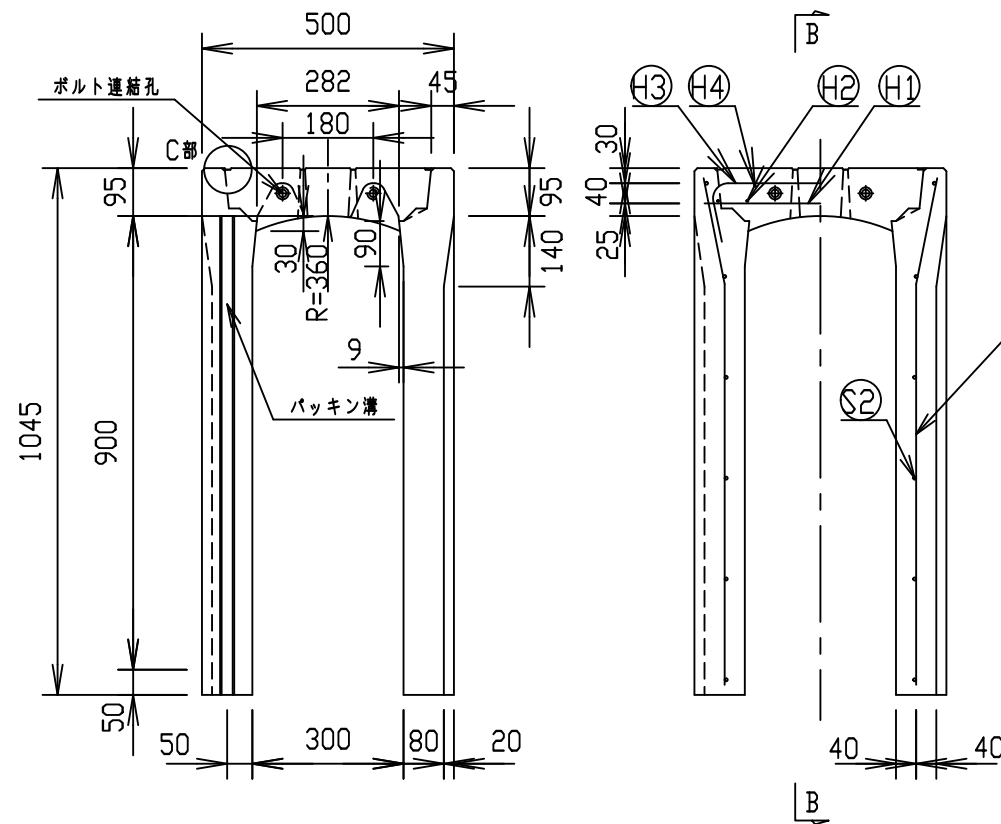


名称	CH-II 可変側溝(スリット付)		規格	300×800×2000		
年月日	H24.10.26	縮尺	1:15	区分	製・配筋図	図番
						Q-12001256
承認	大和	検図	大和	製図	北川	

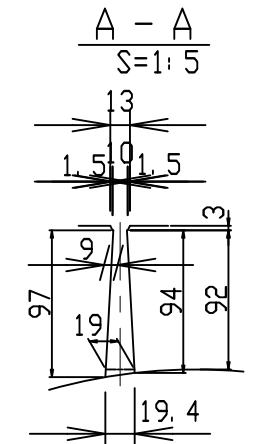
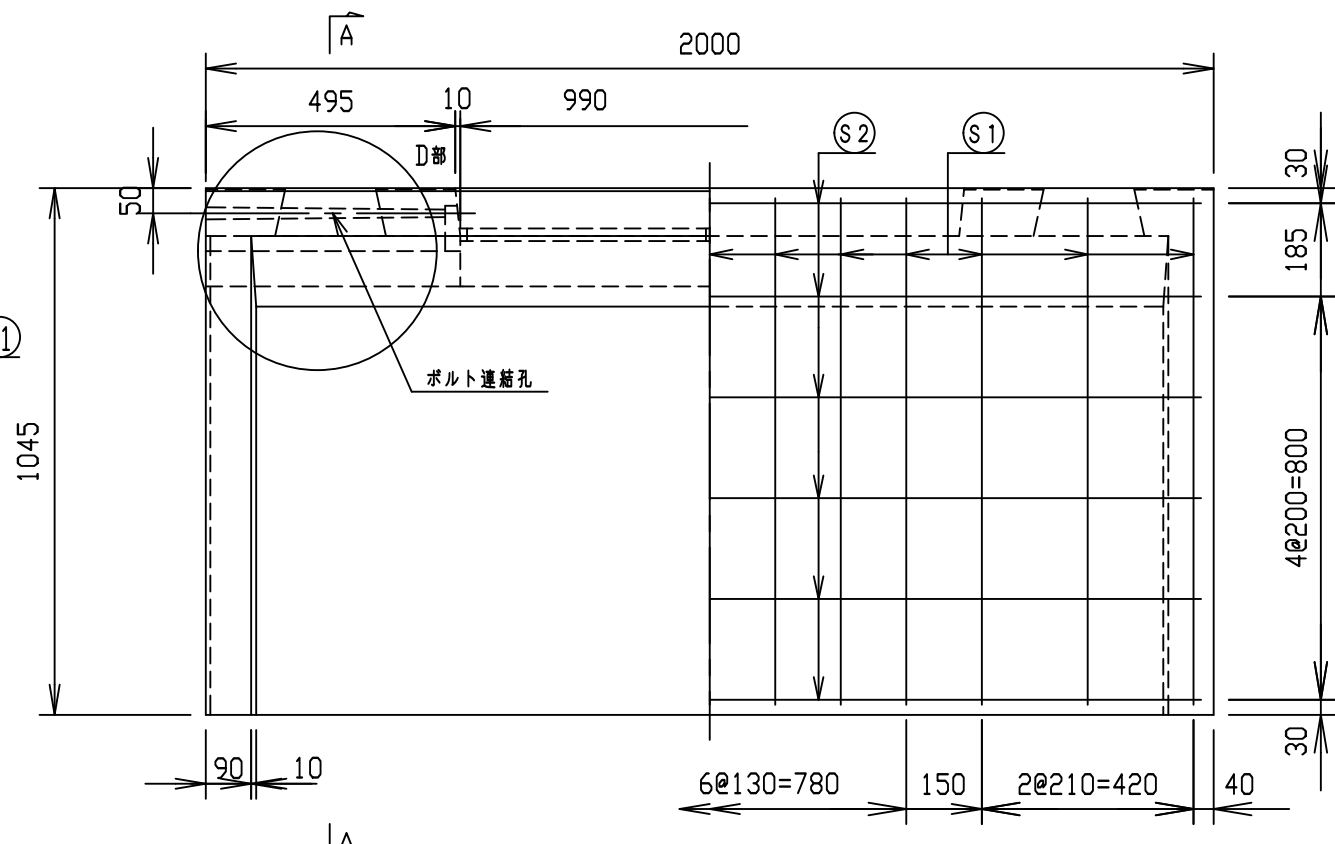
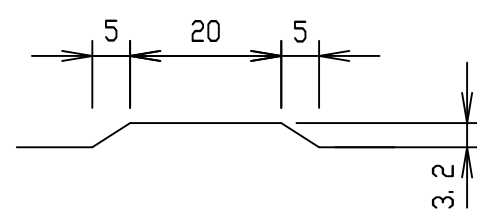
2021/11/12：社名表示の変更

VERTEX ベルテクス株式会社

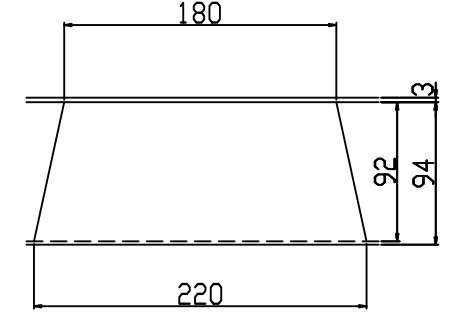
設計荷重：T-25(輪荷重50kN)



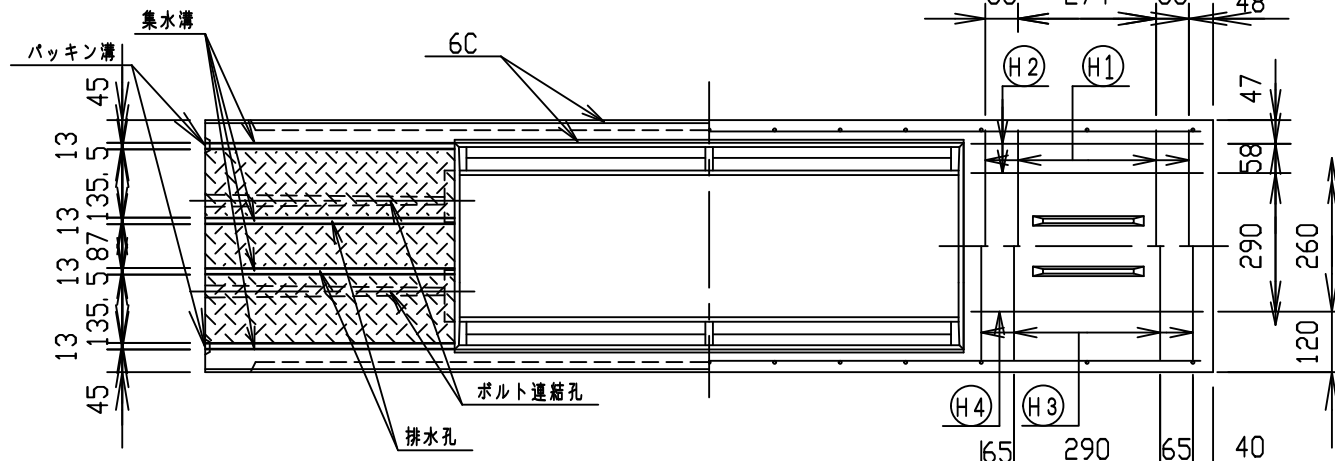
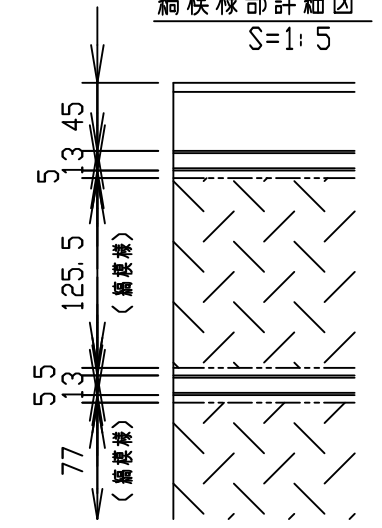
目地部詳細図
S=1:1



B-B
S=1:5

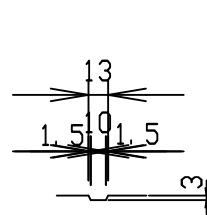


高模様部詳細図
S=1:5



D部詳細図
S=1:15

C部詳細図
S=1:5



材料表

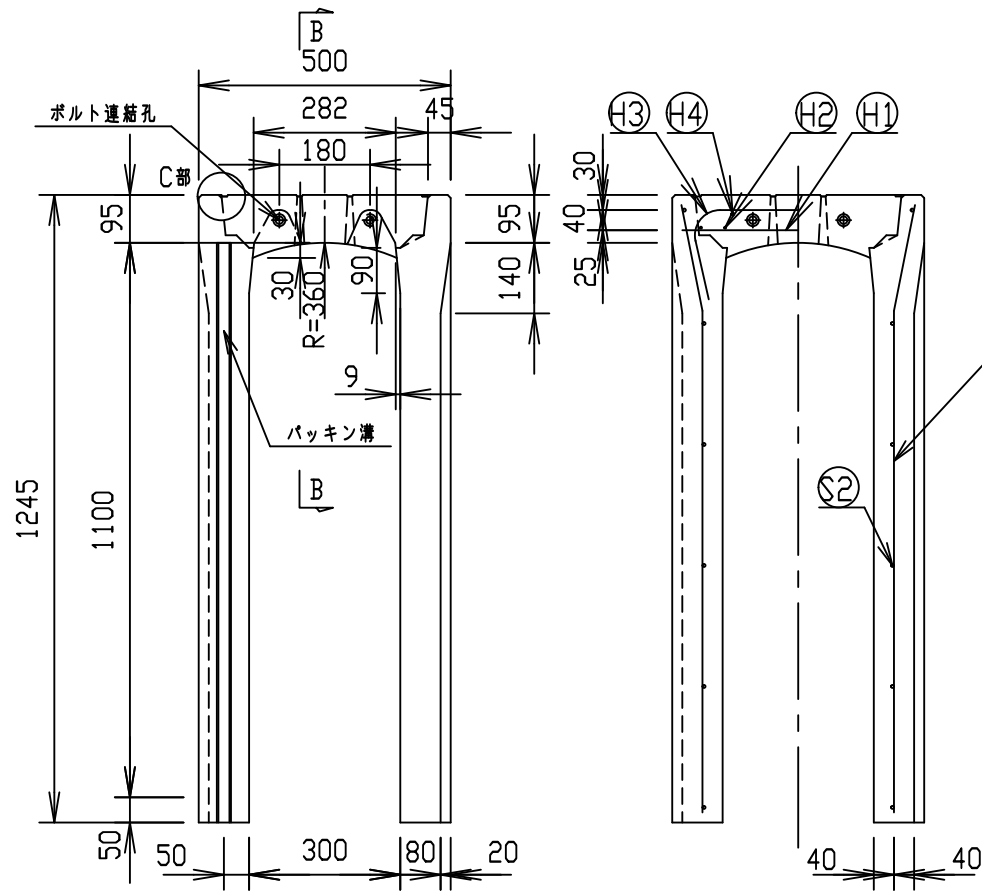
名称	径	本数	長さ	m当り質量	質量	概要
鉄筋 (H1)	D 6	8	0.460	0.249	0.916	—
" (H2)	φ 4	8	0.460	0.0986	0.363	—
" (H3)	D 6	8	0.640	0.249	1.275	∩
" (H4)	φ 4	4	0.460	0.0986	0.181	—
" (S1)	D 6	26	1.010	0.249	6.539	∩
" (S2)	φ 5	12	1.950	0.154	3.604	—
合計	12.878 kg					
コンクリート設計基準強度	30 N/mm ²					
コンクリート体積	0.3762 m ³					
製品質量	875 kg					

名称	CH-II 可変側溝(スリット付)		規格	300×900×2000	
年月日	H24.10.26	縮尺	1:15	区分	製・配筋図
				図番	Q-12001257
承認	大和	検図	大和	製図	北川

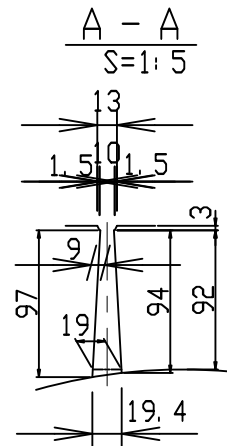
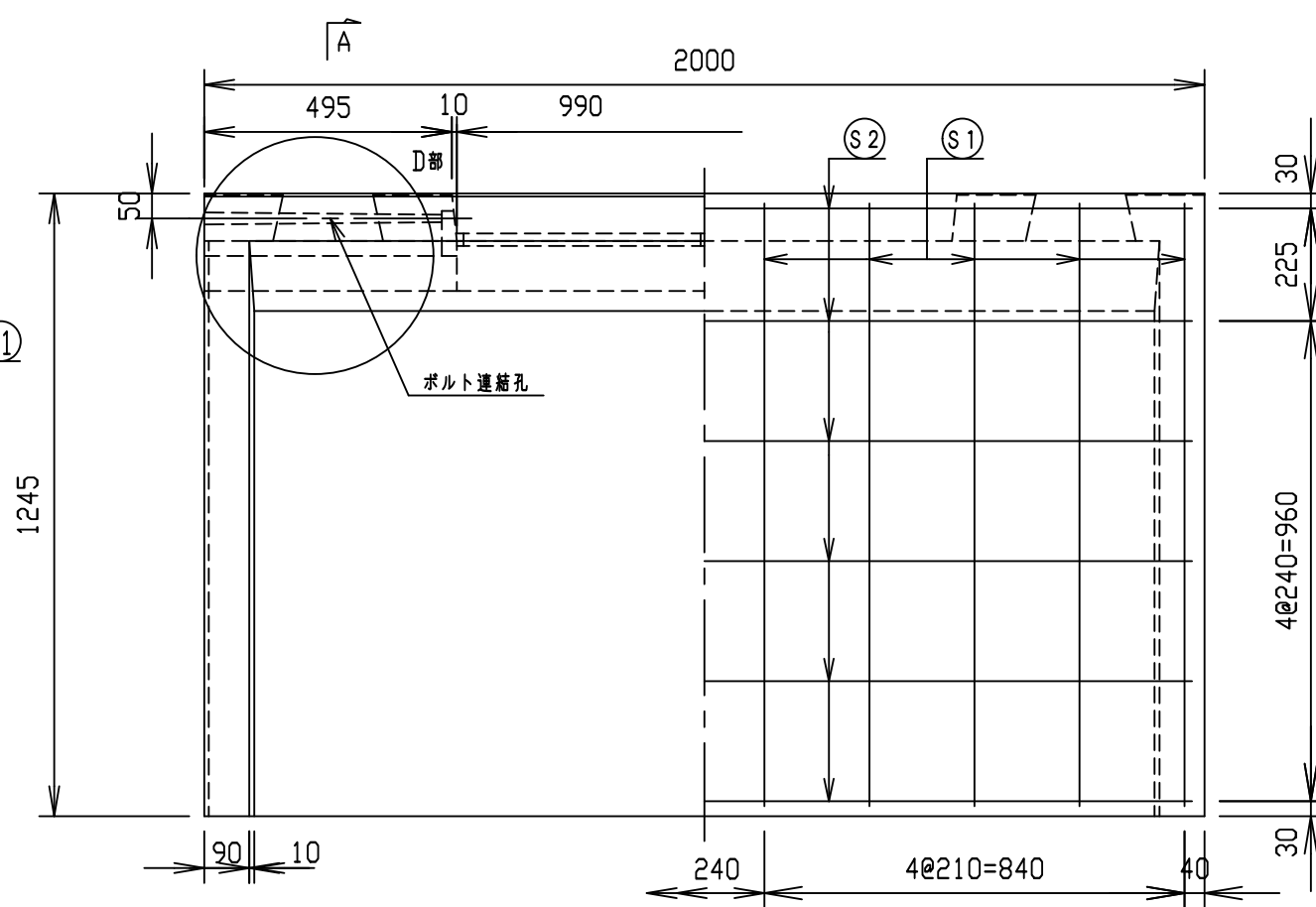
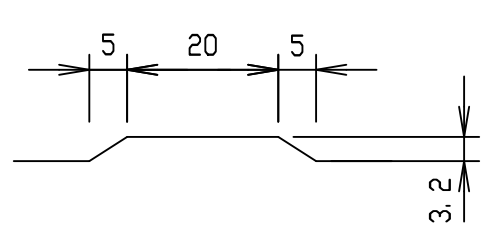
2021/11/12：社名表示の変更

VERTEX ベルテクス株式会社

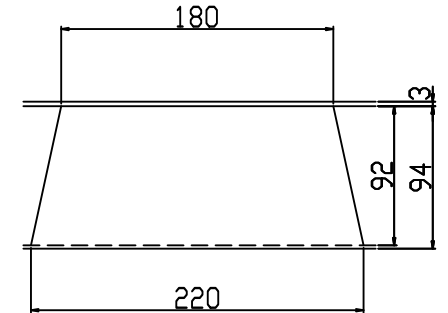
設計荷重：T-25(輪荷重50kN)



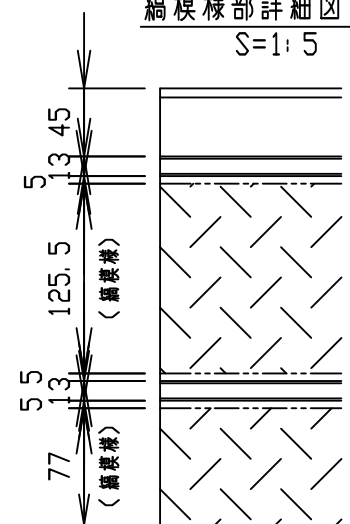
目地部詳細図
S=1:1



B-B
S=1:5

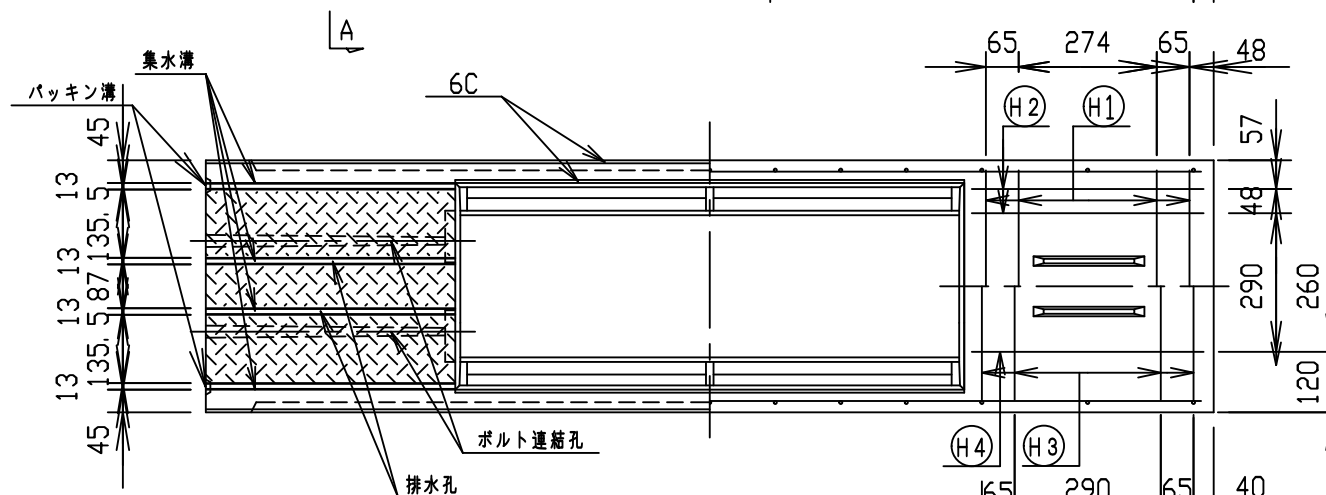


縞模様部詳細図
S=1:5



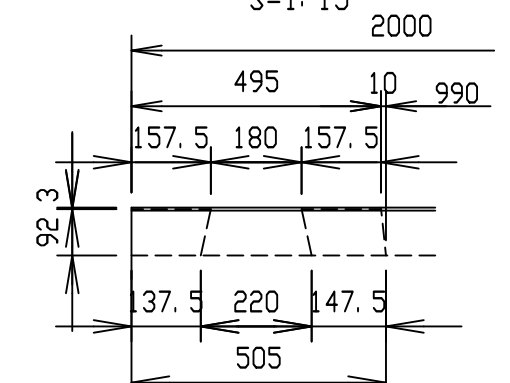
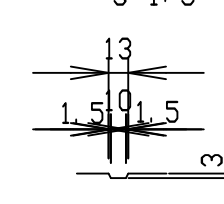
材料表

名称	径	本数	長さ	m当り質量	質量	概要
鉄筋 (H1)	D6	8	0.460	0.249	0.916	—
" (H2)	φ4	8	0.460	0.0986	0.363	—
" (H3)	D10	8	0.730	0.560	3.270	∩
" (H4)	D6	4	0.460	0.249	0.458	—
" (S1)	D10	20	1.210	0.560	13.552	∩
" (S2)	φ5	12	1.950	0.154	3.604	—
合計	22.163 kg					
コンクリート設計基準強度	30 N/mm ²					
コンクリート体積	0.4417 m ³					
製品質量	1035 kg					



D部詳細図
S=1:15

C部詳細図
S=1:5



名称	CH-II 可変側溝(スリット付)		規格	300×1100×2000		
年月日	H24.10.26	縮尺	1:15	区分	製・配筋図	図番
						Q-12001259
承認	大和	検図	大和	製図	北川	

2021/11/12：社名表示の変更

VERTEX ベルテクス株式会社