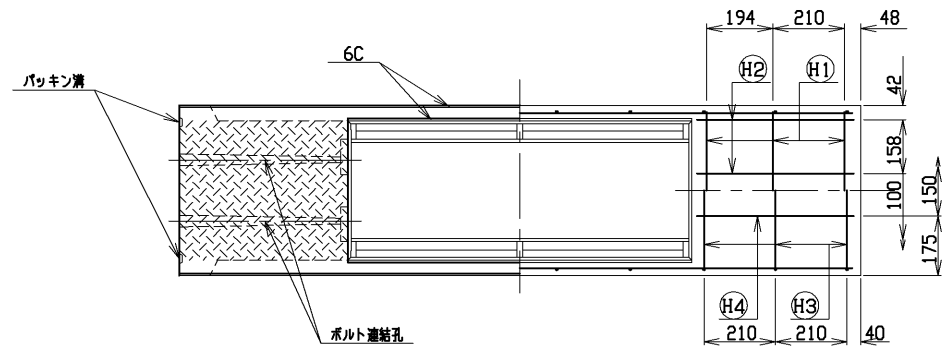
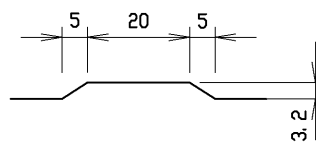


材料表

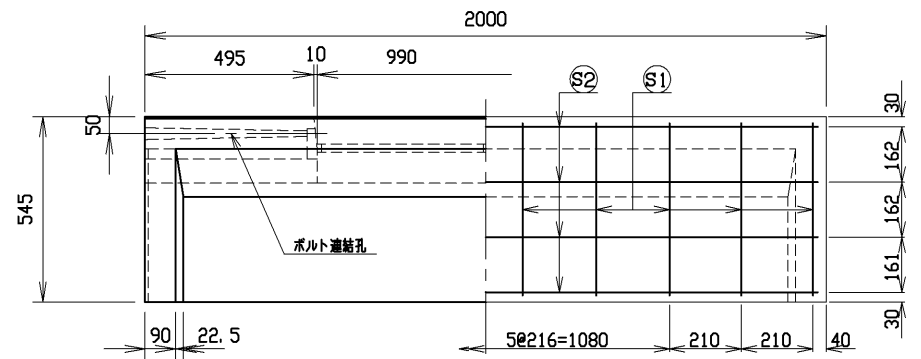
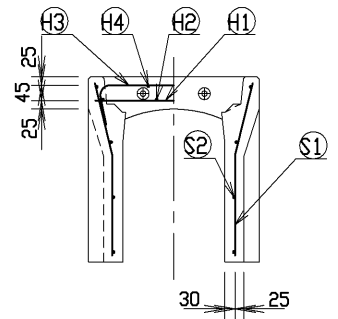
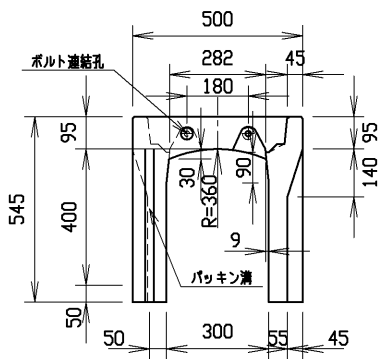
名称	径	本数	長さ	m当り質量	質量	摘要
鉄筋 ①	D10	6	0.460	0.560	1.546	—
” ②	φ5	8	0.460	0.154	0.567	—
” ③	D6	6	0.645	0.249	0.964	⌋
” ④	φ5	4	0.460	0.154	0.283	—
” ⑤	D6	20	0.410	0.249	2.042	⌋
” ⑥	φ4	8	1.950	0.0986	1.538	—
合計					6.940 kg	
コンクリート設計基準強度					30 N/mm ²	
コンクリート体積					0.1556 m ³	
製品質量					365 kg	



目地部詳細図 (S=1/1)

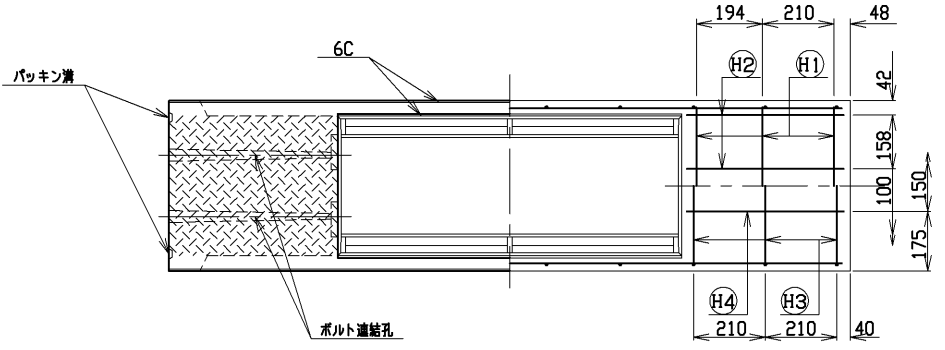


名称	CH-II可変側溝		規格	300×300×2000	
品番	H17. 4. 1	縮尺	1/15	区分	製・配筋図 図番 S-0500001

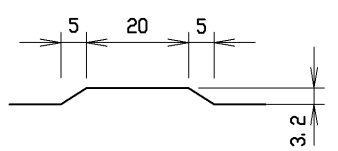


材料表

名称	径	本数	長さ	m当り質量	質量	摘要
鉄筋 ①	D10	6	0.460	0.560	1.546	—
” ②	φ 5	8	0.460	0.154	0.567	—
” ③	D 6	6	0.645	0.249	0.964	┌
” ④	φ 5	4	0.460	0.154	0.283	—
” ⑤	D 6	20	0.510	0.249	2.540	└
” ⑥	φ 4	8	1.950	0.0986	1.538	—
合計	7.438 kg					
コンクリート設計基準強度	30 N/mm ²					
コンクリート体積	0.1793 m ³					
製品質量	420 kg					

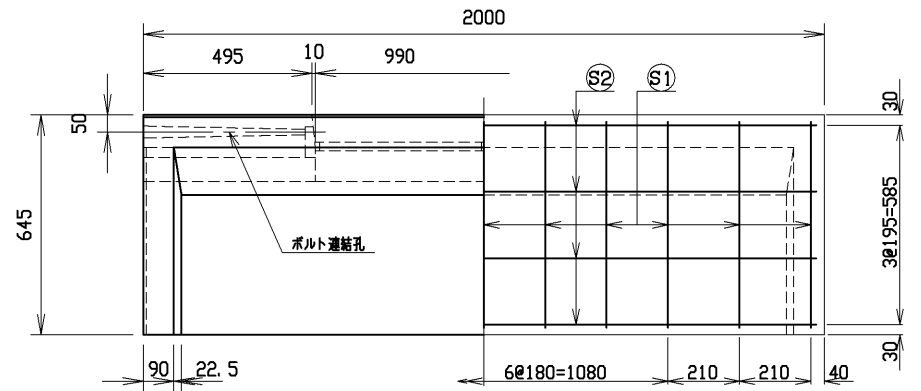
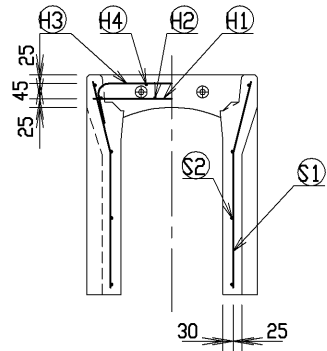
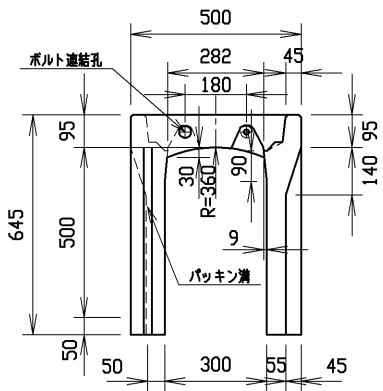


目地部詳細図 (S=1/1)



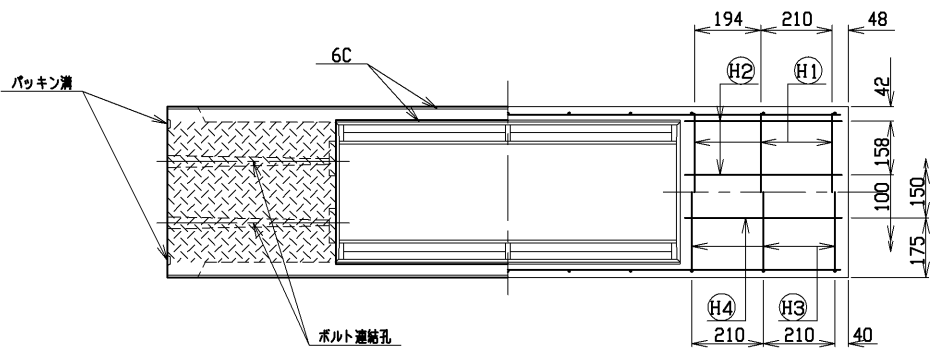
名称	CH-II可変側溝		規格	300×400×2000	
番号	H17.4.1	縮尺	1/15	区分	製・配筋図 図番 S-0500002

9

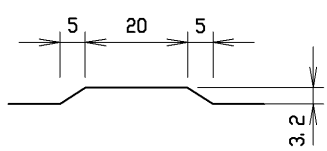


材料表

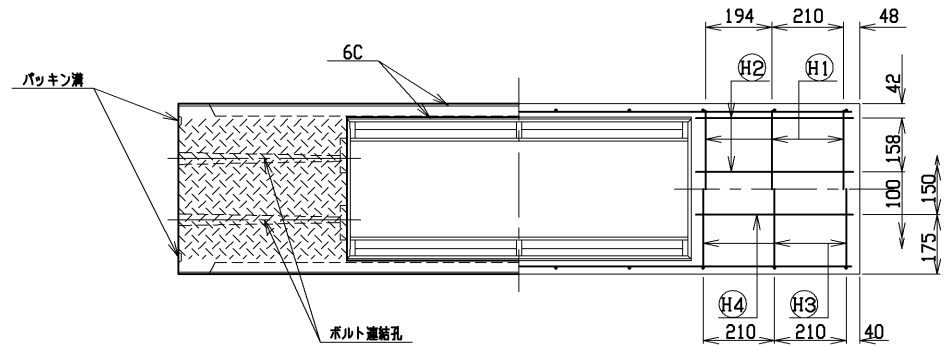
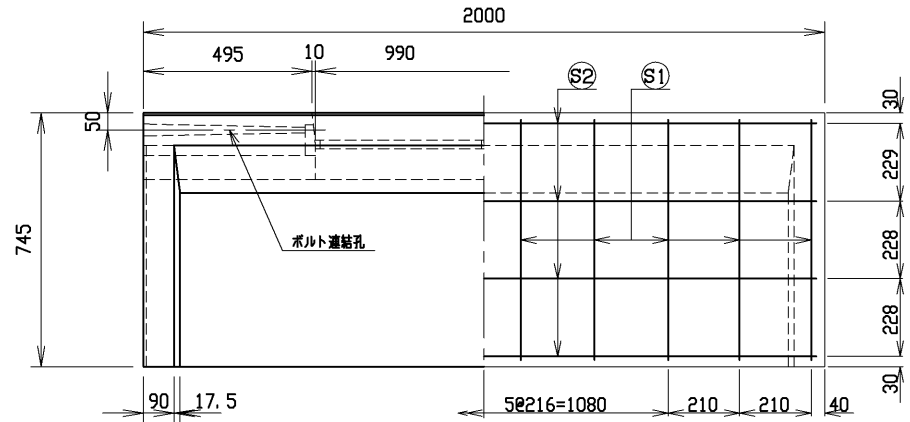
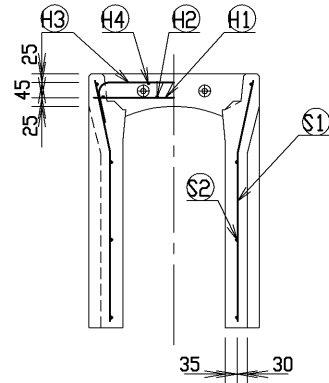
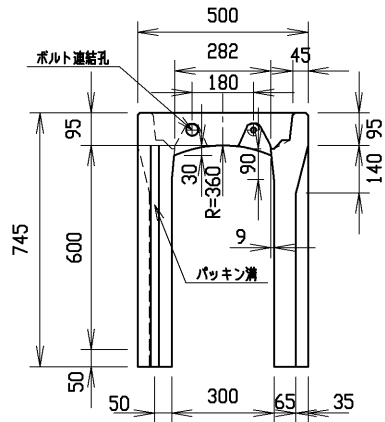
名称	径	本数	長さ	m当り質量	質量	補強
鉄筋 ①	D10	6	0.460	0.560	1.546	—
” ②	φ5	8	0.460	0.154	0.567	—
” ③	D6	6	0.645	0.249	0.964	┌┐
” ④	φ5	4	0.460	0.154	0.283	—
” ①	D6	22	0.610	0.249	3.342	└┘
” ②	φ4	8	1.950	0.0986	1.538	—
合計					8.240 kg	
コンクリート設計基準強度				30 N/mm ²		
コンクリート体積				0.2029 m ³		
製品質量				475 kg		



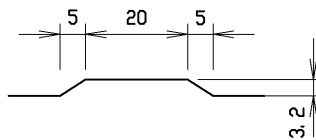
目地部詳細図 (S=1/1)



名称	CH-II可変側溝		規格	300x500x2000	
番号	H17. 4. 1	縮尺	1/15	区分	製・配筋図
				図番	S-0500003



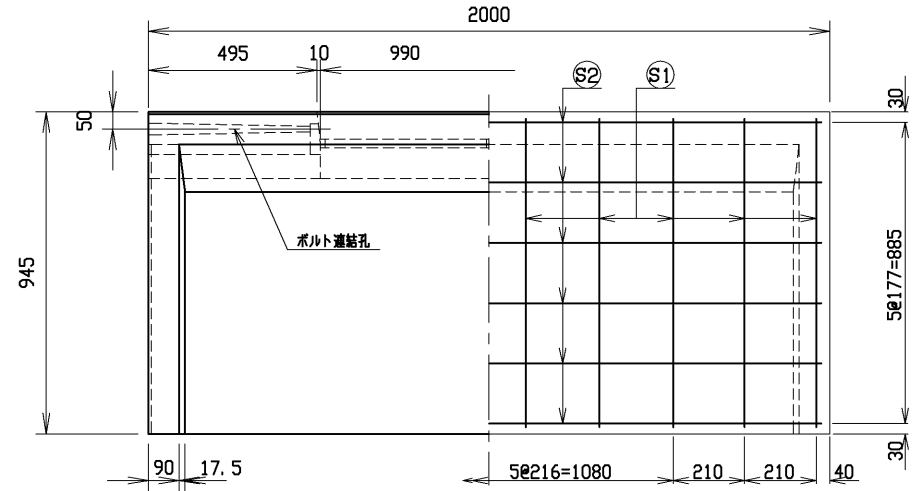
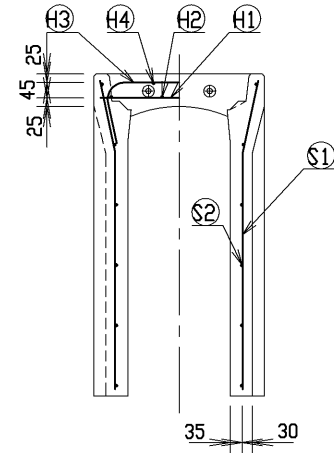
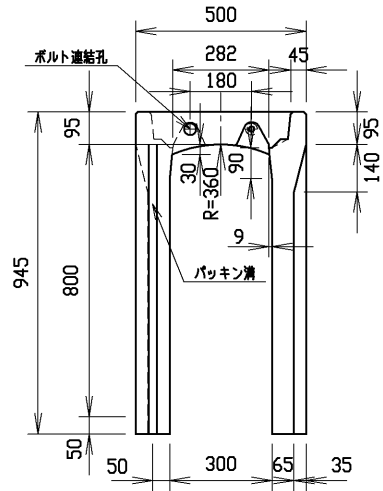
目地部詳細図 (S=1/1)



材料表

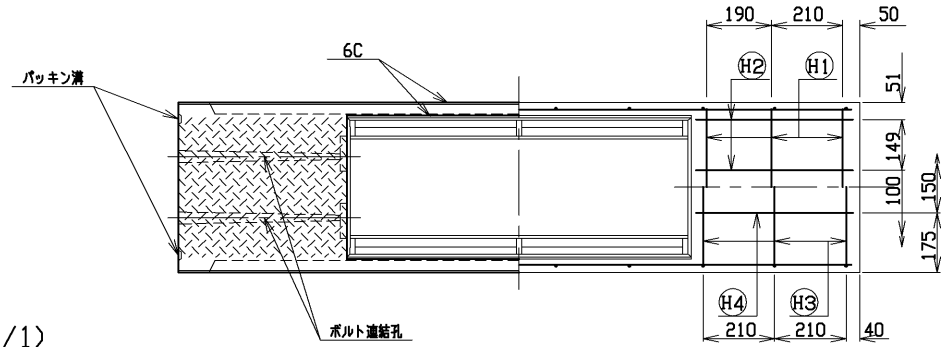
名称	径	本数	長さ	m当り質量	質量	摘要
鉄筋 ①	D10	6	0.460	0.560	1.546	—
” ②	φ5	8	0.460	0.154	0.567	—
” ③	D6	6	0.645	0.249	0.964	∩
” ④	φ5	4	0.460	0.154	0.283	—
” ⑤	D6	20	0.710	0.249	3.536	∩
” ⑥	φ4	8	1.950	0.0986	1.538	—
合計					8.434 kg	
コンクリート設計基準強度					30 N/mm ²	
コンクリート体積					0.2476 m ³	
製品質量					575 kg	

名称	CH-II可変側溝		規格	300×600×2000	
品番	H17.4.1	縮尺	1/15	区分	製・配筋図 図番 S-0500004

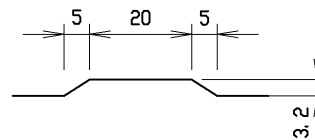


材料表

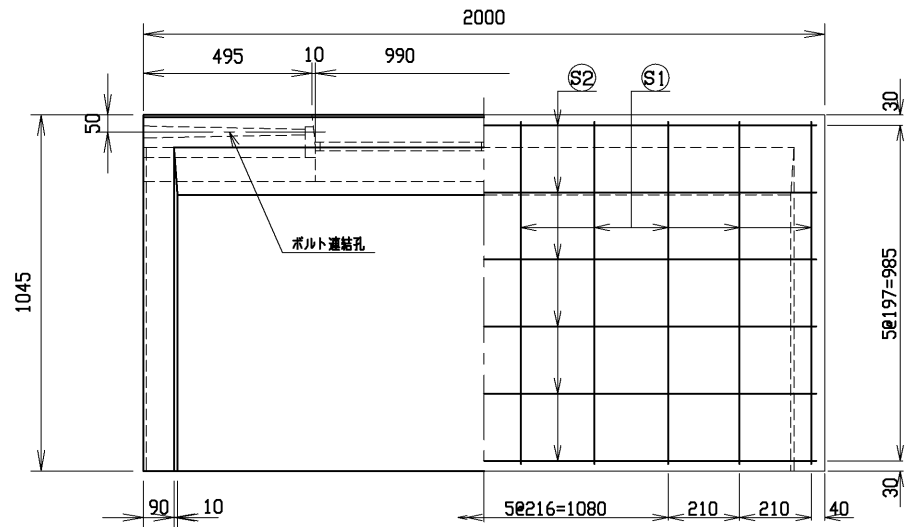
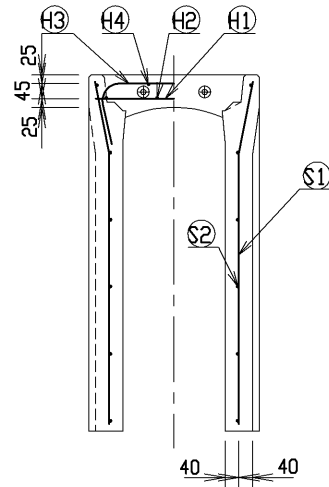
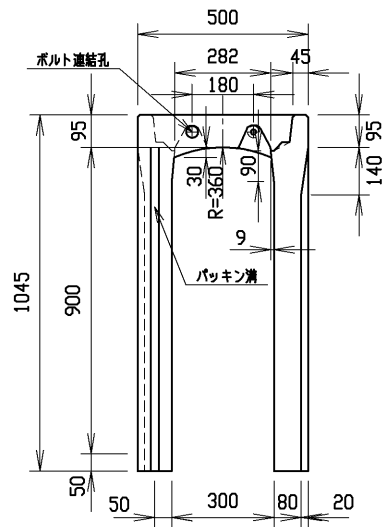
名称	径	本数	長さ	m当り質量	質量	摘要
鉄筋 ①	D10	6	0.460	0.560	1.546	—
” ②	φ5	8	0.460	0.154	0.567	—
” ③	D10	6	0.740	0.560	2.486	⌋
” ④	φ5	4	0.460	0.154	0.283	—
” ①	D10	20	0.910	0.560	10.192	⌋
” ②	φ5	12	1.950	0.154	3.604	—
合計					18.678 kg	
コンクリート設計基準強度					30 N/mm ²	
コンクリート体積					0.3021 m ³	
製品質量					715 kg	



目地部詳細図 (S=1/1)

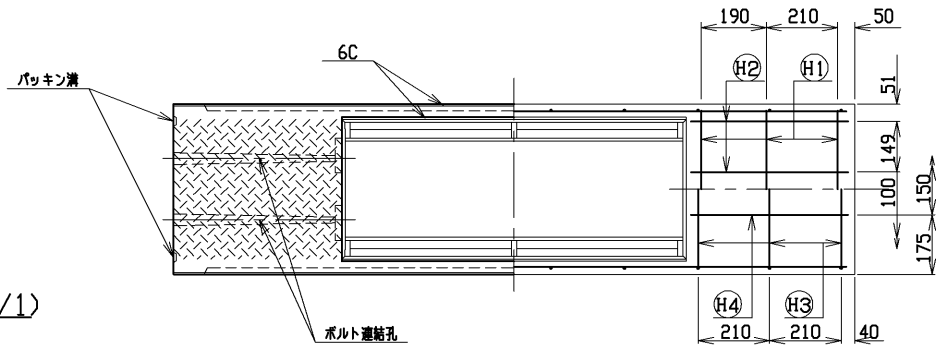


名称	CH-II可変側溝		規格	300×800×2000	
番号	H17.4.1	縮尺	1/15	区分	製・配筋図 図番 S-0500006

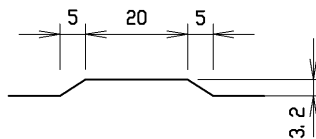


材料表

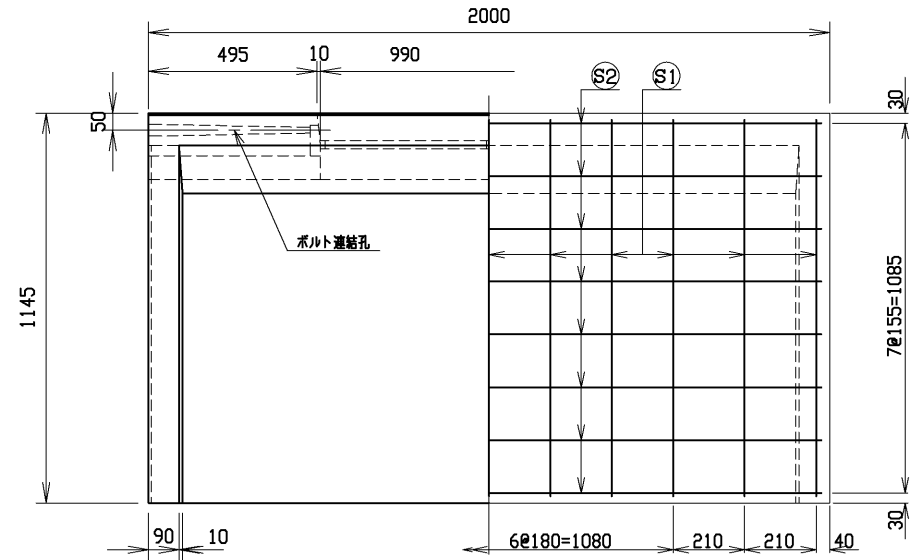
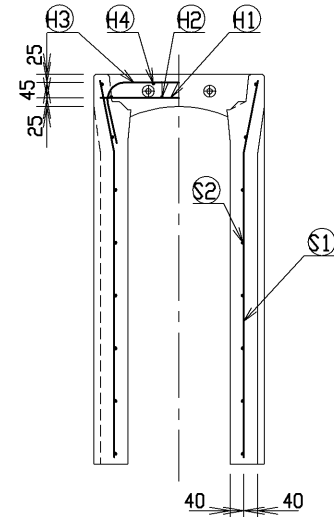
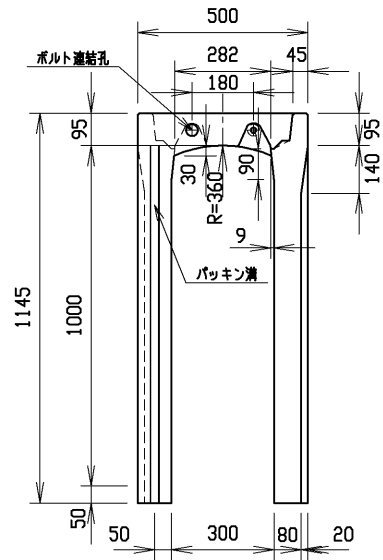
名称	径	本数	長さ	m当り質量	質量	摘要
鉄筋 ①	D10	6	0.460	0.560	1.546	—
” ②	φ5	8	0.460	0.154	0.567	—
” ③	D10	6	0.740	0.560	2.486	┌
” ④	φ5	4	0.460	0.154	0.283	—
” ⑤	D10	20	1.010	0.560	11.312	└
” ⑥	φ5	12	1.950	0.154	3.604	—
合計	19.798 kg					
コンクリート設計基準強度	30 N/mm ²					
コンクリート体積	0.3774 m ³					
製品質量	885 kg					



目地部詳細図 (S=1/1)



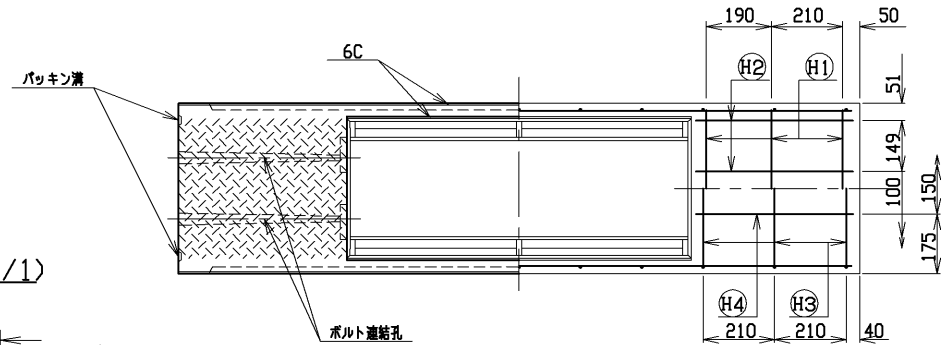
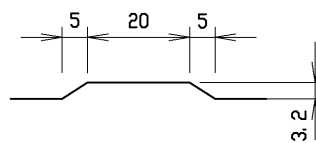
名称	CH-II可変側溝		規格	300×900×2000	
品番	H17.4.1	縮尺	1/15	区分	製・配筋図
				図番	S-0500007



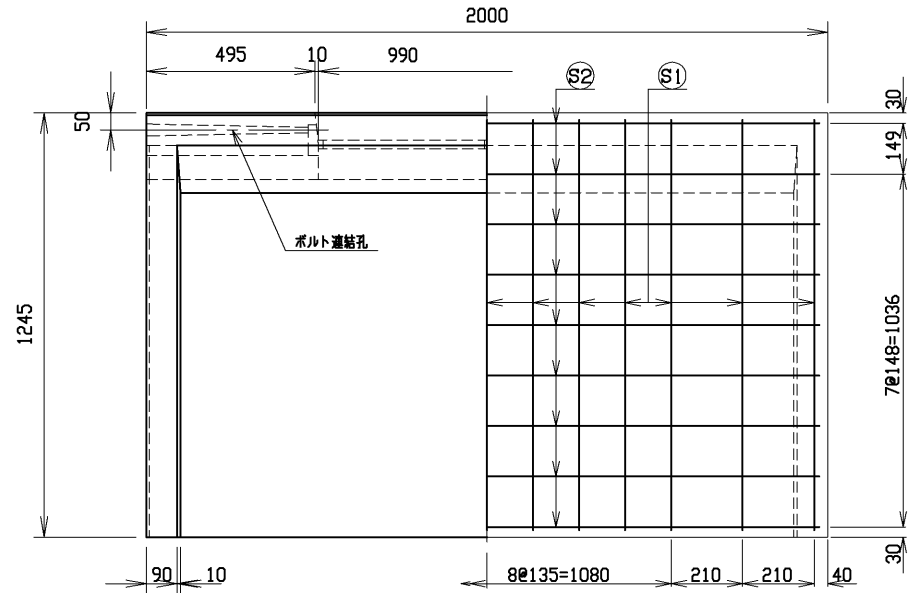
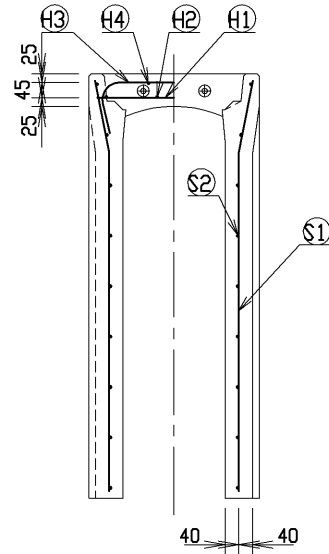
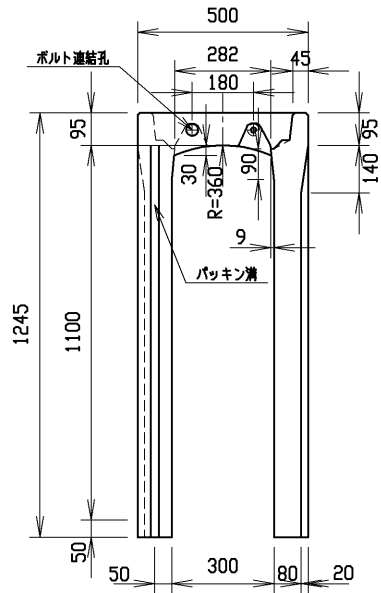
材料表

名称	径	本数	長さ	m当り質量	質量	摘要
鉄筋 ①	D10	6	0.460	0.560	1.546	—
” ②	φ5	8	0.460	0.154	0.567	—
” ③	D10	6	0.740	0.560	2.486	┌
” ④	φ5	4	0.460	0.154	0.283	—
” ⑤	D10	22	1.110	0.560	13.675	└
” ⑥	φ5	16	1.950	0.154	4.805	—
合計	23.362 kg					
コンクリート設計基準強度	30 N/mm ²					
コンクリート体積	0.4102 m ³					
製品質量	965 kg					

目地部詳細図 (S=1/1)



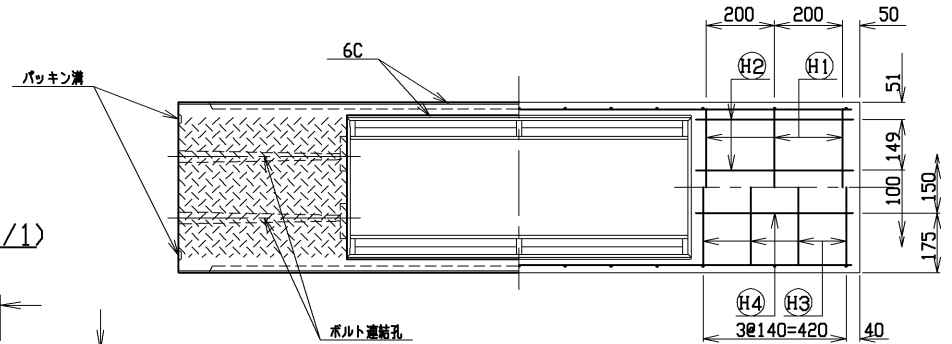
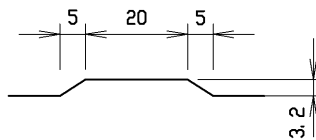
名称	CH-II可変側溝		規格	300×1000×2000	
品番	H17. 4. 1	縮尺	1/15	区分	製・配筋図 図番 S-0500008



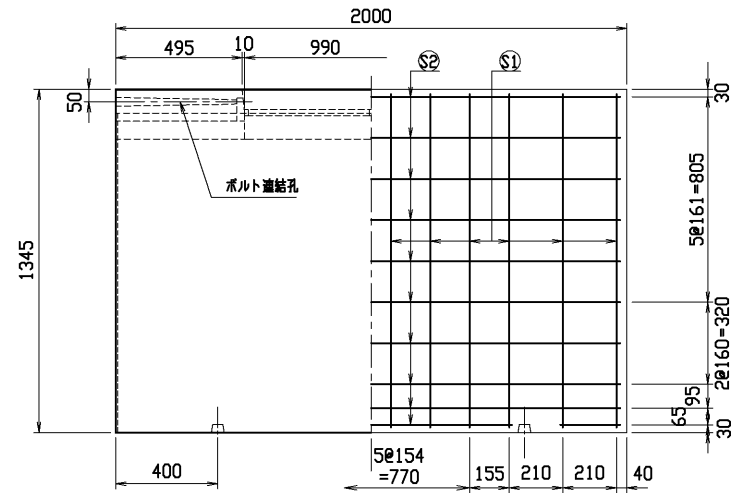
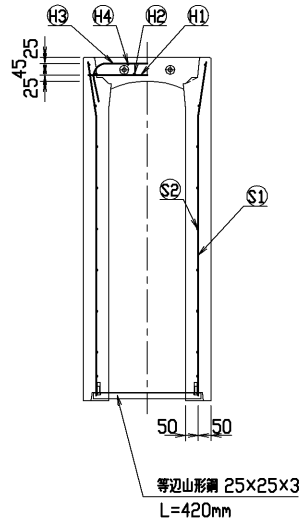
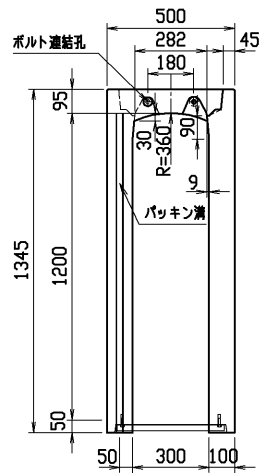
材料表

名称	径	本数	長さ	m当り質量	質量	摘要
鉄筋 ①	D10	6	0.460	0.560	1.546	—
” ②	φ5	8	0.460	0.154	0.567	—
” ③	D10	8	0.740	0.560	3.315	┌
” ④	φ5	4	0.460	0.154	0.283	—
” ①	D10	26	1.210	0.560	17.618	└
” ②	φ5	18	1.950	0.154	5.405	—
合計	28.734 kg					
コンクリート設計基準強度	30 N/mm ²					
コンクリート体積	0.4429 m ³					
製品質量	1045 kg					

目地部詳細図 (S=1/1)



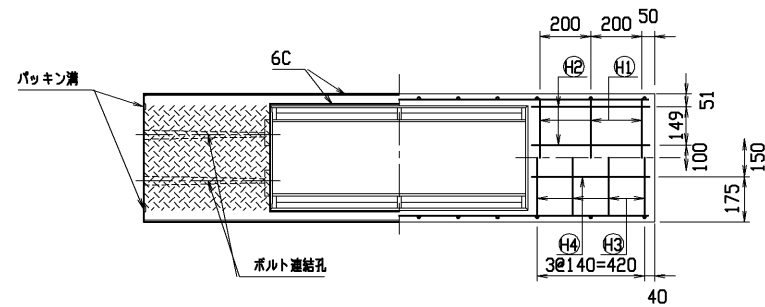
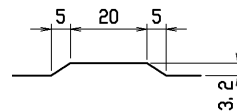
名称	CH-II可変側溝		規格	300×1100×2000	
番号	H17.4.1	縮尺	1/15	区分	製・配筋図
				図番	S-0500009



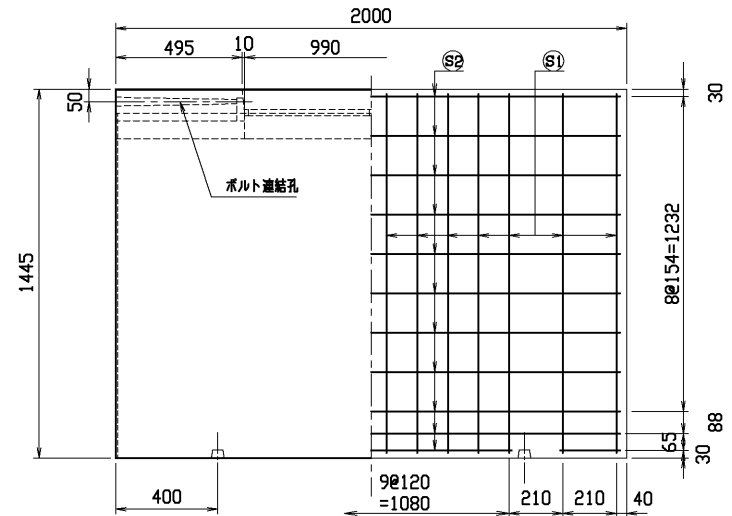
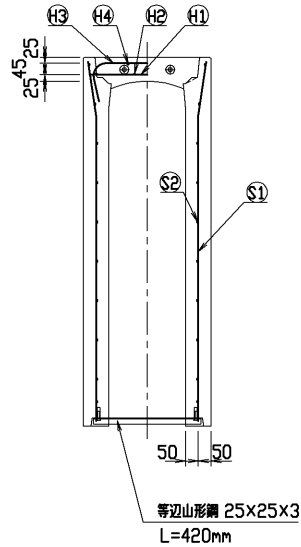
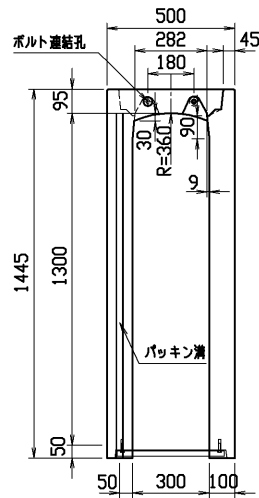
材料表

名称	径	本数	長さ	m当り質量	質量	摘要
鉄筋 ①	D10	6	0.460	0.560	1.546	—
” ②	φ 5	8	0.460	0.154	0.567	—
” ③	D10	8	0.740	0.560	3.315	┌
” ④	φ 5	4	0.460	0.154	0.283	—
” ⑤	D10	24	1.310	0.560	17.606	└
” ⑥	φ 5	20	1.950	0.154	6.006	—
合計					29.323 kg	
コンクリート設計基準強度					30 N/mm ²	
コンクリート体積					0.5615 m ³	
製品質量					1320 kg	

目地部詳細図 (S = 1/1)



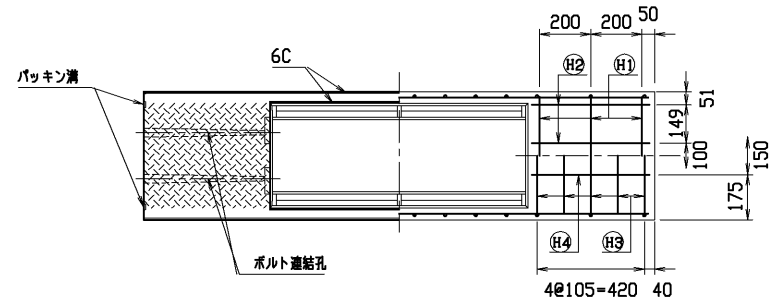
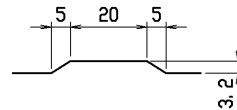
名称	CH-II 可変側溝		規格	300x1200x2000	
生産	H17. 4. 1	縮尺	1/20	区分	製・配筋図 図番 S-0500010



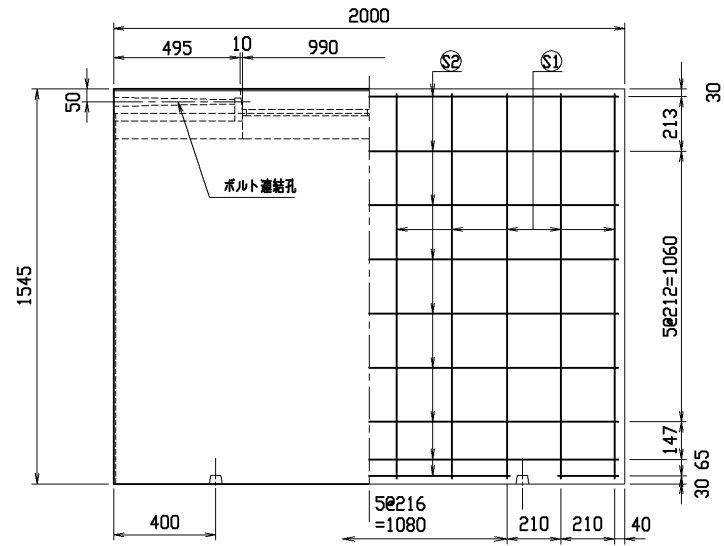
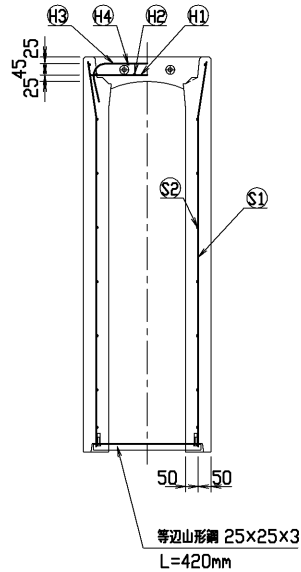
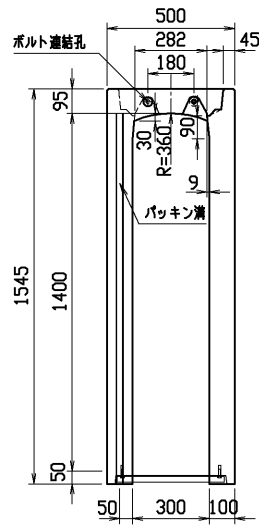
材料表

名称	径	本数	長さ	m当り質量	質量	摘要
鉄筋 (H1)	D10	6	0.460	0.560	1.546	—
” (H2)	φ 5	8	0.460	0.154	0.567	—
” (H3)	D10	10	0.740	0.560	4.144	┌
” (H4)	φ 5	4	0.460	0.154	0.283	—
” (S1)	D10	28	1.410	0.560	22.109	┘
” (S2)	φ 5	22	1.950	0.154	6.607	—
合計					35.256 kg	
コンクリート設計基準強度					30 N/mm ²	
コンクリート体積					0.6015 m ³	
製品質量					1420 kg	

目地部詳細図 (S = 1 / 1)



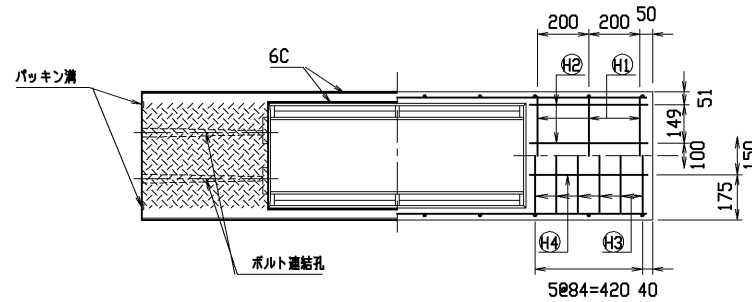
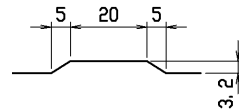
名称	CH-II 可変側溝		規格	300x1300x2000	
生産田	H17. 4. 1	縮尺	1/20	区分	製・配筋図 図番 S-0500011



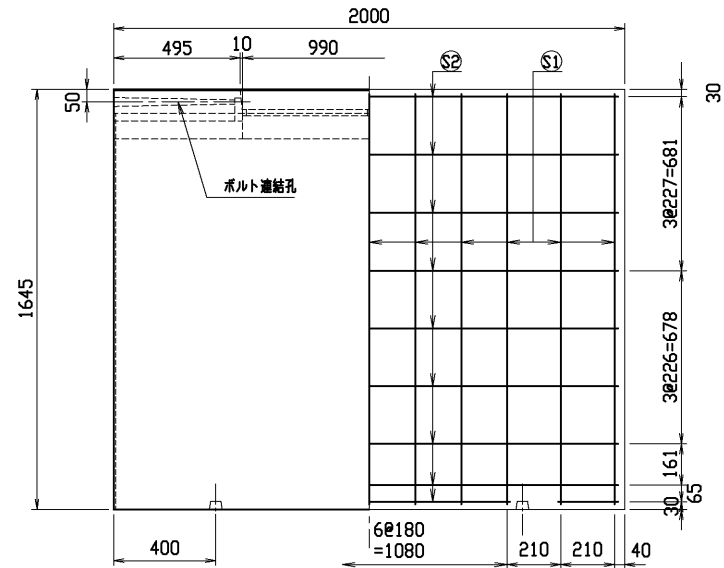
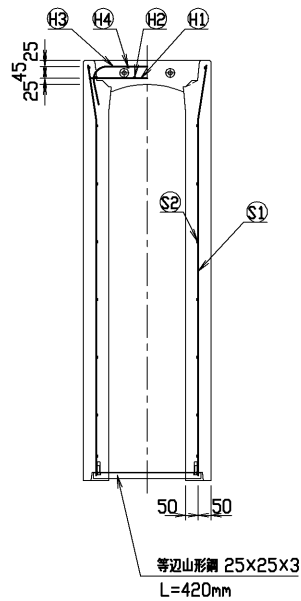
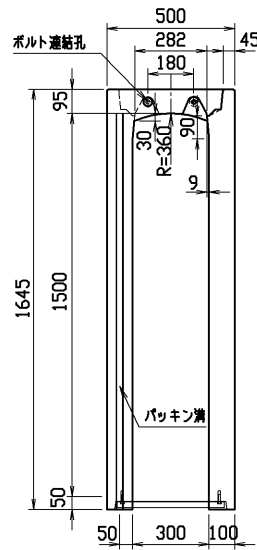
材料表

名称	径	本数	長さ	m当り質量	質量	摘要
鉄筋 ①	D10	6	0.460	0.560	1.546	—
” ②	φ5	8	0.460	0.154	0.567	—
” ③	D10	12	0.740	0.560	4.973	┌
” ④	φ5	4	0.460	0.154	0.283	—
” ⑤	D13	20	1.510	0.995	30.049	└
” ⑥	D6	18	1.950	0.249	8.740	—
合計					46.158 kg	
コンクリート設計基準強度					30 N/mm ²	
コンクリート体積					0.6415 m ³	
製品質量					1520 kg	

目地部詳細図 (S=1/1)



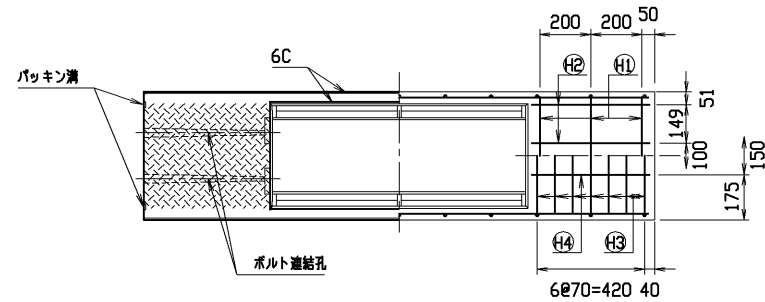
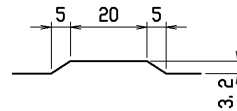
名称	CH-II 可変側溝		規格	300x1400x2000	
生産	H17. 4. 1	縮尺	1/20	区分	製・配筋図 図番 S-0500012



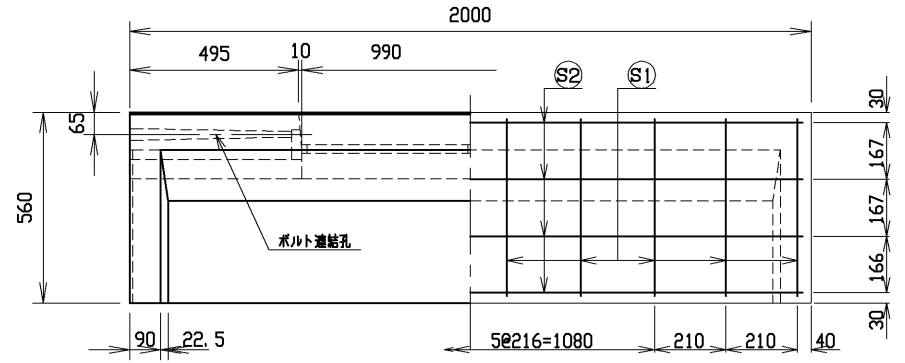
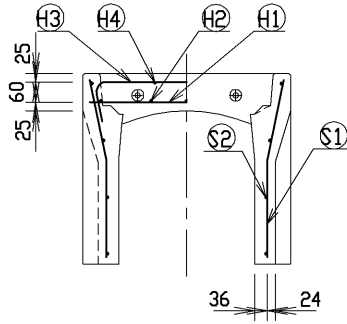
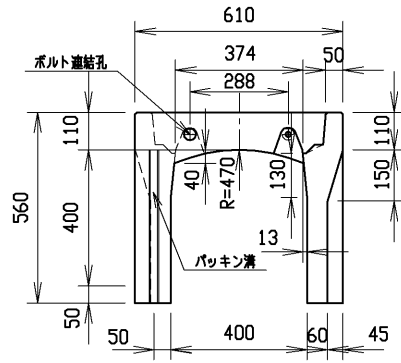
材料表

名称	径	本数	長さ	m当り質量	質量	摘要
鉄筋 (H1)	D10	6	0.460	0.560	1.546	—
” (H2)	φ 5	8	0.460	0.154	0.567	—
” (H3)	D10	14	0.740	0.560	5.802	┌
” (H4)	φ 5	4	0.460	0.154	0.283	—
” (S1)	D13	22	1.610	0.995	35.243	└
” (S2)	D 6	18	1.950	0.249	8.740	—
合計					52.181 kg	
コンクリート設計基準強度					30 N/mm ²	
コンクリート体積					0.6815 m ³	
製品質量					1620 kg	

目地部詳細図 (S = 1 / 1)

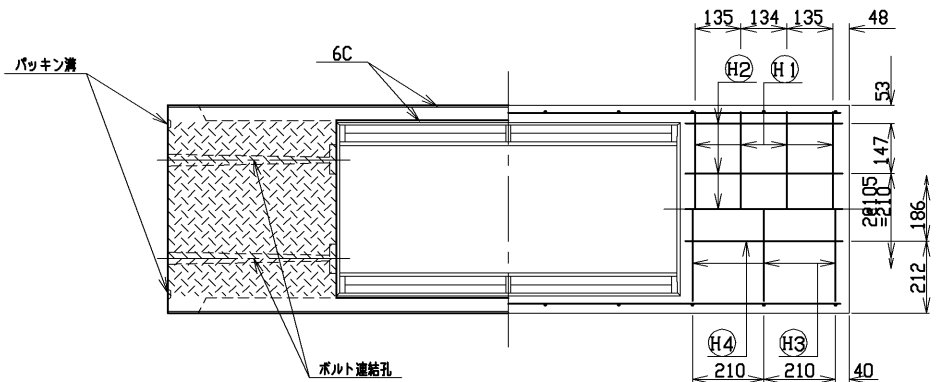


名称	CH-II 可変側溝		規格	300x1500x2000	
生産	H17. 4. 1	縮尺	1/20	区分	製・配筋図 図番 S-0500013

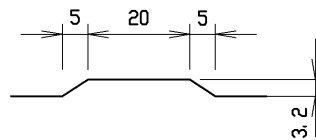


材料表

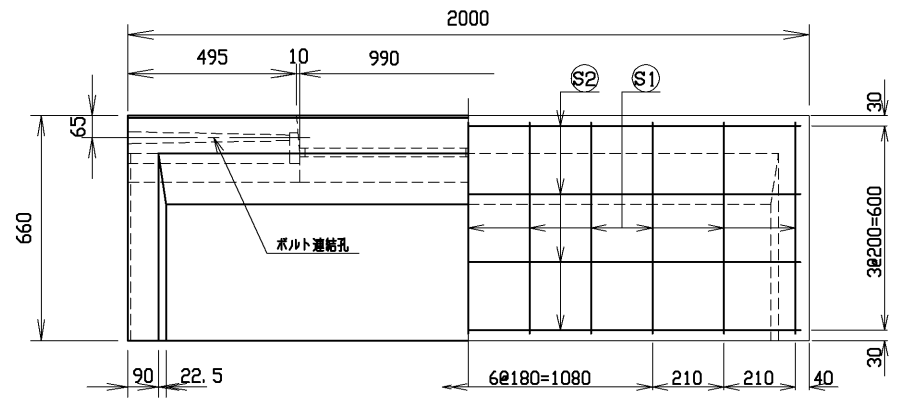
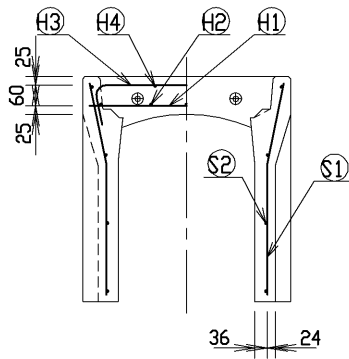
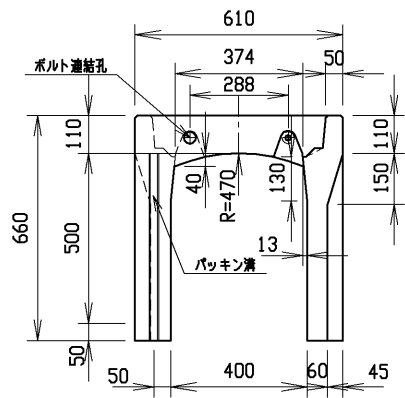
名称	径	本数	長さ	m当り質量	質量	仕様
鉄筋 ①	D10	8	0.570	0.560	2.554	—
” ②	D6	10	0.460	0.249	1.145	—
” ③	D6	6	0.740	0.249	1.106	┌
” ④	φ5	4	0.460	0.154	0.283	—
” ①	D6	20	0.525	0.249	2.615	└
” ②	φ4	8	1.950	0.0986	1.538	—
合計					9.241 kg	
コンクリート設計基準強度					30 N/mm ²	
コンクリート体積					0.2148 m ³	
製品質量					505 kg	



目地部詳細図 (S=1/1)

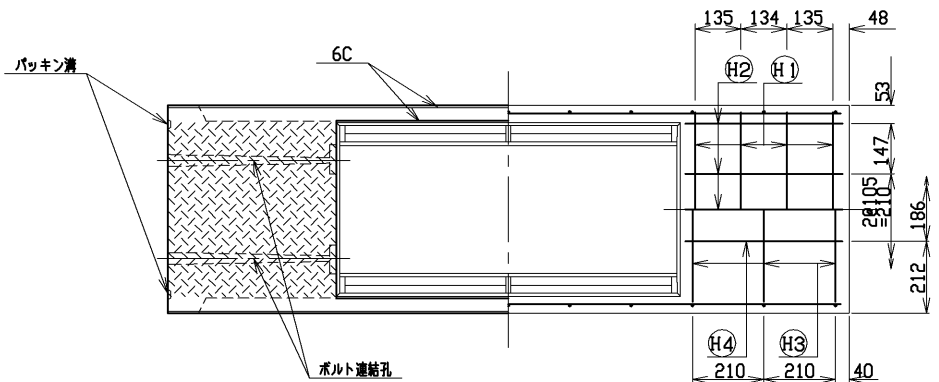


名称	CH-II可変側溝		規格	400×400×2000	
番号	H17. 4. 1	縮尺	1/15	区分	製・配筋図 図番 S-0500014

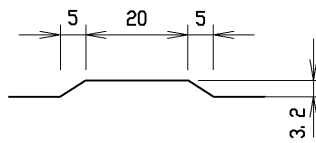


材料表

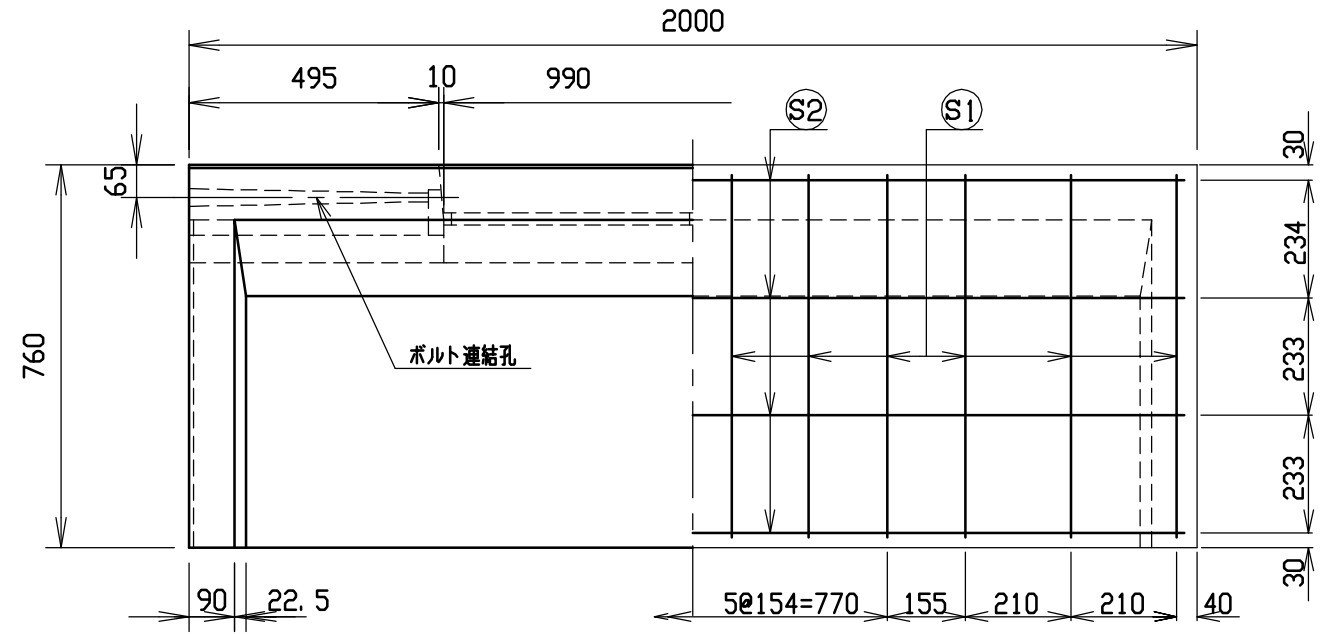
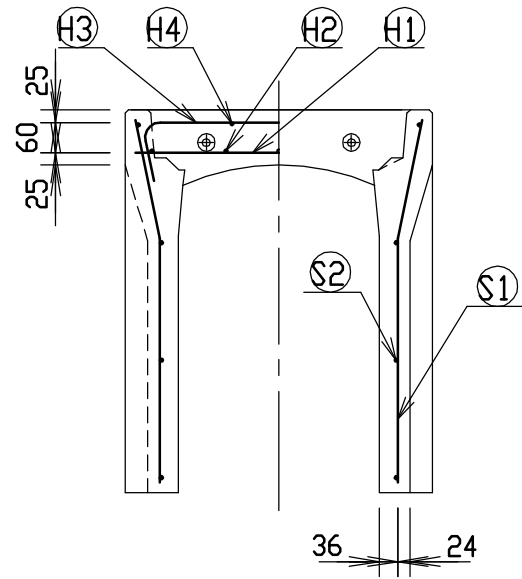
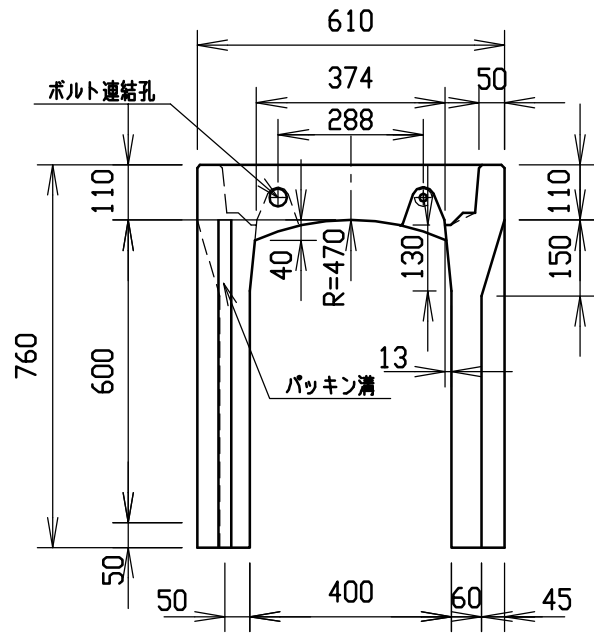
名称	径	本数	長さ	m当り質量	質量	摘要
鉄筋 ①	D10	8	0.570	0.560	2.554	—
” ②	D6	10	0.460	0.249	1.145	—
” ③	D6	6	0.740	0.249	1.106	┌
” ④	φ5	4	0.460	0.154	0.283	—
” ⑤	D6	22	0.625	0.249	3.424	└
” ⑥	φ4	8	1.950	0.0986	1.538	—
合計	10.050 kg					
コンクリート設計基準強度	30 N/mm ²					
コンクリート体積	0.2404 m ³					
製品質量	565 kg					



目地部詳細図 (S=1/1)

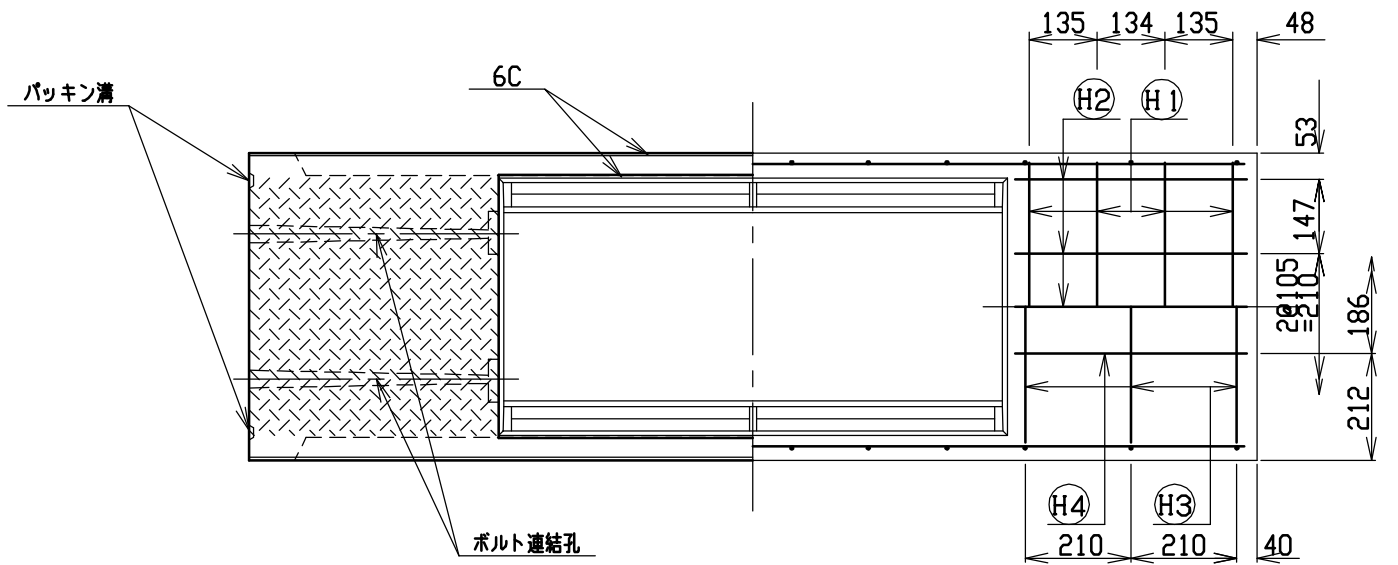


名称	CH-II可変側溝		規格	400×500×2000	
番号	H17.4.1	縮尺	1/15	区分	製・配筋図 図番 S-0500015

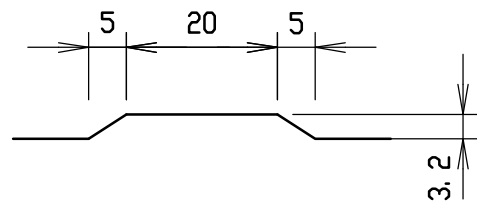


材料表

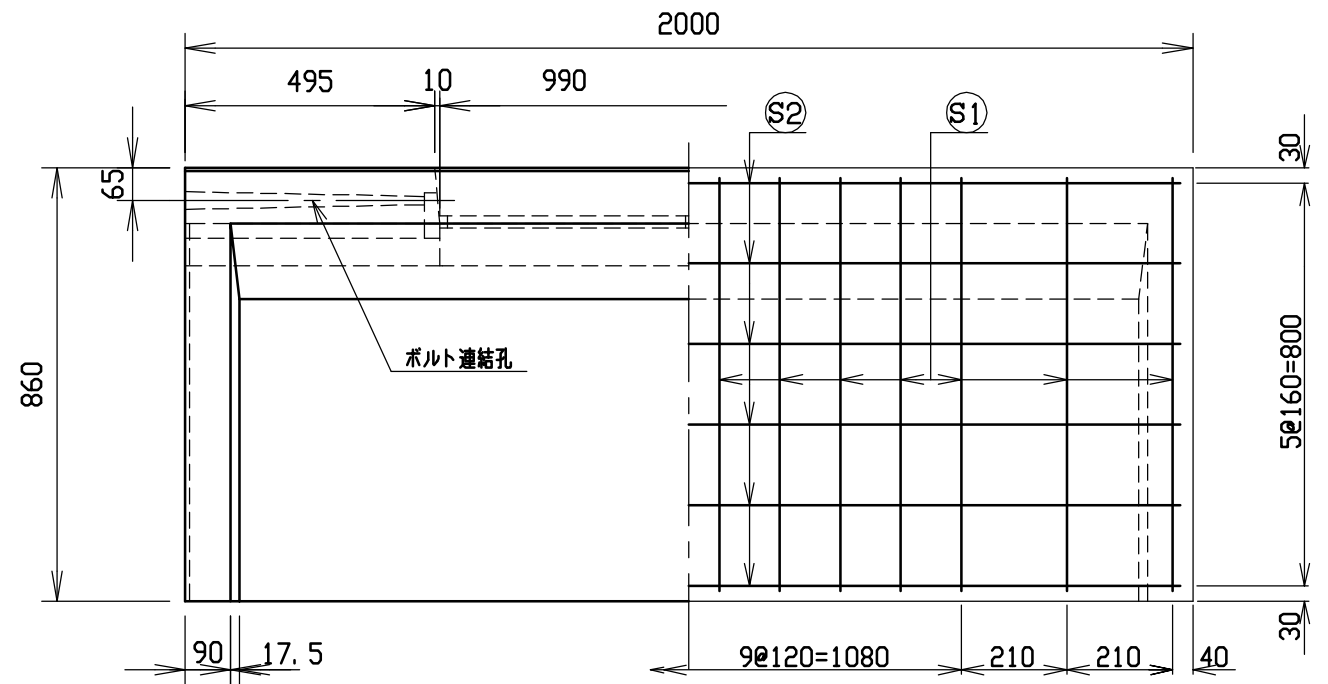
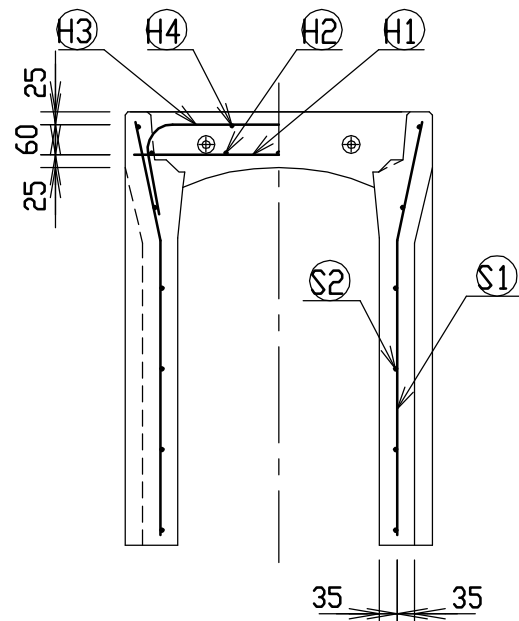
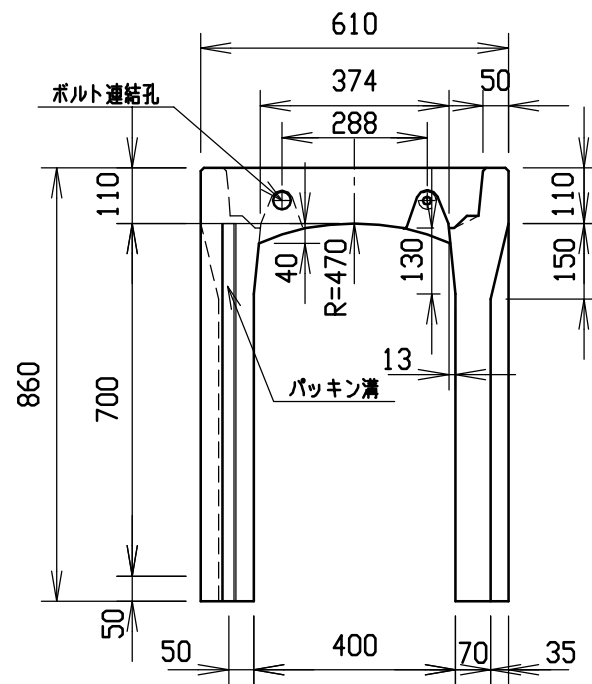
名称	径	本数	長さ	m当り質量	質量	摘要
鉄筋 ①	D10	8	0.570	0.560	2.554	—
” ②	D6	10	0.460	0.249	1.145	—
” ③	D6	6	0.740	0.249	1.106	┌
” ④	φ5	4	0.460	0.154	0.283	—
” ①	D6	24	0.725	0.249	4.333	└
” ②	φ4	8	1.950	0.0986	1.538	—
合計	10.959 kg					
コンクリート設計基準強度	30 N/mm ²					
コンクリート体積	0.2629 m ³					
製品質量	615 kg					



目地部詳細図 (S=1/1)



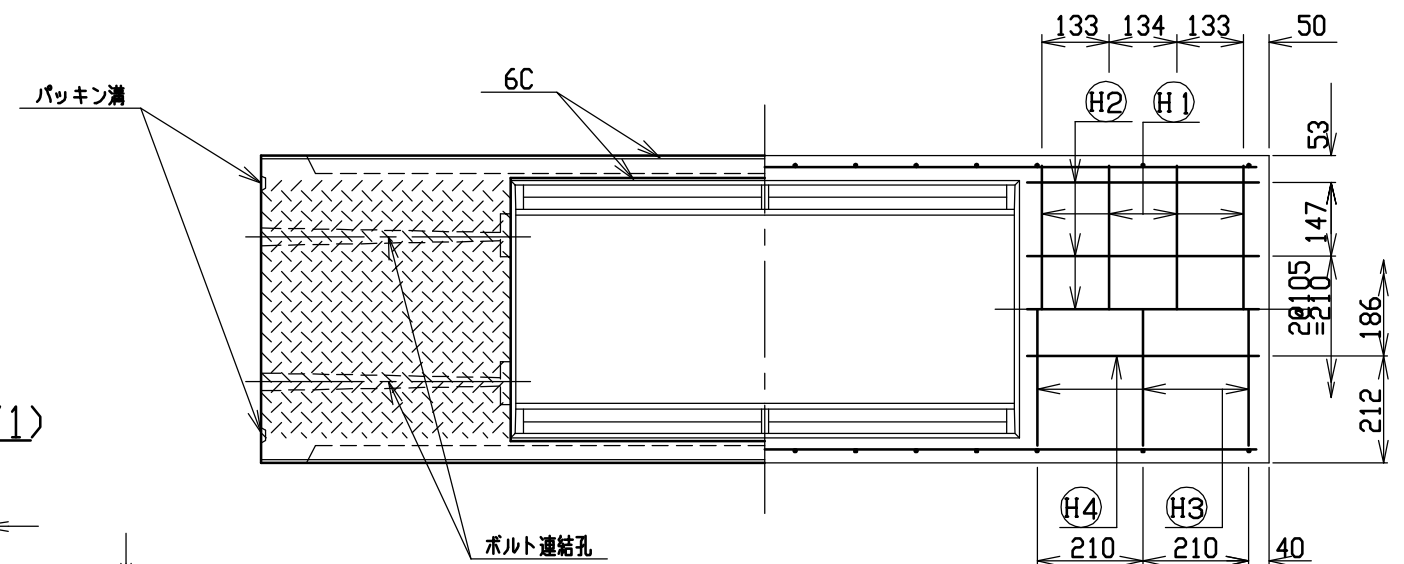
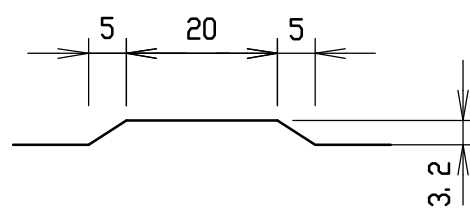
名称	CH-II可変側溝		規格	400×600×2000	
年月日	H17. 4. 1	縮尺	1/15	区分	製・配筋図 図番 S-0500016



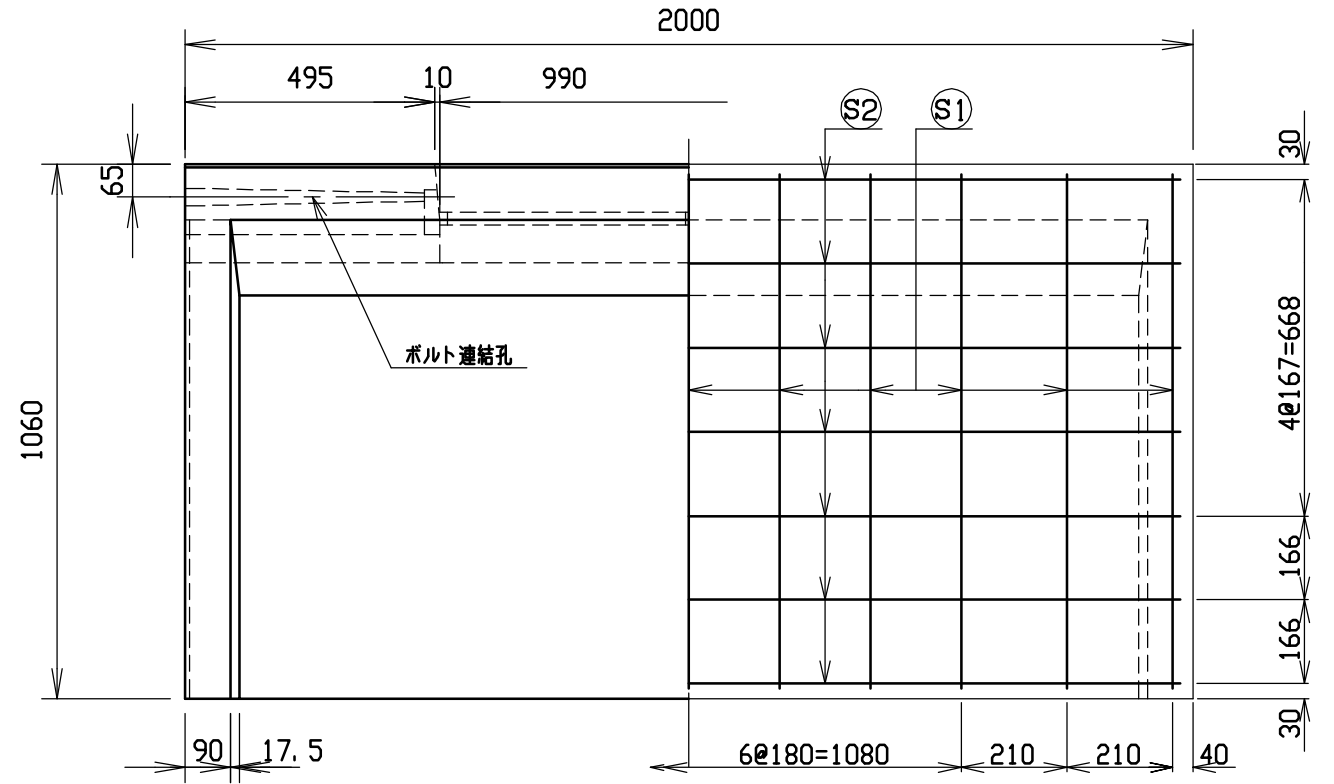
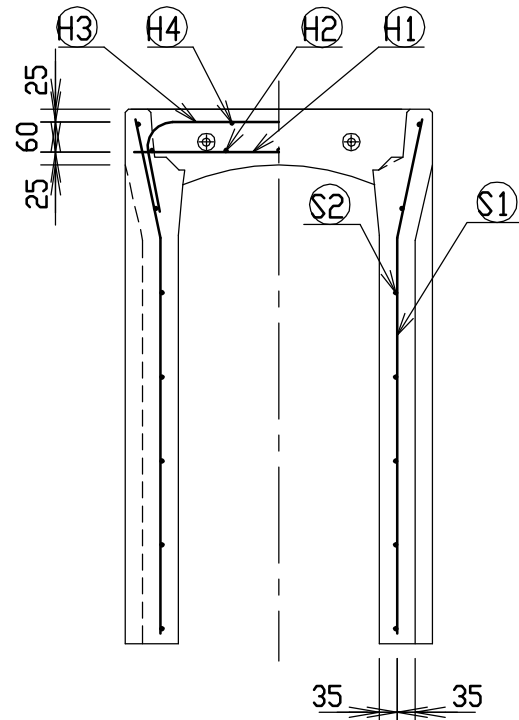
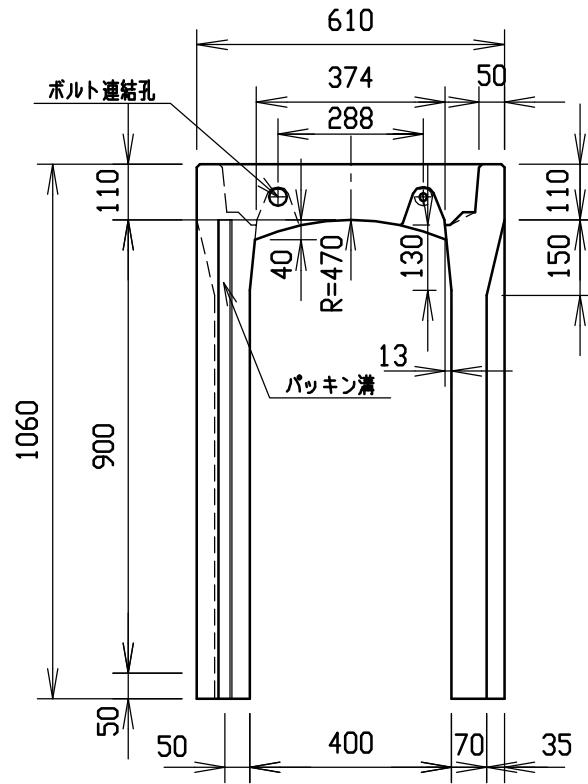
材料表

名称	径	本数	長さ	m当り質量	質量	摘要
鉄筋 ①	D10	8	0.570	0.560	2.554	—
” ②	D6	10	0.460	0.249	1.145	—
” ③	D10	6	0.840	0.560	2.822	┌
” ④	φ5	4	0.460	0.154	0.283	—
” ①	D6	28	0.825	0.249	5.752	└
” ②	φ4	12	1.950	0.0986	2.307	—
合計					14.863 kg	
コンクリート設計基準強度					30 N/mm ²	
コンクリート体積					0.3162 m ³	
製品質量					740 kg	

目地部詳細図 (S=1/1)



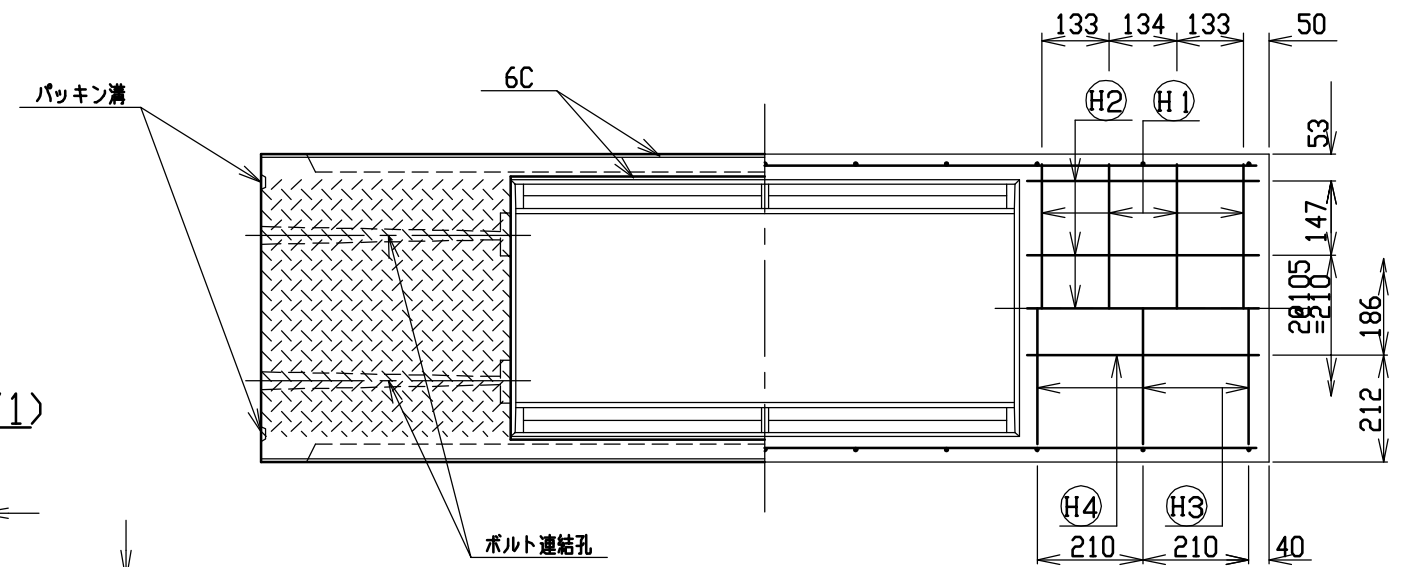
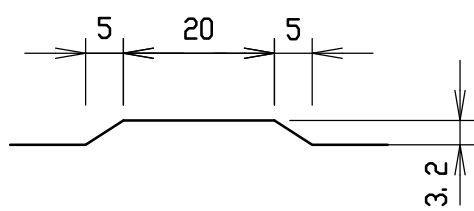
名称	CH-II可変側溝		規格	400x700x2000	
年月日	H17. 4. 1	縮尺	1/15	区分	製・配筋図 図番 S-0500017



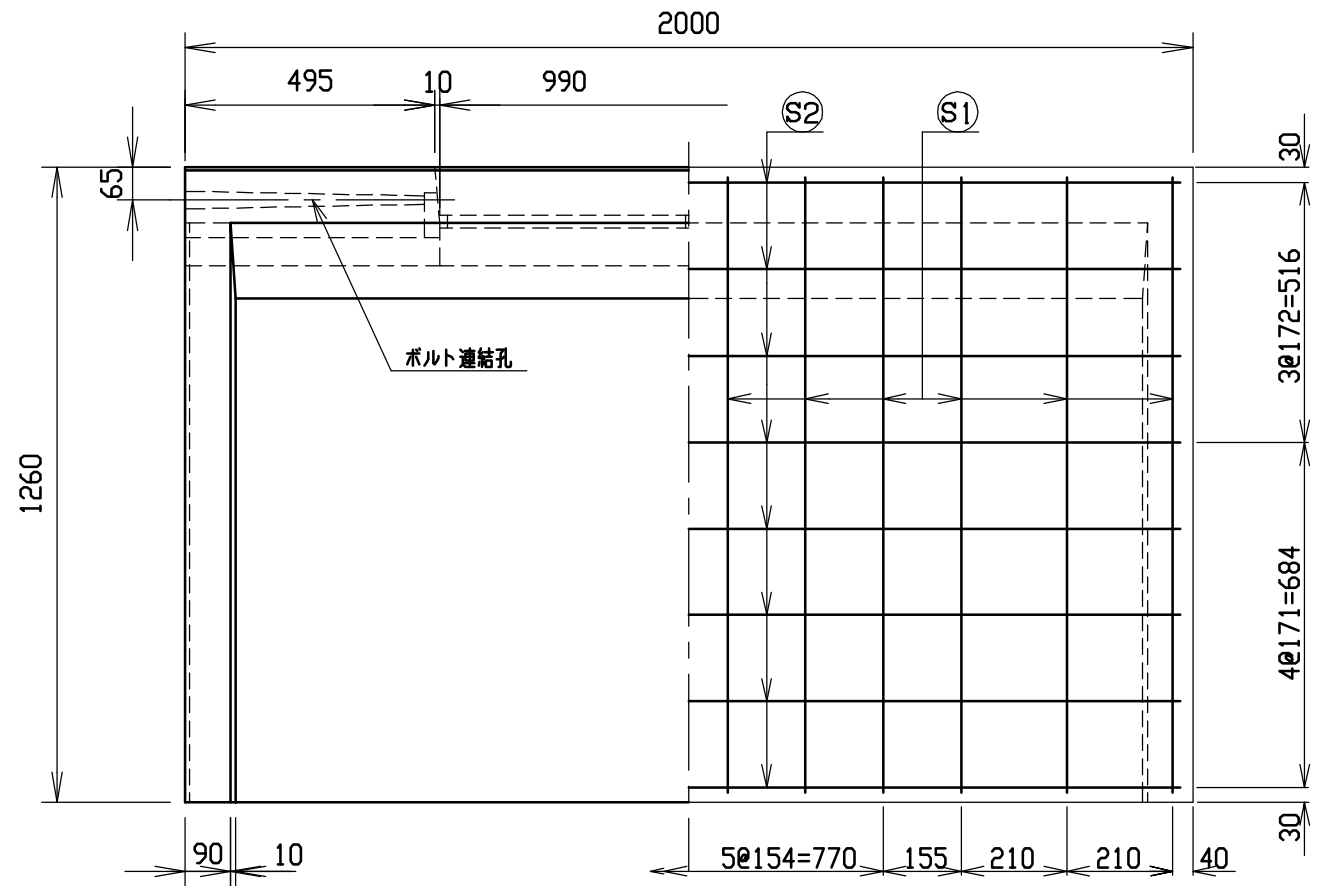
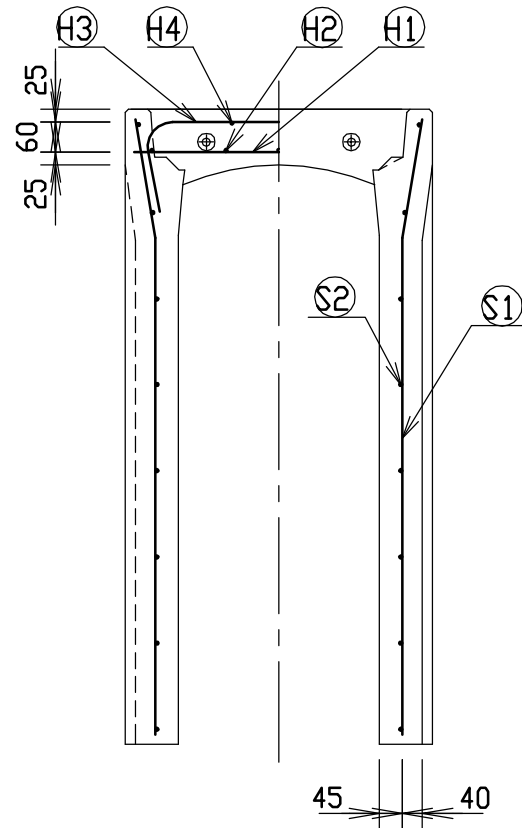
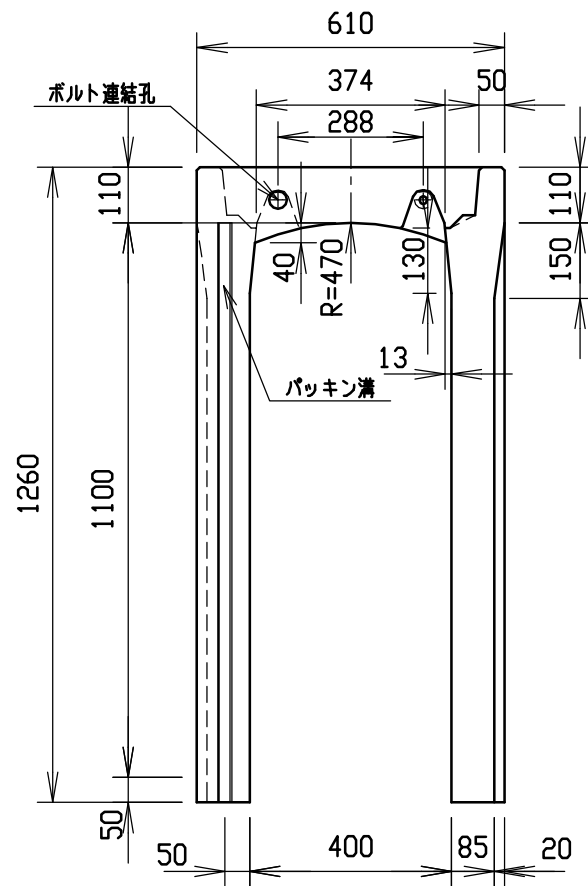
材料表

名称	径	本数	長さ	m当り質量	質量	摘要
鉄筋 (H1)	D10	8	0.570	0.560	2.554	—
” (H2)	D6	10	0.460	0.249	1.145	—
” (H3)	D10	6	0.840	0.560	2.822	┌
” (H4)	φ5	4	0.460	0.154	0.283	—
” (S1)	D10	22	1.025	0.560	12.628	┘
” (S2)	φ5	14	1.950	0.154	4.204	—
合計	23.636 kg					
コンクリート設計基準強度	30 N/mm ²					
コンクリート体積	0.3747 m ³					
製品質量	885 kg					

目地部詳細図 (S=1/1)



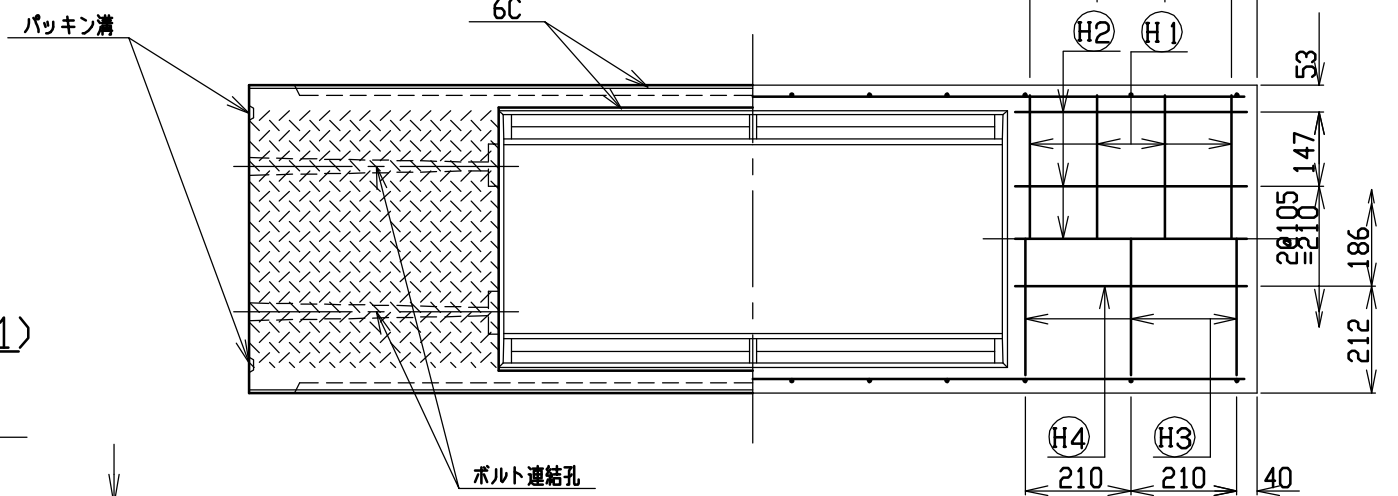
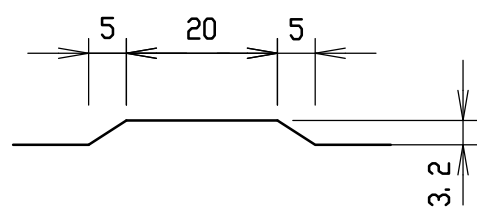
名称	CH-II可変側溝		規格	400×900×2000	
年月日	H17. 4. 1	縮尺	1/15	区分	製・配筋図 図番 S-0500019



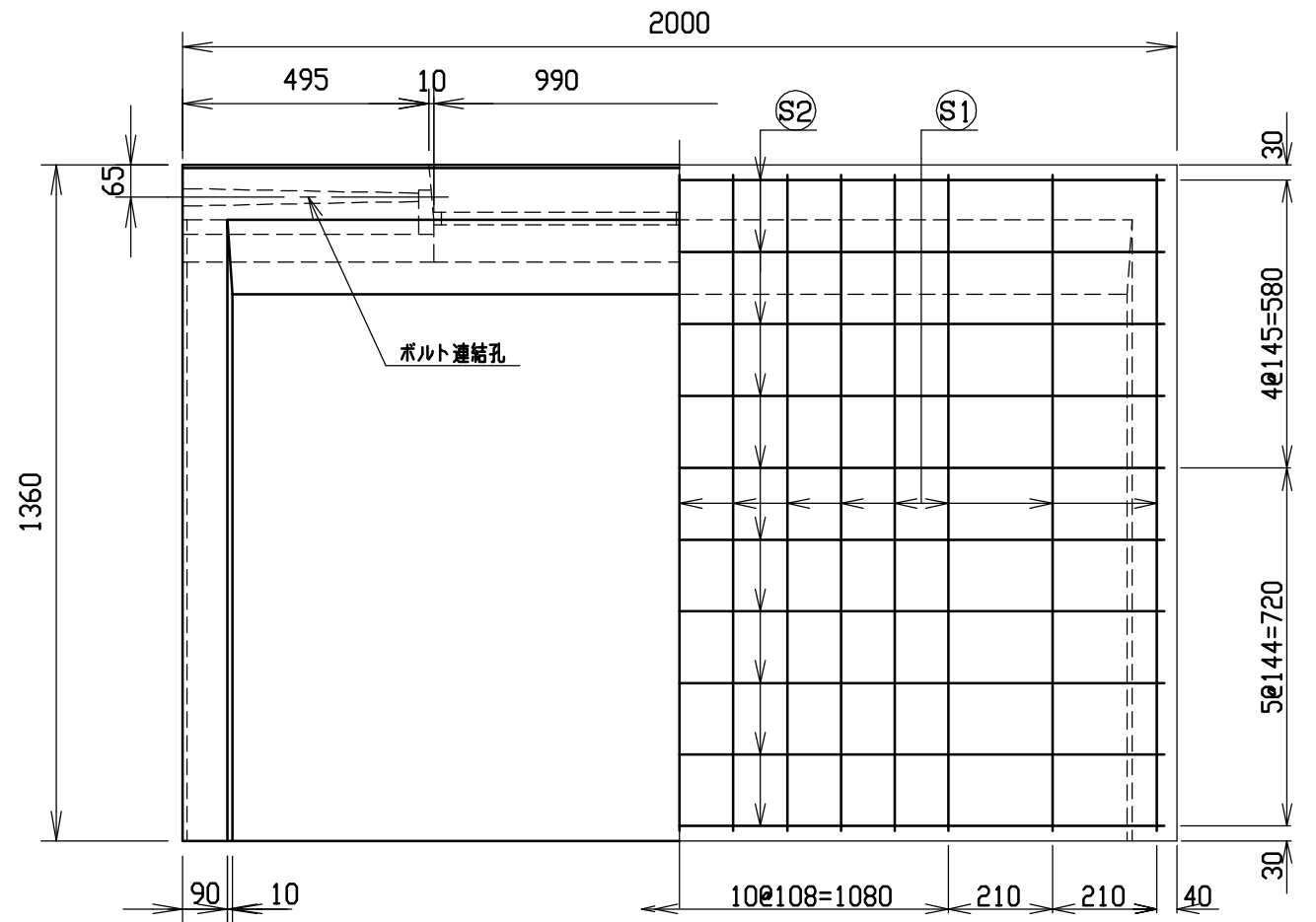
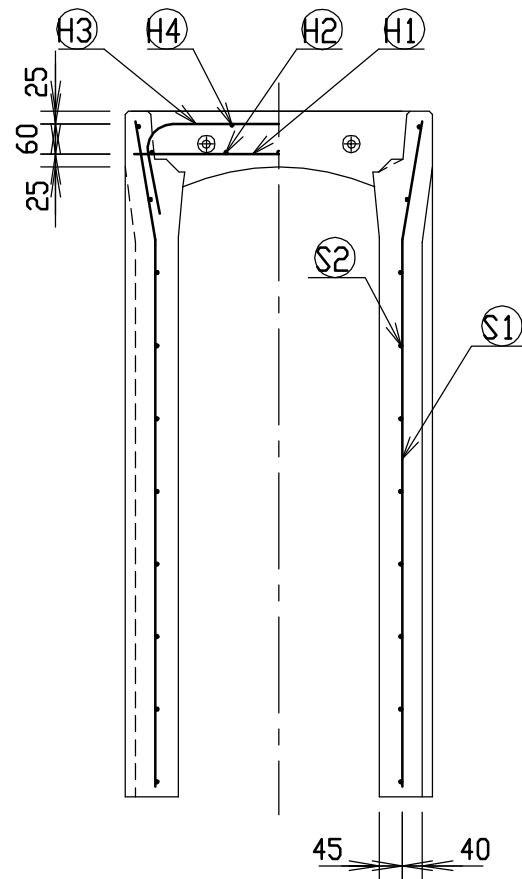
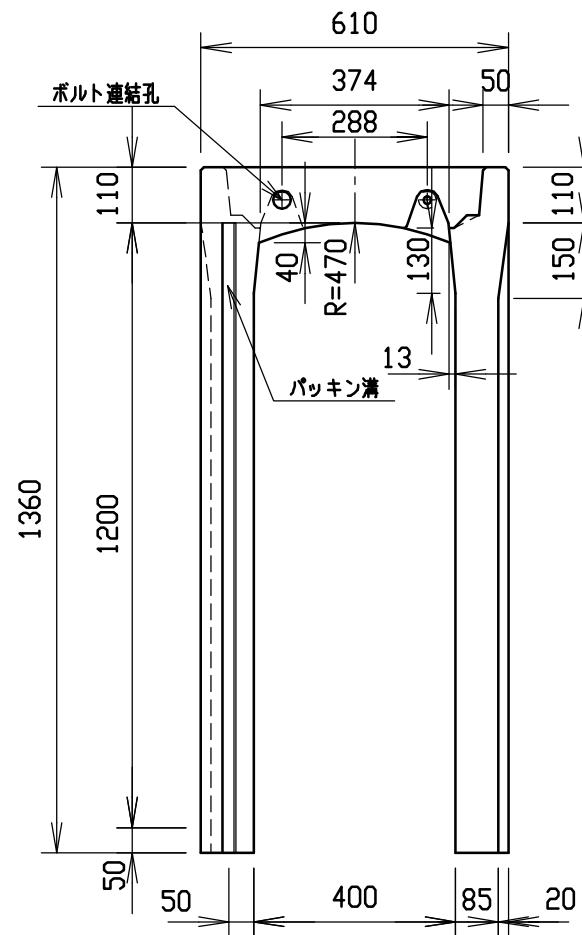
材料表

名称	径	本数	長さ	m当り質量	質量	摘要
鉄筋 ①	D10	8	0.570	0.560	2.554	—
” ②	D6	10	0.460	0.249	1.145	—
” ③	D10	6	0.840	0.560	2.822	┌
” ④	φ5	4	0.460	0.154	0.283	—
” ①	D10	24	1.225	0.560	16.464	└
” ②	φ5	16	1.950	0.154	4.805	—
合計	28.073 kg					
コンクリート設計基準強度	30 N/mm ²					
コンクリート体積	0.4919 m ³					
製品質量	1160 kg					

目地部詳細図 (S=1/1)



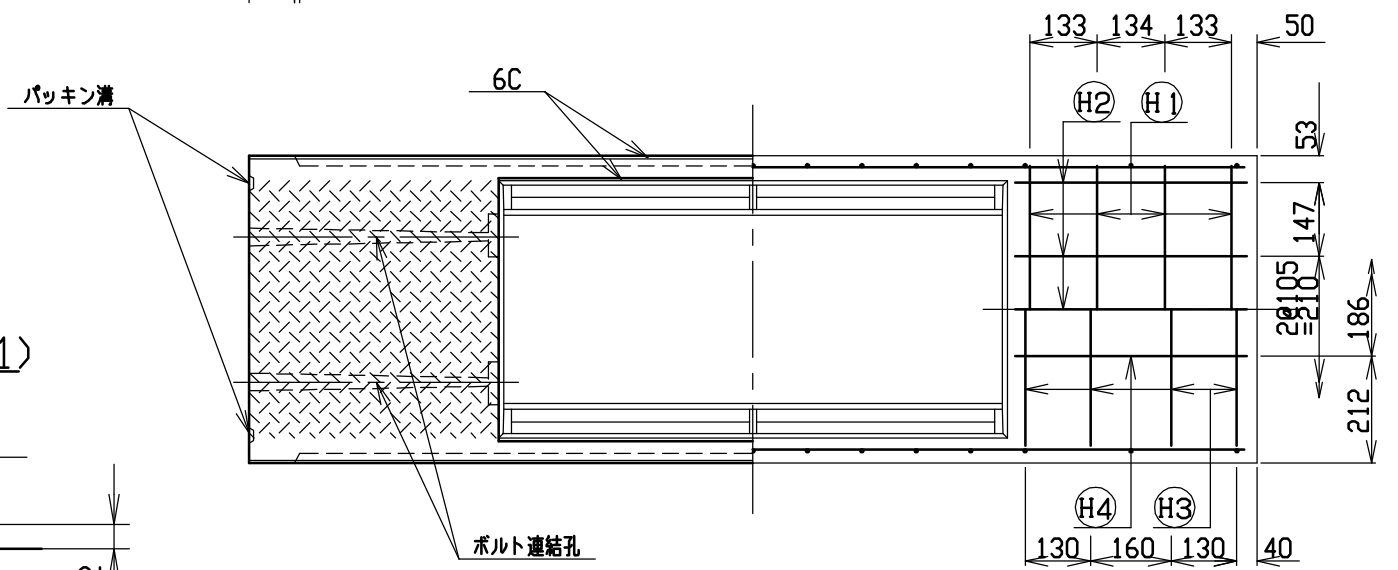
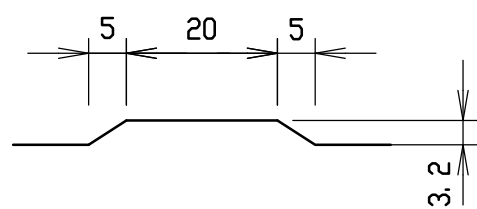
名称	CH-II可変側溝		規格	400×1100×2000	
年月日	H17. 4. 1	縮尺	1/15	区分	製・配筋図 図番 S-0500021



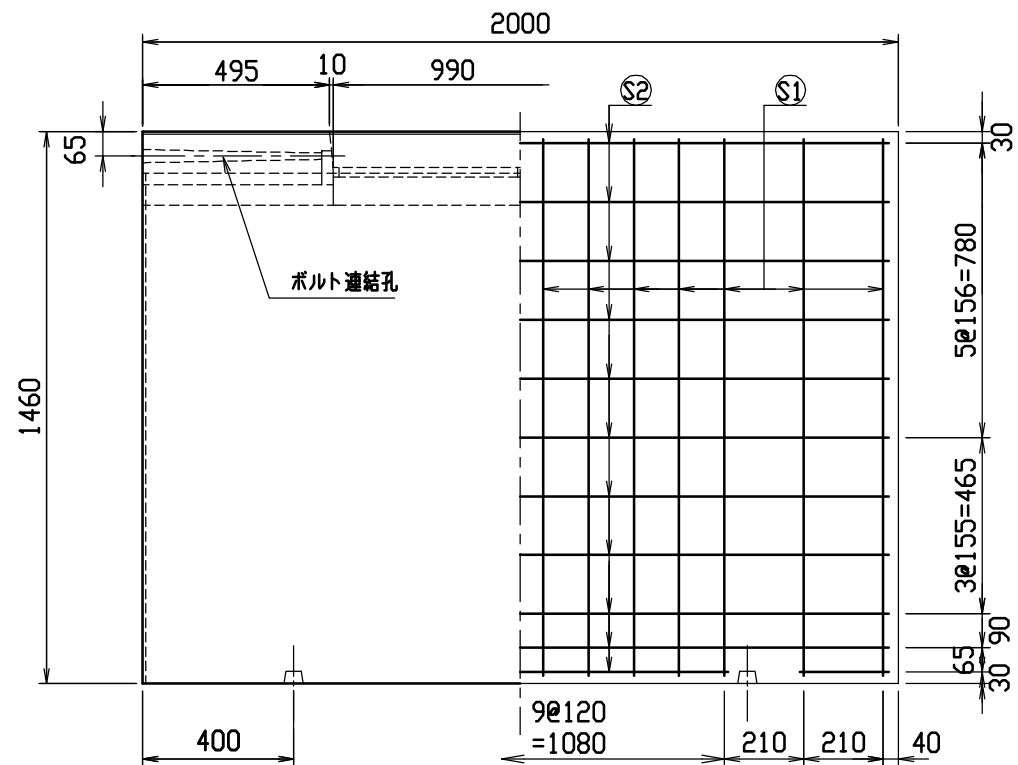
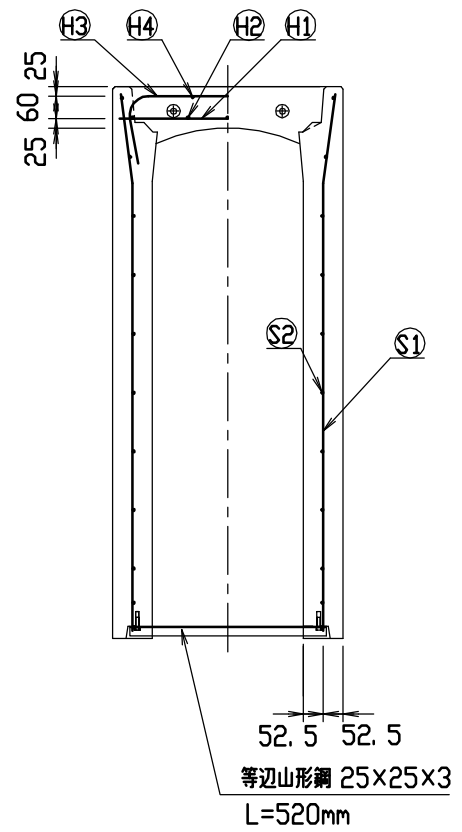
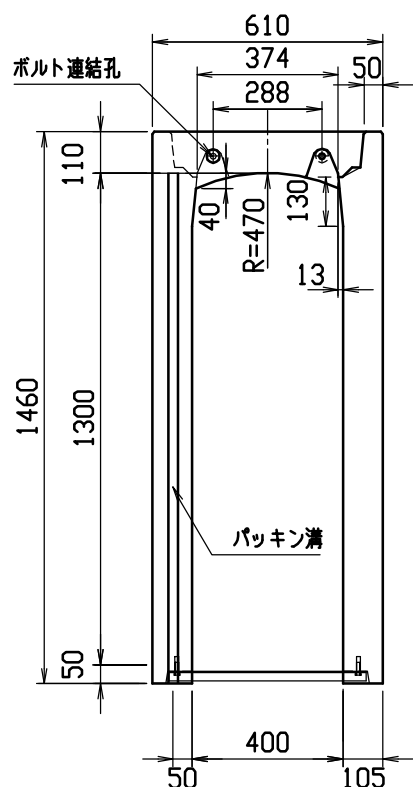
材料表

名称	径	本数	長さ	m当り質量	質量	摘要
鉄筋 ①	D10	8	0.570	0.560	2.554	—
” ②	D6	10	0.460	0.249	1.145	—
” ③	D10	8	0.840	0.560	3.763	∩
” ④	φ5	4	0.460	0.154	0.283	—
” ①	D10	30	1.325	0.560	22.260	∩
” ②	φ5	20	1.950	0.154	6.006	—
合計					36.011 kg	
コンクリート設計基準強度					30 N/mm ²	
コンクリート体積					0.5267 m ³	
製品質量					1245 kg	

目地部詳細図 (S=1/1)



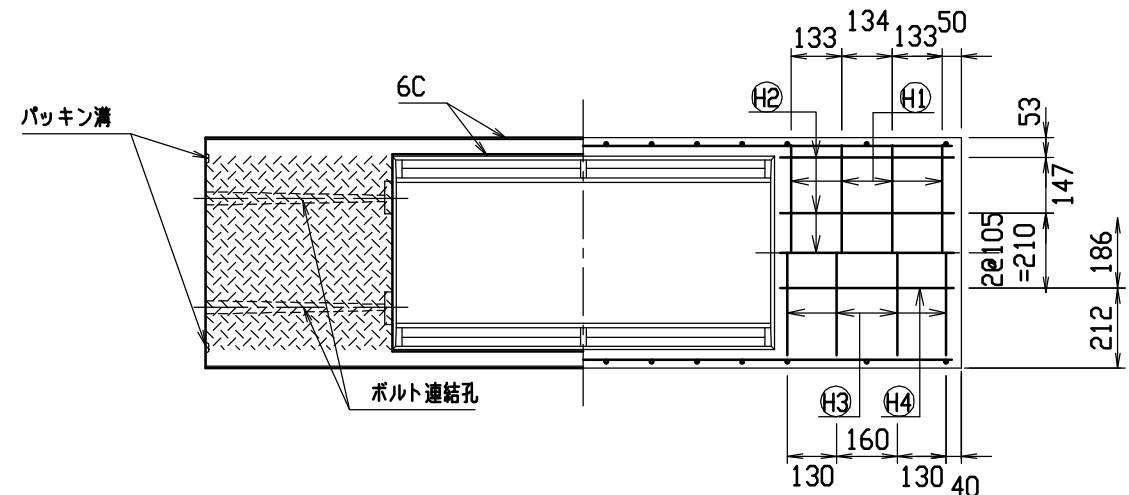
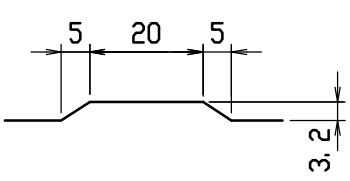
名称	CH-II可変側溝		規格	400×1200×2000	
年月日	H17. 4. 1	縮尺	1/15	区分	製・配筋図 図番 S-0500022



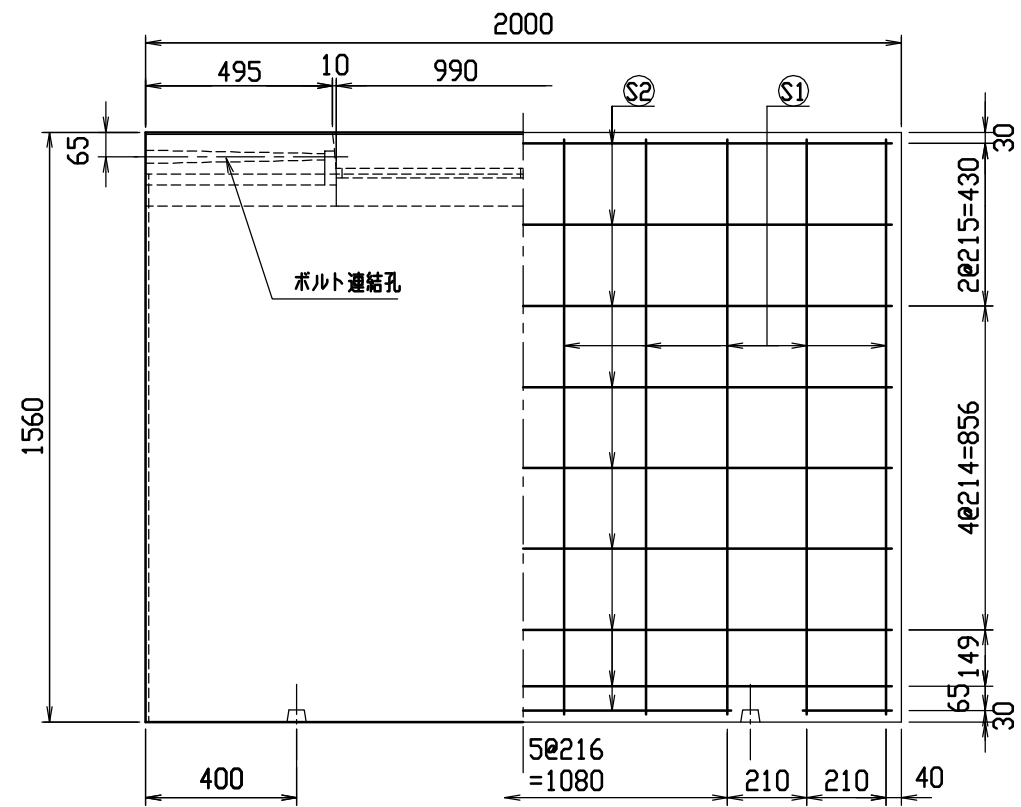
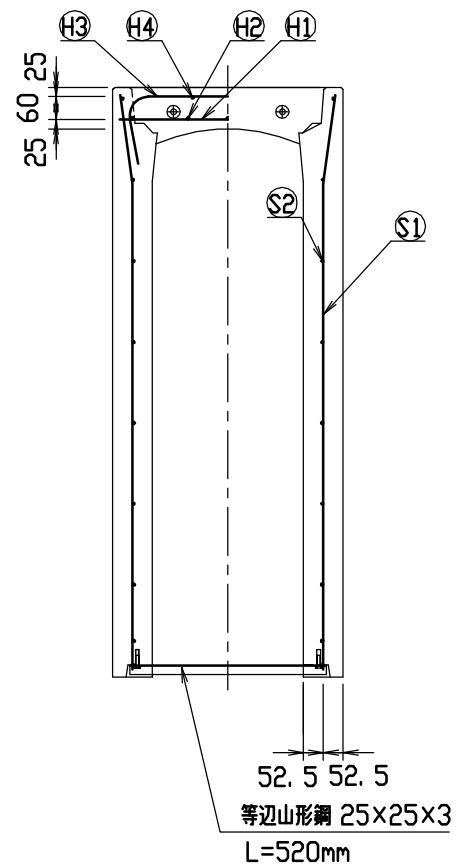
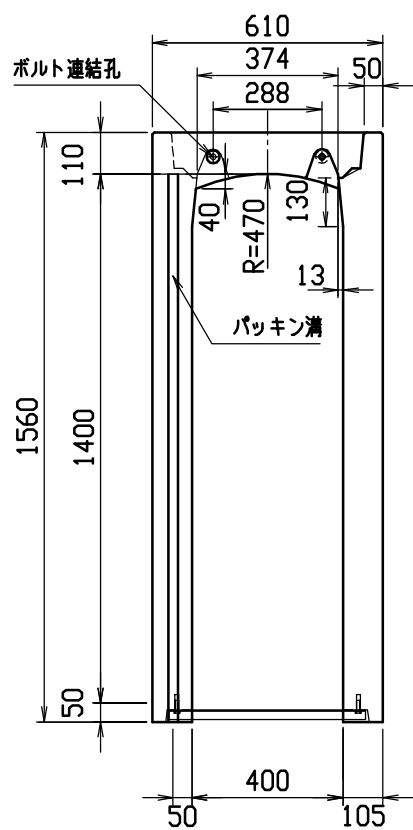
材料表

名称	径	本数	長さ	m当り質量	質量	摘要
鉄筋 (H1)	D10	8	0.570	0.560	2.554	—
” (H2)	D 6	10	0.460	0.249	1.145	—
” (H3)	D10	8	0.840	0.560	3.763	⌋
” (H4)	φ 5	4	0.460	0.154	0.283	—
” (S1)	D10	28	1.425	0.560	22.344	⌋
” (S2)	φ 5	22	1.950	0.154	6.607	—
合計					36.696 kg	
コンクリート設計基準強度					30 N/mm ²	
コンクリート体積					0.6542 m ³	
製品質量					1540 kg	

目地部詳細図 (S=1/1)



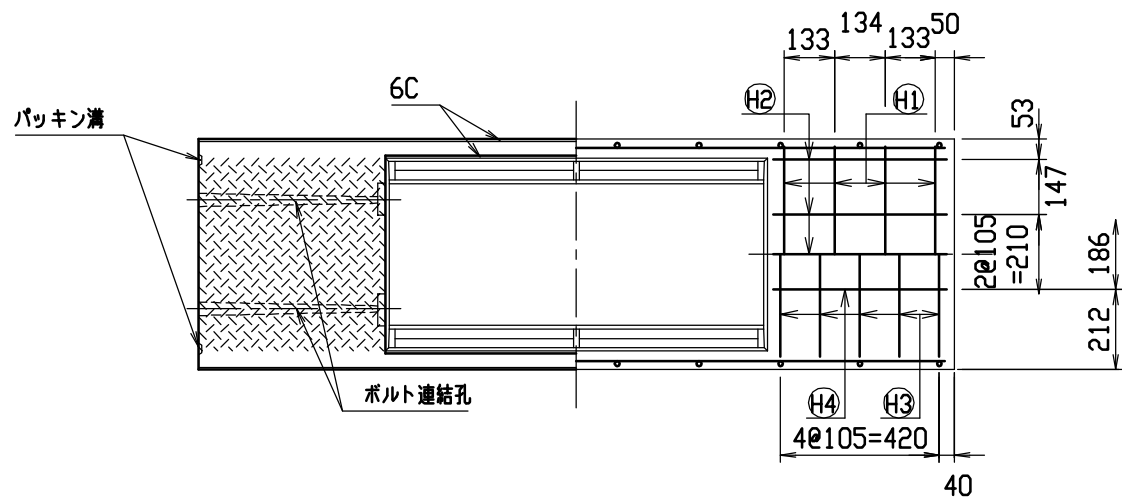
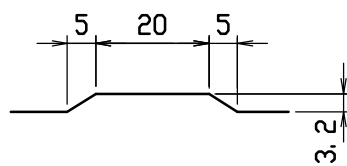
名称	CH-II 可変側溝		規格	400x1300x2000	
年月日	H17. 4. 1	縮尺	1/20	区分	製・配筋図 図番 S-0500023



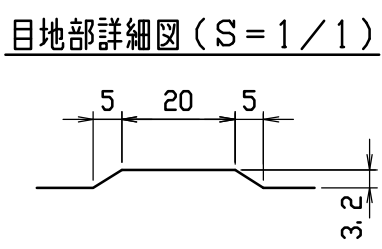
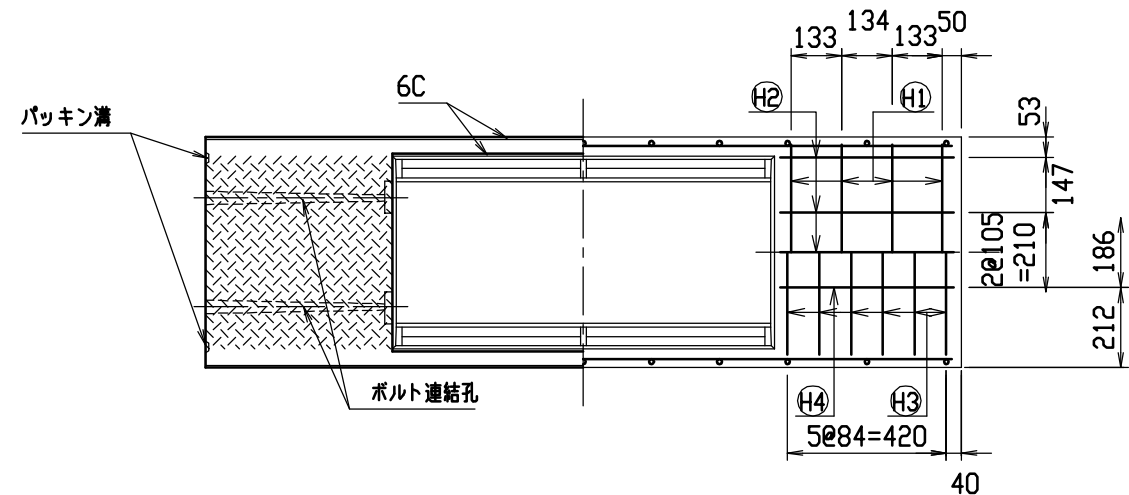
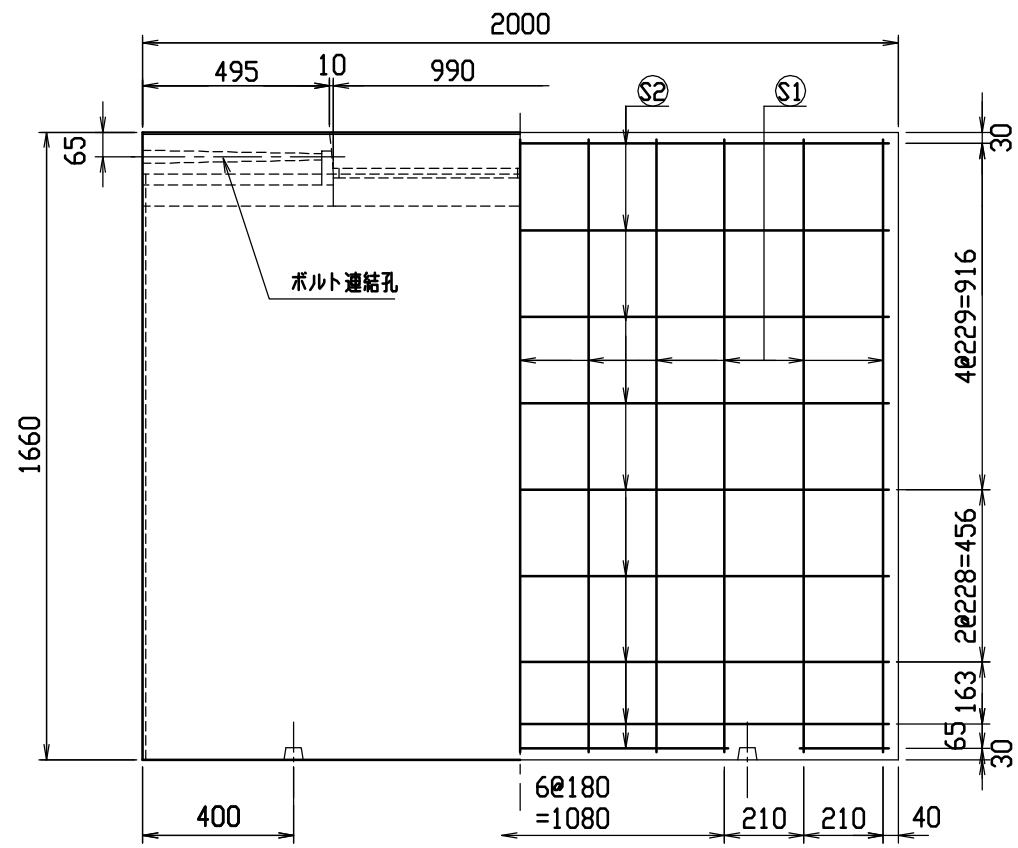
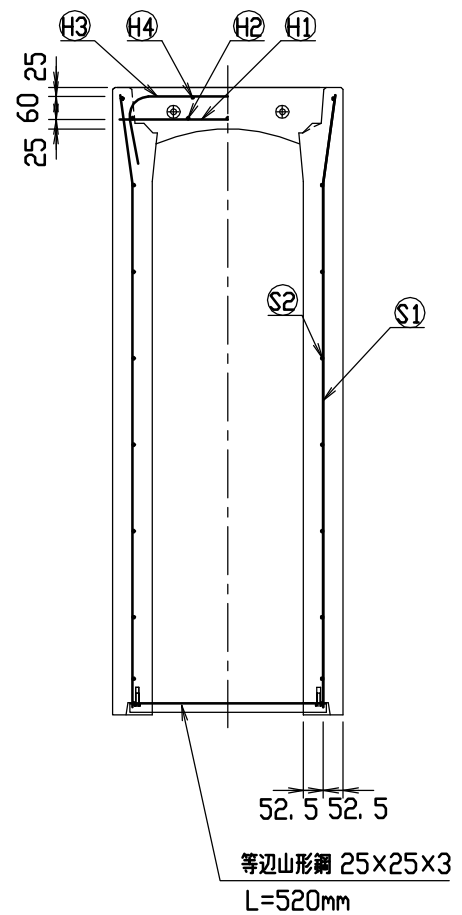
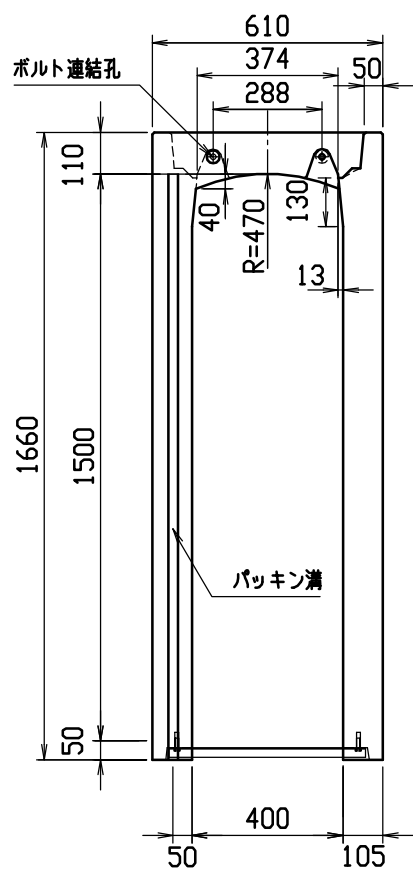
材料表

名称	径	本数	長さ	m当り質量	質量	摘要
鉄筋 (H1)	D10	8	0.570	0.560	2.554	—
” (H2)	D 6	10	0.460	0.249	1.145	—
” (H3)	D10	10	0.840	0.560	4.704	⌋
” (H4)	φ 5	4	0.460	0.154	0.283	—
” (S1)	D13	20	1.525	0.995	30.348	⌋
” (S2)	D 6	18	1.950	0.249	8.740	—
合計					47.774 kg	
コンクリート設計基準強度					30 N/mm ²	
コンクリート体積					0.6962 m ³	
製品質量					1650 kg	

目地部詳細図 (S=1/1)



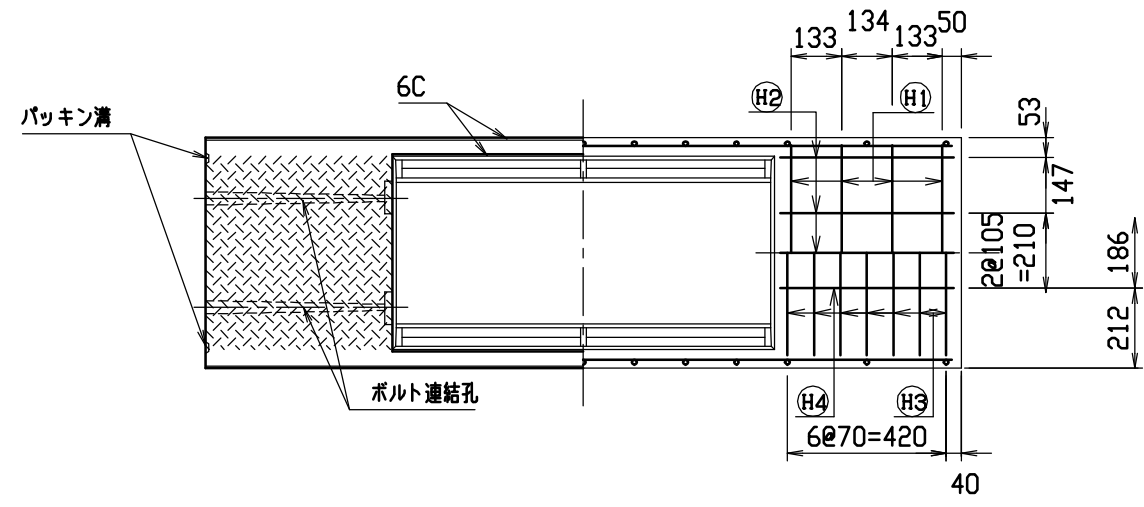
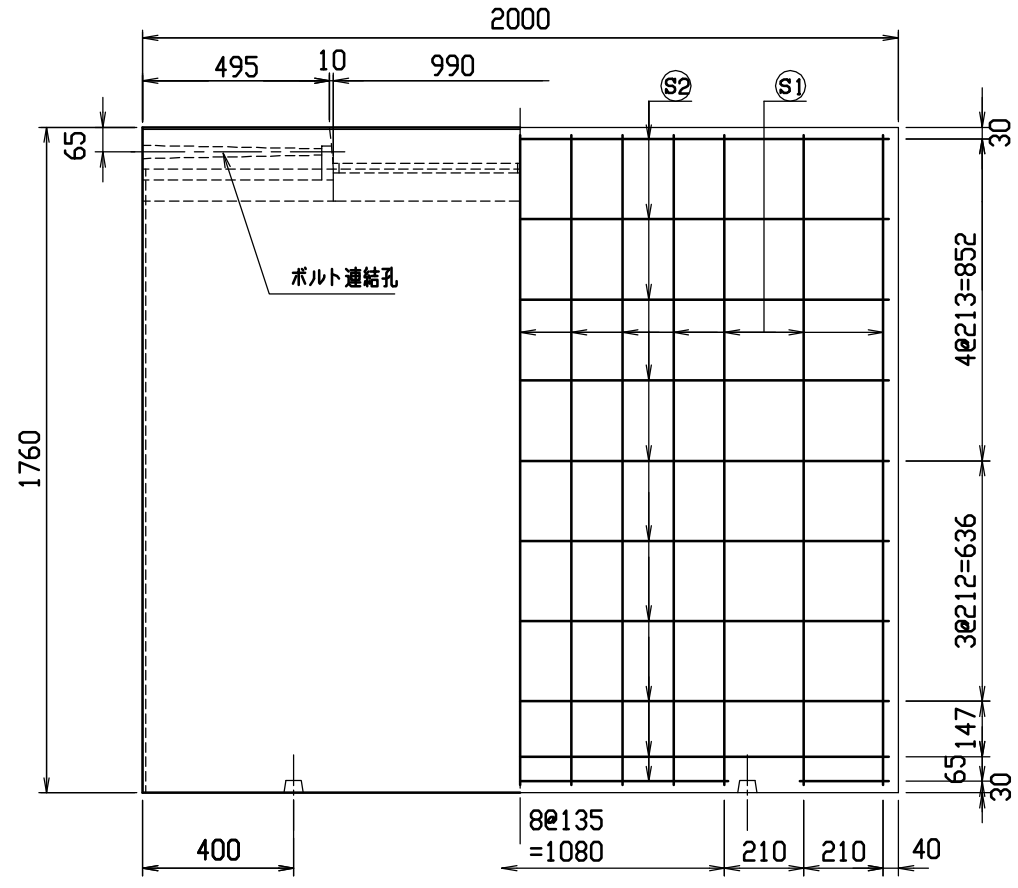
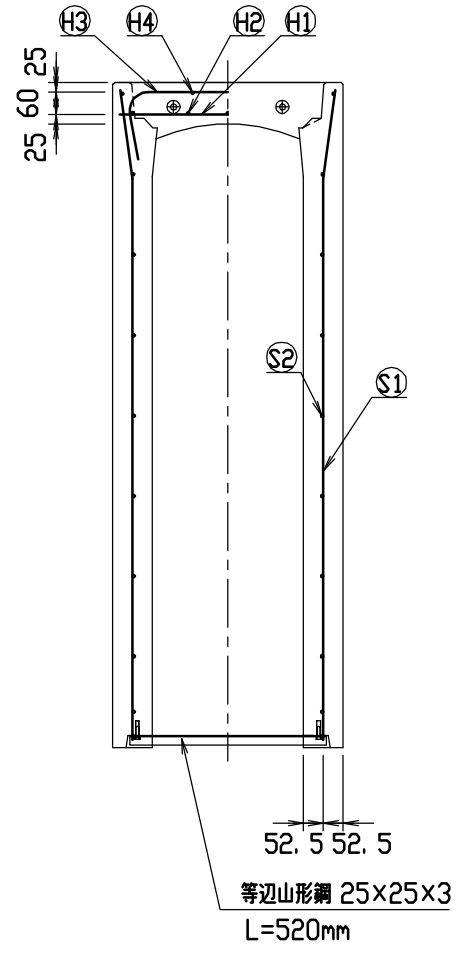
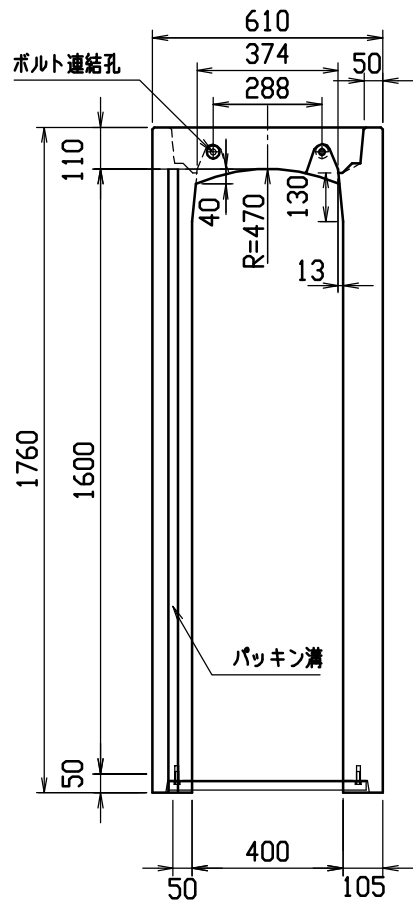
名称	CH-II 可変側溝		規格	400x1400x2000	
年月日	H17. 4. 1	縮尺	1/20	区分	製・配筋図 図番 S-0500024



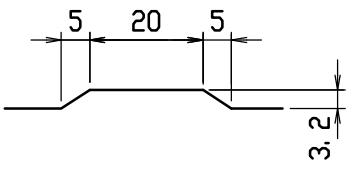
材料表

名称	径	本数	長さ	m当り質量	質量	摘要
鉄筋 ①	D10	8	0.570	0.560	2.554	—
” ②	D 6	10	0.460	0.249	1.145	—
” ③	D10	12	0.840	0.560	5.645	∩
” ④	φ 5	4	0.460	0.154	0.283	—
” ①	D13	22	1.625	0.995	35.571	∩
” ②	D 6	18	1.950	0.249	8.740	—
合計					53.938 kg	
コンクリート設計基準強度					30 N/mm ²	
コンクリート体積					0.7382 m ³	
製品質量					1750 kg	

名称	CH-II 可変側溝		規格	400x1500x2000	
年月日	H17. 4. 1	縮尺	1/20	区分	製・配筋図 図番 S-0500025



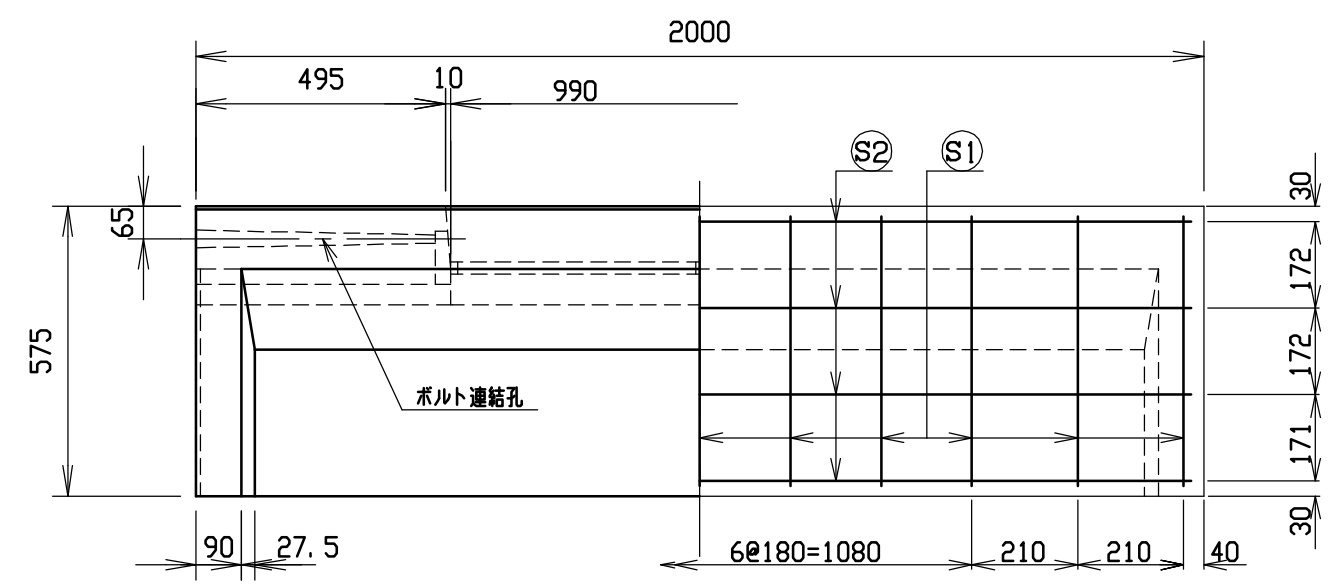
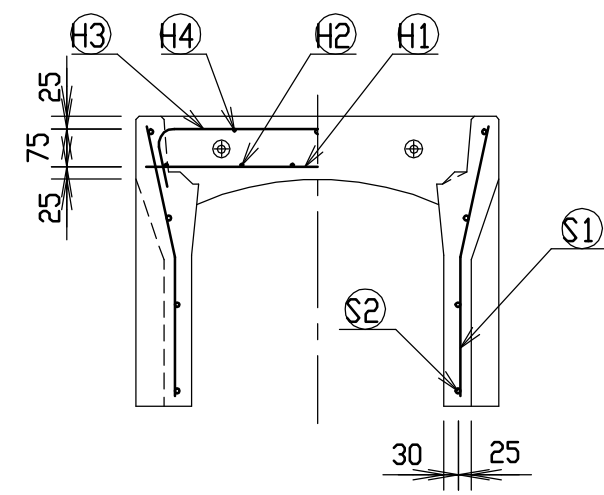
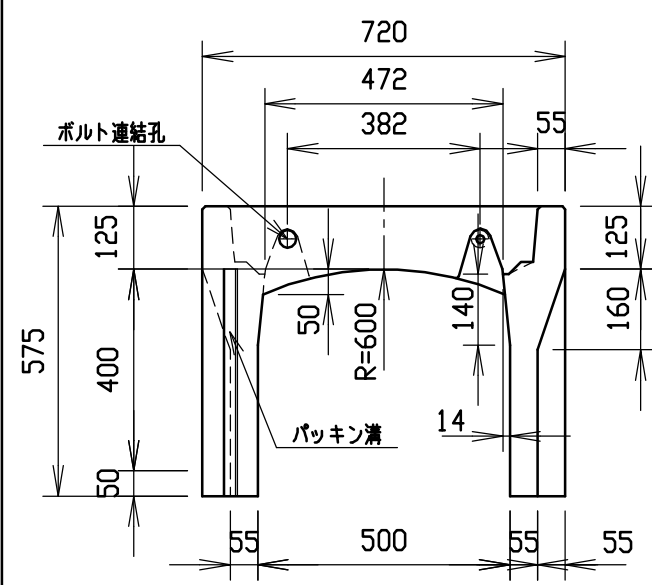
目地部詳細図 (S=1/1)



材料表

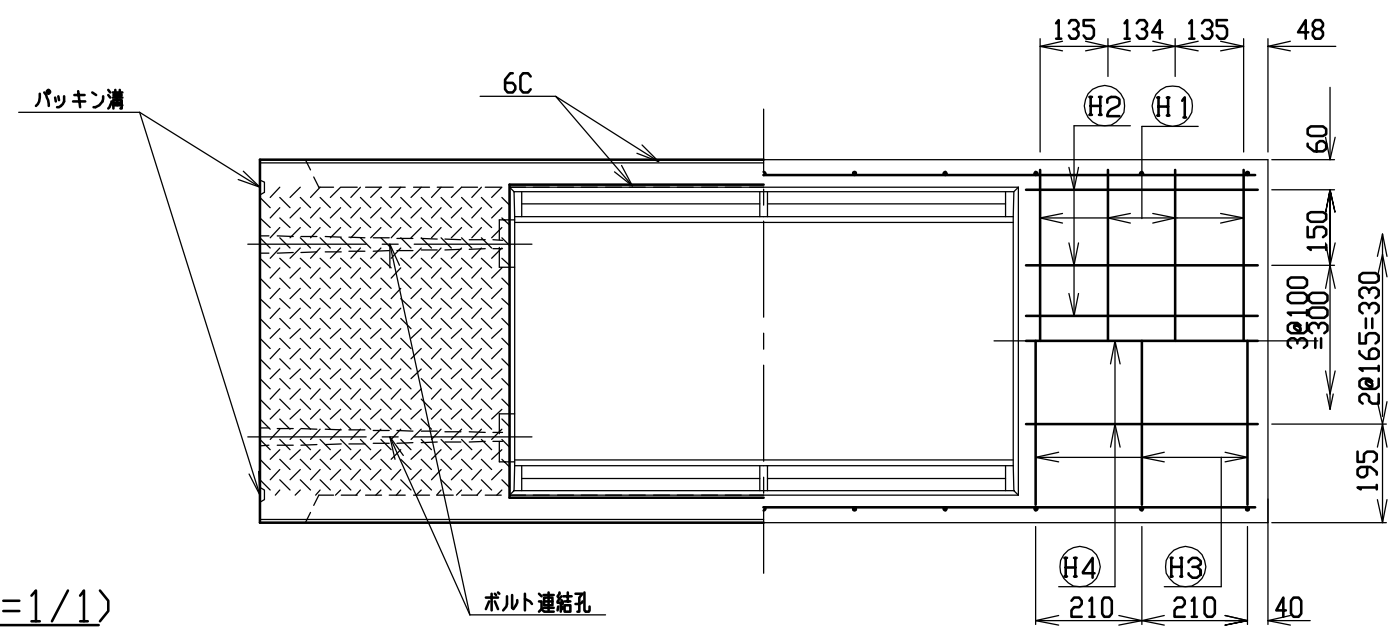
名称	径	本数	長さ	m当り質量	質量	摘要
鉄筋 (H1)	D10	8	0.570	0.560	2.554	—
” (H2)	D 6	10	0.460	0.249	1.145	—
” (H3)	D10	14	0.840	0.560	6.586	∩
” (H4)	φ 5	4	0.460	0.154	0.283	—
” (S1)	D13	26	1.725	0.995	44.626	∩
” (S2)	D 6	20	1.950	0.249	9.711	—
合計					64.905 kg	
コンクリート設計基準強度					30 N/mm ²	
コンクリート体積					0.7802 m ³	
製品質量					1860 kg	

名称	CH-II 可変側溝		規格	400x1600x2000	
年月日	H17. 4. 1	縮尺	1/20	区分	製・配筋図
				図番	S-0500026

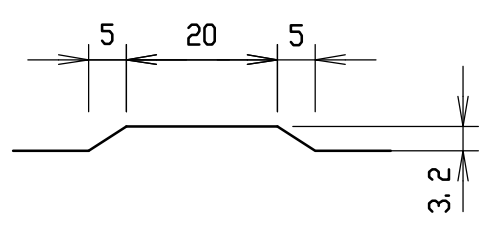


材料表

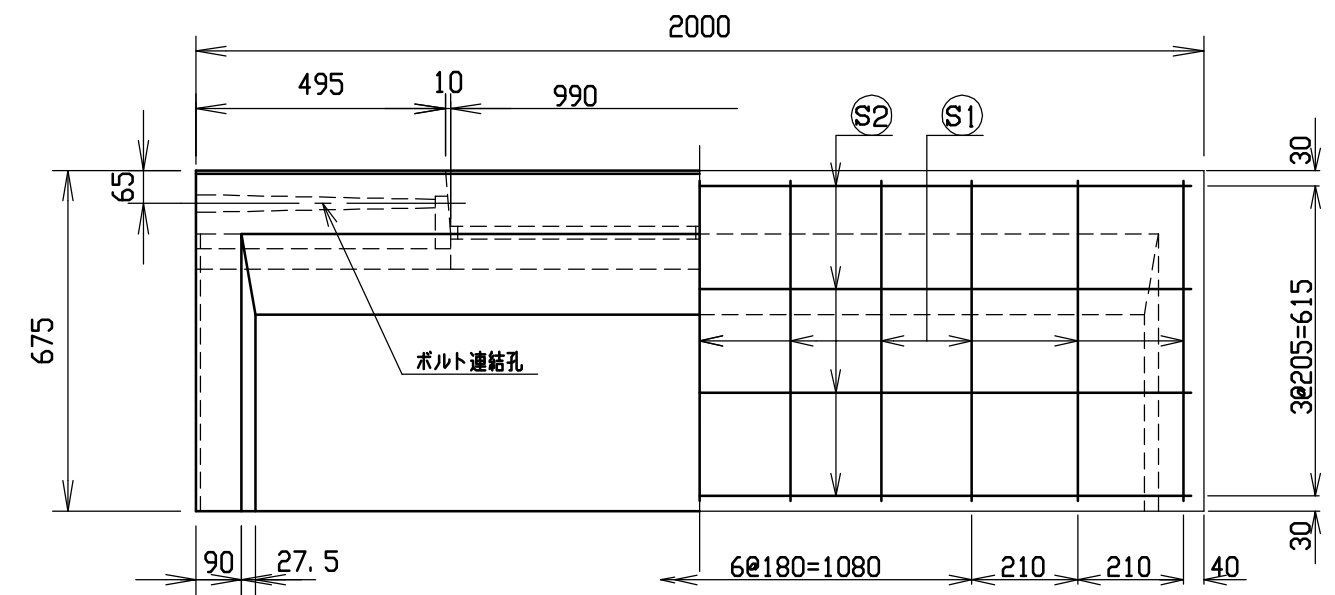
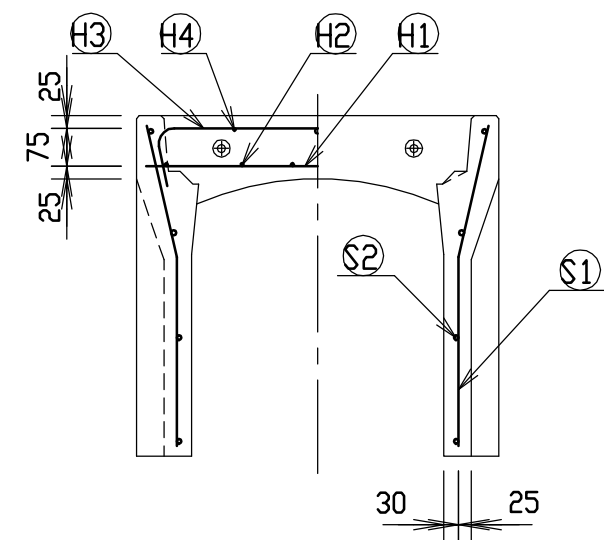
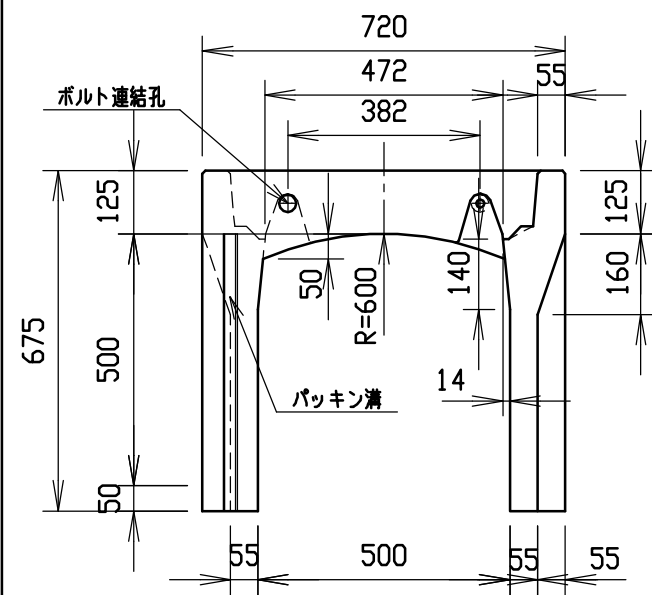
名称	径	本数	長さ	m当り質量	質量	摘要
鉄筋 ①	D10	8	0.680	0.560	3.046	—
” ②	D6	12	0.460	0.249	1.374	—
” ③	D6	6	0.840	0.249	1.255	┌
” ④	φ5	6	0.460	0.154	0.425	—
” ①	D6	22	0.540	0.249	2.958	└
” ②	φ4	8	1.950	0.0986	1.538	—
合計	10.596 kg					
コンクリート設計基準強度	30 N/mm ²					
コンクリート体積	0.2414 m ³					
製品質量	565 kg					



目地部詳細図 (S=1/1)

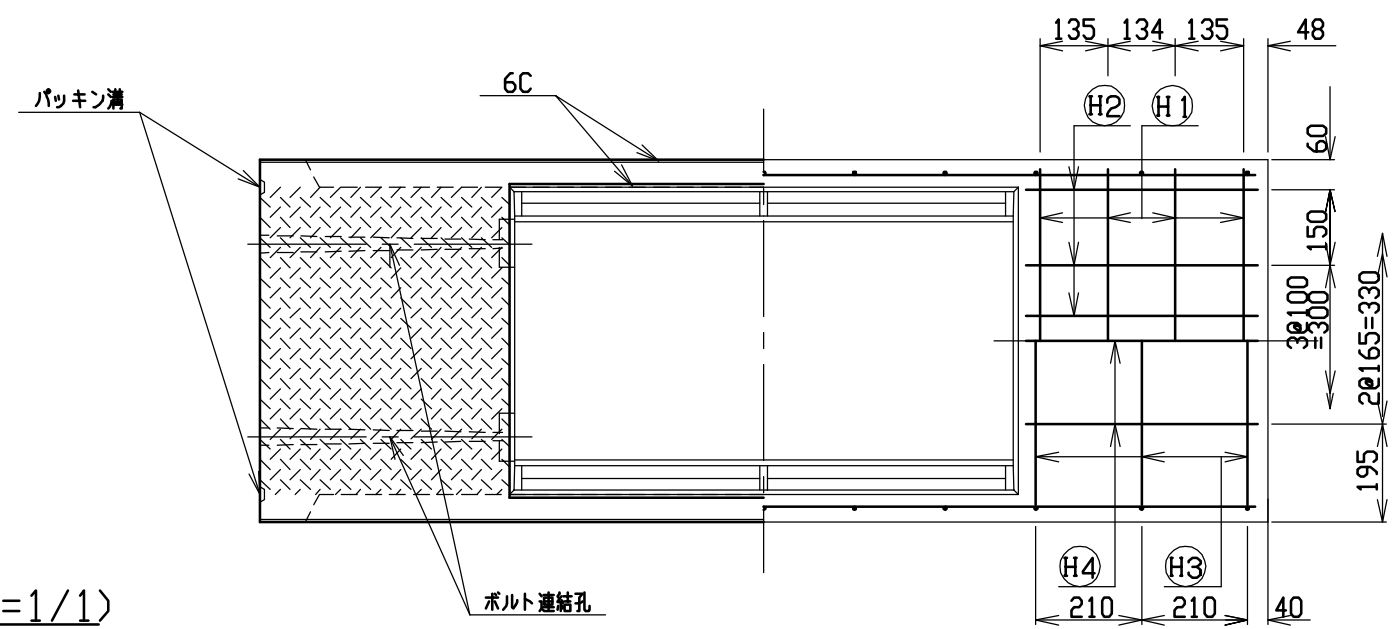


名称	CH-II可変側溝		規格	500x400x2000	
年月日	H17. 4. 1	縮尺	1/15	区分	製・配筋図
				図番	S-0500027

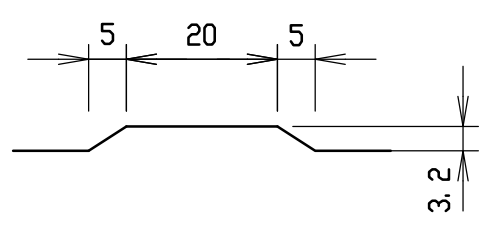


材料表

名称	径	本数	長さ	m当り質量	質量	摘要
鉄筋 ①	D10	8	0.680	0.560	3.046	—
” ②	D6	12	0.460	0.249	1.374	—
” ③	D6	6	0.840	0.249	1.255	∩
” ④	φ5	6	0.460	0.154	0.425	—
” ①	D6	22	0.640	0.249	3.506	∩
” ②	φ4	8	1.950	0.0986	1.538	—
合計	11.144 kg					
コンクリート設計基準強度	30 N/mm ²					
コンクリート体積	0.2654 m ³					
製品質量	620 kg					

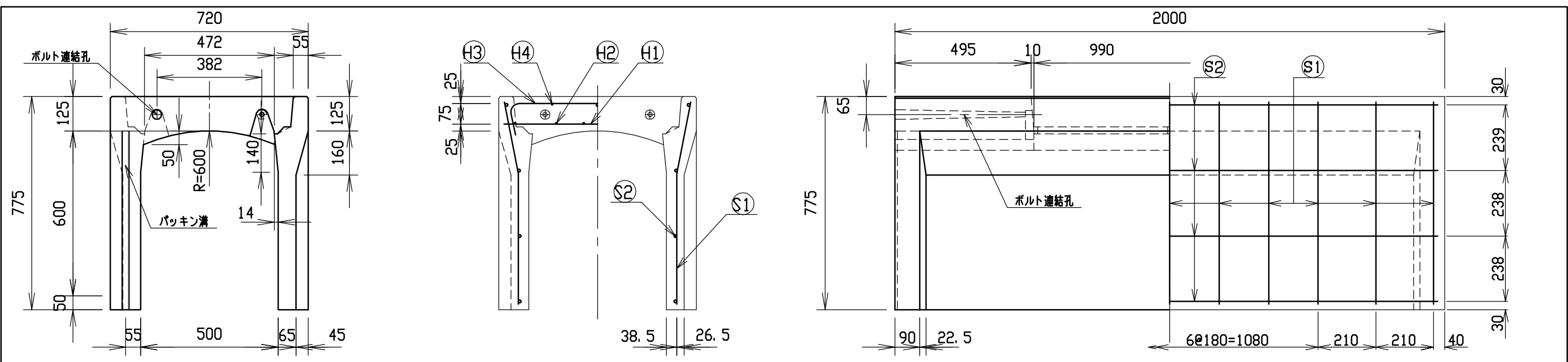


目地部詳細図 (S=1/1)



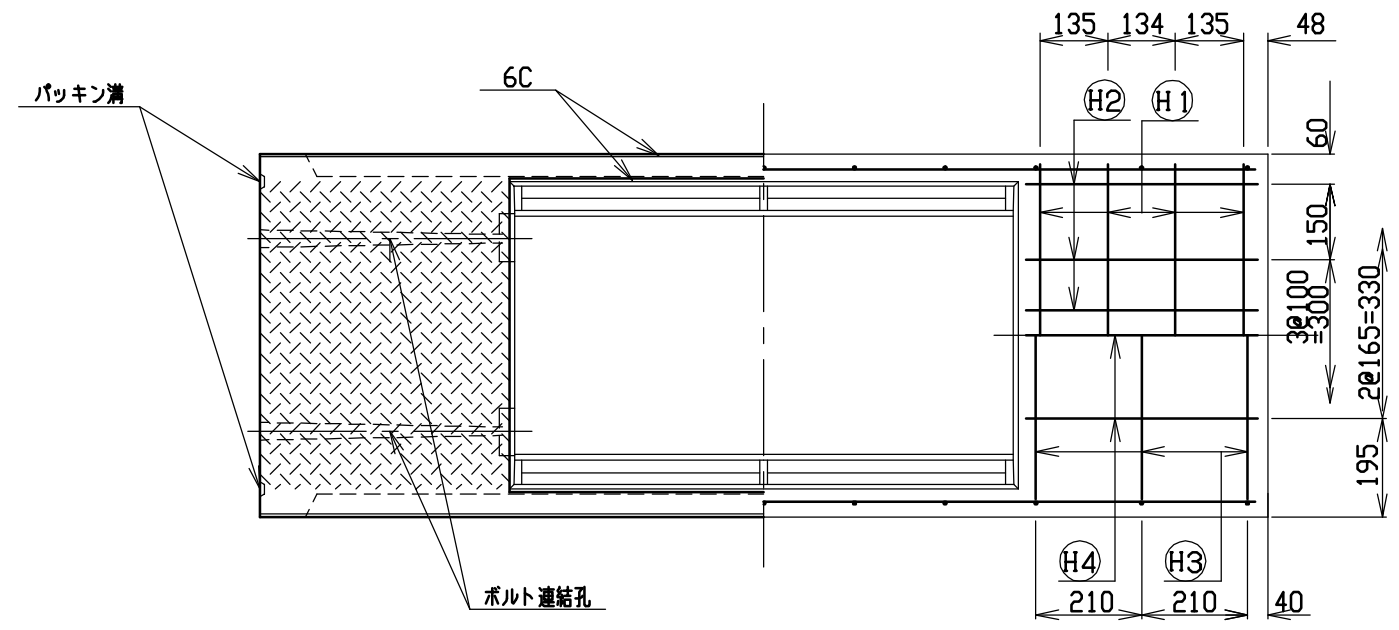
名称	CH-II可変側溝		規格	500x500x2000	
年月日	H17. 4. 1	縮尺	1/15	区分	製・配筋図
				図番	S-0500028

5

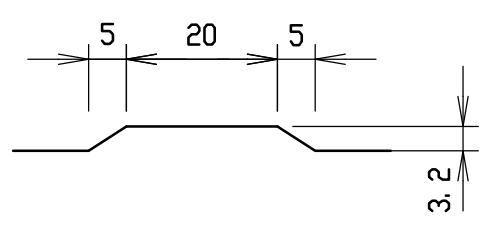


材料表

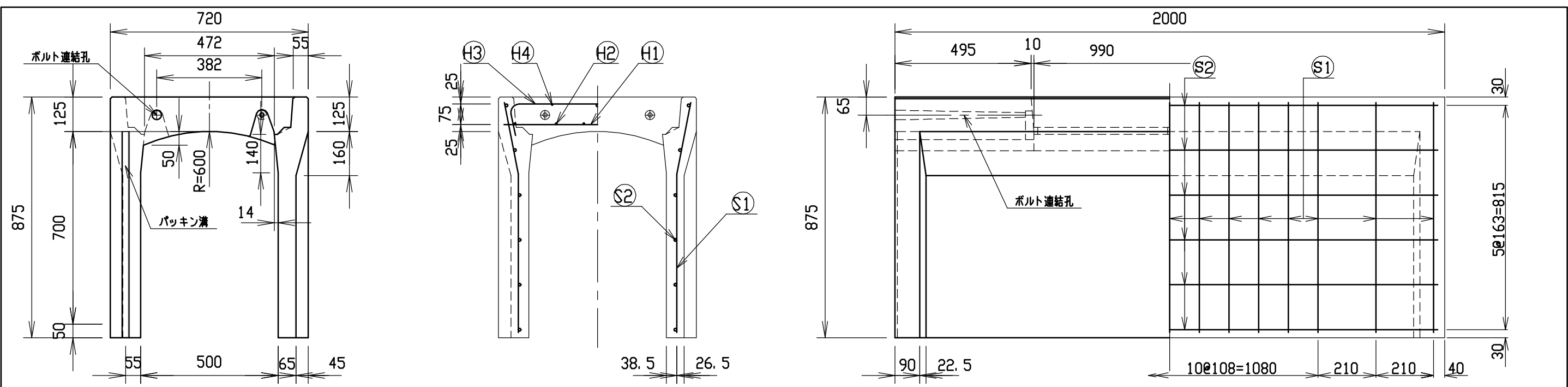
名称	径	本数	長さ	m当り質量	質量	摘要
鉄筋 ①	D10	8	0.680	0.560	3.046	—
” ②	D6	12	0.460	0.249	1.374	—
” ③	D6	6	0.840	0.249	1.255	┌
” ④	φ5	6	0.460	0.154	0.425	—
” ①	D6	22	0.740	0.249	4.054	└
” ②	φ4	8	1.950	0.0986	1.538	—
合計	11.692 kg					
コンクリート設計基準強度	30 N/mm ²					
コンクリート体積	0.3101 m ³					
製品質量	725 kg					



目地部詳細図 (S=1/1)

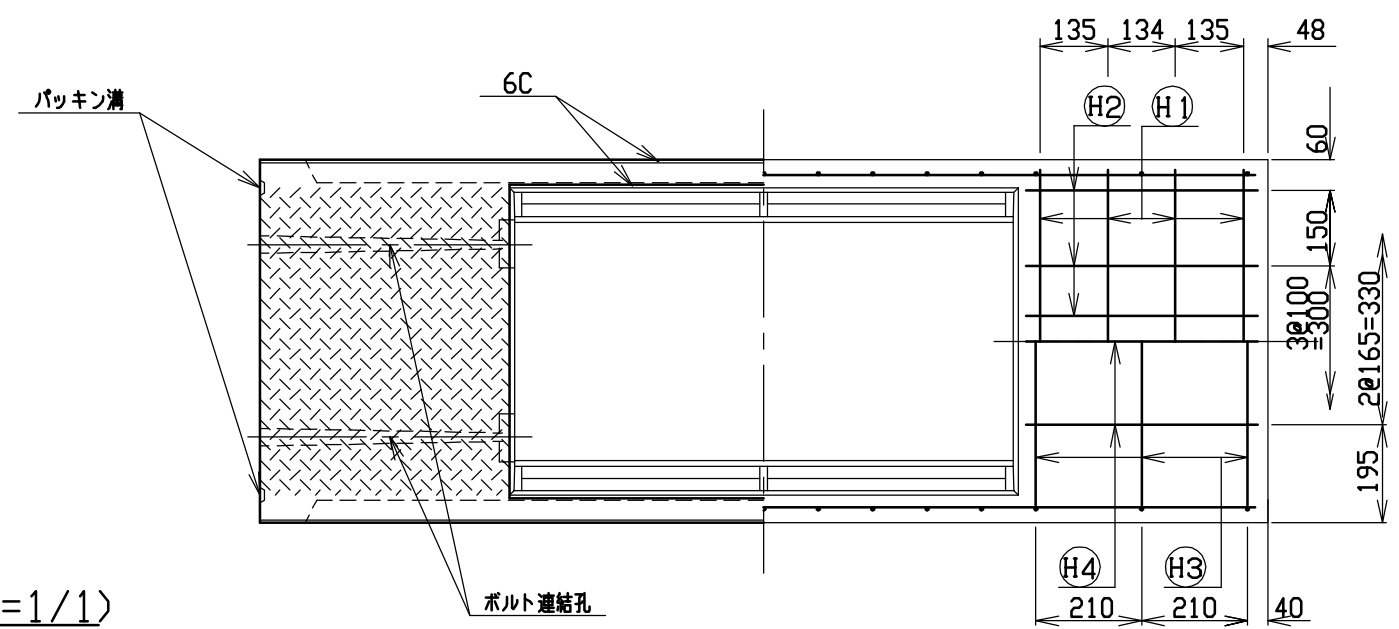


名称	CH-II可変側溝		規格	500x600x2000	
年月日	H17. 4. 1	縮尺	1/15	区分	製・配筋図
				図番	S-0500029

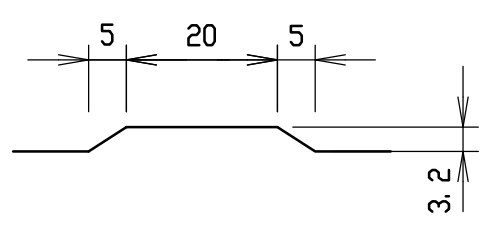


材料表

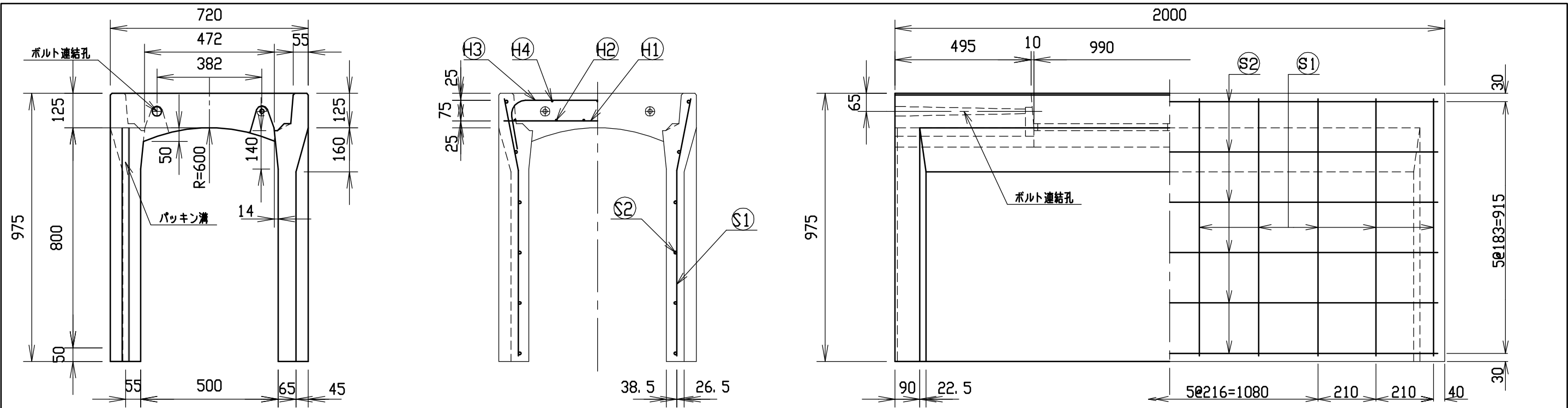
名称	径	本数	長さ	m当り質量	質量	摘要
鉄筋 ①	D10	8	0.680	0.560	3.046	—
” ②	D6	12	0.460	0.249	1.374	—
” ③	D6	6	0.840	0.249	1.255	┌
” ④	φ5	6	0.460	0.154	0.425	—
” ①	D6	30	0.840	0.249	6.275	└
” ②	φ4	12	1.950	0.0986	2.307	—
合計	14.682 kg					
コンクリート設計基準強度	30 N/mm ²					
コンクリート体積	0.3378 m ³					
製品質量	790 kg					



目地部詳細図 (S=1/1)



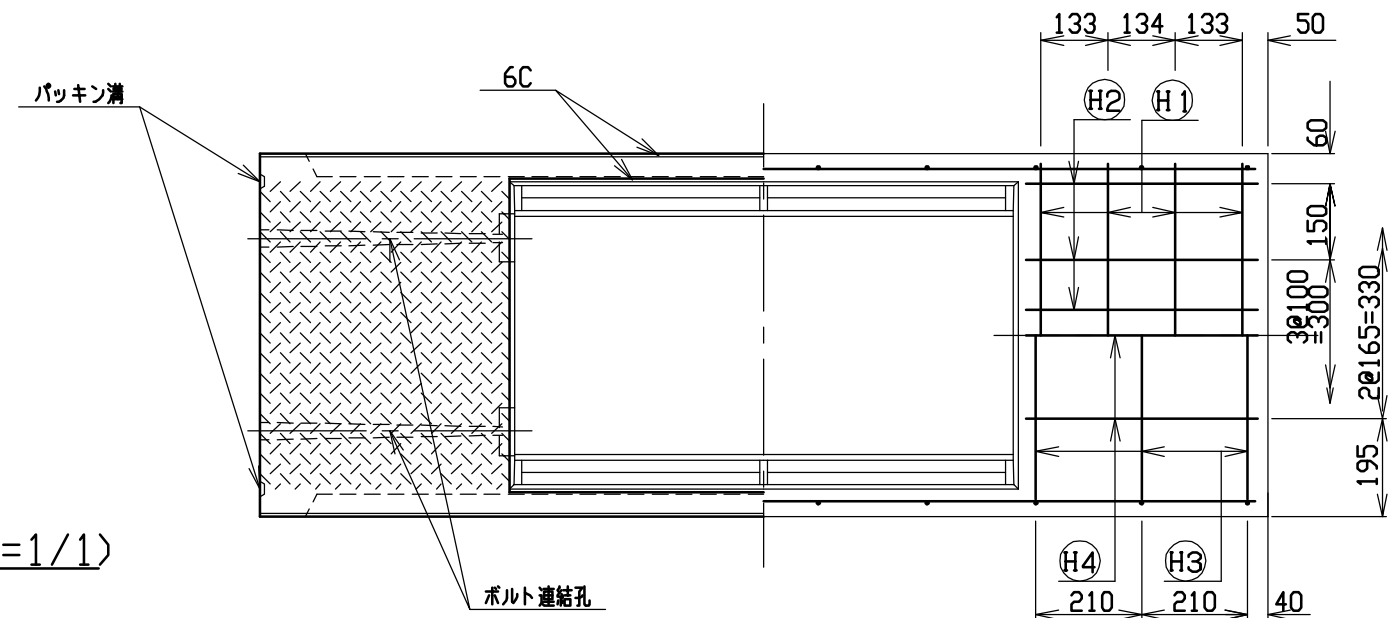
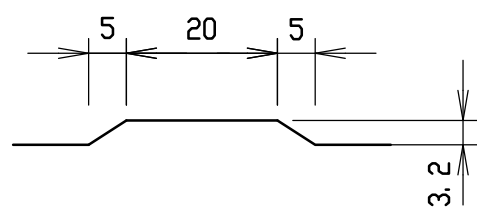
名称	CH-II可変側溝		規格	500x700x2000	
年月日	H17. 4. 1	縮尺	1/15	区分	製・配筋図
				図番	S-0500030



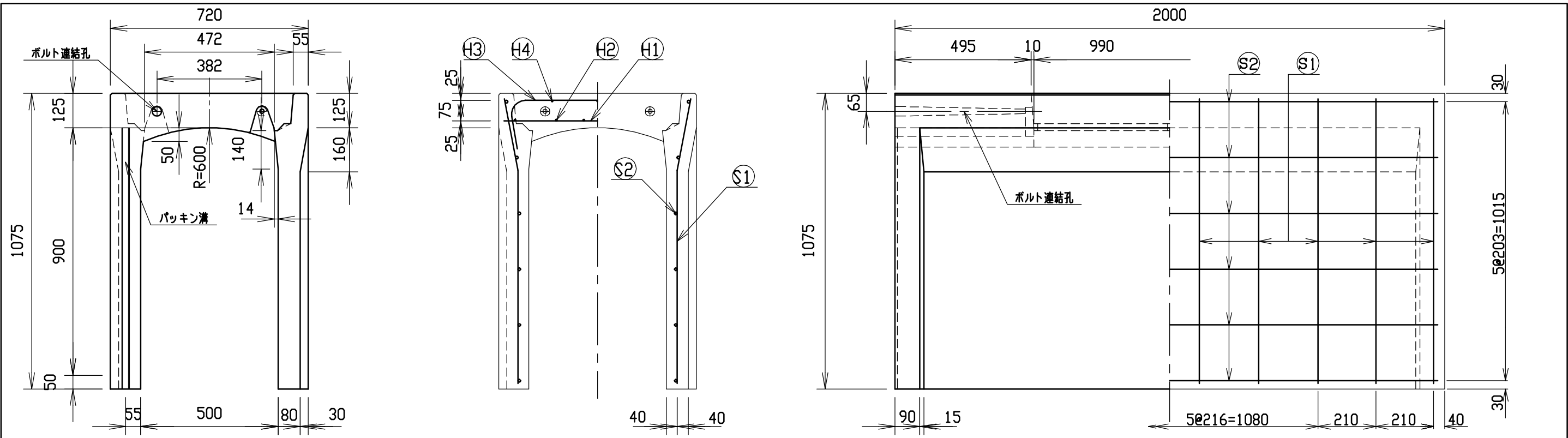
材料表

名称	径	本数	長さ	m当り質量	質量	摘要
鉄筋 ①	D10	8	0.680	0.560	3.046	—
” ②	D6	12	0.460	0.249	1.374	—
” ③	D10	6	0.945	0.560	3.175	┘
” ④	φ5	6	0.460	0.154	0.425	—
” ①	D10	20	0.940	0.560	10.528	┘
” ②	φ5	12	1.950	0.154	3.604	—
合計	22.152 kg					
コンクリート設計基準強度	30 N/mm ²					
コンクリート体積	0.3654 m ³					
製品質量	860 kg					

目地部詳細図 (S=1/1)



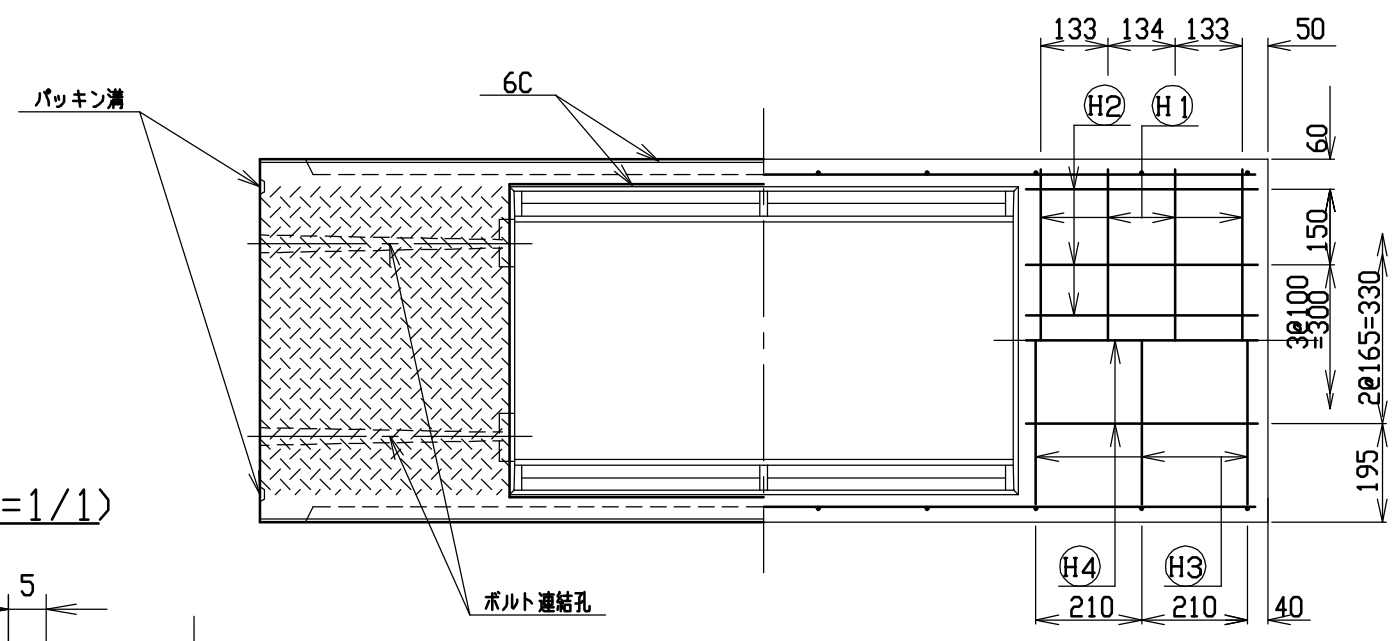
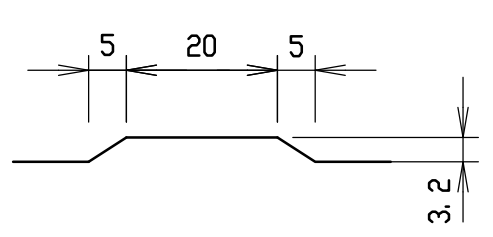
名称	CH-II可変側溝		規格	500x800x2000	
年月日	H17. 4. 1	縮尺	1/15	区分	製・配筋図
				図番	S-0500031



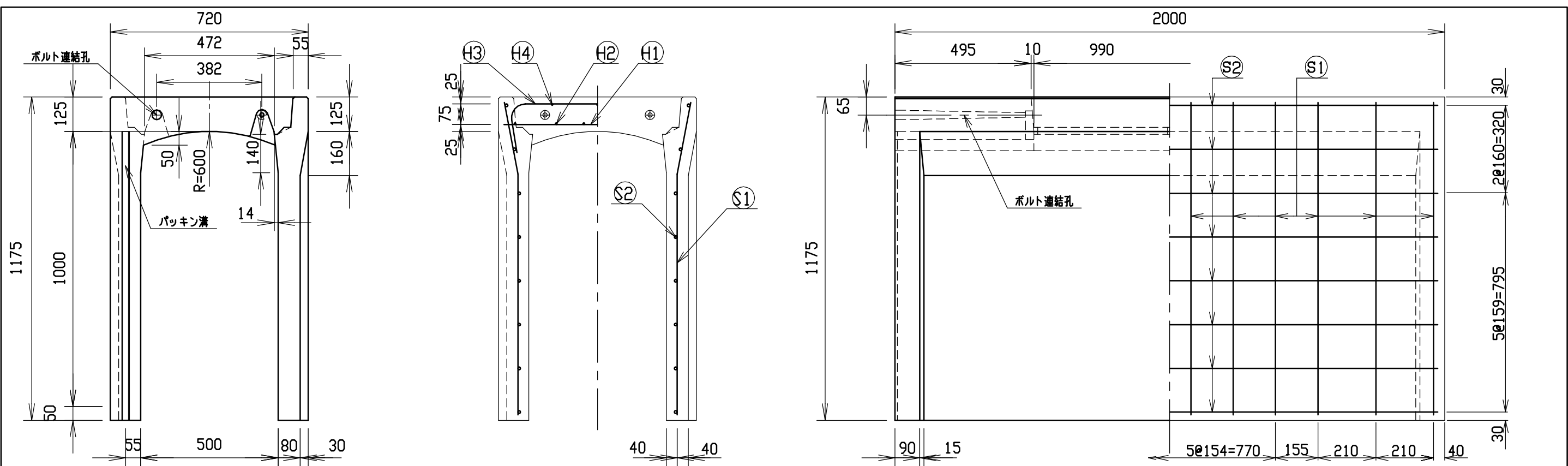
材料表

名称	径	本数	長さ	m当り質量	質量	摘要
鉄筋 ㊦1	D10	8	0.680	0.560	3.046	—
” ㊦2	D6	12	0.460	0.249	1.374	—
” ㊦3	D10	6	0.945	0.560	3.175	┌
” ㊦4	φ5	6	0.460	0.154	0.425	—
” ㊦1	D10	20	1.040	0.560	11.648	└
” ㊦2	φ5	12	1.950	0.154	3.604	—
合計					23.272 kg	
コンクリート設計基準強度					30 N/mm ²	
コンクリート体積					0.4405 m ³	
製品質量					1035 kg	

目地部詳細図 (S=1/1)



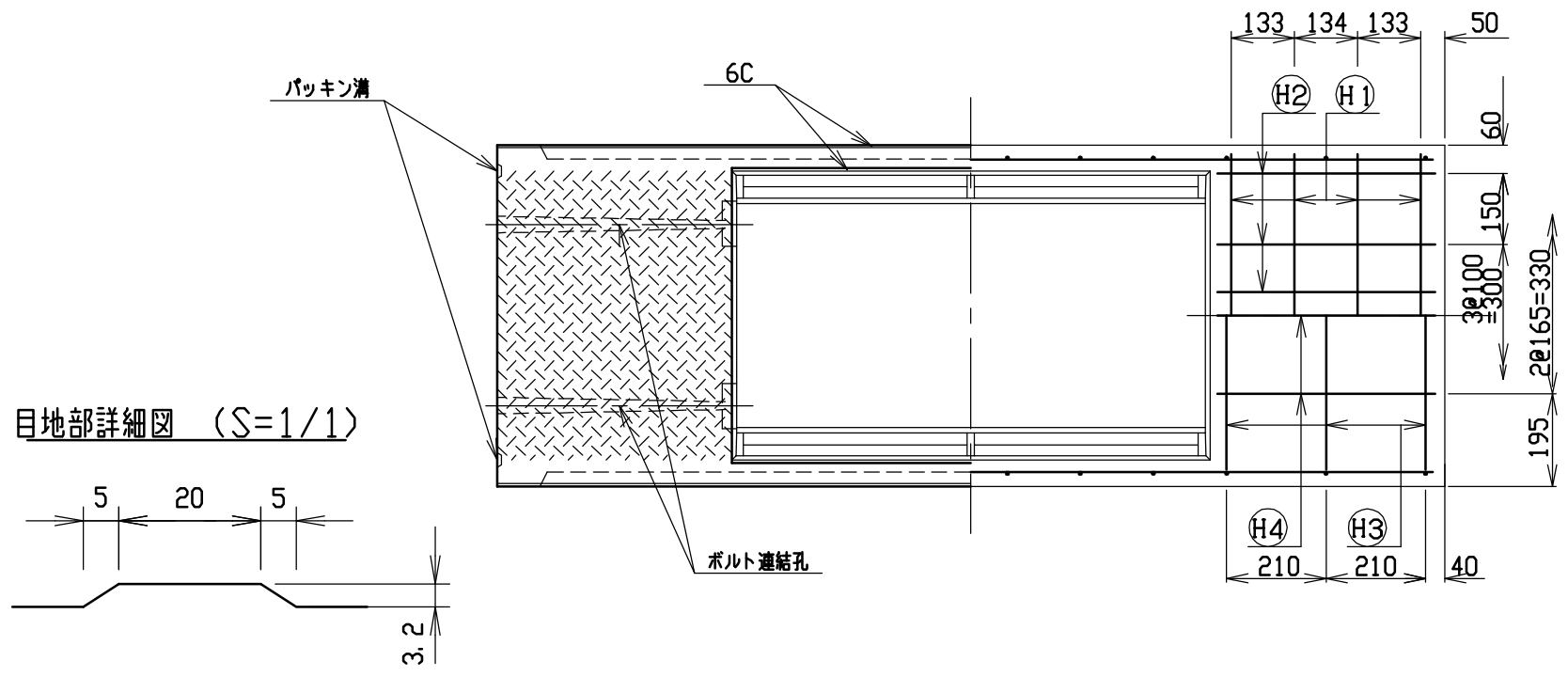
名称	CH-II 可変側溝		規格	500×900×2000	
年月日	H17. 4. 1	縮尺	1/15	区分	製・配筋図
				図番	S-0500032



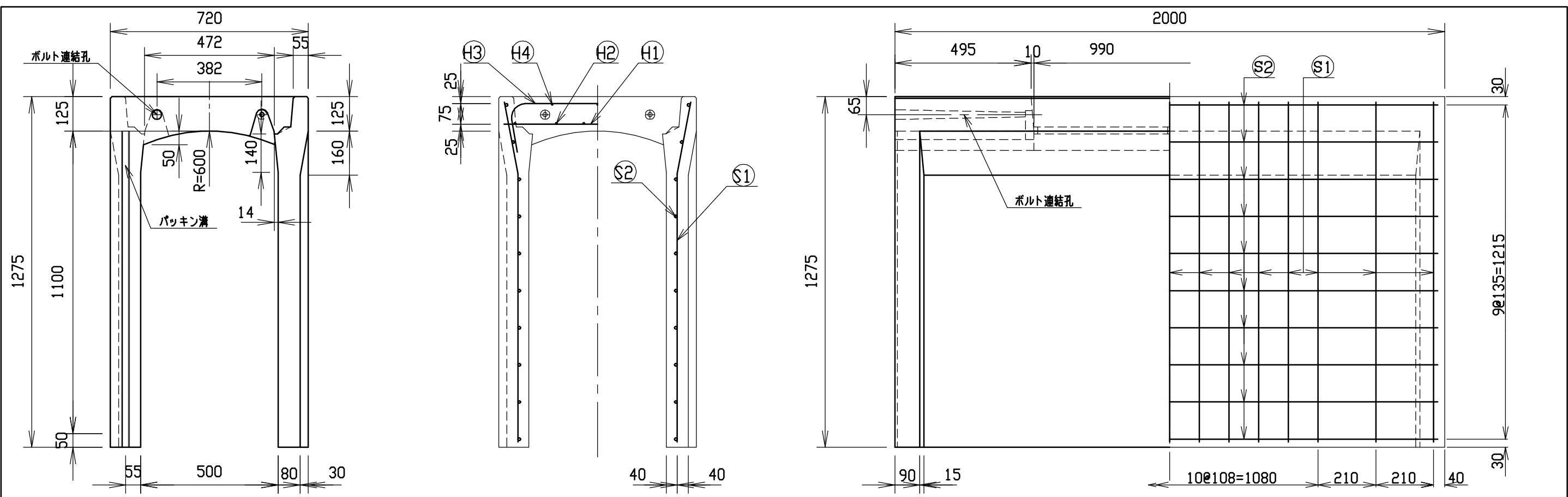
材料表

名称	径	本数	長さ	m当り質量	質量	摘要
鉄筋 ①	D10	8	0.680	0.560	3.046	—
” ②	D6	12	0.460	0.249	1.374	—
” ③	D10	6	0.945	0.560	3.175	┌
” ④	φ5	6	0.460	0.154	0.425	—
” ①	D10	24	1.140	0.560	15.322	└
” ②	φ5	16	1.950	0.154	4.805	—
合計	28.147 kg					
コンクリート設計基準強度	30 N/mm ²					
コンクリート体積	0.4736 m ³					
製品質量	1115 kg					

目地部詳細図 (S=1/1)



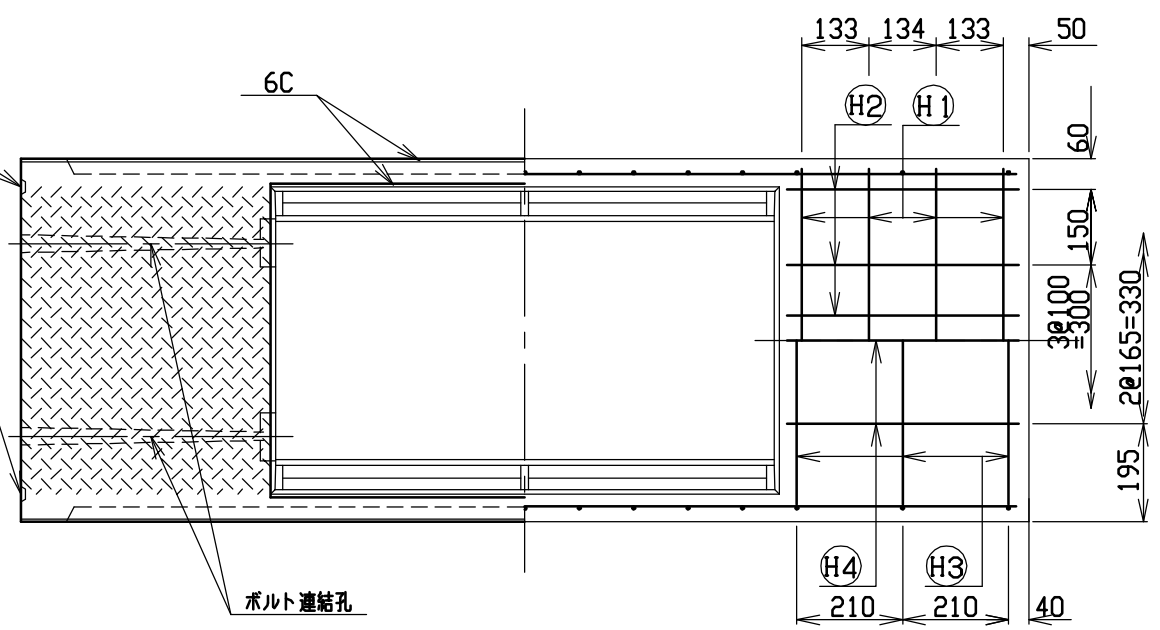
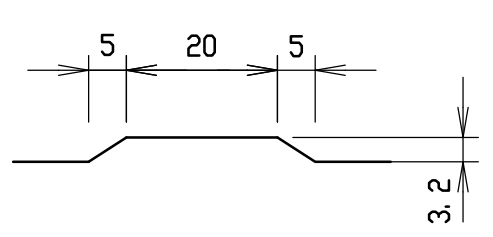
名称	CH-II可変側溝		規格	500×1000×2000	
年月日	H17. 4. 1	縮尺	1/15	区分	製・配筋図
				図番	S-0500033



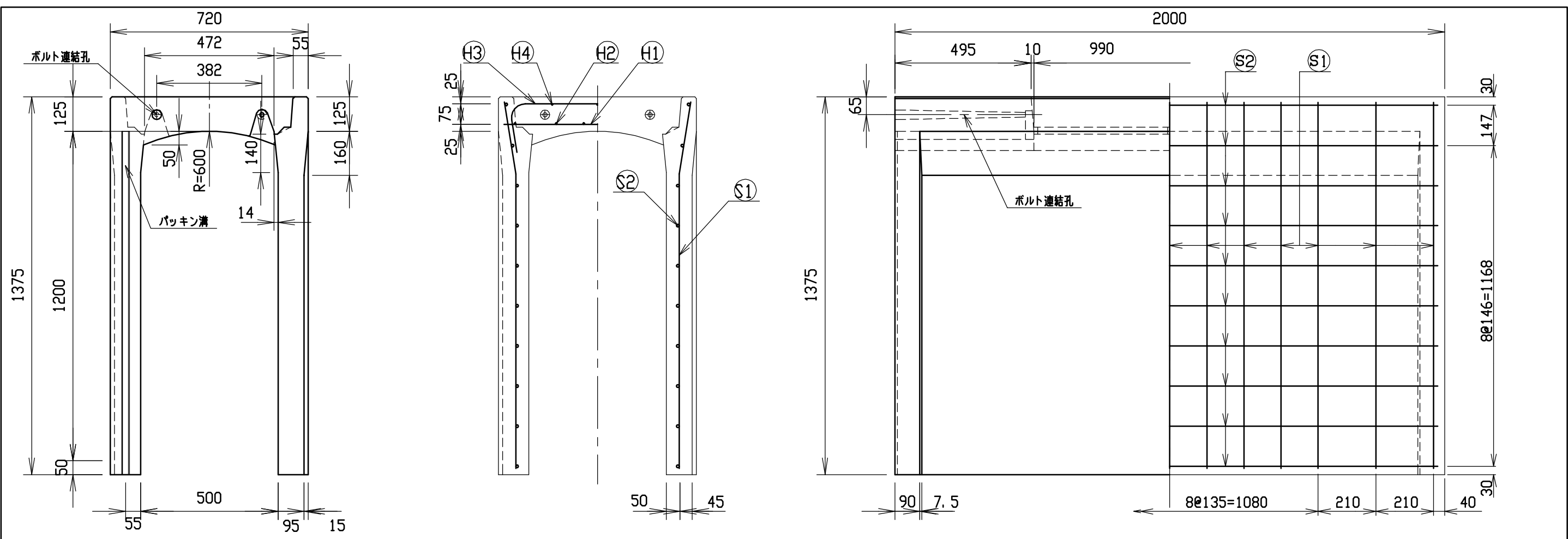
材料表

名称	径	本数	長さ	m当り質量	質量	摘要
鉄筋 ㊦1	D10	8	0.680	0.560	3.046	—
” ㊦2	D6	12	0.460	0.249	1.374	—
” ㊦3	D10	6	0.945	0.560	3.175	┌┐
” ㊦4	φ5	6	0.460	0.154	0.425	—
” ㊦1	D10	30	1.240	0.560	20.832	└┘
” ㊦2	φ5	20	1.950	0.154	6.006	—
合計					34.858 kg	
コンクリート設計基準強度					30 N/mm ²	
コンクリート体積					0.5067 m ³	
製品質量					1200 kg	

目地部詳細図 (S=1/1)

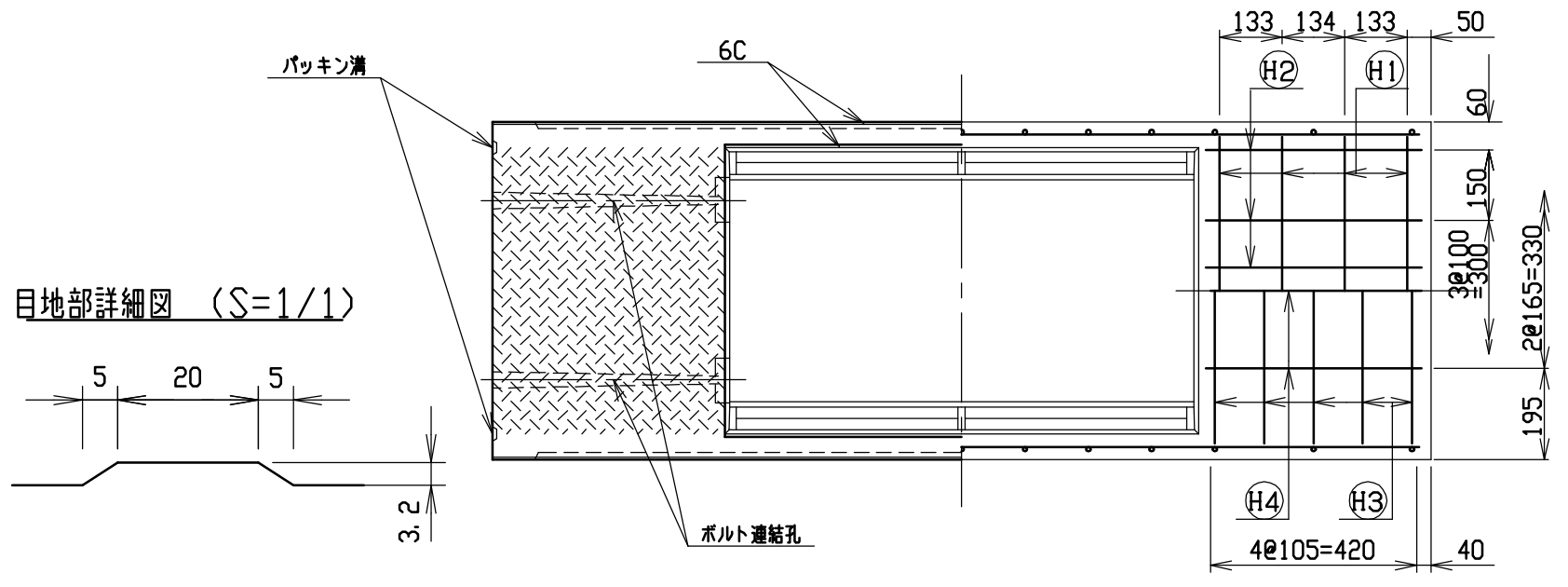


名称	CH-II可変側溝		規格	500×1100×2000	
年月日	H17. 4. 1	縮尺	1/15	区分	製・配筋図
				図番	S-0500034

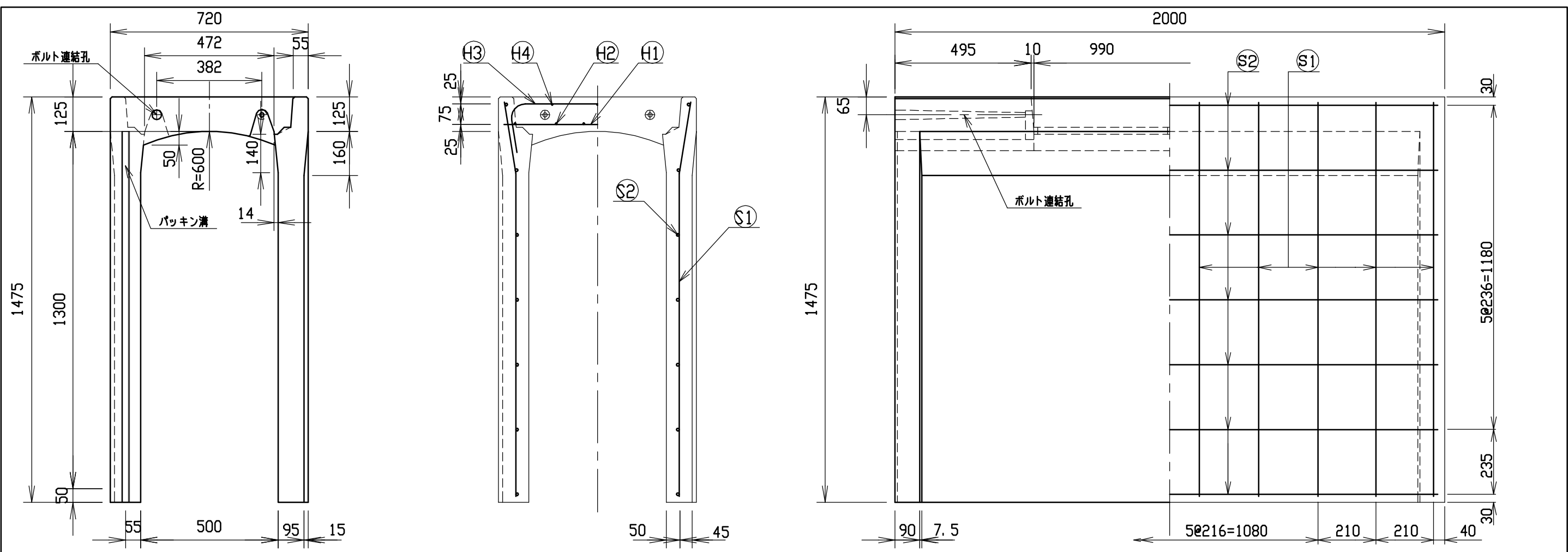


材料表

名称	径	本数	長さ	m当り質量	質量	摘要
鉄筋 ①	D10	8	0.680	0.560	3.046	—
” ②	D 6	12	0.460	0.249	1.374	—
” ③	D10	10	0.945	0.560	5.292	∩
” ④	φ 5	6	0.460	0.154	0.425	—
” ①	D10	26	1.340	0.560	19.510	∩
” ②	φ 5	20	1.950	0.154	6.006	—
合計					35.653 kg	
コンクリート設計基準強度					30 N/mm ²	
コンクリート体積					0.6036 m ³	
製品質量					1425 kg	

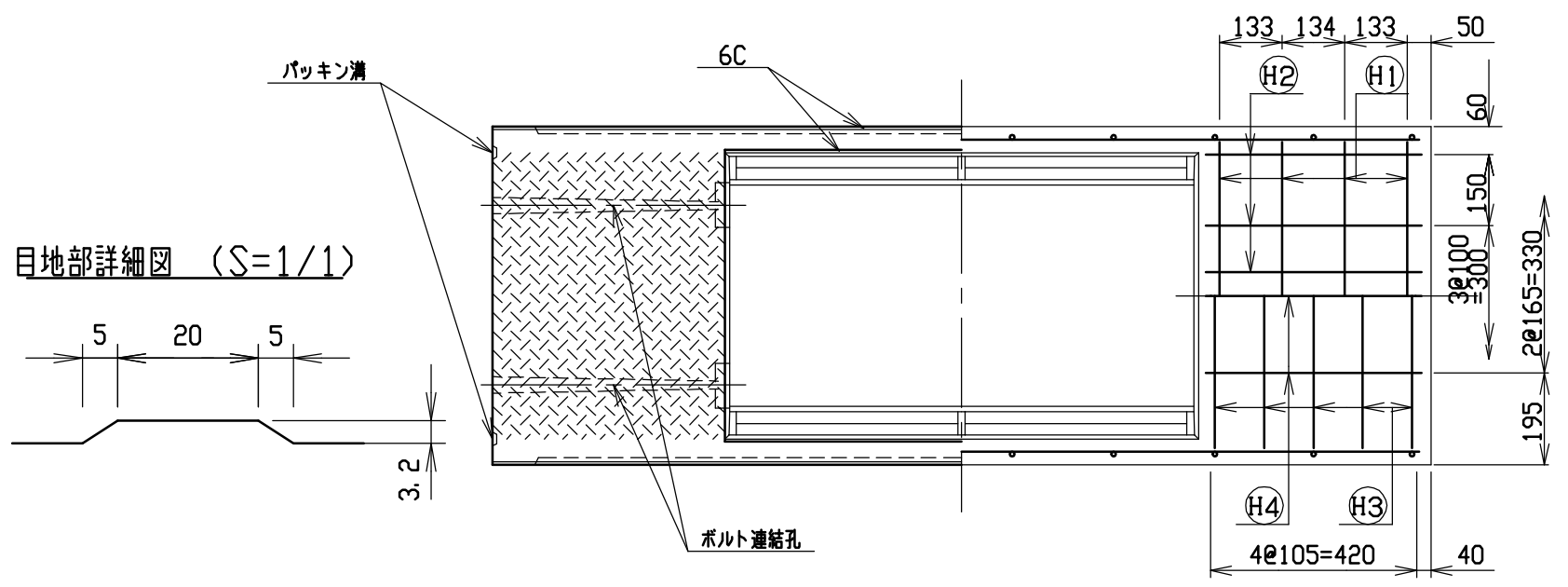


名称	CH-II可変側溝		規格	500×1200×2000	
年月日	H17. 4. 1	縮尺	1/15	区分	製・配筋図
				図番	S-0500035

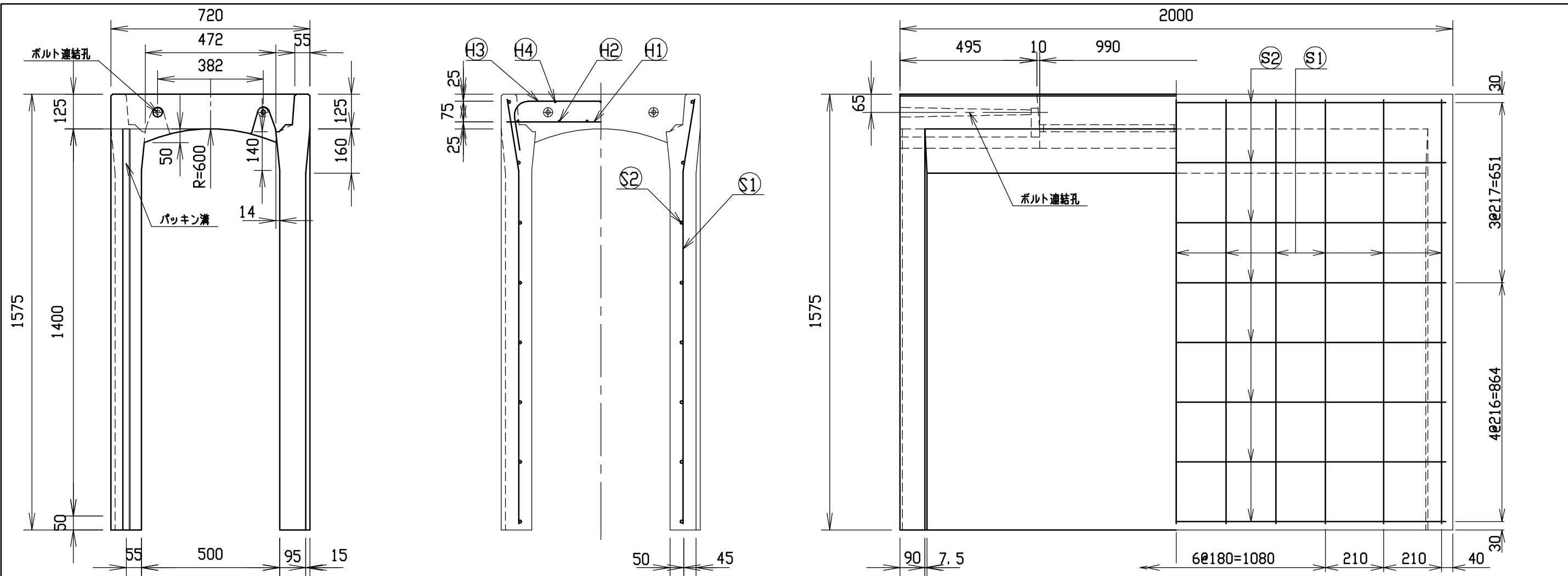


材料表

名称	径	本数	長さ	m当り質量	質量	摘要
鉄筋 (H1)	D10	8	0.680	0.560	3.046	—
” (H2)	D 6	12	0.460	0.249	1.374	—
” (H3)	D10	10	0.945	0.560	5.292	┌
” (H4)	φ 5	6	0.460	0.154	0.425	—
” (S1)	D13	20	1.440	0.995	28.656	└
” (S2)	D 6	14	1.950	0.249	6.798	—
合計					45.591 kg	
コンクリート設計基準強度					30 N/mm ²	
コンクリート体積					0.6422 m ³	
製品質量					1520 kg	



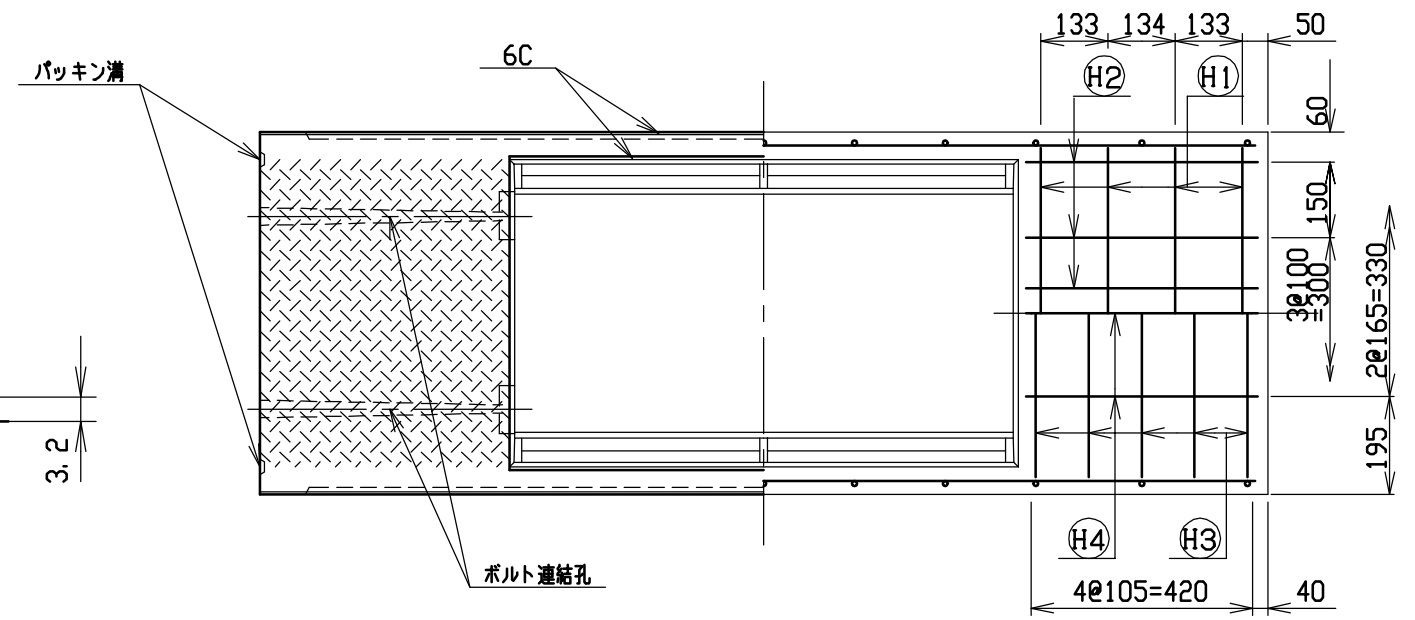
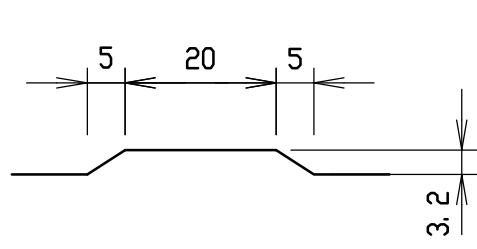
名称	CH-II可変側溝		規格	500×1300×2000	
年月日	H17. 4. 1	縮尺	1/15	区分	製・配筋図
				図番	S-0500036



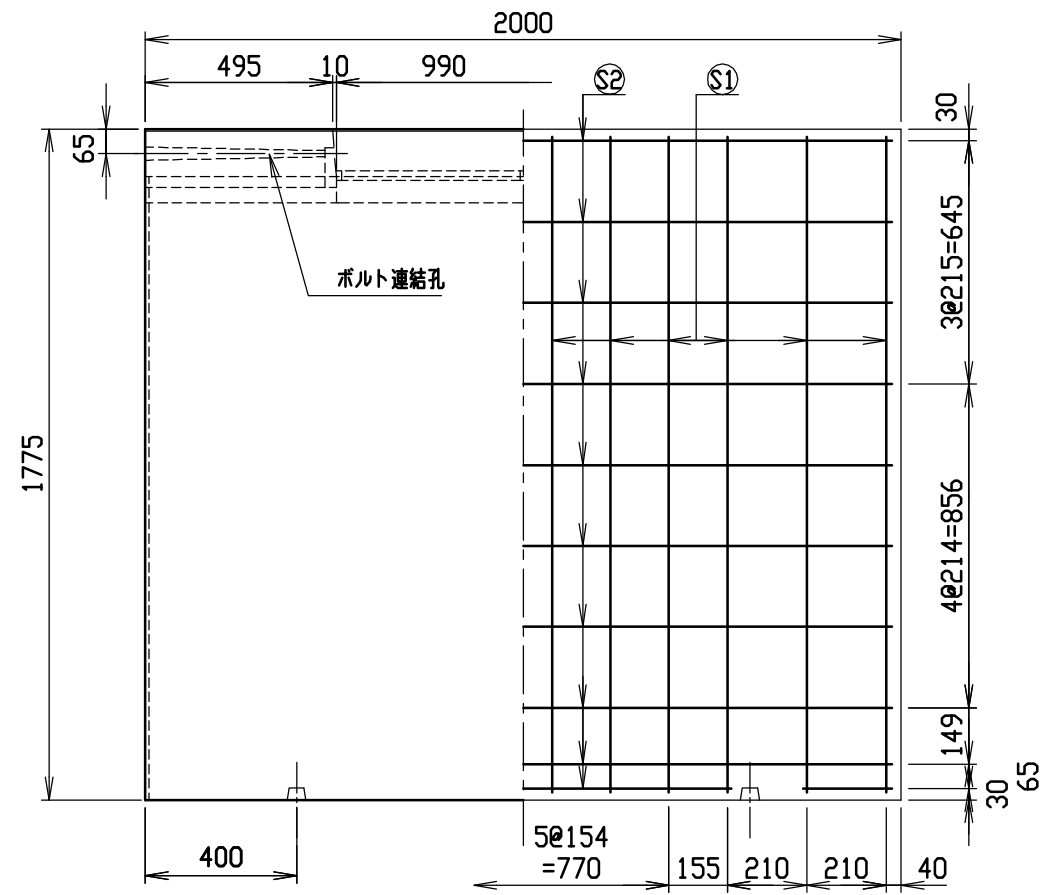
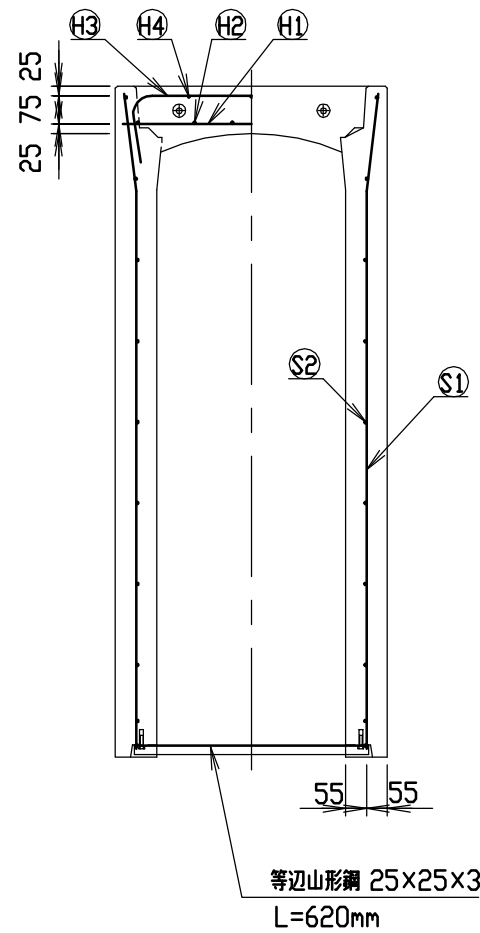
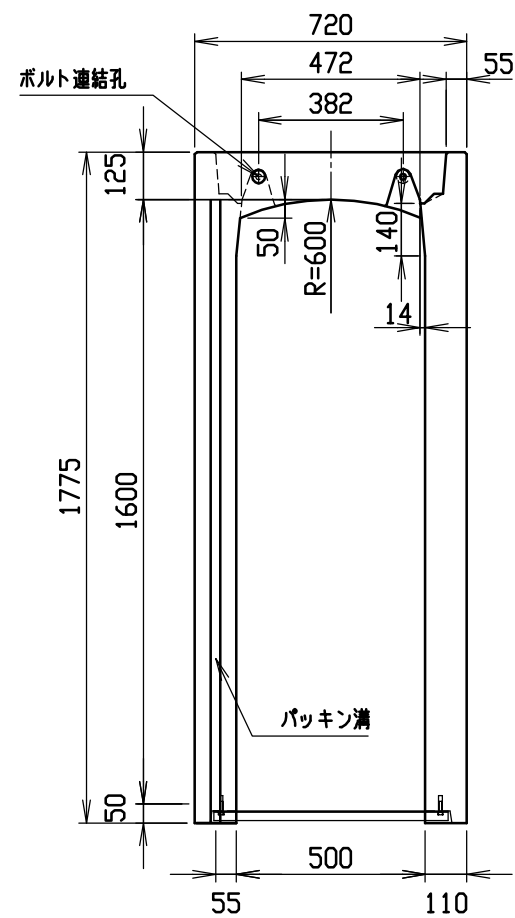
材料表

名称	径	本数	長さ	m当り質量	質量	摘要
鉄筋 ①	D10	8	0.680	0.560	3.046	—
” ②	D 6	12	0.460	0.249	1.374	—
” ③	D10	10	0.945	0.560	5.292	┌
” ④	φ 5	6	0.460	0.154	0.425	—
” ①	D13	22	1.540	0.995	33.711	└
” ②	D 6	16	1.950	0.249	7.769	—
合計	51.617 kg					
コンクリート設計基準強度	30 N/mm ²					
コンクリート体積	0.6807 m ³					
製品質量	1615 kg					

目地部詳細図 (S=1/1)



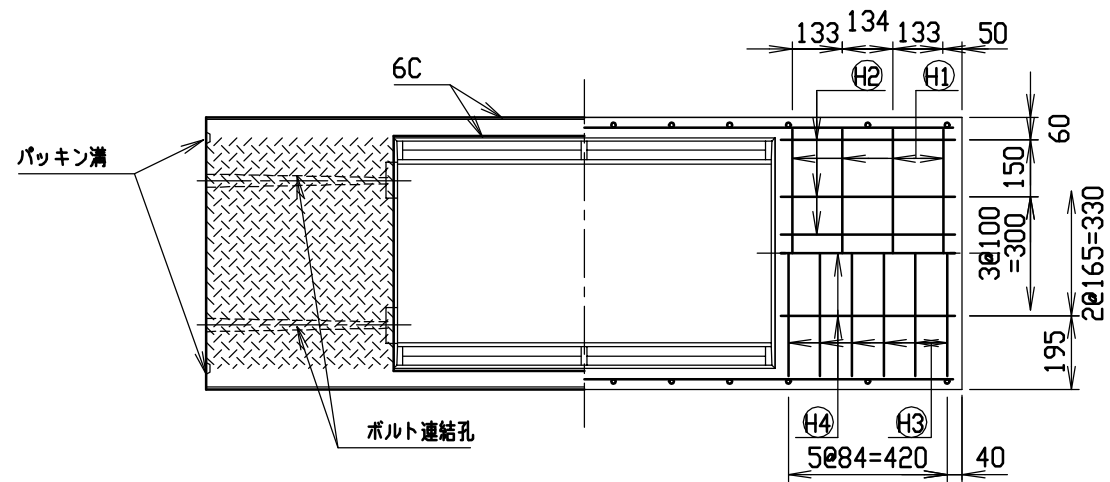
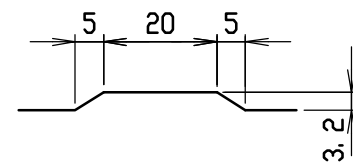
名称	CH-II可変側溝		規格	500×1400×2000	
年月日	H17. 4. 1	縮尺	1/15	区分	製・配筋図 図番 S-0500037



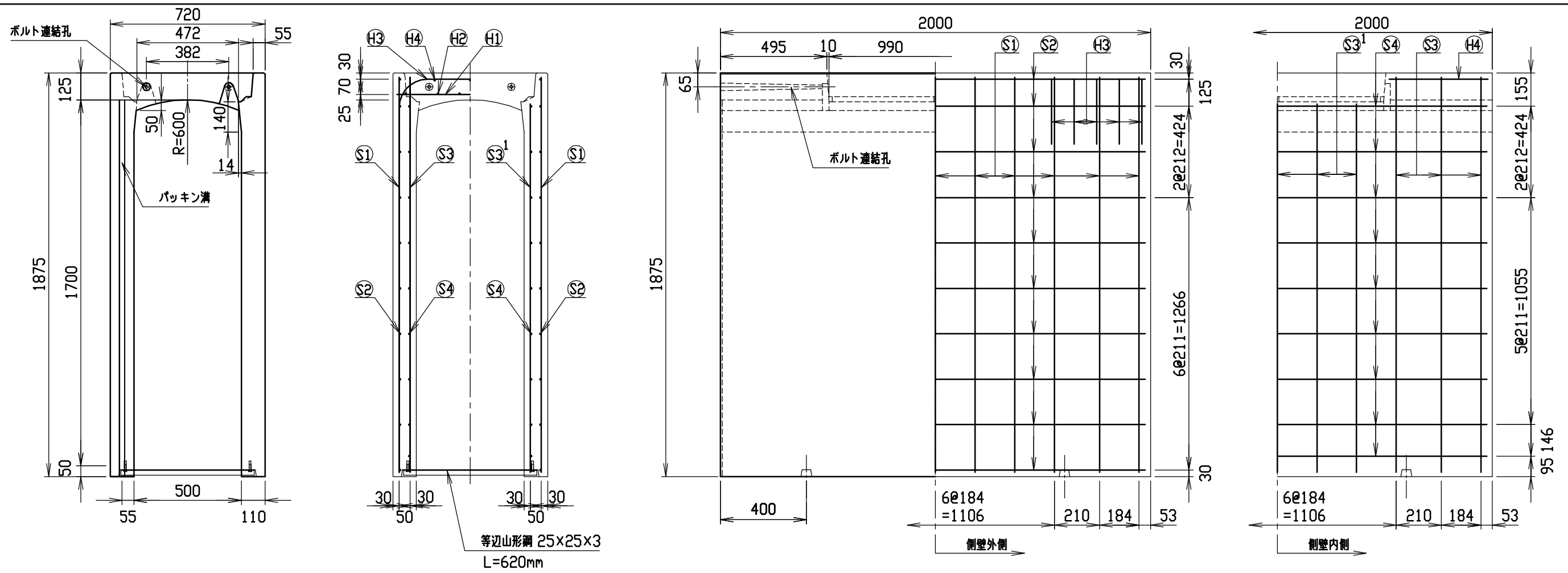
材料表

名称	径	本数	長さ	m当り質量	質量	摘要
鉄筋 (H1)	D10	8	0.680	0.560	3.046	—
” (H2)	D 6	12	0.460	0.249	1.374	—
” (H3)	D10	12	0.945	0.560	6.350	∩
” (H4)	φ 5	6	0.460	0.154	0.425	—
” (S1)	D13	24	1.740	0.995	41.551	∩
” (S2)	D 6	20	1.950	0.249	9.711	—
合計					62.457 kg	
コンクリート設計基準強度					30 N/mm ²	
コンクリート体積					0.8435 m ³	
製品質量					2000 kg	

目地部詳細図 (S=1/1)



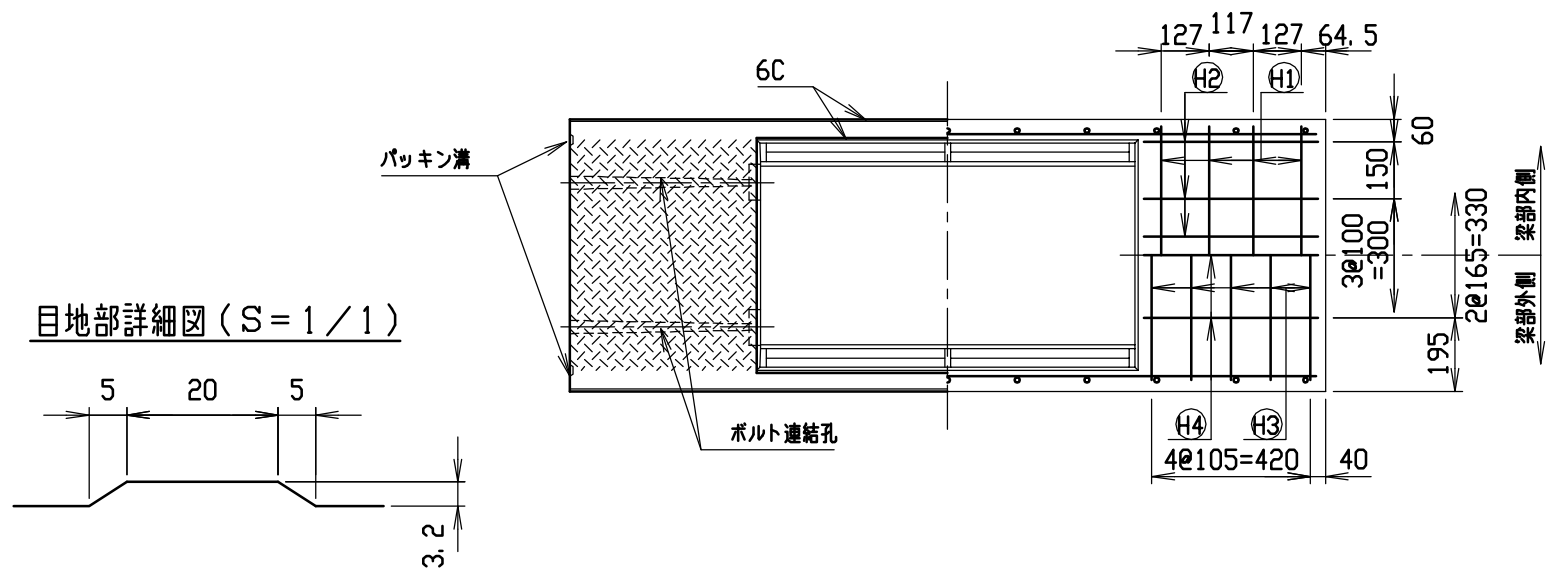
名称	CH-II 可変側溝		規格	500×1600×2000	
年月日	H17. 4. 1	縮尺	1/20	区分	製・配筋図 図番 S-0500039



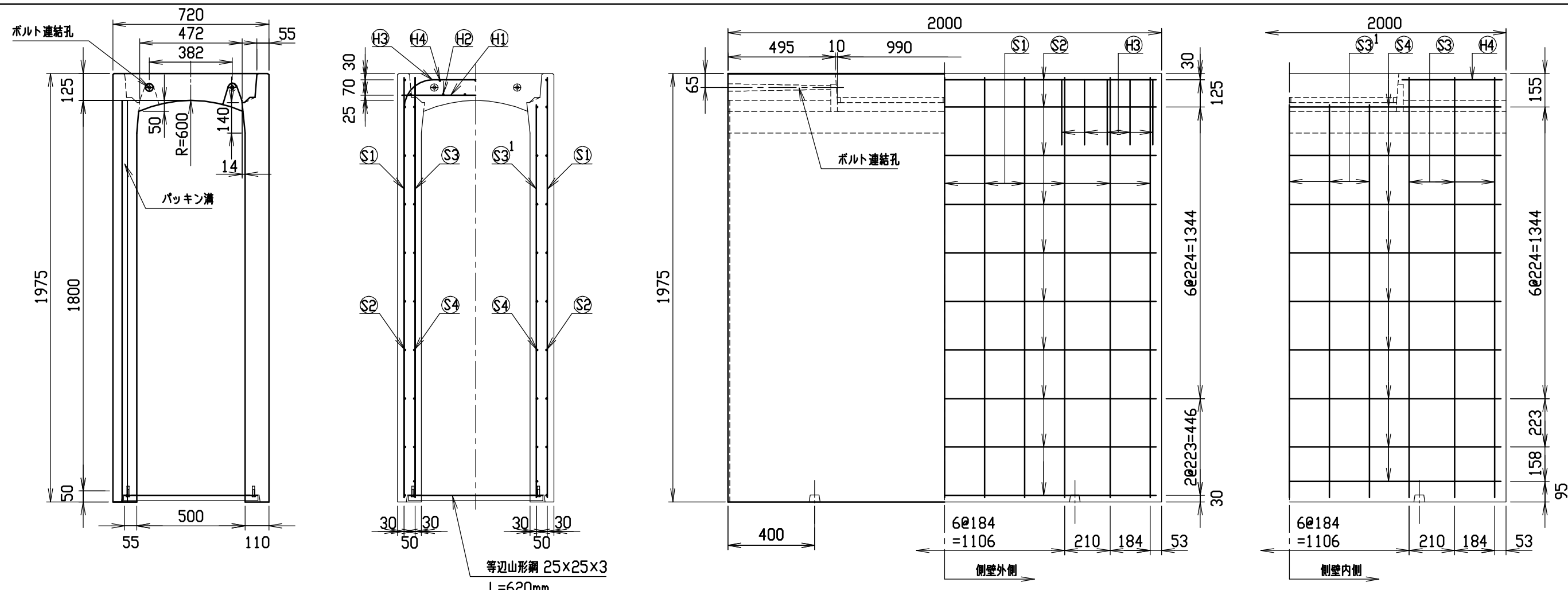
材料表

名称	径	本数	長さ	m当り質量	質量	摘要
鉄筋 H1	D10	8	0.680	0.560	3.046	—
” H2	D 6	12	0.460	0.249	1.374	—
” H3	D13	10	1.150	0.995	11.443	—
” H4	D 6	6	0.460	0.249	0.687	—
” S1	D13	22	1.835	0.995	40.168	—
” S2	D 6	20	1.950	0.249	9.711	—
” S3	D13	12	1.835	0.995	21.910	—
” S3 ¹	D13	10	1.710	0.995	17.015	—
” S4	D 6	18	1.950	0.249	8.740	—
合計					114.094 kg	
コンクリート設計基準強度					30 N/mm ²	
コンクリート体積					0.8852 m ³	
製品質量					2150 kg	

目地部詳細図 (S = 1 / 1)



名称	CH-II 可変側溝		規格	500x1700x2000	
年月日	H17. 4. 1	縮尺	1/20	区分	製・配筋図
				図番	S-0500040

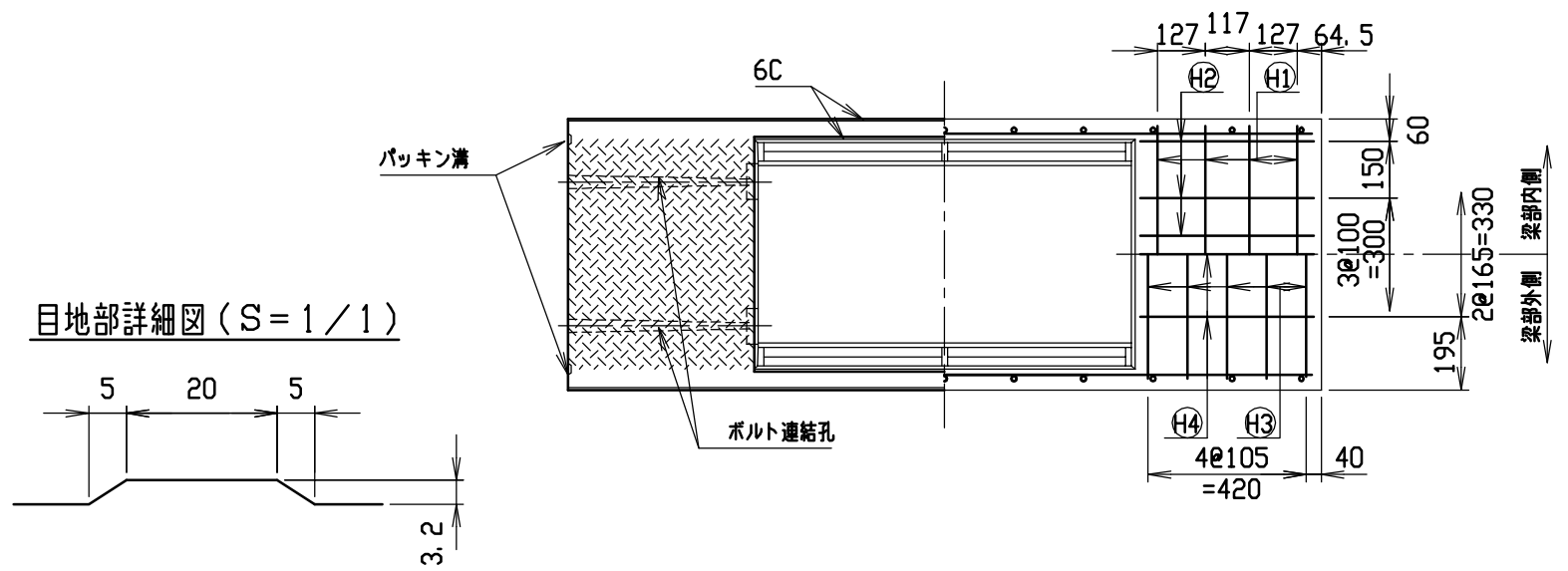


等辺山形鋼 25×25×3
L=620mm

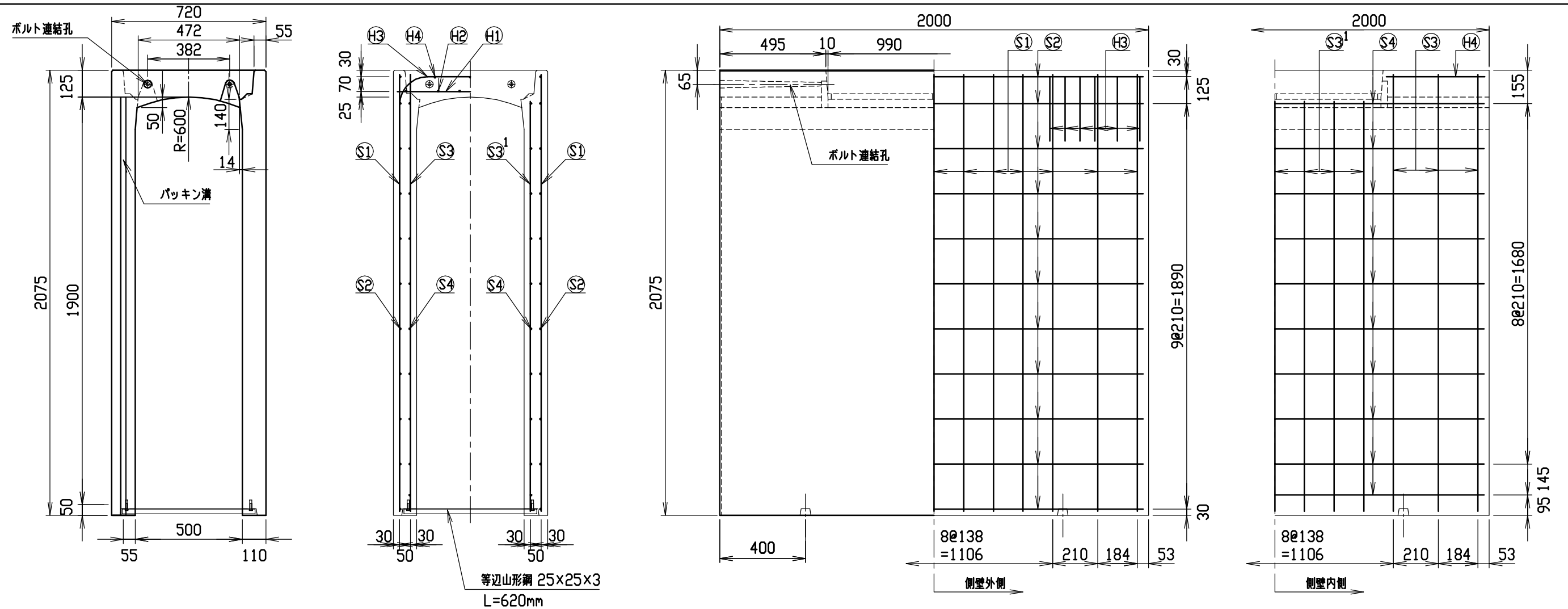
材料表

名称	径	本数	長さ	m当り質量	質量	摘要
鉄筋 ①	D10	8	0.680	0.560	3.046	—
” ②	D 6	12	0.460	0.249	1.374	—
” ③	D13	10	1.150	0.995	11.443	┌
” ④	D 6	6	0.460	0.249	0.687	—
” ①	D13	22	1.935	0.995	42.357	—
” ②	D 6	20	1.950	0.249	9.711	—
” ③	D13	12	1.935	0.995	23.104	—
” ③ ¹	D13	10	1.810	0.995	18.010	—
” ④	D 6	18	1.950	0.249	8.740	—
合計					118.472 kg	
コンクリート設計基準強度					30 N/mm ²	
コンクリート体積					0.9289 m ³	
製品質量					2255 kg	

目地部詳細図 (S=1/1)



名称	CH-II 可変側溝		規格	500×1800×2000	
年月日	H17. 4. 1	縮尺	1/20	区分	製・配筋図
				図番	S-0500041

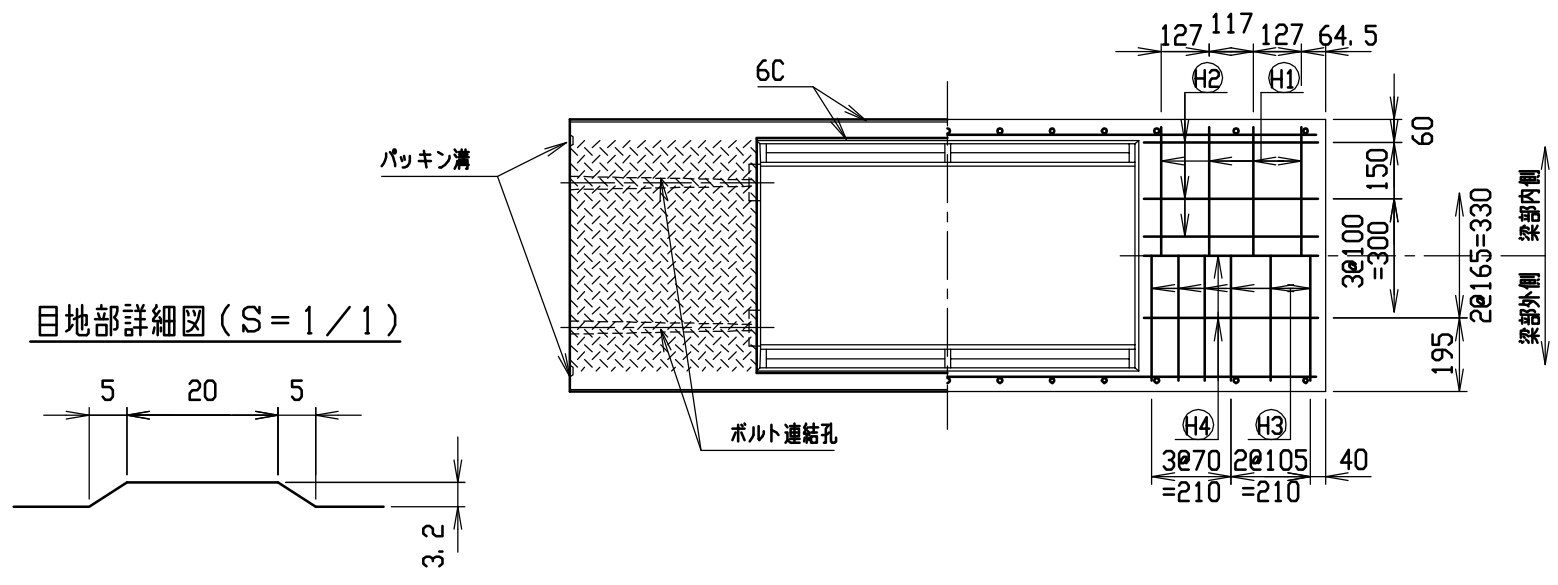


等辺山形鋼 25×25×3
L=620mm

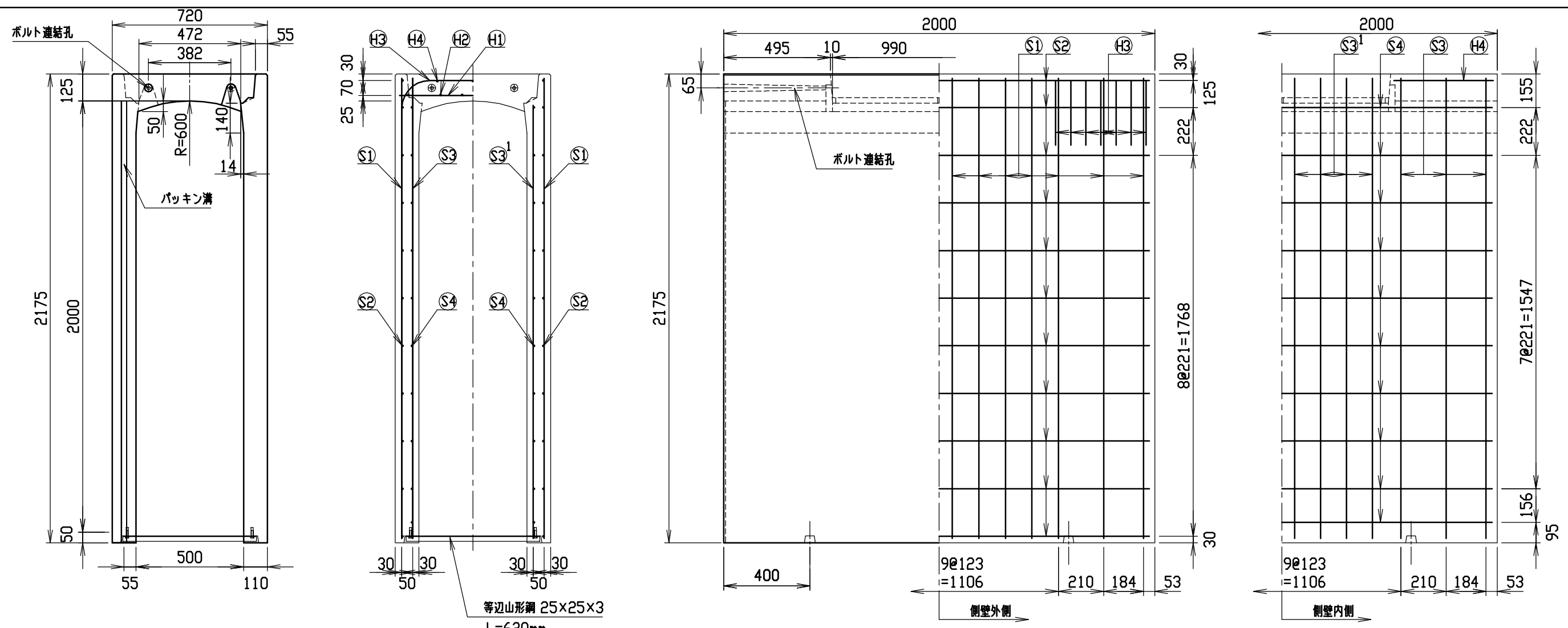
材料表

名称	径	本数	長さ	m当り質量	質量	摘要
鉄筋 ①	D10	8	0.680	0.560	3.046	—
” ②	D 6	12	0.460	0.249	1.374	—
” ③	D13	12	1.150	0.995	13.731	—
” ④	D 6	6	0.460	0.249	0.687	—
” ①	D13	26	2.035	0.995	52.645	—
” ②	D 6	22	1.950	0.249	10.682	—
” ③	D13	12	2.035	0.995	24.298	—
” ③ ¹	D13	14	1.910	0.995	26.606	—
” ④	D 6	20	1.950	0.249	9.711	—
合計					142.780 kg	
コンクリート設計基準強度					30 N/mm ²	
コンクリート体積					0.9727 m ³	
製品質量					2380 kg	

目地部詳細図 (S=1/1)



名称	CH-II 可変側溝		規格	500×1900×2000	
年月日	H17. 4. 1	縮尺	1/20	区分	製・配筋図
				図番	S-0500042

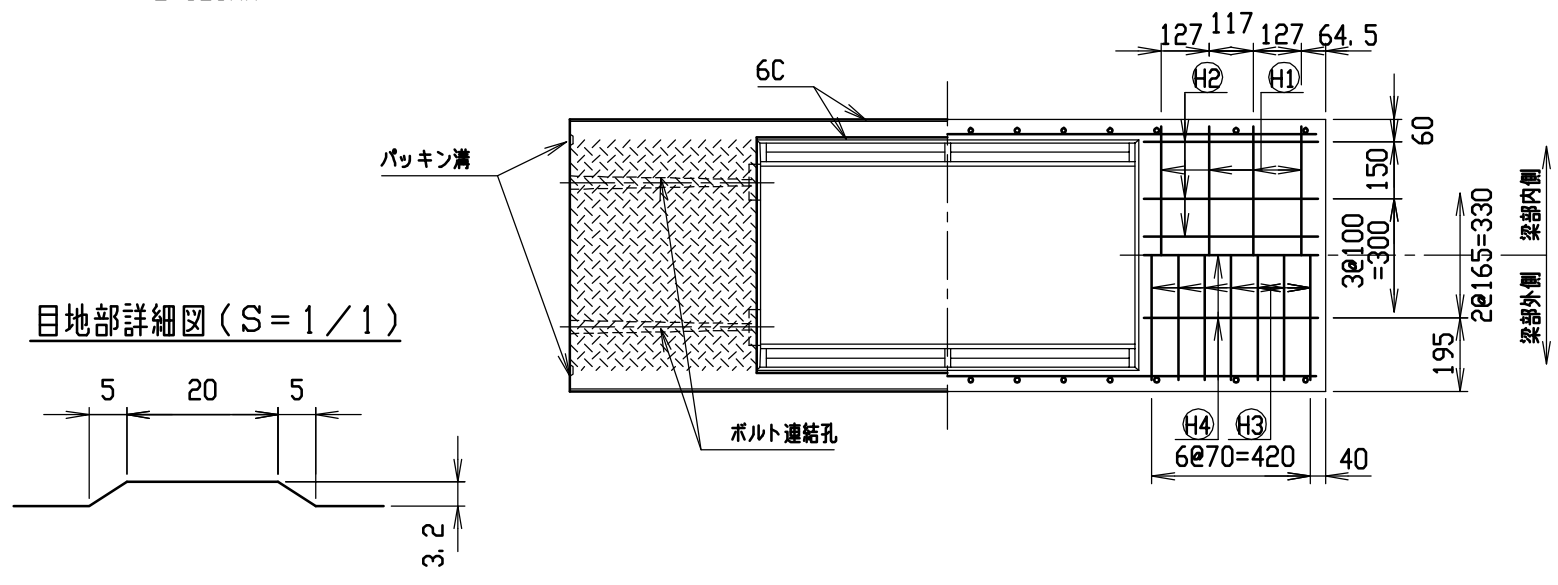


等辺山形鋼 25×25×3
L=620mm

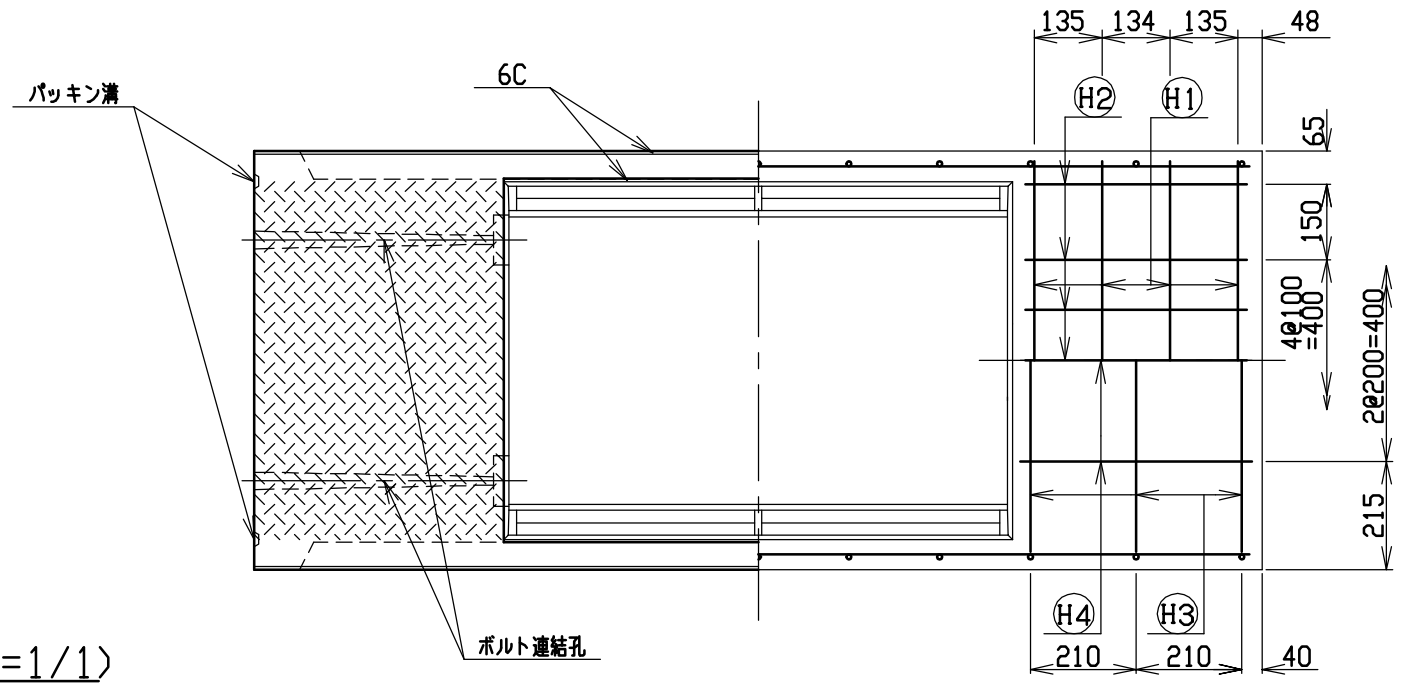
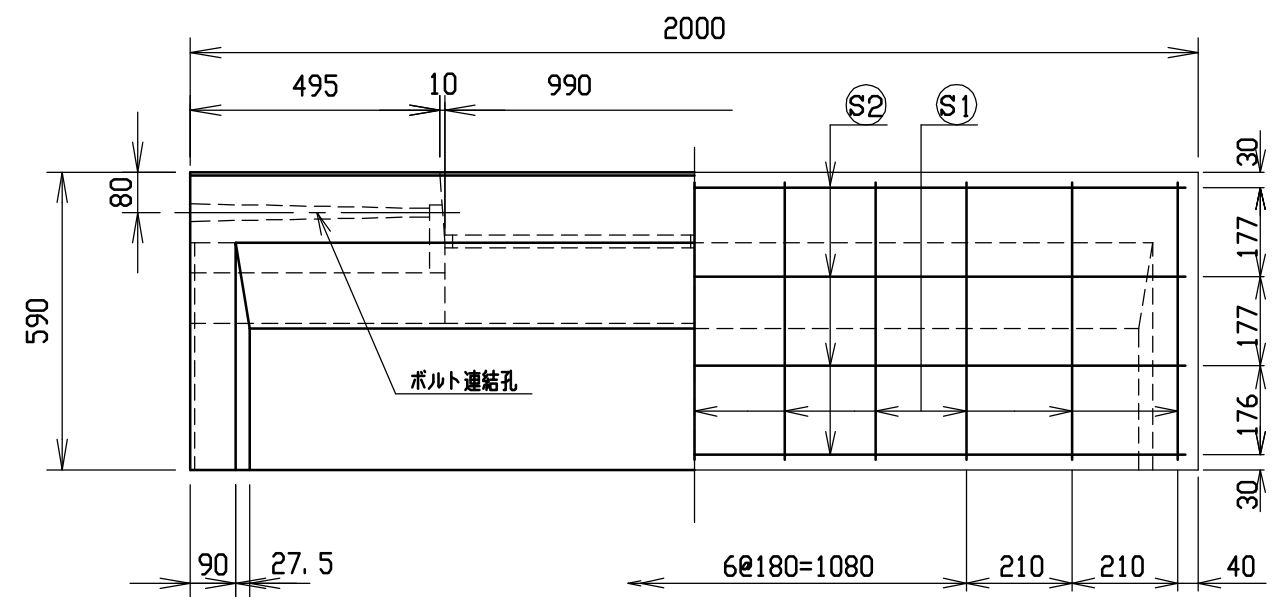
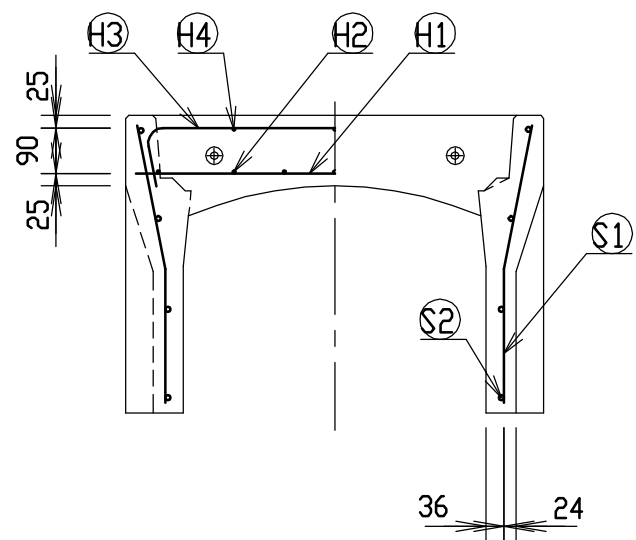
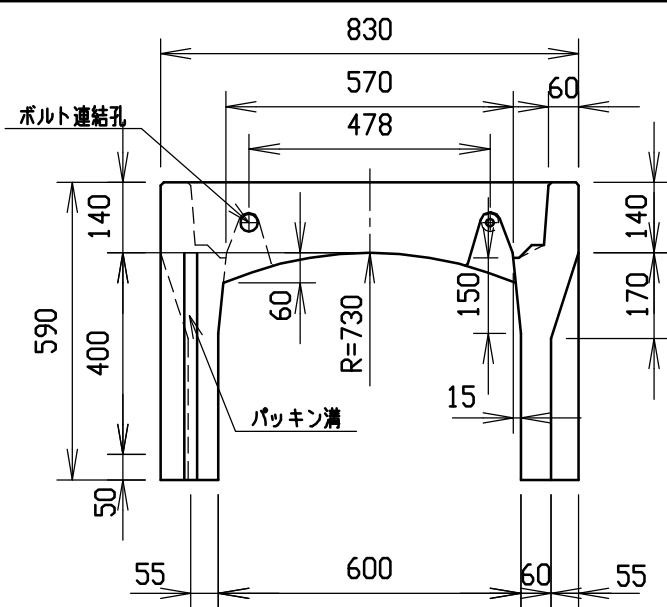
材料表

名称	径	本数	長さ	m当り質量	質量	摘要
鉄筋 H1	D10	8	0.680	0.560	3.046	—
” H2	D 6	12	0.460	0.249	1.374	—
” H3	D13	14	1.150	0.995	16.020	┌
” H4	D 6	6	0.460	0.249	0.687	—
” S1	D13	28	2.135	0.995	59.481	—
” S2	D 6	22	1.950	0.249	10.682	—
” S3	D13	12	2.135	0.995	25.492	—
” S3 ¹	D13	16	2.010	0.995	31.999	—
” S4	D 6	20	1.950	0.249	9.711	—
合計					158.492 kg	
コンクリート設計基準強度					30 N/mm ²	
コンクリート体積					1.0195 m ³	
製品質量					2500 kg	

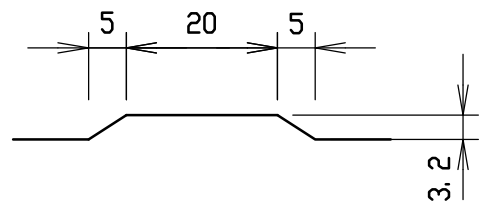
目地部詳細図 (S=1/1)



名称	CH-II 可変側溝		規格	500×2000×2000	
年月日	H17. 4. 1	縮尺	1/20	区分	製・配筋図
				図番	S-0500043



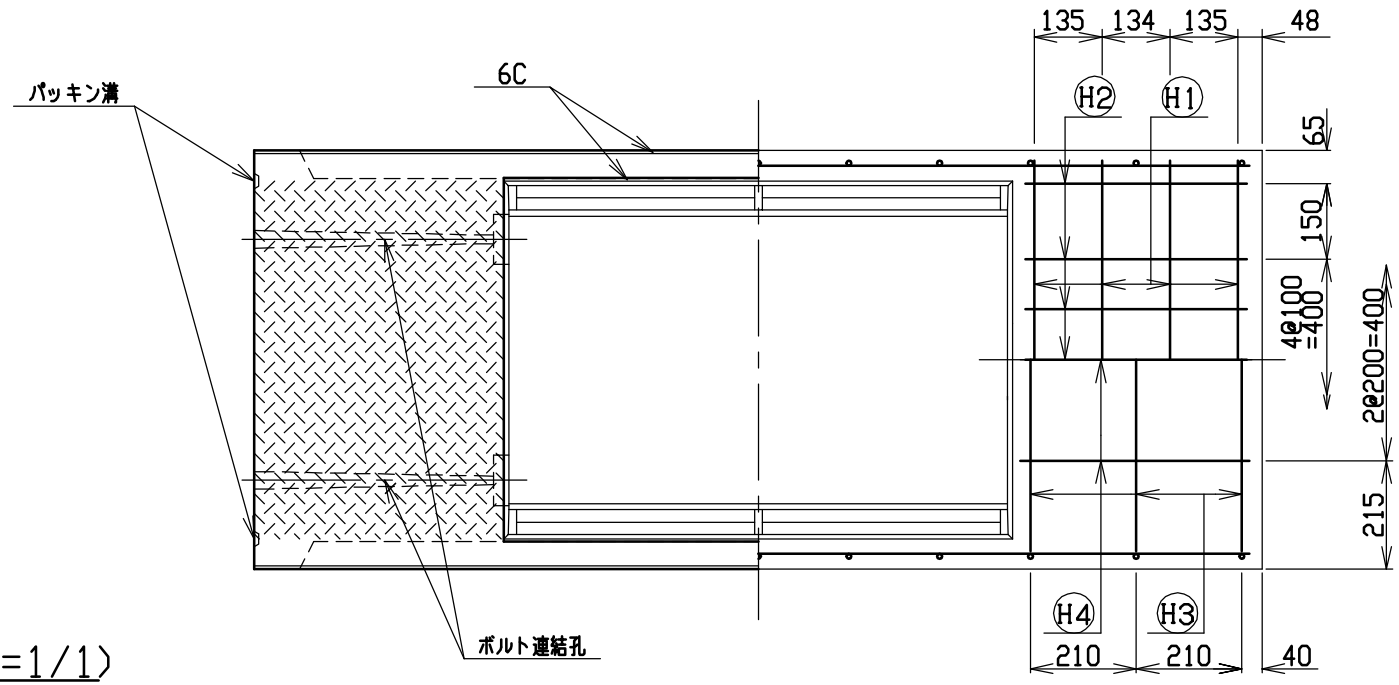
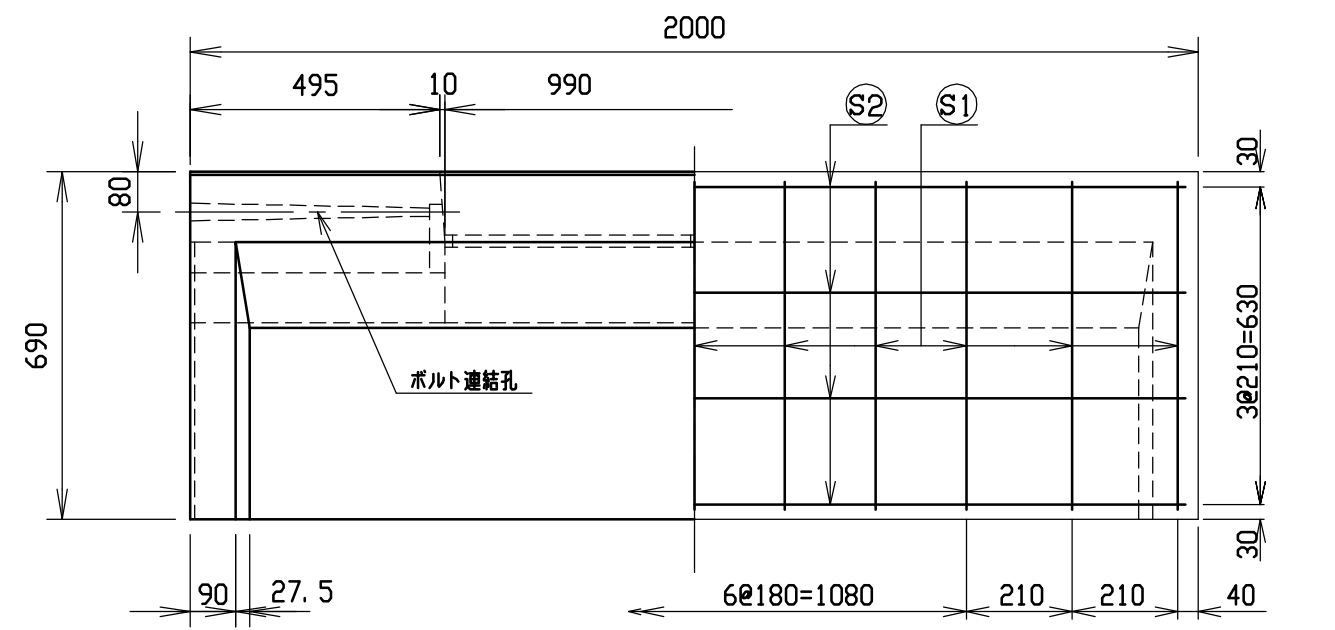
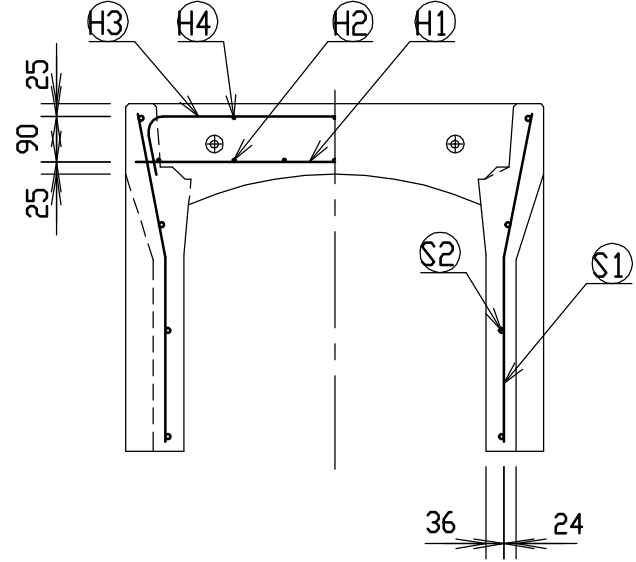
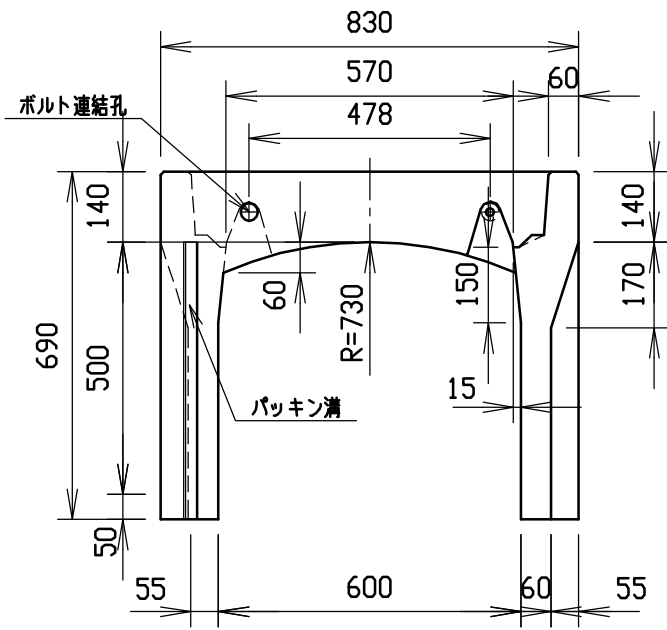
目地部詳細図 (S=1/1)



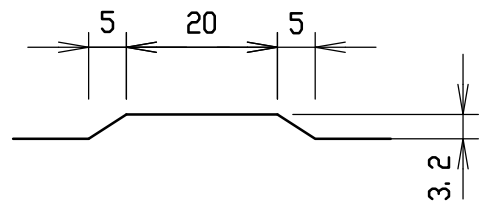
材料表

名称	径	本数	長さ	m当り質量	質量	摘要
鉄筋 ①	D10	8	0.790	0.560	3.539	—
” ②	D 6	14	0.460	0.249	1.604	—
” ③	D 6	6	0.950	0.249	1.419	∩
” ④	φ 5	6	0.460	0.154	0.425	—
” ①	D 6	22	0.555	0.249	3.040	∟
” ②	φ 4	8	1.950	0.0986	1.538	—
合計	11.565 kg					
コンクリート設計基準強度	30 N/mm ²					
コンクリート体積	0.2863 m ³					
製品質量	670 kg					

名称	CH-II可変側溝		規格	600×400×2000	
年月日	H17. 4. 1	縮尺	1/15	区分	製・配筋図 図番 S-0500044



目地部詳細図 (S=1/1)

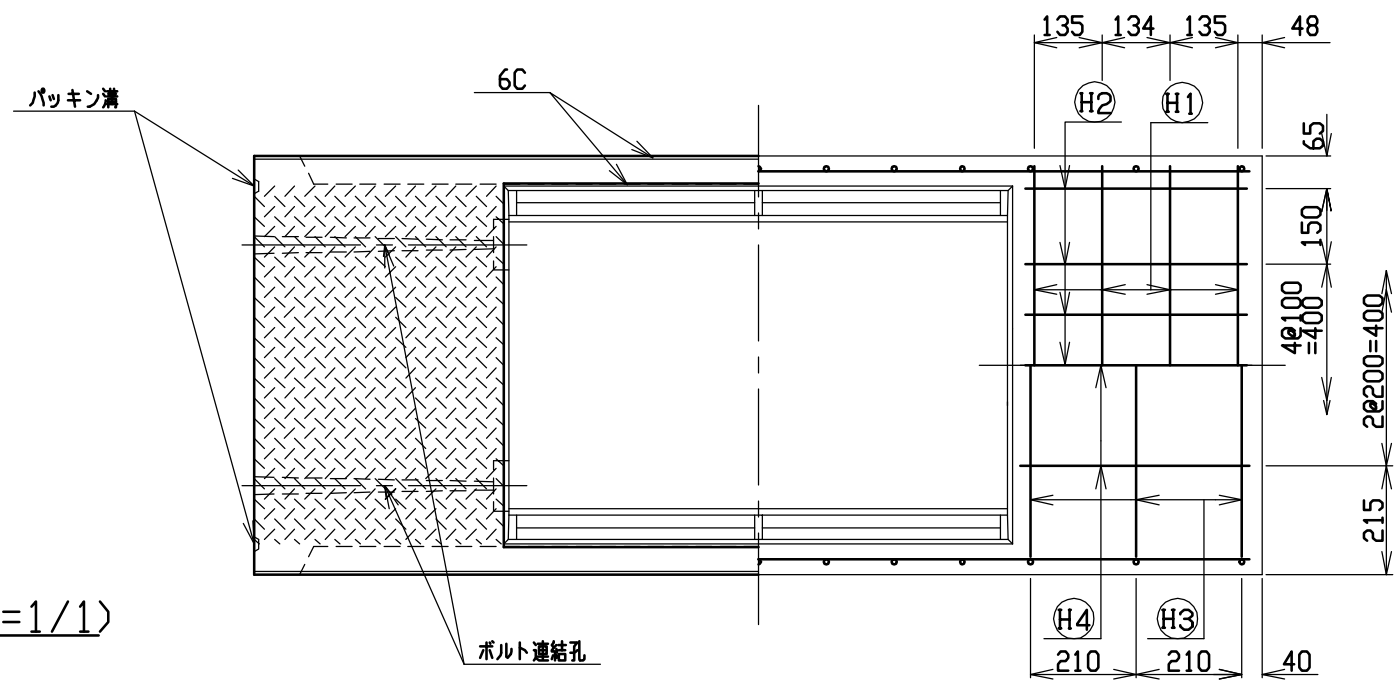
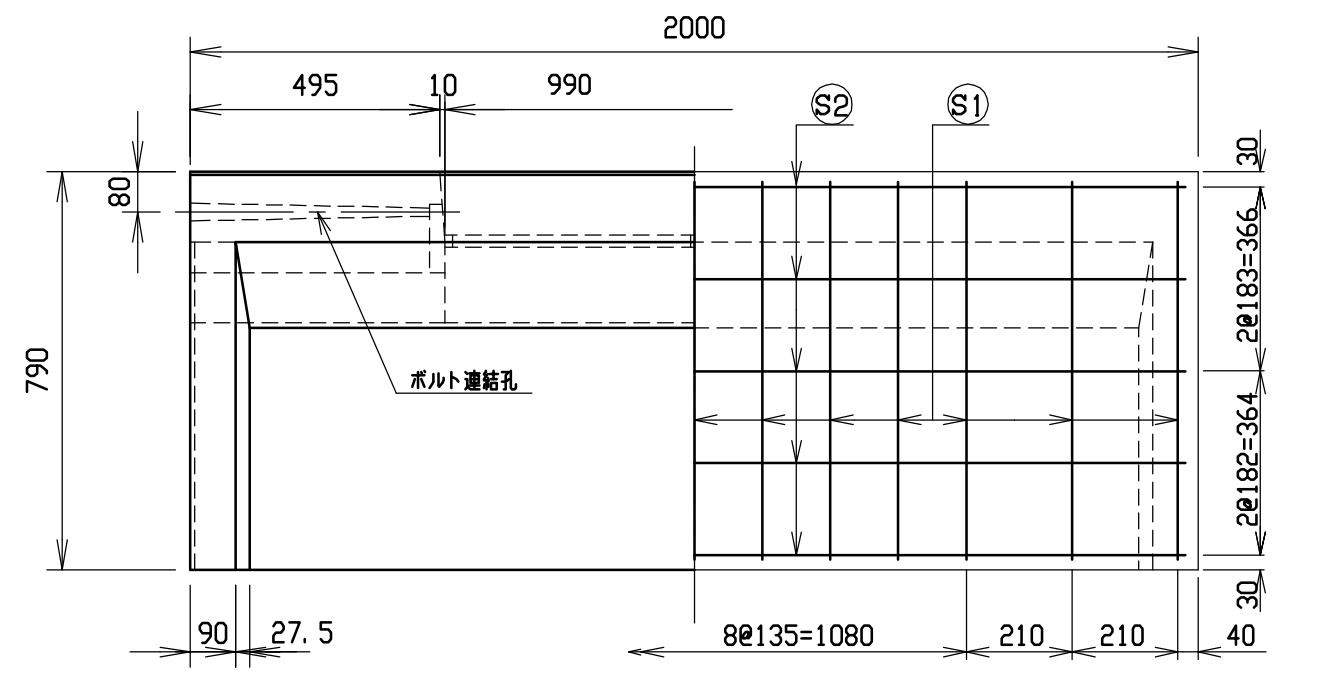
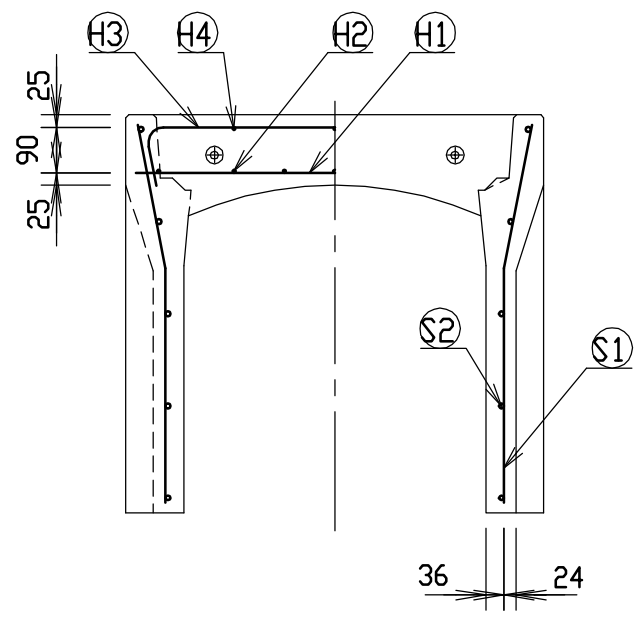
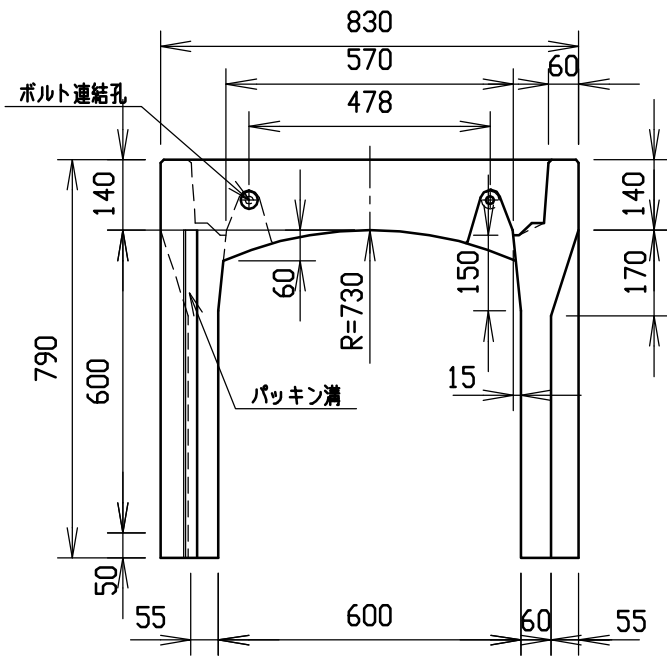


材料表

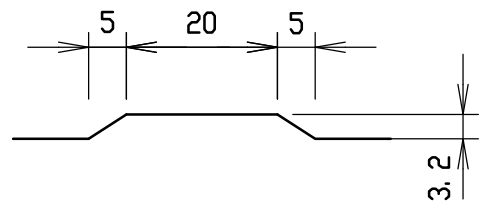
名称	径	本数	長さ	m当り質量	質量	摘要
鉄筋 ①	D10	8	0.790	0.560	3.539	—
” ②	D 6	14	0.460	0.249	1.604	—
” ③	D 6	6	0.950	0.249	1.419	∩
” ④	φ 5	6	0.460	0.154	0.425	—
” ⑤	D 6	22	0.655	0.249	3.588	∟
” ⑥	φ 4	8	1.950	0.0986	1.538	—
合計	12.113 kg					
コンクリート設計基準強度	30 N/mm ²					
コンクリート体積	0.3123 m ³					
製品質量	730 kg					

名称	CH-II可変側溝		規格	600x500x2000	
年月日	H17. 4. 1	縮尺	1/15	区分	製・配筋図
				図番	S-0500045

9



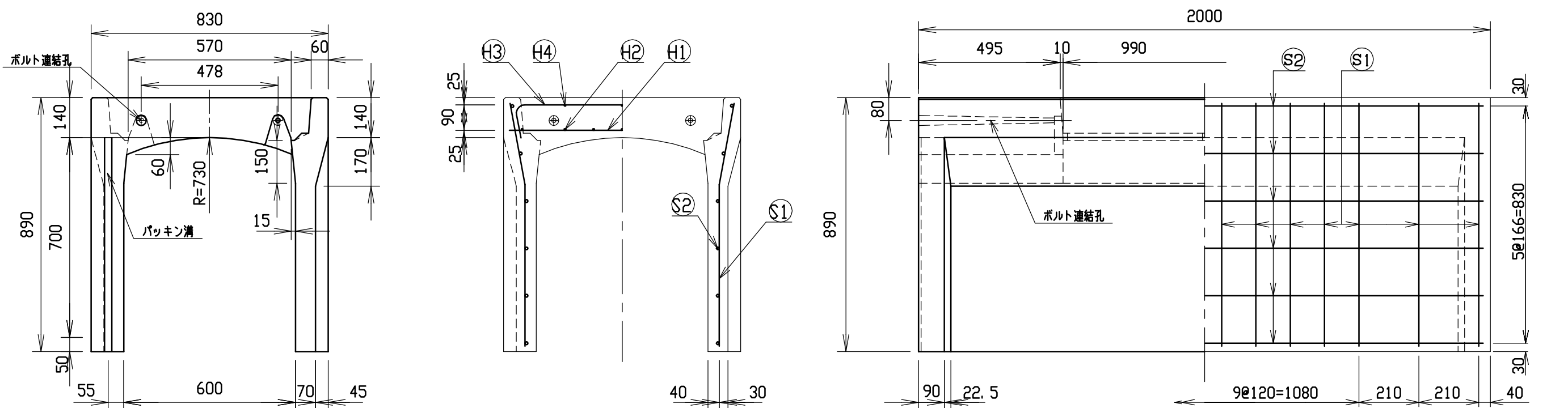
目地部詳細図 (S=1/1)



材料表

名称	径	本数	長さ	m当り質量	質量	摘要
鉄筋 H1	D10	8	0.790	0.560	3.539	—
” H2	D 6	14	0.460	0.249	1.604	—
” H3	D 6	6	0.950	0.249	1.419	∩
” H4	φ 5	6	0.460	0.154	0.425	—
” S1	D 6	26	0.755	0.249	4.888	∟
” S2	φ 4	10	1.950	0.0986	1.923	—
合計	13.798 kg					
コンクリート設計基準強度	30 N/mm ²					
コンクリート体積	0.3383 m ³					
製品質量	790 kg					

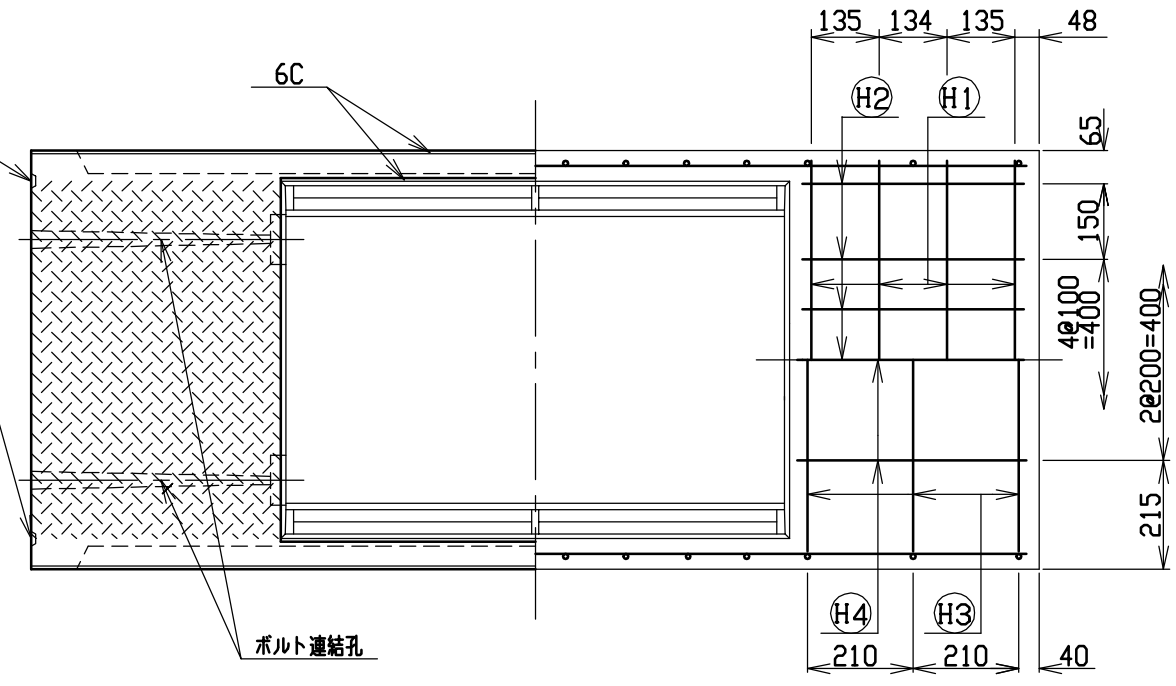
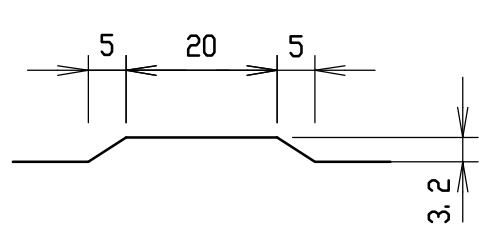
名称	CH-II可変側溝		規格	600×600×2000	
年月日	H17. 4. 1	縮尺	1/15	区分	製・配筋図
				図番	S-0500046



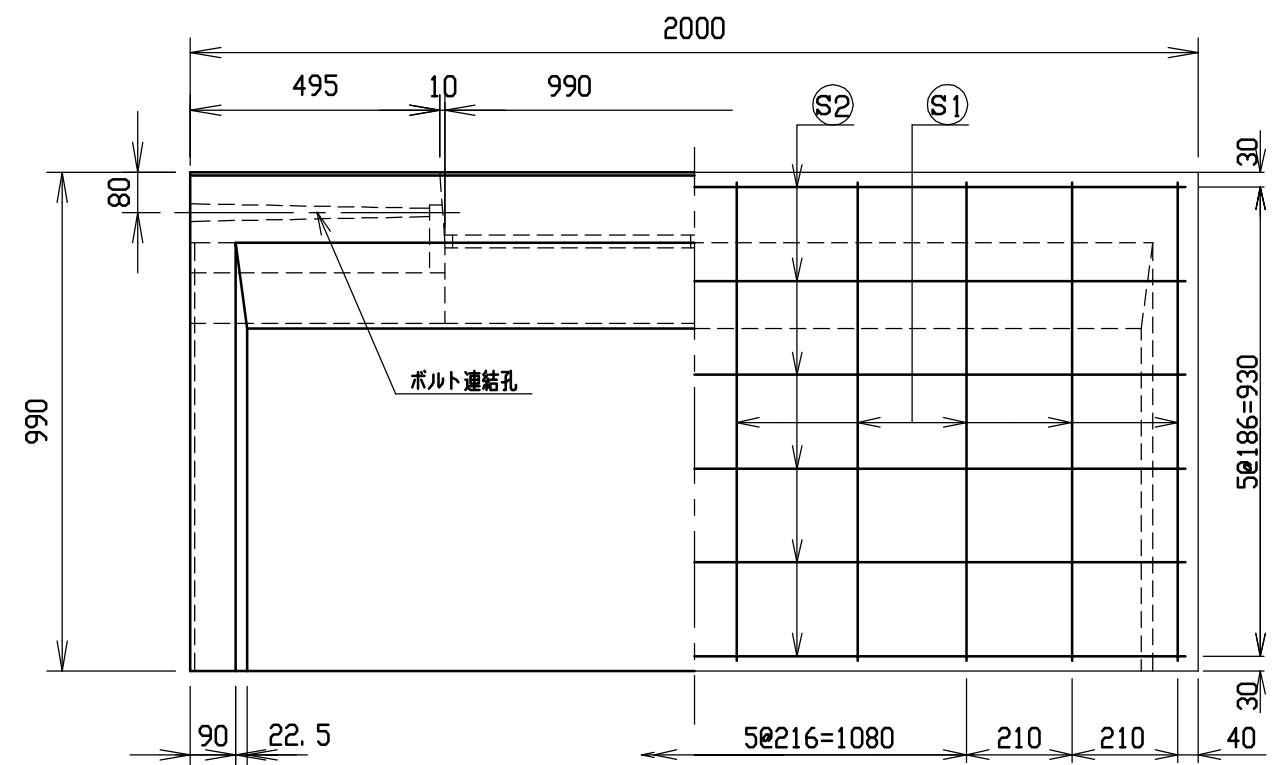
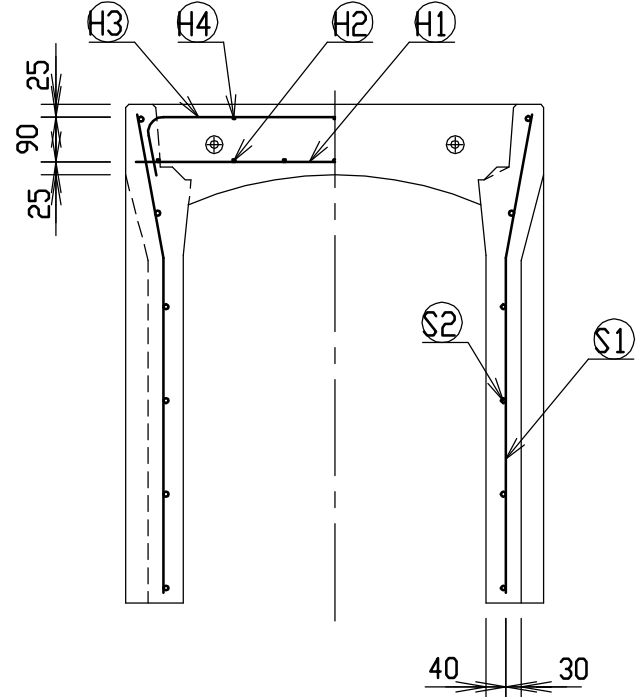
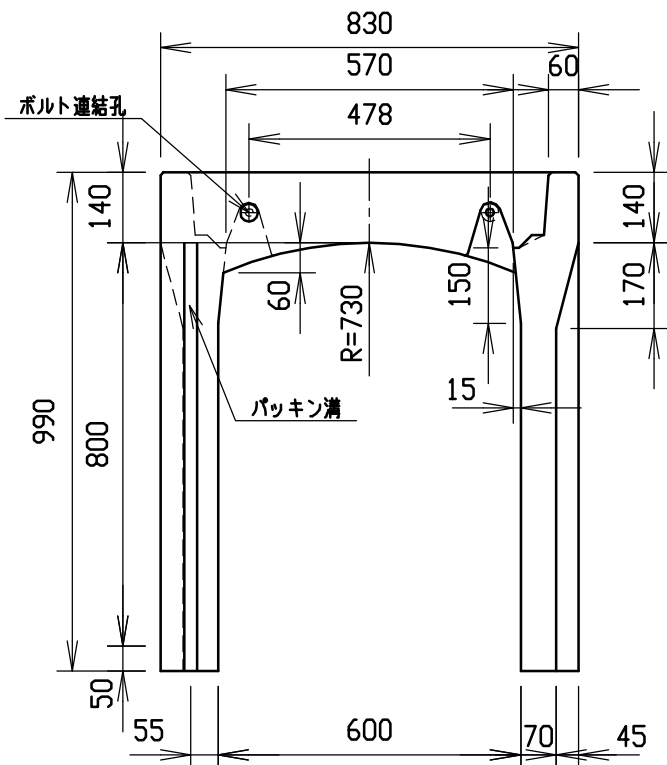
材料表

名称	径	本数	長さ	m当り質量	質量	摘要
鉄筋 ①	D10	8	0.790	0.560	3.539	—
” ②	D 6	14	0.460	0.249	1.604	—
” ③	D 6	6	0.950	0.249	1.419	┘
” ④	φ 5	6	0.460	0.154	0.425	—
” ①	D 6	28	0.855	0.249	5.961	┘
” ②	φ 4	12	1.950	0.0986	2.307	—
合計	15.255 kg					
コンクリート設計基準強度	30 N/mm ²					
コンクリート体積	0.3885 m ³					
製品質量	910 kg					

目地部詳細図 (S=1/1)



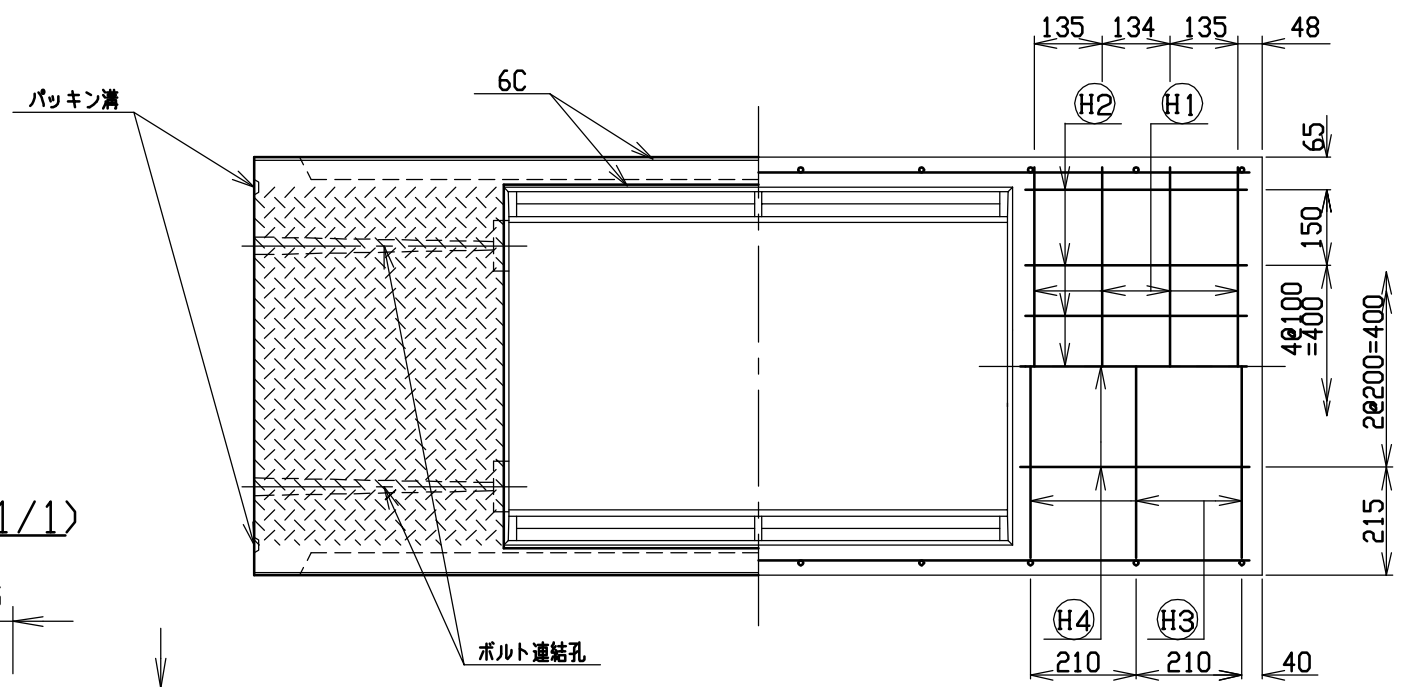
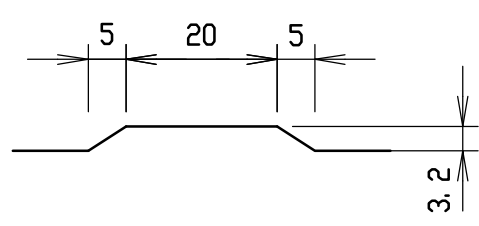
名称	CH-II可変側溝		規格	600x700x2000	
年月日	H17. 4. 1	縮尺	1/15	区分	製・配筋図
				図番	S-0500047



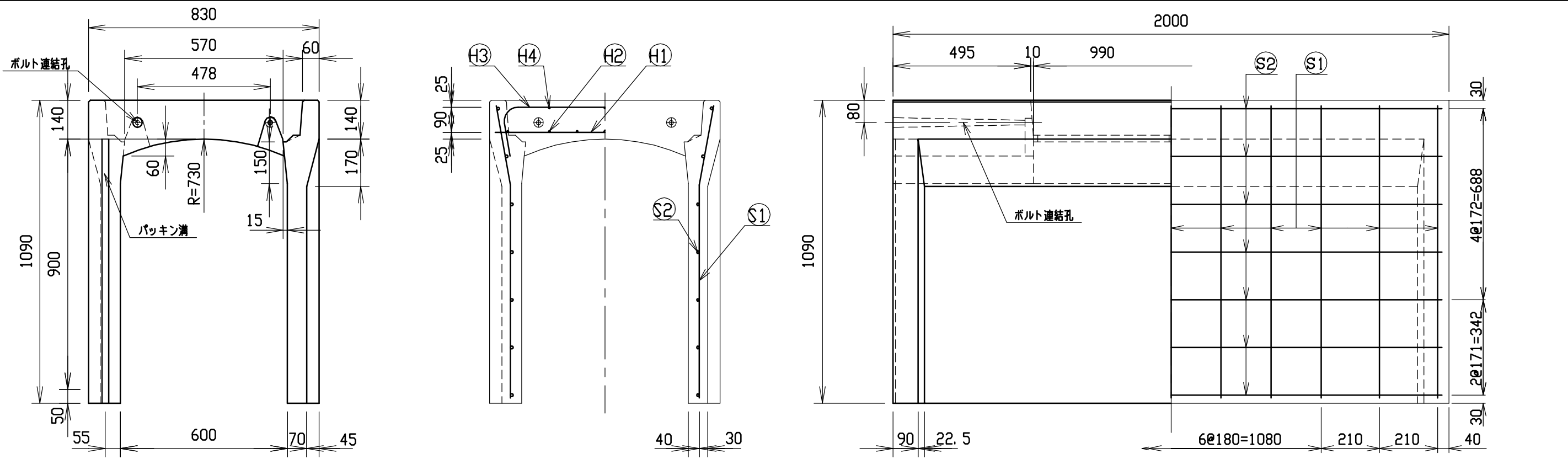
材料表

名称	径	本数	長さ	m当り質量	質量	摘要
鉄筋 ①	D10	8	0.790	0.560	3.539	—
” ②	D 6	14	0.460	0.249	1.604	—
” ③	D 6	6	0.950	0.249	1.419	⌋
” ④	φ 5	6	0.460	0.154	0.425	—
” ①	D10	20	0.955	0.560	10.696	⌋
” ②	φ 5	12	1.950	0.154	3.604	—
合計	21.287 kg					
コンクリート設計基準強度	30 N/mm ²					
コンクリート体積	0.4181 m ³					
製品質量	980 kg					

目地部詳細図 (S=1/1)



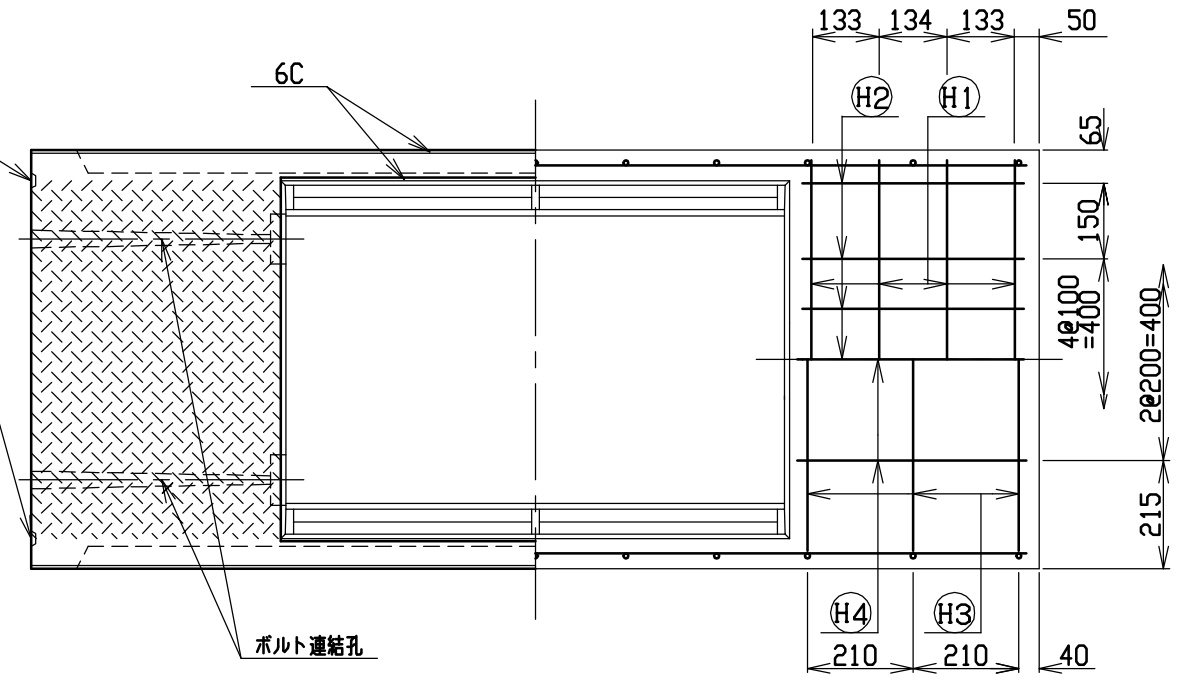
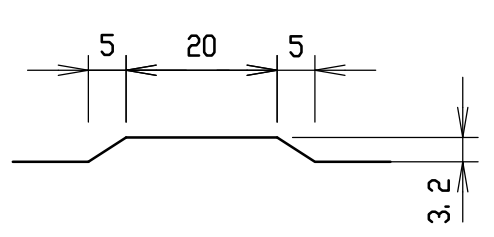
名称	CH-II可変側溝		規格	600x800x2000	
年月日	H17. 4. 1	縮尺	1/15	区分	製・配筋図 図番 S-0500048



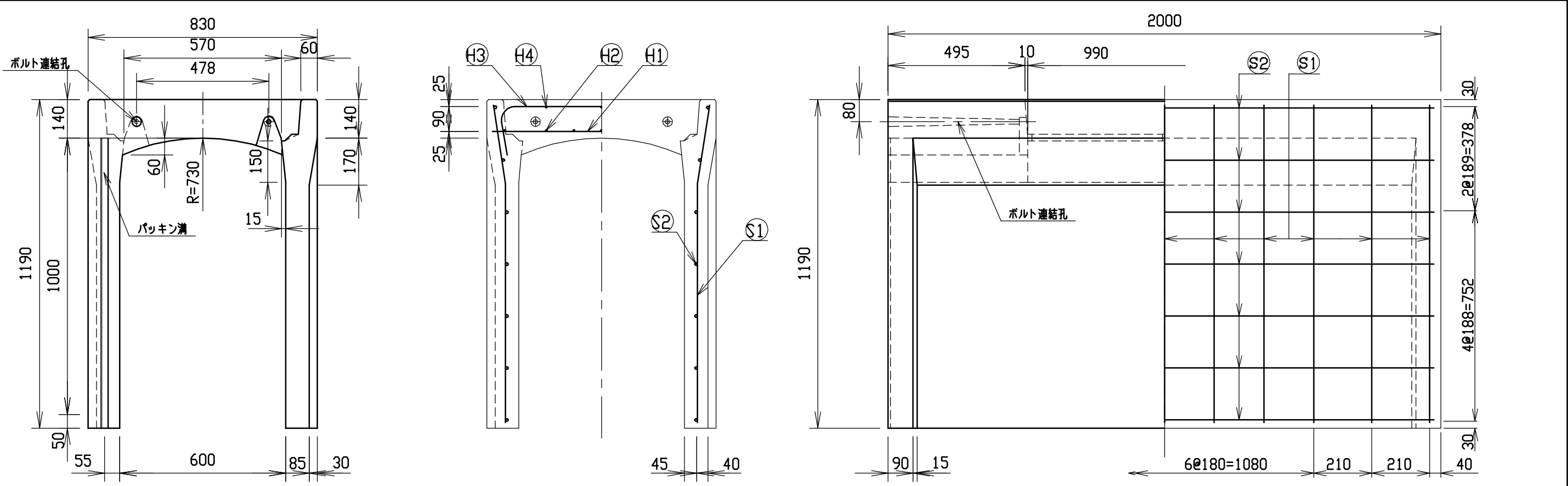
材料表

名称	径	本数	長さ	m当り質量	質量	摘要
鉄筋 ①	D10	8	0.790	0.560	3.539	—
” ②	D6	14	0.460	0.249	1.604	—
” ③	D10	6	1.045	0.560	3.511	∩
” ④	φ5	6	0.460	0.154	0.425	—
” ①	D10	22	1.055	0.560	12.998	∟
” ②	φ5	14	1.950	0.154	4.204	—
合計	26.281 kg					
コンクリート設計基準強度	30 N/mm ²					
コンクリート体積	0.4477 m ³					
製品質量	1055 kg					

目地部詳細図 (S=1/1)



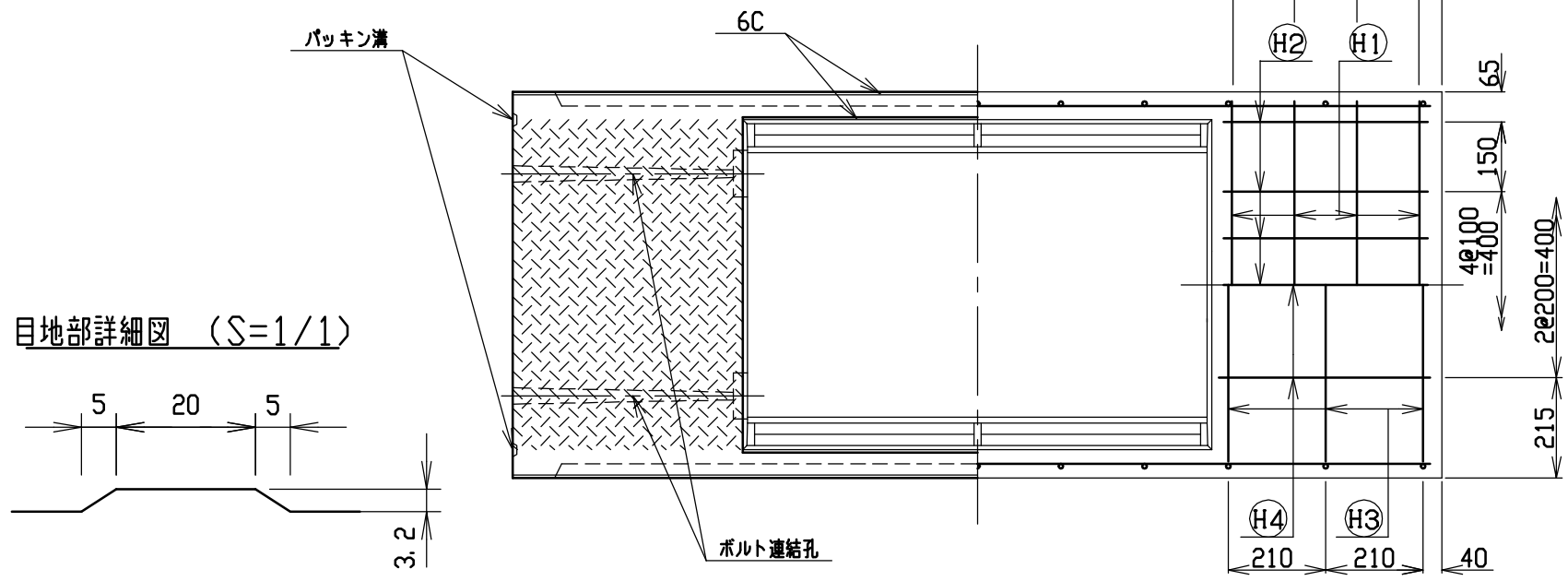
名称	CH-II可変側溝		規格	600x900x2000	
年月日	H17. 4. 1	縮尺	1/15	区分	製・配筋図
				図番	S-0500049



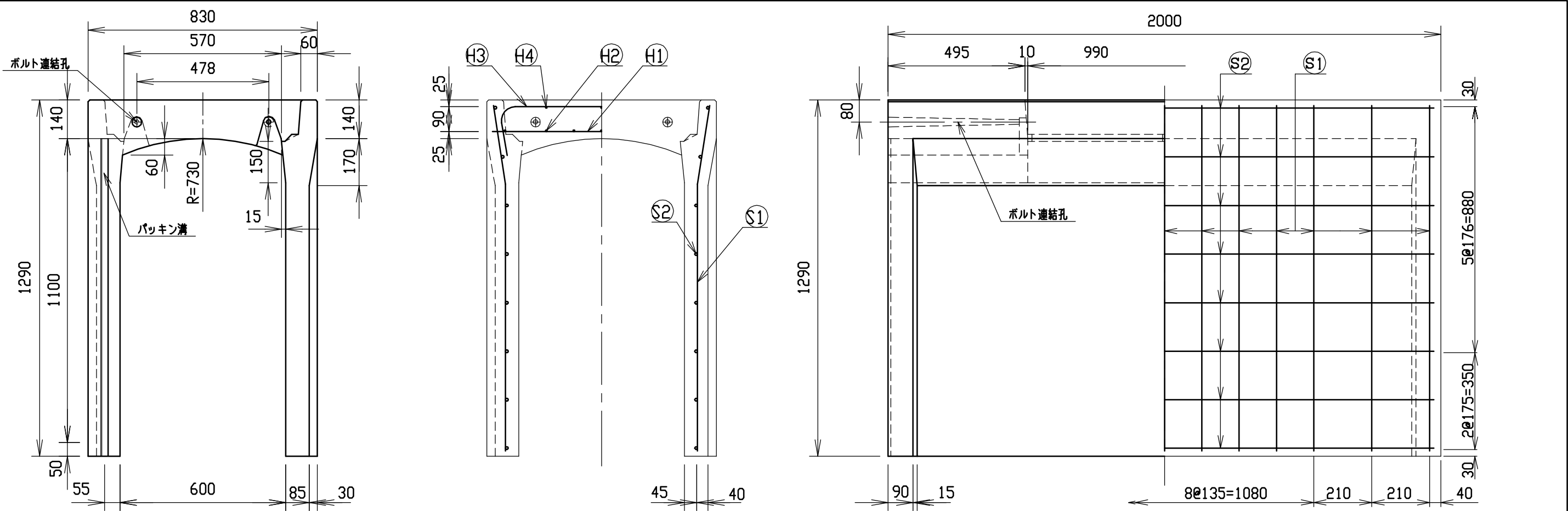
材料表

名称	径	本数	長さ	m当り質量	質量	摘要
鉄筋 ①	D10	8	0.790	0.560	3.539	—
” ②	D 6	14	0.460	0.249	1.604	—
” ③	D10	6	1.045	0.560	3.511	┌┐
” ④	φ 5	6	0.460	0.154	0.425	—
” ①	D10	22	1.155	0.560	14.230	└┘
” ②	φ 5	14	1.950	0.154	4.204	—
合計	27.513 kg					
コンクリート設計基準強度	30 N/mm ²					
コンクリート体積	0.5300 m ³					
製品質量	1245 kg					

目地部詳細図 (S=1/1)



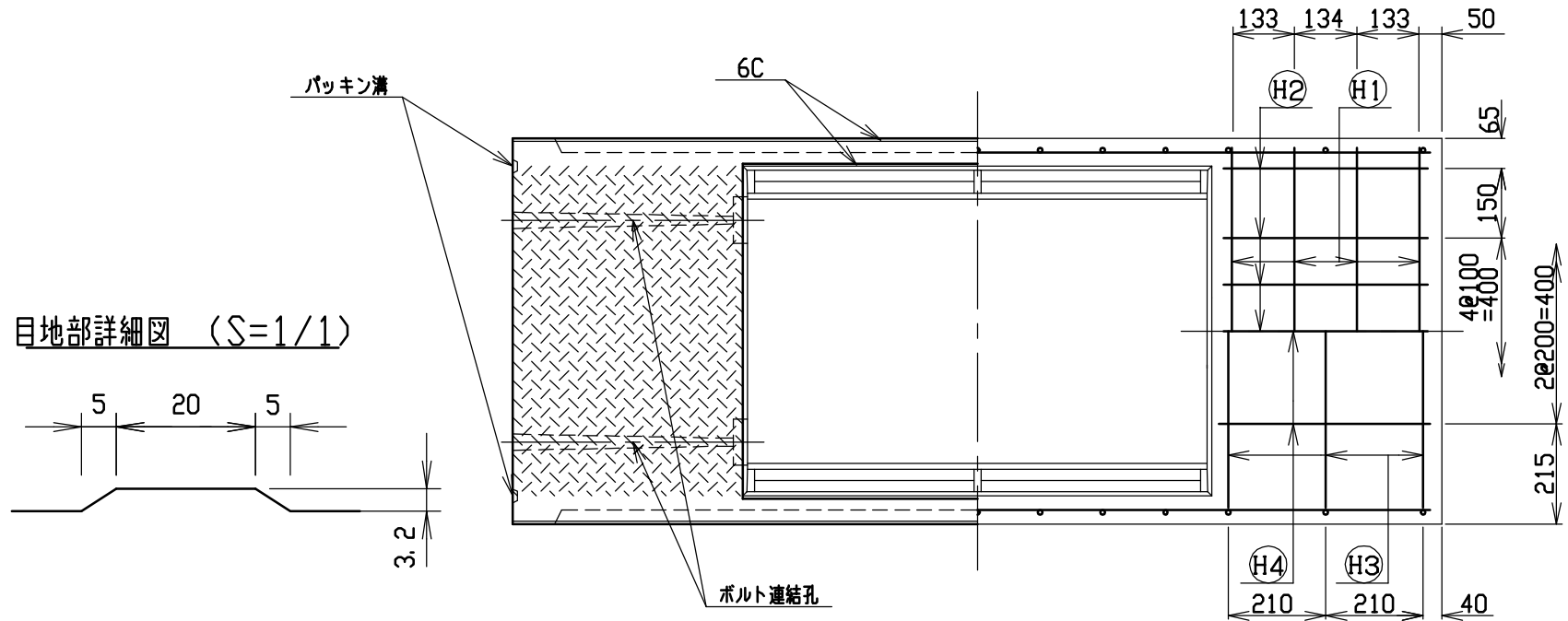
名称	CH-II可変側溝		規格	600×1000×2000	
年月日	H17. 4. 1	縮尺	1/15	区分	製・配筋図
				図番	S-0500050



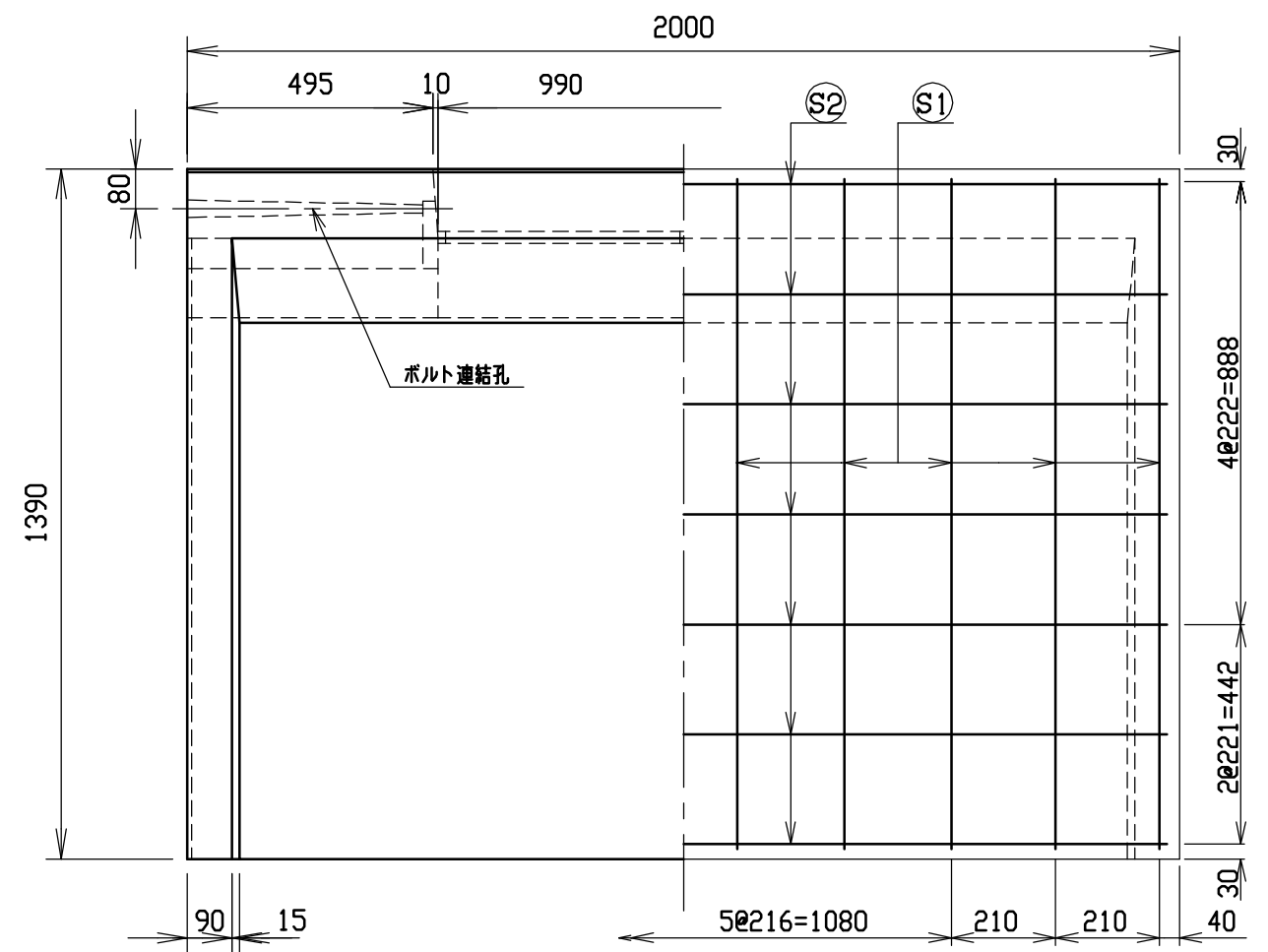
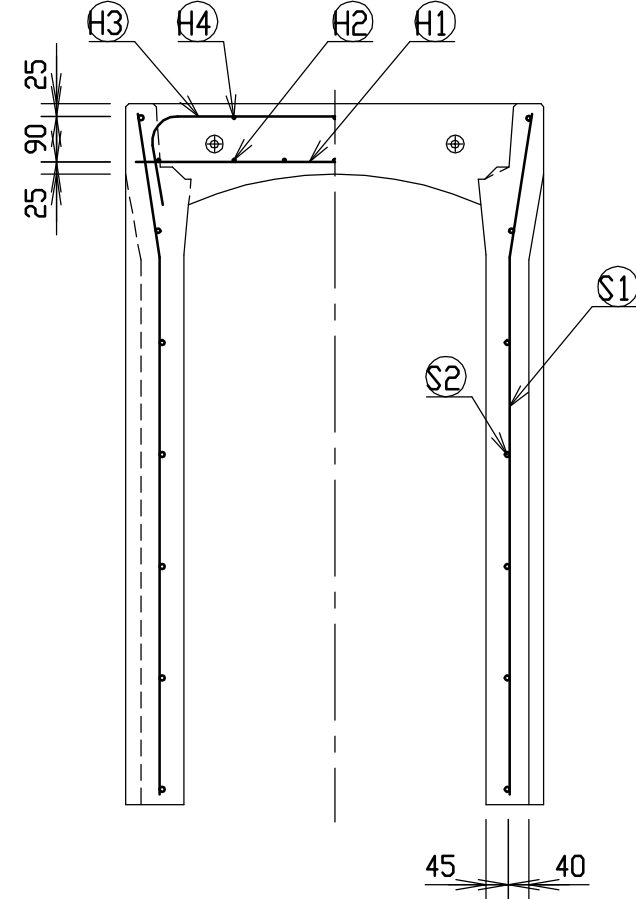
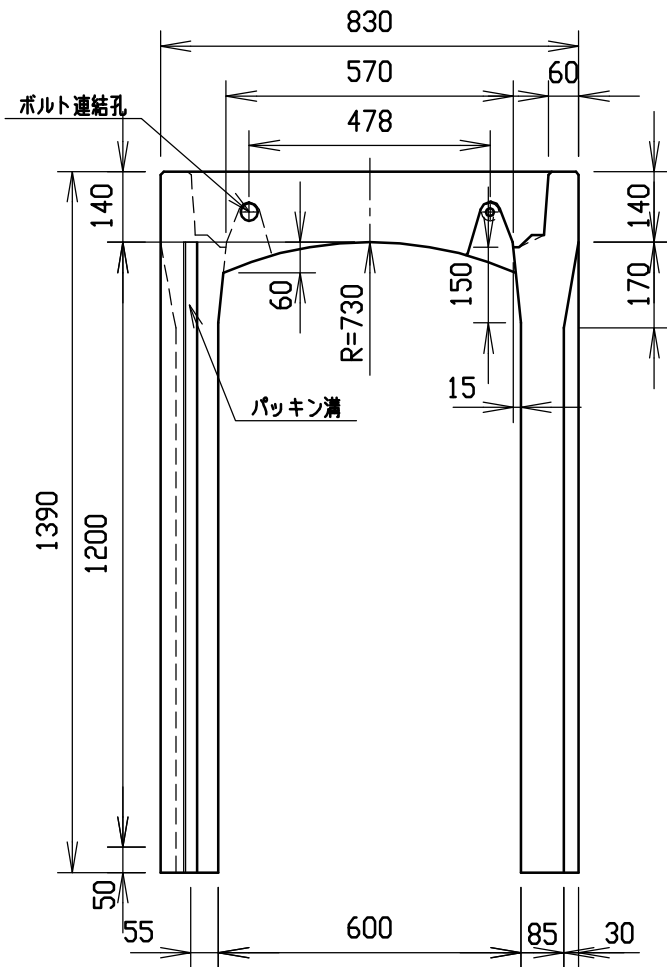
材料表

名称	径	本数	長さ	m当り質量	質量	摘要
鉄筋 ①	D10	8	0.790	0.560	3.539	—
” ②	D 6	14	0.460	0.249	1.604	—
” ③	D10	6	1.045	0.560	3.511	┌
” ④	φ 5	6	0.460	0.154	0.425	—
” ①	D10	26	1.255	0.560	18.273	└
” ②	φ 5	16	1.950	0.154	4.805	—
合計	32.157 kg					
コンクリート設計基準強度	30 N/mm ²					
コンクリート体積	0.5651 m ³					
製品質量	1330 kg					

目地部詳細図 (S=1/1)



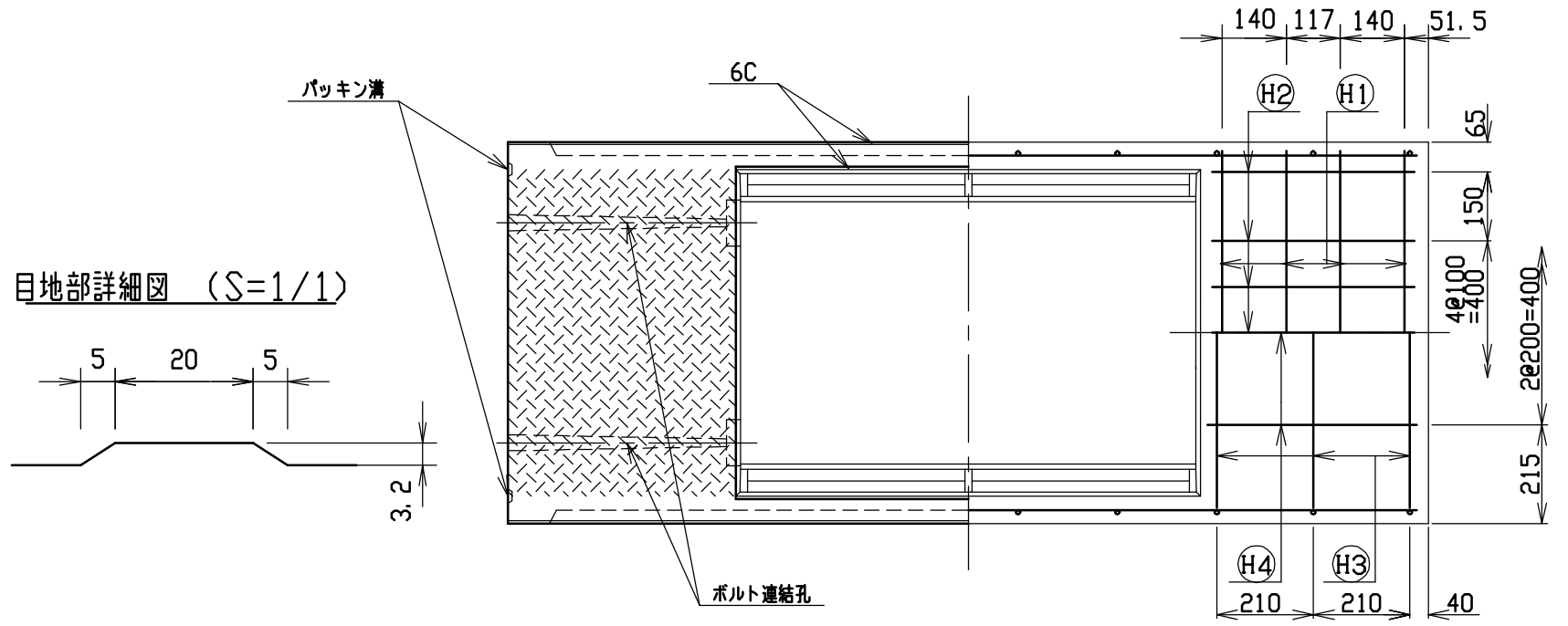
名称	CH-II可変側溝		規格	600×1100×2000	
年月日	H17. 4. 1	縮尺	1/15	区分	製・配筋図 図番 S-0500051



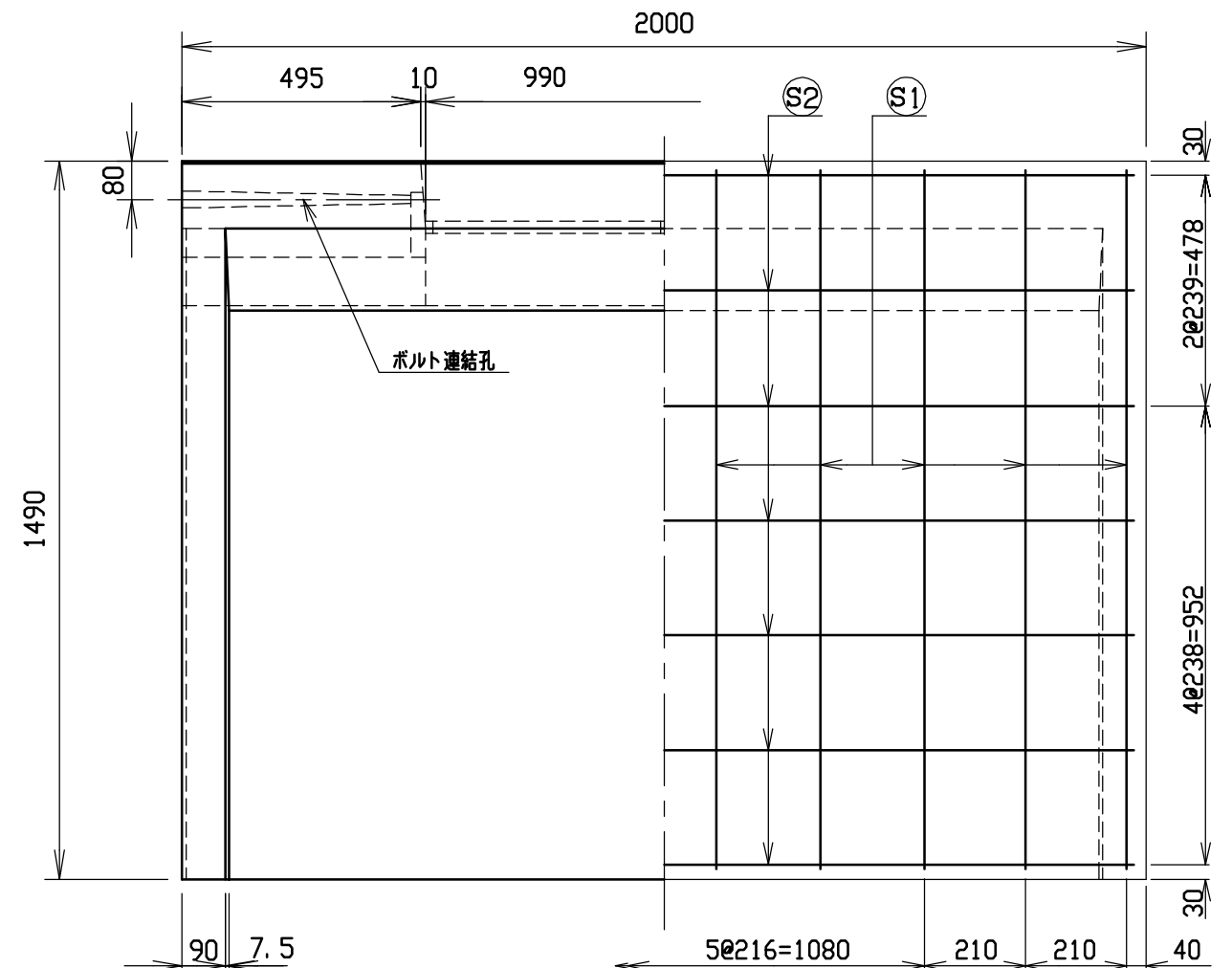
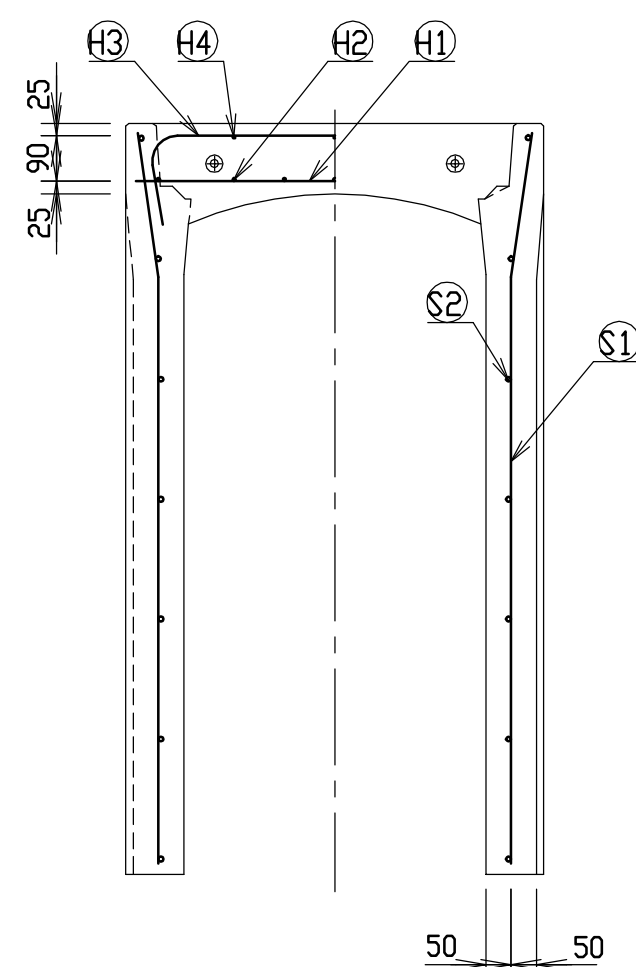
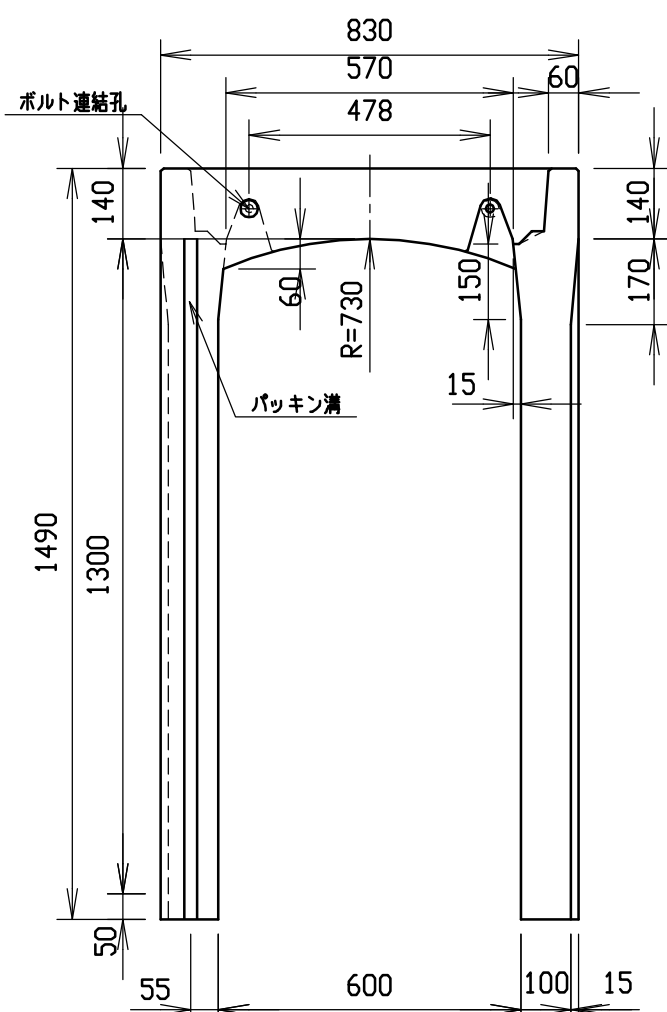
材料表

名称	径	本数	長さ	m当り質量	質量	摘要
鉄筋 ①	D10	8	0.790	0.560	3.539	—
” ②	D 6	14	0.460	0.249	1.604	—
” ③	D10	6	1.045	0.560	3.511	∩
” ④	φ 5	6	0.460	0.154	0.425	—
” ①	D13	20	1.355	0.995	26.965	∩
” ②	D 6	14	1.950	0.249	6.798	—
合計	42.842 kg					
コンクリート設計基準強度	30 N/mm ²					
コンクリート体積	0.6002 m ³					
製品質量	1420 kg					

目地部詳細図 (S=1/1)



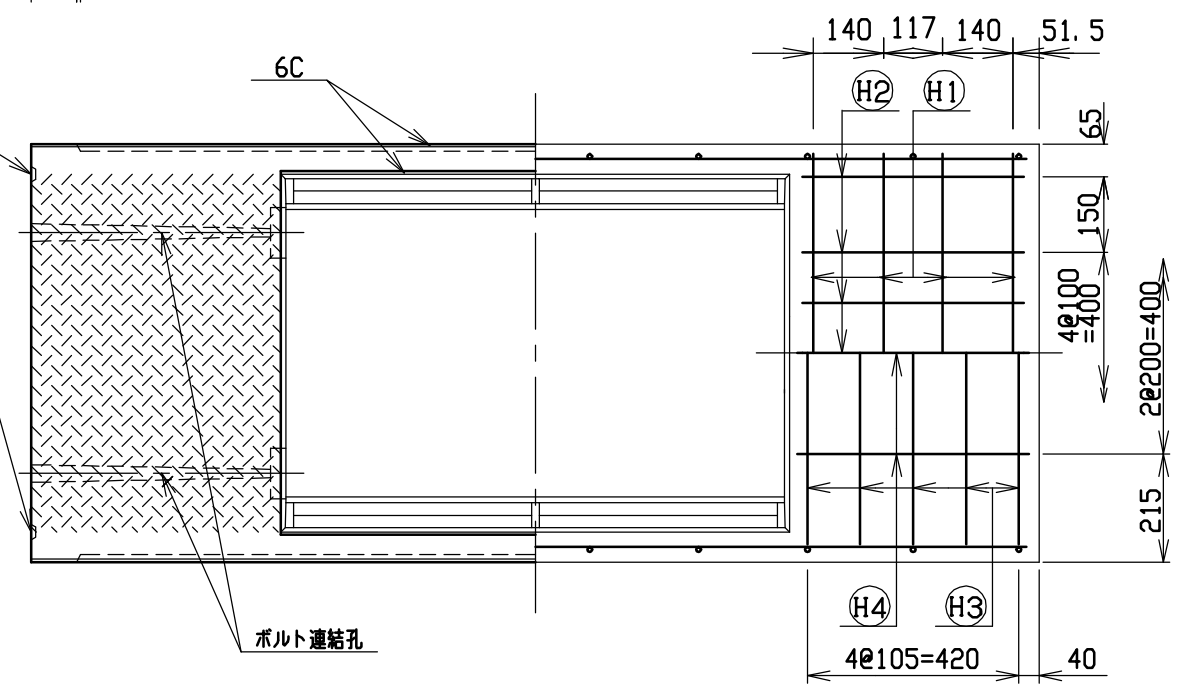
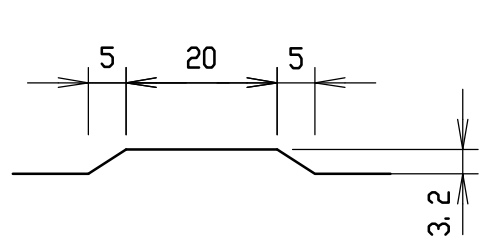
名称	CH-II可変側溝		規格	600×1200×2000	
年月日	H17. 4. 1	縮尺	1/15	区分	製・配筋図
				図番	S-0500052



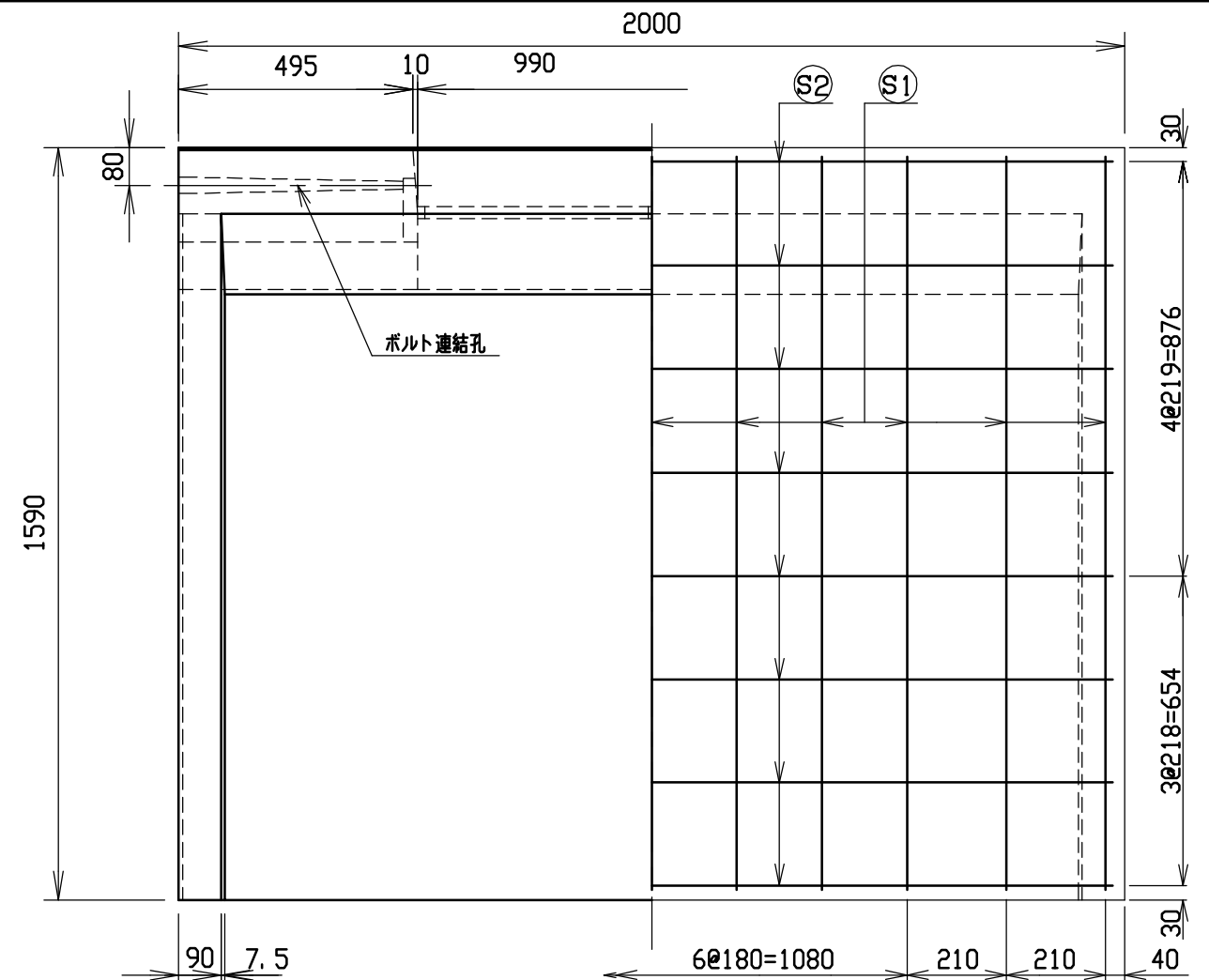
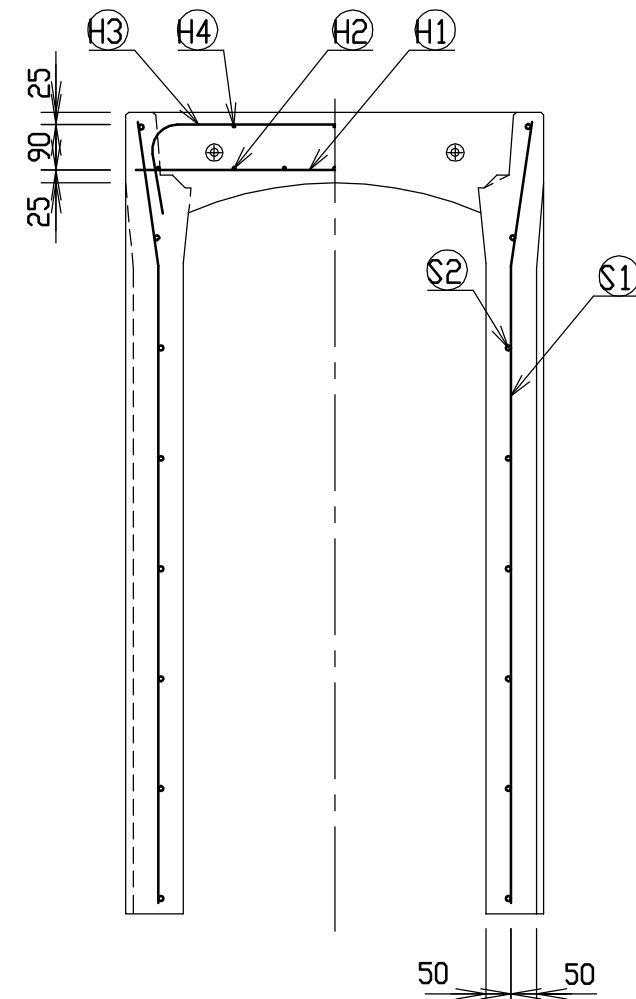
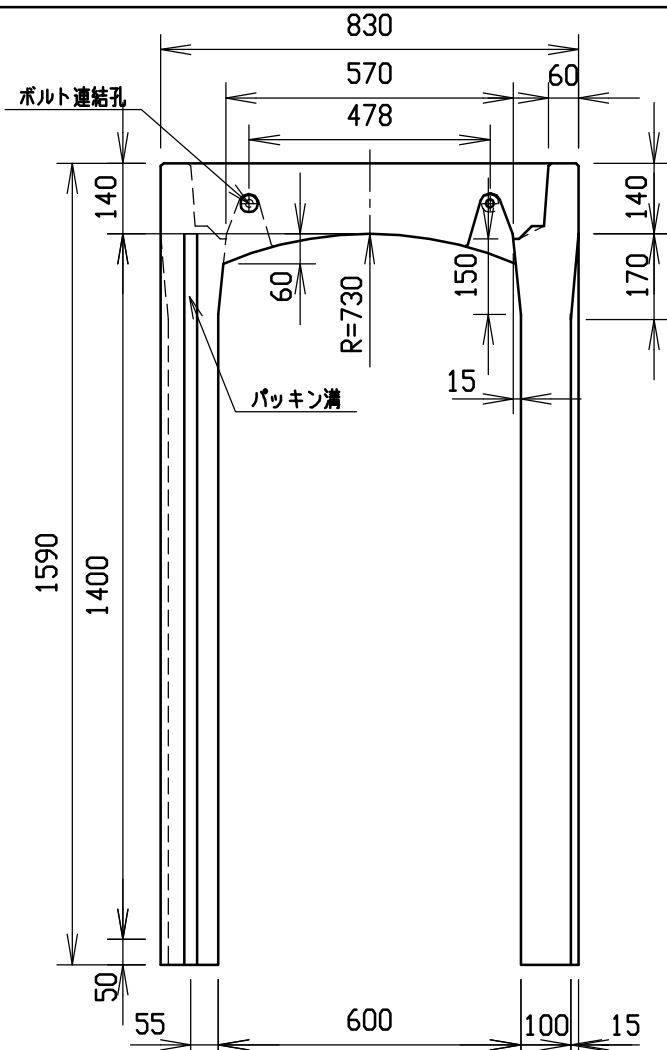
材料表

名称	径	本数	長さ	m当り質量	質量	摘要
鉄筋 ①	D10	8	0.790	0.560	3.539	—
” ②	D 6	14	0.460	0.249	1.604	—
” ③	D10	10	1.045	0.560	5.852	┌
” ④	φ 5	6	0.460	0.154	0.425	—
” ①	D13	20	1.455	0.995	28.955	└
” ②	D 6	14	1.950	0.249	6.798	—
合計	47.173 kg					
コンクリート設計基準強度	30 N/mm ²					
コンクリート体積	0.7043 m ³					
製品質量	1665 kg					

目地部詳細図 (S=1/1)



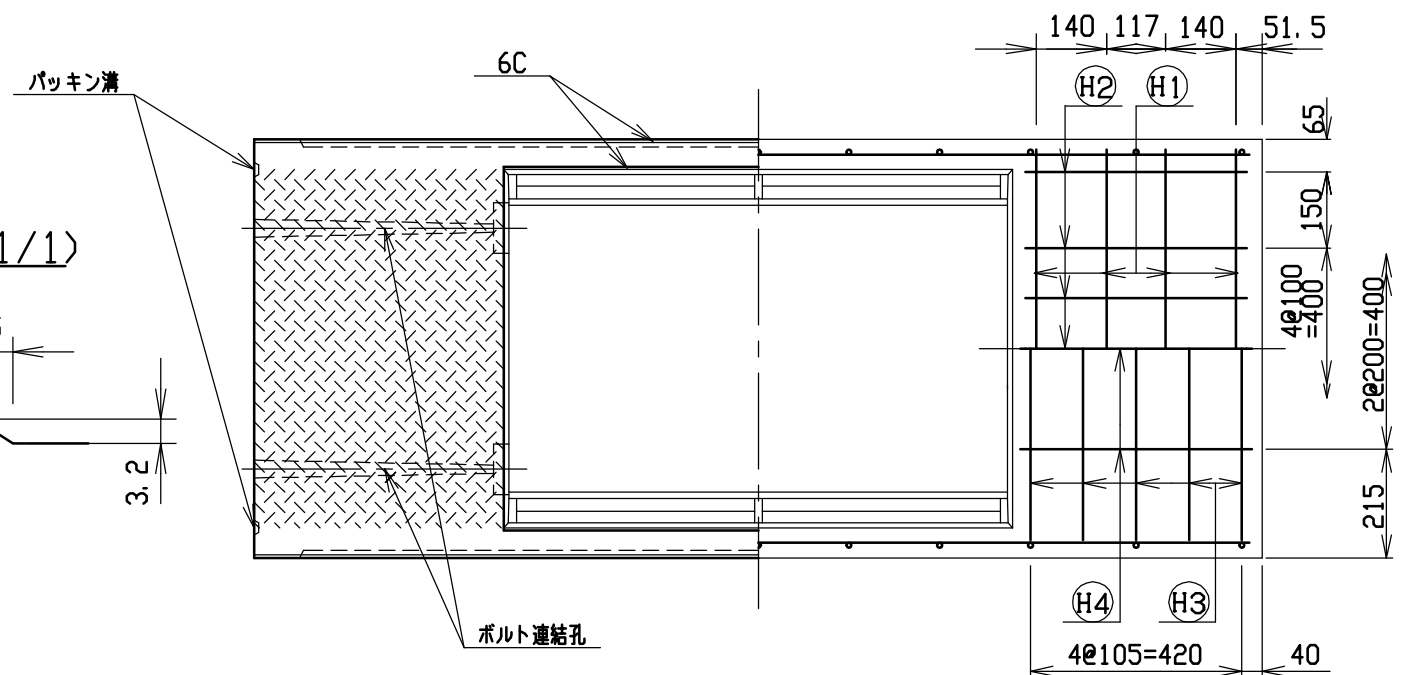
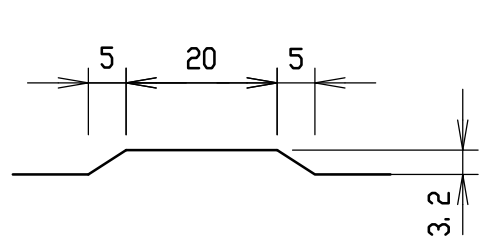
名称	CH-II可変側溝		規格	600×1300×2000	
年月日	H17. 4. 1	縮尺	1/15	区分	製・配筋図
				図番	S-0500053



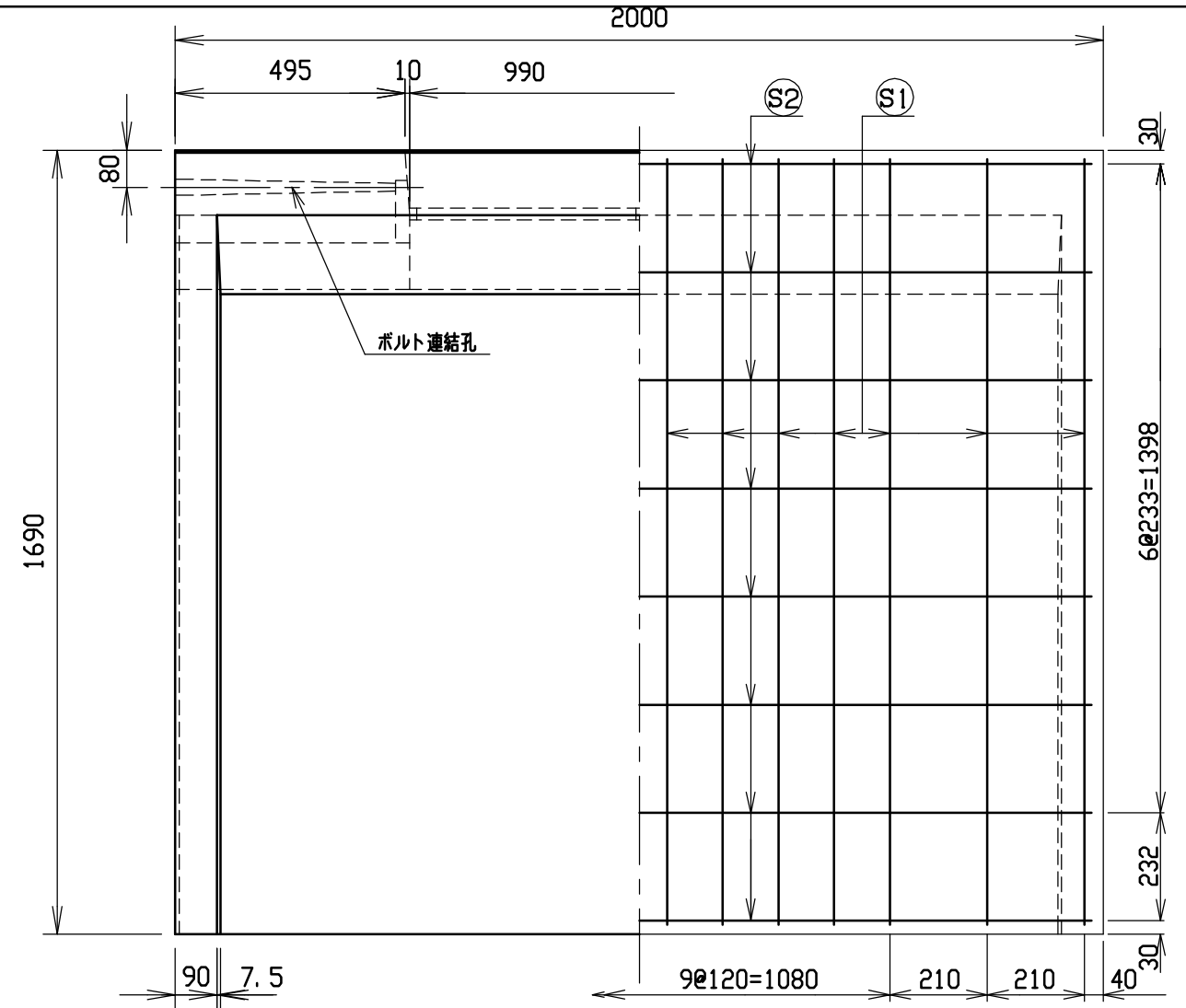
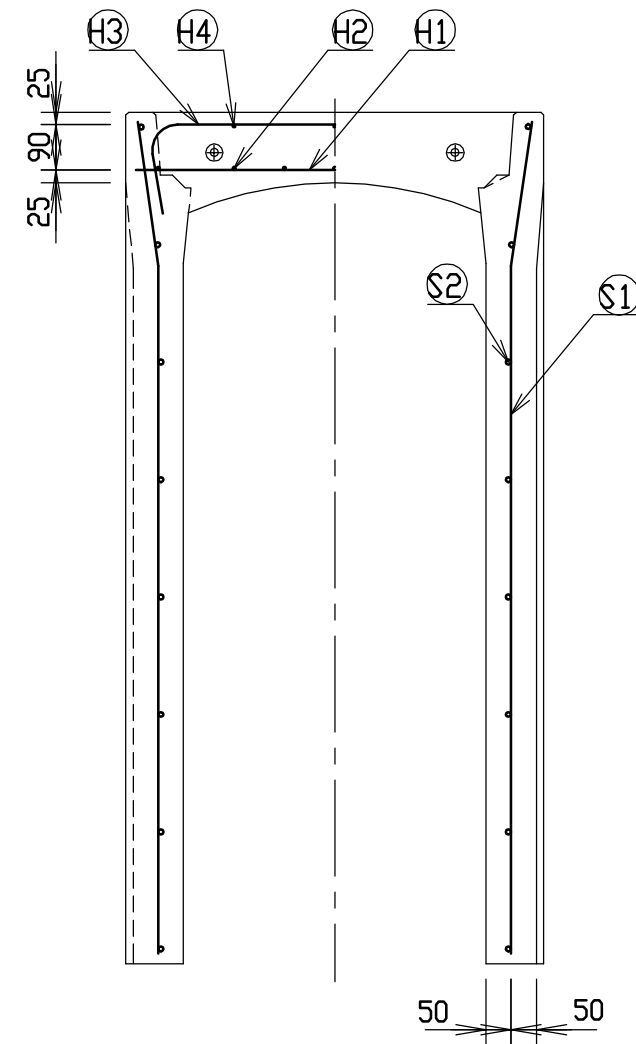
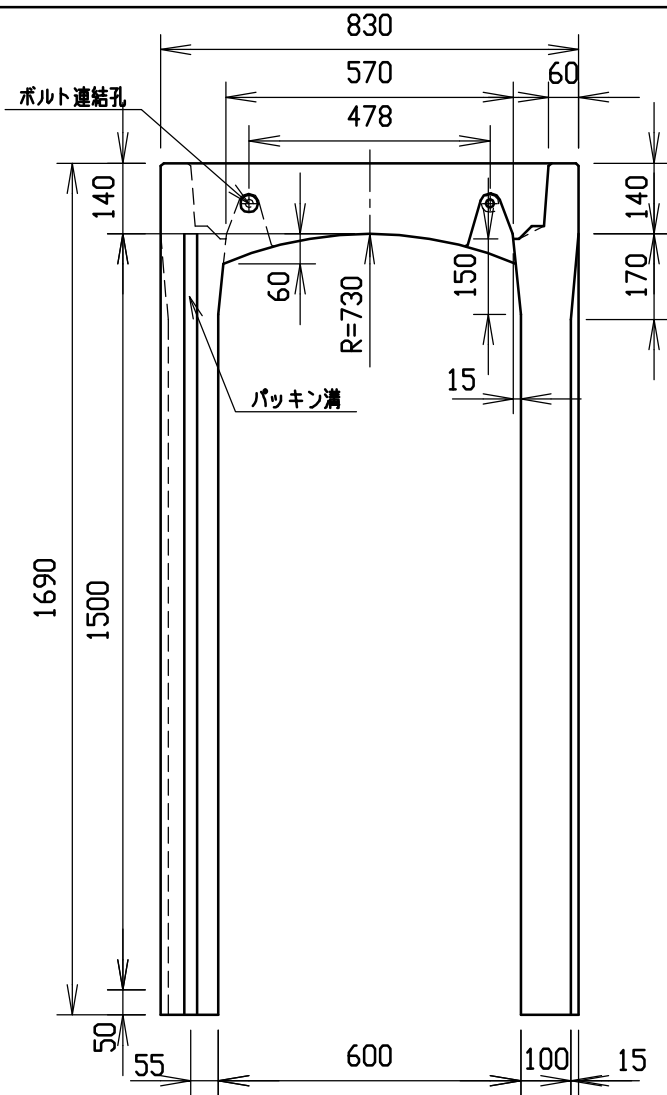
材料表

名称	径	本数	長さ	m当り質量	質量	摘要
鉄筋 H1	D10	8	0.790	0.560	3.539	—
” H2	D 6	14	0.460	0.249	1.604	—
” H3	D10	10	1.045	0.560	5.852	∩
” H4	φ 5	6	0.460	0.154	0.425	—
” S1	D13	22	1.555	0.995	34.039	∟
” S2	D 6	16	1.950	0.249	7.769	—
合計	53.228 kg					
コンクリート設計基準強度	30 N/mm ²					
コンクリート体積	0.7449 m ³					
製品質量	1765 kg					

目地部詳細図 (S=1/1)



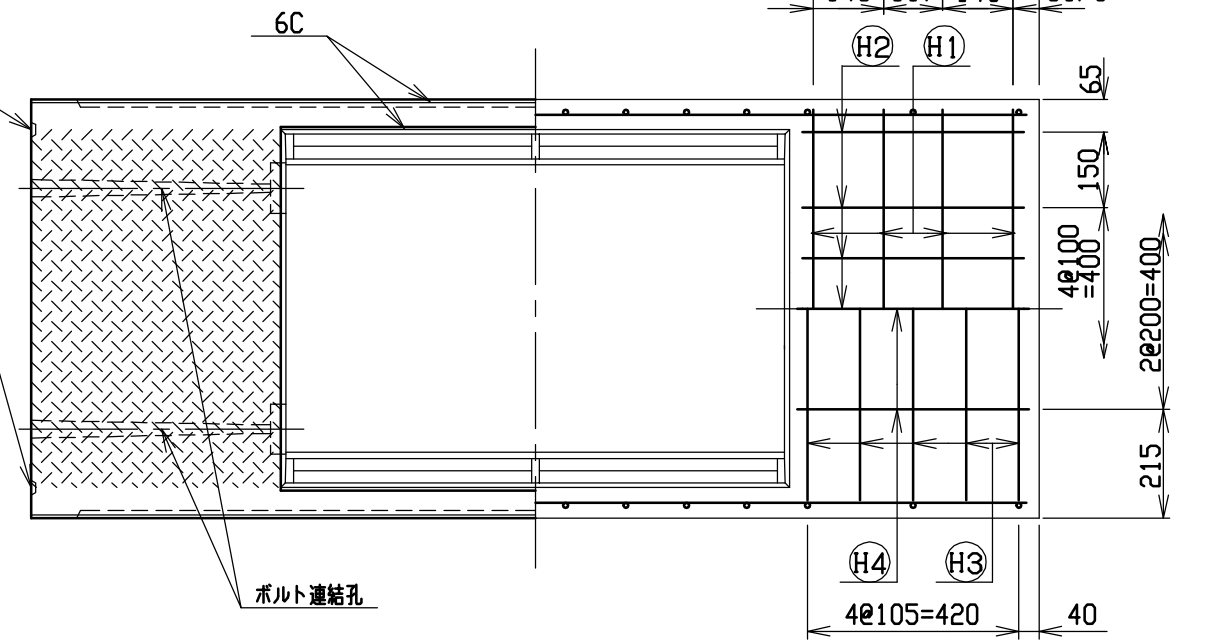
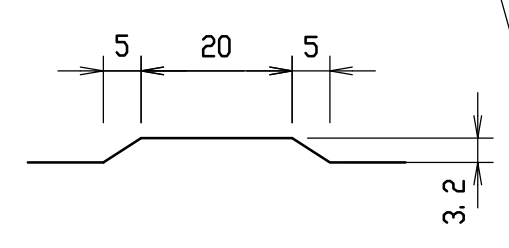
名称	CH-II可変側溝		規格	600×1400×2000	
年月日	H17. 4. 1	縮尺	1/15	区分	製・配筋図
				図番	S-0500054



材料表

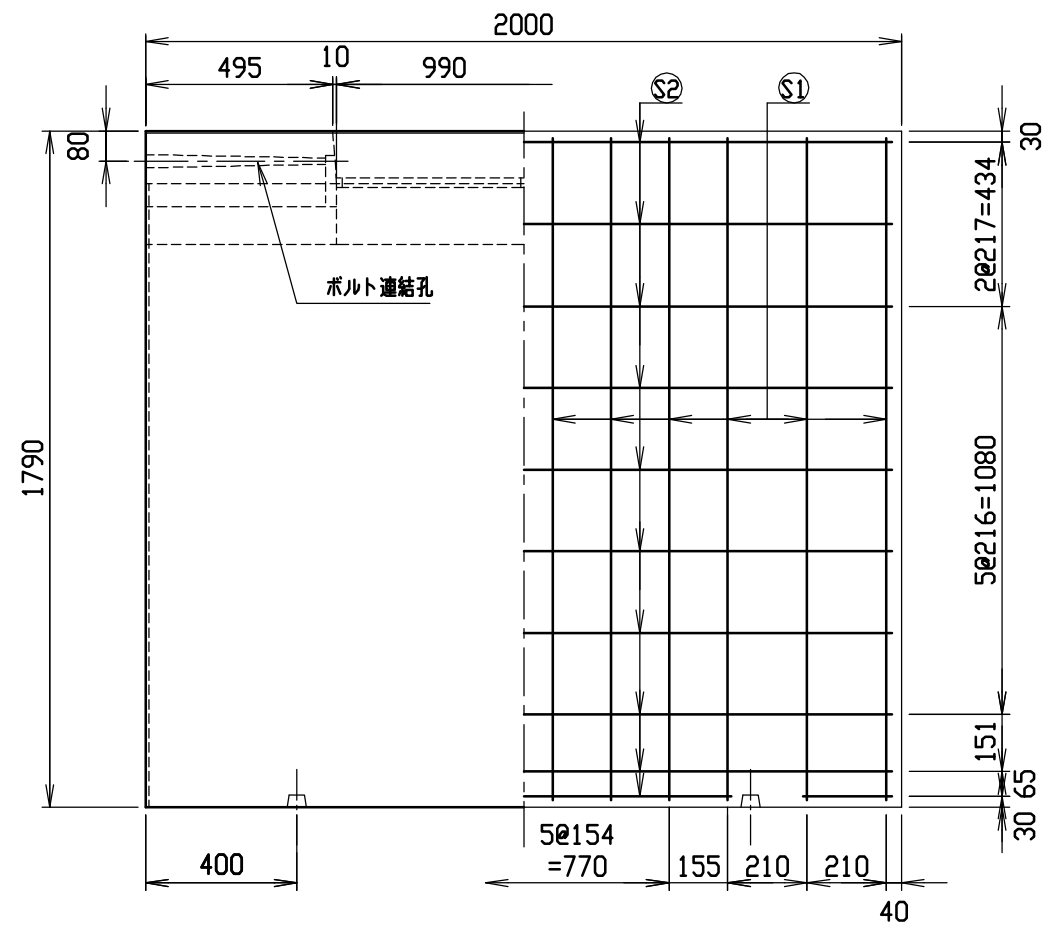
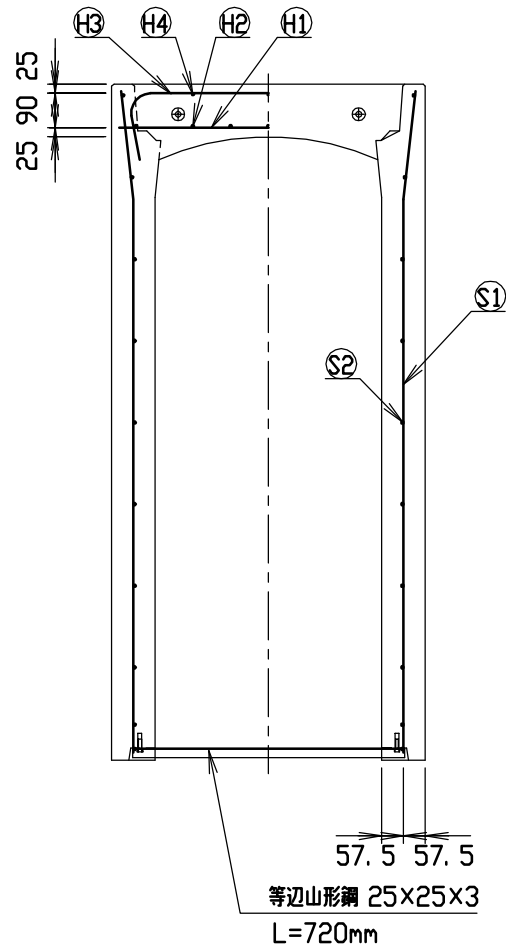
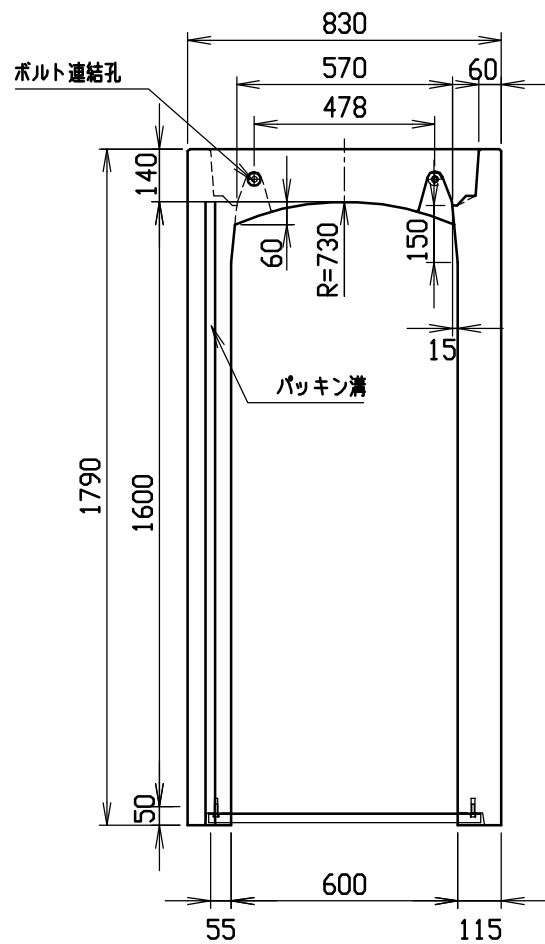
名称	径	本数	長さ	m当り質量	質量	摘要
鉄筋 ①	D10	8	0.790	0.560	3.539	—
” ②	D 6	14	0.460	0.249	1.604	—
” ③	D10	10	1.045	0.560	5.852	∩
” ④	φ 5	6	0.460	0.154	0.425	—
” ①	D13	28	1.655	0.995	46.108	∟
” ②	D 6	16	1.950	0.249	7.769	—
合計	65.297 kg					
コンクリート設計基準強度	30 N/mm ²					
コンクリート体積	0.7854 m ³					
製品質量	1870 kg					

目地部詳細図 (S=1/1)



名称	CH-II可変側溝		規格	600×1500×2000	
年月日	H17. 4. 1	縮尺	1/15	区分	製・配筋図 図番 S-0500055

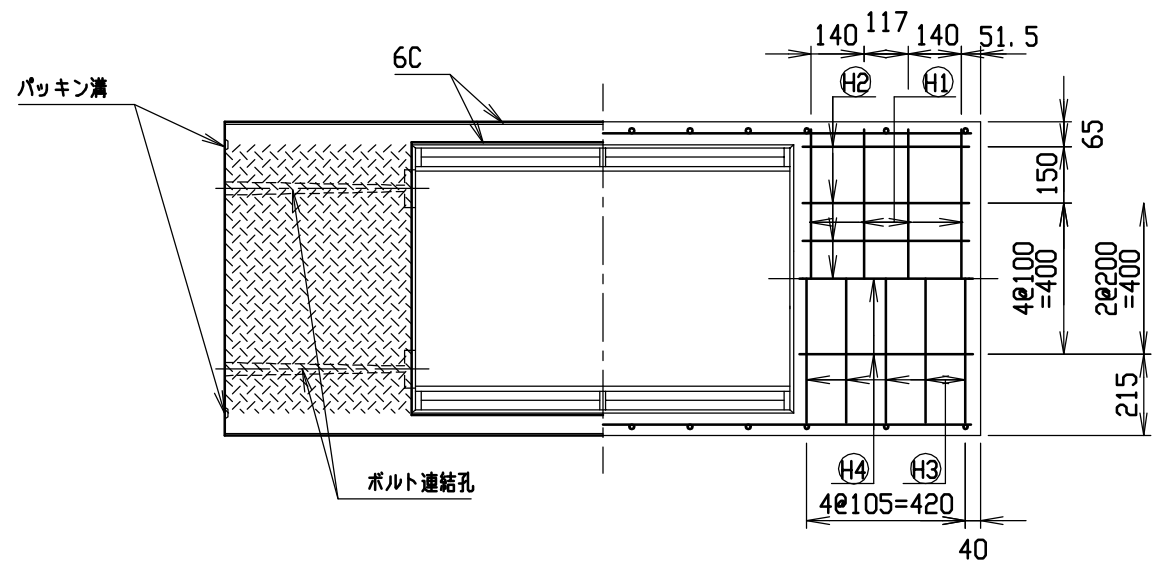
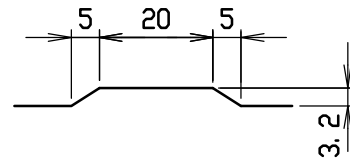
9



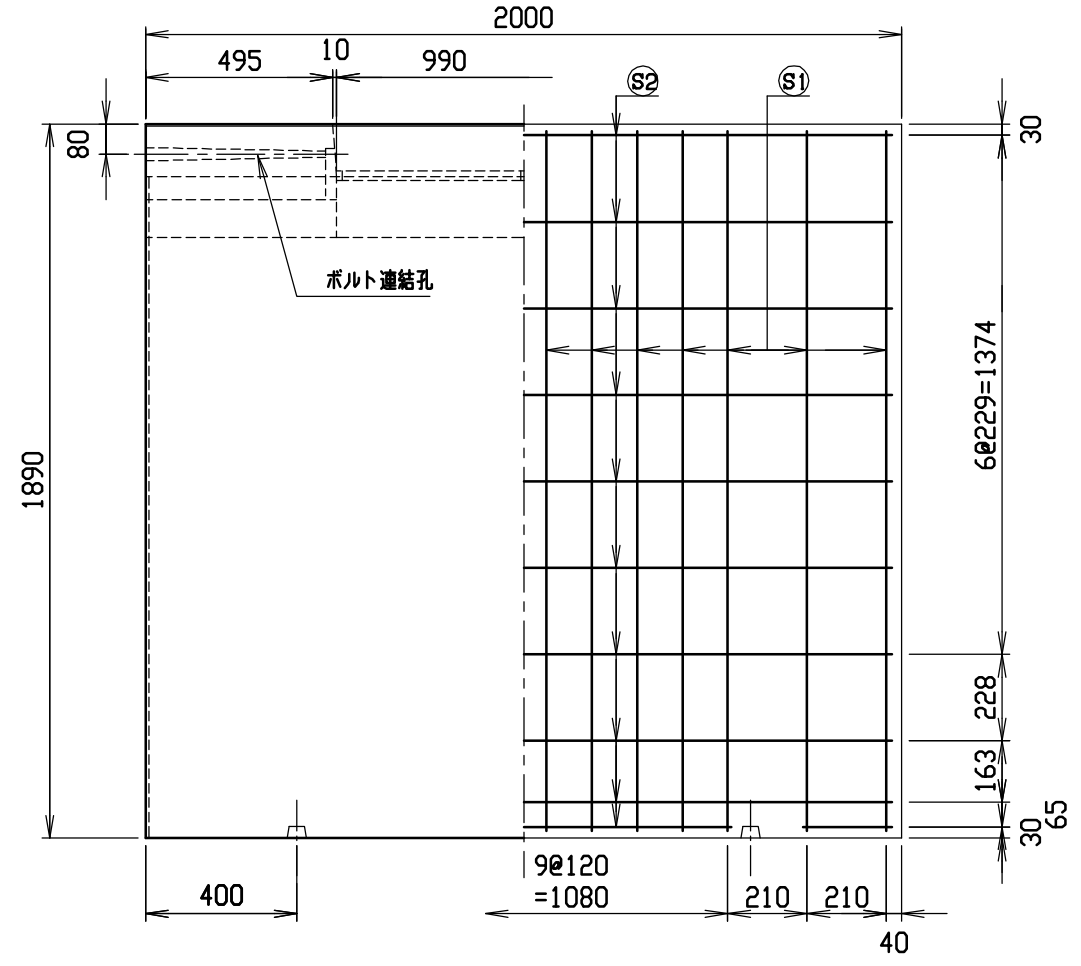
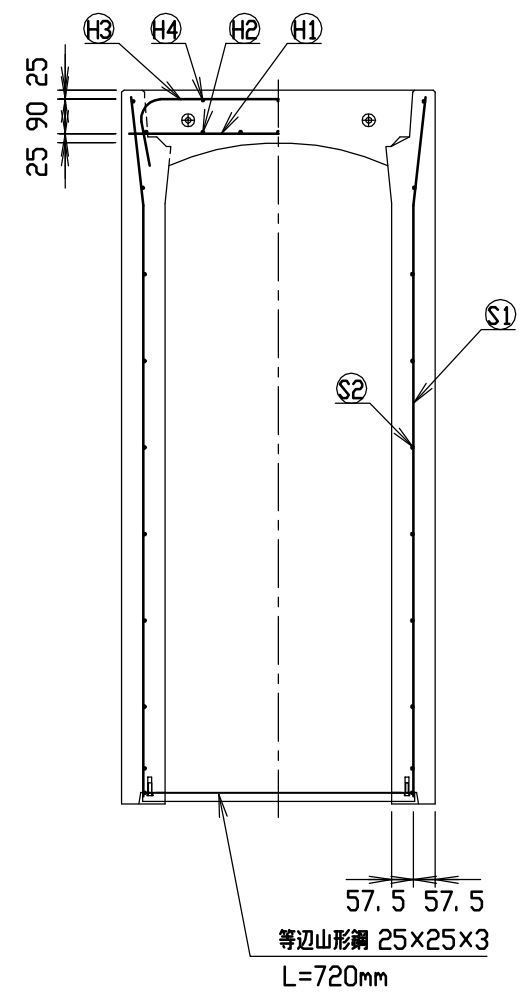
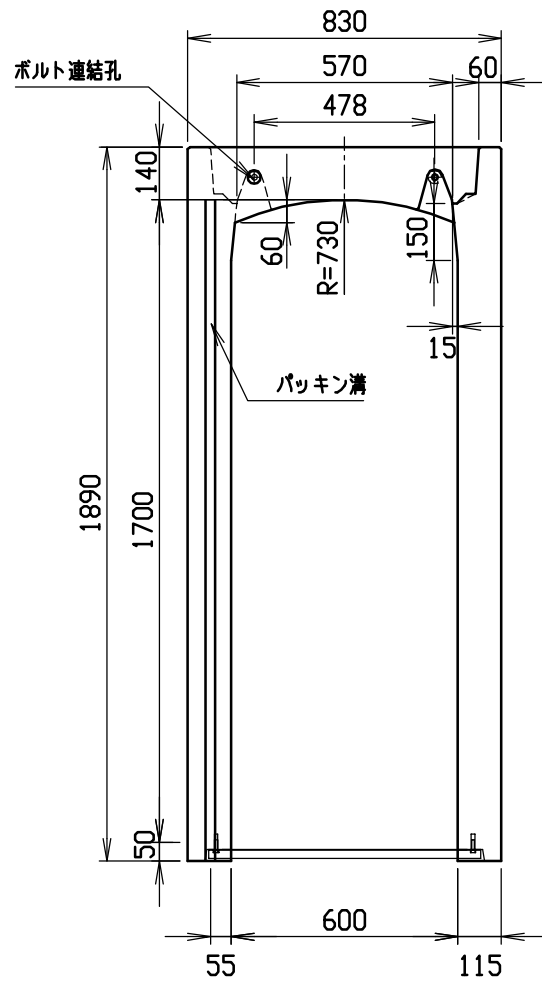
材料表

名称	径	本数	長さ	m当り質量	質量	摘要
鉄筋 H1	D10	8	0.790	0.560	3.539	—
” H2	D 6	14	0.460	0.249	1.604	—
” H3	D10	10	1.045	0.560	5.852	┌
” H4	φ 5	6	0.460	0.154	0.425	—
” S1	D13	24	1.755	0.995	41.909	└
” S2	D 6	20	1.950	0.249	9.711	—
合計	63.040 kg					
コンクリート設計基準強度	30 N/mm ²					
コンクリート体積	0.9114 m ³					
製品質量	2160 kg					

目地部詳細図 (S = 1 / 1)



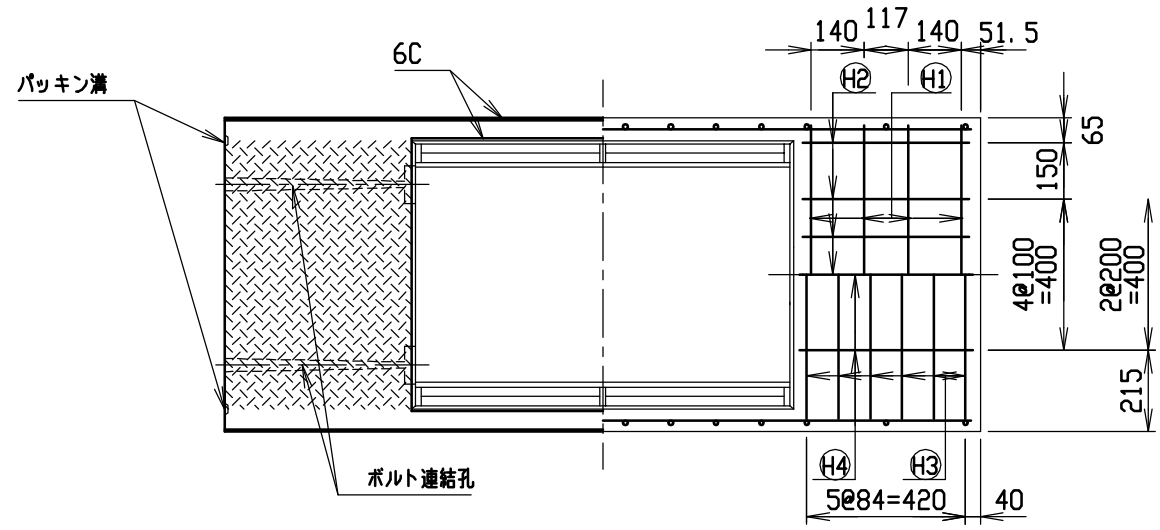
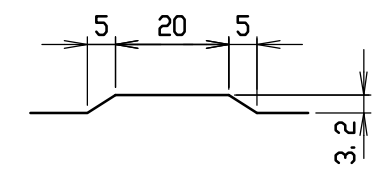
名称	CH-II 可変側溝		規格	600x1600x2000	
年月日	H17. 4. 1	縮尺	1/20	区分	製・配筋図 図番 S-0500056



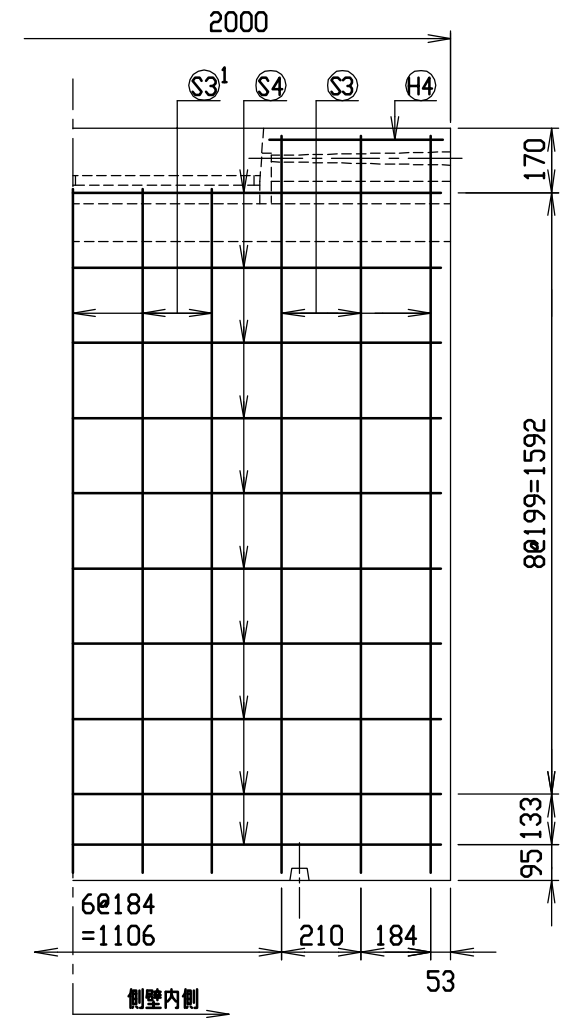
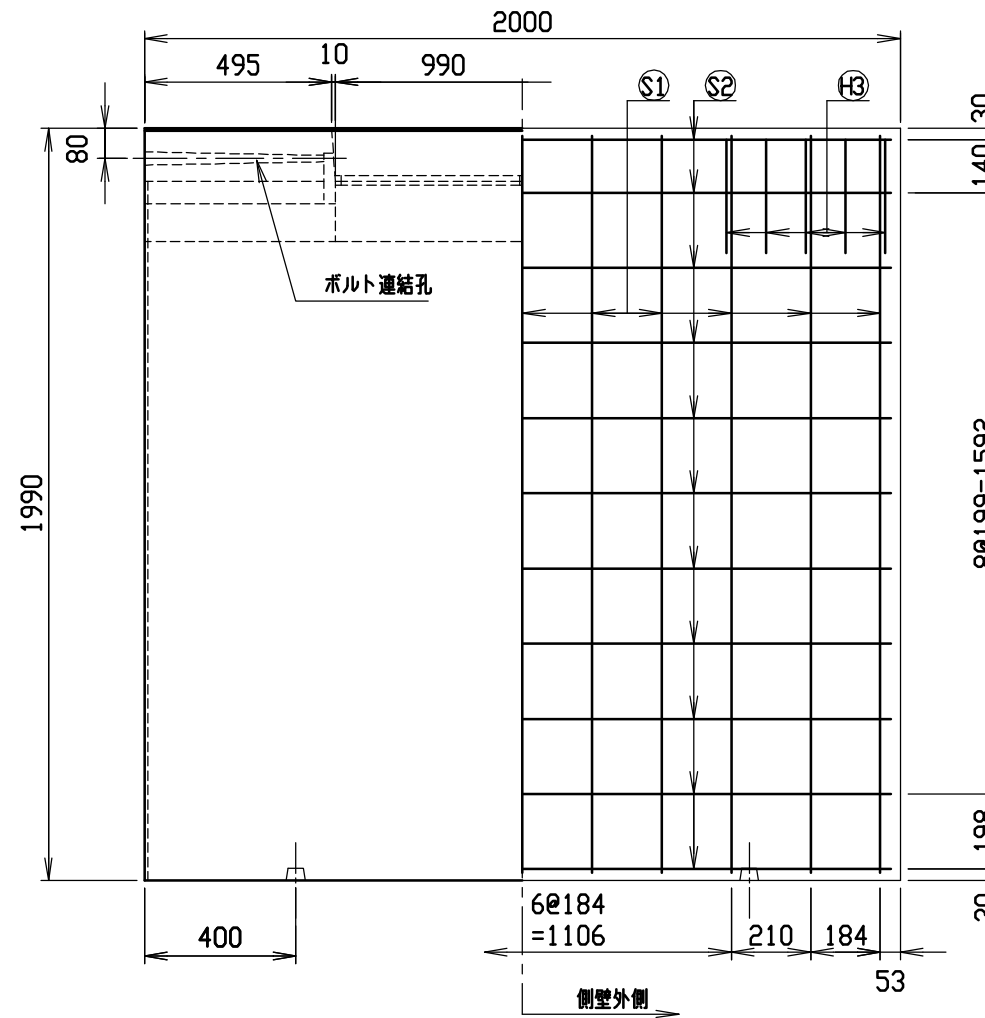
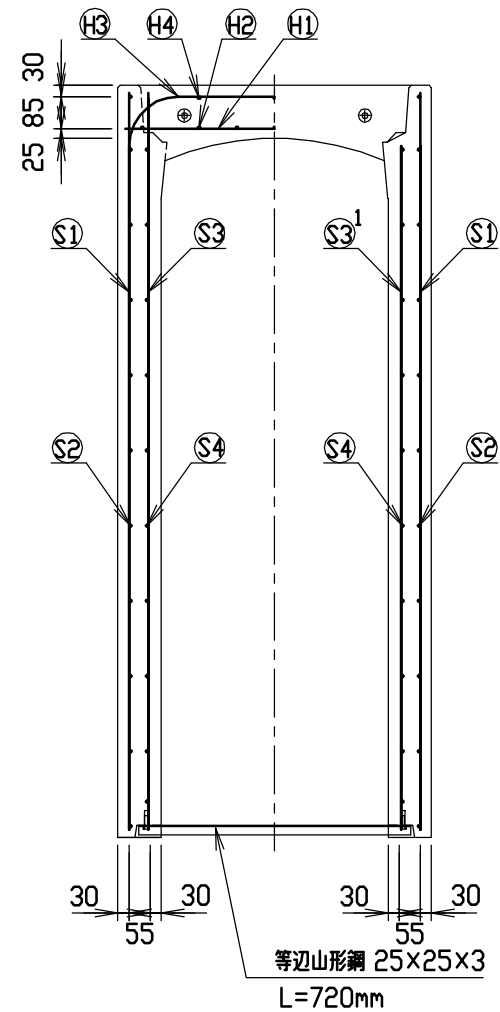
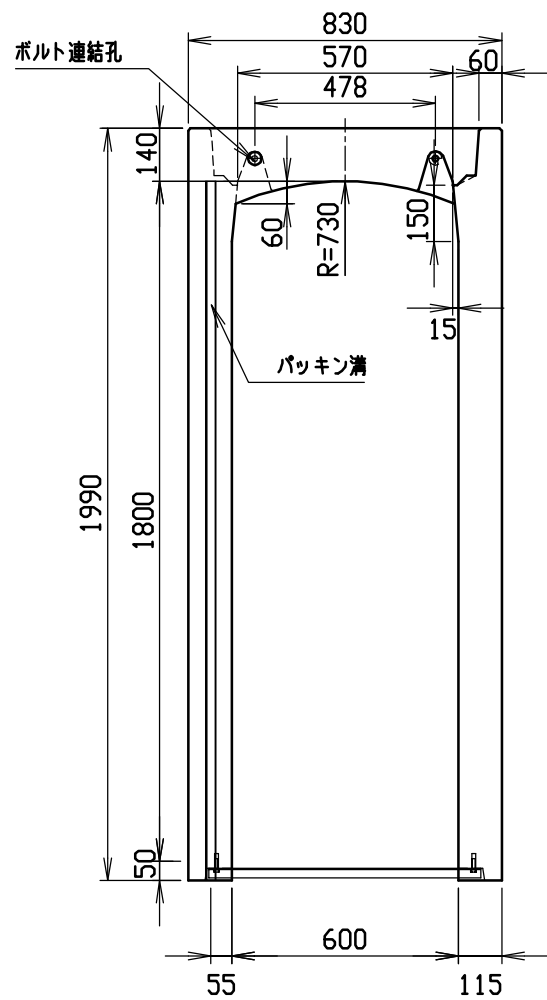
材料表

名称	径	本数	長さ	m当り質量	質量	摘要
鉄筋 H1	D10	8	0.790	0.560	3.539	—
” H2	D 6	14	0.460	0.249	1.604	—
” H3	D10	12	1.045	0.560	7.022	∩
” H4	φ 5	6	0.460	0.154	0.425	—
” S1	D13	28	1.855	0.995	51.680	∩
” S2	D 6	20	1.950	0.249	9.711	—
合計	73.981 kg					
コンクリート設計基準強度	30 N/mm ²					
コンクリート体積	0.9574 m ³					
製品質量	2275 kg					

目地部詳細図 (S=1/1)

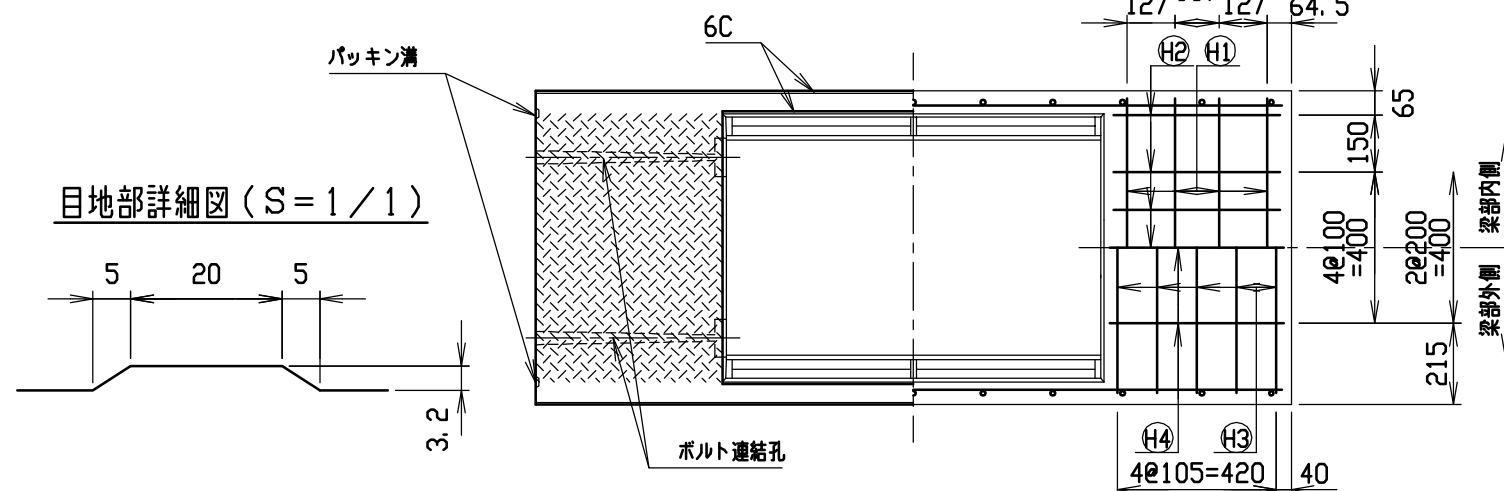


名称	CH-II 可変側溝		規格	600x1700x2000	
年月日	H17. 4. 1	縮尺	1/20	区分	製・配筋図
				図番	S-0500057

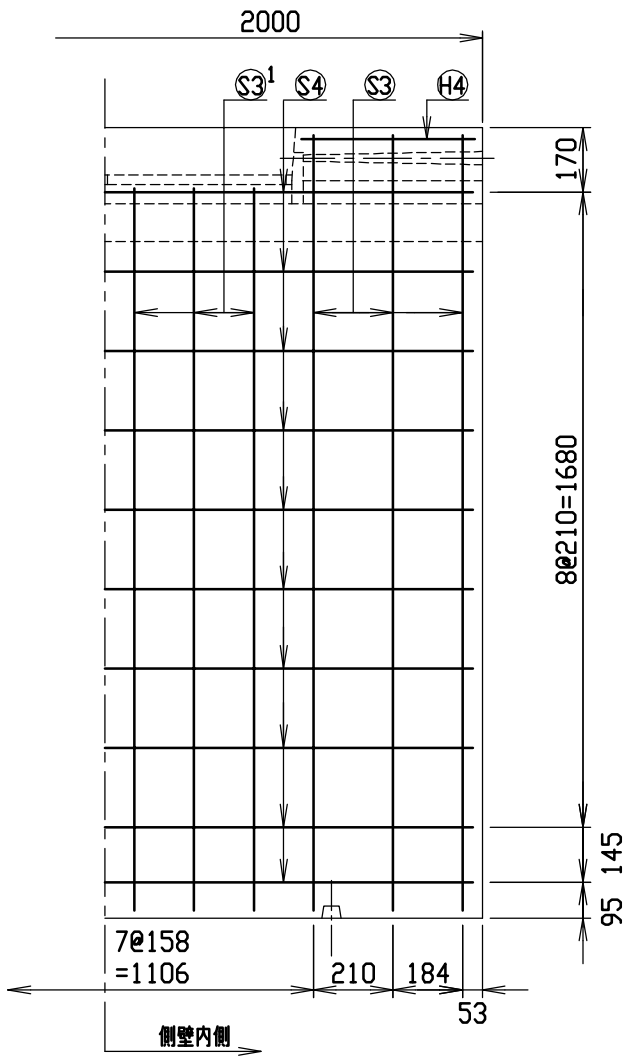
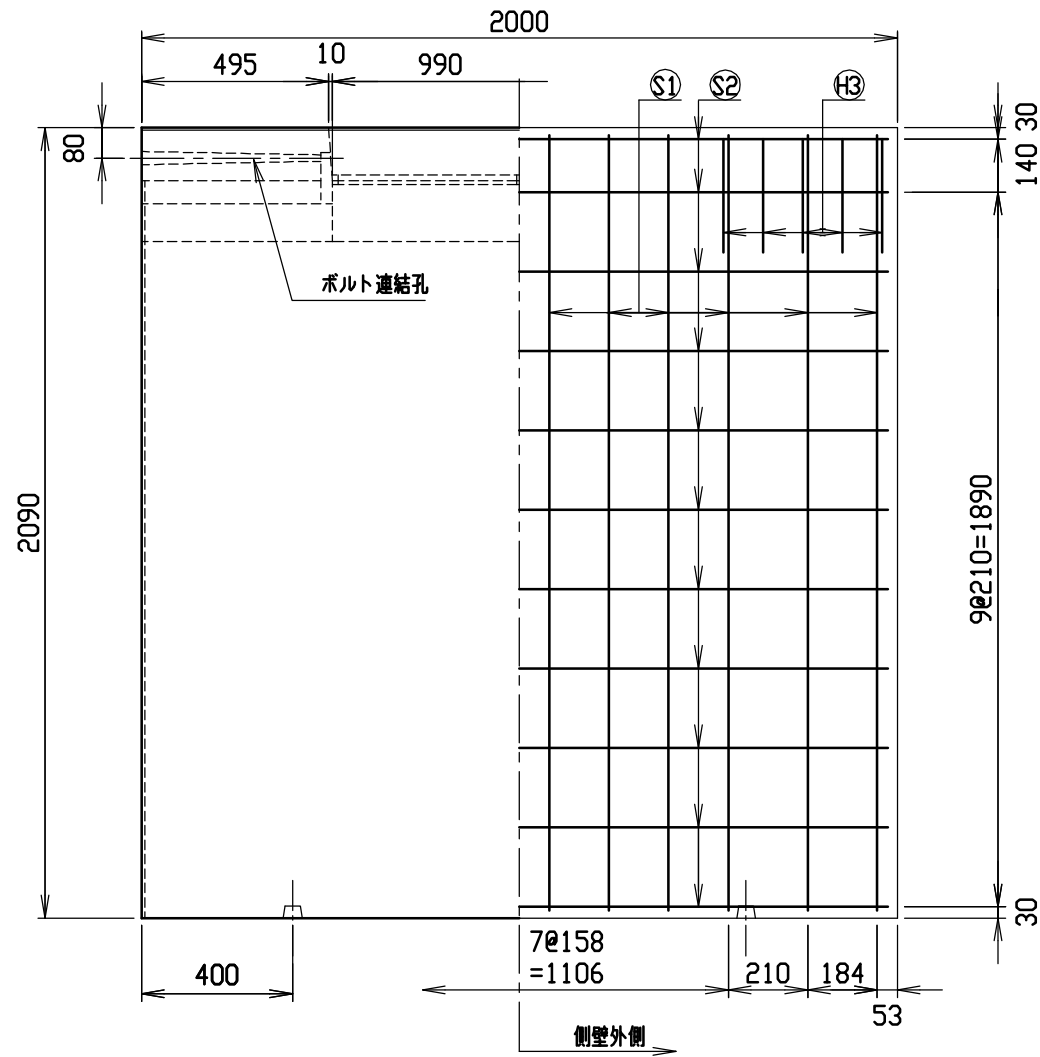
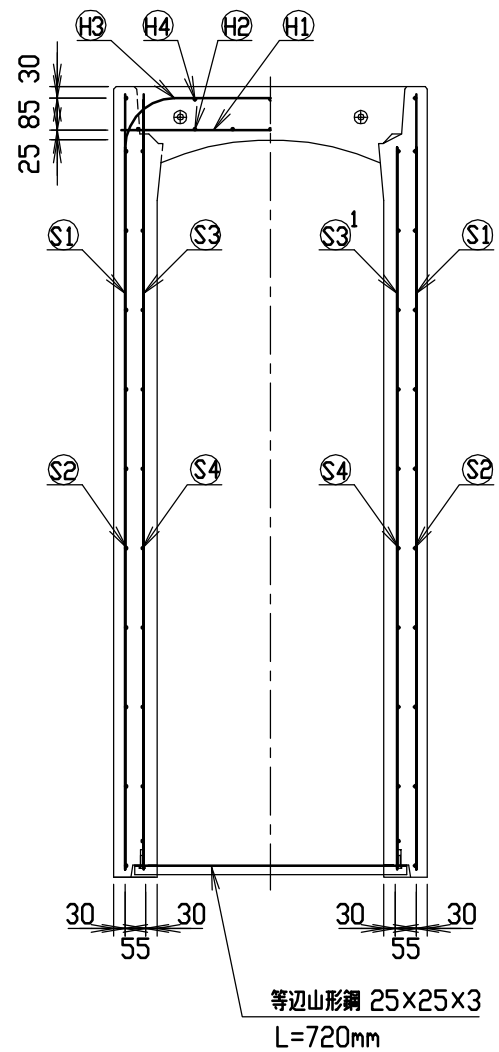
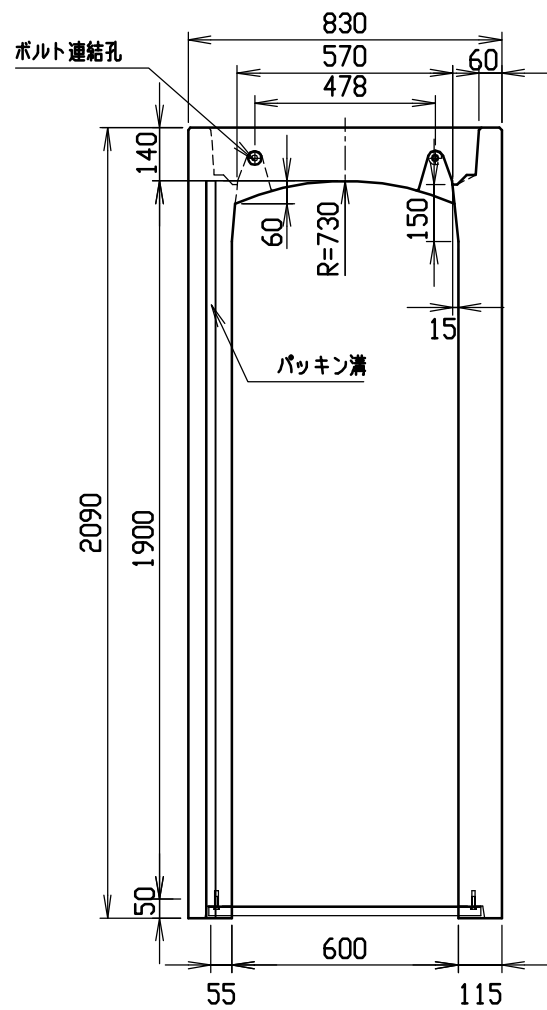


材料表

名称	径	本数	長さ	m当り質量	質量	摘要
鉄筋 H1	D10	8	0.790	0.560	3.539	—
” H2	D 6	14	0.460	0.249	1.604	—
” H3	D13	10	1.260	0.995	12.537	┌
” H4	D 6	6	0.460	0.249	0.687	—
” S1	D13	22	1.950	0.995	42.686	
” S2	D 6	22	1.950	0.249	10.682	—
” S3	D13	12	1.950	0.995	23.283	
” S3 ¹	D13	10	1.810	0.995	18.010	
” S4	D 6	20	1.950	0.249	9.711	—
合計	122.739 kg					
コンクリート設計基準強度	30 N/mm ²					
コンクリート体積	1.0019 m ³					
製品質量	2425 kg					



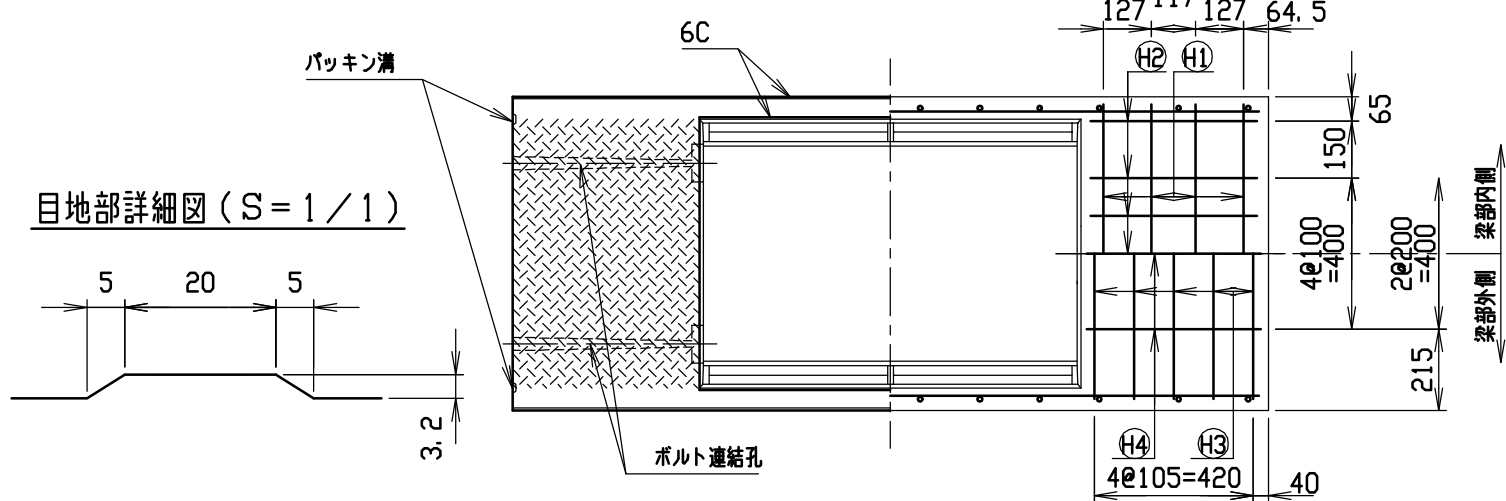
名称	CH-II 可変側溝		規格	600x1800x2000	
年月日	H17. 4. 1	縮尺	1/20	区分	製・配筋図
				図番	S-0500058



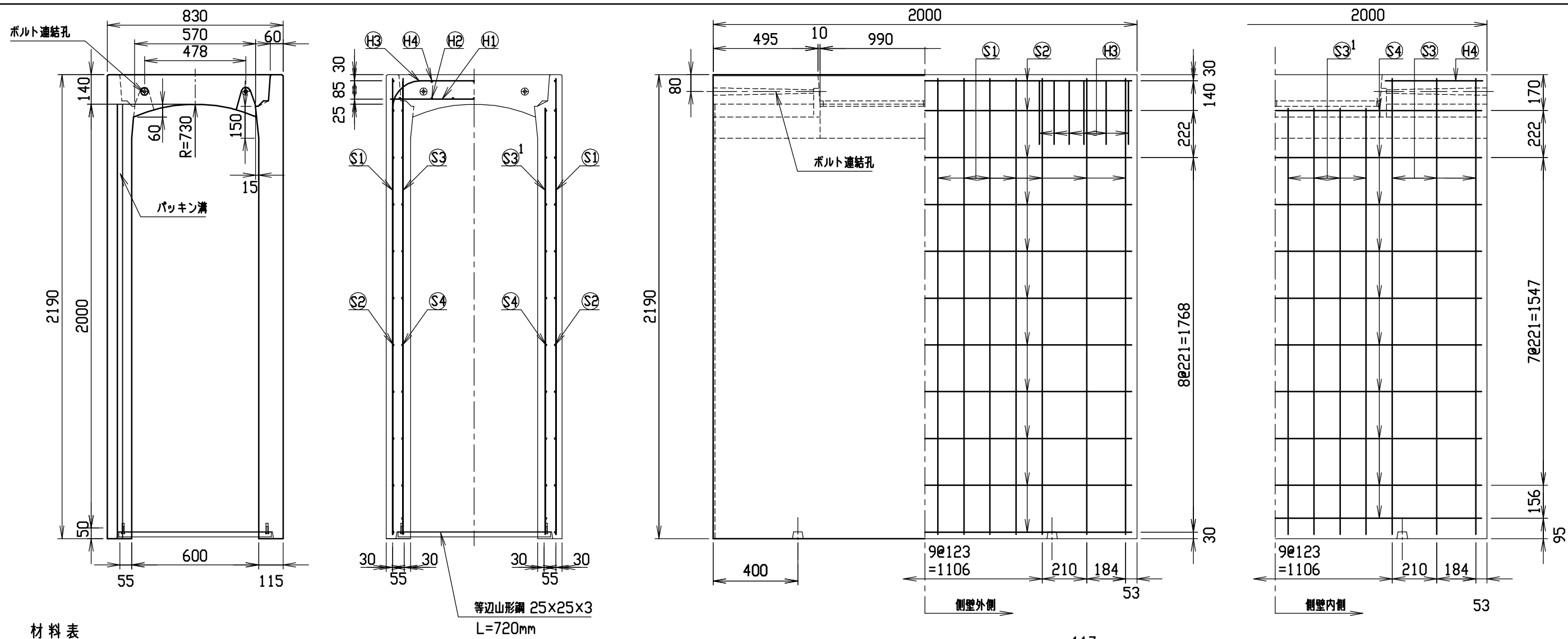
材料表

名称	径	本数	長さ	m当り質量	質量	摘要
鉄筋 ①	D10	8	0.790	0.560	3.539	—
” ②	D 6	14	0.460	0.249	1.604	—
” ③	D13	10	1.260	0.995	12.537	┌
” ④	D 6	6	0.460	0.249	0.687	—
” ①	D13	24	2.050	0.995	48.954	—
” ②	D 6	22	1.950	0.249	10.682	—
” ③	D13	12	2.050	0.995	24.477	—
” ③ ¹	D13	12	1.910	0.995	22.805	—
” ④	D 6	20	1.950	0.249	9.711	—
合計					134.996 kg	
コンクリート設計基準強度					30 N/mm ²	
コンクリート体積					1.0494 m ³	
製品質量					2545 kg	

目地部詳細図 (S=1/1)



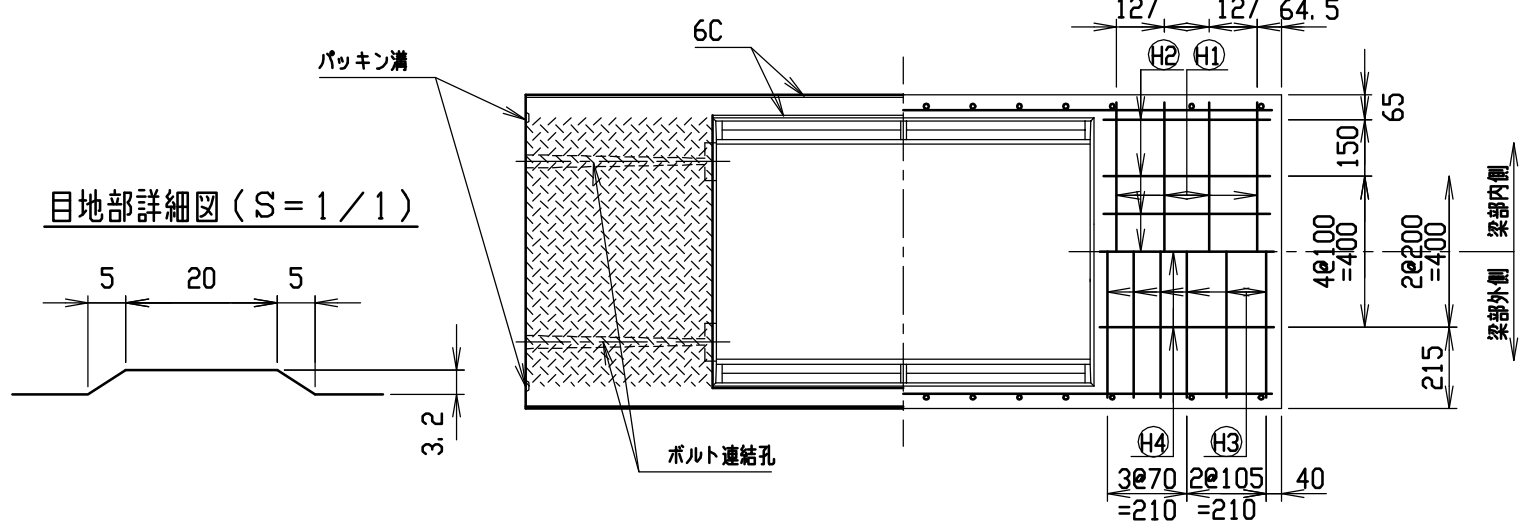
名称	CH-II 可変側溝		規格	600x1900x2000	
年月日	H17. 4. 1	縮尺	1/20	区分	製・配筋図
				図番	S-0500059



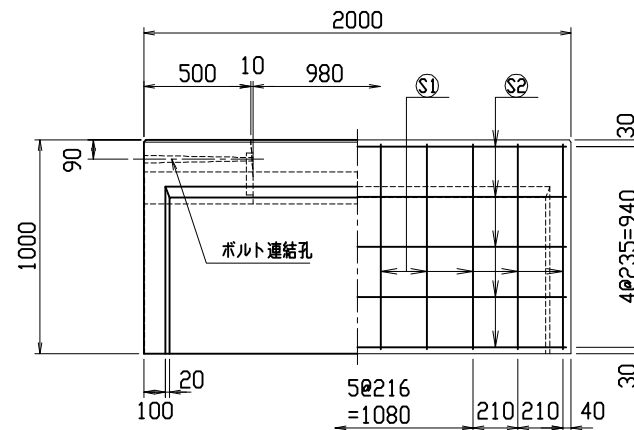
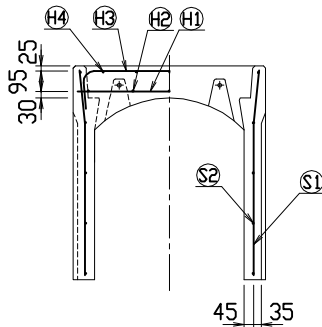
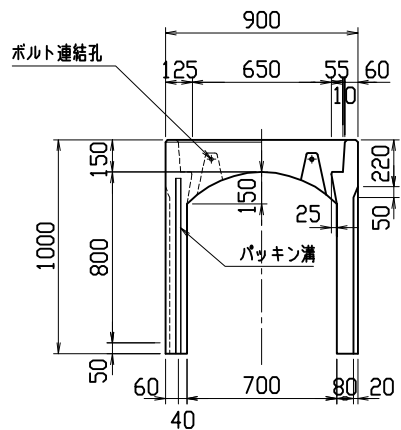
材料表

名称	径	本数	長さ	m当り質量	質量	摘要
鉄筋 ①	D10	8	0.790	0.560	3.539	—
” ②	D 6	14	0.460	0.249	1.604	—
” ③	D13	12	1.260	0.995	15.044	—
” ④	D 6	6	0.460	0.249	0.687	—
” ⑤	D13	28	2.150	0.995	59.899	—
” ⑥	D 6	22	1.950	0.249	10.682	—
” ⑦	D13	12	2.150	0.995	25.671	—
” ⑧	D13	16	2.010	0.995	31.999	—
” ⑨	D 6	20	1.950	0.249	9.711	—
合計					158.836 kg	
コンクリート設計基準強度					30 N/mm ²	
コンクリート体積					1.0954 m ³	
製品質量					2675 kg	

目地部詳細図 (S=1/1)



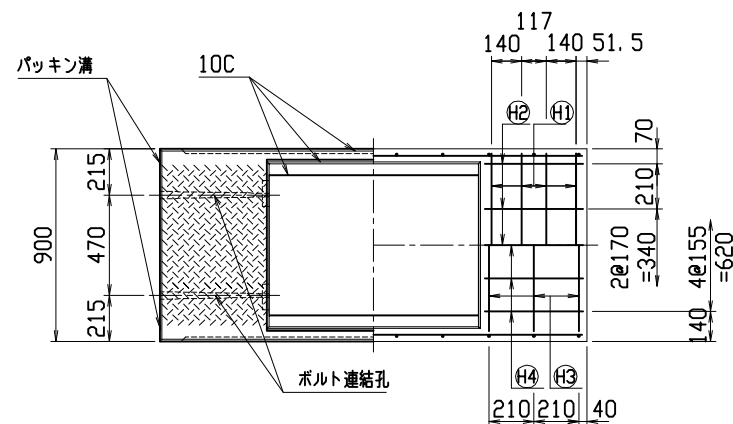
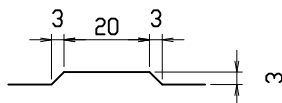
名称	CH-II 可変側溝		規格	600x2000x2000	
年月日	H17. 4. 1	縮尺	1/20	区分	製・配筋図
				図番	S-0500060



材料表

名称	径	本数	長さ	m当り質量	質量	摘要
鉄筋 ㊶	D13	8	0.860	0.995	6.846	—
” ㊷	D 6	10	0.460	0.249	1.145	—
” ㊸	D10	6	1.125	0.560	3.780	⌋
” ㊹	φ 5	10	0.460	0.154	0.708	—
” ㊺	D10	20	0.965	0.560	10.808	⌋
” ㊻	φ 5	10	1.950	0.154	3.003	—
合計					26.290 kg	
コンクリート設計基準強度					30 N/mm ²	
コンクリート体積					0.4877 m ³	
製品質量					1145 kg	

目地部詳細図 (S=1/1)



名称	CH-II 可変側溝		規格	700×800×2000	
年月日	H17. 4. 1	縮尺	1/25	区分	製・配筋図 図番 S-0500064