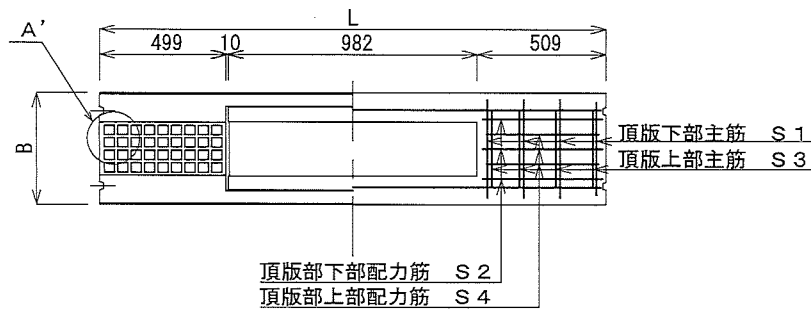
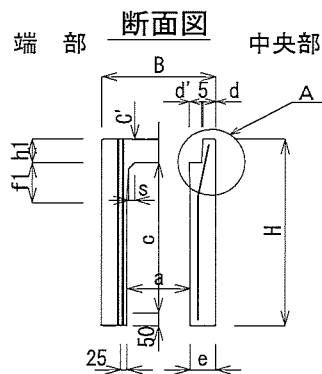
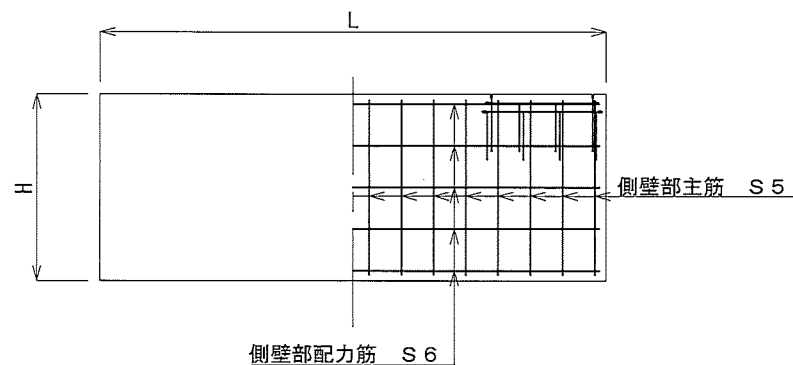


HD可変側溝(T=25 横断)製品構造図 (HDK2 W250 L2000)

平面図

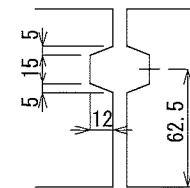


側面図



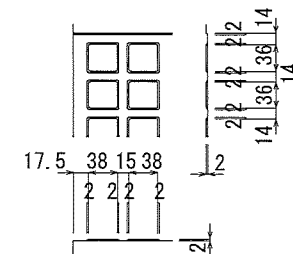
シール目地部詳細図

S=1:4



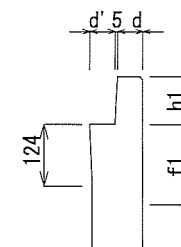
A' (アート)部詳細図

S=1:10



A部詳細図

S=1:15



寸法一覧表

呼び名	規格寸法 (mm)												配筋量 (径×本数)						参考質量 (kg)
	W × h	a	B	c	c'	d	d'	e	H	h1	f1	s	L	S1	S2	S3	S4	S5	
250 × 250	250	450	250	95	50	50	100	395	95	-	24	2000	D13×4	D6×3	D13×4	D6×3	D 6×16	φ4×4	380
250 × 300			445					D13×4					D6×3	D13×4	D6×3	D 6×19	φ4×4	478	
250 × 400			545					D13×4					D6×3	D13×4	D6×3	D10×12	φ5×4	576	
250 × 500			645					D13×4					D6×3	D13×4	D6×3	D10×14	φ5×4	673	
250 × 600			745					D13×4					D6×3	D13×4	D6×3	D10×16	φ5×5	771	

名称	HD可変側溝(横断)製品構造図 HDK2 W250 L2000
日付	20040603 縮尺 1:30
図番	HDK222K 承認 作図
会社名	郡家コンクリート工業株式会社