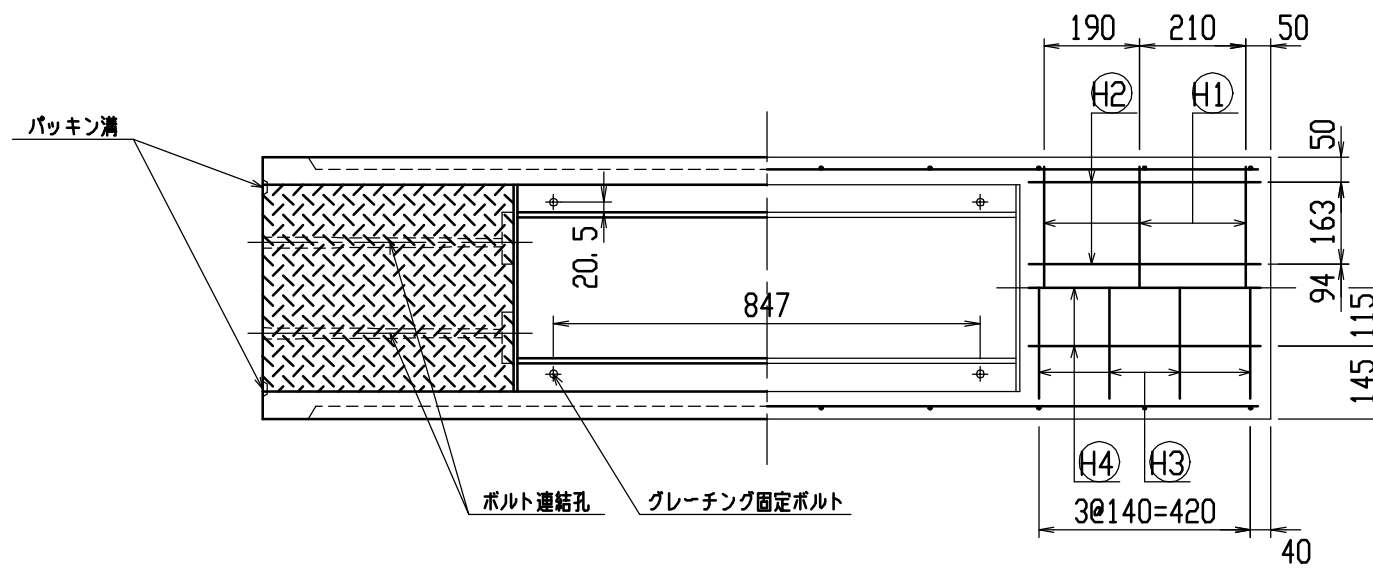
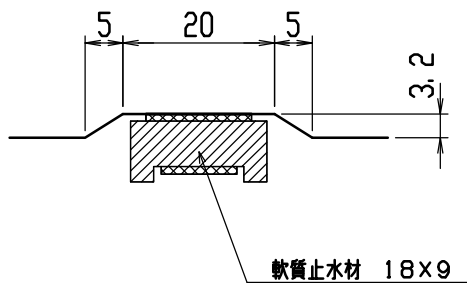


材料表

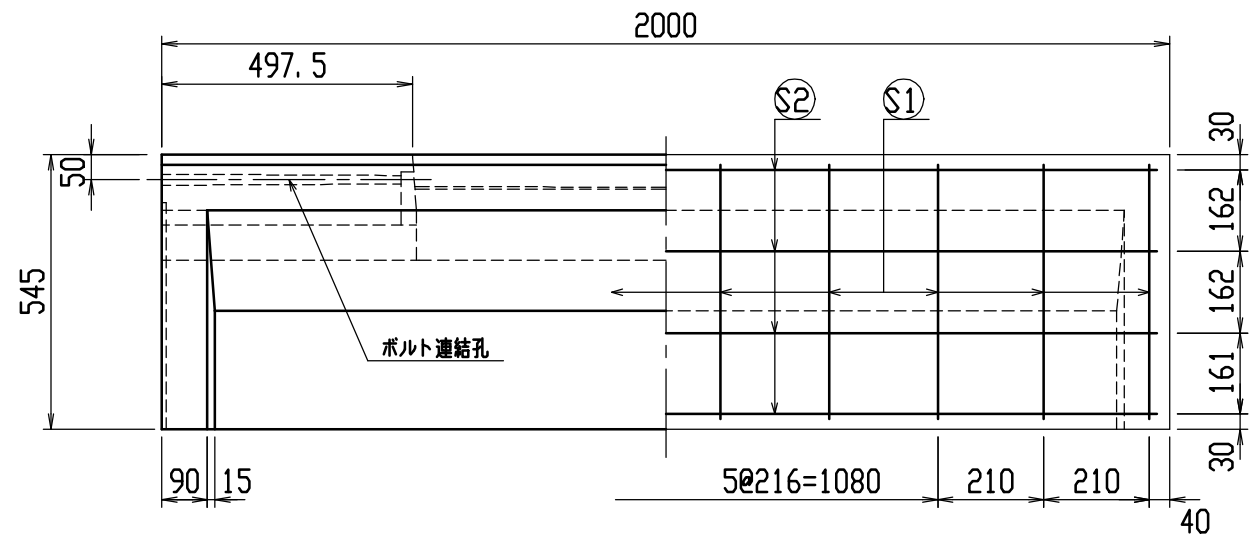
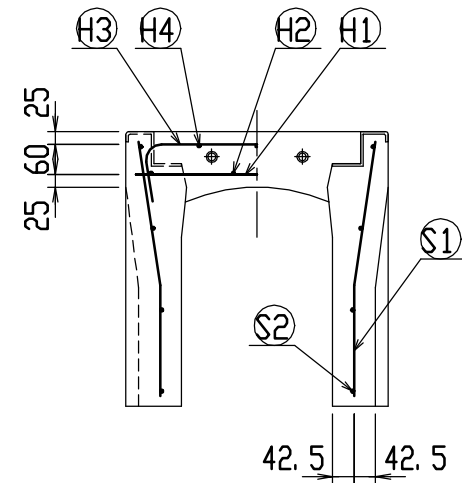
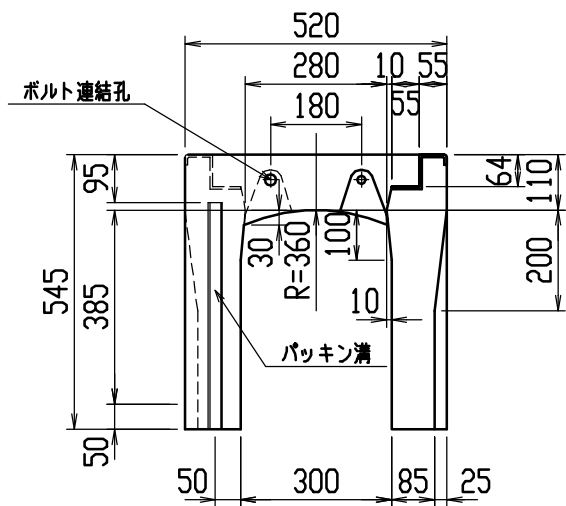
名称	径	本数	長さ	m当り質量	質量	摘要
鉄筋 ①	D10	6	0.480	0.560	1.613	—
” ②	φ5	8	0.460	0.154	0.567	—
” ③	D6	8	0.650	0.249	1.295	┌
” ④	φ5	6	0.460	0.154	0.425	—
” ①	D10	20	0.410	0.560	4.592	└
” ②	D6	8	1.950	0.249	3.884	—
合計	12.376 kg					
連結用ボルト	M12用 L=990m、めねじ部 長さ60mm					
” ワッシャー	M12用 t=2.3mm					
パッキン材	軟質止水材 18mm×9mm					
コンクリート設計基準強度	30 N/mm ²					
コンクリート体積	0.2009 m ³					
製品質量	475 kg					



目地部詳細図 (S=1/1)

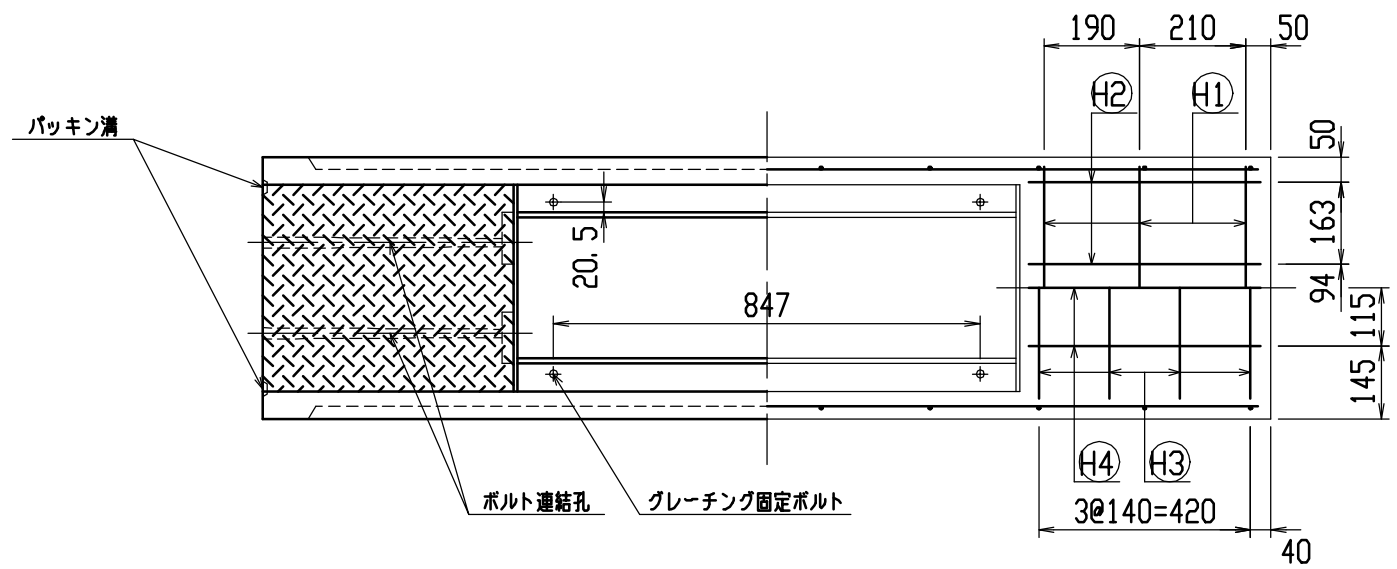


名称	CH-II 可変側溝(道路横断製品)		規格	300×300×2000	
年月日	H12. 4. 5	縮尺	1/15	区分	製・配筋図 図番 H-0000633

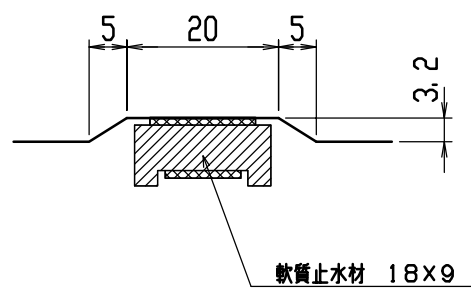


材料表

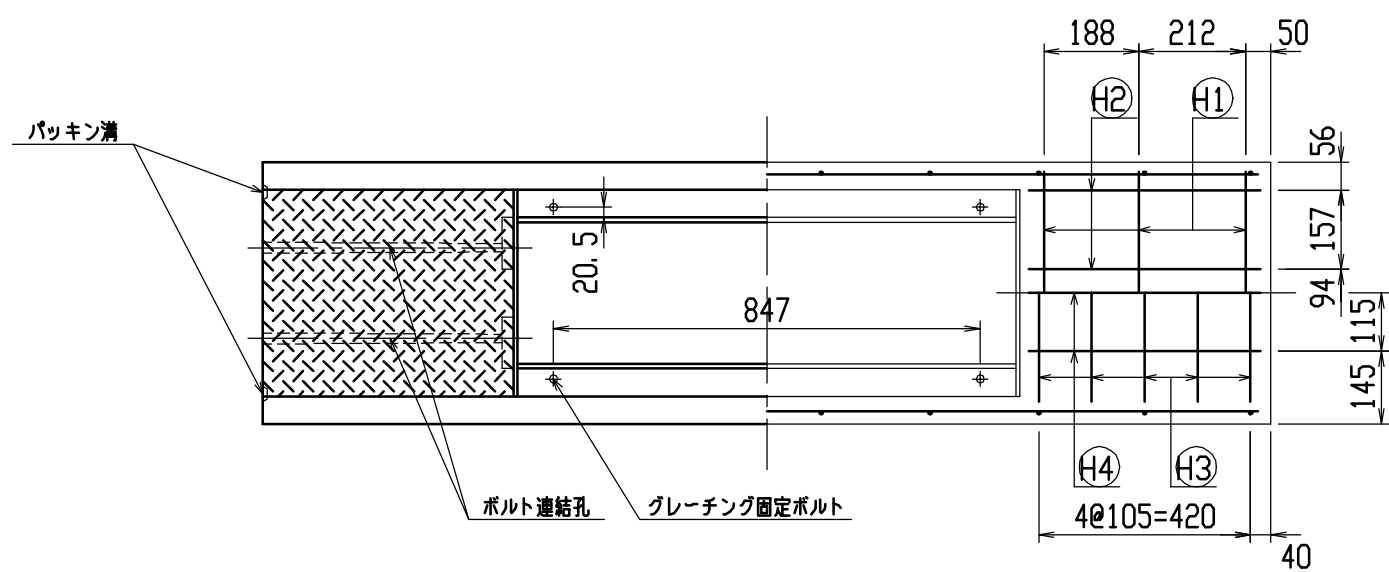
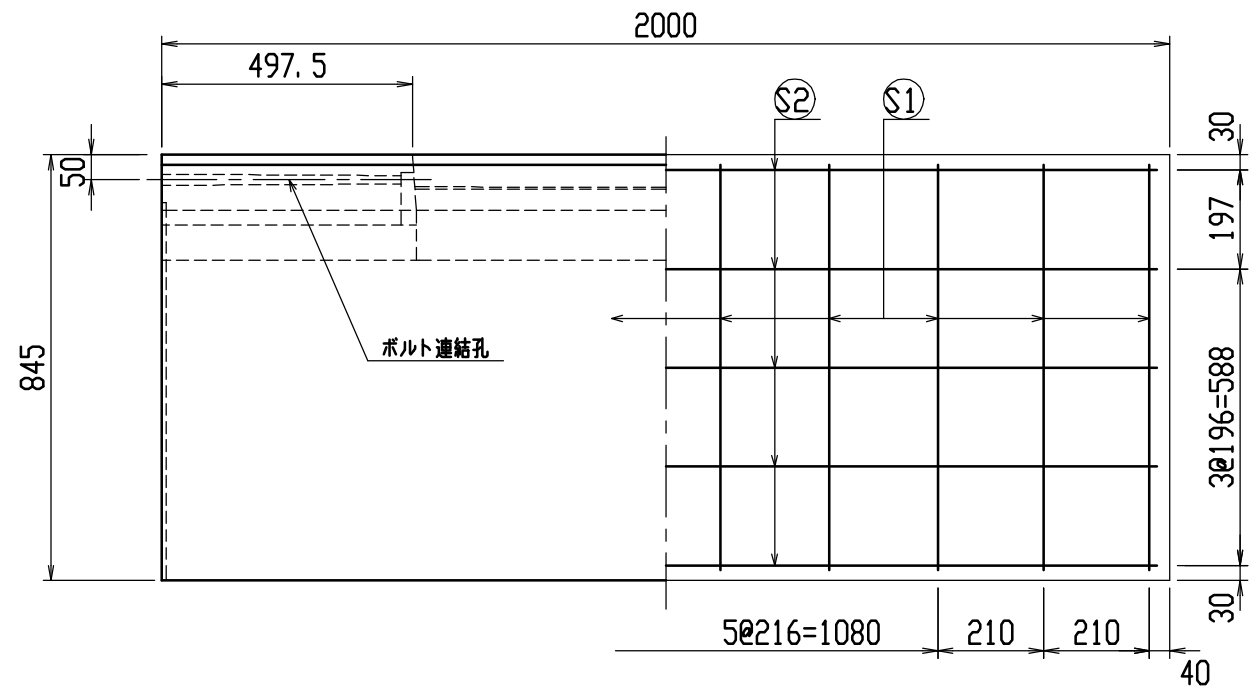
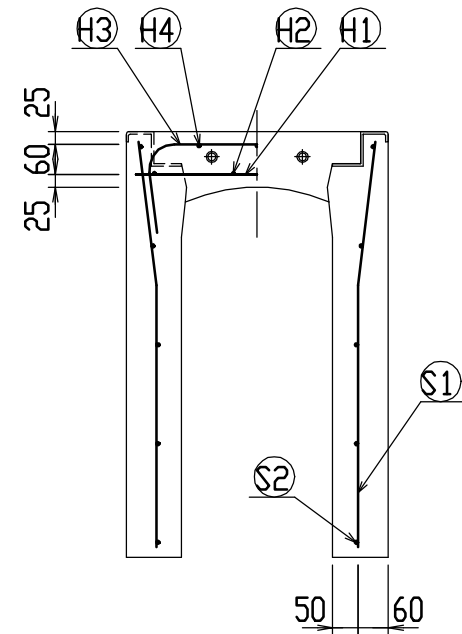
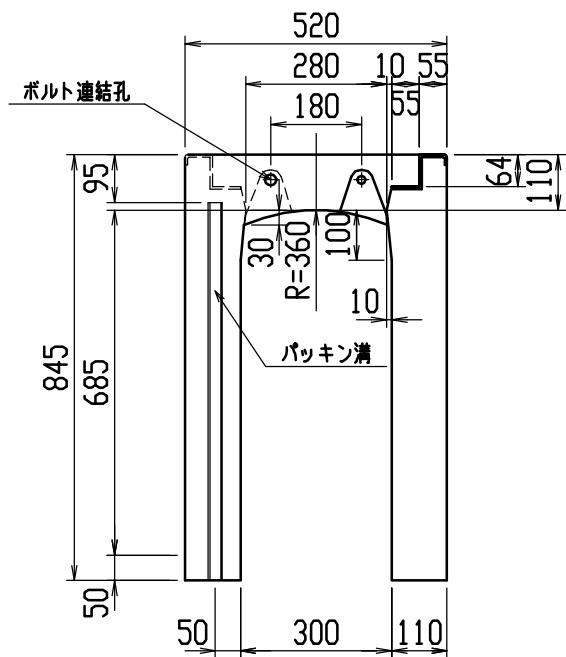
名称	径	本数	長さ	m当り質量	質量	摘要
鉄筋 ①	D10	6	0.480	0.560	1.613	—
” ②	φ5	8	0.460	0.154	0.567	—
” ③	D6	8	0.650	0.249	1.295	┌
” ④	φ5	6	0.460	0.154	0.425	—
” ①	D10	20	0.510	0.560	5.712	└
” ②	D6	8	1.950	0.249	3.884	—
合計	13.496 kg					
連結用ボルト	M12用 L=990mm、めねじ部 長さ60mm					
” ワッシャー	M12用 t=2.3mm					
パッキン材	軟質止水材 18mm×9mm					
コンクリート設計基準強度	30 N/mm ²					
コンクリート体積	0.2358 m ³					
製品質量	555 kg					



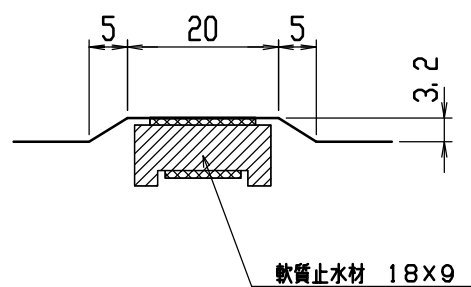
目地部詳細図 (S=1/1)



名称	CH-II 可変側溝 (道路横断製品)		規格	300×400×2000	
年月日	H12. 4. 5	縮尺	1/15	区分	製・配筋図 図番 H-0000634



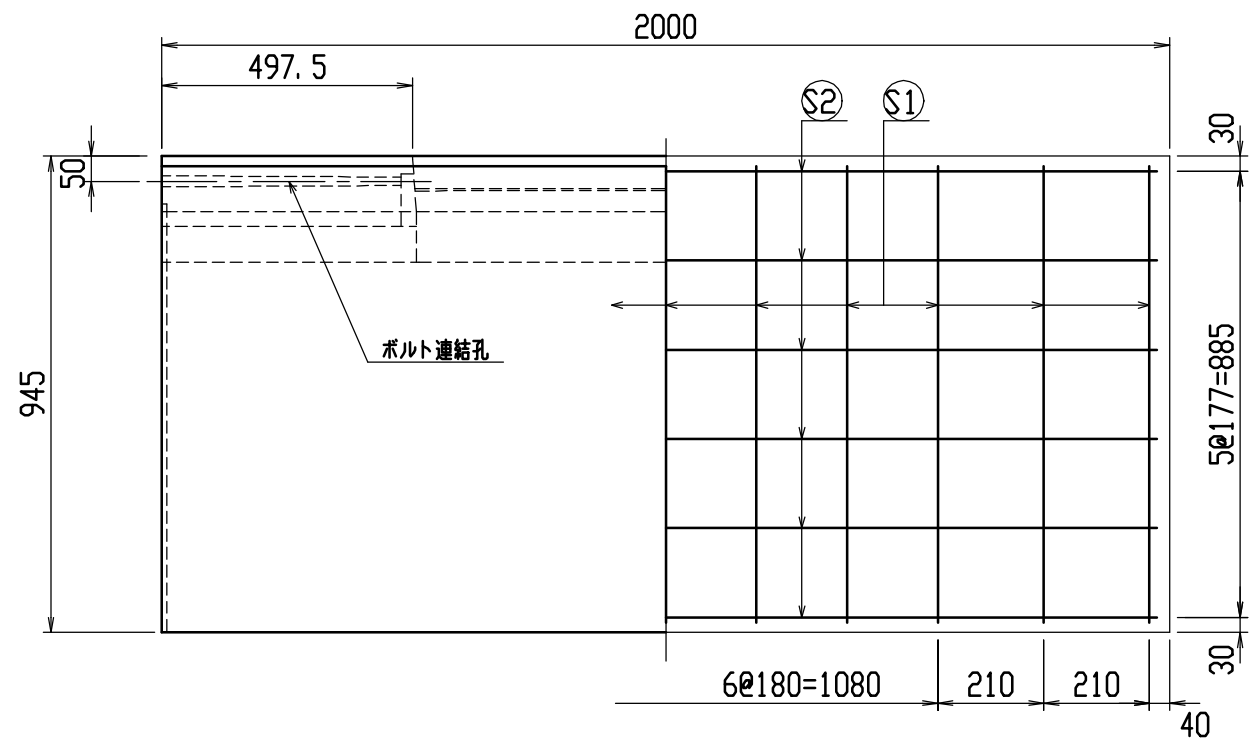
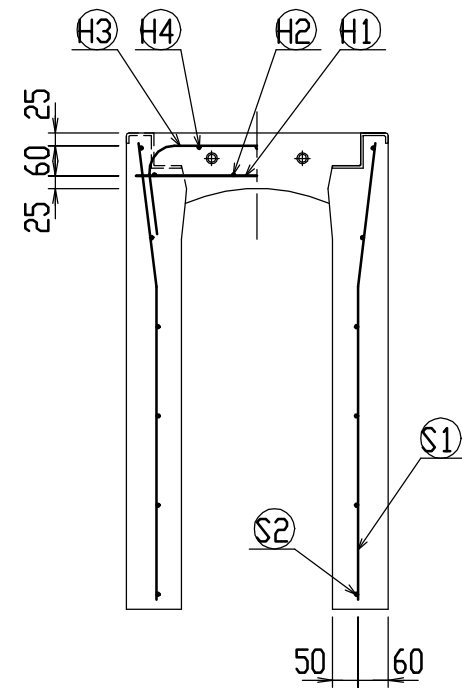
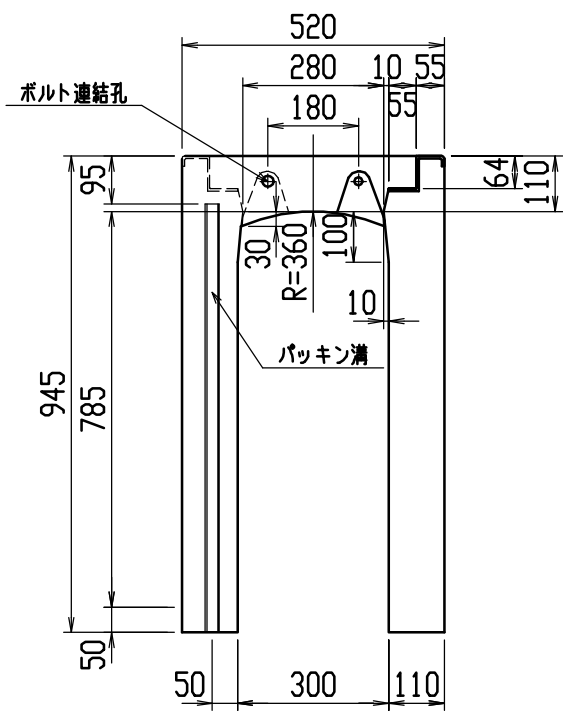
目地部詳細図 (S=1/1)



材料表

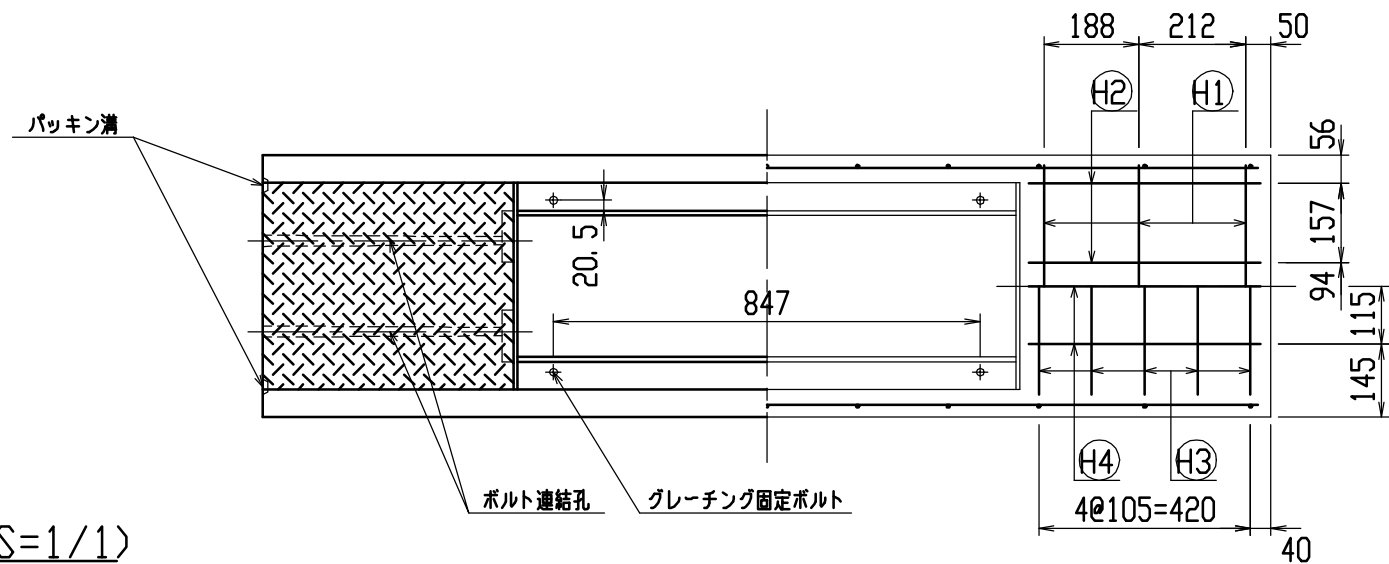
名称	径	本数	長さ	m当り質量	質量	摘要
鉄筋 ①	D10	6	0.480	0.560	1.613	—
” ②	φ5	8	0.460	0.154	0.567	—
” ③	D10	10	0.740	0.560	4.144	┌
” ④	φ5	6	0.460	0.154	0.425	—
” ①	D10	20	0.810	0.560	9.072	└
” ②	D6	10	1.950	0.249	4.856	—
合計	20.677 kg					
連結用ボルト	M12用 L=990mm、めねじ部 長さ60mm					
” ワッシャー	M12用 t=2.3mm					
パッキン材	軟質止水材 18mm×9mm					
コンクリート設計基準強度	30 N/mm ²					
コンクリート体積	0.3983 m ³					
製品質量	935 kg					

名称	CH-II 可変側溝(道路横断製品)		規格	300×700×2000	
年月日	H12. 4. 5	縮尺	1/15	区分	製・配筋図 図番 H-0000637

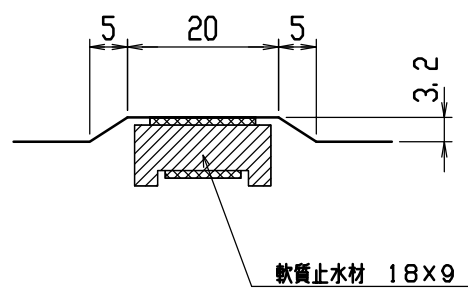


材料表

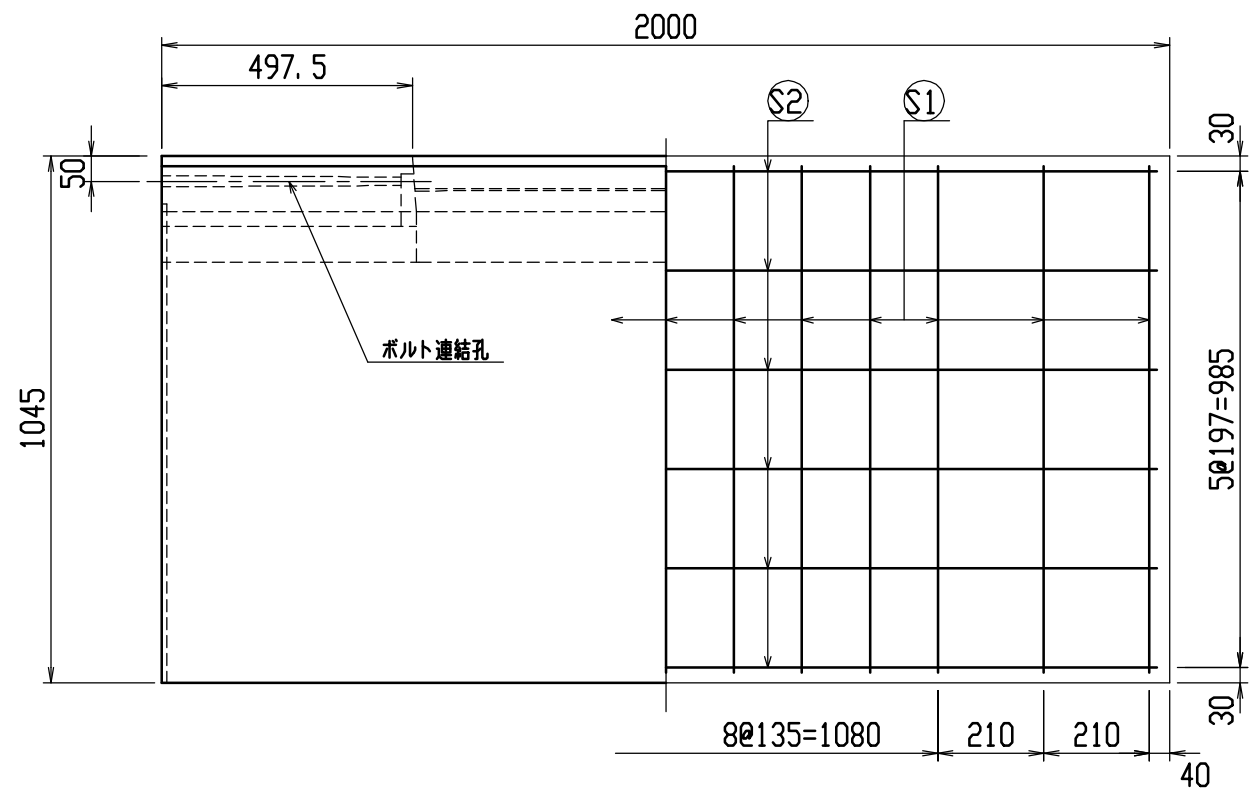
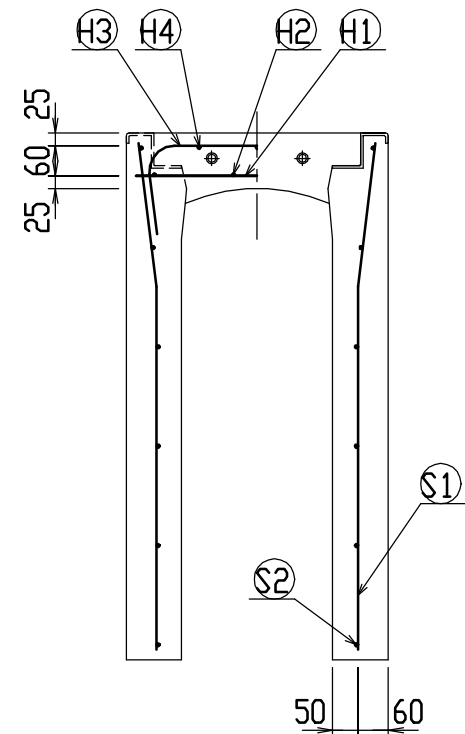
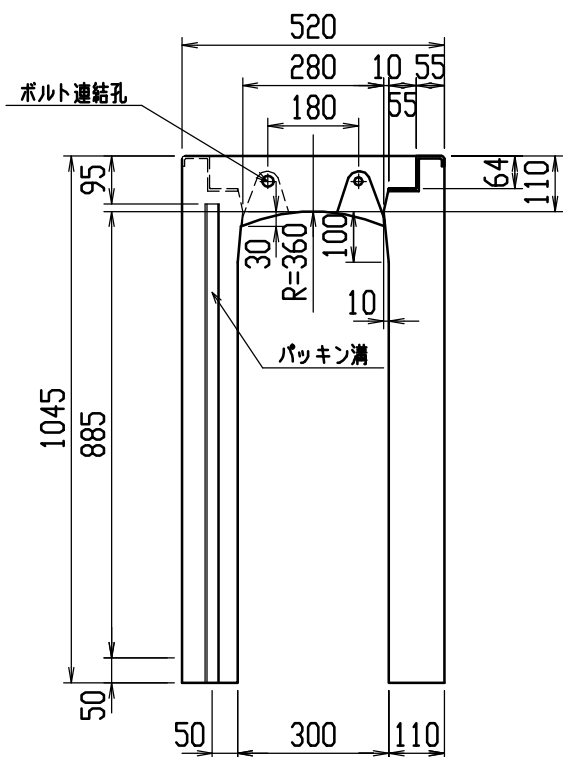
名称	径	本数	長さ	m当り質量	質量	摘要
鉄筋 ①	D10	6	0.480	0.560	1.613	—
” ②	φ5	8	0.460	0.154	0.567	—
” ③	D10	10	0.740	0.560	4.144	┌
” ④	φ5	6	0.460	0.154	0.425	—
” ①	D10	22	0.910	0.560	11.211	└
” ②	D6	12	1.950	0.249	5.827	—
合計	23.787 kg					
連結用ボルト	M12用 L=990m、めねじ部 長さ60mm					
” ワッシャー	M12用 t=2.3mm					
パッキン材	軟質止水材 18mm×9mm					
コンクリート設計基準強度	30 N/mm ²					
コンクリート体積	0.4423 m ³					
製品質量	1040 kg					



目地部詳細図 (S=1/1)

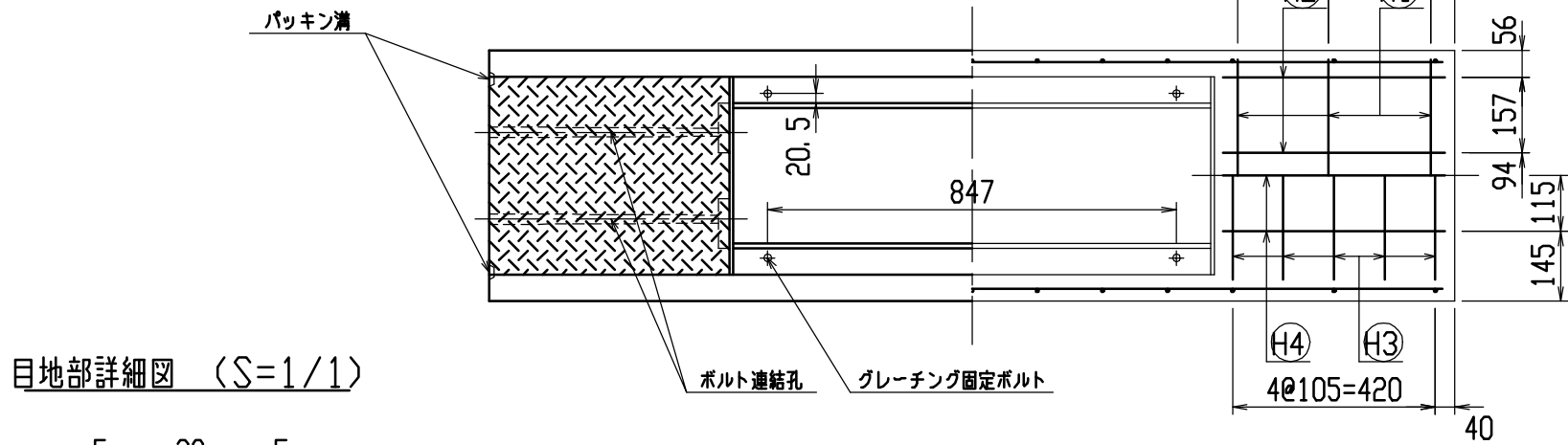


名称	CH-II 可変側溝(道路横断製品)			規格	300x800x2000	
年月日	H12. 4. 5	縮尺	1/15	区分	製・配筋図	図番 H-0000638

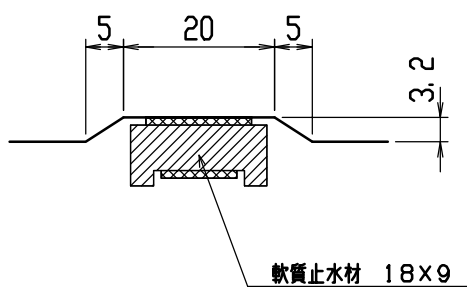


材料表

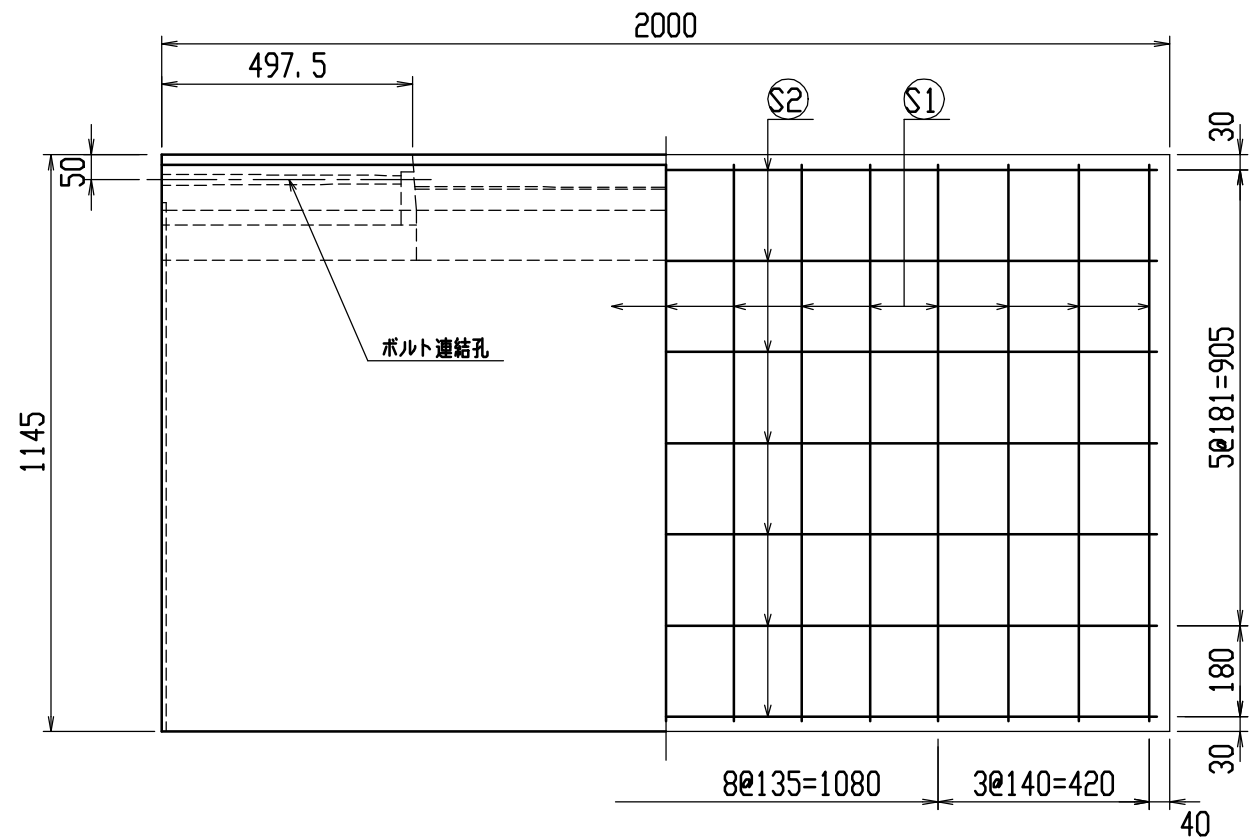
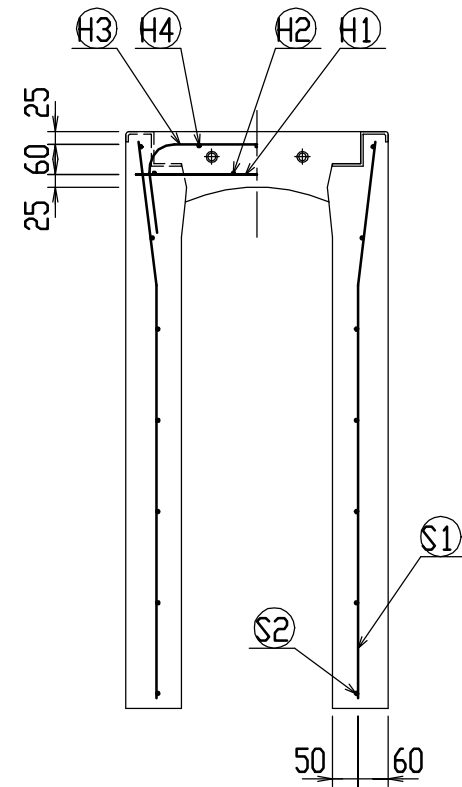
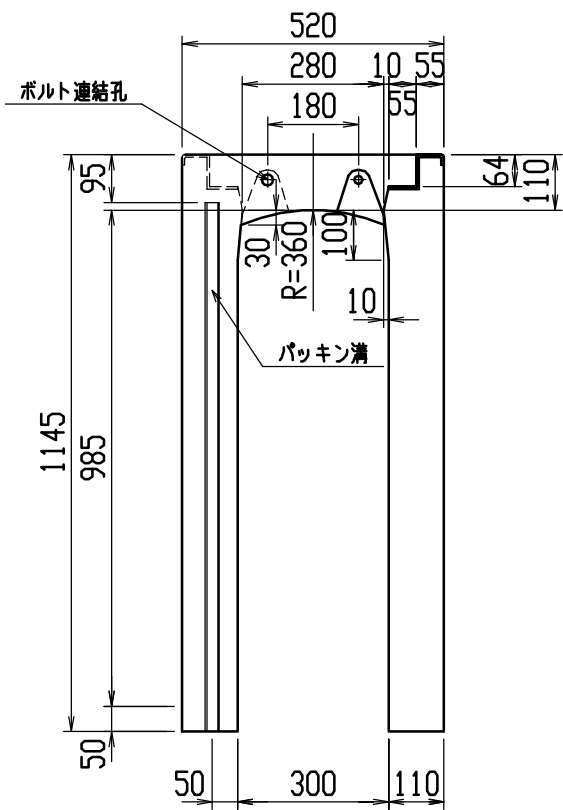
名称	径	本数	長さ	m当り質量	質量	摘要
鉄筋 ①	D10	6	0.480	0.560	1.613	—
” ②	φ5	8	0.460	0.154	0.567	—
” ③	D10	10	0.740	0.560	4.144	┌
” ④	φ5	6	0.460	0.154	0.425	—
” ①	D10	26	1.010	0.560	14.706	└
” ②	D6	12	1.950	0.249	5.827	—
合計	27.282 kg					
連結用ボルト	M12用 L=990mm、めねじ部 長さ60mm					
” ワッシャー	M12用 t=2.3mm					
パッキン材	軟質止水材 18mm×9mm					
コンクリート設計基準強度	30 N/mm ²					
コンクリート体積	0.4863 m ³					
製品質量	1145 kg					



目地部詳細図 (S=1/1)

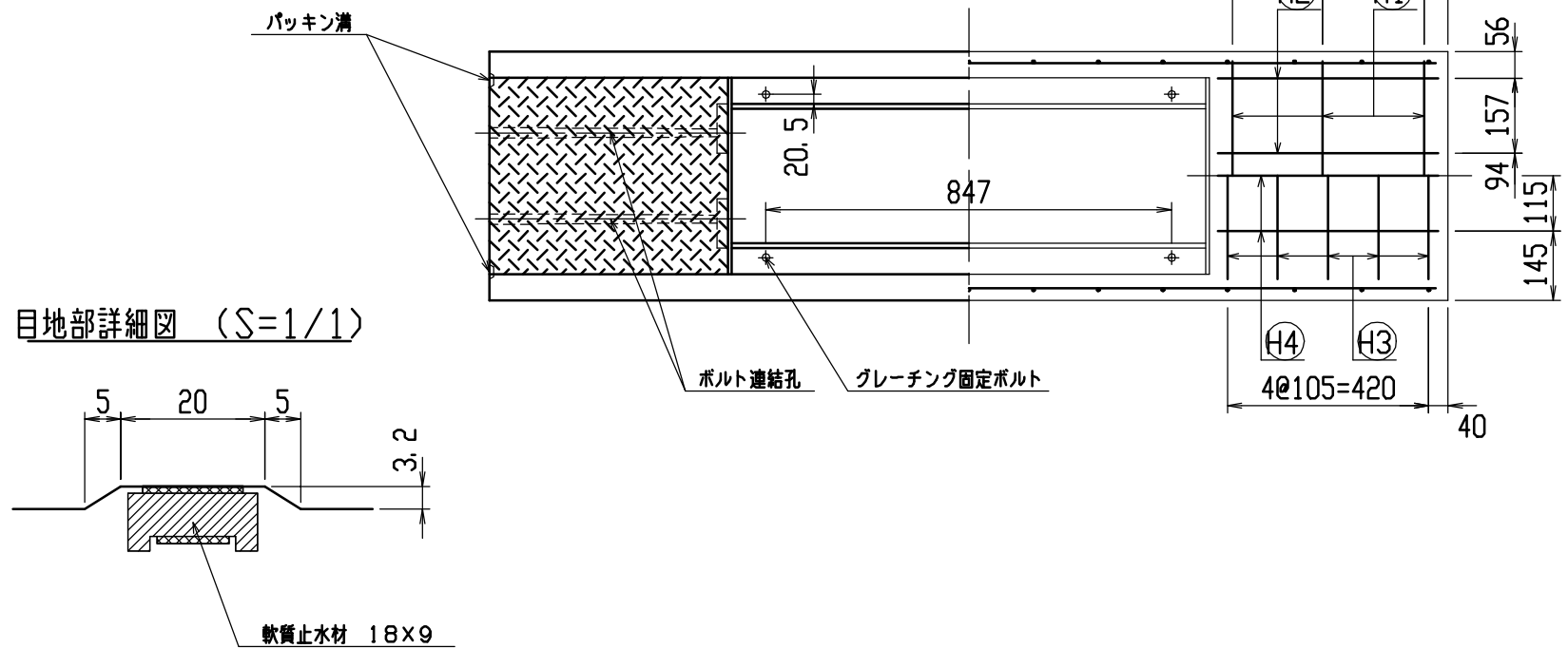


名称	CH-II 可変側溝 (道路横断製品)		規格	300x900x2000	
年月日	H12. 4. 5	縮尺	1/15	区分	製・配筋図 図番 H-0000639



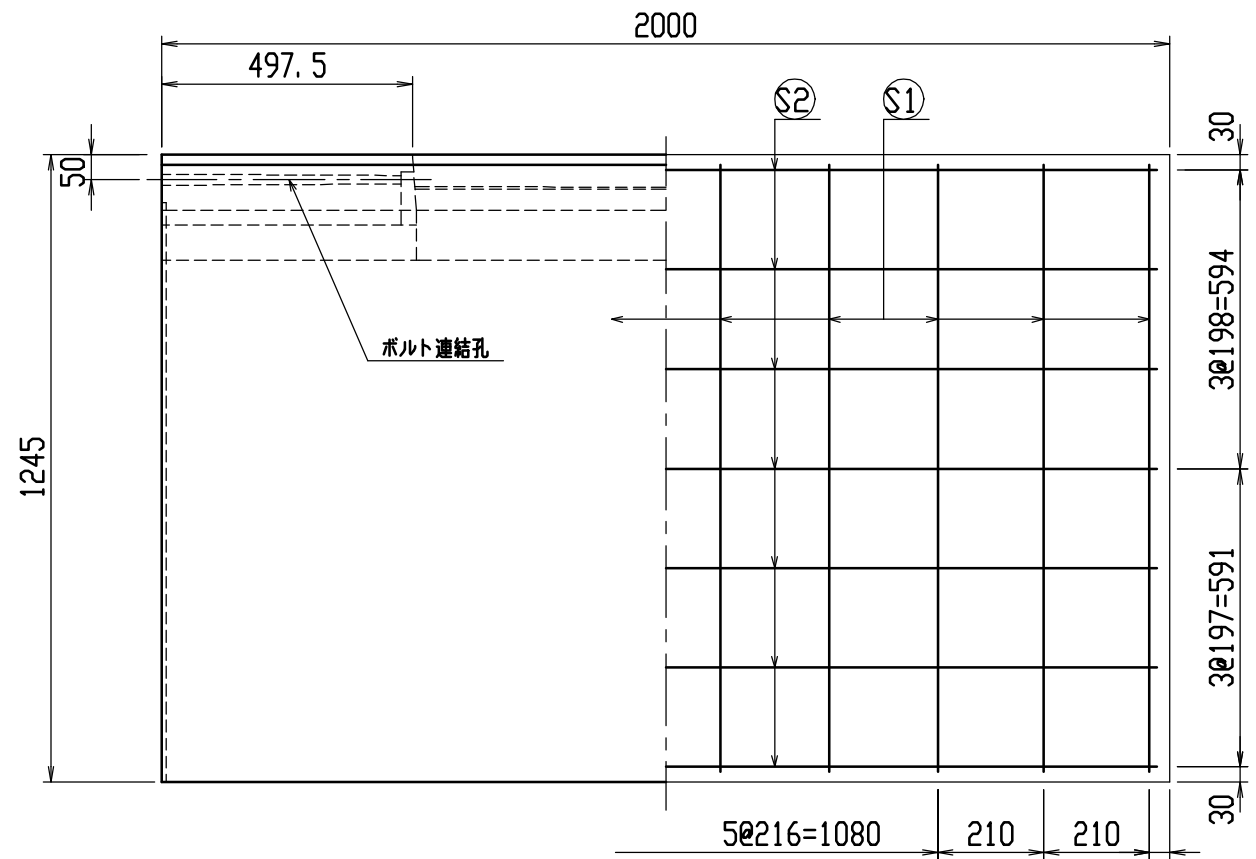
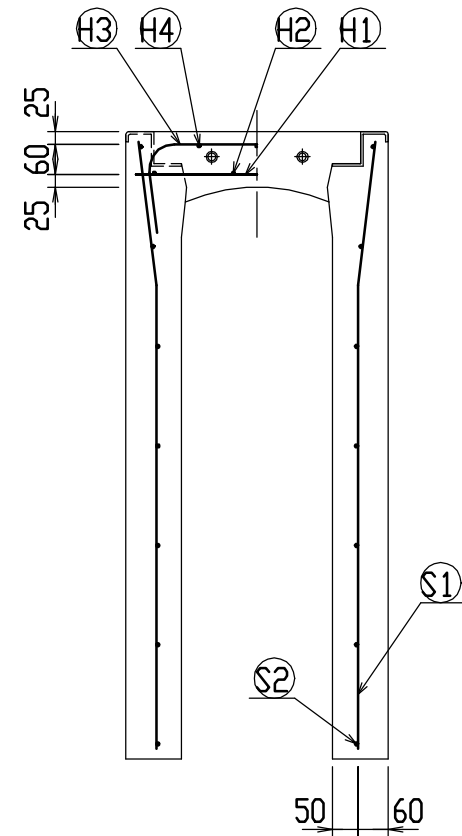
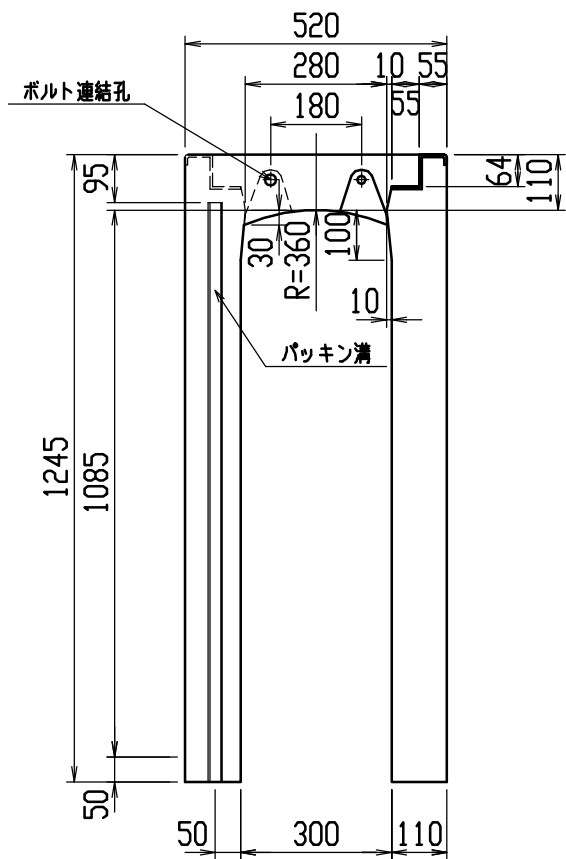
材料表

名称	径	本数	長さ	m当り質量	質量	摘要
鉄筋 ①	D10	6	0.480	0.560	1.613	—
” ②	φ5	8	0.460	0.154	0.567	—
” ③	D10	10	0.740	0.560	4.144	┌
” ④	φ5	6	0.460	0.154	0.425	—
” ①	D10	30	1.110	0.560	18.648	└
” ②	D6	14	1.950	0.249	6.798	—
合計	32.195 kg					
連結用ボルト	M12用 L=990m、めねじ部 長さ60mm					
” ワッシャー	M12用 t=2.3mm					
パッキン材	軟質止水材 18mm×9mm					
コンクリート設計基準強度	30 N/mm ²					
コンクリート体積	0.5303 m ³					
製品質量	1250 kg					



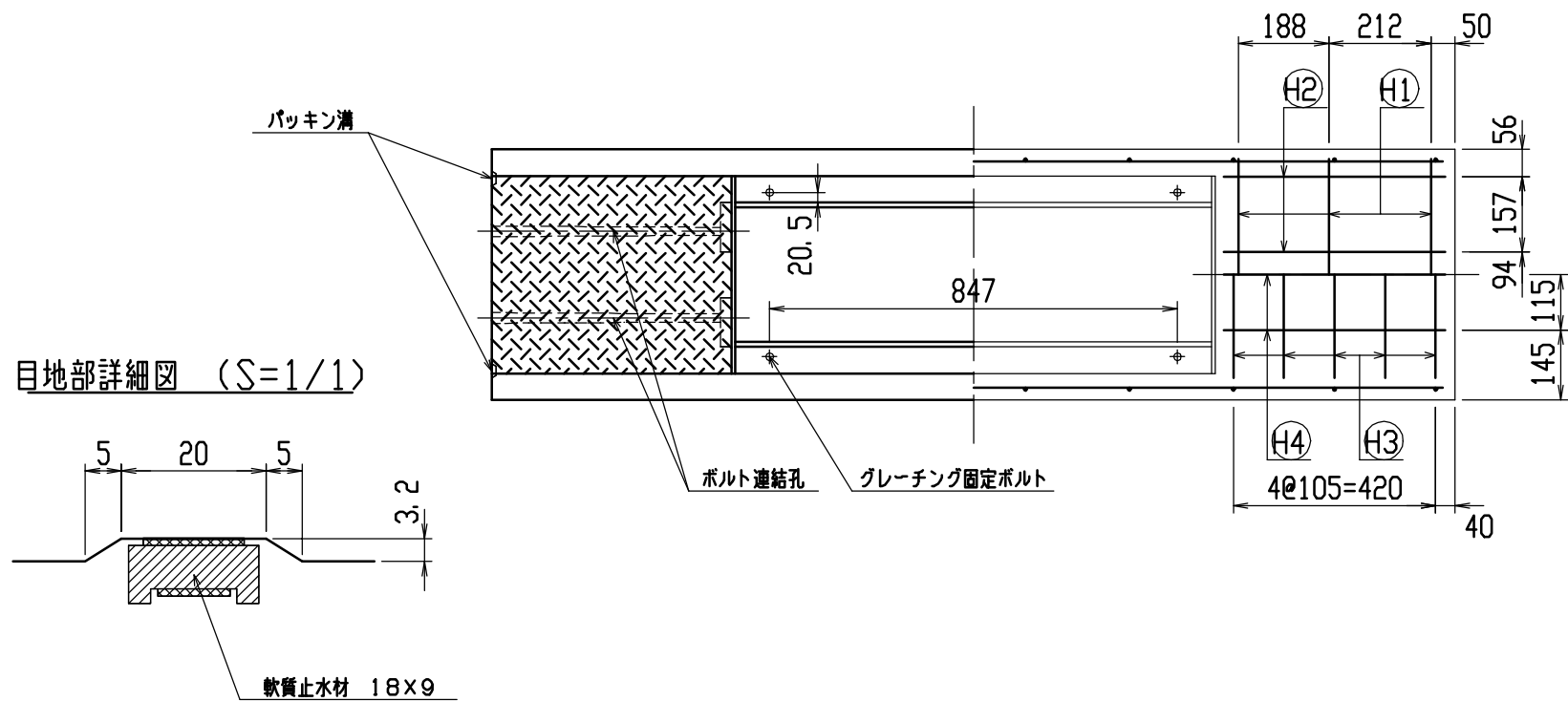
目地部詳細図 (S=1/1)

名称	CH-II 可変側溝 (道路横断製品)		規格	300×1000×2000	
年月日	H12. 4. 5	縮尺	1/15	区分	製・配筋図 図番 H-0000640

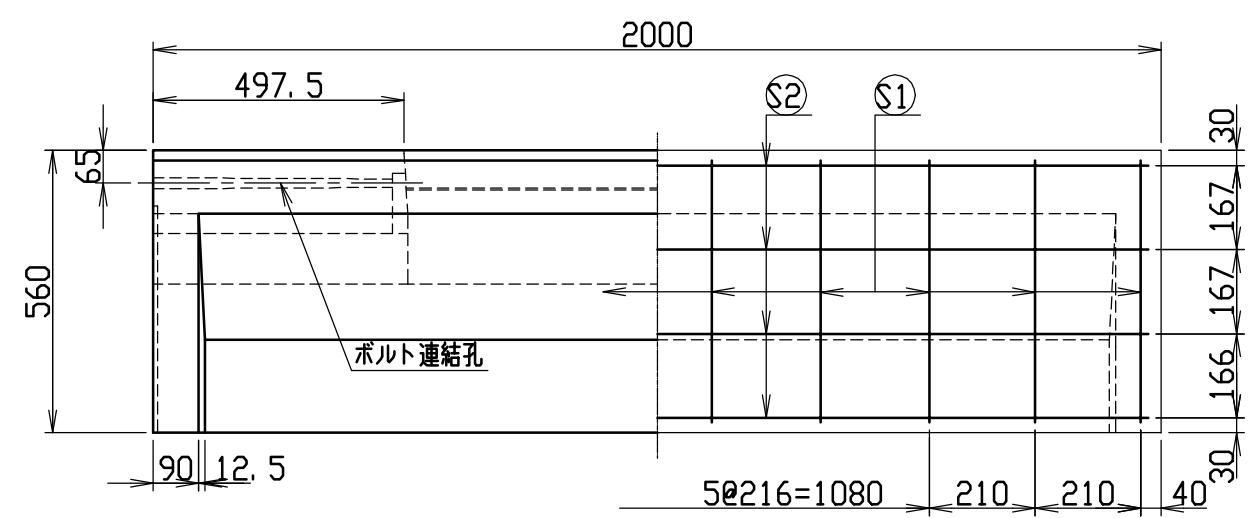
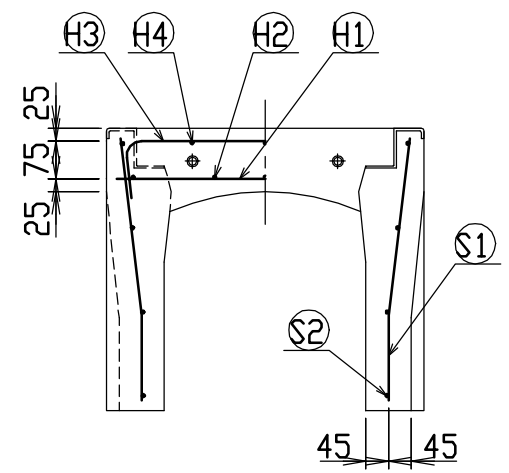
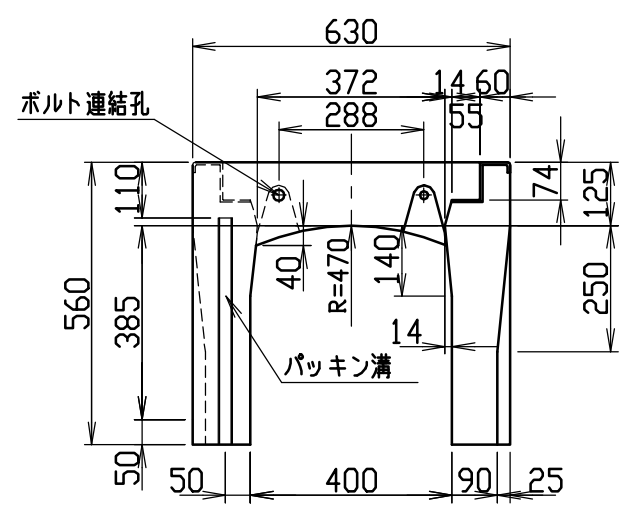


材料表

名称	径	本数	長さ	m当り質量	質量	摘要
鉄筋 ①	D10	6	0.480	0.560	1.613	—
” ②	φ5	8	0.460	0.154	0.567	—
” ③	D10	10	0.740	0.560	4.144	┌
” ④	φ5	6	0.460	0.154	0.425	—
” ①	D13	20	1.210	0.995	24.079	└
” ②	D6	14	1.950	0.249	6.798	—
合計	37.626 kg					
連結用ボルト	M12用 L=990m、めねじ部 長さ60mm					
” ワッシャー	M12用 t=2.3mm					
パッキン材	軟質止水材 18mm×9mm					
コンクリート設計基準強度	30 N/mm ²					
コンクリート体積	0.5743 m ³					
製品質量	1360 kg					



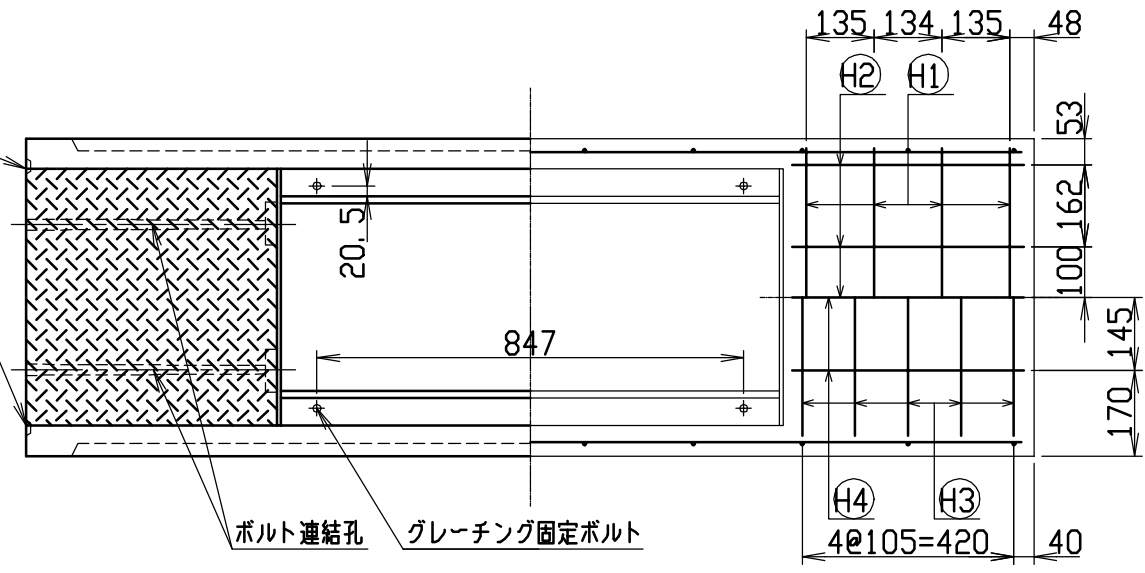
名称	CH-II 可変側溝 (道路横断製品)		規格	300×1100×2000	
年月日	H12. 4. 5	縮尺	1/15	区分	製・配筋図 図番 H-0000641



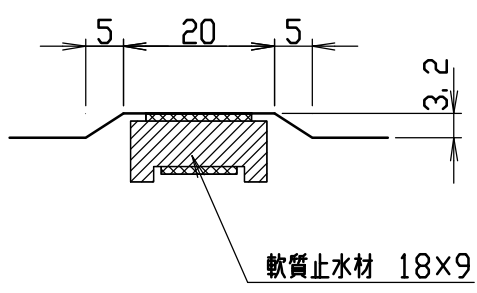
材料表

名称	径	本数	長さ	m当り質量	質量	摘要
鉄筋 ①	D10	8	0.590	0.560	2.643	—
” ②	D6	10	0.460	0.249	1.145	—
” ③	D6	10	0.760	0.249	1.892	┌
” ④	D6	6	0.460	0.249	0.687	—
” ①	D10	20	0.525	0.560	5.880	└
” ②	D6	8	1.950	0.249	3.884	—
合計	16.131 kg					
連結用ボルト	M12用 L=990m、めねじ部 長さ60mm					
” ワッシャー	M12用 t=2.3mm					
パッキン材	軟質止水材 18mm×9mm					
コンクリート設計基準強度	30 N/mm ²					
コンクリート体積	0.2749 m ³					
製品質量	645 kg					

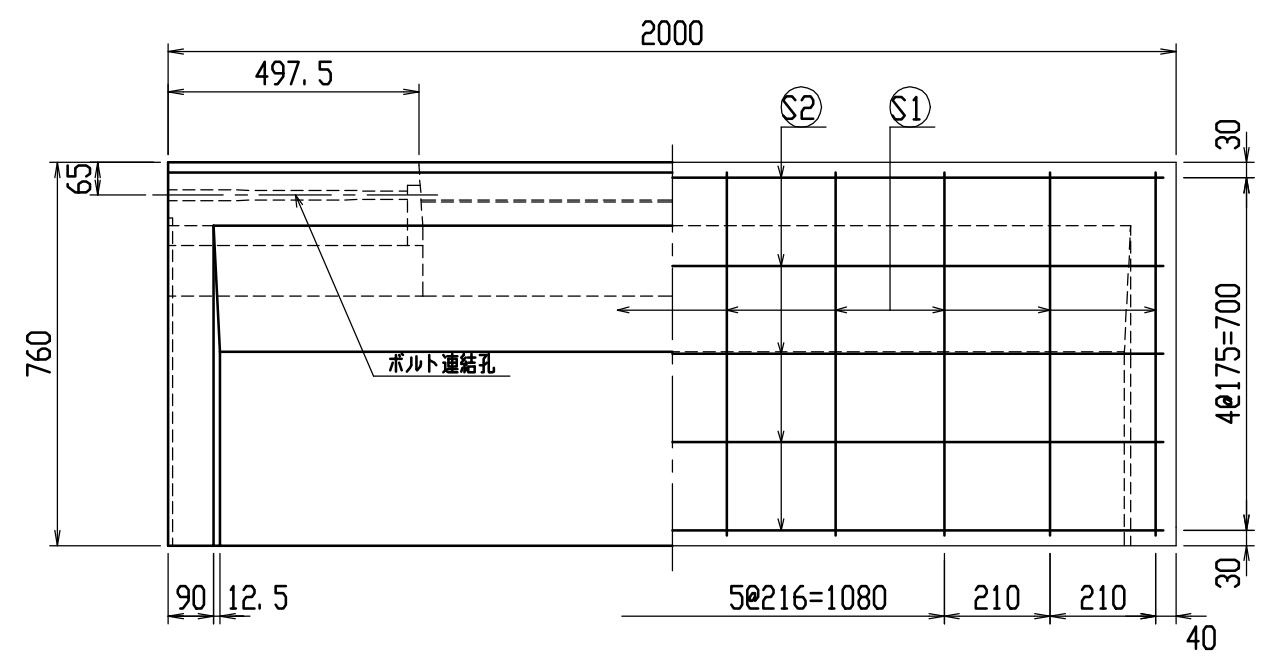
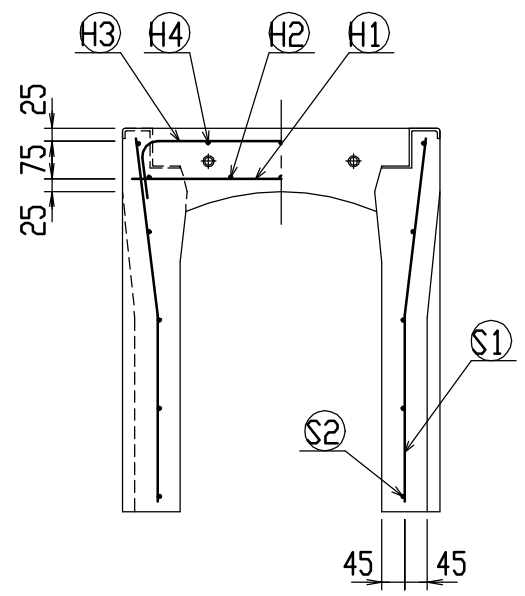
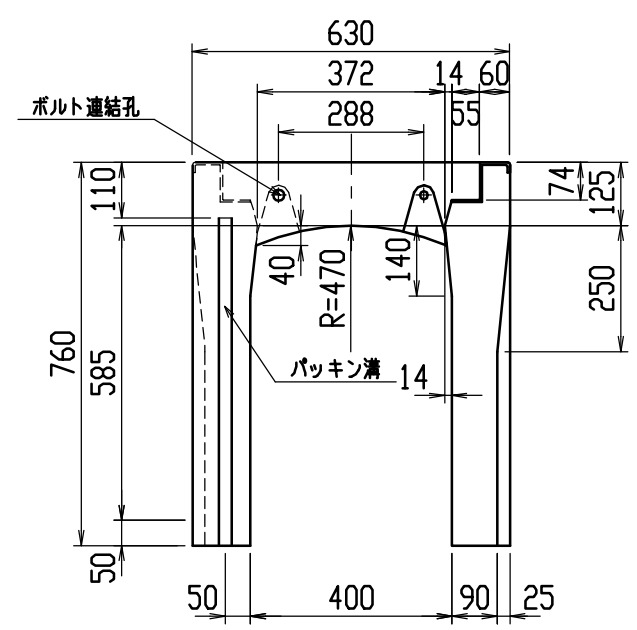
パッキン溝



目地部詳細図 (S=1/1)

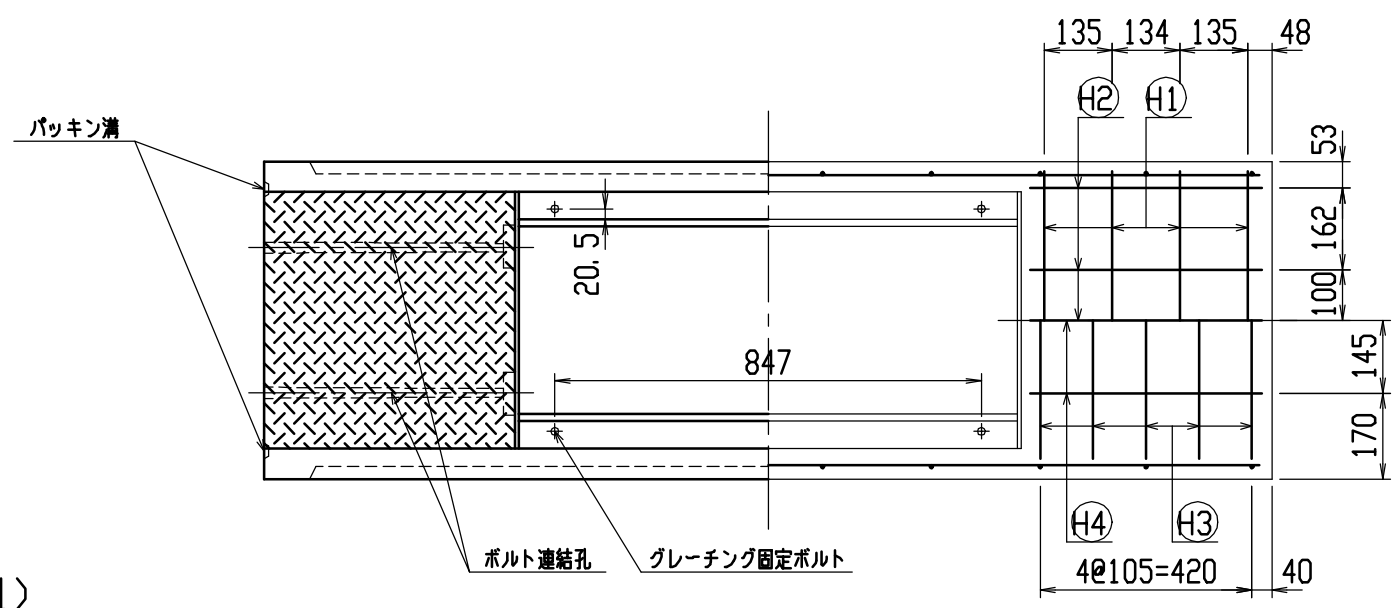


名称	CH-II 可変側溝(道路横断製品)		規格	400x400x2000	
年月日	H12. 4. 14	縮尺	1/15	区分	製・配筋図 図番 H-0000786

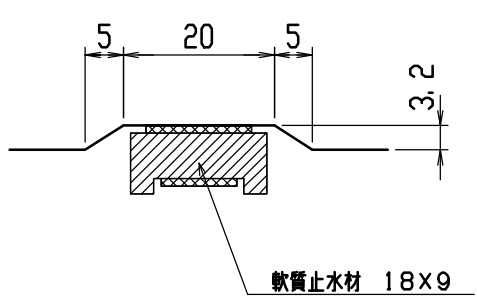


材料表

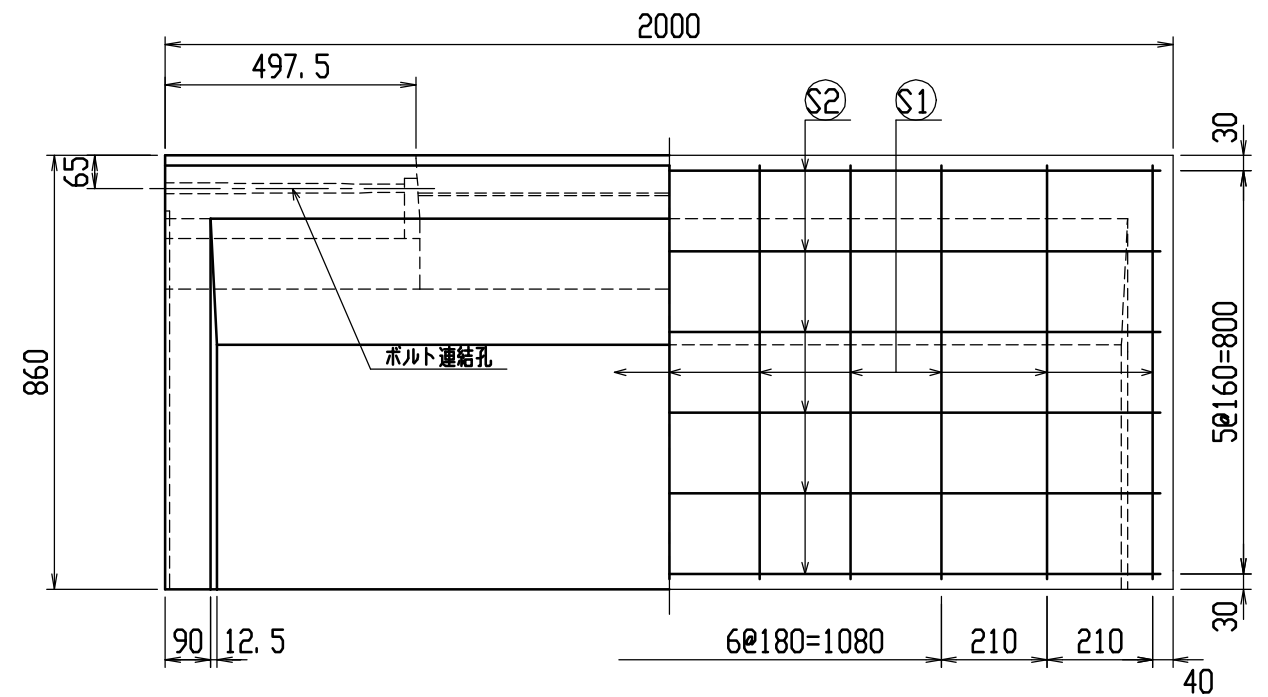
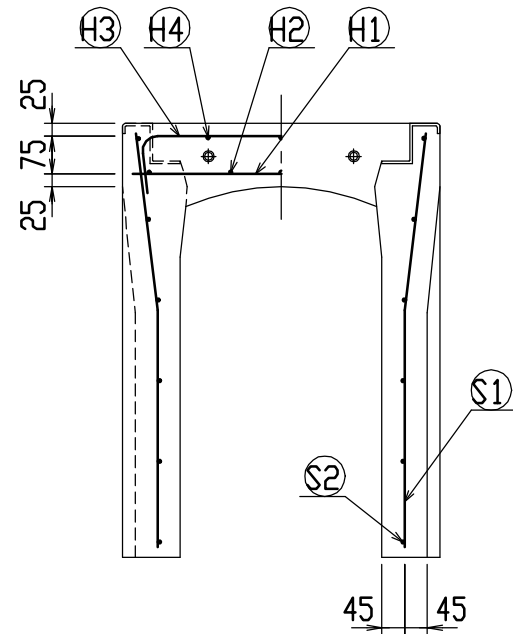
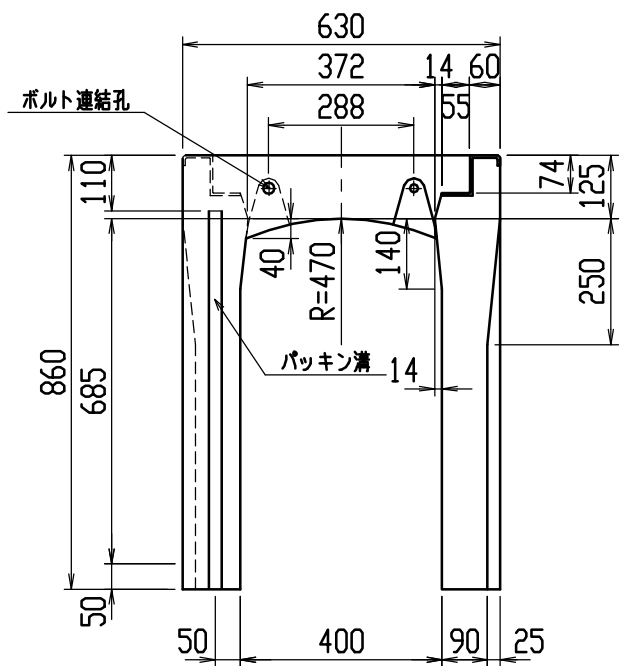
名称	径	本数	長さ	m当り質量	質量	摘要
鉄筋 ①	D10	8	0.590	0.560	2.643	—
” ②	D6	10	0.460	0.249	1.145	—
” ③	D6	10	0.760	0.249	1.892	┌
” ④	D6	6	0.460	0.249	0.687	—
” ①	D10	20	0.725	0.560	8.120	└
” ②	D6	10	1.950	0.249	4.856	—
合計	19.343 kg					
連結用ボルト	M12用 L=990m、めねじ部 長さ60mm					
” ワッシャー	M12用 t=2.3mm					
パッキン材	軟質止水材 18mm×9mm					
コンクリート設計基準強度	30 N/mm ²					
コンクリート体積	0.3456 m ³					
製品質量	815 kg					



目地部詳細図 (S=1/1)

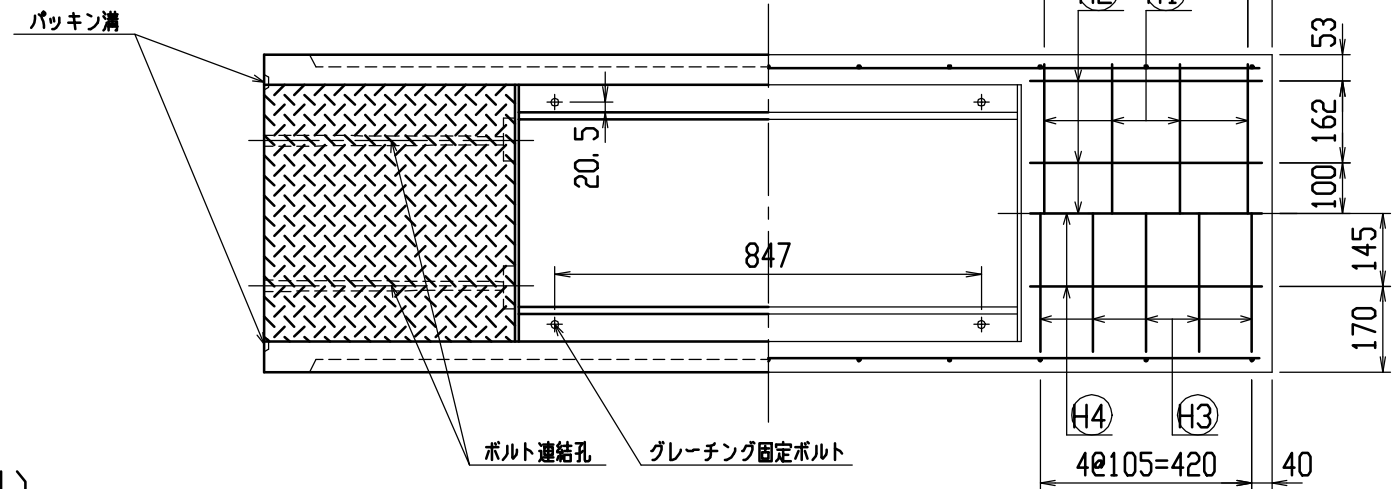


名称	CH-II 可変側溝 (道路横断製品)		規格	400x600x2000	
年月日	H12. 4. 5	縮尺	1/15	区分	製・配筋図 図番 H-0000643

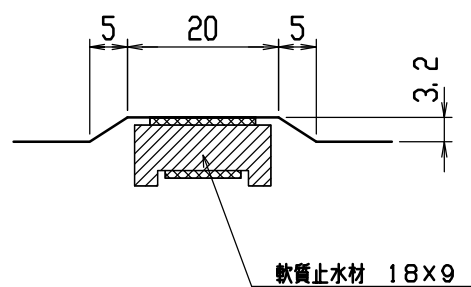


材料表

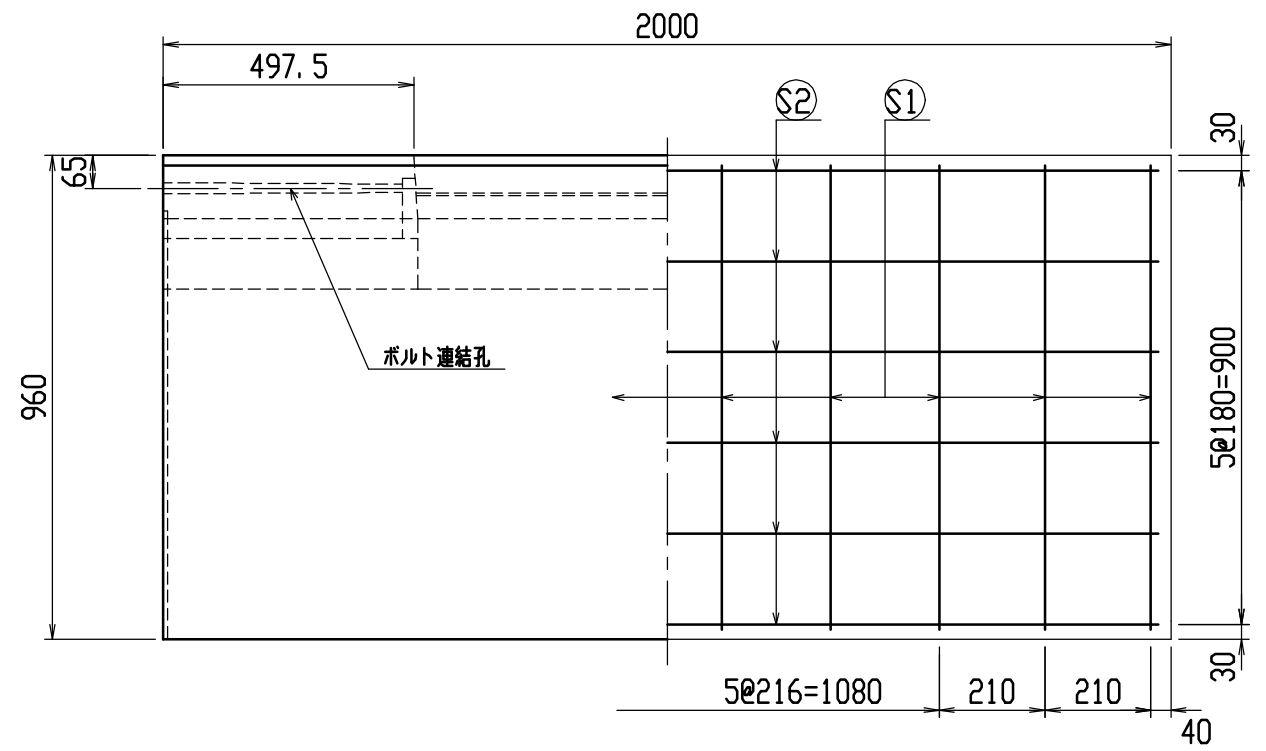
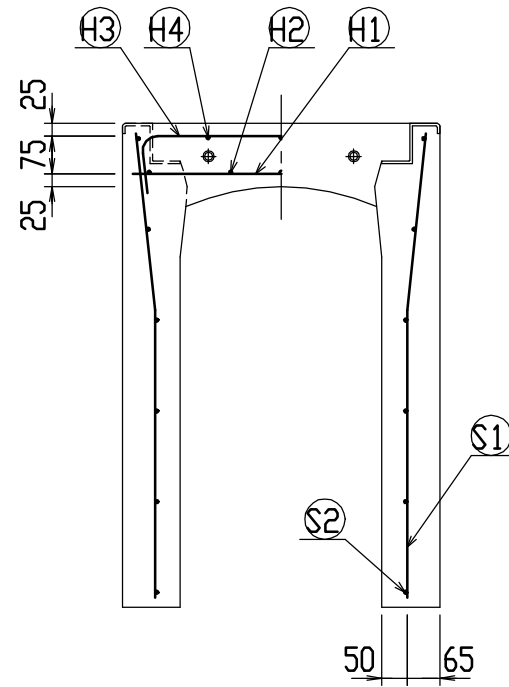
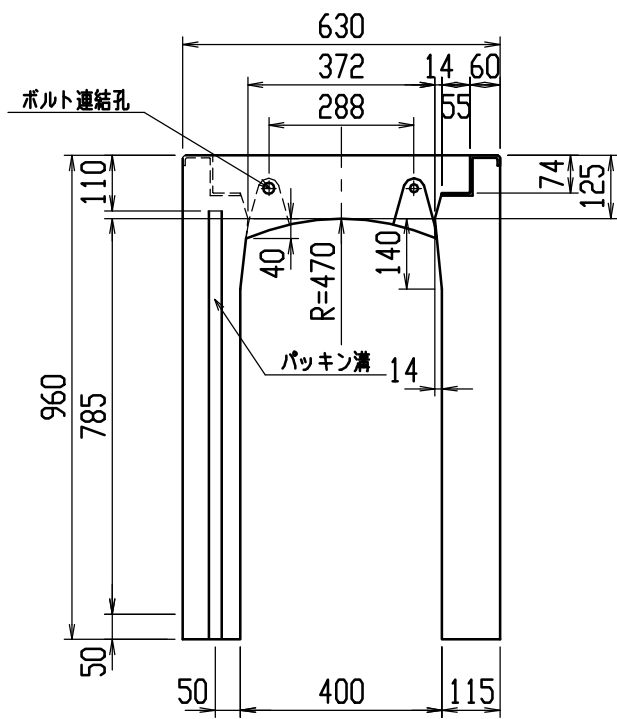
名称	径	本数	長さ	m当り質量	質量	摘要
鉄筋 ①	D10	8	0.590	0.560	2.643	—
” ②	D6	10	0.460	0.249	1.145	—
” ③	D6	10	0.760	0.249	1.892	┌
” ④	D6	6	0.460	0.249	0.687	—
” ①	D10	22	0.825	0.560	10.164	└
” ②	D6	12	1.950	0.249	5.827	—
合計	22.358 kg					
連結用ボルト	M12用 L=990m、めねじ部 長さ60mm					
” ワッシャー	M12用 t=2.3mm					
パッキン材	軟質止水材 18mm×9mm					
コンクリート設計基準強度	30 N/mm ²					
コンクリート体積	0.3856 m ³					
製品質量	910 kg					



目地部詳細図 (S=1/1)



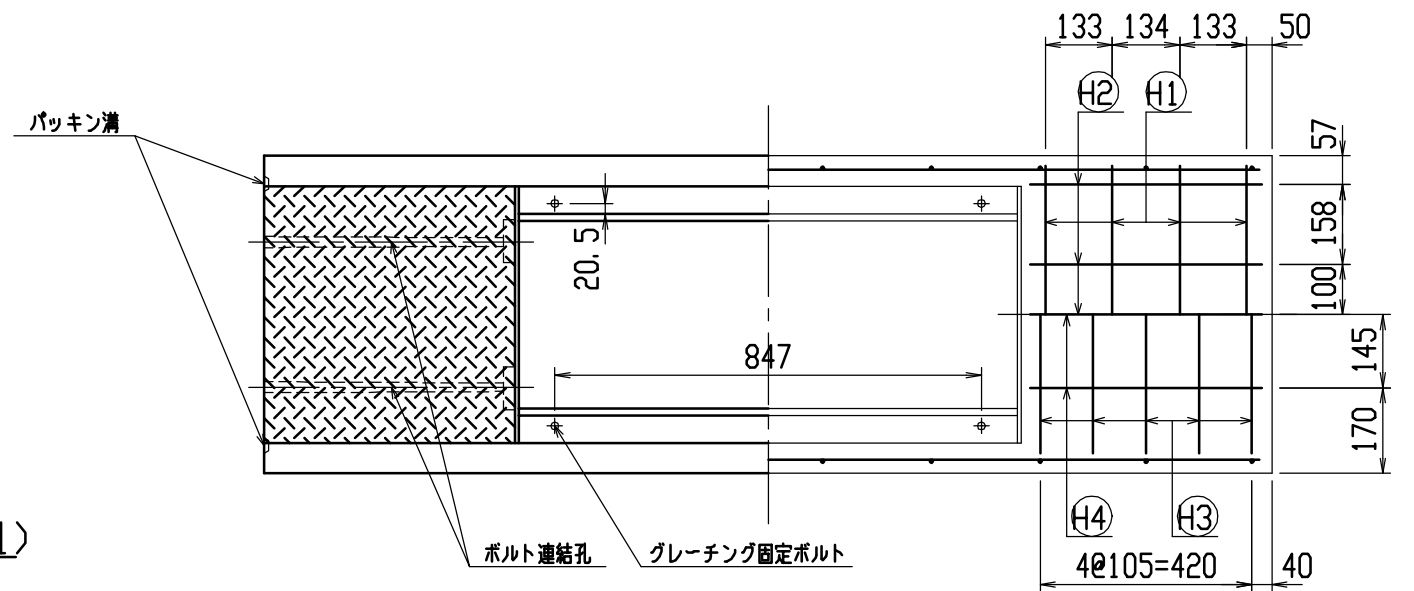
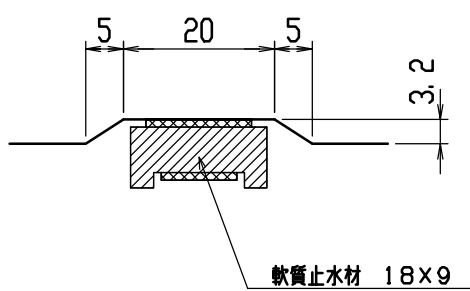
名称	CH-II 可変側溝 (道路横断製品)			規格	400×700×2000		
年月日	H12. 4. 5	縮尺	1/15	区分	製・配筋図	図番	H-0000644



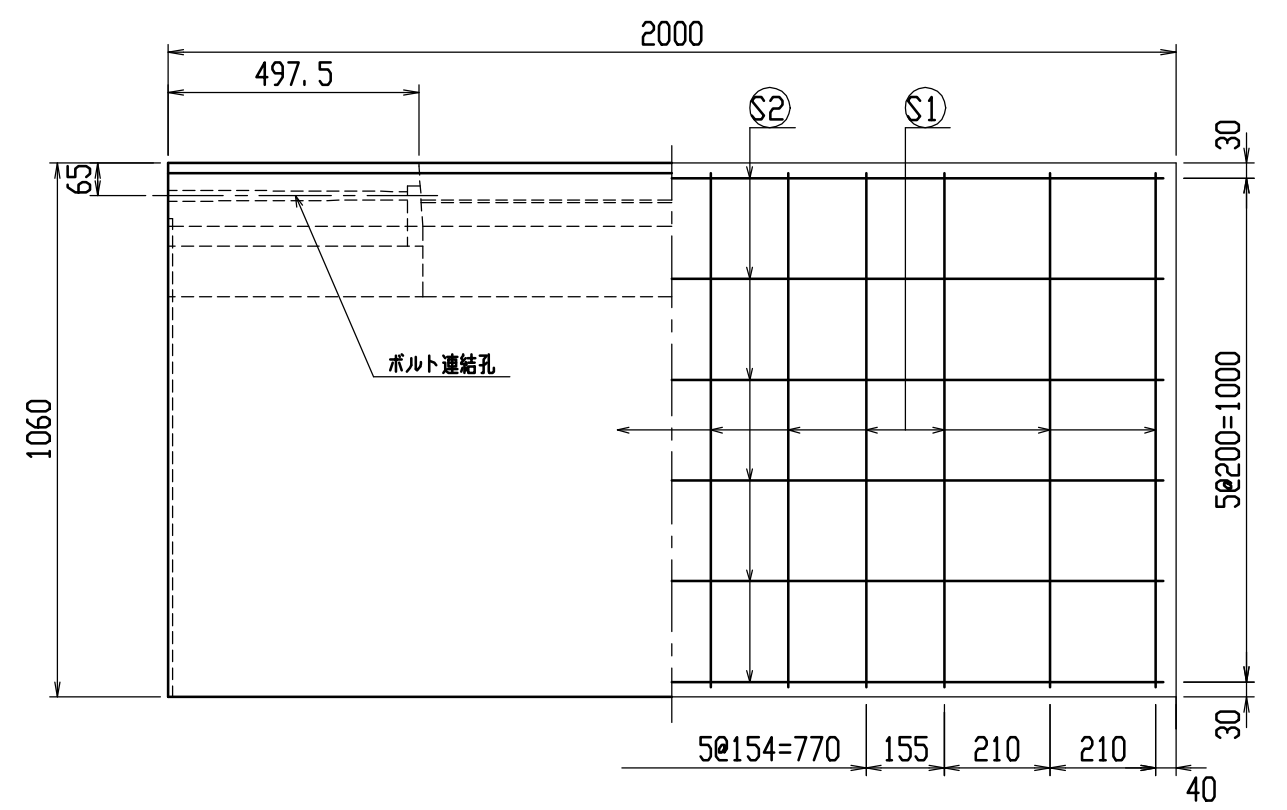
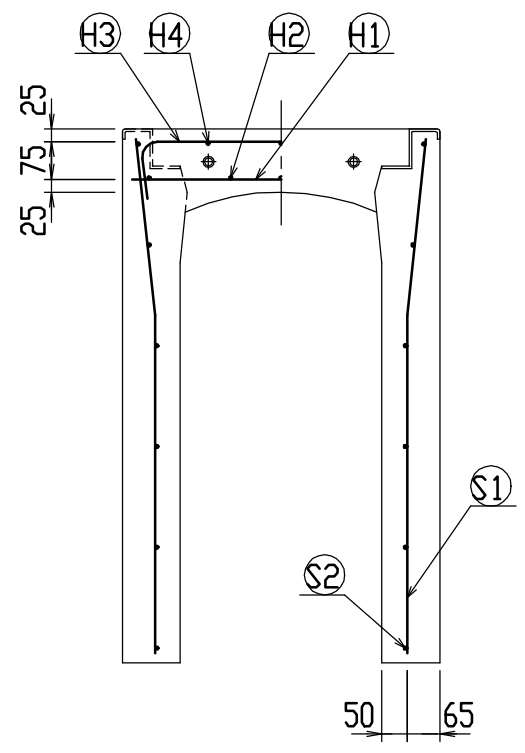
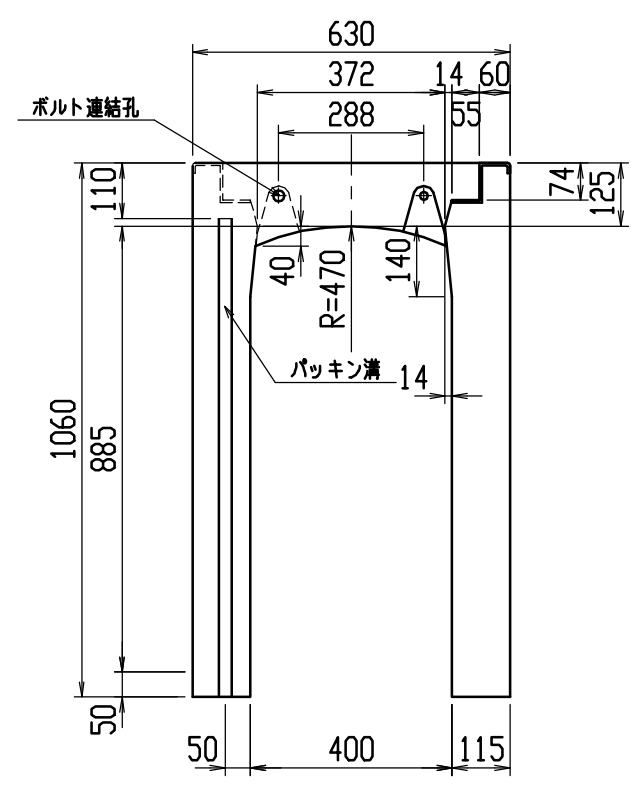
材料表

名称	径	本数	長さ	m当り質量	質量	摘要
鉄筋 ①	D10	8	0.590	0.560	2.643	—
” ②	D6	10	0.460	0.249	1.145	—
” ③	D10	10	0.850	0.560	4.760	┌
” ④	D6	6	0.460	0.249	0.687	—
” ①	D10	20	0.925	0.560	10.360	└
” ②	D6	12	1.950	0.249	5.827	—
合計	25.422 kg					
連結用ボルト	M12用 L=990mm、めねじ部 長さ60mm					
” ワッシャー	M12用 t=2.3mm					
パッキン材	軟質止水材 18mm×9mm					
コンクリート設計基準強度	30 N/mm ²					
コンクリート体積	0.4871 m ³					
製品質量	1145 kg					

目地部詳細図 (S=1/1)



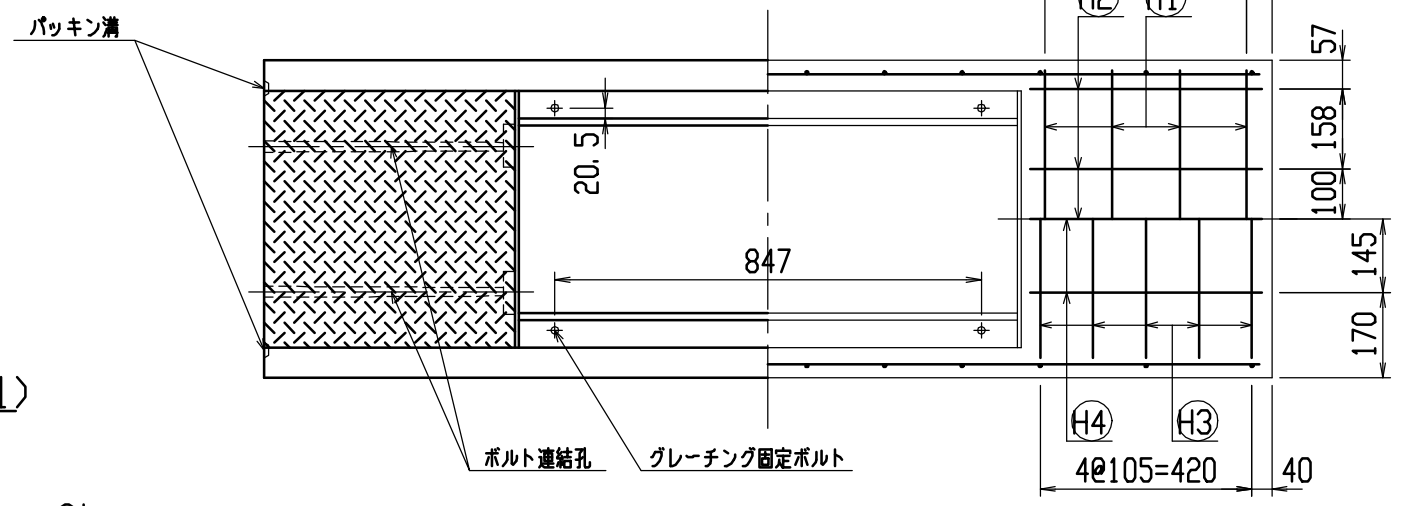
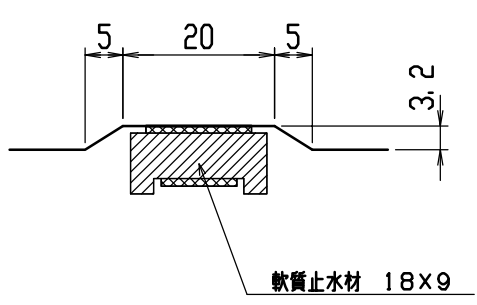
名称	CH-II 可変側溝 (道路横断製品)			規格	400x800x2000		
年月日	H12. 4. 5	縮尺	1/15	区分	製・配筋図	図番	H-0000645



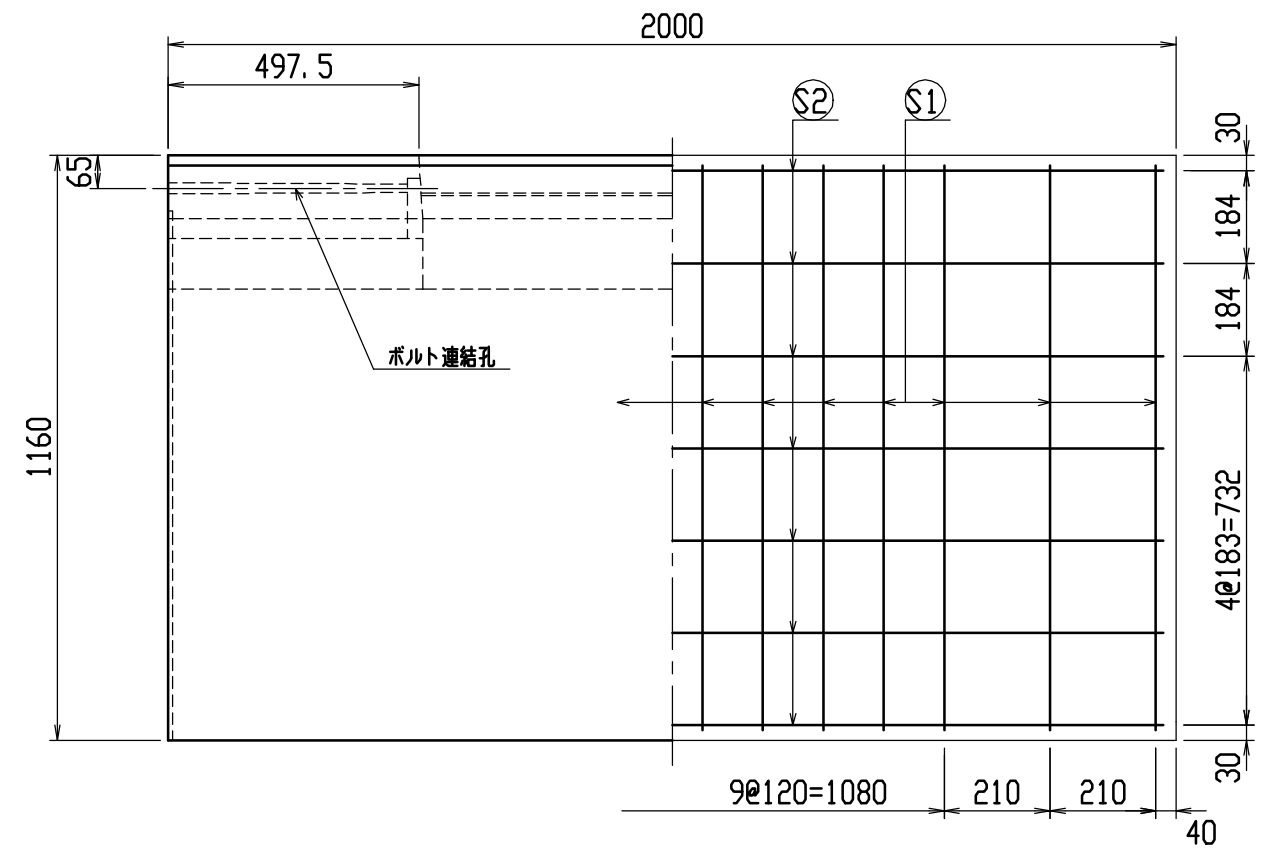
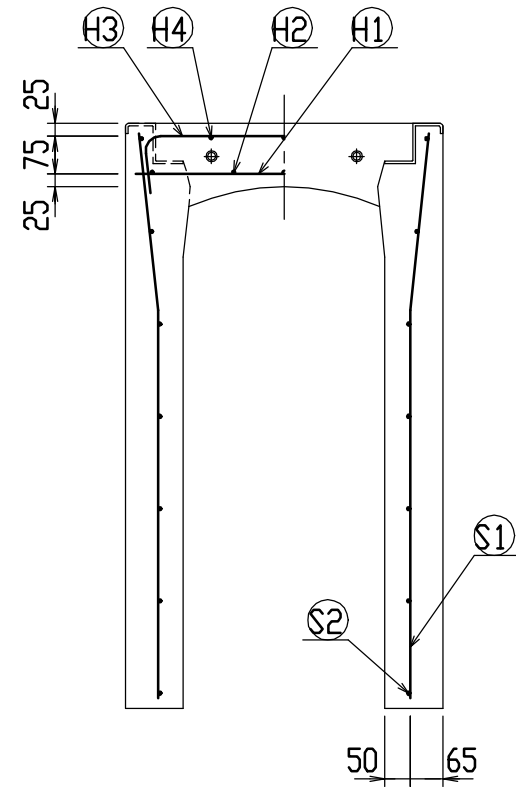
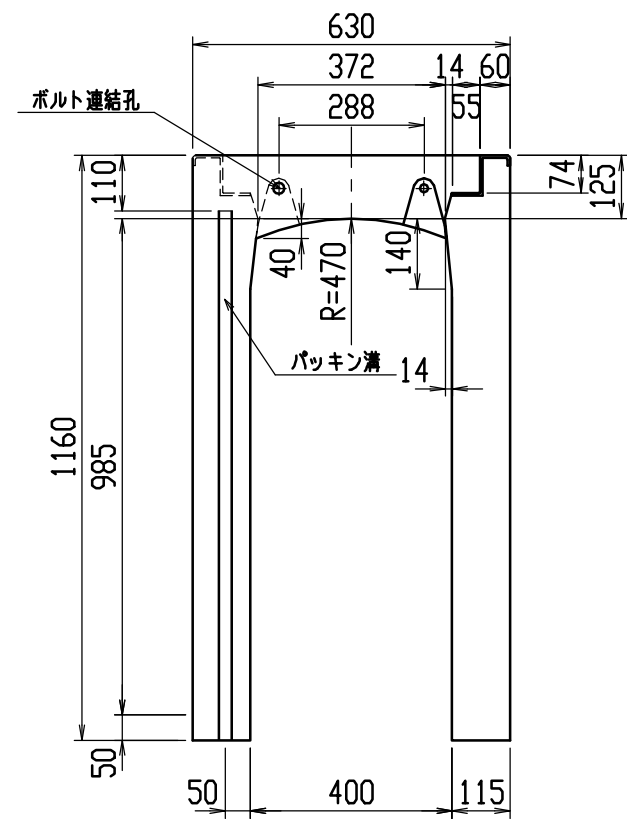
材料表

名称	径	本数	長さ	m当り質量	質量	摘要
鉄筋 ①	D10	8	0.590	0.560	2.643	—
” ②	D6	10	0.460	0.249	1.145	—
” ③	D10	10	0.850	0.560	4.760	┌
” ④	D6	6	0.460	0.249	0.687	—
” ①	D10	24	1.025	0.560	13.776	└
” ②	D6	12	1.950	0.249	5.827	—
合計	28.838 kg					
連結用ボルト	M12用 L=990m、めねじ部 長さ60mm					
” ワッシャー	M12用 t=2.3mm					
パッキン材	軟質止水材 18mm×9mm					
コンクリート設計基準強度	30 N/mm ²					
コンクリート体積	0.5331 m ³					
製品質量	1255 kg					

目地部詳細図 (S=1/1)



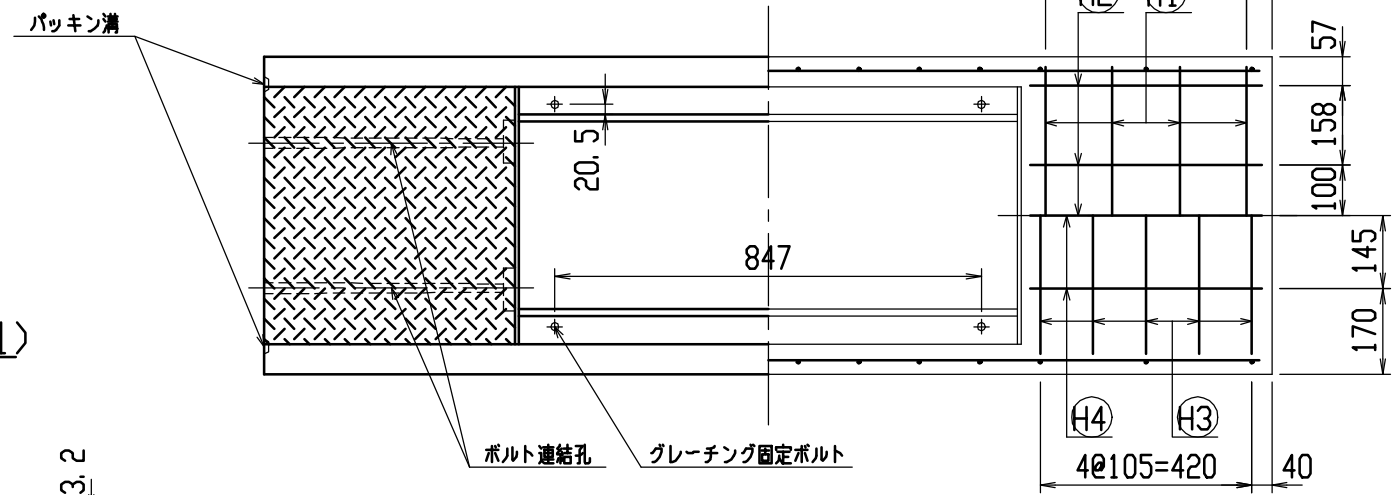
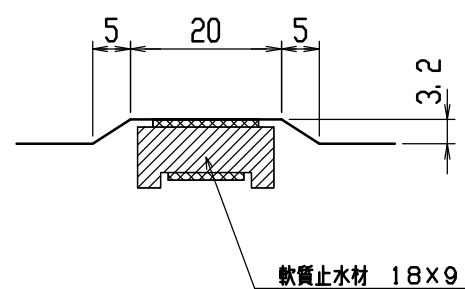
名称	CH-II 可変側溝 (道路横断製品)			規格	400x900x2000		
年月日	H12. 4. 5	縮尺	1/15	区分	製・配筋図	図番	H-0000646



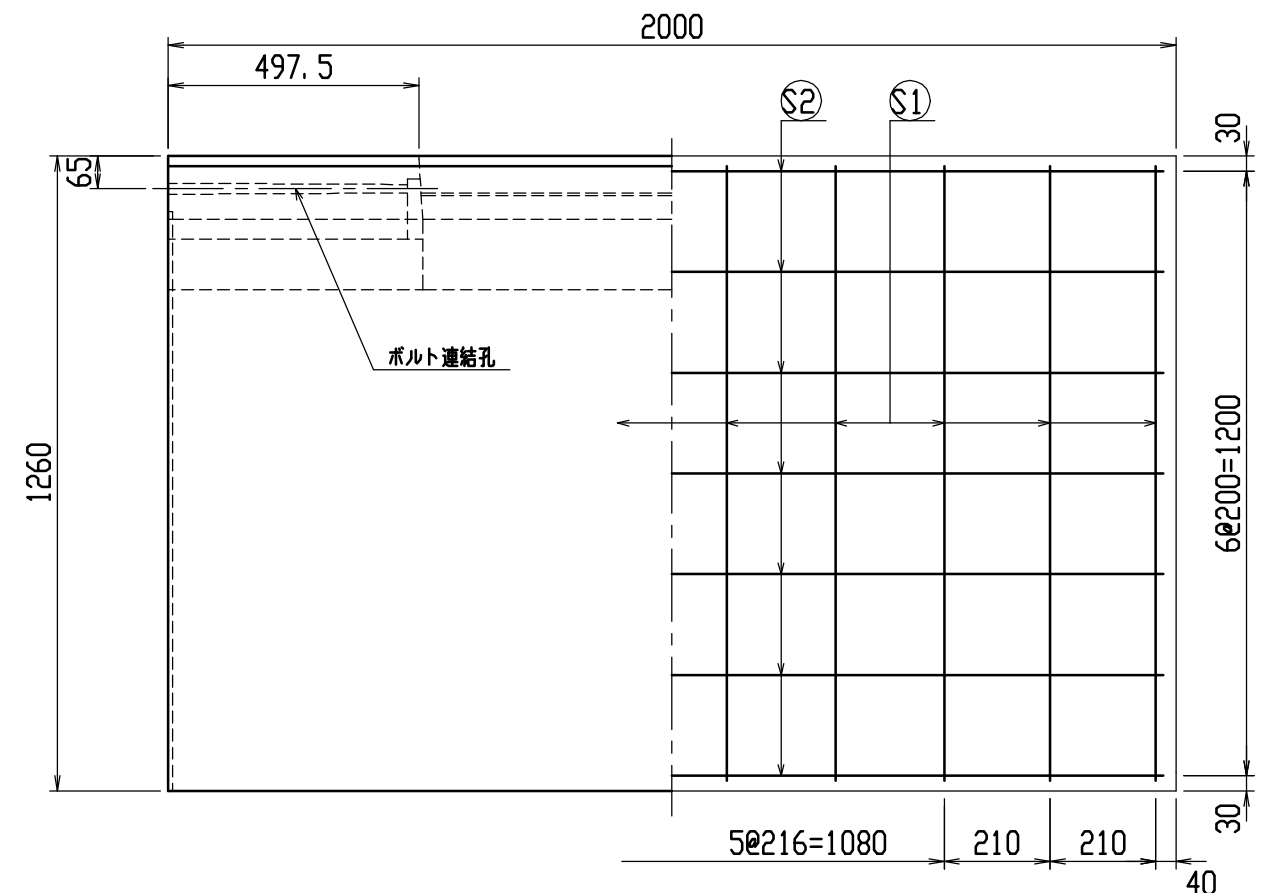
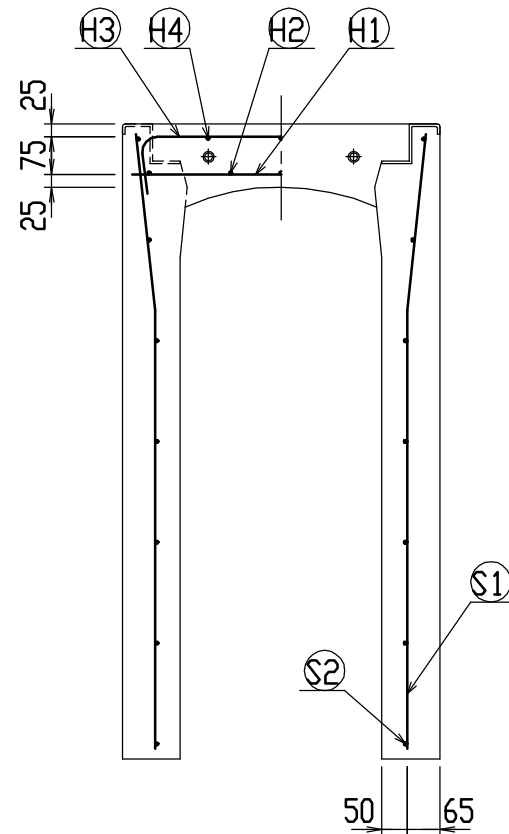
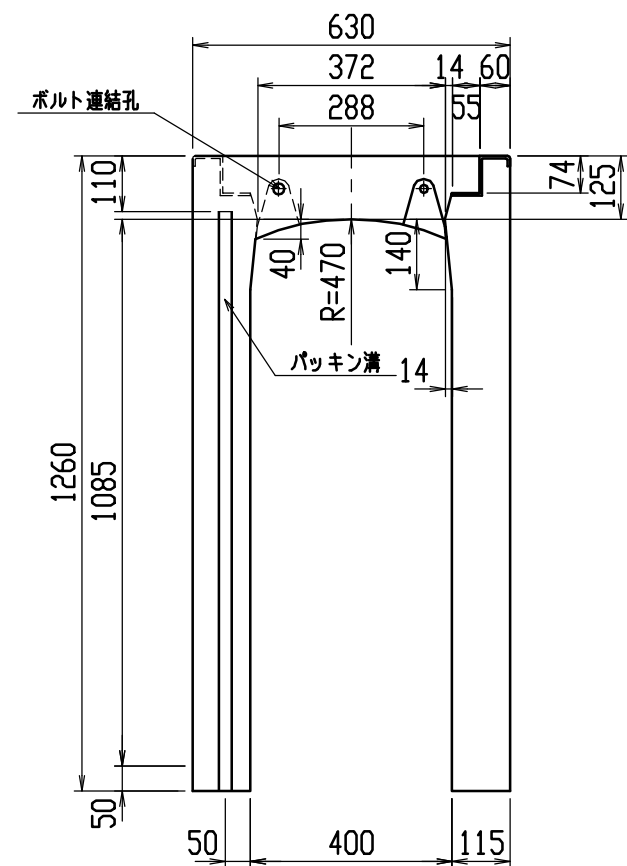
材料表

名称	径	本数	長さ	m当り質量	質量	摘要
鉄筋 ①	D10	8	0.590	0.560	2.643	—
” ②	D6	10	0.460	0.249	1.145	—
” ③	D10	10	0.850	0.560	4.760	┌
” ④	D6	6	0.460	0.249	0.687	—
” ①	D10	28	1.125	0.560	17.640	└
” ②	D6	14	1.950	0.249	6.798	—
合計	33.673 kg					
連結用ボルト	M12用 L=990m、めねじ部 長さ60mm					
” ワッシャー	M12用 t=2.3mm					
パッキン材	軟質止水材 18mm×9mm					
コンクリート設計基準強度	30 N/mm ²					
コンクリート体積	0.5791 m ³					
製品質量	1365 kg					

目地部詳細図 (S=1/1)

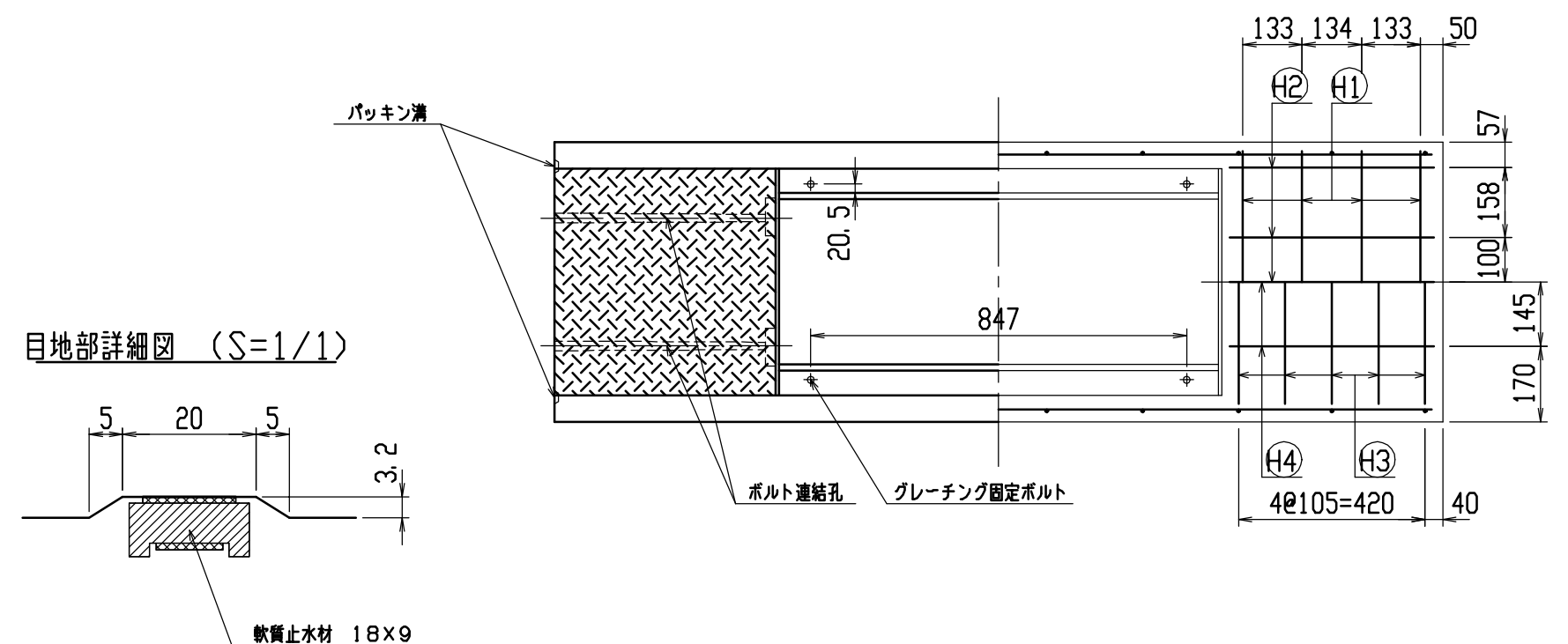


名称	CH-II 可変側溝 (道路横断製品)		規格	400×1000×2000	
年月日	H12. 4. 5	縮尺	1/15	区分	製・配筋図 図番 H-0000647

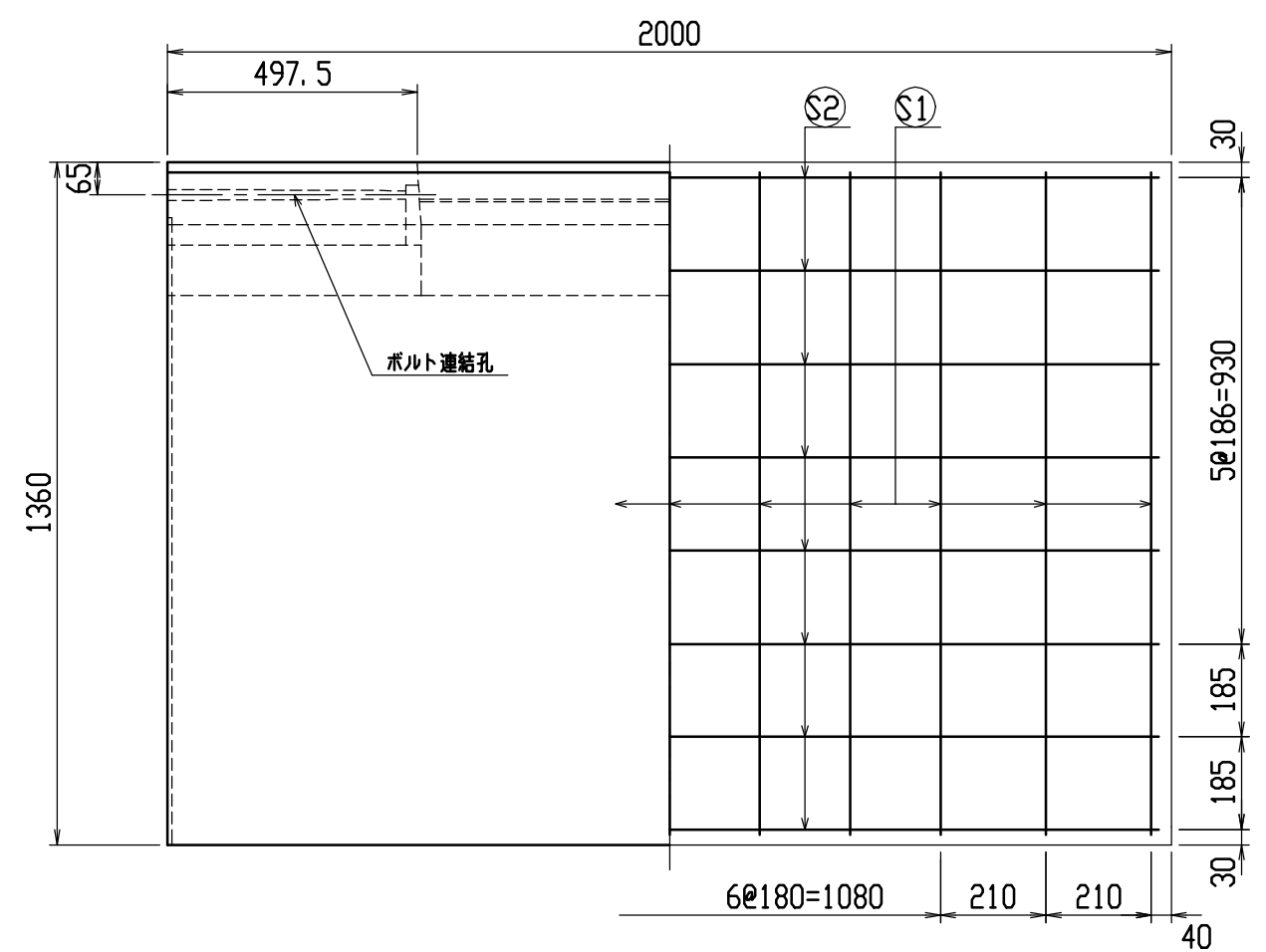
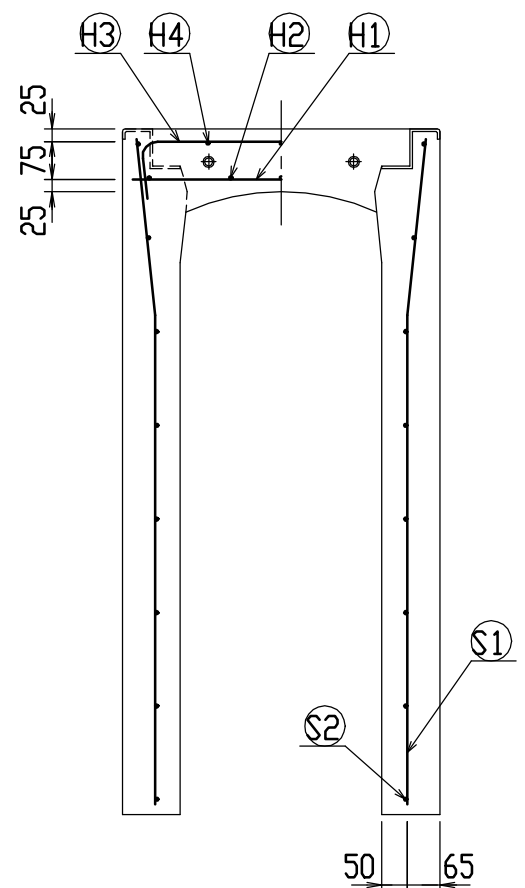
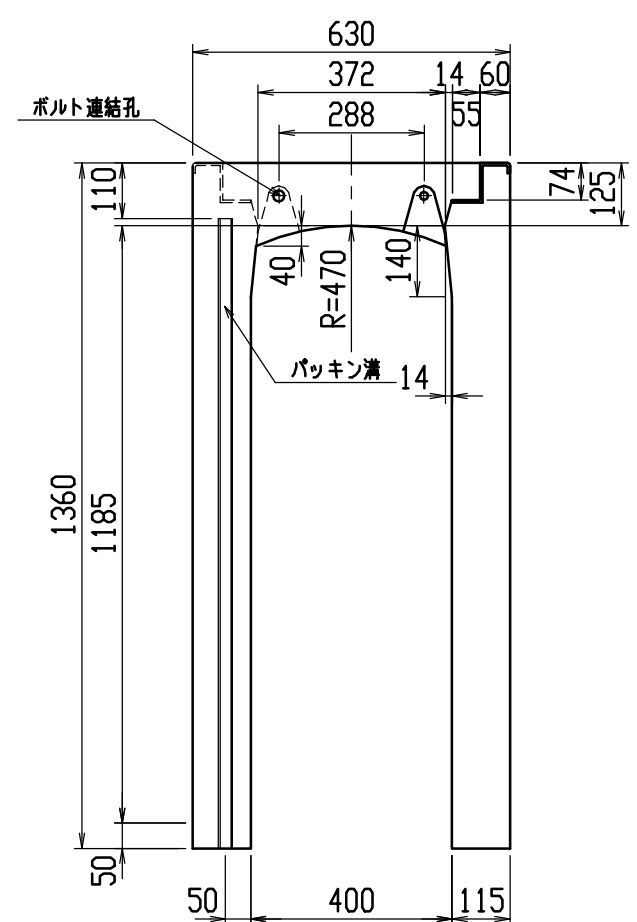


材料表

名称	径	本数	長さ	m当り質量	質量	摘要
鉄筋 ①	D10	8	0.590	0.560	2.643	—
” ②	D6	10	0.460	0.249	1.145	—
” ③	D10	10	0.850	0.560	4.760	┌
” ④	D6	6	0.460	0.249	0.687	—
” ①	D13	20	1.225	0.995	24.378	└
” ②	D6	14	1.950	0.249	6.798	—
合計	40.411 kg					
連結用ボルト	M12用 L=990m、めねじ部 長さ60mm					
” ワッシャー	M12用 t=2.3mm					
パッキン材	軟質止水材 18mm×9mm					
コンクリート設計基準強度	30 N/mm ²					
コンクリート体積	0.6251 m ³					
製品質量	1475 kg					



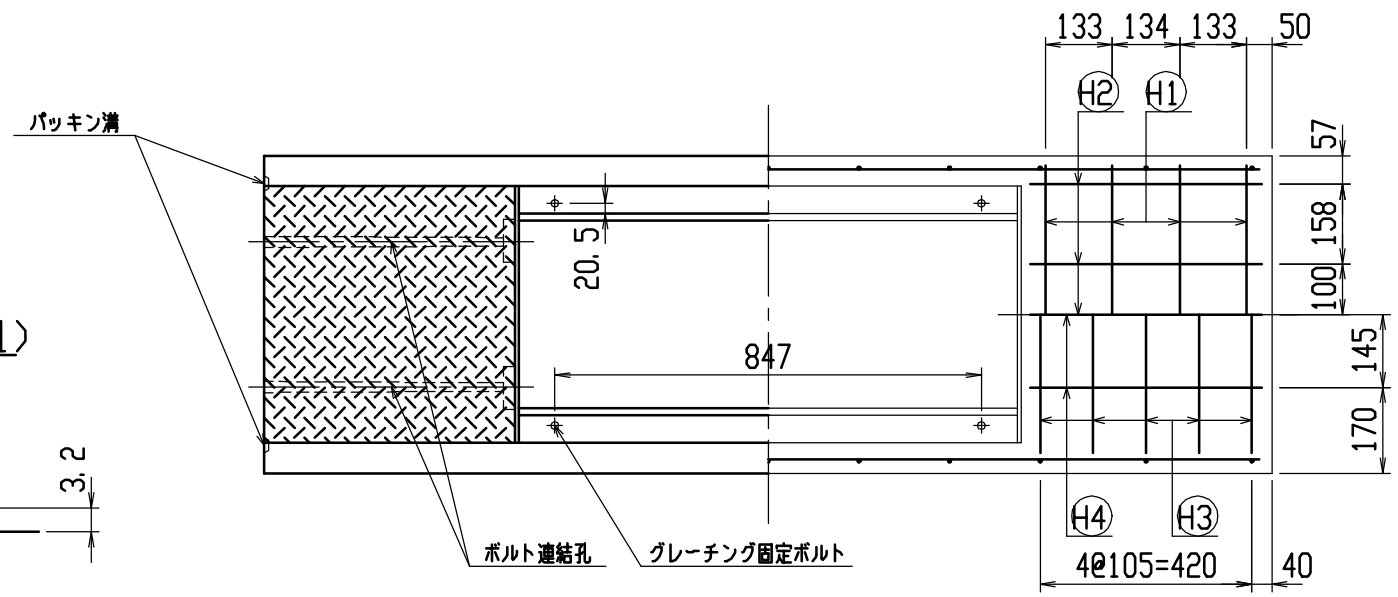
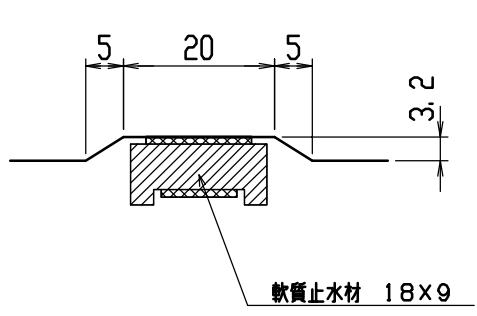
名称	CH-II 可変側溝 (道路横断製品)		規格	400×1100×2000	
年月日	H12. 4. 5	縮尺	1/15	区分	製・配筋図 図番 H-0000648



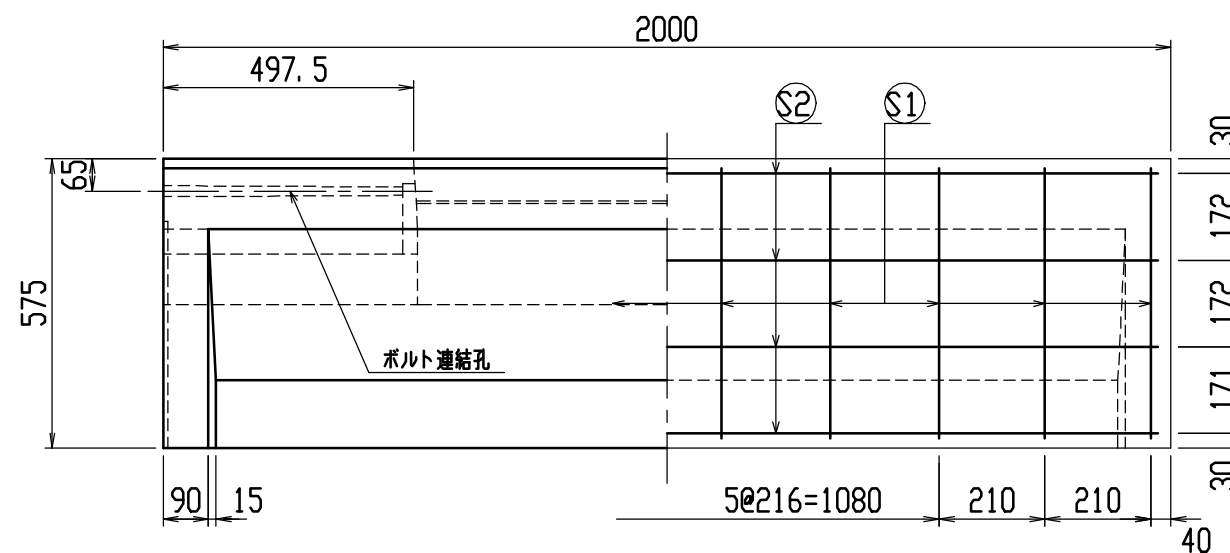
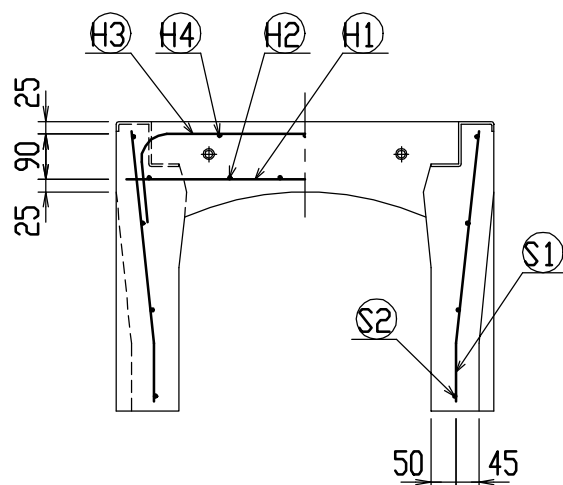
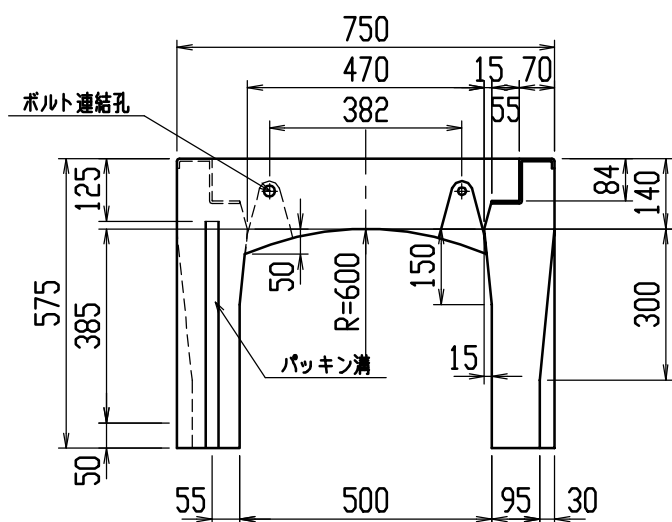
材料表

名称	径	本数	長さ	m当り質量	質量	摘要
鉄筋 ①	D10	8	0.590	0.560	2.643	—
” ②	D6	10	0.460	0.249	1.145	—
” ③	D10	10	0.850	0.560	4.760	∩
” ④	D6	6	0.460	0.249	0.687	—
” ①	D13	22	1.325	0.995	29.004	∩
” ②	D6	16	1.950	0.249	7.769	—
合計					46.008 kg	
連結用ボルト	M12用 L=990m、めねじ部 長さ60mm					
” ワッシャー	M12用 t=2.3mm					
パッキン材	軟質止水材 18mm×9mm					
コンクリート設計基準強度	30 N/mm ²					
コンクリート体積	0.6711 m ³					
製品質量	1590 kg					

目地部詳細図 (S=1/1)



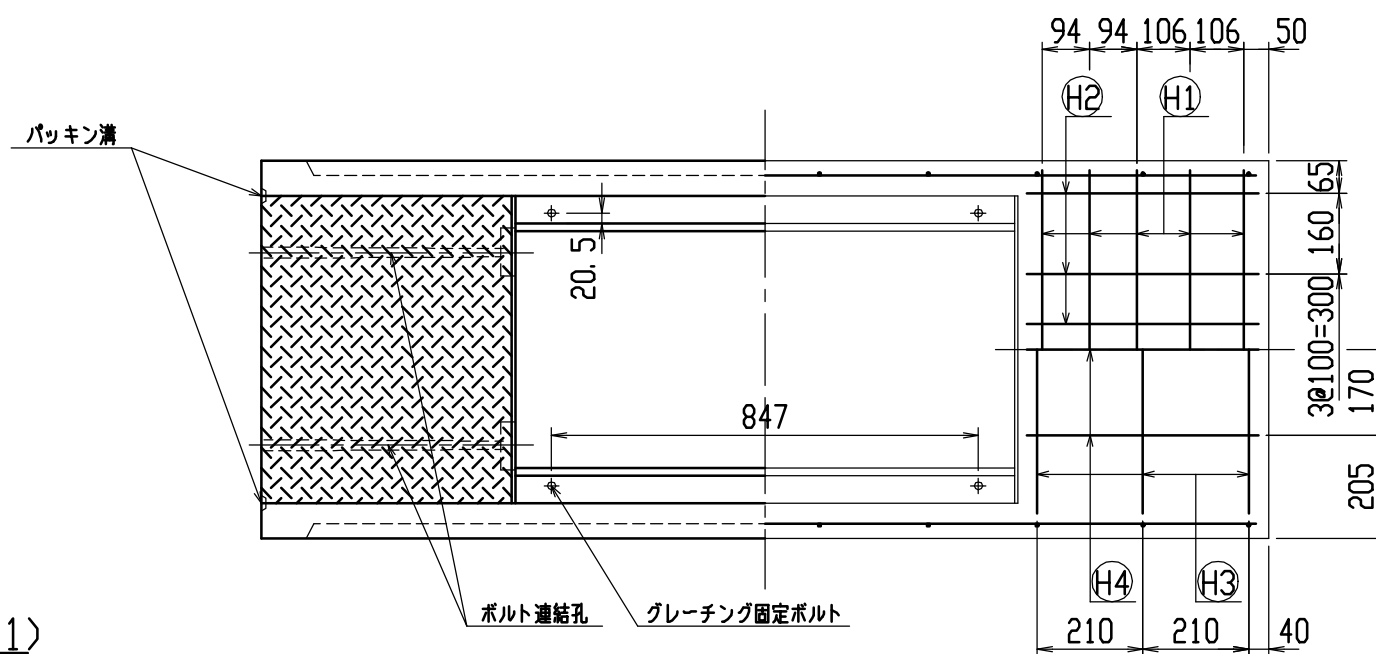
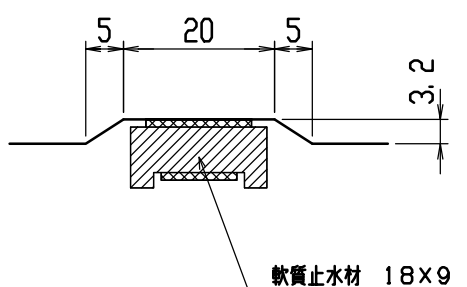
名称	CH-II 可変側溝 (道路横断製品)		規格	400×1200×2000	
年目	H12. 4. 5	縮尺	1/15	区分	製・配筋図 図番 H-0000649



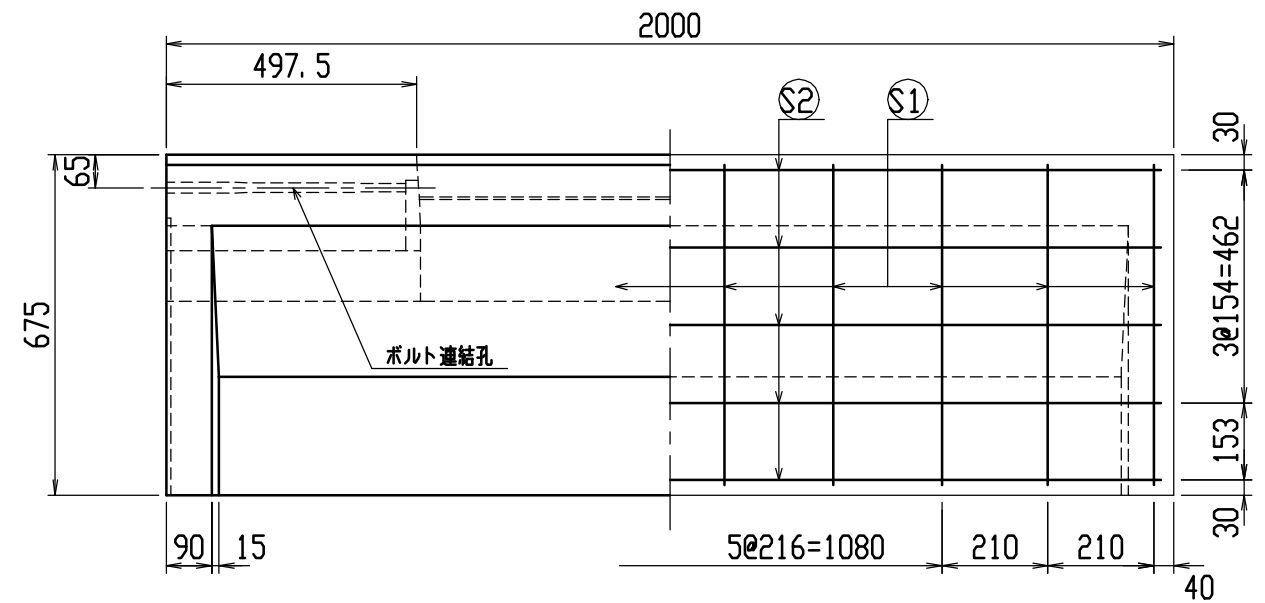
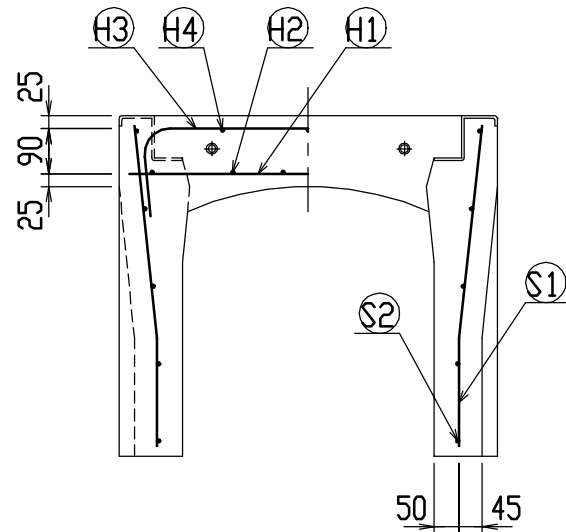
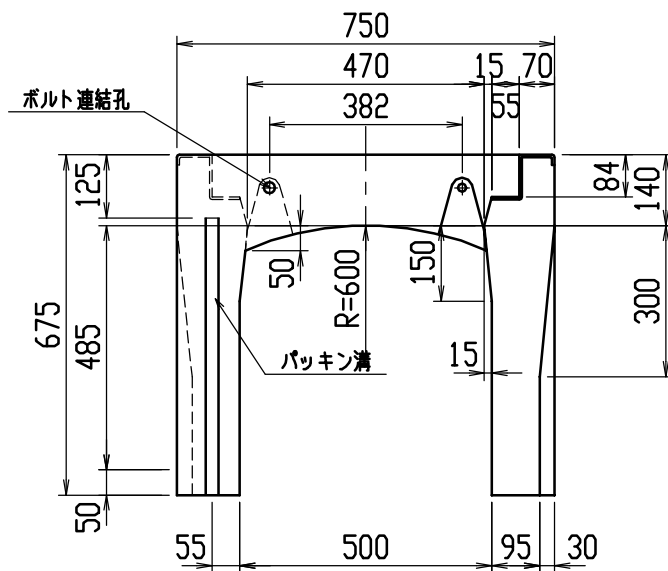
材料表

名称	径	本数	長さ	m当り質量	質量	摘要
鉄筋 ①	D10	10	0.710	0.560	3.976	—
” ②	D6	12	0.460	0.249	1.374	—
” ③	D10	6	0.960	0.560	3.226	┌
” ④	D6	6	0.460	0.249	0.687	—
” ①	D10	20	0.540	0.560	6.048	└
” ②	D6	8	1.950	0.249	3.884	—
合計	19.195 kg					
連結用ボルト	M12用 L=990m、めねじ部 長さ60mm					
” ワッシャー	M12用 t=2.3mm					
パッキン材	軟質止水材 18mm×9mm					
コンクリート設計基準強度	30 N/mm ²					
コンクリート体積	0.3249 m ³					
製品質量	765 kg					

目地部詳細図 (S=1/1)

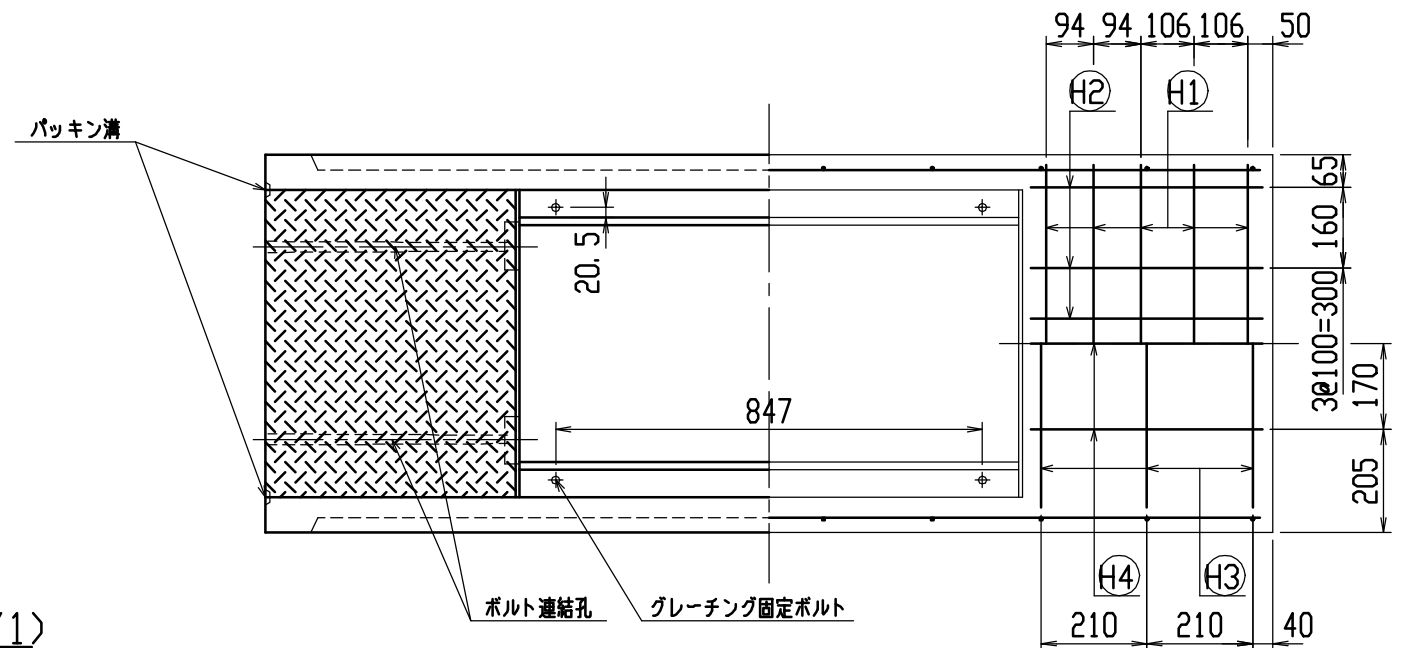


名称	CH-II 可変側溝 (道路横断製品)			規格	500x400x2000	
年月日	H12. 4. 5	縮尺	1/15	区分	製・配筋図	図番 H-0000650

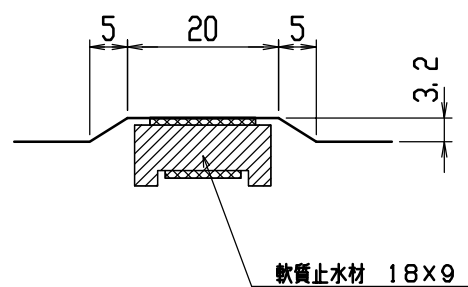


材料表

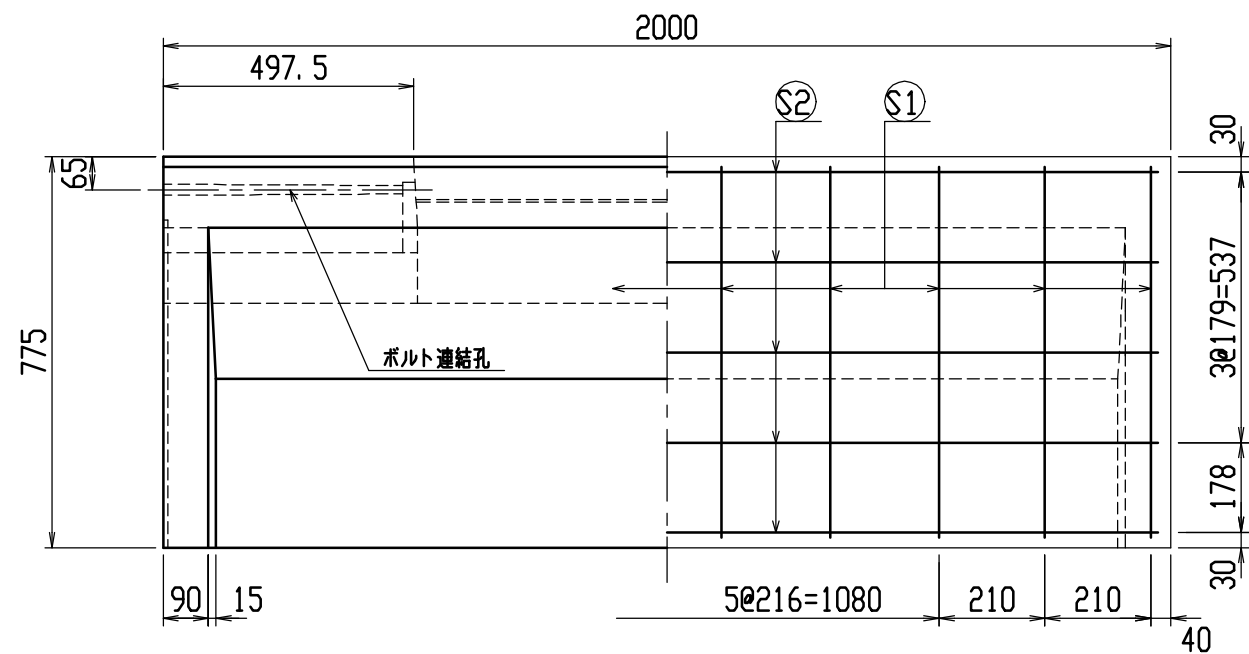
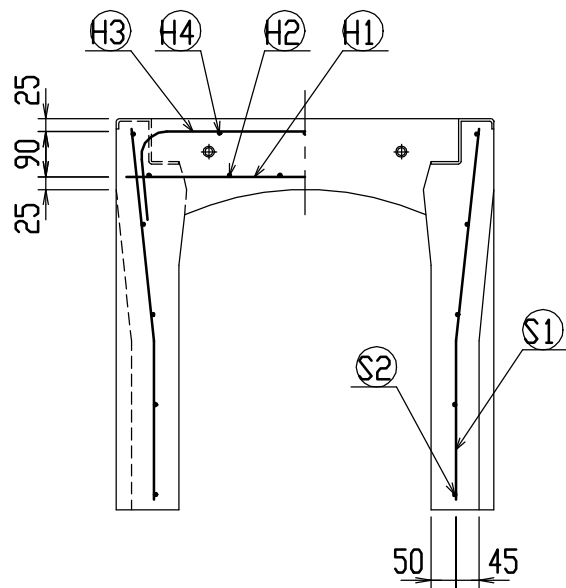
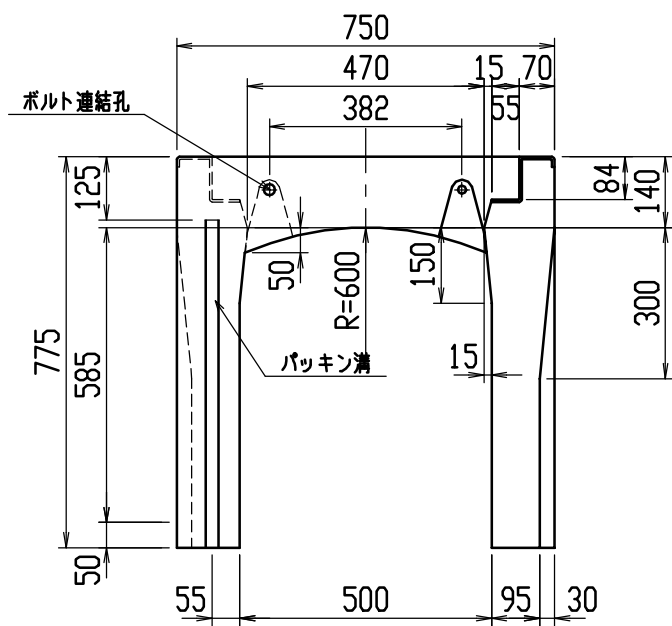
名称	径	本数	長さ	m当り質量	質量	摘要
鉄筋 ①	D10	10	0.710	0.560	3.976	—
” ②	D6	12	0.460	0.249	1.374	—
” ③	D10	6	0.960	0.560	3.226	┌
” ④	D6	6	0.460	0.249	0.687	—
” ①	D10	20	0.640	0.560	7.168	└
” ②	D6	10	1.950	0.249	4.856	—
合計	21.287 kg					
連結用ボルト	M12用 L=990mm、めねじ部 長さ60mm					
” ワッシャー	M12用 t=2.3mm					
パッキン材	軟質止水材 18mm×9mm					
コンクリート設計基準強度	30 N/mm ²					
コンクリート体積	0.3640 m ³					
製品質量	855 kg					



目地部詳細図 (S=1/1)

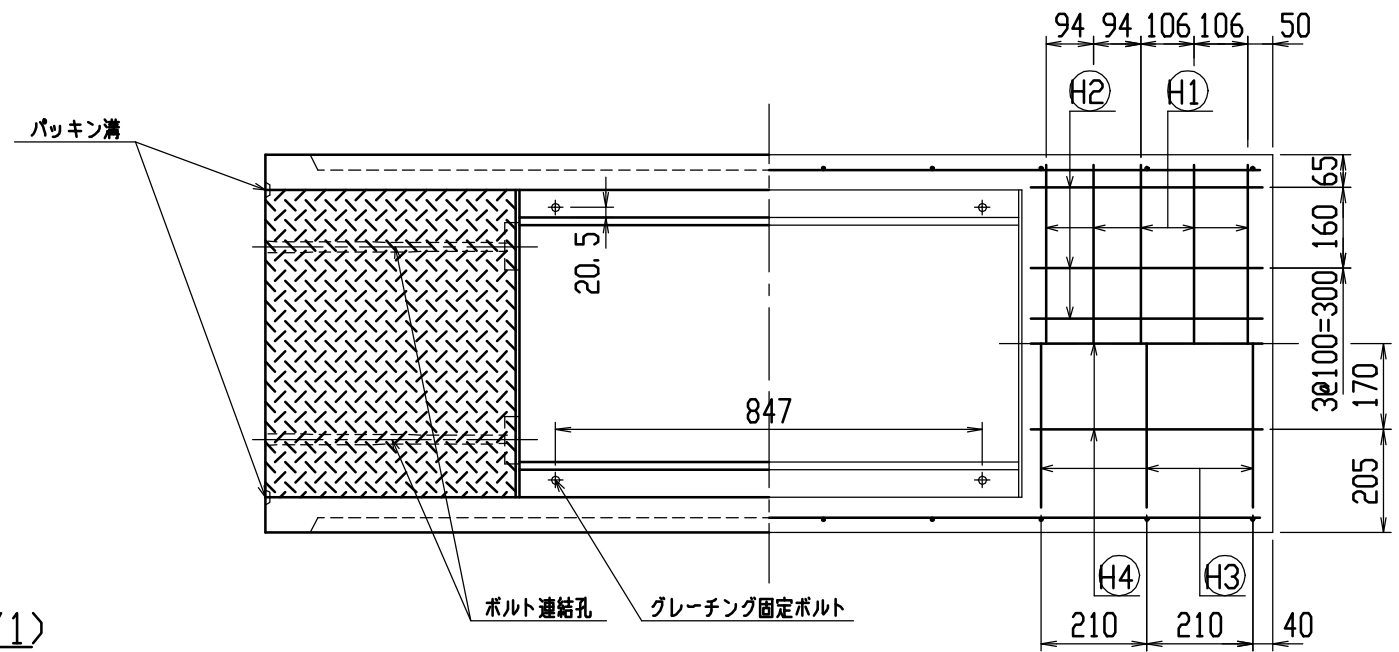


名称	CH-II 可変側溝 (道路横断製品)			規格	500x500x2000	
年月日	H12. 4. 5	縮尺	1/15	区分	製・配筋図	図番 H-0000651

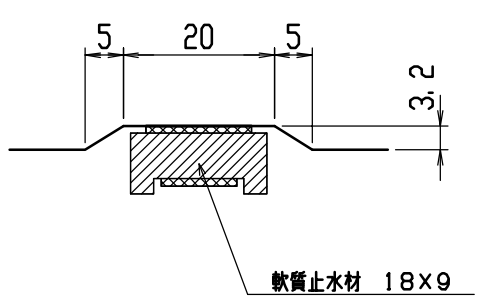


材料表

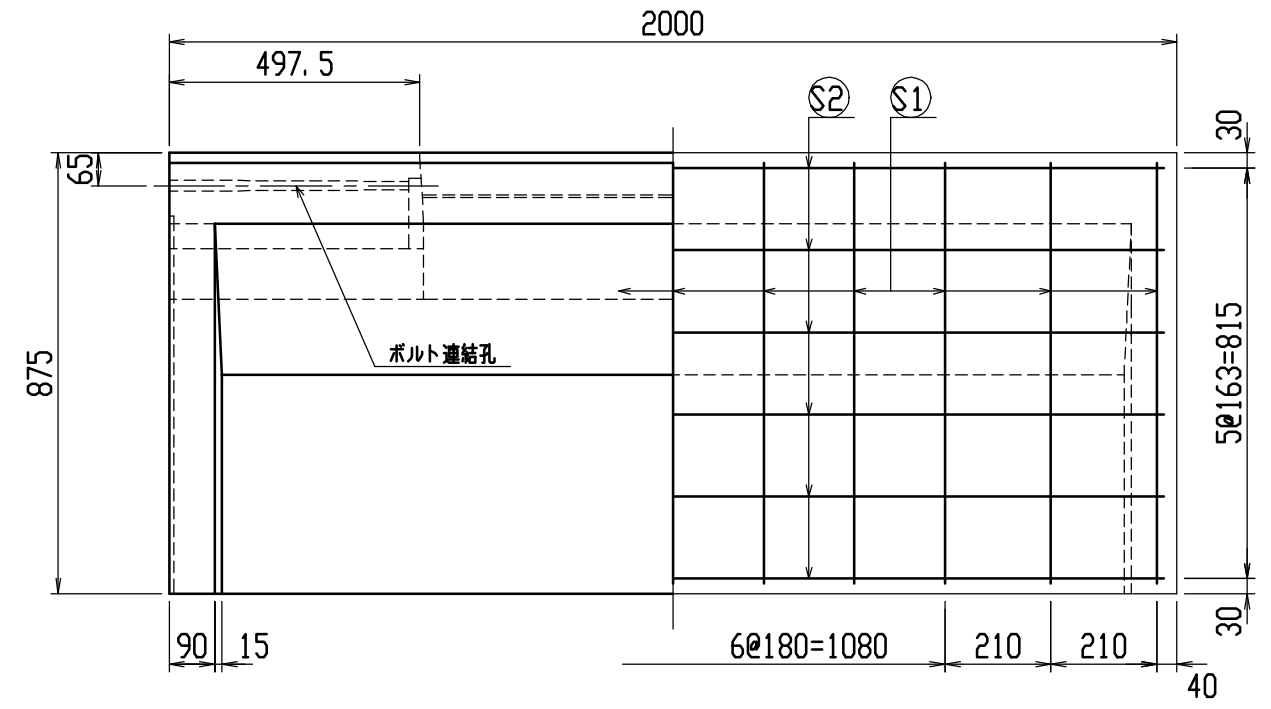
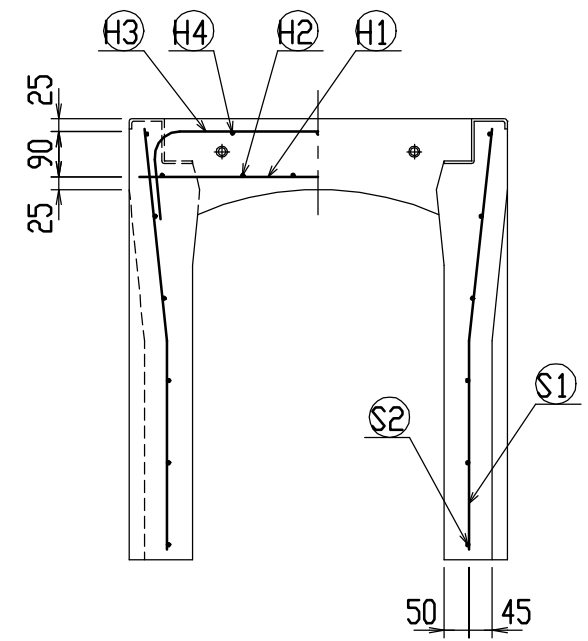
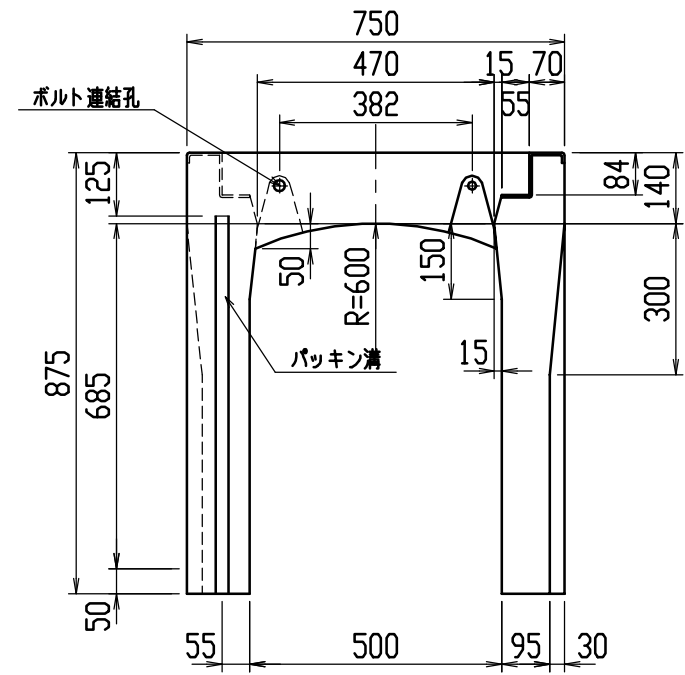
名称	径	本数	長さ	m当り質量	質量	摘要
鉄筋 ①	D10	10	0.710	0.560	3.976	—
” ②	D6	12	0.460	0.249	1.374	—
” ③	D10	6	0.960	0.560	3.226	┌
” ④	D6	6	0.460	0.249	0.687	—
” ①	D10	20	0.740	0.560	8.288	└
” ②	D6	10	1.950	0.249	4.856	—
合計	22.407 kg					
連結用ボルト	M12用 L=990mm、めねじ部 長さ60mm					
” ワッシャー	M12用 t=2.3mm					
パッキン材	軟質止水材 18mm×9mm					
コンクリート設計基準強度	30 N/mm ²					
コンクリート体積	0.4030 m ³					
製品質量	950 kg					



目地部詳細図 (S=1/1)



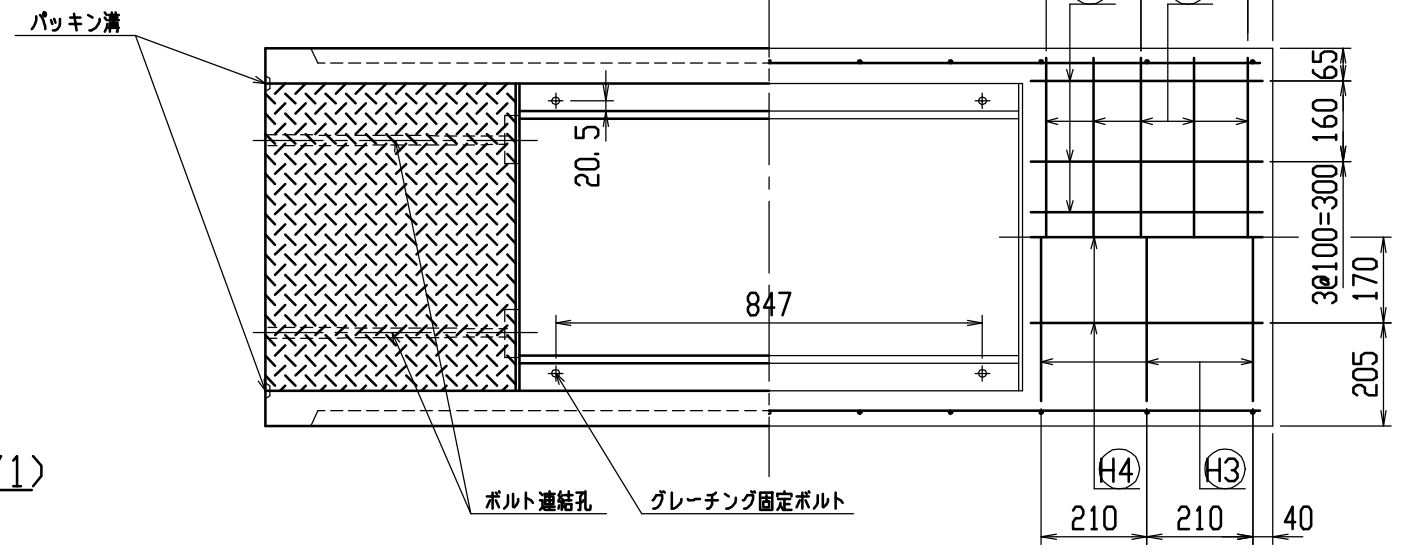
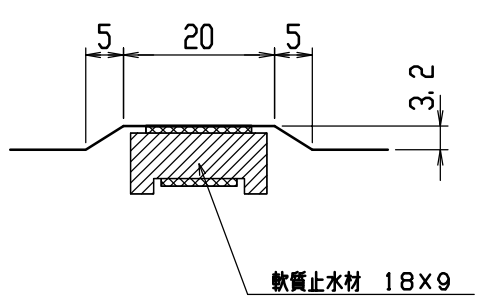
名称	CH-II 可変側溝 (道路横断製品)			規格	500x600x2000	
年月日	H12. 4. 5	縮尺	1/15	区分	製・配筋図	図番 H-0000652



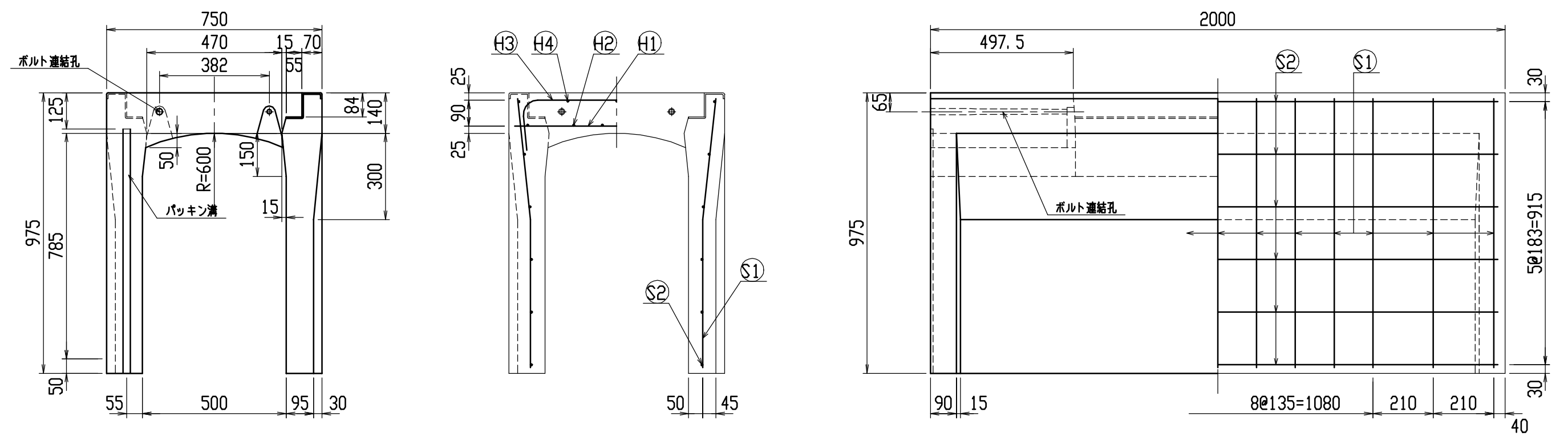
材料表

名称	径	本数	長さ	m当り質量	質量	摘要
鉄筋 ①	D10	10	0.710	0.560	3.976	—
” ②	D6	12	0.460	0.249	1.374	—
” ③	D10	6	0.960	0.560	3.226	┌
” ④	D6	6	0.460	0.249	0.687	—
” ①	D10	22	0.840	0.560	10.349	└
” ②	D6	12	1.950	0.249	5.827	—
合計	25.439 kg					
連結用ボルト	M12用 L=990mm、めねじ部 長さ60mm					
” ワッシャー	M12用 t=2.3mm					
パッキン材	軟質止水材 18mm×9mm					
コンクリート設計基準強度	30 N/mm ²					
コンクリート体積	0.4421 m ³					
製品質量	1040 kg					

目地部詳細図 (S=1/1)

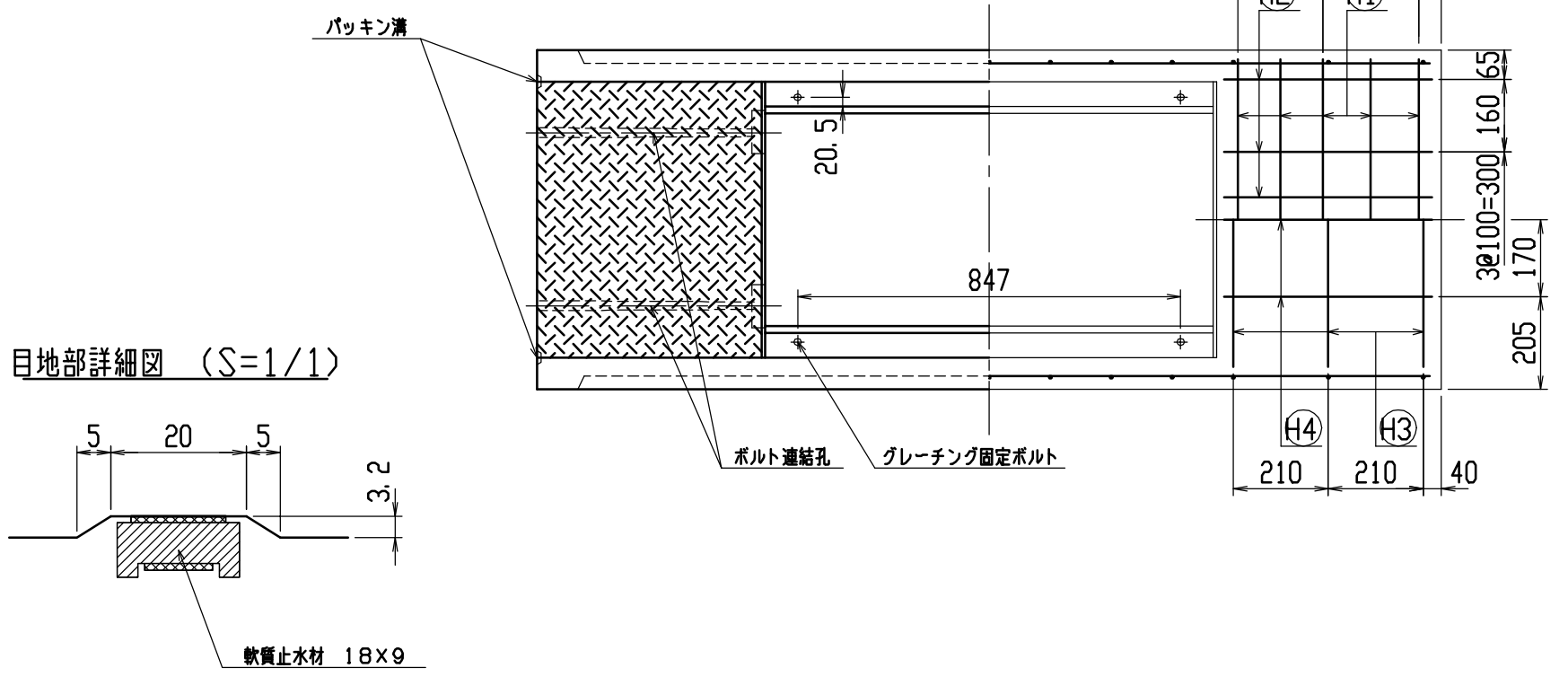


名称	CH-II 可変側溝 (道路横断製品)			規格	500x700x2000	
年月日	H12. 4. 5	縮尺	1/15	区分	製・配筋図	図番 H-0000653

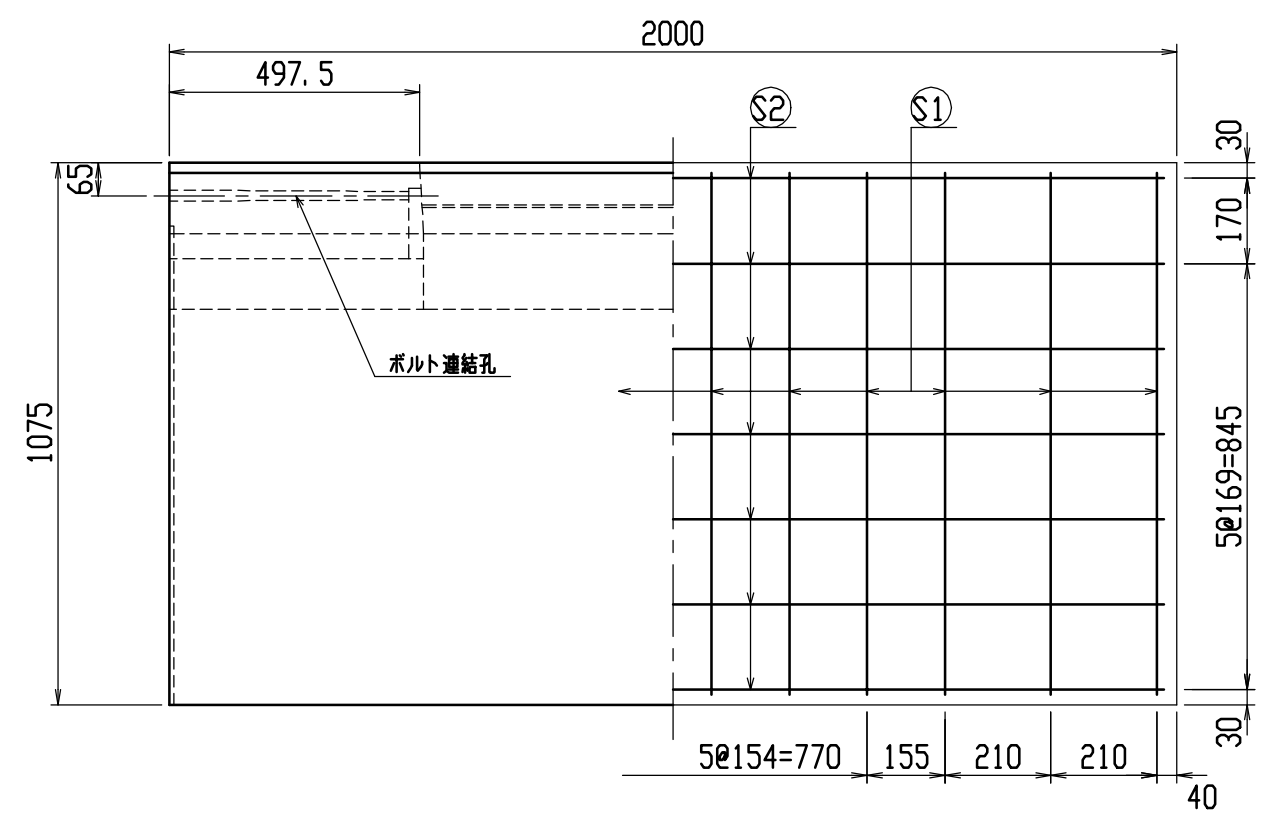
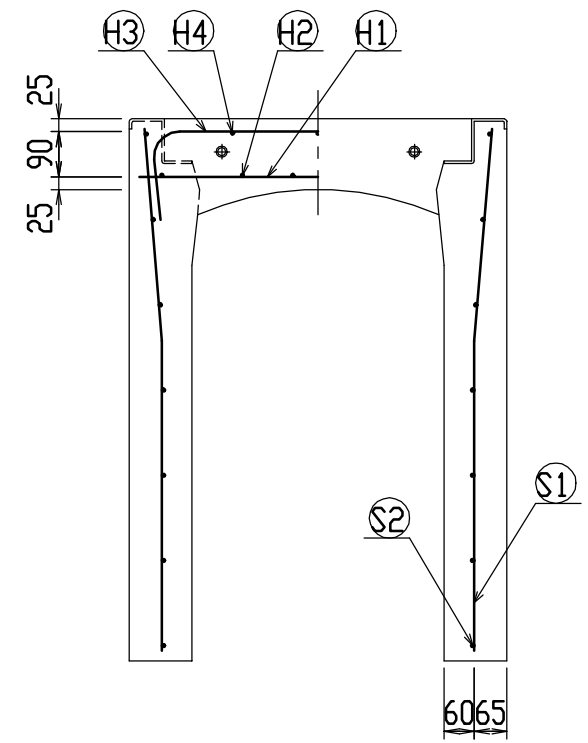
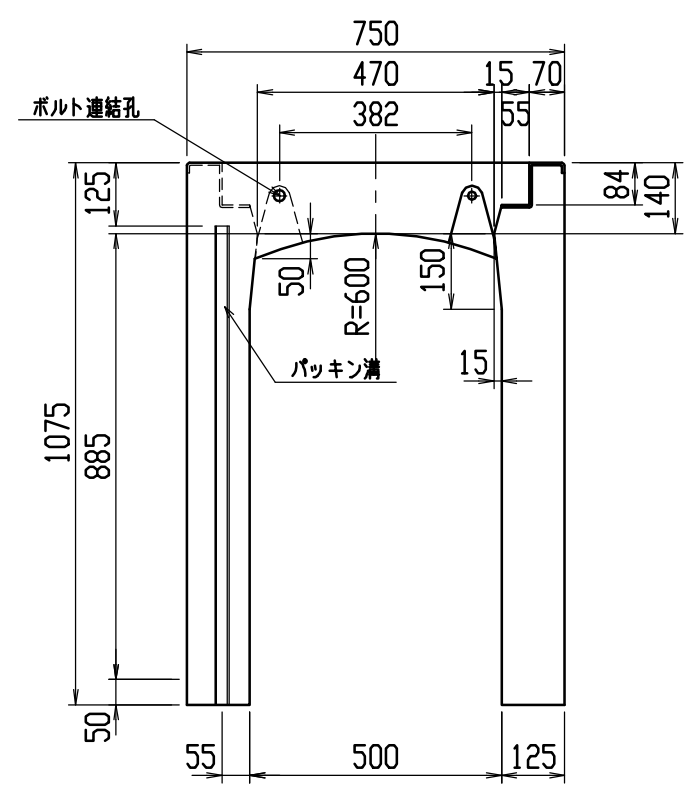


材料表

名称	径	本数	長さ	m当り質量	質量	摘要
鉄筋 ①	D10	10	0.710	0.560	3.976	—
” ②	D6	12	0.460	0.249	1.374	—
” ③	D10	6	0.960	0.560	3.226	┌
” ④	D6	6	0.460	0.249	0.687	—
” ①	D10	26	0.940	0.560	13.686	└
” ②	D6	12	1.950	0.249	5.827	—
合計	28.776 kg					
連結用ボルト	M12用 L=990m、めねじ部 長さ60mm					
” ワッシャー	M12用 t=2.3mm					
パッキン材	軟質止水材 18mm×9mm					
コンクリート設計基準強度	30 N/mm ²					
コンクリート体積	0.4812 m ³					
製品質量	1135 kg					

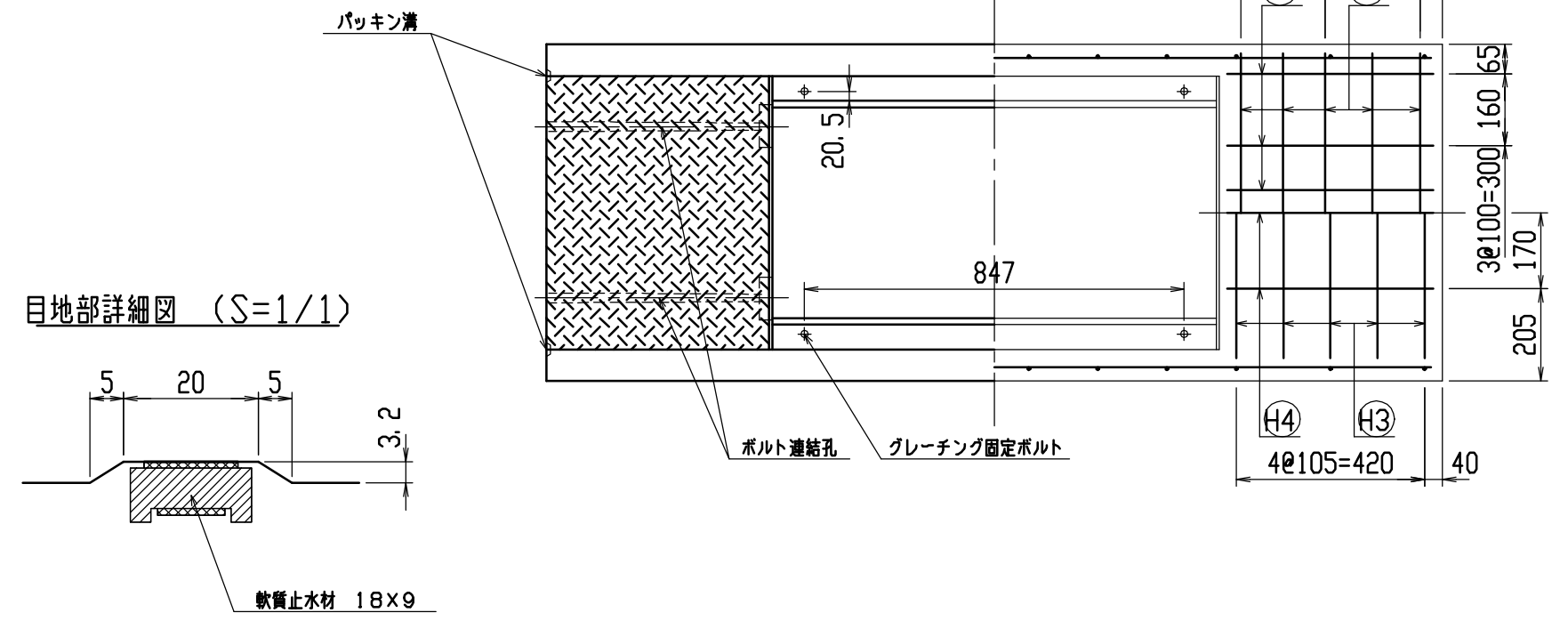


名称	CH-II 可変側溝 (道路横断製品)			規格	500×800×2000	
年月日	H12. 4. 5	縮尺	1/15	区分	製・配筋図	図番 H-0000654

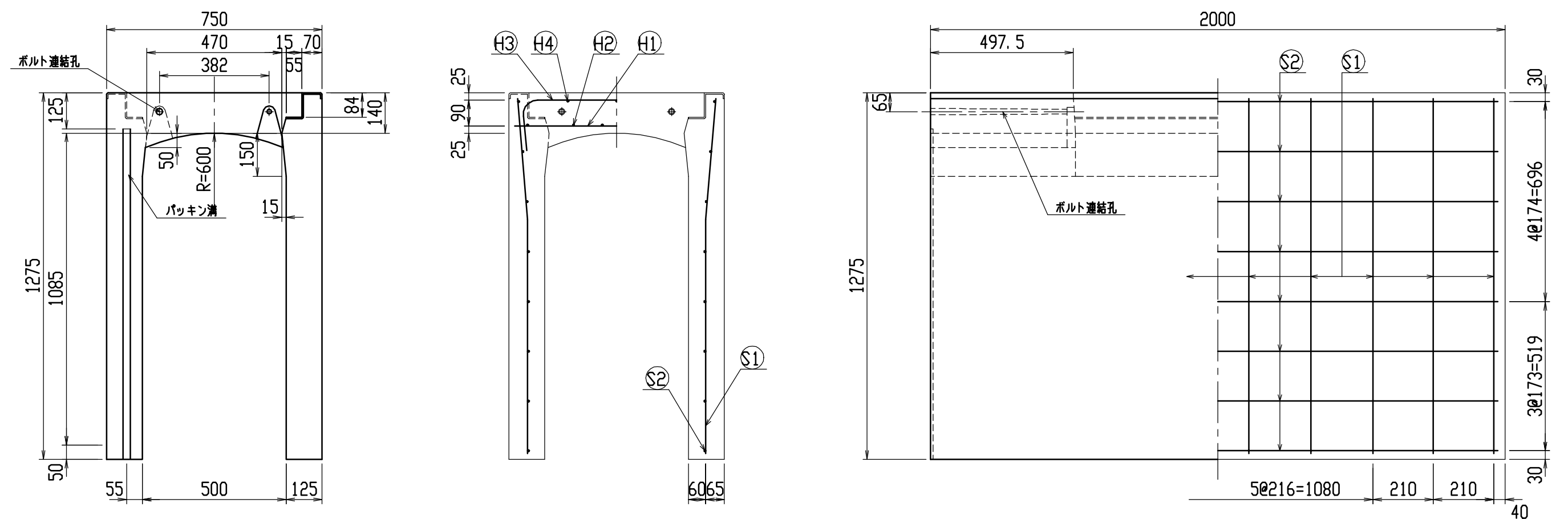


材料表

名称	径	本数	長さ	m当り質量	質量	摘要
鉄筋 ①	D10	10	0.710	0.560	3.976	—
” ②	D6	12	0.460	0.249	1.374	—
” ③	D10	10	0.960	0.560	5.376	┌
” ④	D6	6	0.460	0.249	0.687	—
” ①	D10	24	1.040	0.560	13.978	└
” ②	D6	14	1.950	0.249	6.798	—
合計	32.189 kg					
連結用ボルト	M12用 L=990m、めねじ部 長さ60mm					
” ワッシャー	M12用 t=2.3mm					
パッキン材	軟質止水材 18mm×9mm					
コンクリート設計基準強度	30 N/mm ²					
コンクリート体積	0.6060 m ³					
製品質量	1425 kg					



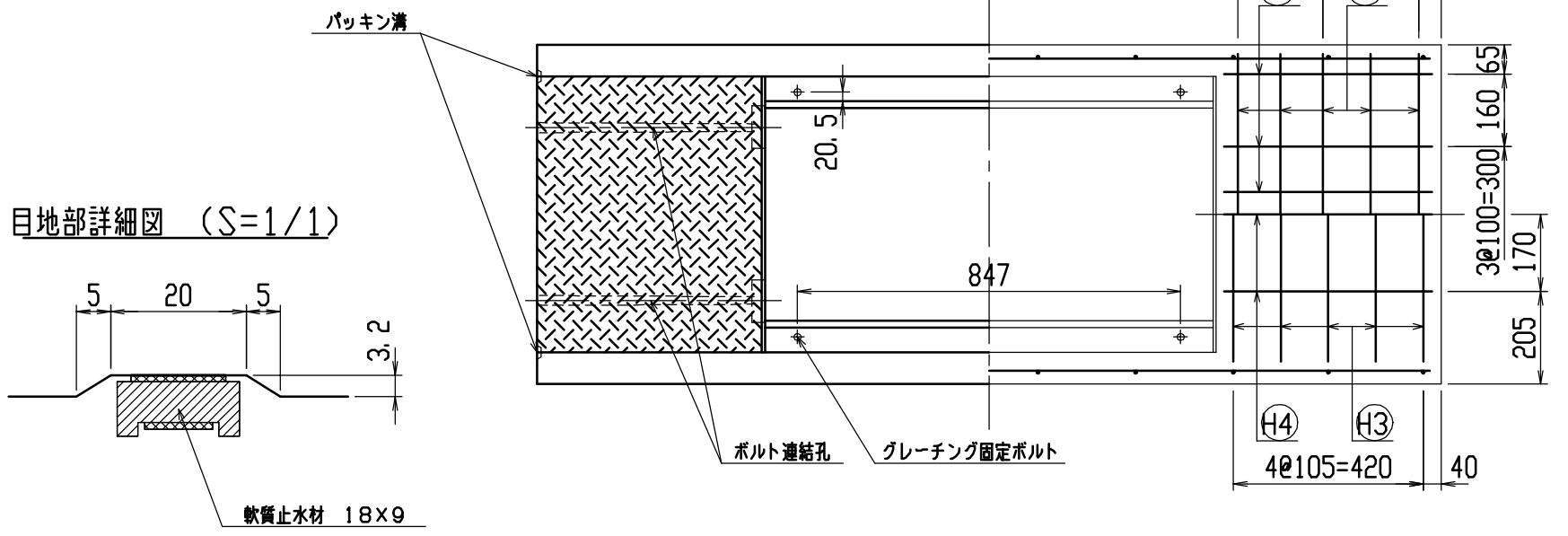
名称	CH-II 可変側溝 (道路横断製品)			規格	500×900×2000		
年月日	H12. 4. 5	縮尺	1/15	区分	製・配筋図	図番	H-0000655



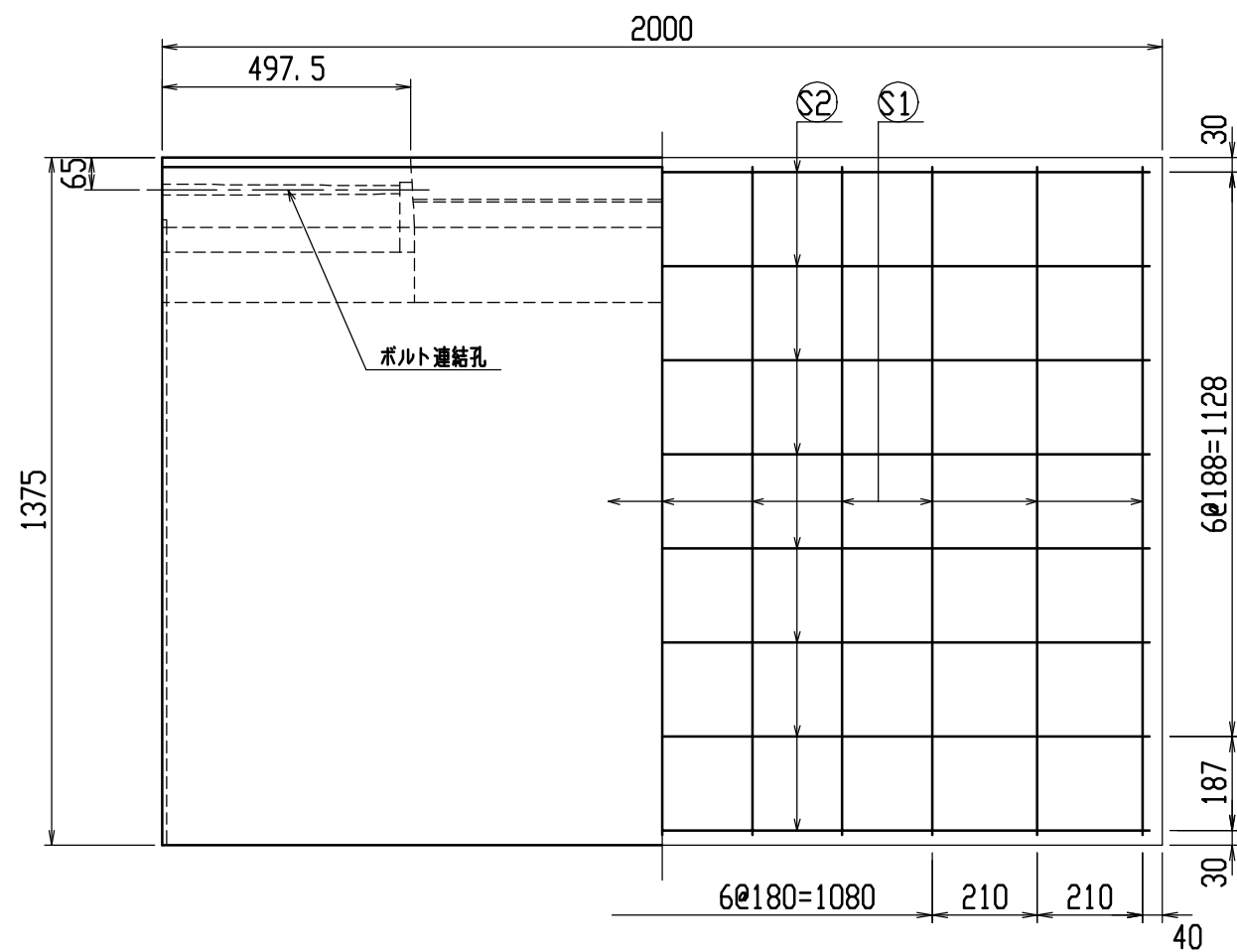
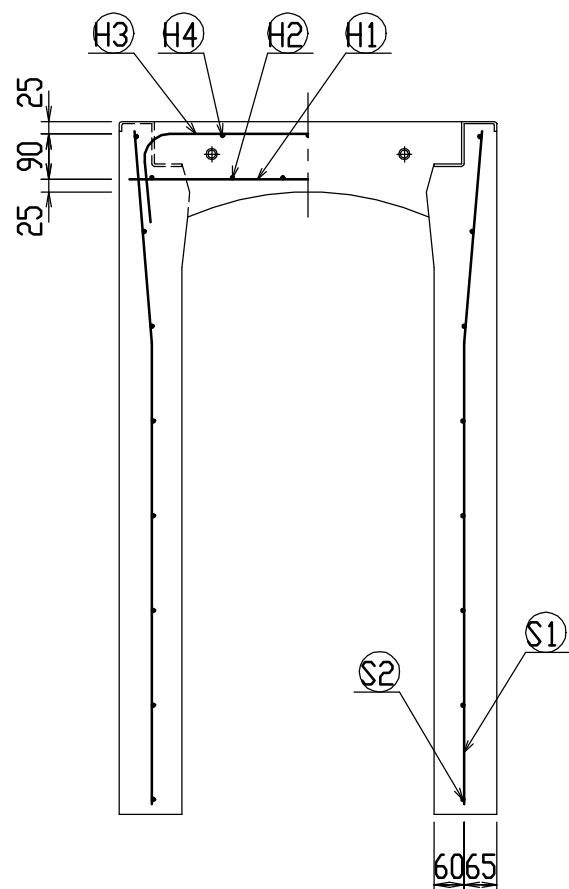
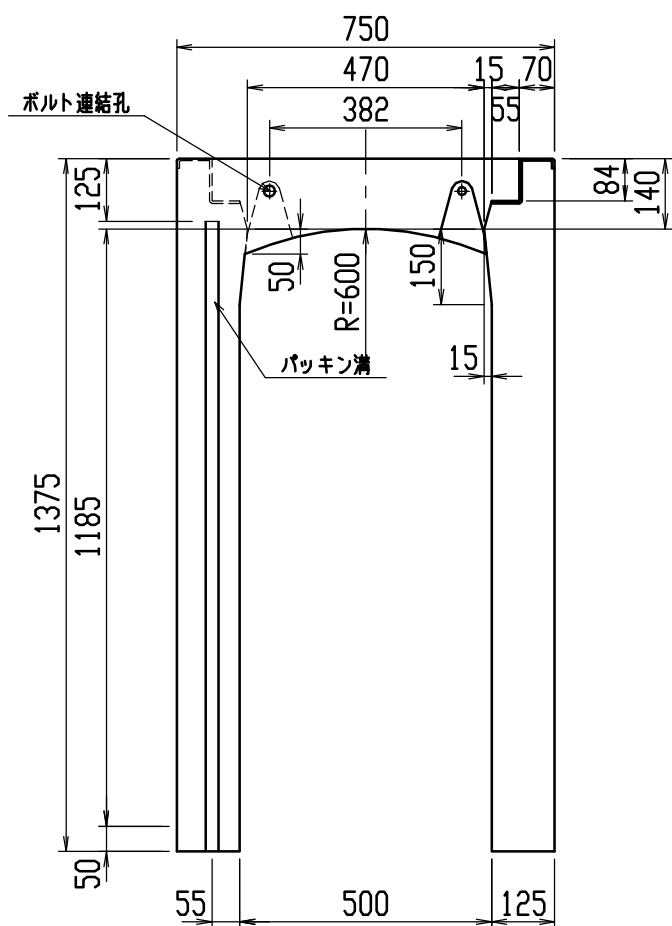
材料表

名称	径	本数	長さ	m当り質量	質量	摘要
鉄筋 ①	D10	10	0.710	0.560	3.976	—
” ②	D6	12	0.460	0.249	1.374	—
” ③	D10	10	0.960	0.560	5.376	┌
” ④	D6	6	0.460	0.249	0.687	—
” ①	D13	20	1.240	0.995	24.676	└
” ②	D6	16	1.950	0.249	7.769	—
合計					43.858 kg	
連結用ボルト	M12用 L=990m、めねじ部 長さ60mm					
” ワッシャー	M12用 t=2.3mm					
パッキン材	軟質止水材 18mm×9mm					
コンクリート設計基準強度	30 N/mm ²					
コンクリート体積	0.7060 m ³					
製品質量	1665 kg					

目地部詳細図 (S=1/1)



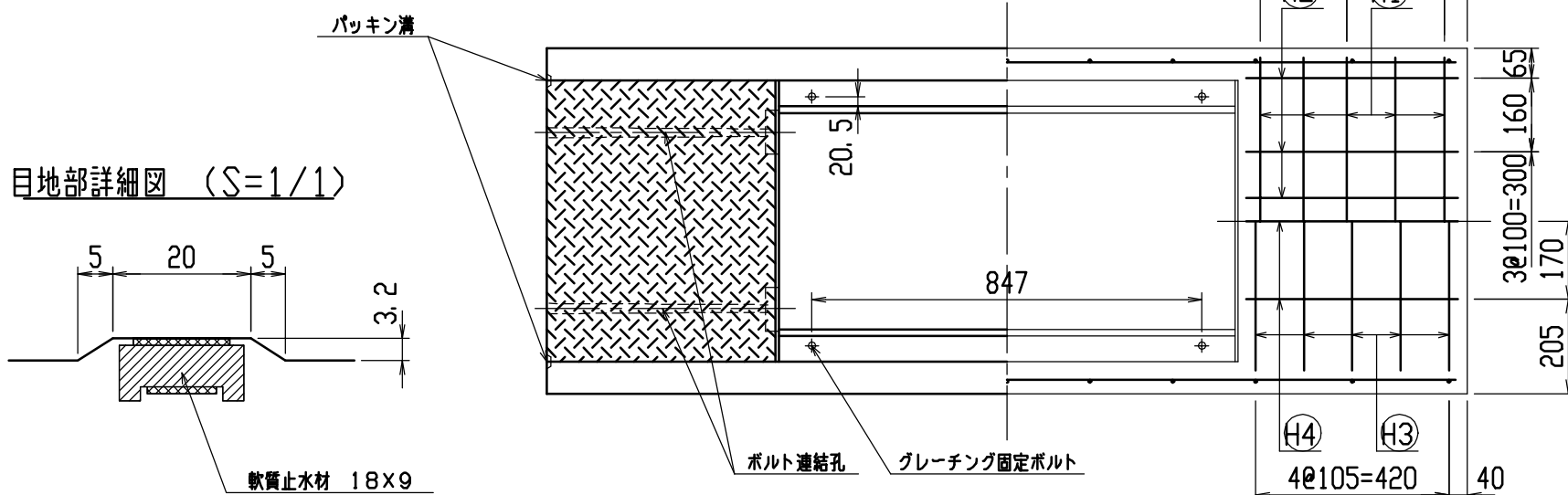
名称	CH-II 可変側溝 (道路横断製品)		規格	500×1100×2000	
年月日	H12. 4. 5	縮尺	1/15	区分	製・配筋図 図番 H-0000657



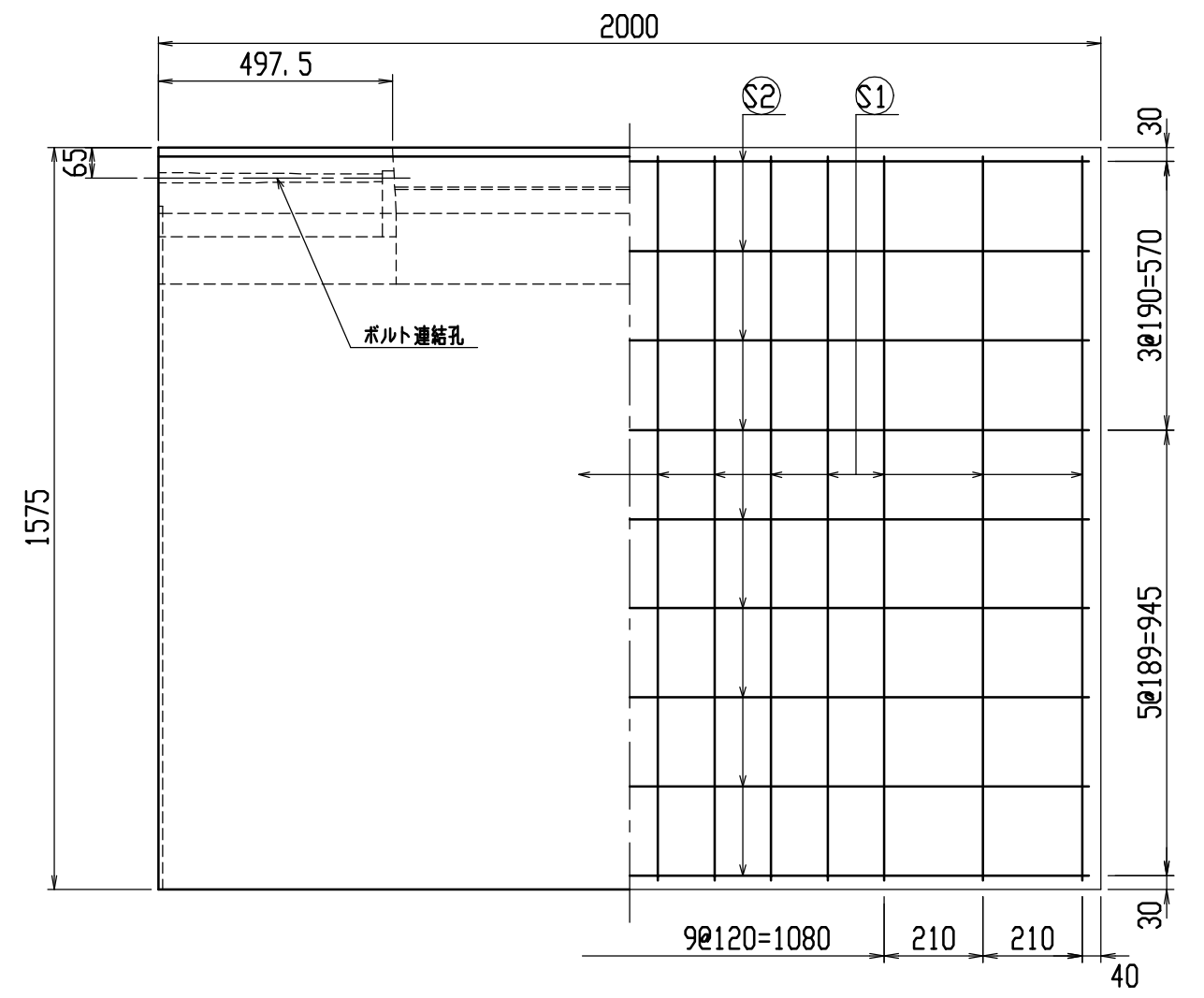
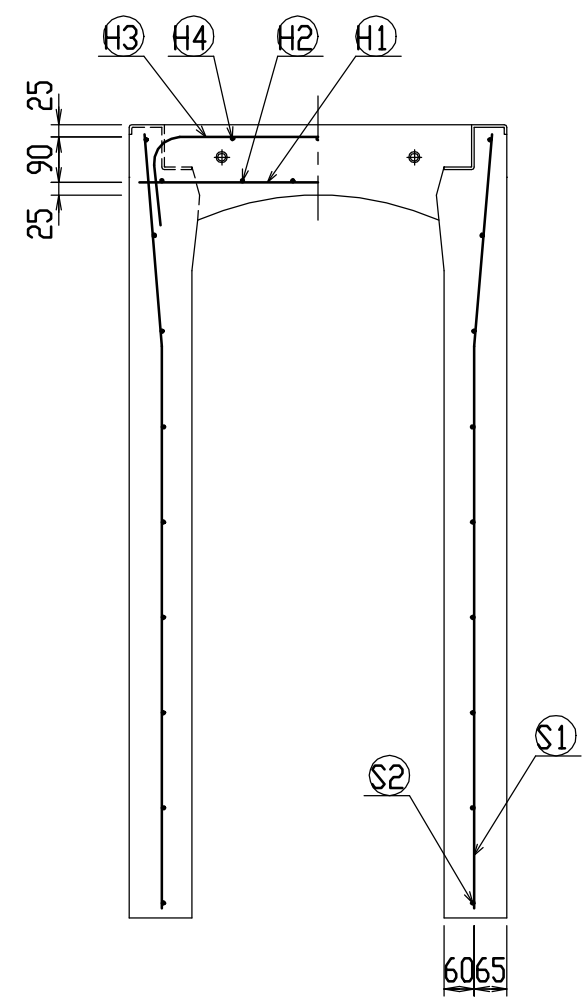
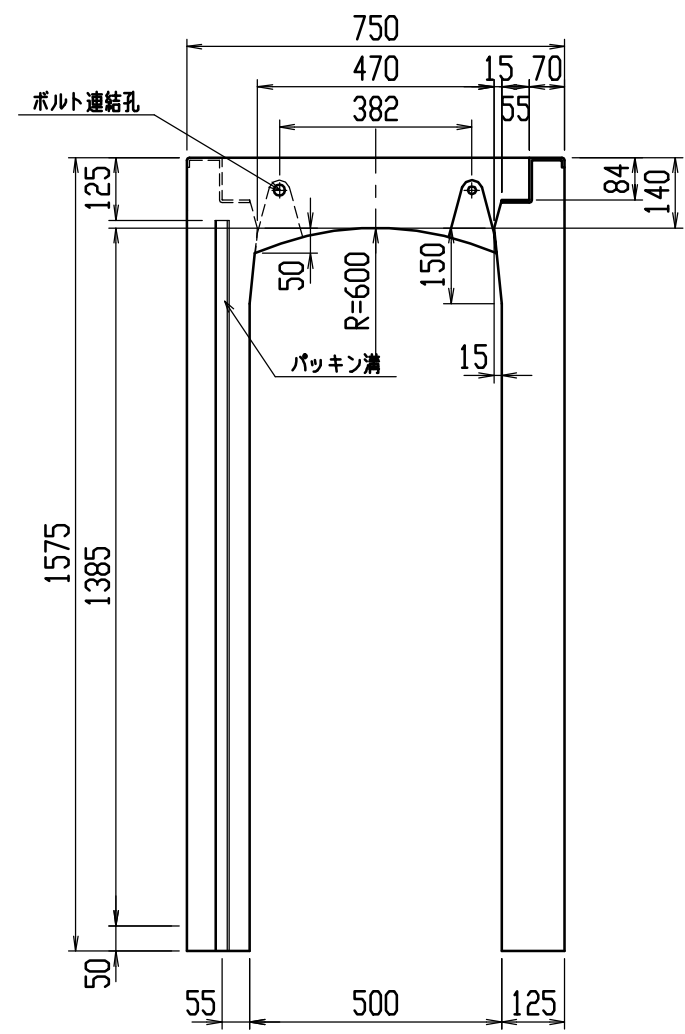
材料表

名称	径	本数	長さ	m当り質量	質量	摘要
鉄筋 ①	D10	10	0.710	0.560	3.976	—
” ②	D6	12	0.460	0.249	1.374	—
” ③	D10	10	0.960	0.560	5.376	∩
” ④	D6	6	0.460	0.249	0.687	—
” ①	D13	22	1.340	0.995	29.333	∩
” ②	D6	16	1.950	0.249	7.769	—
合計					48.515 kg	
連結用ボルト	M12用 L=990m、めねじ部 長さ60mm					
” ワッシャー	M12用 t=2.3mm					
パッキン材	軟質止水材 18mm×9mm					
コンクリート設計基準強度	30 N/mm ²					
コンクリート体積	0.7560 m ³					
製品質量	1785 kg					

目地部詳細図 (S=1/1)



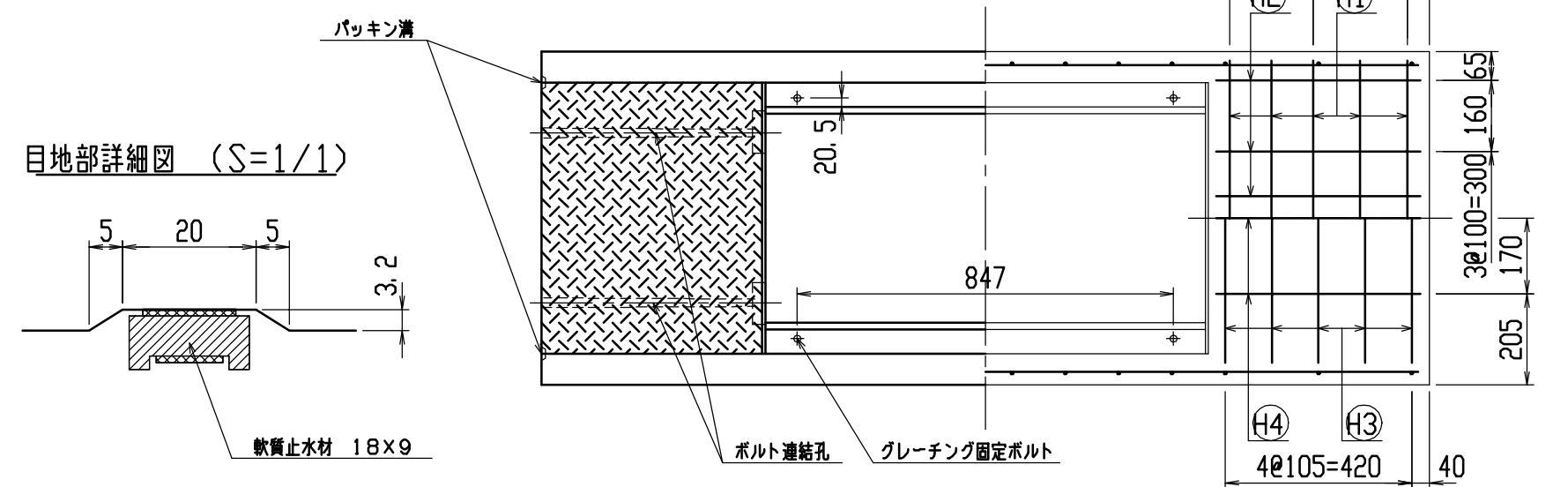
名称	CH-II 可変側溝 (道路横断製品)			規格	500×1200×2000	
年月日	H12. 4. 5	縮尺	1/15	区分	製・配筋図	図番 H-0000658



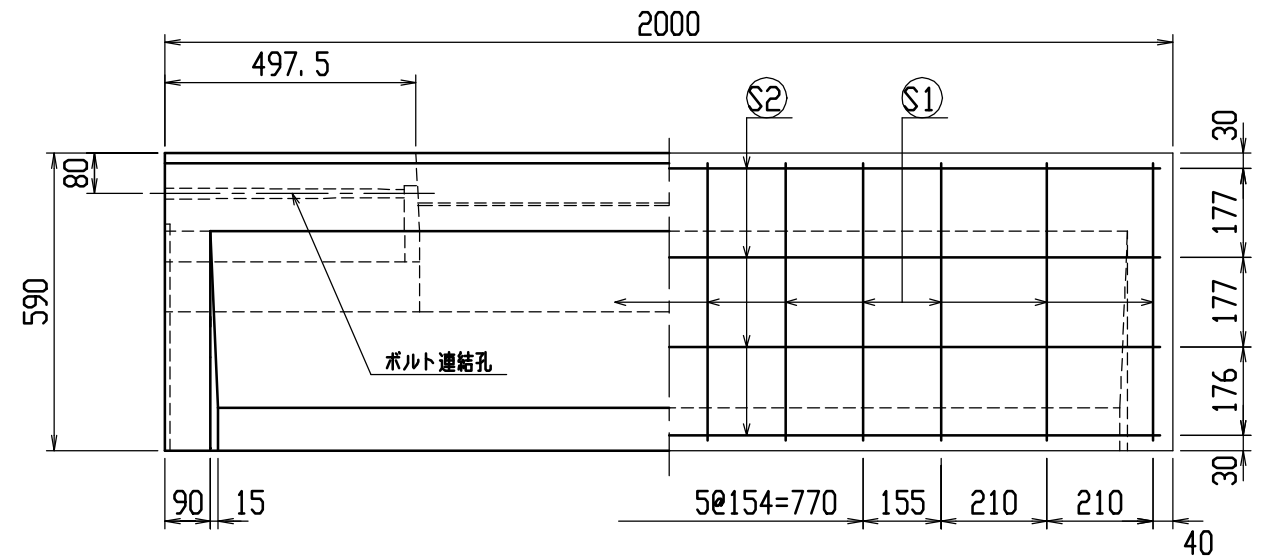
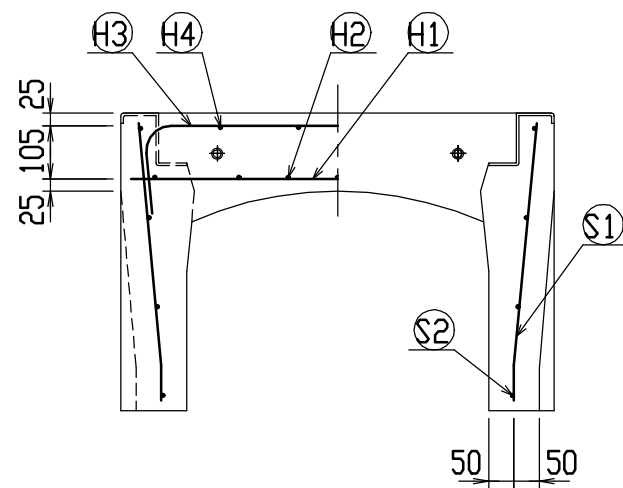
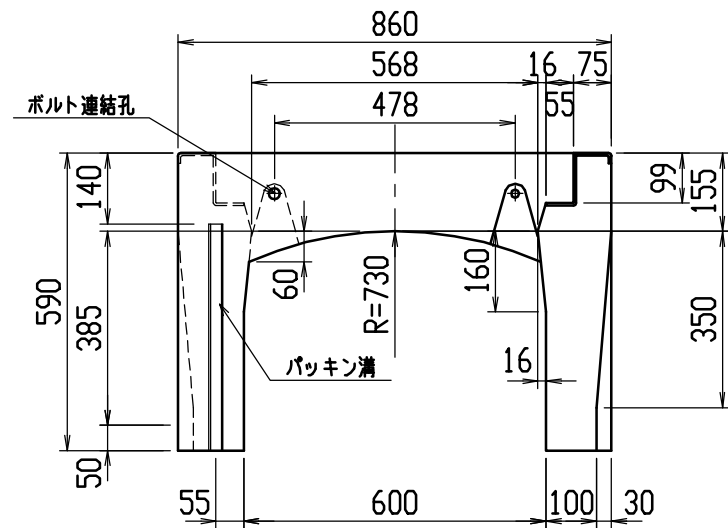
材料表

名称	径	本数	長さ	m当り質量	質量	摘要
鉄筋 ①	D10	10	0.710	0.560	3.976	—
” ②	D6	12	0.460	0.249	1.374	—
” ③	D10	10	0.960	0.560	5.376	┌
” ④	D6	6	0.460	0.249	0.687	—
” ①	D13	28	1.540	0.995	42.904	└
” ②	D6	18	1.950	0.249	8.740	—
合計	63.057 kg					
連結用ボルト	M12用 L=990m、めねじ部 長さ60mm					
” ワッシャー	M12用 t=2.3mm					
パッキン材	軟質止水材 18mm×9mm					
コンクリート設計基準強度	30 N/mm ²					
コンクリート体積	0.8560 m ³					
製品質量	2030 kg					

目地部詳細図 (S=1/1)



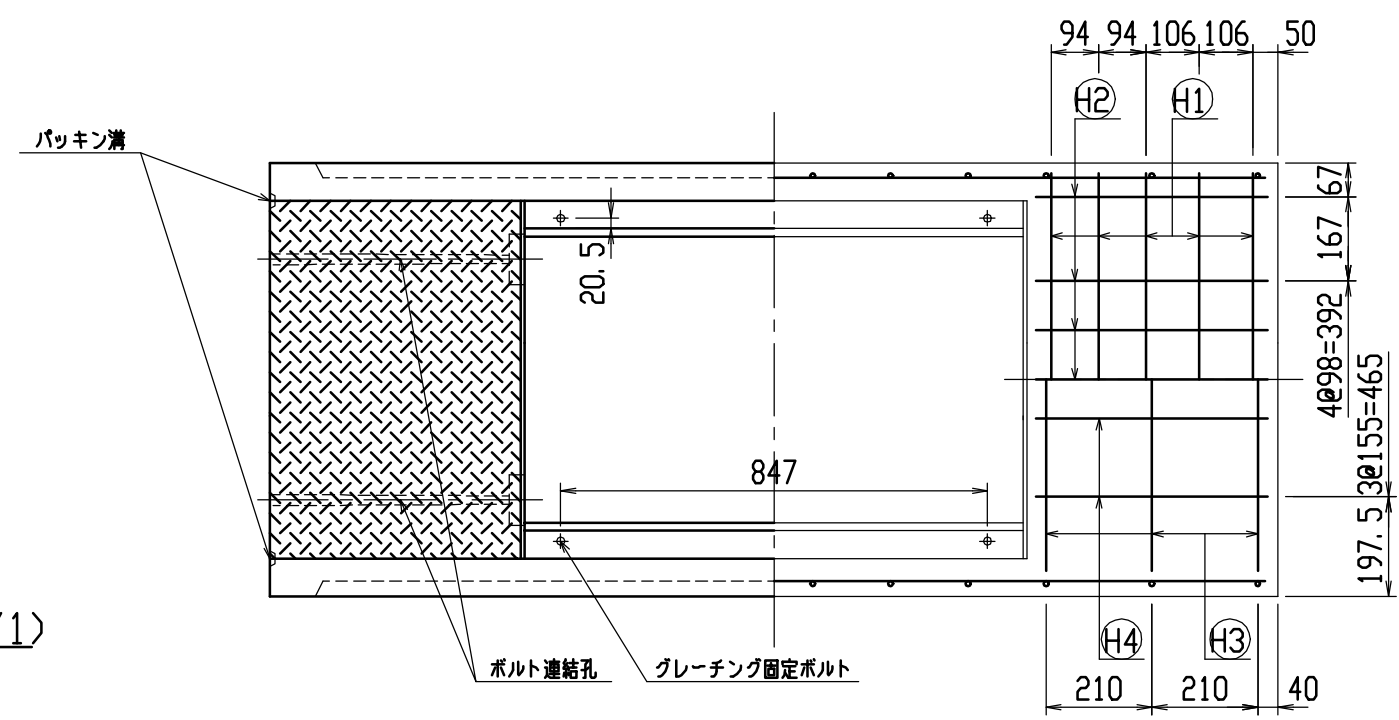
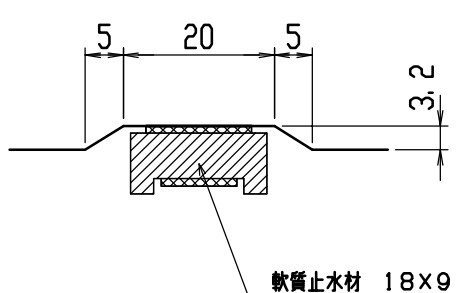
名称	CH-II 可変側溝 (道路横断製品)		規格	500×1400×2000	
年月日	H12. 4. 5	縮尺	1/15	区分	製・配筋図 図番 H-0000660



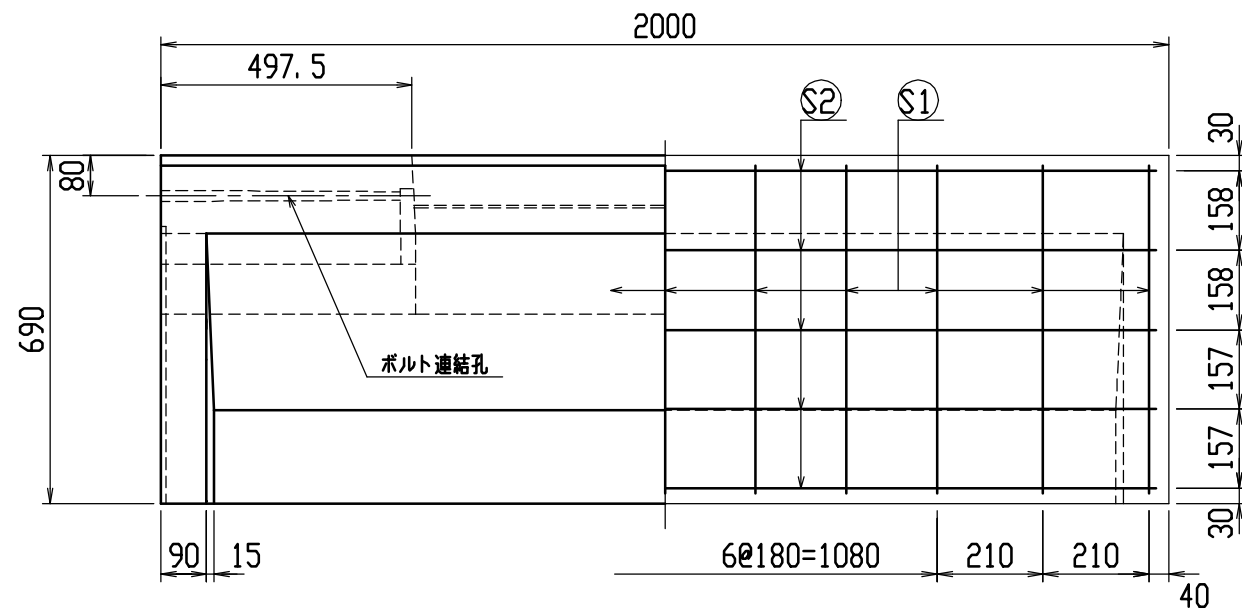
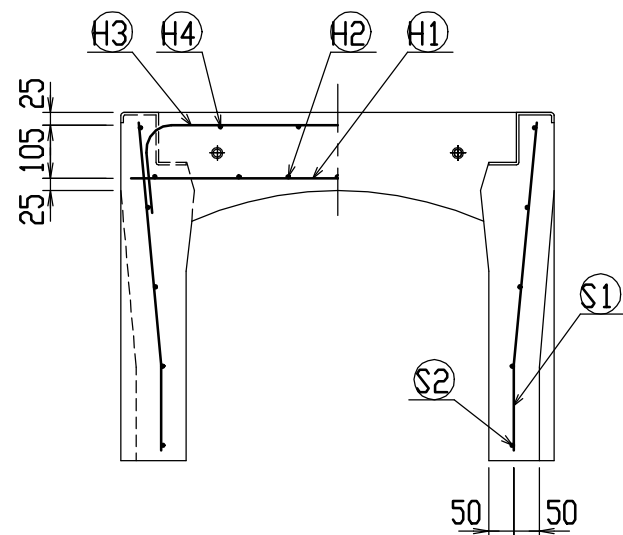
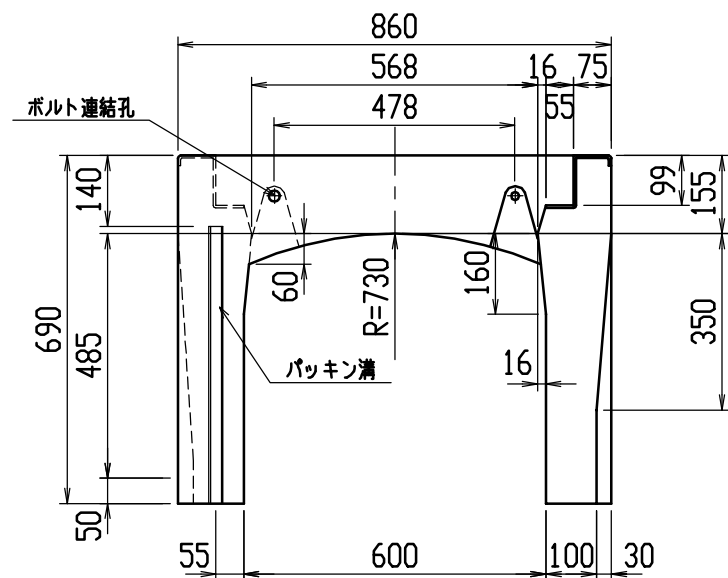
材料表

名称	径	本数	長さ	m当り質量	質量	摘要
鉄筋 ①	D10	10	0.820	0.560	4.592	—
” ②	D6	14	0.460	0.249	1.604	—
” ③	D10	6	0.950	0.560	3.192	┌
” ④	D6	8	0.460	0.249	0.916	—
” ①	D10	24	0.555	0.560	7.459	└
” ②	D6	8	1.950	0.249	3.884	—
合計	21.647 kg					
連結用ボルト	M12用 L=990m、めねじ部 長さ60mm					
” ワッシャー	M12用 t=2.3mm					
パッキン材	軟質止水材 18mm×9mm					
コンクリート設計基準強度	30 N/mm ²					
コンクリート体積	0.3739 m ³					
製品質量	880 kg					

目地部詳細図 (S=1/1)



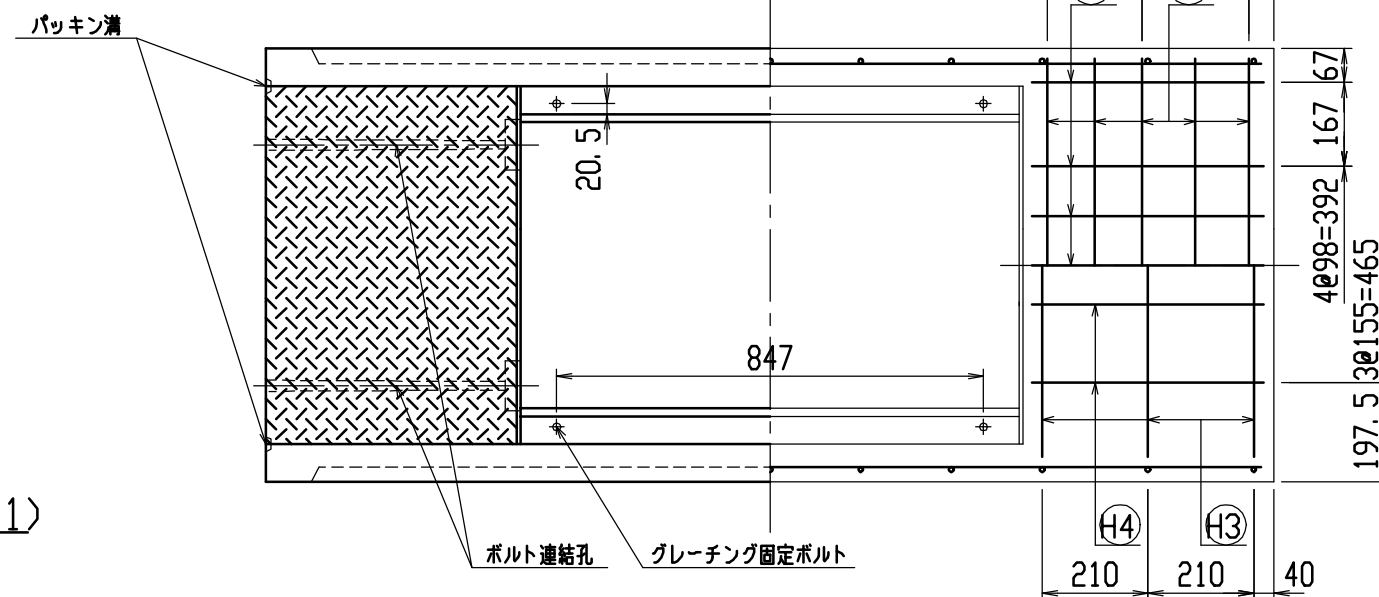
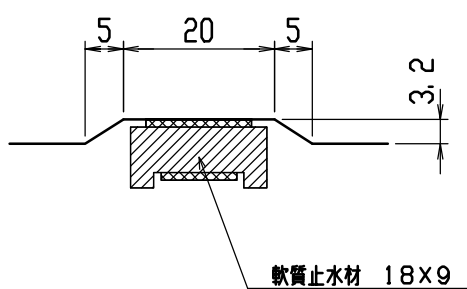
名称	CH-II 可変側溝 (道路横断製品)		規格	600x400x2000	
年月日	H12. 4. 5	縮尺	1/15	区分	製・配筋図 図番 H-0000661



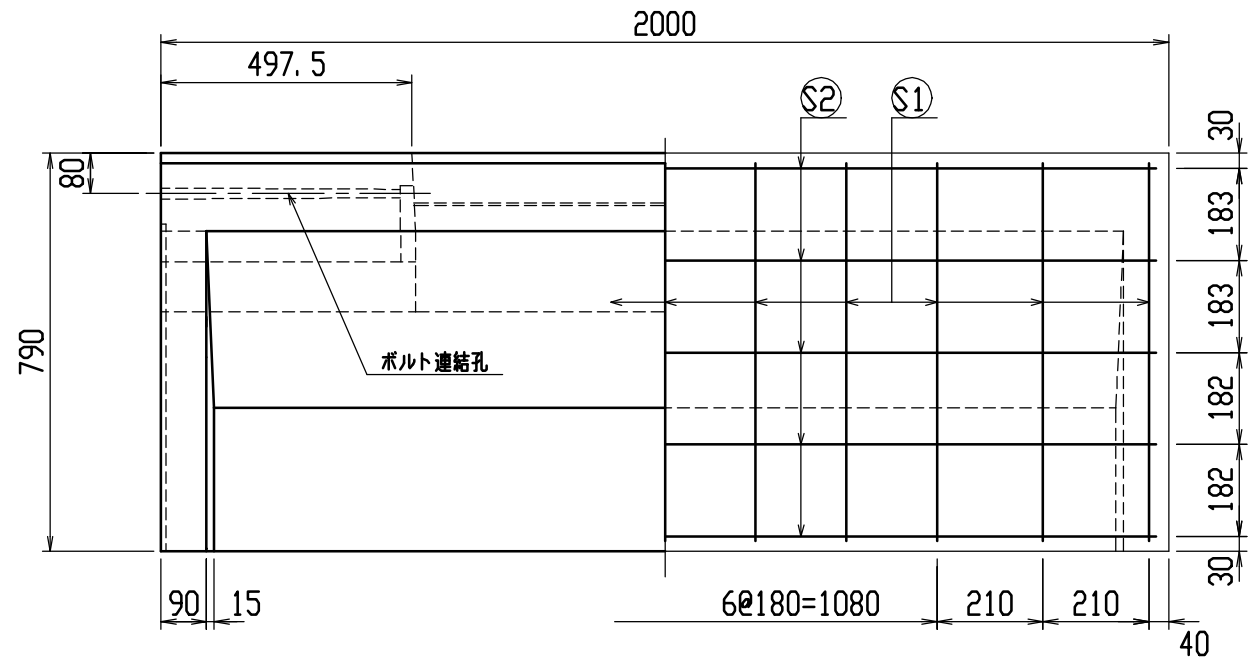
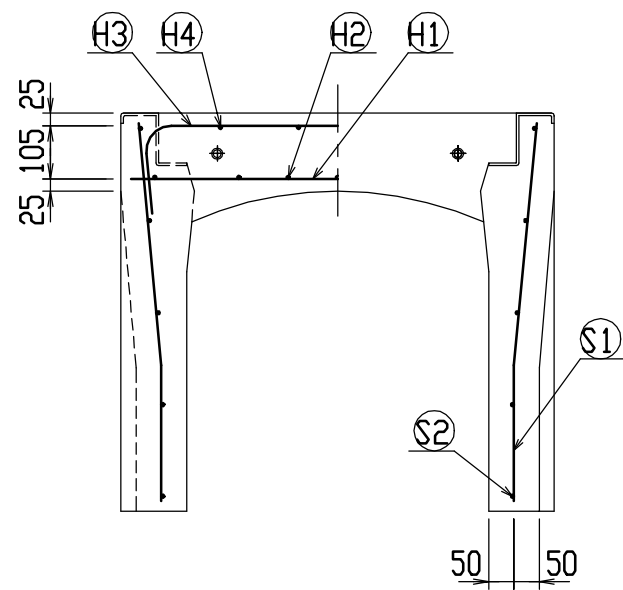
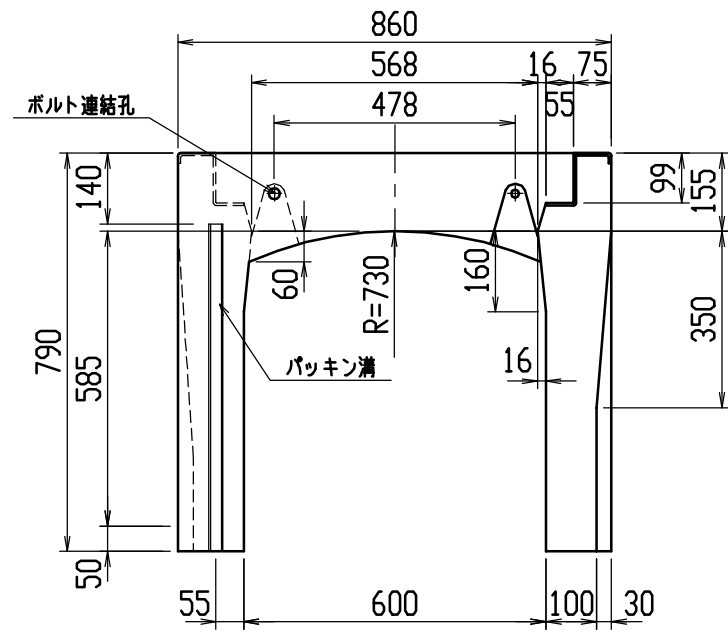
材料表

名称	径	本数	長さ	m当り質量	質量	摘要
鉄筋 ①	D10	10	0.820	0.560	4.592	—
” ②	D6	14	0.460	0.249	1.604	—
” ③	D10	6	0.950	0.560	3.192	┌
” ④	D6	8	0.460	0.249	0.916	—
” ①	D10	22	0.655	0.560	8.070	└
” ②	D6	10	1.950	0.249	4.856	—
合計	23.230 kg					
連結用ボルト	M12用 L=990mm、めねじ部 長さ60mm					
” ワッシャー	M12用 t=2.3mm					
パッキン材	軟質止水材 18mm×9mm					
コンクリート設計基準強度	30 N/mm ²					
コンクリート体積	0.4150 m ³					
製品質量	975 kg					

目地部詳細図 (S=1/1)



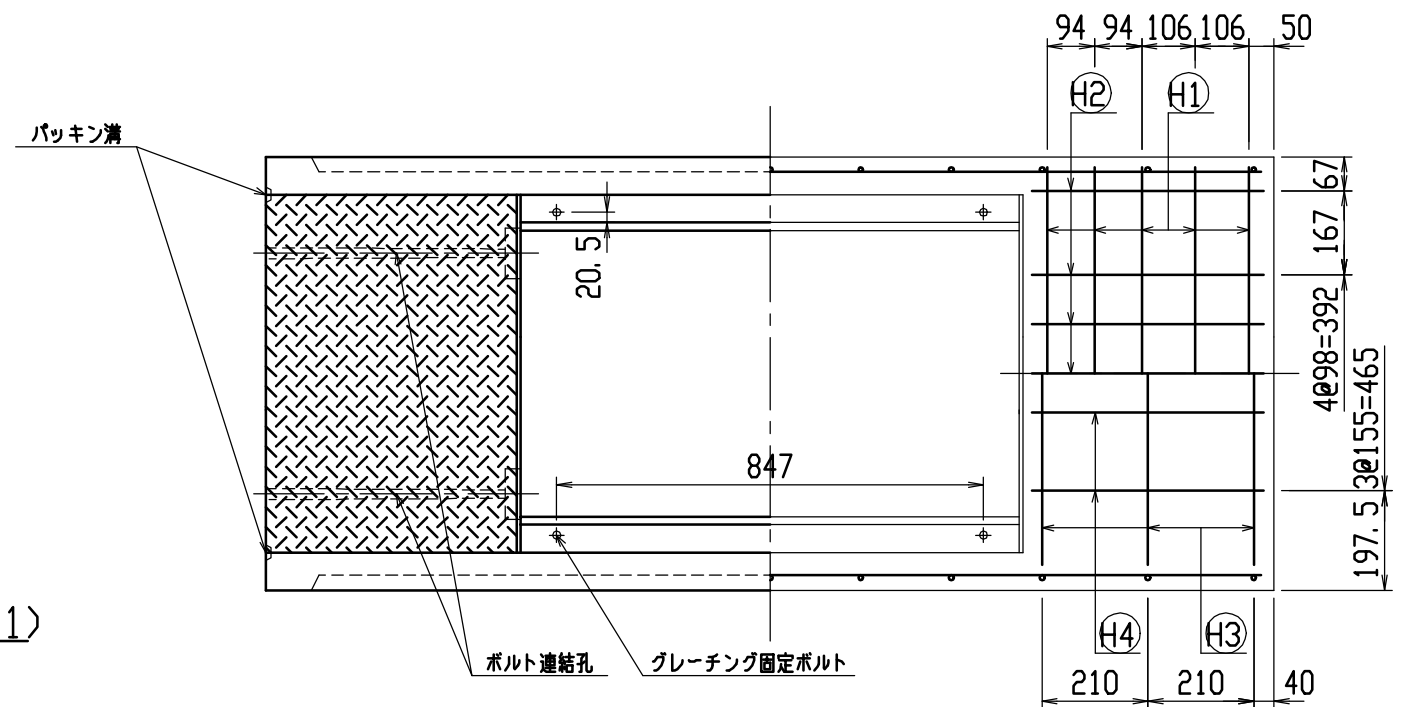
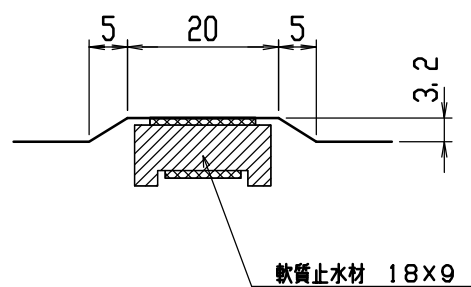
名称	CH-II 可変側溝 (道路横断製品)		規格	600x500x2000	
年月日	H12. 4. 5	縮尺	1/15	区分	製・配筋図 図番 H-0000662



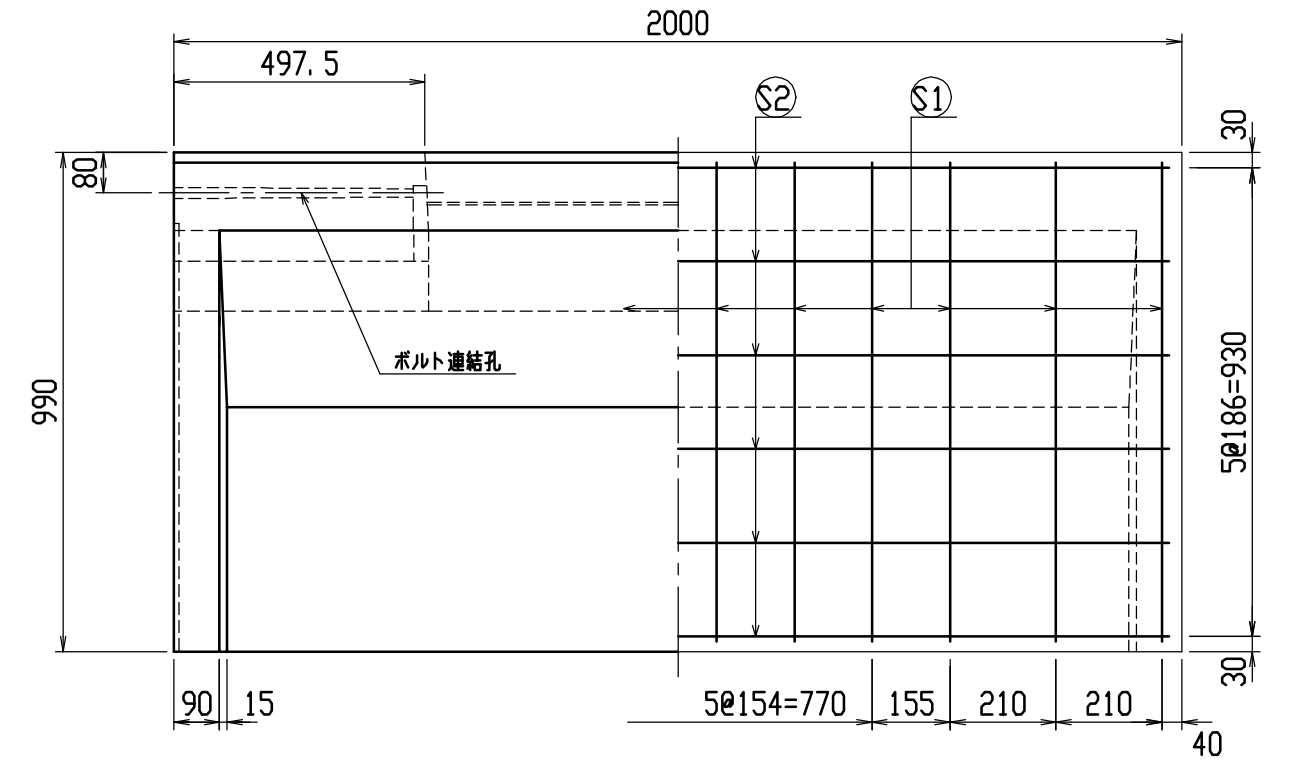
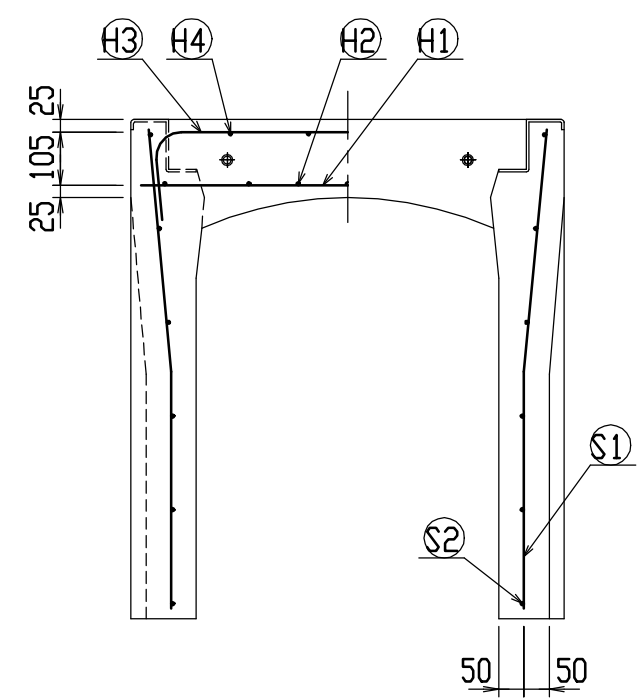
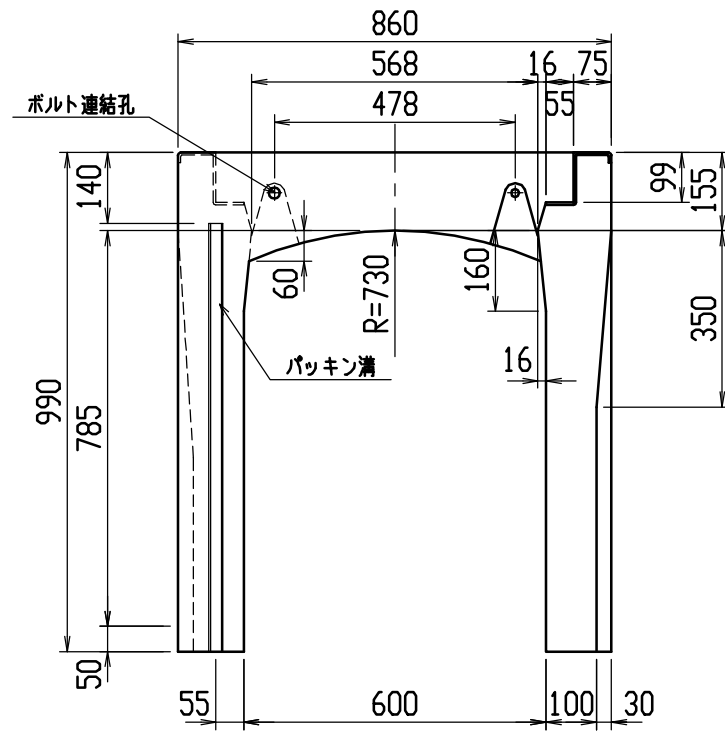
材料表

名称	径	本数	長さ	m当り質量	質量	摘要
鉄筋 ①	D10	10	0.820	0.560	4.592	—
” ②	D6	14	0.460	0.249	1.604	—
” ③	D10	6	0.950	0.560	3.192	┌
” ④	D6	8	0.460	0.249	0.916	—
” ①	D10	22	0.755	0.560	9.302	└
” ②	D6	10	1.950	0.249	4.856	—
合計	24.462 kg					
連結用ボルト	M12用 L=990m、めねじ部 長さ60mm					
” ワッシャー	M12用 t=2.3mm					
パッキン材	軟質止水材 18mm×9mm					
コンクリート設計基準強度	30 N/mm ²					
コンクリート体積	0.4561 m ³					
製品質量	1070 kg					

目地部詳細図 (S=1/1)



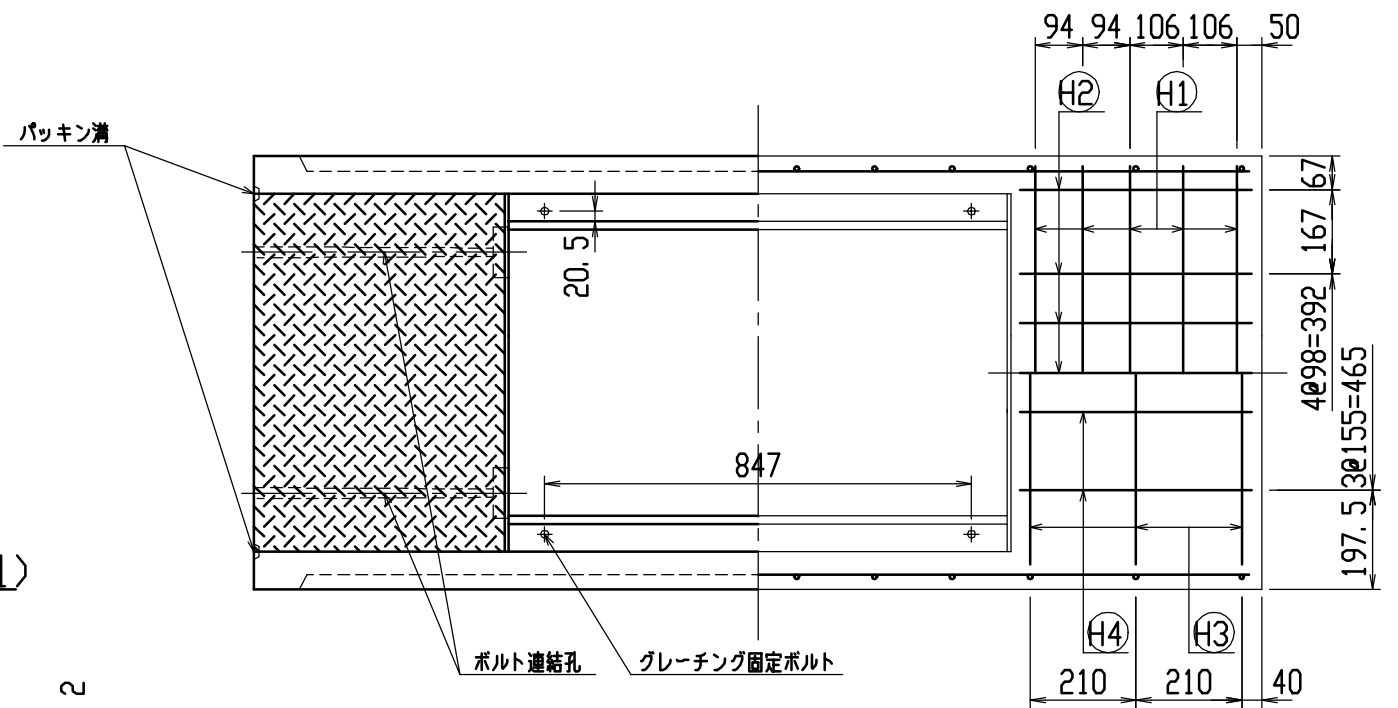
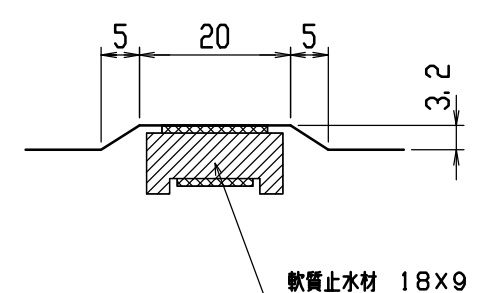
名称	CH-II 可変側溝 (道路横断製品)		規格	600x600x2000	
年月日	H12. 4. 5	縮尺	1/15	区分	製・配筋図 図番 H-0000663



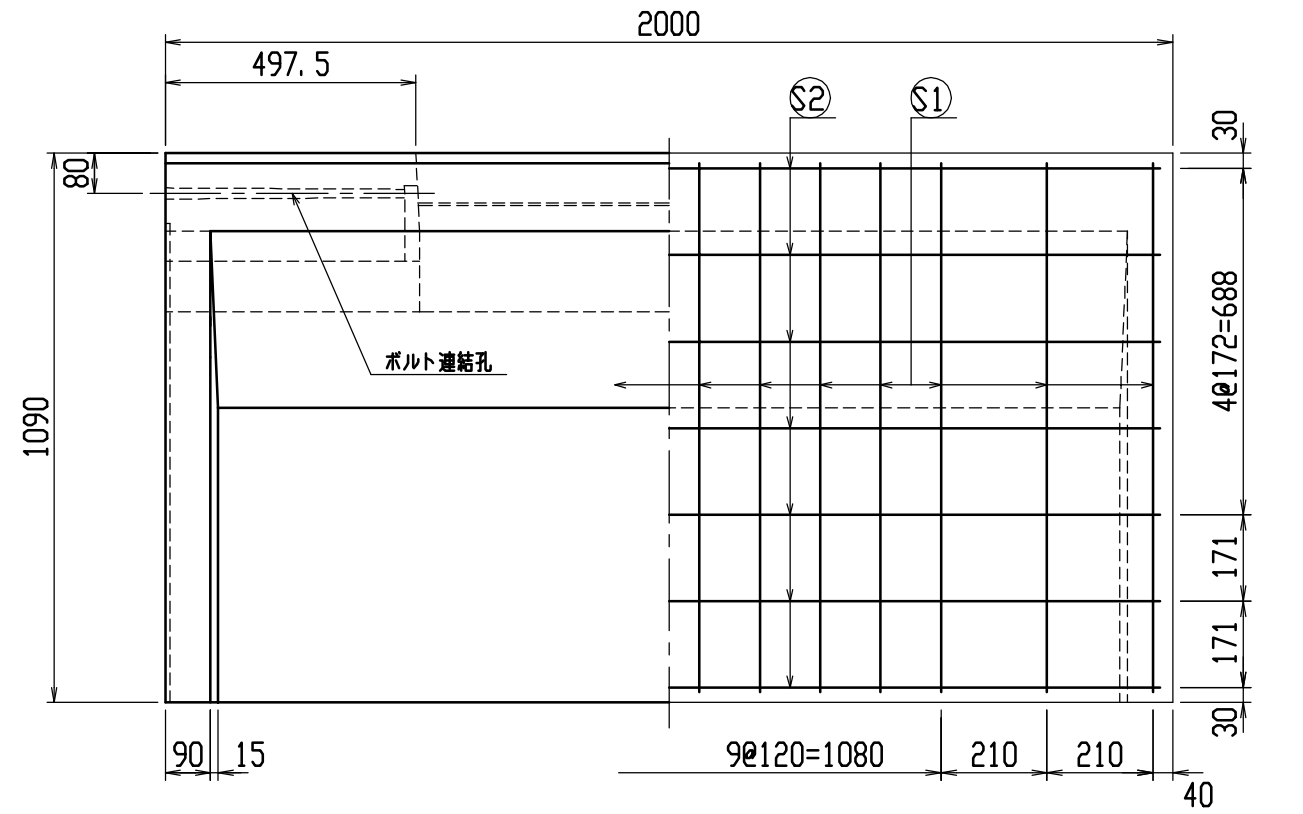
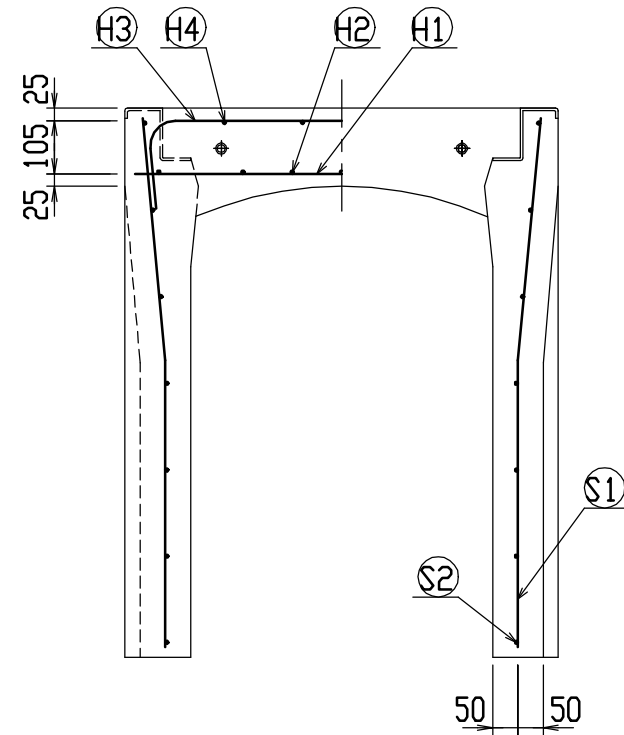
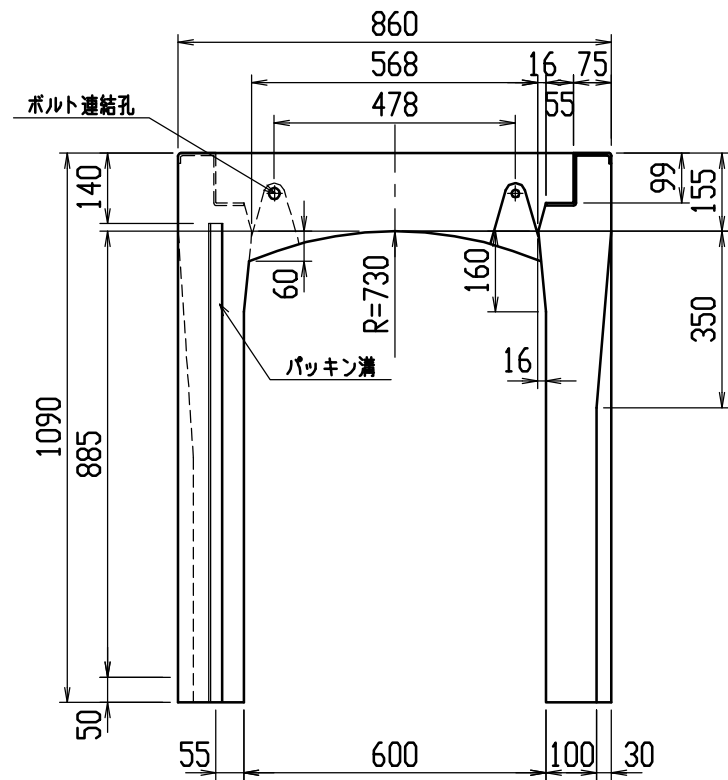
材料表

名称	径	本数	長さ	m当り質量	質量	摘要
鉄筋 ①	D10	10	0.820	0.560	4.592	—
” ②	D6	14	0.460	0.249	1.604	—
” ③	D10	6	0.950	0.560	3.192	┌
” ④	D6	8	0.460	0.249	0.916	—
” ①	D10	24	0.955	0.560	12.835	└
” ②	D6	12	1.950	0.249	5.827	—
合計	28.966 kg					
連結用ボルト	M12用 L=990m、めねじ部 長さ60mm					
” ワッシャー	M12用 t=2.3mm					
パッキン材	軟質止水材 18mm×9mm					
コンクリート設計基準強度	30 N/mm ²					
コンクリート体積	0.5382 m ³					
製品質量	1265 kg					

目地部詳細図 (S=1/1)



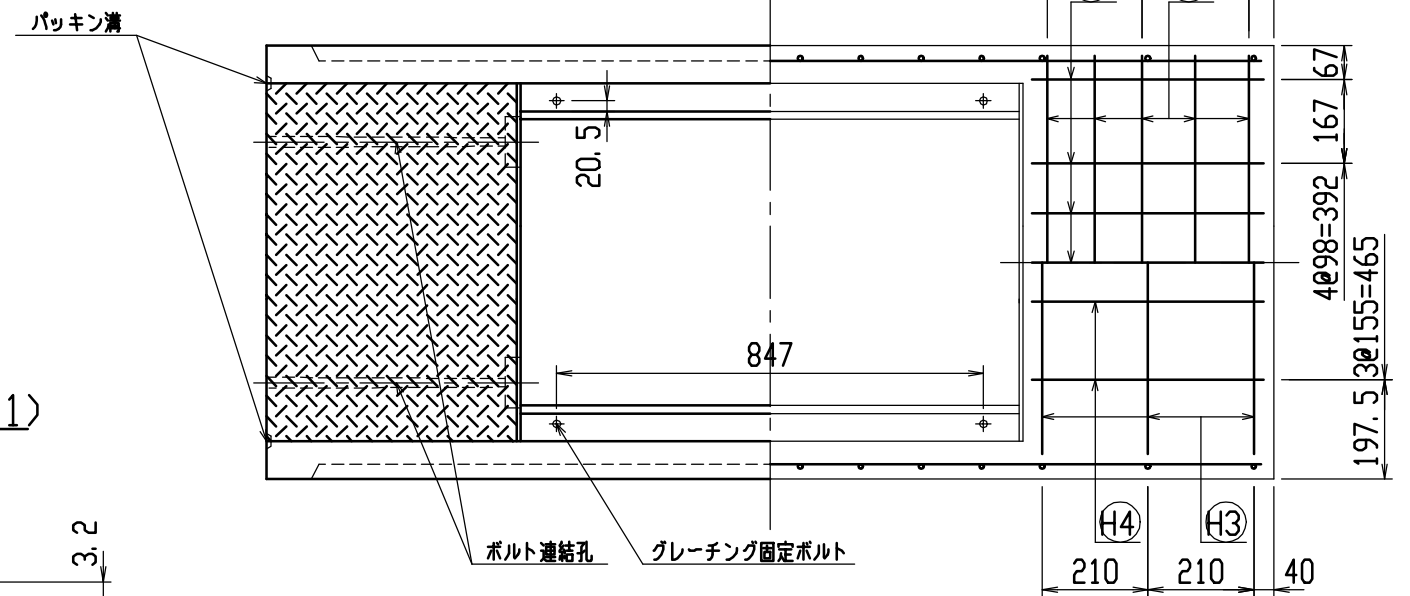
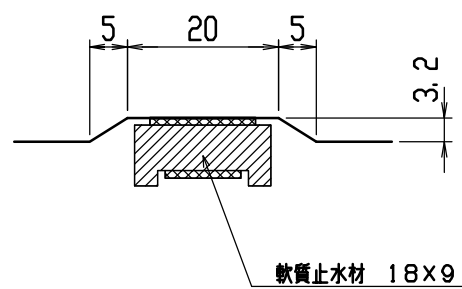
名称	CH-II 可変側溝 (道路横断製品)		規格	600×800×2000	
年月日	H12. 4. 5	縮尺	1/15	区分	製・配筋図 図番 H-0000665



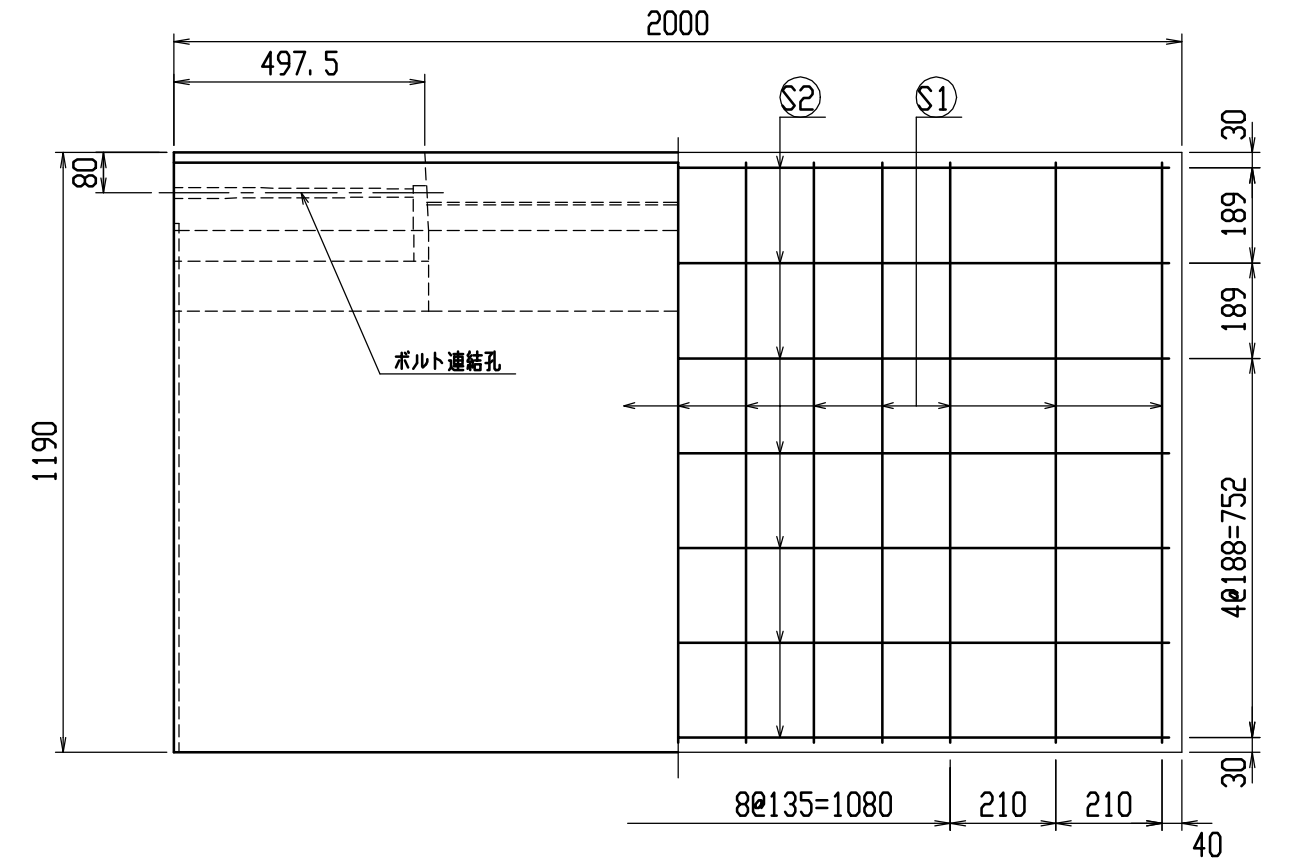
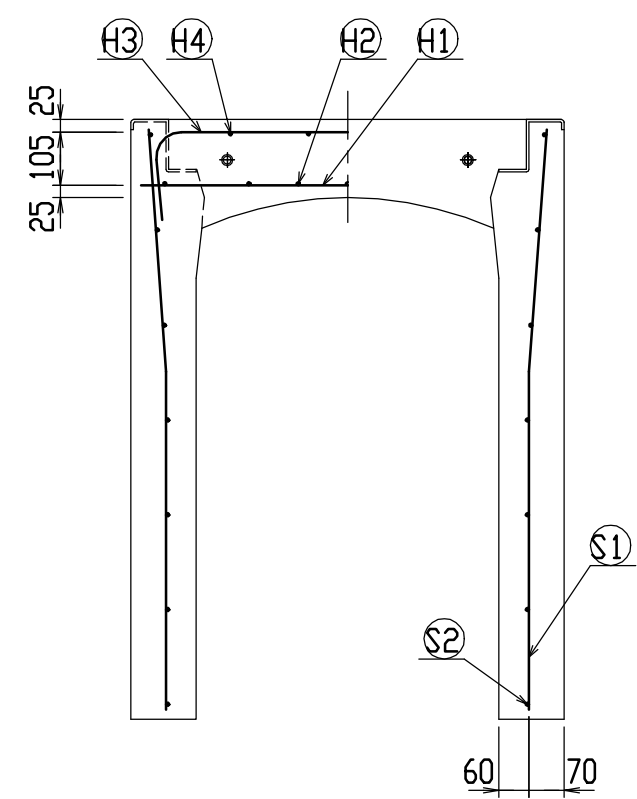
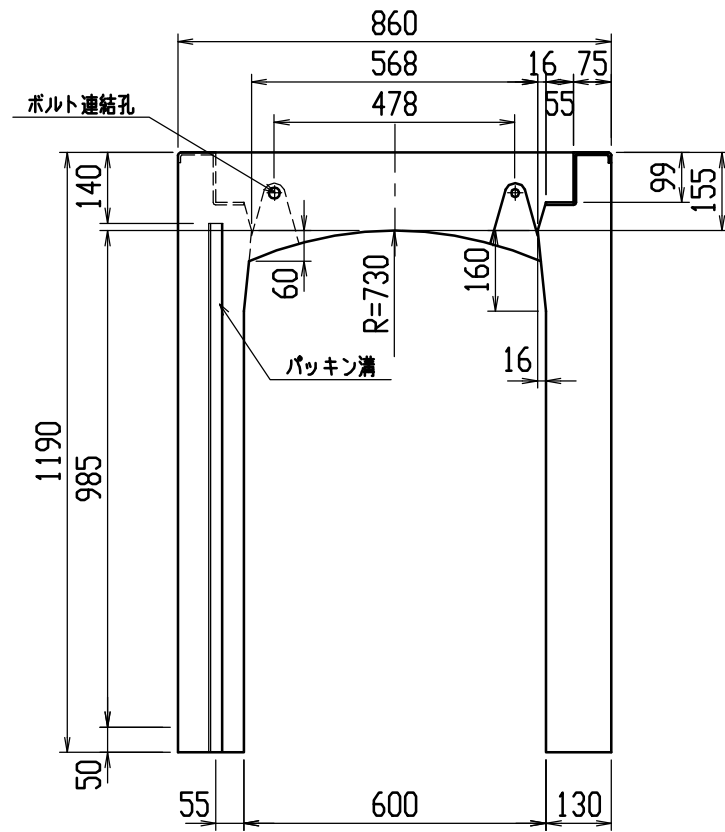
材料表

名称	径	本数	長さ	m当り質量	質量	摘要
鉄筋 ①	D10	10	0.820	0.560	4.592	—
” ②	D6	14	0.460	0.249	1.604	—
” ③	D10	6	0.950	0.560	3.192	┌
” ④	D6	8	0.460	0.249	0.916	—
” ①	D10	28	1.055	0.560	16.542	└
” ②	D6	14	1.950	0.249	6.798	—
合計	33.644 kg					
連結用ボルト	M12用 L=990m、めねじ部 長さ60mm					
” ワッシャー	M12用 t=2.3mm					
パッキン材	軟質止水材 18mm×9mm					
コンクリート設計基準強度	30 N/mm ²					
コンクリート体積	0.5793 m ³					
製品質量	1365 kg					

目地部詳細図 (S=1/1)

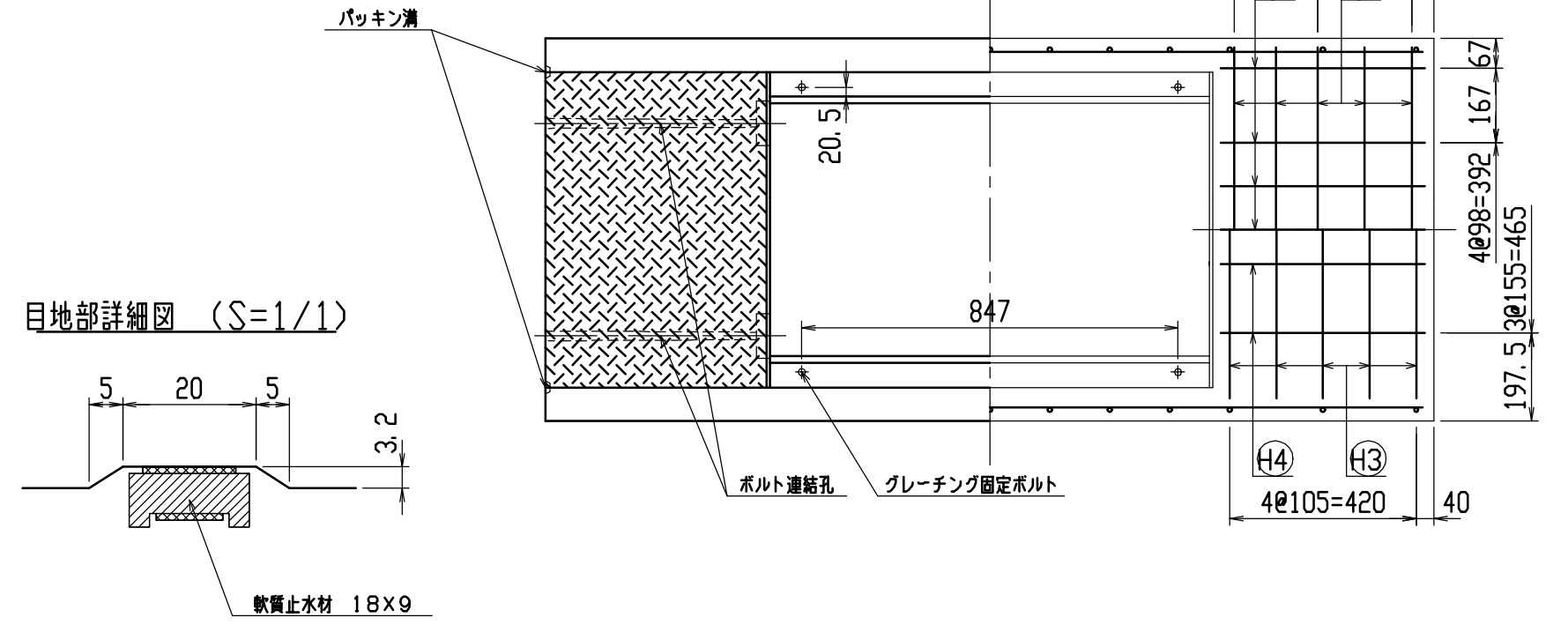


名称	CH-II 可変側溝 (道路横断製品)			規格	600×900×2000	
年月日	H12. 4. 5	縮尺	1/15	区分	製・配筋図	図番 H-0000666



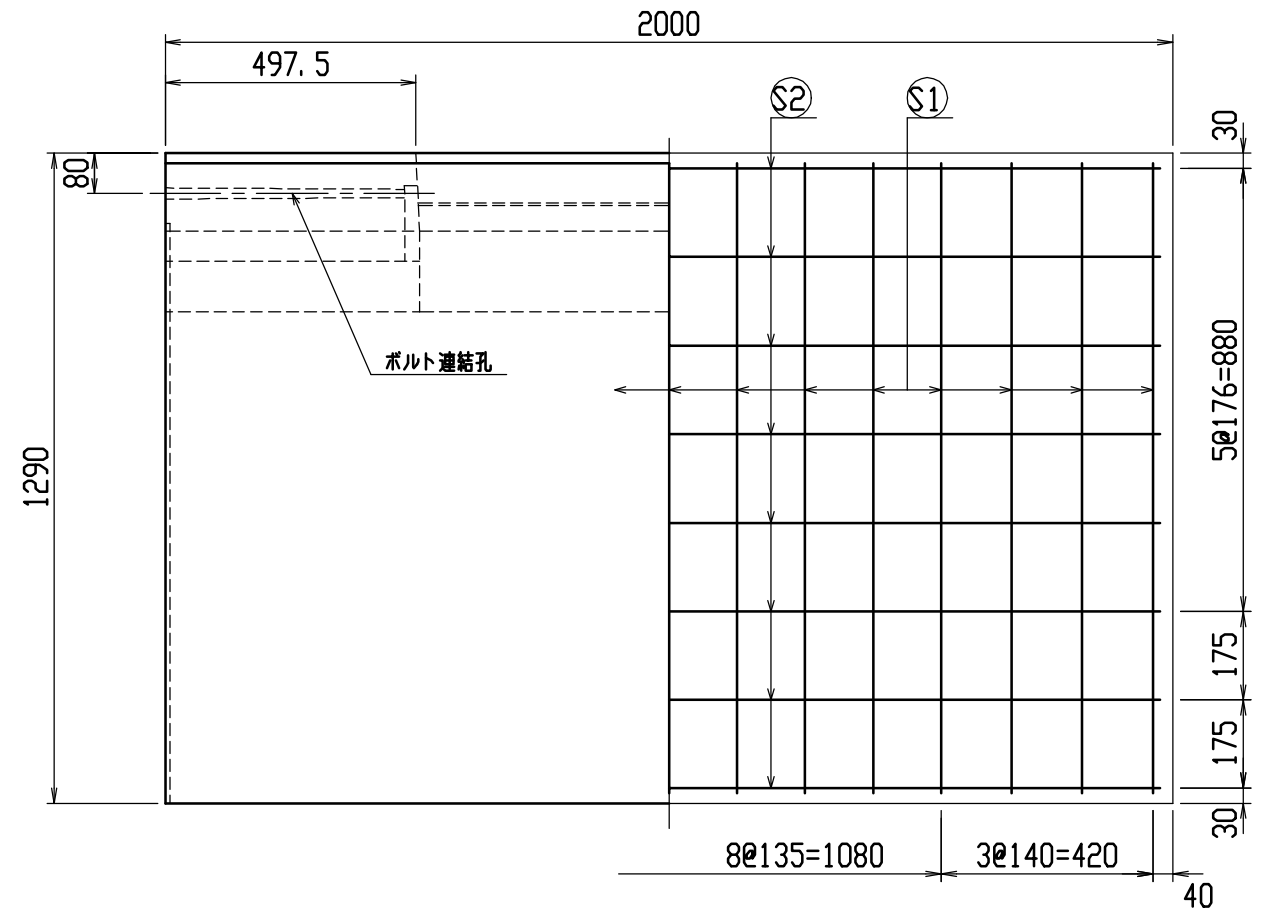
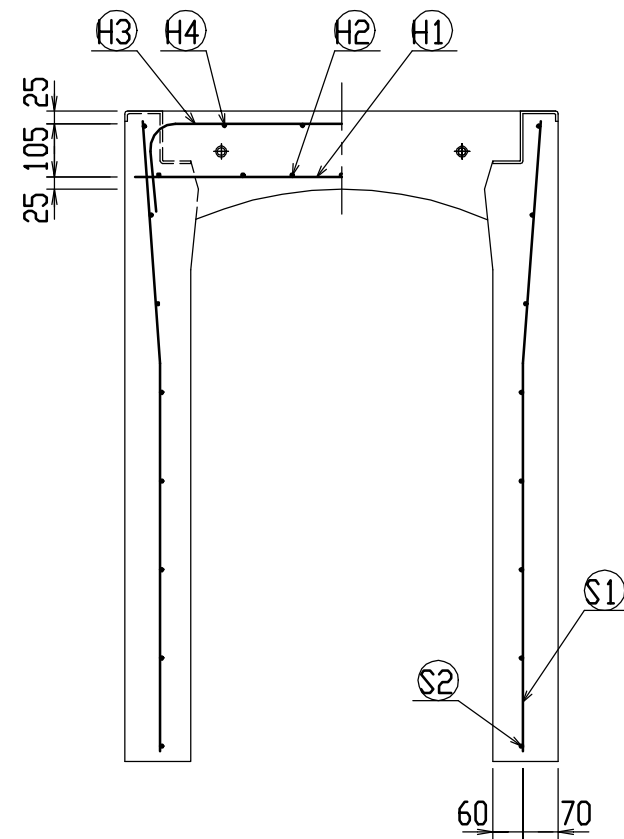
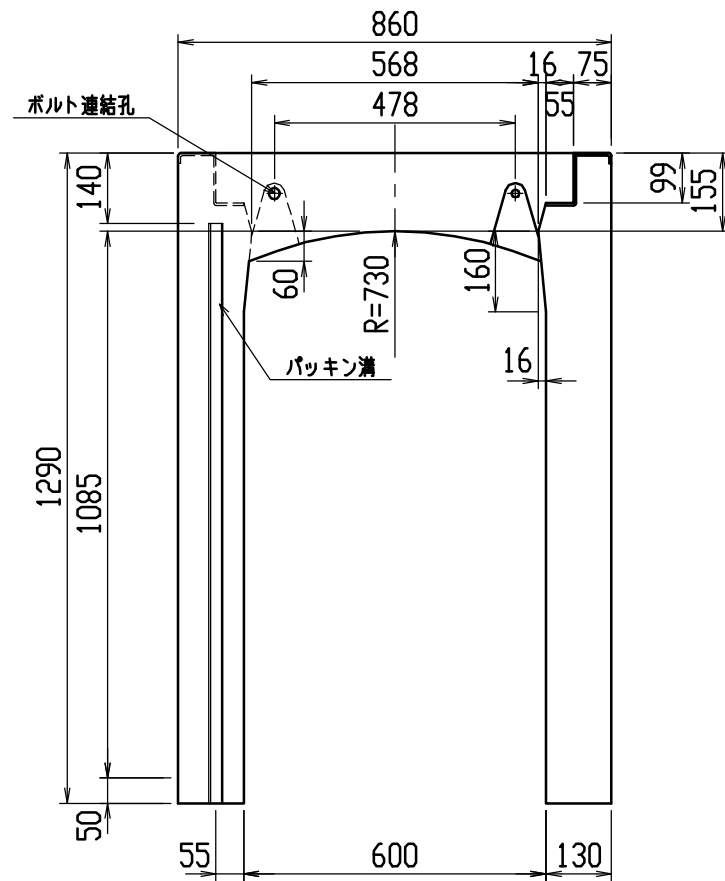
材料表

名称	径	本数	長さ	m当り質量	質量	摘要
鉄筋 ①	D10	10	0.820	0.560	4.592	—
” ②	D6	14	0.460	0.249	1.604	—
” ③	D10	10	0.950	0.560	5.320	┌
” ④	D6	8	0.460	0.249	0.916	—
” ①	D10	26	1.155	0.560	16.817	└
” ②	D6	14	1.950	0.249	6.798	—
合計	36.047 kg					
連結用ボルト	M12用 L=990m、めねじ部 長さ60mm					
” ワッシャー	M12用 t=2.3mm					
パッキン材	軟質止水材 18mm×9mm					
コンクリート設計基準強度	30 N/mm ²					
コンクリート体積	0.7143 m ³					
製品質量	1680 kg					



目地部詳細図 (S=1/1)

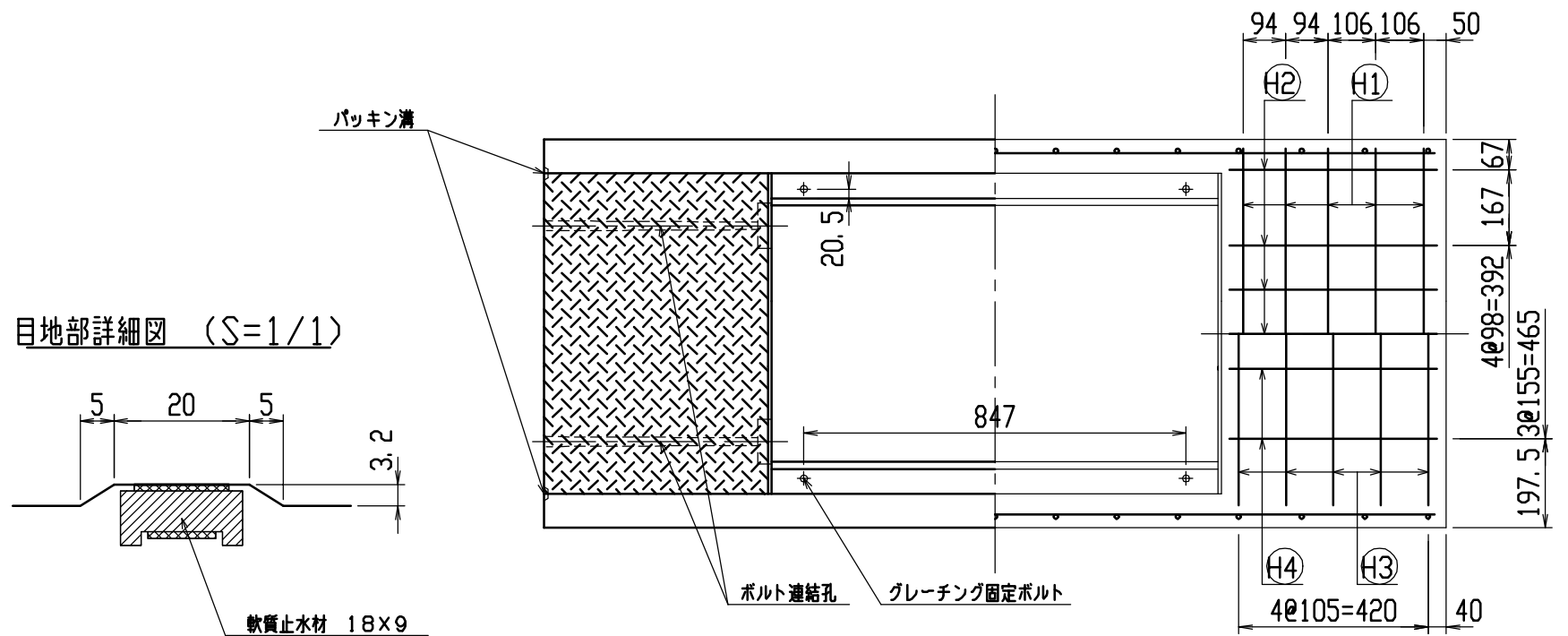
名称	CH-II 可変側溝 (道路横断製品)			規格	600×1000×2000	
年月日	H12. 4. 5	縮尺	1/15	区分	製・配筋図	図番 H-0000667



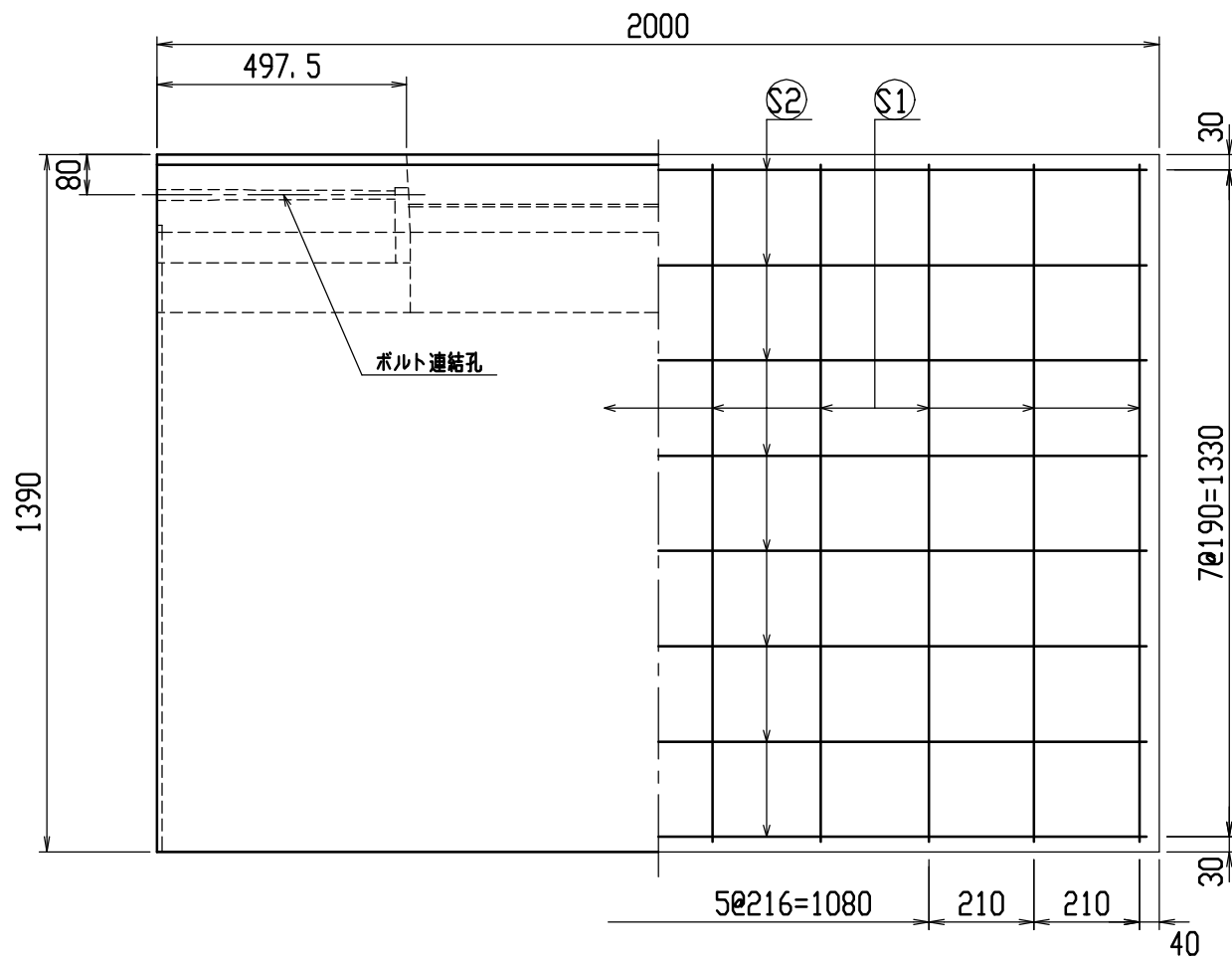
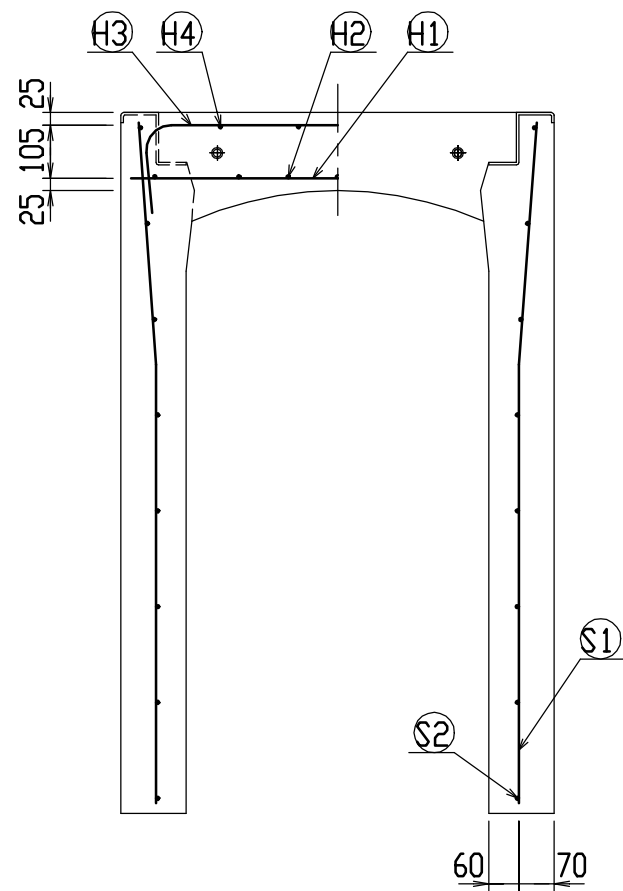
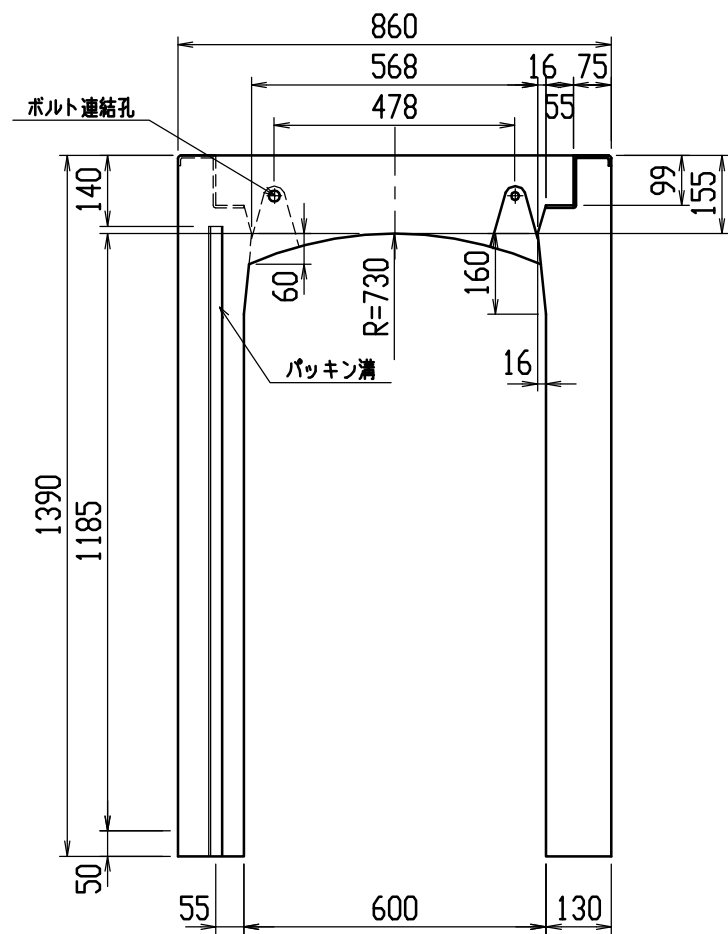
材料表

名称	径	本数	長さ	m当り質量	質量	摘要
鉄筋 ①	D10	10	0.820	0.560	4.592	—
” ②	D6	14	0.460	0.249	1.604	—
” ③	D10	10	0.950	0.560	5.320	┌
” ④	D6	8	0.460	0.249	0.916	—
” ①	D10	30	1.255	0.560	21.084	└
” ②	D6	16	1.950	0.249	7.769	—
合計	41.285 kg					
連結用ボルト	M12用 L=990m、めねじ部 長さ60mm					
” ワッシャー	M12用 t=2.3mm					
パッキン材	軟質止水材 18mm×9mm					
コンクリート設計基準強度	30 N/mm ²					
コンクリート体積	0.7663 m ³					
製品質量	1805 kg					

目地部詳細図 (S=1/1)



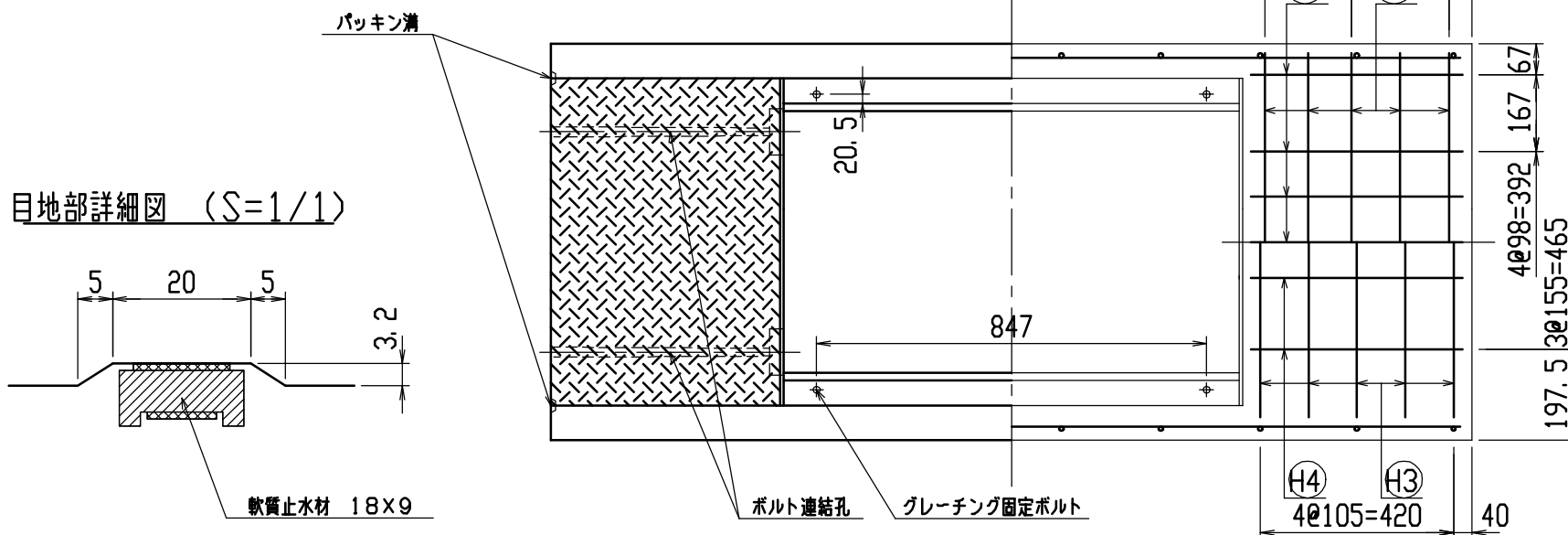
名称	CH-II 可変側溝 (道路横断製品)			規格	600×1100×2000	
年月日	H12. 4. 5	縮尺	1/15	区分	製・配筋図	図番 H-0000668



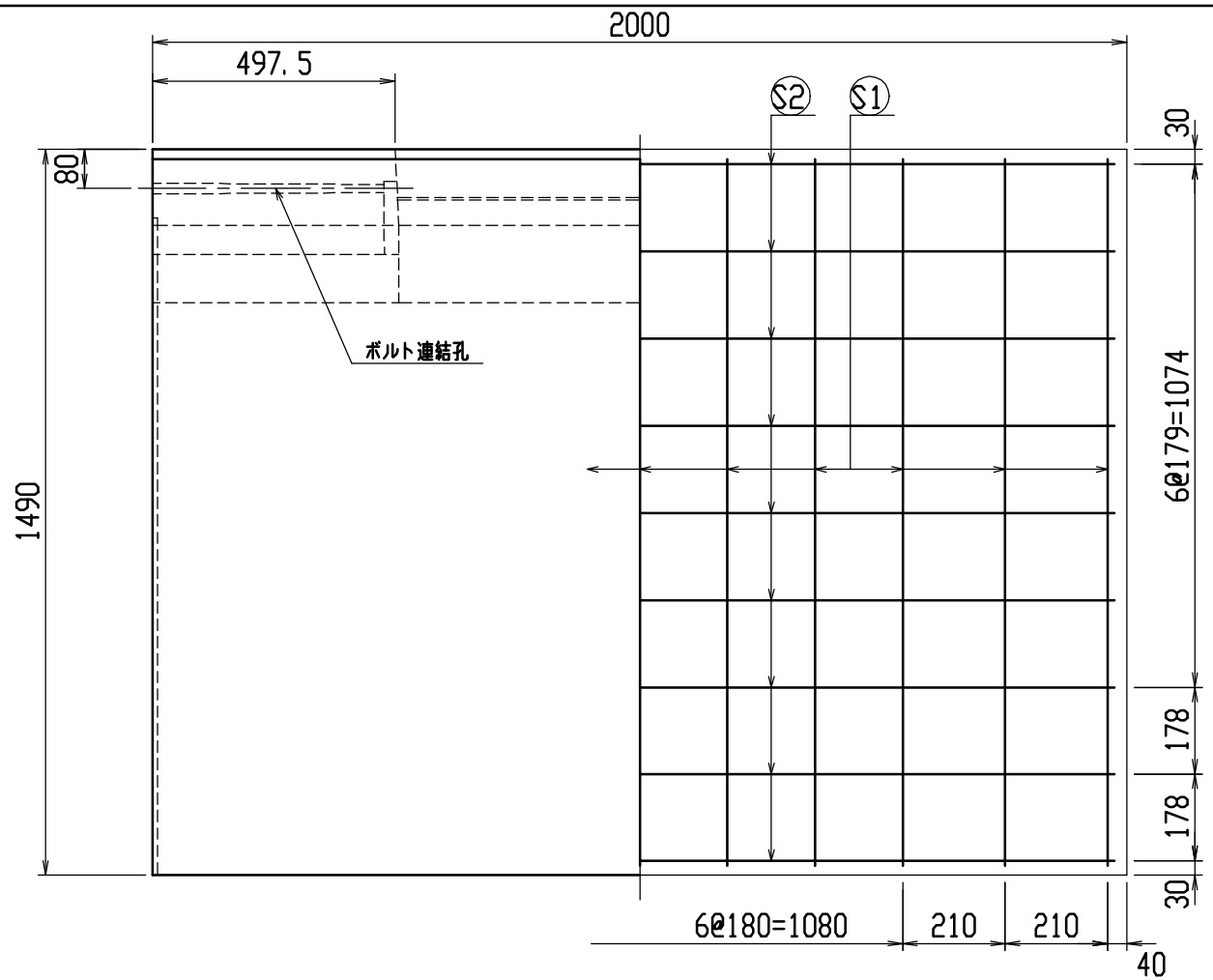
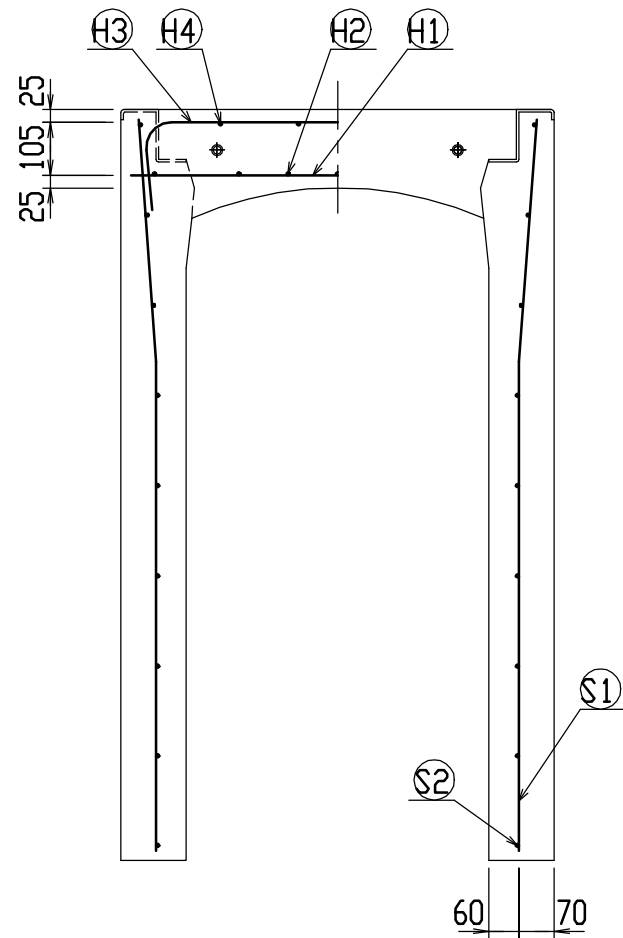
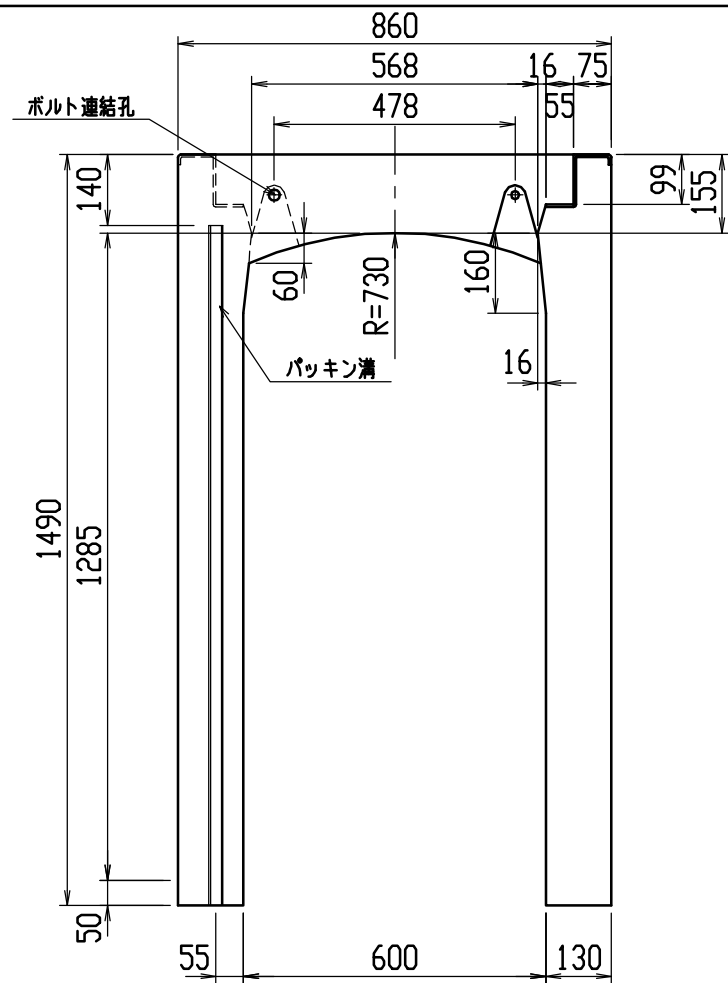
材料表

名称	径	本数	長さ	m当り質量	質量	摘要
鉄筋 ①	D10	10	0.820	0.560	4.592	—
” ②	D6	14	0.460	0.249	1.604	—
” ③	D10	10	0.950	0.560	5.320	┌
” ④	D6	8	0.460	0.249	0.916	—
” ①	D13	20	1.355	0.995	26.965	└
” ②	D6	16	1.950	0.249	7.769	—
合計	47.166 kg					
連結用ボルト	M12用 L=990m、めねじ部 長さ60mm					
” ワッシャー	M12用 t=2.3mm					
パッキン材	軟質止水材 18mm×9mm					
コンクリート設計基準強度	30 N/mm ²					
コンクリート体積	0.8183 m ³					
製品質量	1930 kg					

目地部詳細図 (S=1/1)



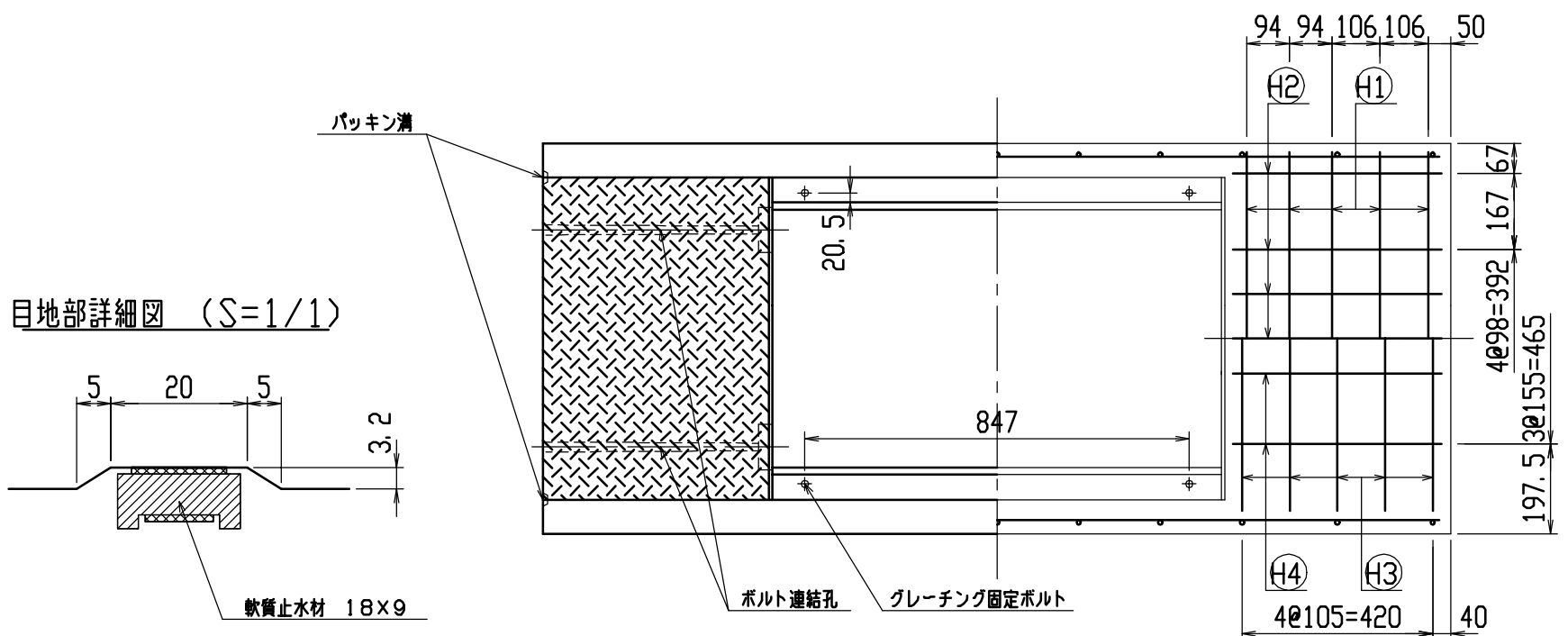
名称	CH-II 可変側溝 (道路横断製品)		規格	600×1200×2000	
年月日	H12. 4. 5	縮尺	1/15	区分	製・配筋図 図番 H-0000669



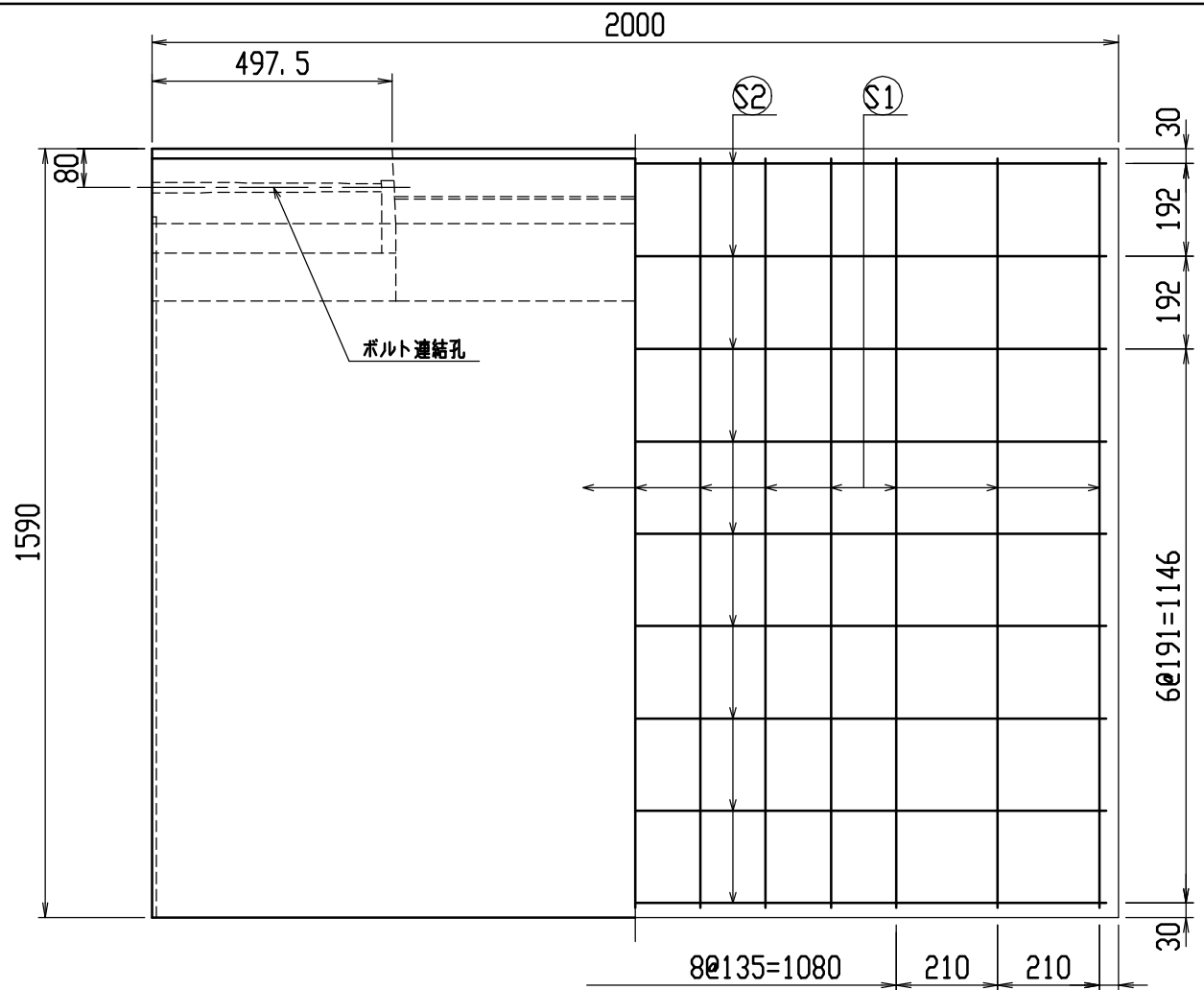
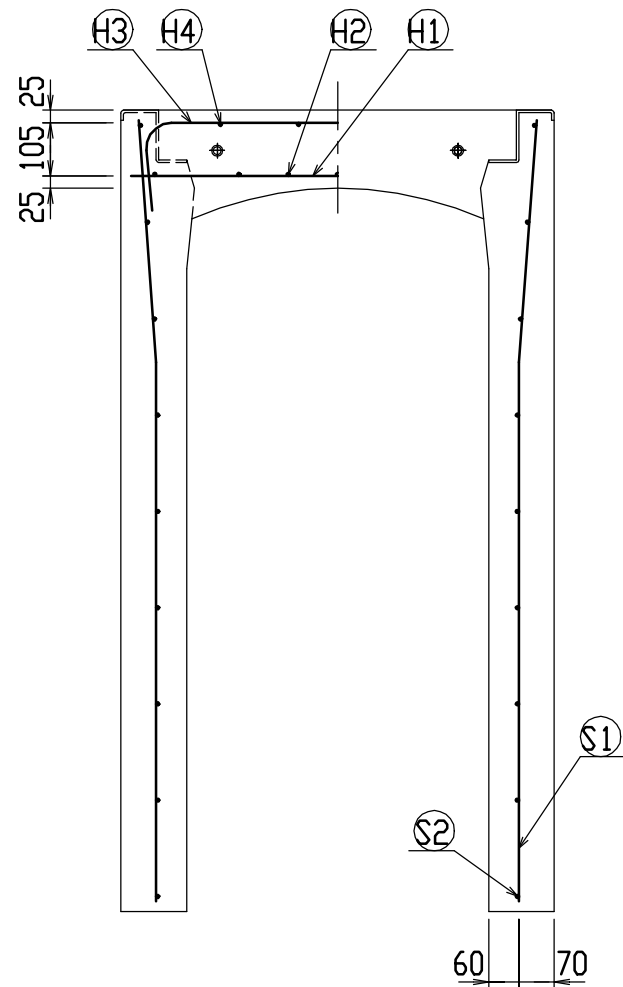
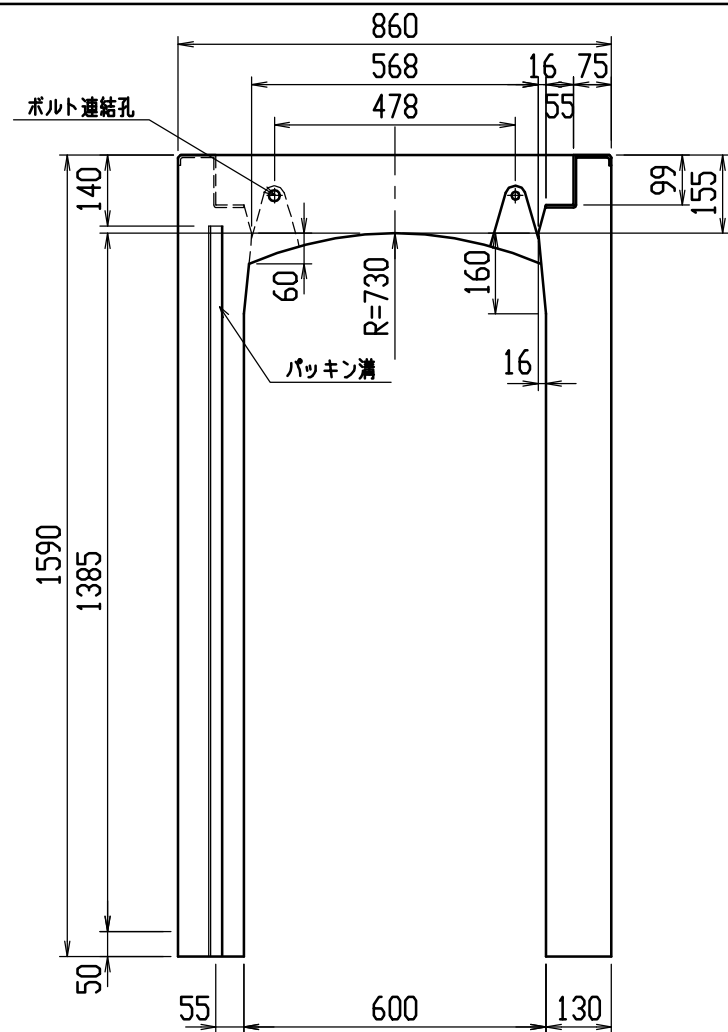
材料表

名称	径	本数	長さ	m当り質量	質量	摘要
鉄筋 ①	D10	10	0.820	0.560	4.592	—
” ②	D6	14	0.460	0.249	1.604	—
” ③	D10	10	0.950	0.560	5.320	∩
” ④	D6	8	0.460	0.249	0.916	—
” ①	D13	22	1.455	0.995	31.850	∩
” ②	D6	18	1.950	0.249	8.740	—
合計	53.022 kg					
連結用ボルト	M12用 L=990m、めねじ部 長さ60mm					
” ワッシャー	M12用 t=2.3mm					
パッキン材	軟質止水材 18mm×9mm					
コンクリート設計基準強度	30 N/mm ²					
コンクリート体積	0.8703 m ³					
製品質量	2055 kg					

目地部詳細図 (S=1/1)



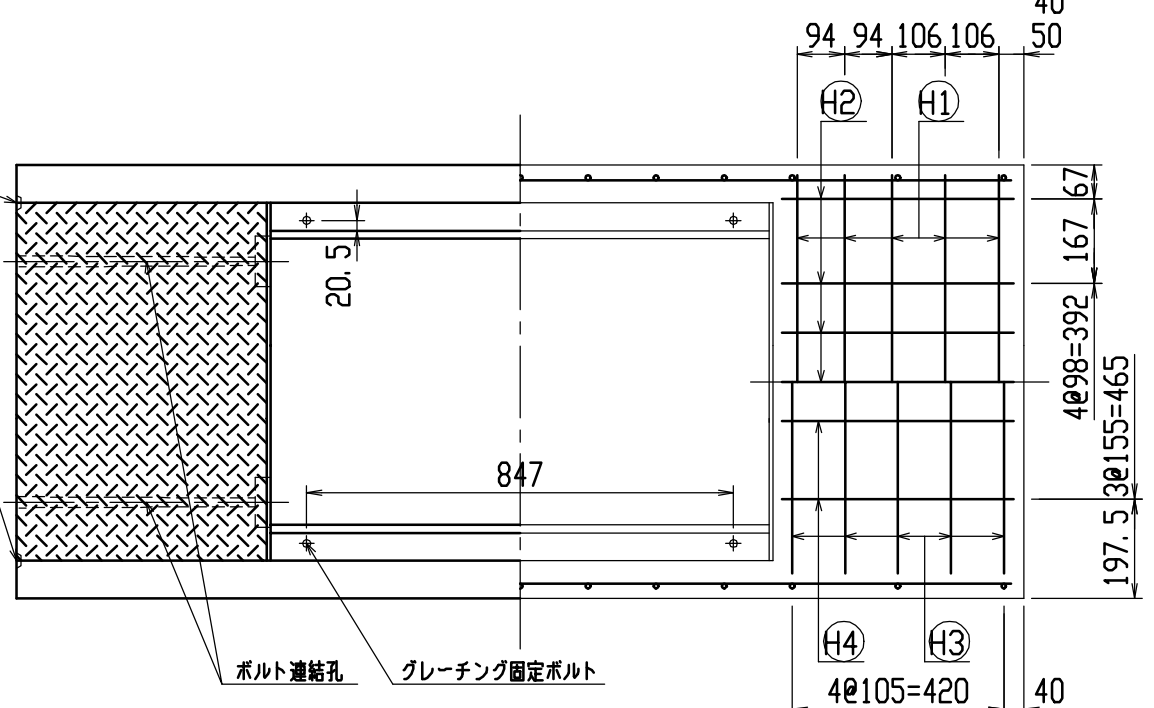
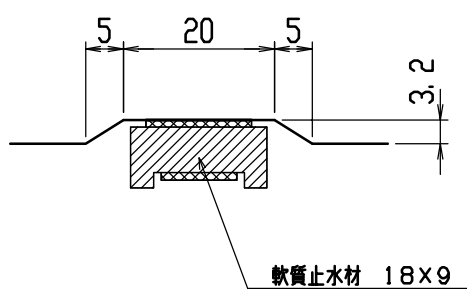
名称	CH-II 可変側溝 (道路横断製品)		規格	600×1300×2000	
年月日	H12. 4. 5	縮尺	1/15	区分	製・配筋図 図番 H-0000670



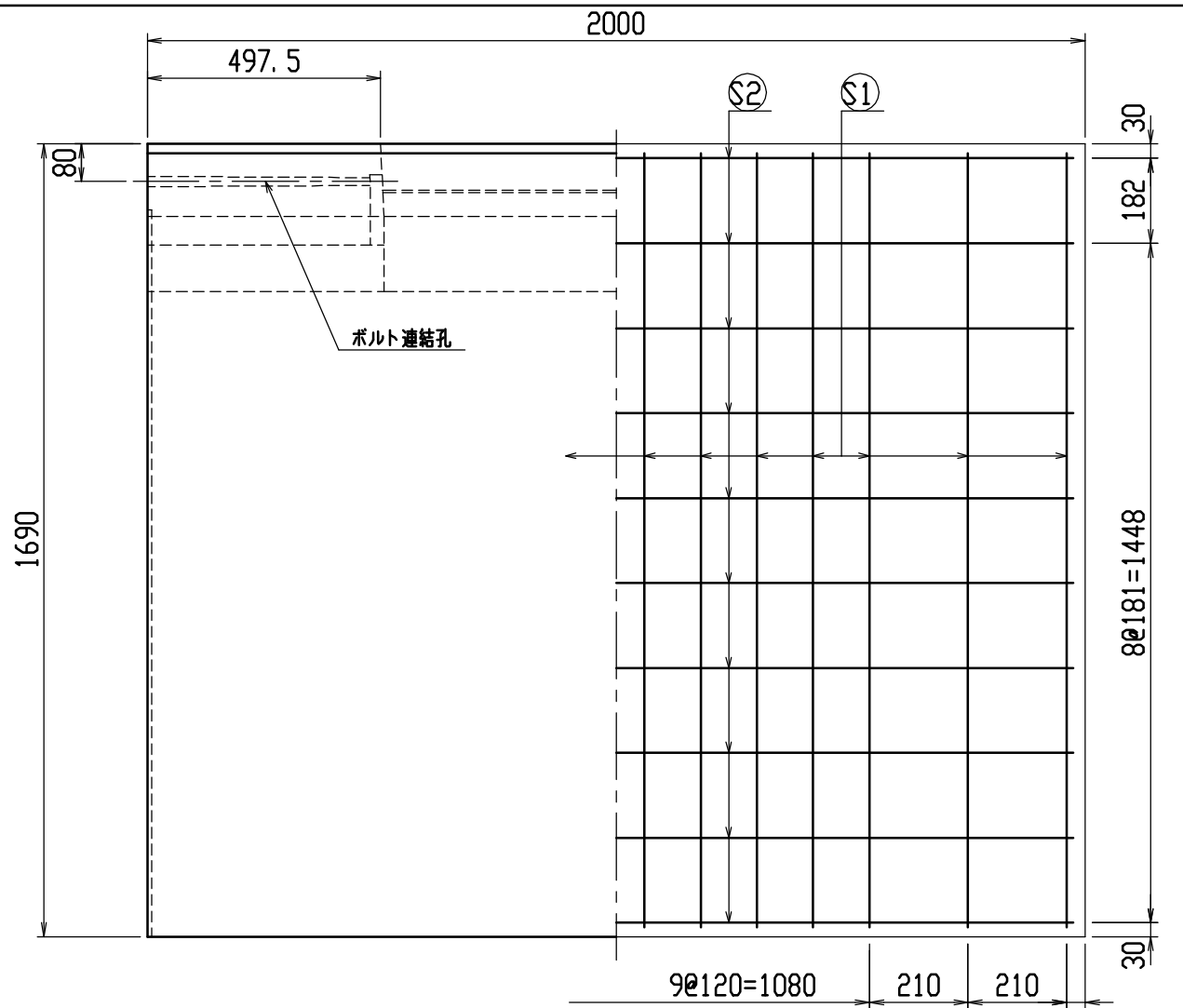
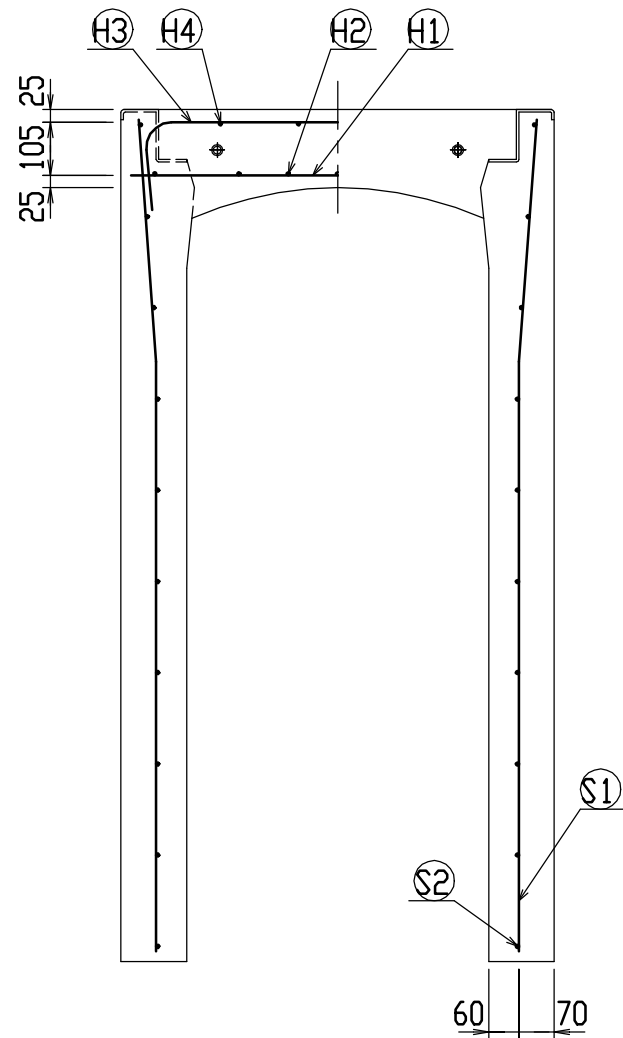
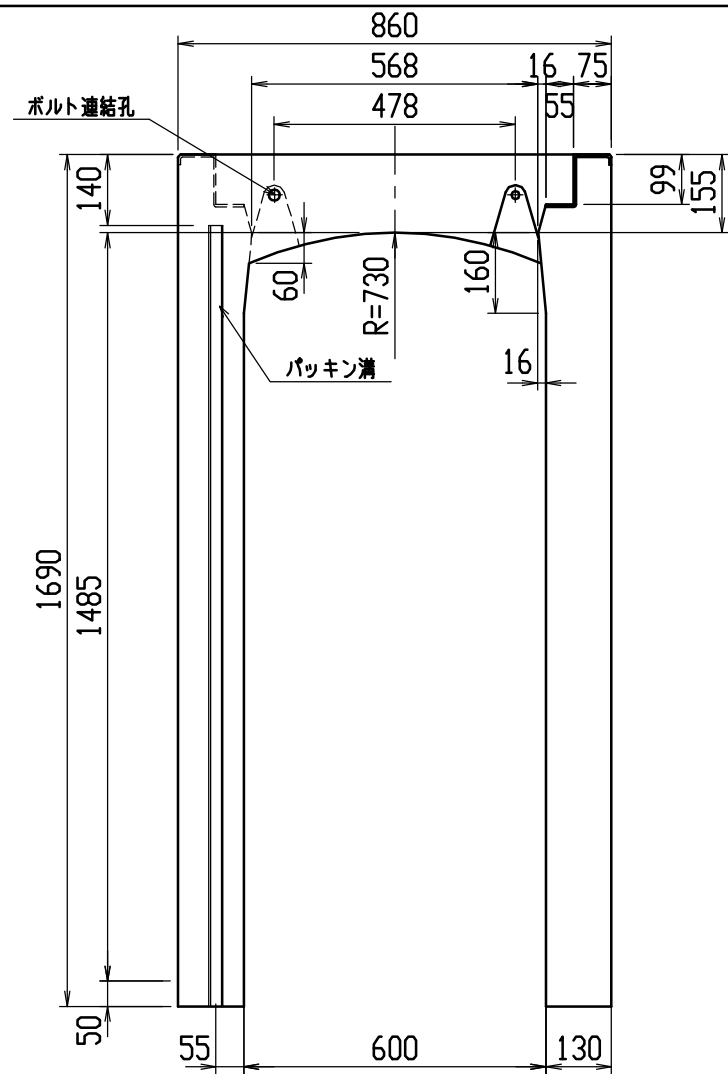
材料表

名称	径	本数	長さ	m当り質量	質量	摘要
鉄筋 ①	D10	10	0.820	0.560	4.592	—
” ②	D6	14	0.460	0.249	1.604	—
” ③	D10	10	0.950	0.560	5.320	∩
” ④	D6	8	0.460	0.249	0.916	—
” ①	D13	26	1.555	0.995	40.228	∩
” ②	D6	18	1.950	0.249	8.740	—
合計	61.400 kg					
連結用ボルト	M12用 L=990m、めねじ部 長さ60mm					
” ワッシャー	M12用 t=2.3mm					
パッキン材	軟質止水材 18mm×9mm					
コンクリート設計基準強度	30 N/mm ²					
コンクリート体積	0.9223 m ³					
製品質量	2180 kg					

目地部詳細図 (S=1/1)



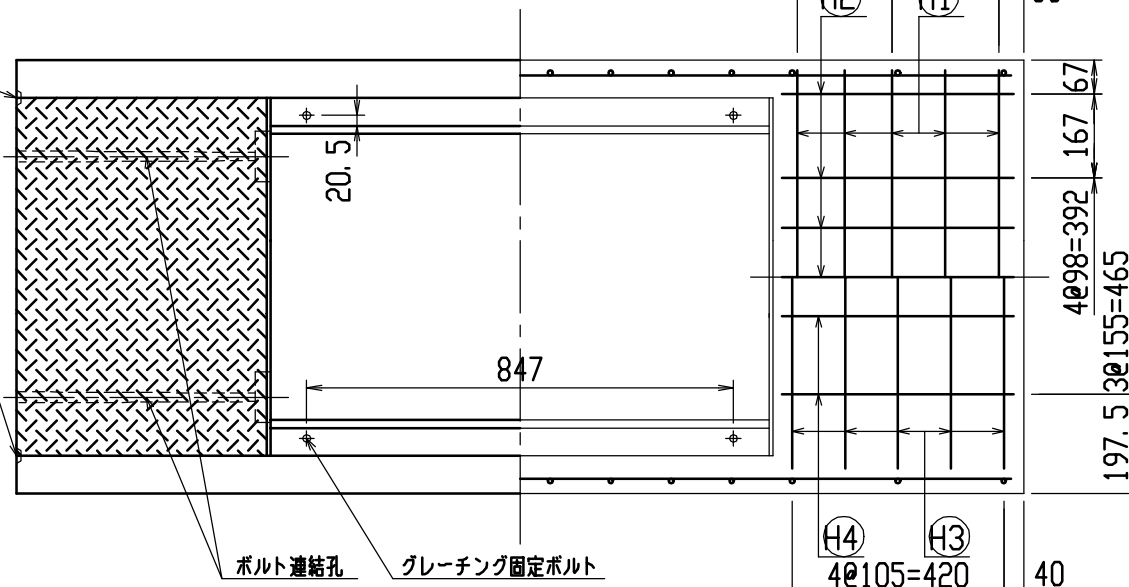
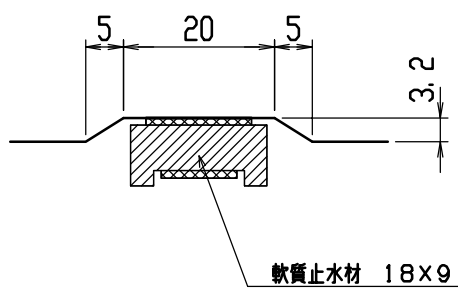
名称	CH-II 可変側溝 (道路横断製品)		規格	600×1400×2000	
年目	H12. 4. 5	縮尺	1/15	区分	製・配筋図 図番 H-0000671



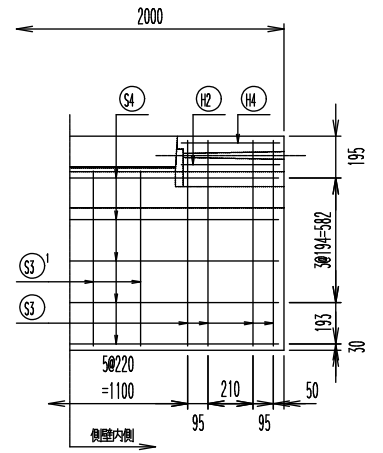
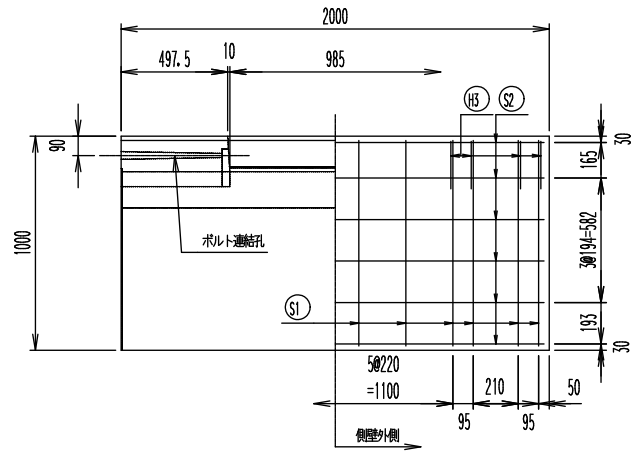
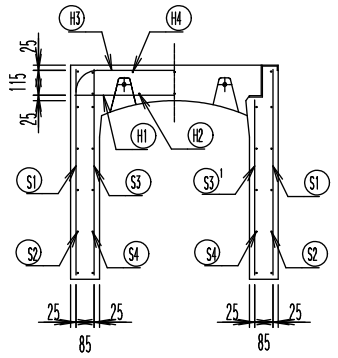
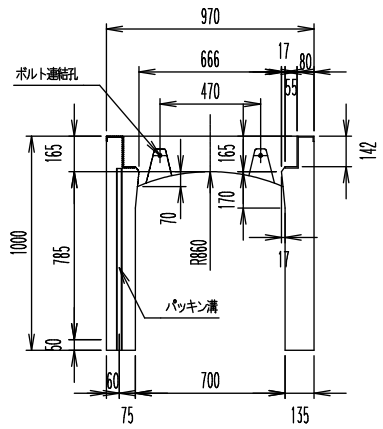
材料表

名称	径	本数	長さ	m当り質量	質量	摘要
鉄筋 ①	D10	10	0.820	0.560	4.592	—
” ②	D6	14	0.460	0.249	1.604	—
” ③	D10	10	0.950	0.560	5.320	∩
” ④	D6	8	0.460	0.249	0.916	—
” ①	D13	28	1.655	0.995	46.108	∩
” ②	D6	20	1.950	0.249	9.711	—
合計					68.251 kg	
連結用ボルト	M12用 L=990m、めねじ部 長さ60mm					
” ワッシャー	M12用 t=2.3mm					
パッキン材	軟質止水材 18mm×9mm					
コンクリート設計基準強度	30 N/mm ²					
コンクリート体積	0.9743 m ³					
製品質量	2310 kg					

目地部詳細図 (S=1/1)

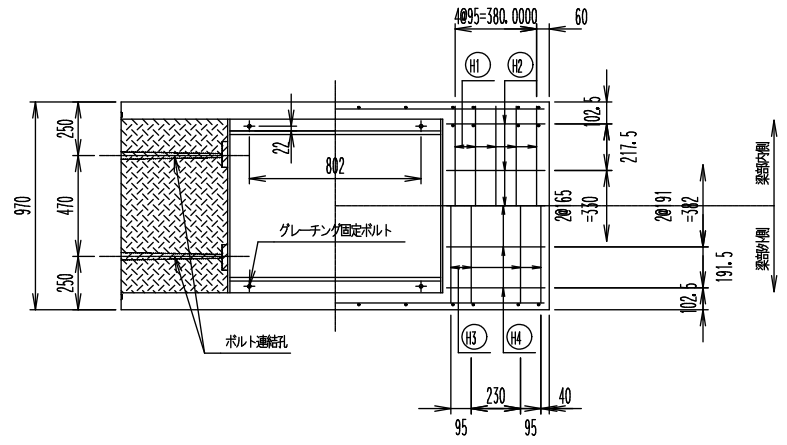
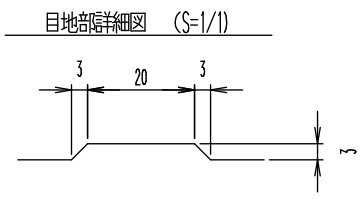


名称	CH-II 可変側溝 (道路横断製品)		規格	600×1500×2000	
年月日	H12. 4. 5	縮尺	1/15	区分	製・配筋図 図番 H-0000672



材料表

名称	径	本数	長さ	m当り質量	質量	摘要
鉄筋 (H1)	D10	10	0.930	0.560	5.208	—
" (H2)	φ 5	10	0.460	0.154	0.708	—
" (H3)	D10	8	1.280	0.560	5.734	┌
" (H4)	φ 5	10	0.460	0.154	0.708	—
" (S1)	D10	24	0.960	0.560	12.902	—
" (S2)	φ 5	12	1.950	0.154	3.604	—
" (S3)	D10	16	0.960	0.560	8.602	—
" (S3')	D10	8	0.818	0.560	3.665	—
" (S4)	φ 5	10	1.950	0.154	3.003	—
合計	44.134 kg					
コンクリート設計基準強度	30 N/mm ²					
コンクリート体積	0.6658 m ³					
製品質量	1575 kg					



名称	CH-II可変側溝 (道路横断用)		規格	700x 800x2000	
年号	H17. 4. 1	縮尺	1/25	区分	製・配筋図
目				図番	S-05000329