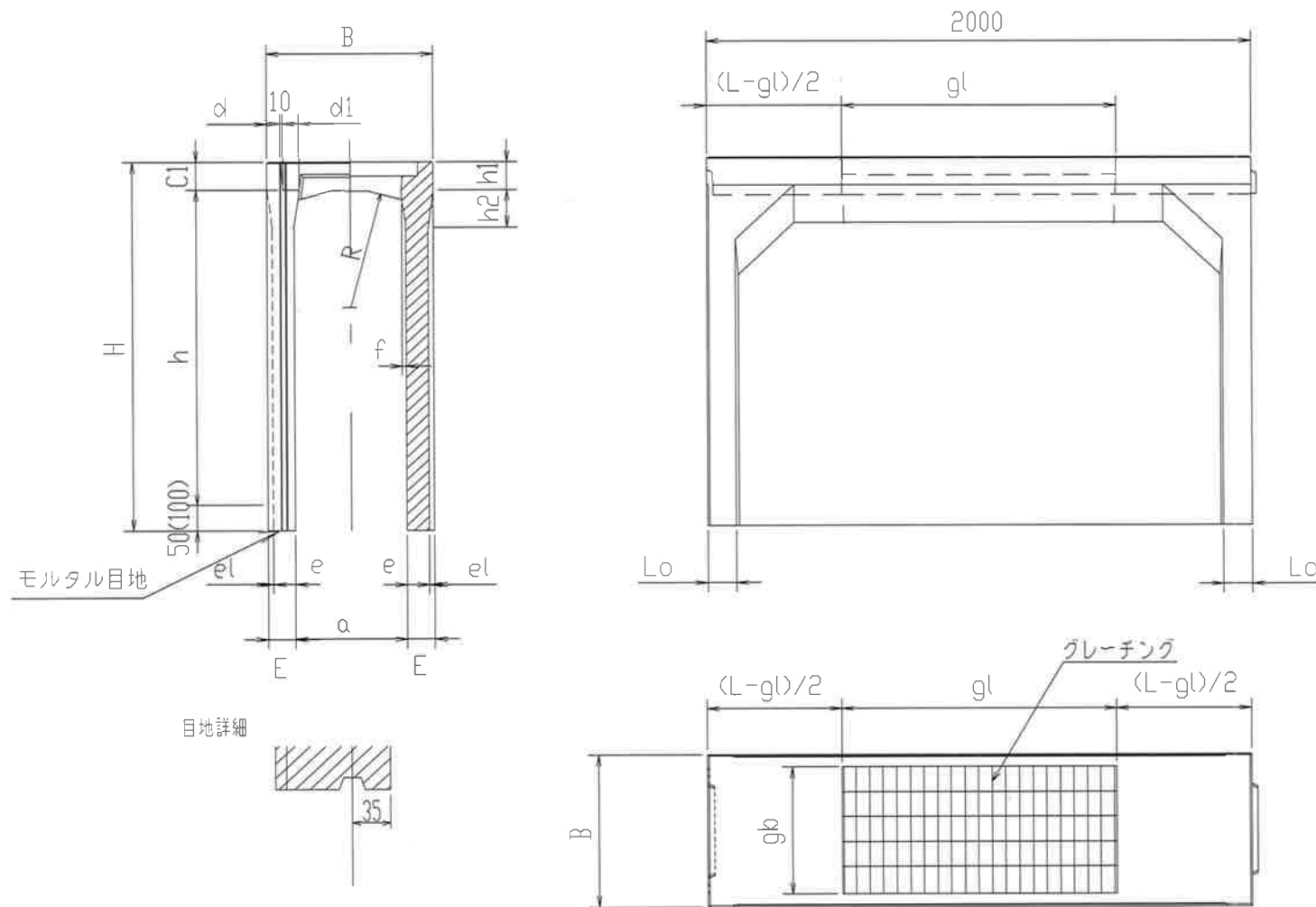


24, F V可変側溝及び蓋

<p>標準 300×300～1400×1000 (2000)</p> <p>400×400～2000×1000 (2000)</p> <p>500×400～2200×1000 (2000)</p> <p>600×400～2200×1000 (2000)</p> <p>700×500～2200×2000</p> <p>800×600～2200×2000</p> <p>900×700～2200×2000</p> <p>1000×500～2200×2000</p> <p>1100×500～2200×2000</p> <p>1200×500～2200×2000</p>	<p>暗渠 300×300～1400×1500</p> <p>400×400～2000×1500</p> <p>500×400～2200×1500</p> <p>600×400～2200×1500</p> <p>700×500～2200×1500</p> <p>800×600～2200×1500</p> <p>900×700～2200×1500</p> <p>1000×800～2200×1500</p> <p>1100×500～2200×1500</p> <p>1200×500～2200×1500</p>
<p>横断 300×300～1400×2000</p> <p>400×400～2000×2000</p> <p>500×400～2200×2000</p> <p>600×400～2200×2000</p> <p>700×500～2200×2000</p> <p>800×600～2200×2000</p> <p>900×700～2200×2000</p> <p>1000×500～2200×2000</p> <p>1100×500～2200×2000</p> <p>1200×500～2200×2000</p>	<p>土留 300×400～1100×2000</p> <p>400×500～2000×2000</p> <p>500×500～2200×2000</p> <p>分割土留 300×1200～1400</p> <p>600×400～2200×2000</p> <p>700×500～2200×2000</p> <p>800×600～2200×2000</p> <p>900×700～2200×2000</p> <p>1000×800～2200×2000</p>
<p>90度コーナー</p> <p>300×300～1400</p> <p>400×400～2000</p> <p>135度コーナー</p> <p>300×300～1100</p> <p>400×400～2000</p> <p>500×400～2200</p> <p>600×400～2200</p>	<p>無騒音 DS 蓋 車道用</p> <p>300/400/500/600</p> <p>無騒音 DS 歩道用</p> <p>300/400/500</p> <p>車道用スリット蓋</p> <p>300/400/500</p> <p>歩道用スリット蓋</p> <p>300</p>

FV側溝 横断(L=2.0m) 幅300~600



寸法の許容差

単位(mm)

幅	a	B	H	C1	E(e+e1)	L
300~400	±5	±5	±5	±3	±3	±5
500~600	±7	±7	±5	±3	±3	±5

FV側溝 横断(L=2.0m) 寸法表

呼び名 (巾×深) a×h	寸法(mm)														参考質量 (Kg)
	B	H	C1	gb	gl	d	e	e1	d1	R	LO	h1	h2	f	
300 × 300	500	445	95	408	1005	46	80	20	64	360	60	95	40	10	428
300 × 400	500	545	95	408	1005	46	80	20	64	360	60	95	40	10	503
300 × 500	500	645	95	408	1005	46	80	20	64	360	60	95	40	10	578
300 × 600	500	745	95	408	1005	46	80	20	64	360	60	95	40	10	653
300 × 700	500	845	95	408	1005	46	80	20	64	360	60	95	40	10	730
300 × 800	500	945	95	408	1005	46	80	20	64	360	60	95	40	10	810
300 × 900	500	1045	95	408	1005	46	80	20	64	360	60	95	40	10	887
300 × 1000	500	1145	95	408	1005	46	80	20	64	360	60	95	40	10	963
300 × 1100	500	1245	95	408	1005	46	80	20	64	360	60	95	40	10	1042
300 × 1200	500	1345	95	408	1005	46	90	10	64	360	70	95	20	10	1222
300 × 1300	500	1445	95	408	1005	46	90	10	64	360	70	95	20	10	1309
300 × 1400	500	1545	95	408	1005	46	90	10	64	360	70	95	20	10	1397

FV側溝 横断(L=2.0m) 寸法表

呼 び 名 (巾 × 深) a × h	寸 法 (mm)														参考質量 (Kg)
	B	H	C1	gb	gl	d	e	e1	d1	R	LO	h1	h2	f	
400 × 400	610	560	110	508	1005	51	85	20	68	470	70	110	40	14	584
400 × 500	610	660	110	508	1005	51	85	20	68	470	70	110	40	14	664
400 × 600	610	760	110	508	1005	51	85	20	68	470	70	110	40	14	745
400 × 700	610	860	110	508	1005	51	85	20	68	470	70	110	40	14	826
400 × 800	610	960	110	508	1005	51	85	20	68	470	70	110	40	14	909
400 × 900	610	1060	110	508	1005	51	85	20	68	470	70	110	40	14	990
400 × 1000	610	1160	110	508	1005	51	85	20	68	470	70	110	40	14	1072
400 × 1100	610	1260	110	508	1005	51	85	20	68	470	70	110	40	14	1154
400 × 1200	610	1360	110	508	1005	51	85	20	68	470	70	110	40	14	1239
400 × 1300	610	1460	110	508	1005	51	105	0	68	470	0	0	0	14	1542
400 × 1400	610	1560	110	508	1005	51	105	0	68	470	0	0	0	14	1645
400 × 1500	610	1660	110	508	1005	51	105	0	68	470	0	0	0	14	1749
400 × 1600	610	1760	110	508	1005	51	105	0	68	470	0	0	0	14	1854
400 × 1700	610	1910	110	508	1005	51	105	0	68	470	0	0	0	14	2010
400 × 1800	610	2010	110	508	1005	51	105	0	68	470	0	0	0	14	2119
400 × 1900	610	2110	110	508	1005	51	105	0	68	470	0	0	0	14	2228
400 × 2000	610	2210	110	508	1005	51	105	0	68	470	0	0	0	14	2339

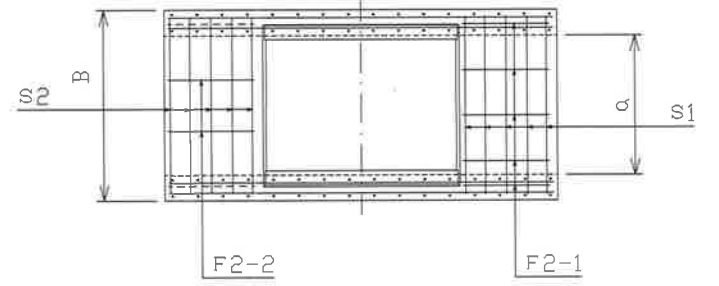
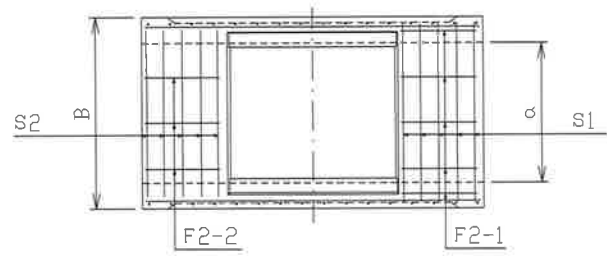
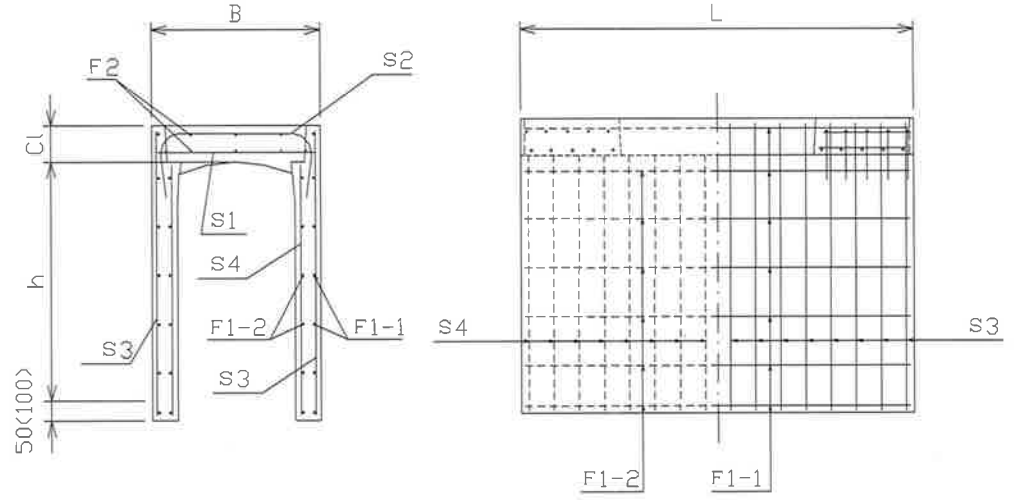
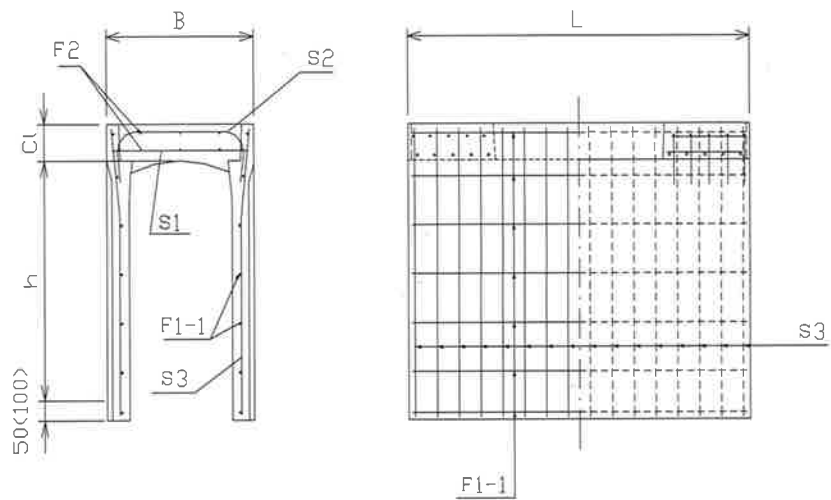
FV側溝 横断(L=2.0m) 寸法表

呼 び 名 (巾 × 深) a × h	寸 法 (mm)														参考質量 kg
	B	H	C1	gb	gl	d	e	e1	d1	R	LO	h1	h2	f	
500 × 400	720	575	125	608	1005	56	65	45	69	600	50	125	90	15	594
500 × 500	720	675	125	608	1005	56	65	45	69	600	50	125	90	15	657
500 × 600	720	775	125	608	1005	56	65	45	69	600	50	125	90	15	719
500 × 700	720	875	125	608	1005	56	65	45	69	600	50	125	90	15	783
500 × 800	720	975	125	608	1005	56	65	45	69	600	50	125	90	15	850
500 × 900	720	1075	125	608	1005	56	95	15	69	600	70	125	30	15	1138
500 × 1000	720	1175	125	608	1005	56	95	15	69	600	70	125	30	15	1228
500 × 1100	720	1275	125	608	1005	56	95	15	69	600	70	125	30	15	1321
500 × 1200	720	1375	125	608	1005	56	95	15	69	600	70	125	30	15	1409
500 × 1300	720	1475	125	608	1005	56	95	15	69	600	70	125	30	15	1503
500 × 1400	720	1575	125	608	1005	56	95	15	69	600	70	125	30	15	1598
500 × 1500	720	1675	125	608	1005	56	110	0	69	600	0	0	0	15	1883
500 × 1600	720	1775	125	608	1005	56	110	0	69	600	0	0	0	15	1993
500 × 1700	720	1875	125	608	1005	56	110	0	69	600	0	0	0	15	2106
500 × 1800	720	1975	125	608	1005	56	110	0	69	600	0	0	0	15	2215
500 × 1900	720	2125	125	608	1005	56	110	0	69	600	0	0	0	15	2383
500 × 2000	720	2225	125	608	1005	56	110	0	69	600	0	0	0	15	2500
500 × 2100	720	2325	125	608	1005	56	110	0	69	600	0	0	0	15	2618
500 × 2200	720	2425	125	608	1005	56	110	0	69	600	0	0	0	15	2738

FV側溝 横断(L=2.0m) 寸法表

呼 び 名 (巾 × 深) a × h	寸 法 (mm)														参考質量 kg
	B	H	C1	gb	gl	d	e	e1	d1	R	LO	h1	h2	f	
600 × 400	830	590	140	708	1005	61	70	45	70	730	50	140	90	16	694
600 × 500	830	690	140	708	1005	61	70	45	70	730	50	140	90	16	761
600 × 600	830	790	140	708	1005	61	70	45	70	730	50	140	90	16	828
600 × 700	830	890	140	708	1005	61	70	45	70	730	50	140	90	16	896
600 × 800	830	990	140	708	1005	61	70	45	70	730	50	140	90	16	967
600 × 900	830	1090	140	708	1005	61	70	45	70	730	50	140	90	16	1036
600 × 1000	830	1190	140	708	1005	61	100	15	70	730	70	140	30	16	1352
600 × 1100	830	1290	140	708	1005	61	100	15	70	730	70	140	30	16	1449
600 × 1200	830	1390	140	708	1005	61	100	15	70	730	70	140	30	16	1548
600 × 1300	830	1490	140	708	1005	61	100	15	70	730	70	140	30	16	1640
600 × 1400	830	1590	140	708	1005	61	100	15	70	730	70	140	30	16	1741
600 × 1500	830	1690	140	708	1005	61	100	15	70	730	70	140	30	16	1840
600 × 1600	830	1790	140	708	1005	61	115	0	70	730	0	0	0	16	2146
600 × 1700	830	1890	140	708	1005	61	115	0	70	730	0	0	0	16	2259
600 × 1800	830	1990	140	708	1005	61	115	0	70	730	0	0	0	16	2374
600 × 1900	830	2140	140	708	1005	61	115	0	70	730	0	0	0	16	2549
600 × 2000	830	2240	140	708	1005	61	115	0	70	730	0	0	0	16	2669
600 × 2100	830	2340	140	708	1005	61	115	0	70	730	0	0	0	16	2788
600 × 2200	830	2440	140	708	1005	61	115	0	70	730	0	0	0	16	2916

FV側溝 横断 配筋図 (L=2.0m) 幅=300~600



FV横断
配筋図(幅300~600)

FV側溝 横断(L=2.0m) 配筋表

(巾 × 深) a × h	S1		S2		S3		S4		F1-1		F2-1		F2-2	
	径	本数	径	本数	径	本数	径	本数	径	本数	径	本数	径	本数
300 × 300	D10	8	D6	8	φ5	34	-	-	φ4	8	φ5	8	φ4	4
300 × 400	D10	8	D6	8	φ5	34	-	-	φ4	8	φ5	8	φ4	4
300 × 500	D10	8	D6	8	φ5	32	-	-	φ4	8	φ5	8	φ4	4
300 × 600	D10	8	D6	8	φ5	32	-	-	φ4	10	φ5	8	φ4	4
300 × 700	D10	8	D6	8	D6	22	-	-	φ4	12	φ5	8	φ4	4
300 × 800	D10	8	D6	8	D6	22	-	-	φ4	12	φ5	8	φ4	4
300 × 900	D10	8	D6	8	D6	26	-	-	φ4	14	φ5	8	φ4	4
300 × 1000	D10	8	D6	8	D6	26	-	-	φ4	14	φ5	8	φ4	4
300 × 1100	D10	8	D6	8	D6	36	-	-	φ4	16	φ5	8	φ4	4
300 × 1200	D10	8	D6	8	D6	36	-	-	φ4	16	φ5	8	φ4	4
300 × 1300	D10	8	D10	8	D10	20	-	-	φ5	18	φ5	8	φ5	4
300 × 1400	D10	8	D10	8	D10	28	-	-	φ5	20	φ5	8	φ5	4

FV側溝 横断(L=2.0m) 配筋表

(巾 × 深) a × h	S1		S2		S3		S4		F1-1		F1-2		F2-1		F2-2	
	径	本数	径	本数	径	本数	径	本数	径	本数	径	本数	径	本数	径	本数
400 × 400	D10	10	D6	10	D6	22	-	-	φ4	8	-	-	φ5	10	φ4	4
400 × 500	D10	10	D6	10	D6	22	-	-	φ4	10	-	-	φ5	10	φ4	4
400 × 600	D10	10	D6	6	D6	22	-	-	φ4	10	-	-	φ5	10	φ4	4
400 × 700	D10	10	D6	6	D6	24	-	-	φ4	12	-	-	φ5	10	φ4	4
400 × 800	D10	10	D6	6	D6	32	-	-	φ4	12	-	-	φ5	10	φ4	4
400 × 900	D10	10	D6	6	D6	32	-	-	φ4	14	-	-	φ5	10	φ4	4
400 × 1000	D10	10	D6	6	D6	32	-	-	φ4	14	-	-	φ5	10	φ4	4
400 × 1100	D10	10	D6	10	D6	32	-	-	φ4	16	-	-	φ5	10	φ4	4
400 × 1200	D10	10	D6	10	D10	20	-	-	φ5	18	-	-	φ5	10	φ4	4
400 × 1300	D10	10	D6	10	D10	20	-	-	φ5	18	-	-	φ5	10	φ4	4
400 × 1400	D10	10	D6	10	D10	28	-	-	φ5	20	-	-	φ5	10	φ4	4
400 × 1500	D10	10	D10	10	D10	28	-	-	φ5	20	-	-	φ5	10	φ5	4
400 × 1600	D10	10	D10	10	D10	34	-	-	φ5	22	-	-	φ5	10	φ5	4
400 × 1700	D10	10	D10	10	D10	24	D10	24	φ5	22	φ5	20	φ5	10	φ5	4
400 × 1800	D10	10	D10	10	D10	28	D10	28	φ5	22	φ5	20	φ5	10	φ5	4
400 × 1900	D10	10	D13	10	D10	32	D10	32	φ5	24	φ5	22	φ5	10	D6	4
400 × 2000	D10	10	D13	10	D10	36	D10	36	φ5	24	φ5	22	φ5	10	D6	4

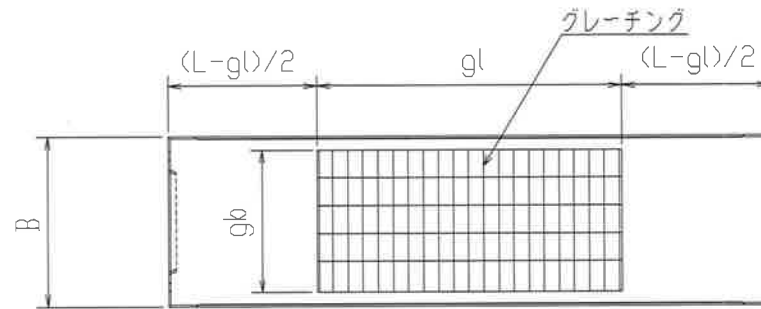
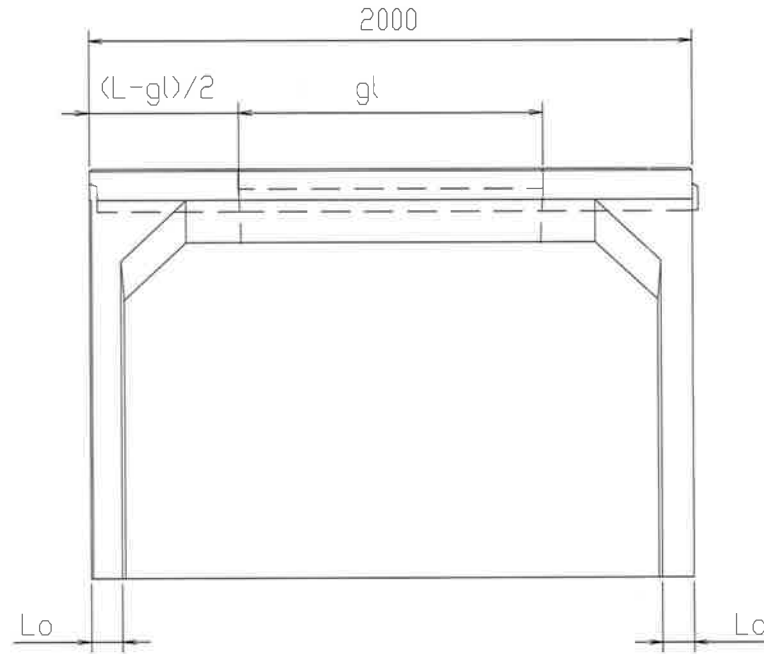
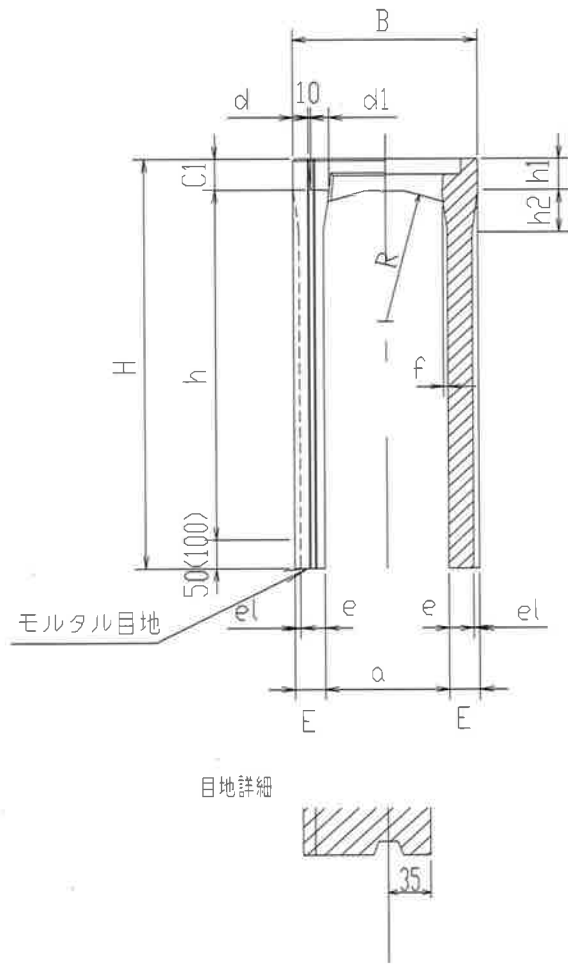
FV側溝 横断(L=2.0m) 配筋表

呼 び 名 (巾 × 深) a × h	寸 法 (mm)															
	S1		S2		S3		S4		F1-1		F1-2		F2-1		F2-2	
	径	本数	径	本数	径	本数	径	本数	径	本数	径	本数	径	本数	径	本数
500 × 400	D13	8	D6	8	D6	26	-	-	φ4	8	-	-	D6	12	φ4	6
500 × 500	D13	8	D6	8	D6	24	-	-	φ4	10	-	-	D6	12	φ4	6
500 × 600	D13	8	D6	8	D6	24	-	-	φ4	10	-	-	D6	12	φ4	6
500 × 700	D13	8	D6	8	D6	22	-	-	φ4	12	-	-	D6	12	φ4	6
500 × 800	D13	8	D6	8	D6	22	-	-	φ4	12	-	-	D6	12	φ4	6
500 × 900	D13	8	D6	8	D6	36	-	-	φ4	14	-	-	D6	12	φ4	6
500 × 1000	D13	8	D6	8	D6	38	-	-	φ4	16	-	-	D6	12	φ4	6
500 × 1100	D13	8	D6	8	D6	38	-	-	φ4	16	-	-	D6	12	φ4	6
500 × 1200	D13	8	D6	8	D6	40	-	-	φ4	18	-	-	D6	12	φ4	6
500 × 1300	D13	8	D6	8	D10	20	-	-	φ5	18	-	-	D6	12	φ4	6
500 × 1400	D13	8	D10	8	D10	22	-	-	φ5	20	-	-	D6	12	φ5	6
500 × 1500	D13	8	D10	8	D10	26	-	-	φ5	20	-	-	D6	12	φ5	6
500 × 1600	D13	8	D10	8	D10	28	-	-	φ5	22	-	-	D6	12	φ5	6
500 × 1700	D13	8	D10	8	D10	34	-	-	φ5	24	-	-	D6	12	φ5	6
500 × 1800	D13	8	D10	8	D10	38	-	-	φ5	24	-	-	D6	12	φ5	6
500 × 1900	D13	8	D13	8	D10	30	D10	30	φ5	24	φ5	22	D6	12	D6	6
500 × 2000	D13	8	D13	8	D10	34	D10	34	φ5	24	φ5	22	D6	12	D6	6
500 × 2100	D13	8	D13	8	D10	38	D10	38	φ5	26	φ5	24	D6	12	D6	6
500 × 2200	D13	8	D16	8	D13	24	D13	24	D6	26	D6	24	D6	12	D6	6

FV側溝 横断(L=2.0m) 配筋表

呼 び 名 (巾 × 深) a × h	寸 法 (mm)															
	S1		S2		S3		S4		F1-1		F1-2		F2-1		F2-2	
	径	本数	径	本数	径	本数	径	本数	径	本数	径	本数	径	本数	径	本数
600 × 400	D13	8	D6	8	D6	30	-	-	φ4	8	-	-	D6	14	φ4	6
600 × 500	D13	8	D6	8	D6	28	-	-	φ4	10	-	-	D6	14	φ4	6
600 × 600	D13	8	D6	8	D6	28	-	-	φ4	10	-	-	D6	14	φ4	6
600 × 700	D13	8	D6	8	D6	26	-	-	φ4	12	-	-	D6	14	φ4	6
600 × 800	D13	8	D6	8	D6	26	-	-	φ4	12	-	-	D6	14	φ4	6
600 × 900	D13	8	D6	8	D6	26	-	-	φ4	14	-	-	D6	14	φ4	6
600 × 1000	D13	8	D6	8	D10	20	-	-	φ5	16	-	-	D6	14	φ4	6
600 × 1100	D13	8	D6	8	D10	20	-	-	φ5	16	-	-	D6	14	φ4	6
600 × 1200	D13	8	D6	8	D10	20	-	-	φ5	18	-	-	D6	14	φ4	6
600 × 1300	D13	8	D6	8	D10	20	-	-	φ5	18	-	-	D6	14	φ4	6
600 × 1400	D13	8	D6	8	D10	22	-	-	φ5	20	-	-	D6	14	φ4	6
600 × 1500	D13	8	D10	8	D10	30	-	-	φ5	20	-	-	D6	14	φ5	6
600 × 1600	D13	8	D10	8	D10	30	-	-	φ5	22	-	-	D6	14	φ5	6
600 × 1700	D13	8	D10	8	D10	36	-	-	φ5	24	-	-	D6	14	φ5	6
600 × 1800	D13	8	D10	8	D10	36	-	-	φ5	24	-	-	D6	14	φ5	6
600 × 1900	D13	8	D10	8	D10	28	D10	28	φ5	24	φ5	22	D6	14	φ5	6
600 × 2000	D13	8	D13	8	D10	32	D10	32	φ5	24	φ5	22	D6	14	D6	6
600 × 2100	D13	8	D13	8	D10	36	D10	36	φ5	26	φ5	24	D6	14	D6	6
600 × 2200	D13	8	D13	8	D10	40	D10	40	φ5	26	φ5	24	D6	14	D6	6

FV側溝 横断(L=2.0m) 幅700~1200 高さ=1200以下

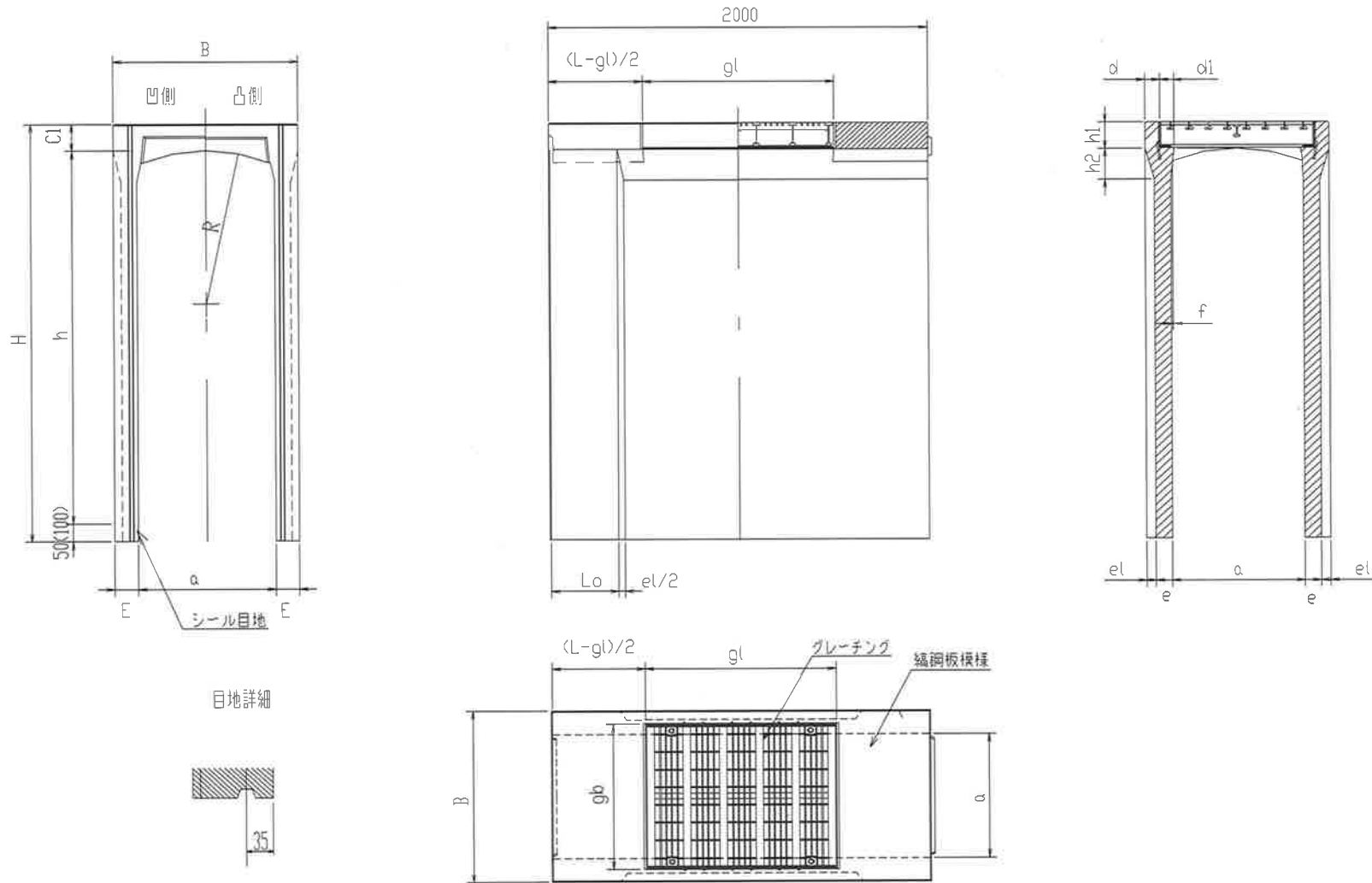


寸法の許容差

単位(mm)

幅	a	B	H	C1	E(e+e1)	L
700~1200	±7	±7	±5	±3	±3	±5

FV側溝 横断(L=2.0m) 幅=700~1200 高さ=1300以上



寸法の許容差

単位(mm)

幅	a	B	H	C1	E(e+el)	L
700~1200	±7	±7	±5	±3	±3	±5

FV側溝 横断(L=2.0m) 寸法表

呼 び 名 (巾 × 深) a × h	寸 法 (mm)														参考質量 kg
	B	H	C1	gb	gl	d	e	e1	d1	R	LO	h1	h2	f	
700 × 500	970	700	150	812	1007	79	75	60	73	860	50	150	120	17	930
700 × 600	970	800	150	812	1007	79	75	60	73	860	50	150	120	17	1005
700 × 700	970	900	150	812	1007	79	75	60	73	860	50	150	120	17	1079
700 × 800	970	1000	150	812	1007	79	75	60	73	860	50	150	120	17	1153
700 × 900	970	1100	150	812	1007	79	75	60	73	860	50	150	120	17	1227
700 × 1000	970	1200	150	812	1007	79	90	45	73	860	60	150	90	17	1424
700 × 1100	970	1300	150	812	1007	79	90	45	73	860	60	150	90	17	1511
700 × 1200	970	1400	150	812	1007	79	90	45	73	860	60	150	90	17	1599
700 × 1300	970	1500	150	812	1007	79	65	70	73	860	425	150	175	17	1722
700 × 1400	970	1600	150	812	1007	79	65	70	73	860	425	150	175	17	1812
700 × 1500	970	1700	150	812	1007	79	65	70	73	860	425	150	175	17	1903
700 × 1600	970	1800	150	812	1007	79	65	70	73	860	425	150	175	17	1993
700 × 1700	970	1900	150	812	1007	79	65	70	73	860	425	150	175	17	2083
700 × 1800	970	2000	150	812	1007	79	65	70	73	860	425	150	175	17	2173
700 × 1900	970	2150	150	812	1007	79	65	70	73	860	425	150	175	17	2309
700 × 2000	970	2250	150	812	1007	79	65	70	73	860	425	150	175	17	2399
700 × 2100	970	2350	150	812	1007	79	65	70	73	860	425	150	175	17	2489
700 × 2200	970	2450	150	812	1007	79	65	70	73	860	425	150	175	17	2579

FV側溝 横断(L=2.0m) 寸法表

呼 び 名 (巾 × 深) a × h	寸 法 (mm)														参考質量
	B	H	C1	gb	gl	d	e	e1	d1	R	LO	h1	h2	f	kg
800 × 600	1080	810	160	912	1007	84	90	50	74	990	60	160	100	18	1160
800 × 700	1080	910	160	912	1007	84	90	50	74	990	60	160	100	18	1248
800 × 800	1080	1010	160	912	1007	84	90	50	74	990	60	160	100	18	1336
800 × 900	1080	1110	160	912	1007	84	90	50	74	990	60	160	100	18	1424
800 × 1000	1080	1210	160	912	1007	84	90	50	74	990	60	160	100	18	1512
800 × 1100	1080	1310	160	912	1007	84	90	50	74	990	60	160	100	18	1600
800 × 1200	1080	1410	160	912	1007	84	90	50	74	990	60	160	100	18	1688
800 × 1300	1080	1510	160	912	1007	84	70	70	74	990	425	160	175	18	1864
800 × 1400	1080	1610	160	912	1007	84	70	70	74	990	425	160	175	18	1959
800 × 1500	1080	1710	160	912	1007	84	70	70	74	990	425	160	175	18	2054
800 × 1600	1080	1810	160	912	1007	84	70	70	74	990	425	160	175	18	2149
800 × 1700	1080	1910	160	912	1007	84	70	70	74	990	425	160	175	18	2244
800 × 1800	1080	2010	160	912	1007	84	70	70	74	990	425	160	175	18	2339
800 × 1900	1080	2160	160	912	1007	84	70	70	74	990	425	160	175	18	2481
800 × 2000	1080	2260	160	912	1007	84	70	70	74	990	425	160	175	18	2576
800 × 2100	1080	2360	160	912	1007	84	70	70	74	990	425	160	175	18	2671
800 × 2200	1080	2460	160	912	1007	84	70	70	74	990	425	160	175	18	2766

FV側溝 横断(L=2.0m) 寸法表

呼 び 名 (巾 × 深) a × h	寸 法 (mm)														参考質量
	B	H	C1	gb	gl	d	e	e1	d1	R	LO	h1	h2	f	kg
900 × 700	1190	920	170	1012	1007	89	90	55	75	1120	60	170	110	19	1361
900 × 800	1190	1020	170	1012	1007	89	90	55	75	1120	60	170	110	19	1450
900 × 900	1190	1120	170	1012	1007	89	90	55	75	1120	60	170	110	19	1538
900 × 1000	1190	1220	170	1012	1007	89	90	55	75	1120	60	170	110	19	1627
900 × 1100	1190	1320	170	1012	1007	89	90	55	75	1120	60	170	110	19	1715
900 × 1200	1190	1420	170	1012	1007	89	90	55	75	1120	60	170	110	19	1803
900 × 1300	1190	1520	170	1012	1007	89	75	70	75	1120	425	170	175	19	2033
900 × 1400	1190	1620	170	1012	1007	89	75	70	75	1120	425	170	175	19	2132
900 × 1500	1190	1720	170	1012	1007	89	75	70	75	1120	425	170	175	19	2232
900 × 1600	1190	1820	170	1012	1007	89	75	70	75	1120	425	170	175	19	2332
900 × 1700	1190	1920	170	1012	1007	89	75	70	75	1120	425	170	175	19	2431
900 × 1800	1190	2020	170	1012	1007	89	75	70	75	1120	425	170	175	19	2531
900 × 1900	1190	2170	170	1012	1007	89	75	70	75	1120	425	170	175	19	2680
900 × 2000	1190	2270	170	1012	1007	89	75	70	75	1120	425	170	175	19	2780
900 × 2100	1190	2370	170	1012	1007	89	75	70	75	1120	425	170	175	19	2879
900 × 2200	1190	2470	170	1012	1007	89	75	70	75	1120	425	170	175	19	2979

FV側溝 横断(L=2.0m) 寸法表

呼 び 名 (巾 × 深) a × h	寸 法 (mm)														参考質量 kg
	B	H	C1	gb	gl	d	e	e1	d1	R	LO	h1	h2	f	
1000 × 800	1300	1030	180	1112	1007	94	90	60	76	1250	60	180	120	20	1551
1000 × 900	1300	1130	180	1112	1007	94	90	60	76	1250	60	180	120	20	1639
1000 × 1000	1300	1230	180	1112	1007	94	90	60	76	1250	60	180	120	20	1728
1000 × 1100	1300	1330	180	1112	1007	94	90	60	76	1250	60	180	120	20	1817
1000 × 1200	1300	1430	180	1112	1007	94	90	60	76	1250	60	180	120	20	1906
1000 × 1300	1300	1530	180	1112	1007	94	75	75	76	1250	425	180	188	20	2160
1000 × 1400	1300	1630	180	1112	1007	94	75	75	76	1250	425	180	188	20	2262
1000 × 1500	1300	1730	180	1112	1007	94	75	75	76	1250	425	180	188	20	2363
1000 × 1600	1300	1830	180	1112	1007	94	75	75	76	1250	425	180	188	20	2465
1000 × 1700	1300	1930	180	1112	1007	94	75	75	76	1250	425	180	188	20	2567
1000 × 1800	1300	2030	180	1112	1007	94	75	75	76	1250	425	180	188	20	2669
1000 × 1900	1300	2180	180	1112	1007	94	75	75	76	1250	425	180	188	20	2821
1000 × 2000	1300	2280	180	1112	1007	94	75	75	76	1250	425	180	188	20	2923
1000 × 2100	1300	2380	180	1112	1007	94	75	75	76	1250	425	180	188	20	3025
1000 × 2200	1300	2480	180	1112	1007	94	75	75	76	1250	425	180	188	20	3127

FV側溝 横断(L=2.0m) 寸法表

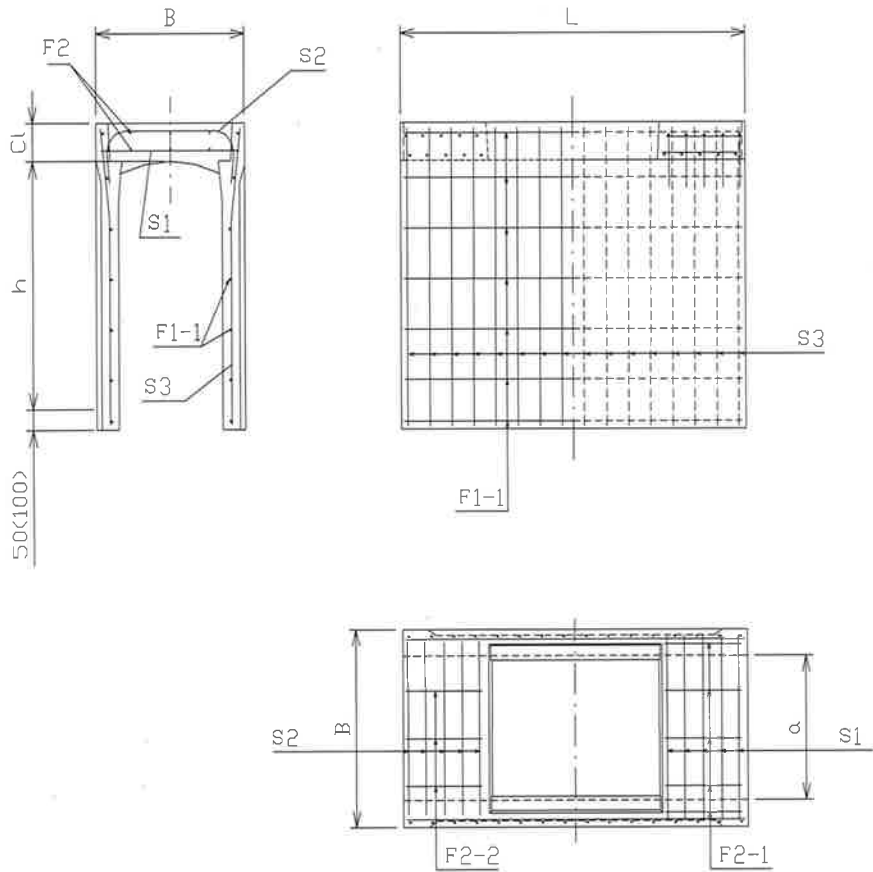
呼 び 名 (巾 × 深) a × h	寸 法 (mm)														参考質量 kg
	B	H	C1	gb	gl	d	e	e1	d1	R	LO	h1	h2	f	
1100 × 500	1400	730	180	1212	1007	94	95	55	77	1380	70	240	165	21	1436
1100 × 600	1400	830	180	1212	1007	94	95	55	77	1380	70	240	165	21	1529
1100 × 700	1400	930	180	1212	1007	94	95	55	77	1380	70	240	165	21	1623
1100 × 800	1400	1030	180	1212	1007	94	95	55	77	1380	70	240	165	21	1717
1100 × 900	1400	1130	180	1212	1007	94	95	55	77	1380	70	240	165	21	1810
1100 × 1000	1400	1230	180	1212	1007	94	95	55	77	1380	70	240	165	21	1904
1100 × 1100	1400	1330	180	1212	1007	94	95	55	77	1380	70	240	165	21	1998
1100 × 1200	1400	1430	180	1212	1007	94	95	55	77	1380	70	240	165	21	2091
1100 × 1300	1400	1530	180	1212	1007	94	75	75	77	1380	425	240	225	21	2285
1100 × 1400	1400	1630	180	1212	1007	94	75	75	77	1380	425	240	225	21	2387
1100 × 1500	1400	1730	180	1212	1007	94	75	75	77	1380	425	240	225	21	2489
1100 × 1600	1400	1830	180	1212	1007	94	75	75	77	1380	425	240	225	21	2591
1100 × 1700	1400	1930	180	1212	1007	94	75	75	77	1380	425	240	225	21	2693
1100 × 1800	1400	2030	180	1212	1007	94	75	75	77	1380	425	240	225	21	2794
1100 × 1900	1400	2180	180	1212	1007	94	75	75	77	1380	425	240	225	21	2947
1100 × 2000	1400	2280	180	1212	1007	94	75	75	77	1380	425	240	225	21	3049
1100 × 2100	1400	2380	180	1212	1007	94	75	75	77	1380	425	240	225	21	3151
1100 × 2200	1400	2480	180	1212	1007	94	75	75	77	1380	425	240	225	21	3252

FV側溝 横断(L=2.0m) 寸法表

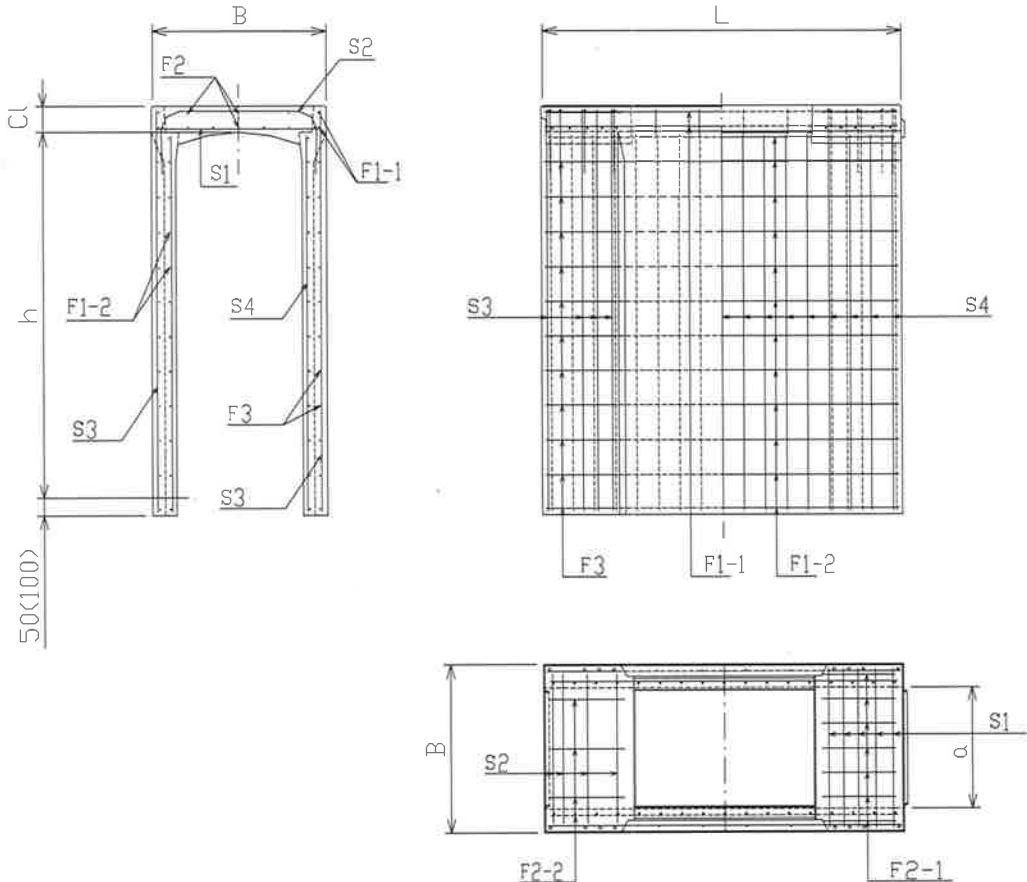
呼 び 名 (巾 × 深) a × h	寸 法 (mm)														参考質量 kg
	B	H	C1	gb	gl	d	e	e1	d1	R	LO	h1	h2	f	
1200 × 500	1500	730	180	1312	1007	94	95	55	78	1510	70	240	165	22	1501
1200 × 600	1500	830	180	1312	1007	94	95	55	78	1510	70	240	165	22	1594
1200 × 700	1500	930	180	1312	1007	94	95	55	78	1510	70	240	165	22	1688
1200 × 800	1500	1030	180	1312	1007	94	95	55	78	1510	70	240	165	22	1782
1200 × 900	1500	1130	180	1312	1007	94	95	55	78	1510	70	240	165	22	1875
1200 × 1000	1500	1230	180	1312	1007	94	95	55	78	1510	70	240	165	22	1969
1200 × 1100	1500	1330	180	1312	1007	94	95	55	78	1510	70	240	165	22	2063
1200 × 1200	1500	1430	180	1312	1007	94	95	55	78	1510	70	240	165	22	2156
1200 × 1300	1500	1530	180	1312	1007	94	75	75	78	1510	425	240	225	22	2350
1200 × 1400	1500	1630	180	1312	1007	94	75	75	78	1510	425	240	225	22	2452
1200 × 1500	1500	1730	180	1312	1007	94	75	75	78	1510	425	240	225	22	2554
1200 × 1600	1500	1830	180	1312	1007	94	75	75	78	1510	425	240	225	22	2656
1200 × 1700	1500	1930	180	1312	1007	94	75	75	78	1510	425	240	225	22	2757
1200 × 1800	1500	2030	180	1312	1007	94	75	75	78	1510	425	240	225	22	2859
1200 × 1900	1500	2180	180	1312	1007	94	75	75	78	1510	425	240	225	22	3012
1200 × 2000	1500	2280	180	1312	1007	94	75	75	78	1510	425	240	225	22	3114
1200 × 2100	1500	2380	180	1312	1007	94	75	75	78	1510	425	240	225	22	3216
1200 × 2200	1500	2480	180	1312	1007	94	75	75	78	1510	425	240	225	22	3317

FV側溝 横断 配筋図 (L=2.0m) 幅=700~1200

高さ=1200以下



高さ=1300以上



FV側溝 横断(L=2.0m) 配筋表

呼 び 名 (巾 × 深) a × h	寸 法 (mm)																	
	S1		S2		S3		S4		F1-1		F1-2		F2-1		F2-2		F3	
	径	本数	径	本数	径	本数	径	本数	径	本数	径	本数	径	本数	径	本数	径	本数
700 × 500	D13	8	D6	8	D6	34	-	-	φ4	10	-	-	D6	14	φ4	6	-	-
700 × 600	D13	8	D6	8	D6	32	-	-	φ4	10	-	-	D6	14	φ4	6	-	-
700 × 700	D13	8	D6	8	D6	32	-	-	φ4	12	-	-	D6	14	φ4	6	-	-
700 × 800	D13	8	D6	8	D6	28	-	-	φ4	14	-	-	D6	14	φ4	6	-	-
700 × 900	D13	8	D6	8	D6	28	-	-	φ4	14	-	-	D6	14	φ4	6	-	-
700 × 1000	D13	8	D6	8	D6	36	-	-	φ4	16	-	-	D6	14	φ4	6	-	-
700 × 1100	D13	8	D6	8	D6	36	-	-	φ4	16	-	-	D6	14	φ4	6	-	-
700 × 1200	D13	8	D6	8	D6	38	-	-	φ4	18	-	-	D6	14	φ4	6	-	-
700 × 1300	D13	8	D6	8	D10	16	D6	18	φ5	4	φ5	16	D6	14	φ4	6	φ5	28
700 × 1400	D13	8	D6	8	D10	16	D6	22	φ5	4	φ5	18	D6	14	φ4	6	φ5	32
700 × 1500	D13	8	D10	8	D10	16	D6	26	φ5	4	φ5	18	D6	14	φ5	6	φ5	32
700 × 1600	D13	8	D10	8	D10	16	D6	30	φ5	4	φ5	20	D6	14	φ5	6	φ5	36
700 × 1700	D13	8	D10	8	D10	20	D6	36	φ5	4	φ5	20	D6	14	φ5	6	φ5	36
700 × 1800	D13	8	D10	8	D10	20	D10	18	φ5	4	φ5	22	D6	14	φ5	6	φ5	40
700 × 1900	D13	8	D13	8	D10	20	D10	24	φ5	4	φ5	22	D6	14	D6	6	φ5	40
700 × 2000	D13	8	D13	8	D13	16	D10	24	D6	4	D6	24	D6	14	D6	6	D6	44
700 × 2100	D13	8	D13	8	D13	16	D10	28	D6	4	D6	24	D6	14	D6	6	D6	44
700 × 2200	D13	8	D13	8	D13	20	D10	32	D6	4	D6	26	D6	14	D6	6	D6	48

FV側溝 横断(L=2.0m) 配筋表

呼 び 名 (巾 × 深) a × h	寸 法 (mm)																	
	S1		S2		S3		S4		F1-1		F1-2		F2-1		F2-2		F3	
	径	本数	径	本数	径	本数	径	本数	径	本数	径	本数	径	本数	径	本数	径	本数
800 × 600	D13	8	D6	8	D10	20	-	-	φ5	10	-	-	D6	16	φ4	6	-	-
800 × 700	D13	8	D6	8	D6	40	-	-	φ4	12	-	-	D6	16	φ4	6	-	-
800 × 800	D13	8	D6	8	D6	40	-	-	φ4	14	-	-	D6	16	φ4	6	-	-
800 × 900	D13	8	D6	8	D6	38	-	-	φ4	14	-	-	D6	16	φ4	6	-	-
800 × 1000	D13	8	D6	8	D6	38	-	-	φ4	16	-	-	D6	16	φ4	6	-	-
800 × 1100	D13	8	D6	8	D6	38	-	-	φ4	16	-	-	D6	16	φ4	6	-	-
800 × 1200	D13	8	D6	8	D6	40	-	-	φ4	18	-	-	D6	16	φ4	6	-	-
800 × 1300	D13	8	D6	8	D10	16	D6	18	φ5	4	φ5	16	D6	16	φ4	6	φ5	28
800 × 1400	D13	8	D6	8	D10	16	D6	22	φ5	4	φ5	18	D6	16	φ4	6	φ5	32
800 × 1500	D13	8	D10	8	D10	16	D6	26	φ5	4	φ5	18	D6	16	φ5	6	φ5	32
800 × 1600	D13	8	D10	8	D10	16	D6	30	φ5	4	φ5	20	D6	16	φ5	6	φ5	36
800 × 1700	D13	8	D10	8	D10	20	D6	34	φ5	4	φ5	20	D6	16	φ5	6	φ5	36
800 × 1800	D13	8	D10	8	D10	20	D6	40	φ5	4	φ5	22	D6	16	φ5	6	φ5	40
800 × 1900	D13	8	D10	8	D10	20	D10	20	φ5	4	φ5	22	D6	16	φ5	6	φ5	40
800 × 2000	D13	8	D13	8	D13	16	D10	26	D6	4	D6	24	D6	16	D6	6	D6	44
800 × 2100	D13	8	D13	8	D13	16	D10	26	D6	4	D6	24	D6	16	D6	6	D6	44
800 × 2200	D13	8	D13	8	D13	16	D10	30	D6	4	D6	26	D6	16	D6	6	D6	48

FV側溝 横断(L=2.0m) 配筋表

呼 び 名 (巾 × 深) a × h	寸 法 (mm)																	
	S1		S2		S3		S4		F1-1		F1-2		F2-1		F2-2		F3	
	径	本数	径	本数	径	本数	径	本数	径	本数	径	本数	径	本数	径	本数	径	本数
900 × 700	D13	10	D6	6	D10	20	-	-	φ5	12	-	-	D6	18	φ4	8	-	-
900 × 800	D13	10	D6	6	D10	20	-	-	φ5	14	-	-	D6	18	φ4	8	-	-
900 × 900	D13	10	D6	6	D6	40	-	-	φ4	14	-	-	D6	18	φ4	8	-	-
900 × 1000	D13	10	D6	6	D6	40	-	-	φ4	16	-	-	D6	18	φ4	8	-	-
900 × 1100	D13	10	D6	6	D6	40	-	-	φ4	16	-	-	D6	18	φ4	8	-	-
900 × 1200	D13	10	D6	6	D6	40	-	-	φ4	18	-	-	D6	18	φ4	8	-	-
900 × 1300	D13	10	D6	10	D10	16	φ5	32	φ5	4	φ5	16	D6	18	φ4	8	φ5	28
900 × 1400	D13	10	D6	10	D10	16	φ5	38	φ5	4	φ5	18	D6	18	φ4	8	φ5	32
900 × 1500	D13	10	D6	10	D10	16	D6	24	φ5	4	φ5	18	D6	18	φ4	8	φ5	32
900 × 1600	D13	10	D6	10	D10	20	D6	28	φ5	4	φ5	20	D6	18	φ4	8	φ5	36
900 × 1700	D13	10	D6	10	D10	20	D6	34	φ5	4	φ5	20	D6	18	φ4	8	φ5	36
900 × 1800	D13	10	D10	6	D10	20	D6	38	φ5	4	φ5	22	D6	18	φ5	8	φ5	40
900 × 1900	D13	10	D10	10	D13	16	D10	22	D6	4	D6	22	D6	18	φ5	8	D6	40
900 × 2000	D13	10	D10	10	D13	16	D10	22	D6	4	D6	24	D6	18	φ5	8	D6	44
900 × 2100	D13	10	D10	10	D13	16	D10	26	D6	4	D6	24	D6	18	φ5	8	D6	44
900 × 2200	D13	10	D13	6	D13	16	D10	30	D6	4	D6	26	D6	18	D6	8	D6	48

FV側溝 横断(L=2.0m) 配筋表

呼 び 名 (巾 × 深) a × h	寸 法 (mm)																	
	S1		S2		S3		S4		F1-1		F1-2		F2-1		F2-2		F3	
	径	本数	径	本数	径	本数	径	本数	径	本数	径	本数	径	本数	径	本数	径	本数
1000 × 800	D13	10	D6	6	D10	20	-	-	φ5	14	-	-	D6	18	φ4	8	-	-
1000 × 900	D13	10	D6	6	D6	40	-	-	φ4	14	-	-	D6	18	φ4	8	-	-
1000 × 1000	D13	10	D6	6	D6	40	-	-	φ4	16	-	-	D6	18	φ4	8	-	-
1000 × 1100	D13	10	D6	6	D6	40	-	-	φ4	16	-	-	D6	18	φ4	8	-	-
1000 × 1200	D13	10	D6	6	D10	18	-	-	φ5	18	-	-	D6	18	φ4	8	-	-
1000 × 1300	D13	10	D6	10	D10	16	φ5	30	φ5	4	φ5	16	D6	18	φ4	8	φ5	28
1000 × 1400	D13	10	D6	10	D10	16	φ5	36	φ5	4	φ5	18	D6	18	φ4	8	φ5	32
1000 × 1500	D13	10	D6	10	D10	20	D6	24	φ5	4	φ5	18	D6	18	φ4	8	φ5	32
1000 × 1600	D13	10	D6	10	D10	20	D6	28	φ5	4	φ5	20	D6	18	φ4	8	φ5	36
1000 × 1700	D13	10	D6	10	D10	20	D6	32	φ5	4	φ5	20	D6	18	φ4	8	φ5	36
1000 × 1800	D13	10	D10	6	D10	20	D6	38	φ5	4	φ5	22	D6	18	φ5	8	φ5	40
1000 × 1900	D13	10	D10	10	D13	16	D10	22	D6	4	D6	22	D6	18	φ5	8	D6	40
1000 × 2000	D13	10	D10	10	D13	16	D10	22	D6	4	D6	24	D6	18	φ5	8	D6	44
1000 × 2100	D13	10	D10	10	D13	16	D10	26	D6	4	D6	24	D6	18	φ5	8	D6	44
1000 × 2200	D13	10	D10	10	D13	16	D10	28	D6	4	D6	26	D6	18	φ5	8	D6	48

FV側溝 横断(L=2.0m) 配筋表

呼 び 名 (巾 × 深) a × h	寸 法 (mm)																	
	S1		S2		S3		S4		F1-1		F1-2		F2-1		F2-2		F3	
	径	本数	径	本数	径	本数	径	本数	径	本数	径	本数	径	本数	径	本数	径	本数
1100 × 500	D16	8	D10	8	D10	20			φ5	10			D6	20	φ5	10		
1100 × 600	D16	8	D10	8	D10	20			φ5	12			D6	20	φ5	10		
1100 × 700	D16	8	D10	8	D10	20			φ5	12			D6	20	φ5	10		
1100 × 800	D16	8	D10	8	D10	20	-	-	φ5	14	-	-	D6	20	φ5	10	-	-
1100 × 900	D16	8	D10	8	D10	20	-	-	φ5	14	-	-	D6	20	φ5	10	-	-
1100 × 1000	D16	8	D10	8	D10	20	-	-	φ5	16	-	-	D6	20	φ5	10	-	-
1100 × 1100	D16	8	D10	8	D10	20	-	-	φ5	16	-	-	D6	20	φ5	10	-	-
1100 × 1200	D16	8	D10	8	D10	20	-	-	φ5	18	-	-	D6	20	φ5	10	-	-
1100 × 1300	D16	8	D10	8	D10	16	D10	20	φ5	4	φ5	16	D6	20	φ5	10	φ5	28
1100 × 1400	D16	8	D10	8	D10	16	D10	20	φ5	4	φ5	18	D6	20	φ5	10	φ5	32
1100 × 1500	D16	8	D10	8	D10	16	D10	20	φ5	4	φ5	18	D6	20	φ5	10	φ5	32
1100 × 1600	D16	8	D10	8	D13	12	D10	20	D6	4	D6	20	D6	20	φ5	10	D6	36
1100 × 1700	D16	8	D10	8	D13	12	D10	20	D6	4	D6	20	D6	20	φ5	10	D6	36
1100 × 1800	D16	8	D10	8	D13	12	D10	20	D6	4	D6	22	D6	20	φ5	10	D6	40
1100 × 1900	D16	8	D10	8	D13	12	D10	24	D6	4	D6	22	D6	20	φ5	10	D6	40
1100 × 2000	D16	8	D10	8	D13	12	D10	24	D6	4	D6	24	D6	20	φ5	10	D6	44
1100 × 2100	D16	8	D13	8	D13	16	D10	28	D6	4	D6	24	D6	20	D6	10	D6	44
1100 × 2200	D16	8	D13	8	D13	16	D13	20	D6	4	D6	26	D6	20	D6	10	D6	48

FV側溝 横断(L=2.0m) 配筋表

呼 び 名 (巾 × 深) a × h	寸 法 (mm)																	
	S1		S2		S3		S4		F1-1		F1-2		F2-1		F2-2		F3	
	径	本数	径	本数	径	本数	径	本数	径	本数	径	本数	径	本数	径	本数	径	本数
1200 × 500	D16	8	D10	10	D10	26	-	-	φ5	10	-	-	D6	22	φ5	10	-	-
1200 × 600	D16	8	D10	10	D10	24			φ5	12			D6	22	φ5	10		
1200 × 700	D16	8	D10	10	D10	24			φ5	12			D6	22	φ5	10		
1200 × 800	D16	8	D10	10	D10	24			φ5	14			D6	22	φ5	10		
1200 × 900	D16	8	D10	10	D10	24	-	-	φ5	14	-	-	D6	22	φ5	10	-	-
1200 × 1000	D16	8	D10	10	D10	24	-	-	φ5	16	-	-	D6	22	φ5	10	-	-
1200 × 1100	D16	8	D10	10	D10	24	-	-	φ5	16	-	-	D6	22	φ5	10	-	-
1200 × 1200	D16	8	D10	10	D10	24	-	-	φ5	18	-	-	D6	22	φ5	10	-	-
1200 × 1300	D16	8	D10	10	D13	16	D10	18	D6	4	D6	16	D6	22	φ5	10	D6	28
1200 × 1400	D16	8	D10	10	D13	16	D10	18	D6	4	D6	18	D6	22	φ5	10	D6	32
1200 × 1500	D16	8	D10	10	D13	16	D10	20	D6	4	D6	18	D6	22	φ5	10	D6	32
1200 × 1600	D16	8	D10	10	D13	16	D10	20	D6	4	D6	20	D6	22	φ5	10	D6	36
1200 × 1700	D16	8	D10	10	D13	16	D10	20	D6	4	D6	20	D6	22	φ5	10	D6	36
1200 × 1800	D16	8	D10	10	D13	16	D10	24	D6	4	D6	22	D6	22	φ5	10	D6	40
1200 × 1900	D16	8	D10	10	D13	16	D10	24	D6	4	D6	22	D6	22	φ5	10	D6	40
1200 × 2000	D16	8	D10	10	D13	16	D10	28	D6	4	D6	24	D6	22	φ5	10	D6	44
1200 × 2100	D16	8	D13	10	D13	16	D10	28	D6	4	D6	24	D6	22	D6	10	D6	44
1200 × 2200	D16	8	D13	10	D13	16	D13	22	D6	4	D6	26	D6	22	D6	10	D6	48