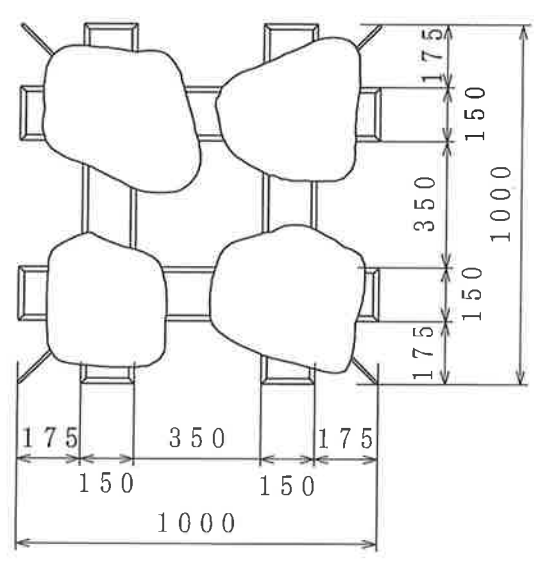


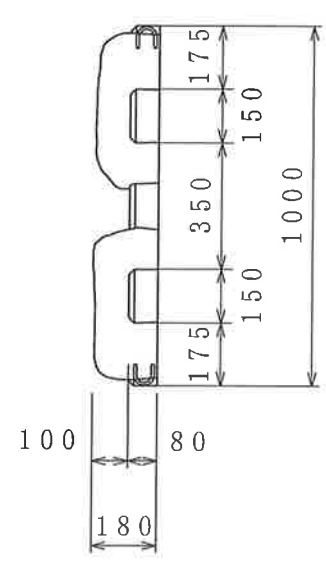
草石 S-200型 (基本型) 製品図

S=1/20

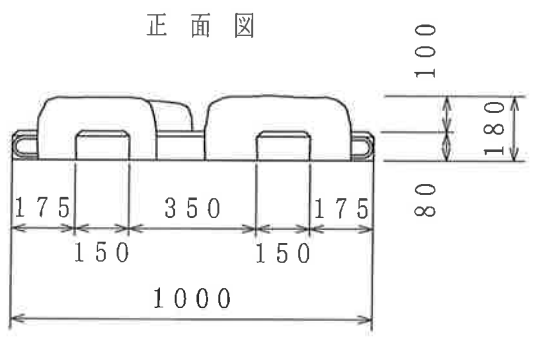
平面図



側面図



正面図



諸数値

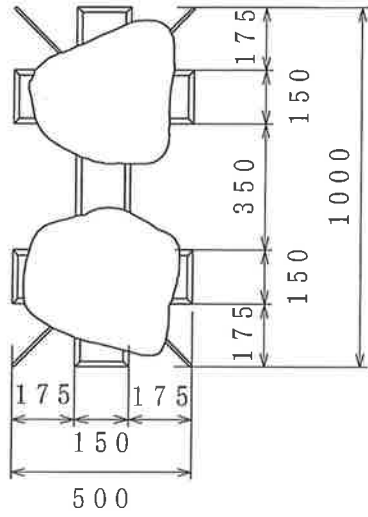
規格寸法	1000×1000×180 (mm)
質量	200 (kg)
中詰土量	0.09 (m ³)
1 m ² 当り使用個数	1.0 (個)

※質量はコンクリートの単位体積質量2.3 t/m³とした時の値です。

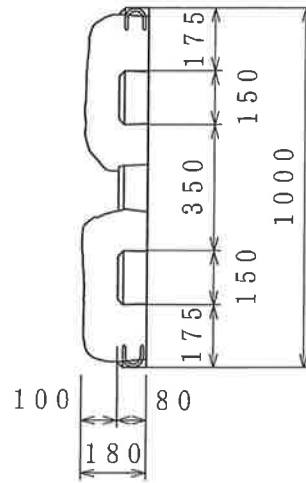
草石 S-200型 (半型) 製品図

S=1/20

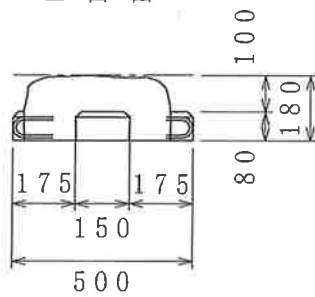
平面図



側面図



正面図



諸数値

規格寸法	1000×500×180 (mm)
質量	100 (kg)

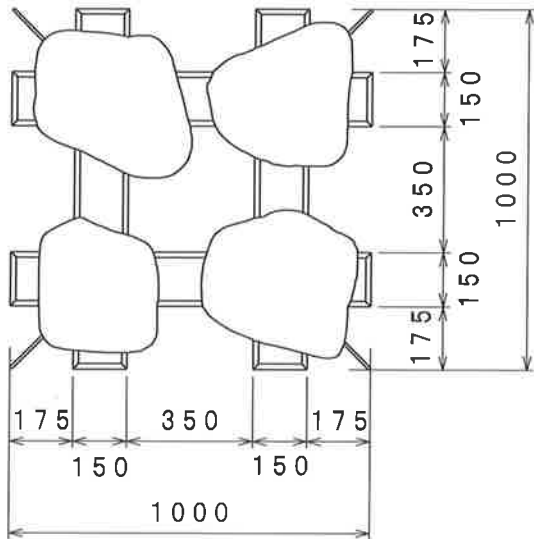
※質量はコンクリートの単位体積質量2.3 t/m³とした時の値です。

草石 S-240型 製品図

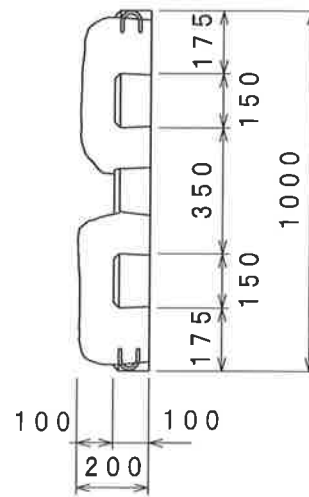
S=1/20

基本型

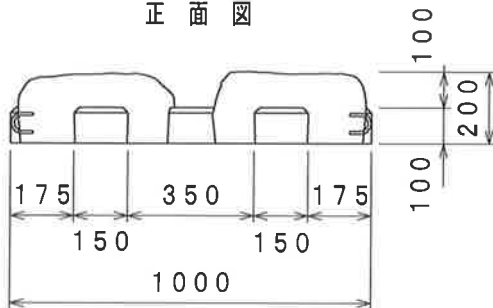
平面図



側面図



正面図

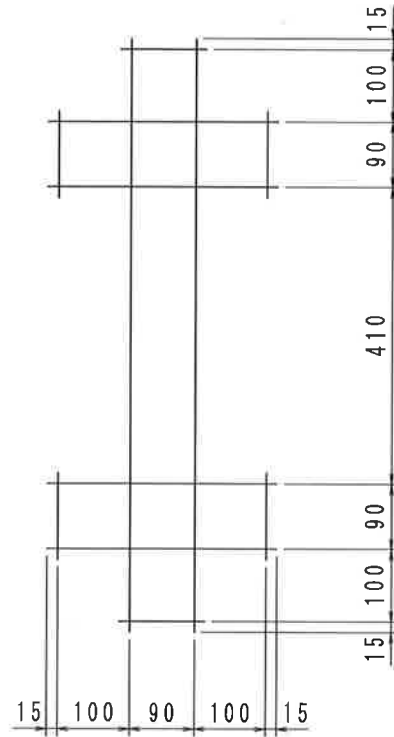


諸数値

形状寸法	参考質量(kg)	中詰土量 (m ³)	1m ² 当たり所要個数
1000×1000×200	240	0.10	1

※質量はコンクリートの単位体積質量2.3t/m³とした時の値です。

草石 S-200 型 S=1:10
(半 型)

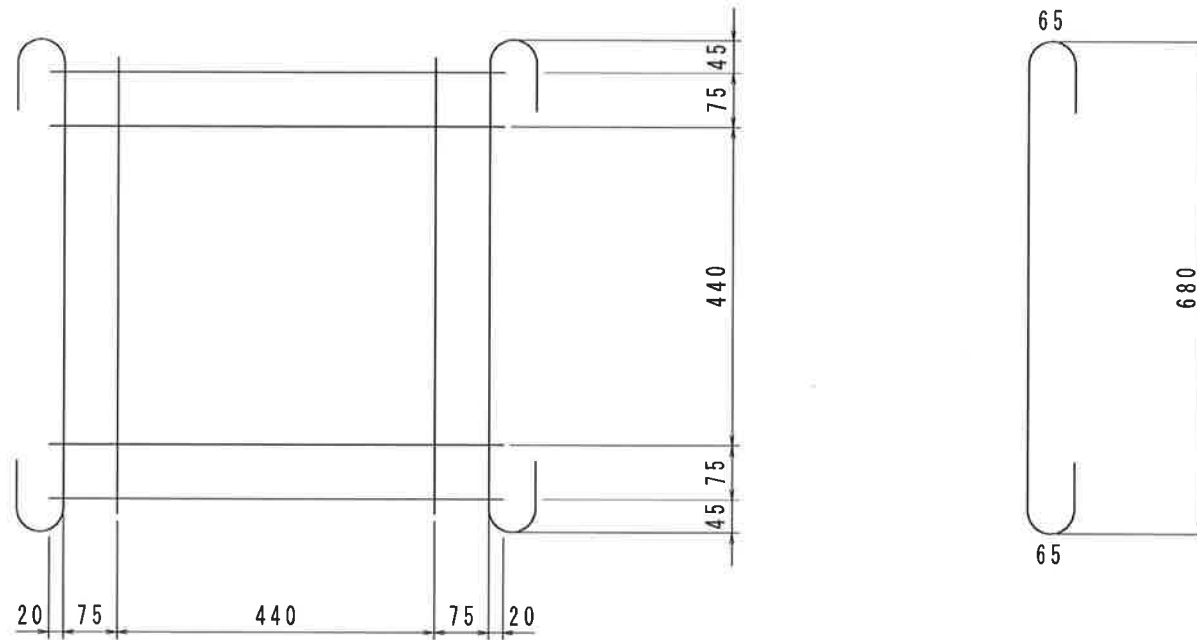


直鉄筋 D10 L=820mm N=2本
直鉄筋 D10 L=320mm N=4本
直鉄筋 D10 L=120mm N=6本

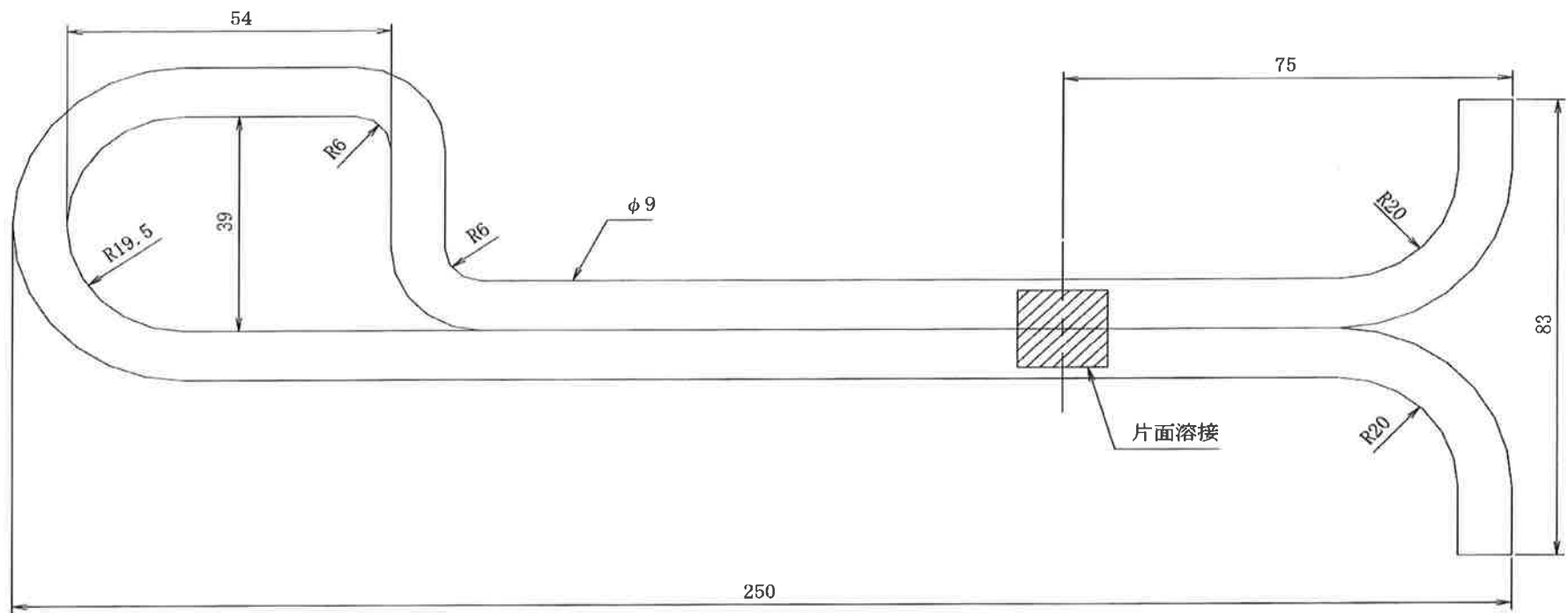
草石S-200型

S=1:10

(基本型)



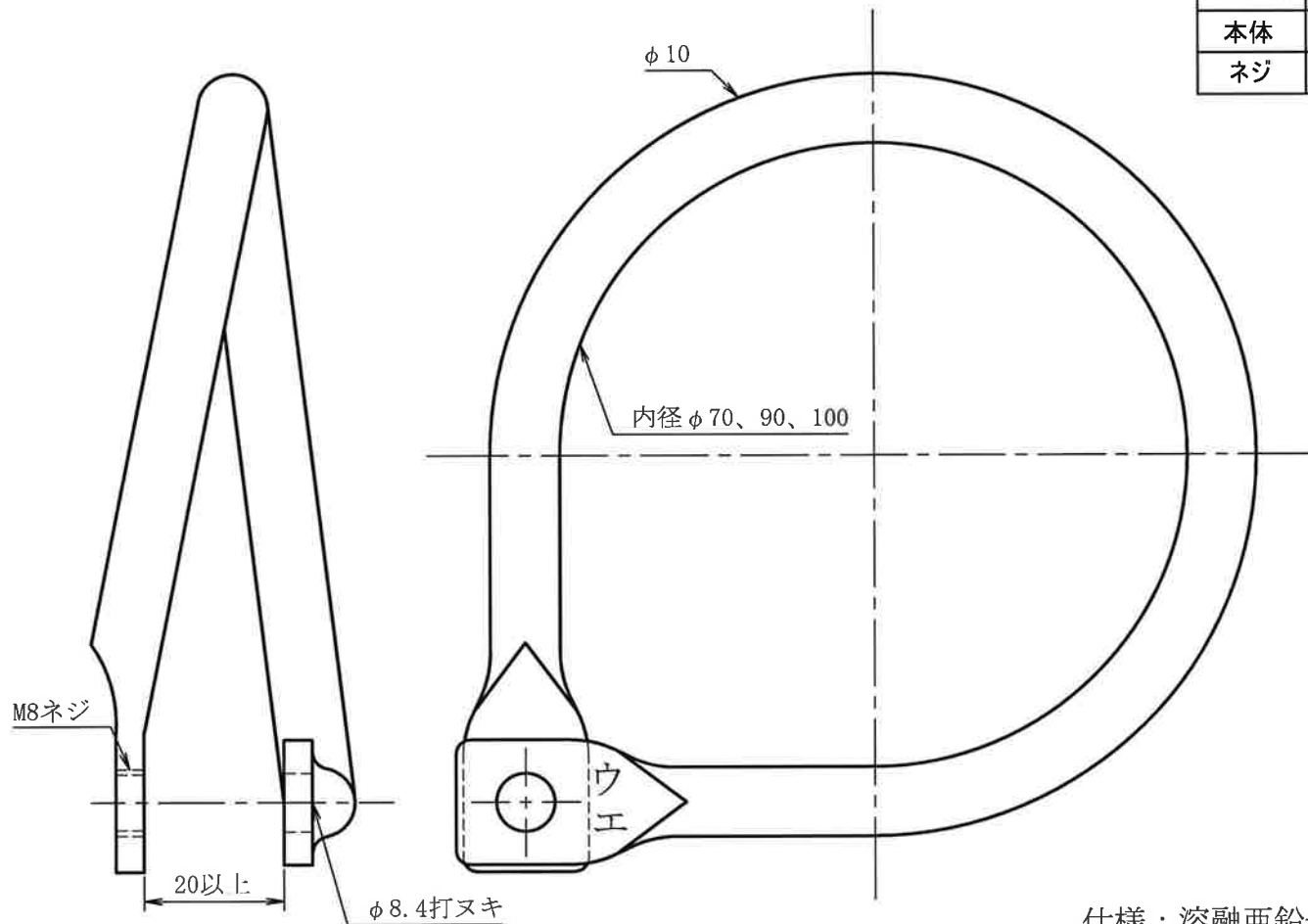
直鉄筋 D10 L=630mm N=6本
曲鉄筋 D10 L=950mm N=2本



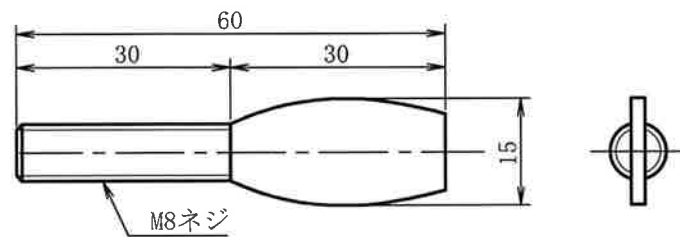
名称		φ 9金具 草石用連結金具			
製 図 縮 尺	1/1	日付	承認		訂 正
		検 図			
日亜鋼業株式会社					図 番
					HK22-01

部品表

部品名	個数	材料	仕様
本体	1	AZA-30H φ 10.0	溶融亜鉛-10%アルミニウム合金めっき鉄線
ネジ	1	AZA-30H φ 7.0	溶融亜鉛-10%アルミニウム合金めっき鉄線



仕様：溶融亜鉛-10%アルミニウム合金めっき線



名称		AZワイヤージョイント			
製 図	前田	日付			訂 正
	縮尺	1/1	検 図	承 認	
日亜鋼業株式会社					図 番
					HK29-04