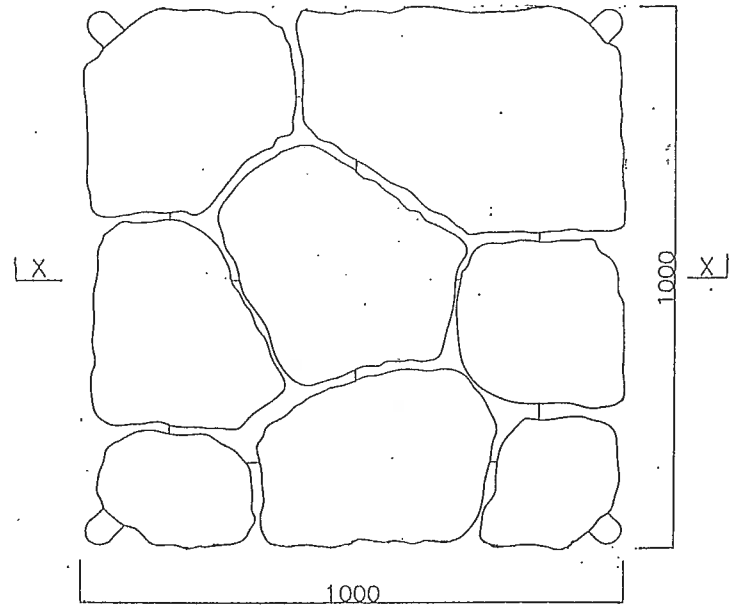
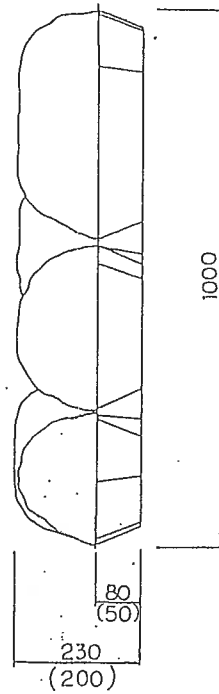


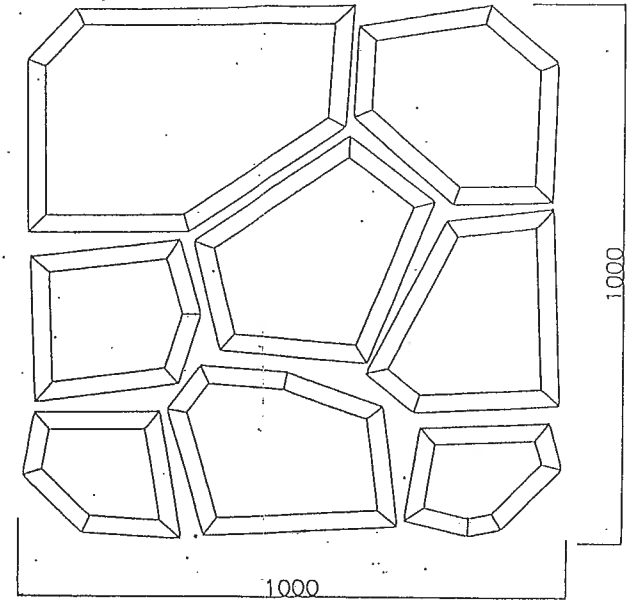
平面図



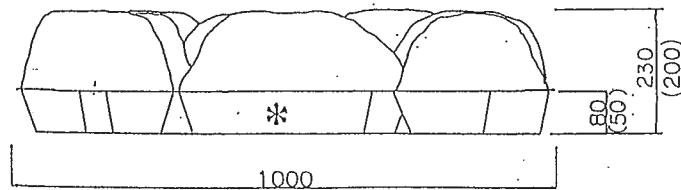
側面図



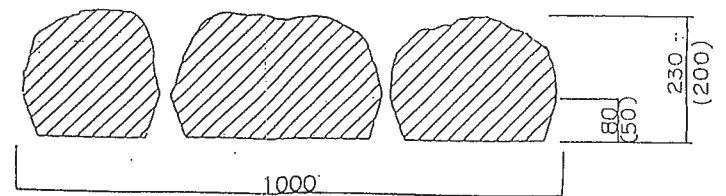
底面図



正面図

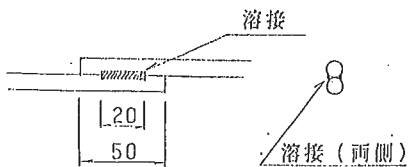
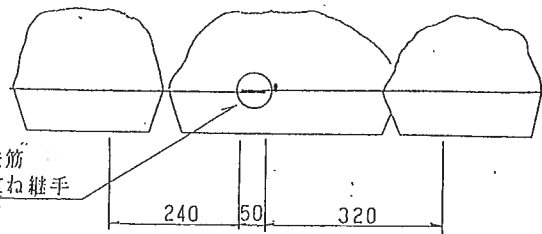
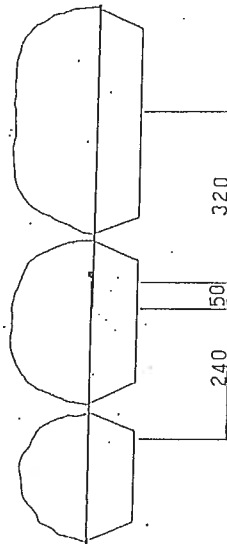
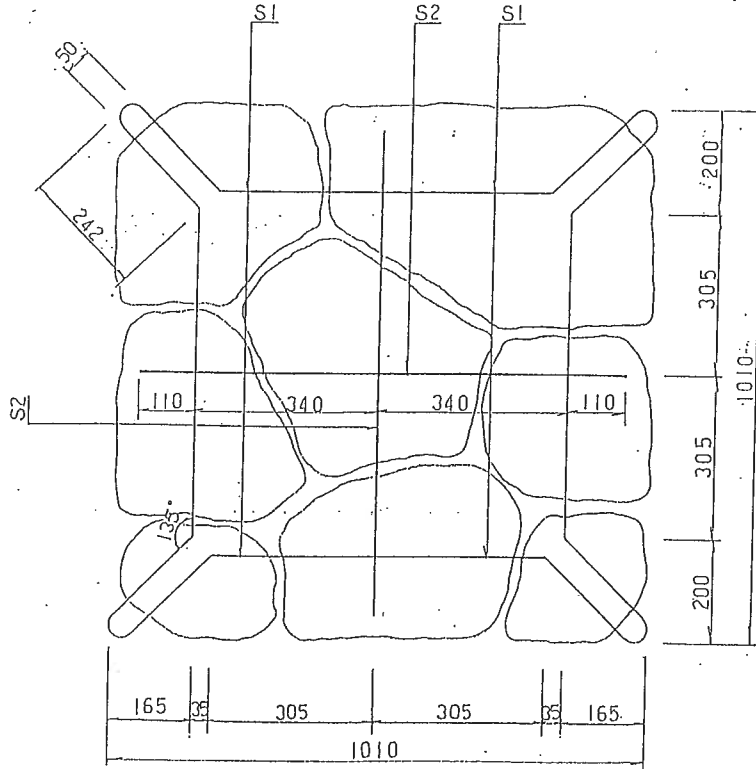
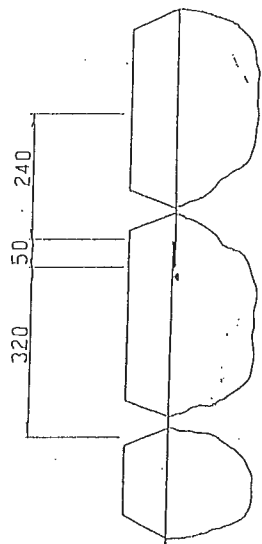
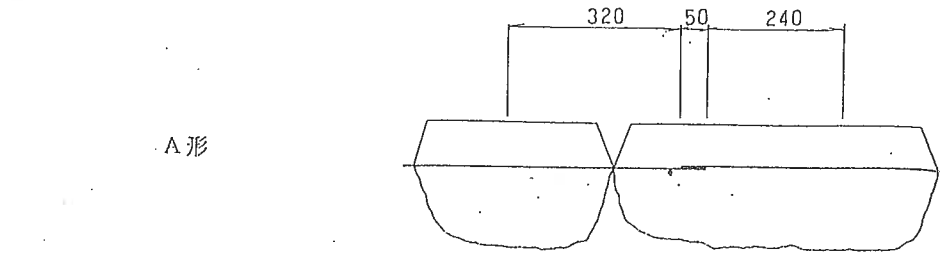


X-X断面図



\* ( ) 内数字は、300型。

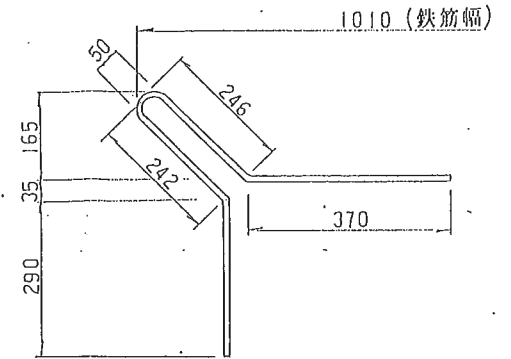
A形



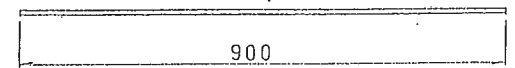
溶接長さ20mm, 両側溶接とする。

鉄筋重ね継手

S 1



S 2



鉄筋表

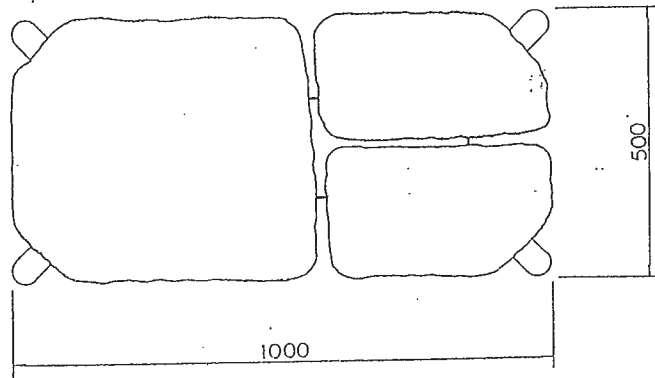
記号	径	長さ (m)	本数	総長 (m)	単位 (kg/m)	質量 (kg)
S 1	φ 8	1.173	4	4.692	0.395	1,853
S 2	φ 8	0.900	2	1.800	0.395	0.711
計						2.564

アルミナイズド鋼線 (アルミニウムめっき鋼線)

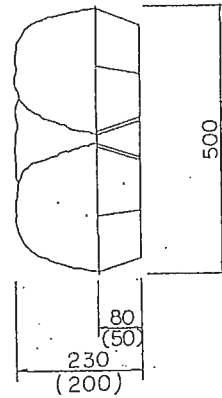
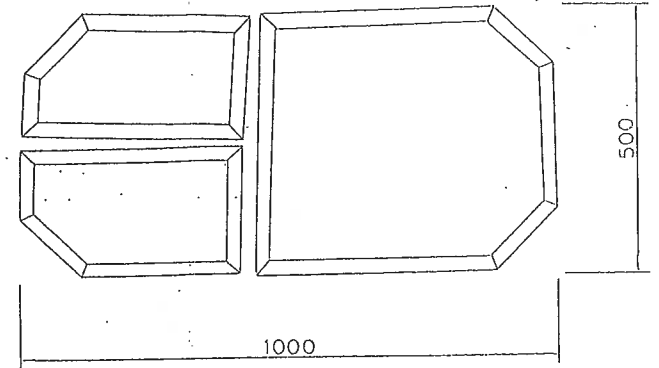
グラストン

B形

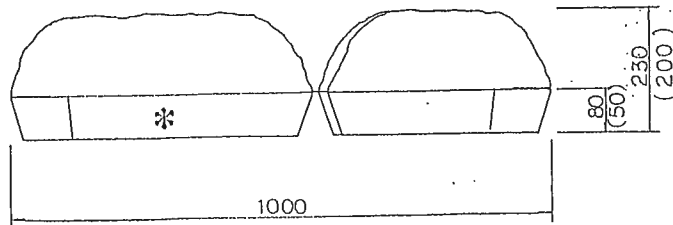
平面図



底面図

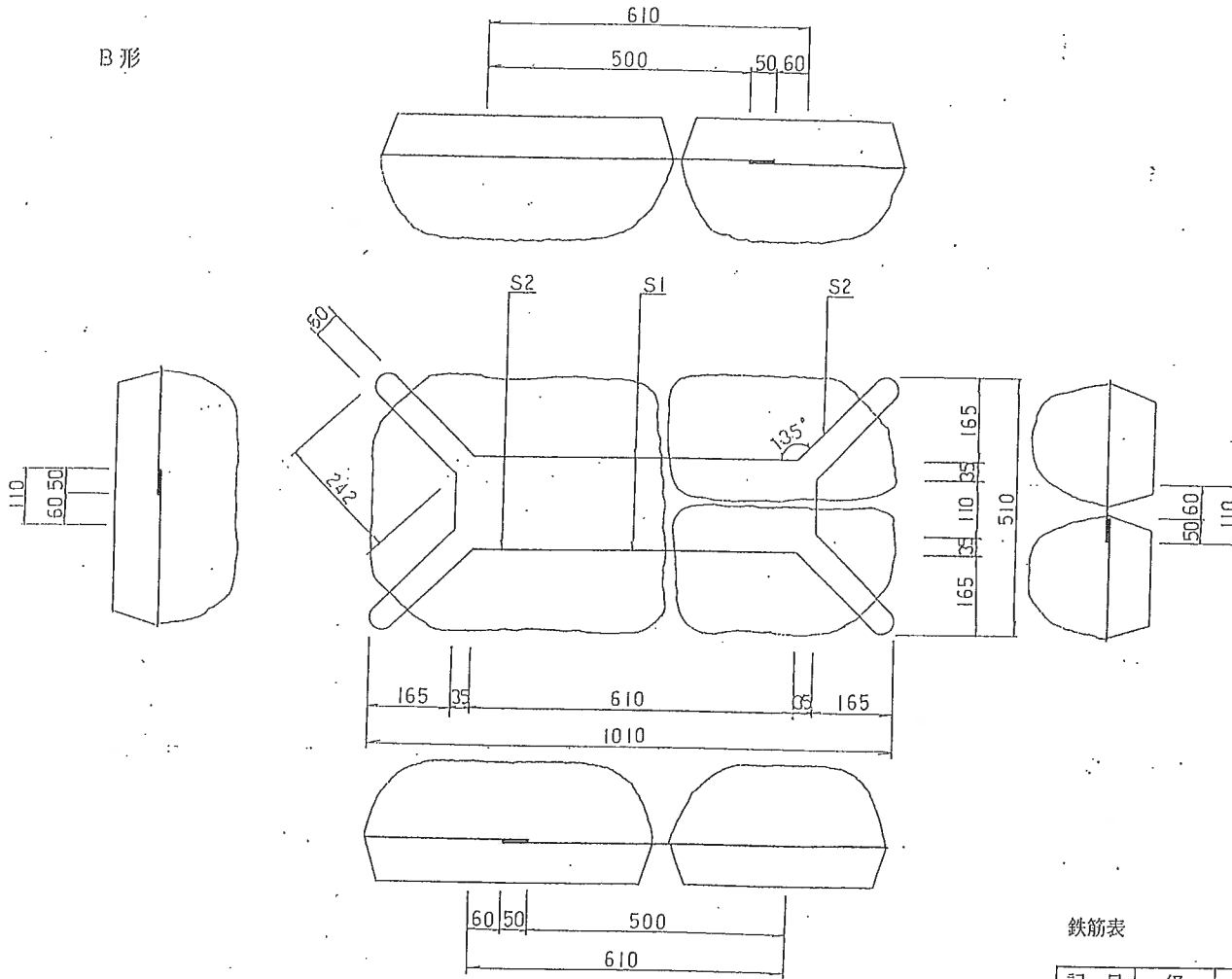


正面図

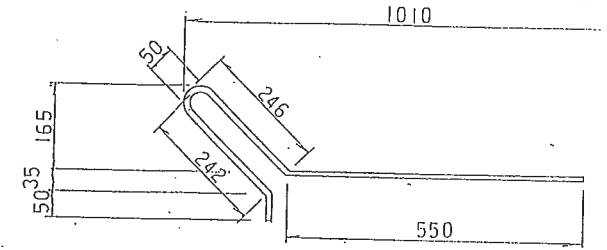


※ ( ) 内数字は、300型。

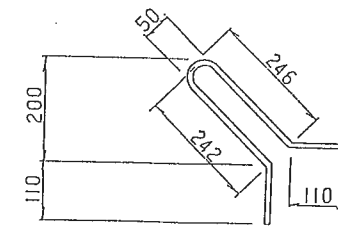
B形



S1



S2



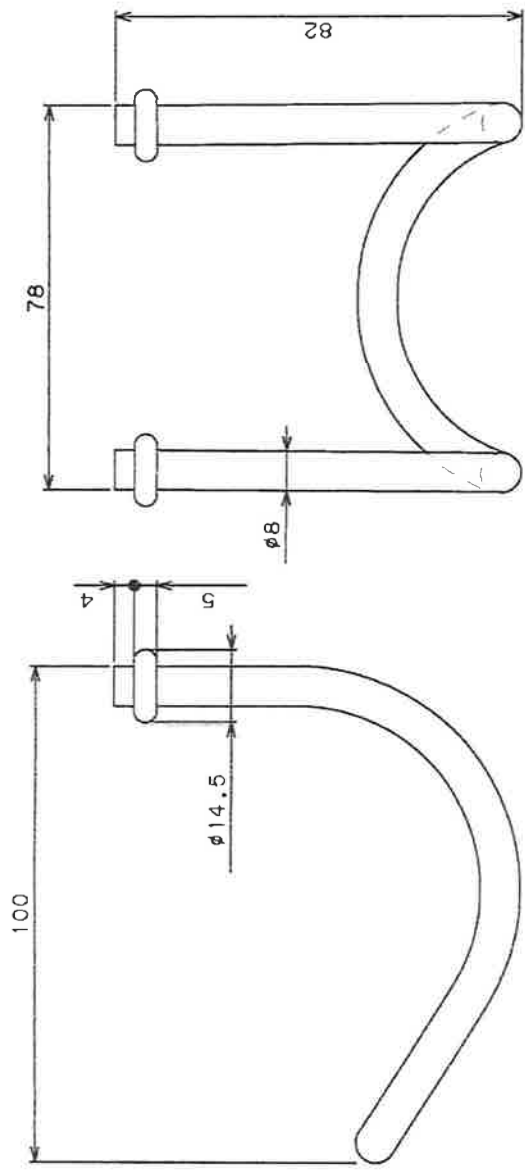
鉄筋表

記号	径	長さ (m)	本数	総長 (m)	単位 (kg/m)	質量 (kg)
S 1	φ 8	1.113	2	2.226	0.395	0.879
S 2	φ 8	0.733	2	1.466	0.395	0.579
計						1.458

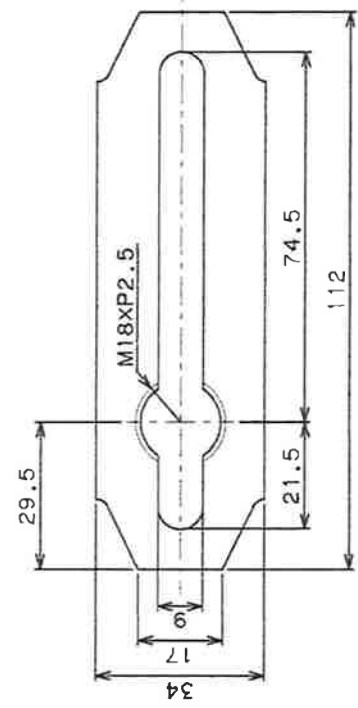
アルミナイズド網線 (アルミニウムめっき網線)

※ 鉄筋の重ね継手および寸法管理は、A形と同一とする。

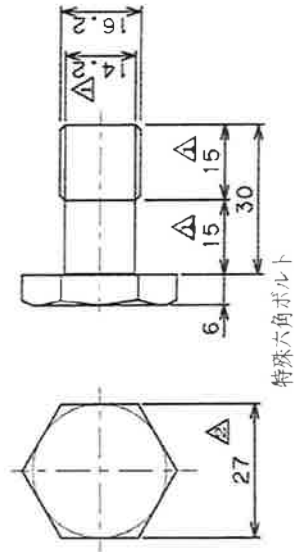
訂正番号	訂正内容	日付
△	六角ボルト寸法変更	2006.7.13
△	六角ボルト寸法変更	2006.11.3



連結金具本体



ページー



特殊六角ボルト

品名・品番	連結金具 (曲り78)	
材質	尺底	
表面処理	10%アルミ面被合金メッキ	
メッキ材着量	300g/m <sup>2</sup> 以上	数量
製作者	kusada	作成日
		2006.2.23