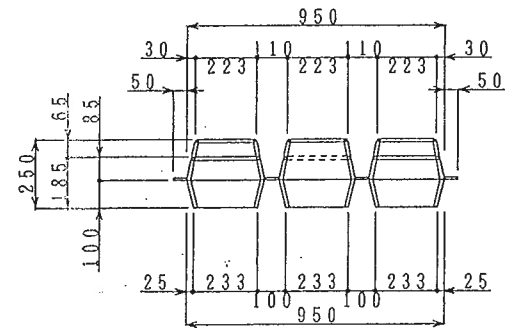
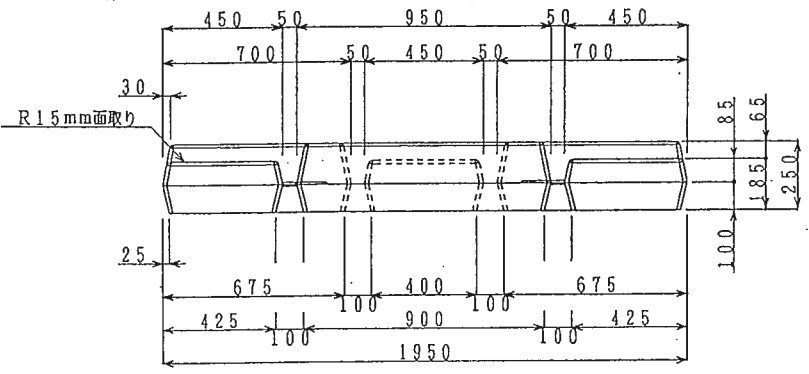
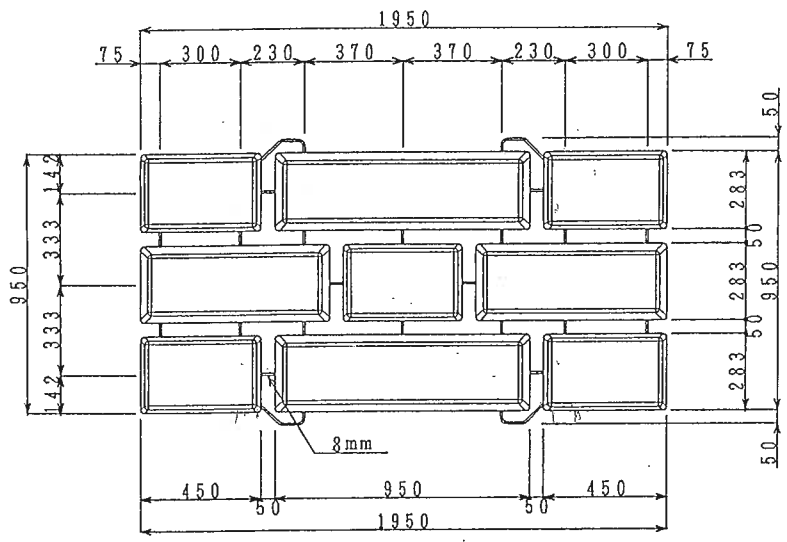
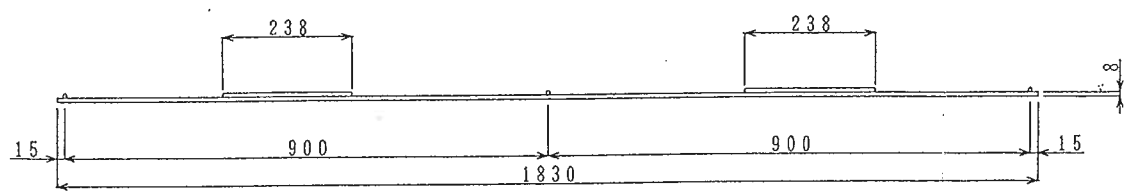
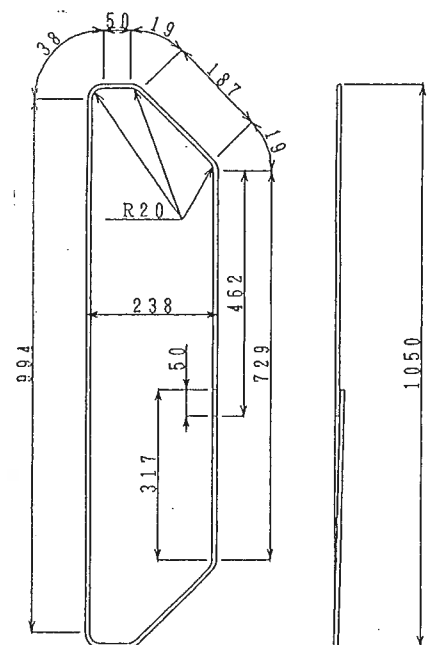
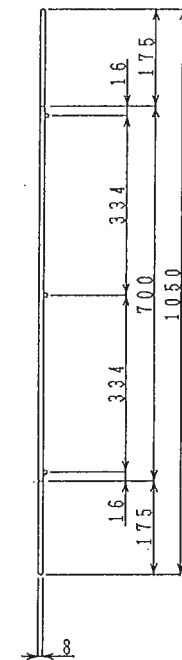
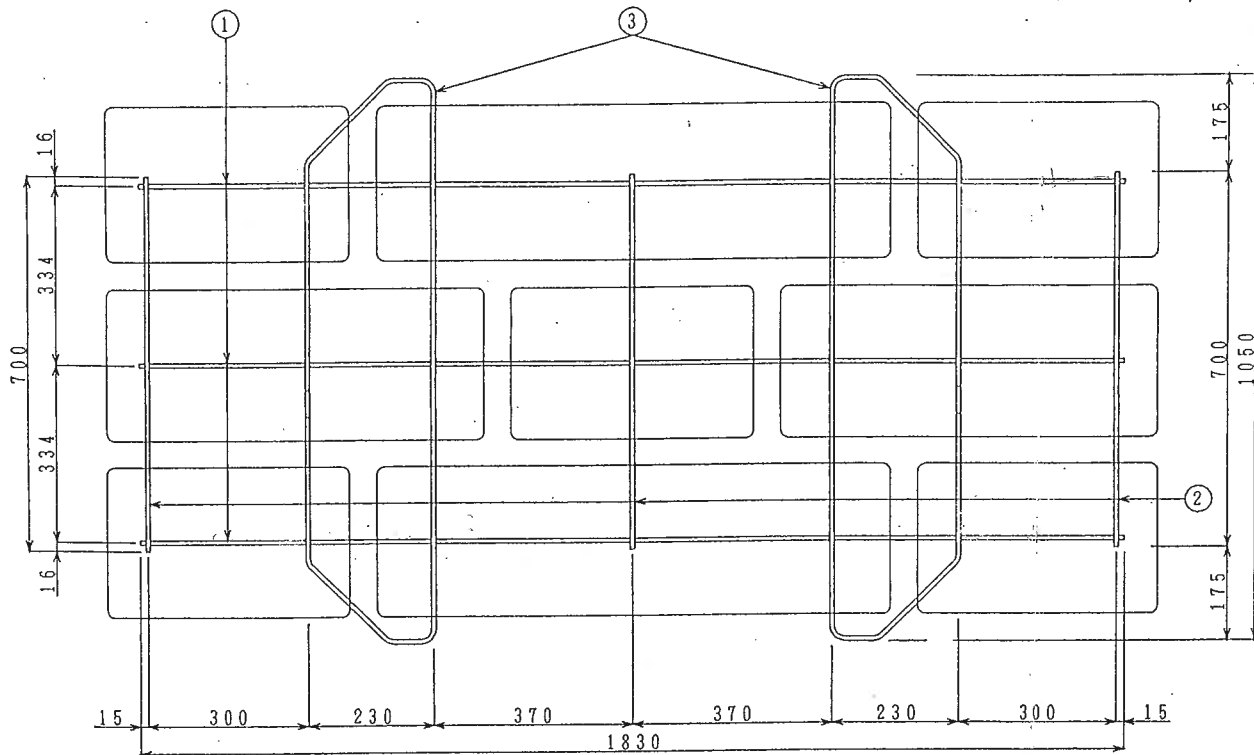


名称	シンプルベース A形			
図番	NA98A14	縮尺	1:20	
V	0.3066 m ²	W	705 畑	A= m ²
承認	製図 H10.4.2	検図	連番	
共和コンクリート工業(株) 技術研究所				



名称	シンプルベース A形配筋図		
図番	NA98A11	縮尺	1:10
V=	m ²	W=	kg
A=	m ³		
承認	製図	H10.4.27	検図
			連番
共和コンクリート工業(株) 技術研究所			



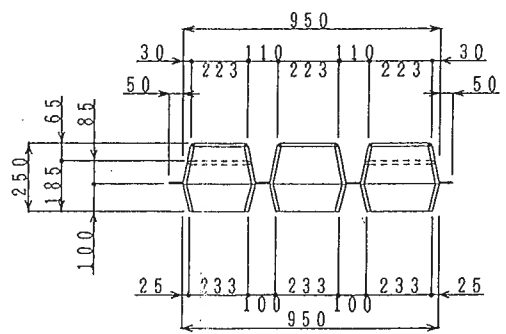
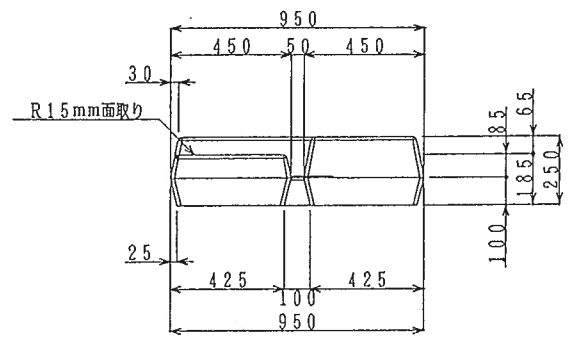
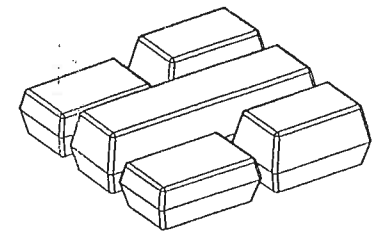
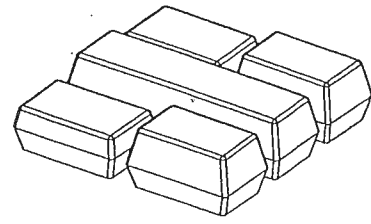
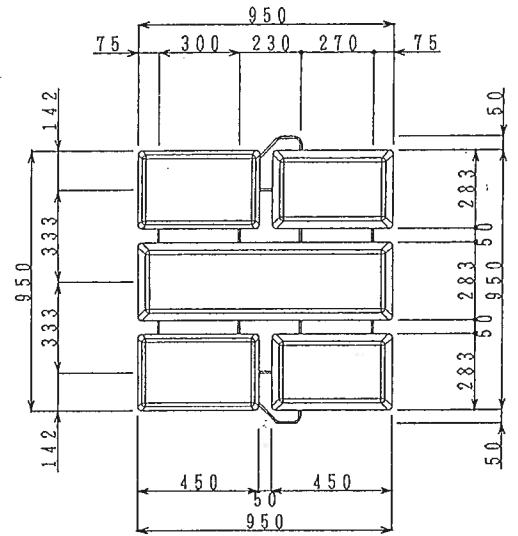
A形鉄筋表

種別	径 (mm)	長さ (mm)	本数 (本)	総長 (mm)	単位質量 (kg/m)	質量 (kg)
①	φ8	1830	3	5490	0.380	2.09
②	φ8	700	3	2100	0.380	0.80
③	φ8	2399	2	4798	0.380	1.82
計						4.71

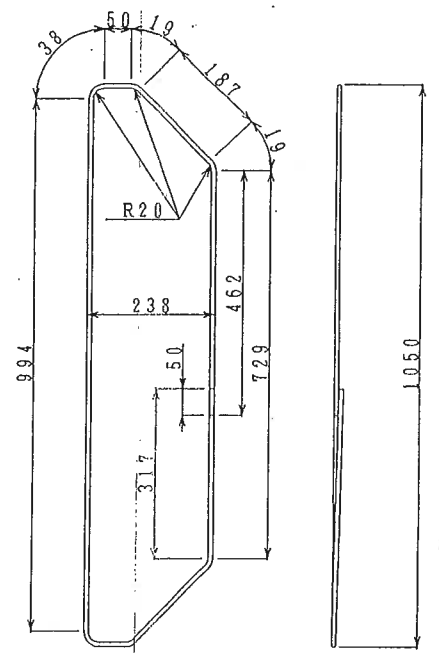
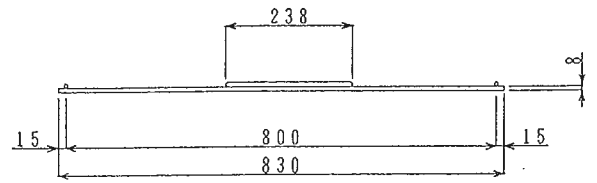
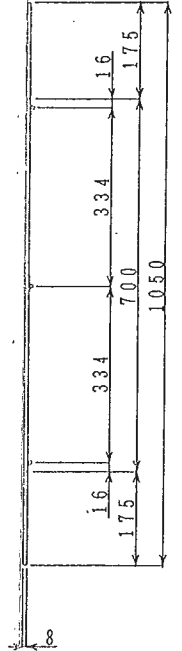
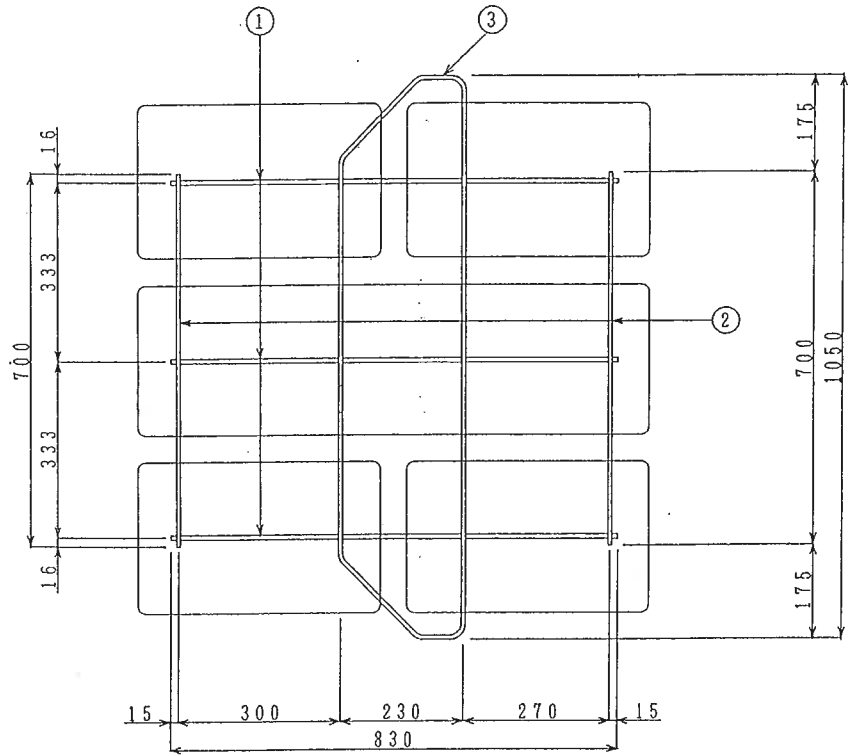
亜鉛・アルミ合金めっき(アルミ含有率10%)

45

名称	シンプルベース B形		
図番	NA98A15	縮尺	1:20
V=	0.1539 m ²	W=	353 kg
A=	mf		
承認	製図	H10.4.27	検図
			連番
共和コンクリート工業(株) 技術研究所			



名称	シンプルベース B形配筋図			
図番	NA98A12	縮尺	1:10	
V=	mf	W=	8	A= mf
承認	製図	H10.4.28	検図	連番
共和コンクリート工業(株) 技術研究所				



B形鉄筋表

種別	径 (mm)	長さ (mm)	本数 (本)	総長 (mm)	単位質量 (kg/m)	質量 (kg)
①	φ8	830	3	2490	0.380	0.95
②	φ8	700	2	1400	0.380	0.53
③	φ8	2399	1	2399	0.380	0.91
計						2.39

亜鉛・アルミ合金めっき(アルミ含有率10%)