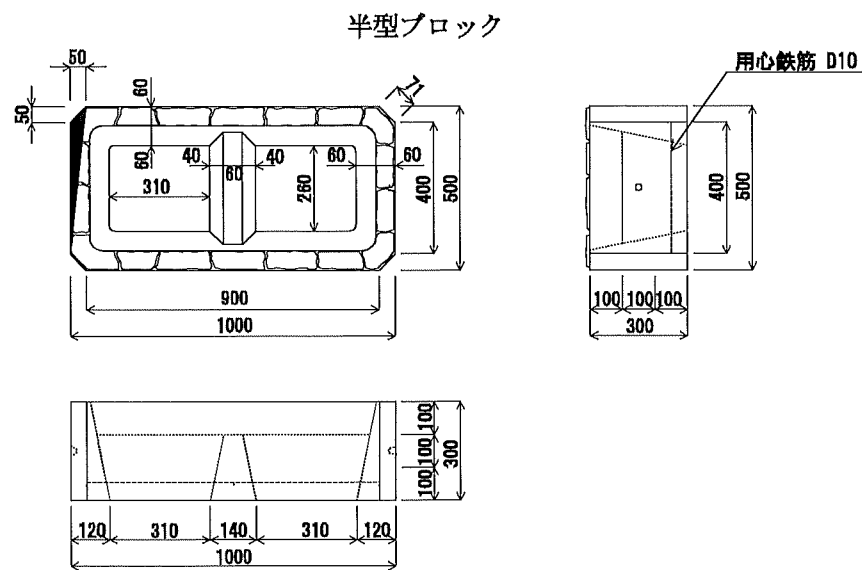
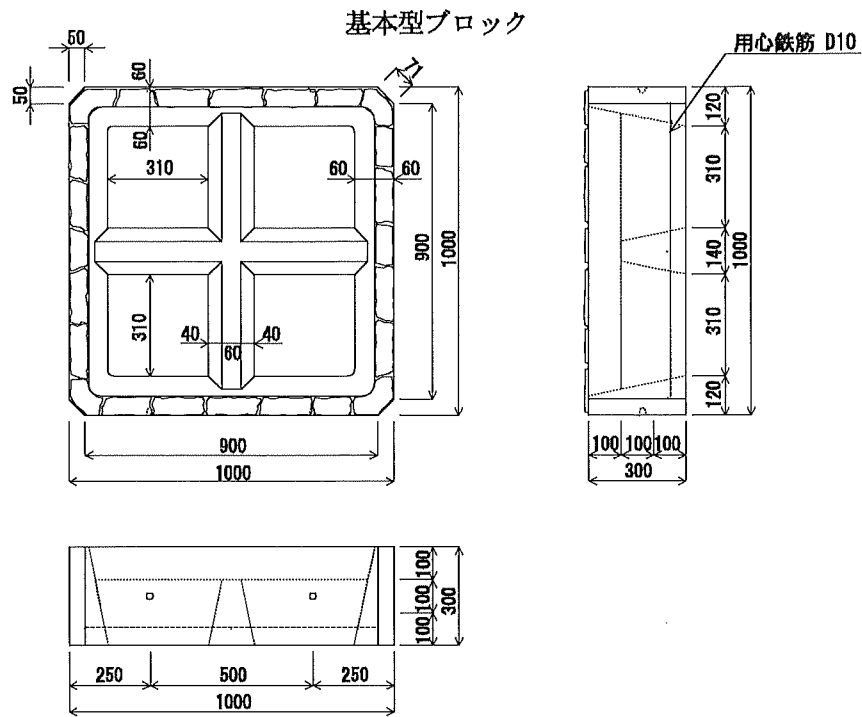


植栽ブロック製品図(Ⅱ型)



製品数量表

1個当り

製品名	規格	参考質量 (kg)	中詰土 (m ³)	備考
植栽ブロック	Ⅱ型 基本型	290	0.17	1.0個/1m ²
〃	Ⅱ型 半型	165	0.07	2.0個/1m ²

※中詰土数量は植生土のうの施工を考えないものとする。