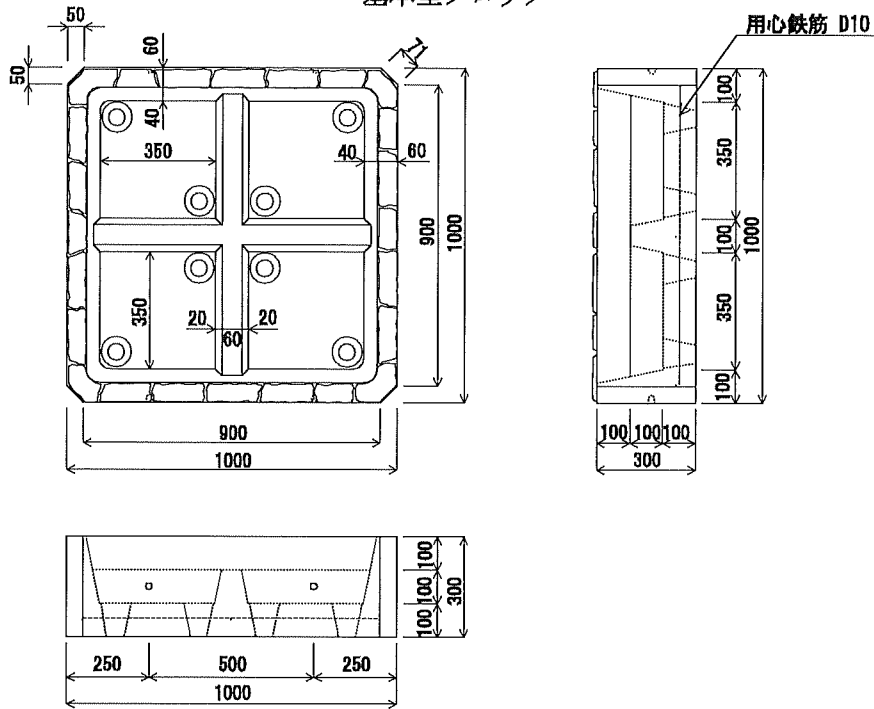
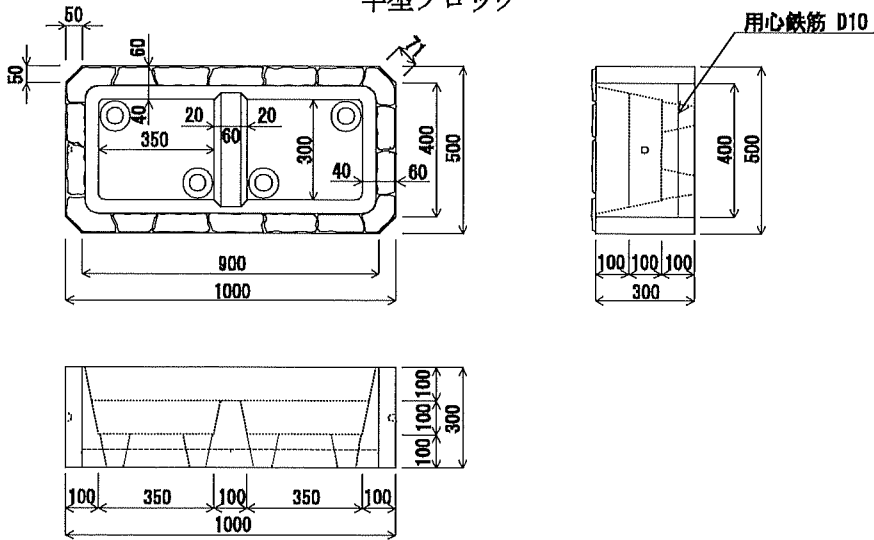


植栽ブロック製品図 (I 型)

基本型ブロック



半型ブロック



製品数量表

1 個当り

製品名	規格	参考質量 (kg)	中詰土 (m ³)	備考
植栽ブロック	I 型 基本型	400	0.13	1.0 個/1m ²
〃	I 型 半型	220	0.06	2.0 個/1m ²

※中詰土数量は植生土のうの施工を考えないものとする。