

19, 落水口

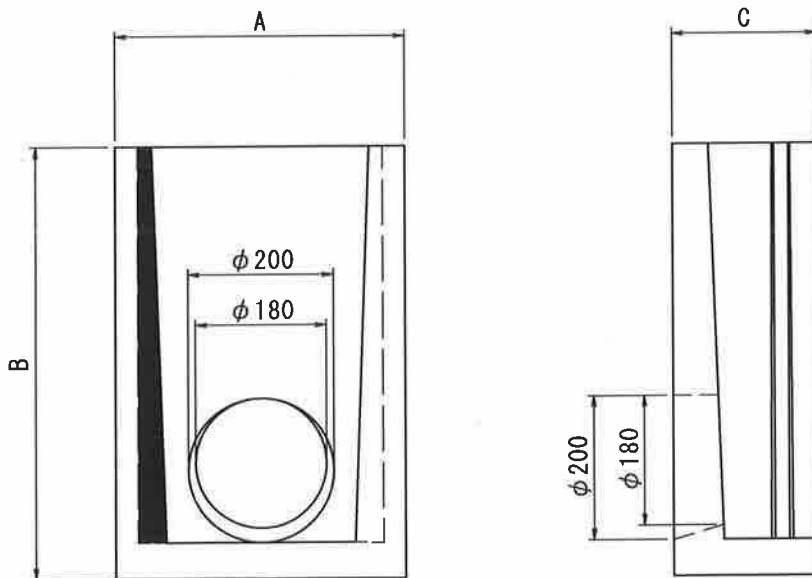
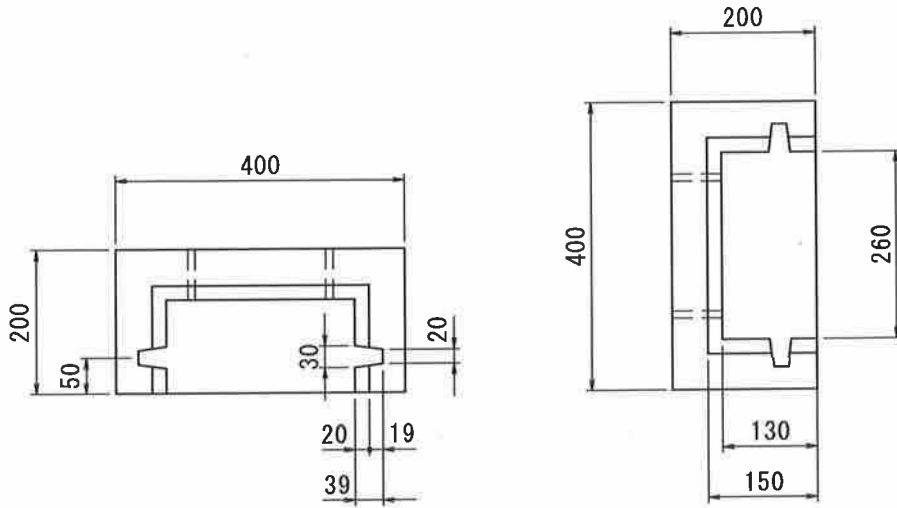
400 × 600 × 200

■ 落水口

S=1:10

400 × 600 × 200

参考重量 51kg



呼び名	寸法 (mm)			参考重量 (kg)
	A	B	C	
落水口	400	600	200	51
許容差	±4			