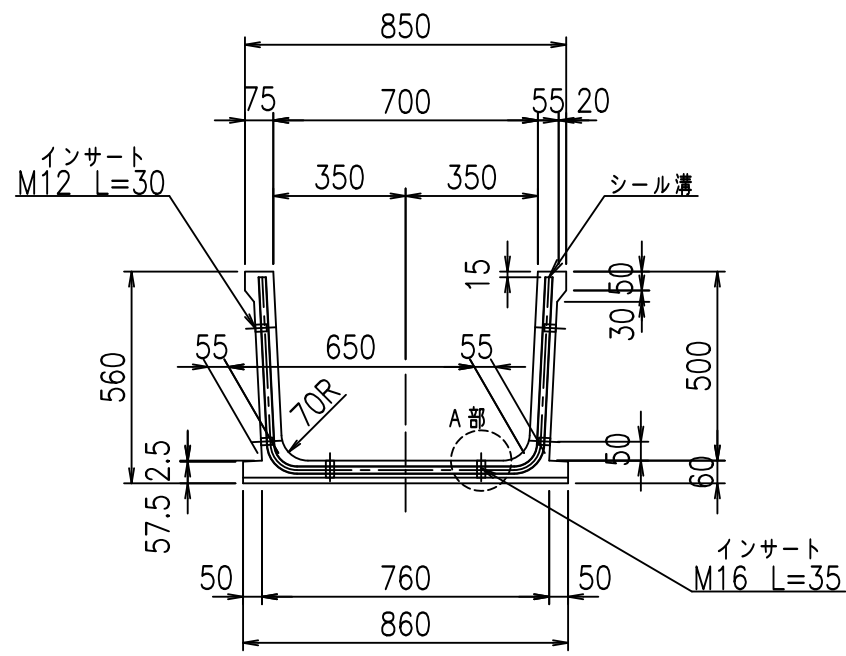
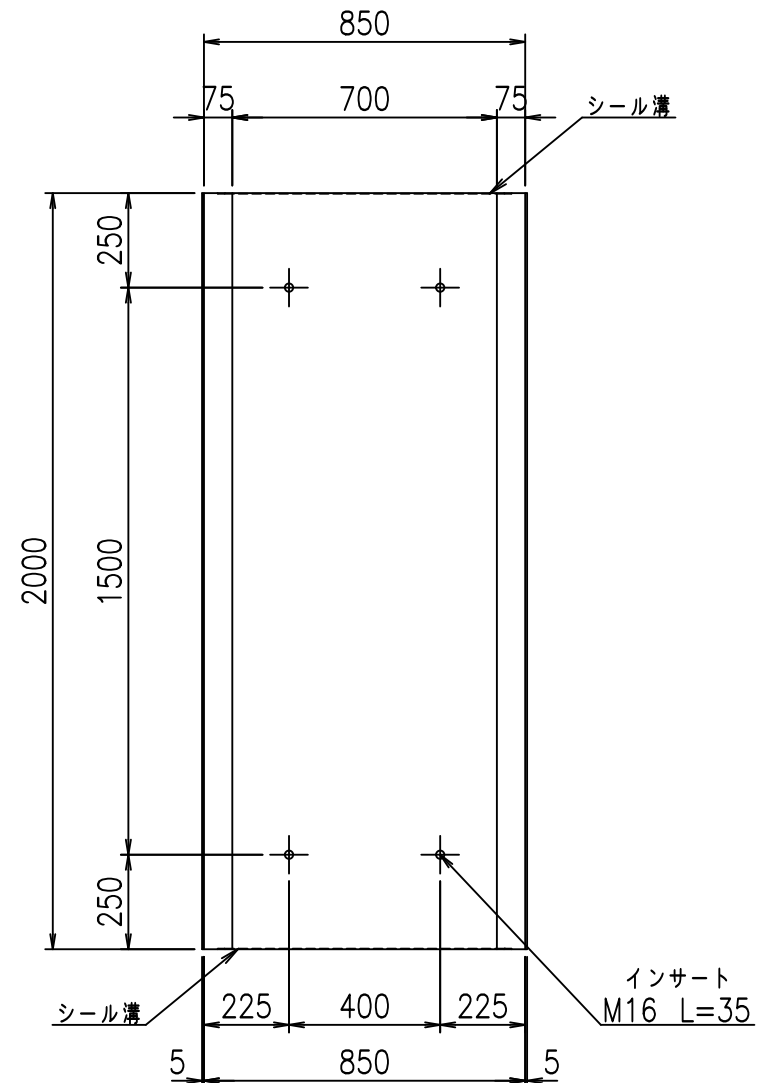


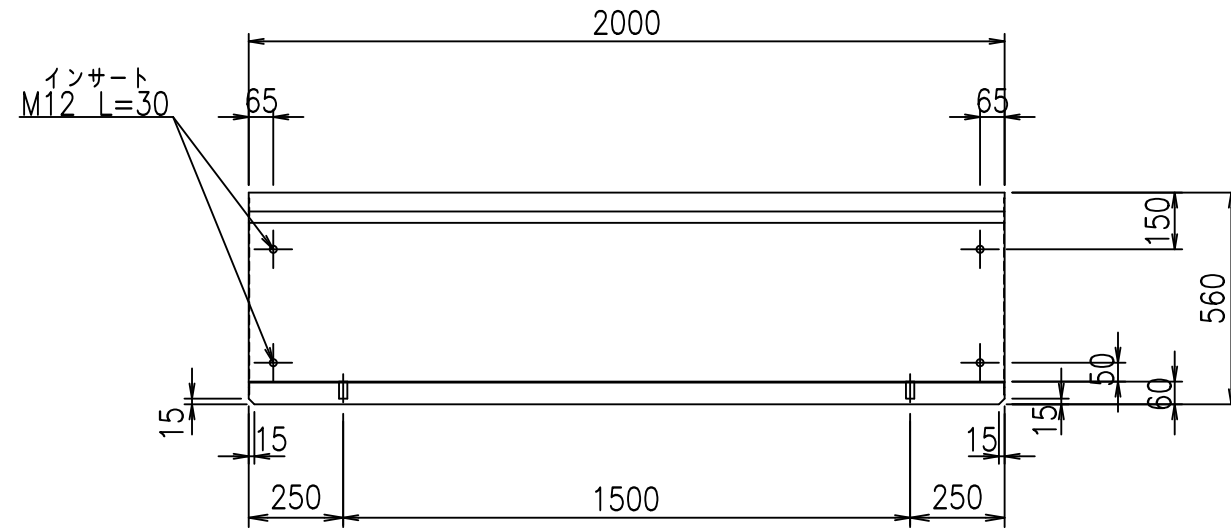
正面図



平面図



側面図



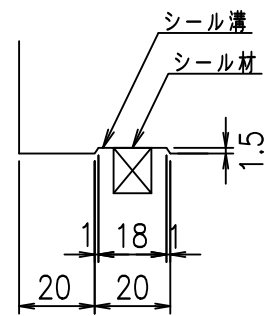
目地詳細図

S=1:2

側壁

内側

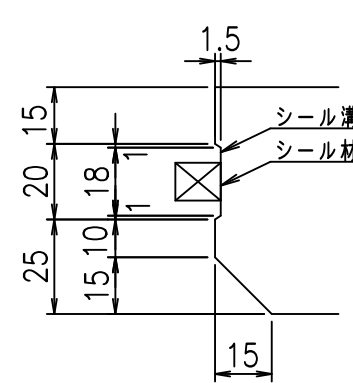
外側



底版

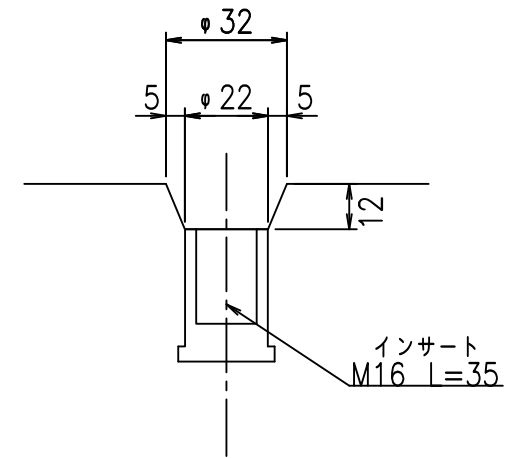
内側

外側



A部詳細図

S=1:2



コンクリート設計基準強度 35 N/mm²

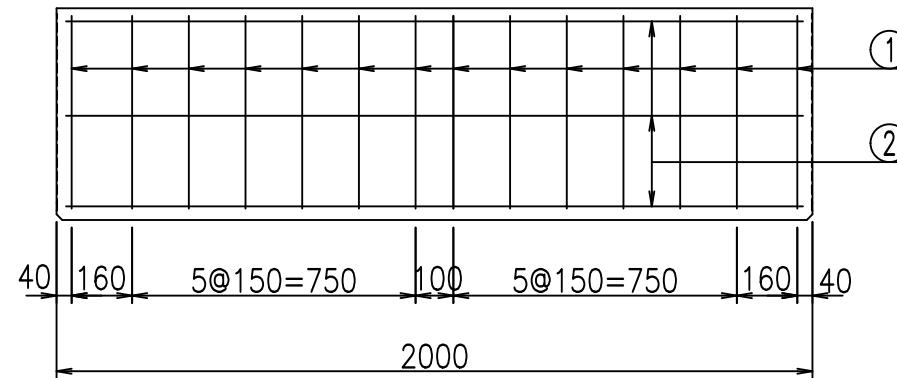
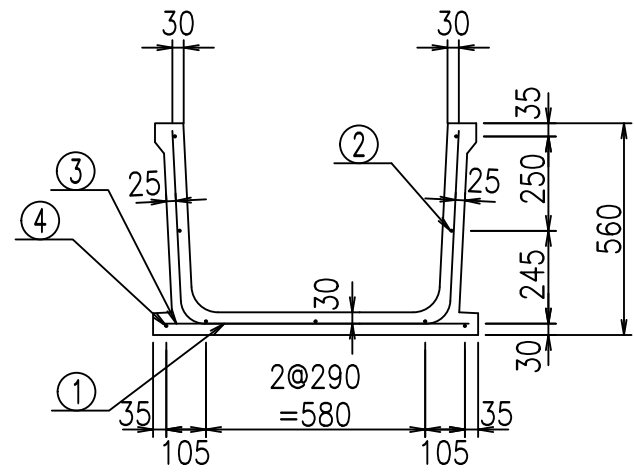
	<G	fl	七
)\$\$! +\$\$! &\$\$\$		
	<&(" , "' %		% &\$
			-, \$\$\$\$\$' %
			! , +! \$\$

VERTEX ベルテクス株式会社

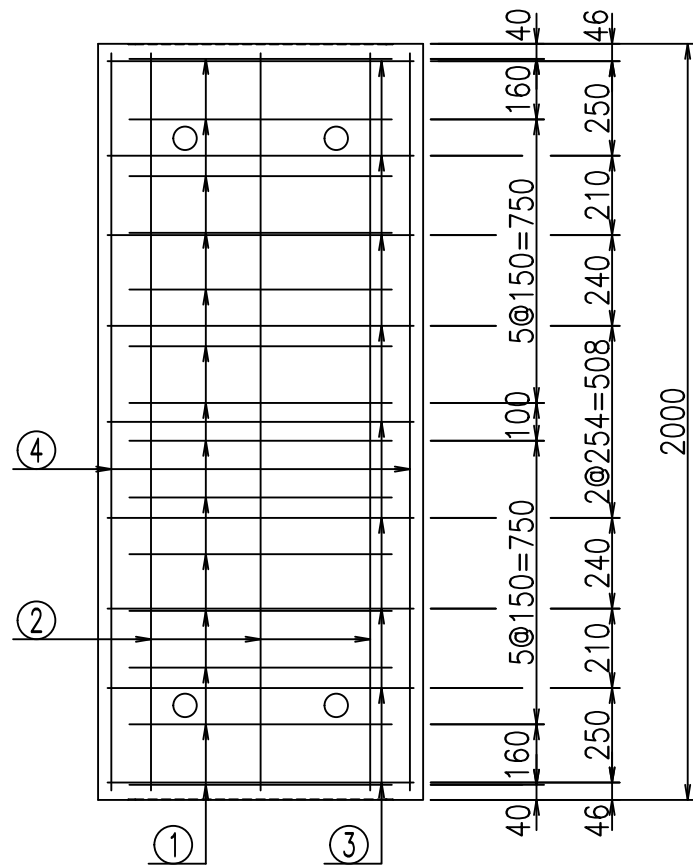
&\$\$/#- #&%

&\$\$/#+ #&%

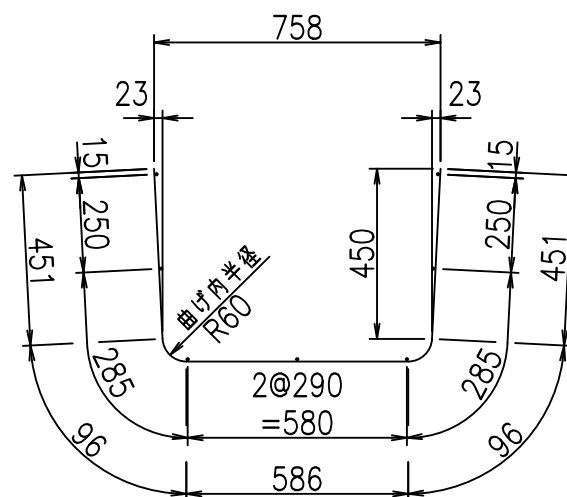
fIE! %&\$\$\$\$*&七



鉄筋加工図



① D6 L=1680mm



材料表

名称	径	本数	長さ m	m当り 質量 kg	質量 kg	形状
鉄筋 ①	D6	14	1.680	0.249	5.856	┌
" ②	D6	7	1.950	0.249	3.399	—
" ③	D6	9	0.810	0.249	1.815	—
" ④	D6	2	1.950	0.249	0.971	—
合計					12.041	kg
コンクリート体積				0.2220	m ³	
製品質量					520	kg

コンクリート設計基準強度 35 N/mm²

<G fl t	
)\$\$ +\$\$ &\$\$\$	
<&*"%\$"&(% &\$
	-, \$\$\$\$\$' %
	! , , ! \$\$

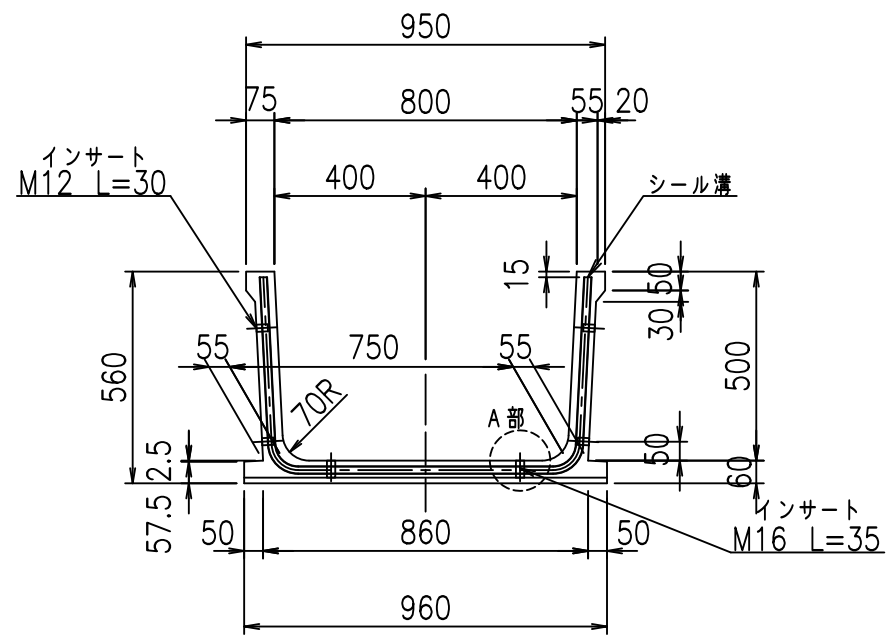
VERTEX ベルテクス株式会社

&\$\$/#- #&%

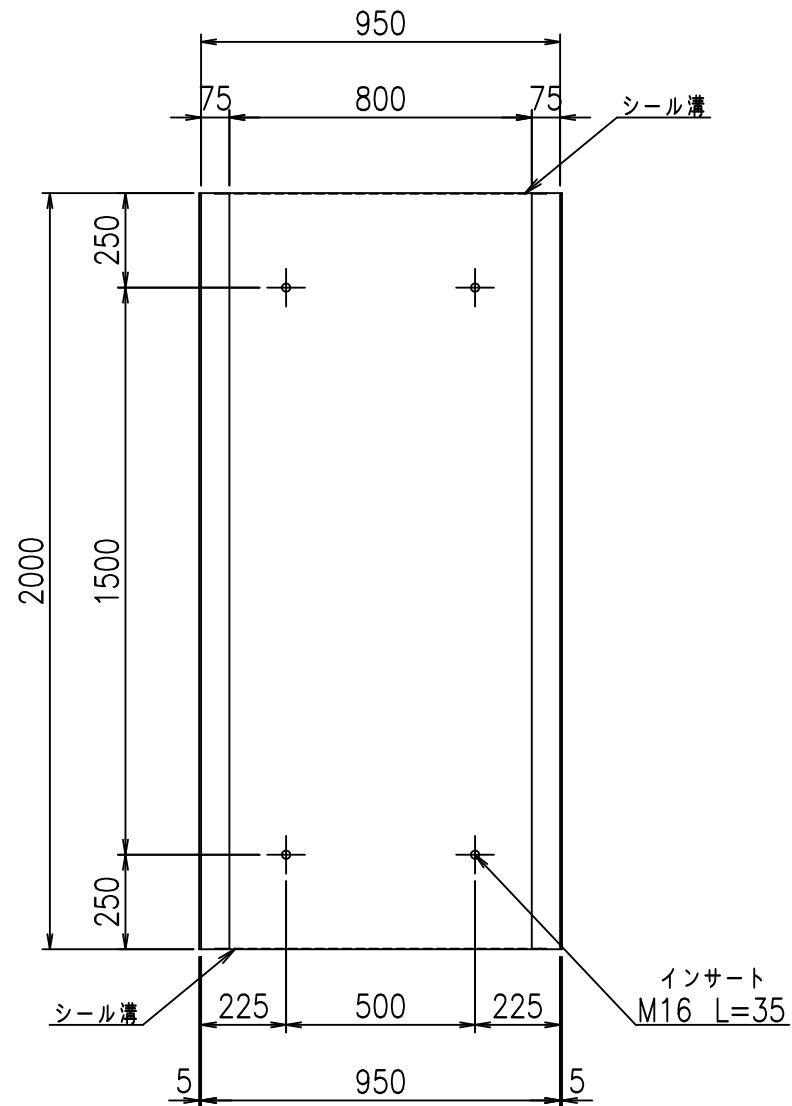
&\$\$&#+#%&

fIE! %(\$\$&) (\$&

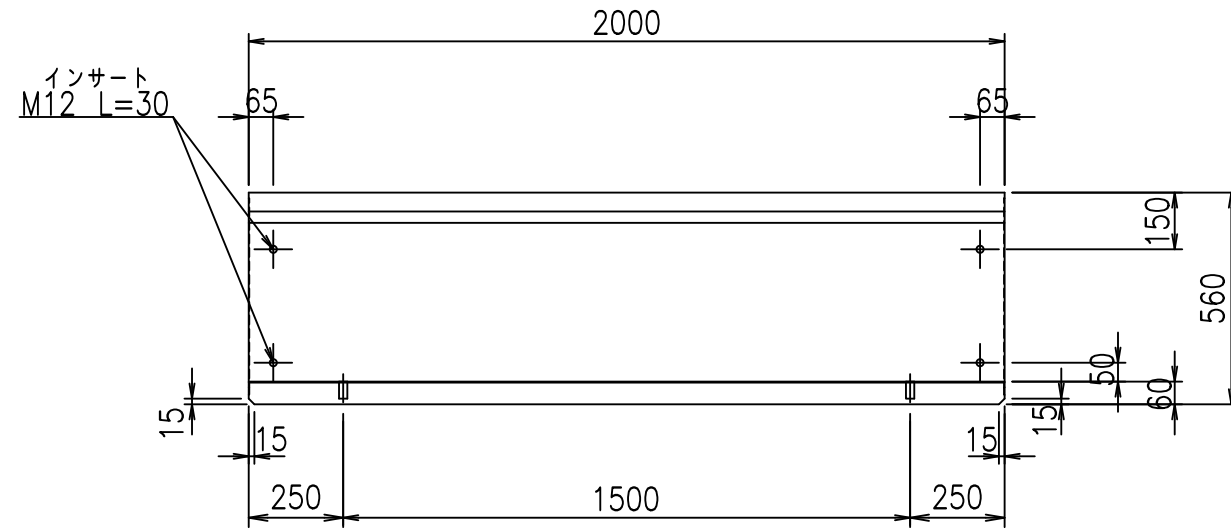
正面図



平面図



側面図



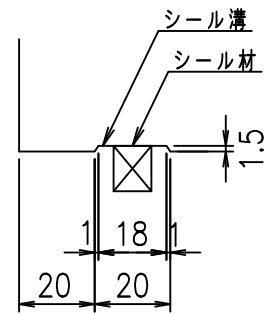
目地詳細図

S=1:2

側壁

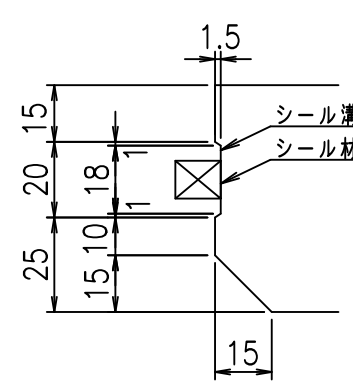
内側

外側



底版

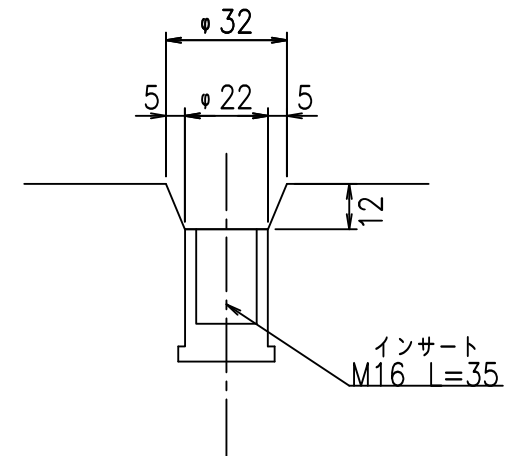
内側



外側

A部詳細図

S=1:2



コンクリート設計基準強度

35 N/mm

	<G	fl	七
)\$\$I, \$\$I &\$\$\$		
	<&("', "' %		% &\$
			-, \$\$\$\$\$' %
			!', -!\$\$

VERTEX ベルテクス株式会社

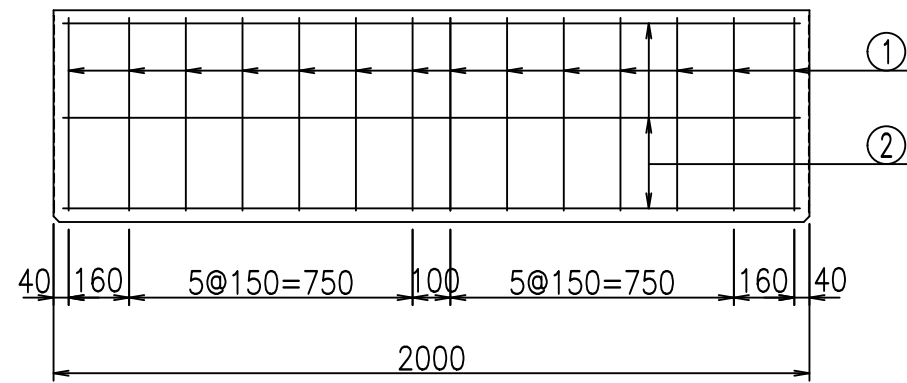
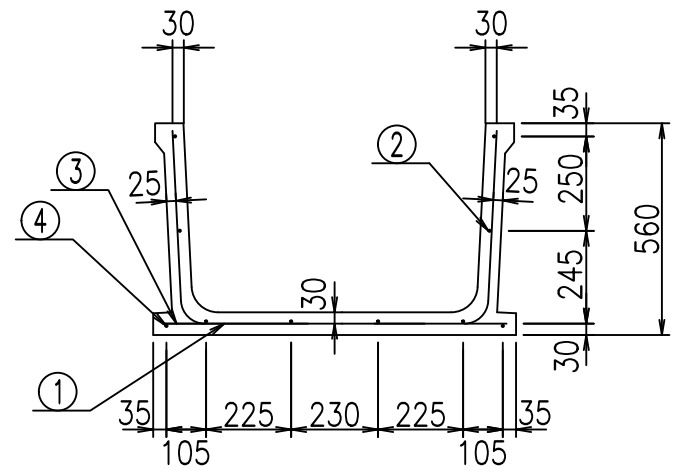
&\$\$/#- #&%

&\$\$#/#%&

fiE! %&\$\$\$%&+七

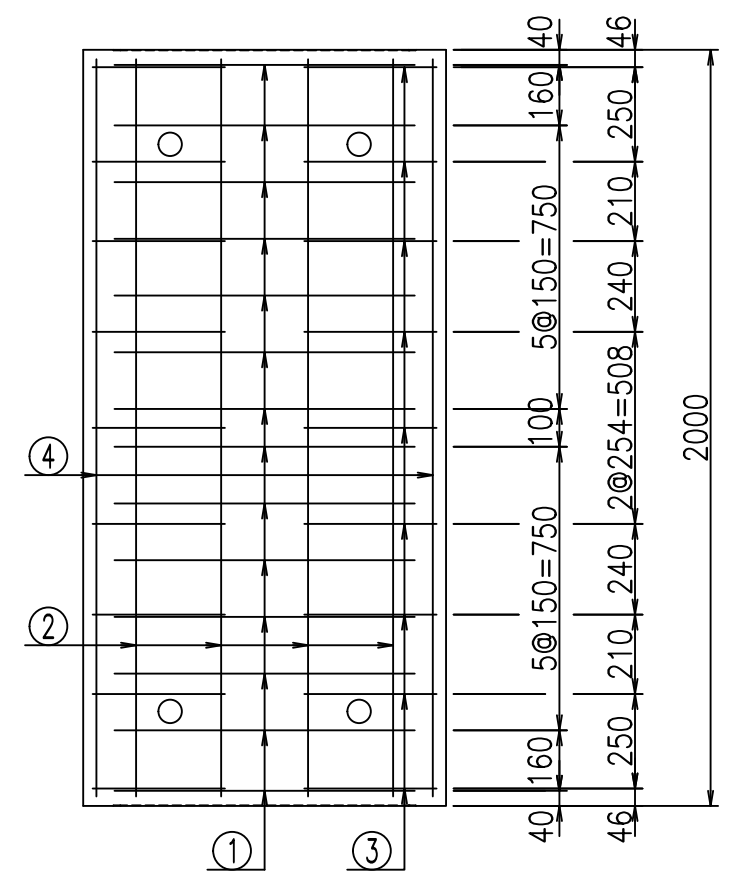
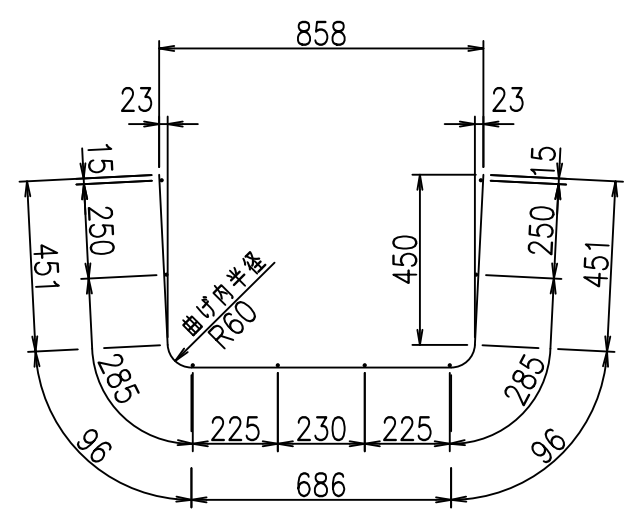
材料表

名称	径	本数	長さ m	m当り質量 kg	質量 kg	形状
鉄筋 ①	D6	14	1.780	0.249	6.205	└
" ②	D6	8	1.950	0.249	3.884	—
" ③	D6	18	0.350	0.249	1.569	—
" ④	D6	2	1.950	0.249	0.971	—
合計					12.629	kg
コンクリート体積				0.2340	m ³	
製品質量					550	kg



鉄筋加工図

① D6 L=1780mm



コンクリート設計基準強度 35 N/mm²

<G fl t	
)\$\$, \$\$! &\$\$\$	
<&*"%\$" &(% &\$
	-, \$\$\$\$\$' %
	!' - \$! \$\$

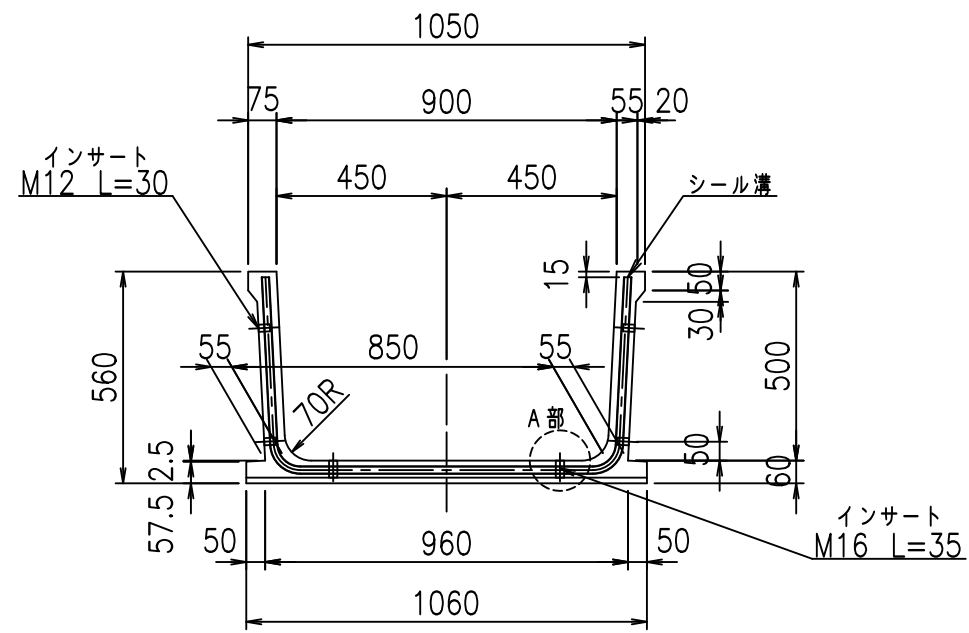
VERTEX ベルテクス株式会社

&\$\$/# - #&%

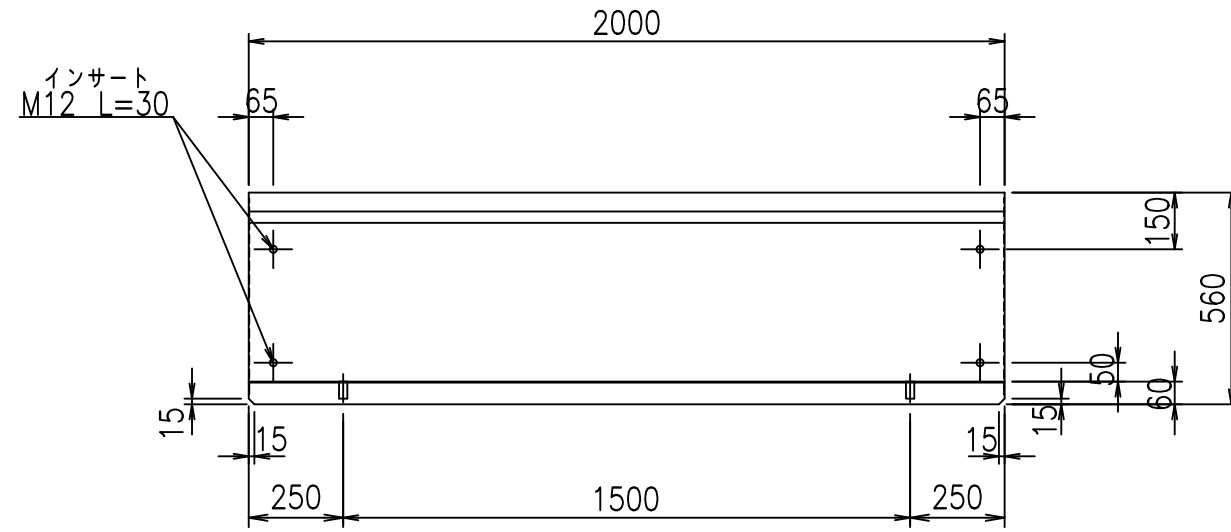
&\$\$&# + #%&

fIE! %(\$\$&) (%&

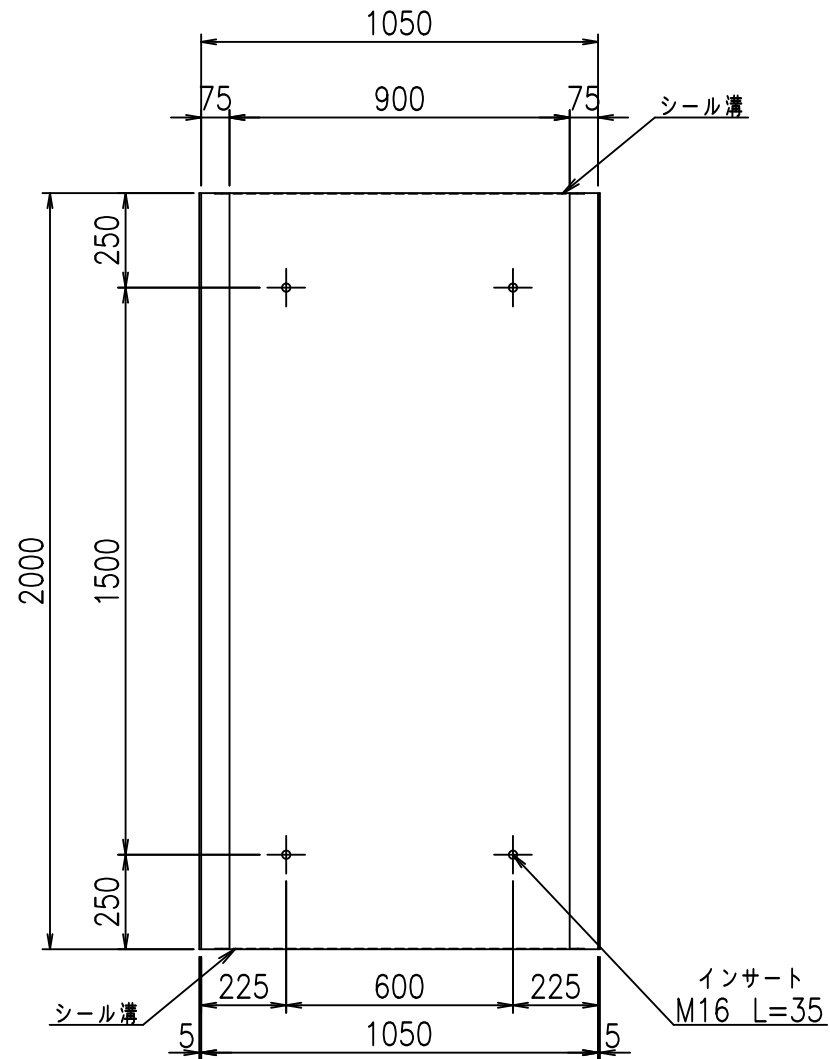
正面図



側面図



平面図



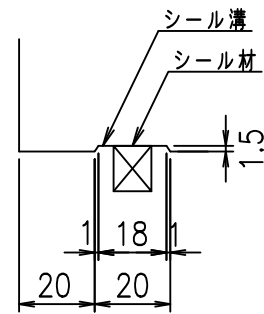
目地詳細図

S=1:2

側壁

内側

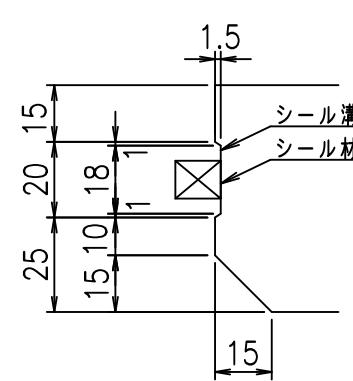
外側



底版

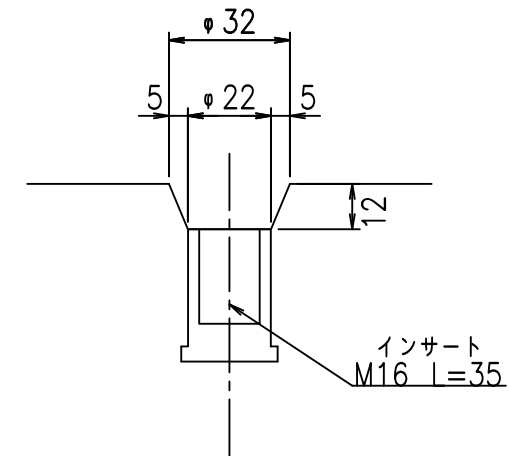
内側

外側



A部詳細図

S=1:2



コンクリート設計基準強度

35 N/mm

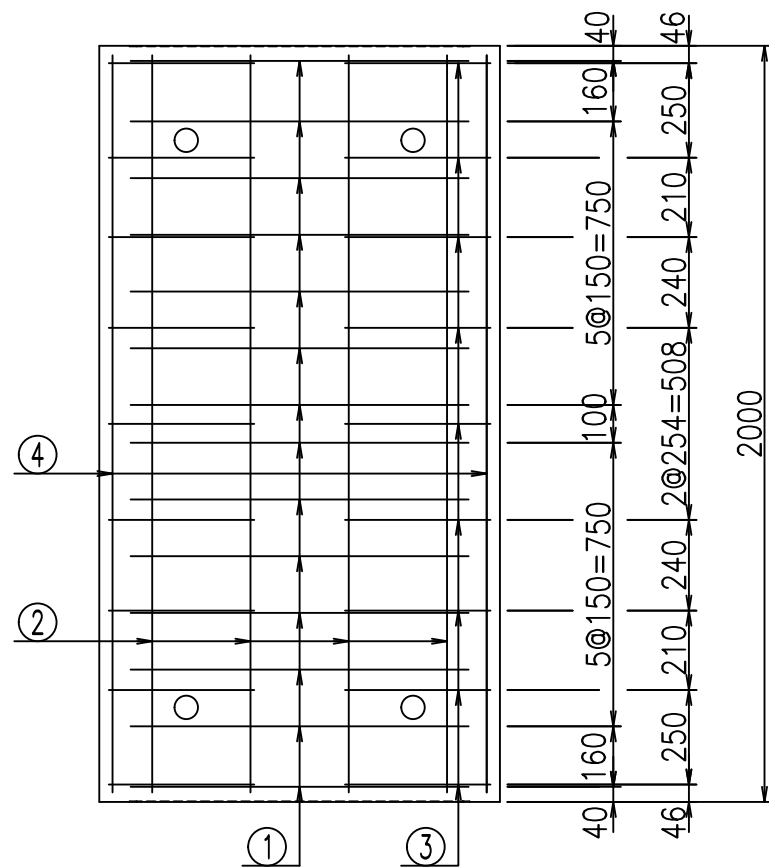
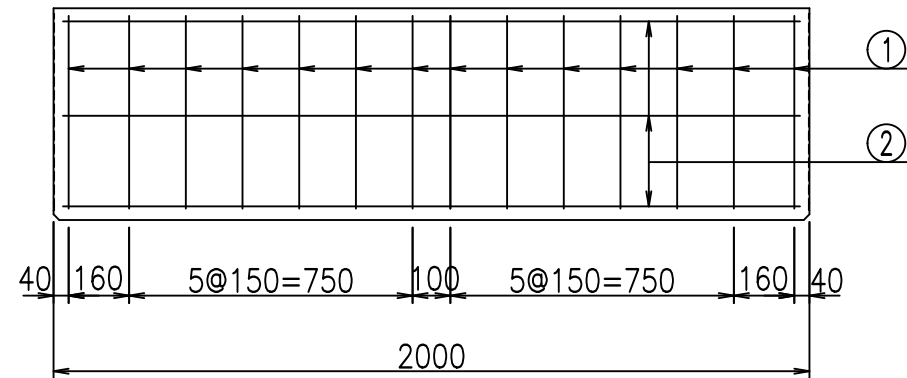
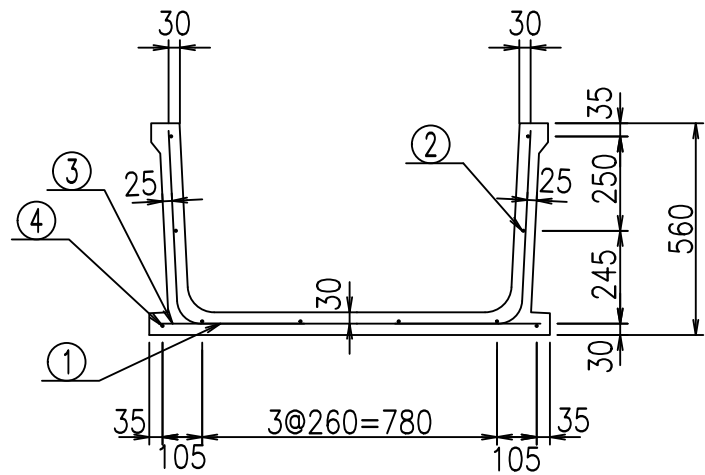
	<G	fl	七
)\$\$I - \$\$I &\$\$\$		
	<&(" , "' %		% &\$
			-, \$\$\$\$\$' %
			!' - % \$\$

VERTEX ベルテクス株式会社

&\$\$/# - #&%

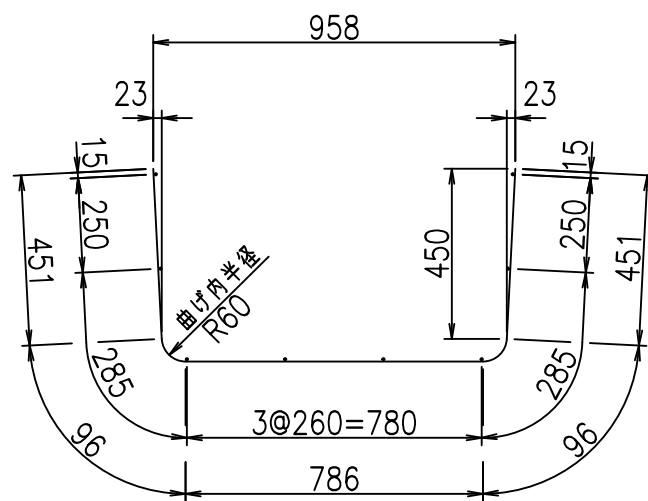
&\$\$# + #%&

fIE! %&\$\$\$%&, 七



鉄筋加工図

① D6 L=1880mm



材料表

名称	径	本数	長さ m	m ³ 当り 質量 kg	質量 kg	形状
鉄筋 ①	D6	14	1.880	0.249	6.554	U
" ②	D6	8	1.950	0.249	3.884	—
" ③	D6	18	0.385	0.249	1.726	—
" ④	D6	2	1.950	0.249	0.971	—
合計					13.135	kg
コンクリート体積				0.2460	m ³	
製品質量					580	kg

コンクリート設計基準強度 35 N/mm²

<G fl t	
)\$\$I - \$\$I &\$\$\$	
<&*"%\$"&(% &\$
	-, \$\$\$\$\$' % !' - & \$\$\$

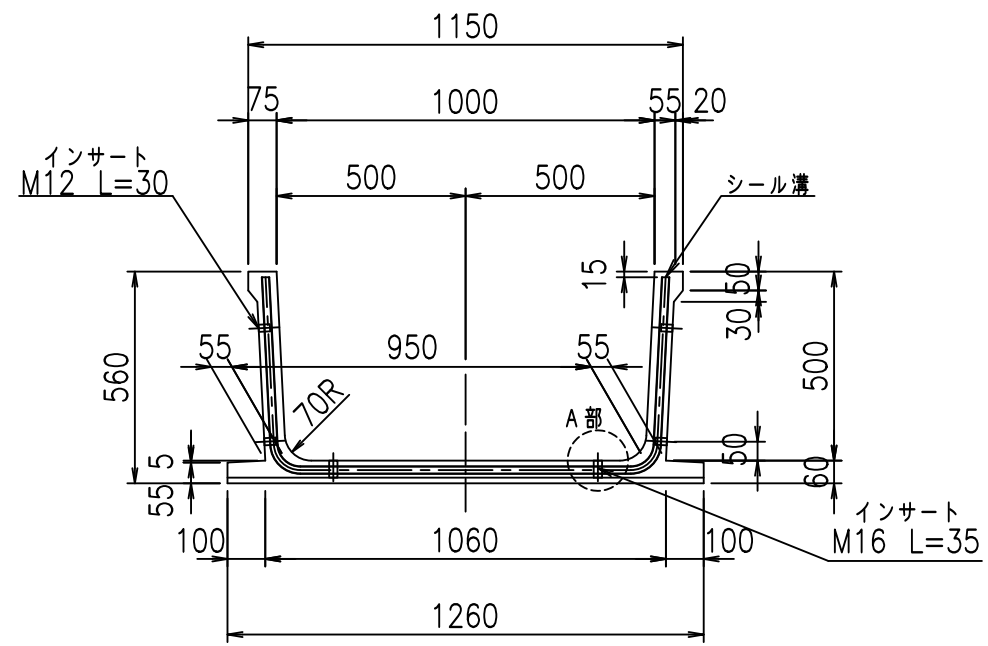
VERTEX ベルテクス株式会社

&\$\$/# - #&%

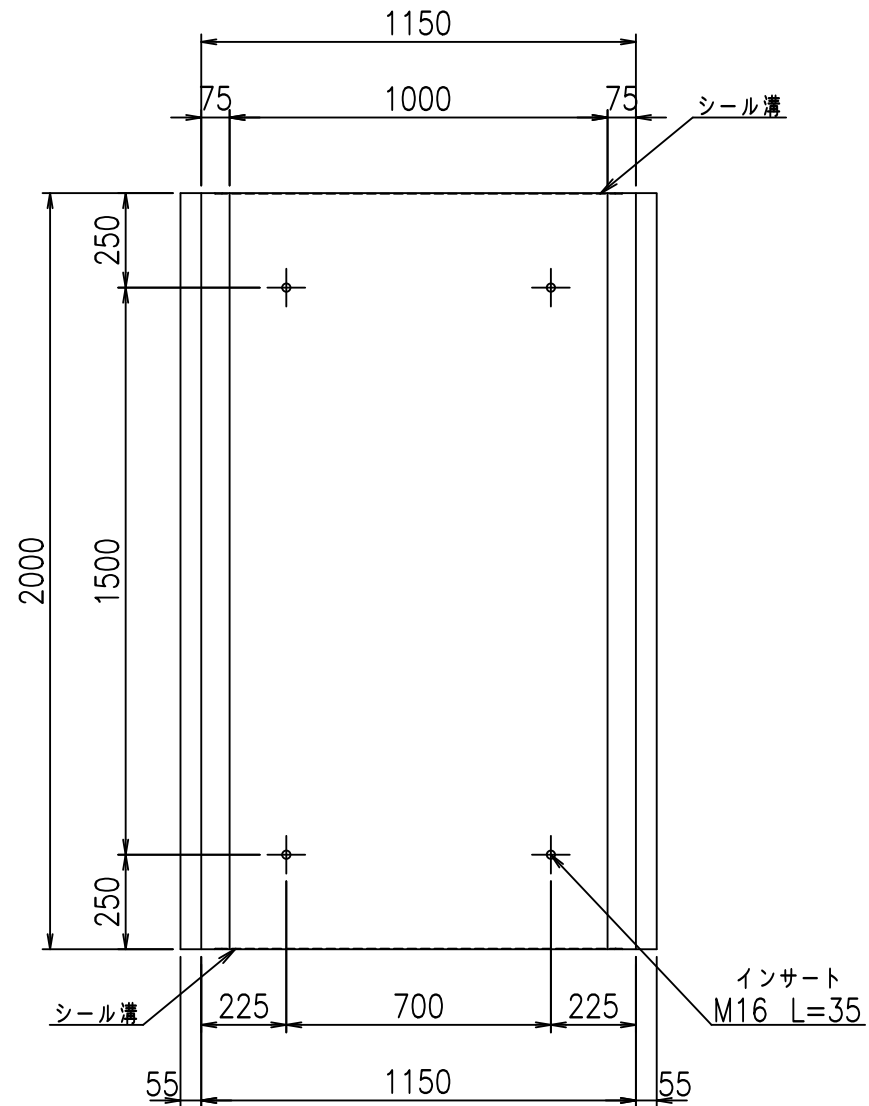
&\$\$&#+#%&

fIE! %(\$\$&) (&t

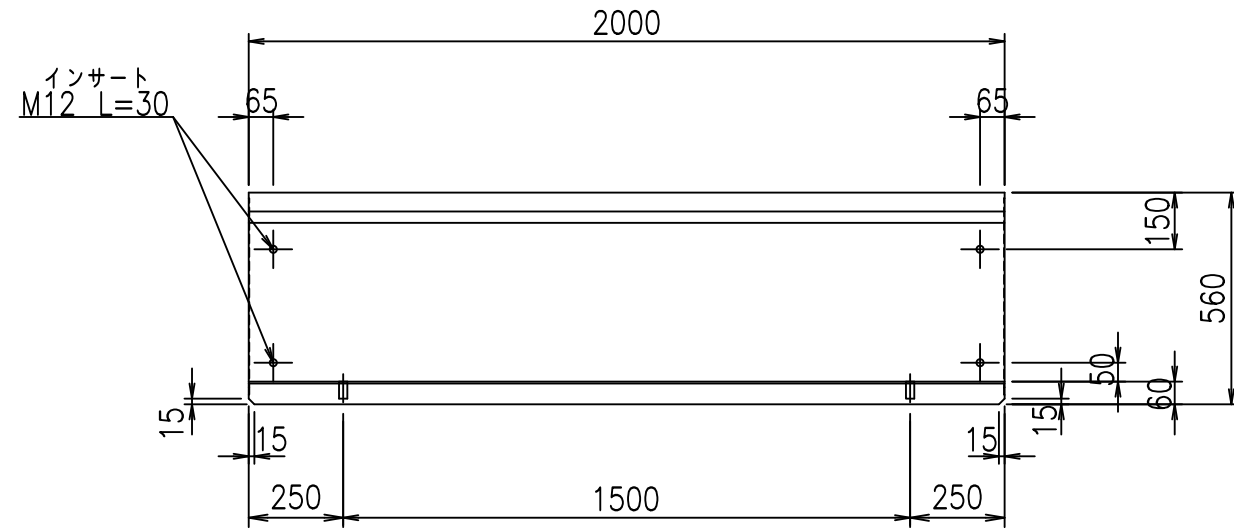
正面図



平面図



側面図



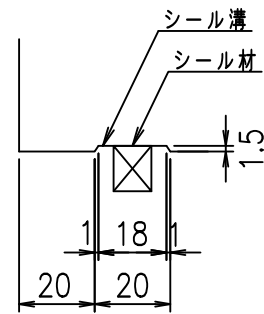
目地詳細図

S=1:2

側壁

内側

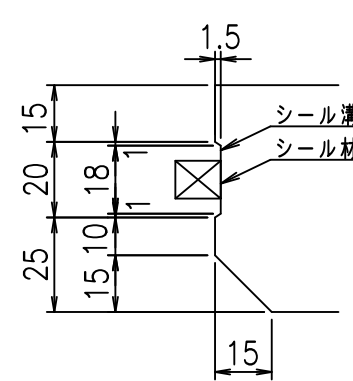
外側



底版

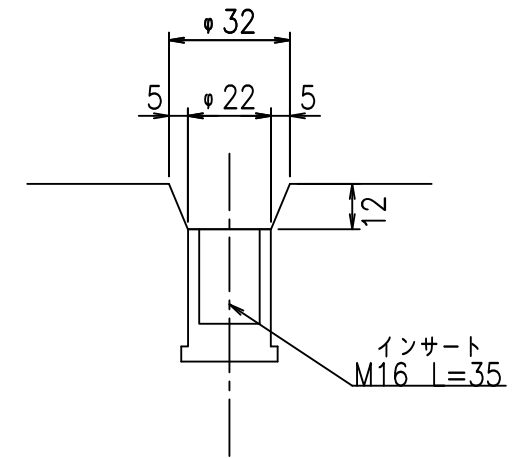
内側

外側



A部詳細図

S=1:2



コンクリート設計基準強度

35 N/mm

	<G	fl	七
)\$\$! %\$\$\$! &\$\$\$		
	<&(" , "' %		% &\$
			-, \$\$\$\$\$' % !'-'!\$\$

VERTEX ベルテクス株式会社

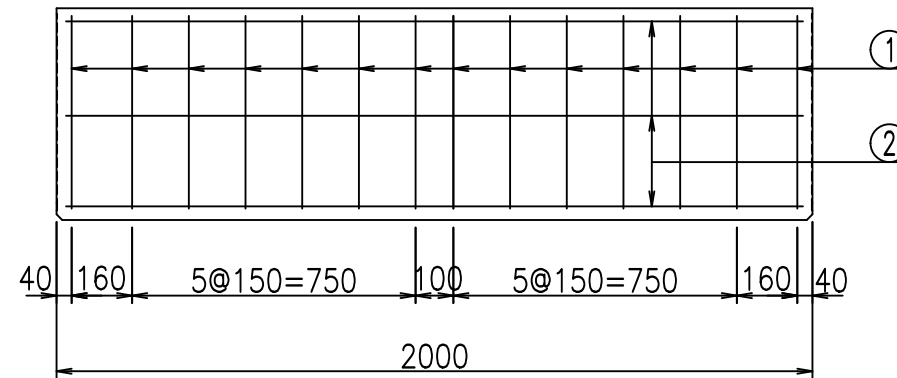
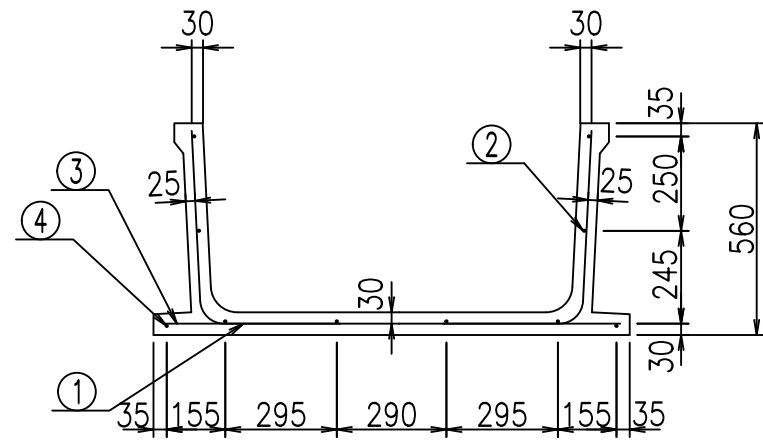
&\$\$/#- #&%

&\$\$/#+ #&%

fl! %\$\$\$\$&- 七

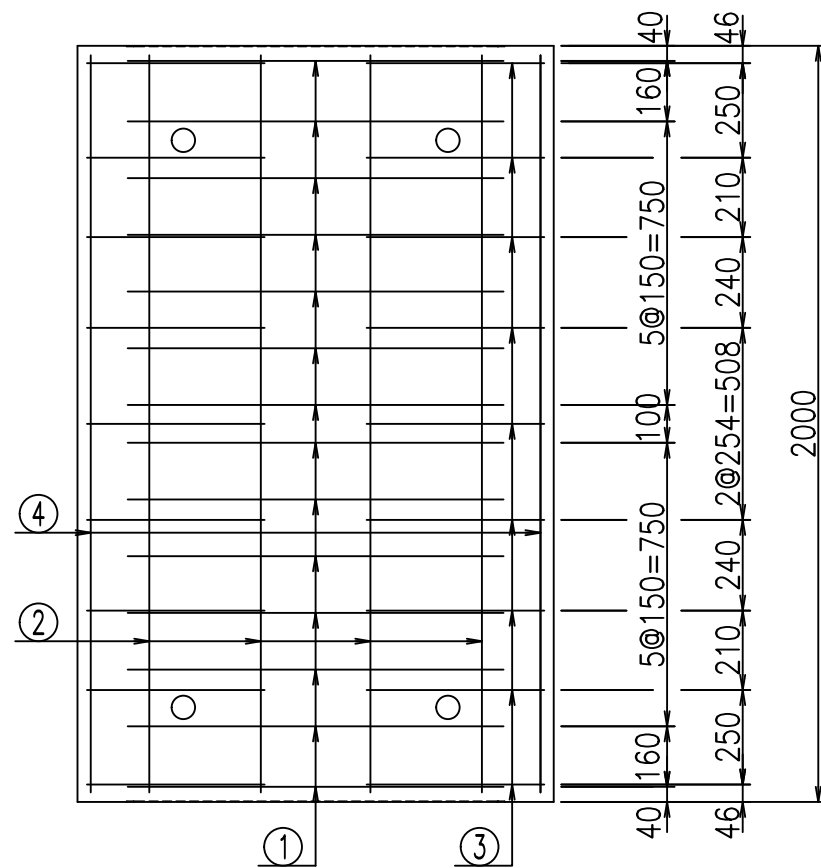
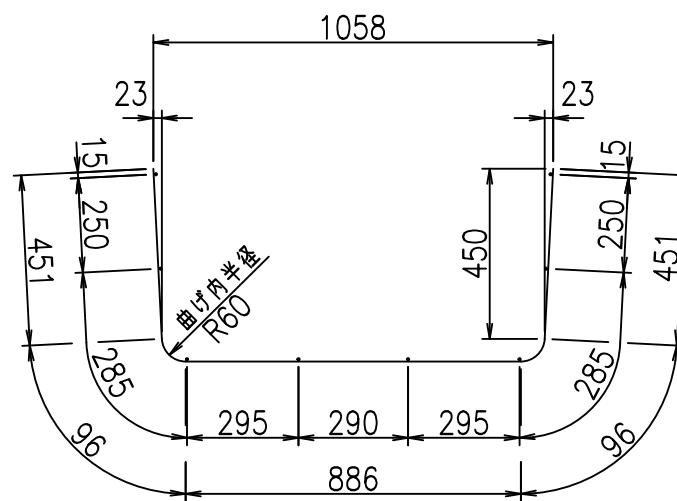
材料表

名称	径	本数	長さ m	m ^{当り} 質量 kg	質量 kg	形状
鉄筋 ①	D6	14	1.980	0.249	6.902	└
" ②	D6	8	1.950	0.249	3.884	—
" ③	D6	18	0.470	0.249	2.107	—
" ④	D6	2	1.950	0.249	0.971	—
合計					13.864	kg
コンクリート体積				0.2692	m ³	
製品質量					630	kg



鉄筋加工図

① D6 L=1980mm



コンクリート設計基準強度 35 N/mm²

	<G	fl	ト
) \$\$\$! %\$\$\$! &\$\$\$		
	<&*"%\$"&(% &\$
			-, \$\$\$\$\$' %
			!' - (! \$\$

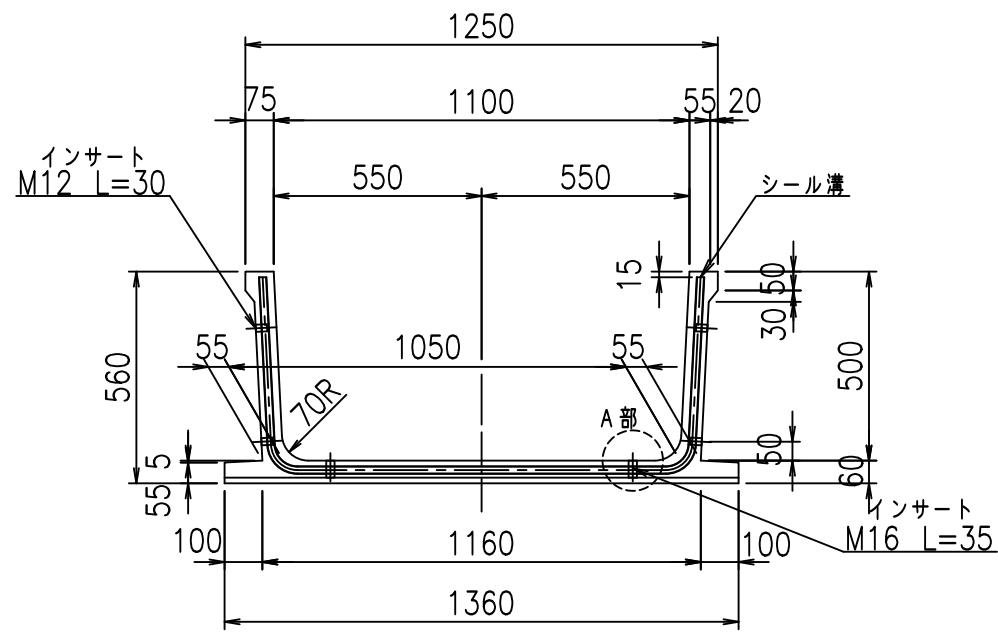
VERTEX ベルテクス株式会社

&\$&#/# - #&%

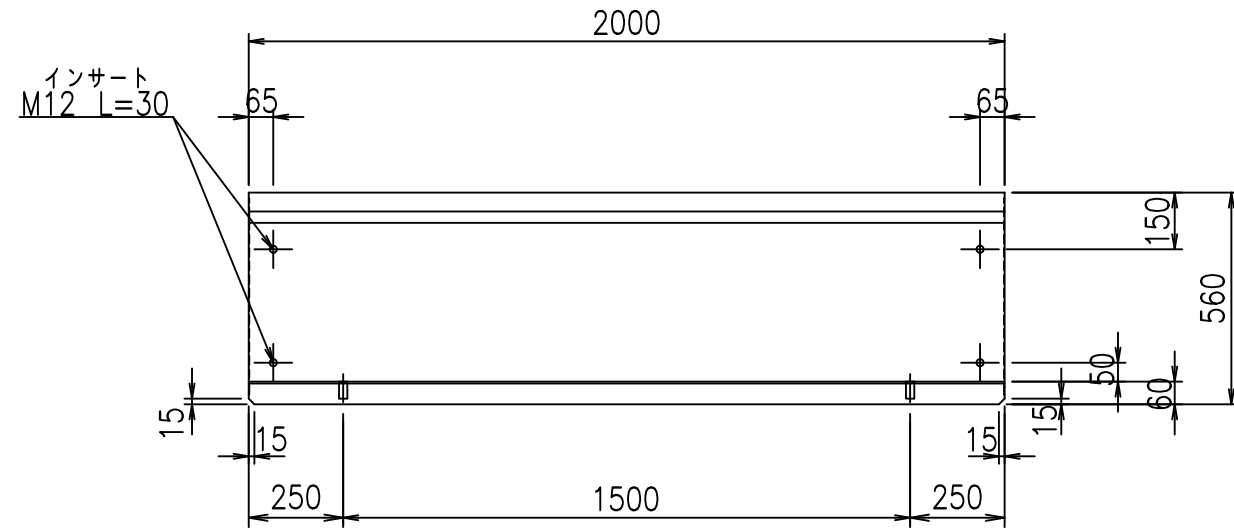
&\$&#/# + #%&

fIE! %(\$\$&) ('ト

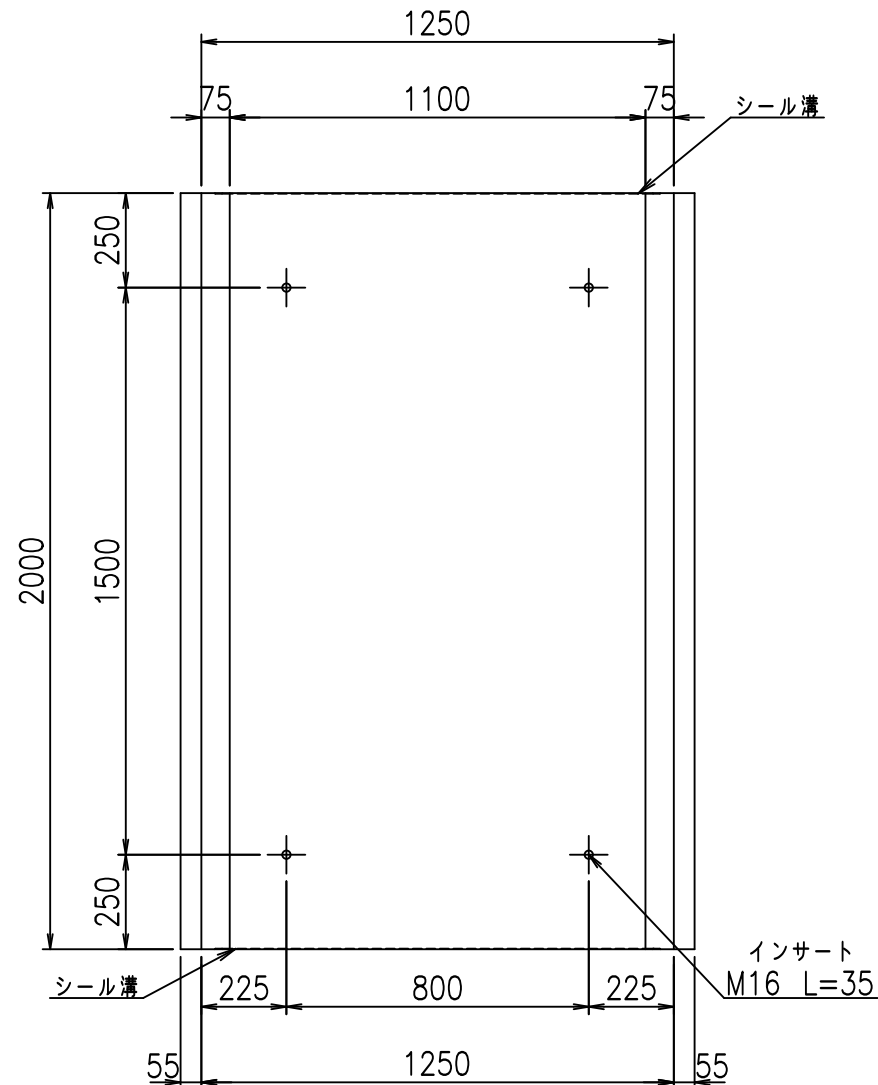
正面図



側面図

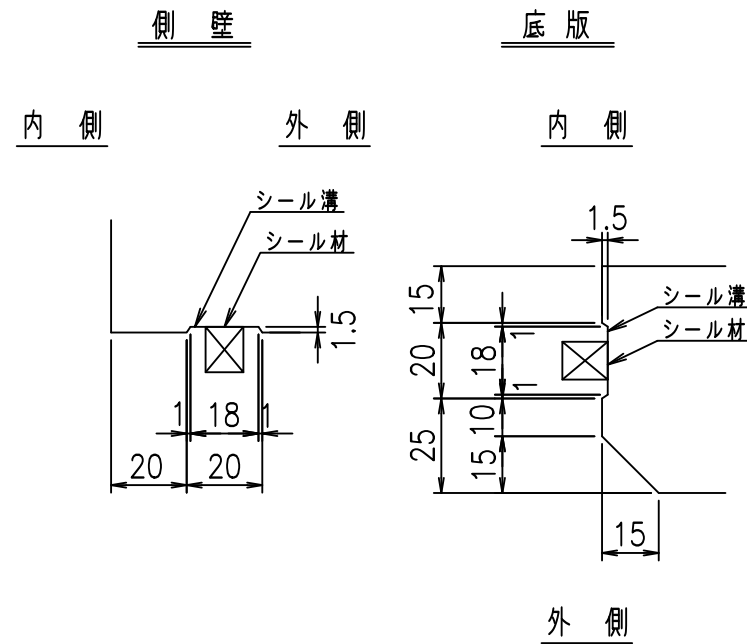


平面図



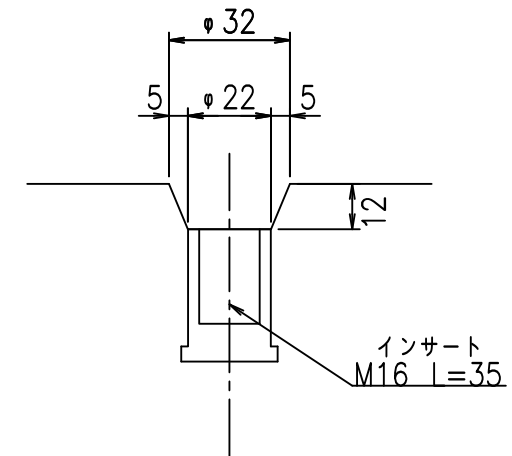
目地詳細図

S=1:2



A部詳細図

S=1:2



	<G	fl	七
)\$\$! %\$\$! &\$\$\$		
	<&(" , "' %		% &\$
			-, \$\$\$\$\$' %
			!' -)! \$\$

コンクリート設計基準強度 35 N/mm

VERTEX ベルテクス株式会社

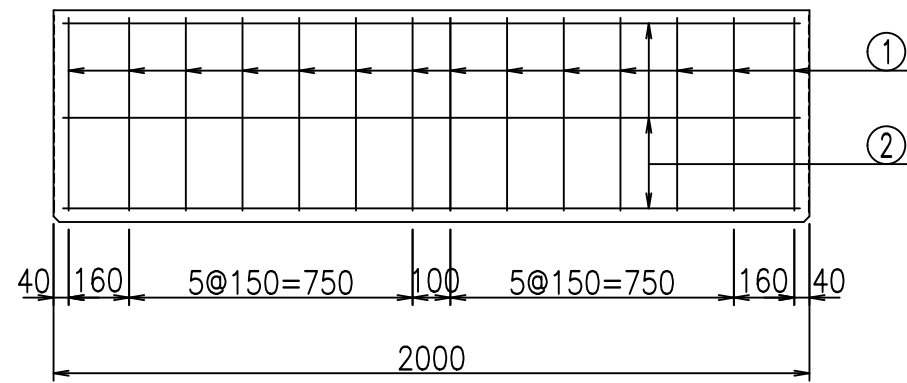
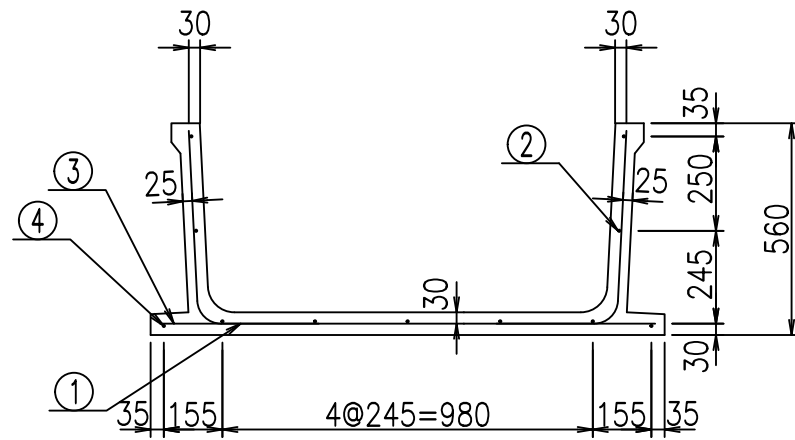
&\$\$/#- #&%

&\$\$# + # % &

fi! %\$\$\$\$% \$L

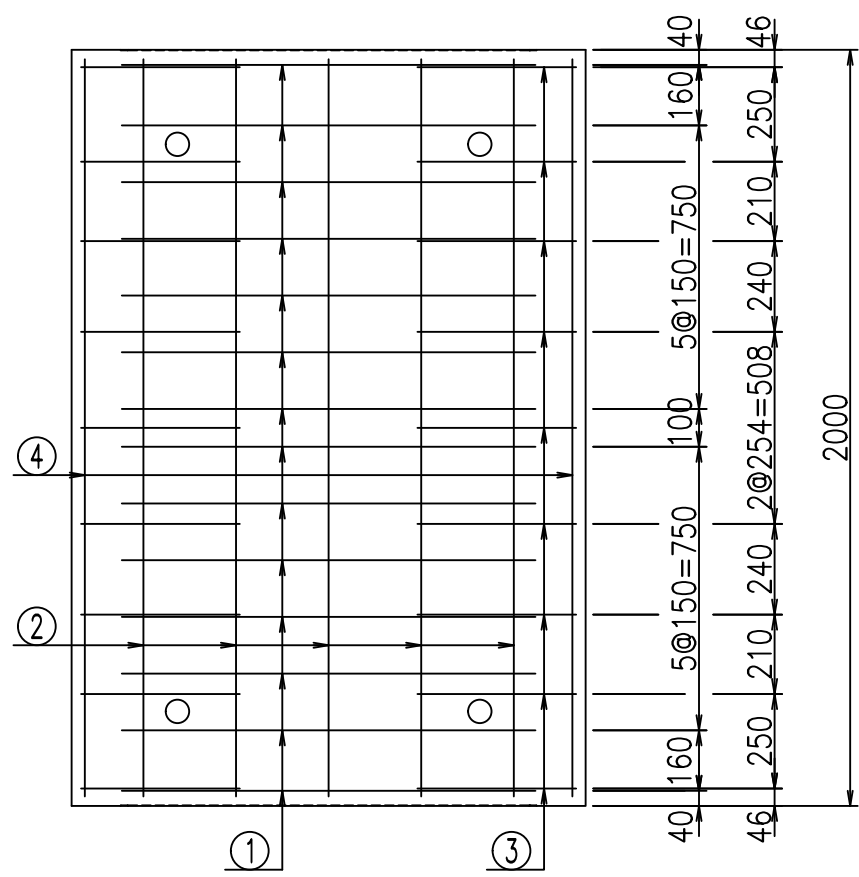
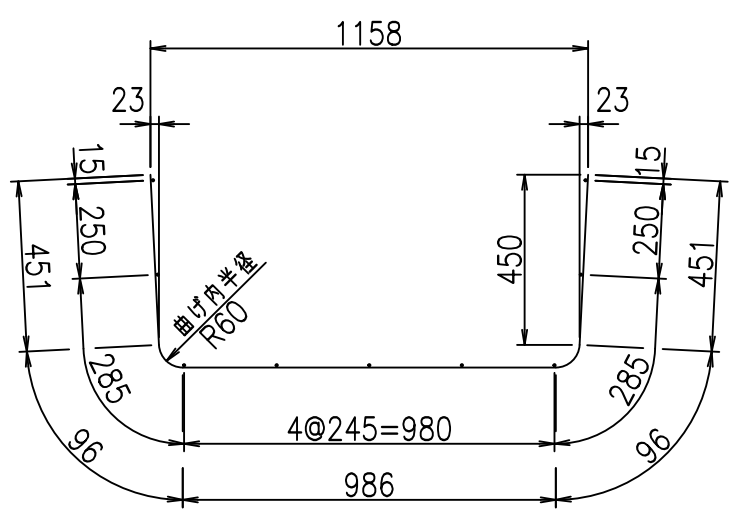
材料表

名称	径	本数	長さ m	m当り質量 kg	質量 kg	形状
鉄筋 ①	D6	14	2.080	0.249	7.251	┌
" ②	D6	9	1.950	0.249	4.370	—
" ③	D6	18	0.420	0.249	1.882	—
" ④	D6	2	1.950	0.249	0.971	—
合計					14.474	kg
コンクリート体積				0.2812	m ³	
製品質量					660	kg



鉄筋加工図

① D6 L=2080mm



コンクリート設計基準強度 35 N/mm²

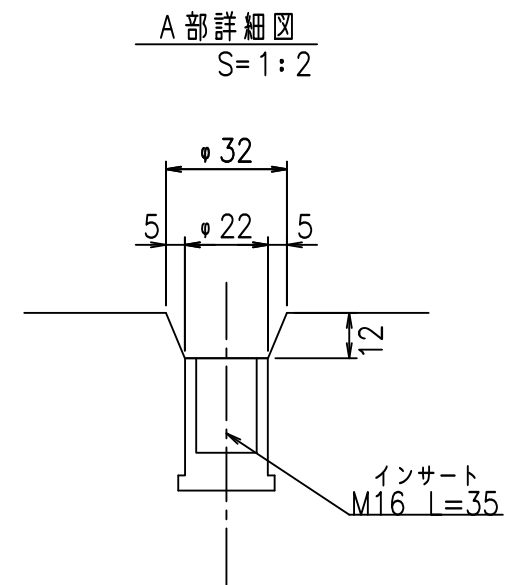
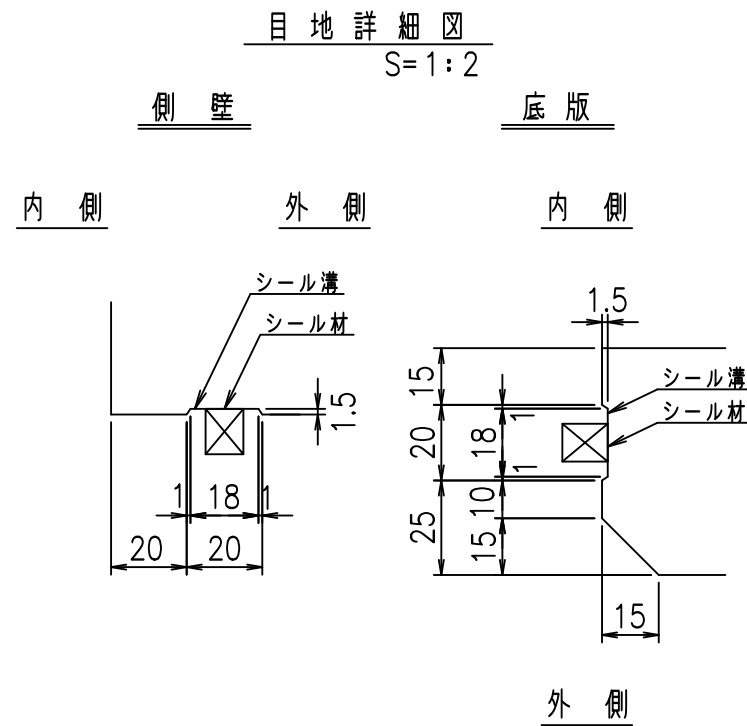
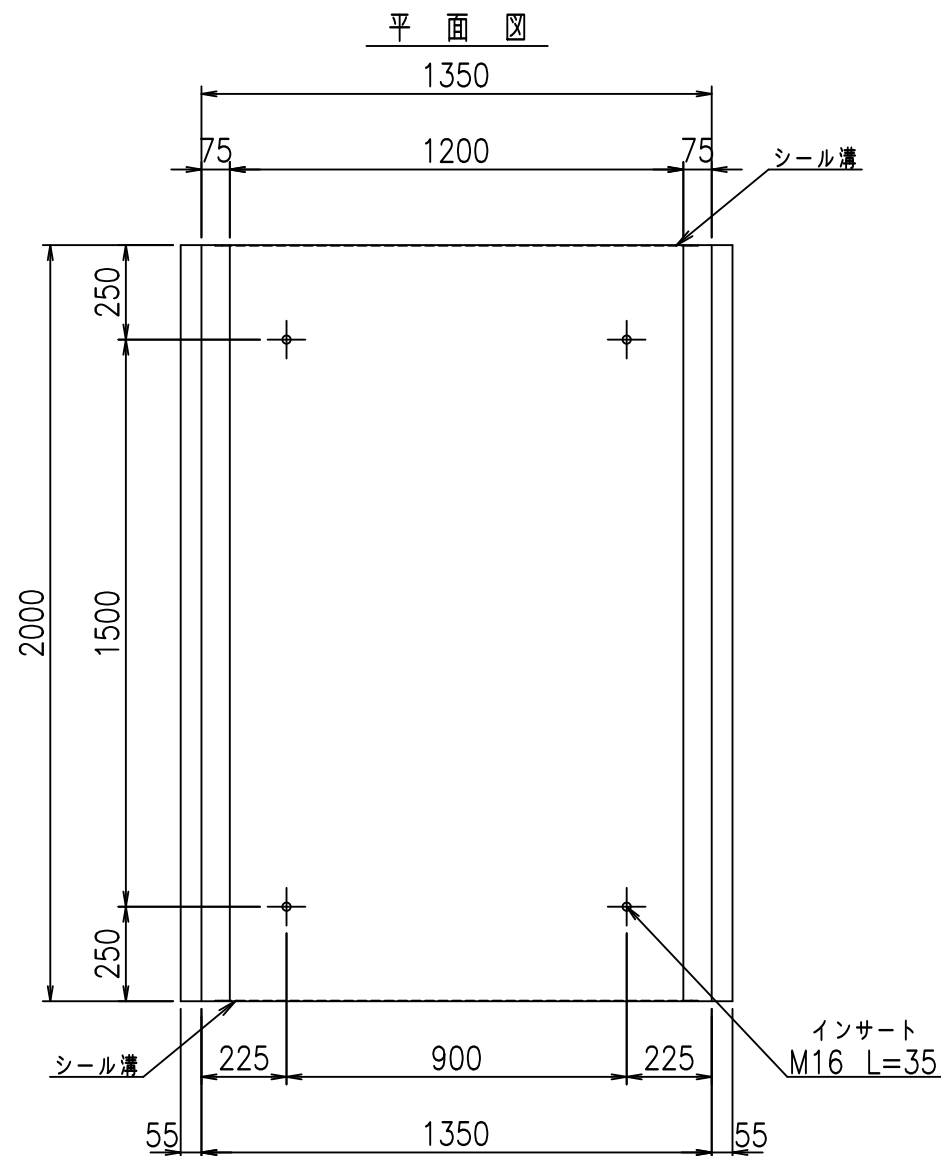
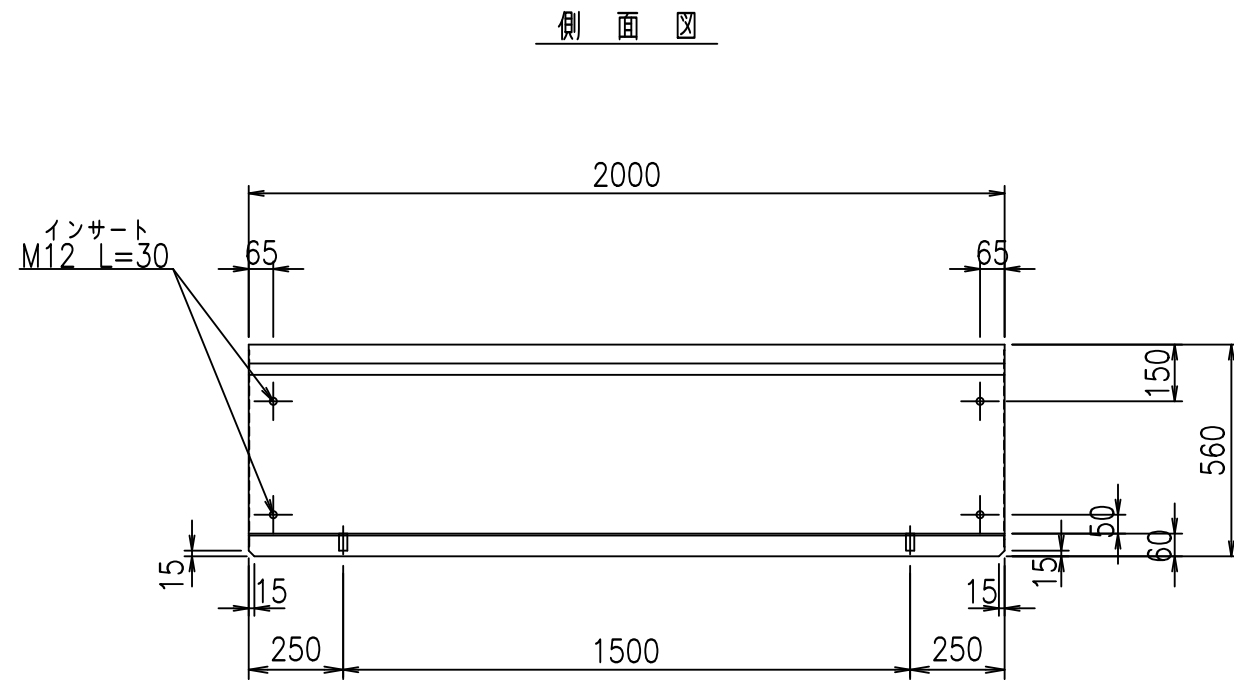
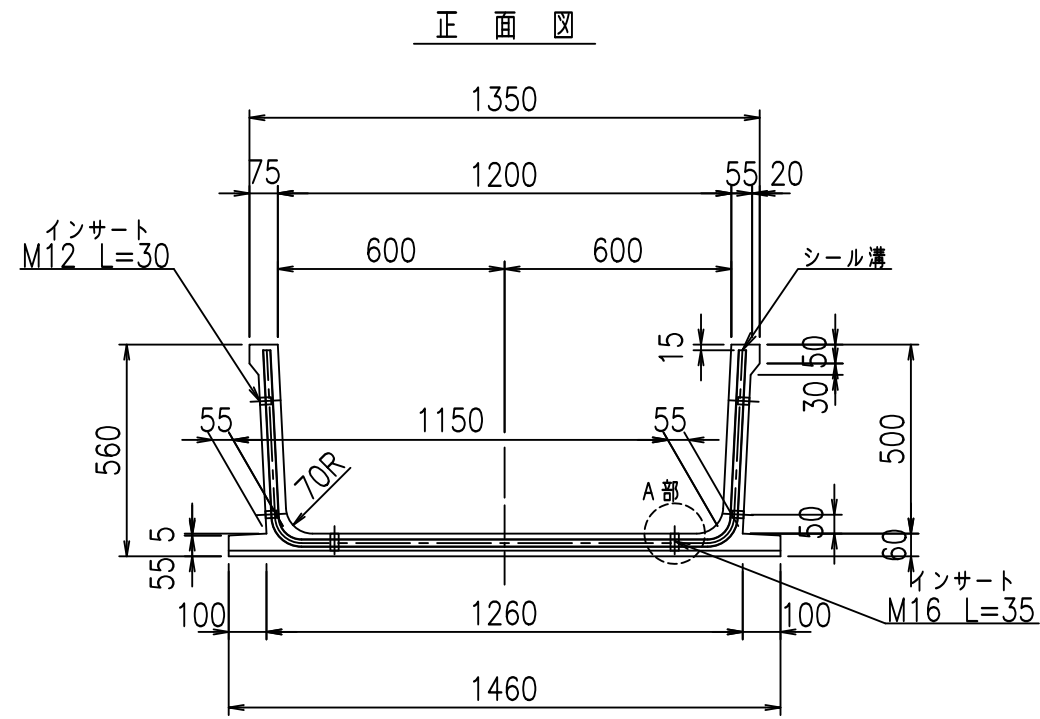
<G fl 七	
) \$! %\$ \$! &\$\$\$	
<&* "%\$" &(% &\$
	-, \$\$\$\$\$' %
	!' - *! \$\$

VERTEX ベルテクス株式会社

&\$&/# - #&%

&\$&# + #%&

fIE! %(\$\$&) ((七



コンクリート設計基準強度 35 N/mm²

	<G	fl	七
)\$\$! %&\$\$! &\$\$\$		
	<&(" , "' %		% &\$
			-, \$\$\$\$\$' % !' - +! \$\$
VERTEX ベルテクス株式会社			

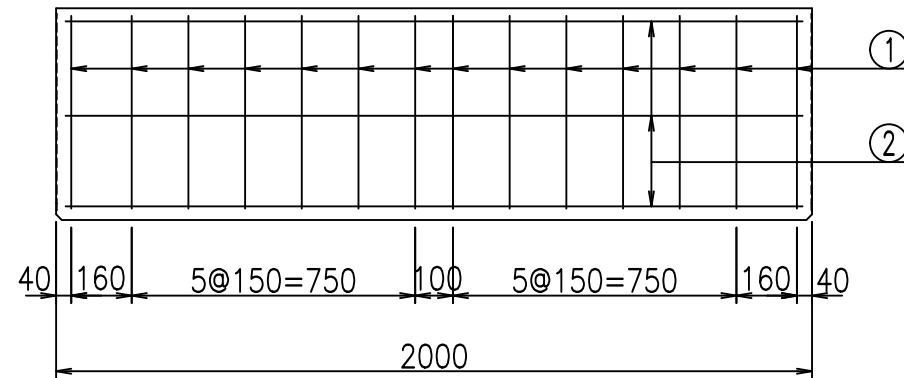
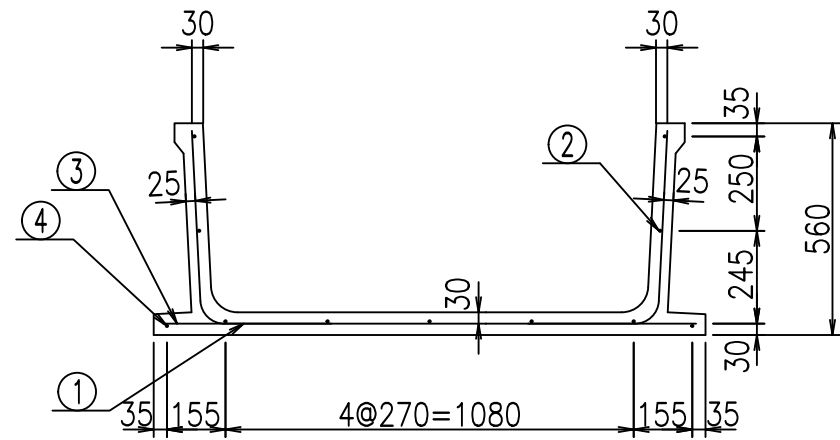
&\$\$&/#- #&%

&\$\$&# + # % &

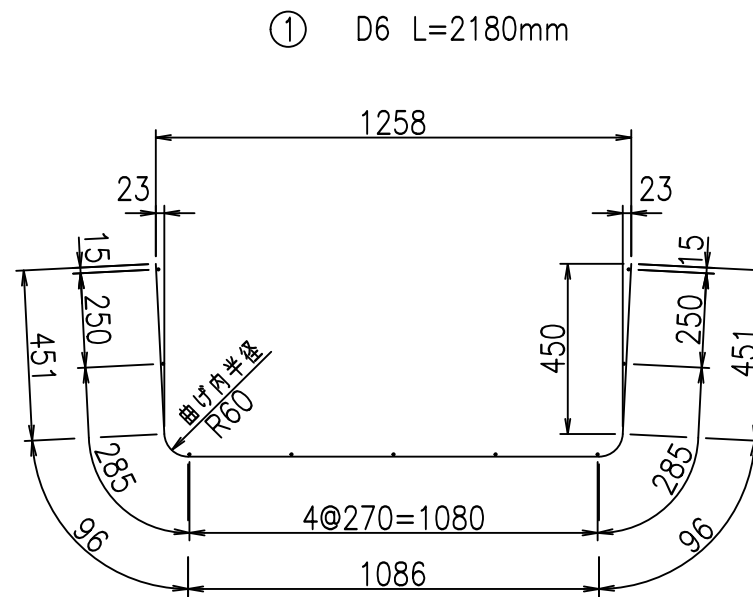
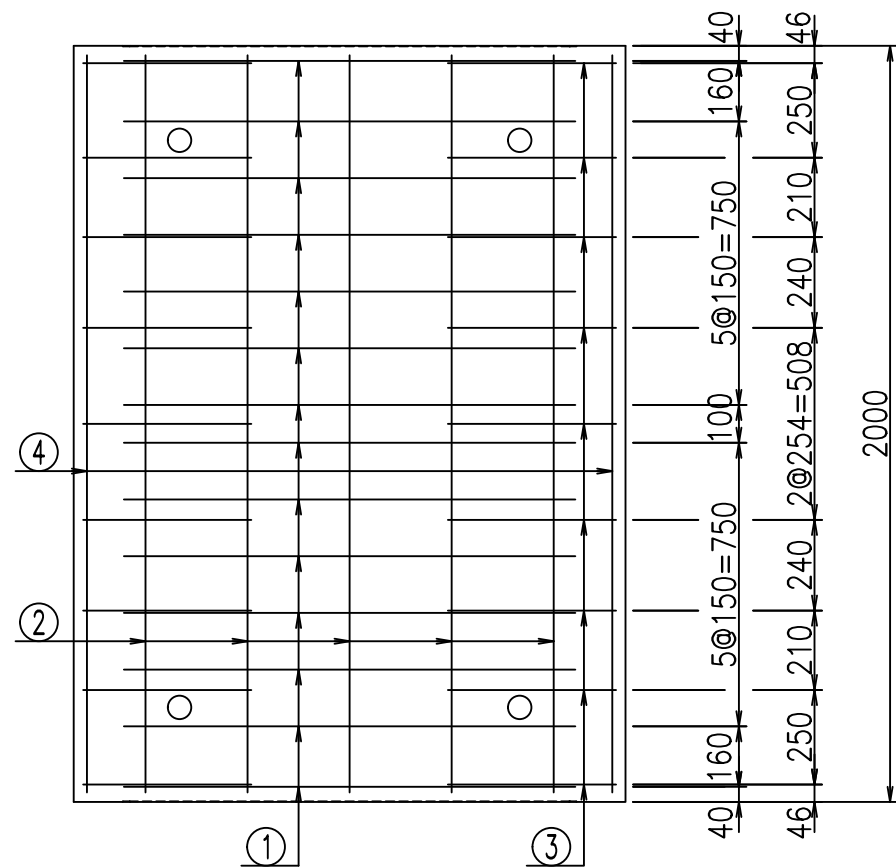
fl! %&\$\$\$% %&

材料表

名称	径	本数	長さ m	m当り質量 kg	質量 kg	形状
鉄筋 ①	D6	14	2.180	0.249	7.599	└
" ②	D6	9	1.950	0.249	4.370	—
" ③	D6	18	0.445	0.249	1.994	—
" ④	D6	2	1.950	0.249	0.971	—
合計					14.934	kg
コンクリート体積				0.2932	m ³	
製品質量					690	kg



鉄筋加工図



コンクリート設計基準強度 35 N/mm²

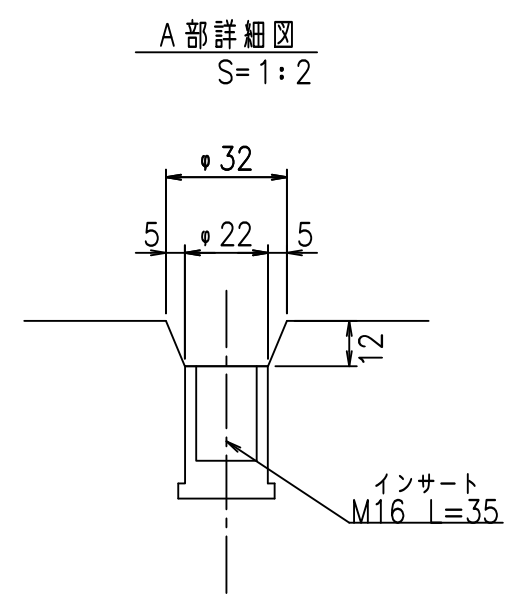
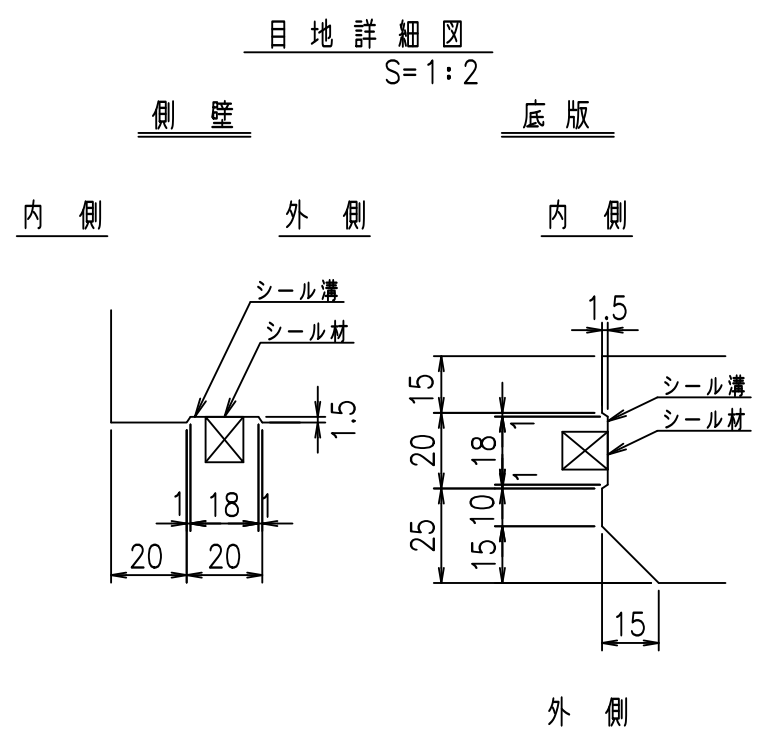
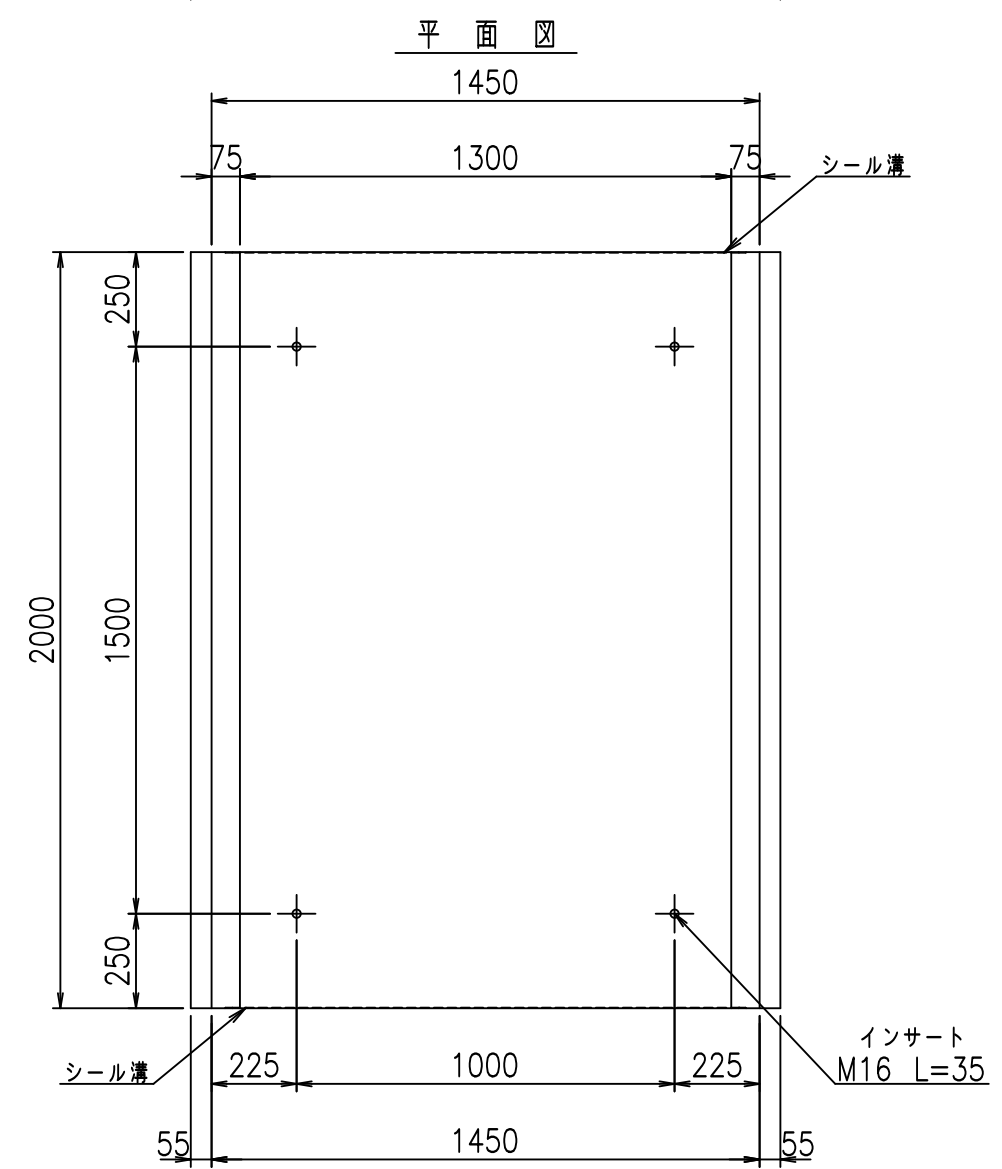
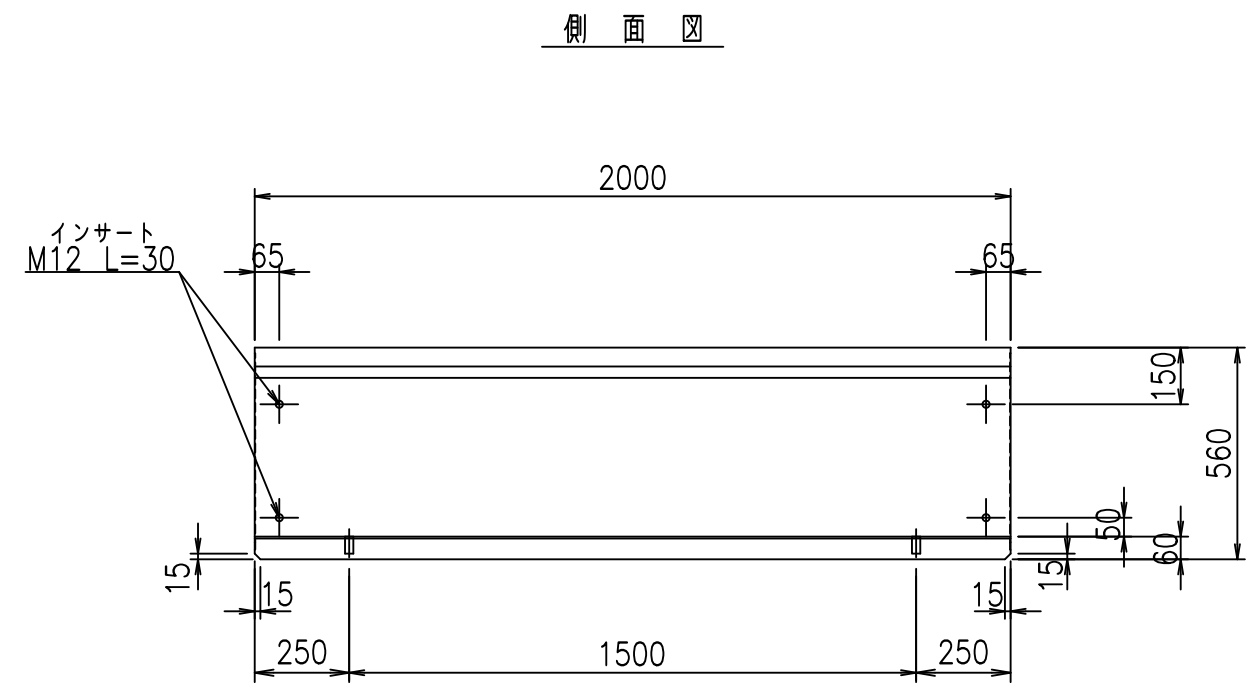
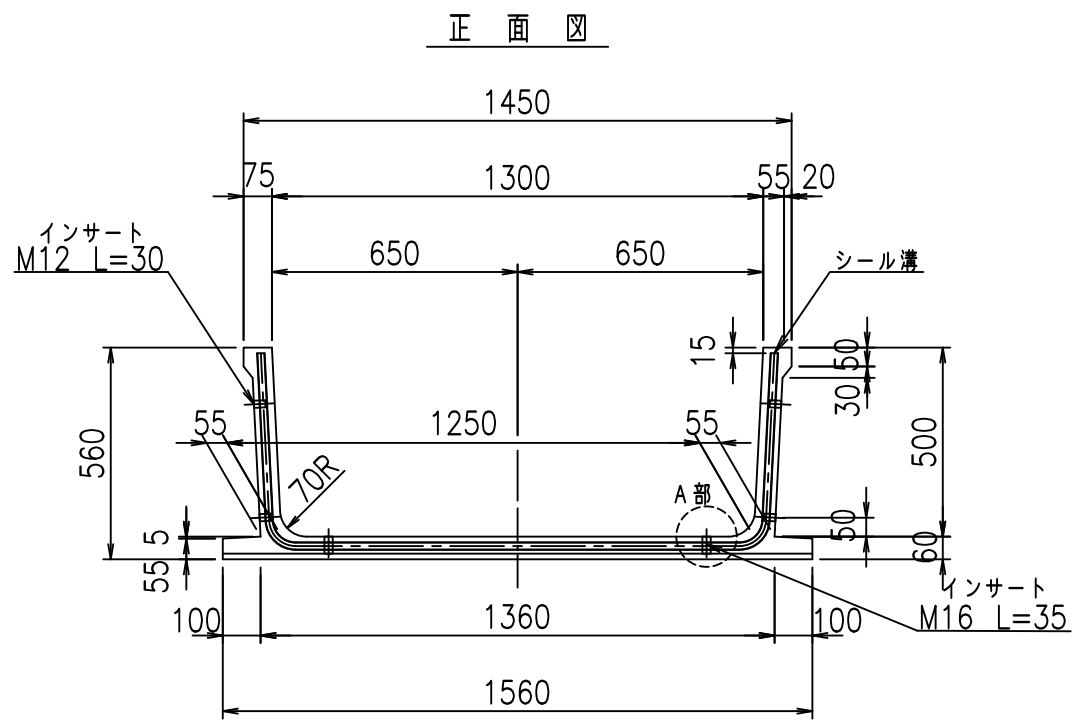
<G fl 七	
)\$\$! %\$\$! &\$\$\$	
<&*"%\$"&(% &\$
	-, \$\$\$\$\$' %
	!' -, !\$\$

VERTEX ベルテクス株式会社

&\$&/#- #&%

&\$&#/#%&

fIE! %(\$\$&) 七



コンクリート設計基準強度 35 N/mm²

<G			fl			七		
)\$\$! % \$\$! &\$\$\$								
<&(" , "' %						% &\$		
-, \$\$\$\$\$' %								
!' --! \$\$								

VERTEX ベルテクス株式会社

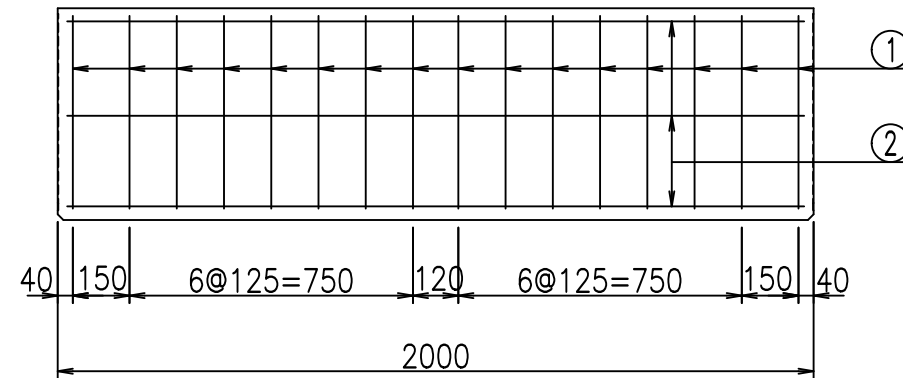
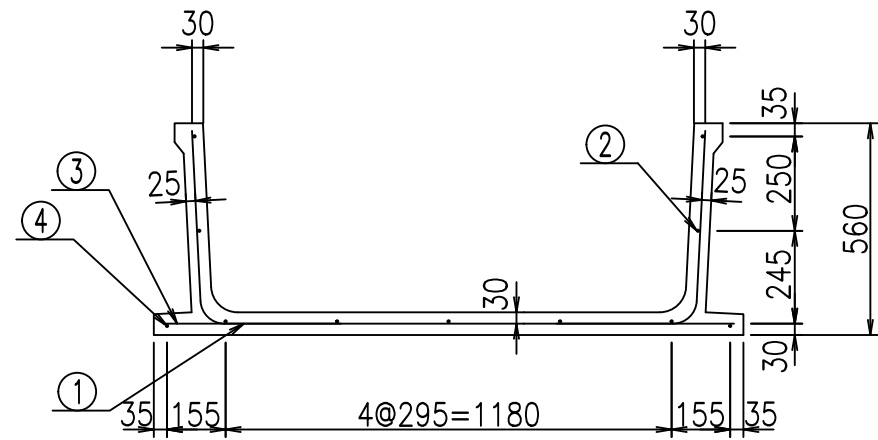
&\$\$/#- #&%

&\$\$&#+#%&

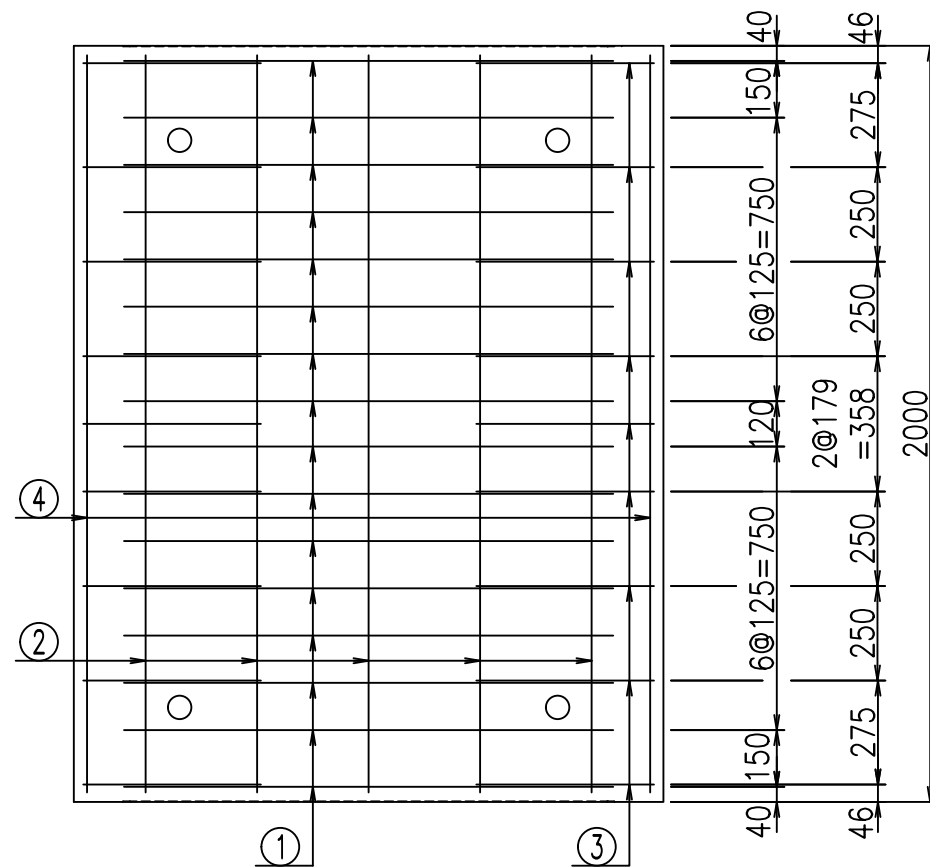
fIE! %&\$\$\$% &t

材料表

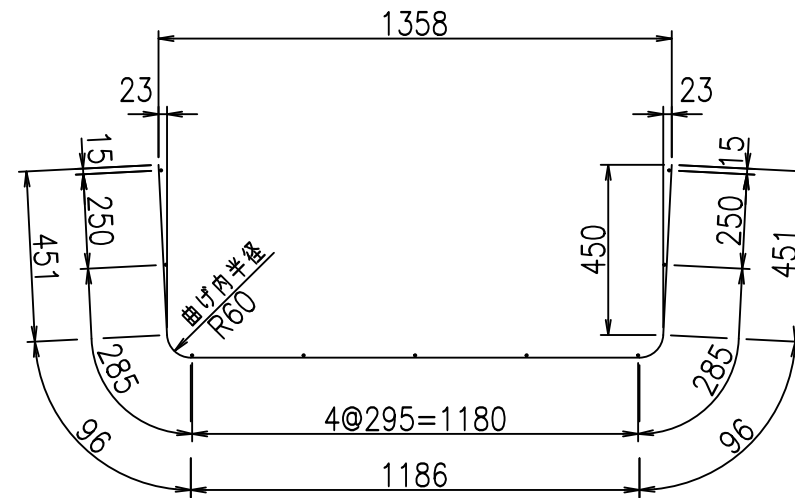
名称	径	本数	長さ m	m当り質量 kg	質量 kg	形状
鉄筋 ①	D6	16	2.280	0.249	9.084	U
" ②	D6	9	1.950	0.249	4.370	—
" ③	D6	18	0.470	0.249	2.107	—
" ④	D6	2	1.950	0.249	0.971	—
合計					16.532	kg
コンクリート体積				0.3052	m ³	
製品質量					715	kg



鉄筋加工図



① D6 L=2280mm



コンクリート設計基準強度 35 N/mm²

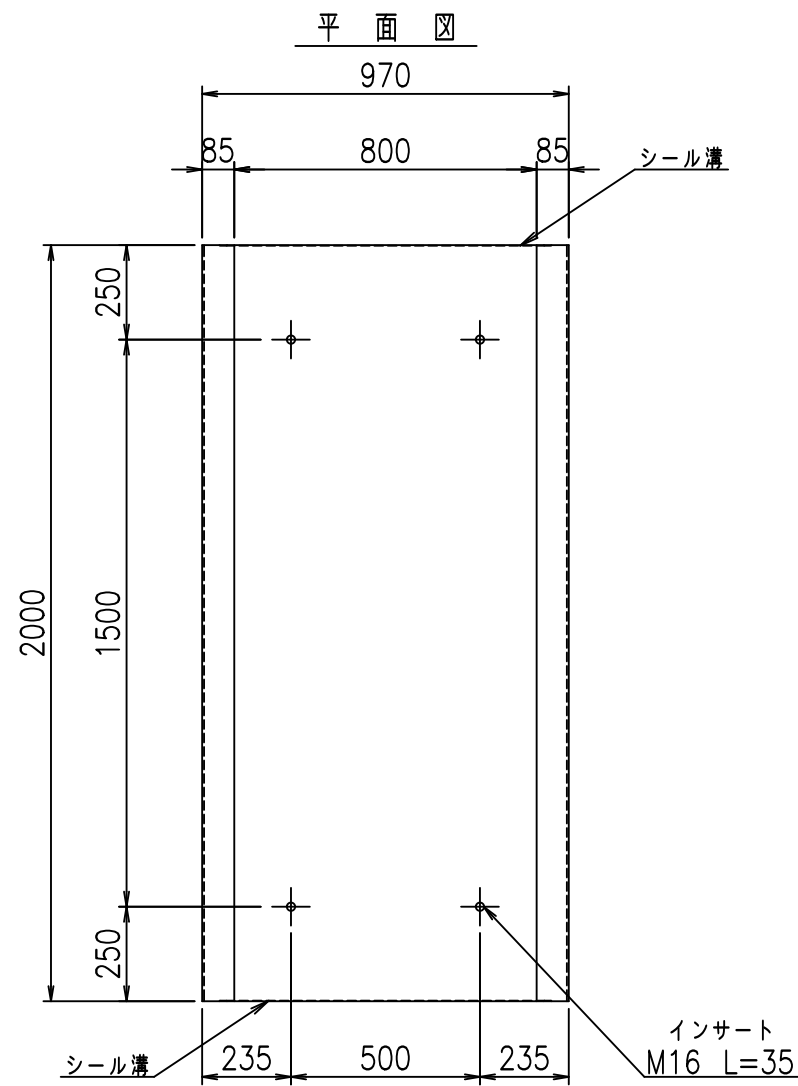
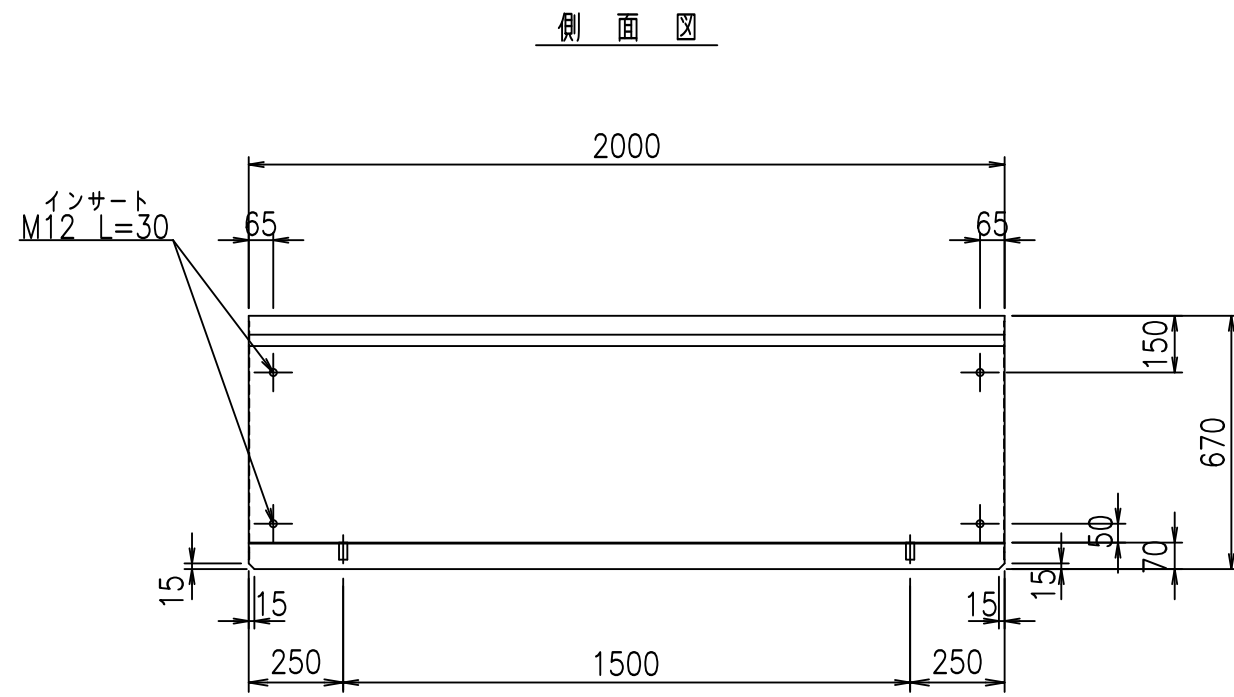
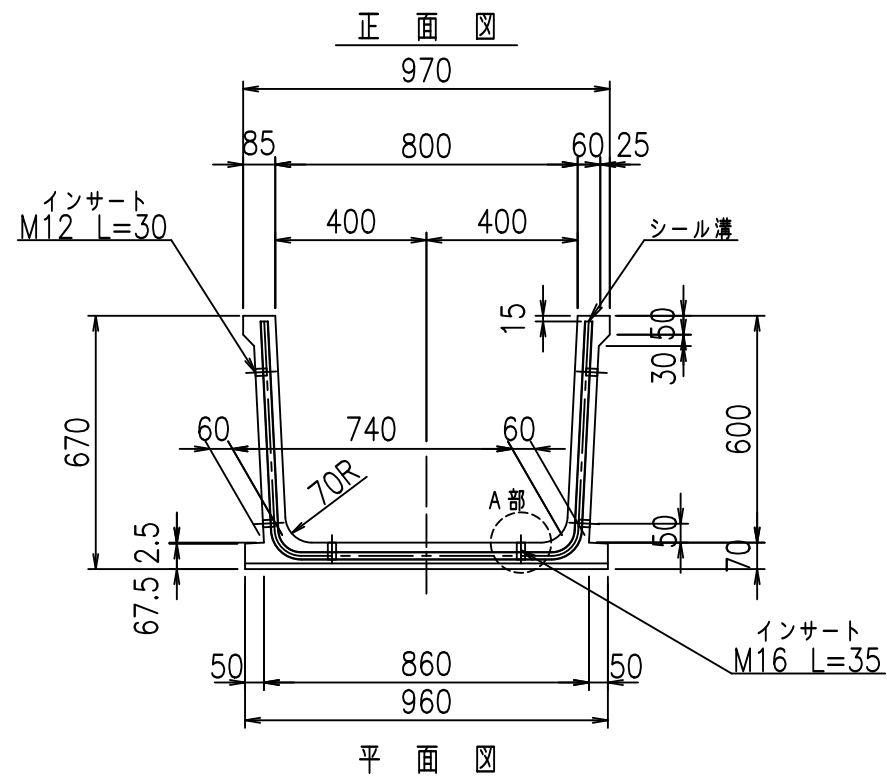
<G fl t	
)\$\$! % \$\$! &\$\$\$	
<&*"%\$"&(% &\$
	-, \$\$\$\$\$' %
	! (\$\$! \$\$

VERTEX ベルテクス株式会社

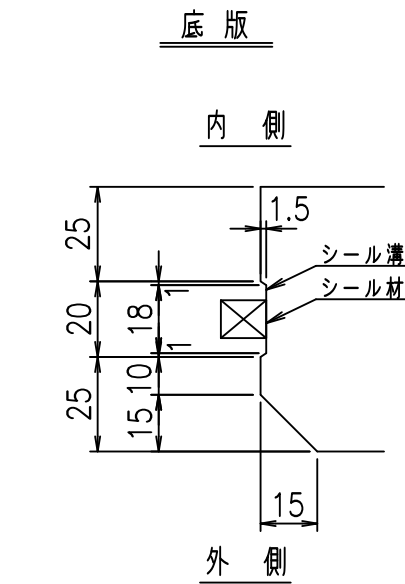
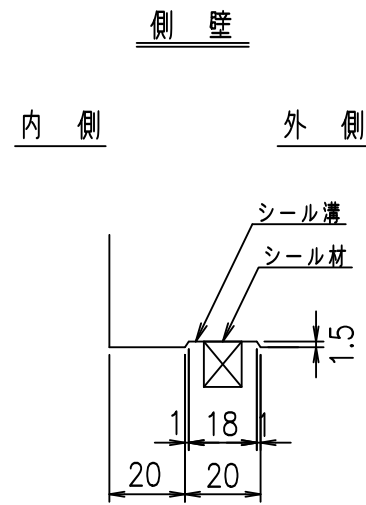
&\$\$/#- #&%

&\$\$&#+#%&

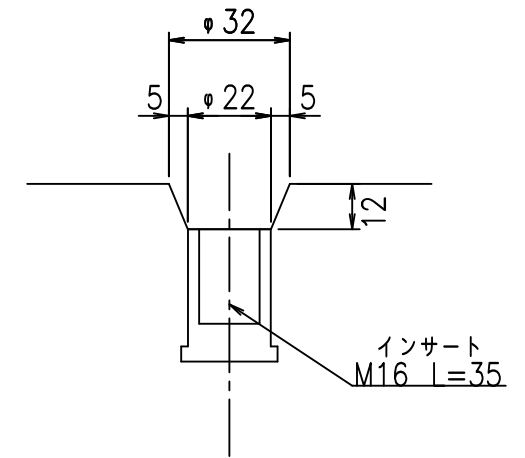
fIE! %(\$\$\$) (*t



目地詳細図
S=1:2



A部詳細図
S=1:2



コンクリート設計基準強度 35 N/mm²

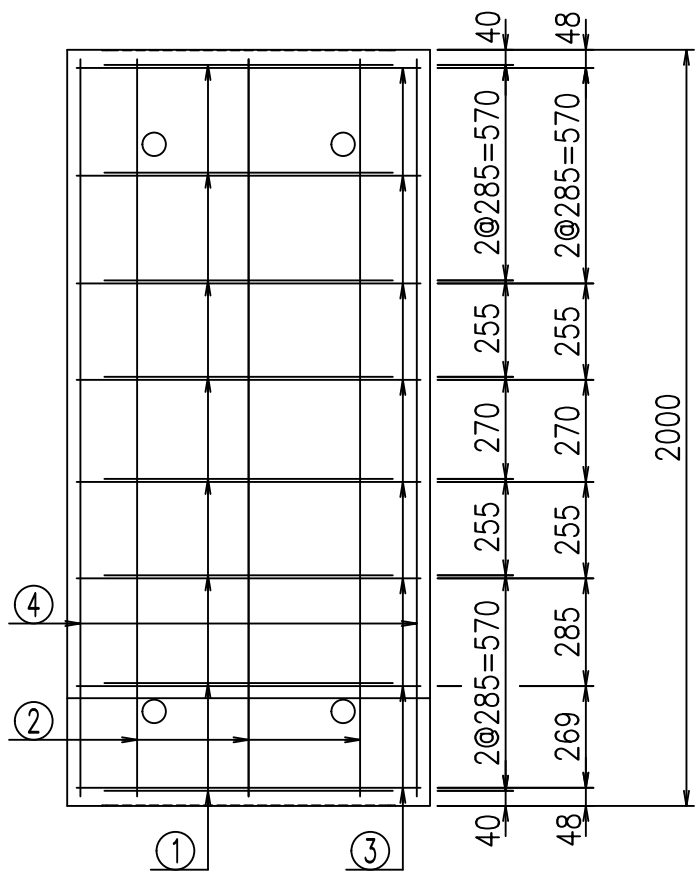
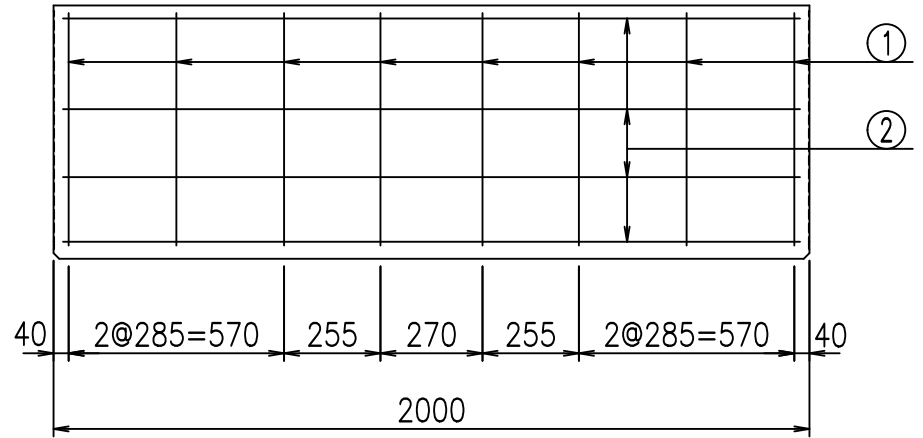
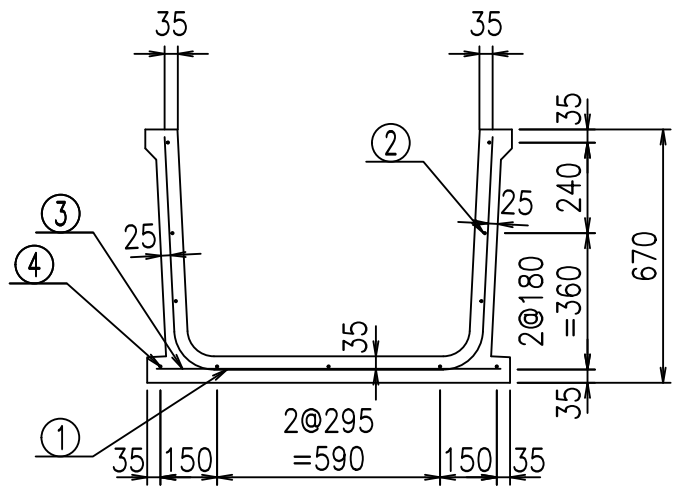
<G fl 七		
*\$\$, \$\$! &\$\$\$		
<&(" , "' %		% &\$
		-, \$\$\$\$\$' % ! (%\$ \$\$

VERTEX ベルテクス株式会社

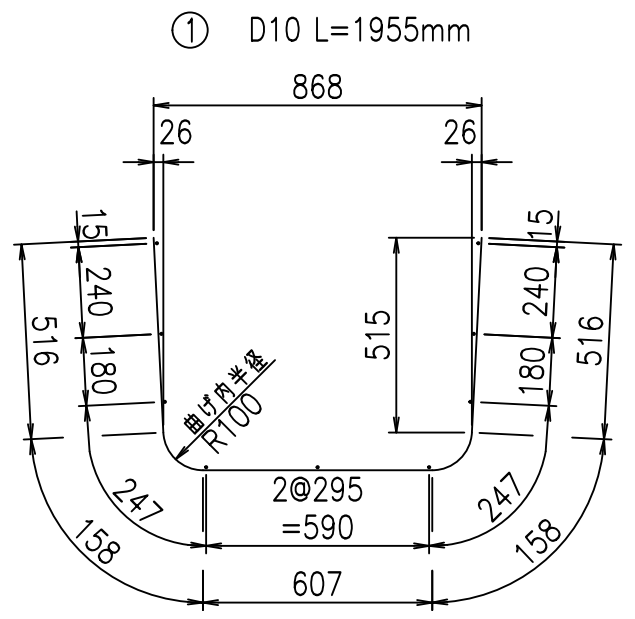
&\$\$/#- #&%

&\$\$/#+ #&%

fl! %&\$\$\$/(\$L



鉄筋加工図



材料表

名称	径	本数	長さ m	m当り質量 kg	質量 kg	形状
鉄筋 ①	D10	8	1.955	0.560	8.758	┌
" ②	D6	9	1.950	0.249	4.370	—
" ③	D6	8	0.910	0.249	1.813	—
" ④	D6	2	1.950	0.249	0.971	—
合計					15.912	kg
コンクリート体積				0.2884	m ³	
製品質量					680	kg

コンクリート設計基準強度 35 N/mm²

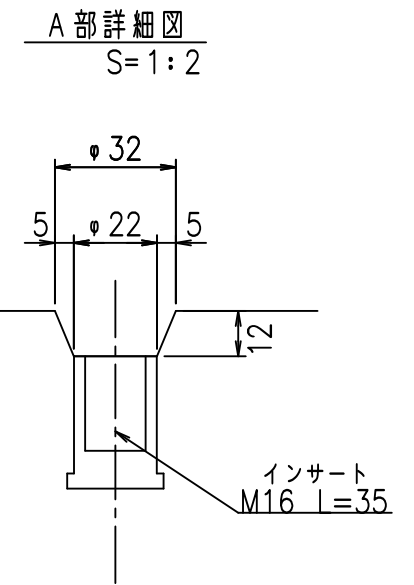
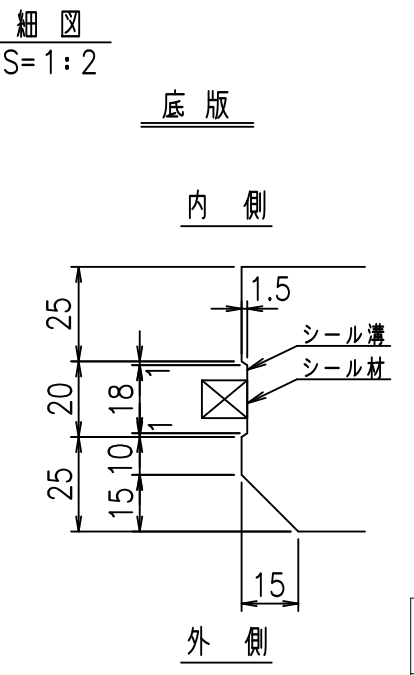
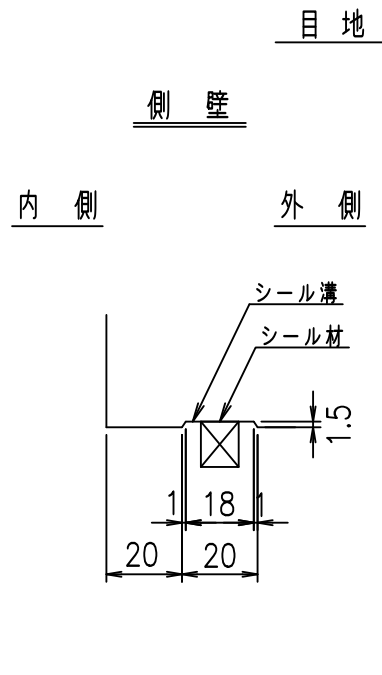
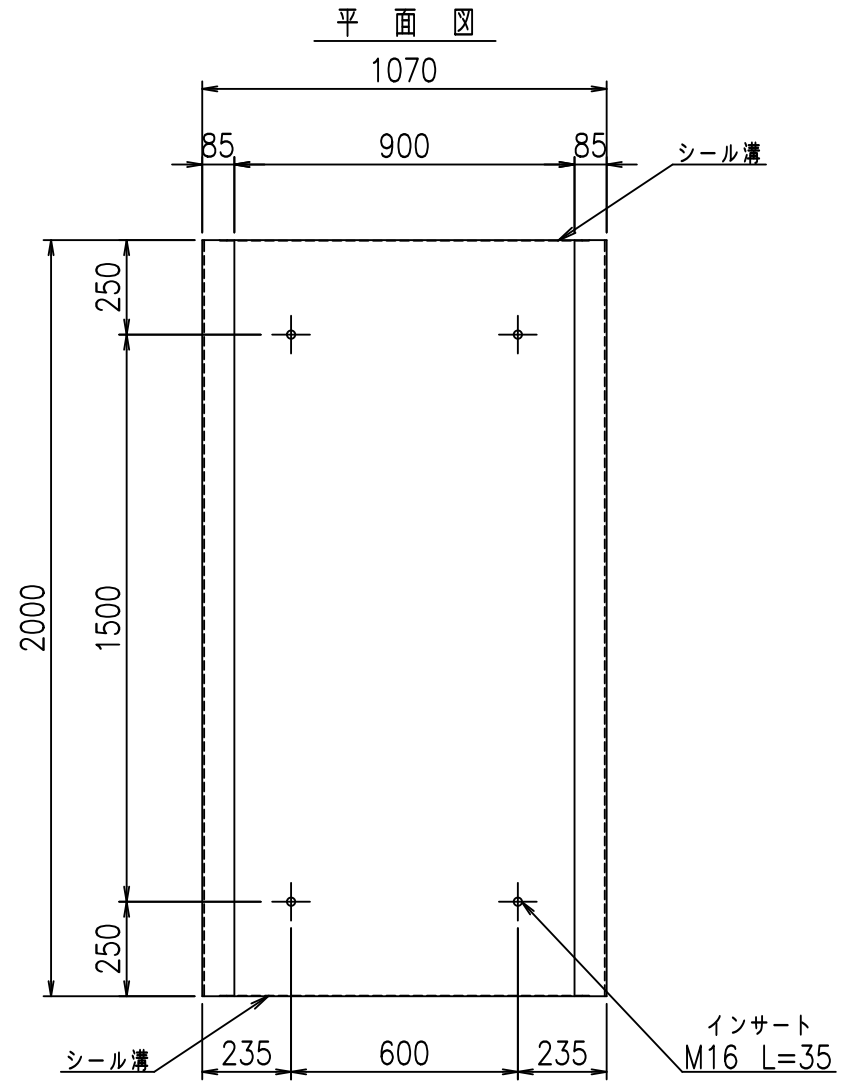
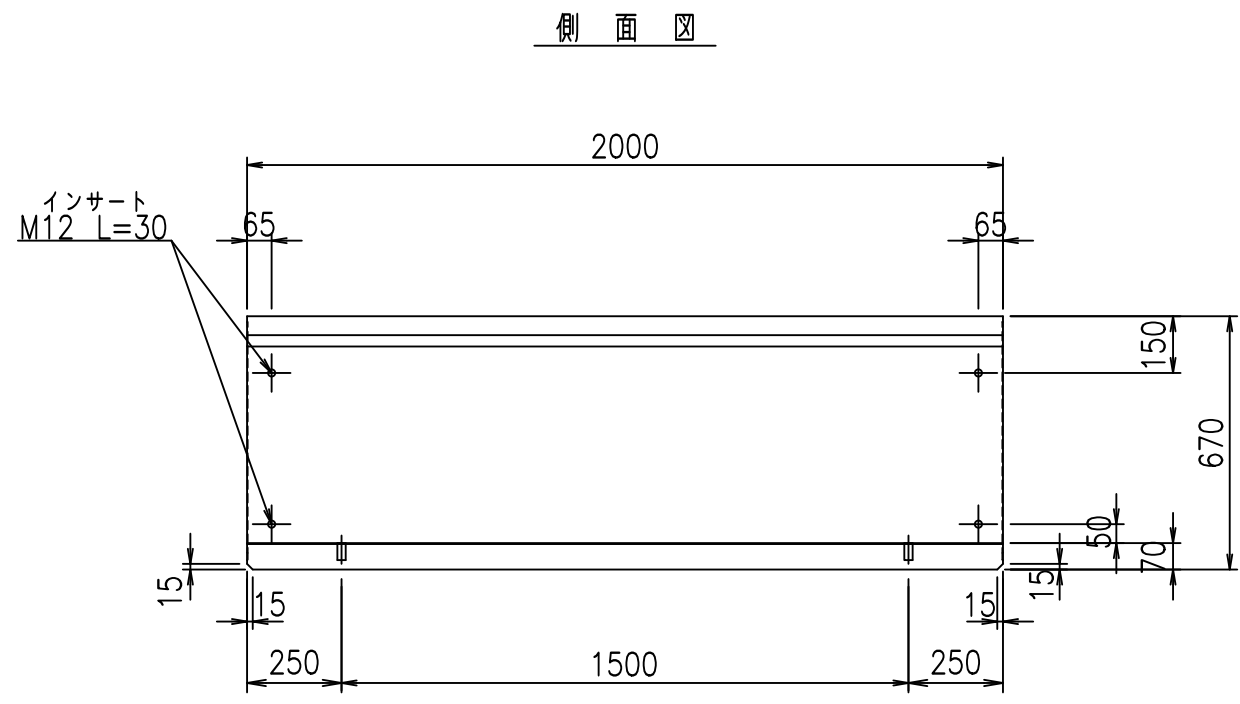
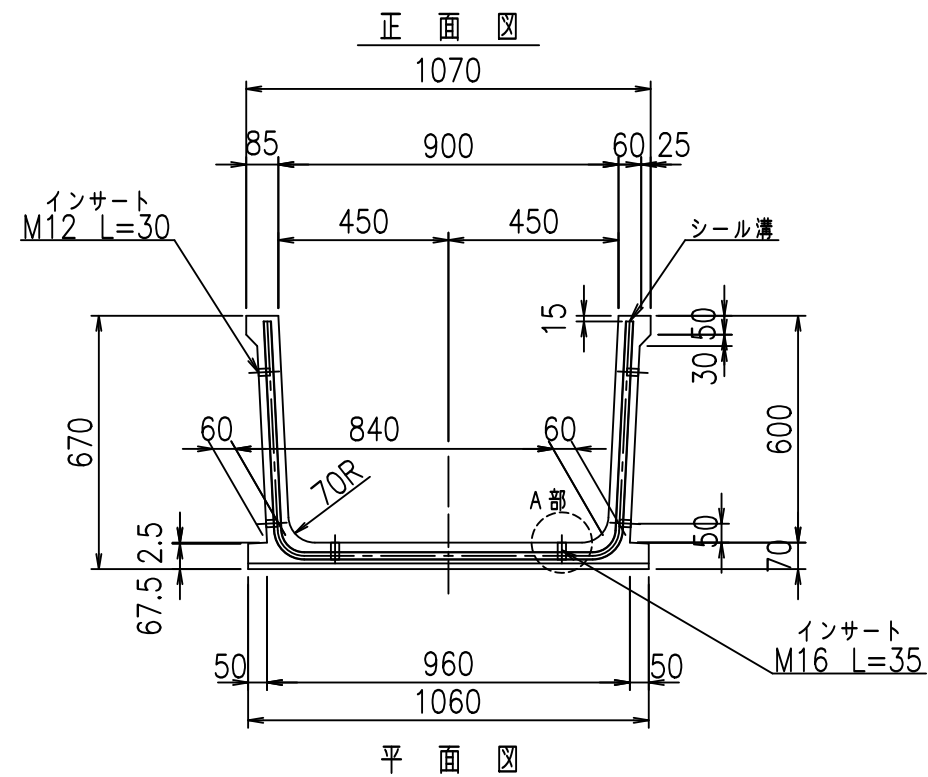
<G		fl		t	
*\$\$\$, \$\$! &\$\$\$					
<&*"%\$" &				% &\$	
				-, \$\$\$\$\$' %	
				! (\$& \$\$	

VERTEX ベルテクス株式会社

&\$\$/#- #&%

&\$\$&#+#%&

fIE! %(\$\$\$) (, t



コンクリート設計基準強度 35 N/mm²

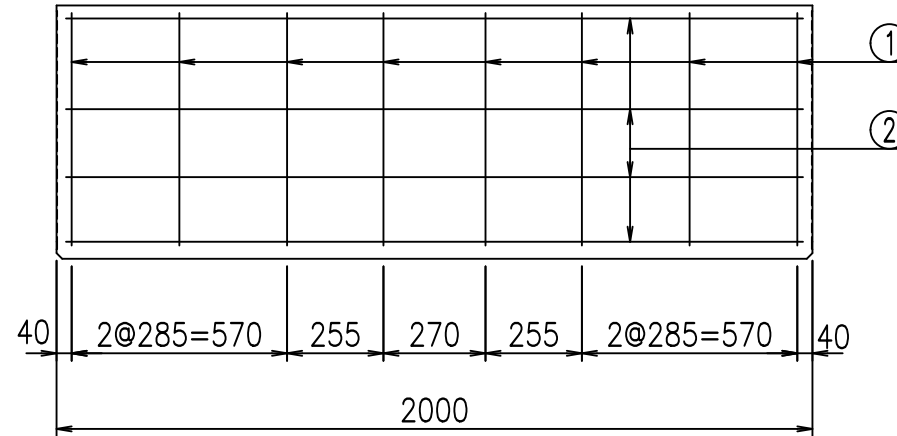
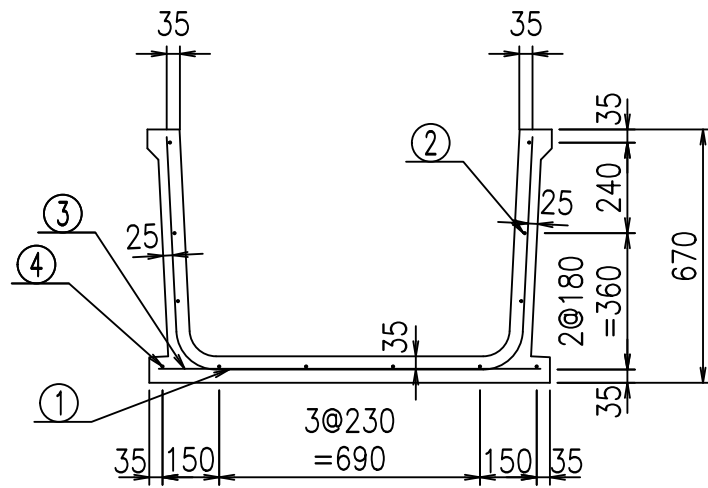
	G fl 七	
	*\$\$ - \$\$! &\$\$\$	
	<&(" , "' %	% &\$
		-, \$\$\$\$\$' % !('\$!\$\$

VERTEX ベルテクス株式会社

&\$\$/#- #&%

&\$\$&#+#%&

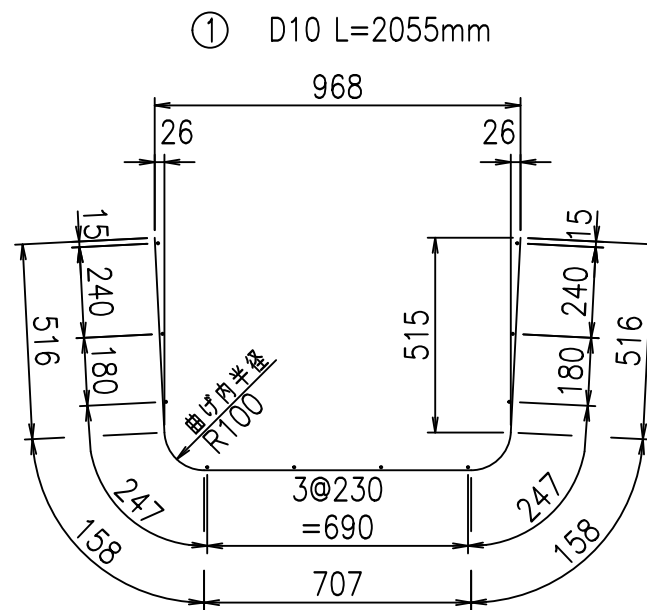
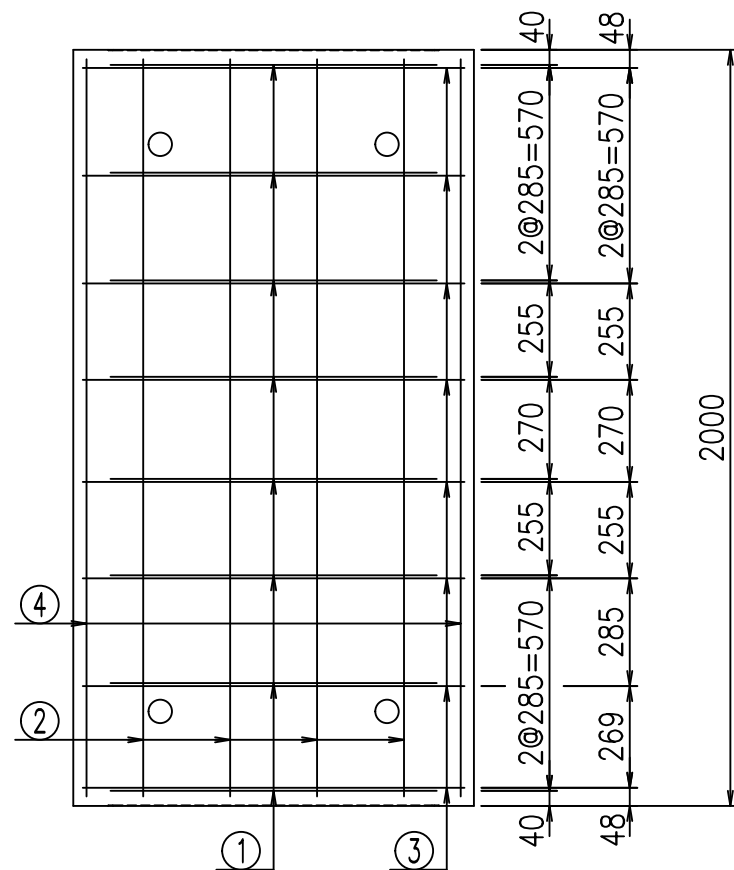
fl! %&\$\$\$\$(% %&



材料表

名称	径	本数	長さ m	m当り質量 kg	質量 kg	形状
鉄筋 ①	D10	8	2.055	0.560	9.206	┌
" ②	D 6	10	1.950	0.249	4.856	—
" ③	D 6	8	1.010	0.249	2.012	—
" ④	D 6	2	1.950	0.249	0.971	—
合計					17.045	kg
コンクリート体積			0.3024		m ³	
製品質量					710	kg

鉄筋加工図



コンクリート設計基準強度 35 N/mm²

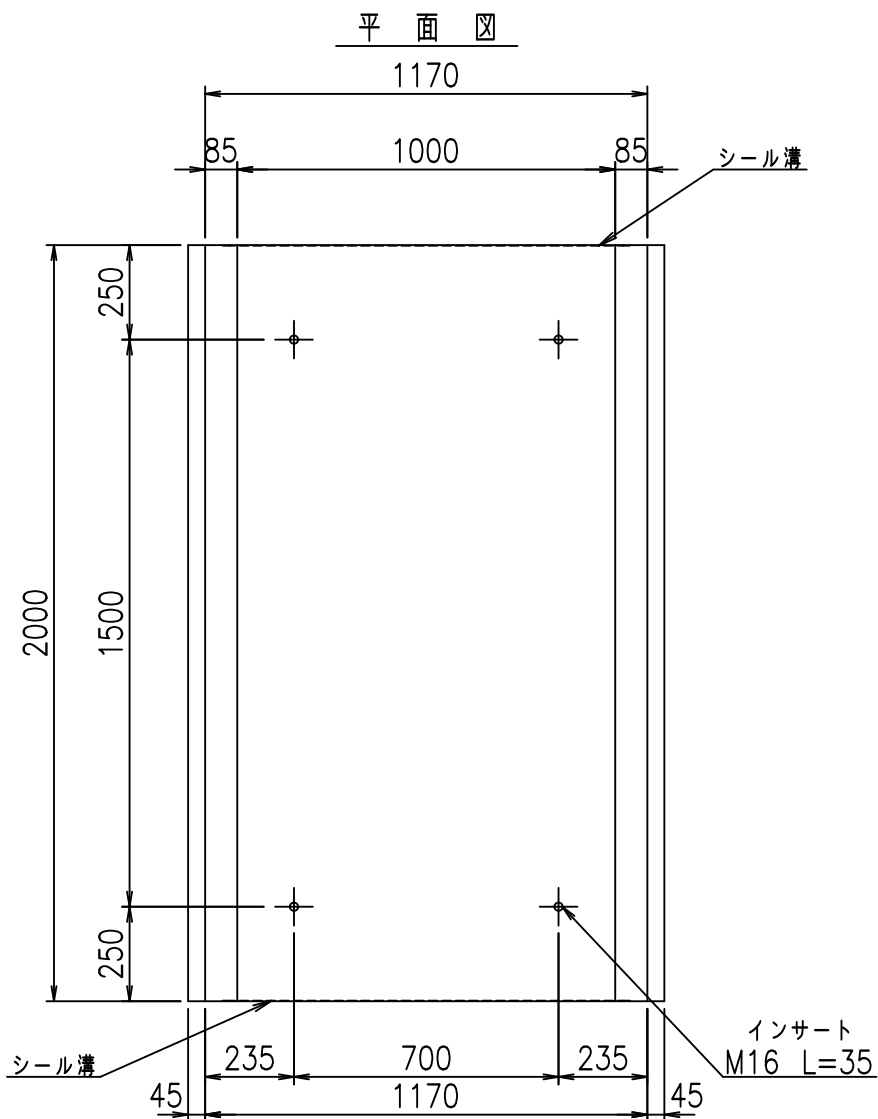
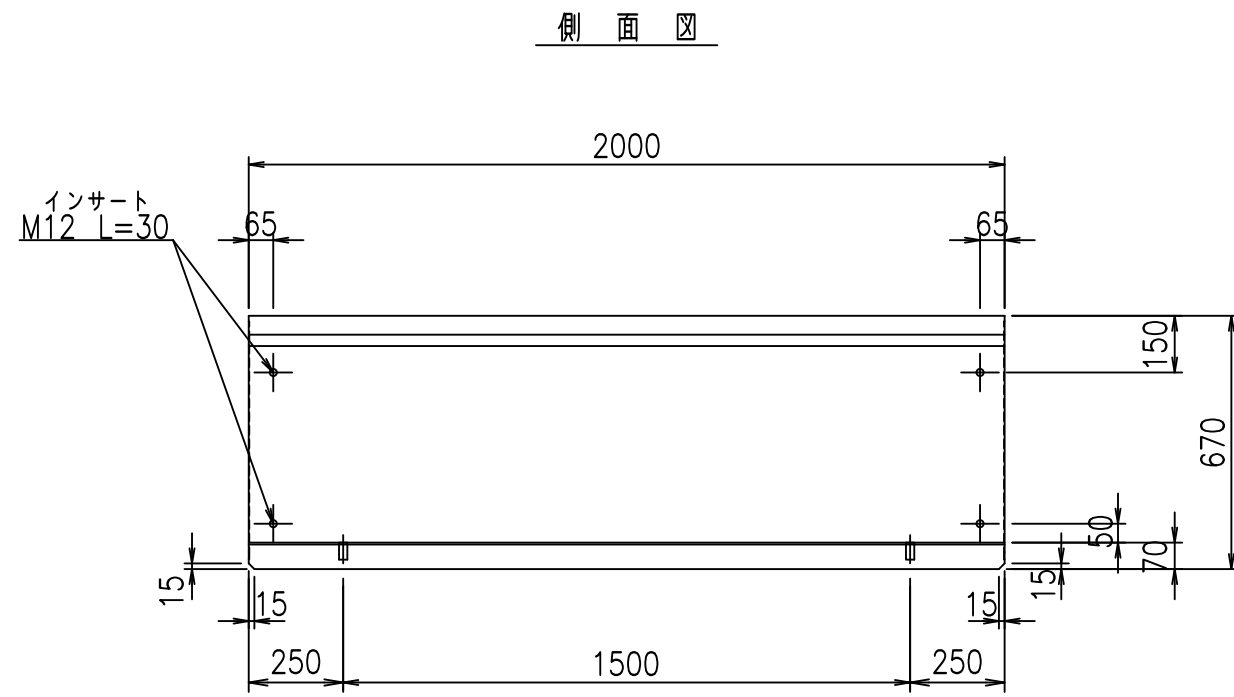
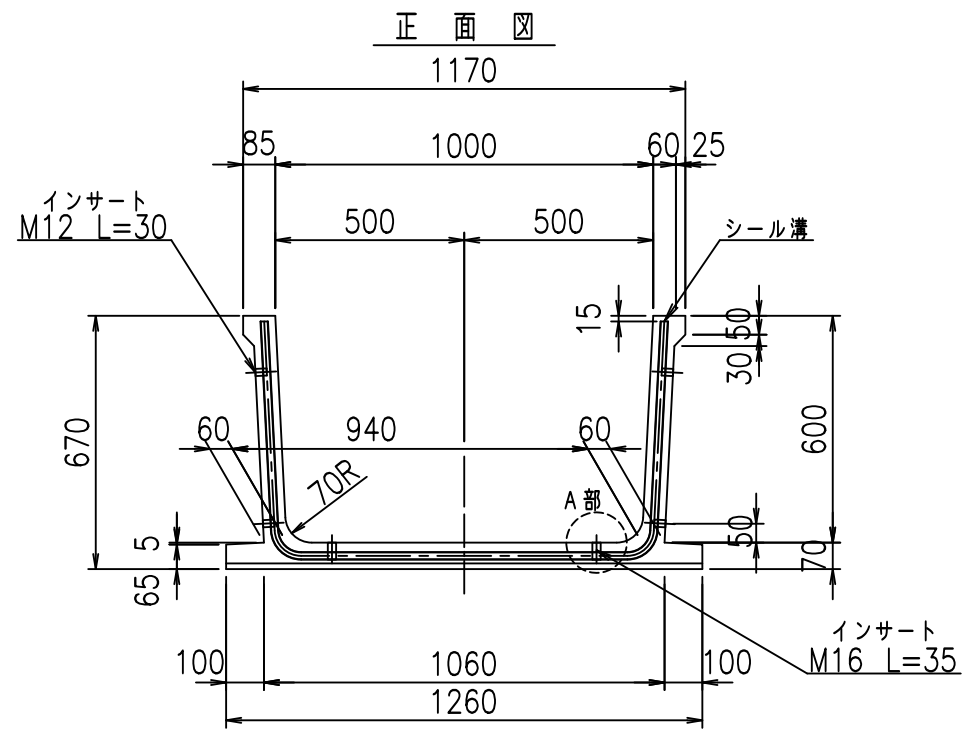
<G fl 七			
*\$\$\$ - \$\$! &\$\$\$			
<&*"%\$" &(% &\$	
		-, \$\$\$\$\$' %	
		! (\$! \$\$	

VERTEX ベルテクス株式会社

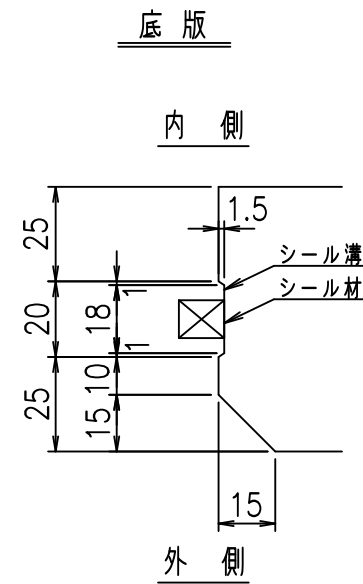
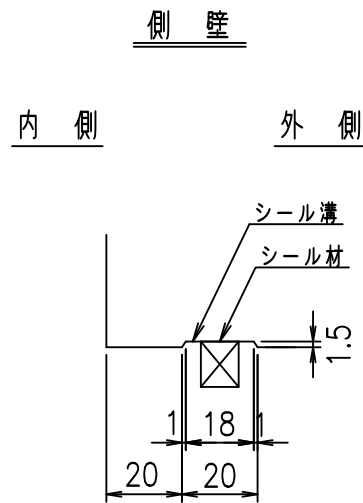
&\$\$/# - #&%

&\$\$# + #%&

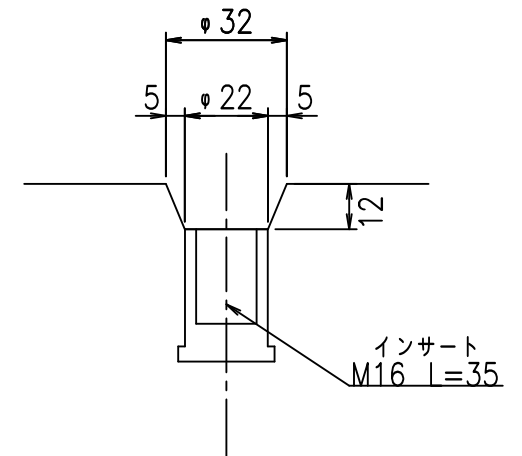
fIE! %(\$\$\$) (-七



目地詳細図
S=1:2



A部詳細図
S=1:2



コンクリート設計基準強度 35 N/mm²

<G fl 七			
*\$\$\$ %\$\$\$! &\$\$\$			
<&(" , "' %		% &\$	
-, \$\$\$\$\$' % ! (\$)! \$\$			

VERTEX ベルテクス株式会社

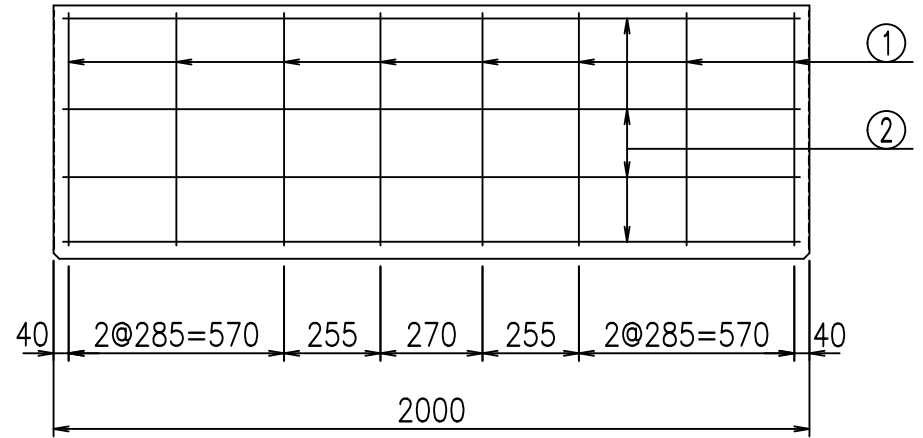
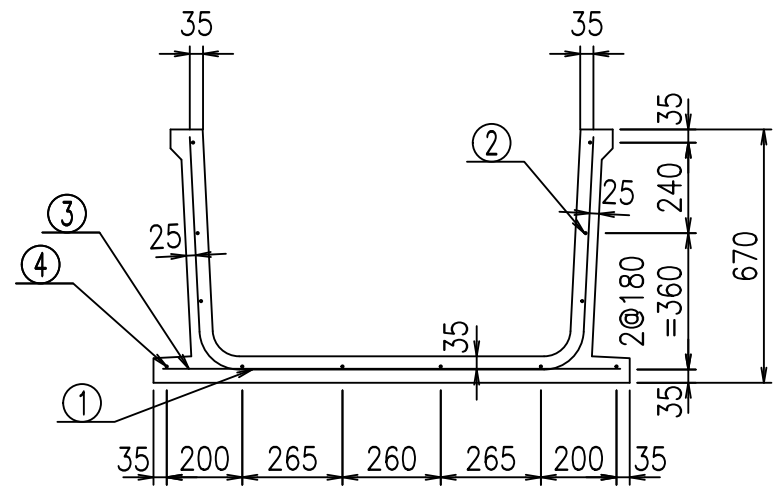
&\$&/#- #&%

&\$&# + # % &

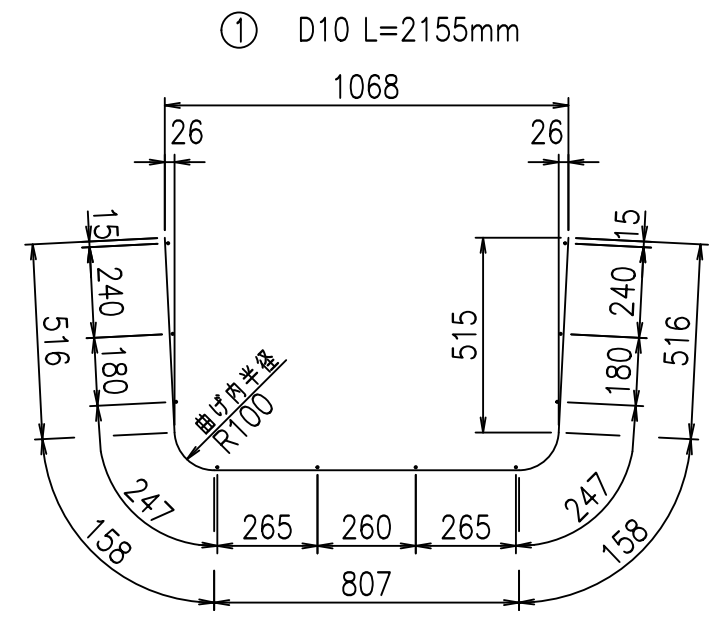
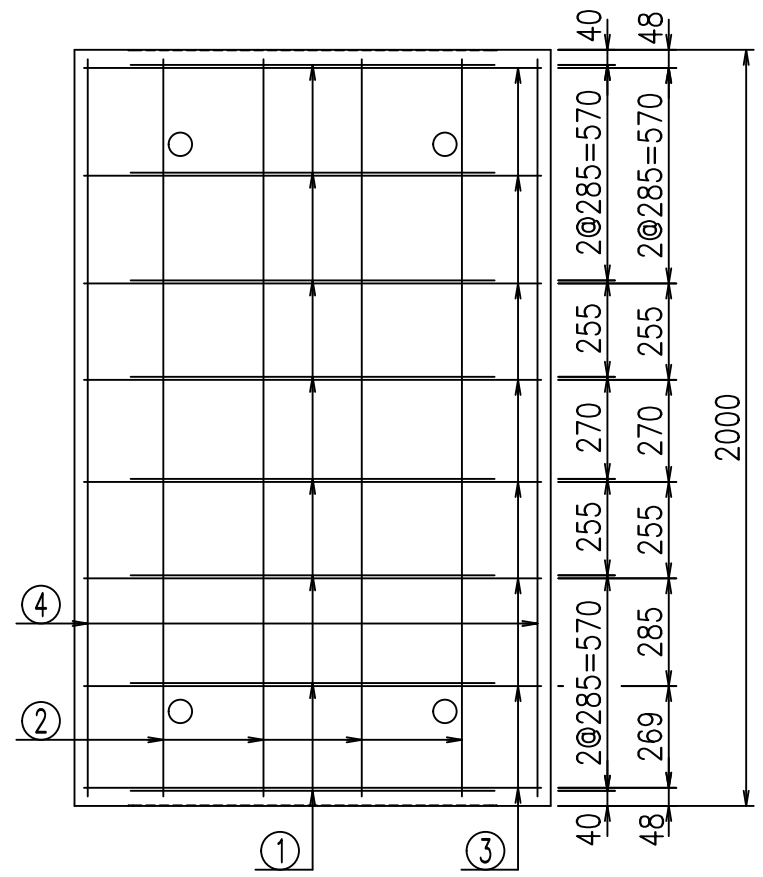
fl! %&\$\$\$% &t

材料表

名称	径	本数	長さ m	m当り質量 kg	質量 kg	形状
鉄筋 ①	D10	8	2.155	0.560	9.654	└
" ②	D 6	10	1.950	0.249	4.856	—
" ③	D 6	8	1.210	0.249	2.410	—
" ④	D 6	2	1.950	0.249	0.971	—
合計					17.891	kg
コンクリート体積				0.3296	m ³	
製品質量					775	kg



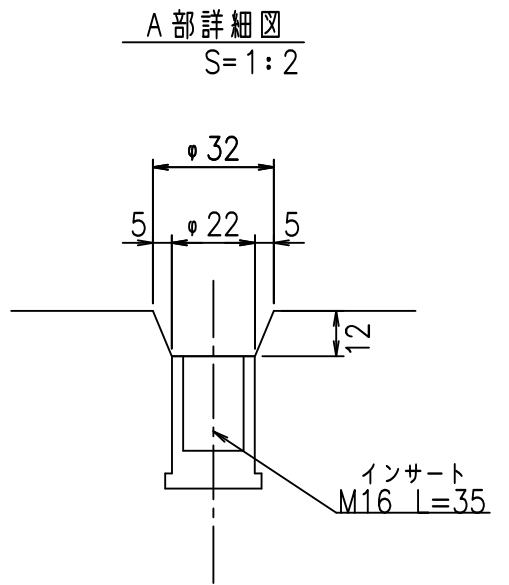
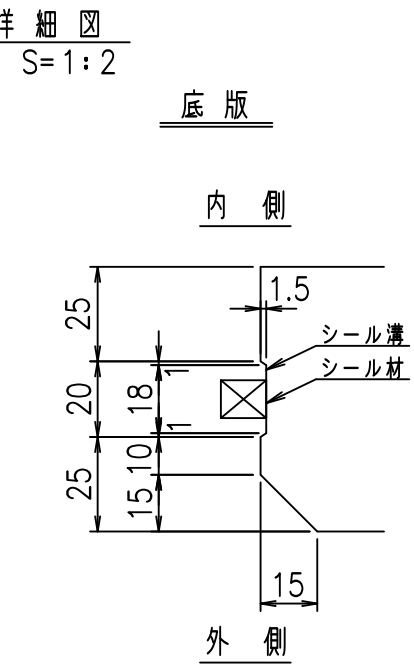
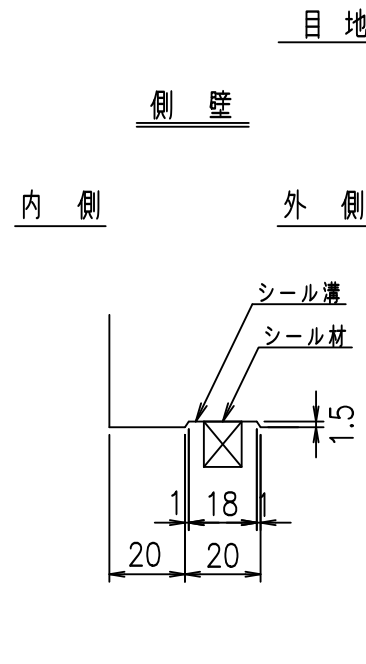
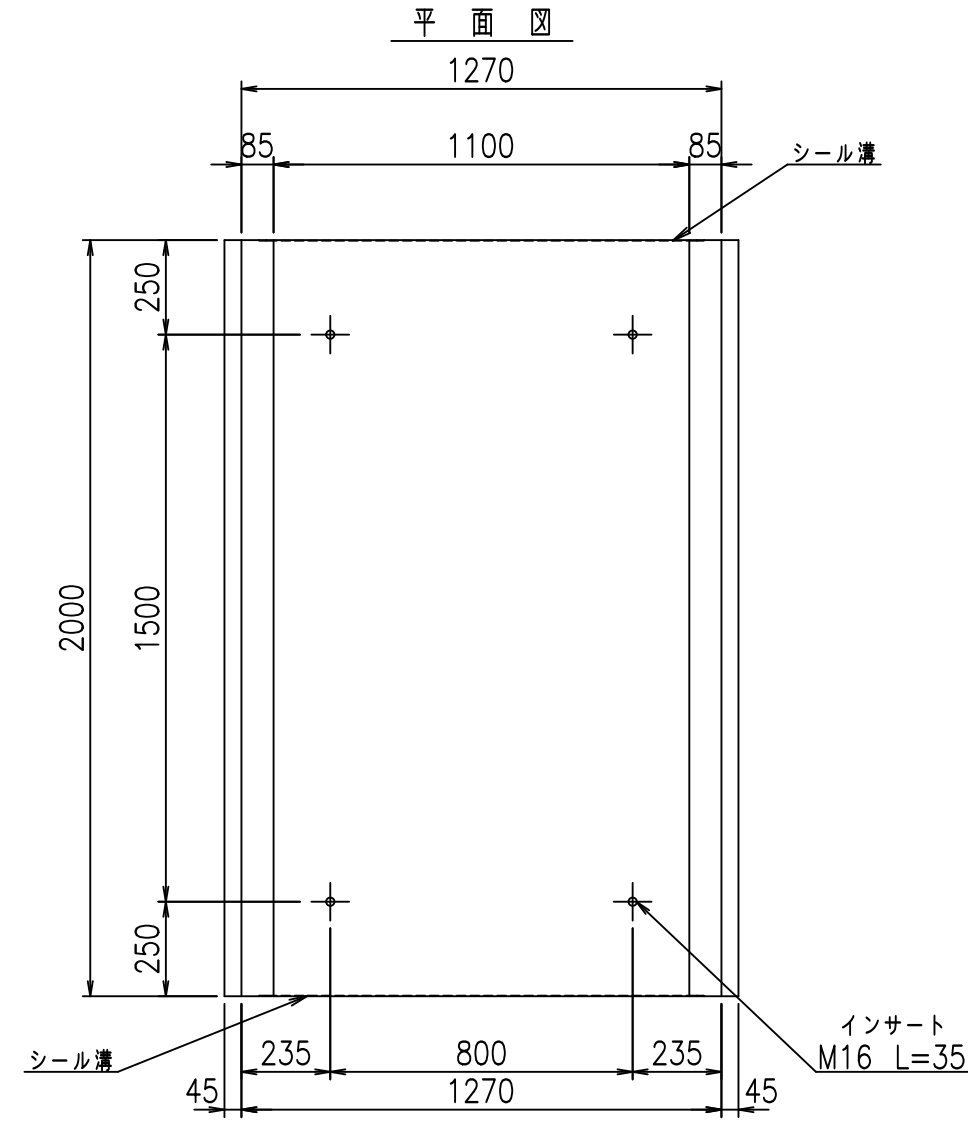
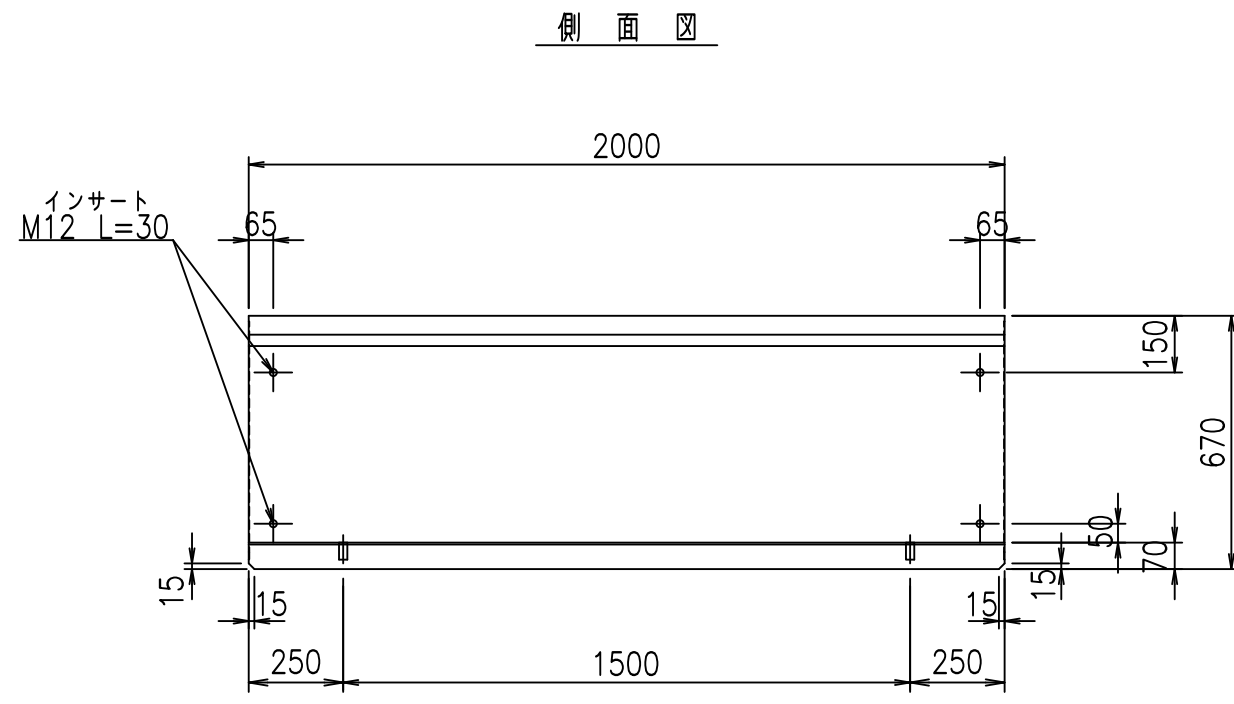
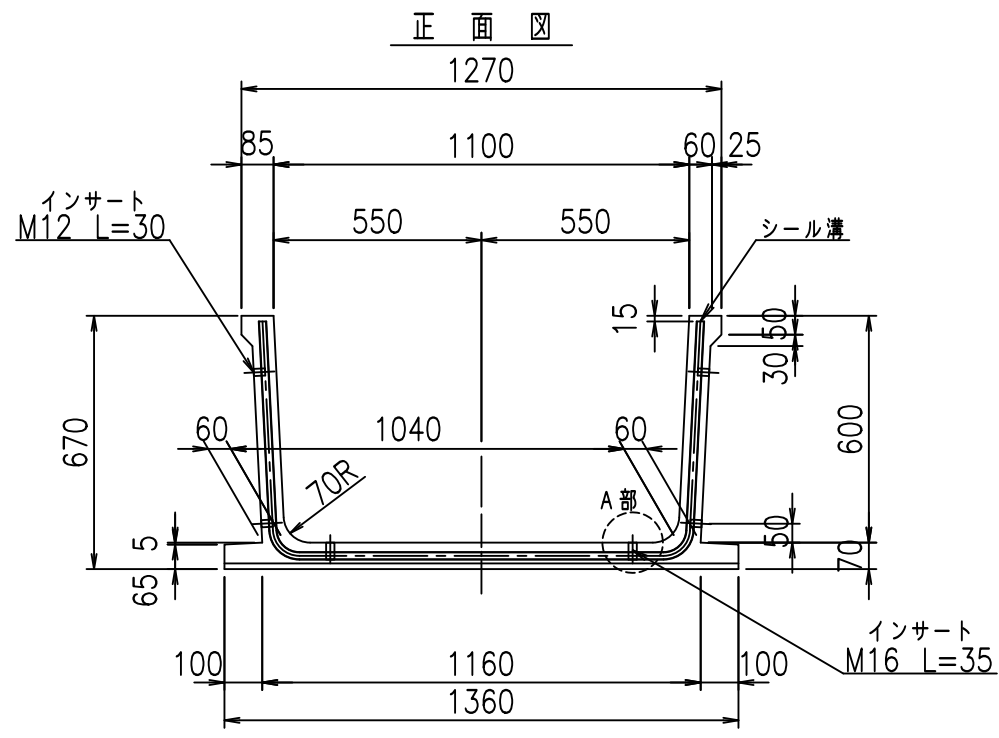
鉄筋加工図



コンクリート設計基準強度 35 N/mm²

G		f _t	
*\$\$\$&\$\$\$&\$\$\$			
<&*"%\$"&(%&\$	
		-, \$\$\$\$\$' %	
		!(\$*!\$\$	

VERTEX ベルテクス株式会社



コンクリート設計基準強度 35 N/mm²

<G	fl	七
*\$\$\$! %\$\$\$! &\$\$\$		
<&(" , "' %		% &\$
		-, \$\$\$\$\$' % ! (\$+! \$\$

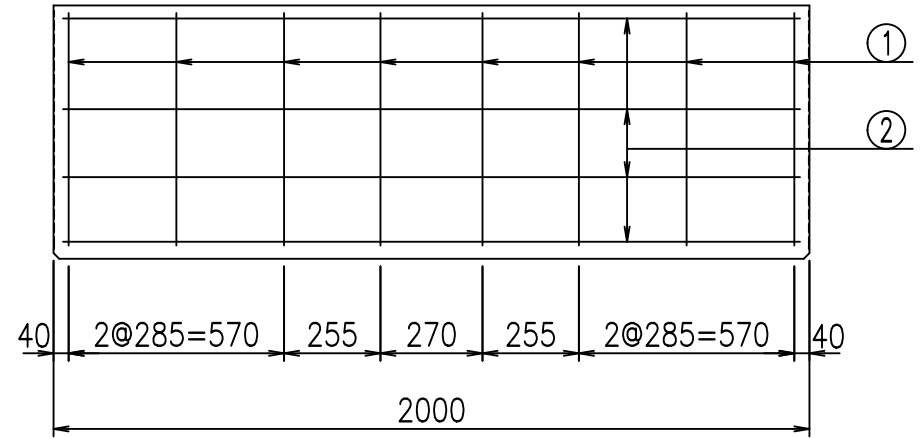
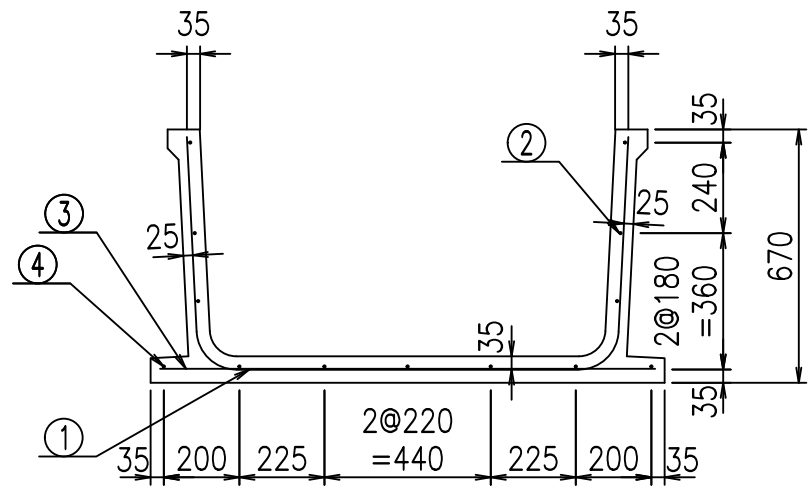
VERTEX ベルテクス株式会社

&\$&#/#- #&%
&\$&#/#+&%

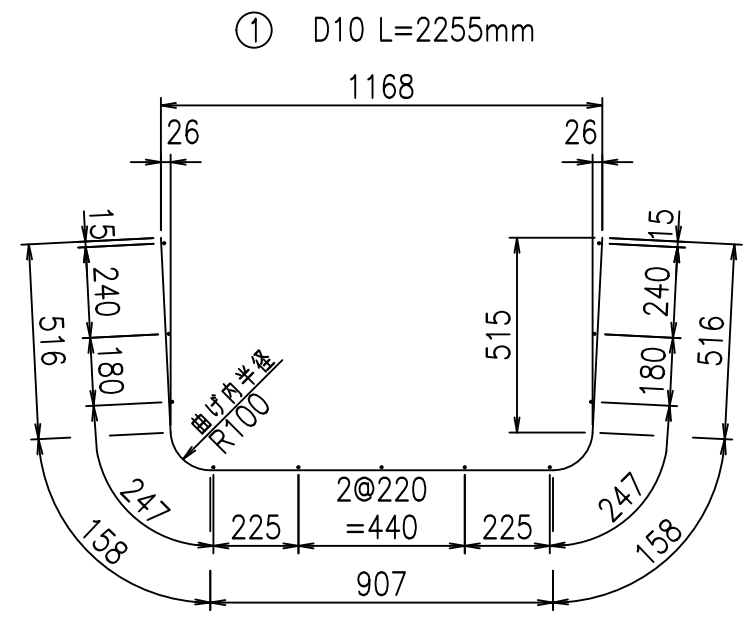
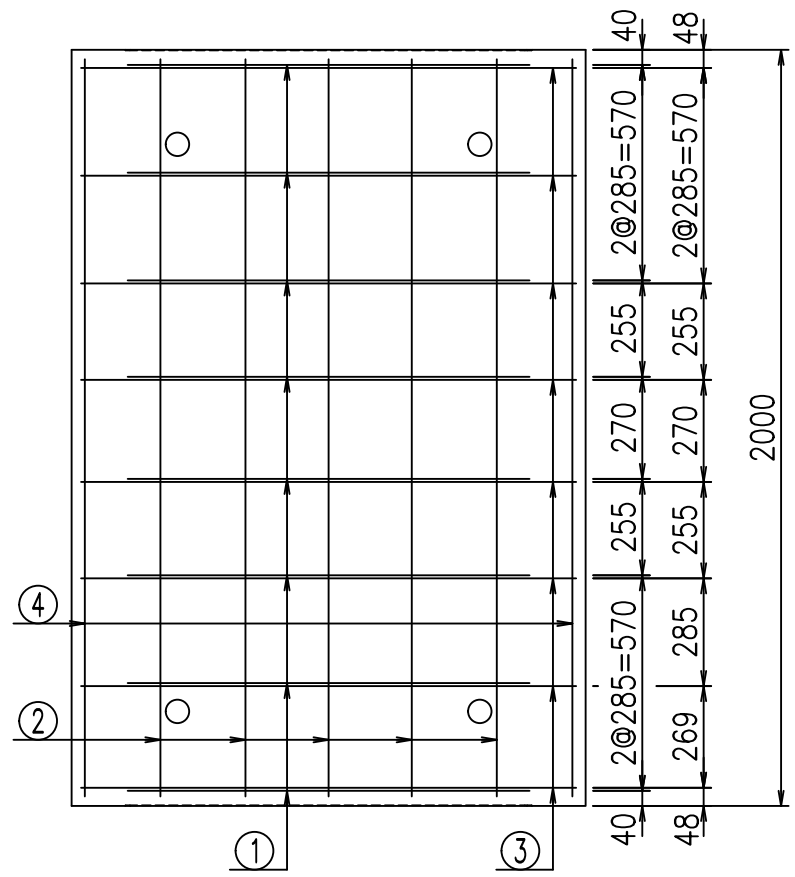
fl! %&\$\$\$%' 七

材料表

名称	径	本数	長さ m	m当り質量 kg	質量 kg	形状
鉄筋 ①	D10	8	2.255	0.560	10.102	┌
" ②	D6	11	1.950	0.249	5.341	—
" ③	D6	8	1.310	0.249	2.610	—
" ④	D6	2	1.950	0.249	0.971	—
合計					19.024	kg
コンクリート体積				0.3436	m ³	
製品質量					810	kg



鉄筋加工図



コンクリート設計基準強度 35 N/mm²

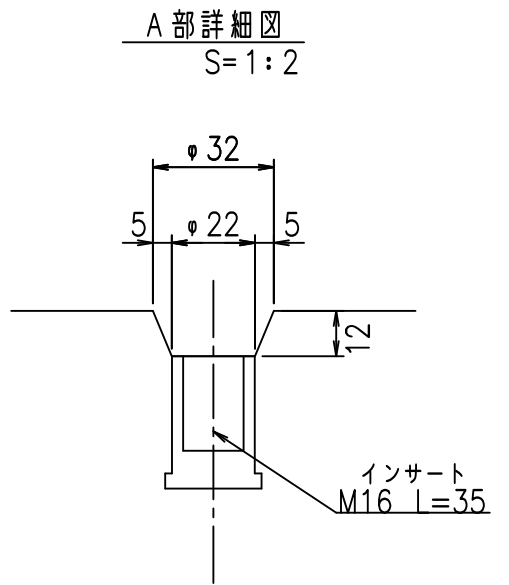
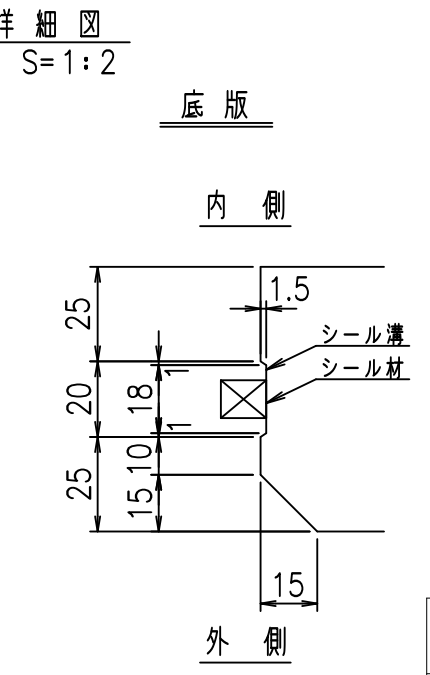
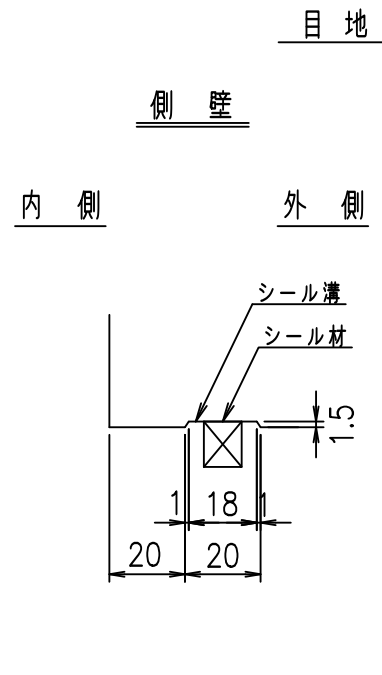
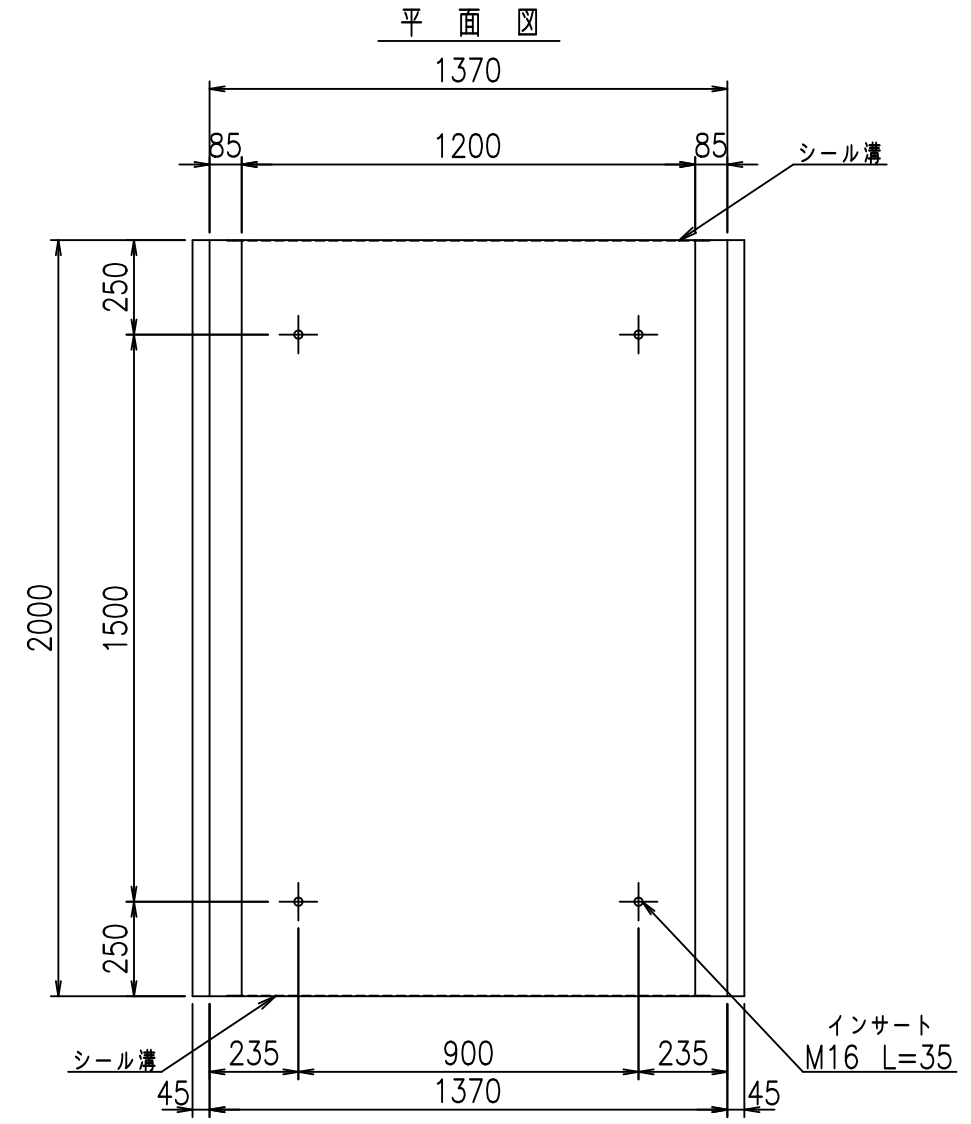
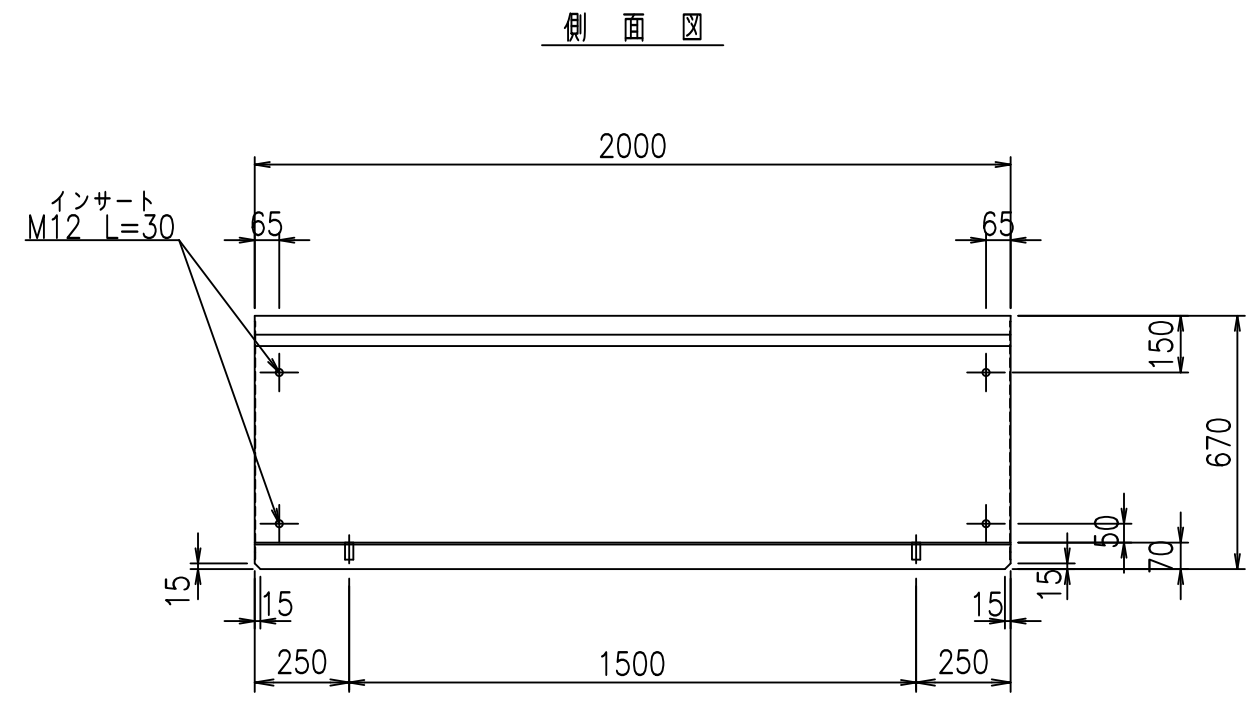
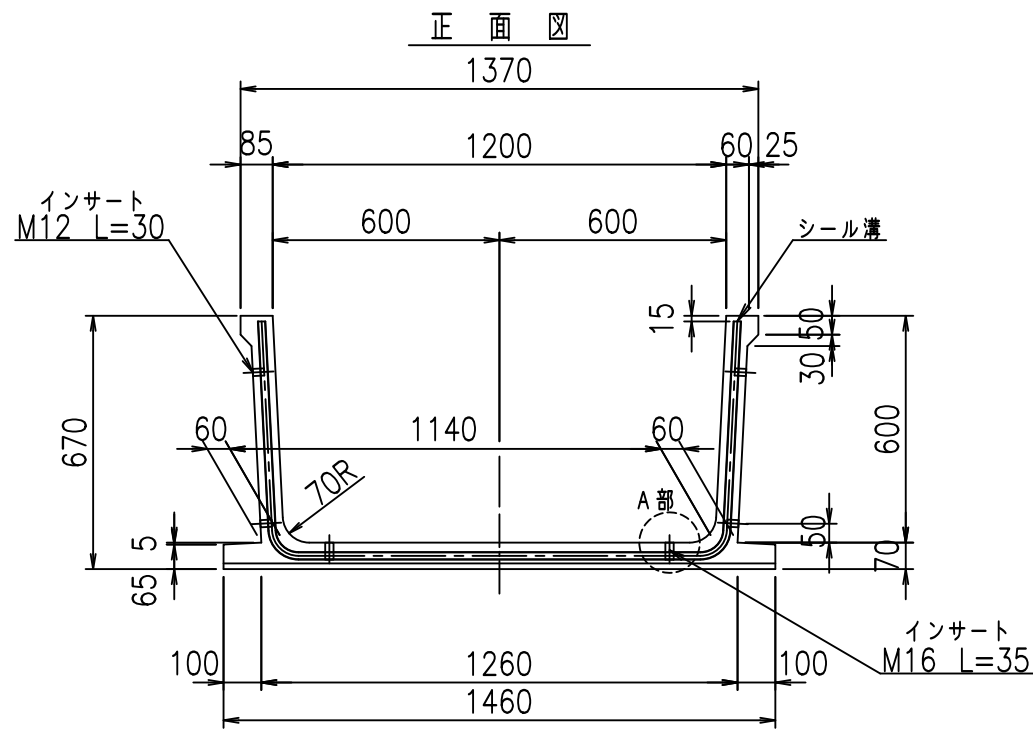
	<G	fl	と
	*\$\$\$! %\$\$\$! &\$\$\$		
	<&*"%\$"&(% &\$
			-, \$\$\$\$\$' % !(\$,!\$\$

VERTEX ベルテクス株式会社

&\$\$&/#- #&%

&\$\$&#/#%&

fIE! %(\$\$&)) %&



コンクリート設計基準強度 35 N/mm

	<G	fl	七
	*\$\$\$! %&\$\$! &\$\$\$\$		
	<&(" , "' %		% &\$
			-, \$\$\$\$\$' %
			!(\$-!\$\$

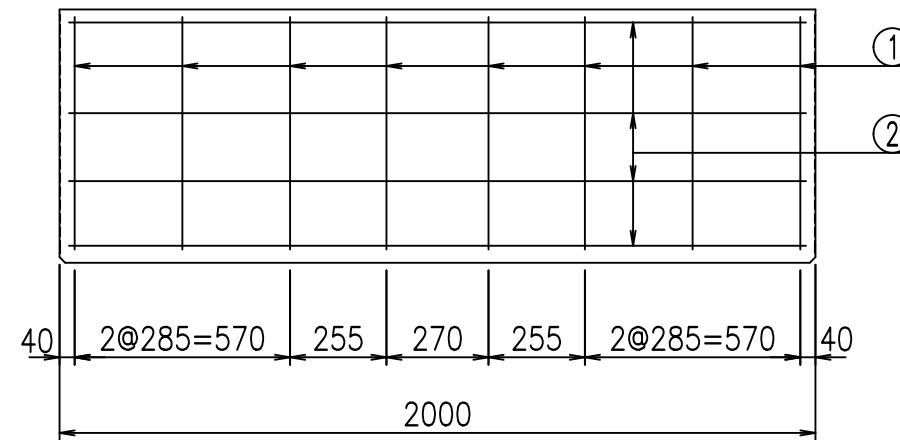
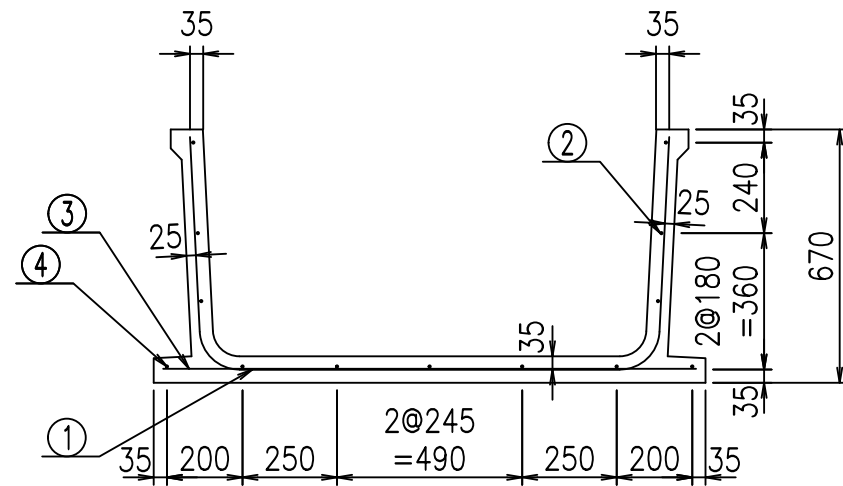
VERTeX ベルテクス株式会社

&\$\$&/#- #&%
&\$\$&# + #&%

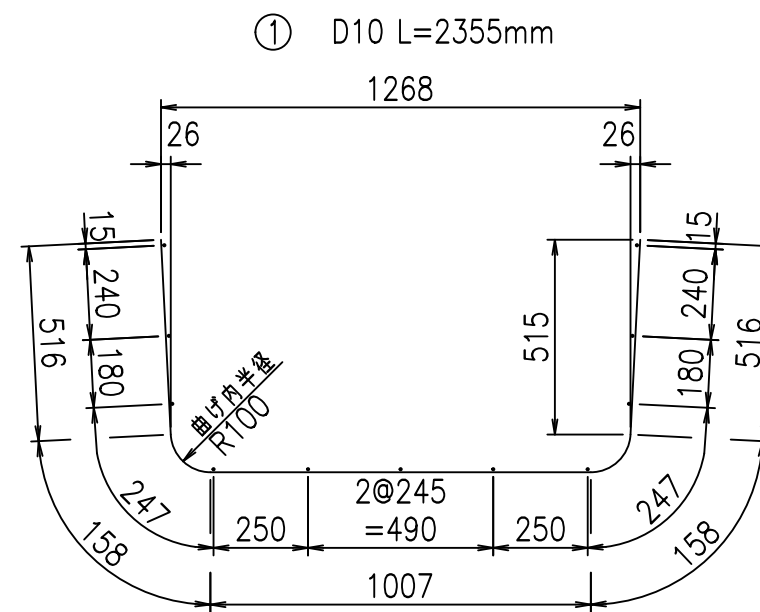
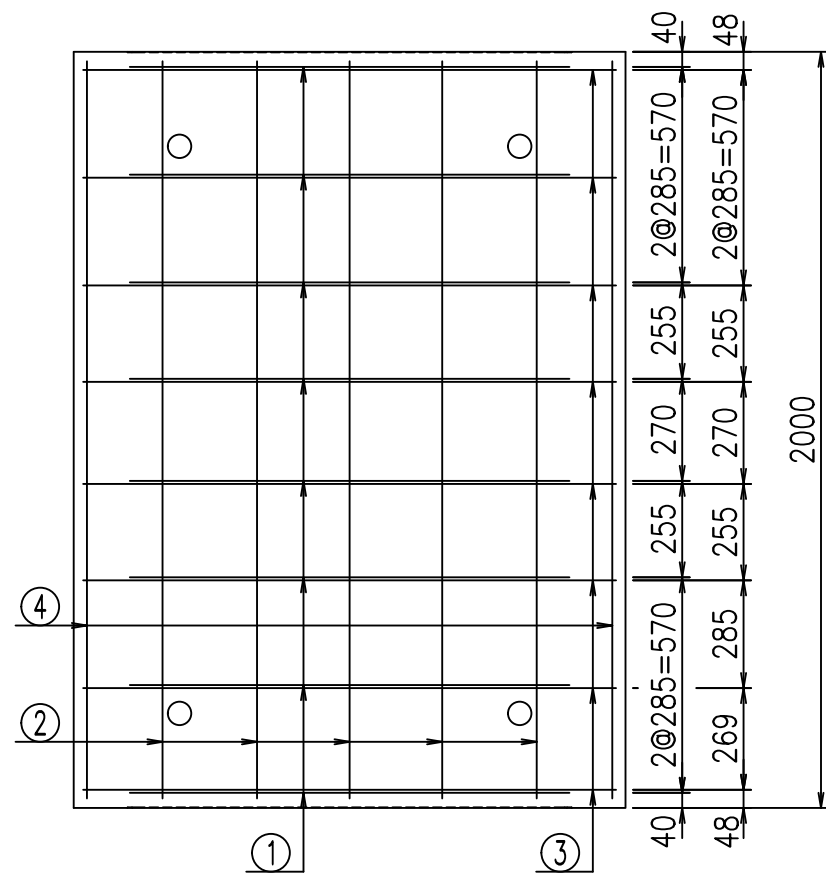
fl! %&\$\$\$\$%(七

材料表

名称	径	本数	長さ m	m ³ 当り質量 kg	質量 kg	形状
鉄筋 ①	D10	8	2.355	0.560	10.550	┌
" ②	D6	11	1.950	0.249	5.341	—
" ③	D6	8	1.410	0.249	2.809	—
" ④	D6	2	1.950	0.249	0.971	—
合計					19.671	kg
コンクリート体積				0.3576	m ³	
製品質量					840	kg



鉄筋加工図



コンクリート設計基準強度 35 N/mm²

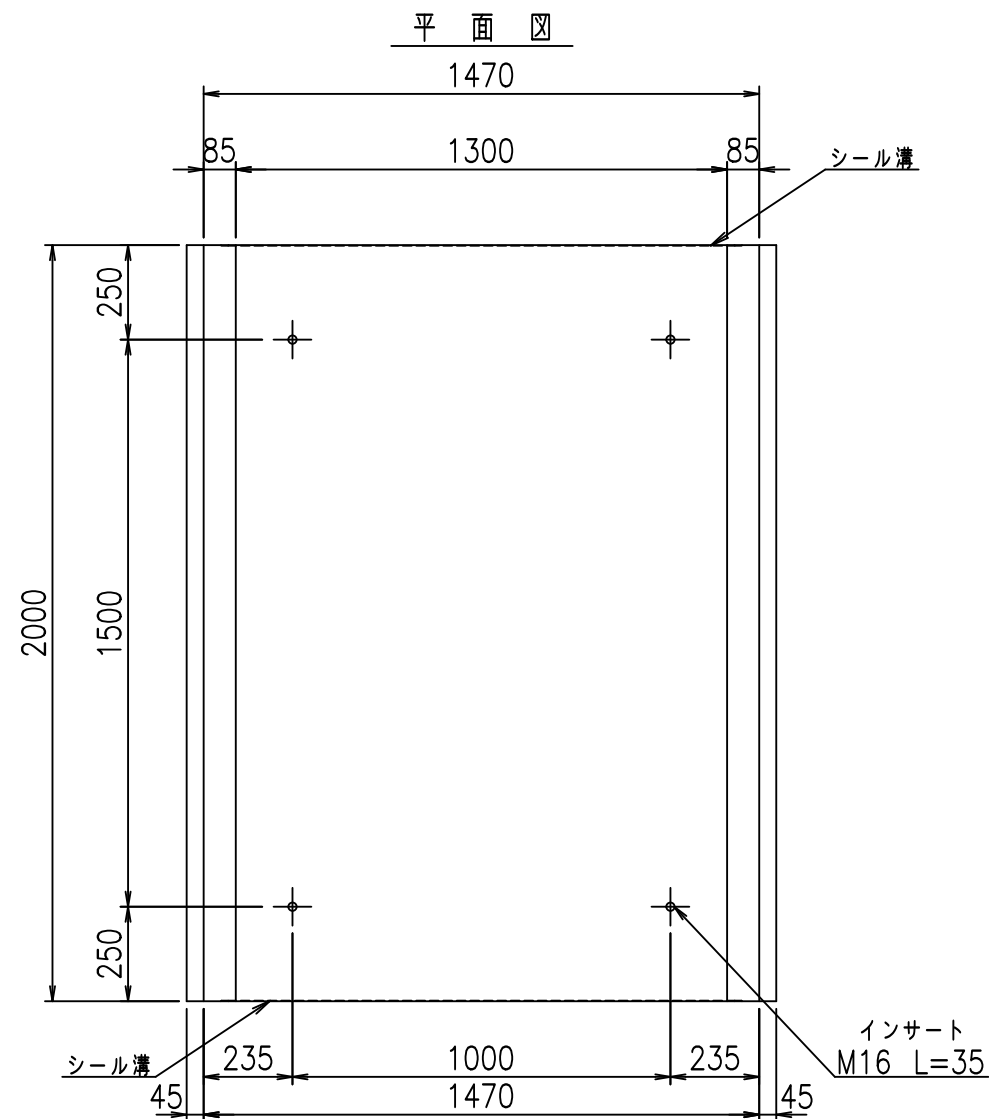
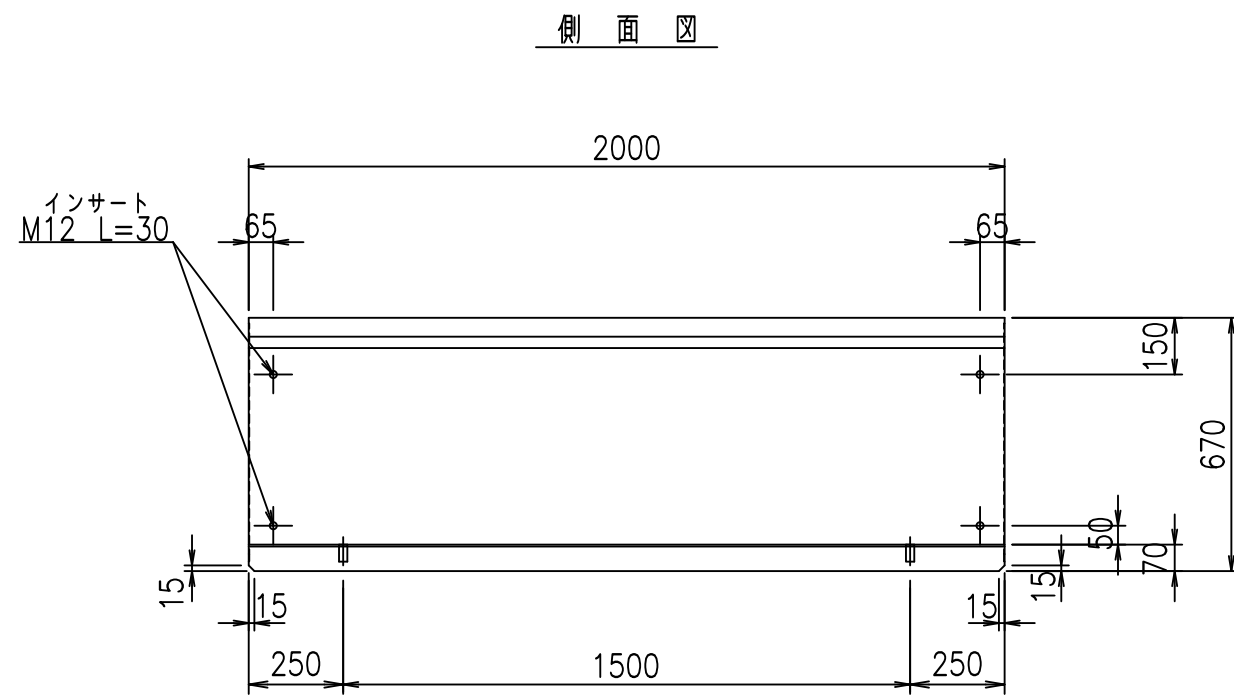
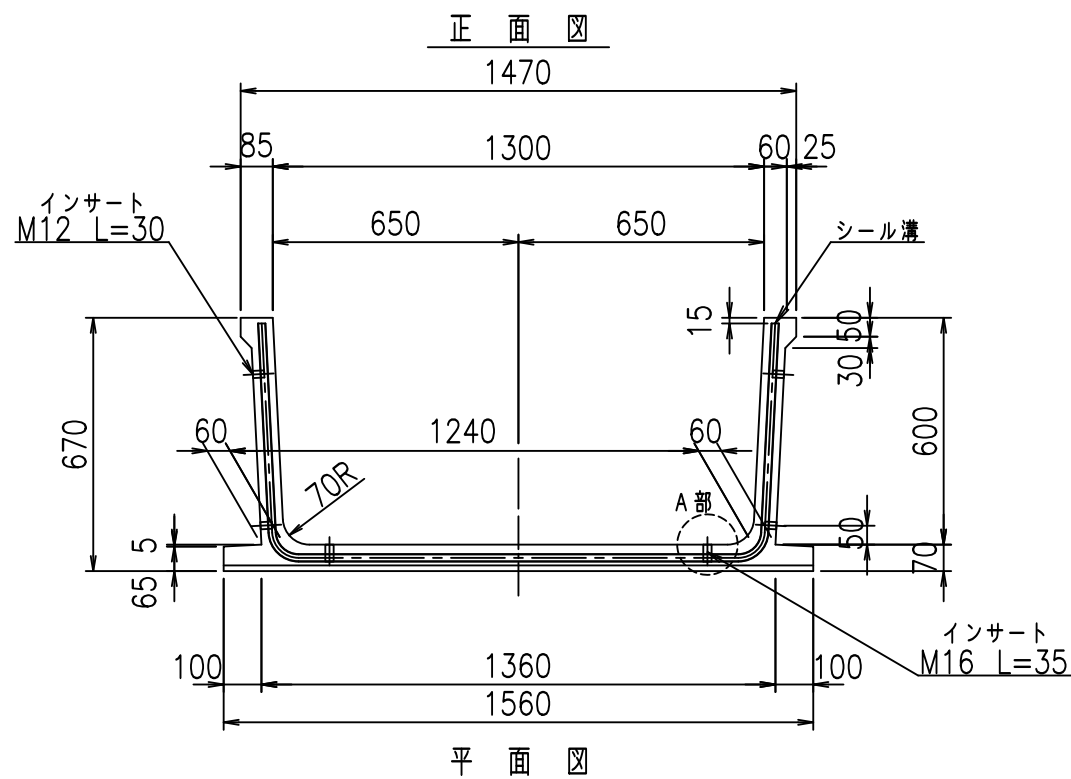
<G		fl		t	
*\$\$\$! %&\$\$\$! &\$\$\$\$					
<&*"%\$"&(% &\$		
-, \$\$\$\$\$\$' %					
! (%\$! \$\$					

VERTEX ベルテクス株式会社

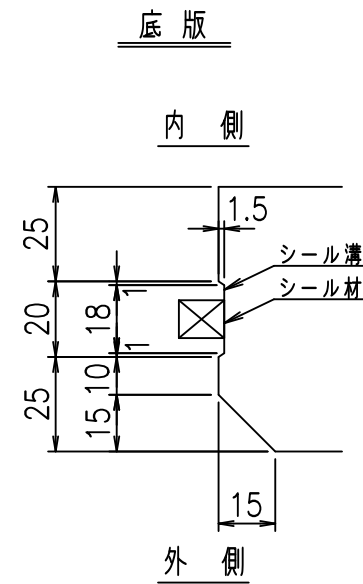
&\$\$&/#- #&%

&\$\$&#/#%&

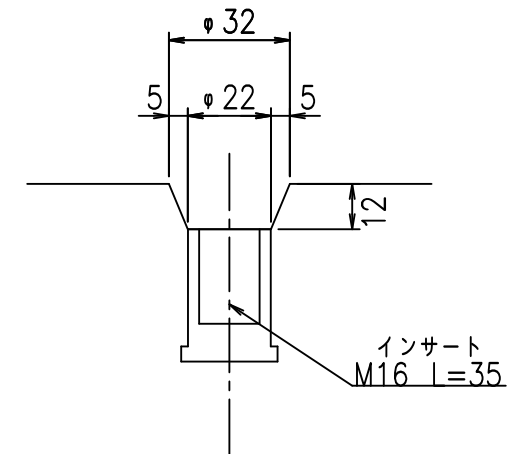
fIE! %(\$\$\$) &t



目地詳細図
S=1:2



A部詳細図
S=1:2



コンクリート設計基準強度 35 N/mm

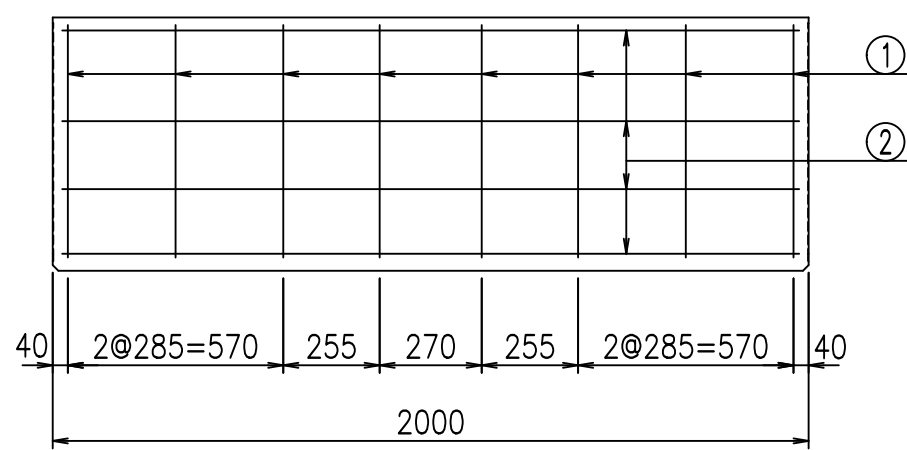
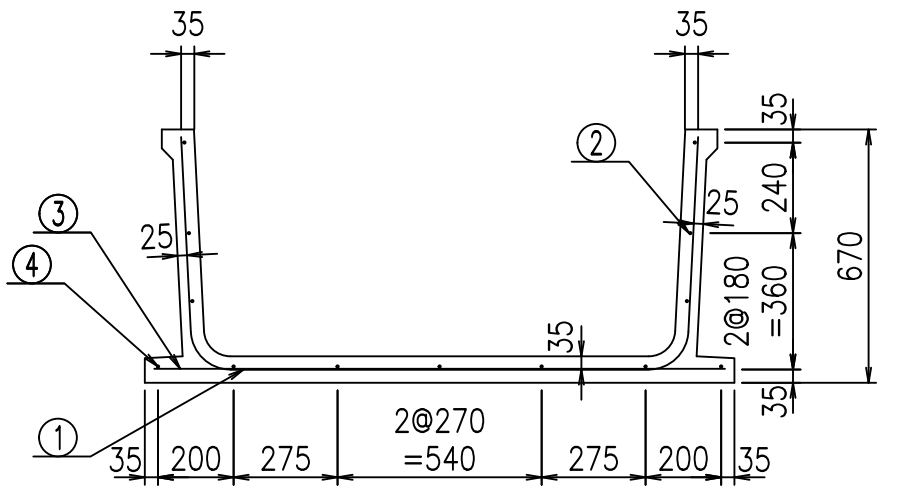
	<G	fl	七
	*\$\$\$ % \$\$! &\$\$\$		
	<&(" , "' %		% &\$
			-, \$\$\$\$\$' % !(%& \$\$

VERTEX ベルテクス株式会社

&\$\$/#- #&%

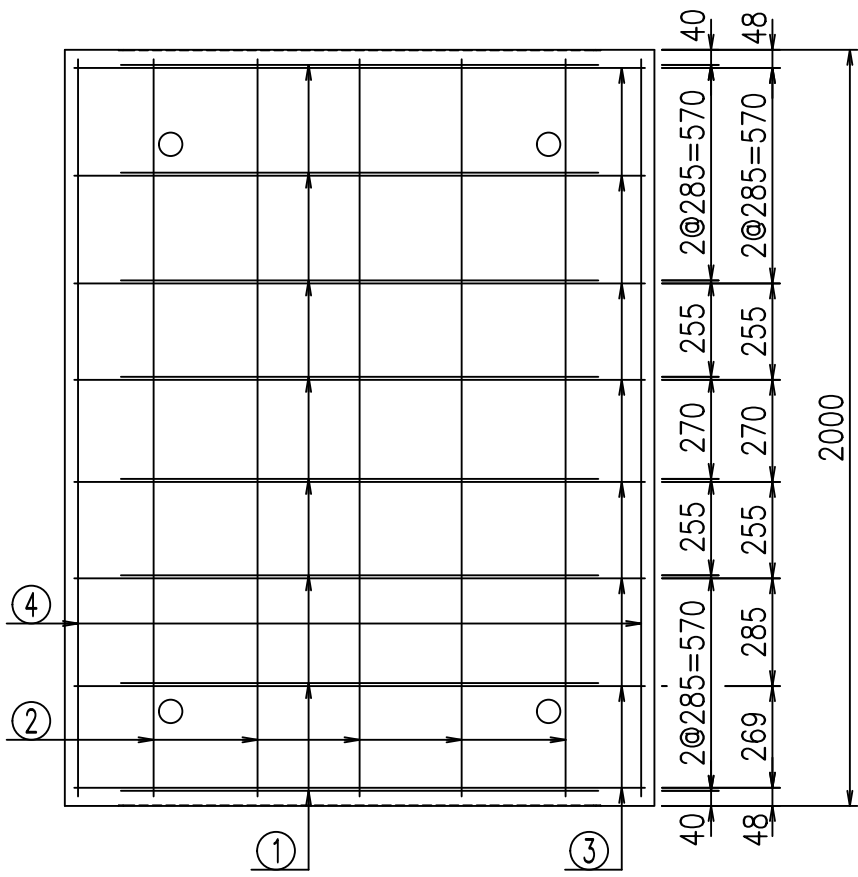
&\$\$&#+#%&

fl! %&\$\$\$%()七

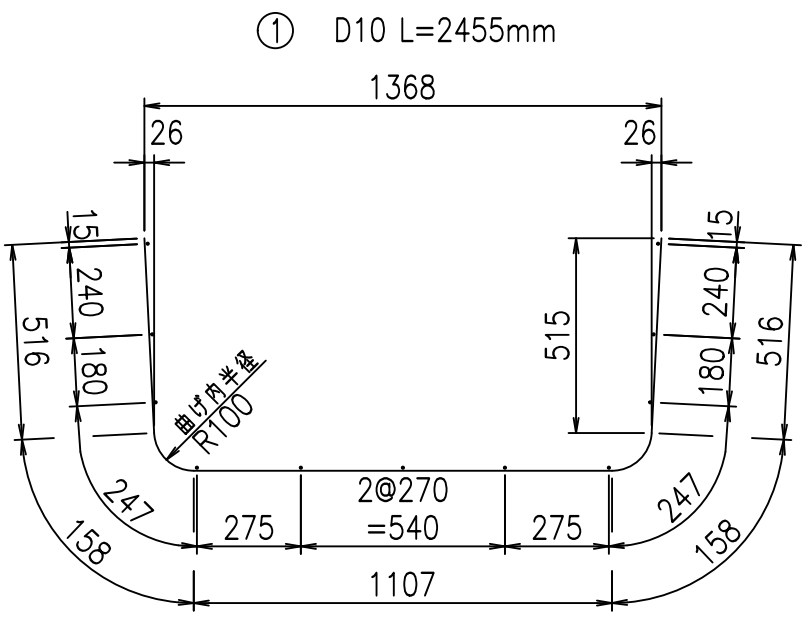


材料表

名称	径	本数	長さ m	m当り質量 kg	質量 kg	形状
鉄筋 ①	D10	8	2.455	0.560	10.998	┘
" ②	D6	11	1.950	0.249	5.341	—
" ③	D6	8	1.510	0.249	3.008	—
" ④	D6	2	1.950	0.249	0.971	—
合計					20.318	kg
コンクリート体積				0.3716	m³	
製品質量					875	kg



鉄筋加工図



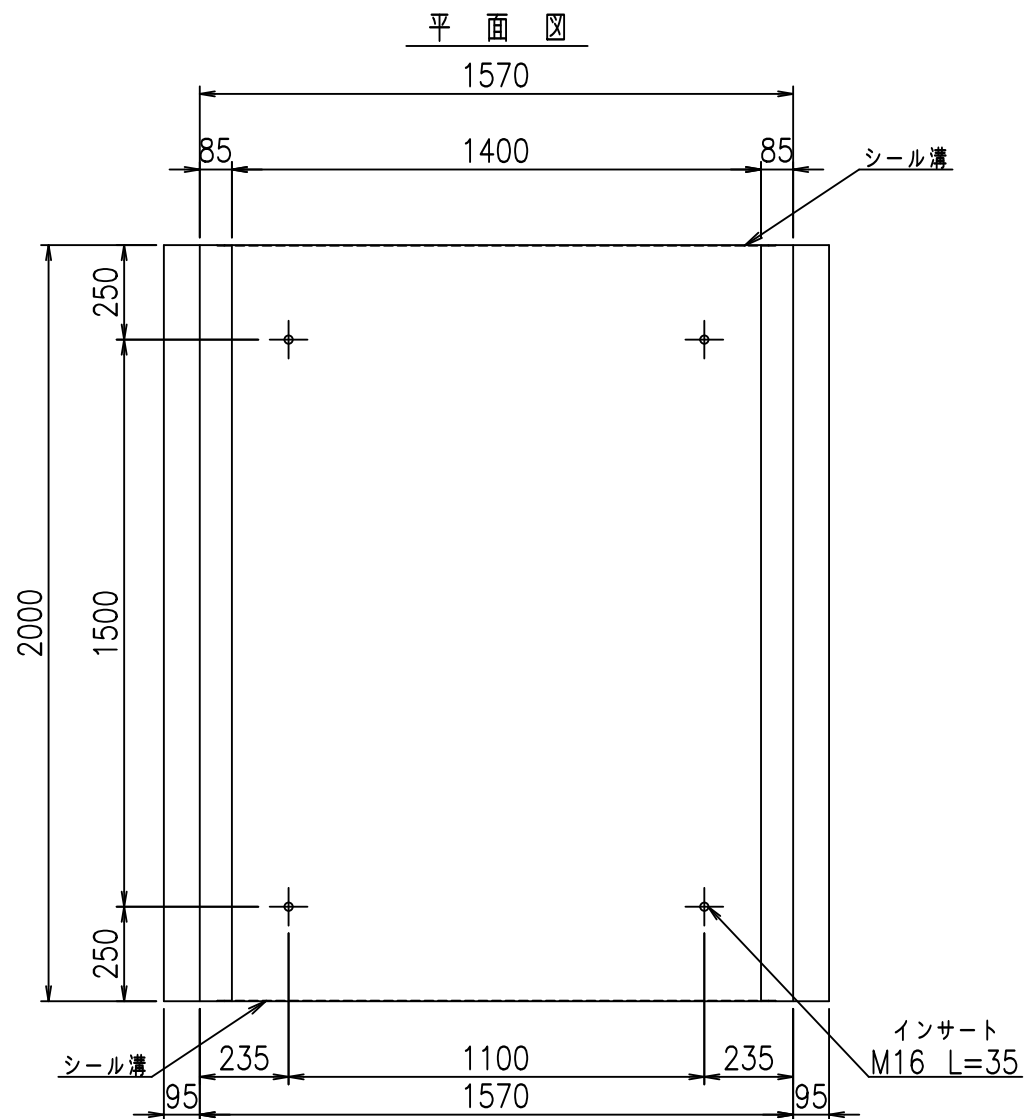
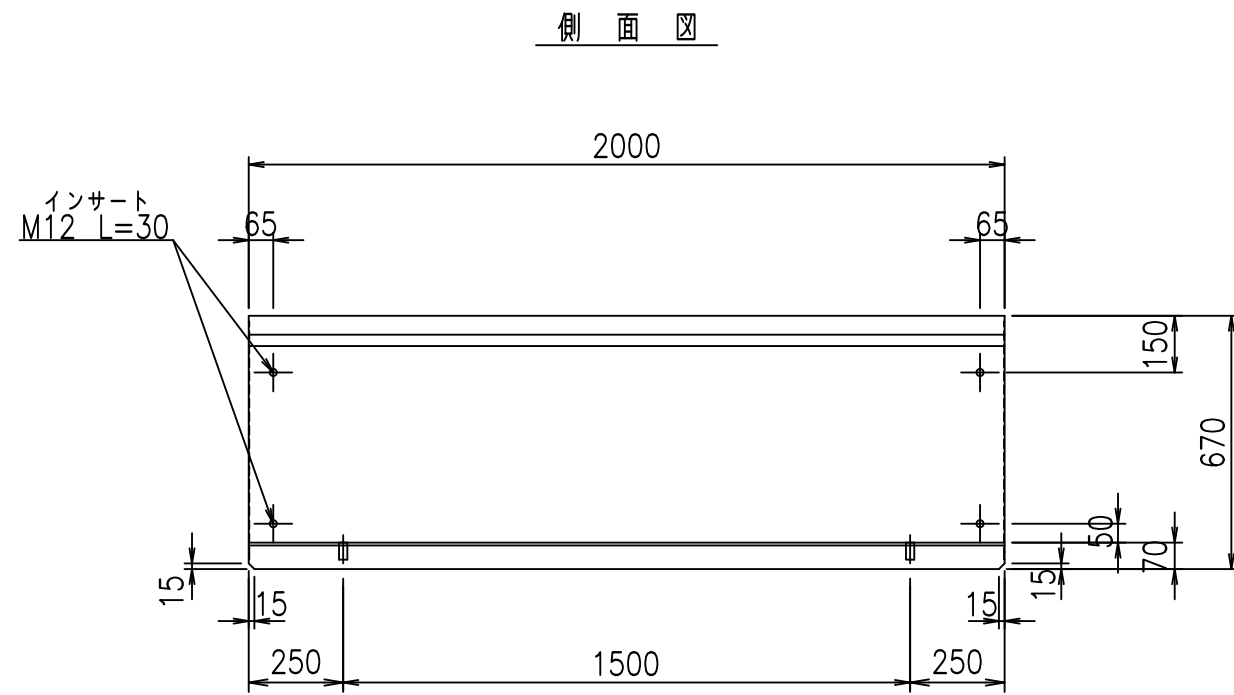
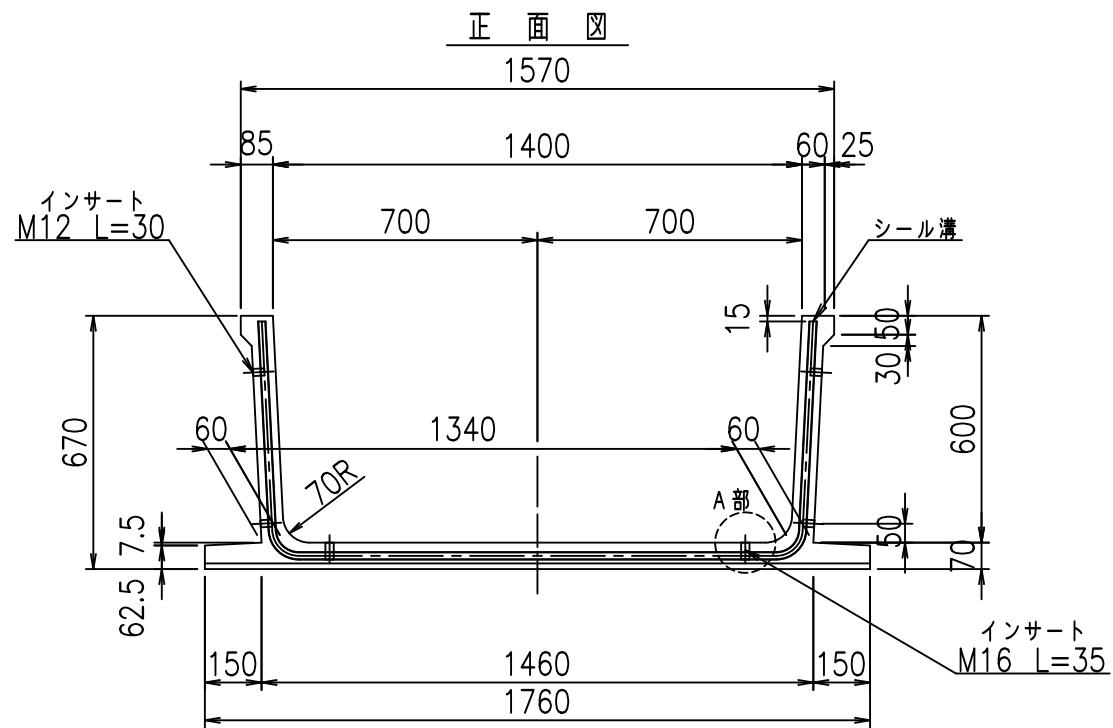
コンクリート設計基準強度 35 N/mm²

<G	f _t	τ
*\$ \$! % \$ \$! & \$\$\$		
<&*" % \$" & (% & \$
		-, \$\$\$\$\$' %
		! (%&! \$ \$

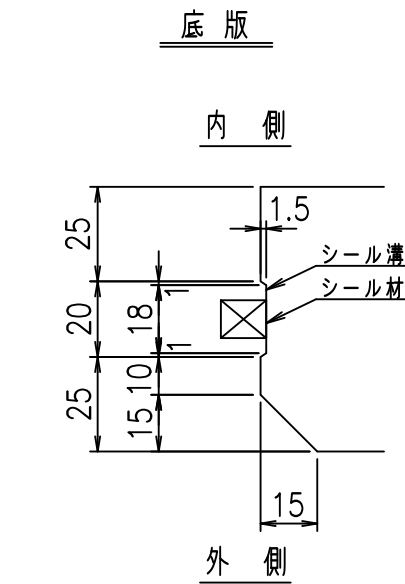
VERTEX ベルテクス株式会社

& \$ & # / # - # & %
& \$ & # + # % &

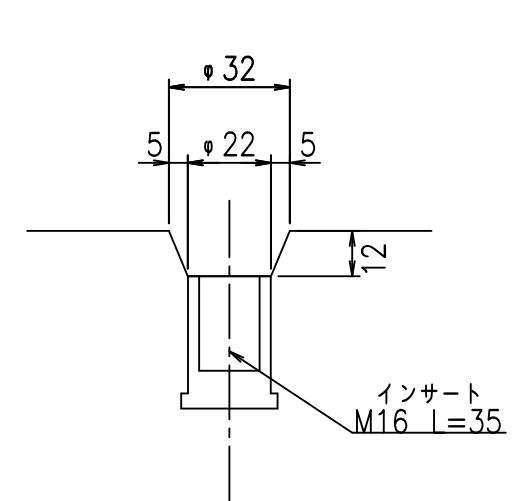
fIE! % (\$ \$ &)' 七



目地詳細図 S=1:2



A部詳細図 S=1:2



コンクリート設計基準強度 35 N/mm

	<G	fl	七
	*\$\$\$%\$\$\$&\$\$\$		
	<&*"%%&		%&\$
			-, \$\$\$\$\$' % !(%!\$\$

VERTEX ベルテクス株式会社

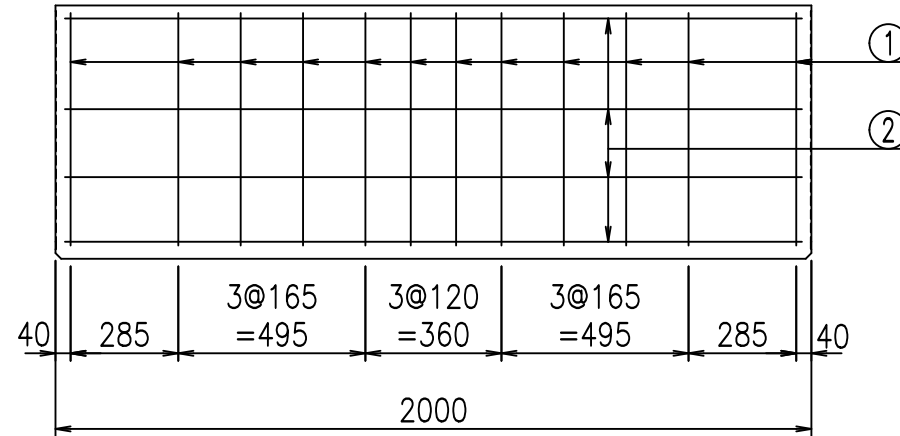
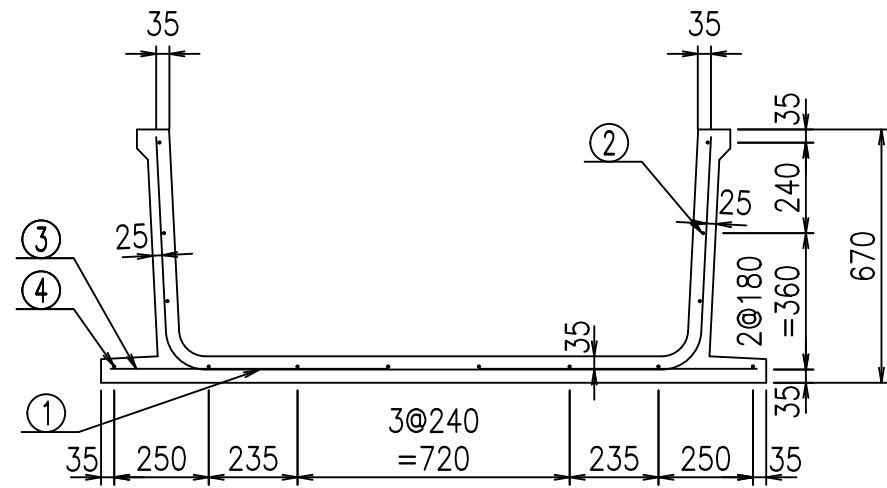
&\$\$/#- #&%

&\$\$&#+#%&

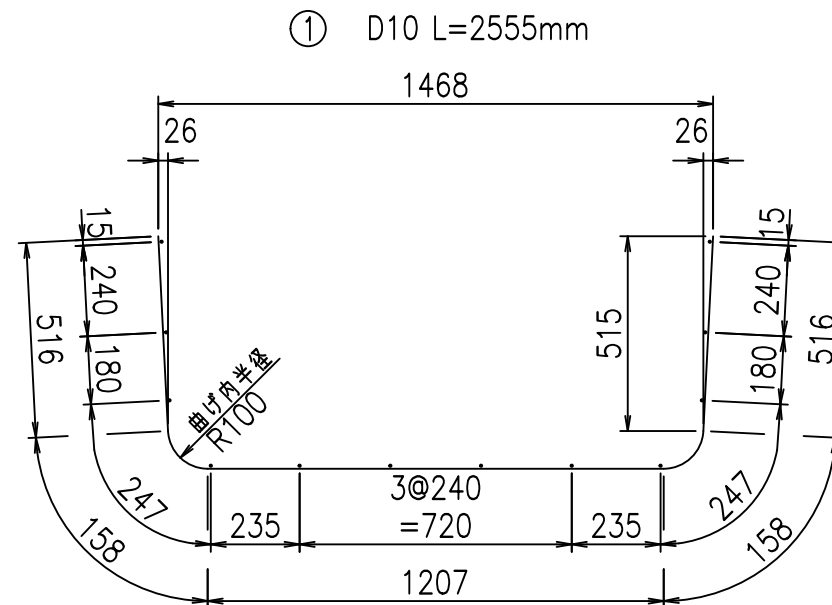
fIE! %(\$\$&)'七

材料表

名称	径	本数	長さ m	m ³ 当り質量 kg	質量 kg	形状
鉄筋 ①	D10	12	2.555	0.560	17.170	└┘
" ②	D6	12	1.950	0.249	5.827	—
" ③	D6	20	0.745	0.249	3.710	—
" ④	D6	2	1.950	0.249	0.971	—
合計					27.678	kg
コンクリート体積				0.3984	m ³	
製品質量					945	kg



鉄筋加工図



コンクリート設計基準強度 35 N/mm²

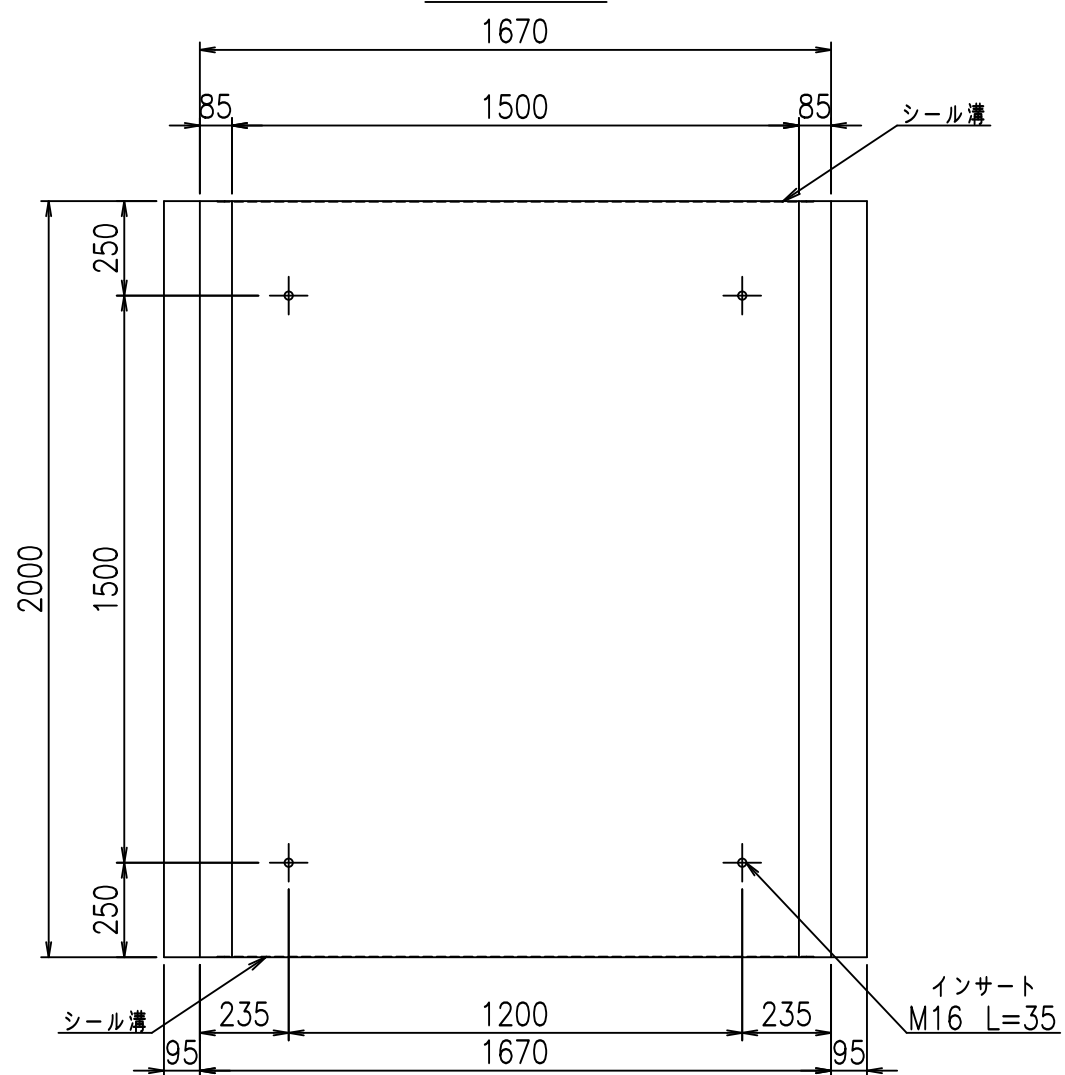
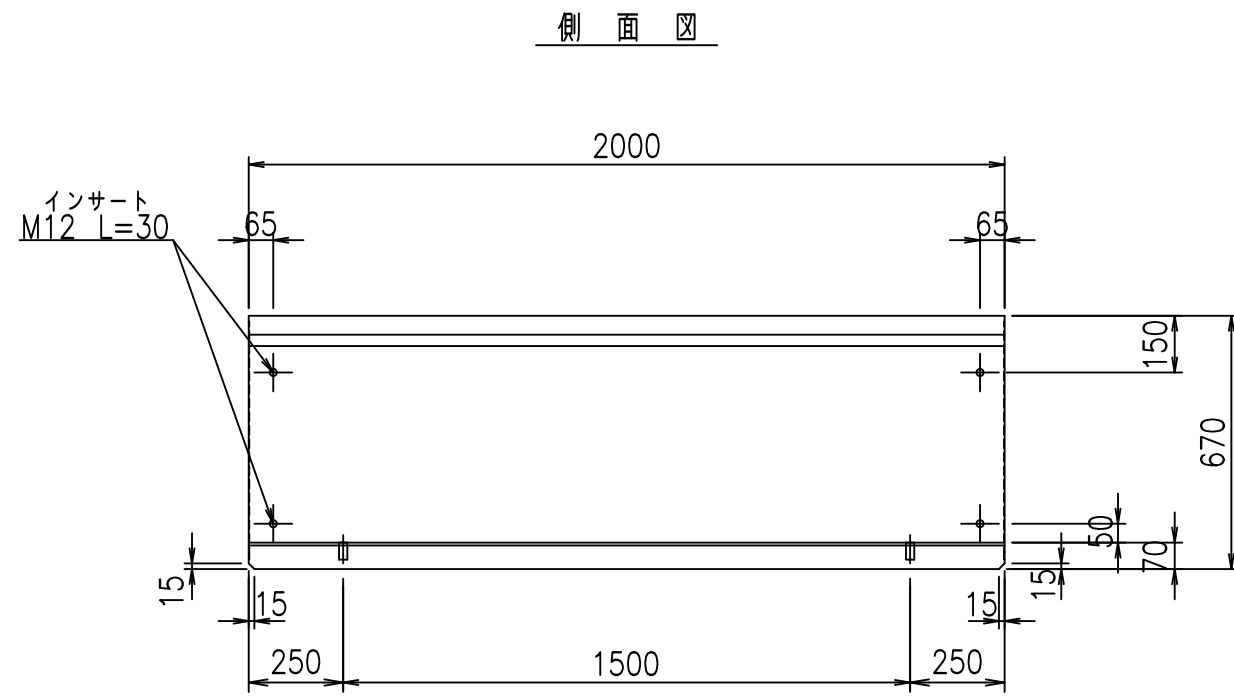
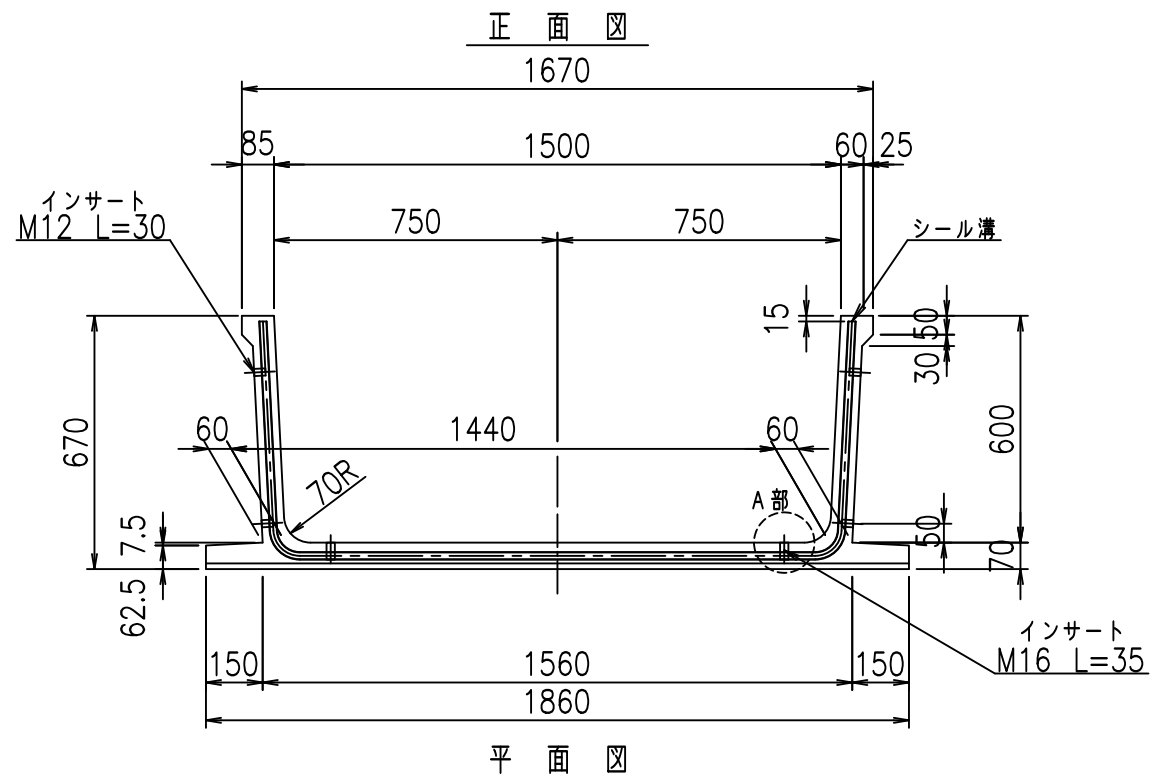
G		f _t	
*\$\$\$%\$\$\$&\$\$\$			
<' \$" \$%")		% &\$	
		-, \$\$\$\$\$' %	
		! (%! \$\$\$	

VERTEX ベルテクス株式会社

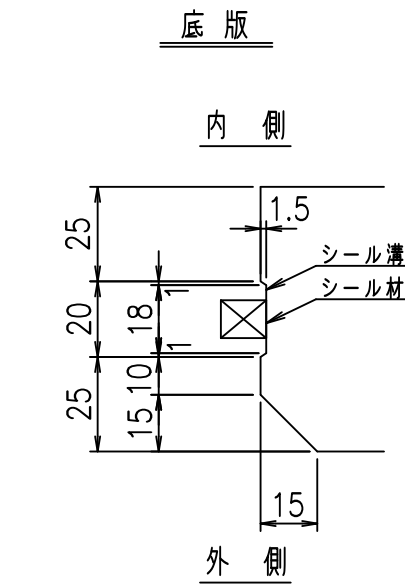
&\$\$%/#- #&%

&\$\$&# + # % &

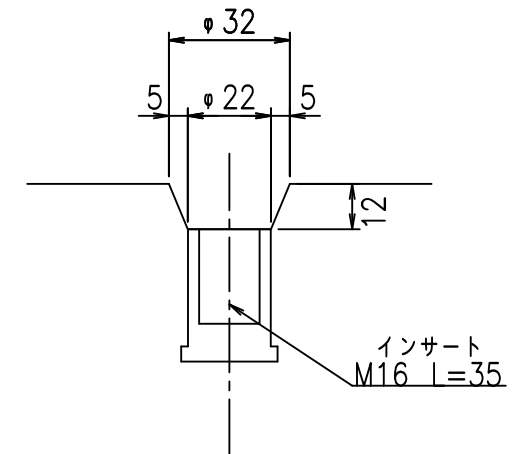
fIE! % + \$\$ & (' & t



目地詳細図
S=1:2



A部詳細図
S=1:2



コンクリート設計基準強度 35 N/mm

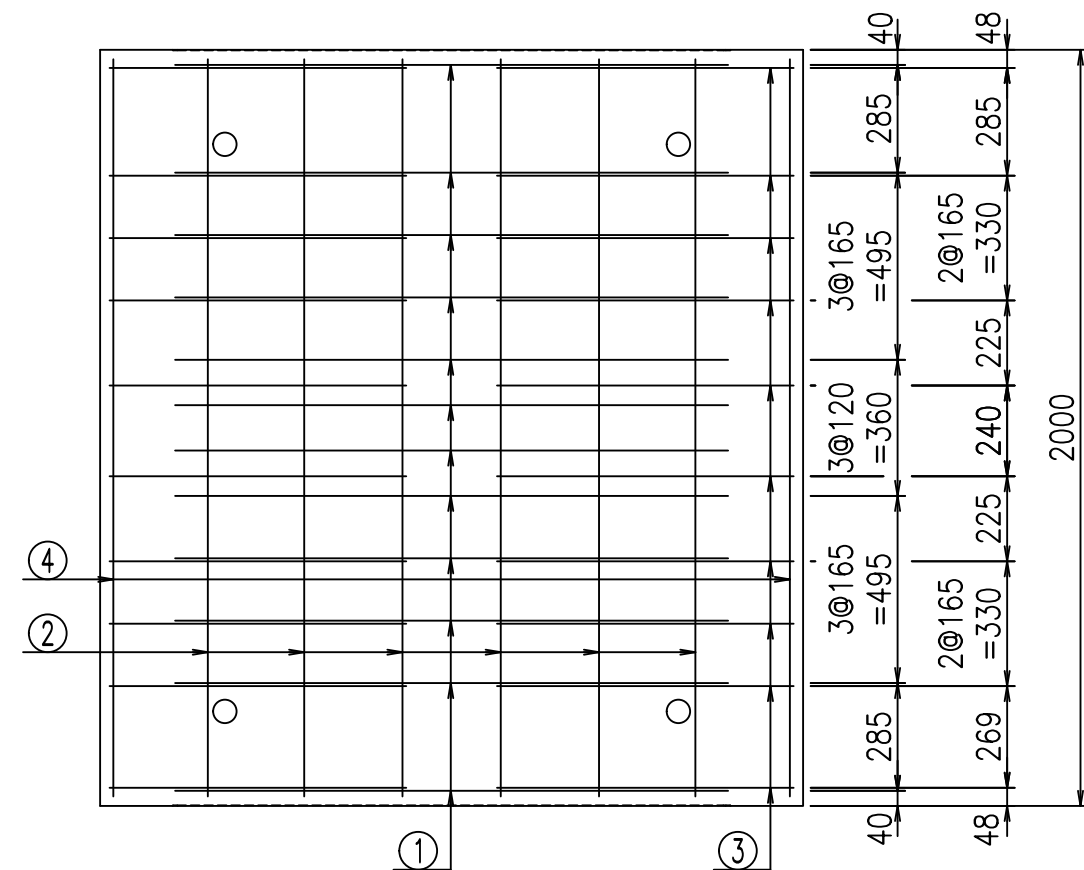
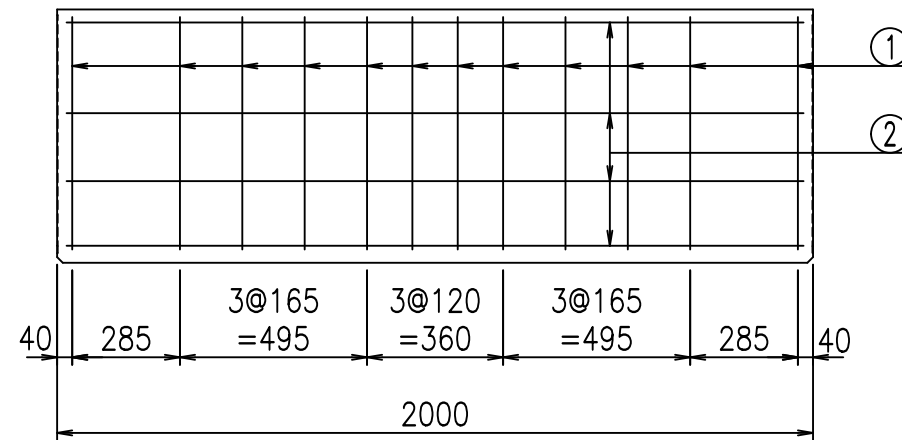
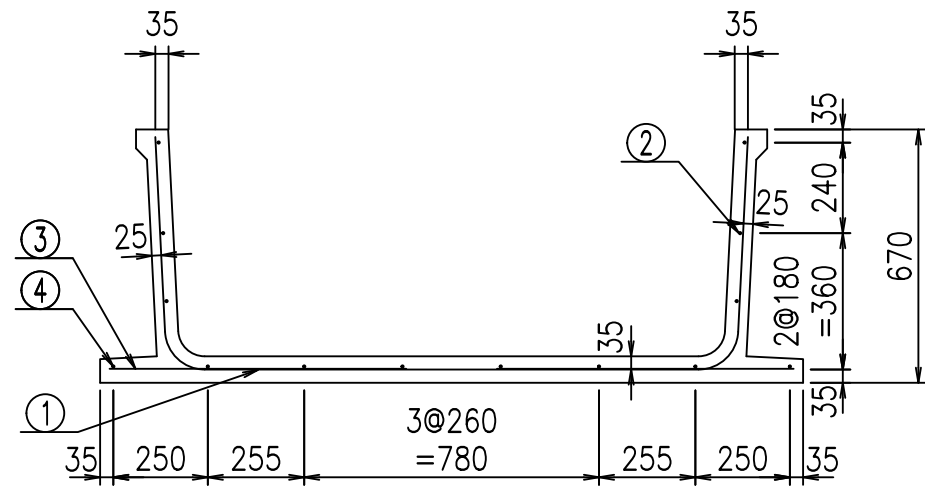
	<G	fl	七
	*\$\$\$! % \$ \$! &\$\$\$		
	<&(" , "' %		% &\$
			-, \$\$\$\$\$' % !(%)! \$\$

VERTEX ベルテクス株式会社

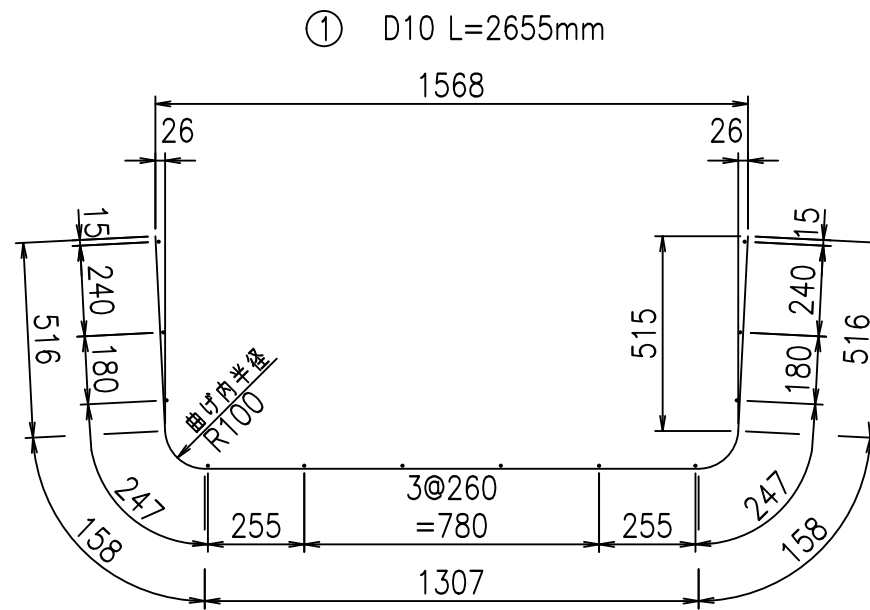
&\$\$/#- #&%

&\$\$&#+#%&

fl! %&\$\$\$%(+



鉄筋加工図

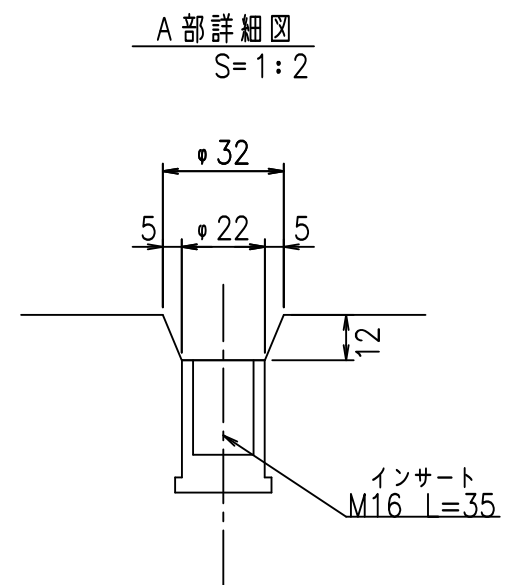
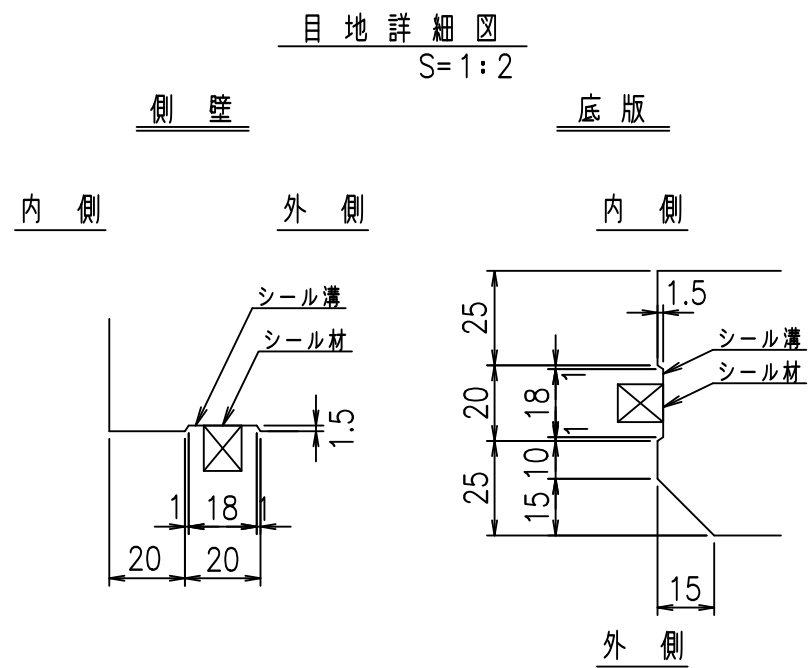
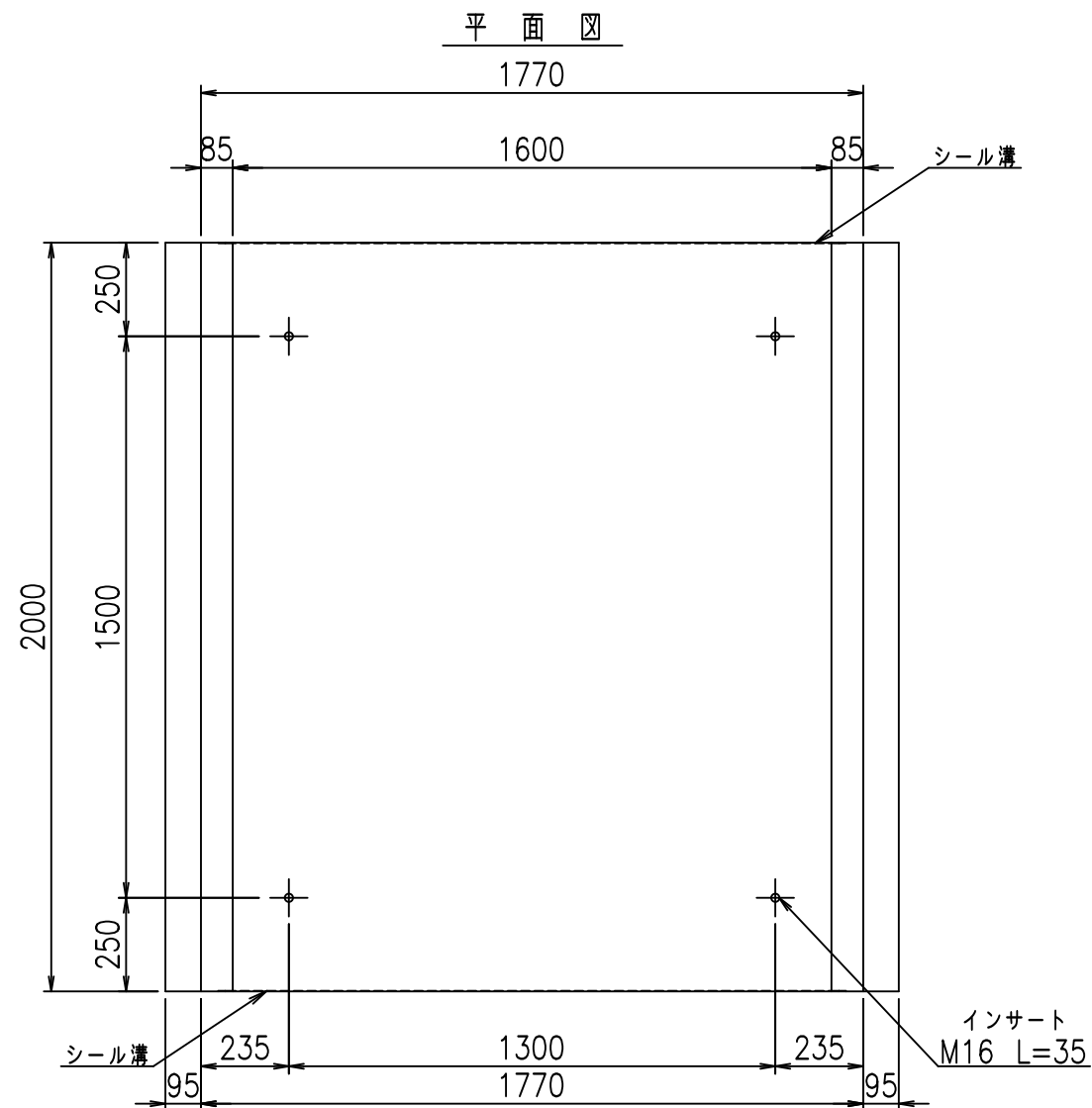
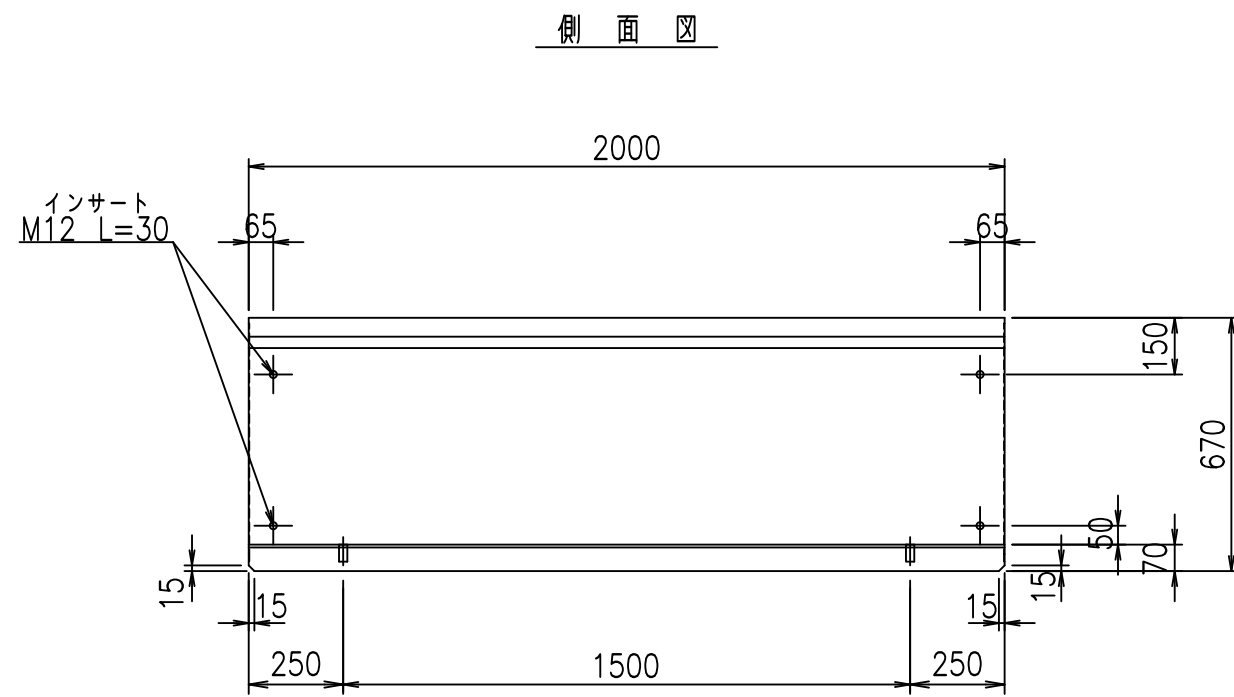
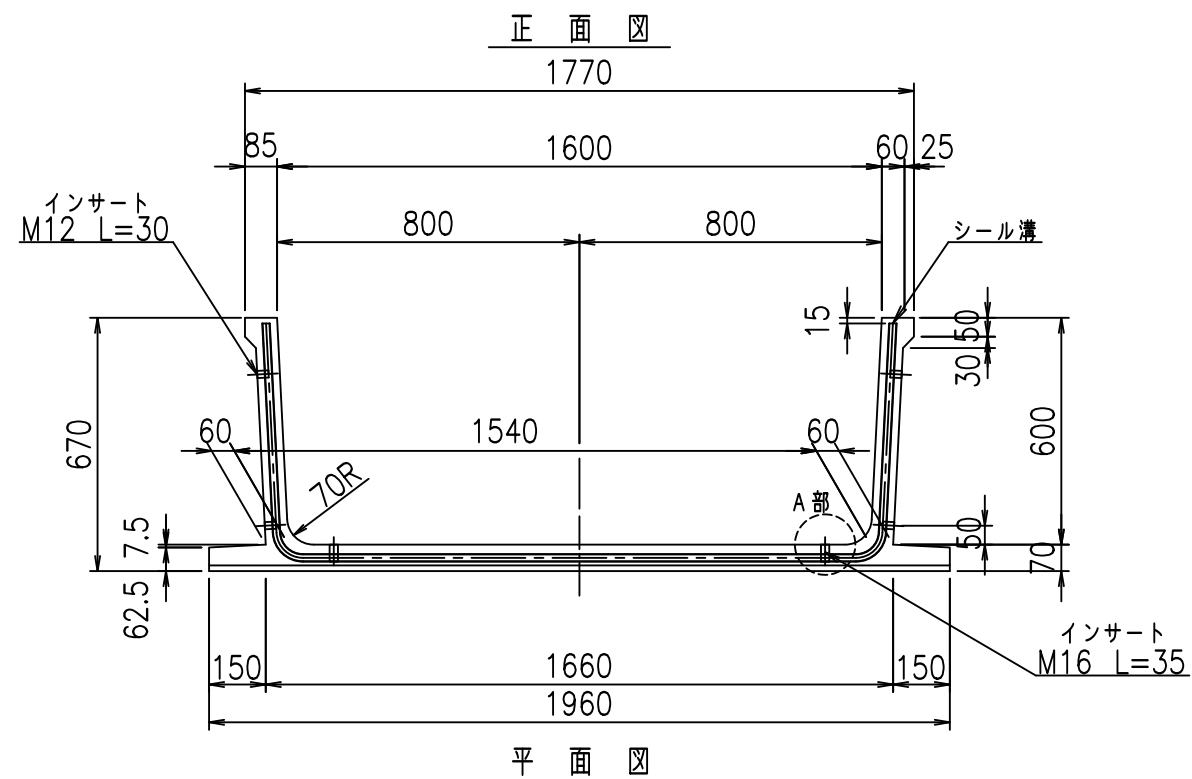


材料表

名称	径	本数	長さ m	m当り 質量 kg	質量 kg	形状
鉄筋 ①	D10	12	2.655	0.560	17.842	└
" ②	D6	12	1.950	0.249	5.827	—
" ③	D6	20	0.785	0.249	3.909	—
" ④	D6	2	1.950	0.249	0.971	—
合計					28.549	kg
コンクリート体積				0.4124	m ³	
製品質量					975	kg

コンクリート設計基準強度 35 N/mm²

	<G	f _t	τ
	*\$\$\$%\$\$&\$\$\$\$		
	<&*"%\$"&(%&\$
			-, \$\$\$\$\$' % ! (%! \$\$
VERTEX ベルテクス株式会社			



コンクリート設計基準強度 35 N/mm

	<G	fl	七
	\$\$\$! %\$\$\$! &\$\$\$		
	<&(" , "' %		% &\$
			-, \$\$\$\$\$' % ! (%+! \$\$

VERTEX ベルテクス株式会社

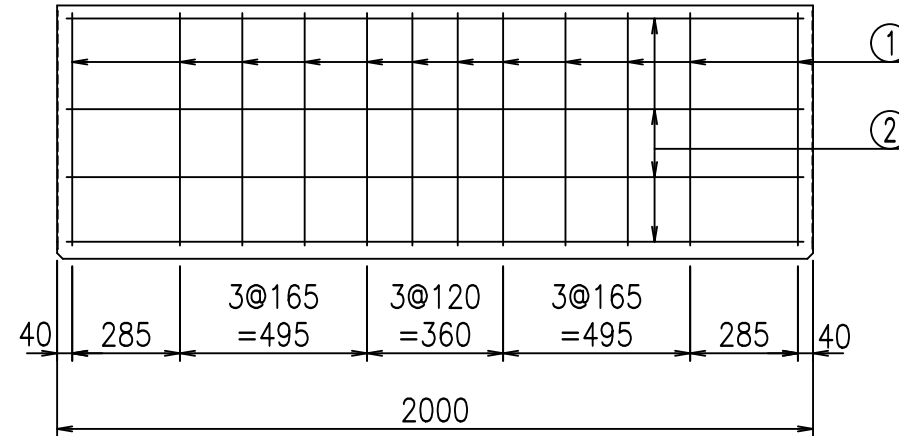
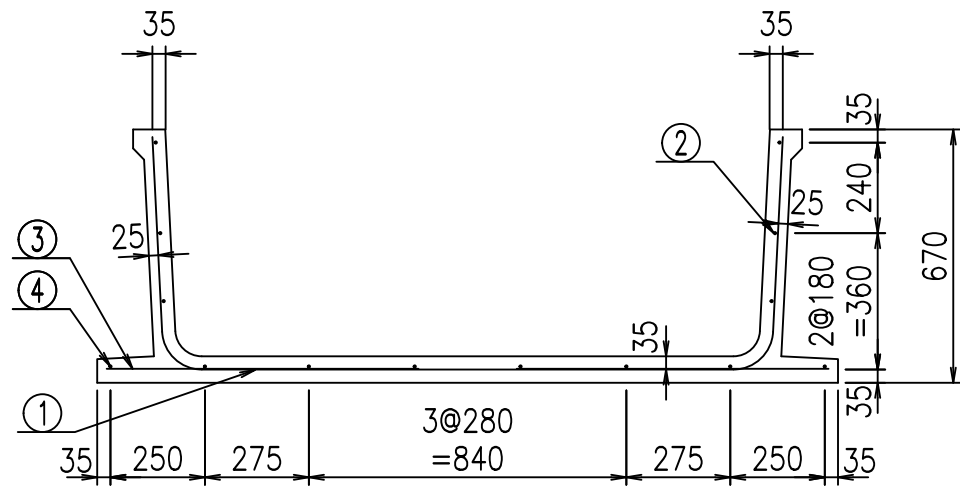
&\$\$/#- #&%

&\$\$&#+#%&

fIE! %&\$\$\$%(, 七

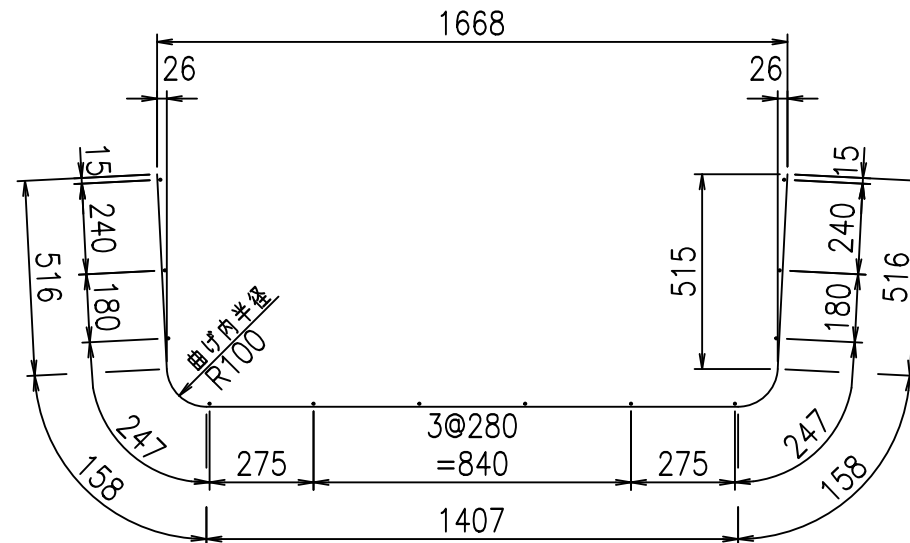
材料表

名称	径	本数	長さ m	m ³ 当り質量 kg	質量 kg	形状
鉄筋 ①	D10	12	2.755	0.560	18.514	└┘
" ②	D6	12	1.950	0.249	5.827	—
" ③	D6	20	0.825	0.249	4.109	—
" ④	D6	2	1.950	0.249	0.971	—
合計					29.421	kg
コンクリート体積				0.4264	m ³	
製品質量					1010	kg

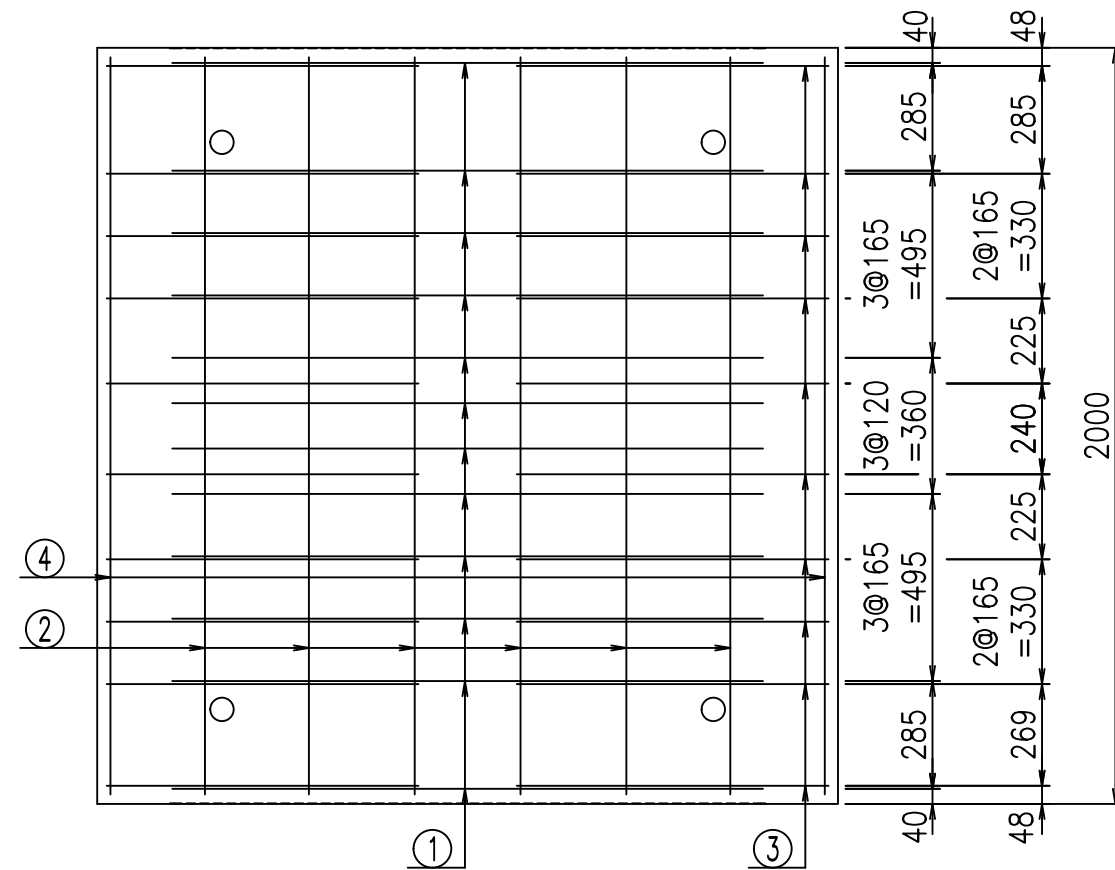


鉄筋加工図

① D10 L=2755mm



コンクリート設計基準強度 35 N/mm²



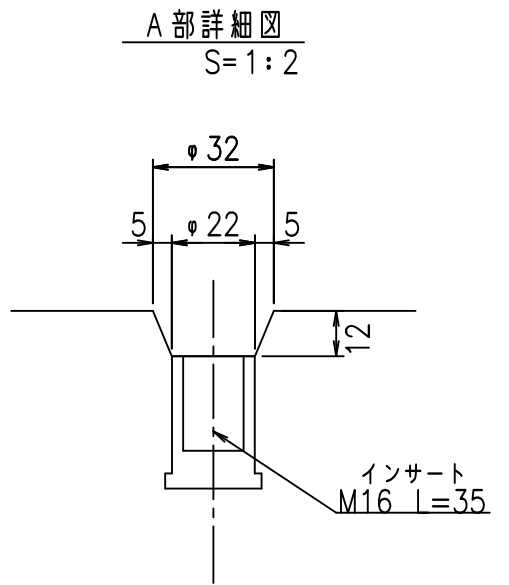
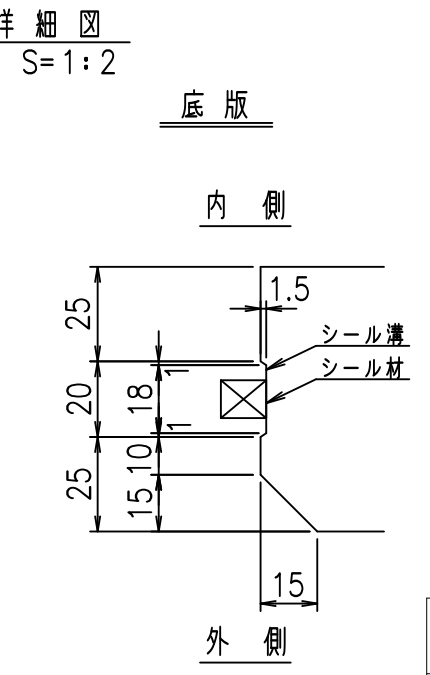
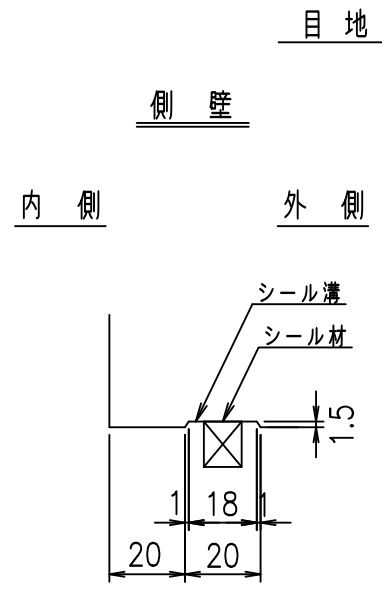
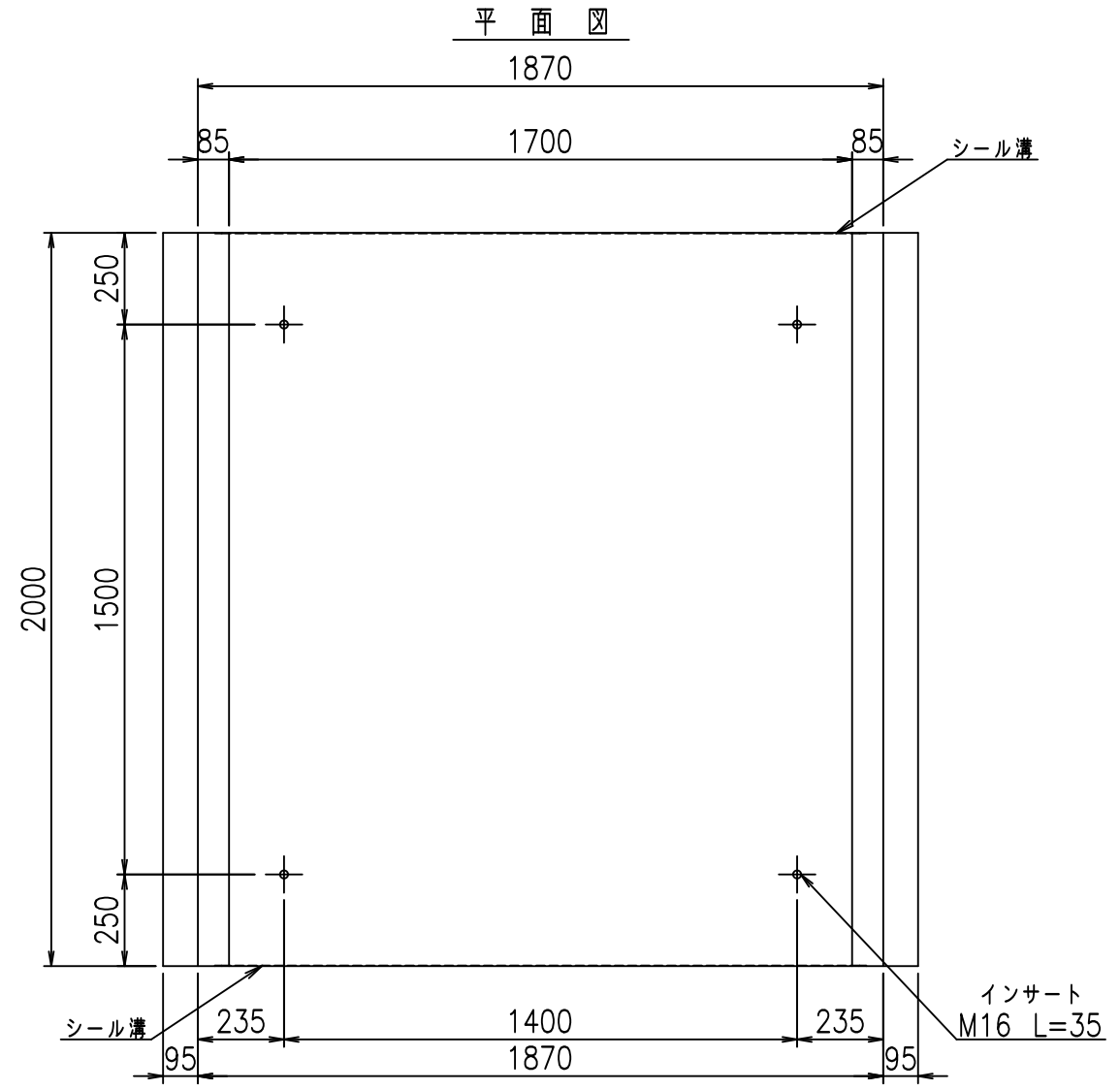
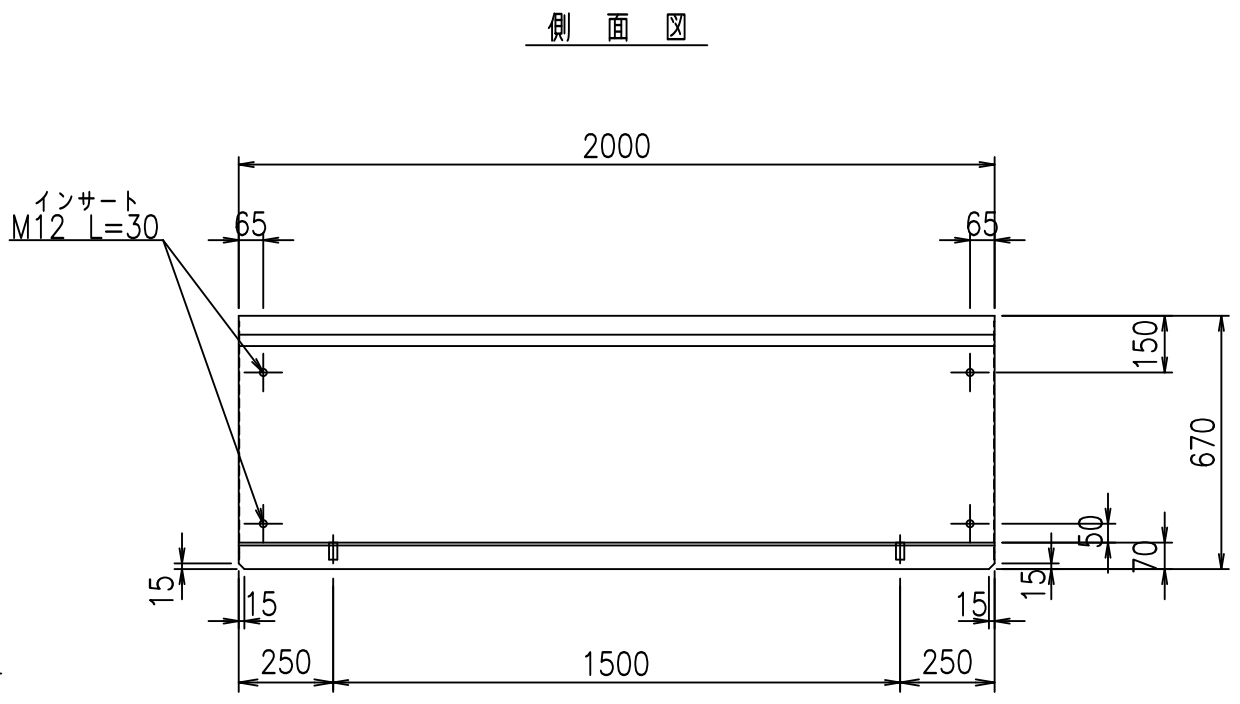
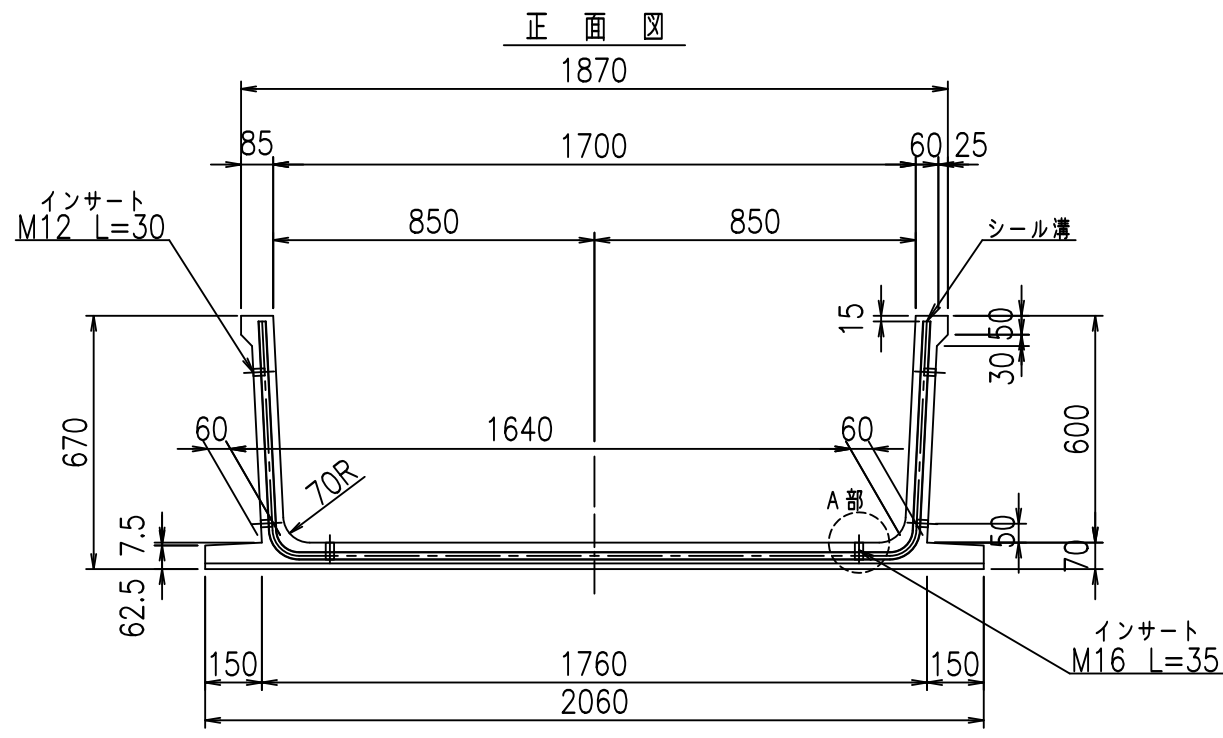
	<G	fl	ト
	*\$\$\$%\$\$\$&\$\$\$		
	<&*"%\$"&		%&\$
			-, \$\$\$\$\$' % !(%!\$\$

VERTEX ベルテクス株式会社

&\$\$/#- #&%

&\$\$&#+#%&

fIE! %(\$\$&)*ト



コンクリート設計基準強度 35 N/mm

	<G	fl	七
	*\$\$\$! %+\$! \$\$\$		
	<&(" , "' %		% &\$
			-, \$\$\$\$\$' % !(%! \$\$\$

VERTEX ベルテクス株式会社

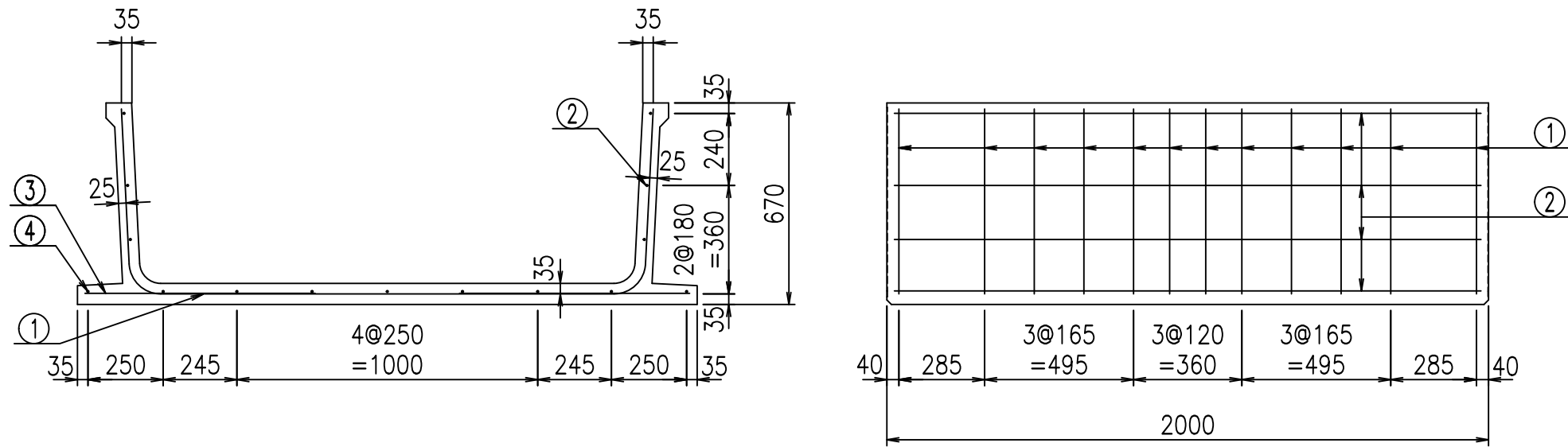
&\$\$/#- #&%

&\$\$/#+ #&%

FILE %&\$\$\$\$%(-七

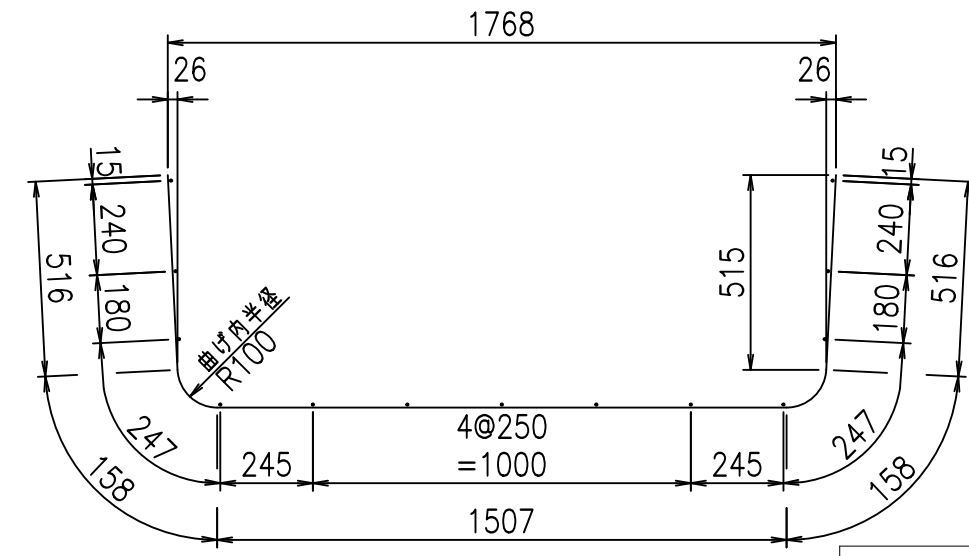
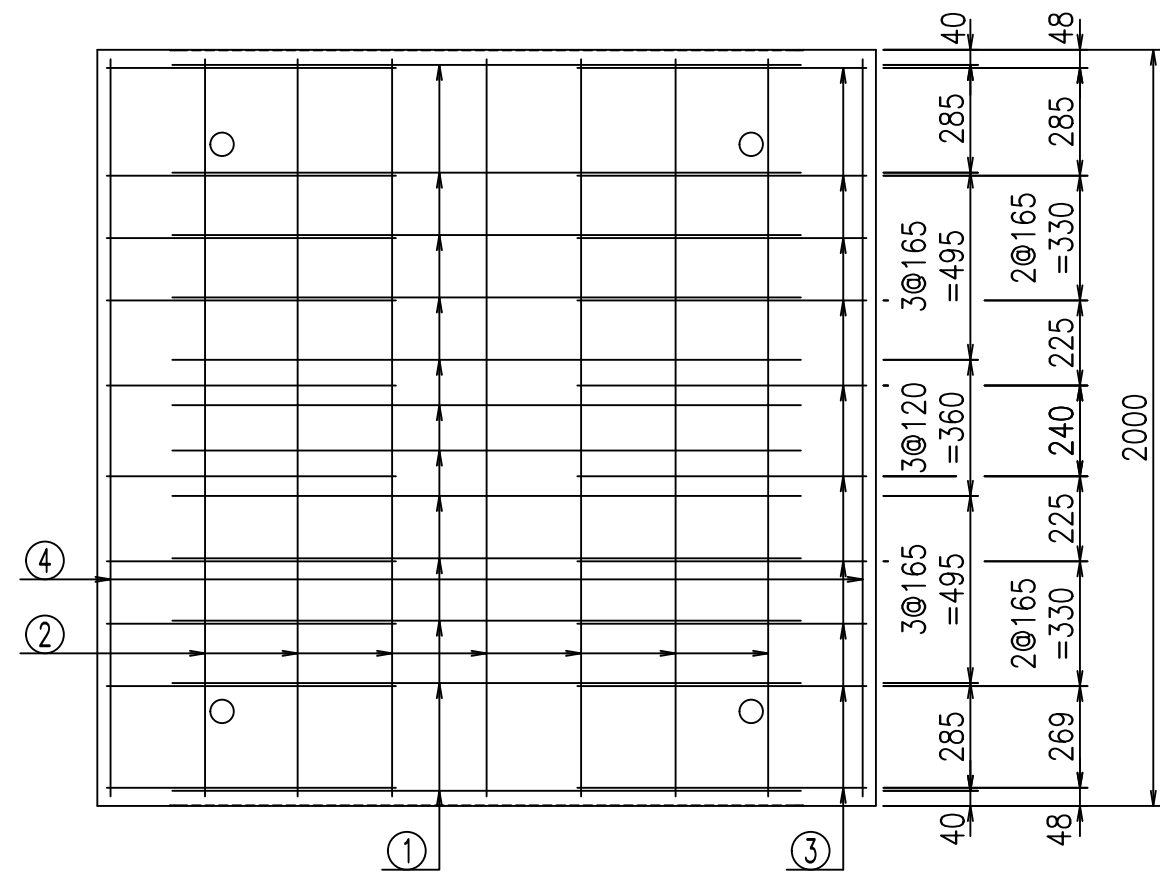
材料表

名称	径	本数	長さ m	m ³ 当り質量 kg	質量 kg	形状
鉄筋 ①	D10	12	2.855	0.560	19.186	└
" ②	D6	13	1.950	0.249	6.312	—
" ③	D6	20	0.765	0.249	3.810	—
" ④	D6	2	1.950	0.249	0.971	—
合計					30.279	kg
コンクリート体積				0.4404	m ³	
製品質量					1040	kg



鉄筋加工図

① D10 L=2855mm



コンクリート設計基準強度 35 N/mm²

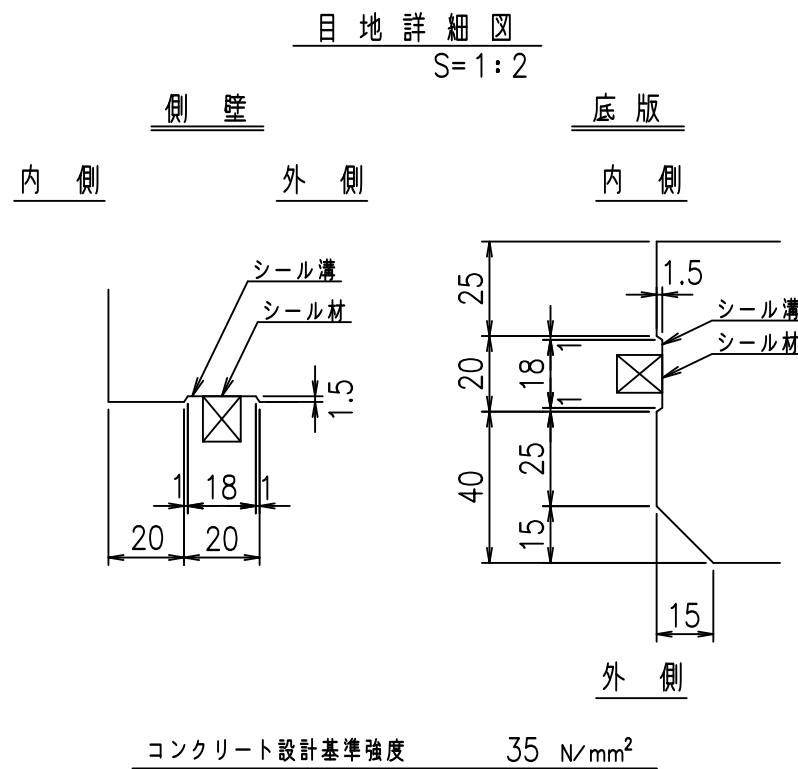
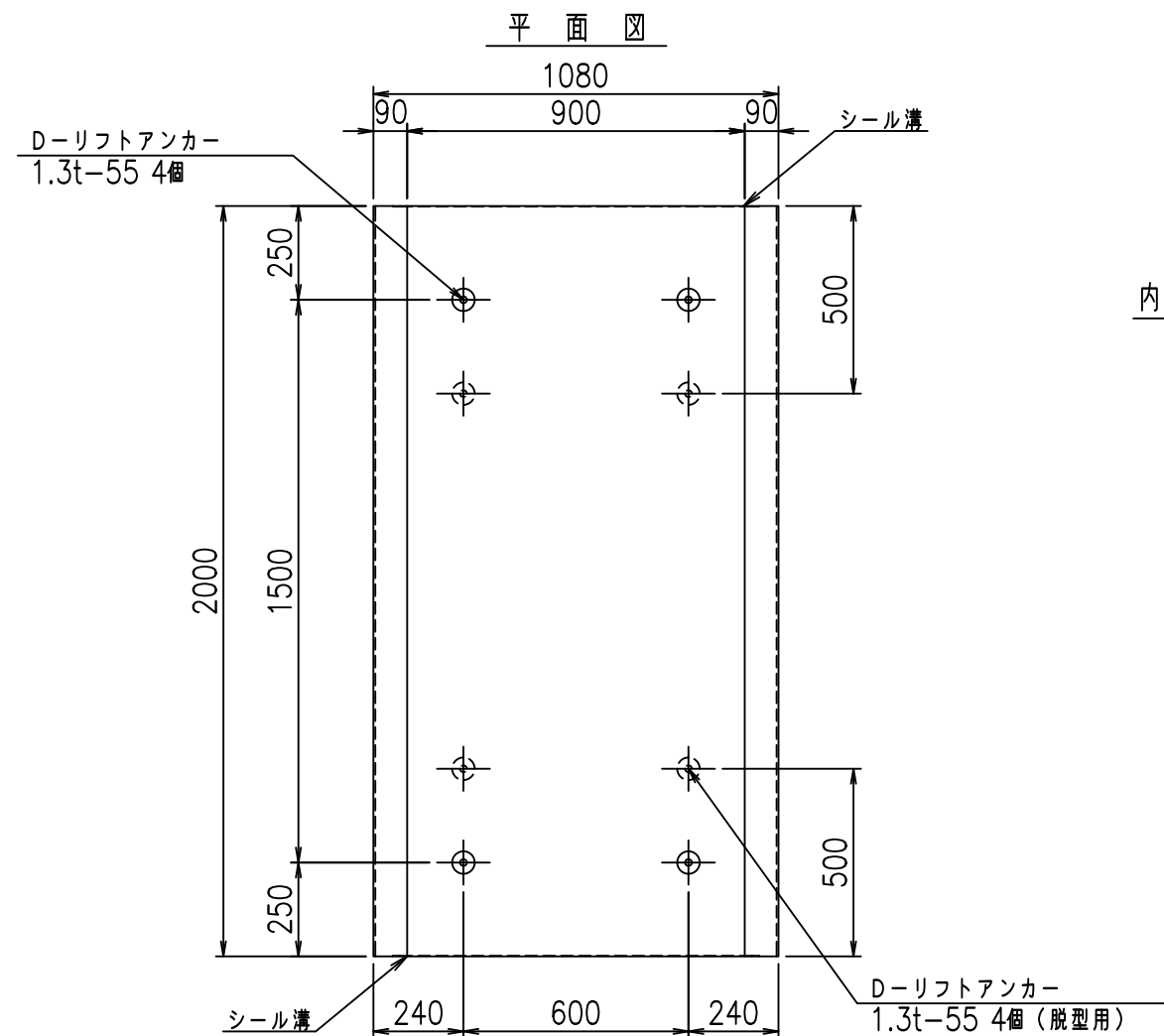
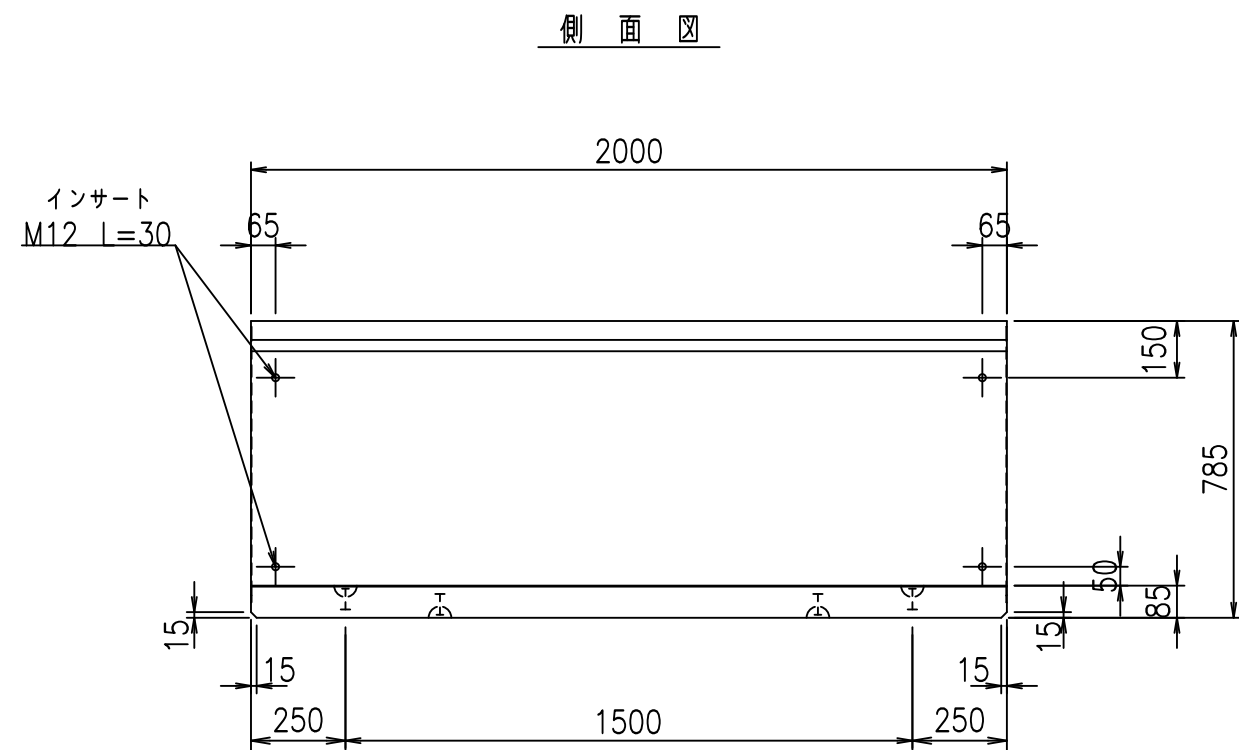
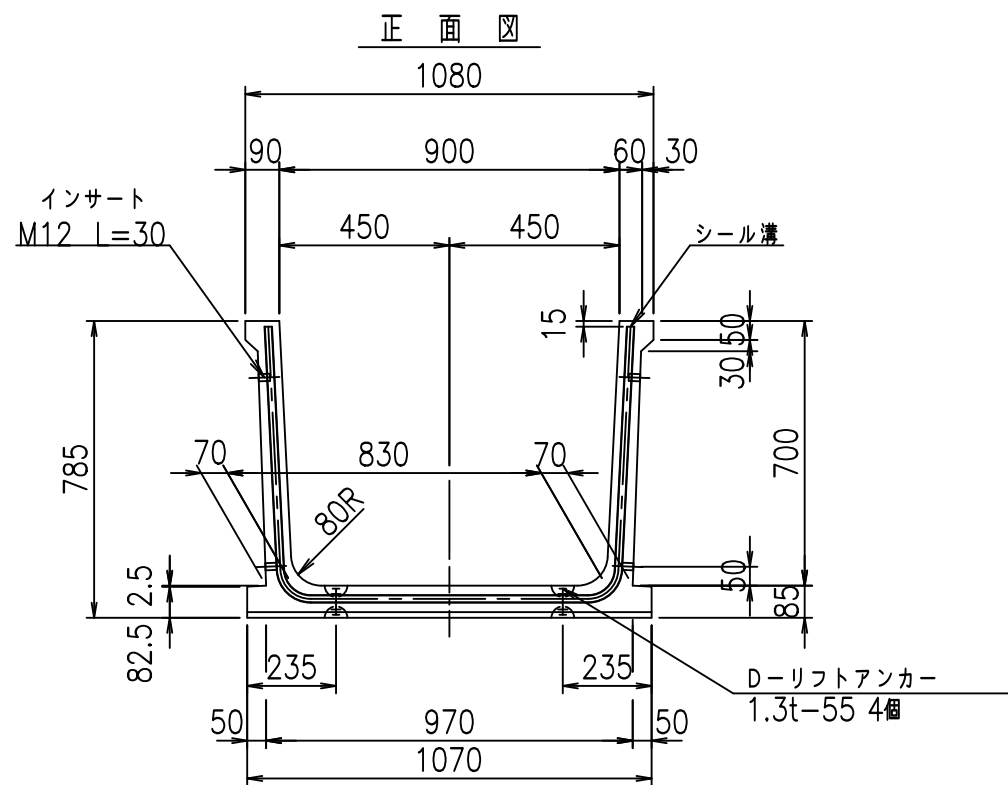
<G		fl		七
*\$\$\$%+\$\$\$&\$\$\$				
<&*"%\$"&(%&\$		
				-, \$\$\$\$\$' %
				! (&\$! \$\$

VERTEX ベルテクス株式会社

&\$\$&#/#- #&%

&\$\$&#/#+&%

fIE! %(\$\$&)) +七



	G fl t		
	+\$\$l - \$\$l & \$\$\$		
	<&(" , "' %		% &\$
			-, \$\$\$\$\$' % !(&% \$\$

VERTEX ベルテクス株式会社

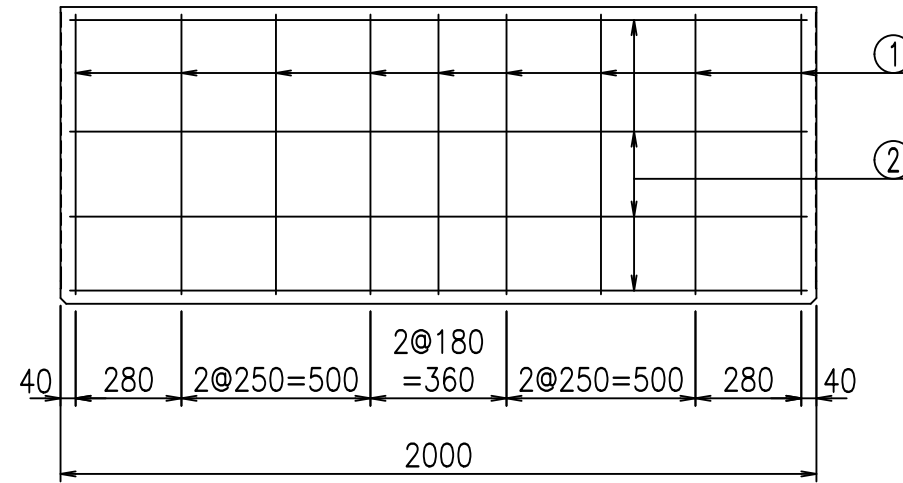
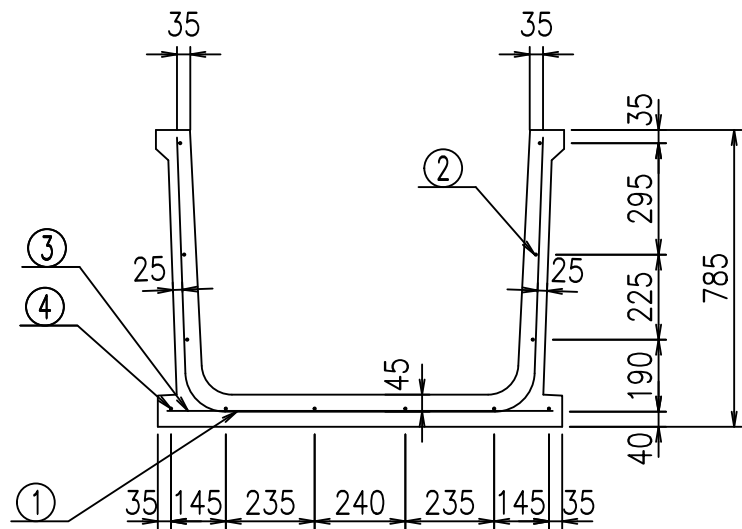
&\$\$/#- #&%

&\$\$&#+#%&

fIE! %&\$\$\$\$% \$L

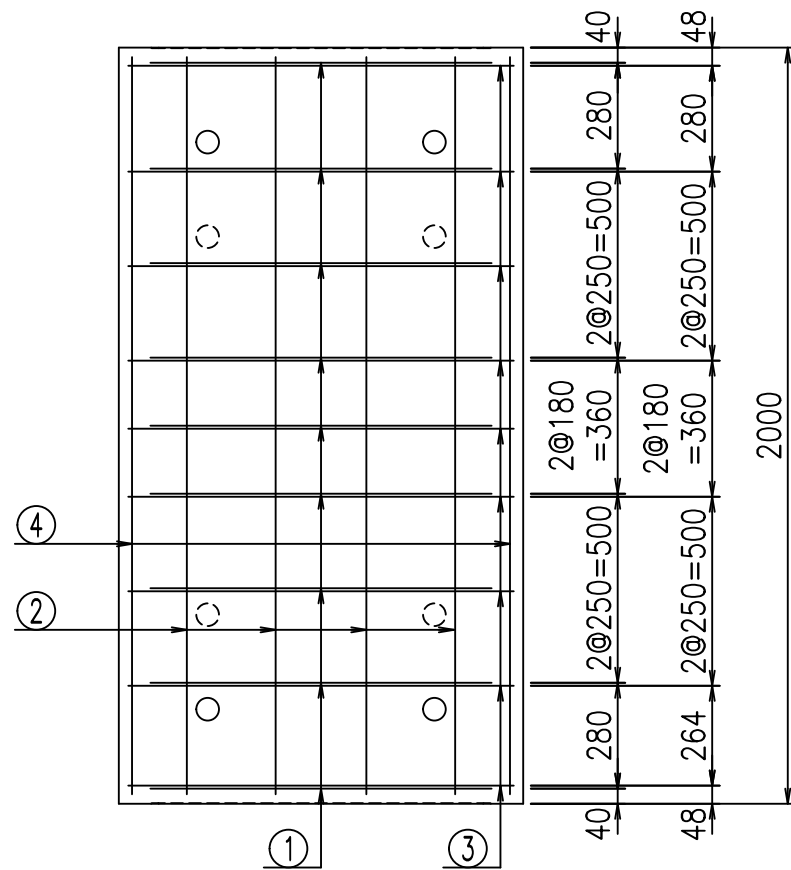
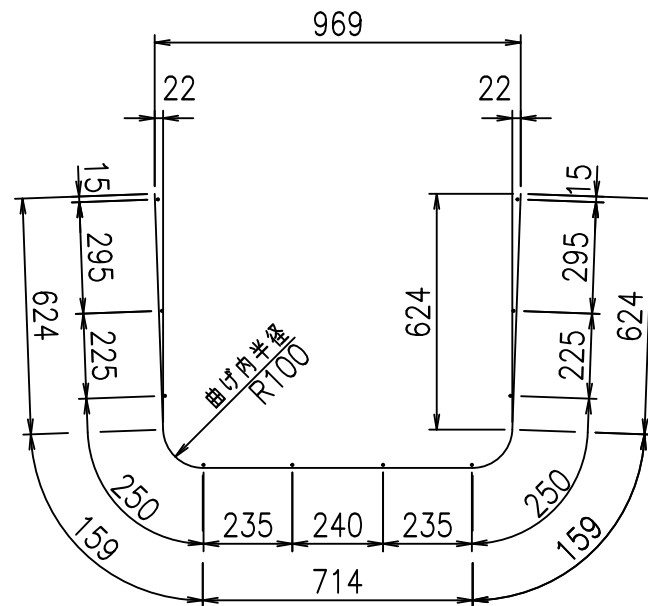
材料表

名称	径	本数	長さ m	m当り質量 kg	質量 kg	形状
鉄筋 ①	D10	9	2.280	0.560	11.491	└
" ②	D 6	10	1.950	0.249	4.856	—
" ③	D 6	9	1.020	0.249	2.286	—
" ④	D 6	2	1.950	0.249	0.971	—
合計					19.604	kg
コンクリート体積				0.3764	m ³	
製品質量					885	kg



鉄筋加工図

① D10 L=2280mm



コンクリート設計基準強度 35 N/mm²

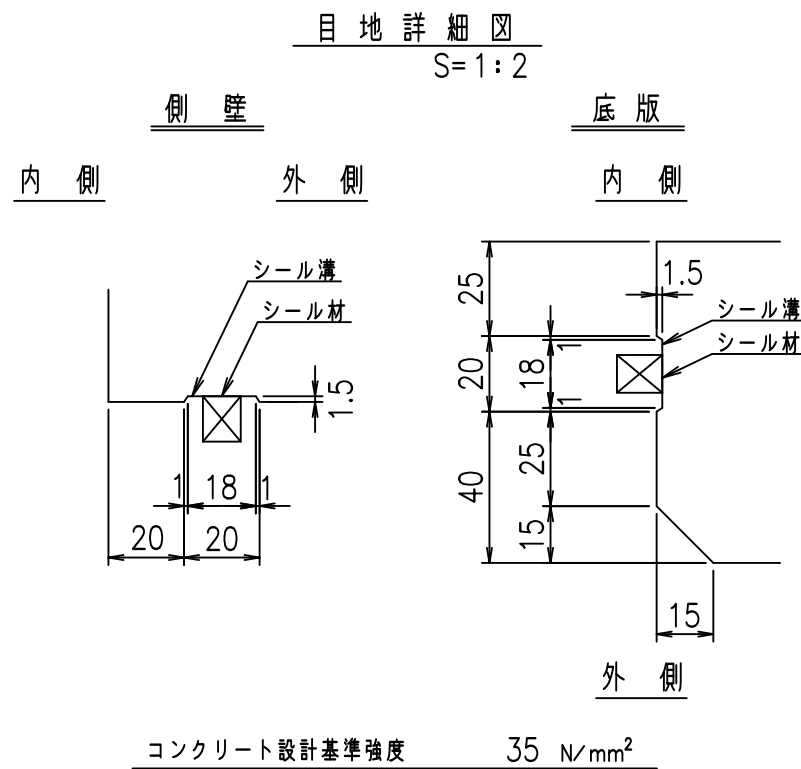
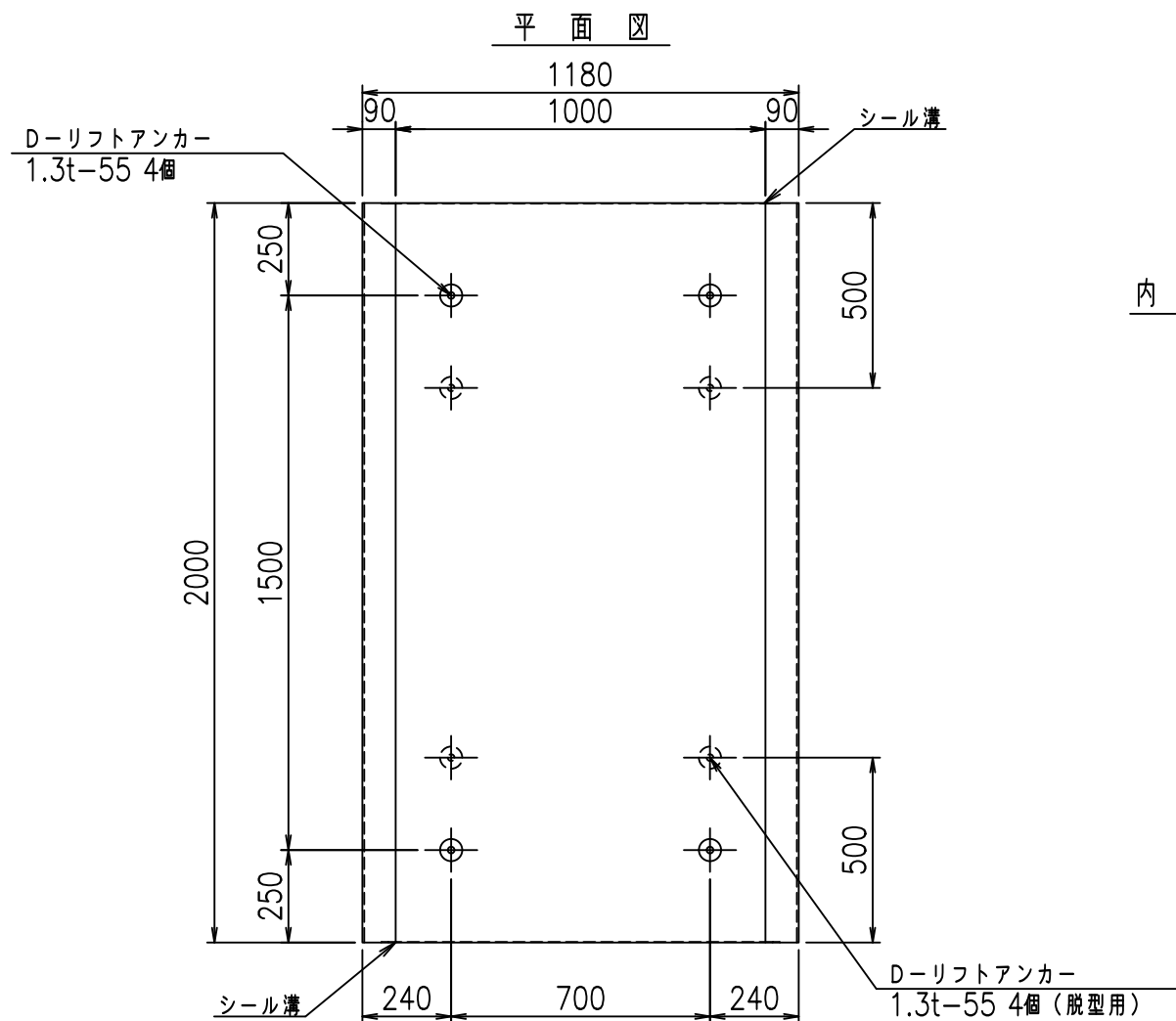
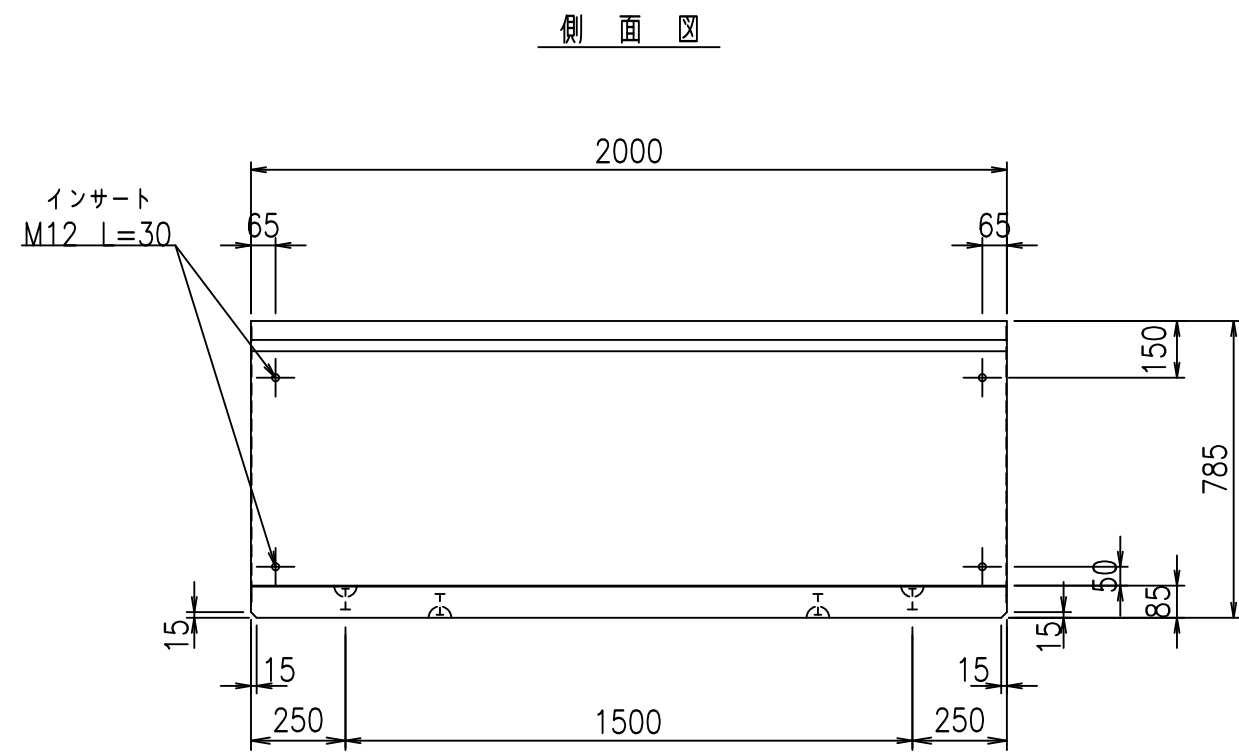
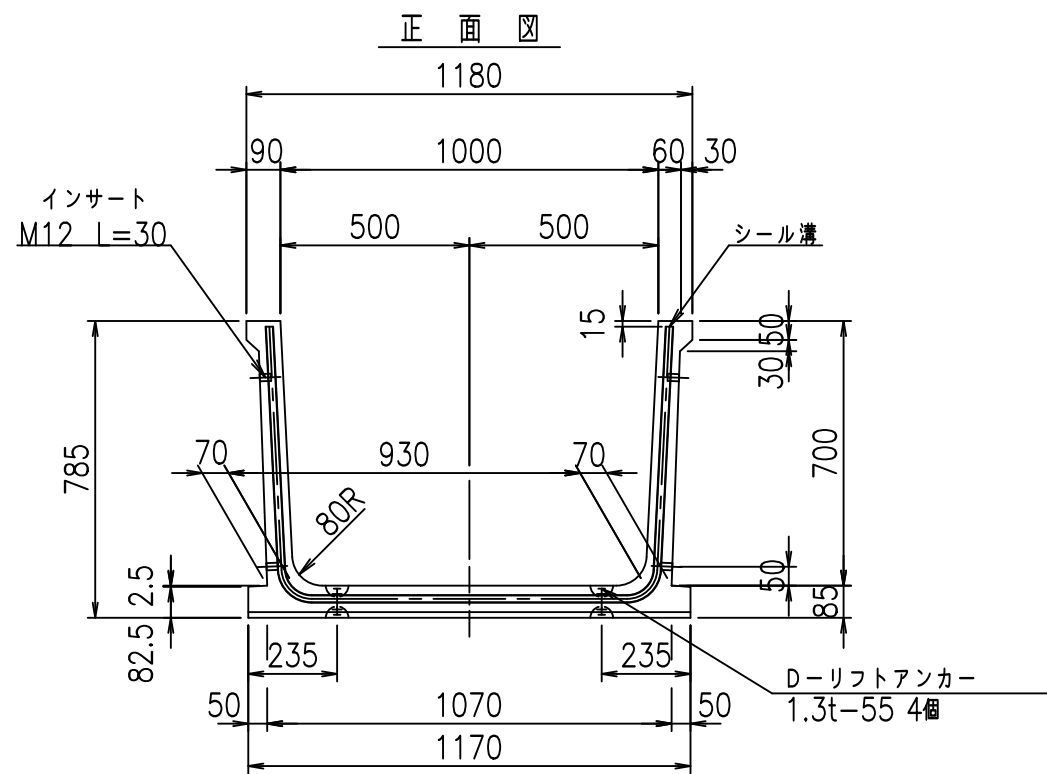
G		fl		t	
+\$\$\$ - \$\$\$ &\$\$\$					
< & * " % \$ " & (% & \$	
				-, \$\$\$\$\$' %	
				! (& & \$ \$	

VERTEX ベルテクス株式会社

& \$ & % / # - # & %

& \$ & % # + # % &

fIE! % (\$ \$ &) - 七



	G fl t		
	+\$\$\$ %\$\$\$&\$\$\$		
	<&(" , "' %		% &\$
			-, \$\$\$\$\$' % ! (&! \$\$

VERTEX ベルテクス株式会社

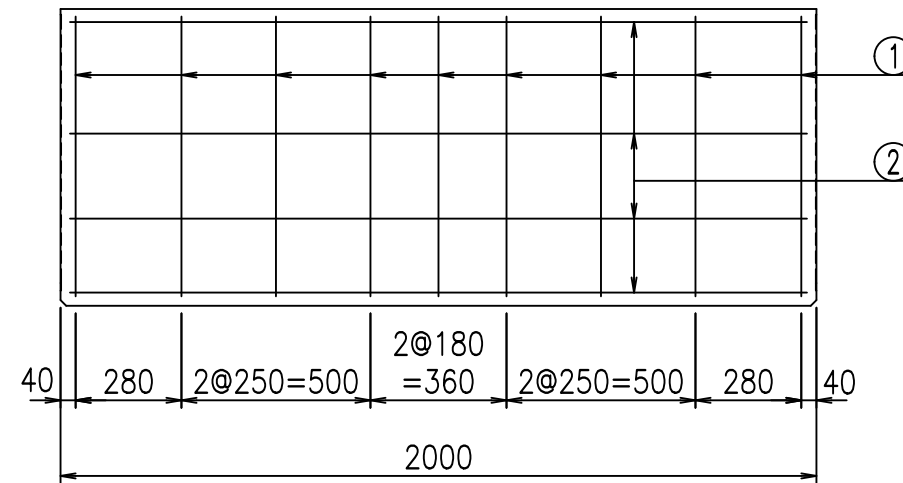
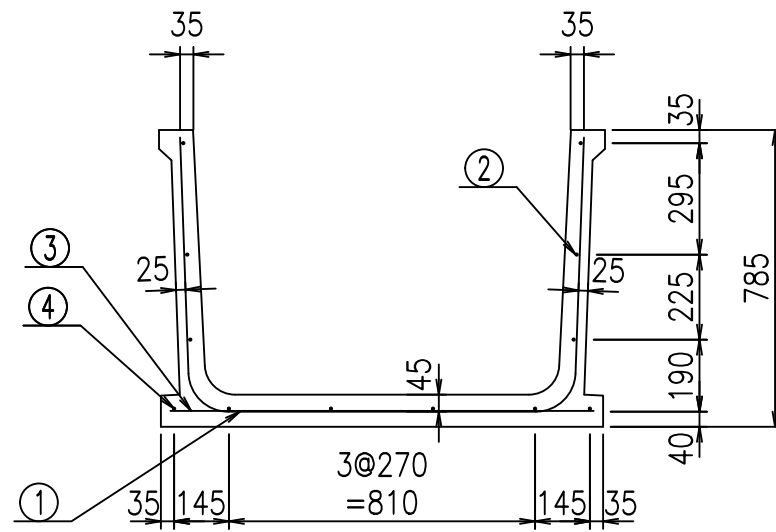
&\$\$/#- #&%

&\$\$&#+#%&

fIE! %&\$\$\$\$*%&

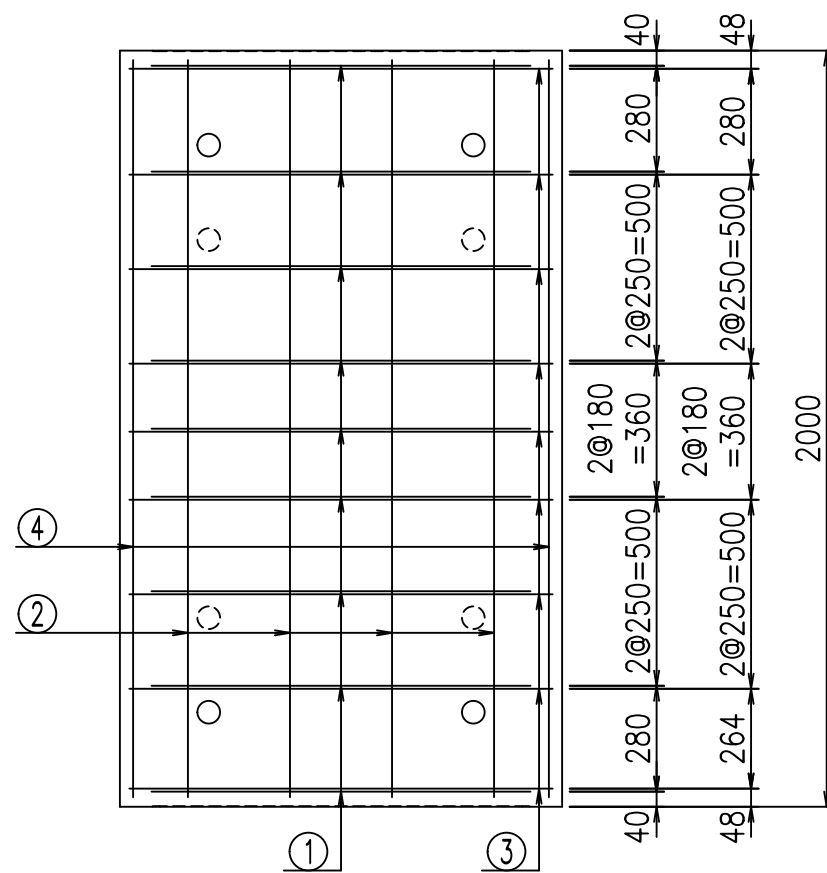
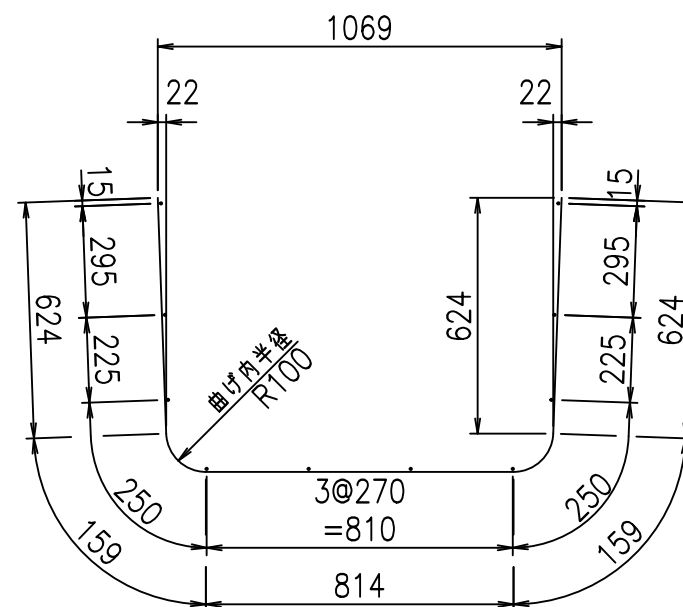
材料表

名称	径	本数	長さ m	m当り質量 kg	質量 kg	形状
鉄筋 ①	D10	9	2.380	0.560	11.995	┌
" ②	D 6	10	1.950	0.249	4.856	—
" ③	D 6	9	1.120	0.249	2.510	—
" ④	D 6	2	1.950	0.249	0.971	—
合計					20.332	kg
コンクリート体積				0.3934	m ³	
製品質量					925	kg



鉄筋加工図

① D10 L=2380mm



コンクリート設計基準強度 35 N/mm²

G		fl		t	
+\$\$\$ %\$\$\$ &\$\$\$					
<&*"%\$"&(% &\$	
				-, \$\$\$\$\$' %	
				! (&! \$\$	

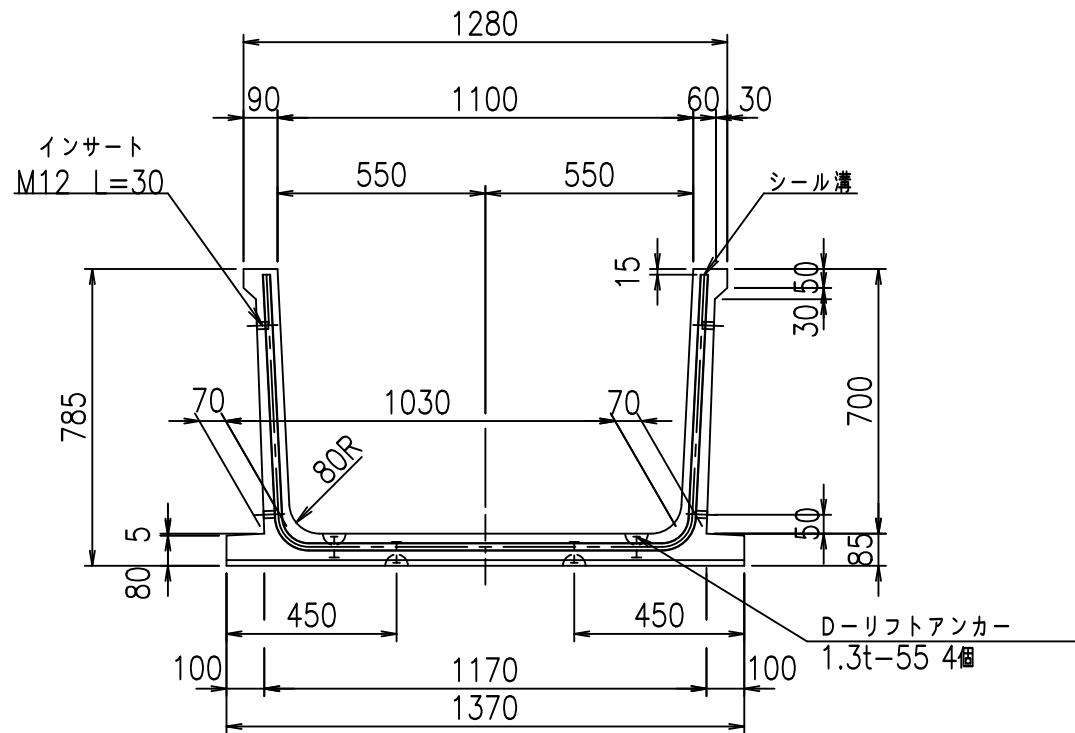
VERTEX ベルテクス株式会社

&\$\$/#- #&%

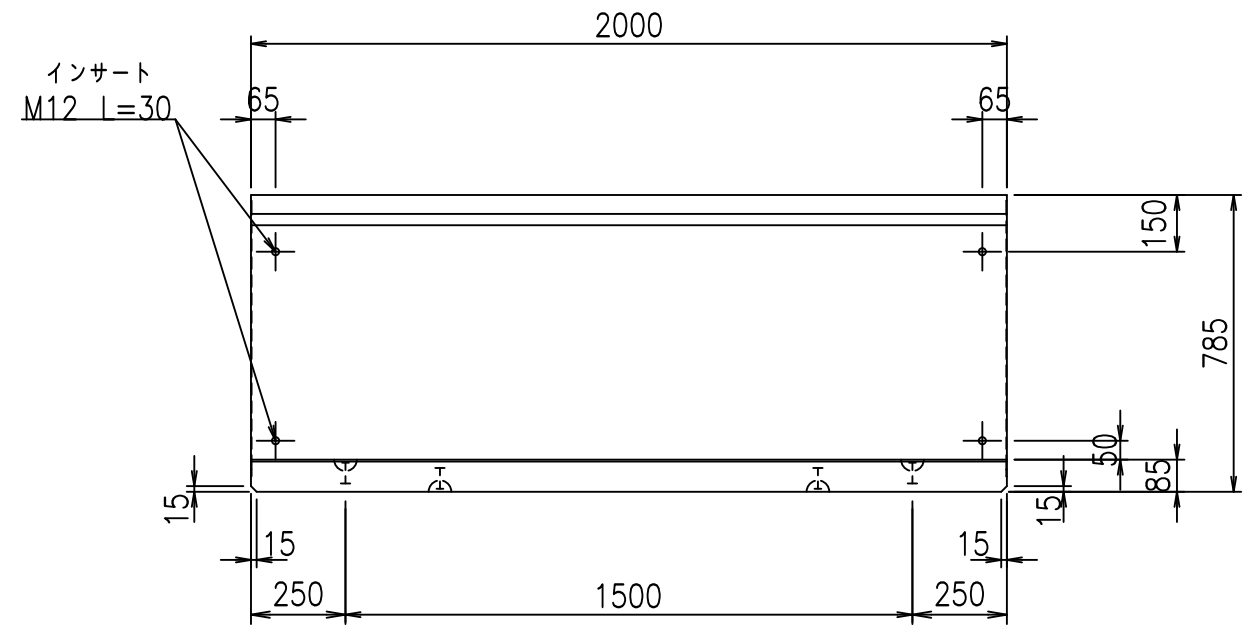
&\$\$&#+#%&

fIE! %(\$\$&) *\$&

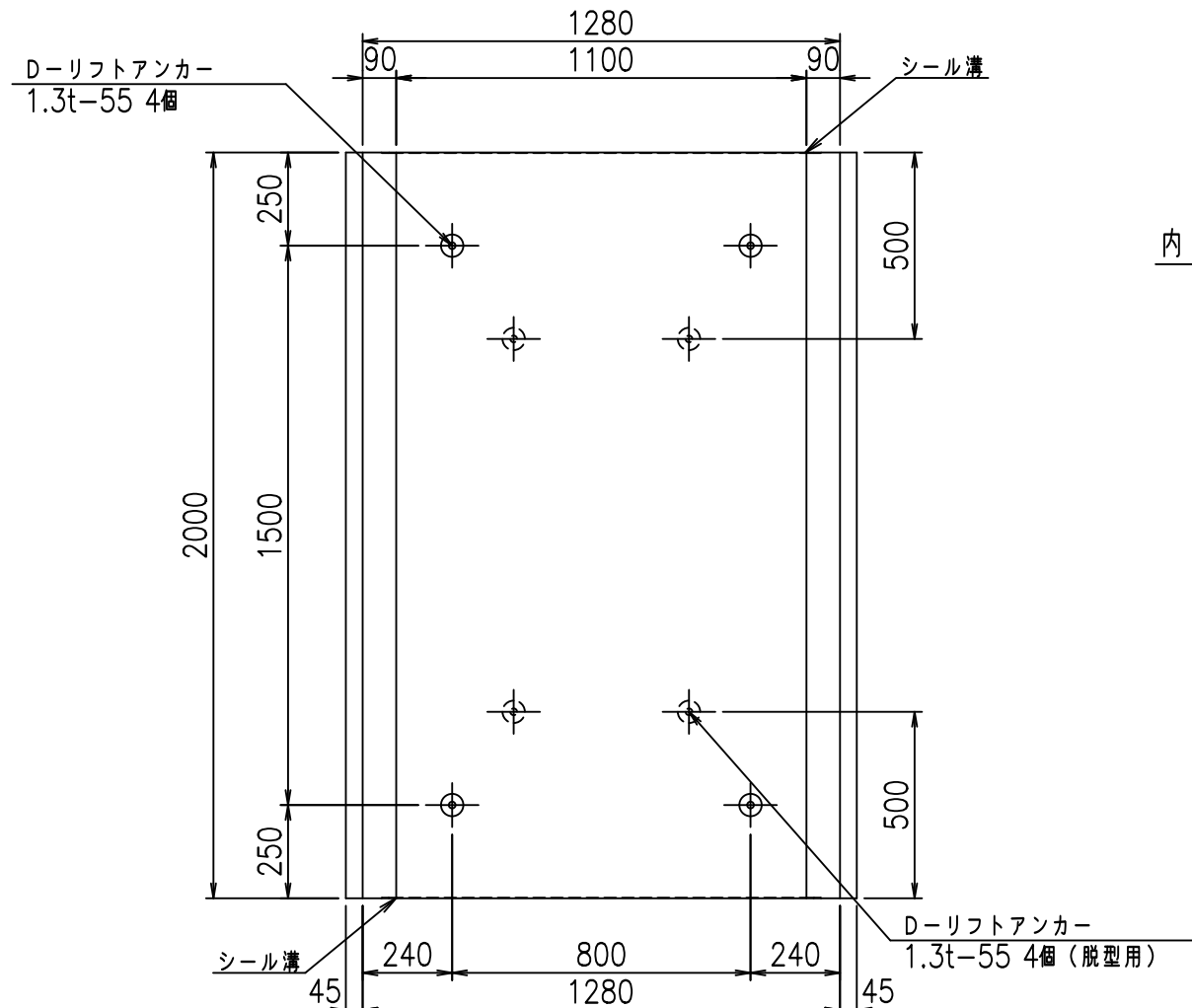
正面図



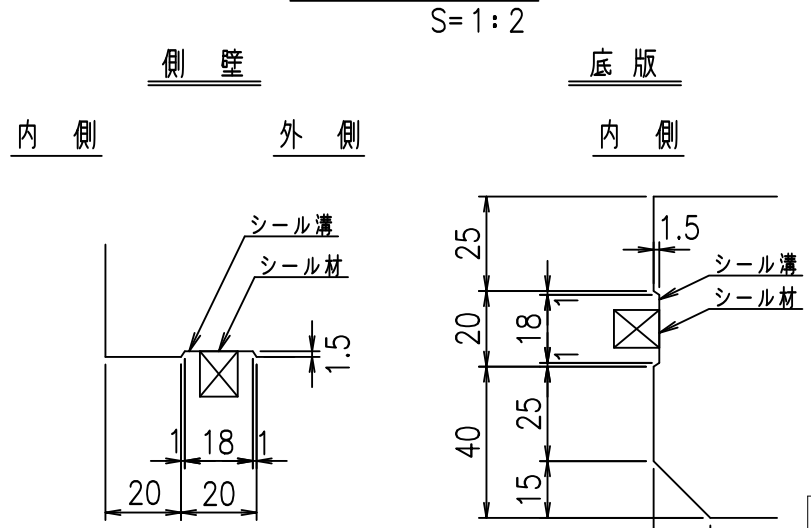
側面図



平面図



目地詳細図

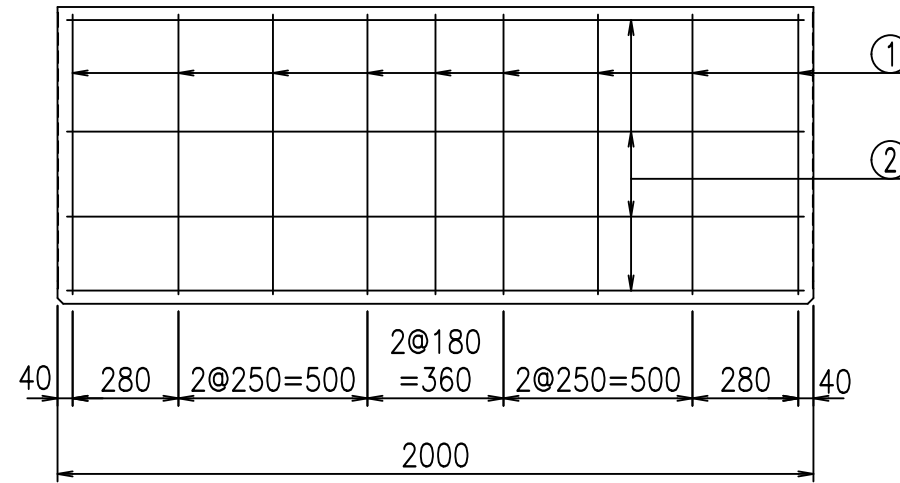
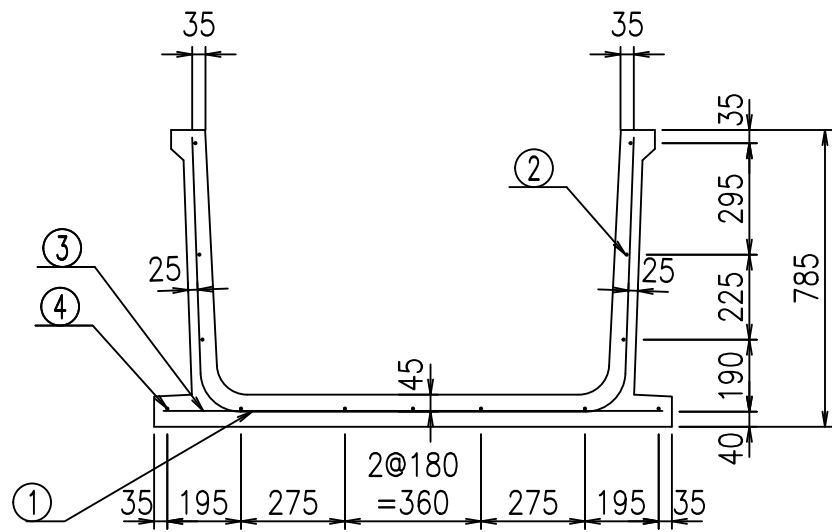


コンクリート設計基準強度 35 N/mm²

	<G	f _l	τ
	+\$\$\$	\$\$\$	\$\$\$
	<(" , "'	%	% &\$
			-, \$\$\$\$\$' %
			! (&)! \$\$

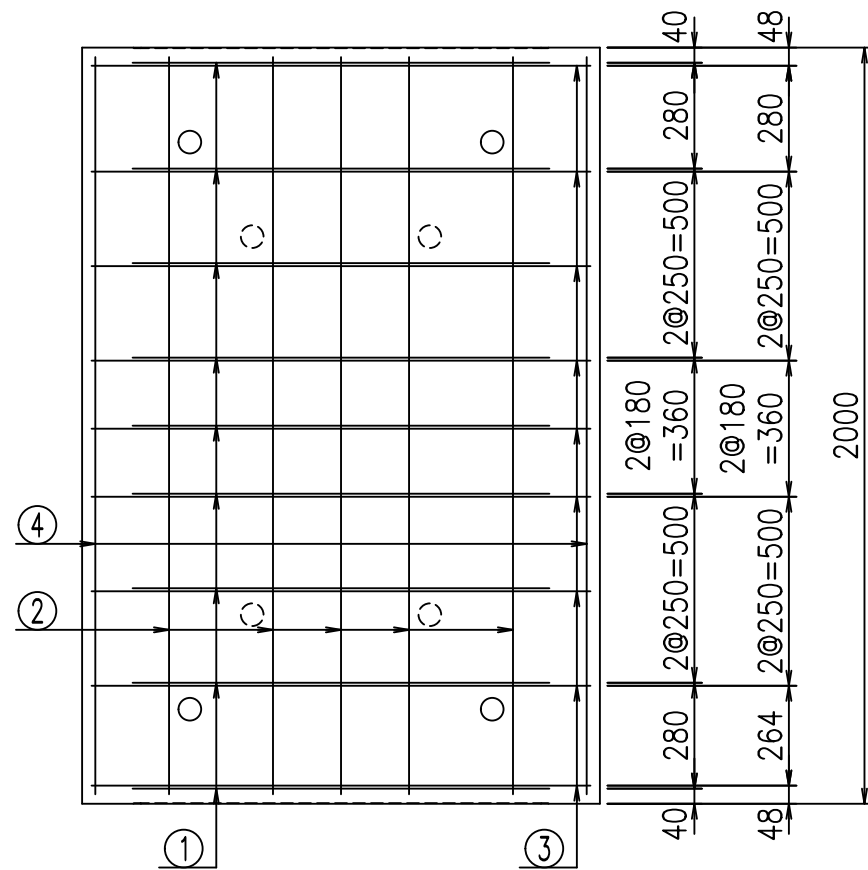
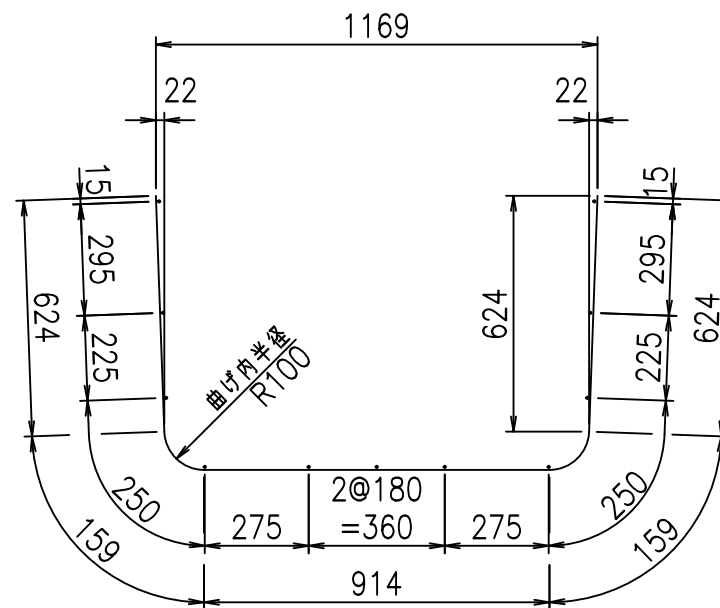
材料表

名称	径	本数	長さ m	m当り質量 kg	質量 kg	形状
鉄筋 ①	D10	9	2.480	0.560	12.499	└
" ②	D6	11	1.950	0.249	5.341	—
" ③	D6	9	1.320	0.249	2.958	—
" ④	D6	2	1.950	0.249	0.971	—
合計					21.769	kg
コンクリート体積				0.4266	m ³	
製品質量				1000	kg	



鉄筋加工図

① D10 L=2480mm



コンクリート設計基準強度 35 N/mm²

<G		fl		t	
+\$\$\$%\$\$\$&\$\$\$					
<*&%"\$"&(%&\$	
				-, \$\$\$\$\$' %	
				! (&*! \$\$\$	

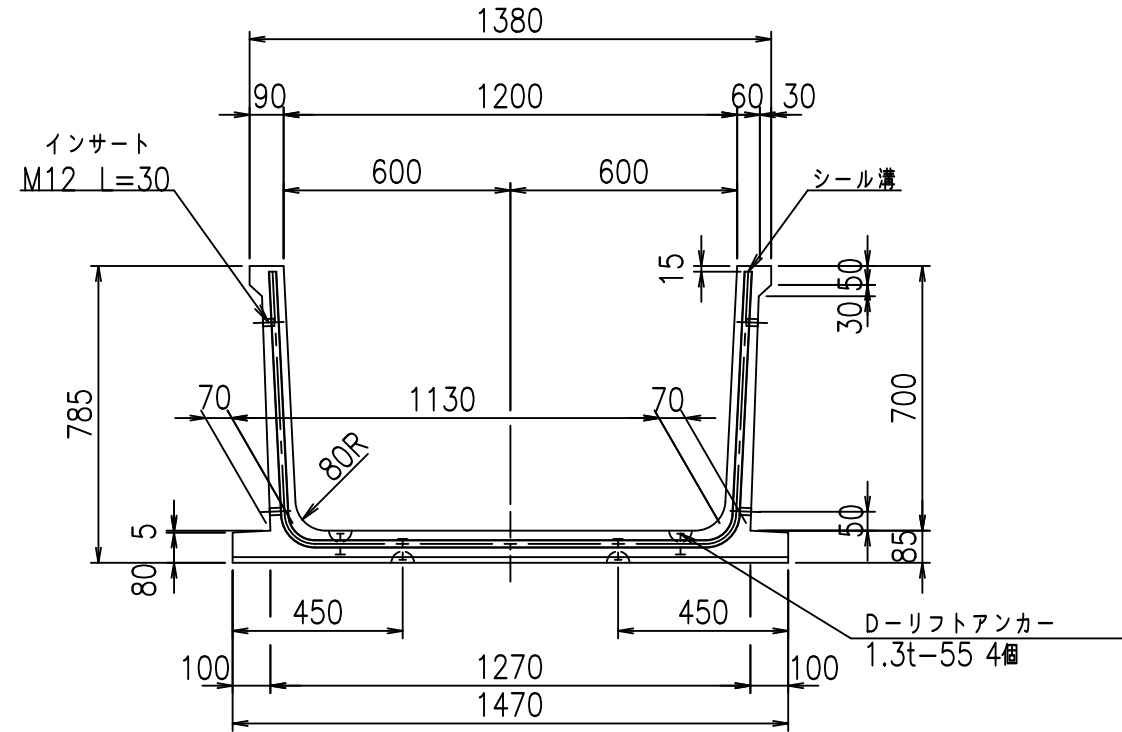
VERTEX ベルテクス株式会社

&\$&#/#- #&%

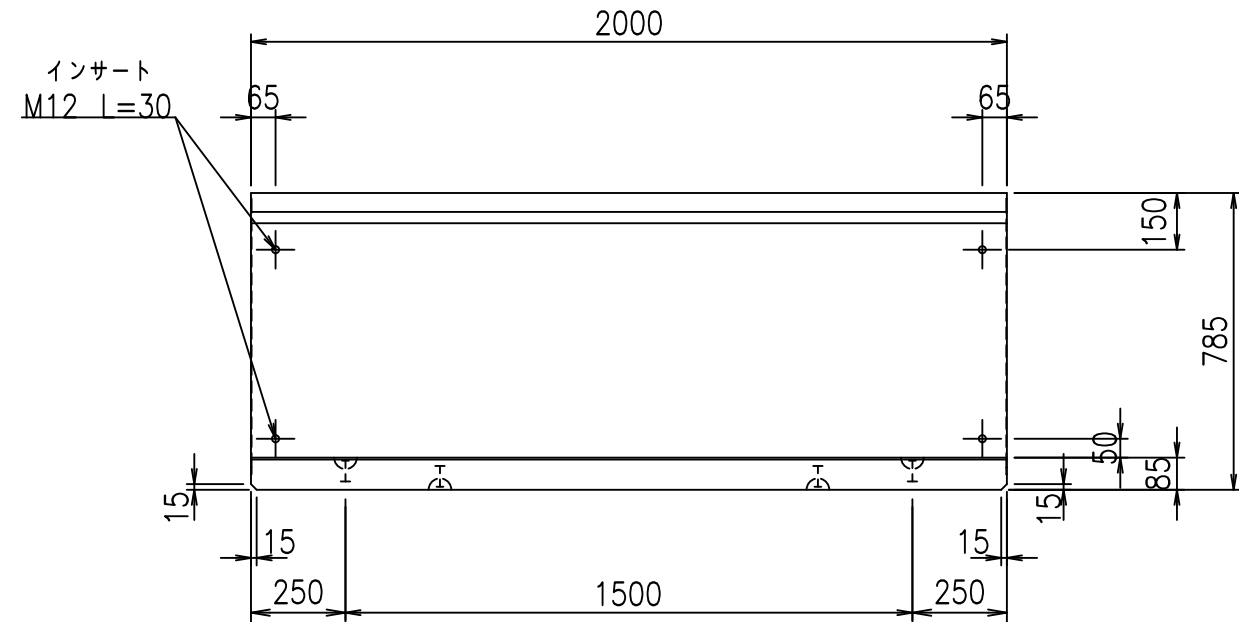
&\$&#/#+ #&%

fIE! %(\$\$\$) *%&

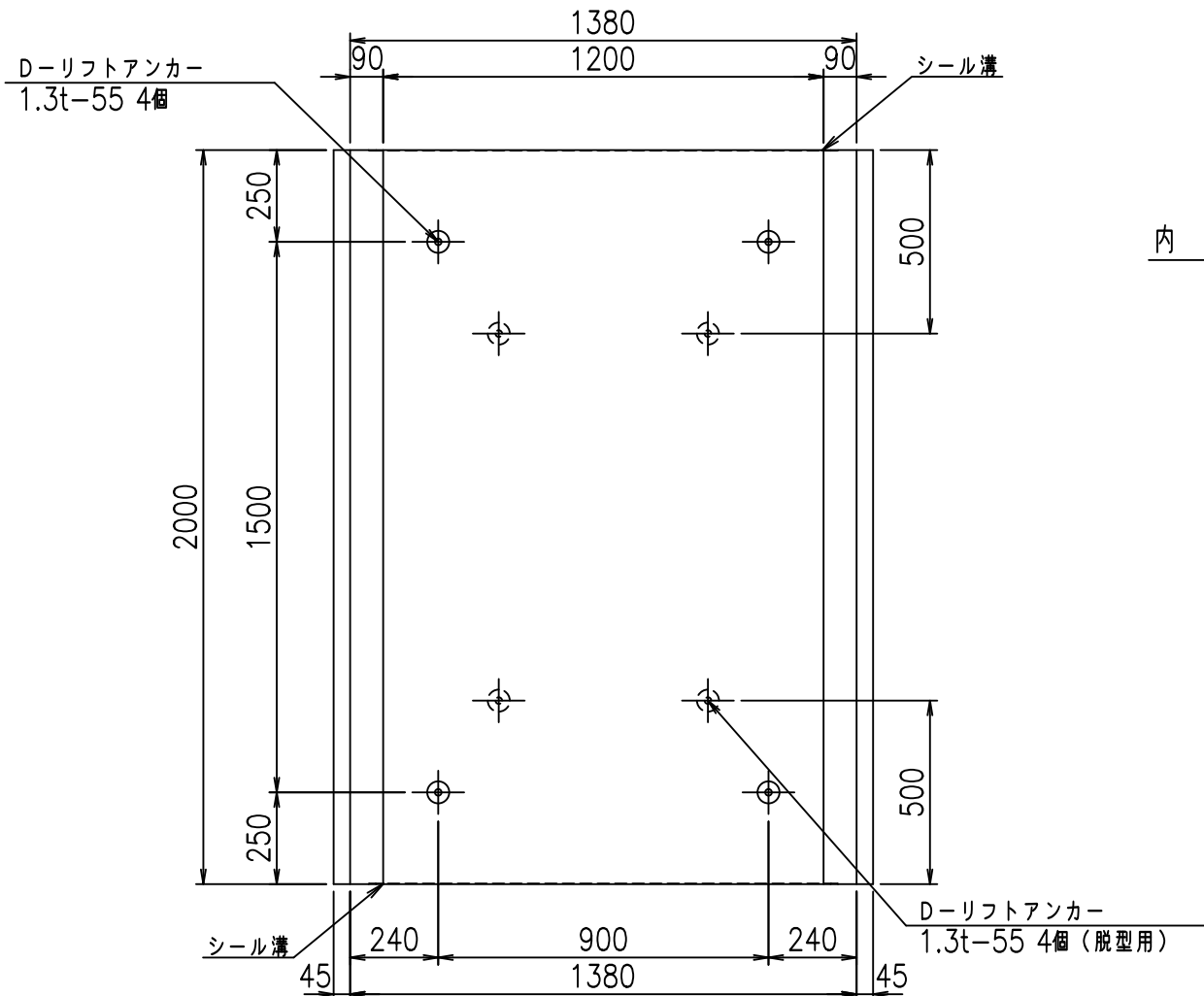
正面図



側面図

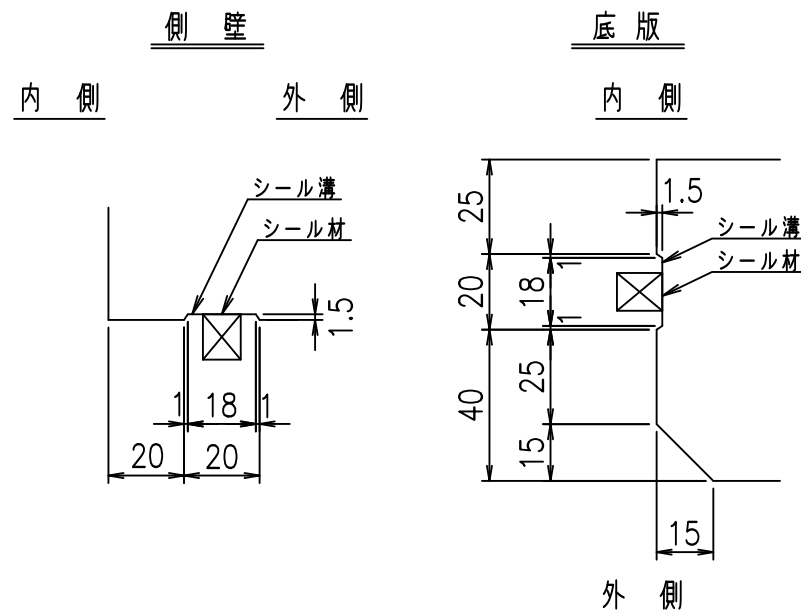


平面図



目地詳細図

S=1:2



コンクリート設計基準強度 35 N/mm²

G f l t			
+\$\$\$%\$\$\$&\$\$\$			
<&("','" %		% &\$	
-, \$\$\$\$\$' % !(&+! \$\$\$			

VERTEX ベルテクス株式会社

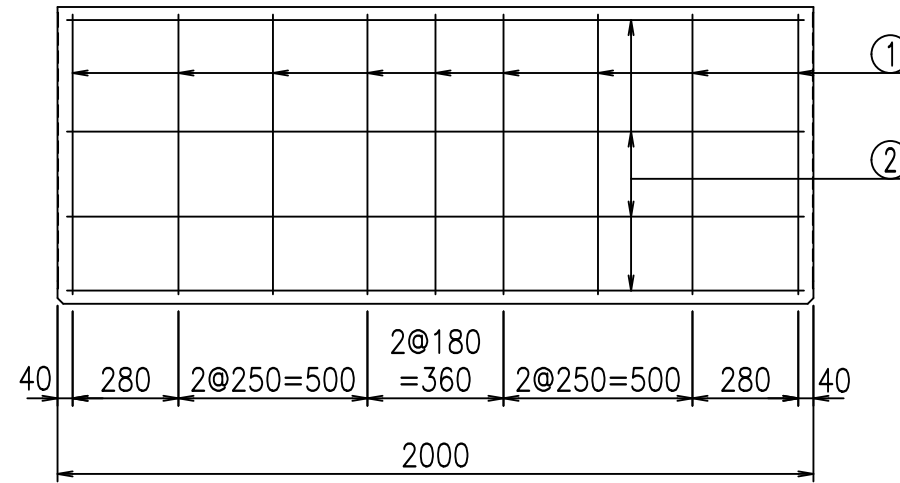
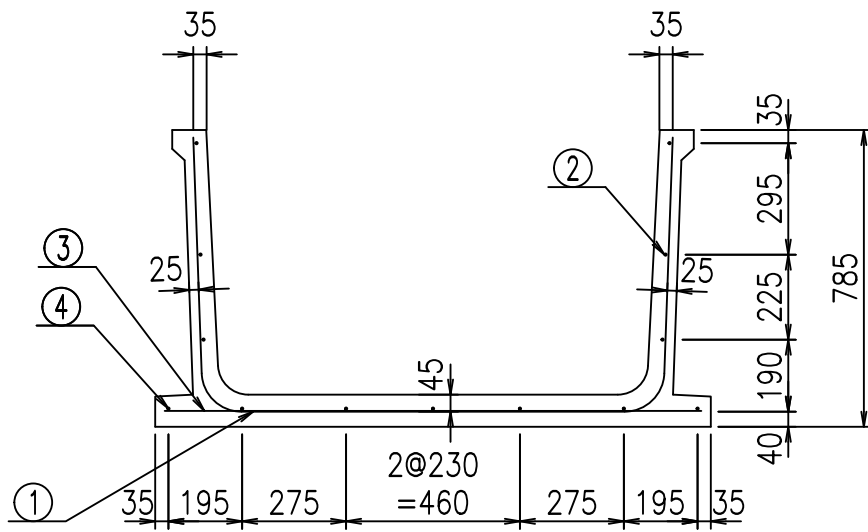
\$\$\$&#/#- #&%

\$\$\$&#/#+0&

fIE! %&\$\$\$\$%* ' t

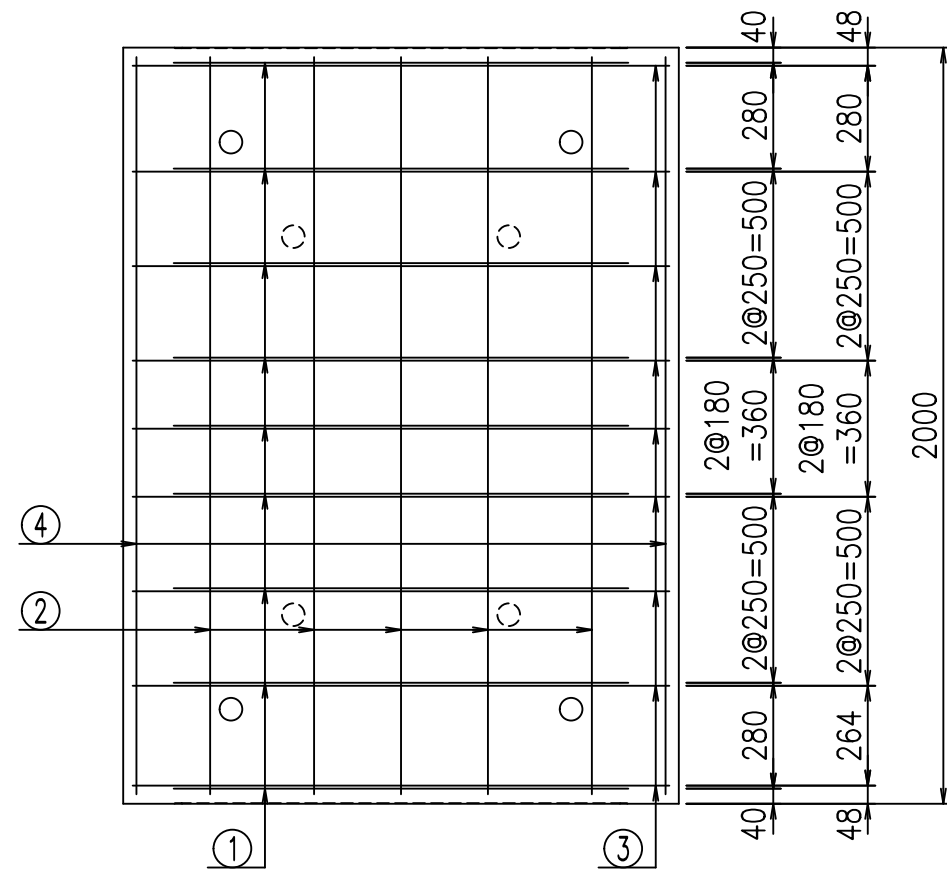
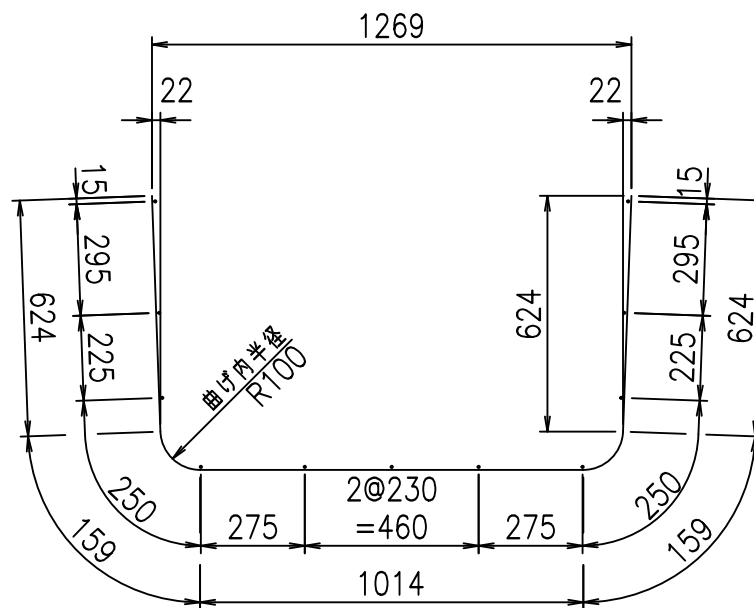
材料表

名称	径	本数	長さ m	m当り質量 kg	質量 kg	形状
鉄筋 ①	D10	9	2,580	0.560	13.003	┌
" ②	D 6	11	1,950	0.249	5.341	—
" ③	D 6	9	1,420	0.249	3.182	—
" ④	D 6	2	1,950	0.249	0.971	—
合計					22.497	kg
コンクリート体積				0.4436	m ³	
製品質量				1040	kg	



鉄筋加工図

① D10 L=2580mm



コンクリート設計基準強度 35 N/mm²

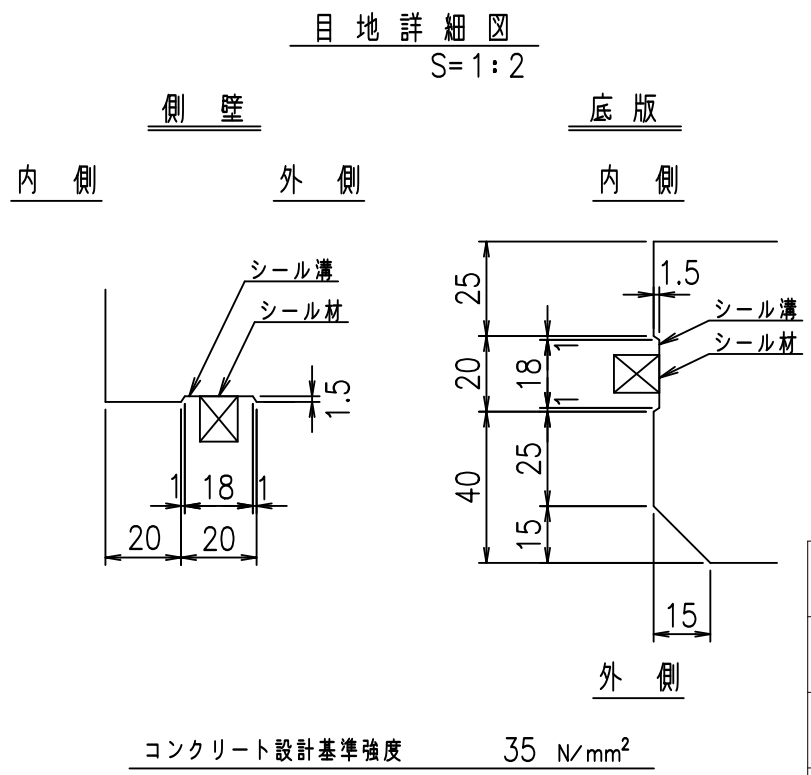
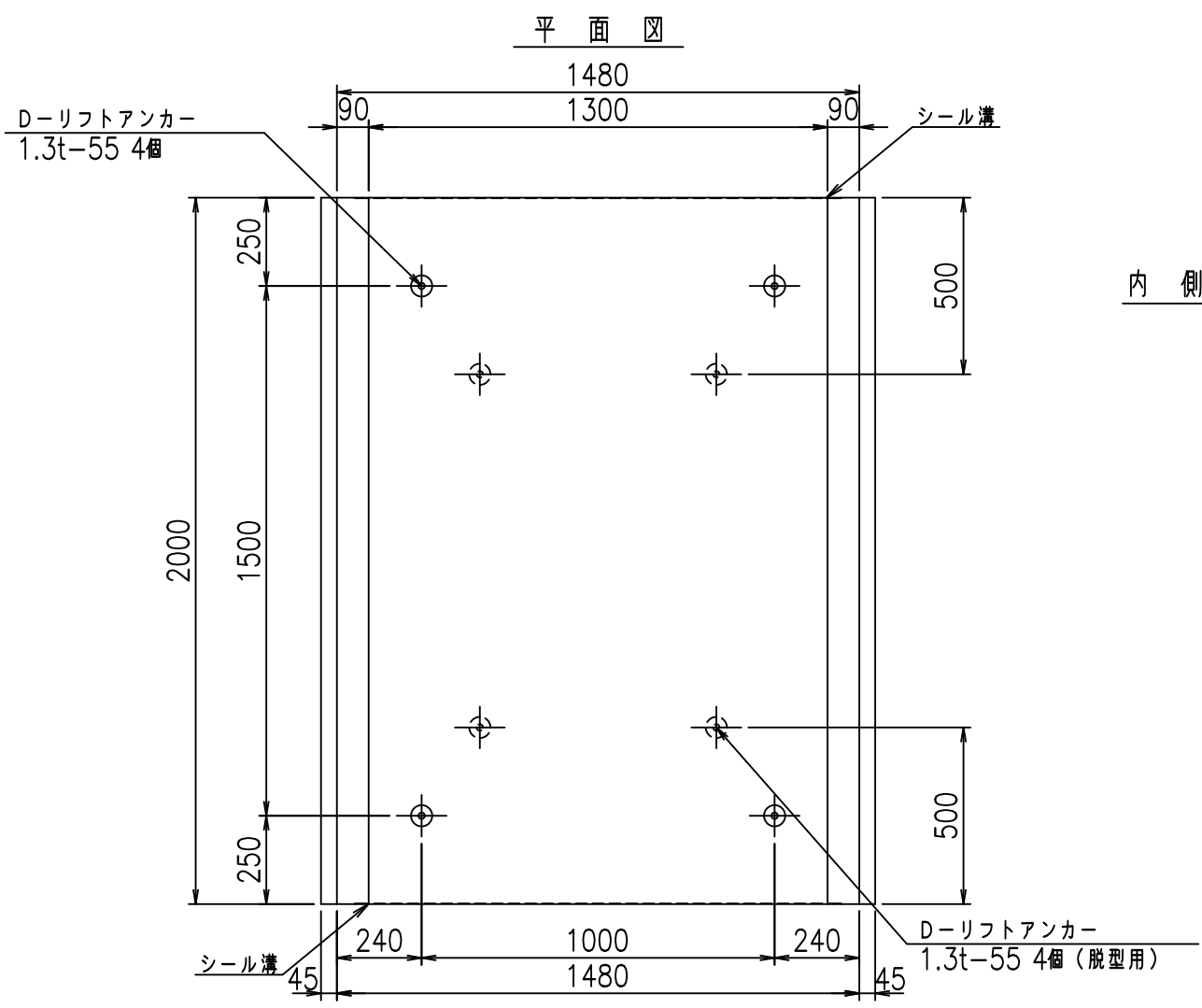
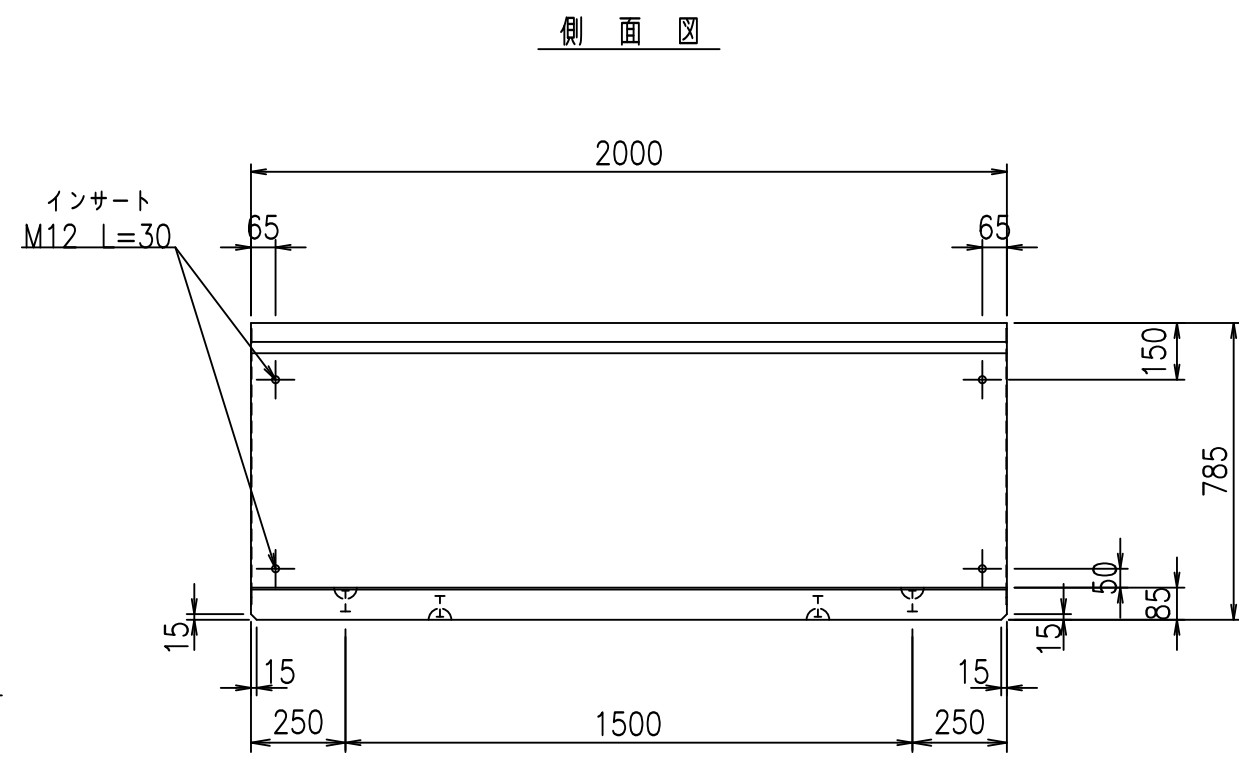
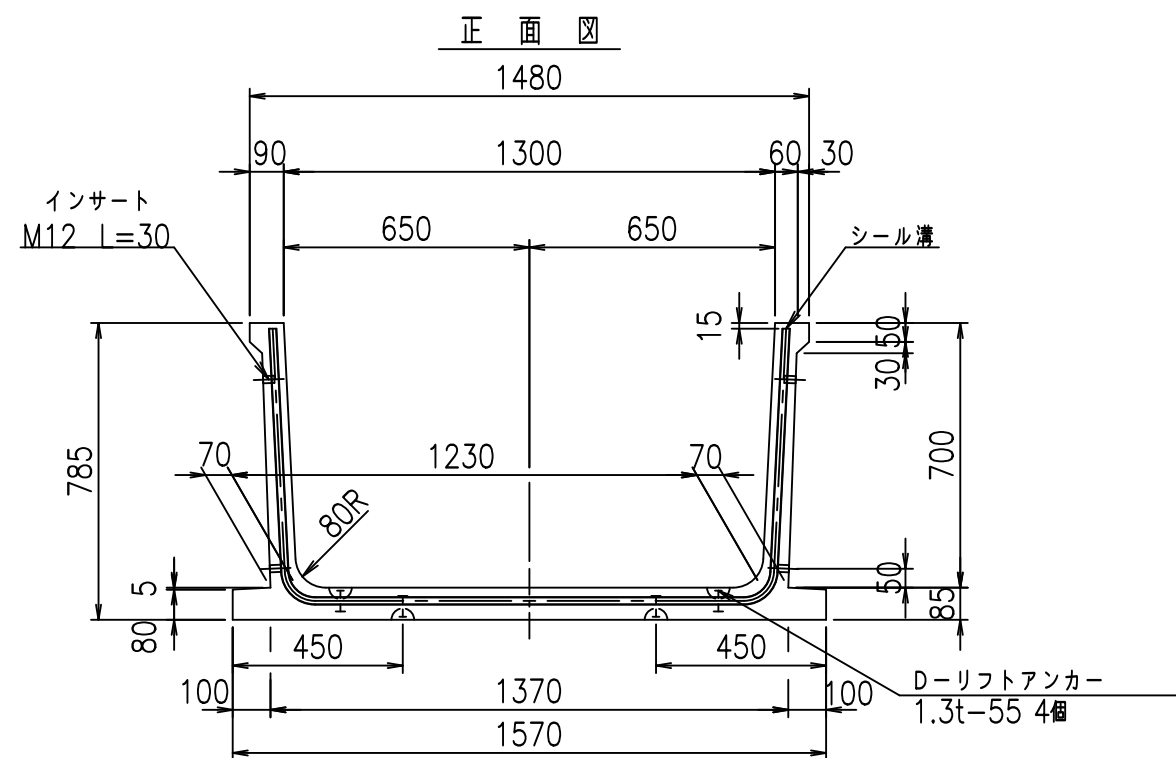
G		fl		t	
+\$\$\$%\$\$\$&\$\$\$					
<&*"%\$"&(%&\$		
-, \$\$\$\$\$' % !(&!\$\$					

VERTEX ベルテクス株式会社

&\$\$/#- #&%

&\$\$#/#%&

fIE! %(\$\$&)*&t



	G fl t		
	+\$\$l % \$\$l &\$\$\$		
	<&(" ', "' %		% &\$
			-, \$\$\$\$\$' % ! (&! \$\$

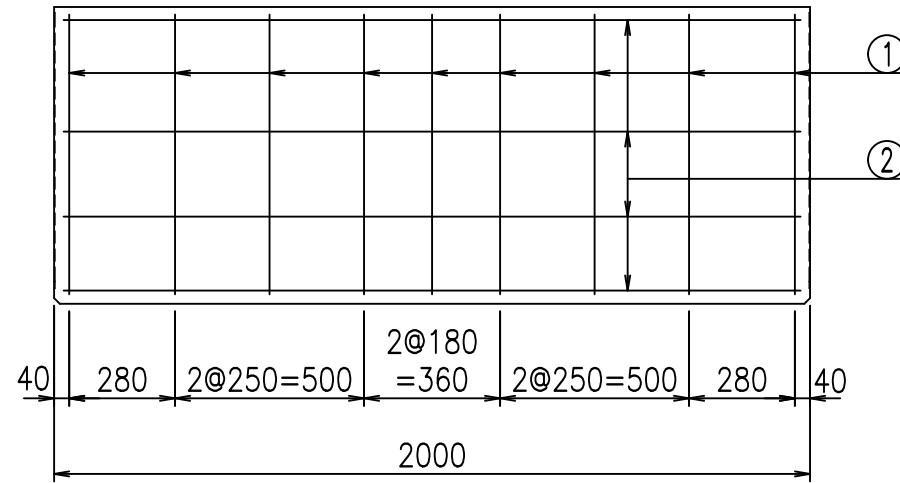
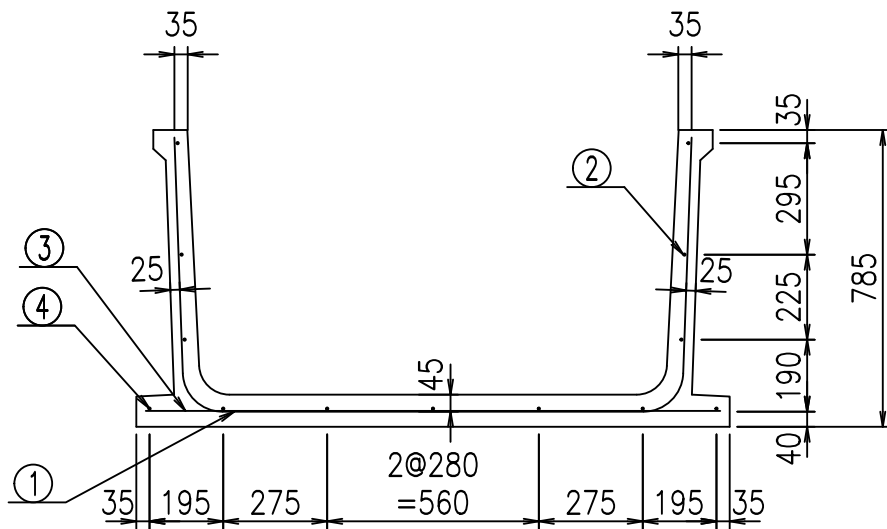
VERTEX ベルテクス株式会社

&\$\$/#- #&%
&\$\$&#+#%&

fIE! %&\$\$\$\$% (七

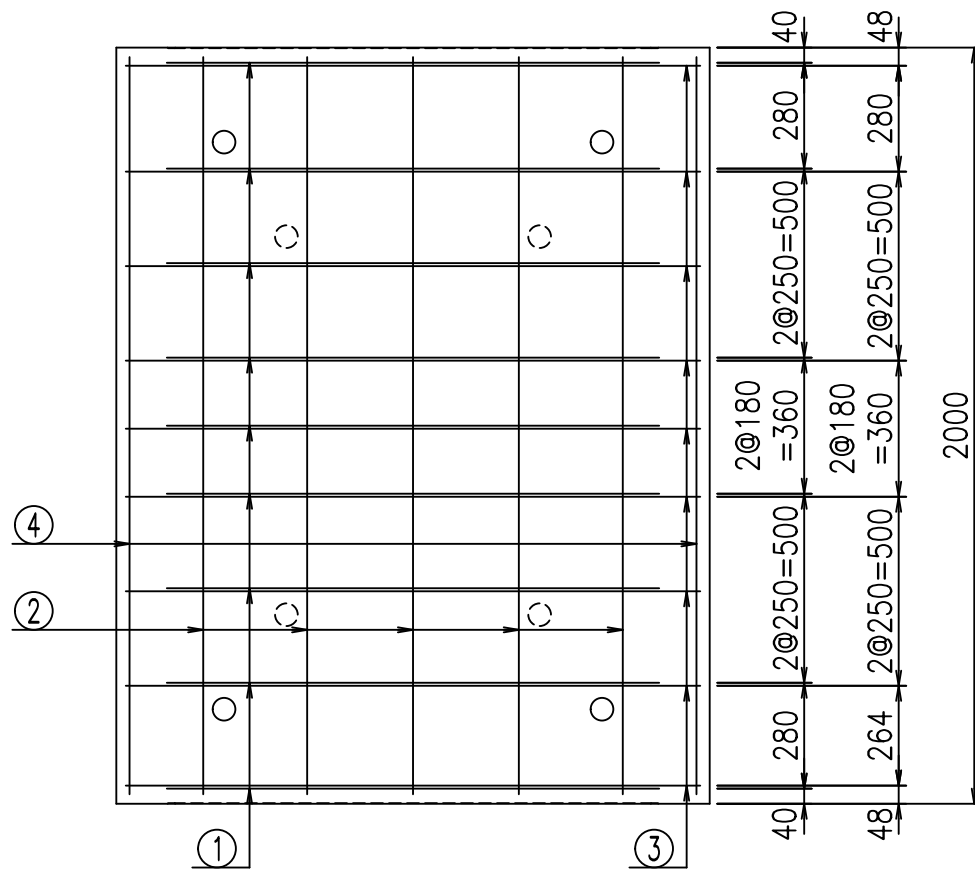
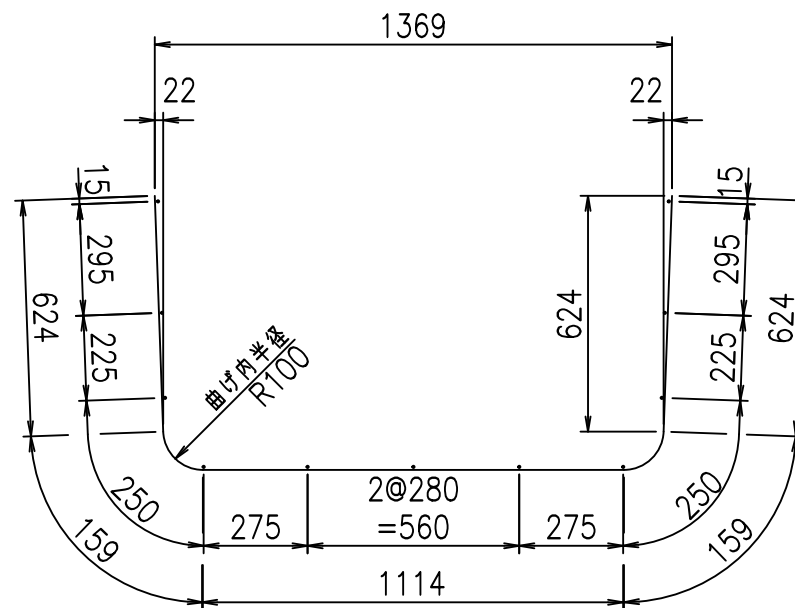
材料表

名称	径	本数	長さ m	m当り質量 kg	質量 kg	形状
鉄筋 ①	D10	9	2.680	0.560	13.507	└
" ②	D 6	11	1.950	0.249	5.341	—
" ③	D 6	9	1.520	0.249	3.406	—
" ④	D 6	2	1.950	0.249	0.971	—
合計					23.225	kg
コンクリート体積				0.4606	m ³	
製品質量				1080	kg	



鉄筋加工図

① D10 L=2680mm



コンクリート設計基準強度 35 N/mm²

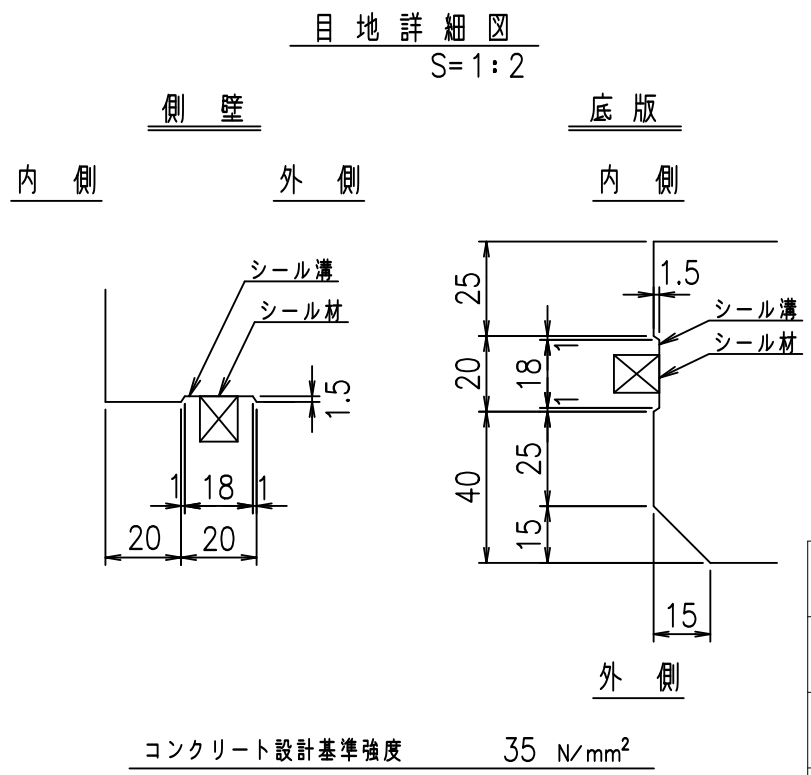
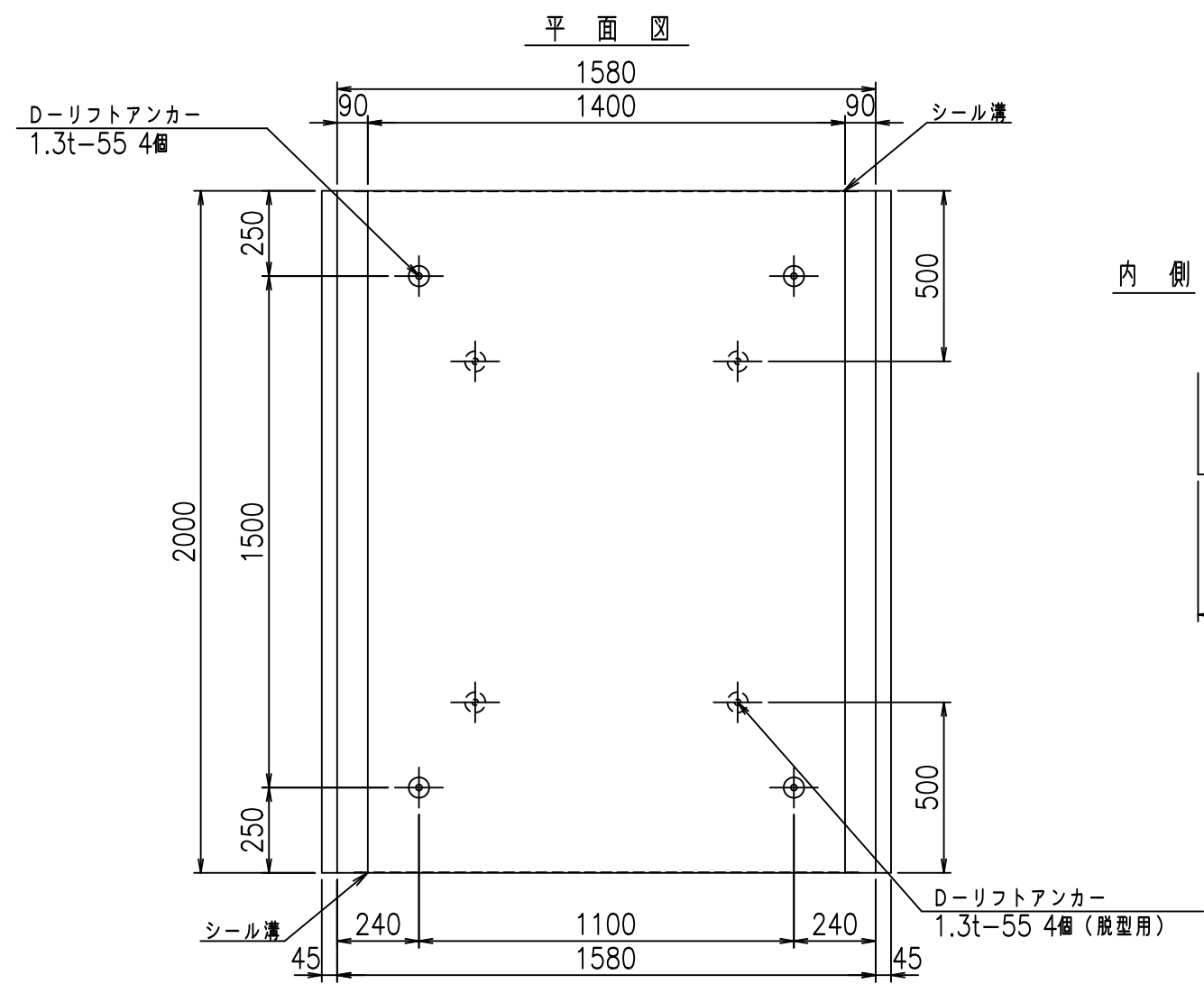
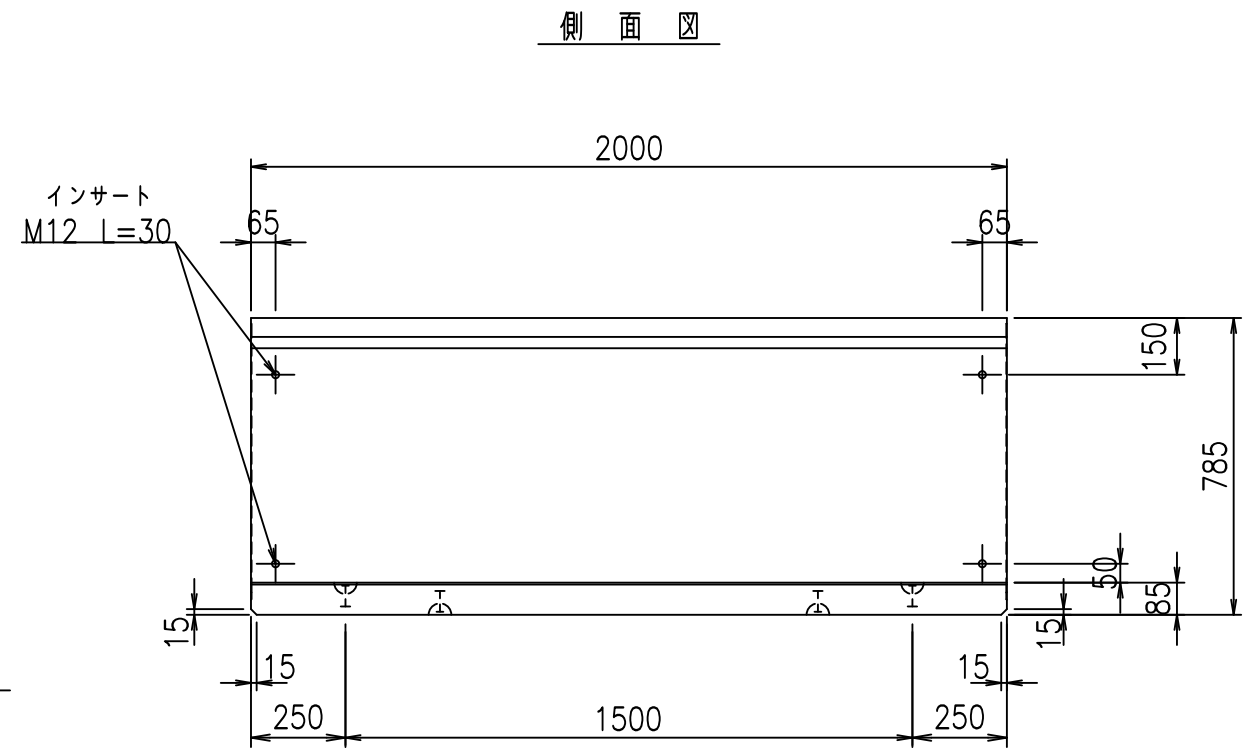
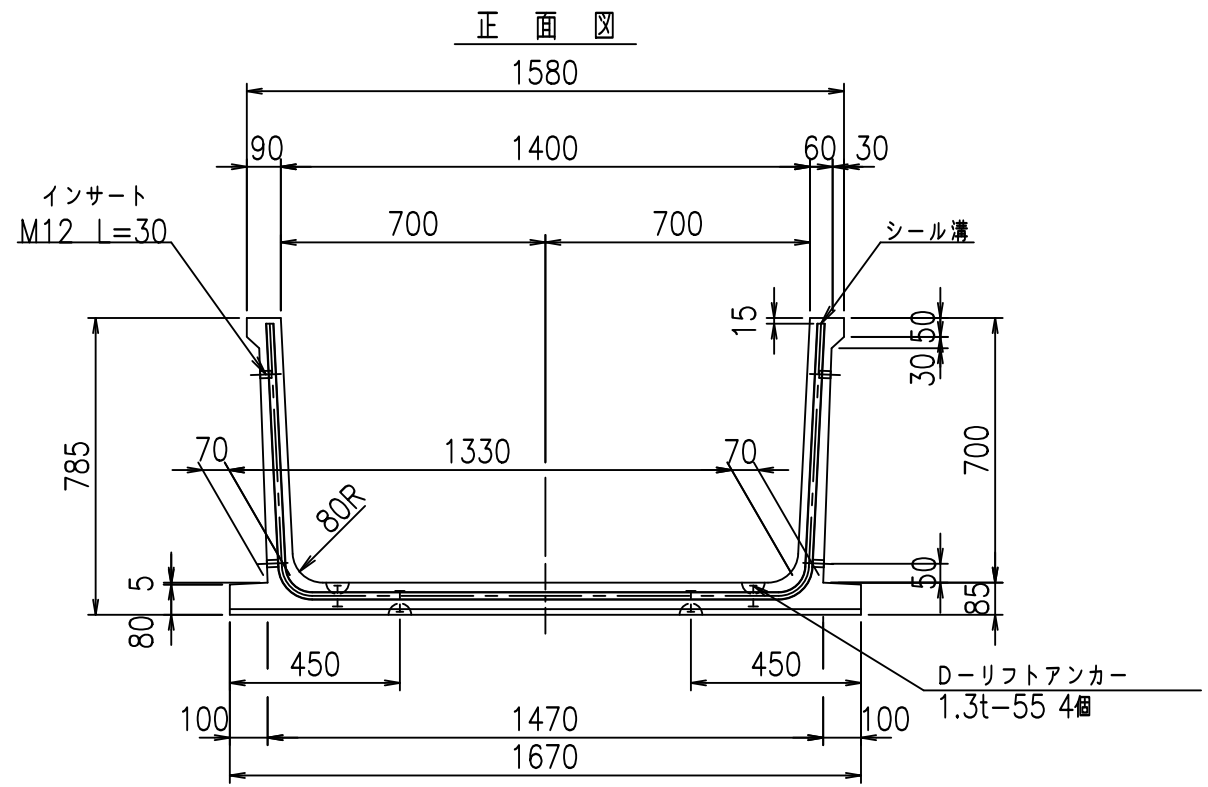
G		fl		t	
+\$\$\$ % \$\$! &\$\$\$\$					
<&*"%\$"&(% &\$		
-, \$\$\$\$\$' % ! (' \$! \$\$					

VERTEX ベルテクス株式会社

&\$&/#- #&%

&\$&#/#%&

fIE! %(\$\$&)*' t



	G fl t		
	+\$\$l % \$\$l &\$\$\$		
	<&(" , "' %		% &\$
			-, \$\$\$\$\$' % ! (' % \$\$

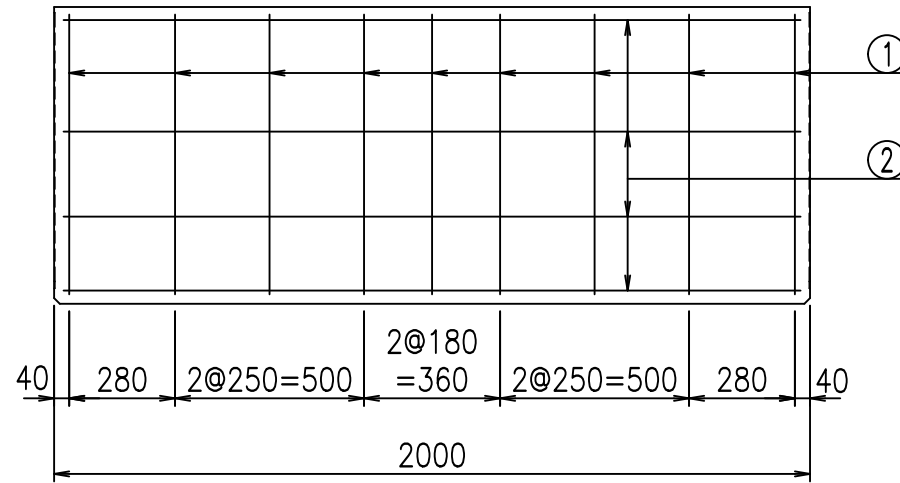
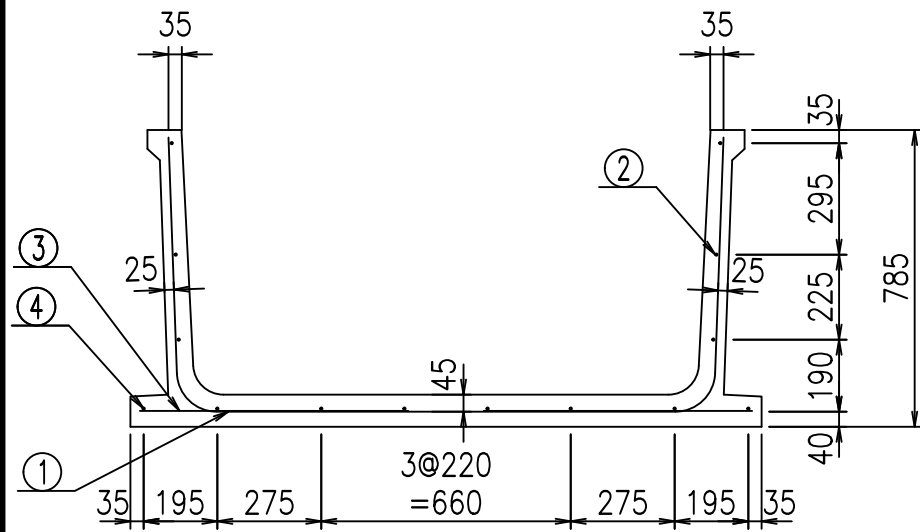
VERTEX ベルテクス株式会社

&\$\$/#- #&%
&\$\$&#+#%&

fIE! %&\$\$\$\$%) t

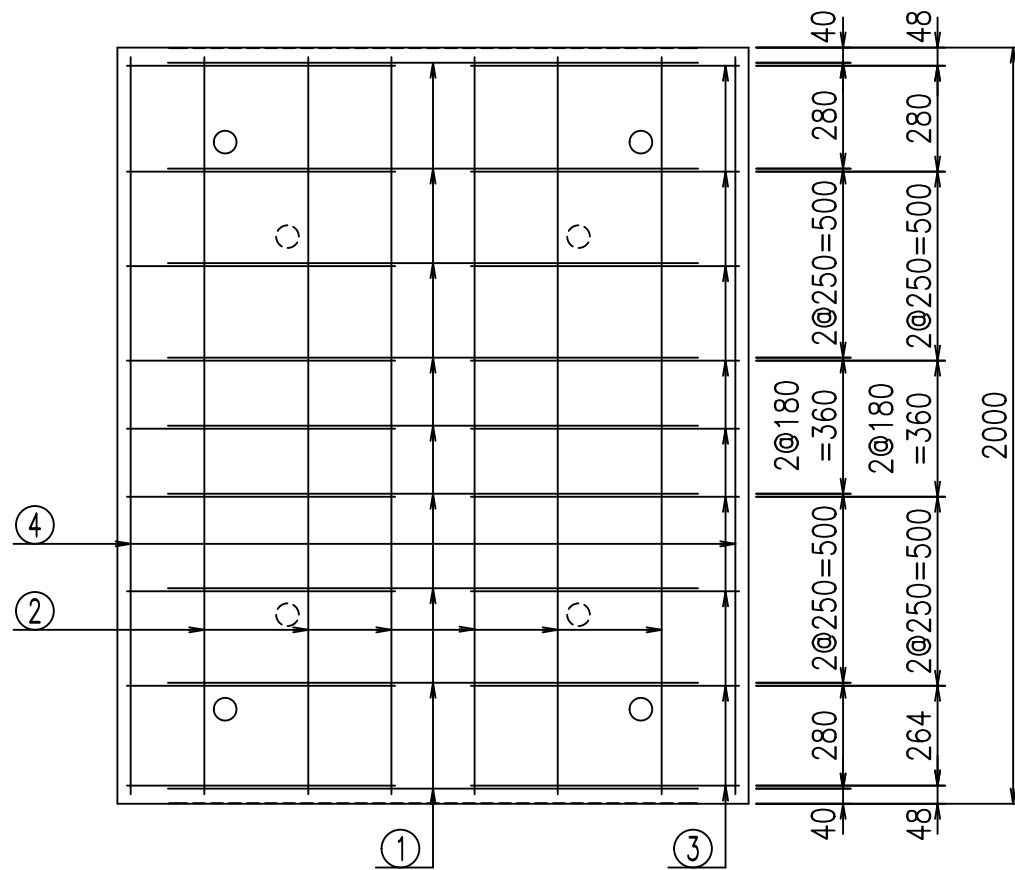
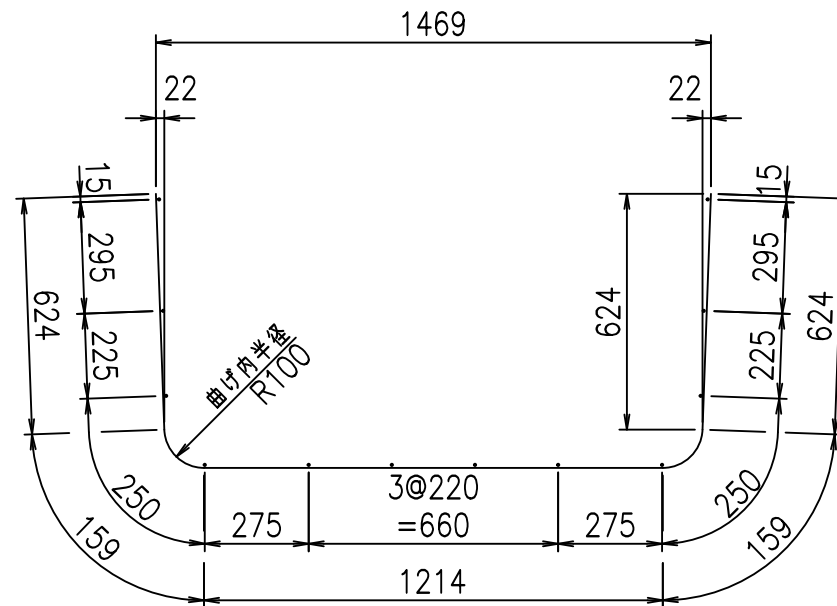
材料表

名称	径	本数	長さ m	m当り質量 kg	質量 kg	形状
鉄筋 ①	D10	9	2.780	0.560	14.011	└
" ②	D 6	12	1.950	0.249	5.827	—
" ③	D 6	18	0.710	0.249	3.182	—
" ④	D 6	2	1.950	0.249	0.971	—
合計					23.991	kg
コンクリート体積				0.4776	m ³	
製品質量				1120	kg	



鉄筋加工図

① D10 L=2780mm



コンクリート設計基準強度 35 N/mm²

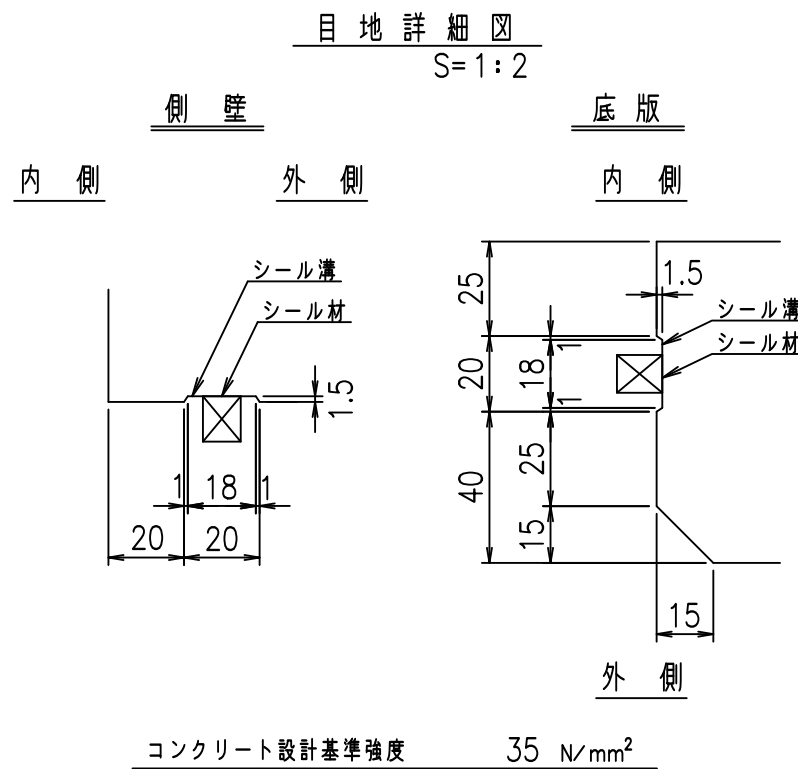
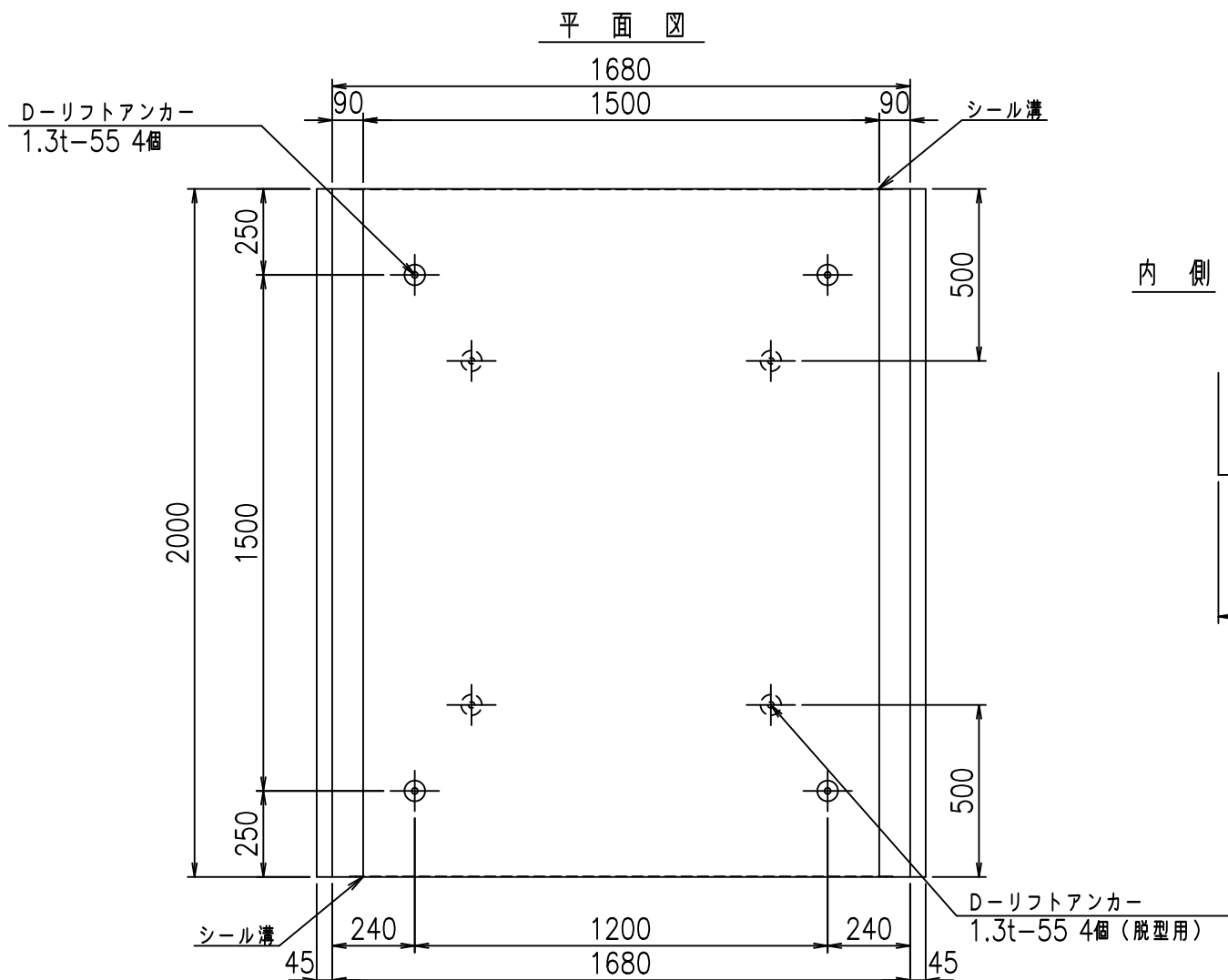
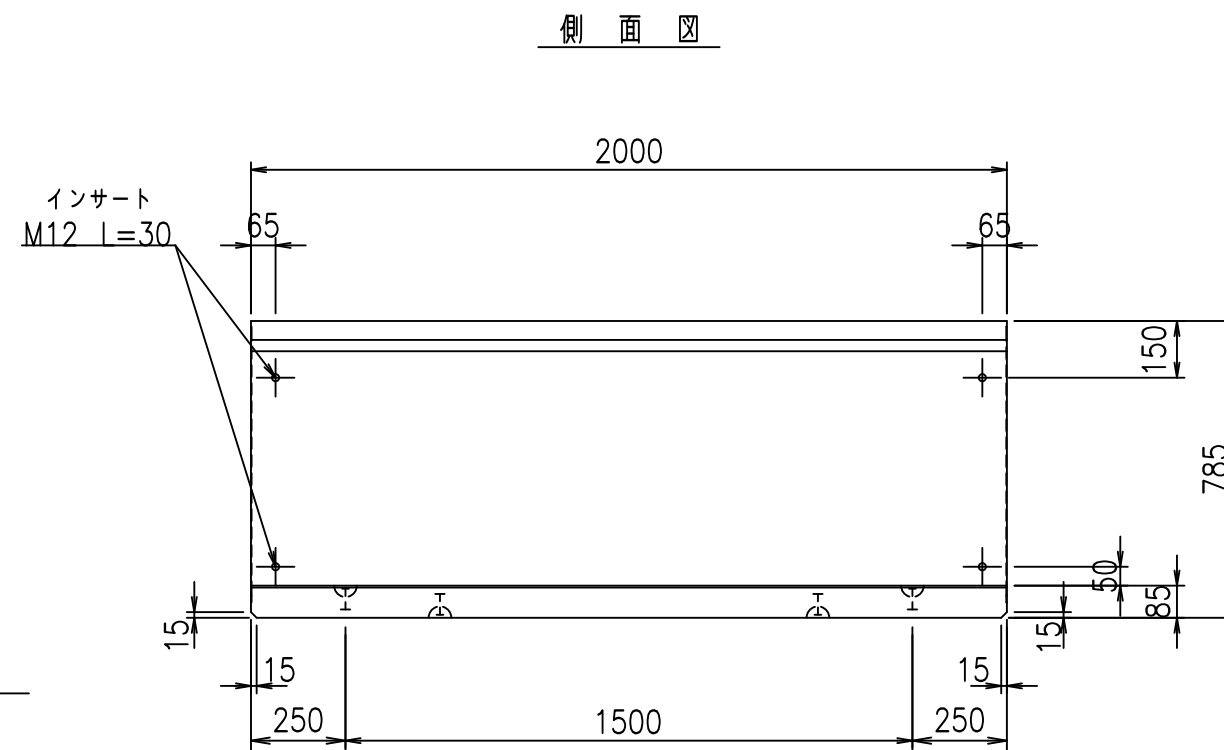
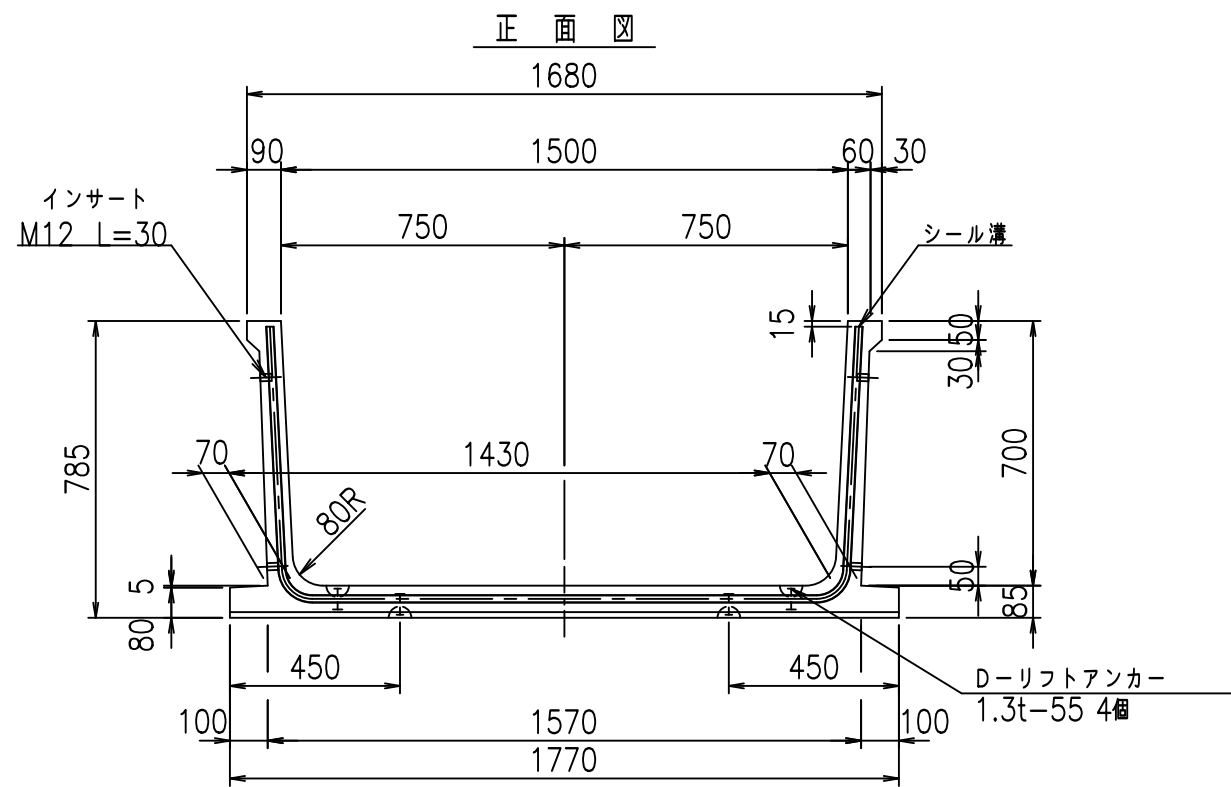
<G fl 七	
+\$! % \$! &\$\$\$	
<&* "%\$ " &(% &\$
	-, \$\$\$\$\$' % ! (' & \$\$

VERTEX ベルテクス株式会社

&\$&/#- #&%

&\$&#/#%&

fIE! %(\$\$) *(七



	<G	fl	七
	+	\$\$\$	%) \$\$\$
	<&	"', "'	%
			-, \$\$\$\$\$' %
			! (''! \$\$\$

VERTEX ベルテクス株式会社

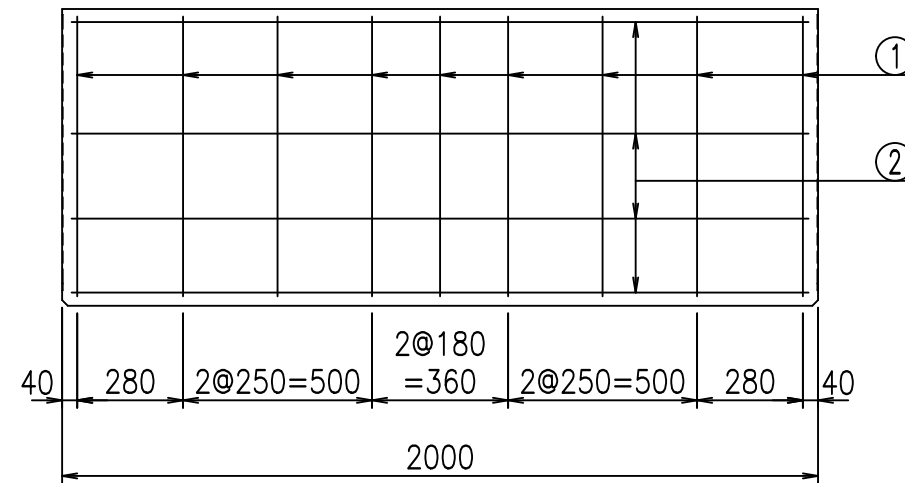
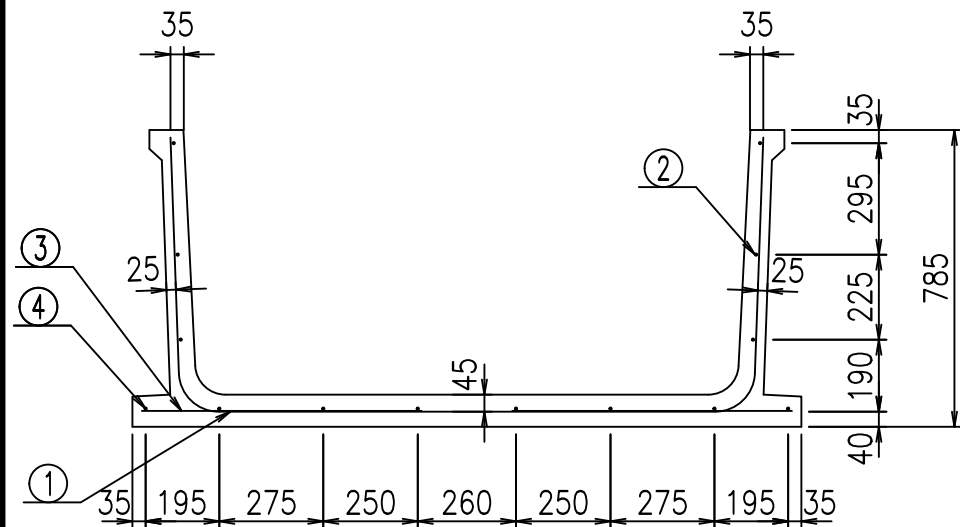
&&&/#- #&%

&&&#/#%&

fIE! %&\$\$\$\$*%*七

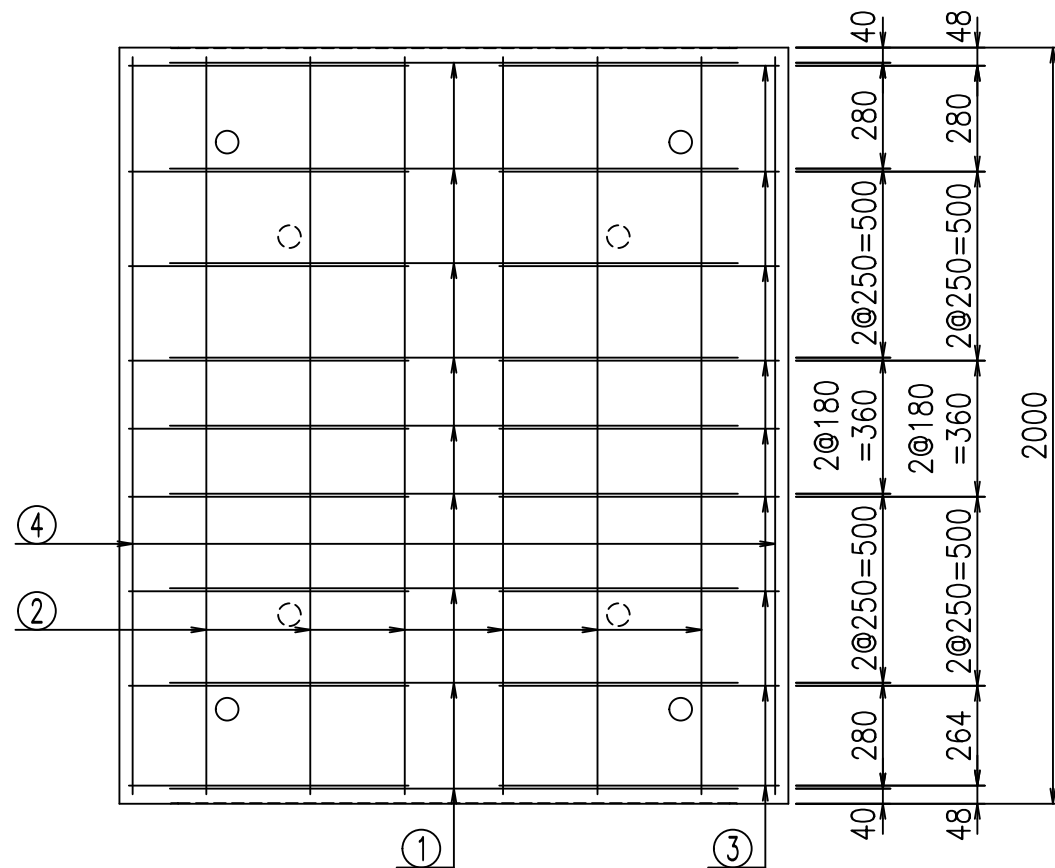
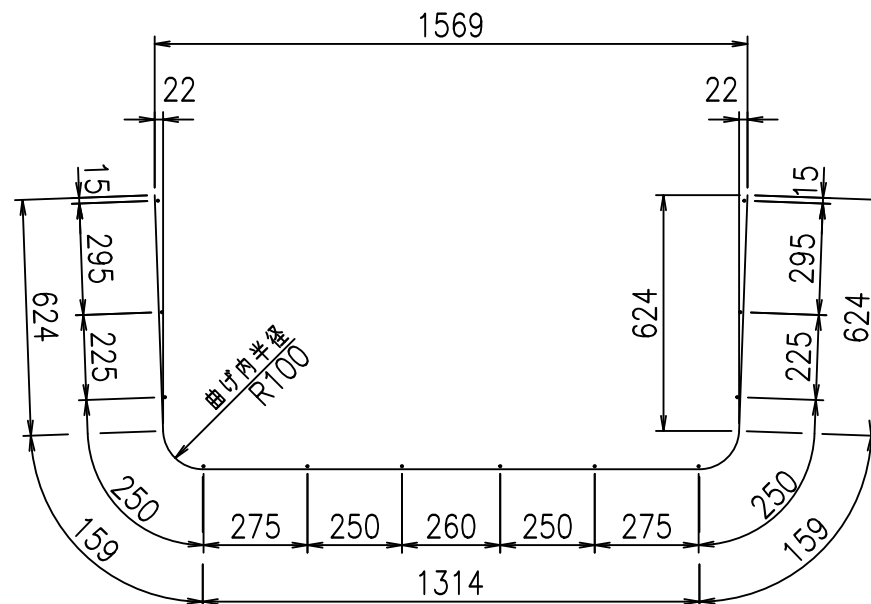
材料表

名称	径	本数	長さ m	m ^{当り} 質量 kg	質量 kg	形状
鉄筋 ①	D10	9	2.880	0.560	14.515	└
" ②	D 6	12	1.950	0.249	5.827	—
" ③	D 6	18	0.740	0.249	3.317	—
" ④	D 6	2	1.950	0.249	0.971	—
合計					24.630	kg
コンクリート体積				0.4946	m ³	
製品質量					1160	kg



鉄筋加工図

① D10 L=2880mm



コンクリート設計基準強度 35 N/mm²

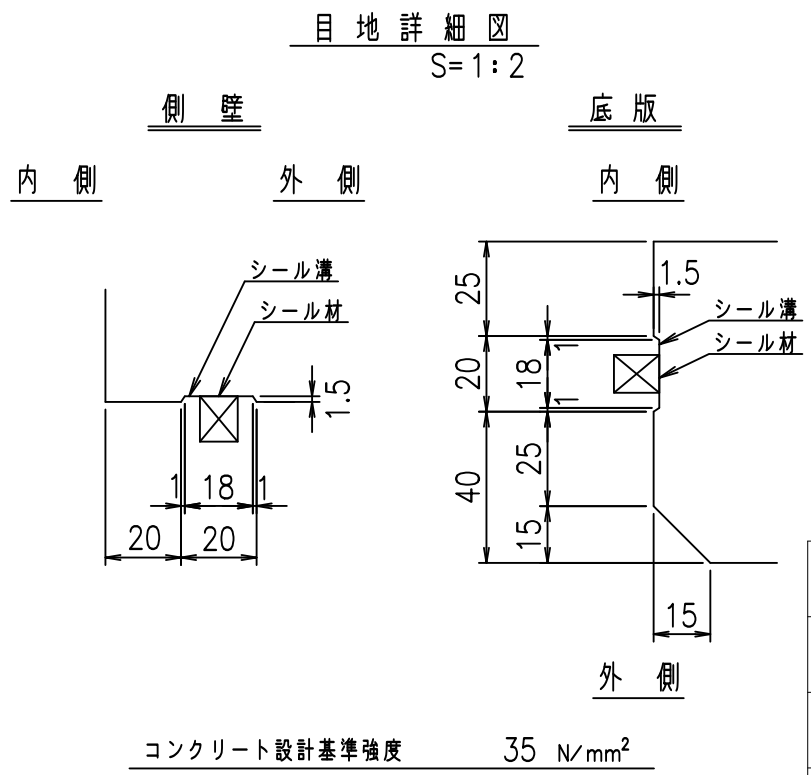
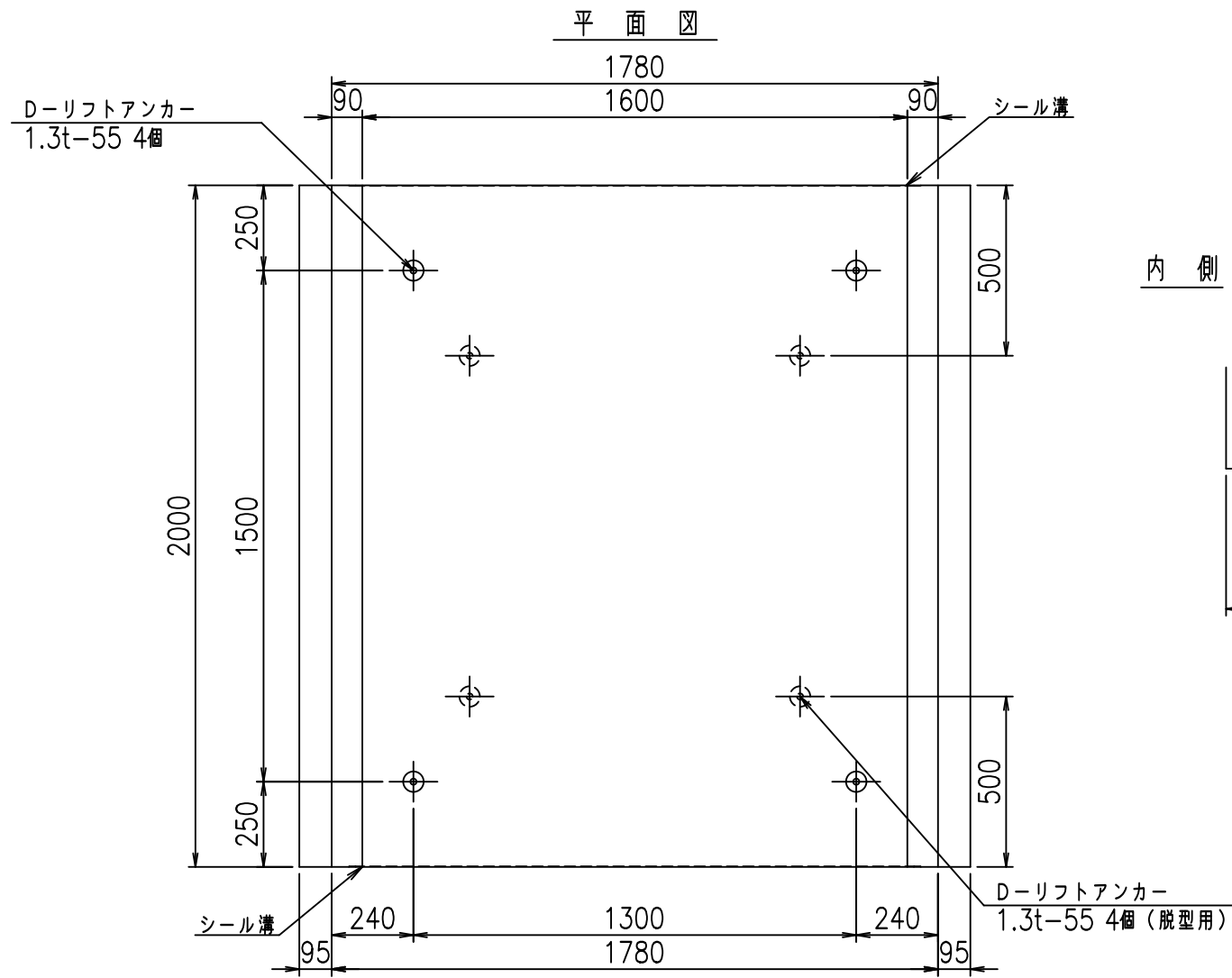
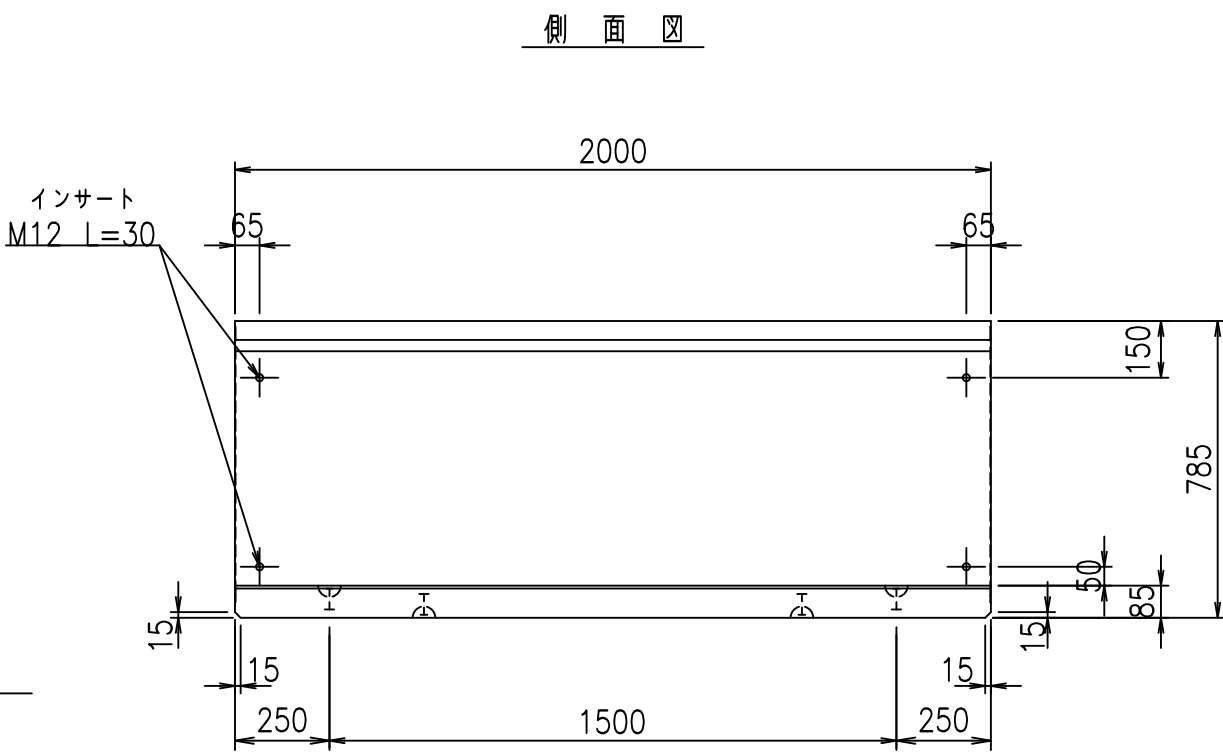
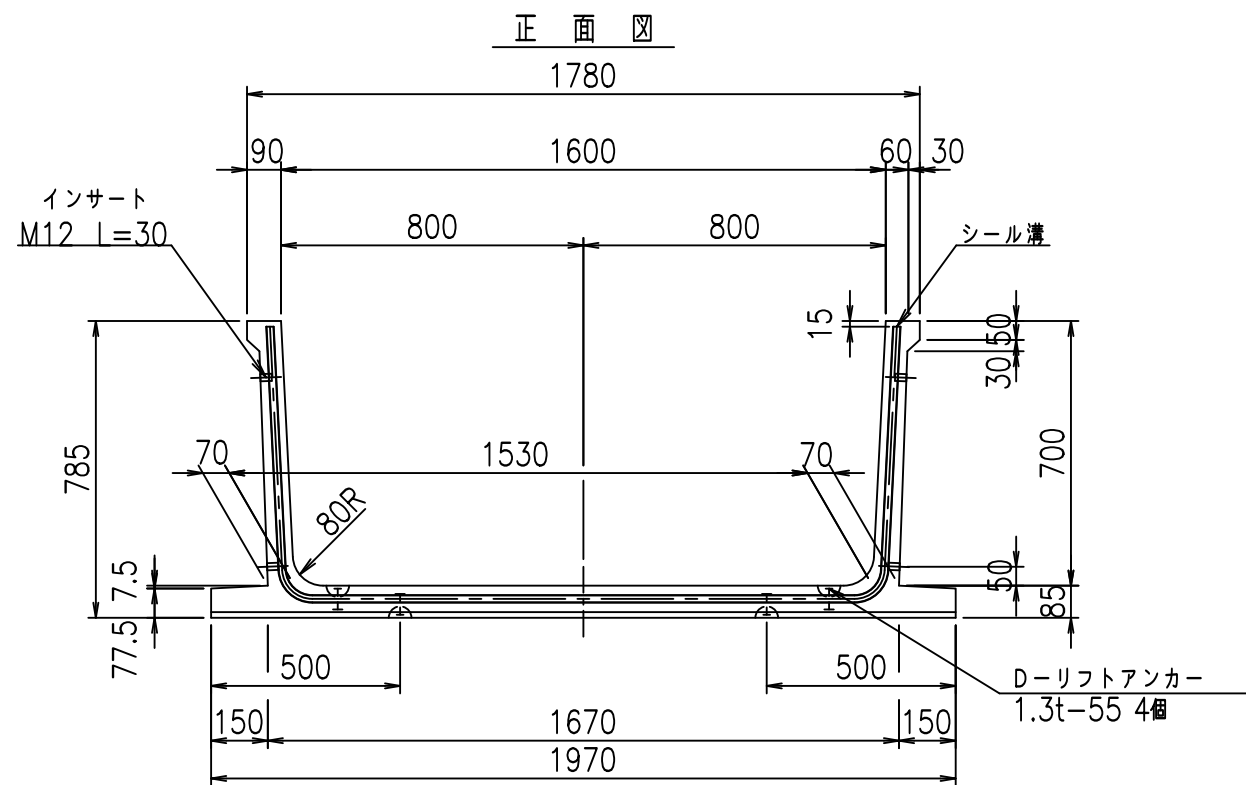
<G		fl		t	
+\$\$\$ % \$! &\$\$\$					
<&*"%\$"&(% &\$		
-, \$\$\$\$\$' % !(' (! \$\$					

VERTEX ベルテクス株式会社

&\$&/#- #&%

&\$&# + # % &

fIE! %(\$&*)t



	<G	fl	七
	+	\$	% \$ \$ \$ \$
	<&	"	' % % & \$
			-, \$ \$ \$ \$ \$ %
			! (')! \$ \$

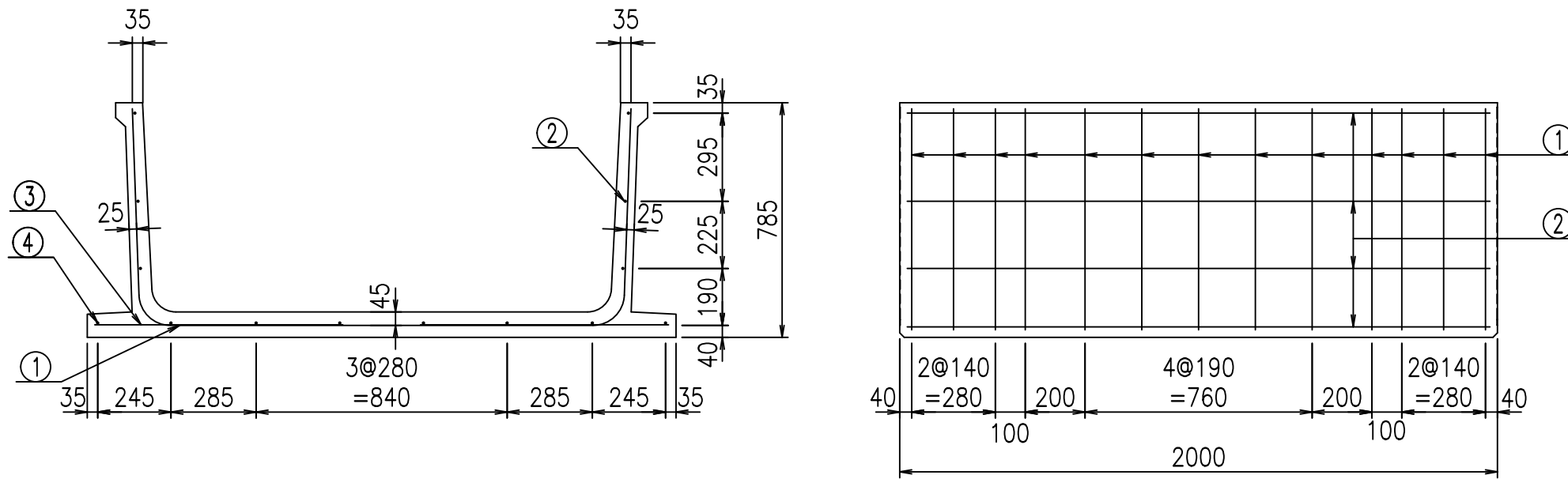
VERTEX ベルテクス株式会社

& \$ & % / # - # & %
& \$ & % # + # % &

fIE! % & \$ \$ \$ % * + 七

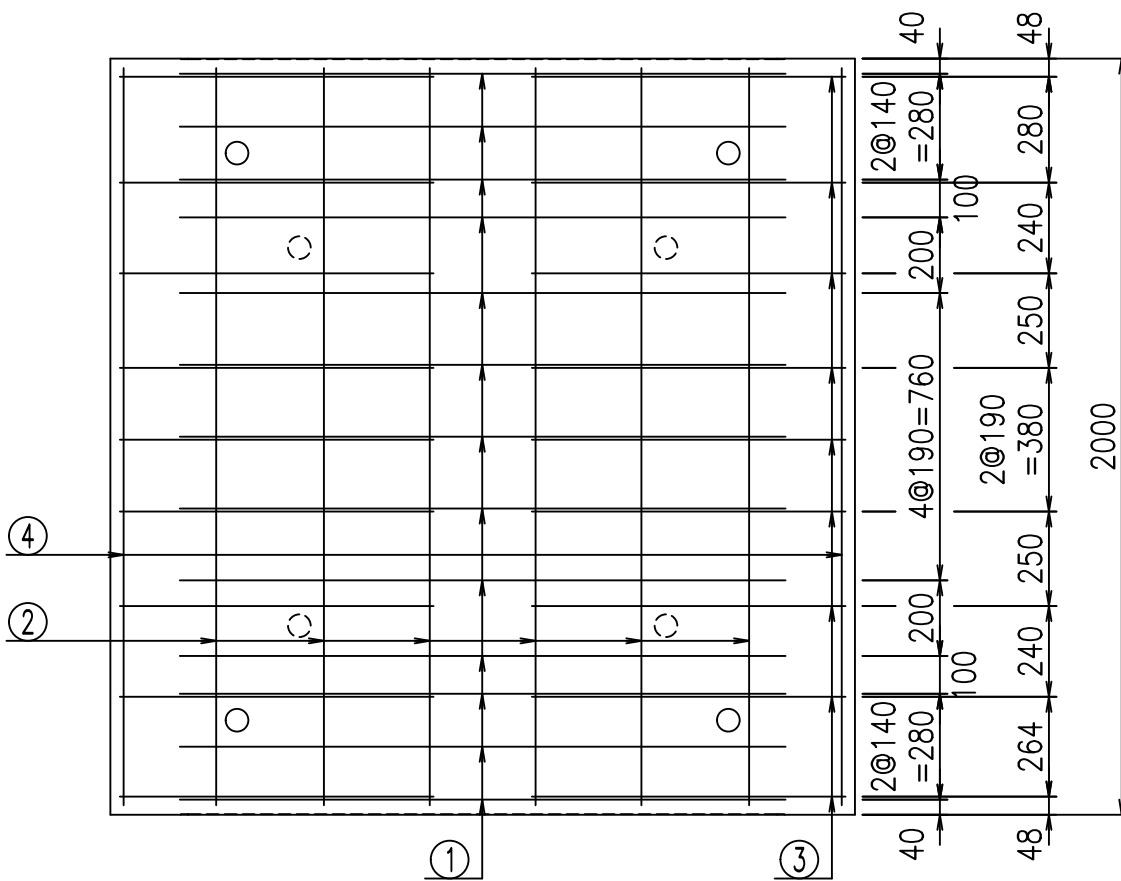
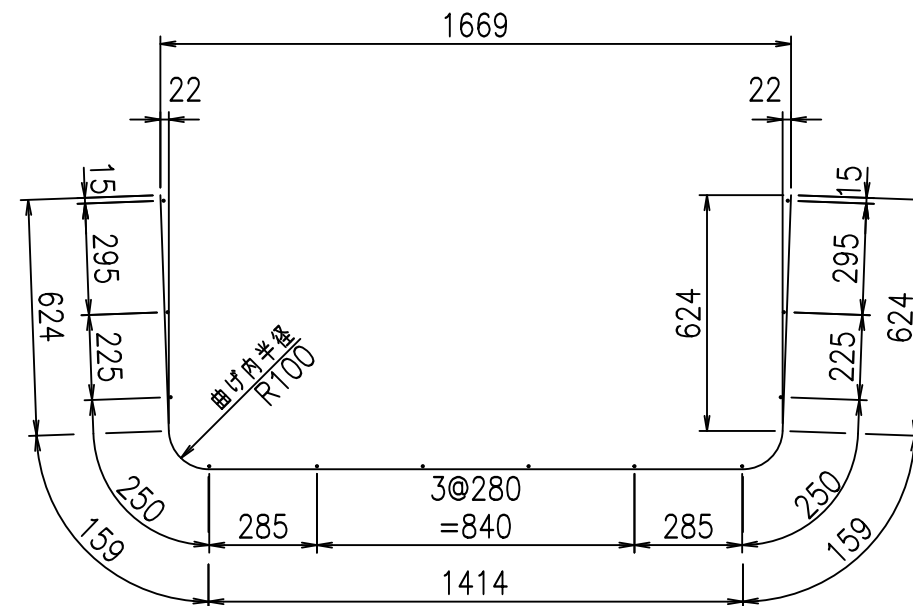
材料表

名称	径	本数	長さ m	m ^{当り} 質量 kg	質量 kg	形状
鉄筋 ①	D10	13	2.980	0.560	21.694	└
" ②	D 6	12	1.950	0.249	5.827	—
" ③	D 6	18	0.830	0.249	3.720	—
" ④	D 6	2	1.950	0.249	0.971	—
合計					32.212	kg
コンクリート体積				0.5274	m ³	
製品質量					1245	kg



鉄筋加工図

① D10 L=2980mm



コンクリート設計基準強度 35 N/mm²

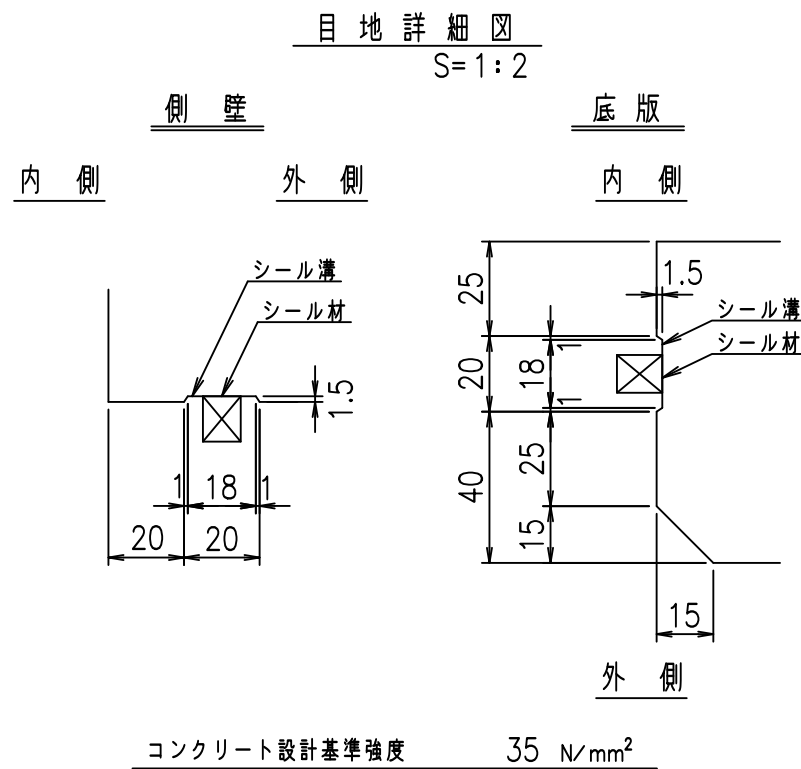
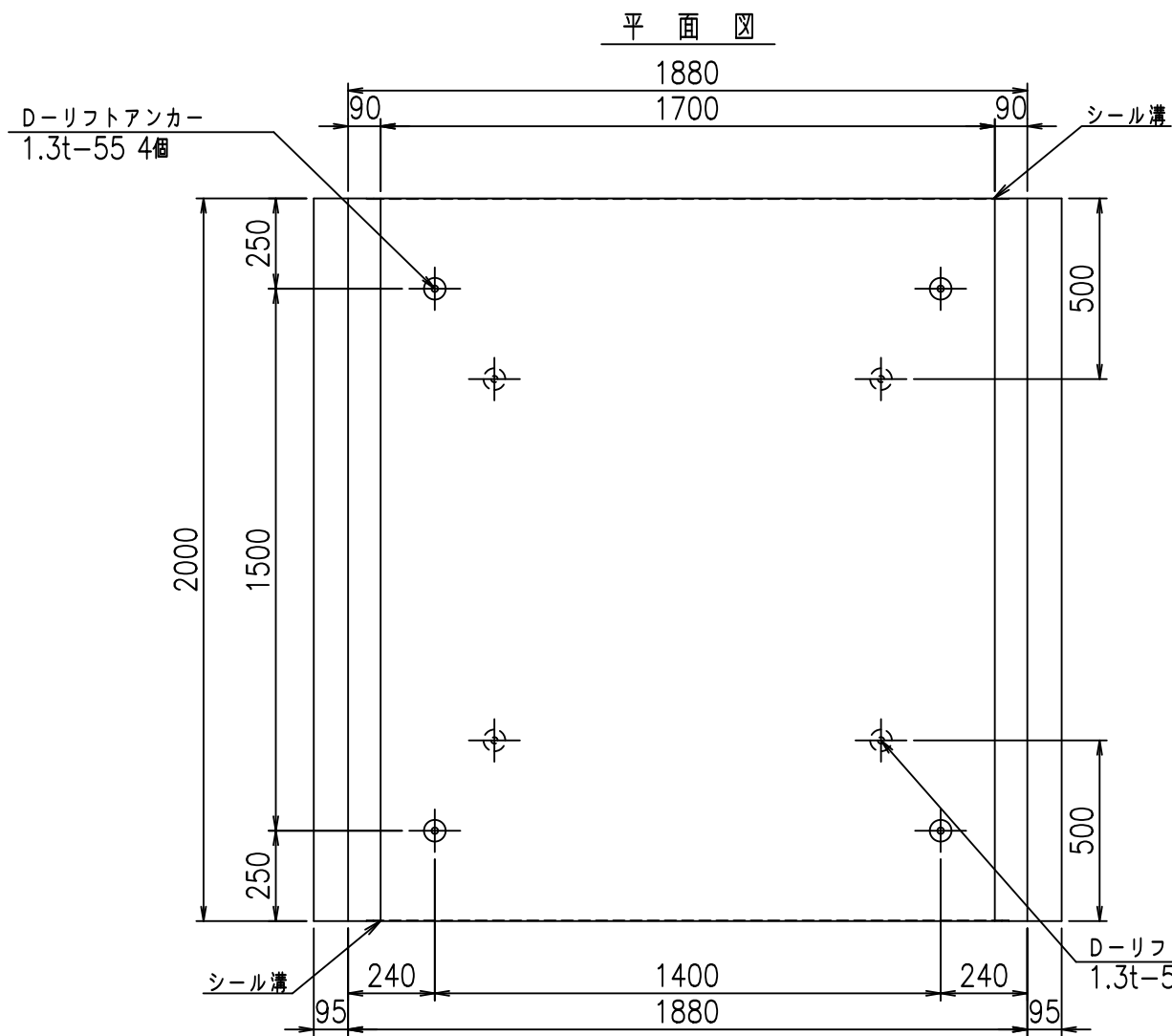
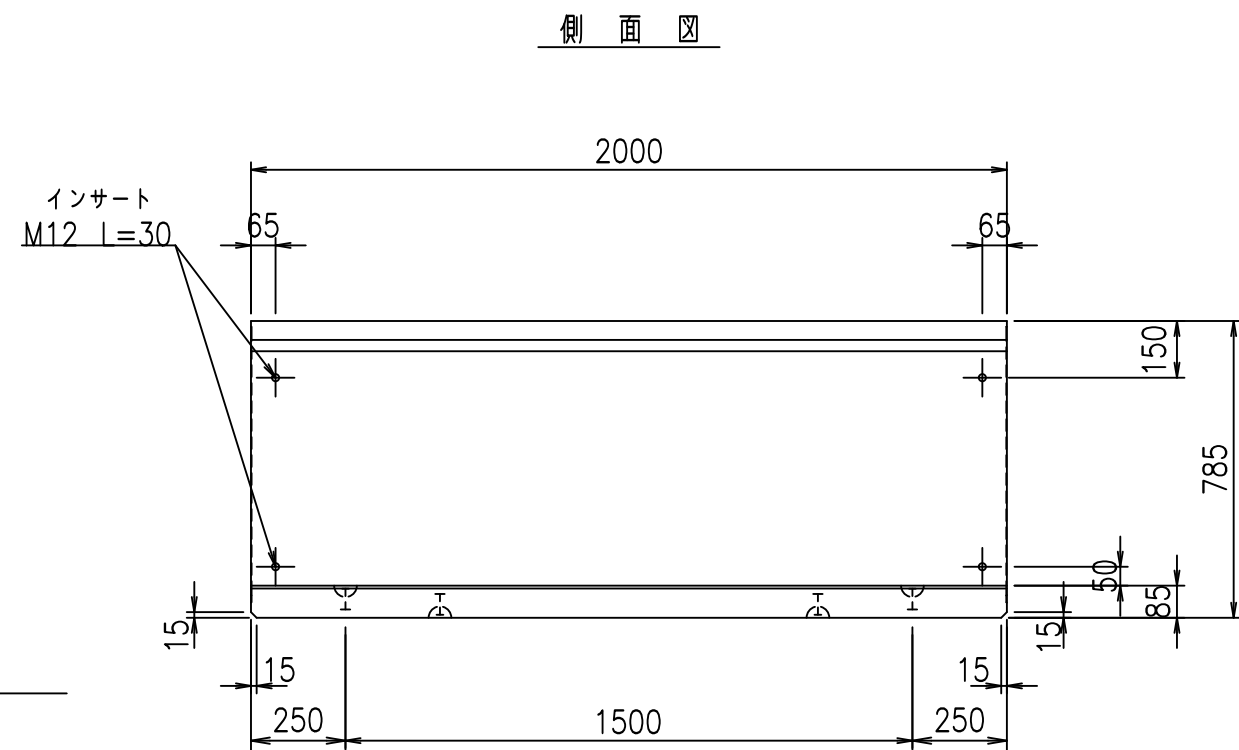
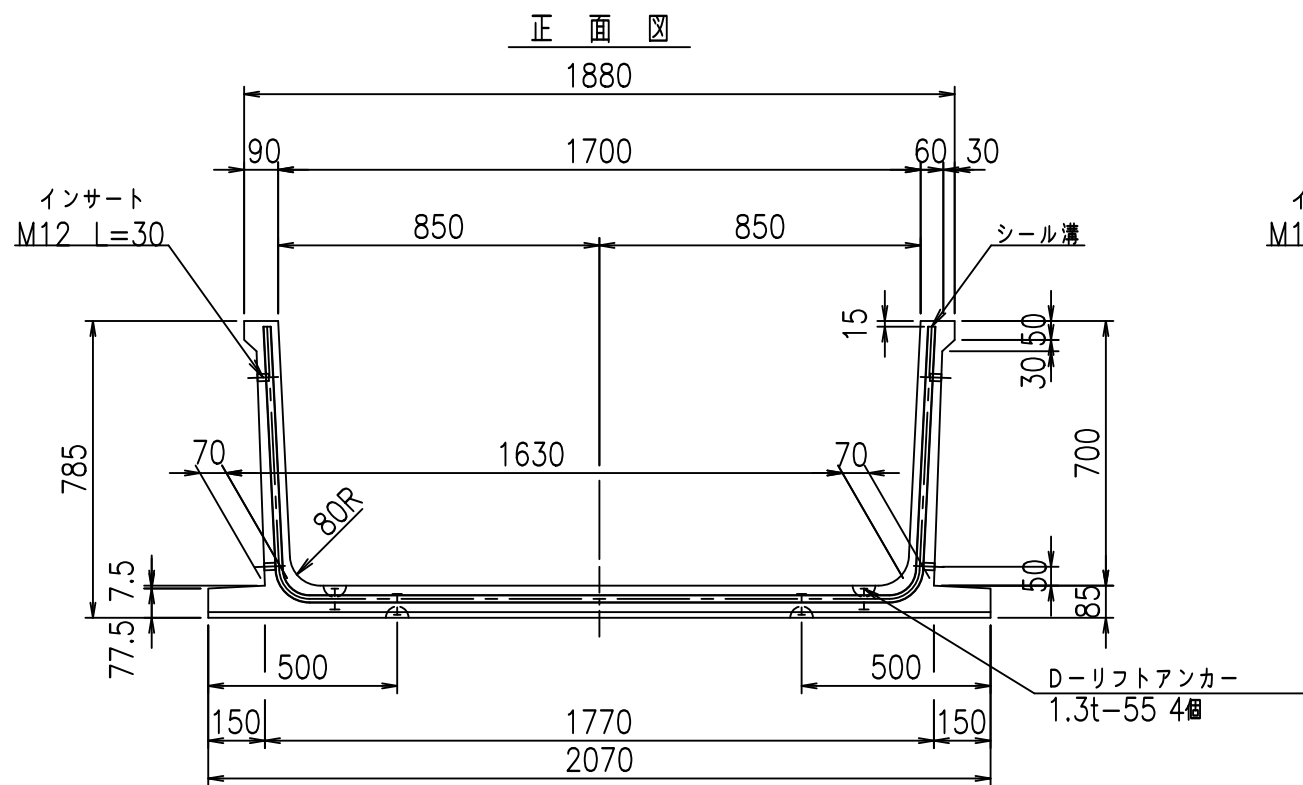
<G fl 七	
+	\$\$\$
< & * " % \$ " & (% & \$
	-, \$\$\$\$\$' % ! (' *! \$\$\$

VERTEX ベルテクス株式会社

& \$ & % / # - # & %

& \$ & % # + # % &

f l e ! % (\$ \$ &) * * 七



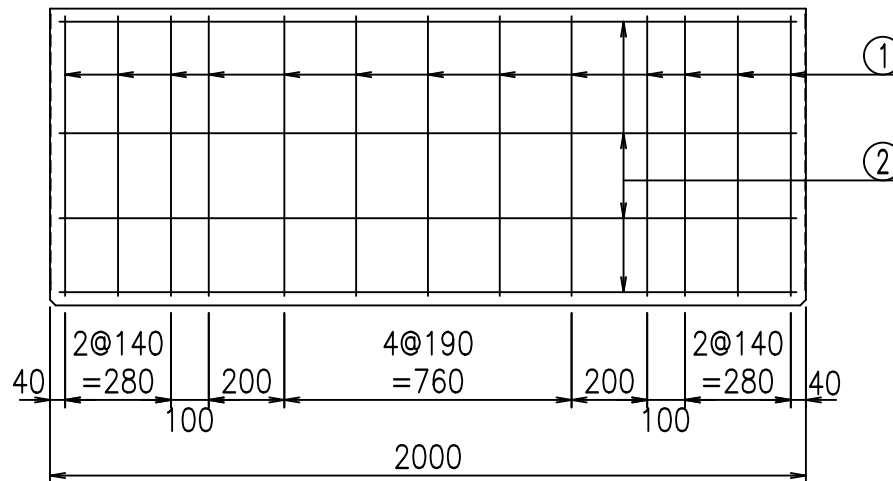
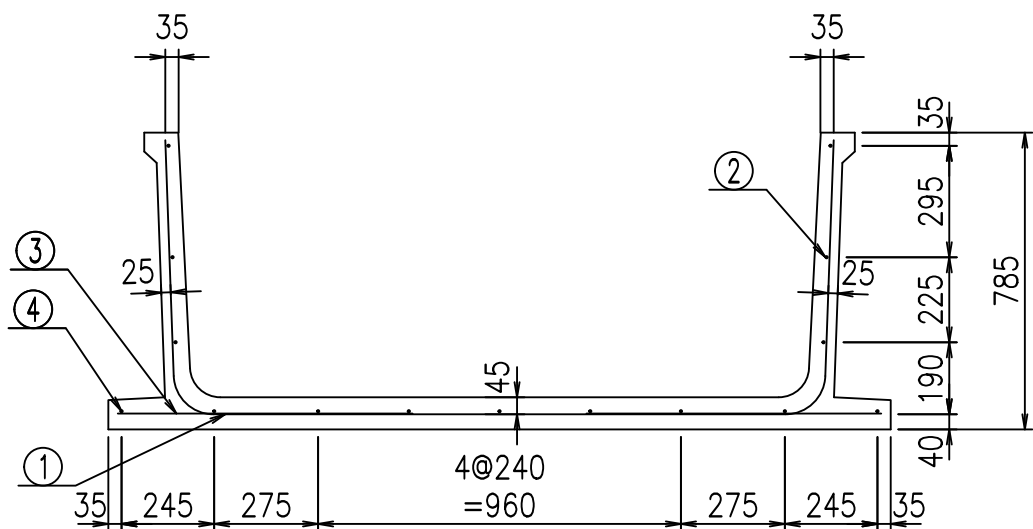
	<G	fl	七
	+	\$\$\$	\$\$\$
	<&(" , "' %		% &\$
			-, \$\$\$\$\$' % ! (' +! \$\$

VERTEX ベルテクス株式会社

&\$\$/#- #&%

&\$\$&#+#%&

fIE! %&\$\$\$\$%, 七

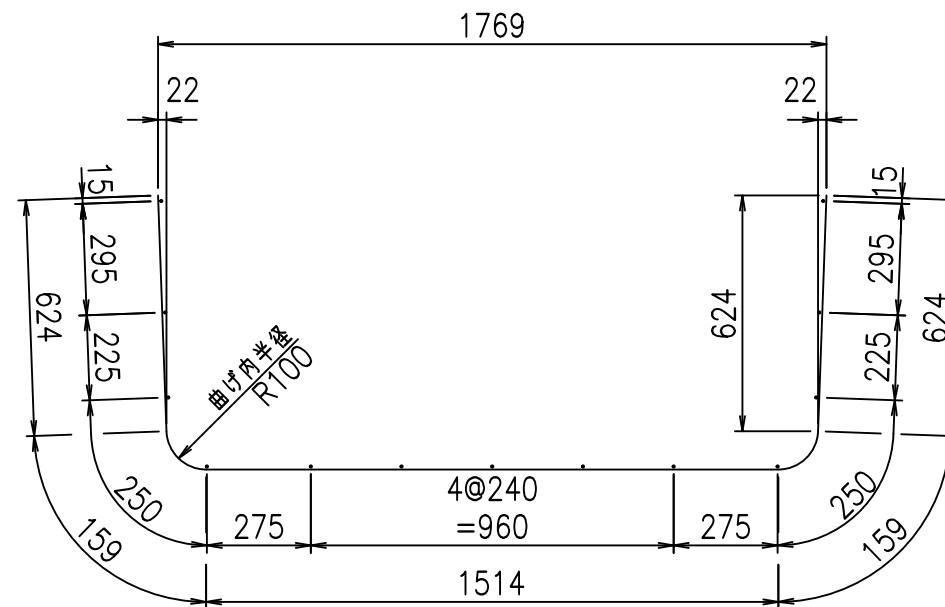
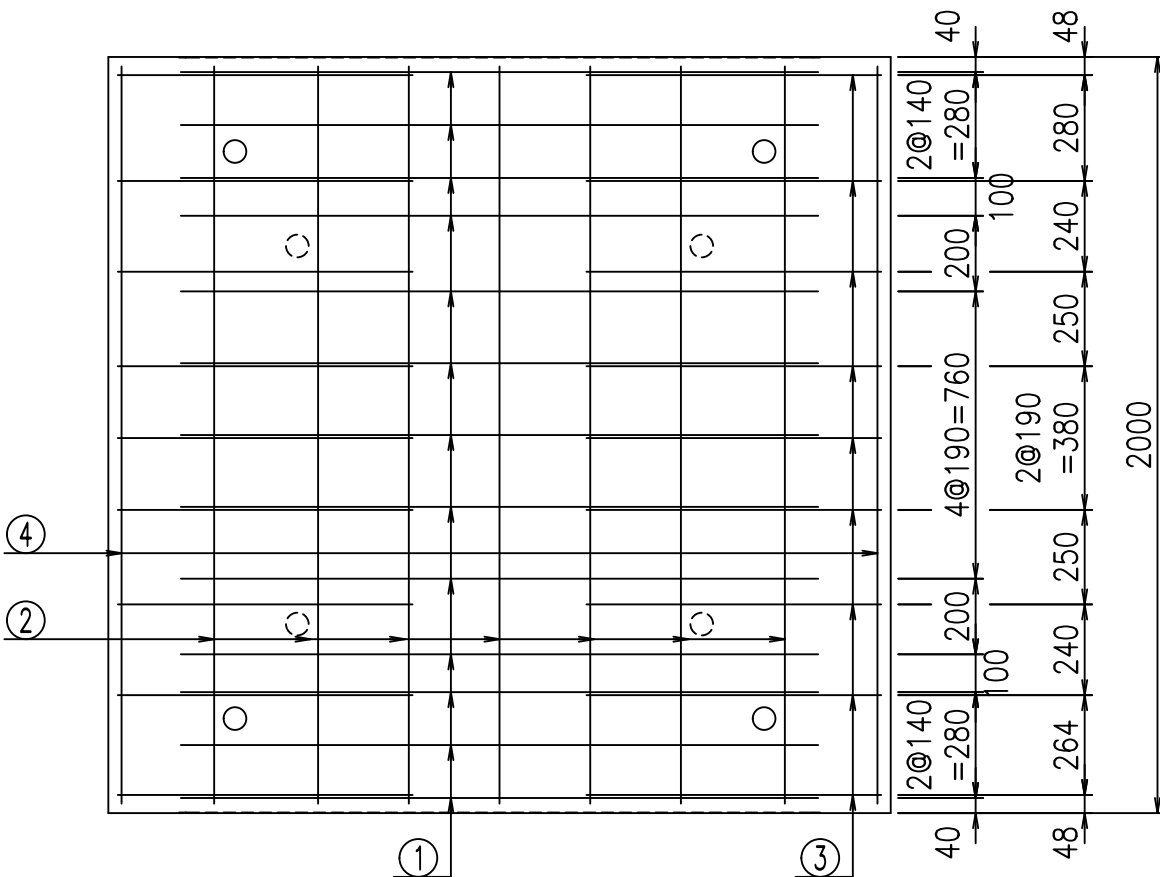


材料表

名称	径	本数	長さ m	m ^{当り} 質量 kg	質量 kg	形状
鉄筋 ①	D10	13	3.080	0.560	22.422	┌
" ②	D 6	13	1.950	0.249	6.312	—
" ③	D 6	18	0.780	0.249	3.496	—
" ④	D 6	2	1.950	0.249	0.971	—
合計					33.201	kg
コンクリート体積				0.5444	m ³	
製品質量					1285	kg

鉄筋加工図

① D10 L=3080mm



<G		fl		t	
+\$\$\$%+\$\$\$&\$\$\$					
<*&"%\$" &		% &\$			
				-, \$\$\$\$\$' %	
				!(',!\$\$	

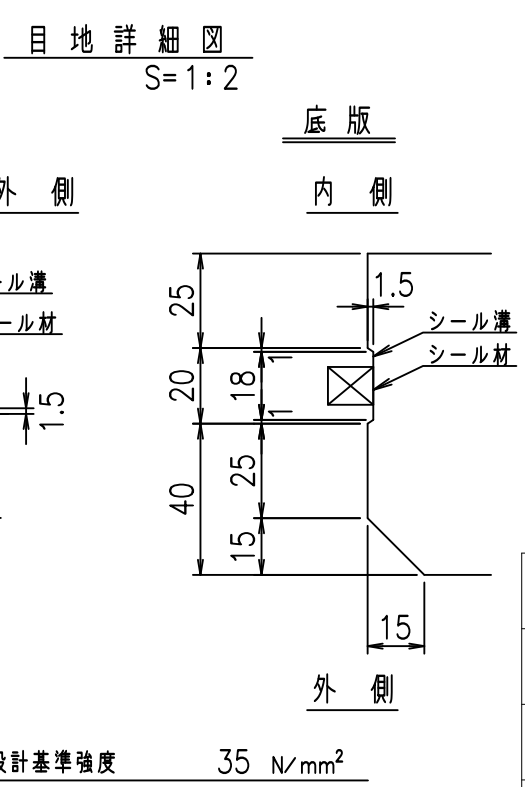
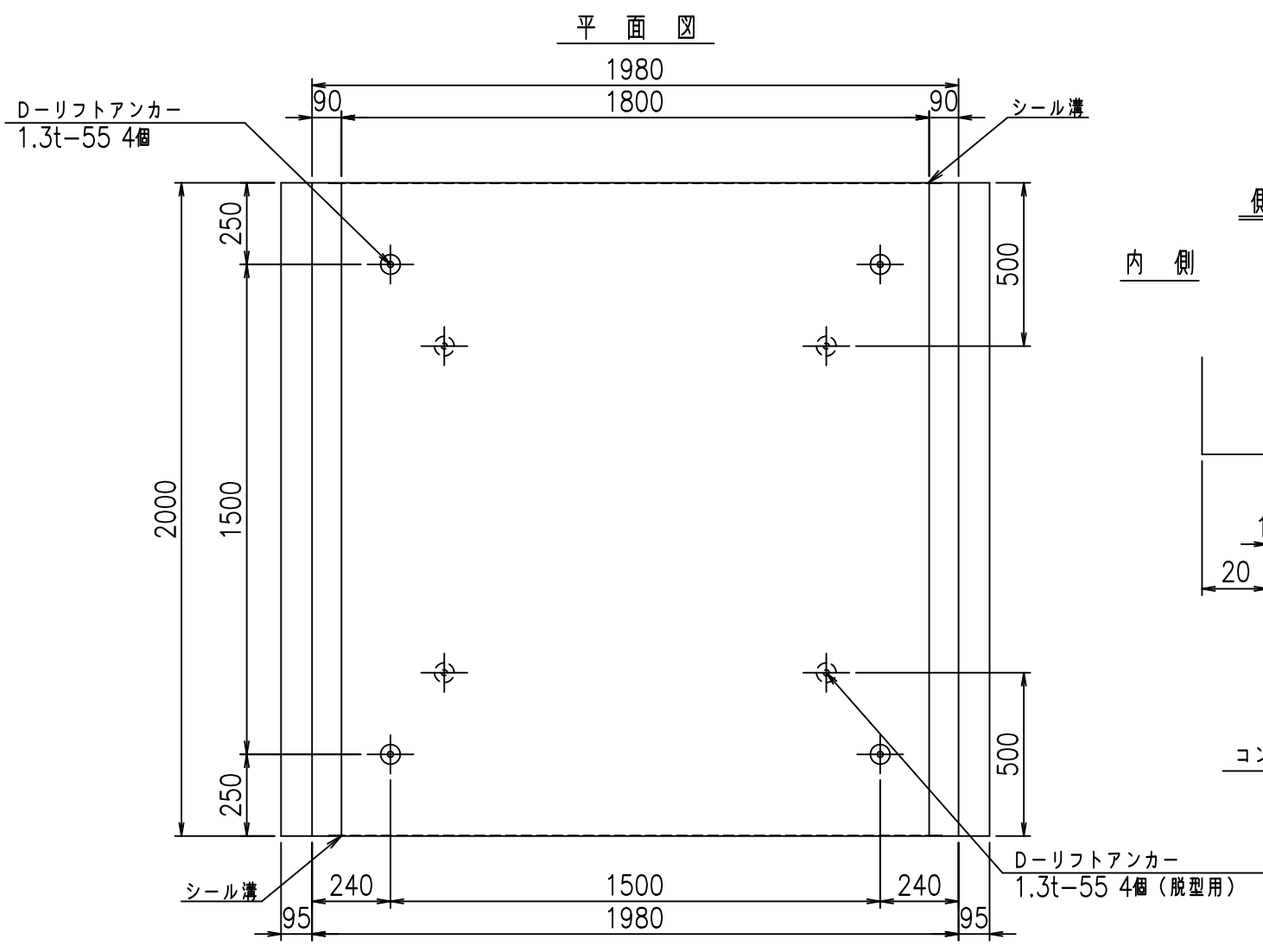
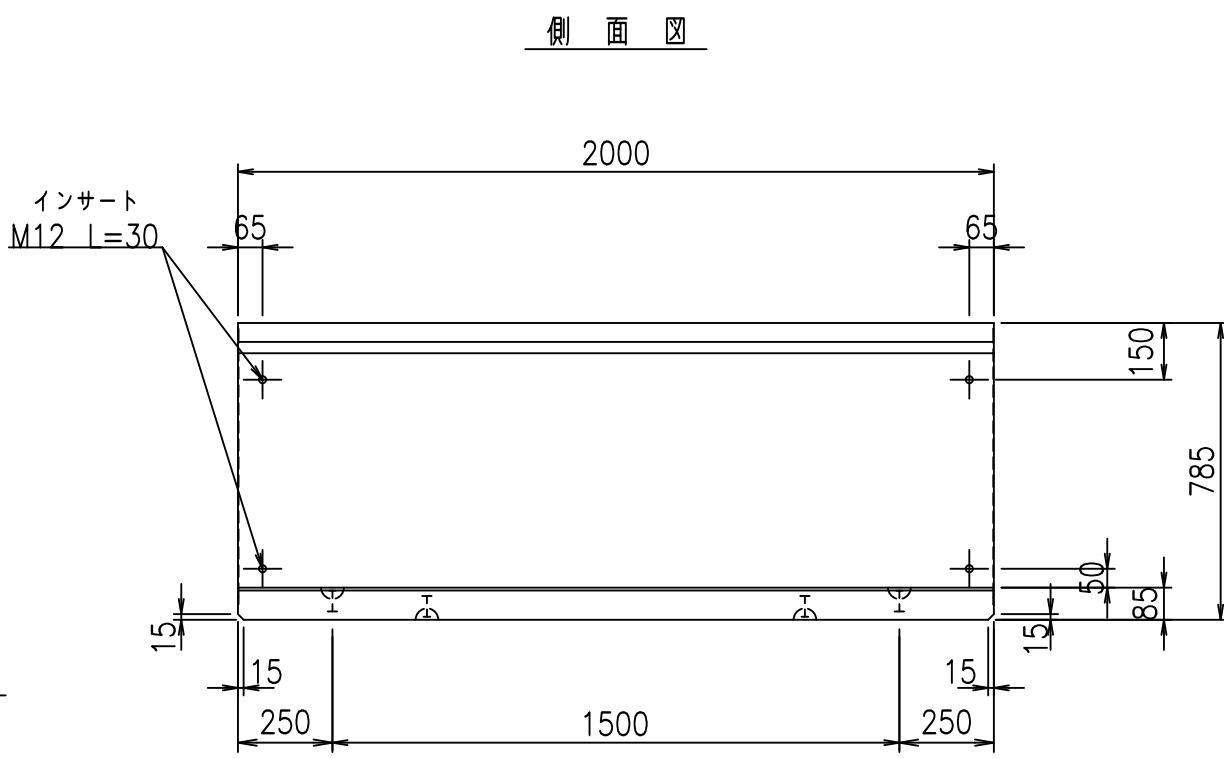
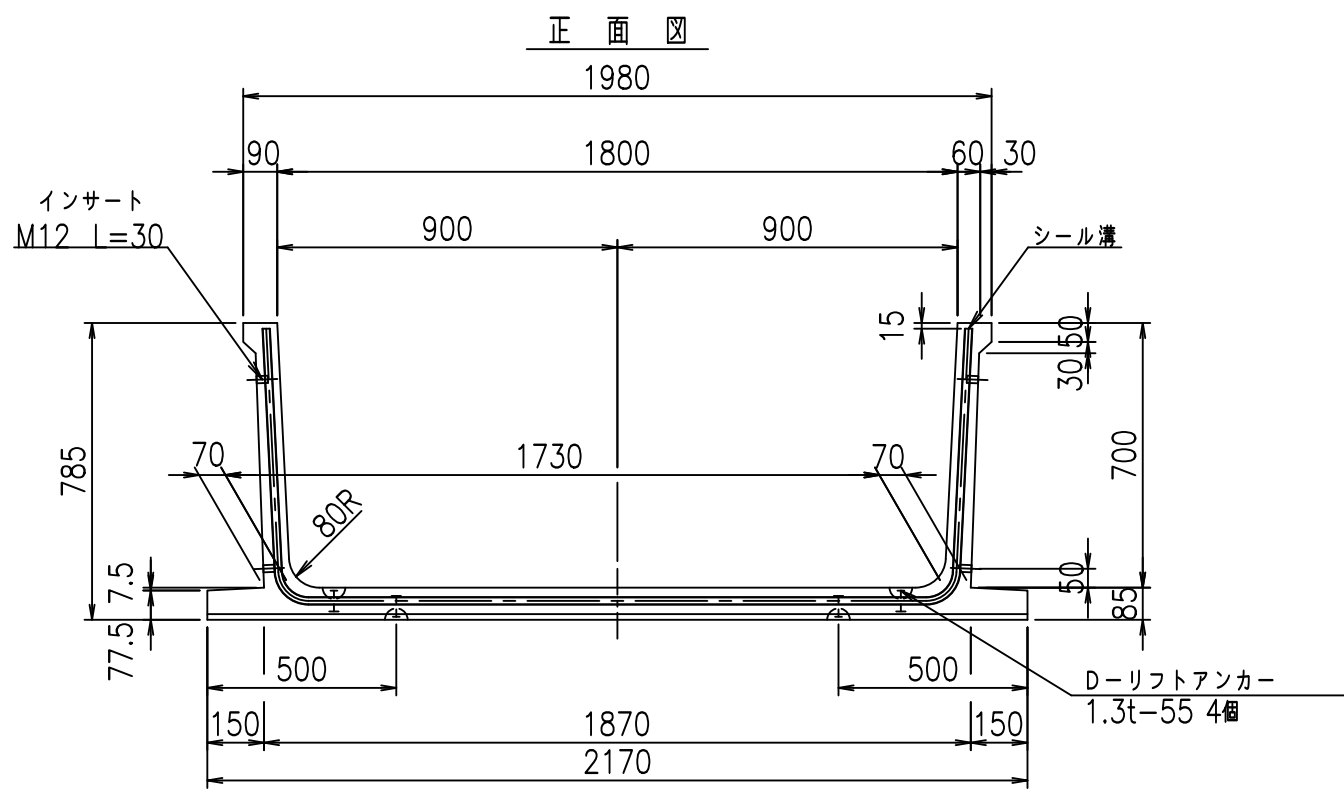
コンクリート設計基準強度 35 N/mm²

VERTEX ベルテクス株式会社

&\$\$&#/#- #&%

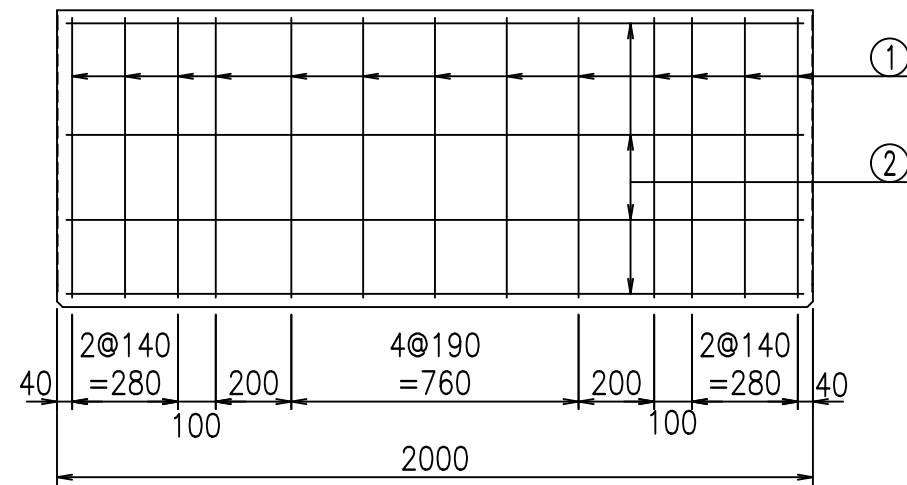
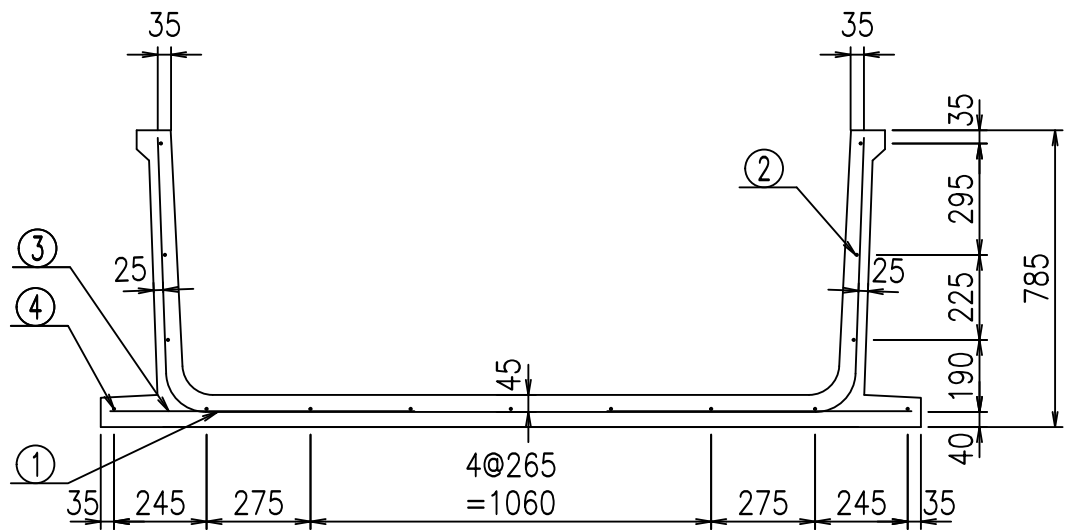
&\$\$&#/#+&%

fIE! %(\$\$&)*+&



<G fl t			
+\$\$l % \$\$l &\$\$\$			
<&(" , "' %		% &\$	
		-, \$\$\$\$\$' %	
		! (' -! \$\$	

VERTEX ベルテクス株式会社

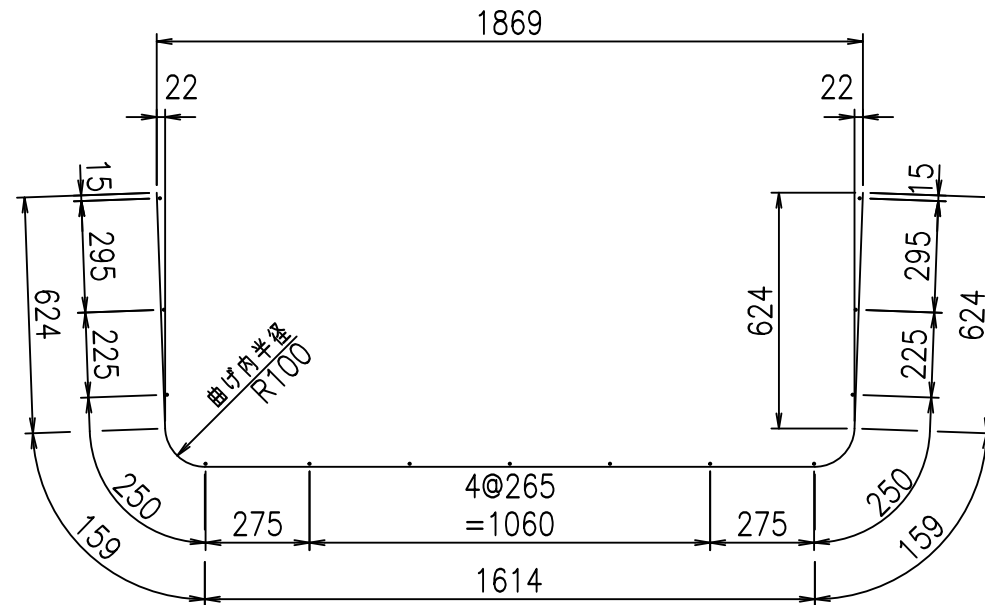
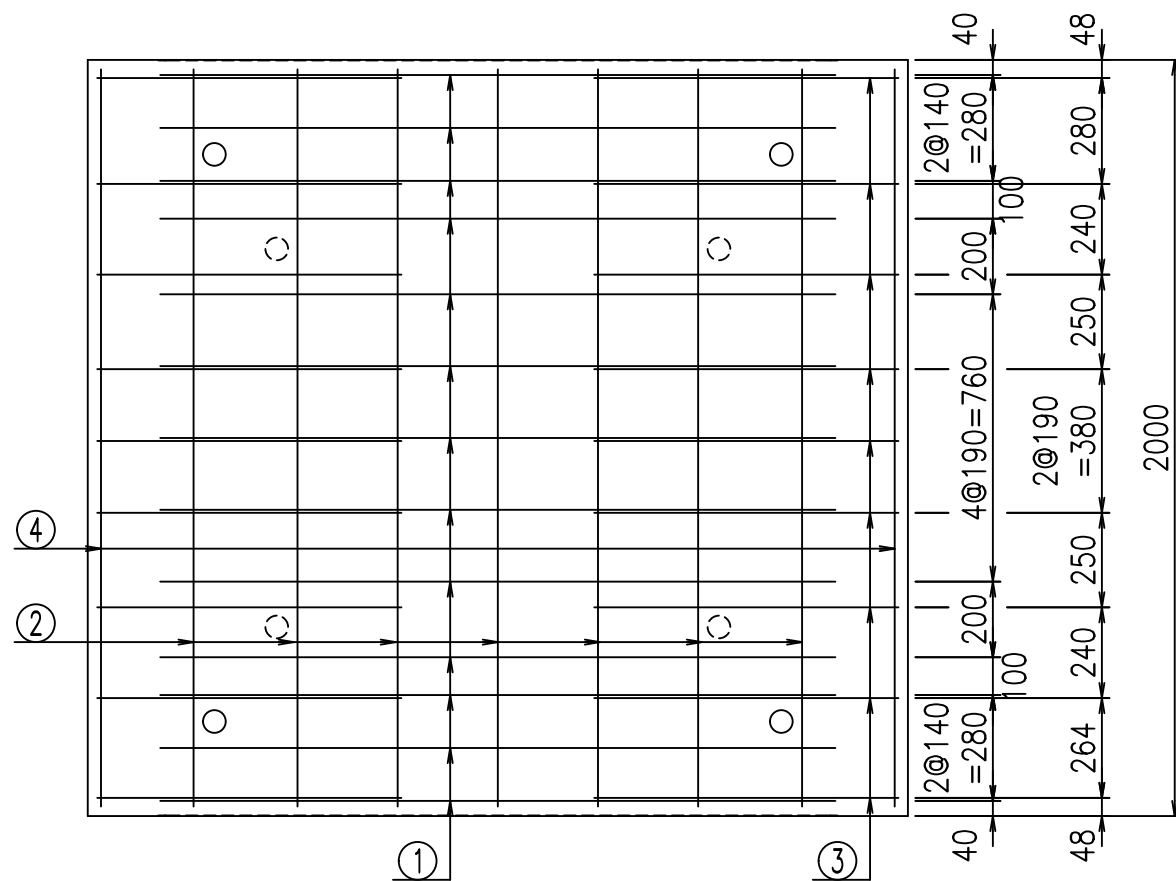


材料表

名称	径	本数	長さ m	m ^{当り} 質量 kg	質量 kg	形状
鉄筋 ①	D10	13	3.180	0.560	23.150	┌
" ②	D 6	13	1.950	0.249	6.312	—
" ③	D 6	18	0.805	0.249	3.608	—
" ④	D 6	2	1.950	0.249	0.971	—
合計					34.041	kg
コンクリート体積				0.5614	m ³	
製品質量					1325	kg

鉄筋加工図

① D10 L=3180mm



コンクリート設計基準強度 35 N/mm²

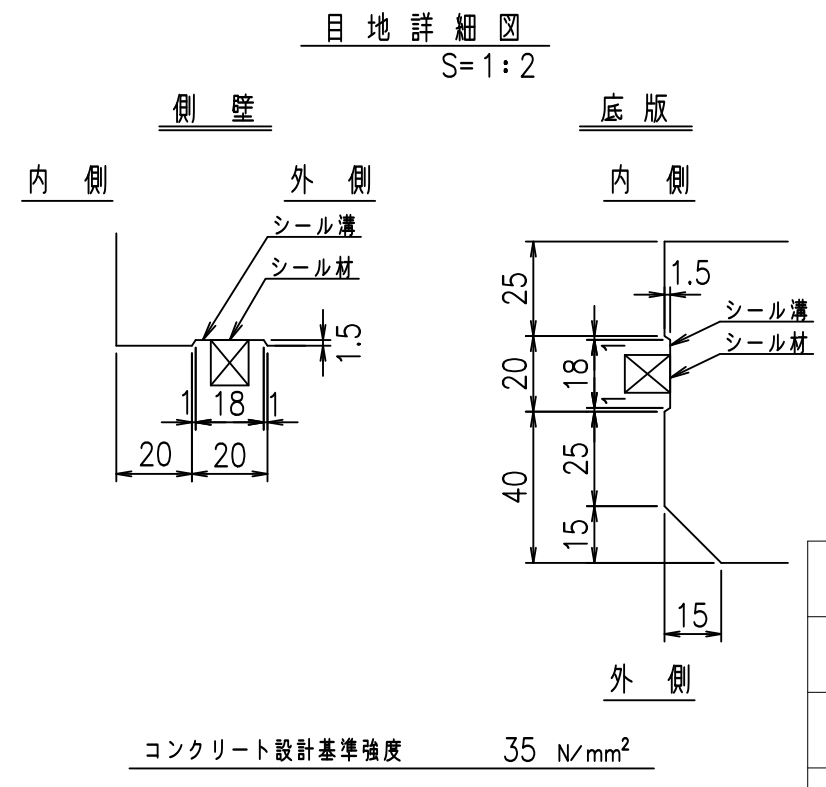
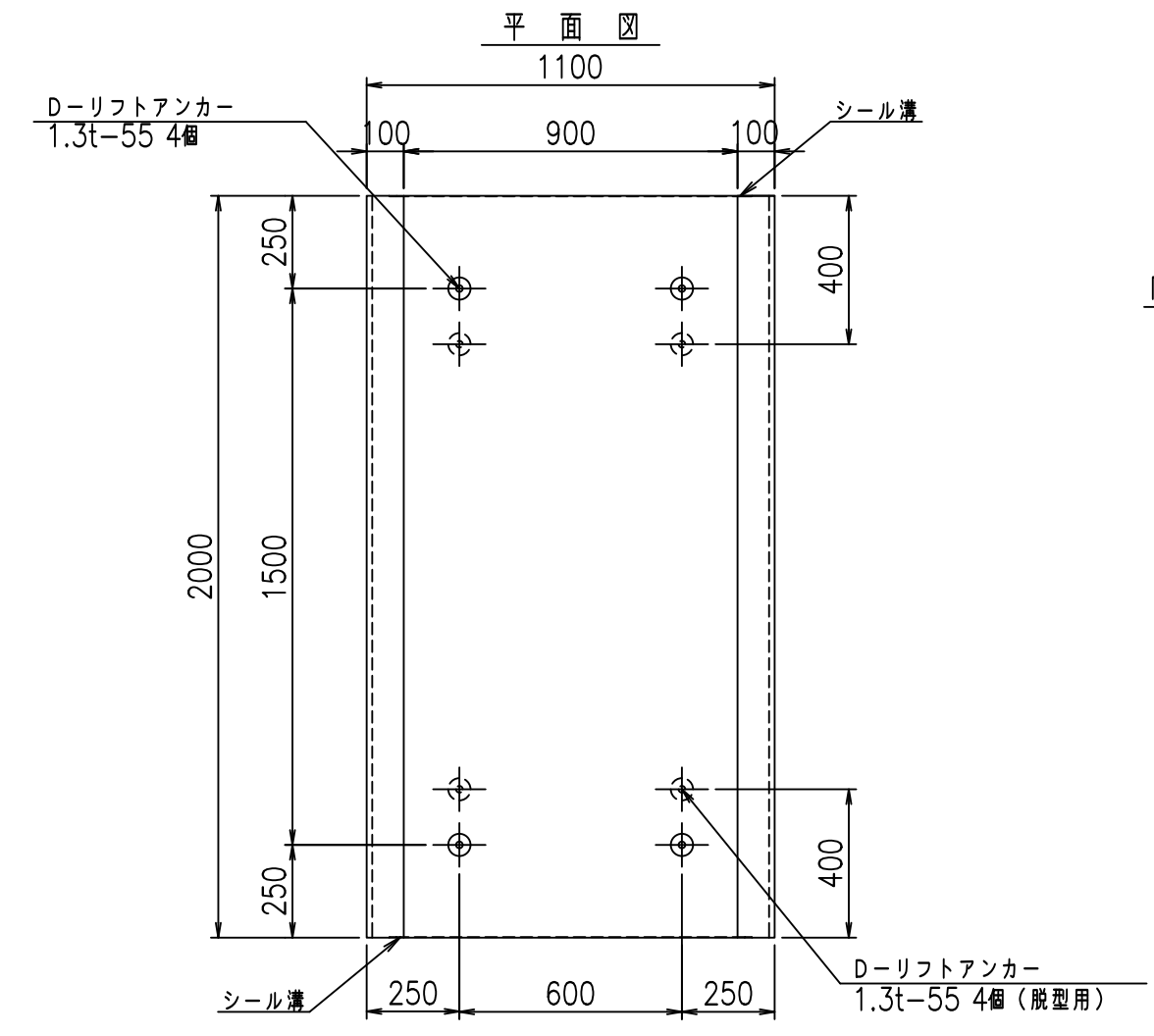
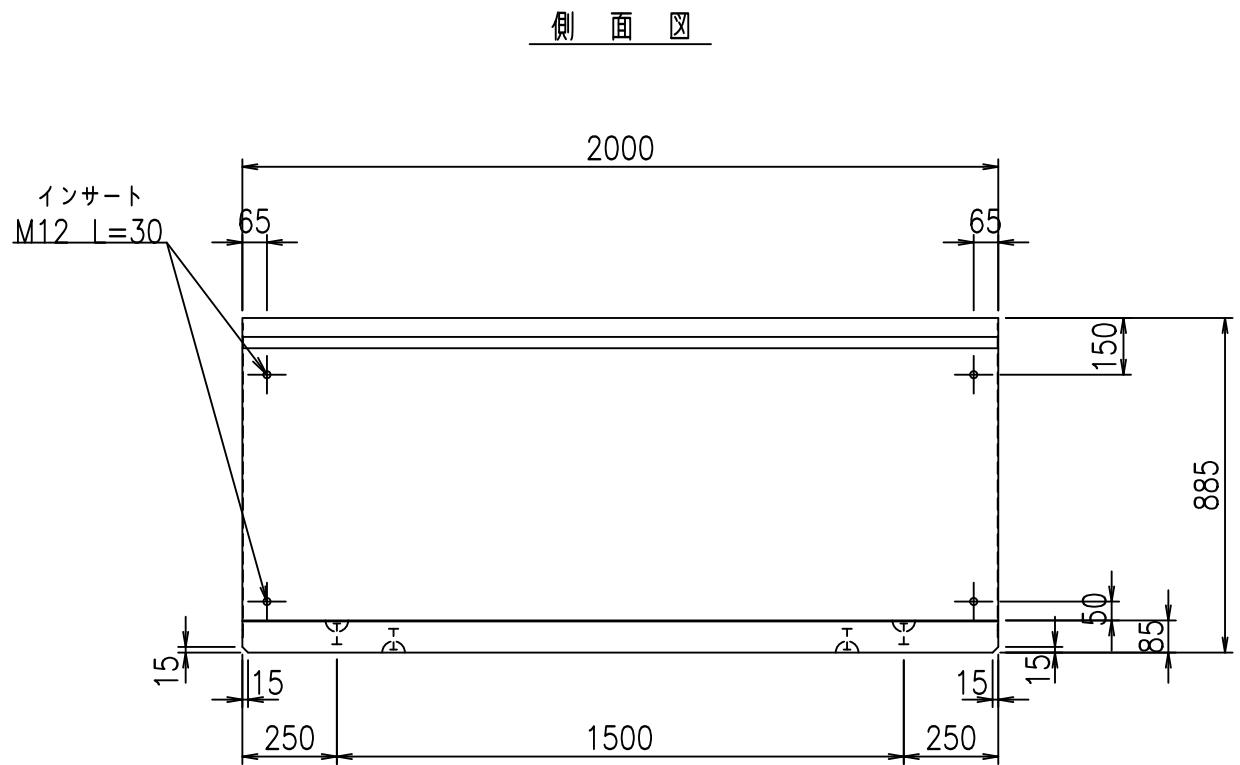
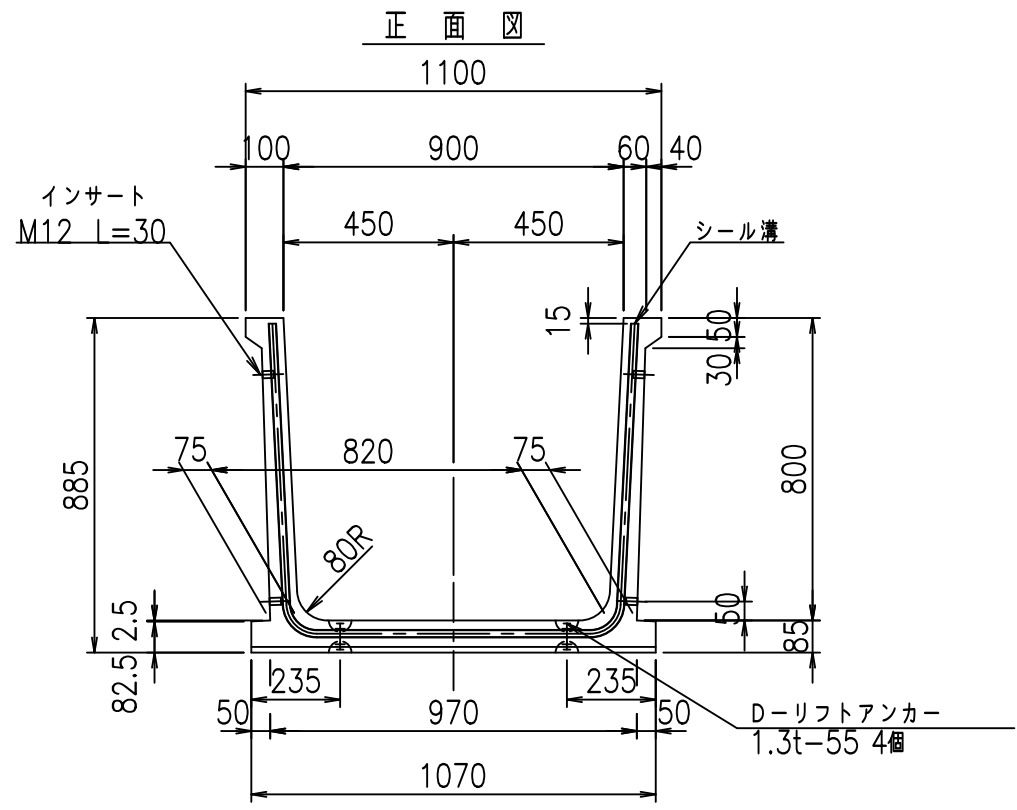
	<G	fl	と
	+	\$\$\$	% \$\$\$ &\$\$\$
	<&*"	%\$"	&(% &\$
			-, \$\$\$\$\$' %
			! ((\$! \$\$

VERTEX ベルテクス株式会社

&\$\$&/# - #&%

&\$\$\$#+#%&

fIE! %(\$\$\$) *, 七



	<G	fl	七
	, \$! - \$! &\$\$\$		
	<&(" , "' %		% &\$
			-, \$\$\$\$\$' %
			! ((% \$\$

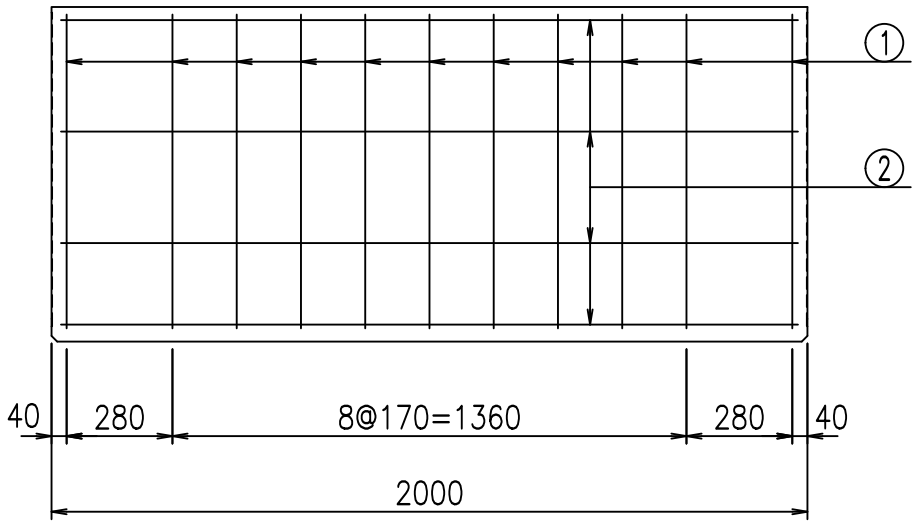
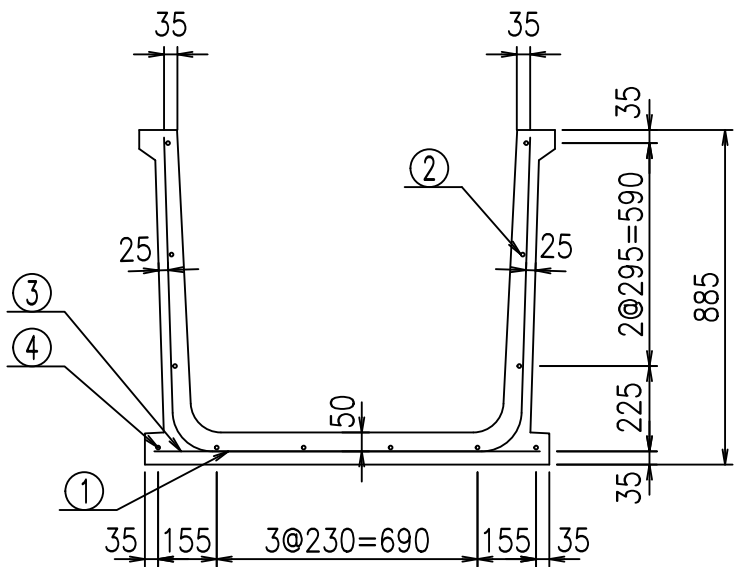
VERTEX ベルテクス株式会社

&\$\$/#- #&%
&\$\$&#+#%&

fIE! %&\$\$\$% \$L

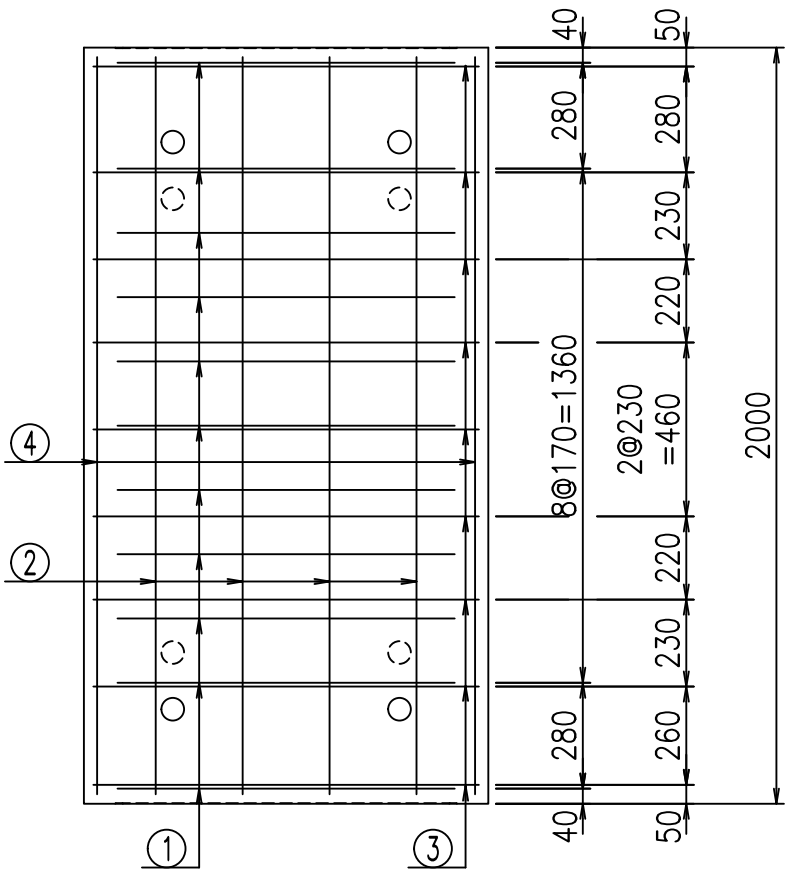
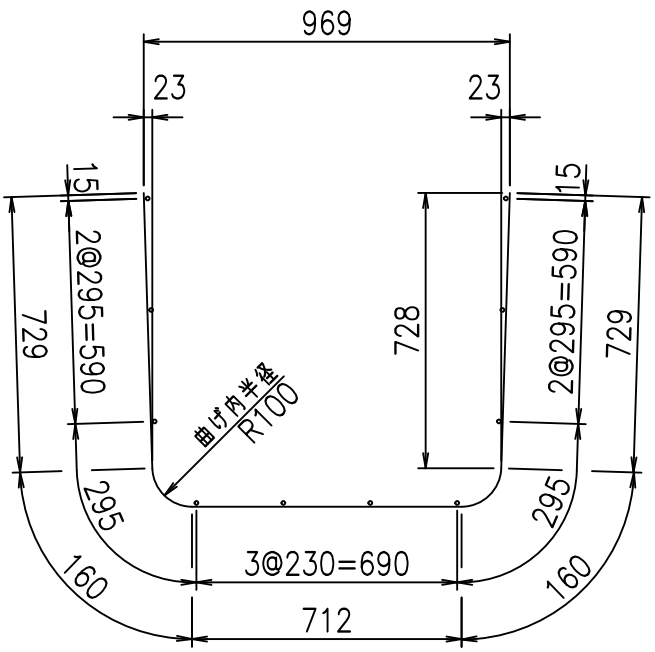
材料表

名称	径	本数	長さ m	m当り質量 kg	質量 kg	形状
鉄筋 ①	D10	11	2.490	0.560	15.338	┌
" ②	D 6	10	1.950	0.249	4.856	—
" ③	D10	9	1.020	0.560	5.141	—
" ④	D 6	2	1.950	0.249	0.971	—
合計					26.306	kg
コンクリート体積				0.4130	m ³	
製品質量					975	kg



鉄筋加工図

① D10 L=2490mm



コンクリート設計基準強度 35 N/mm²

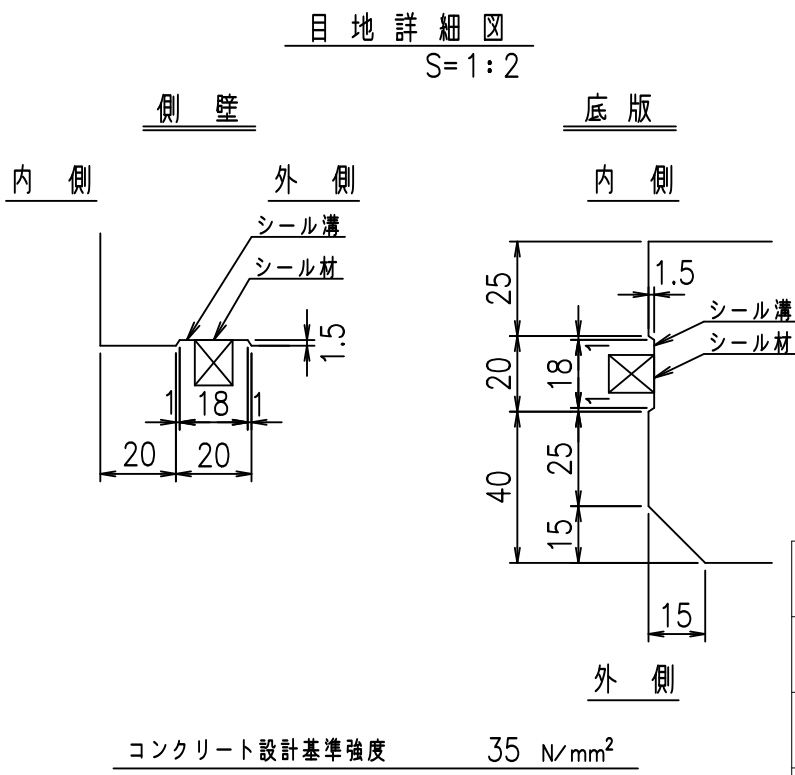
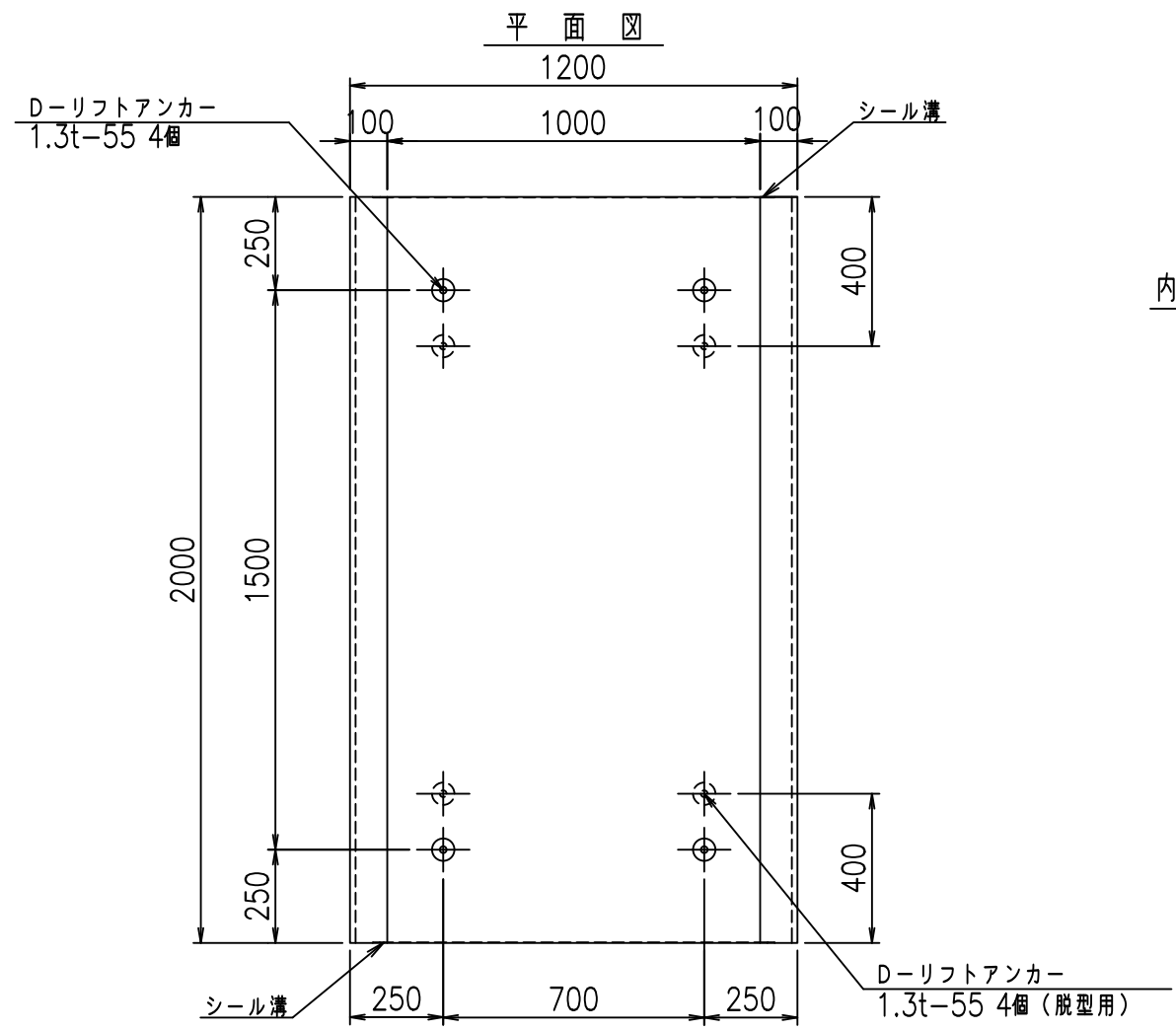
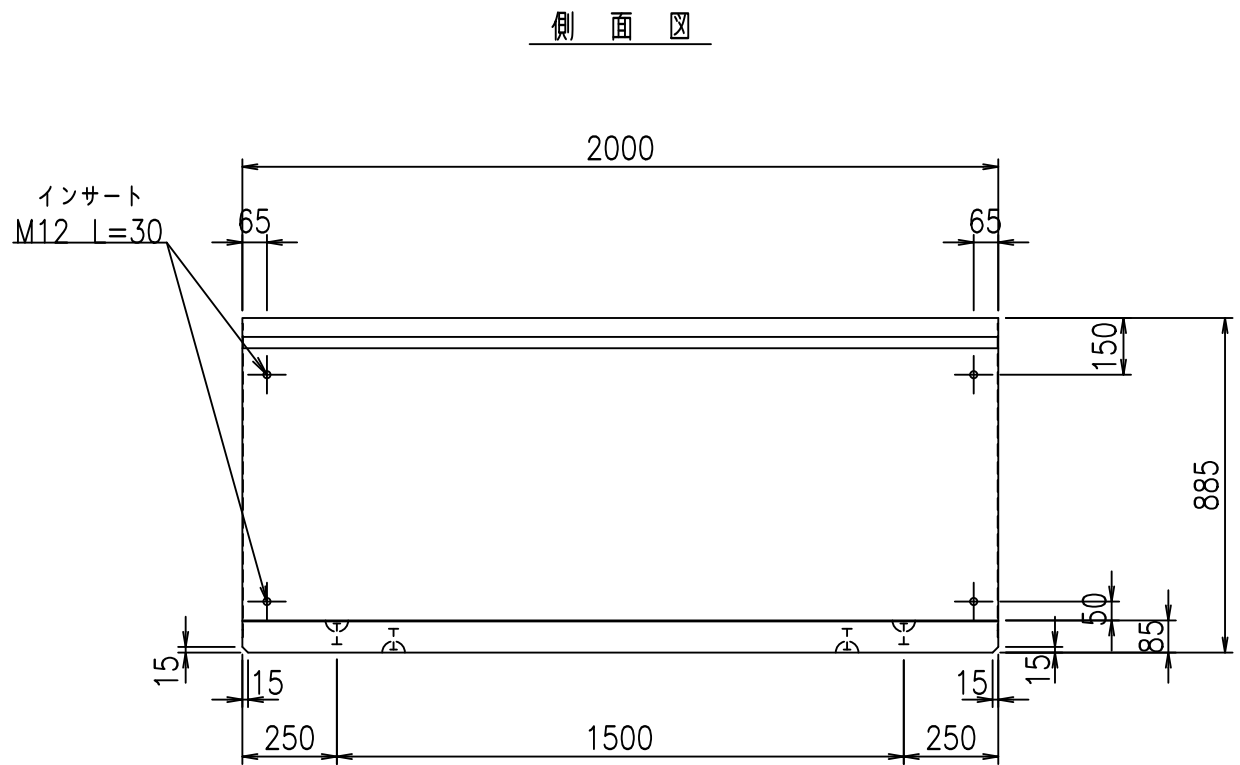
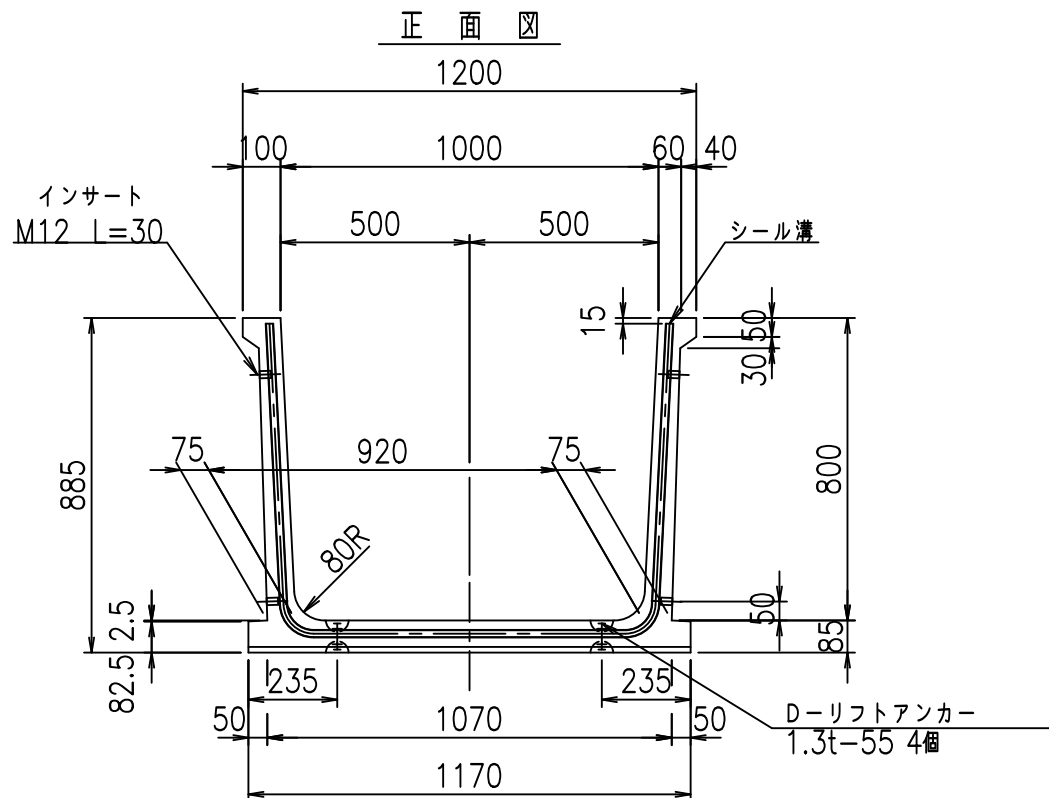
	＜G fl 七	
	, \$! - \$! &\$\$\$	
	< & * " % \$ " & (% & \$
		-, \$\$\$\$\$' %
		! ((& \$ \$

VERTEX ベルテクス株式会社

& \$ & % / # - # & %

& \$ & % # + # % &

f! E! % (\$ \$ &) + \$ L



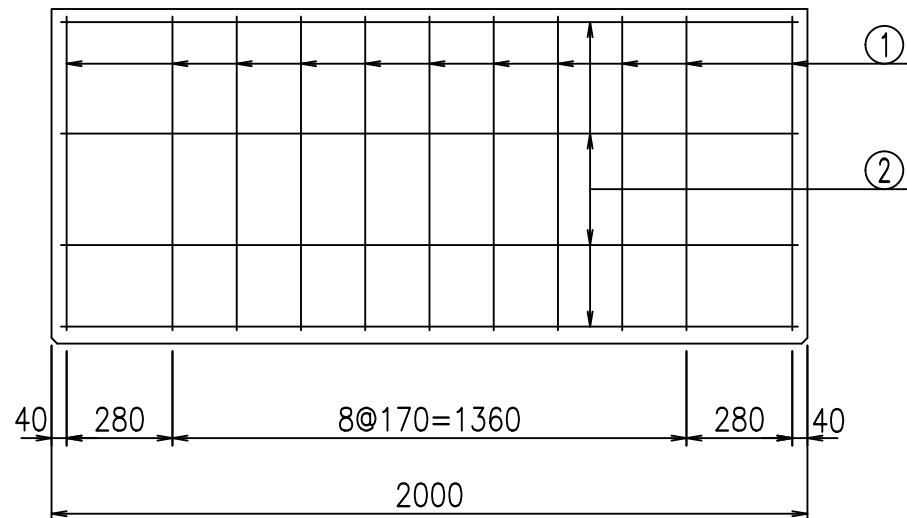
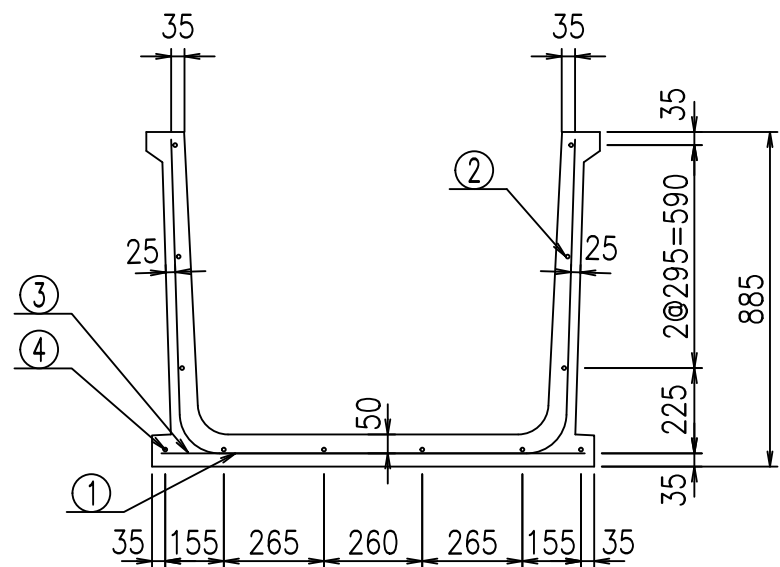
	<G	fl	七
	, \$ \$ \$ \$ \$	\$ \$ \$ \$ \$	\$ \$ \$ \$ \$
	<&(" , "' %		% & \$
			-, \$ \$ \$ \$ \$ %
			! ((' ! \$ \$

VERTEX ベルテクス株式会社

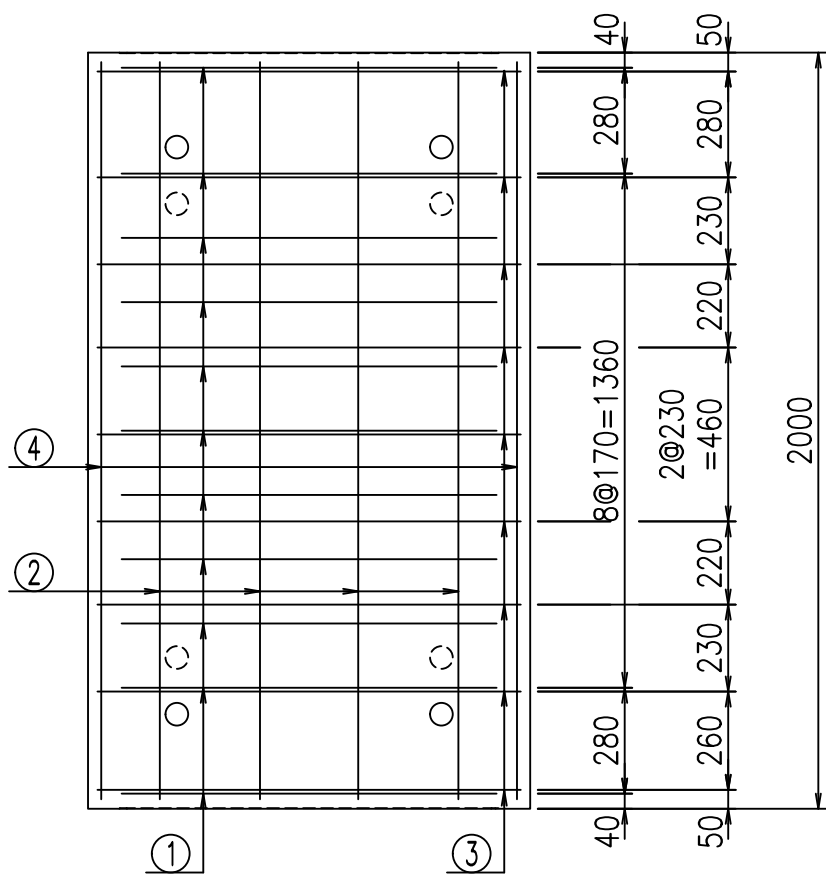
& \$ & / # - # & %

& \$ & & # + # % &

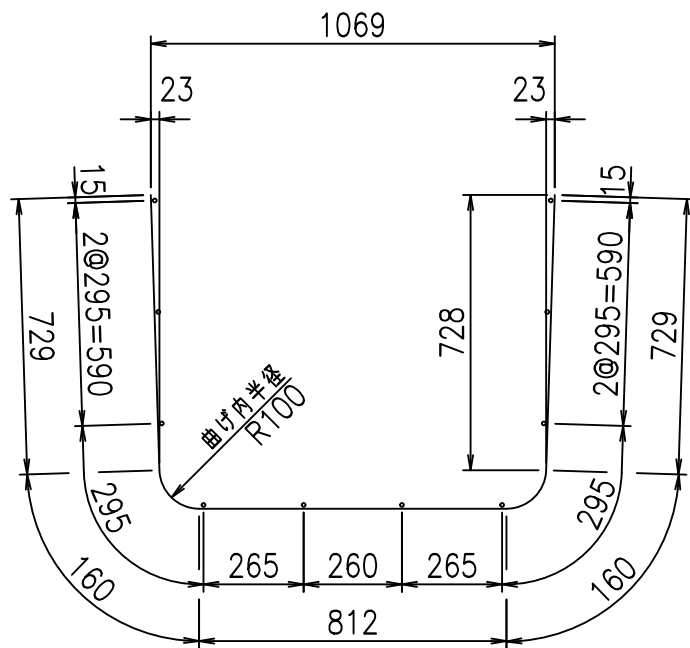
fIE! % & \$ \$ \$ % % &



鉄筋加工図



① D10 L=2590mm



材料表

名称	径	本数	長さ m	m当り質量 kg	質量 kg	形状
鉄筋 ①	D10	11	2.590	0.560	15.954	U
" ②	D6	10	1.950	0.249	4.856	—
" ③	D10	9	1.120	0.560	5.645	—
" ④	D6	2	1.950	0.249	0.971	—
合計					27.426	kg
コンクリート体積				0.4300	m ³	
製品質量					1015	kg

コンクリート設計基準強度 35 N/mm²

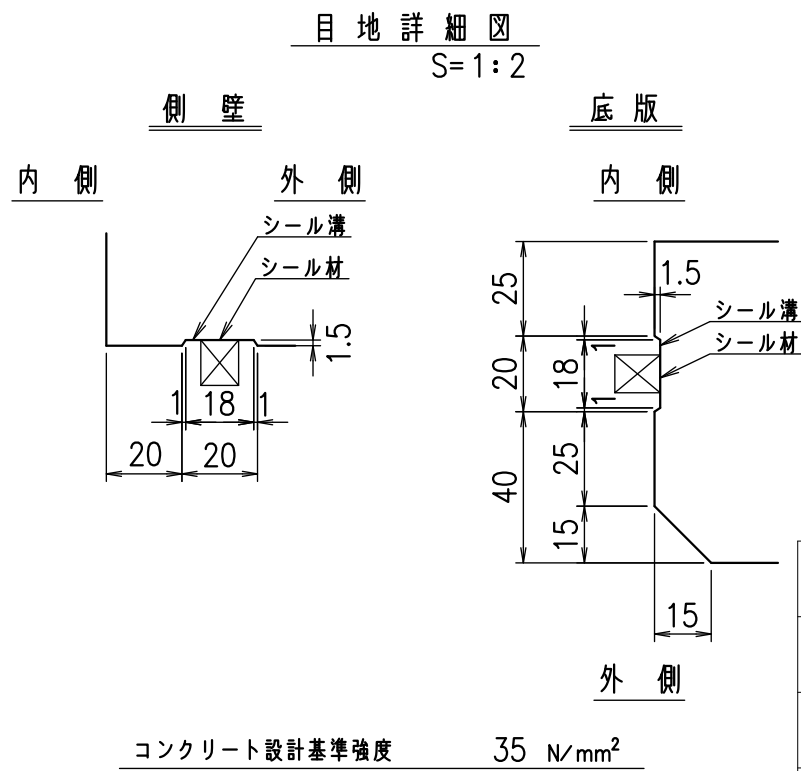
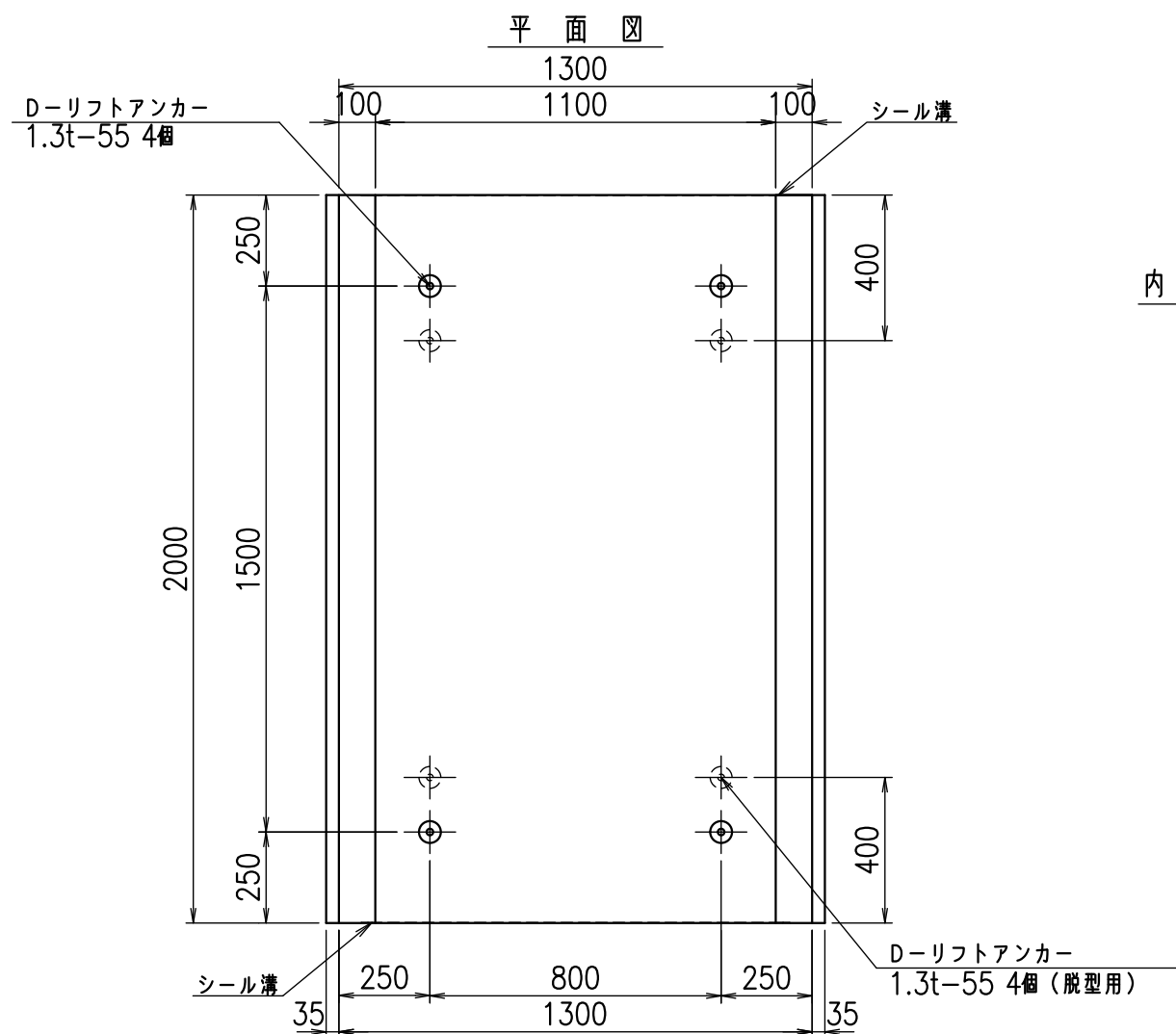
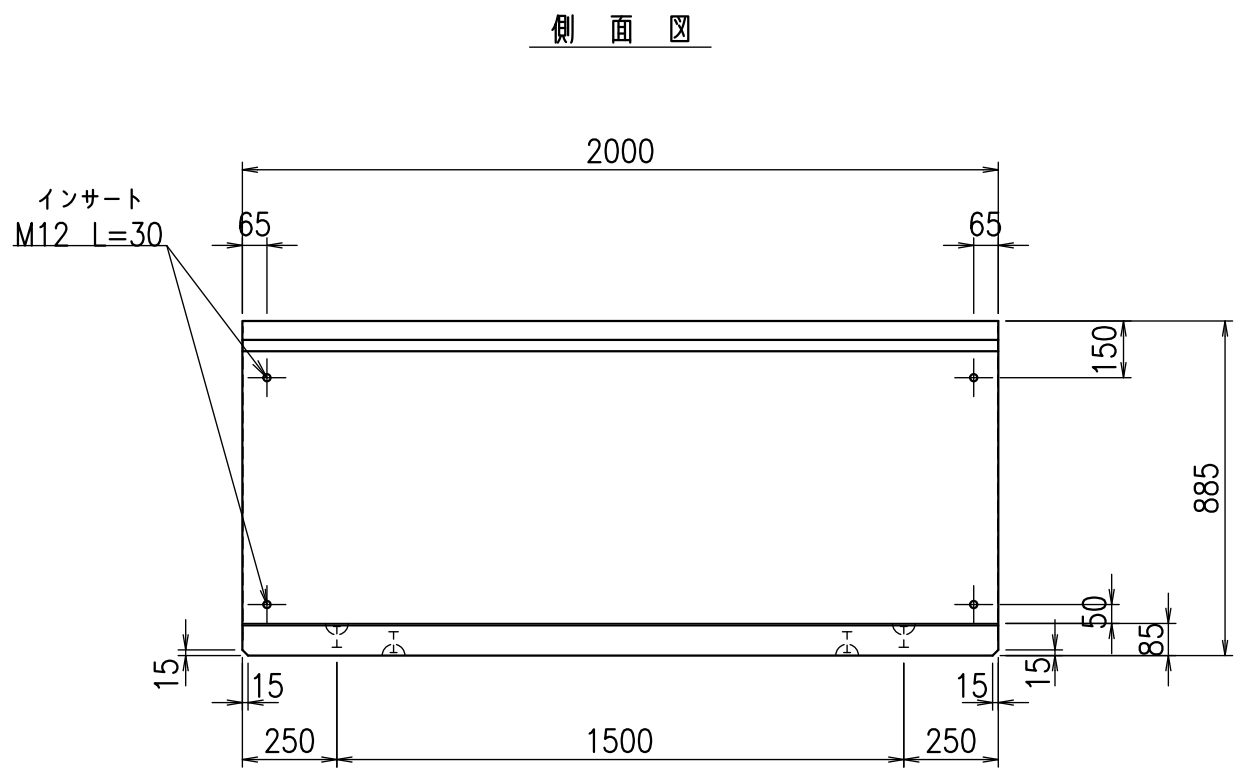
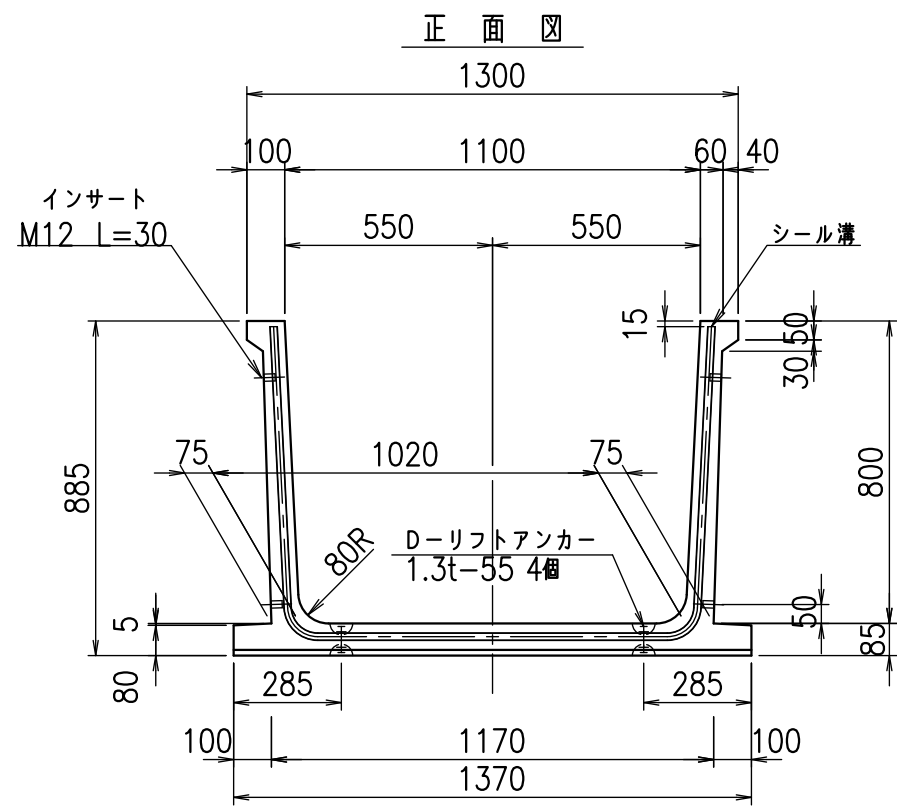
G		f _t	
, \$! %\$\$\$! &\$\$\$			
<&*"%\$"&(% &\$	
-, \$\$\$\$\$' % !(((! \$\$\$			

VERTEX ベルテクス株式会社

&\$&#/#- #&#%

&\$&#/#+ #&#%

fIE! %(\$\$\$) +%&



名称	HSフリーム(用水路)		
規格	800x1100x2000		
年月日	H24. 8. 31	縮尺	1:20
区分	製品図	図番	98000031-445-00
承認	田中義	検図	岡井
		製図	浅井
VERTEX ベルテクス株式会社			

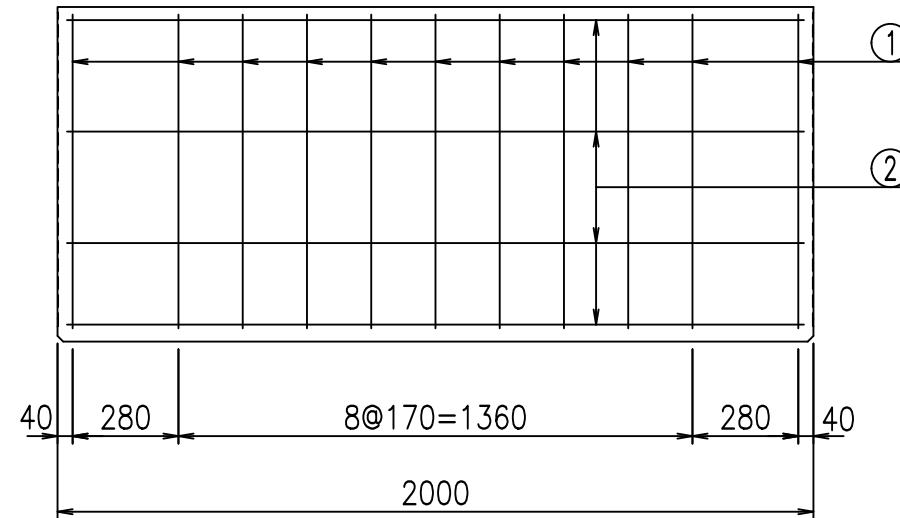
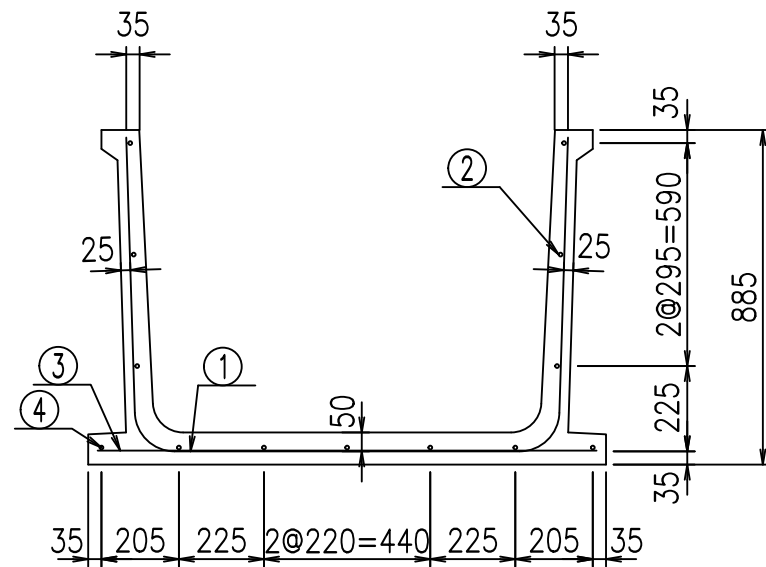
フーチング付

2021/9/21 : 社名表示の変更

2022/7/12 : 図番の変更(Q-12000182)

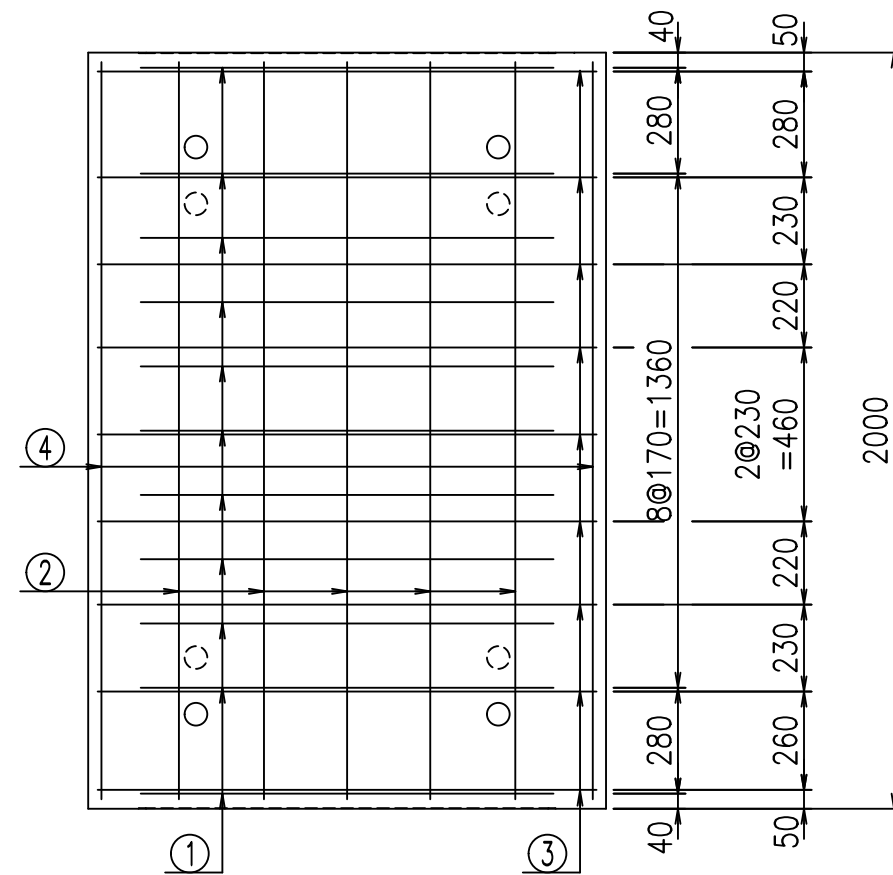
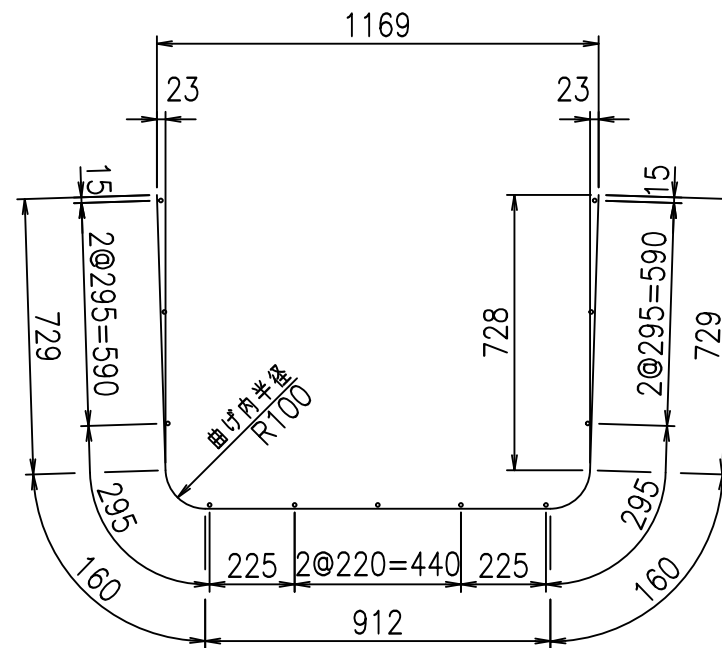
材料表

名称	径	本数	長さ m	m当り質量 kg	質量 kg	形状
鉄筋 ①	D10	11	2.690	0.560	16.570	└
" ②	D6	11	1.950	0.249	5.341	—
" ③	D10	9	1.320	0.249	6.653	—
" ④	D6	2	1.950	0.249	0.971	—
合計					29.535	kg
コンクリート体積				0.4632	m ³	
製品質量					1095	kg



鉄筋加工図

① D10 L=2690mm



コンクリート設計基準強度 35 N/mm²

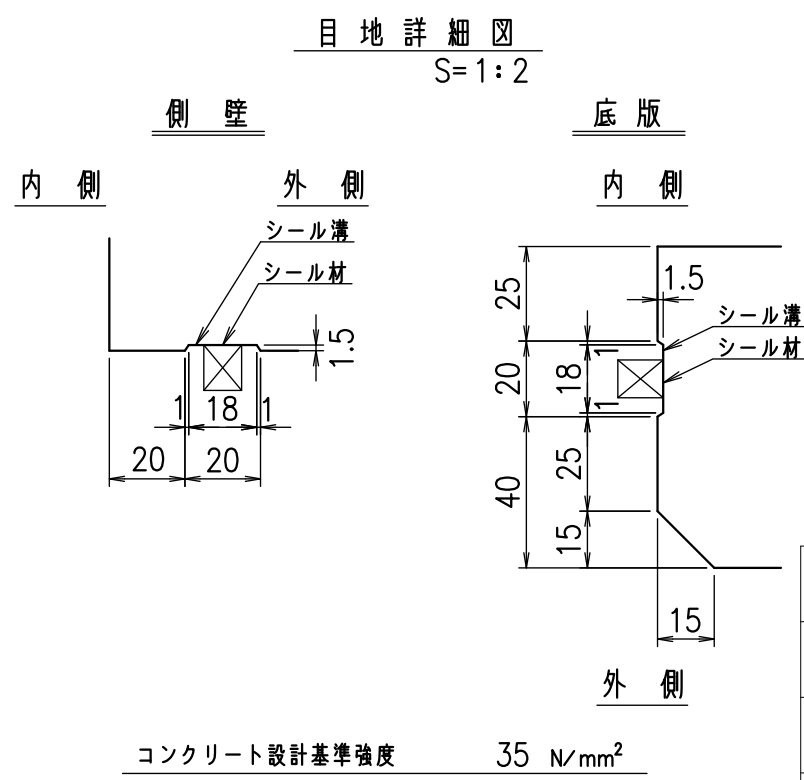
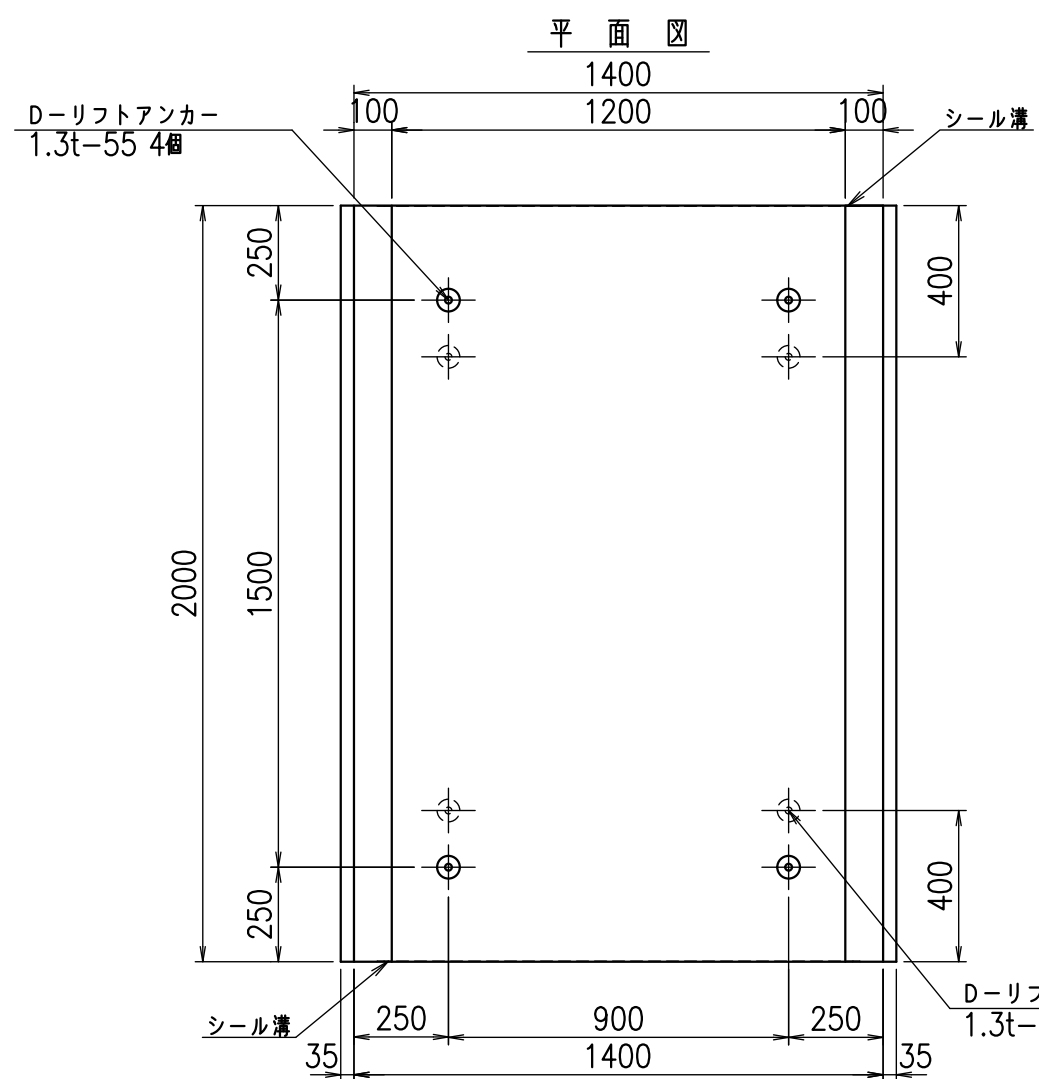
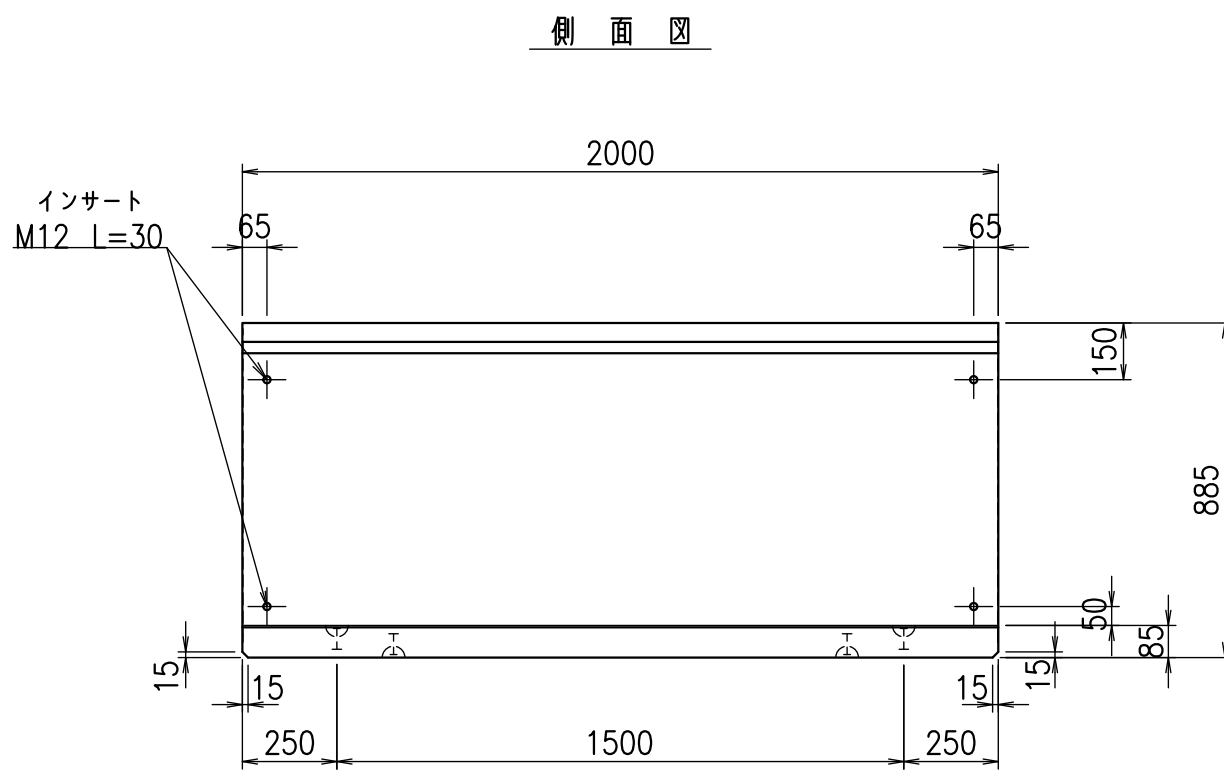
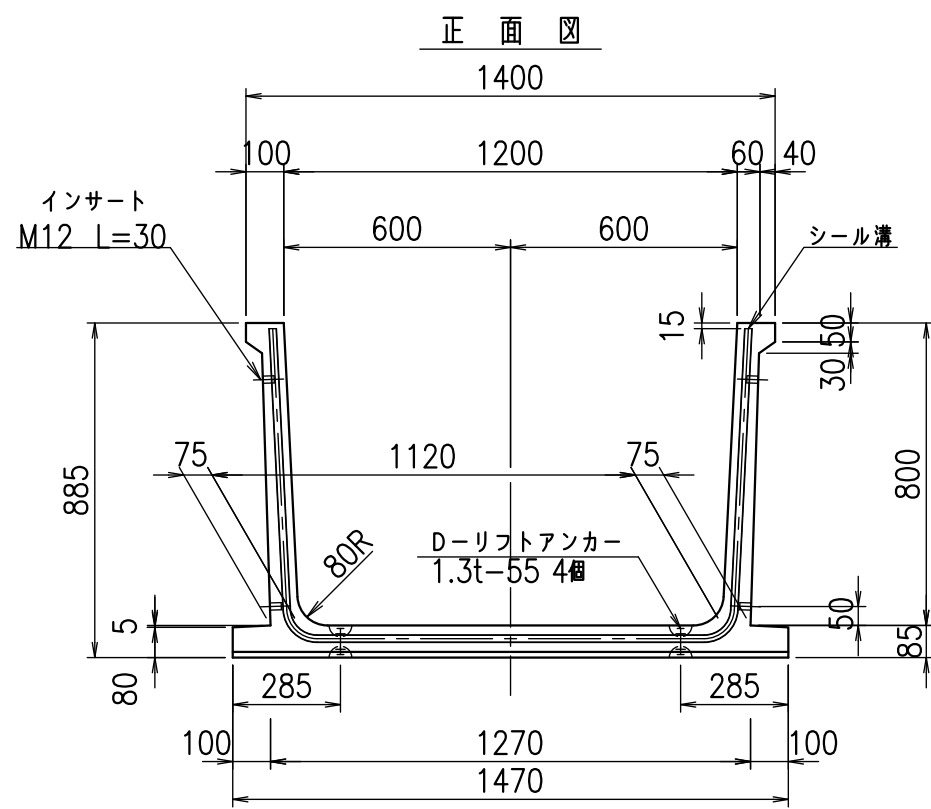
G		f _l		t	
, \$! %\$\$! &\$\$\$					
<&*"%\$"&(% &\$		
-, \$\$\$\$\$' % ! ((*! \$					

VERTEX ベルテクス株式会社

&\$&/#- #&%

&\$&#/#%&

fIE! %(\$\$&) +&t



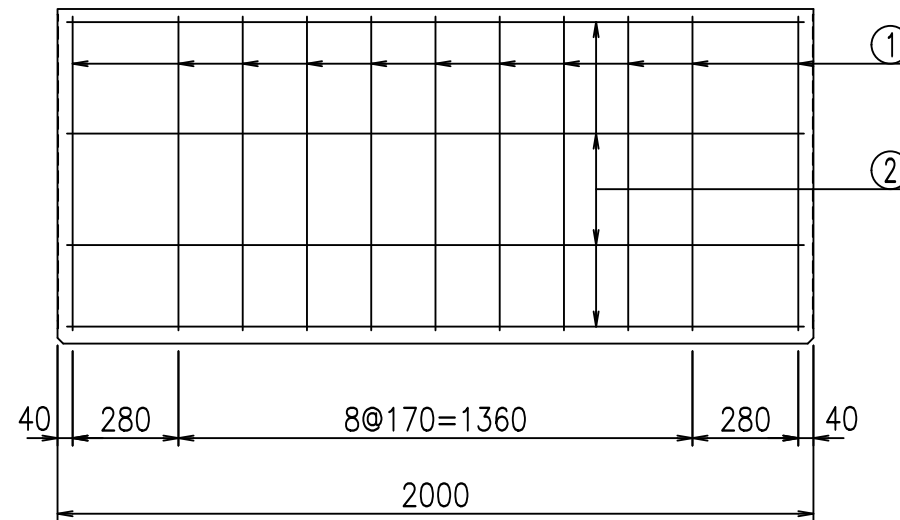
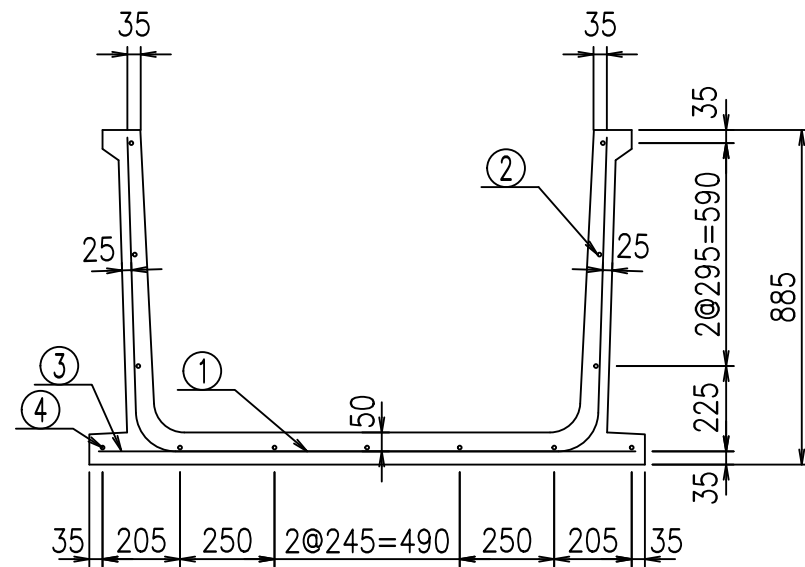
名称	HSフリーム(用水路)		
規格	800x1200x2000		
年月日	H24. 8. 31	縮尺	1:20
区分	製品図	図番	98000031-447-00
承認	田中義	検図	岡井
		製図	浅井
VERTEX ベルテクス株式会社			

フーチング付

2021/9/21 : 社名表示の変更
2022/7/12 : 図番の変更(Q-12000183)

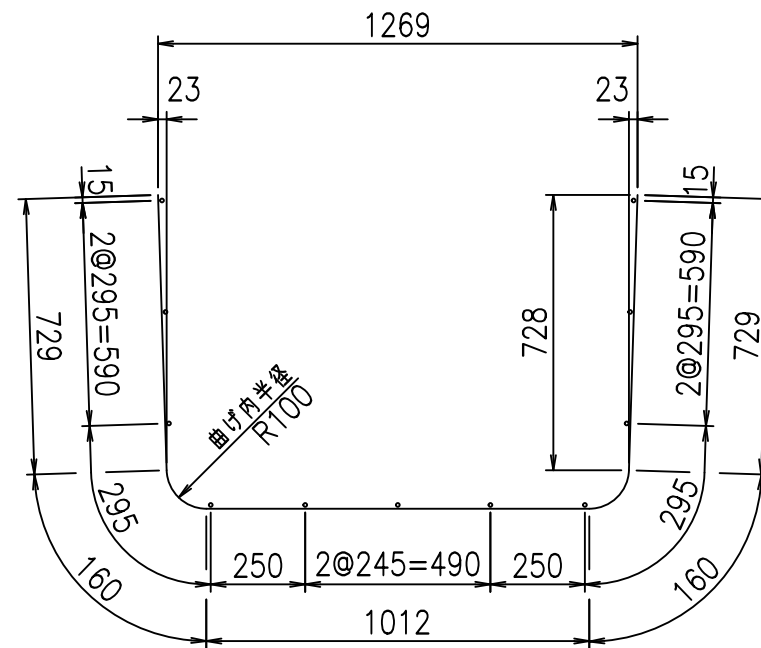
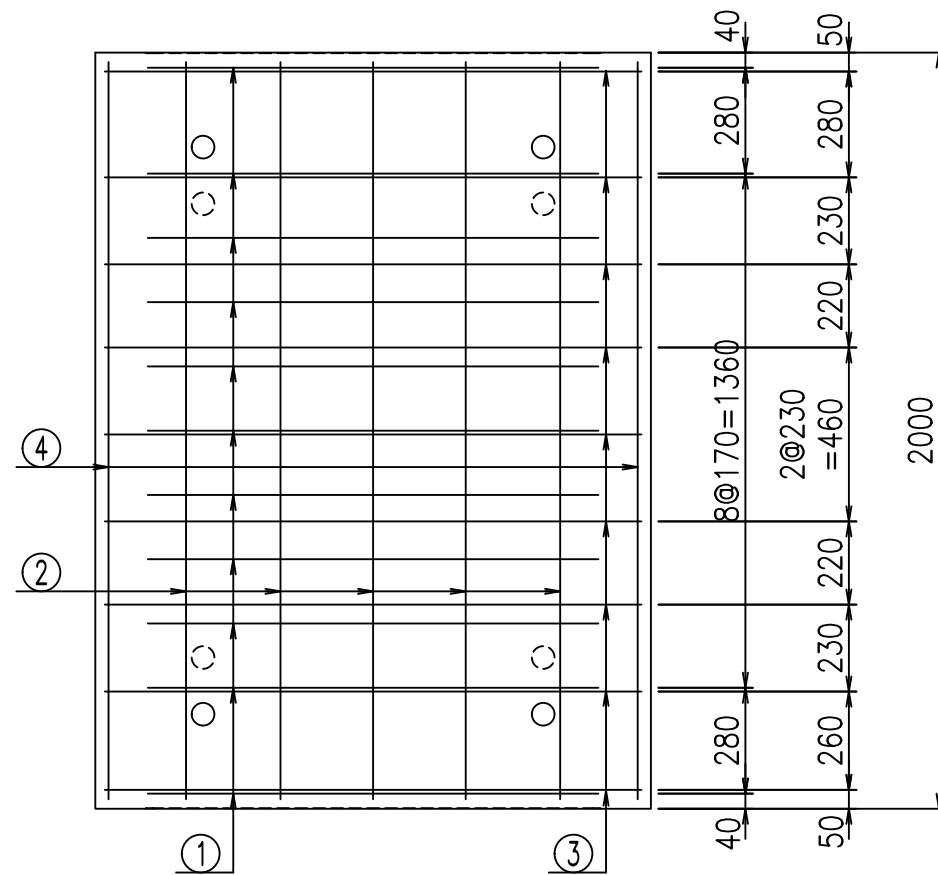
材料表

名称	径	本数	長さ m	m当り質量 kg	質量 kg	形状
鉄筋 ①	D10	11	2.790	0.560	17.186	┌
" ②	D 6	11	1.950	0.249	5.341	—
" ③	D10	9	1.420	0.560	7.157	—
" ④	D 6	2	1.950	0.249	0.971	—
合計					30.655	kg
コンクリート体積				0.4802	m ³	
製品質量					1135	kg



鉄筋加工図

① D10 L=2790mm



コンクリート設計基準強度 35 N/mm²

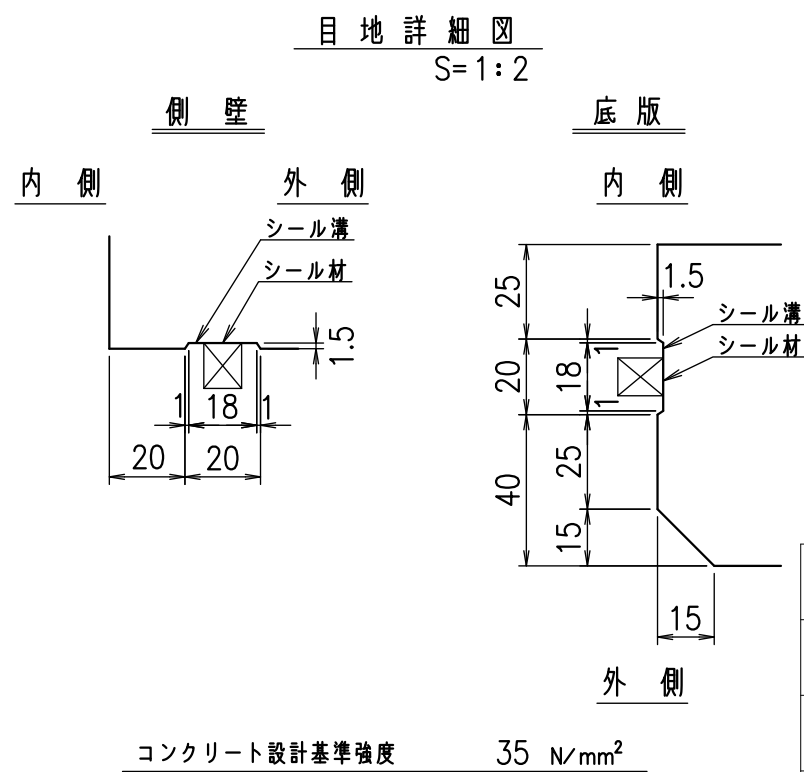
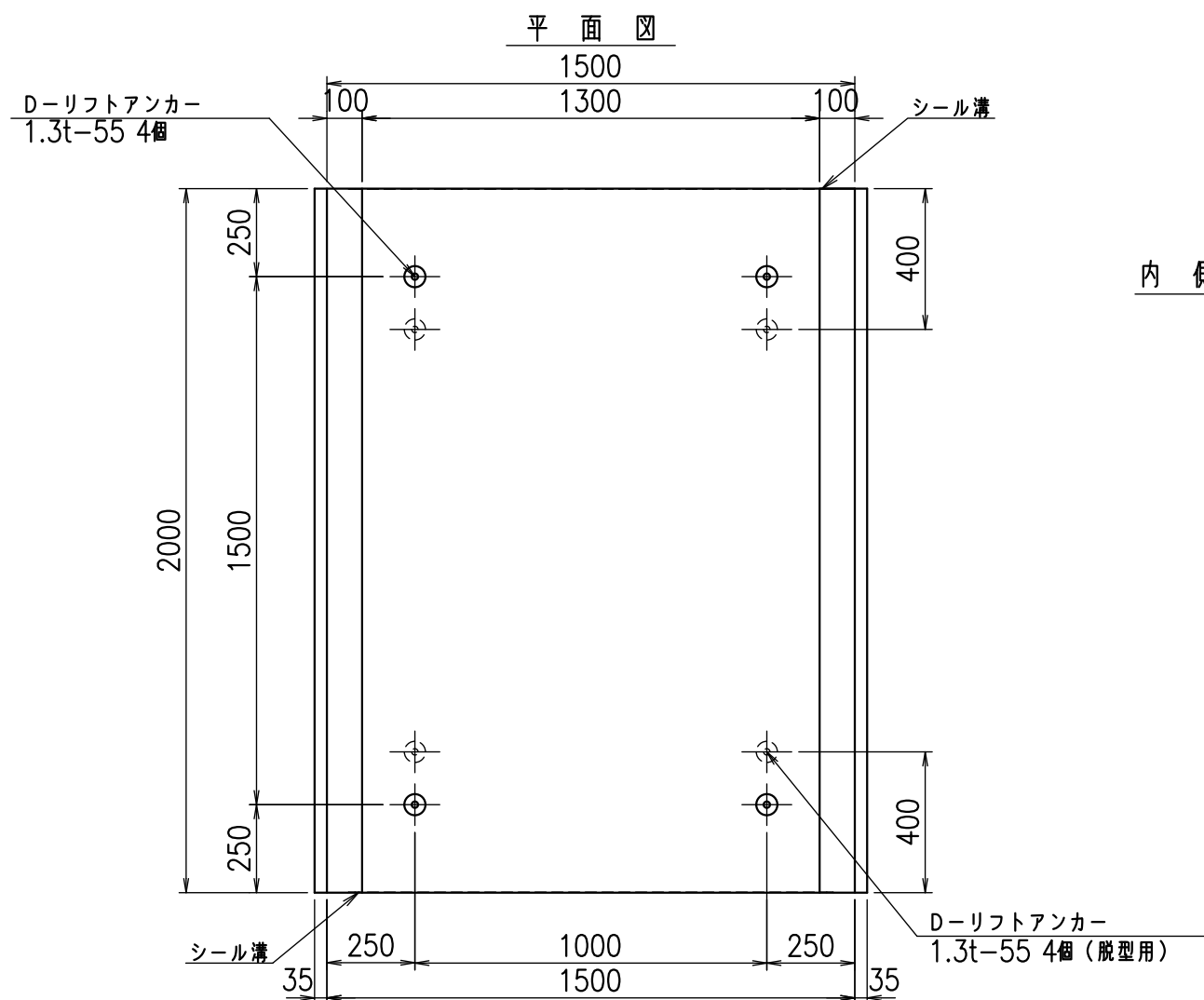
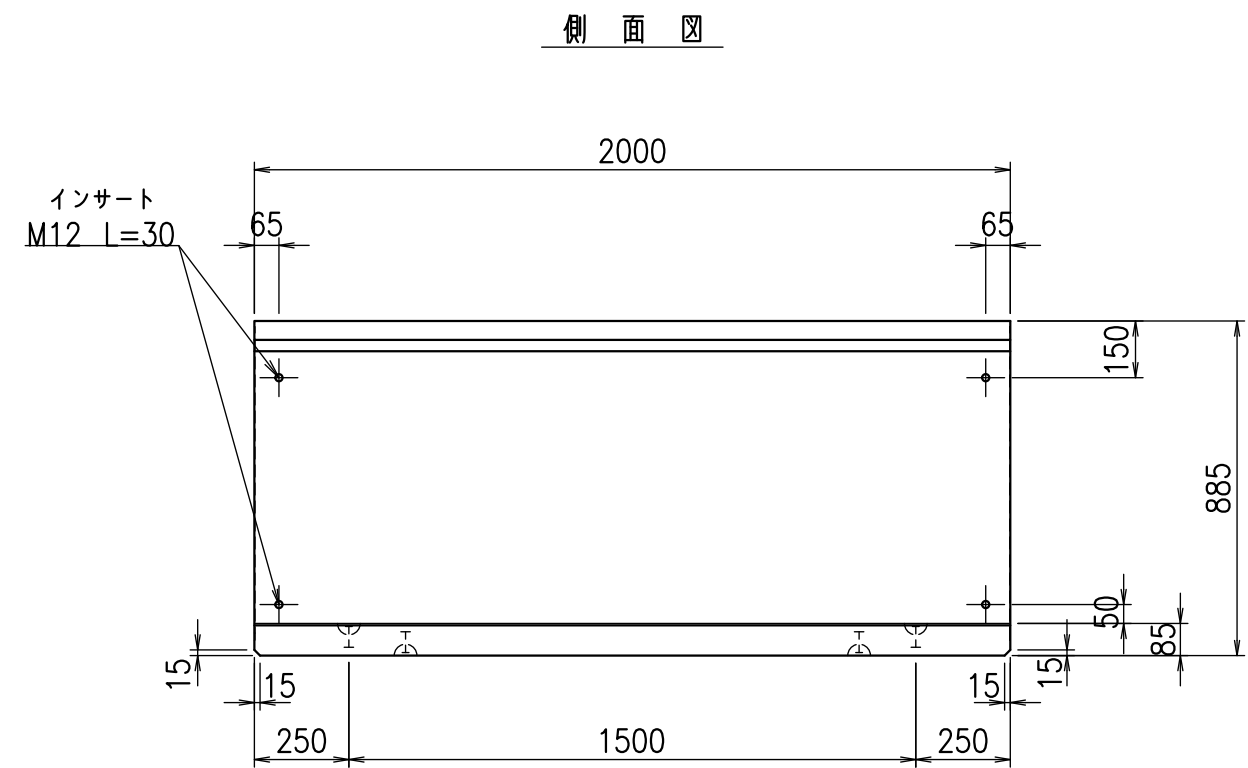
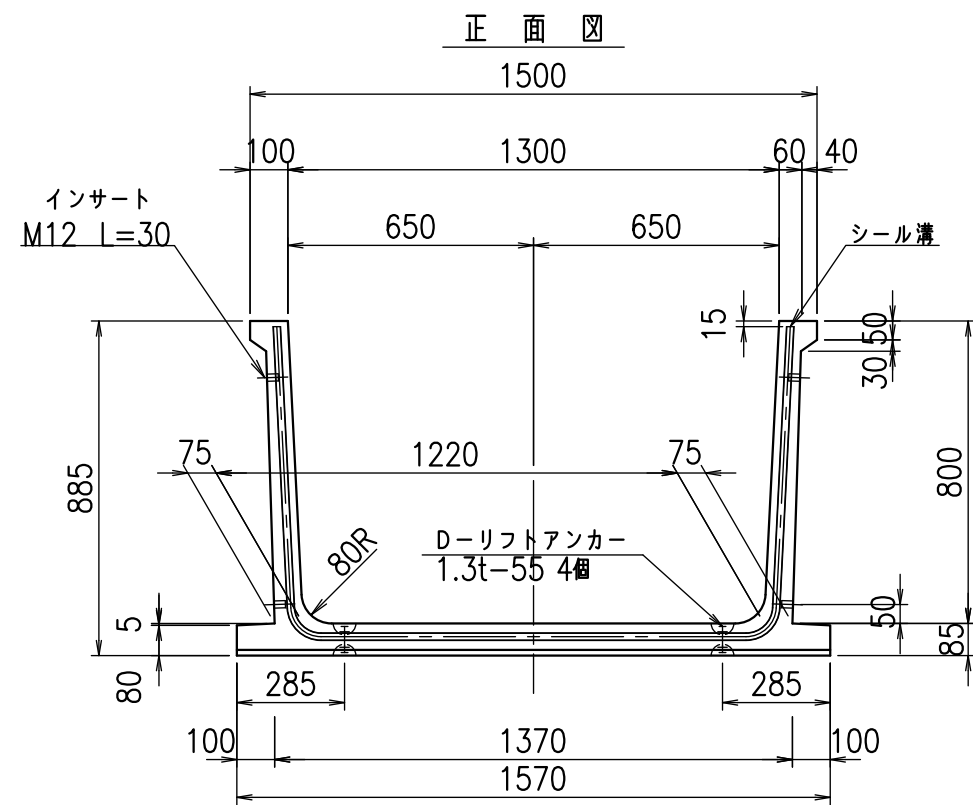
G		fl		t	
, \$! %&\$! &\$\$\$					
<&*"%\$"&(% &\$		
-, \$\$\$\$\$' %					
! ((, ! \$\$					

VERTEX ベルテクス株式会社

&\$&/#- #&%

&\$&#/#%&

fIE! %(\$\$&) +' t



名称	HSフリーム(用水路)		
規格	800x1300x2000		
年月日	H24. 8. 31	縮尺	1:20
区分	製品図	図番	98000031 -449-00
承認	田中義	検図	岡井
		製図	浅井
VERTEX ベルテクス株式会社			

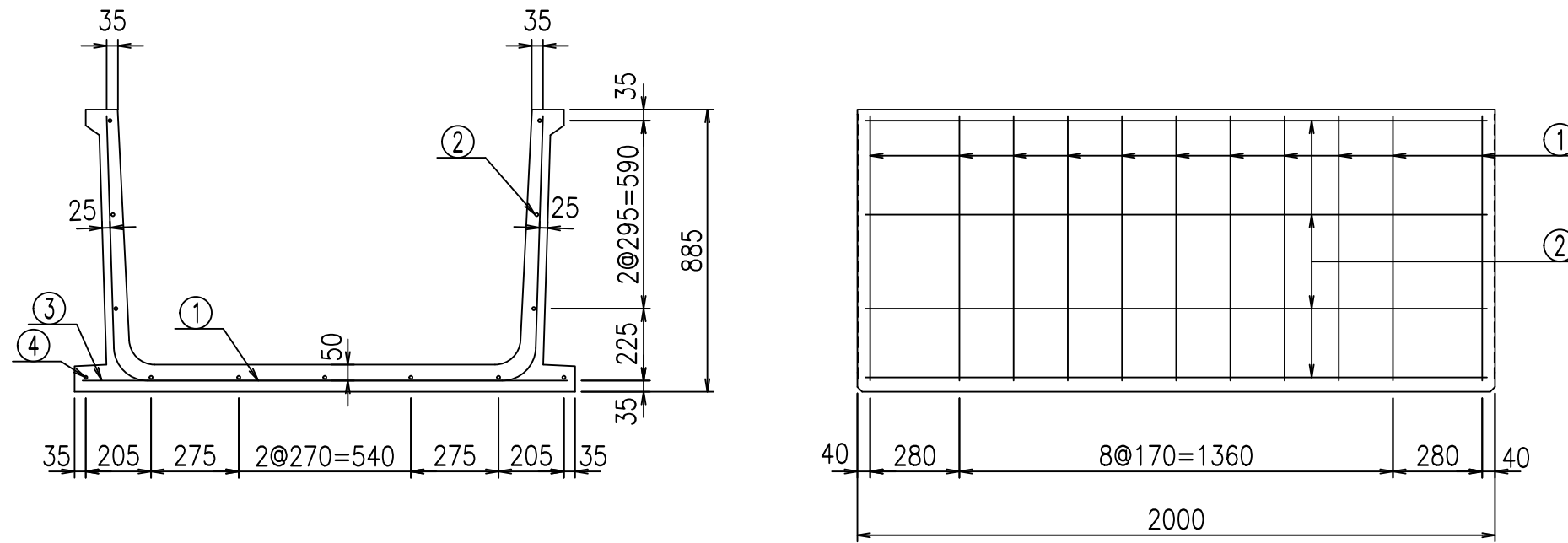
フーチング付

2021/9/21 : 社名表示の変更

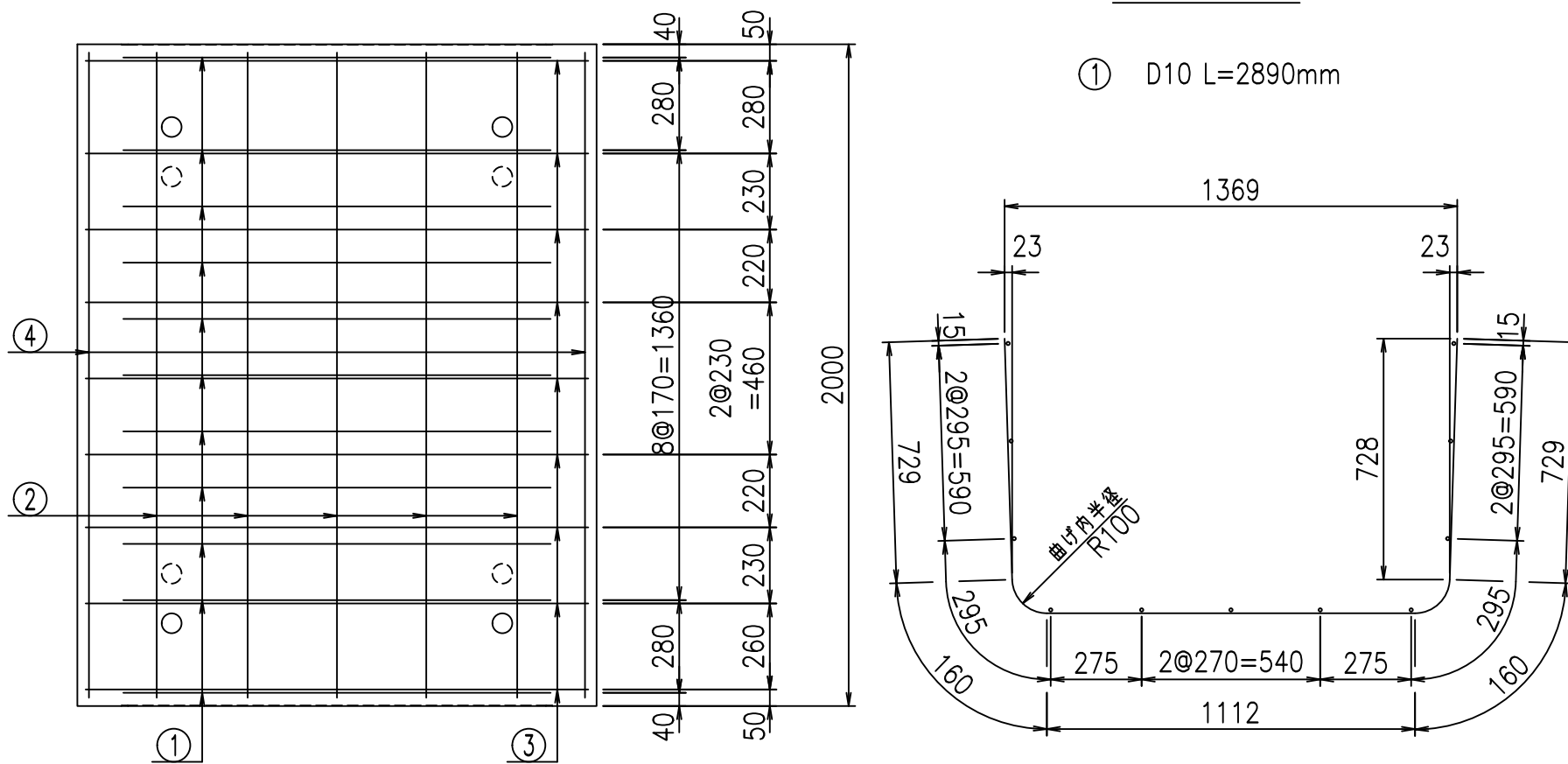
2022/7/12 : 図番の変更(Q-12000184)

材料表

名称	径	本数	長さ m	m当り質量 kg	質量 kg	形状
鉄筋 ①	D10	11	2.890	0.560	17.802	└┘
" ②	D6	11	1.950	0.249	5.341	—
" ③	D10	9	1.520	0.560	7.661	—
" ④	D6	2	1.950	0.249	0.971	—
合計					31.775	kg
コンクリート体積				0.4972	m ³	
製品質量					1175	kg



鉄筋加工図



コンクリート設計基準強度 35 N/mm²

G		f _t	

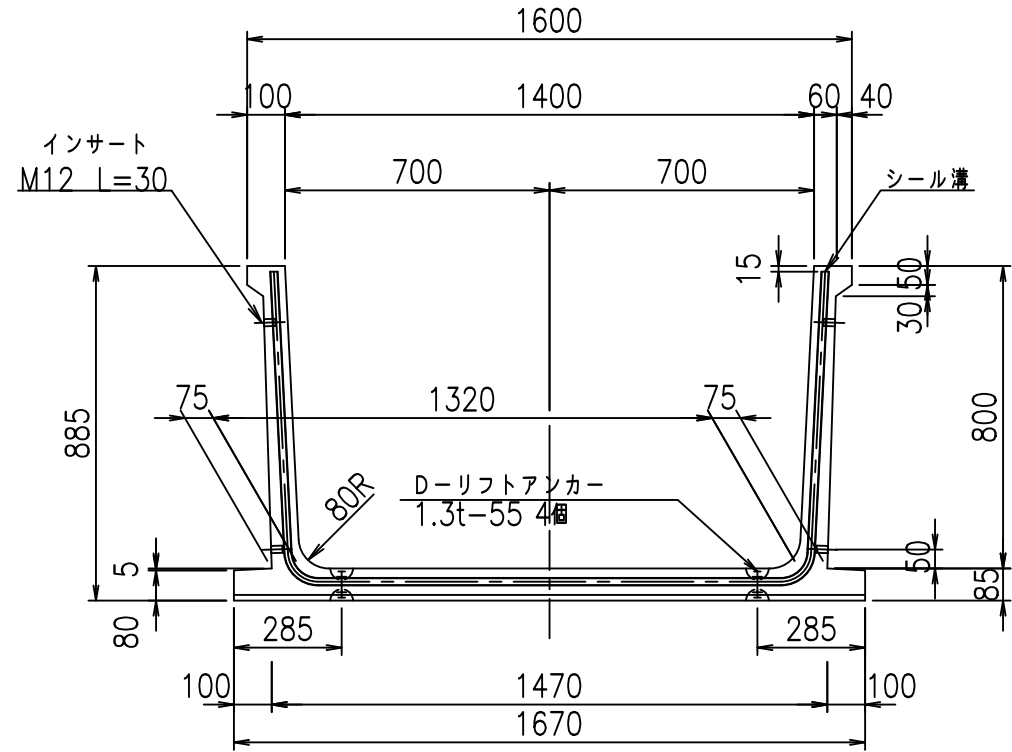
VERTEX ベルテクス株式会社

\$\$\$#- #&%

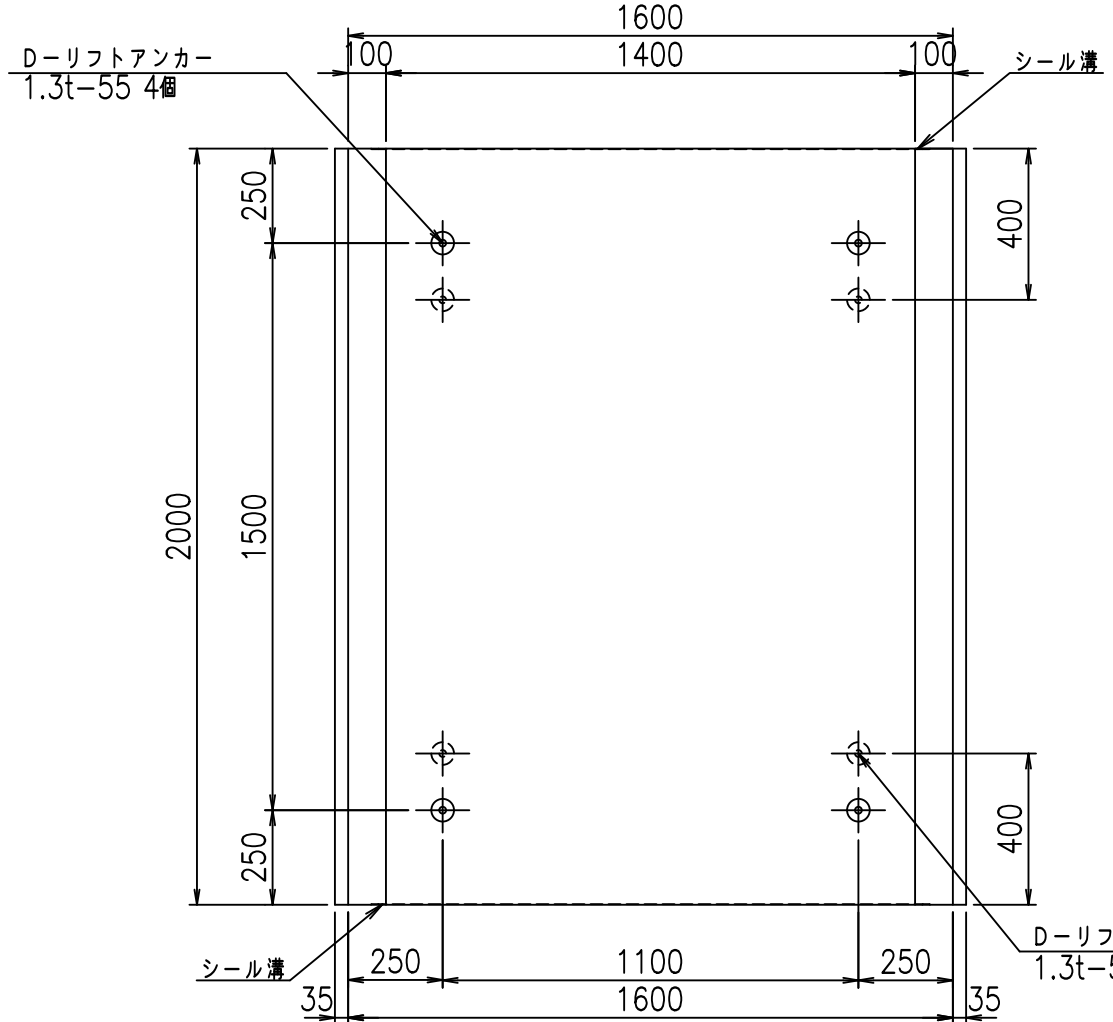
\$\$\$#+#%&

fIE! %(\$\$\$) +(七

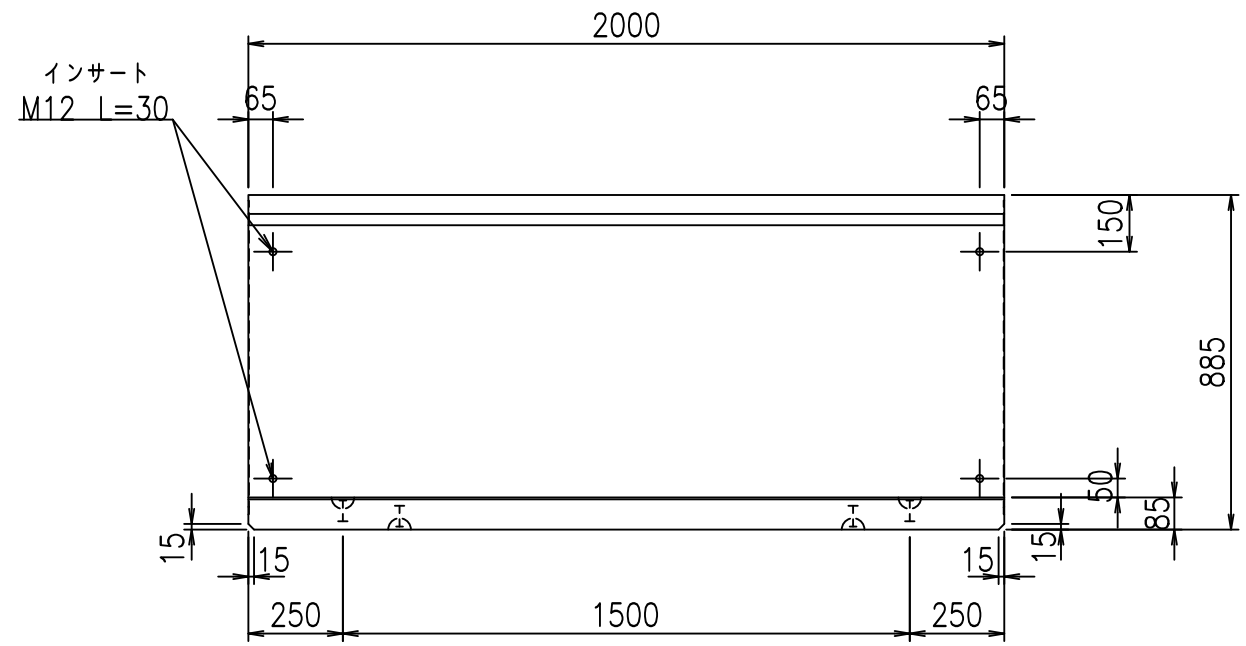
正面図



平面図

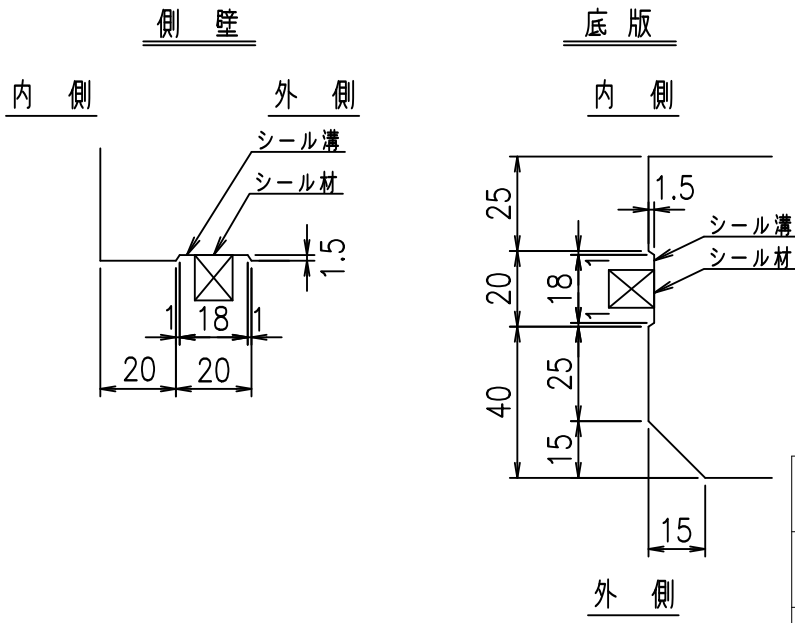


側面図



目地詳細図

S=1:2



コンクリート設計基準強度 35 N/mm²

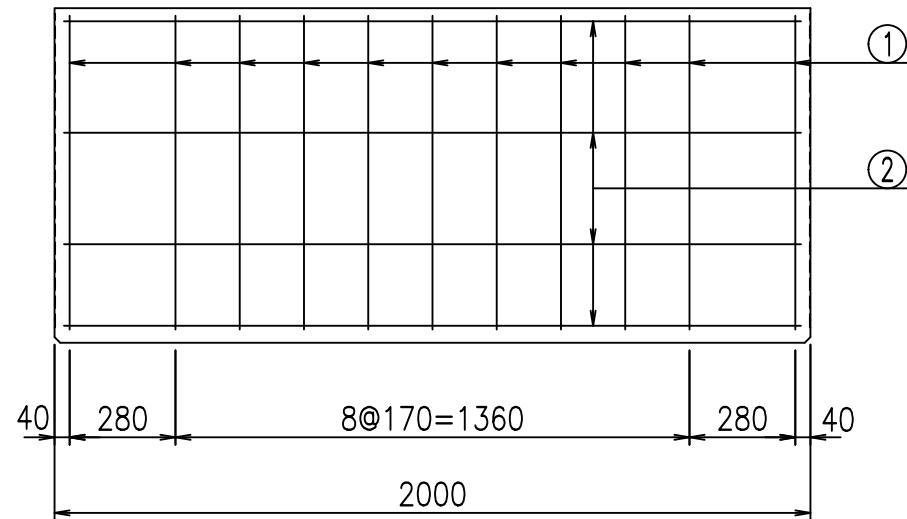
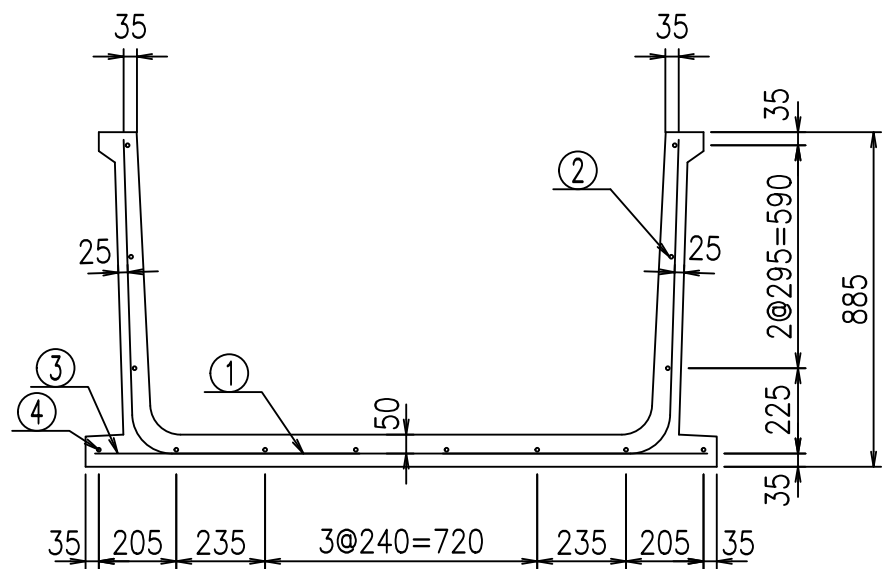
	<G	fl	七
	, \$\$! % \$\$! &\$\$\$		
	<&(' ', "' %		% &\$
			-, \$\$\$\$\$' % ! () % \$\$

VERTEX ベルテクス株式会社

&\$\$&/#- #&%

&\$\$\$# + # % &

fIE! %&\$\$\$%) 七

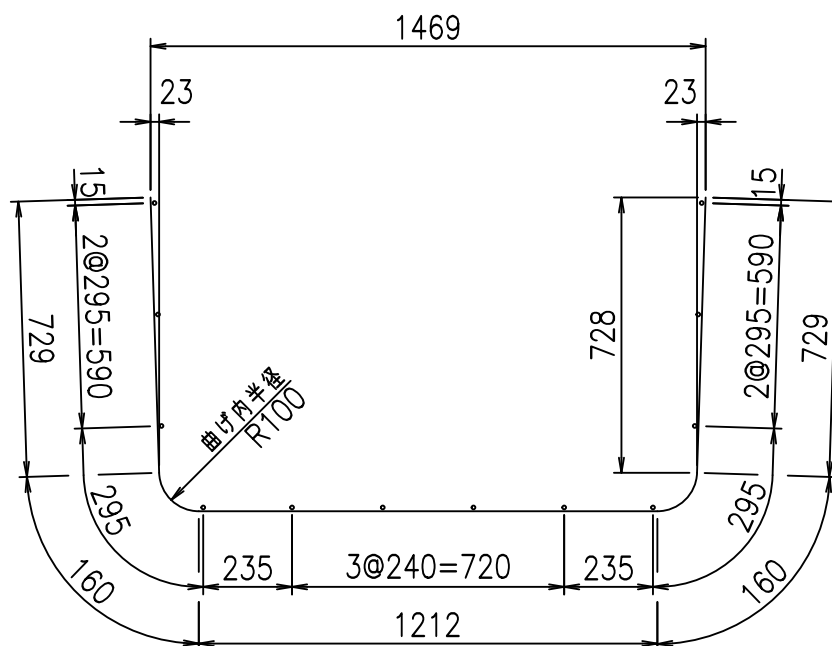
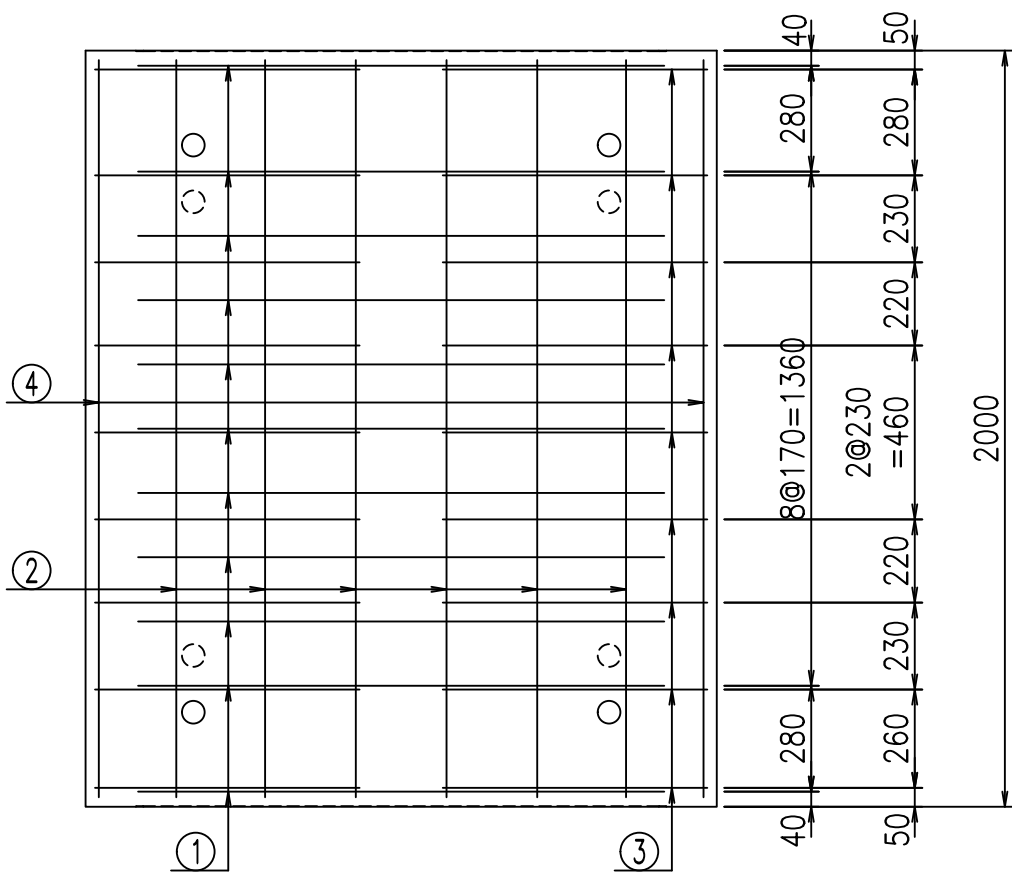


材料表

名称	径	本数	長さ m	m当り質量 kg	質量 kg	形状
鉄筋 ①	D10	11	2.990	0.560	18.418	└┘
" ②	D6	12	1.950	0.249	5.827	—
" ③	D10	18	0.700	0.560	7.056	—
" ④	D6	2	1.950	0.249	0.971	—
合計					32.272	kg
コンクリート体積					0.5142	m ³
製品質量					1215	kg

鉄筋加工図

① D10 L=2990mm



コンクリート設計基準強度 35 N/mm²

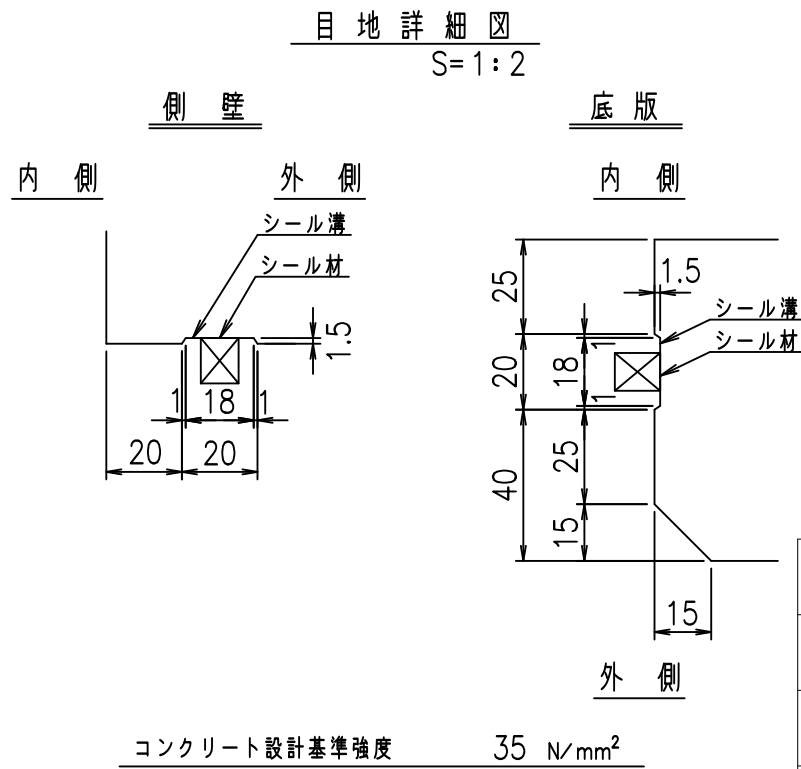
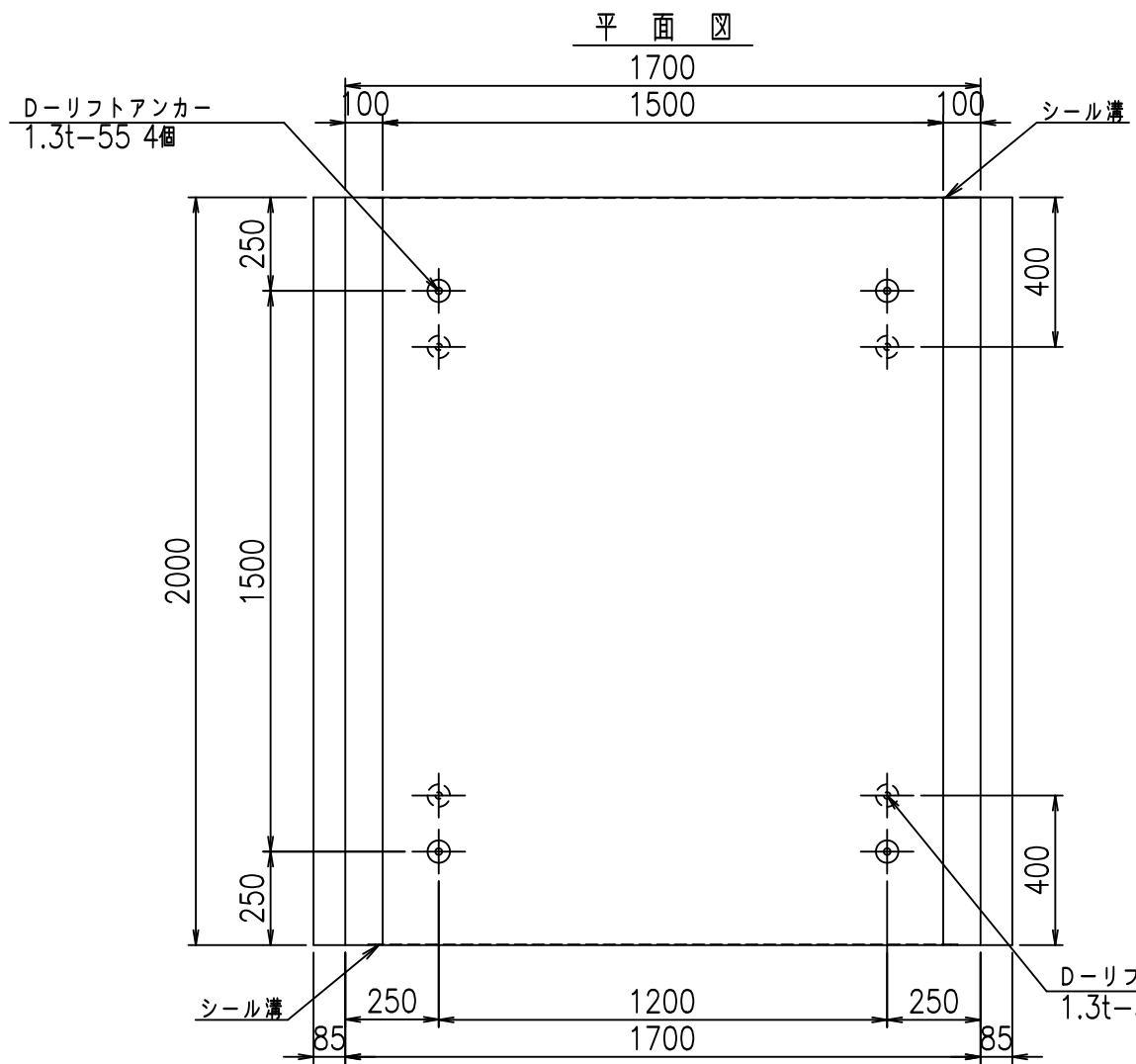
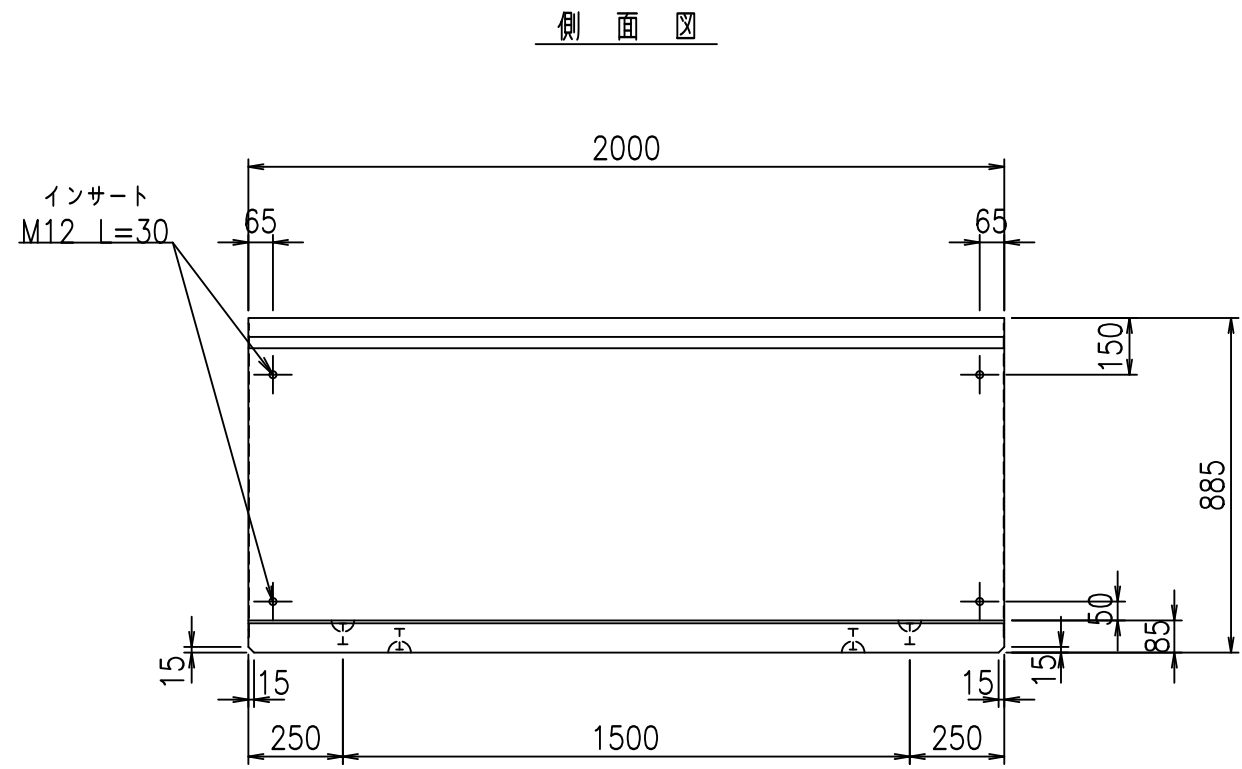
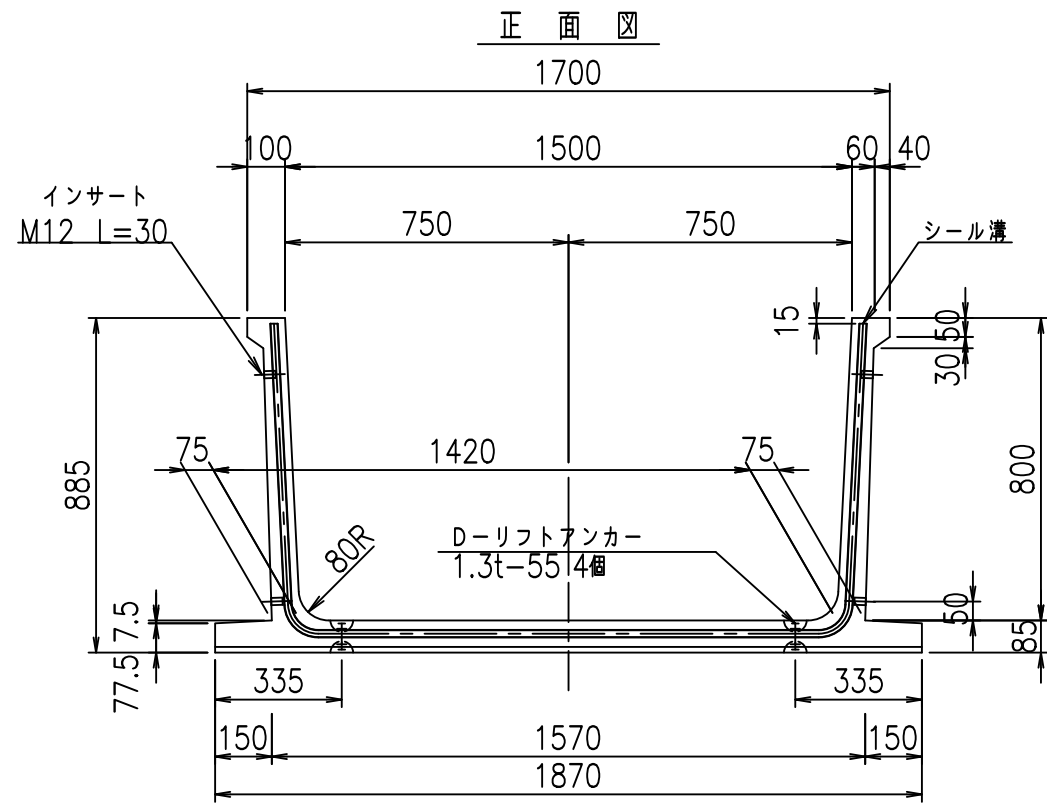
<G fl t	
, \$! % \$! &\$\$\$	
<&* "%\$ " &(% &\$
-, \$\$\$\$\$' % ! () & \$\$	


VERTEX ベルテクス株式会社

&\$&/#- #&%

&\$&# + # % &

fIE! % (\$\$&) + t

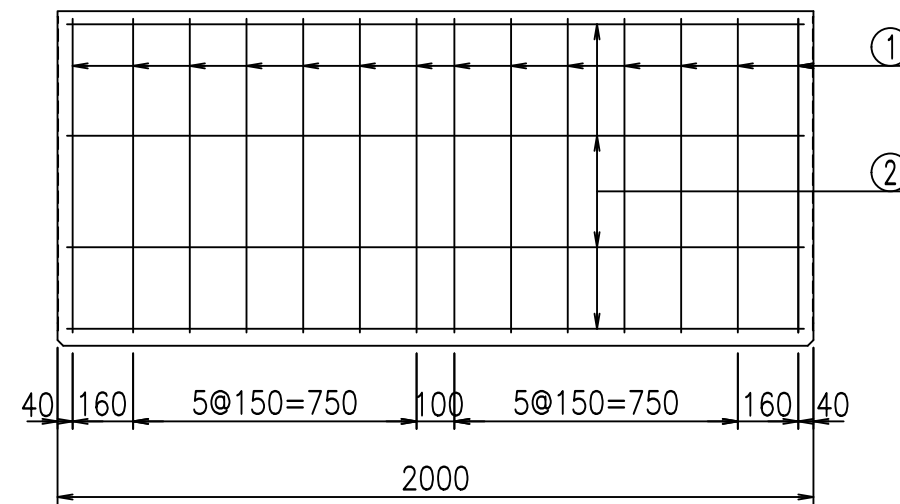
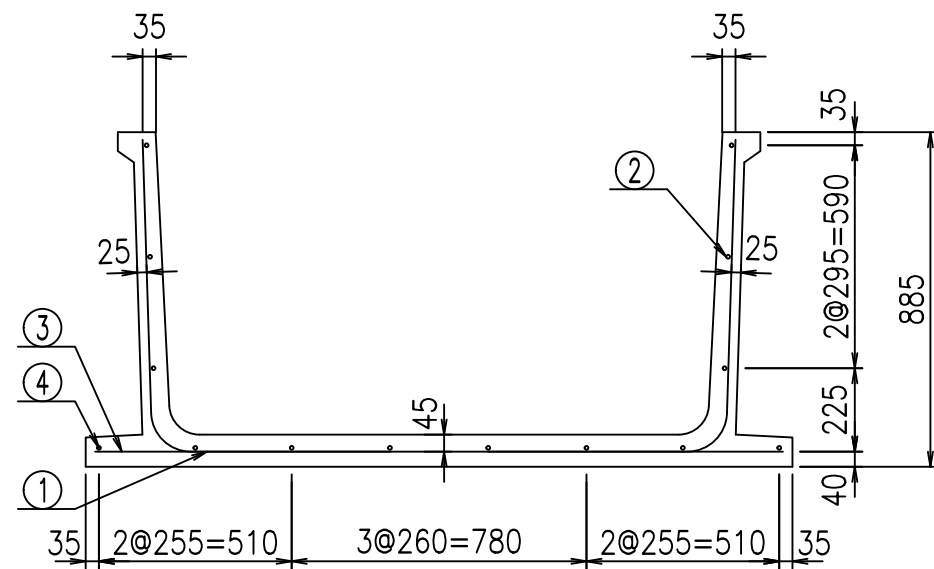


	G fl 七		
	, \$! % \$! &\$\$\$		
	<&*"%%&		% &\$
			-, \$\$\$\$\$' % ! ()'! \$\$
 ベルテクス株式会社			

&\$&/#- #&%

&\$&&#+#%&

fIE! %(\$\$&) *七

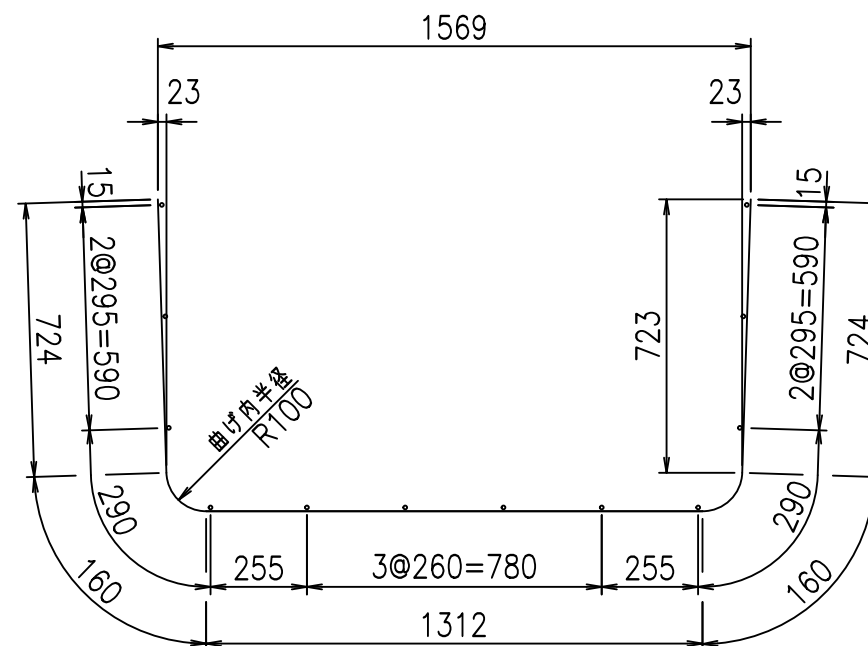
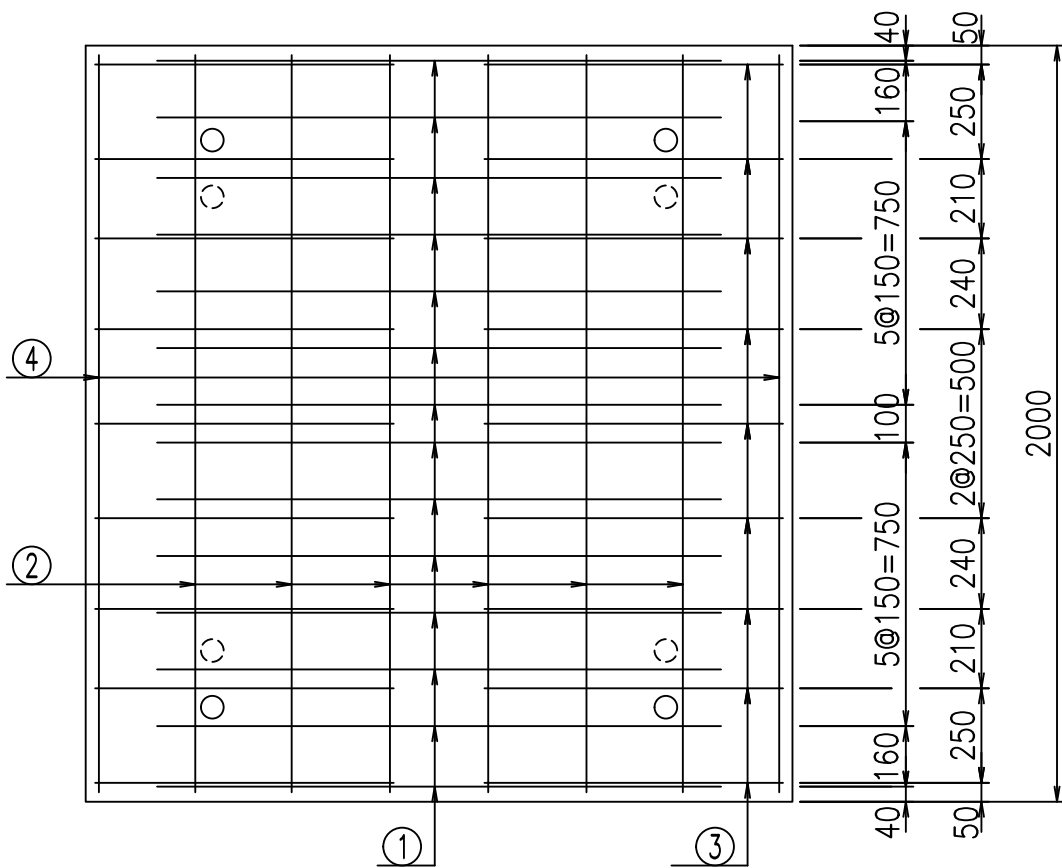


材料表

名称	径	本数	長さ m	m当り質量 kg	質量 kg	形状
鉄筋 ①	D10	14	3.080	0.560	24.147	└┘
" ②	D6	12	1.950	0.249	5.827	—
" ③	D10	18	0.790	0.560	7.963	—
" ④	D6	2	1.950	0.249	0.971	—
合計					38.908	kg
コンクリート体積			0.5470		m ³	
製品質量					1295	kg

鉄筋加工図

① D10 L=3080mm



コンクリート設計基準強度 35 N/mm²

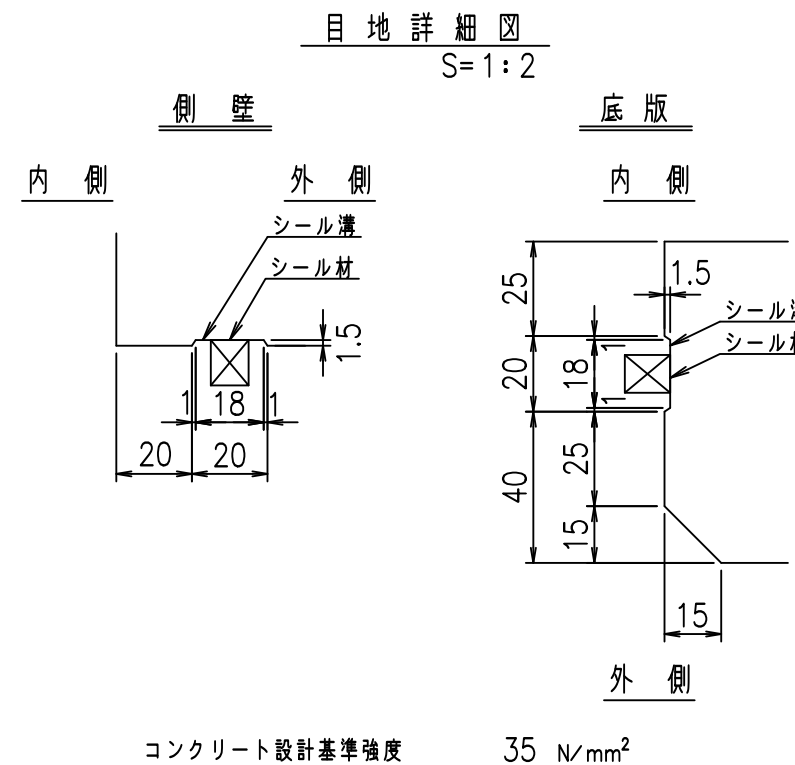
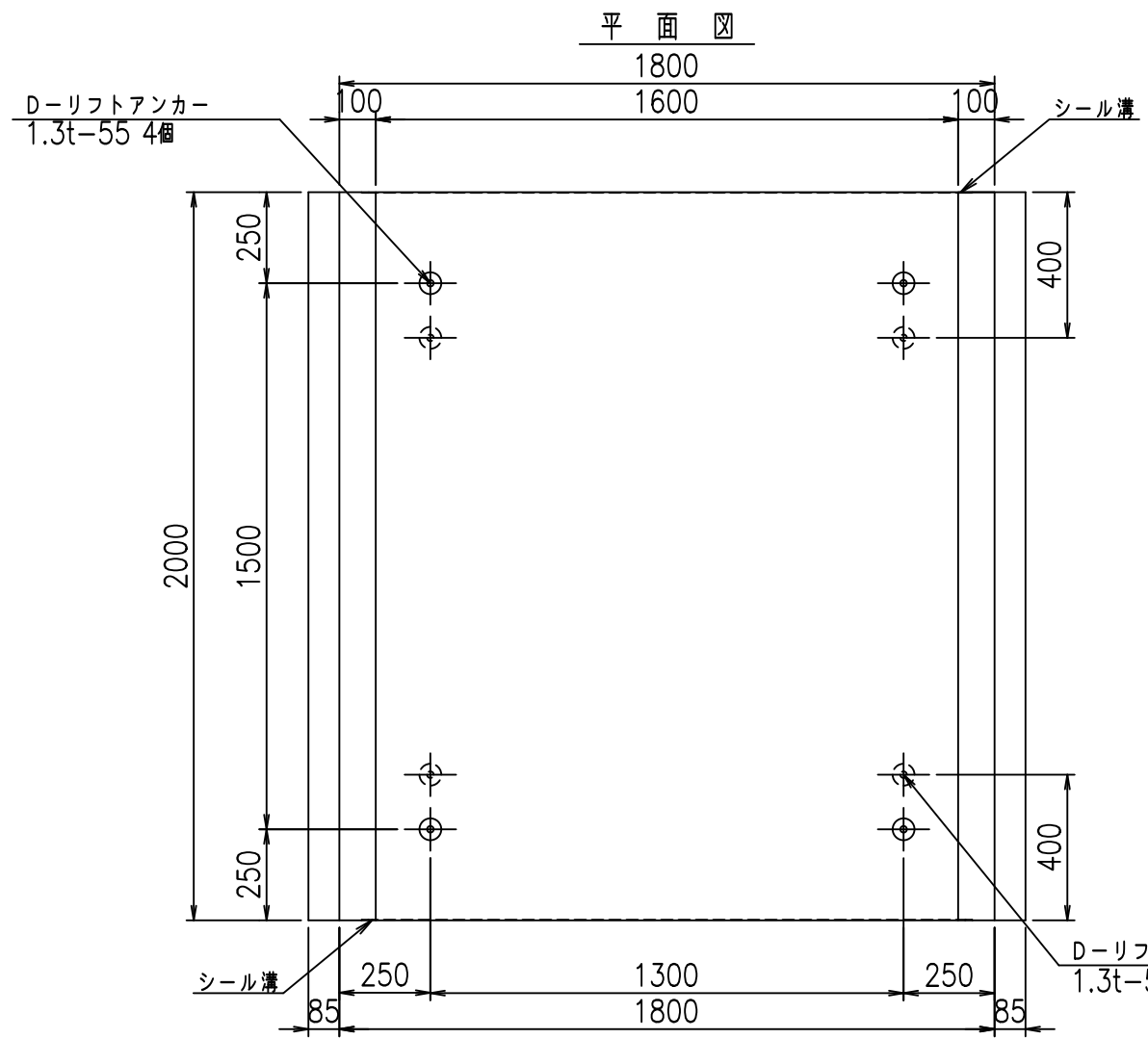
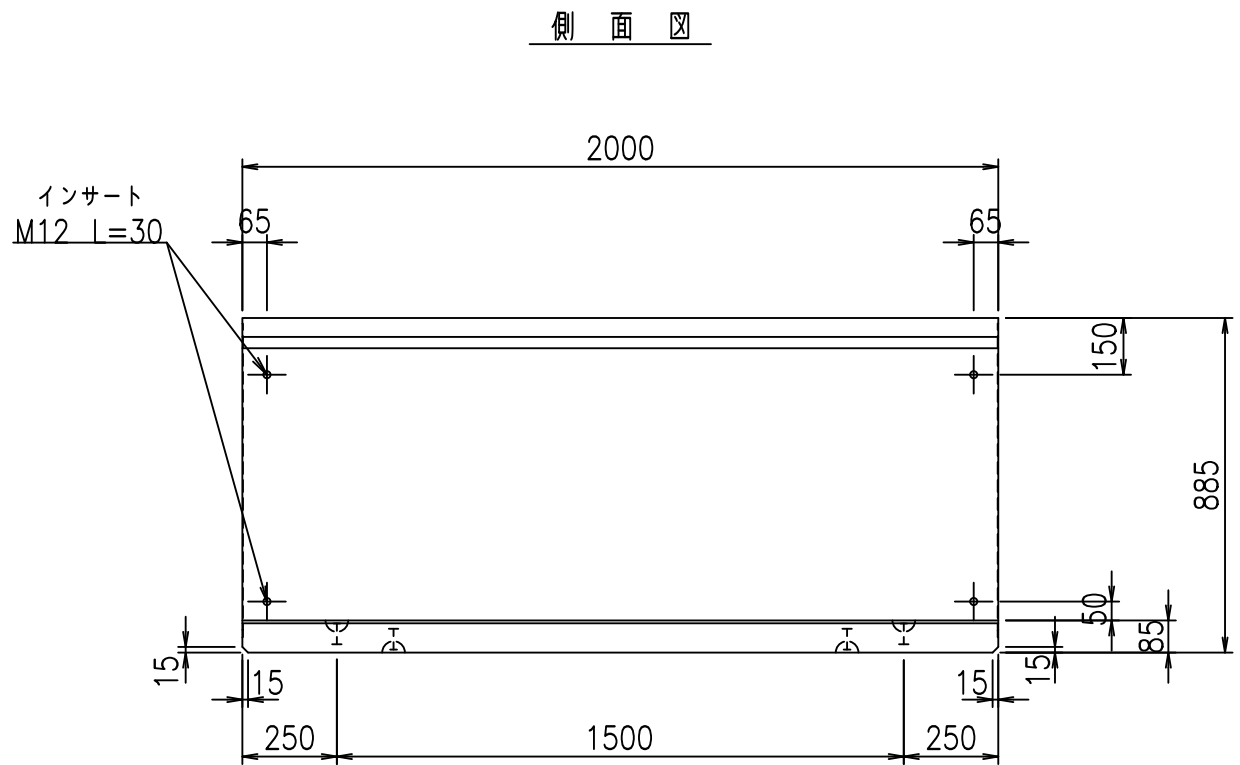
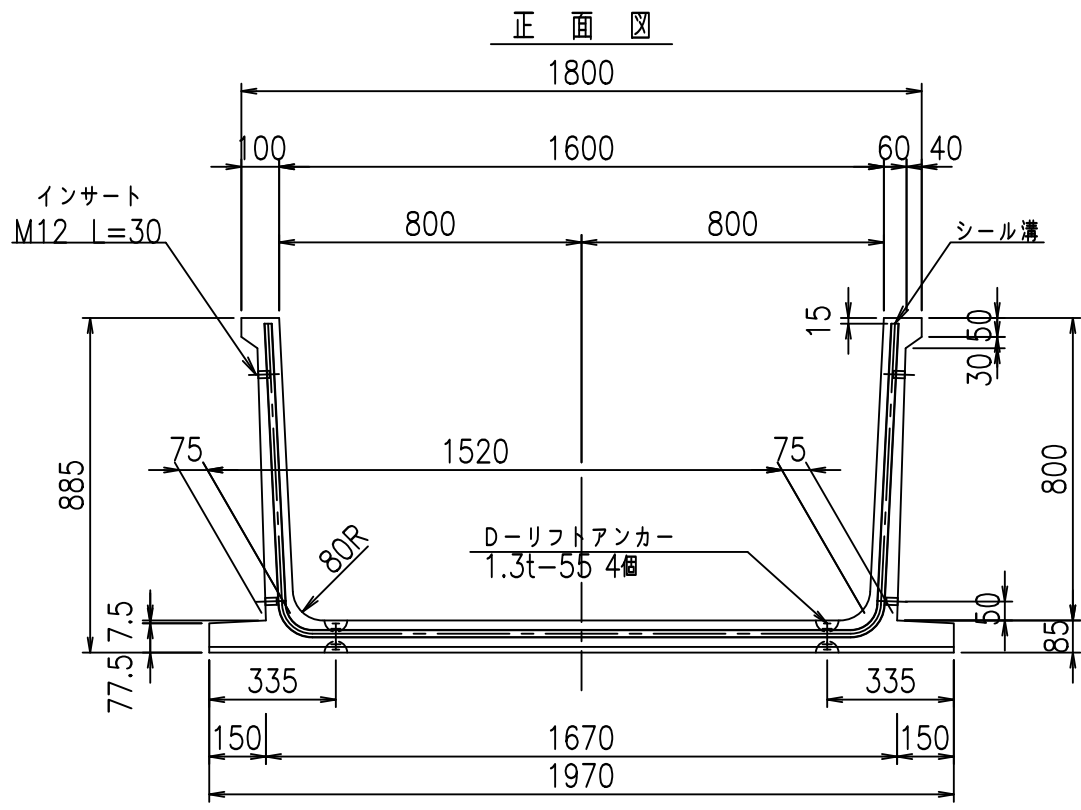
G fl t			

VERTEX ベルテクス株式会社

& \$ & # / # - # & %

& \$ & # + # % &

f i e ! % + \$ \$ & (' ' t

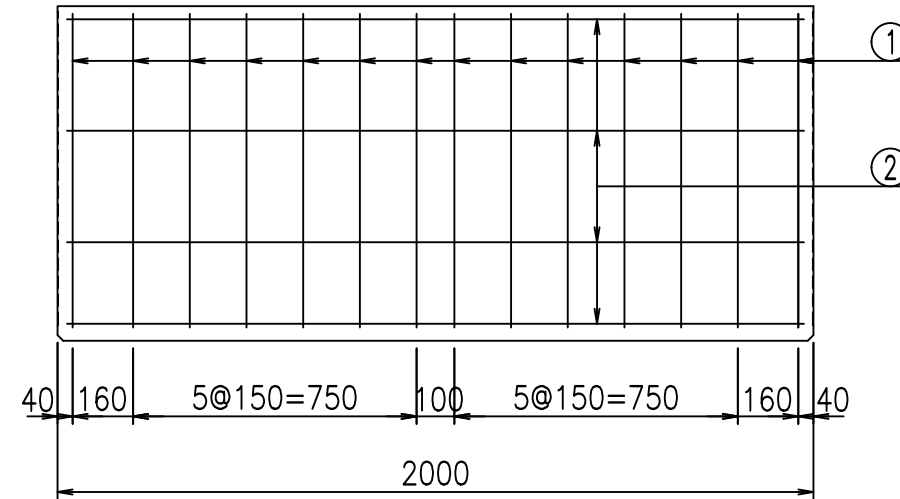
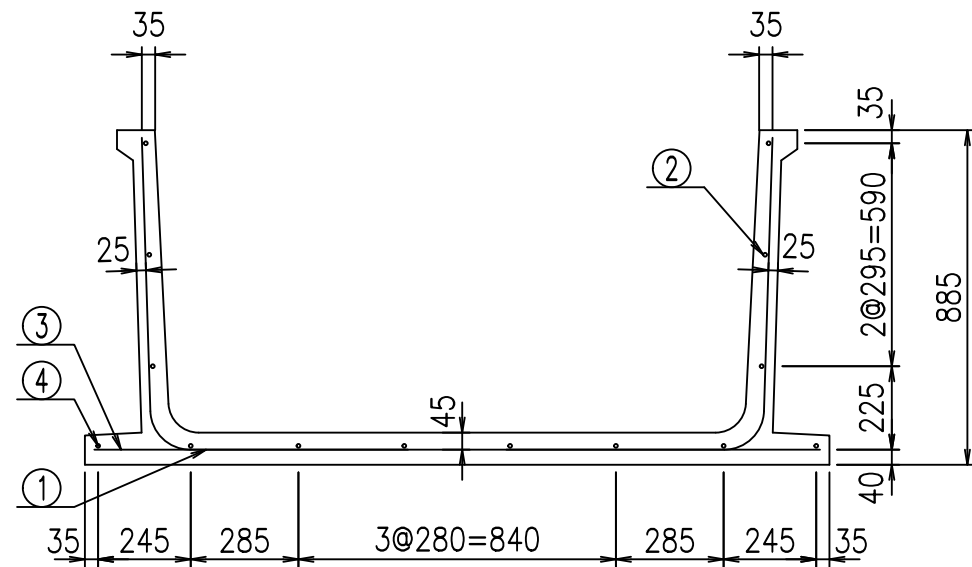


	<G	fl	七
	, \$ \$ I % \$ \$ I & \$ \$ \$ \$		
	< & (" ' , " ' %		% & \$
			-, \$ \$ \$ \$ \$ ' %
			! () ! \$ \$

VERTEX ベルテクス株式会社

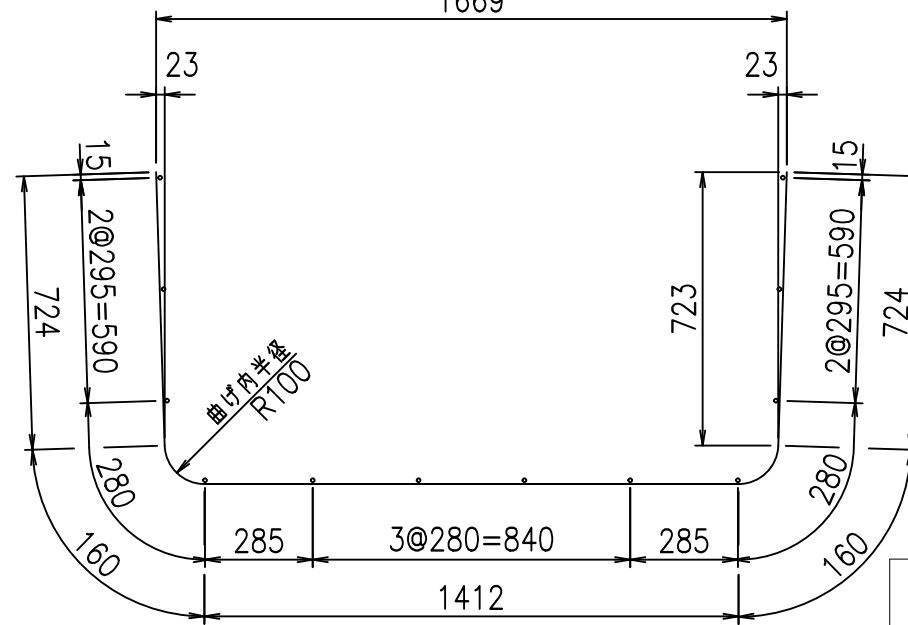
材料表

名称	径	本数	長さ m	m当り質量 kg	質量 kg	形状
鉄筋 ①	D10	14	3.180	0.560	24.931	┌
" ②	D6	12	1.950	0.249	5.827	—
" ③	D10	18	0.830	0.560	8.366	—
" ④	D6	2	1.950	0.249	0.971	—
合計					40.095	kg
コンクリート体積				0.5640	m ³	
製品質量					1335	kg

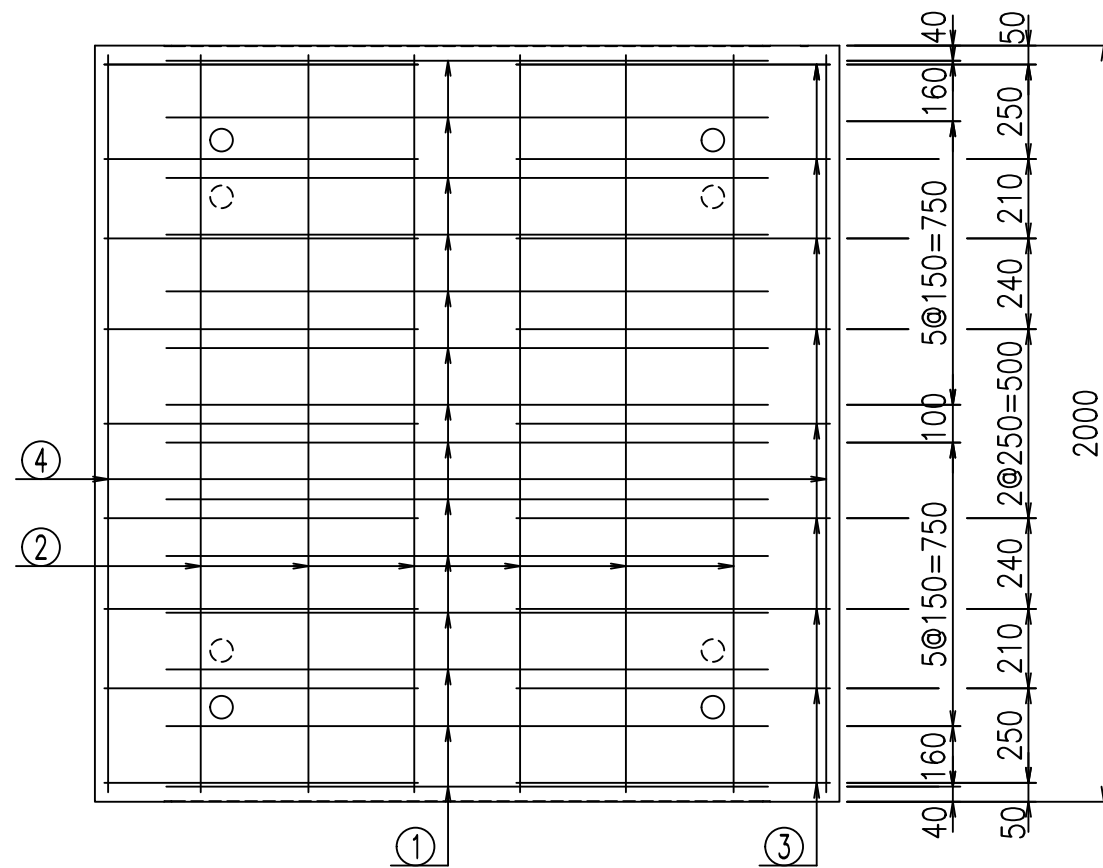


鉄筋加工図

① D10 L=3180mm
1669



コンクリート設計基準強度 35 N/mm²



<G fl 七	
, \$\$! %\$\$! &\$\$\$	
<&*"%\$"&(% &\$
	-, \$\$\$\$\$' % ! () *! \$\$

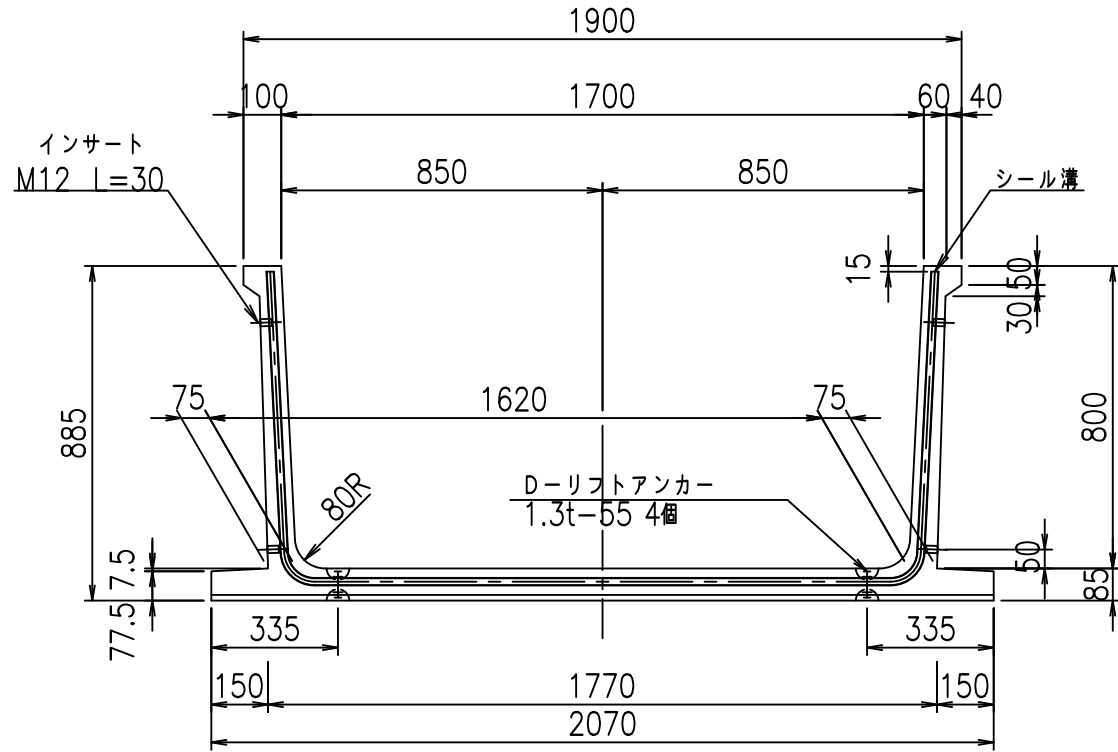
VERTEX ベルテクス株式会社

&\$&#/#- #&%

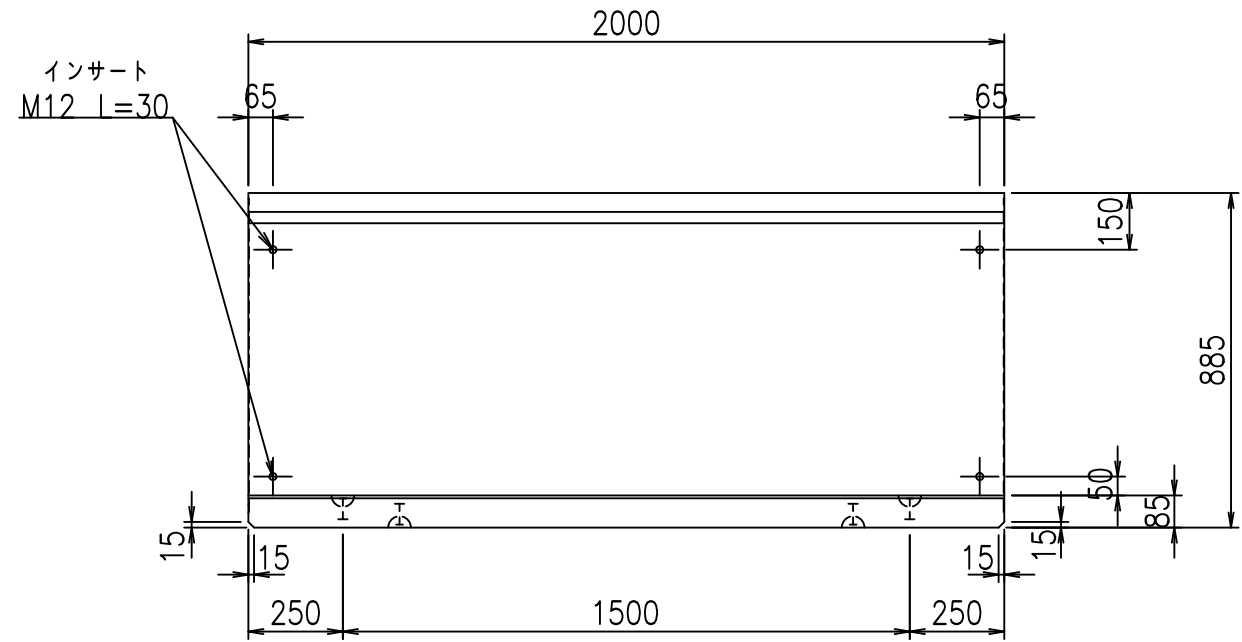
&\$&#/#+&%&

fIE! %(\$&) ++七

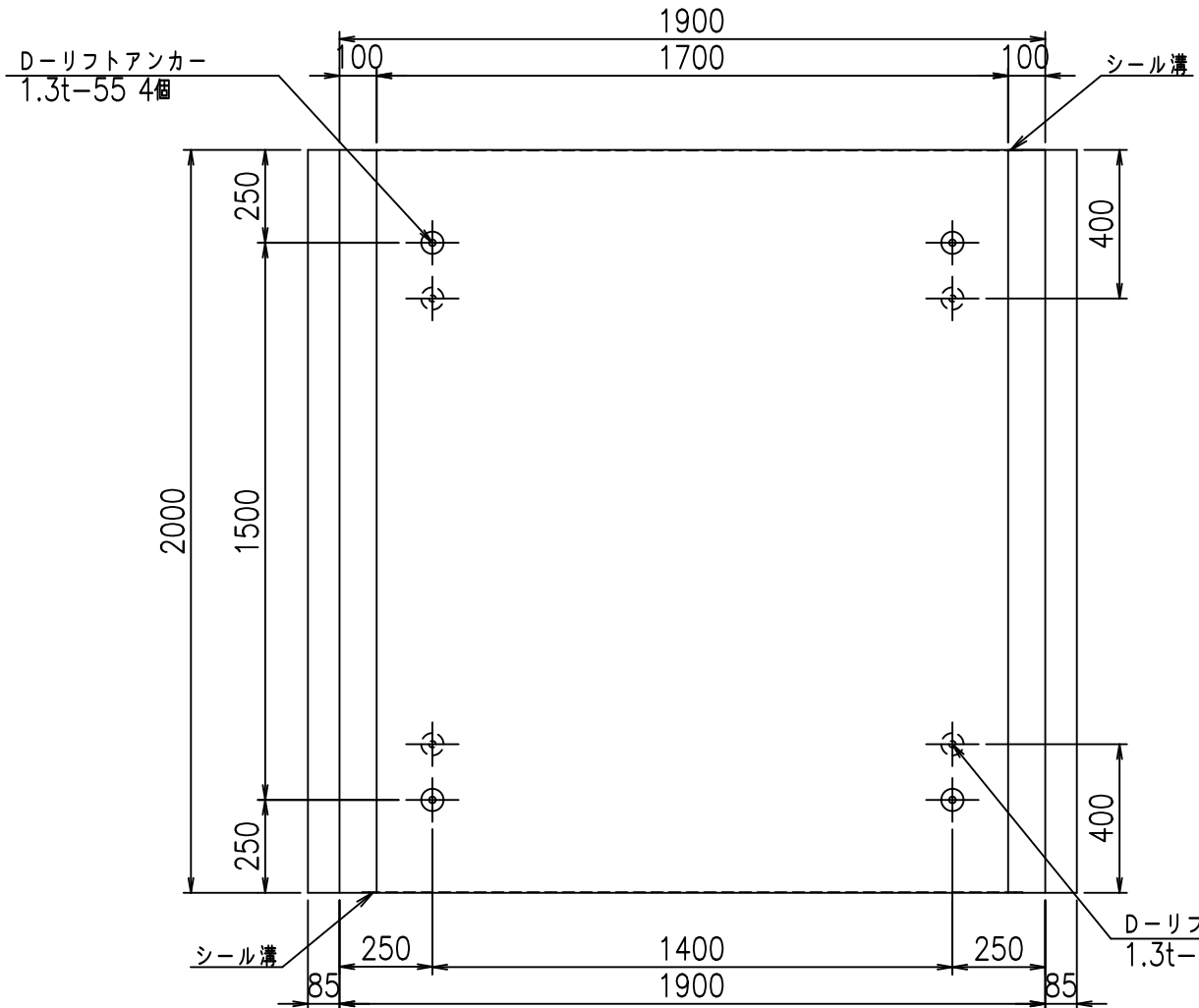
正面図



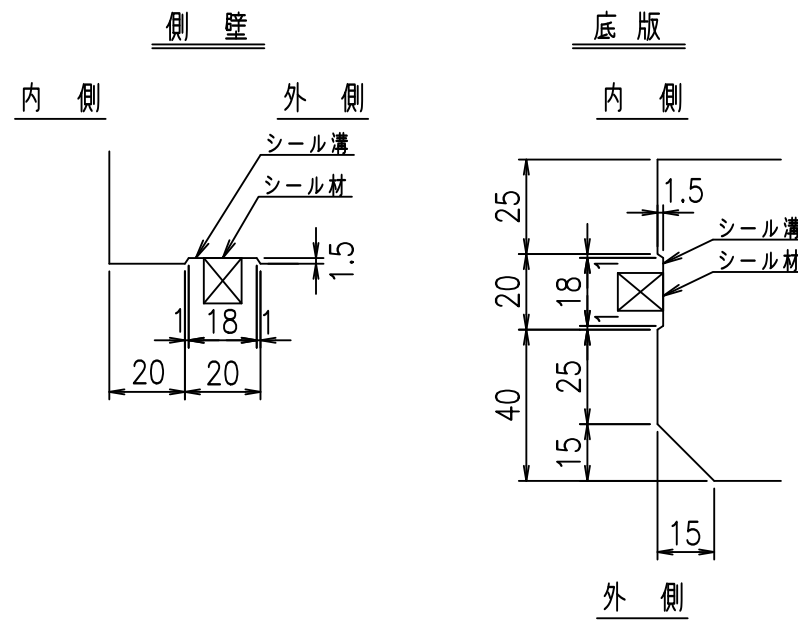
側面図



平面図



目地詳細図
S=1:2



コンクリート設計基準強度 35 N/mm²

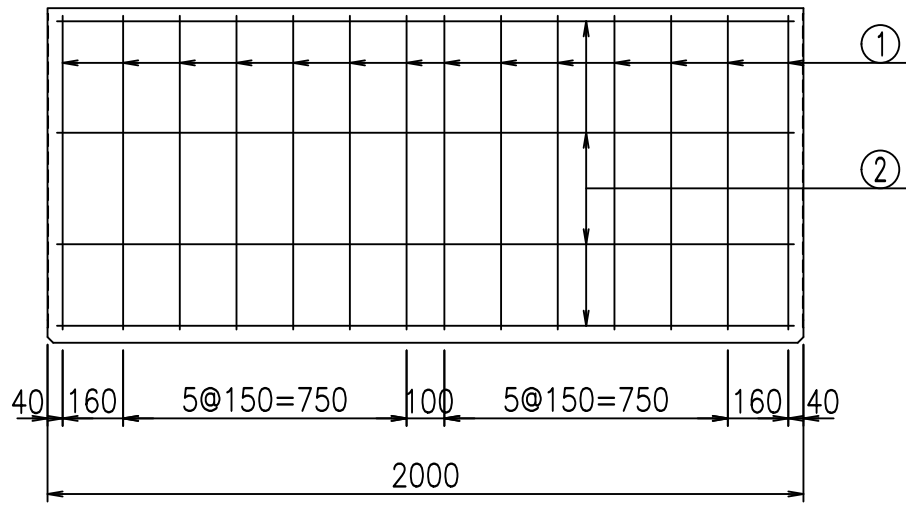
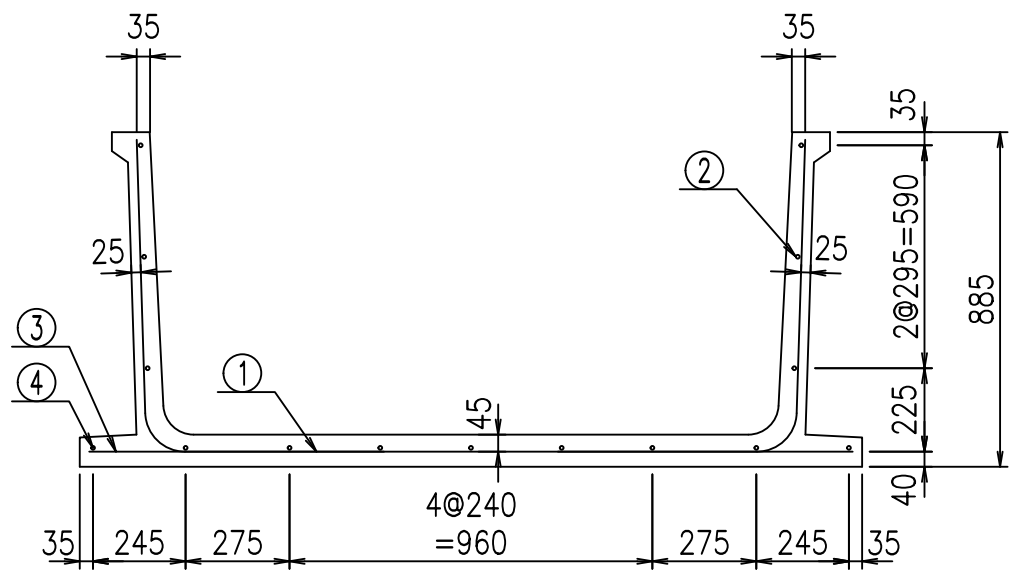
	<G	fl	七
	, \$ \$ l % + \$ \$ l & \$ \$ \$ \$		
	< & (" ' , " ' %		% & \$
			- , \$ \$ \$ \$ \$ ' %
			! () + ! \$ \$

VERTEX ベルテクス株式会社

& \$ & % / # - # & %

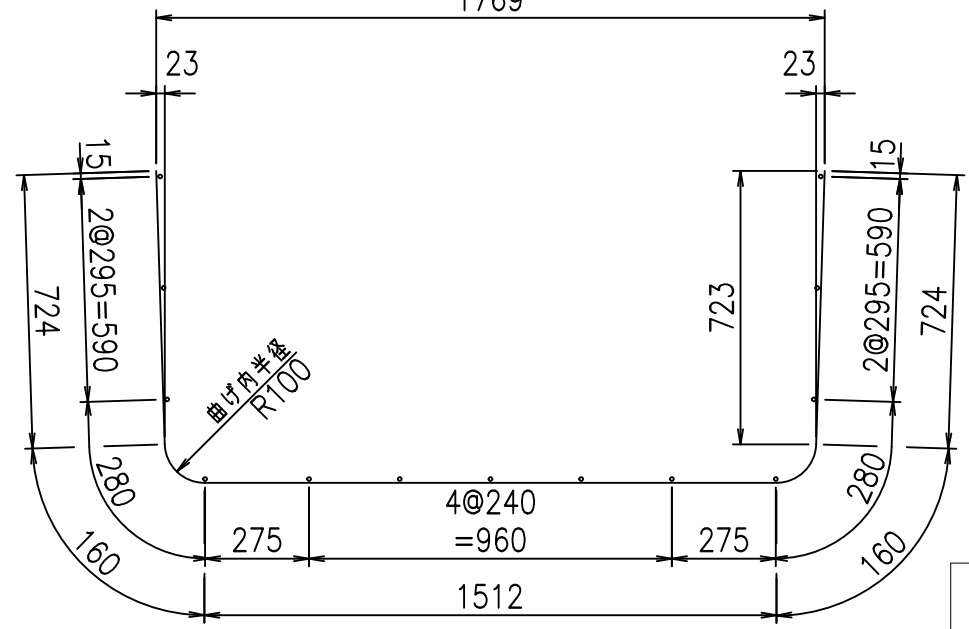
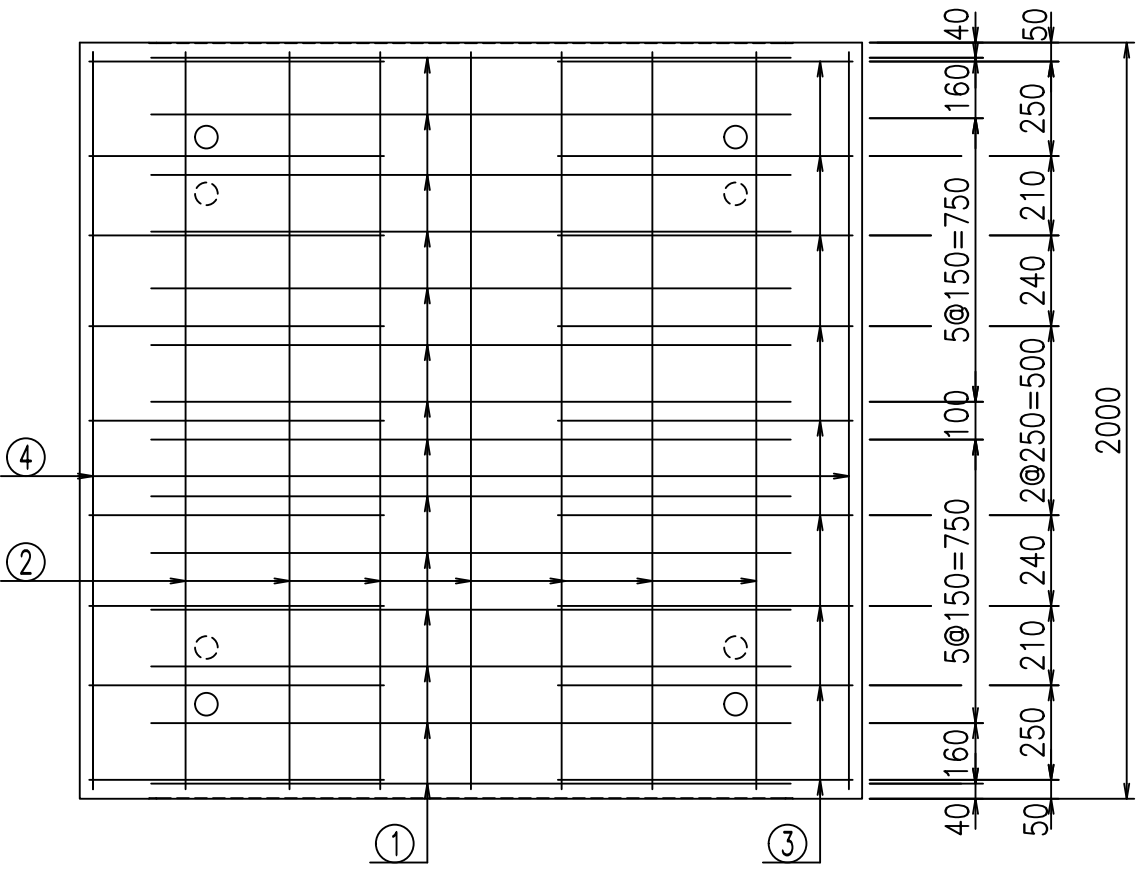
& \$ & % # + # % &

fIE! % & \$ \$ \$ % , 七



鉄筋加工図

① D10 L=3280mm



コンクリート設計基準強度 35 N/mm²

名称	径	本数	長さ m	m当り質量 kg	質量 kg	形状
鉄筋 ①	D10	14	3.280	0.560	25.715	┘
" ②	D6	13	1.950	0.249	6.312	—
" ③	D10	18	0.780	0.560	7.862	—
" ④	D6	2	1.950	0.249	0.971	—
合計					40.860	kg
コンクリート体積				0.5810	m ³	
製品質量					1375	kg

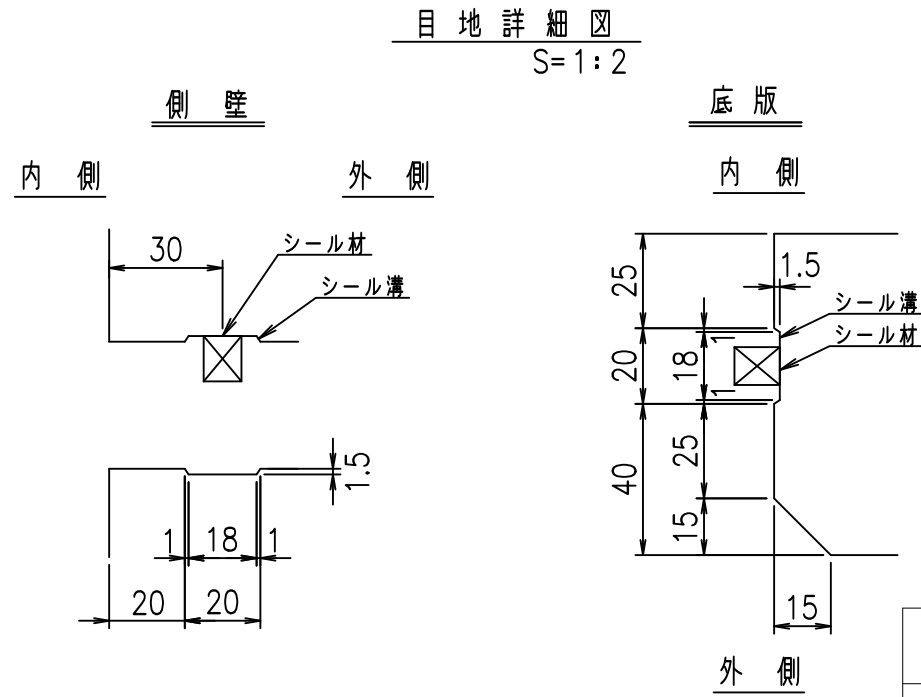
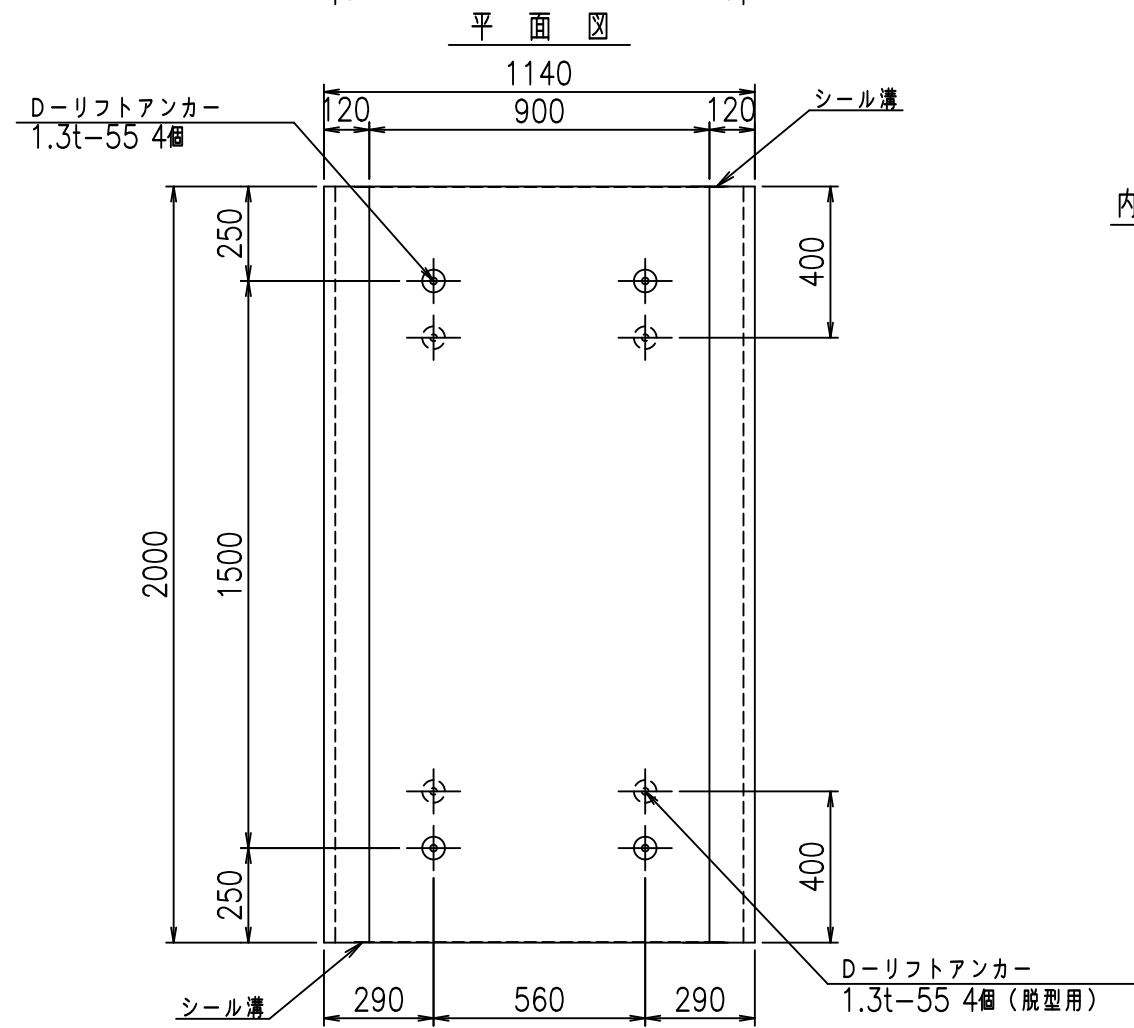
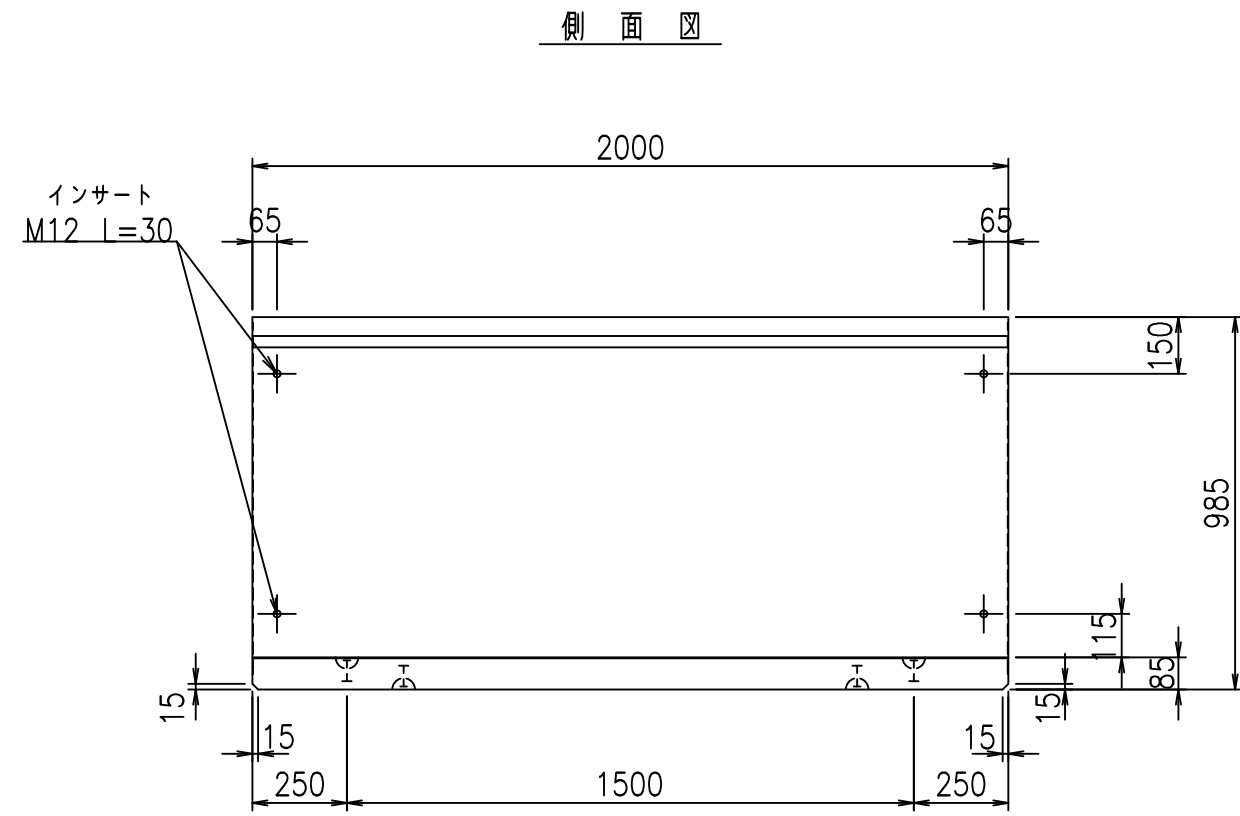
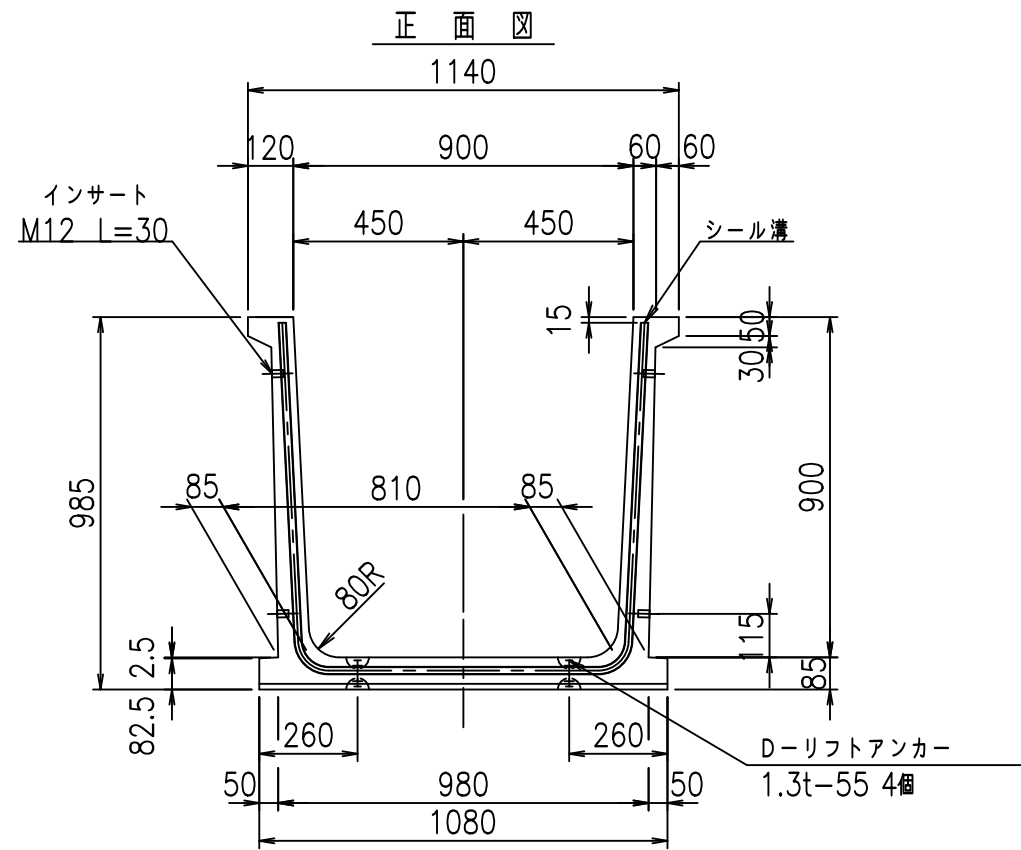
<G		fl		t	
, \$\$! %+\$! &\$\$\$					
<&*"%\$"&(% &\$	
				-, \$\$\$\$\$' %	
				!(),!\$\$	

VERTEX ベルテクス株式会社

&\$\$/#- #&%

&\$\$&#+#%&

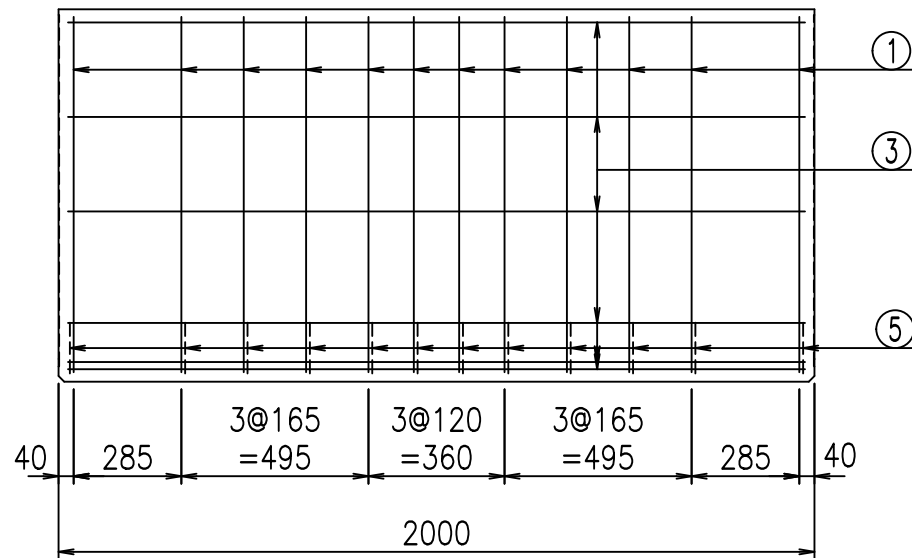
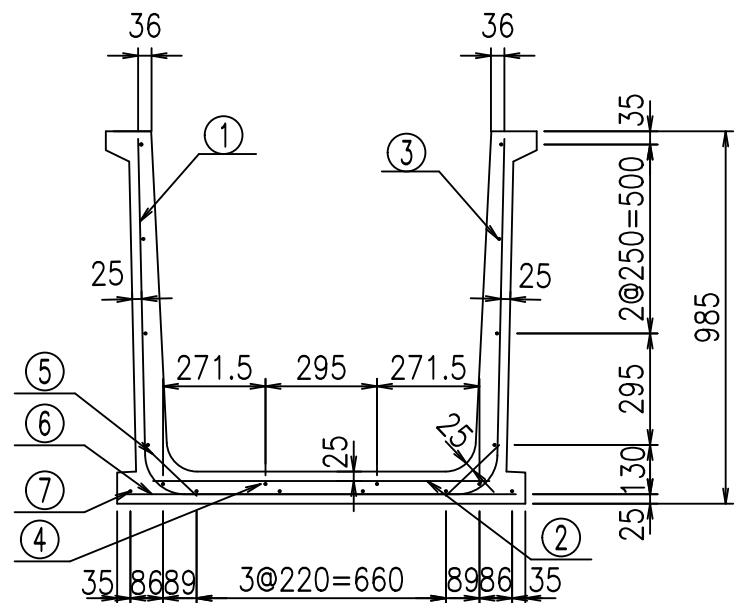
fIE! %(\$\$&) +, t



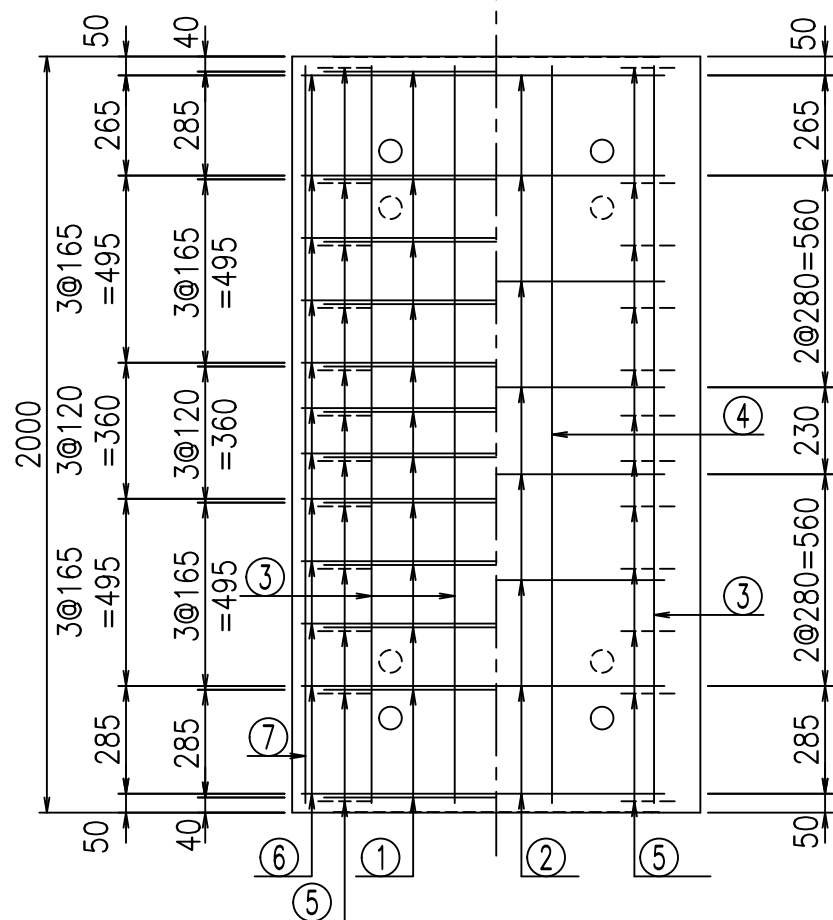
コンクリート設計基準強度 35 N/mm²

<G	fl	七
- \$! - \$! &\$\$\$		
<&*"%&		% &\$
		-, \$\$\$\$\$' % !()-!\$\$

VERTEX ベルテクス株式会社

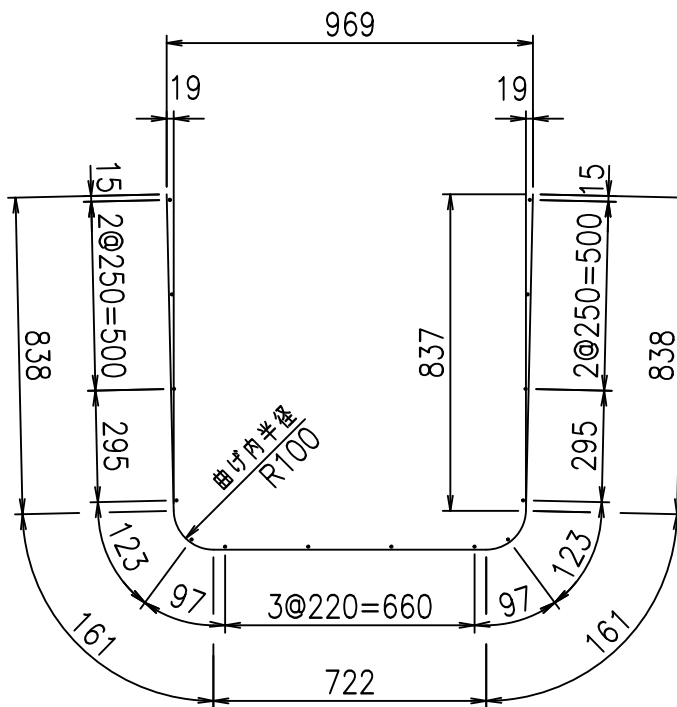


底版下側 底版上側



鉄筋加工図

① D10 L=2720mm



材料表

名称	径	本数	長さ m	m ² 当り 質量 kg	質量 kg	形状
鉄筋 ①	D10	12	2.720	0.560	18.278	┌
" ②	D10	8	0.890	0.560	3.987	—
" ③	D6	14	1.950	0.249	6.798	—
" ④	D6	3	1.950	0.249	1.457	—
" ⑤	D10	24	0.195	0.560	2.621	／
" ⑥	D10	12	1.030	0.560	6.922	—
" ⑦	D6	2	1.950	0.249	0.971	—
合計					41.034	kg
コンクリート体積				0.4648	m ³	
製品質量					1110	kg

コンクリート設計基準強度 35 N/mm²

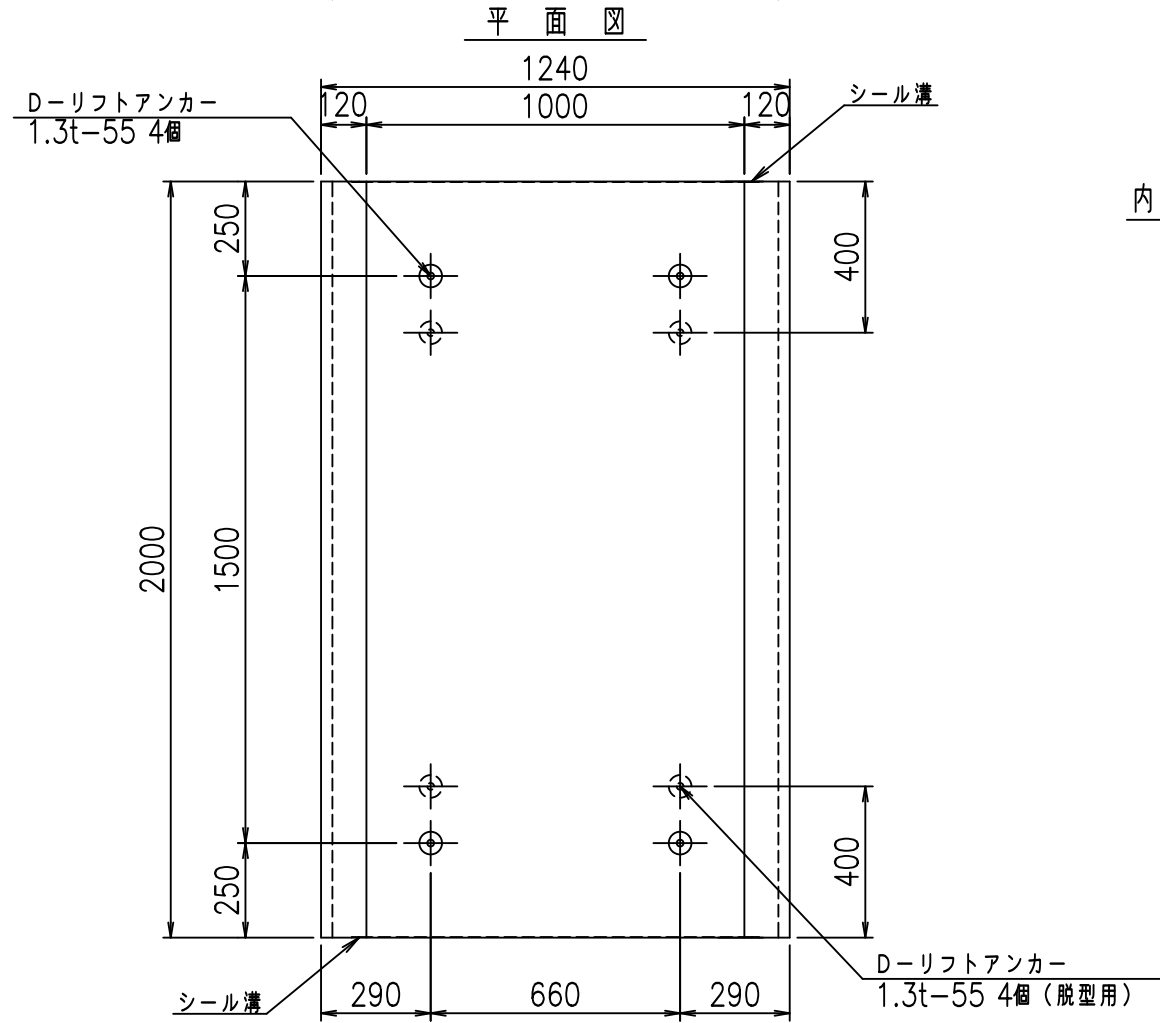
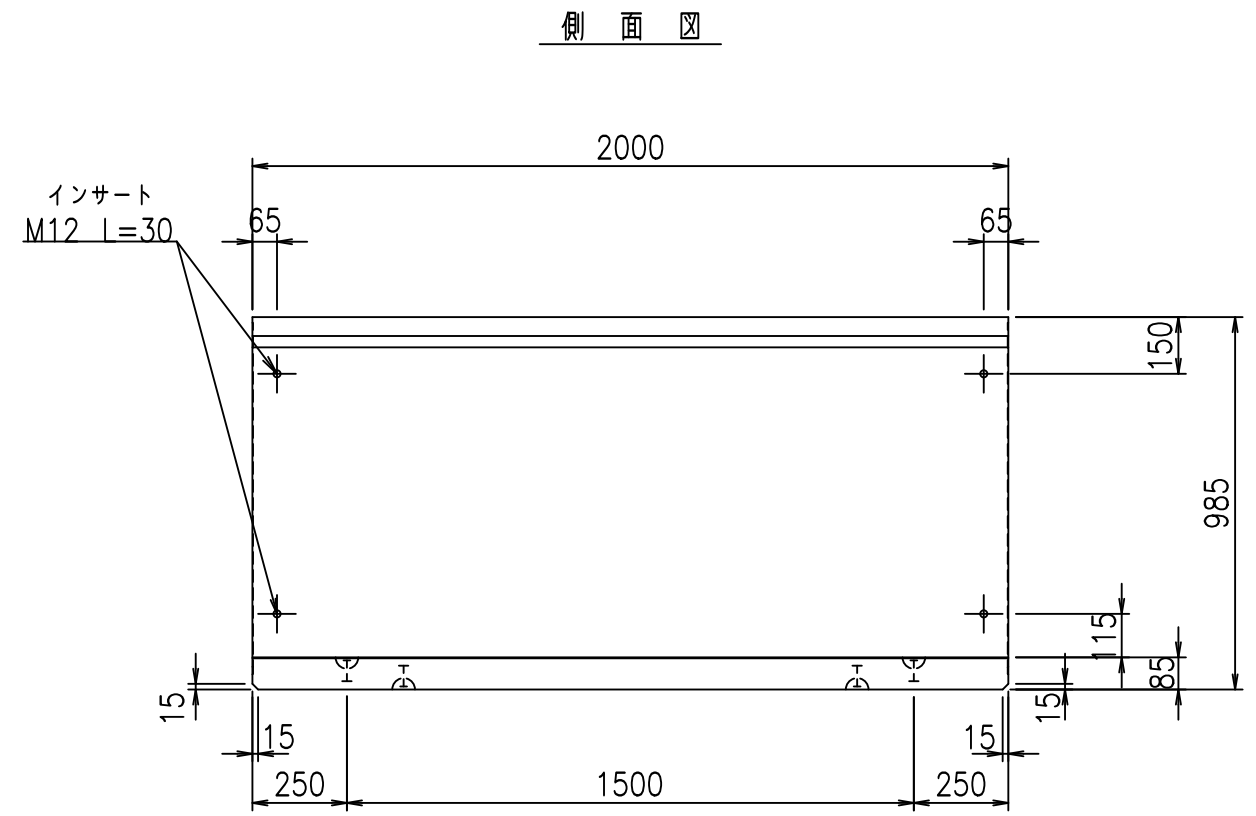
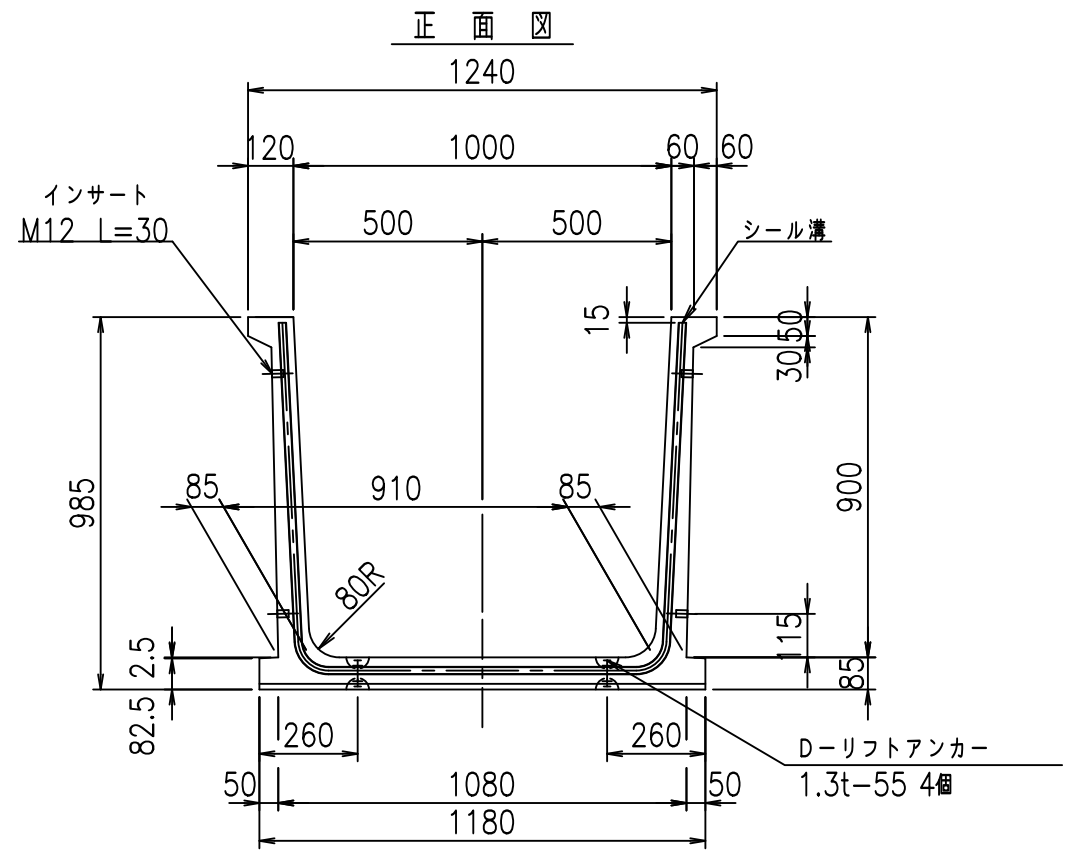
G		fl		t	

VERTEX ベルテクス株式会社

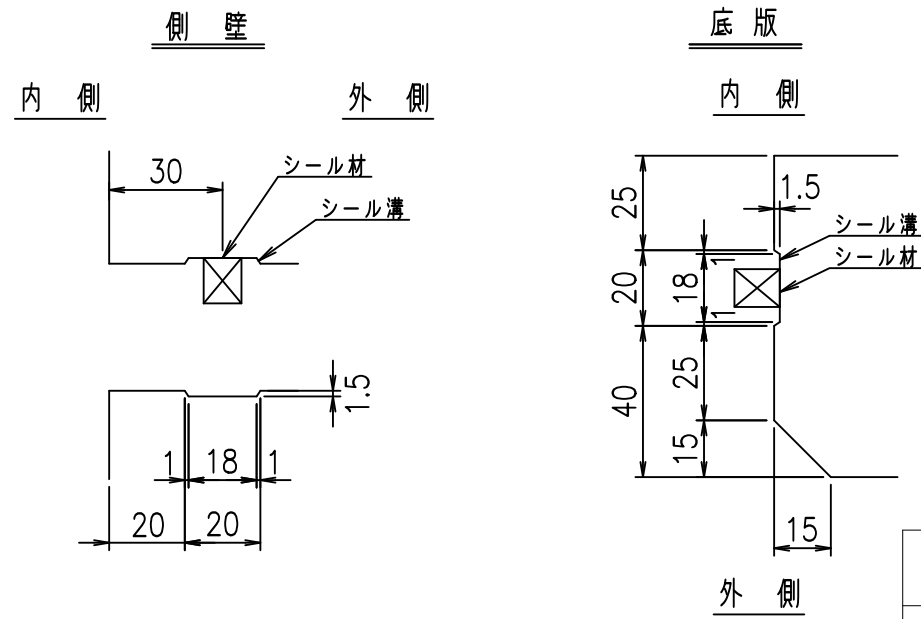
&\$\$/#- #&%

&\$\$&#+#%&

fIE! %(\$\$&+' &t



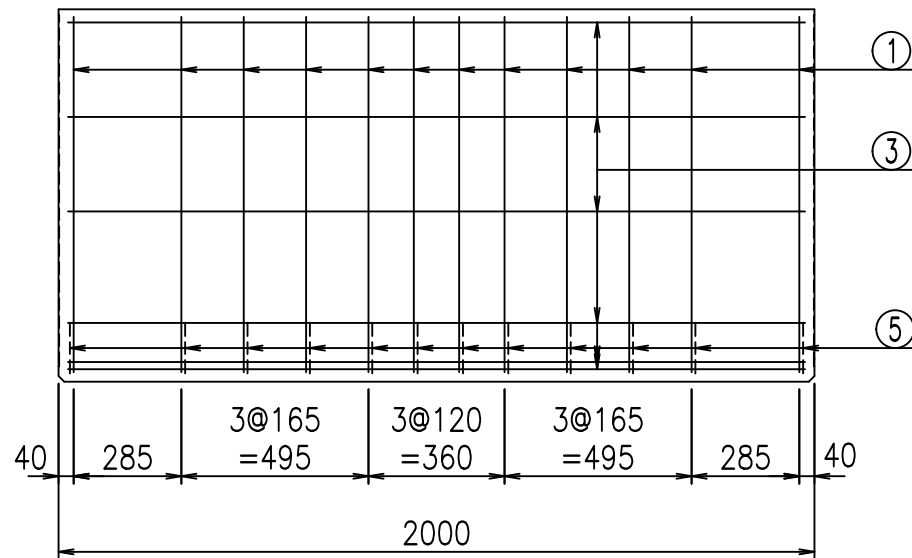
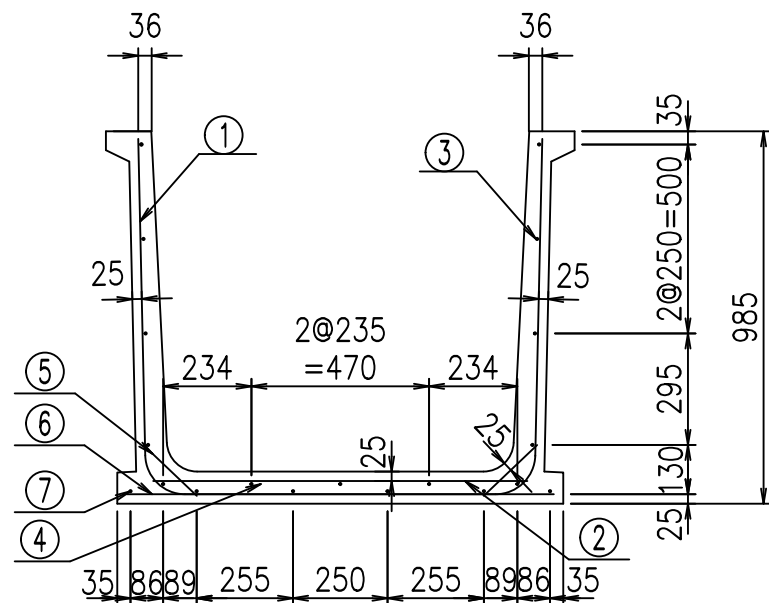
目地詳細図
S=1:2



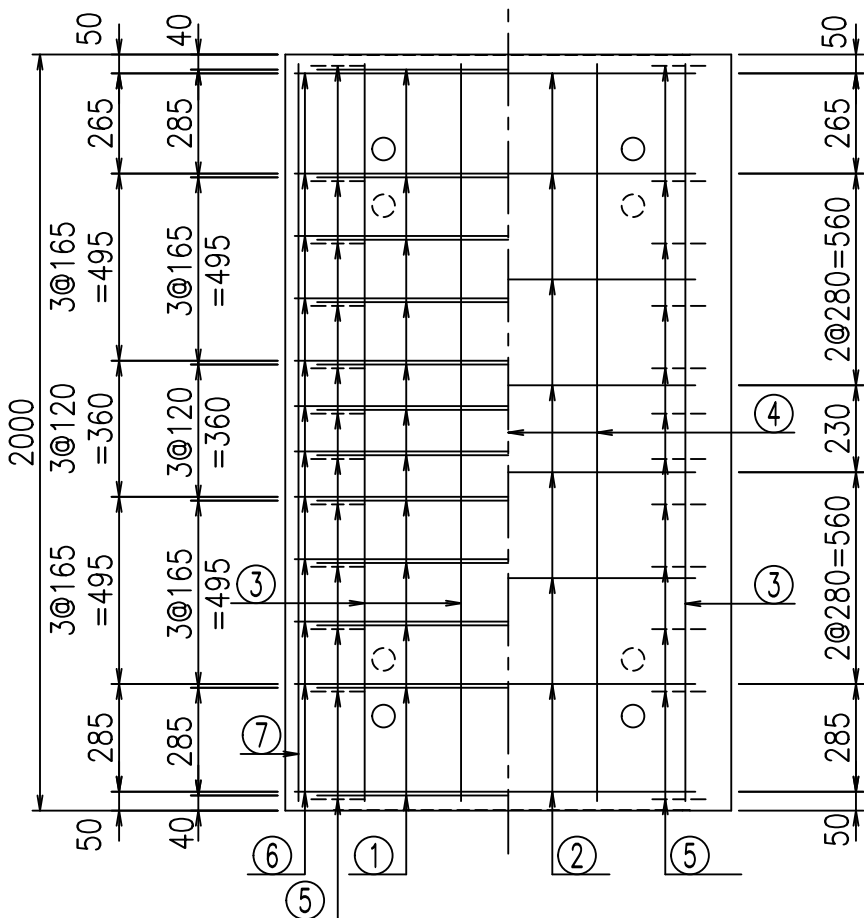
コンクリート設計基準強度 35 N/mm²

	<G fl 七		
	- \$\$\$ %\$\$\$ &\$\$\$		
	<&(" , "' %		% &\$
			-, \$\$\$\$\$' % ! (*% \$\$

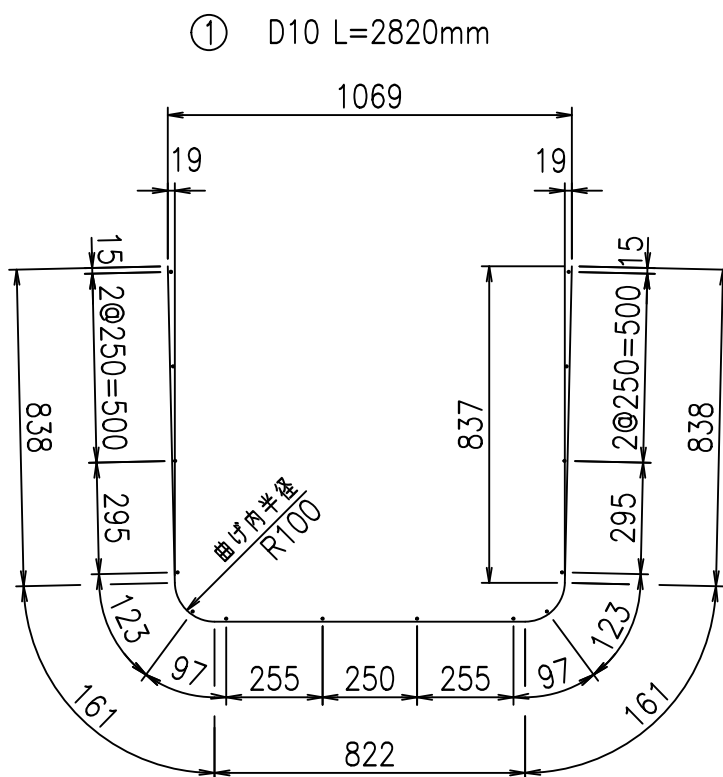
VERTEX ベルテクス株式会社



底版下側 底版上側



鉄筋加工図



材料表

名称	径	本数	長さ m	m当り質量 kg	質量 kg	形状
鉄筋 ①	D10	12	2.820	0.560	18.950	U
" ②	D10	8	0.990	0.560	4.435	—
" ③	D6	14	1.950	0.249	6.798	—
" ④	D6	3	1.950	0.249	1.457	—
" ⑤	D10	24	0.195	0.560	2.621	/
" ⑥	D10	12	1.130	0.560	7.594	—
" ⑦	D6	2	1.950	0.249	0.971	—
合計					42.826	kg
コンクリート体積				0.4818	m ³	
製品質量					1150	kg

コンクリート設計基準強度 35 N/mm²

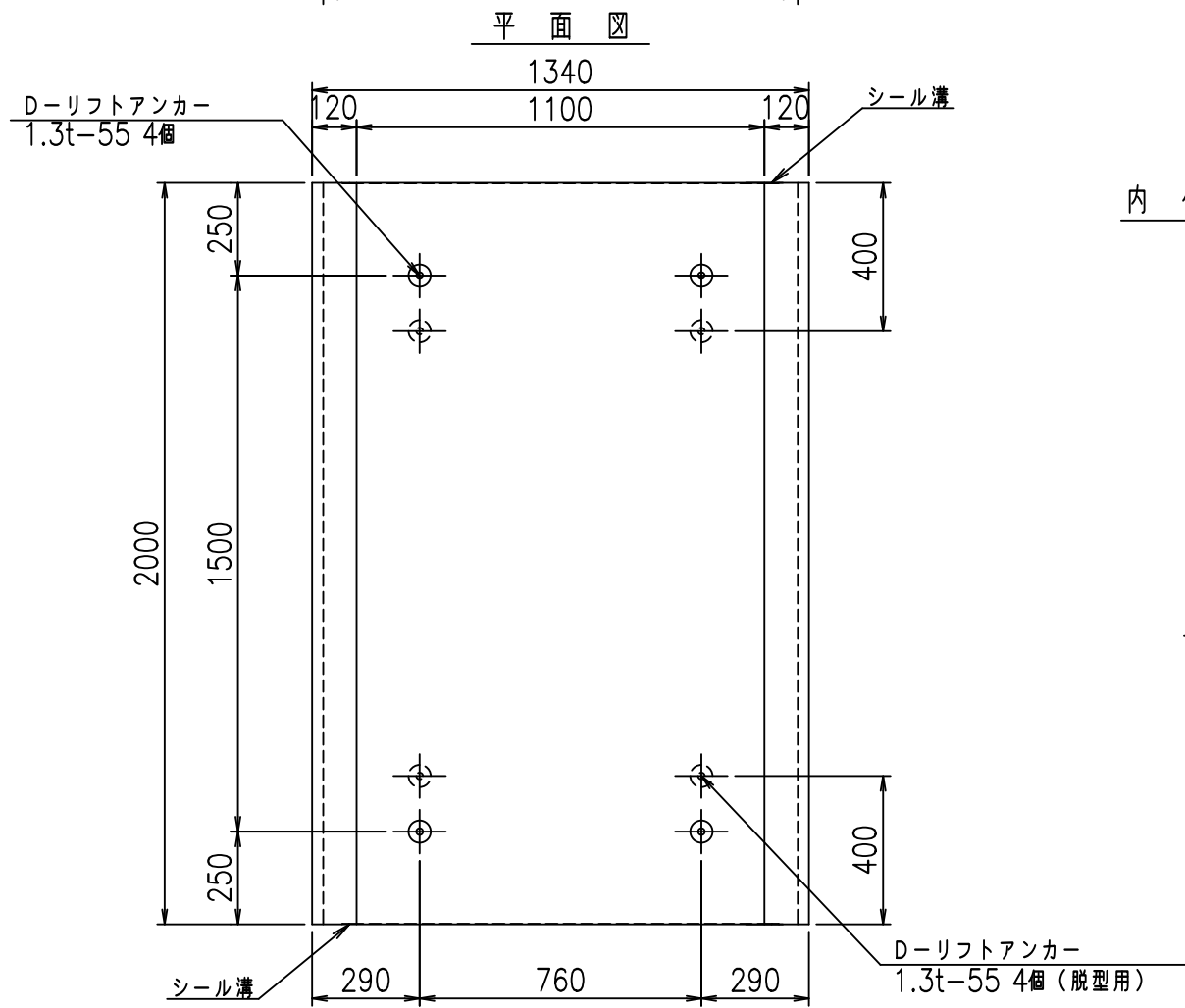
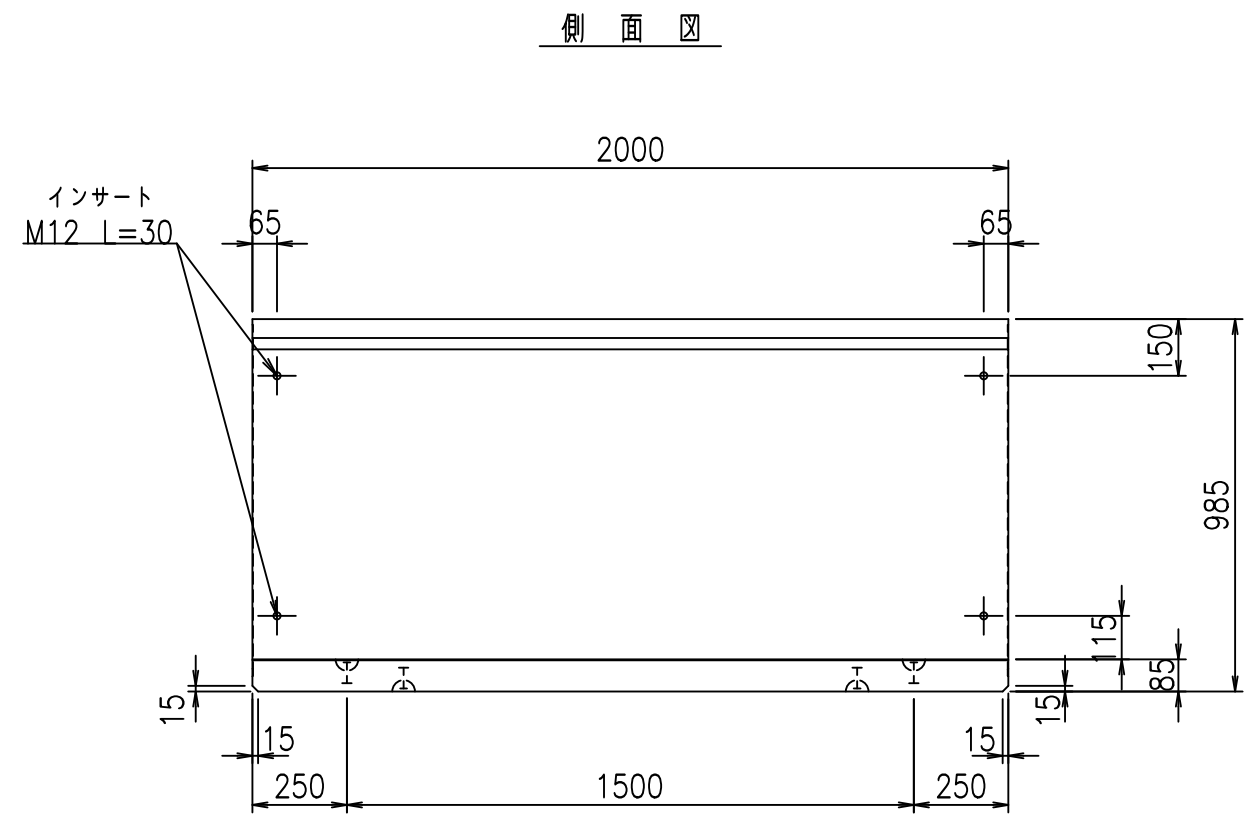
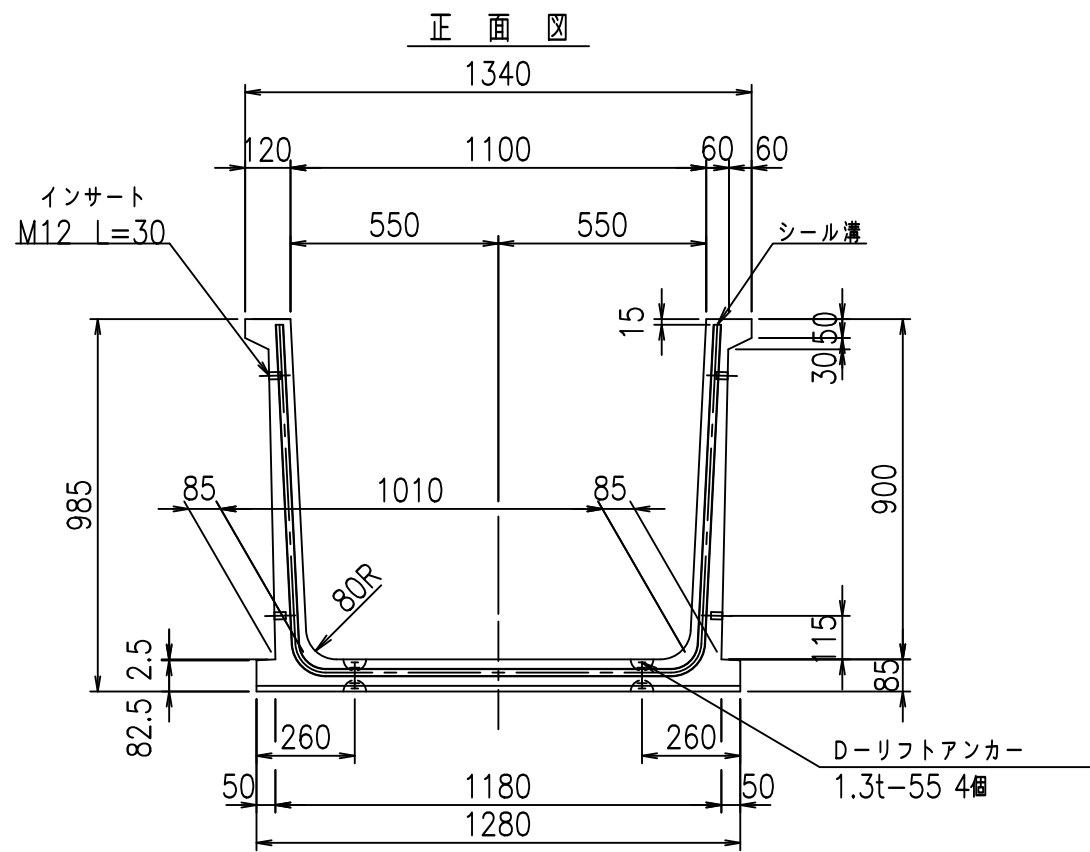
G		fl		t	

VERTEX ベルテクス株式会社

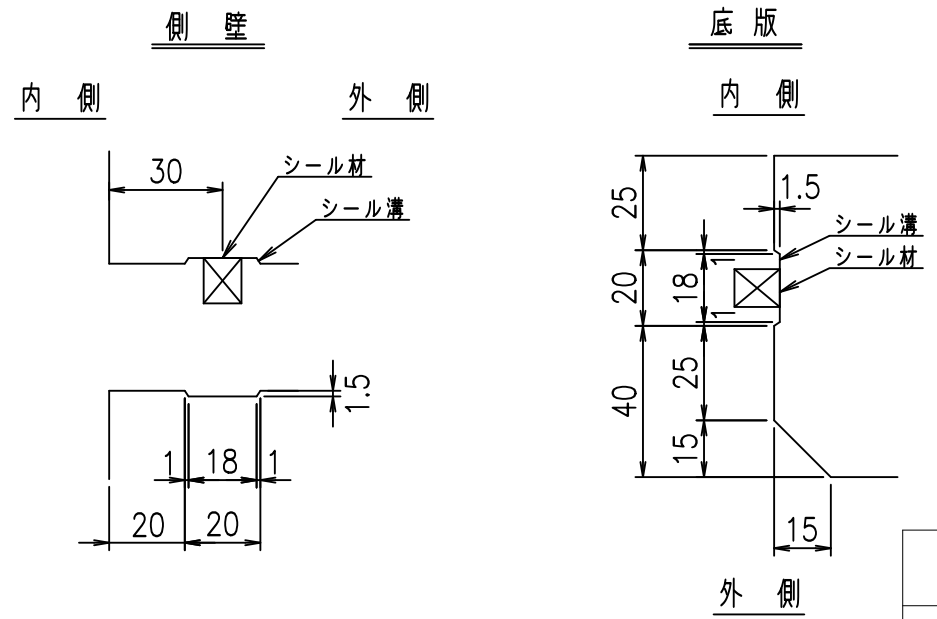
&① - #&%

&① # + # % &

FILE %(\$&+ ' ' t



目地詳細図
S=1:2



コンクリート設計基準強度 35 N/mm²

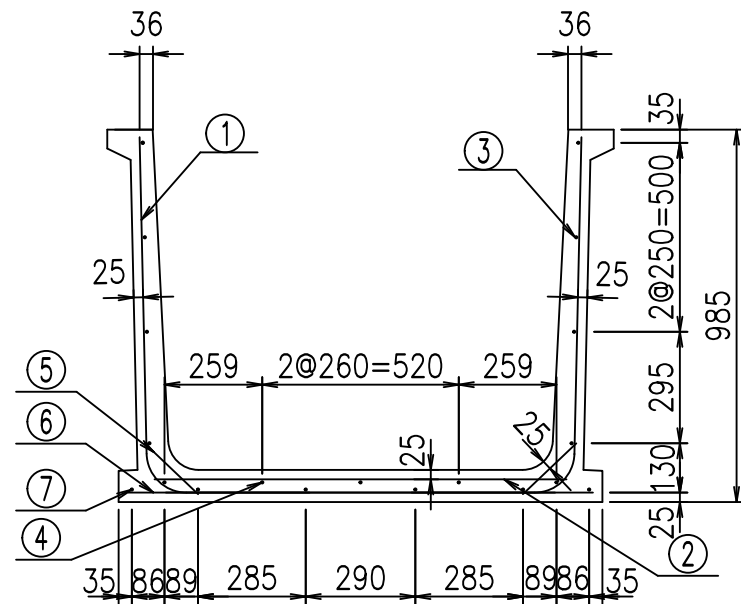
<G fl 七			
- \$\$\$ %\$\$\$ &\$\$\$			
<&(" , "' %		% &\$	
		-, \$\$\$\$\$' %	
		!(*! \$\$\$	

VERTEX ベルテクス株式会社

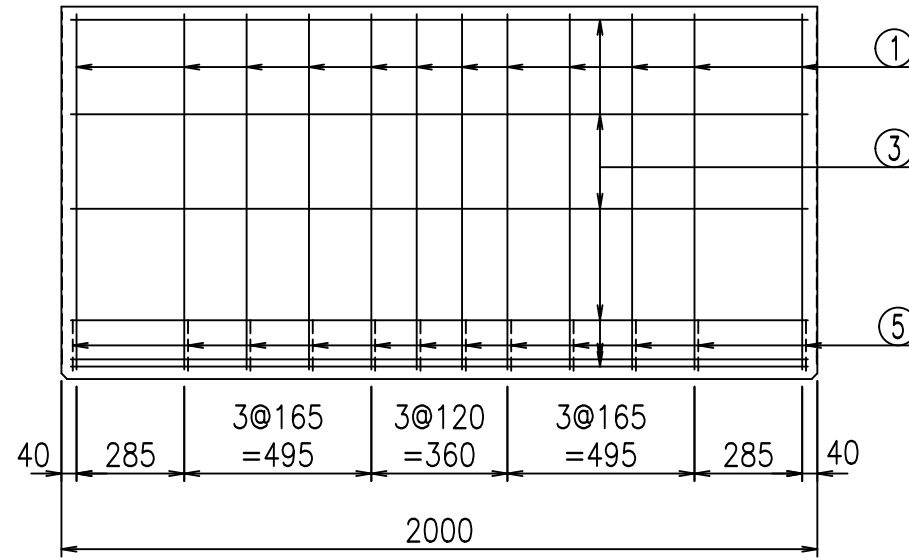
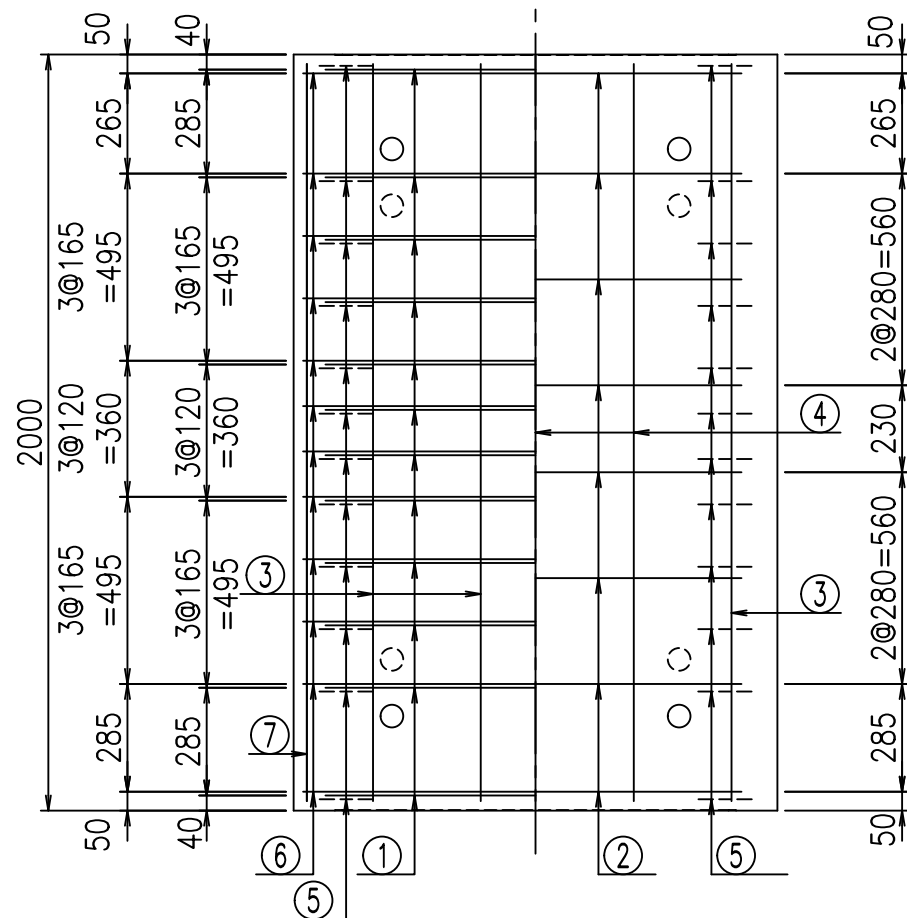
&\$&/#- #&%

&\$&# + # % &

fIE! %&\$\$\$\$&%&

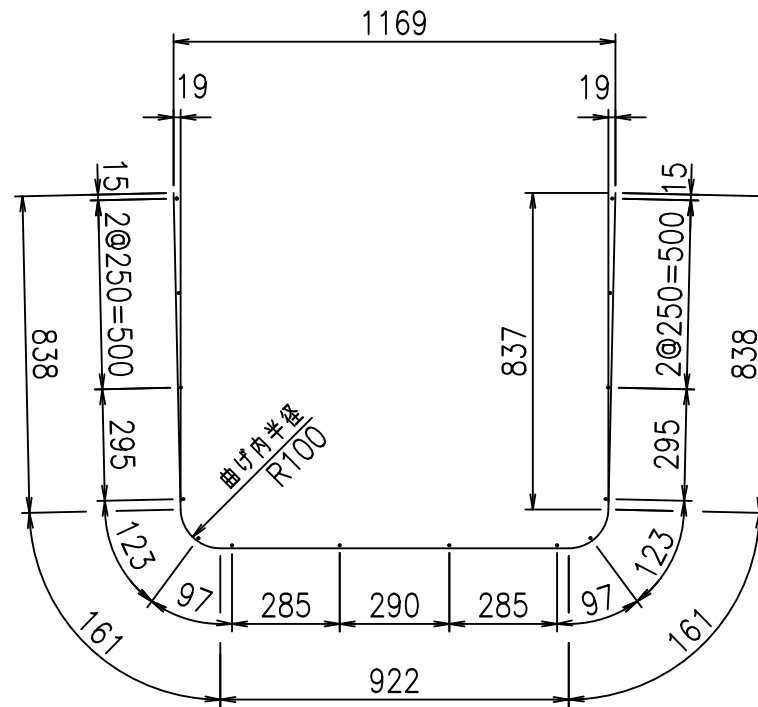


底版下側 底版上側



鉄筋加工図

① D10 L=2920mm



コンクリート設計基準強度 35 N/mm²

材料表

名称	径	本数	長さ m	m当り質量 kg	質量 kg	形状
鉄筋 ①	D10	12	2.920	0.560	19.622	└┘
" ②	D10	8	1.090	0.560	4.883	—
" ③	D 6	14	1.950	0.249	6.798	—
" ④	D 6	3	1.950	0.249	1.457	—
" ⑤	D10	24	0.195	0.560	2.621	┘└
" ⑥	D10	24	0.480	0.560	6.451	—
" ⑦	D 6	2	1.950	0.249	0.971	—
合計					42.803	kg
コンクリート体積			0.4988	m ³		
製品質量			1190	kg		

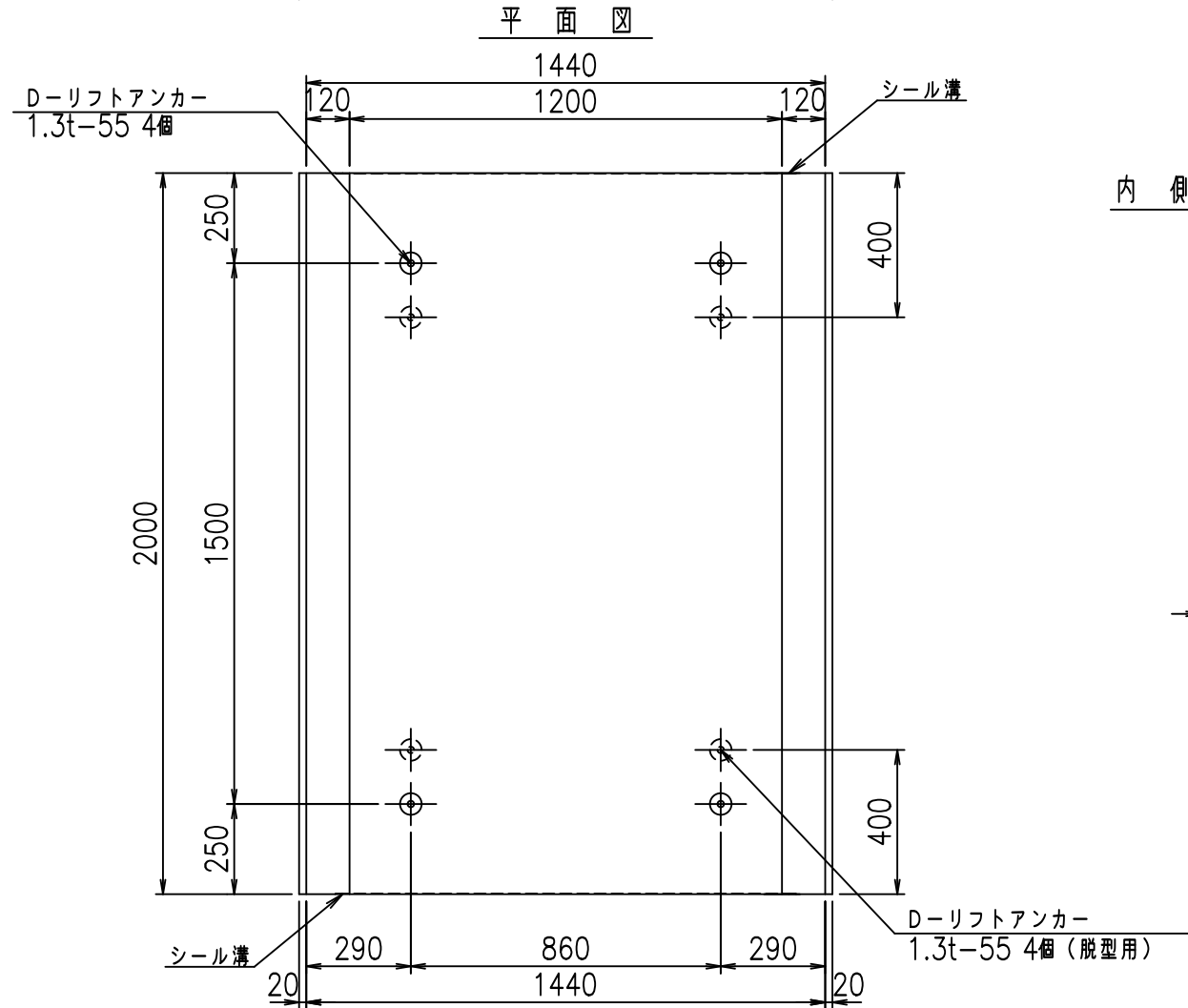
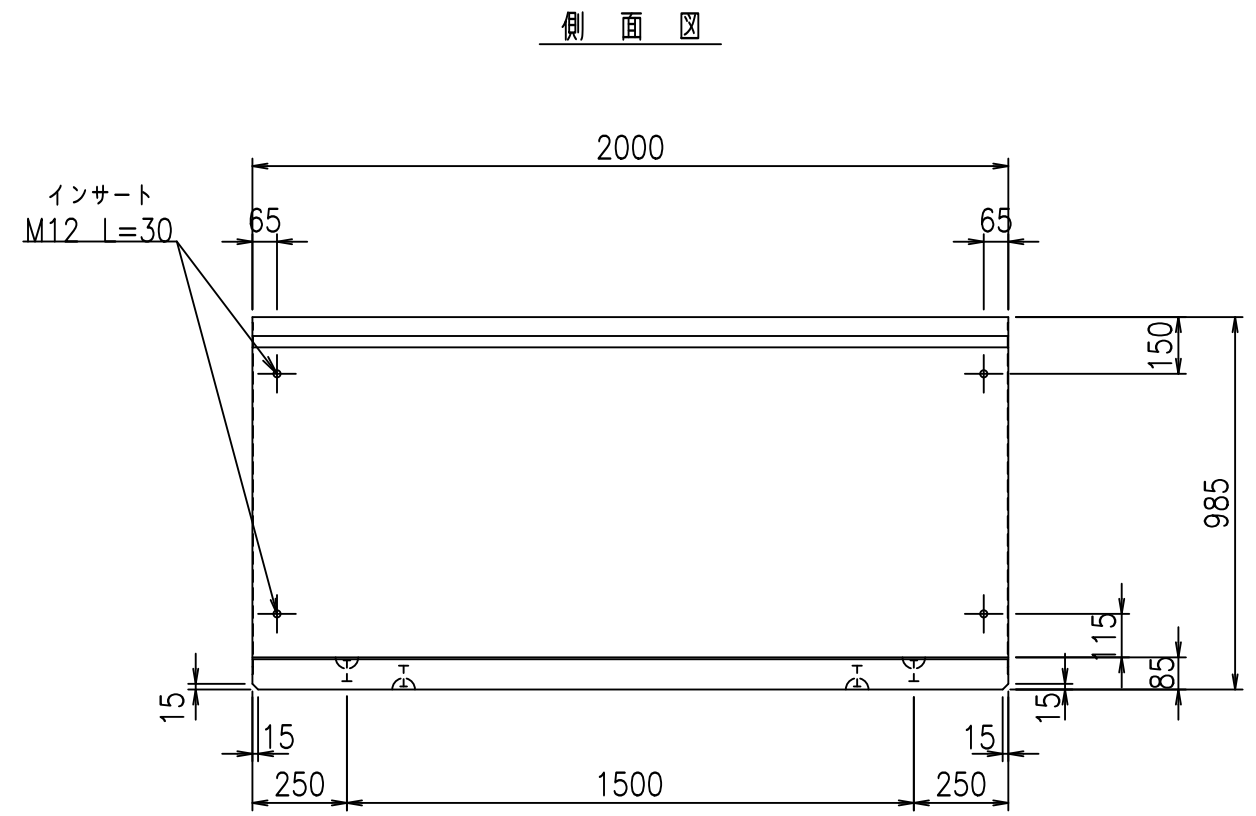
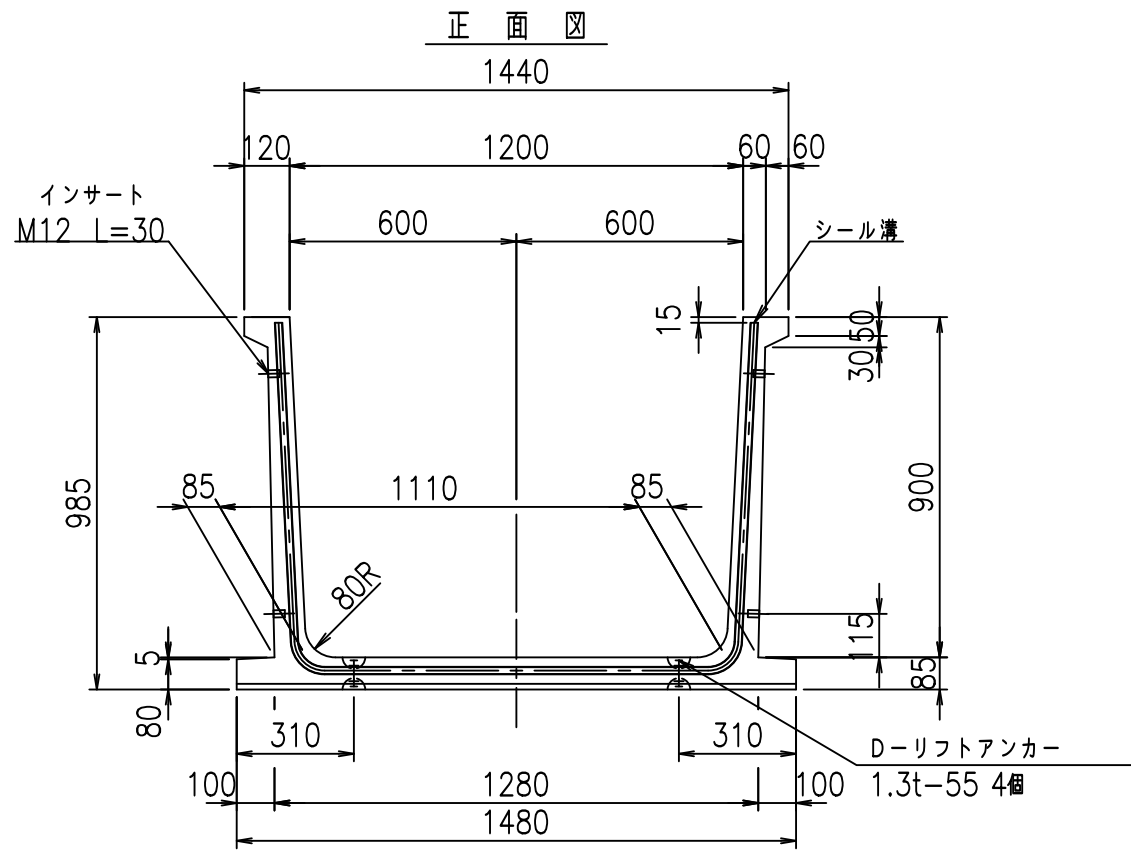
	<G	fl	七
	-\$! %\$\$! &\$\$\$		
	<*&" %\$" &		% &\$
			-, \$\$\$\$\$' % ! (*(! \$\$

VERTEX ベルテクス株式会社

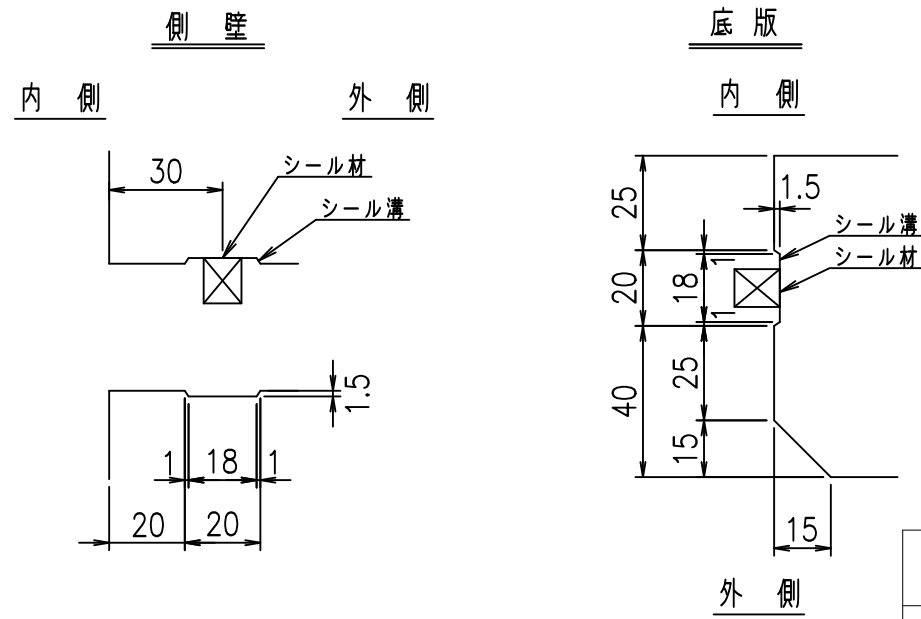
&\$&/#- #&%

&\$&# + # % &

fl! %(\$&+' (七



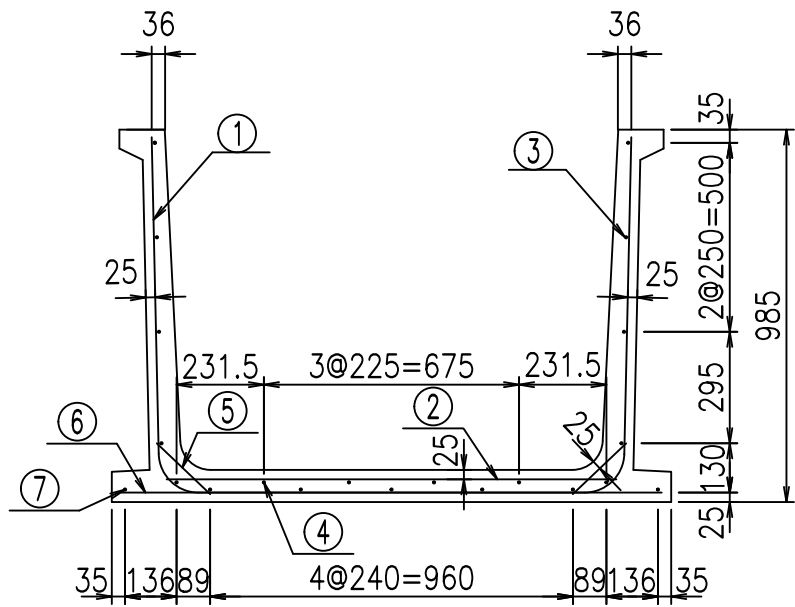
目地詳細図
S=1:2



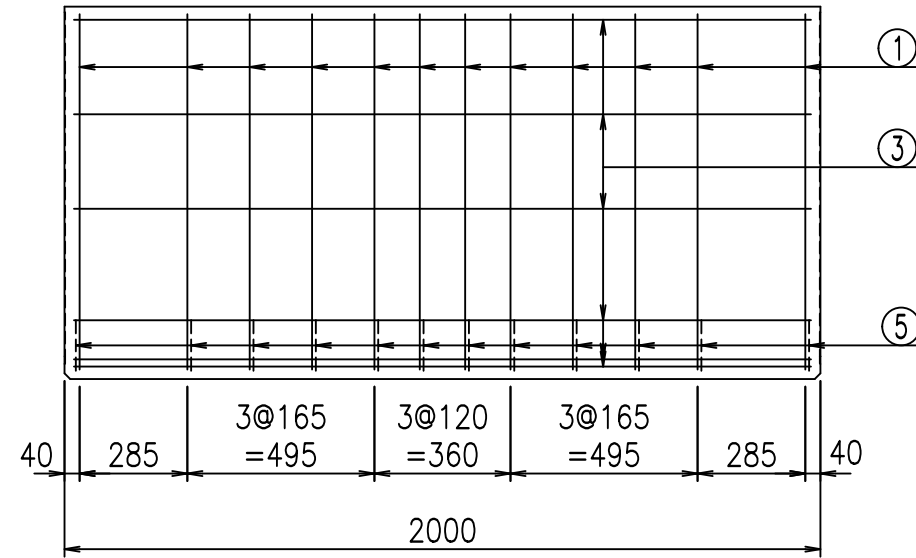
コンクリート設計基準強度 35 N/mm²

	<G	fl	七
	-	\$\$\$	\$\$\$
	<&(" , "' %		% &\$
			-, \$\$\$\$\$' % !(*)!\$\$

VERTEX ベルテクス株式会社

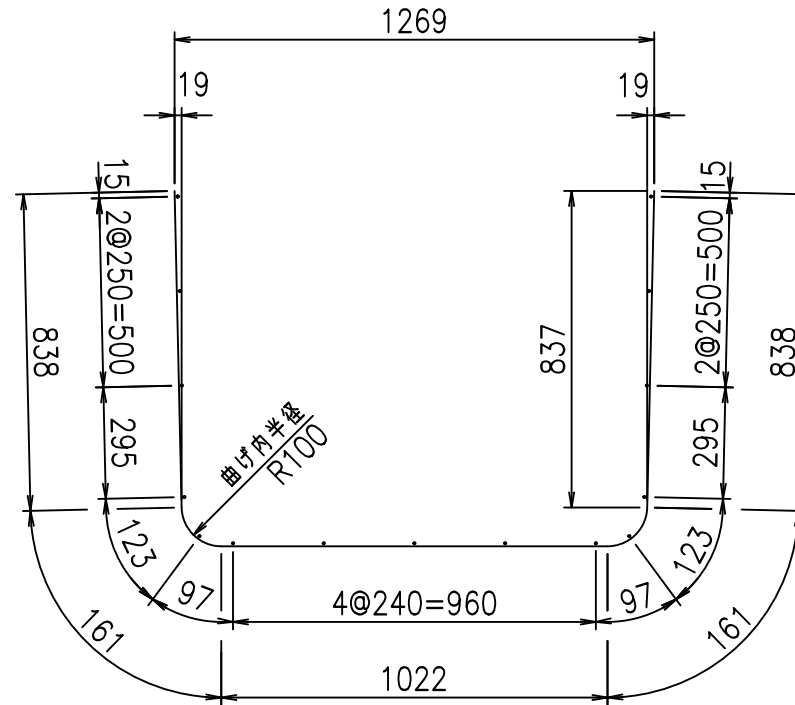


底版下側 底版上側

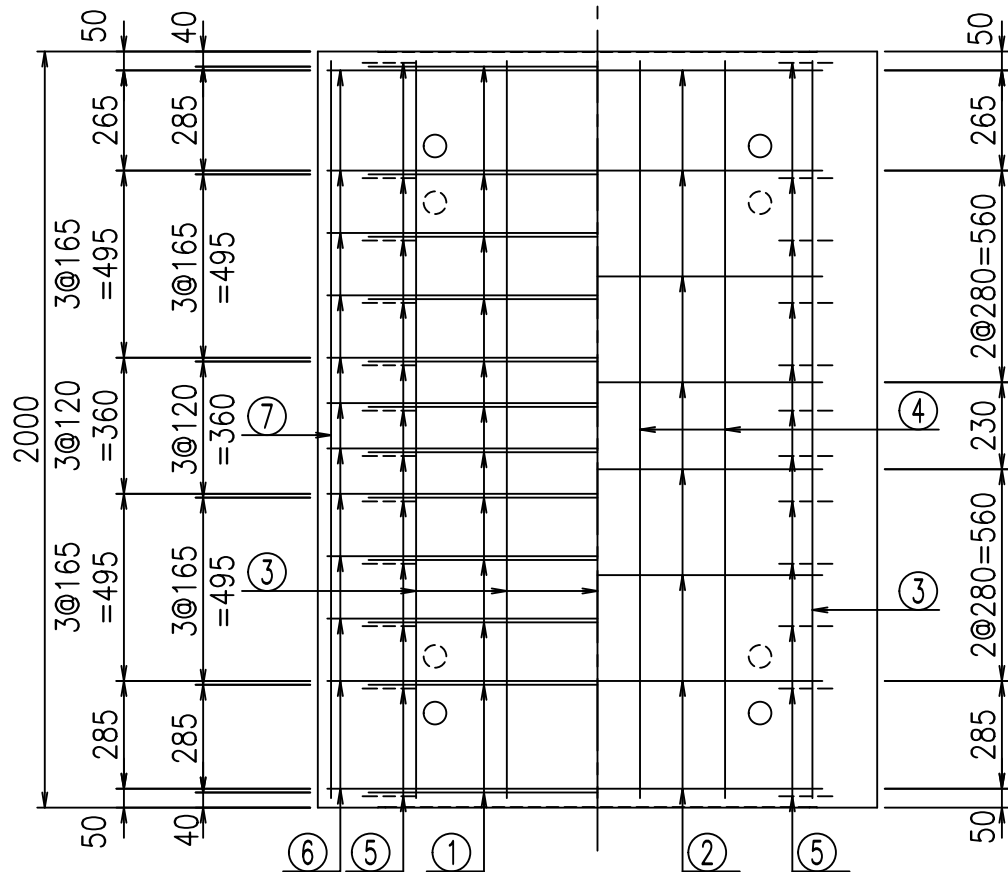


鉄筋加工図

① D10 L=3020mm



コンクリート設計基準強度 35 N/mm²



材料表

名称	径	本数	長さ m	m ^{当り} 質量 kg	質量 kg	形状
鉄筋 ①	D10	12	3.020	0.560	20.294	└
" ②	D10	8	1.190	0.560	5.331	—
" ③	D6	15	1.950	0.249	7.283	—
" ④	D6	4	1.950	0.249	1.942	—
" ⑤	D10	24	0.195	0.560	2.621	／
" ⑥	D10	12	1.430	0.560	9.610	—
" ⑦	D6	2	1.950	0.249	0.971	—
合計					48.052	kg
コンクリート体積				0.5320	m ³	
製品質量					1270	kg

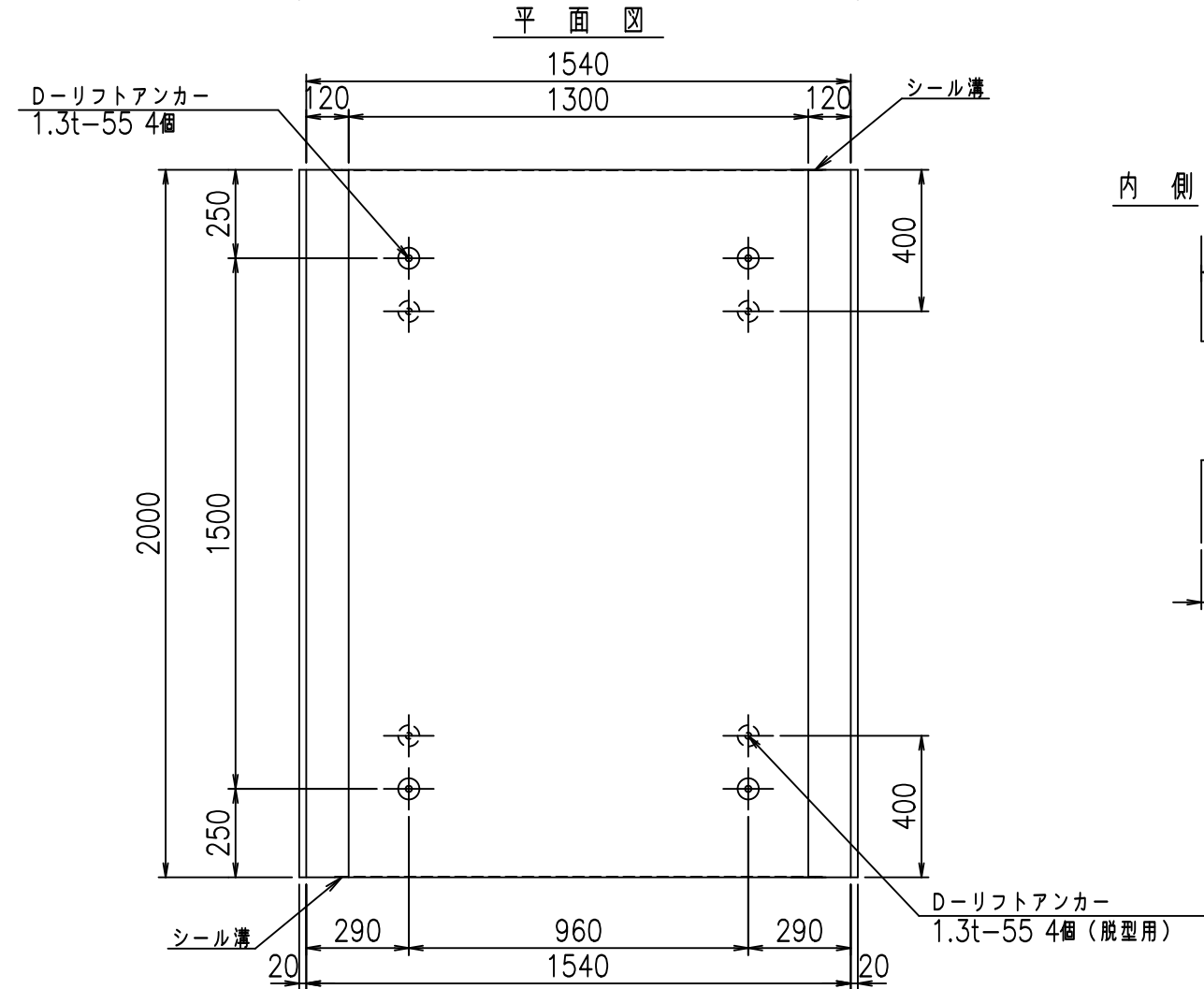
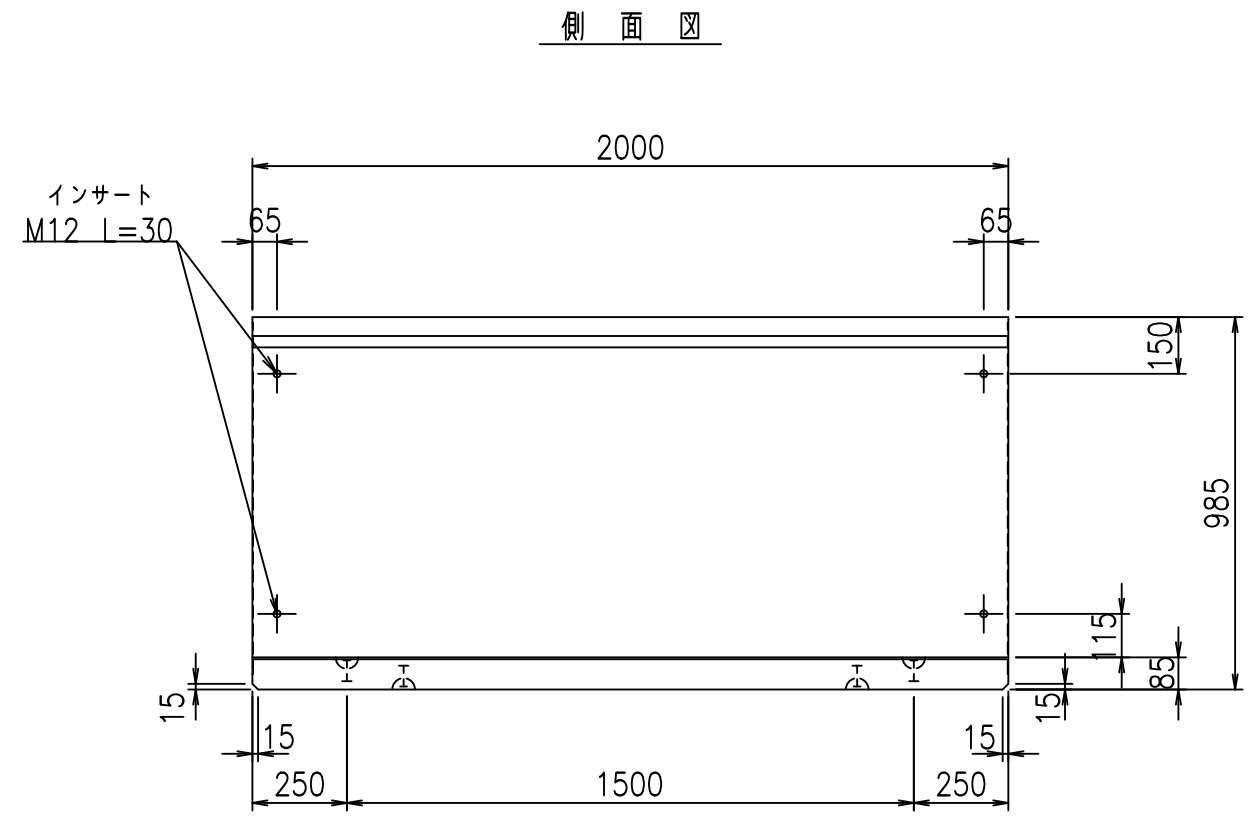
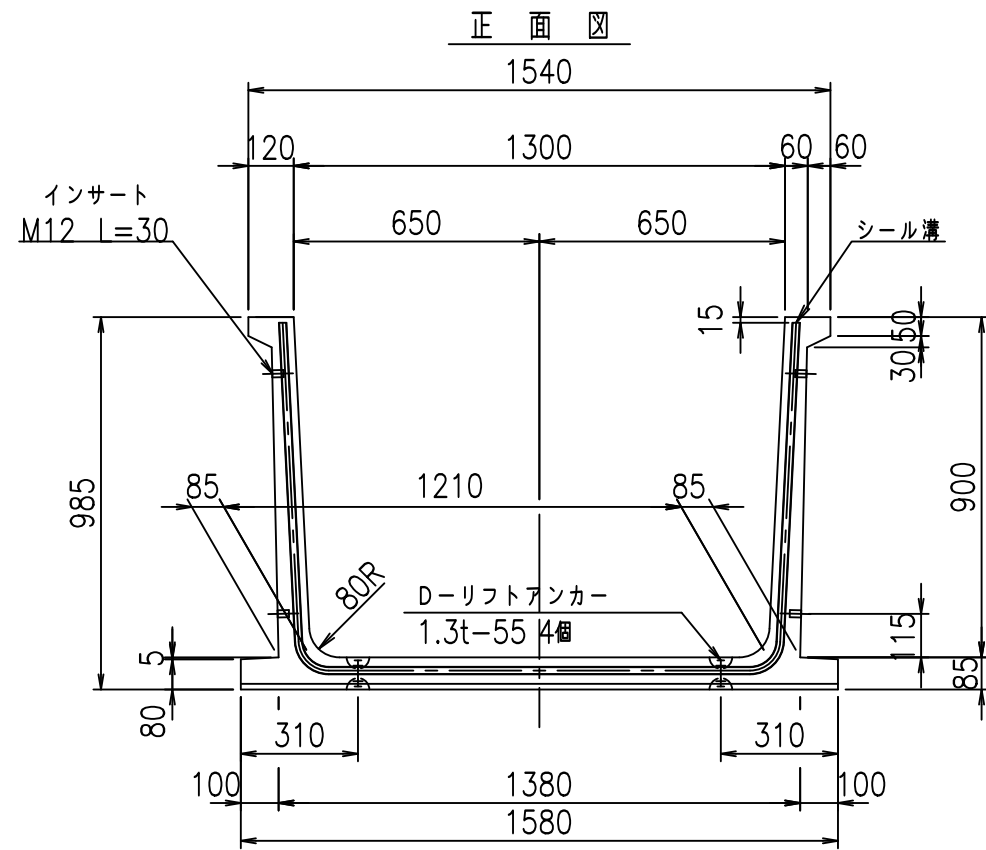
	<G	fl	ト
	- \$\$\$	\$\$\$	\$\$\$
	<&" %\$"	&	% &\$
			-, \$\$\$\$\$' % !(**! \$\$\$

VERTEX ベルテクス株式会社

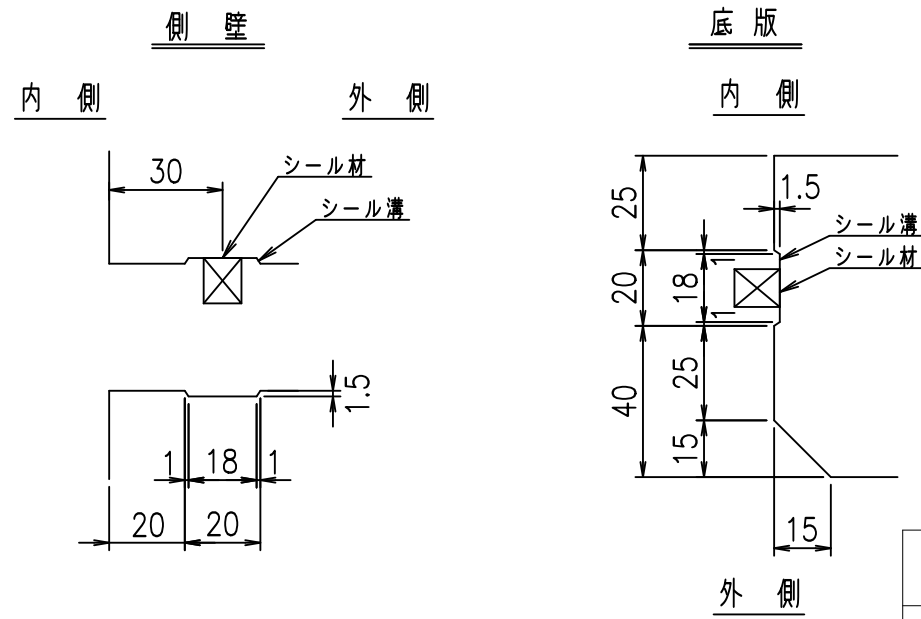
&\$&/#- #&%

&\$&#/#%&

fIE! %(\$&+')ト



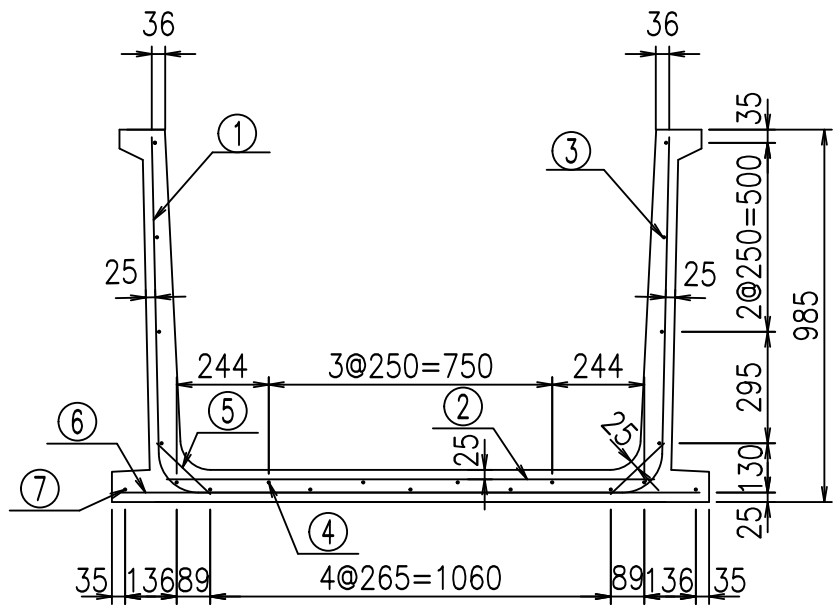
目地詳細図
S=1:2



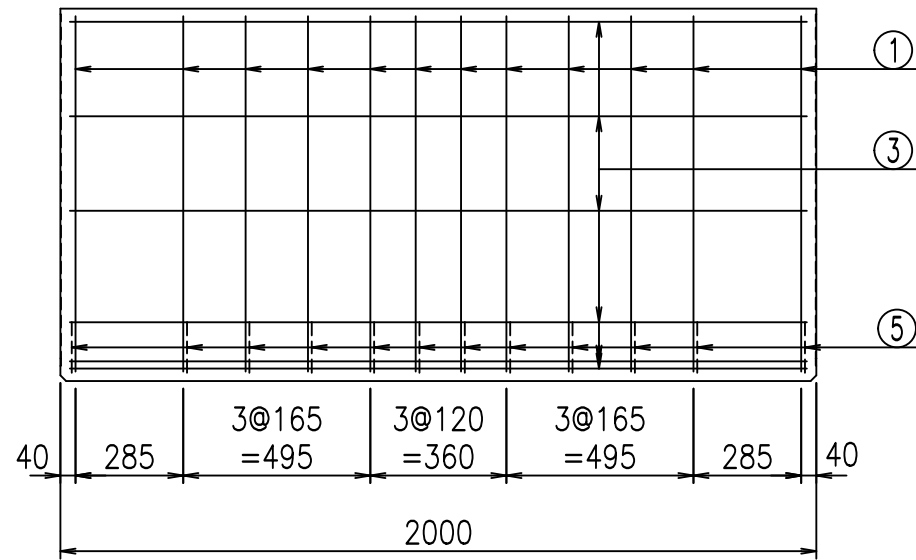
コンクリート設計基準強度 35 N/mm²

<G	fl	七
-\$! % \$! &\$\$\$		
<&(" , "' %		% &\$
		-, \$\$\$\$\$' % ! (* +! \$\$

VERTEX ベルテクス株式会社

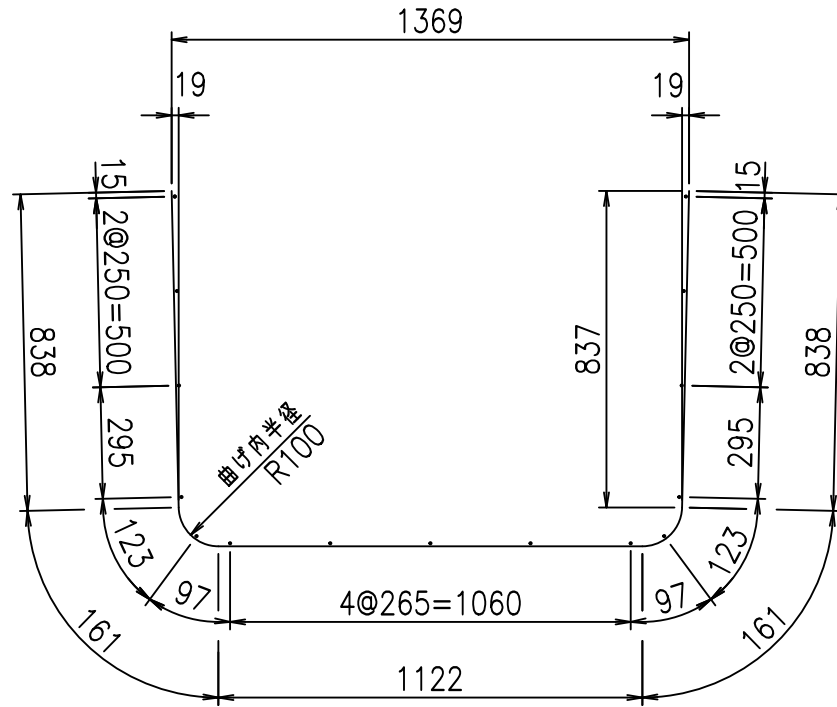


底版下側 底版上側

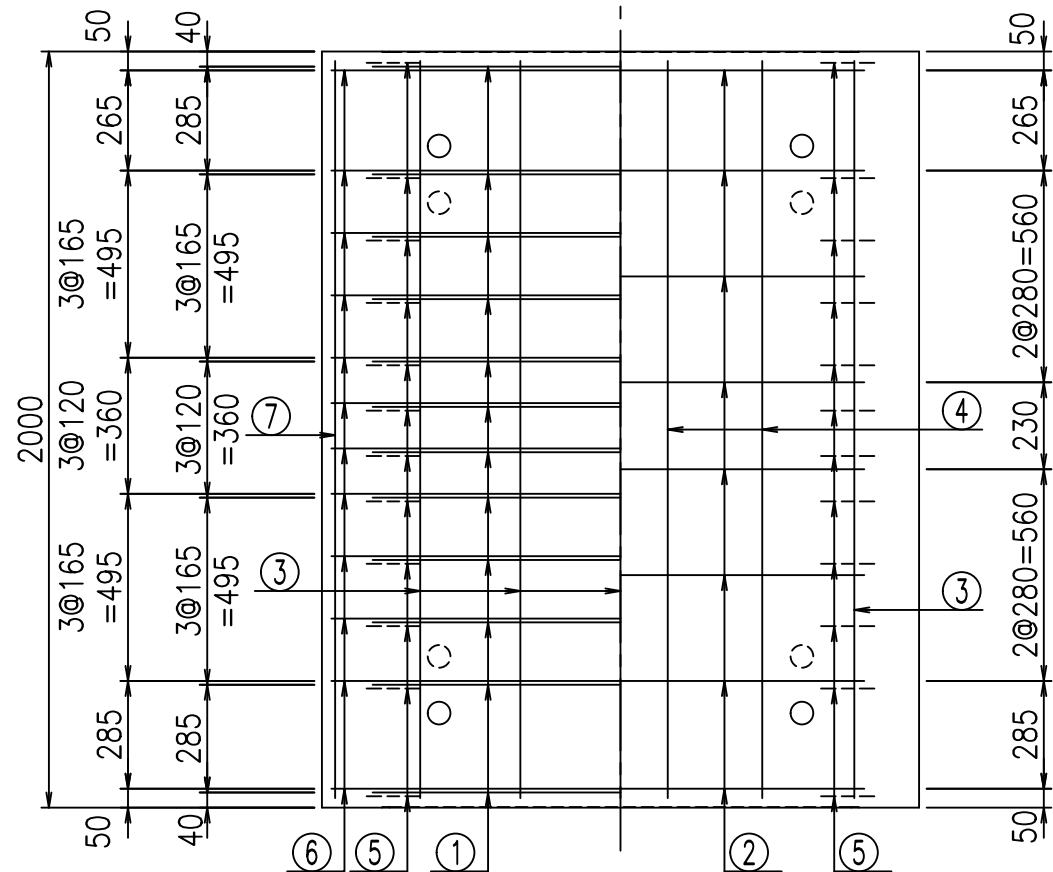


鉄筋加工図

① D10 L=3120mm



コンクリート設計基準強度 35 N/mm²



材料表

名称	径	本数	長さ m	m ³ 当り質量 kg	質量 kg	形状
鉄筋 ①	D10	12	3.120	0.560	20.966	┌
" ②	D10	8	1.290	0.560	5.779	—
" ③	D 6	15	1.950	0.249	7.283	—
" ④	D 6	4	1.950	0.249	1.942	—
" ⑤	D10	24	0.195	0.560	2.621	／
" ⑥	D10	12	1.530	0.560	10.282	—
" ⑦	D 6	2	1.950	0.249	0.971	—
合計					49.844	kg
コンクリート体積				0.5490	m ³	
製品質量					1310	kg

	<G	fl	七
	- \$\$\$ % \$\$\$ & \$\$\$		
	< & * " % \$ " &		% & \$
			-, \$\$\$\$\$ % ! (*, ! \$\$\$

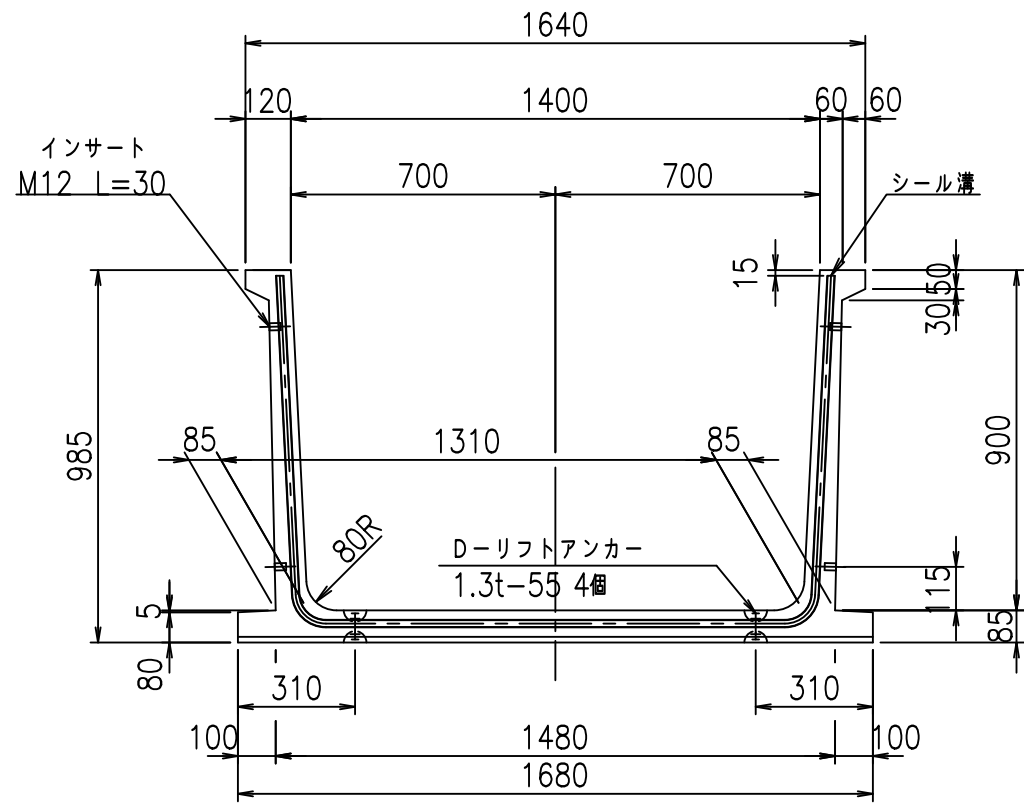
VERTEX ベルテクス株式会社

& \$ & % / # - # & %

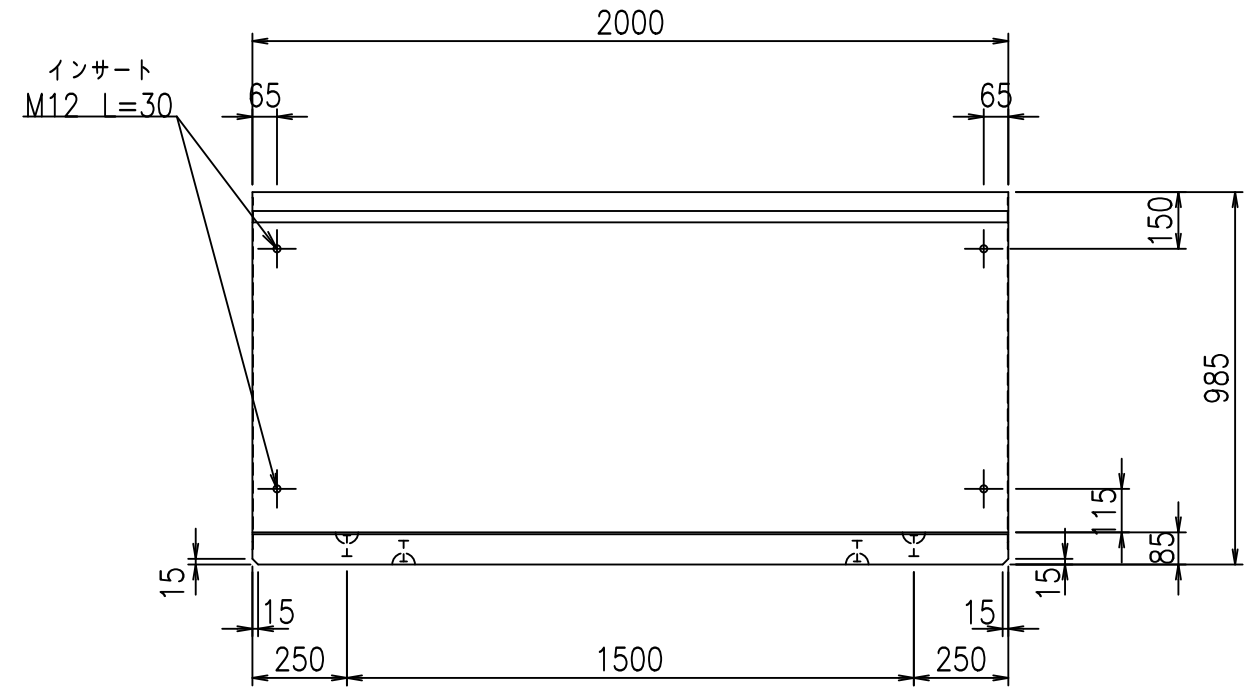
& \$ & # + # % &

fIE! % (\$\$\$ + ' * 七

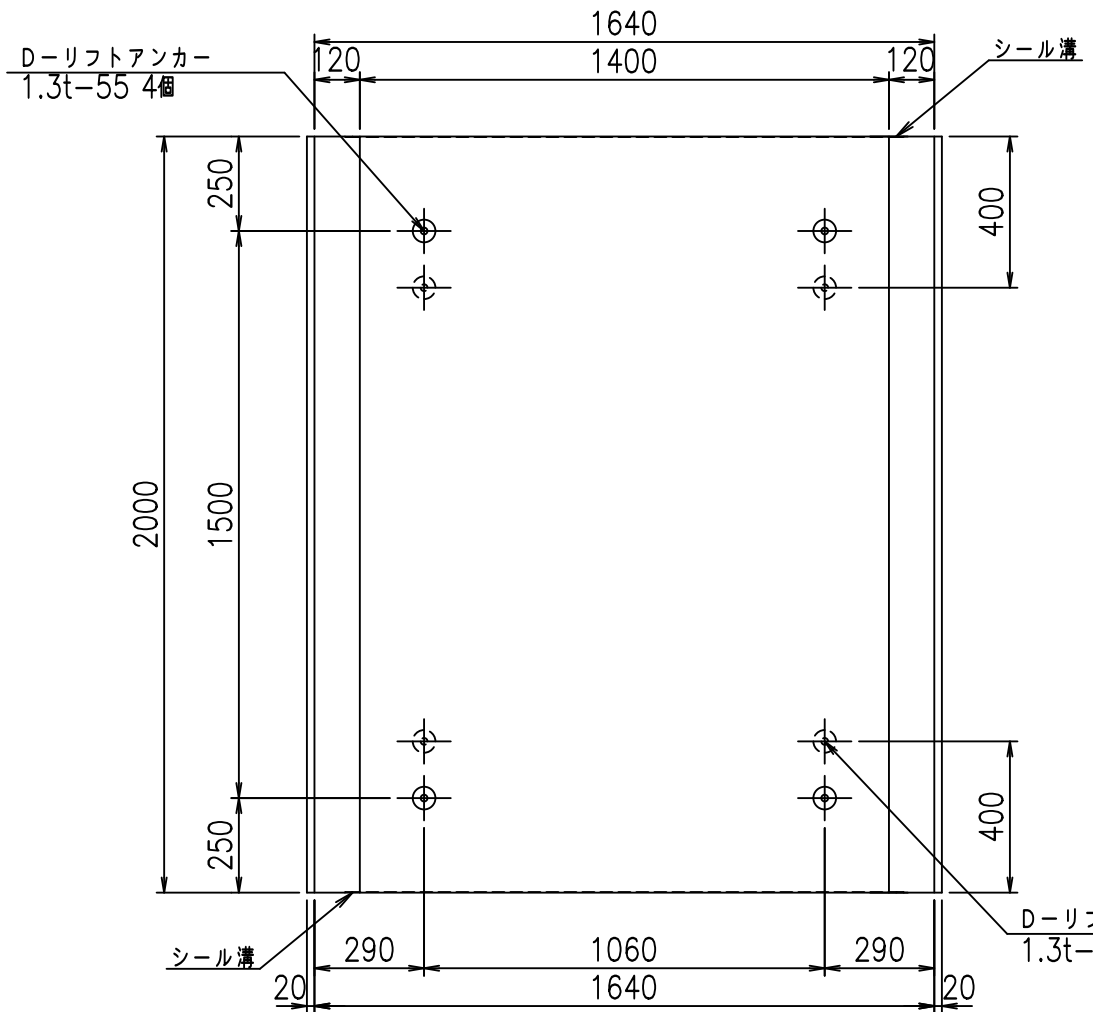
正面図



側面図

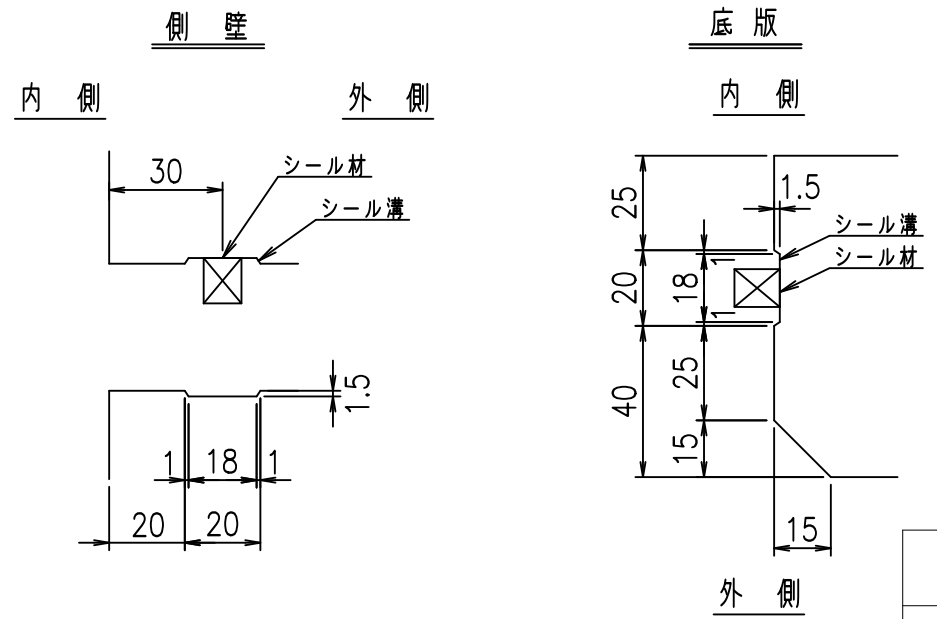


平面図



目地詳細図

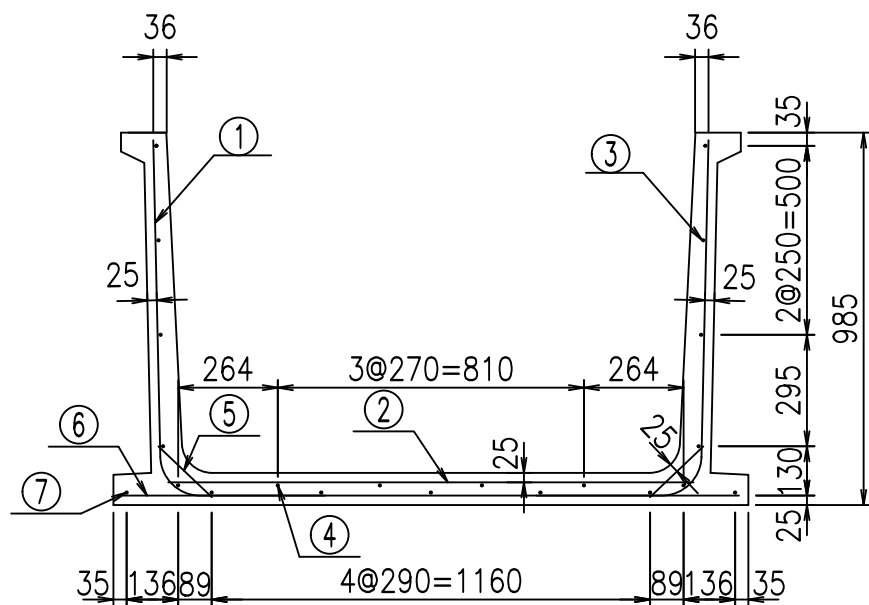
S=1:2



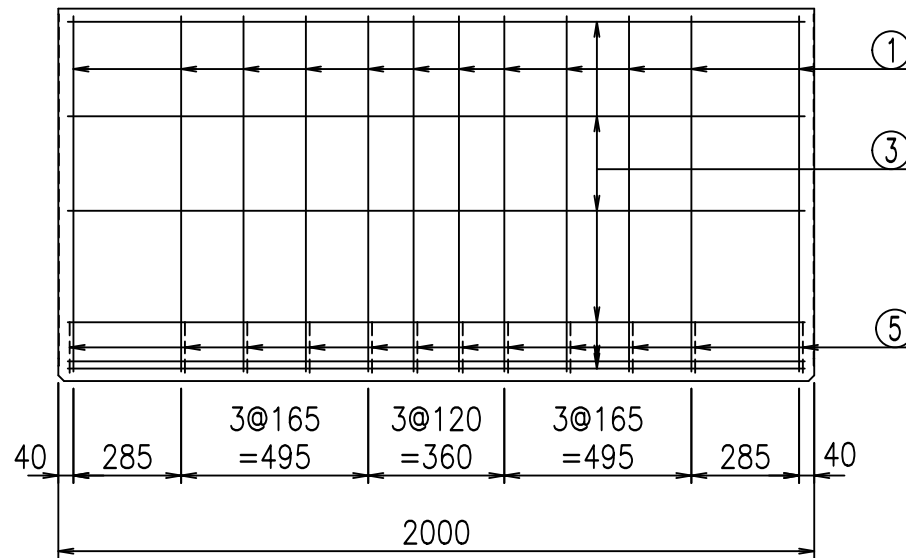
コンクリート設計基準強度 35 N/mm²

<G		fl		t	
-\$! % \$! &\$\$\$					
<&(" , "' %			% &\$		
-, \$\$\$\$\$' %					
! (*-! \$\$					

VERTEX ベルテクス株式会社

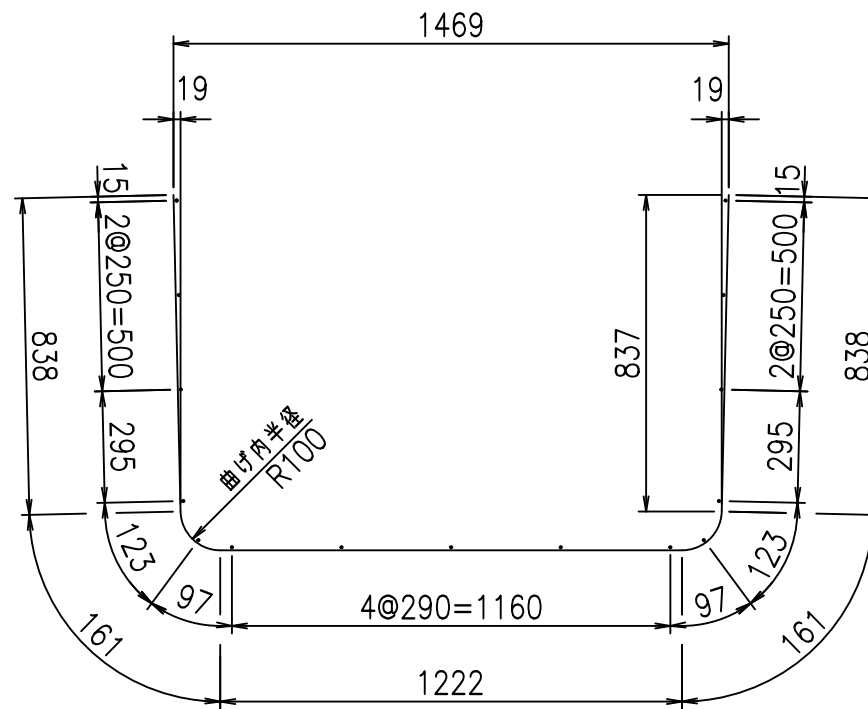


底版下側 底版上側



鉄筋加工図

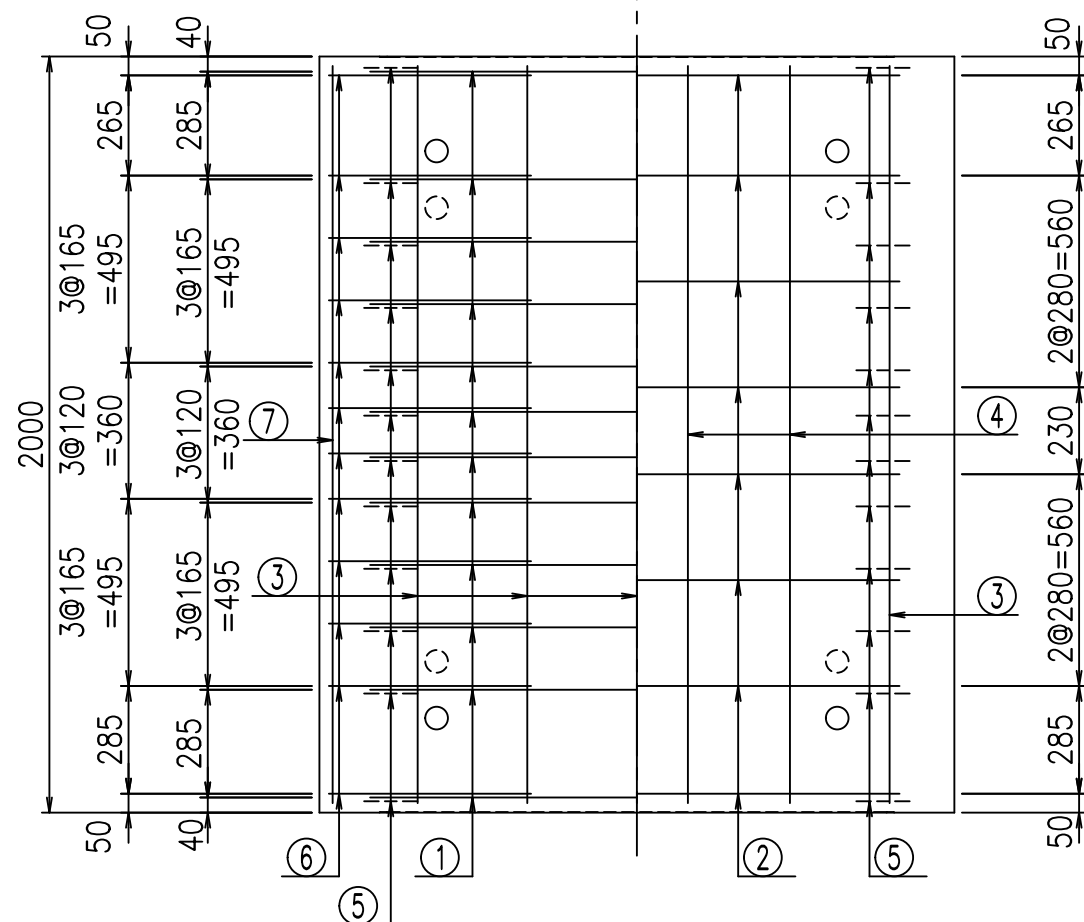
① D10 L=3220mm



コンクリート設計基準強度 35 N/mm²

材料表

名称	径	本数	長さ m	m ³ 当り質量 kg	質量 kg	形状
鉄筋 ①	D10	12	3.220	0.560	21.638	└┘
" ②	D10	8	1.390	0.560	6.227	—
" ③	D 6	15	1.950	0.249	7.283	—
" ④	D 6	4	1.950	0.249	1.942	—
" ⑤	D10	24	0.195	0.560	2.621	／
" ⑥	D10	24	0.535	0.560	7.190	—
" ⑦	D 6	2	1.950	0.249	0.971	—
合計					47.872	kg
コンクリート体積				0.5660	m ³	
製品質量					1350	kg



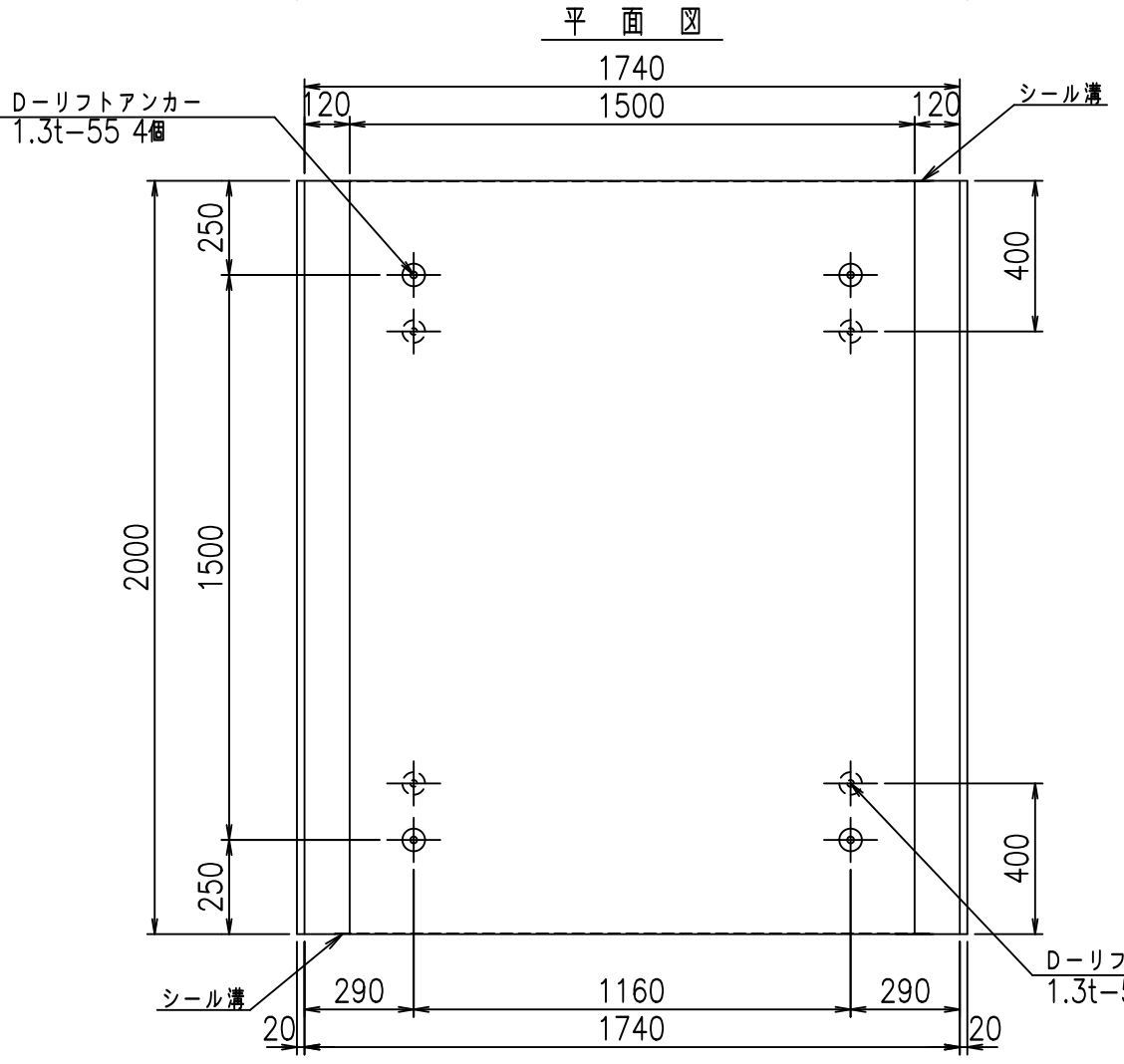
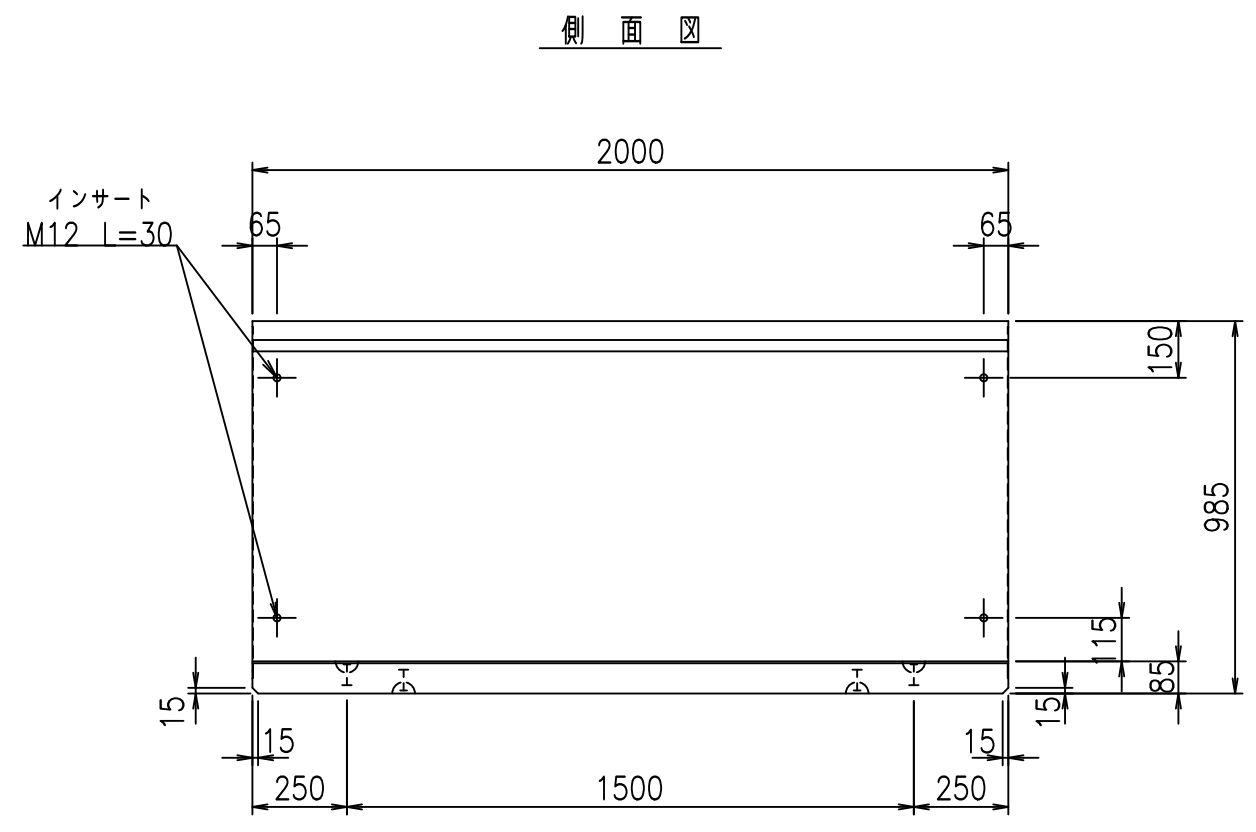
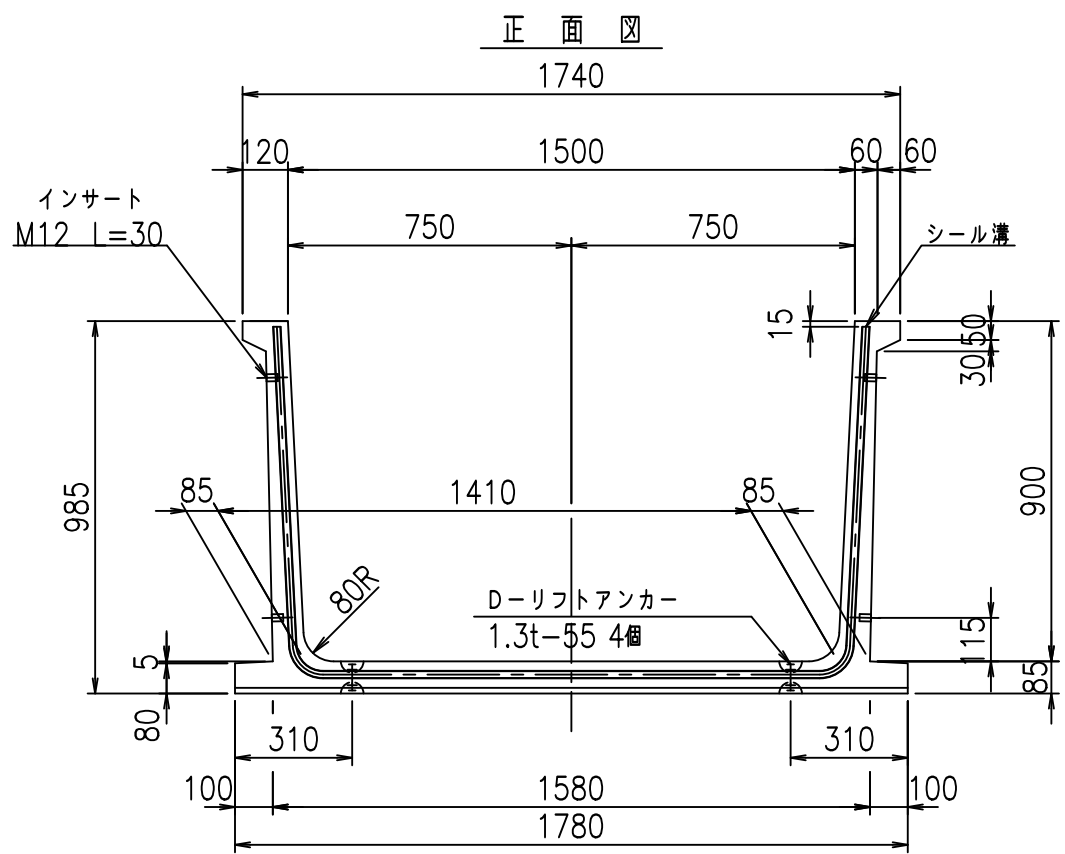
<G	fl	七
- \$\$\$ % \$\$\$ & \$\$\$		
< & * " % \$ " &		% & \$
		-, \$\$\$\$\$' %
		! (+ \$! \$\$\$

VERTEX ベルテクス株式会社

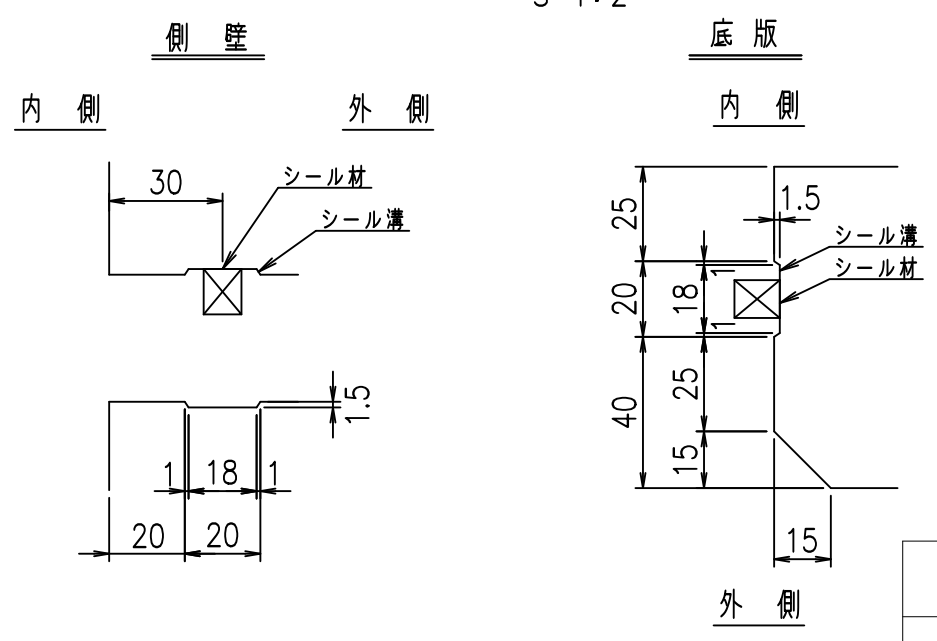
& \$ & % / # - # & %

& \$ & % # + # % &

f l e ! % (\$ \$ & + ' 七



目地詳細図
S=1:2



コンクリート設計基準強度 35 N/mm²

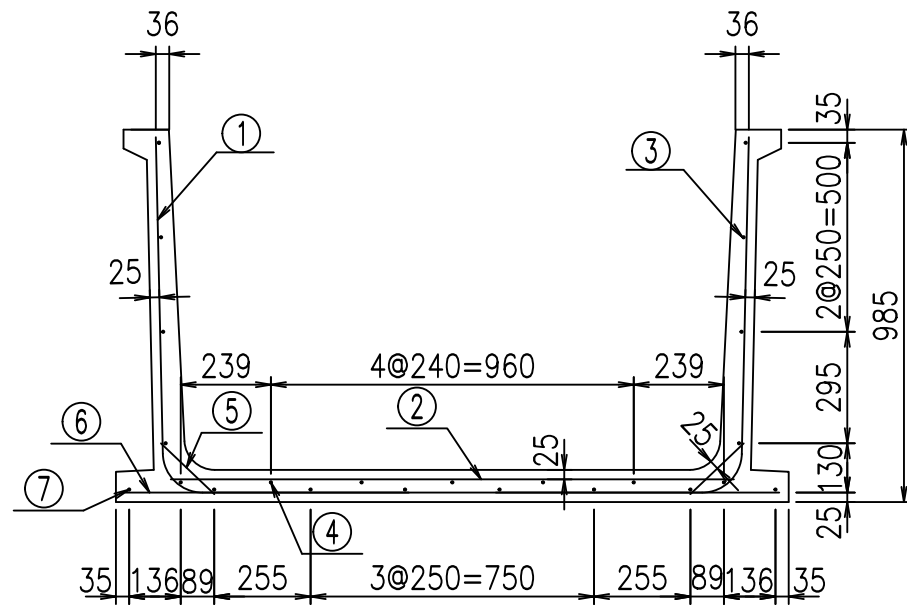
G		f		t	
-\$! % \$! &\$\$\$					
<&(" , "' %			% &\$		
-, \$\$\$\$\$' % !(+% \$\$					

VERTEX ベルテクス株式会社

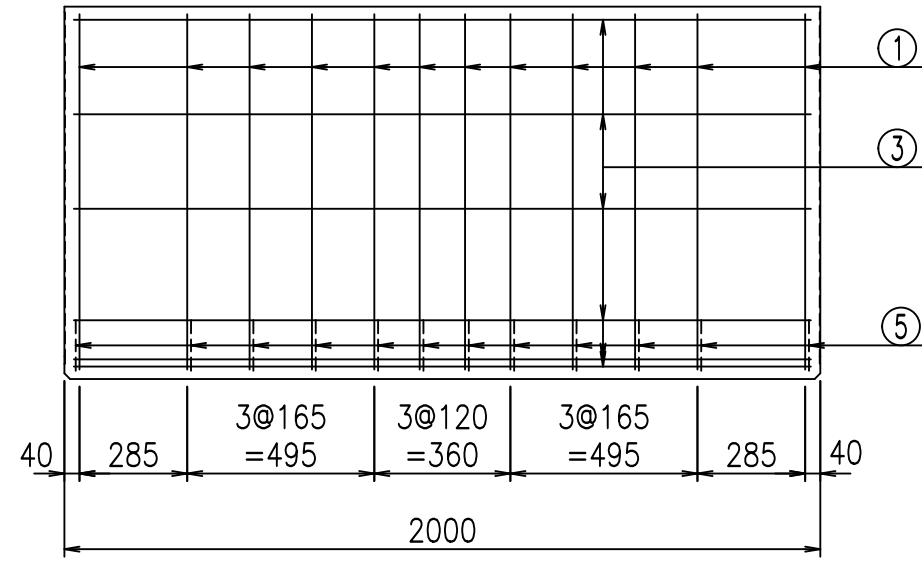
&\$\$/#- #&%

&\$\$&#+#%&

fIE! %&\$\$\$\$\$) 七

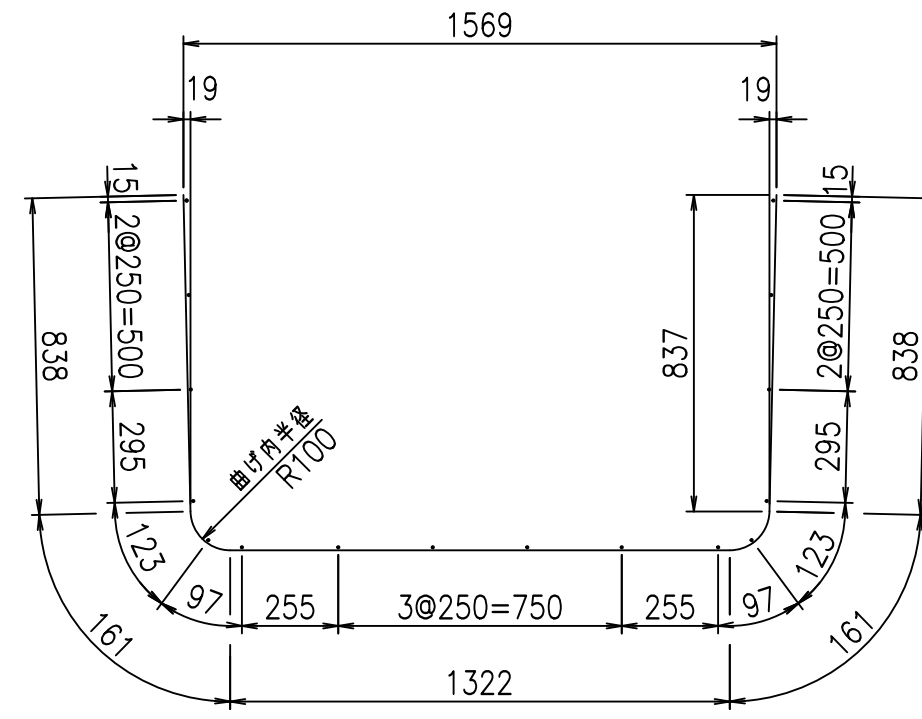


底版下側 底版上側

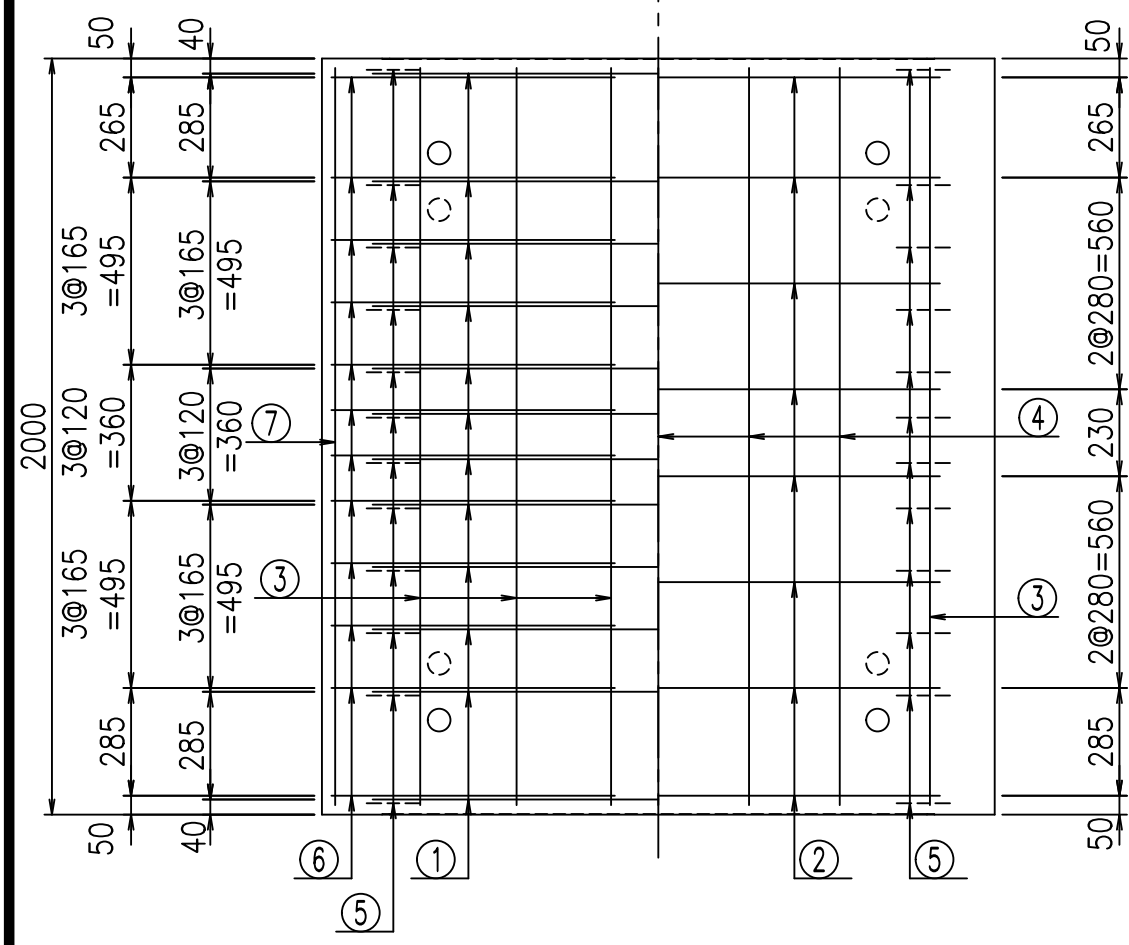


鉄筋加工図

① D10 L=3320mm



コンクリート設計基準強度 35 N/mm²



材料表

名称	径	本数	長さ m	m ³ 当り 質量 kg	質量 kg	形状
鉄筋 ①	D10	12	3.320	0.560	22.310	┌
" ②	D10	8	1.490	0.560	6.675	—
" ③	D 6	16	1.950	0.249	7.769	—
" ④	D 6	5	1.950	0.249	2.428	—
" ⑤	D10	24	0.195	0.560	2.621	／
" ⑥	D10	24	0.750	0.560	10.080	—
" ⑦	D 6	2	1.950	0.249	0.971	—
合計					52.854	kg
コンクリート体積				0.5830	m ³	
製品質量					1395	kg

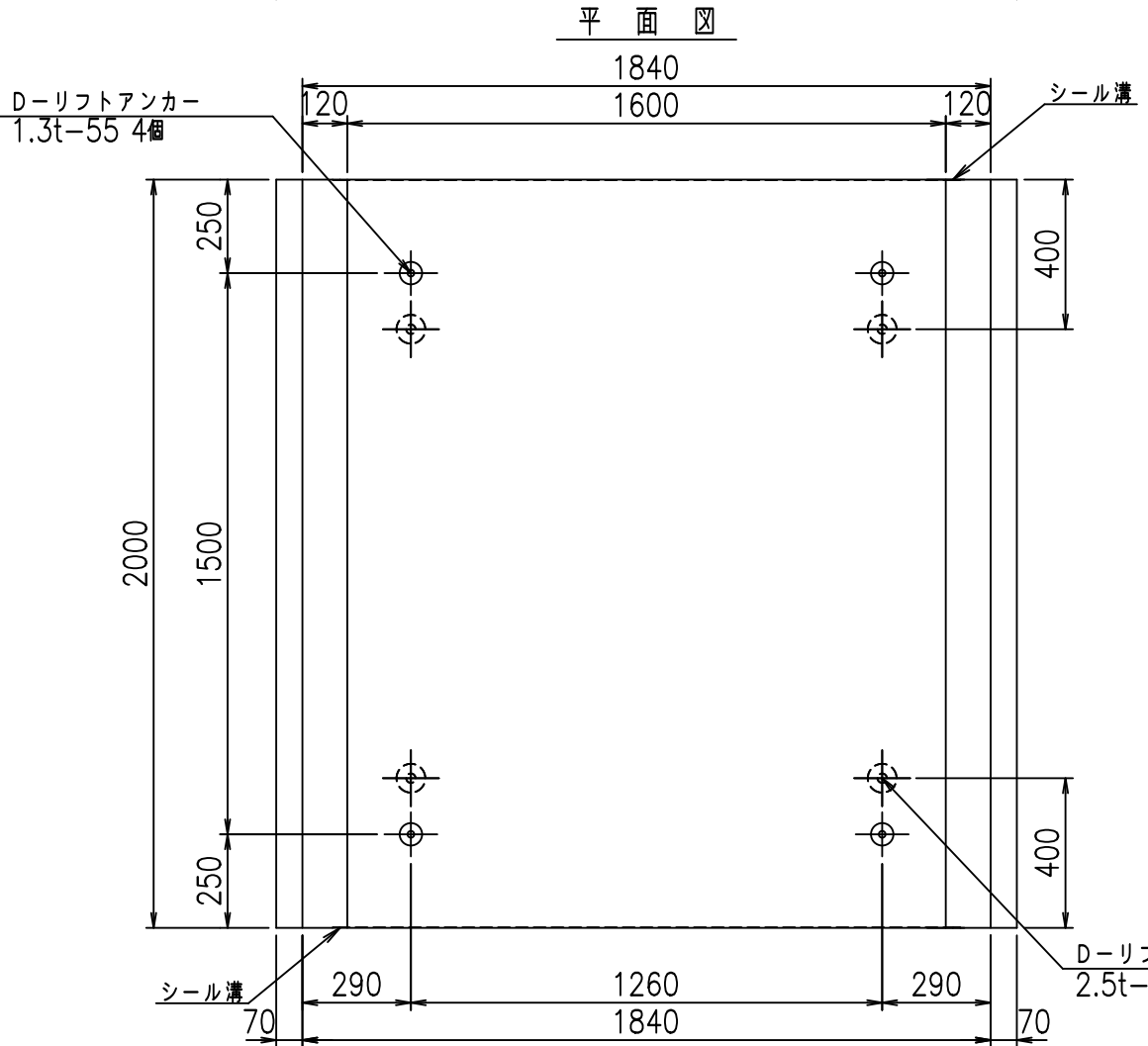
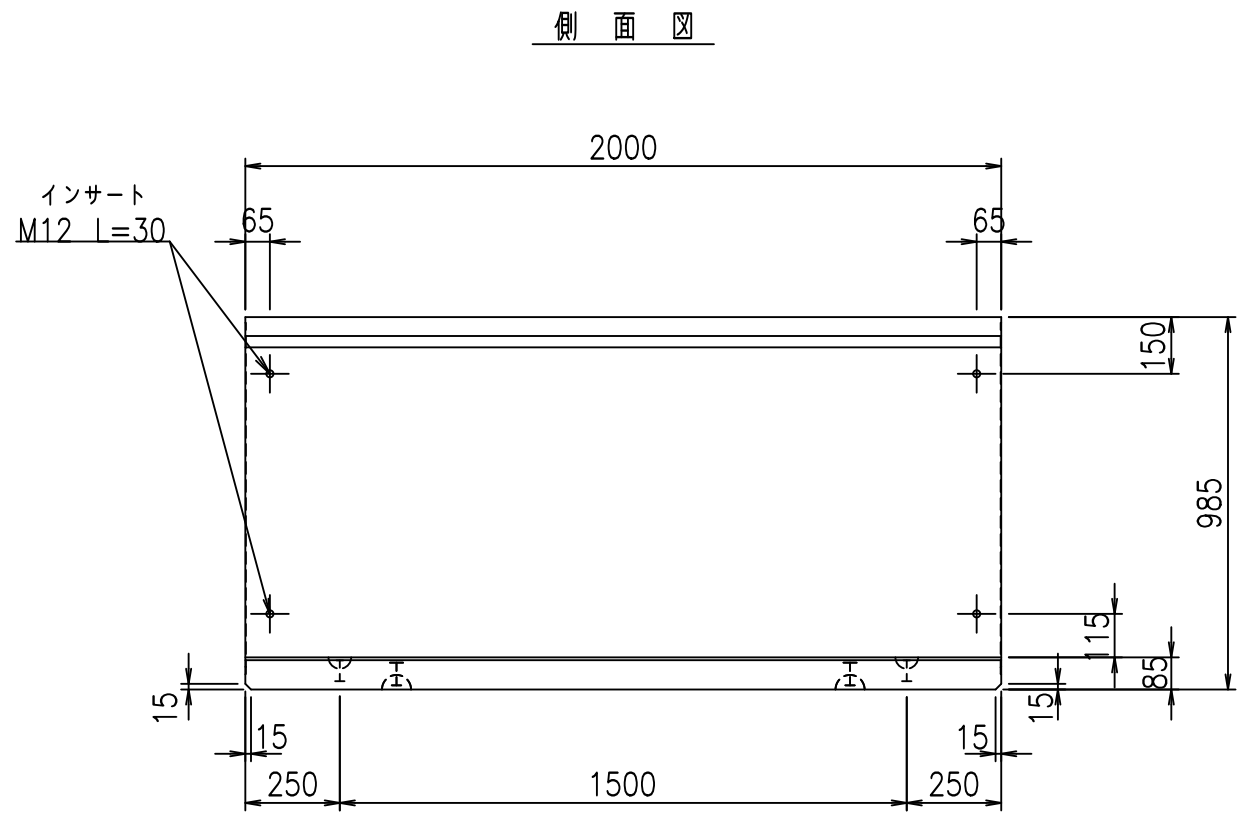
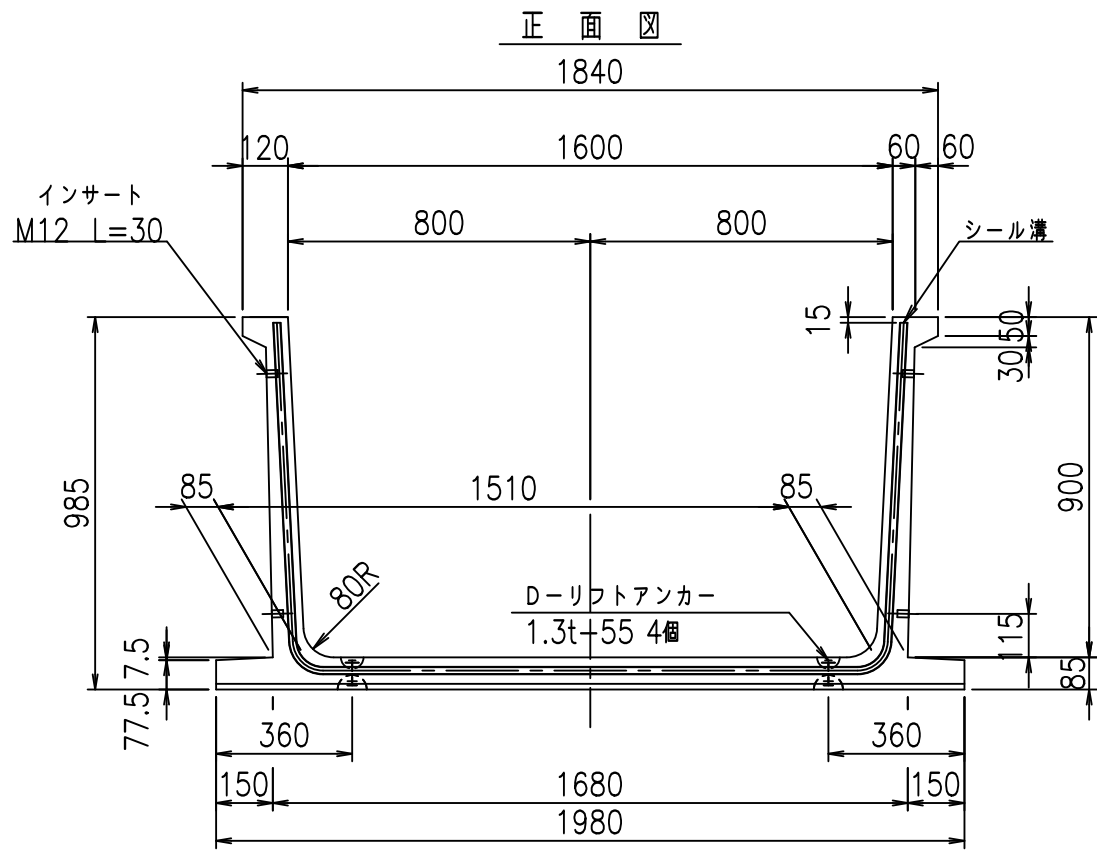
<G	fl	七
- \$\$\$ % \$\$\$ & \$\$\$		
< & * " % \$ " &		% & \$
		-, \$\$\$\$\$ % !(+& \$ \$

VERTEX ベルテクス株式会社

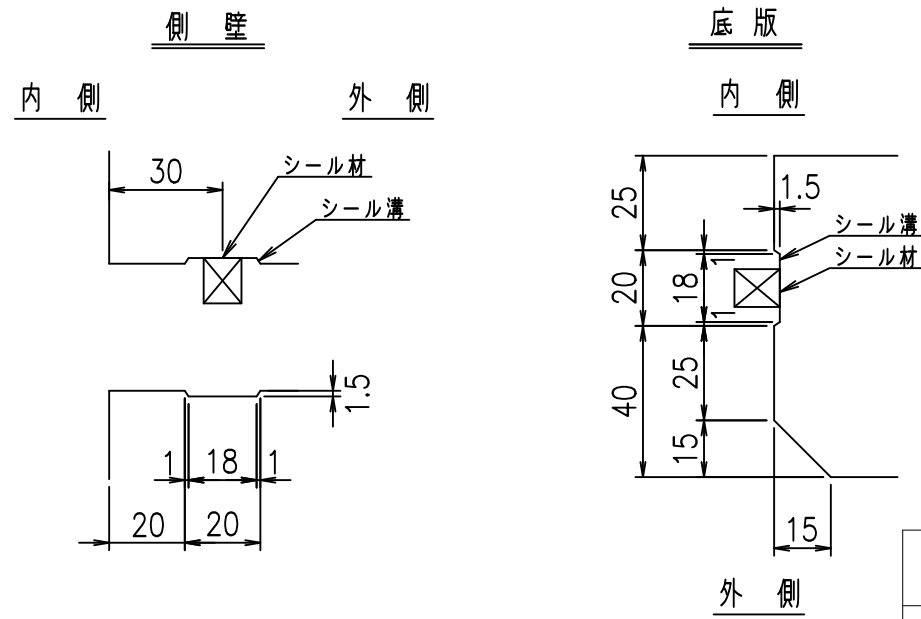
& \$ & # / # - # & %

& \$ & # + # % &

f l E ! % (\$ \$ & + ' , 七



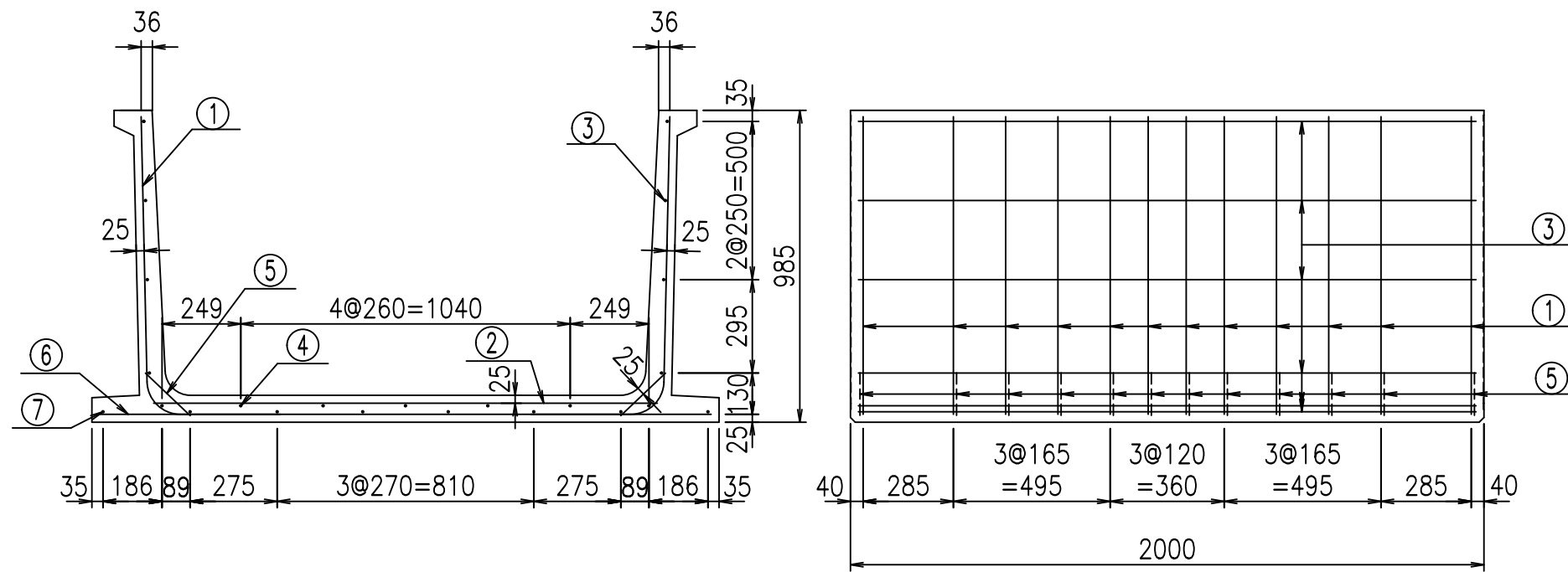
目地詳細図
S=1:2



コンクリート設計基準強度 35 N/mm²

<G fl 七			
- \$\$\$ % \$\$\$ & \$\$\$			
< & (" , "' %		% & \$	
		-, \$\$\$\$' % !(+'! \$ \$	

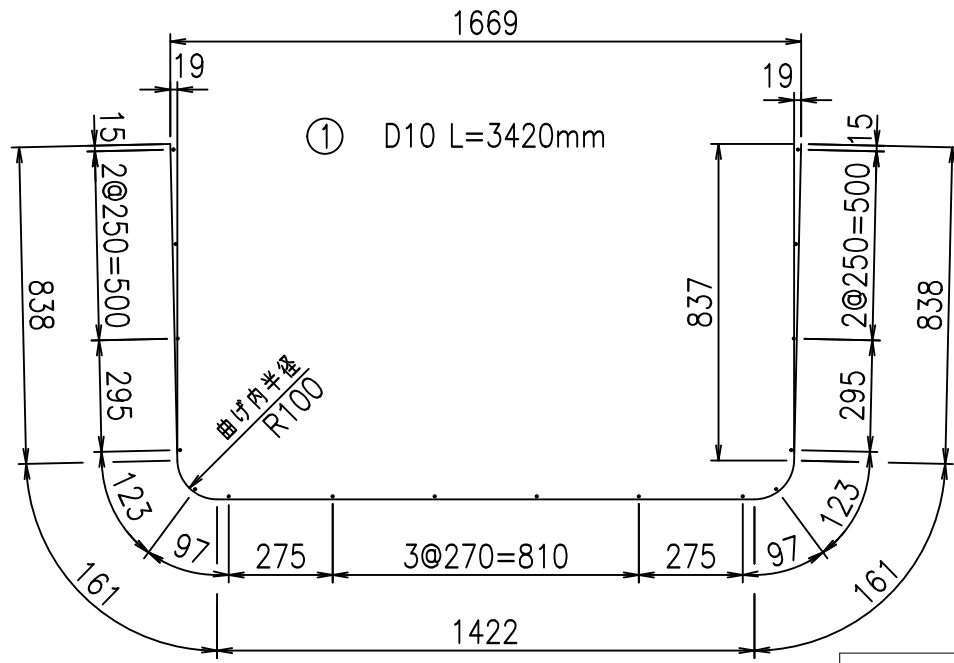
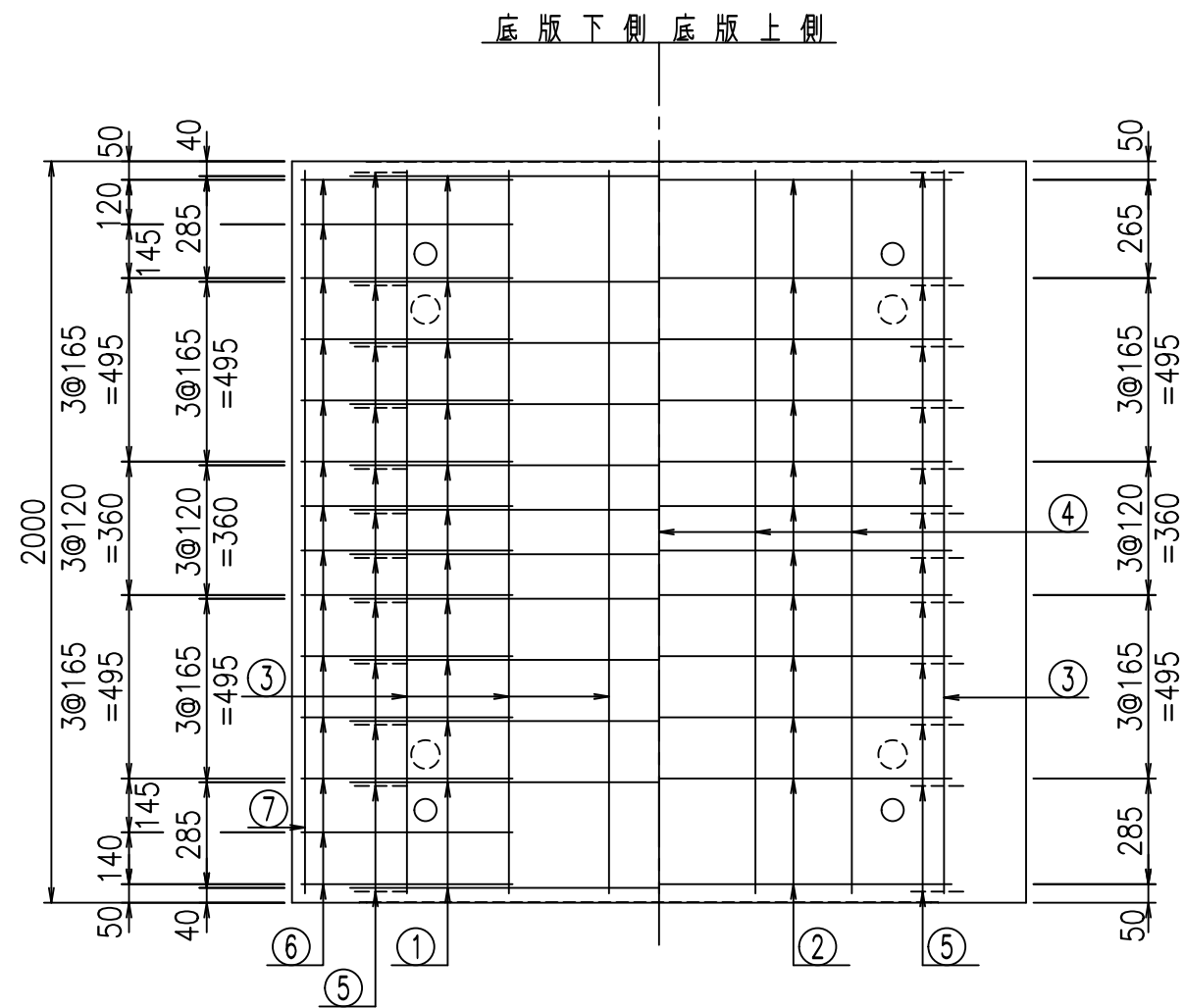
VERTEX ベルテクス株式会社



材料表

名称	径	本数	長さ m	m ^{当り} 質量 kg	質量 kg	形状
鉄筋 ①	D10	12	3.420	0.560	22.982	┌
" ②	D10	12	1.590	0.560	10.685	—
" ③	D 6	16	1.950	0.249	7.769	—
" ④	D 6	5	1.950	0.249	2.428	—
" ⑤	D10	24	0.195	0.560	2.621	／
" ⑥	D10	28	0.570	0.560	8.938	—
" ⑦	D 6	2	1.950	0.249	0.971	—
合計					56.394	kg
コンクリート体積				0.6158	m ³	
製品質量					1470	kg

鉄筋加工図



コンクリート設計基準強度 35 N/mm²

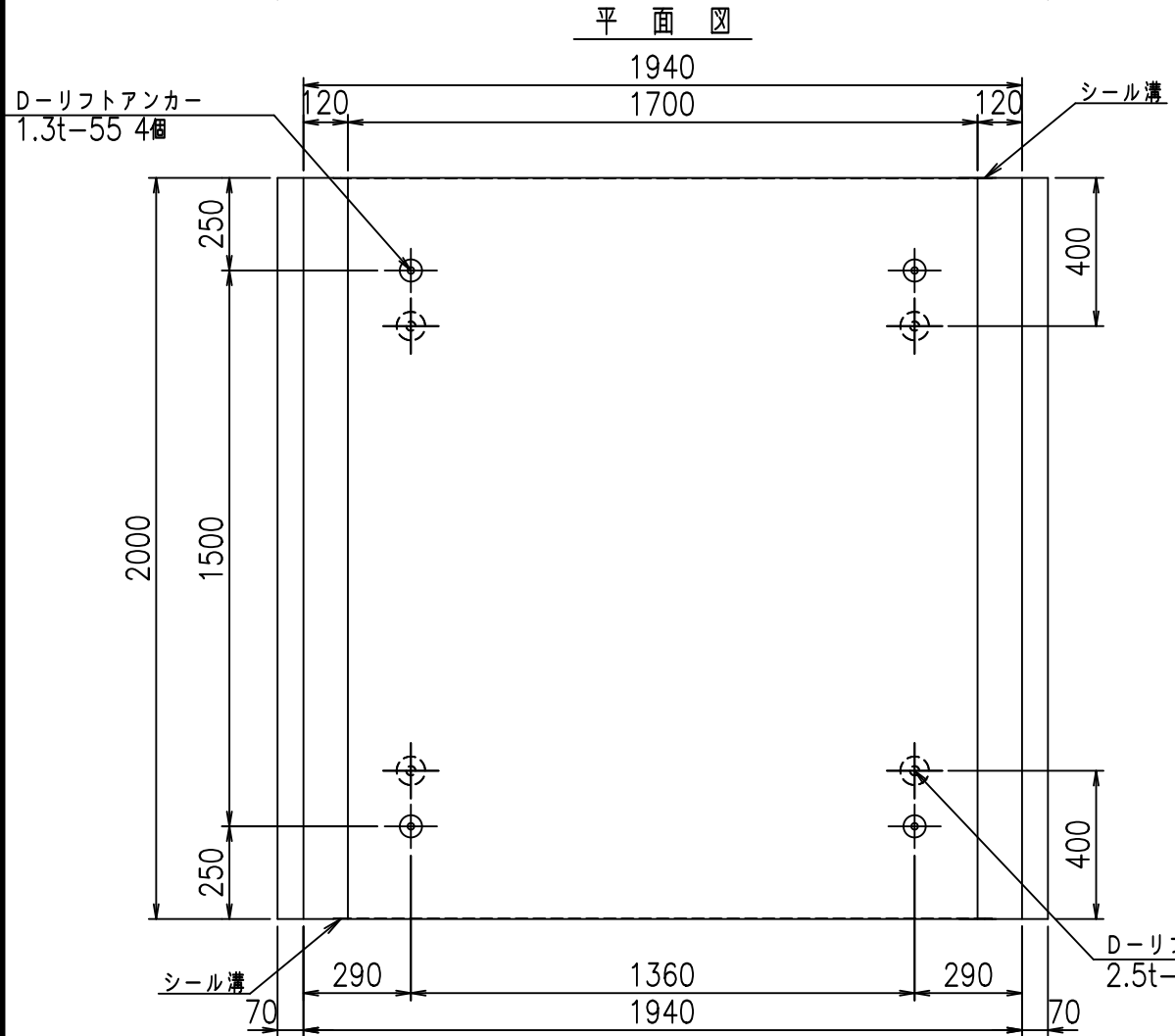
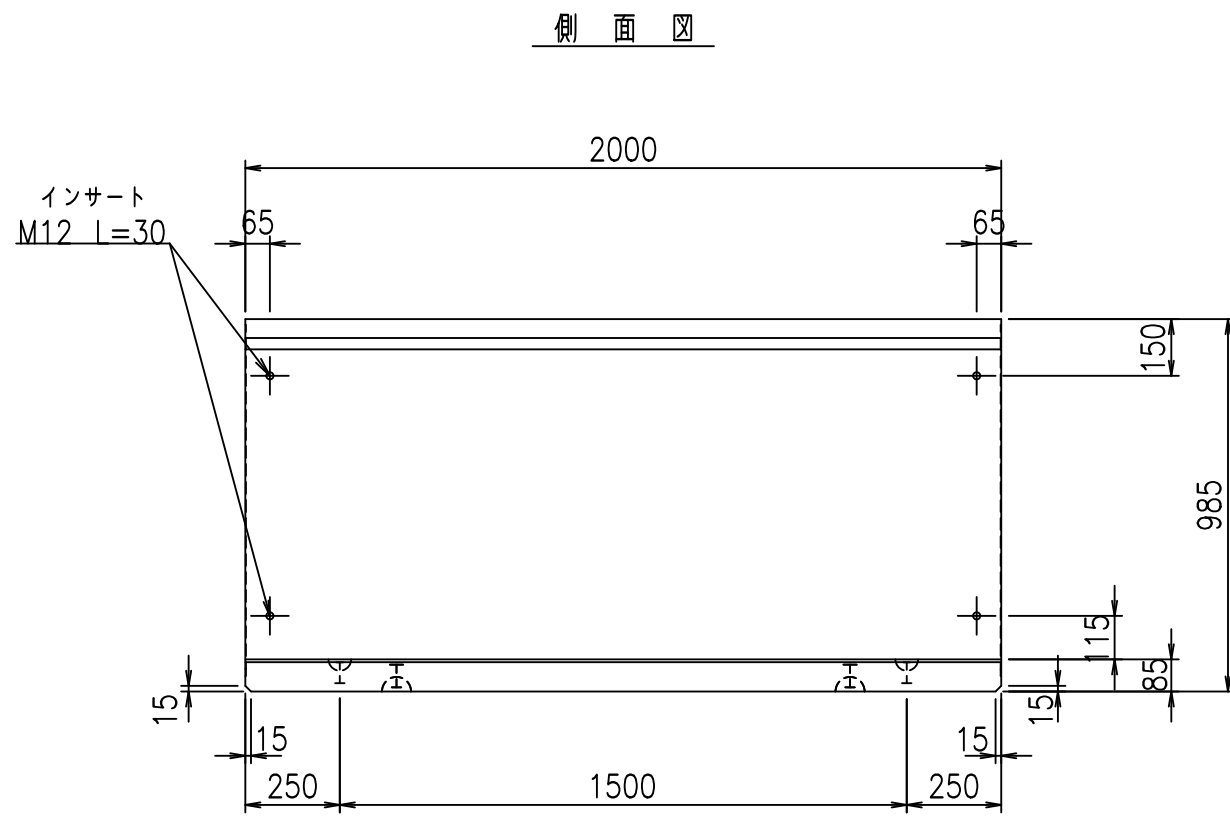
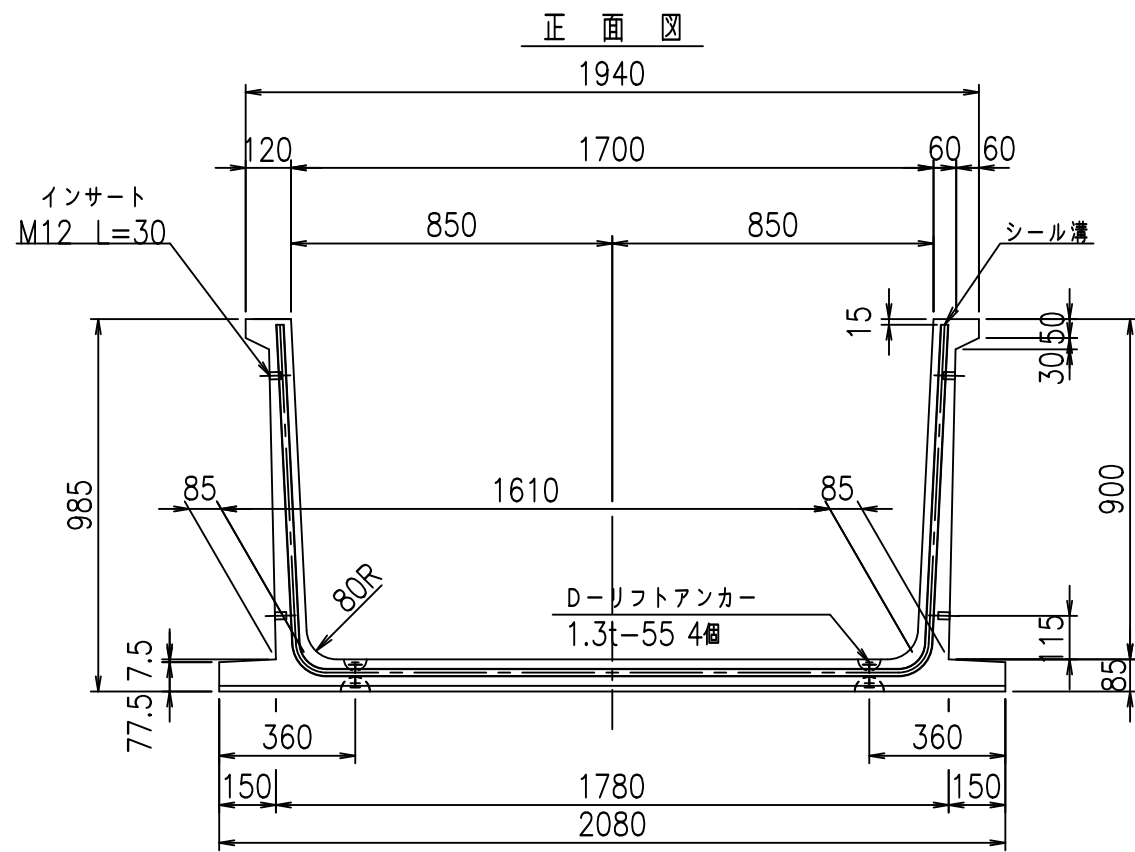
<G	fl	七
- \$\$\$ % \$\$\$ & \$\$\$		
< & * " % \$ " &		% & \$
		-, \$\$\$\$\$' % !(+! \$\$\$

VERTEX ベルテクス株式会社

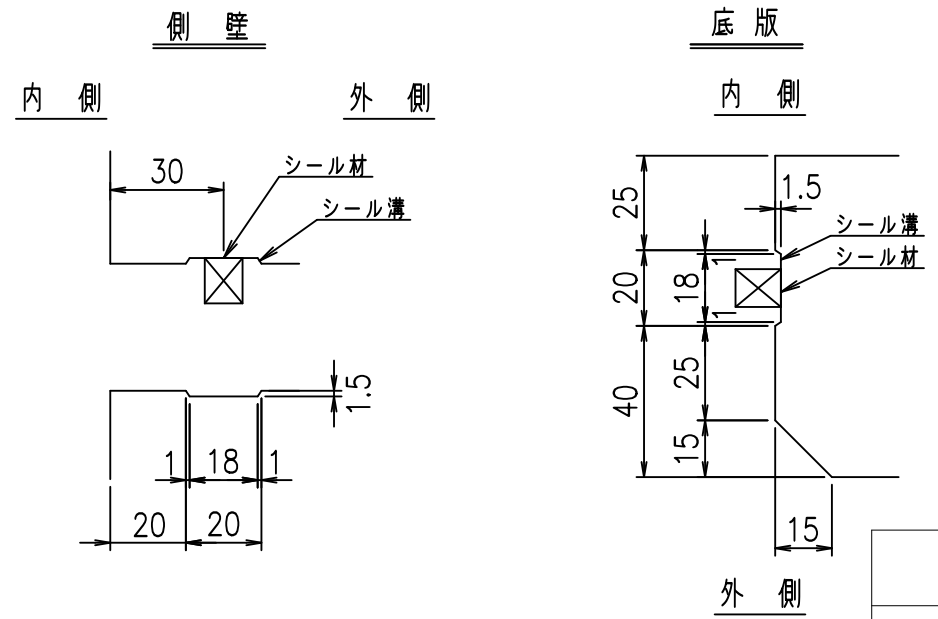
& \$ & # / # - # & %

& \$ & # + # % &

fl! % (\$ & + ' - 七



目地詳細図
S=1:2



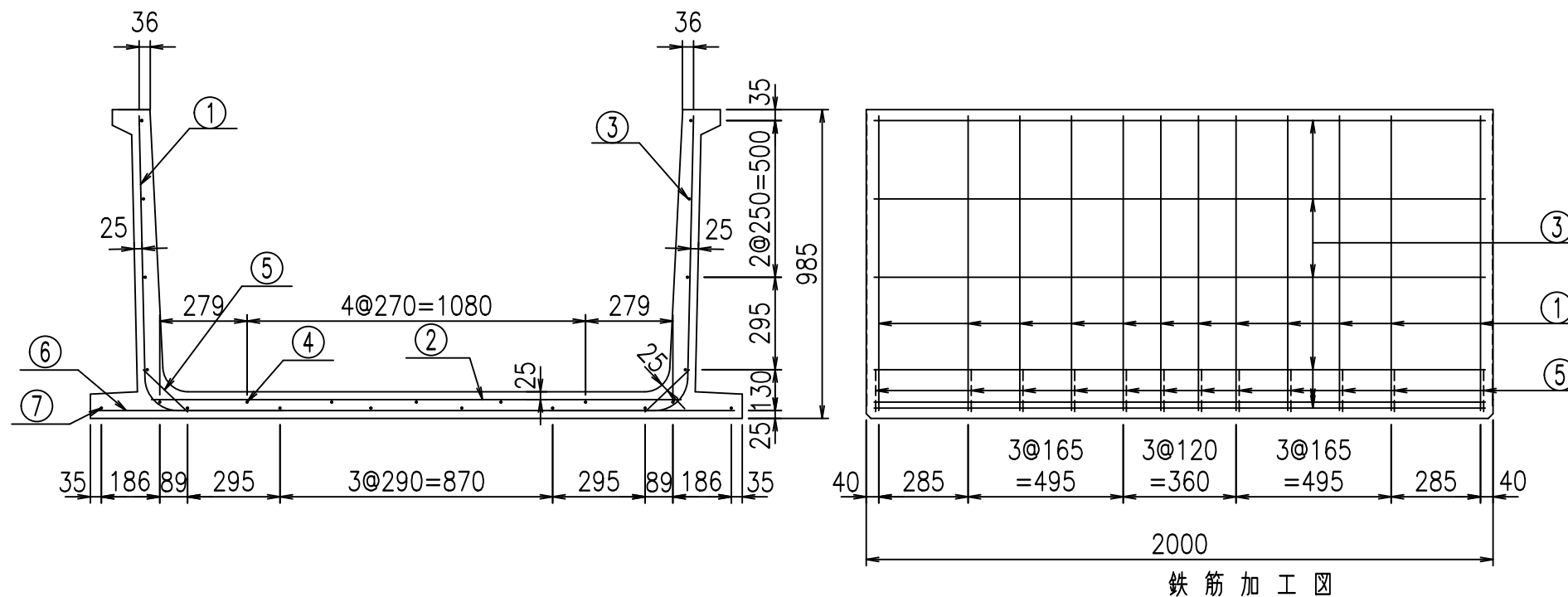
コンクリート設計基準強度 35 N/mm²

<G	fl	七
- \$! %+\$! &\$\$\$		
<&(" , "' %		% &\$
		-, \$\$\$\$\$' % !(+)! \$\$

VERTEX ベルテクス株式会社

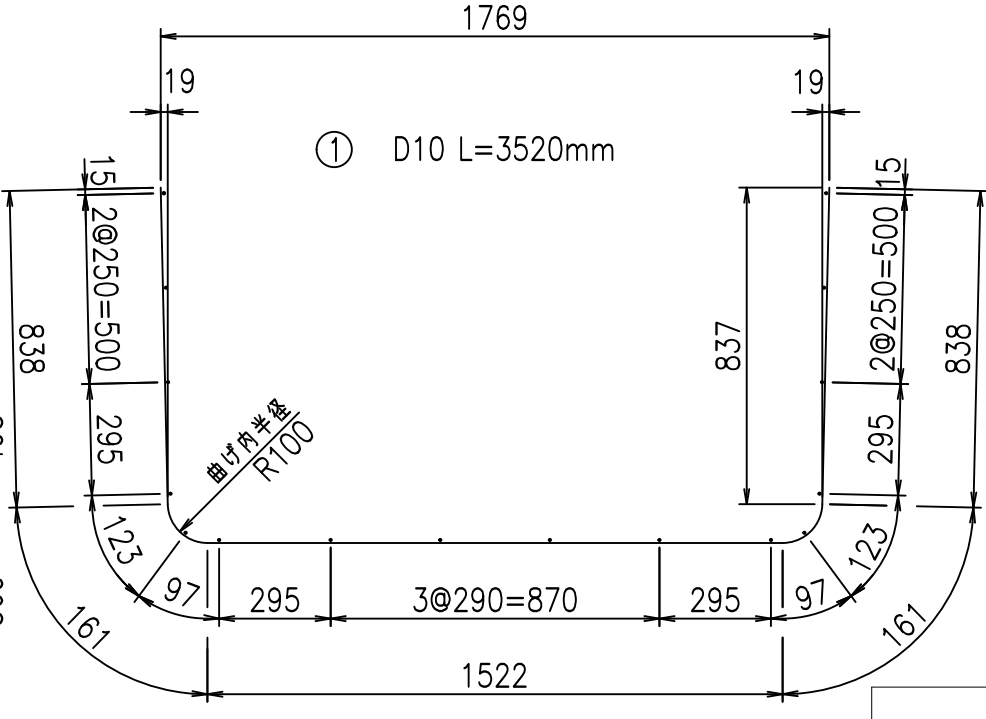
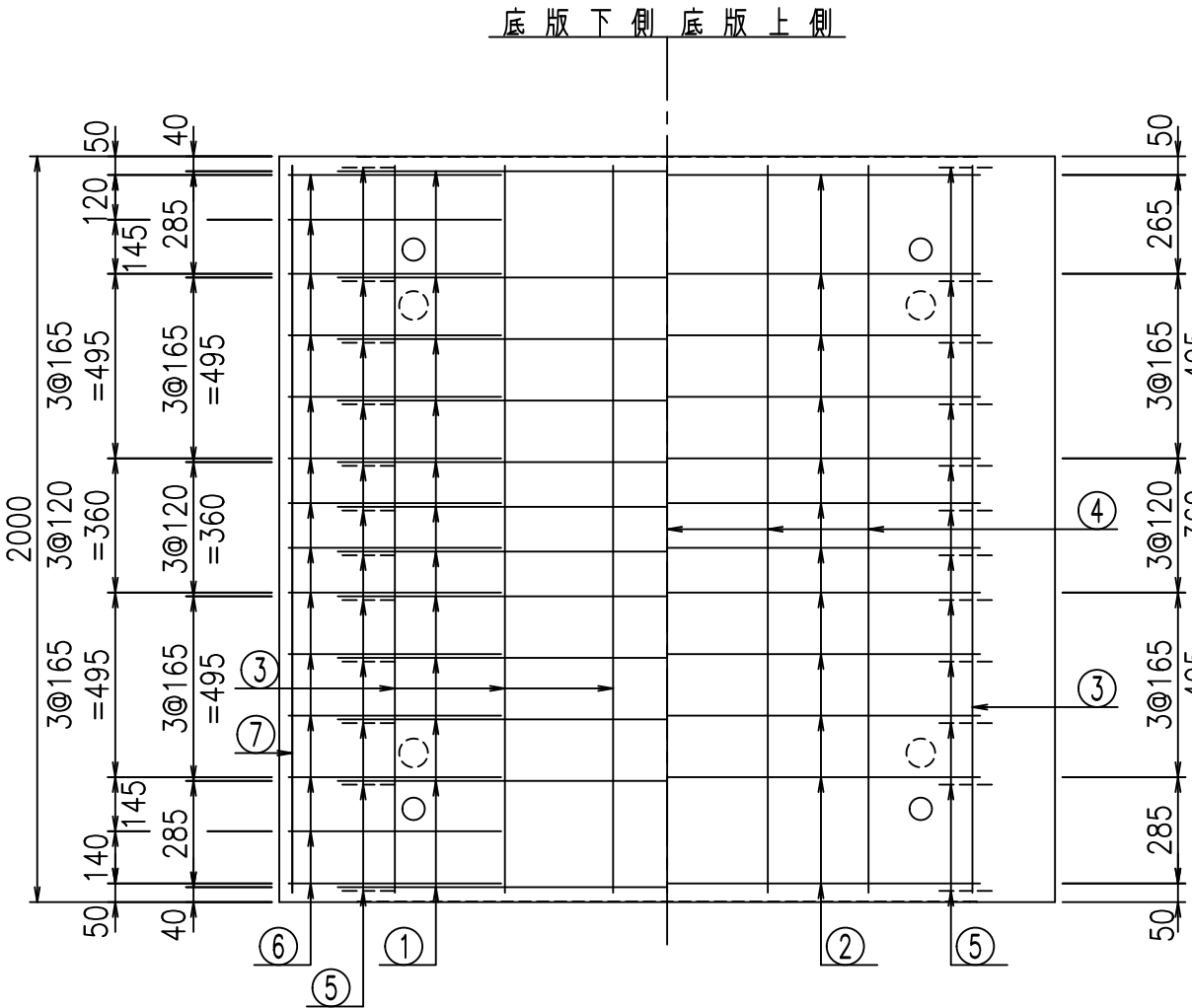
&\$\$/#- #&%
&\$\$&#+#%&

fIE! %&\$\$\$\$\$+七



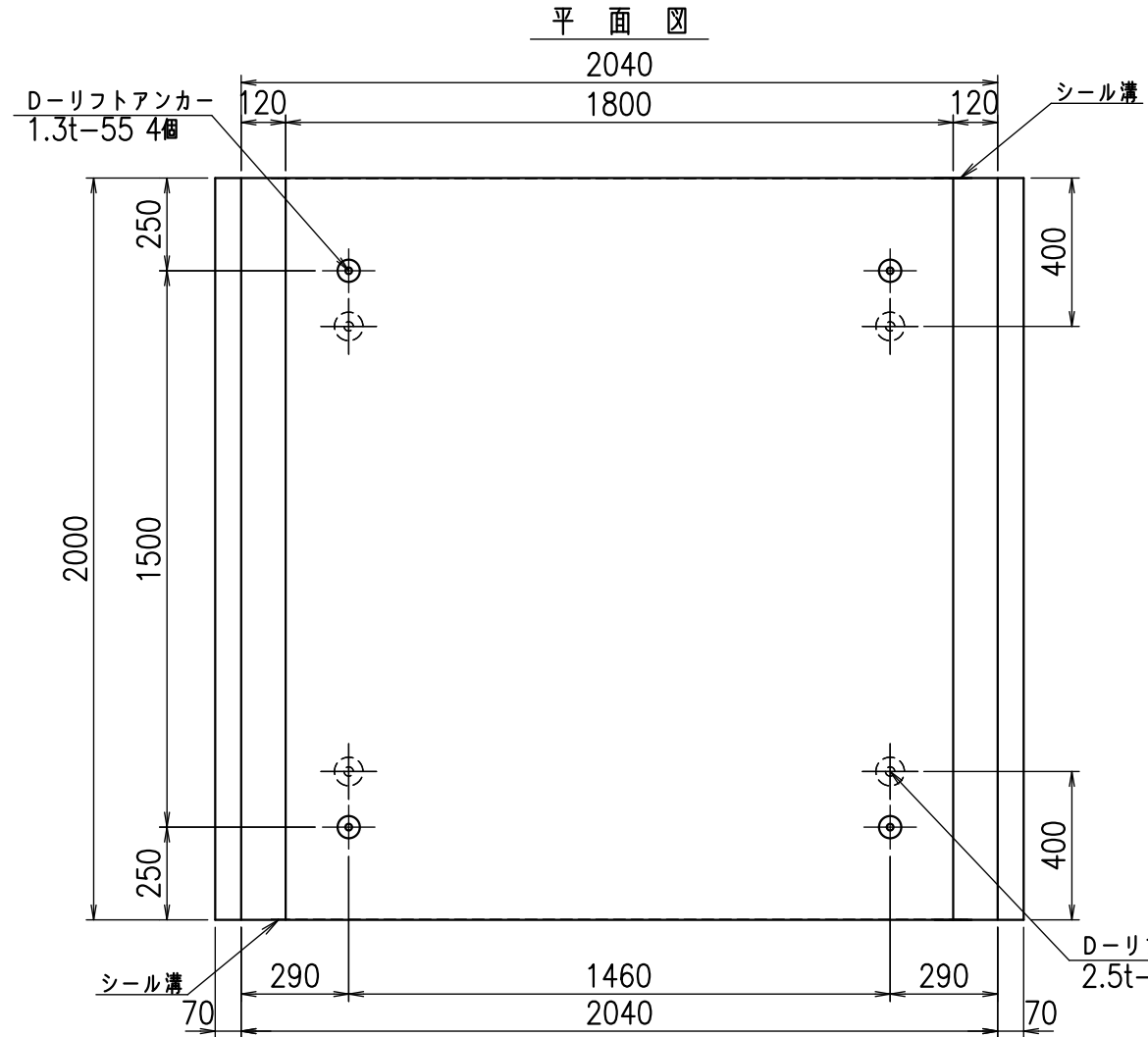
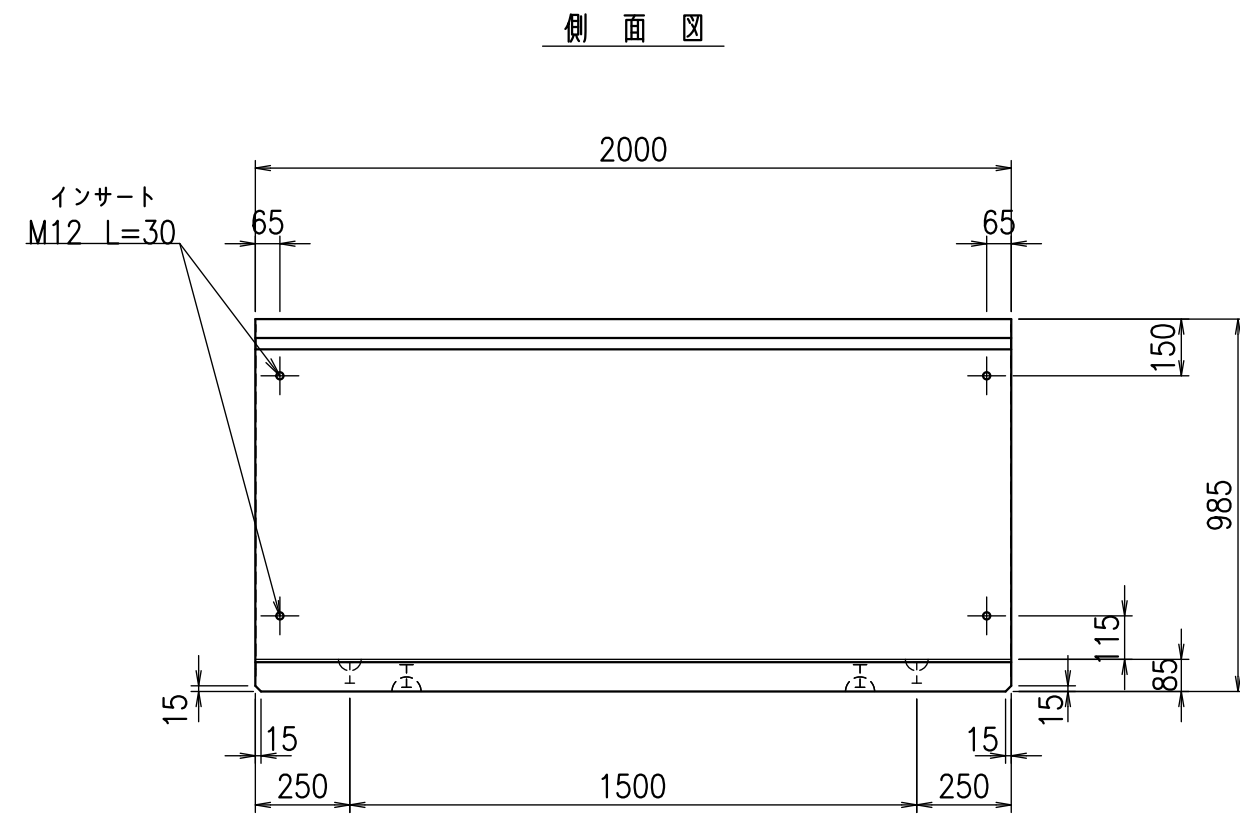
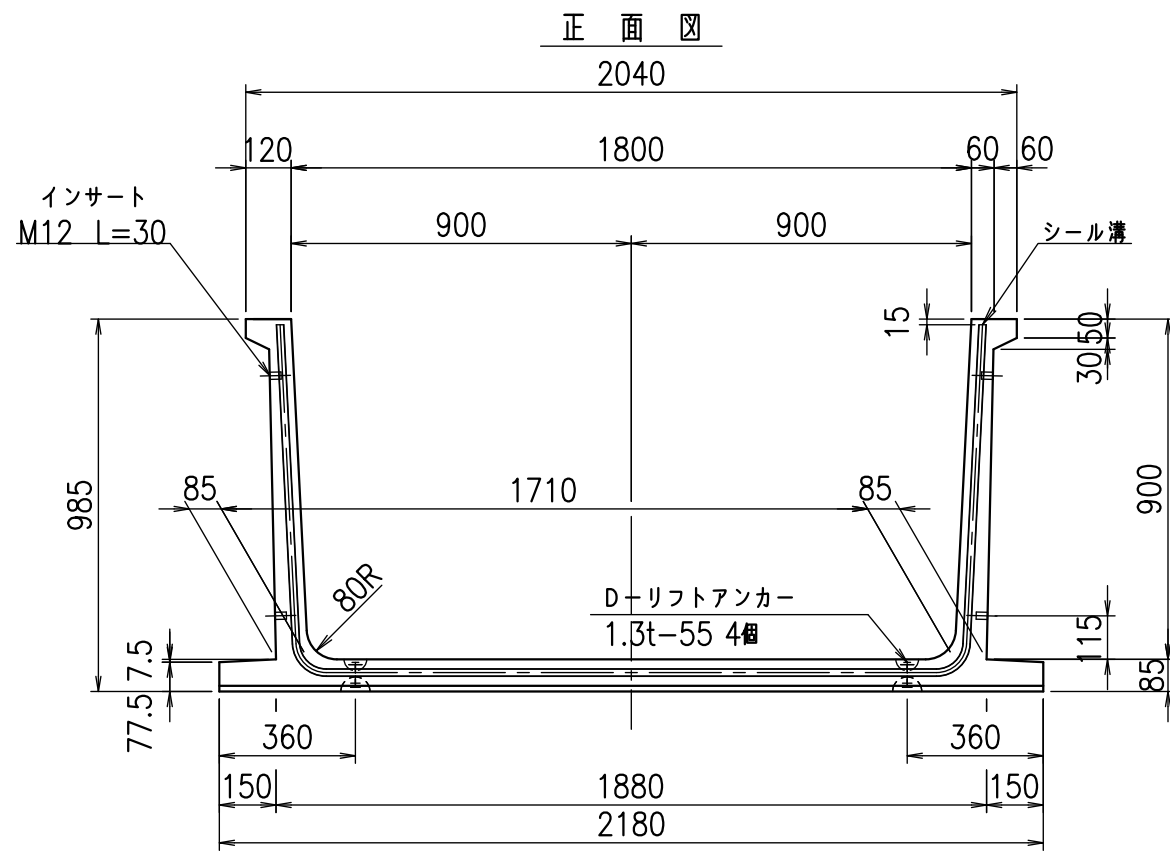
材料表

名称	径	本数	長さ m	m ³ 当り質量 kg	質量 kg	形状	
鉄筋	①	D10	12	3.520	0.560	23.654	└┘
"	②	D10	12	1.690	0.560	11.357	—
"	③	D6	16	1.950	0.249	7.769	—
"	④	D6	5	1.950	0.249	2.428	—
"	⑤	D10	24	0.195	0.560	2.621	/
"	⑥	D10	28	0.590	0.560	9.251	—
"	⑦	D6	2	1.950	0.249	0.971	—
合計						58.051 kg	
コンクリート体積						0.6328 m ³	
製品質量						1510 kg	

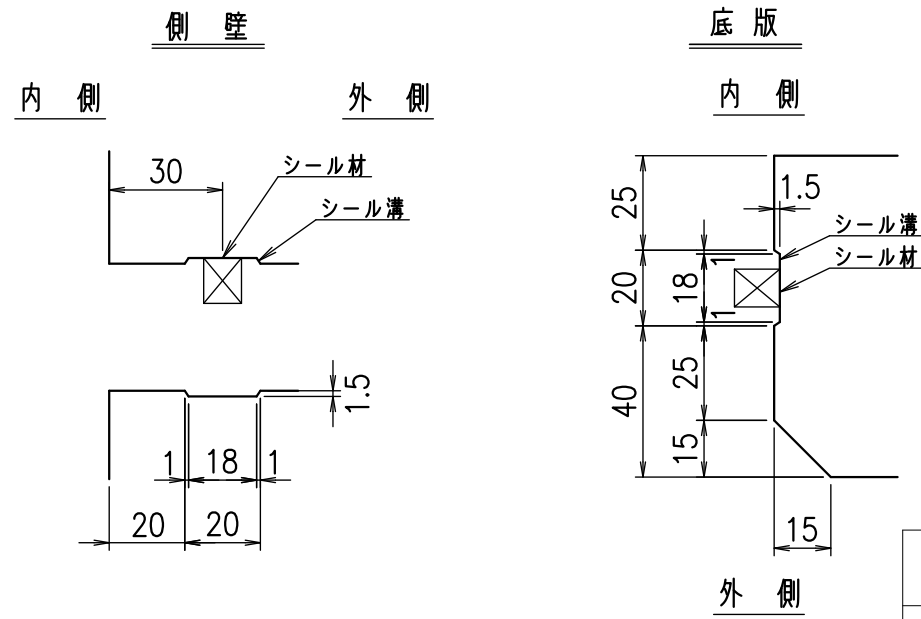


コンクリート設計基準強度 35 N/mm²

<G fl t	
-\$! %+\$! \$\$\$	
<*&"%\$" &	% &\$
	-, \$\$\$\$\$' % !(+*\$ \$)



目地詳細図
S=1:2

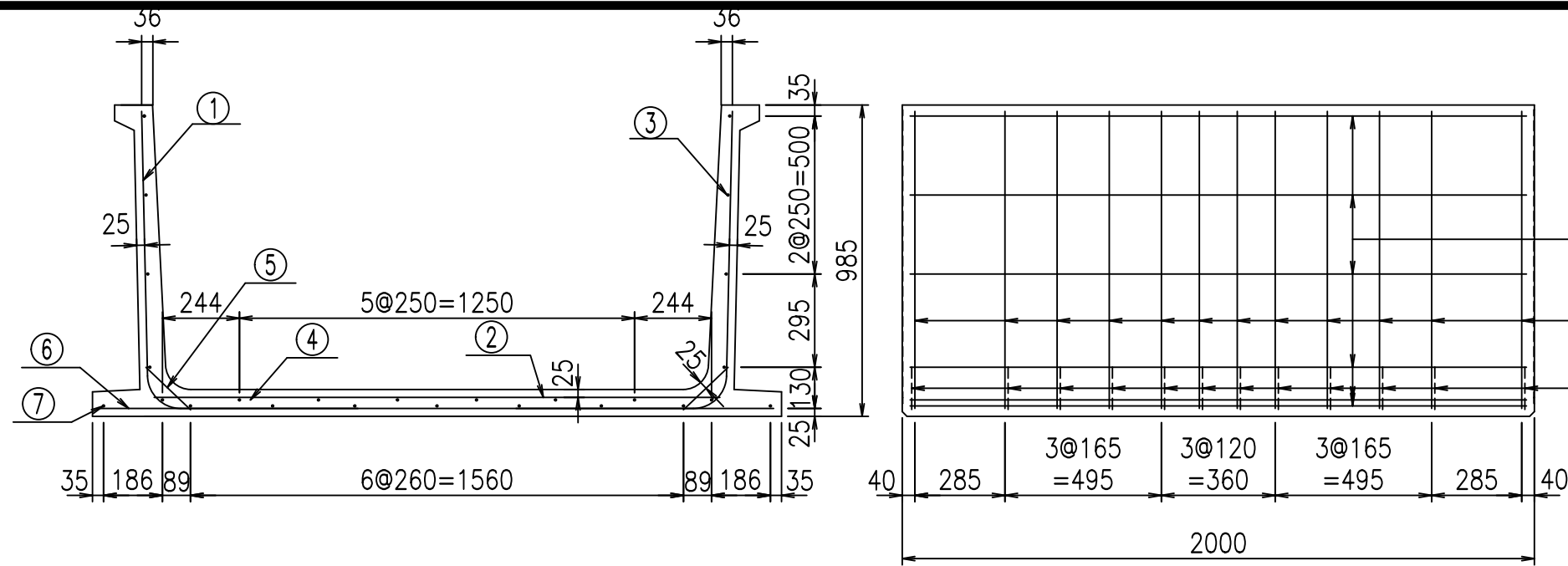


コンクリート設計基準強度 35 N/mm²

名称	HSフリーム(用水路)		
規格	900x1800x2000		
年月日	H24. 8. 31	縮尺	1:20
区分	製品図	図番	980000031-477-00
承認	田中義	検図	岡井
		製図	浅井
VERTEX ベルテクス株式会社			

フーチング付

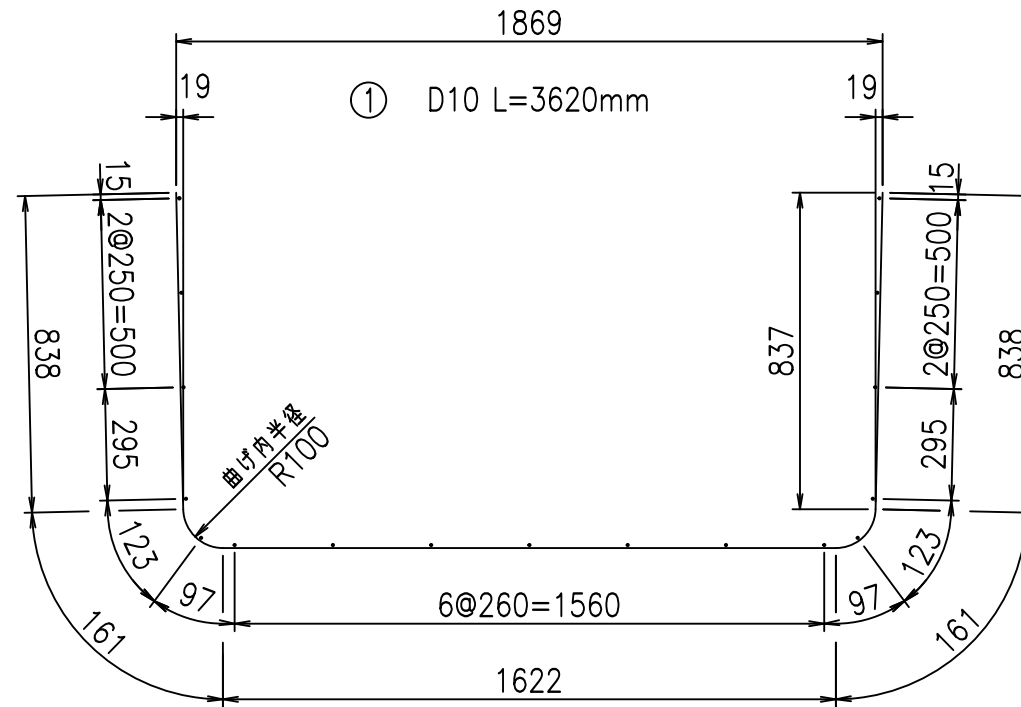
2021/9/21 : 社名表示の変更
2022/7/12 : 図番の変更(Q-12000208)



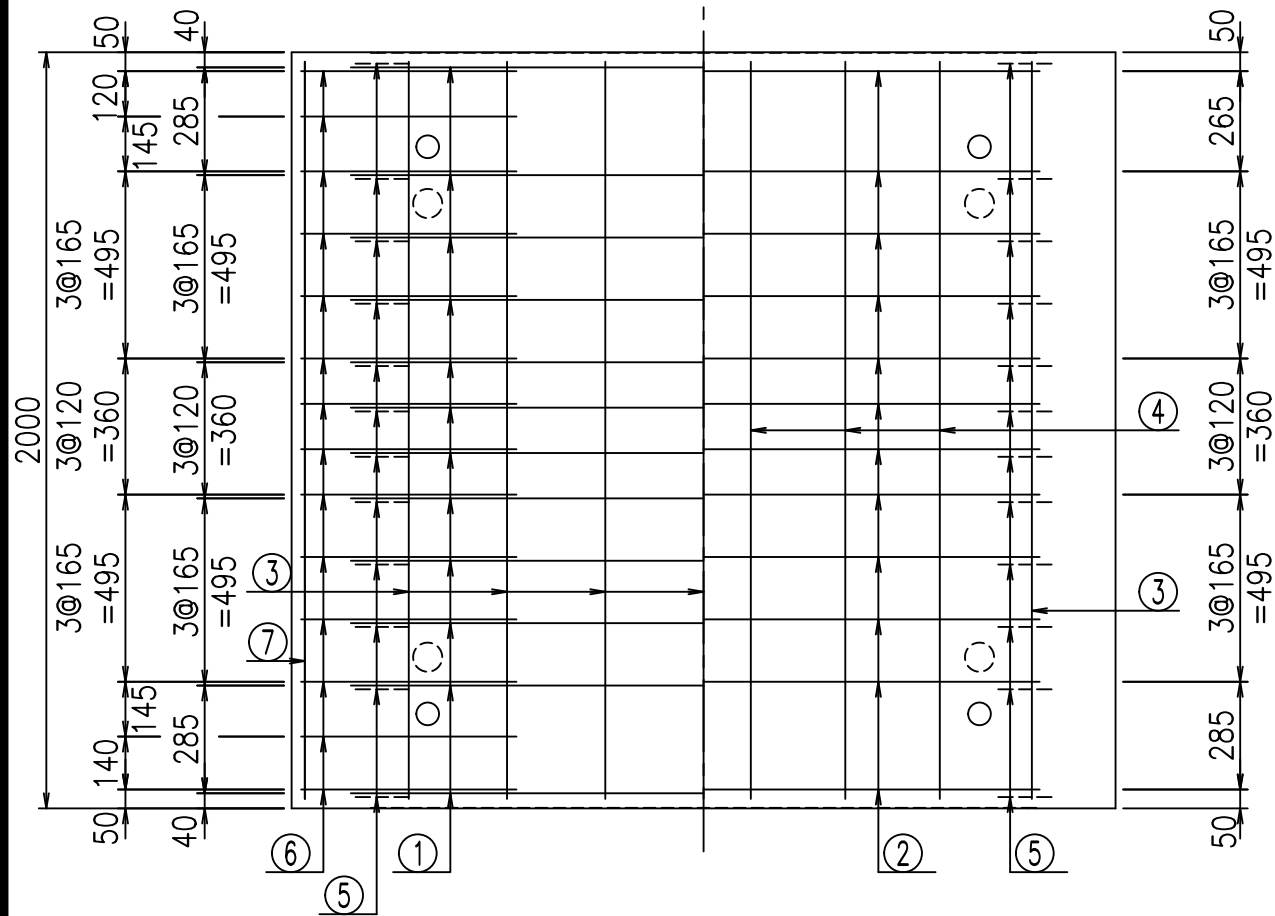
材料表

名称	径	本数	長さ m	m ³ 当り質量 kg	質量 kg	形状
鉄筋 ①	D10	12	3.620	0.560	24.326	┌
" ②	D10	12	1.790	0.560	12.029	—
" ③	D 6	17	1.950	0.249	8.254	—
" ④	D 6	6	1.950	0.249	2.913	—
" ⑤	D10	24	0.195	0.560	2.621	／
" ⑥	D10	28	0.815	0.560	12.779	—
" ⑦	D 6	2	1.950	0.249	0.971	—
合計					63.893	kg
コンクリート体積			0.6498	m ³		
製品質量			1555	kg		

鉄筋加工図



底版下側 底版上側



コンクリート設計基準強度 35 N/mm²

<G	fl	ト
- \$\$\$ % \$\$\$ &\$\$\$		
< &* " %\$ " &		% &\$
		-, \$\$\$\$\$' % !(+, ! \$\$

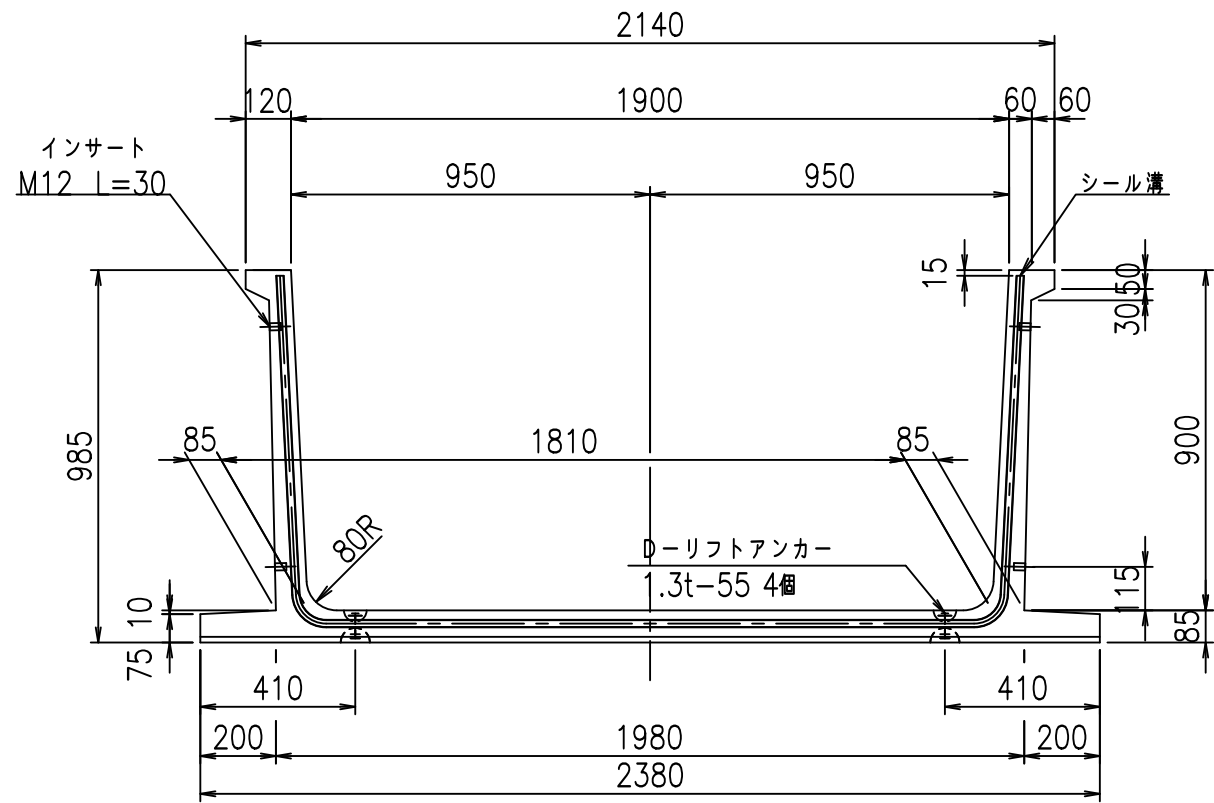
VERTEX ベルテクス株式会社

&\$&#/# - #&%

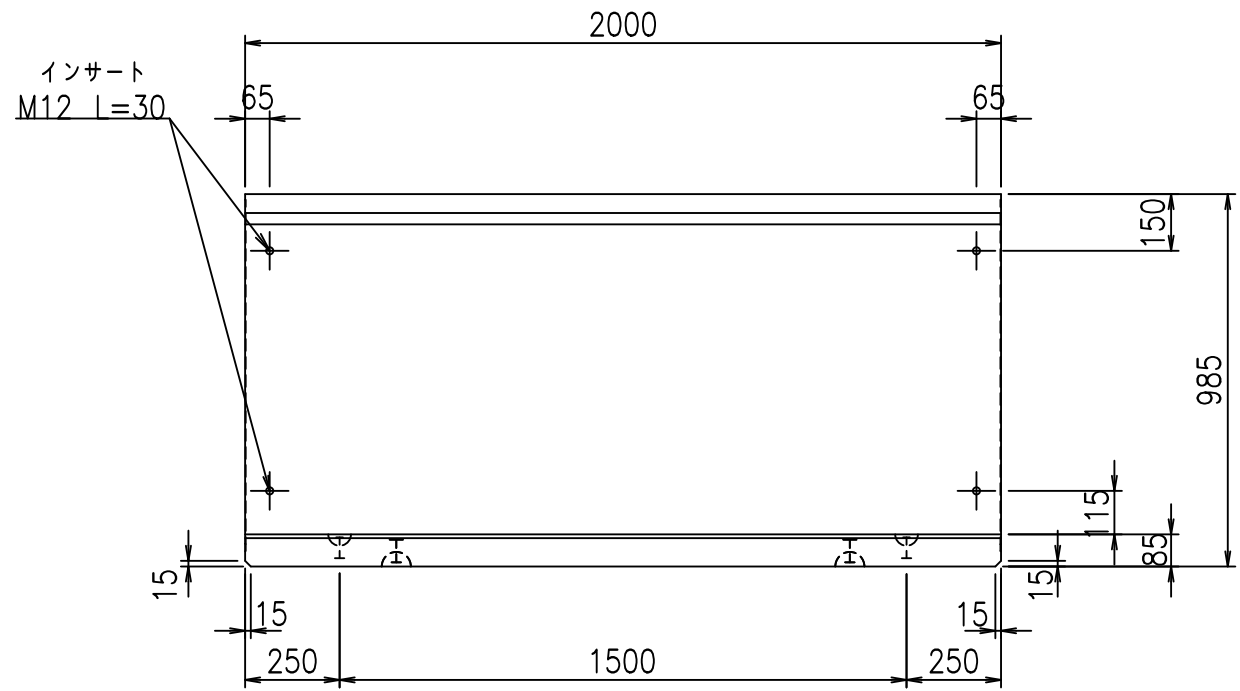
&\$&#/# + #%&

fIE! %/\$\$&+(%&

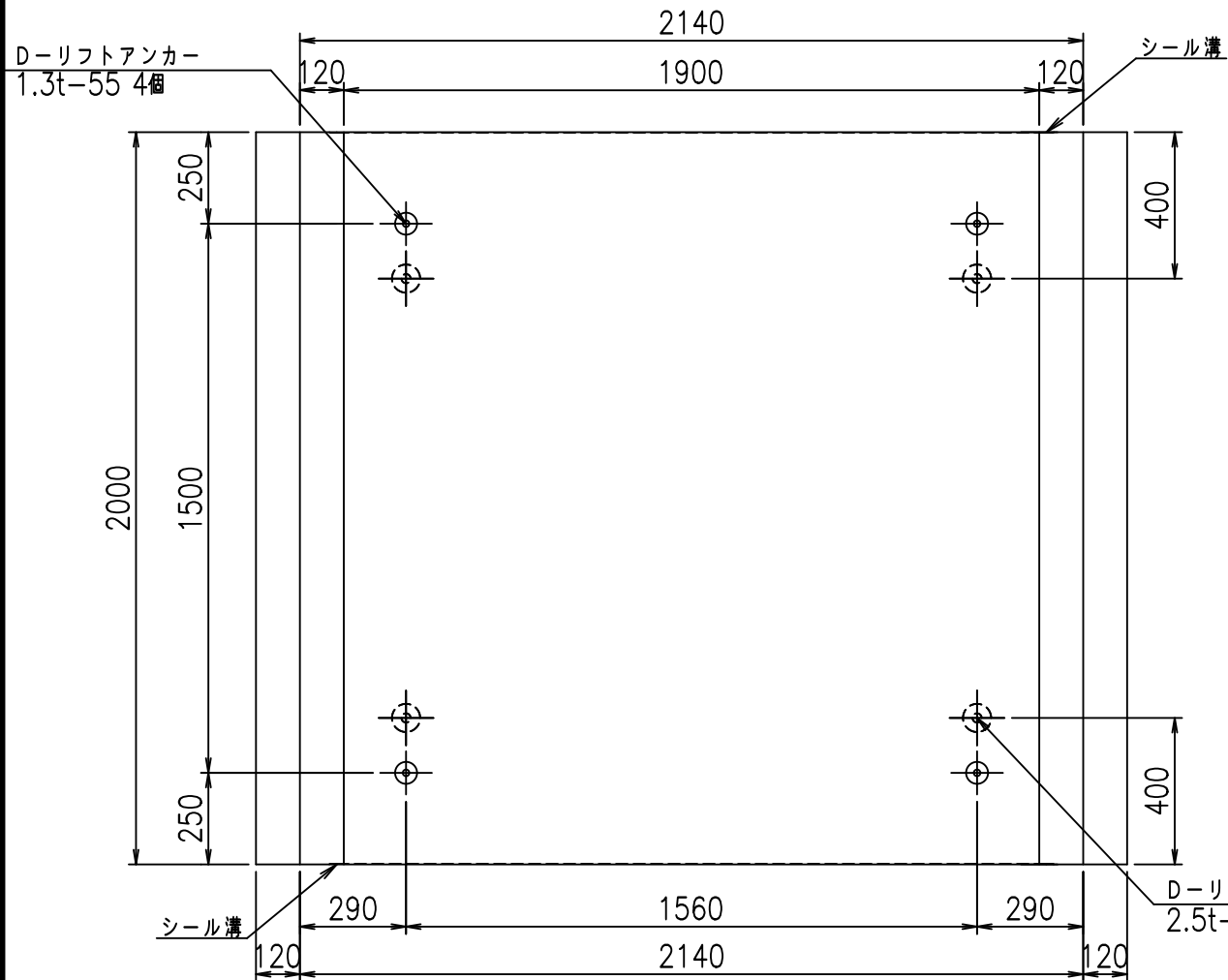
正面図



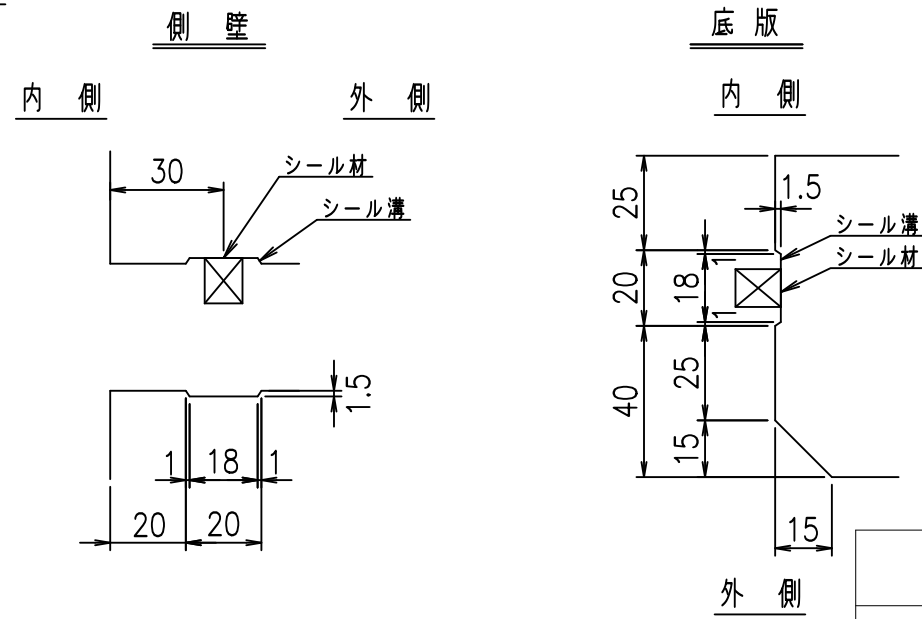
側面図



平面図



目地詳細図
S=1:2



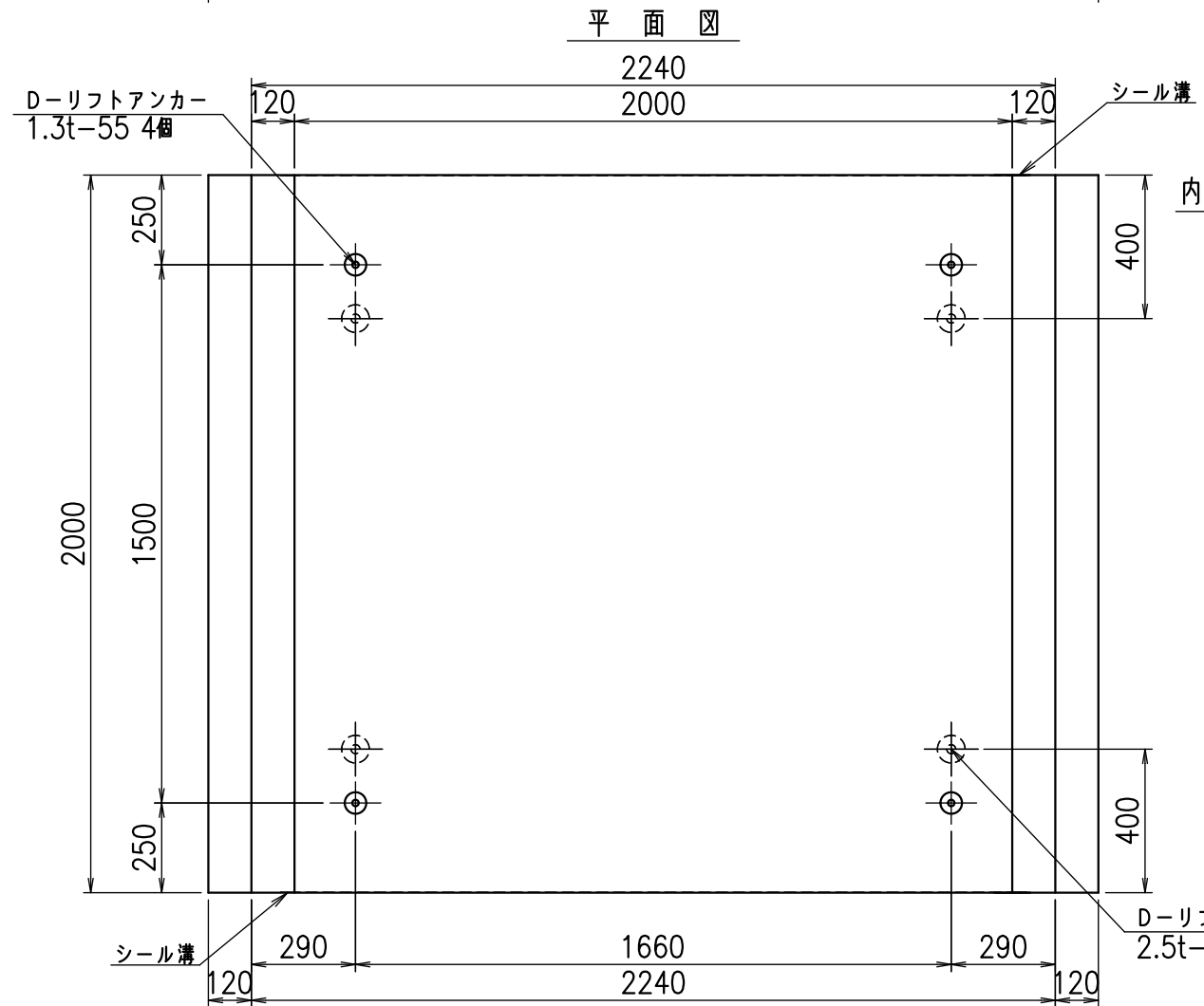
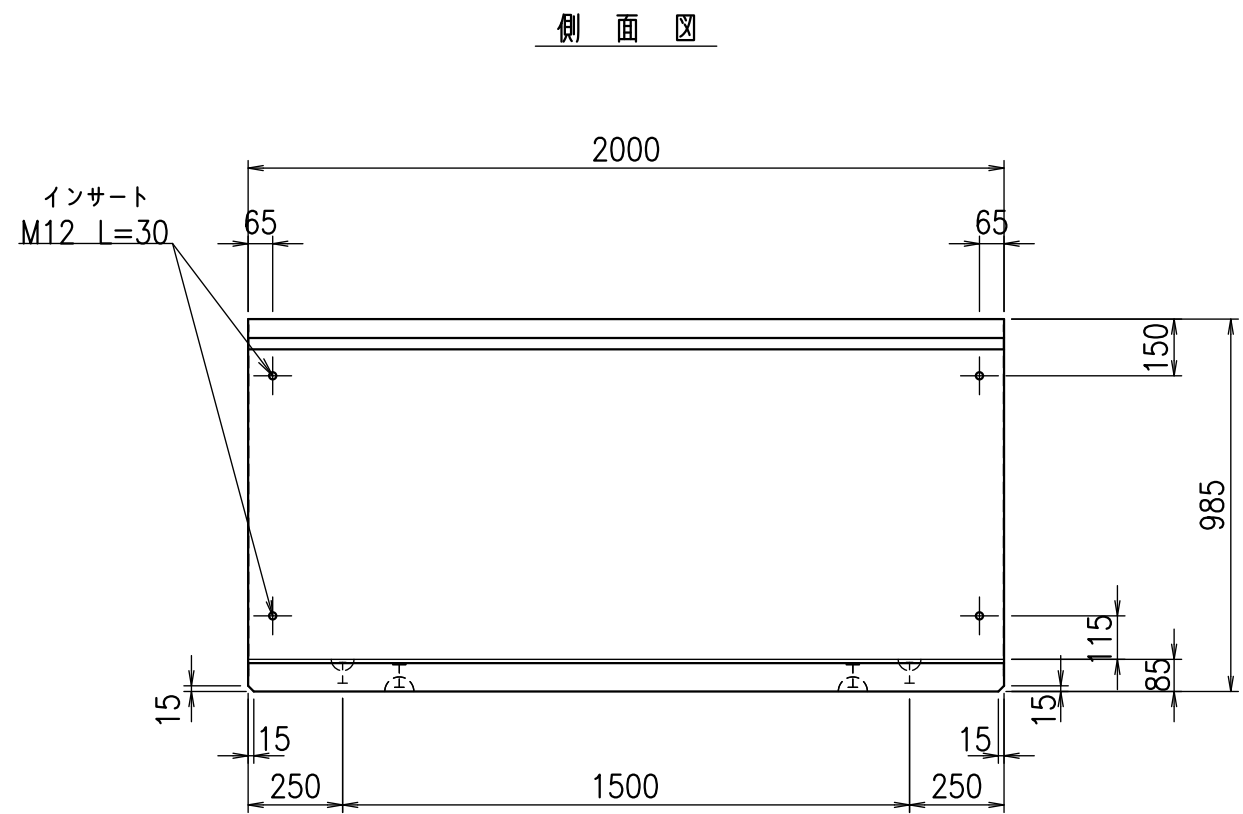
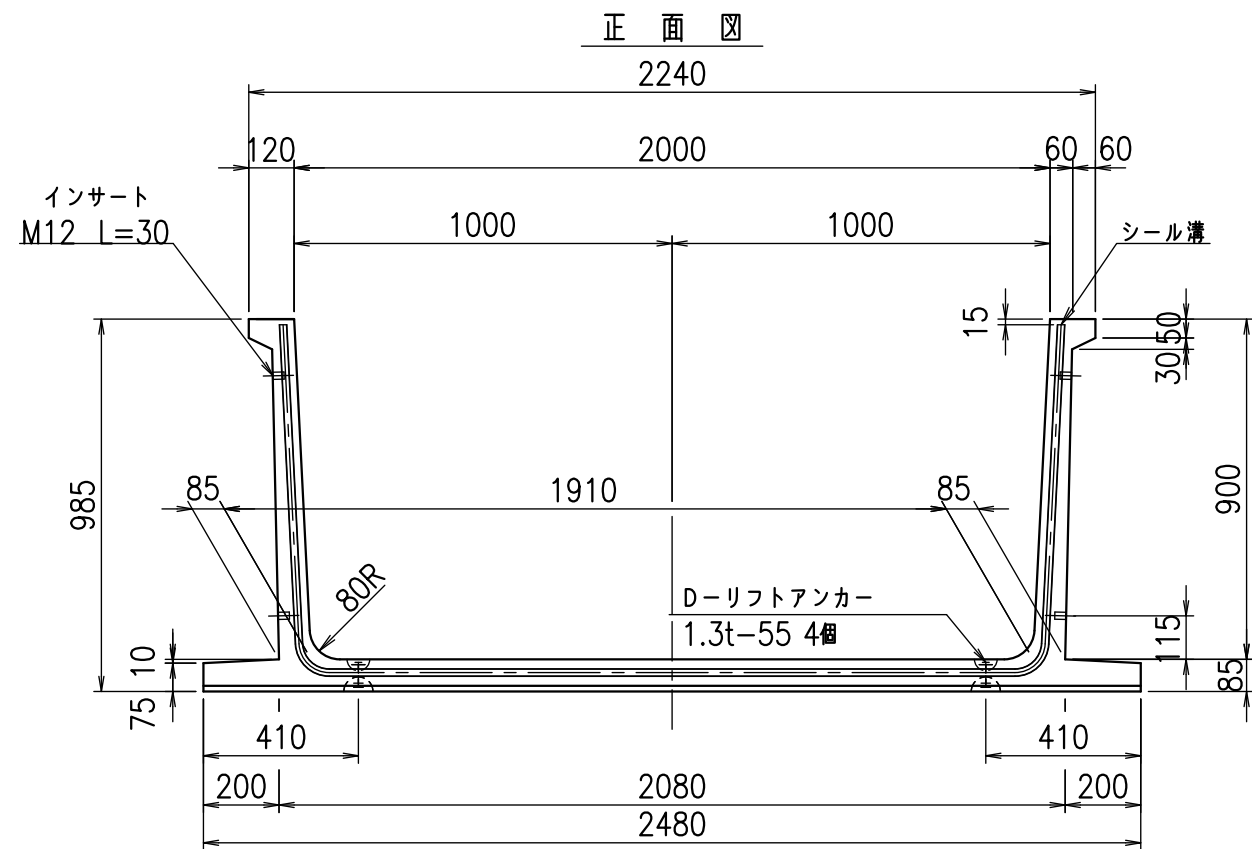
コンクリート設計基準強度 35 N/mm²

<G	fl	七
- \$ \$ I % \$ \$ I & \$ \$ \$ \$		
< & (" ' , " ' %		% & \$
		-, \$ \$ \$ \$ \$ ' %
		! (+ - ! \$ \$

VERTEX ベルテクス株式会社

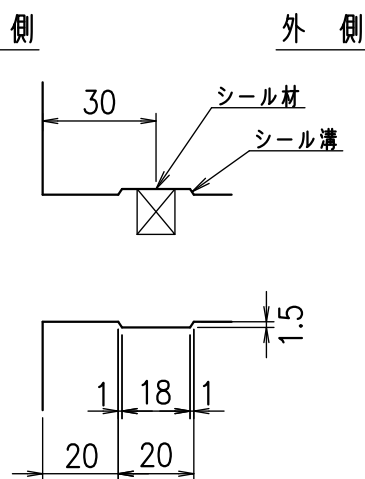
& \$ & % / # - # & %
& \$ & # + # % &

fI E ! % & \$ \$ \$ \$ - 七

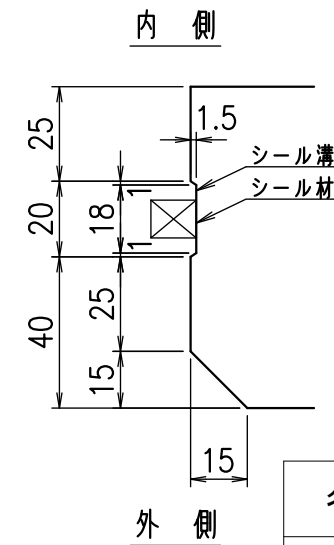


目地詳細図
S=1:2

側壁



底版



コンクリート設計基準強度 35 N/mm²

D-リフトアンカー
2.5t-60 4個 (脱型用)

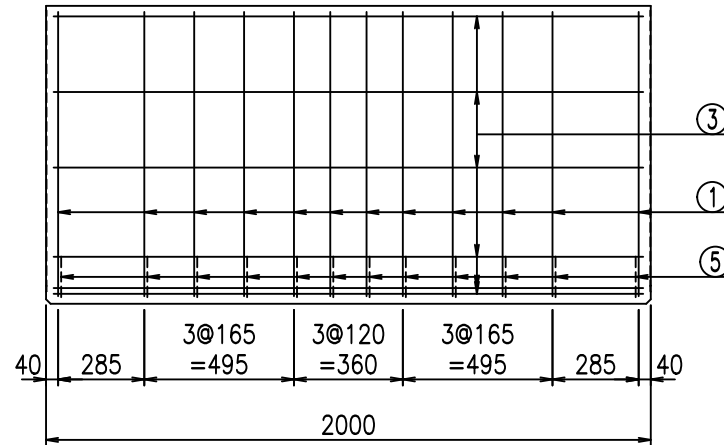
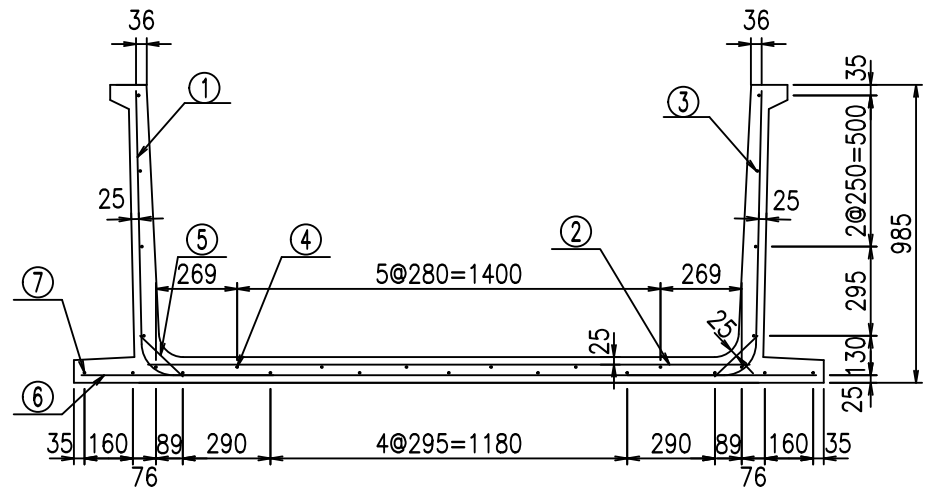
名称	HSフリーム(用水路)		
規格	900x2000x2000		
年月日	H24. 8. 31	縮尺	1:20
区分	製品図	図番	980000031 -481-00
承認	田中義	検図	岡井
		製図	浅井

VERTEX ベルテクス株式会社

フーチング付

2021/9/21 : 社名表示の変更

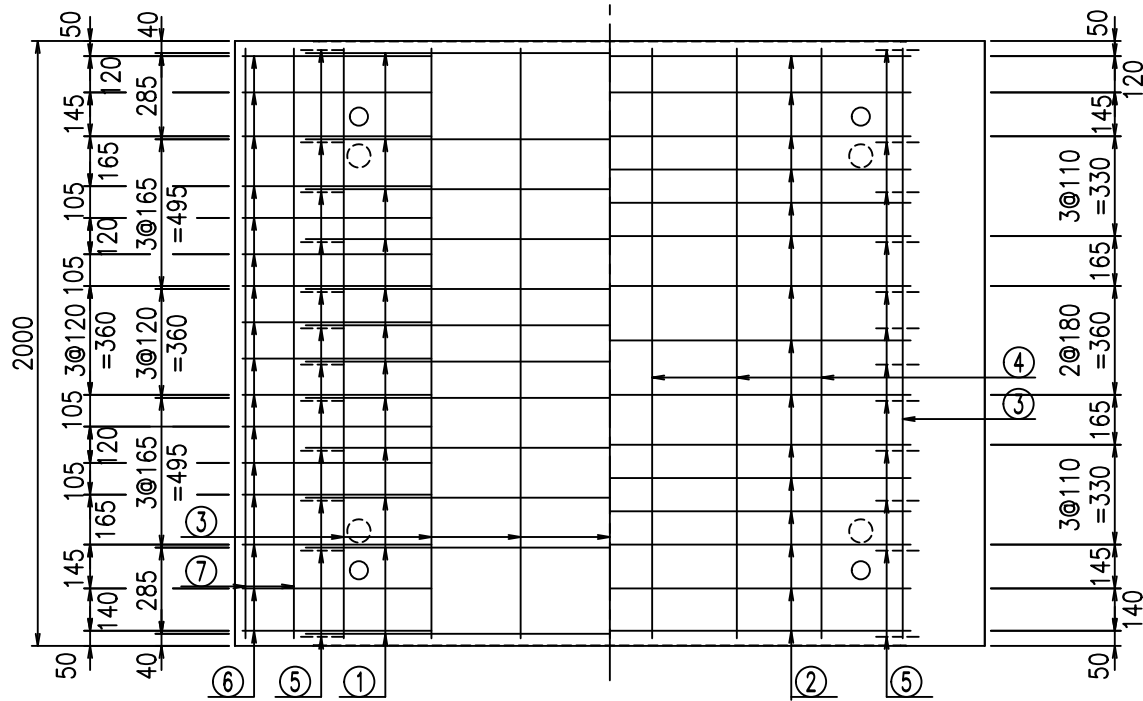
2022/7/12 : 図番の変更(Q-12000210)



材料表

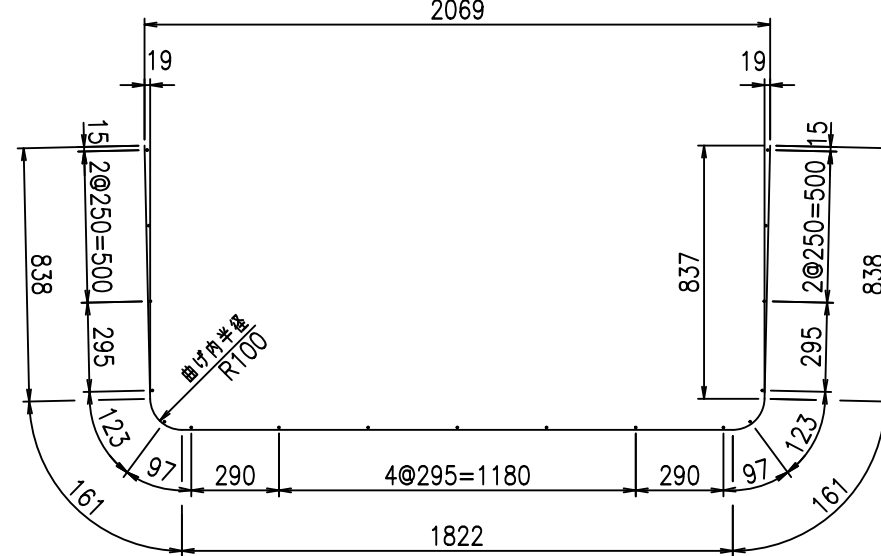
名称	径	本数	長さ m	m ³ 当り質量 kg	質量 kg	形状
鉄筋 ①	D10	12	3.820	0.560	25.670	┘
" ②	D10	15	1.990	0.560	16.716	—
" ③	D 6	17	1.950	0.249	8.254	—
" ④	D 6	6	1.950	0.249	2.913	—
" ⑤	D10	24	0.195	0.560	2.621	/
" ⑥	D10	32	0.635	0.560	11.379	—
" ⑦	D 6	4	1.950	0.249	1.942	—
合計					69.495	kg
コンクリート体積				0.6990	m ³	
製品質量					1675	kg

底版下側 底版上側



鉄筋加工図

① D10 L=3820mm



コンクリート設計基準強度 35 N/mm²

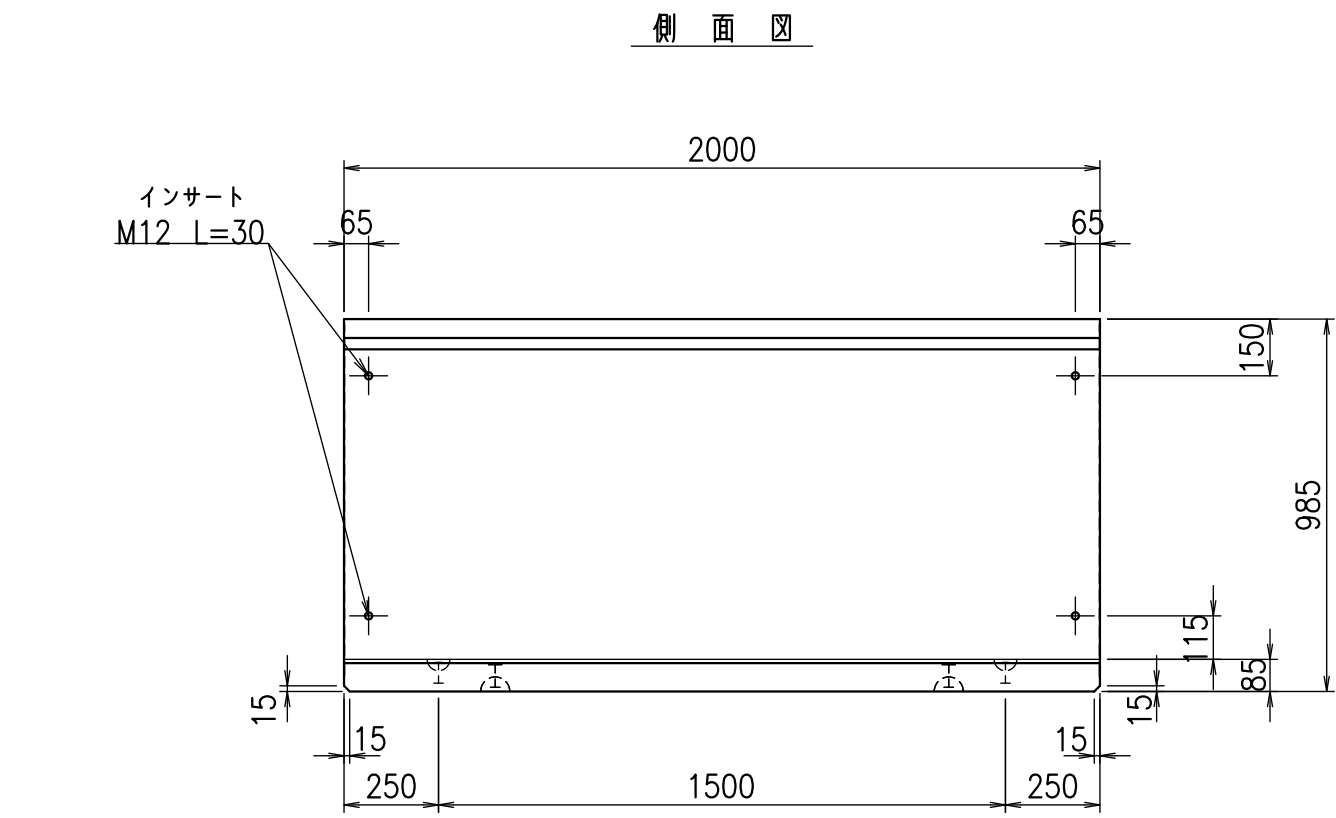
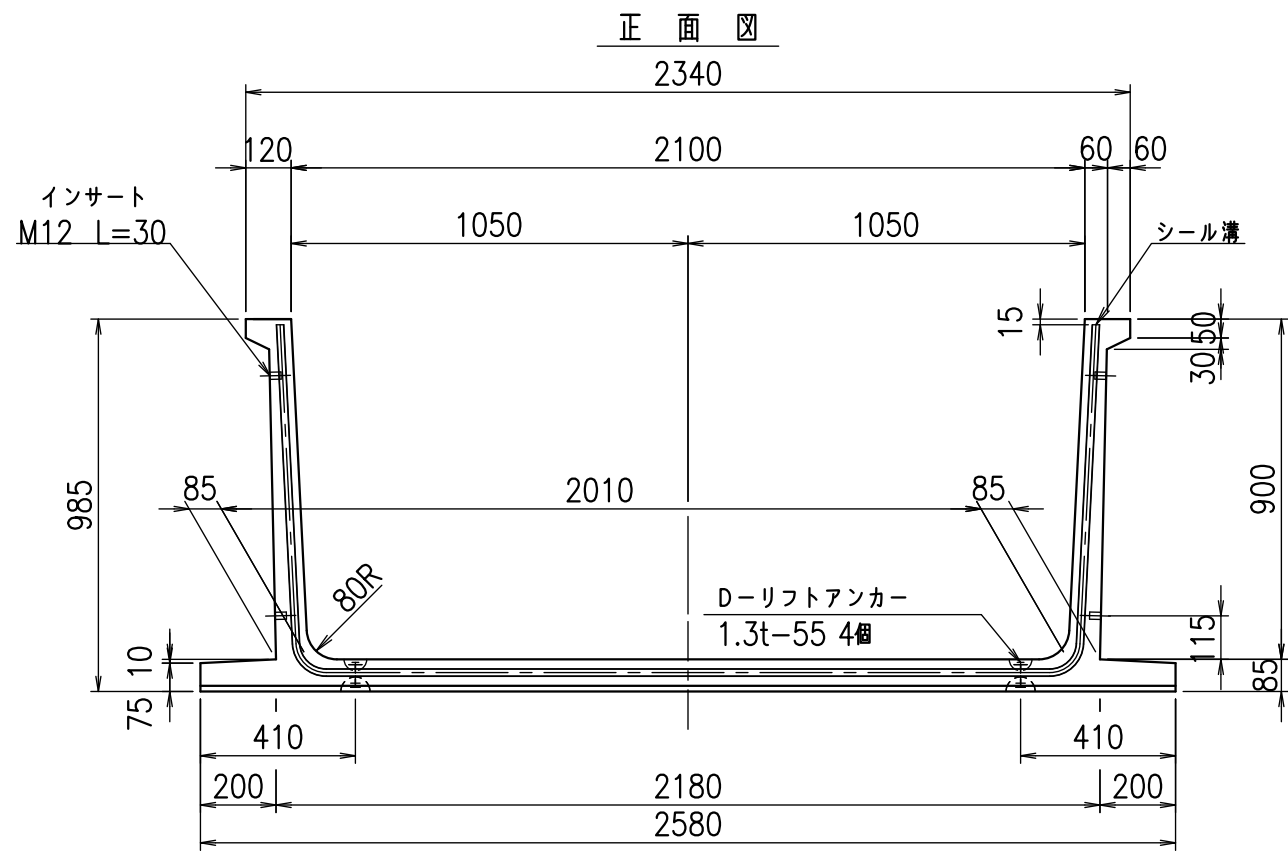
<G		f _l	τ
- \$\$\$&\$\$\$&\$\$\$			
<*&%"%\$"&			% &)
			-, \$\$\$\$\$' % ! (, & \$\$\$

VERTEX ベルテクス株式会社

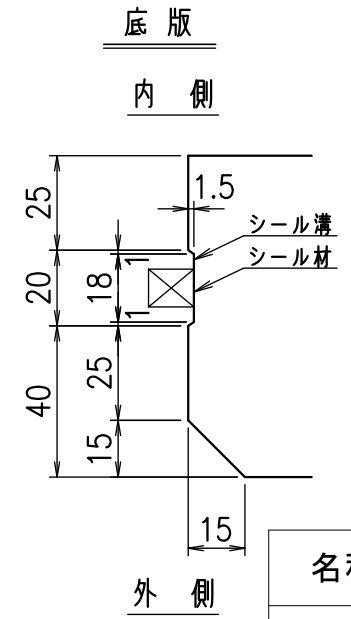
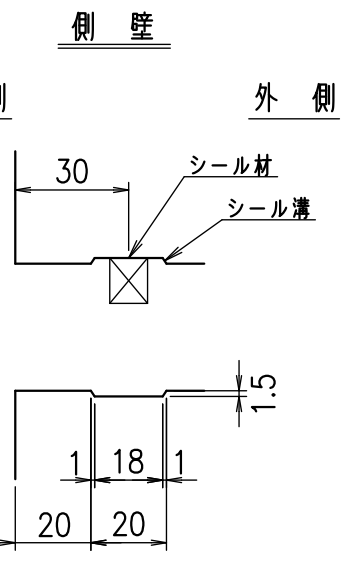
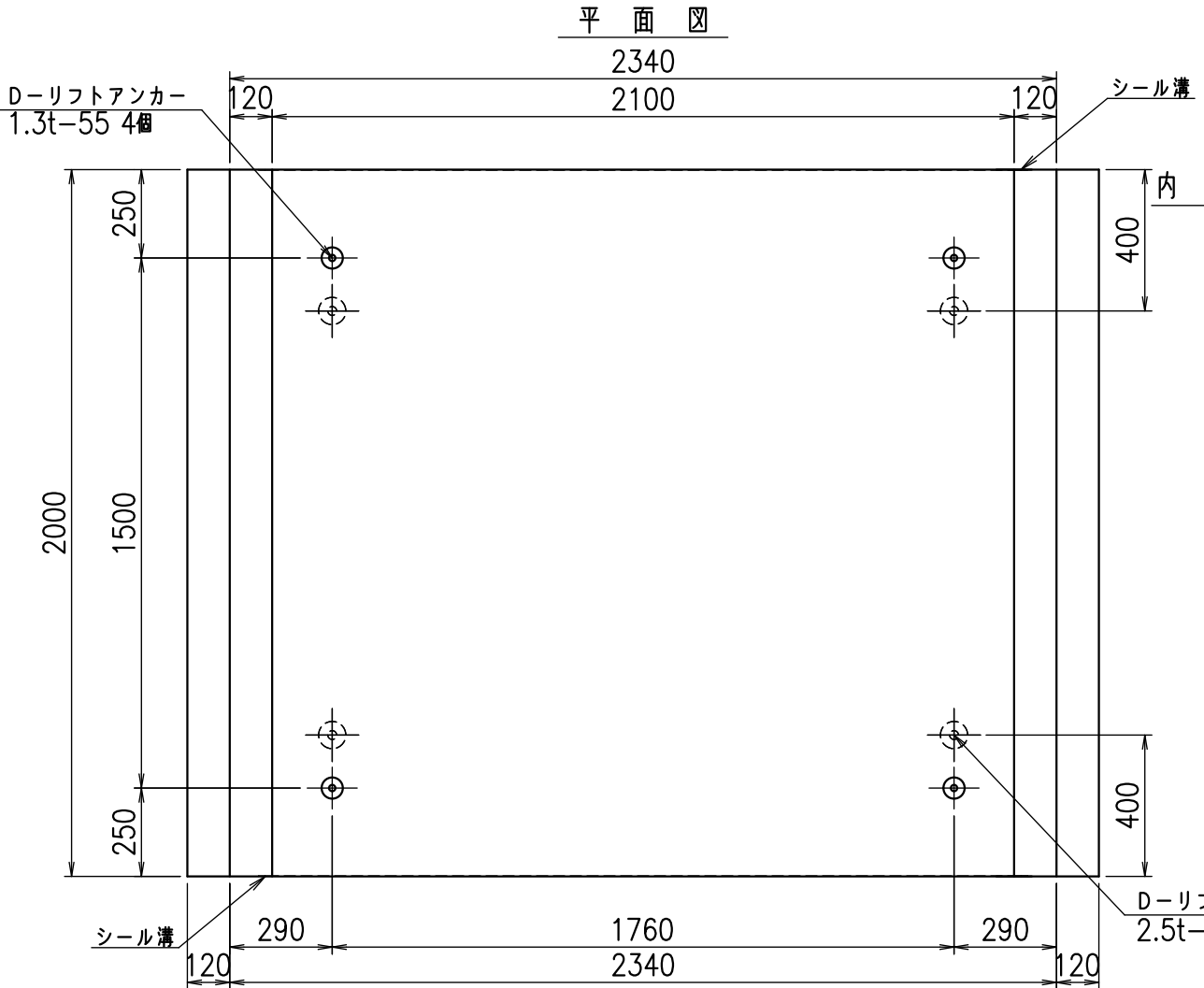
&\$\$&/#- #&%

&\$\$&#/#%&

fIe! %\$\$\$&(' 七



目地詳細図
S=1:2



コンクリート設計基準強度 35 N/mm²

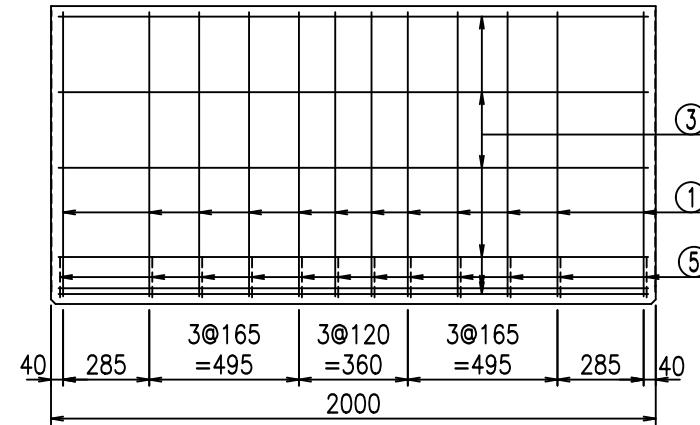
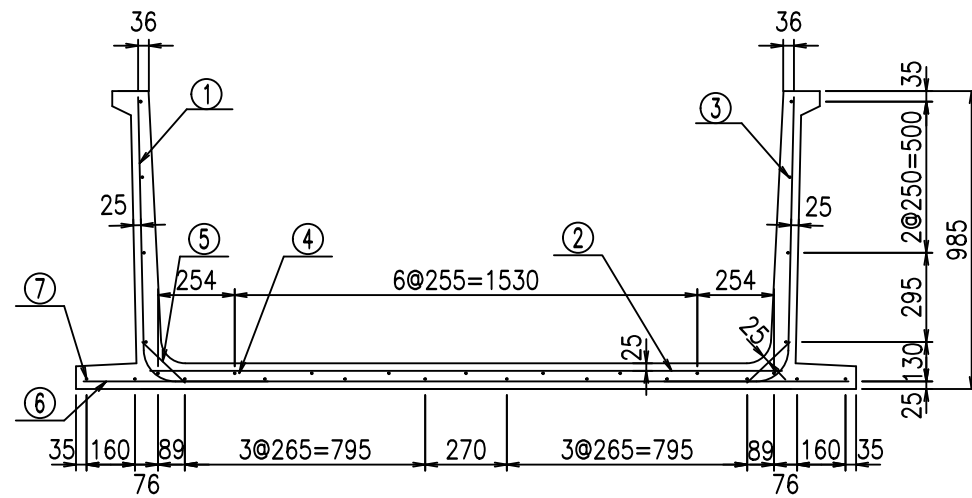
名称	HSフリーム(用水路)		
規格	900x2100x2000		
年月日	H24. 8. 31	縮尺	1:20
区分	製品図	図番	980000031-483-00
承認	田中義	検図	岡井
		製図	浅井

VERTEX ベルテクス株式会社

フーチング付

2021/9/21 : 社名表示の変更

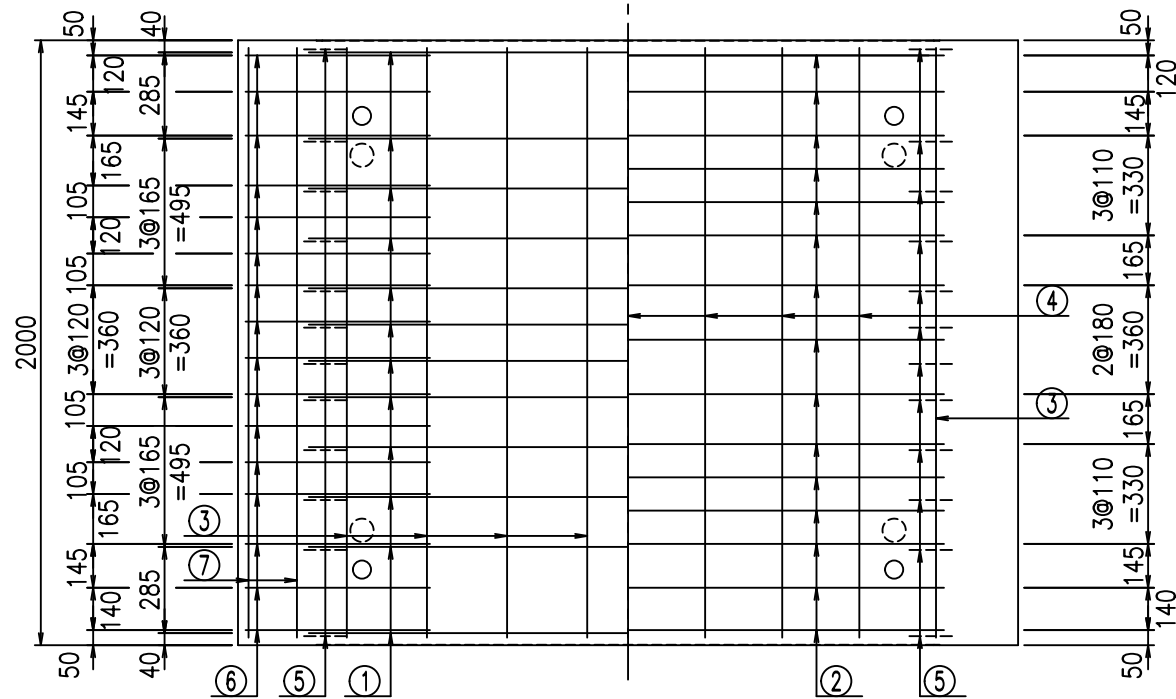
2022/7/12 : 図番の変更(Q-12000211)



材料表

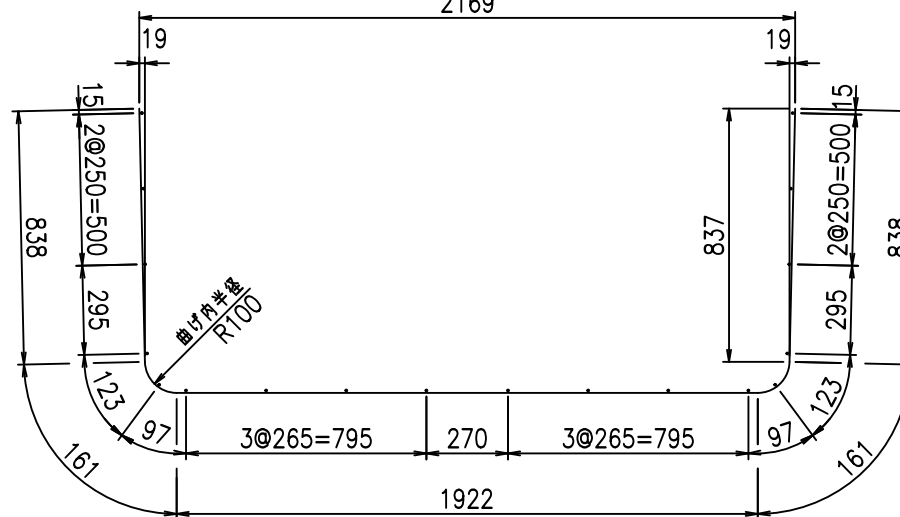
名称	径	本数	長さ m	m ³ 当り質量 kg	質量 kg	形状
鉄筋 ①	D10	12	3.920	0.560	26.342	┘
" ②	D10	15	2.090	0.560	17.556	—
" ③	D 6	18	1.950	0.249	8.740	—
" ④	D 6	7	1.950	0.249	3.399	—
" ⑤	D10	24	0.195	0.560	2.621	↘
" ⑥	D10	32	0.610	0.560	10.931	—
" ⑦	D 6	4	1.950	0.249	1.942	—
合計					71.531	kg
コンクリート体積				0.7160	m ³	
製品質量					1715	kg

底版下側 底版上側



鉄筋加工図

① D10 L=3920mm
2169



コンクリート設計基準強度 35 N/mm²

<G	fl	ト
- \$\$\$	&\$\$\$	&\$\$\$
<&*"%\$"&		% &)
		-, \$\$\$\$\$' % !(, (! \$\$

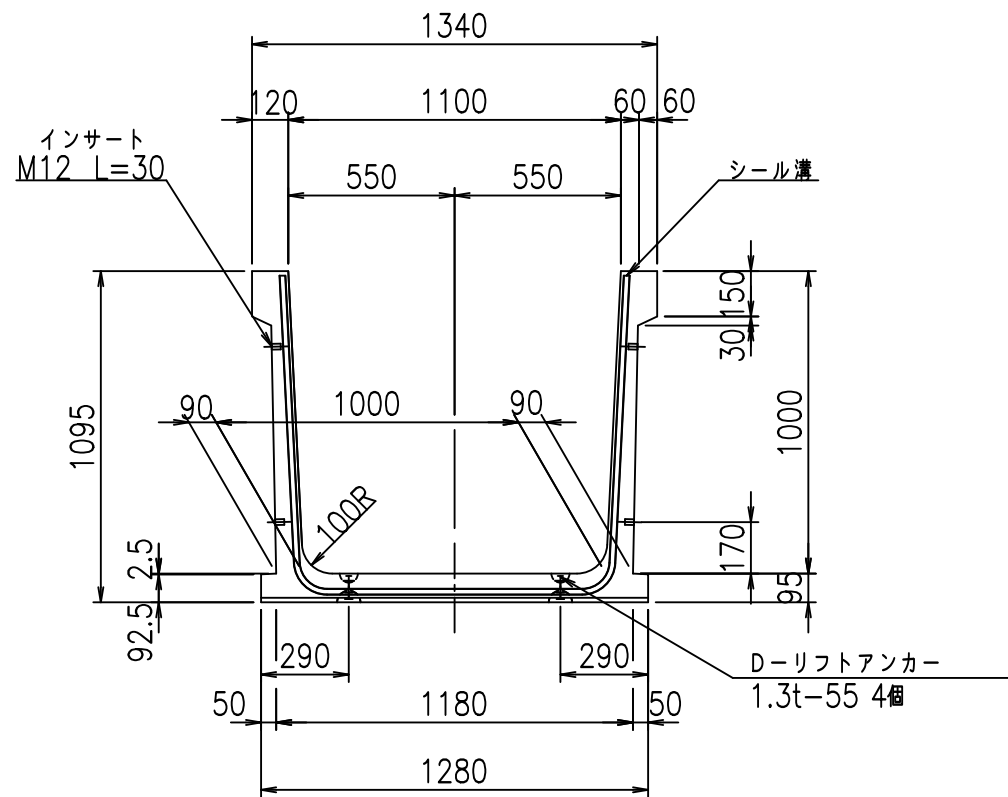
VERTEX ベルテクス株式会社

&\$\$/#- #&%

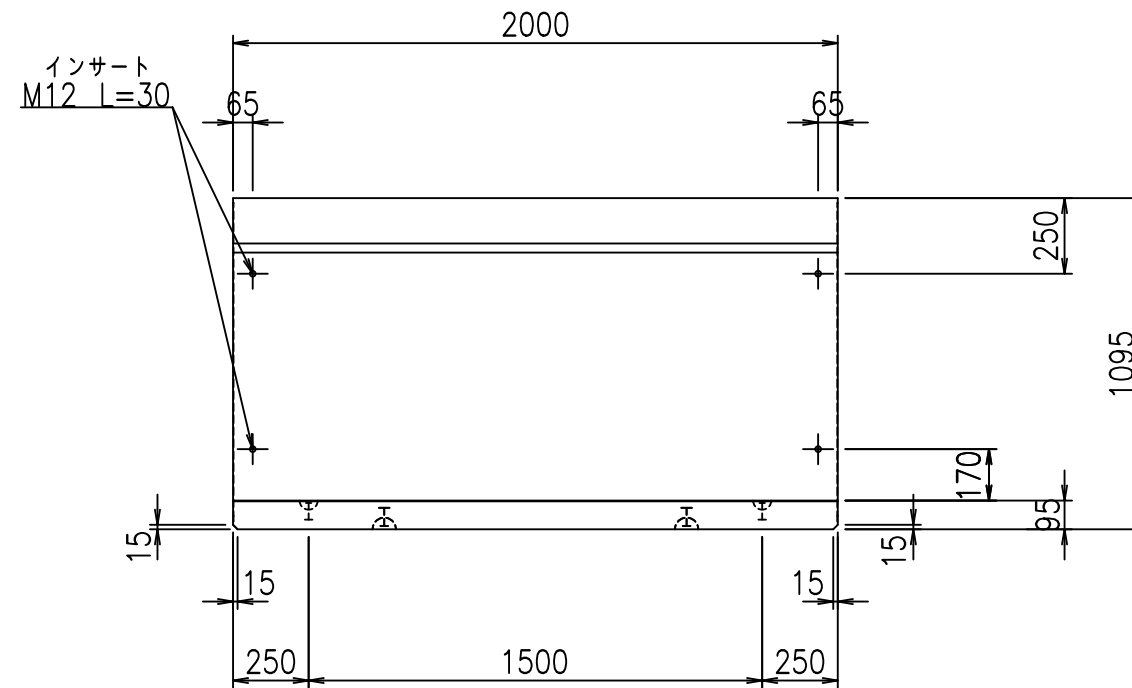
&\$\$\$#+#%&

fl! % \$\$\$+((ト

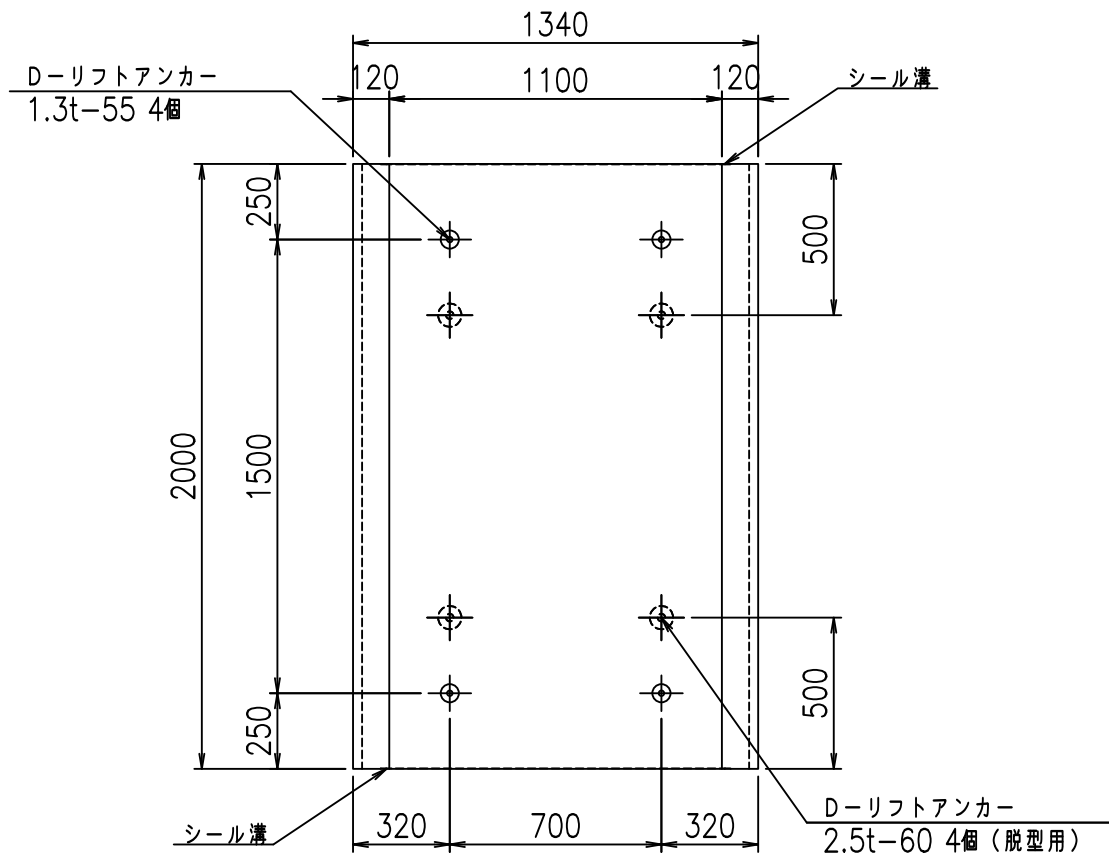
正面図



側面図

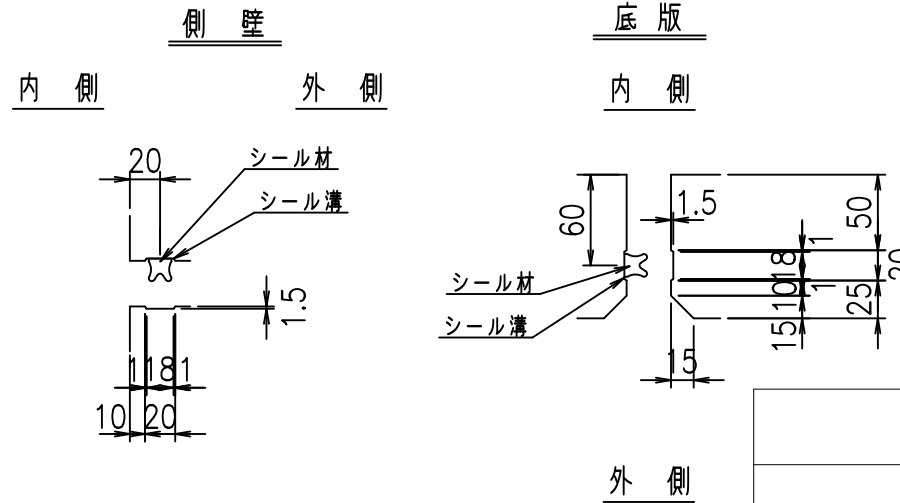


平面図



目地詳細図

S=1:5



コンクリート設計基準強度 35 N/mm²

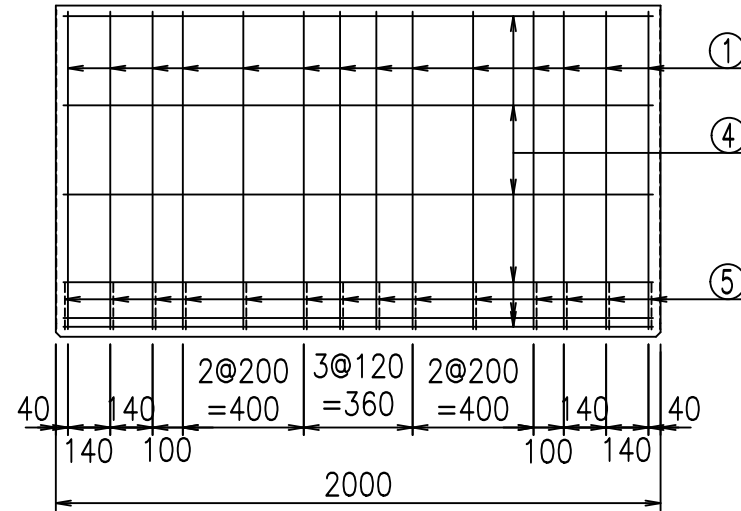
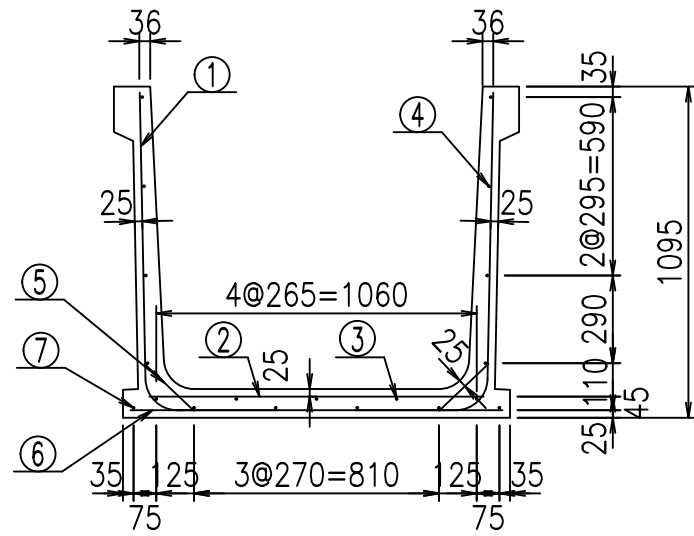
	<G fl 七		
	%\$\$\$! %\$\$\$! &\$\$\$		
	<&*'' %&		% &)
			-, \$\$\$\$\$' % !(,)!\$\$

VERTEX ベルテクス株式会社

&\$\$/#- #&%

&\$\$&#+#%&

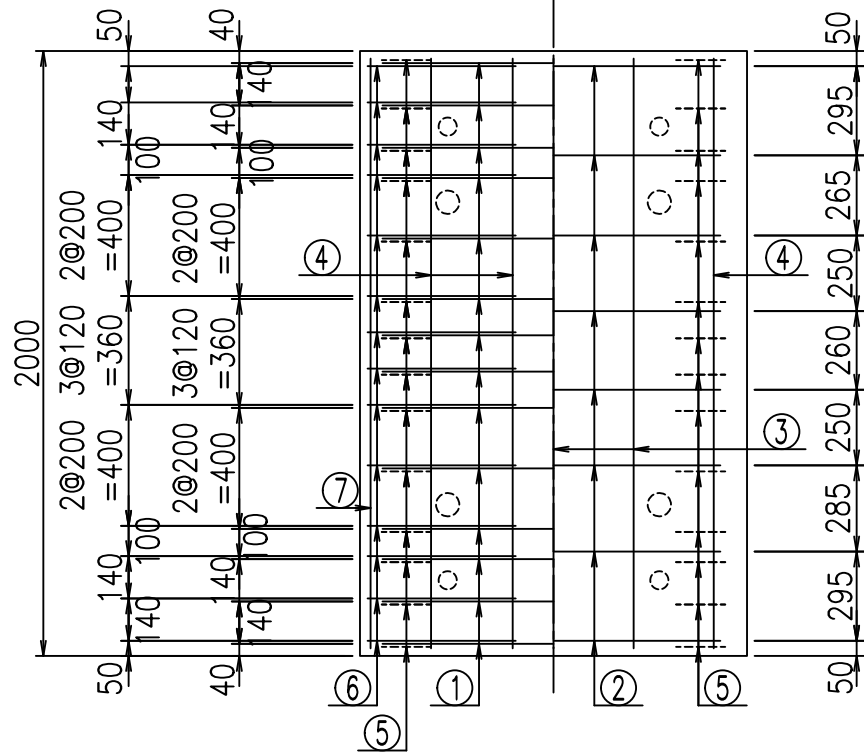
fiE! % \$\$\$+% 七



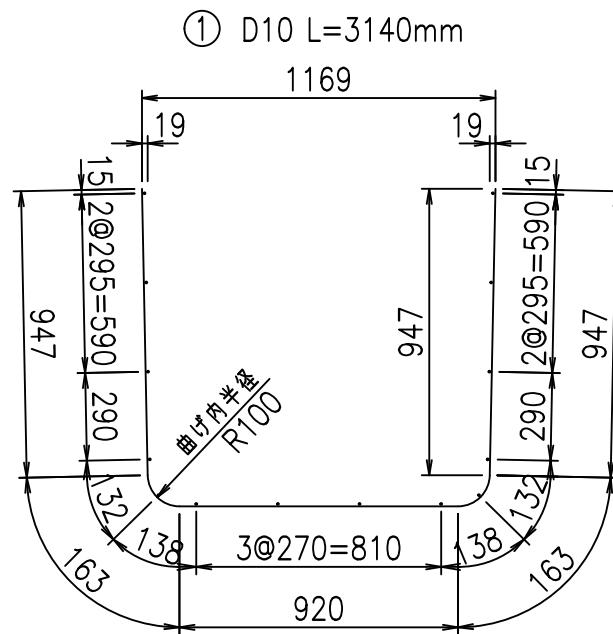
材料表

名称	径	本数	長さ m	m ³ 当り 質量 kg	質量 kg	形状
鉄筋 ①	D10	14	3.140	0.560	24.618	┌
" ②	D10	8	1.105	0.560	4.950	—
" ③	D 6	3	1.950	0.249	1.457	—
" ④	D 6	14	1.950	0.249	6.798	—
" ⑤	D10	28	0.225	0.560	3.528	/
" ⑥	D10	28	0.490	0.560	7.683	—
" ⑦	D 6	2	1.950	0.249	0.971	—
合計					50.005	kg
コンクリート体積				0.5902	m ³	
製品質量				1405	kg	

底版下側 底版上側



鉄筋加工図



コンクリート設計基準強度 35 N/mm²

	<G	fl	ト
	\$\$\$!	%%\$!	&\$\$\$
	<&*"%\$"&		%&)
			-, \$\$\$\$\$' % !(, *!\$\$

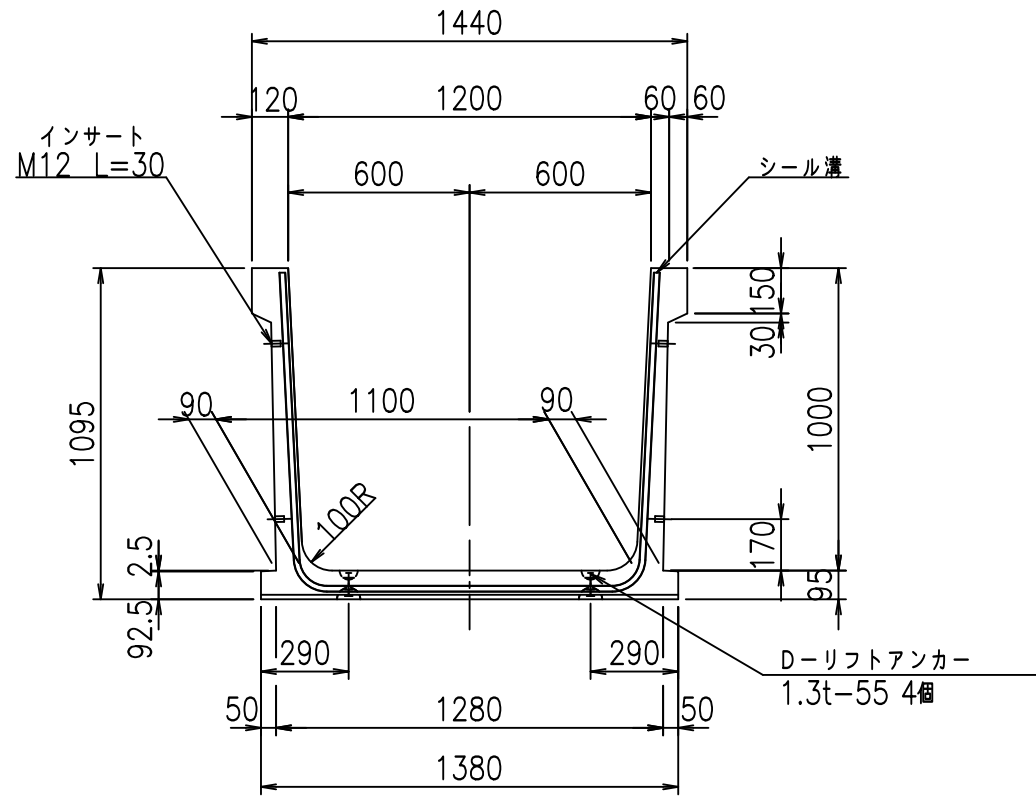
VERTEX ベルテクス株式会社

&\$&/#- #&%

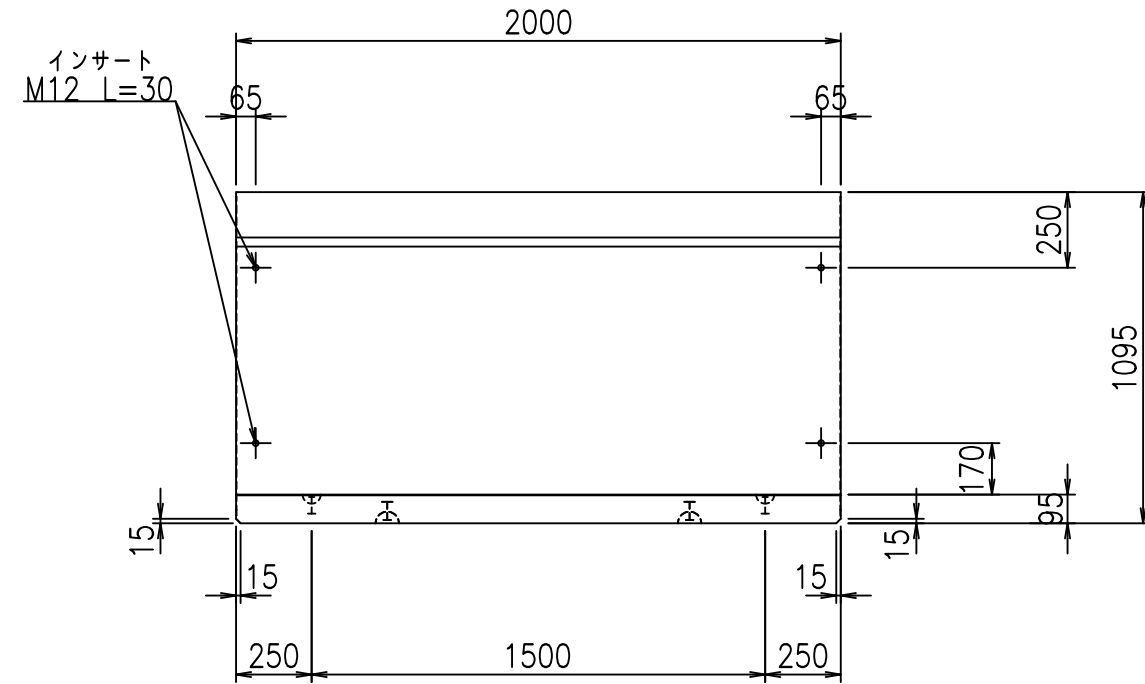
&\$&#/#%&

fiE! %(\$&)%&

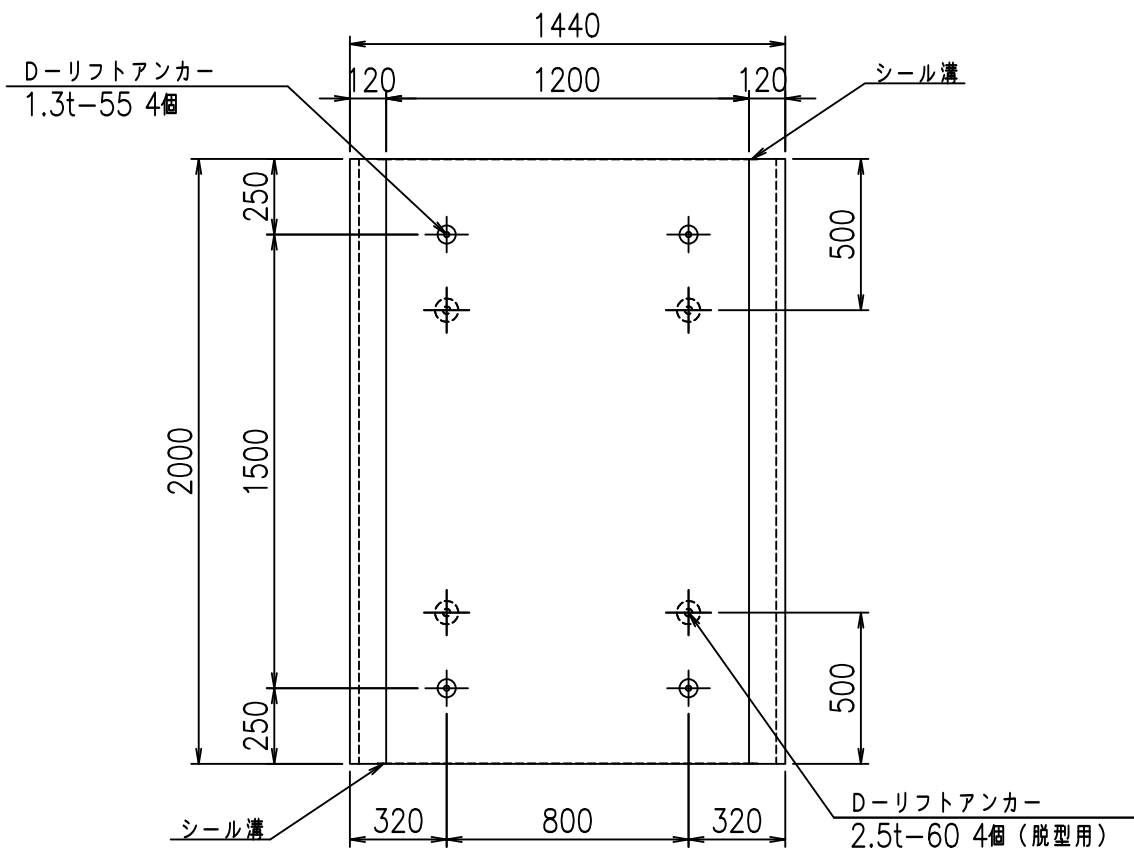
正面図



側面図

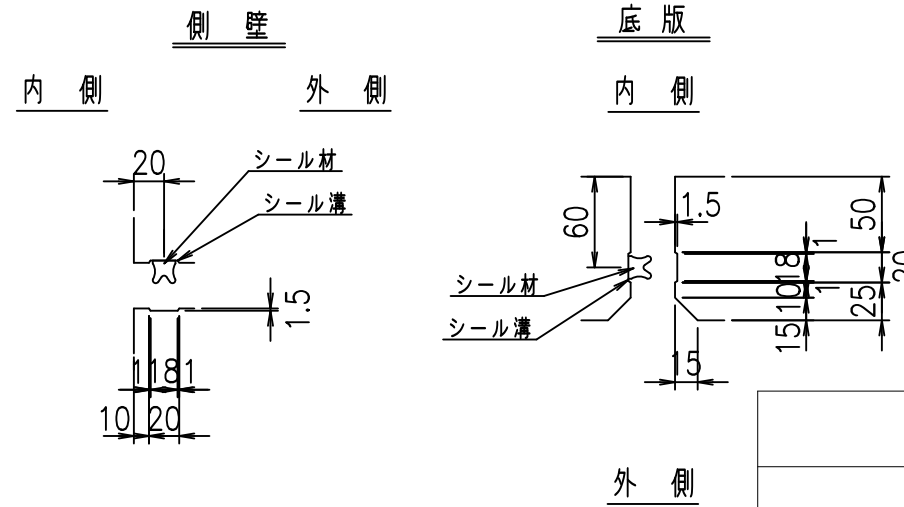


平面図



目地詳細図

S=1:5



コンクリート設計基準強度 35 N/mm²

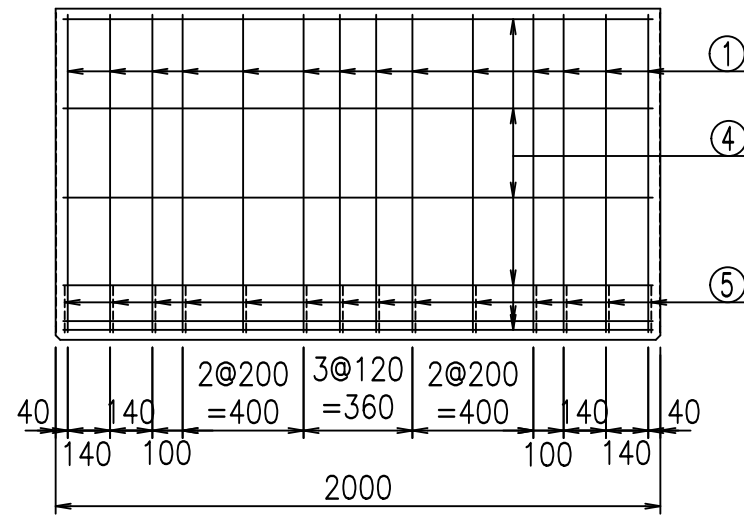
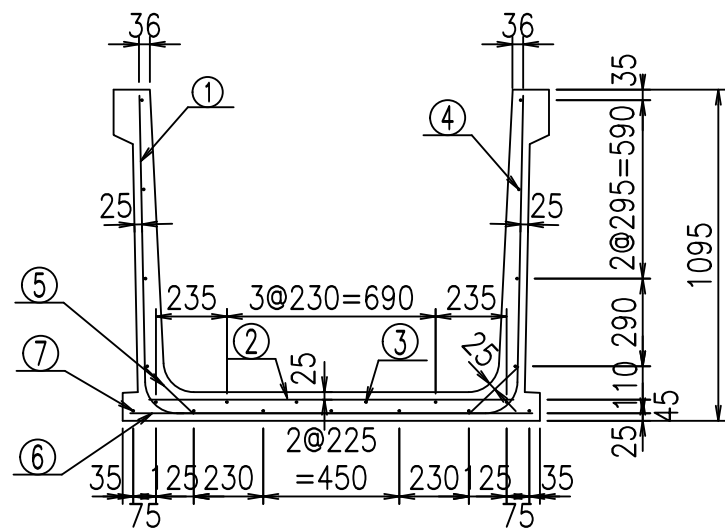
	<G fl 七		
	%\$\$\$! %&\$\$! &\$\$\$		
	<&*'' %&		% &)
			-, \$\$\$\$\$' % !(, +! \$\$

VERTEX ベルテクス株式会社

&\$\$&/#- #&%

&\$\$&#/#%&

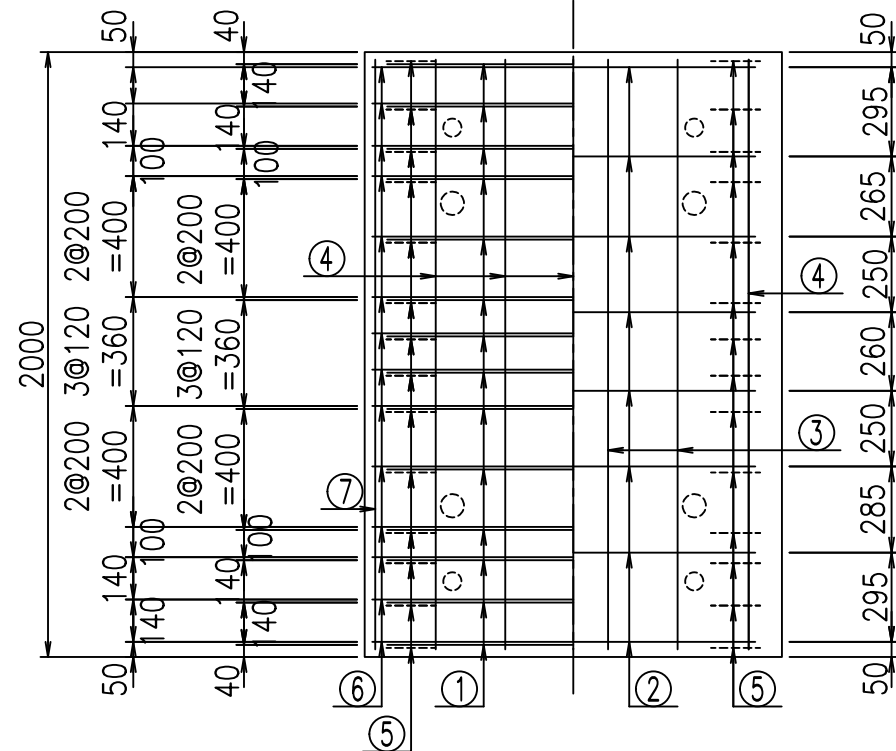
fIE! % \$\$\$+%七



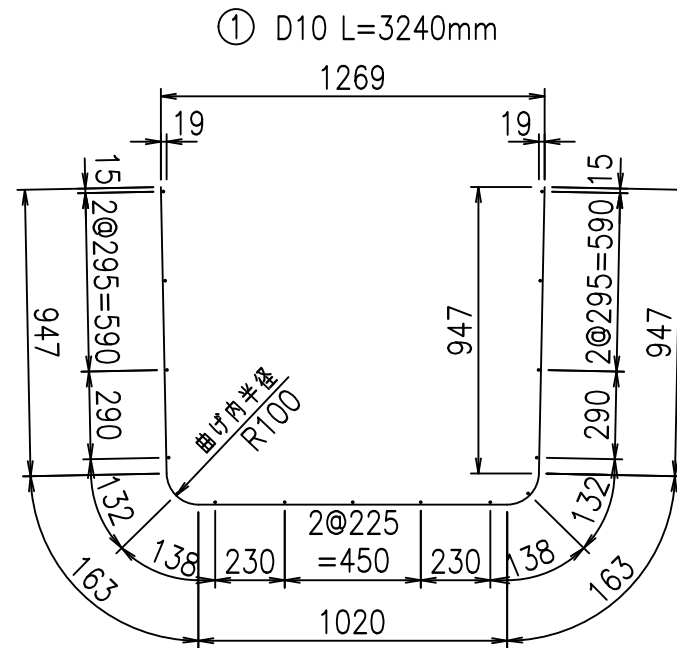
材料表

名称	径	本数	長さ m	m当り質量 kg	質量 kg	形状
鉄筋 ①	D10	14	3.240	0.560	25.402	└┘
" ②	D10	8	1.205	0.560	5.398	—
" ③	D 6	4	1.950	0.249	1.942	—
" ④	D 6	15	1.950	0.249	7.283	—
" ⑤	D10	28	0.225	0.560	3.528	/
" ⑥	D10	14	1.330	0.560	10.427	—
" ⑦	D 6	2	1.950	0.249	0.971	—
合計					54.951	kg
コンクリート体積				0.6092	m ³	
製品質量					1455	kg

底版下側 底版上側



鉄筋加工図



コンクリート設計基準強度 35 N/mm²

	<G	fl	ト
	\$\$\$\$	\$\$\$	\$\$\$
	<*&"%\$"&		%&)
			-, \$\$\$\$\$' % !(, !\$\$

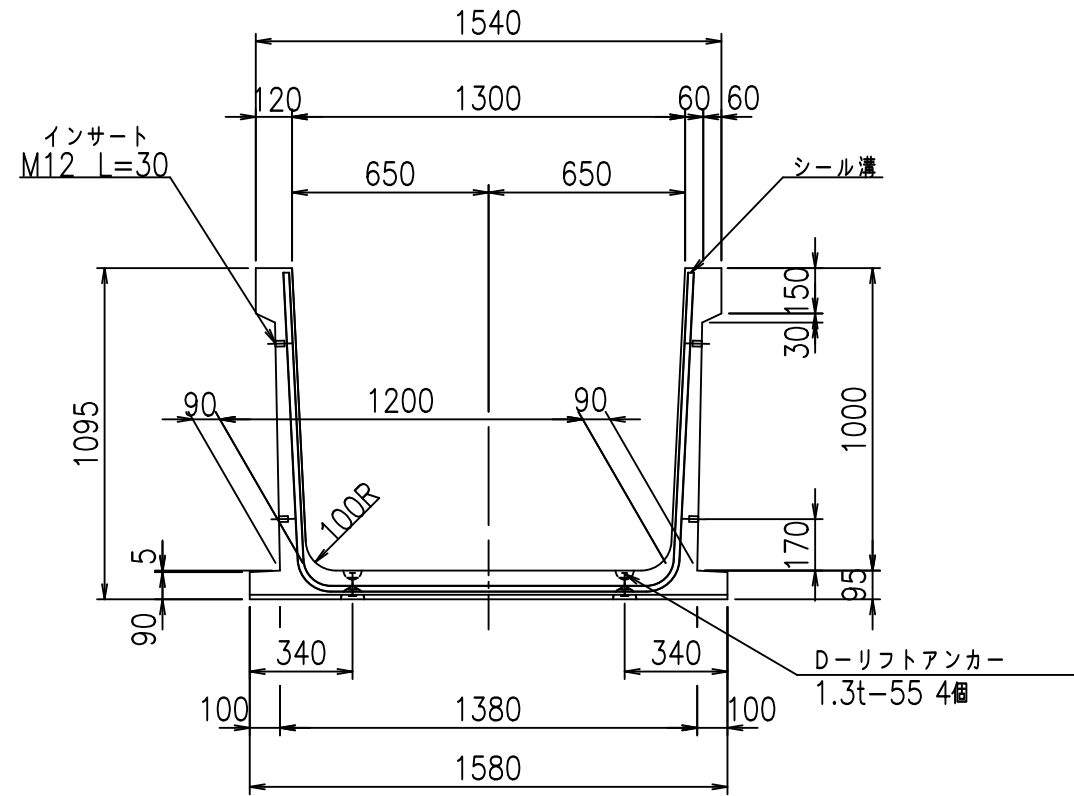
VERTEX ベルテクス株式会社

&\$\$&#/#- #&%

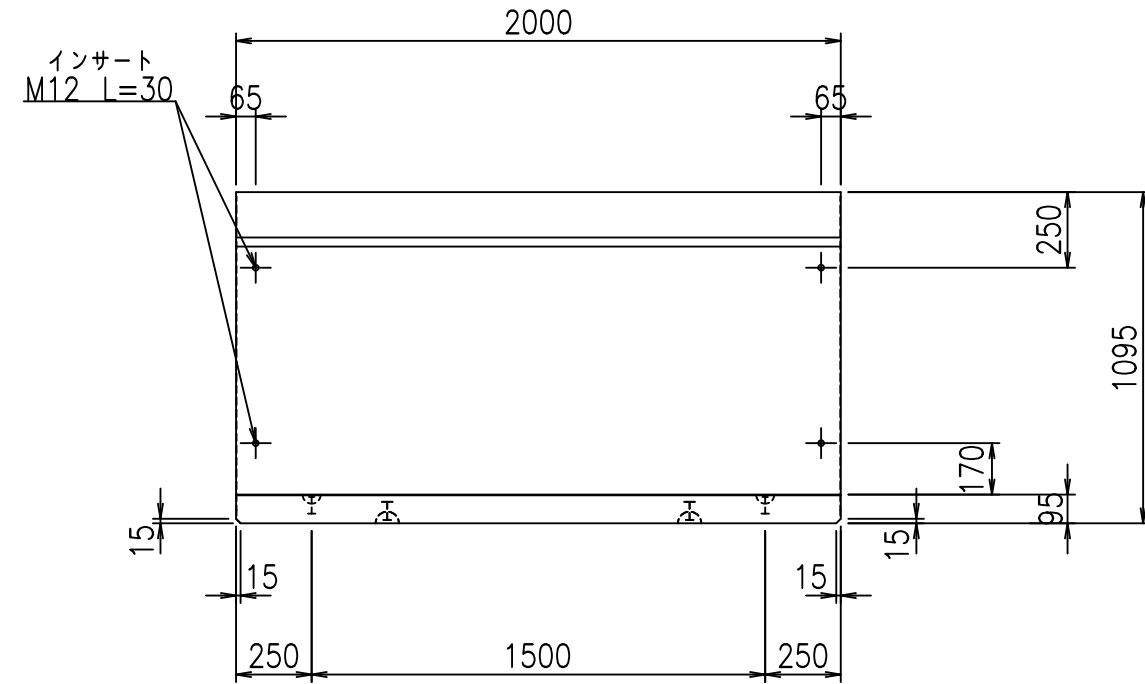
&\$\$&#/#+ #&%

fiE! %(\$\$&)&

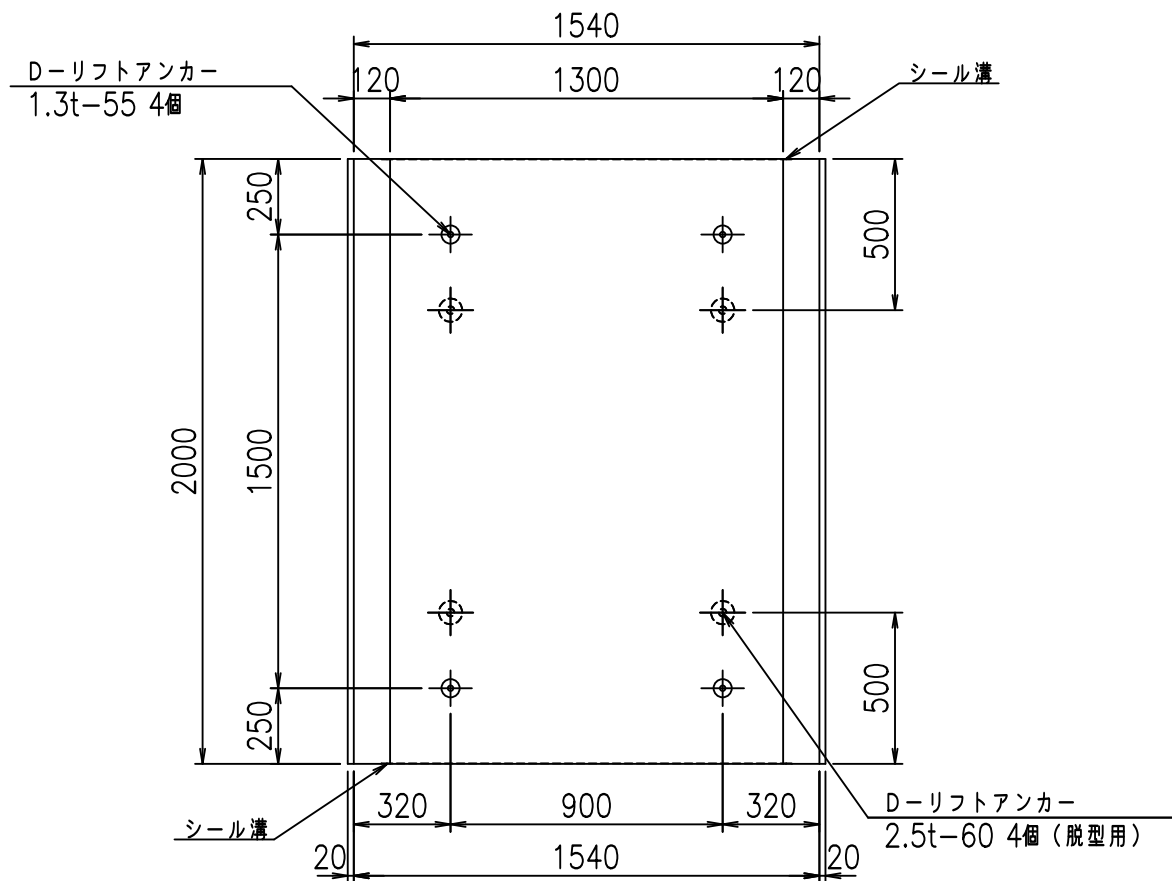
正面図



側面図

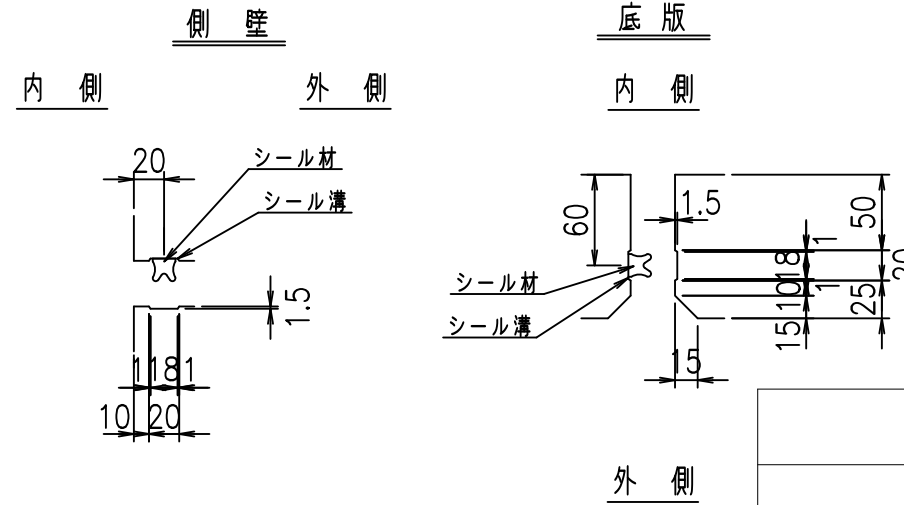


平面図



目地詳細図

S=1:5



コンクリート設計基準強度 35 N/mm²

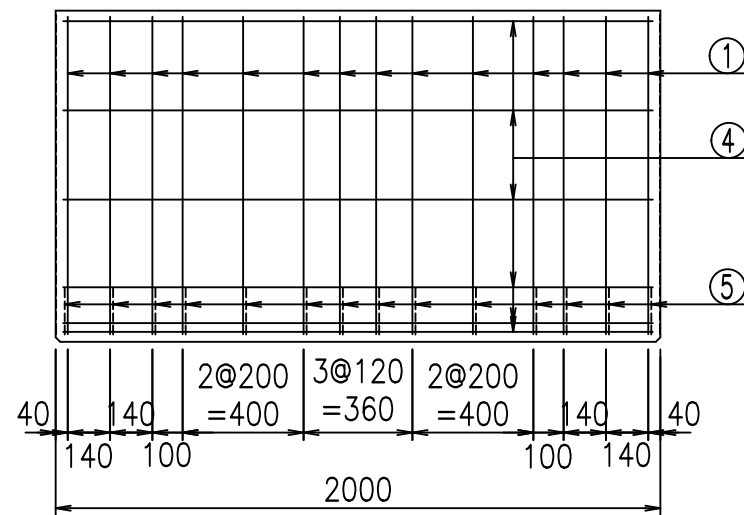
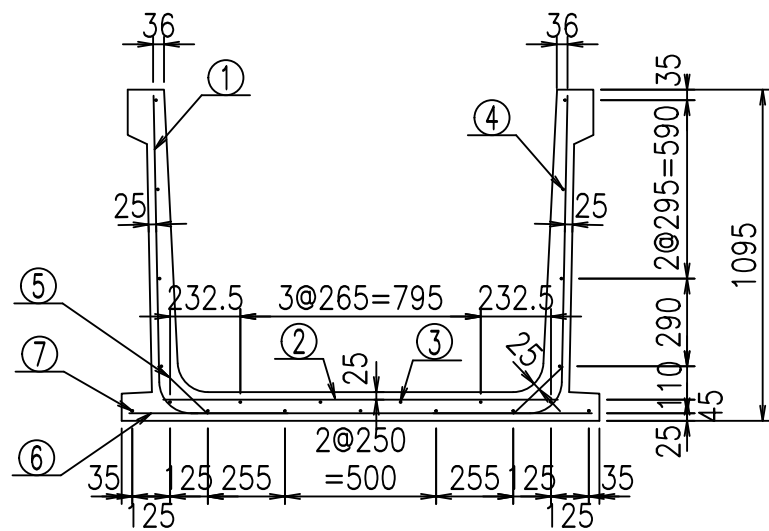
	<G	fl	七
	%\$\$\$! % \$\$! &\$\$\$		
	<&*'' %&		% &)
			-, \$\$\$\$\$' % ! (, -! \$\$\$

VERTEX ベルテクス株式会社

&\$\$&/#- #&%

&\$\$&#/#%&

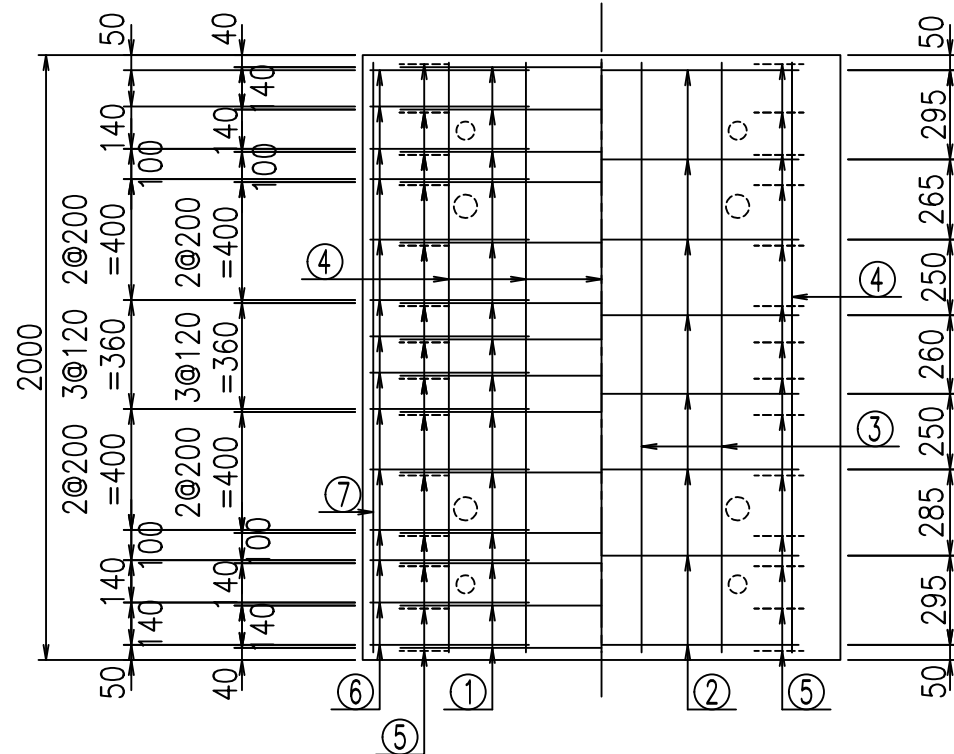
fIE! % \$\$\$+&\$L



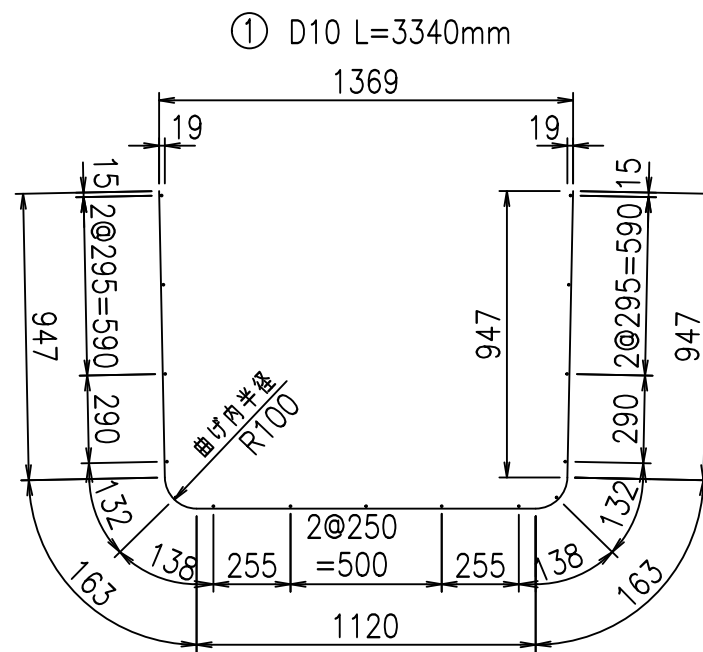
材料表

名称	径	本数	長さ m	質量 kg	質量 kg	形状
鉄筋 ①	D10	14	3.340	0.560	26.186	└┘
" ②	D10	8	1.305	0.560	5.846	—
" ③	D 6	4	1.950	0.249	1.942	—
" ④	D 6	15	1.950	0.249	7.283	—
" ⑤	D10	28	0.225	0.560	3.528	/
" ⑥	D10	28	0.525	0.560	8.232	—
" ⑦	D 6	2	1.950	0.249	0.971	—
合計					53.988	kg
コンクリート体積				0.6464	m ³	
製品質量				1540	kg	

底版下側 底版上側



鉄筋加工図



コンクリート設計基準強度 35 N/mm²

	<G	fl	ト
	\$\$\$\$ % \$\$! &\$\$\$		
	<&*"%\$"&		% &)
			-, \$\$\$\$\$' % ! (- \$! \$\$

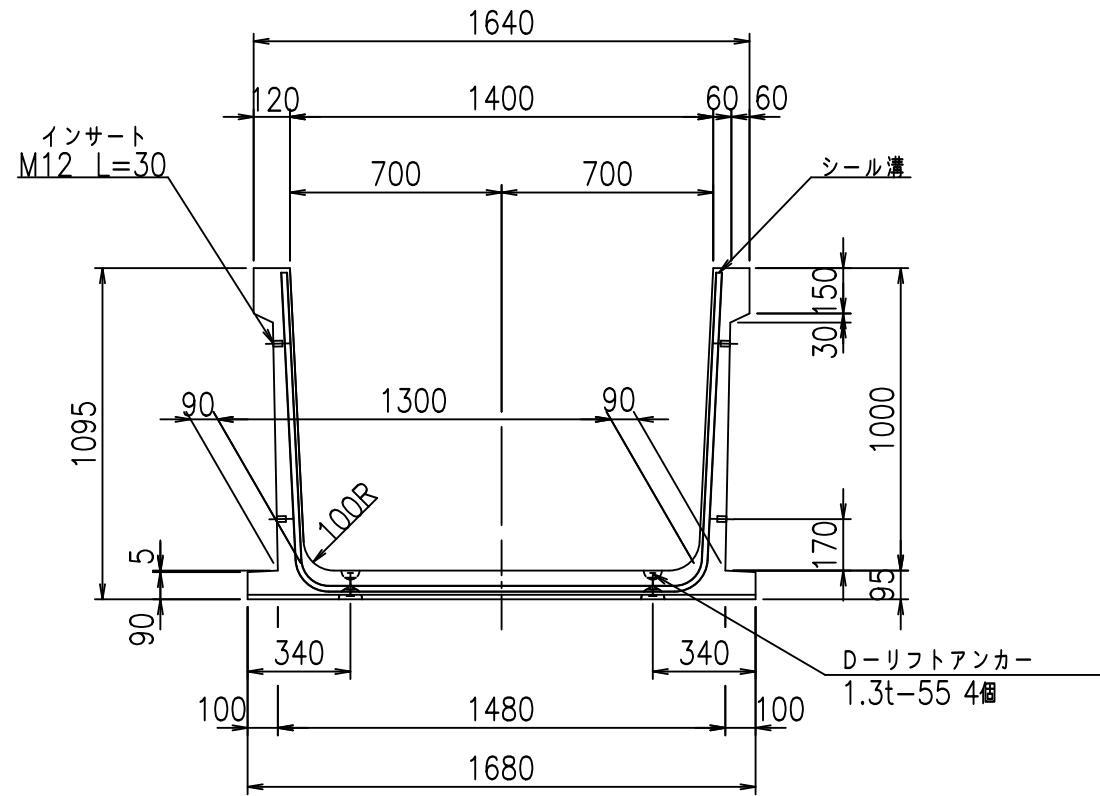
VERTEX ベルテクス株式会社

&\$\$/#- #&%

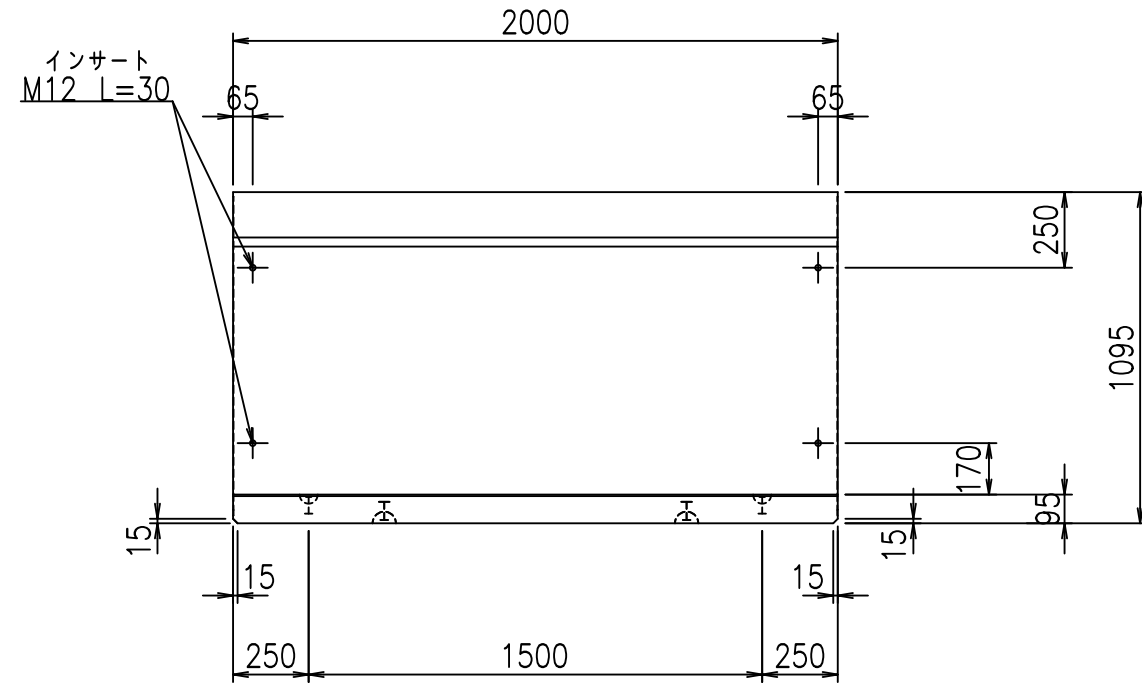
&\$\$&#+#%&

fiE! % (\$\$&)' ト

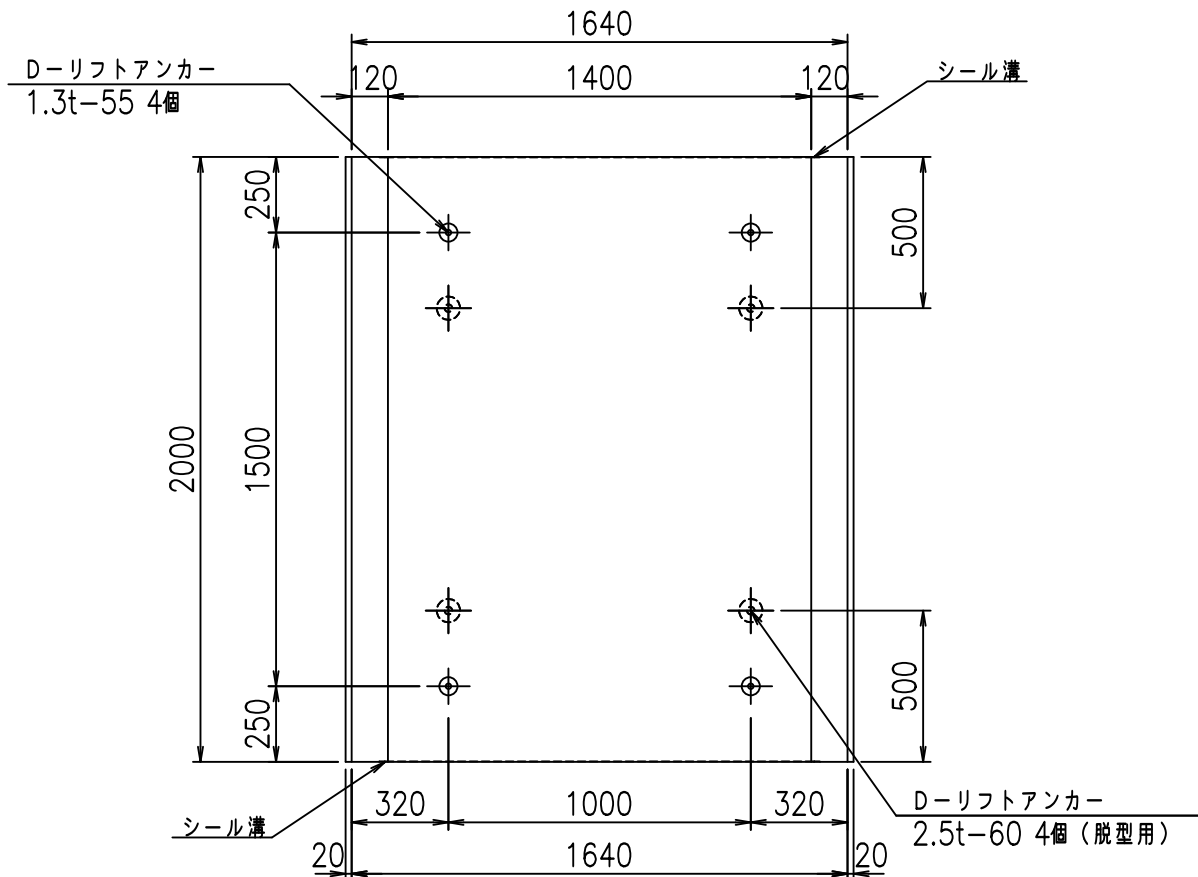
正面図



側面図

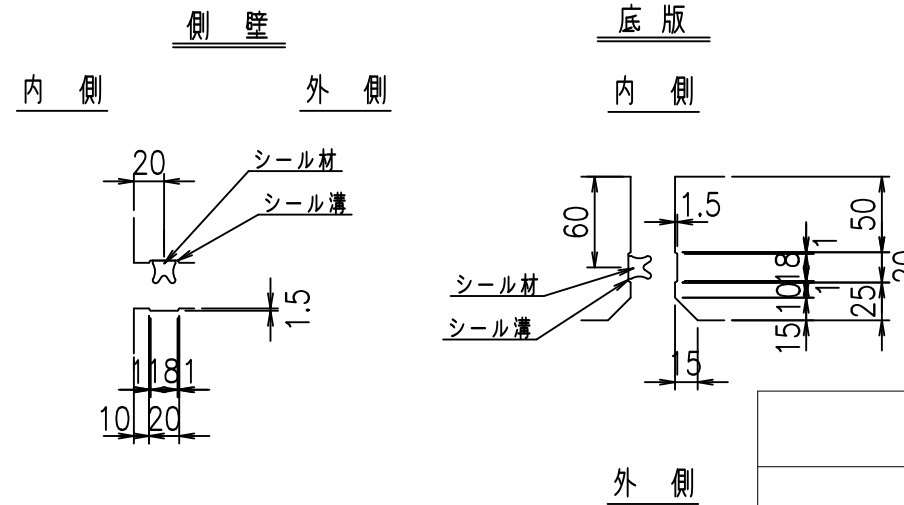


平面図



目地詳細図

S=1:5



コンクリート設計基準強度 35 N/mm²

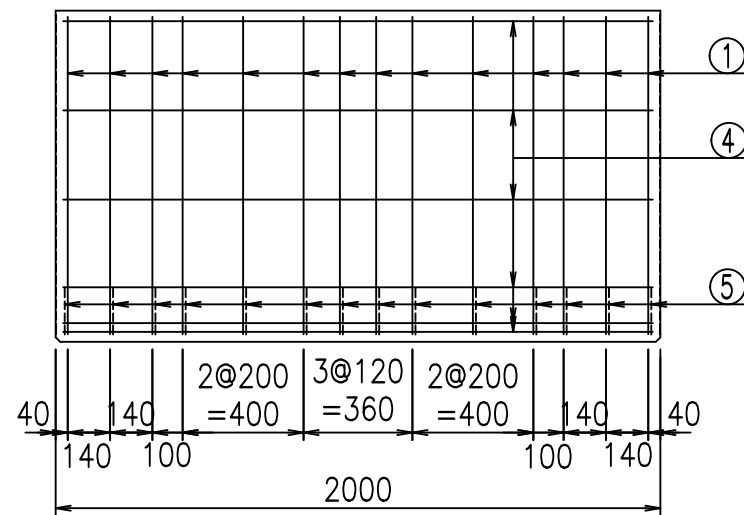
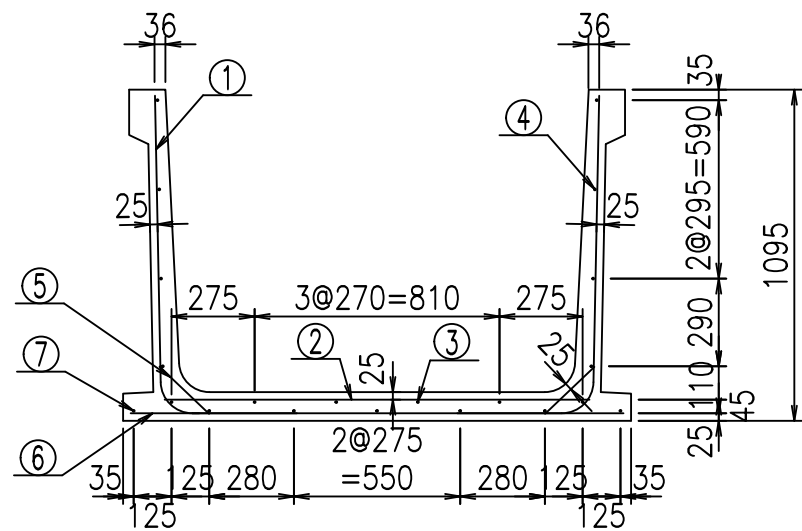
	<G	fl	七
	%\$\$\$! % \$! &\$\$\$		
	<&*'' % &		% &)
			-, \$\$\$\$\$' % ! (-% \$\$

VERTEX ベルテクス株式会社

&\$\$&/#- #&%

&\$\$&#/#%&

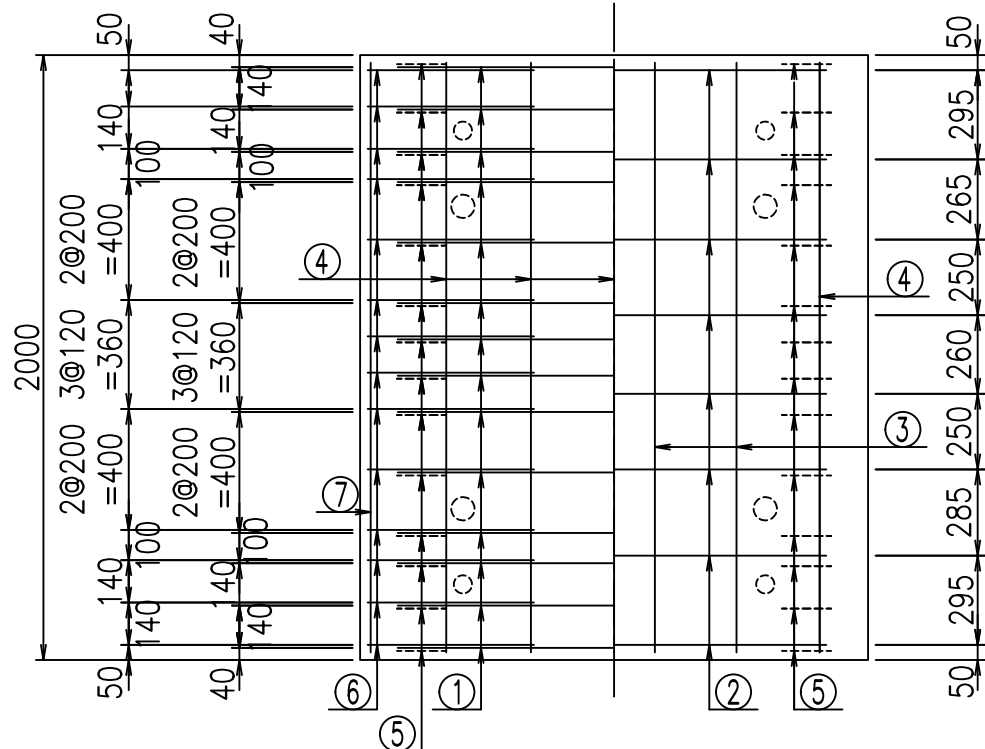
fiE! % \$\$\$+&%



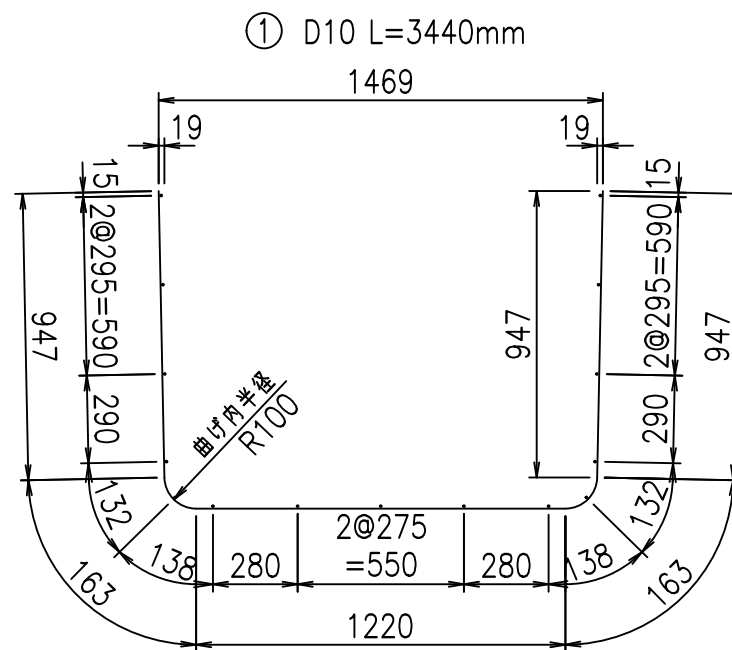
材料表

名称	径	本数	長さ m	m当り質量 kg	質量 kg	形状
鉄筋 ①	D10	14	3.440	0.560	26.970	└┘
" ②	D10	8	1.405	0.560	6.294	—
" ③	D 6	4	1.950	0.249	1.942	—
" ④	D 6	15	1.950	0.249	7.283	—
" ⑤	D10	28	0.225	0.560	3.528	/
" ⑥	D10	28	0.550	0.560	8.624	—
" ⑦	D 6	2	1.950	0.249	0.971	—
合計					55.612	kg
コンクリート体積				0.6654	m ³	
製品質量					1585	kg

底版下側 底版上側



鉄筋加工図



コンクリート設計基準強度 35 N/mm²

	<G	fl	ト
	\$\$\$\$ % \$ \$ \$ & \$\$\$		
	<&*"%\$"&		% &)
			-, \$\$\$\$\$' % ! (-& \$ \$

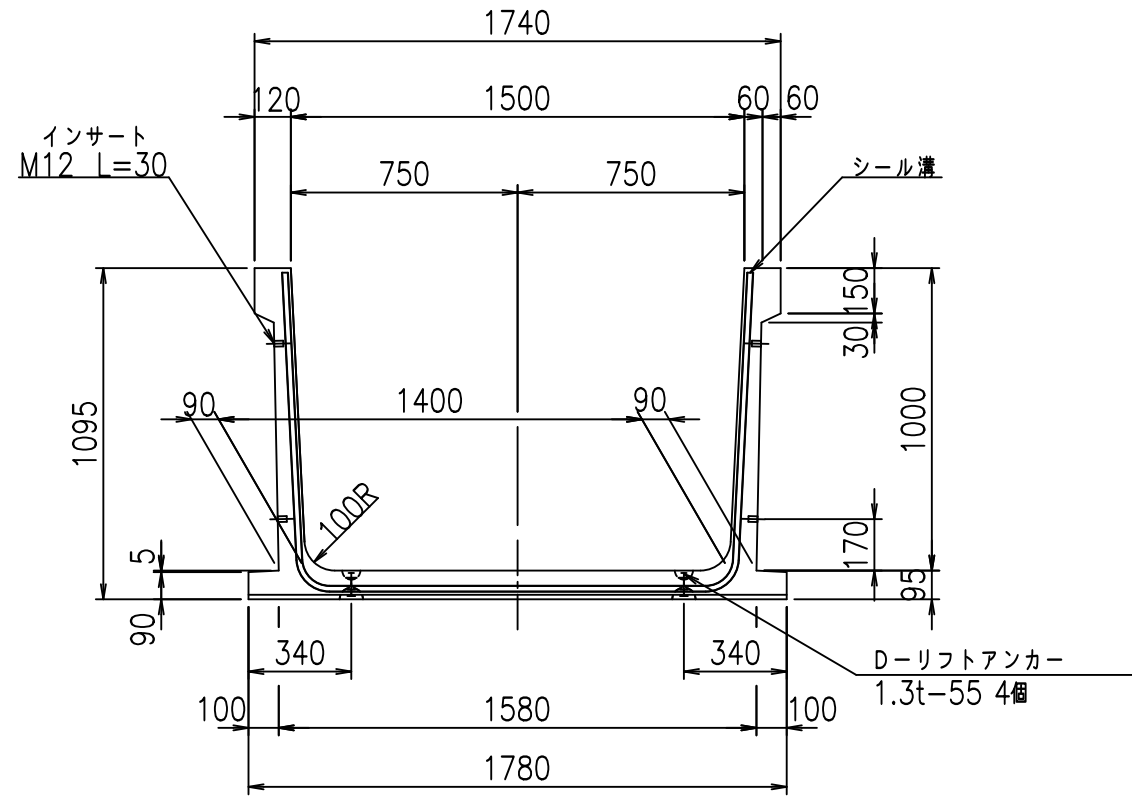
VERTEX ベルテクス株式会社

& \$ \$ / # - # & %

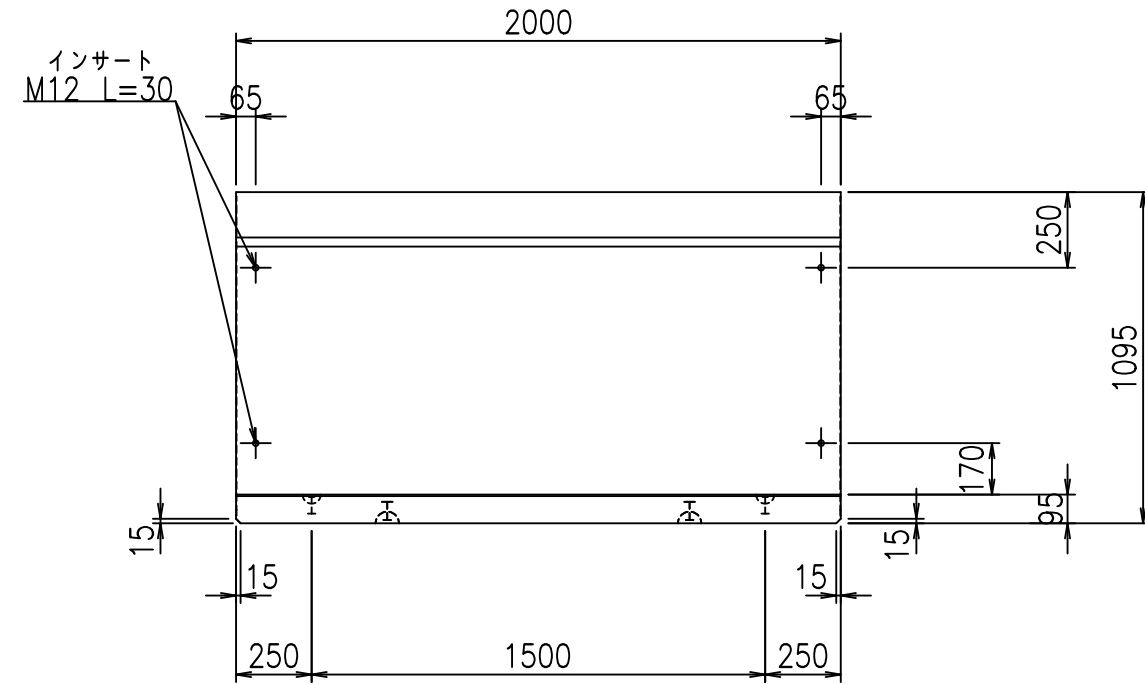
& \$ \$ & # + # % &

fl! % (\$ \$ &) (ト

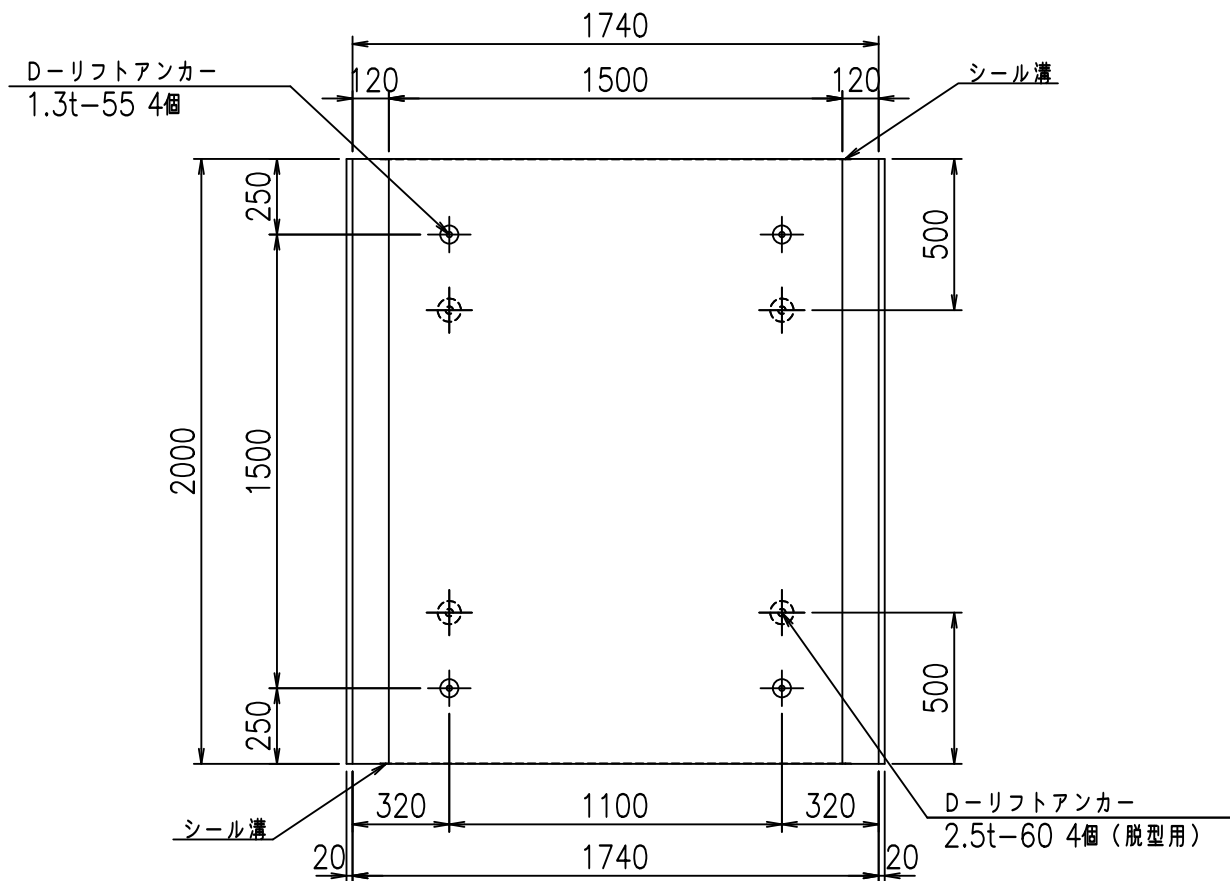
正面図



側面図

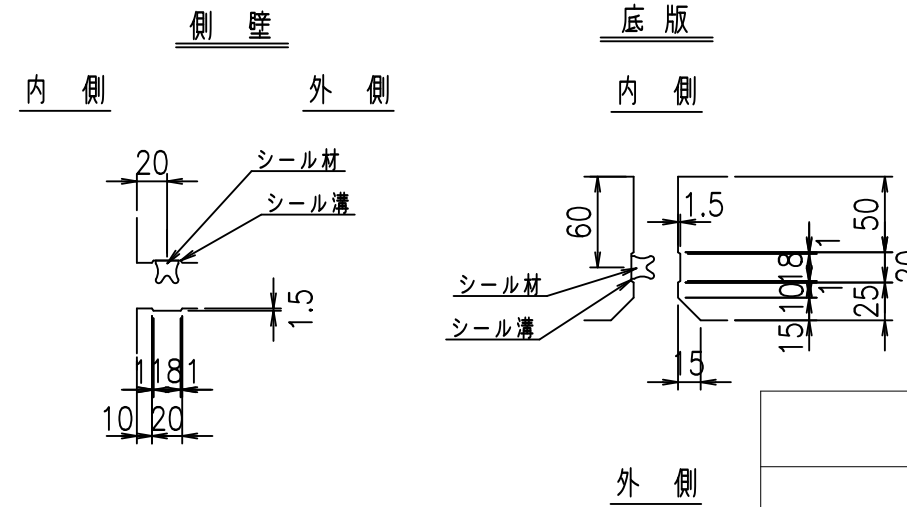


平面図



目地詳細図

S=1:5



コンクリート設計基準強度 35 N/mm²

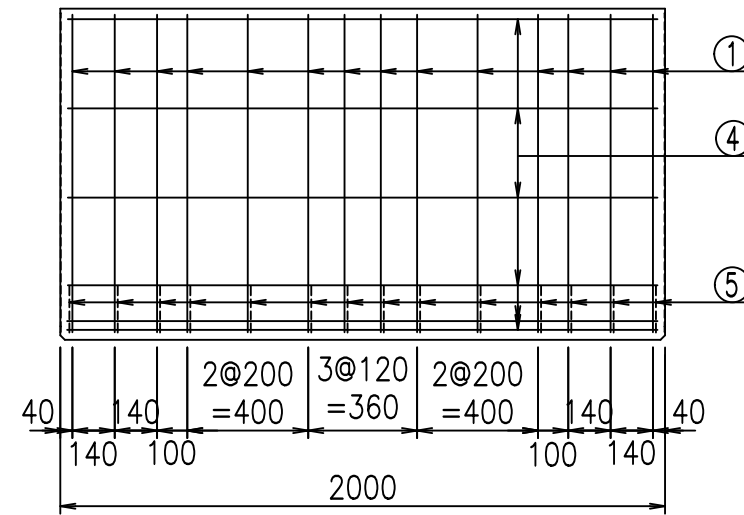
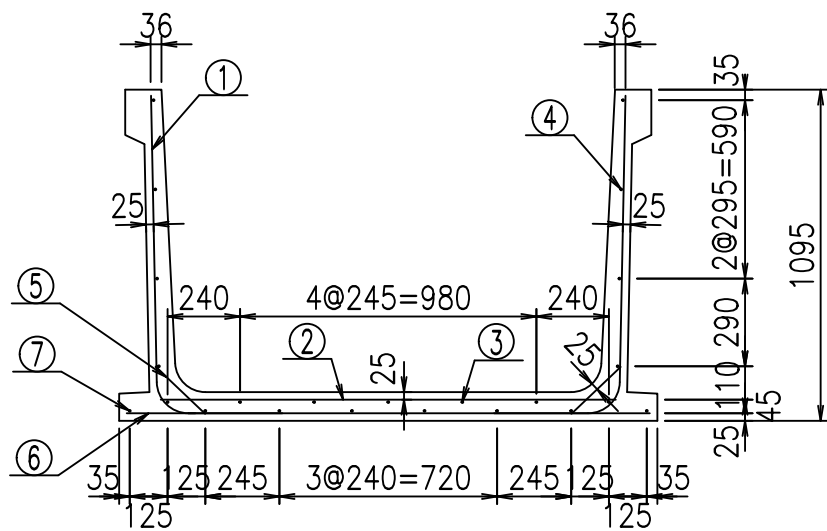
	<G	fl	七
	%\$\$\$! % \$! &\$\$\$		
	<&*'' % &		% &)
			-, \$\$\$\$\$' % ! (-'! \$\$

VERTEX ベルテクス株式会社

&\$\$&/#- #&%

&\$\$&#/#%&

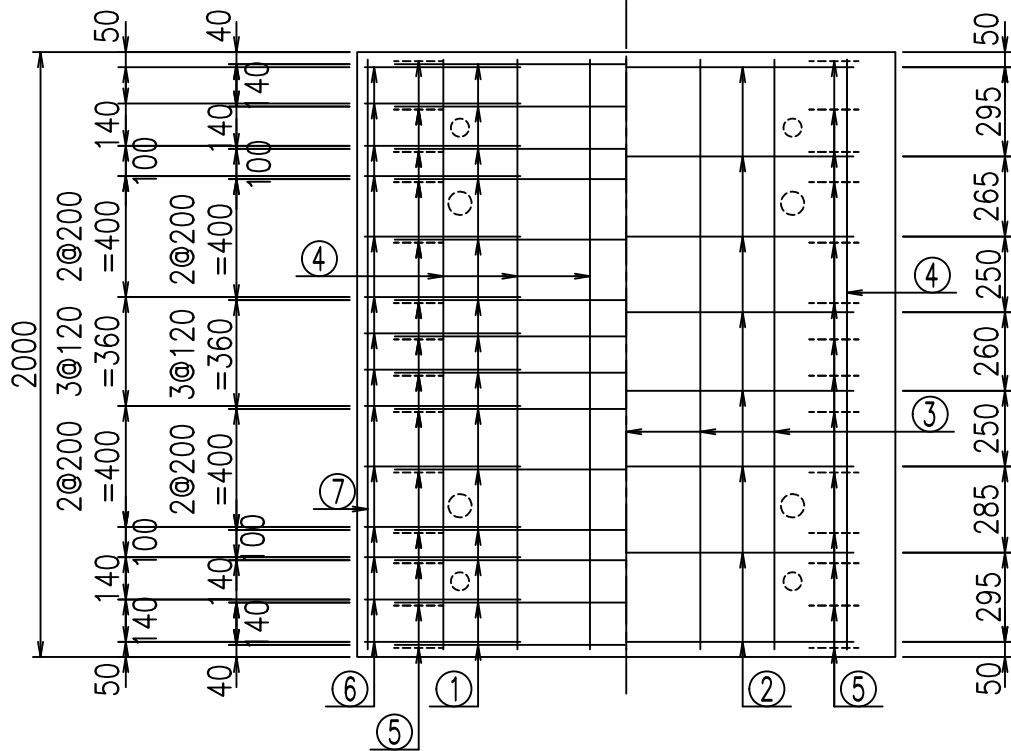
fiE! % \$\$\$+&&t



材料表

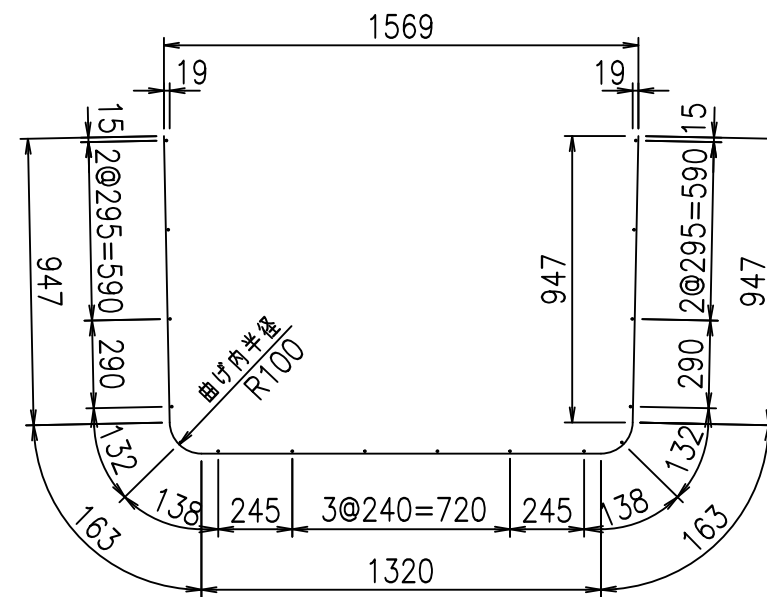
名称	径	本数	長さ m	質量 kg	質量 kg	形状
鉄筋 ①	D10	14	3.540	0.560	27.754	└┘
" ②	D10	8	1.505	0.560	6.742	—
" ③	D 6	5	1.950	0.249	2.428	—
" ④	D 6	16	1.950	0.249	7.769	—
" ⑤	D10	28	0.225	0.560	3.528	/
" ⑥	D10	28	0.515	0.560	8.075	—
" ⑦	D 6	2	1.950	0.249	0.971	—
合計					57.267	kg
コンクリート体積				0.6844	m ³	
製品質量				1630	kg	

底版下側 底版上側



鉄筋加工図

① D10 L=3540mm



コンクリート設計基準強度 35 N/mm²

	<G	fl	と
	\$\$\$\$ % \$ \$ \$ & \$\$\$		
	<&*"%\$"&		% &)
			-, \$\$\$\$\$' % !(-(!\$\$

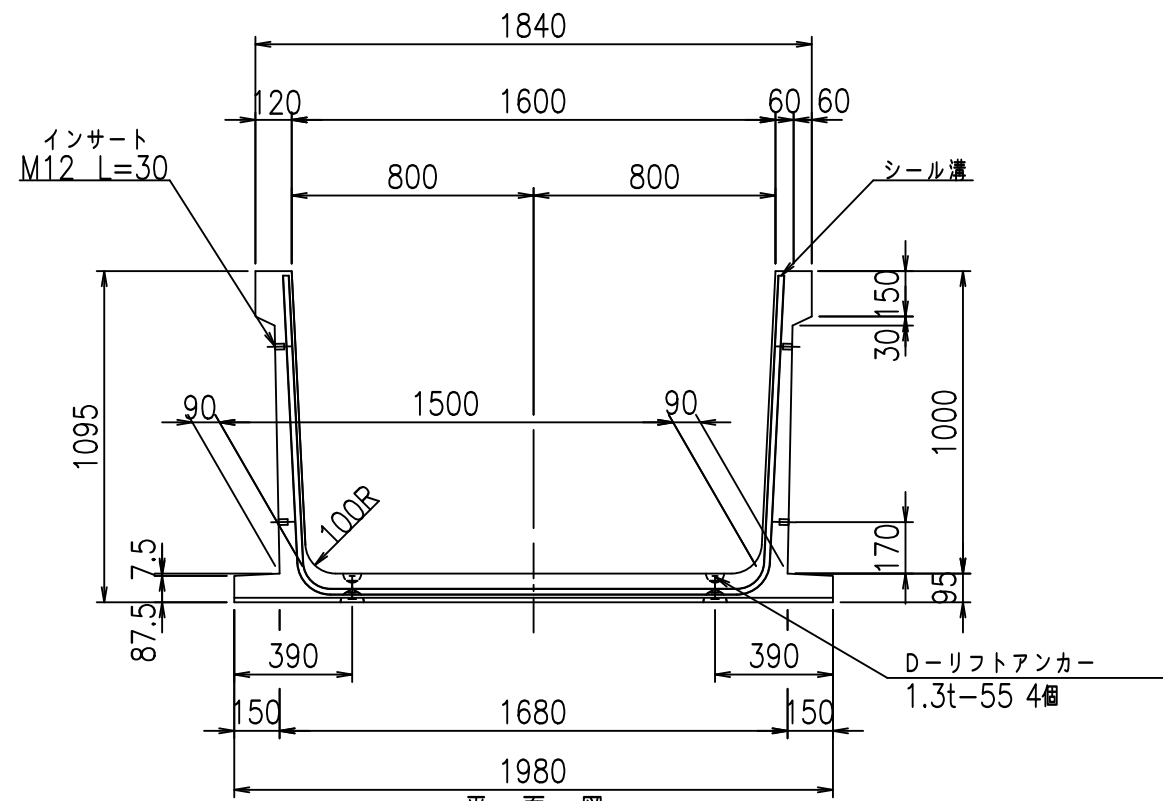
VERTEX ベルテクス株式会社

&\$\$/#- #&%

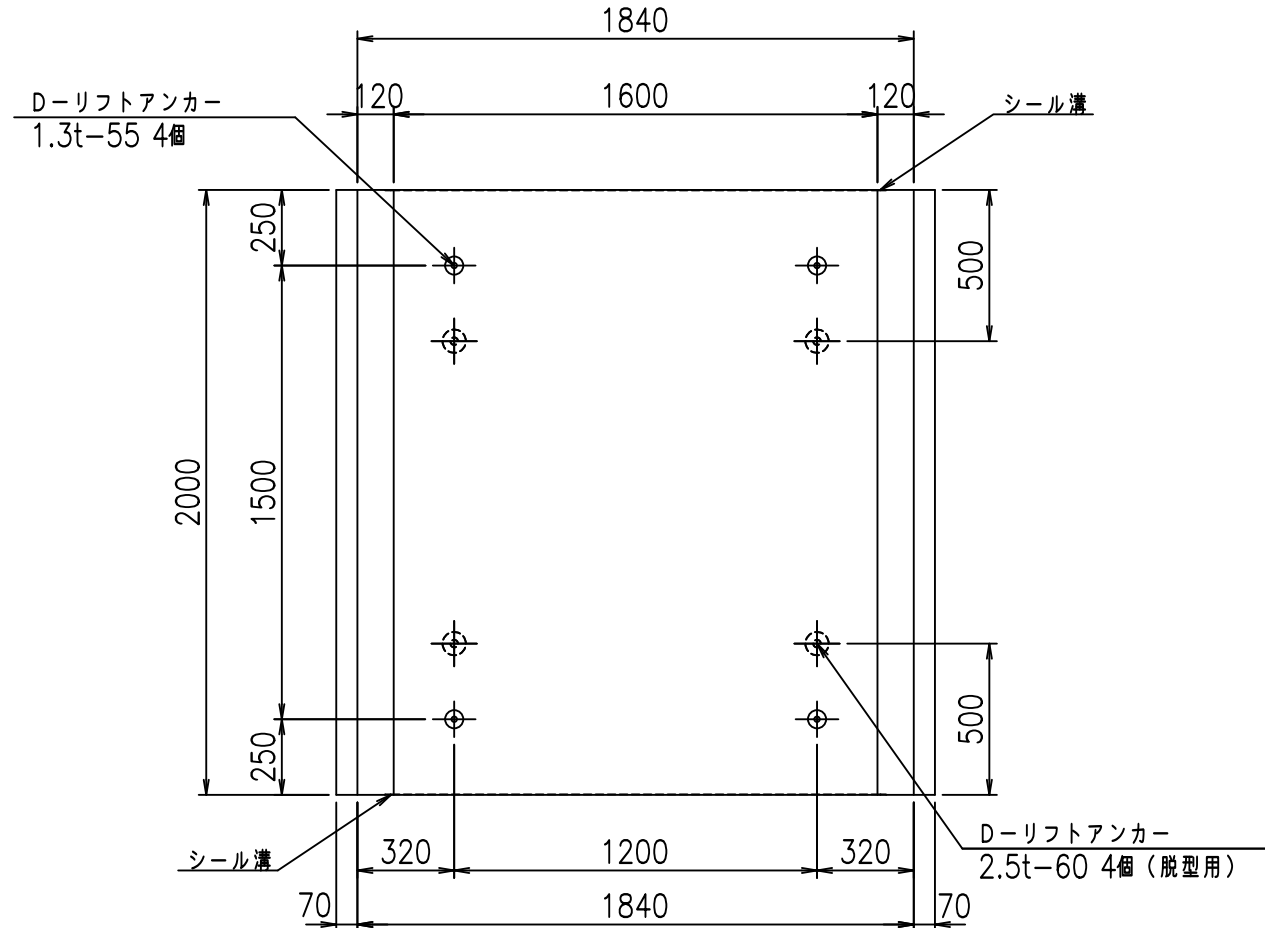
&\$\$&#+#%&

fiE! (% (\$&))と

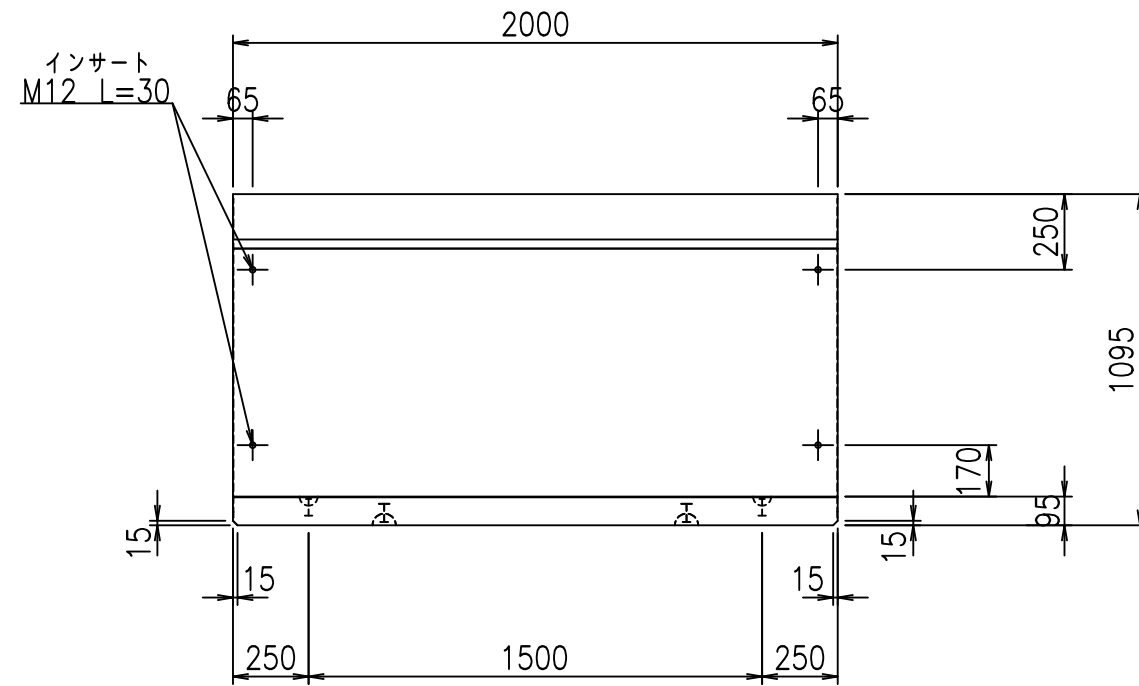
正面図



平面図

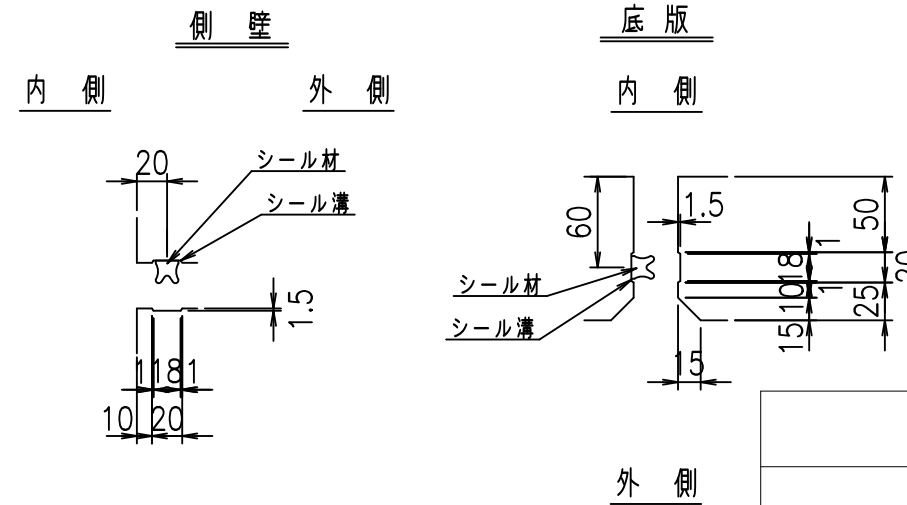


側面図



目地詳細図

S=1:5



コンクリート設計基準強度 35 N/mm²

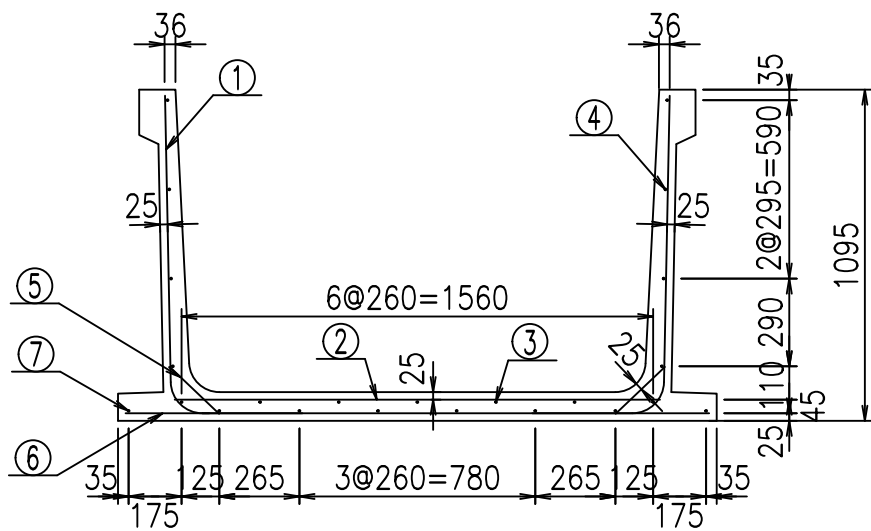
<G fl 七		
%\$\$\$! %\$\$! &\$\$\$		
<&*"%%&		% &)
		-, \$\$\$\$\$' % !(-)!\$\$

VERTEX ベルテクス株式会社

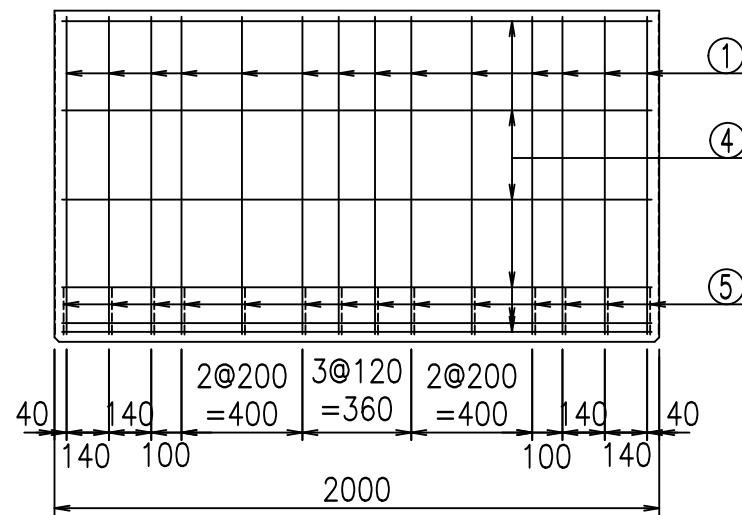
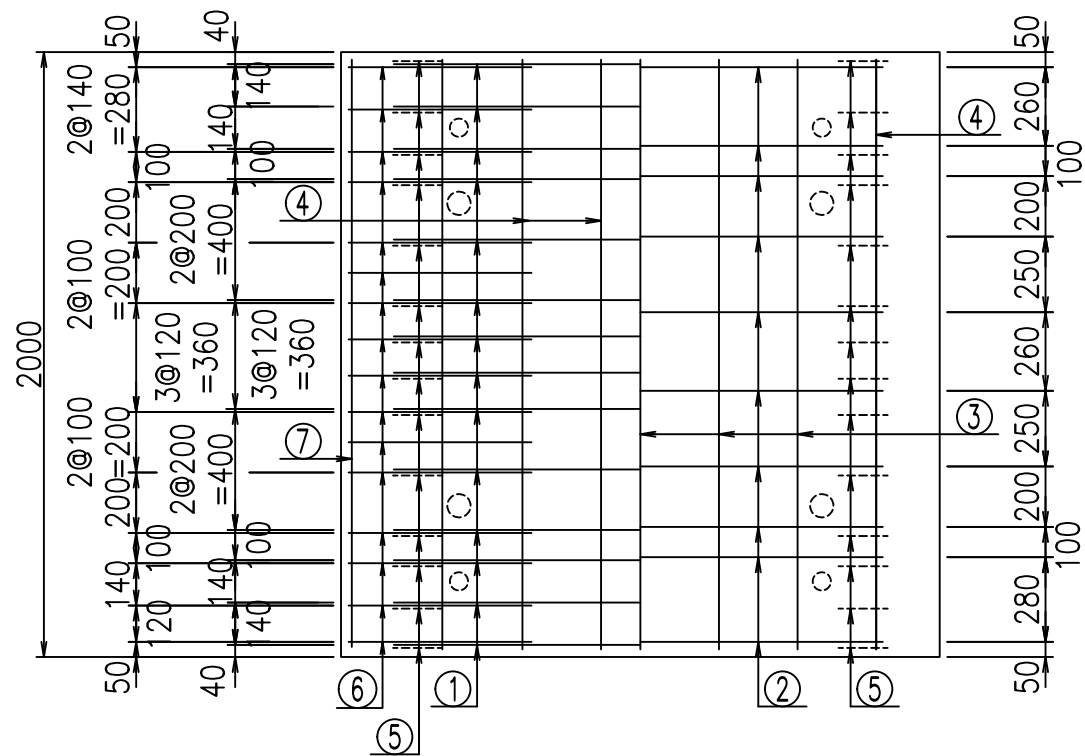
&\$\$&/#- #&%

&\$\$&#+#%&

fiE! %(\$\$&)-七

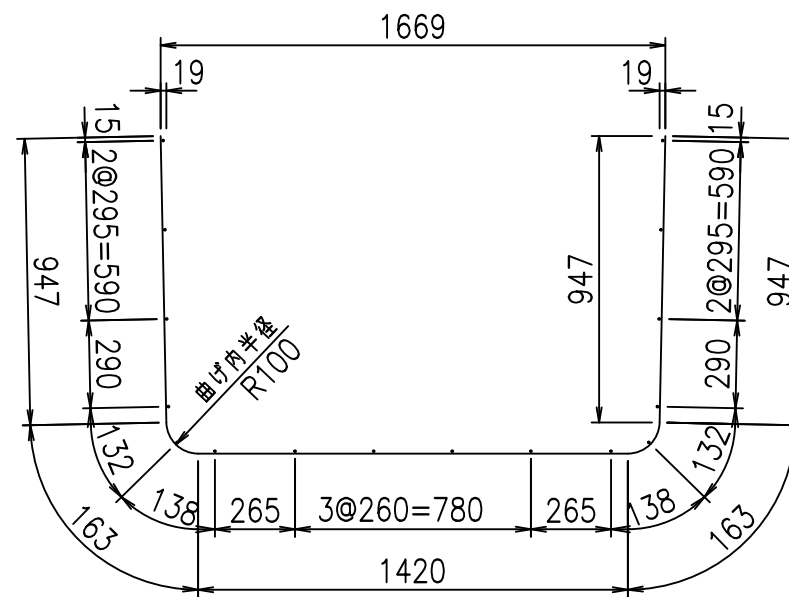


底版下側 底版上側



鉄筋加工図

① D10 L=3640mm



コンクリート設計基準強度 35 N/mm²

材料表

名称	径	本数	長さ m	m ³ 当り質量 kg	質量 kg	形状
鉄筋 ①	D10	14	3.640	0.560	28.538	└┘
" ②	D10	10	1.605	0.560	8.988	—
" ③	D6	5	1.950	0.249	2.428	—
" ④	D6	16	1.950	0.249	7.769	—
" ⑤	D10	28	0.225	0.560	3.528	／
" ⑥	D10	32	0.585	0.560	10.483	—
" ⑦	D6	2	1.950	0.249	0.971	—
合計					62.705	kg
コンクリート体積				0.7212	m ³	
製品質量					1720	kg

	<G	fl	ト
	\$\$\$\$ %\$\$! &\$\$\$		
	< '\$' %%)		% &)
			-, \$\$\$\$\$' % ! (-*! \$\$

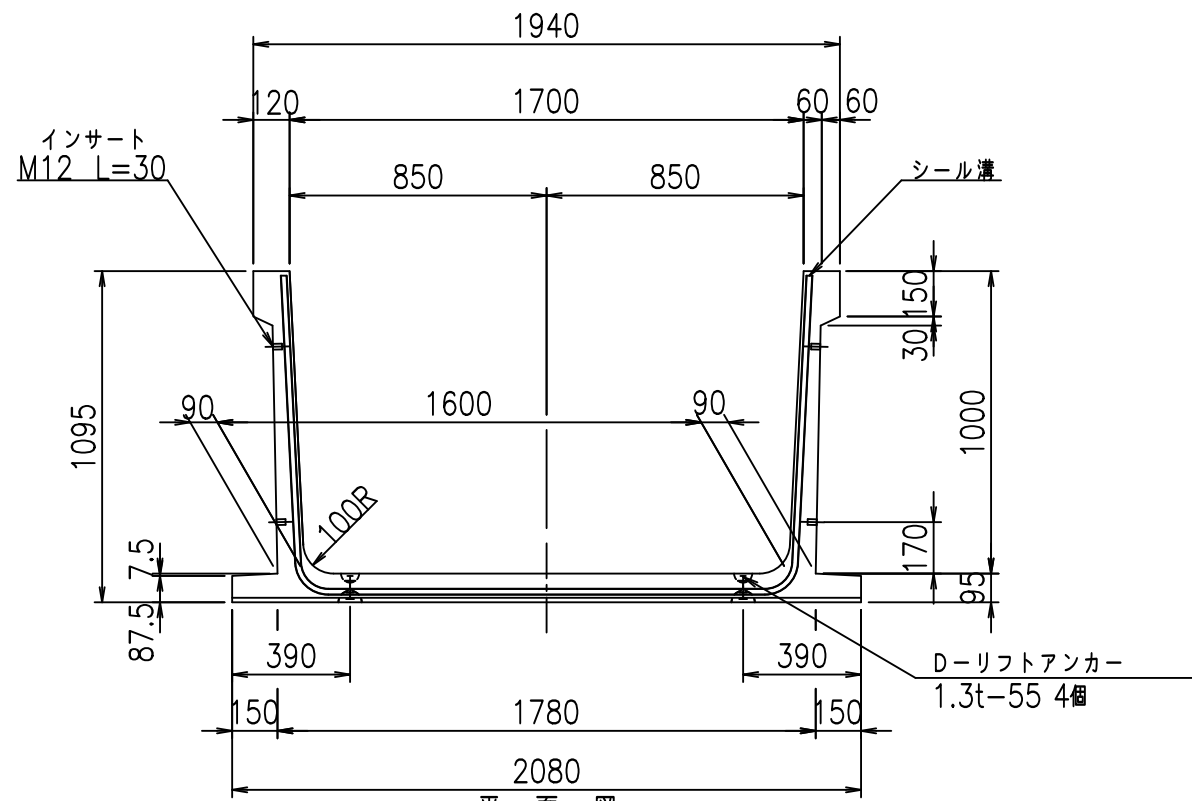
VERTEX ベルテクス株式会社

&\$\$/#- #&%

&\$\$&#+#%&

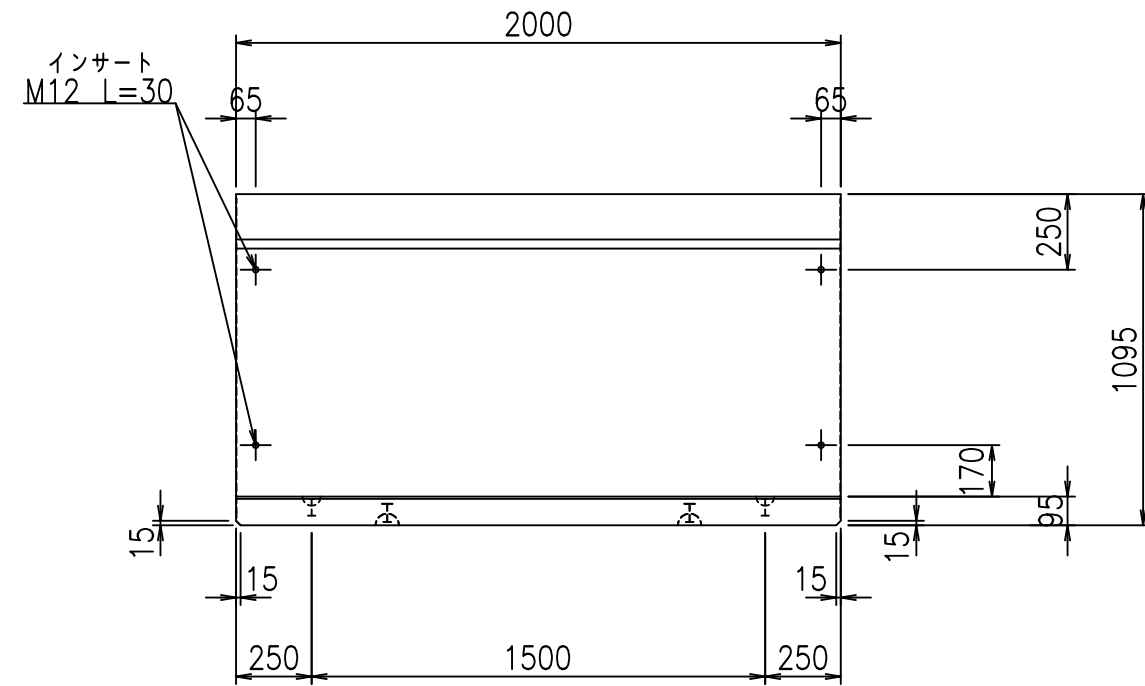
flE! %+\$\$\$') *ト

正面図

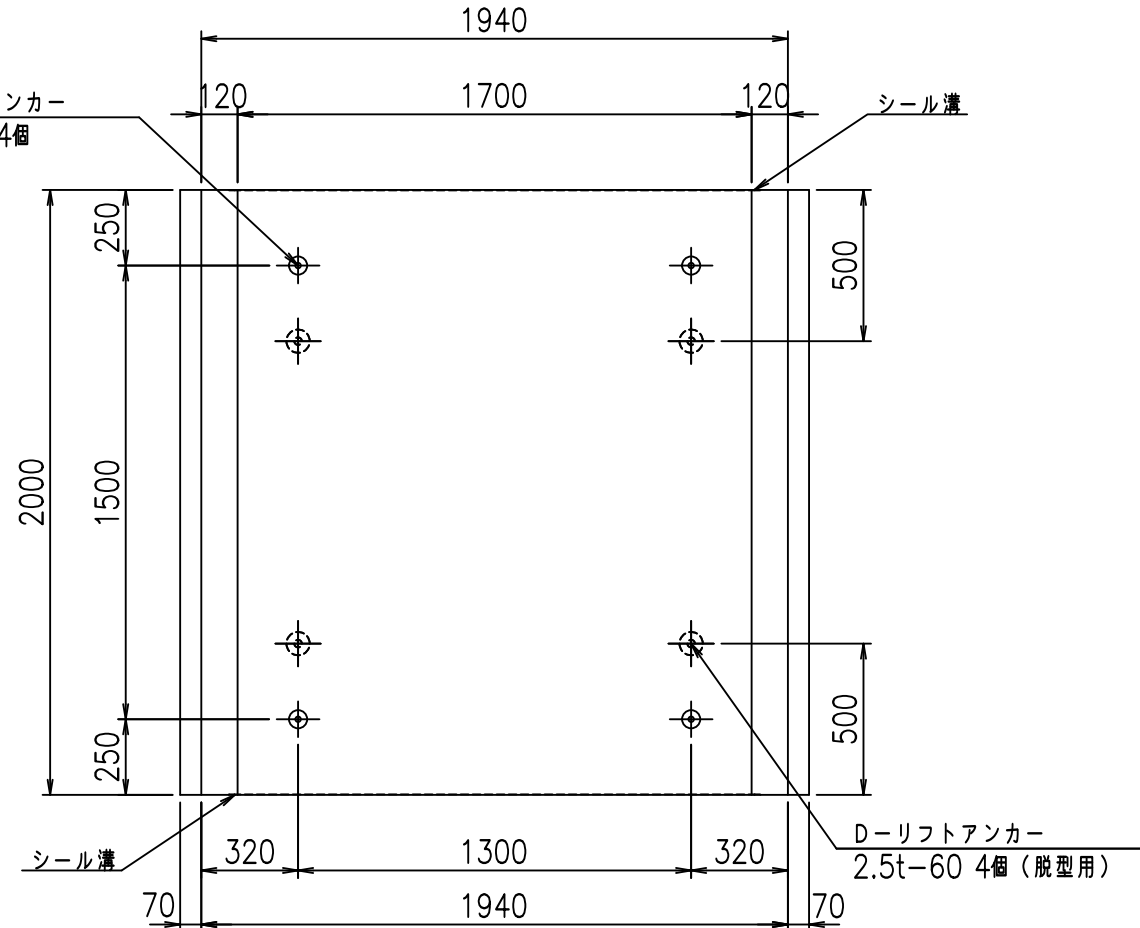


平面図

側面図



D-リフトアンカー
1.3t-55 4個



目地詳細図

S=1:5

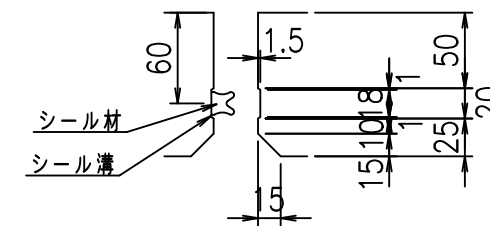
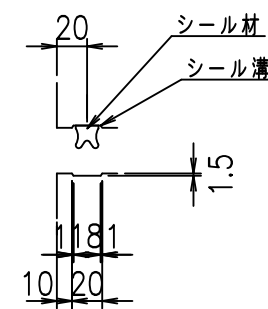
側壁

底版

内側

外側

内側



外側

コンクリート設計基準強度 35 N/mm²

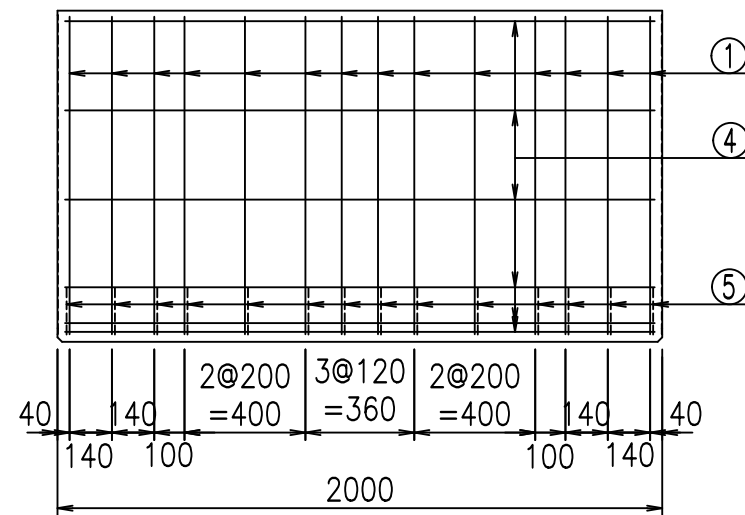
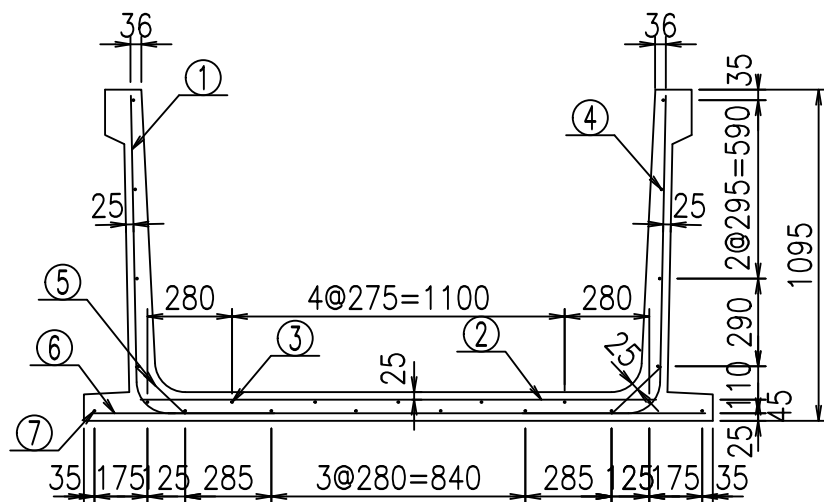
	<G fl 七		
	%\$\$\$! %+\$! &\$\$\$		
	<&*'' %&		% &)
			-, \$\$\$\$\$' % ! (-+! \$\$

VERTEX ベルテクス株式会社

&\$\$/#- #&%

&\$\$&#+#%&

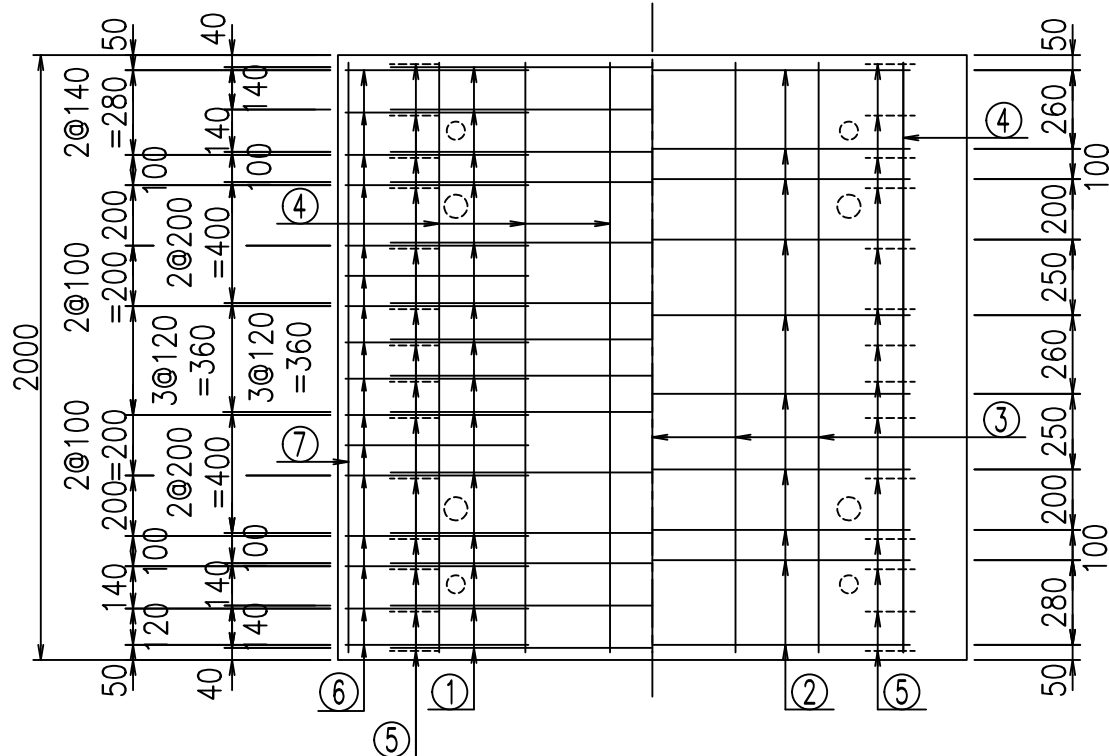
fiE! % \$\$\$+&(七



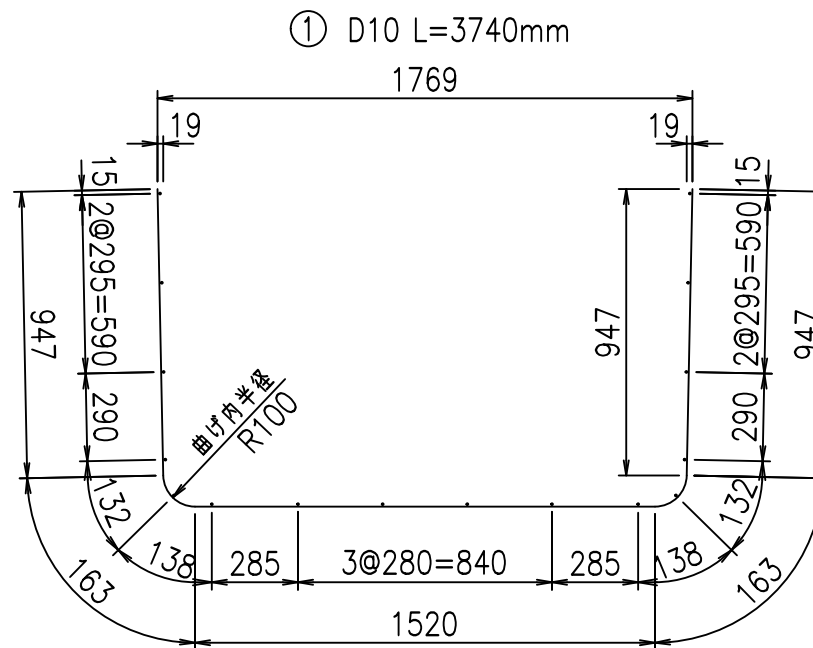
材料表

名称	径	本数	長さ m	m当り質量 kg	質量 kg	形状
鉄筋 ①	D10	14	3.740	0.560	29.322	└
" ②	D10	10	1.705	0.560	9.548	—
" ③	D6	5	1.950	0.249	2.428	—
" ④	D6	16	1.950	0.249	7.769	—
" ⑤	D10	28	0.225	0.560	3.528	/
" ⑥	D10	32	0.605	0.560	10.842	—
" ⑦	D6	2	1.950	0.249	0.971	—
合計					64.408	kg
コンクリート体積				0.7402	m ³	
製品質量					1765	kg

底版下側 底版上側



鉄筋加工図



コンクリート設計基準強度 35 N/mm²

<G	fl	ト
\$\$\$! %+\$! &\$\$\$		
<' \$" \$%")		% &)
		-, \$\$\$\$\$' % !(-, !\$\$

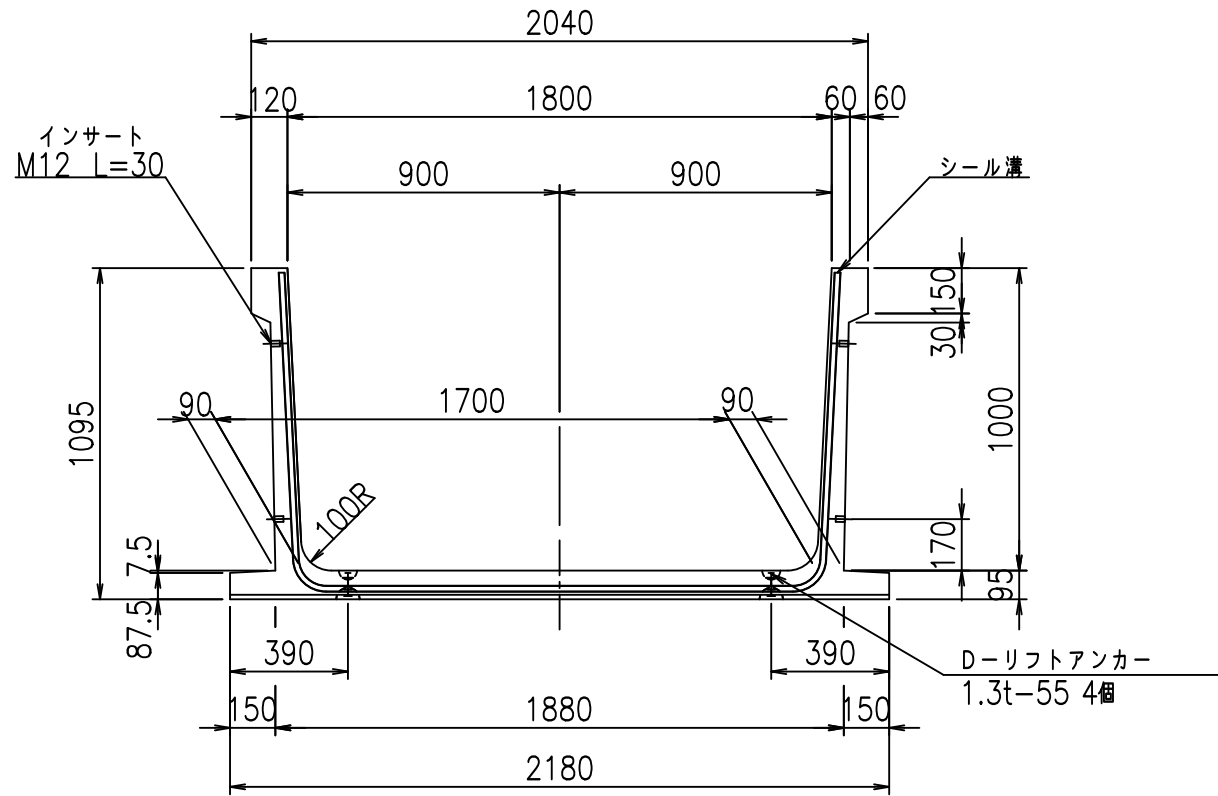
VERTEX ベルテクス株式会社

&\$\$/#- #&%

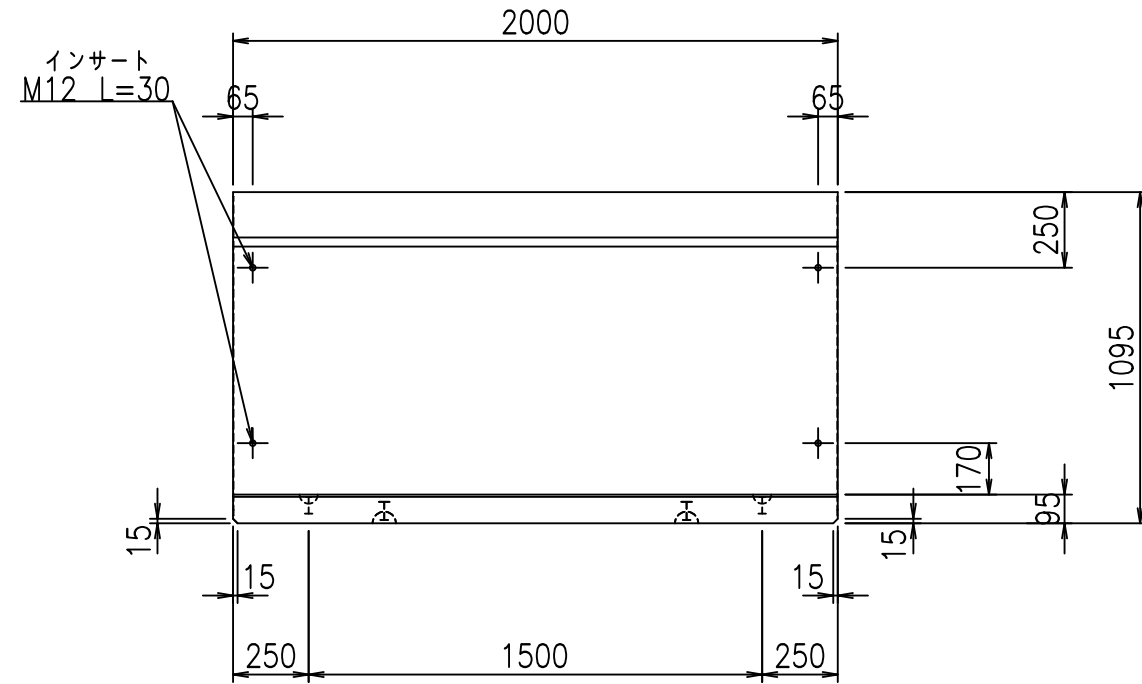
&\$\$&#+#%&

flE! %+\$\$(&+L

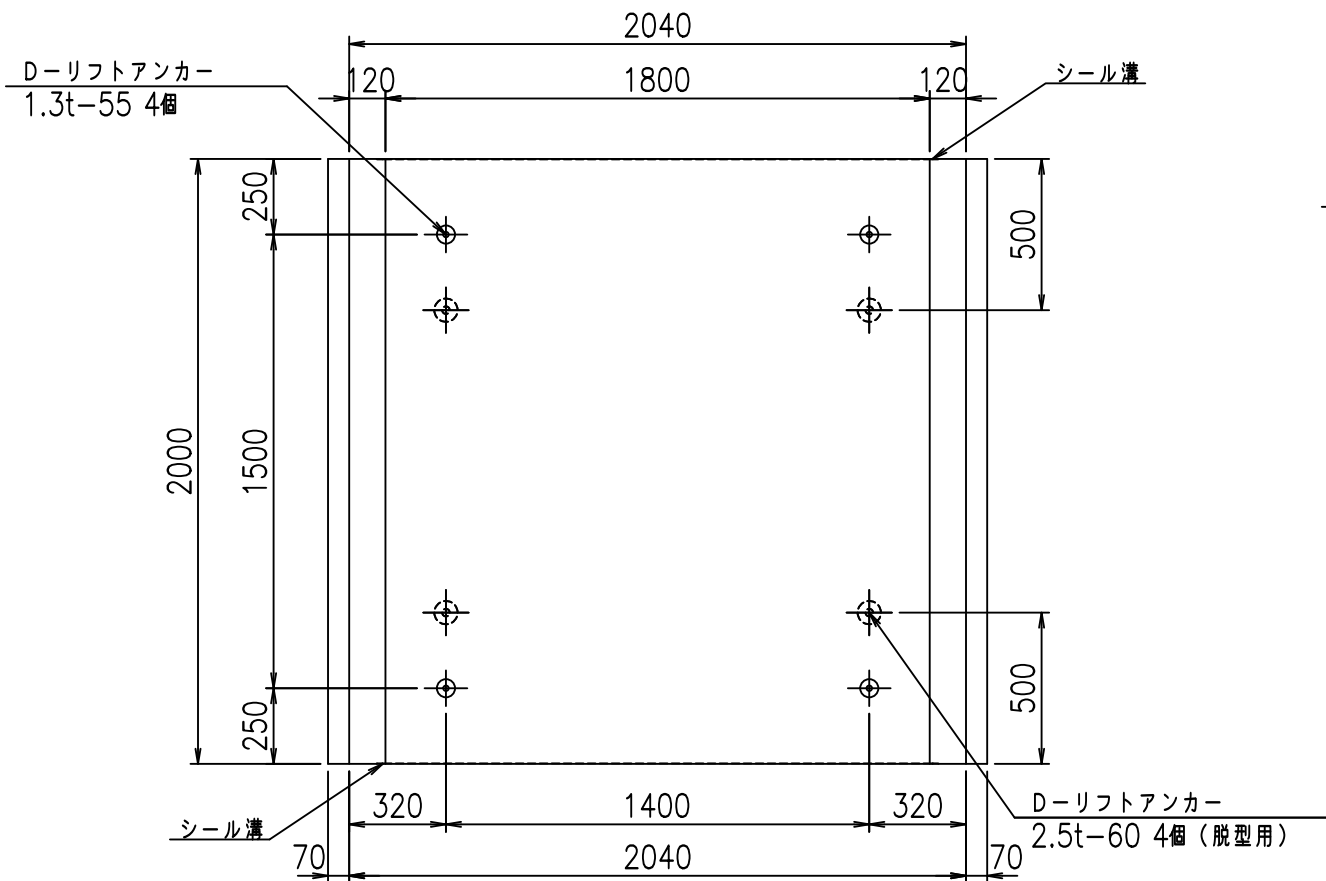
正面図



側面図

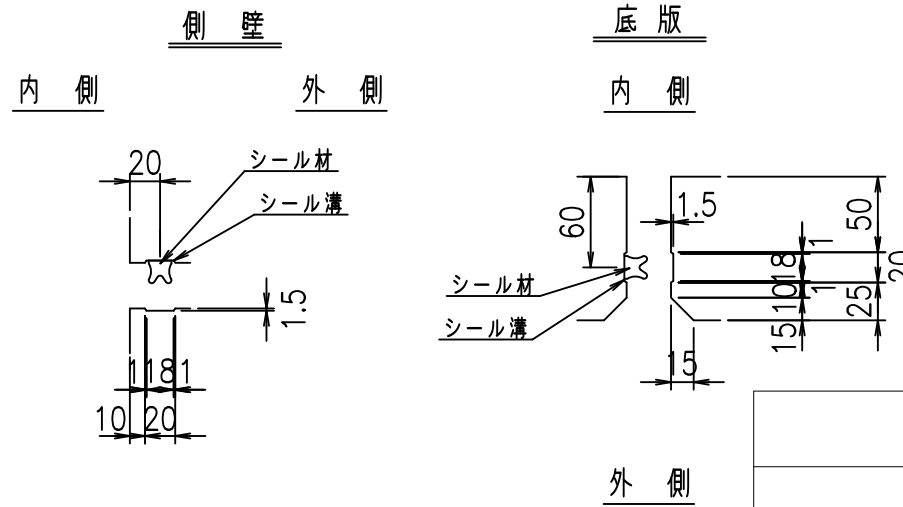


平面図



目地詳細図

S=1:5



コンクリート設計基準強度 35 N/mm²

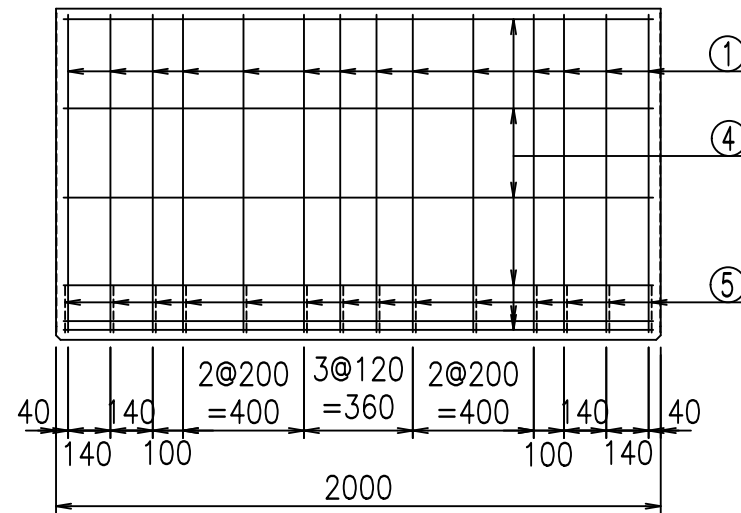
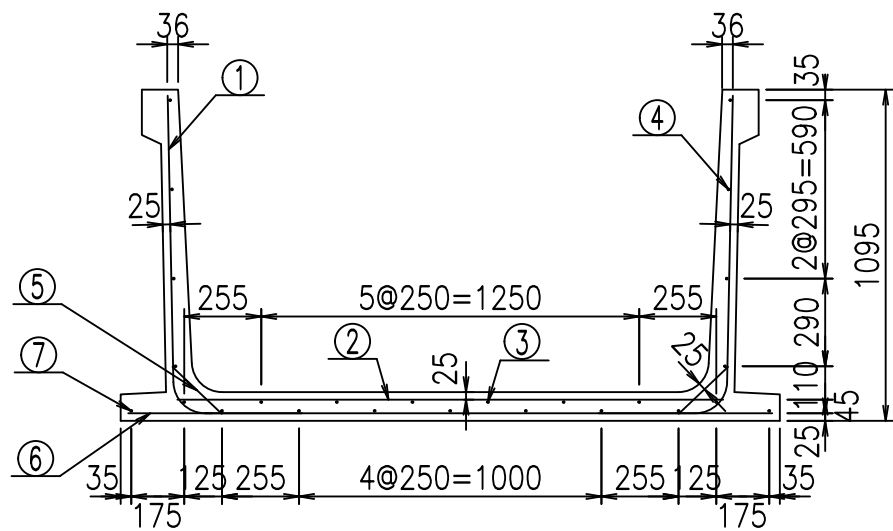
	<G	fl	七
	\$\$\$\$ % \$\$! &\$\$\$		
	<&*'' % &		% &)
			-, \$\$\$\$\$' % ! (--! \$\$\$

VERTEX ベルテクス株式会社

&\$\$/#- #&%

&\$\$&#+#%&

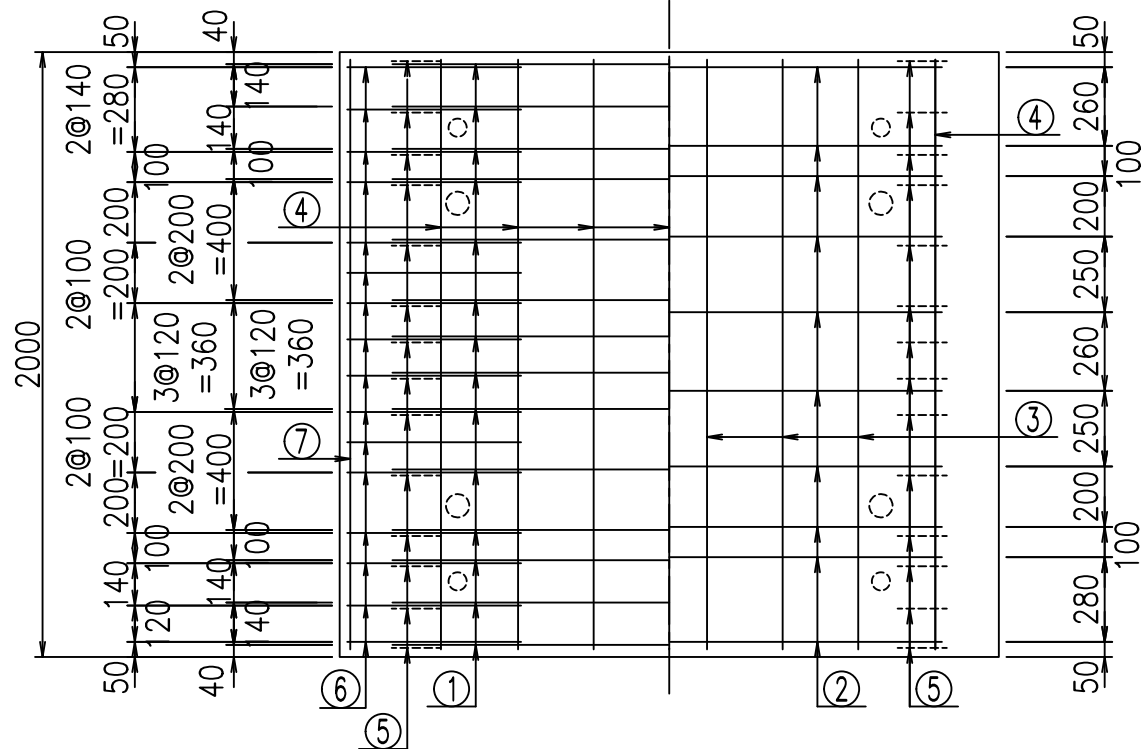
fiE! % \$\$\$+&)七



材料表

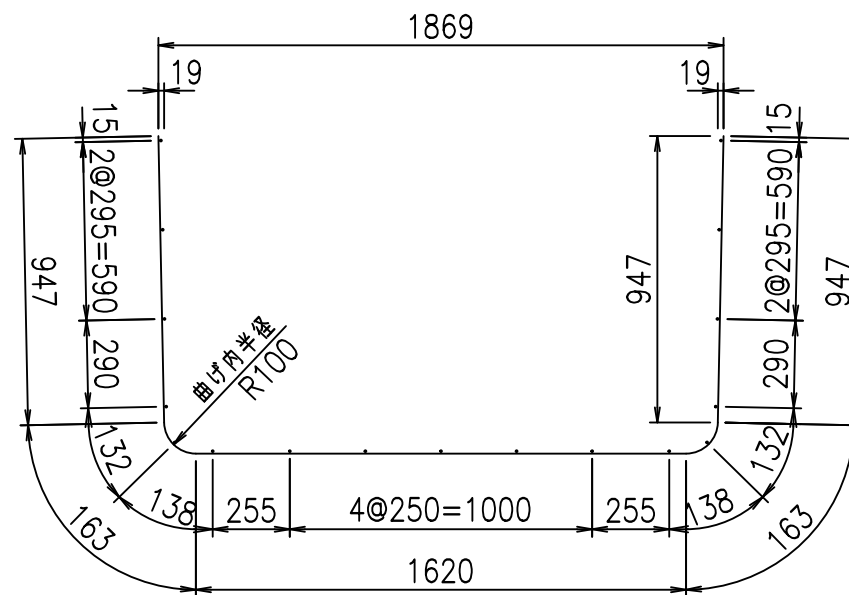
名称	径	本数	長さ m	m ³ 当り質量 kg	質量 kg	形状
鉄筋 ①	D10	14	3.840	0.560	30.106	└┘
" ②	D10	10	1.805	0.560	10.108	—
" ③	D6	6	1.950	0.249	2.913	—
" ④	D6	17	1.950	0.249	8.254	—
" ⑤	D10	28	0.225	0.560	3.528	/
" ⑥	D10	32	0.575	0.560	10.304	—
" ⑦	D6	2	1.950	0.249	0.971	—
合計					66.184	kg
コンクリート体積				0.7592	m ³	
製品質量					1810	kg

底版下側 底版上側



鉄筋加工図

① D10 L=3840mm



コンクリート設計基準強度 35 N/mm²

<G	fl	ト
\$\$\$\$ % \$ \$! & \$\$\$		
< '\$' %' %)		% &)
		-, \$\$\$\$\$' % !) \$ \$! \$ \$

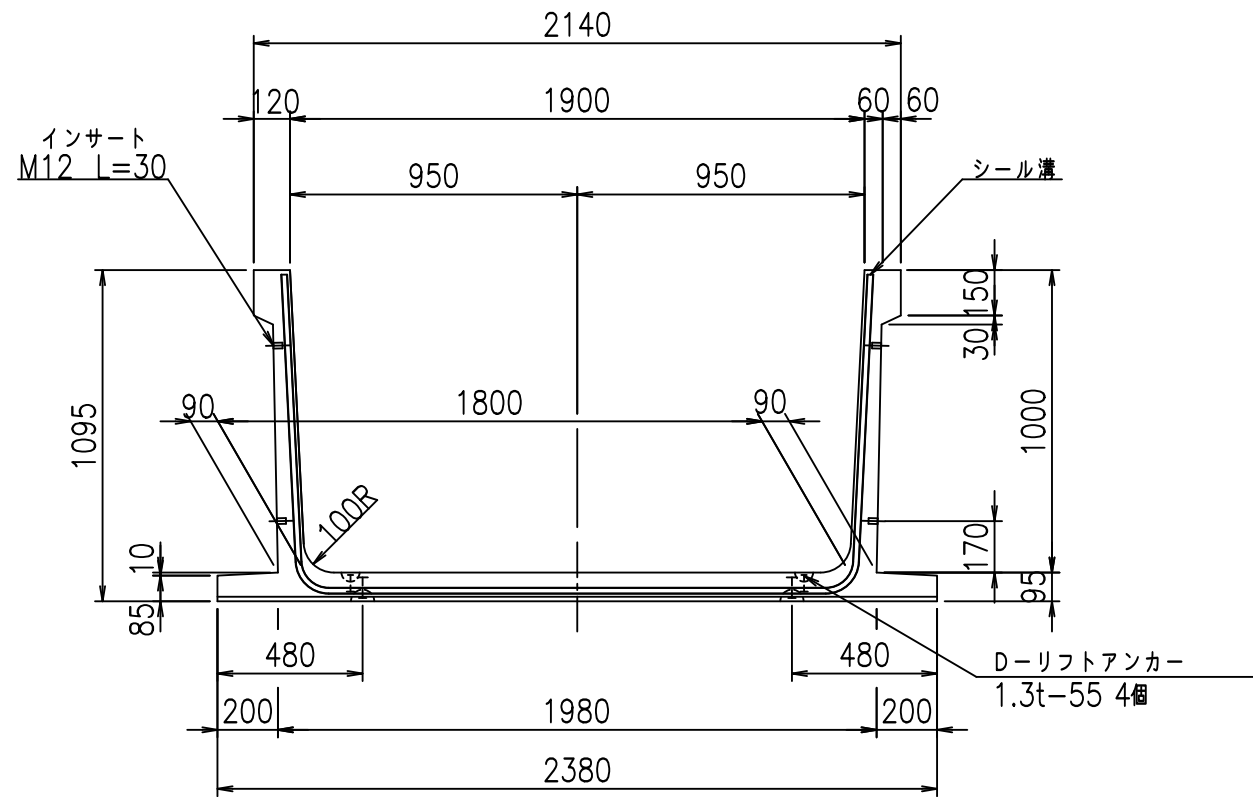
VERTEX ベルテクス株式会社

& \$ & % / # - # & %

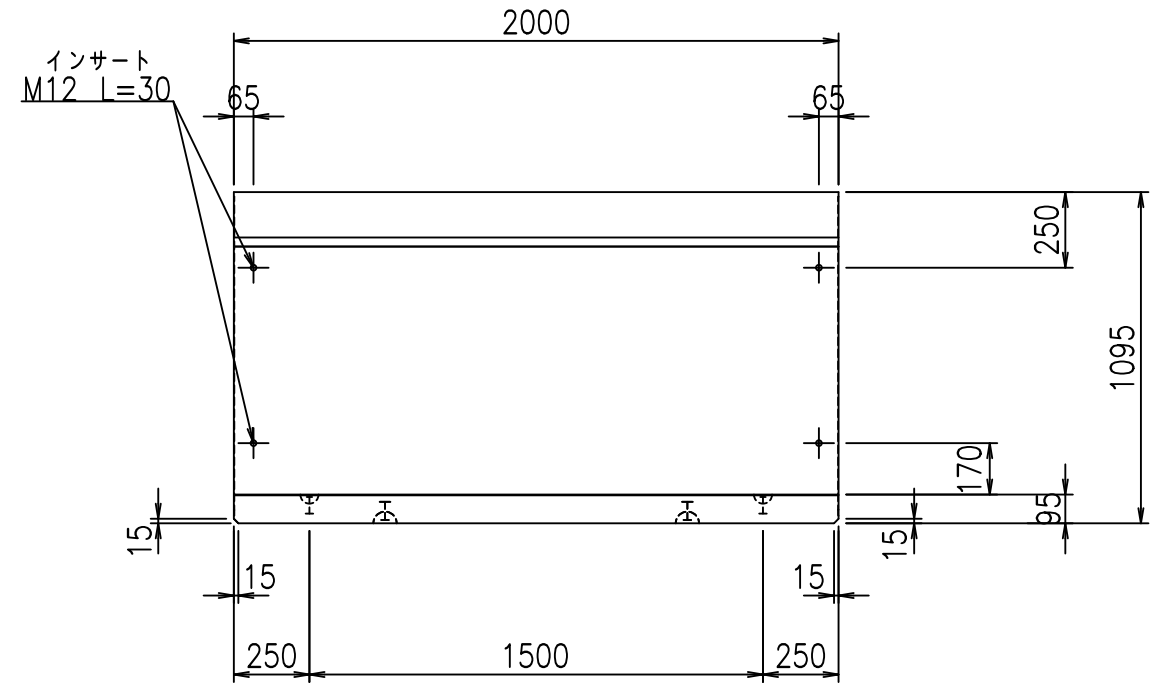
& \$ & % # + # % &

fl ! % + \$ \$ & (& ト

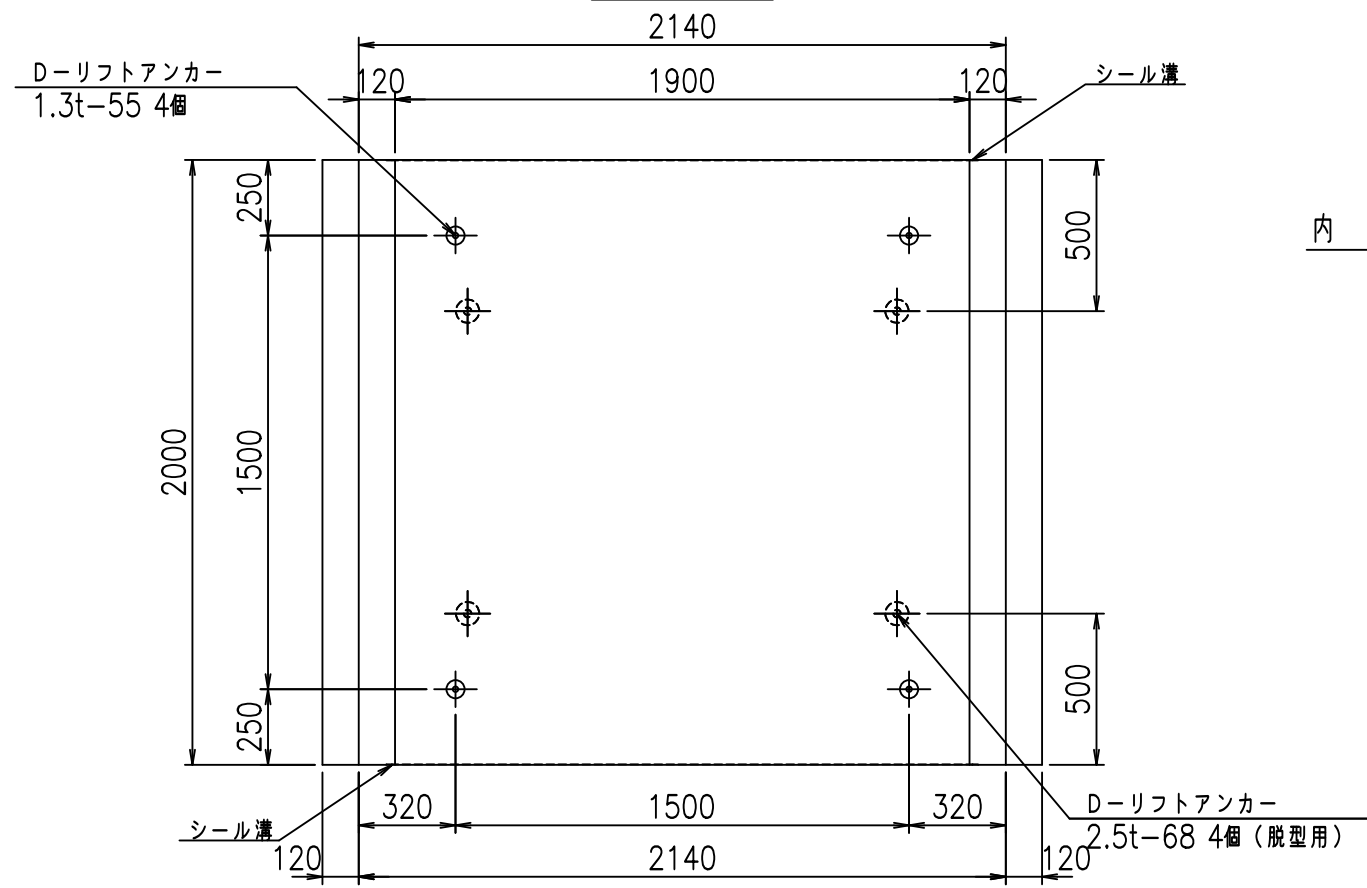
正面図



側面図

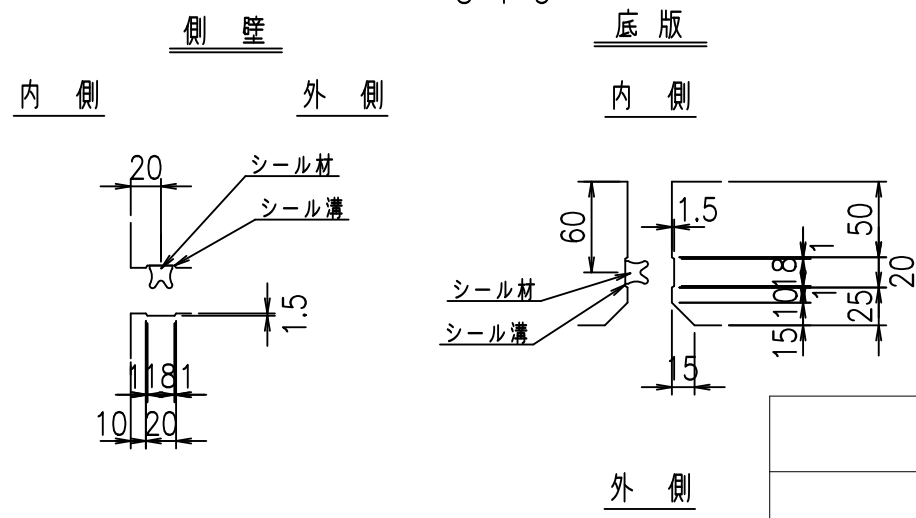


平面図



目地詳細図

S=1:5



コンクリート設計基準強度 35 N/mm²

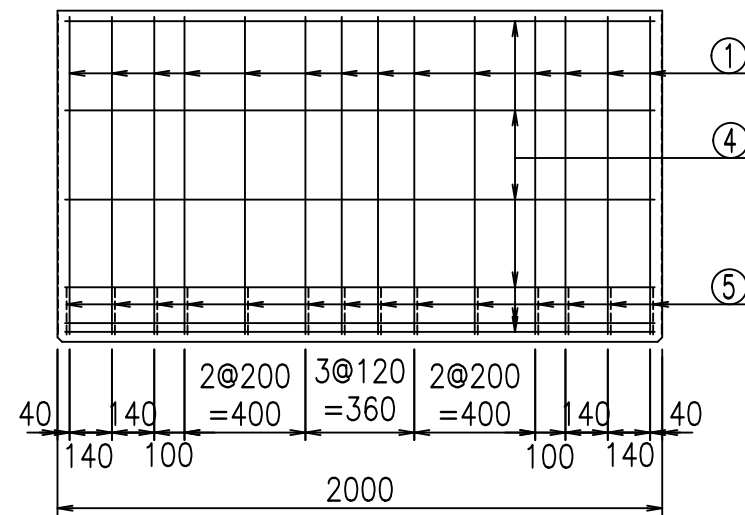
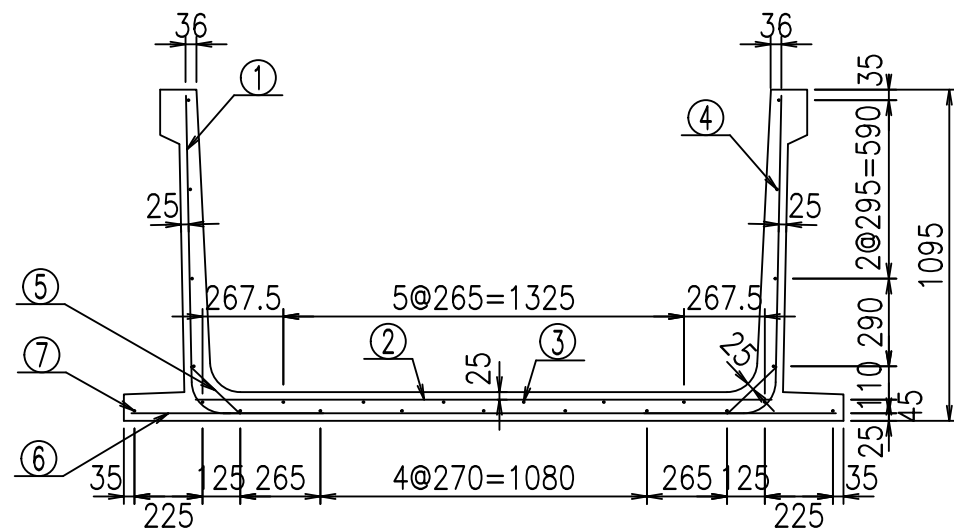
	<G	fl	七
	\$\$\$	%	\$\$\$
	<&*"	%"	&
			%, &)
			-, \$\$\$\$\$' %
			!) %& \$\$

VERTEX ベルテクス株式会社

&\$\$/#- #&%

&\$\$&#+#%&

fiE! % \$\$\$' * \$L



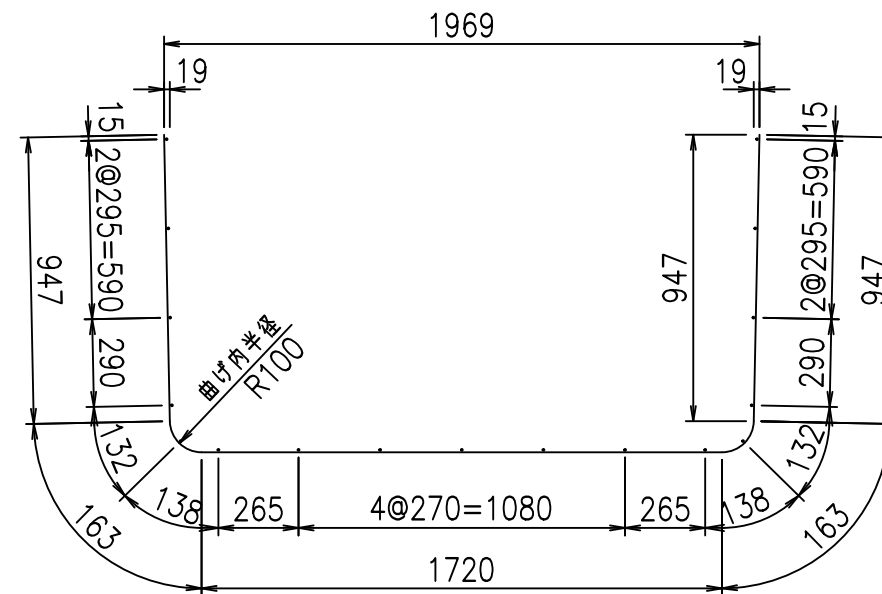
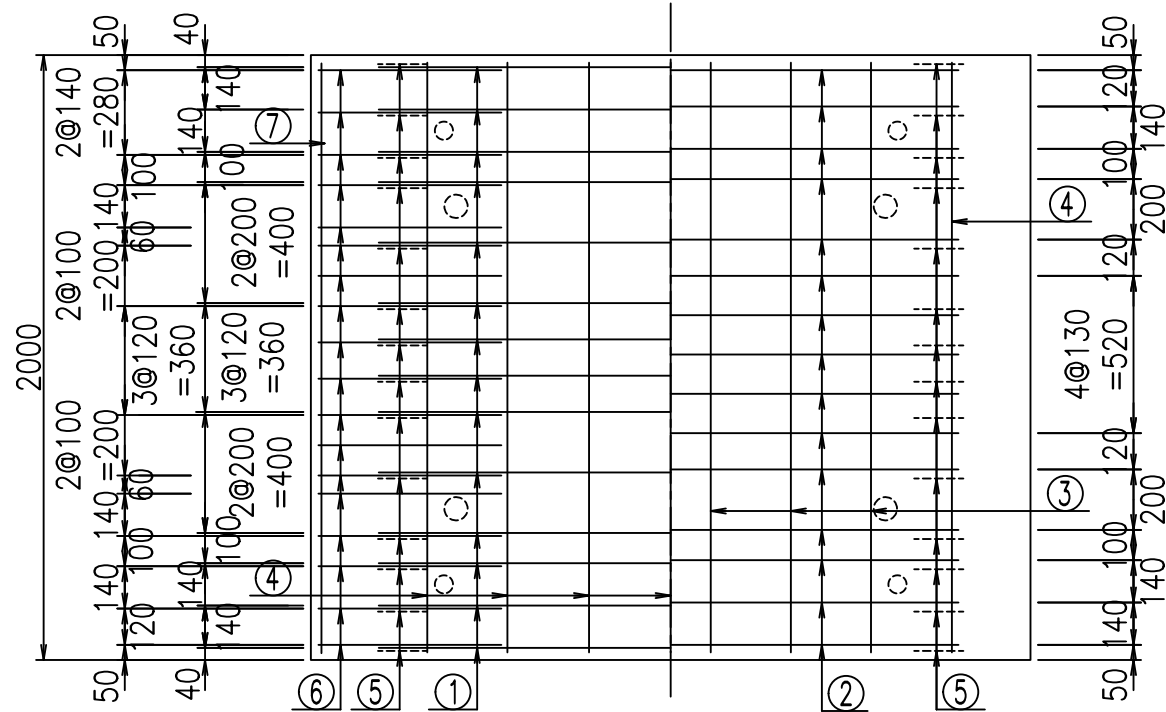
材料表

名称	径	本数	長さ m	m ³ 当り質量 kg	質量 kg	形状
鉄筋 ①	D10	14	3.940	0.560	30.890	┌
" ②	D10	15	1.905	0.560	16.002	—
" ③	D6	6	1.950	0.249	2.913	—
" ④	D6	17	1.950	0.249	8.254	—
" ⑤	D10	28	0.225	0.560	3.528	／
" ⑥	D10	36	0.635	0.560	12.802	—
" ⑦	D6	4	1.950	0.249	1.942	—
合計					76.331	kg
コンクリート体積				0.7954	m ³	
製品質量					1905	kg

鉄筋加工図

底版下側 底版上側

① D10 L=3940mm



コンクリート設計基準強度 35 N/mm²

	<G	fl	ト
	\$\$\$\$ % \$! &\$\$\$		
	< "\$ \$%"		% &)
			-, \$\$\$\$\$' % !) \$& \$\$

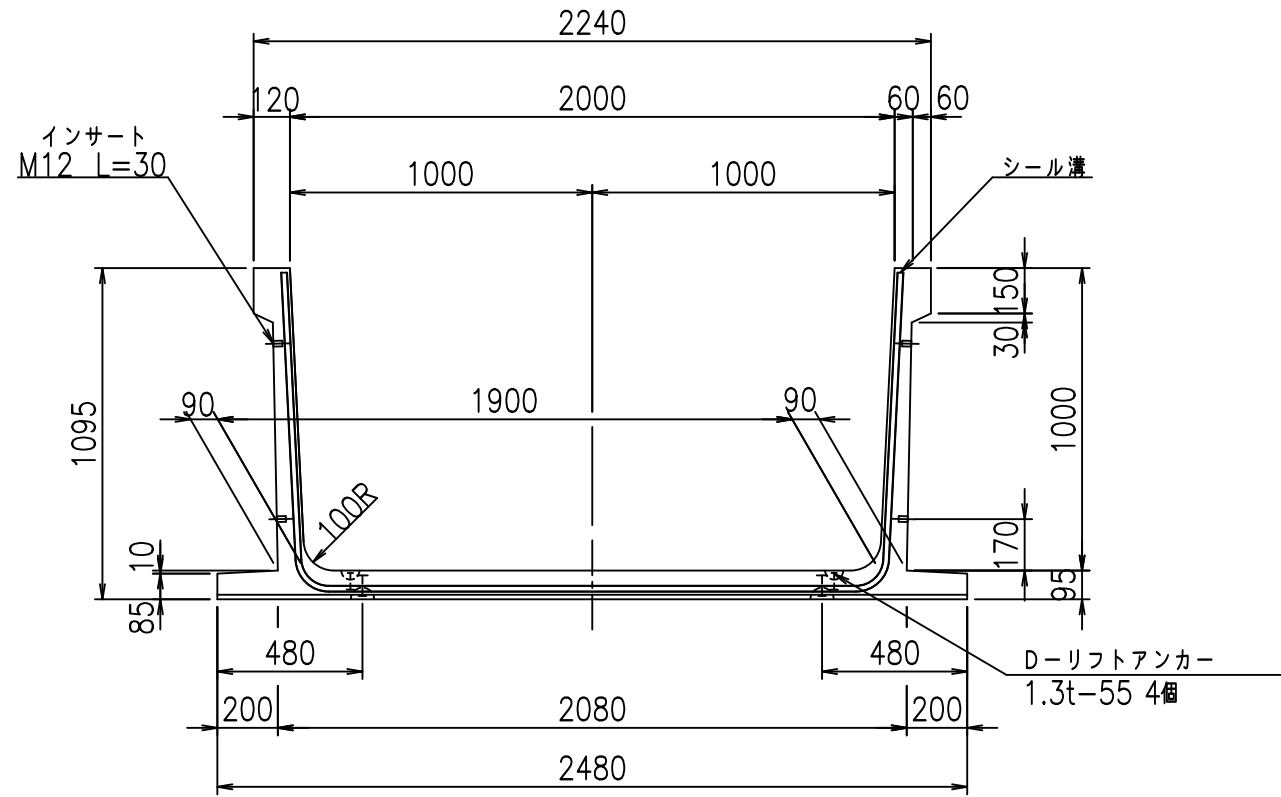
VERTEX ベルテクス株式会社

&\$\$/#- #&%

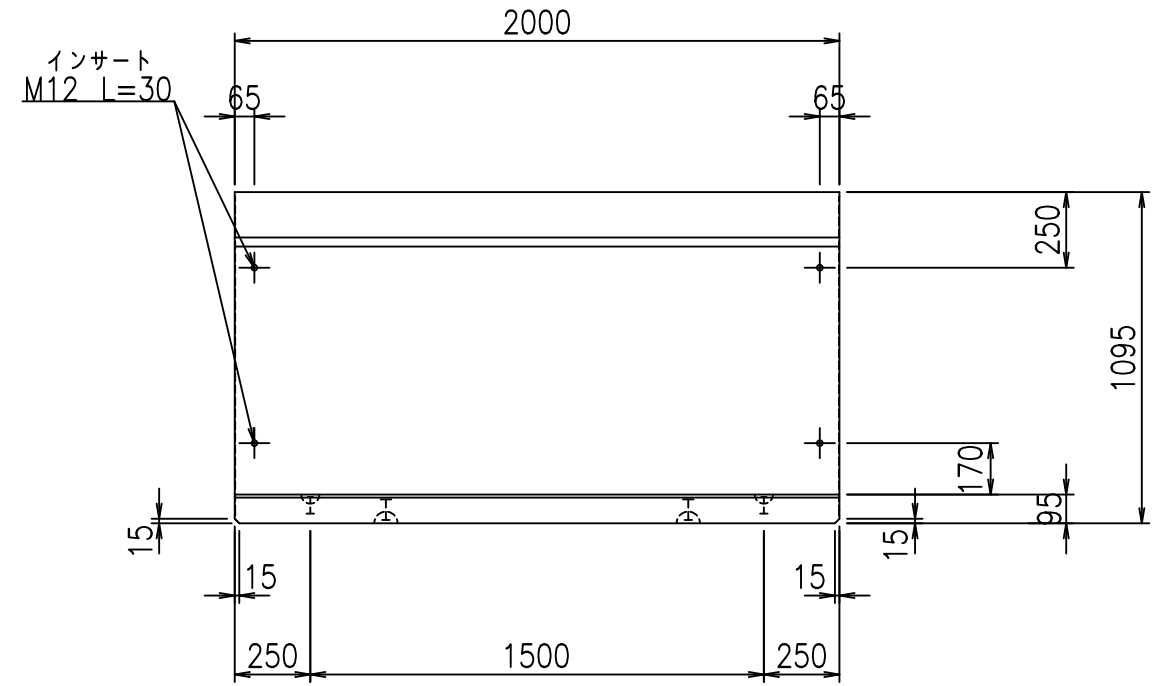
&\$\$&#+#%&

flE! %+\$\$&) +

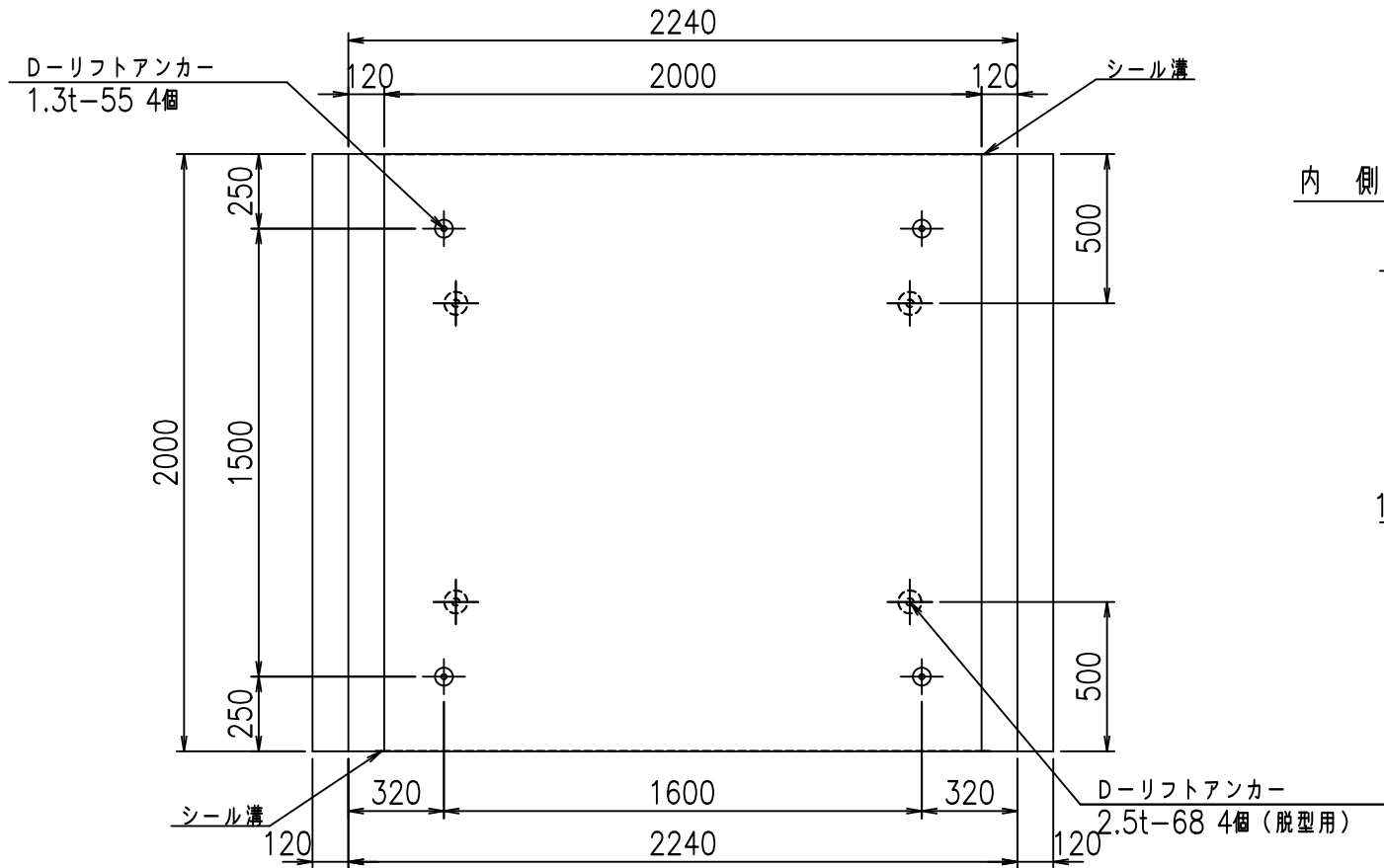
正面図



側面図

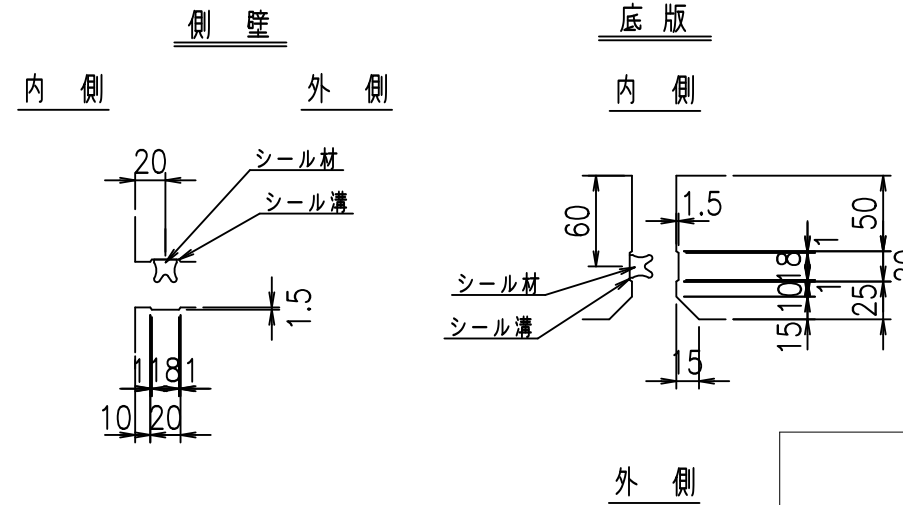


平面図



目地詳細図

S=1:5



コンクリート設計基準強度 35 N/mm²

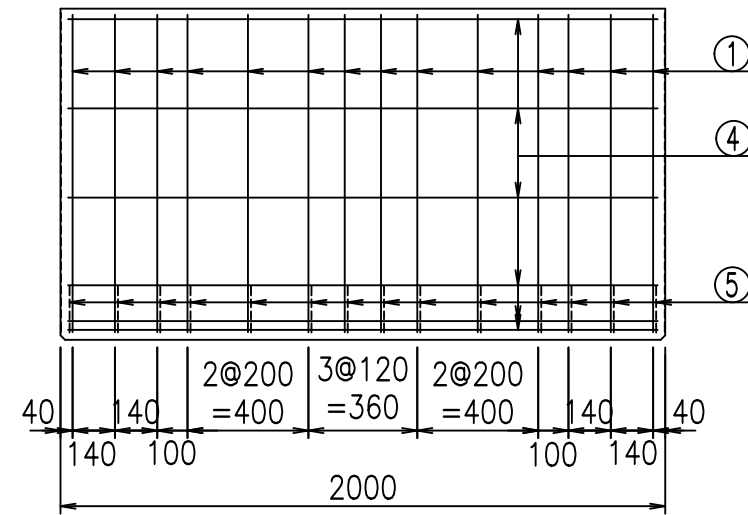
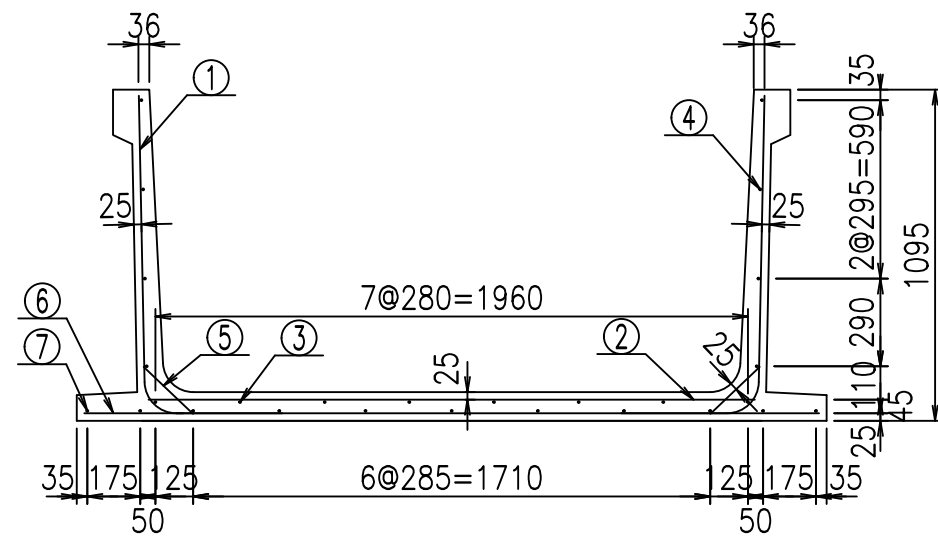
	<G fl 七		
	%\$\$\$! &\$\$\$! &\$\$\$		
	<&*'' %&		% &)
			-, \$\$\$\$\$' % !)\$!\$\$

VERTEX ベルテクス株式会社

&\$\$/#- #&%

&\$\$#/#%&

fiE! % \$\$\$+&+L

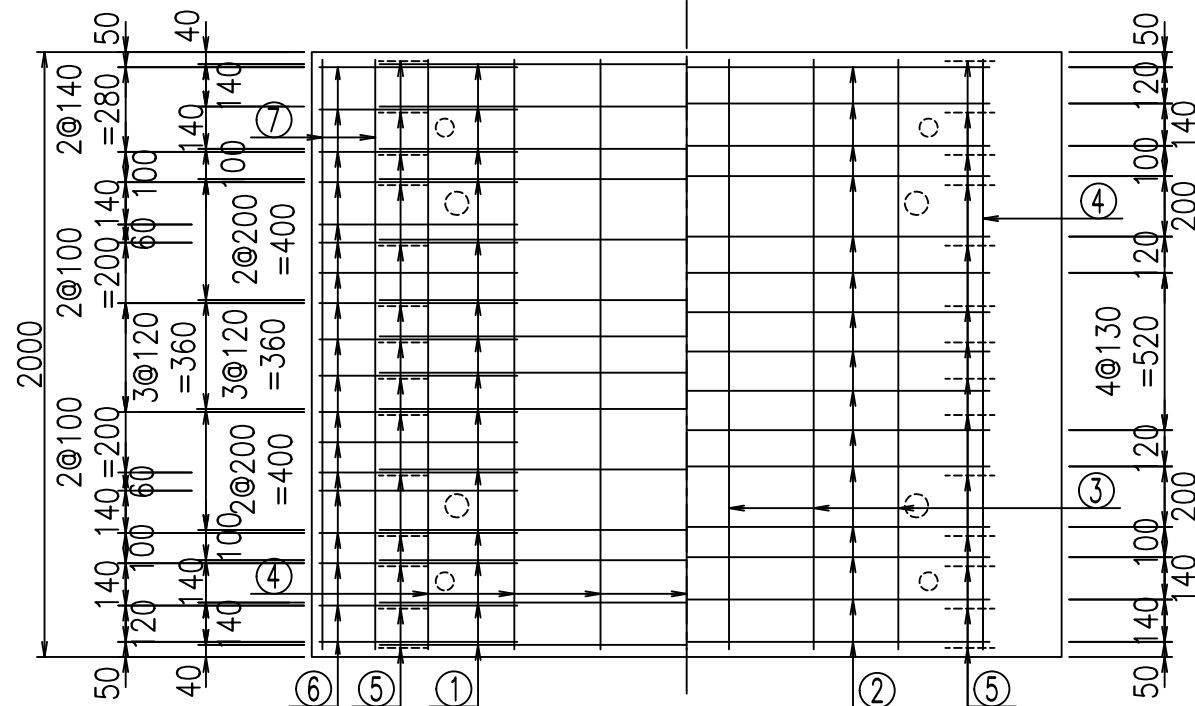


鉄筋加工図

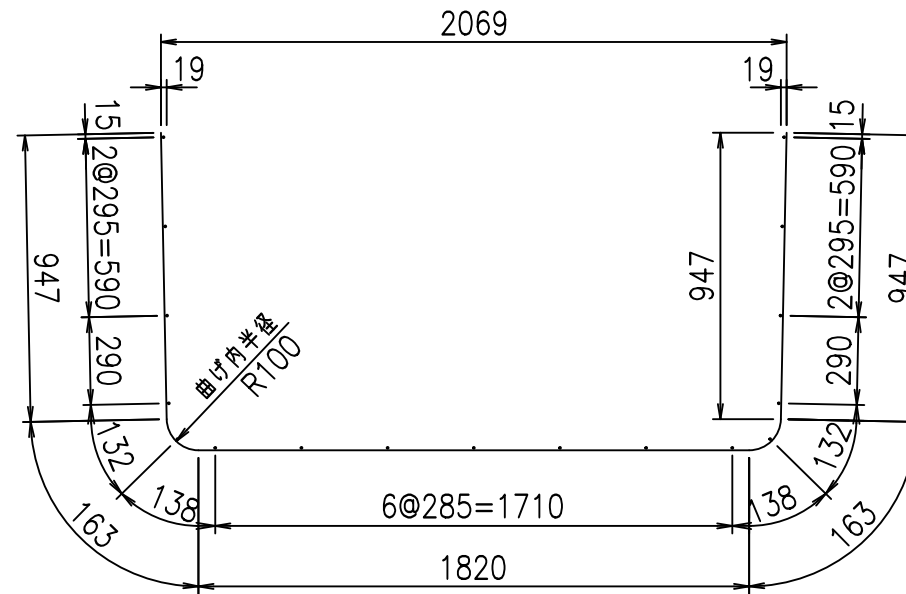
材料表

名称	径	本数	長さ m	m当り質量 kg	質量 kg	形状
鉄筋 ①	D10	14	4.040	0.560	31.674	┌
" ②	D10	15	2.005	0.560	16.842	—
" ③	D6	6	1.950	0.249	2.913	—
" ④	D6	17	1.950	0.249	8.254	—
" ⑤	D10	28	0.225	0.560	3.528	／
" ⑥	D10	36	0.655	0.560	13.205	—
" ⑦	D6	4	1.950	0.249	1.942	—
合計					78.358	kg
コンクリート体積				0.8144	m ³	
製品質量					1950	kg

底版下側 底版上側



① D10 L=4040mm



コンクリート設計基準強度 35 N/mm²

<G	fl	ト
\$\$\$\$	\$\$\$\$	\$\$\$\$
< "\$" "\$%"		% &)
		-, \$\$\$\$\$' % !) \$(! \$\$

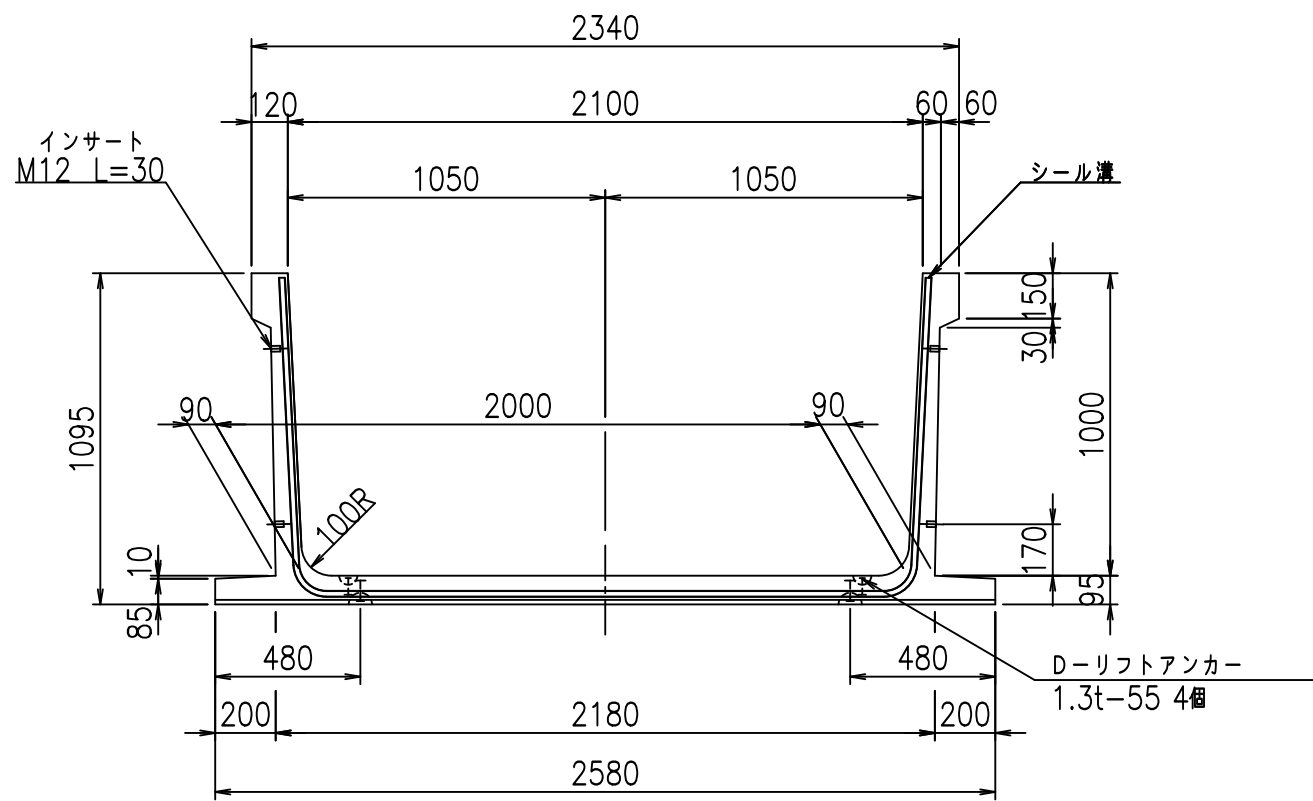
VERTEX ベルテクス株式会社

&\$\$/#- #&%

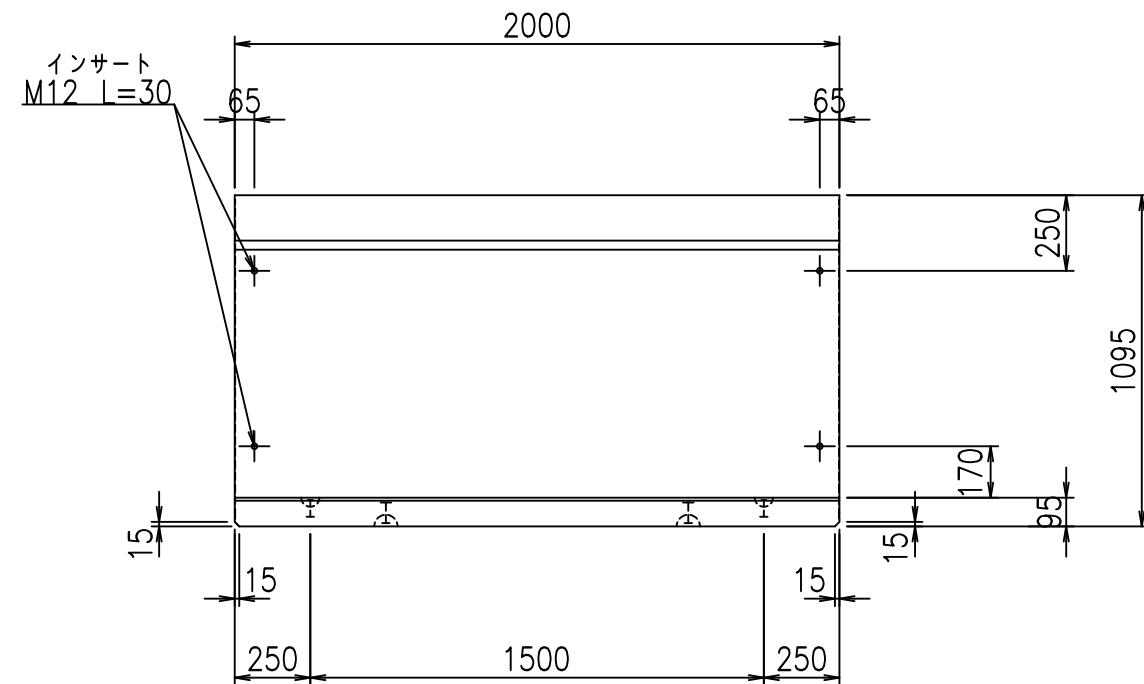
&\$\$&#+#%&

flE! %+\$\$&(&-ト

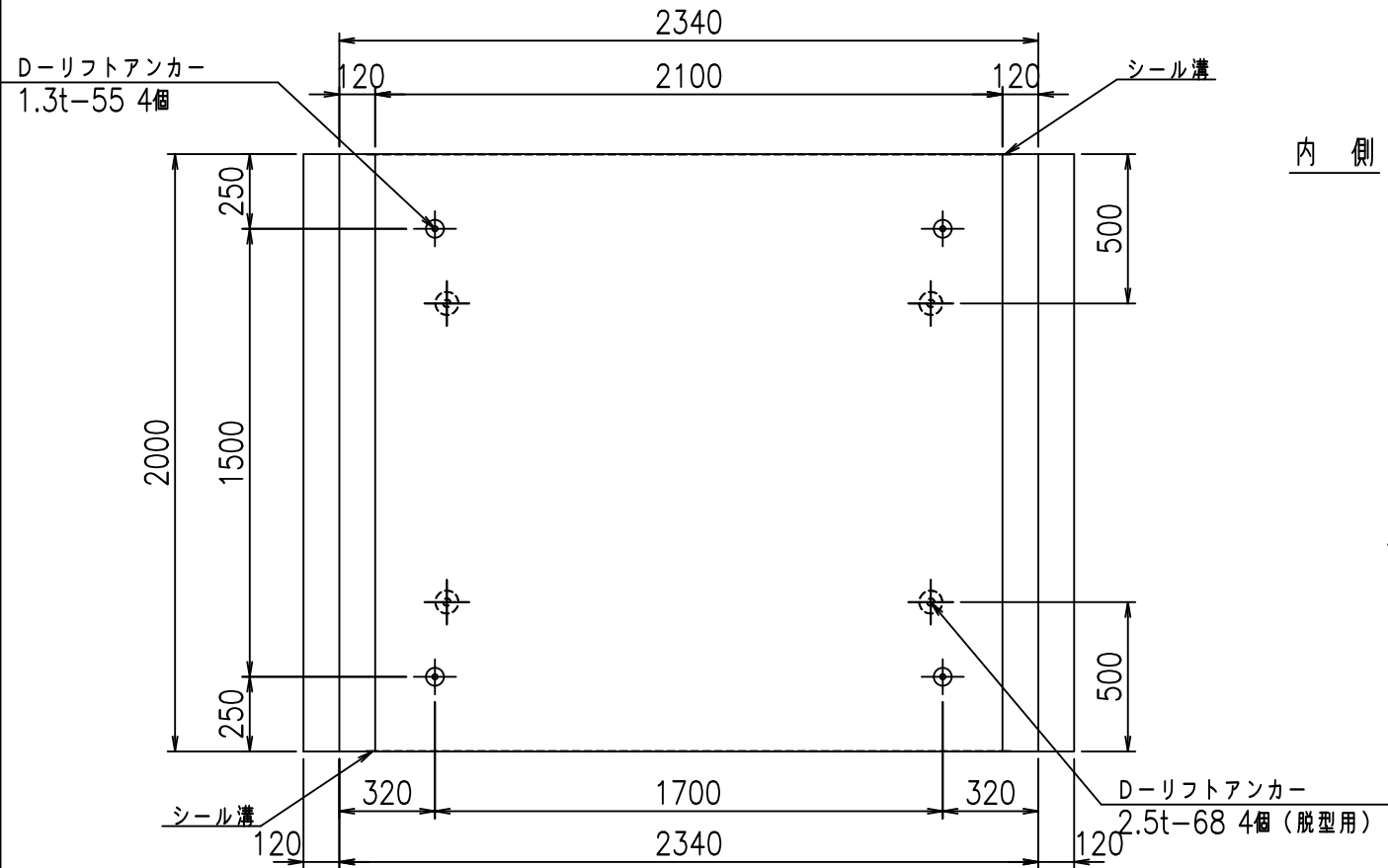
正面図



側面図



平面図



目地詳細図

S=1:5

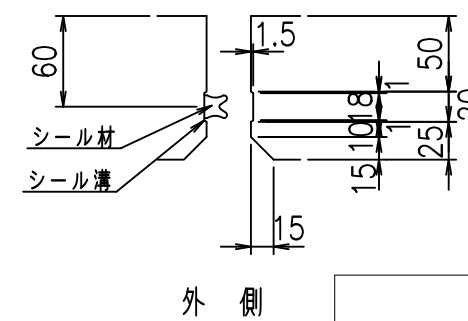
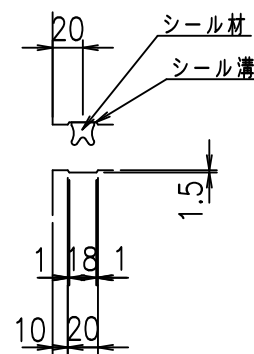
側壁

底版

内側

外側

内側



コンクリート設計基準強度 35 N/mm²

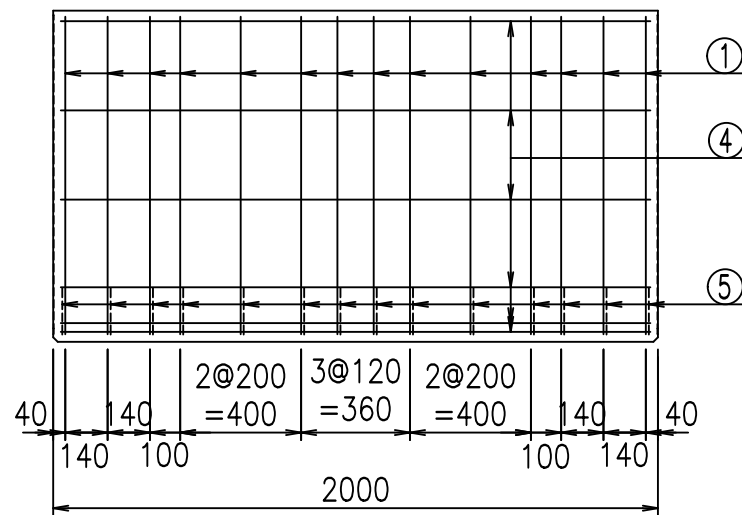
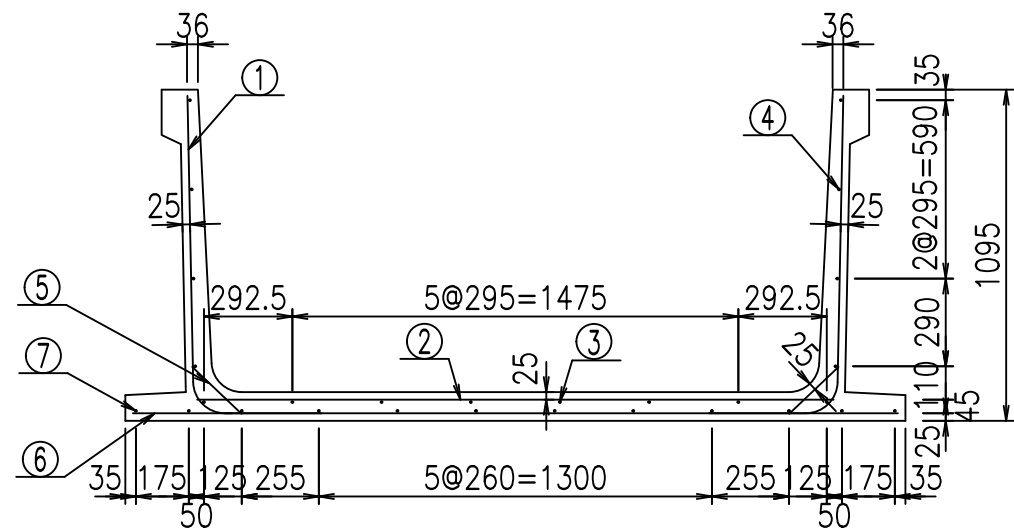
<G		fl		七	
\$\$\$\$ & % \$ \$ & \$\$\$					
< & * " ' % &				% &)	
				-, \$\$\$\$\$' % !) \$)! \$\$\$	

VERTEX ベルテクス株式会社

& \$ \$ / # - # & %

& \$ \$ & # + # % &

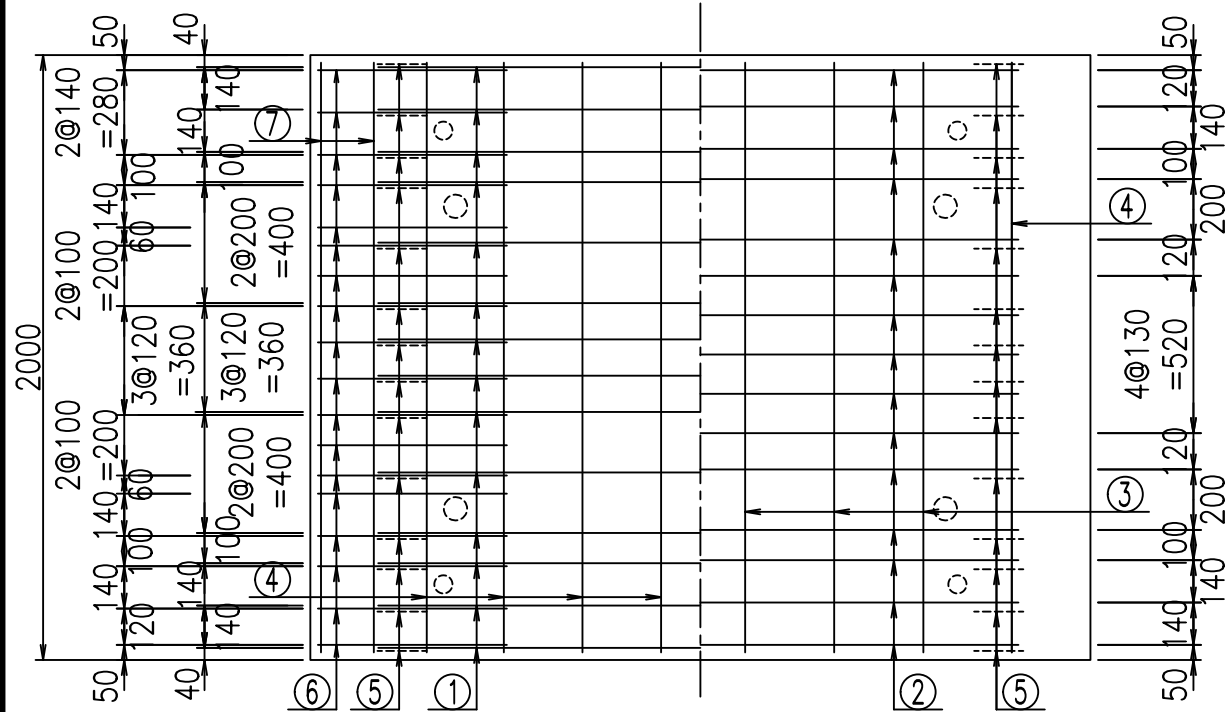
fiE! % \$ \$ % + & ;



材料表

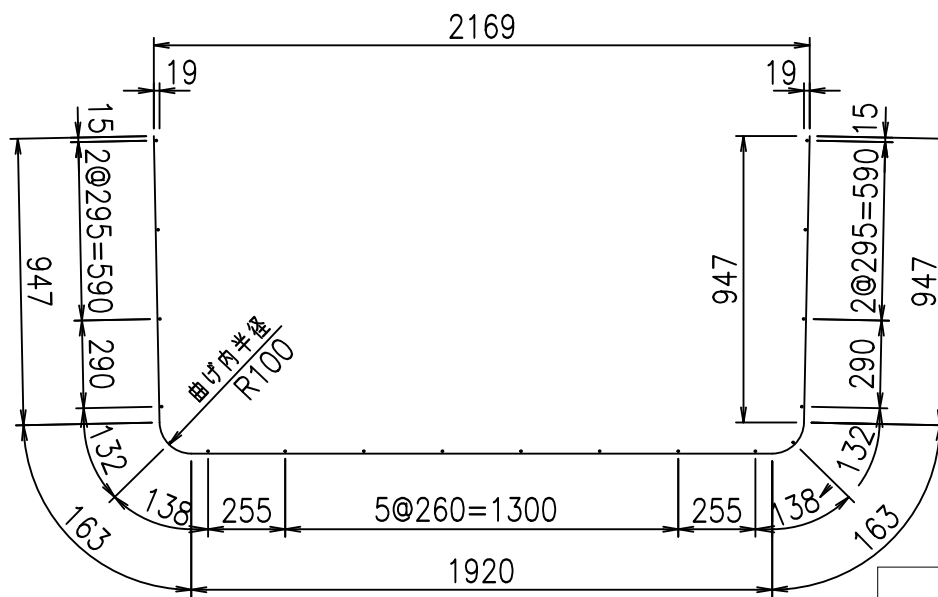
名称	径	本数	長さ m	質量 kg	質量 kg	形状
鉄筋 ①	D10	14	4.140	0.560	32.458	┌
" ②	D10	15	2.105	0.560	17.682	—
" ③	D 6	6	1.950	0.249	2.913	—
" ④	D 6	18	1.950	0.249	8.740	—
" ⑤	D10	28	0.225	0.560	3.528	/
" ⑥	D10	36	0.625	0.560	12.600	—
" ⑦	D 6	4	1.950	0.249	1.942	—
合計					79.863	kg
コンクリート体積				0.8334	m ³	
製品質量				1995	kg	

底版下側 底版上側



鉄筋加工図

① D10 L=4140mm



コンクリート設計基準強度 35 N/mm²

	<G	fl	ト
	\$\$\$	&\$\$	\$\$\$
	<' \$" \$%"		% &)
			-, \$\$\$\$\$' % !) \$*! \$\$

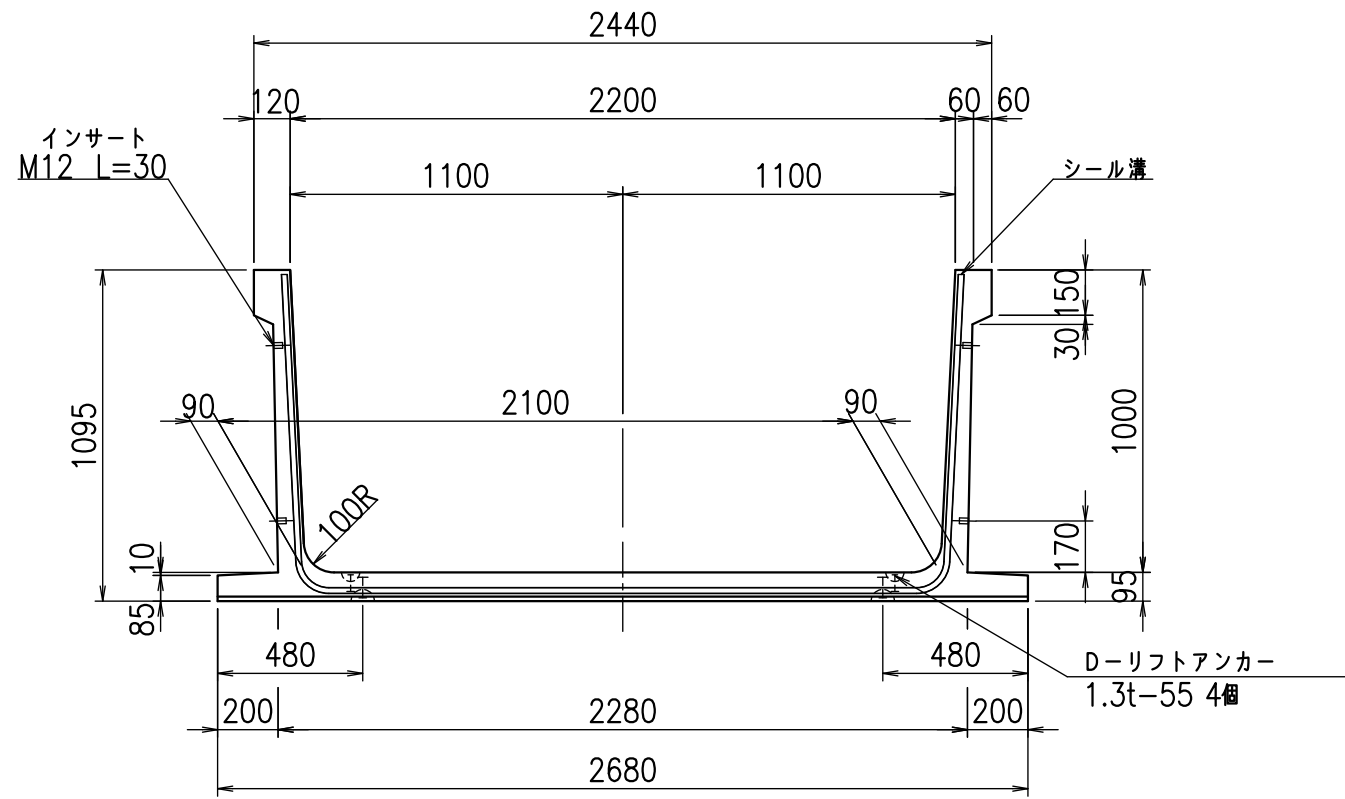
VERTEX ベルテクス株式会社

&\$\$/#- #&%

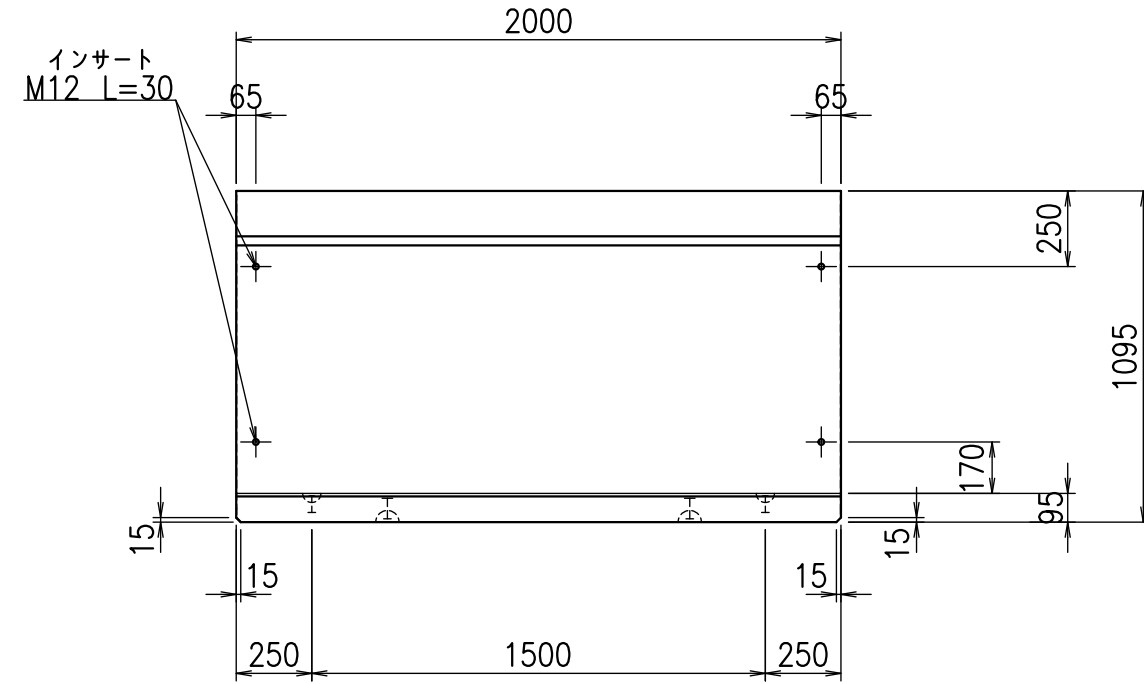
&\$\$&#+#%&

flE! %+\$\$&(' \$L

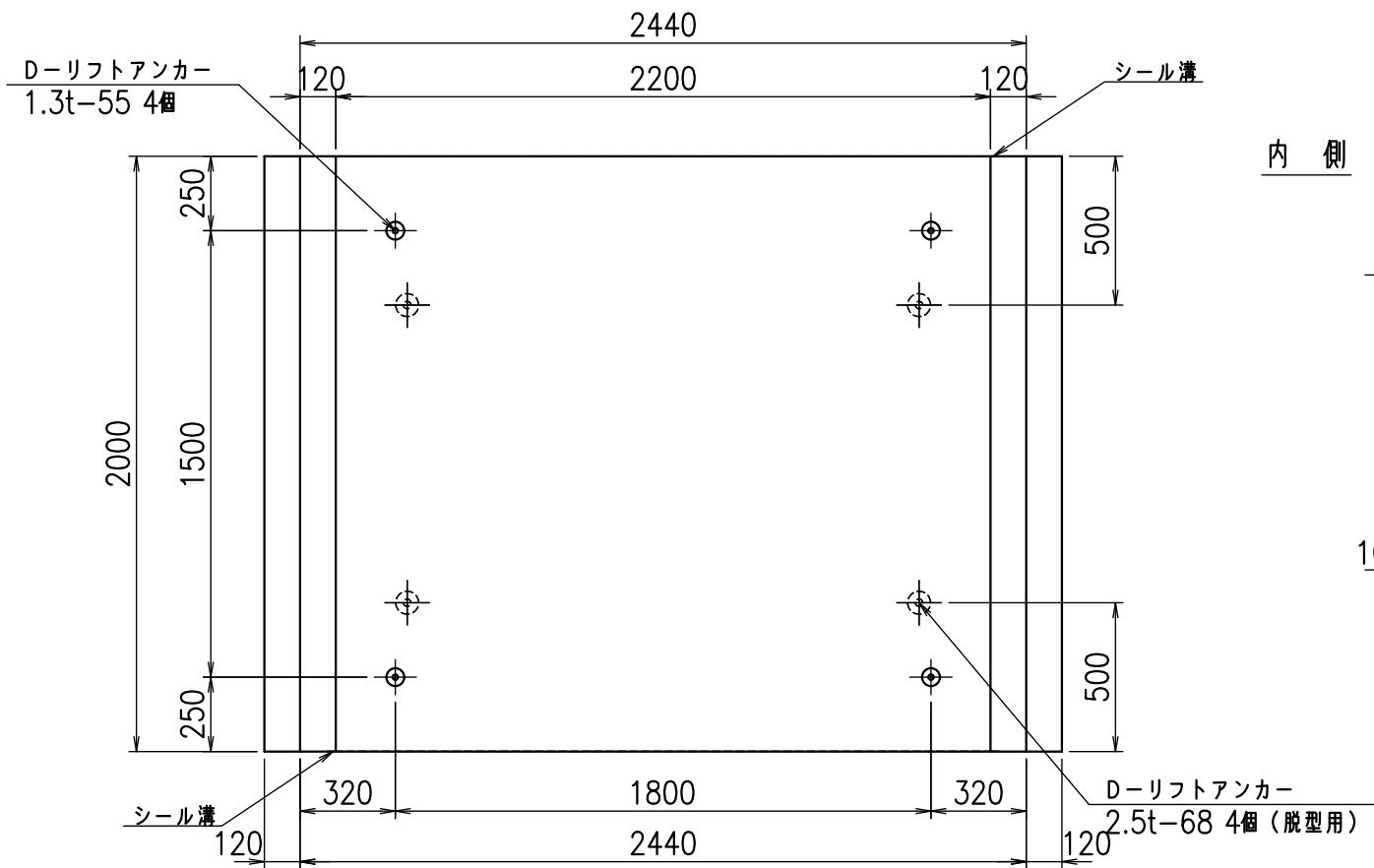
正面図



側面図



平面図



目地詳細図

S=1:5

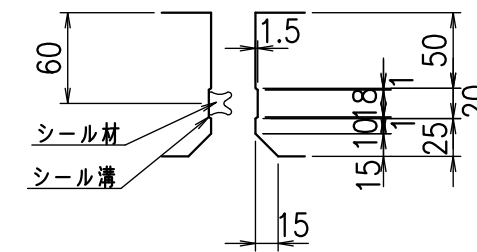
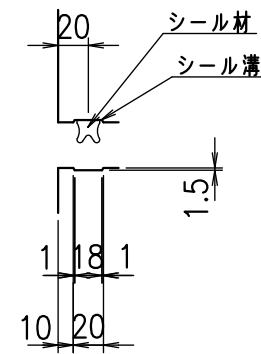
側壁

底版

内側

外側

内側



外側

コンクリート設計基準強度 35 N/mm²

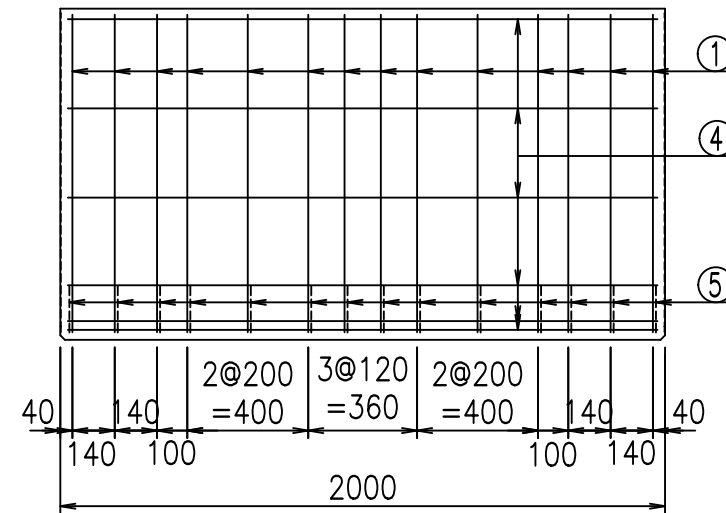
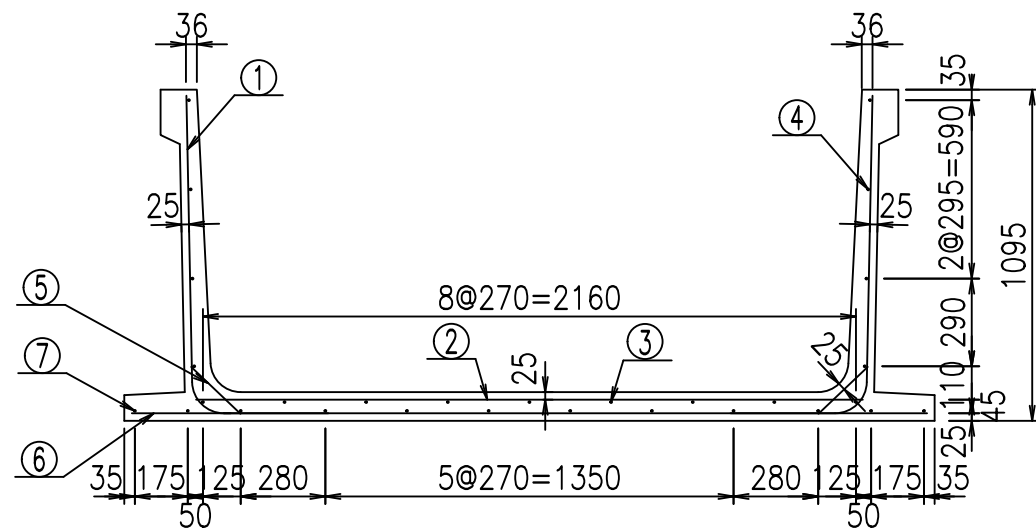
名称	HSフリーム(用水路)		
規格	1000x2200x2000		
年月日	H26. 1. 23	縮尺	1:25
区分	製品図	図番	980000031 -507-00
承認	有田	検図	吉田晴
		製図	新家

VERTEX ベルテクス株式会社

フーチング付

2021/9/21 : 社名表示の変更

2022/7/12 : 図番の変更(Q-13001729)

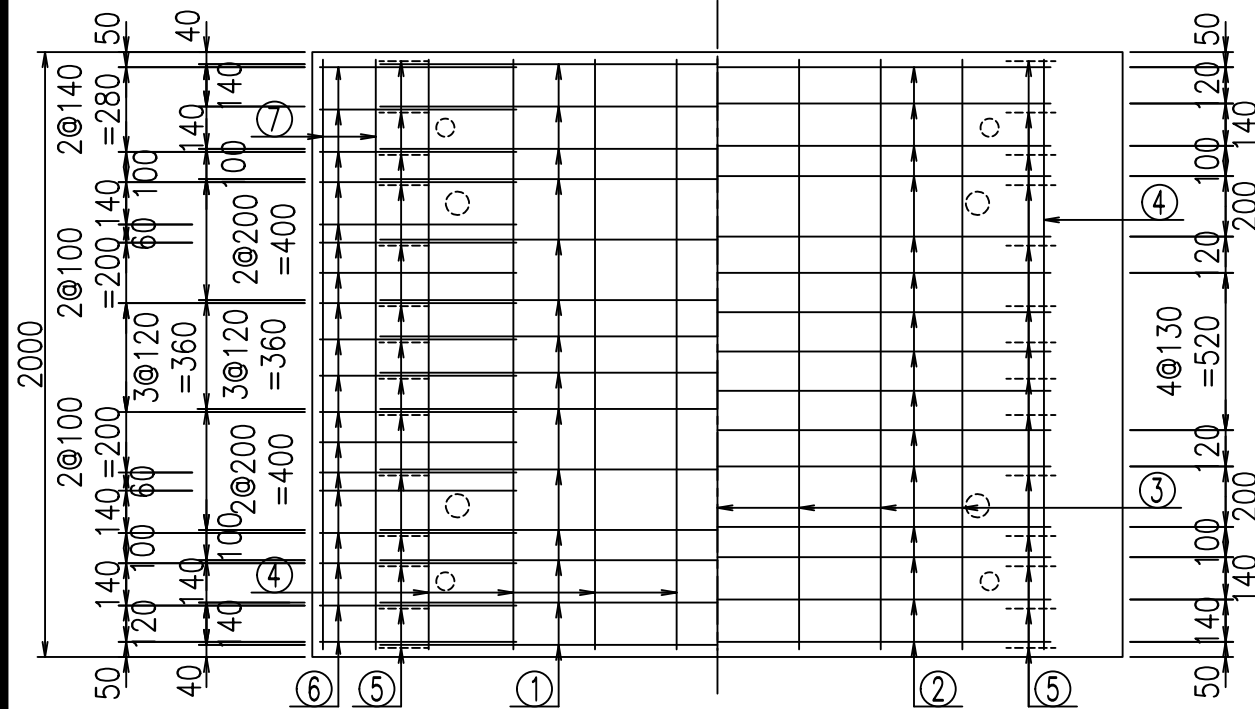


材料表

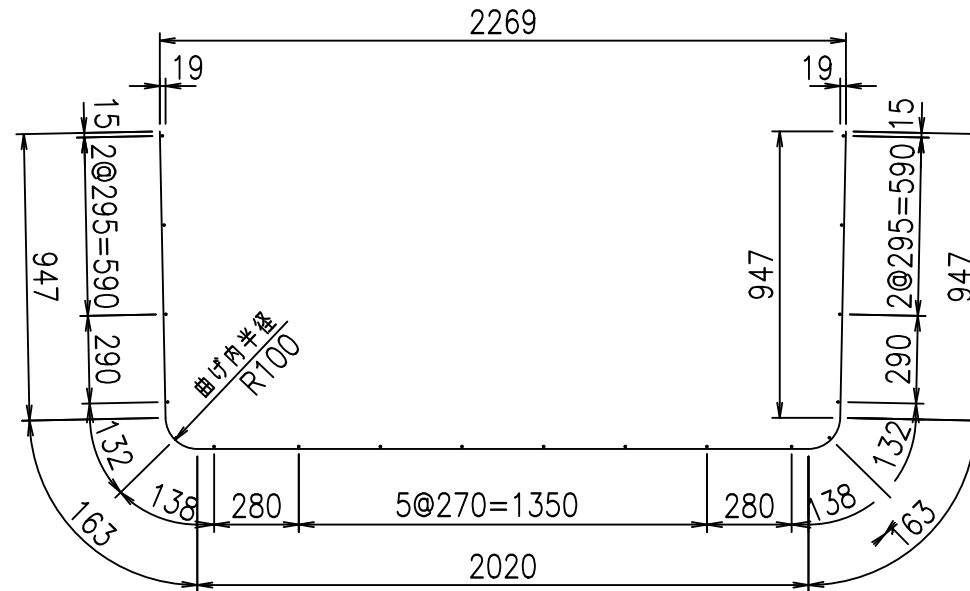
名称	径	本数	長さ m	質量 kg	質量 kg	形状
鉄筋 ①	D10	14	4.240	0.560	33.242	┌
" ②	D10	15	2.205	0.560	18.522	—
" ③	D 6	7	1.950	0.249	3.399	—
" ④	D 6	18	1.950	0.249	8.740	—
" ⑤	D10	28	0.225	0.560	3.528	/
" ⑥	D10	36	0.650	0.560	13.104	—
" ⑦	D 6	4	1.950	0.249	1.942	—
合計					82.477	kg
コンクリート体積				0.8524	m ³	
製品質量				2040	kg	

鉄筋加工図

底版下側 底版上側



① D10 L=4240mm



コンクリート設計基準強度 35 N/mm²

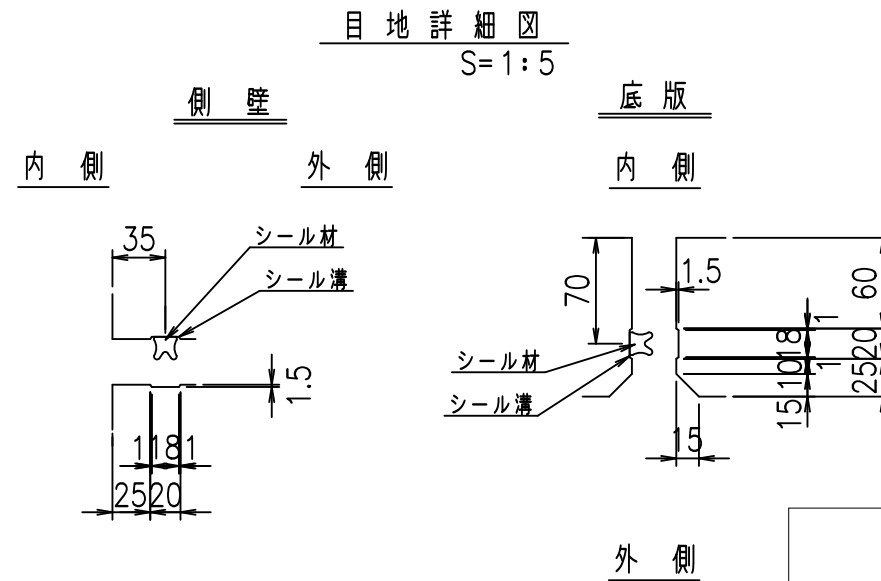
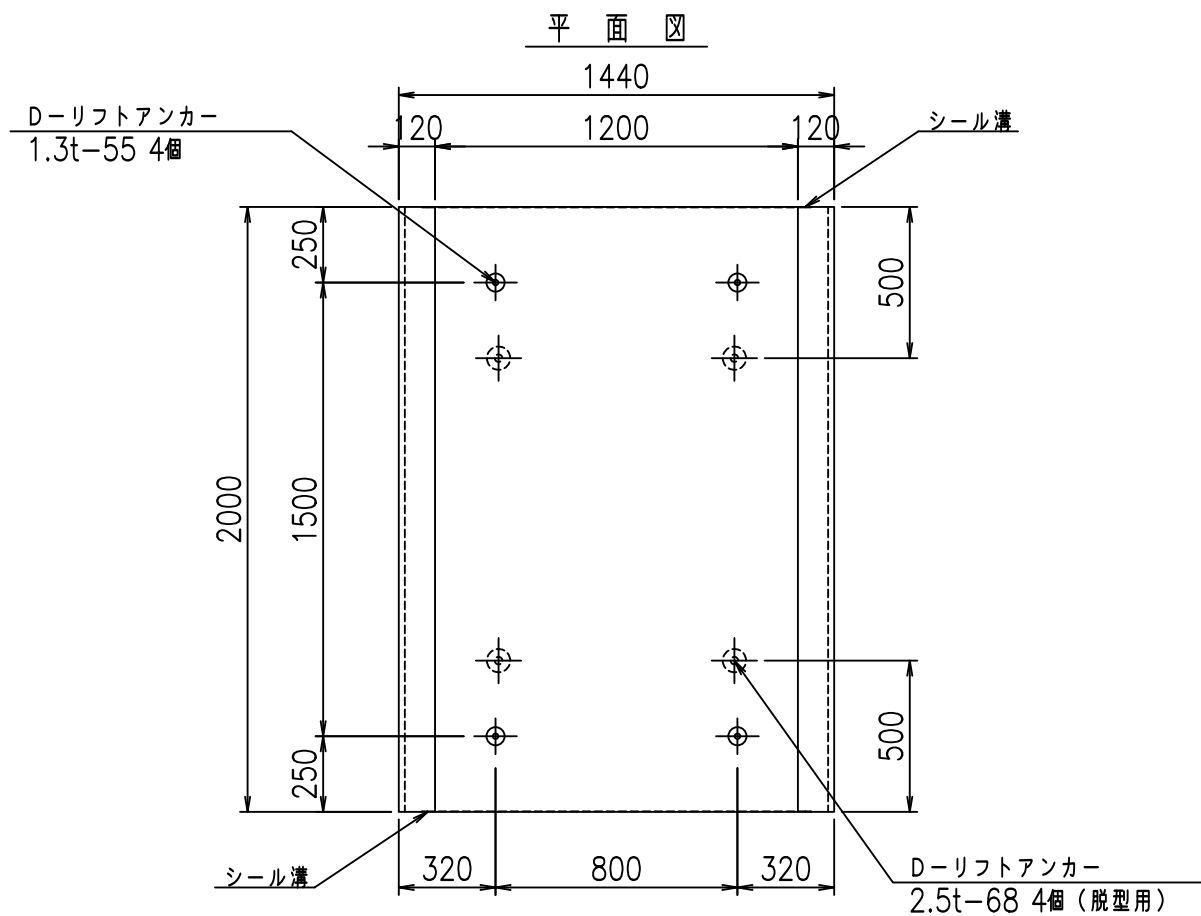
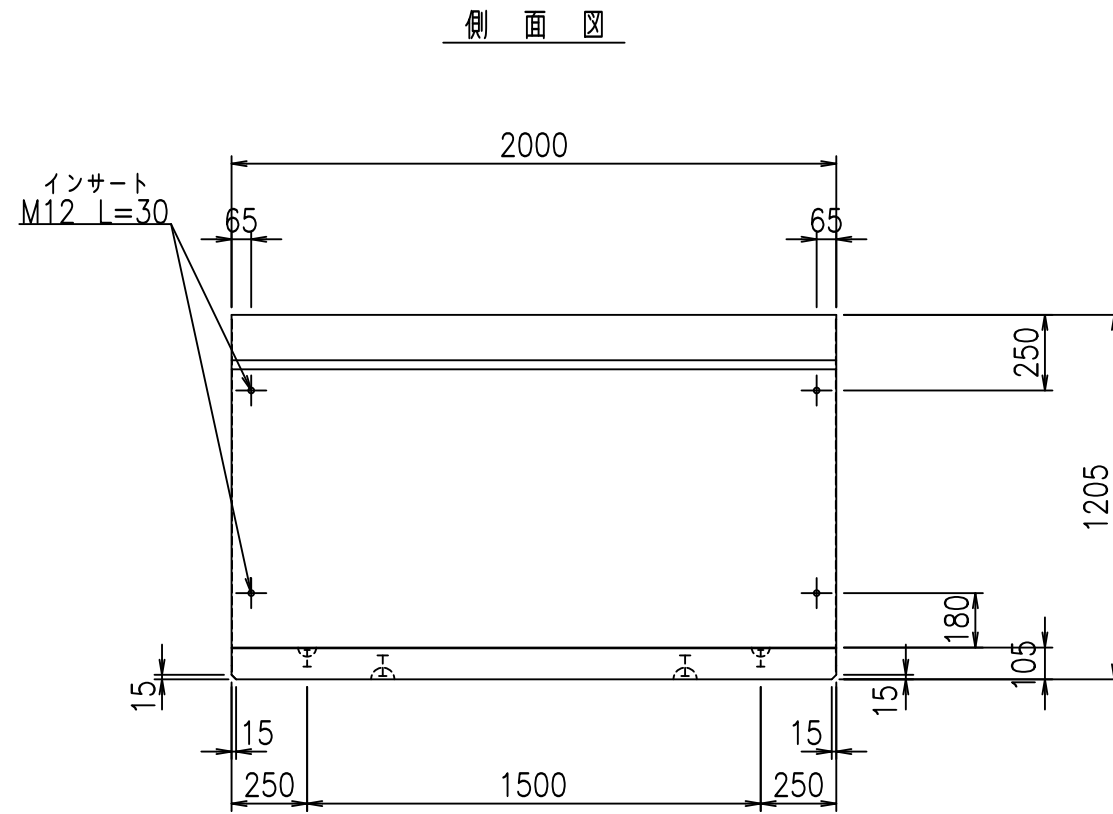
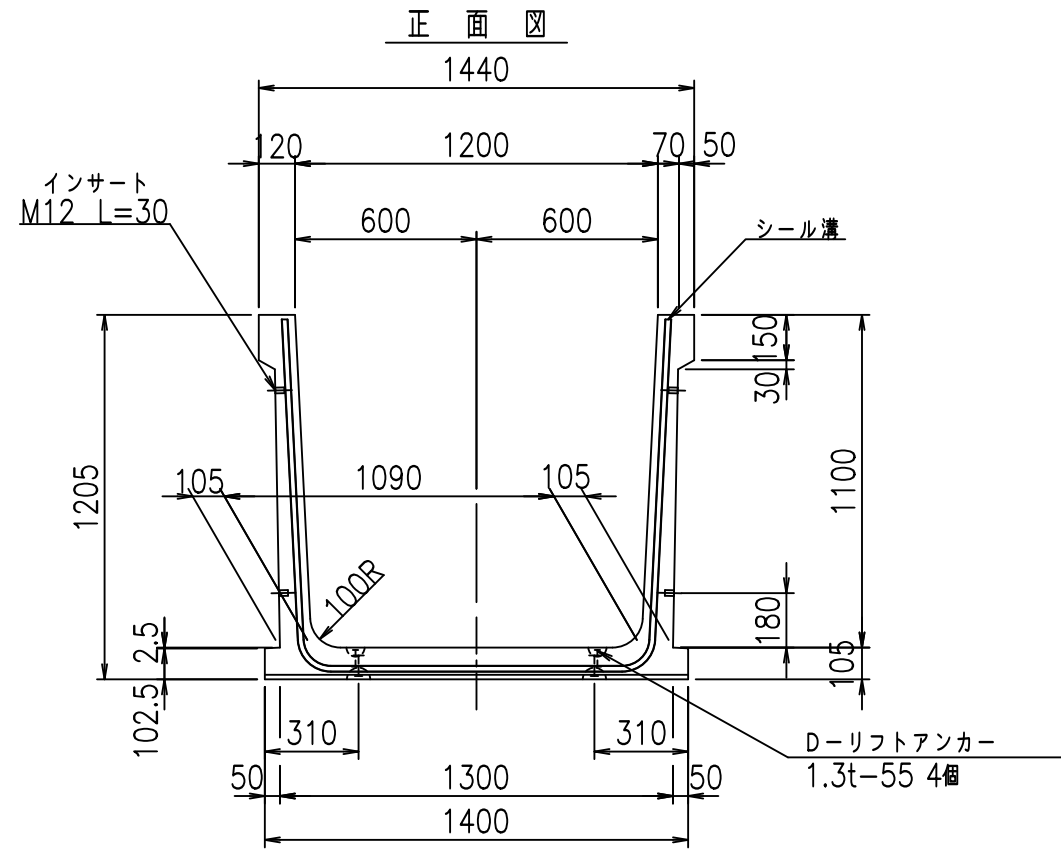
<G	fl	ト
\$\$\$	&&\$\$	&\$\$\$
<' \$" \$%"		% &)
		-, \$\$\$\$\$' % !)\$!\$\$

VERTEX ベルテクス株式会社

&\$\$/#- #&%

&\$\$&#+#%&

fiE! %+\$\$&(' %&



コンクリート設計基準強度 35 N/mm²

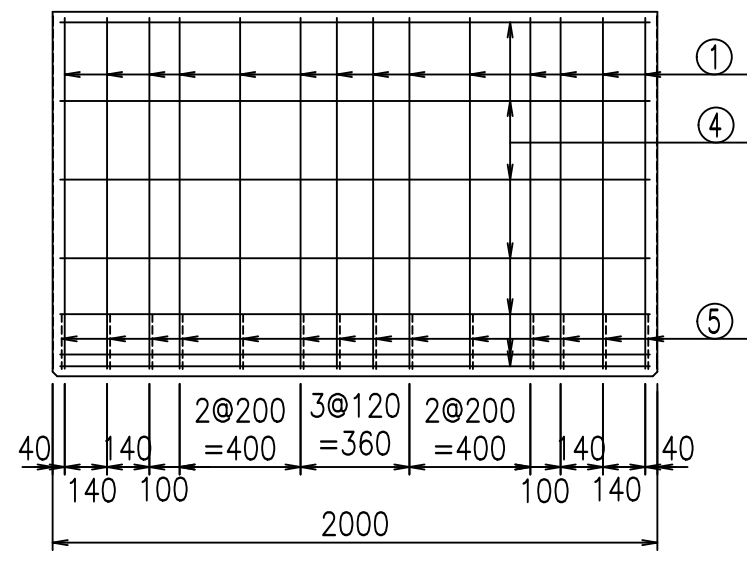
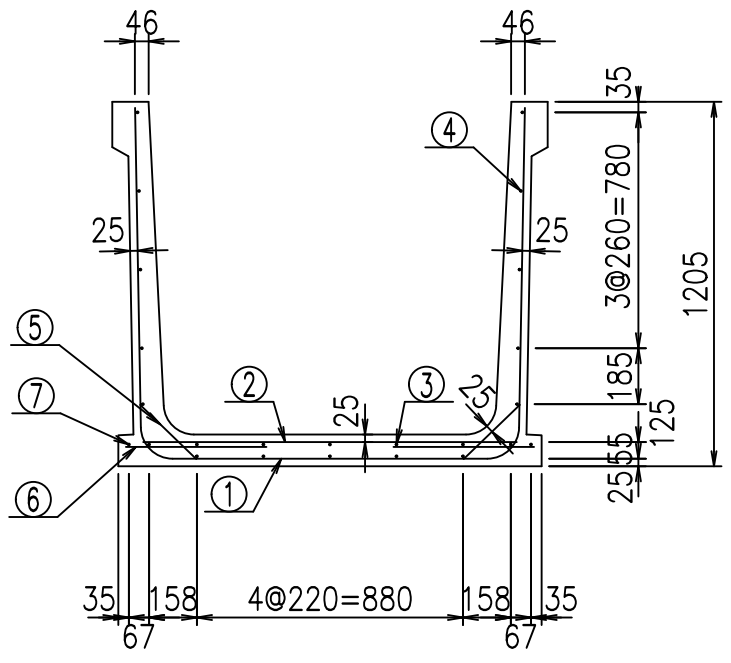
	<G	fl	七
	%\$\$! %&\$! &\$\$\$		
	<&*'' %&		% &)
			-, \$\$\$\$\$' % !)\$-!\$\$

VERTEX ベルテクス株式会社

&\$&/#- #&%

&\$&#/#&

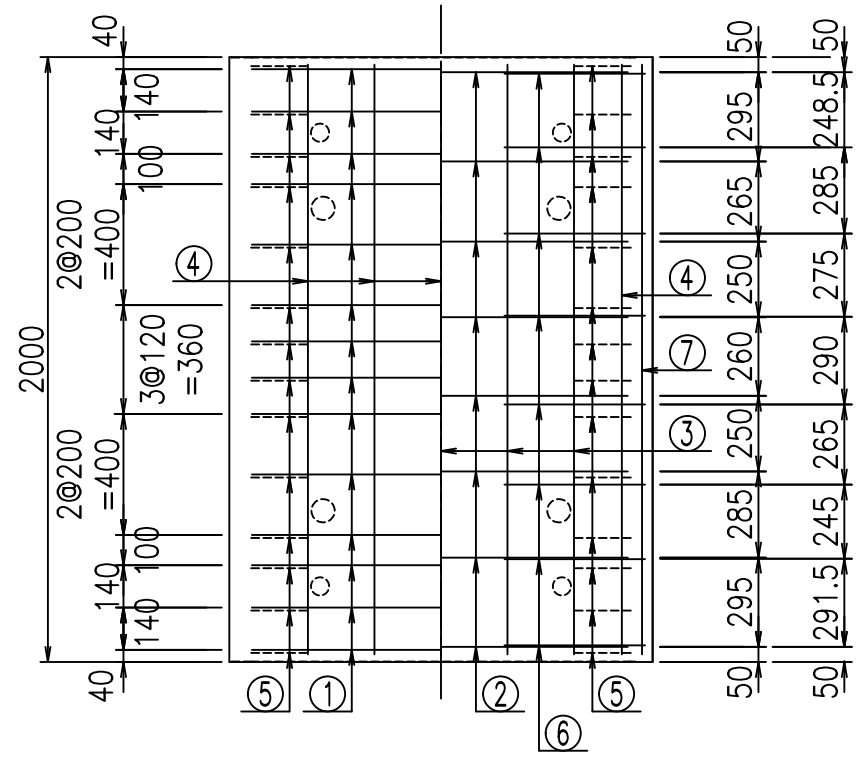
fiE! % \$\$\$+' \$L



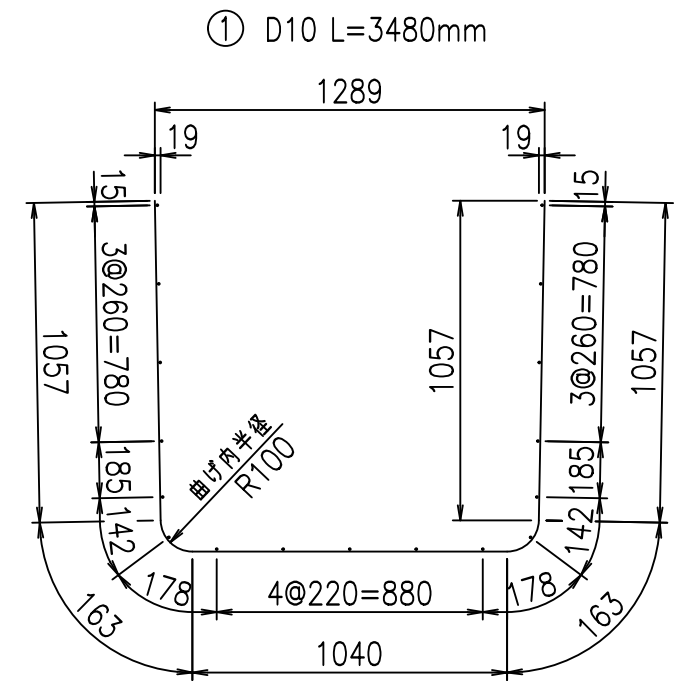
材料表

名称	径	本数	長さ m	m ³ 当り質量 kg	質量 kg	形状
鉄筋 ①	D10	14	3.480	0.560	27.283	┘
" ②	D10	8	1.240	0.560	5.555	—
" ③	D6	5	1.950	0.249	2.428	—
" ④	D6	17	1.950	0.249	8.254	—
" ⑤	D10	28	0.260	0.560	4.077	/
" ⑥	D10	16	0.465	0.560	4.166	—
" ⑦	D6	2	1.950	0.249	0.971	—
合計					52.734	kg
コンクリート体積				0.7194	m ³	
製品質量					1705	kg

底版下側 底版上側



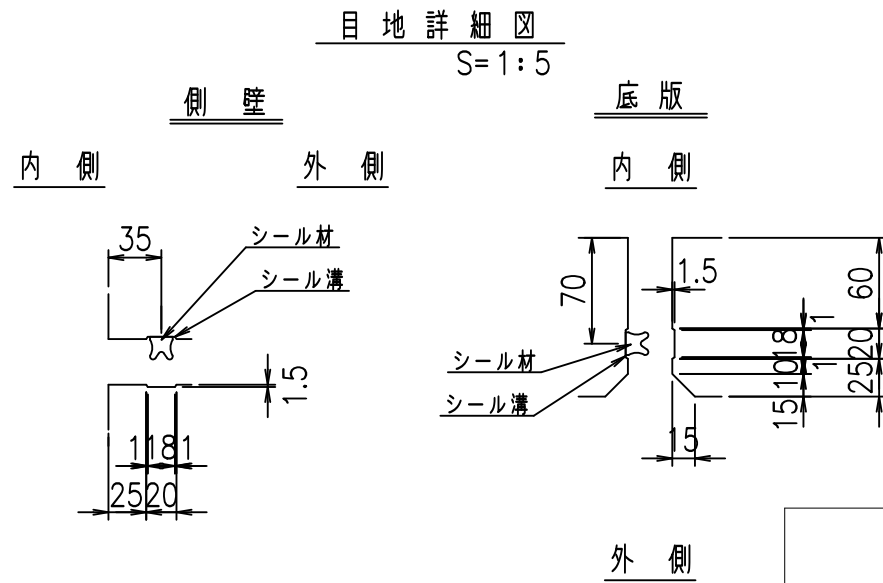
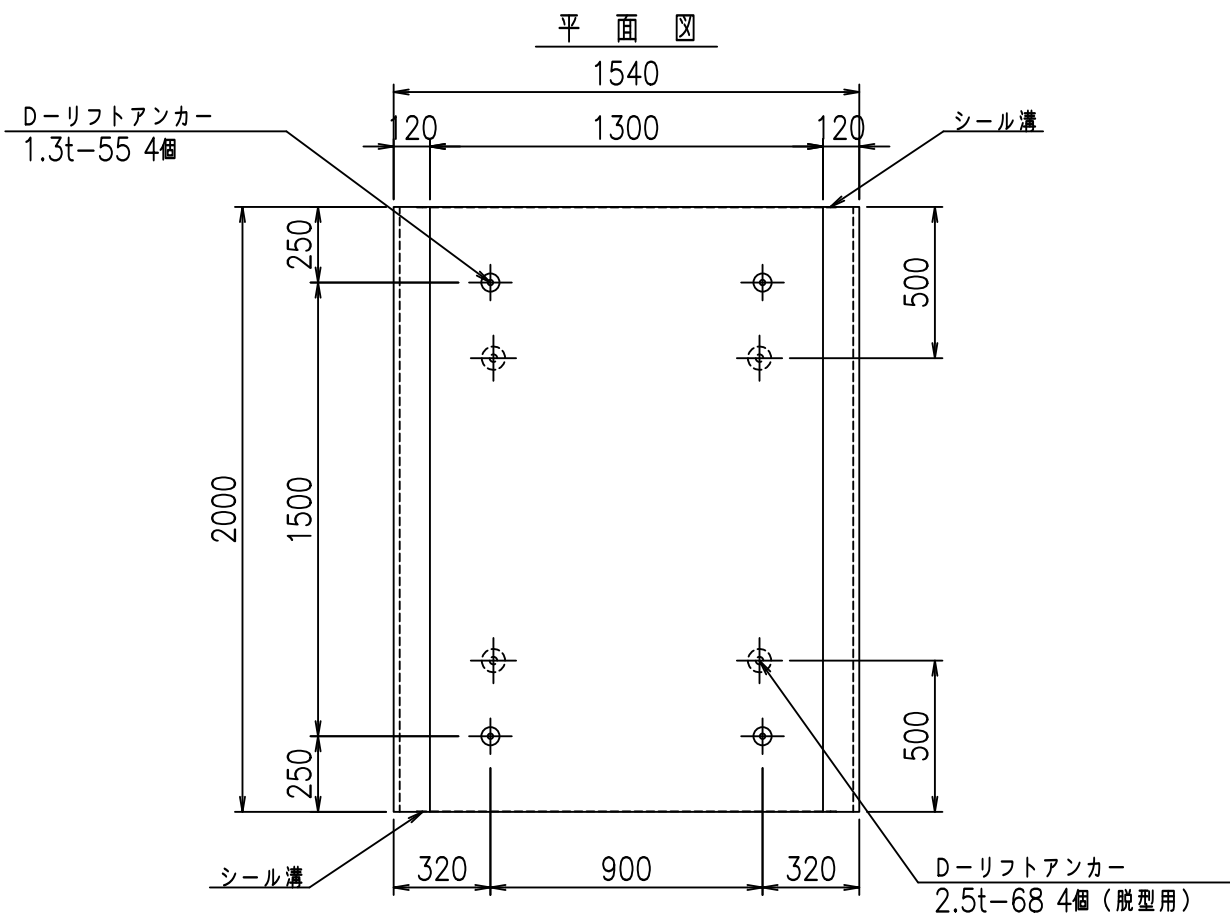
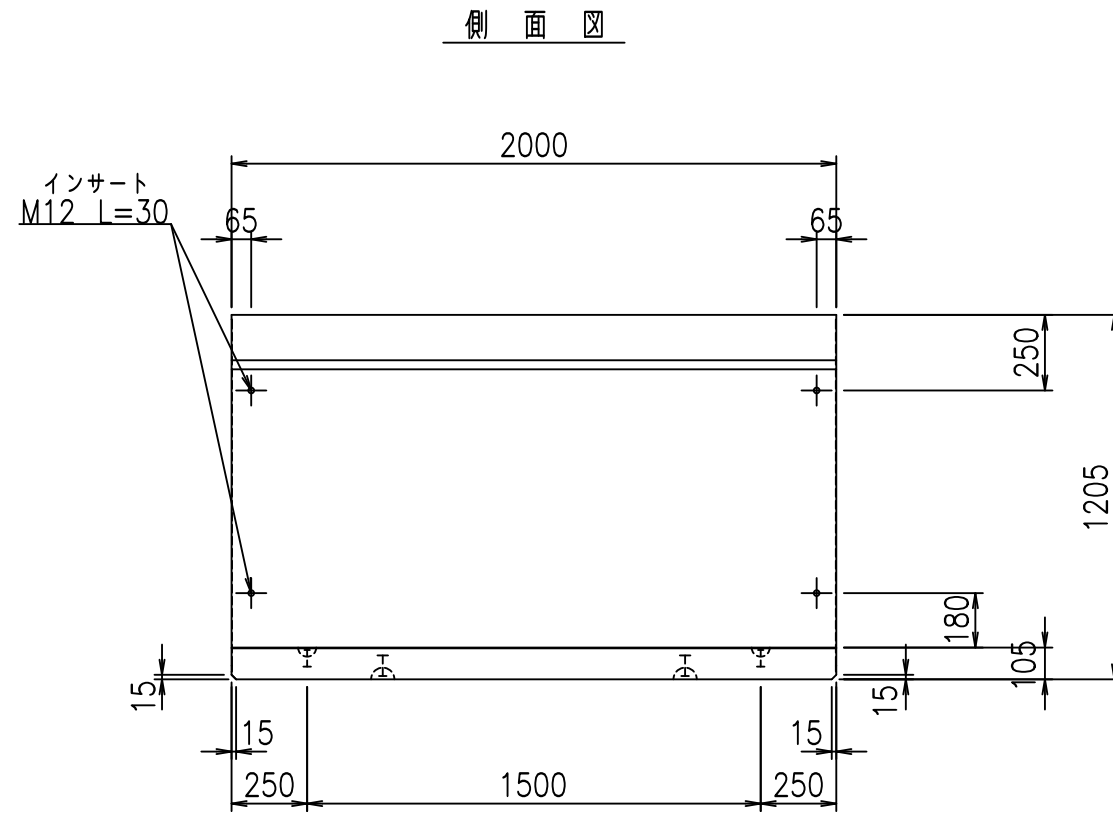
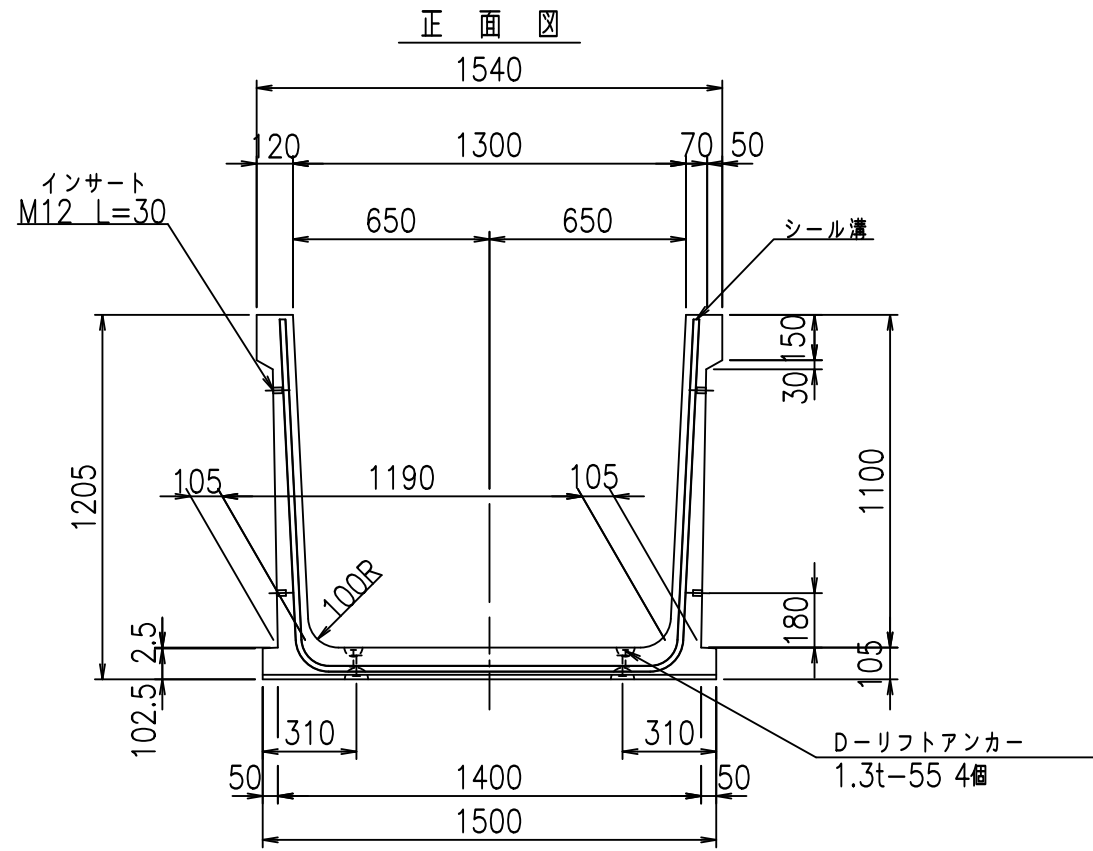
鉄筋加工図



コンクリート設計基準強度 35 N/mm²

	<G	fl	と
	\$\$\$!	\$\$\$!	\$\$\$!
	<*&"%\$"&		%&)
			-, \$\$\$\$\$' % !)%\$! \$\$

VERTEX ベルテクス株式会社



コンクリート設計基準強度 35 N/mm²

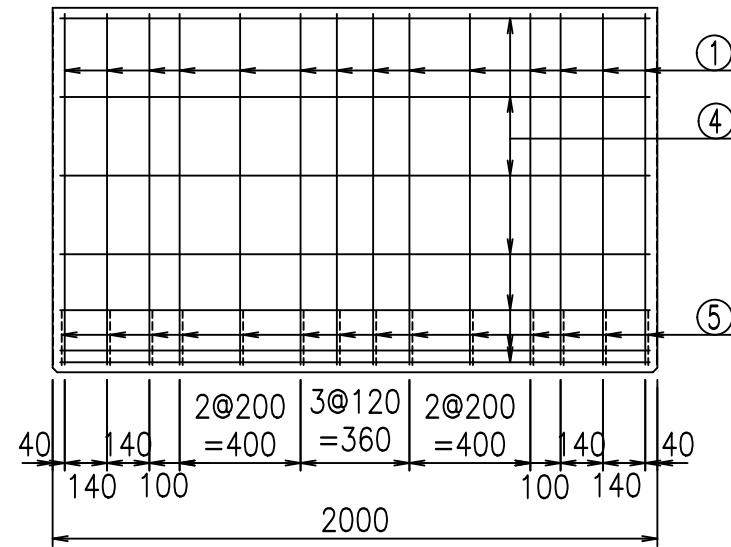
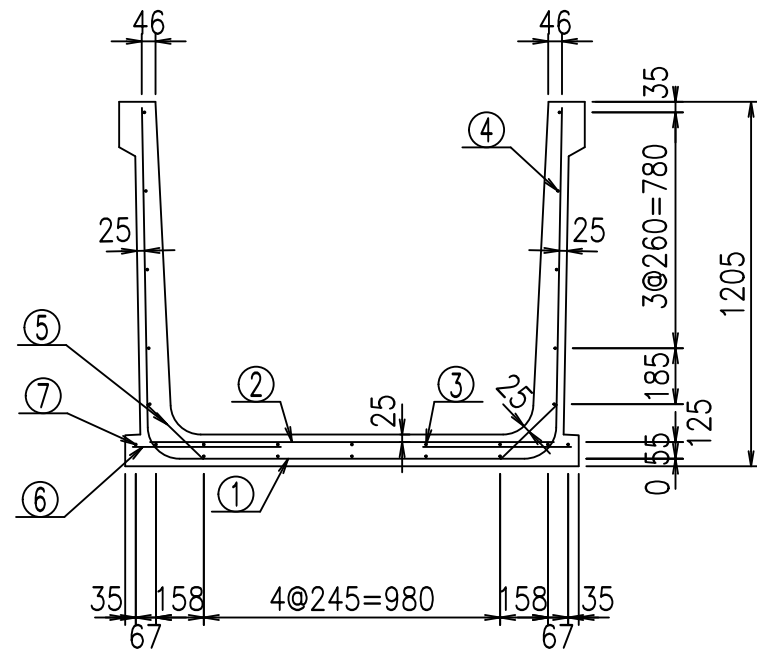
<G fl 七			
%\$\$I % \$\$I &\$\$\$			
<&*'' %&		% &)	
		-, \$\$\$\$\$' % !)%\$\$	

VERTEX ベルテクス株式会社

&\$\$/#- #&%

&\$\$&#+#%&

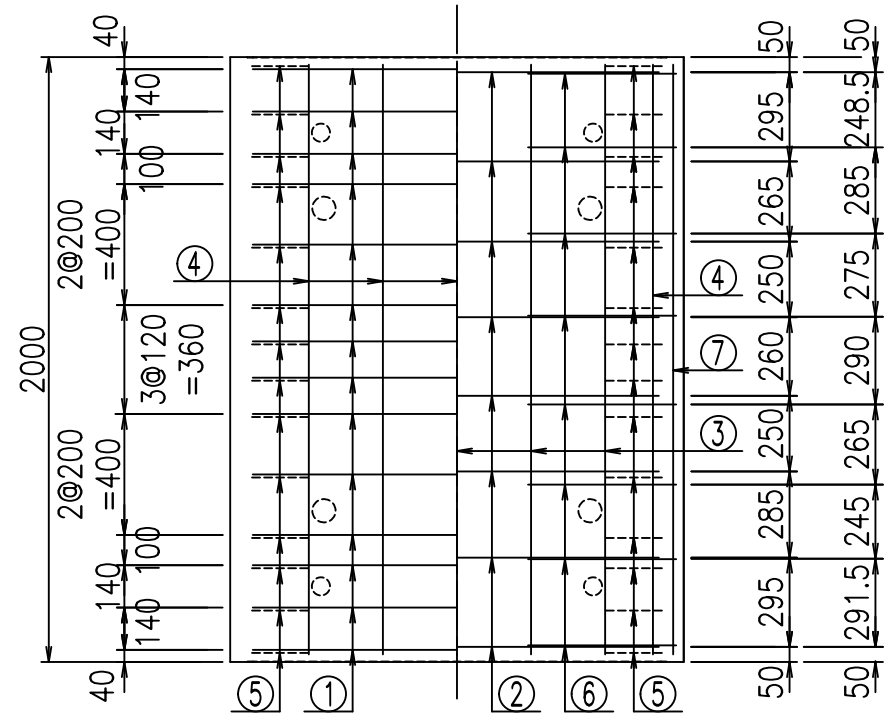
fiE! % \$\$\$+' %&



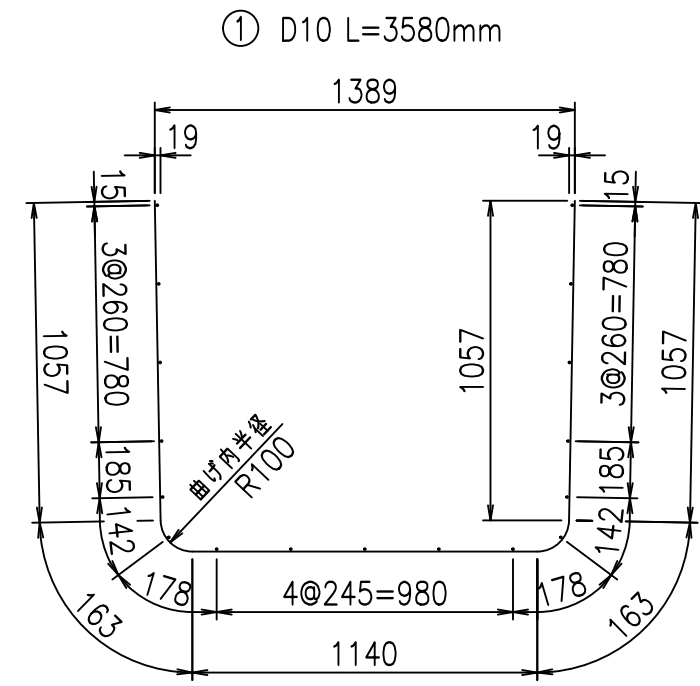
材料表

名称	径	本数	長さ m	m ³ 当り質量 kg	質量 kg	形状
鉄筋 ①	D10	14	3.580	0.560	28.067	┌
" ②	D10	8	1.340	0.560	6.003	—
" ③	D6	5	1.950	0.249	2.428	—
" ④	D6	17	1.950	0.249	8.254	—
" ⑤	D10	28	0.260	0.560	4.077	/
" ⑥	D10	16	0.490	0.560	4.390	—
" ⑦	D6	2	1.950	0.249	0.971	—
合計					54.190	kg
コンクリート体積				0.7404	m ³	
製品質量					1755	kg

底版下側 底版上側



鉄筋加工図



コンクリート設計基準強度 35 N/mm²

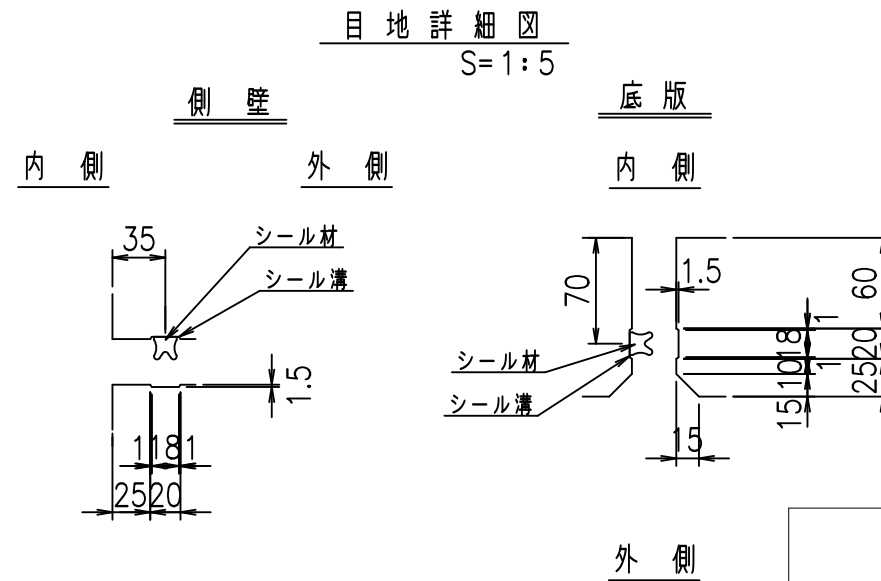
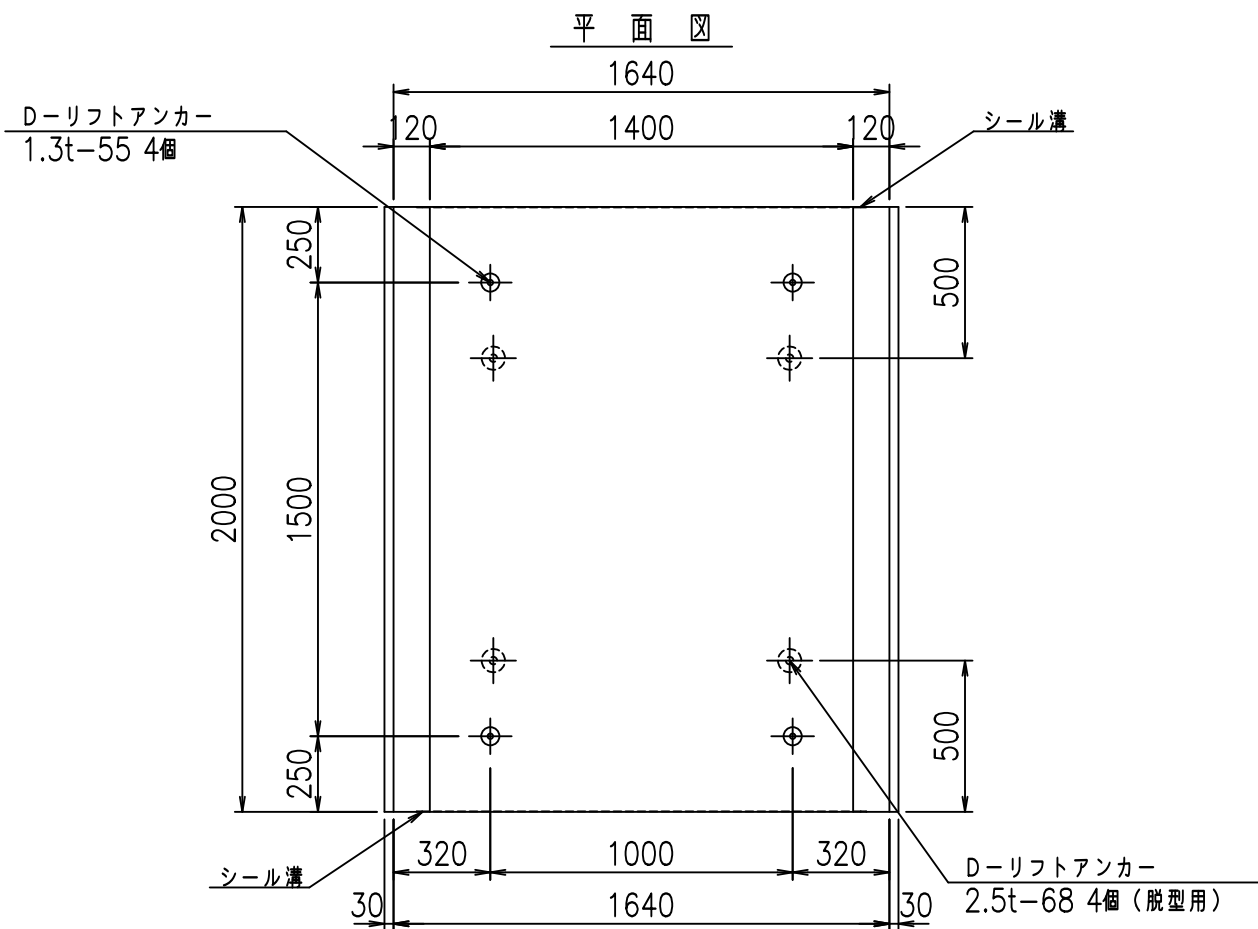
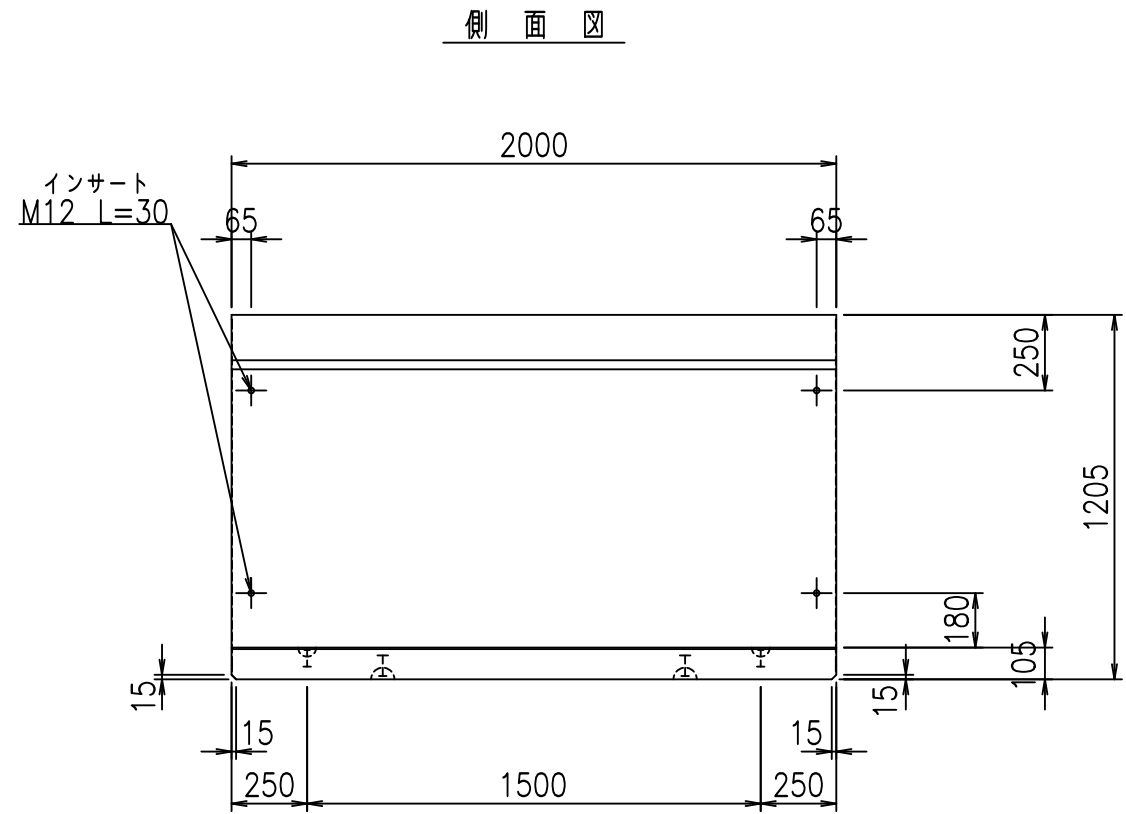
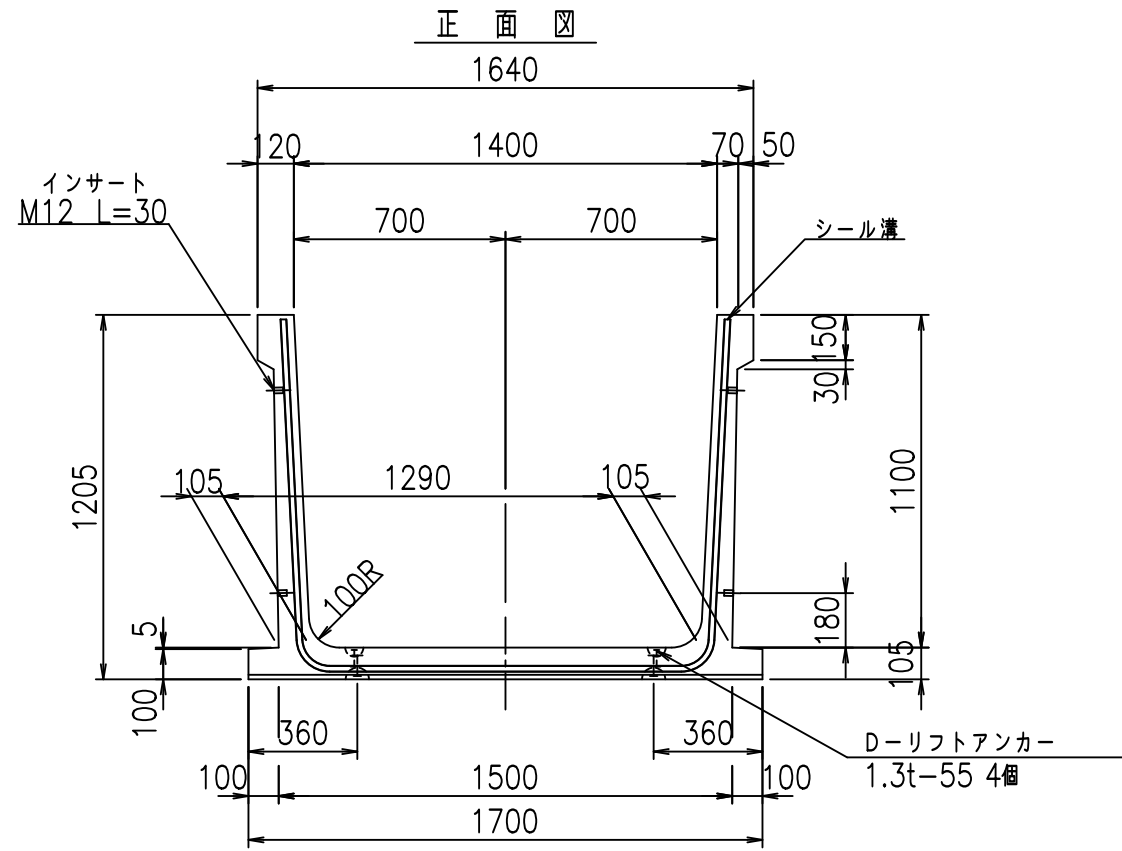
<G	fl	ト
%\$\$\$! % \$\$! &\$\$\$		
<&*"%\$"&		% &)
		-, \$\$\$\$\$' % !)%& \$\$

VERTEX ベルテクス株式会社

&\$\$&/#- #&%

&\$\$&#+#%&

fl! % \$\$\$ * (ト



コンクリート設計基準強度 35 N/mm²

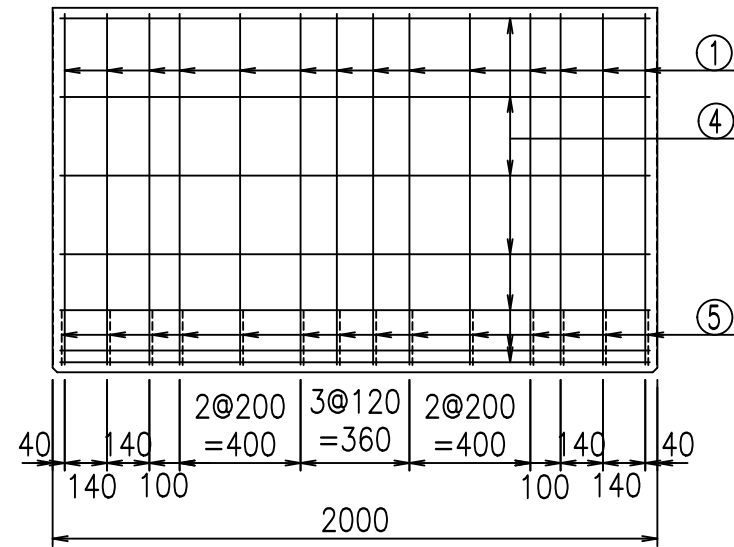
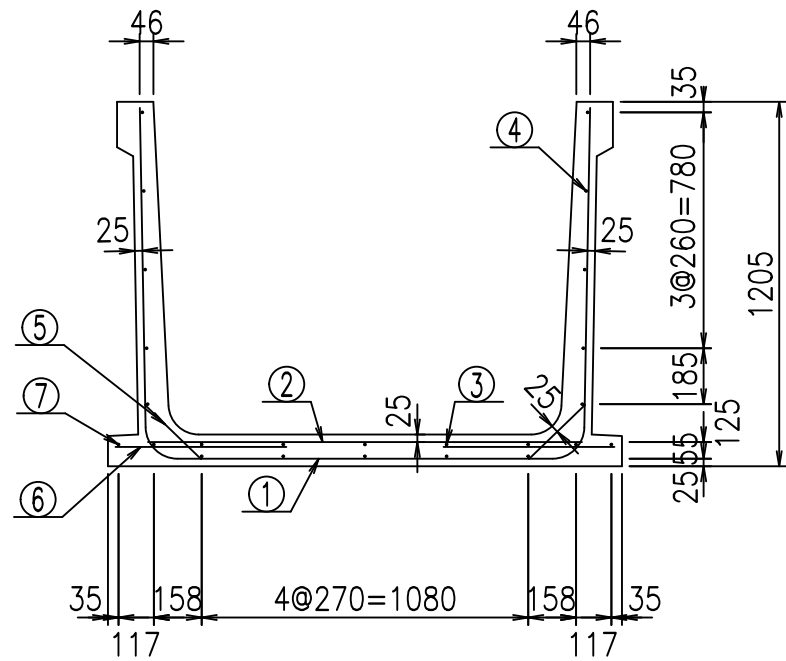
<G		fl		七
%\$\$! % \$\$! &\$\$\$				
<&*'' % &		% &)		
-, \$\$\$\$\$' % !)%! \$\$				

VERTEX ベルテクス株式会社

&\$\$/#- #&%

&\$\$&#+#%&

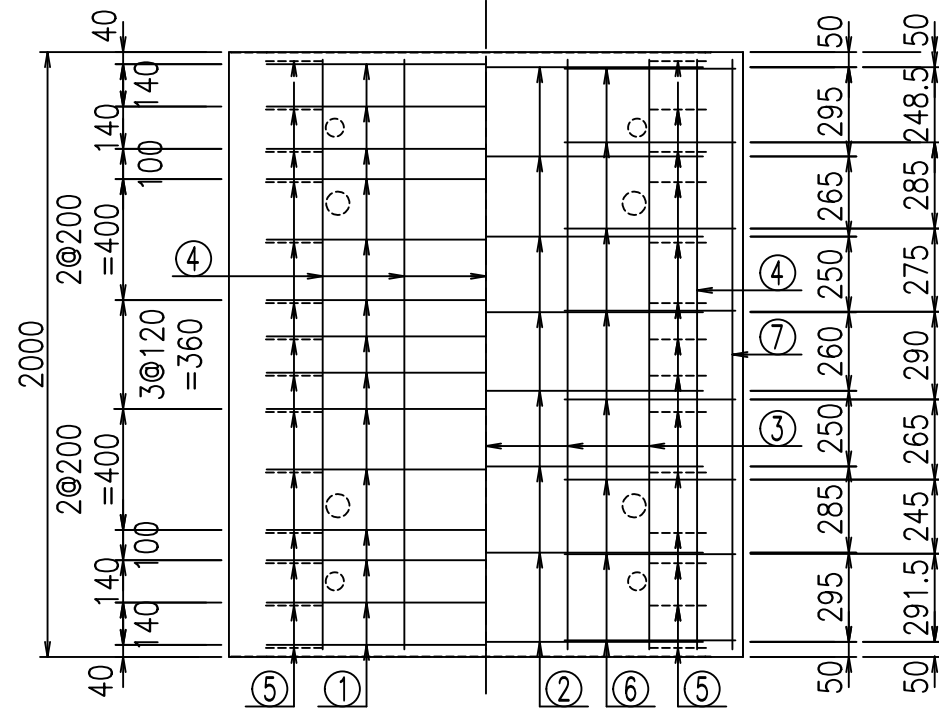
fIe! % \$\$\$+' &t



材料表

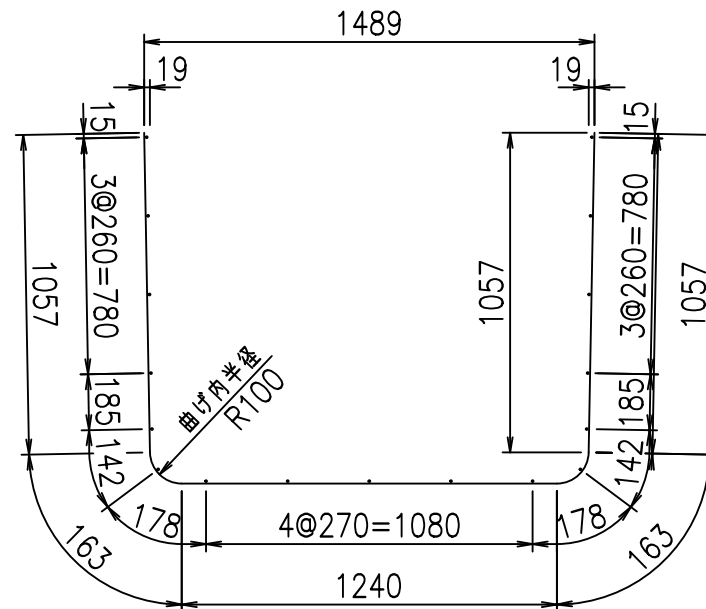
名称	径	本数	長さ m	m ³ 当り質量 kg	質量 kg	形状
鉄筋 ①	D10	14	3.680	0.560	28.851	┌
" ②	D10	8	1.440	0.560	6.451	—
" ③	D6	5	1.950	0.249	2.428	—
" ④	D6	17	1.950	0.249	8.254	—
" ⑤	D10	28	0.260	0.560	4.077	/
" ⑥	D10	16	0.565	0.560	5.062	—
" ⑦	D6	2	1.950	0.249	0.971	—
合計					56.094	kg
コンクリート体積				0.7816	m ³	
製品質量					1855	kg

底版下側 底版上側



鉄筋加工図

① D10 L=3680mm



コンクリート設計基準強度 35 N/mm²

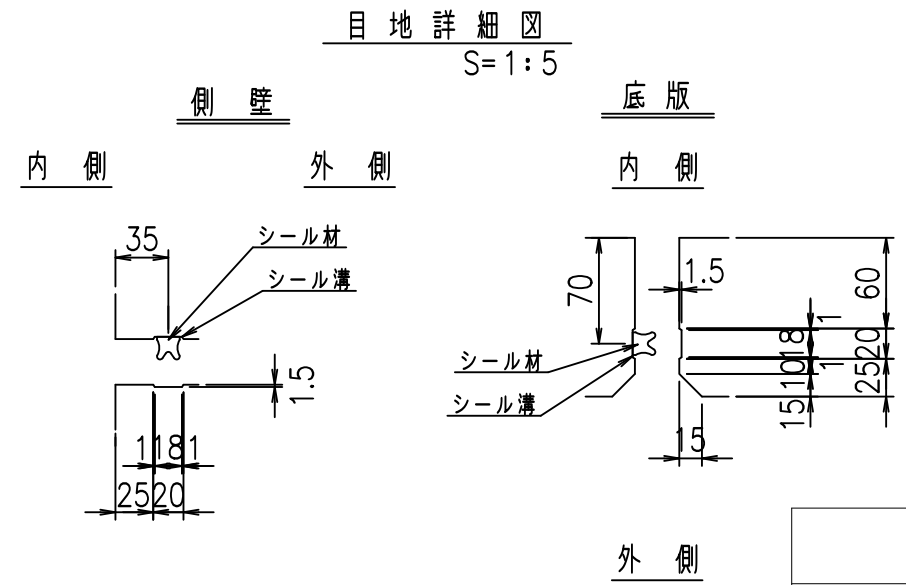
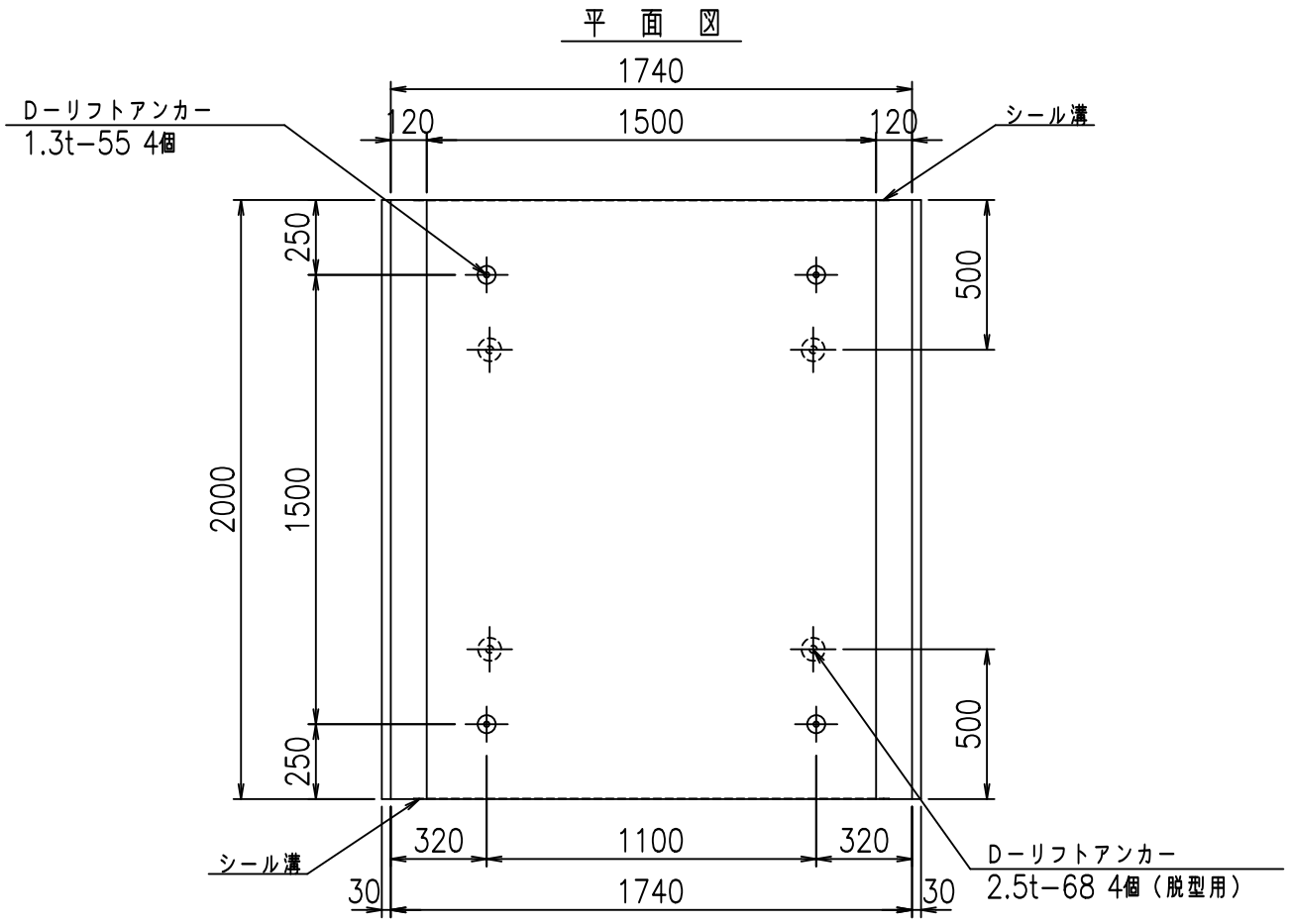
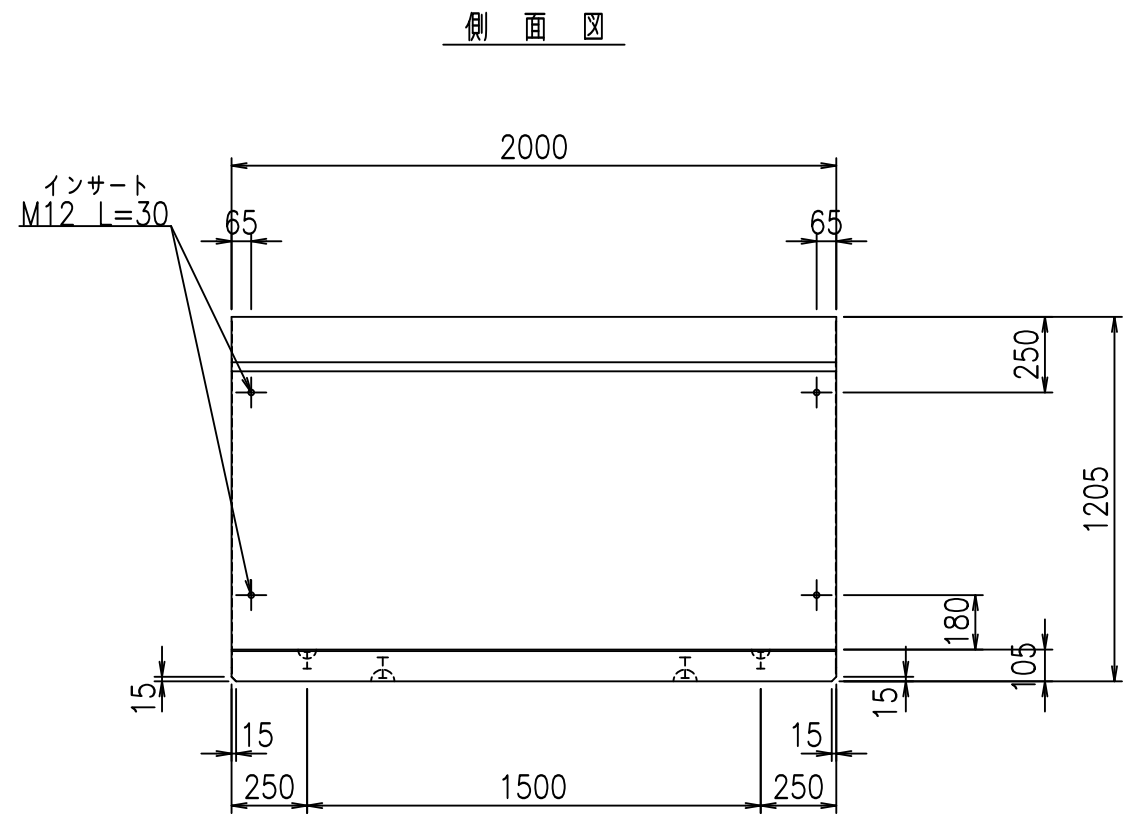
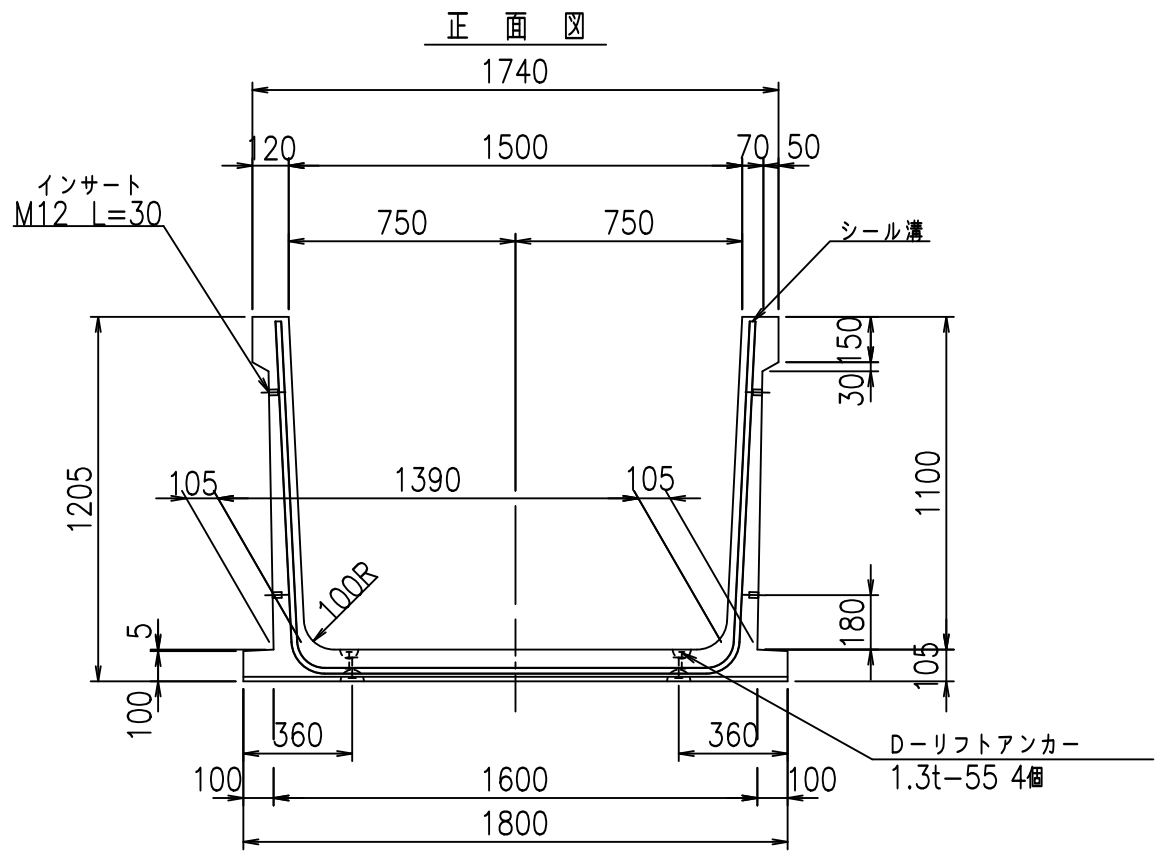
<G	fl	ト
%\$\$\$! % \$\$\$! &\$\$\$		
<&*"%\$"&		% &)
		-, \$\$\$\$\$' % !)%! \$\$\$

VERTEX ベルテクス株式会社

&\$\$&/#- #&%

&\$\$&# + # % &

fIE! % (\$\$& *)ト



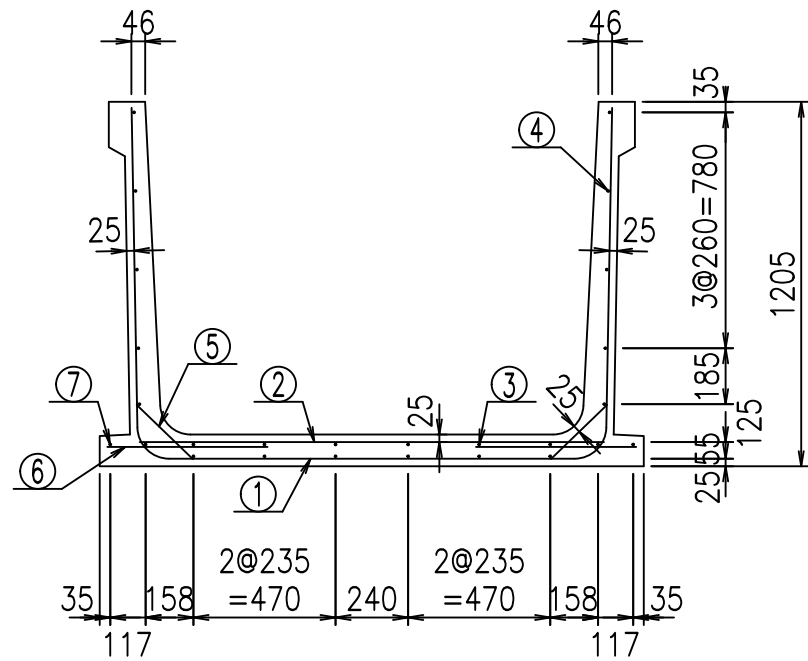
コンクリート設計基準強度 35 N/mm²

<G		fl		七
%\$\$! % \$\$! &\$\$\$				
<&*'' % &		% &)		
-, \$\$\$\$\$' % !)%! \$\$				

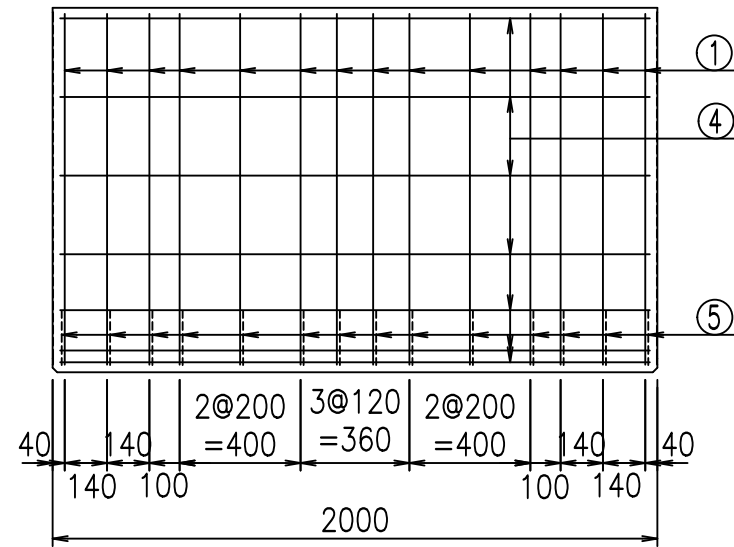
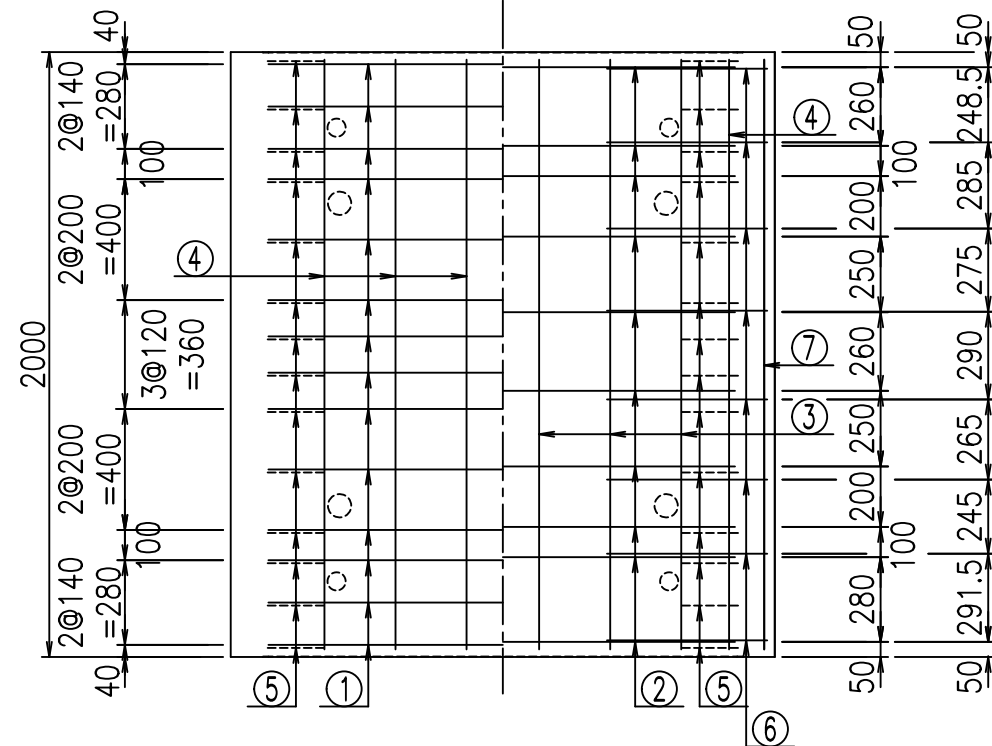
VERTEX ベルテクス株式会社

&\$\$/#- #&%
&\$\$&#+#%&

fiE! % \$\$\$+' '七

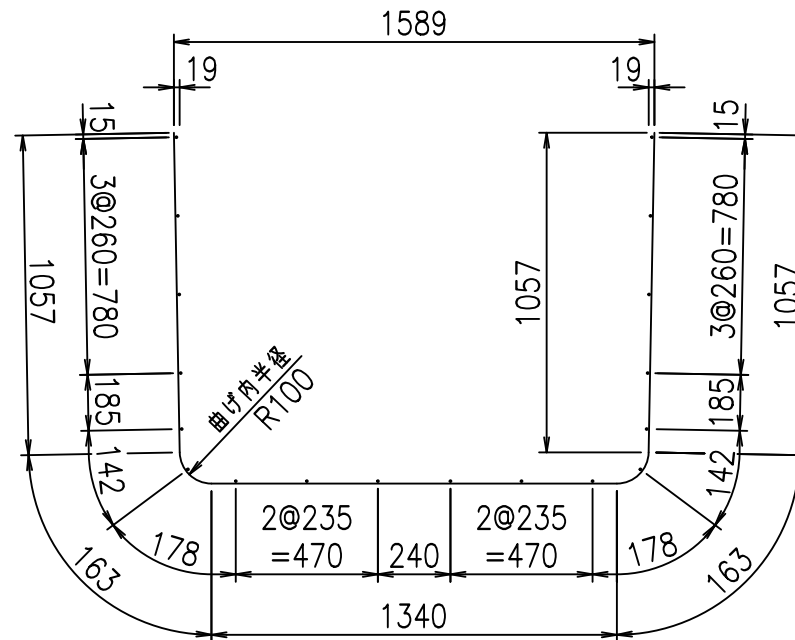


底版下側 底版上側



鉄筋加工図

① D10 L=3780mm



コンクリート設計基準強度 35 N/mm²

材料表

名称	径	本数	長さ m	m ³ 当り質量 kg	質量 kg	形状
鉄筋 ①	D10	14	3.780	0.560	29.635	┌
" ②	D10	10	1.540	0.560	8.624	—
" ③	D6	6	1.950	0.249	2.913	—
" ④	D6	18	1.950	0.249	8.740	—
" ⑤	D10	28	0.260	0.560	4.077	／
" ⑥	D10	16	0.530	0.560	4.749	—
" ⑦	D6	2	1.950	0.249	0.971	—
合計					59.709	kg
コンクリート体積				0.8026	m ³	
製品質量					1905	kg

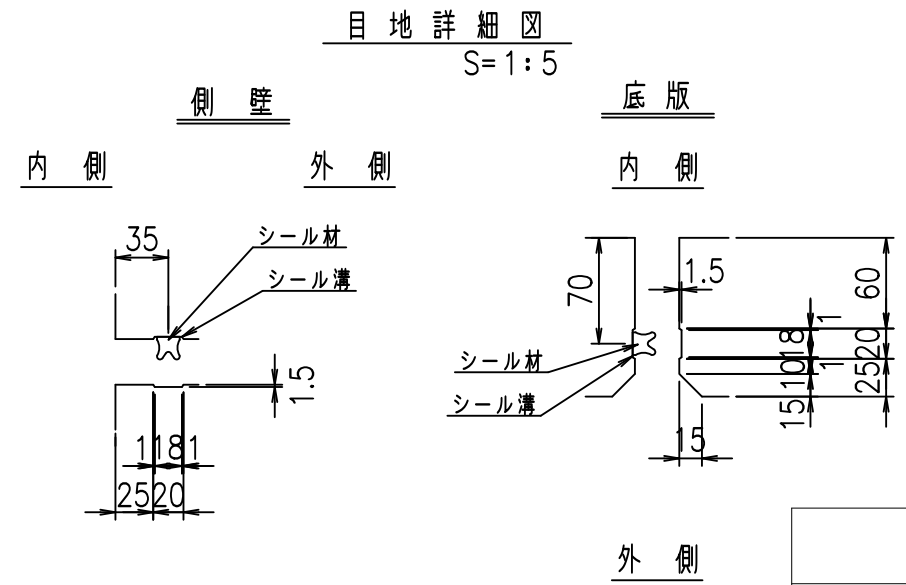
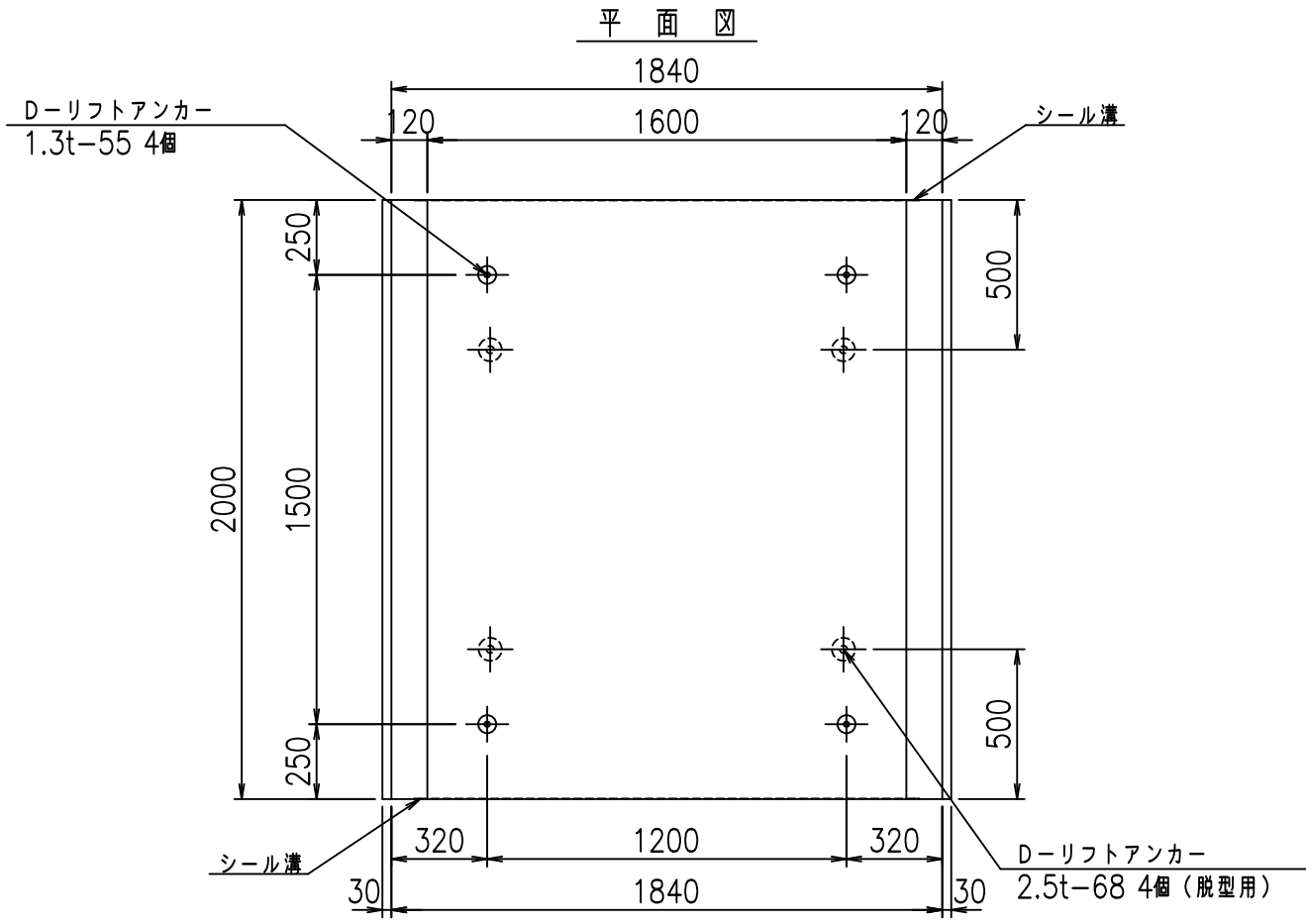
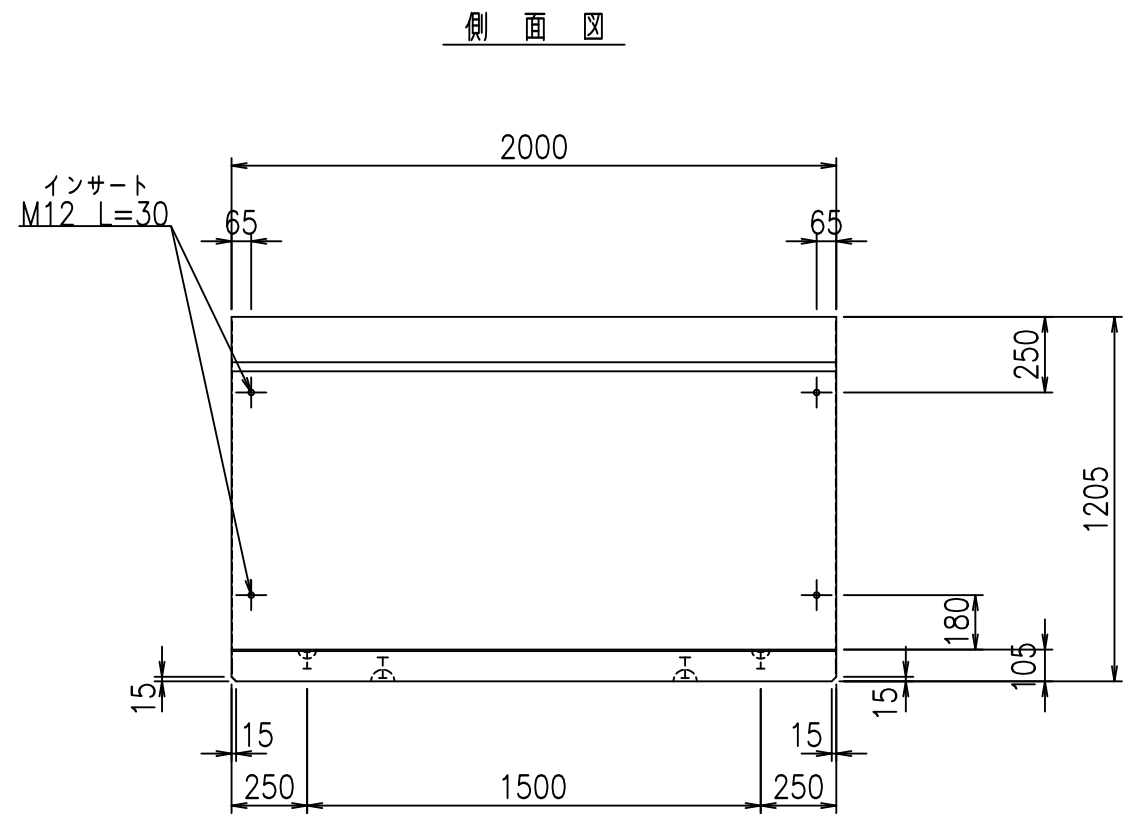
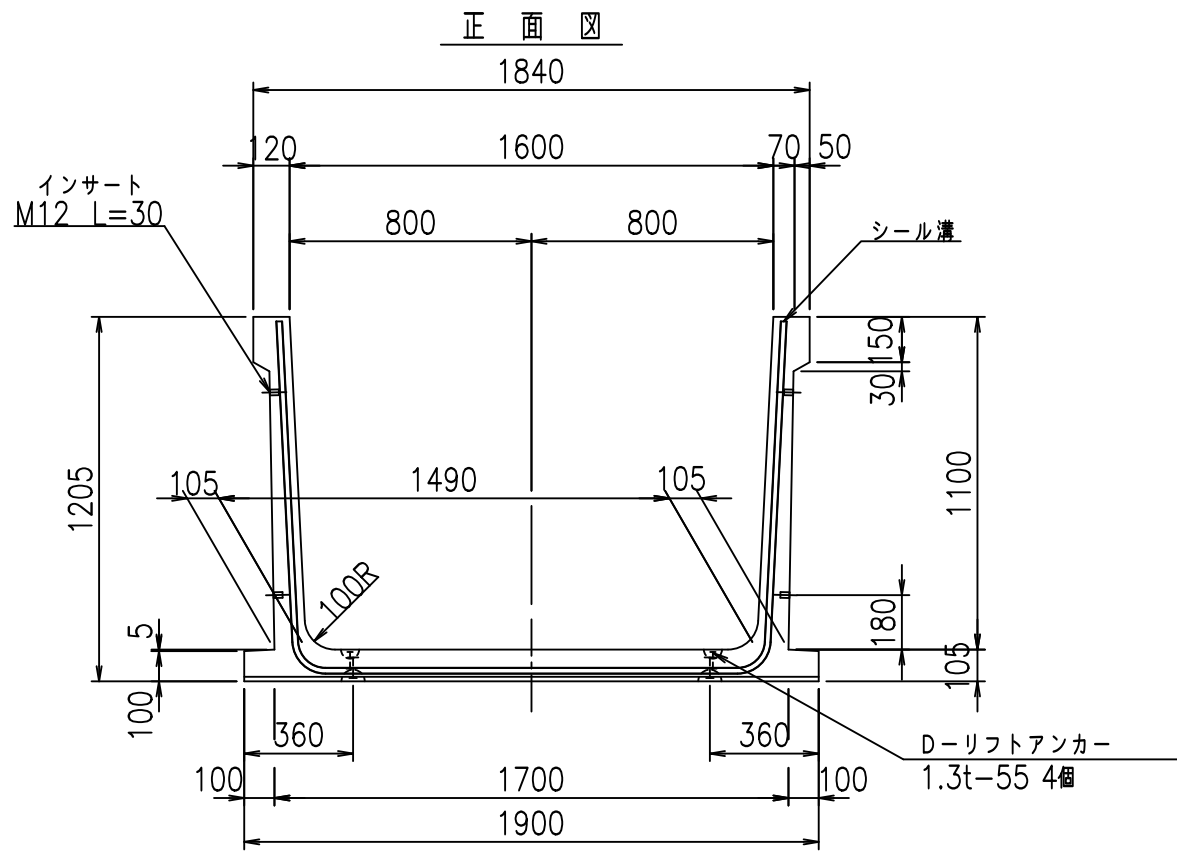
<G	fl	と
%\$\$\$! % \$\$\$! &\$\$\$		
<&*"%\$"&		% &)
		-, \$\$\$\$\$' % !)%!\$\$

VERTEX ベルテクス株式会社

&\$\$/#- #&%

&\$\$&#+#%&

fiE! % \$\$\$ * * 七



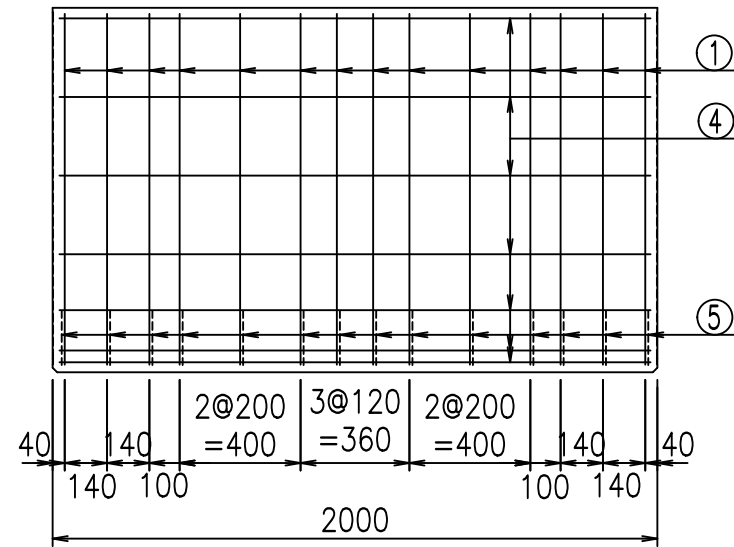
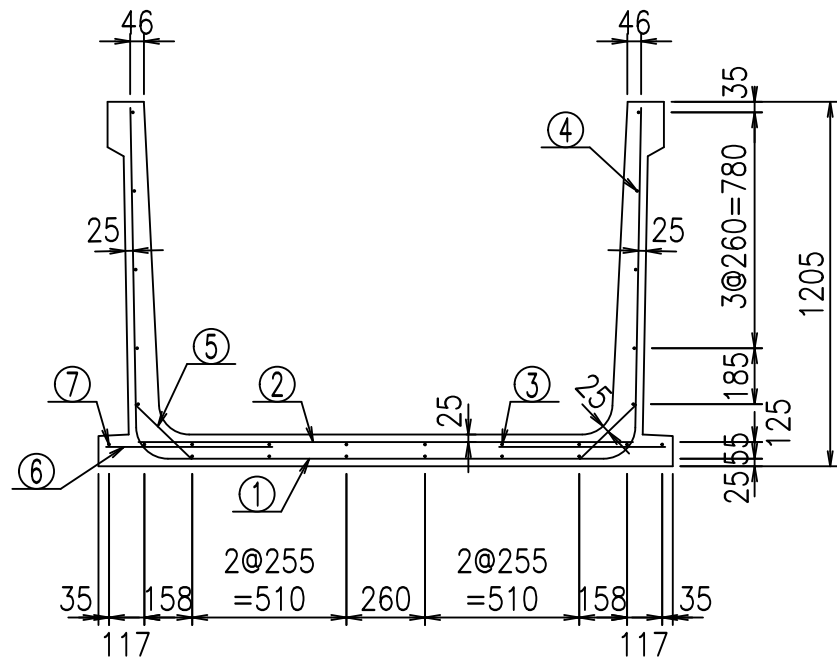
コンクリート設計基準強度 35 N/mm²

<G fl 七			
%\$\$! %\$\$! &\$\$\$			
<&*'' %&		% &)	
		-, \$\$\$\$\$' % !)%+! \$\$	

VERTEX ベルテクス株式会社

&\$\$/#- #&%
&\$\$&#+#%&

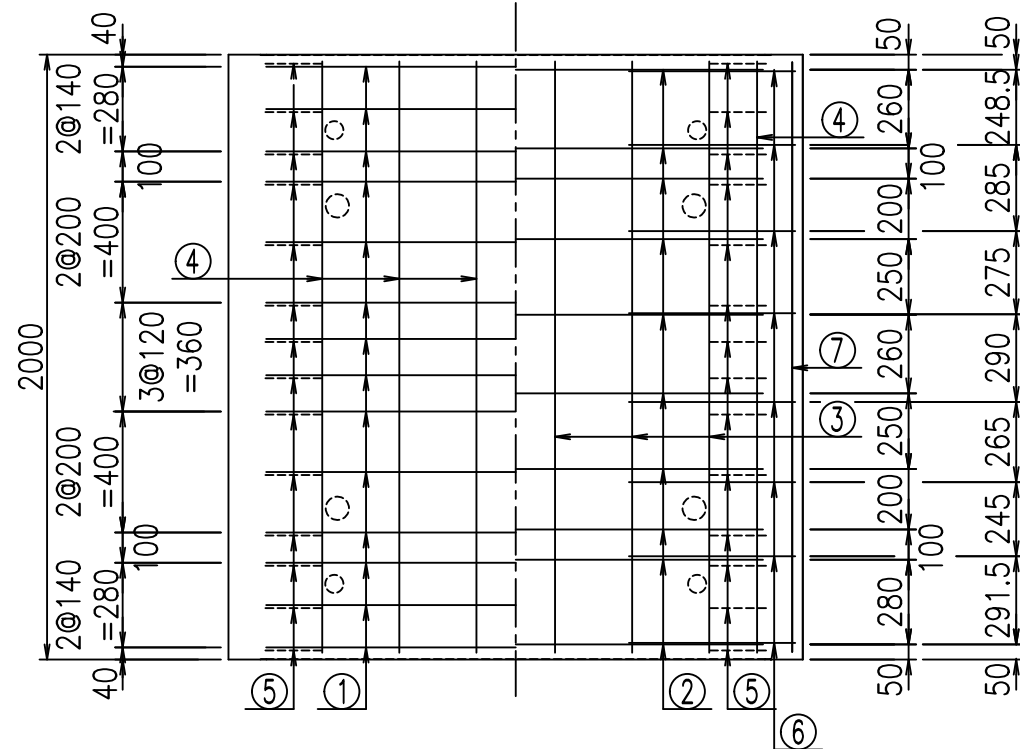
fiE! % \$\$\$%' (七



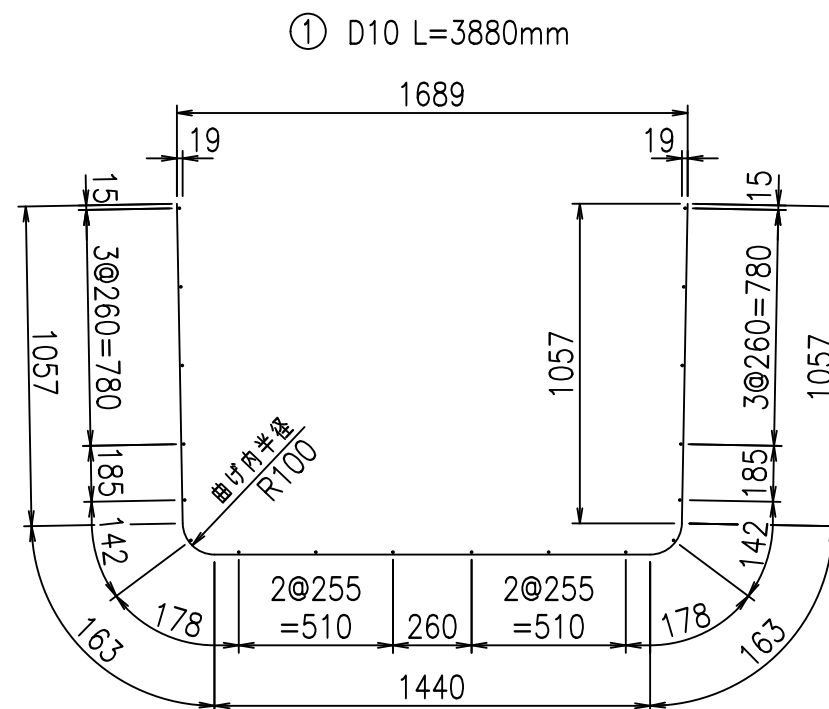
材料表

名称	径	本数	長さ m	m ³ 当り質量 kg	質量 kg	形状
鉄筋 ①	D10	14	3.880	0.560	30.419	┌
" ②	D10	10	1.640	0.560	9.184	—
" ③	D 6	6	1.950	0.249	2.913	—
" ④	D 6	18	1.950	0.249	8.740	—
" ⑤	D10	28	0.260	0.560	4.077	/
" ⑥	D10	16	0.550	0.560	4.928	—
" ⑦	D 6	2	1.950	0.249	0.971	—
合計					61.232	kg
コンクリート体積				0.8236	m ³	
製品質量					1955	kg

底版下側 底版上側



鉄筋加工図



① D10 L=3880mm

コンクリート設計基準強度 35 N/mm²

<G	fl	t
\$\$\$!	\$\$\$!	\$\$\$
<*&"%\$"&		%&)
		-, \$\$\$\$\$' % !)%!\$\$\$

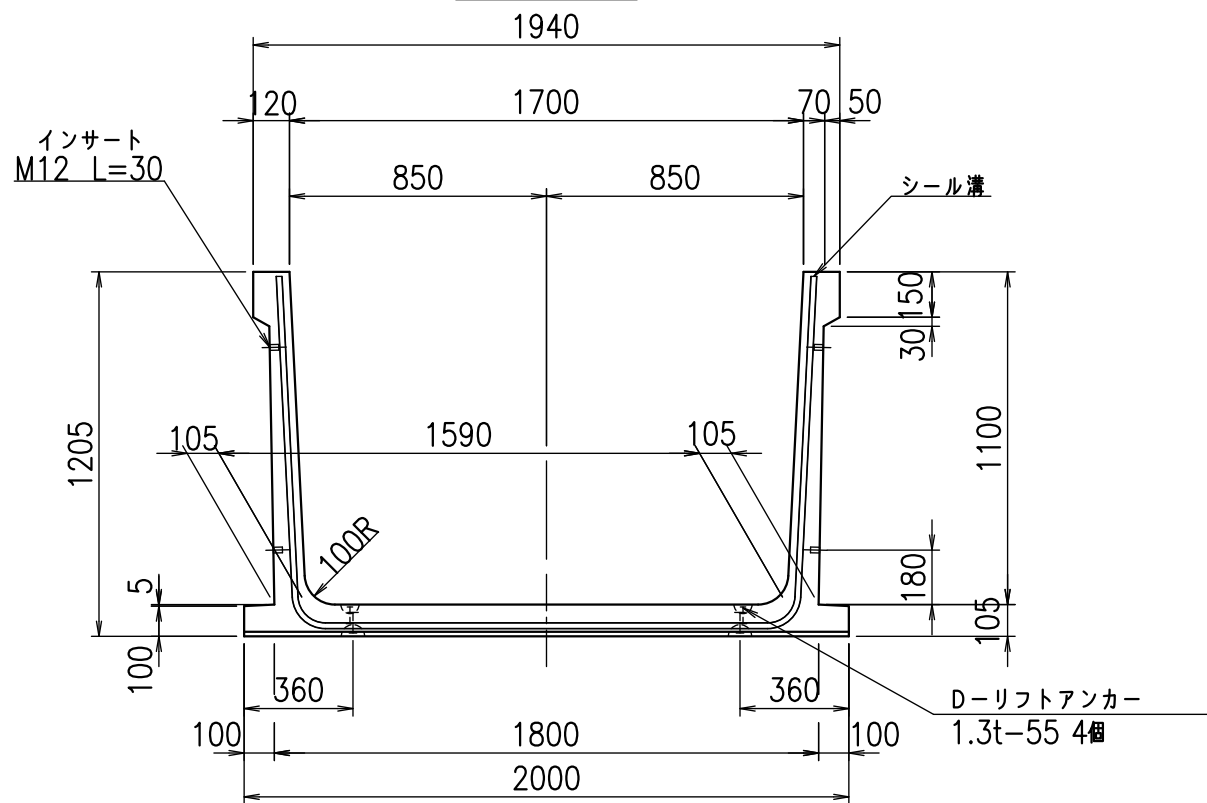
VERTEX ベルテクス株式会社

&\$&/#- #&%

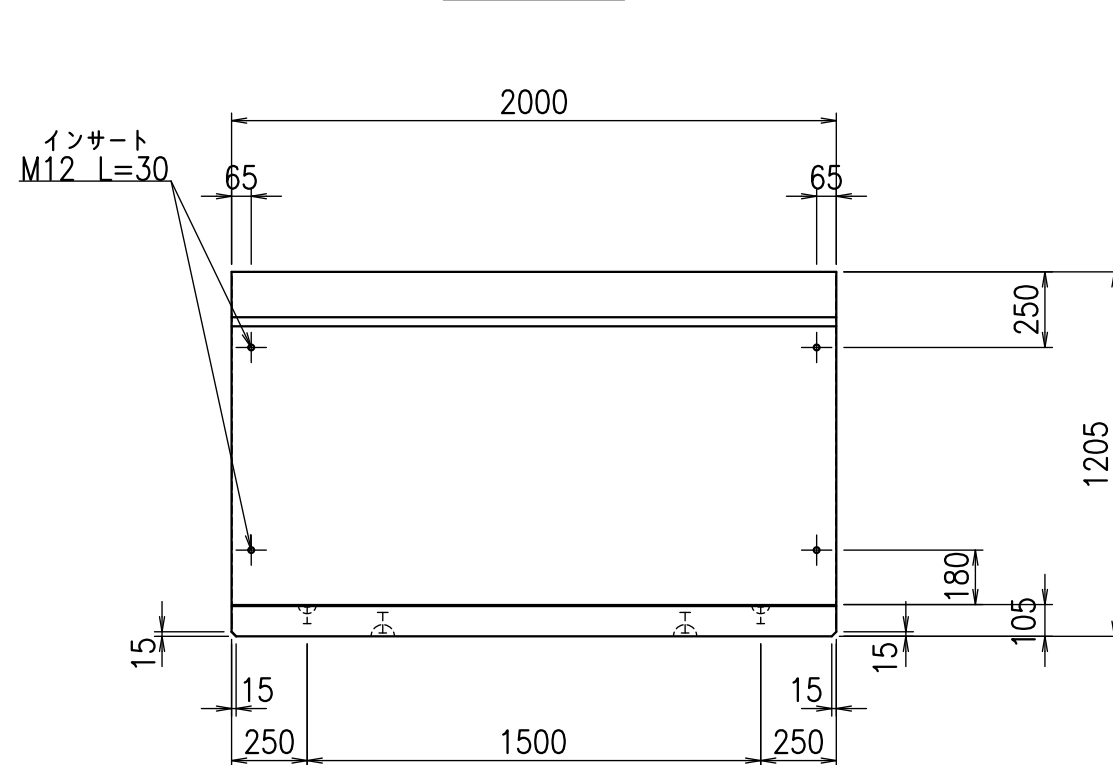
&\$&#/#%&

fi! %\$\$\$ *+七

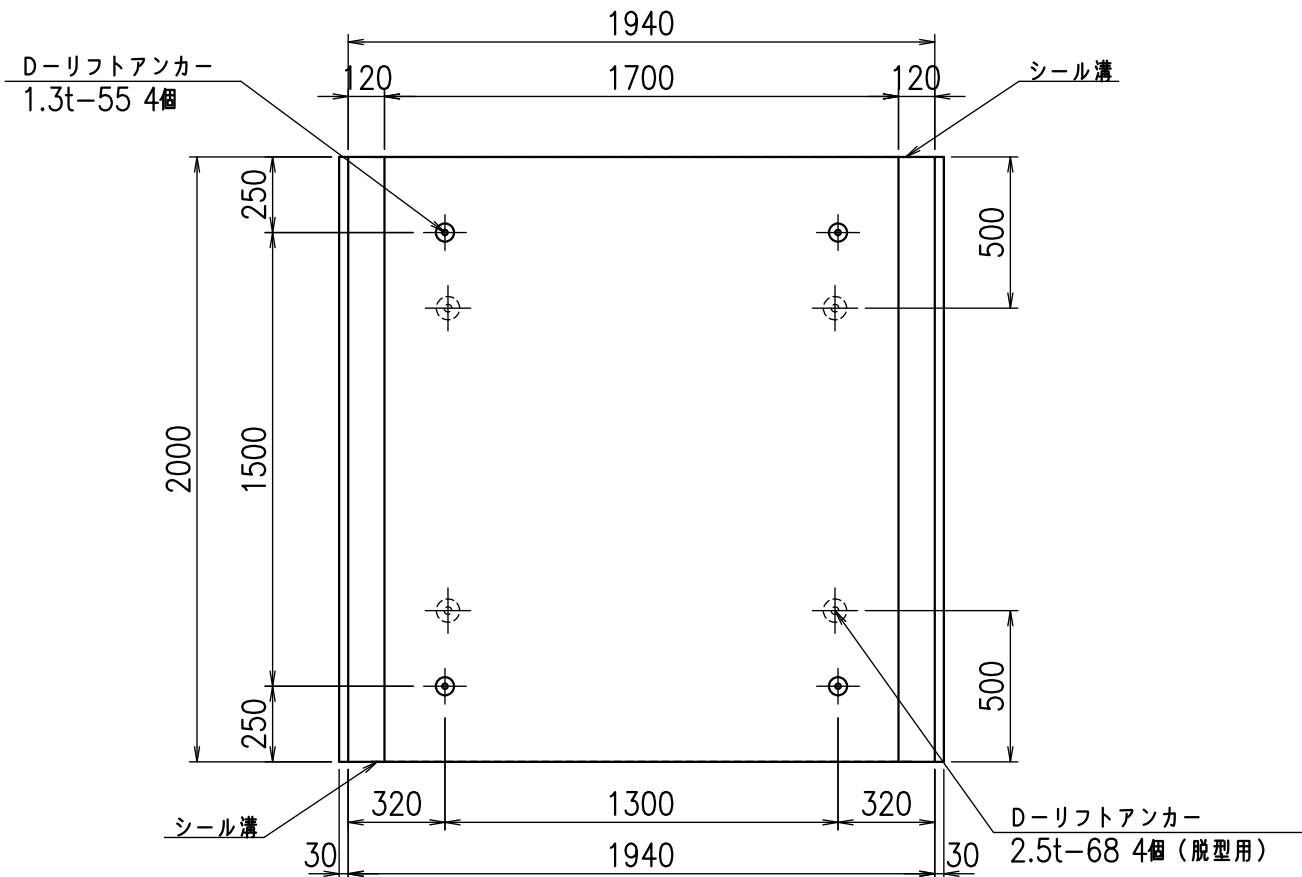
正面図



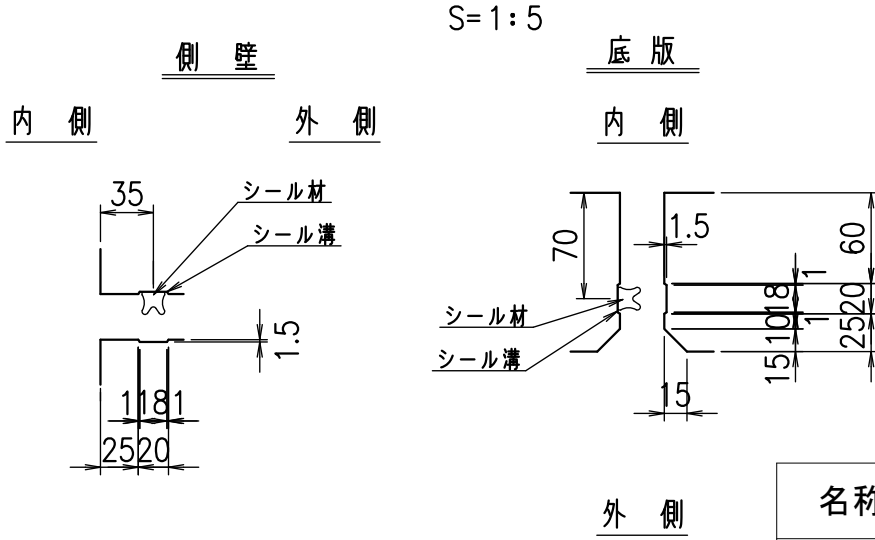
側面図



平面図



目地詳細図

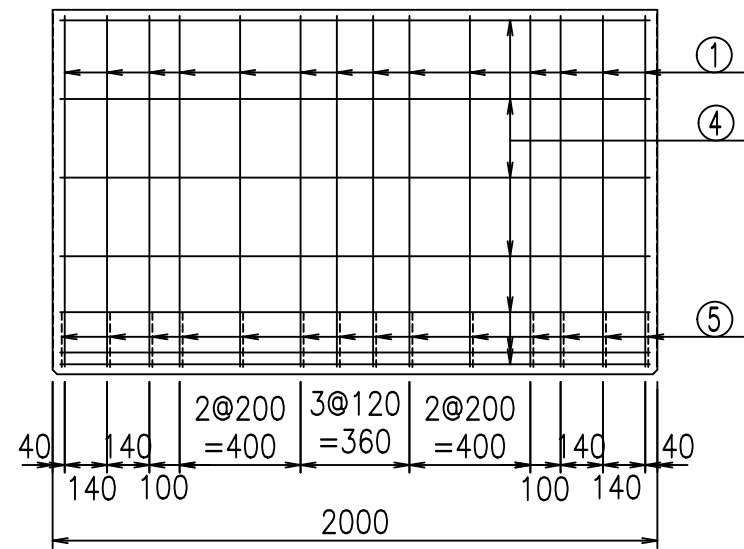
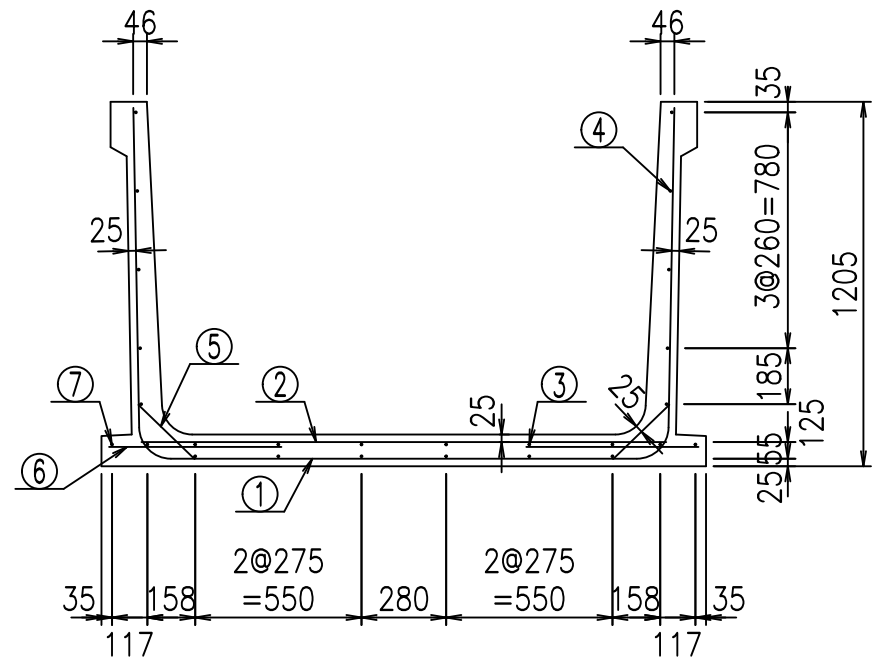


名称	HSフリーム(用水路)		
規格	1100x1700x2000		
年月日	H26. 1. 23	縮尺	1:25
区分	製品図	図番	980000031-519-00
承認	有田	検図	吉田晴
		製図	新家

VERTEX ベルテクス株式会社

フーチング付

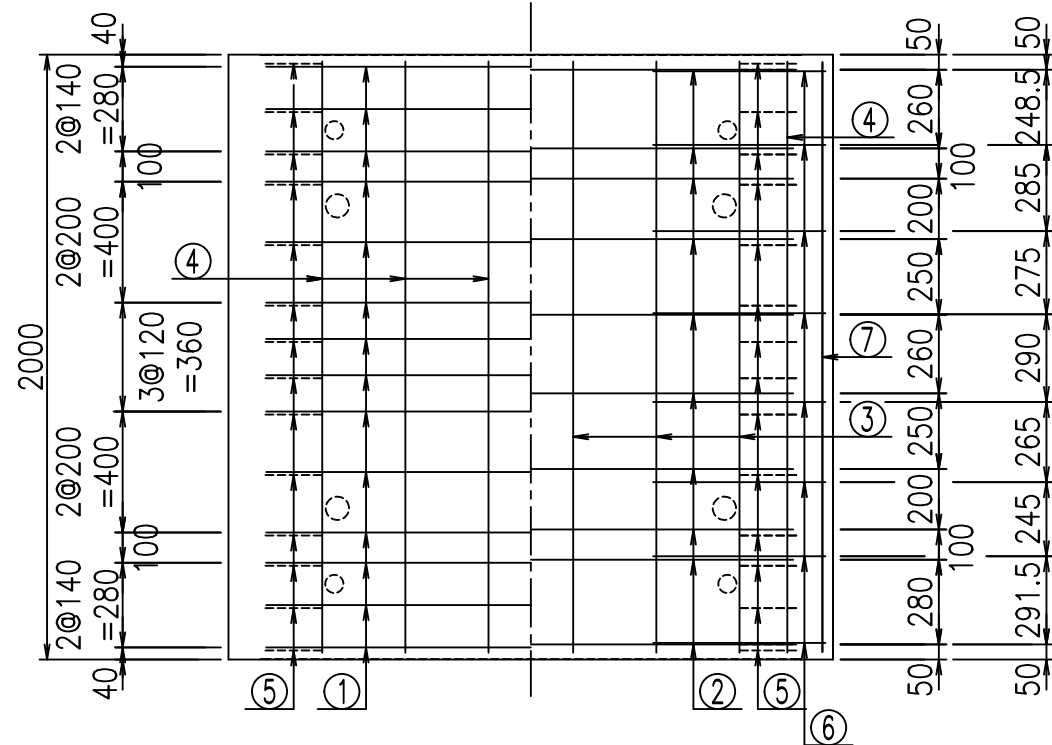
2021/9/21 : 社名表示の変更
 2022/7/12 : 図番の変更(Q-13001735)



材料表

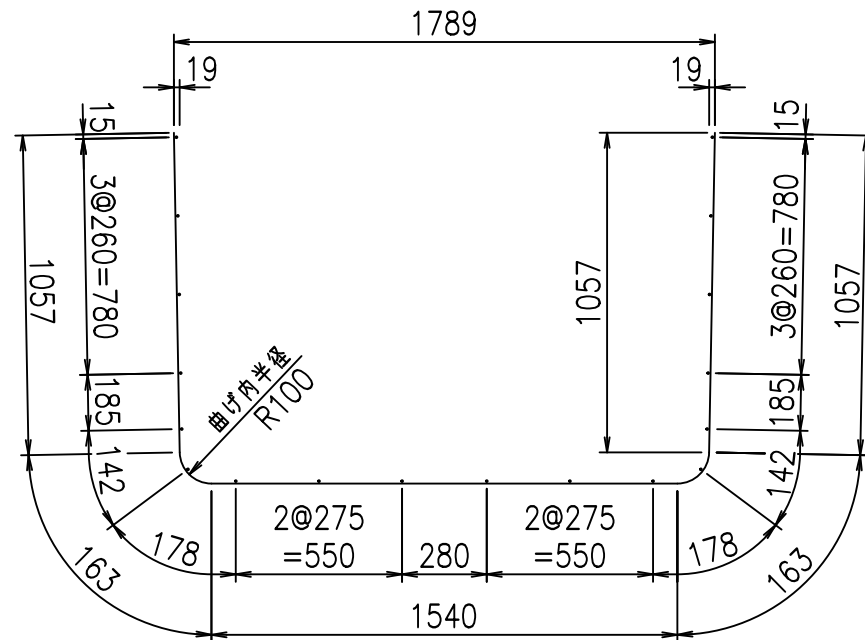
名称	径	本数	長さ m	単り質量 kg	質量 kg	形状	
鉄筋 ①	D10	14	3.980	0.560	31.203	┌	
" ②	D10	10	1.740	0.560	9.744	—	
" ③	D6	6	1.950	0.249	2.913	—	
" ④	D6	18	1.950	0.249	8.740	—	
" ⑤	D10	28	0.260	0.560	4.077	∕	
" ⑥	D10	16	0.570	0.560	5.107	—	
" ⑦	D6	2	1.950	0.249	0.971	—	
合計					62.755	kg	
コンクリート体積						0.8446	m³
製品質量						2005	kg

底版下側 底版上側



鉄筋加工図

① D10 L=3980mm



コンクリート設計基準強度 35 N/mm²

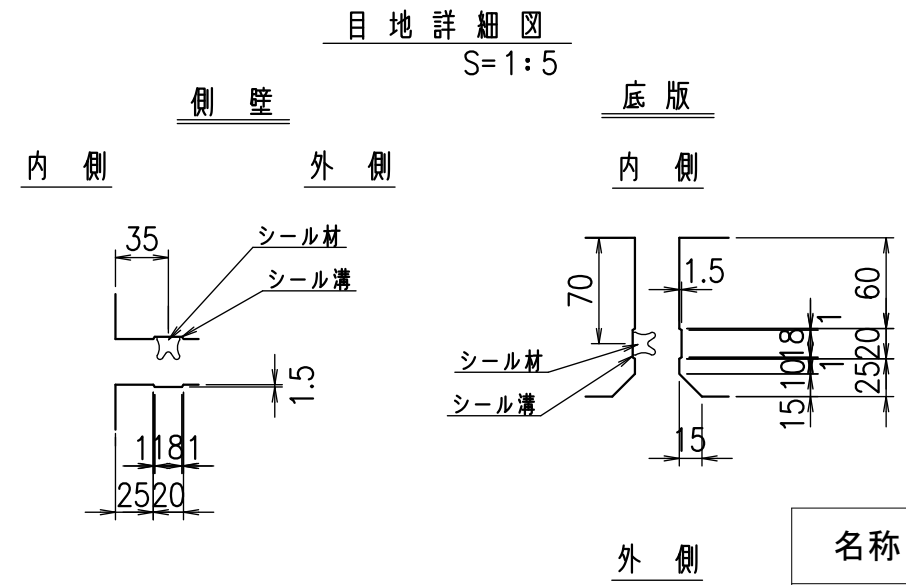
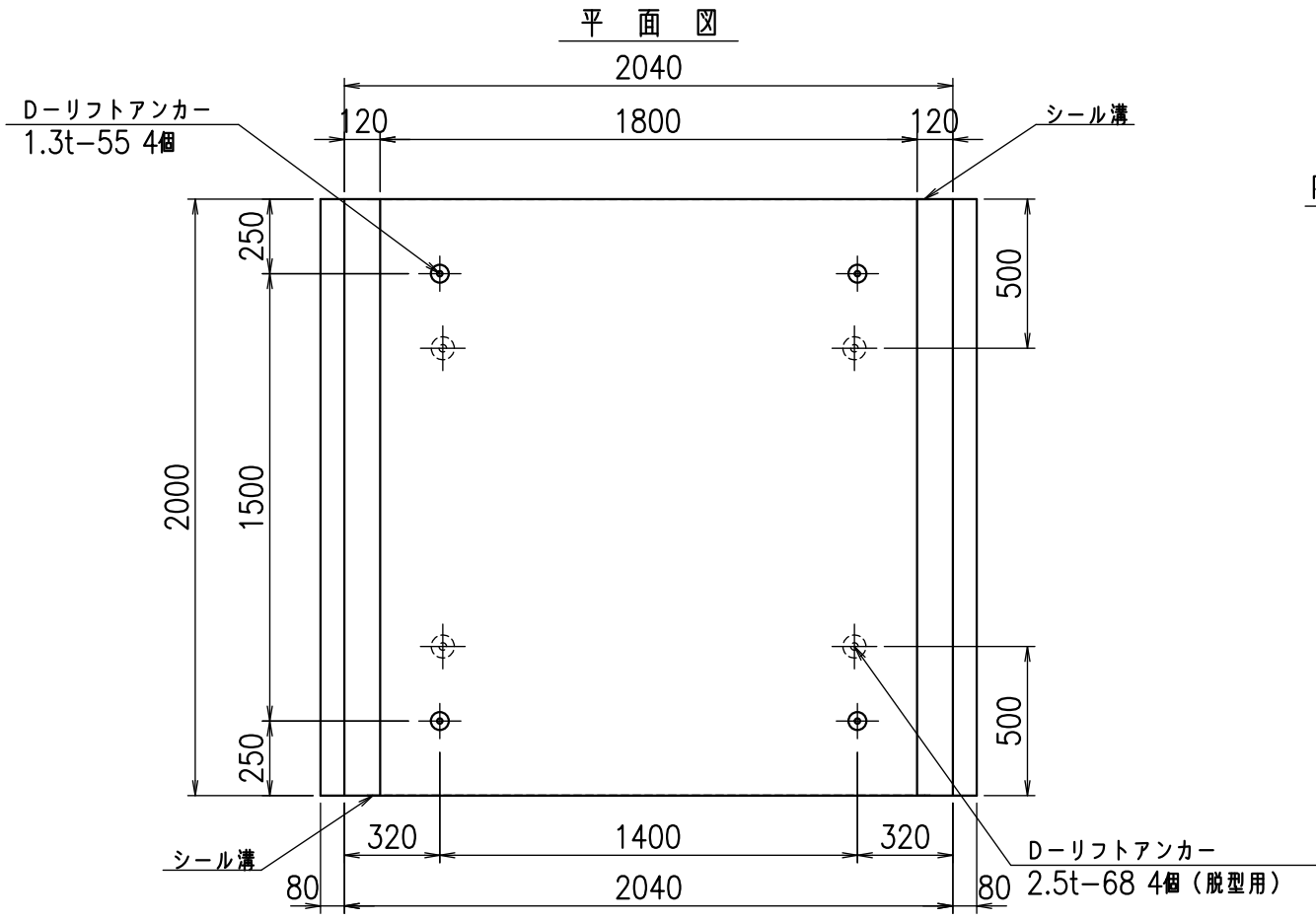
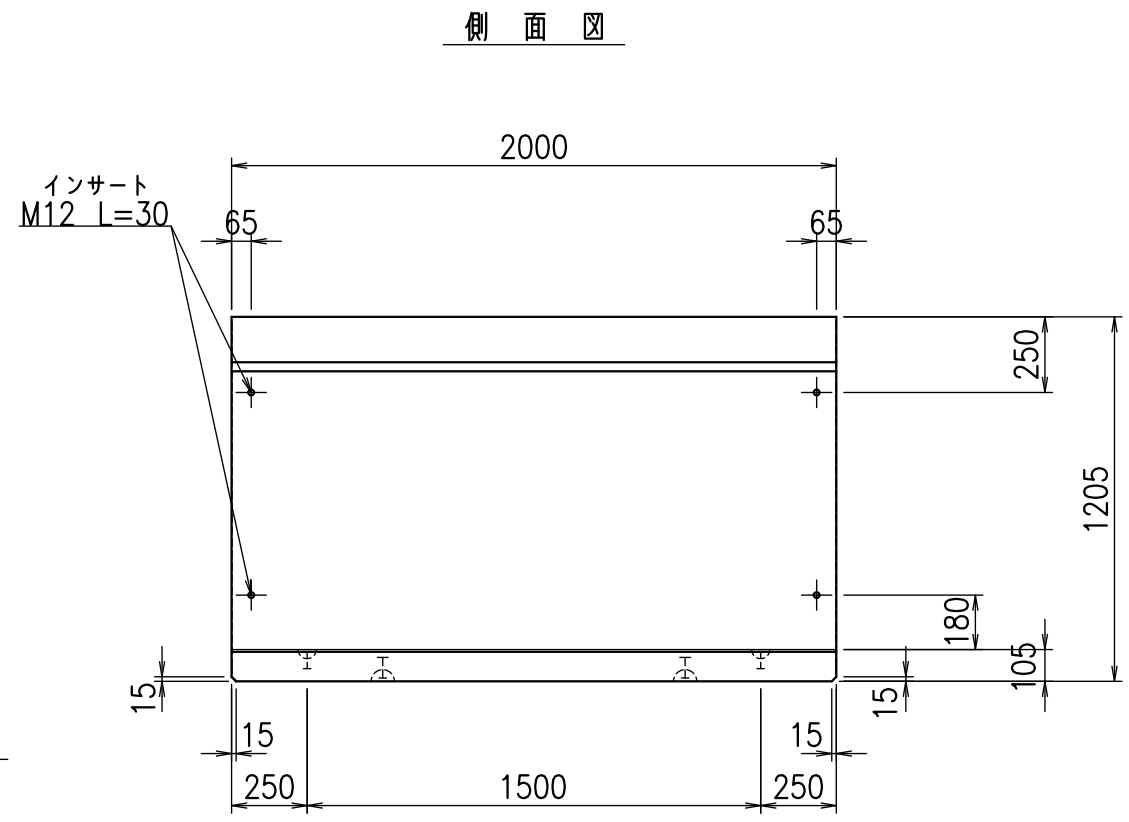
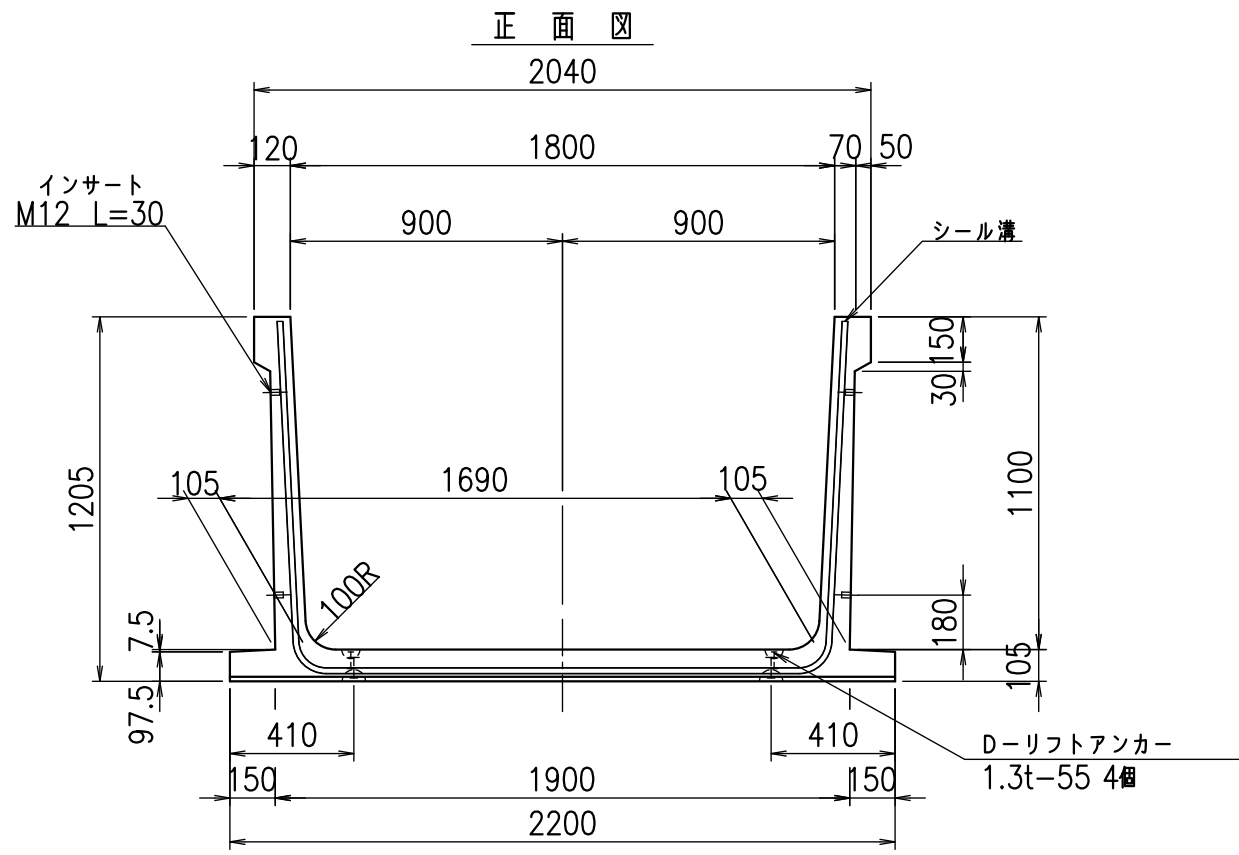
<G	fl	七
%\$ \$! %+\$ \$! &\$\$\$		
<&*"%\$"&		% &)
		-, \$\$\$\$ \$ % !) &! \$ \$

VERTEX ベルテクス株式会社

&\$&\$/#- #&%

&\$&#/#%&

fl! %\$& *, 七



コンクリート設計基準強度 35 N/mm²

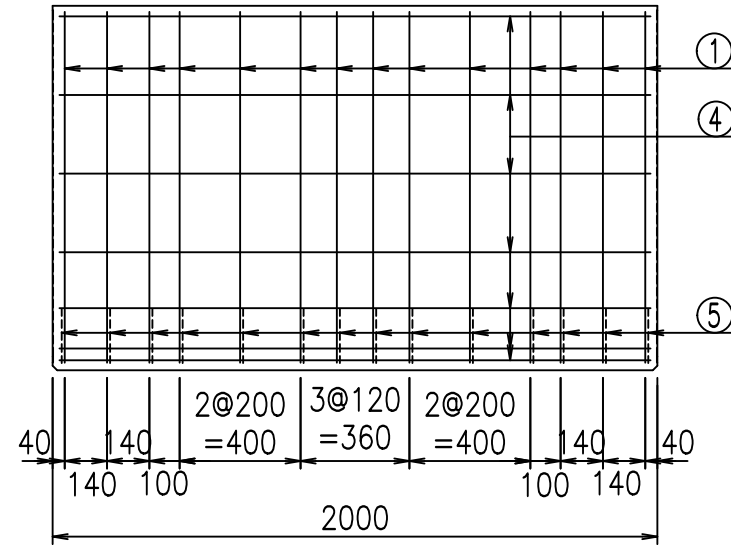
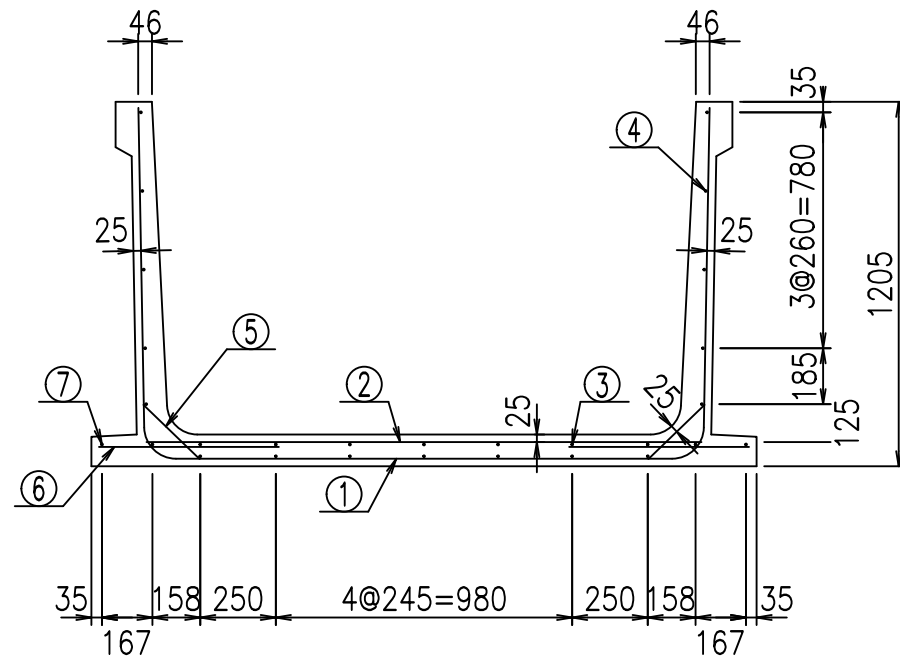
名称	HSフリーム(用水路)		
規格	1100x1800x2000		
年月日	H26. 1. 23	縮尺	1:25
区分	製品図	図番	980000031 -521-00
承認	有田	検図	吉田晴
		製図	新家

VERTEX ベルテクス株式会社

フーチング付

2021/9/21 : 社名表示の変更

2022/7/12 : 図番の変更(Q-13001736)



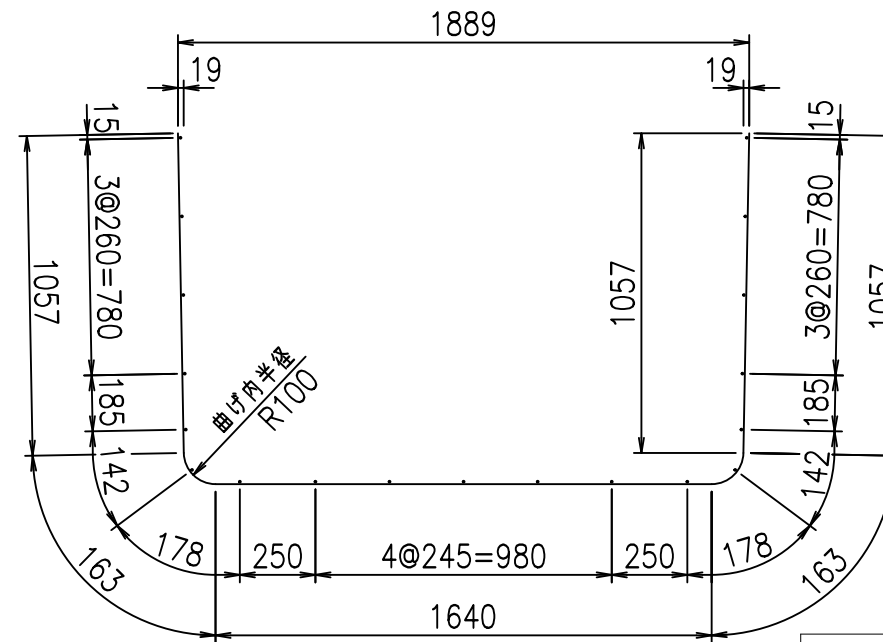
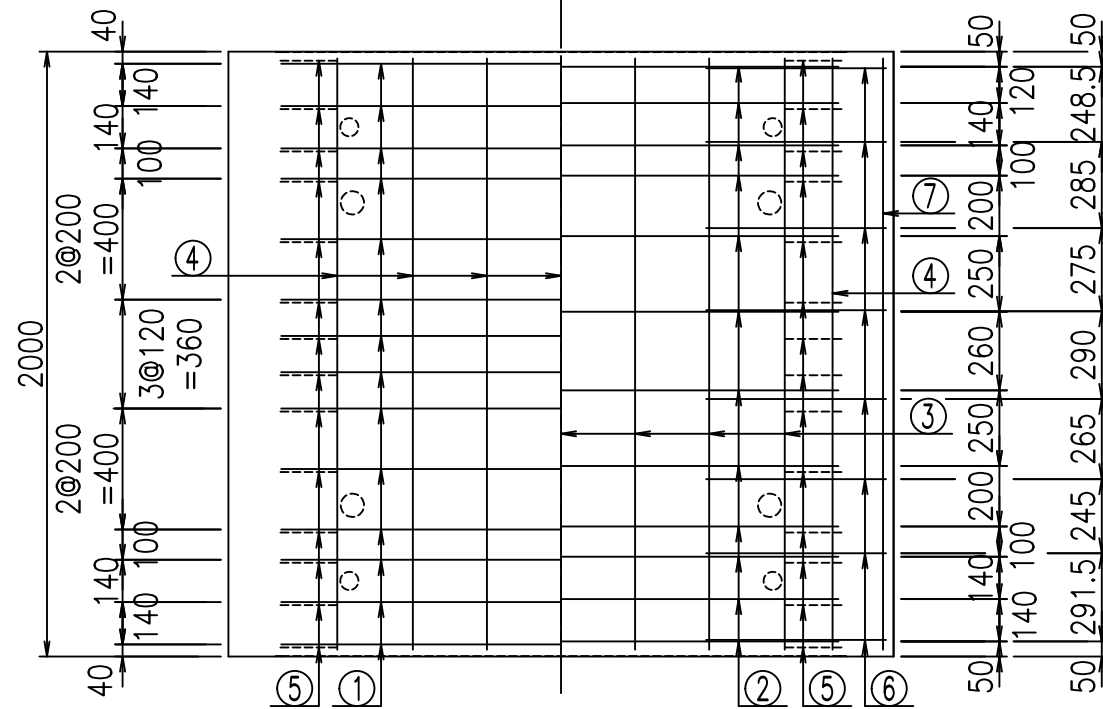
鉄筋加工図

① D10 L=4080mm

材料表

名称	径	本数	長さ m	m ^{当り} 質量 kg	質量 kg	形状
鉄筋 ①	D10	14	4.080	0.560	31.987	┌
" ②	D10	12	1.840	0.560	12.365	—
" ③	D 6	7	1.950	0.249	3.399	—
" ④	D 6	19	1.950	0.249	9.225	—
" ⑤	D10	28	0.260	0.560	4.077	／
" ⑥	D10	16	0.595	0.560	5.331	—
" ⑦	D 6	2	1.950	0.249	0.971	—
合計					67.355	kg
コンクリート体積				0.8854	m ³	
製品質量					2105	kg

底版下側 底版上側



コンクリート設計基準強度 35 N/mm²

<G	f _l	τ
\$\$\$	\$\$\$	\$\$\$
<*"%"&		%&)
		-, \$\$\$\$\$' % !)&& \$\$

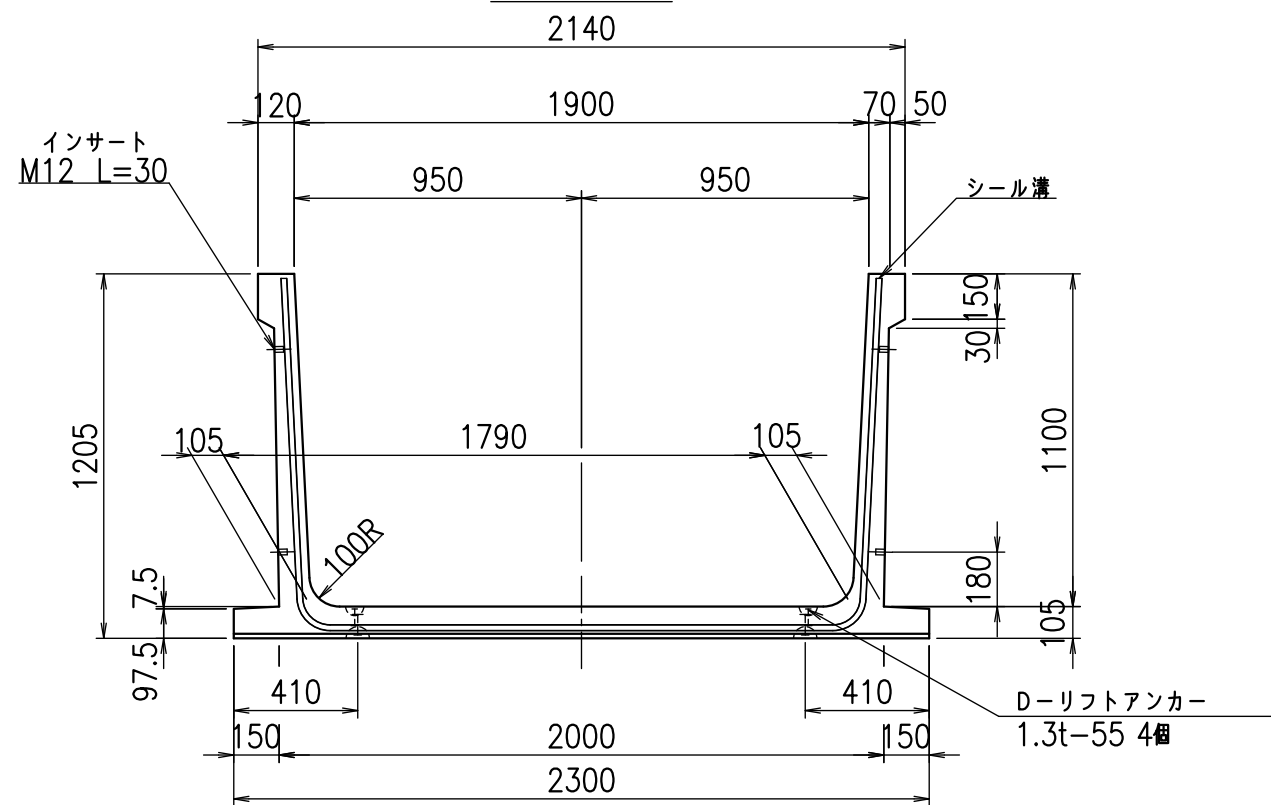
VERTEX ベルテクス株式会社

\$\$\$/#- #&%

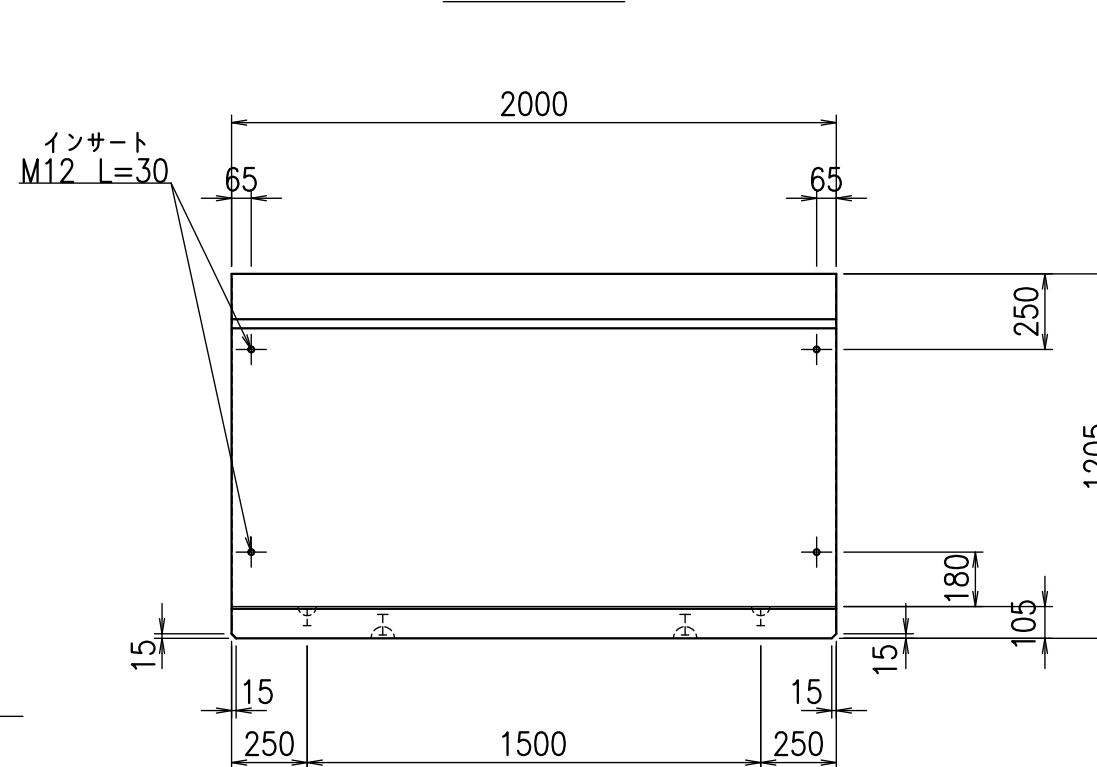
\$\$\$#+#%&

f!% \$\$\$ *-七

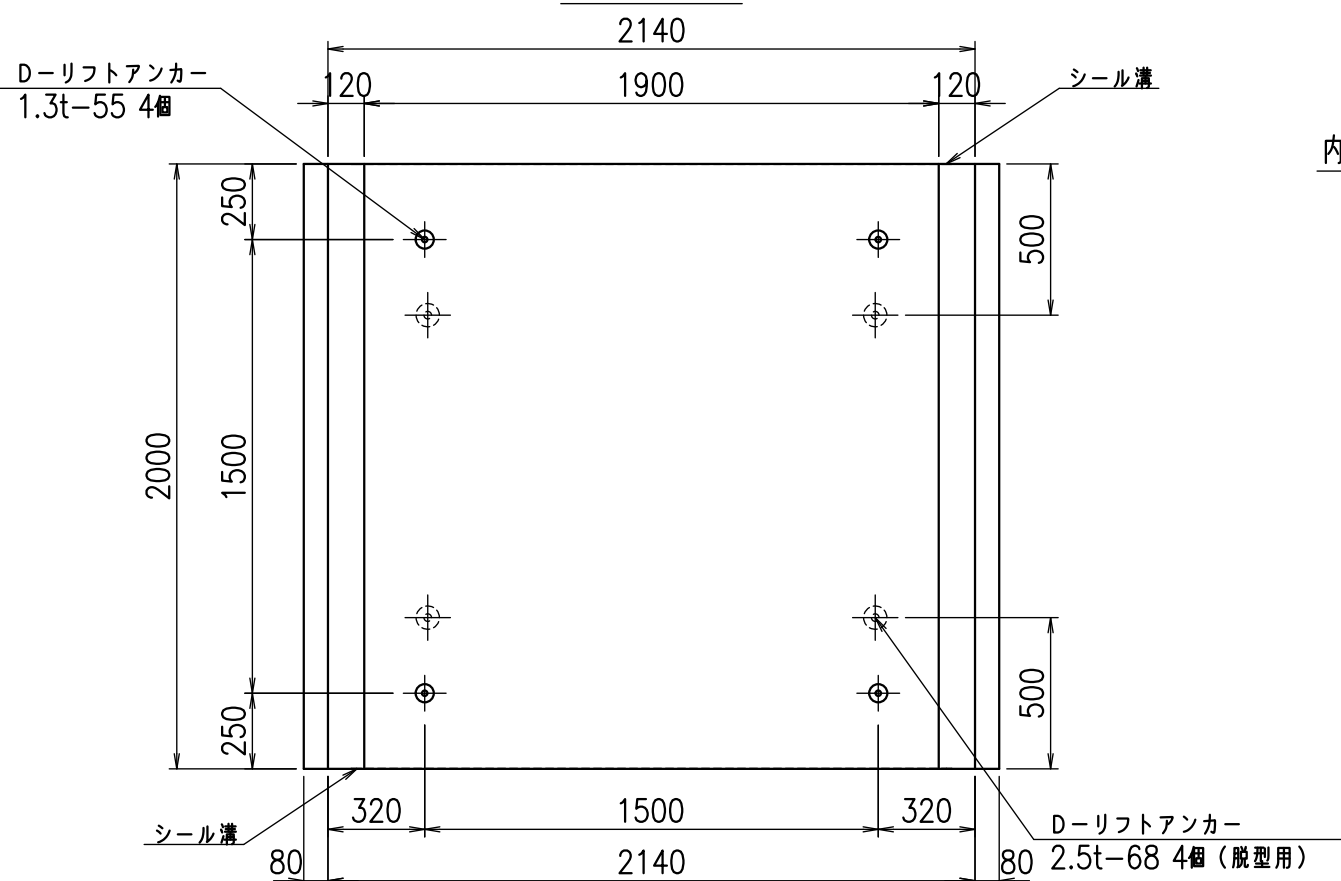
正面図



側面図

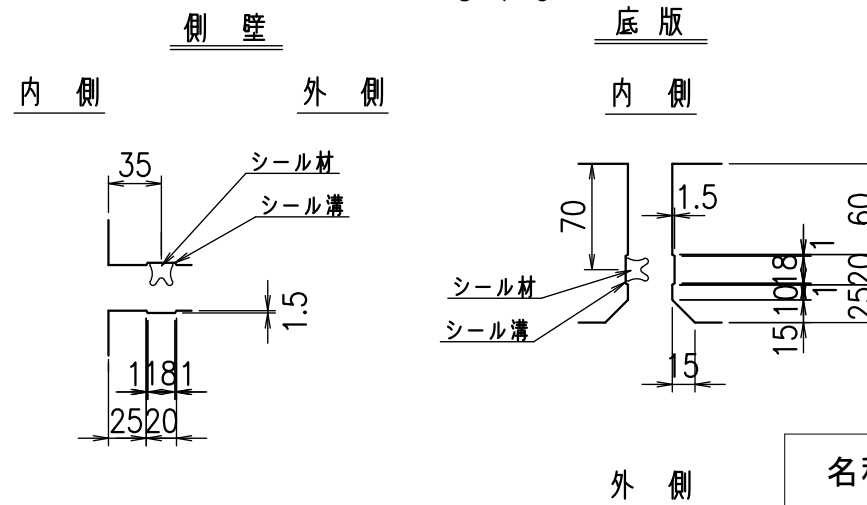


平面図



目地詳細図

S=1:5



コンクリート設計基準強度 35 N/mm²

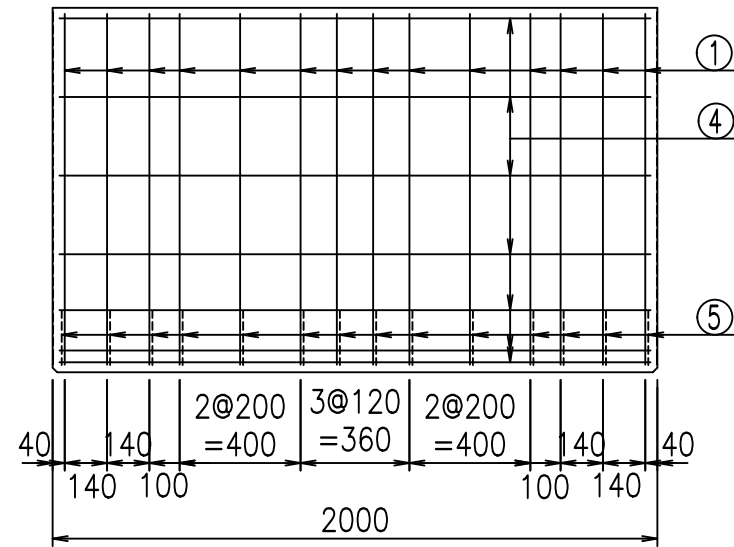
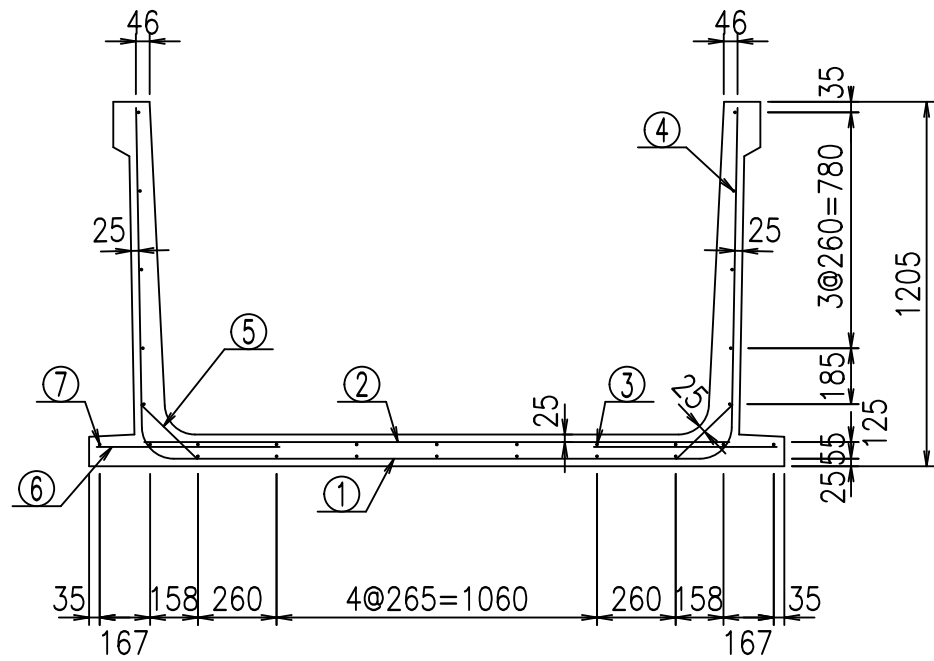
名称	HSフリーム(用水路)		
規格	1100x1900x2000		
年月日	H26. 1. 23	縮尺	1:25
区分	製品図	図番	980000031-523-00
承認	有田	検図	吉田晴
		製図	新家

VERTEX ベルテクス株式会社

フーチング付

2021/9/21 : 社名表示の変更

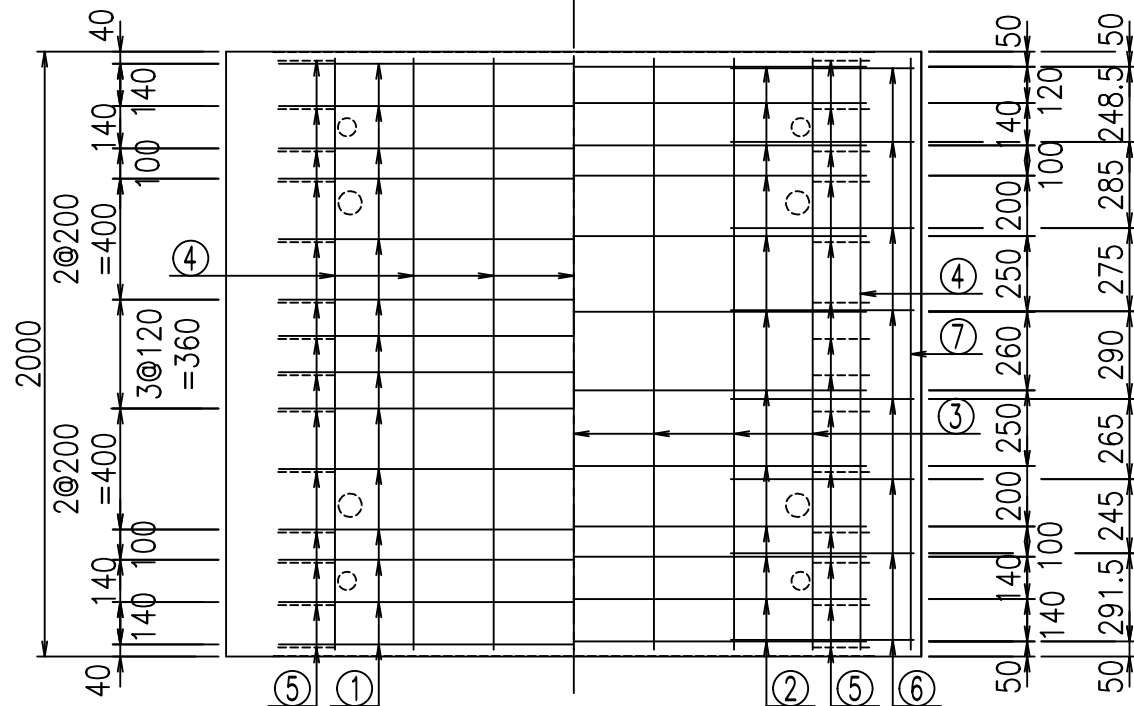
2022/7/12 : 図番の変更(Q-13001737)



材料表

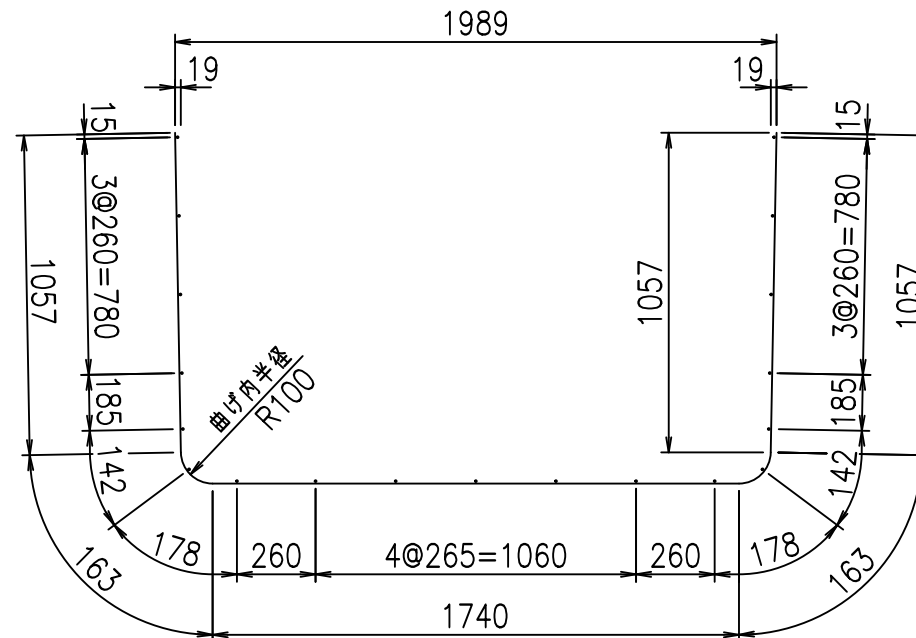
名称	径	本数	長さ m	m ³ 当り質量 kg	質量 kg	形状
鉄筋 ①	D10	14	4.180	0.560	32.771	┌
" ②	D10	12	1.940	0.560	13.037	—
" ③	D6	7	1.950	0.249	3.399	—
" ④	D6	19	1.950	0.249	9.225	—
" ⑤	D10	28	0.260	0.560	4.077	/
" ⑥	D10	16	0.605	0.560	5.421	—
" ⑦	D6	2	1.950	0.249	0.971	—
合計					68.901	kg
コンクリート体積				0.9064	m ³	
製品質量					2155	kg

底版下側 底版上側



鉄筋加工図

① D10 L=4180mm



コンクリート設計基準強度 35 N/mm²

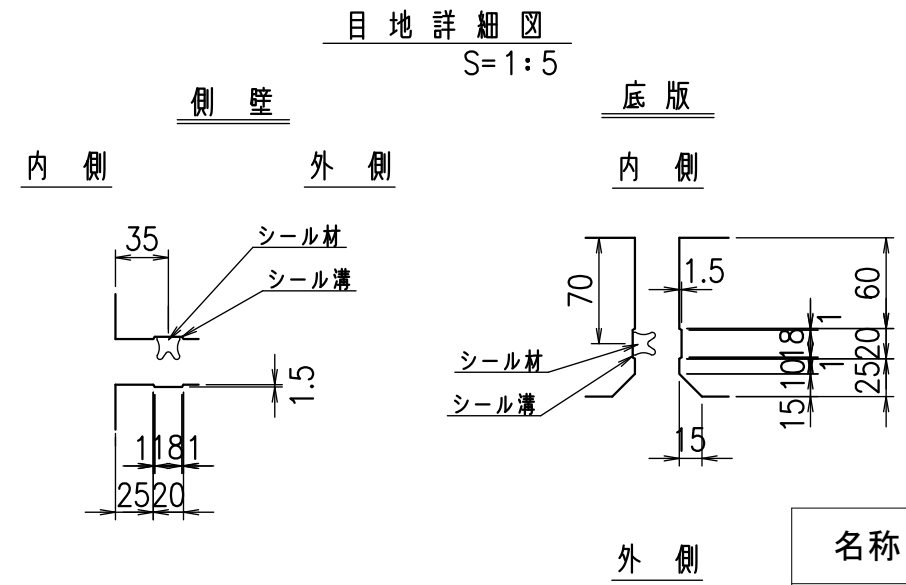
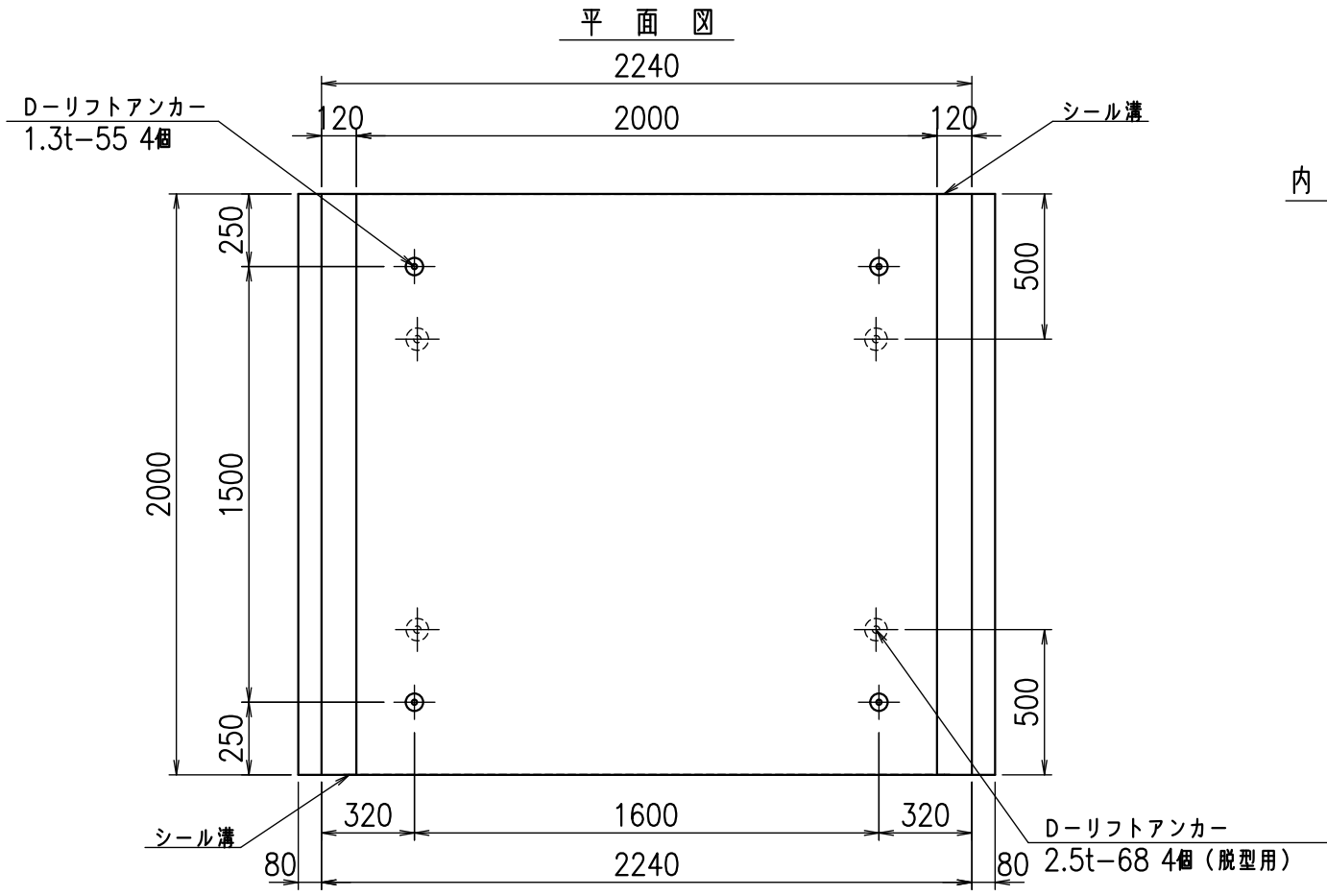
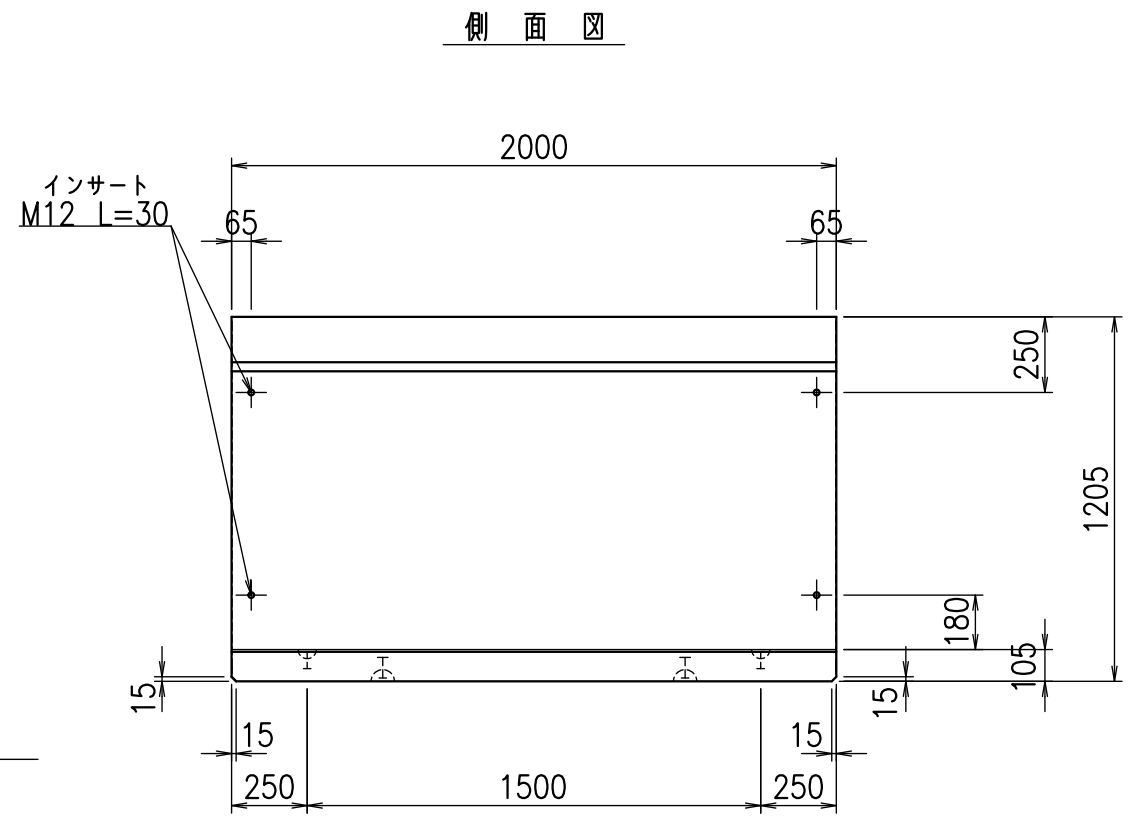
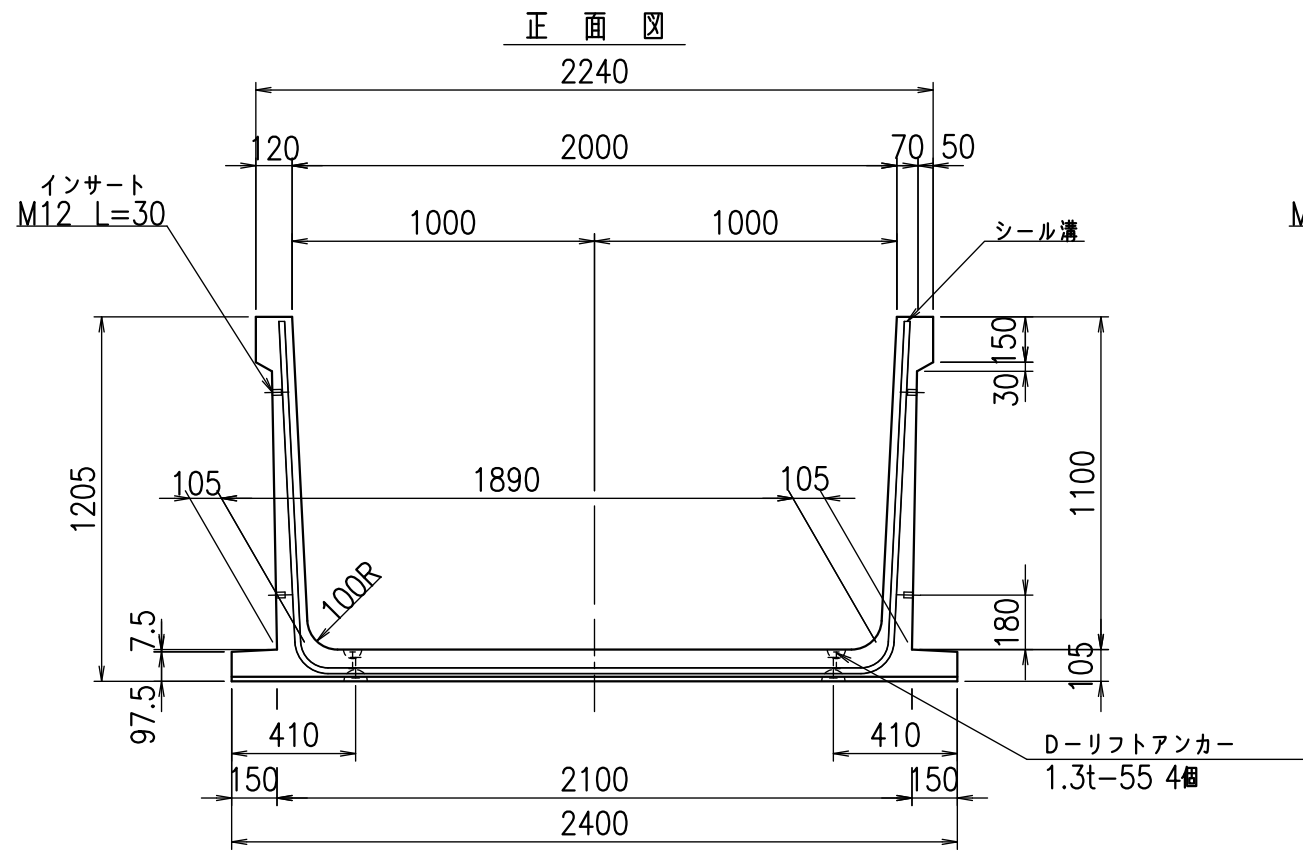
<G	fl	ト
%\$\$\$! % \$\$\$! &\$\$\$		
<&*"%\$"&		% &)
		-, \$\$\$\$\$' % !)&!\$\$

VERTEX ベルテクス株式会社

&\$\$&/#- #&%

&\$\$&# + # % &

fl! % \$\$\$ + \$L



コンクリート設計基準強度 35 N/mm²

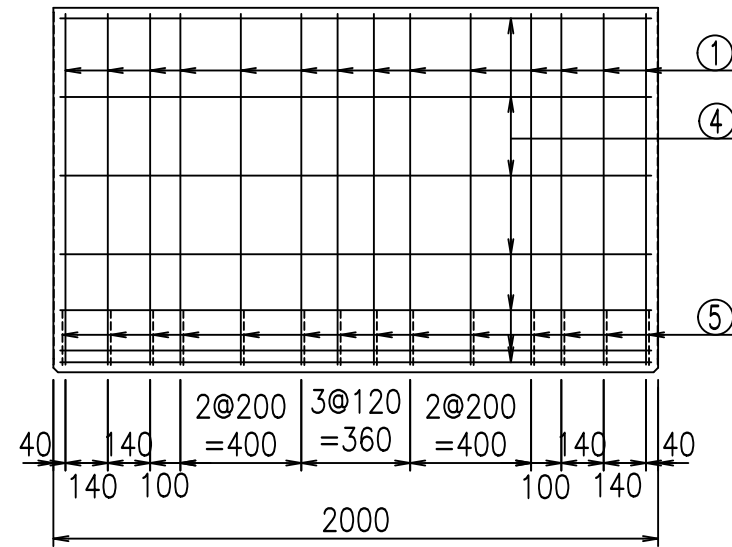
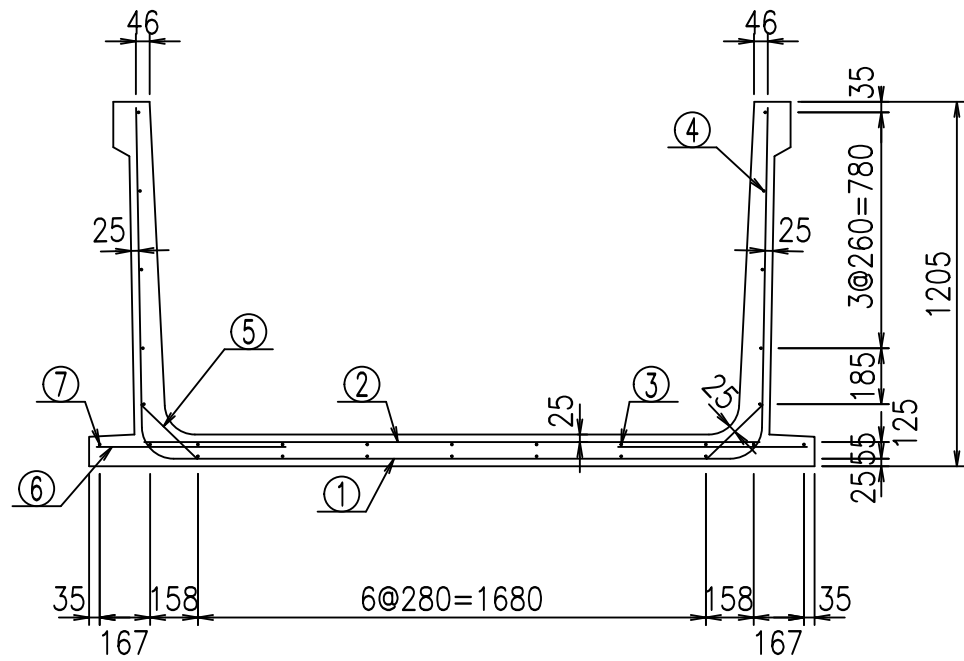
名称	HSフリーム(用水路)		
規格	1100x2000x2000		
年月日	H26. 1. 23	縮尺	1:25
区分	製品図	図番	980000031 -525-00
承認	有田	検図	吉田晴
		製図	新家

VERTEX ベルテクス株式会社

フーチング付

2021/9/21 : 社名表示の変更

2022/7/12 : 図番の変更(Q-13001738)



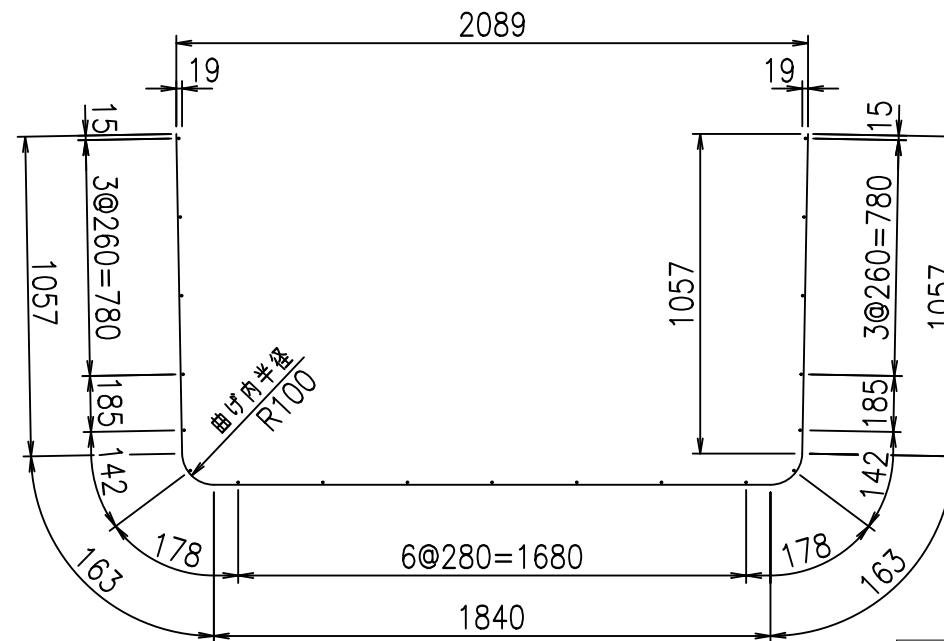
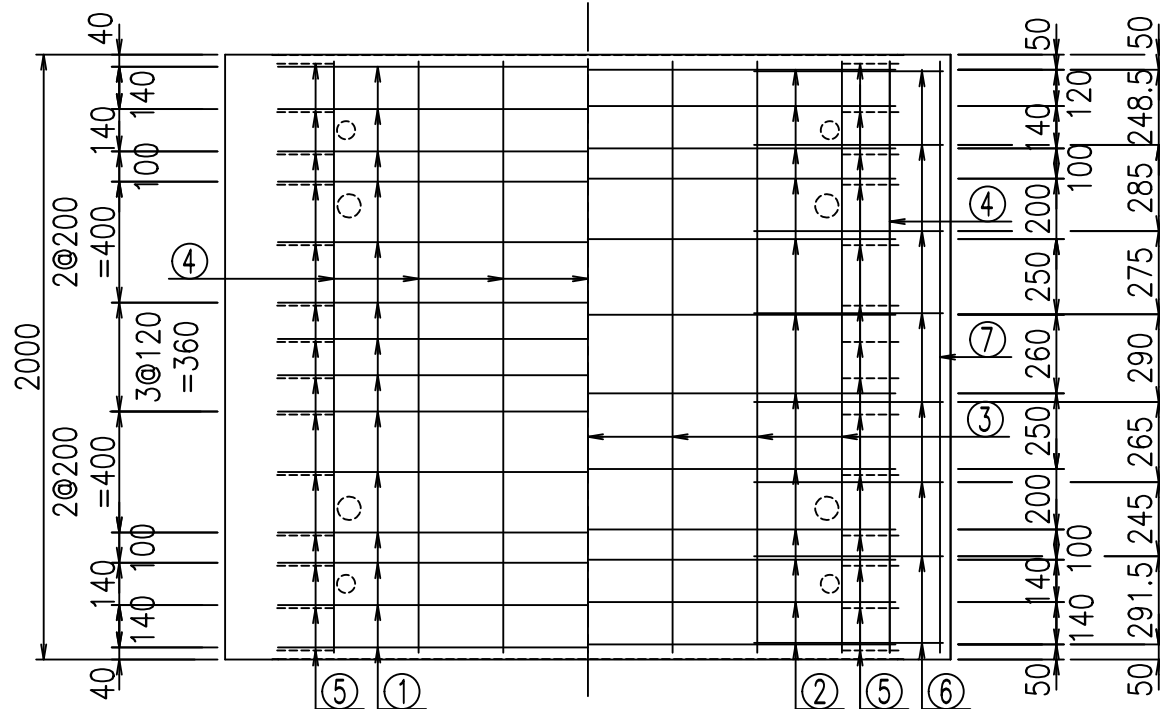
鉄筋加工図

① D10 L=4280mm

材料表

名称	径	本数	長さ m	m ^{当り} 質量 kg	質量 kg	形状
鉄筋 ①	D10	14	4.280	0.560	33.555	┌
" ②	D10	12	2.040	0.560	13.709	—
" ③	D6	7	1.950	0.249	3.399	—
" ④	D6	19	1.950	0.249	9.225	—
" ⑤	D10	28	0.260	0.560	4.077	／
" ⑥	D10	16	0.625	0.560	5.600	—
" ⑦	D6	2	1.950	0.249	0.971	—
合計					70.536	kg
コンクリート体積				0.9274	m ³	
製品質量					2200	kg

底版下側 底版上側



コンクリート設計基準強度 35 N/mm²

<G	fl	ト
\$\$\$	\$\$\$	\$\$\$
<*"%"&		%&)
		-, \$\$\$\$\$' % !)&*! \$\$

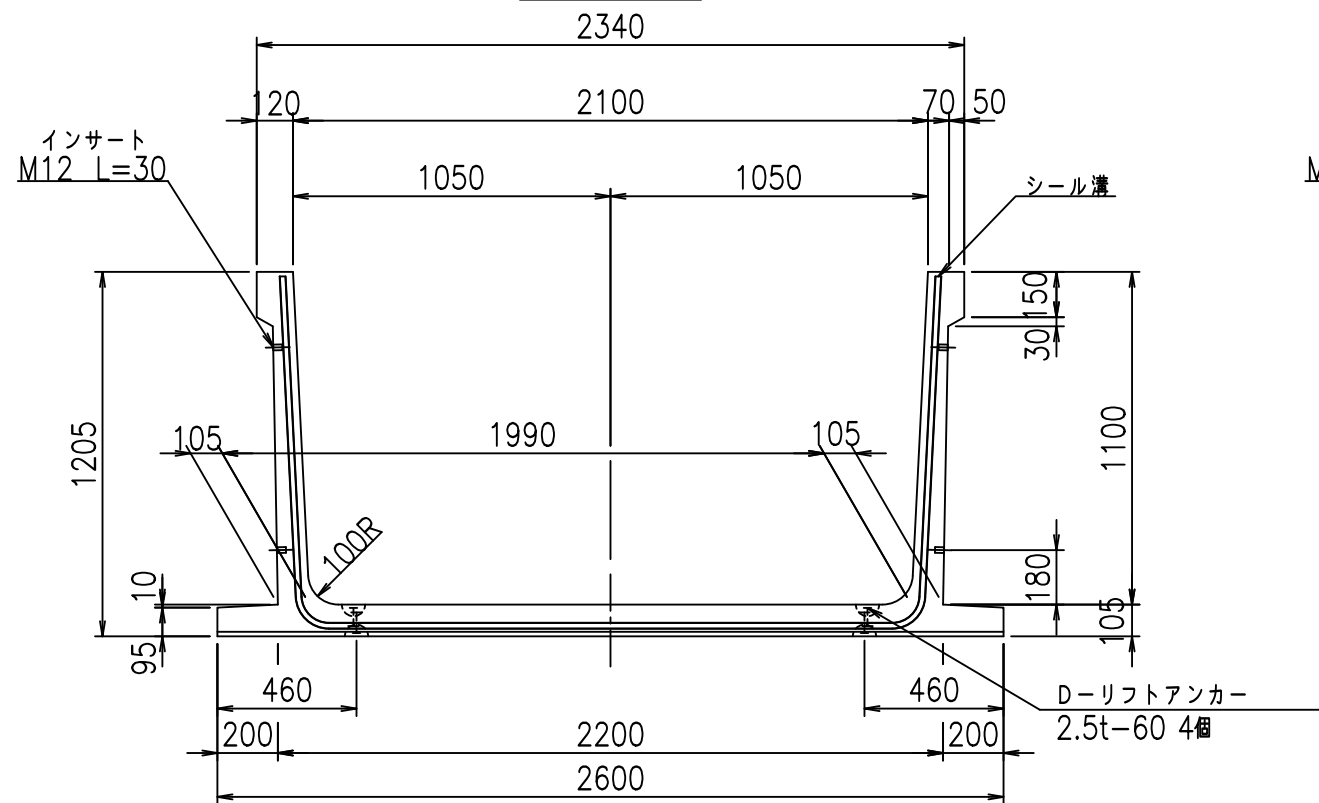
VERTEX ベルテクス株式会社

\$\$\$#- #&%

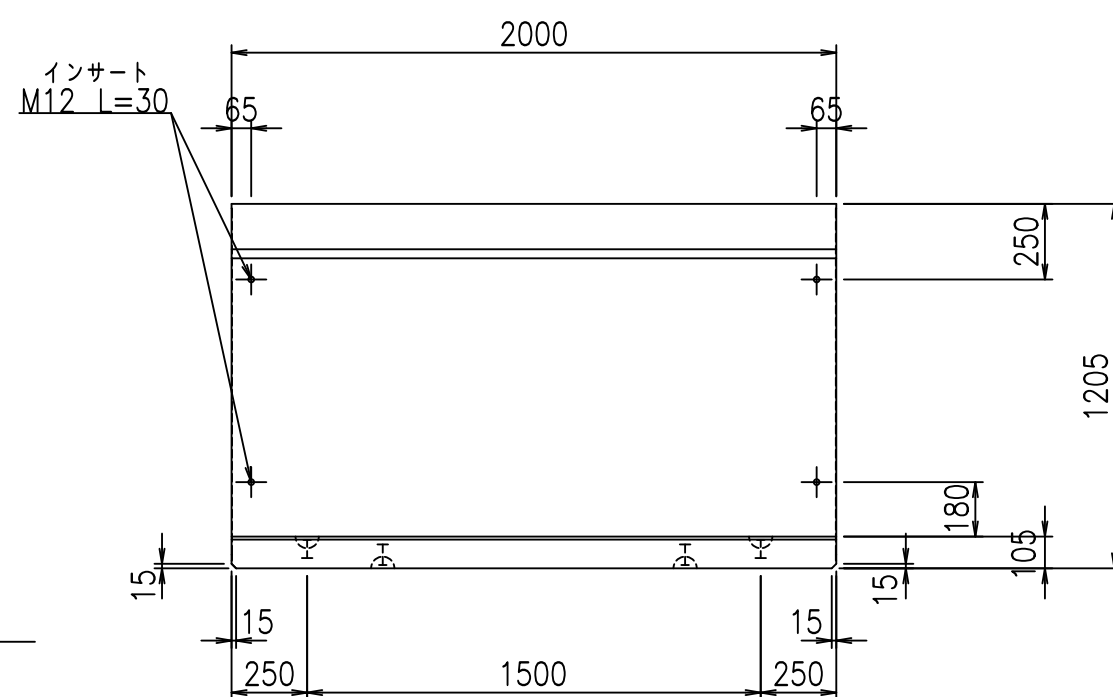
\$\$\$#+#%&

fl! % \$\$\$ +%

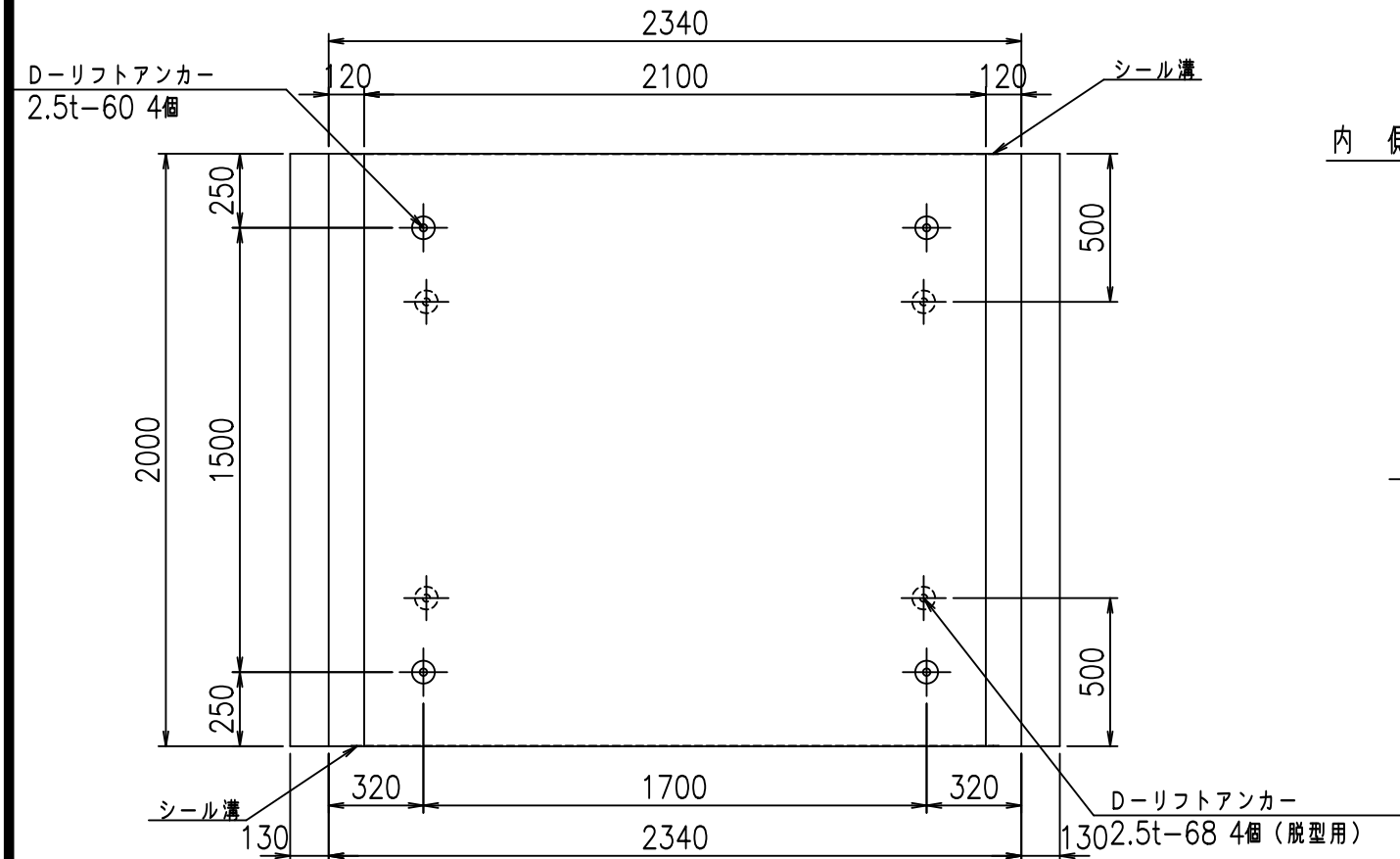
正面図



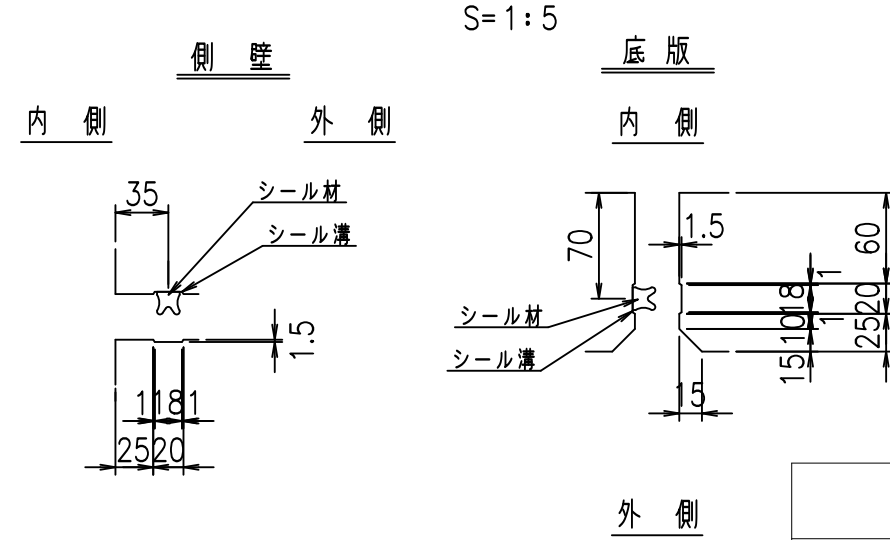
側面図



平面図



目地詳細図



コンクリート設計基準強度 35 N/mm²

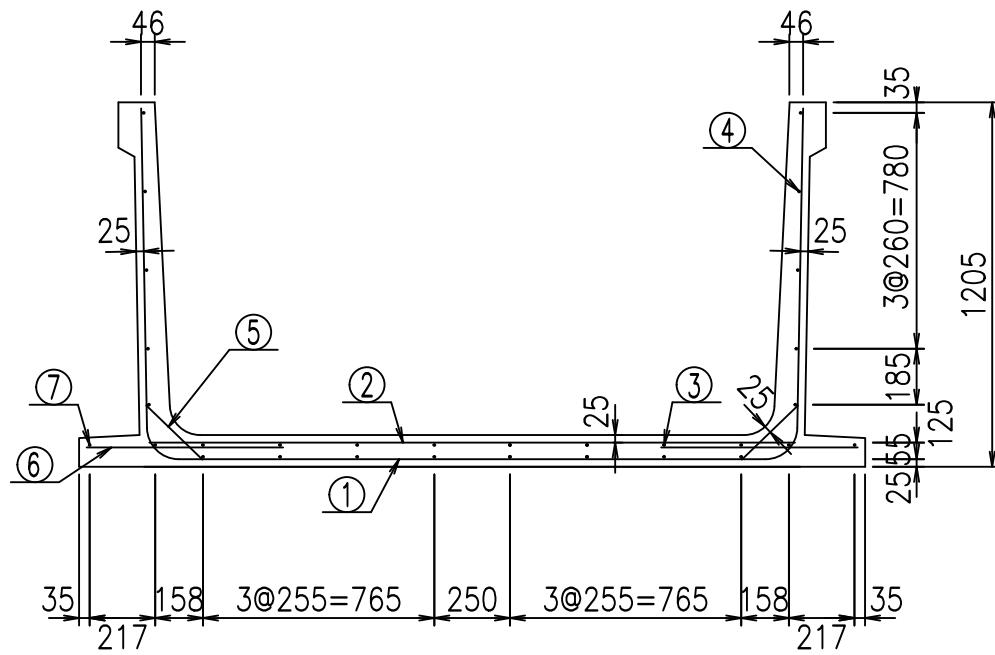
<G fl 七			
%\$\$! &\$\$! &\$\$\$			
<&*'' %&		% &)	
-, \$\$\$\$\$' % !)&+! \$\$			

VERTEX ベルテクス株式会社

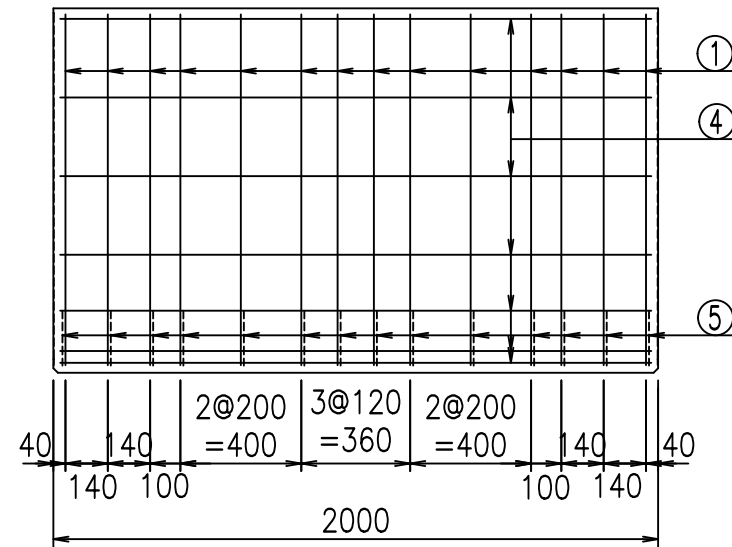
&\$\$/#- #&%

&\$\$&#+#%&

fiE! % \$\$\$'+-七

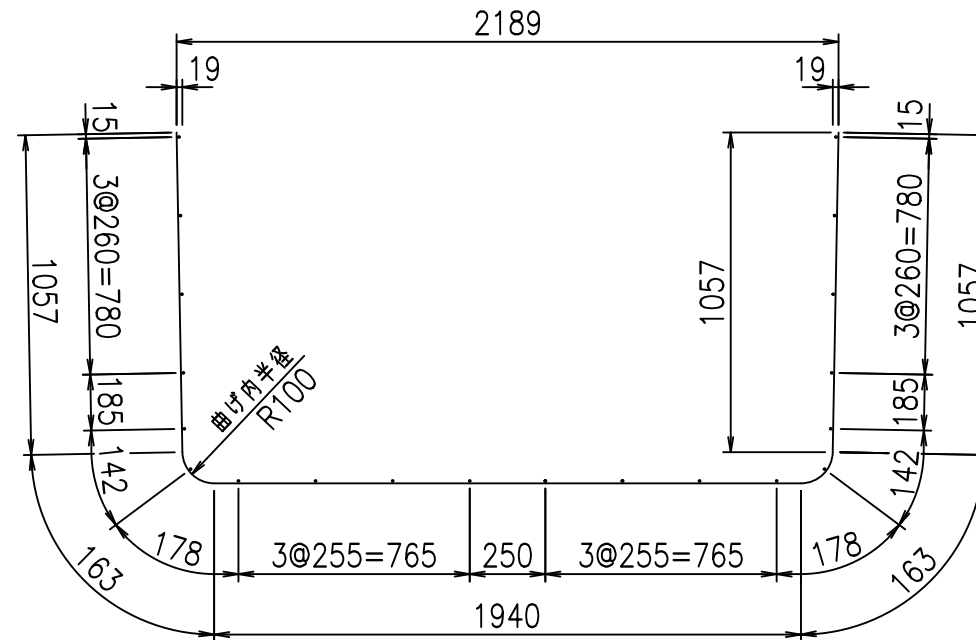


底版下側 底版上側



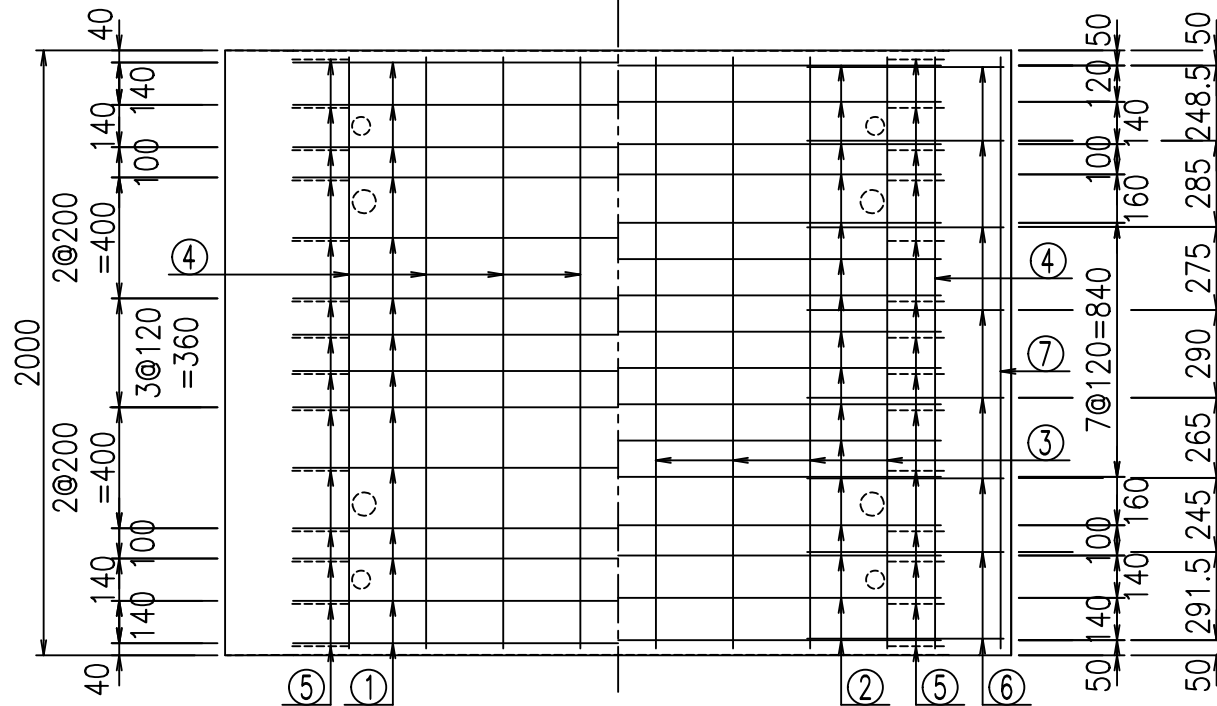
鉄筋加工図

① D10 L=4380mm



材料表

名称	径	本数	長さ m	m ³ 当り質量 kg	質量 kg	形状
鉄筋 ①	D10	14	4.380	0.560	34.339	┌
" ②	D10	16	2.140	0.560	19.174	—
" ③	D6	8	1.950	0.249	3.884	—
" ④	D6	20	1.950	0.249	9.711	—
" ⑤	D10	28	0.260	0.560	4.077	/
" ⑥	D10	16	0.650	0.560	5.824	—
" ⑦	D6	2	1.950	0.249	0.971	—
合計					77.980	kg
コンクリート体積				0.9676	m ³	
製品質量					2300	kg



コンクリート設計基準強度 35 N/mm²

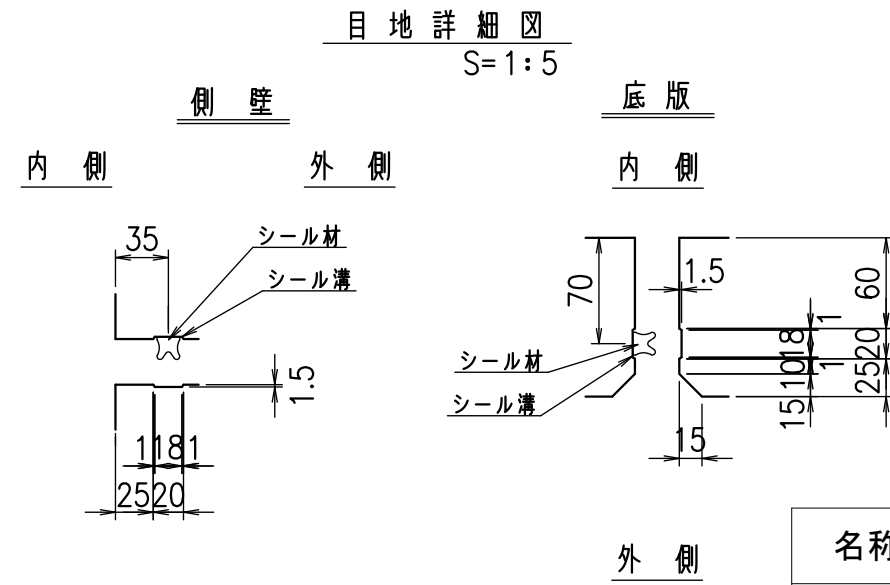
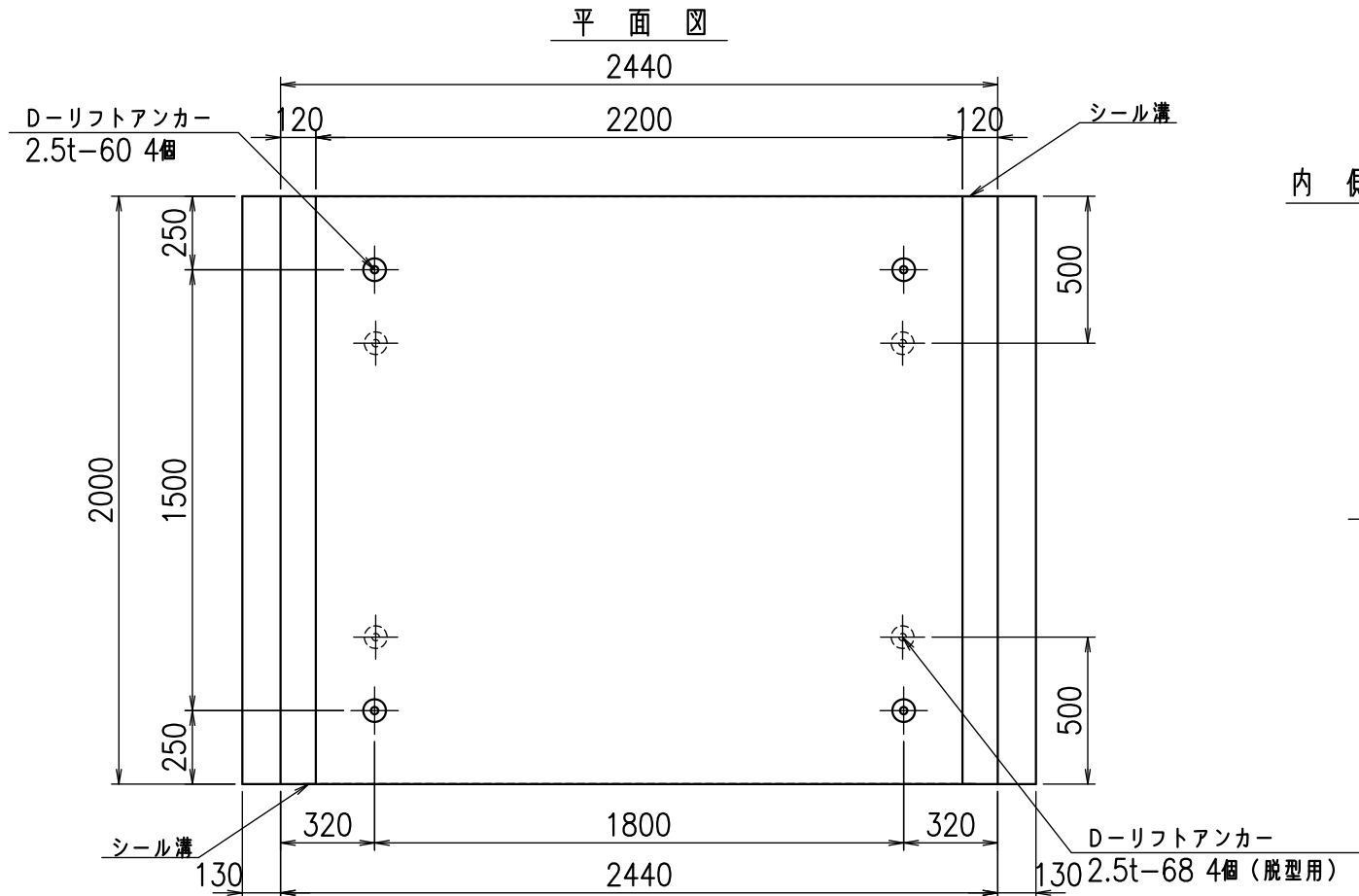
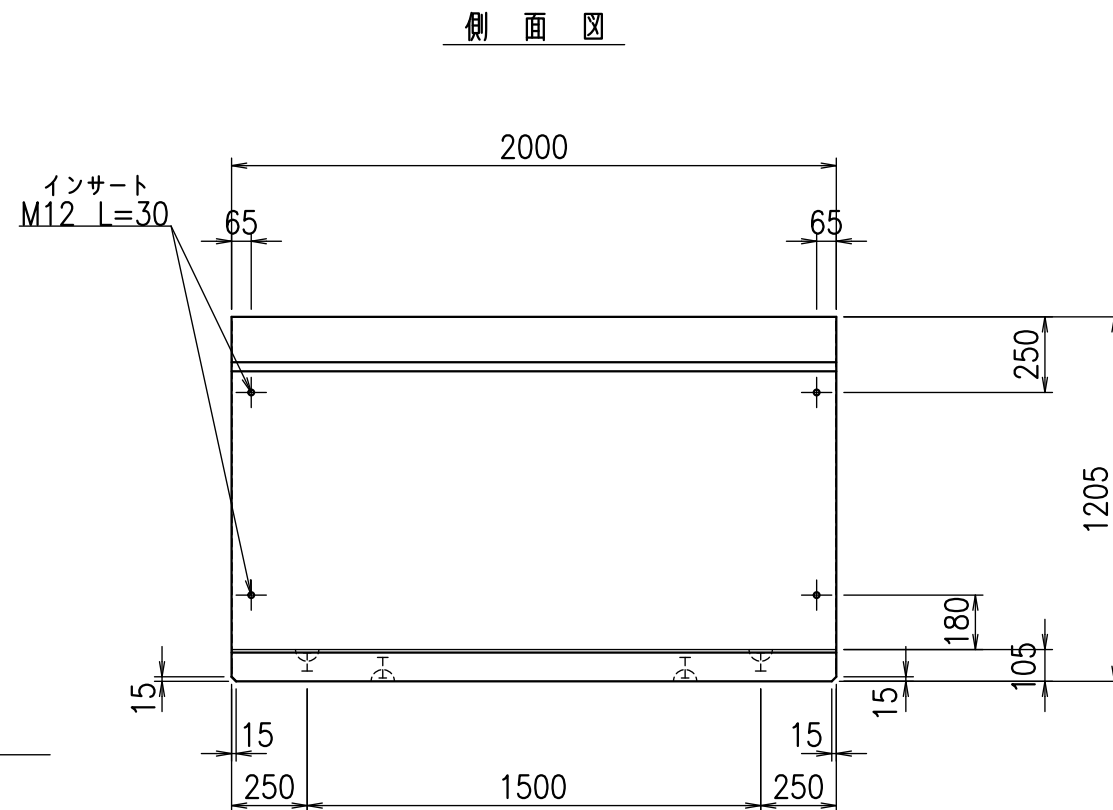
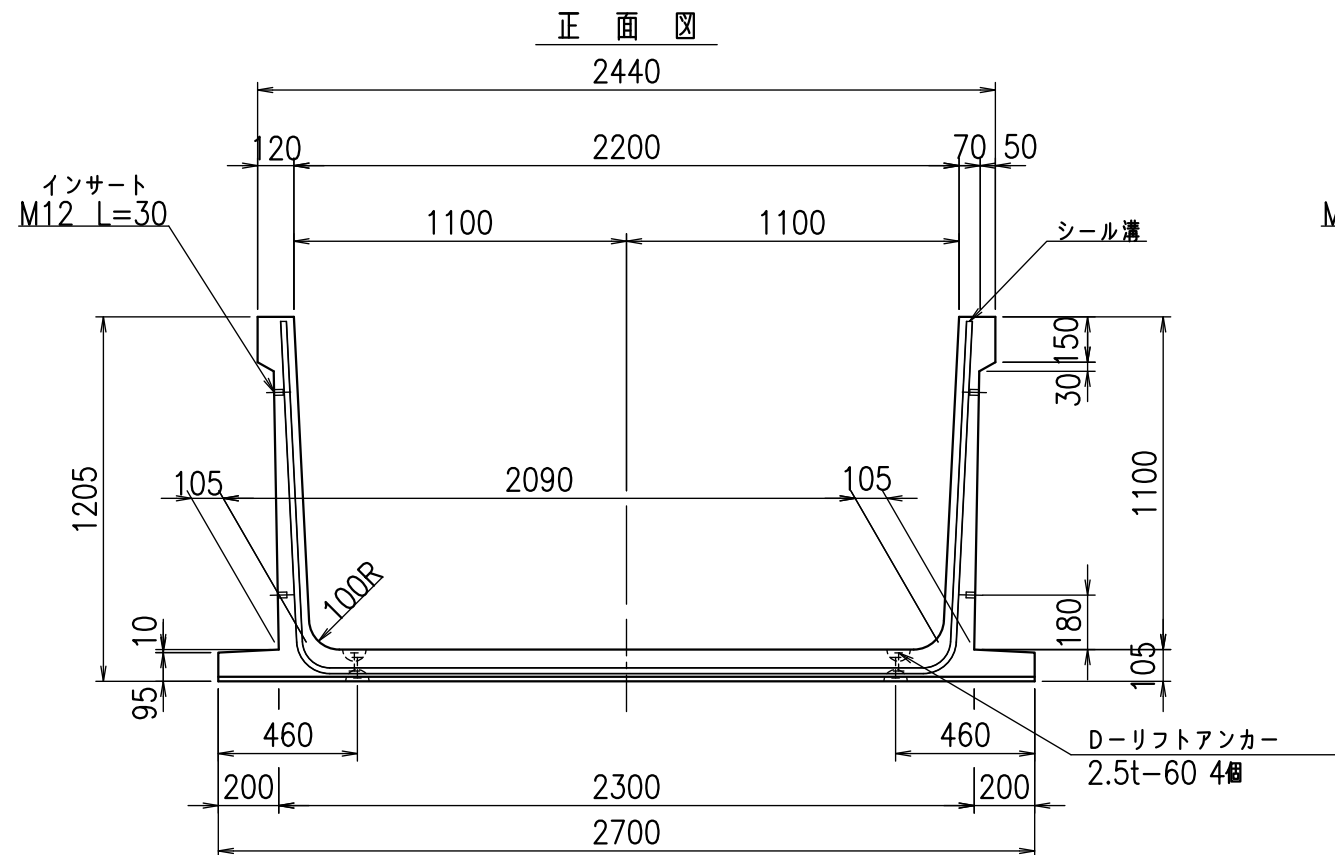
<G	fl	と
\$\$\$! &\$\$! &\$\$\$		
<&*"%\$"&		% &)
		-, \$\$\$\$\$' % !)&!\$\$

VERTEX ベルテクス株式会社

&\$\$/#- #&%

&\$\$&#+#%&

fiE! % \$\$\$ +&t



コンクリート設計基準強度 35 N/mm²

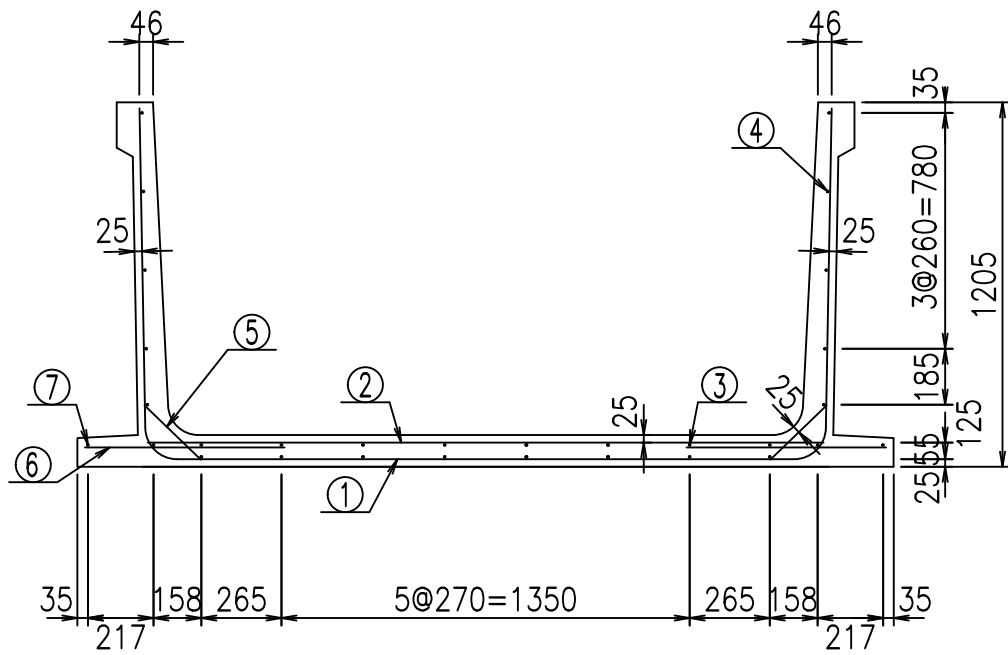
名称	HSフリーム(用水路)		
規格	1100x2200x2000		
年月日	H26. 1. 23	縮尺	1:25
区分	製品図	図番	980000031 -529-00
承認	有田	検図	吉田晴
		製図	新家

VERTEX ベルテクス株式会社

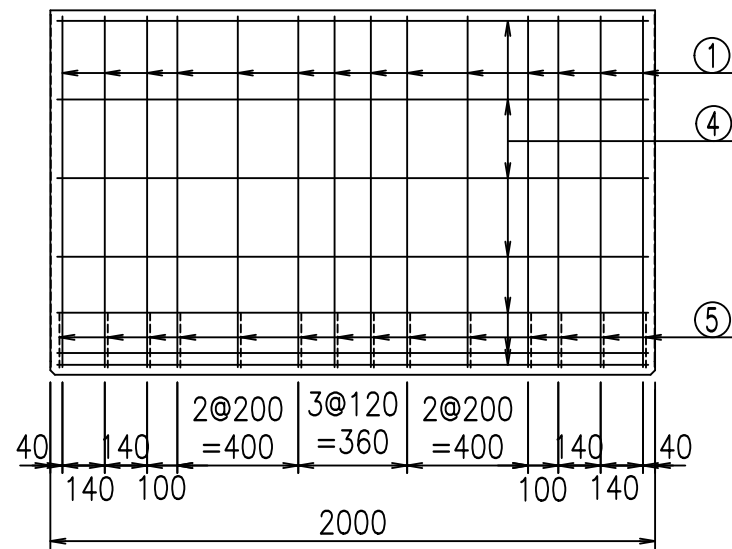
フーチング付

2021/9/21 : 社名表示の変更

2022/7/12 : 図番の変更(Q-13001740)

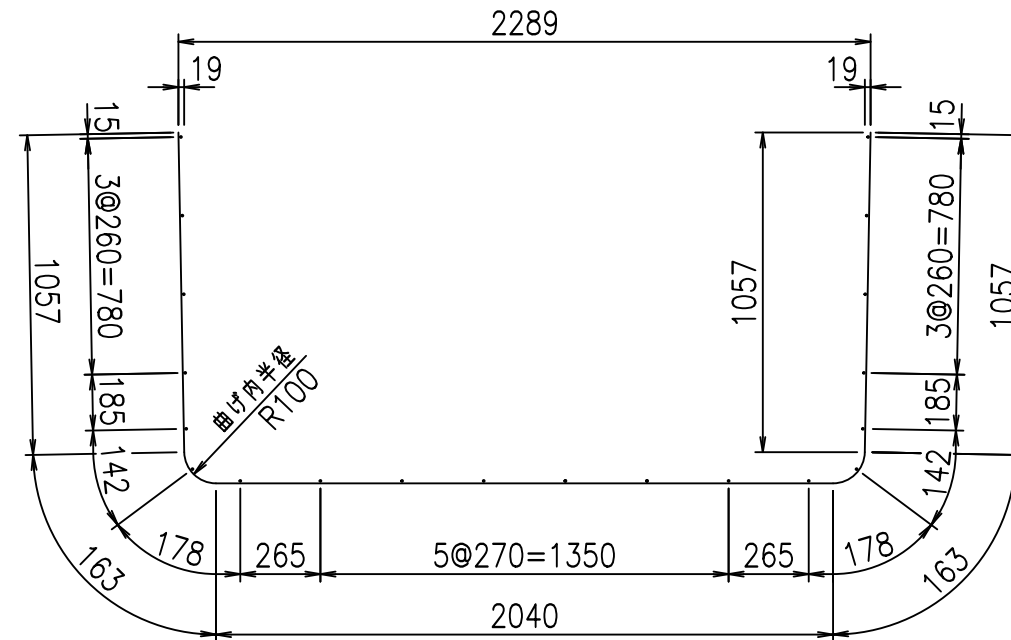


底版下側 底版上側



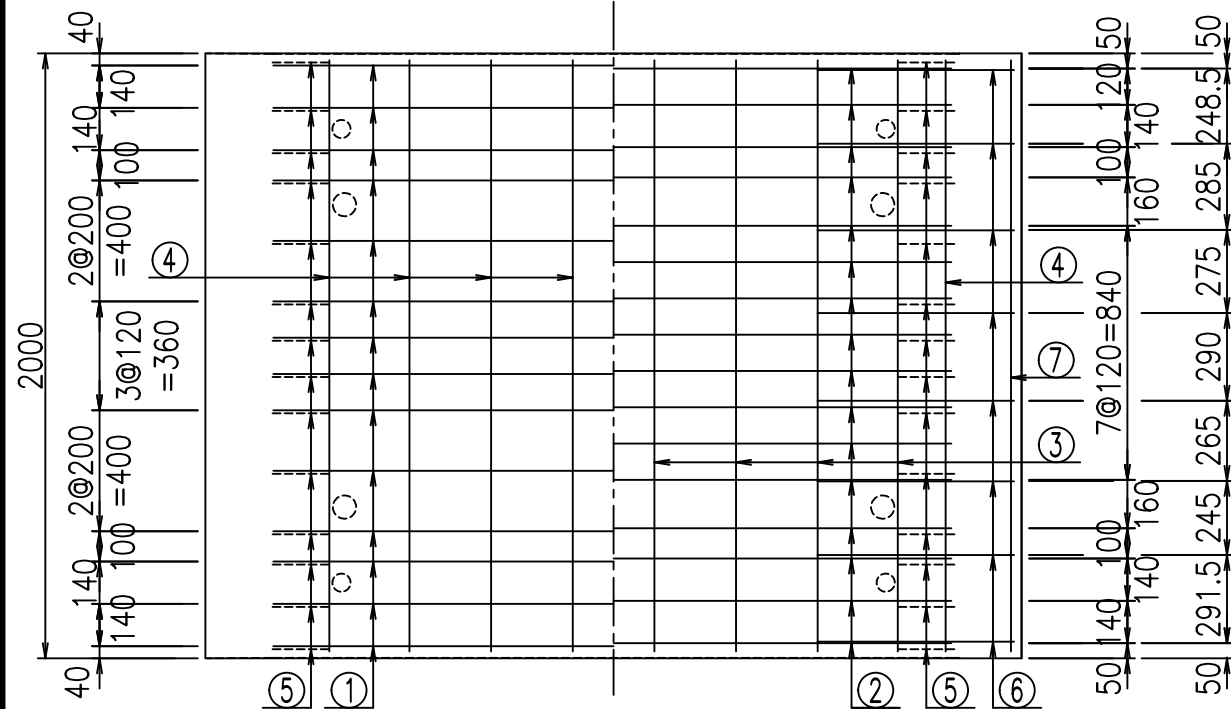
鉄筋加工図

① D10 L=4480mm



材料表

名称	径	本数	長さ m	m ³ 当り質量 kg	質量 kg	形状
鉄筋 ①	D10	14	4.480	0.560	35.123	┌
" ②	D10	16	2.240	0.560	20.070	—
" ③	D6	8	1.950	0.249	3.884	—
" ④	D6	20	1.950	0.249	9.711	—
" ⑤	D10	28	0.260	0.560	4.077	/
" ⑥	D10	16	0.660	0.560	5.914	—
" ⑦	D6	2	1.950	0.249	0.971	—
合計					79.750	kg
コンクリート体積				0.9886	m ³	
製品質量					2355	kg



コンクリート設計基準強度 35 N/mm²

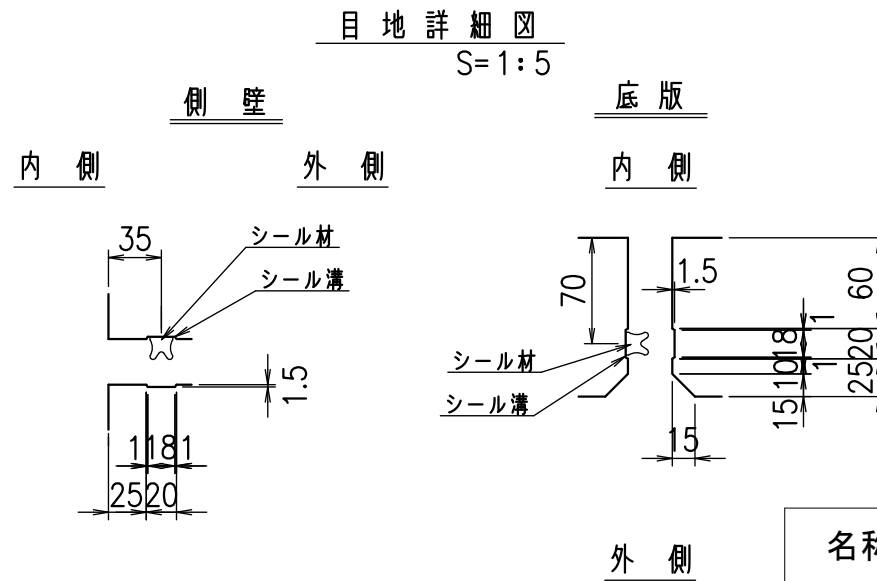
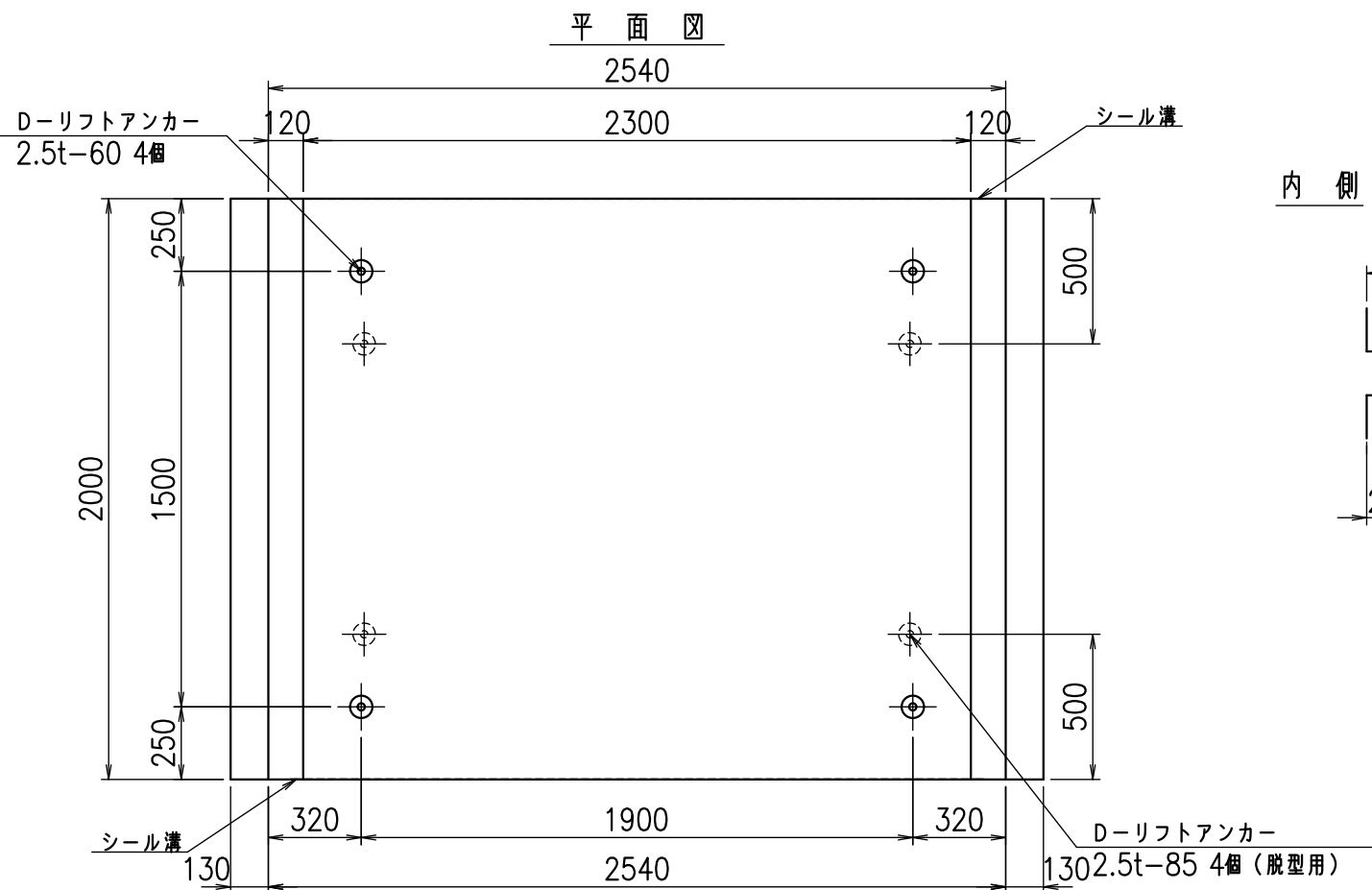
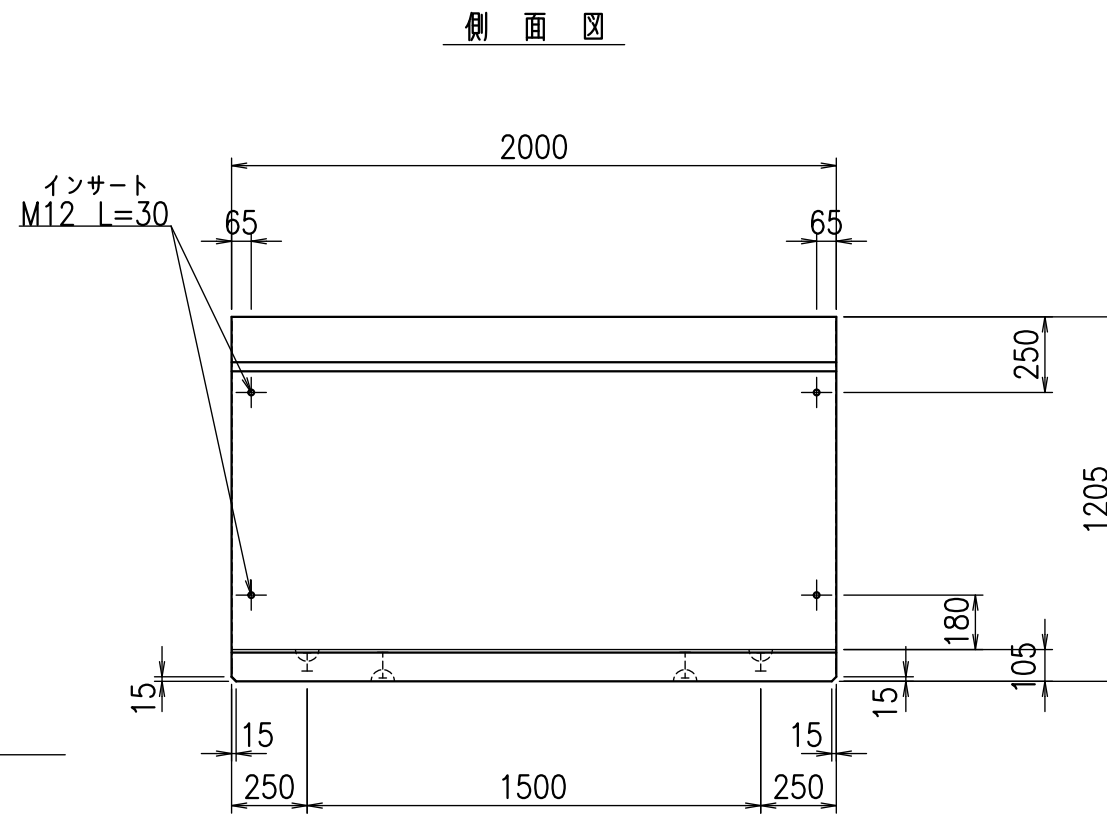
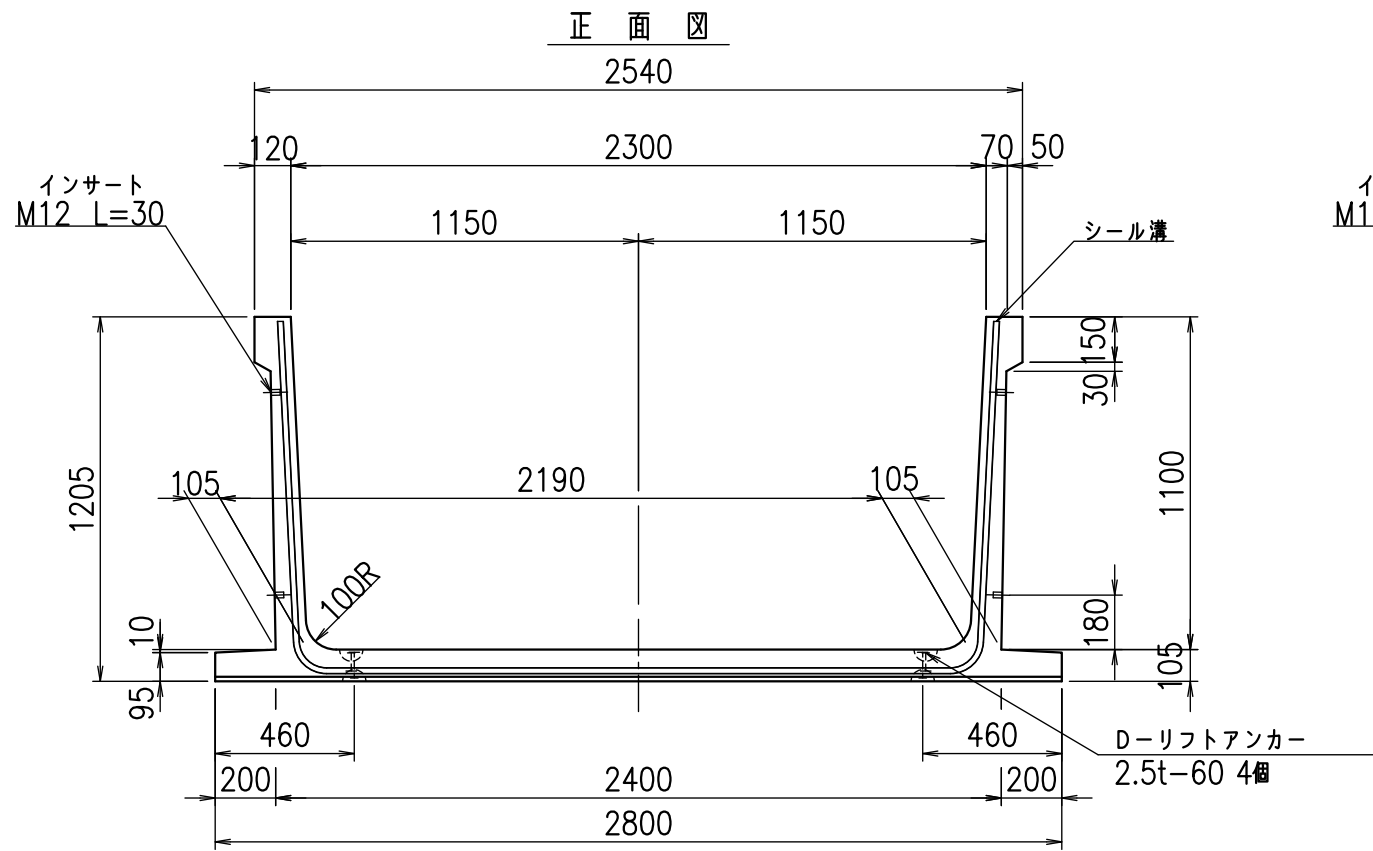
<G	fl	七
%%\$! &&\$! &\$\$\$		
<&*"%\$"&		% &)
		-, \$\$\$\$\$' % !)' \$! \$\$

VERTEX ベルテクス株式会社

&\$&/#- #&%

&\$&#/#%&

fIE! %\$\$\$ + '七



コンクリート設計基準強度 35 N/mm²

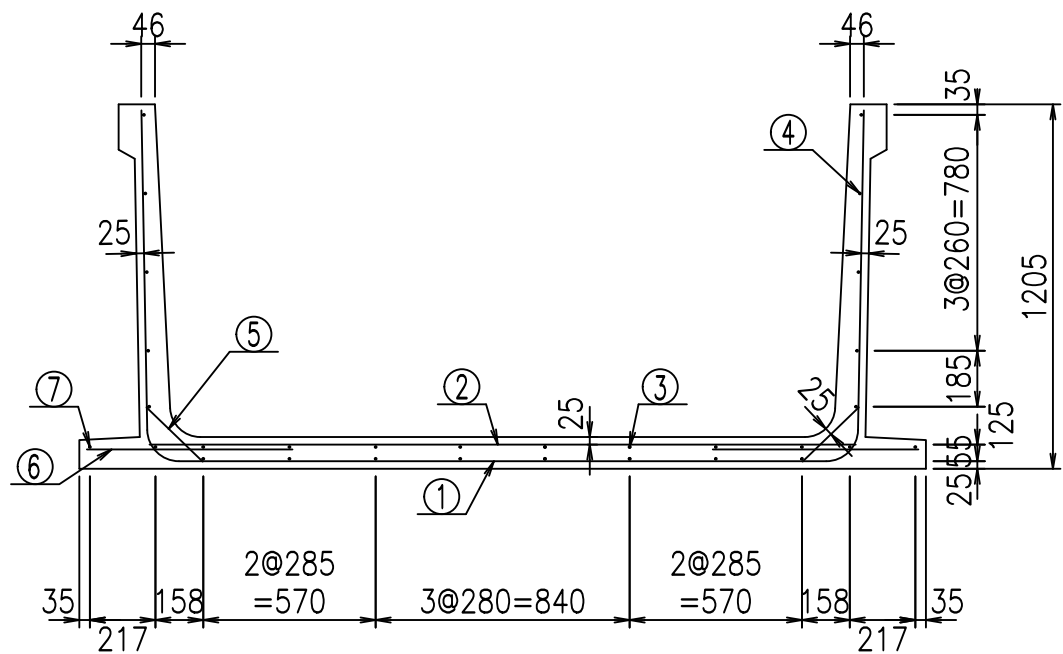
名称	HSフリーム(用水路)		
規格	1100x2300x2000		
年月日	H26. 1.23	縮尺	1:25
区分	製品図	図番	980000031 -531-00
承認	有田	検図	吉田晴
		製図	新家

VERTEX ベルテクス株式会社

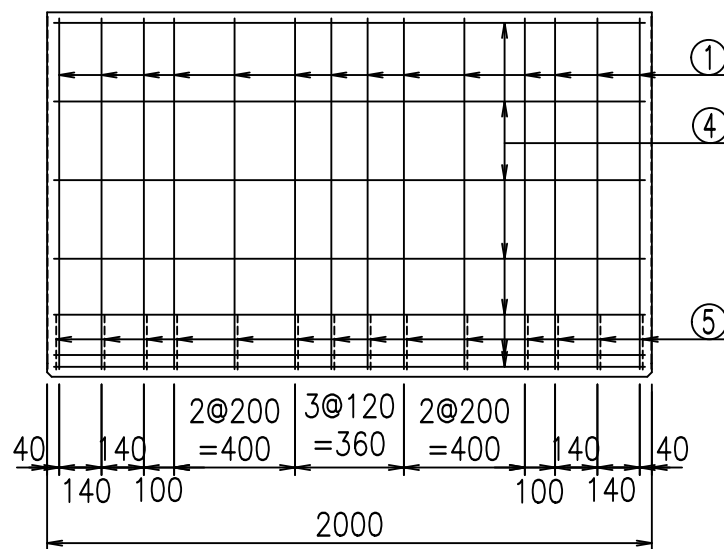
フーチング付

2021/9/21 : 社名表示の変更

2022/7/12 : 図番の変更(Q-13001741)

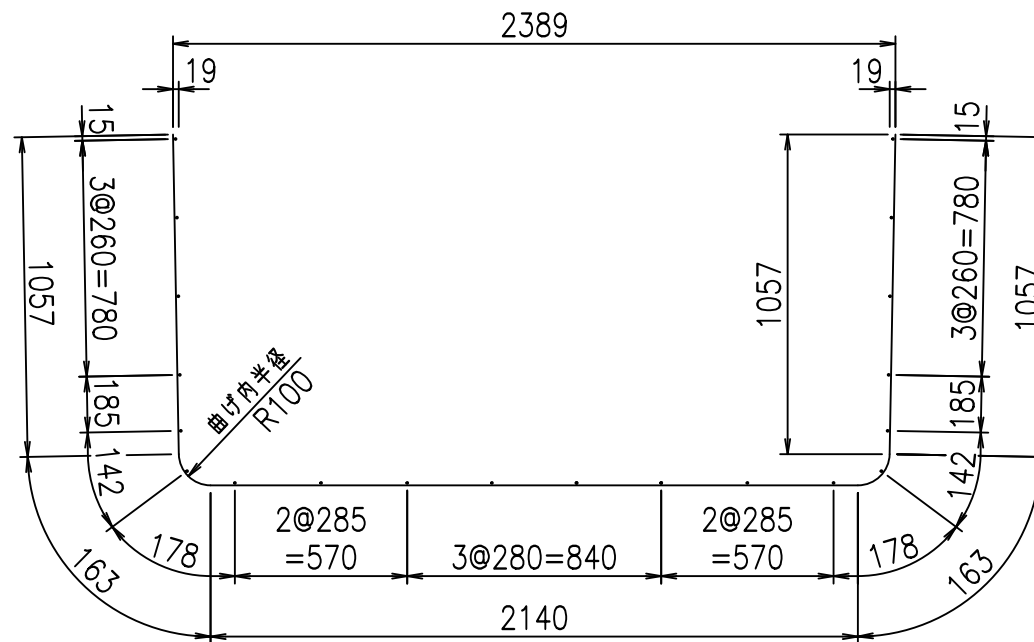


底版下側 底版上側



鉄筋加工図

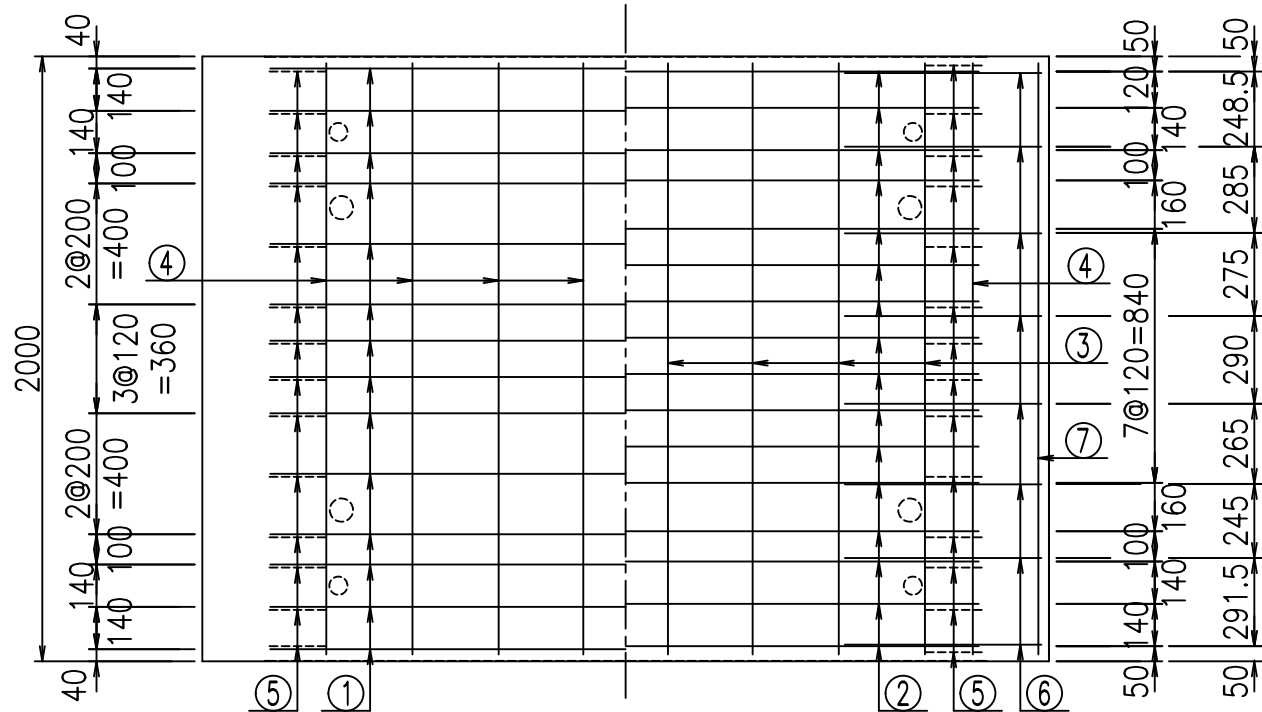
① D10 L=4580mm



コンクリート設計基準強度 35 N/mm²

材料表

名称	径	本数	長さ m	m ³ 当り質量 kg	質量 kg	形状
鉄筋 ①	D10	14	4.580	0.560	35.907	┌
" ②	D10	16	2.340	0.560	20.966	—
" ③	D 6	8	1.950	0.249	3.884	—
" ④	D 6	20	1.950	0.249	9.711	—
" ⑤	D10	28	0.260	0.560	4.077	/
" ⑥	D10	16	0.680	0.560	6.093	—
" ⑦	D 6	2	1.950	0.249	0.971	—
合計					81.609	kg
コンクリート体積			1.0096		m ³	
製品質量			2405		kg	



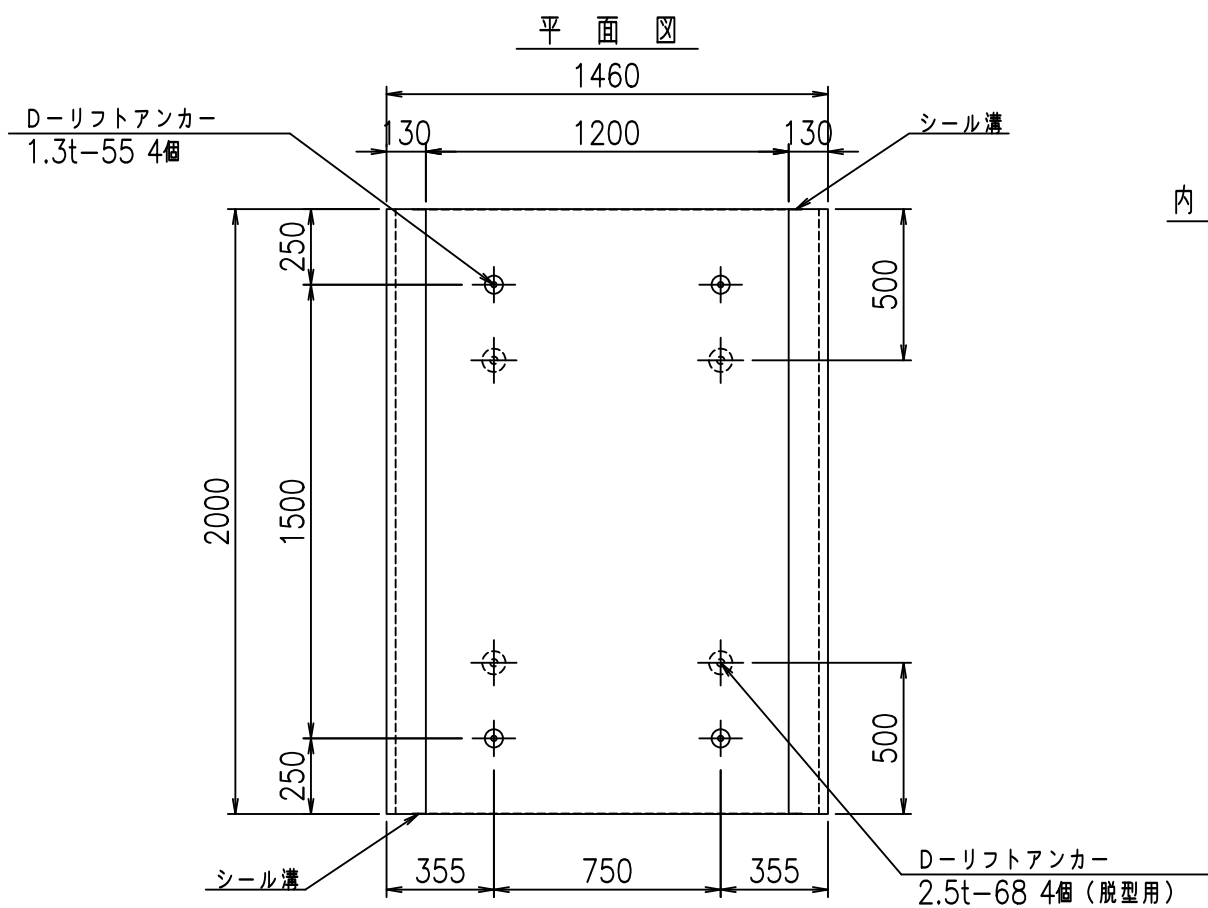
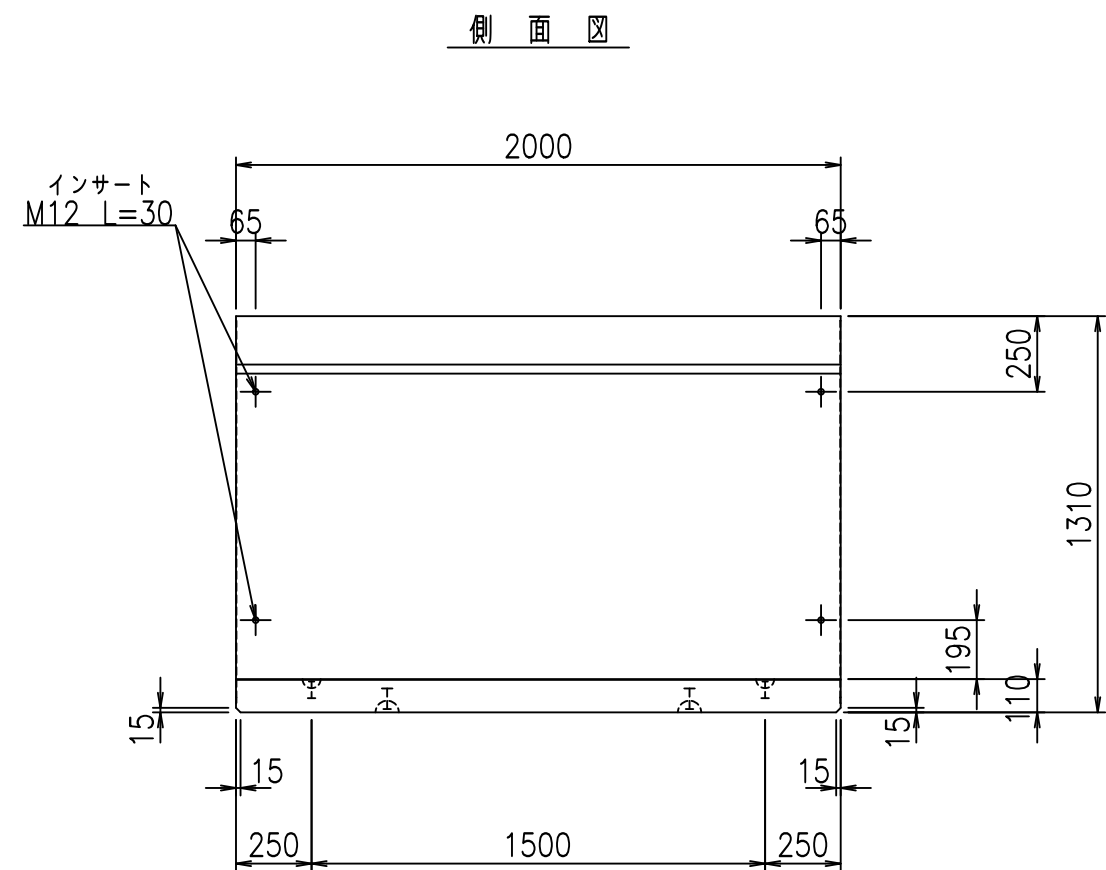
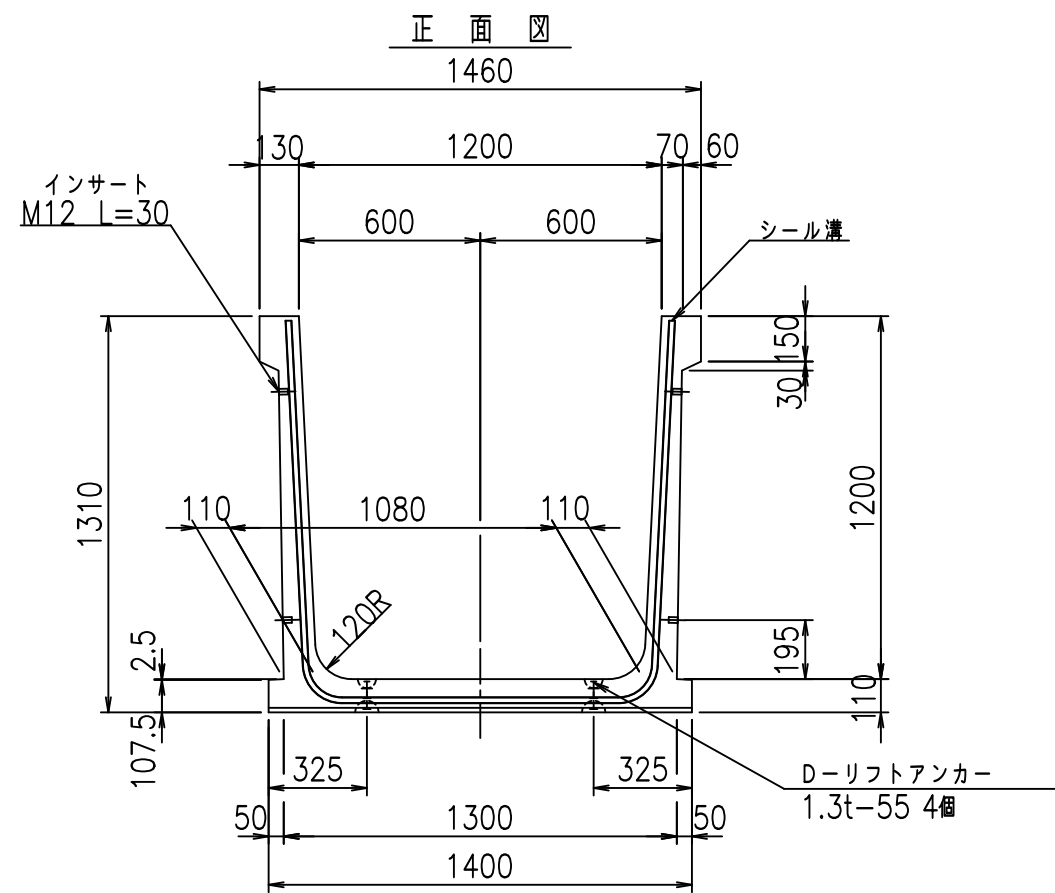
<G	fl	ト
%\$\$\$ & \$\$! & \$\$\$		
<&*"%\$"&		% &)
		-, \$\$\$\$\$' % !)' & \$\$

VERTEX ベルテクス株式会社

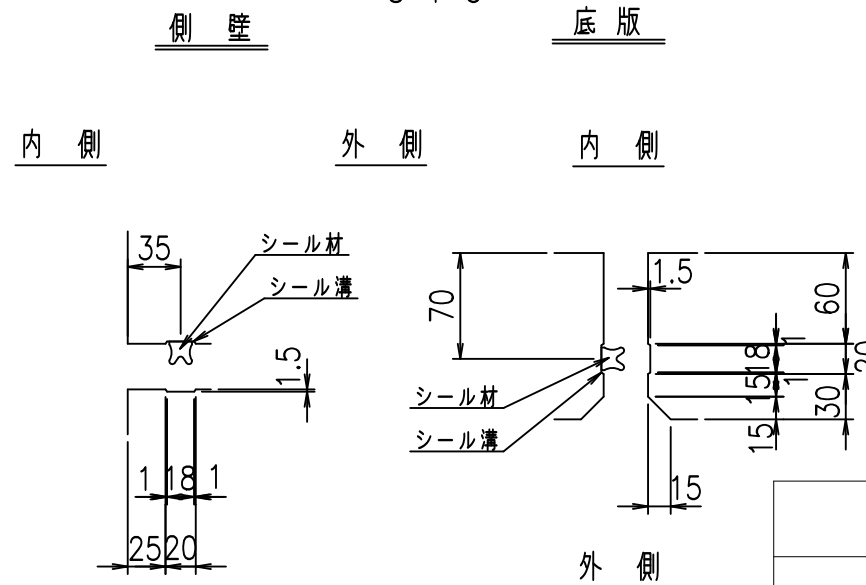
&\$\$/#- #&%

&\$\$&#+#%&

fiE! % \$\$\$ +(ト



目地詳細図
S=1:5



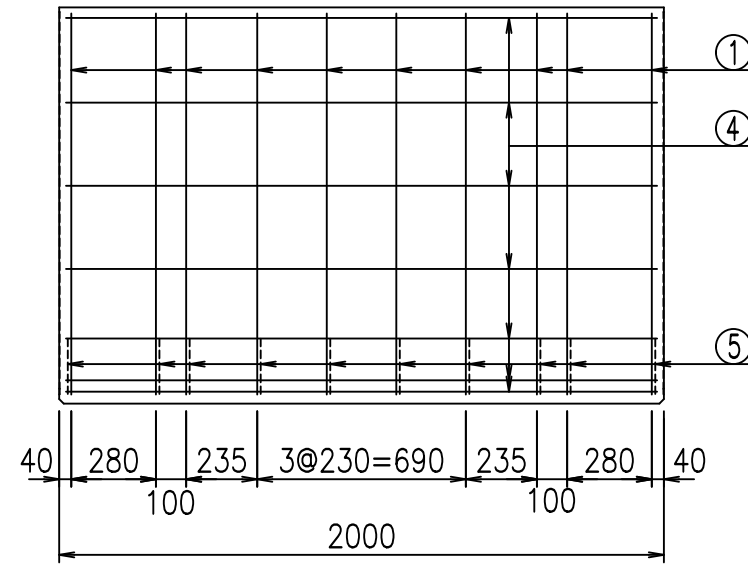
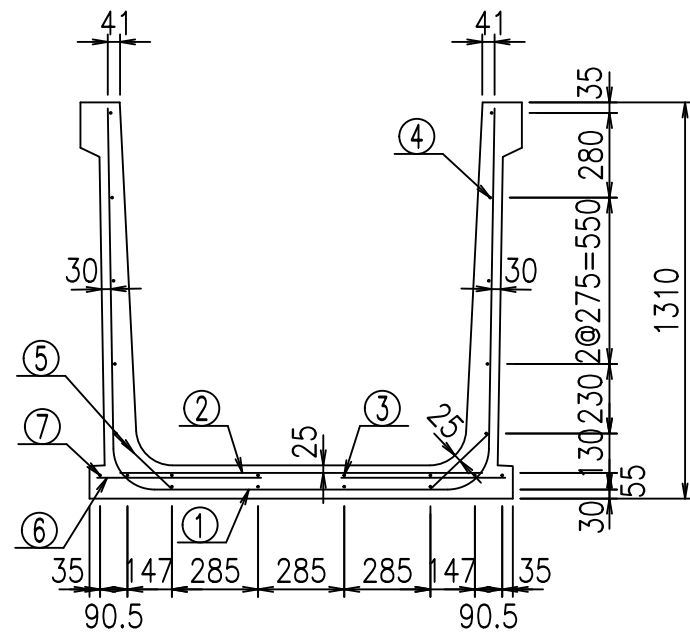
<G fl 七			
%&\$! %&\$! &\$\$\$			
<&*'' %&'		% &)	
-, \$\$\$\$\$' % !)''!\$\$			

VERTEX ベルテクス株式会社

&\$&/#- #&%

&\$&#/#&

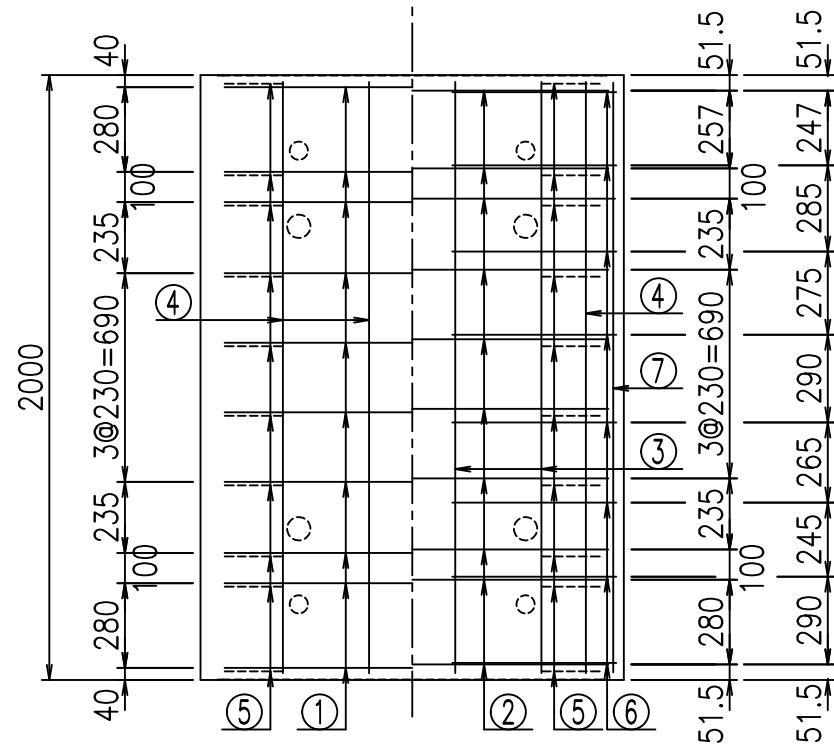
fIE! % \$\$\$+(' 七



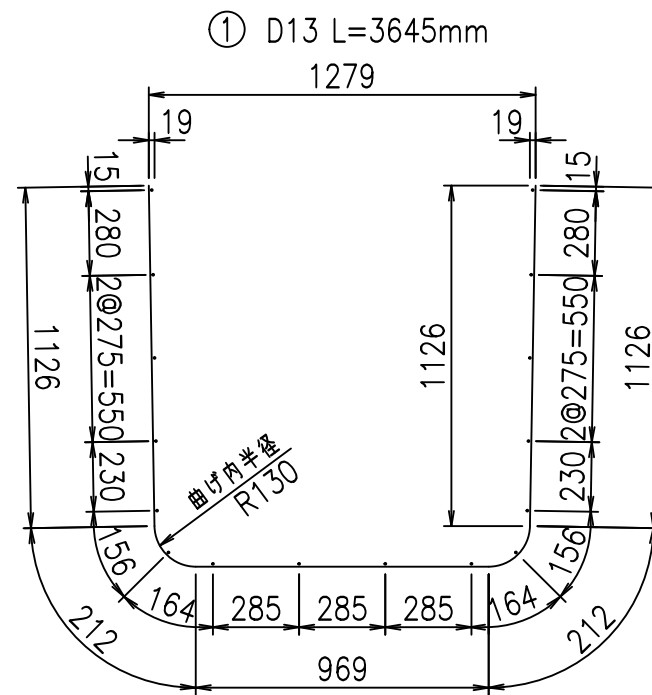
材料表

名称	径	本数	長さ m	m ³ 当り質量 kg	質量 kg	形状
鉄筋 ①	D13	10	3.645	0.995	36.268	U
" ②	D10	10	1.200	0.560	6.720	—
" ③	D6	4	1.950	0.249	1.942	—
" ④	D6	16	1.950	0.249	7.769	—
" ⑤	D10	20	0.265	0.560	2.968	/
" ⑥	D10	16	0.545	0.560	4.883	—
" ⑦	D6	2	1.950	0.249	0.971	—
合計					61.521	kg
コンクリート体積				0.7904	m ³	
製品質量					1880	kg

底版下側 底版上側



鉄筋加工図



コンクリート設計基準強度 35 N/mm²

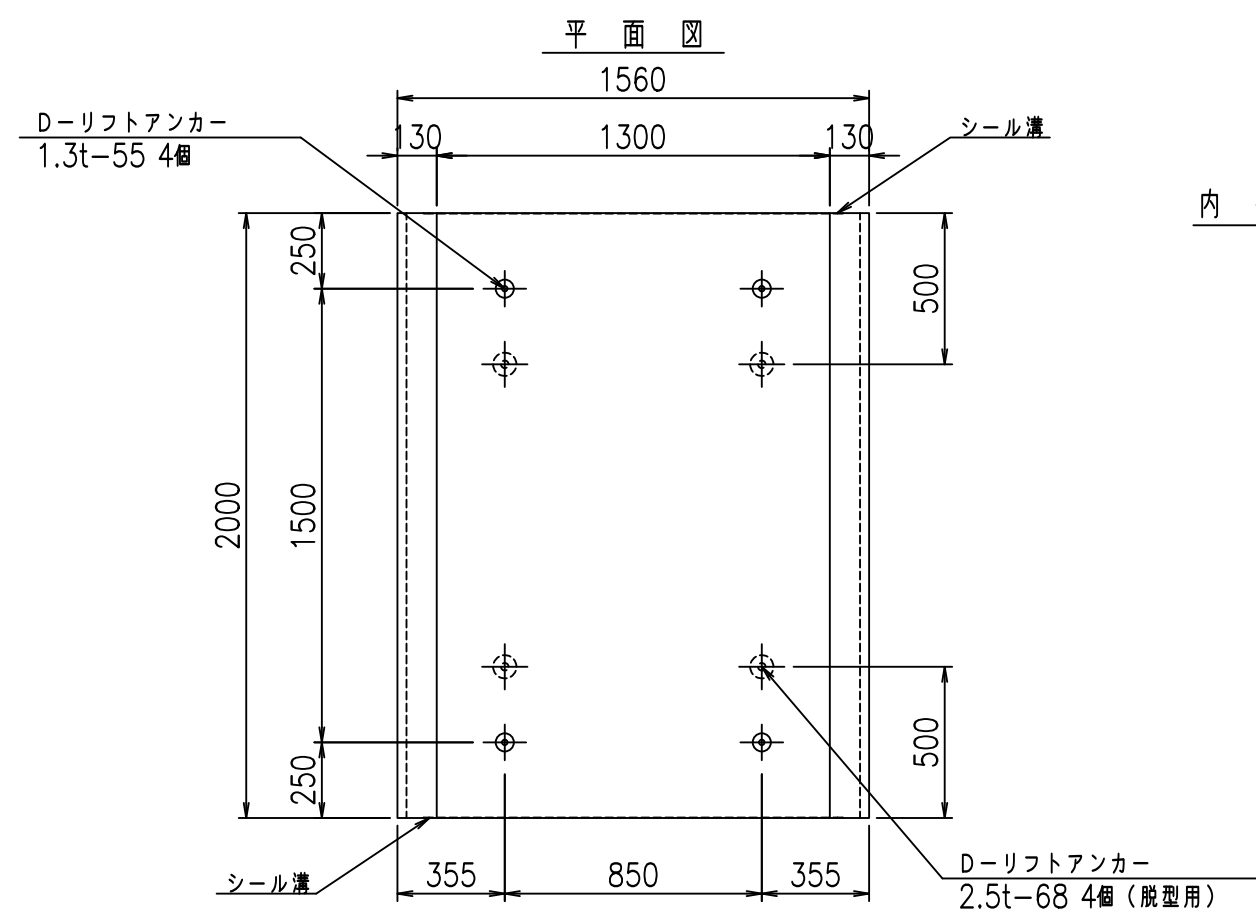
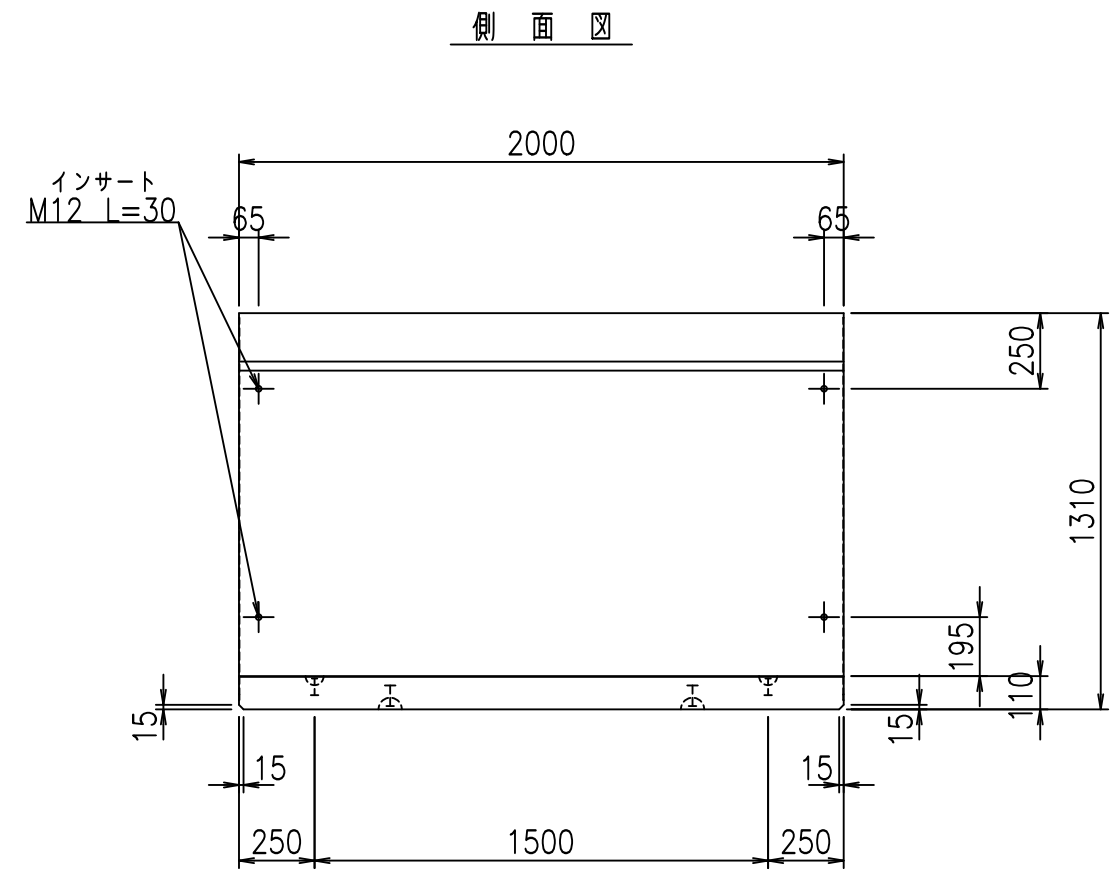
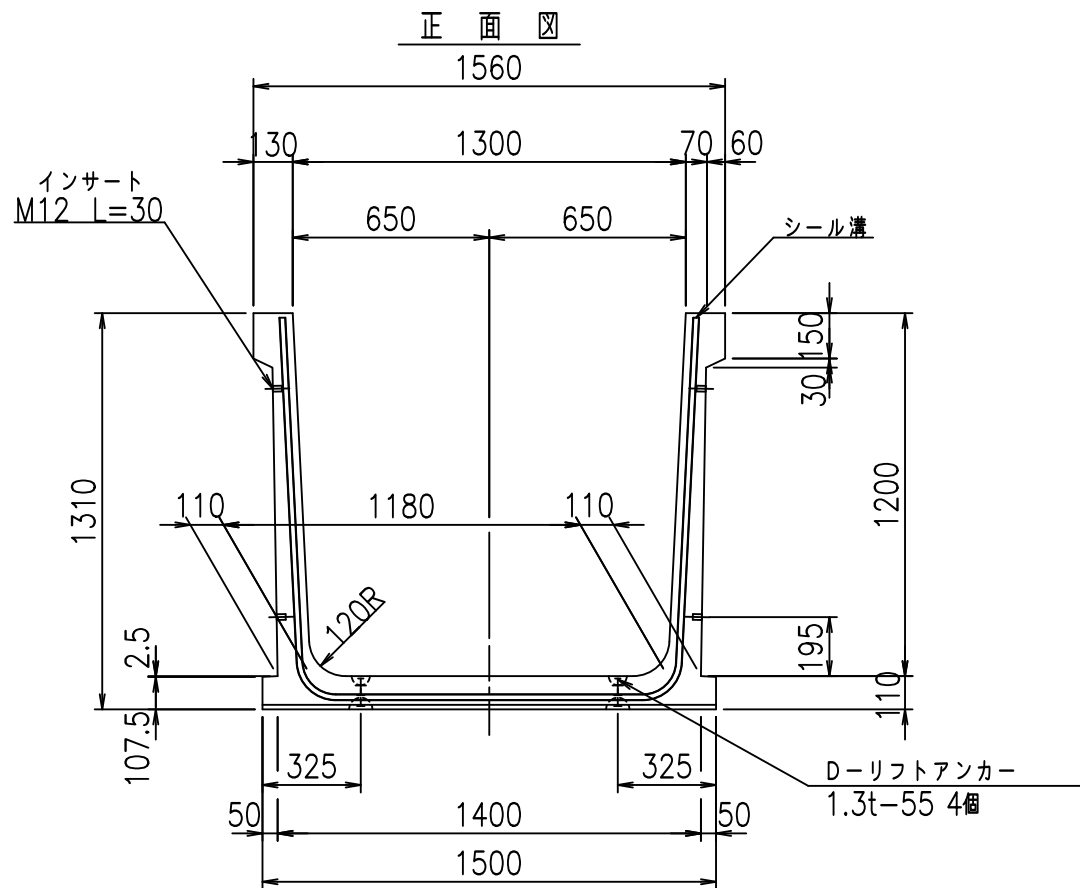
<G		fl		t	
%&\$\$! %&\$\$! &\$\$\$					
<&*"%\$"&			%&)		
-, \$\$\$\$\$' % !)' (!\$\$					

VERTEX ベルテクス株式会社

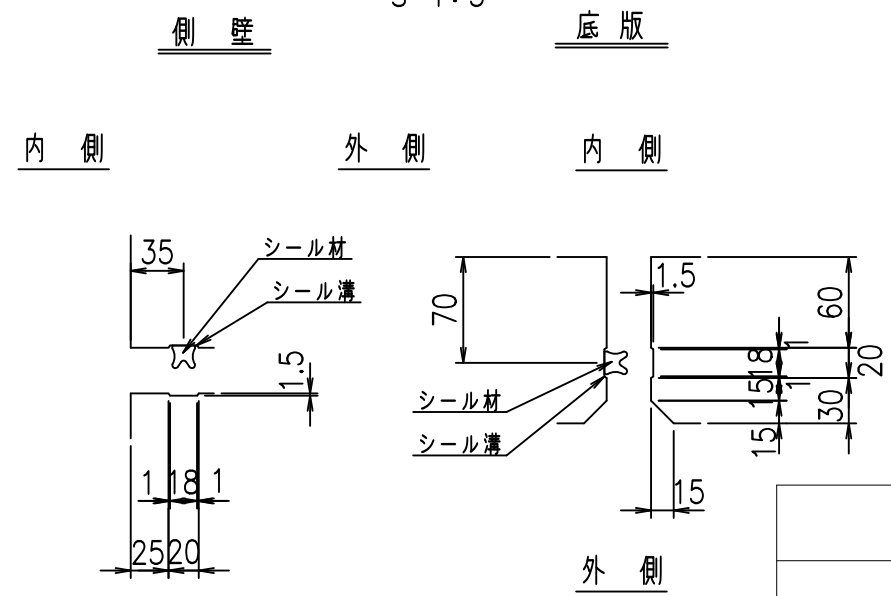
&\$\$&#/#- #&%

&\$\$&#/#+ #&%

fIE! %&\$\$ +*t



目地詳細図
S=1:5



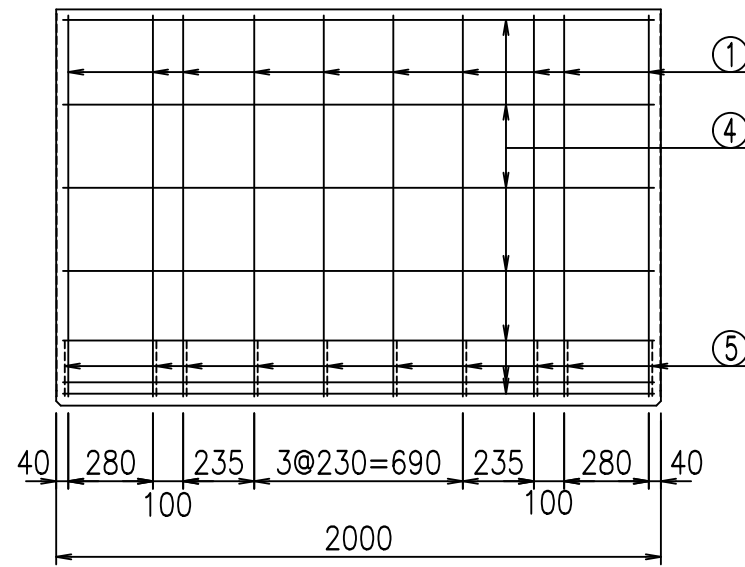
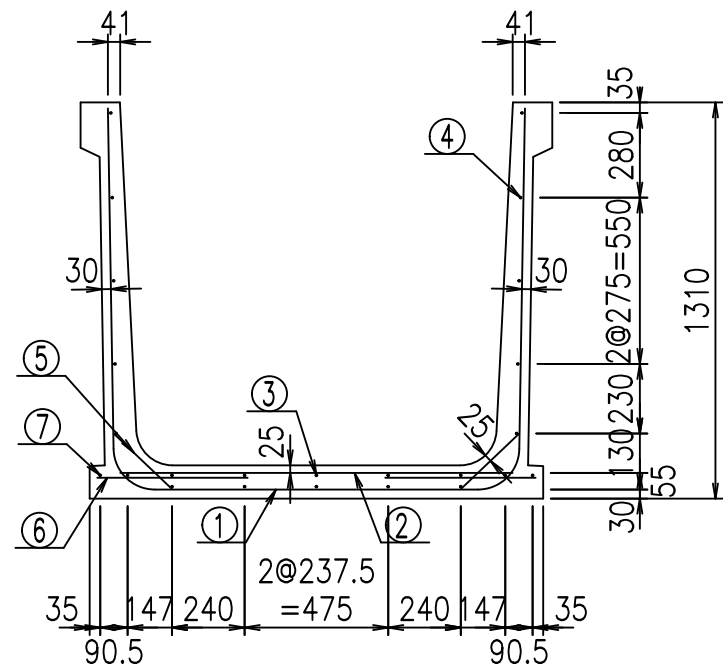
コンクリート設計基準強度 35 N/mm²

<G fl 七			
%&\$ \$! % \$! &\$ \$			
<&* " ' % &		% &)	
-, \$\$\$\$' % !)')! \$\$			

VERTEX ベルテクス株式会社

&\$&#/#- #&%
&\$&#/#+ #&%

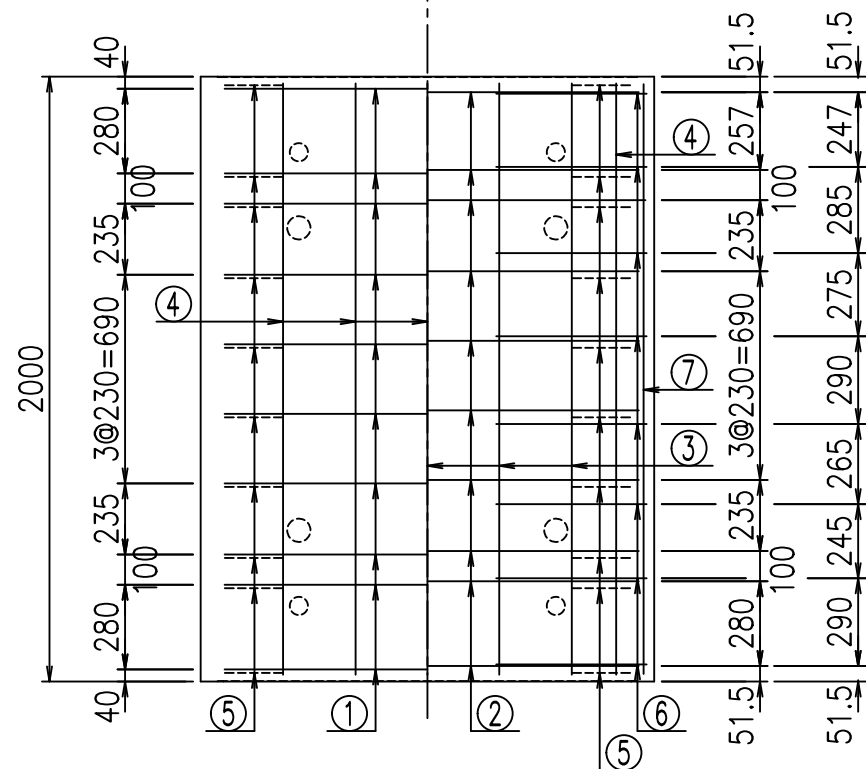
fiE! % \$\$\$+((七



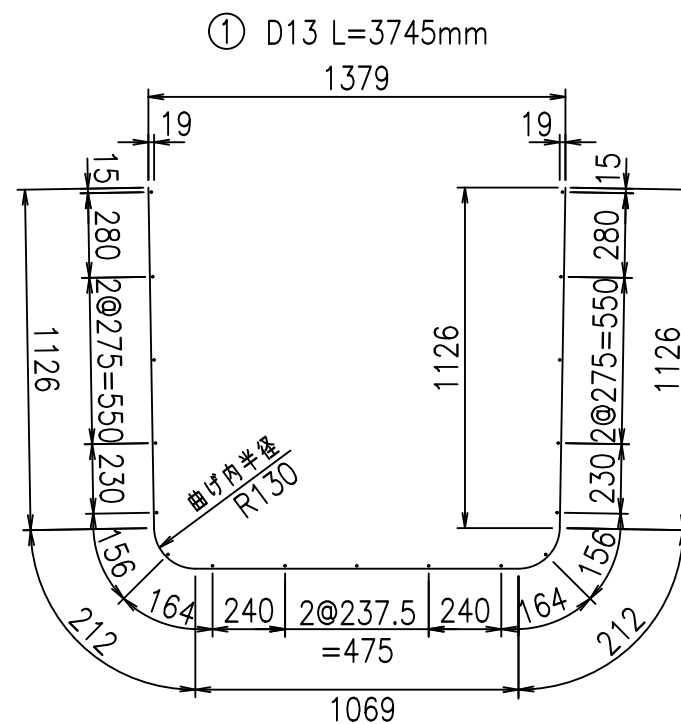
材料表

名称	径	本数	長さ m	m ³ 当り質量 kg	質量 kg	形状
鉄筋 ①	D13	10	3.745	0.995	37.263	└┘
" ②	D10	10	1.300	0.560	7.280	—
" ③	D6	5	1.950	0.249	2.428	—
" ④	D6	17	1.950	0.249	8.254	—
" ⑤	D10	20	0.265	0.560	2.968	/
" ⑥	D10	16	0.500	0.560	4.480	—
" ⑦	D6	2	1.950	0.249	0.971	—
合計					63.644	kg
コンクリート体積				0.8124	m ³	
製品質量					1930	kg

底版下側 底版上側



鉄筋加工図



コンクリート設計基準強度 35 N/mm²

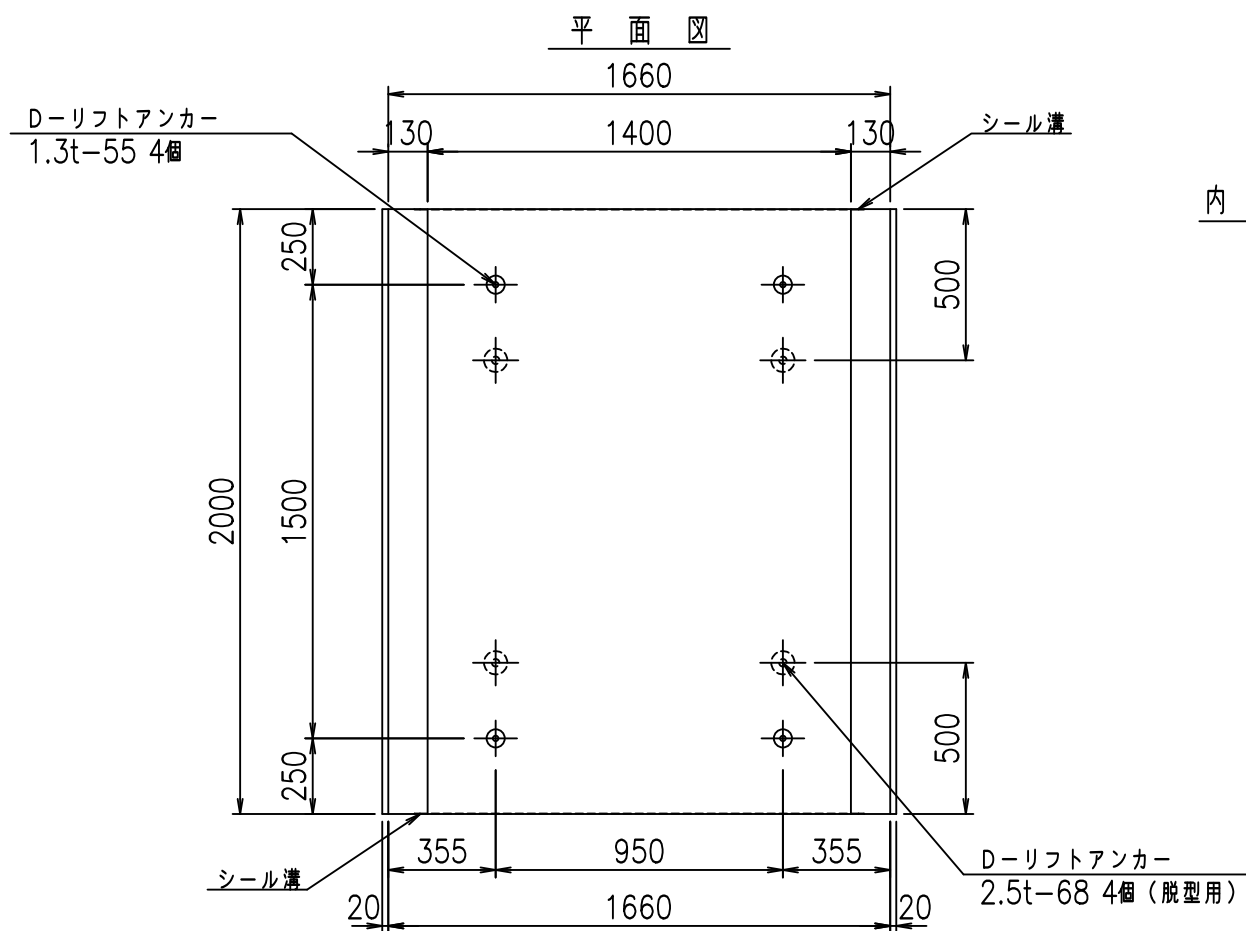
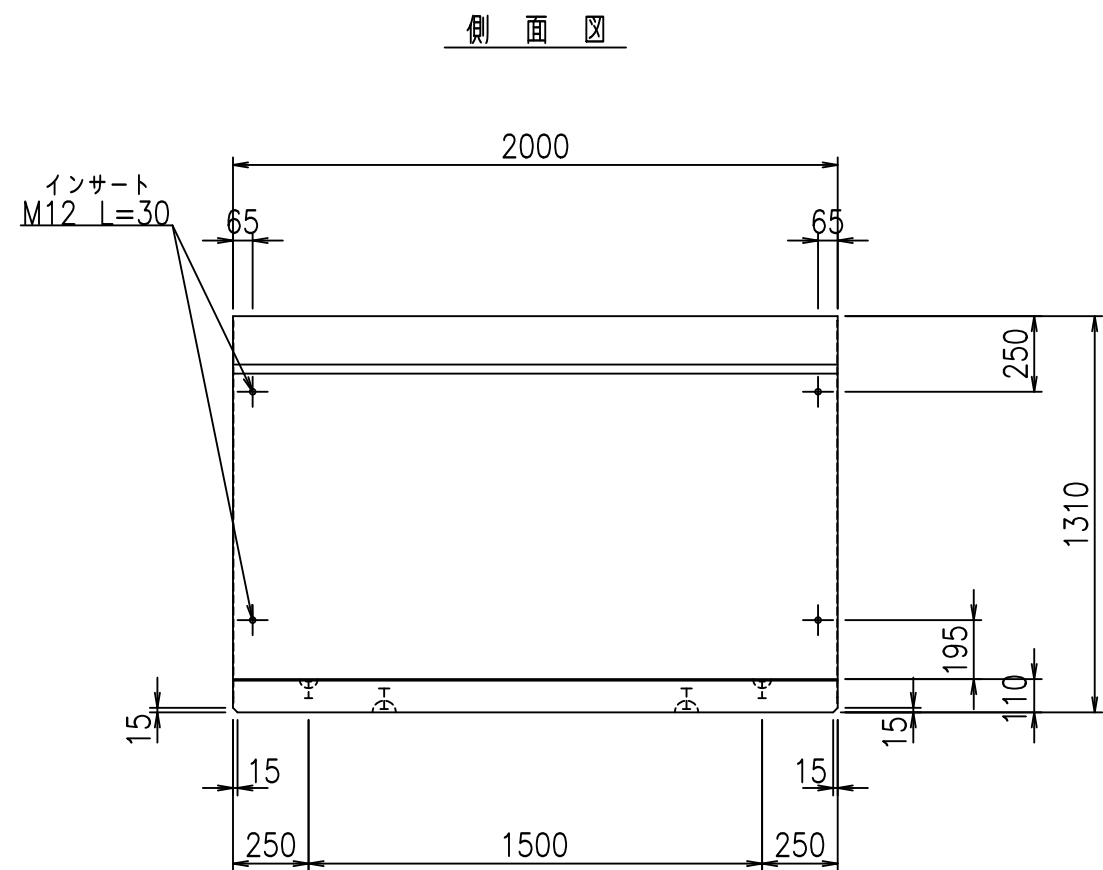
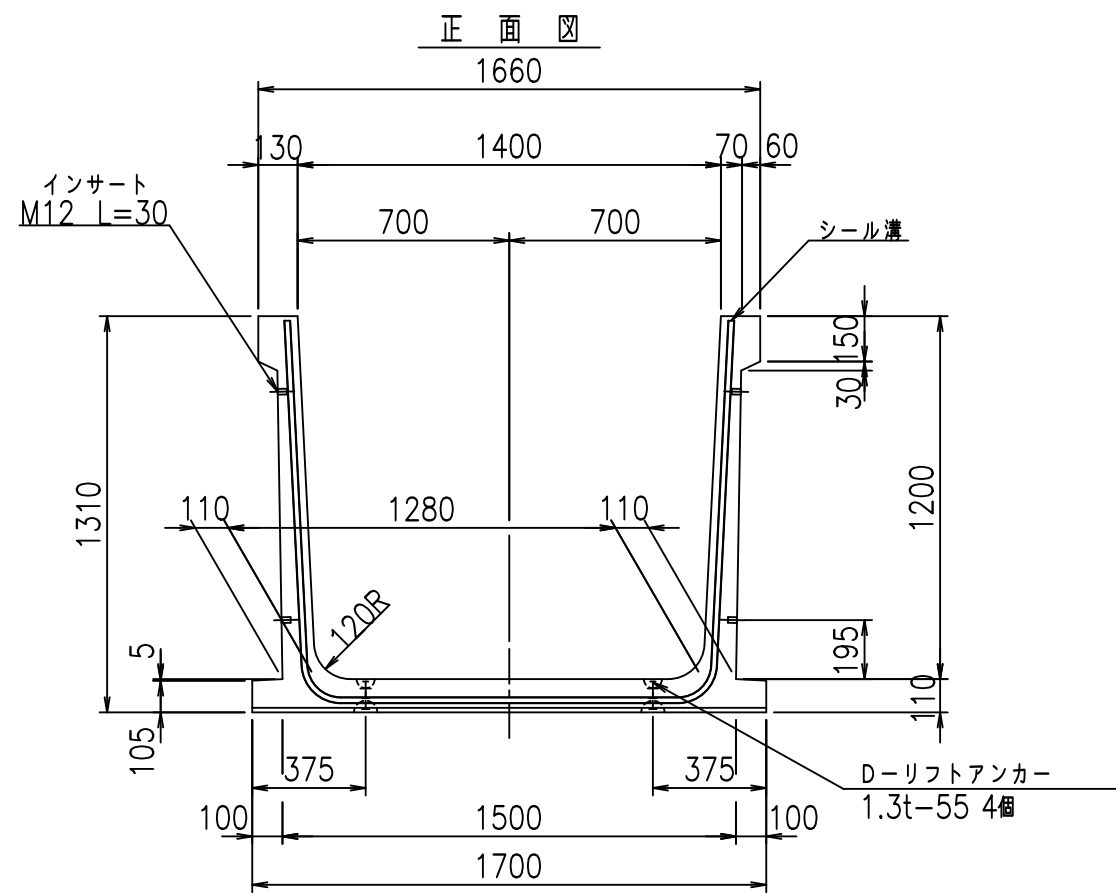
<G		fl	七
%&\$\$! % \$\$! &\$\$\$			
<&*"%\$"&			% &)
			-, \$\$\$\$\$' % !) '*! \$\$\$

VERTEX ベルテクス株式会社

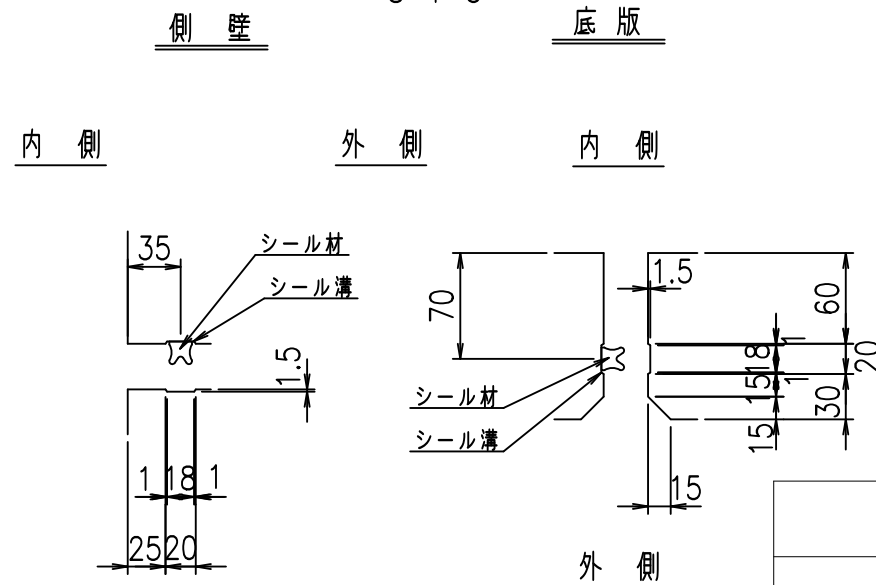
&\$\$&#/#- #&%

&\$\$&#/#- #&%

fIE! % \$\$\$ + +七



目地詳細図
S=1:5



コンクリート設計基準強度 35 N/mm²

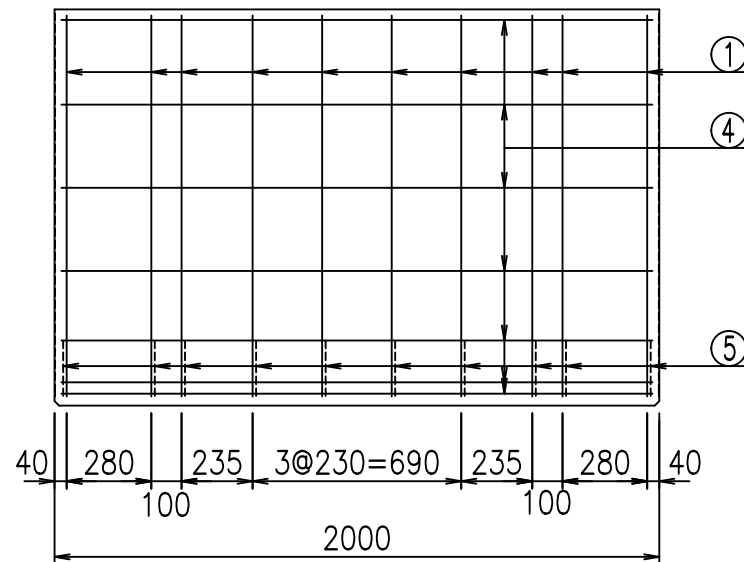
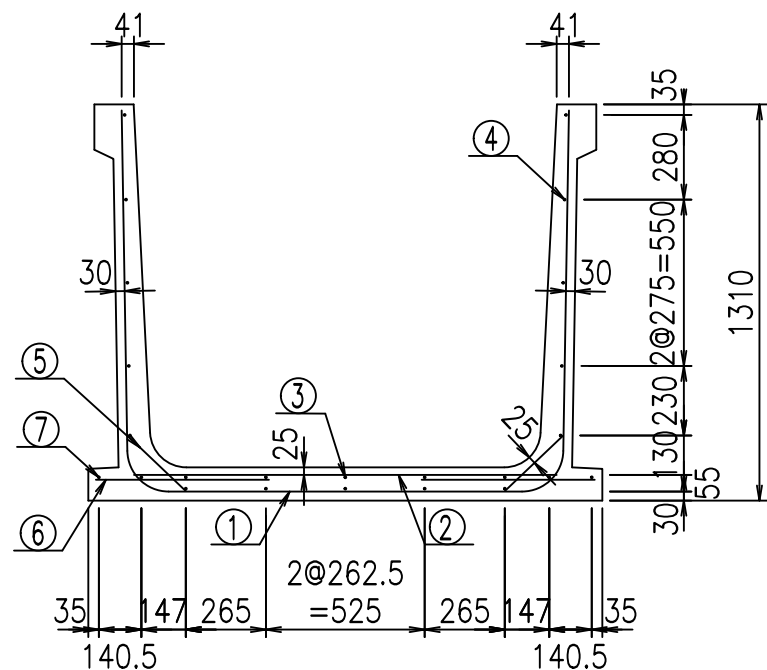
<G		fl		七
%&\$! % \$! &\$\$\$				
<&*'' % &		% &)		
-, \$\$\$\$\$' % !)'+! \$\$				

VERTeX ベルテクス株式会社

&\$&/#- #&%

&\$&#/#%&

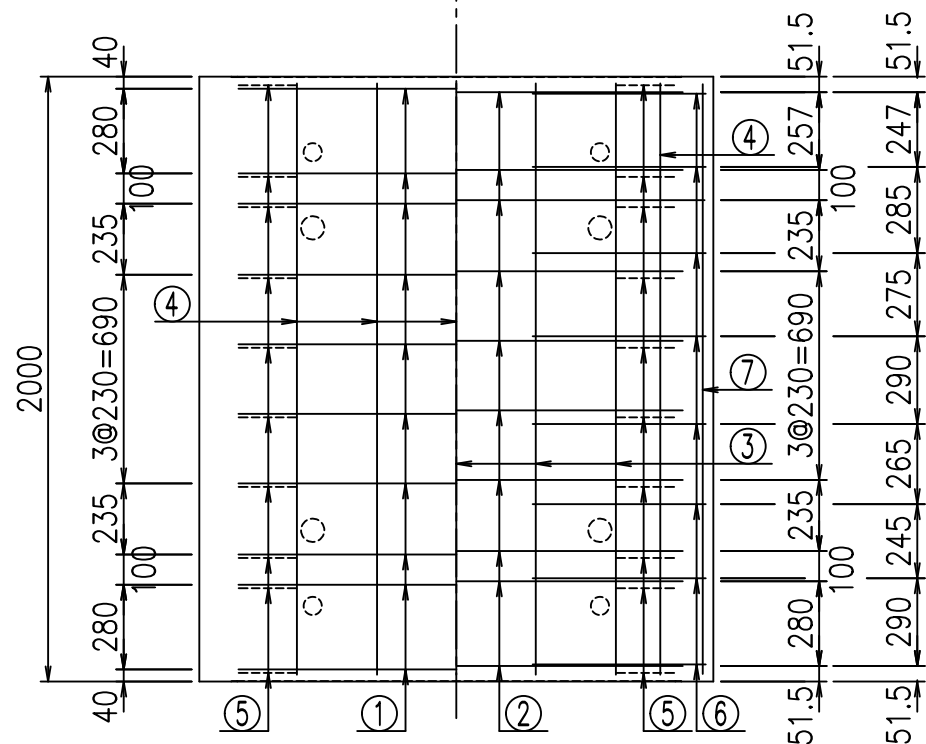
fiE! % \$\$\$+()七



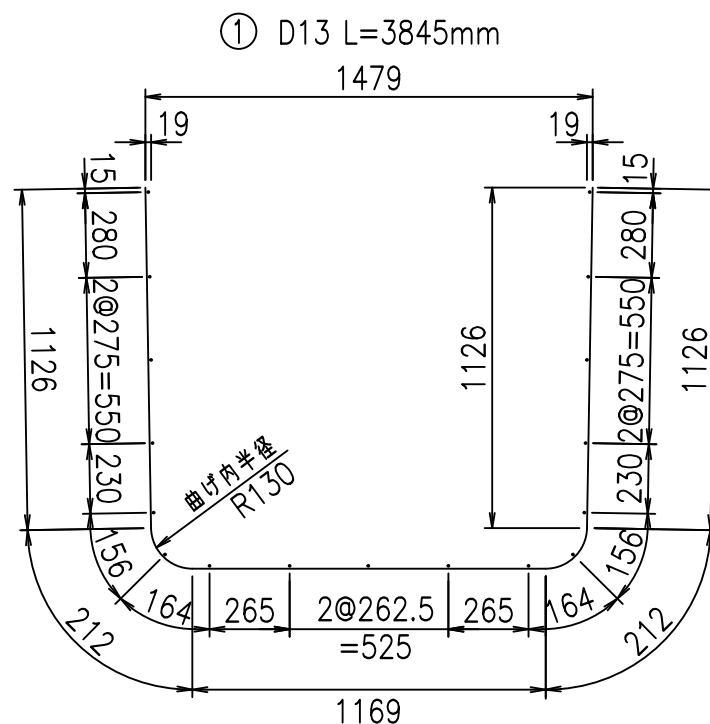
材料表

名称	径	本数	長さ m	m ³ 当り質量 kg	質量 kg	形状
鉄筋 ①	D13	10	3.845	0.995	38.258	┌
" ②	D10	10	1.400	0.560	7.840	—
" ③	D6	5	1.950	0.249	2.428	—
" ④	D6	17	1.950	0.249	8.254	—
" ⑤	D10	20	0.265	0.560	2.968	/
" ⑥	D10	16	0.575	0.560	5.152	—
" ⑦	D6	2	1.950	0.249	0.971	—
合計					65.871	kg
コンクリート体積				0.8556	m ³	
製品質量					2035	kg

底版下側 底版上側



鉄筋加工図



コンクリート設計基準強度 35 N/mm²

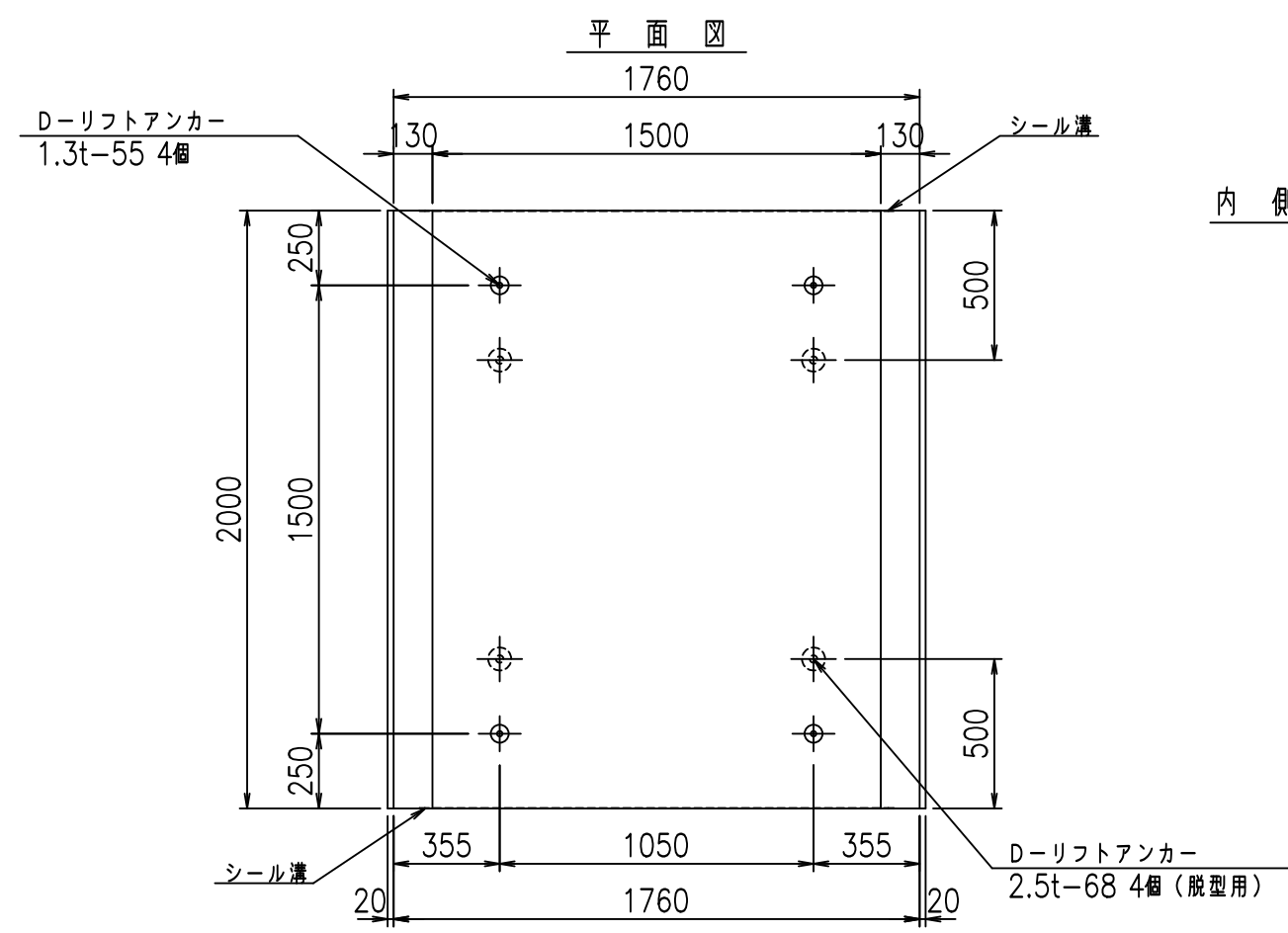
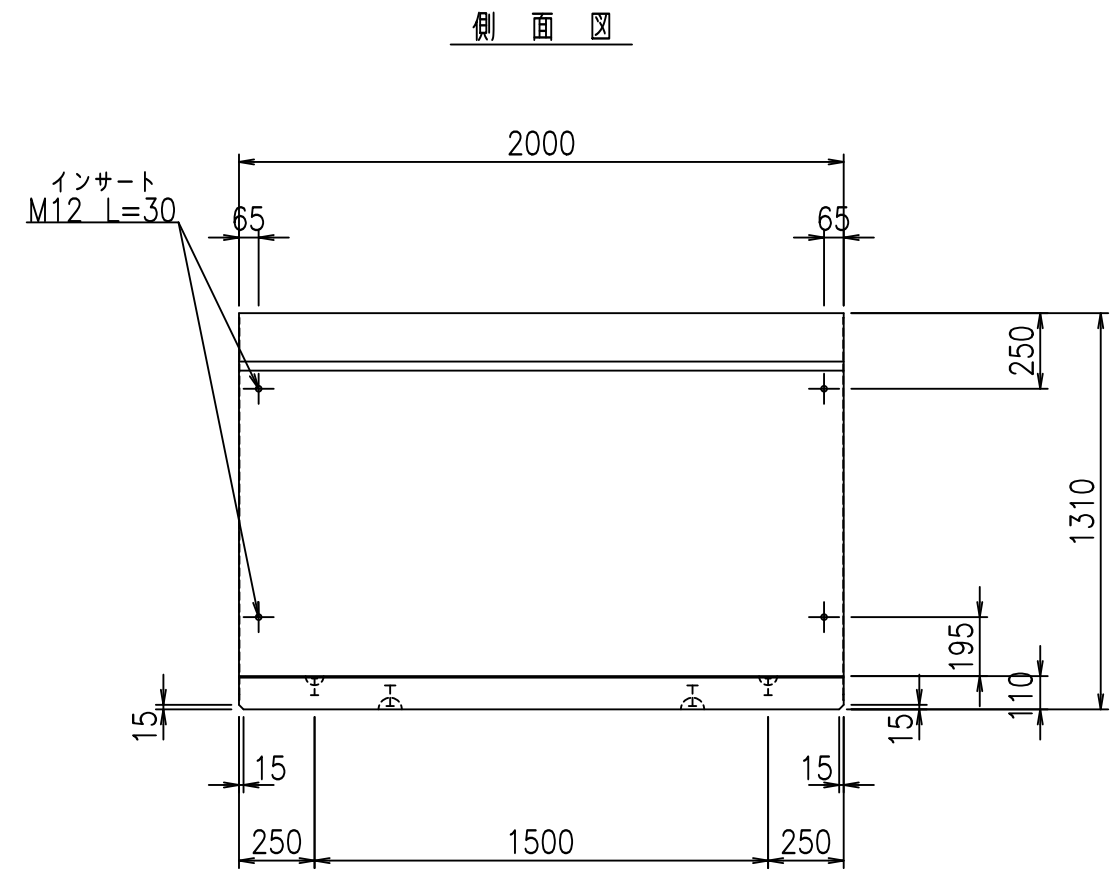
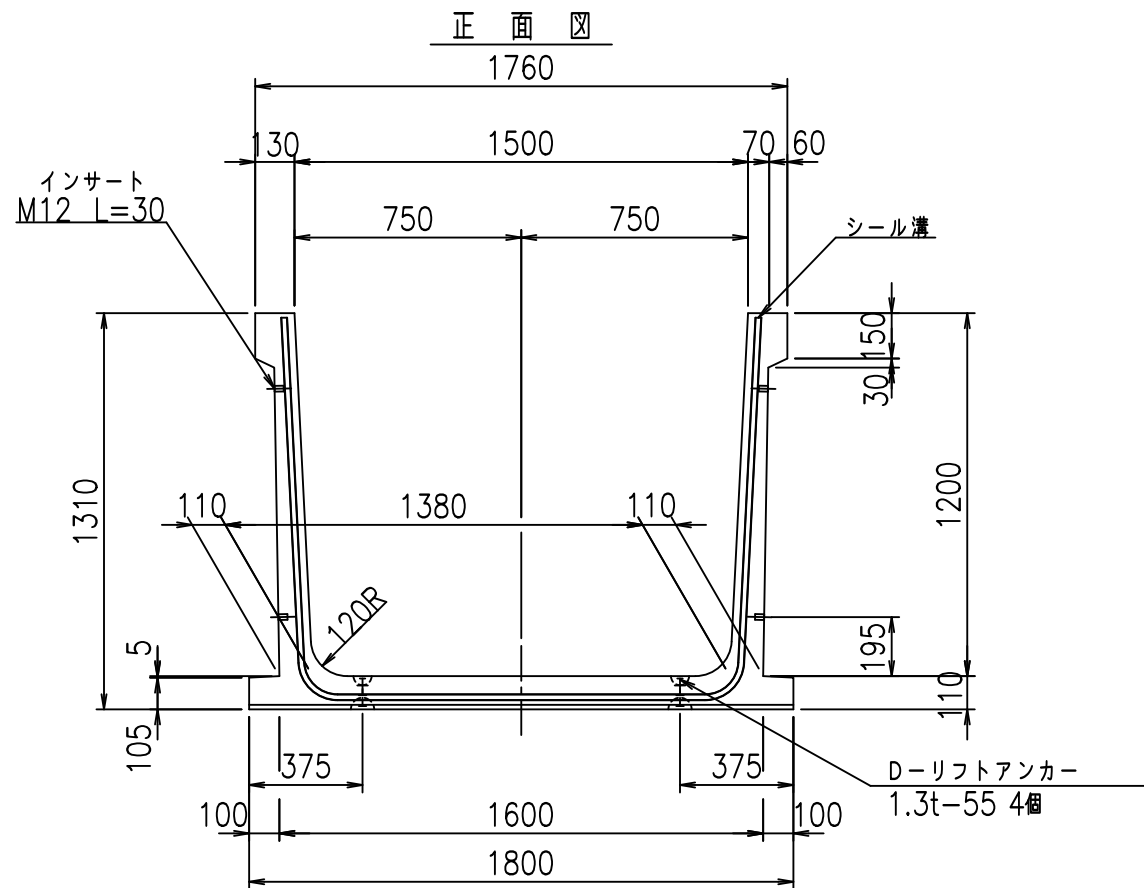
<G	fl	七
%&\$\$! % \$\$! &\$\$\$		
<&*"%\$"&		% &)
		-, \$\$\$\$\$' % !)', !\$\$

VERTEX ベルテクス株式会社

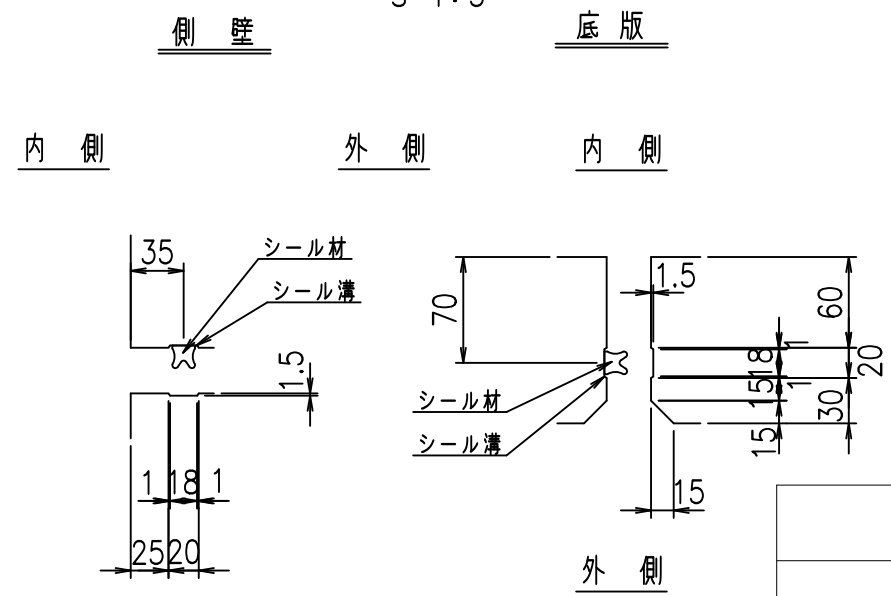
&\$\$&/#- #&%

&\$\$&# + #&

fie! % \$\$\$ +, 七



目地詳細図
S=1:5



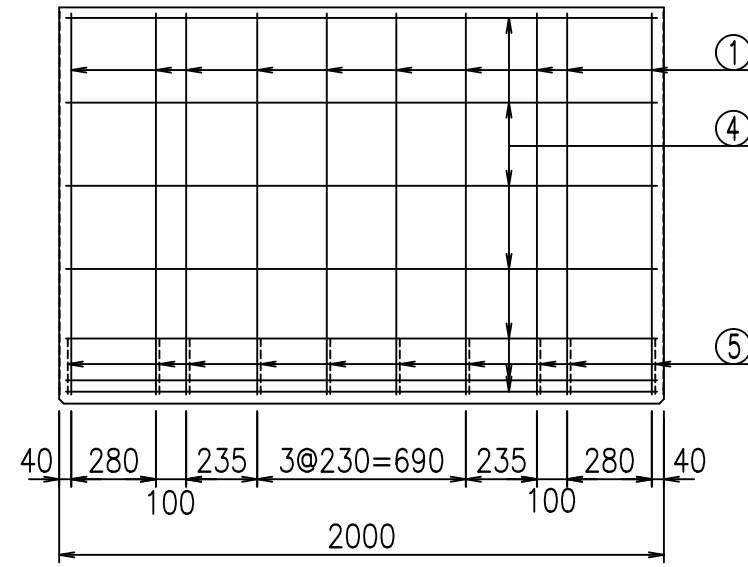
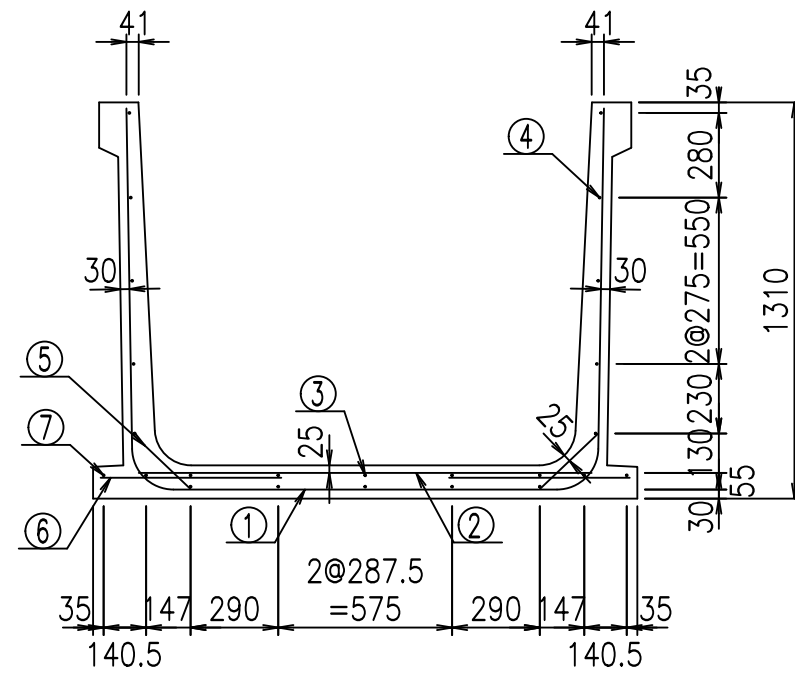
コンクリート設計基準強度 35 N/mm²

	<G	fl	七
	%&\$\$! % \$! &\$\$\$		
	<&*'' %&		% &)
			-, \$\$\$\$\$' % !)'-!\$\$

VERTEX ベルテクス株式会社

&\$\$&/#- #&%
&\$\$&#/#%&

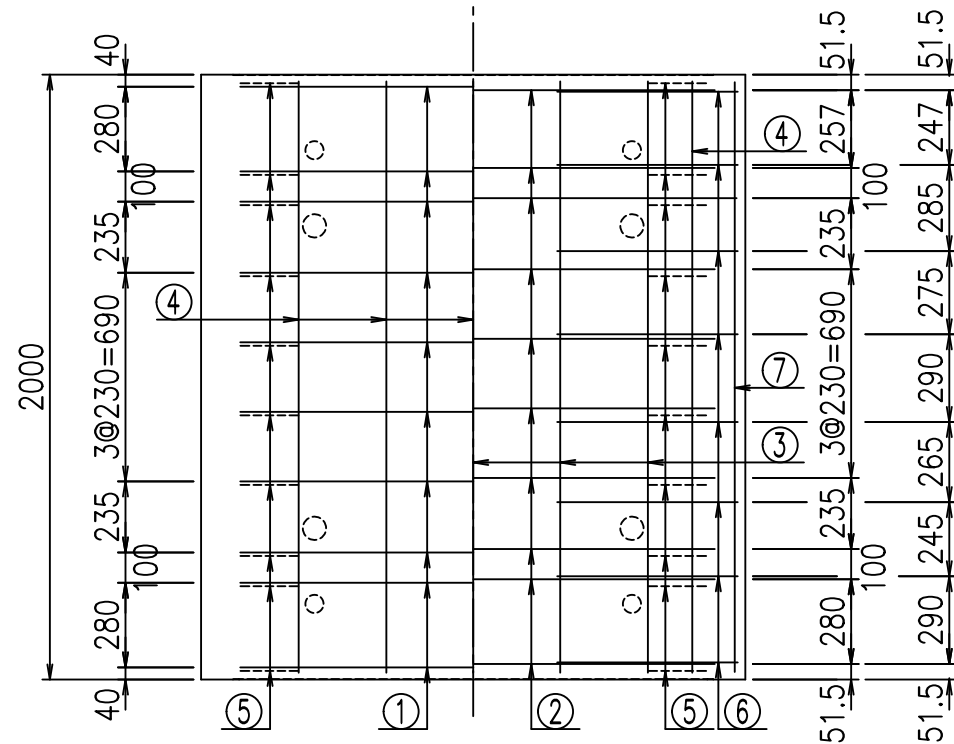
fiE! % \$\$\$%(*七



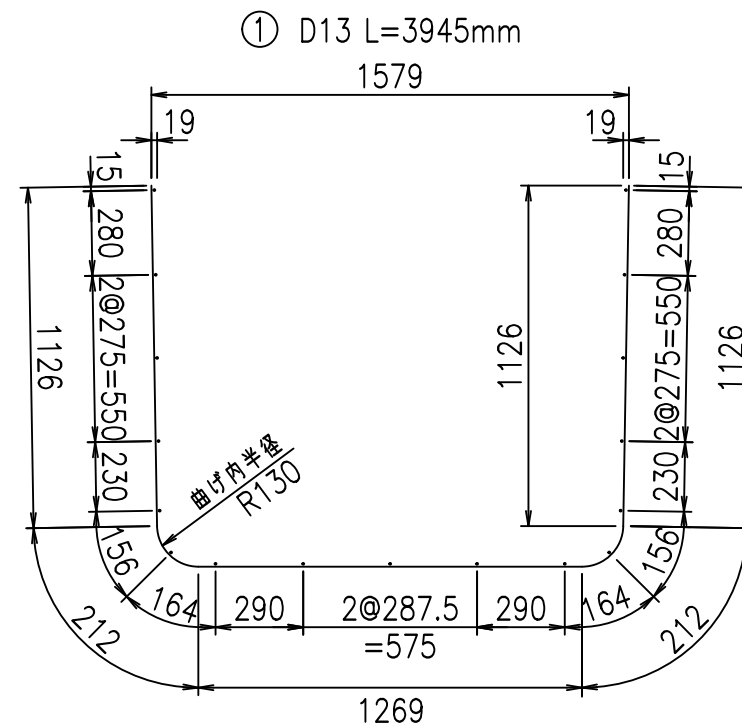
材料表

名称	径	本数	長さ m	m ³ 当り質量 kg	質量 kg	形状
鉄筋 ①	D13	10	3.945	0.995	39.253	┌
" ②	D10	10	1.500	0.560	8.400	—
" ③	D6	5	1.950	0.249	2.428	—
" ④	D6	17	1.950	0.249	8.254	—
" ⑤	D10	20	0.265	0.560	2.968	/
" ⑥	D10	16	0.600	0.560	5.376	—
" ⑦	D6	2	1.950	0.249	0.971	—
合計					67.650	kg
コンクリート体積				0.8776	m ³	
製品質量					2085	kg

底版下側 底版上側



鉄筋加工図



コンクリート設計基準強度 35 N/mm²

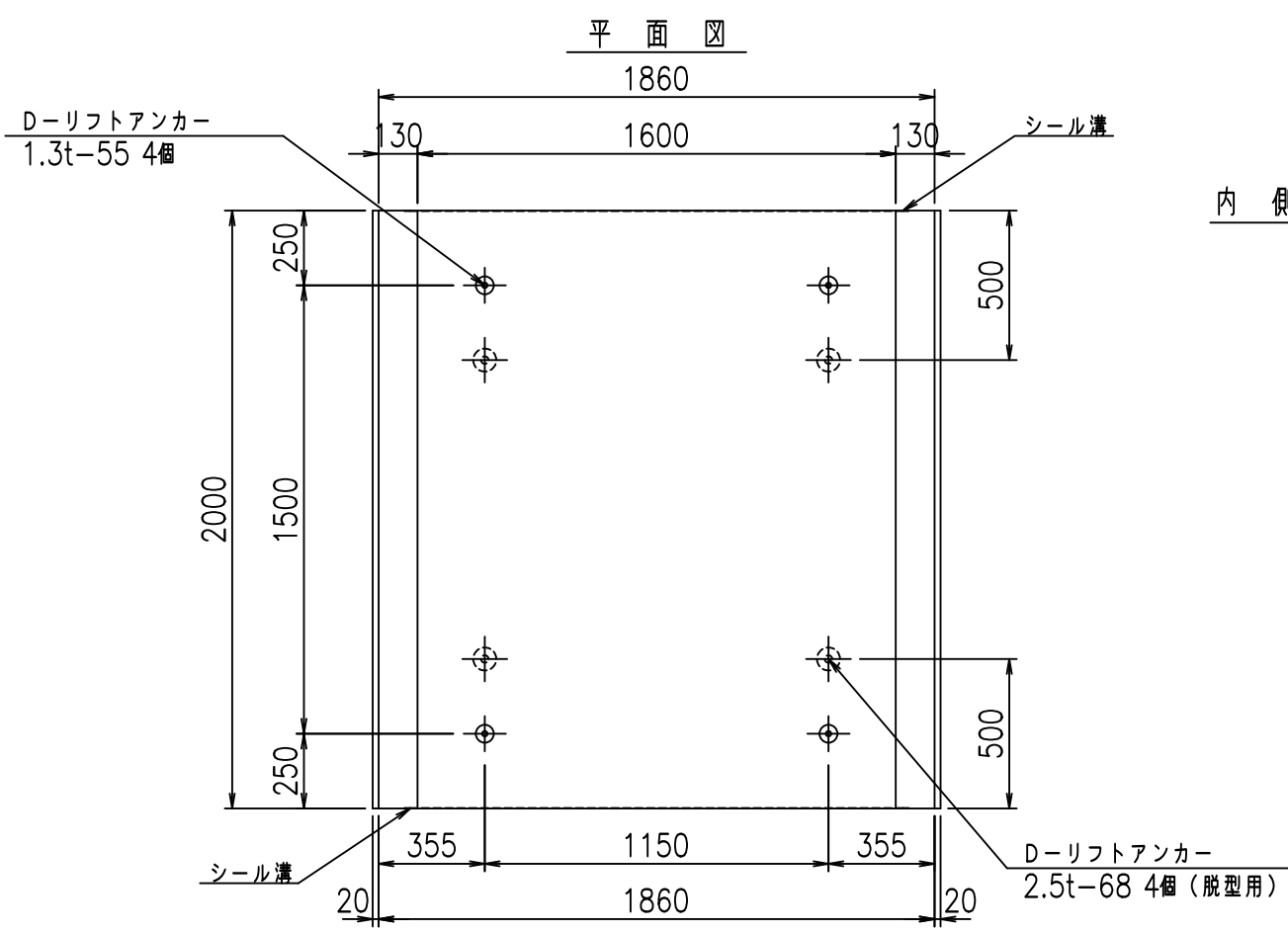
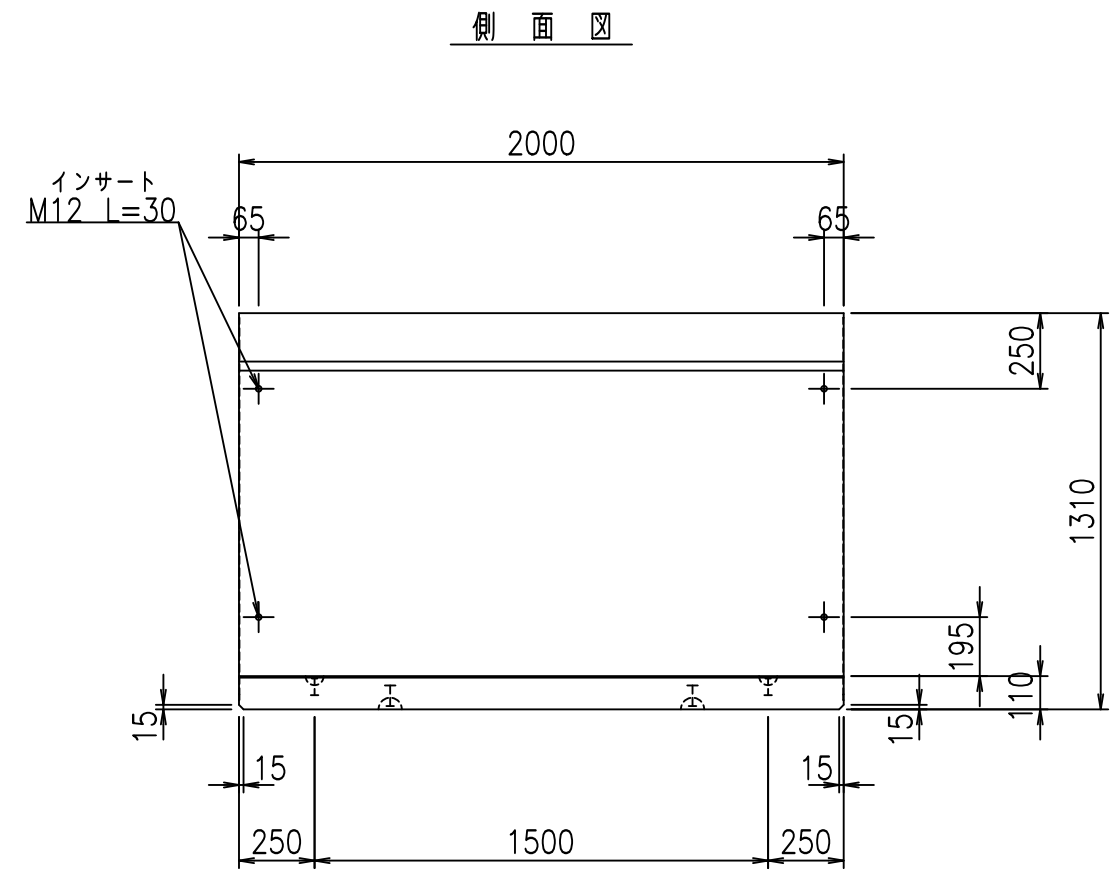
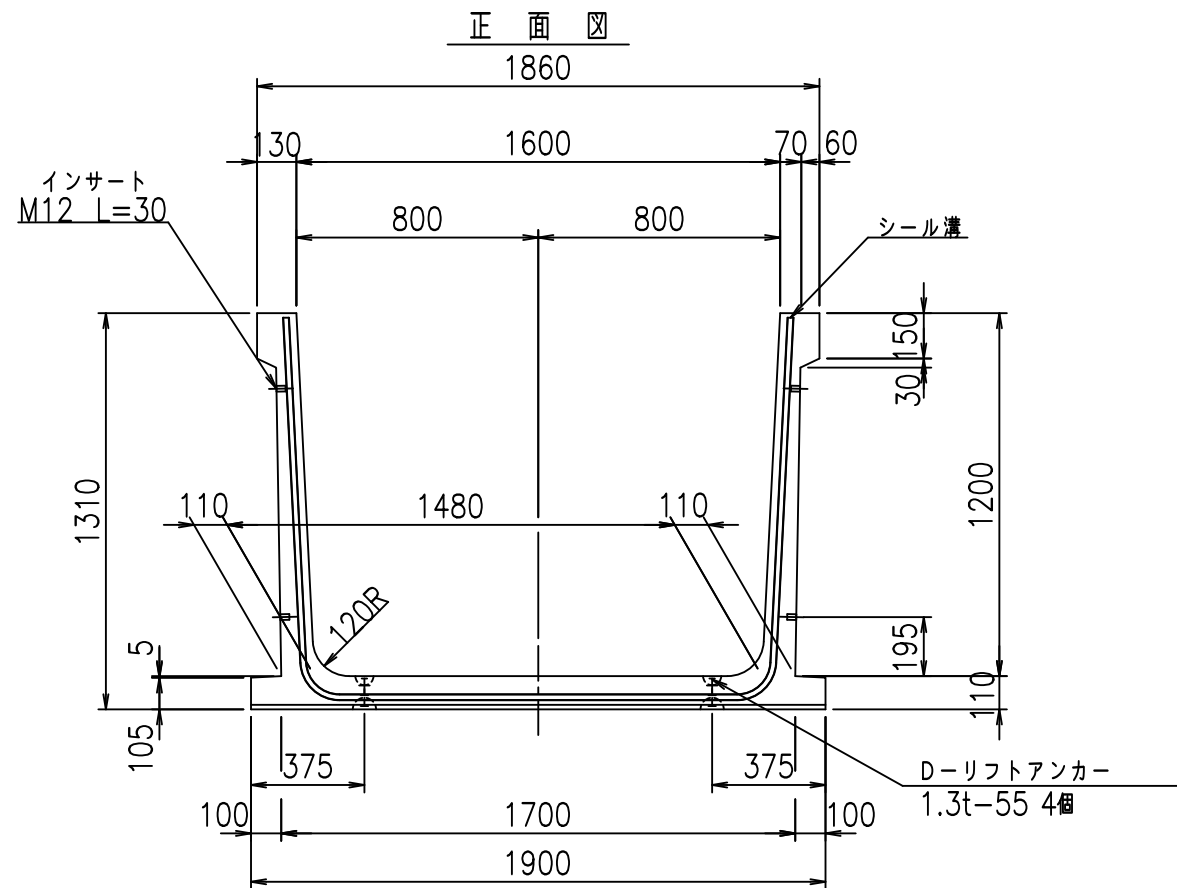
<G		fl		t	
%&\$\$! %&\$\$! &\$\$\$					
<&*"%\$"&				%&)	
-, \$\$\$\$\$' %					
!)(!\$ \$\$					

VERTEX ベルテクス株式会社

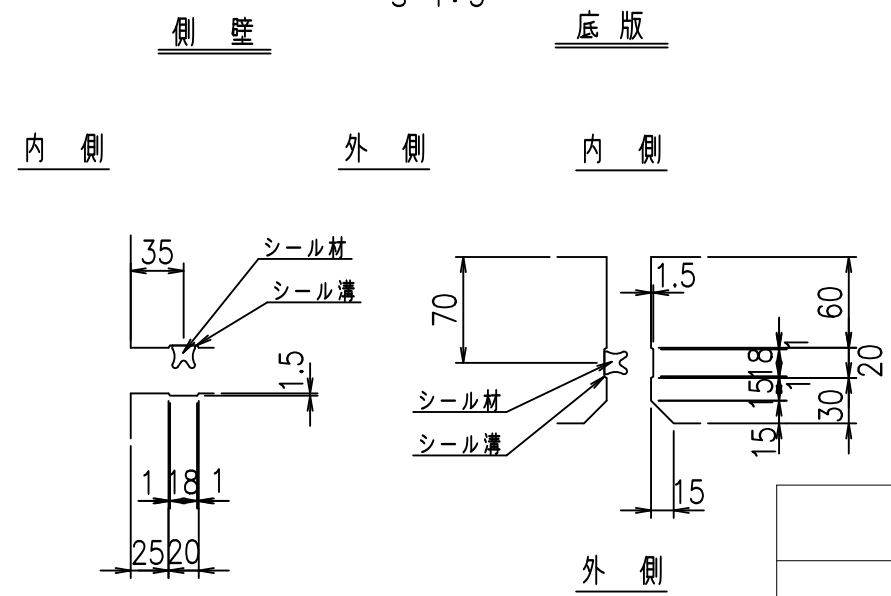
&\$\$&#/- #&%

&\$\$&#/#%&

fIE! %&\$\$, +-七



目地詳細図
S=1:5



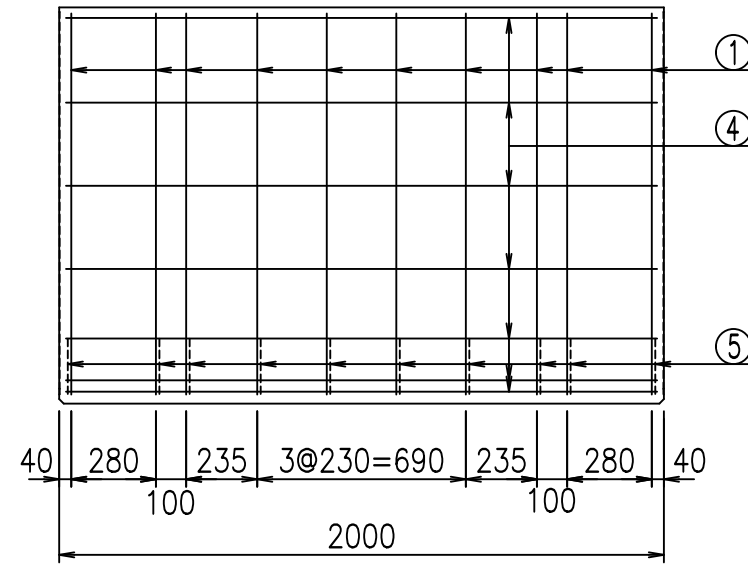
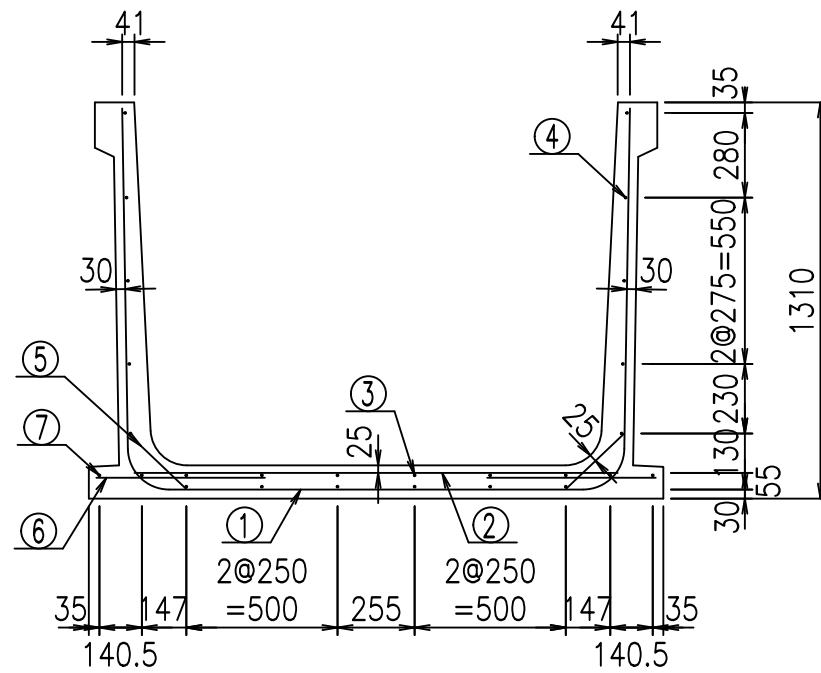
コンクリート設計基準強度 35 N/mm²

<G fl 七			
%&\$! %&\$! &\$\$\$			
<&*'' %&		% &)	
-, \$\$\$\$\$' % !)(% \$\$			

VERTEX ベルテクス株式会社

&\$&/#- #&%
&\$&#/#%&

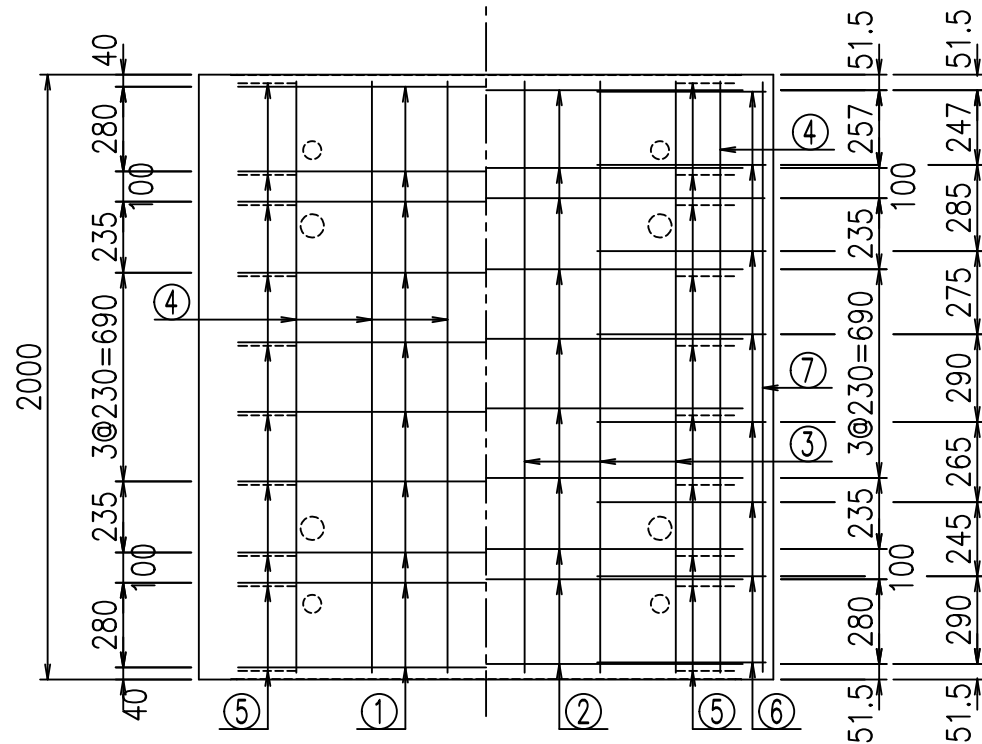
FIE! % \$\$\$+(+七



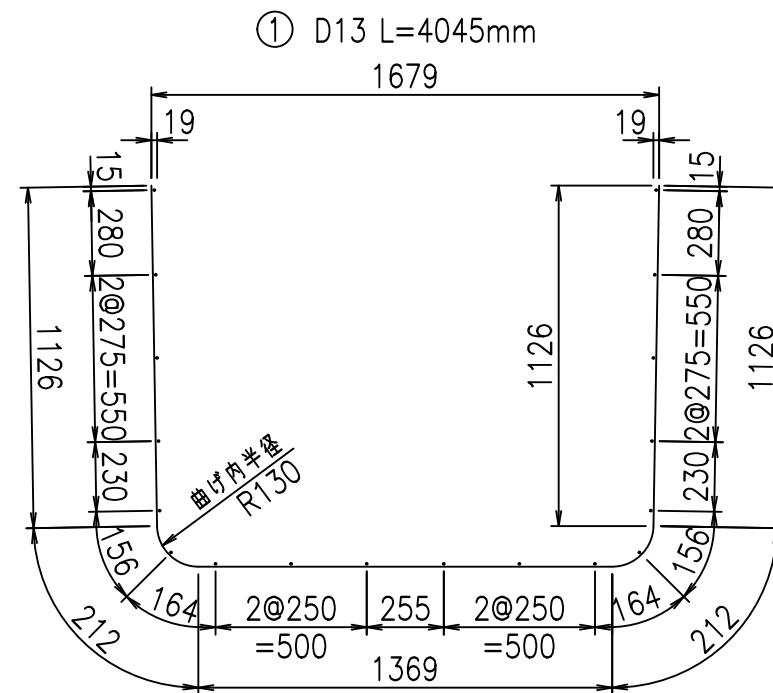
材料表

名称	径	本数	長さ m	m ³ 当り質量 kg	質量 kg	形状
鉄筋 ①	D13	10	4.045	0.995	40.248	┌
" ②	D10	10	1.600	0.560	8.960	—
" ③	D6	6	1.950	0.249	2.913	—
" ④	D6	18	1.950	0.249	8.740	—
" ⑤	D10	20	0.265	0.560	2.968	/
" ⑥	D10	16	0.560	0.560	5.018	—
" ⑦	D6	2	1.950	0.249	0.971	—
合計					69.818	kg
コンクリート体積				0.8996	m ³	
製品質量					2140	kg

底版下側 底版上側



鉄筋加工図



コンクリート設計基準強度 35 N/mm²

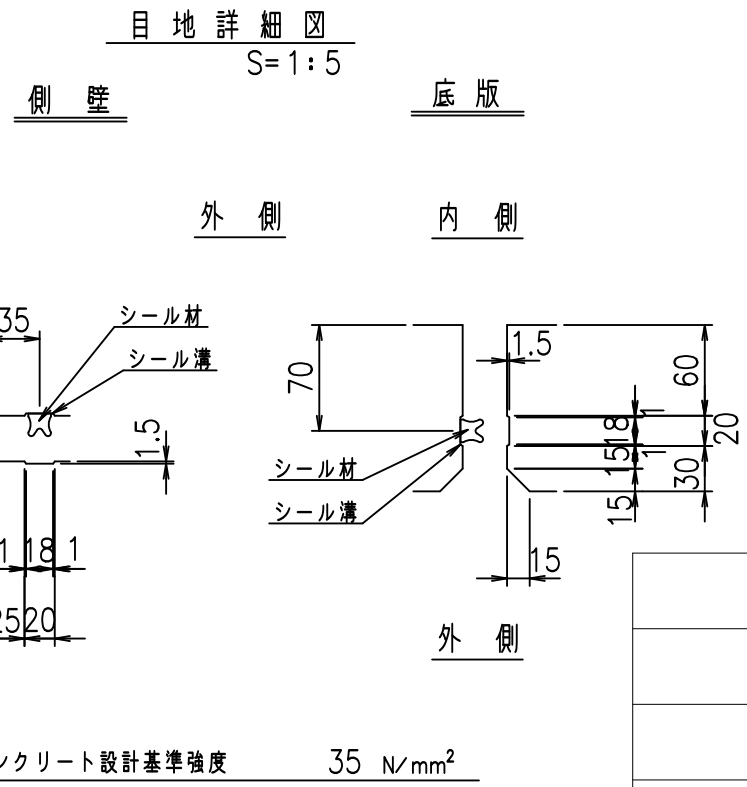
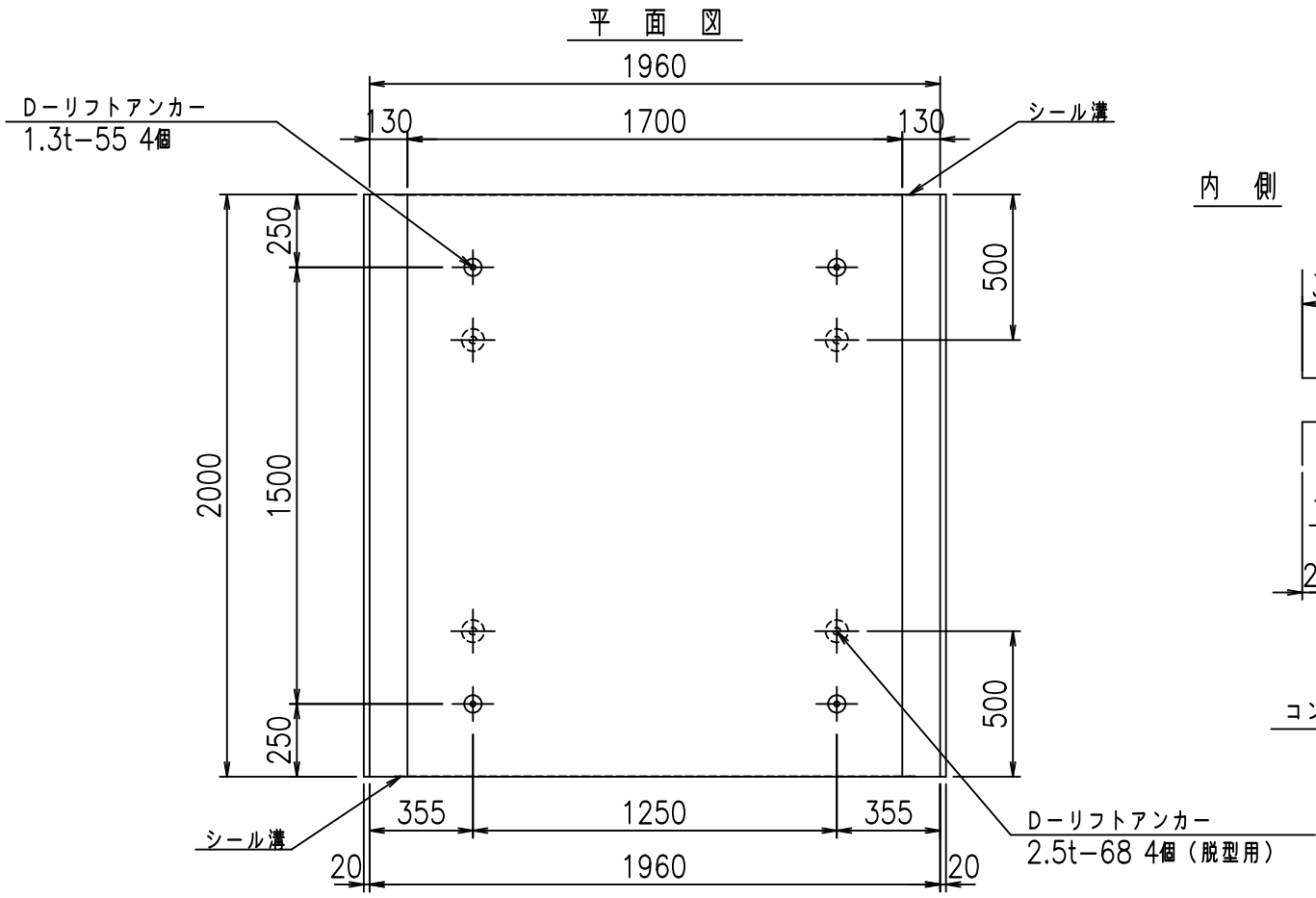
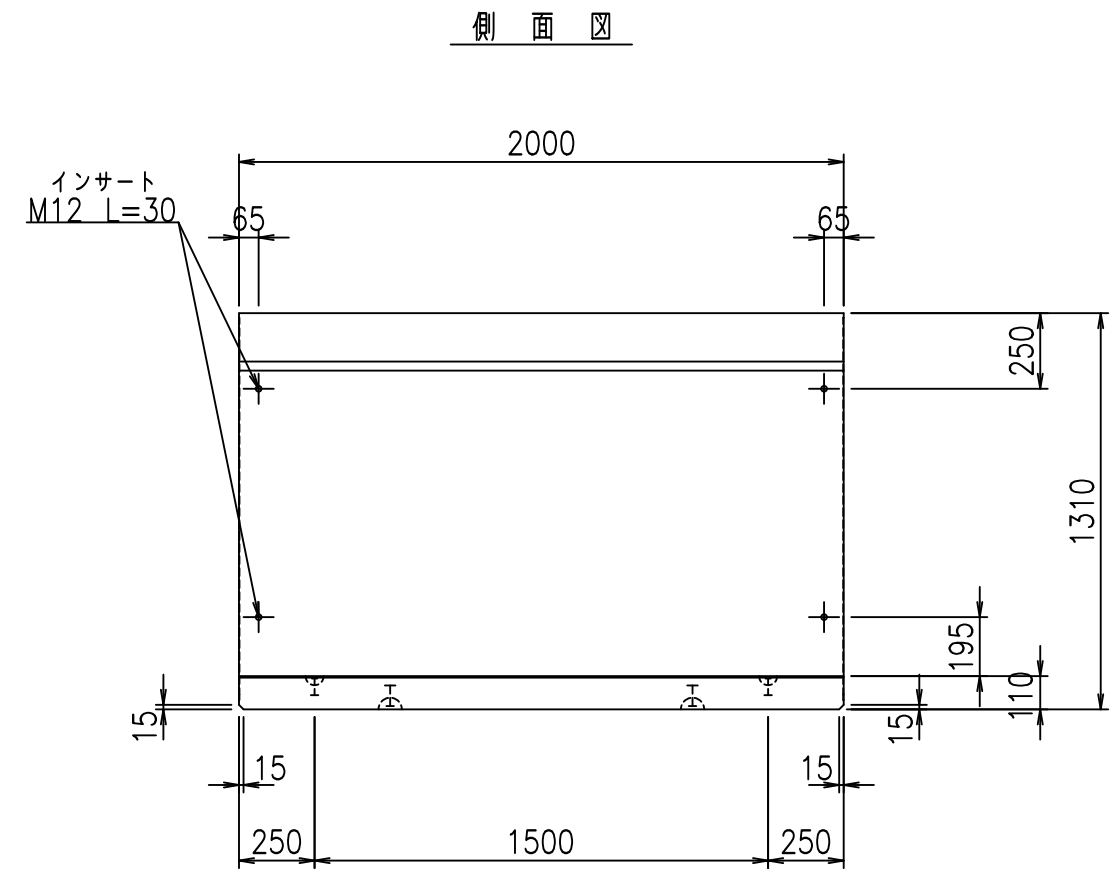
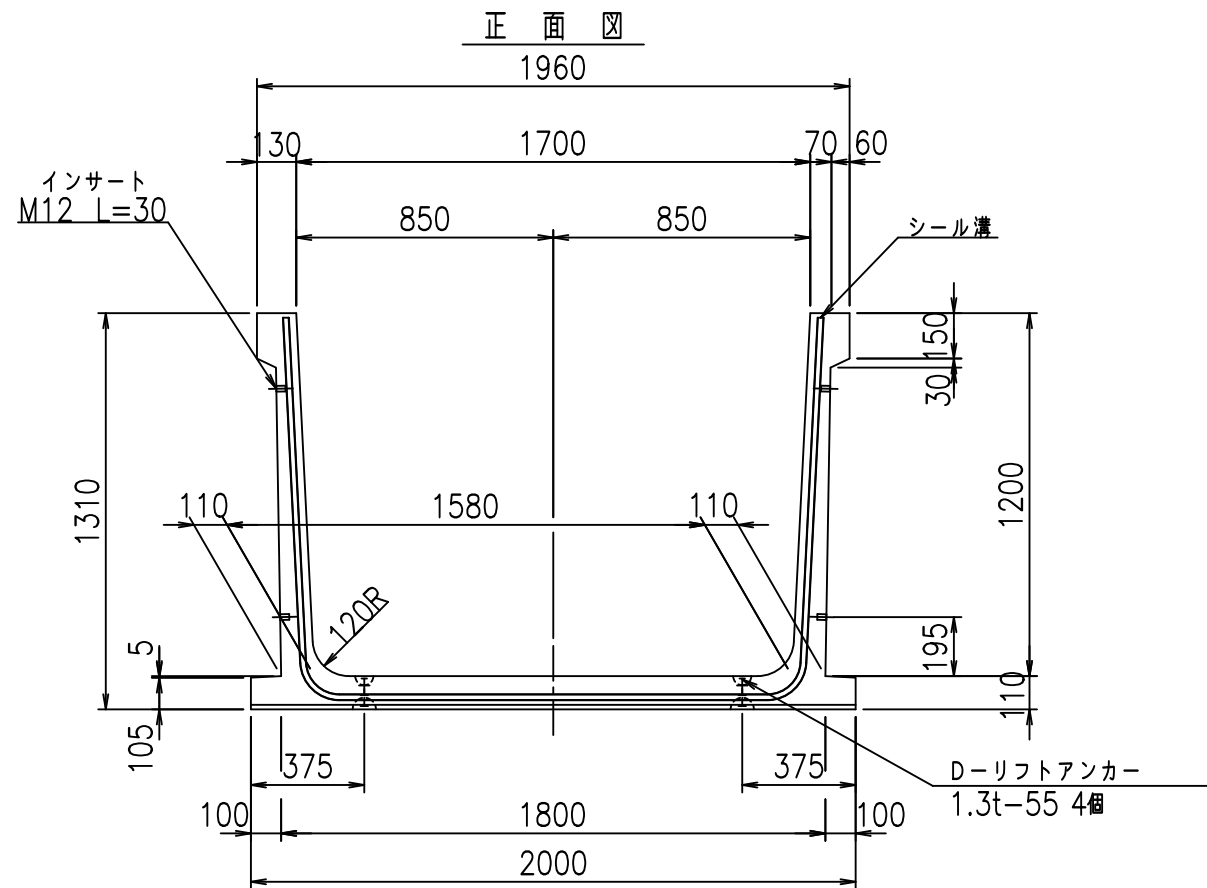
<G	fl	ト
%&\$\$! %&\$\$! &\$\$\$		
<&*"%\$"&		%&)
-, \$\$\$\$\$' % !)(&\$\$		

VERTEX ベルテクス株式会社

&\$\$&/#- #&%

&\$\$&# + #&

fIE! % \$\$\$, \$L



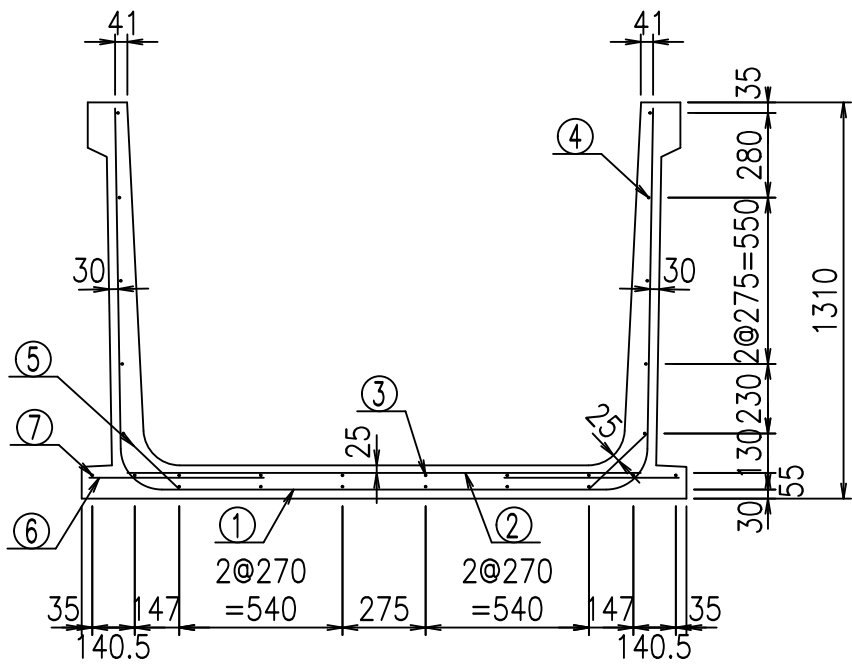
コンクリート設計基準強度 35 N/mm²

<G fl 七			
%&\$\$! %+\$! &\$\$\$			
<&*'' %&		% &)	
-, \$\$\$\$\$' % !)('!\$\$			

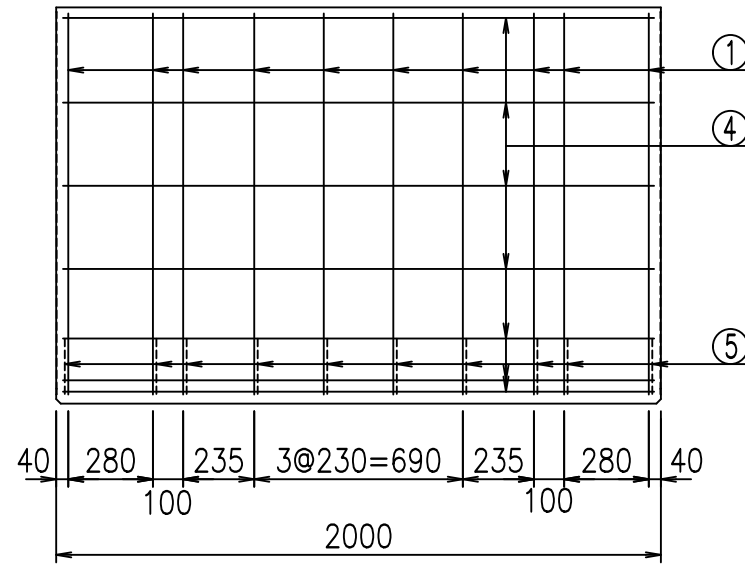
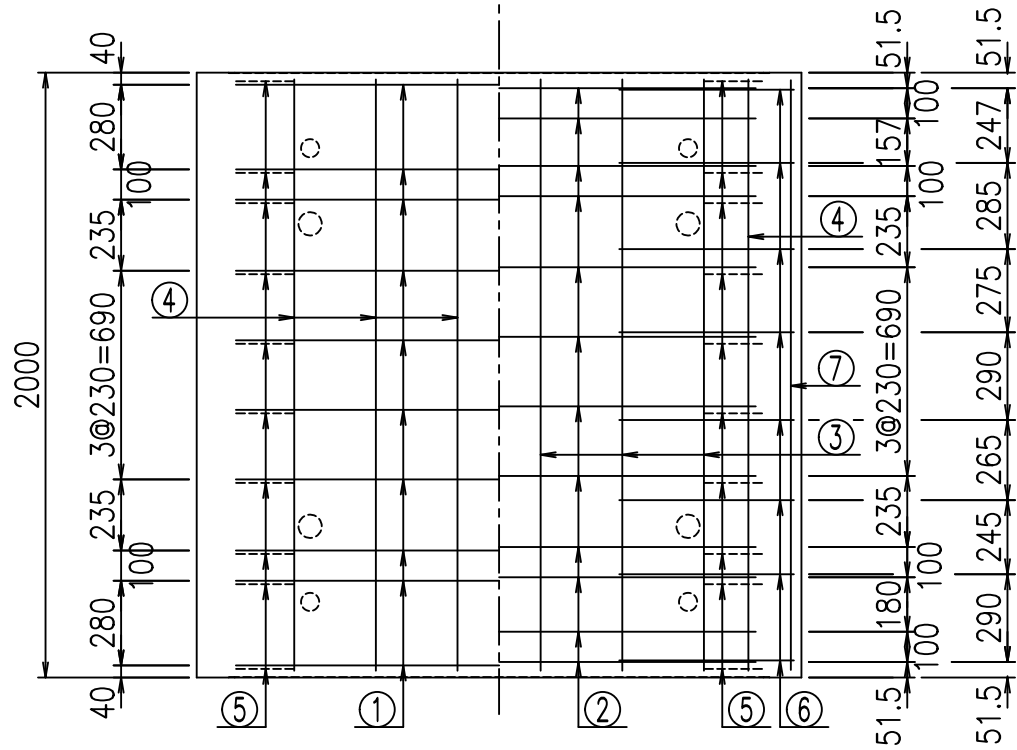
VERTEX ベルテクス株式会社

&\$\$/#- #&%
&\$\$&#+#%&

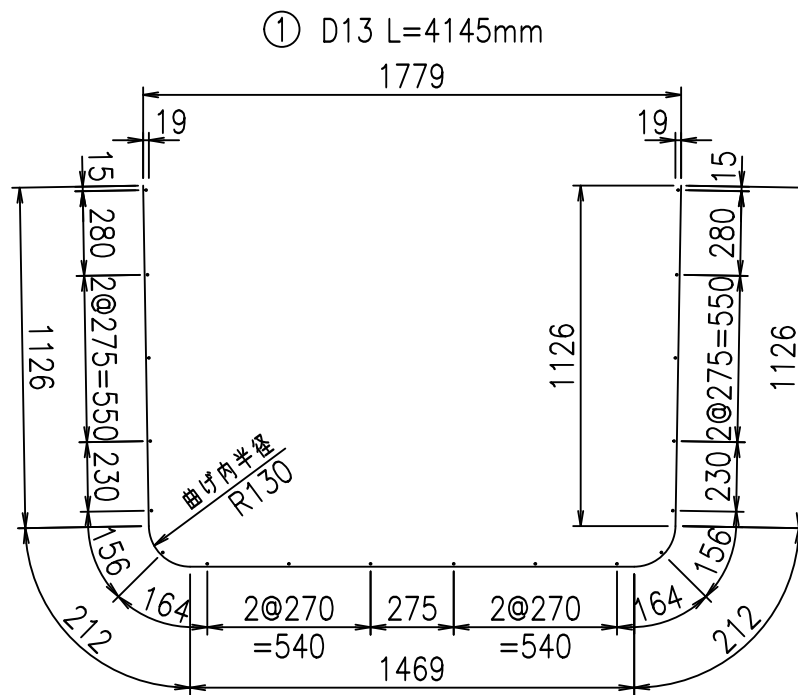
fiE! % \$\$\$+(, 七



底版下側 底版上側



鉄筋加工図



材料表

名称	径	本数	長さ m	質量 kg	形状	
鉄筋 ①	D13	10	4.145	0.995	41.243	U
" ②	D10	12	1.700	0.560	11.424	—
" ③	D6	6	1.950	0.249	2.913	—
" ④	D6	18	1.950	0.249	8.740	—
" ⑤	D10	20	0.265	0.560	2.968	/
" ⑥	D10	16	0.580	0.560	5.197	—
" ⑦	D6	2	1.950	0.249	0.971	—
合計					73.456	kg
コンクリート体積				0.9216	m ³	
製品質量				2190	kg	

コンクリート設計基準強度 35 N/mm²

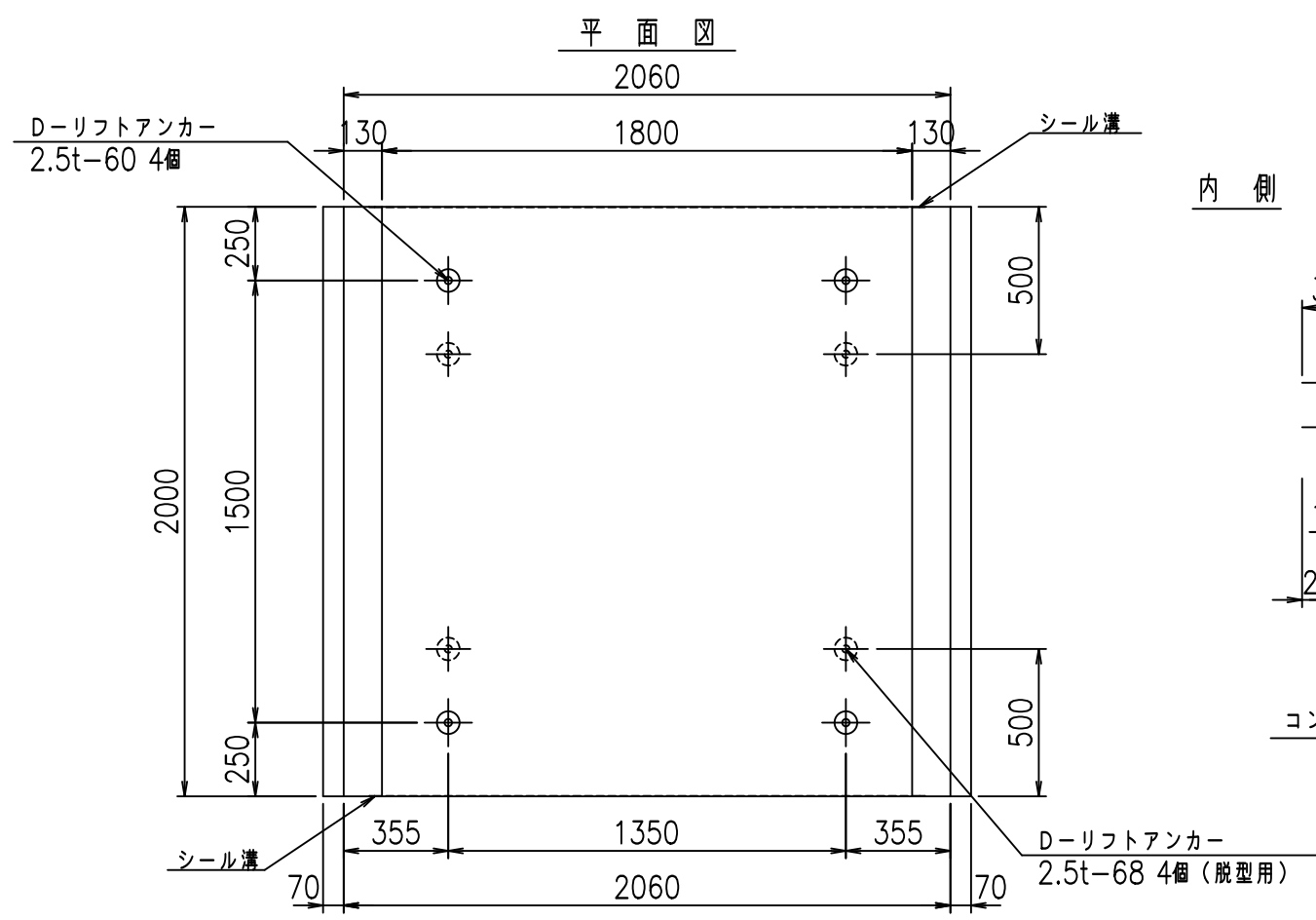
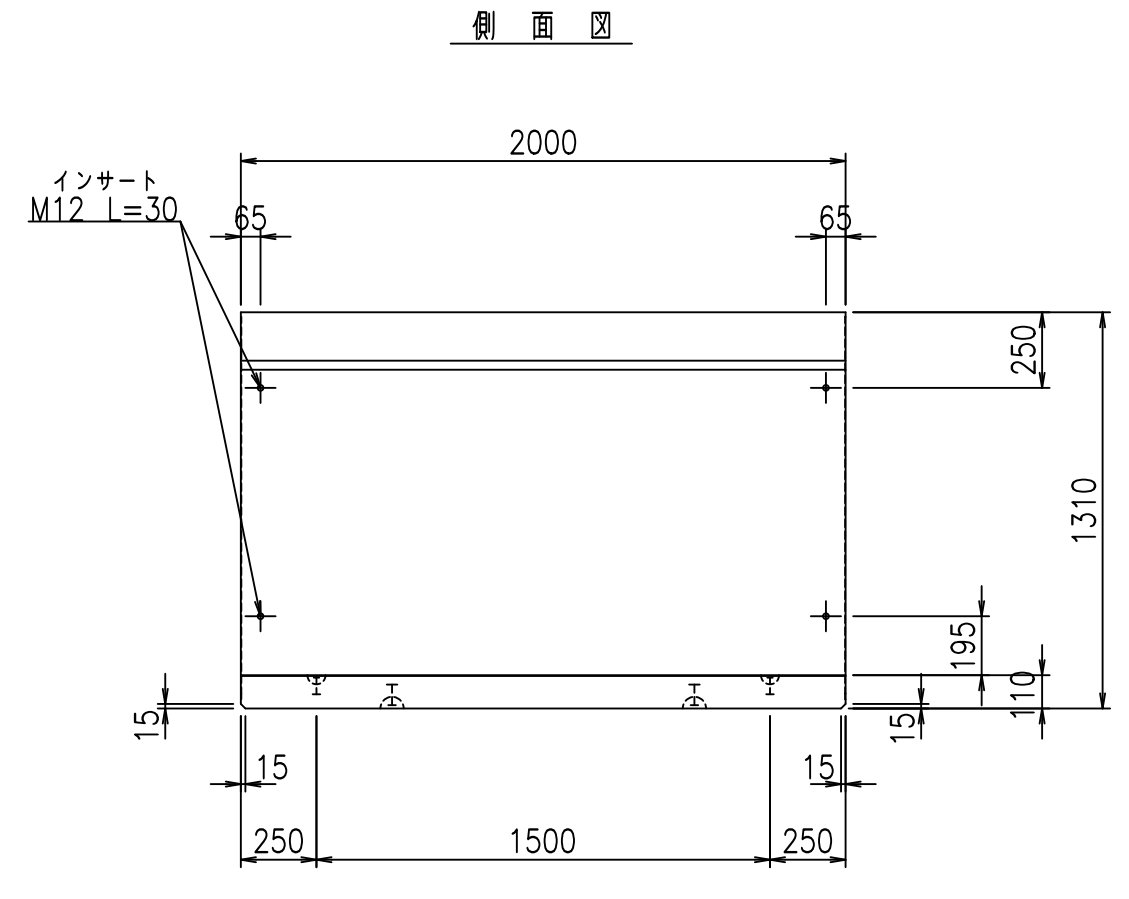
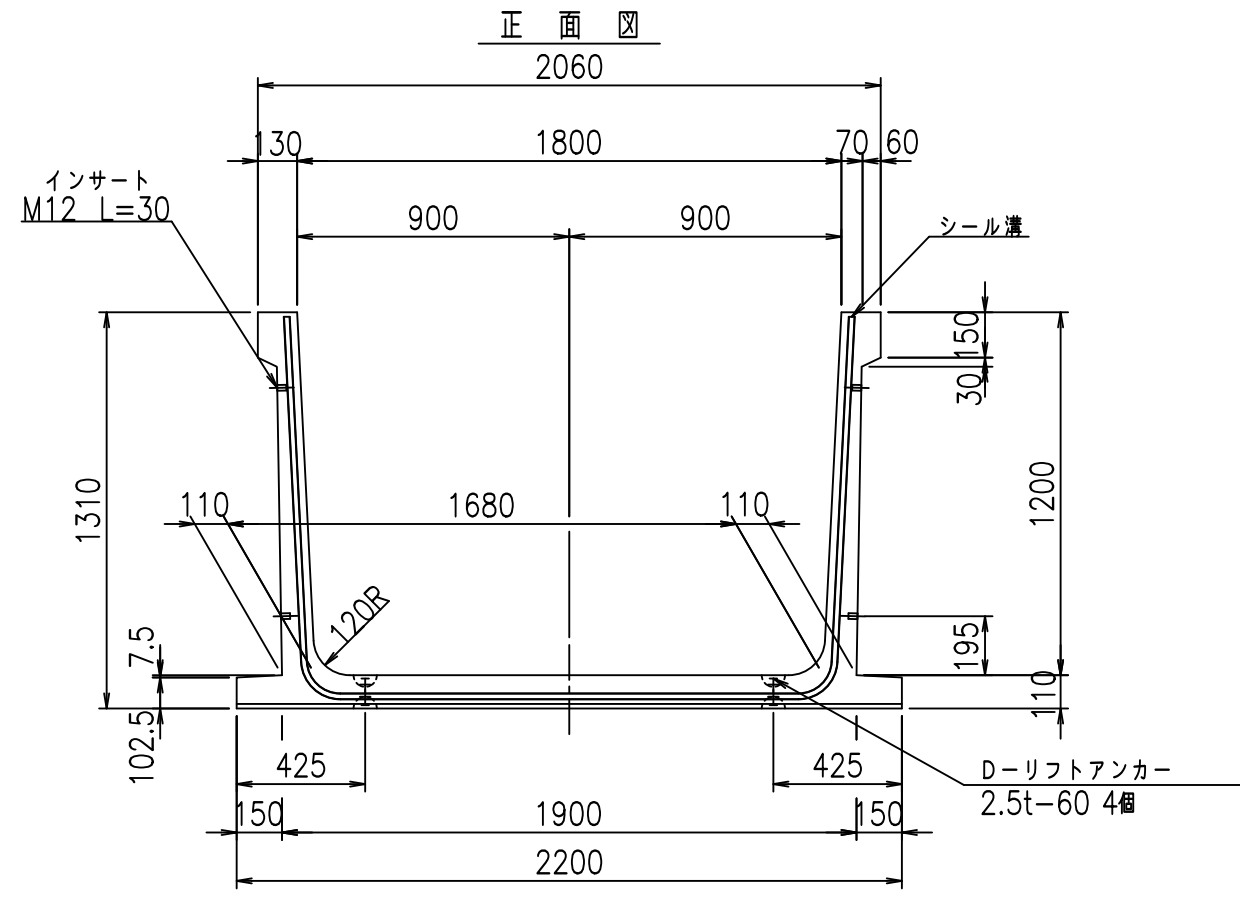
<G	fl	ト
%&\$\$! %+\$! &\$\$\$		
<&*"%\$"&		% &)
		-, \$\$\$\$\$' % !)((!\$\$

VERTEX ベルテクス株式会社

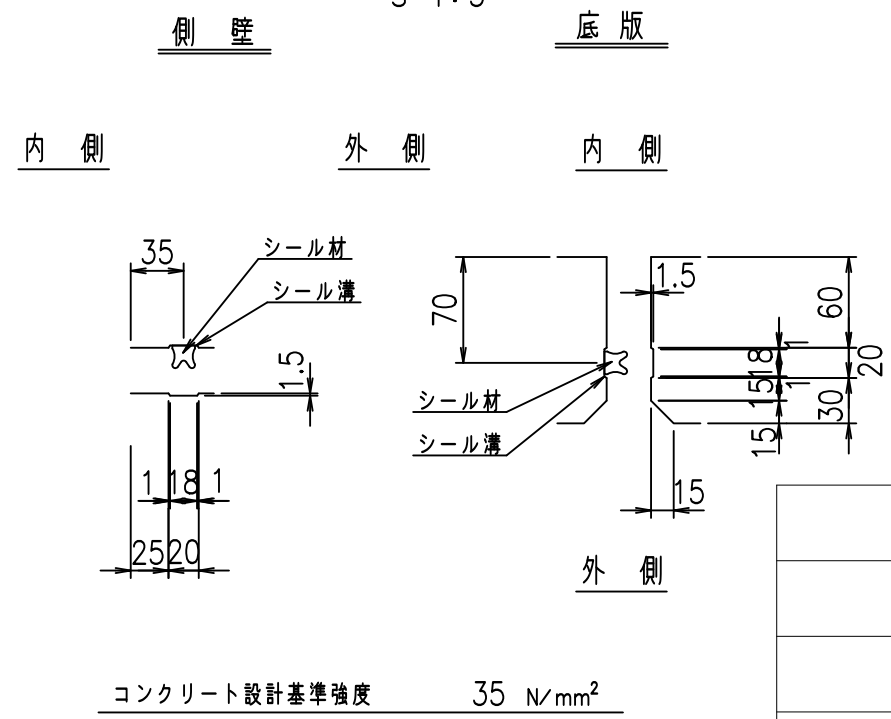
&\$\$/#- #&%

&\$\$&#+#%&

fl! %\$\$\$, %&



目地詳細図
S=1:5

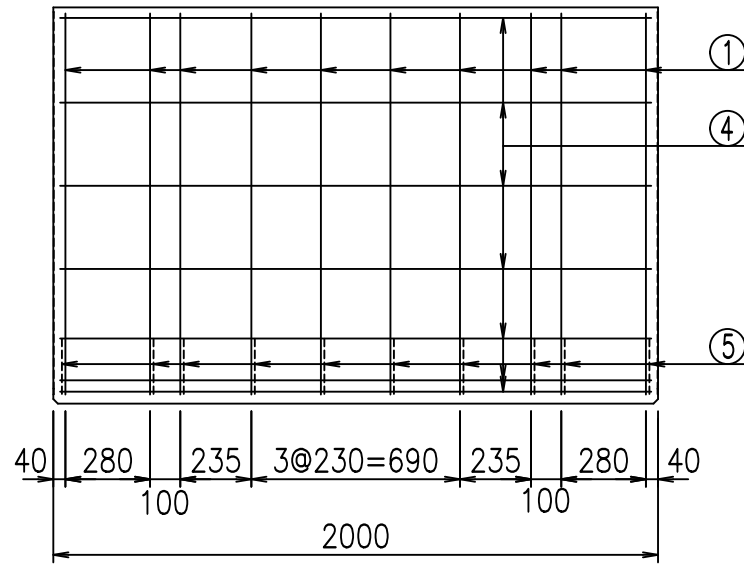
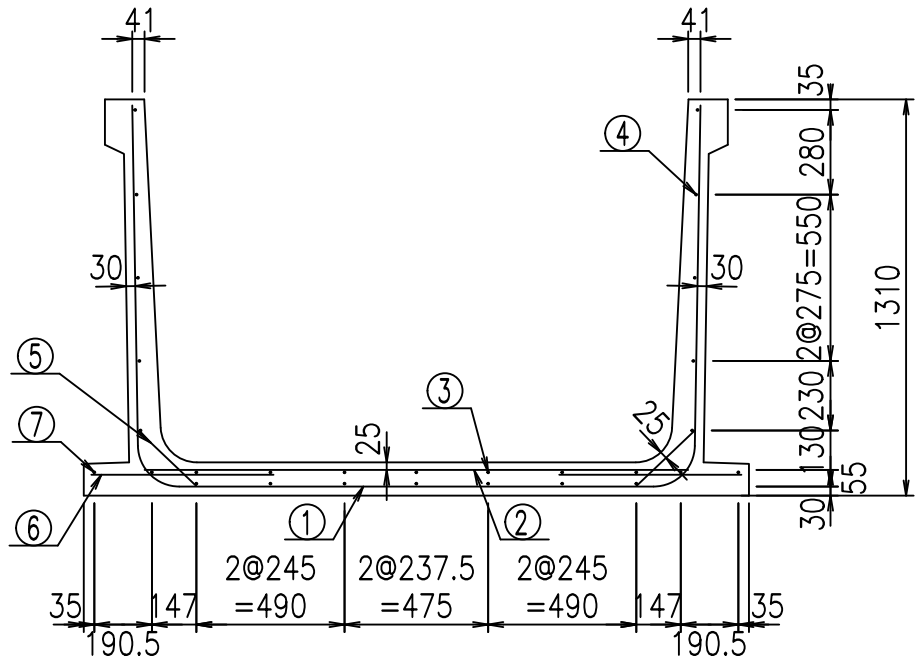


<G fl 七			
%&\$\$! % \$\$! &\$\$\$			
<&*"%% &+		% &)	
-, \$\$\$\$\$' % !) (!! \$\$\$			

VERTEX ベルテクス株式会社

&\$\$&/#- #&%
&\$\$&#/#%&

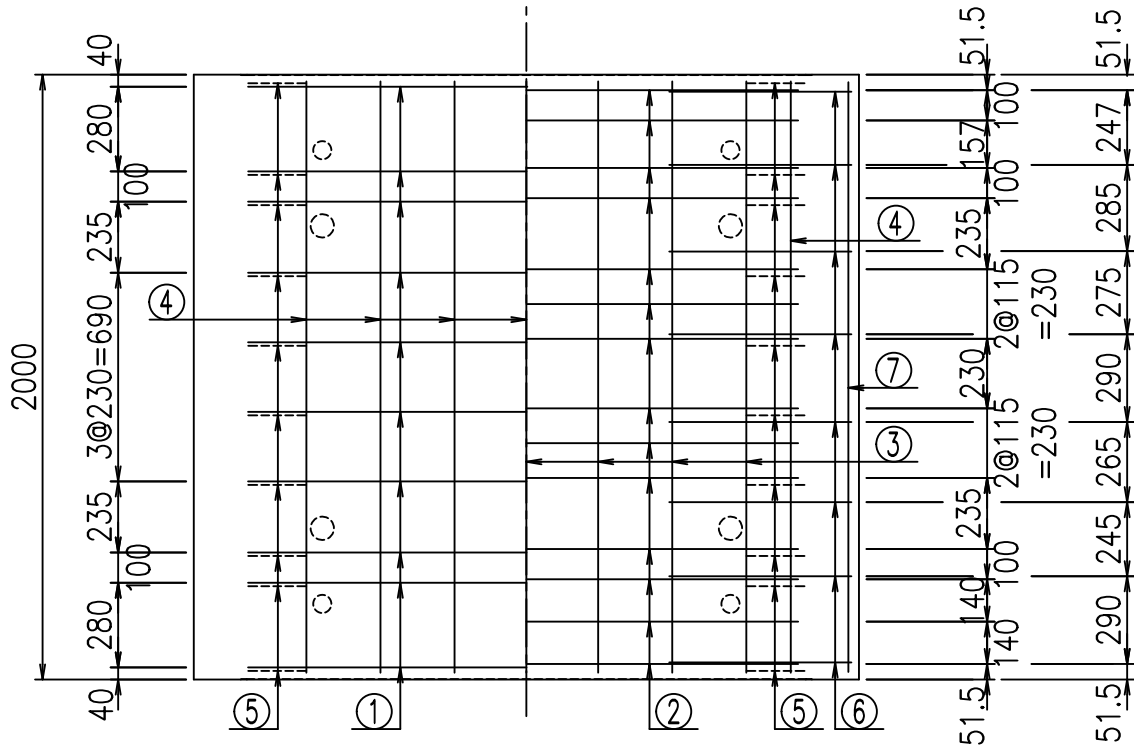
fiE! % \$\$\$' * &



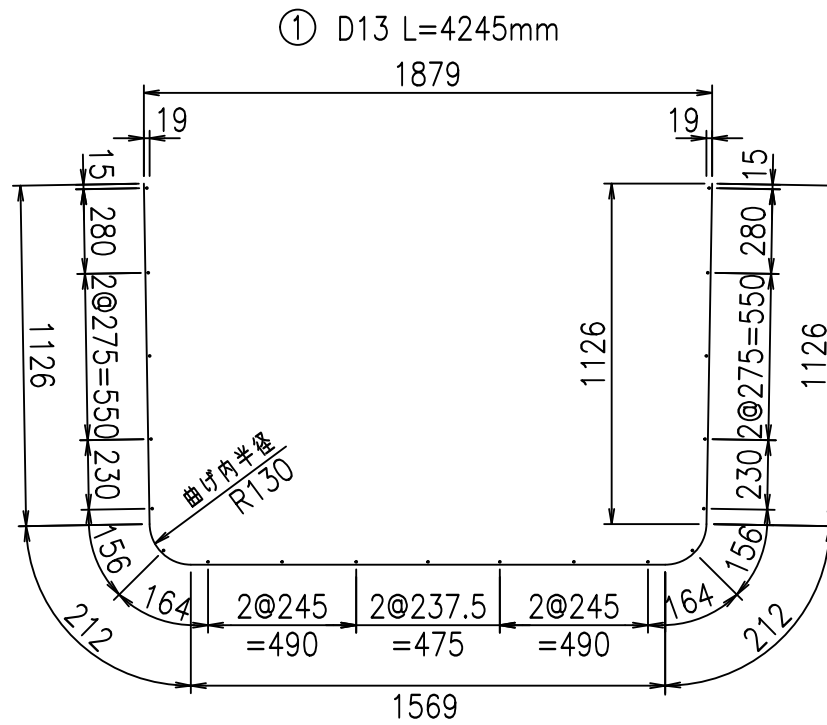
材料表

名称	径	本数	長さ m	m ³ 当り質量 kg	質量 kg	形状
鉄筋 ①	D13	10	4.245	0.995	42.238	⌌
" ②	D10	14	1.800	0.560	14.112	—
" ③	D 6	7	1.950	0.249	3.399	——
" ④	D 6	19	1.950	0.249	9.225	——
" ⑤	D10	20	0.265	0.560	2.968	/
" ⑥	D10	16	0.605	0.560	5.421	—
" ⑦	D 6	2	1.950	0.249	0.971	——
合計					78.334	kg
コンクリート体積				0.9644	m ³	
製品質量					2295	kg

底版下側 底版上側



鉄筋加工図



コンクリート設計基準強度 35 N/mm²

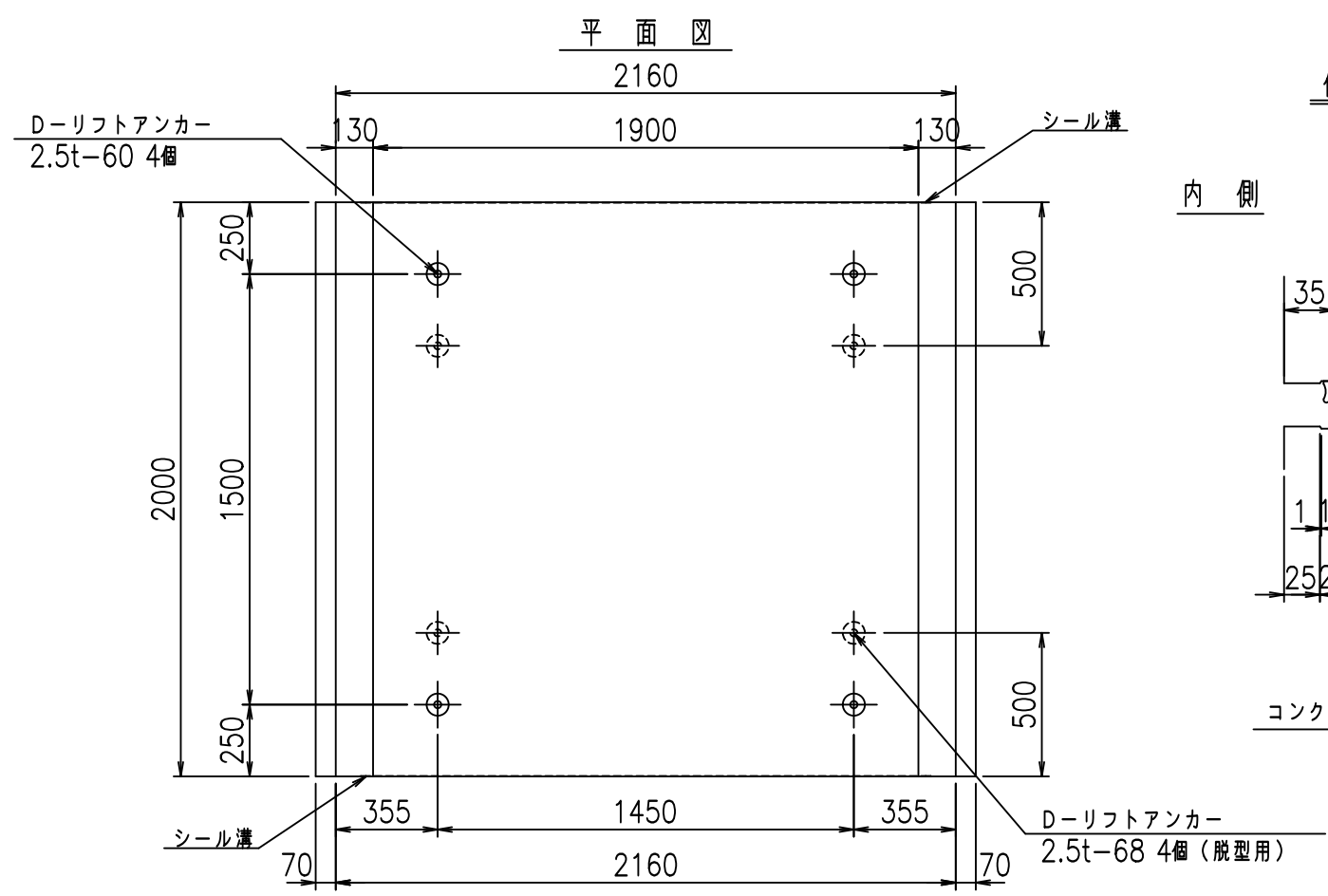
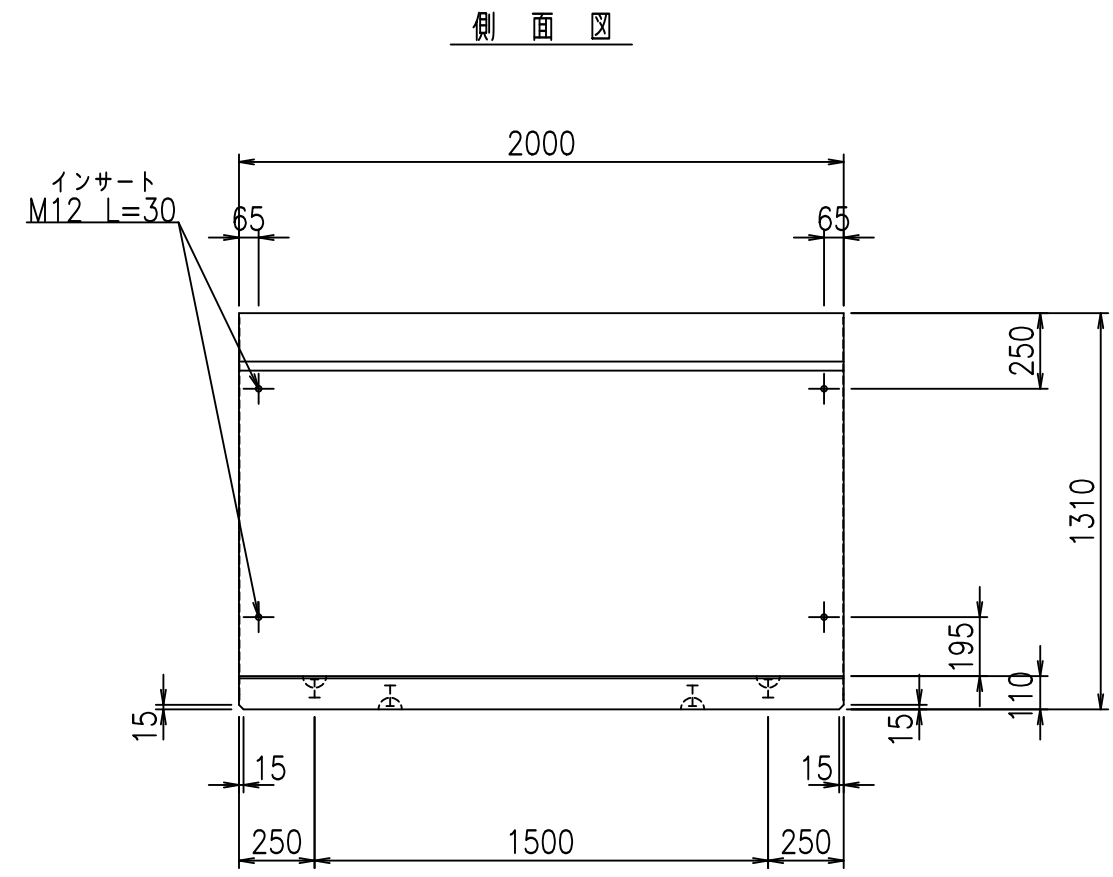
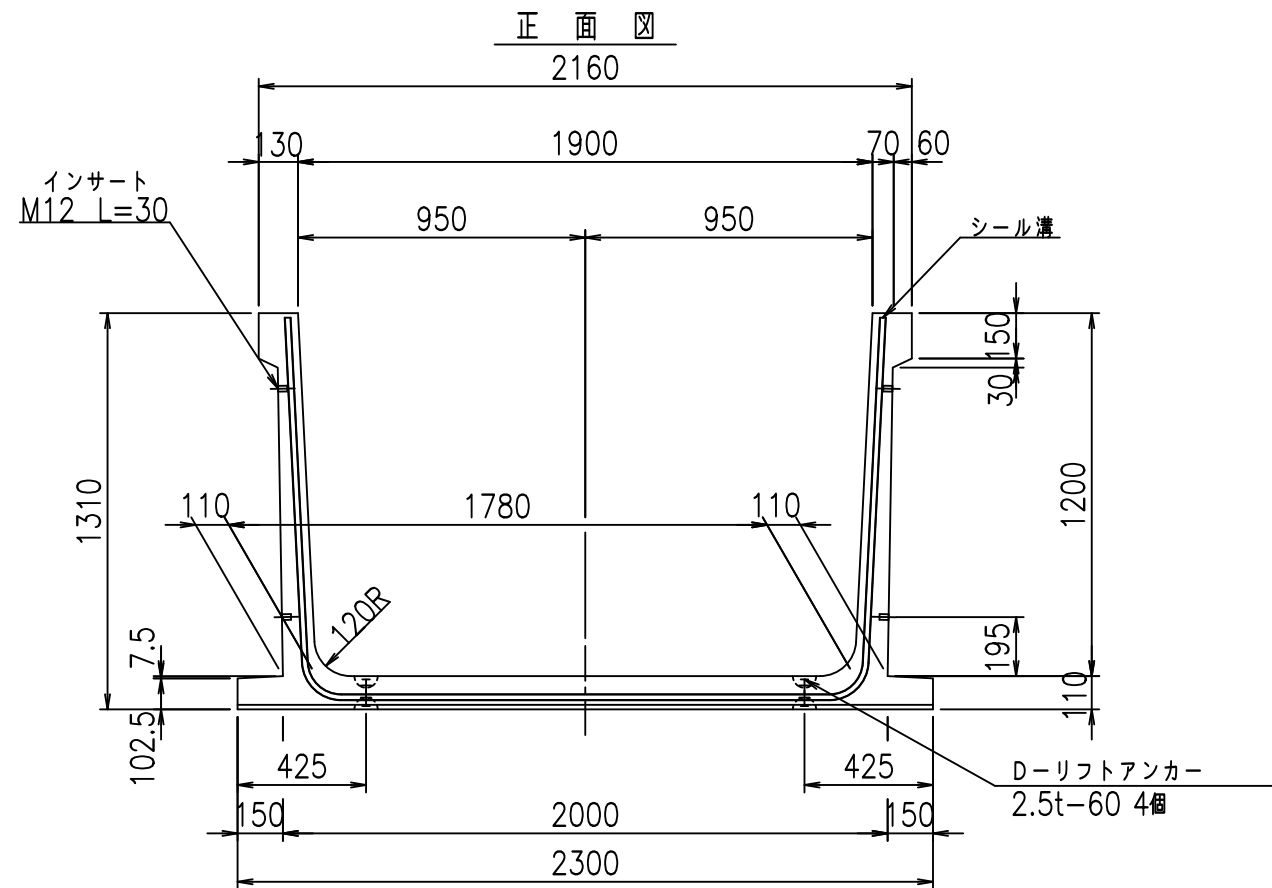
<G		fl		七
%&\$! % \$! &\$				
< '\$' %%)			% &)	
-, \$\$\$\$' %				
!)(*! \$\$				

VERTEX ベルテクス株式会社

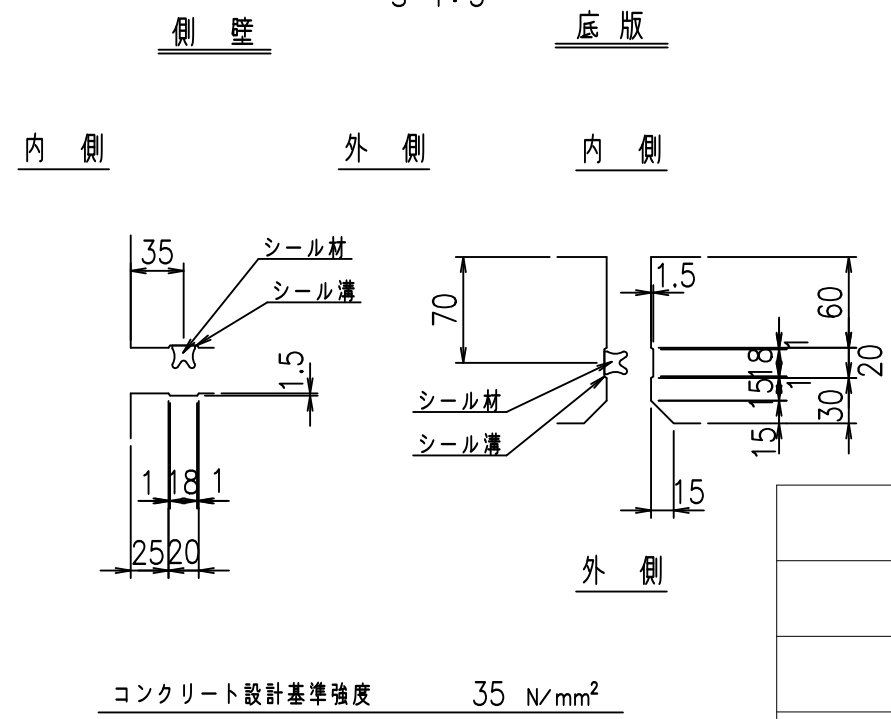
&\$&/#- #&%

&\$&#+#%&

flE! %+\$&(' (七

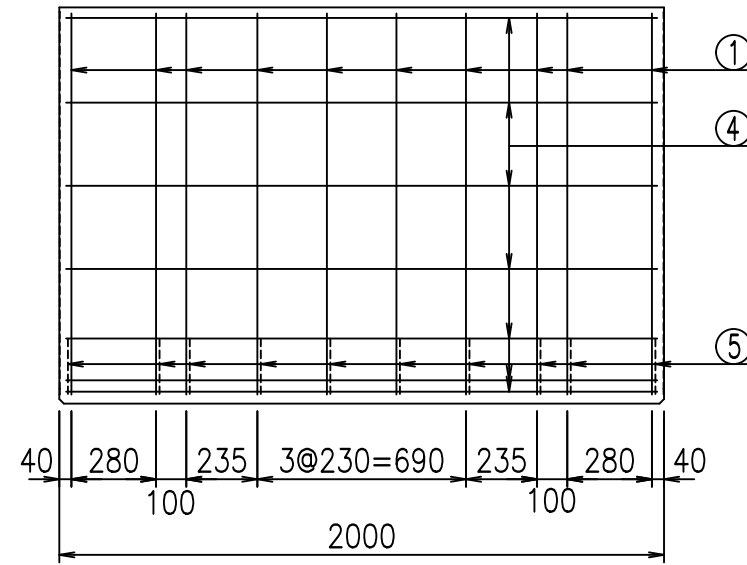
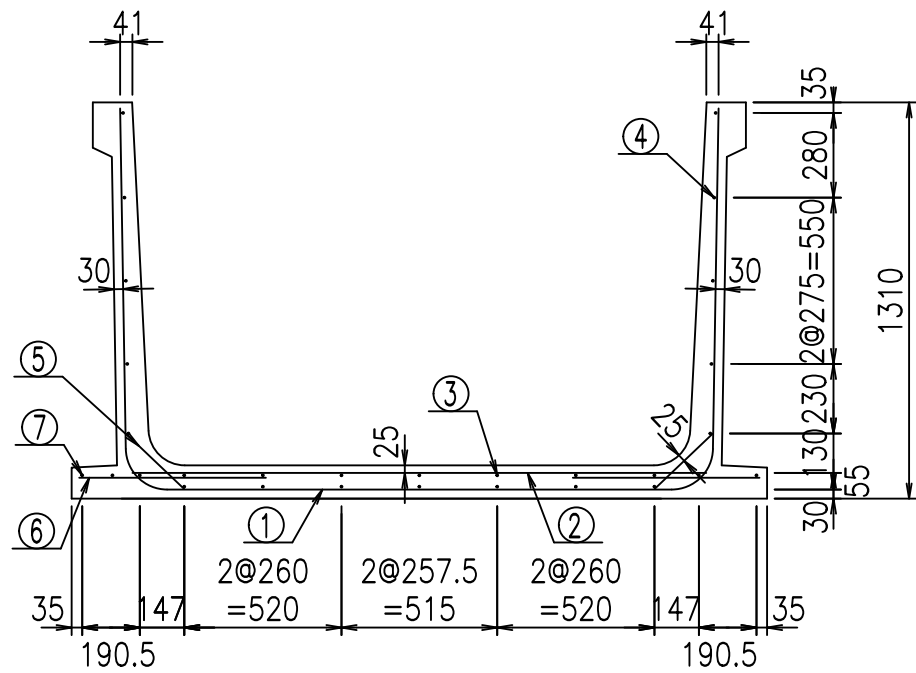


目地詳細図
S=1:5



<G fl 七			
%&\$\$! % \$\$! &\$\$\$			
<&*'' % &		% &)	
-, \$\$\$\$\$' % !)(+! \$\$			

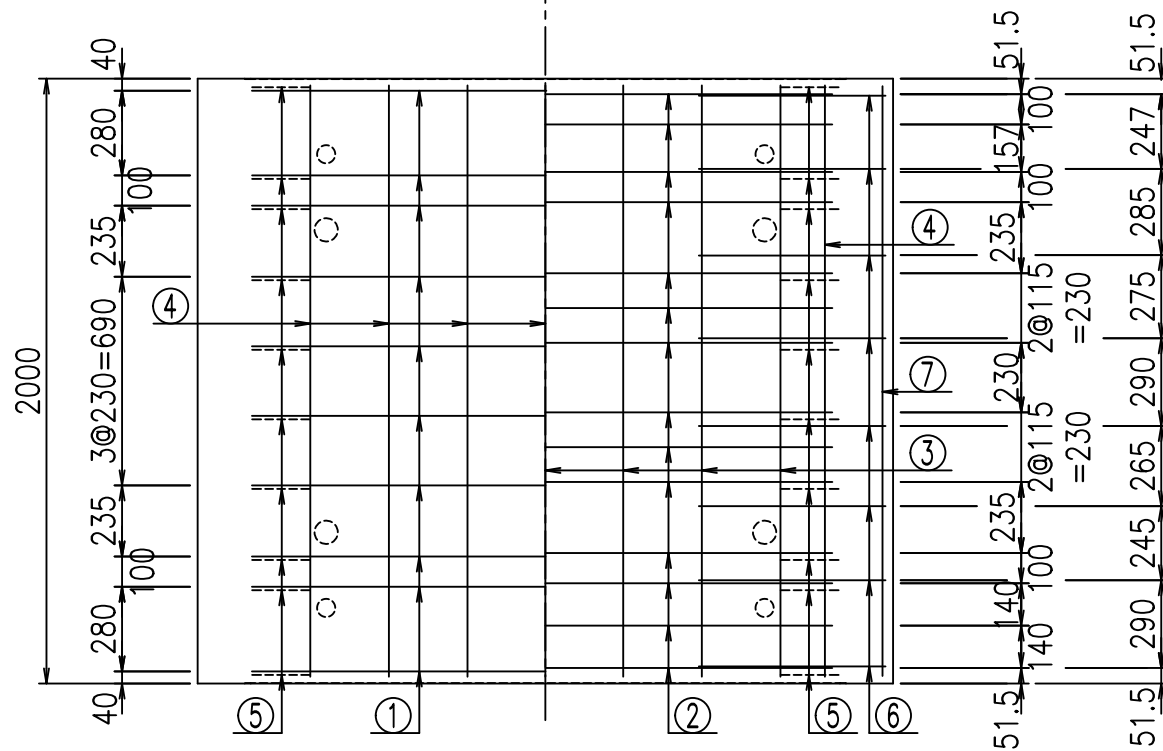
VERTEX ベルテクス株式会社



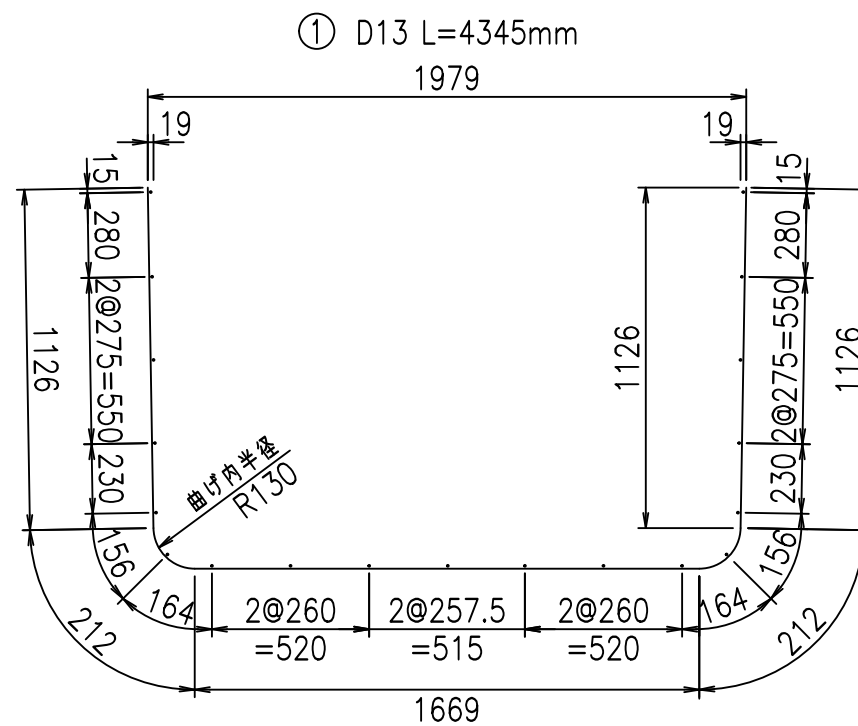
材料表

名称	径	本数	長さ m	m ³ 当り質量 kg	質量 kg	形状
鉄筋 ①	D13	10	4.345	0.995	43.233	└┘
" ②	D10	14	1.900	0.560	14.896	—
" ③	D6	7	1.950	0.249	3.399	—
" ④	D6	19	1.950	0.249	9.225	—
" ⑤	D10	20	0.265	0.560	2.968	/
" ⑥	D10	16	0.620	0.560	5.555	—
" ⑦	D6	2	1.950	0.249	0.971	—
合計					80.247	kg
コンクリート体積				0.9864	m ³	
製品質量					2350	kg

底版下側 底版上側



鉄筋加工図



コンクリート設計基準強度 35 N/mm²

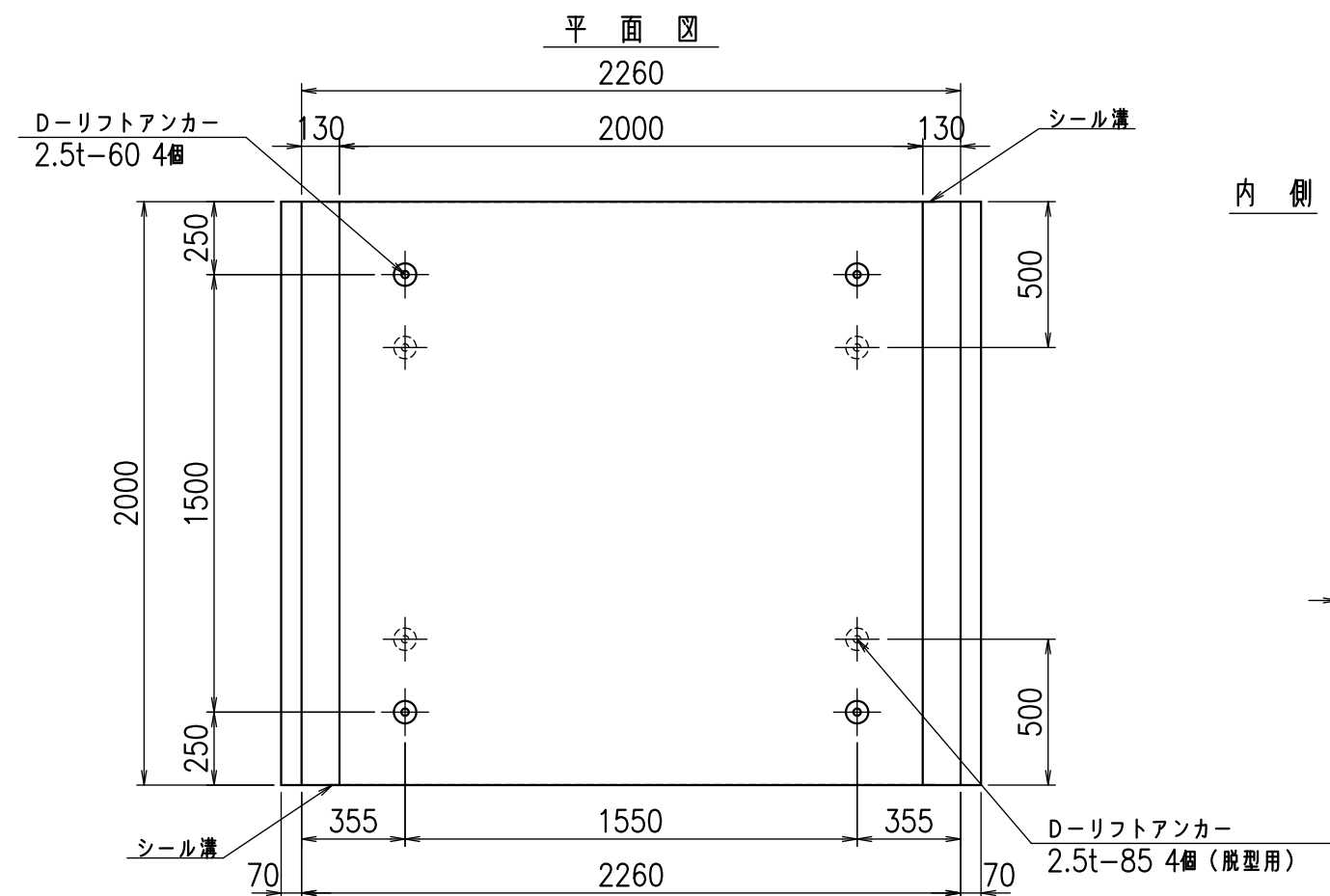
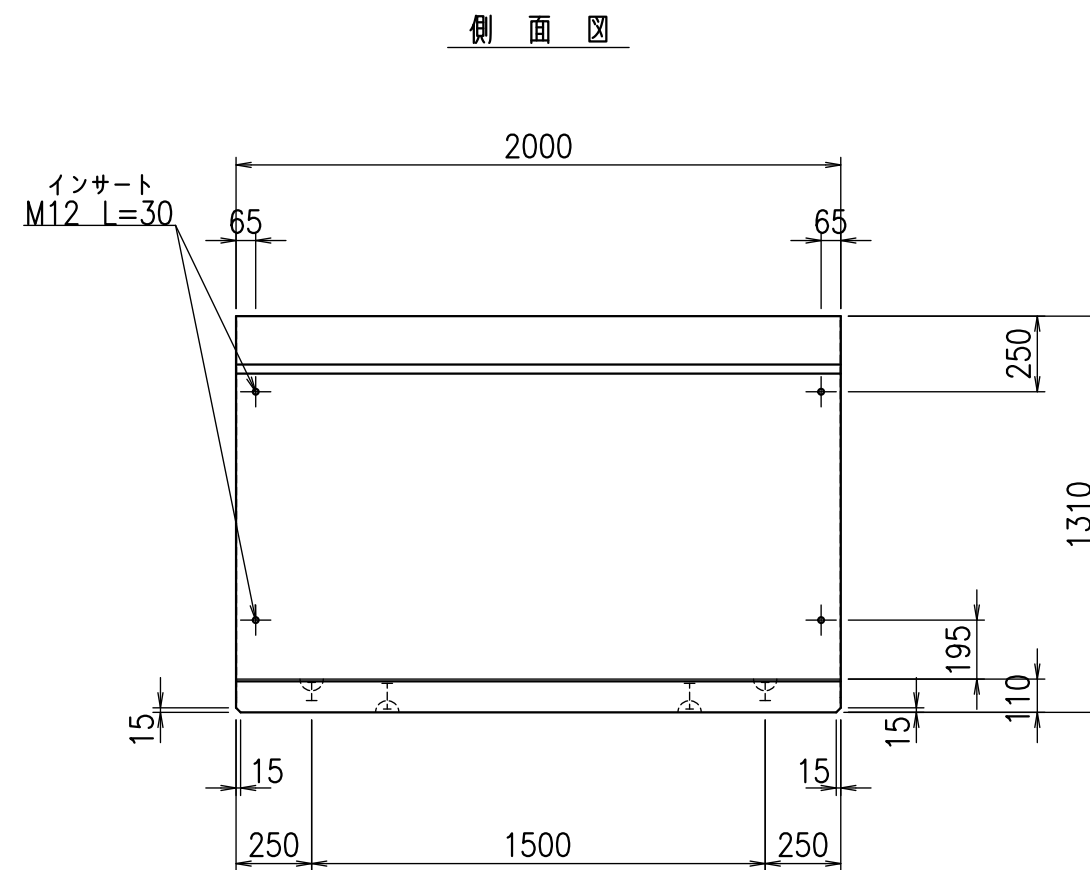
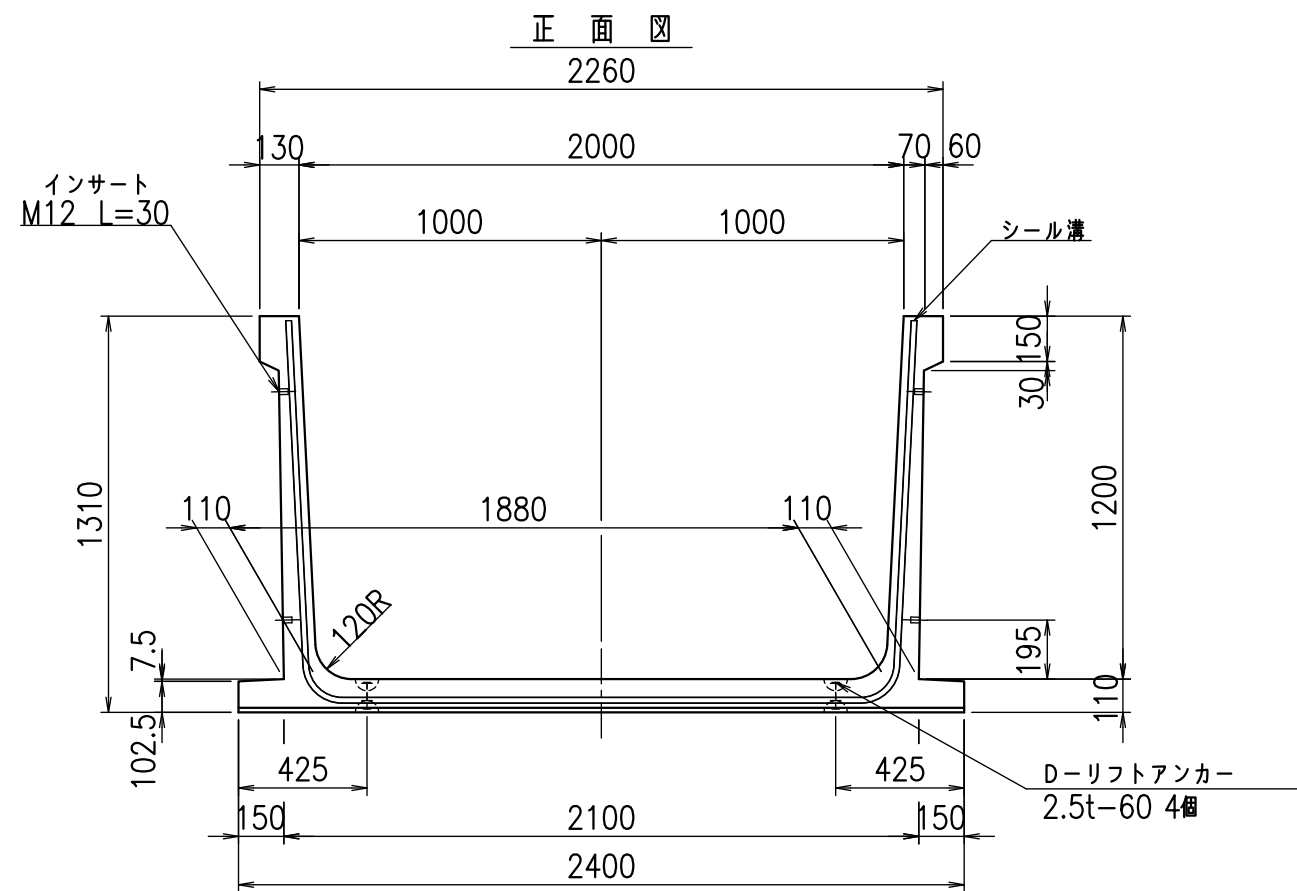
<G fl t	
%&\$\$ % \$! &\$\$\$	
<&*"%\$"&	% &)
	-, \$\$\$\$\$' % !)(,!\$\$

VERTEX ベルテクス株式会社

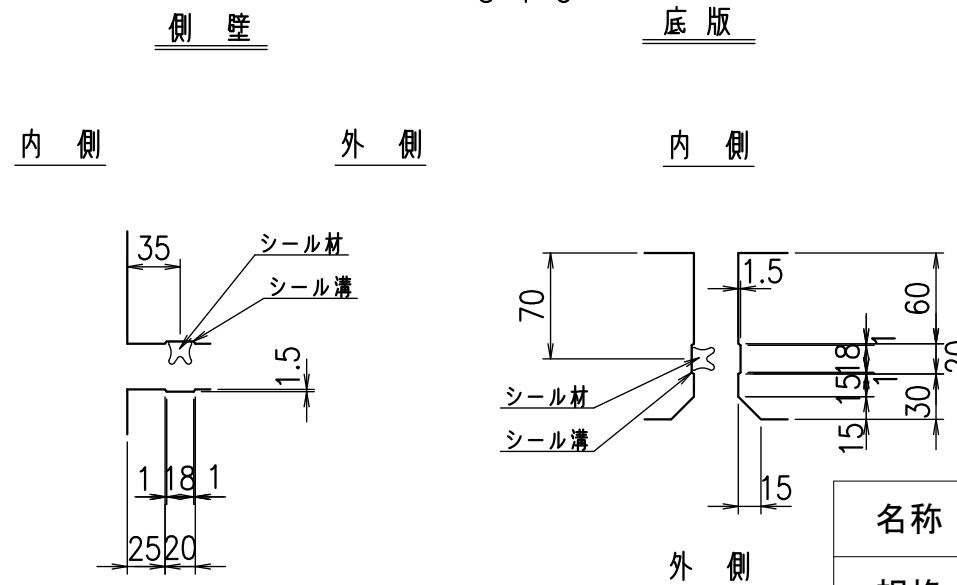
&\$\$/#- #&%

&\$\$&#+#%&

fIE! % \$\$\$, ' t



目地詳細図
S=1:5



コンクリート設計基準強度 35 N/mm²

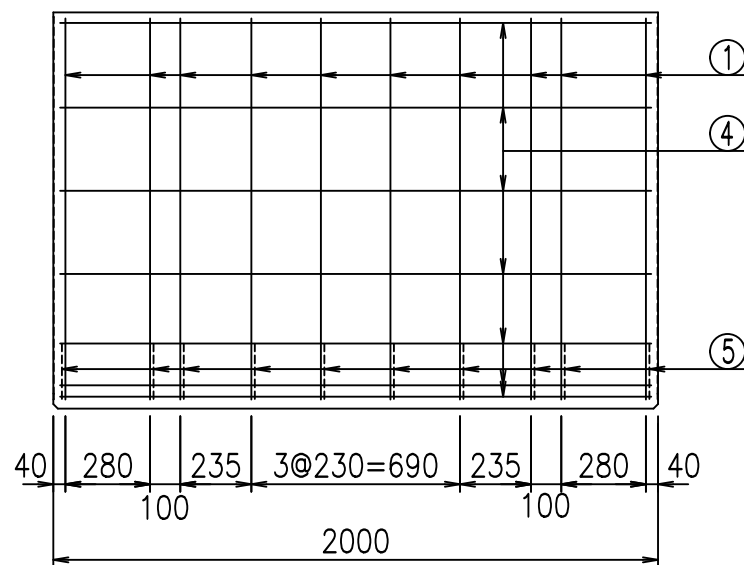
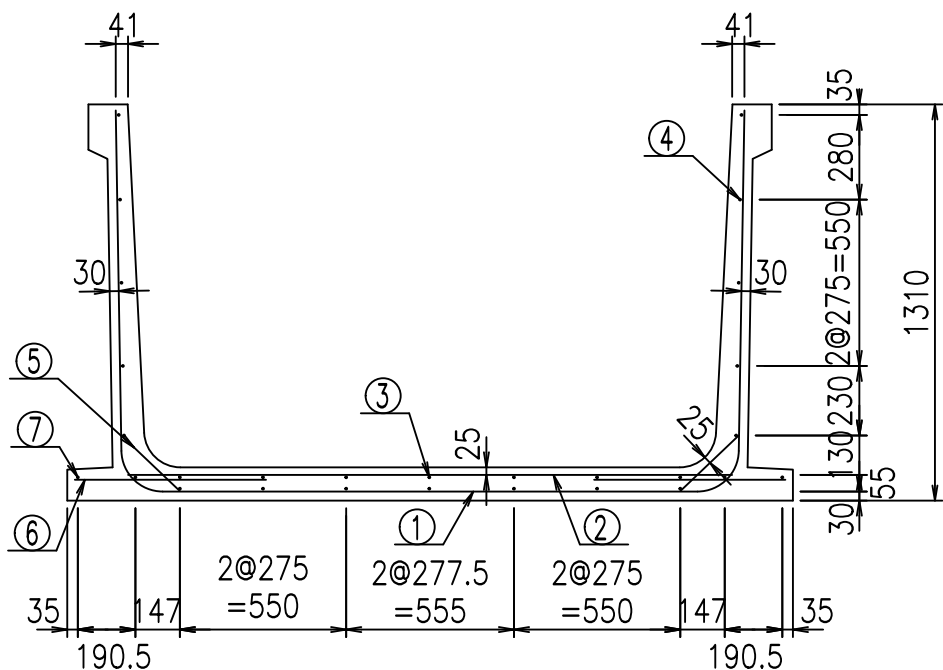
名称	HSフリーム(用水路)		
規格	1200x2000x2000		
年月日	H26. 1. 23	縮尺	1:25
区分	製品図	図番	980000031-549-00
承認	有田	検図	吉田晴
		製図	新家

VERTEX ベルテクス株式会社

フーチング付

2021/9/21 : 社名表示の変更

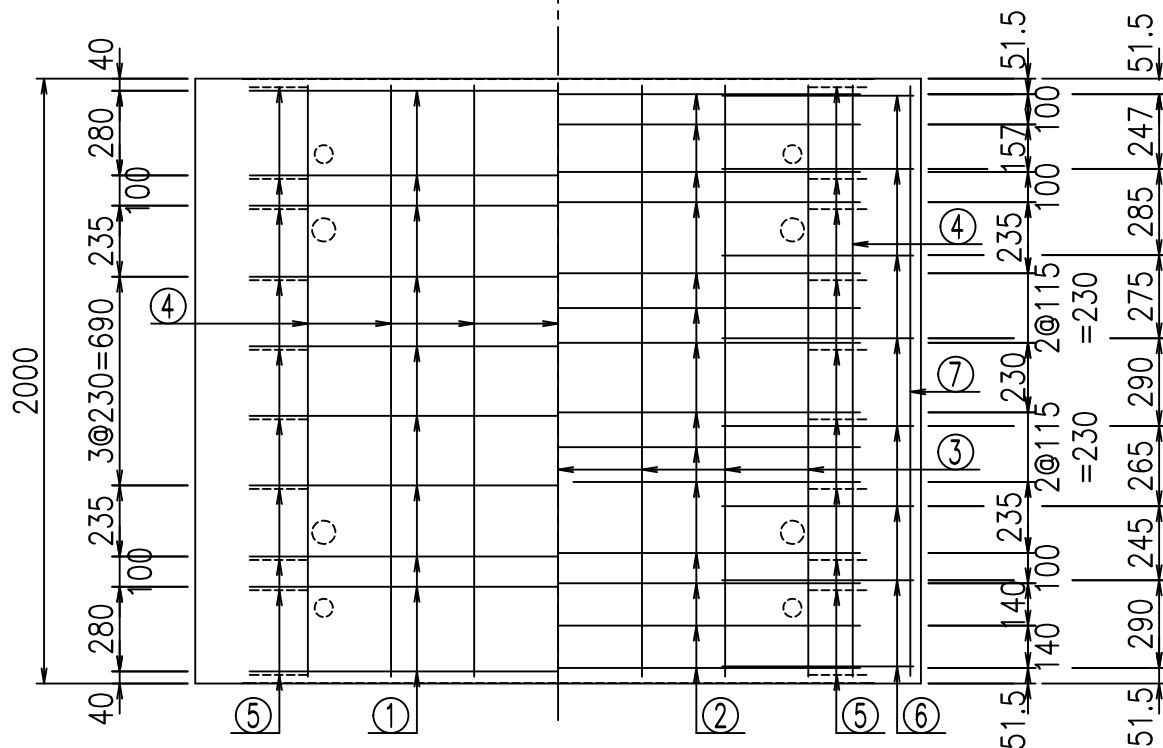
2022/7/12 : 図番の変更(Q-13001751)



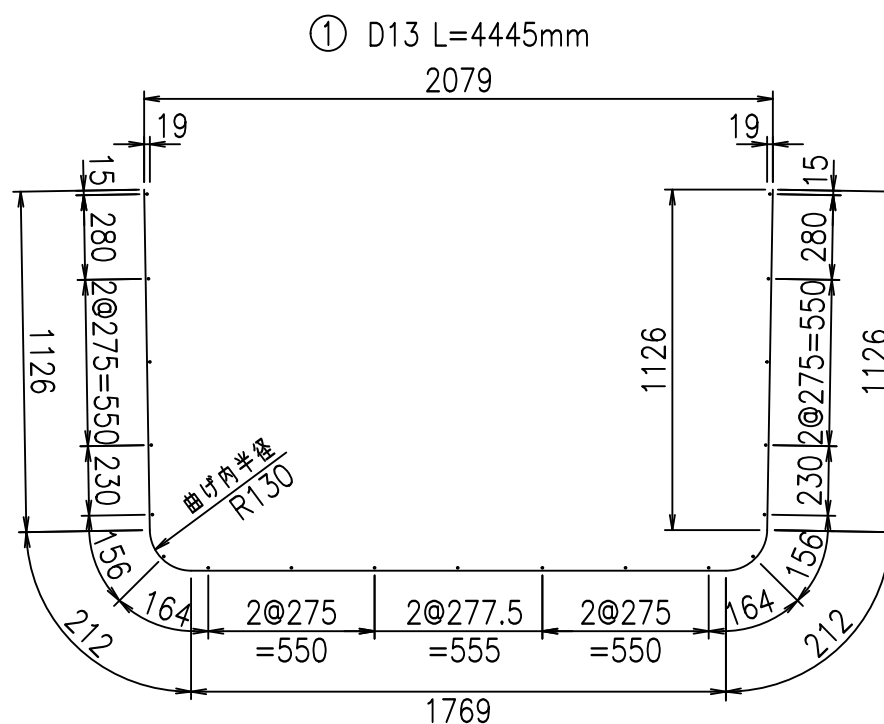
材料表

名称	径	本数	長さ m	m ³ 当り質量 kg	質量 kg	形状
鉄筋 ①	D13	10	4.445	0.995	44.228	U
" ②	D10	14	2.000	0.560	15.680	—
" ③	D 6	7	1.950	0.249	3.399	—
" ④	D 6	19	1.950	0.249	9.225	—
" ⑤	D10	20	0.265	0.560	2.968	/
" ⑥	D10	16	0.635	0.560	5.690	—
" ⑦	D 6	2	1.950	0.249	0.971	—
合計					82.161	kg
コンクリート体積				1.0084	m ³	
製品質量					2400	kg

底版下側 底版上側



鉄筋加工図



コンクリート設計基準強度 35 N/mm²

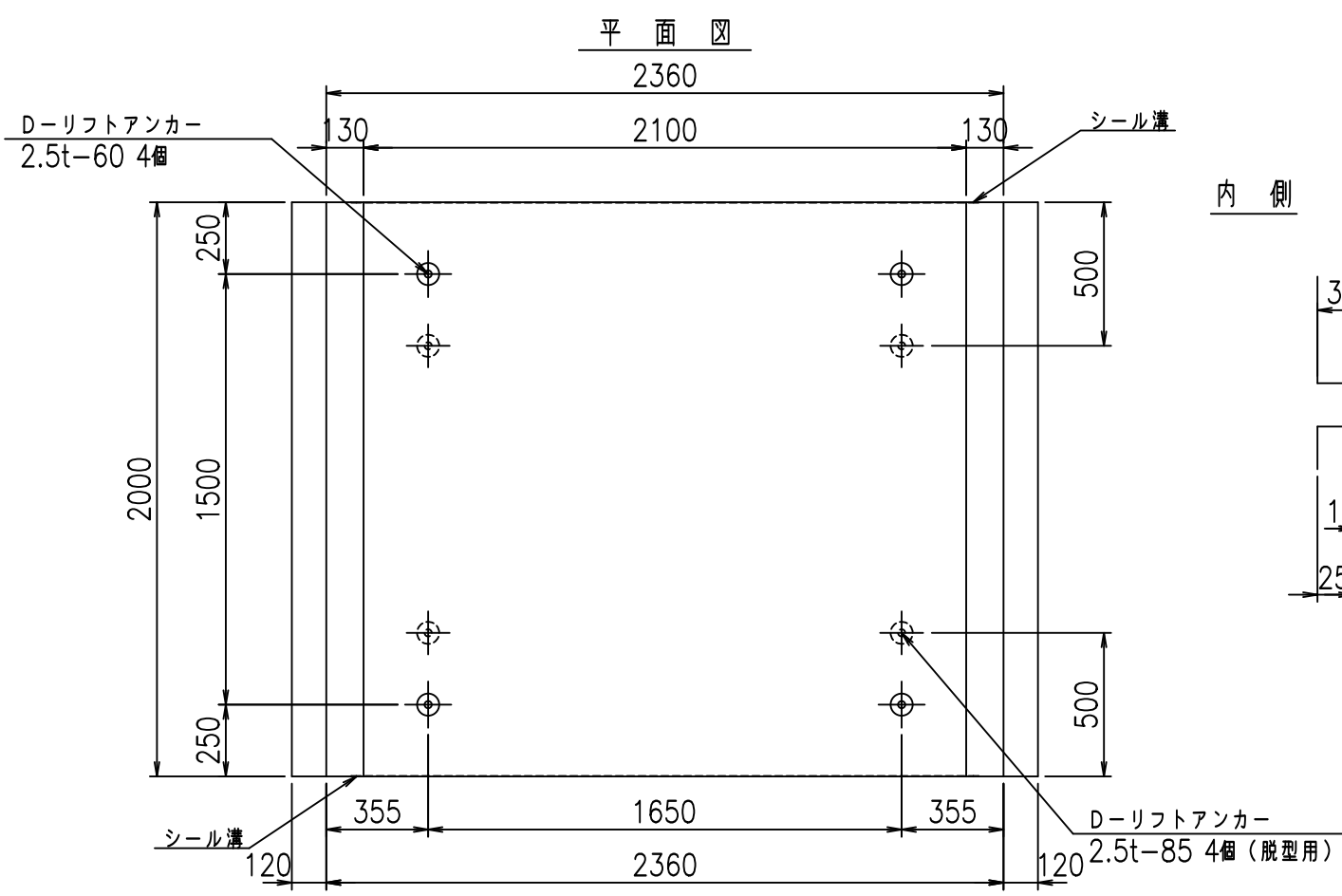
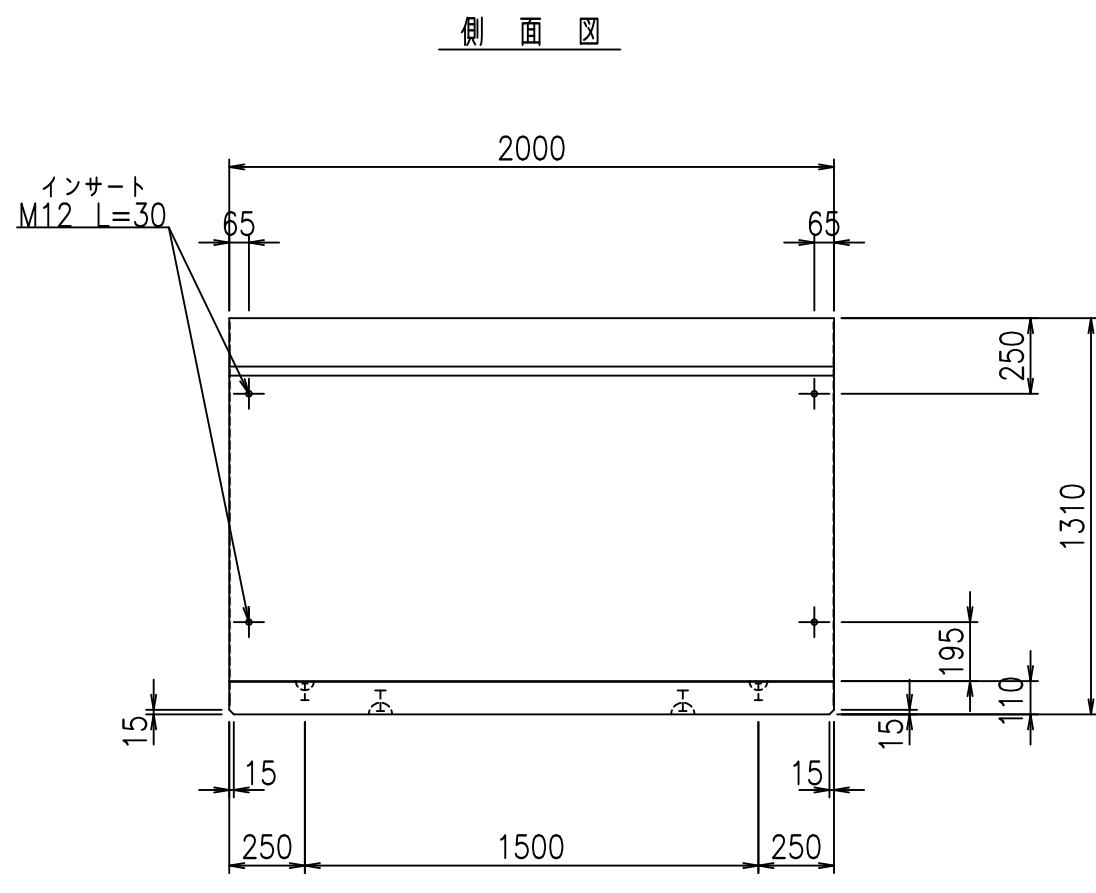
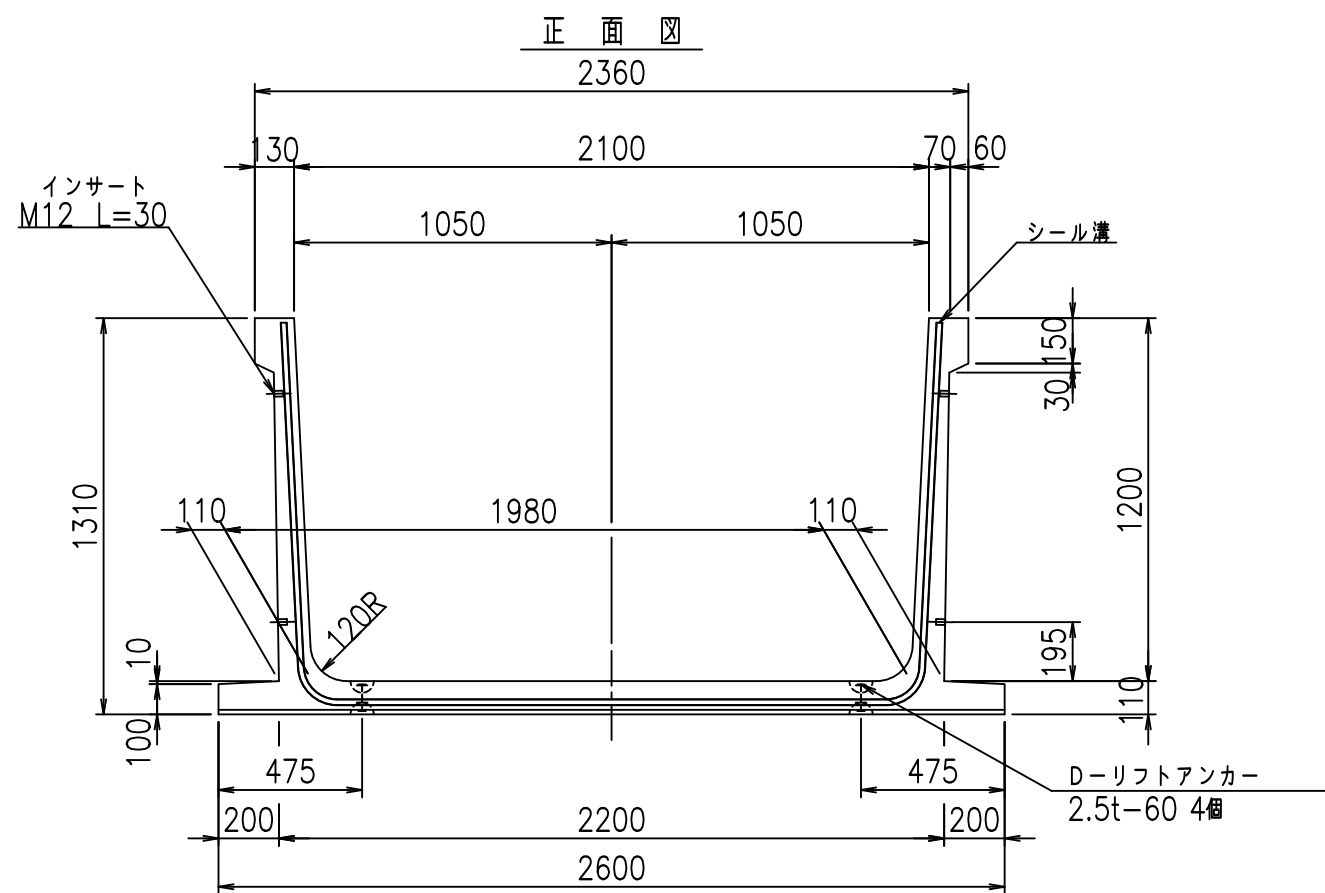
<G		fl	ト
%&\$\$! &\$\$\$! &\$\$\$			
<&*"%\$"&			% &)
			-, \$\$\$\$\$' % !))\$! \$\$

VERTEX ベルテクス株式会社

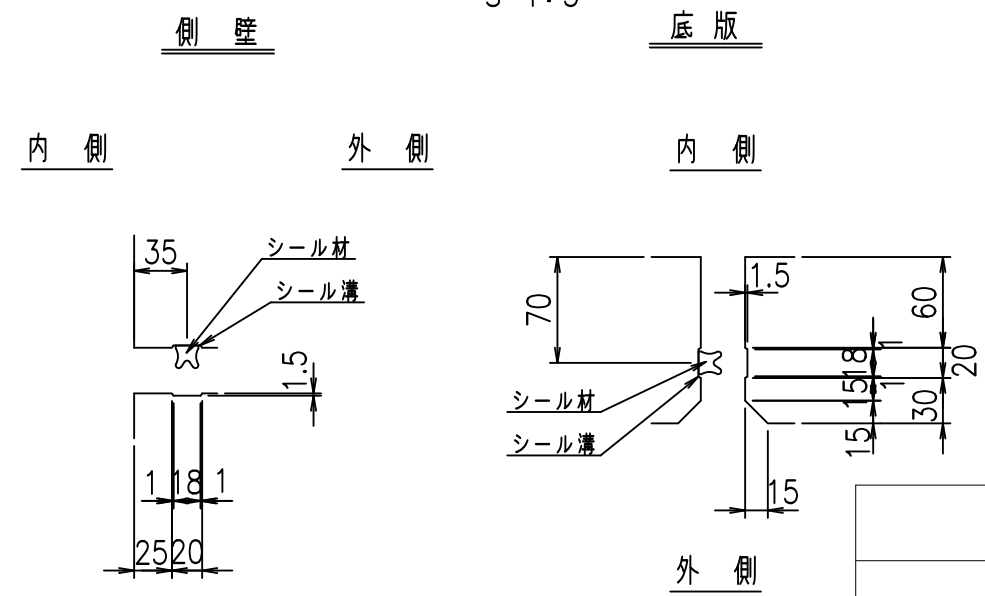
&\$\$&/#- #&%

&\$\$&#/#%&

fl! % \$\$\$, (ト



目地詳細図
S=1:5



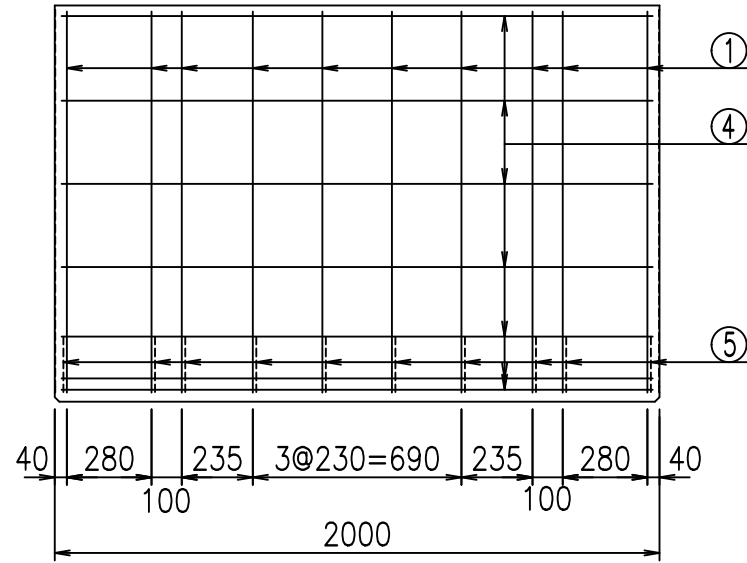
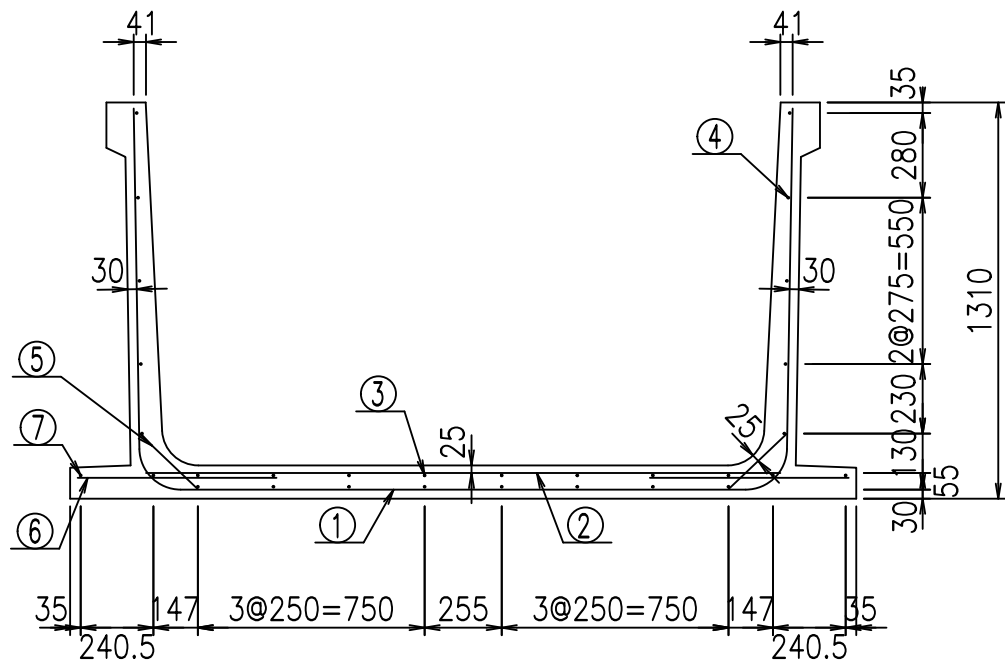
コンクリート設計基準強度 35 N/mm²

<G fl 七			
%&\$! &%\$! &\$\$\$			
<&*"%&		% &)	
-, \$\$\$\$\$' % !))% \$\$			

VERTEX ベルテクス株式会社

&\$&/#- #&%
&\$&#/#&

fiE! %&\$&' *' 七



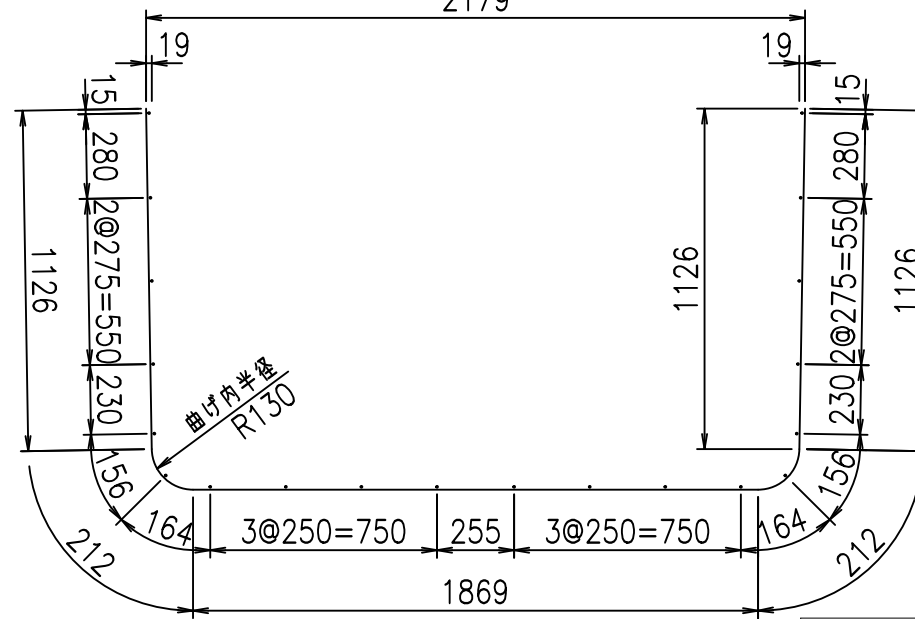
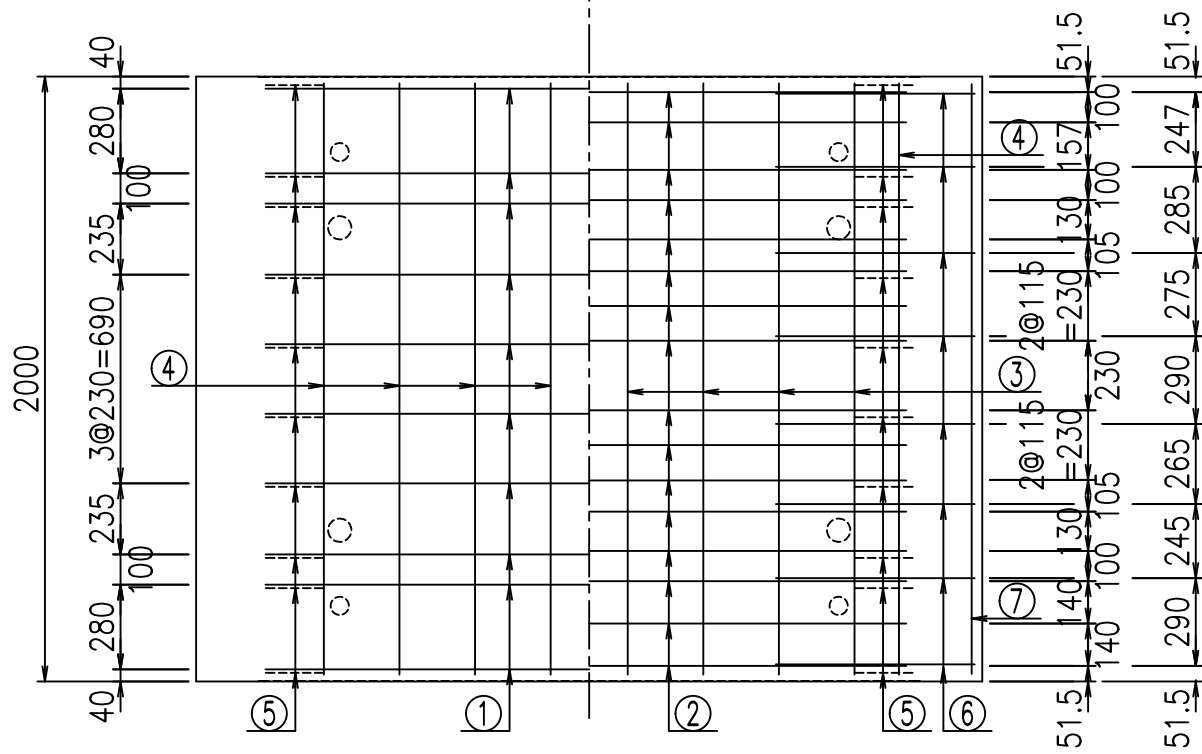
材料表

名称	径	本数	長さ m	m ³ 当り質量 kg	質量 kg	形状
鉄筋 ①	D13	10	4.545	0.995	45.223	┌
" ②	D10	16	2.100	0.560	18.816	—
" ③	D 6	8	1.950	0.249	3.884	—
" ④	D 6	20	1.950	0.249	9.711	—
" ⑤	D10	20	0.265	0.560	2.968	/
" ⑥	D10	16	0.660	0.560	5.914	—
" ⑦	D 6	2	1.950	0.249	0.971	—
合計					87.487	kg
コンクリート体積				1.0506	m ³	
製品質量					2505	kg

鉄筋加工図

① D13 L=4545mm
2179

底版下側 底版上側



コンクリート設計基準強度 35 N/mm²

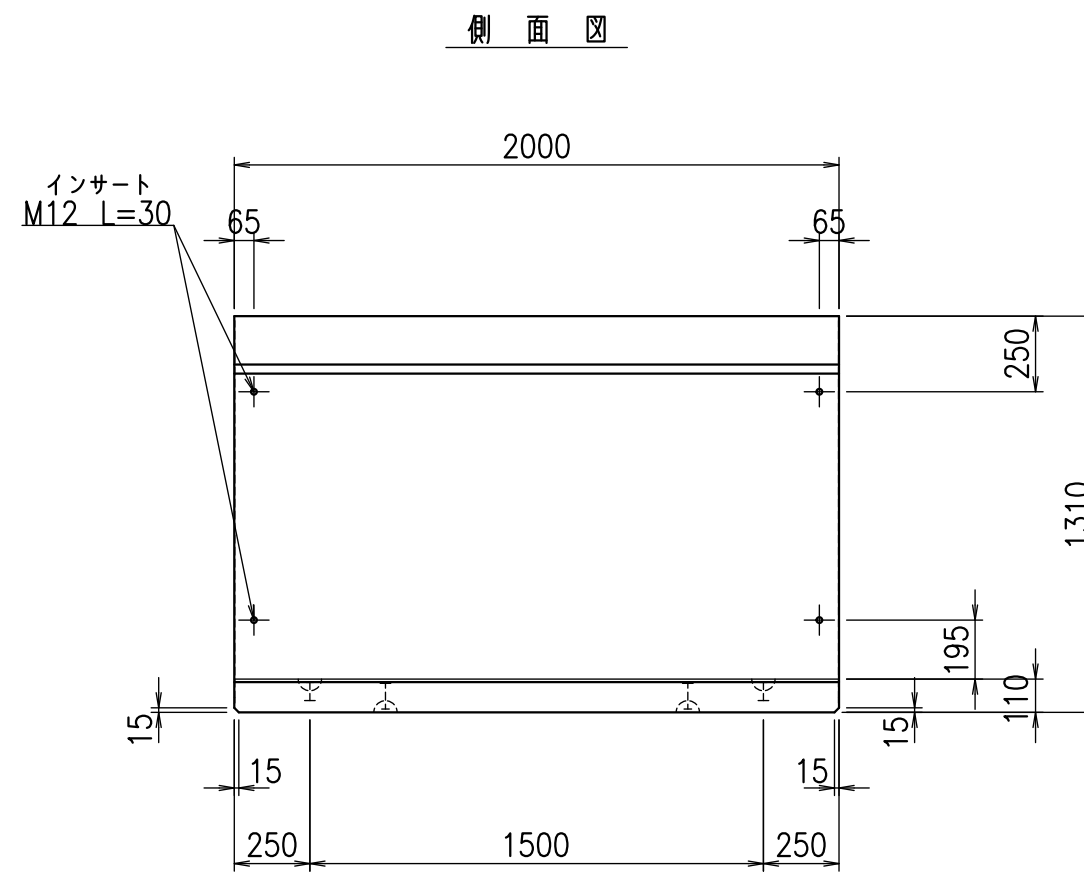
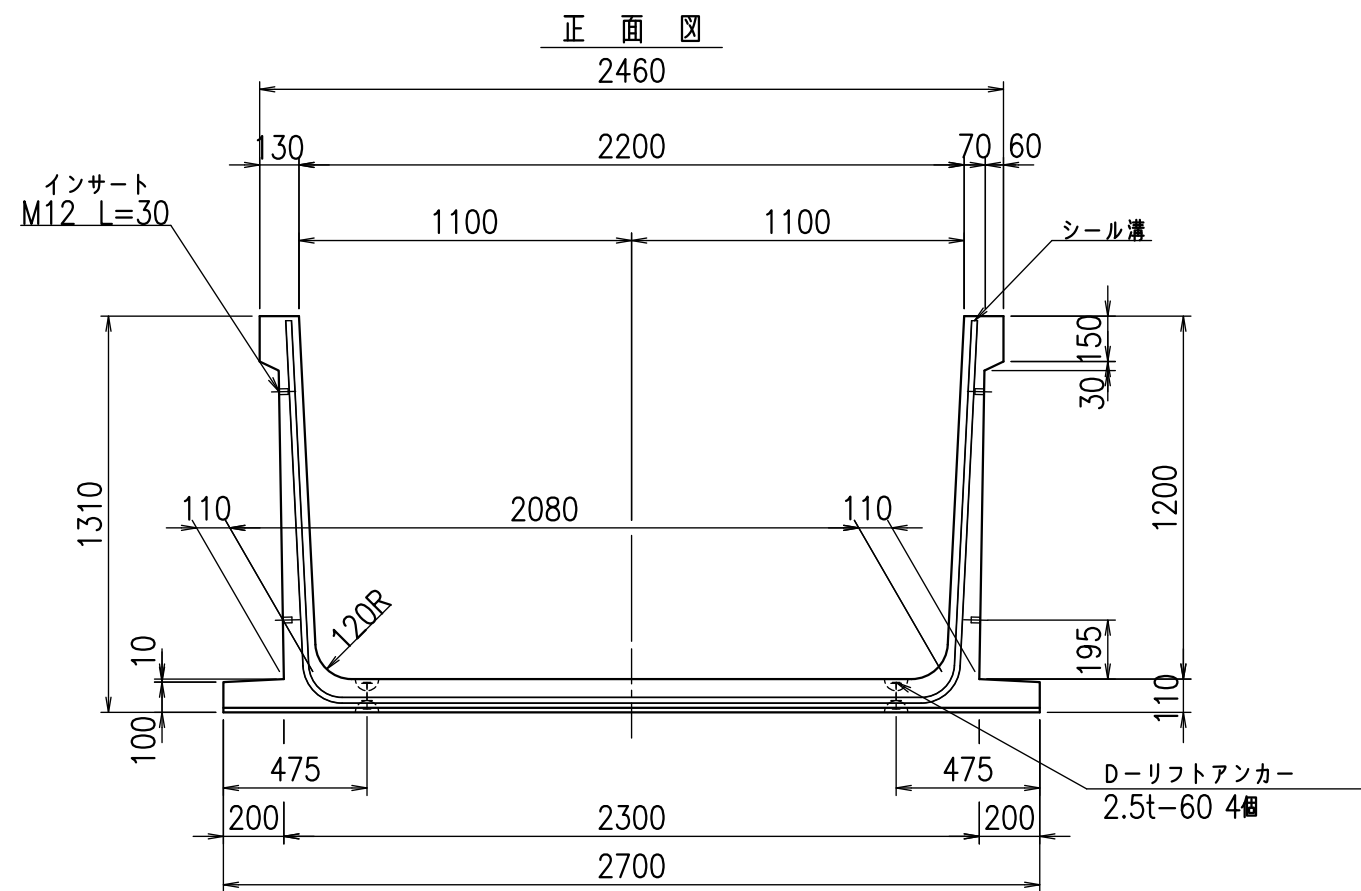
	<G	fl	と
	%&\$! &%\$! &\$\$\$		
	<' \$" %\$%)		% &)
			-, \$\$\$\$\$' % !)) & \$\$

VERTEX ベルテクス株式会社

&\$&/#- #&%

&\$&&#+#%&

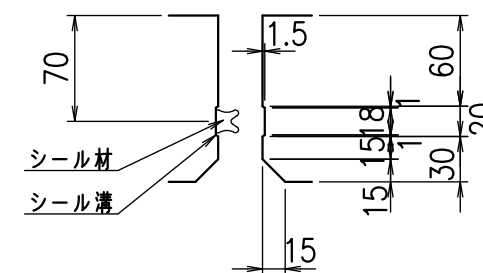
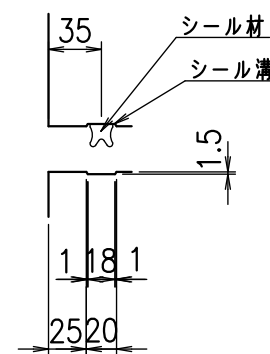
fIE! %+\$\$&), と



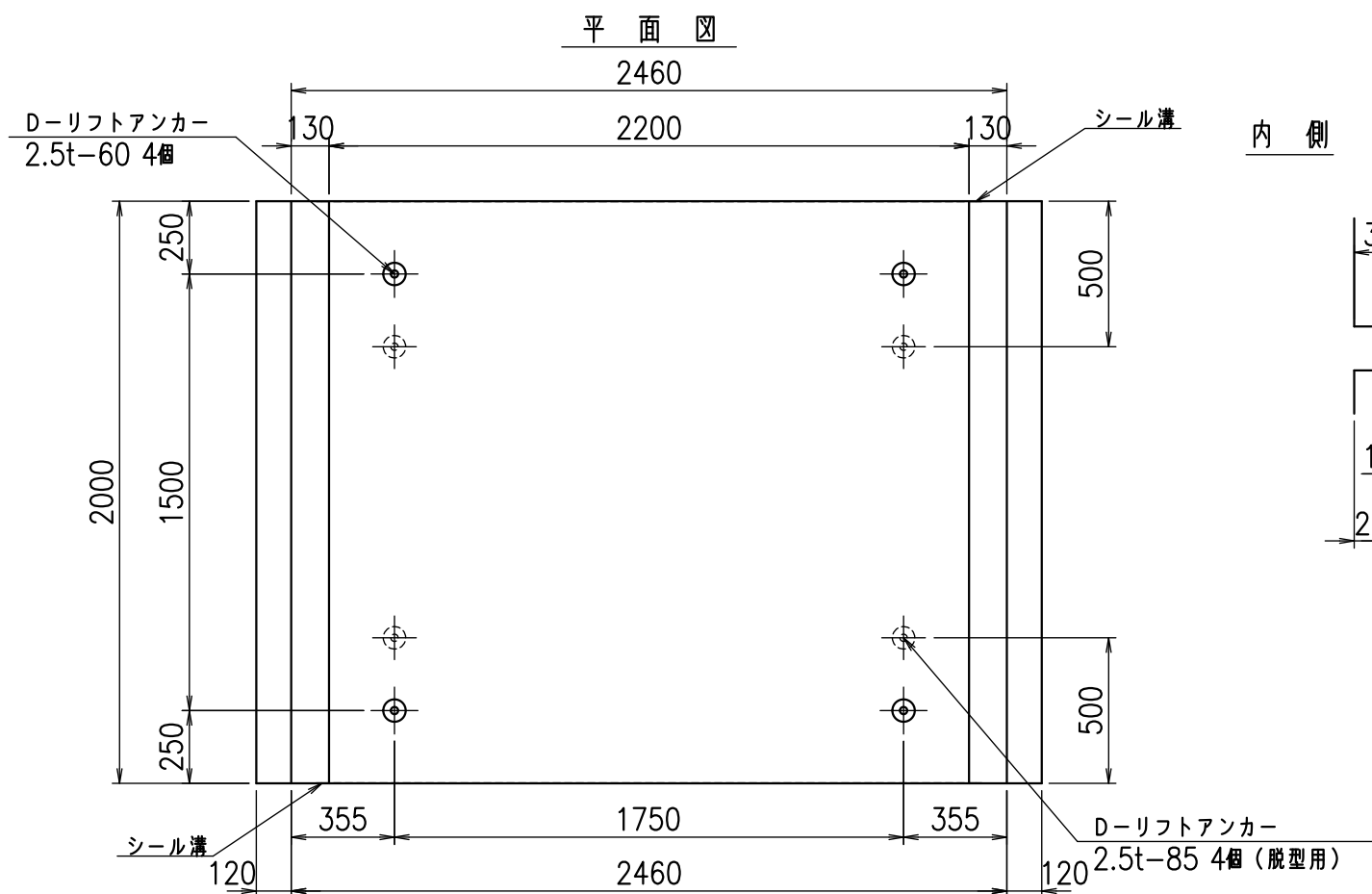
目地詳細図
S=1:5

側壁
内側 外側

底版
内側 外側



コンクリート設計基準強度 35 N/mm²



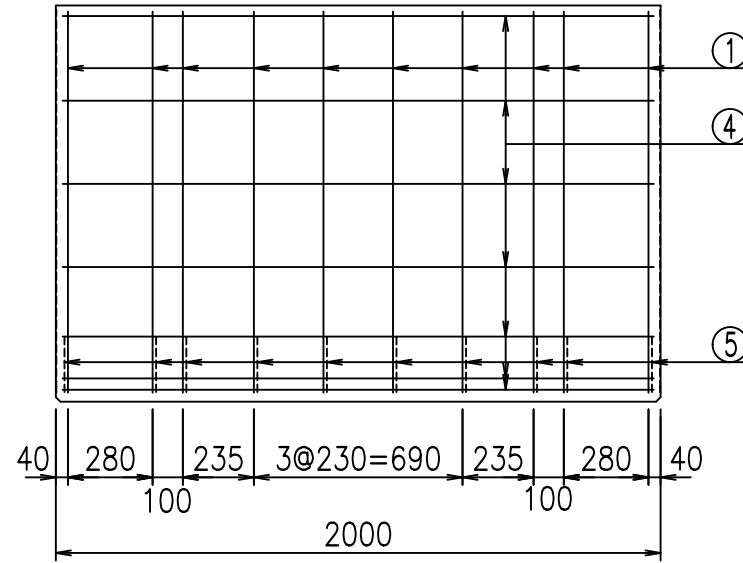
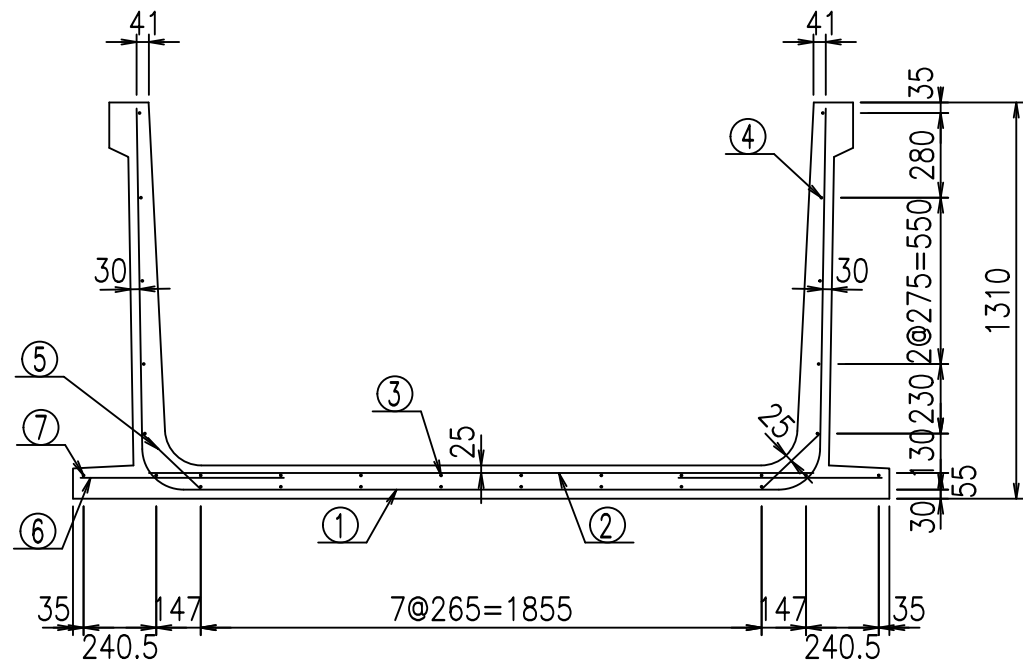
名称	HSフリーム(用水路)		
規格	1200x2200x2000		
年月日	H26. 1. 23	縮尺	1:25
区分	製品図	図番	980000031 -553-00
承認	有田	検図	吉田晴
		製図	新家

VERTEX ベルテクス株式会社

フーチング付

2021/9/21 : 社名表示の変更

2022/7/12 : 図番の変更(Q-13001753)



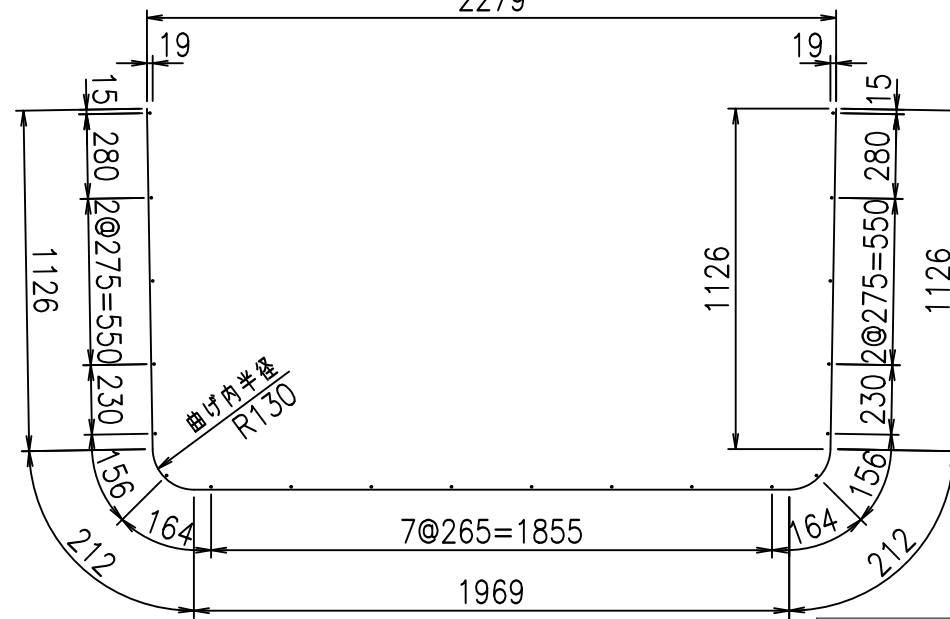
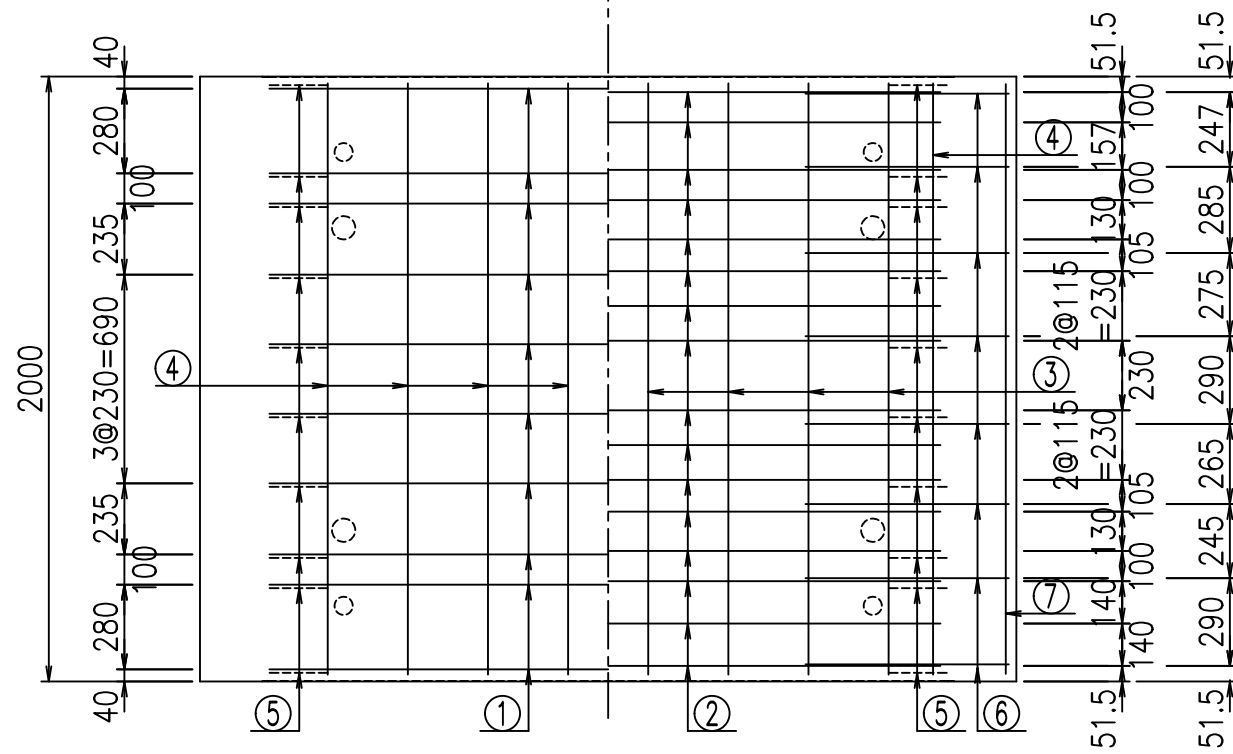
材料表

名称	径	本数	長さ m	質量 kg	質量 kg	形状
鉄筋 ①	D13	10	4.645	0.995	46.218	┌
" ②	D10	16	2.200	0.560	19.712	—
" ③	D 6	8	1.950	0.249	3.884	—
" ④	D 6	20	1.950	0.249	9.711	—
" ⑤	D10	20	0.265	0.560	2.968	/
" ⑥	D10	16	0.675	0.560	6.048	—
" ⑦	D 6	2	1.950	0.249	0.971	—
合計					89.512	kg
コンクリート体積				1.0726	m ³	
製品質量				2555	kg	

鉄筋加工図

① D13 L=4645mm

底版下側 底版上側



コンクリート設計基準強度 35 N/mm²

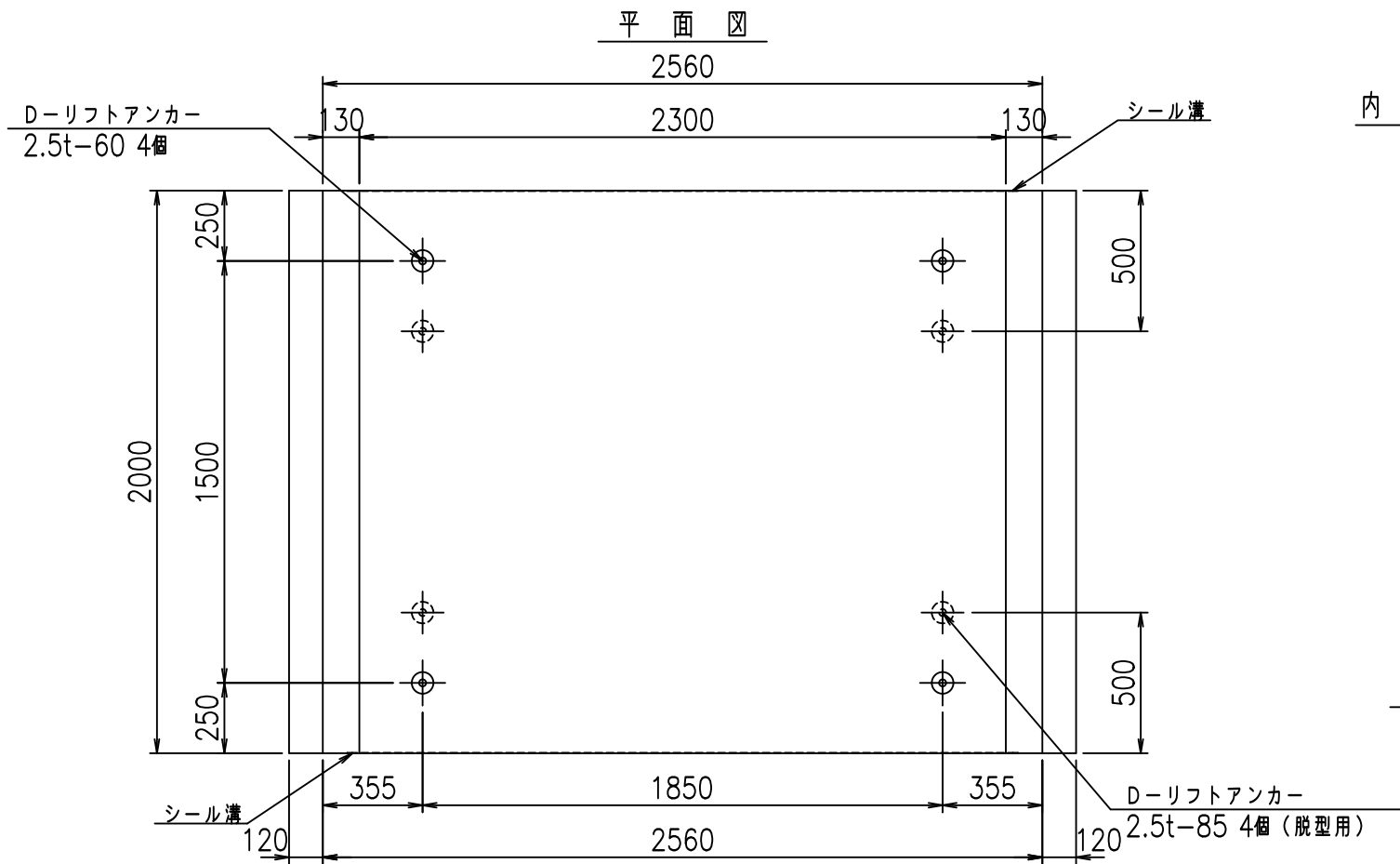
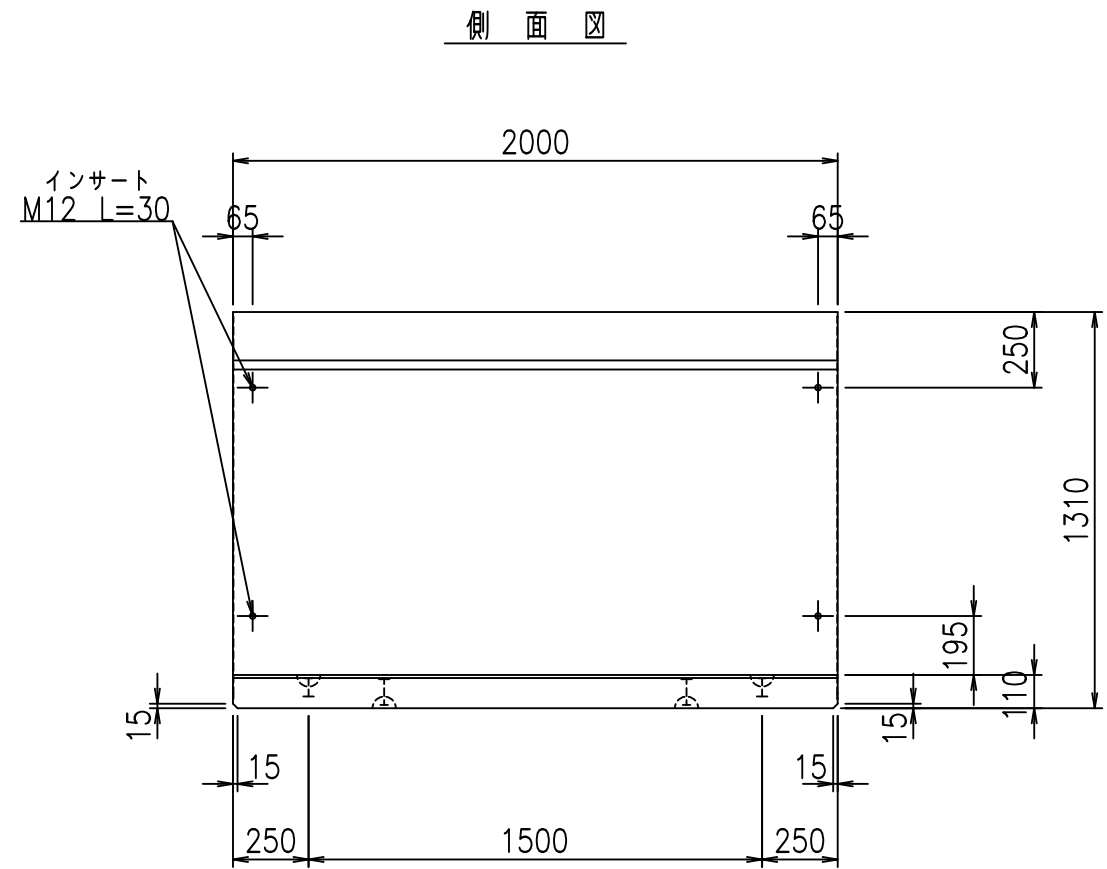
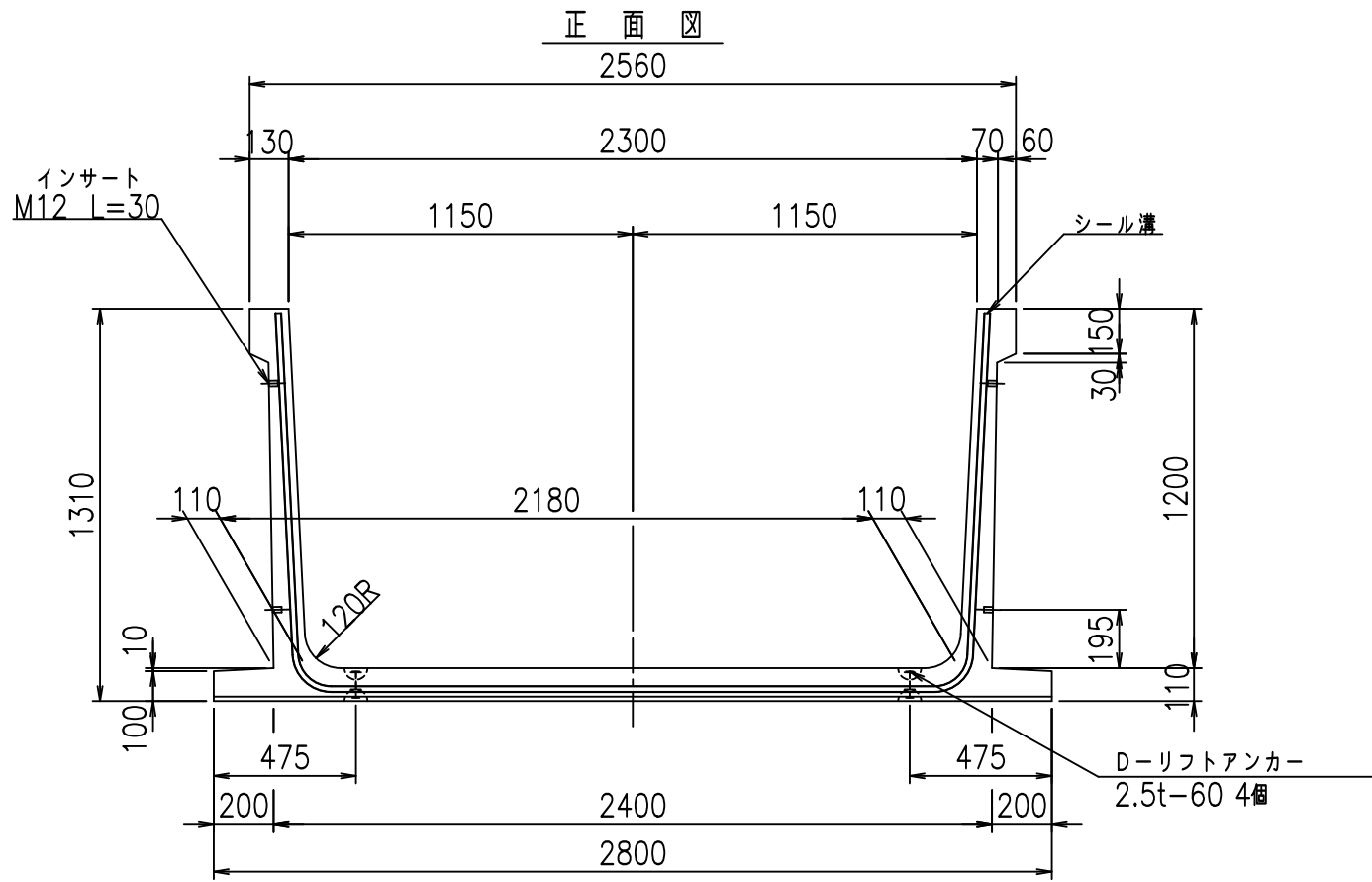
<G	fl	ト
%&\$\$! &&\$\$! &\$\$\$		
<&*" %\$" &		% &)
		-, \$\$\$\$\$' % !)) (! \$\$

VERTEX ベルテクス株式会社

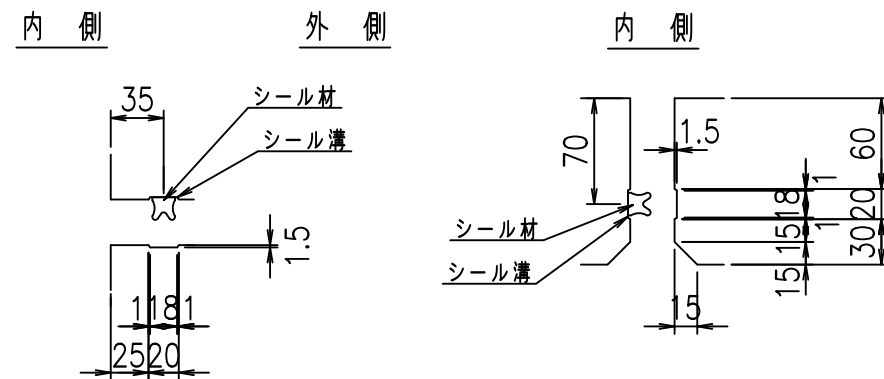
&\$\$&#/- #&%

&\$\$&#/#%&

fl! % \$\$\$, *ト



目地詳細図 S=1:5



外側

コンクリート設計基準強度 35 N/mm²

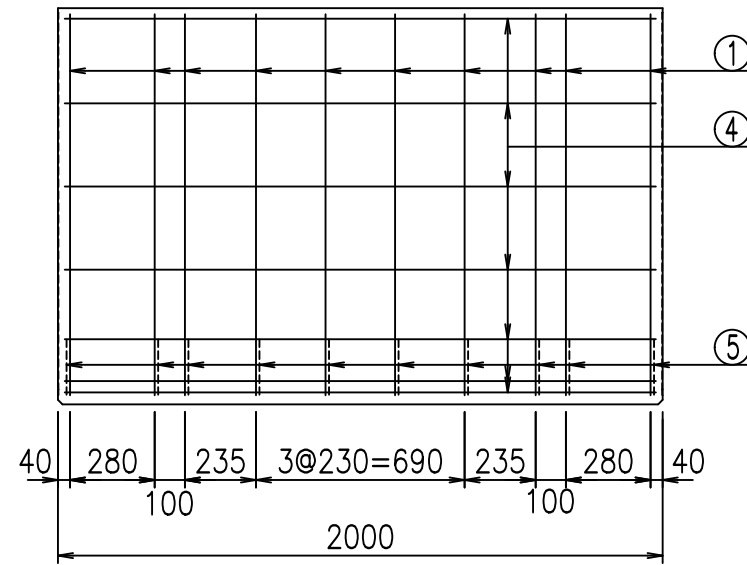
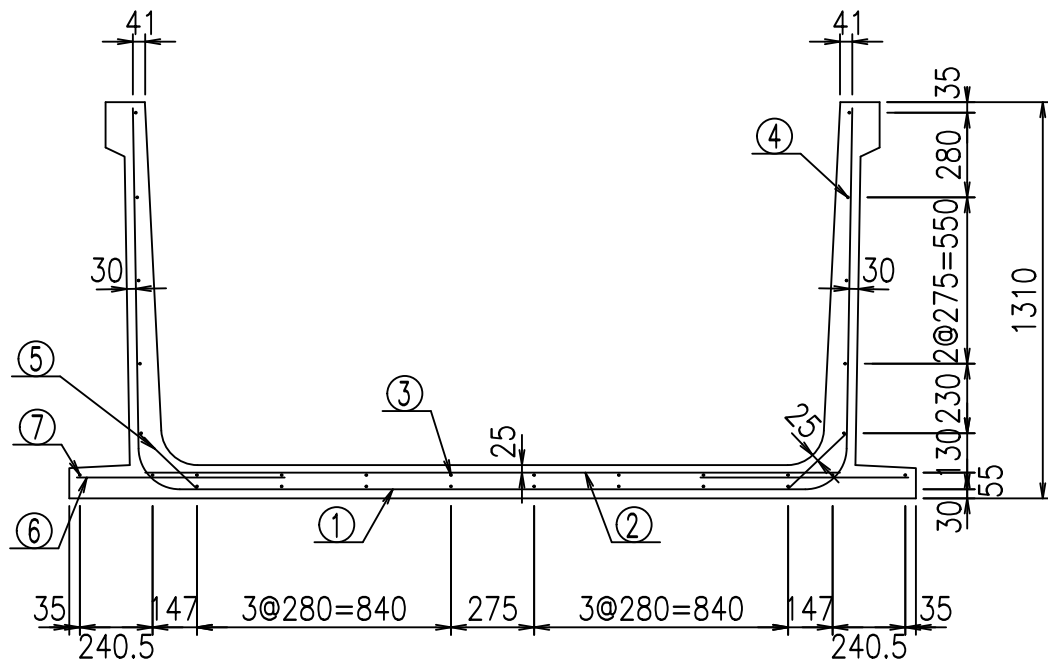
	<G	fl	七
	%&\$! & \$! &\$\$\$		
	<&*'' %&		% &)
			-, \$\$\$\$\$' % !)))! \$\$

VERTEX ベルテクス株式会社

&\$&/#- #&%

&\$&&#+#%&

fIE! % \$\$\$+) (七

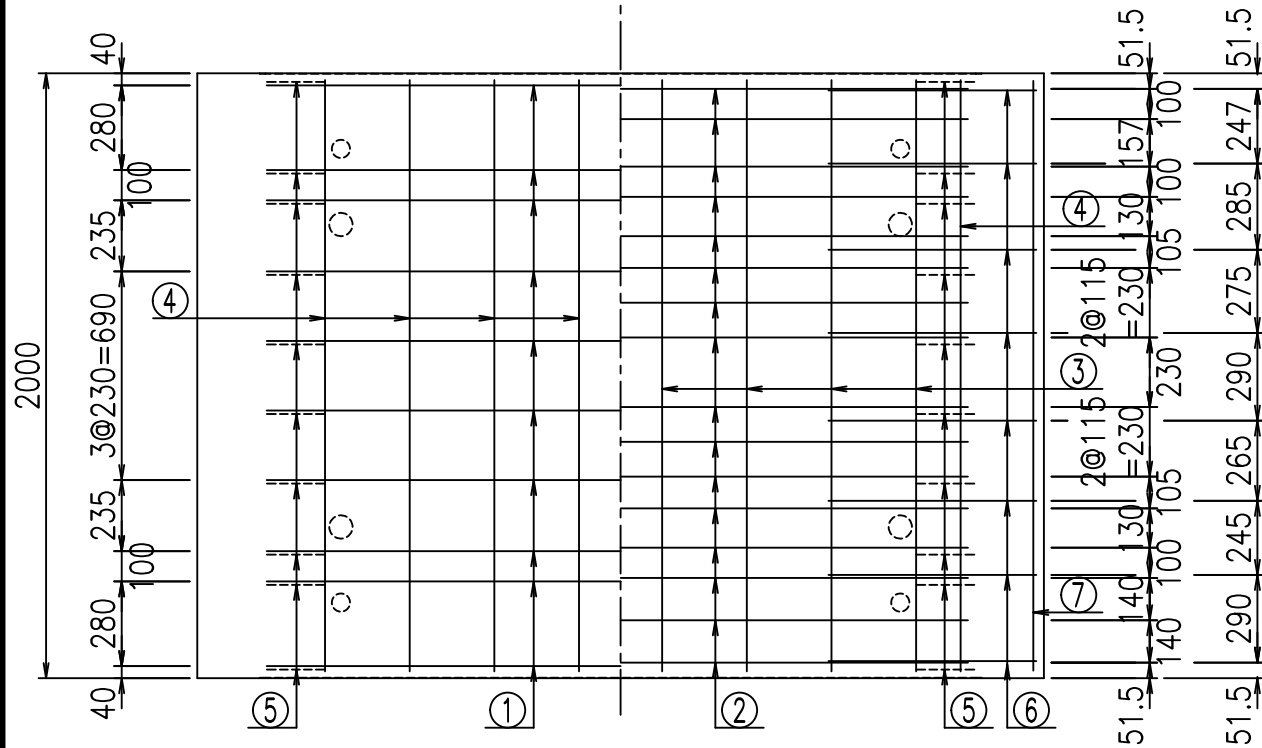


材料表

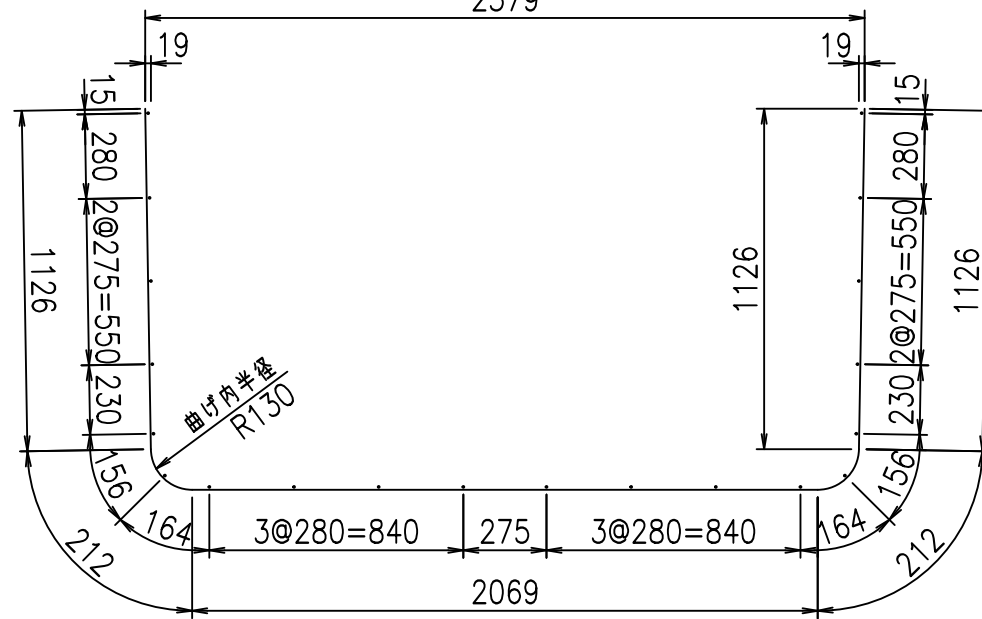
名称	径	本数	長さ m	質量 kg	質量 kg	形状
鉄筋 ①	D13	10	4.745	0.995	47.213	└
" ②	D10	16	2.300	0.560	20.608	—
" ③	D 6	8	1.950	0.249	3.884	—
" ④	D 6	20	1.950	0.249	9.711	—
" ⑤	D10	20	0.265	0.560	2.968	/
" ⑥	D10	16	0.690	0.560	6.182	—
" ⑦	D 6	2	1.950	0.249	0.971	—
合計					91.537	kg
コンクリート体積				1.0946	m ³	
製品質量				2610	kg	

鉄筋加工図

底版下側 底版上側



① D13 L=4745mm
2379



コンクリート設計基準強度 35 N/mm²

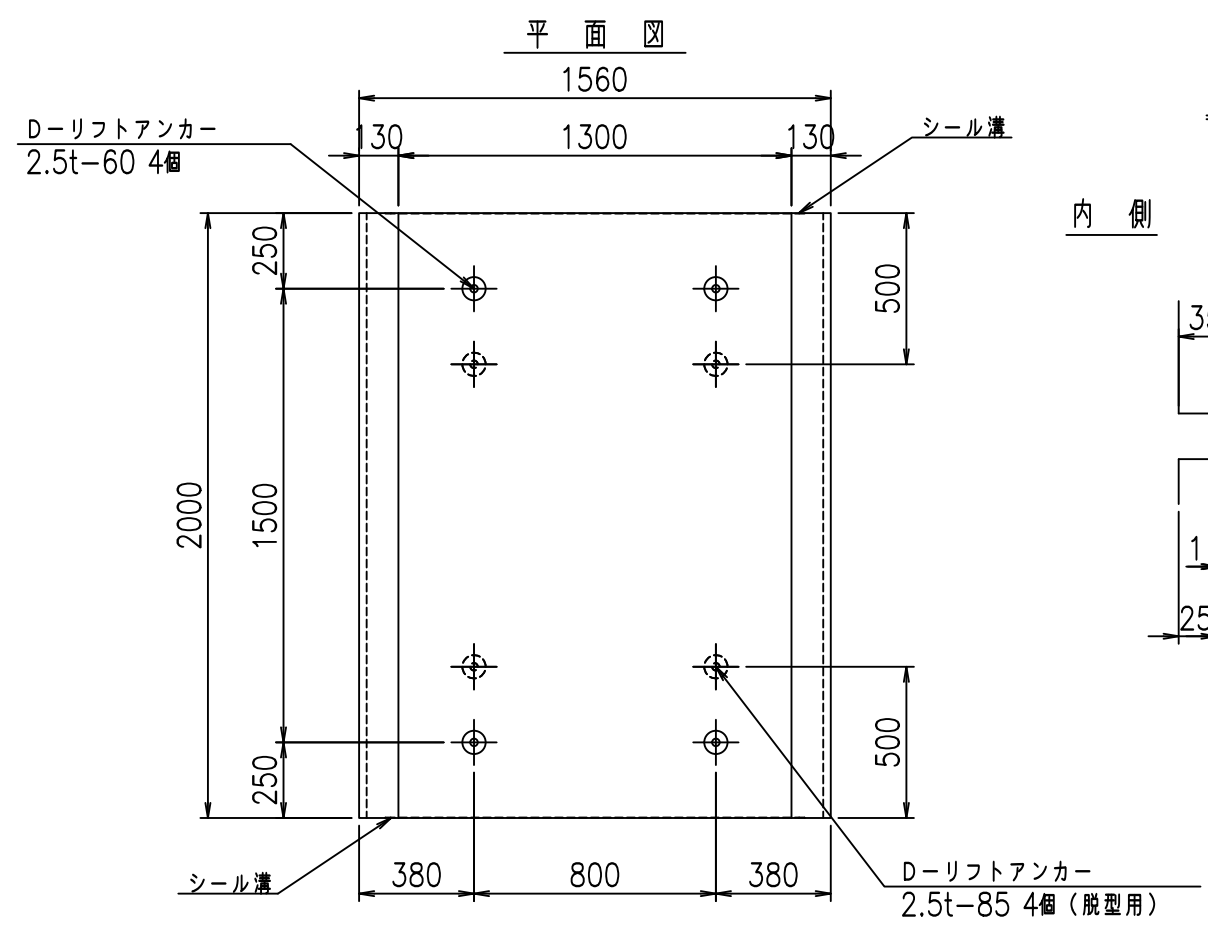
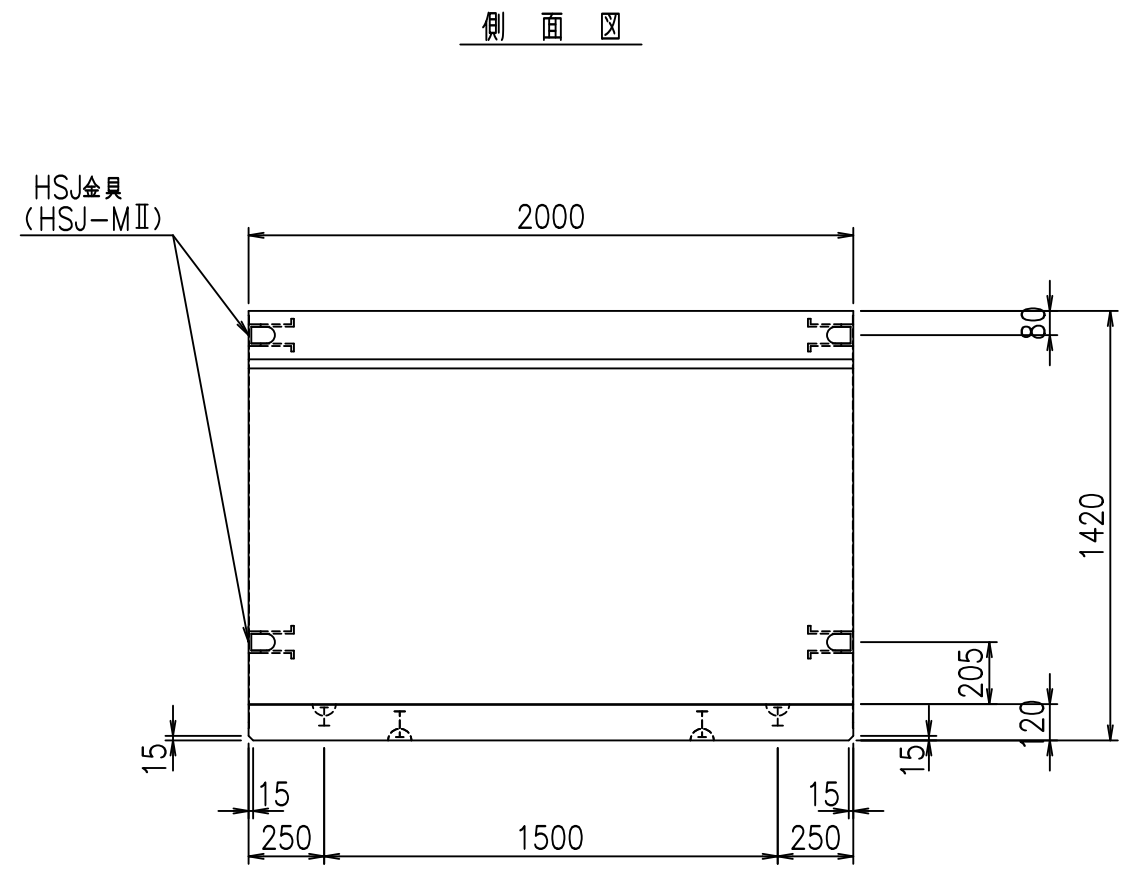
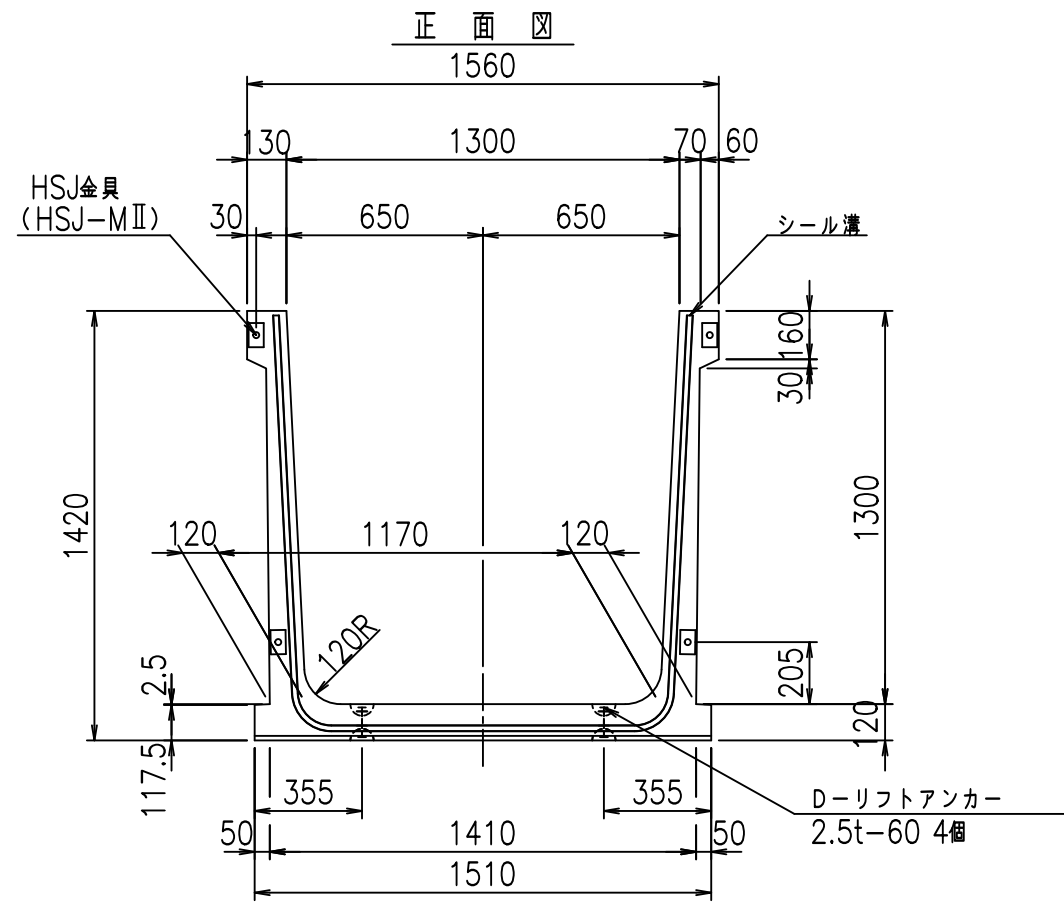
<G	fl	七
%&\$\$	& \$\$	&\$\$\$
<&*" %\$"	&	% &)
		-, \$\$\$\$\$' %
		!)) *! \$\$\$

VERTEX ベルテクス株式会社

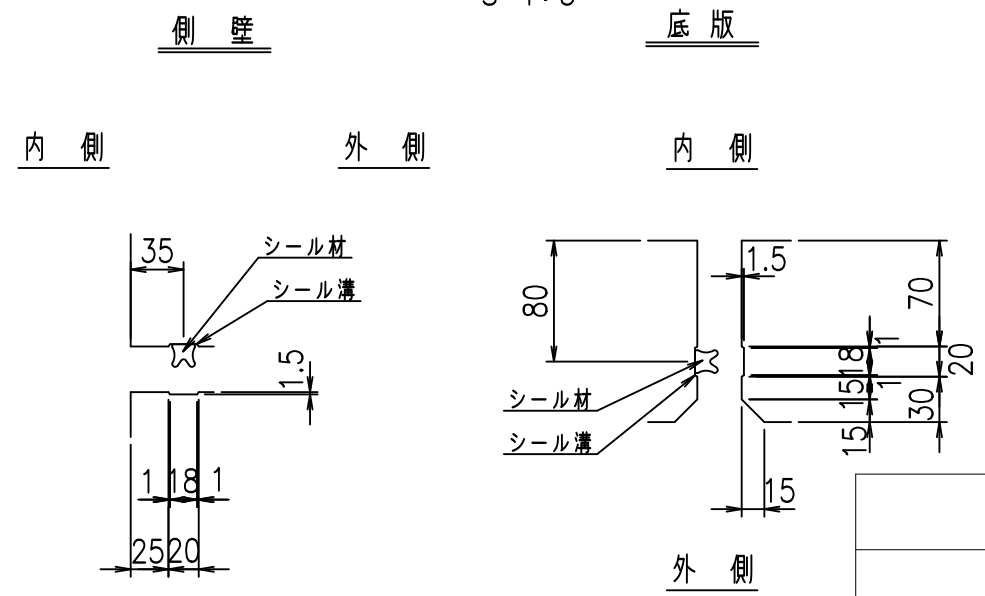
&\$\$&#- #&%

&\$\$&#+#%&

fl! % \$\$\$, +七



目地詳細図
S=1:5



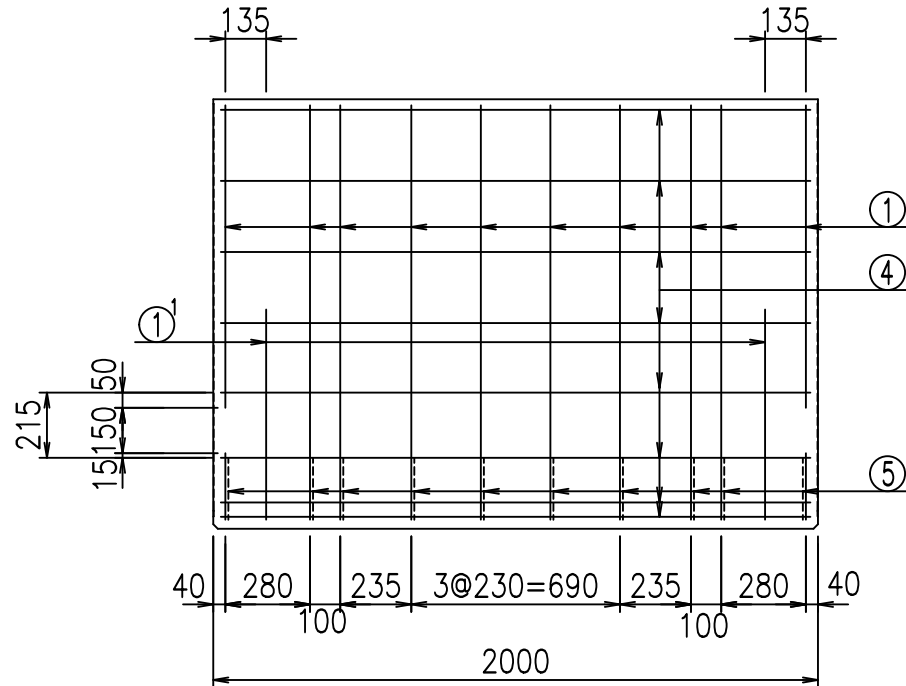
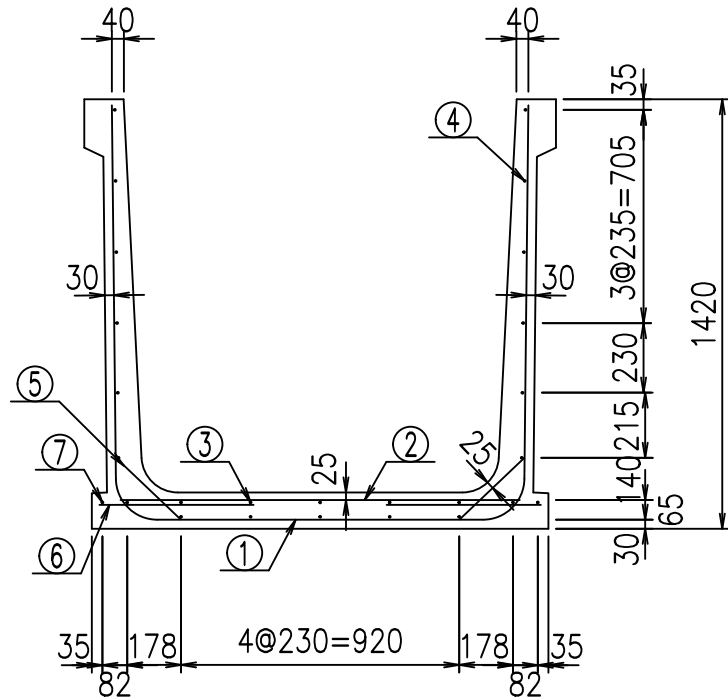
コンクリート設計基準強度 35 N/mm²

	<G	fl	七
	% \$ \$!	% \$ \$!	& \$ \$ \$
	<& (" ' , "' %		% &)
			-, \$ \$ \$ \$ \$' % !)) +! \$ \$

VERTEX ベルテクス株式会社

& \$ \$ & # + #,
& \$ \$ & # + # % &

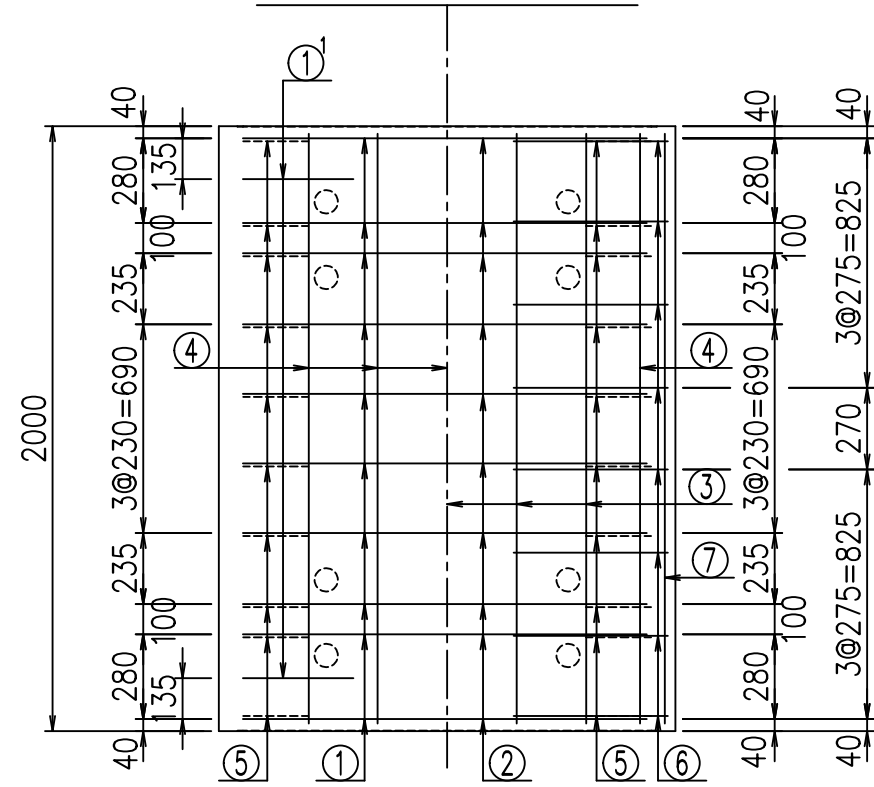
fIE! % & \$ \$ \$ \$' \$ \$ L



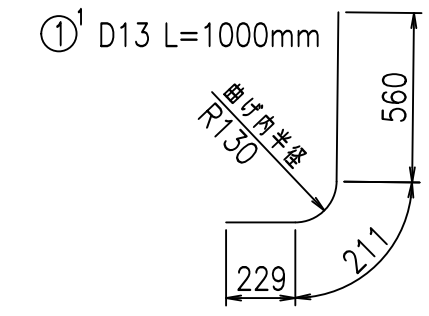
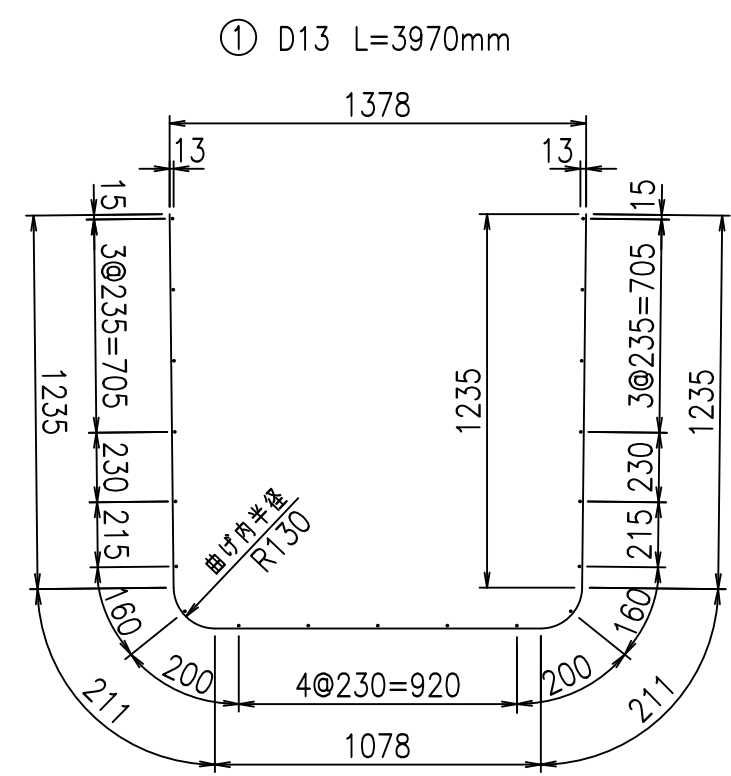
材料表

名称	径	本数	長さ m	m ³ 当り質量 kg	質量 kg	形状
鉄筋 ①	D13	10	3.970	0.995	39.502	┌
" ①'	D13	4	1.000	0.995	3.980	└
" ②	D10	10	1.325	0.560	7.420	—
" ③	D 6	5	1.950	0.249	2.428	—
" ④	D 6	19	1.950	0.249	9.225	—
" ⑤	D10	20	0.295	0.560	3.304	／
" ⑥	D10	16	0.510	0.560	4.570	—
" ⑦	D 6	2	1.950	0.249	0.971	—
合計					71.400	kg
コンクリート体積				0.9092	m ³	
製品質量					2160	kg

底版下側 底版上側



鉄筋加工図



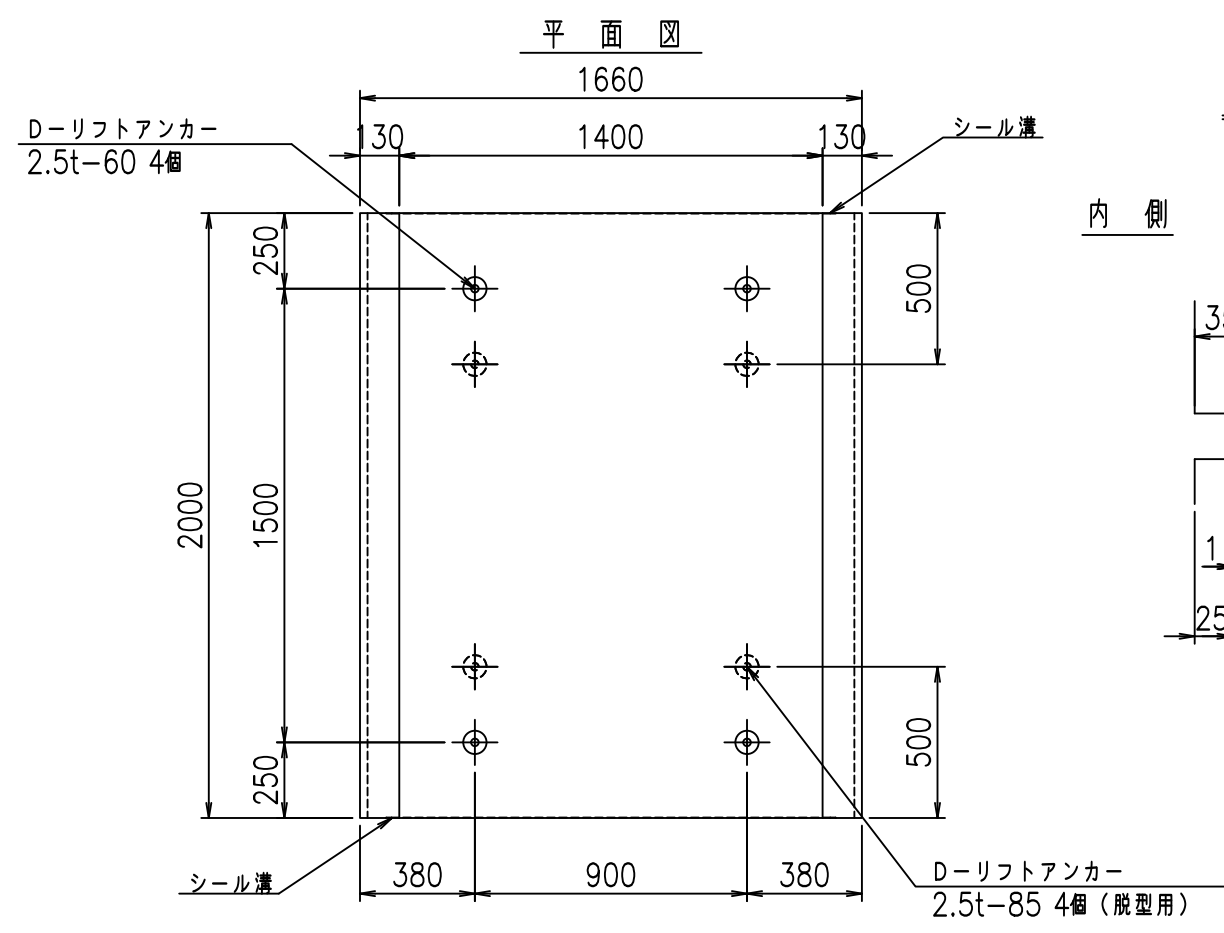
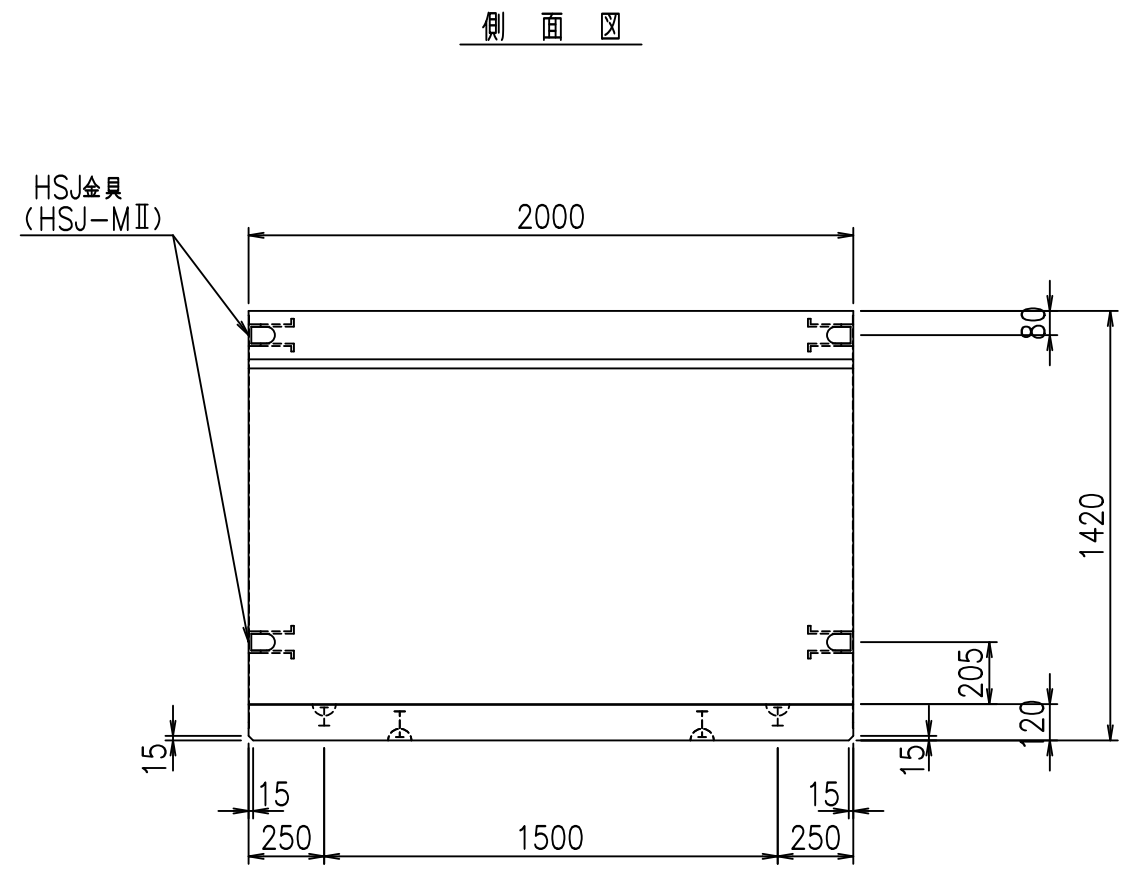
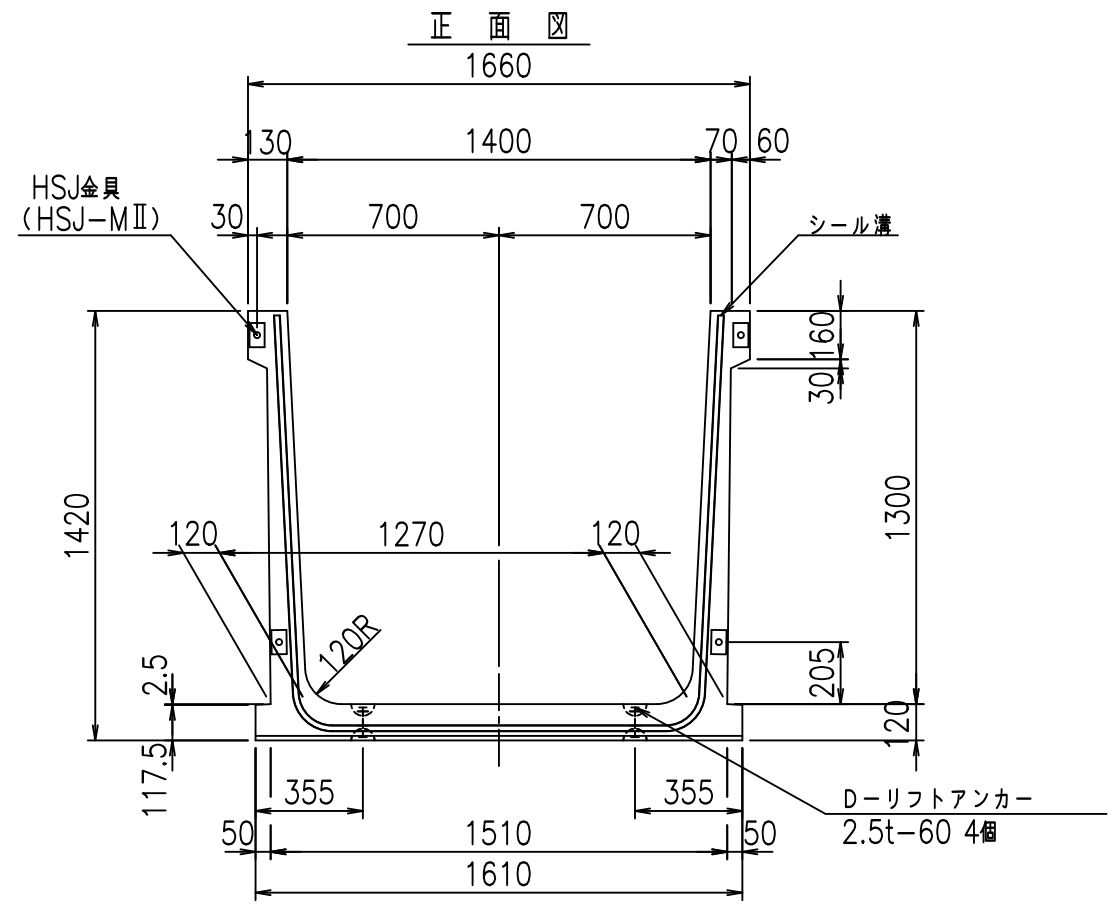
コンクリート設計基準強度 35 N/mm²

<G	
% \$\$! % \$\$! &\$\$\$	
<&(" ', "' %	% &)
- , \$\$\$\$\$' %	!%+& \$\$

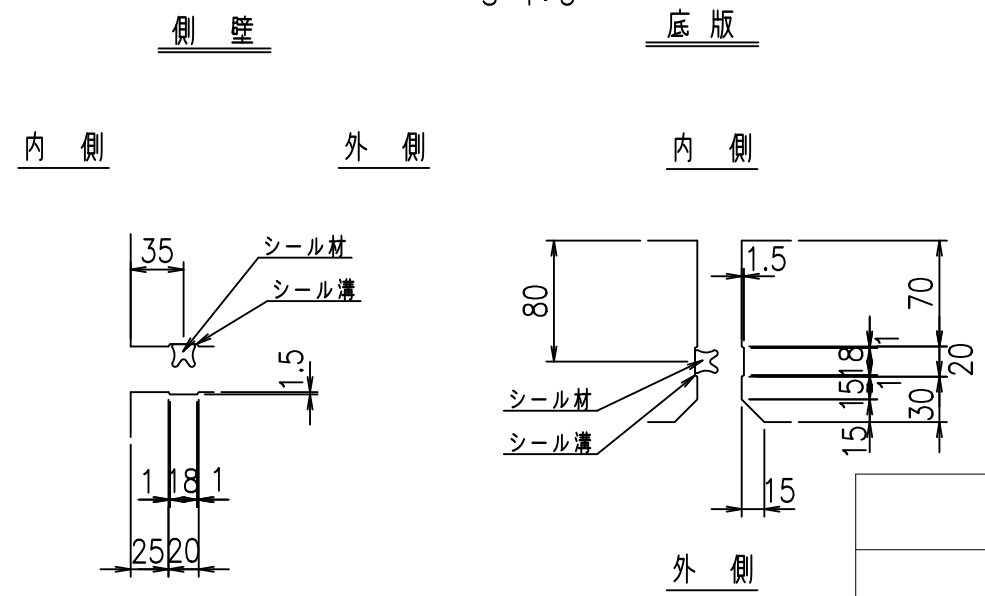
VERTEX ベルテクス株式会社

&\$\$&#+#,
&\$\$&#+#%&

FILE! %&\$\$\$* '\$ 七



目地詳細図
S=1:5



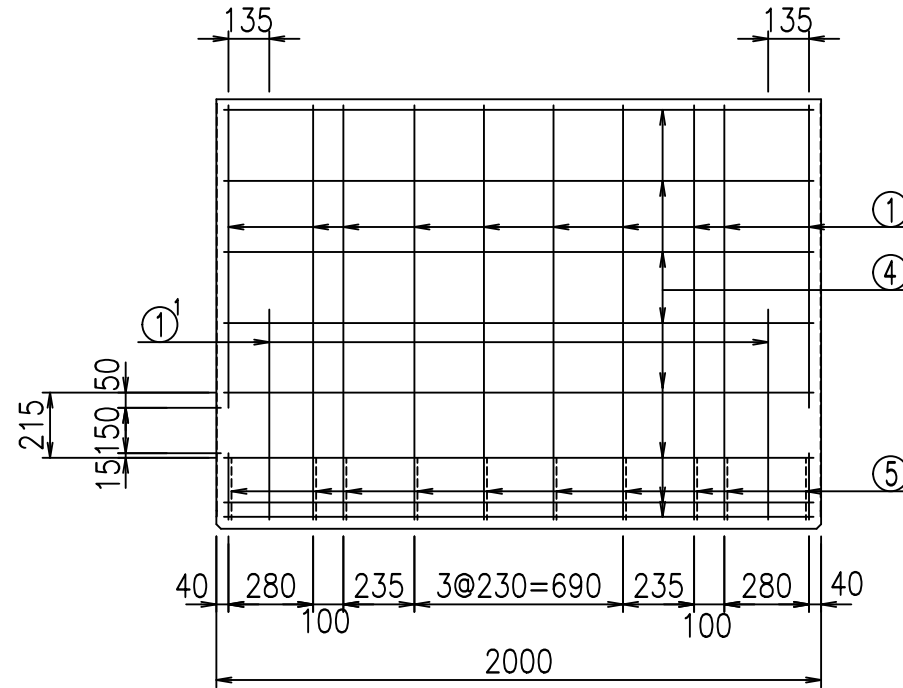
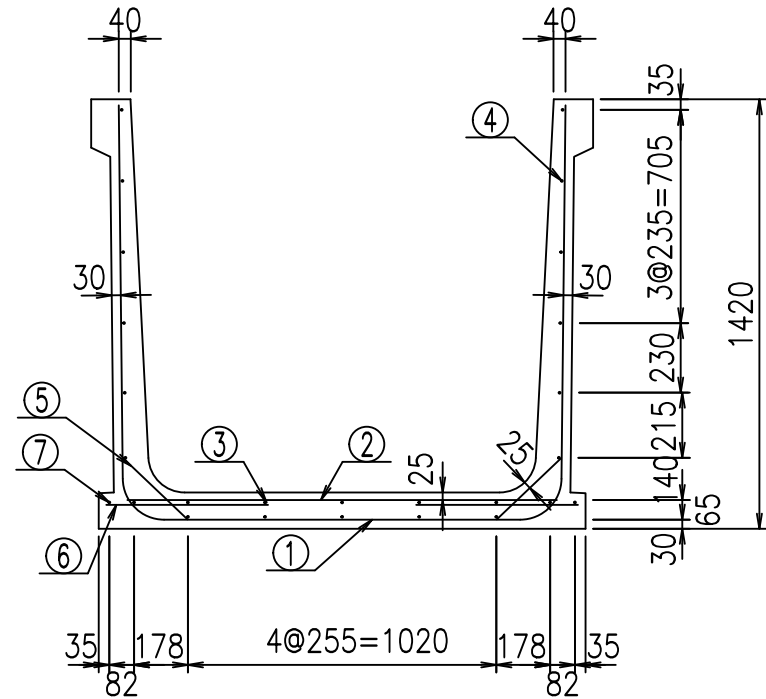
コンクリート設計基準強度 35 N/mm²

	<G	fl	七
	% \$ \$!	% \$ \$!	& \$ \$ \$
	<& (" ' , "' %		% &)
			-, \$ \$ \$ \$ \$' %
			!)) -! \$ \$

VERTEX ベルテクス株式会社

& \$ \$ & # + #,
& \$ \$ & # + # % &

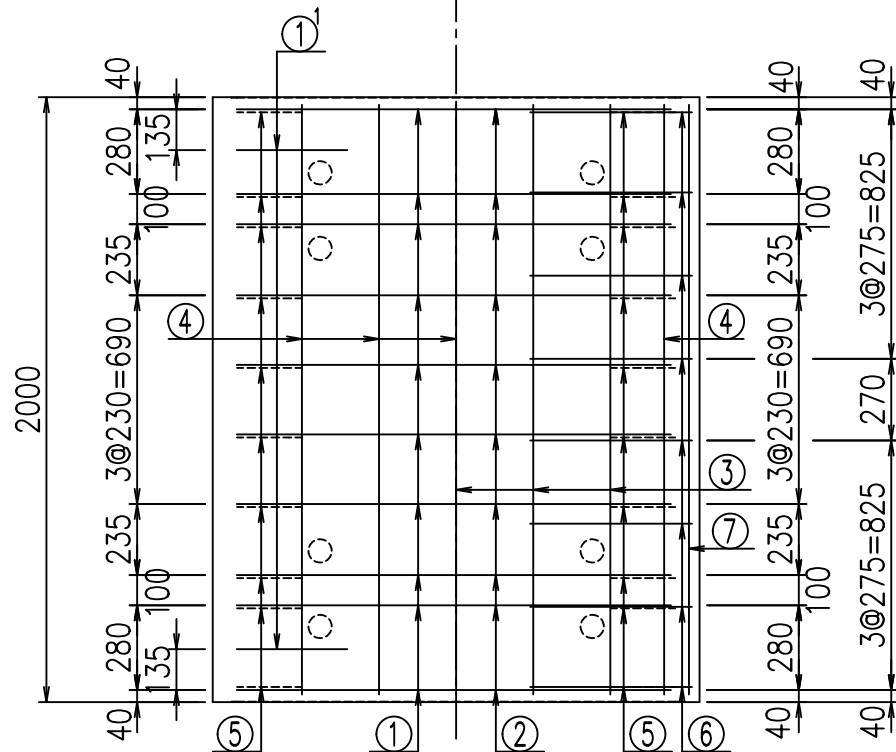
fiE! % & \$ \$ \$' \$ % &



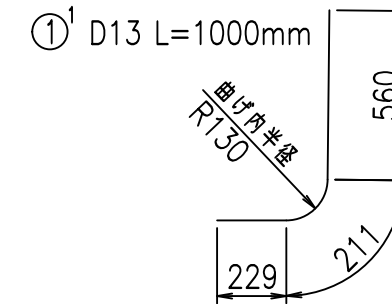
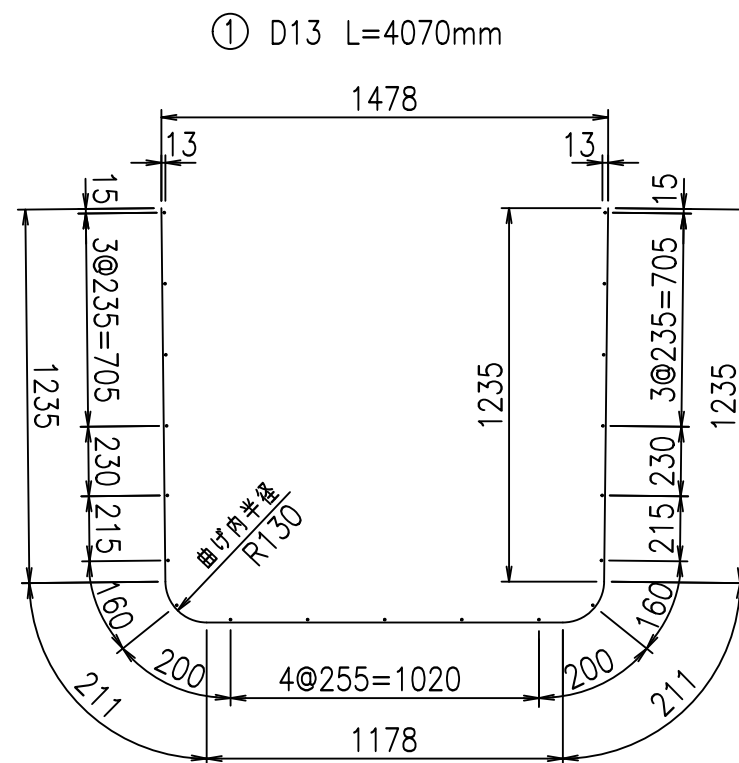
材料表

名称	径	本数	長さ m	m ³ 当り質量 kg	質量 kg	形状
鉄筋 ①	D13	10	4.070	0.995	40.497	┌
" ①'	D13	4	1.000	0.995	3.980	└
" ②	D10	10	1.425	0.560	7.980	—
" ③	D6	5	1.950	0.249	2.428	—
" ④	D6	19	1.950	0.249	9.225	—
" ⑤	D10	20	0.295	0.560	3.304	／
" ⑥	D10	16	0.535	0.560	4.794	—
" ⑦	D6	2	1.950	0.249	0.971	—
合計					73.179	kg
コンクリート体積				0.9332	m ³	
製品質量					2220	kg

底版下側 底版上側



鉄筋加工図



コンクリート設計基準強度 35 N/mm²

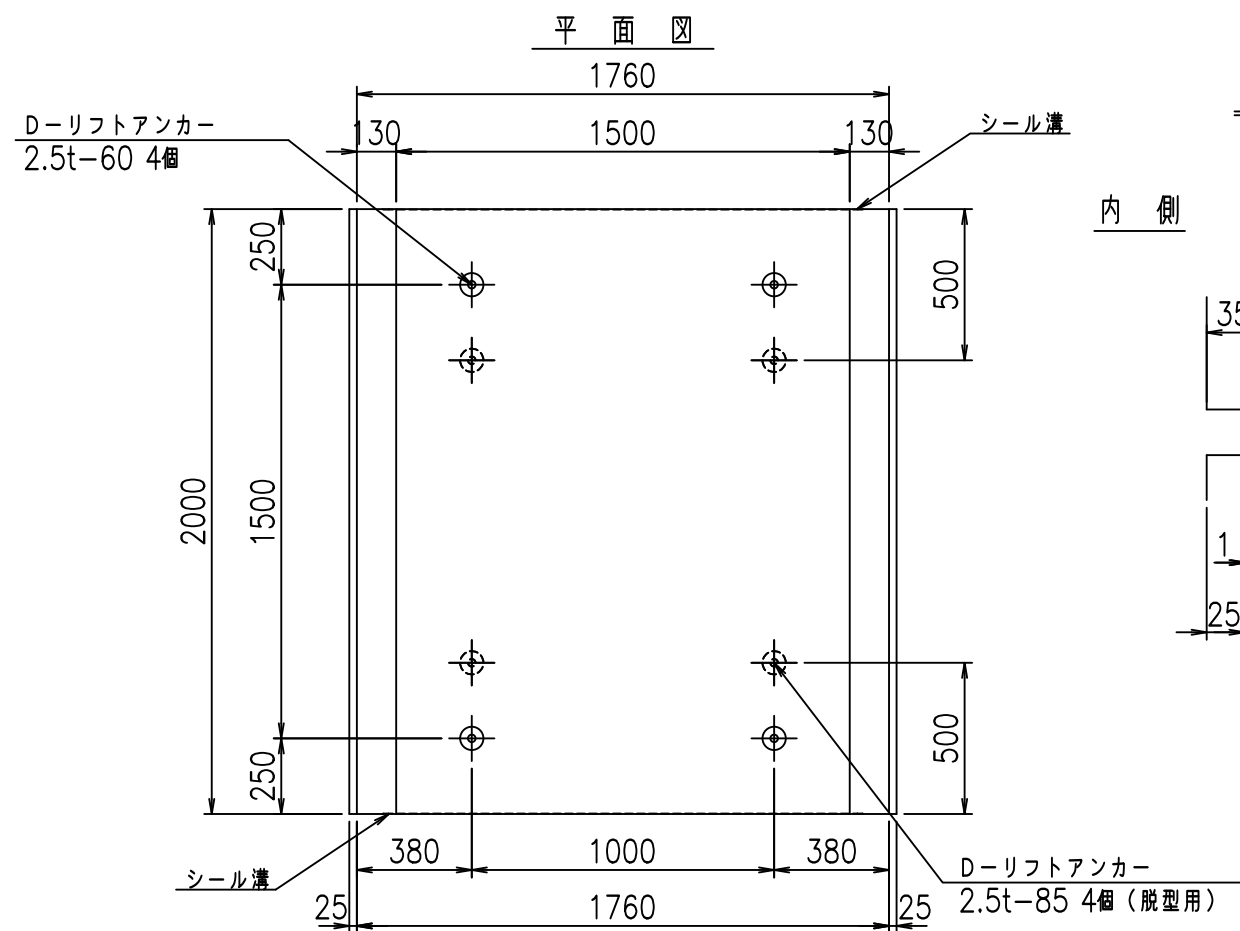
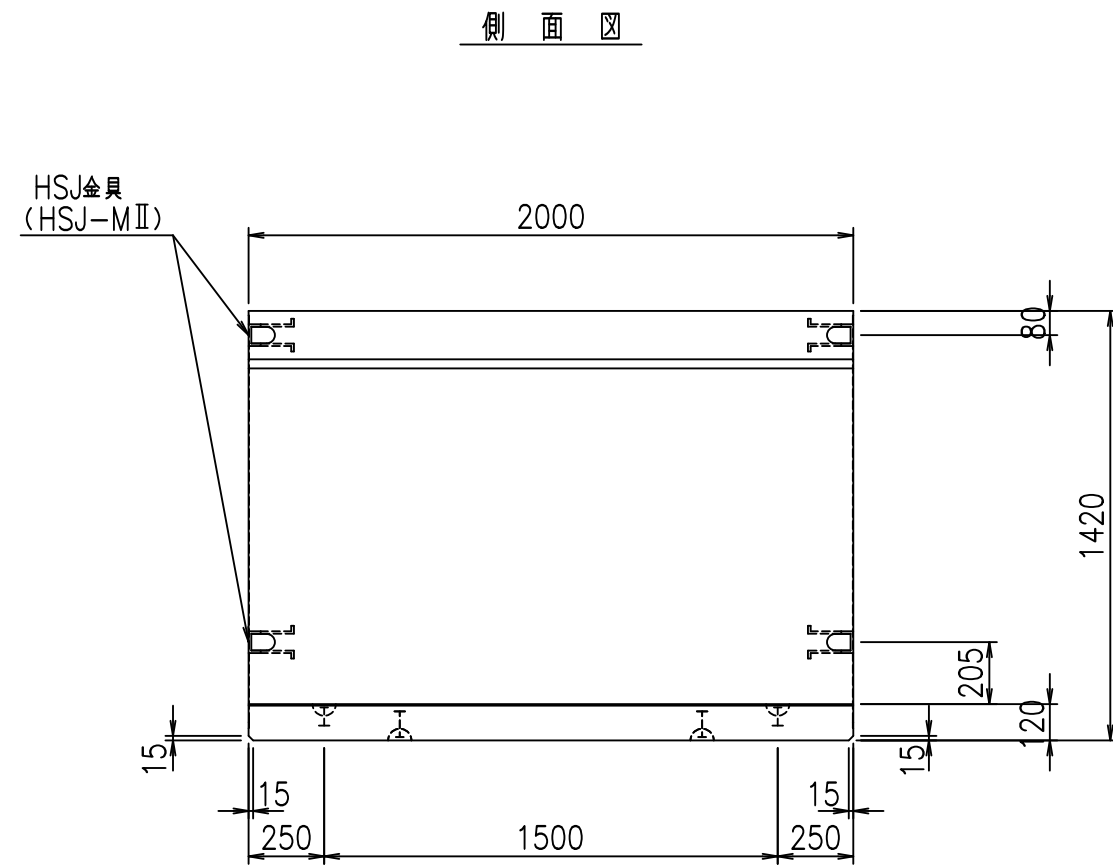
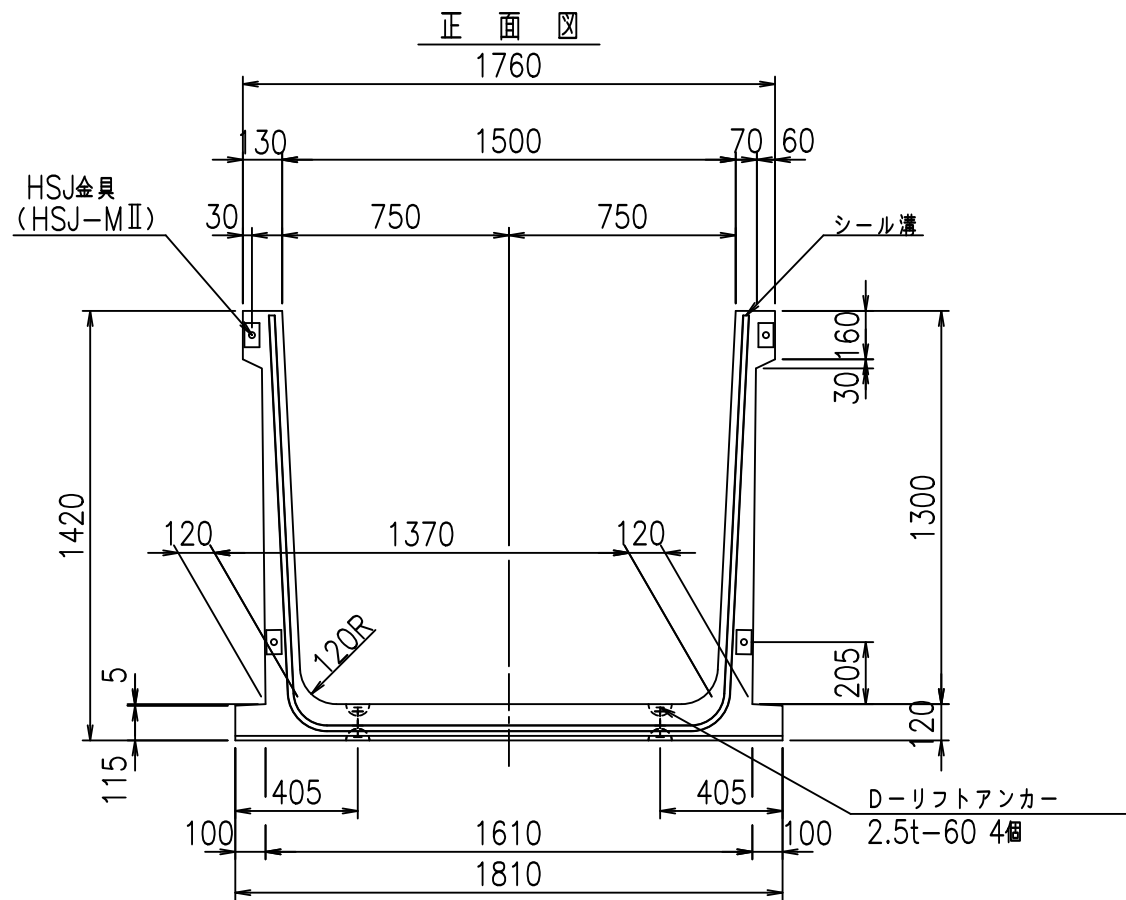
<G		
% \$ \$! % \$ \$! & \$ \$ \$		
<& (" ' , " ' %		% &)
- , \$ \$ \$ \$ \$ ' %		! % + (! \$ \$

VERTEX ベルテクス株式会社

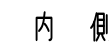
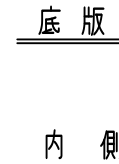
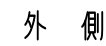
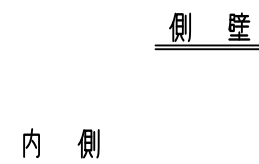
& \$ & # + # ,

& \$ & # + # % &

FI! % & \$ \$ \$ * \$ (L



目地詳細図
S=1:5



コンクリート設計基準強度 35 N/mm²

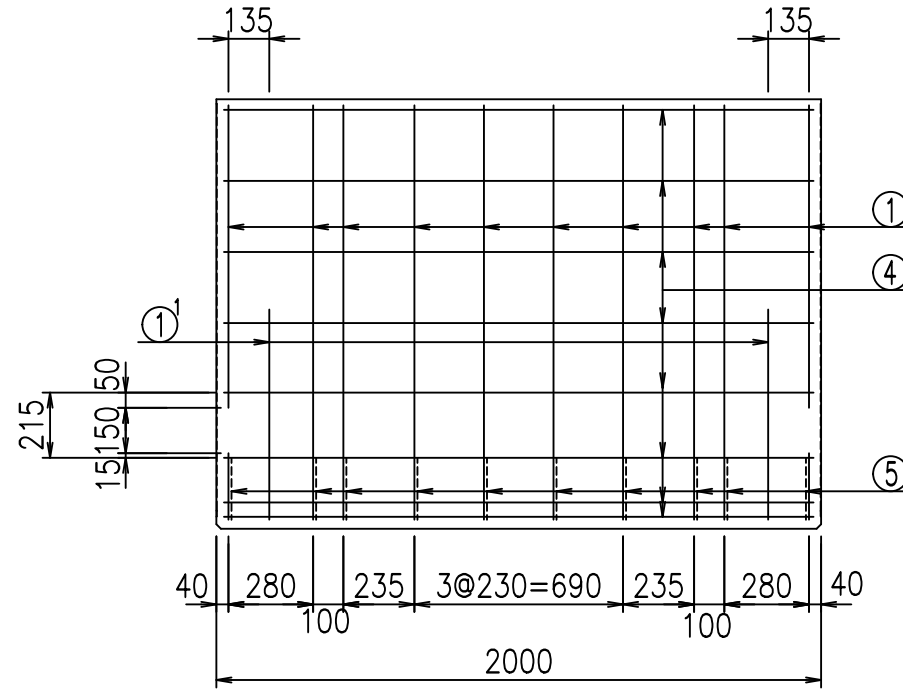
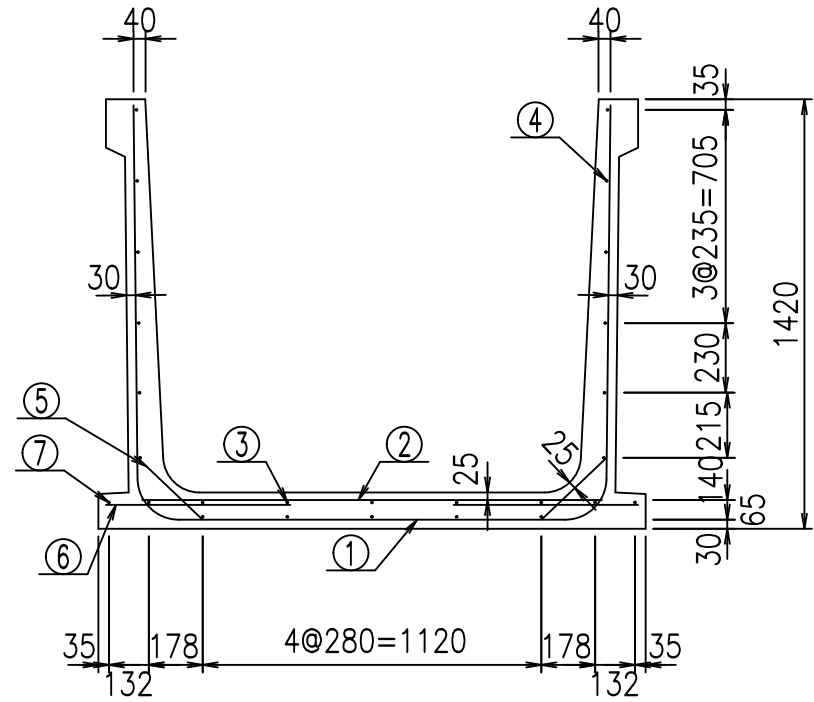
	<G	fl	七
	% \$ \$!	% \$!	& \$\$\$
	<& (" , "' %		% &)
			-, \$\$\$\$\$' % !) *% \$ \$

VERTEX ベルテクス株式会社

& \$ & # + # ,

& \$ & # + # % &

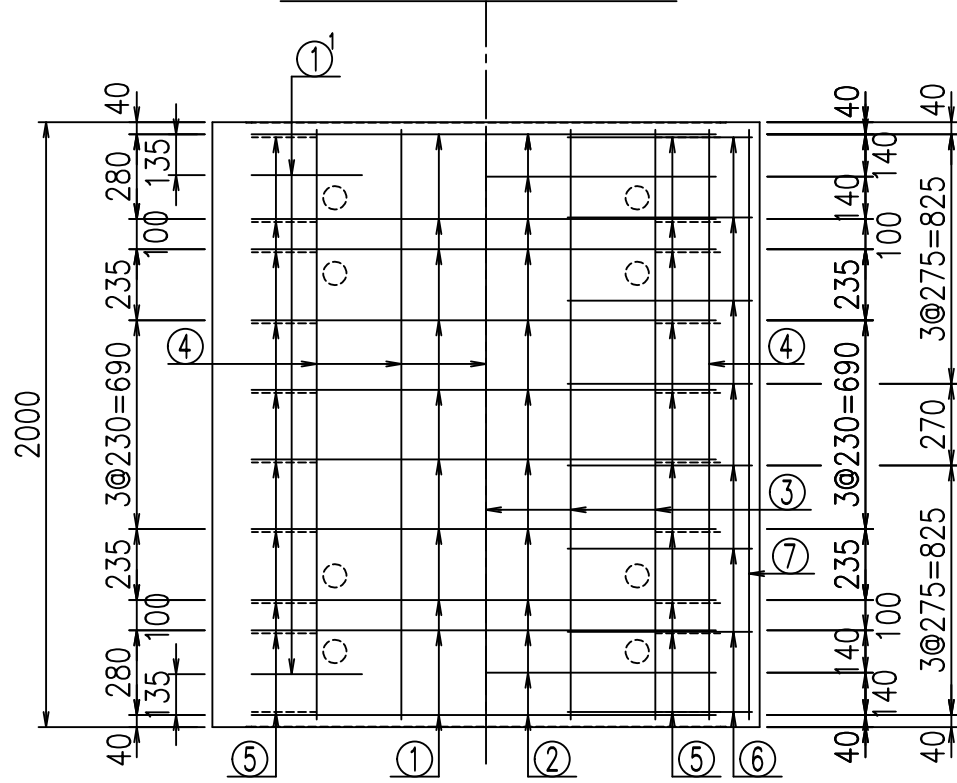
fiE! % & \$\$\$' \$ & L



材料表

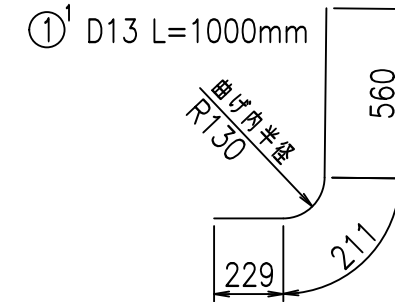
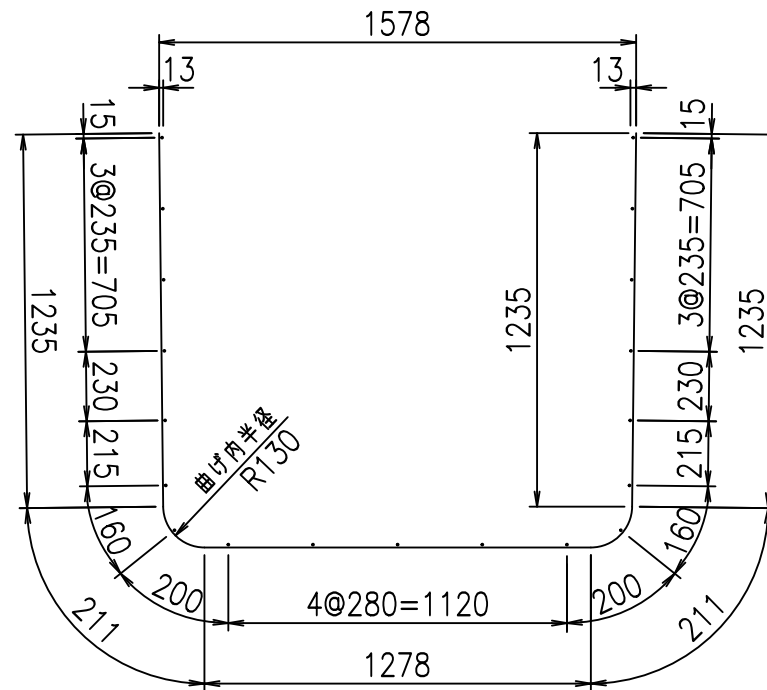
名称	径	本数	長さ m	m ³ 当り質量 kg	質量 kg	形状
鉄筋 ①	D13	10	4.170	0.995	41.492	┌
" ①'	D13	4	1.000	0.995	3.980	└
" ②	D10	12	1.525	0.560	10.248	—
" ③	D6	5	1.950	0.249	2.428	—
" ④	D6	19	1.950	0.249	9.225	—
" ⑤	D10	20	0.295	0.560	3.304	／
" ⑥	D10	16	0.610	0.560	5.466	—
" ⑦	D6	2	1.950	0.249	0.971	—
合計					77.114	kg
コンクリート体積				0.9804	m ³	
製品質量					2330	kg

底版下側 底版上側



鉄筋加工図

① D13 L=4170mm



コンクリート設計基準強度 35 N/mm²

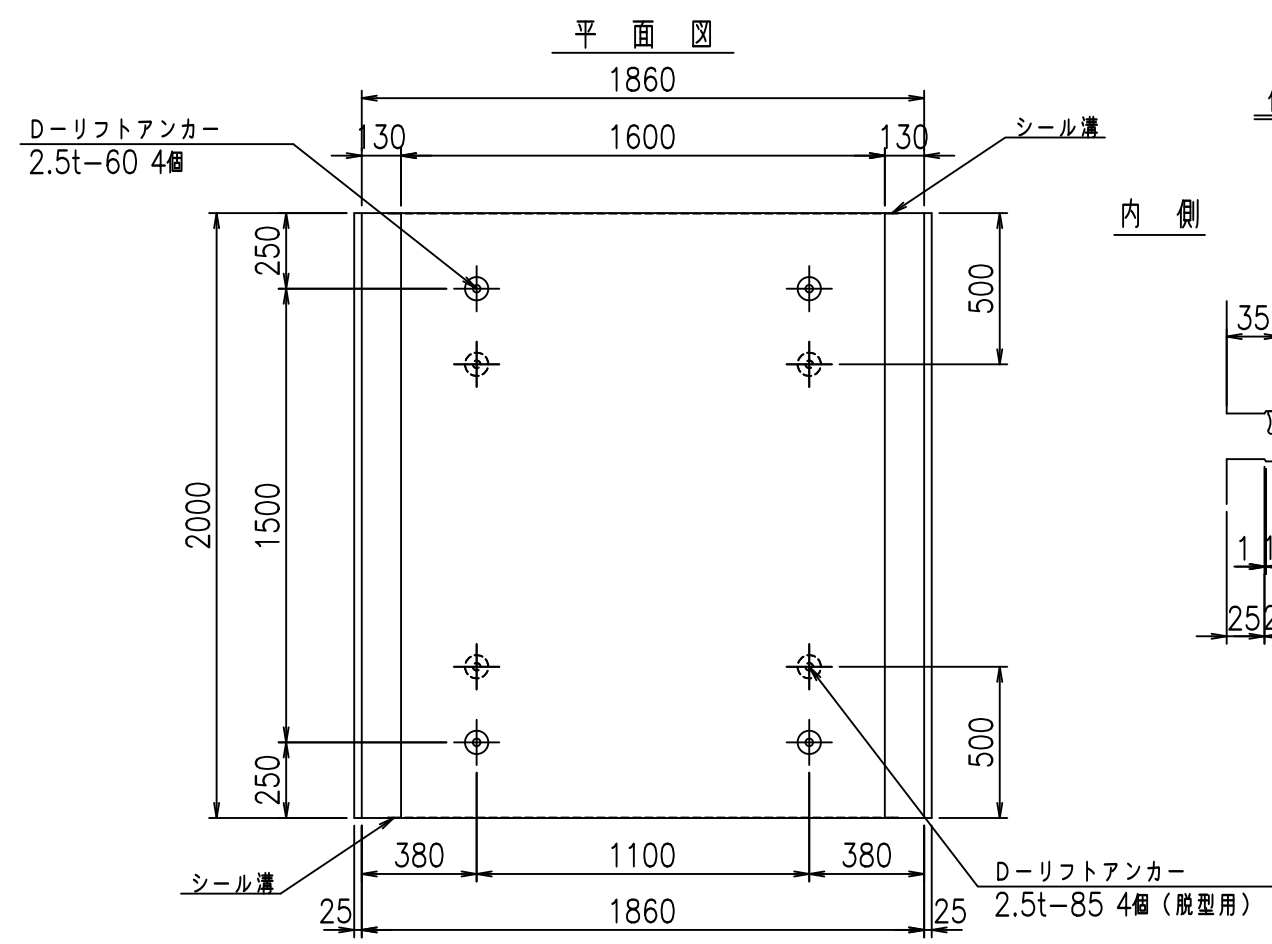
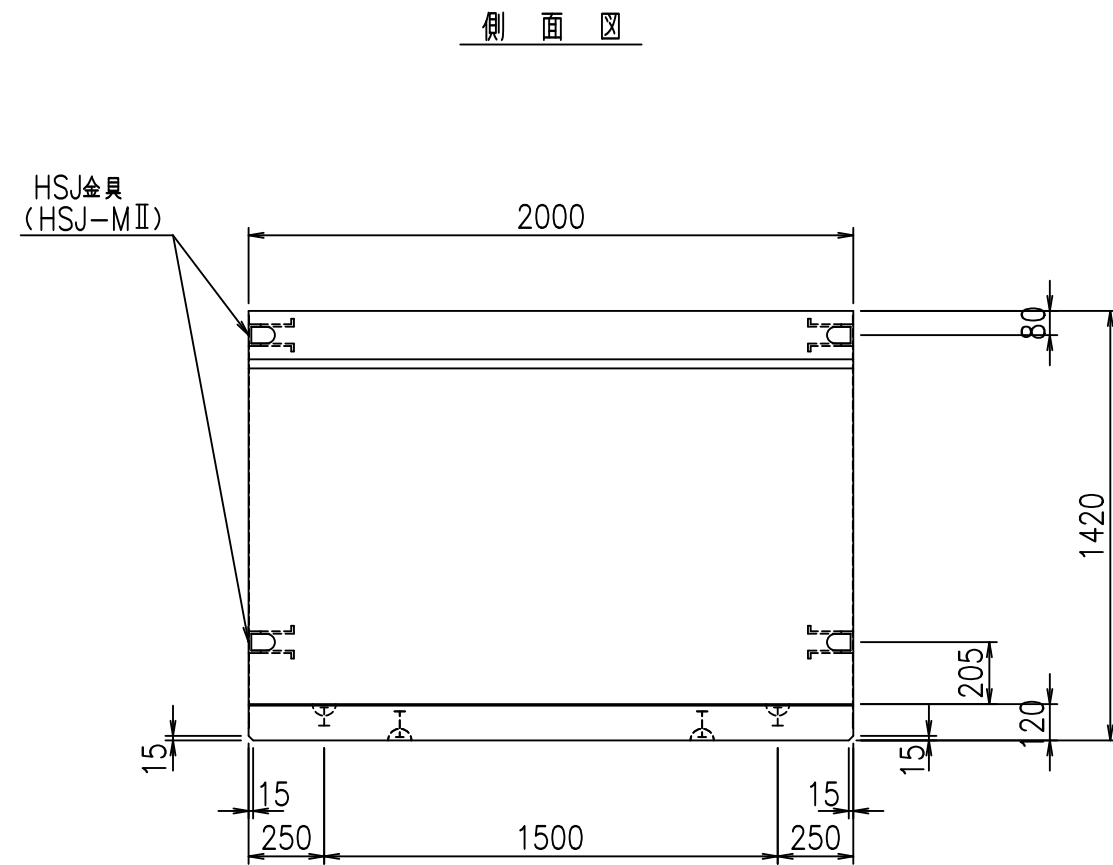
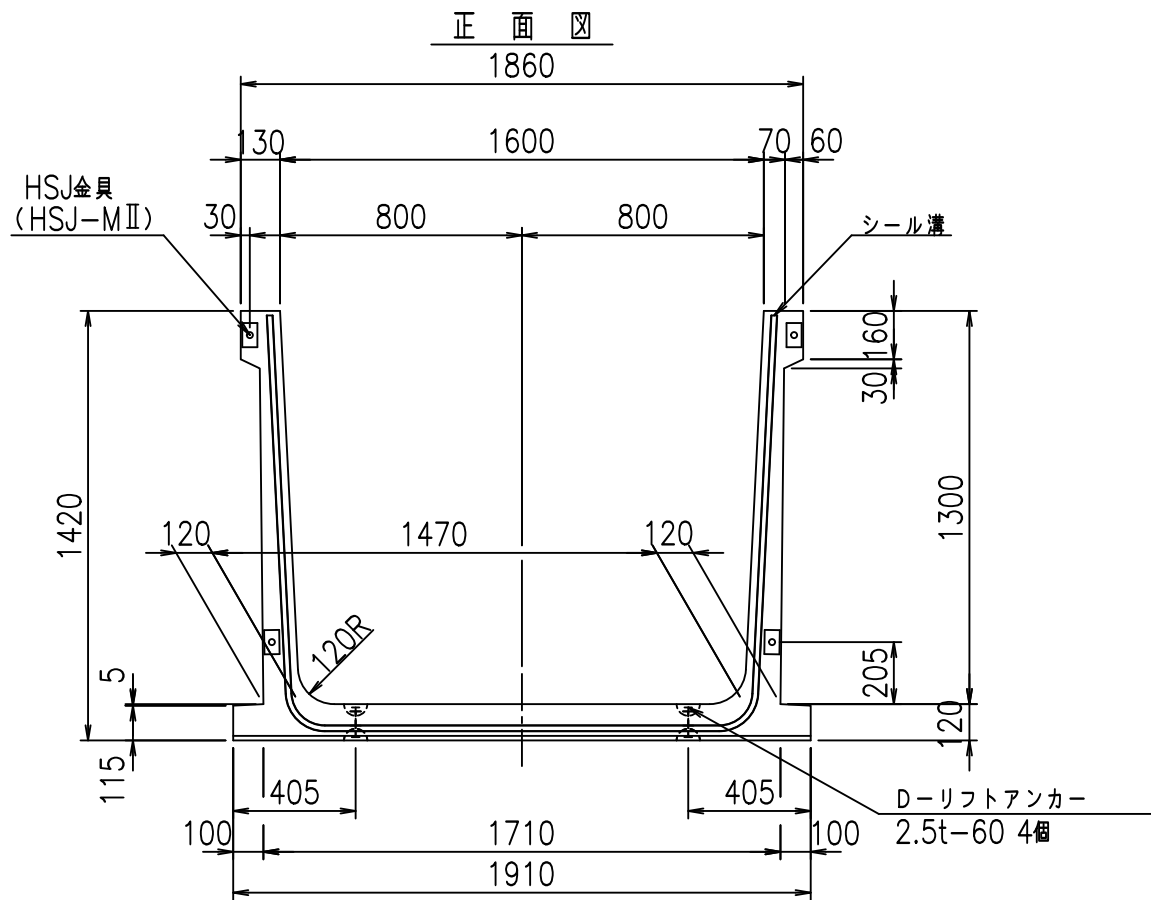
<G		
% \$ \$! % \$ \$! & \$ \$ \$		
<& (" ' , " ' %		% &)
- , \$ \$ \$ \$ \$ ' %		! % * ! \$ \$

VERTEX ベルテクス株式会社

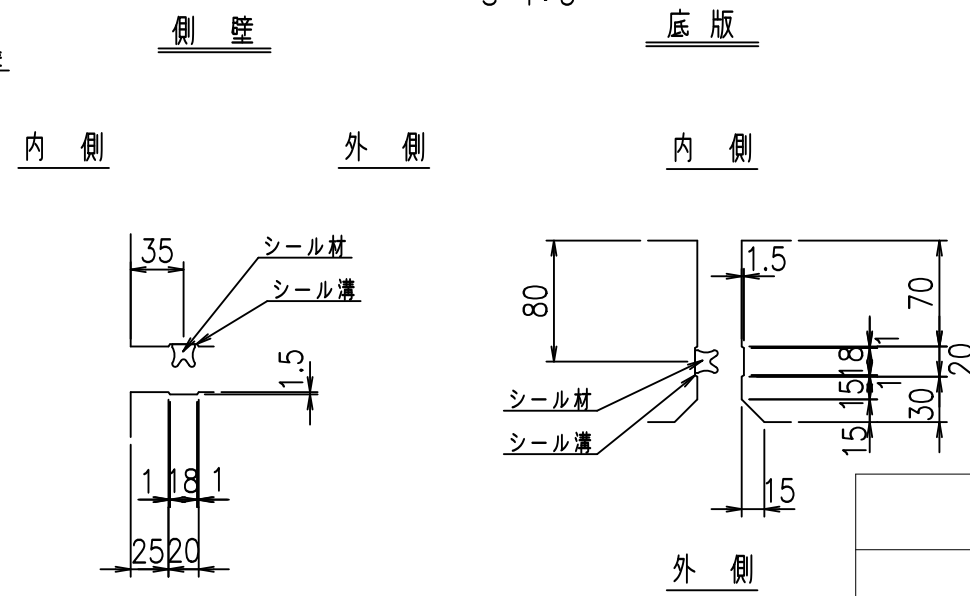
& \$ & # + # ,

& \$ & # + # % &

FIE! % & \$ \$ \$ * \$) 七



目地詳細図 S=1:5



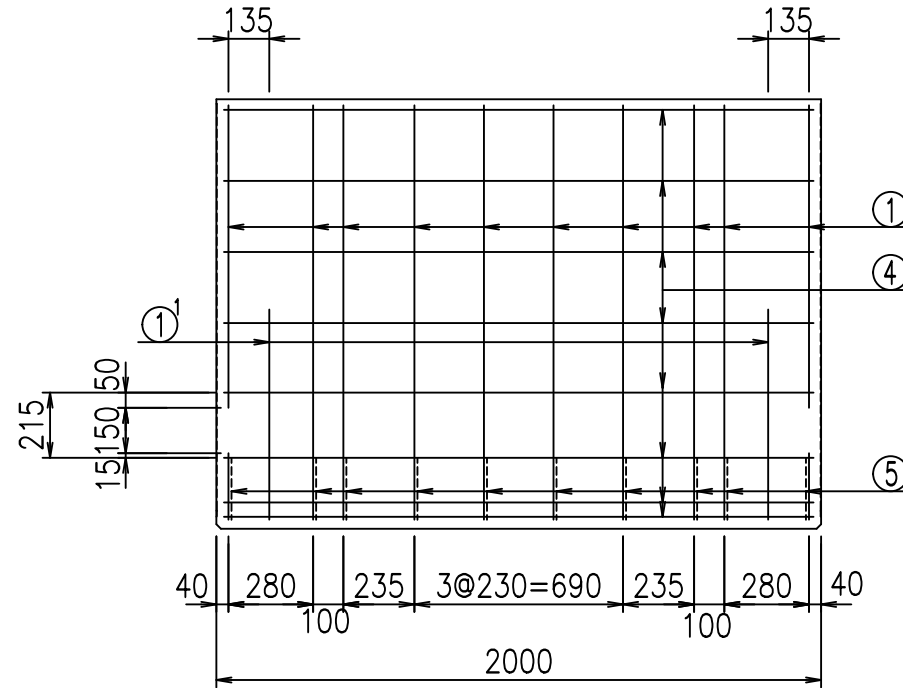
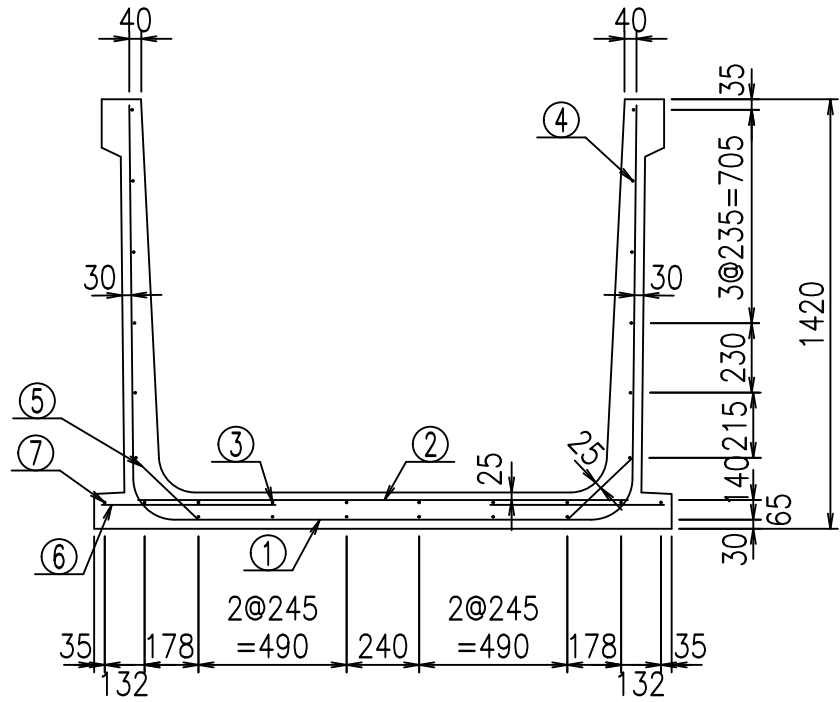
コンクリート設計基準強度 35 N/mm²

	<G	fl	七
	% \$\$! % \$\$! & \$\$\$		
	<& (" , "' %		% &)
			-, \$\$\$\$\$' % !) *! \$\$\$

VERTEX ベルテクス株式会社

&\$\$&#+#,
&\$\$&#+#%&

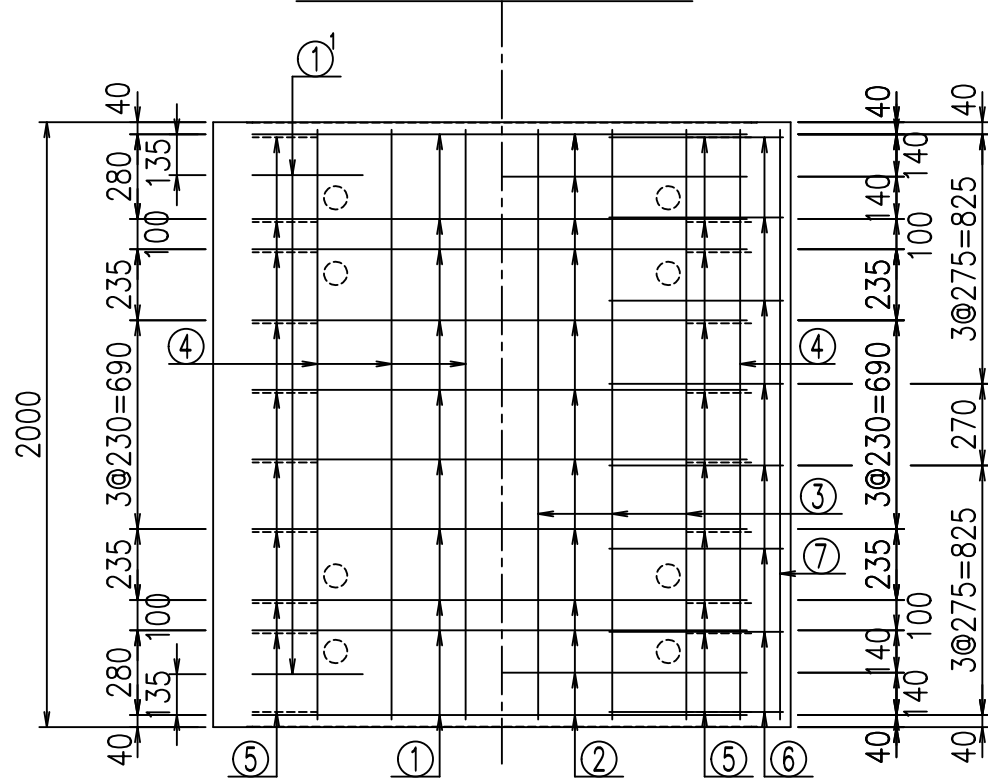
fiE! %\$\$\$\$' \$' 七



材料表

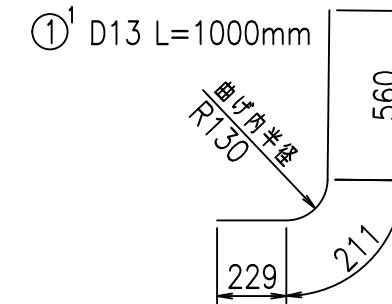
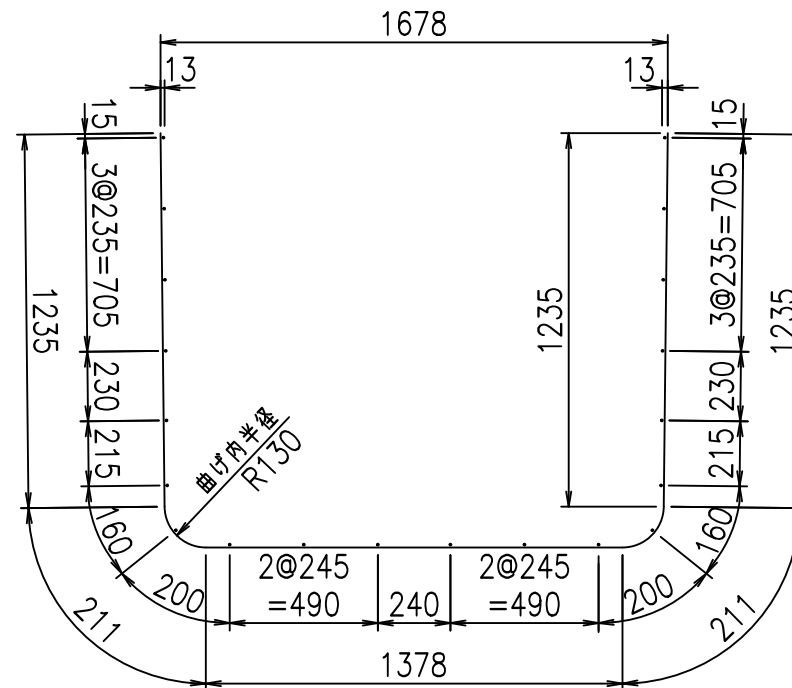
名称	径	本数	長さ m	m ³ 当り質量 kg	質量 kg	形状
鉄筋 ①	D13	10	4.270	0.995	42.487	┌
" ①'	D13	4	1.000	0.995	3.980	└
" ②	D10	12	1.625	0.560	10.920	—
" ③	D 6	6	1.950	0.249	2.913	—
" ④	D 6	20	1.950	0.249	9.711	—
" ⑤	D10	20	0.295	0.560	3.304	／
" ⑥	D10	16	0.575	0.560	5.152	—
" ⑦	D 6	2	1.950	0.249	0.971	—
合計					79.438	kg
コンクリート体積				1.0044	m ³	
製品質量					2390	kg

底版下側 底版上側



鉄筋加工図

① D13 L=4270mm



コンクリート設計基準強度 35 N/mm²

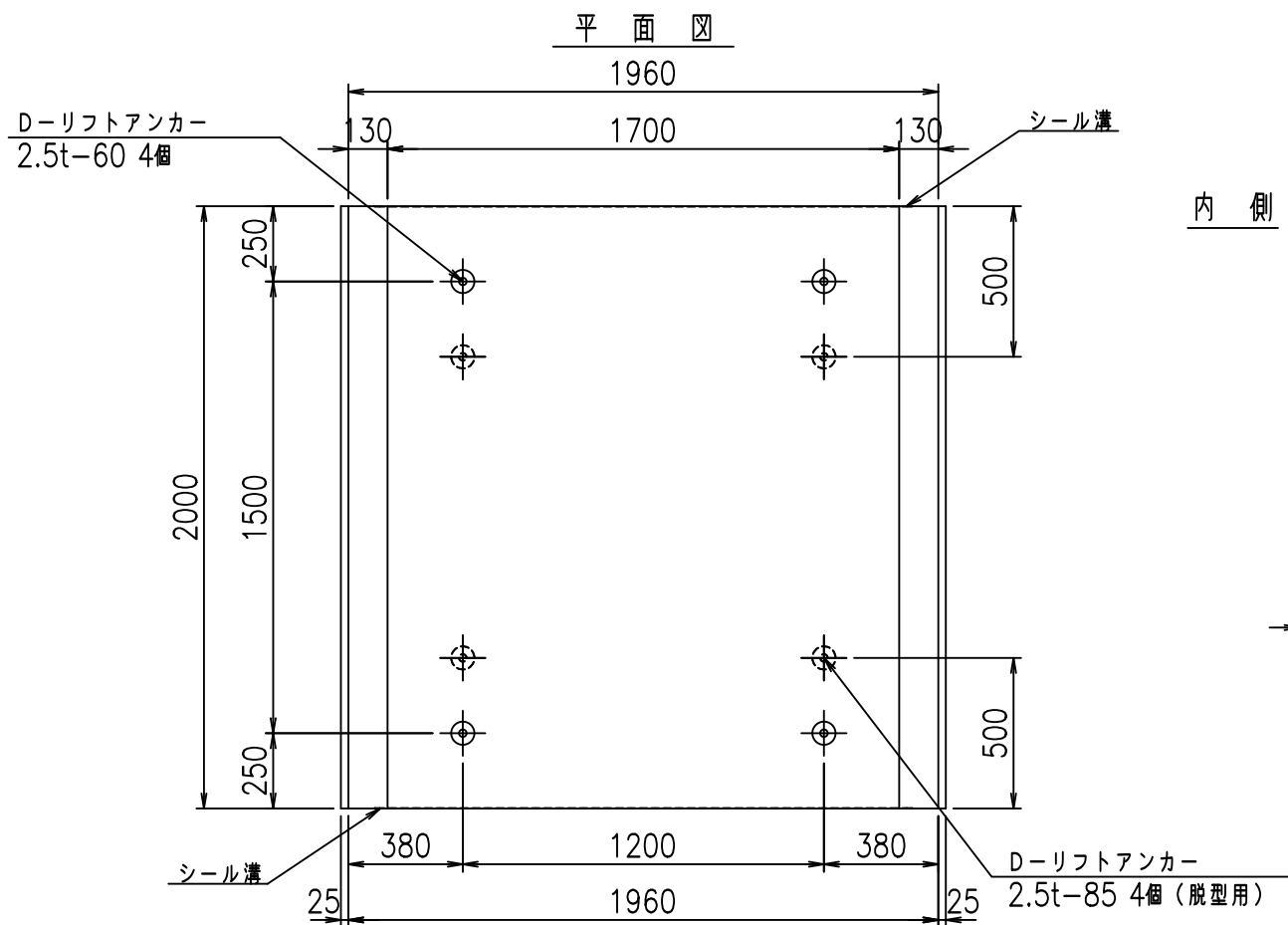
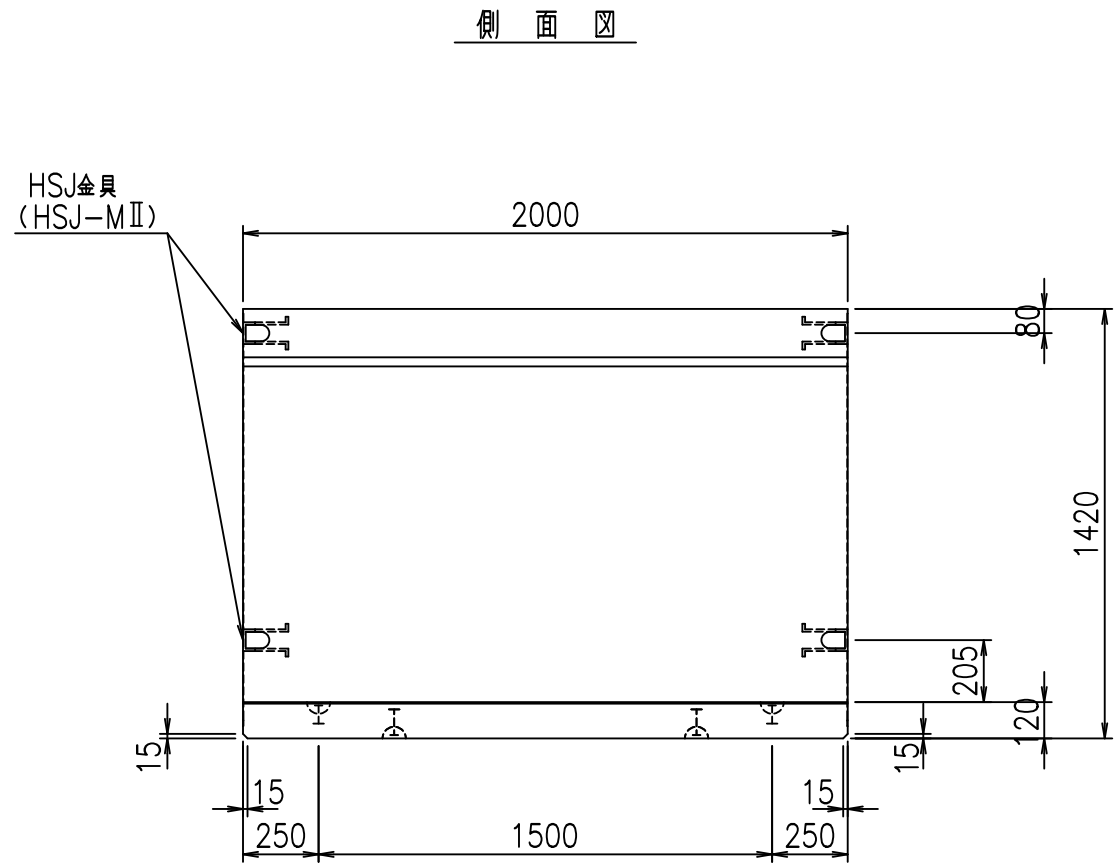
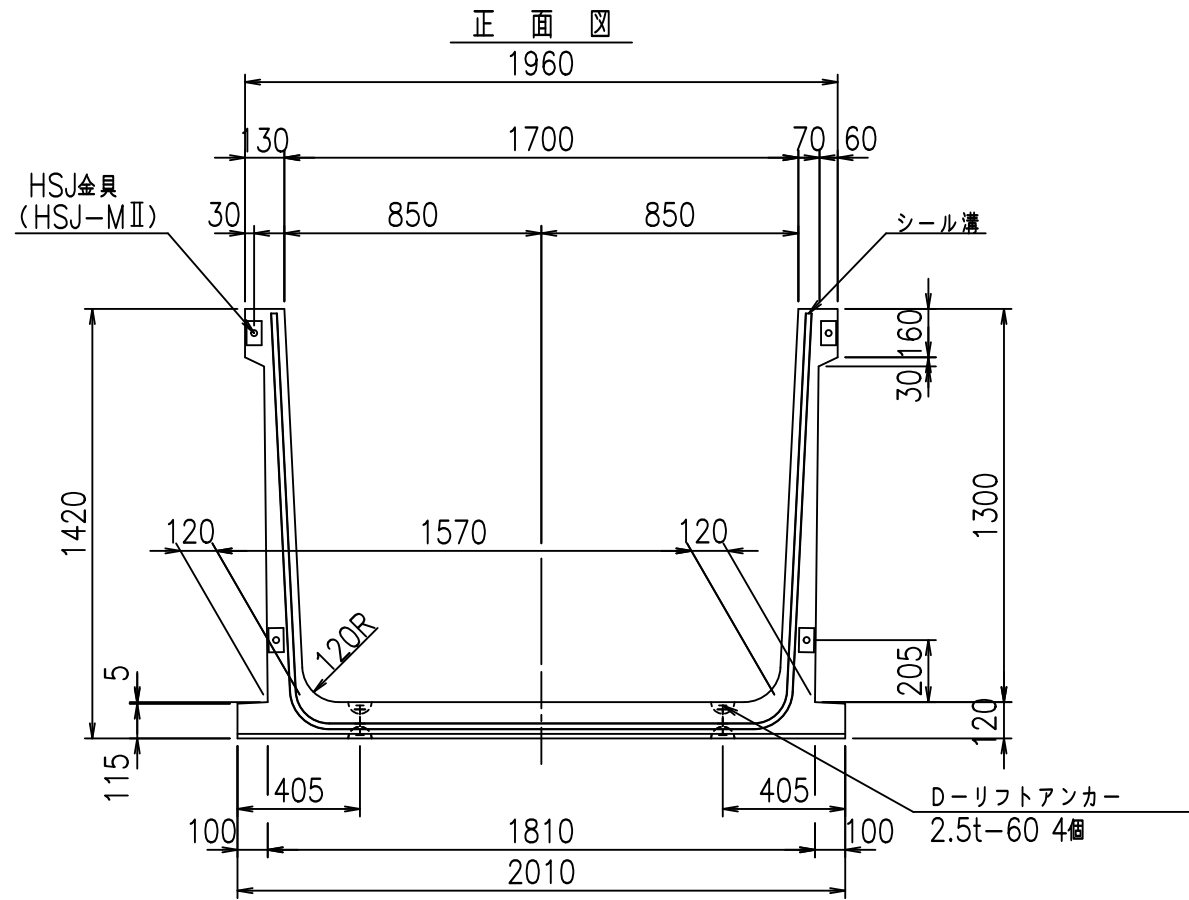
<G		
% \$ \$! % \$ \$! & \$ \$ \$		
<& (" ' , "' %		% &)
- , \$ \$ \$ \$ \$ ' %		! % + , ! \$ \$

VERTEX ベルテクス株式会社

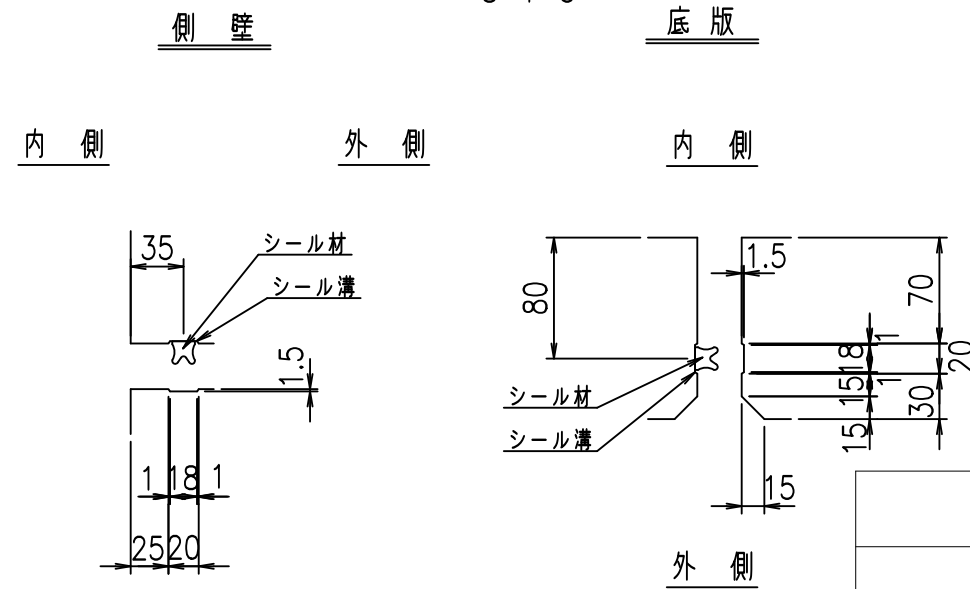
& \$ & & # + # ,

& \$ & & # + # % &

FI! % & \$ \$ \$ * \$ * 七



目地詳細図
S=1:5



コンクリート設計基準強度 35 N/mm²

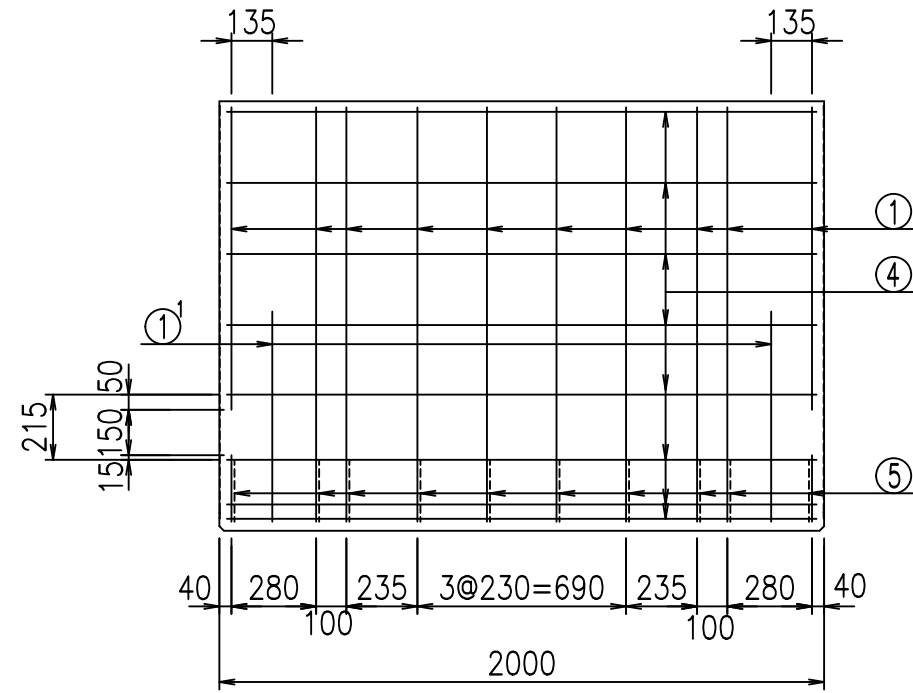
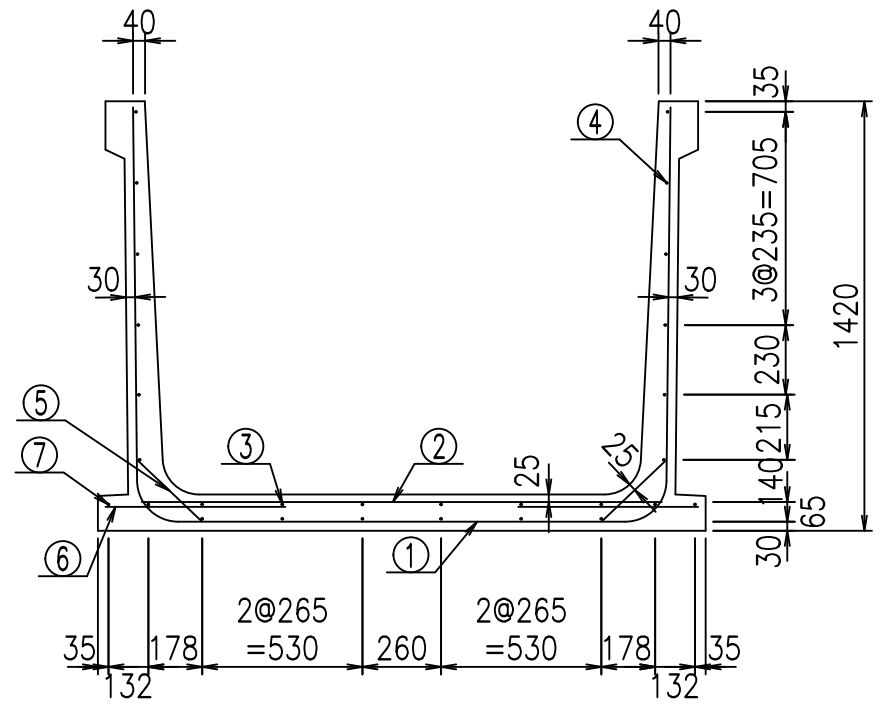
	<G	fl	七
	% \$ \$!	%+ \$ \$!	& \$ \$ \$
	<& (" , "' %		% &)
			-, \$ \$ \$ \$ \$' %
			!)*)! \$ \$

VERTEX ベルテクス株式会社

& \$ \$ & # + #,

& \$ \$ & # + # % &

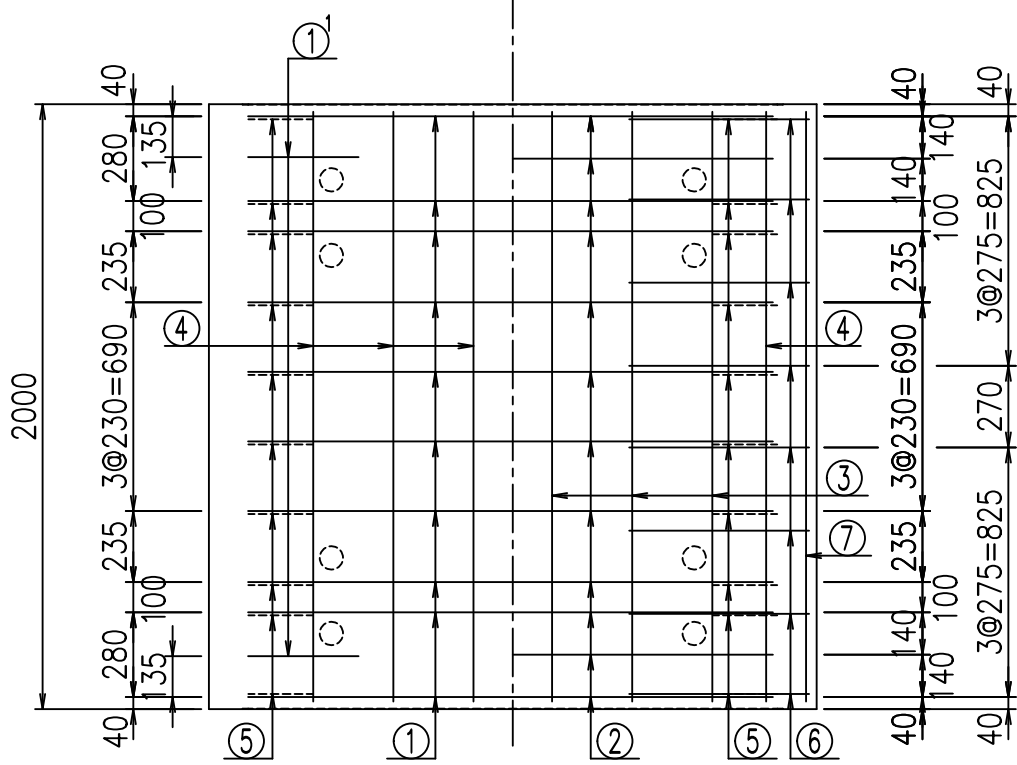
flE! % & \$ \$ \$' \$(七



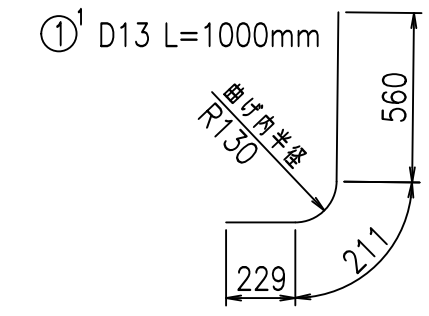
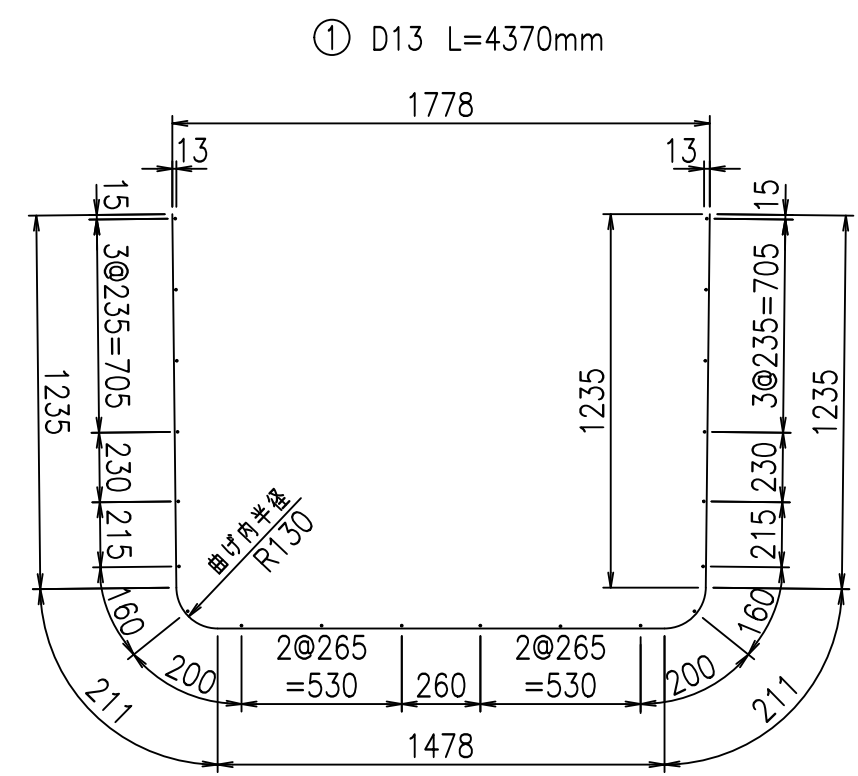
材料表

名称	径	本数	長さ m	m ³ 当り質量 kg	質量 kg	形状
鉄筋 ①	D13	10	4.370	0.995	43.482	┌
" ①'	D13	4	1.000	0.995	3.980	└
" ②	D10	12	1.725	0.560	11.592	—
" ③	D 6	6	1.950	0.249	2.913	—
" ④	D 6	20	1.950	0.249	9.711	—
" ⑤	D10	20	0.295	0.560	3.304	/
" ⑥	D10	16	0.595	0.560	5.331	—
" ⑦	D 6	2	1.950	0.249	0.971	—
合計					81.284	kg
コンクリート体積				1.0284	m ³	
製品質量					2445	kg

底版下側 底版上側



鉄筋加工図



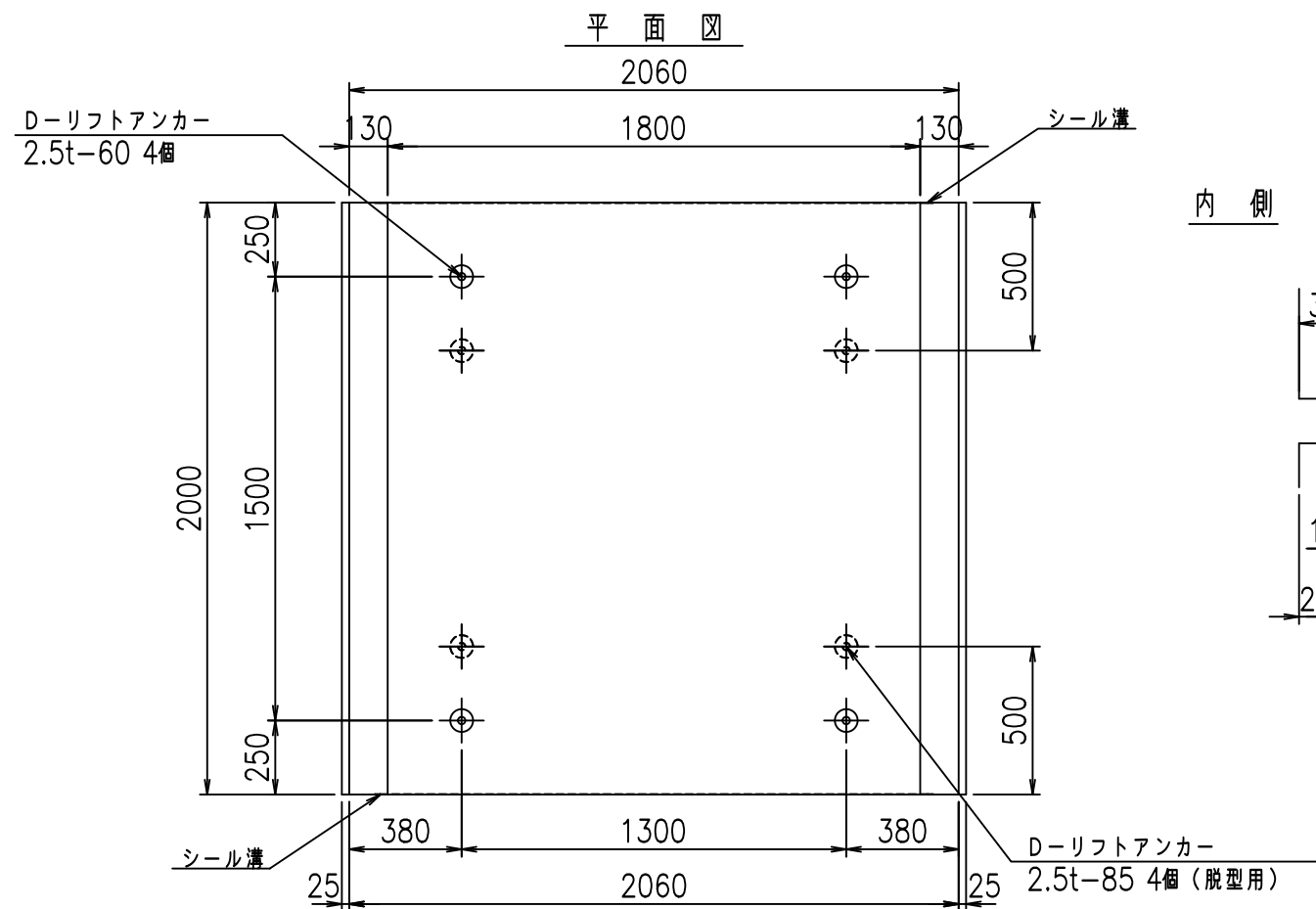
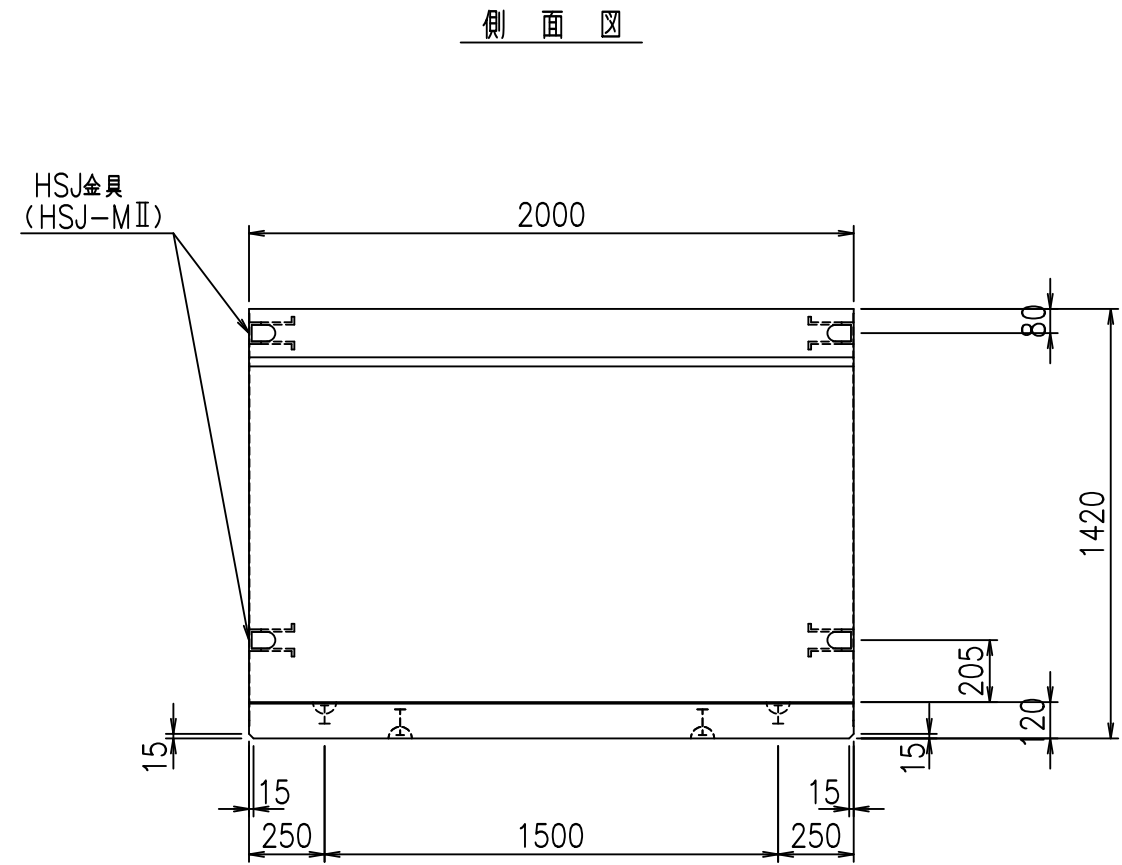
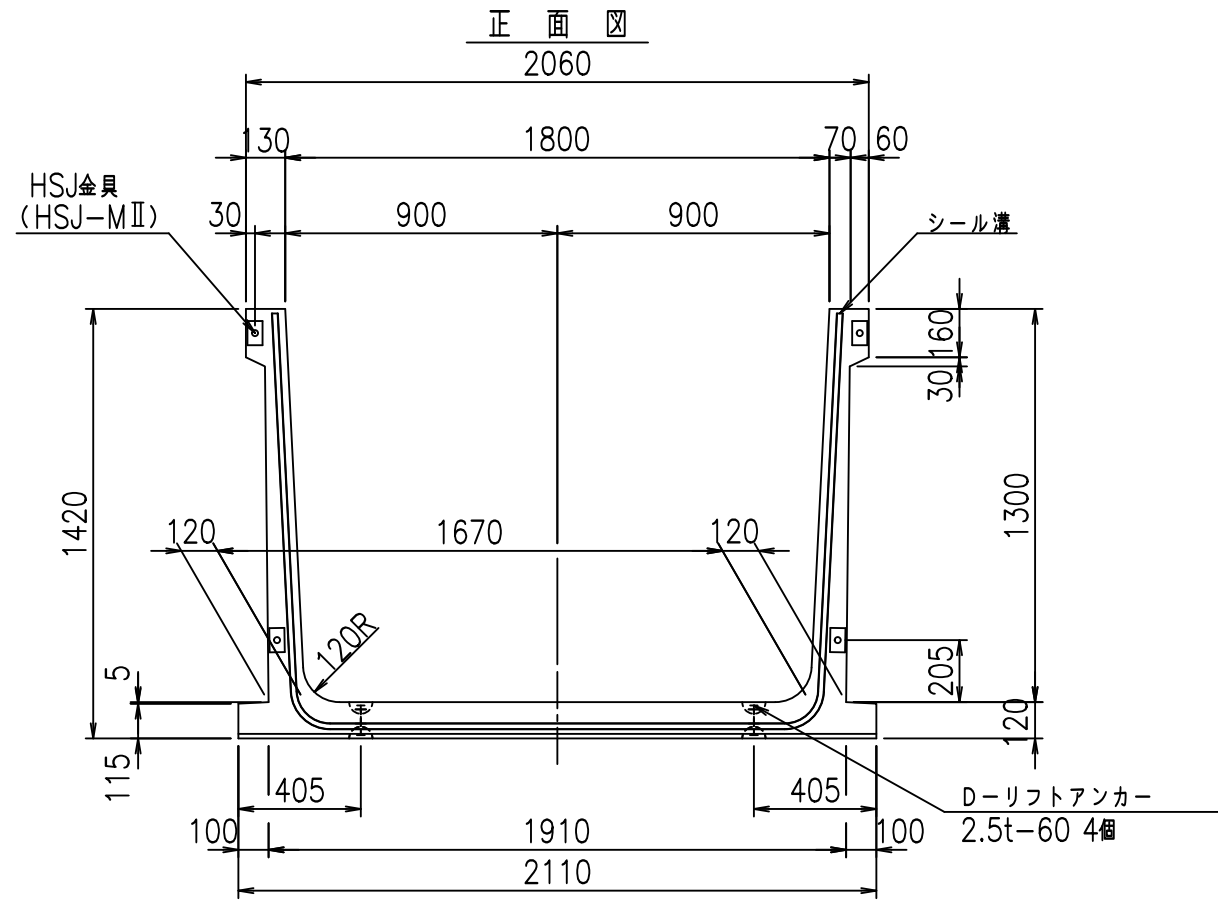
コンクリート設計基準強度 35 N/mm²

<G		
% \$ \$! % + \$ \$! & \$ \$ \$		
<& (" ' , " ' %		% &)
- , \$ \$ \$ \$ \$ ' %		! % \$! \$ \$

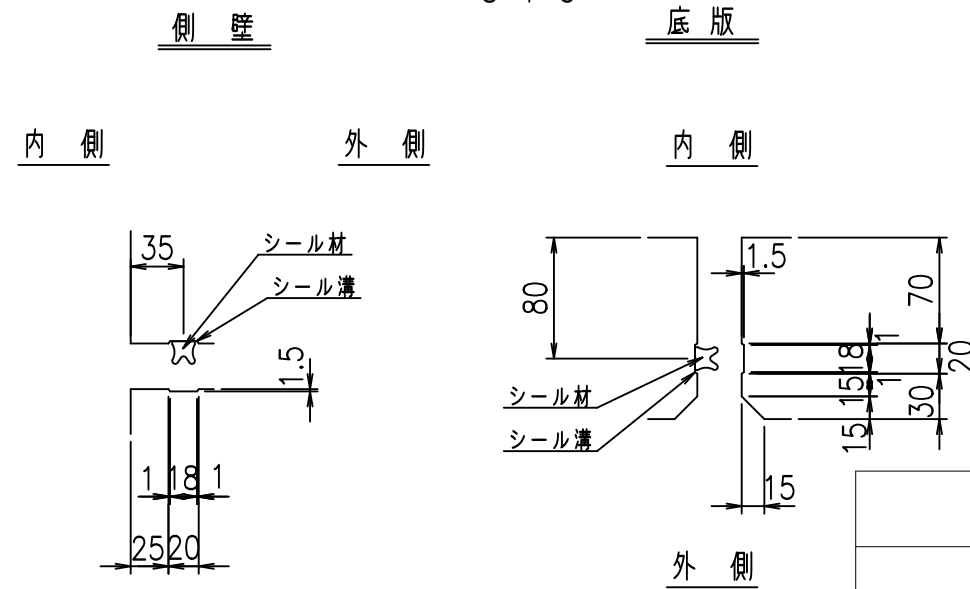
VERTEX ベルテクス株式会社

& \$ & # + # ,
& \$ & # + # % &

FI! % & \$ \$ \$ * \$ + 七



目地詳細図
S=1:5



コンクリート設計基準強度 35 N/mm²

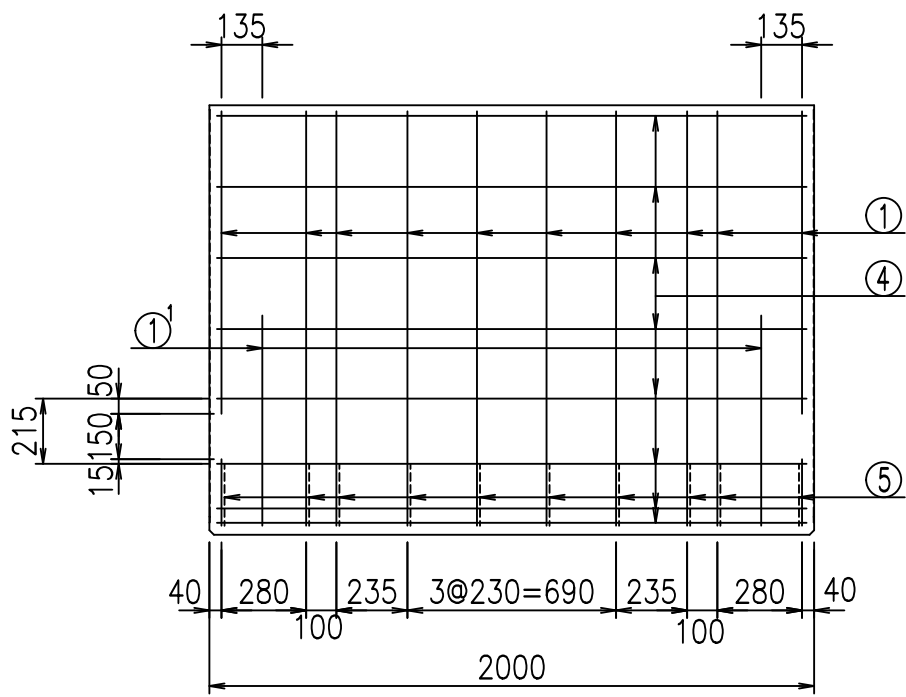
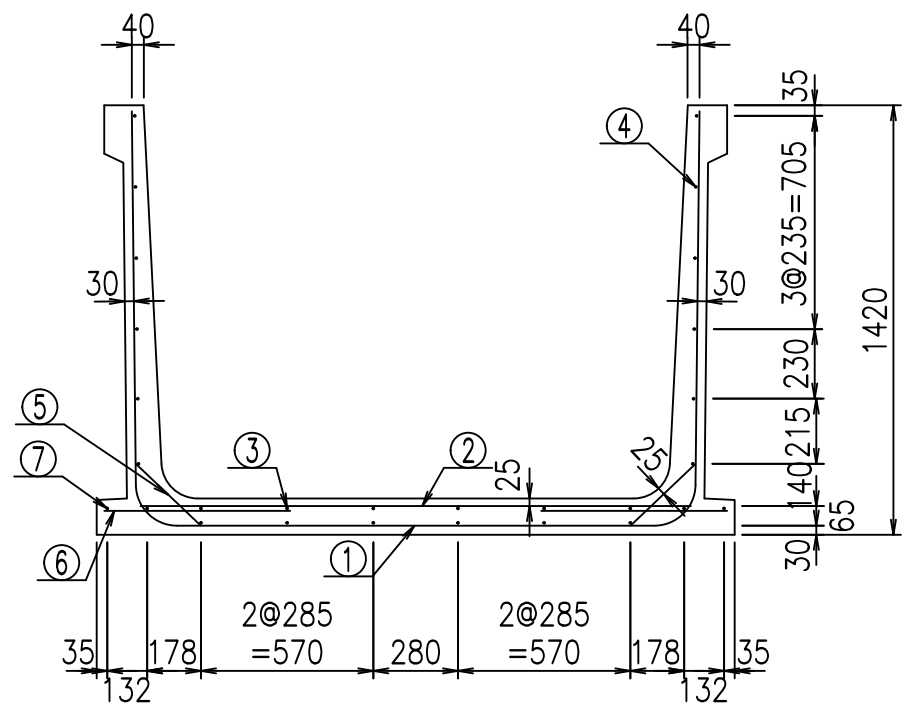
<G		fl		七	
% \$\$! % \$\$! &\$\$\$					
<&(" , "' %		% &)			
-, \$\$\$\$\$' % !) *+! \$\$					

VERTEX ベルテクス株式会社

&\$\$&#+#,

&\$\$&#+#%&

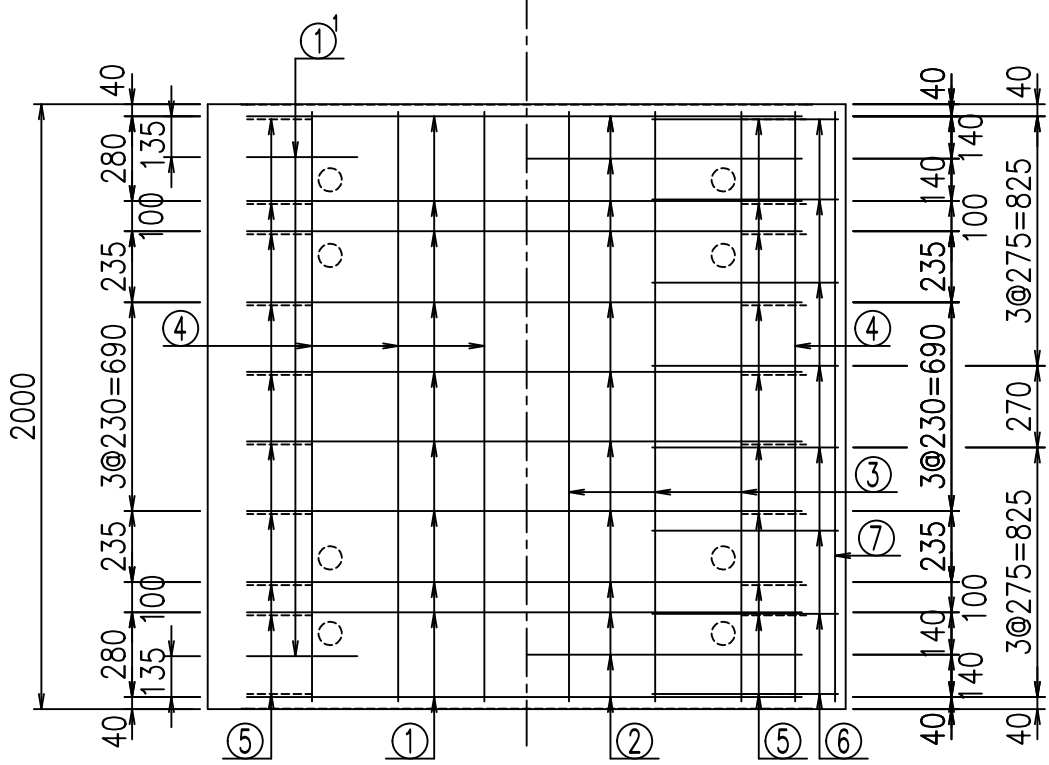
fIE! %&\$\$\$' \$)七



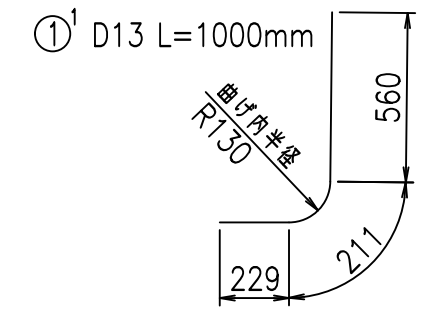
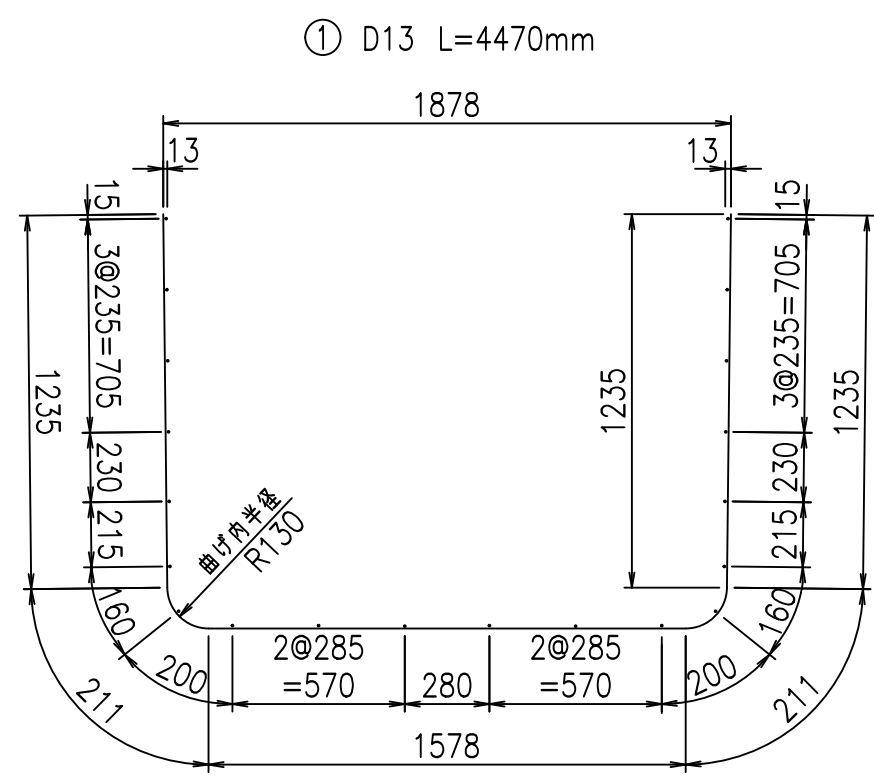
材料表

名称	径	本数	長さ m	m ^{当り} 質量 kg	質量 kg	形状
鉄筋 ①	D13	10	4.470	0.995	44.477	┌
" ①'	D13	4	1.000	0.995	3.980	└
" ②	D10	12	1.825	0.560	12.264	—
" ③	D 6	6	1.950	0.249	2.913	—
" ④	D 6	20	1.950	0.249	9.711	—
" ⑤	D10	20	0.295	0.560	3.304	／
" ⑥	D10	16	0.615	0.560	5.510	—
" ⑦	D 6	2	1.950	0.249	0.971	—
合計					83.130	kg
コンクリート体積				1.0524	m ³	
製品質量					2505	kg

底版下側 底版上側



鉄筋加工図



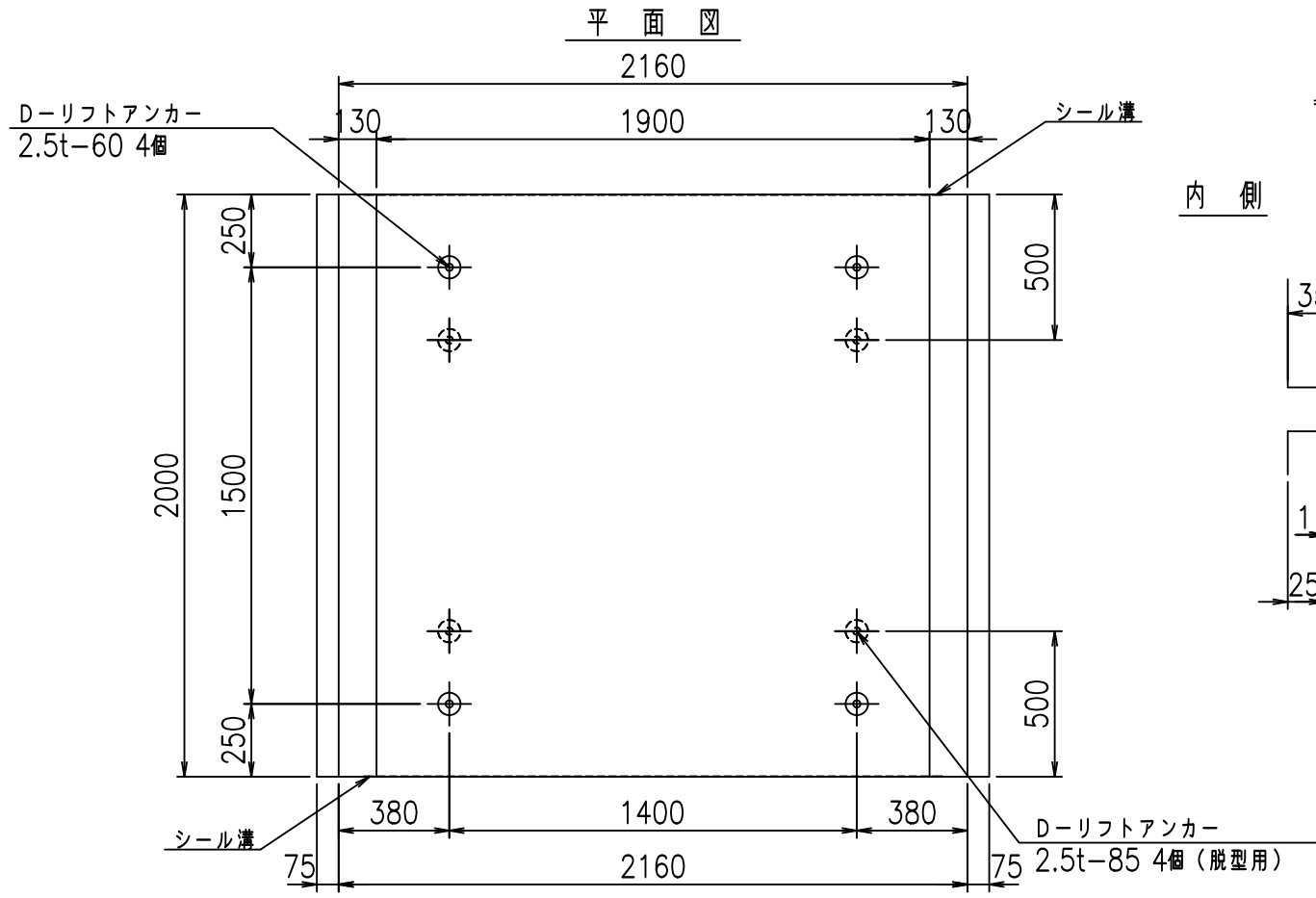
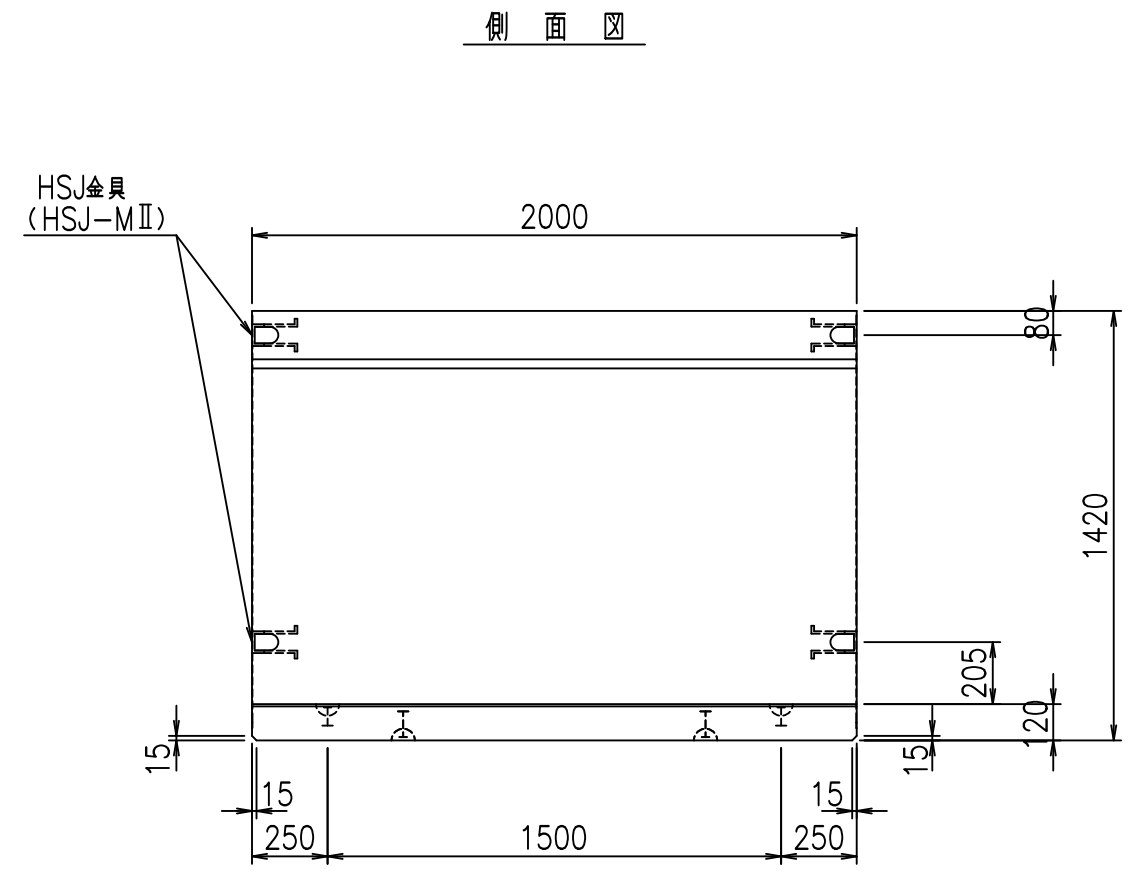
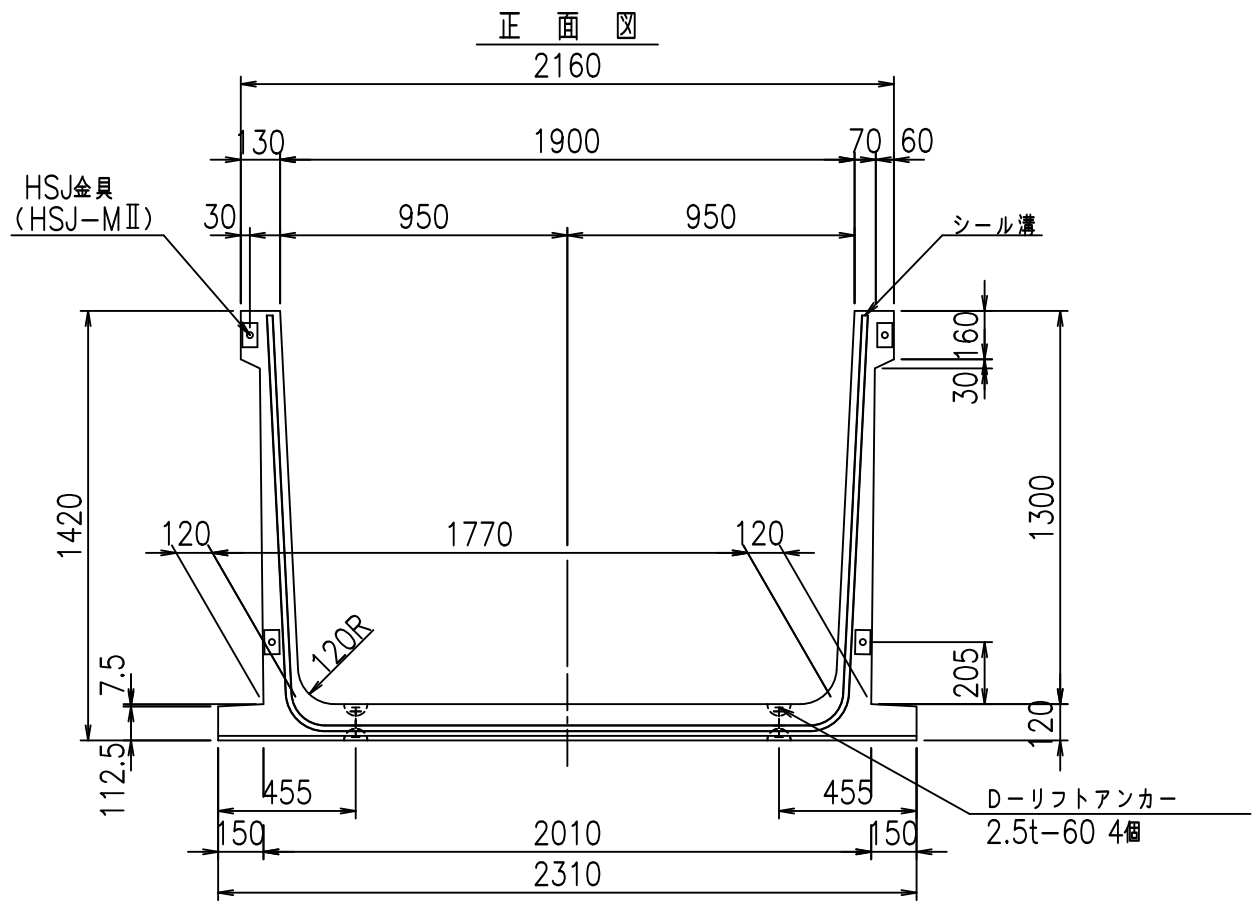
コンクリート設計基準強度 35 N/mm²

<G	
% \$ \$! % \$ \$! & \$ \$ \$	
<& (" ' , " ' %	% &)
- , \$ \$ \$ \$ \$ ' %	! % & \$ \$

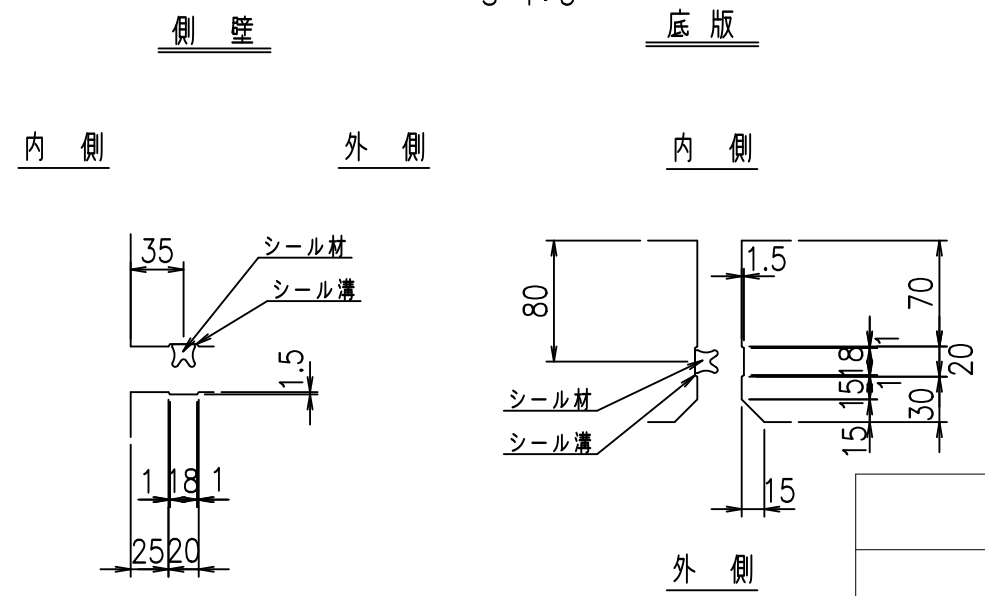
VERTEX ベルテクス株式会社

& \$ & # + # ,
& \$ & # + # % &

FILE! % & \$ \$ \$ * \$, 七



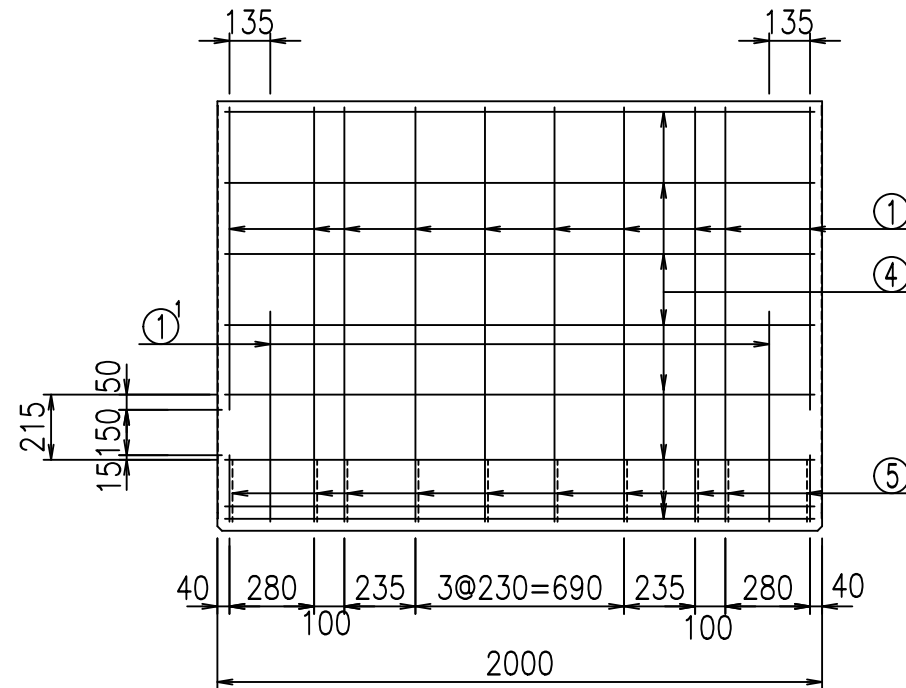
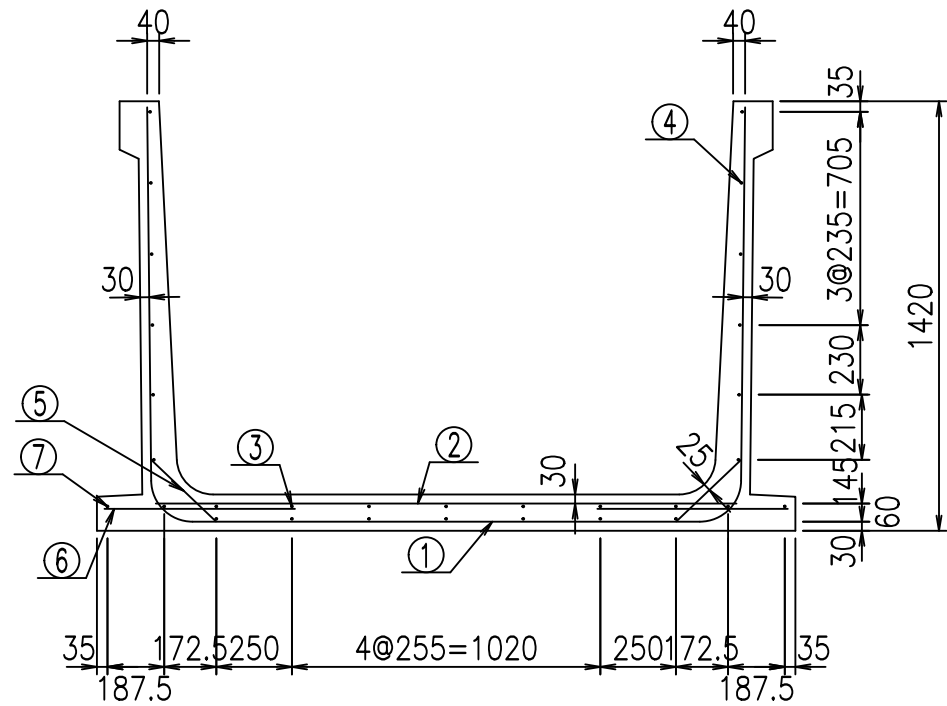
目地詳細図
S=1:5



コンクリート設計基準強度 35 N/mm²

<G		fl		七
% \$\$! % \$\$! &\$\$\$				
<&(" , "' %		% &)		
-, \$\$\$\$\$' % !) * -! \$\$\$				

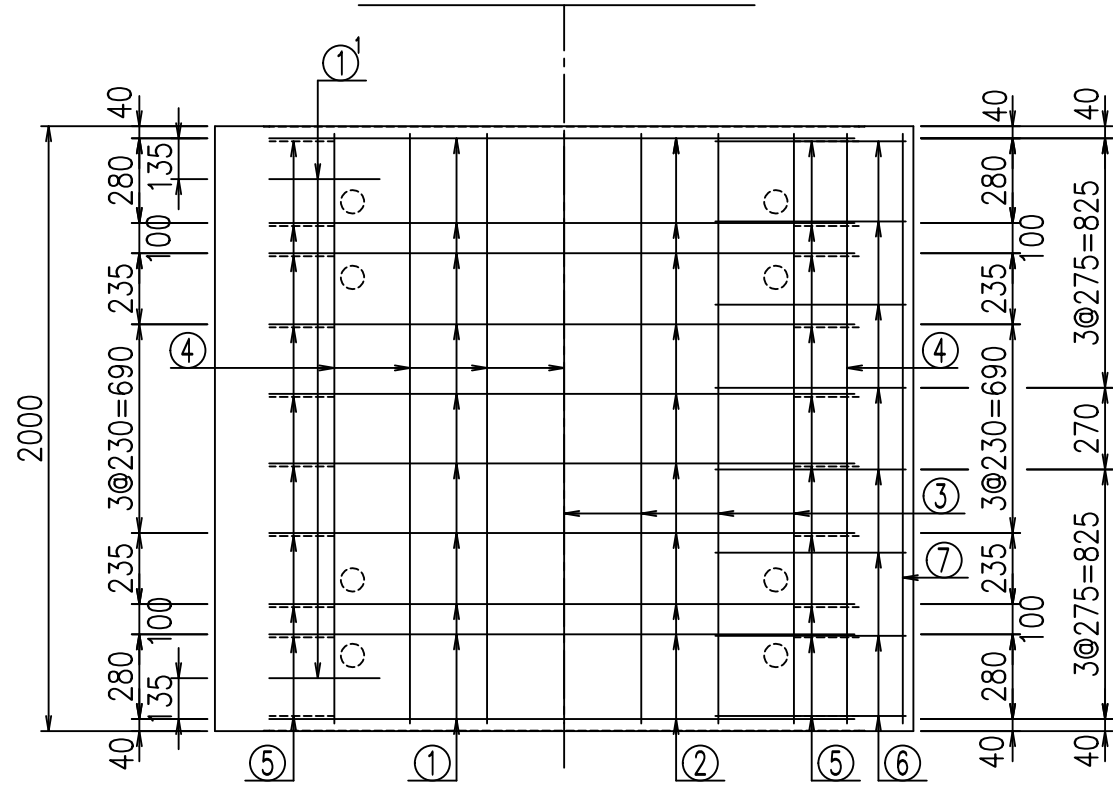
VERTEX ベルテクス株式会社



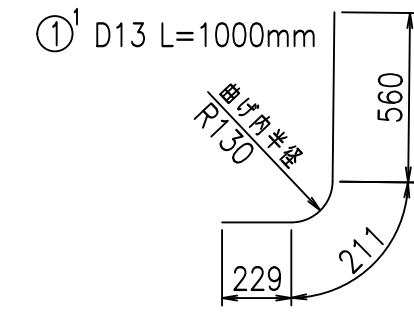
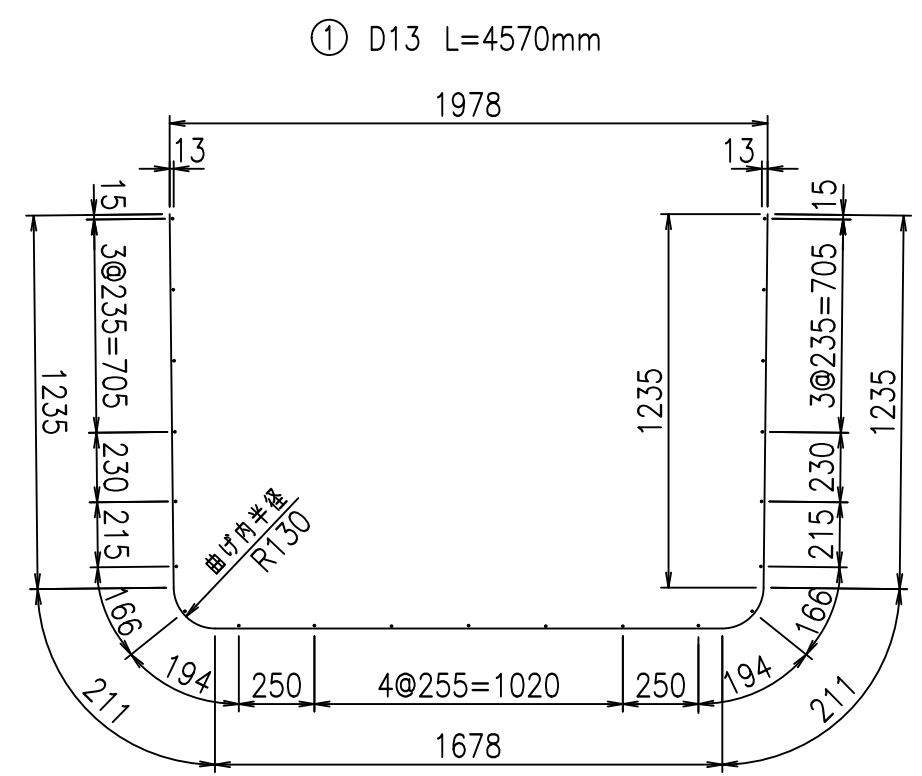
材料表

名称	径	本数	長さ m	m ³ 当り質量 kg	質量 kg	形状
鉄筋 ①	D13	10	4.570	0.995	45.472	┌
" ①'	D13	4	1.000	0.995	3.980	└
" ②	D13	10	1.925	0.995	19.154	—
" ③	D 6	7	1.950	0.249	3.399	—
" ④	D 6	21	1.950	0.249	10.197	—
" ⑤	D10	20	0.295	0.560	3.304	／
" ⑥	D10	16	0.630	0.560	5.645	—
" ⑦	D 6	2	1.950	0.249	0.971	—
合計					92.122	kg
コンクリート体積				1.0992	m ³	
製品質量					2620	kg

底版下側 底版上側



鉄筋加工図



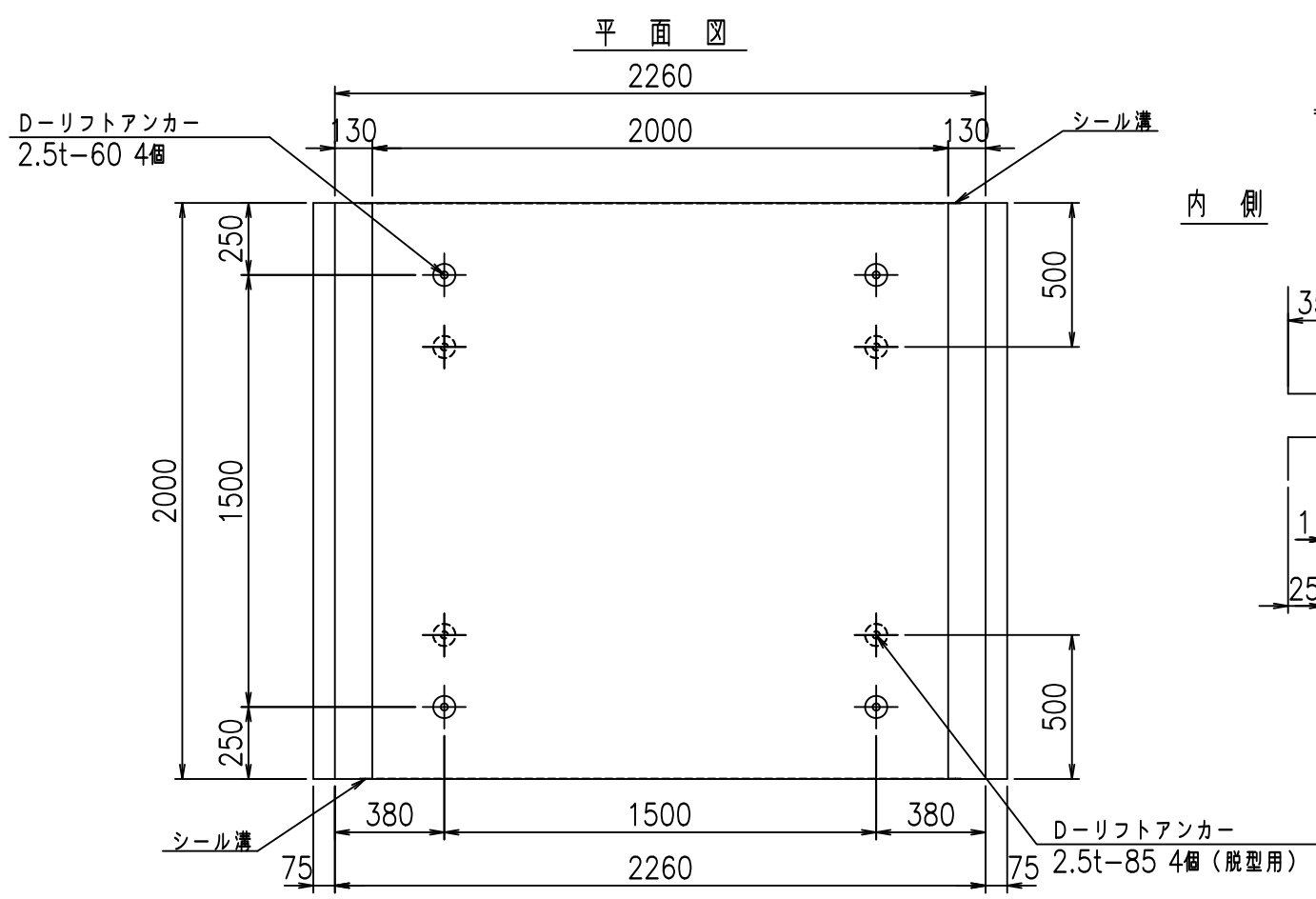
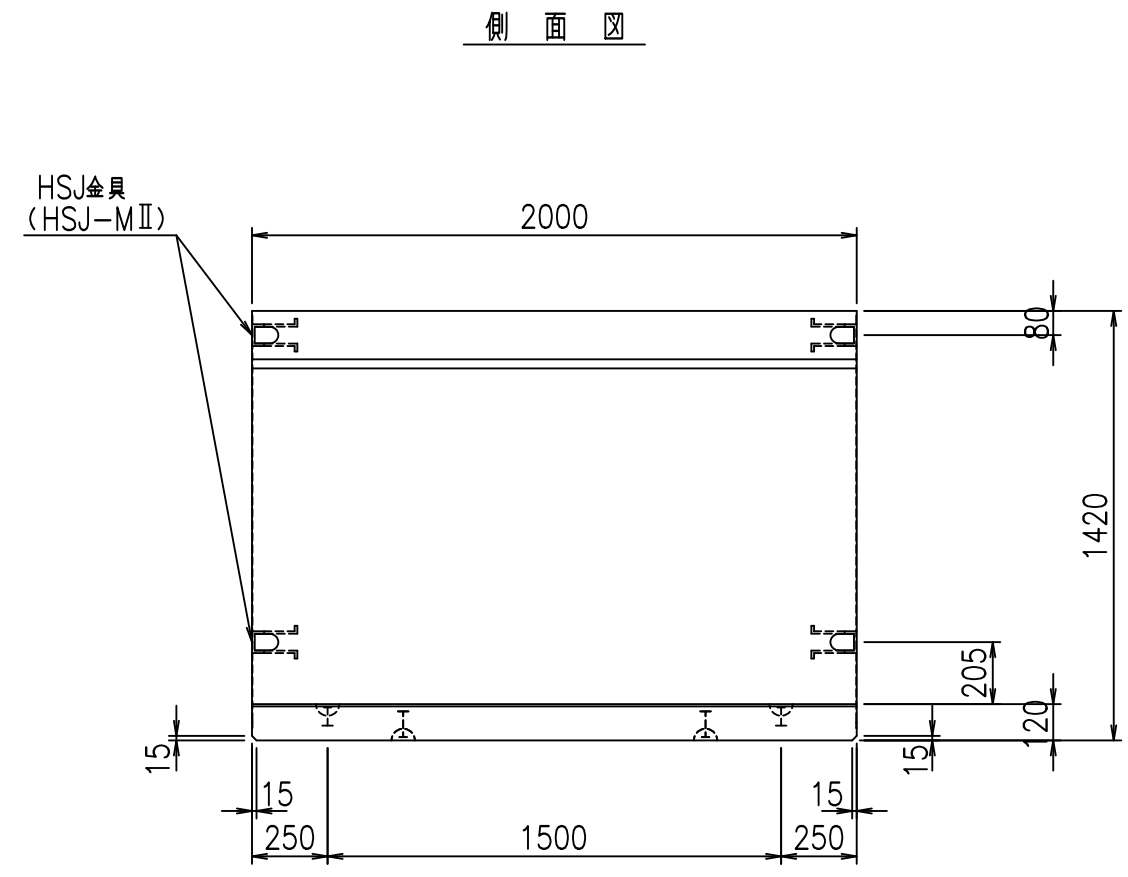
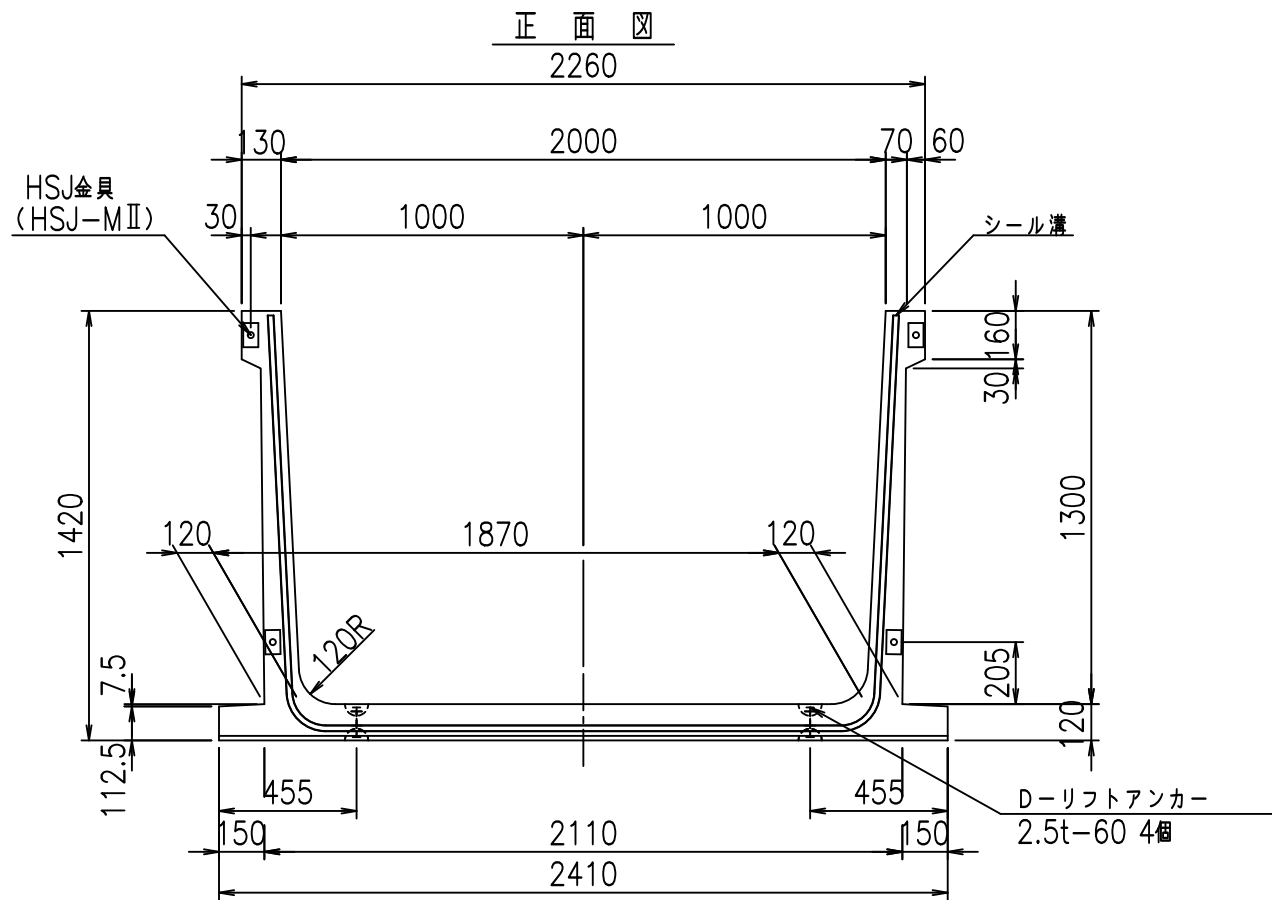
コンクリート設計基準強度 35 N/mm²

<G	
% \$ \$! % \$ \$! & \$ \$ \$	
<& (" ' , " ' %	% &)
- , \$ \$ \$ \$ \$ ' %	! % (! \$ \$

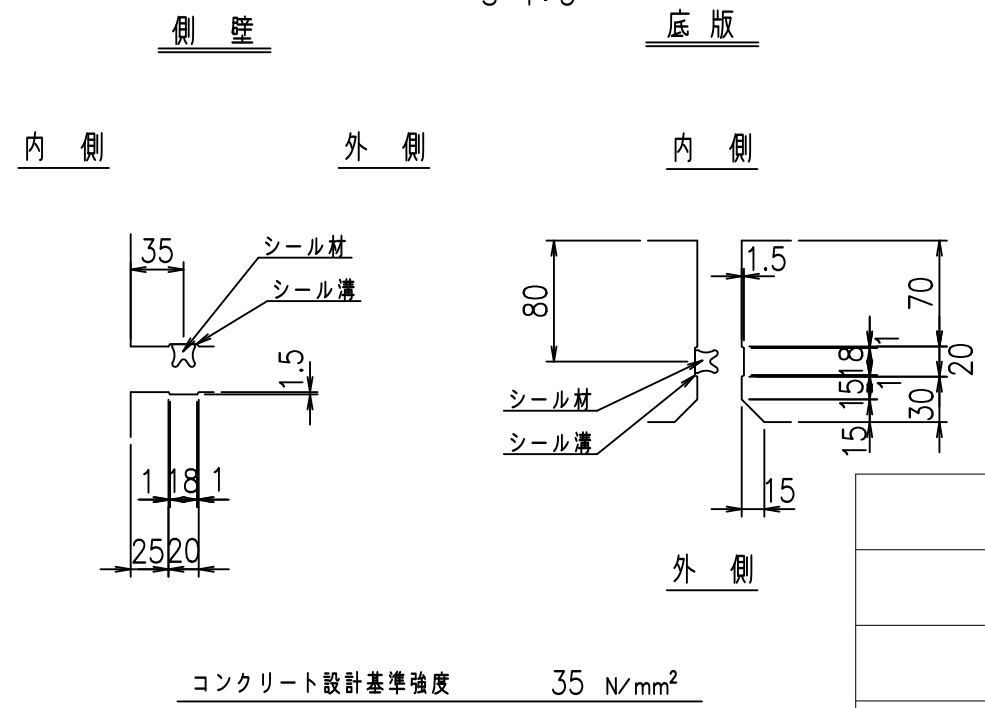
VERTEX ベルテクス株式会社

& \$ & # + # ,
& \$ & # + # % &

FILE! % & \$ \$ \$ * \$ - 七

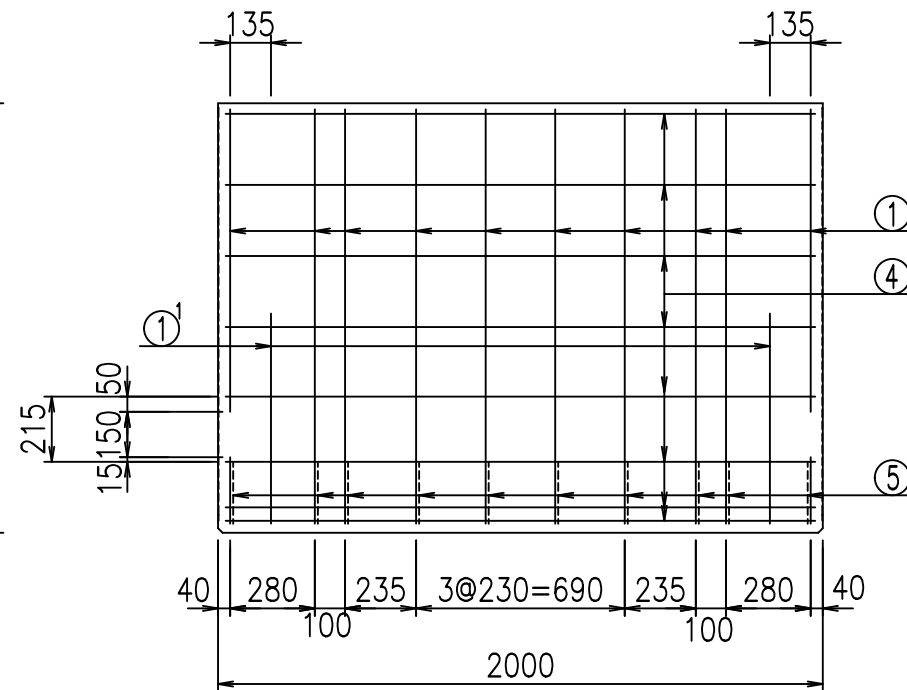
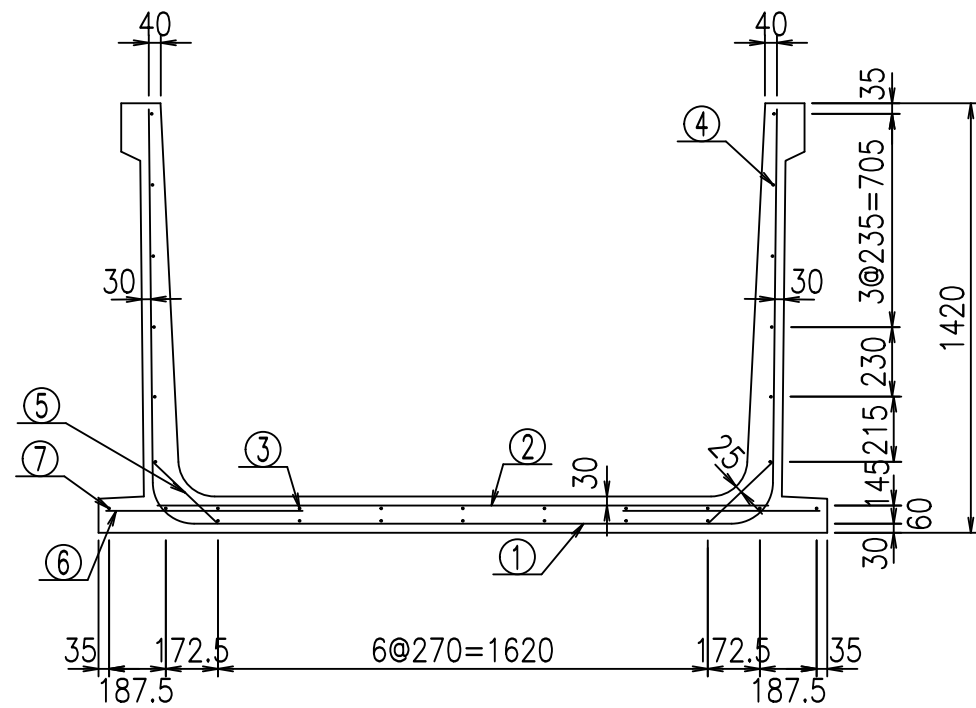


目地詳細図 S=1:5



<G		fl		七
% \$\$! &\$\$\$! &\$\$\$				
<&(" , "' %		% &)		
-, \$\$\$\$\$' % !) +% \$\$				

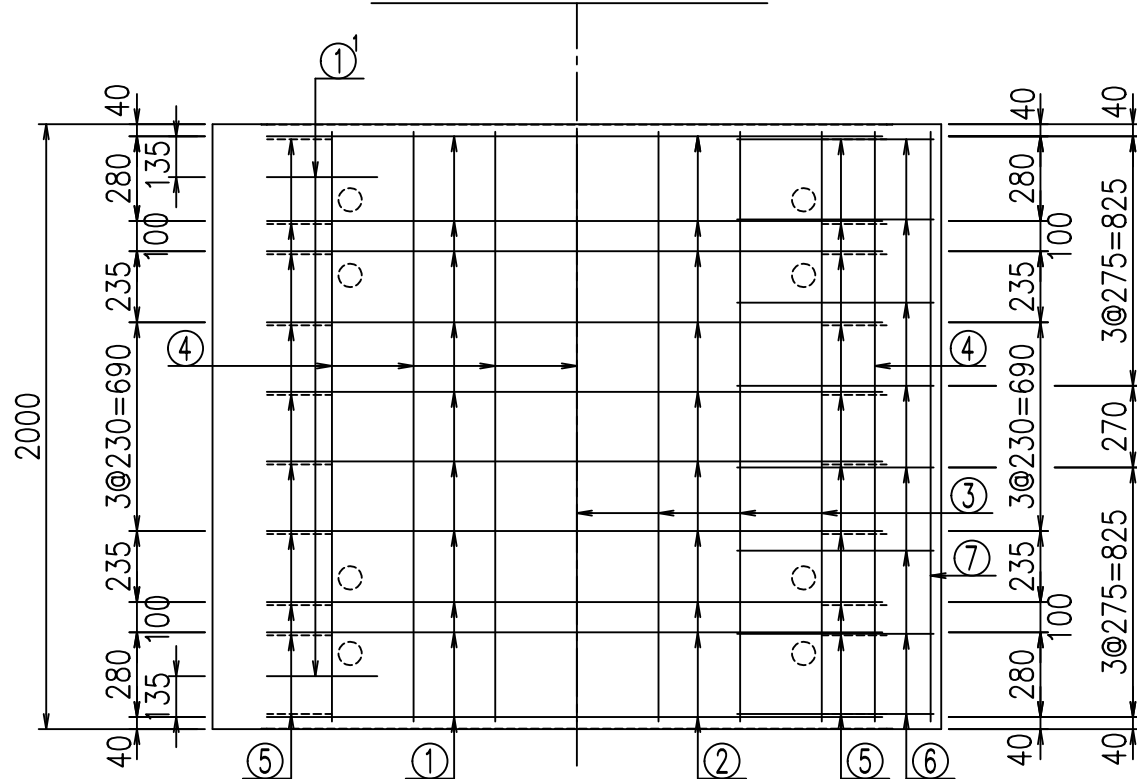
VERTEX ベルテクス株式会社



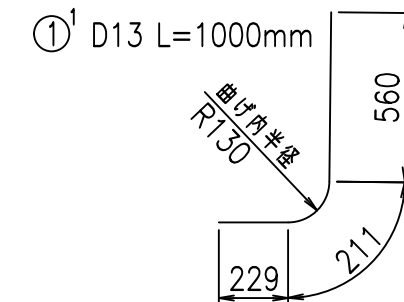
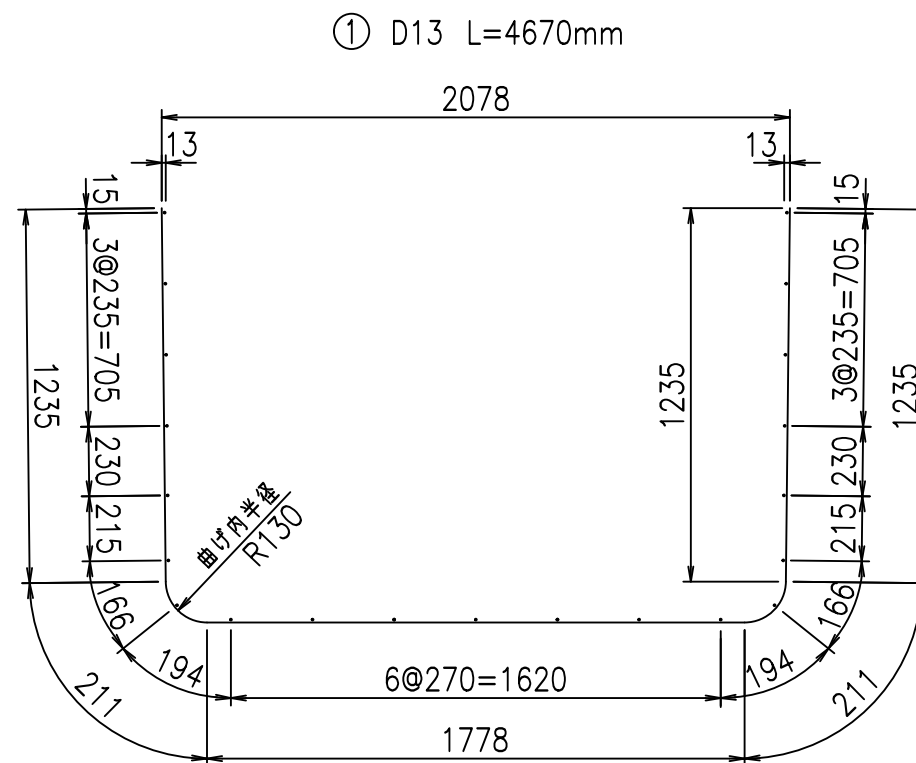
材料表

名称	径	本数	長さ m	m ³ 当り質量 kg	質量 kg	形状
鉄筋 ①	D13	10	4.670	0.995	46.467	┌
" ①'	D13	4	1.000	0.995	3.980	└
" ②	D13	10	2.025	0.995	20.149	—
" ③	D6	7	1.950	0.249	3.399	—
" ④	D6	21	1.950	0.249	10.197	—
" ⑤	D10	20	0.295	0.560	3.304	／
" ⑥	D10	16	0.650	0.560	5.824	—
" ⑦	D6	2	1.950	0.249	0.971	—
合計					94.291	kg
コンクリート体積				1.1232	m ³	
製品質量					2675	kg

底版下側 底版上側



鉄筋加工図



コンクリート設計基準強度 35 N/mm²

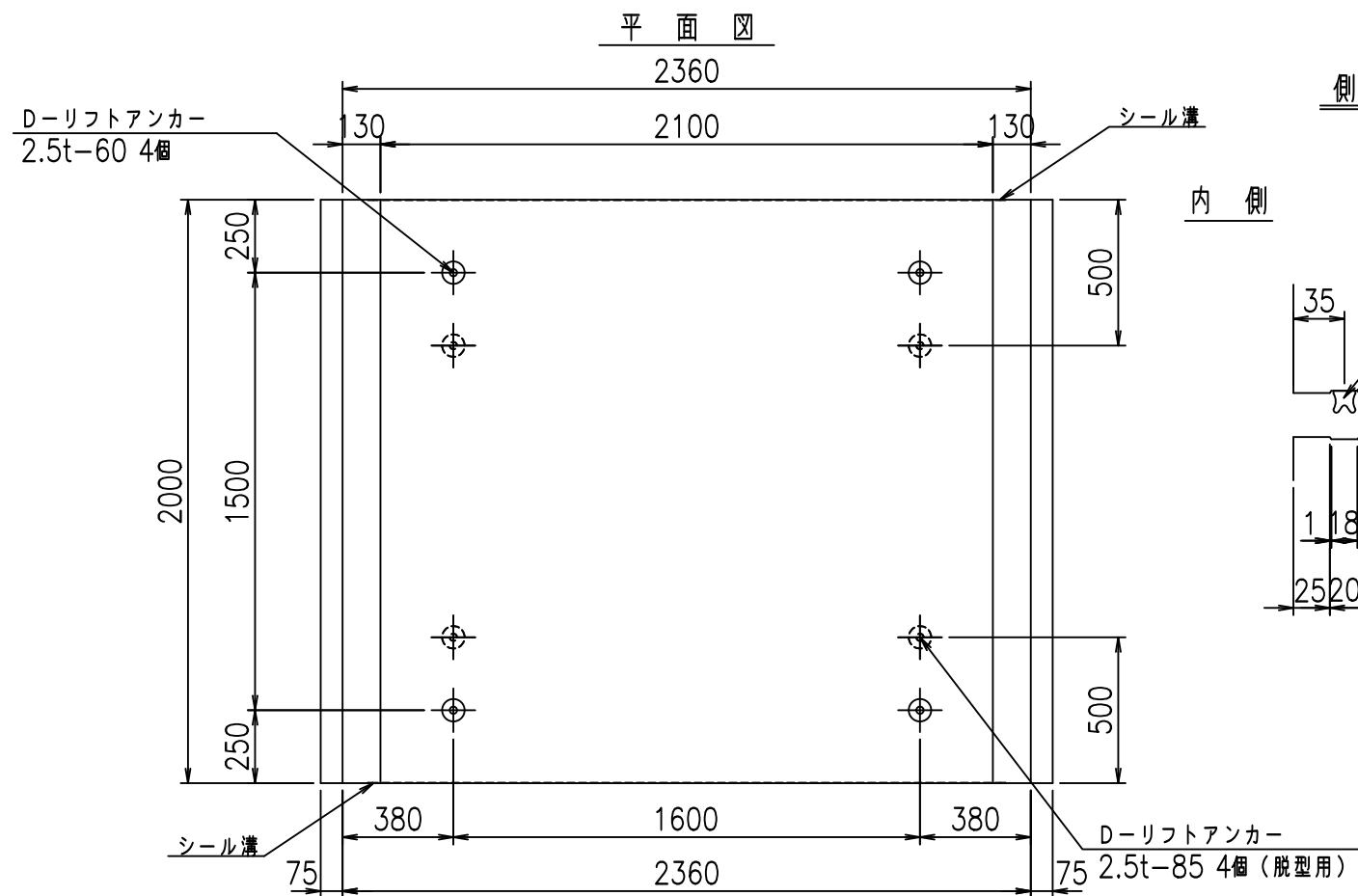
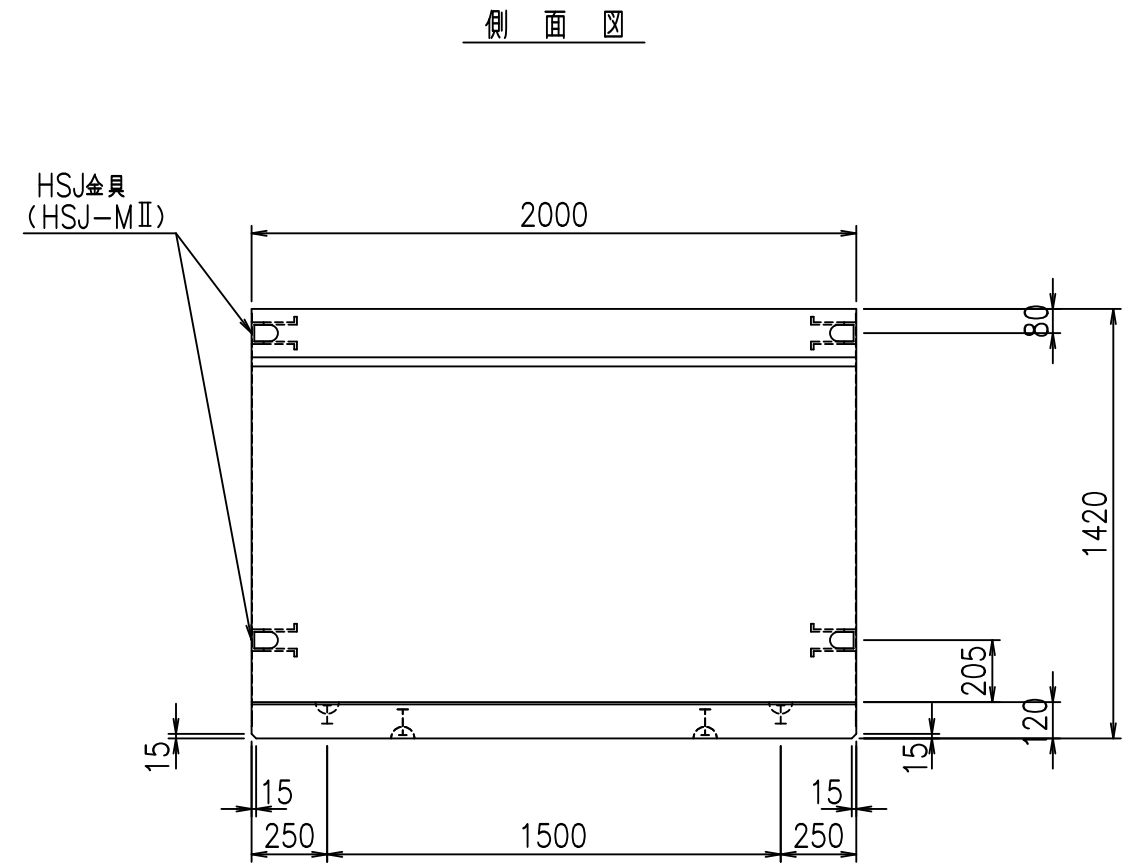
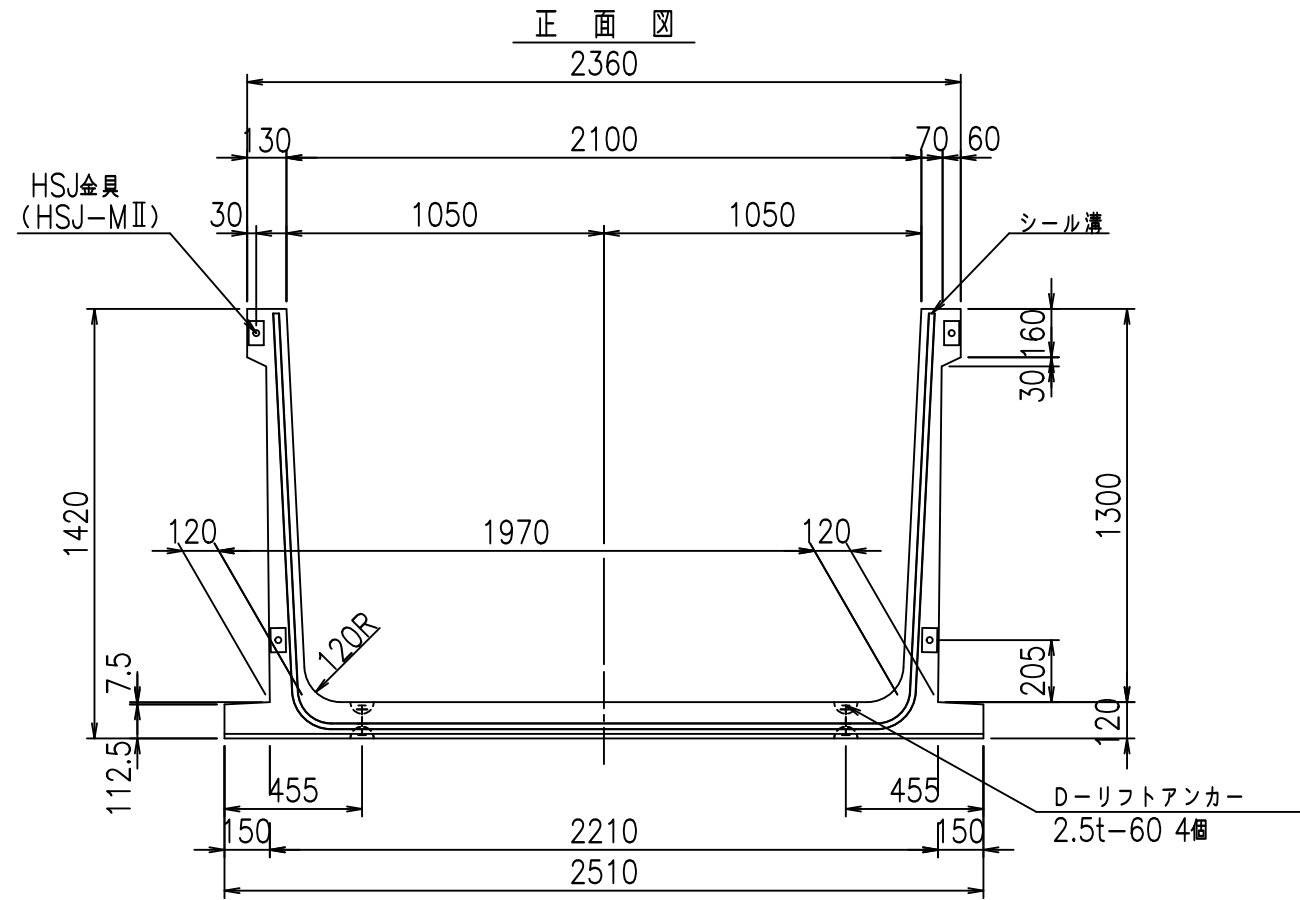
<G		
% \$ \$! & \$ \$ \$! & \$ \$ \$ \$		
<& (" ' , "' %		% &)
		-, \$ \$ \$ \$ \$ ' % ! % * ! \$ \$

VERTEX ベルテクス株式会社

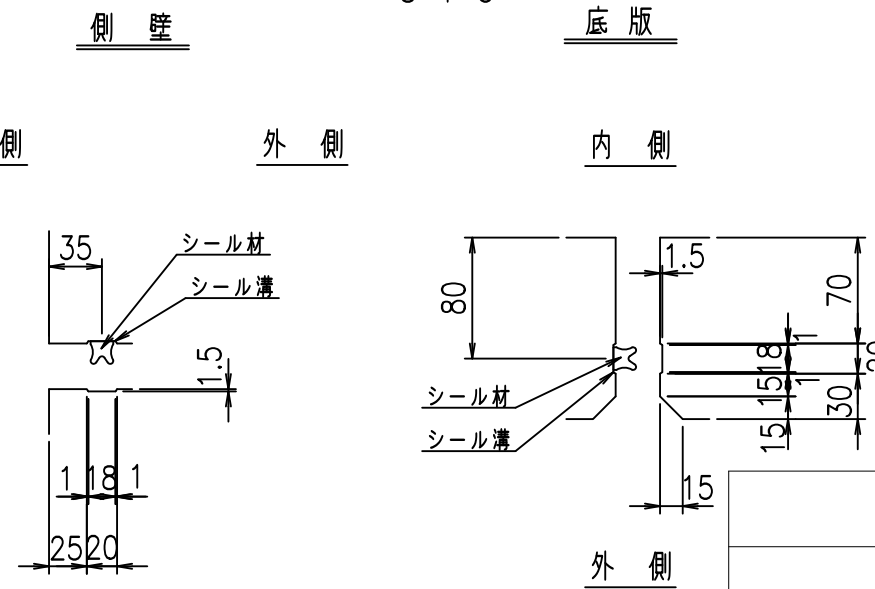
& \$ & # + #,

& \$ & # + # % &

FI! % & \$ \$ \$ * % \$ L



目地詳細図
S=1:5



コンクリート設計基準強度 35 N/mm²

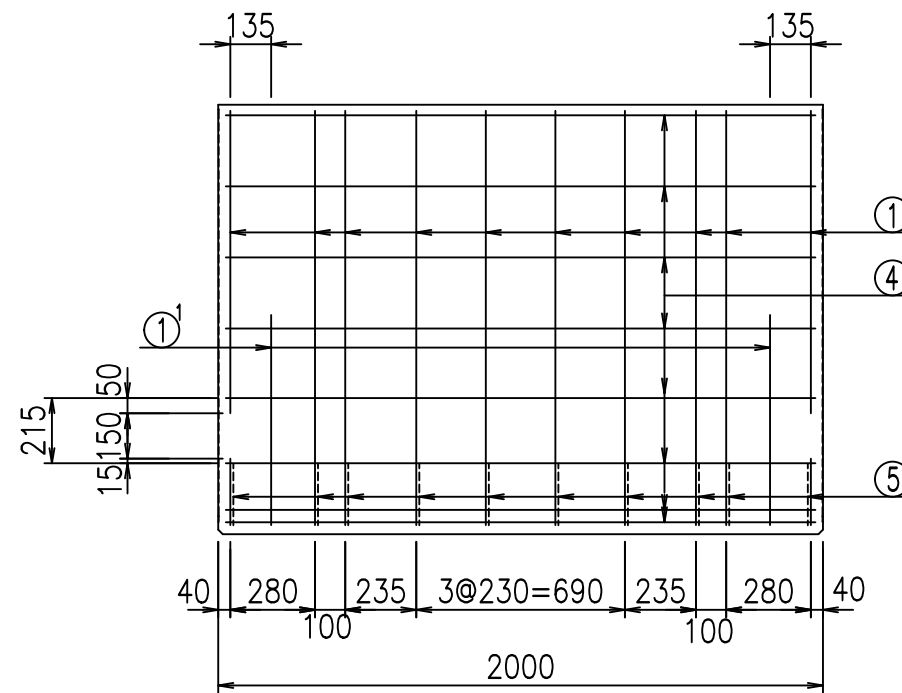
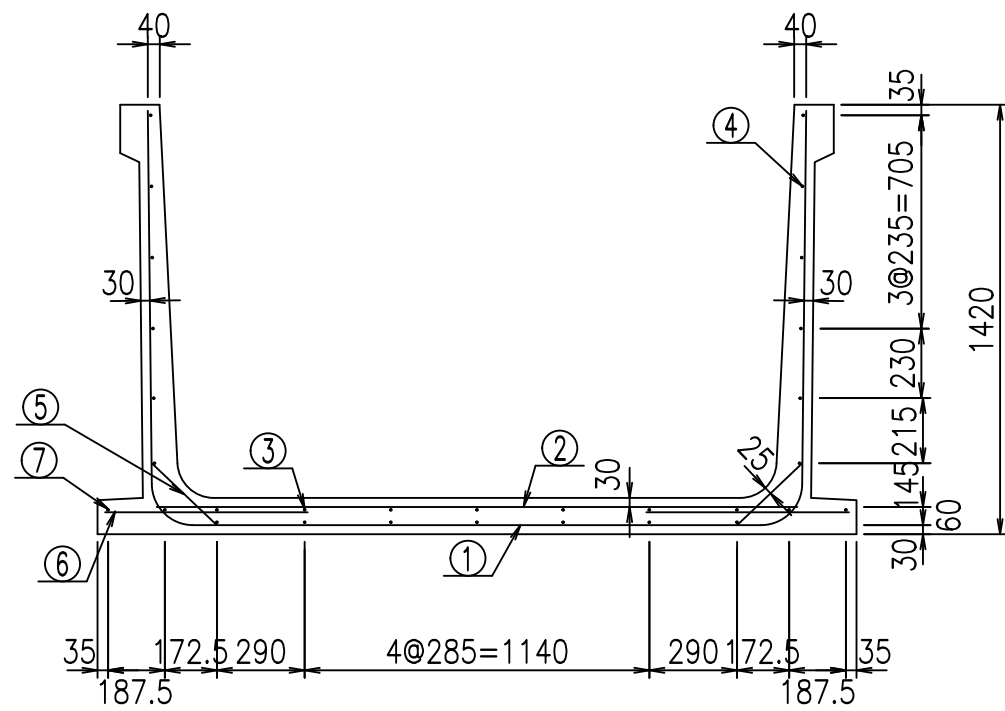
<G fl 七			
% \$\$! &\$\$! &\$\$\$			
<&(" , "' %		% &)	
-, \$\$\$\$\$' % !)+'! \$\$			

VERTEX ベルテクス株式会社

&\$\$&#+#,

&\$\$&#+#%&

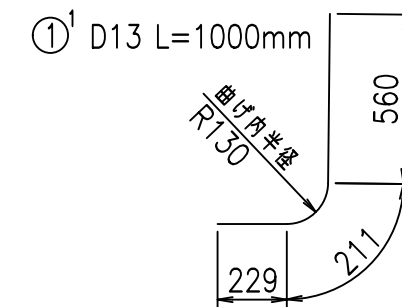
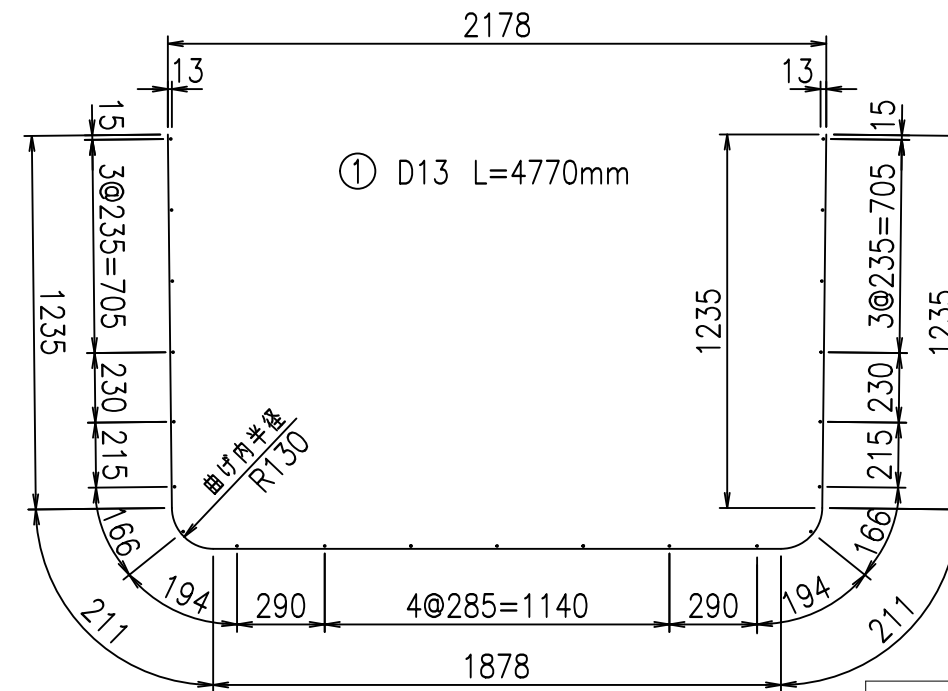
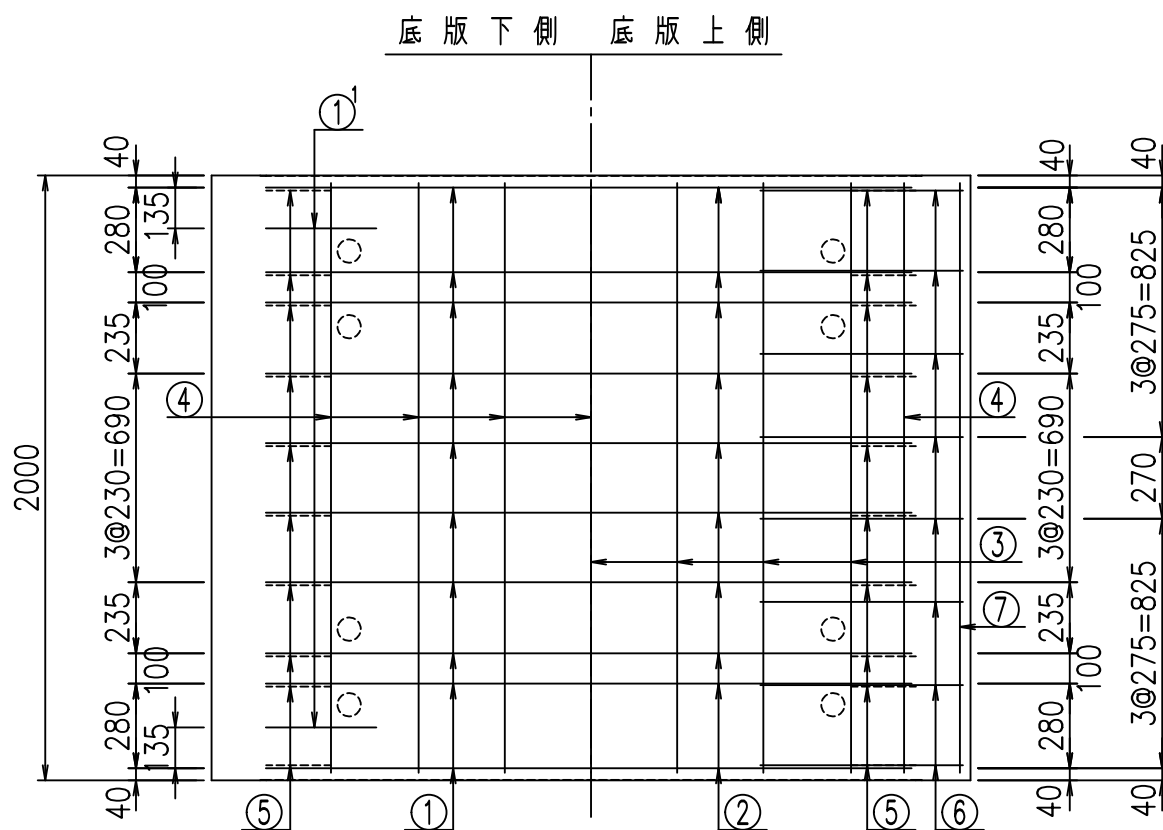
fIE! %\$\$\$\$' \$, 七



材料表

名称	径	本数	長さ m	m当り質量 kg	質量 kg	形状
鉄筋 ①	D13	10	4.770	0.995	47.462	┌
" ①'	D13	4	1.000	0.995	3.980	└
" ②	D13	10	2.125	0.995	21.144	—
" ③	D6	7	1.950	0.249	3.399	—
" ④	D6	21	1.950	0.249	10.197	—
" ⑤	D10	20	0.295	0.560	3.304	／
" ⑥	D10	16	0.670	0.560	6.003	—
" ⑦	D6	2	1.950	0.249	0.971	—
合計					96.460	kg
コンクリート体積				1.1472	m ³	
製品質量					2735	kg

鉄筋加工図



コンクリート設計基準強度 35 N/mm²

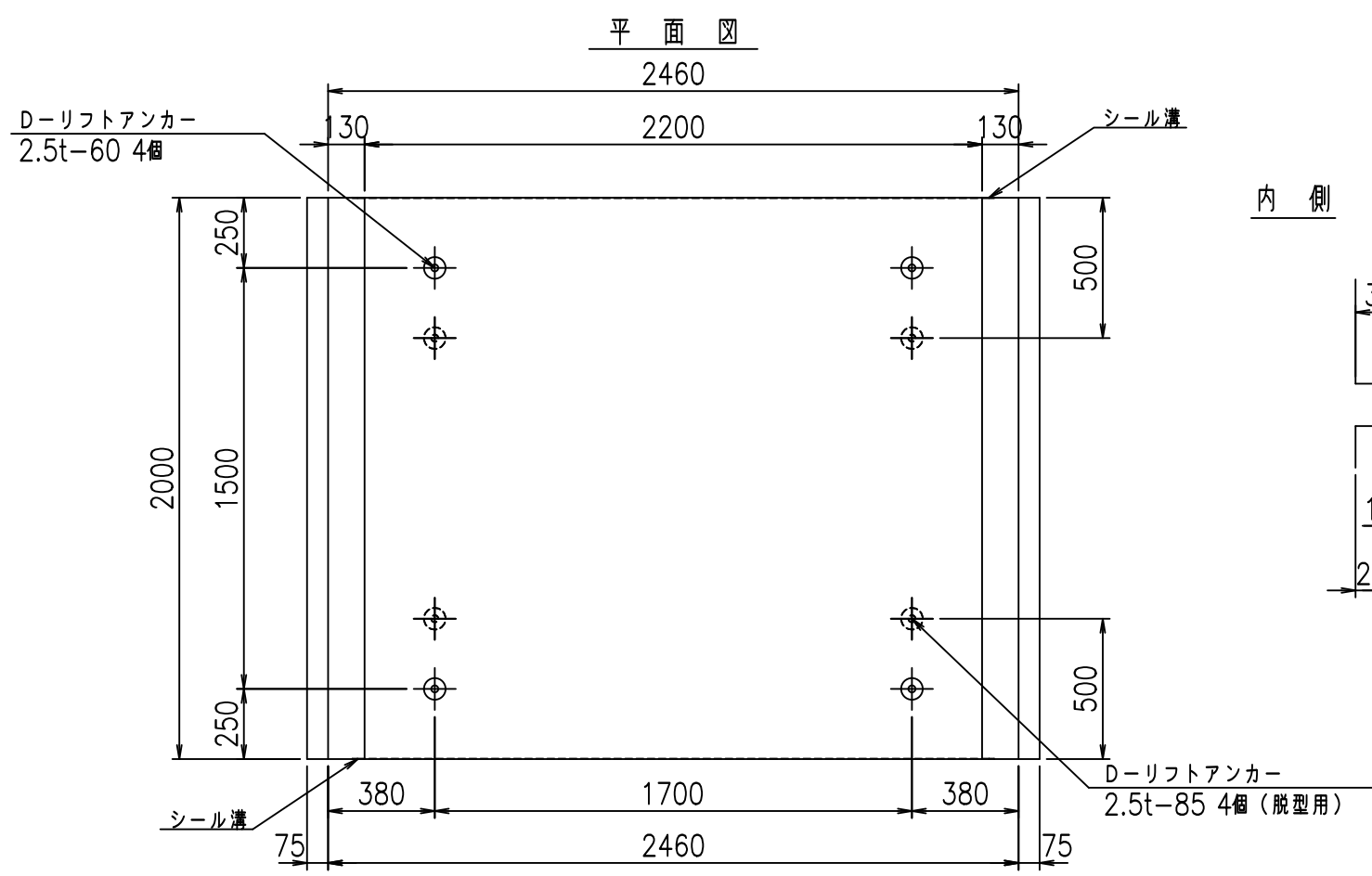
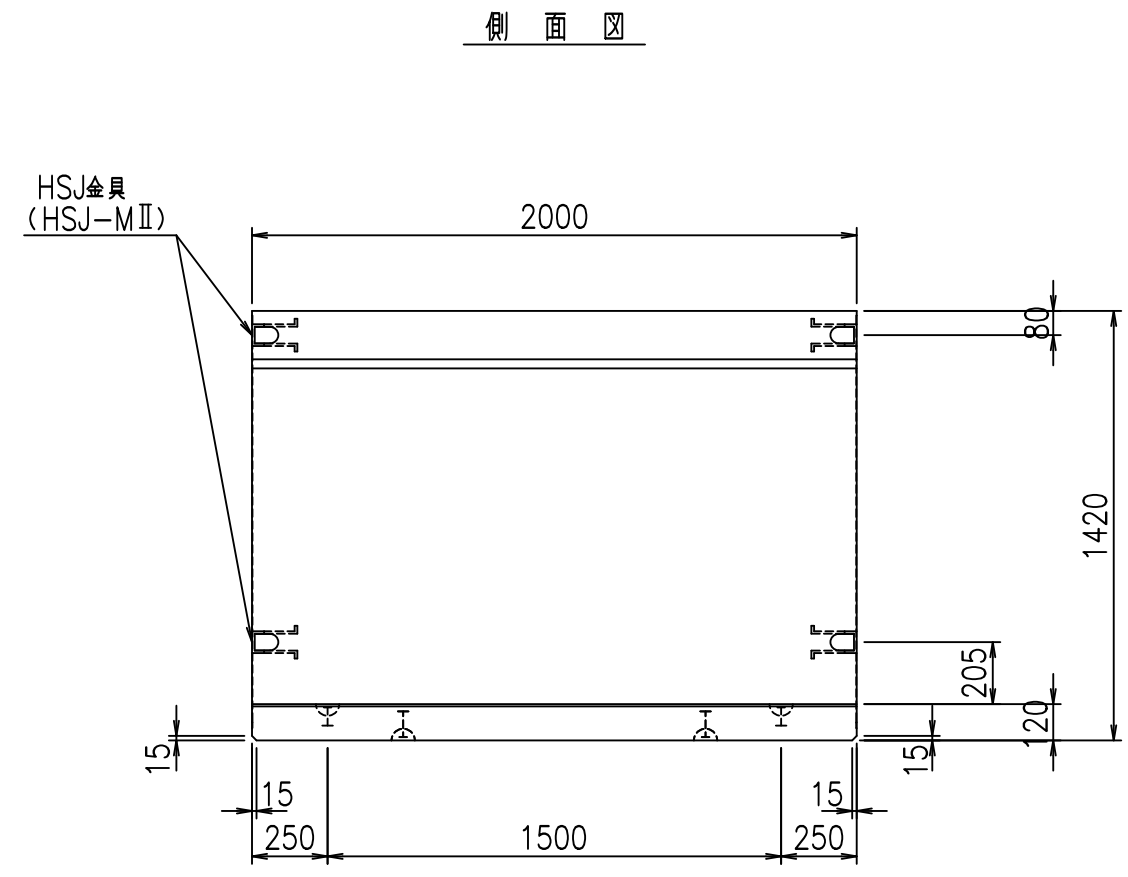
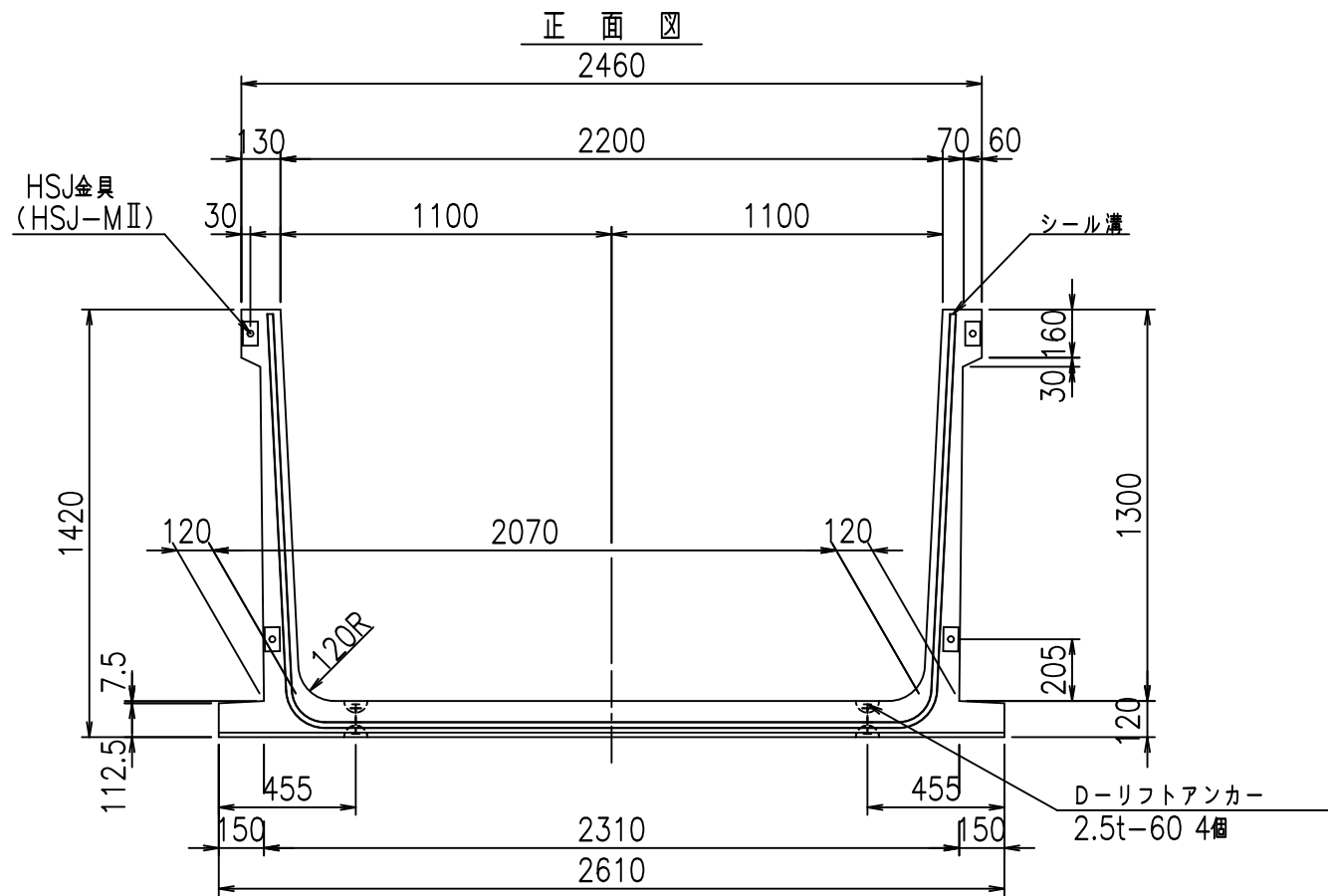
<G	
% \$\$! &%\$\$! &\$\$\$	
<&(" , "' %	% &)
	-, \$\$\$\$\$' %
	!%, !\$\$

VERTEX ベルテクス株式会社

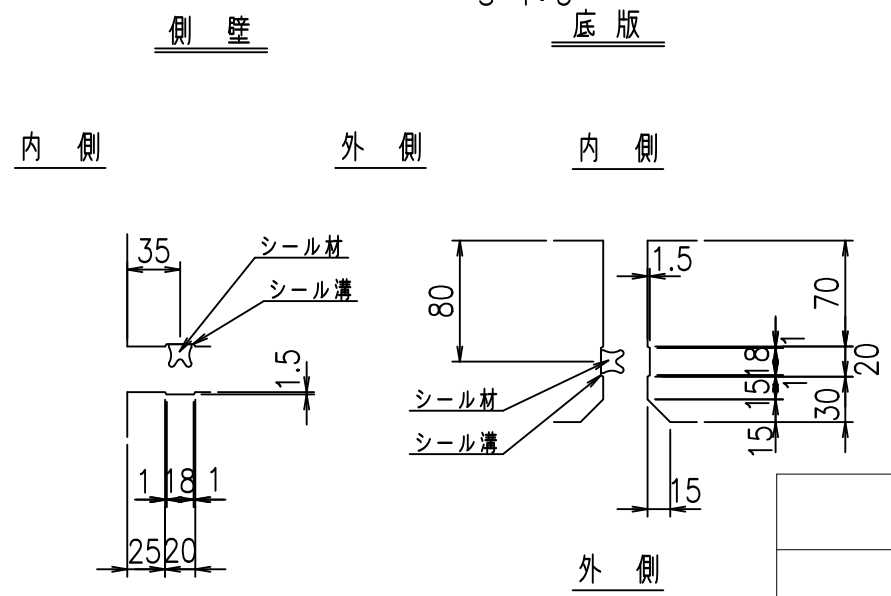
&\$\$&#+#,

&\$\$&#+#%&

FILE! %&\$\$\$*%&



目地詳細図 S=1:5



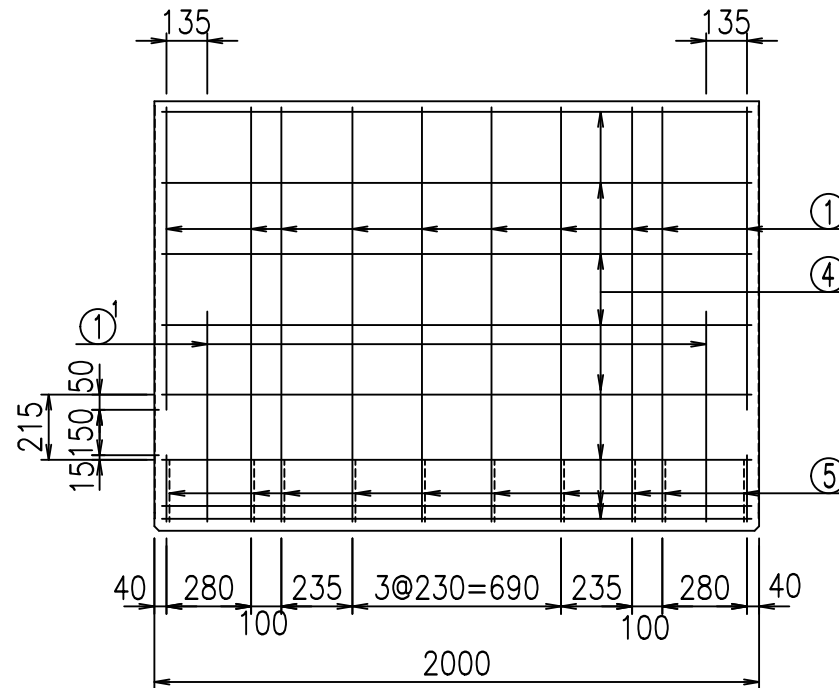
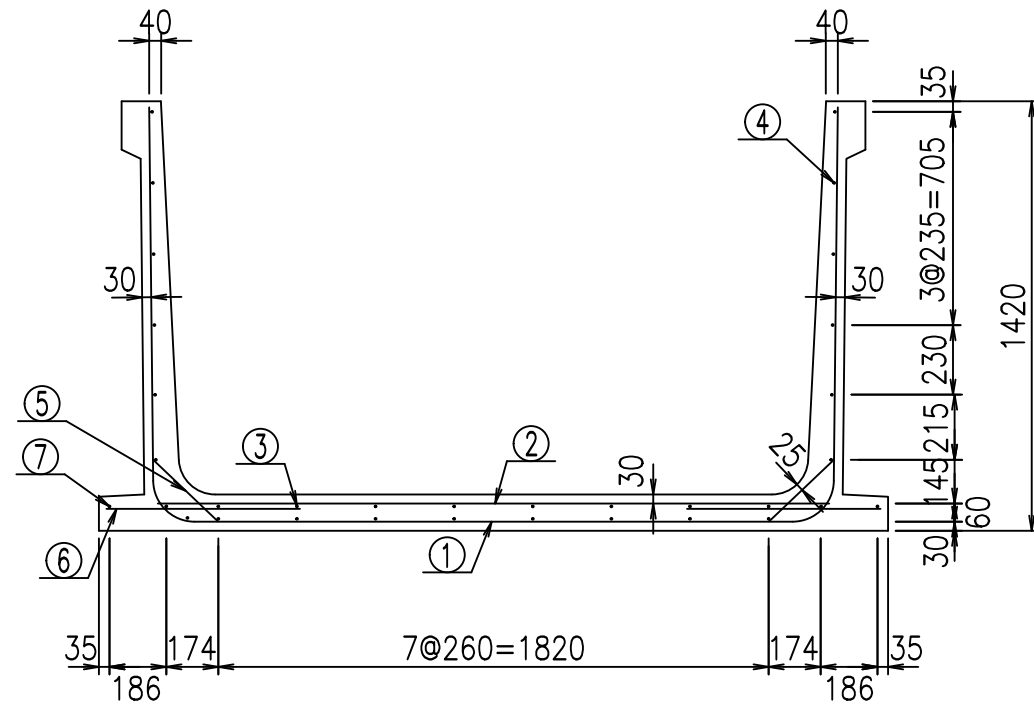
コンクリート設計基準強度 35 N/mm²

<G		fl		七	
% \$\$! &&\$! &\$\$\$					
<&(" , "' %		% &)			
-, \$\$\$\$\$' % !) +)! \$\$					

VERTEX ベルテクス株式会社

&\$\$&#+#,
&\$\$&#+#%&

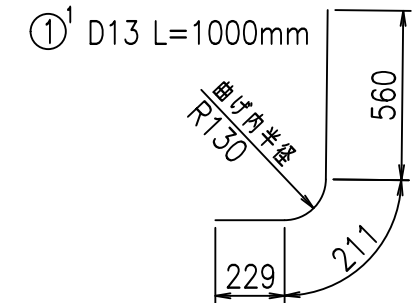
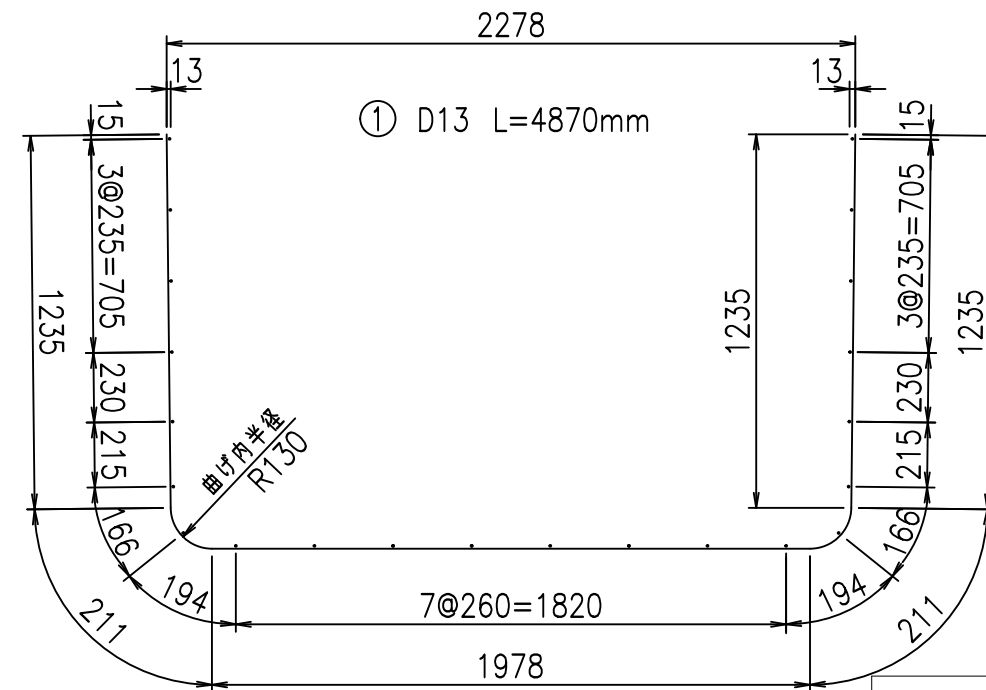
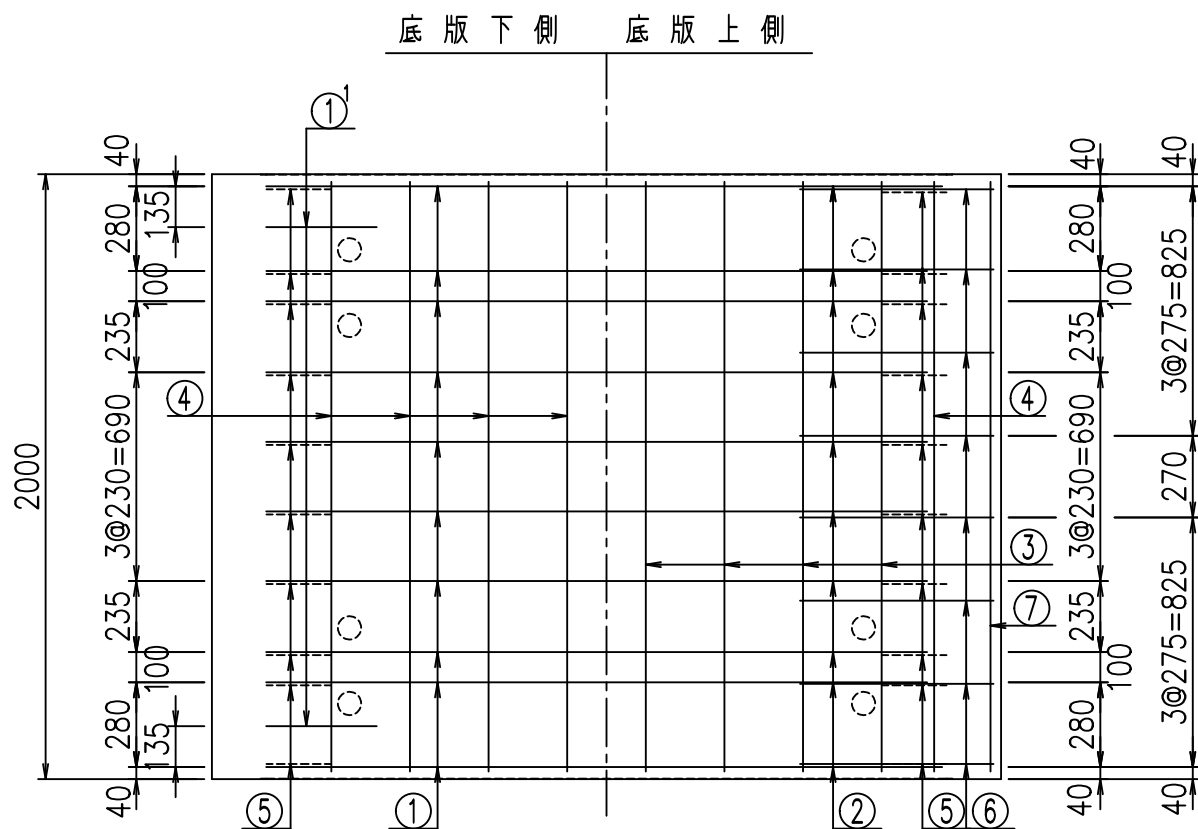
fiE! %&\$\$\$' \$-七



材料表

名称	径	本数	長さ m	m ³ 当り質量 kg	質量 kg	形状
鉄筋 ①	D13	10	4.870	0.995	48.457	┌
" ①'	D13	4	1.000	0.995	3.980	└
" ②	D13	10	2.225	0.995	22.139	—
" ③	D 6	8	1.950	0.249	3.884	—
" ④	D 6	22	1.950	0.249	10.682	—
" ⑤	D10	20	0.295	0.560	3.304	/
" ⑥	D10	16	0.640	0.560	5.734	—
" ⑦	D 6	2	1.950	0.249	0.971	—
合計					99.151	kg
コンクリート体積				1.1712	m ³	
製品質量					2790	kg

鉄筋加工図



コンクリート設計基準強度 35 N/mm²

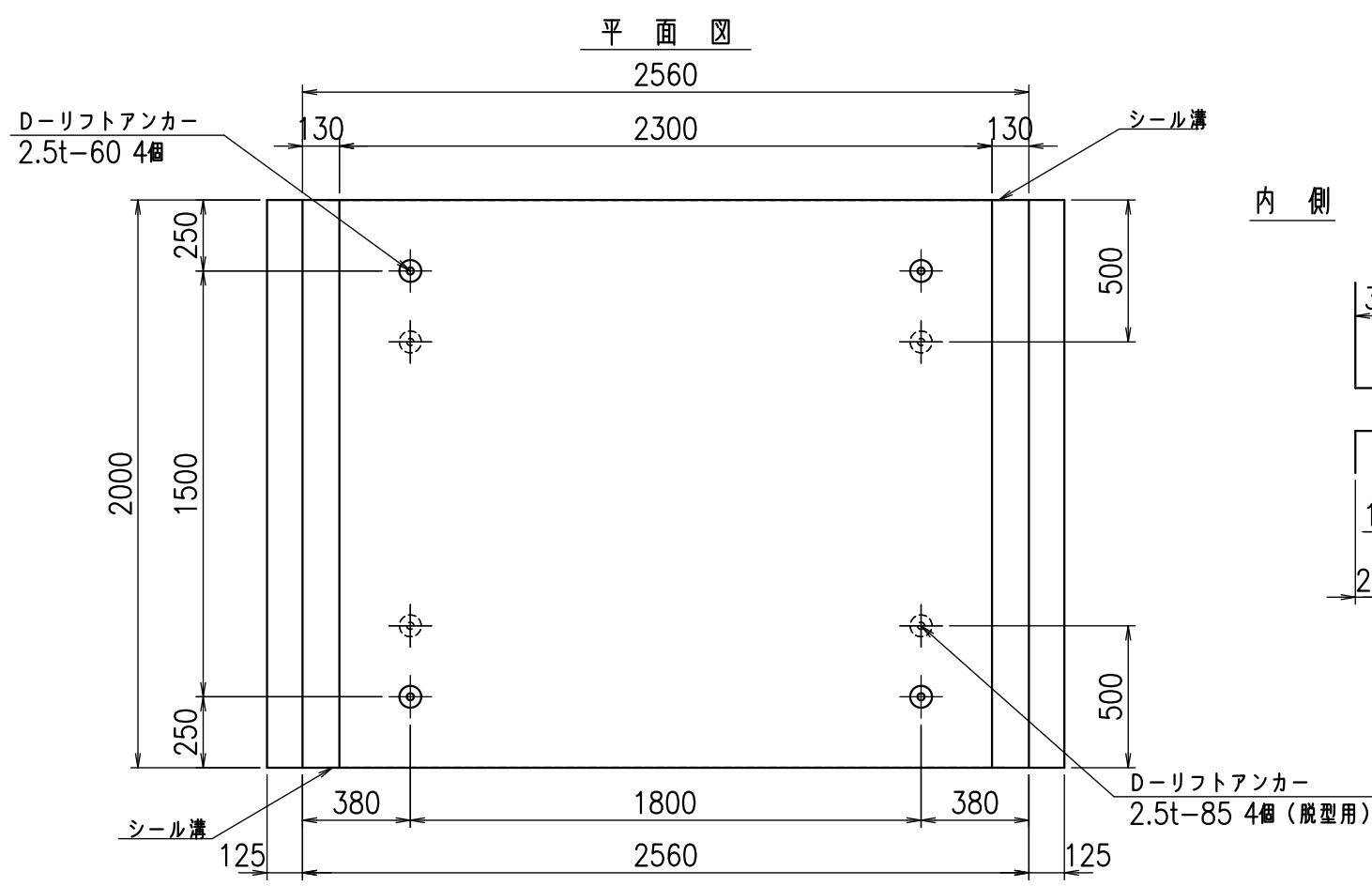
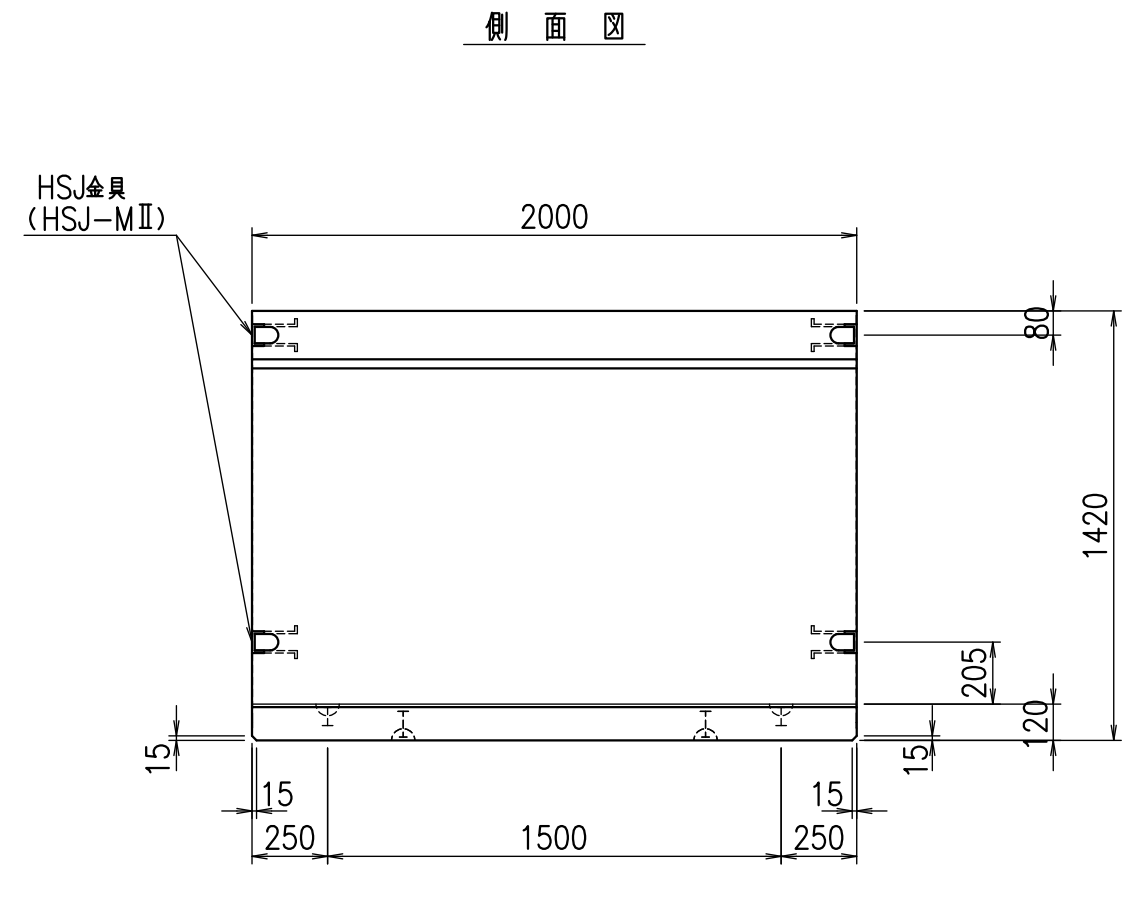
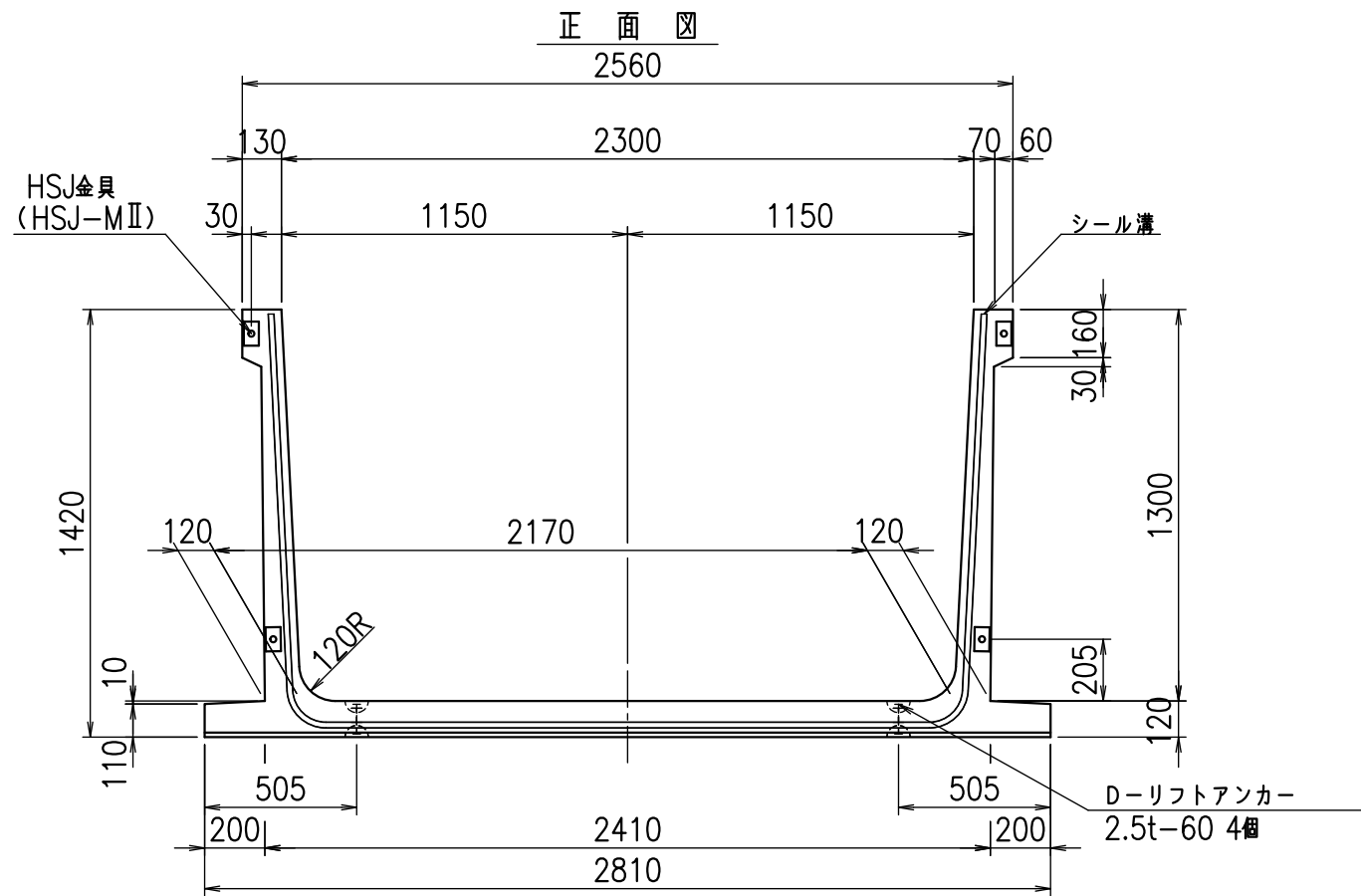
<G		
% \$ \$! &&\$ \$! &\$\$\$		
<&(" ' , "' %		% &)
		-, \$\$\$\$\$' %
		!% \$! \$\$

VERTEX ベルテクス株式会社

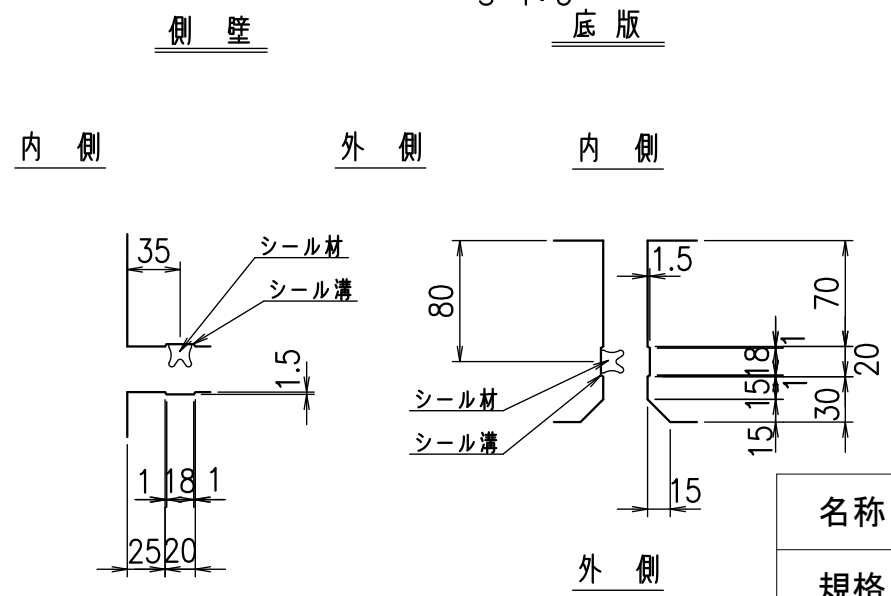
&\$\$&#+#,

&\$\$&#+#%&

FILE! %&\$\$\$*%&



目地詳細図
S=1:5



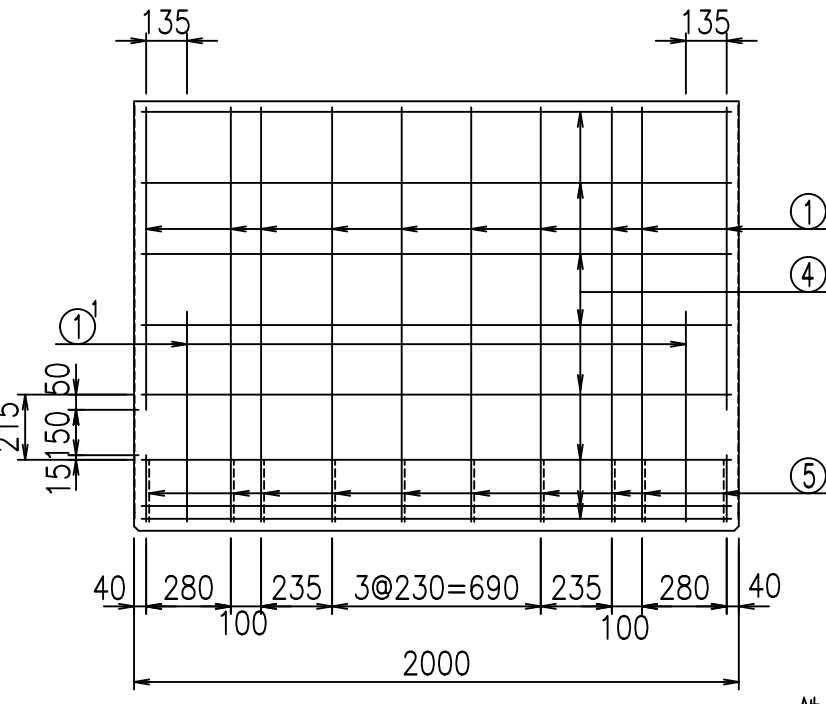
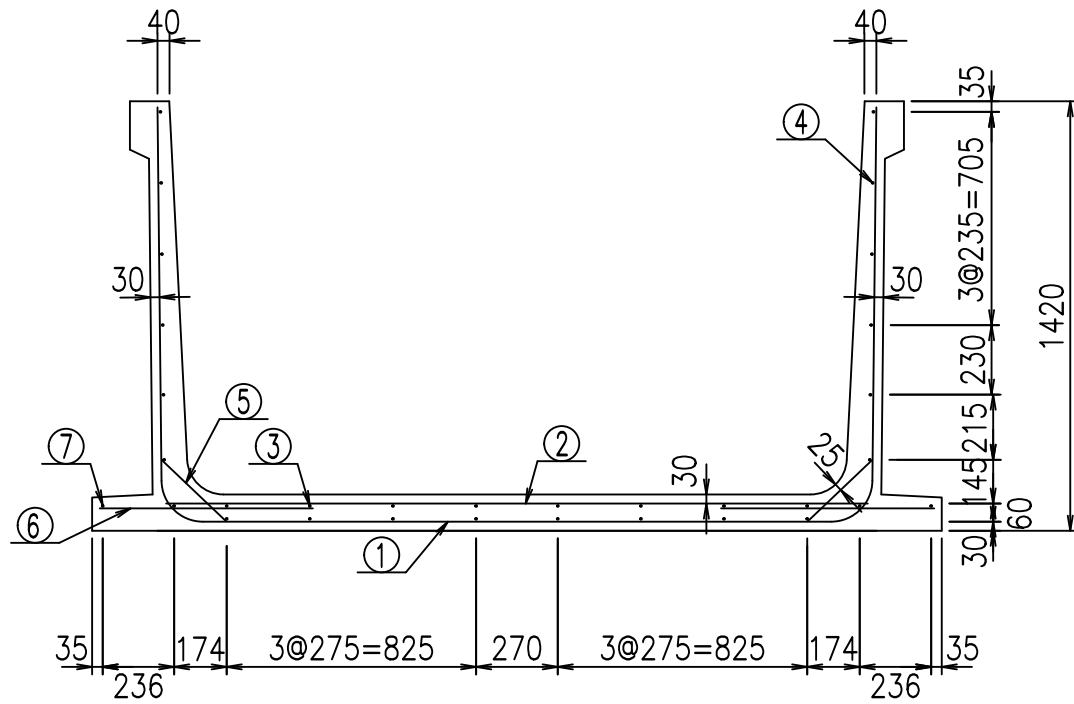
コンクリート設計基準強度 35 N/mm²

名称	HSフリーム(用水路)		
規格	1300x2300x2000		
年月日	H24. 8. 31	縮尺	1:25
区分	製品図	図番	98000031-577-00
承認	田中義	検図	岡井
		製図	浅井

VERTEX ベルテクス株式会社

フーチング付

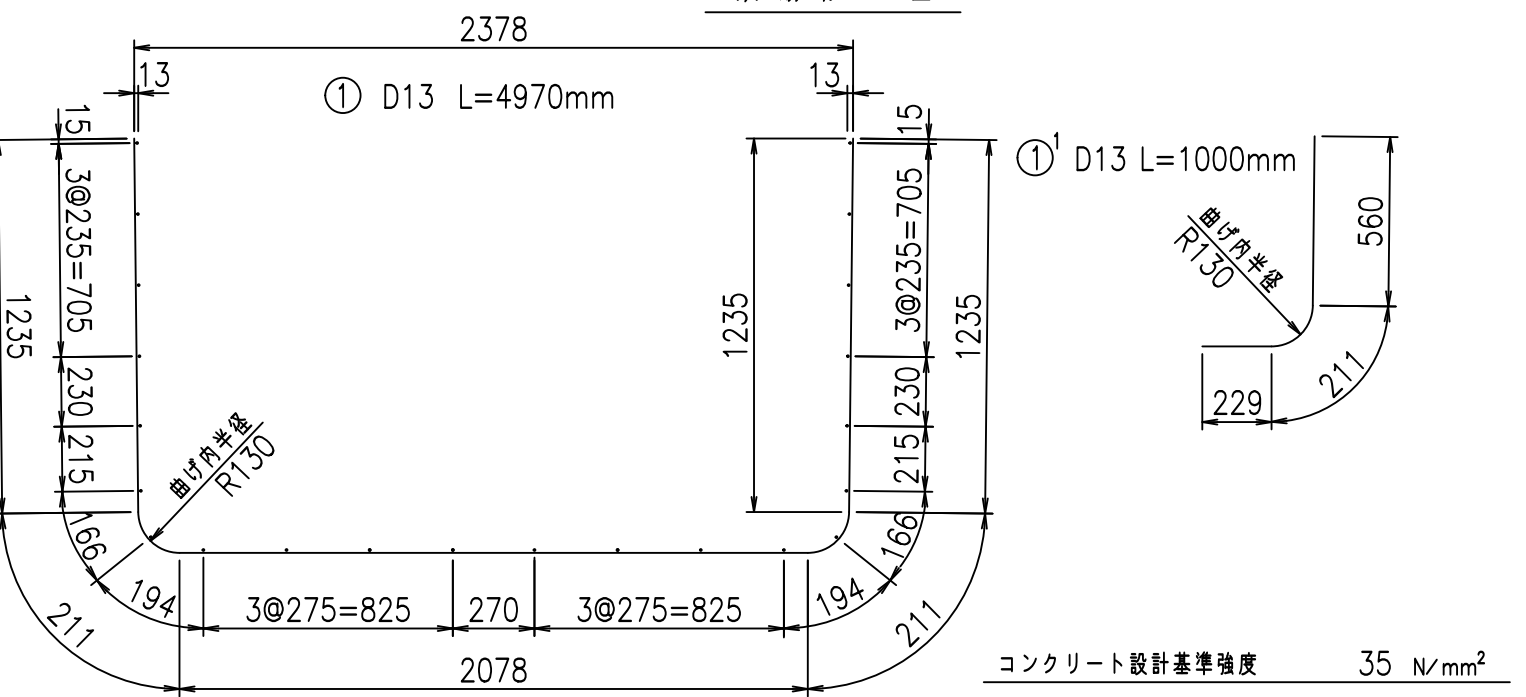
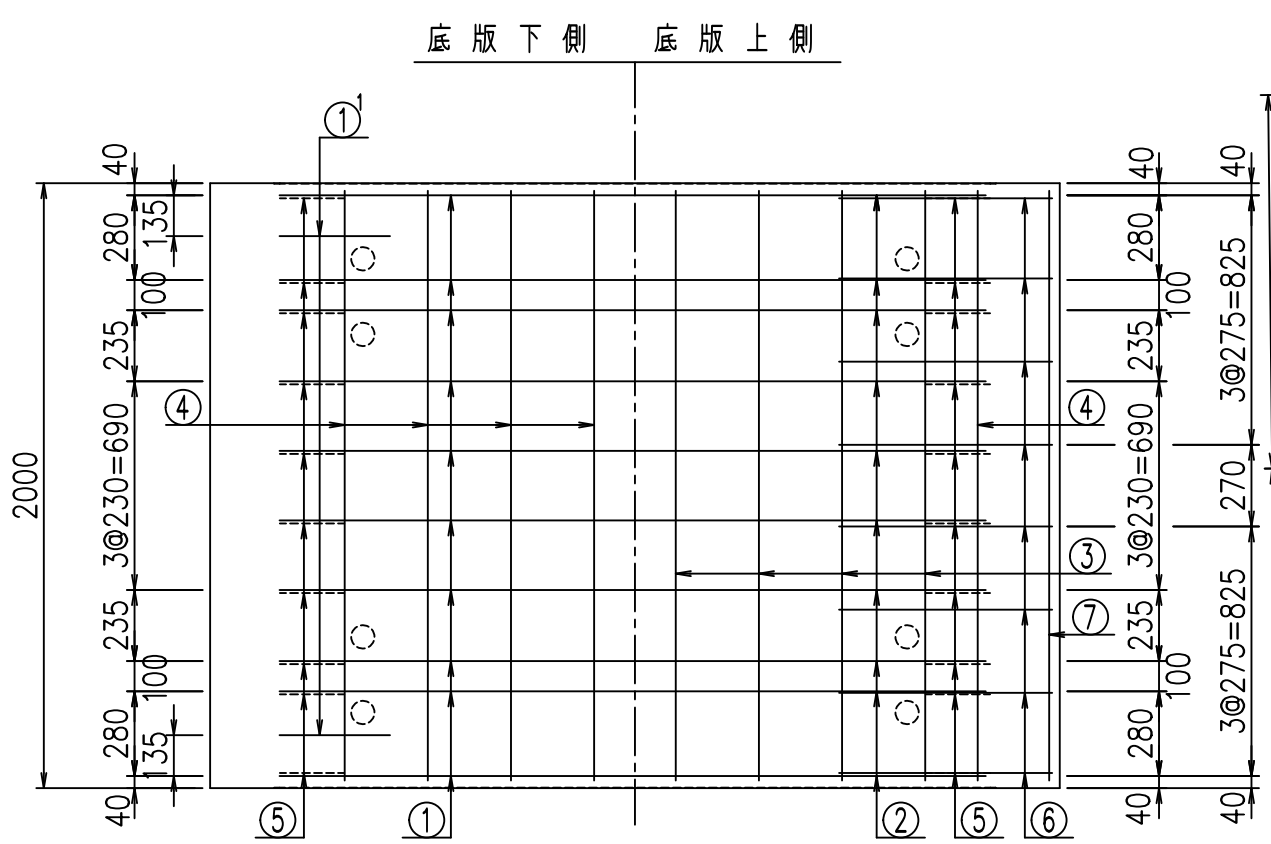
2022/7/8 : 社名表示の変更
2022/7/12 : 図番の変更(Q-12000310)



材料表

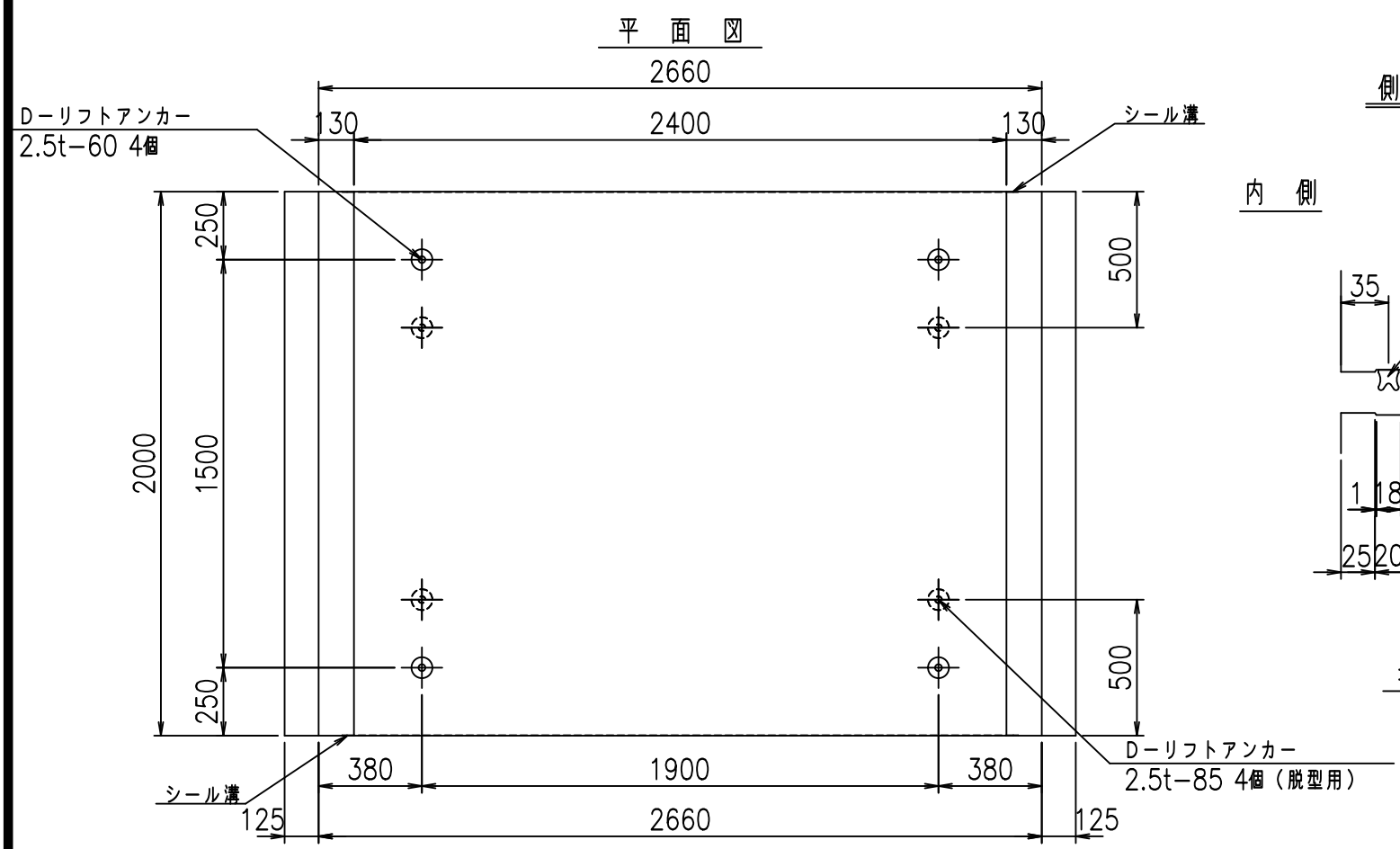
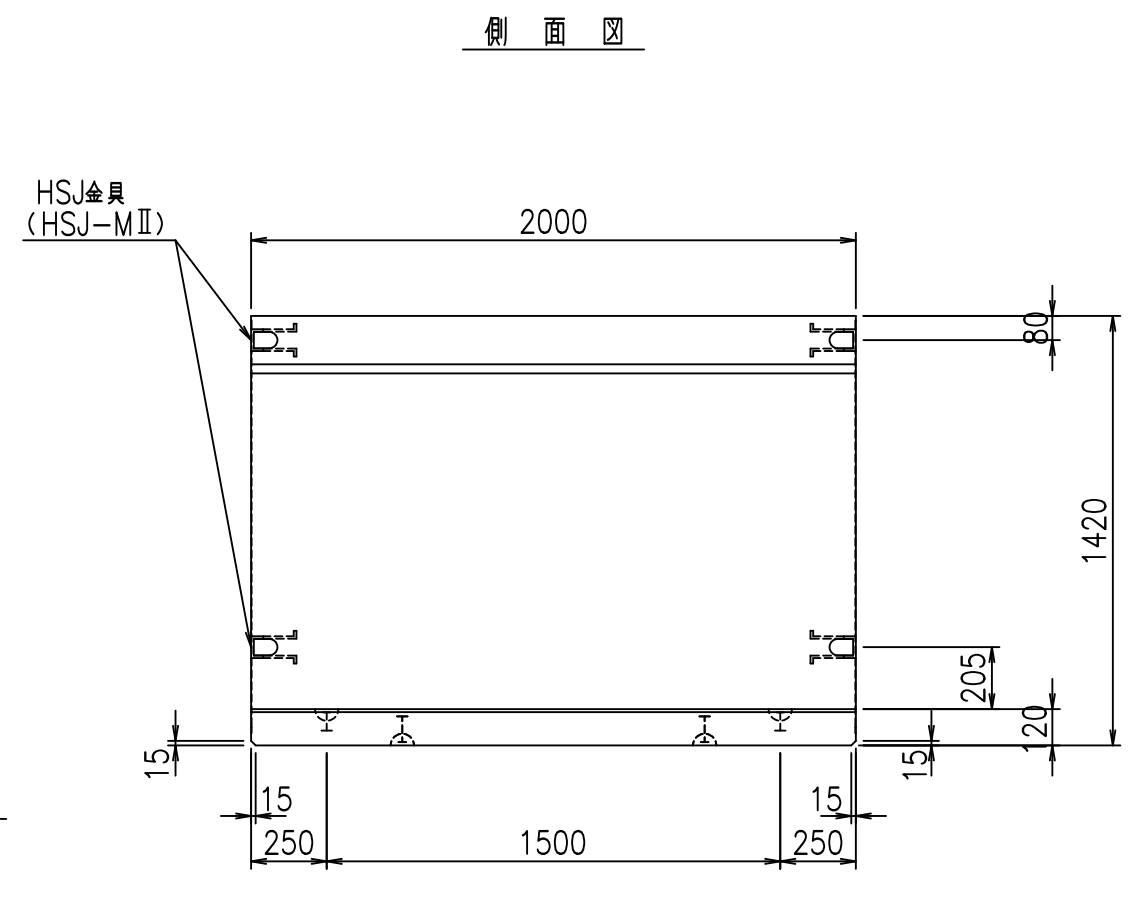
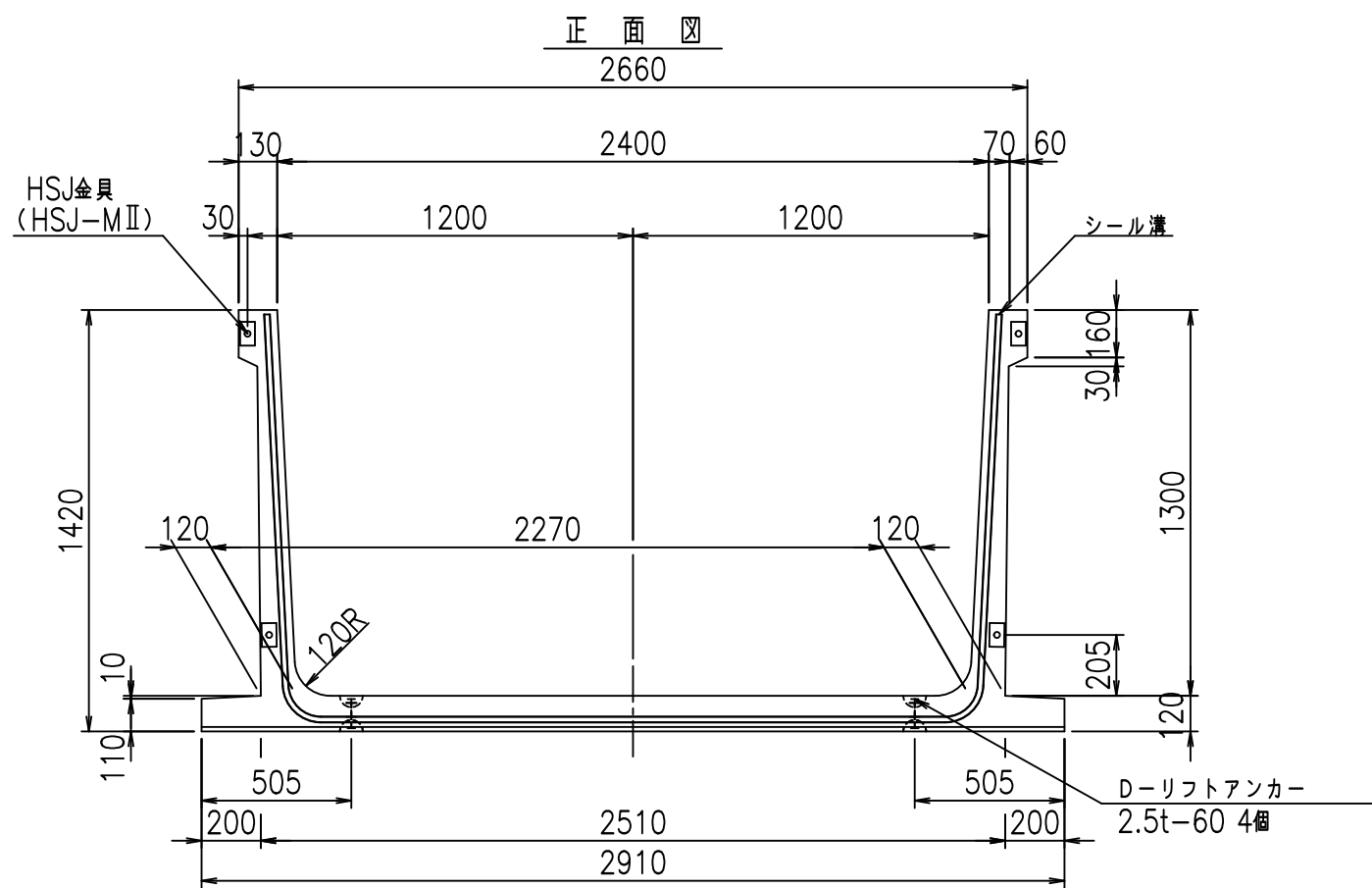
名称	径	本数	長さ m	m当り質量 kg	質量 kg	形状
鉄筋 ①	D13	10	4.970	0.995	49.452	┌
" ①	D13	4	1.000	0.995	3.980	└
" ②	D13	10	2.325	0.995	23.134	—
" ③	D6	8	1.950	0.249	3.884	—
" ④	D6	22	1.950	0.249	10.682	—
" ⑤	D10	20	0.295	0.560	3.304	/
" ⑥	D10	16	0.705	0.560	6.317	—
" ⑦	D6	2	1.950	0.249	0.971	—
合計					101.724	kg
コンクリート体積			1.2174	m ³		
製品質量					2900	kg

鉄筋加工図

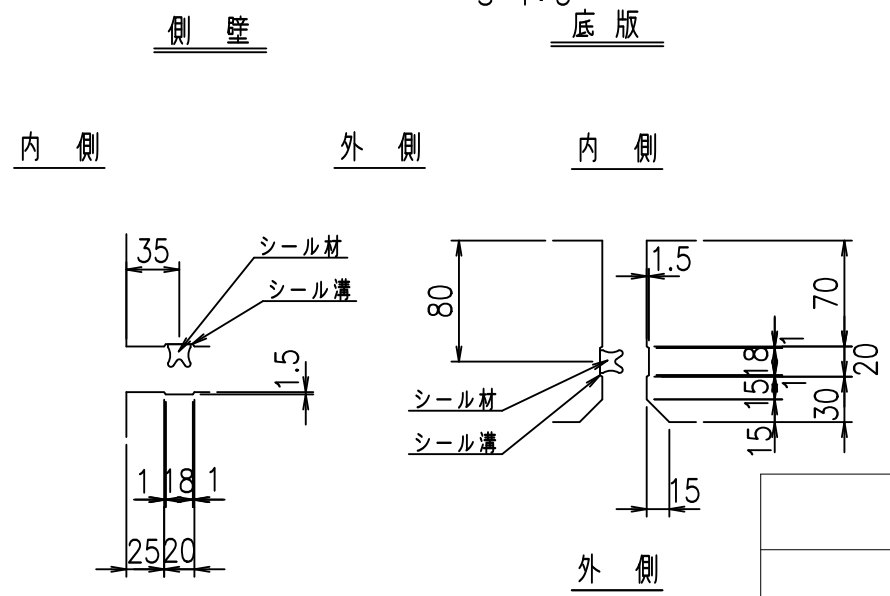


<G	
% \$ \$! & \$ \$! & \$ \$ \$	
<& (" ' , "' %	% &)
	-, \$ \$ \$ \$ \$ ' % ! % & \$ \$

VERTEX ベルテクス株式会社



目地詳細図 S=1:5

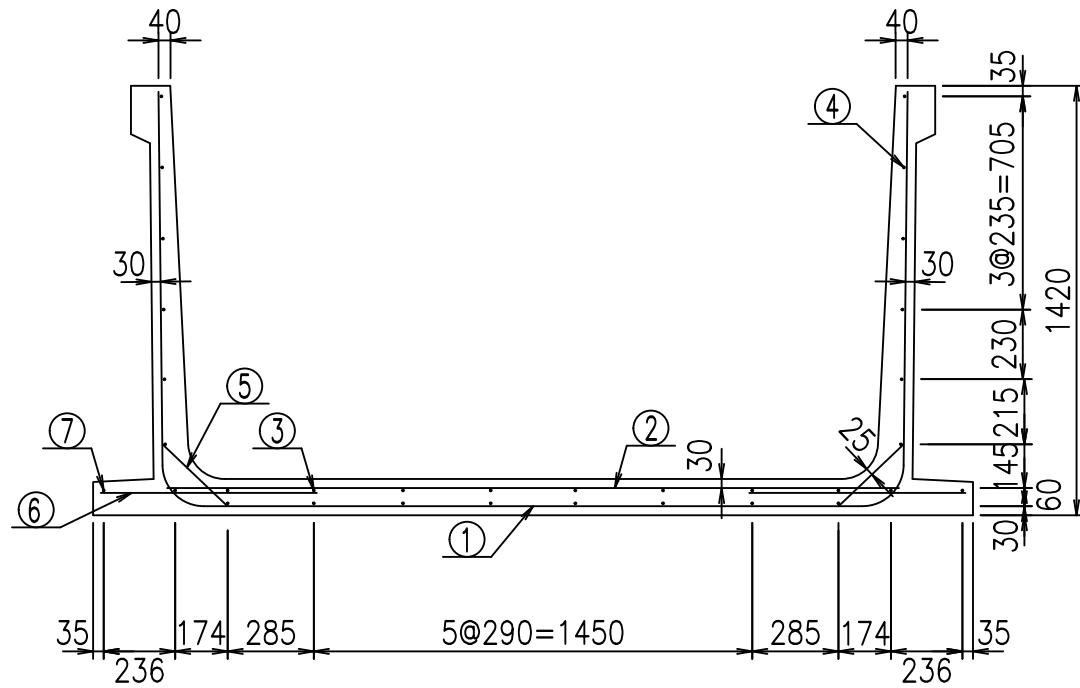


	<G	fl	七
	% \$ \$!	& (\$ \$!	& \$\$\$
	<& (" ' , "' %		% &)
			-, \$\$\$\$\$' %
			!) +-! \$\$\$

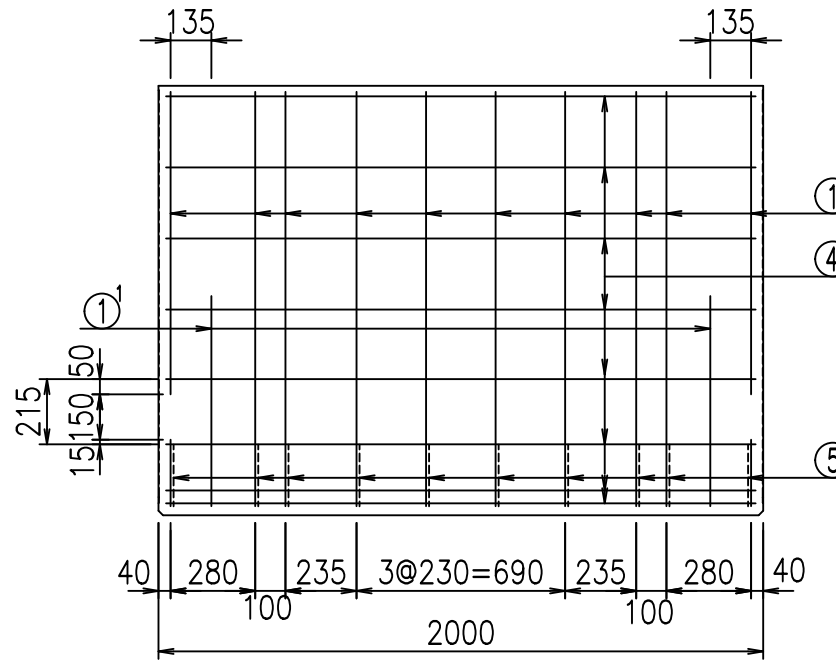
VERTEX ベルテクス株式会社

& \$ & # + # ,
& \$ & # + # % &

fiE! % & \$\$\$' % &



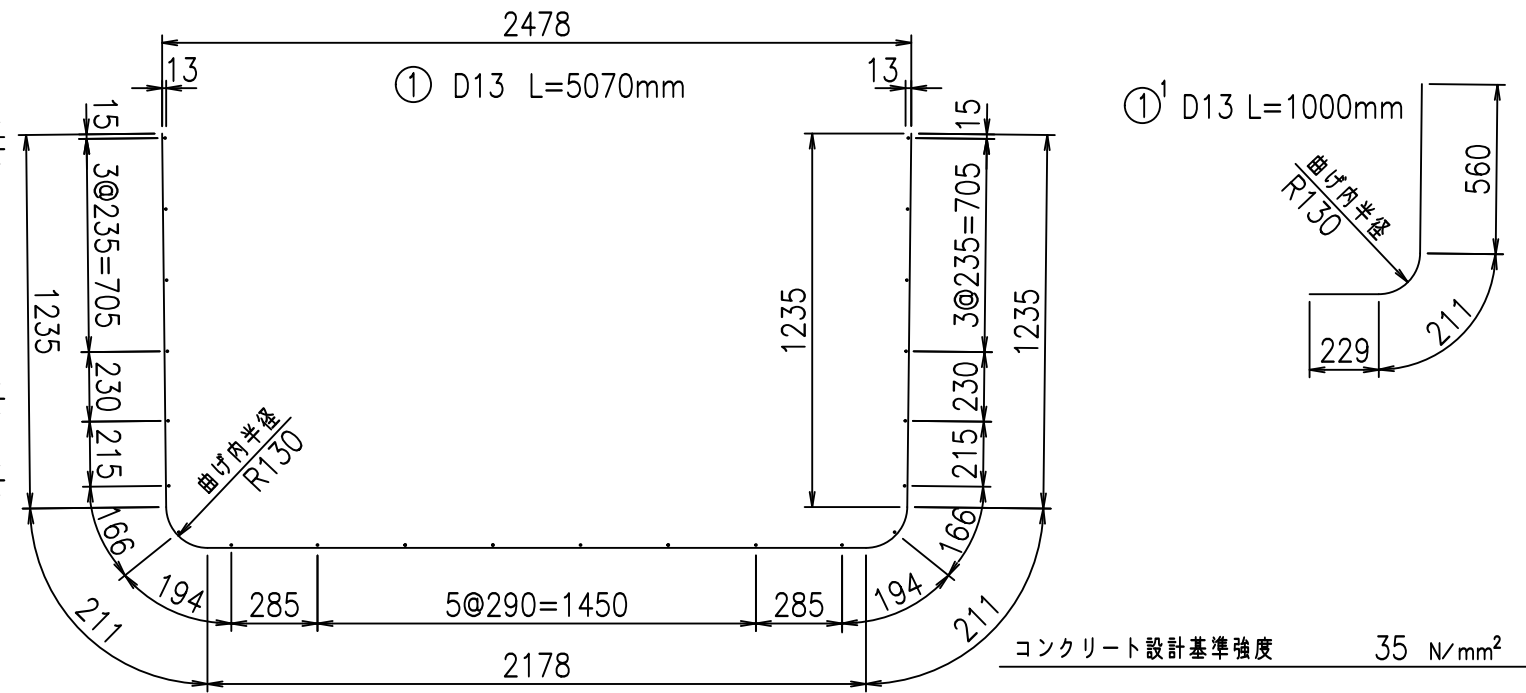
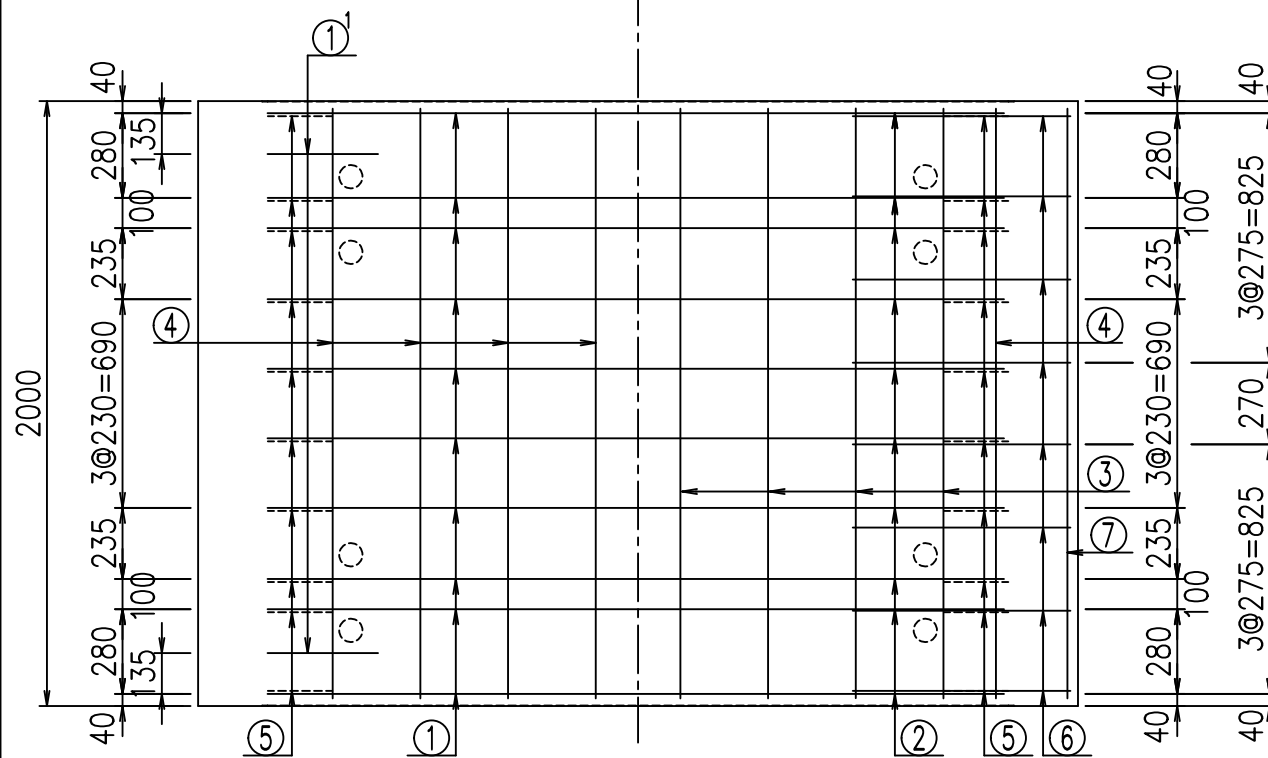
底版下側 底版上側



材料表

名称	径	本数	長さ m	m ³ 当り質量 kg	質量 kg	形状
鉄筋 ①	D13	10	5.070	0.995	50.447	┌
" ①'	D13	4	1.000	0.995	3.980	└
" ②	D13	10	2.425	0.995	24.129	—
" ③	D6	8	1.950	0.249	3.884	—
" ④	D6	22	1.950	0.249	10.682	—
" ⑤	D10	20	0.295	0.560	3.304	/
" ⑥	D10	16	0.715	0.560	6.406	—
" ⑦	D6	2	1.950	0.249	0.971	—
合計					103.803	kg
コンクリート体積				1.2414	m ³	
製品質量					2960	kg

鉄筋加工図



コンクリート設計基準強度 35 N/mm²

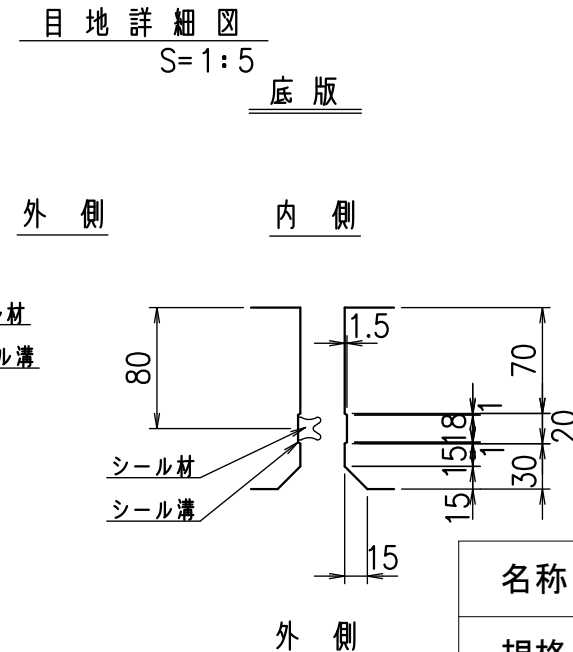
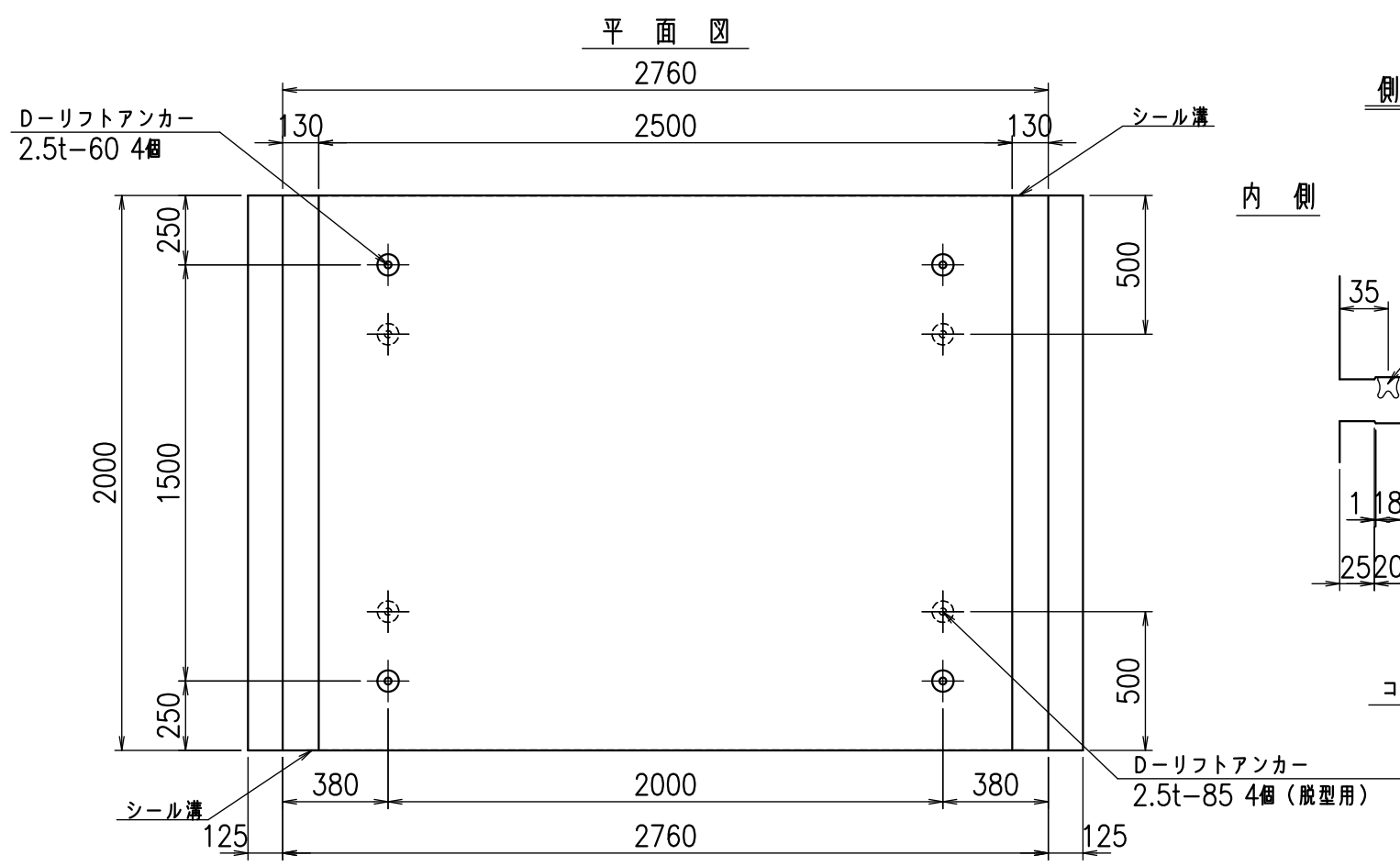
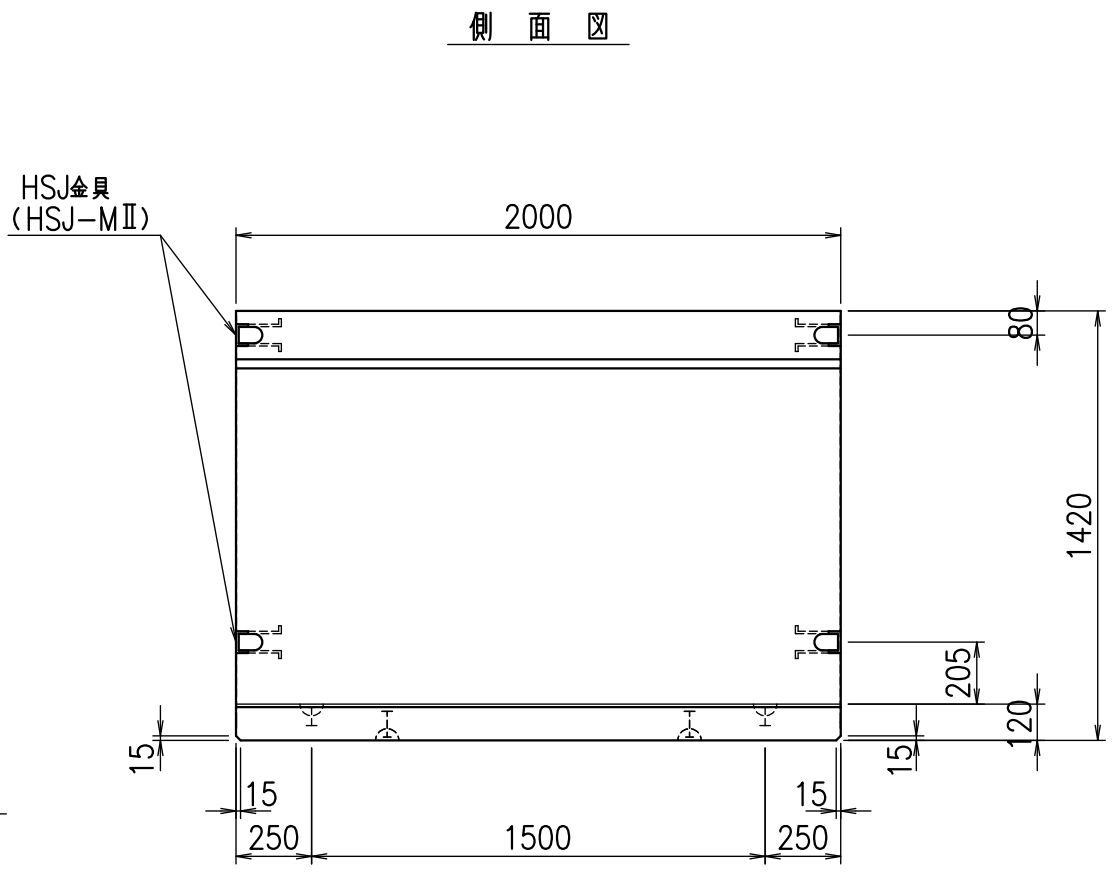
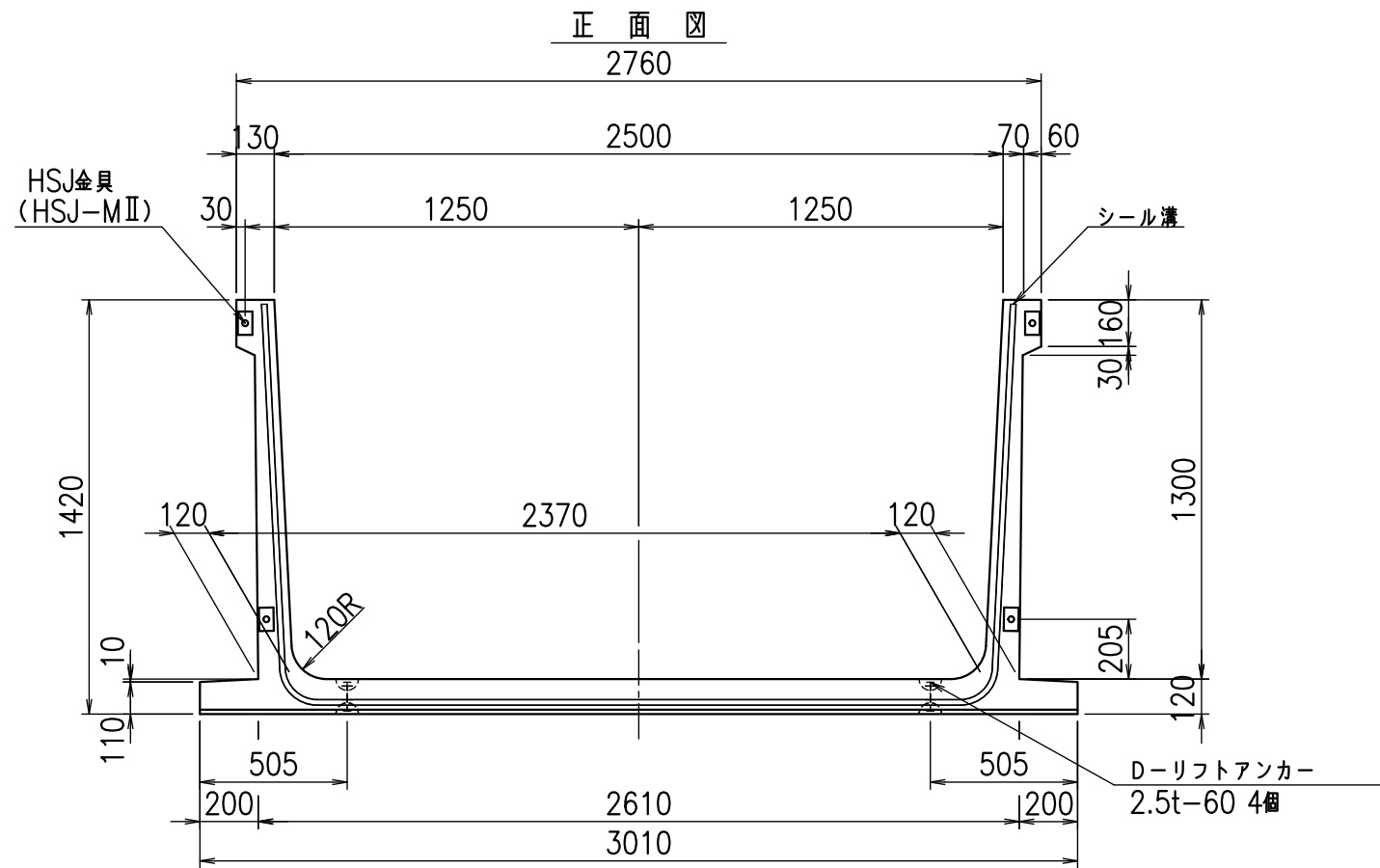
<G	
% \$! & \$! & \$\$\$	
<& (" , "' %	% &)
	-, \$\$\$\$\$' %
	!% (! \$\$

VERTEX ベルテクス株式会社

&\$\$&#+#,

&\$\$&#+#%&

FILE! %&\$\$\$*%&L



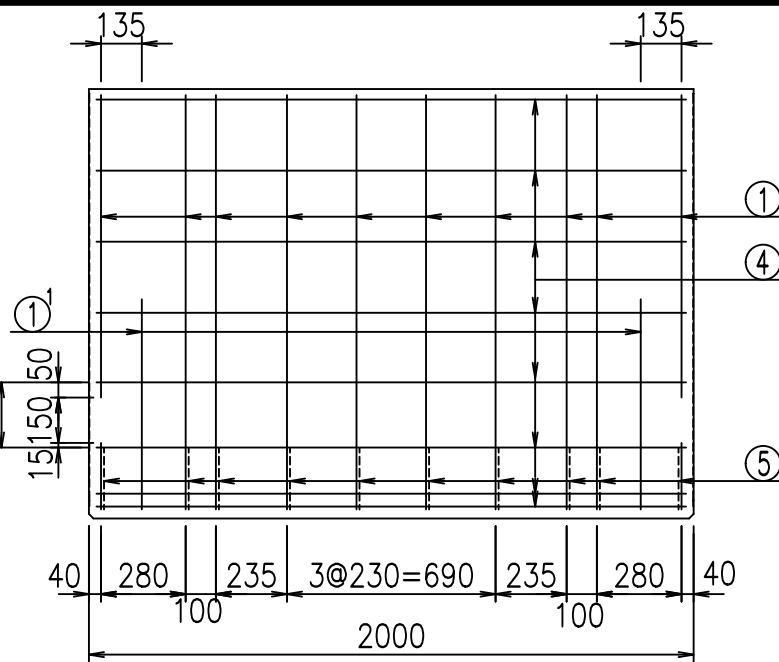
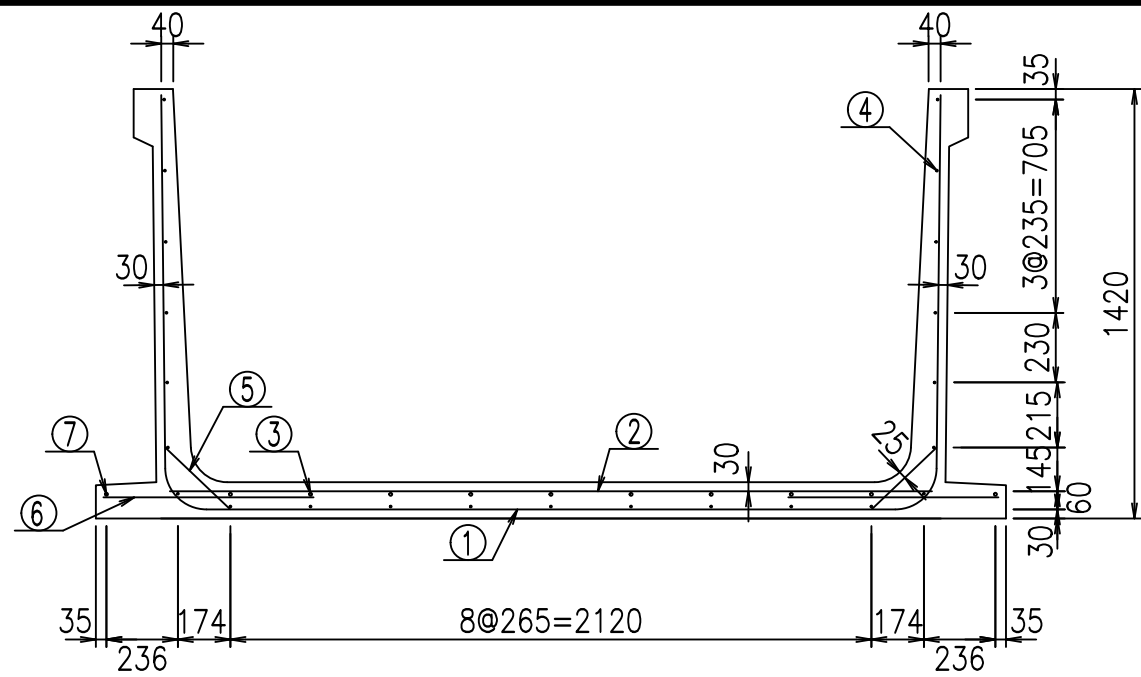
コンクリート設計基準強度 35 N/mm²

名称	HSフリーム(用水路)		
規格	1300x2500x2000		
年月日	H24. 8. 31	縮尺	1:25
区分	製品図	図番	98000031-581-00
承認	田中義	検図	岡井
		製図	浅井

VERTEX ベルテクス株式会社

フーチング付

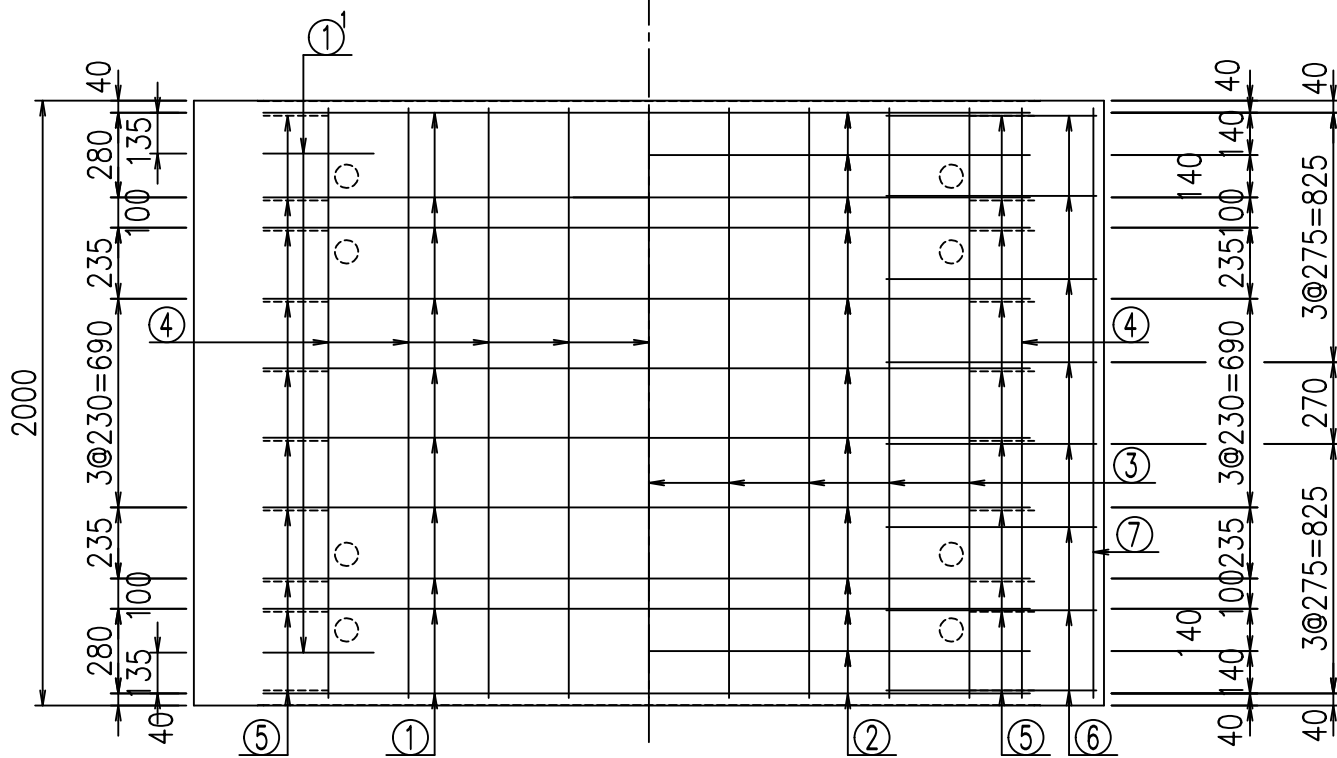
2022/7/8 : 社名表示の変更
2022/7/12 : 図番の変更(Q-12000312)



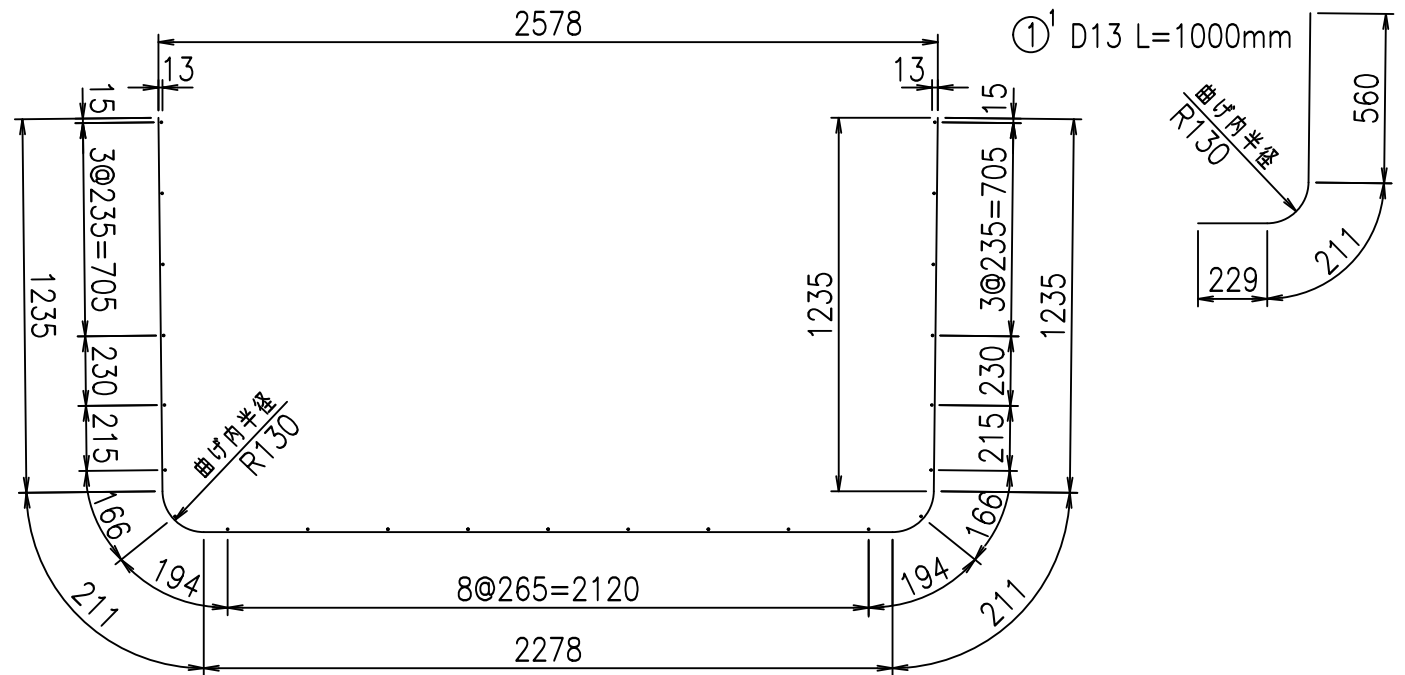
材料表

名称	径	本数	長さ m	m ^{当り} 質量 kg	質量 kg	形状
鉄筋 ①	D13	10	5.170	0.995	51.442	┌
" ①'	D13	4	1.000	0.995	3.980	└
" ②	D13	12	2.525	0.995	30.149	—
" ③	D10	9	1.950	0.560	9.828	—
" ④	D 6	23	1.950	0.249	11.168	—
" ⑤	D10	20	0.295	0.560	3.304	/
" ⑥	D10	16	0.695	0.560	6.227	—
" ⑦	D10	2	1.950	0.560	2.184	—
合計					118.282	kg
コンクリート体積			1.2654		m ³	
製品質量			3030		kg	

底版下側 底版上側



① D13 L=5170mm



コンクリート設計基準強度 35 N/mm²

<G			
% \$! & \$! & \$\$\$			
<&(" ', "' %		% &)	
			-, \$\$\$\$\$' % !% *! \$\$

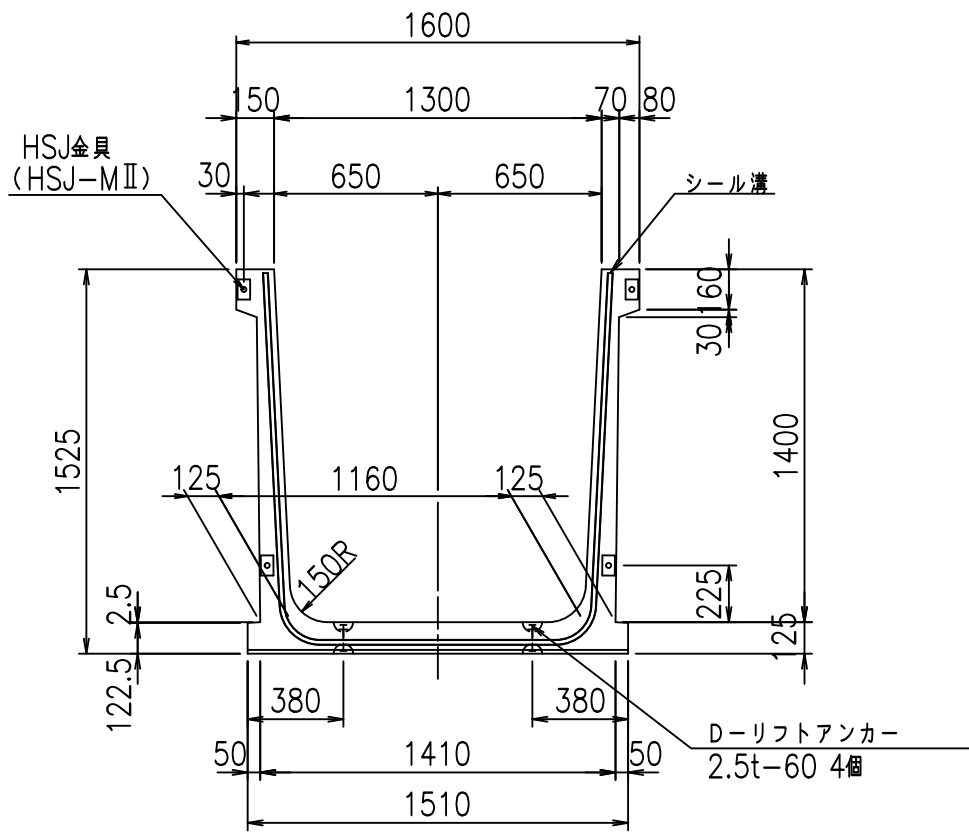
VERTEX ベルテクス株式会社

&\$\$&#+#,

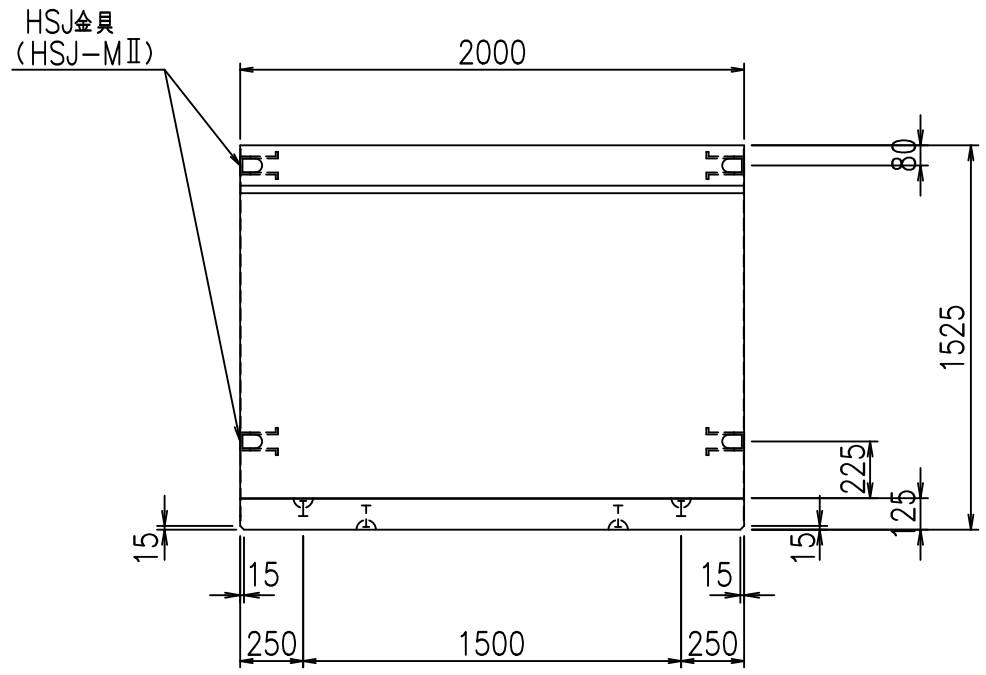
&\$\$&#+#%&

FILE! %\$\$\$\$*%&L

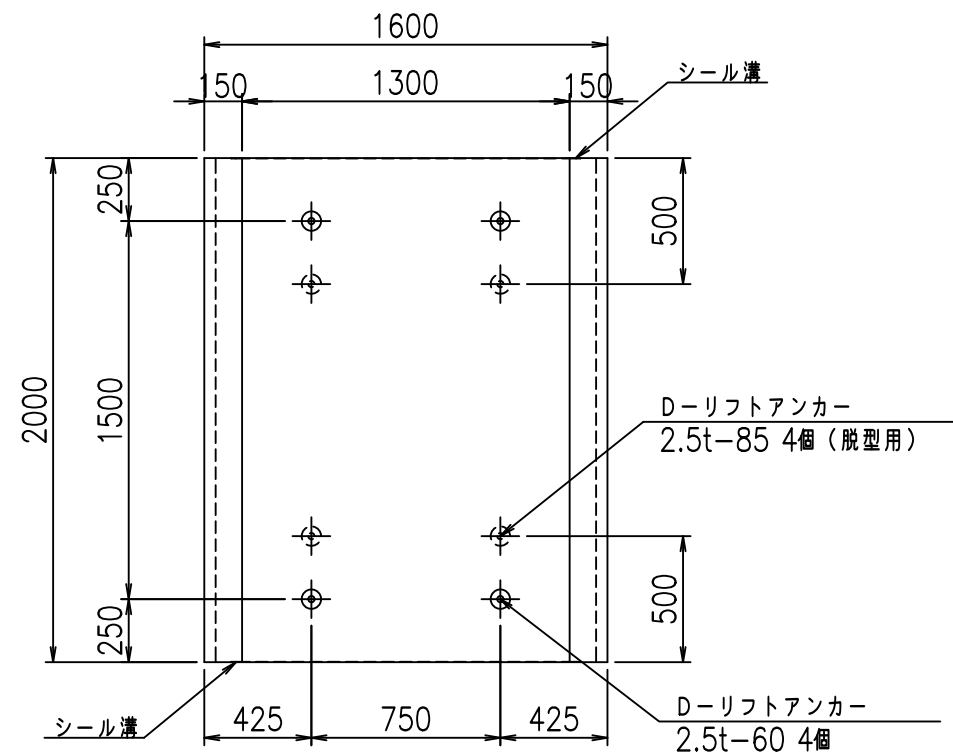
正面図



側面図



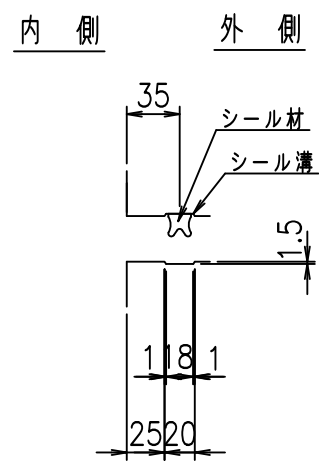
平面図



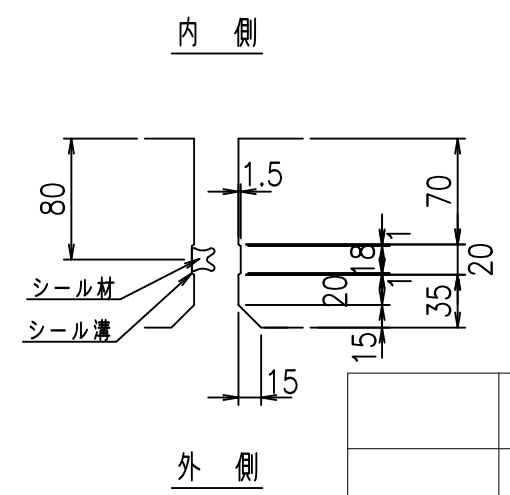
目地詳細図

S=1:5

側壁



底版



コンクリート設計基準強度 35 N/mm²

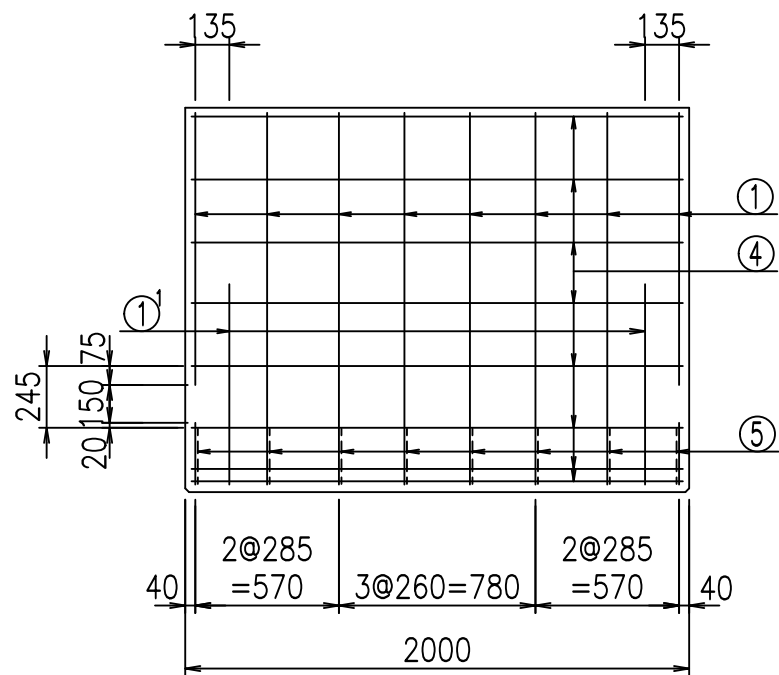
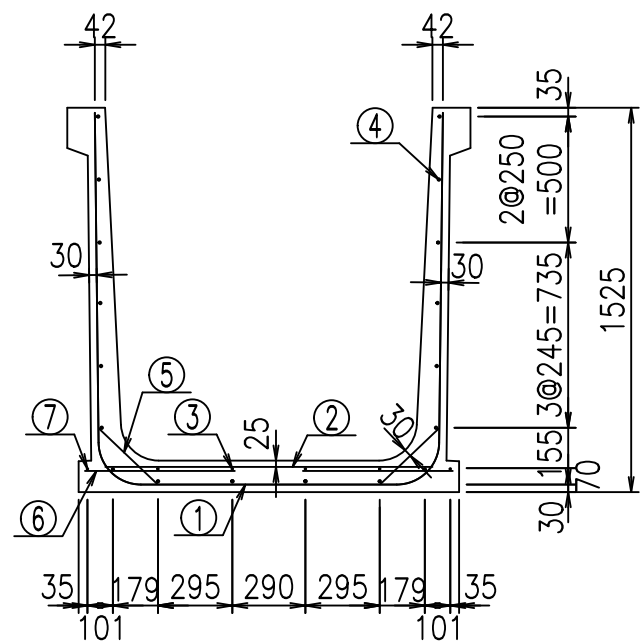
<G f l t			
% \$ \$! % \$ \$! & \$\$\$			
<& (" ' , "' %		% ' \$	
		-, \$\$\$\$\$' % !), ' ! \$\$\$	

VERTEX ベルテクス株式会社

& \$ & # + # ,

& \$ & # + # % &

f l e ! % & \$ \$ \$ ' & * t



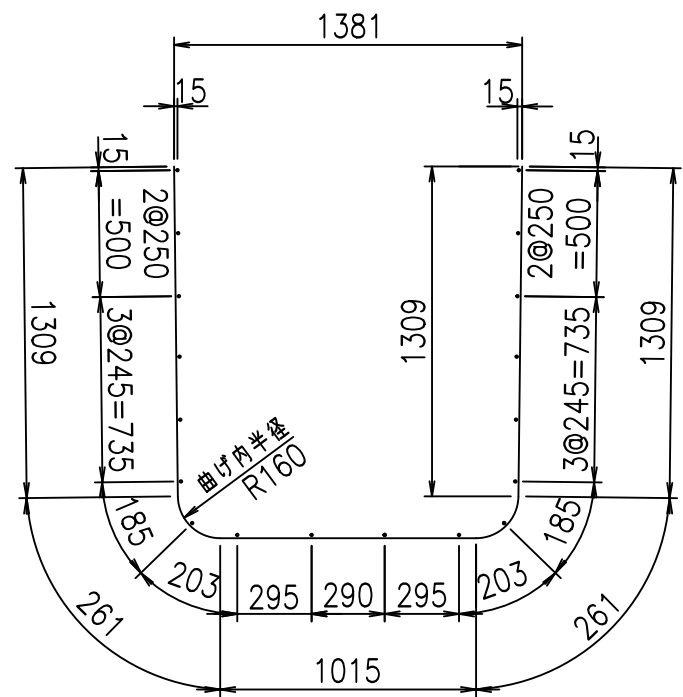
材料表

名称	径	本数	長さ m	m ³ 当り質量 kg	質量 kg	形状
鉄筋 ①	D16	8	4.155	1.560	51.854	┌
" ①'	D16	4	1.000	1.560	6.240	└
" ②	D10	12	1.300	0.560	8.736	—
" ③	D 6	4	1.950	0.249	1.942	—
" ④	D10	18	1.950	0.560	19.656	—
" ⑤	D13	16	0.320	0.995	5.094	／
" ⑥	D10	16	0.595	0.560	5.331	—
" ⑦	D 6	2	1.950	0.249	0.971	—
合計					99.824	kg
コンクリート体積				0.9964	m ³	
製品質量					2390	kg

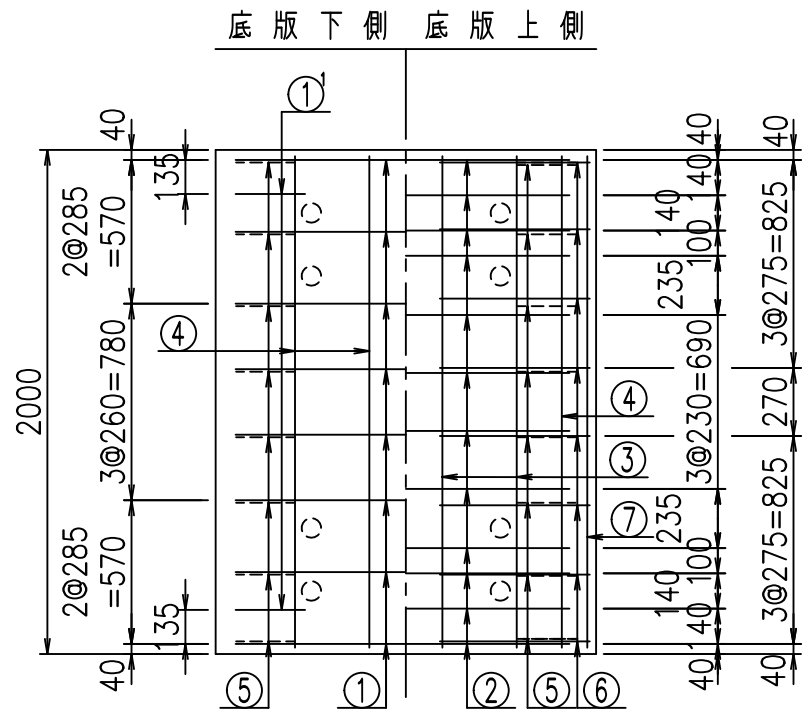
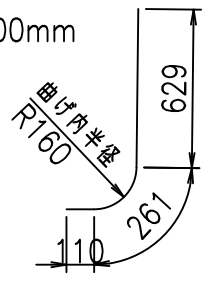
コンクリート設計基準強度 35 N/mm²

鉄筋加工図

① D16 L=4155mm



①' D16 L=1000mm



<G	
% \$\$! % \$\$! &\$\$\$	
<&" ' , "' %	% '\$
	-, \$\$\$\$\$' %
	!%, !\$\$

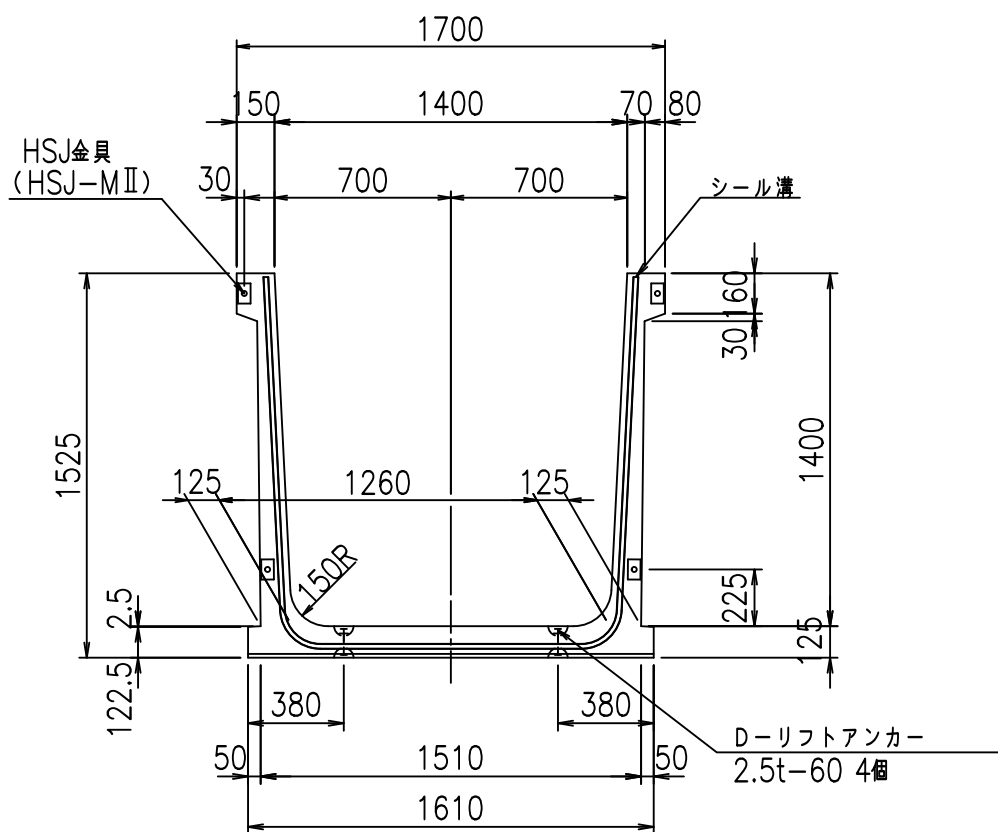
VERTEX ベルテクス株式会社

&\$\$&#++

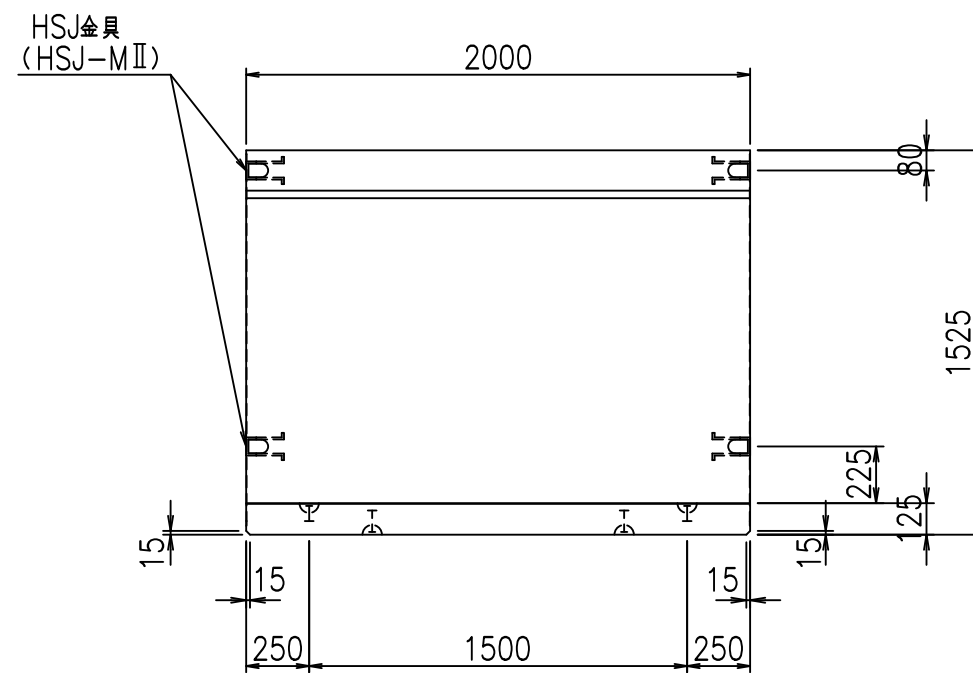
&\$\$&#+#%&

fIE! %&\$\$\$*%&

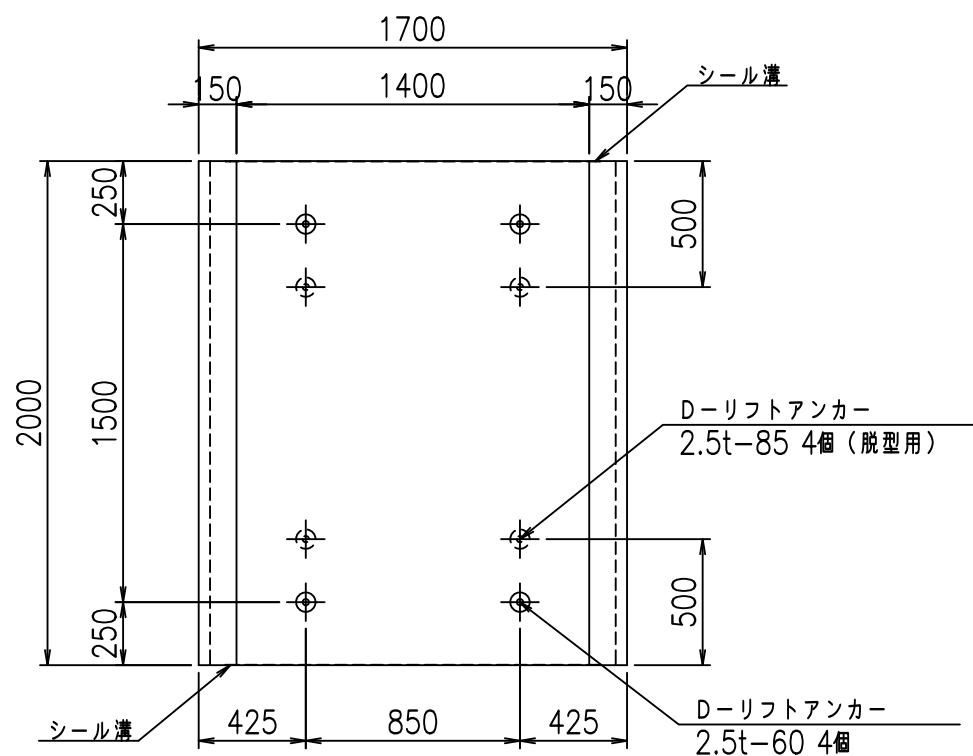
正面図



側面図



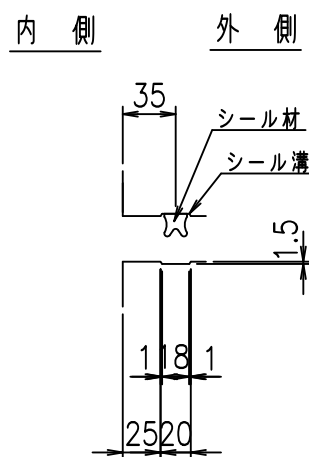
平面図



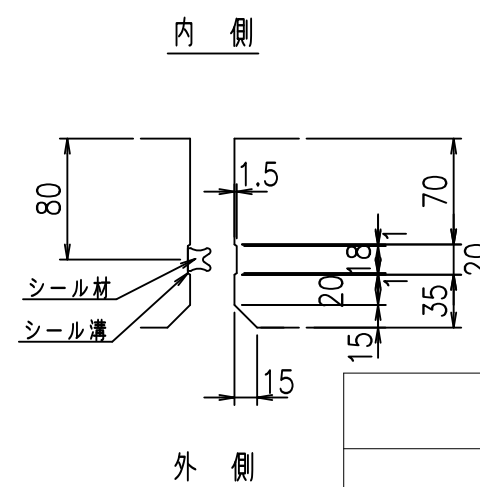
目地詳細図

S=1:5

側壁

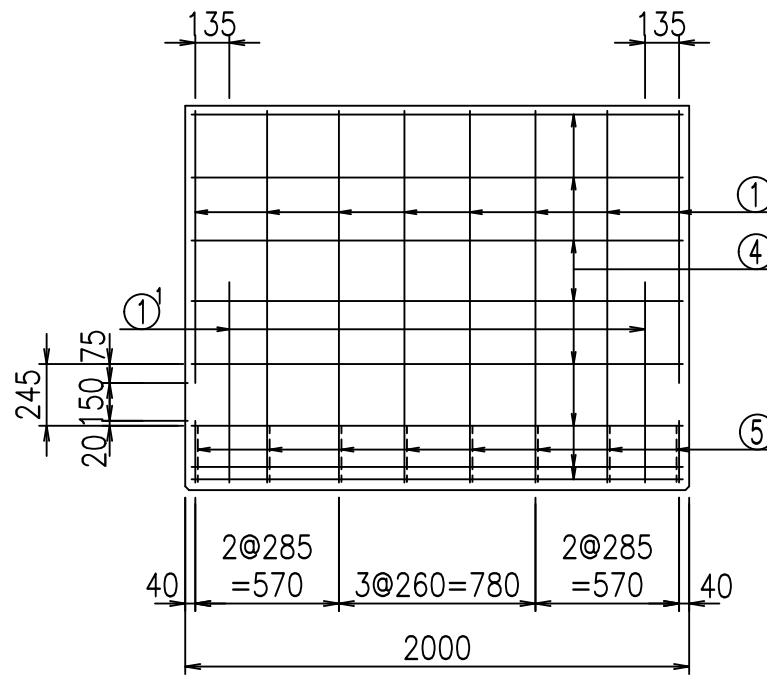
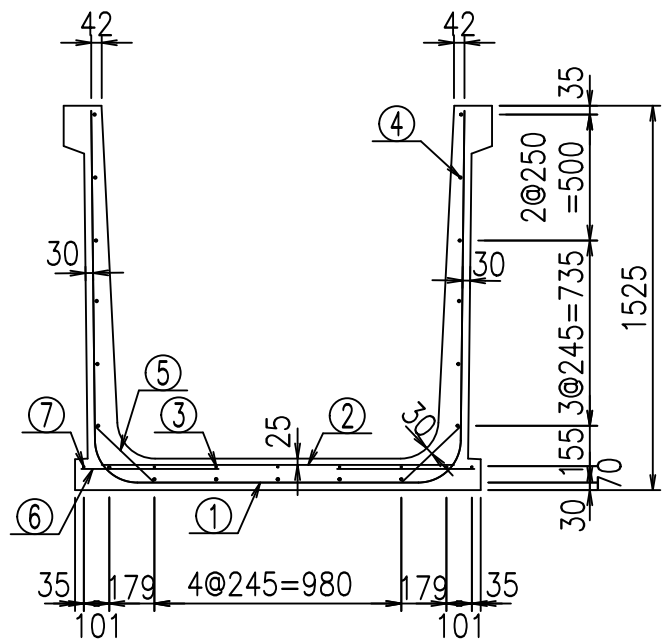


底版



コンクリート設計基準強度 35 N/mm²

	<G	fi	七
	% \$ \$ I	% \$ \$ I	& \$ \$ \$
	<& (" , "' %		% ' \$
			-, \$ \$ \$ \$ \$ ' % !) ,) ! \$ \$



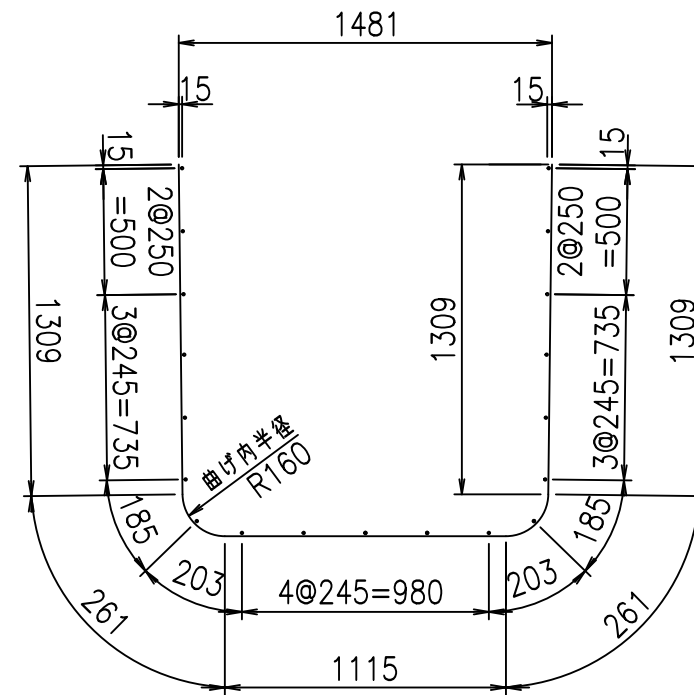
材料表

名称	径	本数	長さ m	m ³ 当り質量 kg	質量 kg	形状
鉄筋 ①	D16	8	4.255	1.560	53.102	┌
" ①	D16	4	1.000	1.560	6.240	└
" ②	D10	12	1.400	0.560	9.408	—
" ③	D 6	5	1.950	0.249	2.428	—
" ④	D10	19	1.950	0.560	20.748	—
" ⑤	D13	16	0.320	0.995	5.094	／
" ⑥	D10	16	0.545	0.560	4.883	—
" ⑦	D 6	2	1.950	0.249	0.971	—
合計					102.874	kg
コンクリート体積				1.0214	m ³	
製品質量					2450	kg

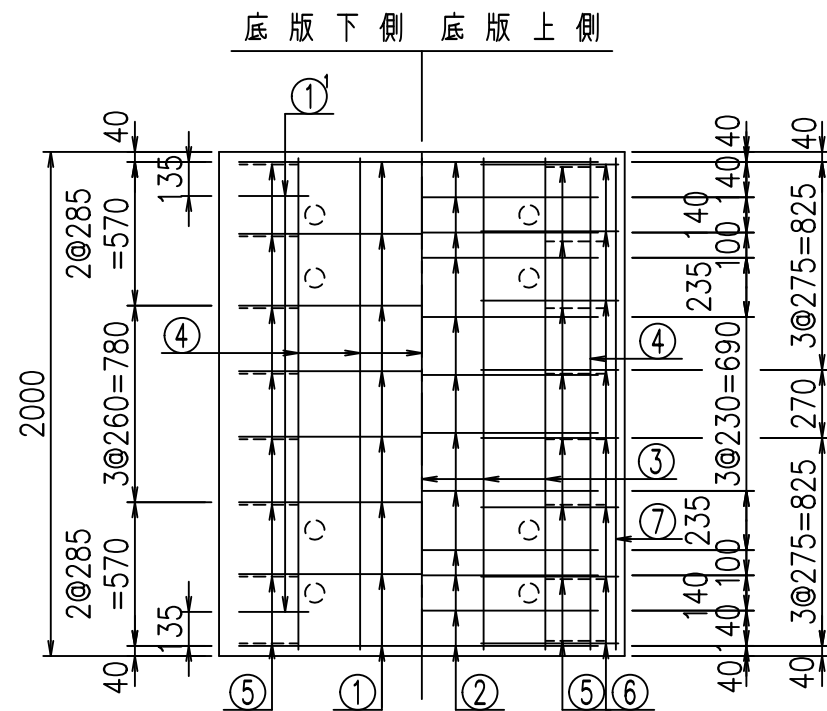
コンクリート設計基準強度 35 N/mm²

鉄筋加工図

① D16 L=4255mm



① D16 L=1000mm



<G	
% \$\$! % \$\$! & \$\$\$	
<& (" ' , ' ' %	% ' \$
-, \$\$\$\$\$' %	
! & \$\$! \$\$	

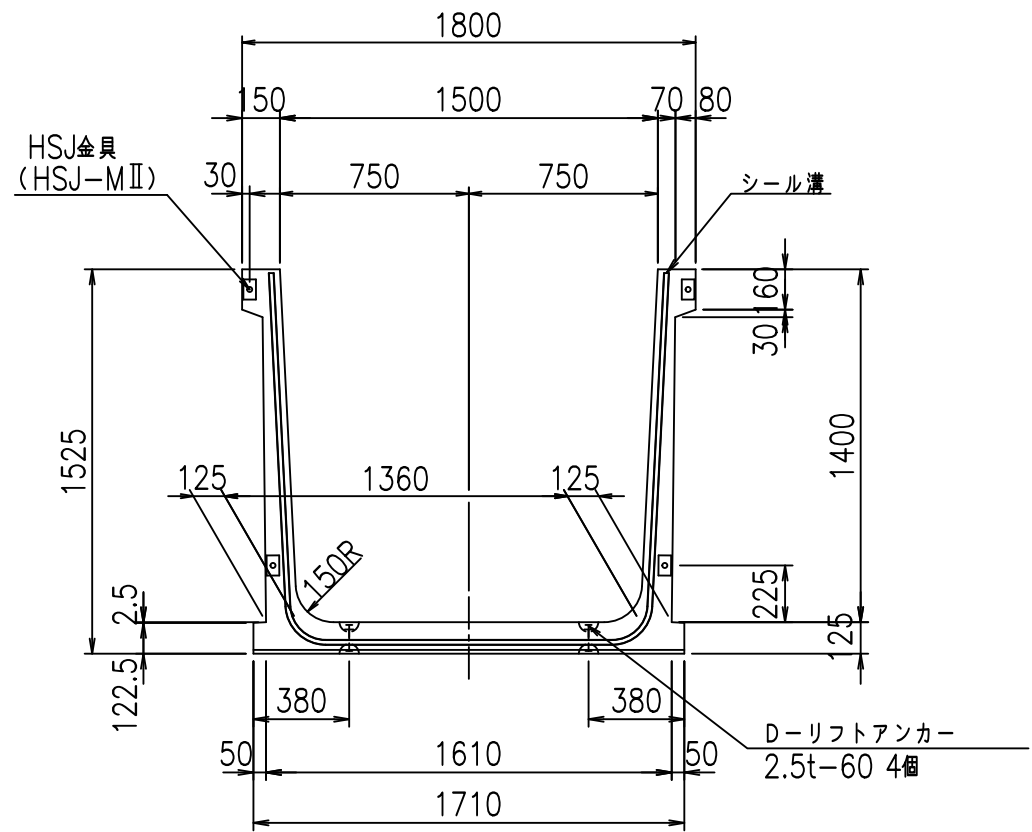
VERTEX ベルテクス株式会社

& \$\$& # + #,

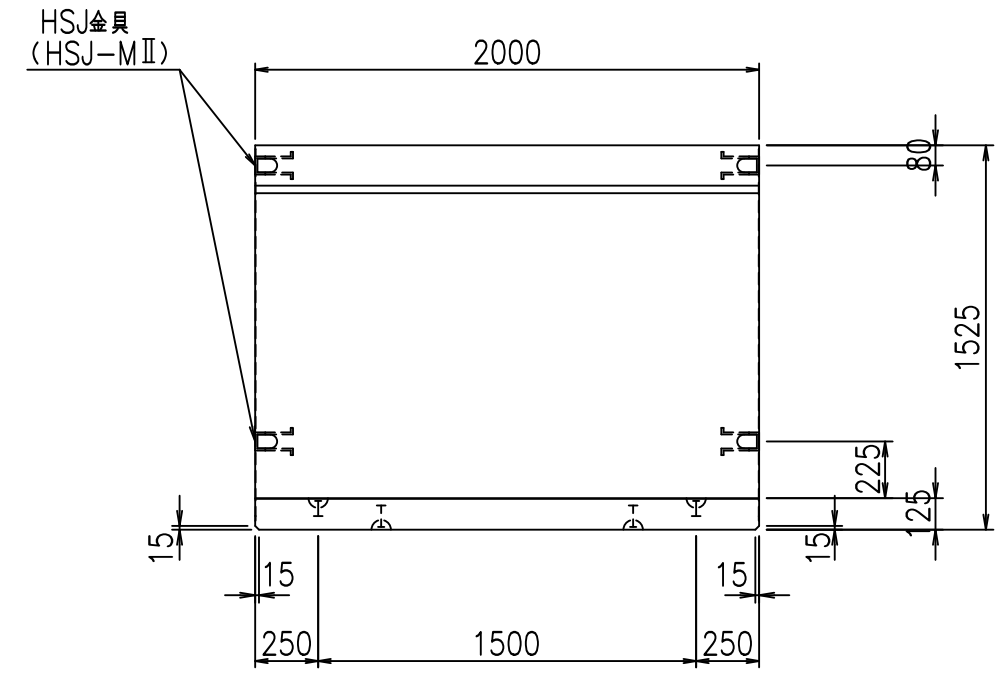
& \$\$& # + # % &

FILE %& \$\$\$* % + 七

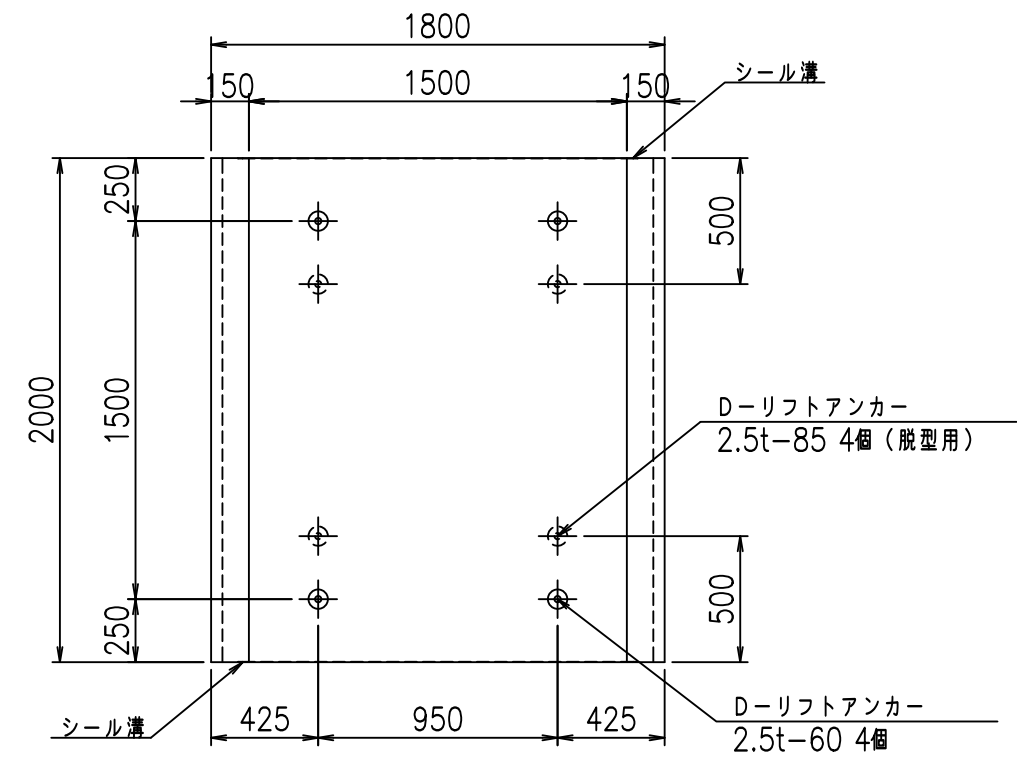
正面図



側面図



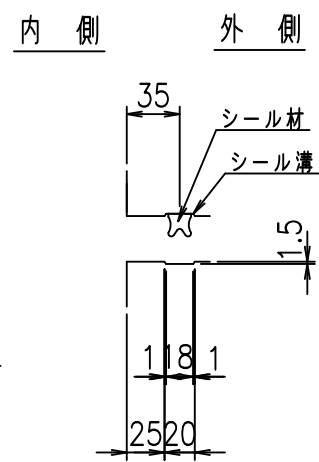
平面図



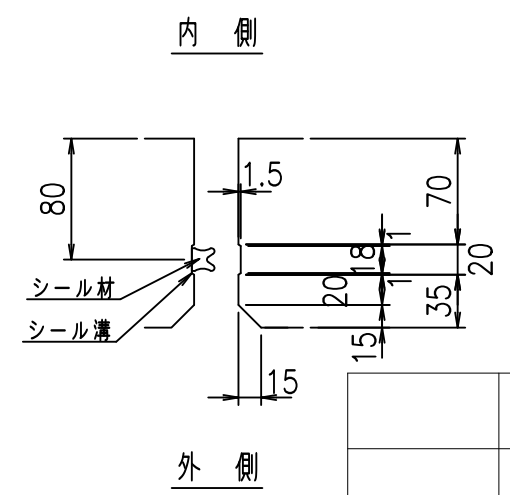
目地詳細図

S=1:5

側壁



底版



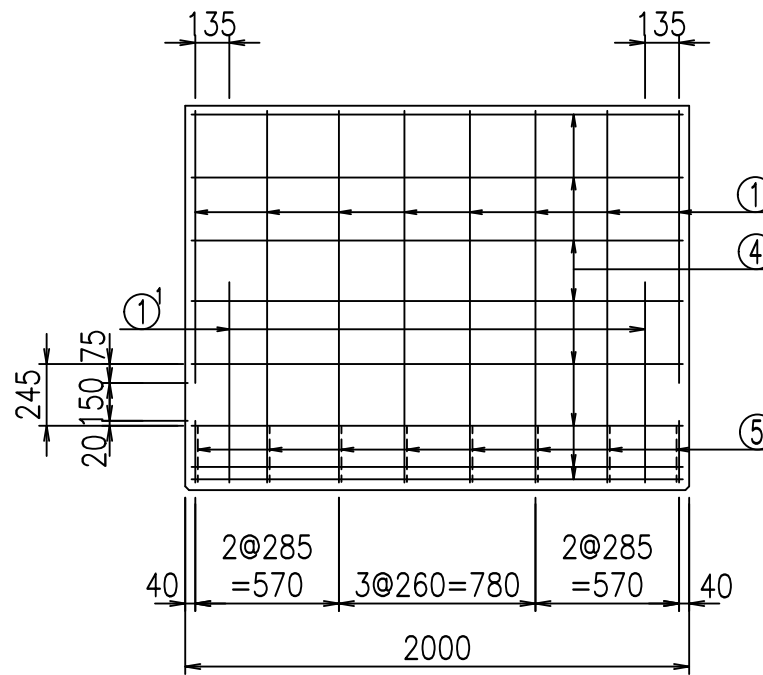
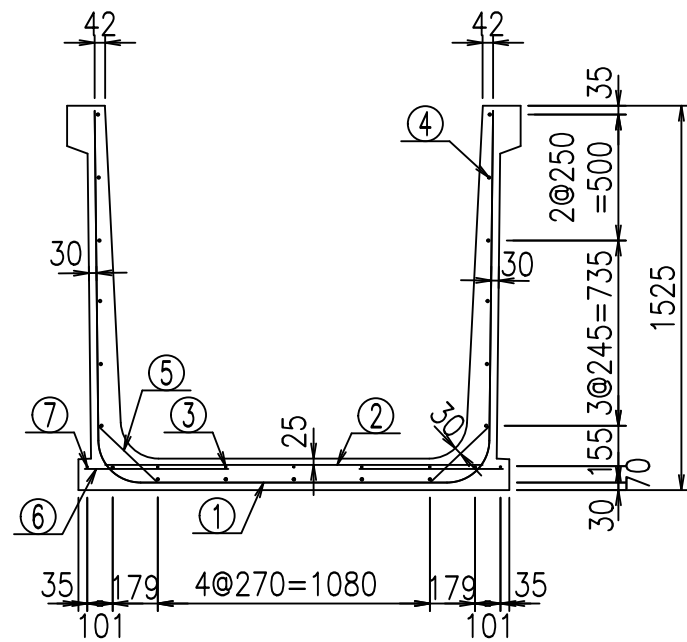
コンクリート設計基準強度 35 N/mm²

	<G	fl	七
	% \$ \$! % \$ \$! & \$\$\$		
	<& (" , "' %		% ' \$
			-, \$\$\$\$\$' % !), +! \$\$\$

VERTEX ベルテクス株式会社

& \$ & # + # ,
& \$ & # + # % &

fIE! % & \$\$\$' & , 七



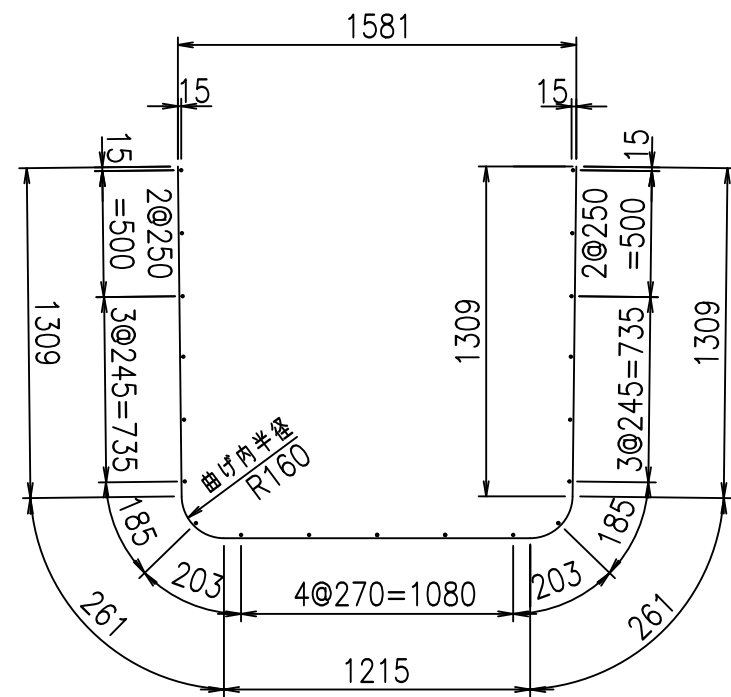
材料表

名称	径	本数	長さ m	m ³ 当り質量 kg	質量 kg	形状
鉄筋 ①	D16	8	4.355	1.560	54.350	┌
" ①	D16	4	1.000	1.560	6.240	└
" ②	D10	12	1.500	0.560	10.080	—
" ③	D 6	5	1.950	0.249	2.428	—
" ④	D10	19	1.950	0.560	20.748	—
" ⑤	D13	16	0.320	0.995	5.094	／
" ⑥	D10	16	0.570	0.560	5.107	—
" ⑦	D 6	2	1.950	0.249	0.971	—
合計					105.018	kg
コンクリート体積				1.0464	m ³	
製品質量					2510	kg

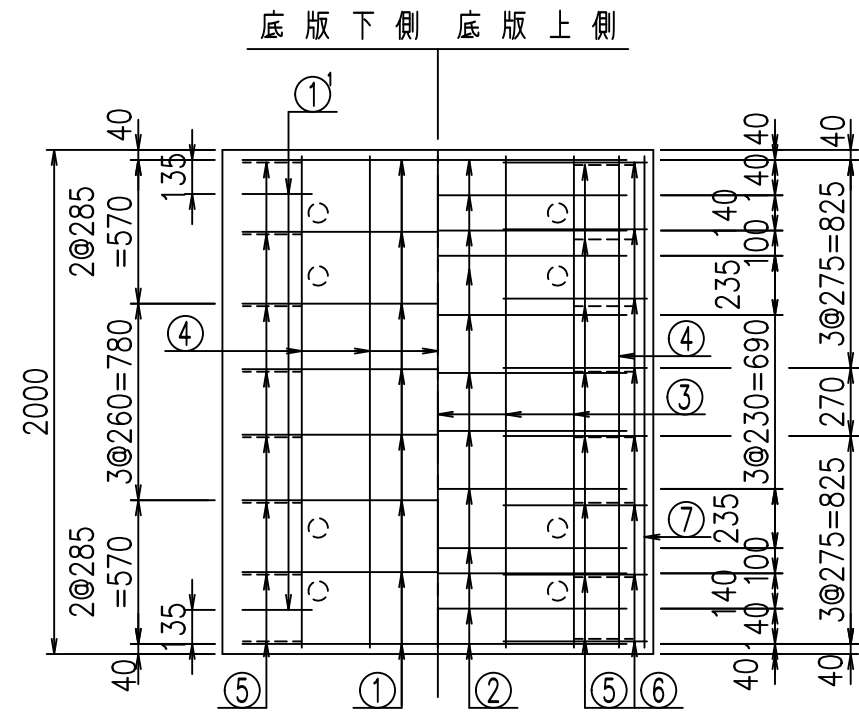
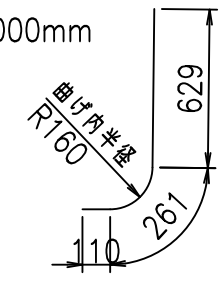
コンクリート設計基準強度 35 N/mm²

鉄筋加工図

① D16 L=4355mm



①' D16 L=1000mm



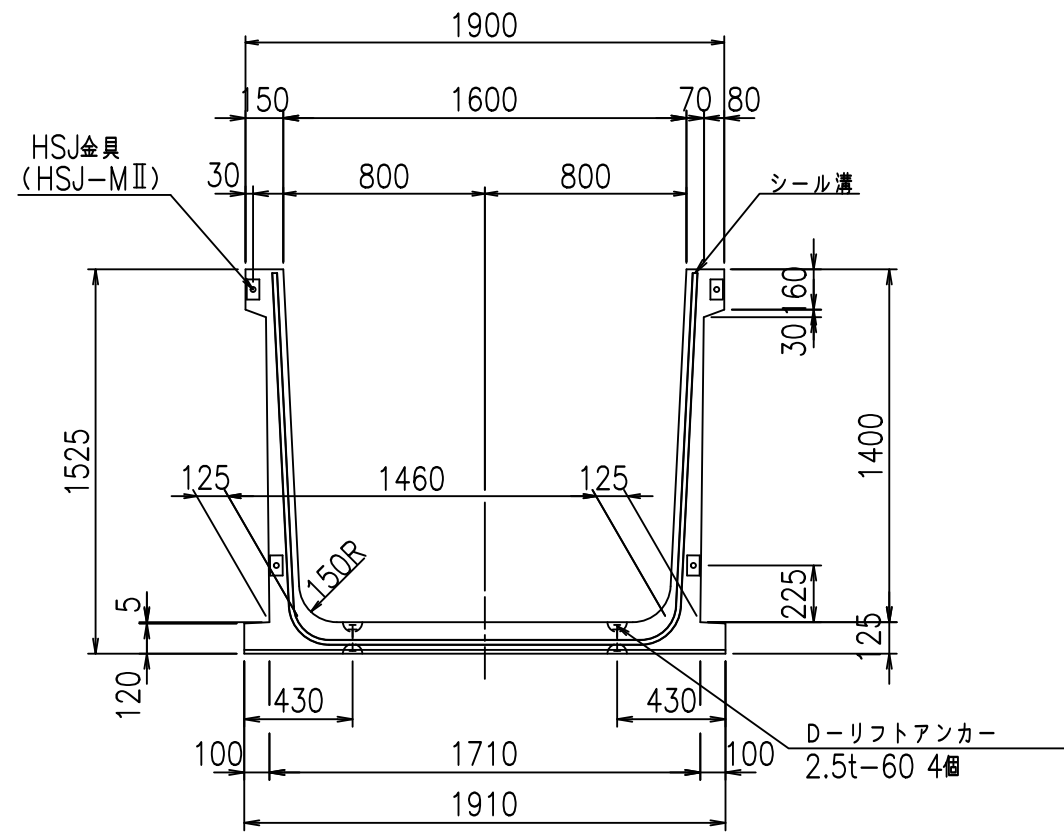
G	
%\$\$! %\$\$! &\$\$\$	
<&(" , "' %	% '\$
	-, \$\$\$\$\$' % ! &\$\$! \$\$

VERTEX ベルテクス株式会社

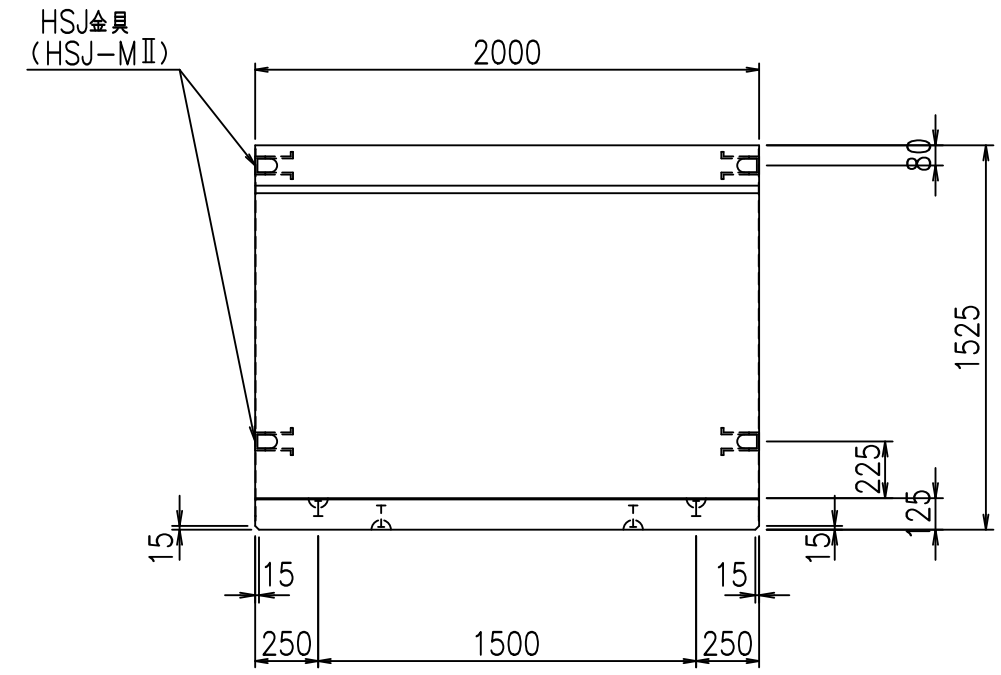
&\$\$&#+#,
&\$\$&#+#%&

FILE %&\$\$\$*%と

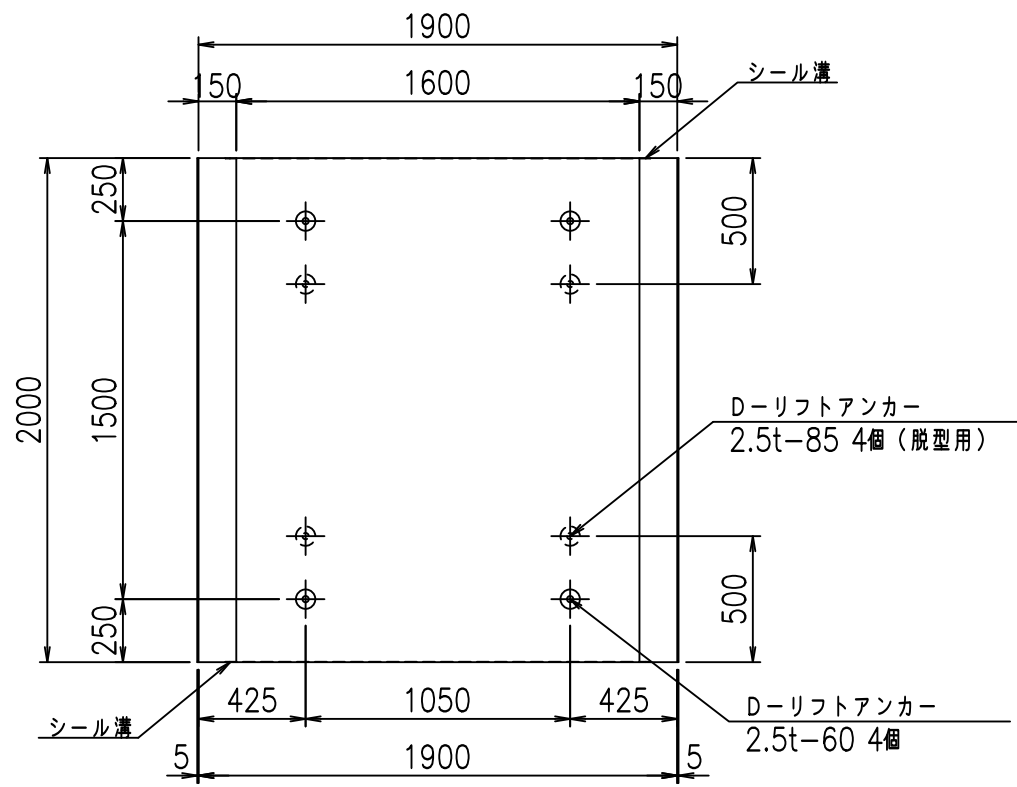
正面図



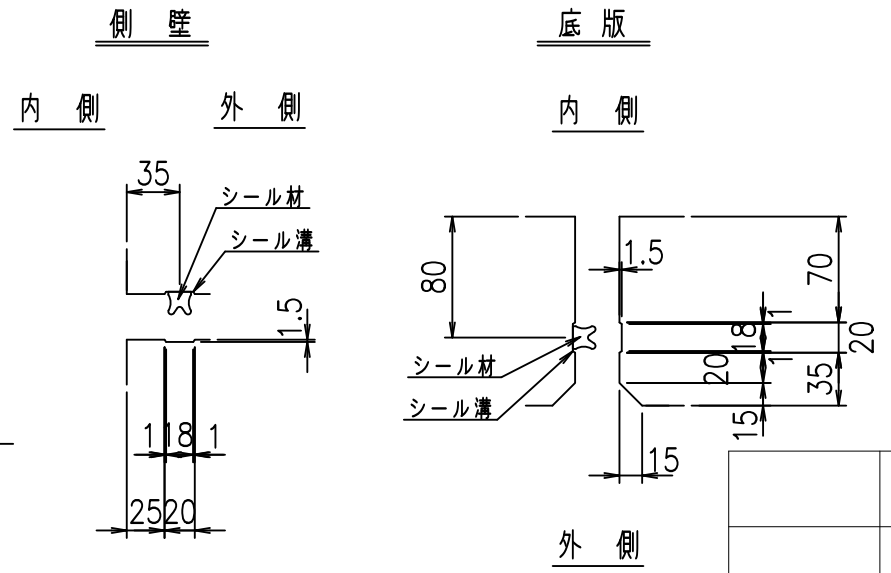
側面図



平面図



目地詳細図
S=1:5



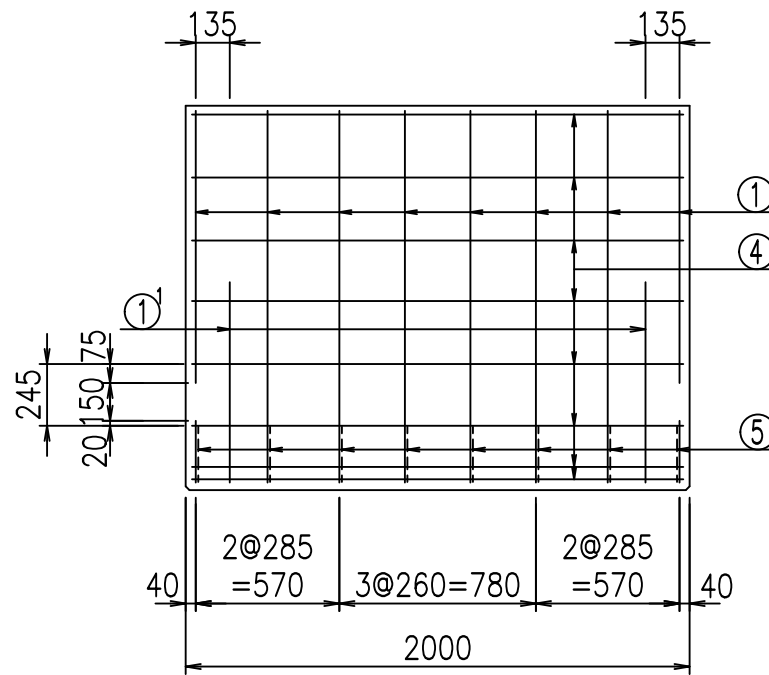
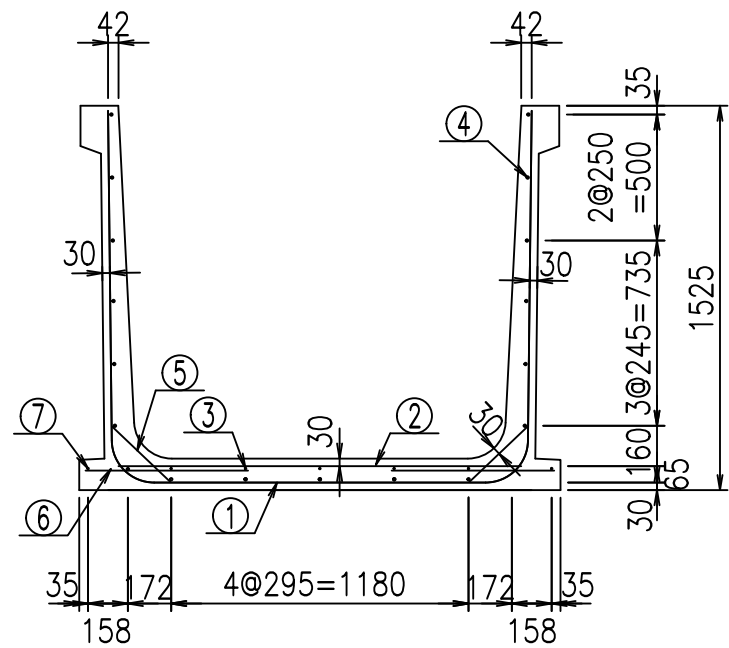
コンクリート設計基準強度 35 N/mm²

	<G	fl	七
	% \$\$! % \$\$! & \$\$\$		
	<& (" ' , "' %		% ' \$
			-, \$\$\$\$\$' % !), -! \$\$\$

VERTEX ベルテクス株式会社

&\$\$&#+#,
&\$\$&#+#%&

fIE! %&\$\$\$' &-七



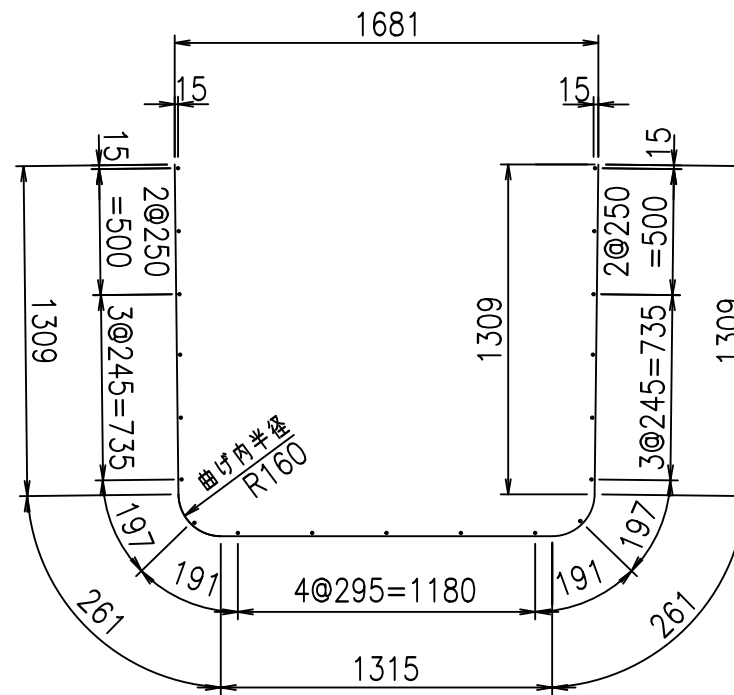
材料表

名称	径	本数	長さ m	m ³ 当り質量 kg	質量 kg	形状
鉄筋 ①	D16	8	4.455	1.560	55.598	┌
" ①	D16	4	1.000	1.560	6.240	└
" ②	D13	8	1.600	0.995	12.736	—
" ③	D 6	5	1.950	0.249	2.428	—
" ④	D10	19	1.950	0.560	20.748	—
" ⑤	D13	16	0.320	0.995	5.094	/
" ⑥	D10	16	0.645	0.560	5.779	—
" ⑦	D 6	2	1.950	0.249	0.971	—
合計					109.594	kg
コンクリート体積				1.0956	m ³	
製品質量					2630	kg

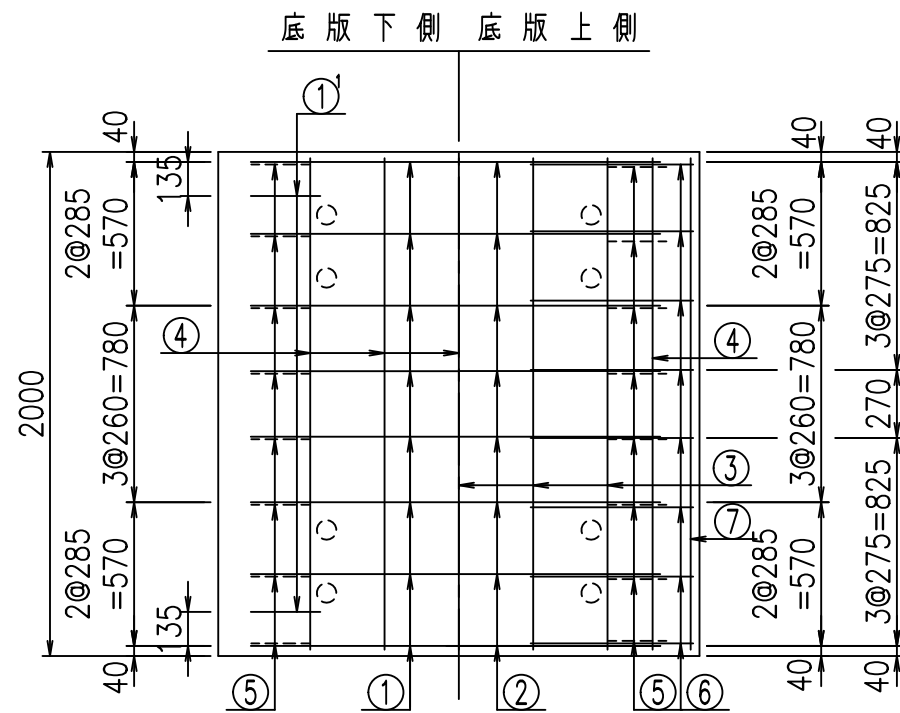
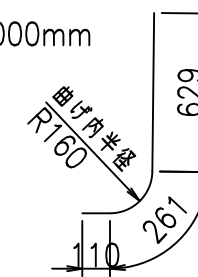
コンクリート設計基準強度 35 N/mm²

鉄筋加工図

① D16 L=4455mm

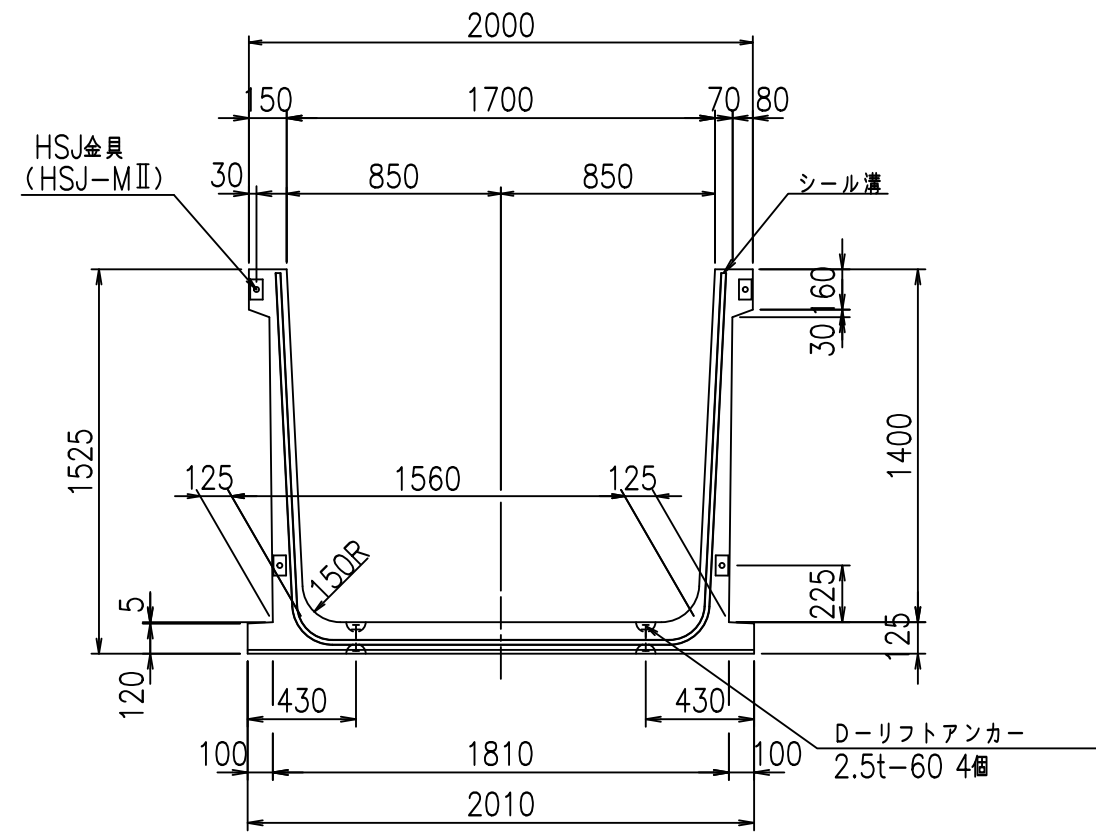


① D16 L=1000mm

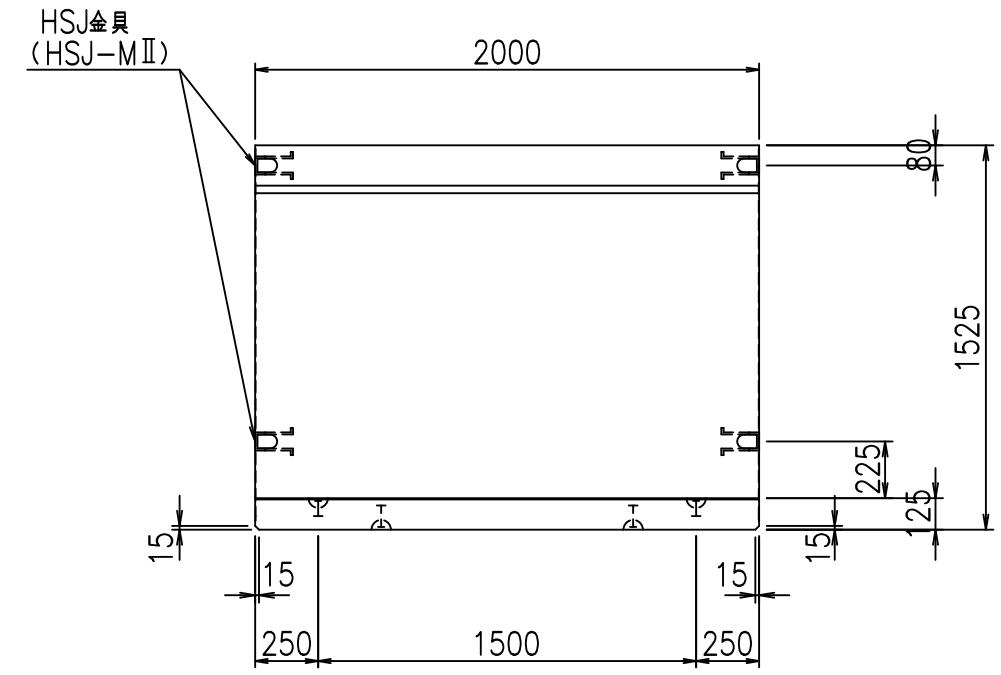


<G			
% \$\$! % \$\$! & \$\$\$			
<& (" , " ' %		% ' \$	
		-, \$\$\$\$\$' %	
		! & \$(! \$\$	
VERTEX ベルテクス株式会社			

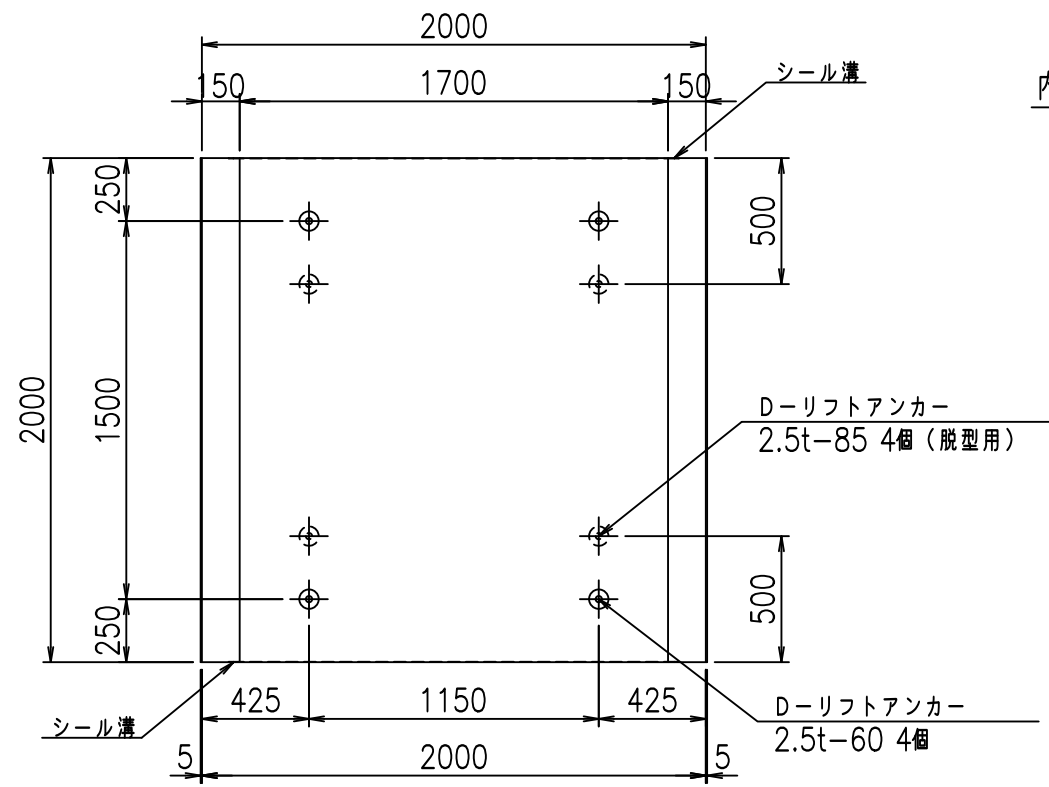
正面図



側面図



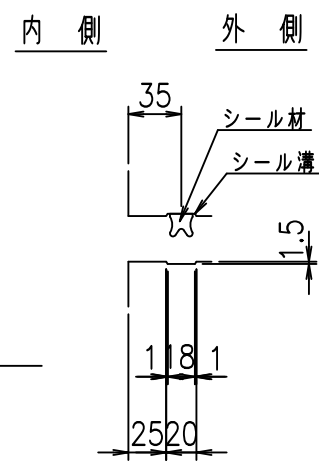
平面図



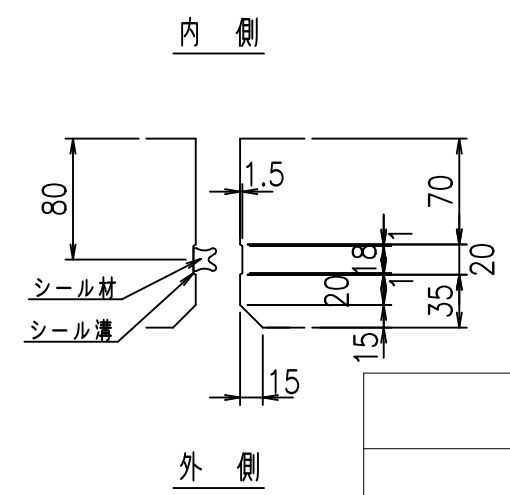
目地詳細図

S=1:5

側壁



底版



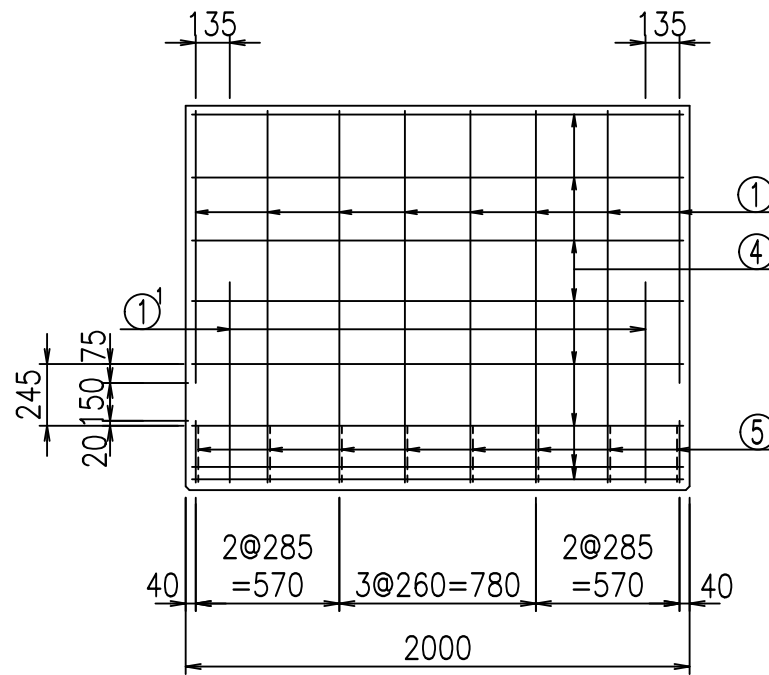
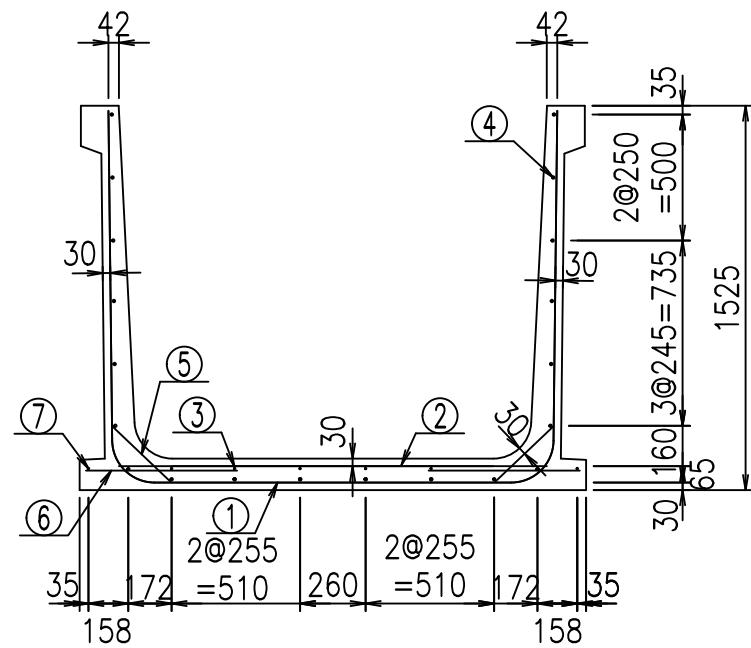
コンクリート設計基準強度 35 N/mm²

	<G	fl	七
	% \$ \$! %+\$ \$! & \$\$\$		% ' \$
	<&(" ' , "' %		-, \$\$\$\$\$' %
			!) - % \$ \$

VERTEX ベルテクス株式会社

& \$ & # + # ,
& \$ & # + # % &

fIE! %& \$\$\$ ' \$L



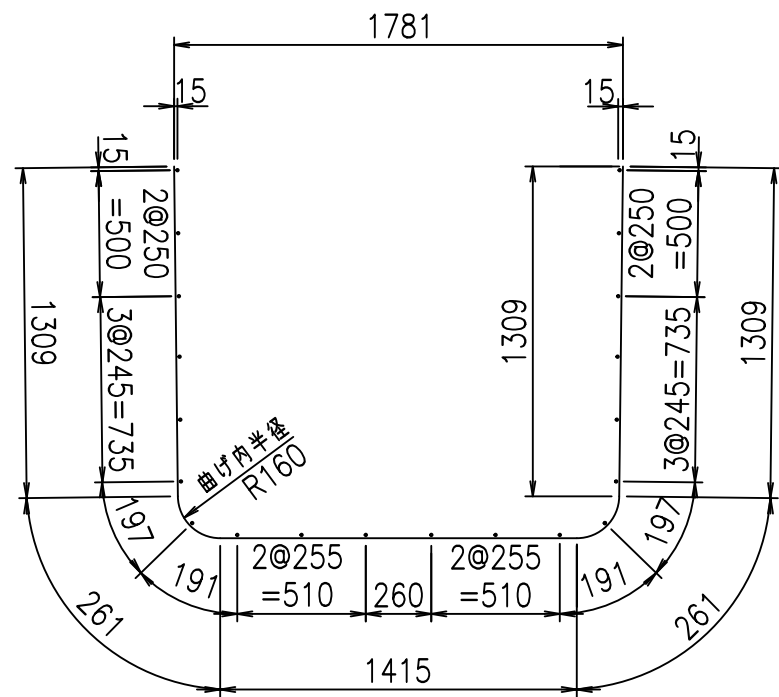
材料表

名称	径	本数	長さ m	m ³ 当り質量 kg	質量 kg	形状
鉄筋 ①	D16	8	4.555	1.560	56.846	┌
" ①	D16	4	1.000	1.560	6.240	└
" ②	D13	8	1.700	0.995	13.532	—
" ③	D 6	6	1.950	0.249	2.913	—
" ④	D10	20	1.950	0.560	21.840	—
" ⑤	D13	16	0.320	0.995	5.094	/
" ⑥	D10	16	0.600	0.560	5.376	—
" ⑦	D 6	2	1.950	0.249	0.971	—
合計					112.812	kg
コンクリート体積				1.1206	m ³	
製品質量					2690	kg

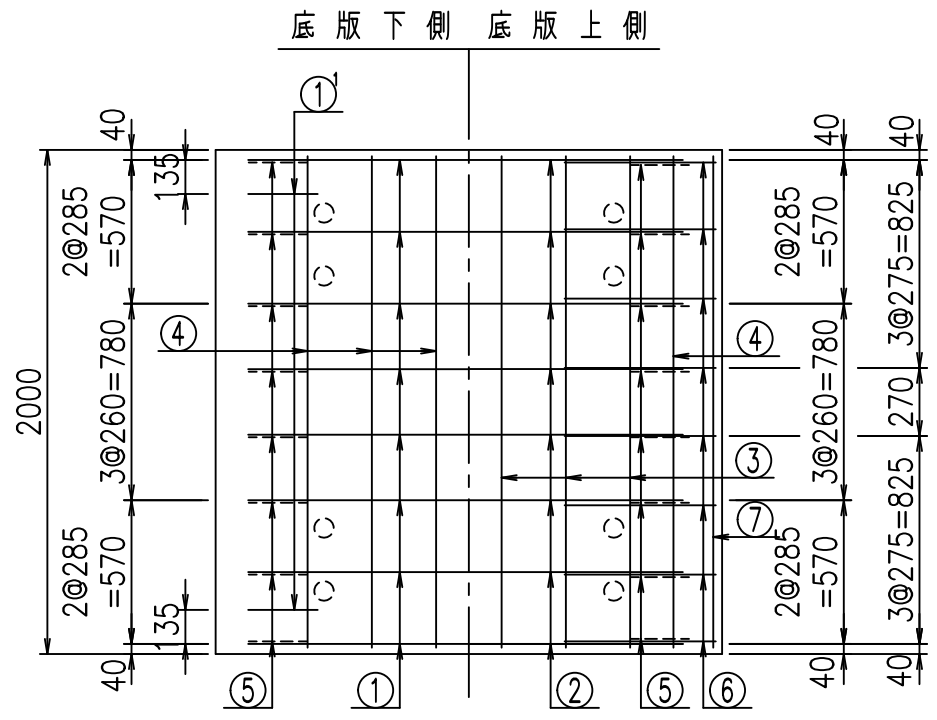
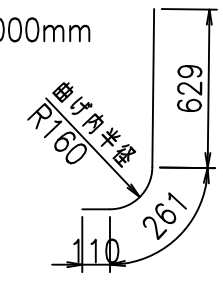
コンクリート設計基準強度 35 N/mm²

鉄筋加工図

① D16 L=4555mm



① D16 L=1000mm



	<G	
	% \$ \$! % + \$ \$! & \$\$\$	
	<& (" ' , " ' %	% ' \$
		- , \$ \$ \$ \$ \$ ' %
		! & \$ * ! \$ \$

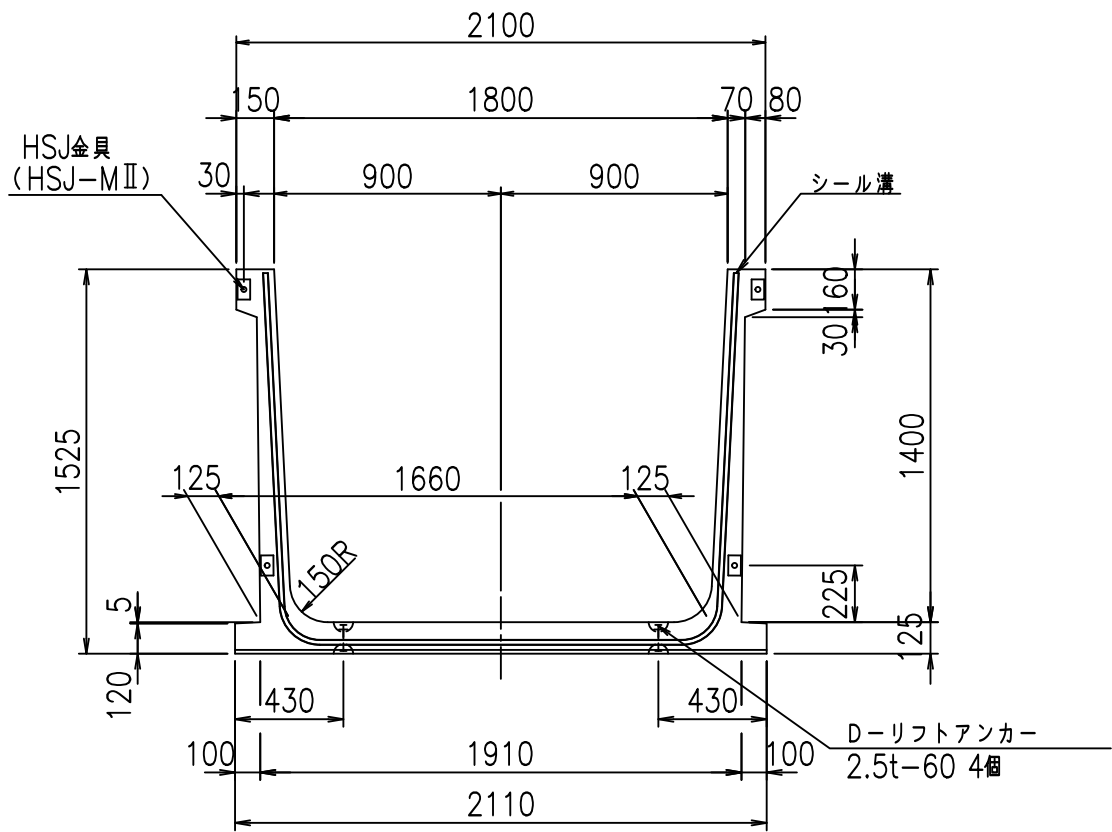
VERTEX ベルテクス株式会社

& \$ & # + # ,

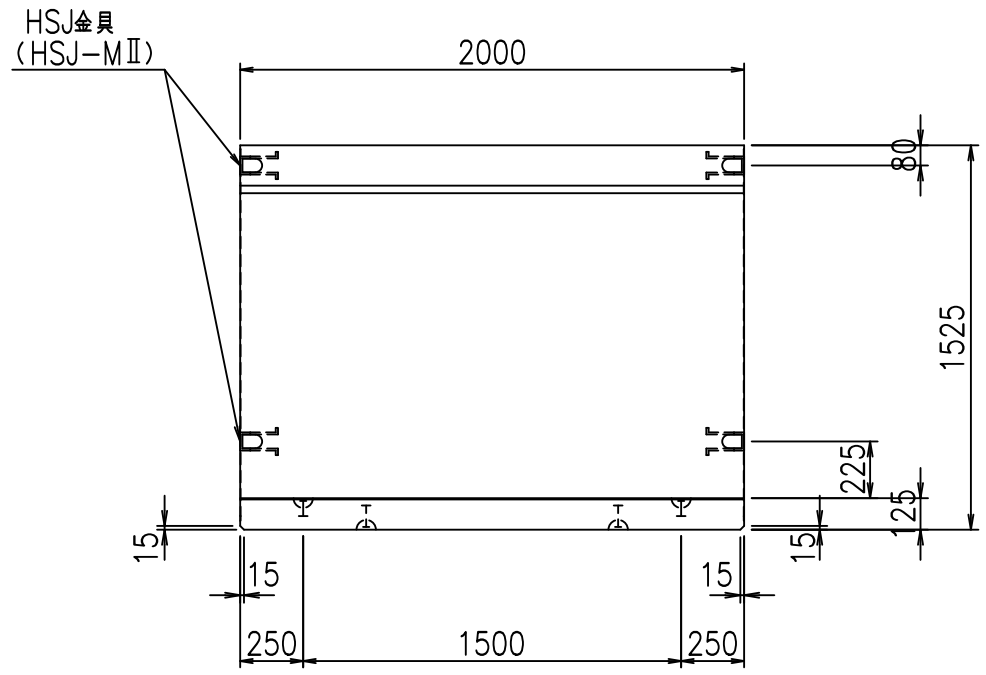
& \$ & # + # % &

f!e! % & \$ \$ \$ * & \$ L

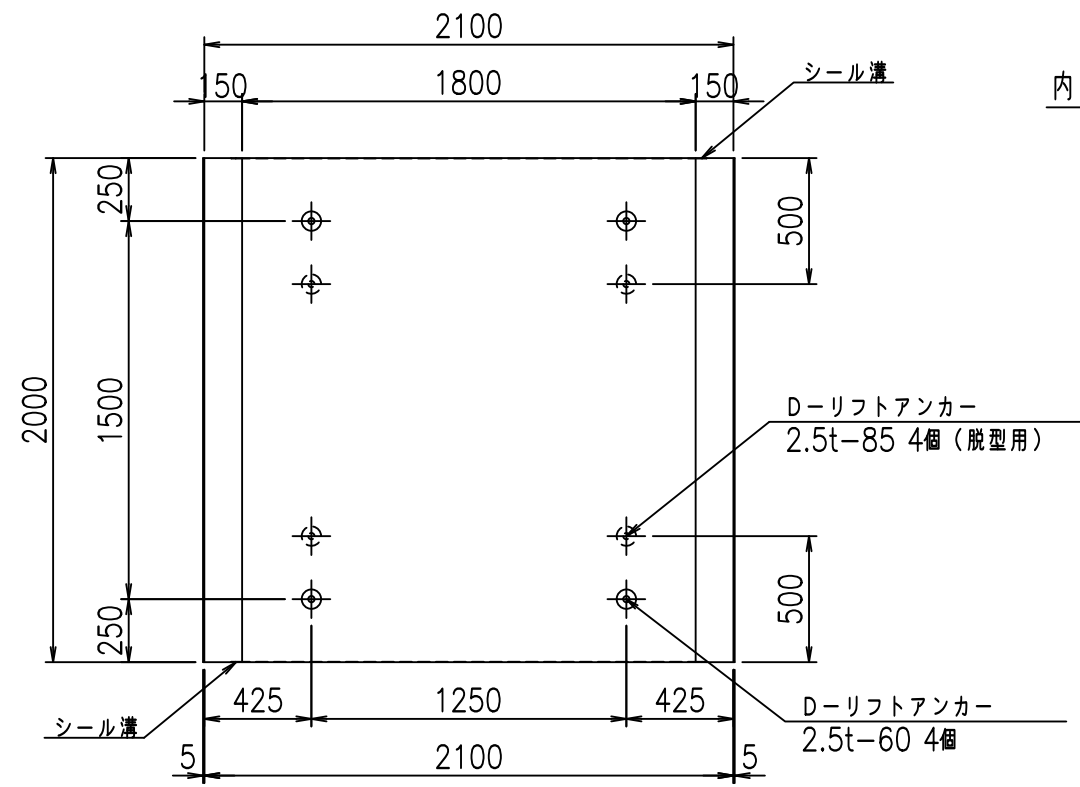
正面図



側面図

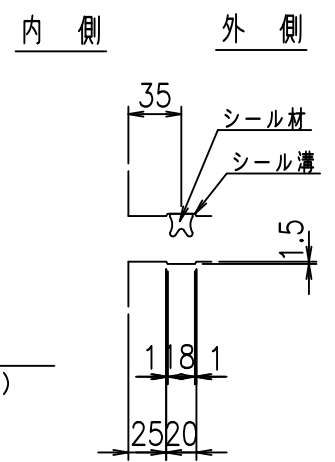


平面図

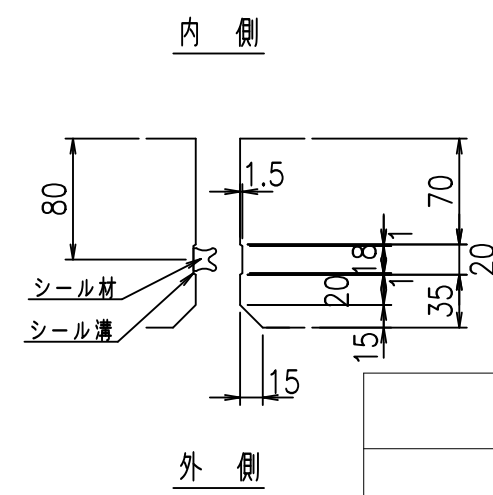


目地詳細図
S=1:5

側壁



底版



コンクリート設計基準強度 35 N/mm²

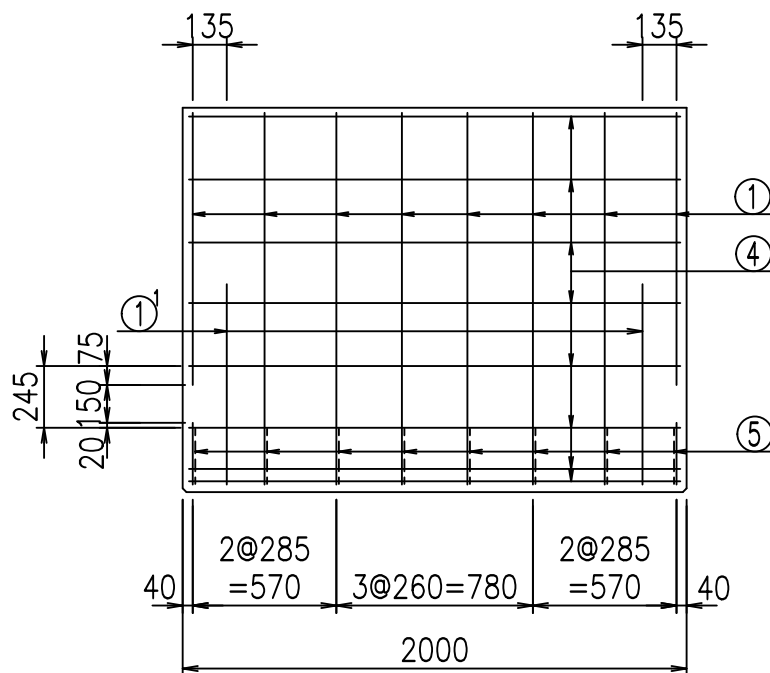
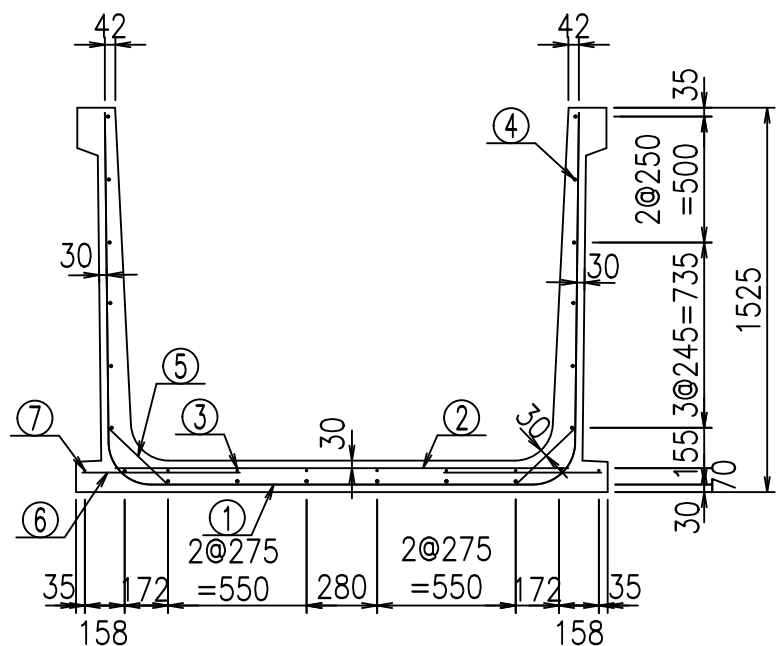
	<G	fl	七
	% \$\$! % \$\$! &\$\$\$		
	<&(" , "' %		% ' \$
			-, \$\$\$\$\$' % !) - ' ! \$\$

VERTEX ベルテクス株式会社

&\$\$&#+#,

&\$\$&#+#%&

fIE! %&\$\$\$' %&



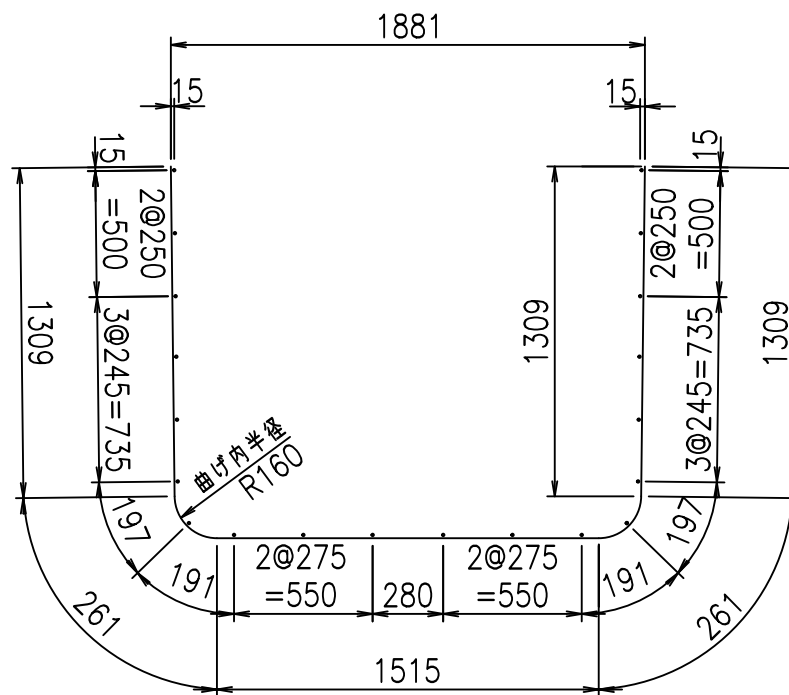
材料表

名称	径	本数	長さ m	m ³ 当り質量 kg	質量 kg	形状
鉄筋 ①	D16	8	4.655	1.560	58.094	┌
" ①	D16	4	1.000	1.560	6.240	└
" ②	D13	8	1.800	0.995	14.328	—
" ③	D 6	6	1.950	0.249	2.913	—
" ④	D10	20	1.950	0.560	21.840	—
" ⑤	D13	16	0.320	0.995	5.094	／
" ⑥	D10	16	0.625	0.560	5.600	—
" ⑦	D 6	2	1.950	0.249	0.971	—
合計					115.080	kg
コンクリート体積				1.1456	m ³	
製品質量					2750	kg

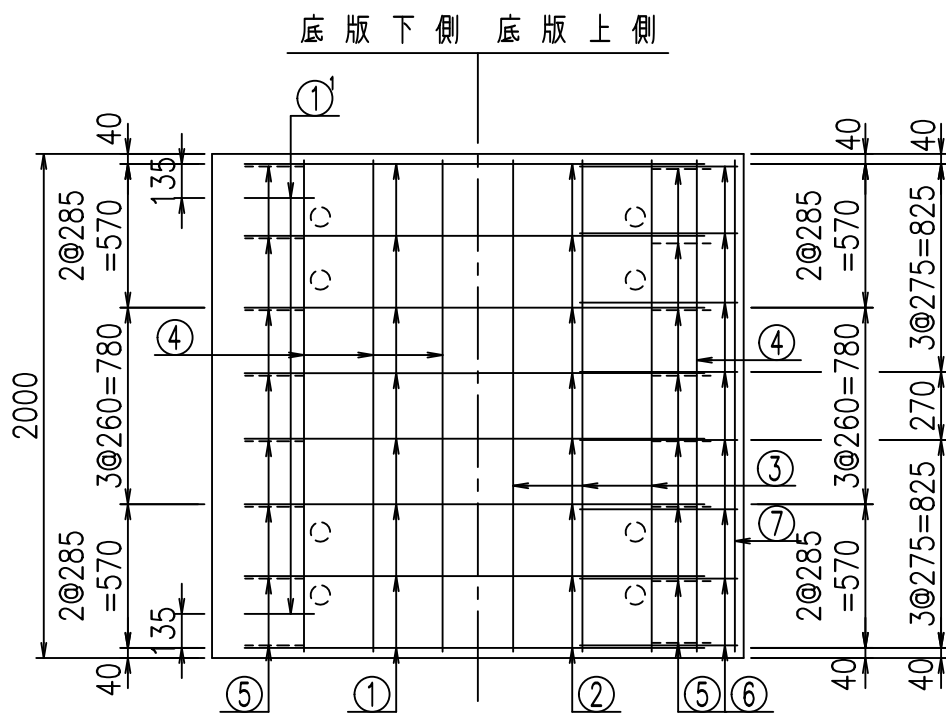
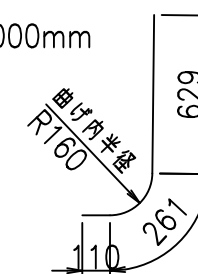
コンクリート設計基準強度 35 N/mm²

鉄筋加工図

① D16 L=4655mm



① D16 L=1000mm



<G	
% \$\$! % \$\$! &\$\$\$	
<&(" , "' %	% '\$
	-, \$\$\$\$\$' %
	! &\$, ! \$\$

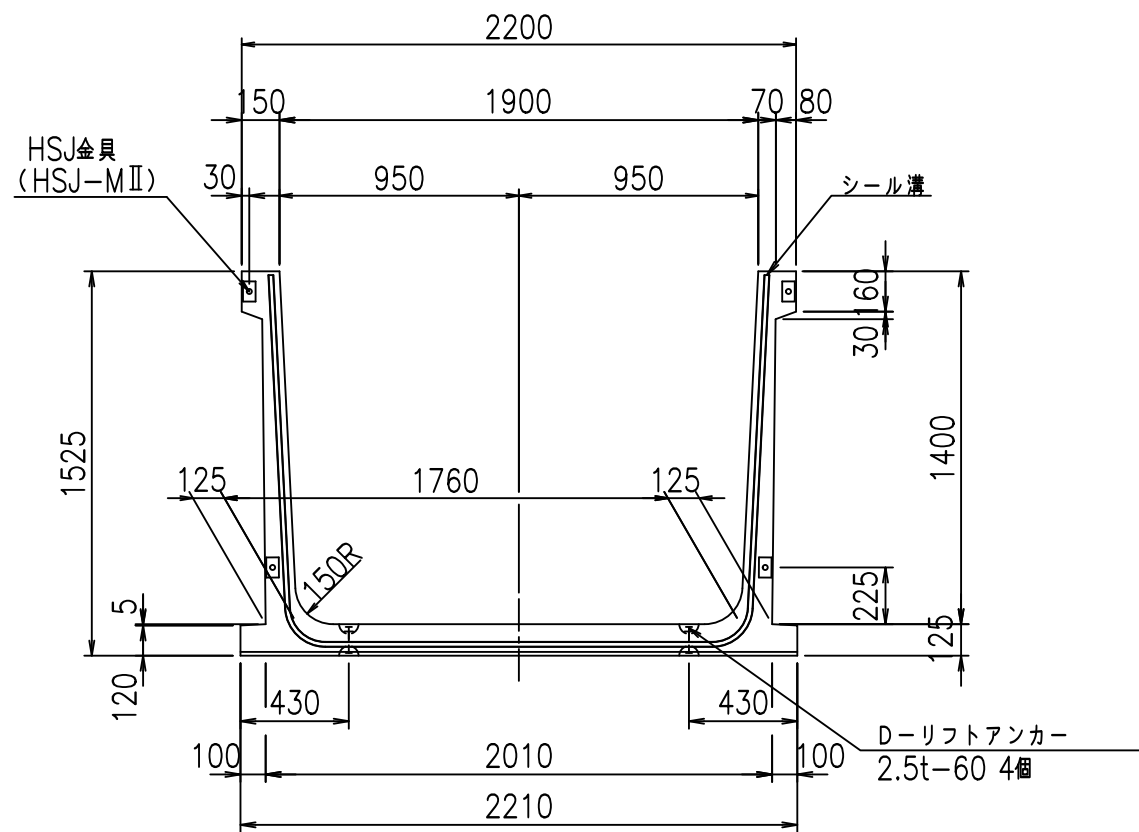
VERTEX ベルテクス株式会社

&\$\$&#++#

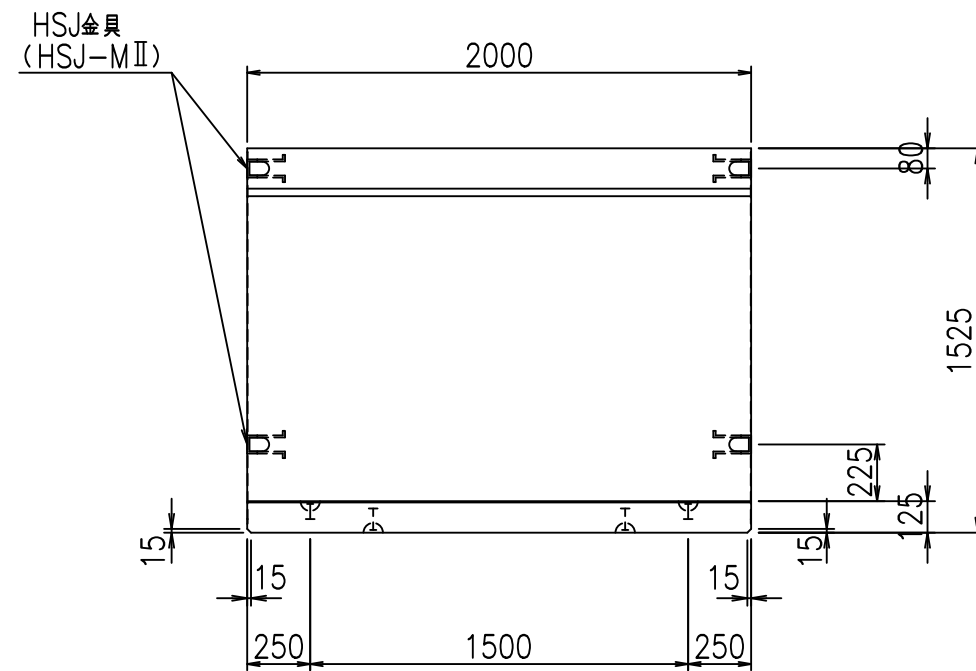
&\$\$&#++#%&

fIE! %&\$\$\$* %&

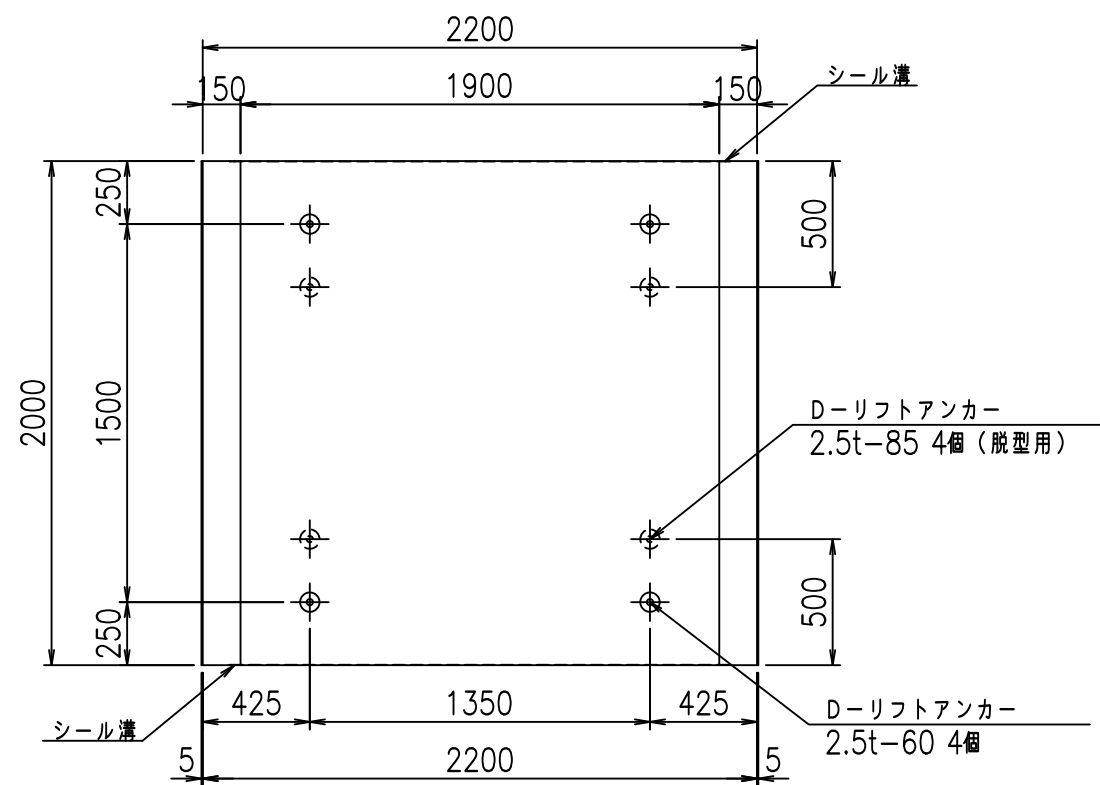
正面図



側面図



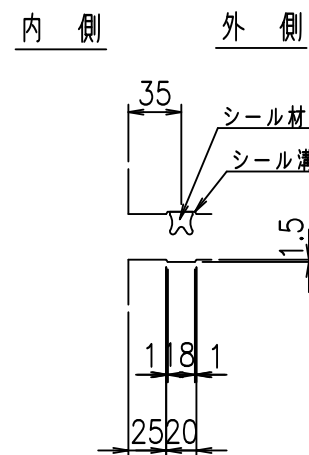
平面図



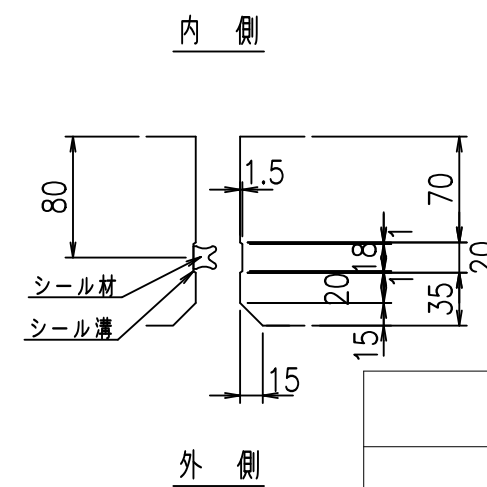
目地詳細図

S=1:5

側壁



底版



コンクリート設計基準強度 35 N/mm²

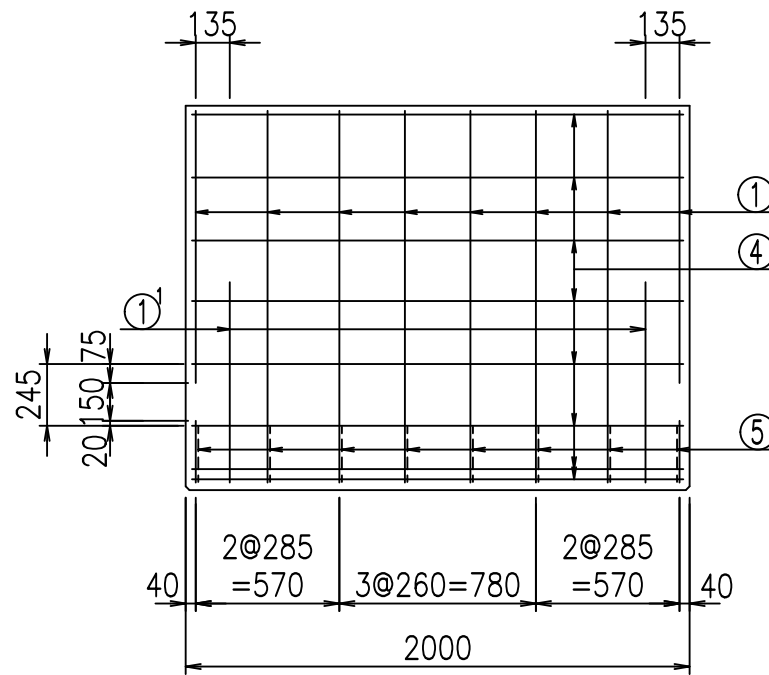
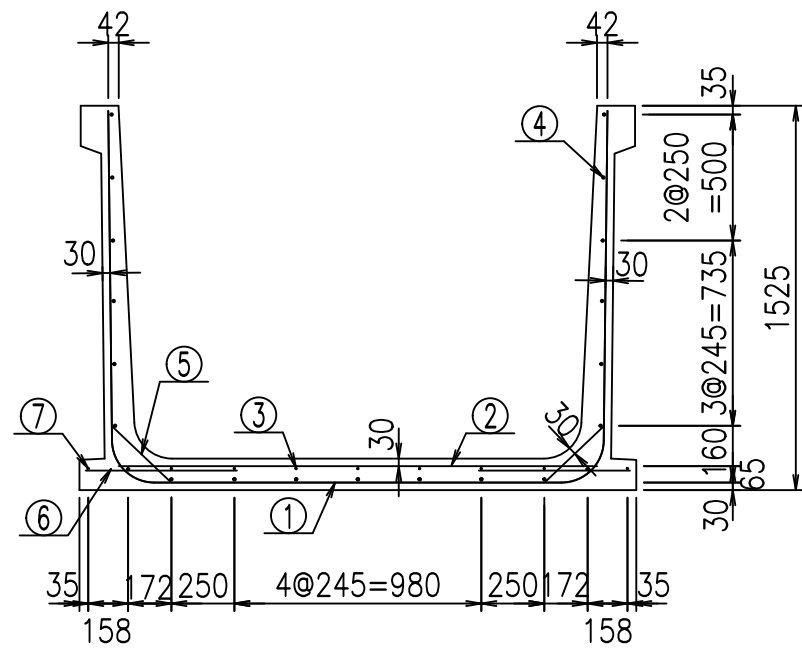
<G		fl		t	
%\$\$! %\$\$! &\$\$\$					
<&(" ', "' %				% '\$	
				-, \$\$\$\$\$' % !)-)!\$\$	

VERTEX ベルテクス株式会社

&\$\$&#+#,

&\$\$&#+#%&

fIE! %&\$\$\$' &t



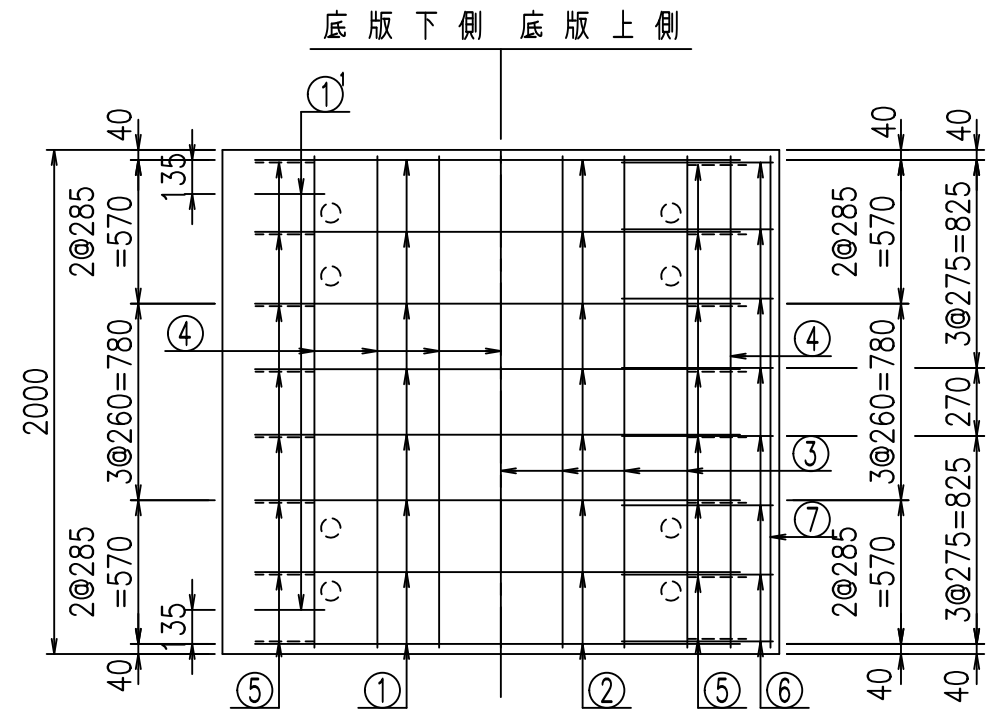
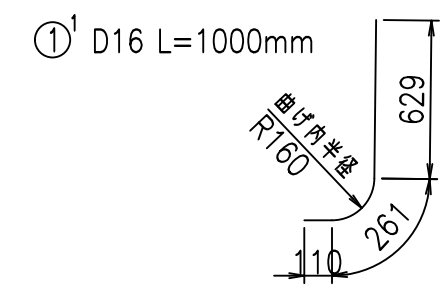
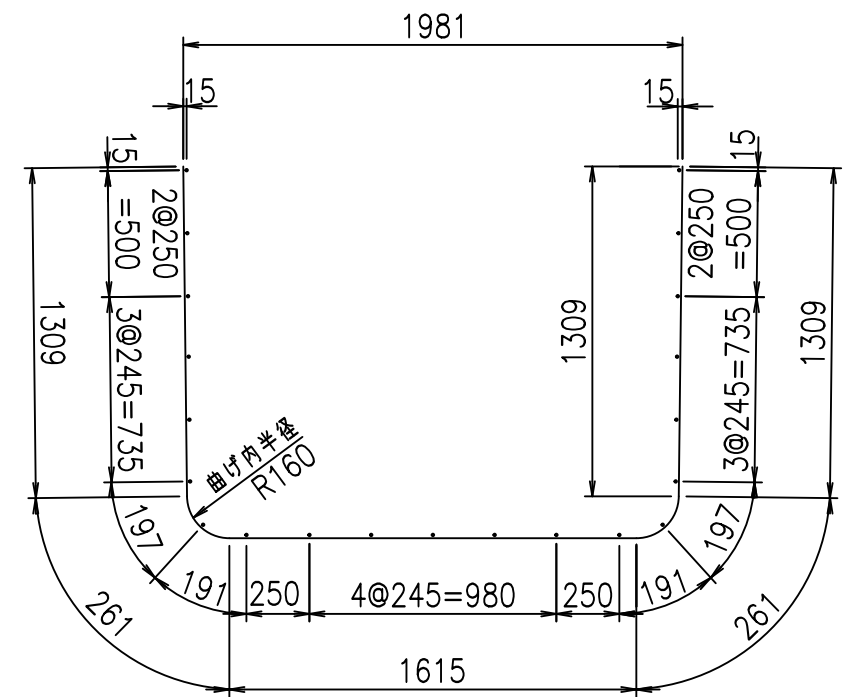
材料表

名称	径	本数	長さ m	m ³ 当り質量 kg	質量 kg	形状
鉄筋 ①	D16	8	4.755	1.560	59.342	┌
" ①	D16	4	1.000	1.560	6.240	└
" ②	D13	8	1.900	0.995	15.124	—
" ③	D 6	7	1.950	0.249	3.399	—
" ④	D10	21	1.950	0.560	22.932	—
" ⑤	D13	16	0.320	0.995	5.094	/
" ⑥	D10	16	0.600	0.560	5.376	—
" ⑦	D 6	2	1.950	0.249	0.971	—
合計					118.478	kg
コンクリート体積				1.1706	m ³	
製品質量					2810	kg

コンクリート設計基準強度 35 N/mm²

鉄筋加工図

① D16 L=4755mm



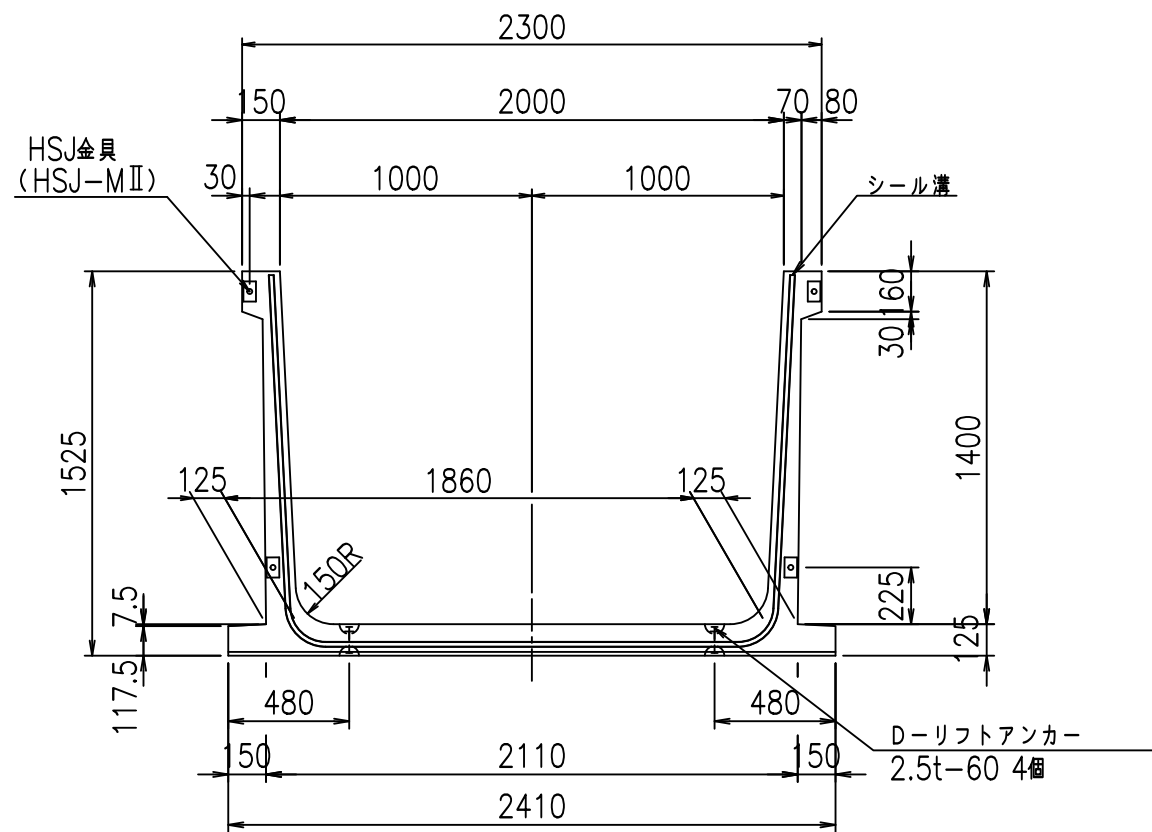
<G		
% \$ \$ I % \$ \$ I & \$ \$ \$		
<& (" , " ' %		% ' \$
		-, \$ \$ \$ \$ \$ ' %
		! & % \$! \$ \$

VERTEX ベルテクス株式会社

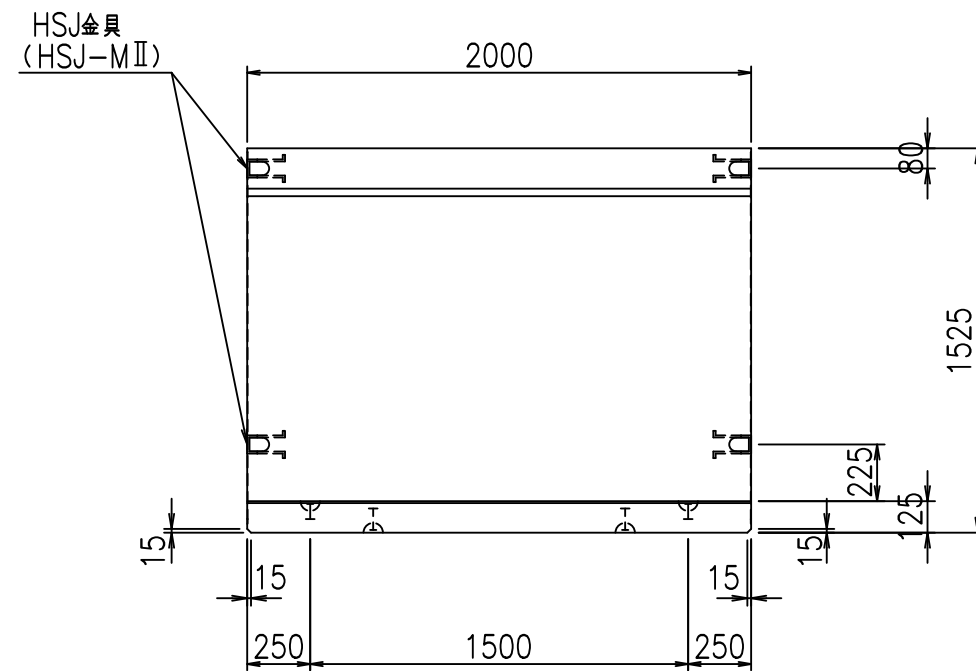
& \$ & # + # ,
& \$ & # + # % &

fiE! % & \$ \$ \$ * & &

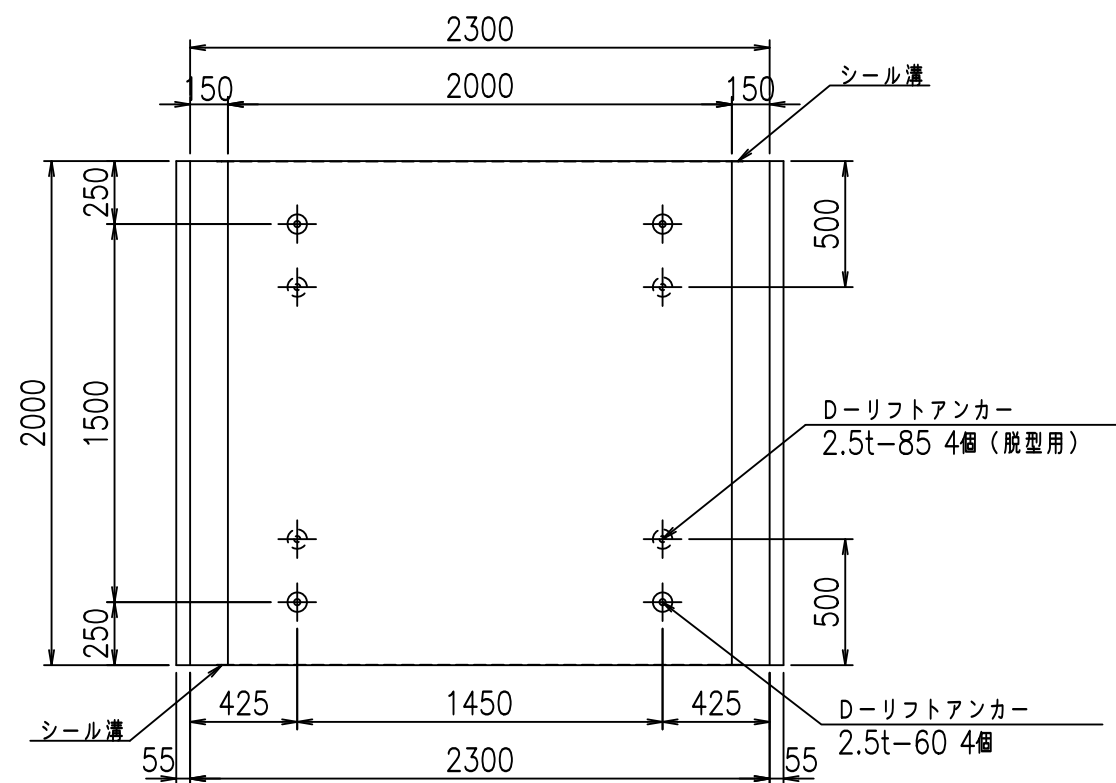
正面図



側面図



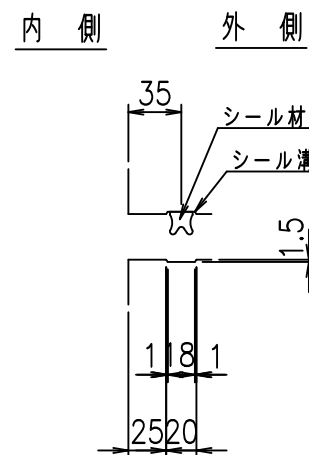
平面図



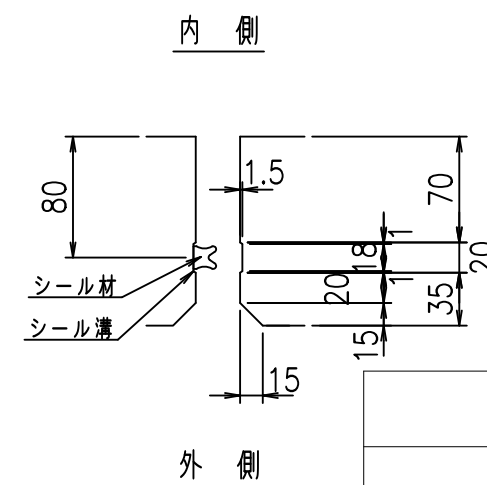
目地詳細図

S=1:5

側壁



底版



コンクリート設計基準強度 35 N/mm²

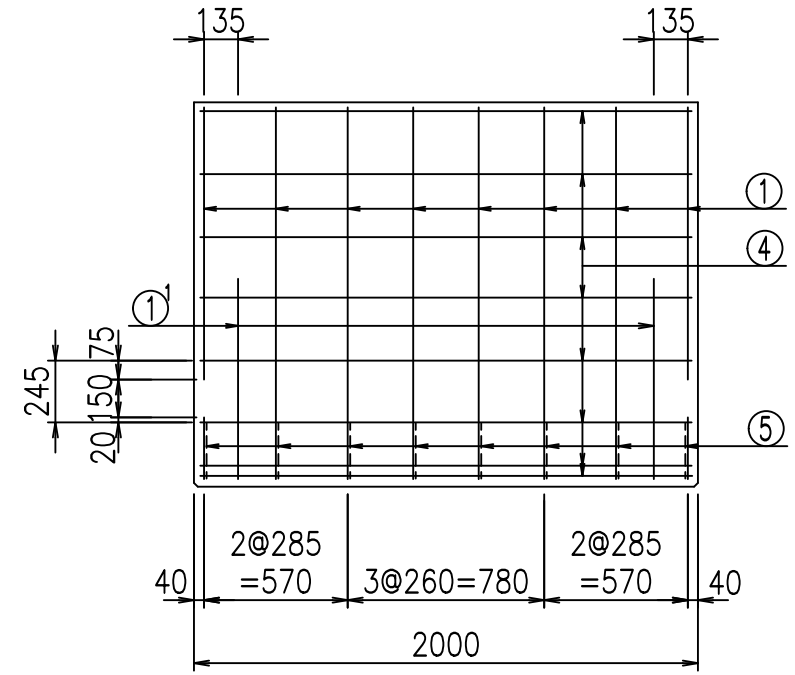
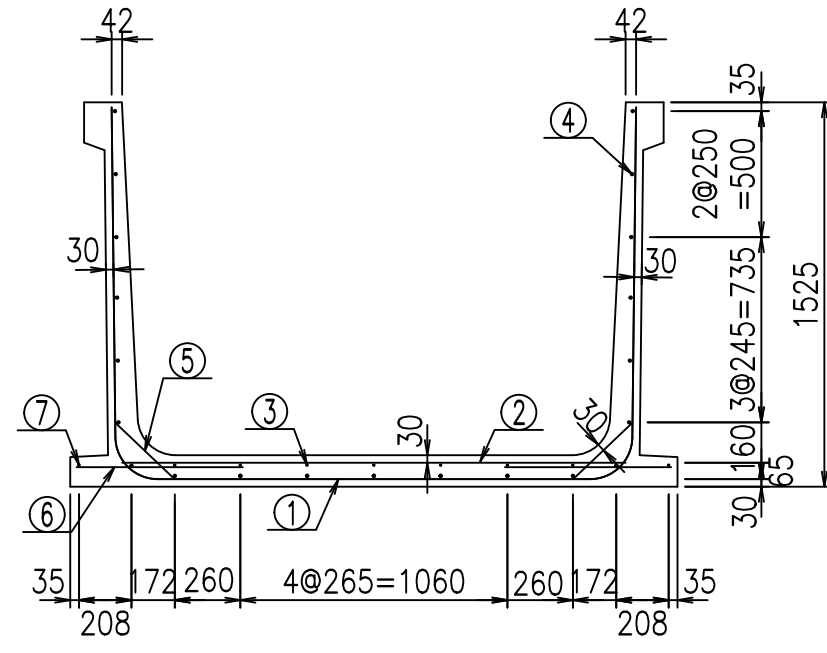
	<G	fl	七
	% \$\$! &\$\$\$! &\$\$\$		
	<&(" , "' %		% ' \$
			-, \$\$\$\$\$' % !) - +! \$\$

VERTEX ベルテクス株式会社

&\$\$&#+#,

&\$\$&#+#%&

fIE! %&\$\$\$' ' ' 七



材料表

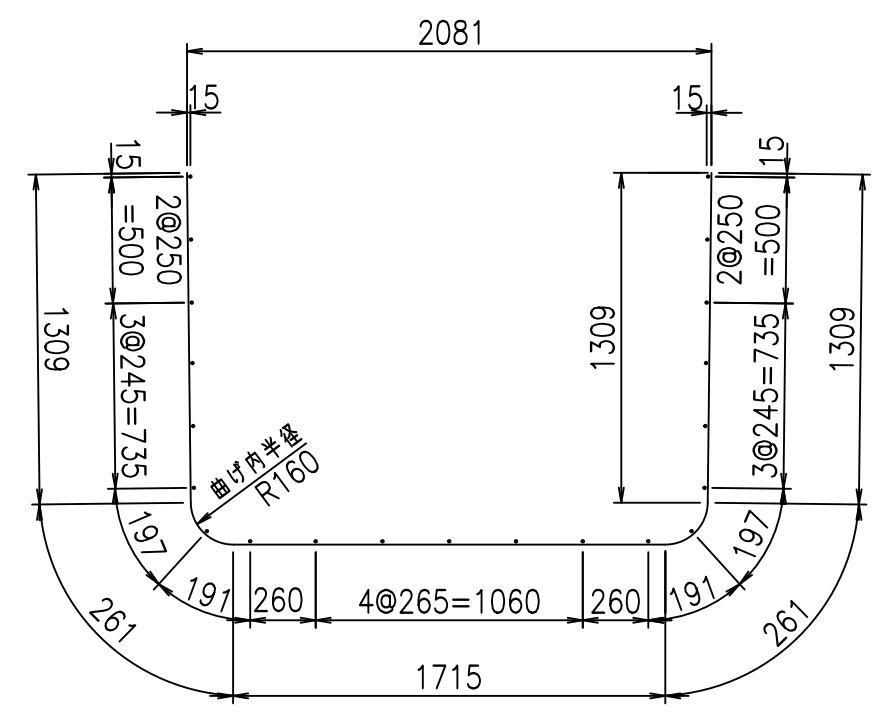
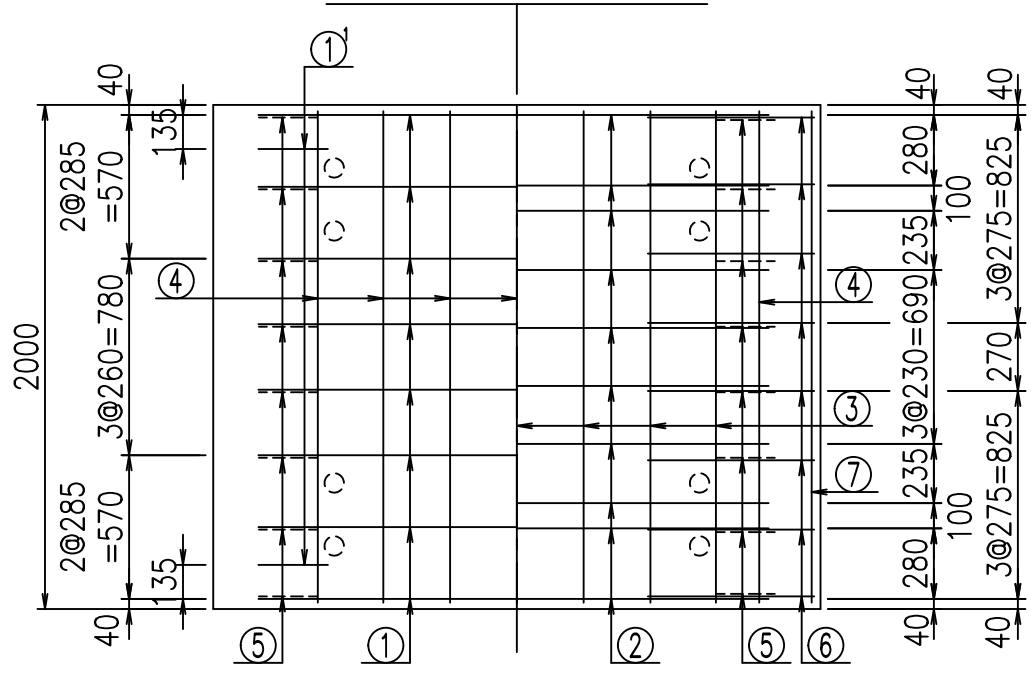
名称	径	本数	長さ m	m ³ 当り質量 kg	質量 kg	形状
鉄筋 ①	D16	8	4.855	1.560	60.590	┌
" ①	D16	4	1.000	1.560	6.240	└
" ②	D13	10	2.000	0.995	19.900	—
" ③	D6	7	1.950	0.249	3.399	—
" ④	D10	21	1.950	0.560	22.932	—
" ⑤	D13	16	0.320	0.995	5.094	／
" ⑥	D10	16	0.660	0.560	5.914	—
" ⑦	D6	2	1.950	0.249	0.971	—
合計					125.040	kg
コンクリート体積				1.2194	m ³	
製品質量					2930	kg

コンクリート設計基準強度 35 N/mm²

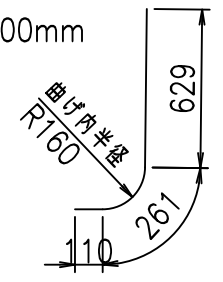
鉄筋加工図

① D16 L=4855mm

底版下側 底版上側



①¹ D16 L=1000mm



<G		
% \$\$! &\$\$\$! &\$\$\$		
<&("', "' %		% ' \$
		-, \$\$\$\$\$' %
		! &%& \$\$

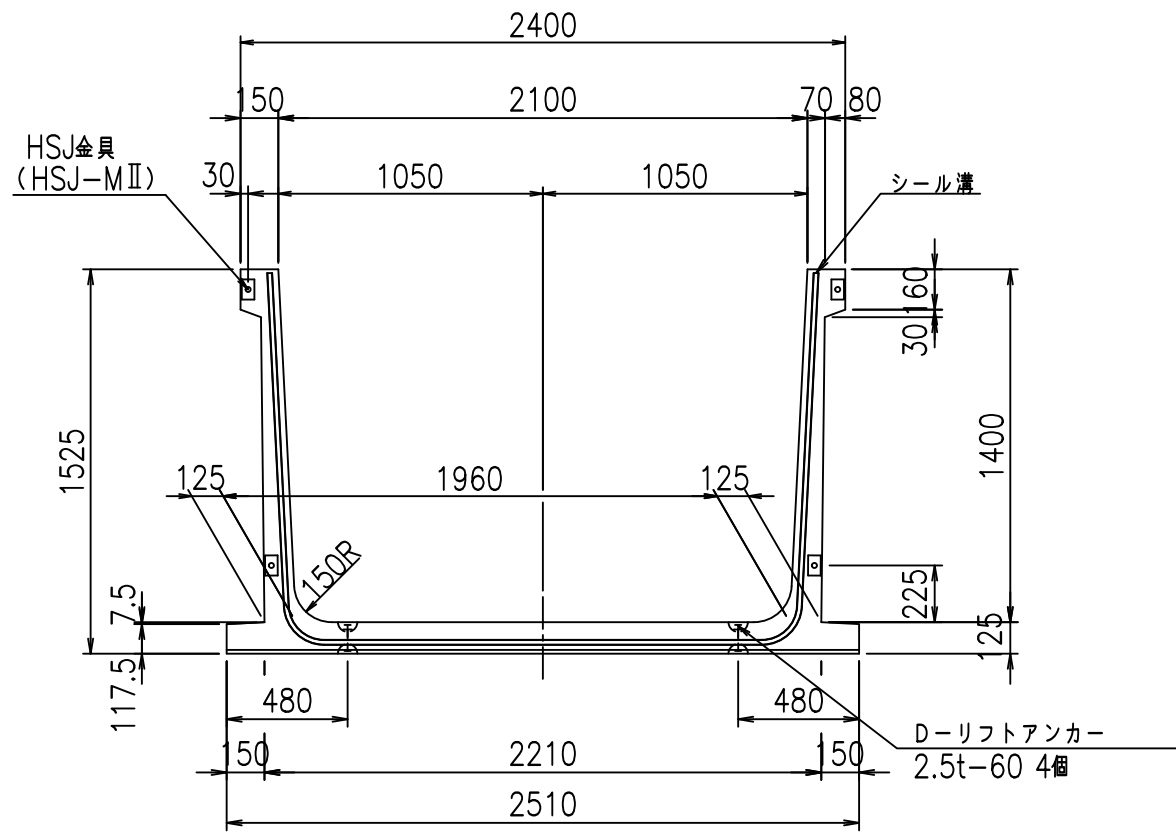
VERTEX ベルテクス株式会社

&\$&#++,

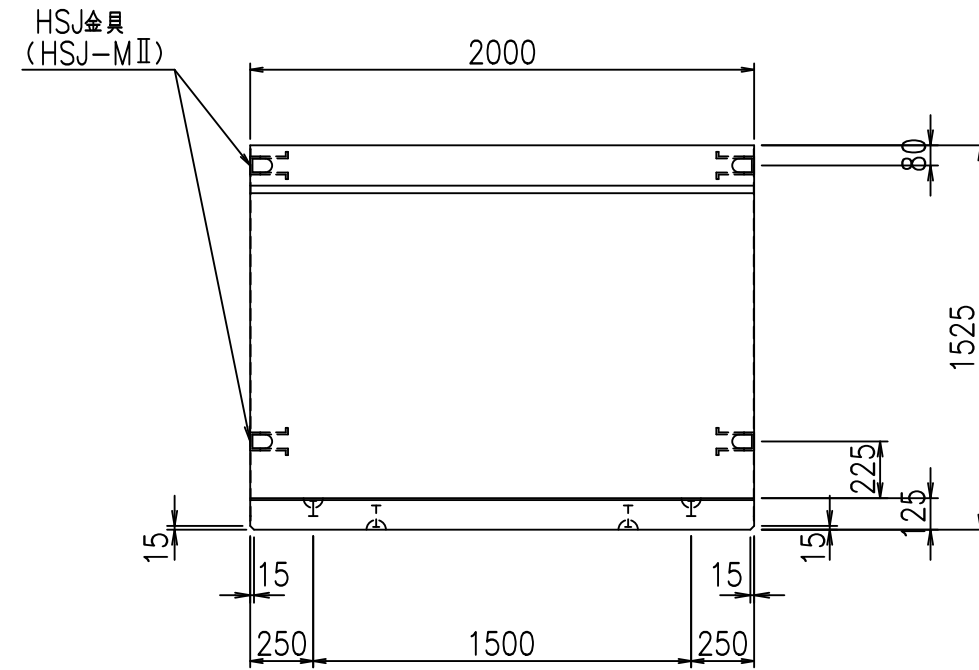
&\$&#+#%&

fiE! %&\$\$\$* &' t

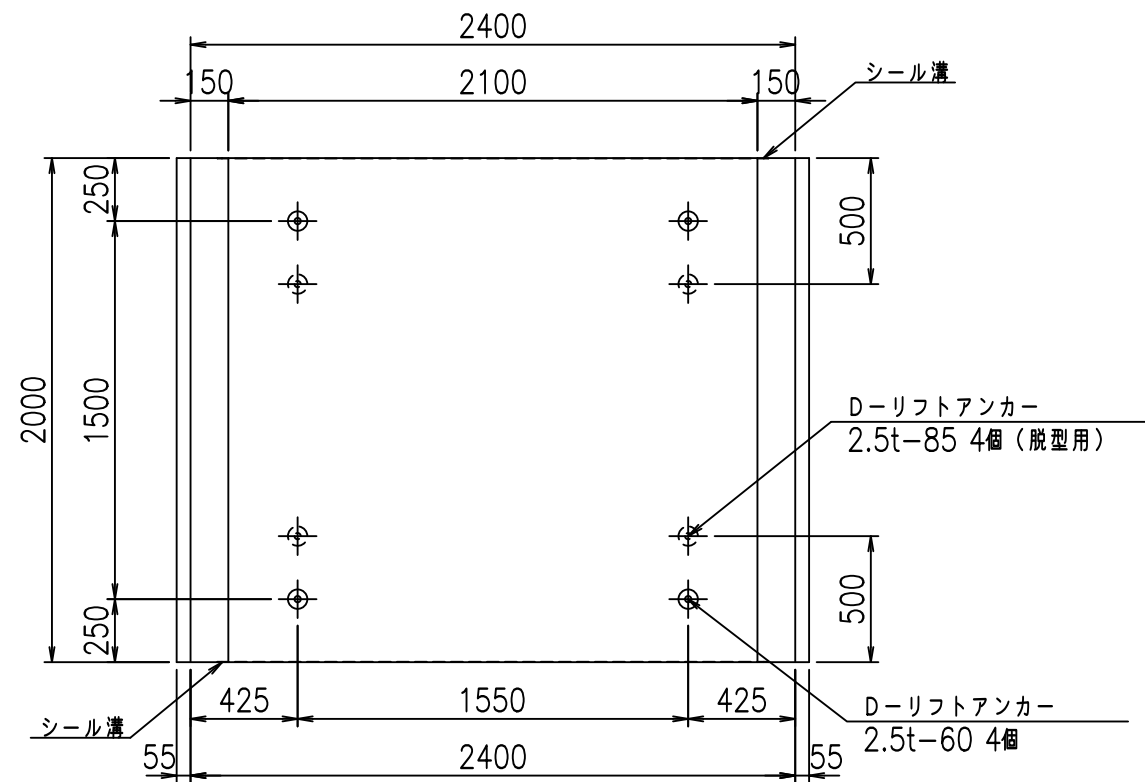
正面図



側面図



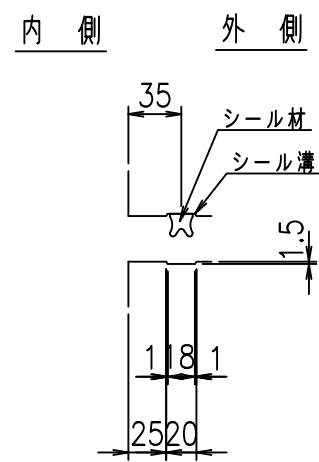
平面図



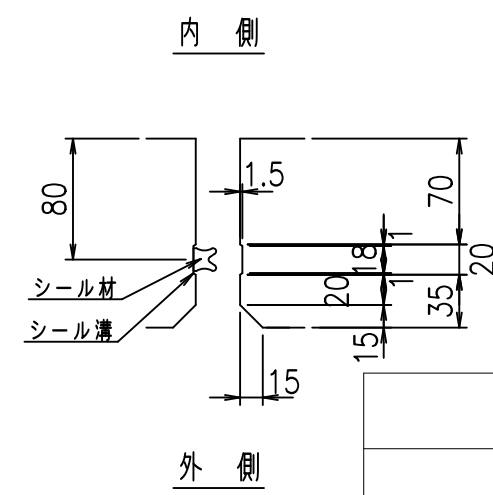
目地詳細図

S=1:5

側壁



底版



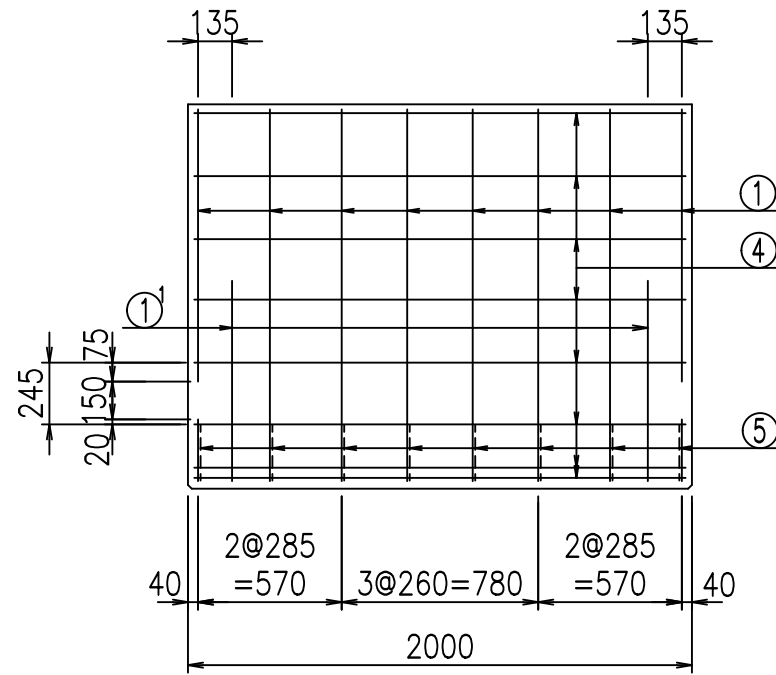
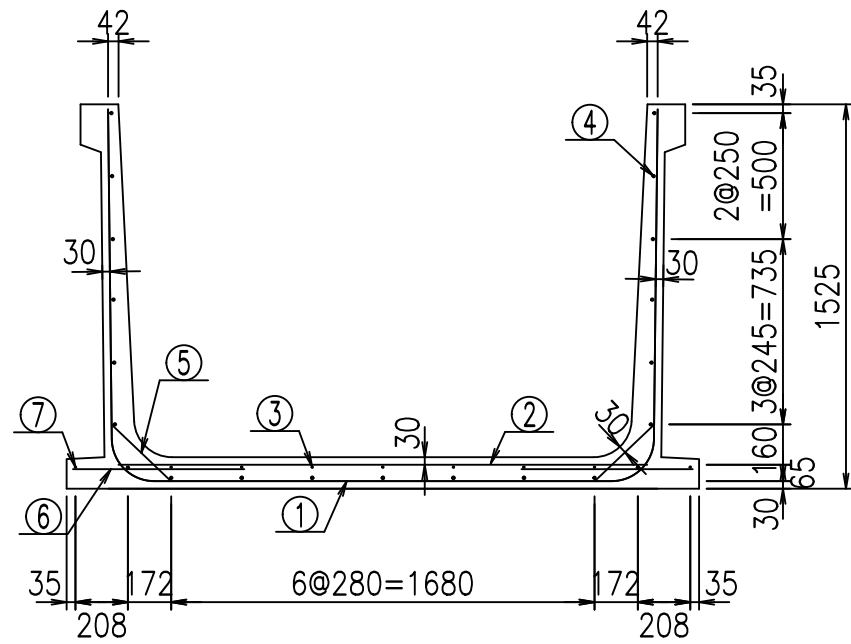
コンクリート設計基準強度 35 N/mm²

<G		fl		t	
% \$\$! &%\$\$! &\$\$\$					
<&(" ', "' %				% ' \$	
				-, \$\$\$\$\$' % !)--!\$\$	

VERTEX ベルテクス株式会社

&\$\$&#+#,
&\$\$&#+#%&

fIE! %&\$\$\$ ' (七



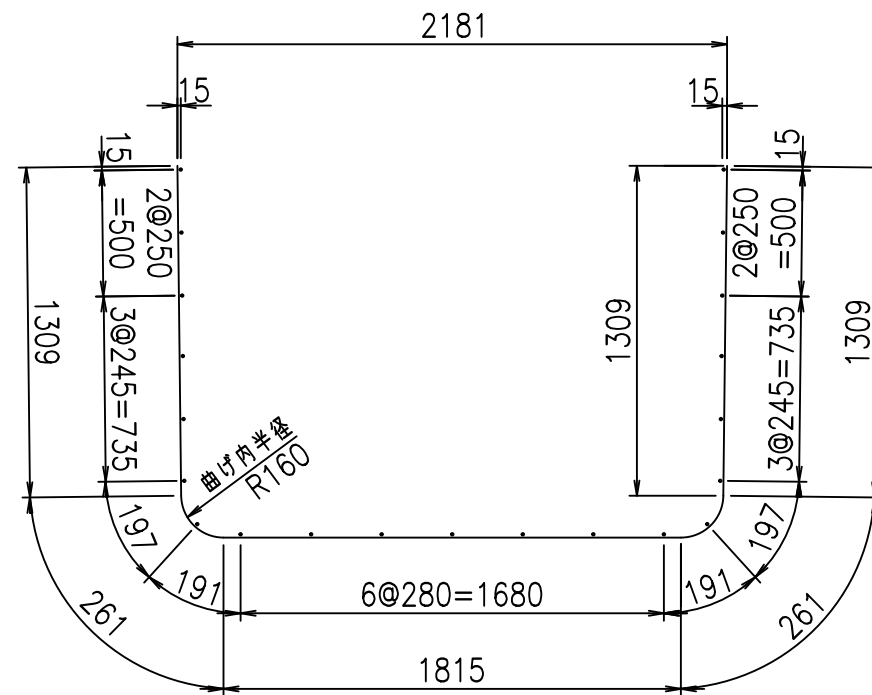
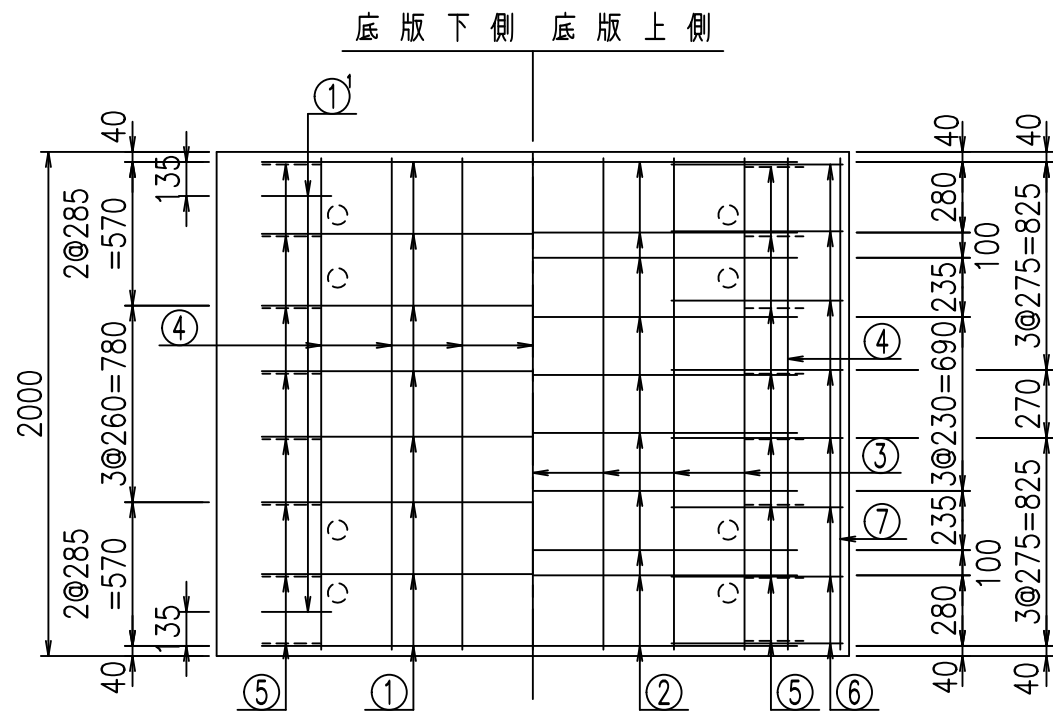
材料表

名称	径	本数	長さ m	m ³ 当り質量 kg	質量 kg	形状
鉄筋 ①	D16	8	4.955	1.560	61.838	┌
" ①	D16	4	1.000	1.560	6.240	└
" ②	D13	10	2.100	0.995	20.895	—
" ③	D6	7	1.950	0.249	3.399	—
" ④	D10	21	1.950	0.560	22.932	—
" ⑤	D13	16	0.320	0.995	5.094	/
" ⑥	D10	16	0.660	0.560	6.093	—
" ⑦	D6	2	1.950	0.249	0.971	—
合計					127.462	kg
コンクリート体積				1.2444	m ³	
製品質量					2990	kg

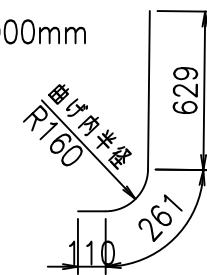
コンクリート設計基準強度 35 N/mm²

鉄筋加工図

① D16 L=4955mm



①¹ D16 L=1000mm



<G	
% \$\$! &%\$\$! &\$\$\$	
<&(" , "' %	% ' \$
	-, \$\$\$\$\$' %
	! &%! \$\$

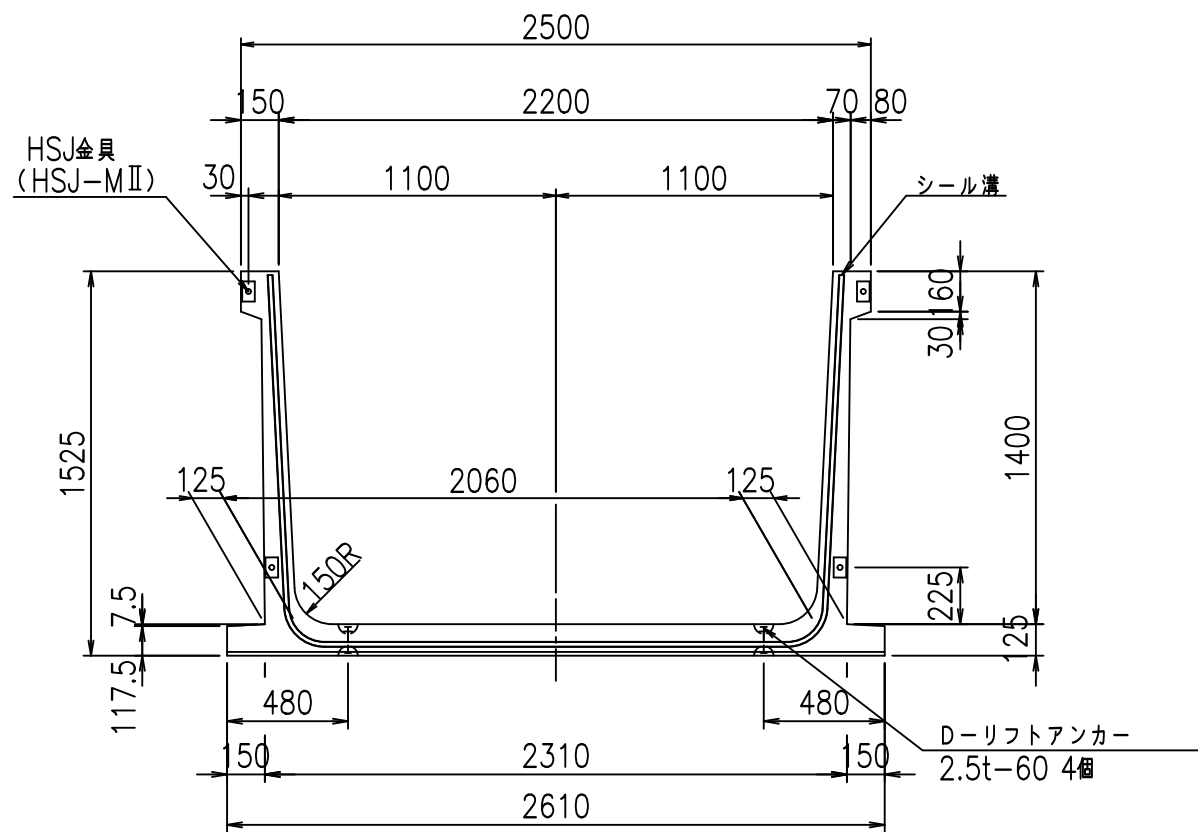
VERTEX ベルテクス株式会社

&\$&&#++,

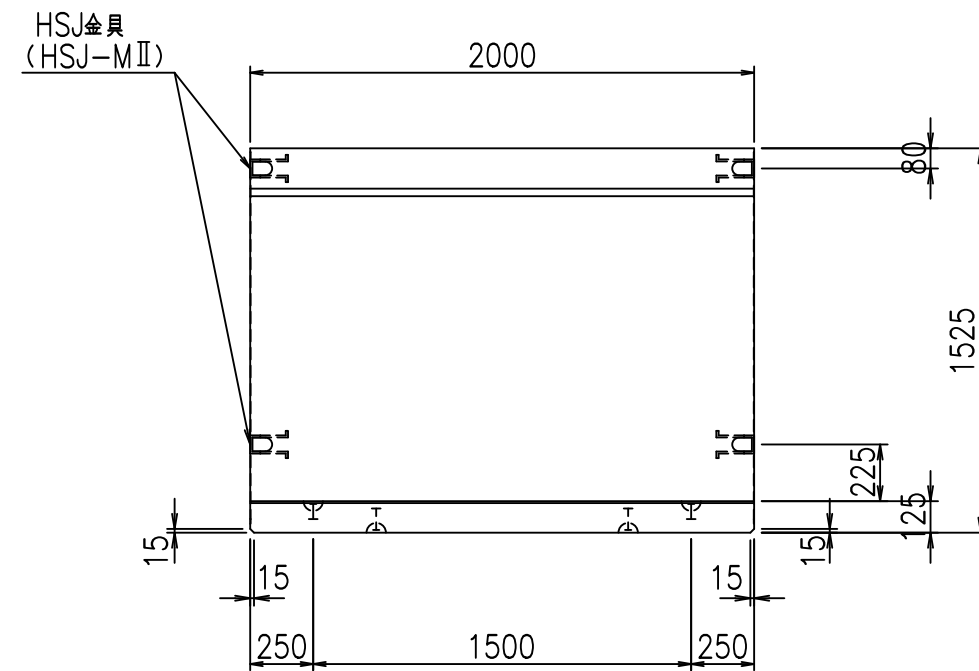
&\$&&#++%&

fIE! %&\$\$\$* &(七

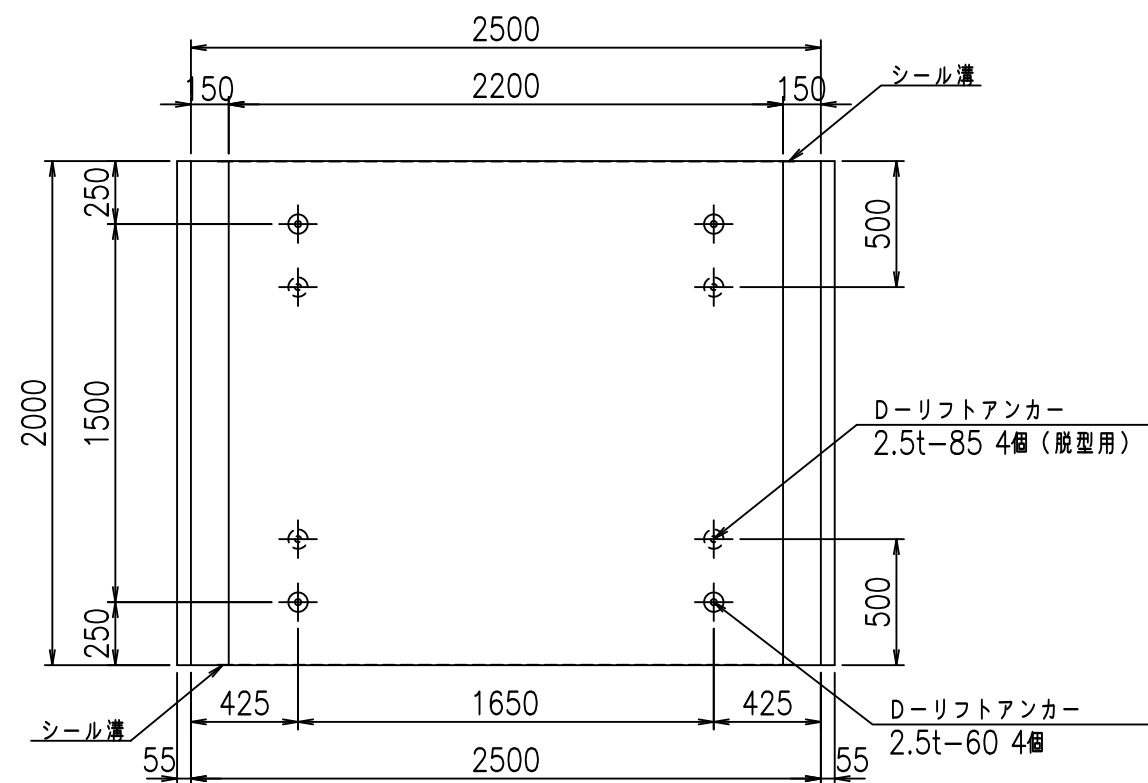
正面図



側面図



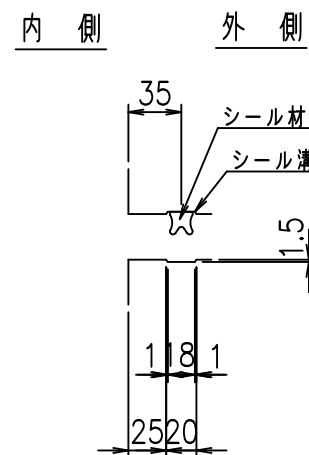
平面図



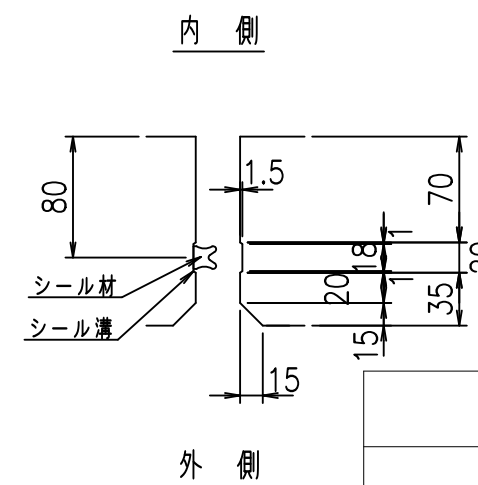
目地詳細図

S=1:5

側壁



底版



コンクリート設計基準強度 35 N/mm²

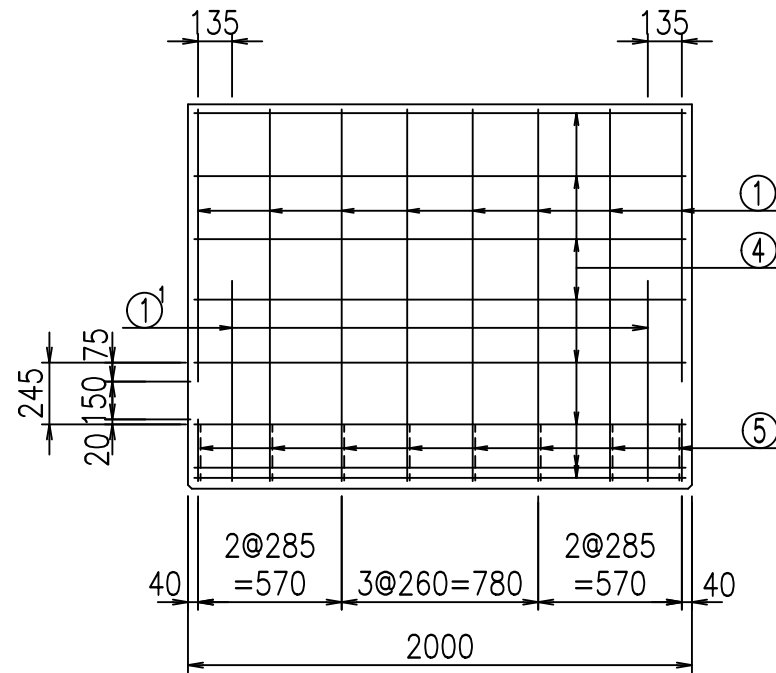
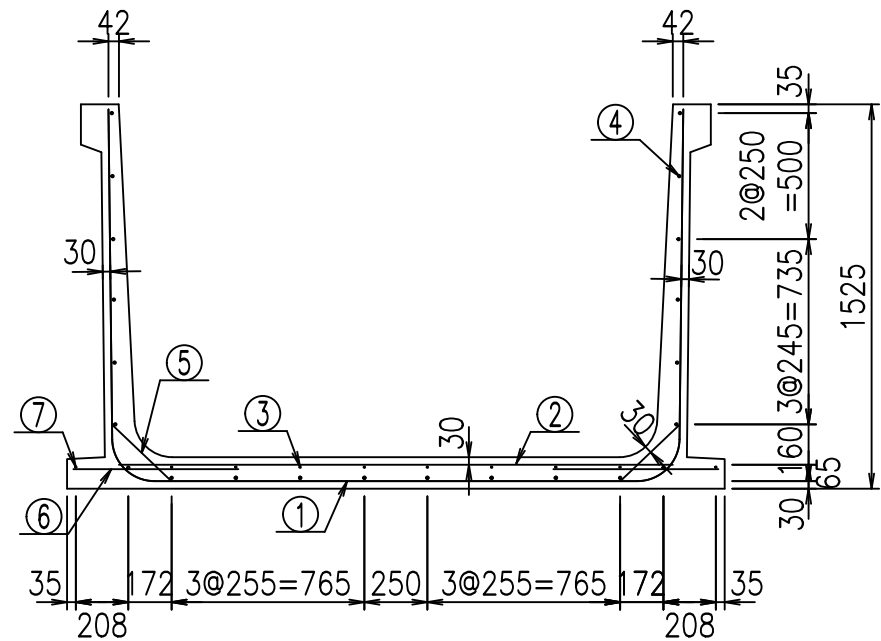
<G		fl		七
% \$ \$! &&\$ \$! &\$ \$ \$				
<& (" ' , "' %		% ' \$		
		-, \$ \$ \$ \$ \$ ' %		
		! * \$ % \$ \$		

VERTEX ベルテクス株式会社

&\$&&#+#,

&\$&&#+#%&

fIE! %&\$ \$ \$ ')七



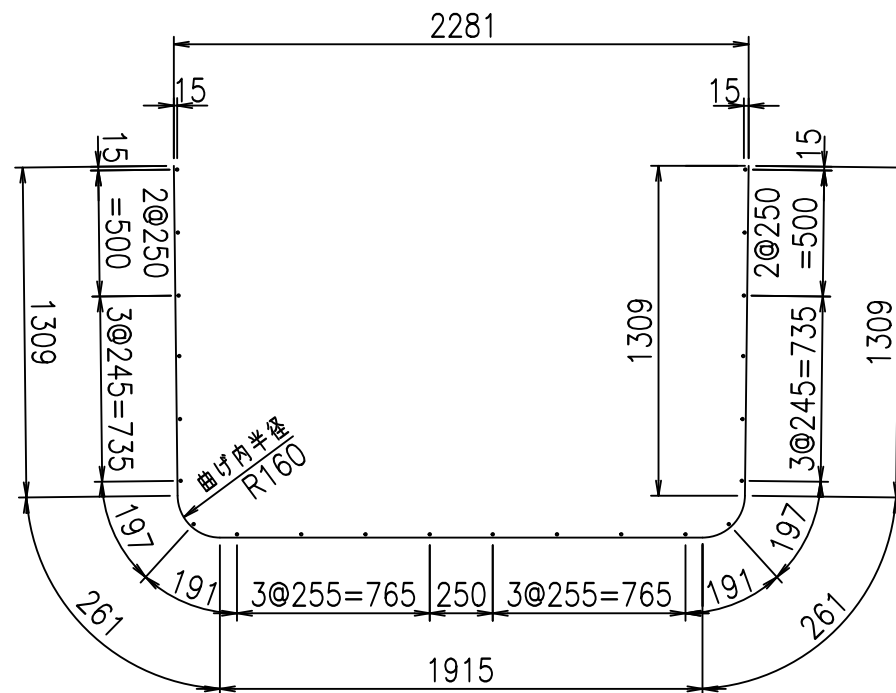
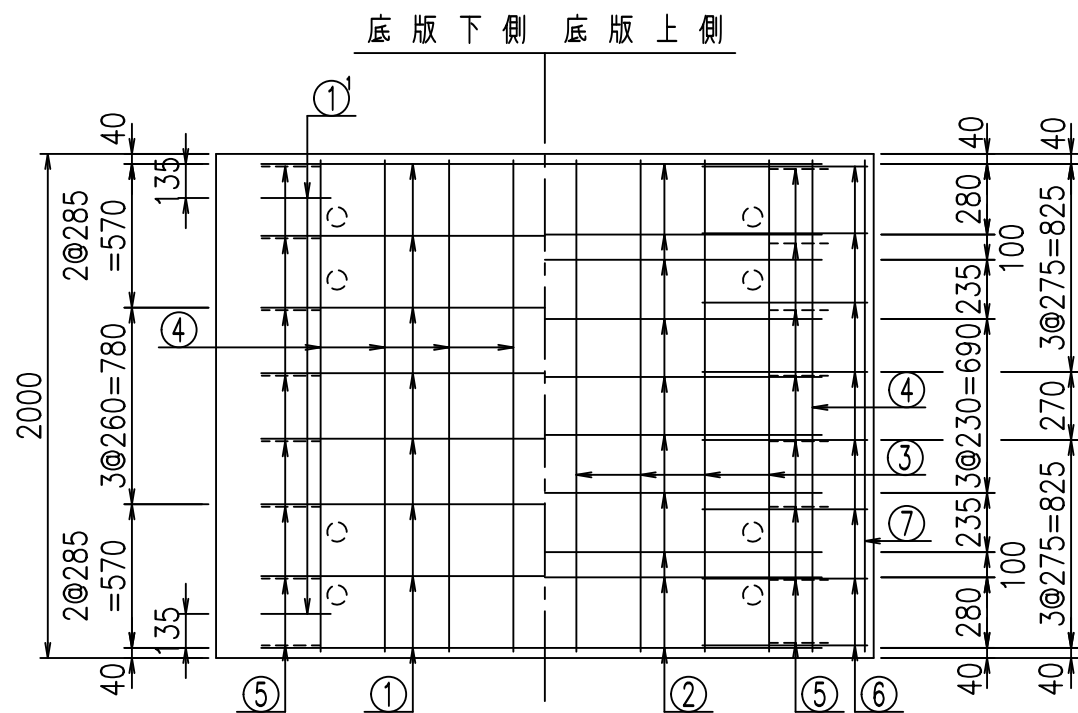
材料表

名称	径	本数	長さ m	m ³ 当り質量 kg	質量 kg	形状
鉄筋 ①	D16	8	5.055	1.560	63.086	┌
" ①	D16	4	1.000	1.560	6.240	└
" ②	D13	10	2.200	0.995	21.890	—
" ③	D6	8	1.950	0.249	3.884	—
" ④	D10	22	1.950	0.560	24.024	—
" ⑤	D13	16	0.320	0.995	5.094	/
" ⑥	D10	16	0.655	0.560	5.869	—
" ⑦	D6	2	1.950	0.249	0.971	—
合計					131.058	kg
コンクリート体積				1.2694	m ³	
製品質量					3050	kg

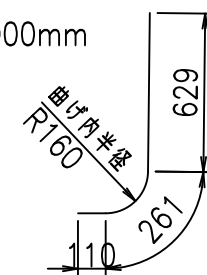
コンクリート設計基準強度 35 N/mm²

鉄筋加工図

① D16 L=5055mm



①¹ D16 L=1000mm



<G	
% \$\$! &&\$! &\$\$\$	
<&(" , "' %	% ' \$
	-, \$\$\$\$\$' %
	! &%! \$\$

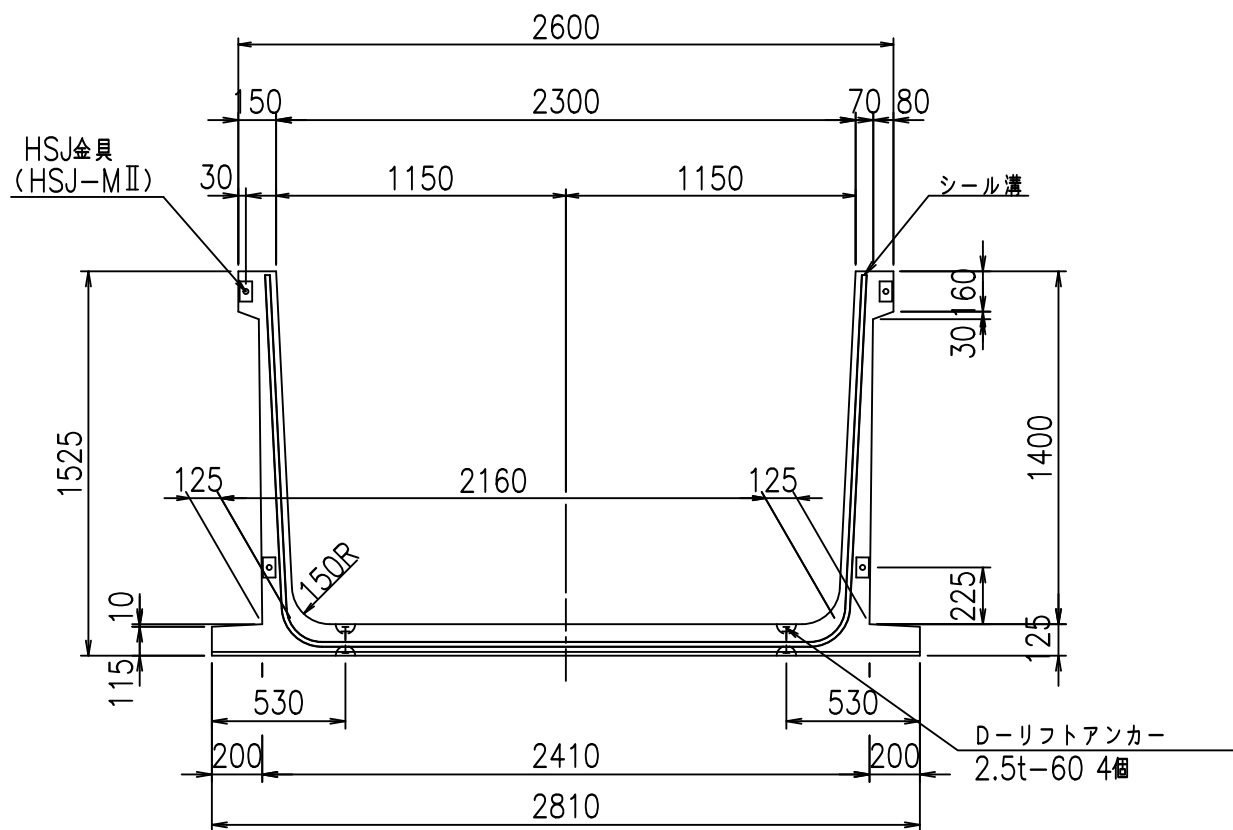
VERTEX ベルテクス株式会社

&\$\$&#+#,

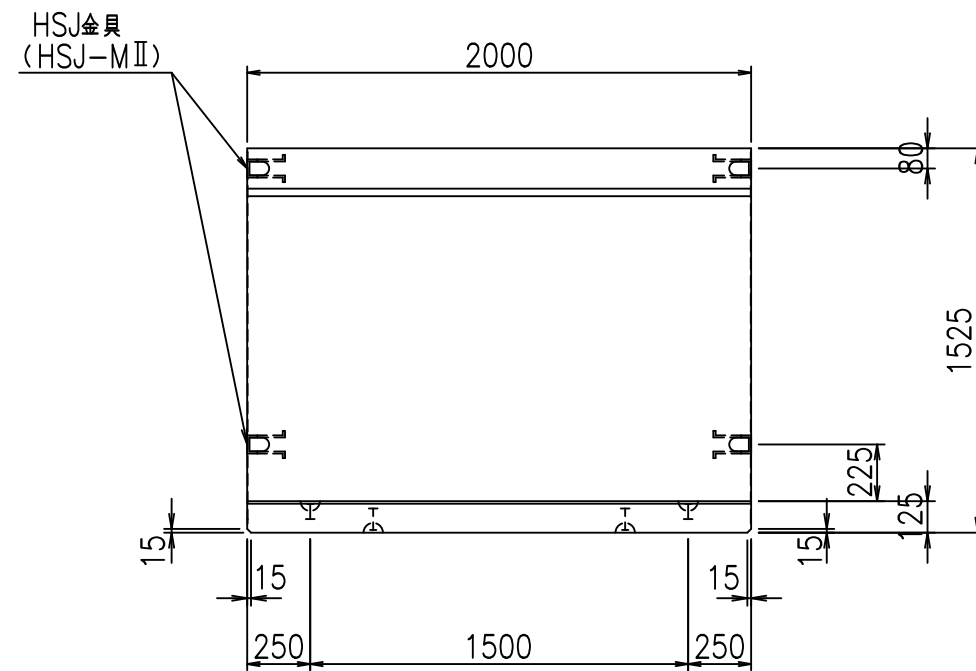
&\$\$&#+#%&

fIE! %&\$\$\$* &) 七

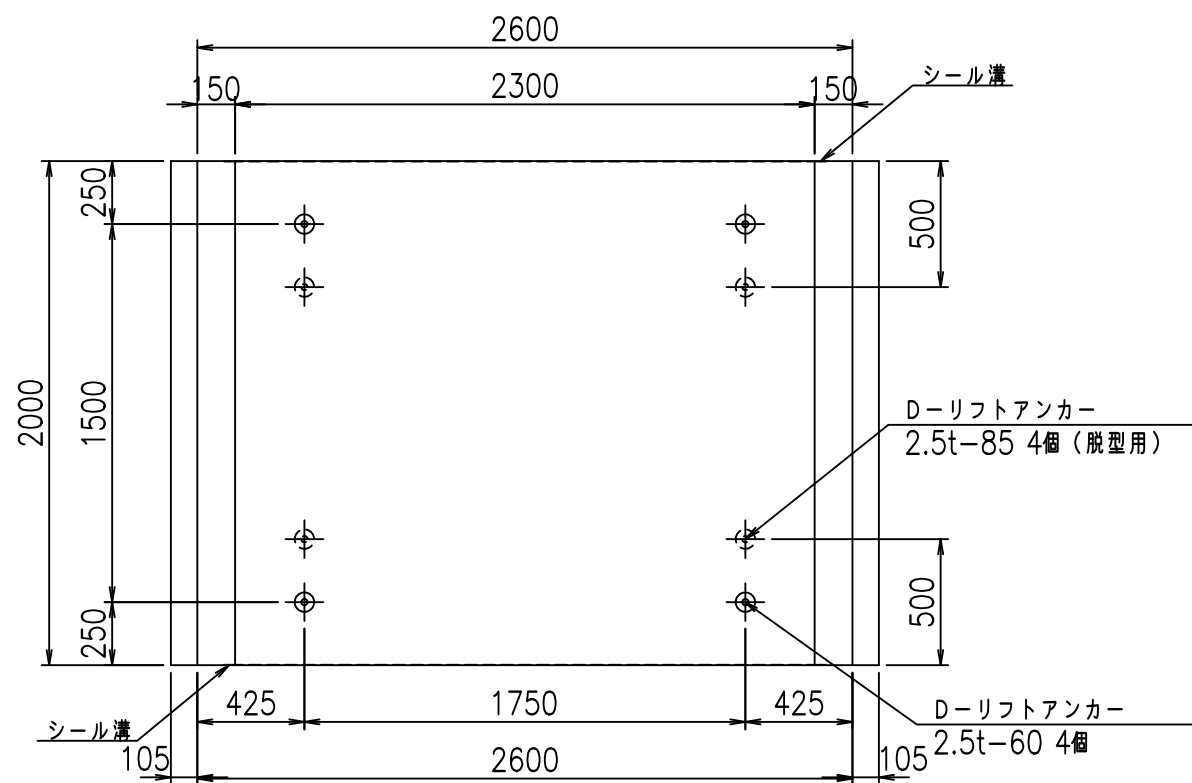
正面図



側面図



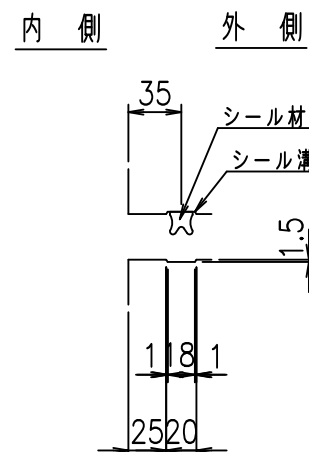
平面図



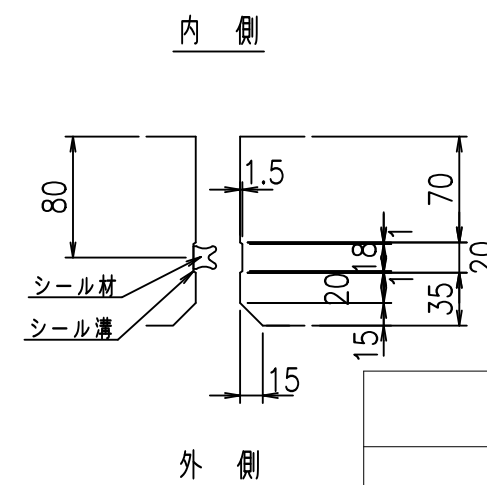
目地詳細図

S=1:5

側壁



底版



コンクリート設計基準強度 35 N/mm²

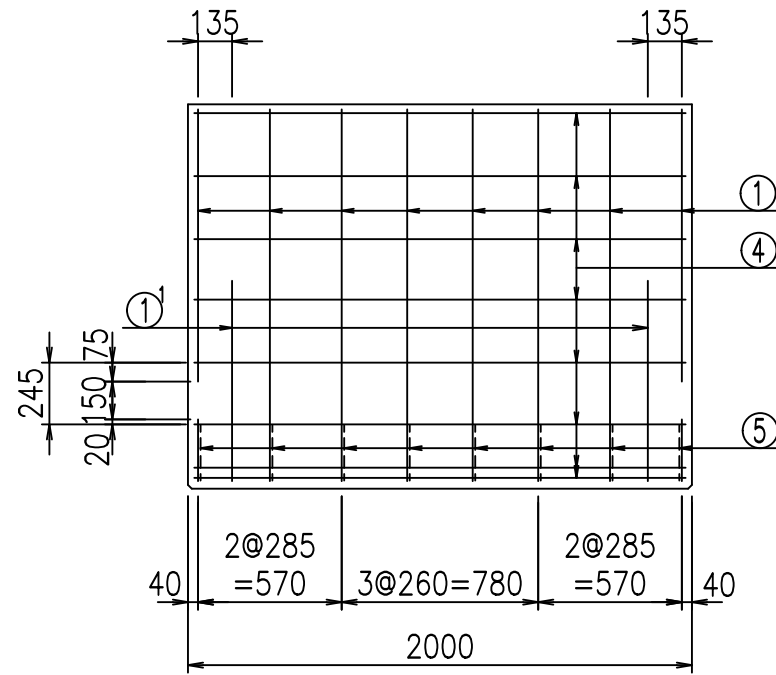
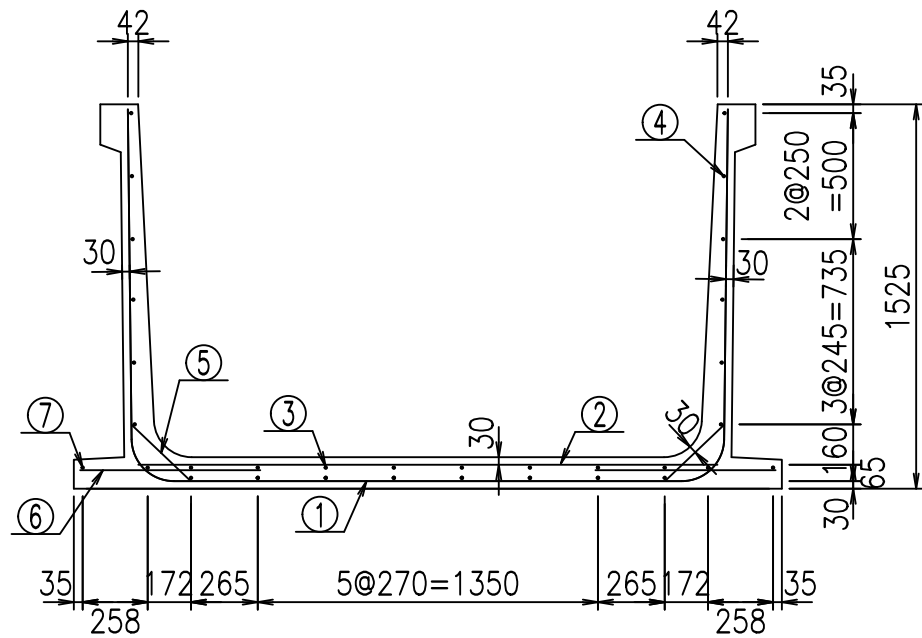
	<G	fl	七
	% \$\$! & \$\$! & \$\$\$		
	<&('', '' %		% '\$
			-, \$\$\$\$\$' %
			!*\$'! \$\$

VERTEX ベルテクス株式会社

&\$\$&#+#,

&\$\$&#+#%&

flE! %&\$\$\$' *七



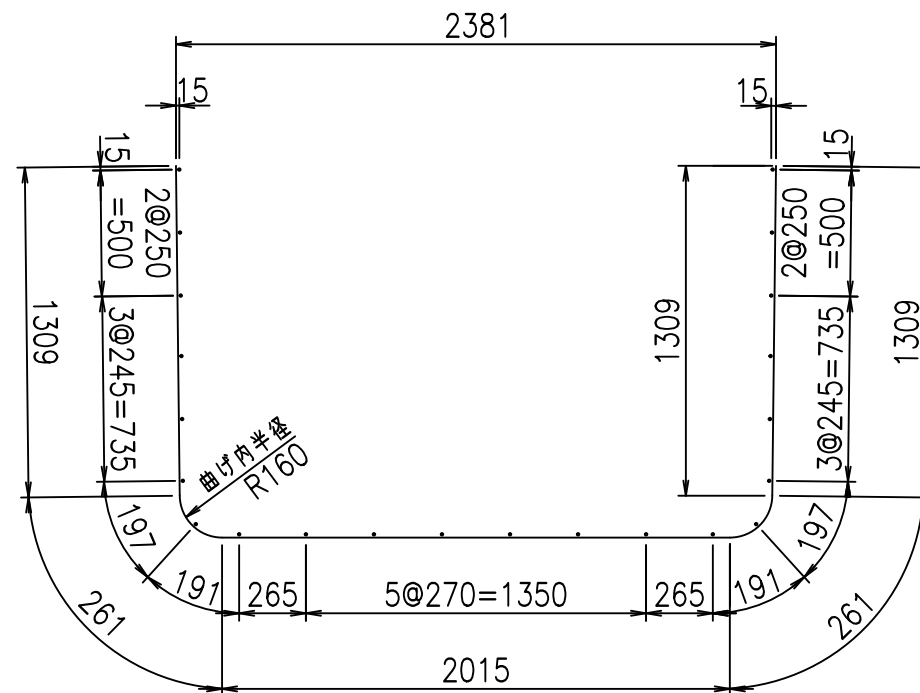
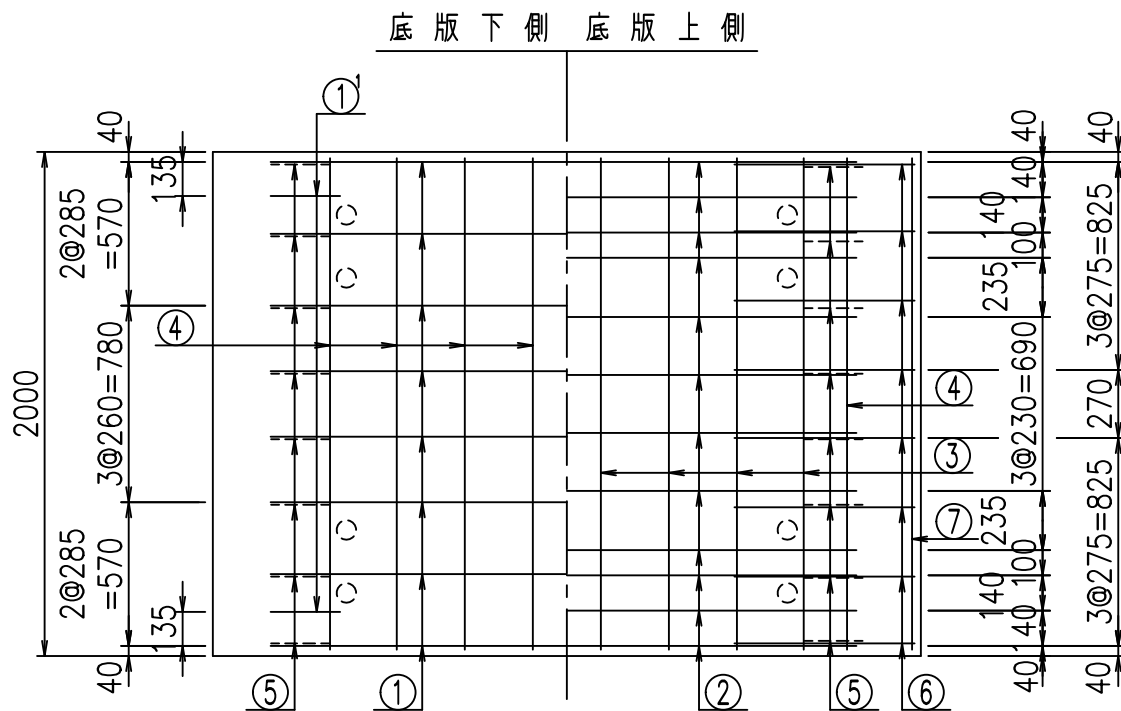
材料表

名称	径	本数	長さ m	m ³ 当り質量 kg	質量 kg	形状
鉄筋 ①	D16	8	5.155	1.560	64.334	┌
" ①	D16	4	1.000	1.560	6.240	└
" ②	D13	12	2.300	0.995	27.462	—
" ③	D10	8	1.950	0.560	8.736	—
" ④	D10	22	1.950	0.560	24.024	—
" ⑤	D13	16	0.320	0.995	5.094	/
" ⑥	D10	16	0.715	0.560	6.406	—
" ⑦	D10	2	1.950	0.560	2.184	—
合計					144.480	kg
コンクリート体積				1.3176	m ³	
製品質量					3175	kg

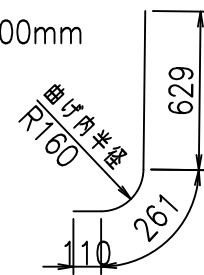
コンクリート設計基準強度 35 N/mm²

鉄筋加工図

① D16 L=5155mm



①¹ D16 L=1000mm



<G	
\$\$\$&\$\$\$&\$\$\$	
<&("', "' %	% '\$
	-, \$\$\$\$\$' % !&! \$\$

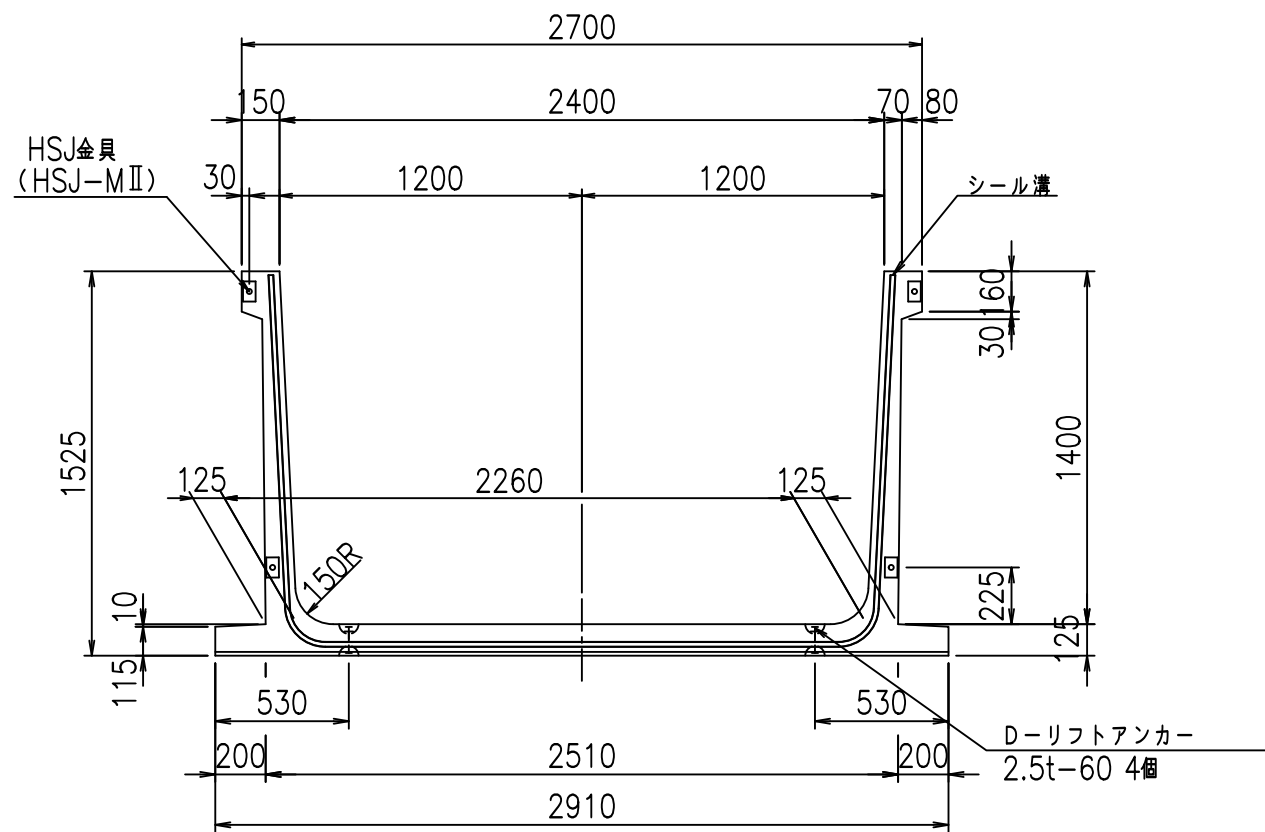
VERTEX ベルテクス株式会社

&\$\$&#++#,

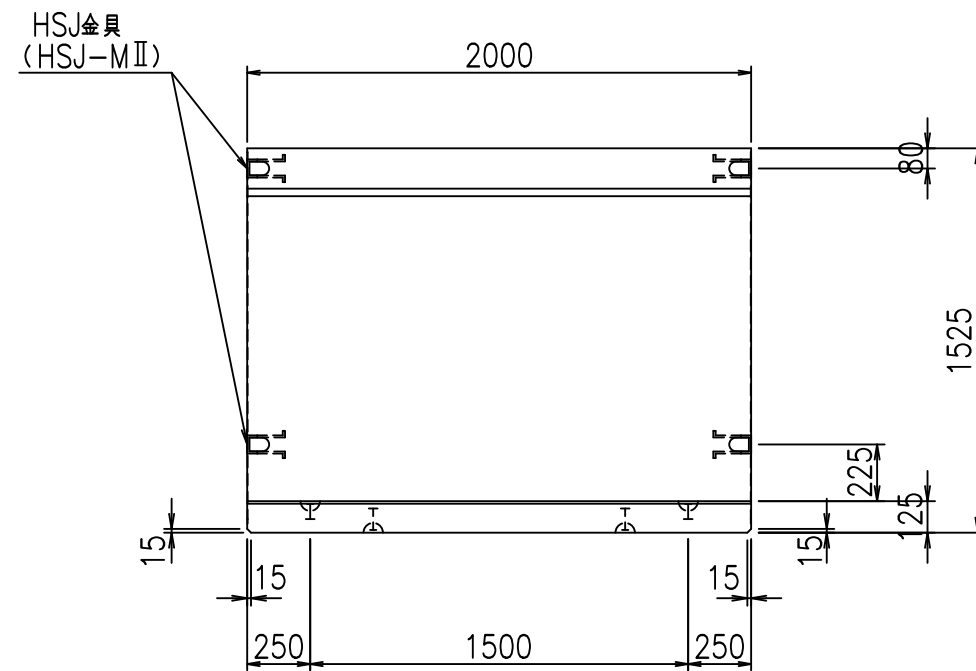
&\$\$&#++#%&

fIE! %&\$\$\$* &*L

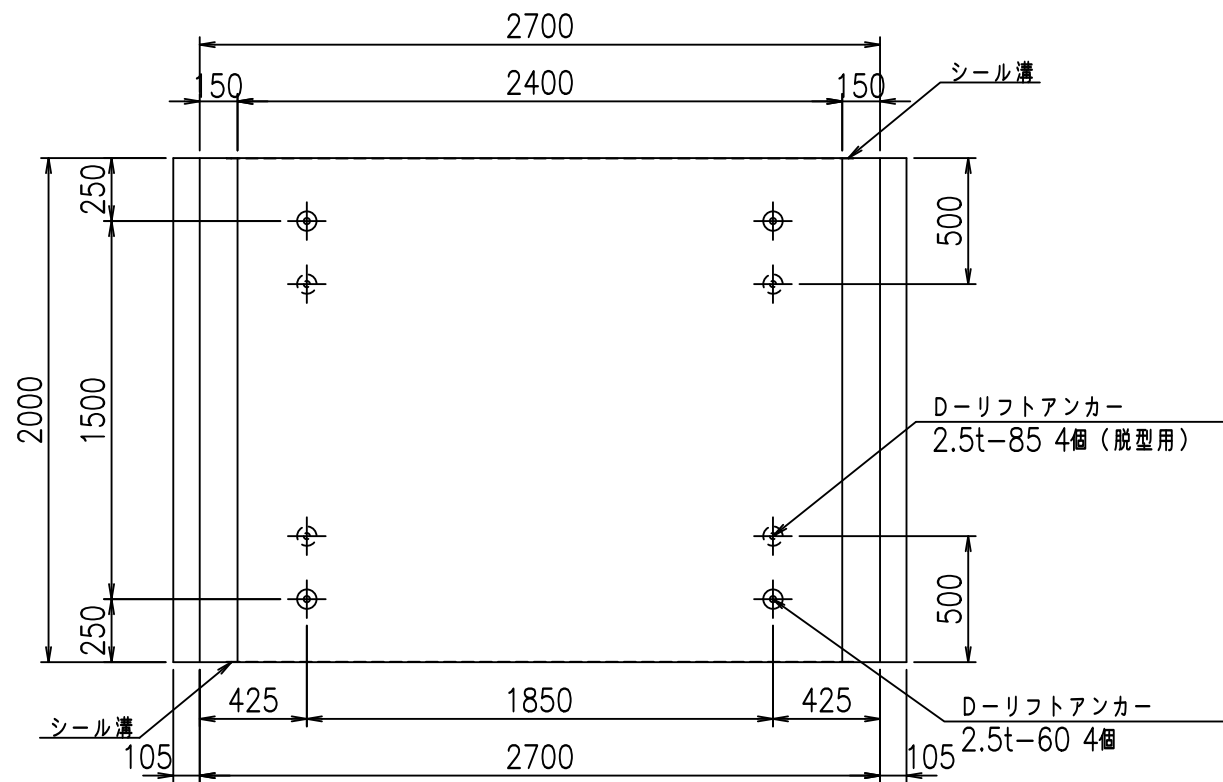
正面図



側面図



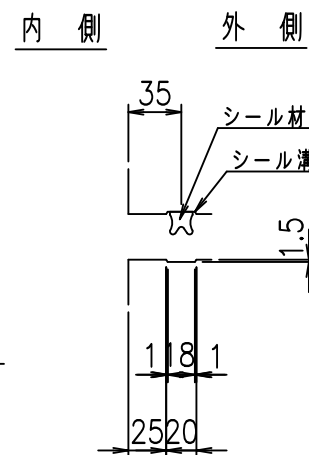
平面図



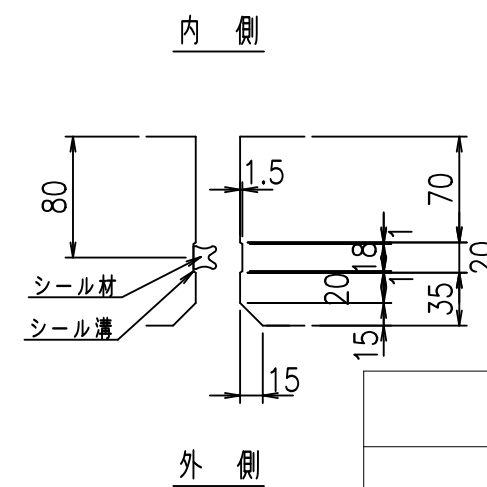
目地詳細図

S=1:5

側壁



底版



コンクリート設計基準強度 35 N/mm²

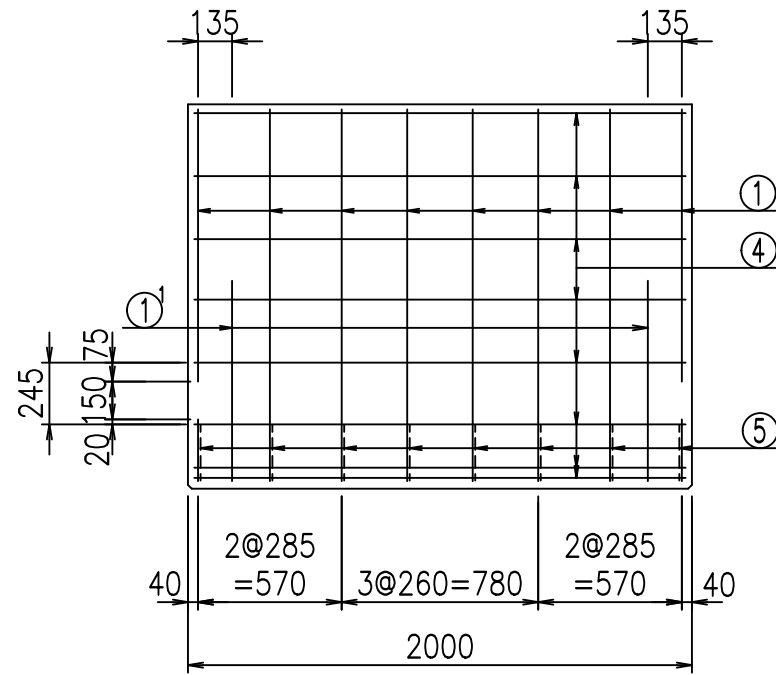
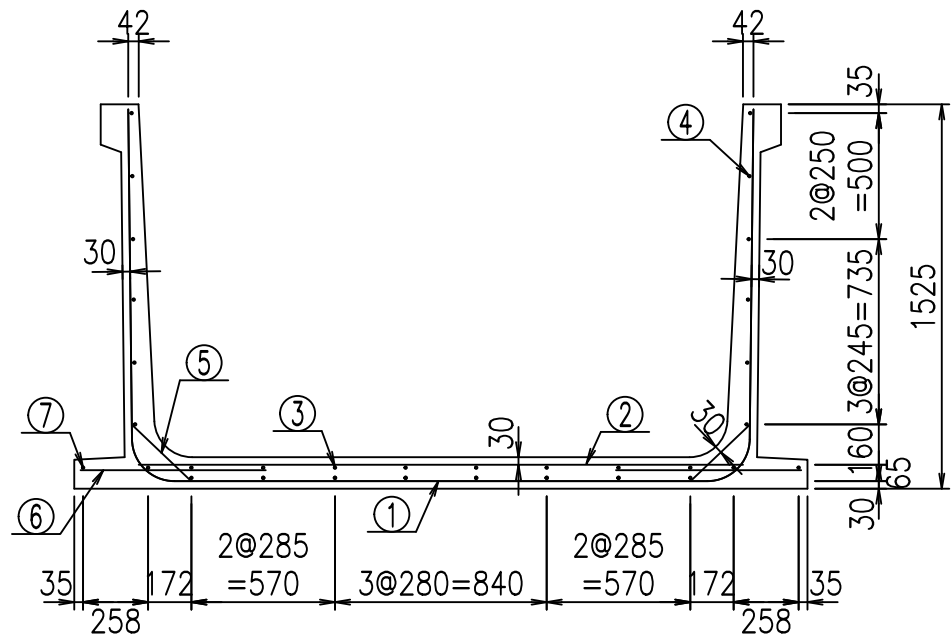
<G		fl		七	
% \$\$! & (\$\$! & \$\$\$					
<& ("', "' %				% '\$	
				-, \$\$\$\$\$' %	
				!* \$)! \$\$	

VERTEX ベルテクス株式会社

&\$\$&#+#,

&\$\$&#+#%&

fIE! %&\$\$\$' +七

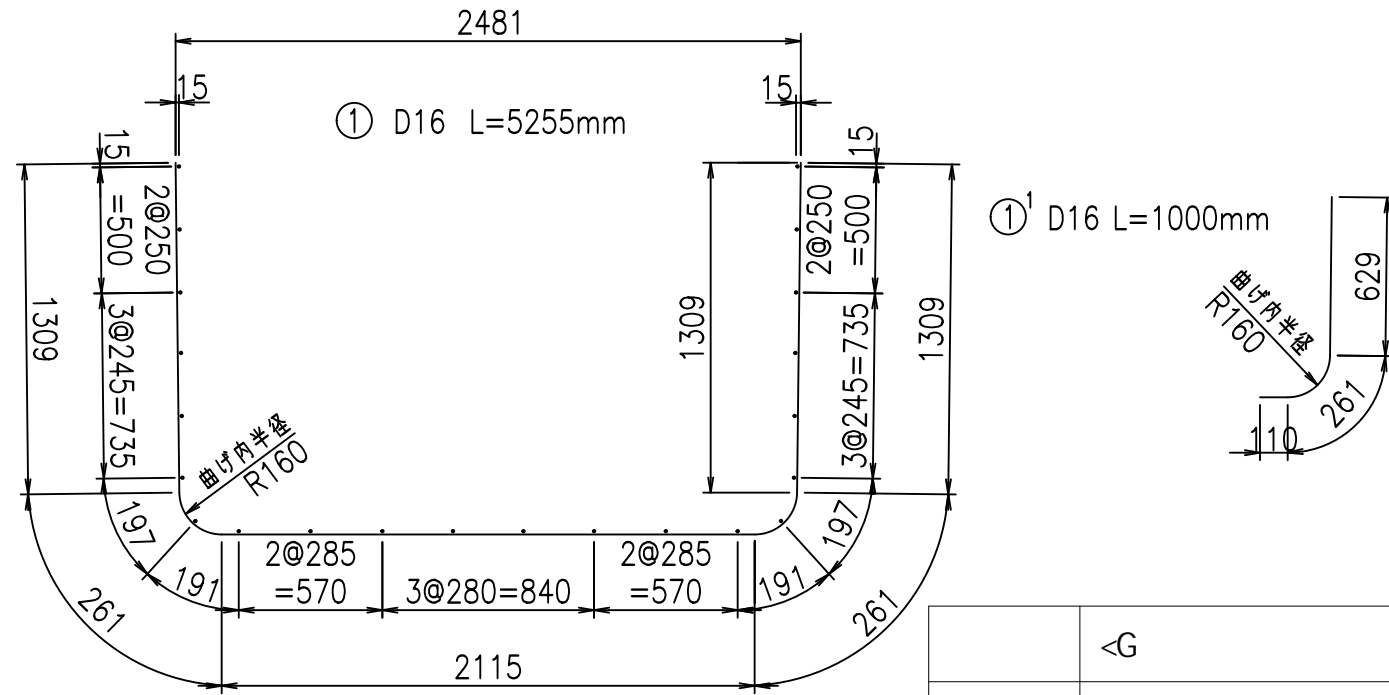
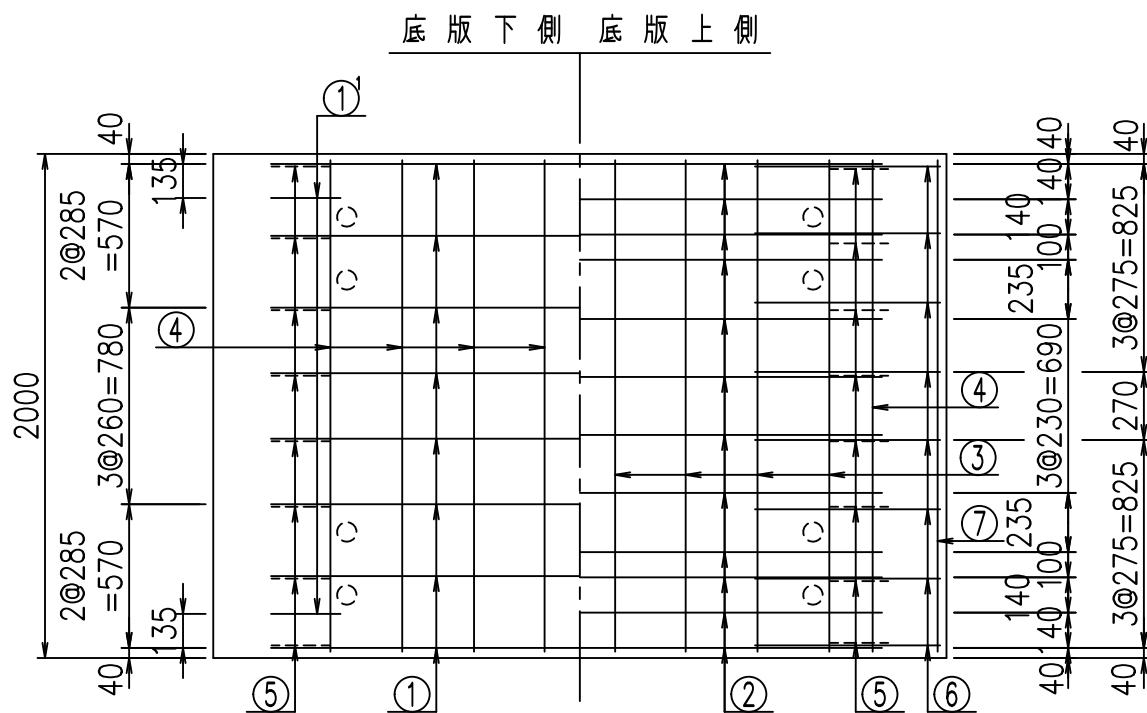


材料表

名称	径	本数	長さ m	m ³ 当り質量 kg	質量 kg	形状
鉄筋 ①	D16	8	5.255	1.560	65.582	┌
" ①	D16	4	1.000	1.560	6.240	└
" ②	D13	12	2.400	0.995	28.656	—
" ③	D10	8	1.950	0.560	8.736	—
" ④	D10	22	1.950	0.560	24.024	—
" ⑤	D13	16	0.320	0.995	5.094	/
" ⑥	D10	16	0.735	0.560	6.586	—
" ⑦	D10	2	1.950	0.560	2.184	—
合計					147.102	kg
コンクリート体積				1.3426	m ³	
製品質量					3235	kg

コンクリート設計基準強度 35 N/mm²

鉄筋加工図



	<G	
	% \$ \$! & \$ \$! & \$ \$ \$	
	<& (" ' , " ' %	% ' \$
		- , \$ \$ \$ \$ \$ ' %
		! & \$ \$! \$ \$

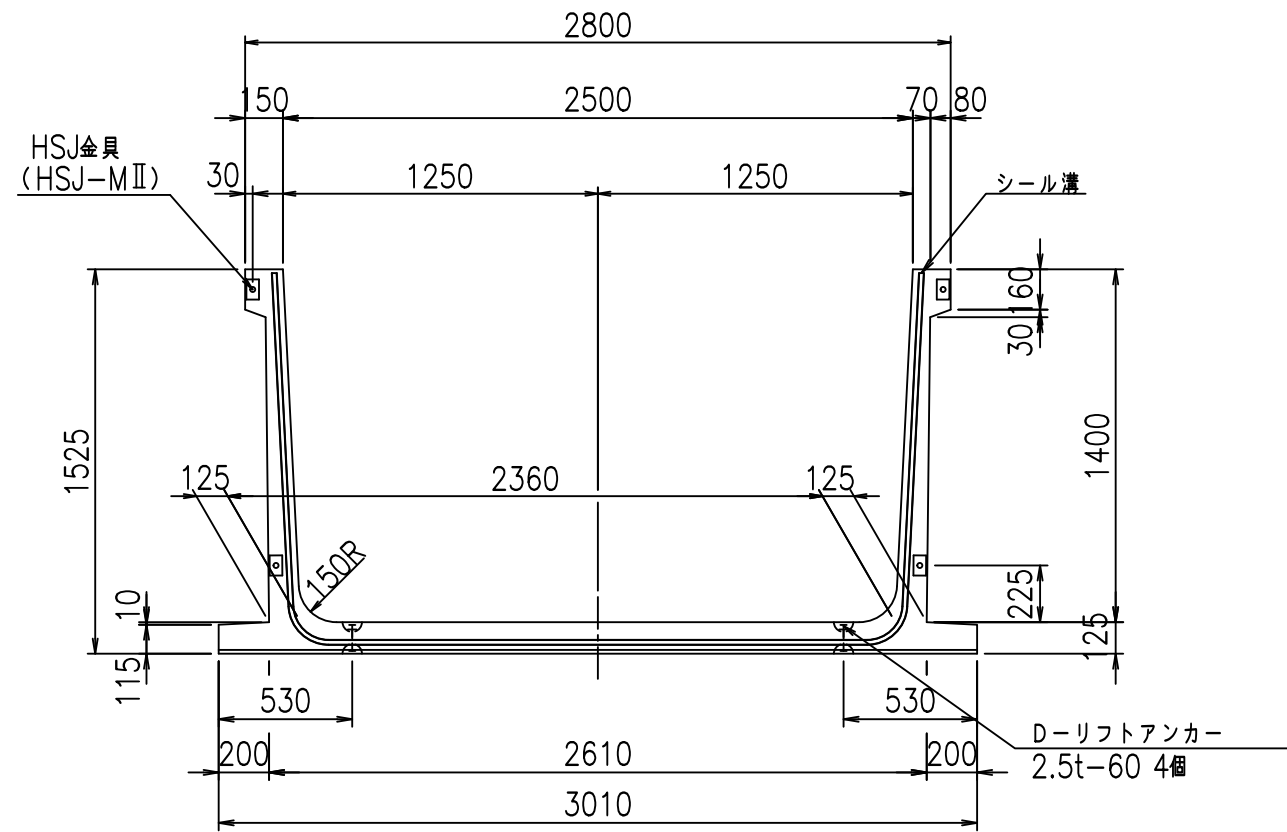
VERTEX ベルテクス株式会社

& \$ & # + # ,

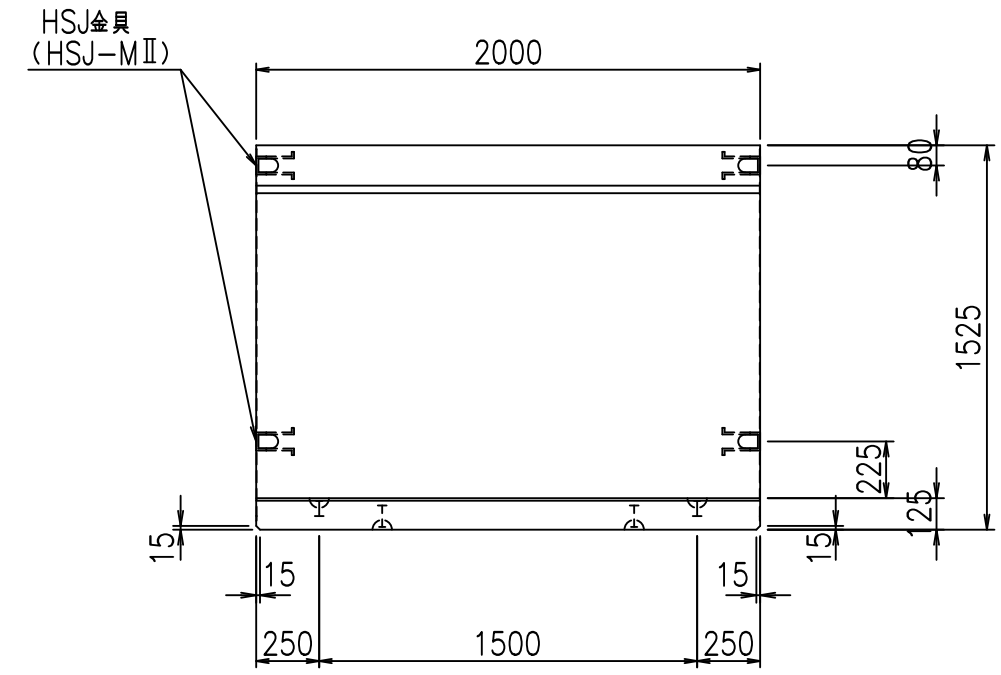
& \$ & # + # % &

fiE! % & \$ \$ \$ * & + 七

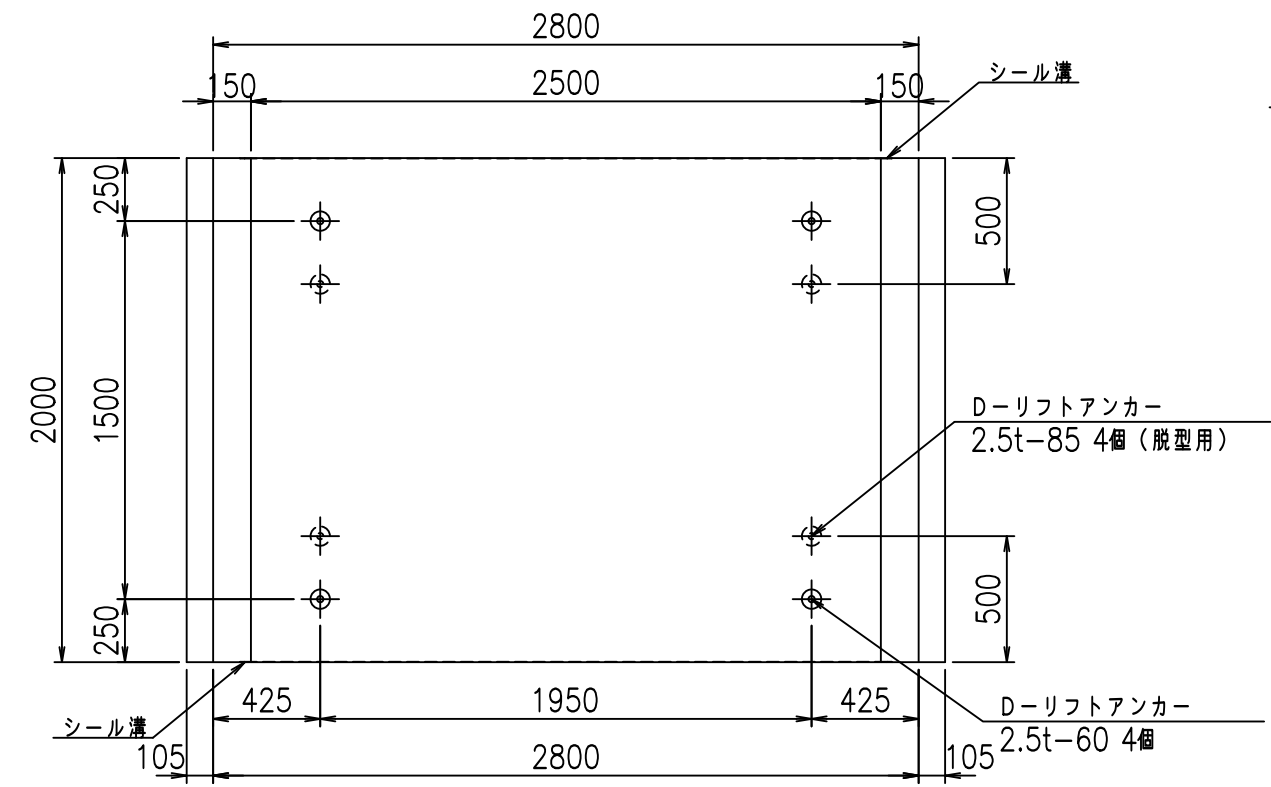
正面図



側面図



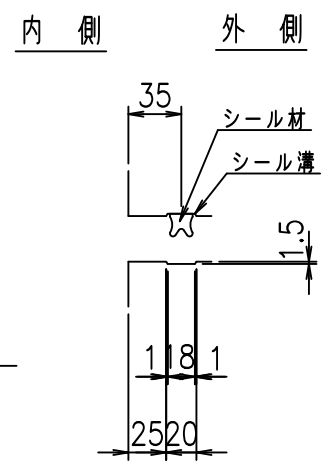
平面図



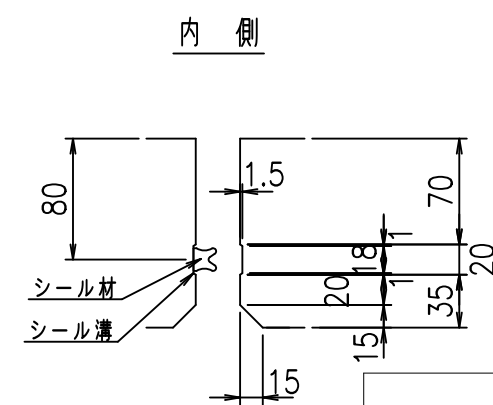
目地詳細図

S=1:5

側壁



底版



コンクリート設計基準強度 35 N/mm²

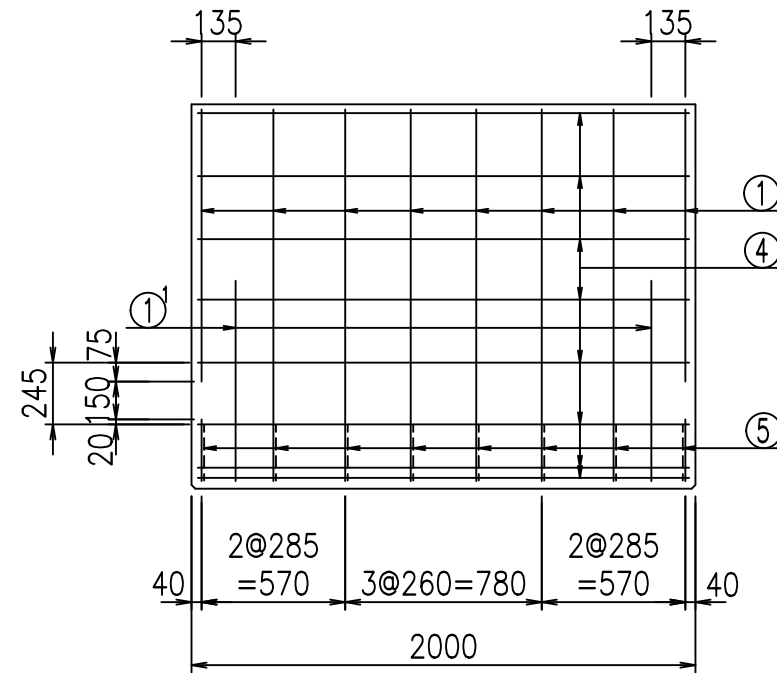
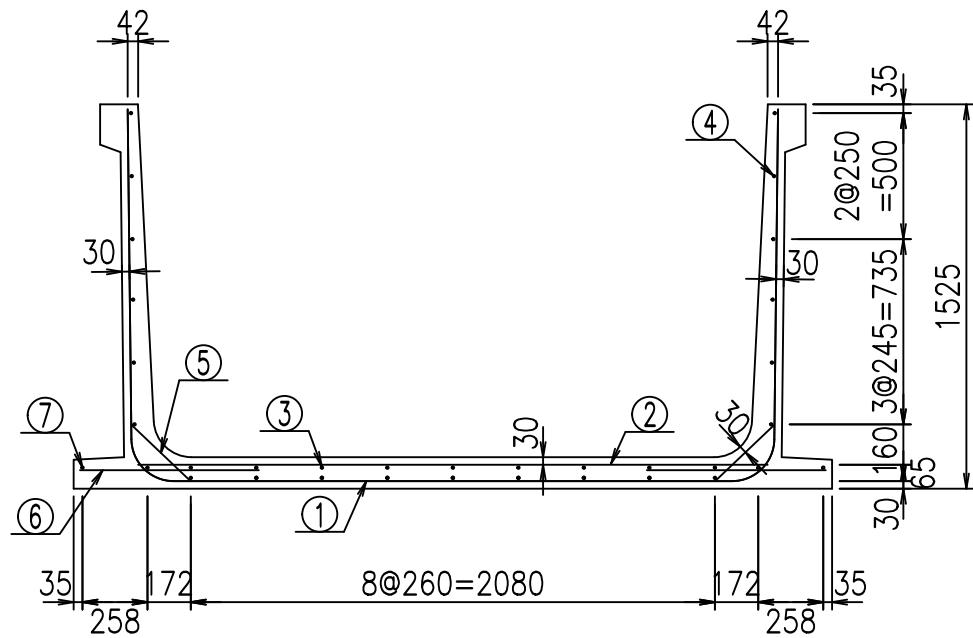
G		f _l		τ
%(\$! &) \$! &\$\$\$				
<&(' , '' %		% '\$		
-, \$\$\$\$\$' % !*\$+! \$\$				

VERTEX ベルテクス株式会社

&\$\$&#+#,

&\$\$&#+#%&

fIE! %&\$\$\$' , 七

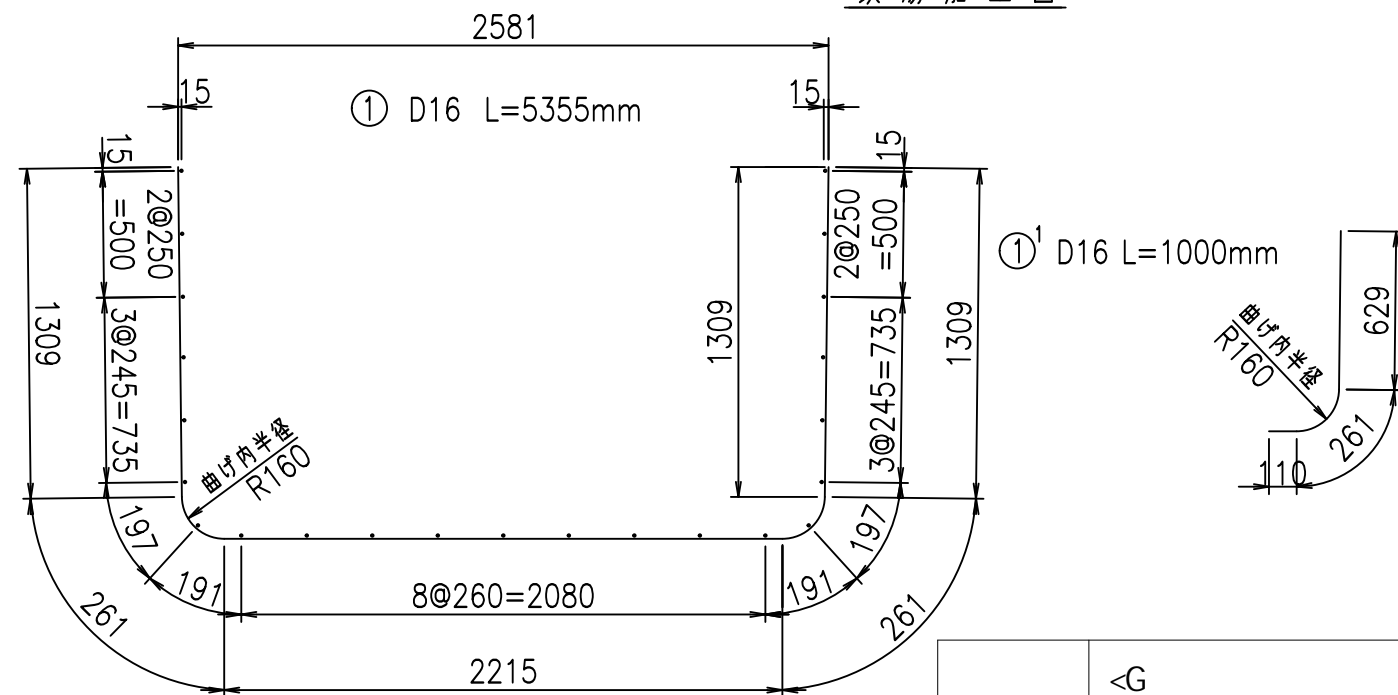


材料表

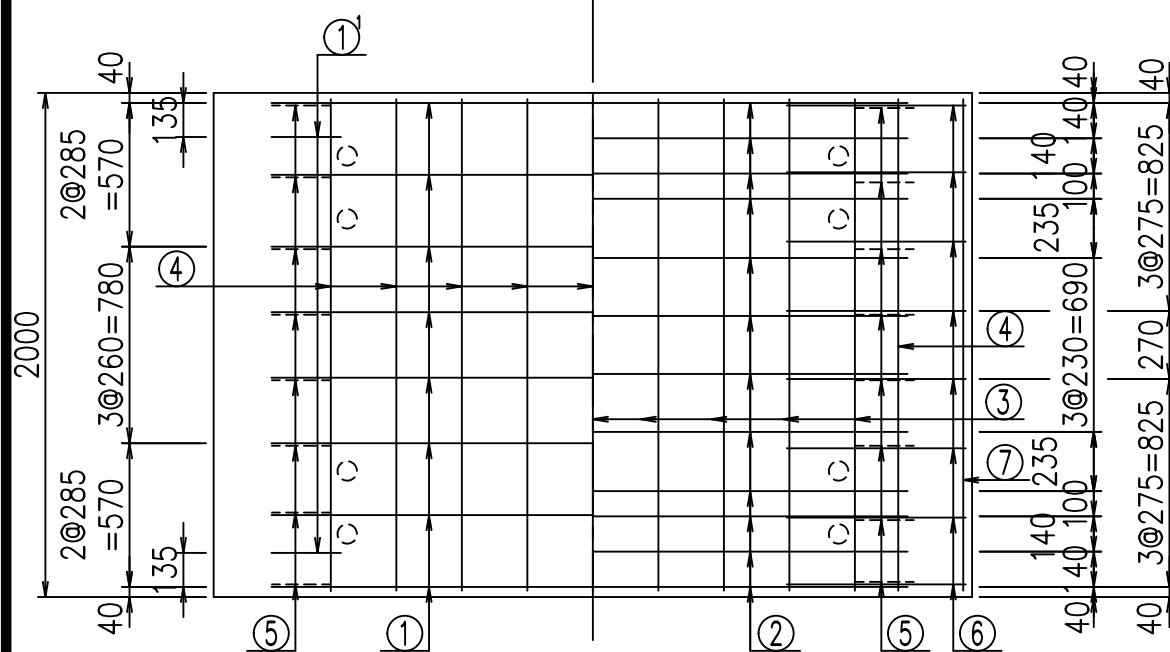
名称	径	本数	長さ m	m ³ 当り質量 kg	質量 kg	形状
鉄筋 ①	D16	8	5.355	1.560	66.830	┌
" ①	D16	4	1.000	1.560	6.240	└
" ②	D13	12	2.500	0.995	29.850	—
" ③	D10	9	1.950	0.560	9.828	—
" ④	D10	23	1.950	0.560	25.116	—
" ⑤	D13	16	0.320	0.995	5.094	/
" ⑥	D10	16	0.710	0.560	6.362	—
" ⑦	D10	2	1.950	0.560	2.184	—
合計					151.504	kg
コンクリート体積				1.3676	m ³	
製品質量					3295	kg

コンクリート設計基準強度 35 N/mm²

鉄筋加工図



底版下側 底版上側



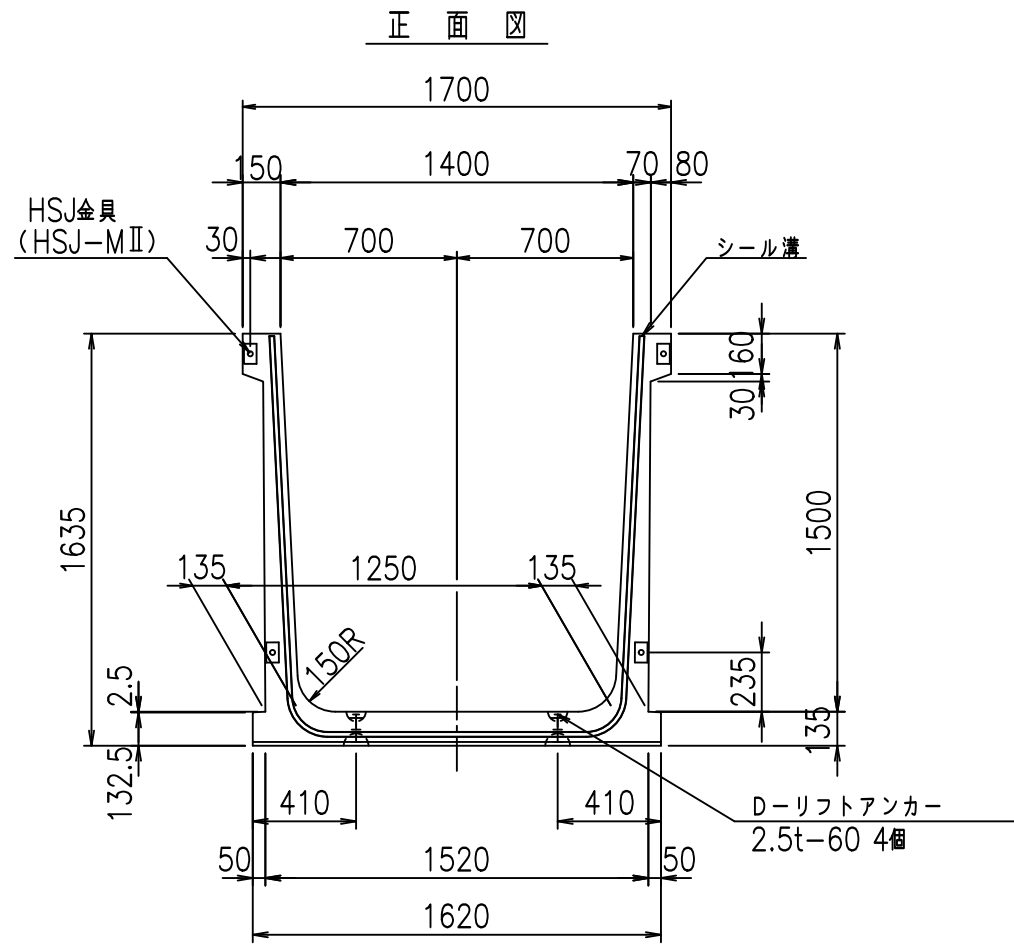
<G	
%(\$ \$ I) \$ \$ I & \$ \$ \$ \$	
<&(" ' , "' %	% ' \$
	-, \$ \$ \$ \$ \$ \$ ' %
	! & & & \$ \$

VERTEX ベルテクス株式会社

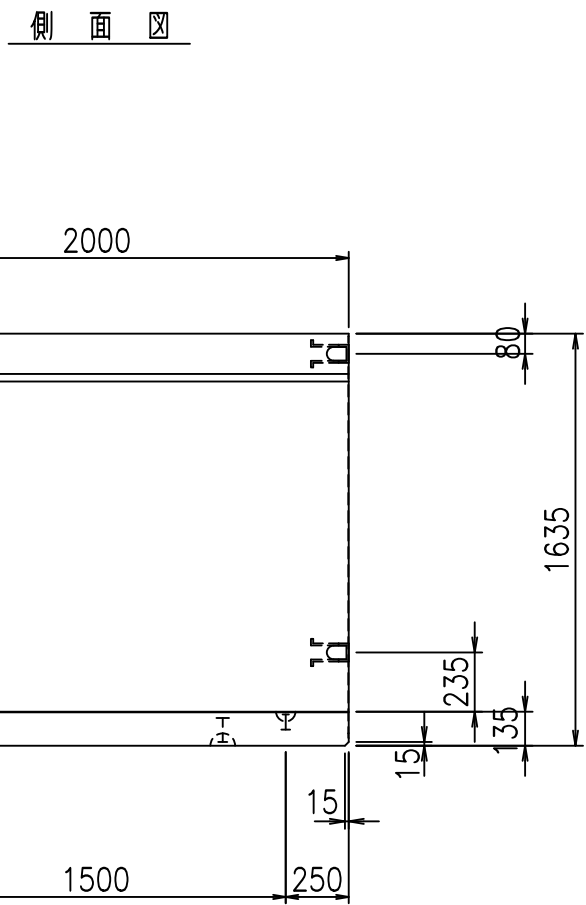
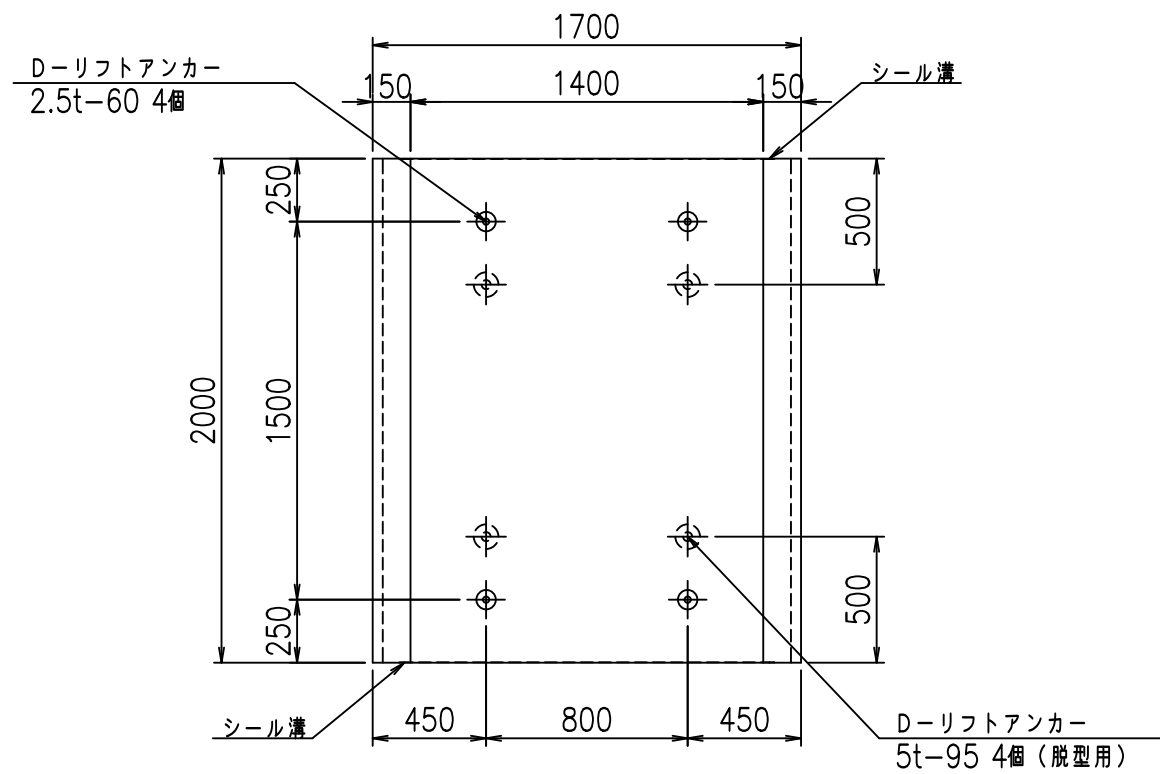
& \$ & # + # ,

& \$ & # + # % &

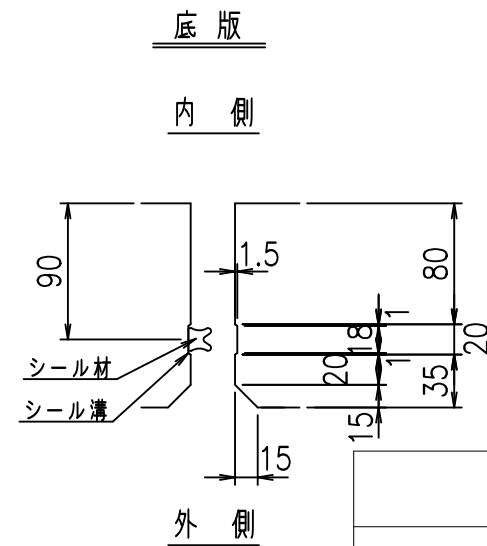
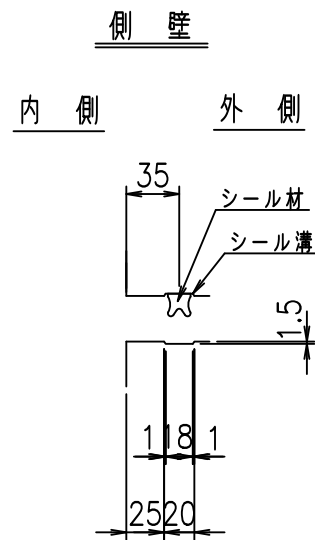
f i e ! % & \$ \$ \$ * & , 七



平面図



目地詳細図
S=1:5



コンクリート設計基準強度 35 N/mm

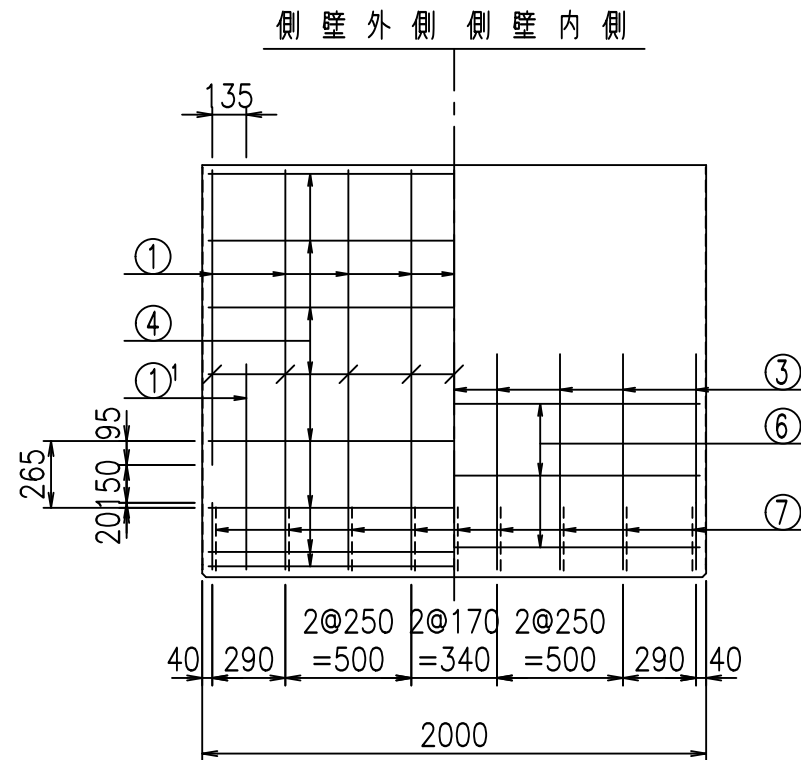
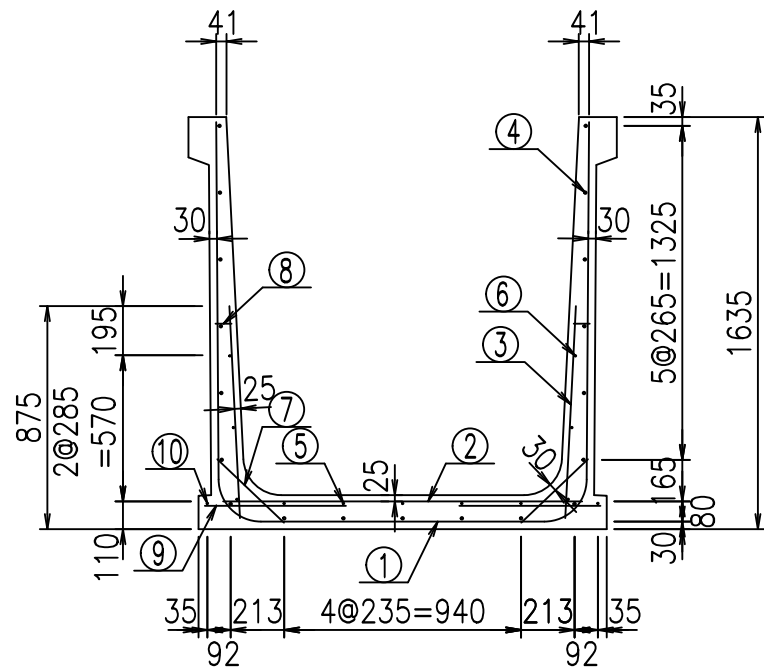
	<G	fl	七
	%) \$! % \$! & \$\$\$		
	<& (" , "' %		% ' \$
			-, \$\$\$\$\$' % !*\$-!\$\$

VERTEX ベルテクス株式会社

&\$\$&#+#,

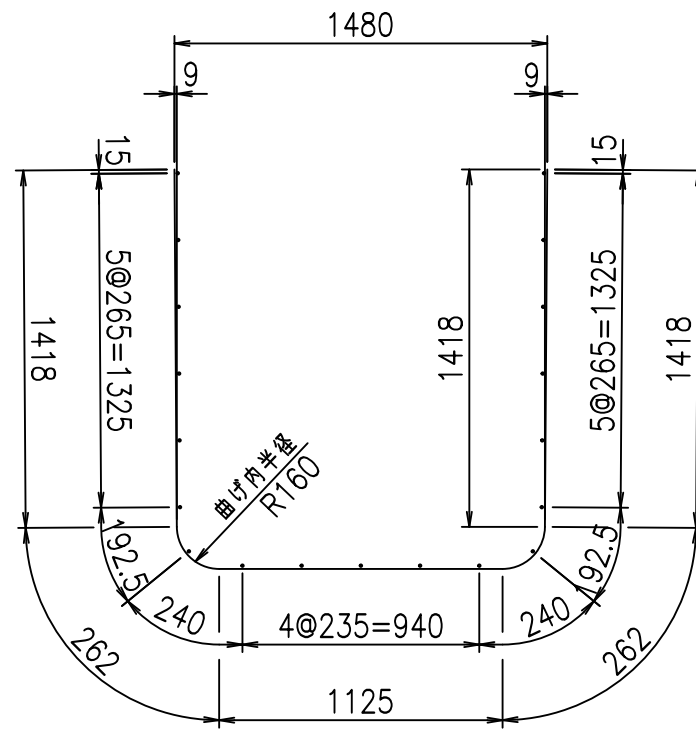
&\$\$&#+#%&

fIE! %&\$\$\$) &



鉄筋加工図

① D16 L=4485mm

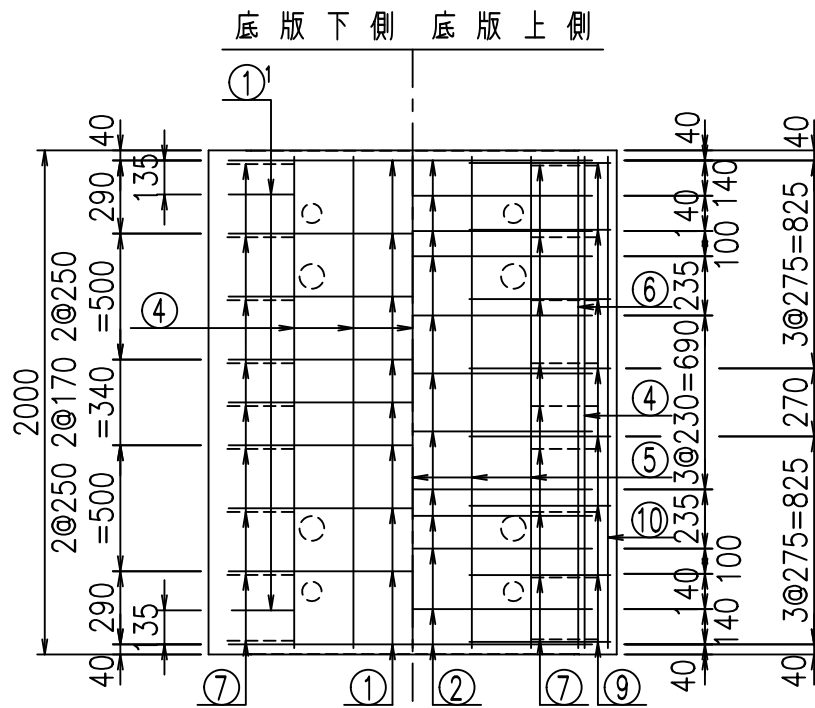
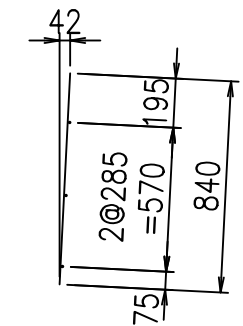
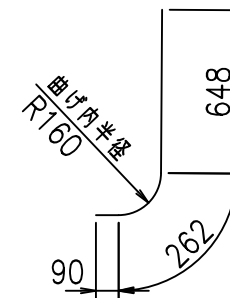


材料表

名称	径	本数	長さ m	m当り質量 kg	質量 kg	形状	
鉄筋	①	D16	9	4.485	1.560	62.969	┌
"	①	D16	4	1.000	1.560	6.240	└
"	②	D10	12	1.425	0.560	9.576	—
"	③	D10	18	0.840	0.560	8.467	/
"	④	D10	19	1.950	0.560	20.748	—
"	⑤	D6	5	1.950	0.249	2.428	—
"	⑥	D6	6	1.950	0.249	2.913	—
"	⑦	D13	18	0.365	0.995	6.537	/
"	⑧	D10	18	0.055	0.560	0.554	—
"	⑨	D13	16	0.560	0.995	8.915	—
"	⑩	D6	2	1.950	0.249	0.971	—
合計					130.318	kg	
コンクリート体積				1.1254	m ³		
製品質量					2715	kg	

① D16 L=1000mm

③ D10 L=840mm



底版下側 底版上側

コンクリート設計基準強度 35 N/mm²

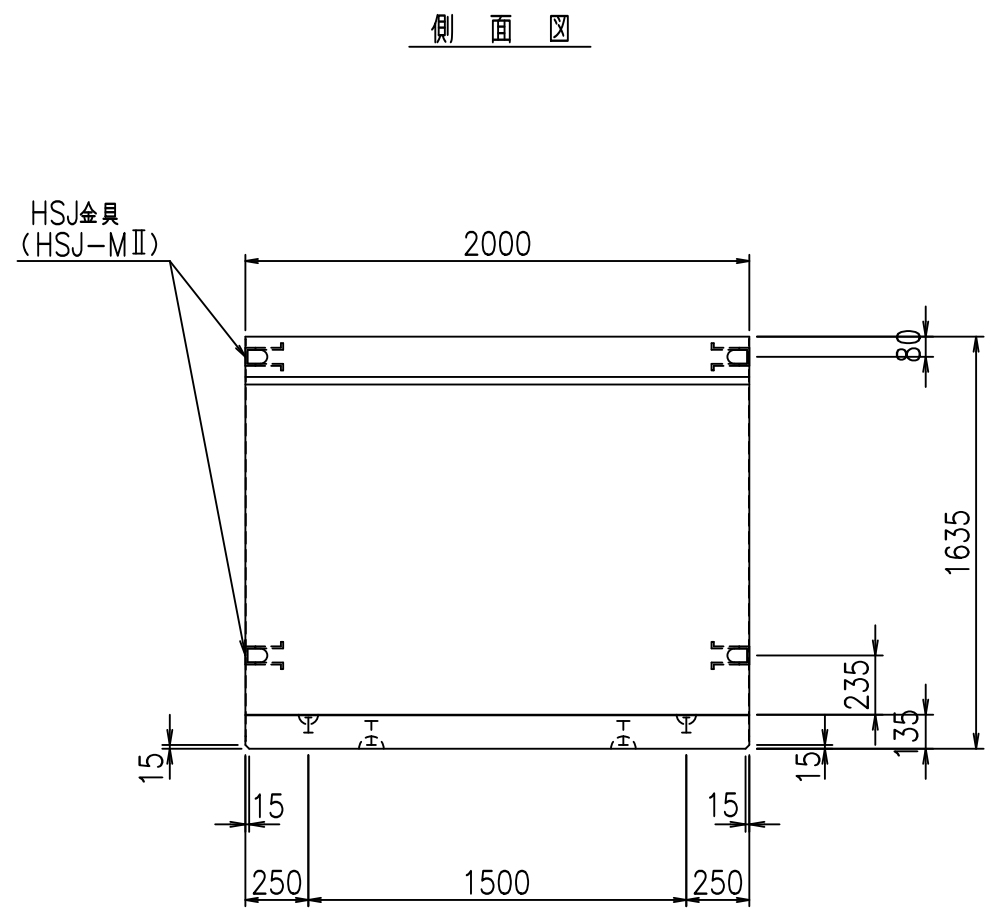
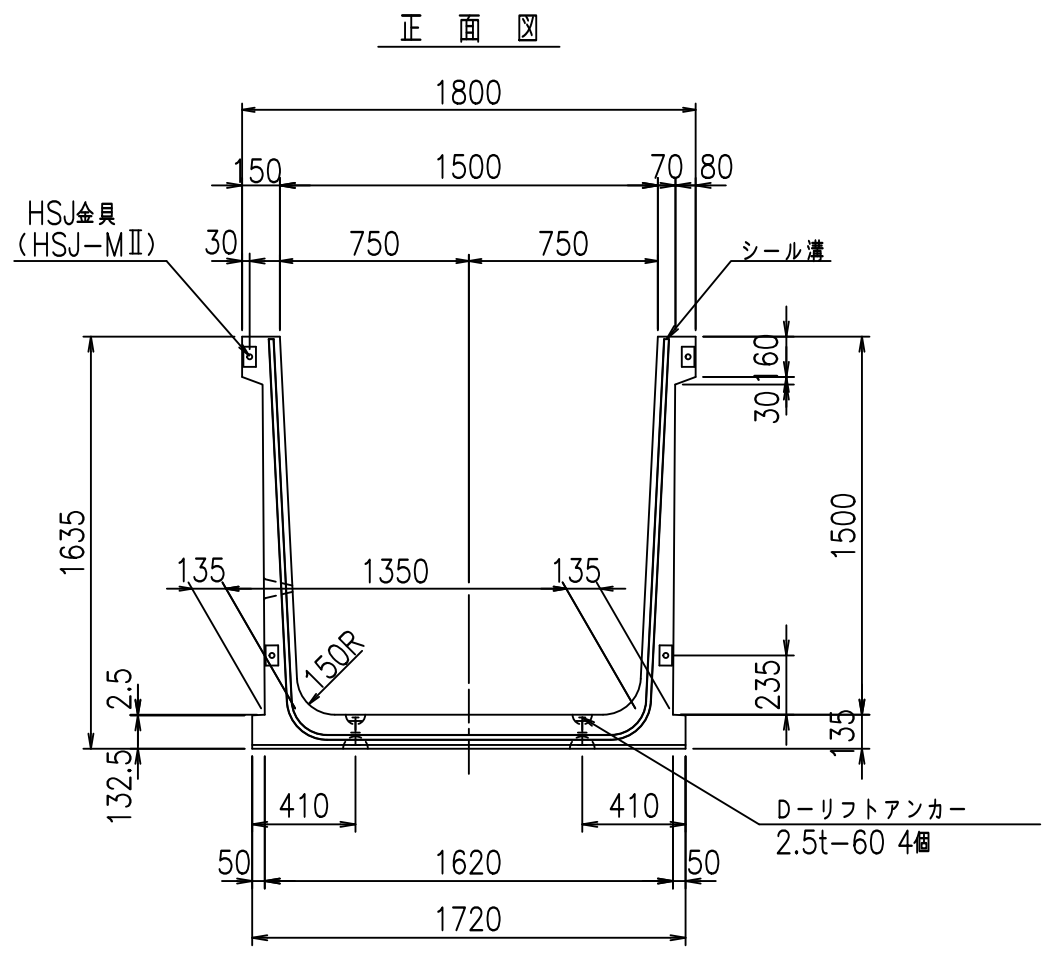
	<G
	% \$\$! % \$\$! &\$\$\$
	<&"', "' % % '\$
	-, \$\$\$\$\$' % ! &&! \$\$

VERTEX ベルテクス株式会社

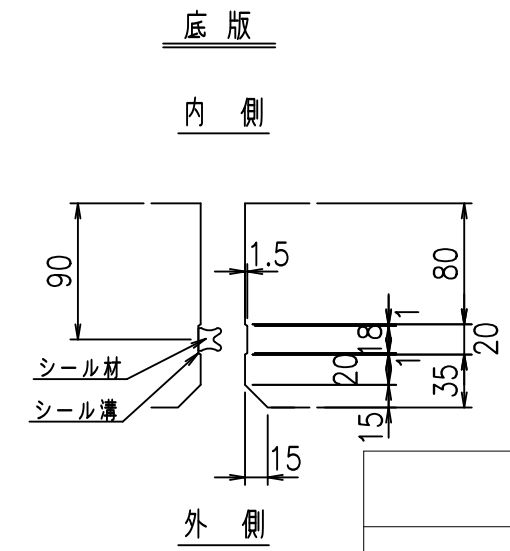
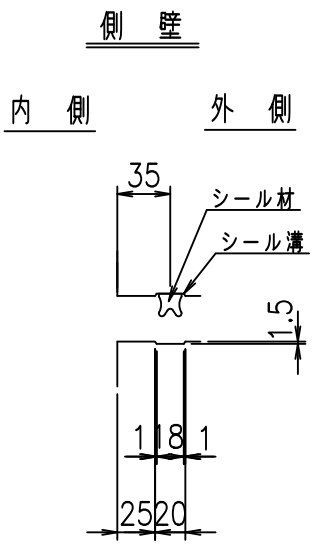
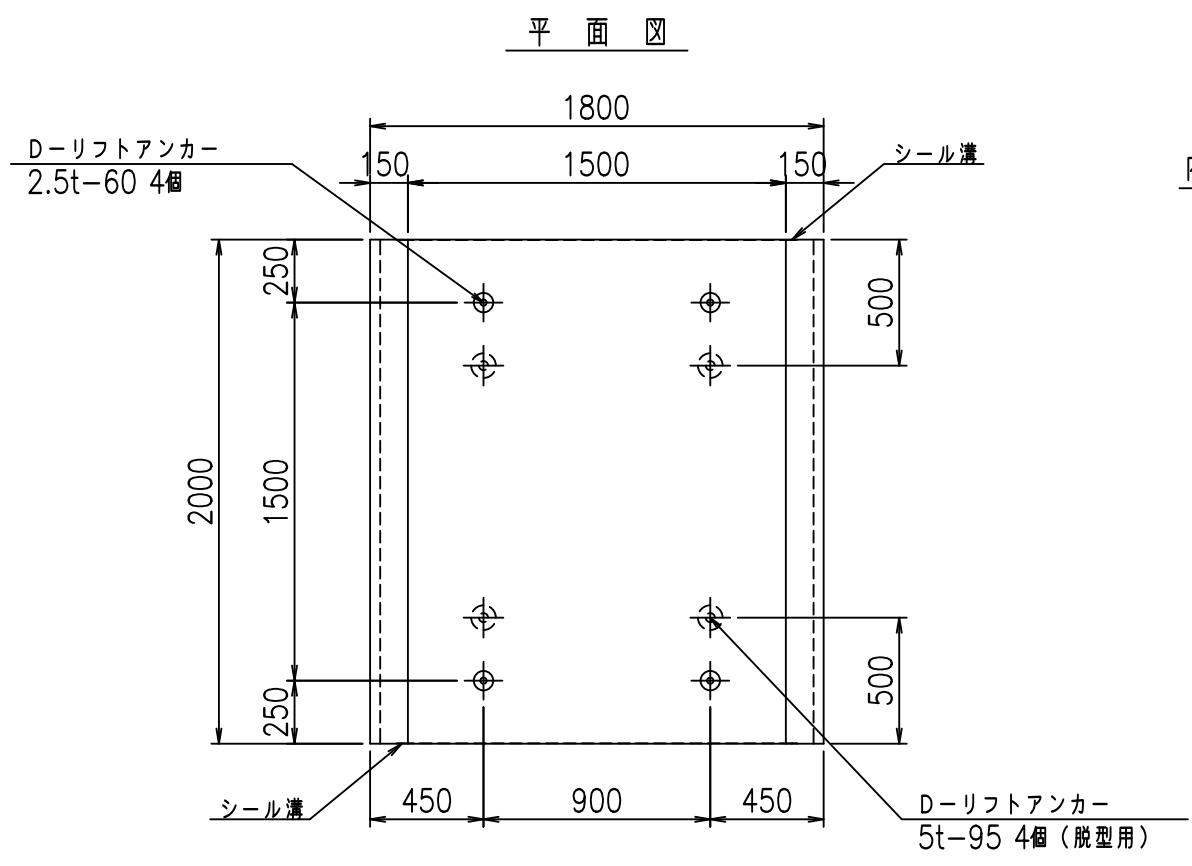
&\$\$&#+#

&\$\$&#+#%&

FILE %&\$\$\$* &- 七



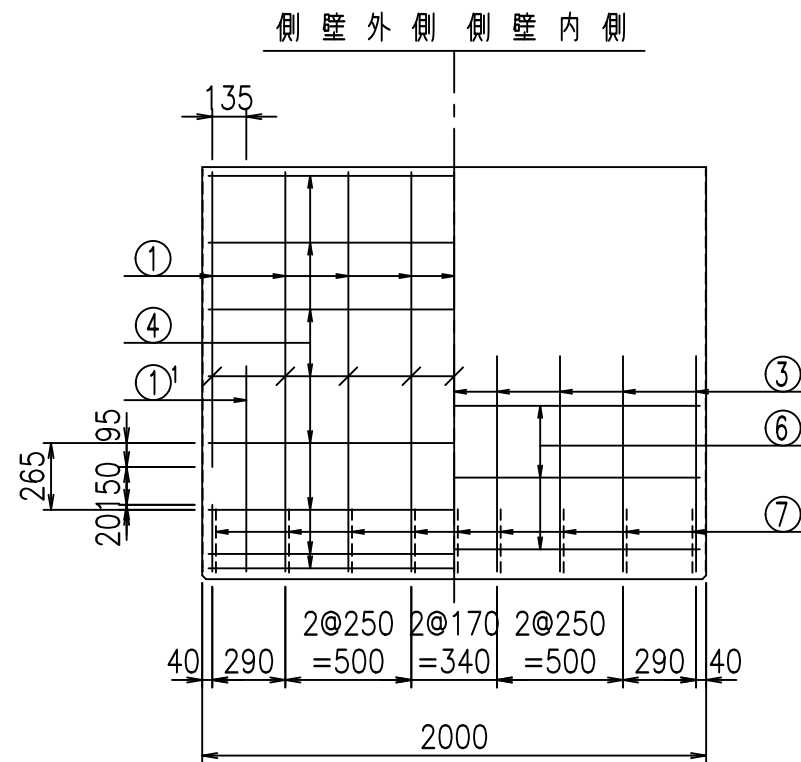
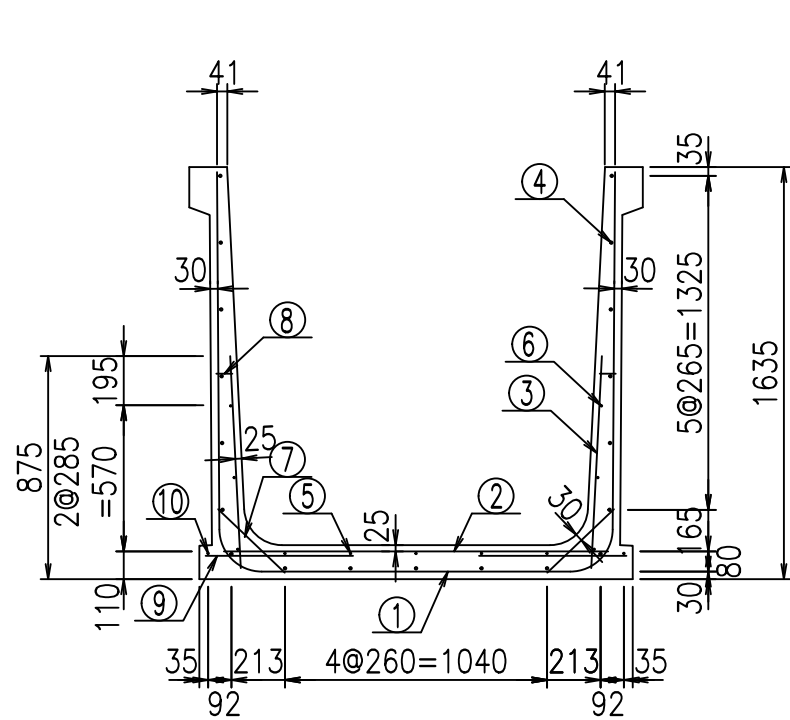
目地詳細図
S=1:5



コンクリート設計基準強度 35 N/mm²

<G		fl		七
% \$ \$! % \$ \$! & \$\$\$				
<& (" ' , "' %		% ' \$		
		-, \$\$\$\$\$' %		
		! * % \$ \$		

VERTEX ベルテクス株式会社



材料表

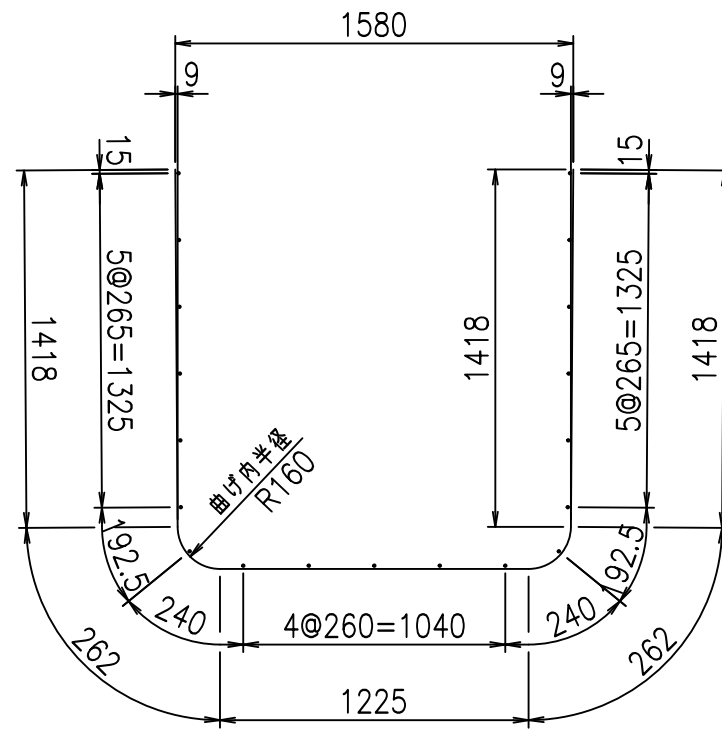
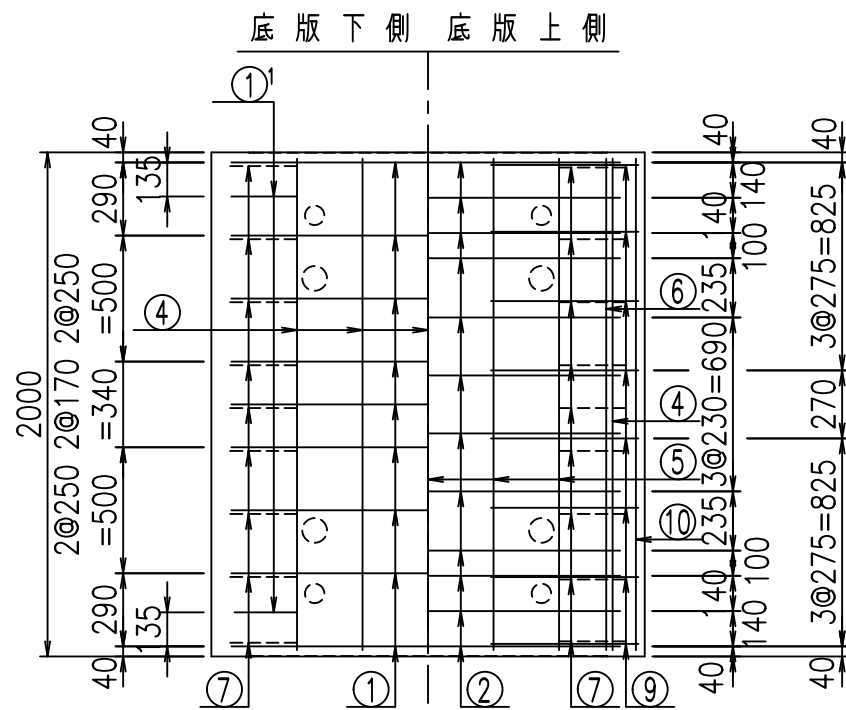
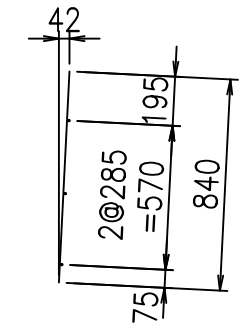
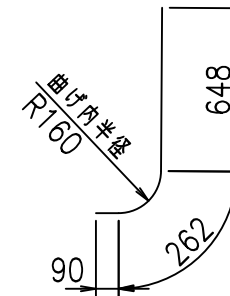
名称	径	本数	長さ m	m当り質量 kg	質量 kg	形状
鉄筋 ①	D16	9	4.585	1.560	64.373	┌
" ①	D16	4	1.000	1.560	6.240	└
" ②	D10	12	1.525	0.560	10.248	—
" ③	D10	18	0.840	0.560	8.467	/
" ④	D10	19	1.950	0.560	20.748	—
" ⑤	D6	5	1.950	0.249	2.428	—
" ⑥	D6	6	1.950	0.249	2.913	—
" ⑦	D13	18	0.365	0.995	6.537	/
" ⑧	D10	18	0.055	0.560	0.554	—
" ⑨	D13	16	0.585	0.995	9.313	—
" ⑩	D6	2	1.950	0.249	0.971	—
合計					132.792	kg
コンクリート体積				1.1524	m ³	
製品質量					2780	kg

鉄筋加工図

① D16 L=4585mm

① D16 L=1000mm

③ D10 L=840mm



コンクリート設計基準強度 35 N/mm²

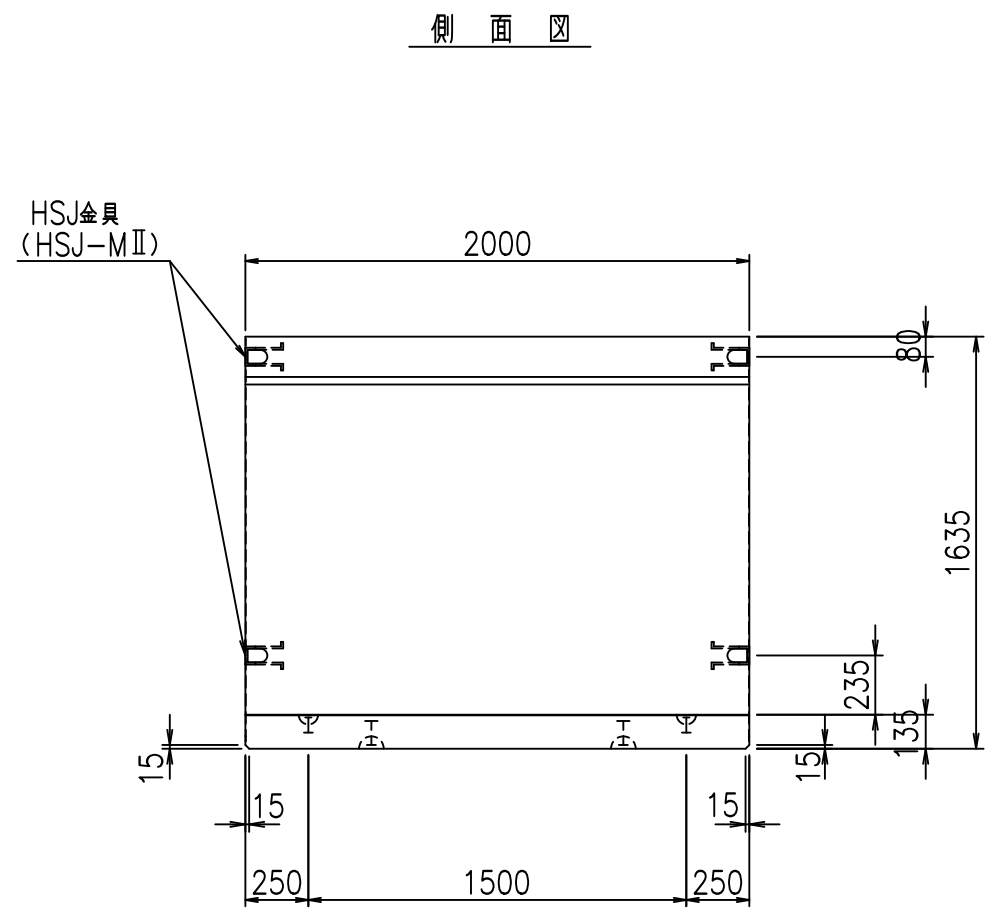
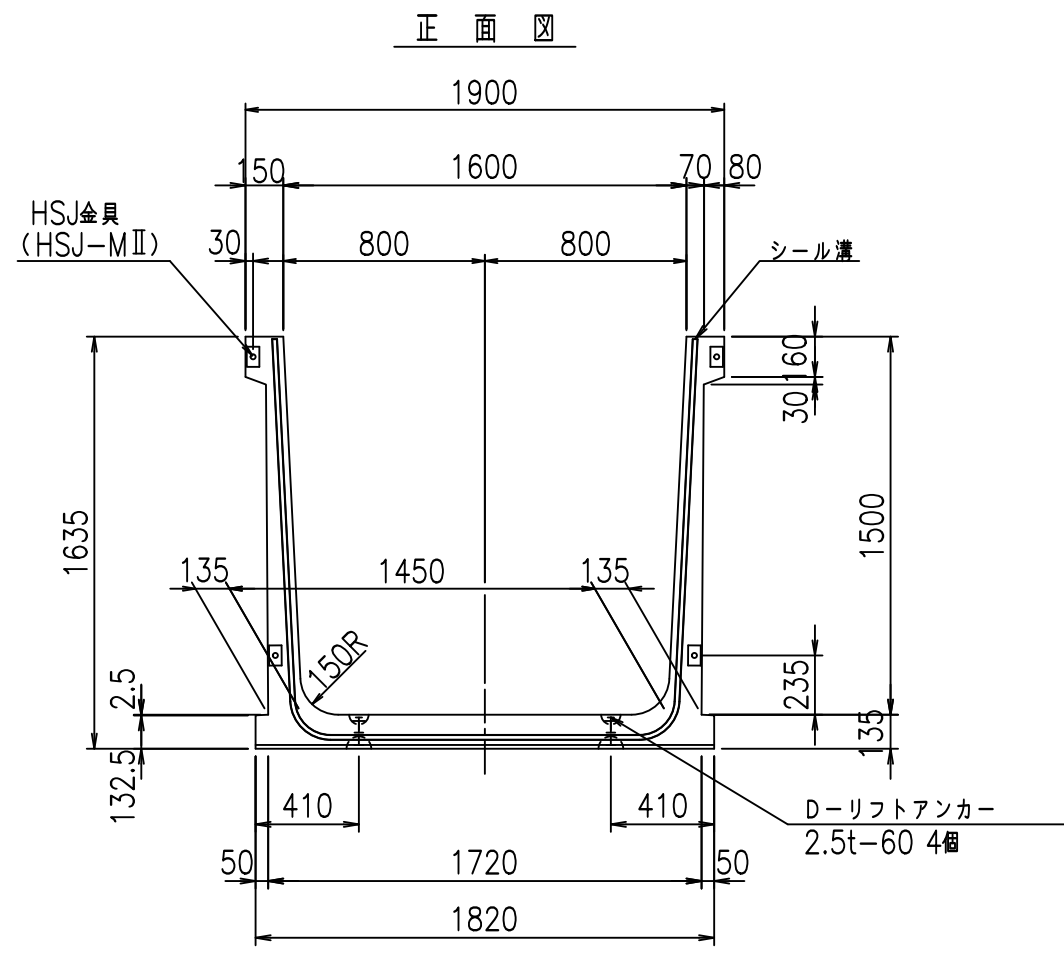
	<G	
	∅ \$\$\$ ∅ \$\$\$ &\$\$\$	
	<&(" , "' %	% '\$
		-, \$\$\$\$\$' % ! &&*! \$\$

VERTEX ベルテクス株式会社

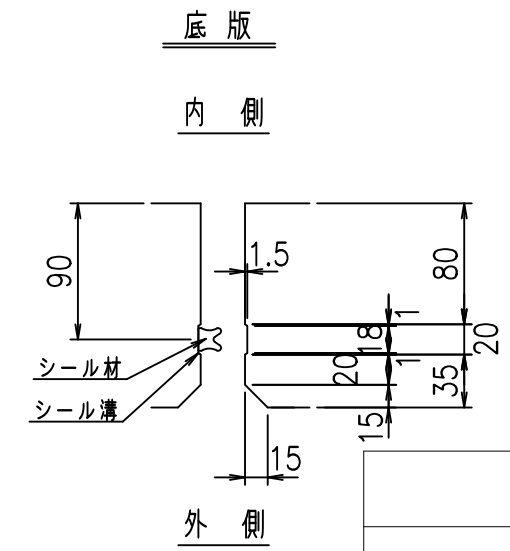
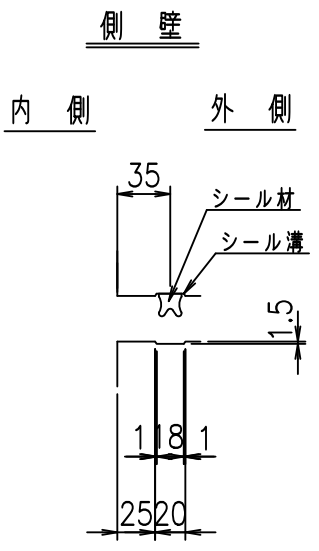
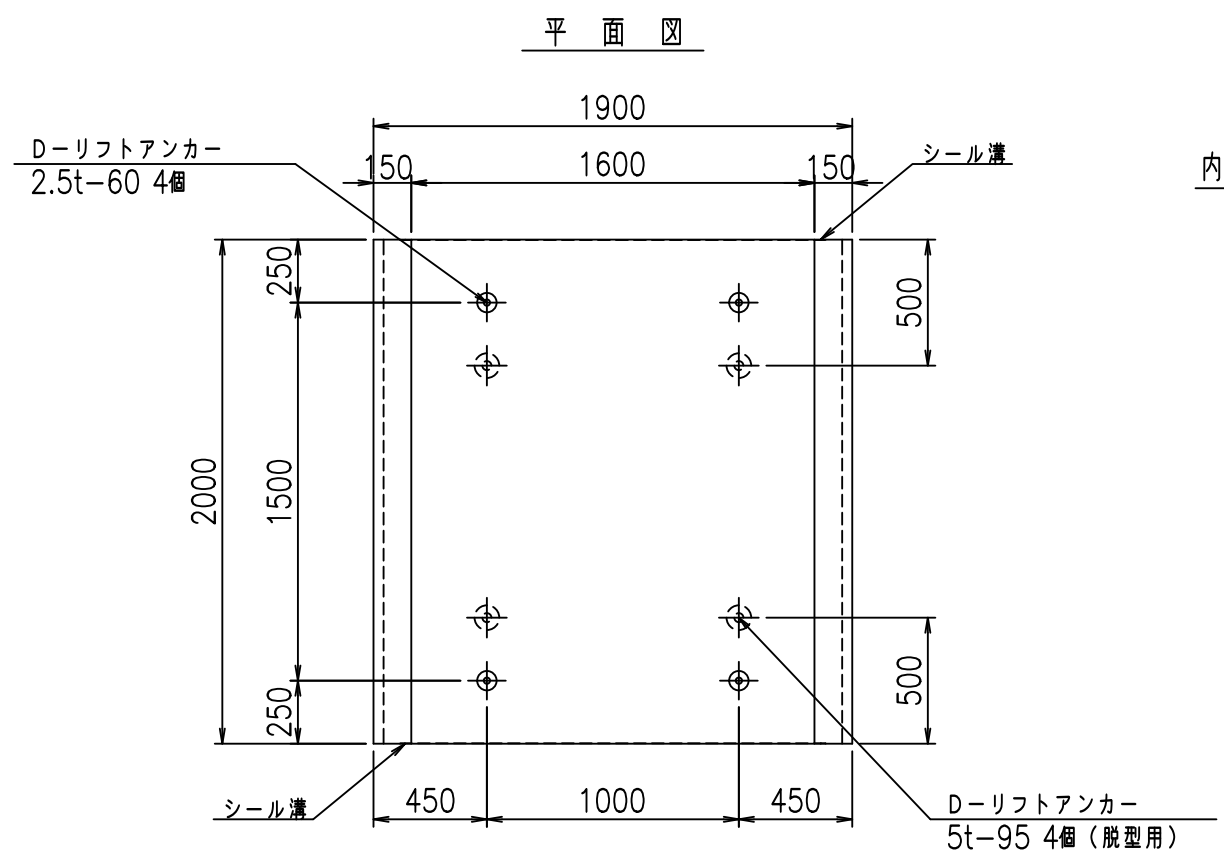
&\$\$&#+#,

&\$\$&#+#%&

fIE! %&\$\$\$*' \$L



目地詳細図
S=1:5



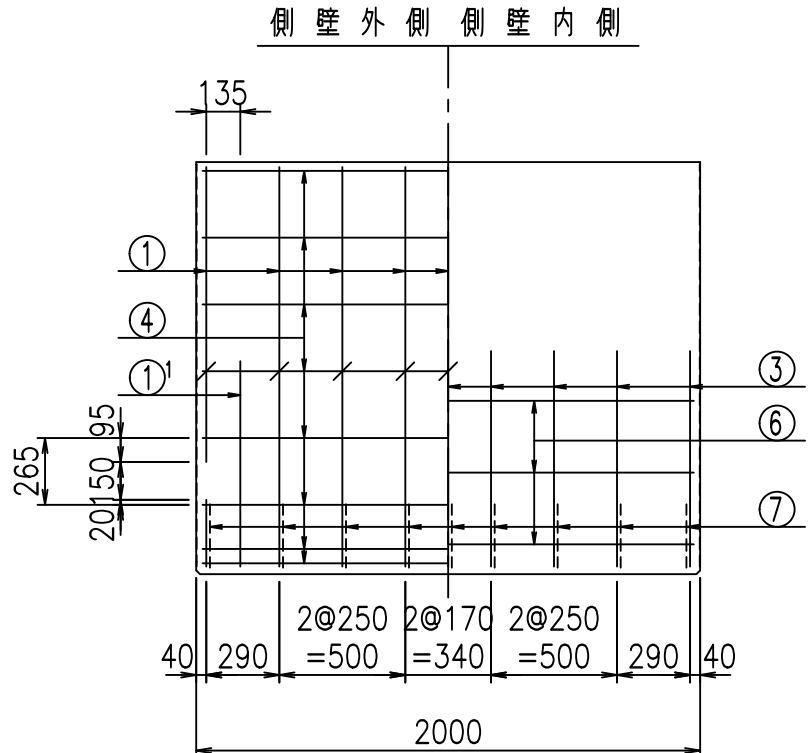
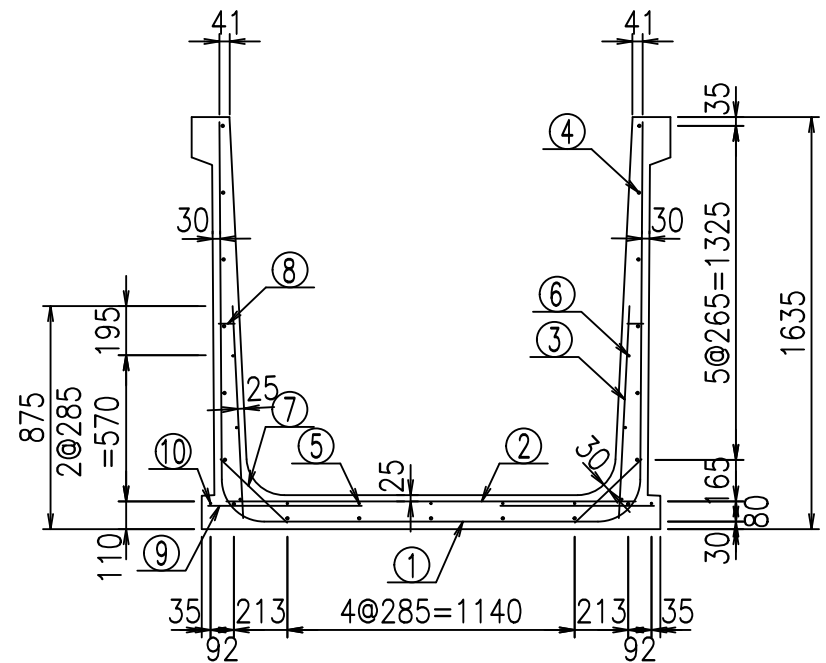
コンクリート設計基準強度 35 N/mm

<G		fl		七
%\$\$! %\$\$! &\$\$\$				
<&('', '' %		% '\$		
				-, \$\$\$\$\$' %
				!*%! \$\$

VERTEX ベルテクス株式会社

&\$\$&#+#,
&\$\$&#+#%&

fIE! %&\$\$\$') (七



材料表

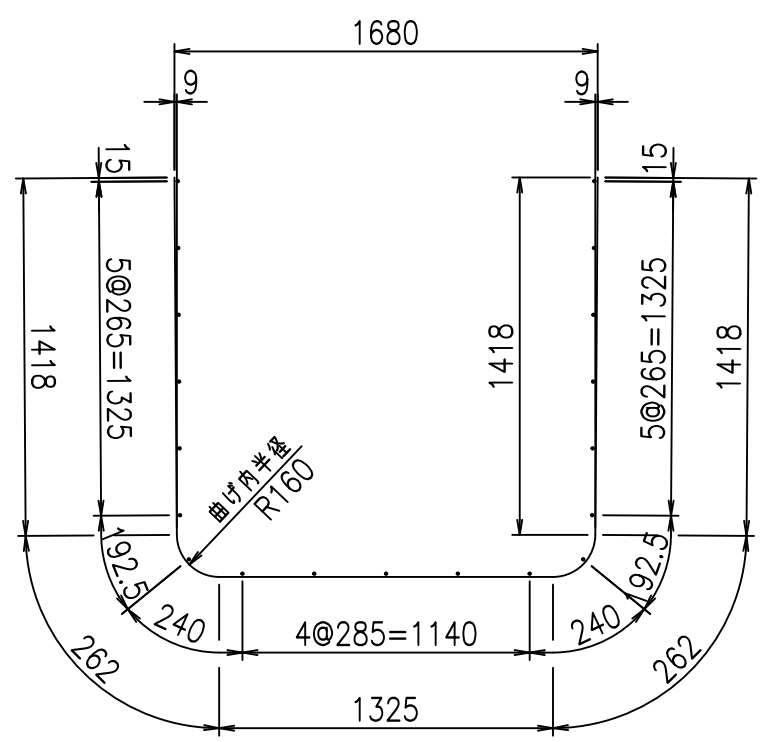
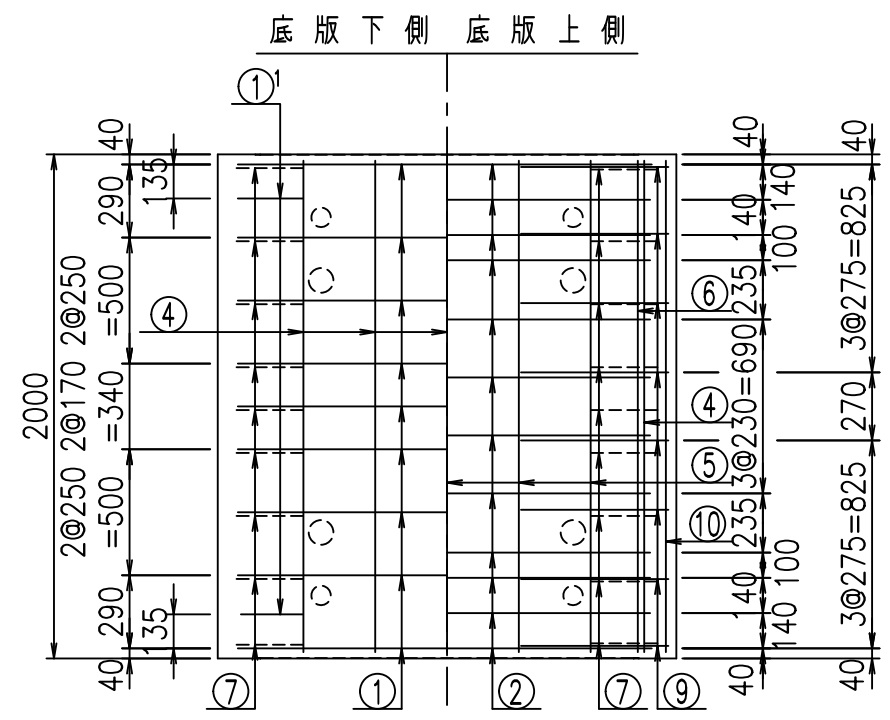
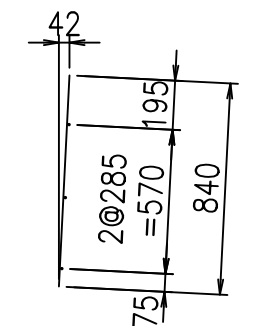
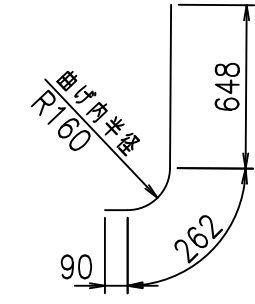
名称	径	本数	長さ m	m当り質量 kg	質量 kg	形状
鉄筋 ①	D16	9	4.685	1.560	65.777	┌
" ①	D16	4	1.000	1.560	6.240	└
" ②	D10	12	1.625	0.560	10.920	—
" ③	D10	18	0.840	0.560	8.467	/
" ④	D10	19	1.950	0.560	20.748	—
" ⑤	D6	5	1.950	0.249	2.428	—
" ⑥	D6	6	1.950	0.249	2.913	—
" ⑦	D13	18	0.365	0.995	6.537	/
" ⑧	D10	18	0.055	0.560	0.554	—
" ⑨	D13	16	0.610	0.995	9.711	—
" ⑩	D6	2	1.950	0.249	0.971	—
合計					135.266	kg
コンクリート体積				1.1794	m ³	
製品質量					2845	kg

鉄筋加工図

① D16 L=4685mm

① D16 L=1000mm

③ D10 L=840mm



コンクリート設計基準強度 35 N/mm²

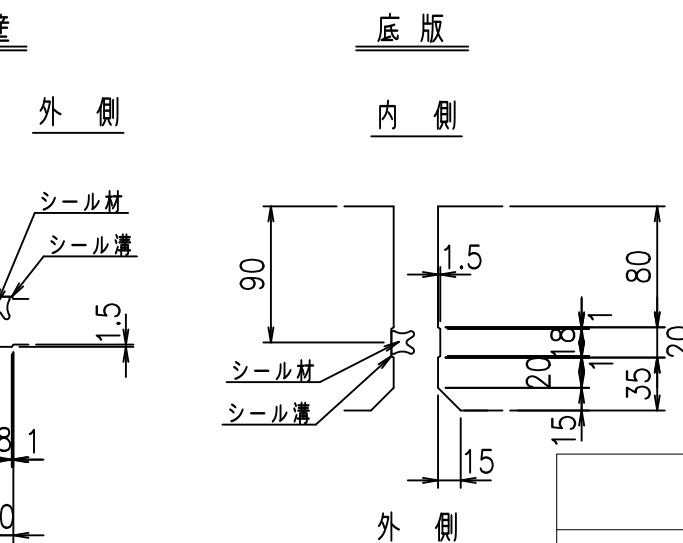
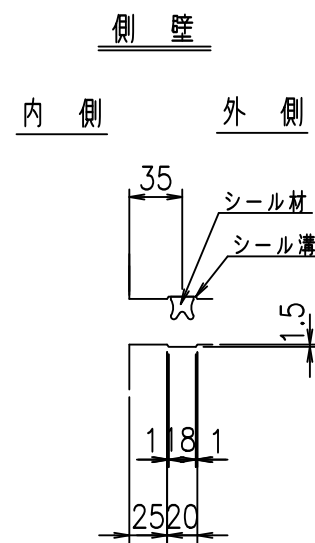
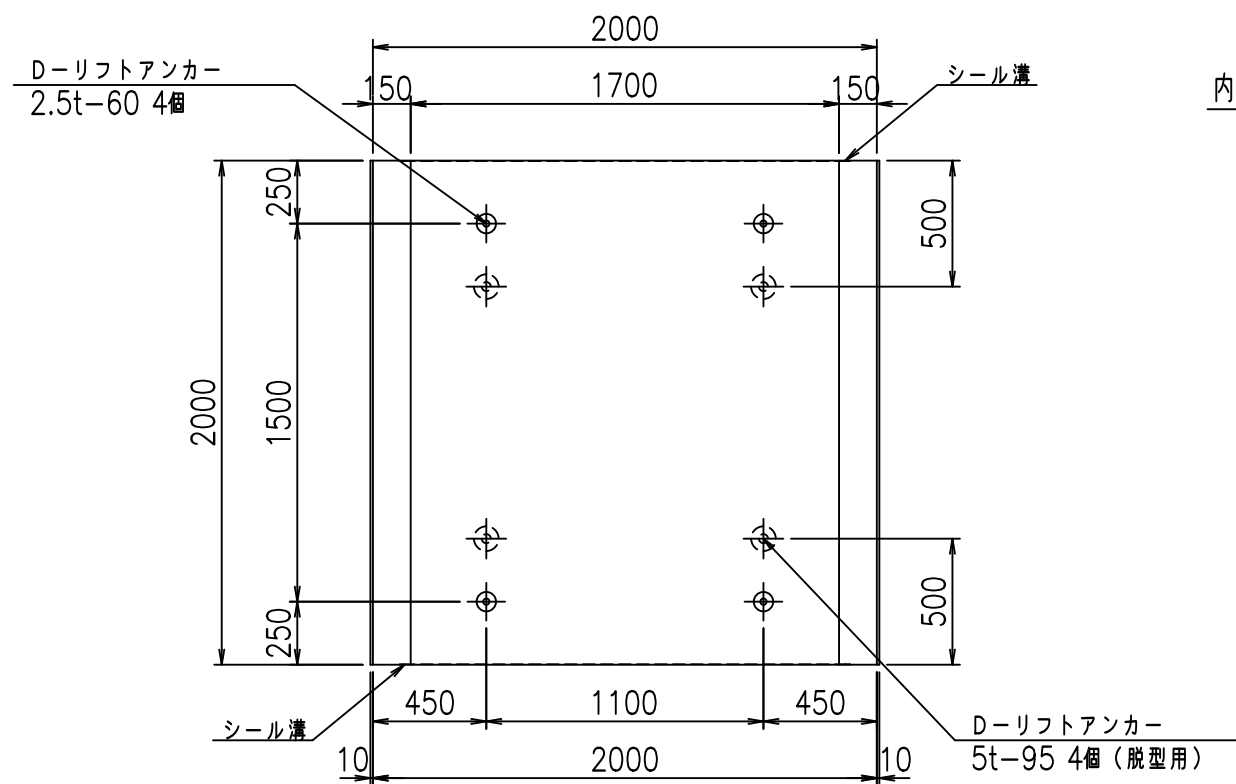
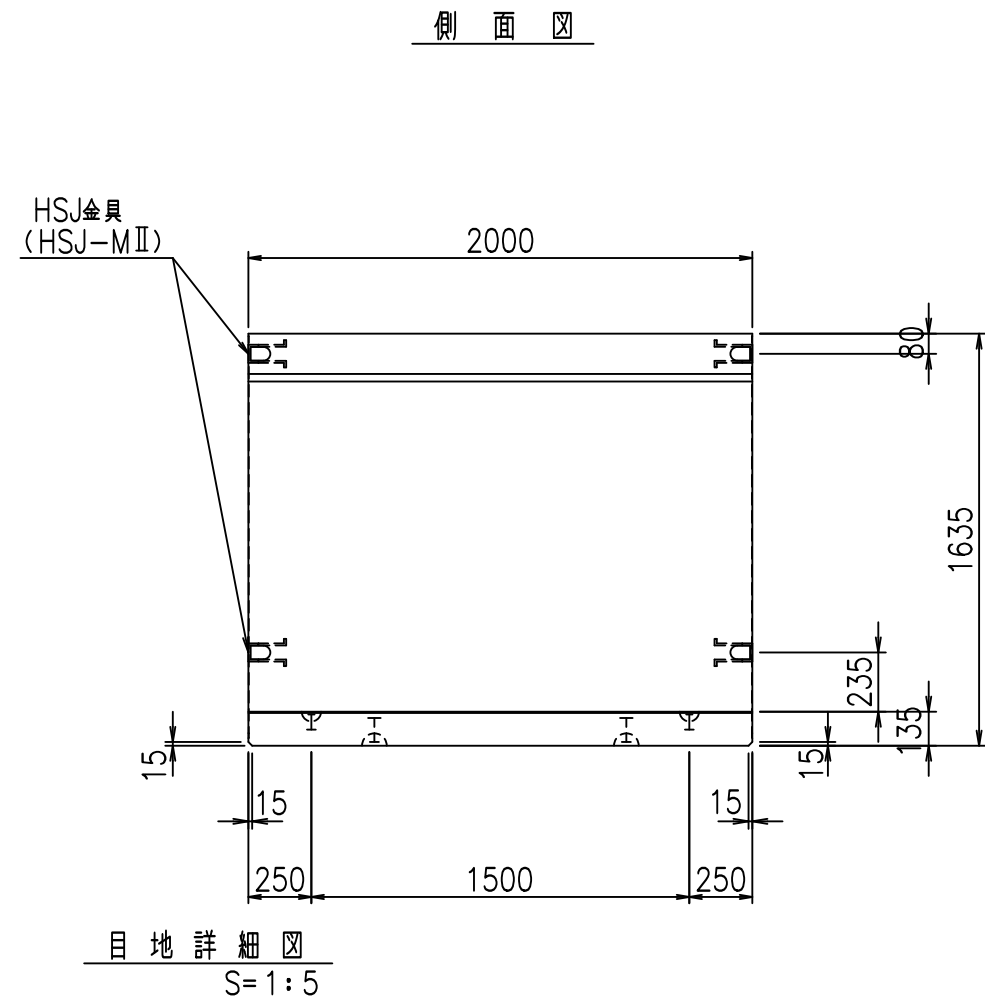
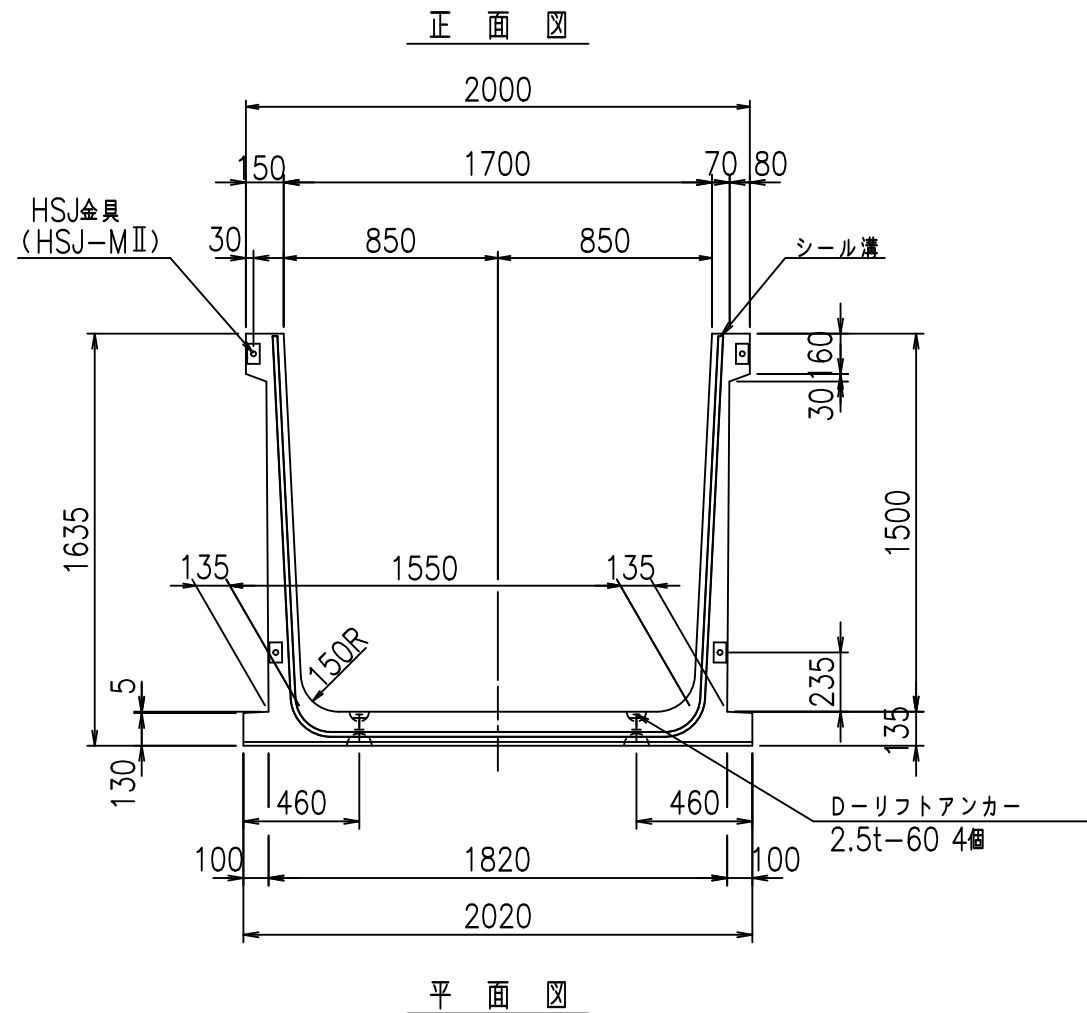
	<G	
	∅ \$\$\$ % \$\$\$ & \$\$\$	
	<& (" , "' %	% ' \$
		-, \$\$\$\$\$' %
		! && ! \$\$

VERTEX ベルテクス株式会社

& \$\$\$ # + #,

& \$\$\$ # + # % &

FIG! % & \$\$\$ * ' % &



コンクリート設計基準強度 35 N/mm

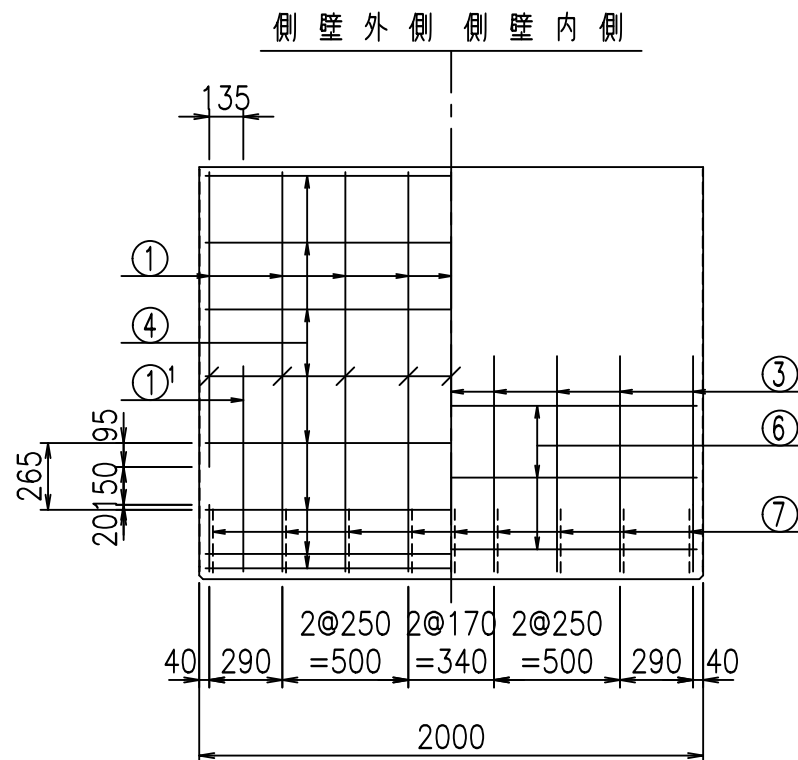
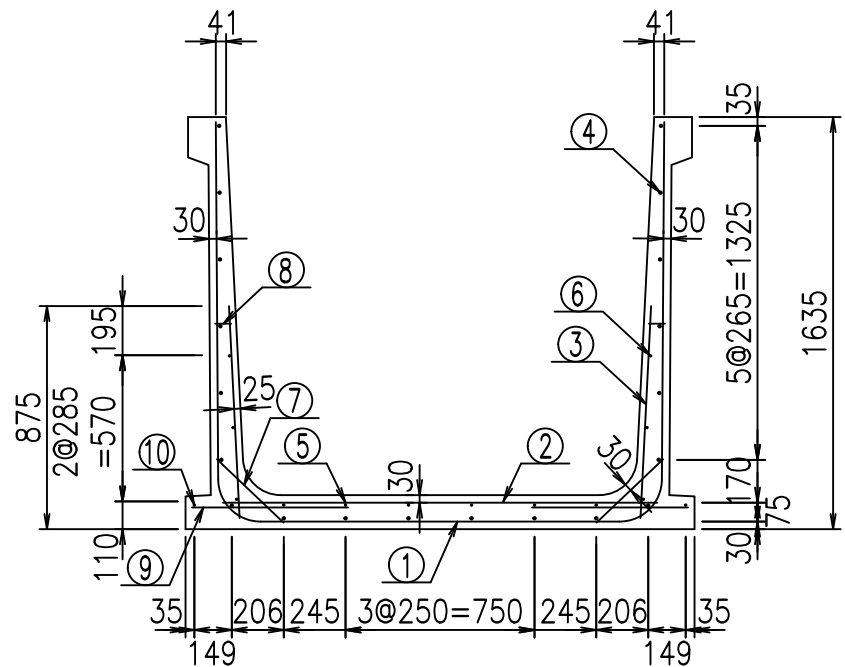
	<G	fl	七
	%) \$ \$! %+\$ \$! & \$\$\$		
	<&(" ', "' %		% ' \$
			-, \$\$\$\$\$' %
			!*%)! \$\$

VERTEX ベルテクス株式会社

&\$\$&#+#,

&\$\$&#+#%&

fIE! %&\$\$\$'))七



鉄筋加工図

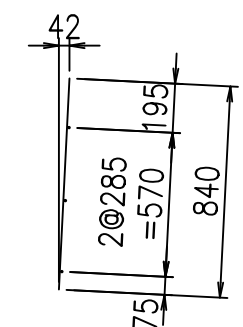
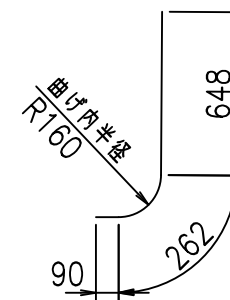
① D16 L=4785mm

材料表

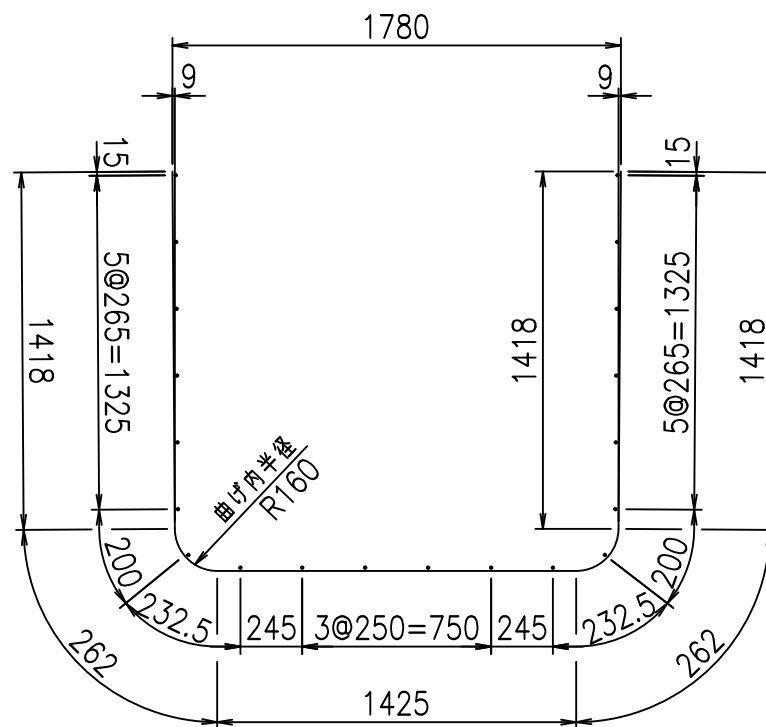
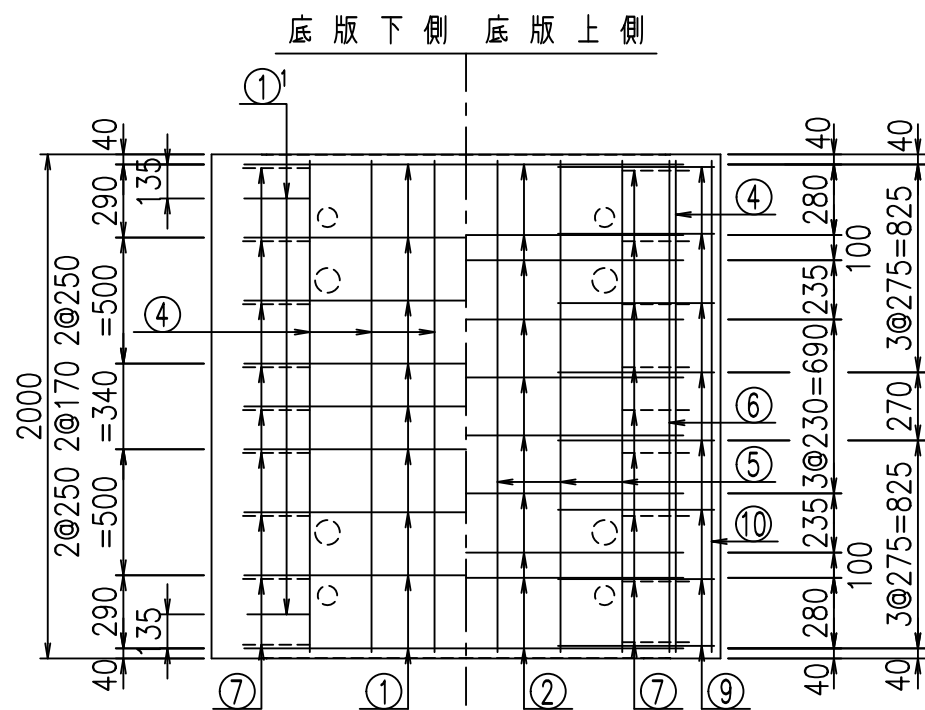
名称	径	本数	長さ m	m当り質量 kg	質量 kg	形状
鉄筋 ①	D16	9	4.785	1.560	67.181	┌
" ①	D16	4	1.000	1.560	6.240	└
" ②	D13	10	1.725	0.995	17.164	—
" ③	D10	18	0.840	0.560	8.467	/
" ④	D10	20	1.950	0.560	21.840	—
" ⑤	D6	6	1.950	0.249	2.913	—
" ⑥	D6	6	1.950	0.249	2.913	—
" ⑦	D13	18	0.365	0.995	6.537	/
" ⑧	D10	18	0.055	0.560	0.554	—
" ⑨	D13	16	0.620	0.995	9.870	—
" ⑩	D6	2	1.950	0.249	0.971	—
合計					144.650	kg
コンクリート体積				1.2326	m ³	
製品質量					2980	kg

① D16 L=1000mm

③ D10 L=840mm



コンクリート設計基準強度 35 N/mm²



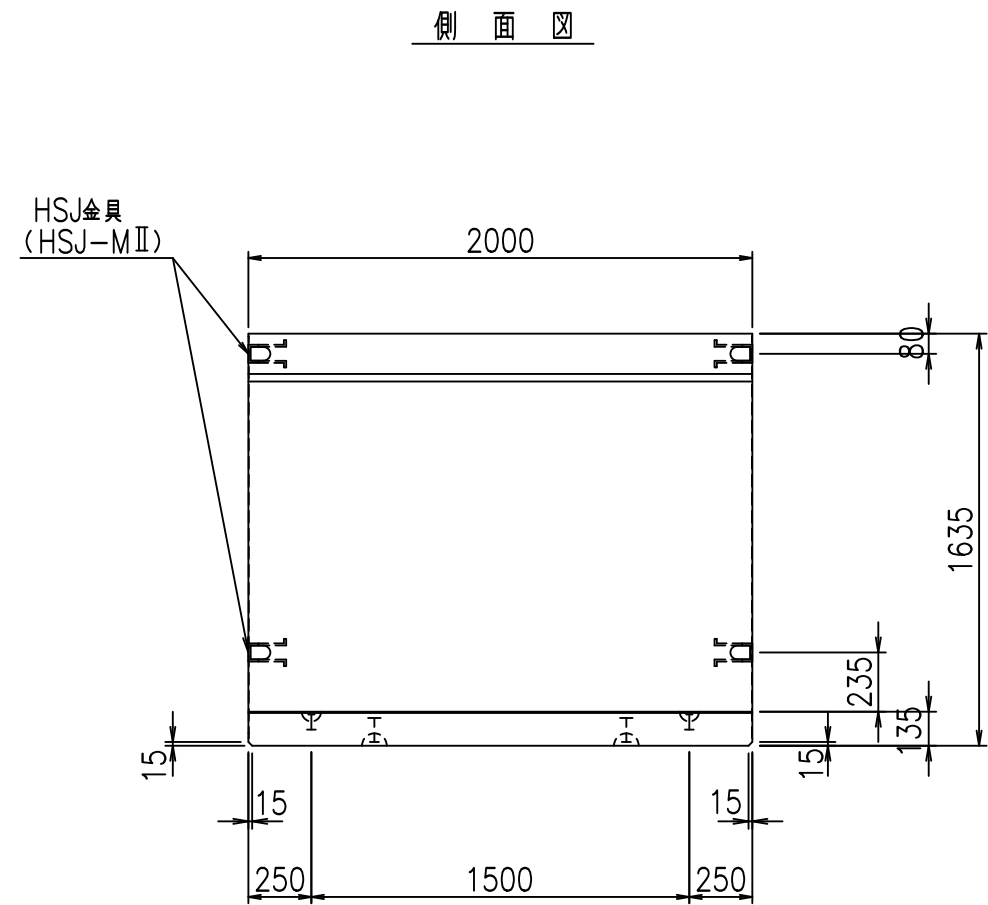
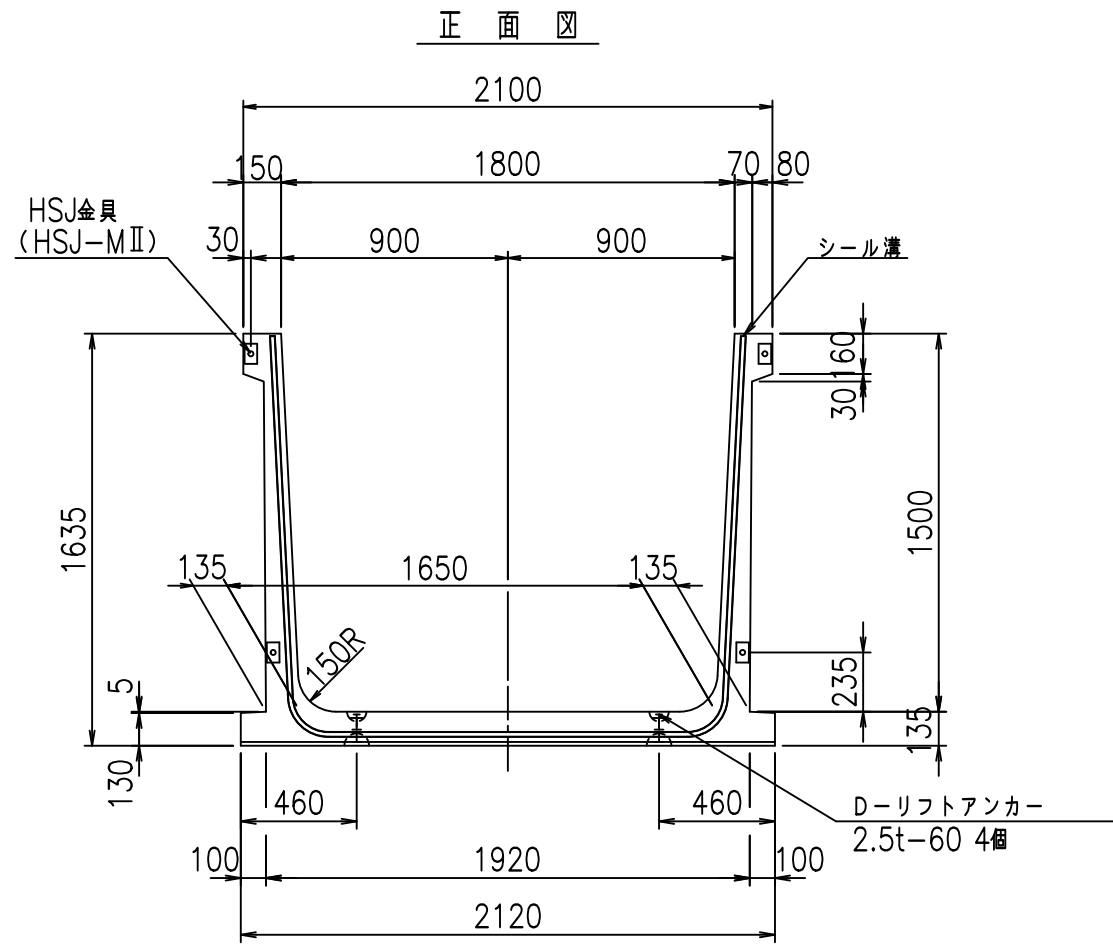
G	
% \$ \$! % + \$ \$! & \$\$\$	
< & (" ' , ' ' %	% ' \$
	-, \$\$\$\$\$\$ ' % ! & ' \$! \$\$\$

VERTEX ベルテクス株式会社

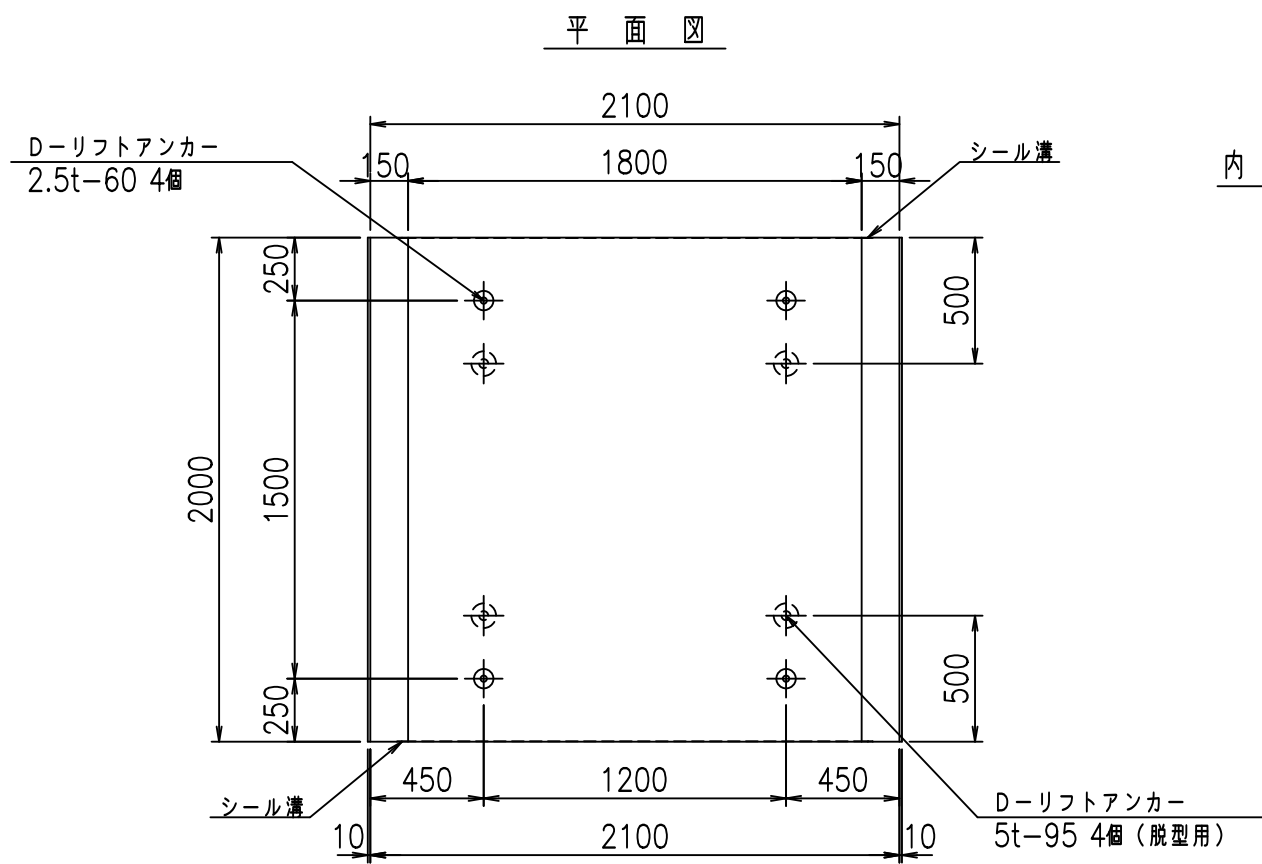
& \$ & # + #,

& \$ & # + # % &

FILE % & \$ \$ \$ * ' & \



目地詳細図
S=1:5

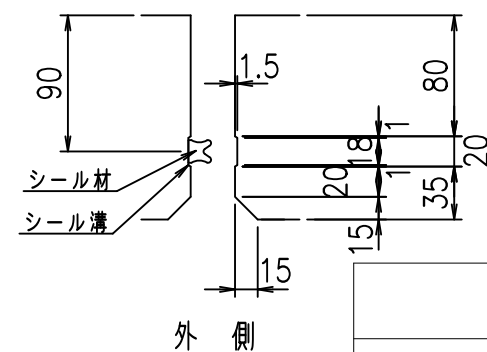
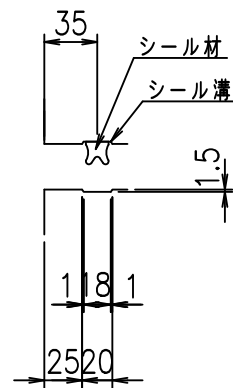


側壁

底版

内側 外側

内側



コンクリート設計基準強度 35 N/mm

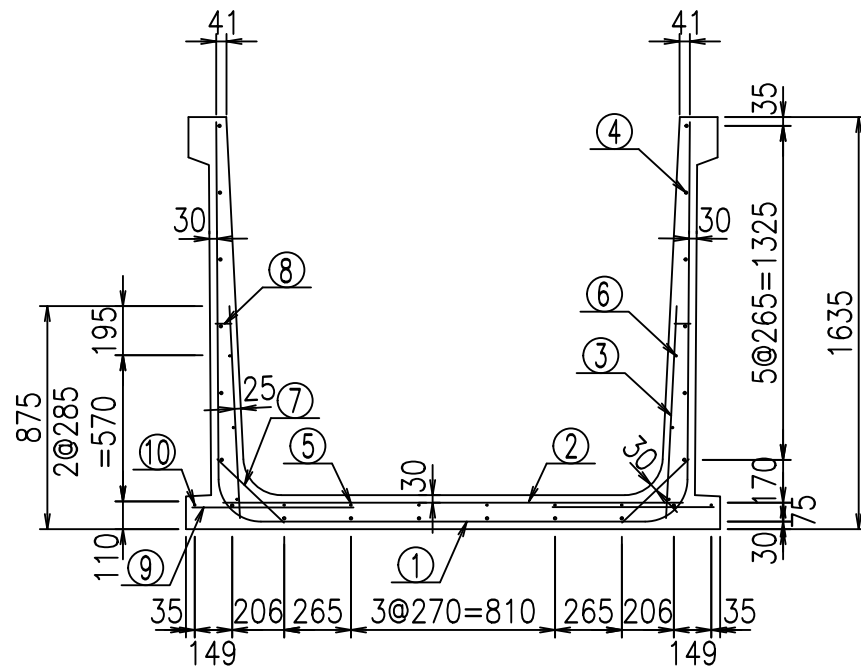
	<G	fl	七
	% \$\$! % \$\$! &\$\$\$		
	<&(" , "' %		% ' \$
			-, \$\$\$\$\$' %
			! *%+! \$\$

VERTEX ベルテクス株式会社

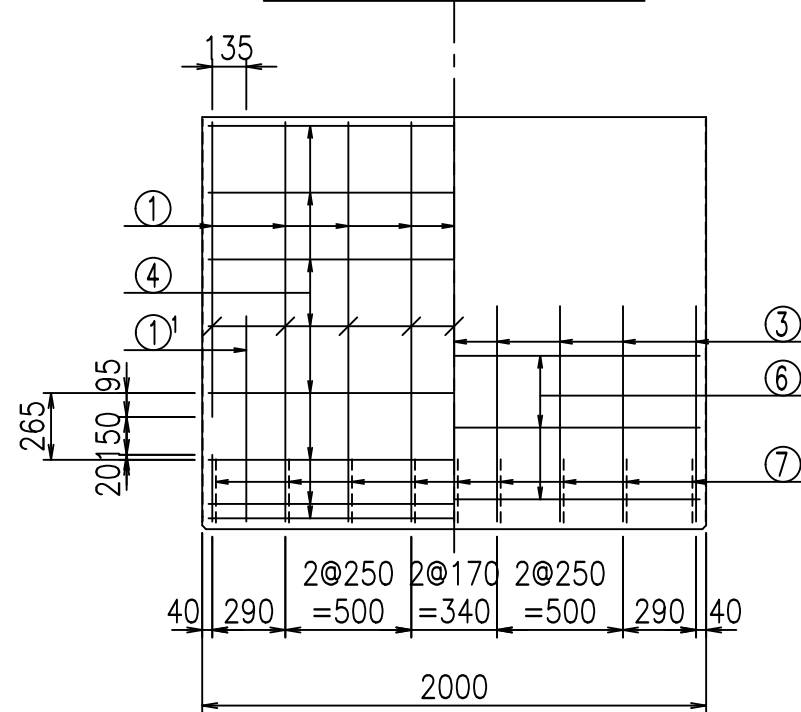
&\$\$&#+#,

&\$\$&#+#%&

fIE! %&\$\$\$) *七



側壁外側 側壁内側



材料表

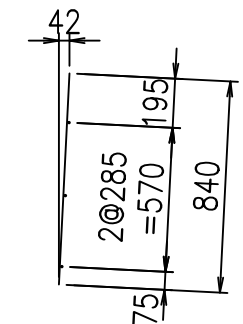
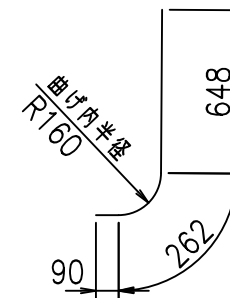
名称	径	本数	長さ m	m当り質量 kg	質量 kg	形状
鉄筋 ①	D16	9	4.885	1.560	68.585	┌
" ①	D16	4	1.000	1.560	6.240	└
" ②	D13	10	1.825	0.995	18.159	—
" ③	D10	18	0.840	0.560	8.467	/
" ④	D10	20	1.950	0.560	21.840	—
" ⑤	D6	6	1.950	0.249	2.913	—
" ⑥	D6	6	1.950	0.249	2.913	—
" ⑦	D13	18	0.365	0.995	6.537	/
" ⑧	D10	18	0.055	0.560	0.554	—
" ⑨	D13	16	0.640	0.995	10.189	—
" ⑩	D6	2	1.950	0.249	0.971	—
合計					147.368	kg
コンクリート体積				1.2596	m ³	
製品質量					3045	kg

鉄筋加工図

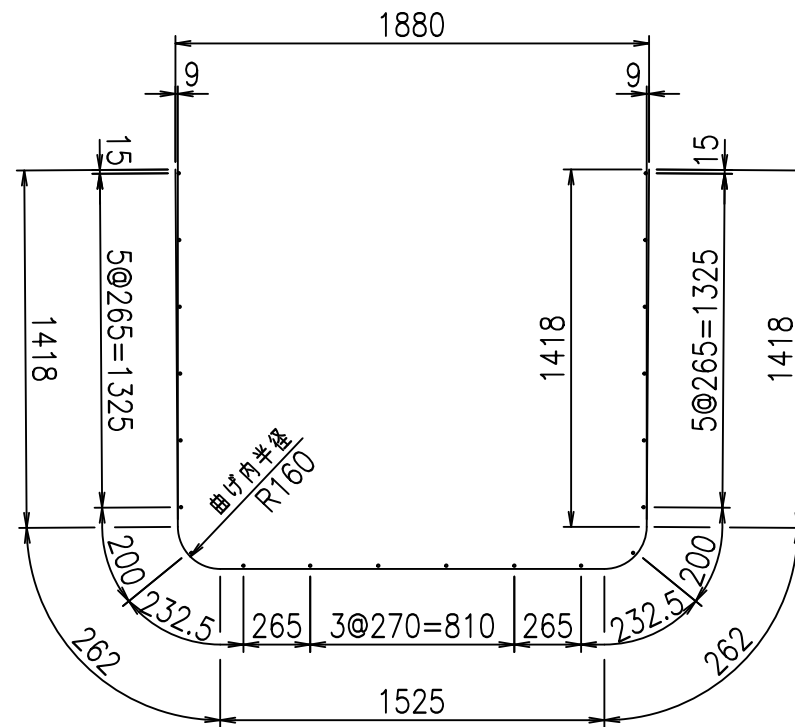
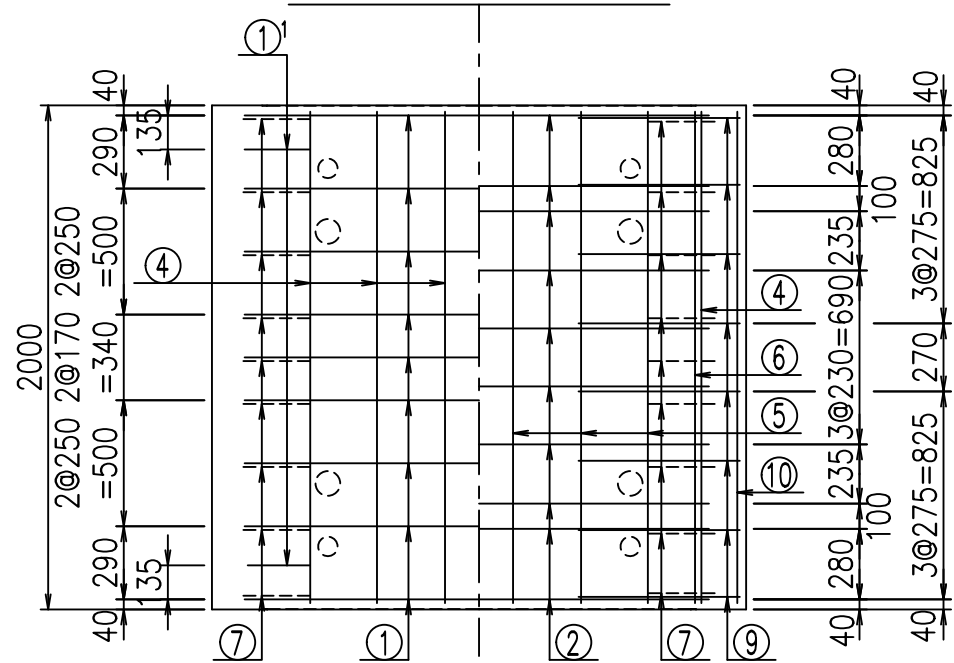
① D16 L=4885mm

① D16 L=1000mm

③ D10 L=840mm



底版下側 底版上側



コンクリート設計基準強度 35 N/mm²

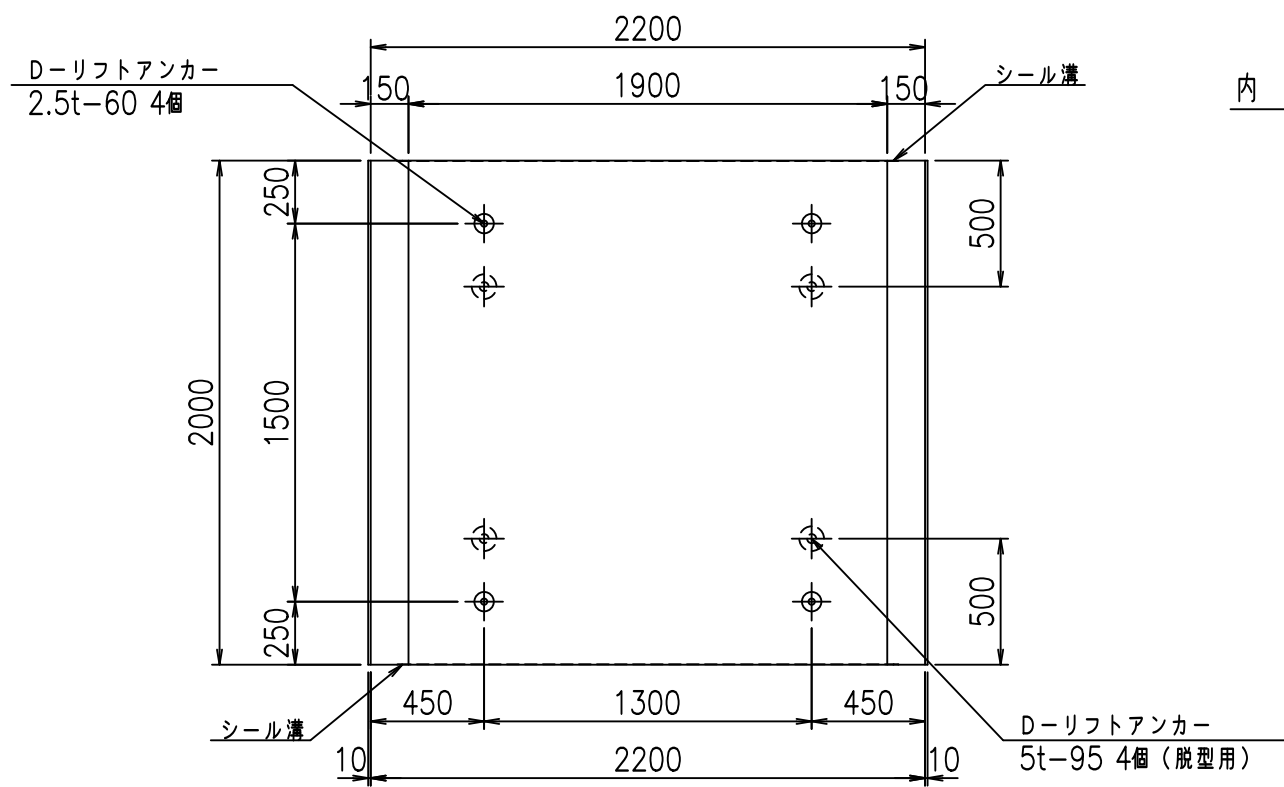
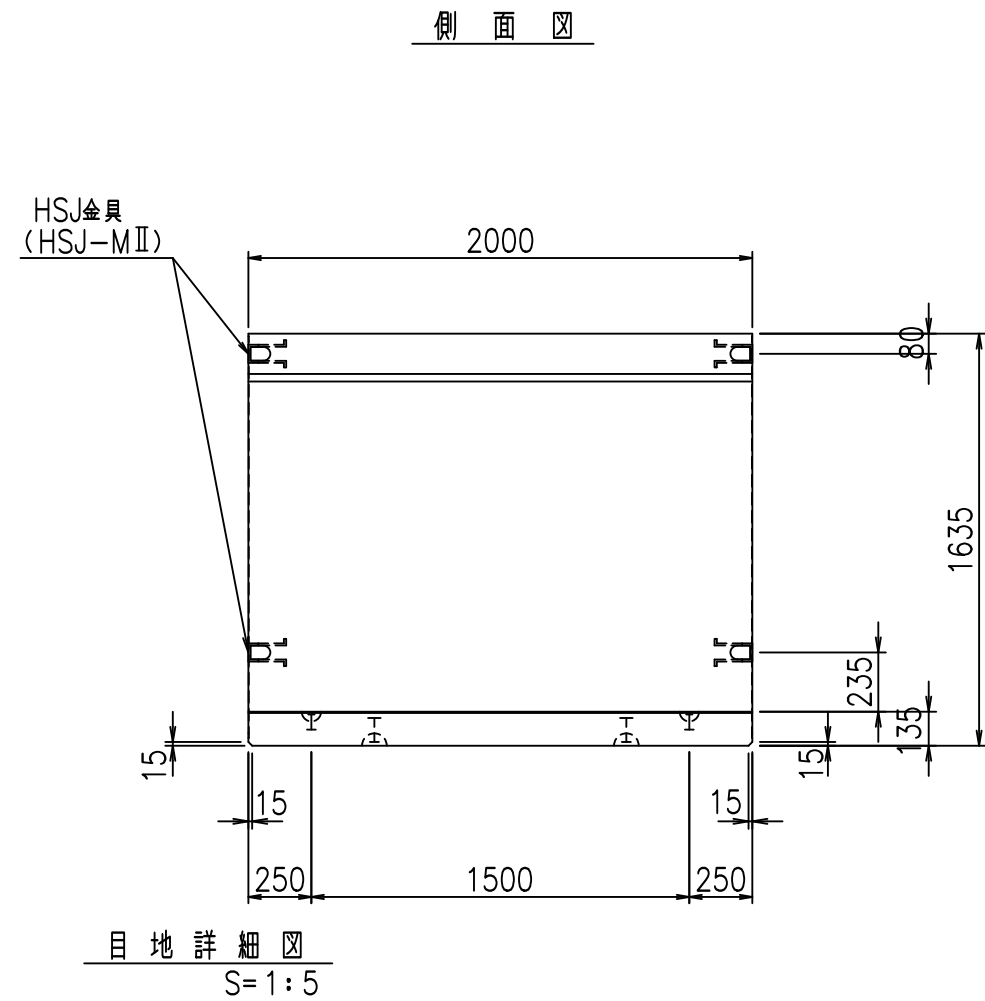
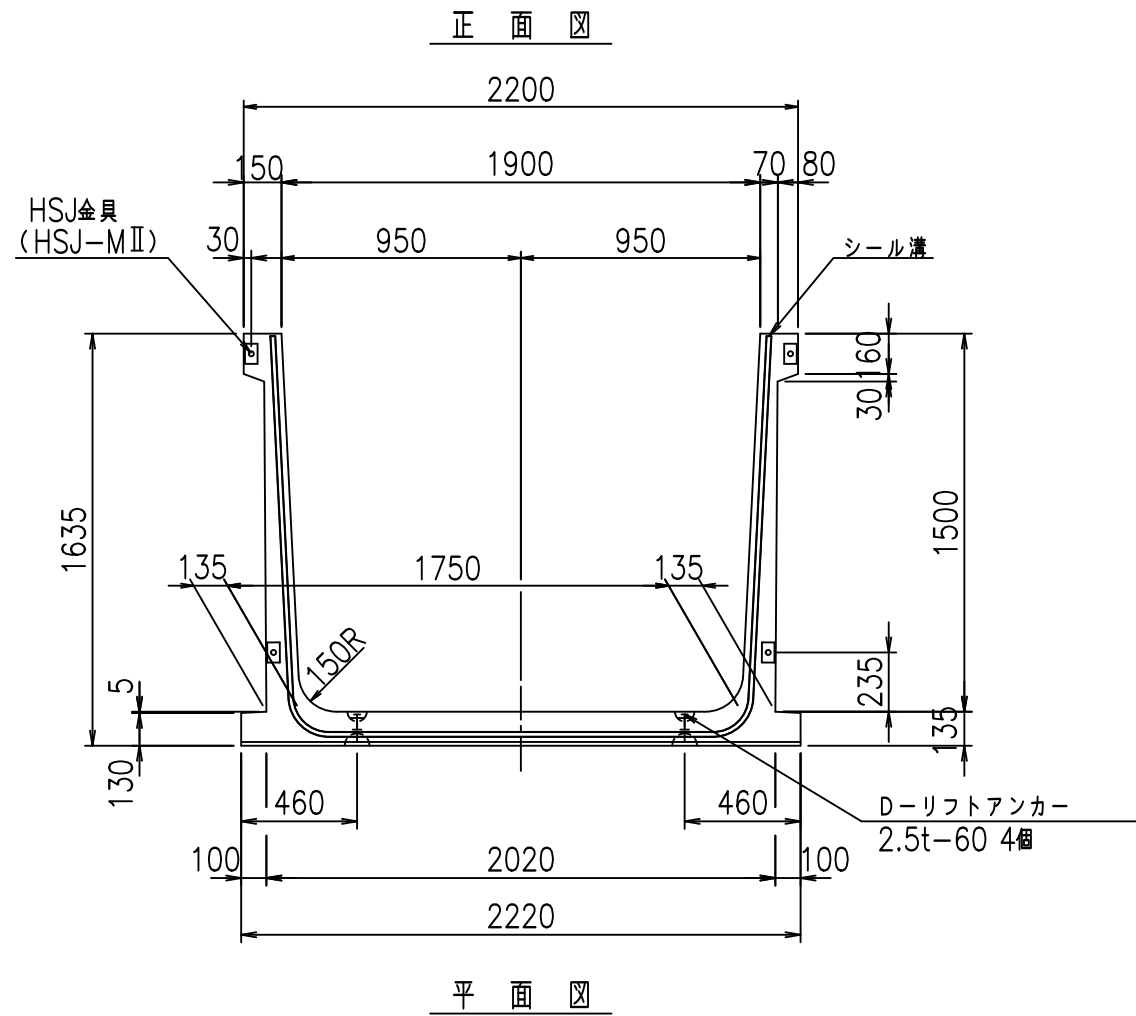
<G	
% \$\$! % \$\$! &\$\$\$	
<&(" , "' %	% '\$
-, \$\$\$\$\$' % ! &' & \$\$	

VERTEX ベルテクス株式会社

&\$\$&#+#

&\$\$&#+#%&

fIE! %&\$\$\$*' ' 七



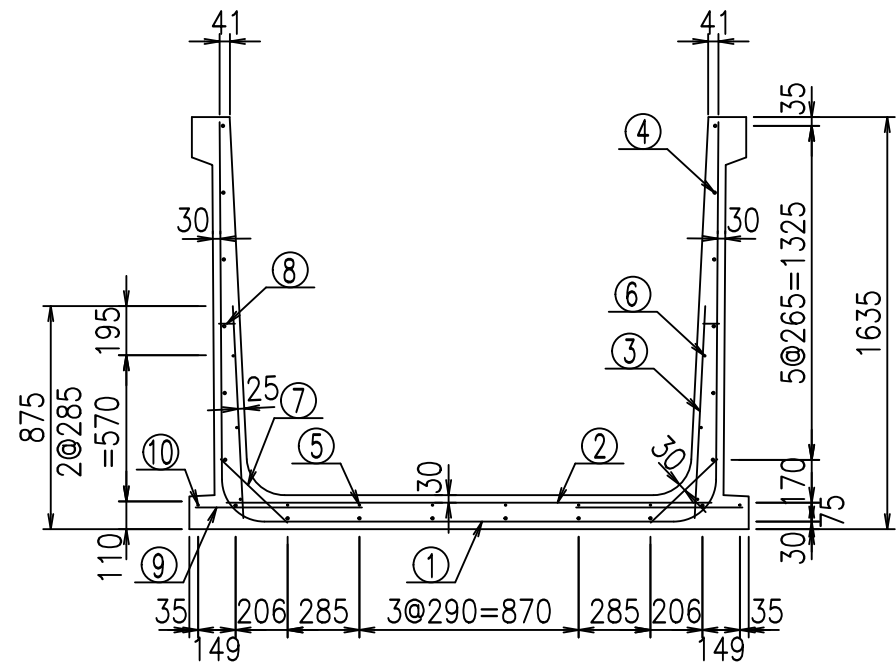
<G		fl		七
%\$\$! % \$\$! &\$\$\$				
<&(" , "' %		% '\$		
		-, \$\$\$\$\$' %		
		!*%! \$\$		

VERTEX ベルテクス株式会社

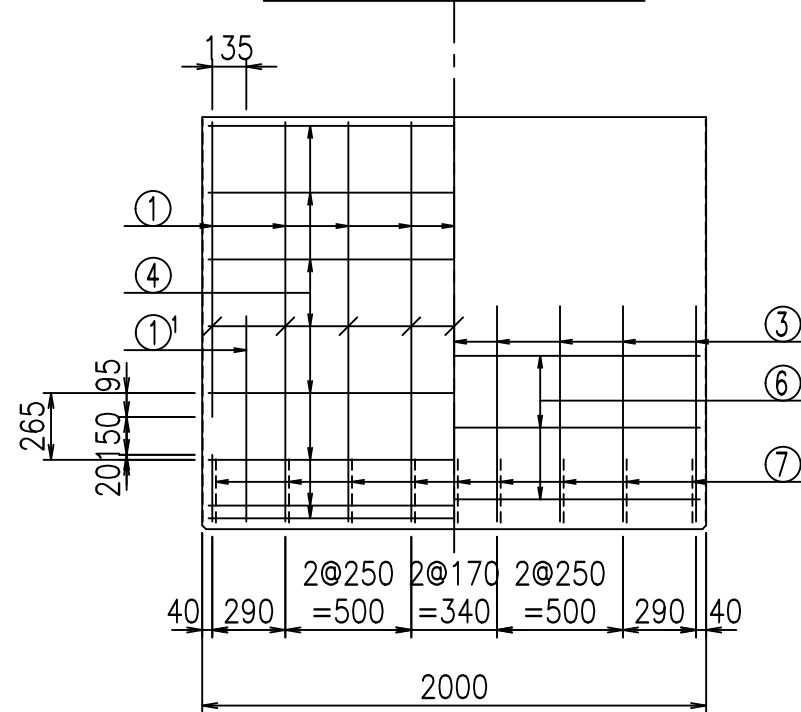
&\$\$&#+#,

&\$\$&#+#%&

fIE! %&\$\$\$) +七



側壁外側 側壁内側



材料表

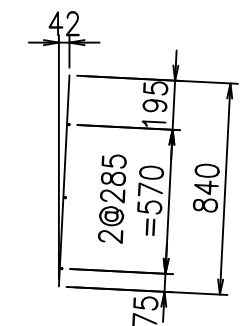
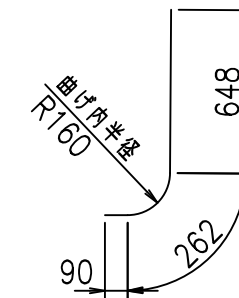
名称	径	本数	長さ m	m当り質量 kg	質量 kg	形状
鉄筋 ①	D16	9	4.985	1.560	69.989	┌
" ①	D16	4	1.000	1.560	6.240	└
" ②	D13	10	1.925	0.995	19.154	—
" ③	D10	18	0.840	0.560	8.467	/
" ④	D10	20	1.950	0.560	21.840	—
" ⑤	D6	6	1.950	0.249	2.913	—
" ⑥	D6	6	1.950	0.249	2.913	—
" ⑦	D13	18	0.365	0.995	6.537	/
" ⑧	D10	18	0.055	0.560	0.554	—
" ⑨	D13	16	0.660	0.995	10.507	—
" ⑩	D6	2	1.950	0.249	0.971	—
合計					150.085	kg
コンクリート体積				1.2866	m ³	
製品質量					3110	kg

① D16 L=1000mm

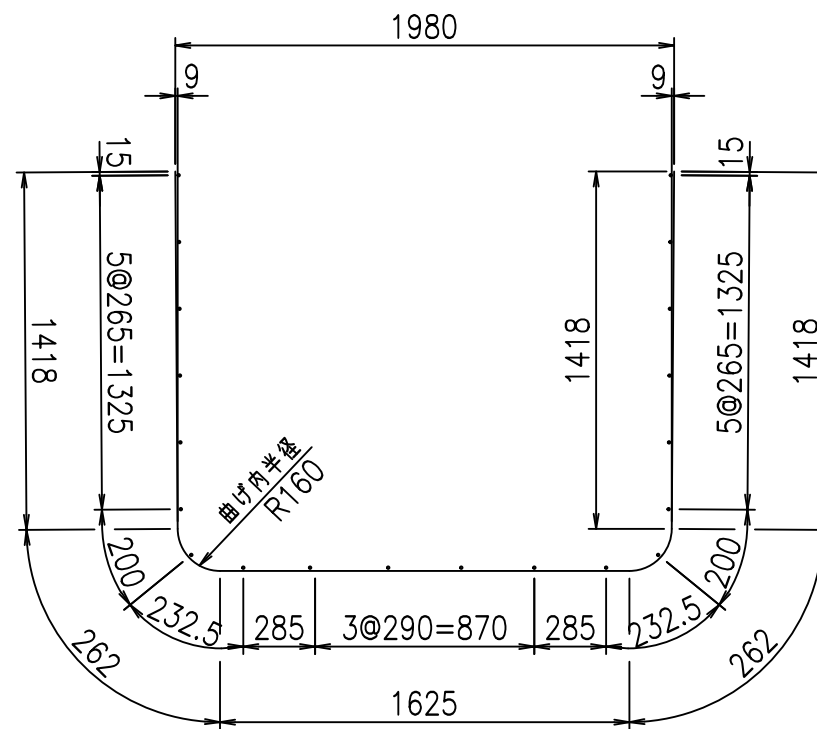
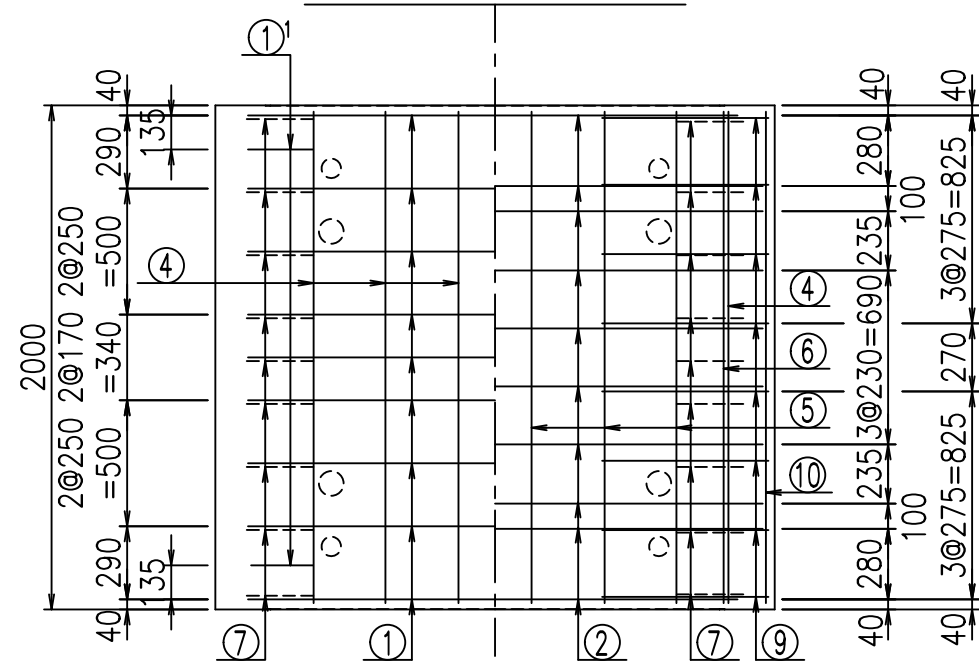
③ D10 L=840mm

鉄筋加工図

① D16 L=4985mm



底版下側 底版上側



コンクリート設計基準強度 35 N/mm²

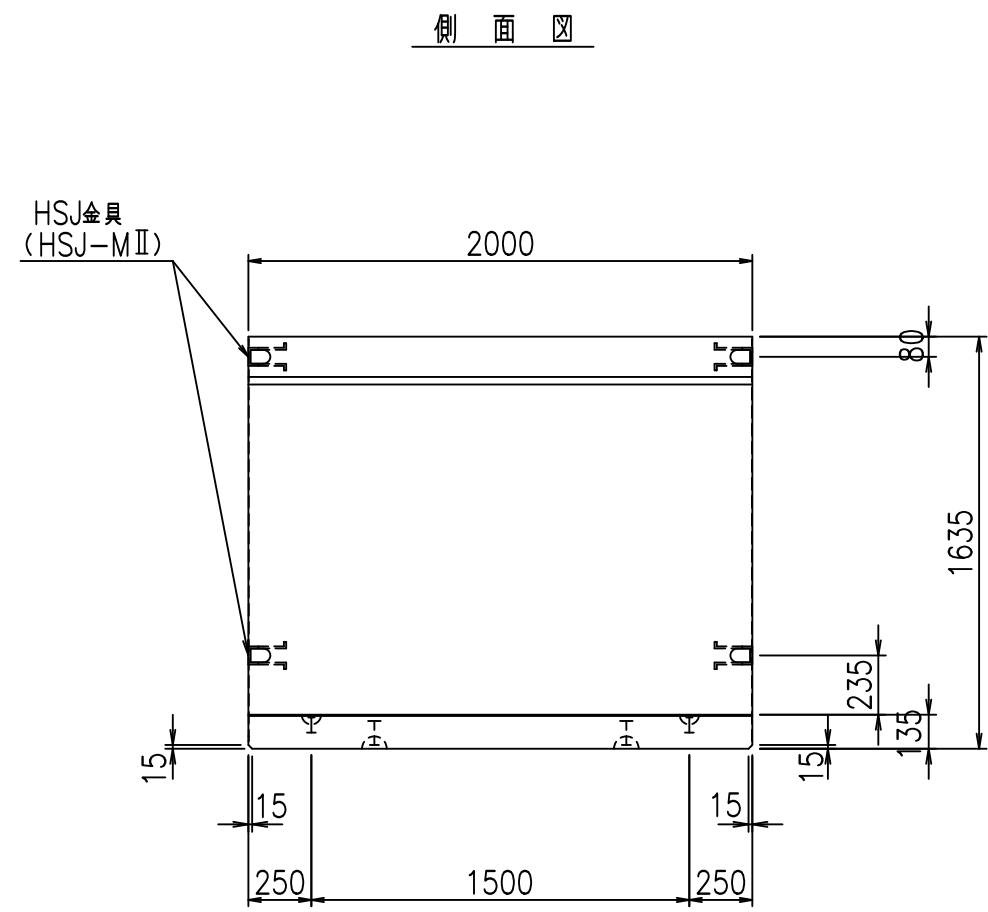
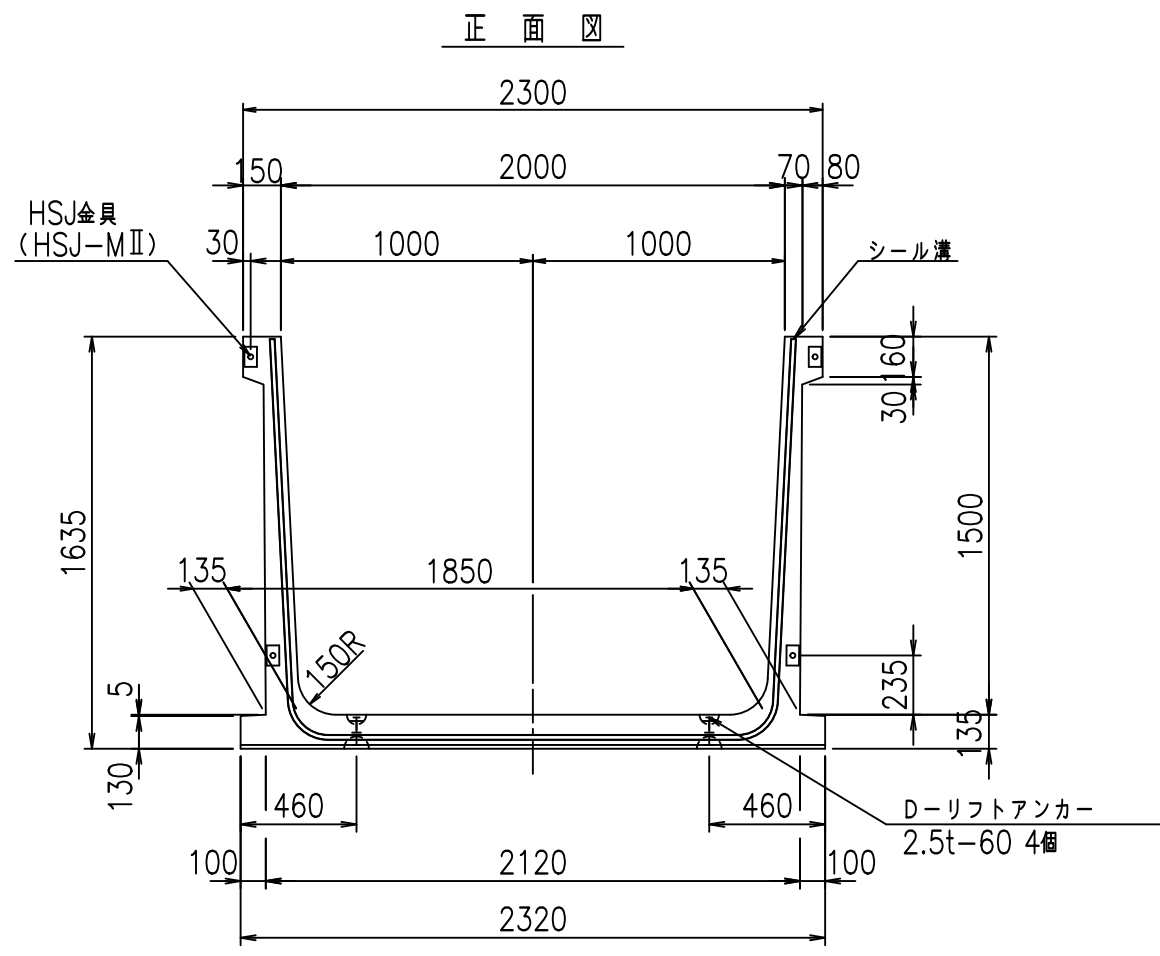
	<G		
	∅ \$ \$ I % \$ \$ I & \$ \$ \$		
	<& (" , "' %		% ' \$
			-, \$ \$ \$ \$ \$ ' %
			! & ' (! \$ \$

VERTEX ベルテクス株式会社

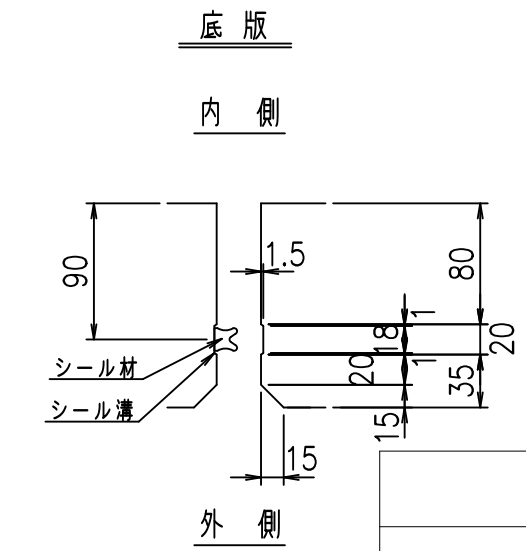
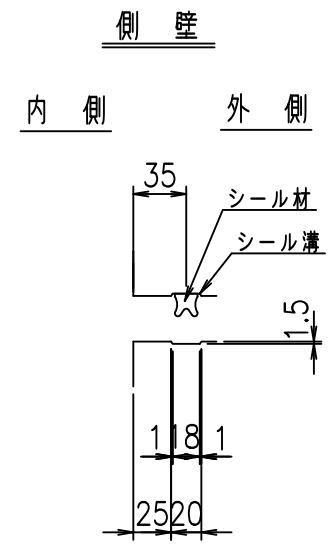
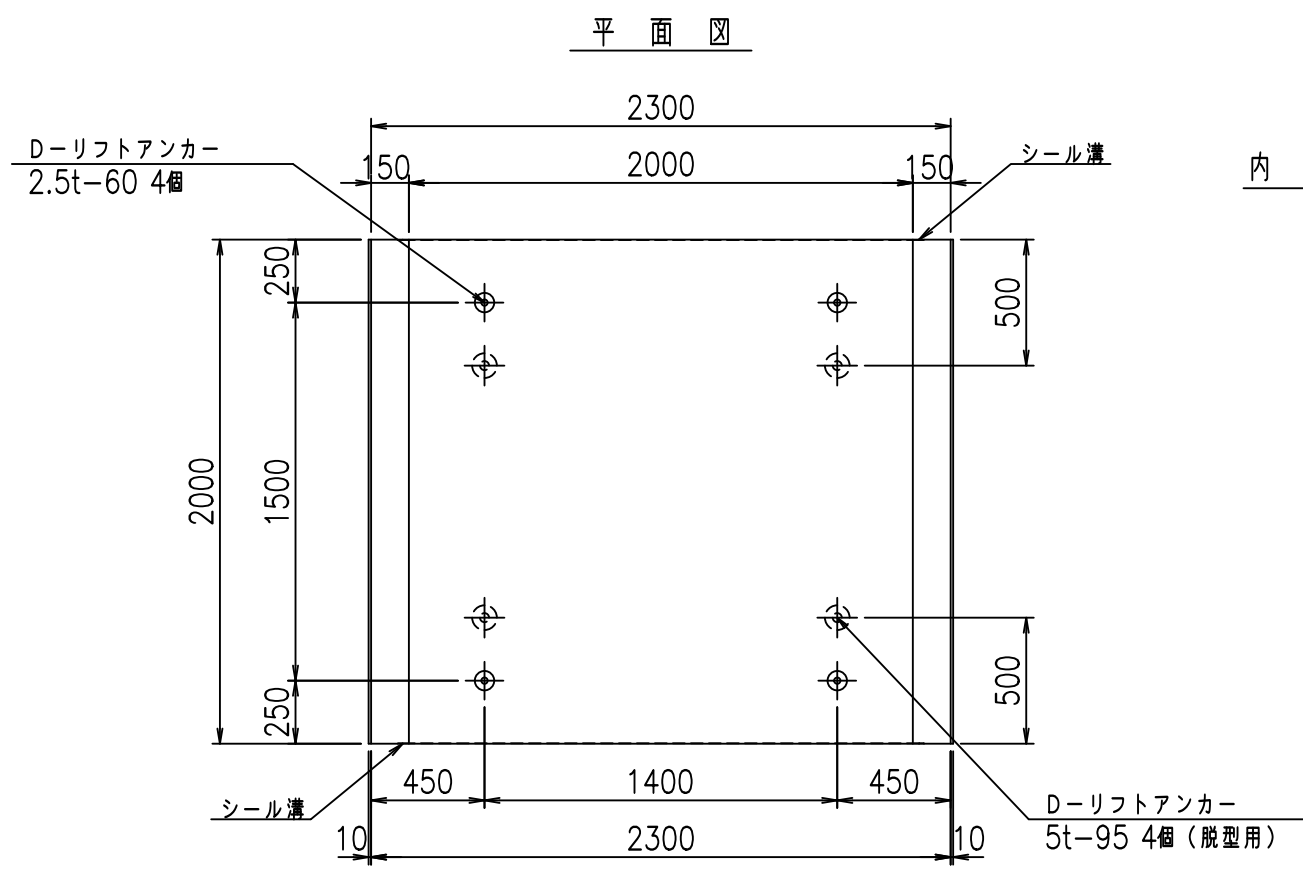
& \$ & # + #,

& \$ & # + # % &

FILE % & \$ \$ \$ * ' (七



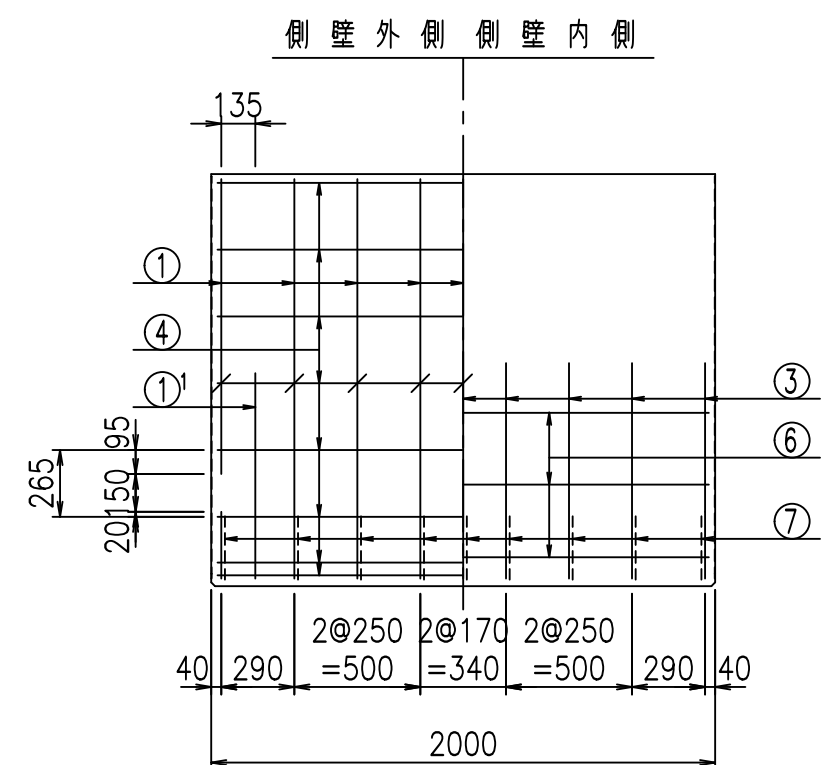
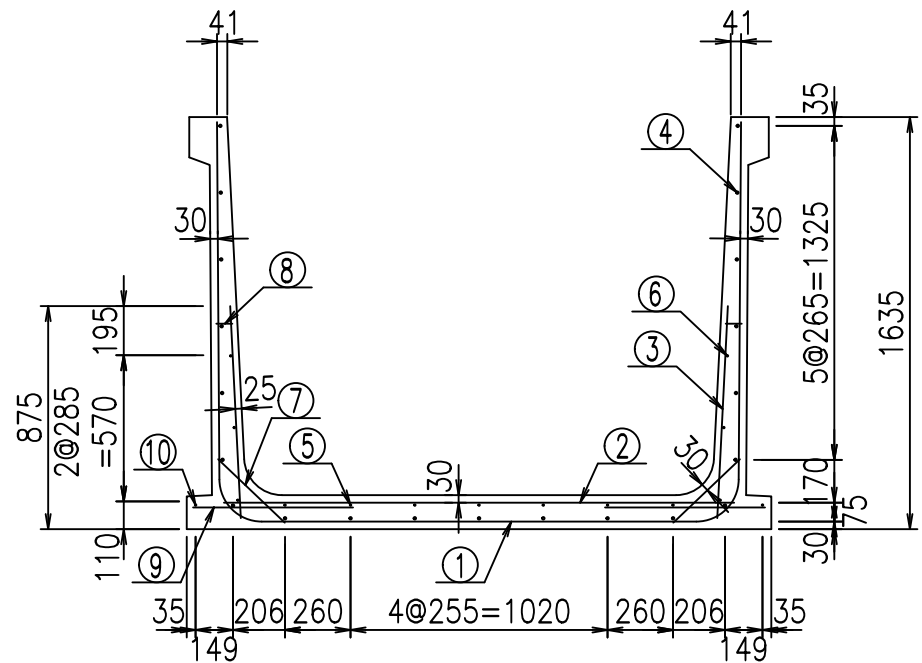
目地詳細図
S=1:5



コンクリート設計基準強度 35 N/mm²

<G		fl		七
% \$\$! &\$\$\$! &\$\$\$				
<&(" , "' %		% ' \$		
		-, \$\$\$\$\$' %		
		! * &% \$ \$		

VERTEX ベルテクス株式会社



材料表

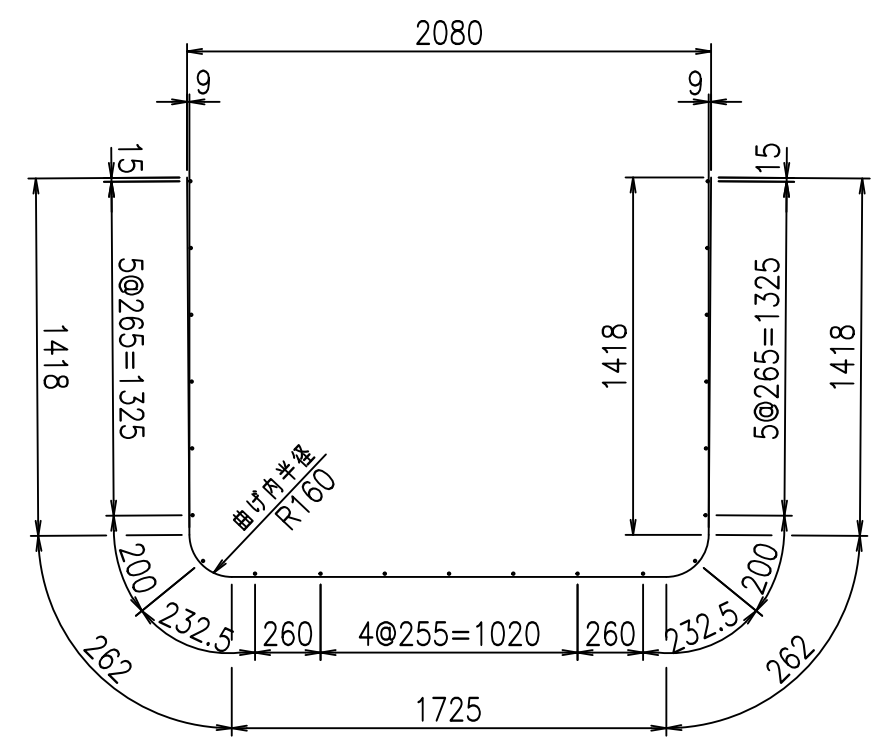
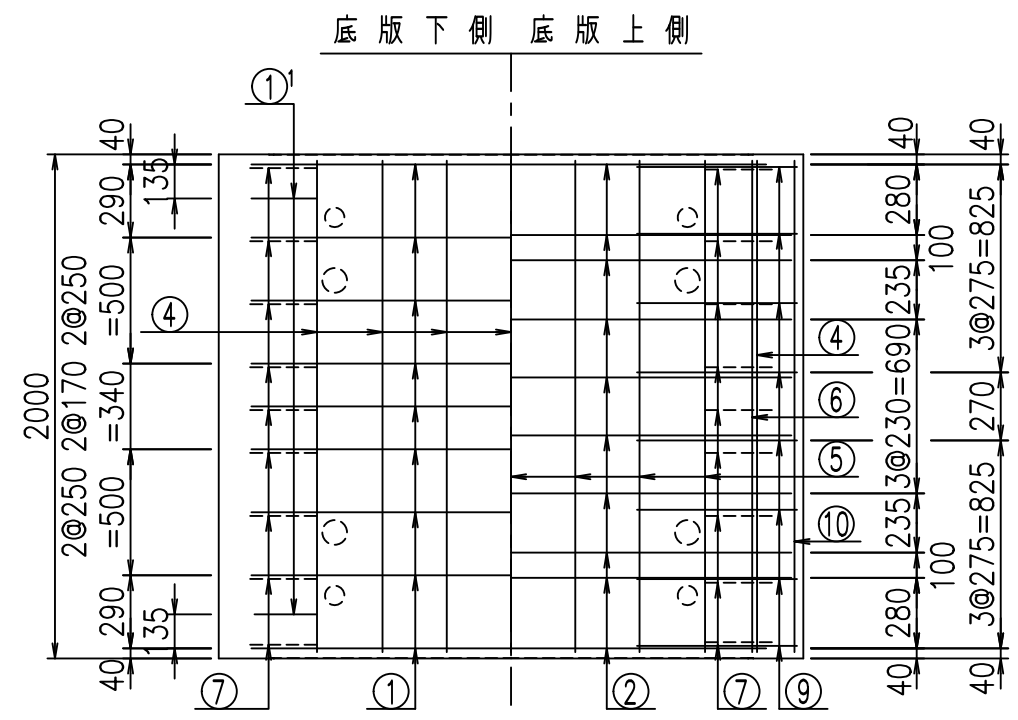
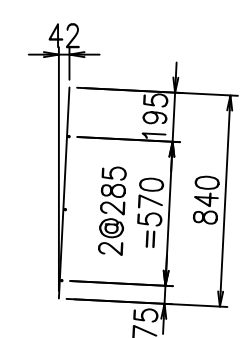
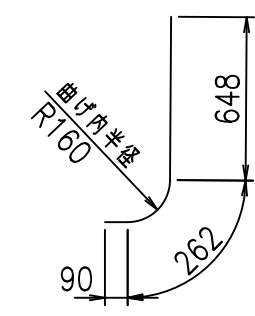
名称	径	本数	長さ m	m当り質量 kg	質量 kg	形状
鉄筋 ①	D16	9	5.085	1.560	71.393	┌
" ①	D16	4	1.000	1.560	6.240	└
" ②	D13	10	2.025	0.995	20.149	—
" ③	D10	18	0.840	0.560	8.467	/
" ④	D10	21	1.950	0.560	22.932	—
" ⑤	D6	7	1.950	0.249	3.399	—
" ⑥	D6	6	1.950	0.249	2.913	—
" ⑦	D13	18	0.365	0.995	6.537	/
" ⑧	D10	18	0.055	0.560	0.554	—
" ⑨	D13	16	0.635	0.995	10.109	—
" ⑩	D6	2	1.950	0.249	0.971	—
合計					153.664	kg
コンクリート体積				1.3136	m ³	
製品質量					3175	kg

鉄筋加工図

① D16 L=5085mm

① D16 L=1000mm

③ D10 L=840mm



コンクリート設計基準強度 35 N/mm²

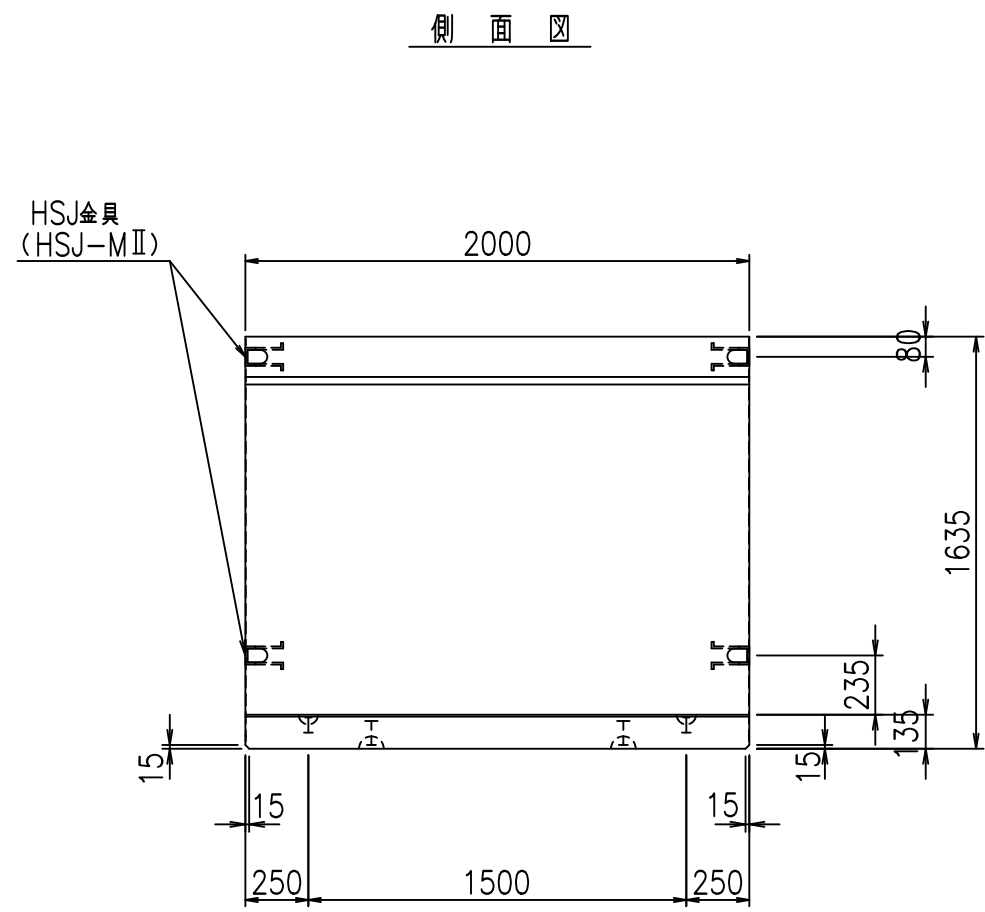
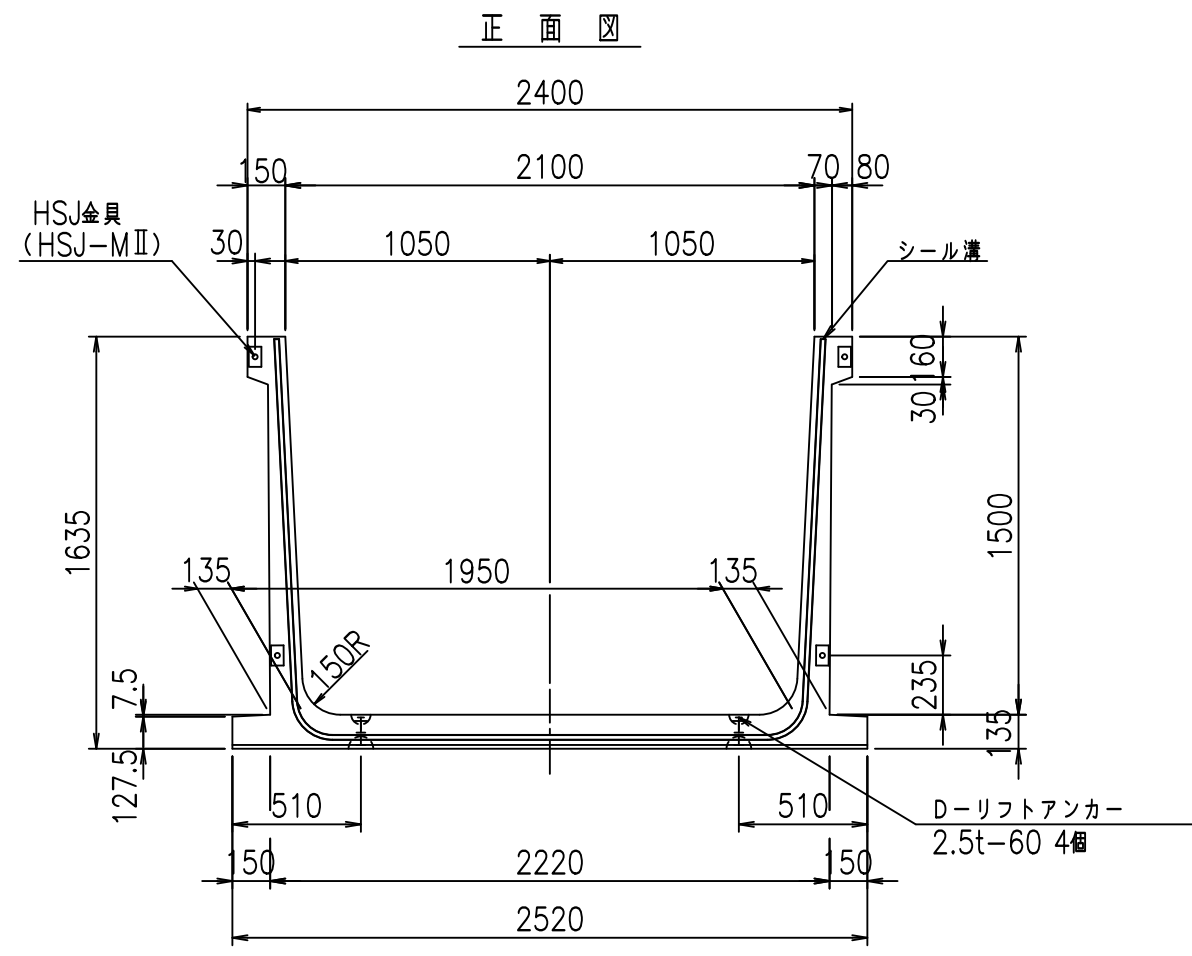
G	
% \$! &\$\$\$! &\$\$\$	
<&(" , "' %	% ' \$
	-, \$\$\$\$\$' % ! &' *! \$\$

VERTEX ベルテクス株式会社

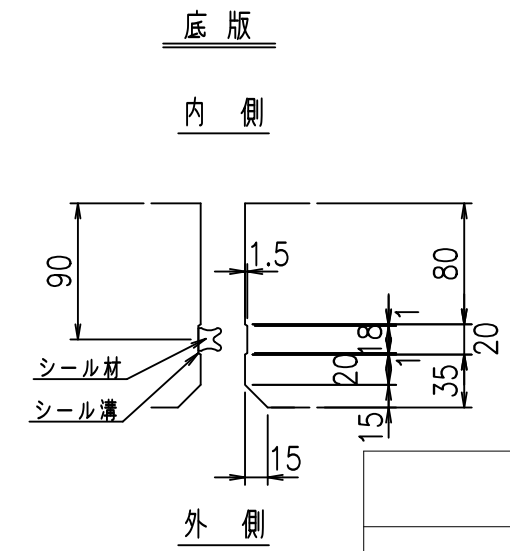
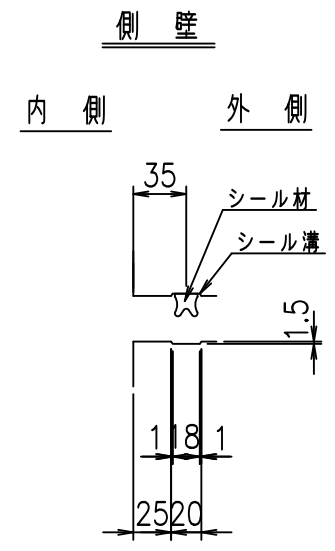
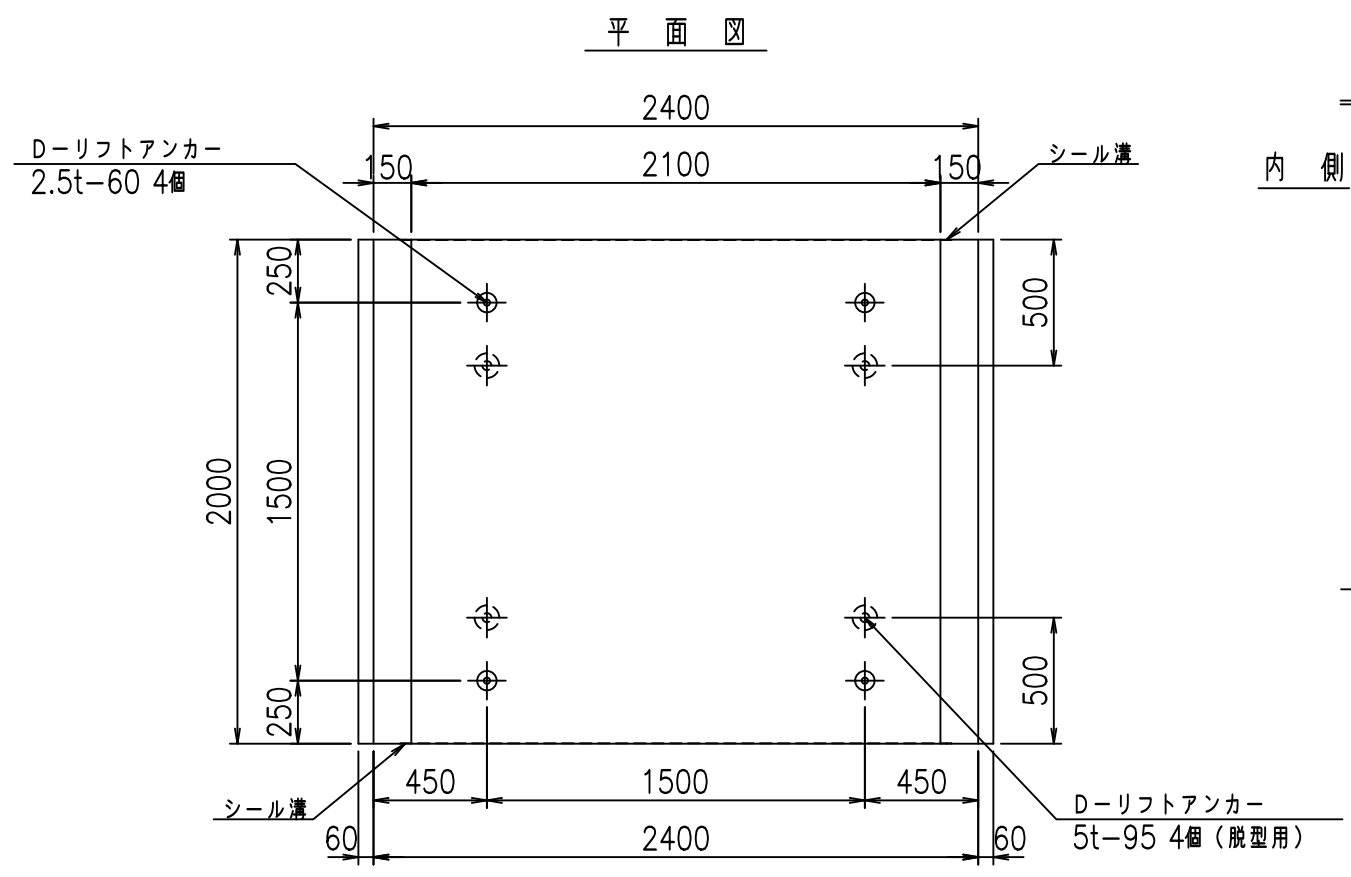
&\$\$&#+#,

&\$\$&#+#%&

fIE! %&\$\$\$*')と



目地詳細図
S=1:5

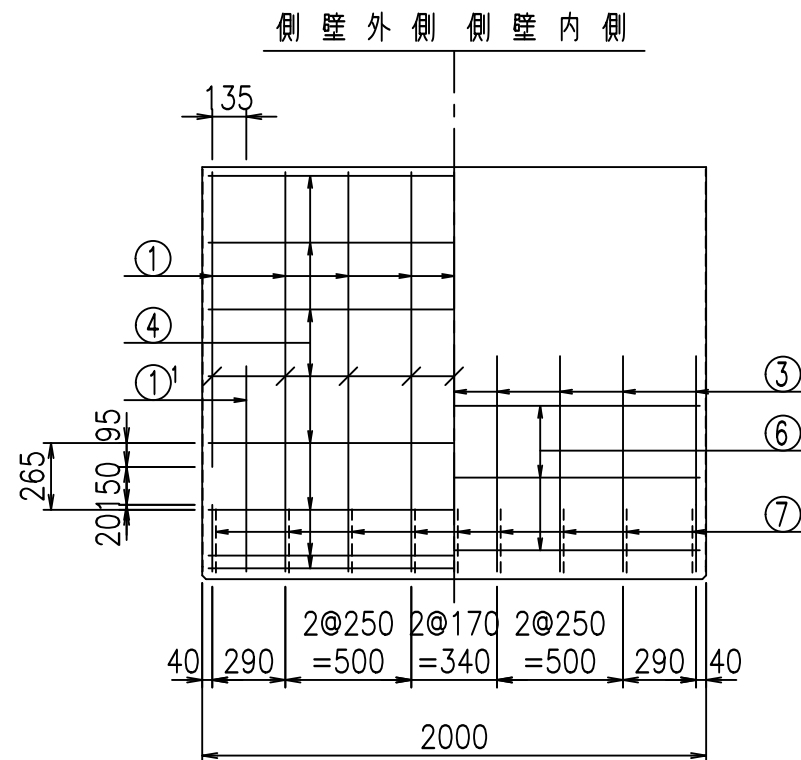
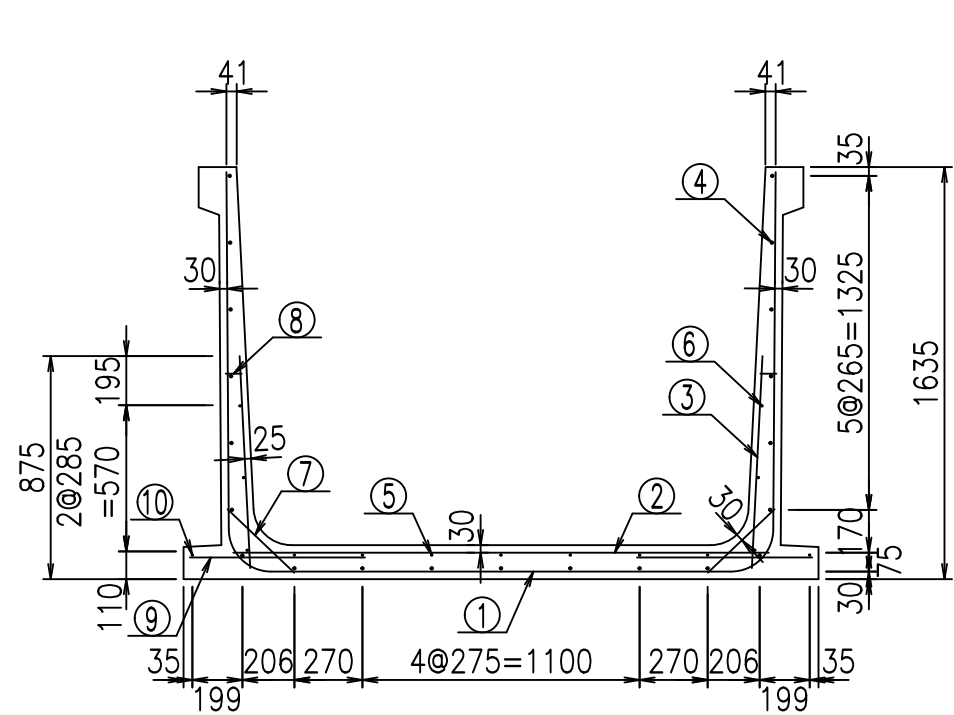


コンクリート設計基準強度 35 N/mm

<G		fl		七	
% \$\$! &%\$! &\$\$\$					
<&(' , "' %				% '\$	
				-, \$\$\$\$\$' %	
				!*&! \$\$	

VERTEX ベルテクス株式会社

&\$\$&#+#,
&\$\$&#+#%&



側壁外側 側壁内側

材料表

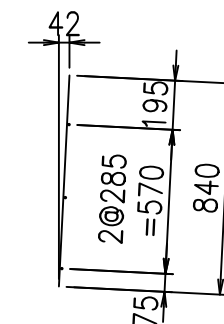
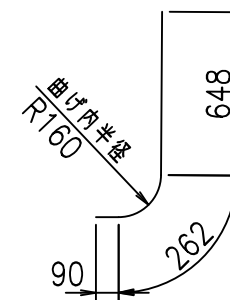
名称	径	本数	長さ m	m当り質量 kg	質量 kg	形状
鉄筋 ①	D16	9	5.185	1.560	72.797	┌
" ①	D16	4	1.000	1.560	6.240	└
" ②	D13	10	2.125	0.995	21.144	—
" ③	D10	18	0.840	0.560	8.467	┌
" ④	D10	21	1.950	0.560	22.932	—
" ⑤	D6	7	1.950	0.249	3.399	—
" ⑥	D6	6	1.950	0.249	2.913	—
" ⑦	D13	18	0.365	0.995	6.537	└
" ⑧	D10	18	0.055	0.560	0.554	—
" ⑨	D13	16	0.695	0.995	11.064	—
" ⑩	D6	2	1.950	0.249	0.971	—
合計					157.018	kg
コンクリート体積				1.3664	m ³	
製品質量					3300	kg

鉄筋加工図

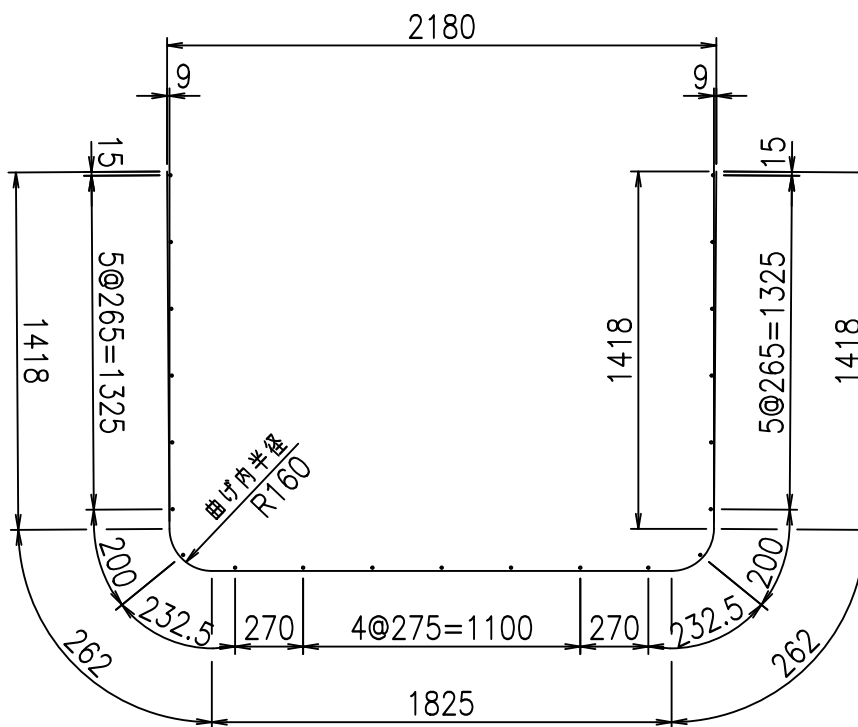
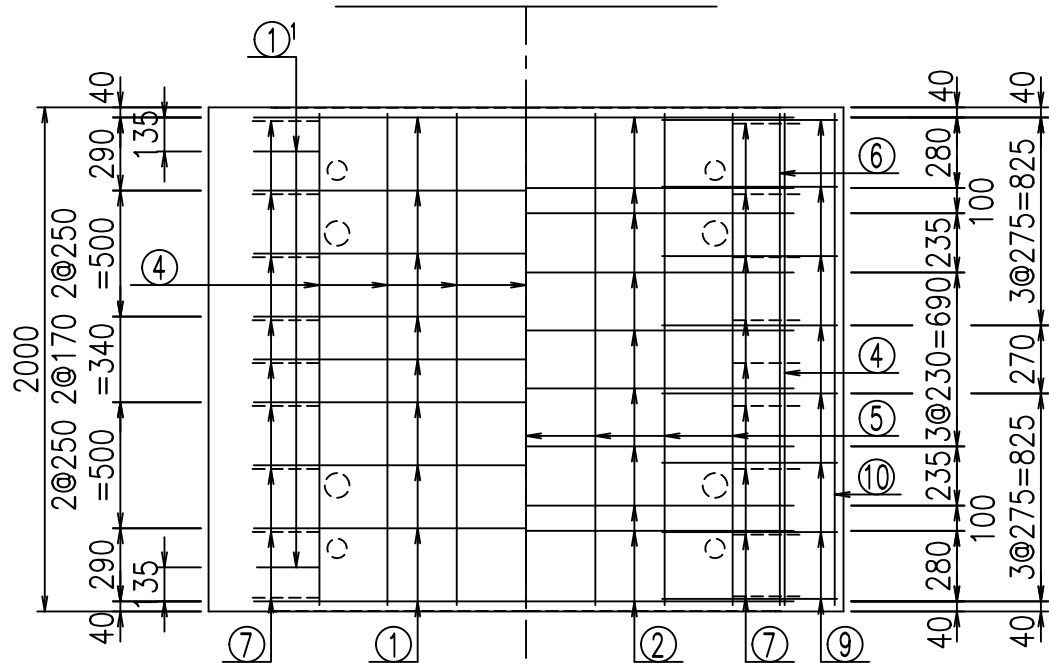
① D16 L=5185mm

① D16 L=1000mm

③ D10 L=840mm



底版下側 底版上側



コンクリート設計基準強度 35 N/mm²

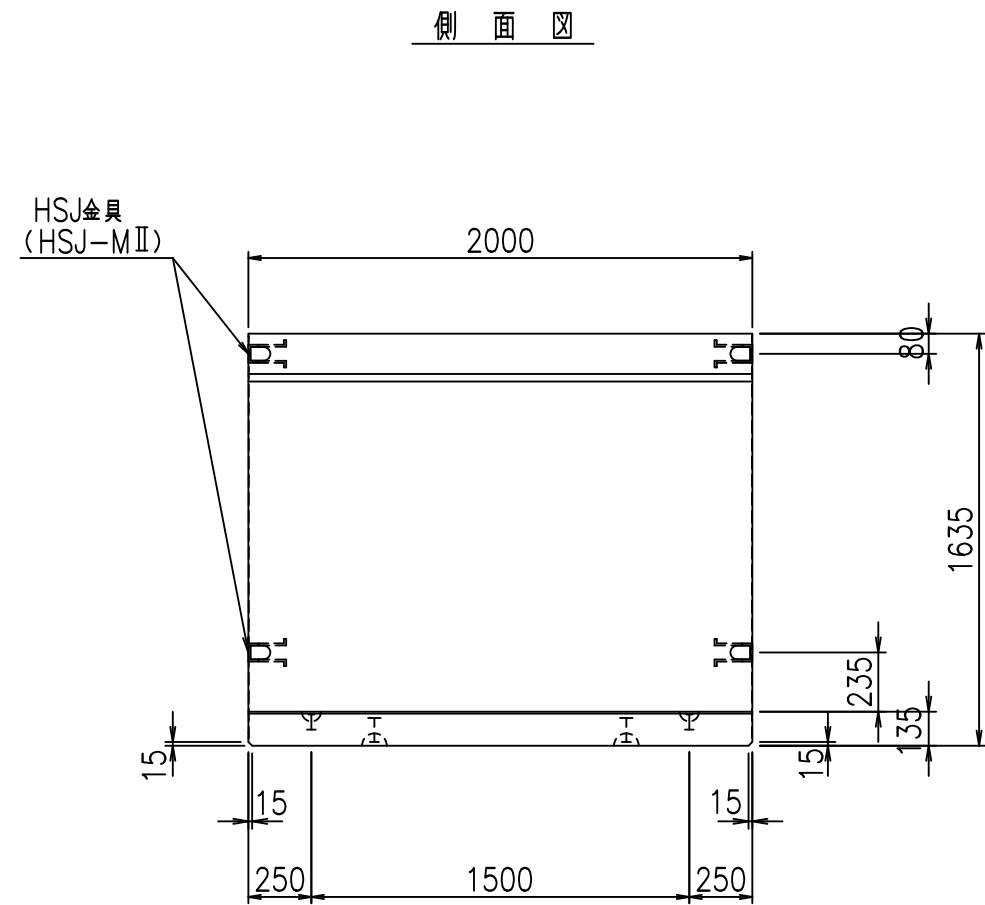
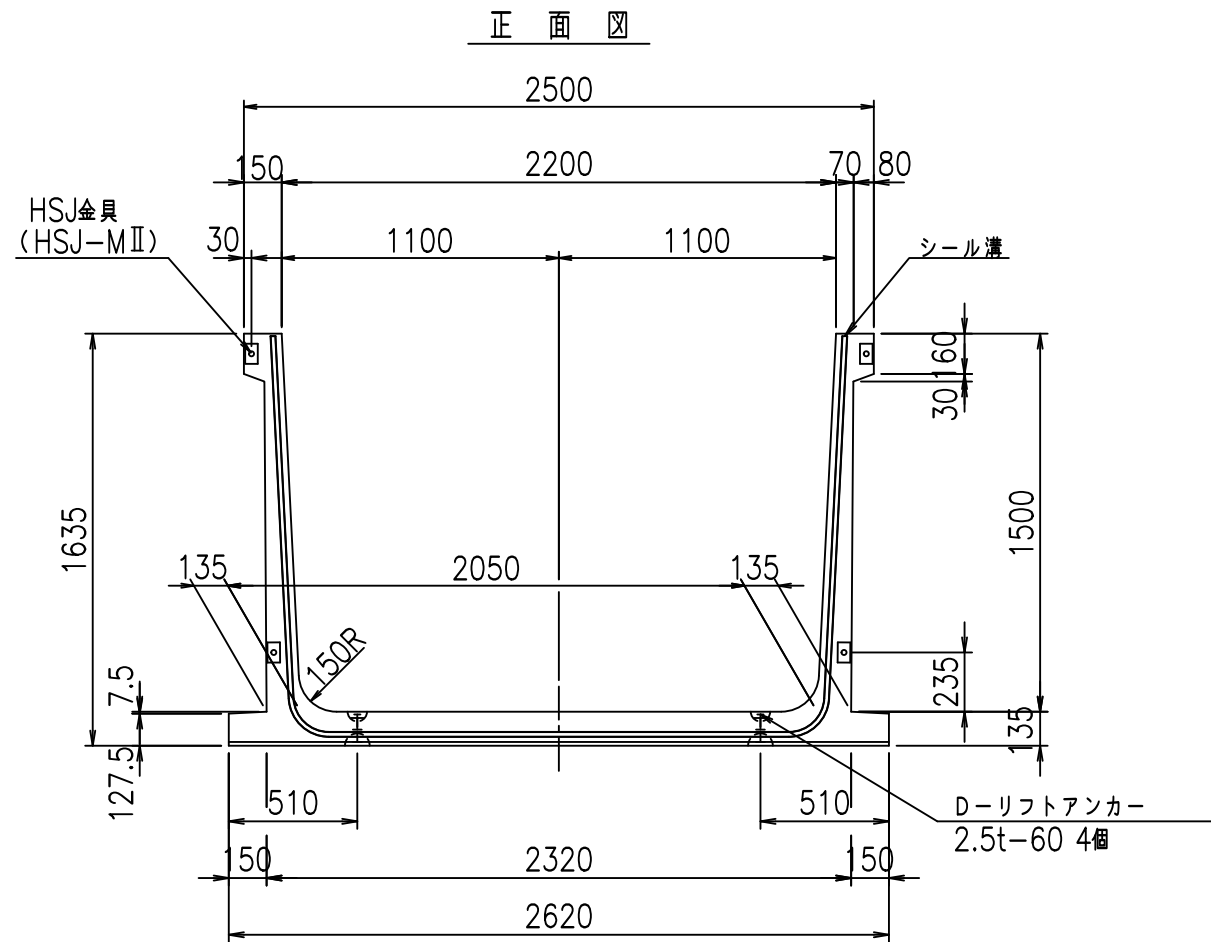
	<G	
	%) \$! &%)\$! &\$\$\$	
	<&(" , "' %	% '\$
		-, \$\$\$\$\$' % ! &', ! \$\$

VERTEX ベルテクス株式会社

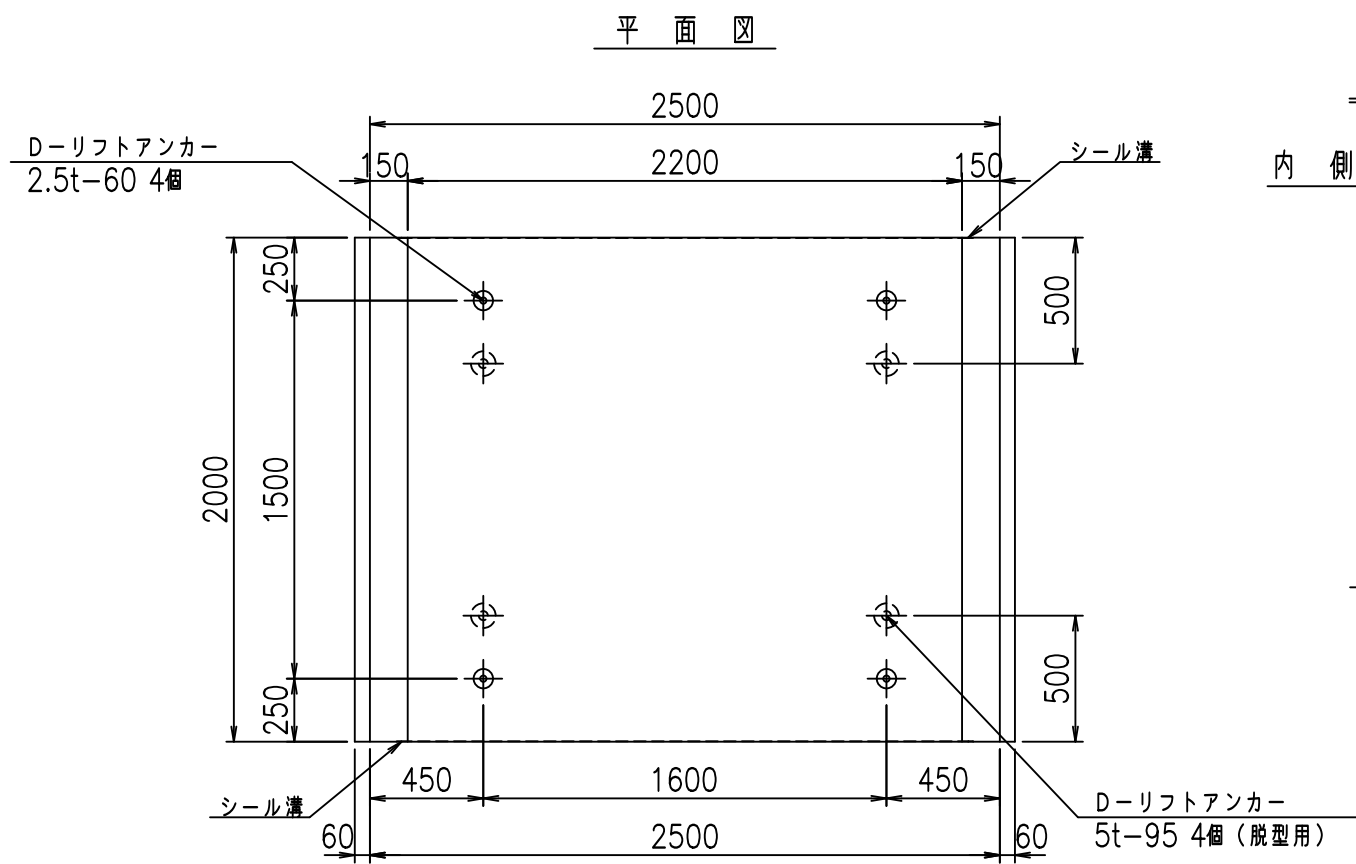
&\$\$&#+#,

&\$\$&#+#%&

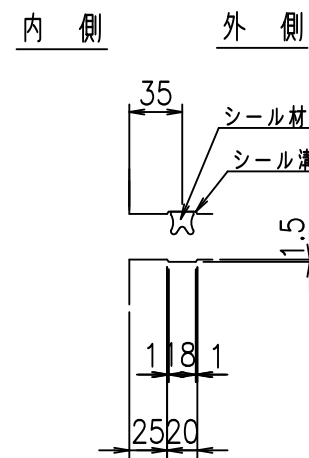
fIE! %&\$\$\$* ' * 七



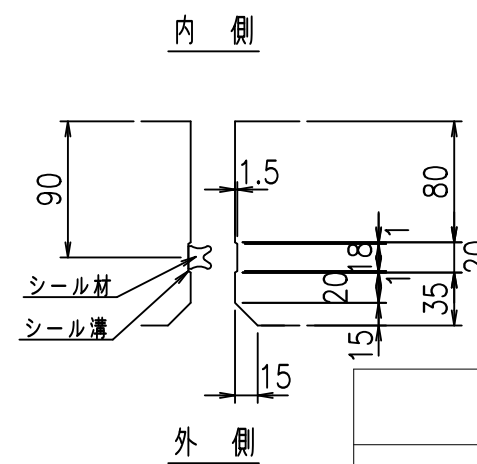
目地詳細図
S=1:5



側壁



底版



コンクリート設計基準強度 35 N/mm

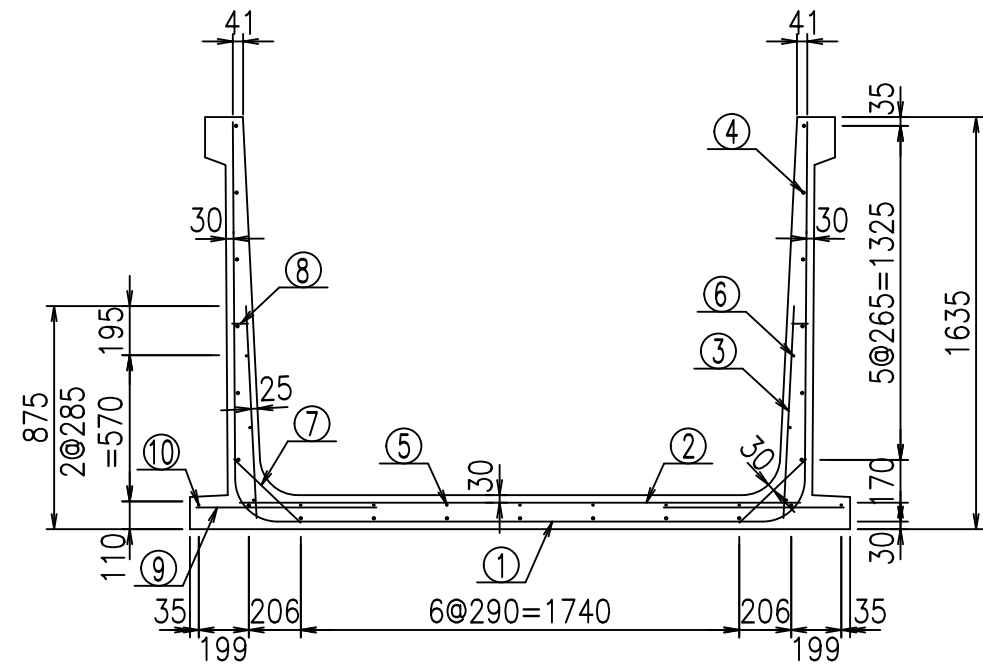
<G		fl		t	
%) \$\$! &&\$! &\$\$\$					
<&(" ', "' %		% ' \$			
				-, \$\$\$\$\$' %	
				!*&! \$\$	

VERTEX ベルテクス株式会社

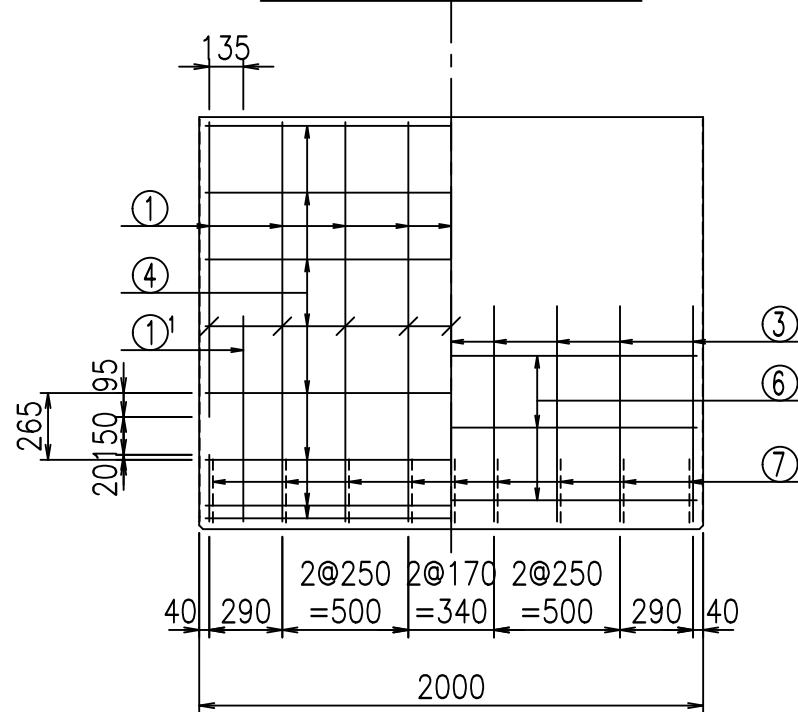
&\$\$&#+#,

&\$\$&#+#%&

fIE! %&\$\$\$' *\$&



側壁外側 側壁内側



材料表

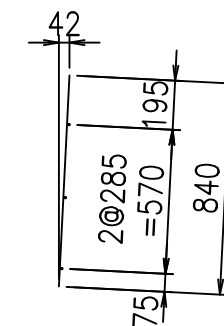
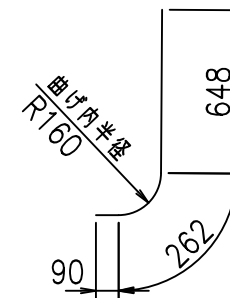
名称	径	本数	長さ m	m当り質量 kg	質量 kg	形状
鉄筋 ①	D16	9	5.285	1.560	74.201	┌
" ①	D16	4	1.000	1.560	6.240	└
" ②	D13	10	2.225	0.995	22.139	—
" ③	D10	18	0.840	0.560	8.467	/
" ④	D10	21	1.950	0.560	22.932	—
" ⑤	D6	7	1.950	0.249	3.399	—
" ⑥	D6	6	1.950	0.249	2.913	—
" ⑦	D13	18	0.365	0.995	6.537	/
" ⑧	D10	18	0.055	0.560	0.554	—
" ⑨	D13	16	0.715	0.995	11.383	—
" ⑩	D6	2	1.950	0.249	0.971	—
合計					159.736	kg
コンクリート体積				1.3934	m ³	
製品質量					3365	kg

鉄筋加工図

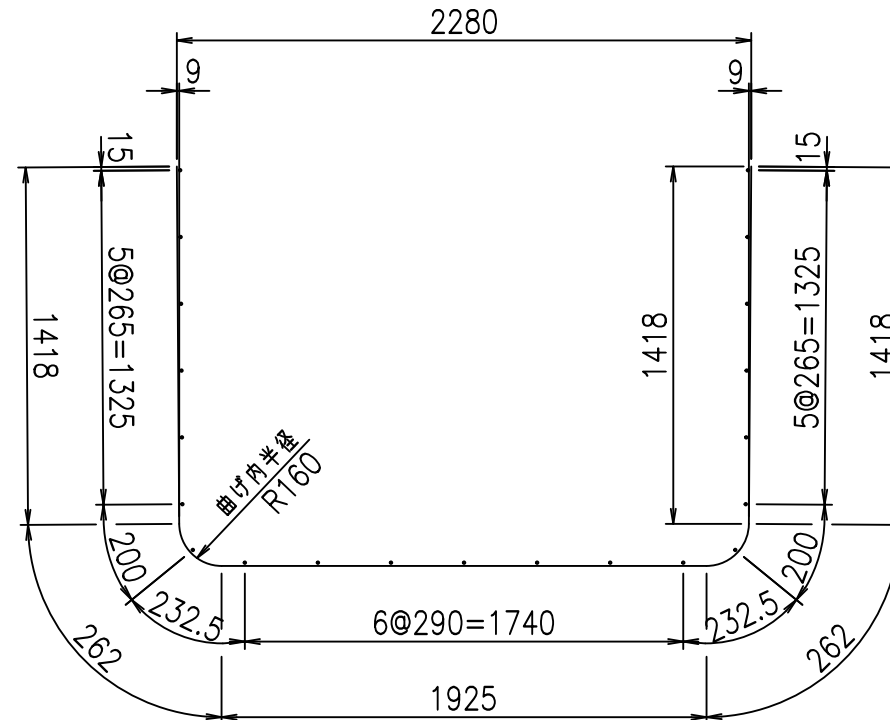
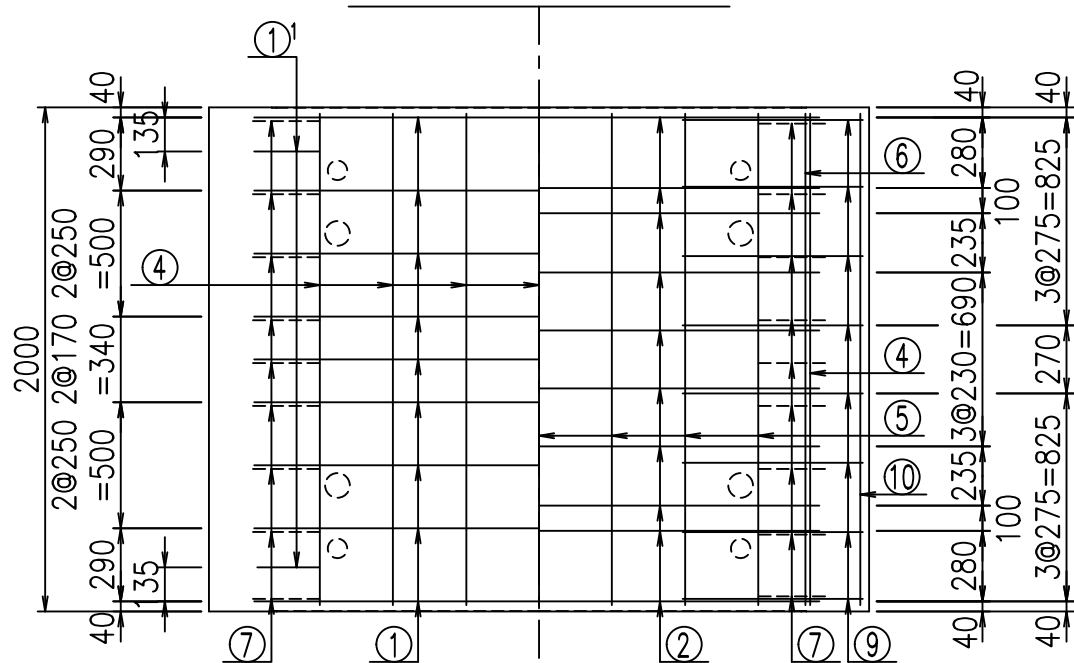
① D16 L=1000mm

③ D10 L=840mm

① D16 L=5285mm



底版下側 底版上側



コンクリート設計基準強度 35 N/mm²

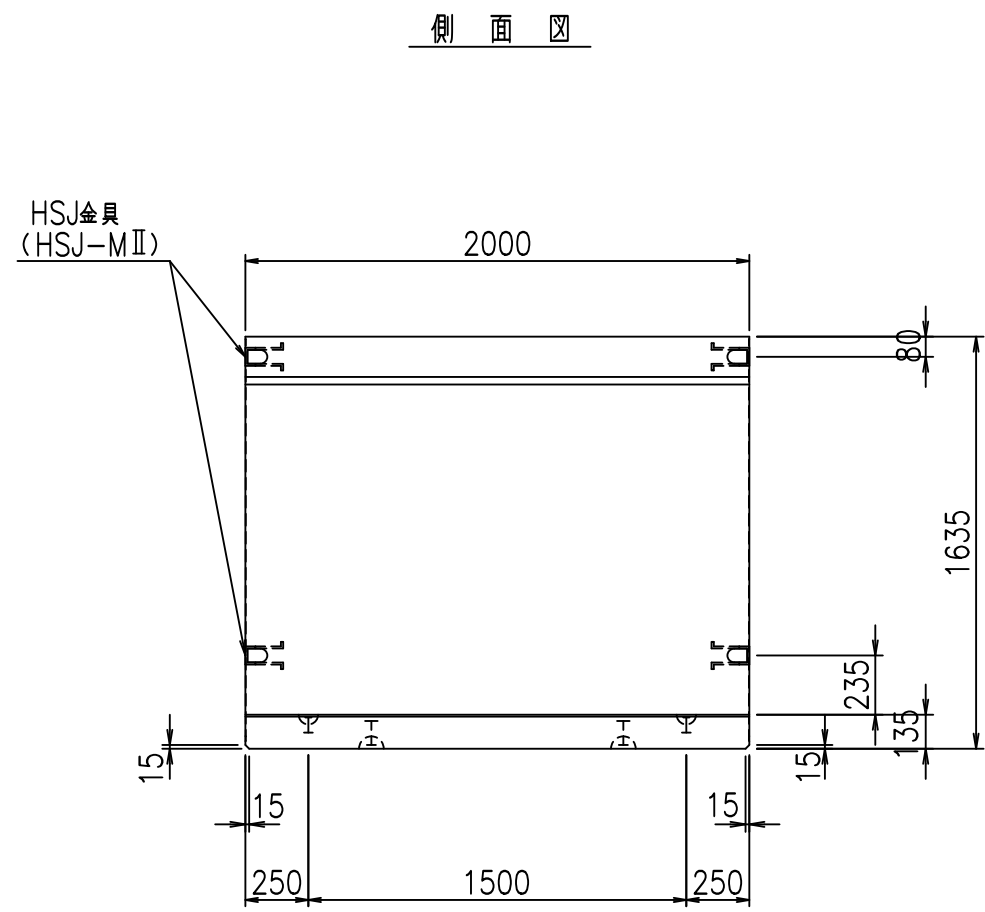
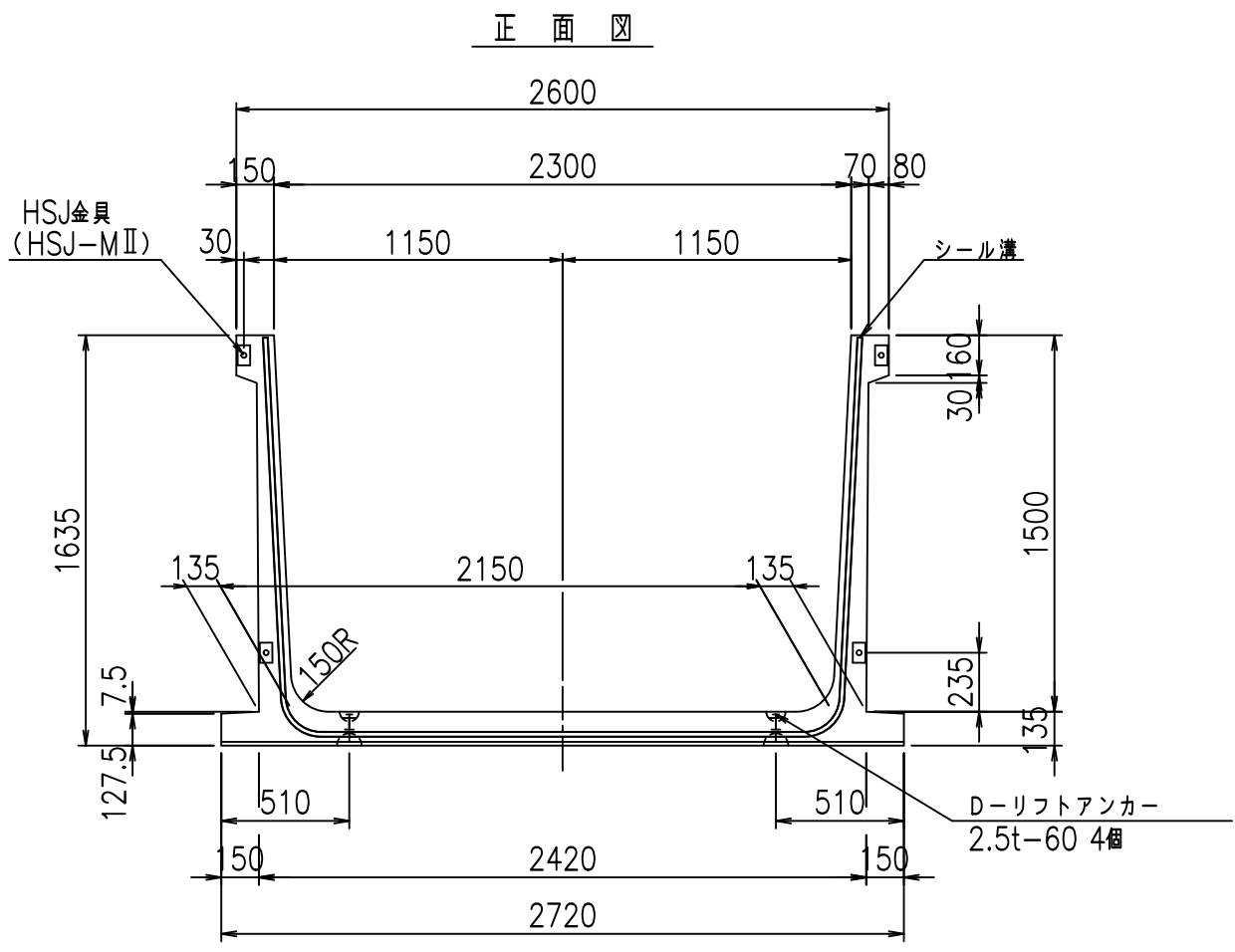
G	
%\$\$! &&\$! &\$\$\$	
<&"', "' %	% '\$
	-, \$\$\$\$\$' % ! & \$! \$\$

VERTEX ベルテクス株式会社

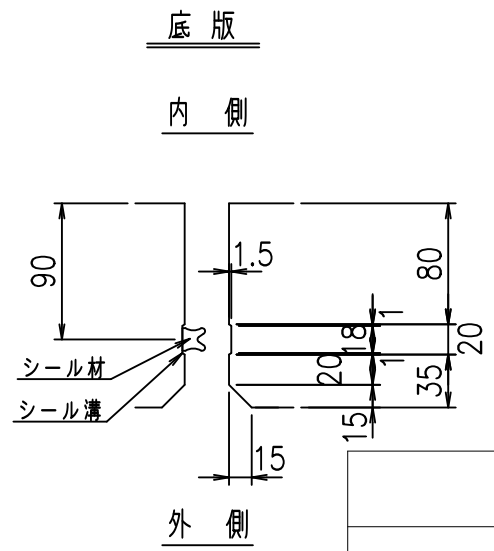
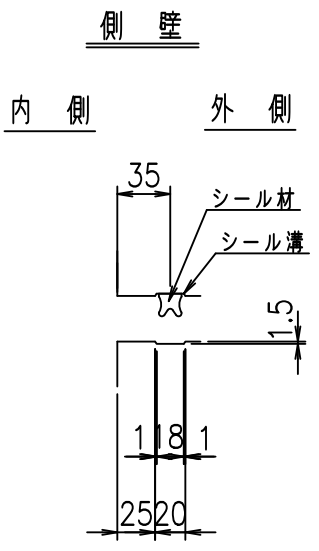
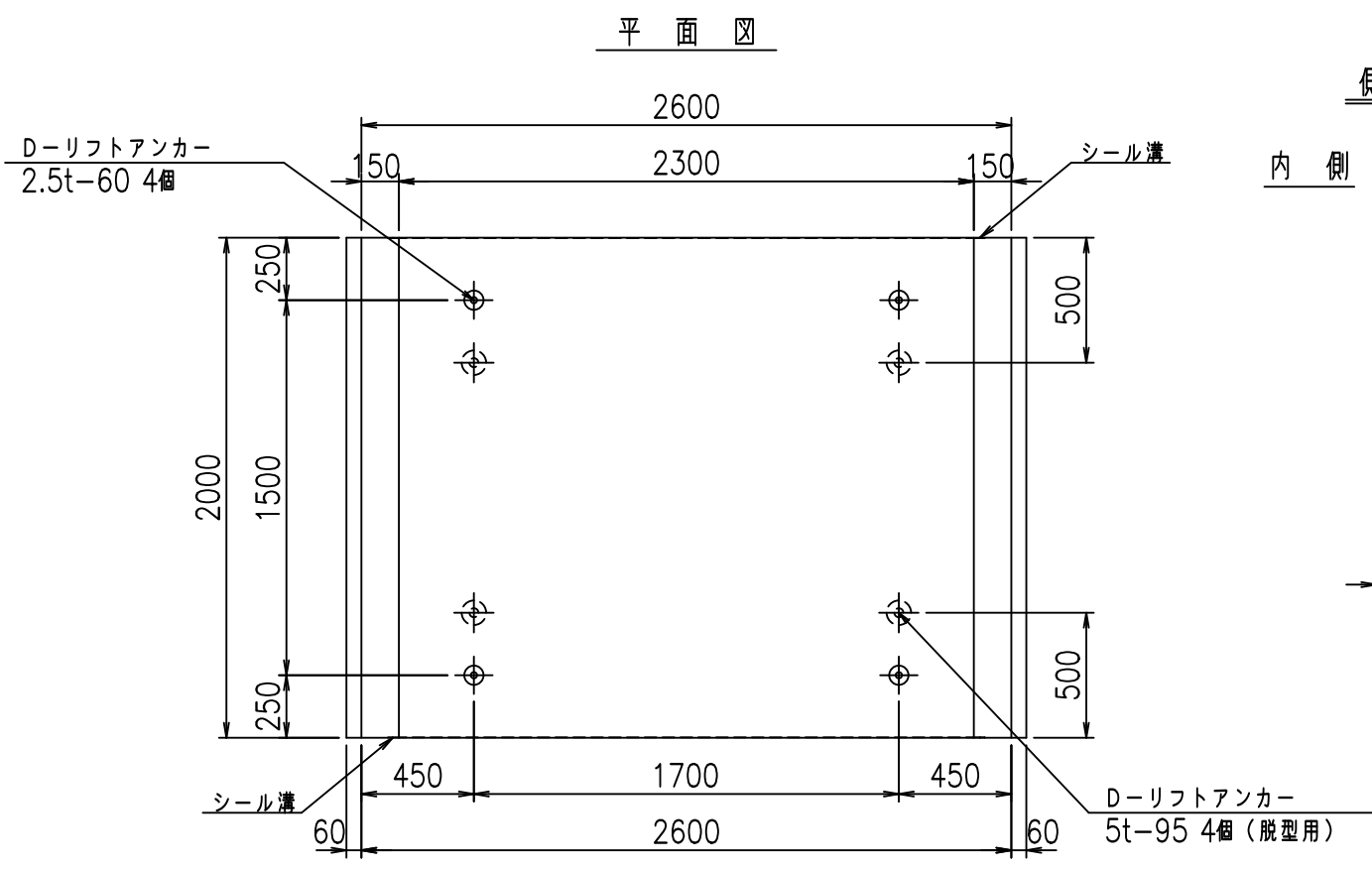
&\$\$&#+#,

&\$\$&#+#%&

fiE! %&\$\$\$*'+



目地詳細図
S=1:5



コンクリート設計基準強度 35 N/mm

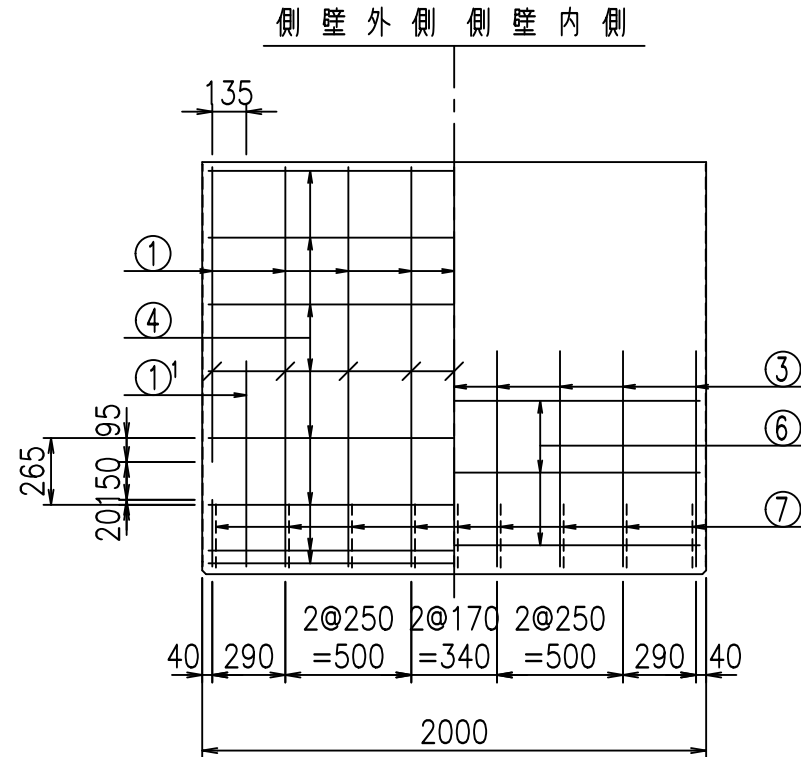
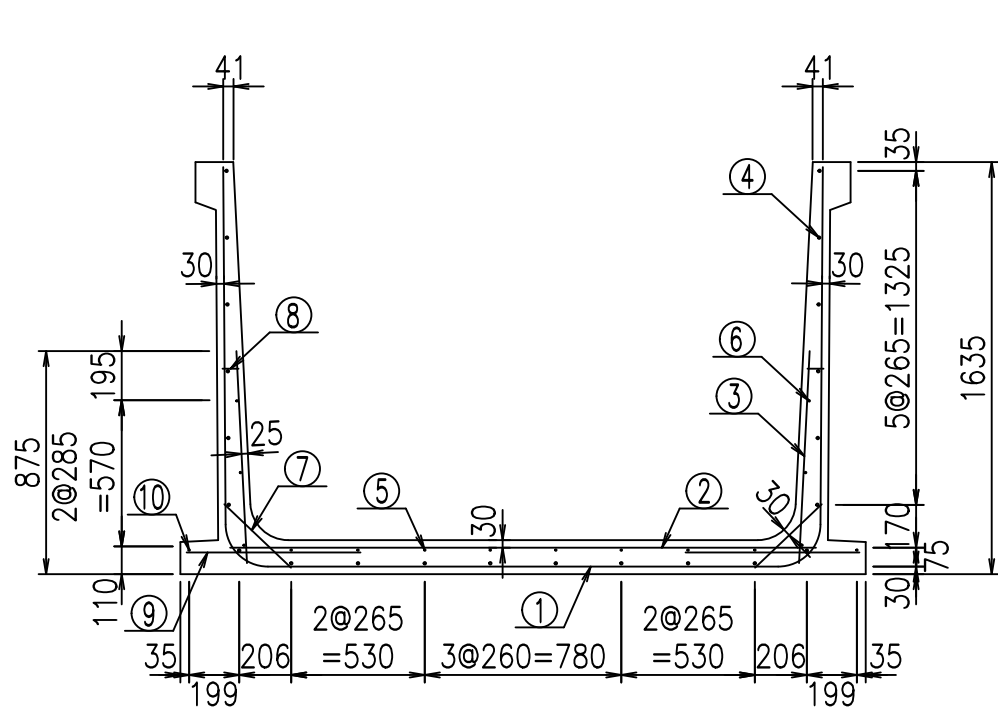
<G		fl		t	
% \$\$! & \$\$! & \$\$\$					
<&('', '' %		% '\$			
-, \$\$\$\$\$' %					
!*&+! \$\$					

VERTEX ベルテクス株式会社

&\$\$&#+#,

&\$\$&#+#%&

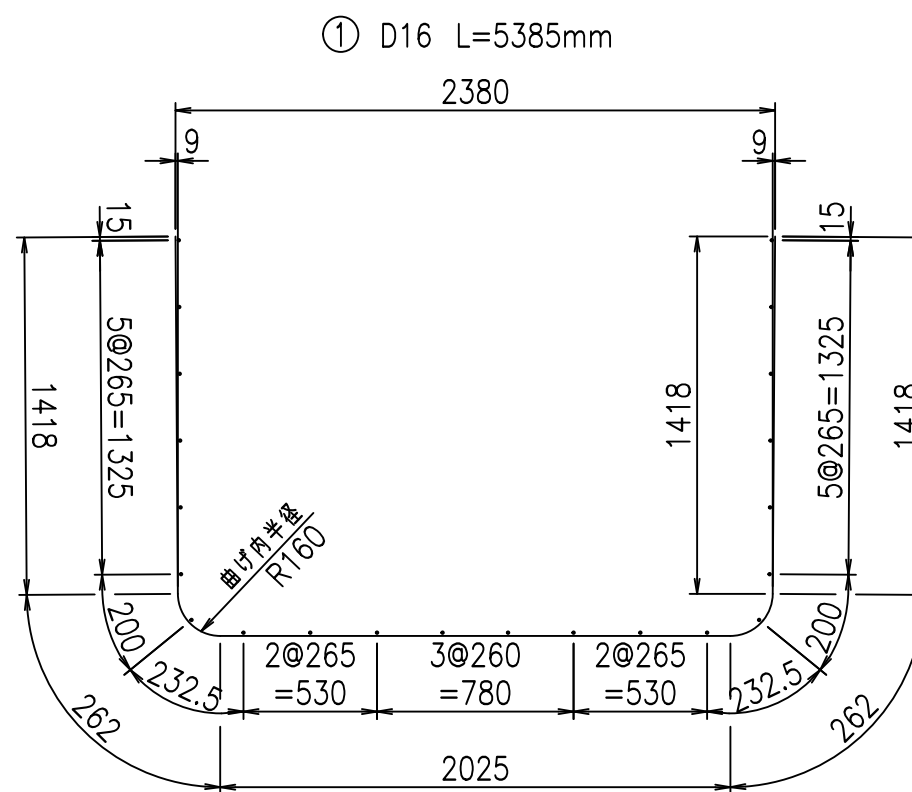
fIE! %&\$\$\$' *%&



材料表

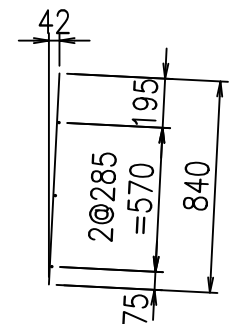
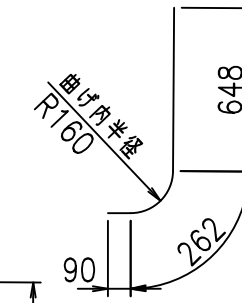
名称	径	本数	長さ m	m当り質量 kg	質量 kg	形状
鉄筋	① D16	9	5.385	1.560	75.605	┌
"	① D16	4	1.000	1.560	6.240	└
"	② D13	10	2.325	0.995	23.134	—
"	③ D10	18	0.840	0.560	8.467	/
"	④ D10	22	1.950	0.560	24.024	—
"	⑤ D6	8	1.950	0.249	3.884	—
"	⑥ D6	6	1.950	0.249	2.913	—
"	⑦ D13	18	0.365	0.995	6.537	／
"	⑧ D10	18	0.055	0.560	0.554	—
"	⑨ D13	16	0.690	0.995	10.985	—
"	⑩ D6	2	1.950	0.249	0.971	—
合計					163.314	kg
コンクリート体積				1.4204	m ³	
製品質量				3430	kg	

鉄筋加工図

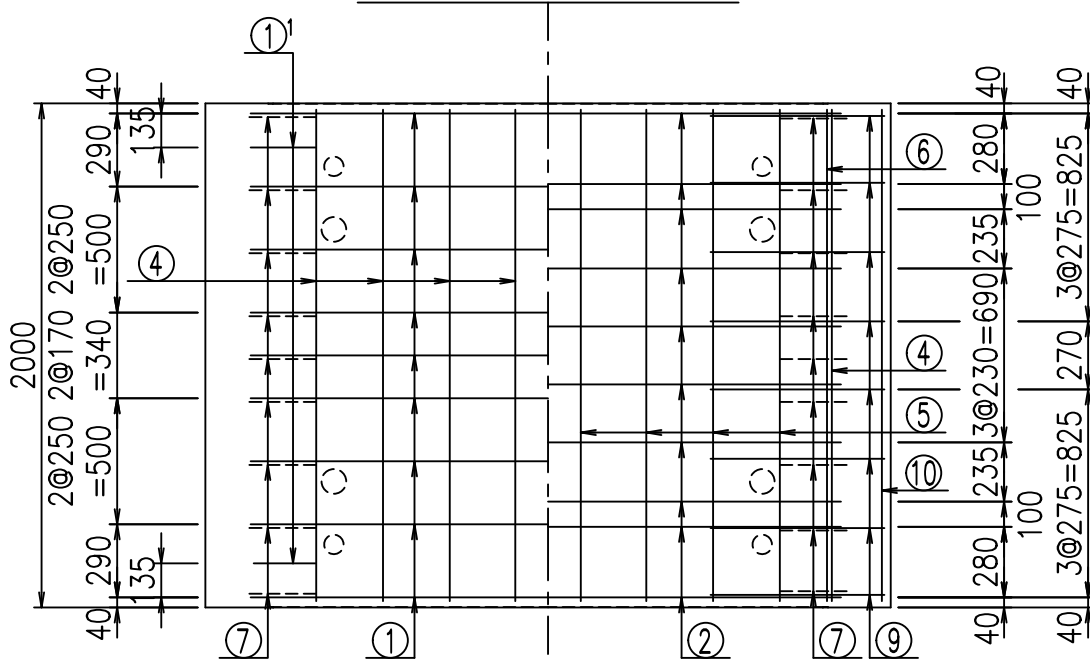


① D16 L=1000mm

③ D10 L=840mm



底版下側 底版上側



コンクリート設計基準強度 35 N/mm²

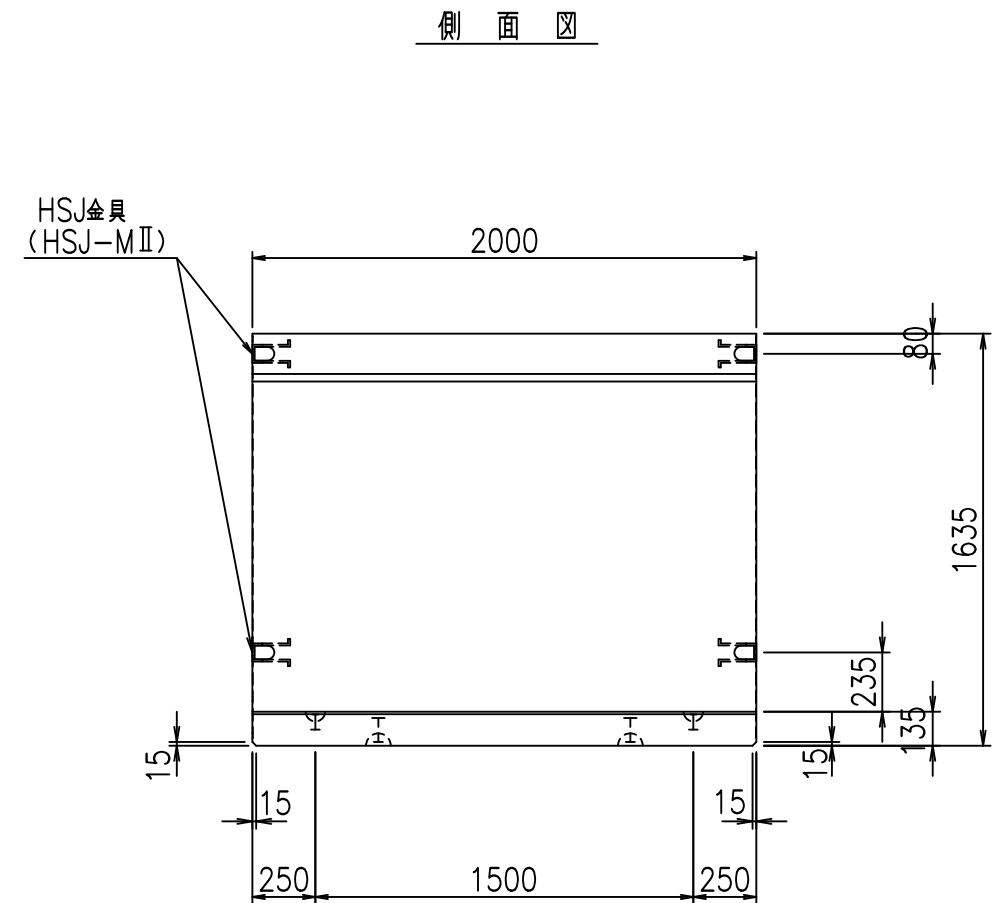
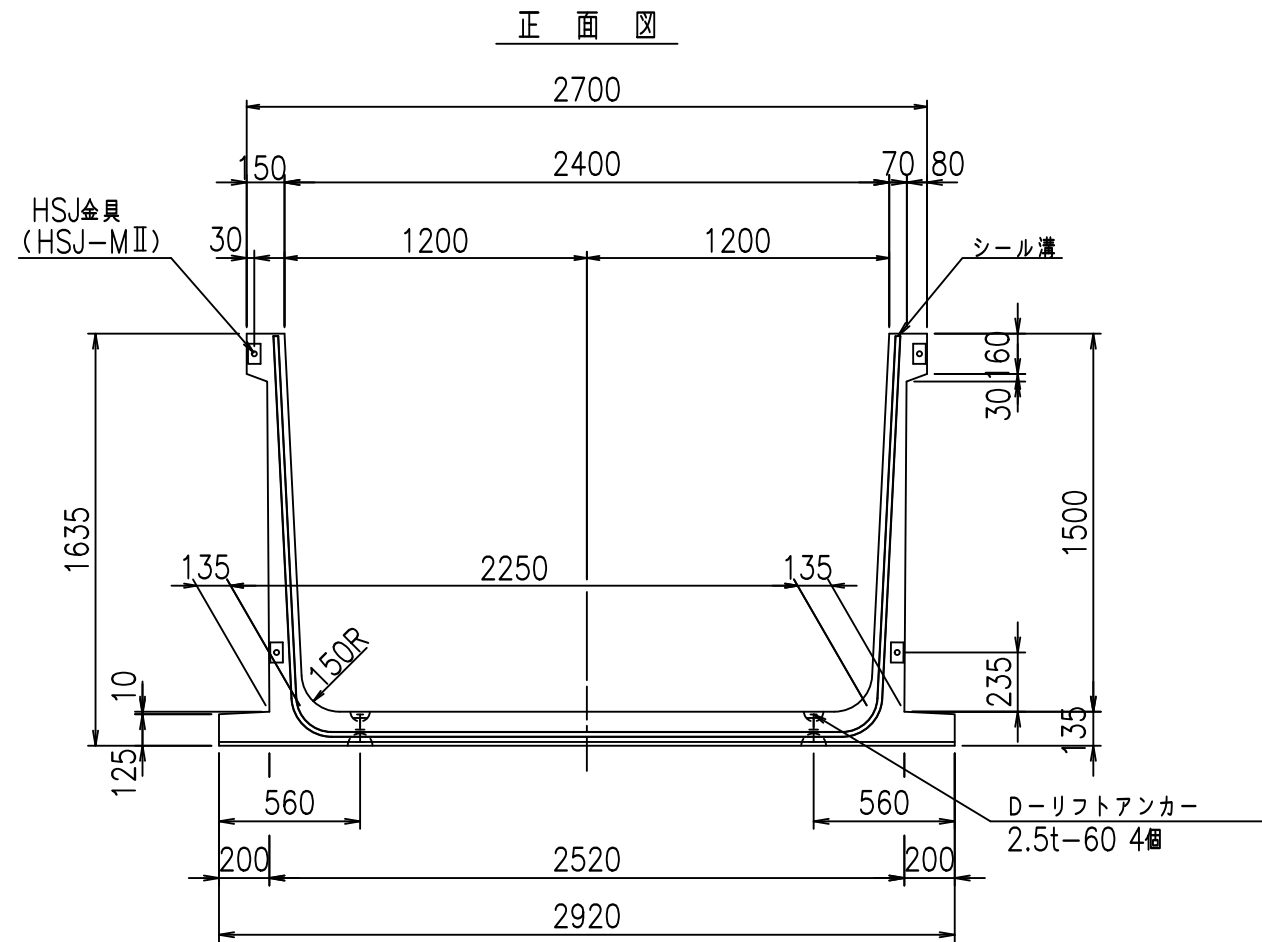
<G	
∅ \$\$\$ & \$\$\$ & \$\$\$	
<&(", " %	' %
	-, \$\$\$\$' %
	! & & \$\$\$

VERTEX ベルテクス株式会社

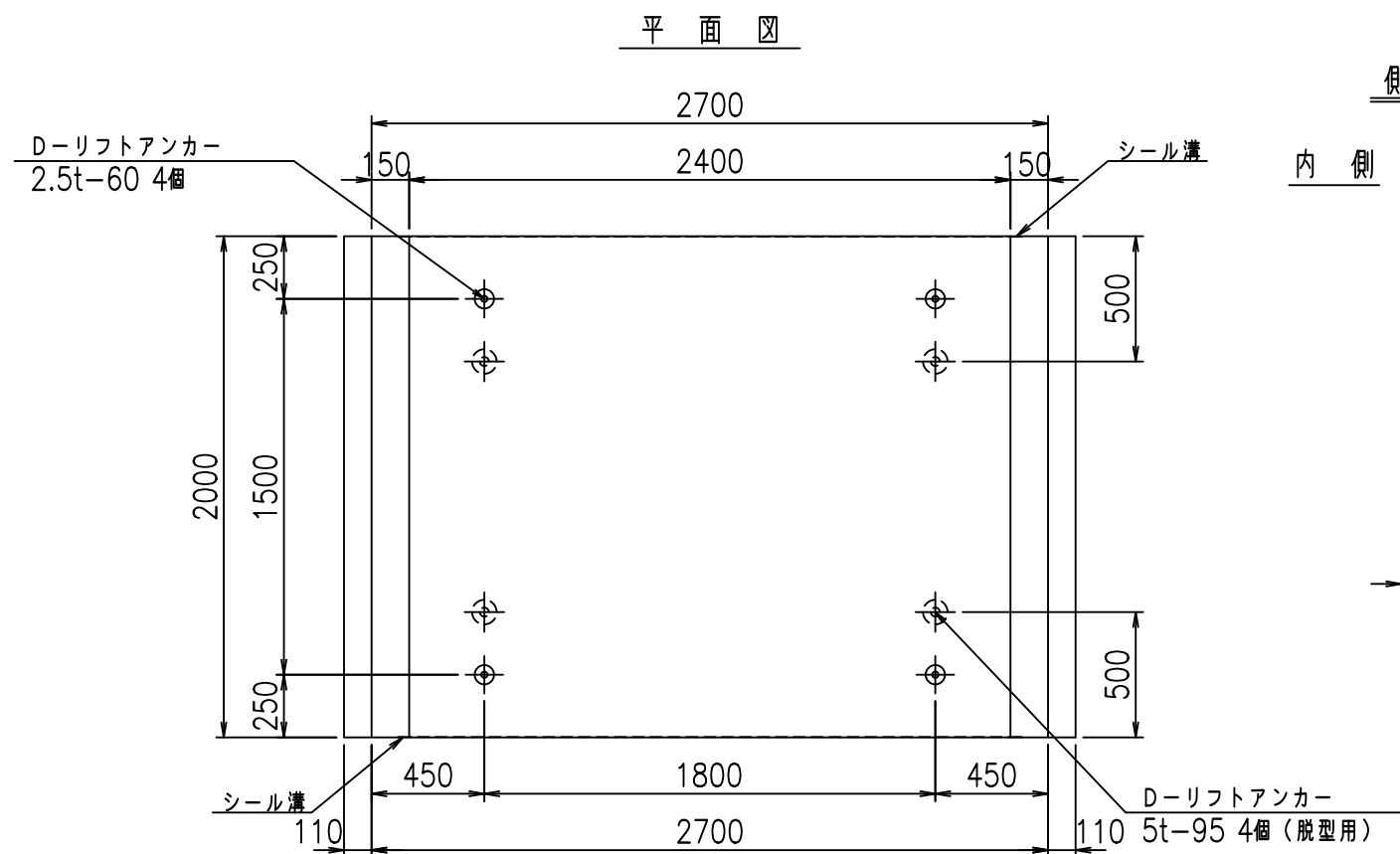
&\$\$&#+#

&\$\$&#+#%&

fiE! %&\$\$\$*', 七

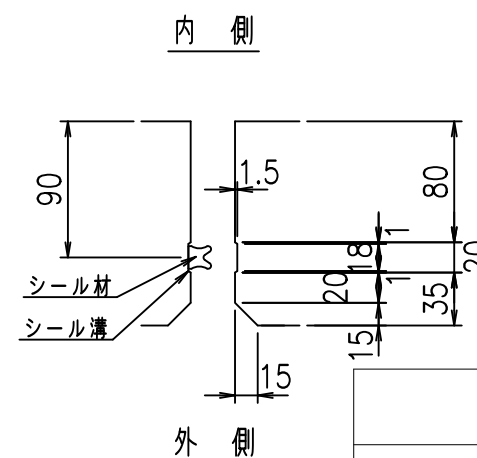
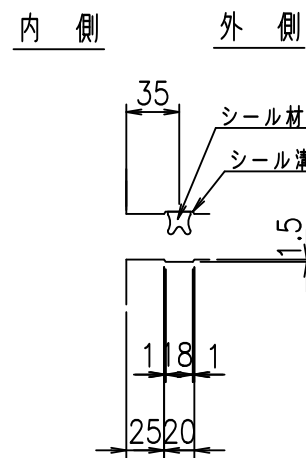


目地詳細図
S=1:5



側壁

底版



コンクリート設計基準強度 35 N/mm

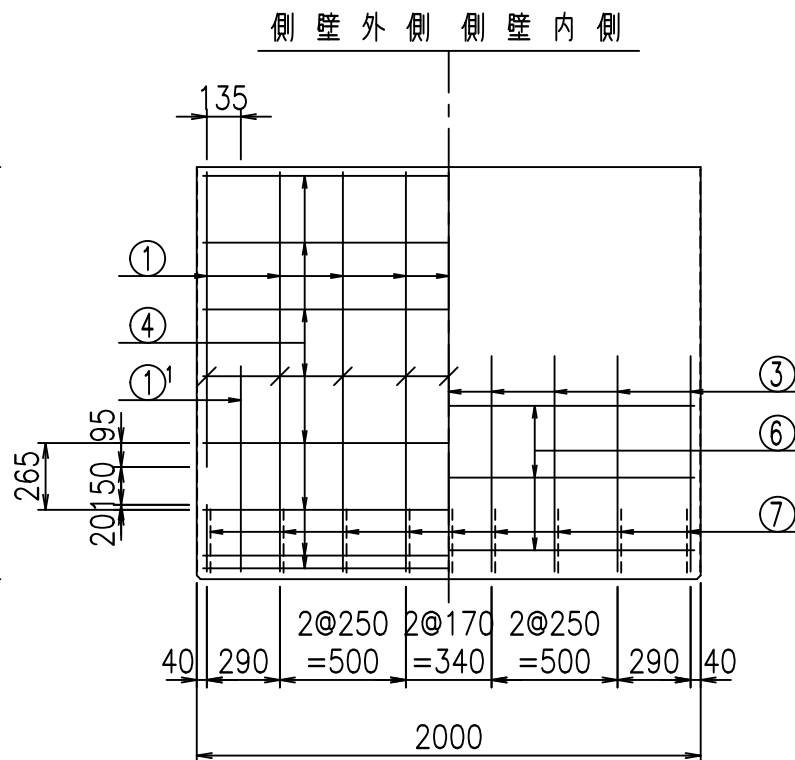
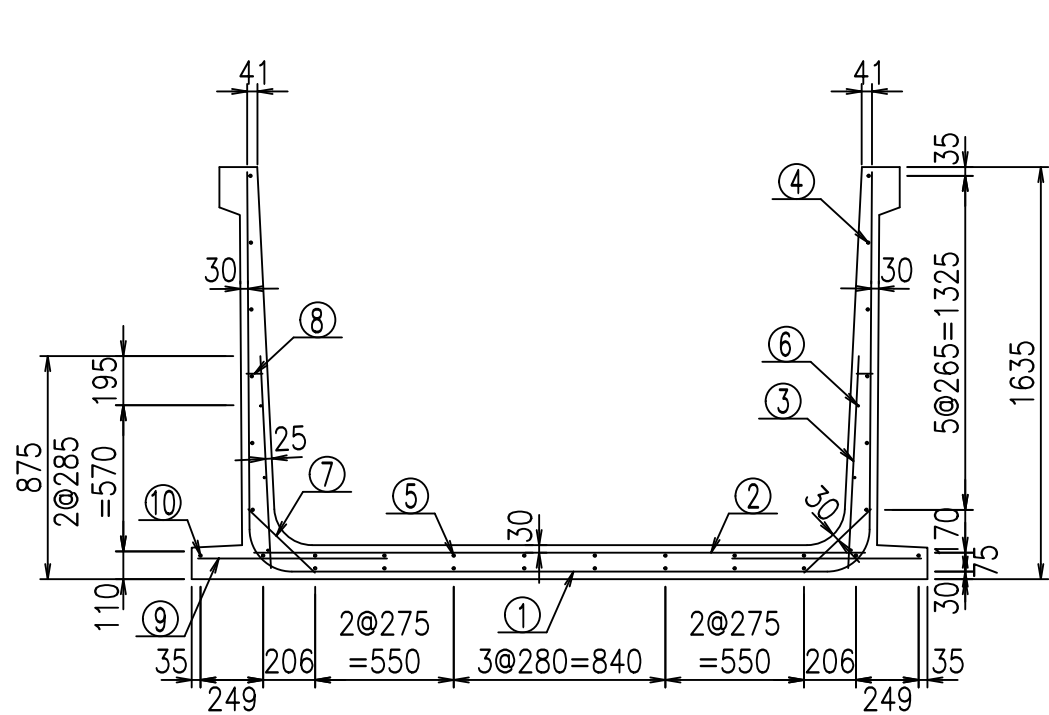
<G fl 七			
) \$ \$! & \$ \$! & \$\$\$			
<& (" ' , "' %		% ' \$	
		-, \$\$\$\$\$' %	
		!*&! \$\$	

VERTEX ベルテクス株式会社

&\$&#+#,

&\$&#+#%&

fIE! %&\$\$\$' *&



材料表

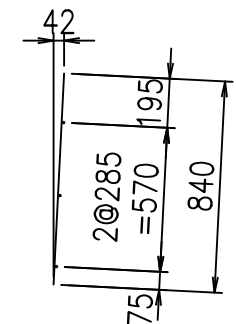
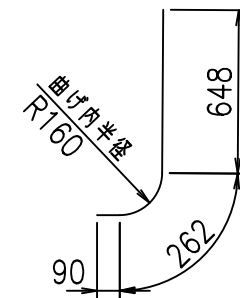
名称	径	本数	長さ m	m当り質量 kg	質量 kg	形状
鉄筋 ①	D16	9	5.485	1.560	77.009	┌
" ①'	D16	4	1.000	1.560	6.240	└
" ②	D13	12	2.425	0.995	28.955	—
" ③	D10	18	0.840	0.560	8.467	/
" ④	D10	22	1.950	0.560	24.024	—
" ⑤	D10	8	1.950	0.560	8.736	—
" ⑥	D6	6	1.950	0.249	2.913	—
" ⑦	D13	18	0.365	0.995	6.537	／
" ⑧	D10	18	0.055	0.560	0.554	—
" ⑨	D13	16	0.750	0.995	11.940	—
" ⑩	D10	2	1.950	0.560	2.184	—
合計					177.559	kg
コンクリート体積				1.4726	m ³	
製品質量					3565	kg

鉄筋加工図

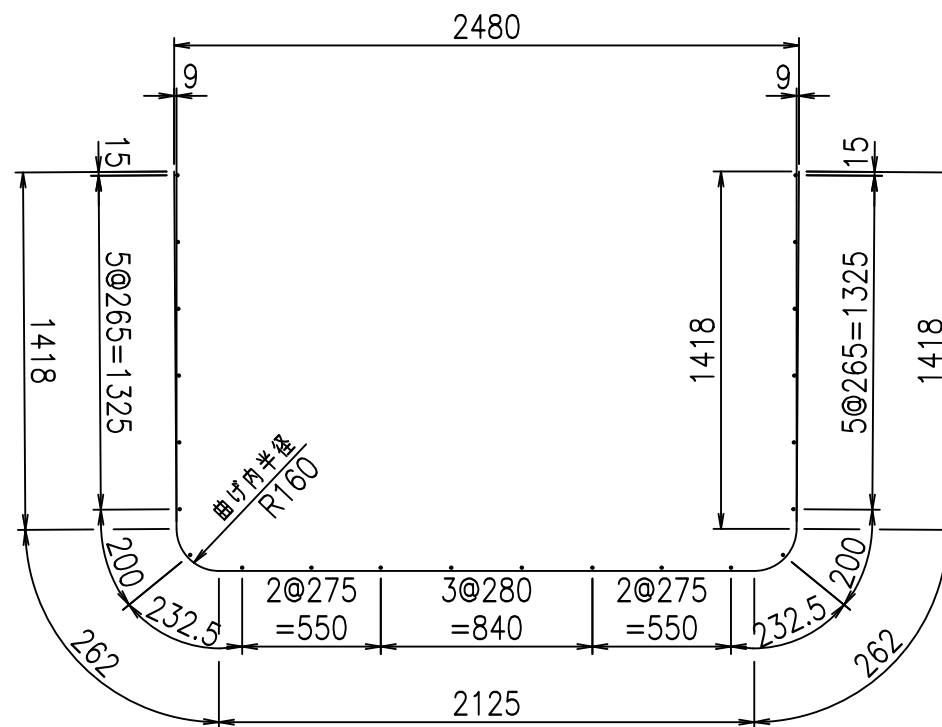
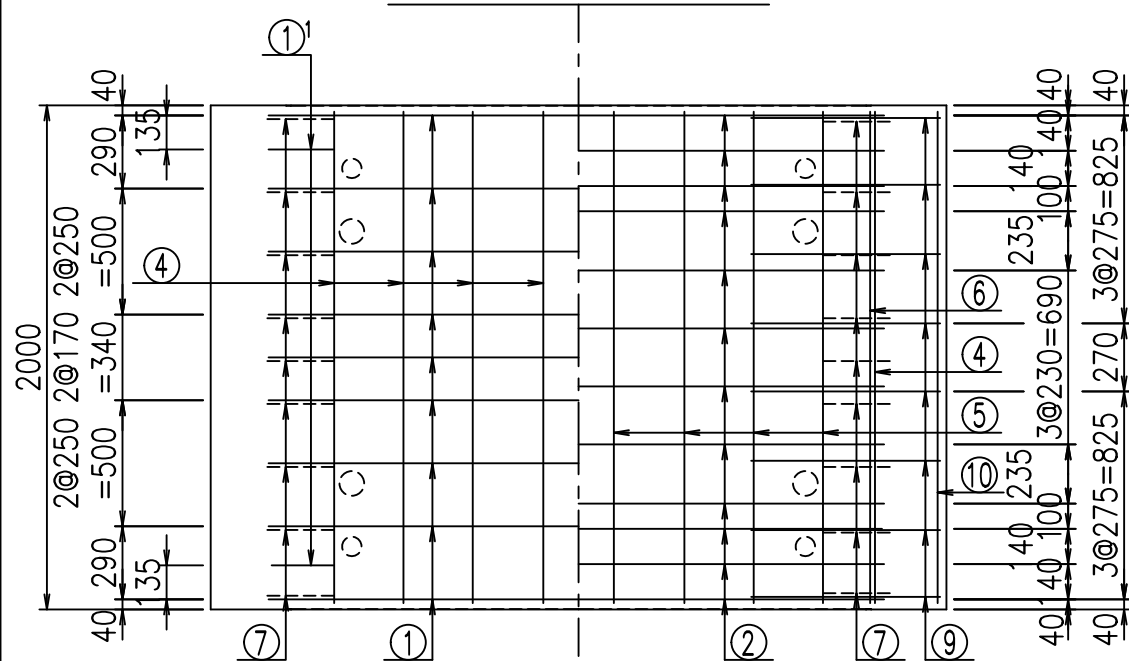
① D16 L=5485mm

①' D16 L=1000mm

③ D10 L=840mm



底版下側 底版上側



コンクリート設計基準強度 35 N/mm²

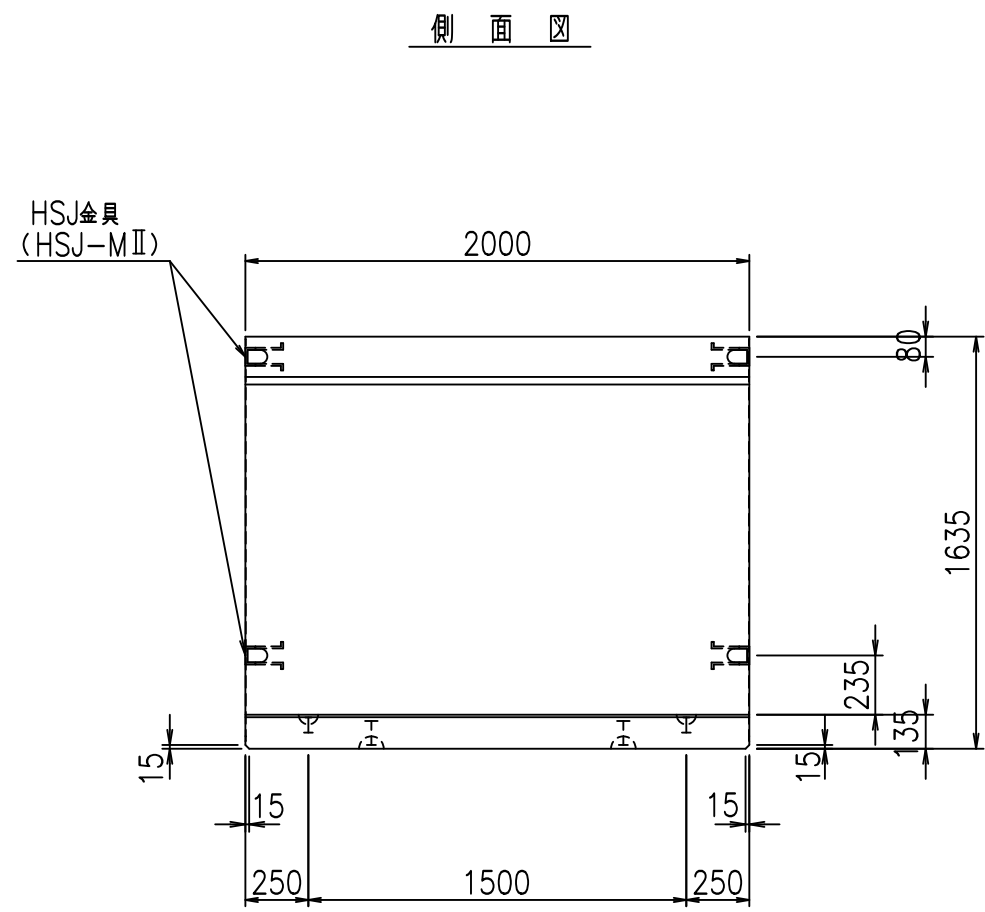
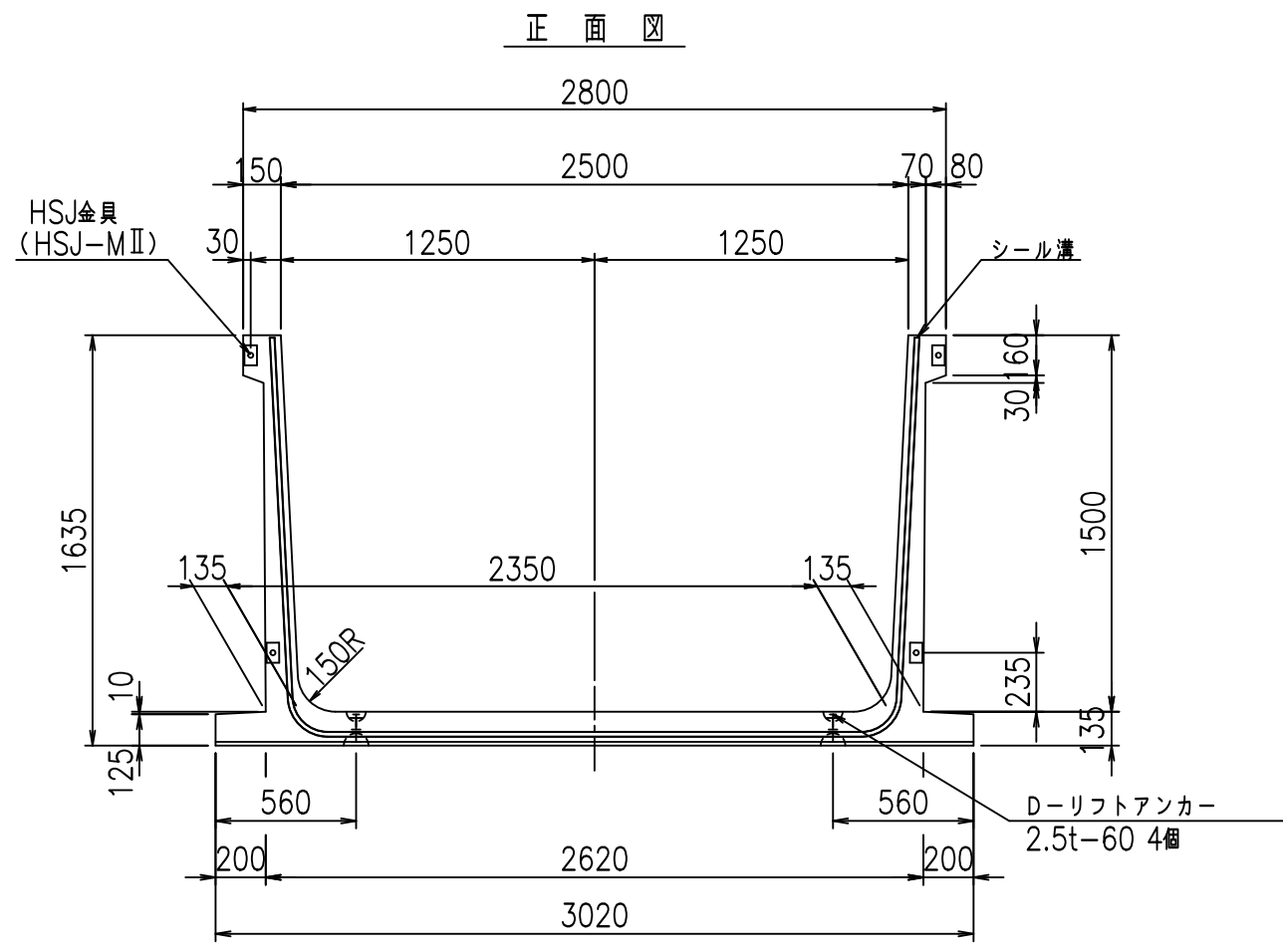
<G		
%) \$! & \$! & \$\$\$		
<&(" , "' %		% ' \$
		-, \$\$\$\$\$' %
		! & (! \$

VERTEX ベルテクス株式会社

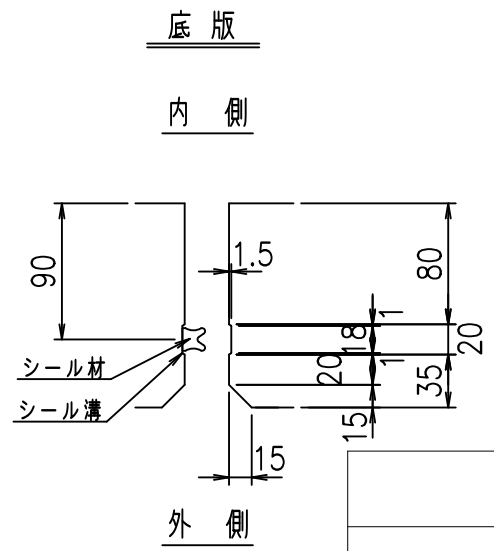
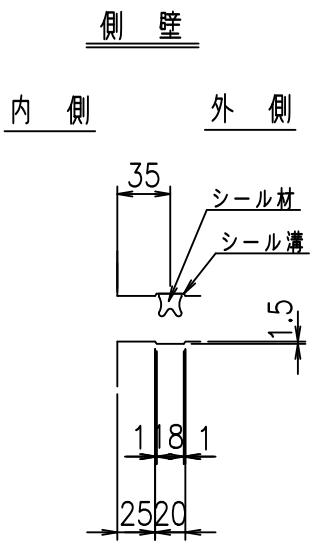
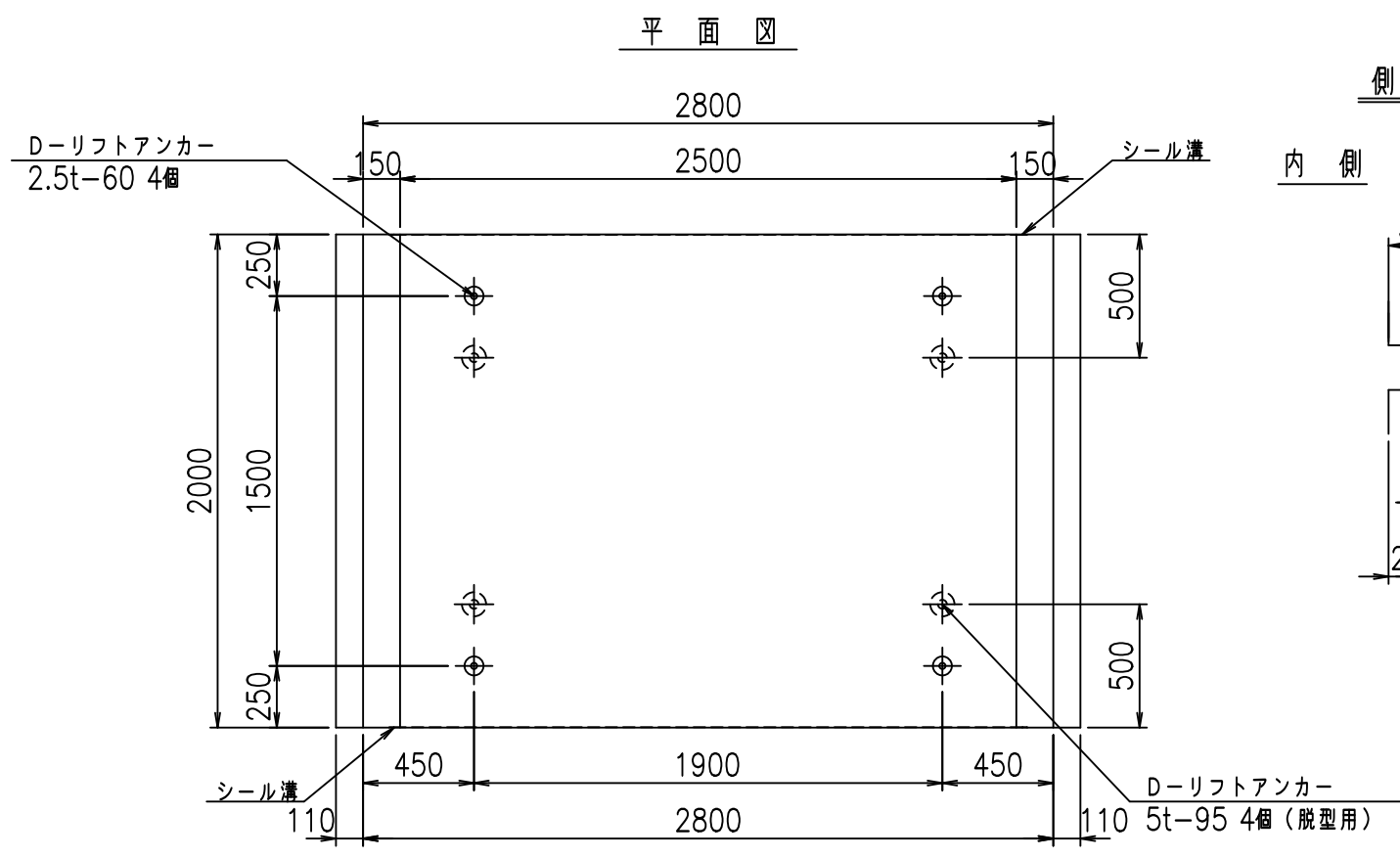
&\$\$&#++

&\$\$&#+%&

FILE %&\$\$\$* - 七



目地詳細図
S=1:5



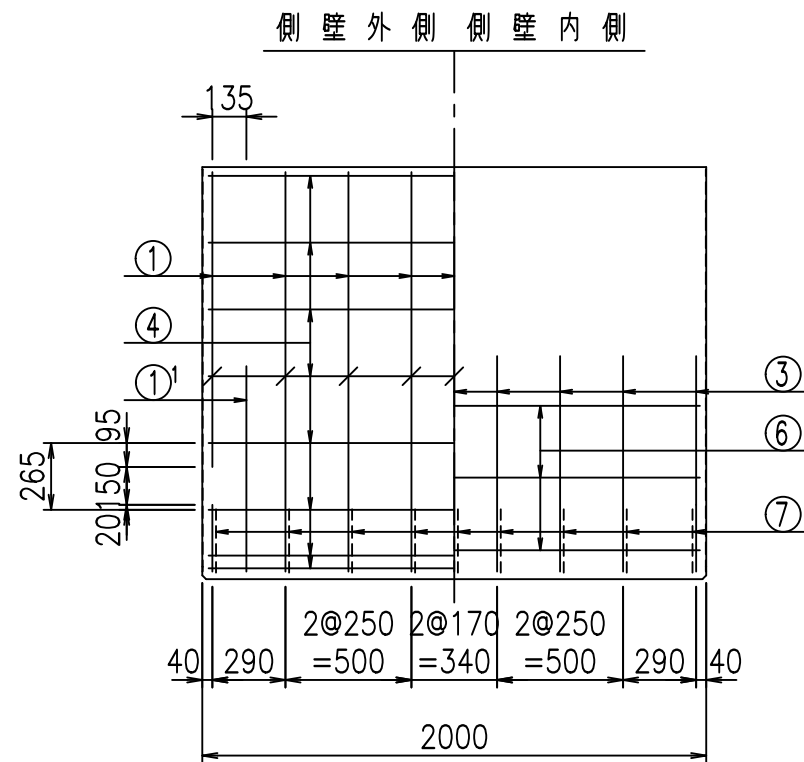
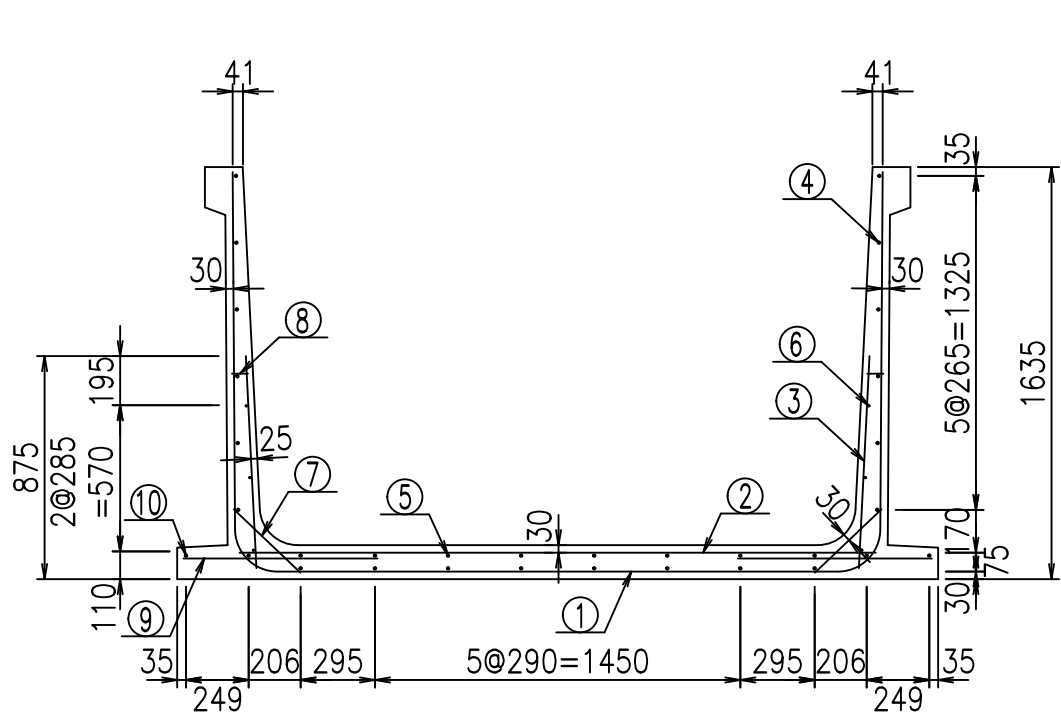
コンクリート設計基準強度 35 N/mm

<G		fl		t	
% \$\$! & \$\$! & \$\$\$					
<&(' ', "' %		% ' \$			
-, \$\$\$\$\$' %					
! *' % \$\$					

VERTEX ベルテクス株式会社

&\$\$&#+#,
&\$\$&#+#%&

flE! %&\$\$\$' *' t



材料表

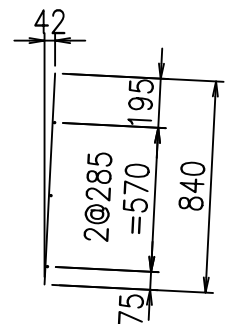
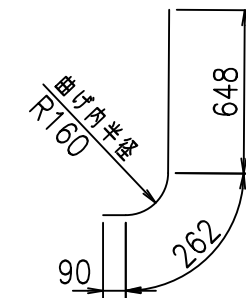
名称	径	本数	長さ m	m当り質量 kg	質量 kg	形状
鉄筋 ①	D16	9	5.585	1.560	78.413	┌
" ①'	D16	4	1.000	1.560	6.240	└
" ②	D13	12	2.525	0.995	30.149	—
" ③	D10	18	0.840	0.560	8.467	/
" ④	D10	22	1.950	0.560	24.024	—
" ⑤	D10	8	1.950	0.560	8.736	—
" ⑥	D6	6	1.950	0.249	2.913	—
" ⑦	D13	18	0.365	0.995	6.537	/
" ⑧	D10	18	0.055	0.560	0.554	—
" ⑨	D13	16	0.770	0.995	12.258	—
" ⑩	D10	2	1.950	0.560	2.184	—
合計					180.475	kg
コンクリート体積				1.4996	m ³	
製品質量					3630	kg

鉄筋加工図

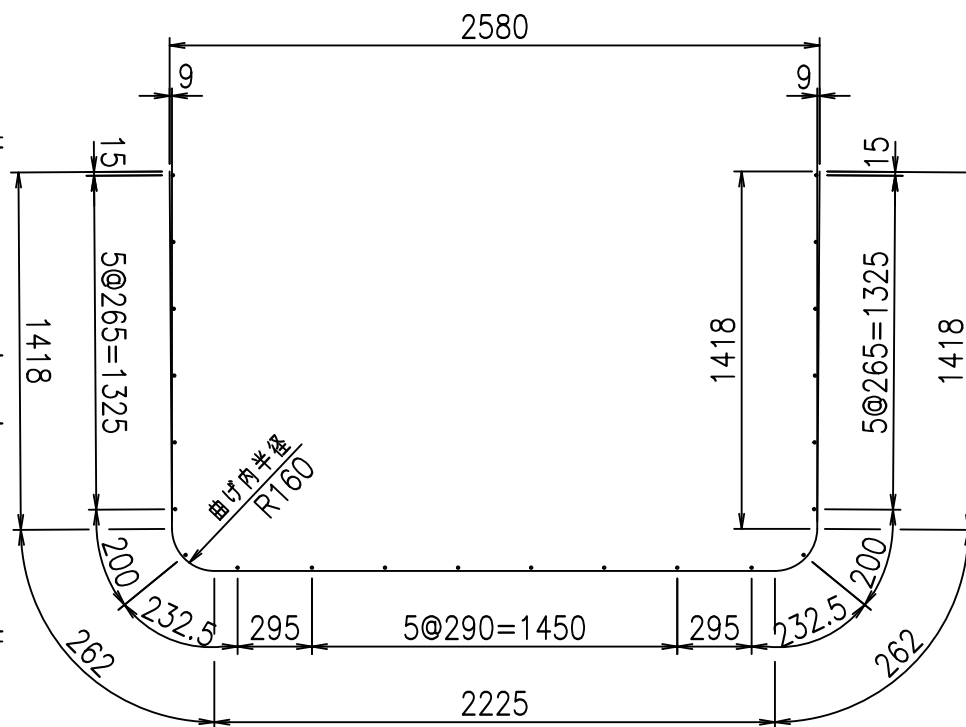
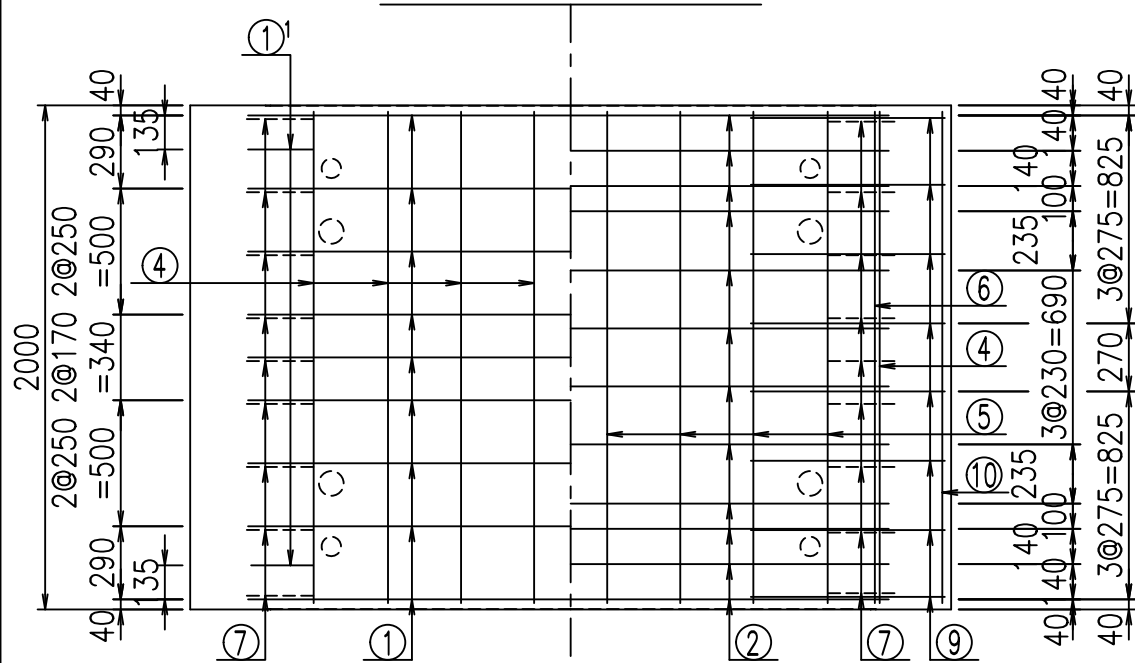
① D16 L=5585mm

①' D16 L=1000mm

③ D10 L=840mm



底版下側 底版上側



コンクリート設計基準強度 35 N/mm²

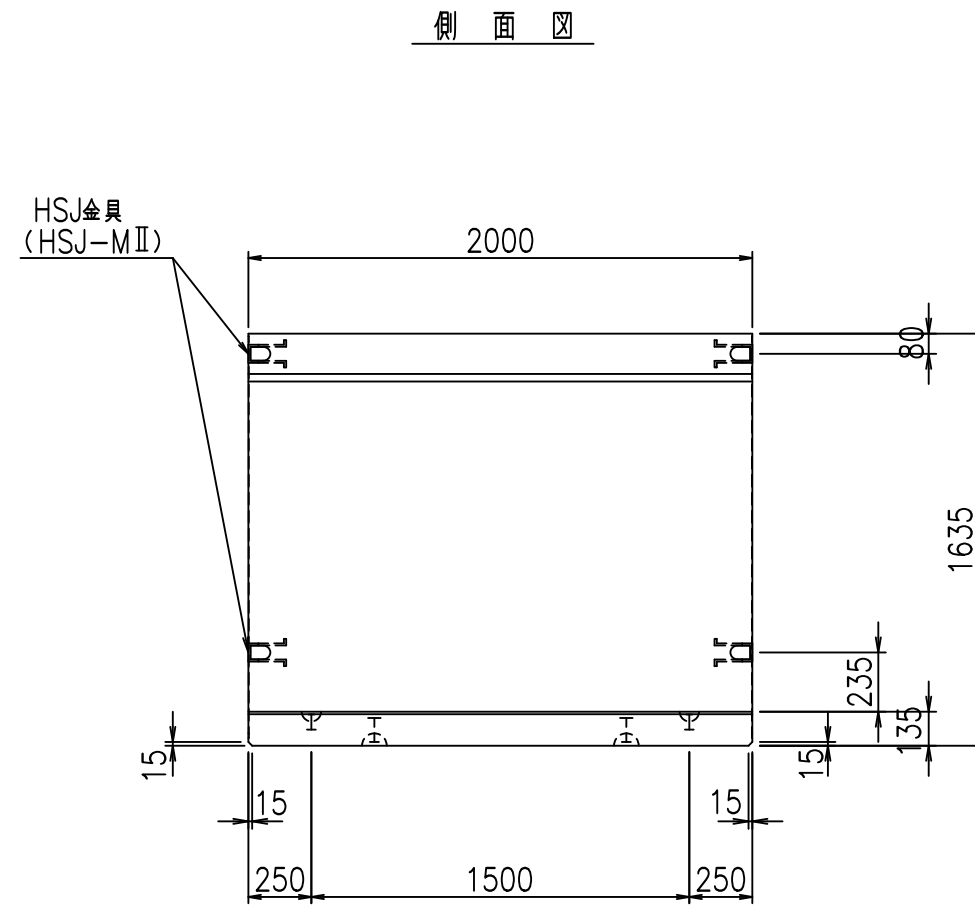
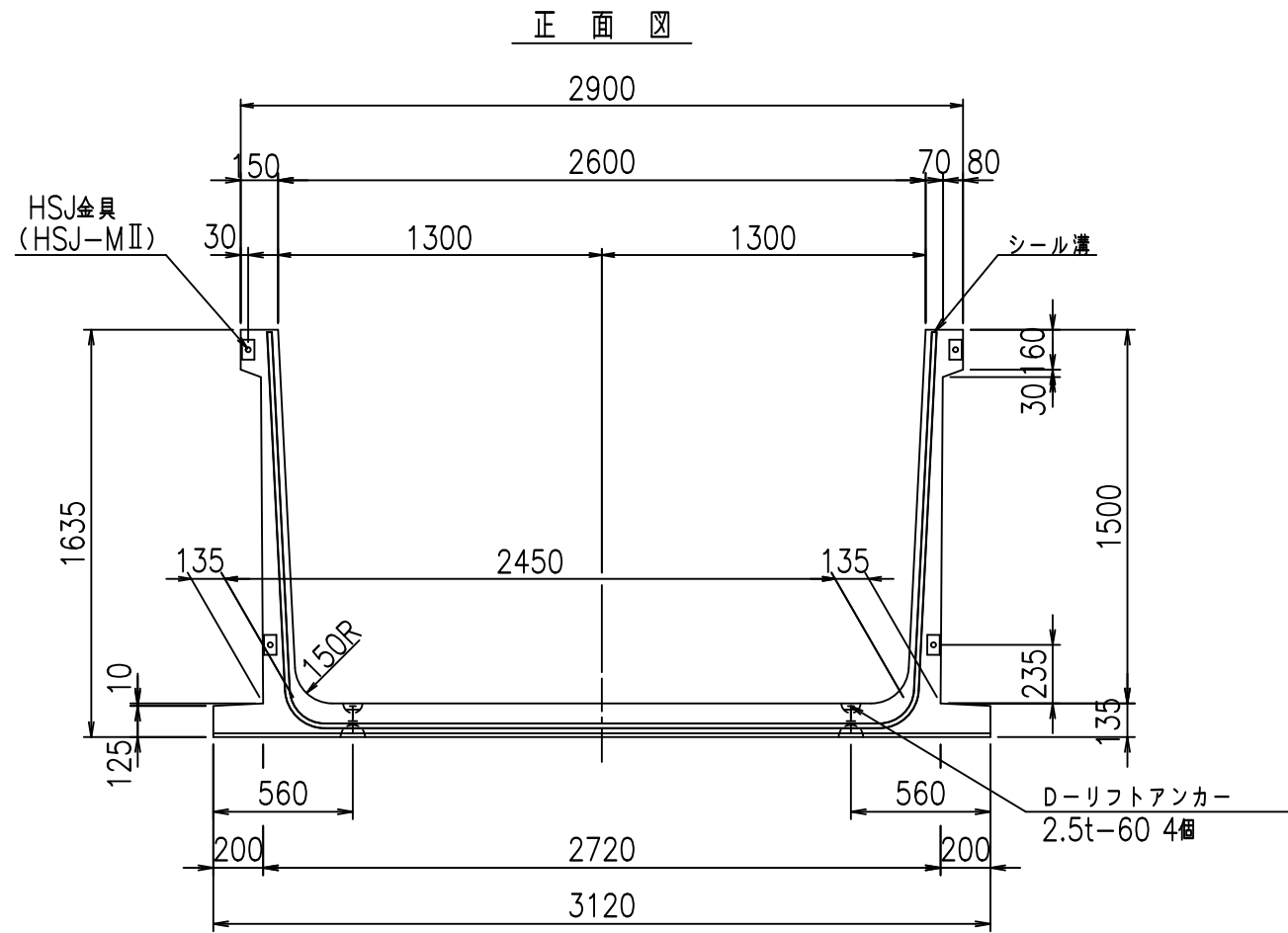
G	
%\$\$I & \$\$I & \$\$\$	
<&(" , "' %	% '\$
	-, \$\$\$\$\$' %
	! & (*! \$\$

VERTEX ベルテクス株式会社

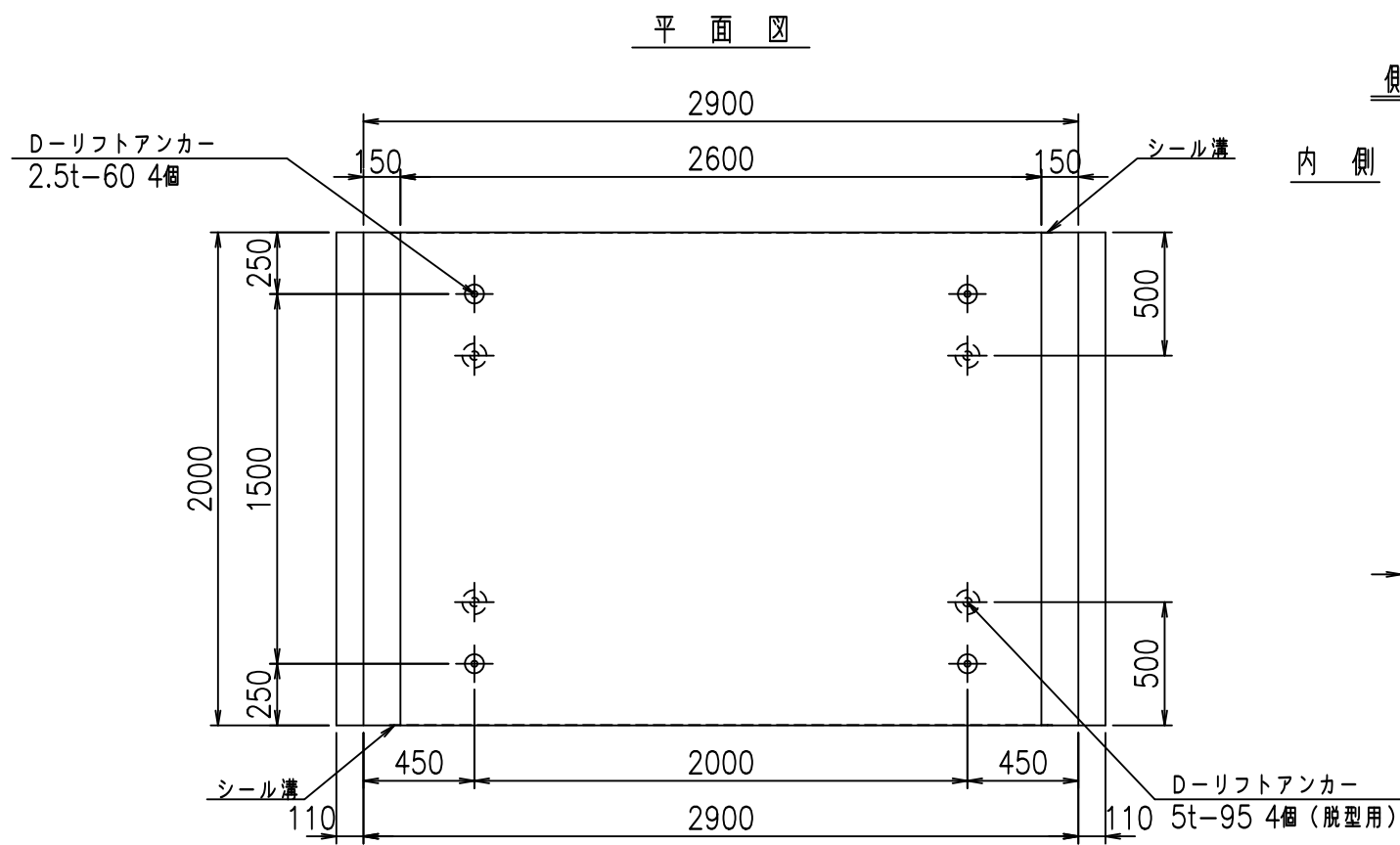
&\$\$&#+#,

&\$\$&#+#%&

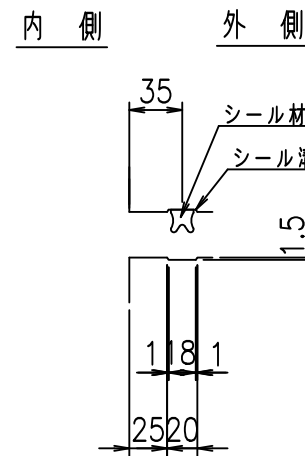
FILE %&\$\$\$*(\$L



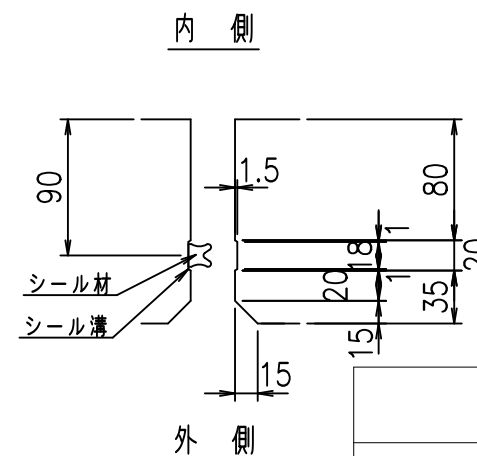
目地詳細図
S=1:5



側壁



底版



コンクリート設計基準強度 35 N/mm

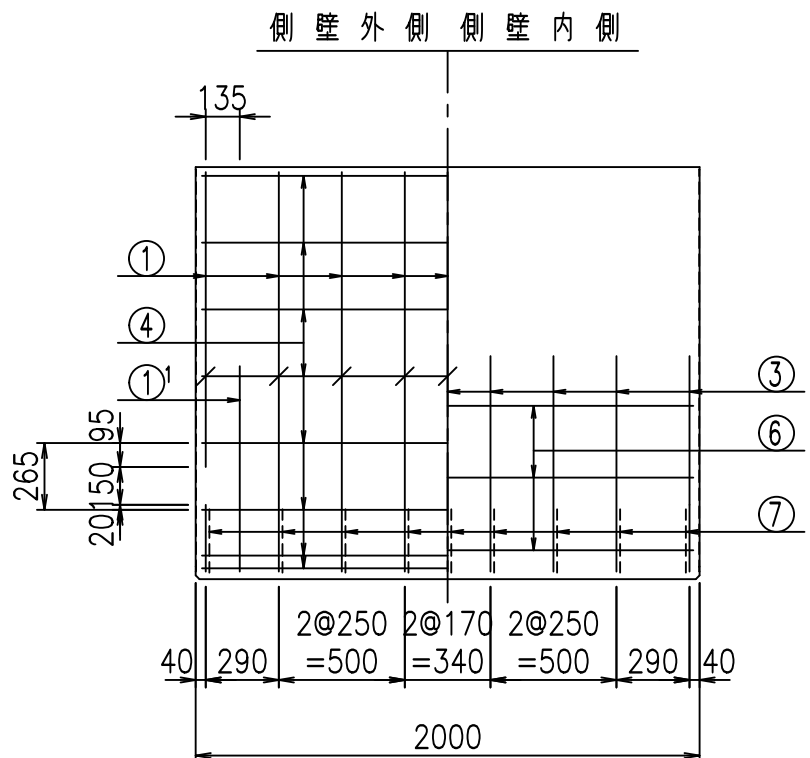
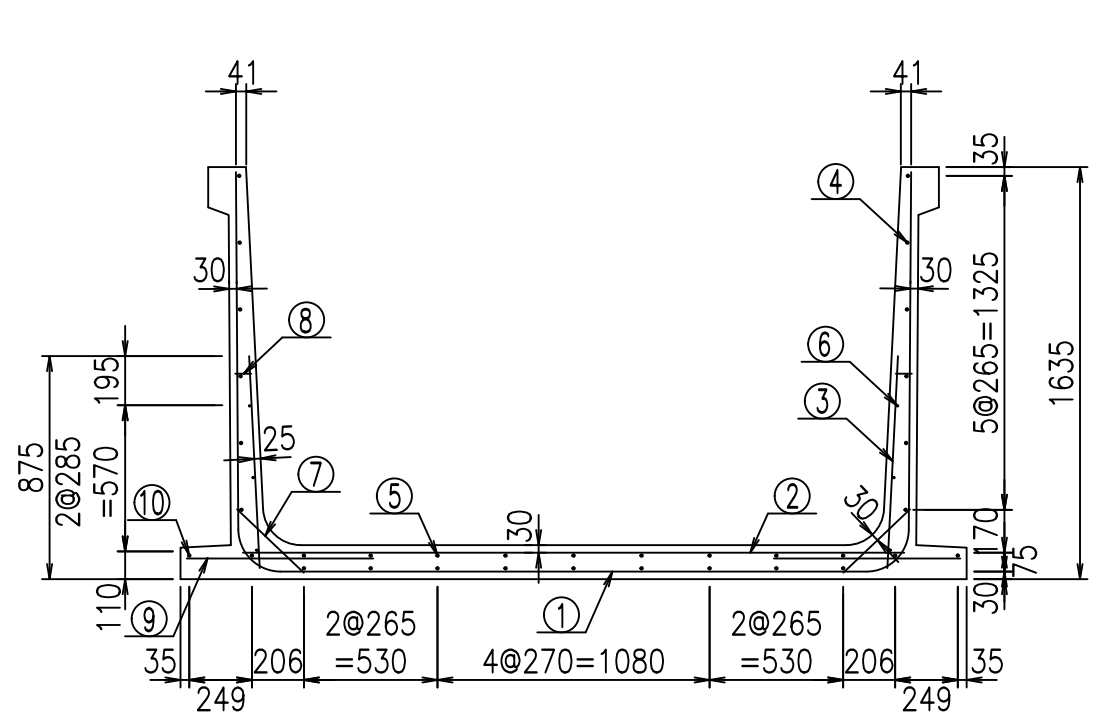
<G		fl		七
% \$\$! &* \$\$! &\$\$\$				
<&('', '' %		% '\$		
		-, \$\$\$\$\$' %		
		!*''! \$\$		

VERTEX ベルテクス株式会社

&\$\$&#+#,

&\$\$&#+#%&

fIE! %&\$\$\$' *(七



材料表

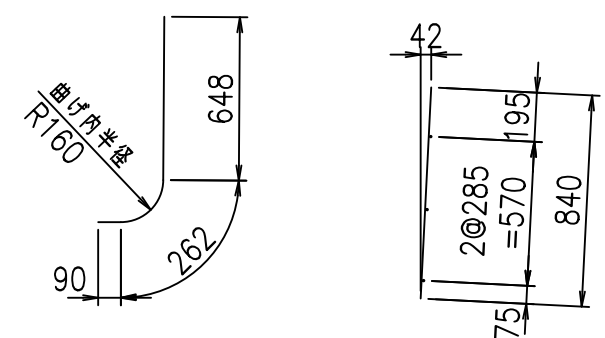
名称	径	本数	長さ m	m当り質量 kg	質量 kg	形状
鉄筋 ①	D16	9	5.685	1.560	79.817	┌
" ①'	D16	4	1.000	1.560	6.240	└
" ②	D13	12	2.625	0.995	31.343	—
" ③	D10	18	0.840	0.560	8.467	/
" ④	D10	23	1.950	0.560	25.116	—
" ⑤	D10	9	1.950	0.560	9.828	—
" ⑥	D6	6	1.950	0.249	2.913	—
" ⑦	D13	18	0.365	0.995	6.537	/
" ⑧	D10	18	0.055	0.560	0.554	—
" ⑨	D13	16	0.740	0.995	11.781	—
" ⑩	D10	2	1.950	0.560	2.184	—
合計					184.780	kg
コンクリート体積				1.5266	m ³	
製品質量					3695	kg

鉄筋加工図

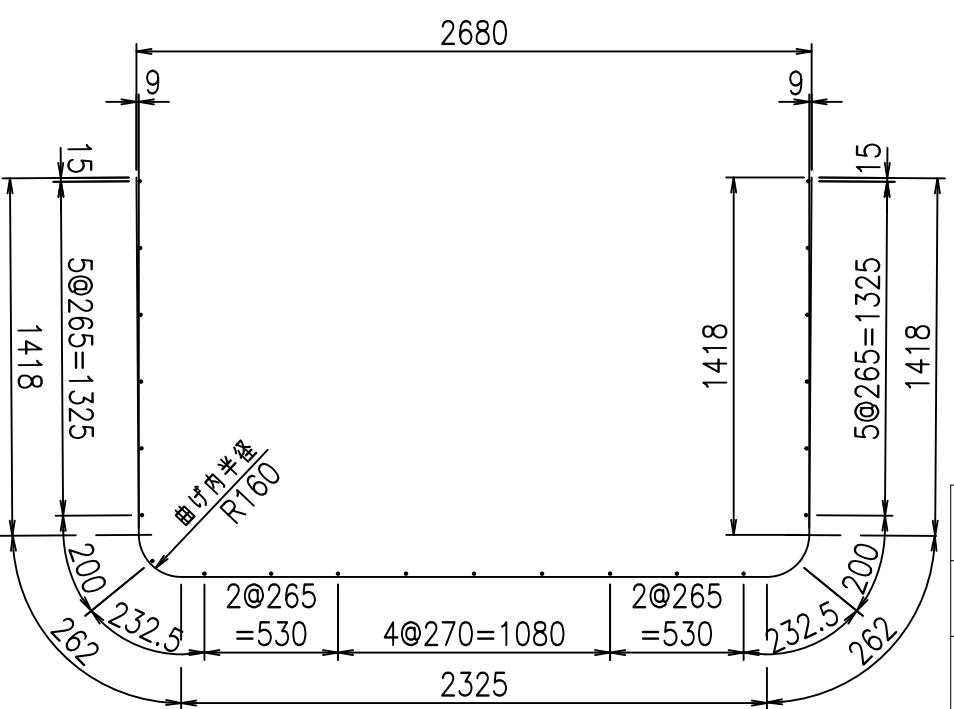
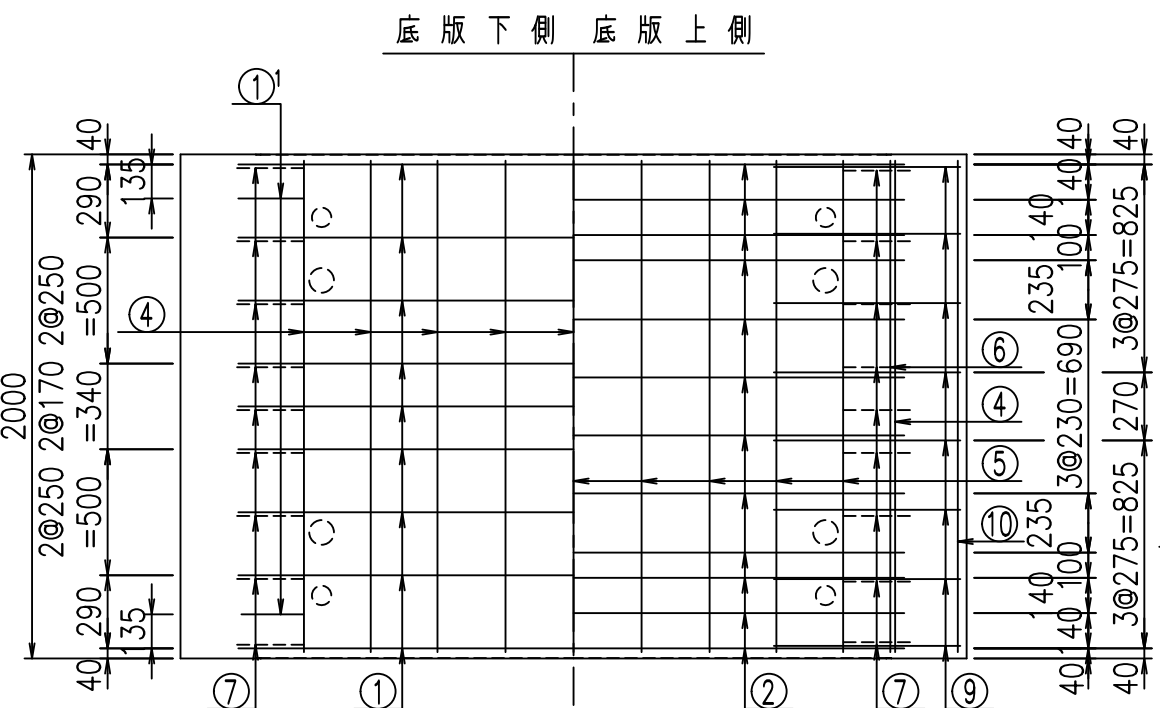
① D16 L=5685mm

①' D16 L=1000mm

③ D10 L=840mm



コンクリート設計基準強度 35 N/mm²



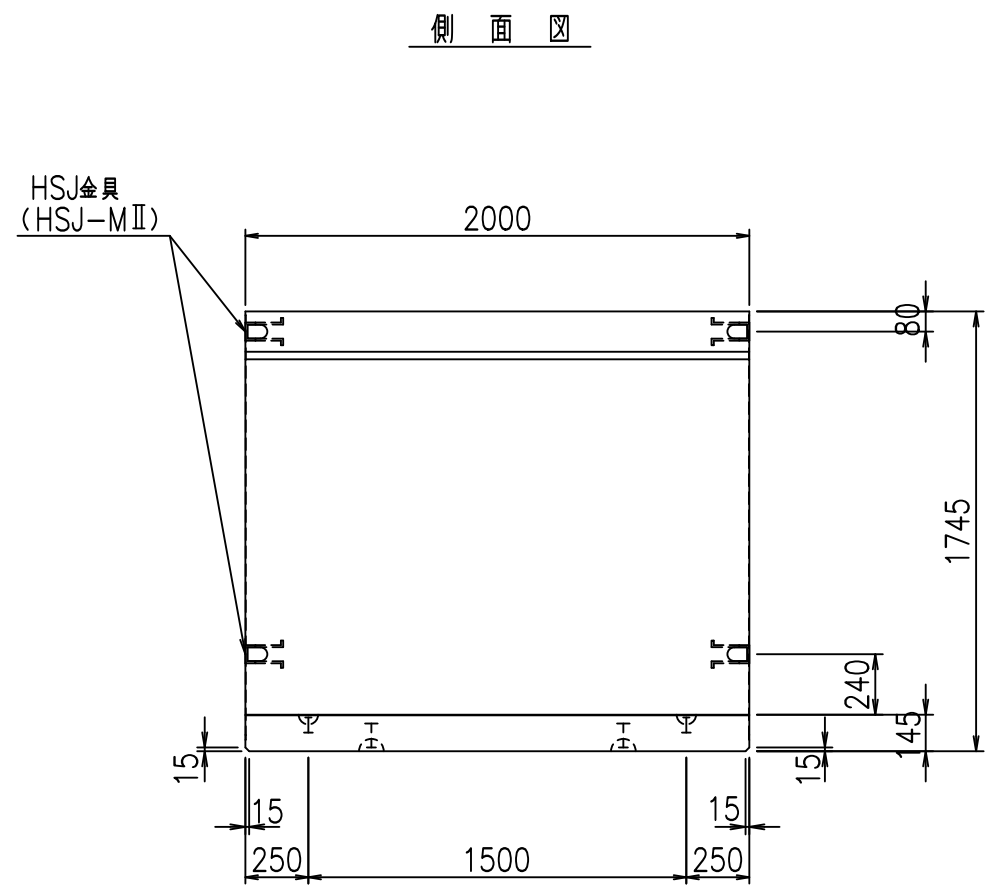
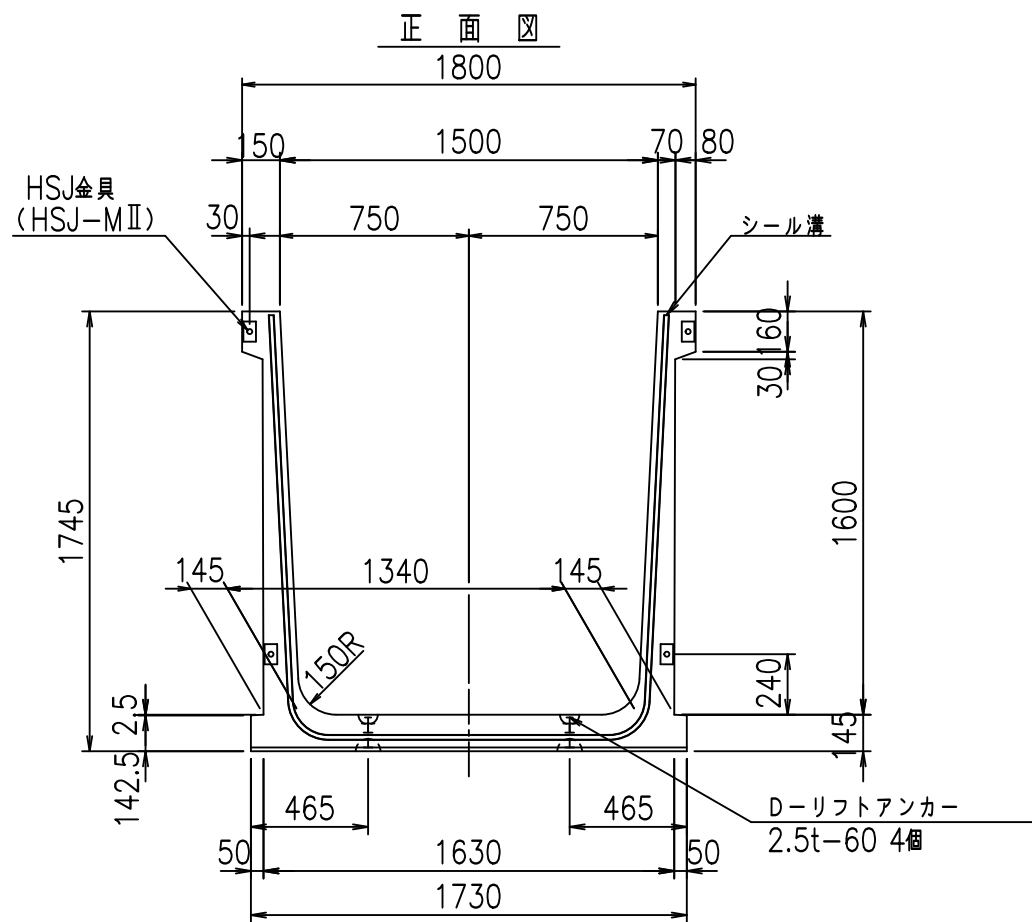
G	
% \$! &* \$! &\$\$\$	
<&"', "' %	% '\$
	-, \$\$\$\$\$' %
	! &, ! \$\$

VERTEX ベルテクス株式会社

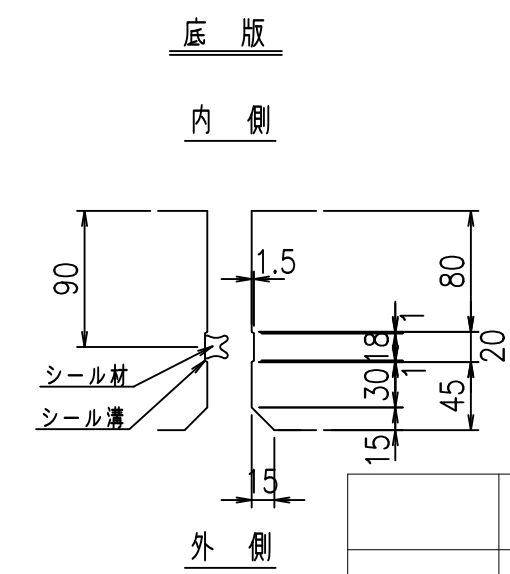
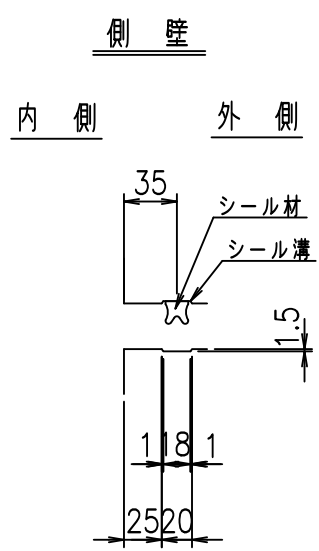
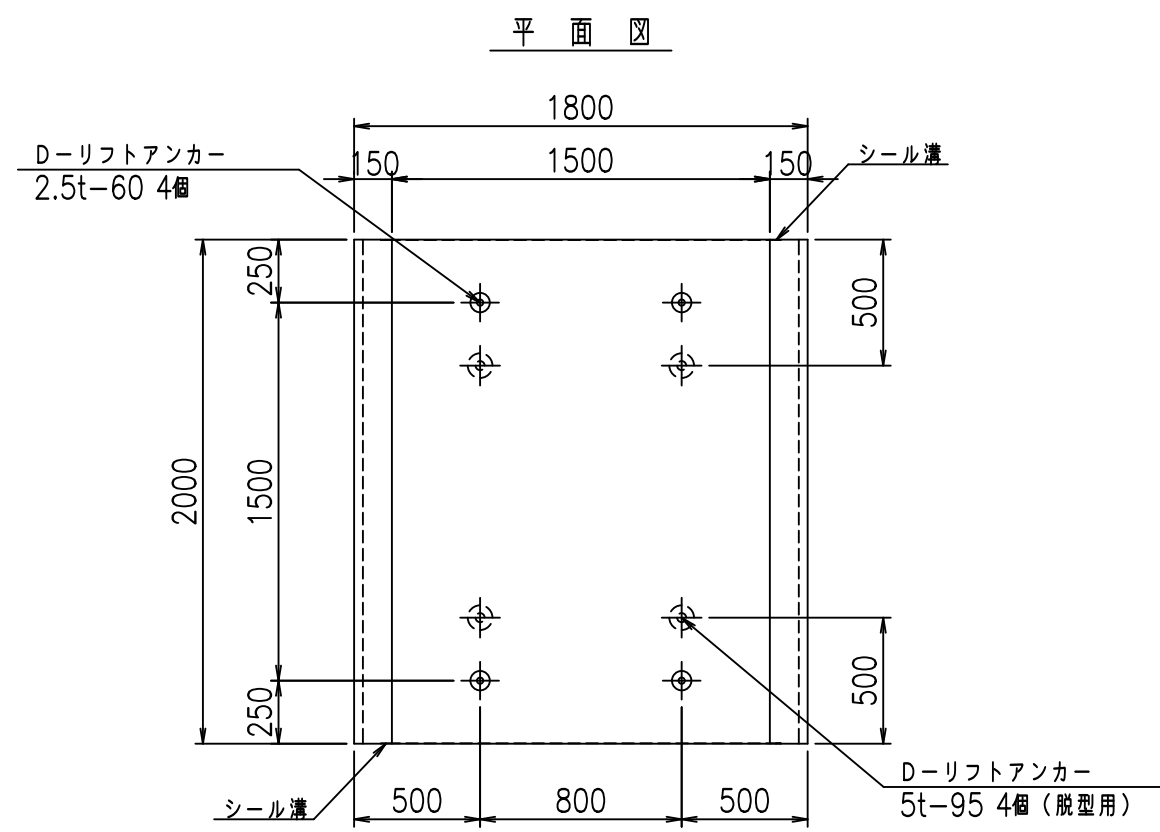
&\$\$&#+#,

&\$\$&#+#%&

FILE %&\$\$\$*(%&



目地詳細図
S=1:5



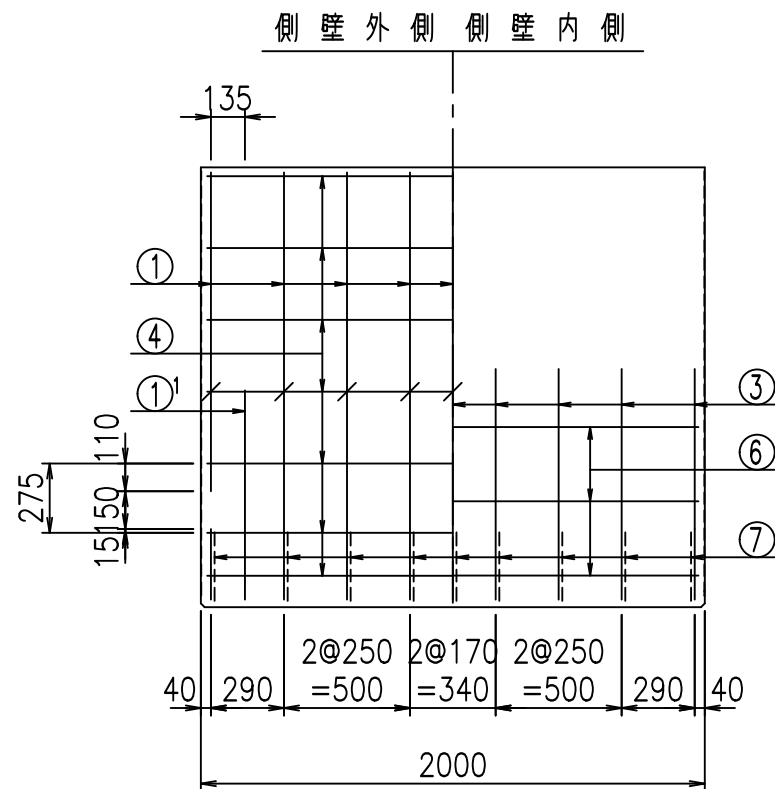
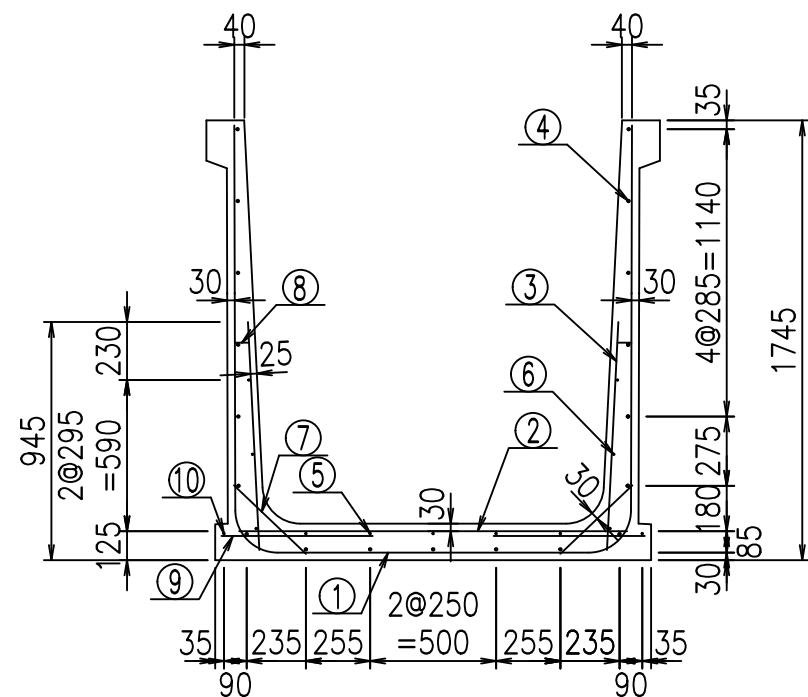
コンクリート設計基準強度 35 N/mm²

	<G	fl	七
	%*\$! % \$! &\$\$\$		
	<&('', '' %		% '\$
			-, \$\$\$\$\$' % !*')!\$\$

VERTEX ベルテクス株式会社

&\$&#++
&\$&#+#%&

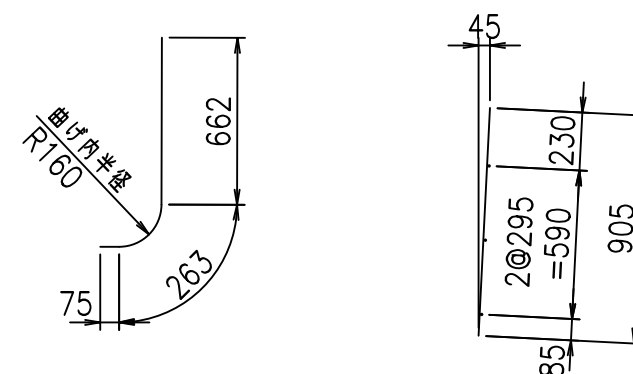
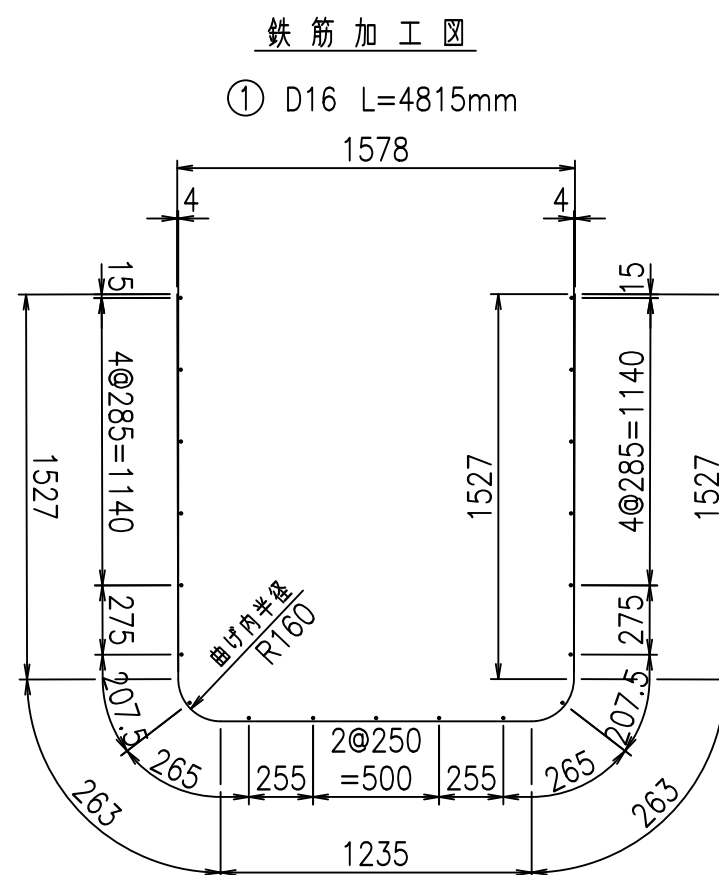
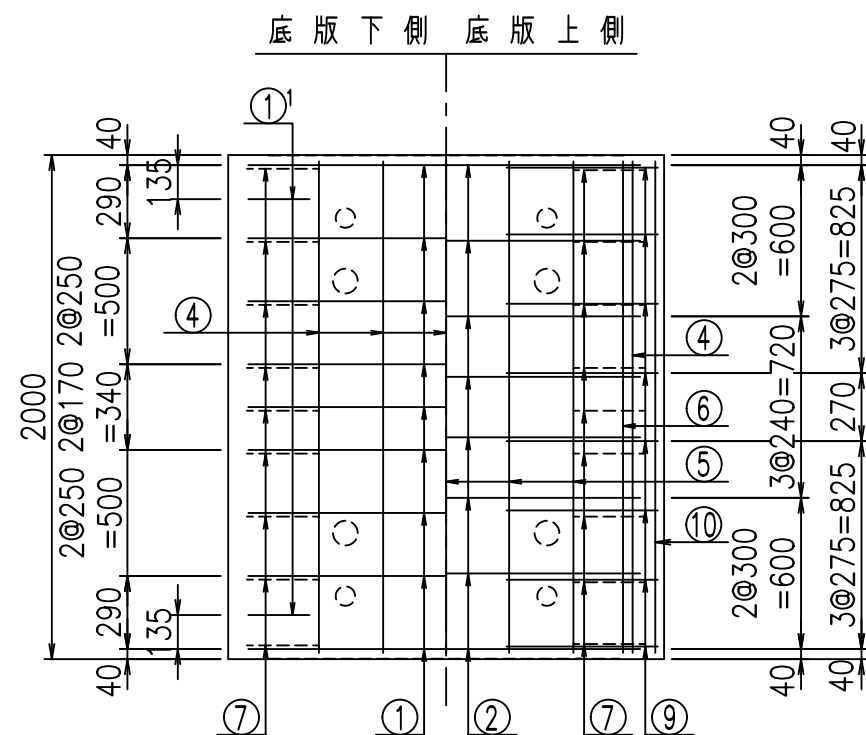
fIE! %&\$\$\$' +, 七



材料表

名称	径	本数	長さ m	m当り質量 kg	質量 kg	形状
鉄筋 ①	D16	9	4.815	1.560	67.603	┌
" ①	D16	4	1.000	1.560	6.240	└
" ②	D13	8	1.540	0.995	12.258	—
" ③	D10	18	0.905	0.560	9.122	/
" ④	D10	19	1.950	0.560	20.748	—
" ⑤	D6	5	1.950	0.249	2.428	—
" ⑥	D6	6	1.950	0.249	2.913	—
" ⑦	D13	18	0.395	0.995	7.074	/
" ⑧	D10	18	0.065	0.560	0.655	—
" ⑨	D13	16	0.600	0.995	9.552	—
" ⑩	D6	2	1.950	0.249	0.971	—
合計					139.564	kg
コンクリート体積				1.2626	m ³	
製品質量				3040	kg	

① D16 L=1000mm ③ D10 L=905mm



コンクリート設計基準強度 35 N/mm²

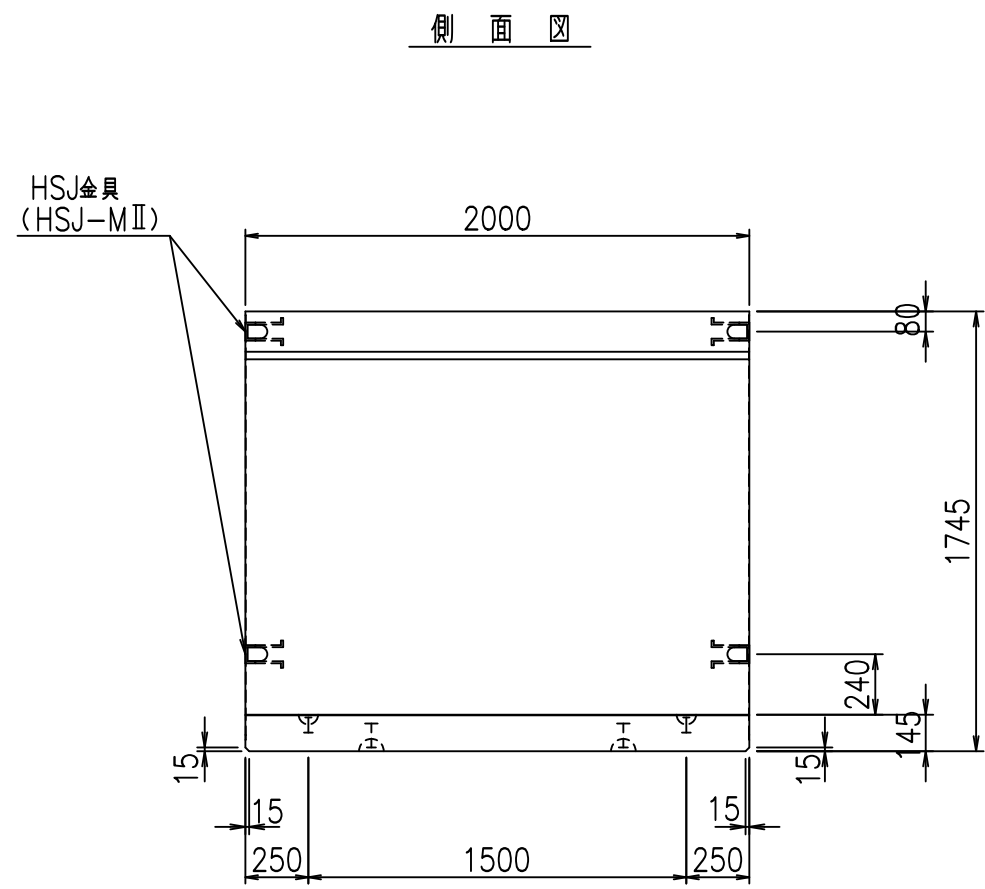
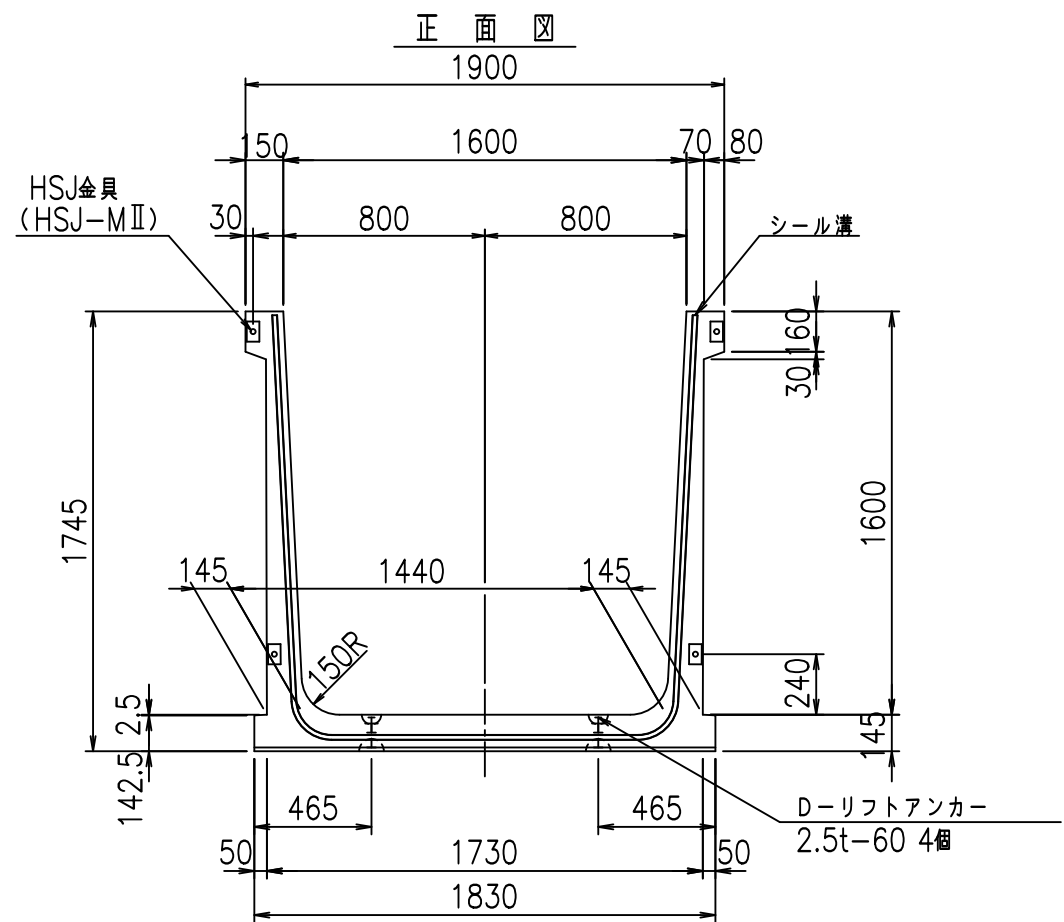
<G	
\$\$\$% % \$ \$ \$ \$ \$	
<&(" , "' %	% ' \$
	-, \$\$\$\$\$' % ! &) \$! \$\$

VERTEX ベルテクス株式会社

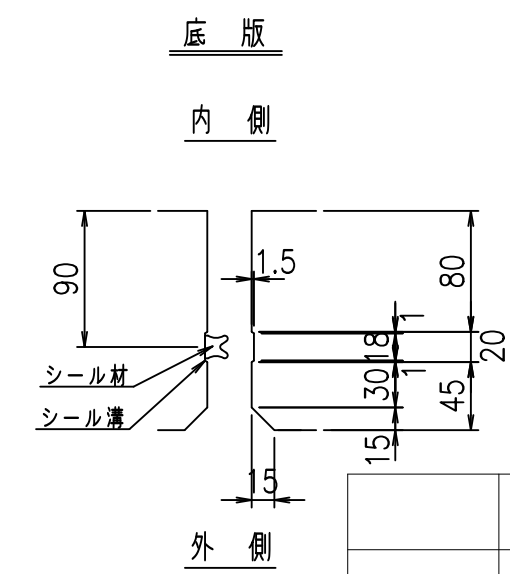
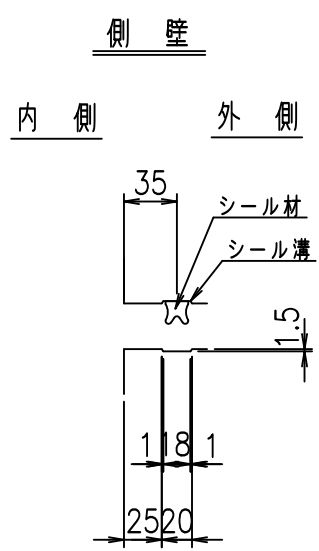
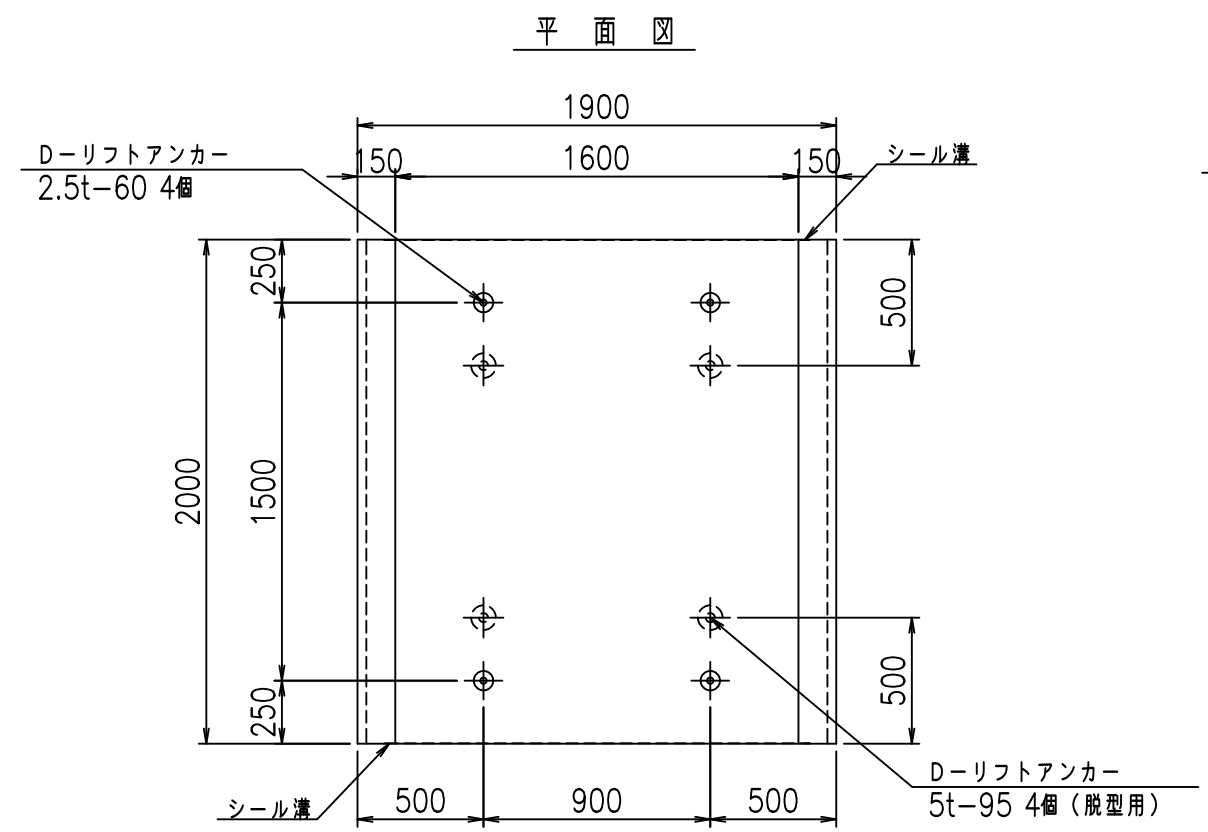
\$\$\$&#++#

\$\$\$&#++#&

FILE %&\$\$\$*(&



目地詳細図
S=1:5



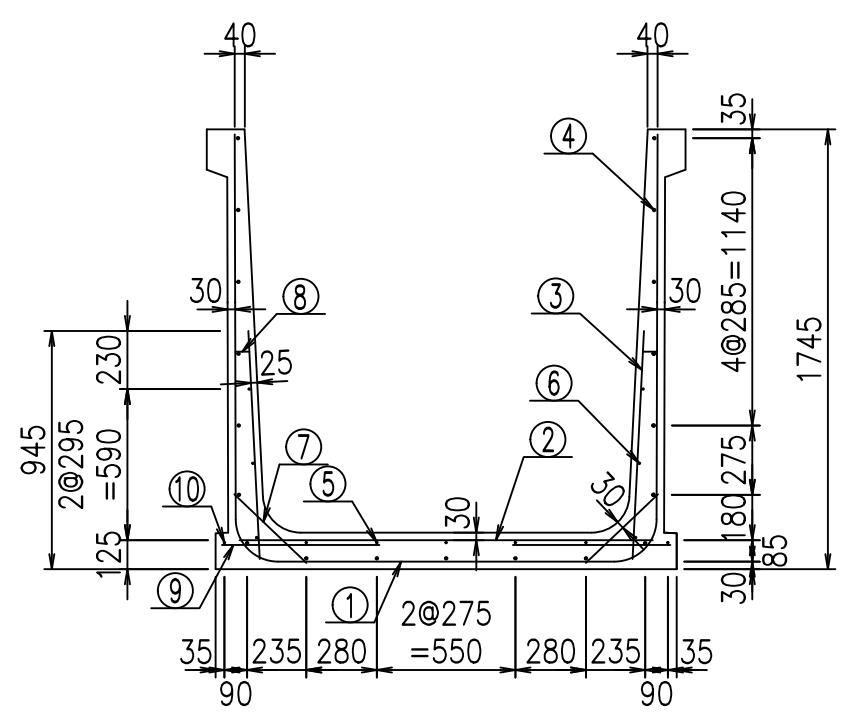
コンクリート設計基準強度 35 N/mm

<G fl 七			
%\$\$! %\$\$! &\$\$\$			
<&('', '' %		% '\$	
		-, \$\$\$\$\$' %	
		!*' +! \$\$	

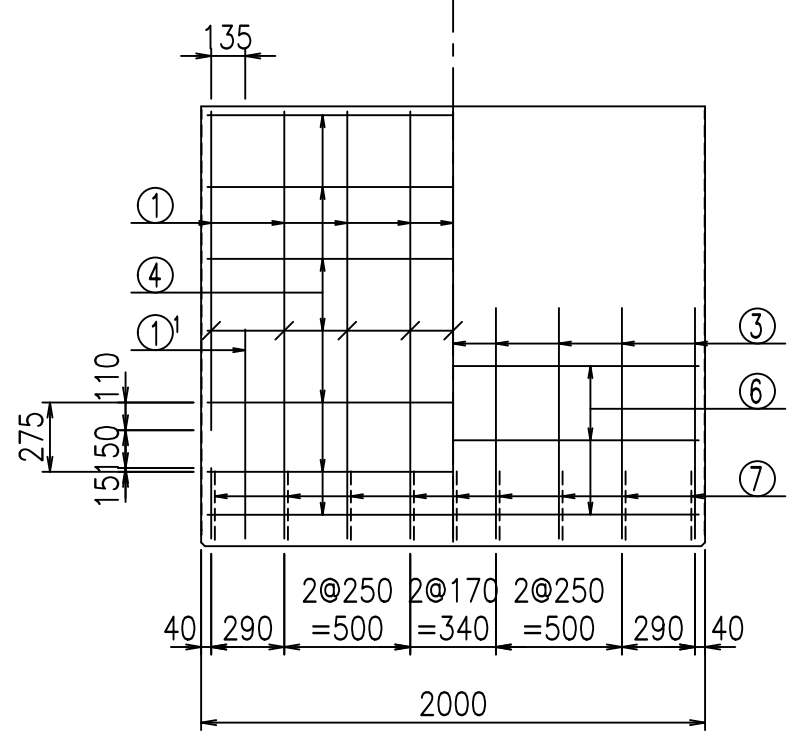
VERTEX ベルテクス株式会社

&\$\$&#+#,
&\$\$&#+#%&

fIE! %&\$\$\$' +-七



側壁外側 側壁内側

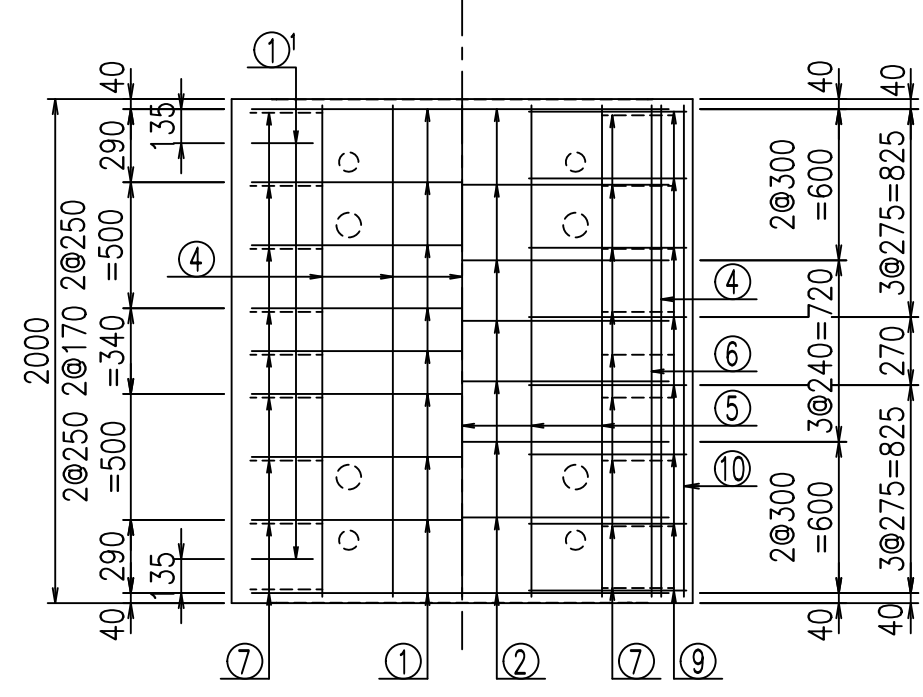


材料表

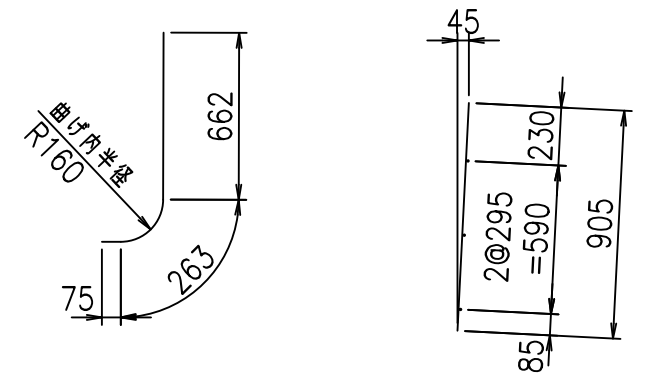
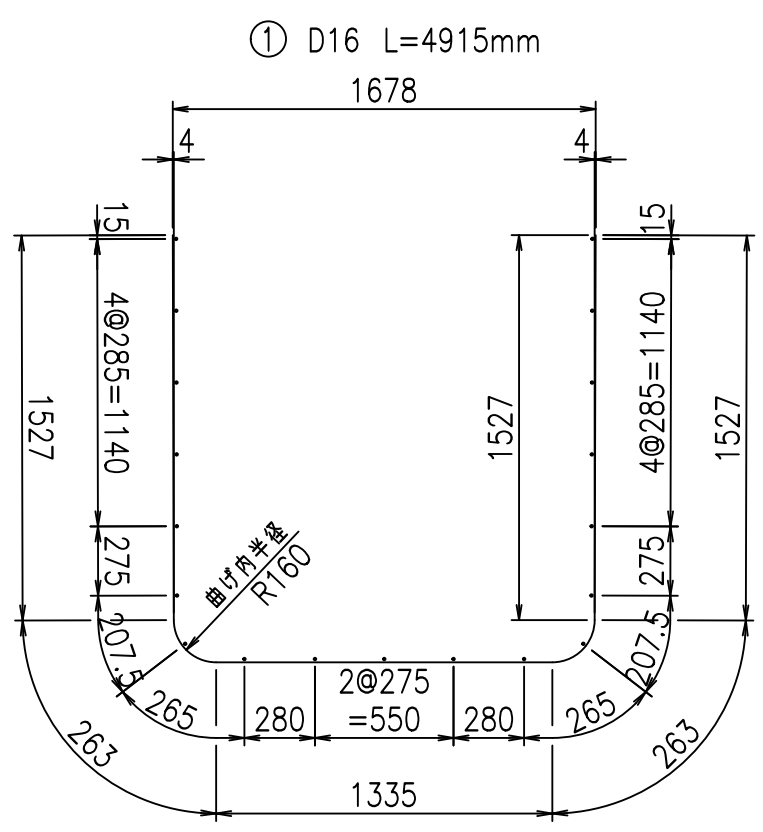
名称	径	本数	長さ m	m当り質量 kg	質量 kg	形状
鉄筋 ①	D16	9	4.915	1.560	69.007	┌
" ①'	D16	4	1.000	1.560	6.240	└
" ②	D13	8	1.640	0.995	13.054	—
" ③	D10	18	0.905	0.560	9.122	/
" ④	D10	19	1.950	0.560	20.748	—
" ⑤	D6	5	1.950	0.249	2.428	—
" ⑥	D6	6	1.950	0.249	2.913	—
" ⑦	D13	18	0.395	0.995	7.074	/
" ⑧	D10	18	0.065	0.560	0.655	—
" ⑨	D13	16	0.625	0.995	9.950	—
" ⑩	D6	2	1.950	0.249	0.971	—
合計					142.162	kg
コンクリート体積				1.2916	m ³	
製品質量					3110	kg

①' D16 L=1000mm ③ D10 L=905mm

底版下側 底版上側



鉄筋加工図



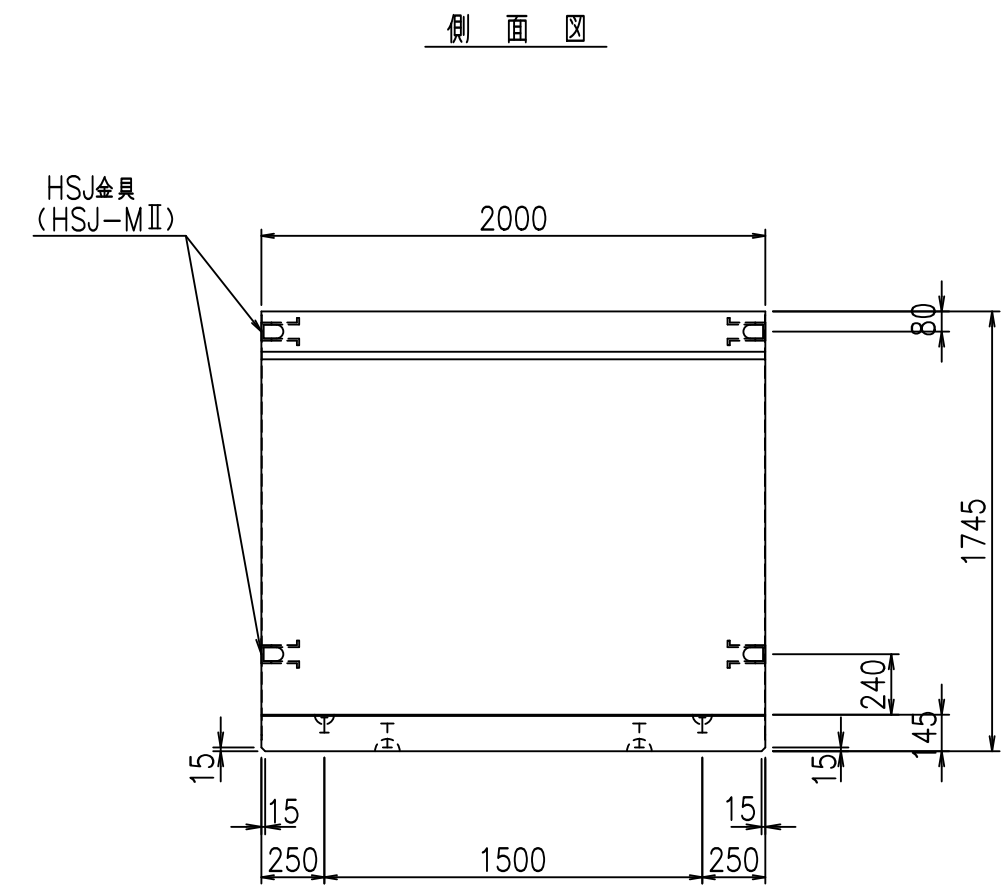
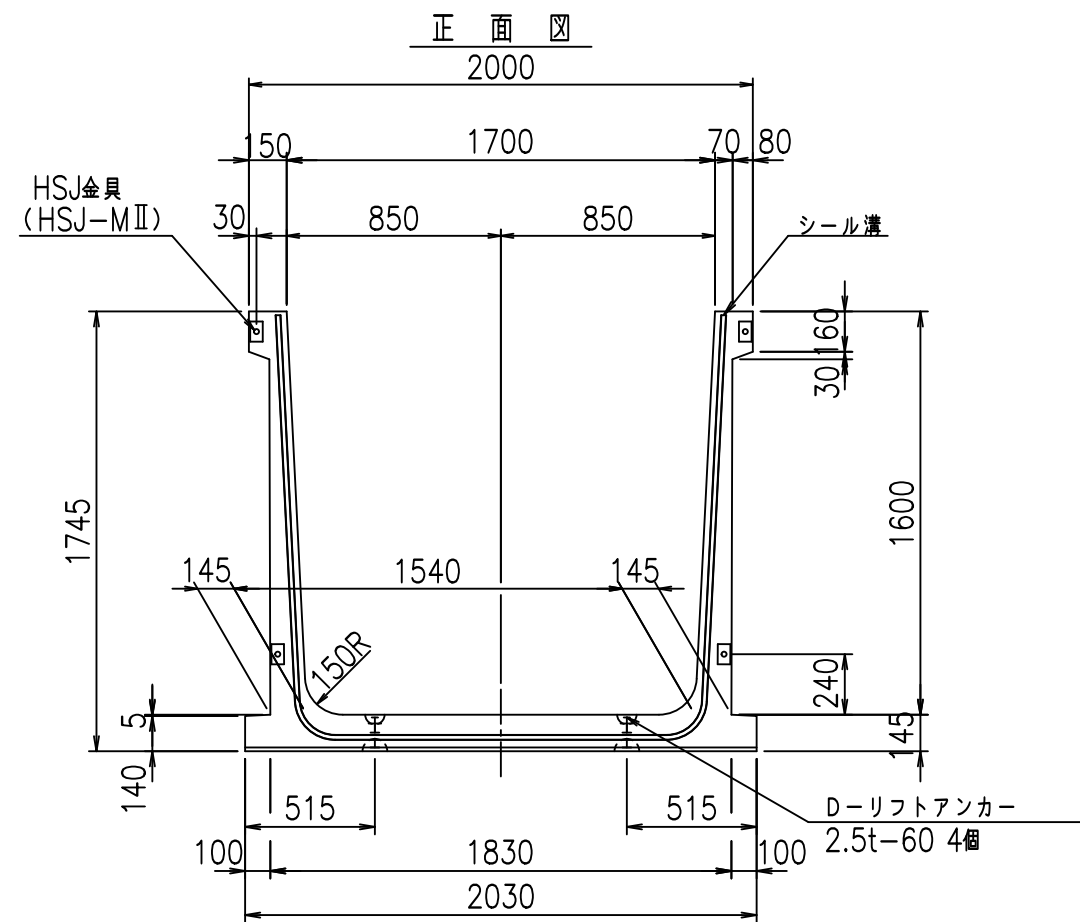
コンクリート設計基準強度 35 N/mm²

G	
%\$\$! %\$\$! &\$\$\$	
<&(" , "' %	% '\$
-, \$\$\$\$\$' % ! &) & \$\$	

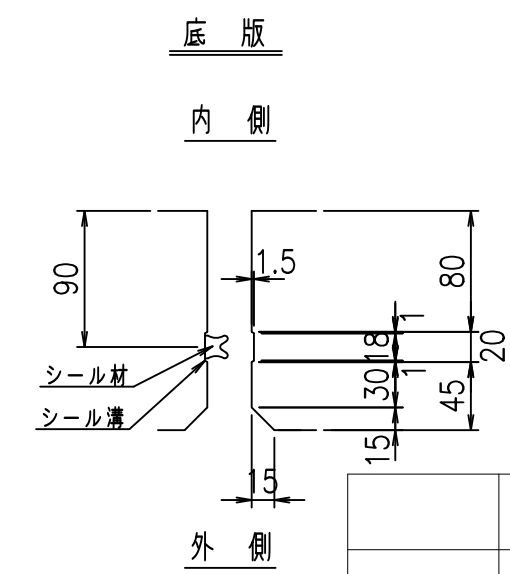
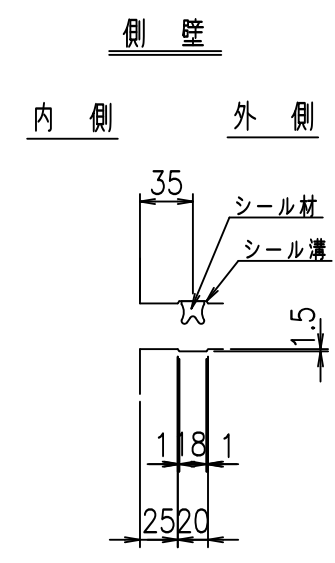
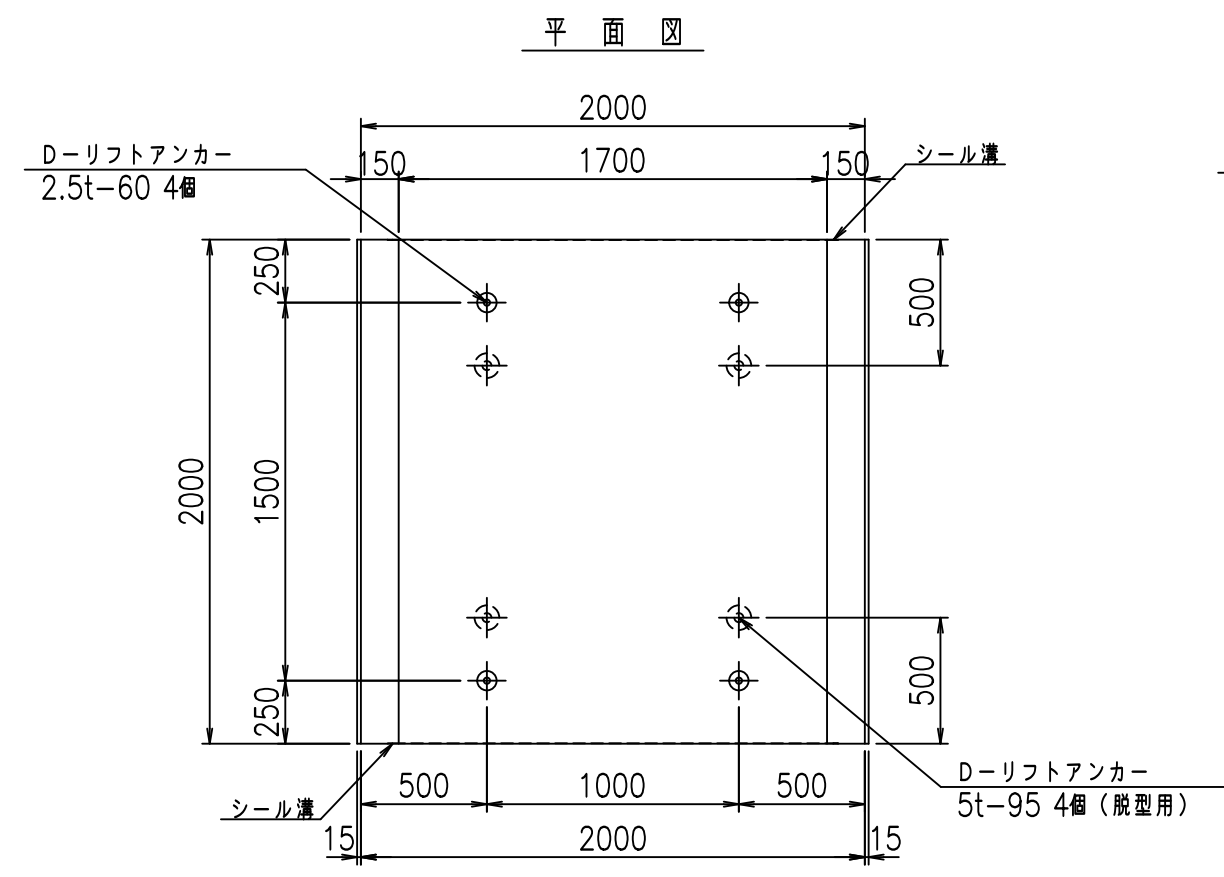
VERTEX ベルテクス株式会社

&\$\$&#+#,
&\$\$&#+#%&

FILE %&\$\$\$*(' 七



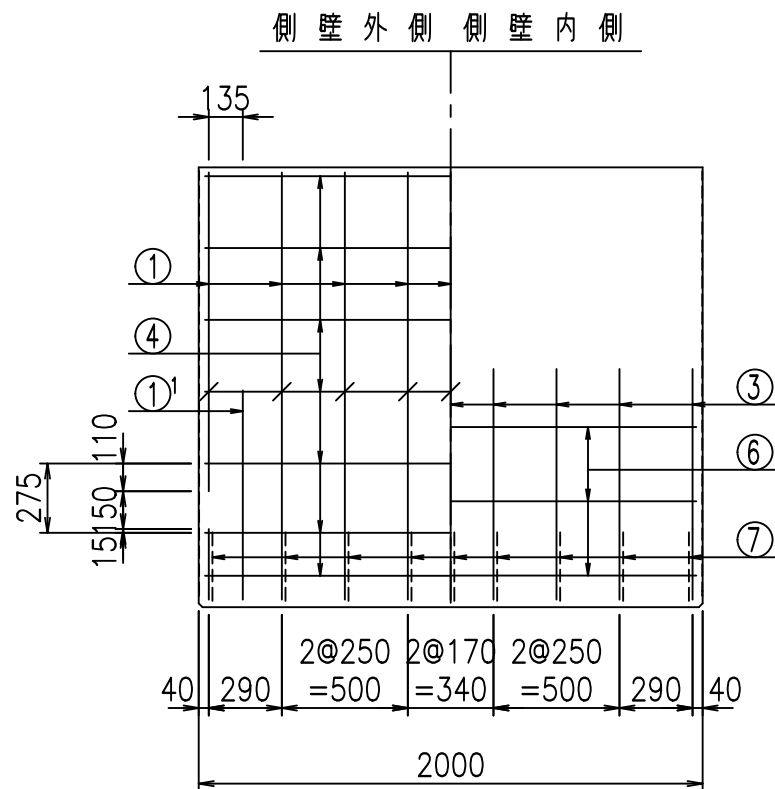
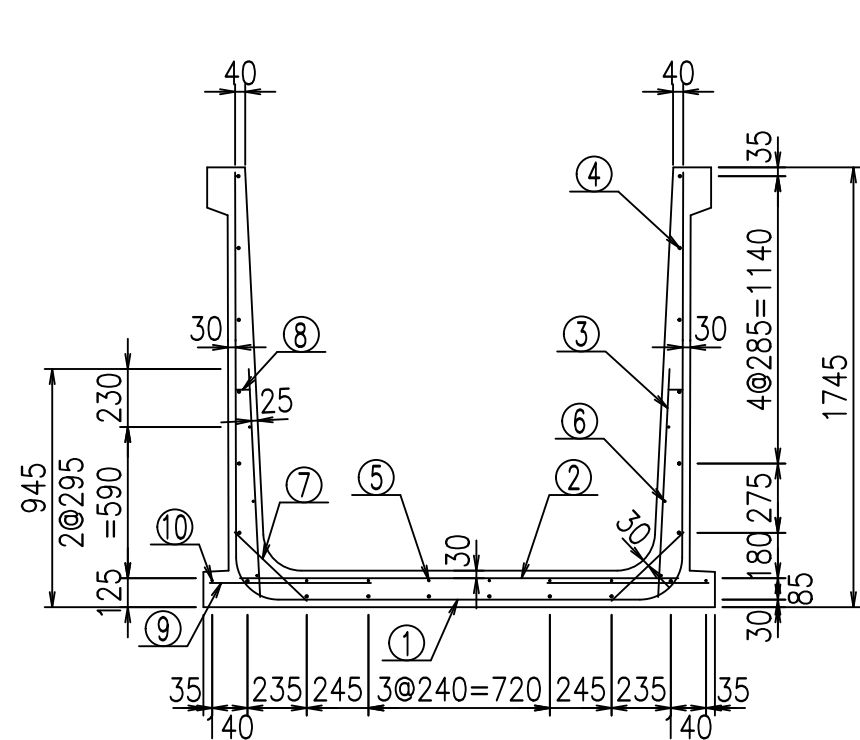
目地詳細図
S=1:5



コンクリート設計基準強度 35 N/mm

G fl t			
%\$ \$! %+\$ \$! &\$\$\$			
<&(' ', "' %		% '\$	
-, \$\$\$\$\$' %			!*' -! \$\$\$

VERTEX ベルテクス株式会社

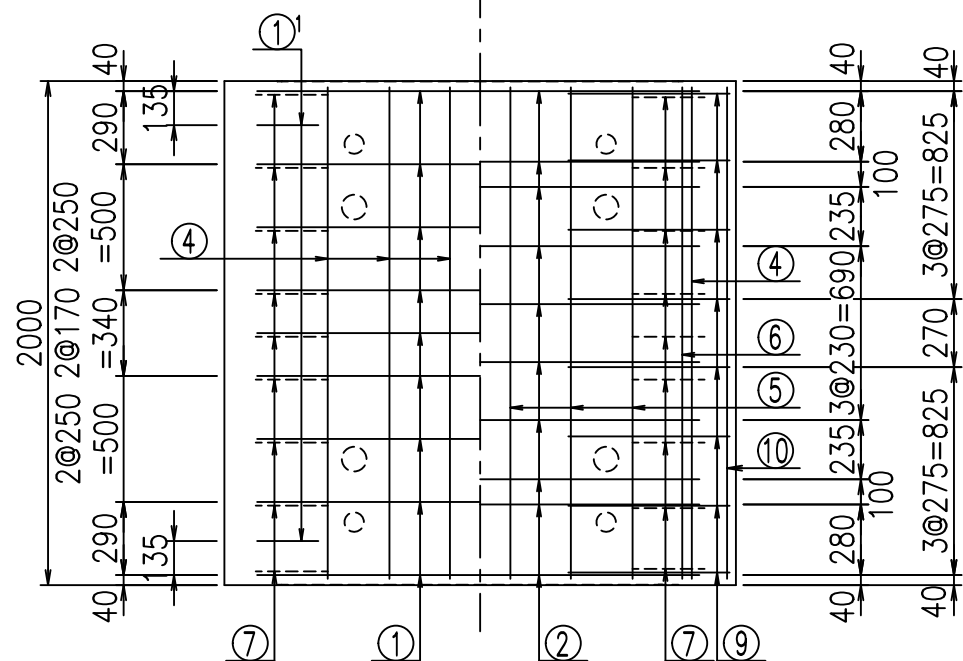


材料表

名称	径	本数	長さ m	m当り質量 kg	質量 kg	形状
鉄筋 ①	D16	9	5.015	1.560	70.411	┌
" ①'	D16	4	1.000	1.560	6.240	└
" ②	D13	10	1.740	0.995	17.313	—
" ③	D10	18	0.905	0.560	9.122	/
" ④	D10	20	1.950	0.560	21.840	—
" ⑤	D6	6	1.950	0.249	2.913	—
" ⑥	D6	6	1.950	0.249	2.913	—
" ⑦	D13	18	0.395	0.995	7.074	/
" ⑧	D10	18	0.065	0.560	0.655	—
" ⑨	D13	16	0.640	0.995	10.189	—
" ⑩	D6	2	1.950	0.249	0.971	—
合計					149.641	kg
コンクリート体積				1.3488	m ³	
製品質量				3250	kg	

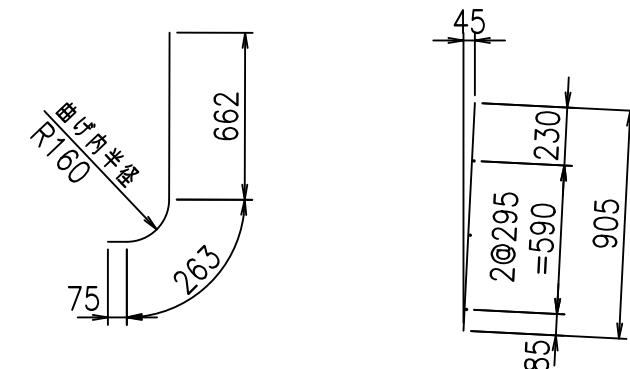
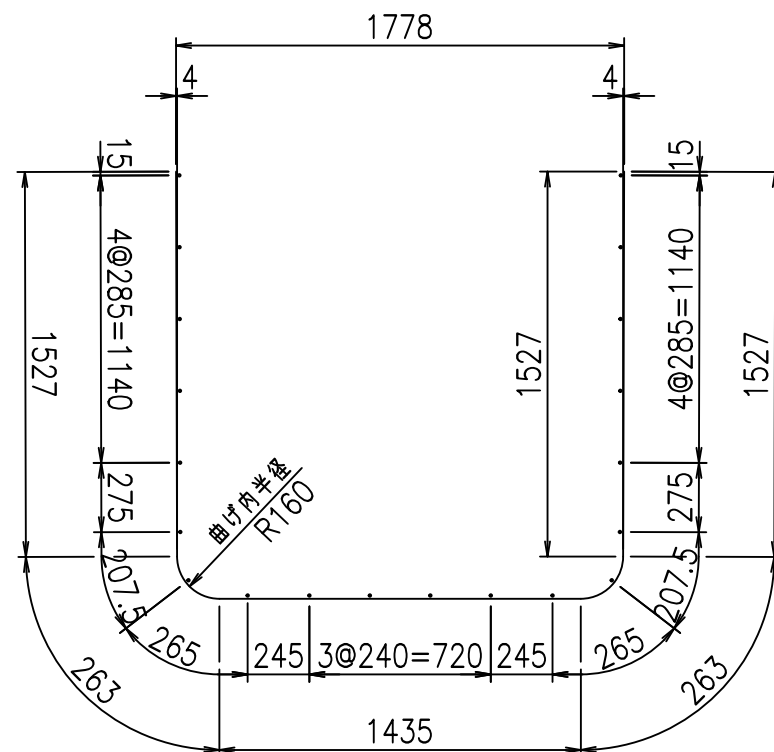
①' D16 L=1000mm ③ D10 L=905mm

底版下側 底版上側



鉄筋加工図

① D16 L=5015mm



コンクリート設計基準強度 35 N/mm²

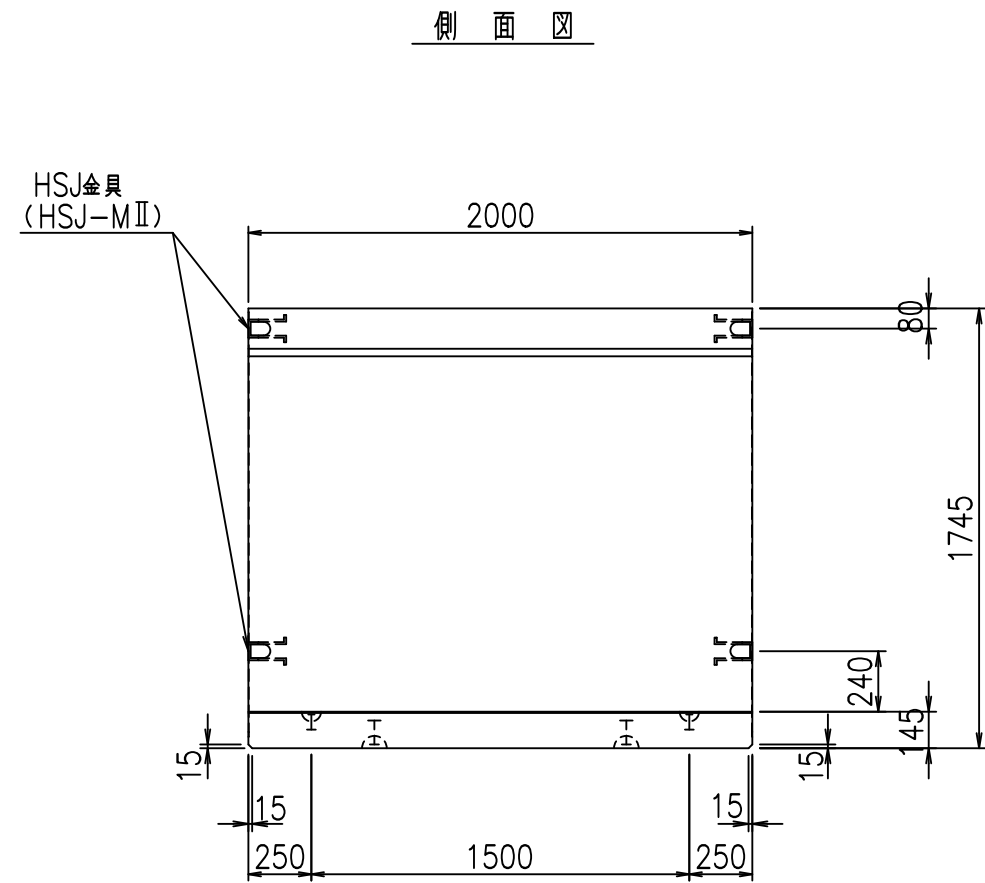
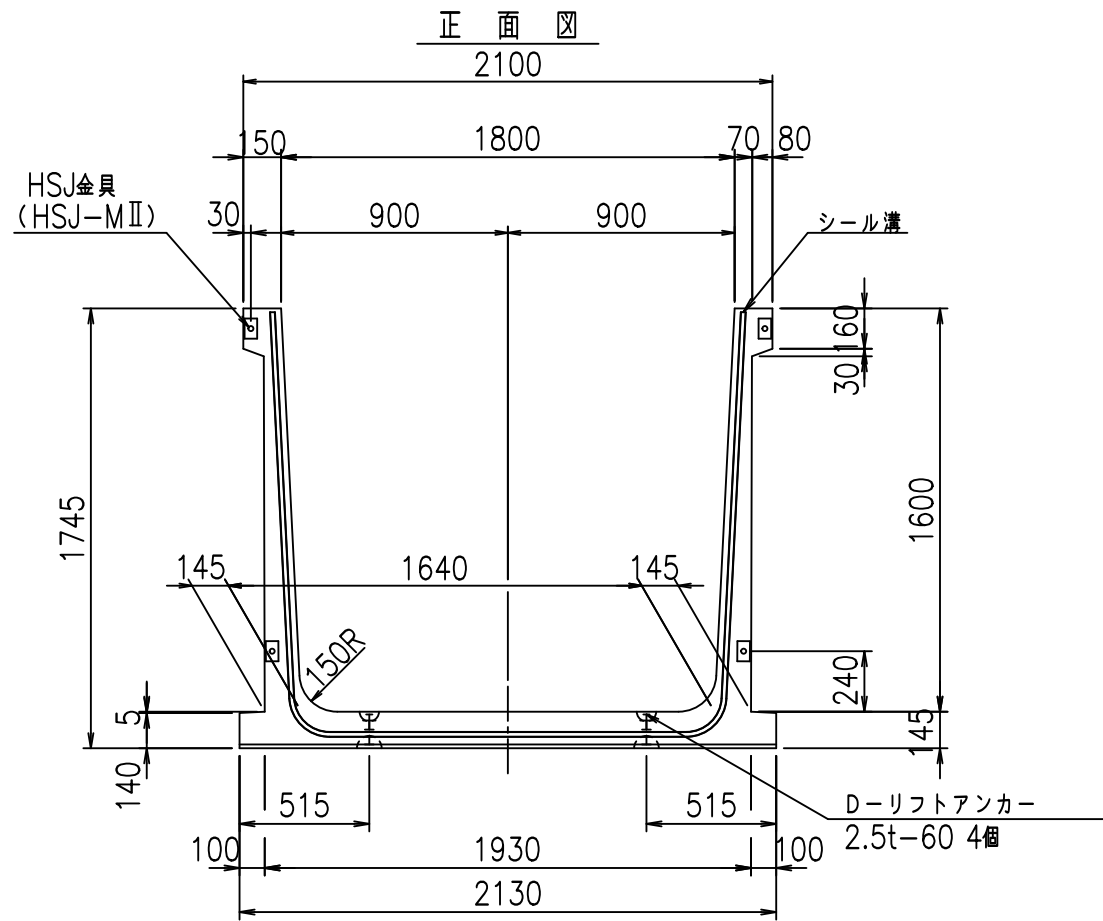
	<G	
	%\$ \$! %+\$ \$! &\$\$\$	
	<&(" , "' %	% ' \$
		-, \$\$\$\$\$' %
		! & (! \$\$

VERTEX ベルテクス株式会社

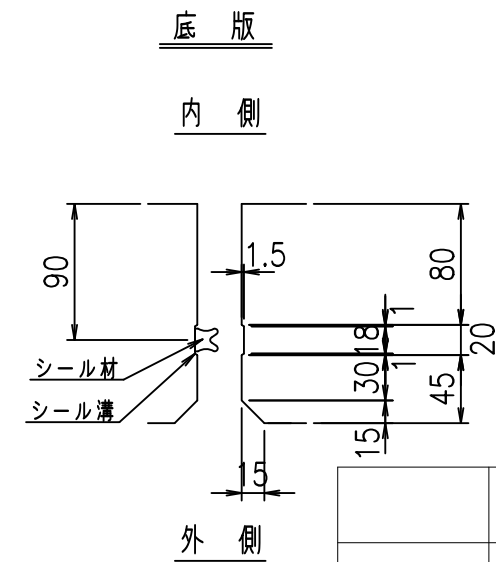
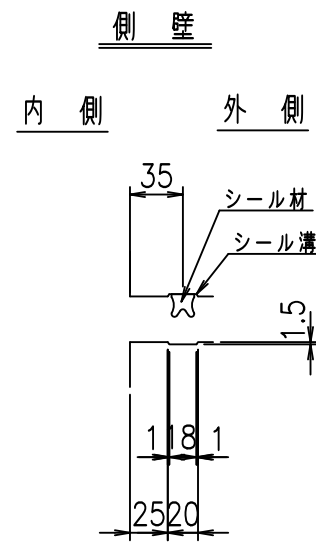
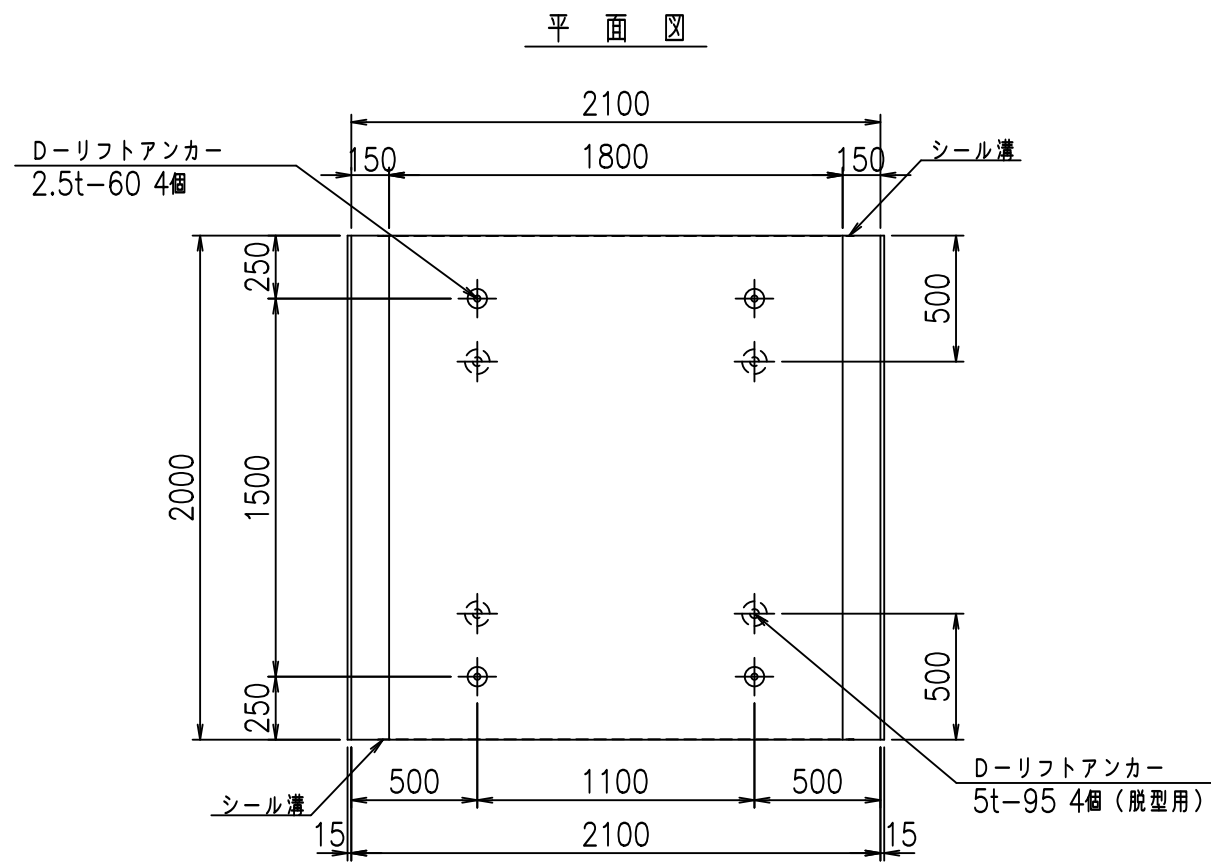
&\$&&#+#,

&\$&&#+#%&

fIE! %&\$\$\$*((七



目地詳細図
S=1:5



コンクリート設計基準強度 35 N/mm

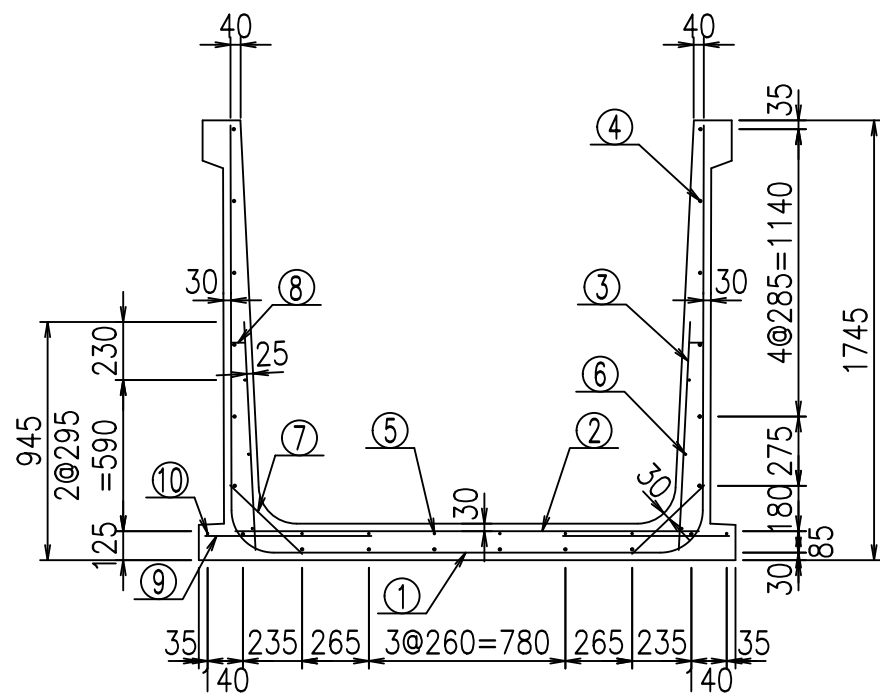
	G fl 七	
	%*\$! % \$! &\$\$\$	
	<&('', '' %	% '\$
		-, \$\$\$\$\$' %
		!* (% \$\$

VERTEX ベルテクス株式会社

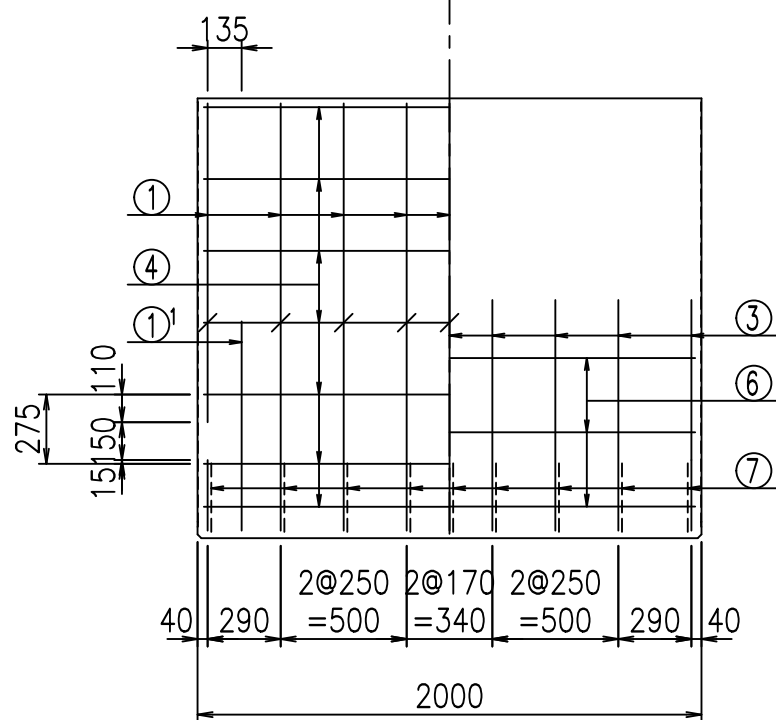
&\$\$&#+#,

&\$\$&#+#%&

flE! %&\$\$\$' , %&



側壁外側 側壁内側

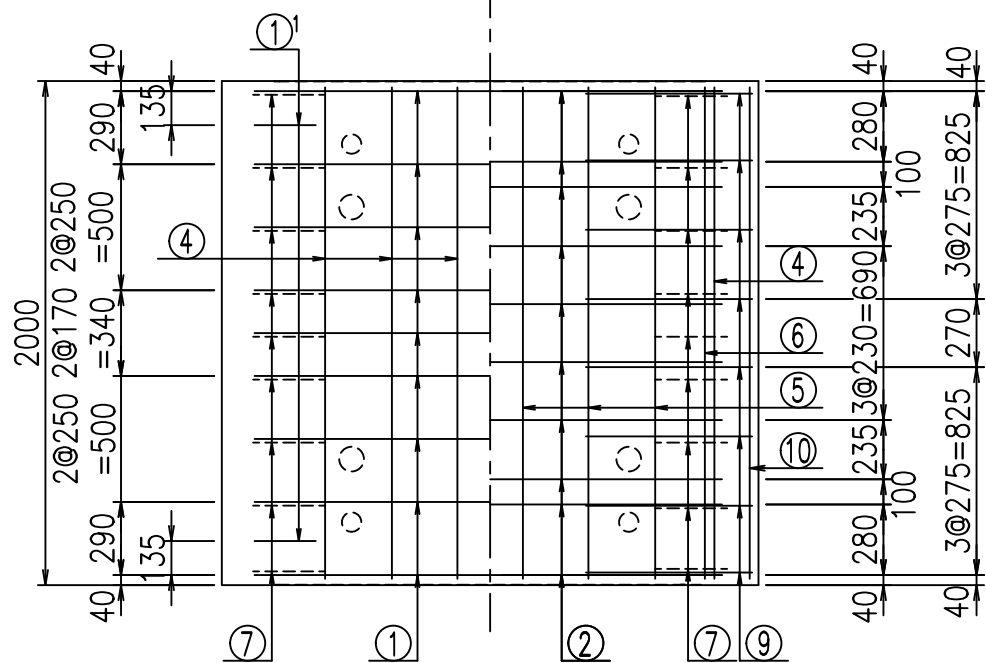


材料表

名称	径	本数	長さ m	m当り質量 kg	質量 kg	形状
鉄筋 ①	D16	9	5.115	1.560	71.815	┌
" ①'	D16	4	1.000	1.560	6.240	└
" ②	D13	10	1.840	0.995	18.308	—
" ③	D10	18	0.905	0.560	9.122	/
" ④	D10	20	1.950	0.560	21.840	—
" ⑤	D6	6	1.950	0.249	2.913	—
" ⑥	D6	6	1.950	0.249	2.913	—
" ⑦	D13	18	0.395	0.995	7.074	/
" ⑧	D10	18	0.065	0.560	0.655	—
" ⑨	D13	16	0.660	0.995	10.507	—
" ⑩	D6	2	1.950	0.249	0.971	—
合計					152.358	kg
コンクリート体積				1.3778	m ³	
製品質量					3320	kg

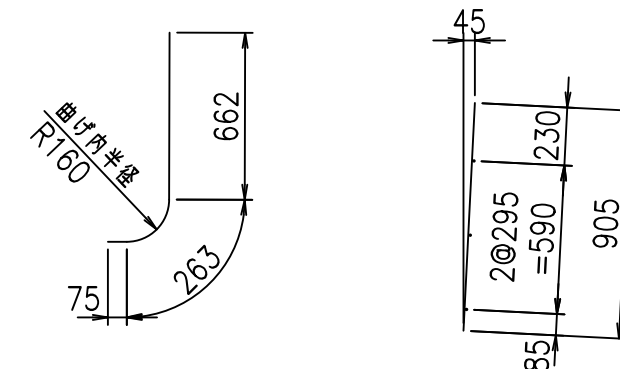
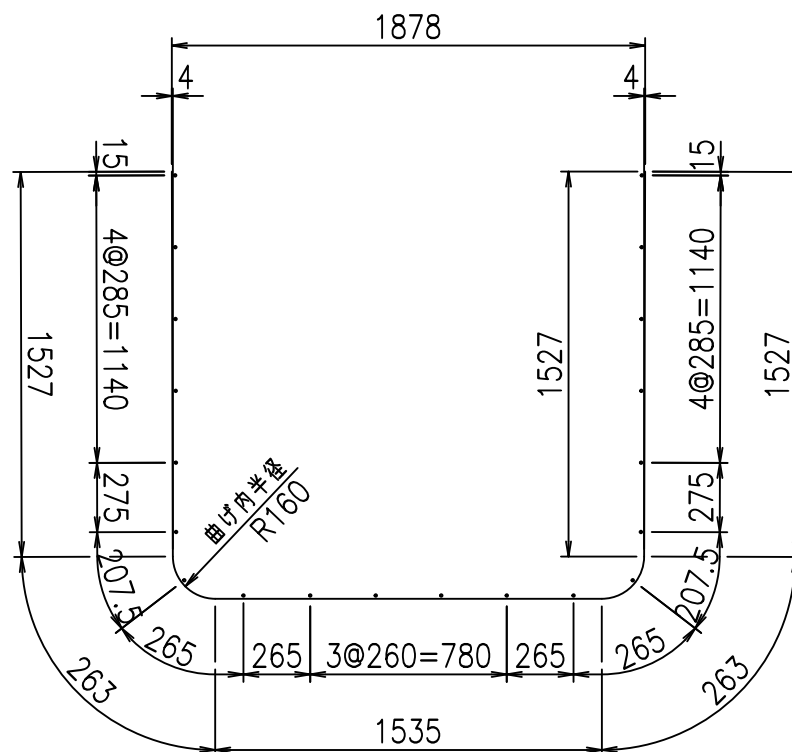
①' D16 L=1000mm ③ D10 L=905mm

底版下側 底版上側



鉄筋加工図

① D16 L=5115mm



コンクリート設計基準強度 35 N/mm²

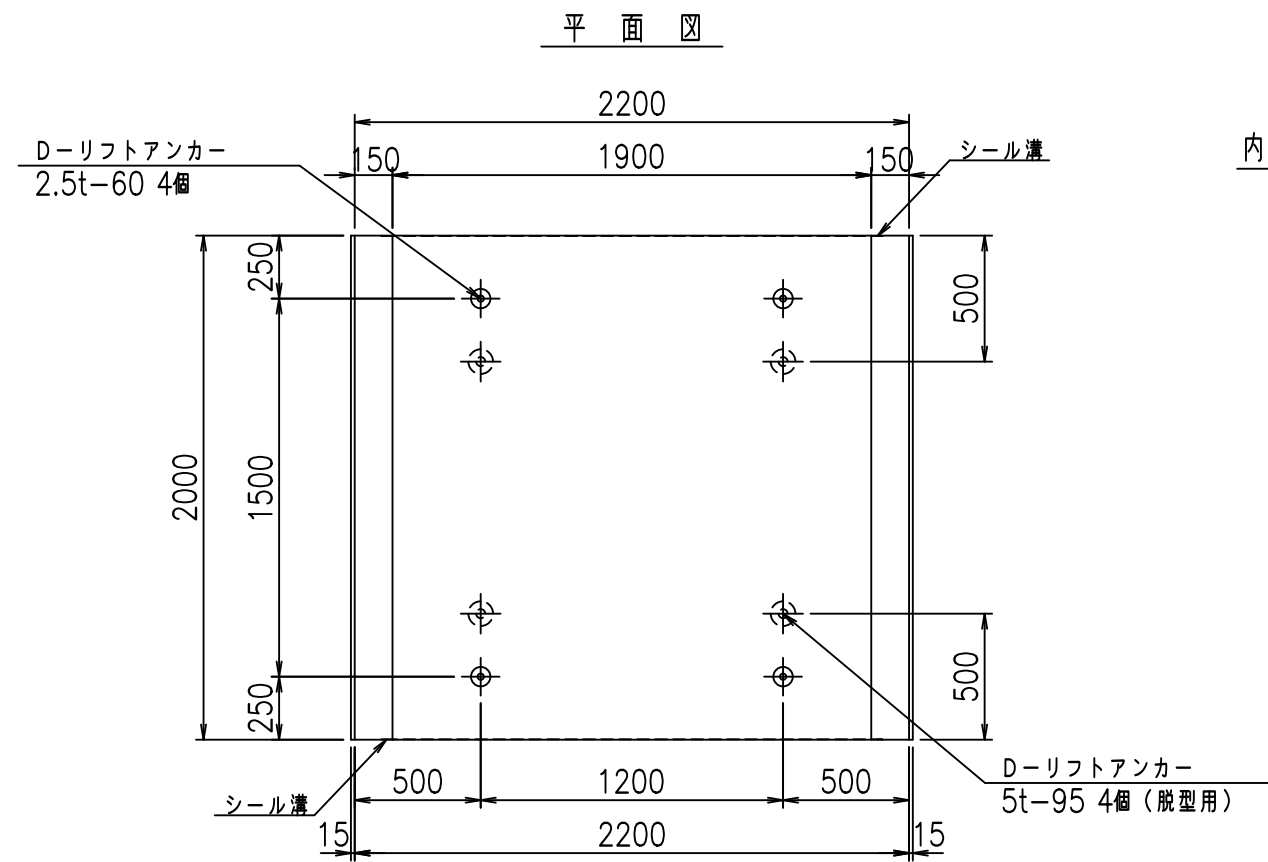
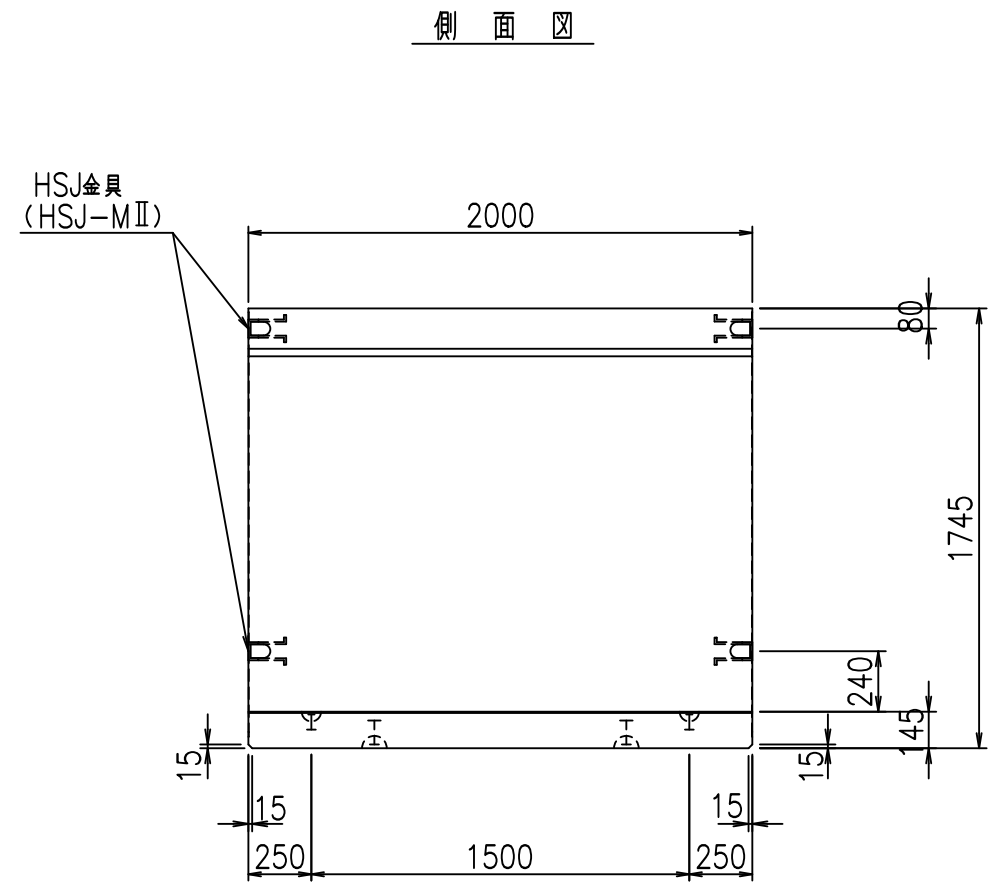
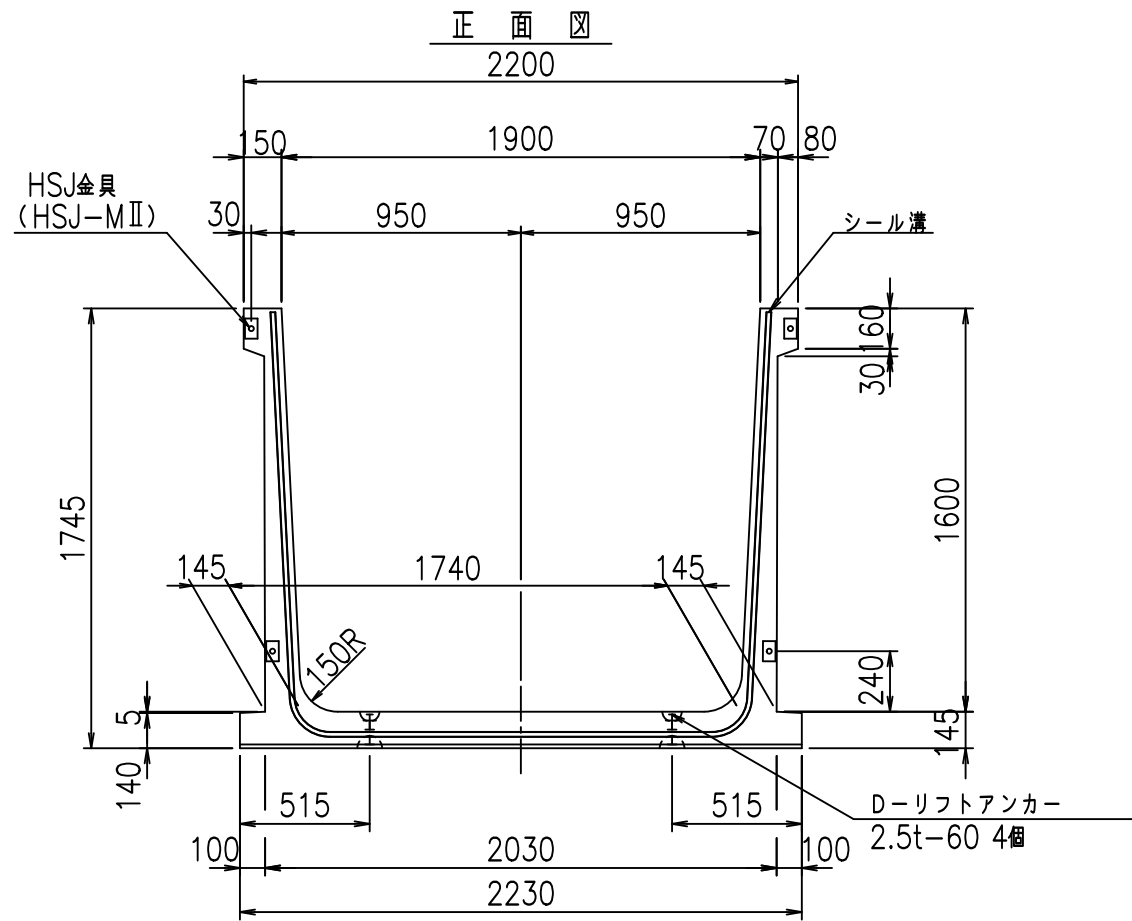
	△G	
	%*\$! % \$! &\$\$\$	
	<&(" , "' %	% '\$
		-, \$\$\$\$\$' %
		! &)*! \$\$

VERTEX ベルテクス株式会社

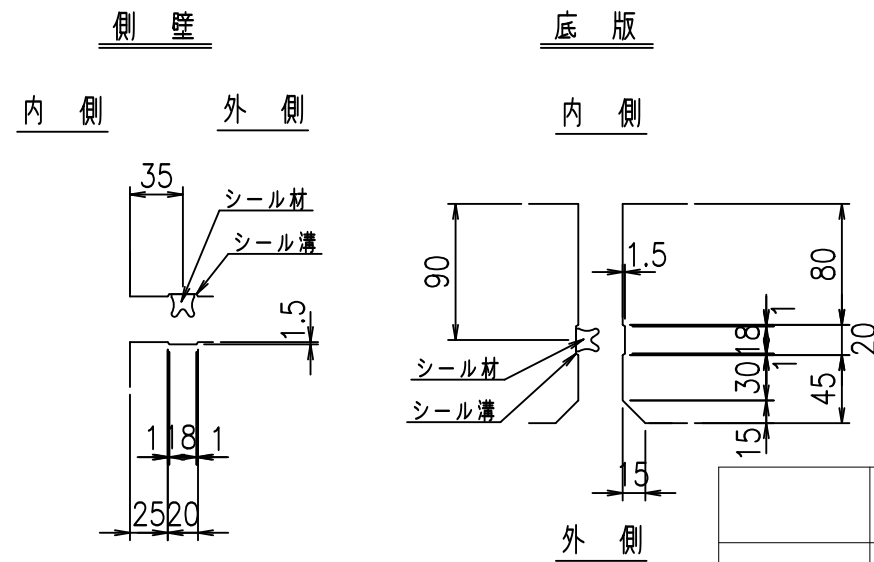
&\$\$&#+#,

&\$\$&#+#%&

fIE! %&\$\$\$*()と



目地詳細図
S=1:5



コンクリート設計基準強度 35 N/mm

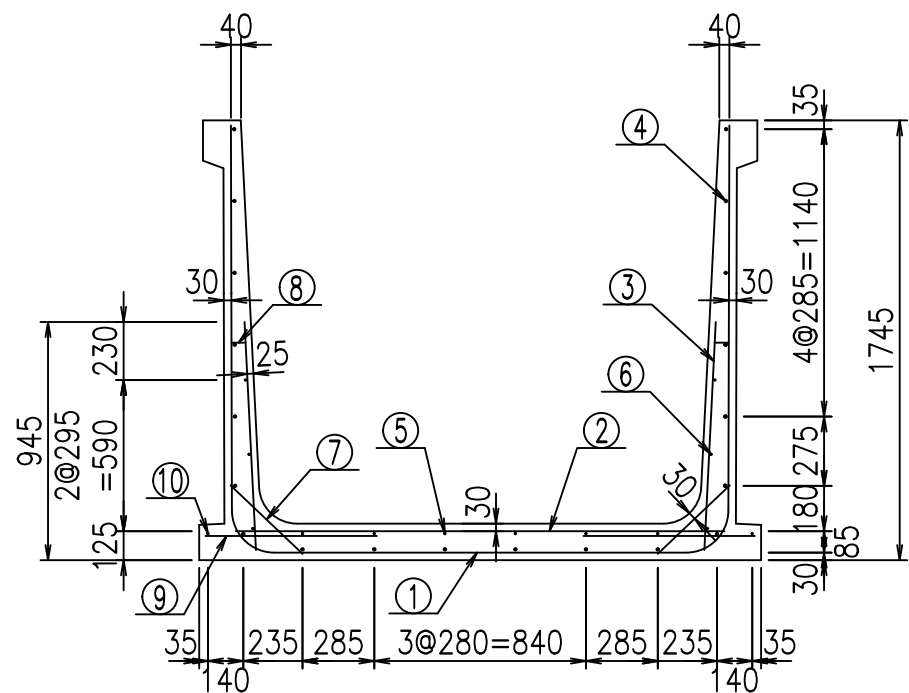
	G fl t	
	%\$ \$! % \$! &\$\$\$	
	<&(' ', "' %	% '\$
		-, \$\$\$\$\$' %
		!*('! \$\$

VERTEX ベルテクス株式会社

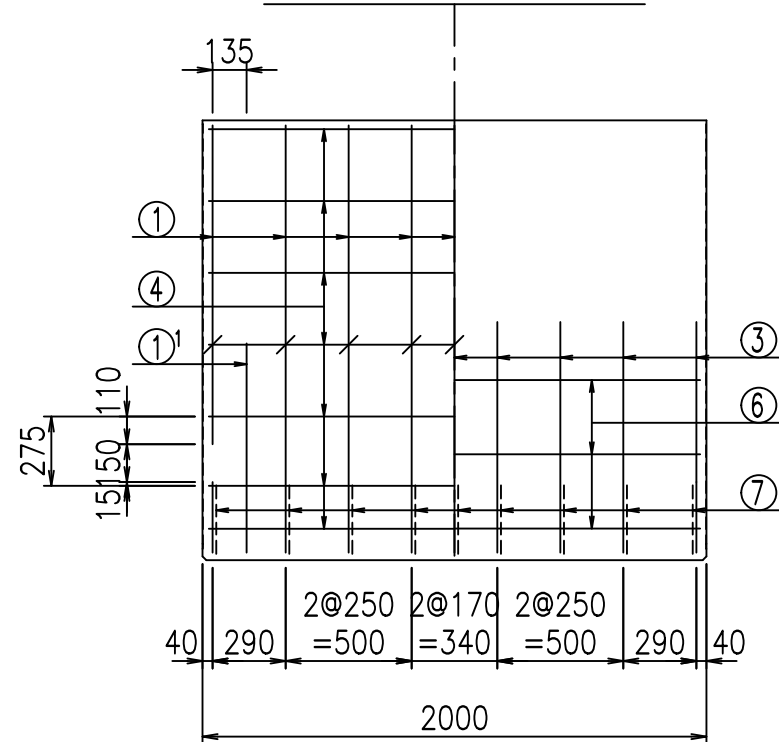
&\$&&#++#,

&\$&&#++#%&

fIE! %&\$\$\$' , &t



側壁外側 側壁内側

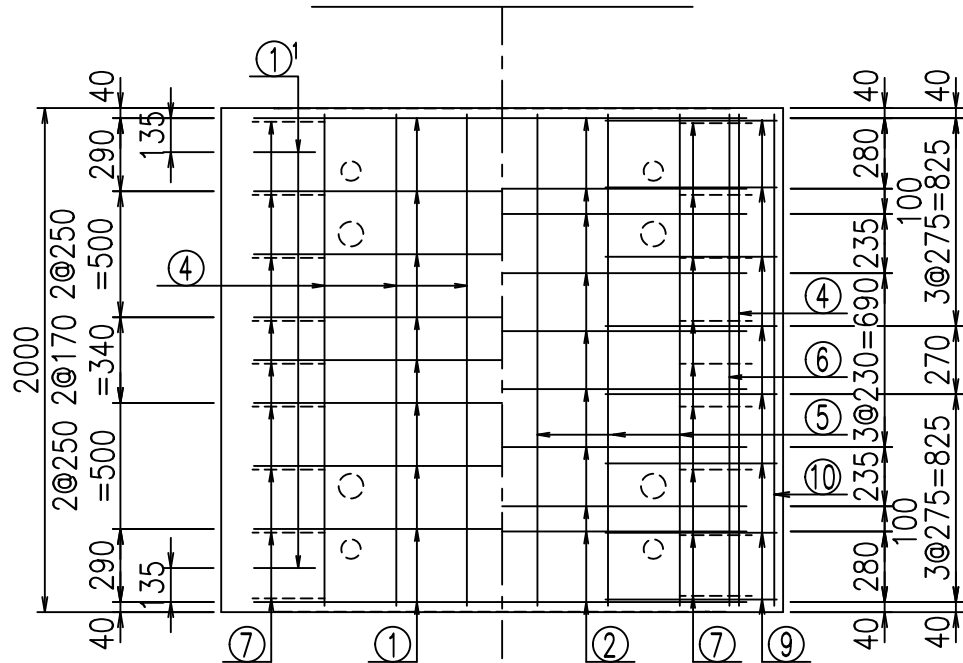


材料表

名称	径	本数	長さ m	m当り質量 kg	質量 kg	形状
鉄筋 ①	D16	9	5.215	1.560	73.219	┌
" ①'	D16	4	1.000	1.560	6.240	└
" ②	D13	10	1.940	0.995	19.303	—
" ③	D10	18	0.905	0.560	9.122	/
" ④	D10	20	1.950	0.560	21.840	—
" ⑤	D6	6	1.950	0.249	2.913	—
" ⑥	D6	6	1.950	0.249	2.913	—
" ⑦	D13	18	0.395	0.995	7.074	/
" ⑧	D10	18	0.065	0.560	0.655	—
" ⑨	D13	16	0.680	0.995	10.826	—
" ⑩	D6	2	1.950	0.249	0.971	—
合計					155.076	kg
コンクリート体積				1.4068	m ³	
製品質量				3390	kg	

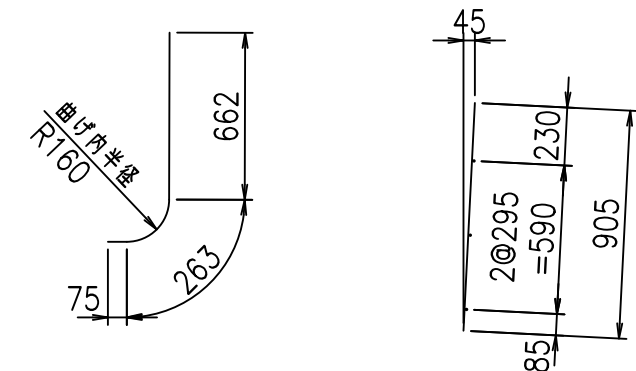
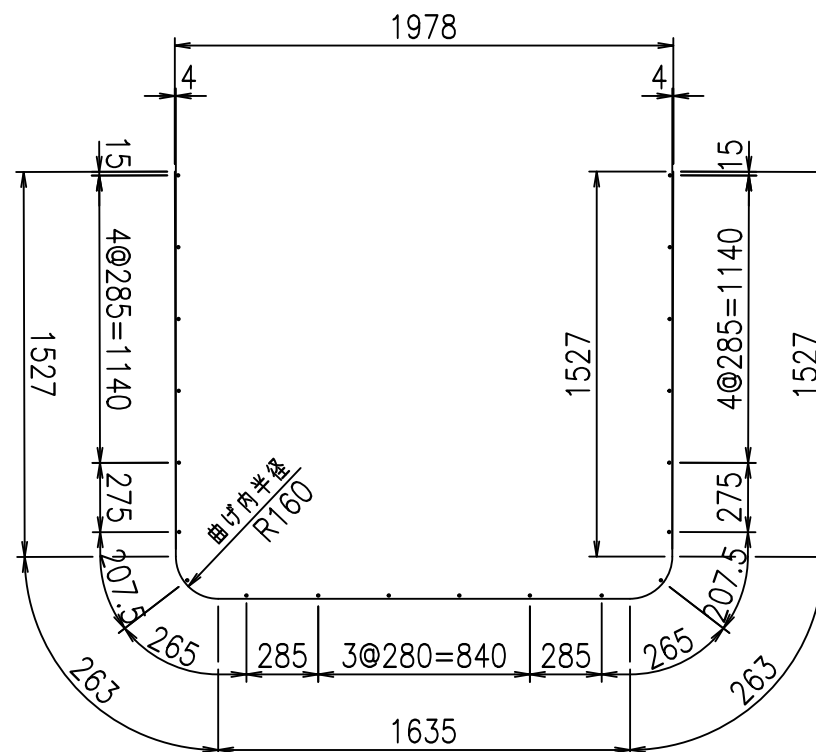
①' D16 L=1000mm ③ D10 L=905mm

底版下側 底版上側



鉄筋加工図

① D16 L=5215mm



コンクリート設計基準強度 35 N/mm²

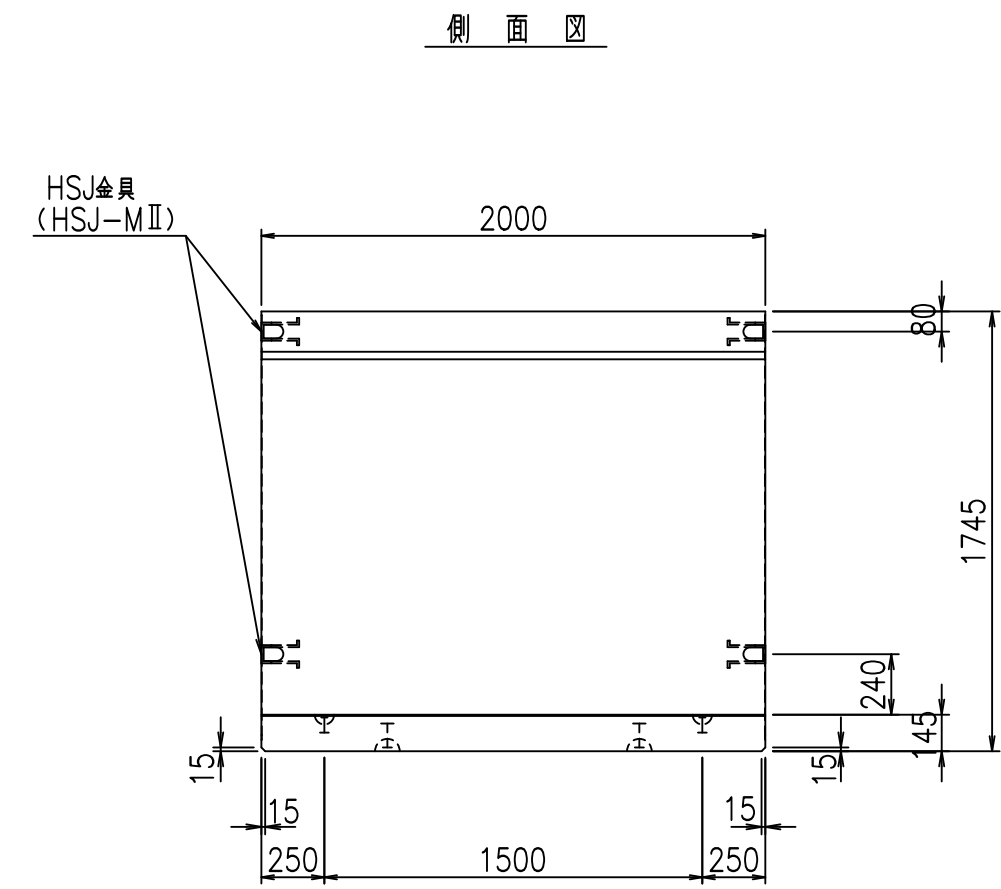
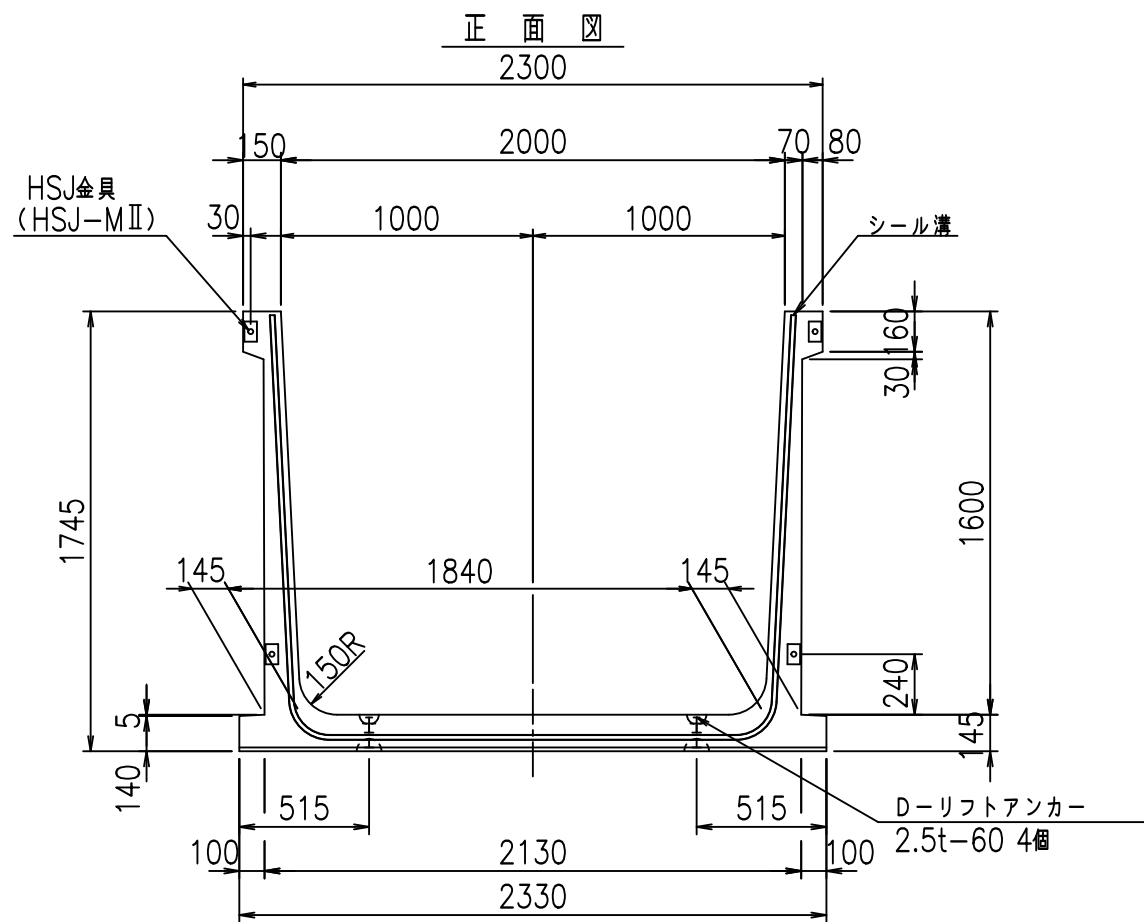
	<G	
	%\$ \$! % \$ \$! & \$\$\$	
	<& (" , "' %	% ' \$
		-, \$\$\$\$\$' % ! & , ! \$\$

VERTEX ベルテクス株式会社

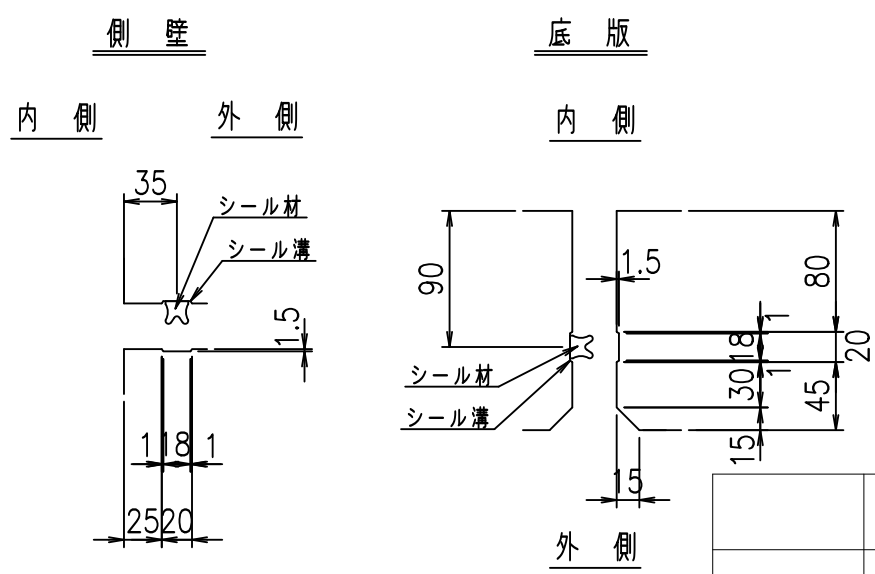
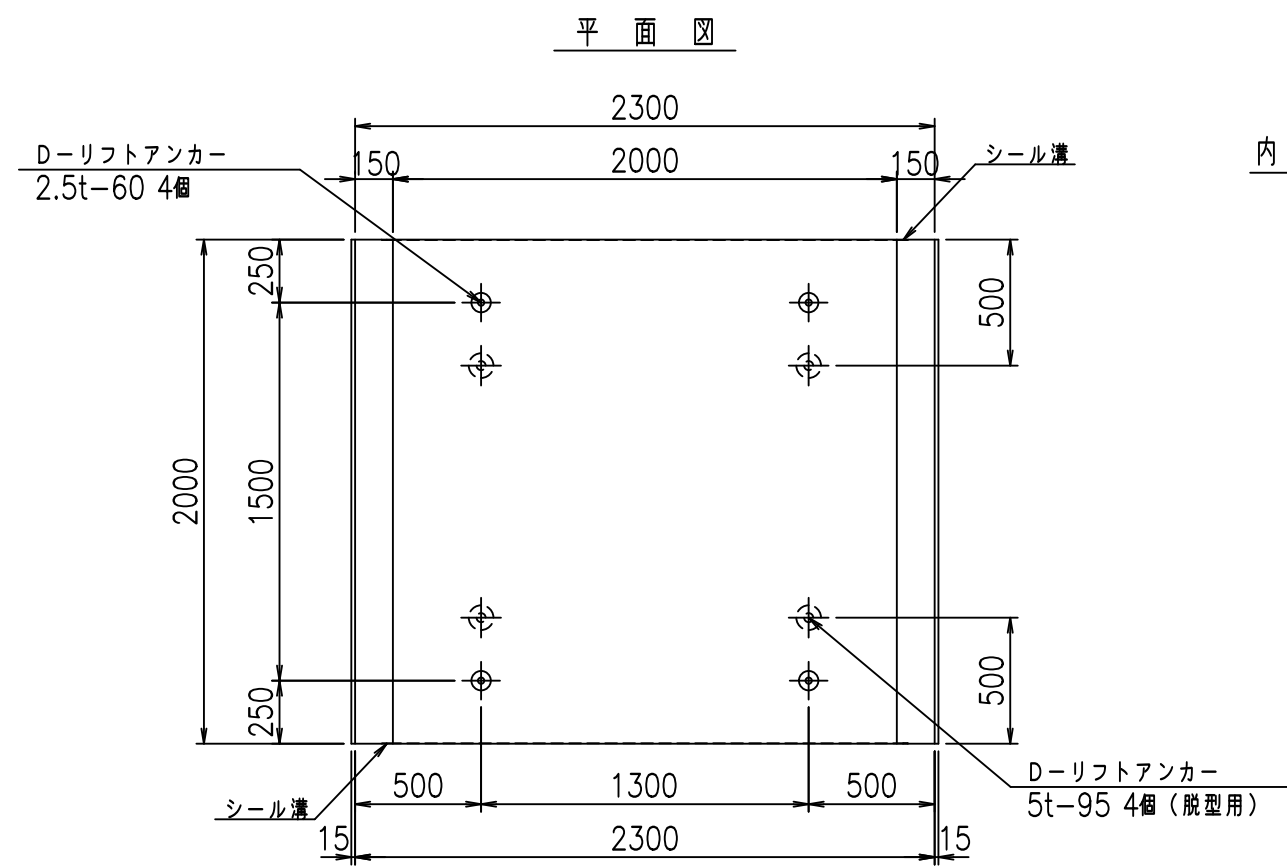
& \$ & # + # ,

& \$ & # + # % &

fIE! % & \$\$\$ * (* 七

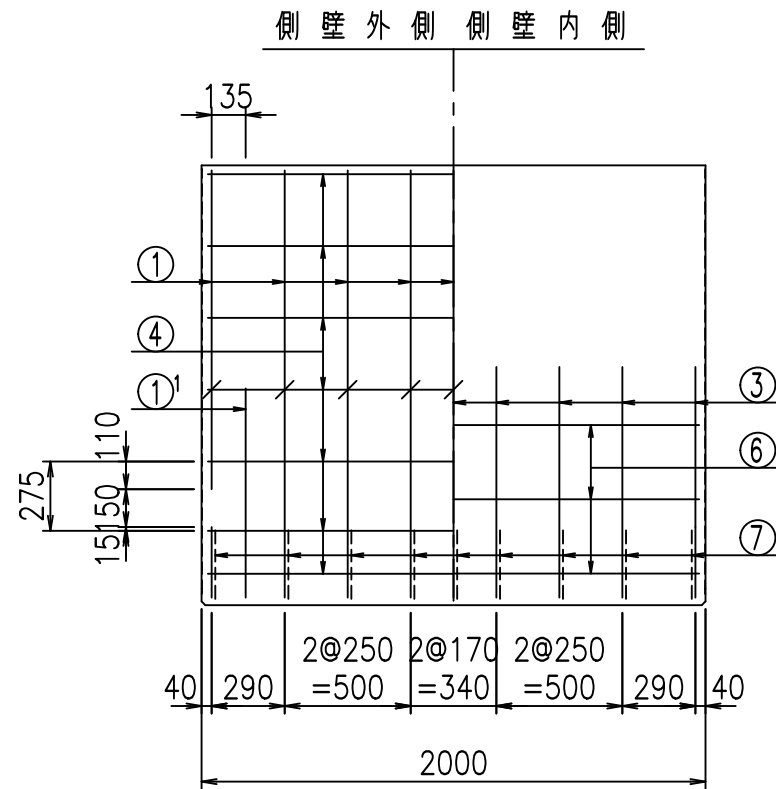
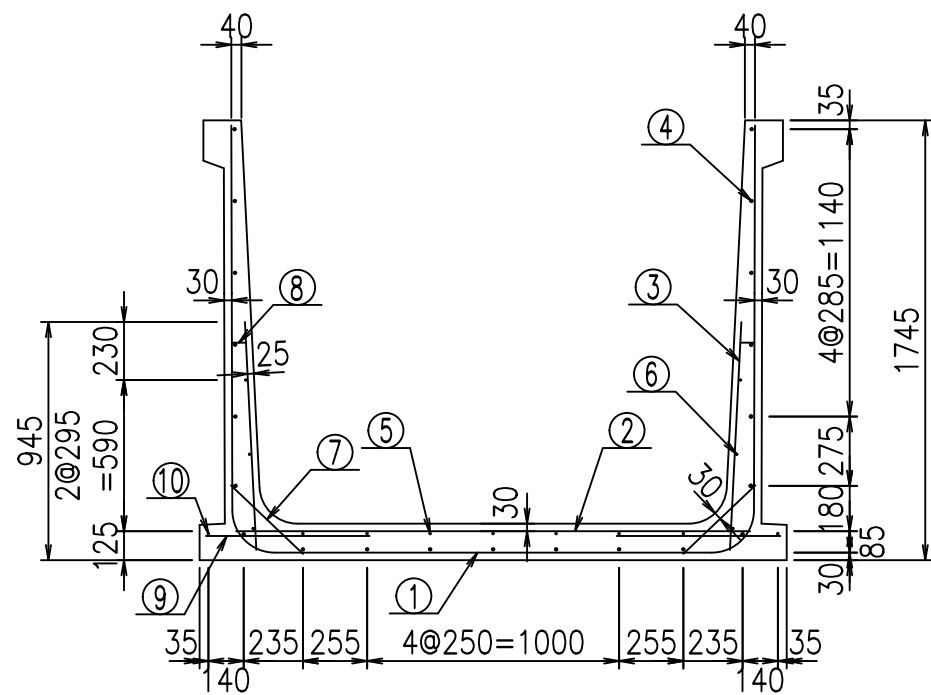


目地詳細図
S=1:5



コンクリート設計基準強度 35 N/mm

<G		fl		七
%*\$! \$\$\$! \$\$\$				
<("&', "' %		% '\$		
		-, \$\$\$\$\$' %		
		!*()!\$\$		

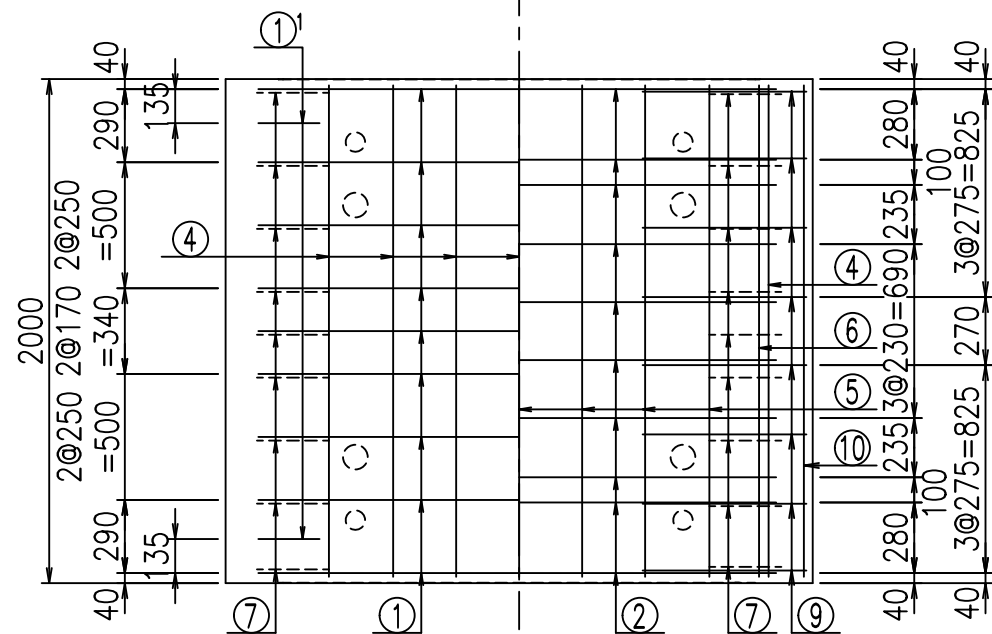


材料表

名称	径	本数	長さ m	m当り質量 kg	質量 kg	形状
鉄筋 ①	D16	9	5.315	1.560	74.623	┌
" ①'	D16	4	1.000	1.560	6.240	└
" ②	D13	10	2.040	0.995	20.298	—
" ③	D10	18	0.905	0.560	9.122	/
" ④	D10	21	1.950	0.560	22.932	—
" ⑤	D6	7	1.950	0.249	3.399	—
" ⑥	D6	6	1.950	0.249	2.913	—
" ⑦	D13	18	0.395	0.995	7.074	/
" ⑧	D10	18	0.065	0.560	0.655	—
" ⑨	D13	16	0.650	0.995	10.348	—
" ⑩	D6	2	1.950	0.249	0.971	—
合計					158.575	kg
コンクリート体積				1.4358	m ³	
製品質量				3460	kg	

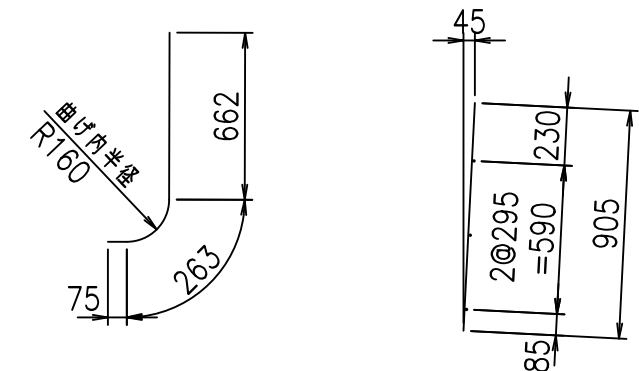
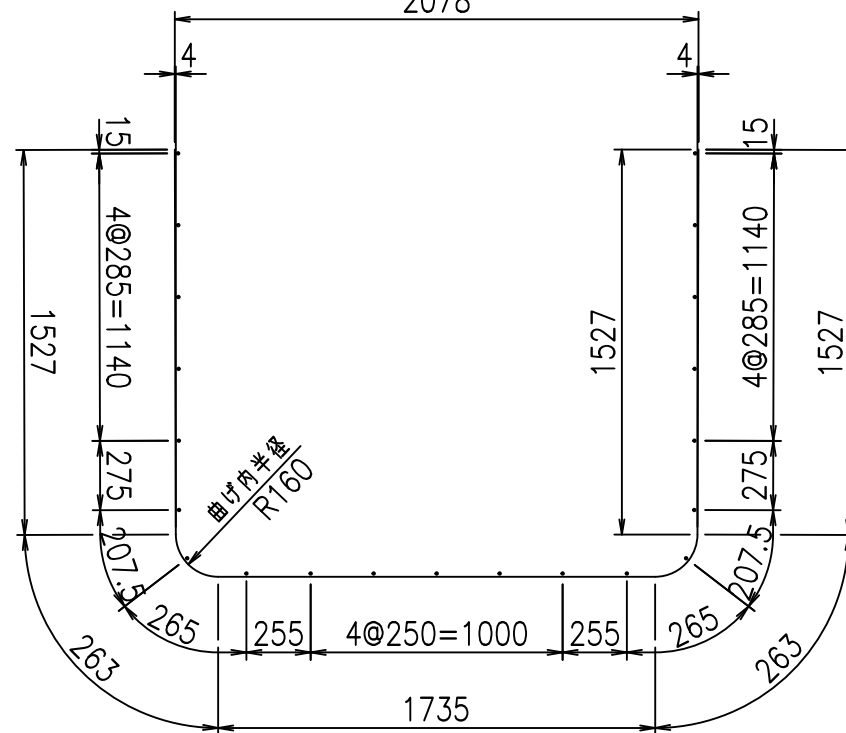
①' D16 L=1000mm ③ D10 L=905mm

底版下側 底版上側



鉄筋加工図

① D16 L=5315mm
2078



コンクリート設計基準強度 35 N/mm²

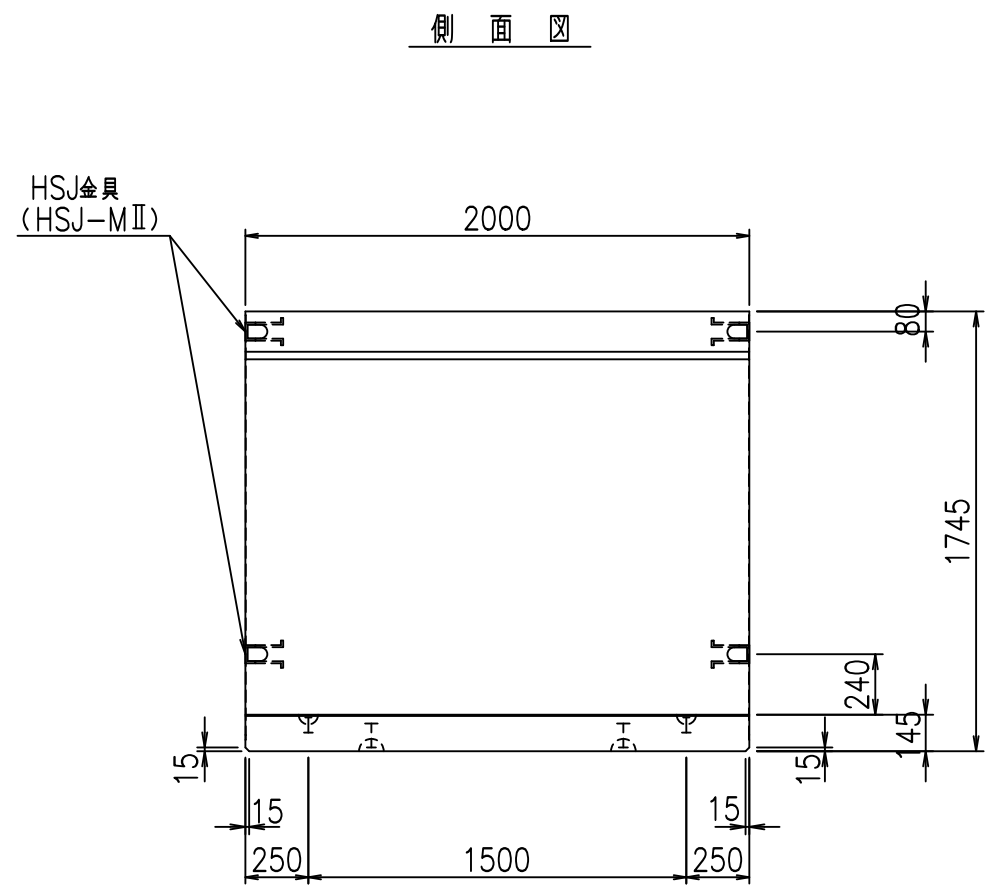
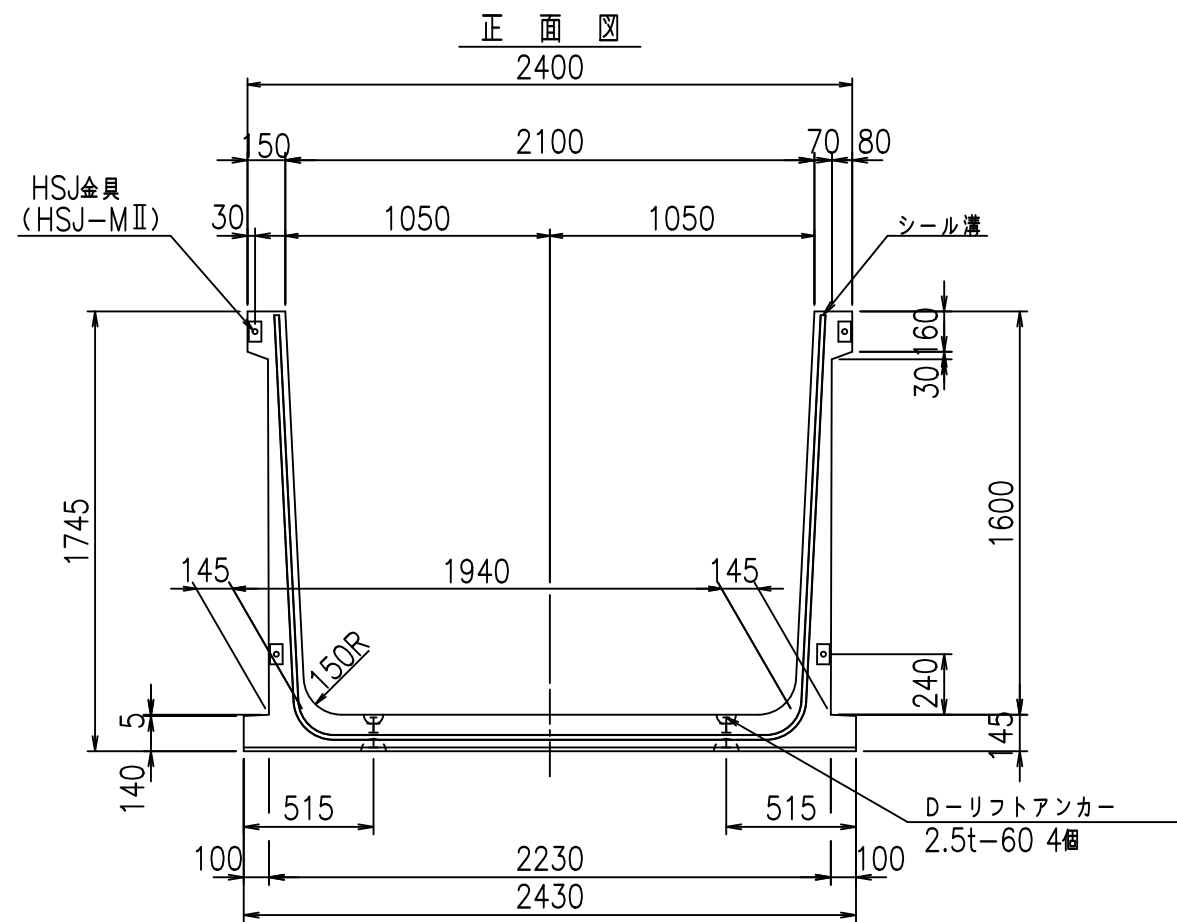
	△G		
	%*\$! \$\$\$! \$\$\$		
	<&"', "' %		% '\$
			-, \$\$\$\$\$' % !&*\$! \$\$

VERTEX ベルテクス株式会社

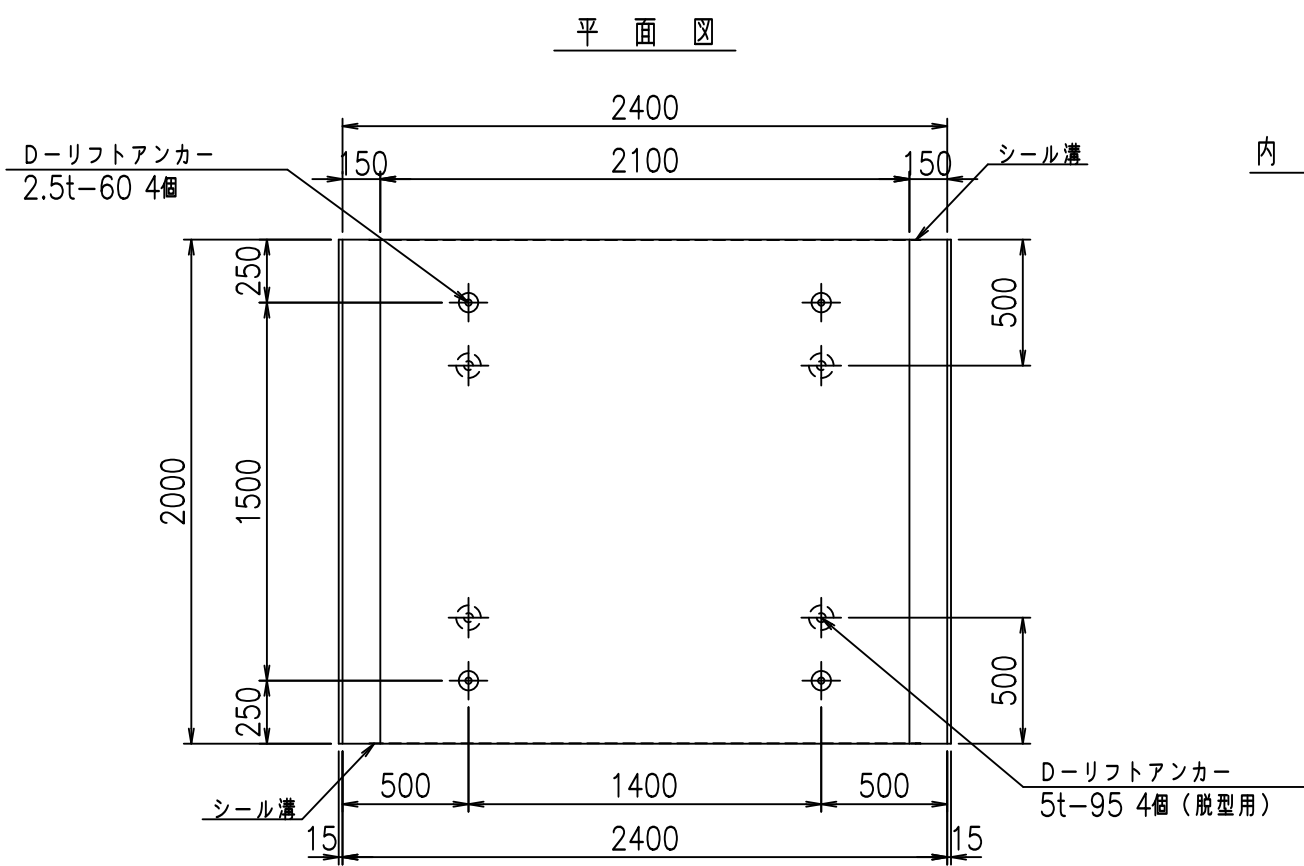
&\$\$&#+#,

&\$\$&#+#%&

fIE! %&\$\$\$*(+&

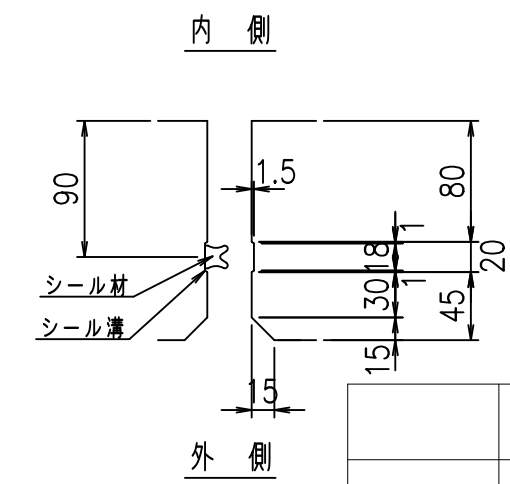
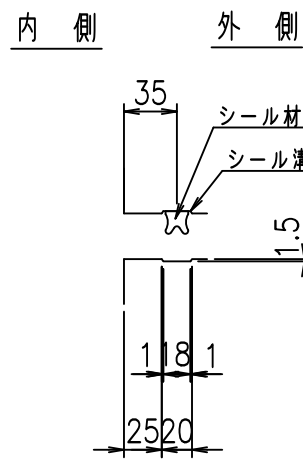


目地詳細図
S=1:5



側壁

底版



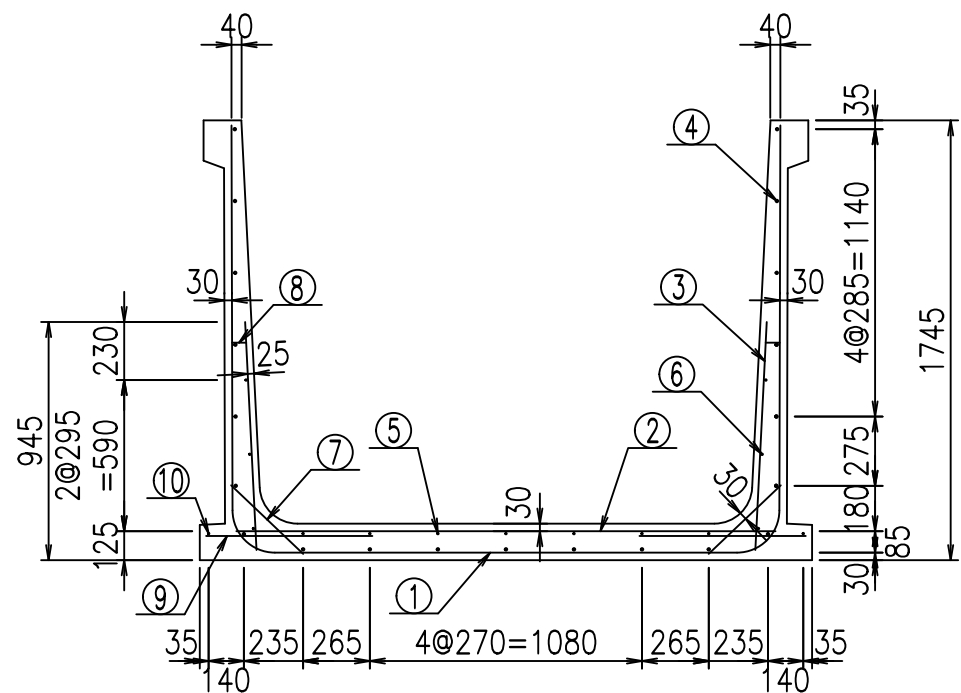
コンクリート設計基準強度 35 N/mm

<G fl 七			
%*\$! &#\$! &\$\$\$			
<&(' , "' %		% '\$	
		-, \$\$\$\$\$' %	
		!* (+! \$\$	

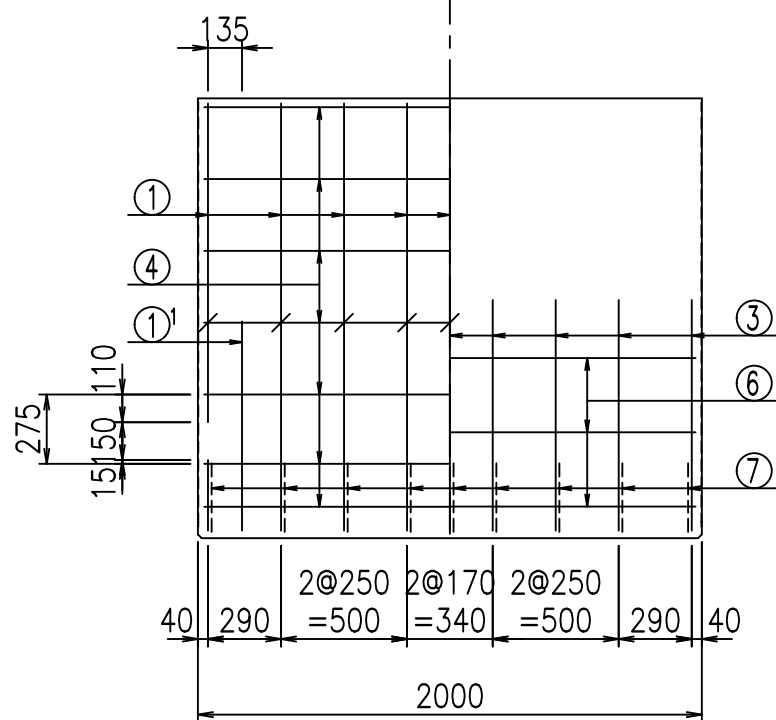
VERTEX ベルテクス株式会社

&\$\$&#+#,
&\$\$&#+#%&

flE! %&\$\$\$' , (七



側壁外側 側壁内側



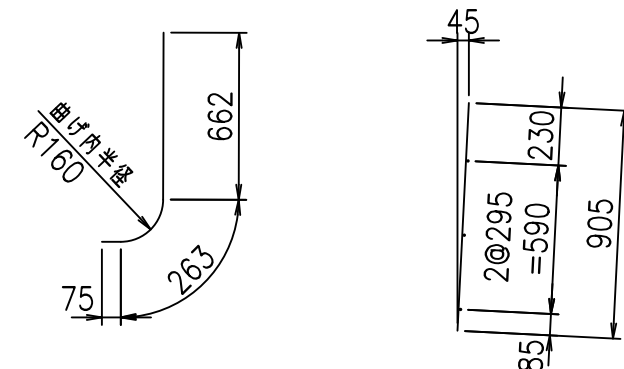
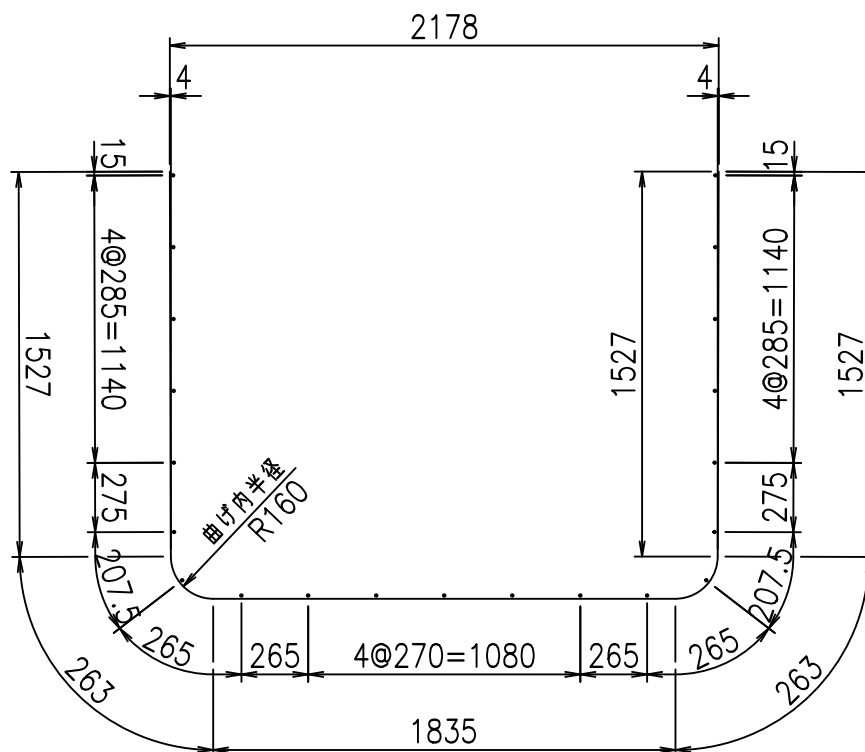
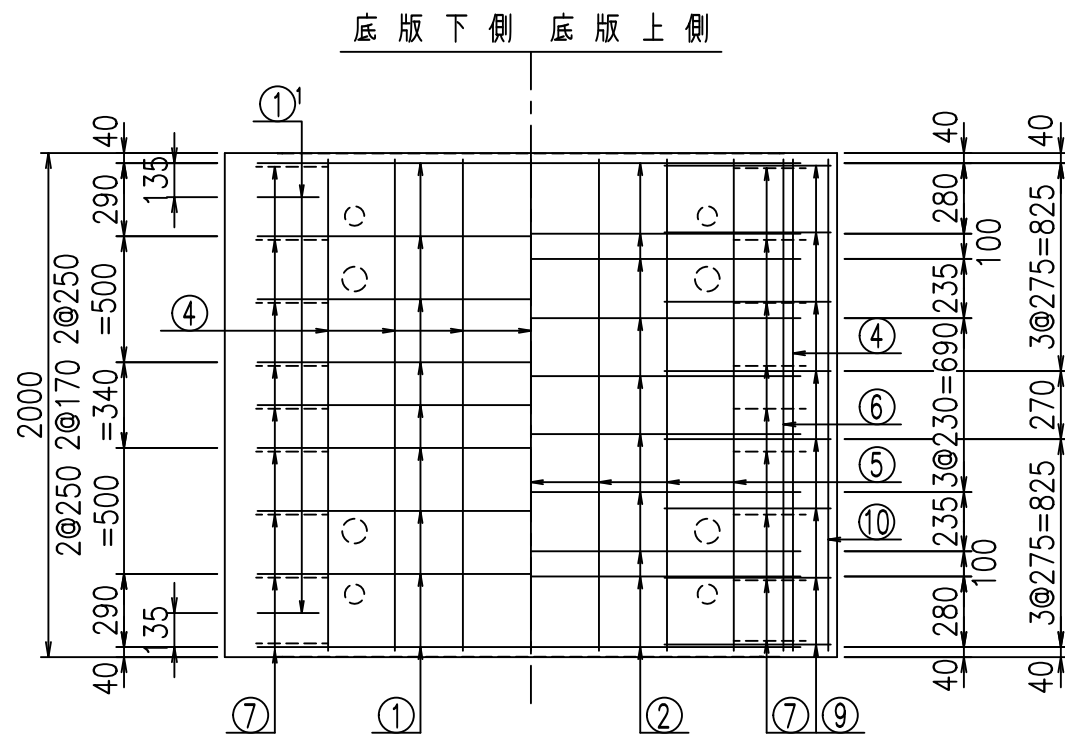
材料表

名称	径	本数	長さ m	m当り質量 kg	質量 kg	形状
鉄筋 ①	D16	9	5.415	1.560	76.027	┌
" ①'	D16	4	1.000	1.560	6.240	└
" ②	D13	10	2.140	0.995	21.293	—
" ③	D10	18	0.905	0.560	9.122	/
" ④	D10	21	1.950	0.560	22.932	—
" ⑤	D6	7	1.950	0.249	3.399	—
" ⑥	D6	6	1.950	0.249	2.913	—
" ⑦	D13	18	0.395	0.995	7.074	／
" ⑧	D10	18	0.065	0.560	0.655	—
" ⑨	D13	16	0.660	0.995	10.507	—
" ⑩	D6	2	1.950	0.249	0.971	—
合計					161.133	kg
コンクリート体積				1.4648	m ³	
製品質量				3530	kg	

①' D16 L=1000mm ③ D10 L=905mm

鉄筋加工図

① D16 L=5415mm



コンクリート設計基準強度 35 N/mm²

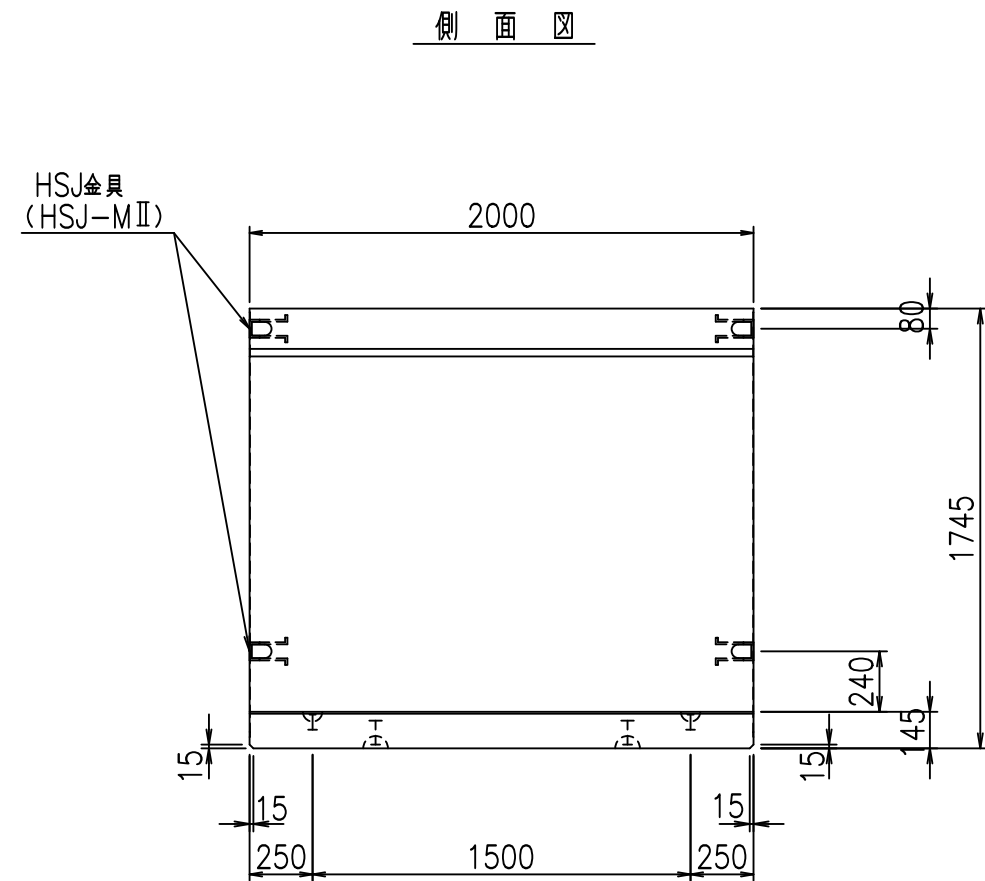
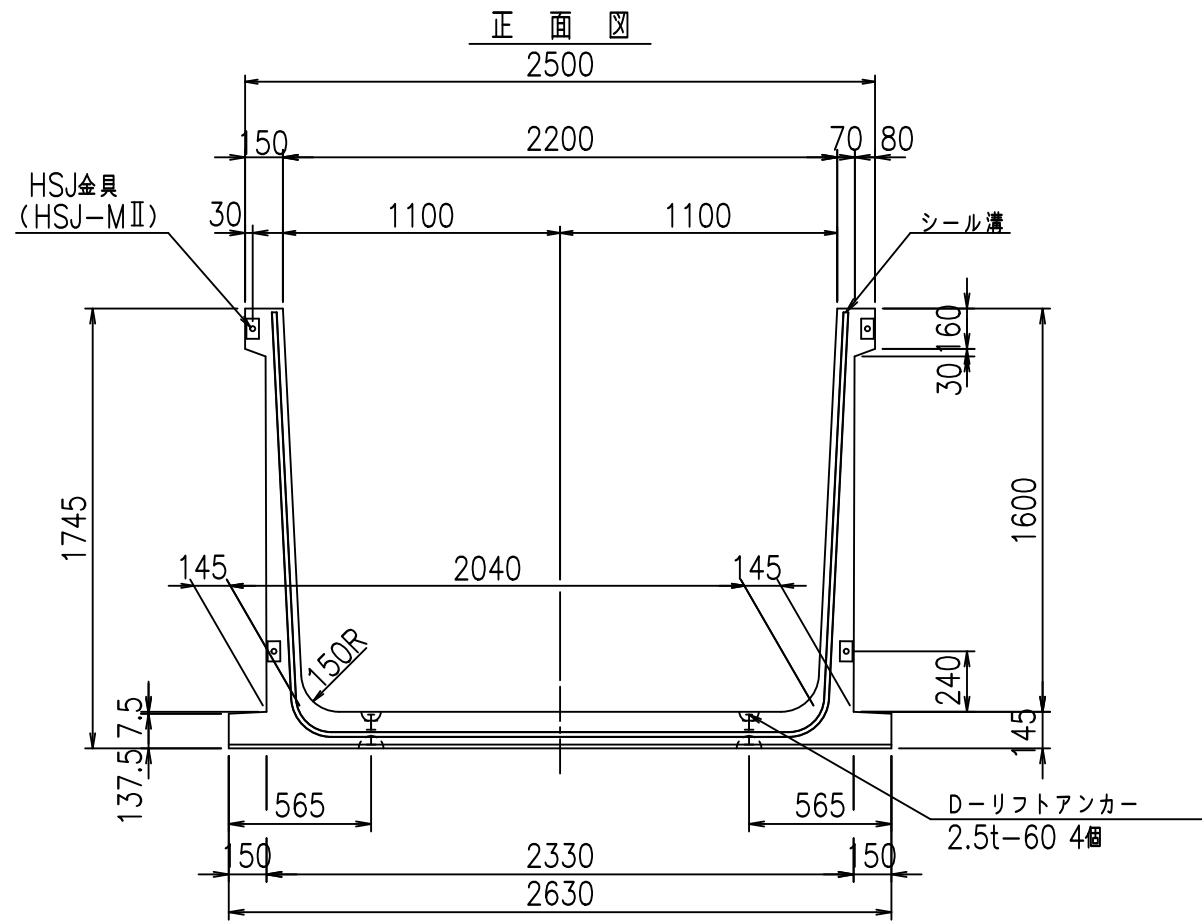
	△G	
	%\$! &#\$! &\$\$\$	
	<&(" , "' %	% ' \$
		-, \$\$\$\$\$' % ! &* & \$\$

VERTEX ベルテクス株式会社

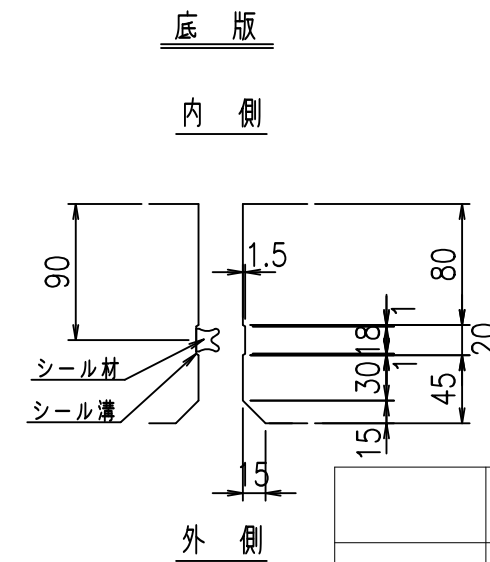
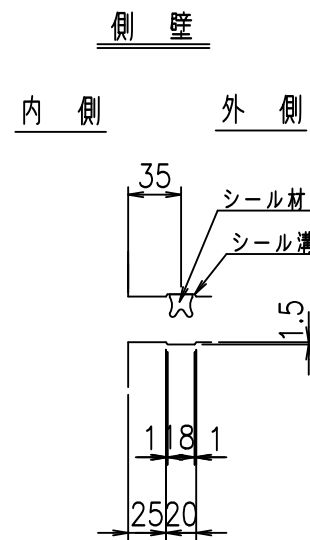
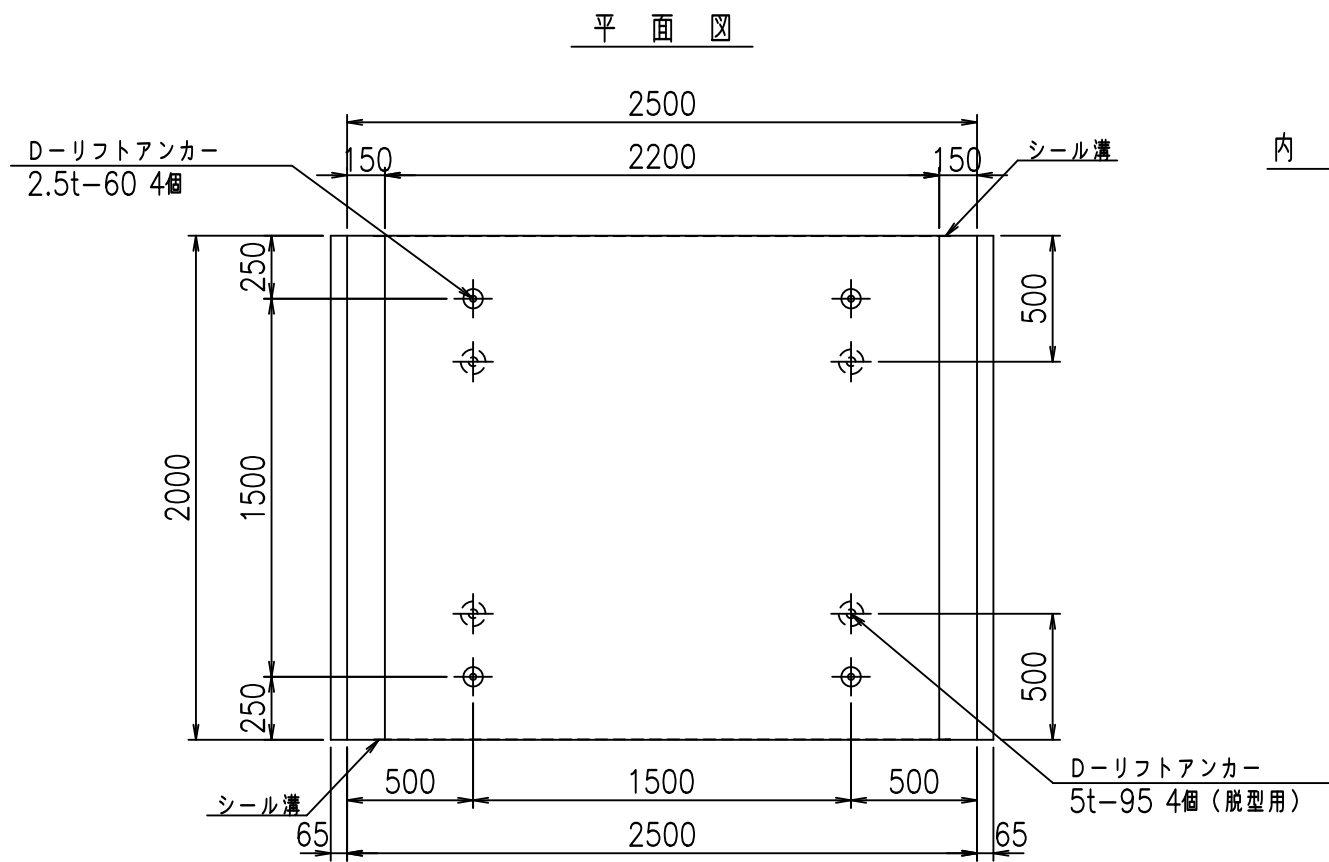
&\$&#++,

&\$&#+%&

FILE %&\$\$\$*(, 七



目地詳細図
S=1:5



コンクリート設計基準強度 35 N/mm

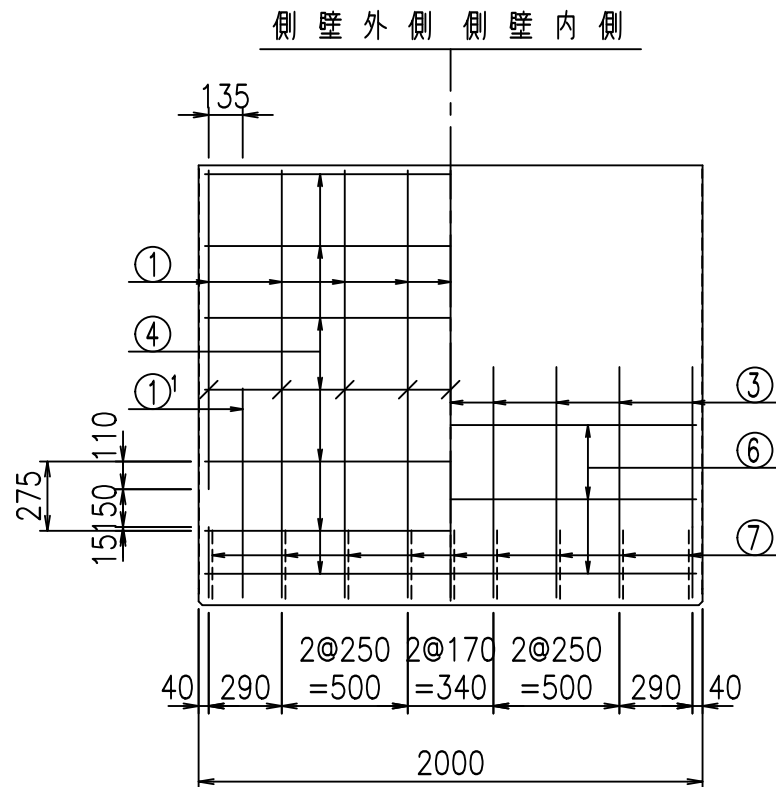
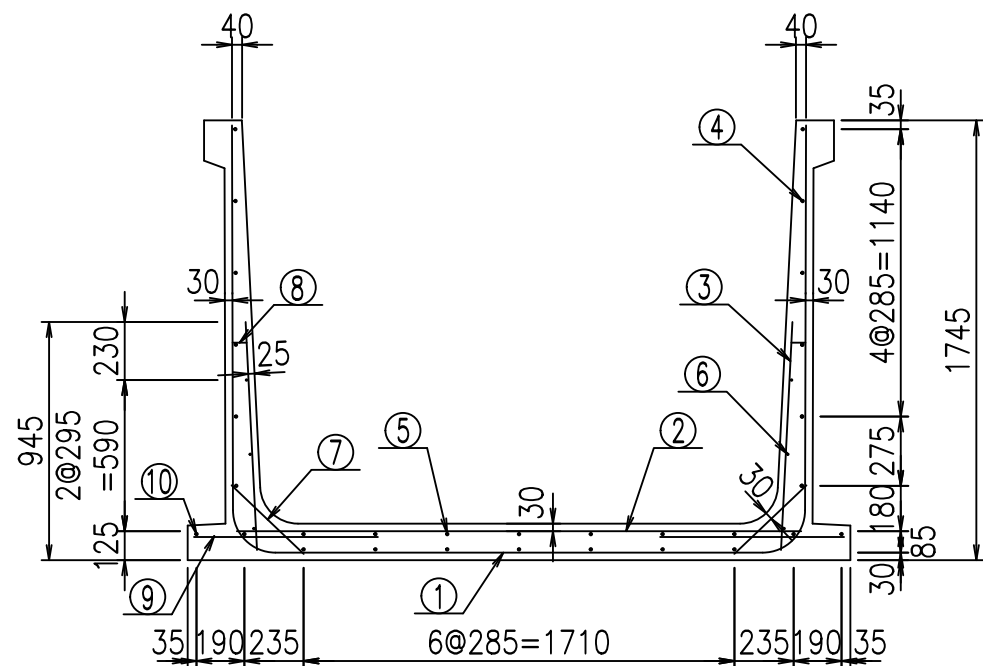
<G fl 七			
%*\$! &&\$! &\$\$\$			
<&('', '' %		% '\$	
		-, \$\$\$\$\$' %	
		!*(-! \$\$	

VERTEX ベルテクス株式会社

&\$\$&#+#,

&\$\$&#+#%&

fIE! %&\$\$\$',)七



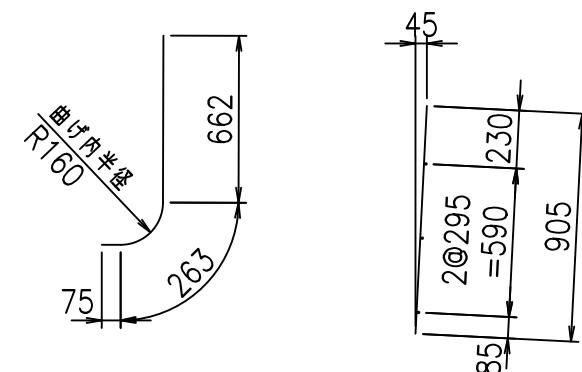
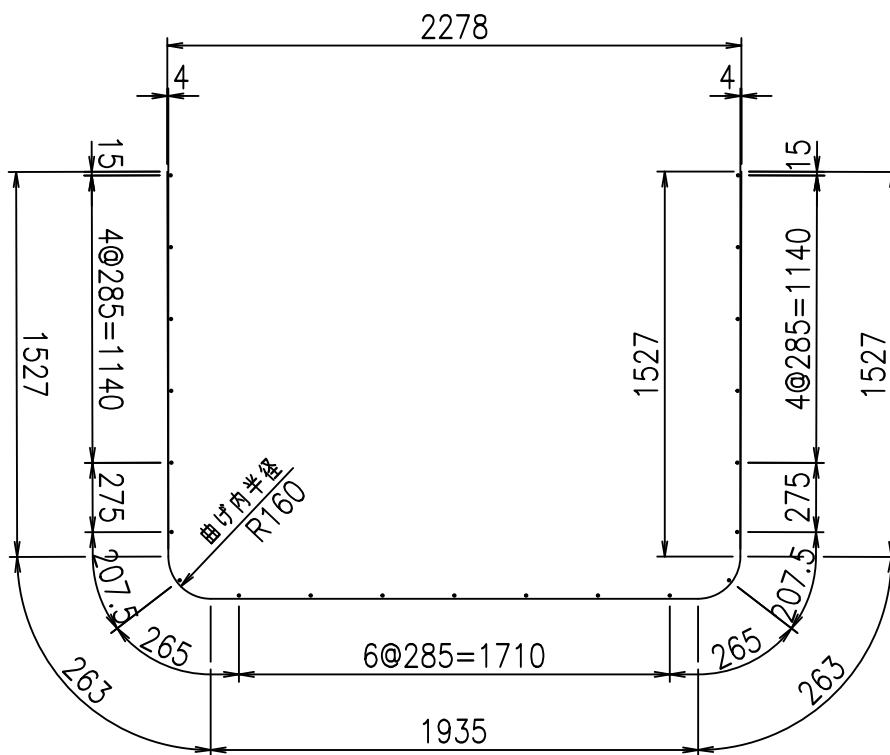
材料表

名称	径	本数	長さ m	m当り質量 kg	質量 kg	形状
鉄筋 ①	D16	9	5.515	1.560	77.431	└
" ①'	D16	4	1.000	1.560	6.240	└
" ②	D13	12	2.240	0.995	26.746	—
" ③	D10	18	0.905	0.560	9.122	/
" ④	D10	21	1.950	0.560	22.932	—
" ⑤	D10	7	1.950	0.560	7.644	—
" ⑥	D6	6	1.950	0.249	2.913	—
" ⑦	D13	18	0.395	0.995	7.074	/
" ⑧	D10	18	0.065	0.560	0.655	—
" ⑨	D13	16	0.730	0.995	11.622	—
" ⑩	D10	2	1.950	0.560	2.184	—
合計					174.563	kg
コンクリート体積				1.5216	m ³	
製品質量				3675	kg	

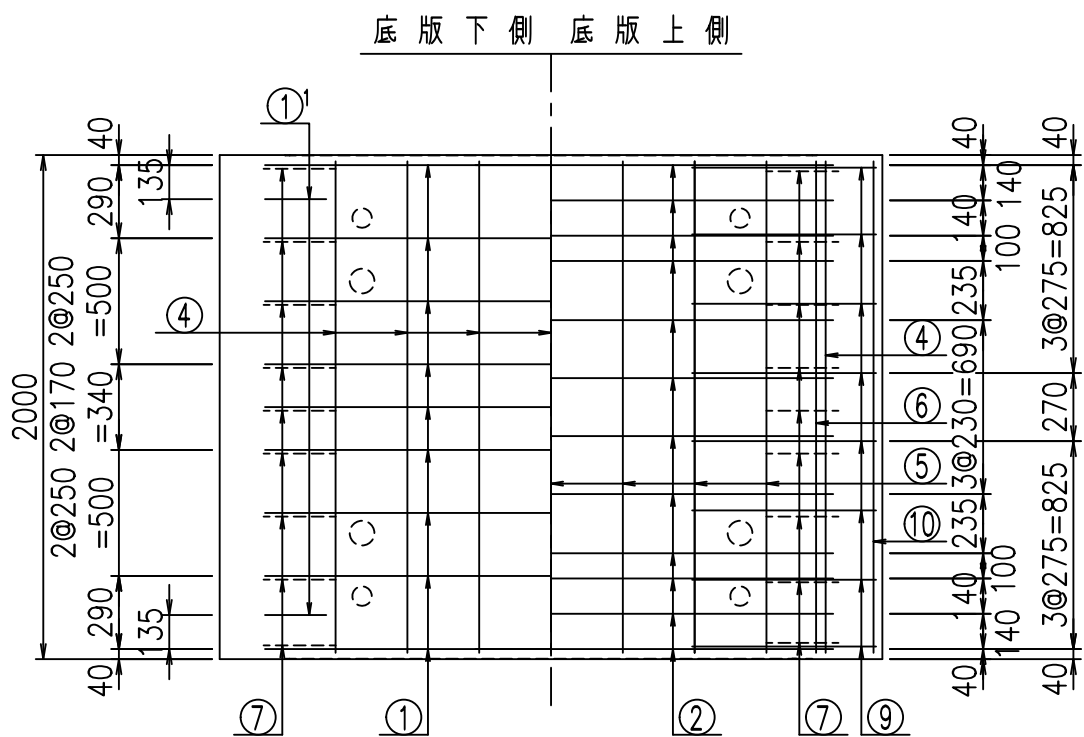
①' D16 L=1000mm ③ D10 L=905mm

鉄筋加工図

① D16 L=5515mm



コンクリート設計基準強度 35 N/mm²



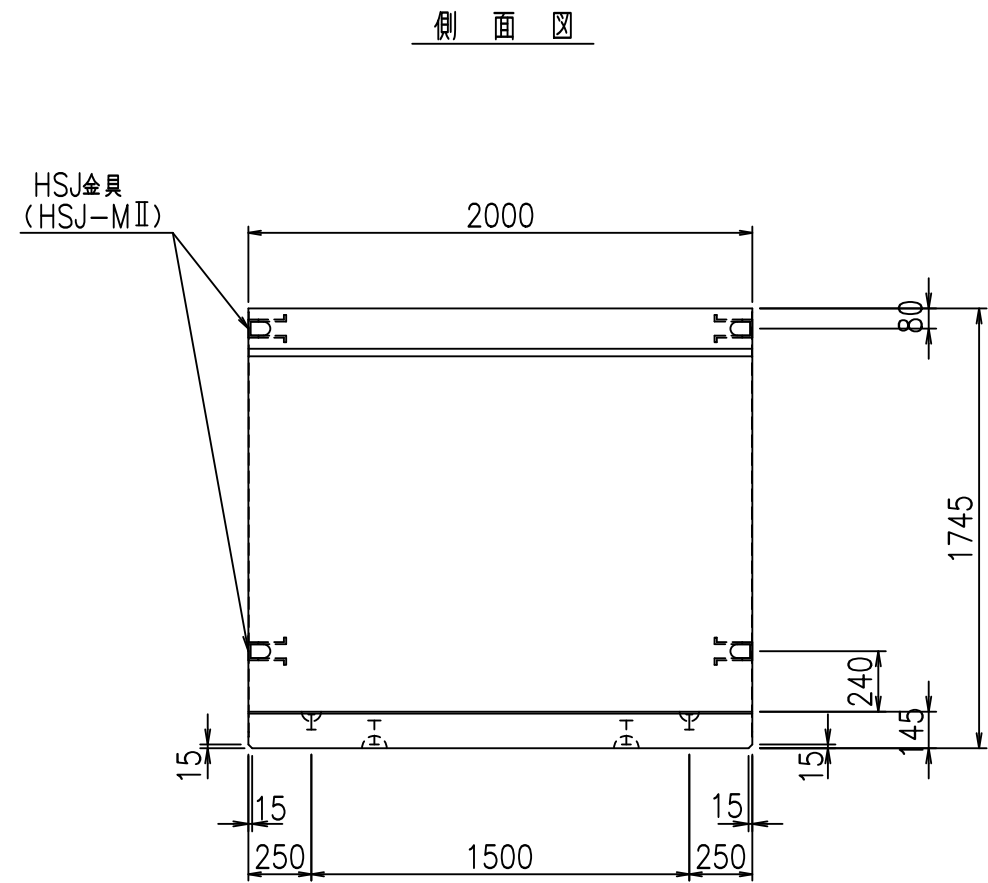
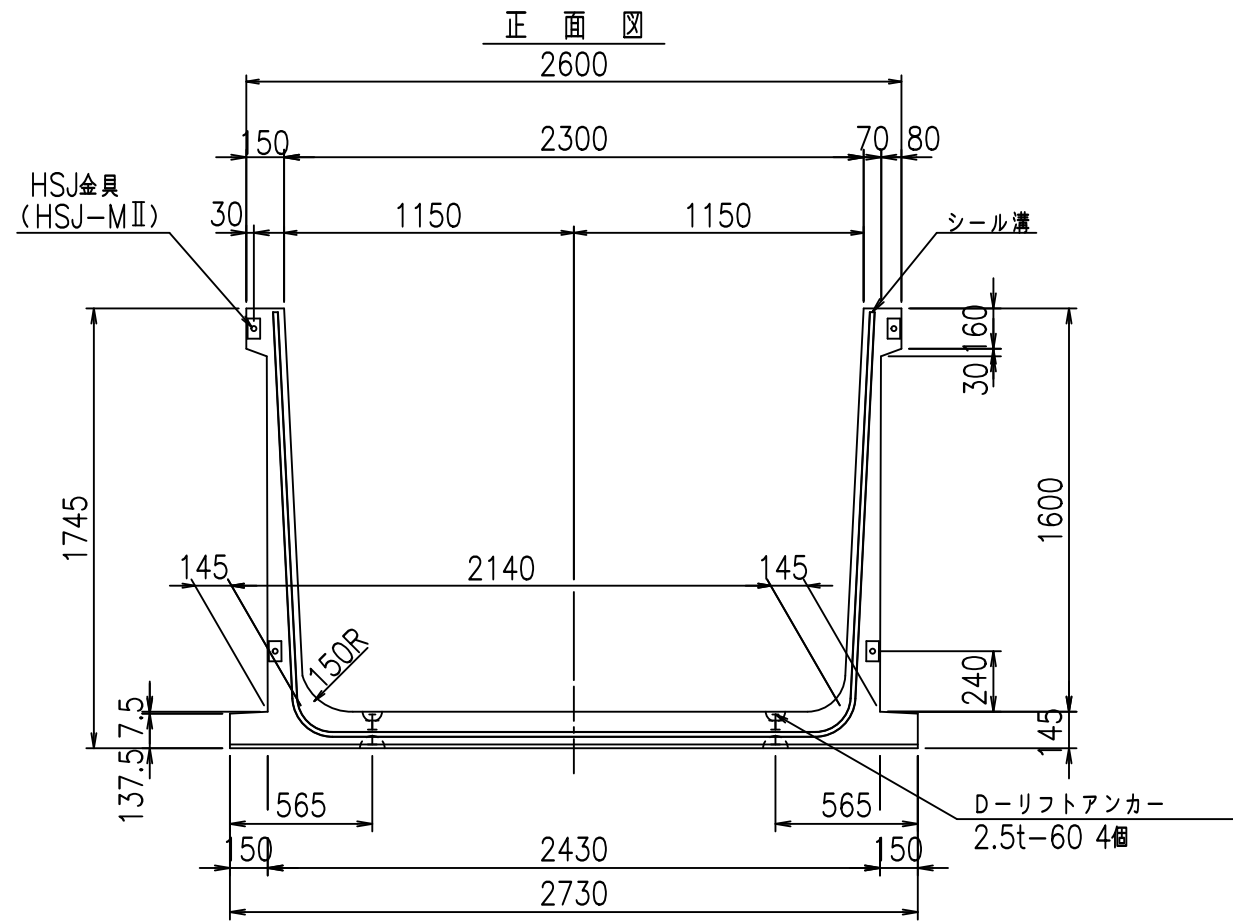
	△G		
	%\$&\$! &&\$&\$! &\$\$\$		
	<&(" , "' %		% '\$
			-, \$\$\$\$\$' %
			! &* (! \$\$

VERTEX ベルテクス株式会社

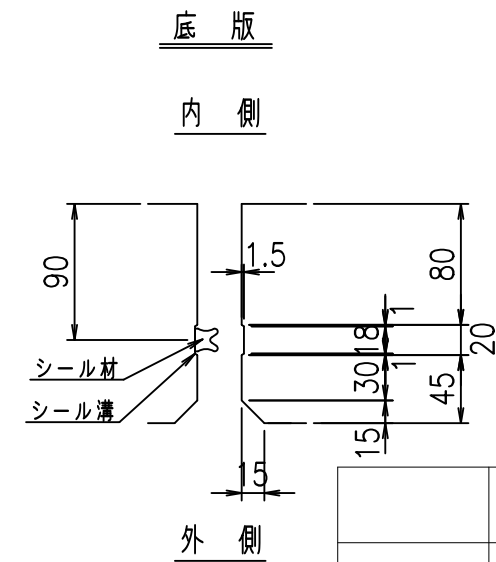
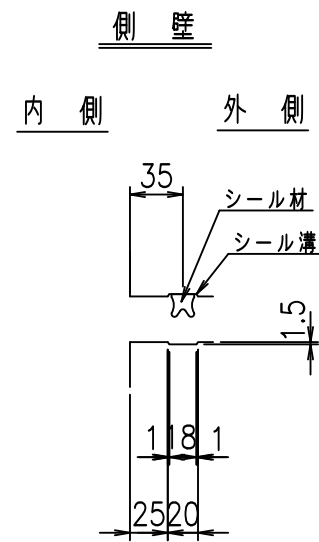
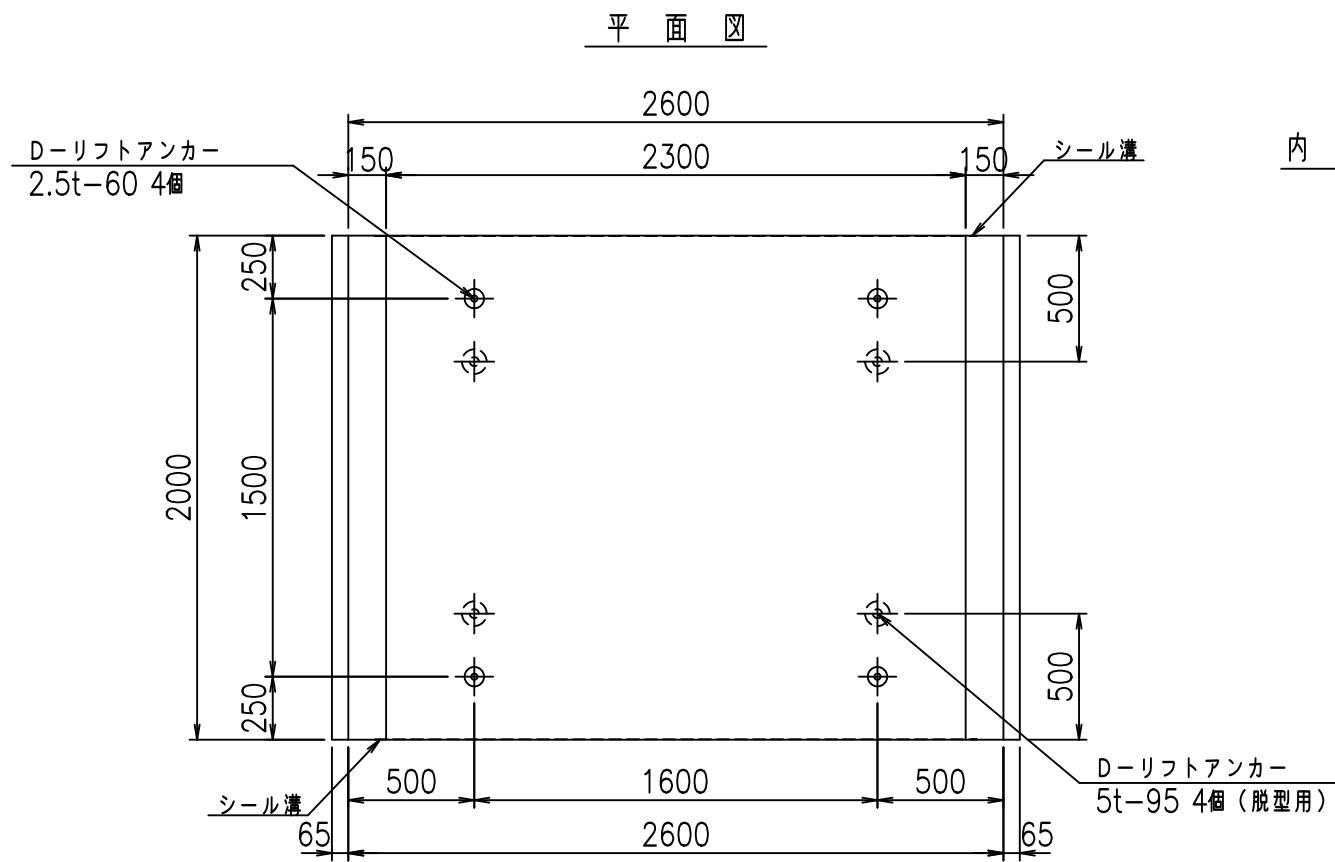
&\$&&#+#,

&\$&&#+#%&

FILE %&\$\$\$*(-七



目地詳細図
S=1:5



コンクリート設計基準強度 35 N/mm

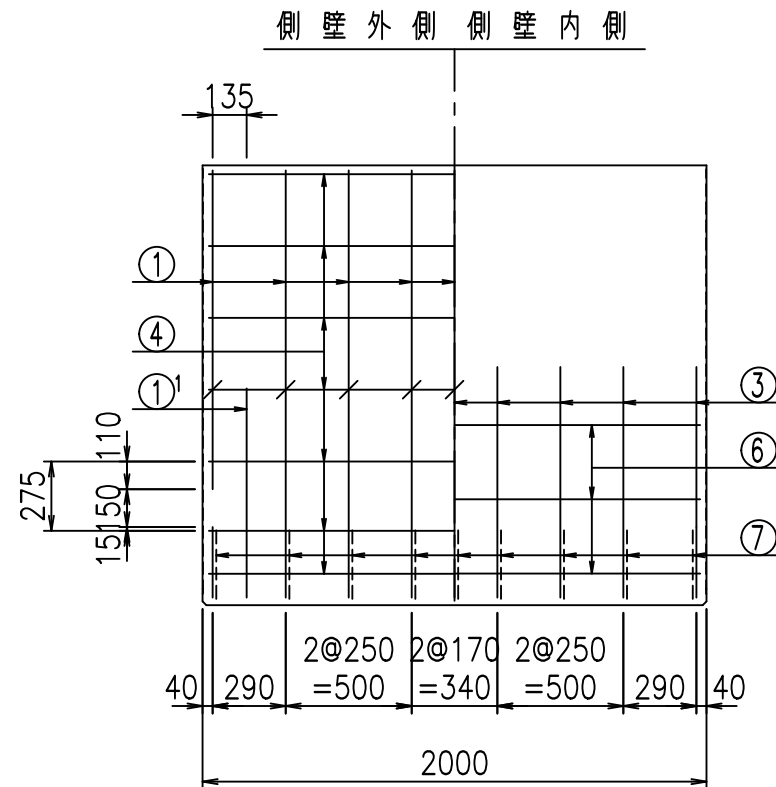
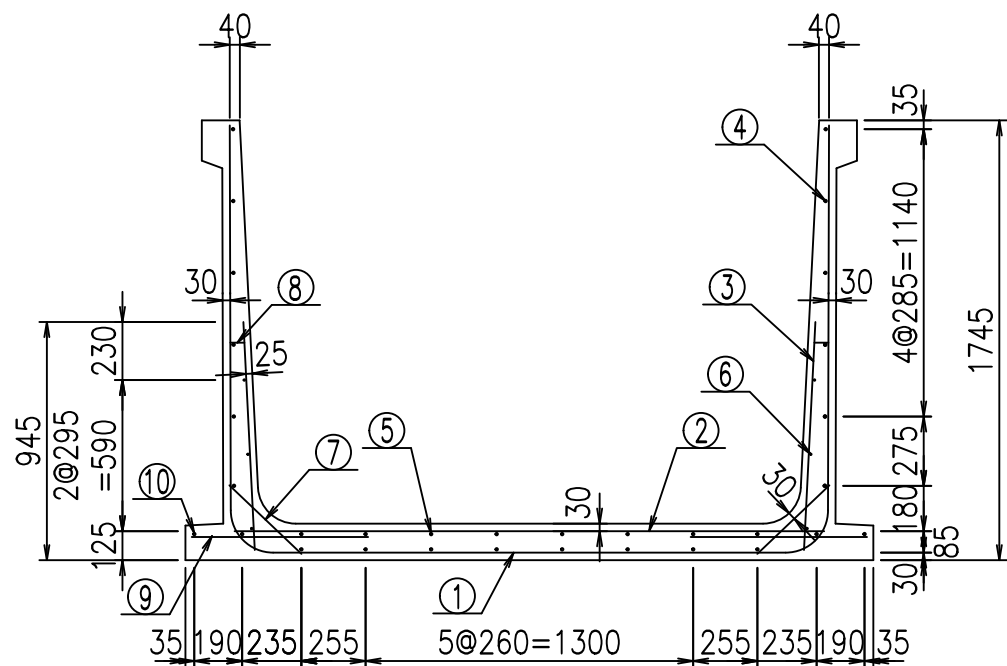
	<G fl 七		
	%*\$! & \$! \$\$\$		
	<&(' ', '' %		% '\$
			-, \$\$\$\$\$' % !*)% \$\$

VERTEX ベルテクス株式会社

&\$&&#++#,

&\$&&#++#%&

fIE! %&\$\$\$' , *七



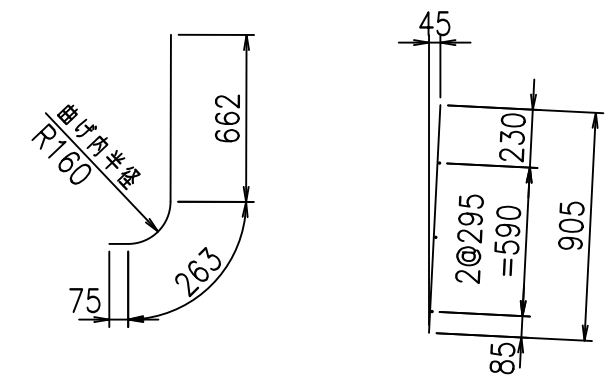
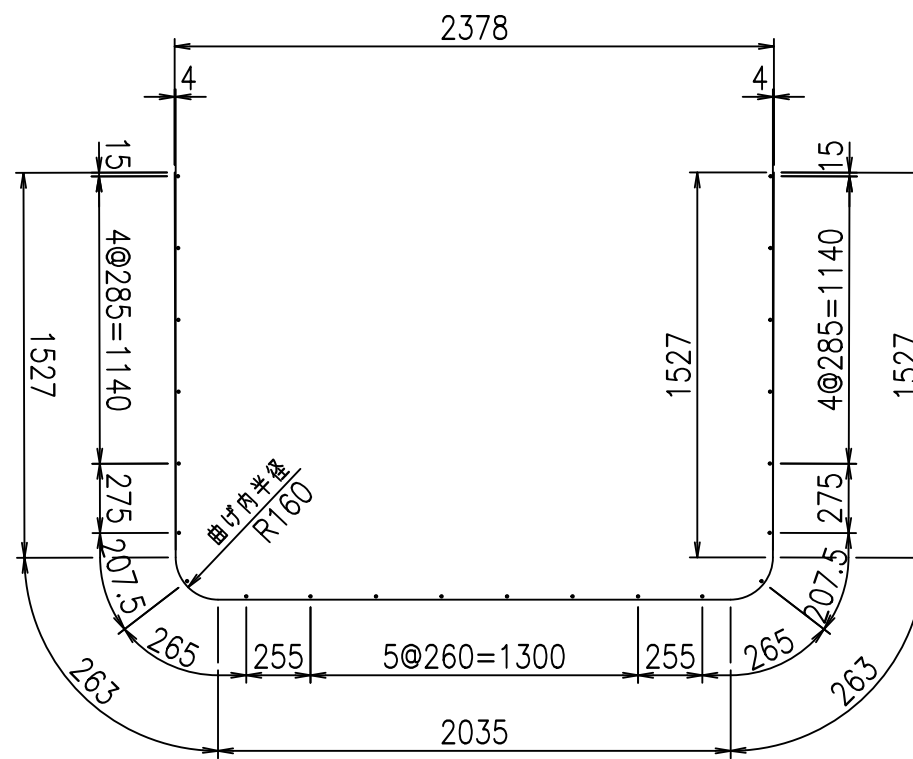
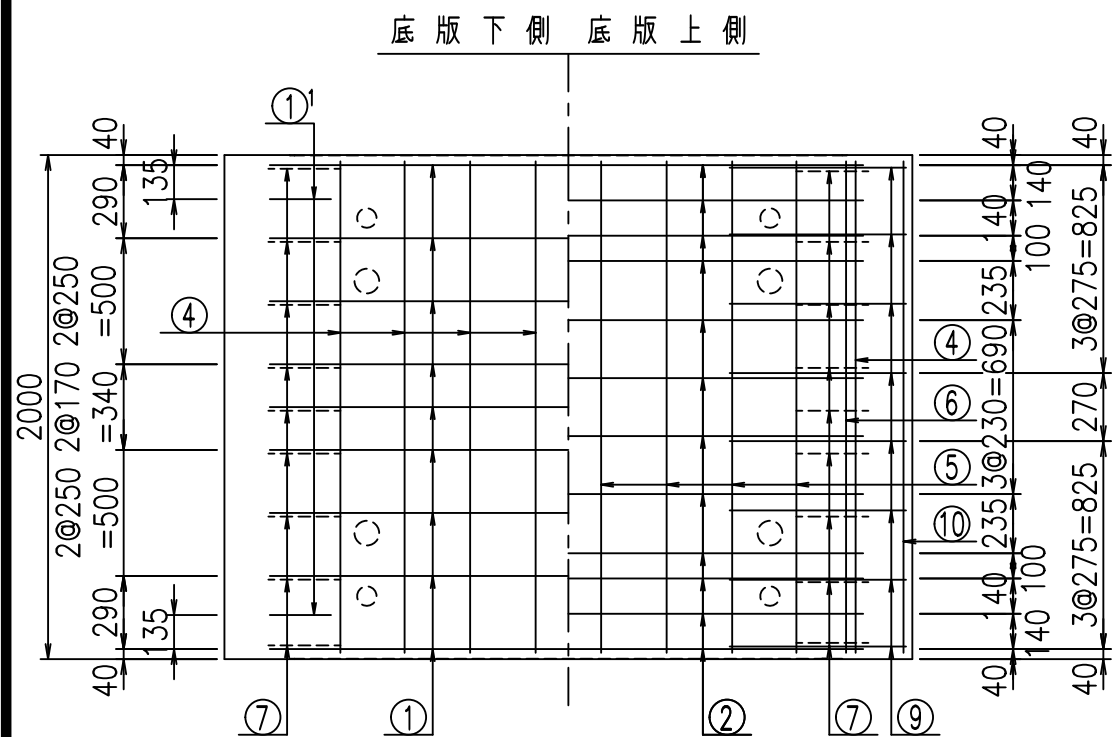
材料表

名称	径	本数	長さ m	m当り質量 kg	質量 kg	形状
鉄筋 ①	D16	9	5.615	1.560	78.835	┌
" ①'	D16	4	1.000	1.560	6.240	└
" ②	D13	12	2.340	0.995	27.940	—
" ③	D10	18	0.905	0.560	9.122	/
" ④	D10	22	1.950	0.560	24.024	—
" ⑤	D10	8	1.950	0.560	8.736	—
" ⑥	D6	6	1.950	0.249	2.913	—
" ⑦	D13	18	0.395	0.995	7.074	/
" ⑧	D10	18	0.065	0.560	0.655	—
" ⑨	D13	16	0.700	0.995	11.144	—
" ⑩	D10	2	1.950	0.560	2.184	—
合計					178.867	kg
コンクリート体積				1.5506	m ³	
製品質量					3745	kg

鉄筋加工図

① D16 L=5615mm

①' D16 L=1000mm ③ D10 L=905mm



コンクリート設計基準強度 35 N/mm²

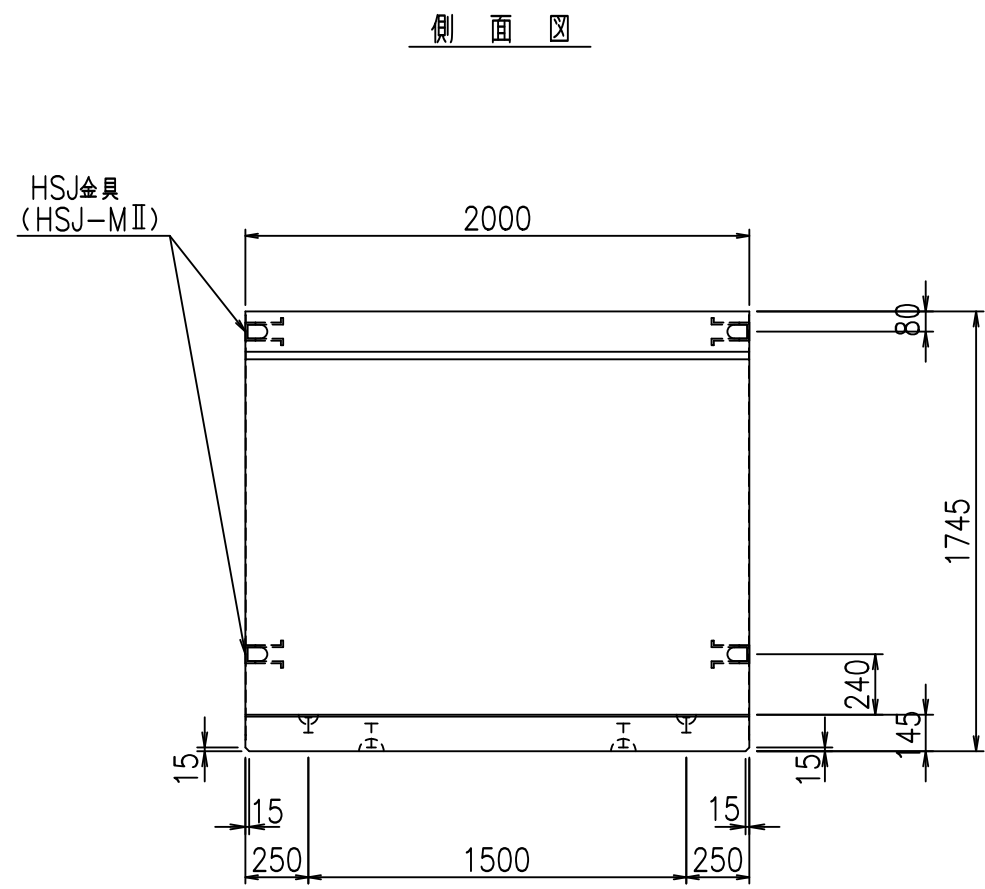
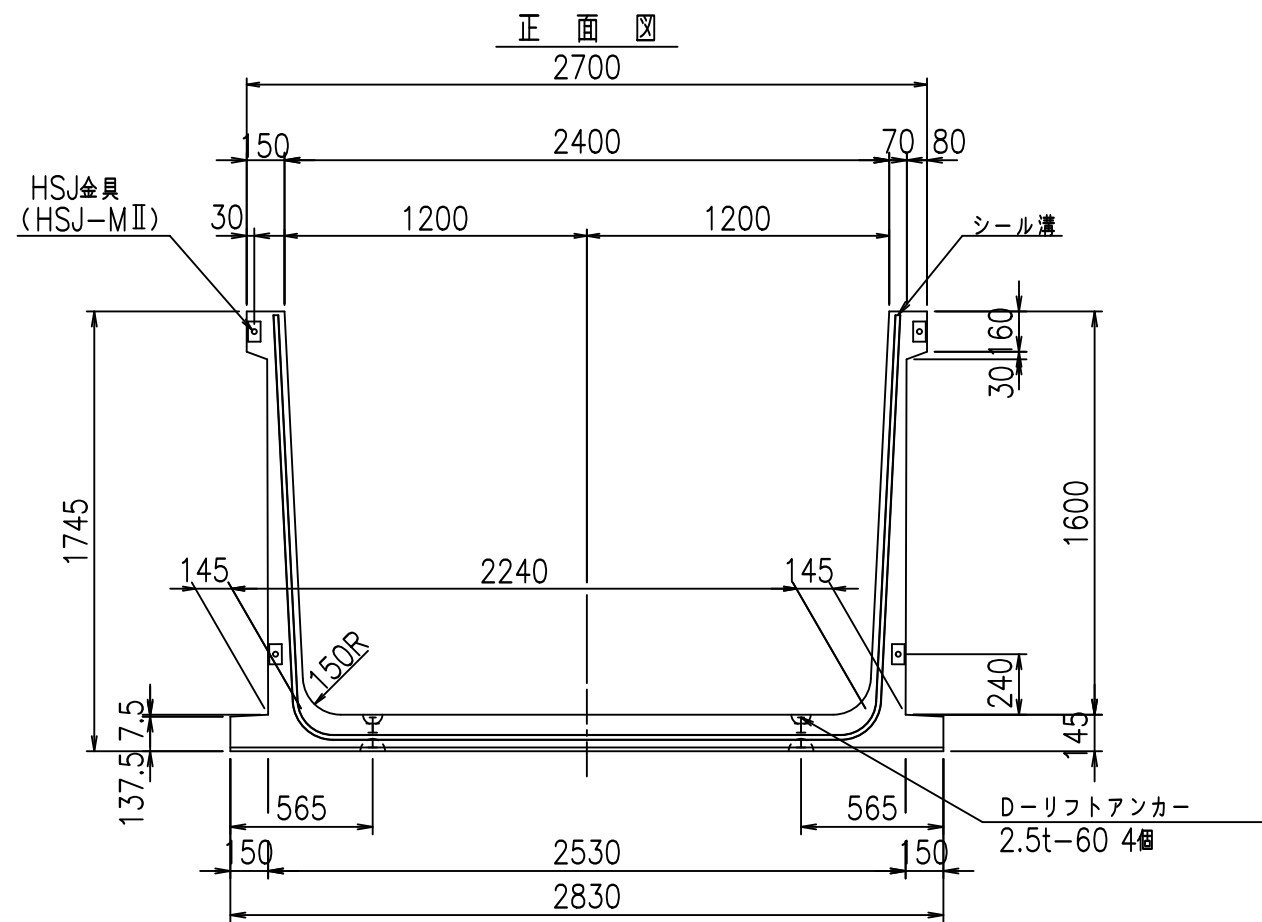
<G		
%\$&\$! & \$&\$! & \$\$\$		
<&(" , "' %		% ' \$
		-, \$\$\$\$\$' %
		! & **! \$\$\$

VERTEX ベルテクス株式会社

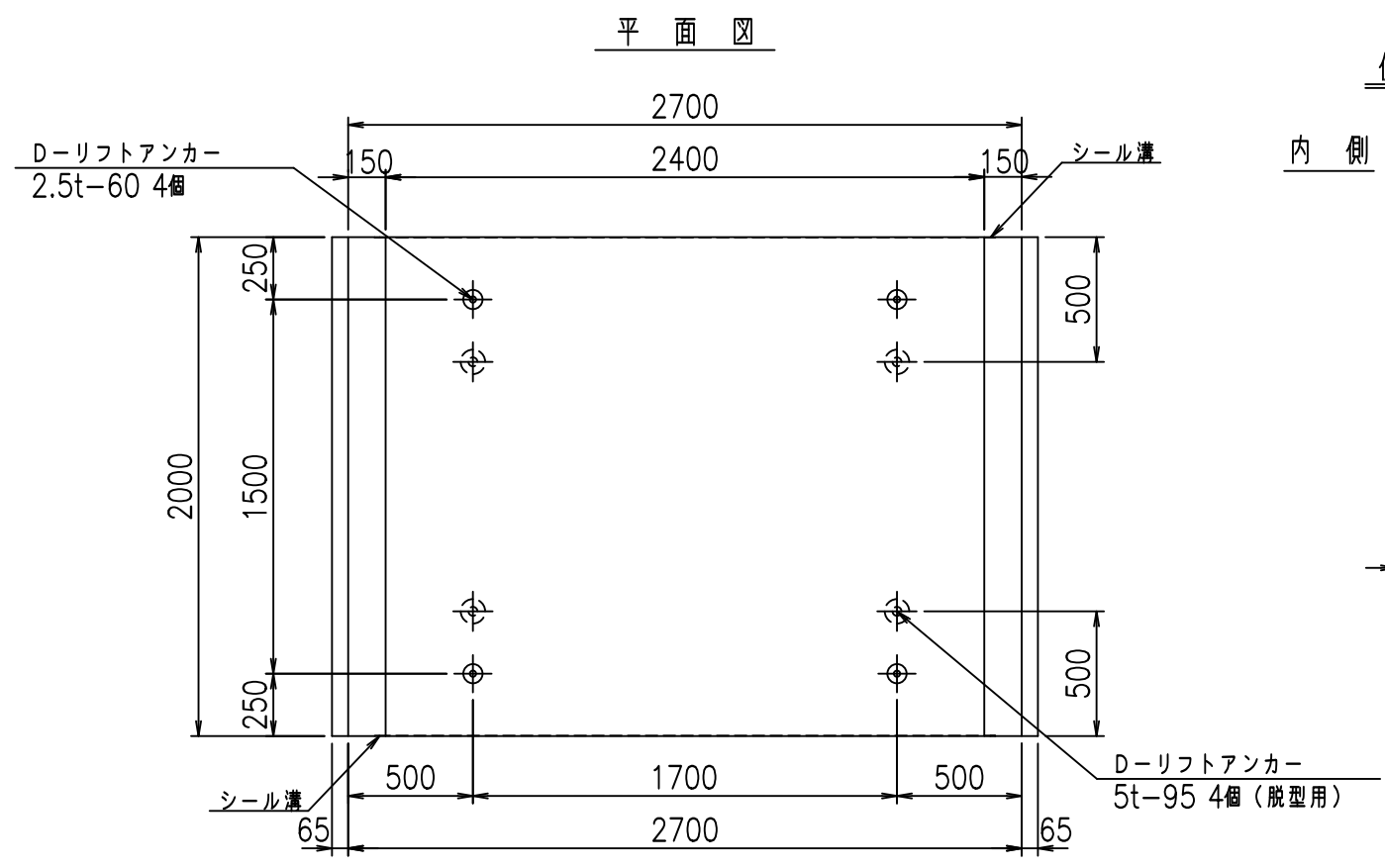
&\$&&#+#,

&\$&&#+#%&

FILE %&\$\$\$*) \$&

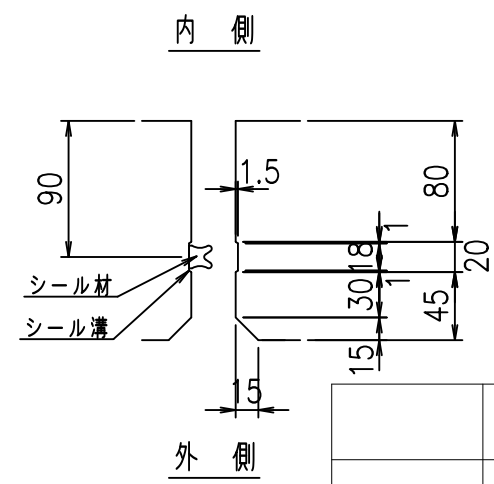
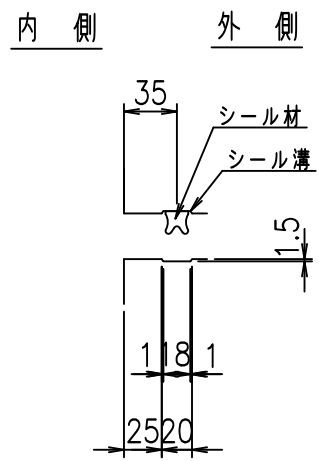


目地詳細図
S=1:5



側壁

底版



コンクリート設計基準強度 35 N/mm

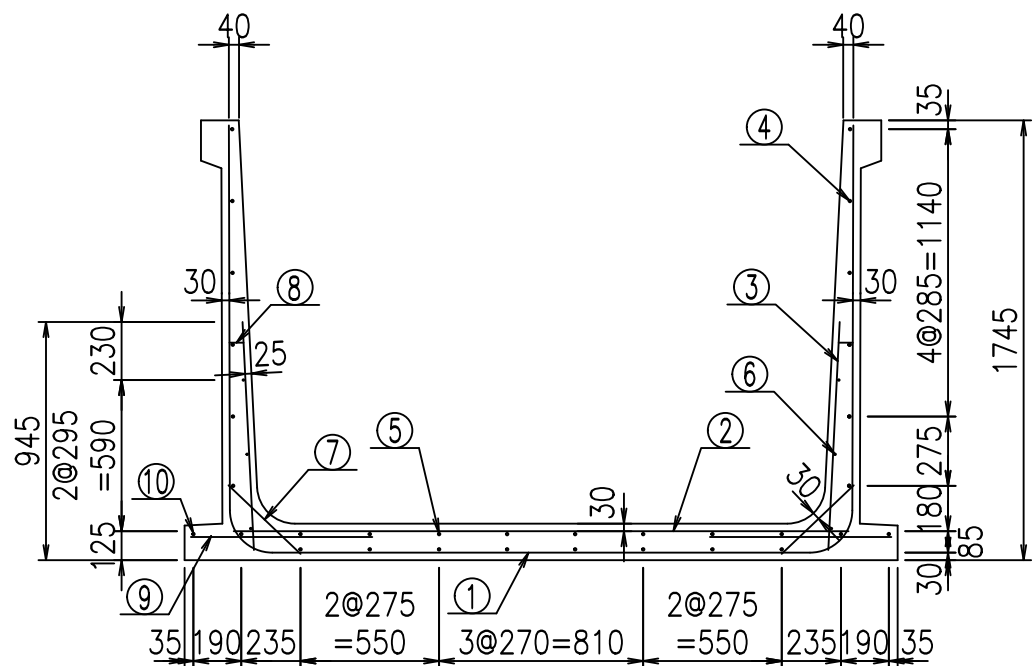
<G fl 七			
%*\$! &(\$! &\$\$\$			
<&('', '' %		% '\$	
		-, \$\$\$\$\$' %	
		!*)'!\$\$	

VERTEX ベルテクス株式会社

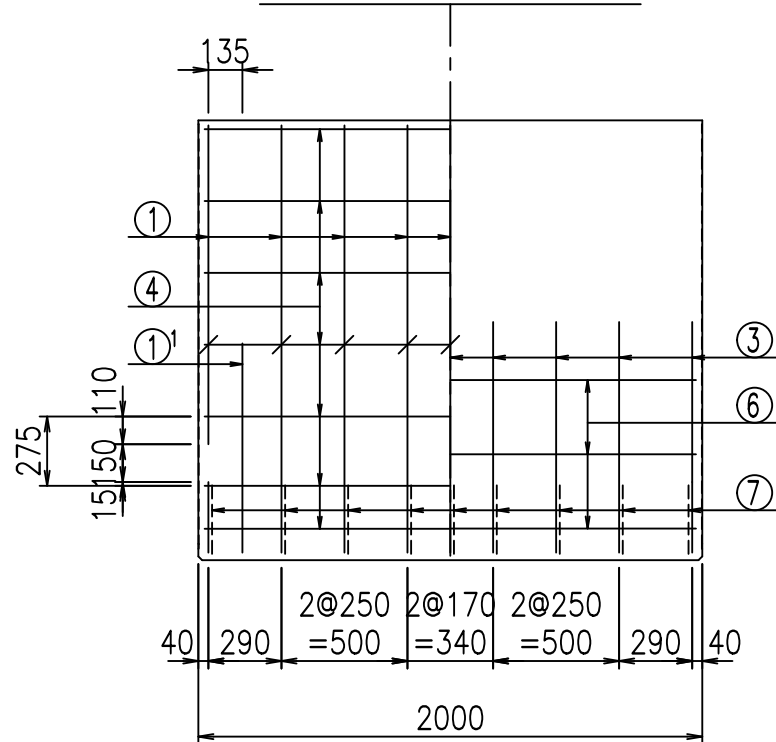
&\$&&#++#,

&\$&&#++#%&

fIE! %&\$\$\$' , +七



側壁外側 側壁内側



鉄筋加工図

① D16 L=5715mm

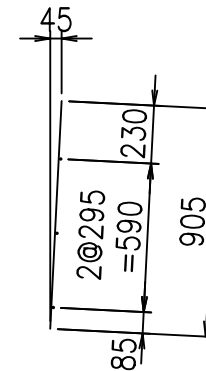
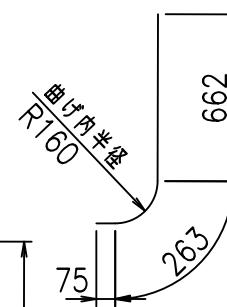
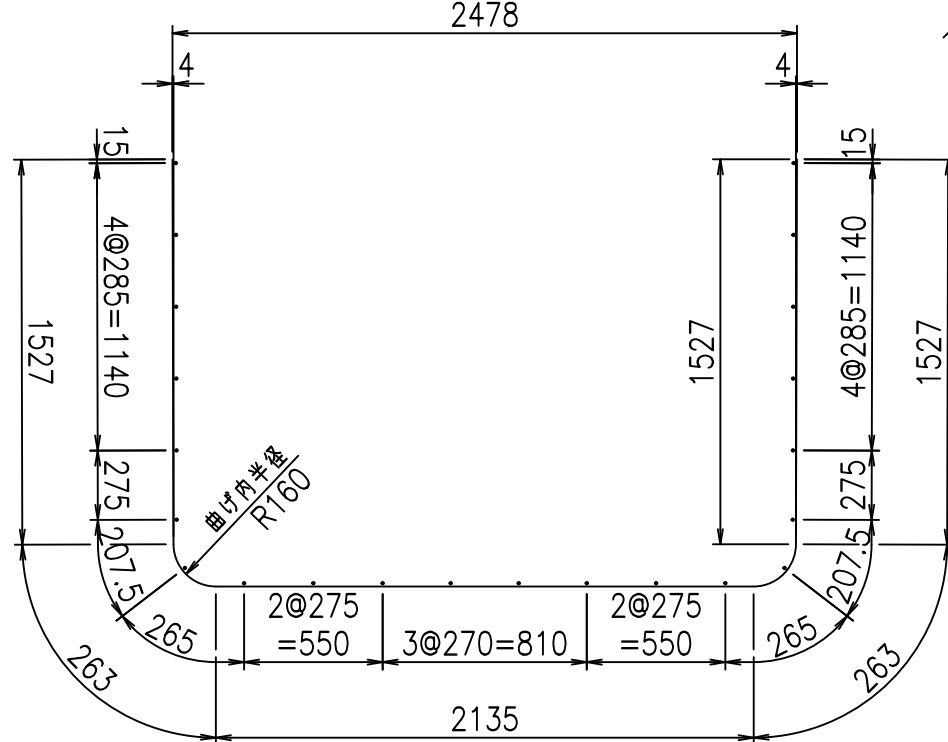
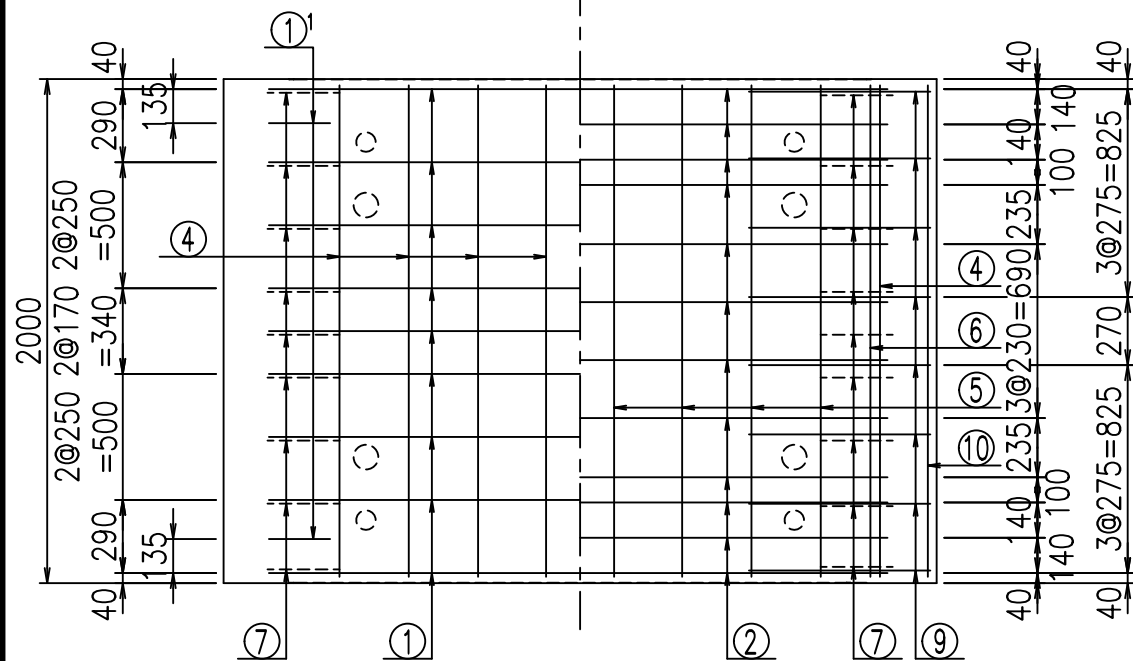
①' D16 L=1000mm

③ D10 L=905mm

材料表

名称	径	本数	長さ m	m当り質量 kg	質量 kg	形状
鉄筋 ①	D16	9	5.715	1.560	80.239	┌
" ①'	D16	4	1.000	1.560	6.240	└
" ②	D13	12	2.440	0.995	29.134	—
" ③	D10	18	0.905	0.560	9.122	/
" ④	D10	22	1.950	0.560	24.024	—
" ⑤	D10	8	1.950	0.560	8.736	—
" ⑥	D6	6	1.950	0.249	2.913	—
" ⑦	D13	18	0.395	0.995	7.074	/
" ⑧	D10	18	0.065	0.560	0.655	—
" ⑨	D13	16	0.720	0.995	11.462	—
" ⑩	D10	2	1.950	0.560	2.184	—
合計					181.783	kg
コンクリート体積				1.5796	m ³	
製品質量					3815	kg

底版下側 底版上側



コンクリート設計基準強度 35 N/mm²

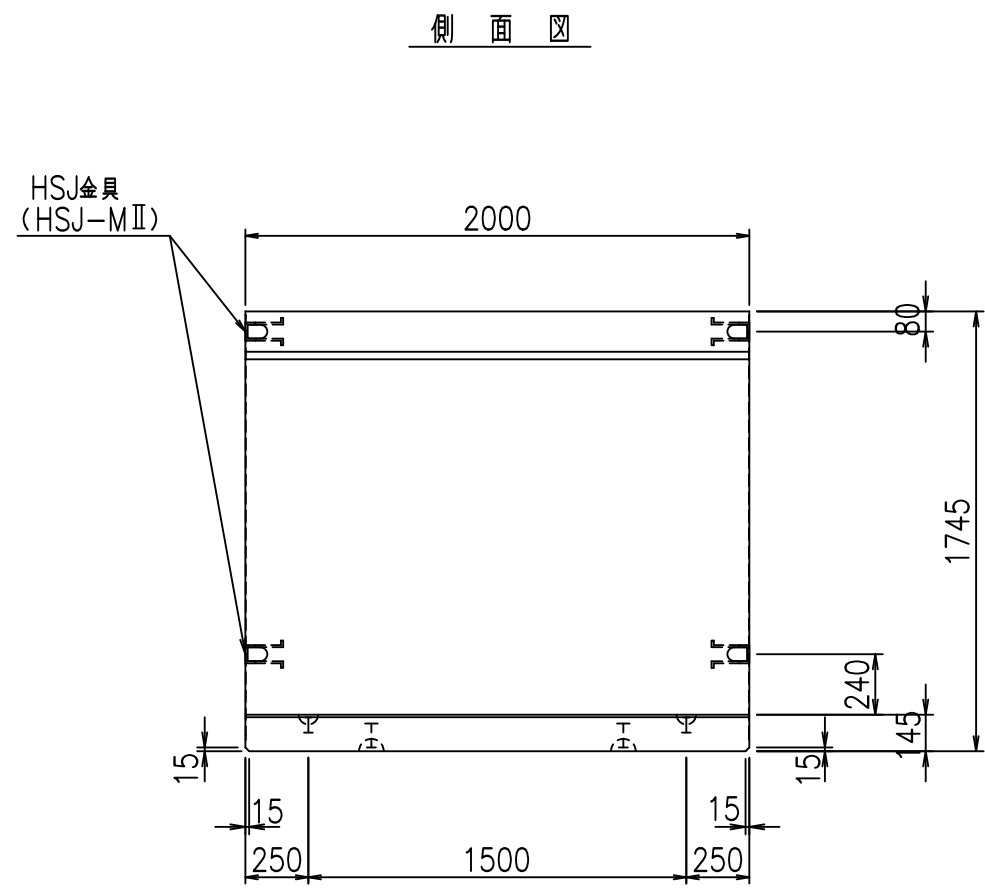
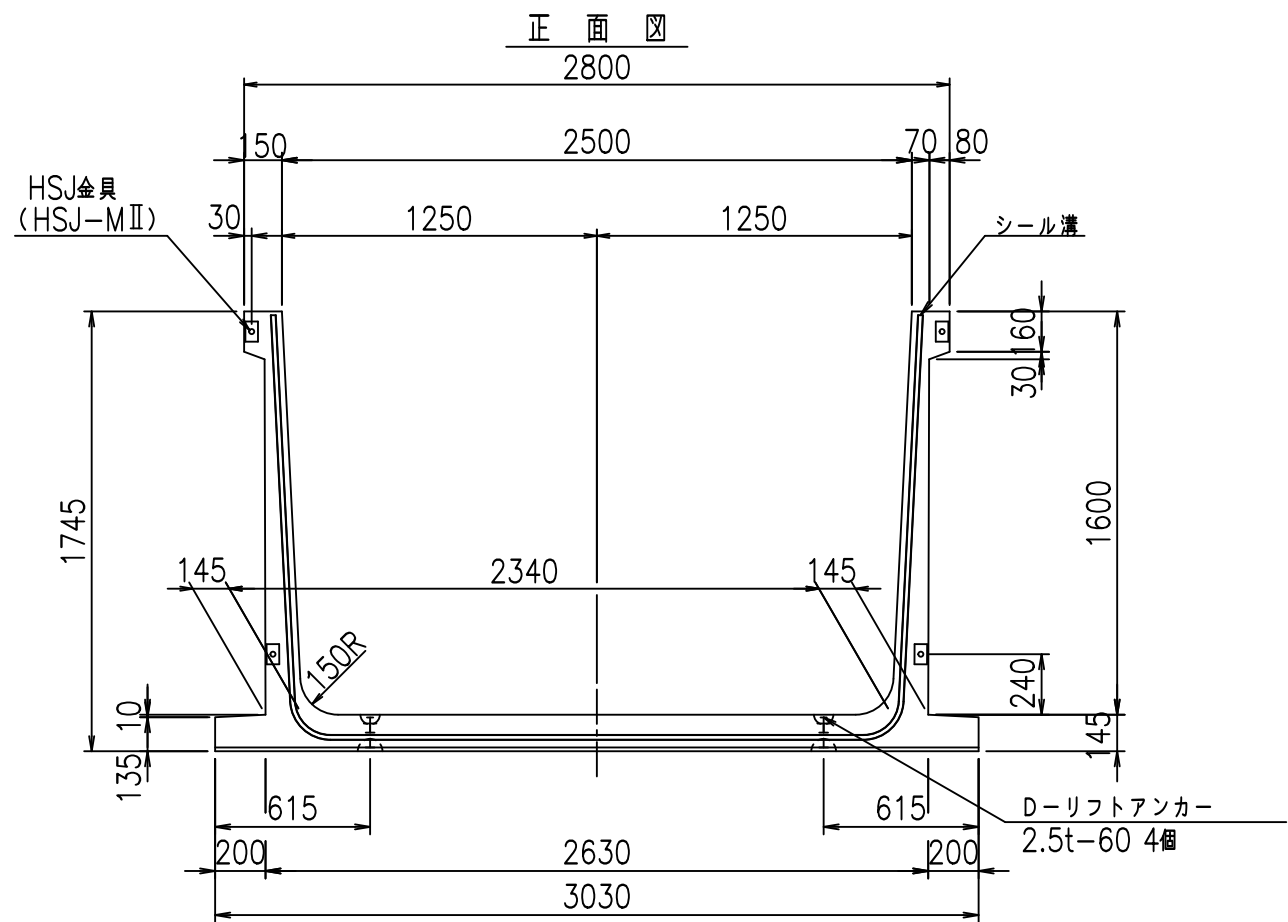
△G	
%*\$! &(\$! &\$\$\$	
<&(" , "' %	% '\$
-, \$\$\$\$\$' % !&*,!\$\$	

VERTEX ベルテクス株式会社

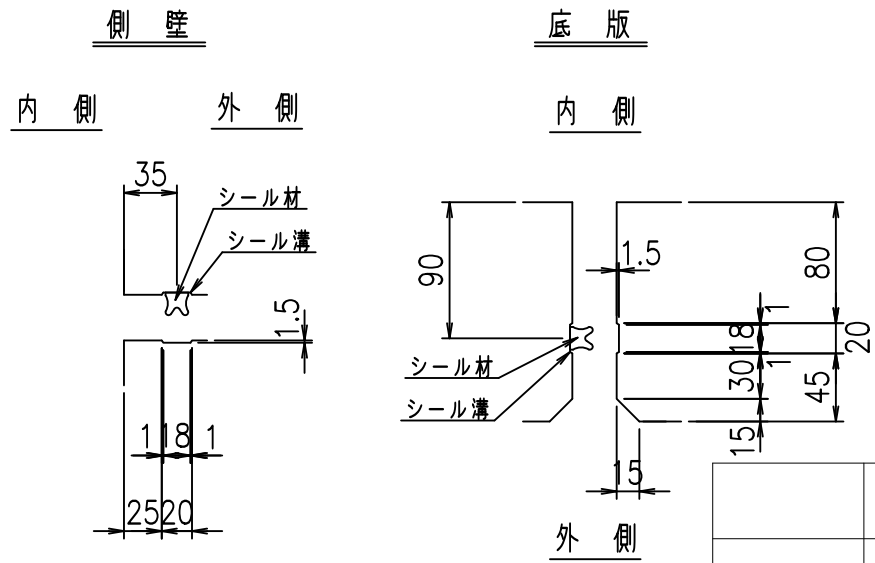
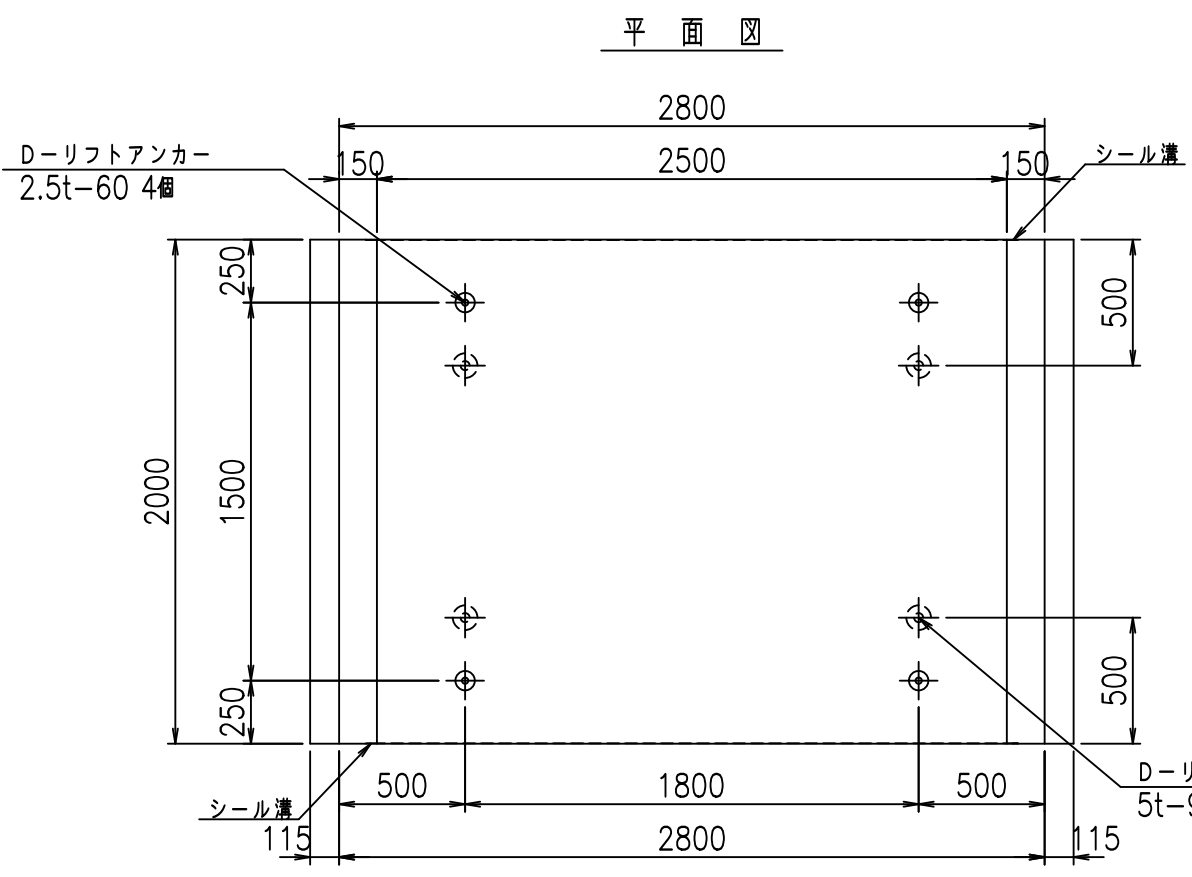
&\$\$&#+#,

&\$\$&#+#%&

fIE! %&\$\$\$*) %&



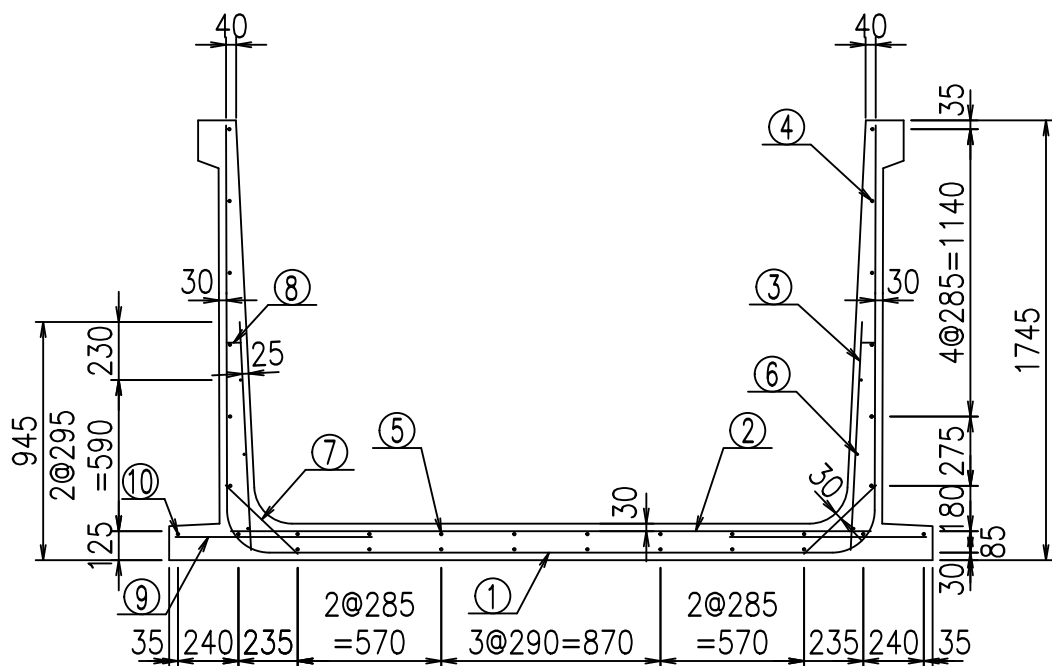
目地詳細図
S=1:5



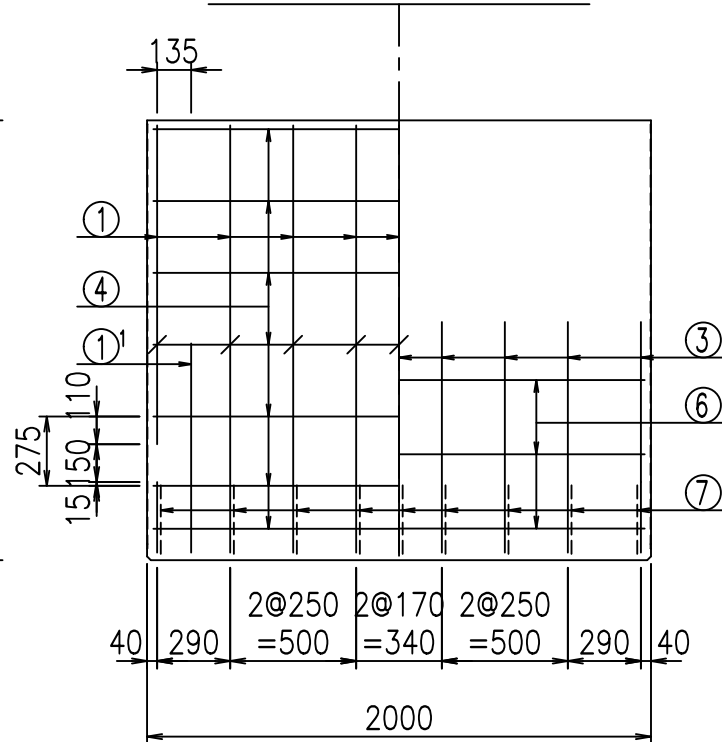
コンクリート設計基準強度 35 N/mm

<G fl t			
%*\$!) \$! \$\$\$			
<(" , "' %		% '\$	
		-, \$\$\$\$\$' %	
		!*)! \$\$\$	

VERTEX ベルテクス株式会社



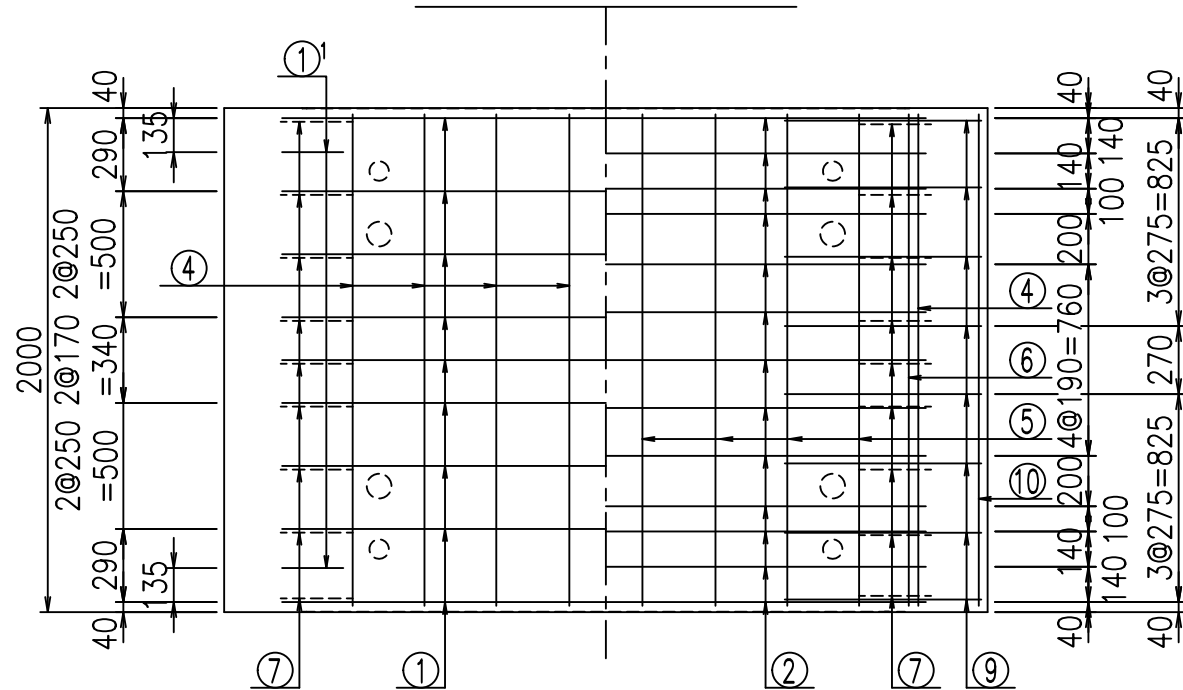
側壁外側 側壁内側



材料表

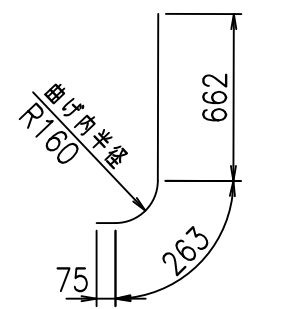
名称	径	本数	長さ m	m当り質量 kg	質量 kg	形状
鉄筋 ①	D16	9	5.815	1.560	81.643	└
" ①	D16	4	1.000	1.560	6.240	┘
" ②	D13	13	2.540	0.995	32.855	—
" ③	D10	18	0.905	0.560	9.122	┌
" ④	D10	22	1.950	0.560	24.024	—
" ⑤	D10	8	1.950	0.560	8.736	—
" ⑥	D6	6	1.950	0.249	2.913	—
" ⑦	D13	18	0.395	0.995	7.074	／
" ⑧	D10	18	0.065	0.560	0.655	—
" ⑨	D13	16	0.780	0.995	12.418	—
" ⑩	D10	2	1.950	0.560	2.184	—
合計					187.864	kg
コンクリート体積					1.6358	m ³
製品質量					3950	kg

底版下側 底版上側

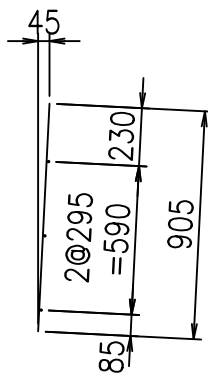


鉄筋加工図

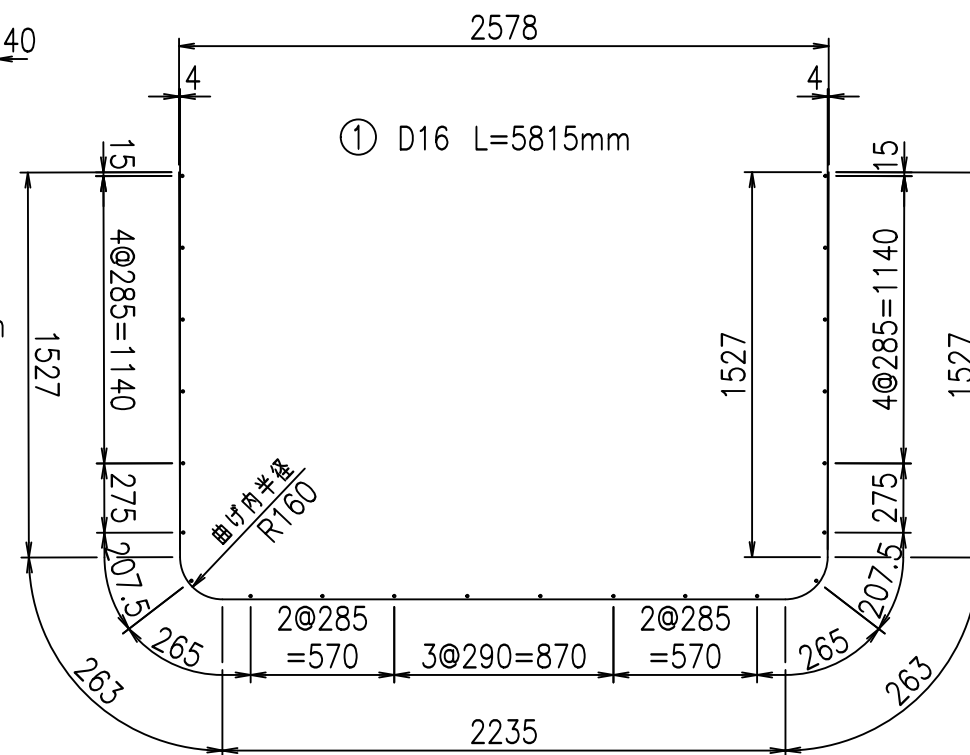
① D16 L=1000mm



③ D10 L=905mm



コンクリート設計基準強度 35 N/mm²



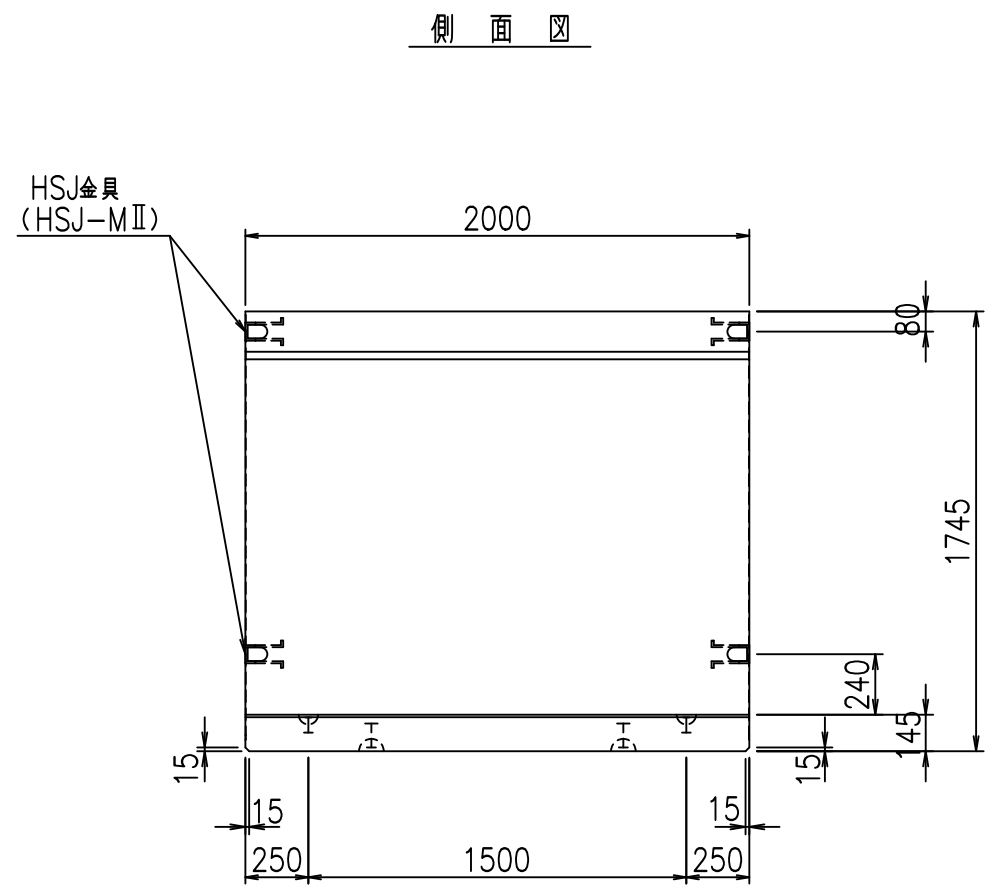
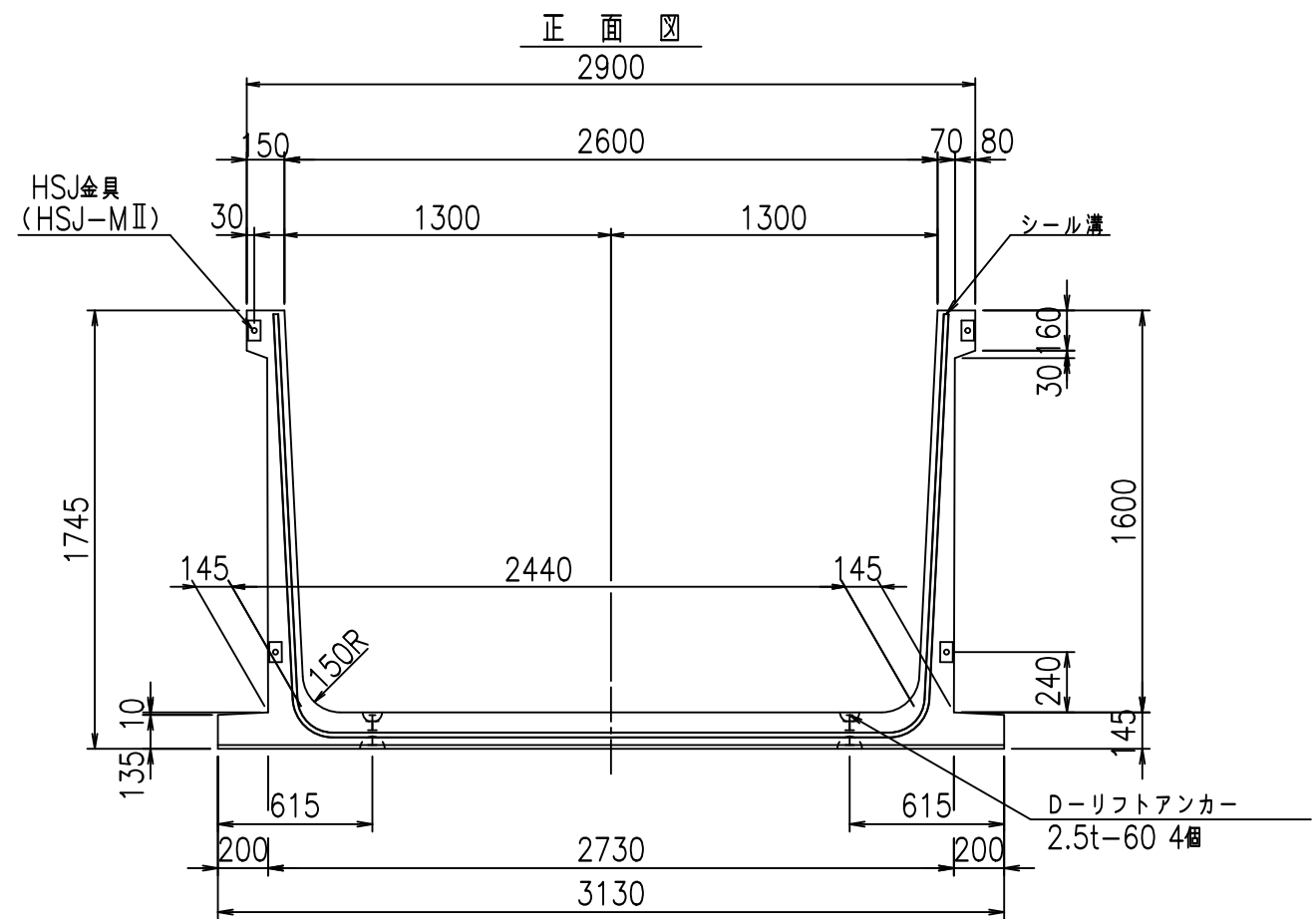
<G		
\$\$\$&##+&#		
<&(" , "' %		% ' \$
		-, \$\$\$\$\$' %
		!&+\$! \$\$

VERTEX ベルテクス株式会社

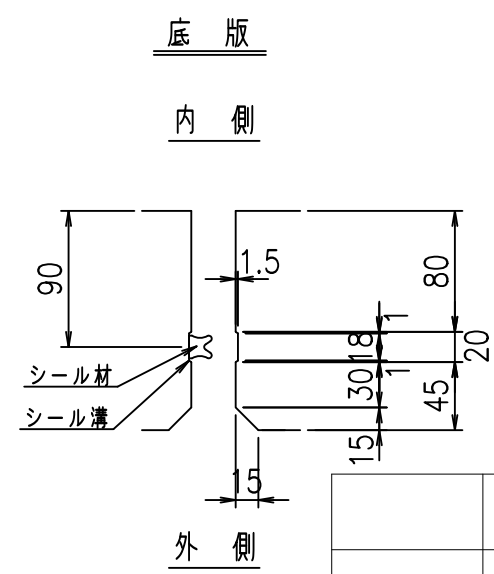
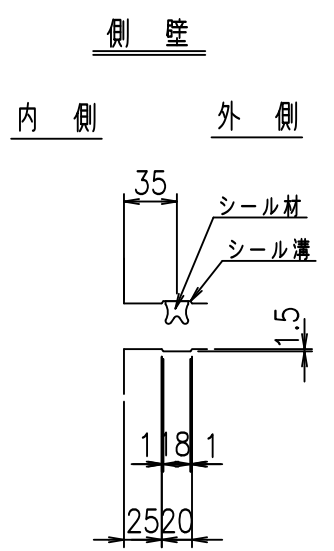
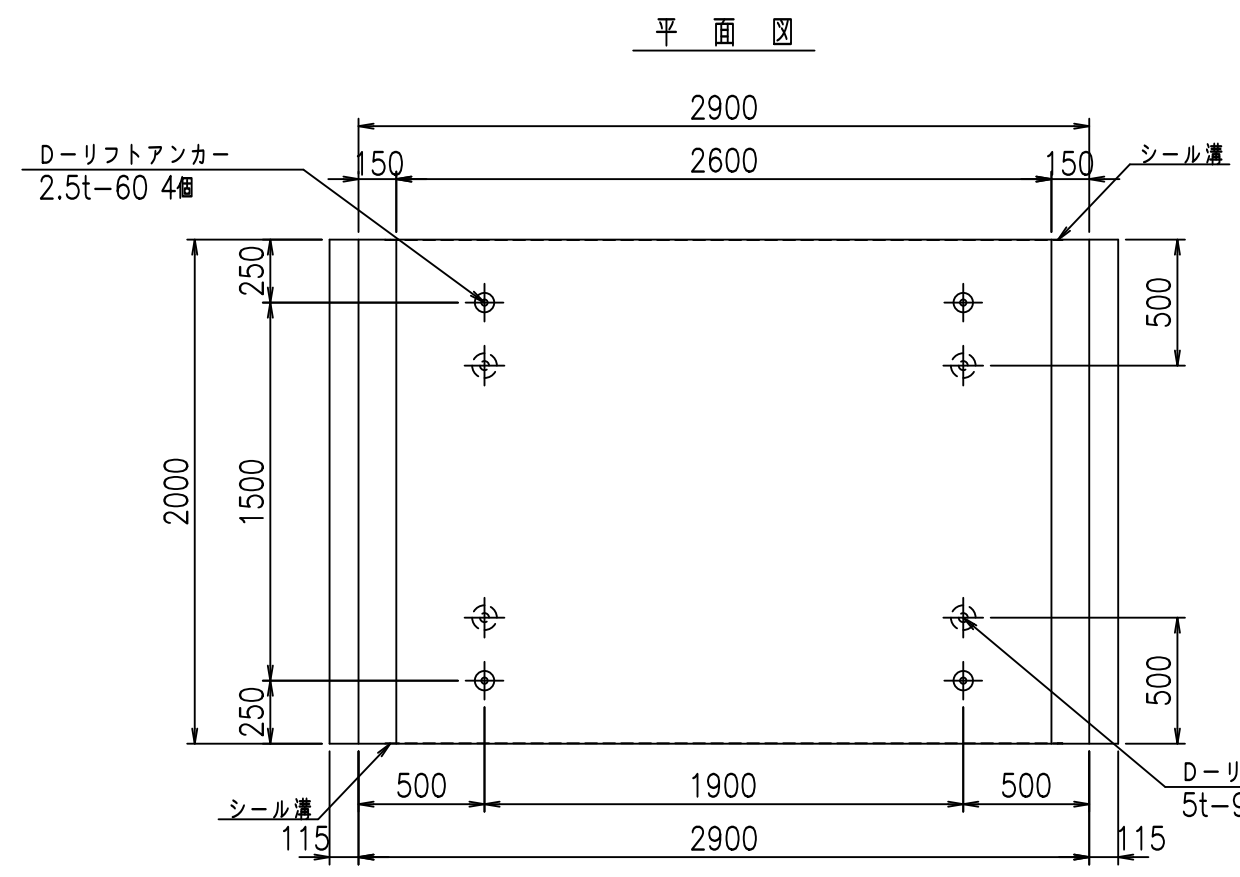
&\$\$&##+&#

&\$\$&##+&#&

fIE! %&\$\$\$\$*) &



目地詳細図
S=1:5



コンクリート設計基準強度 35 N/mm

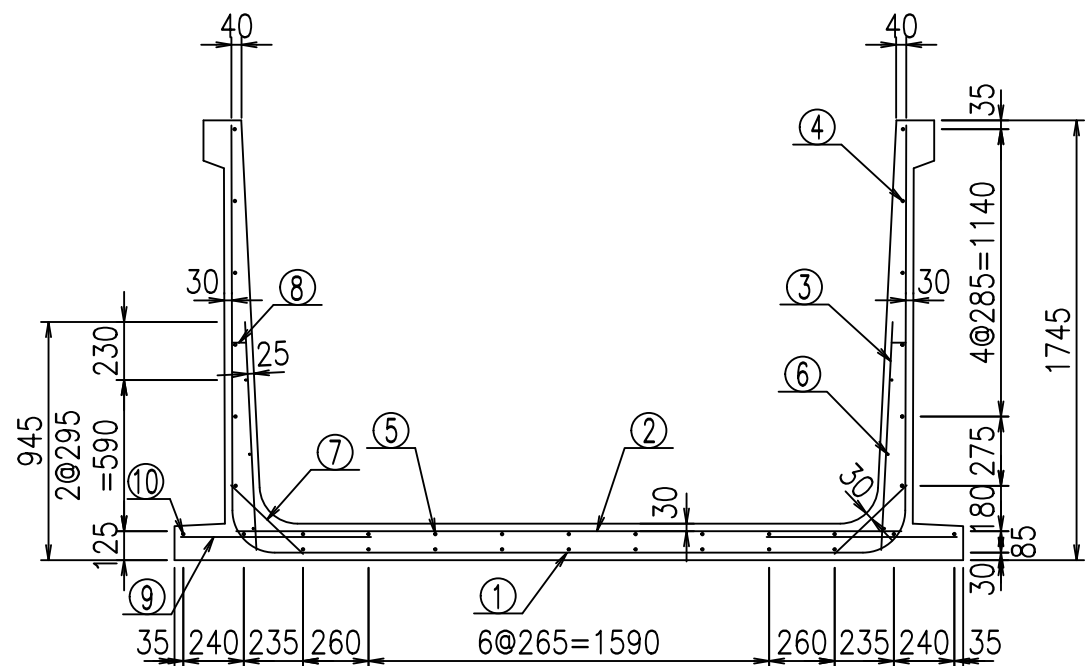
<G fl 七			
%*\$! &*\$\$! &\$\$\$			
<&('', '' %		% '\$	
			-, \$\$\$\$\$' % !*') +! \$\$

VERTEX ベルテクス株式会社

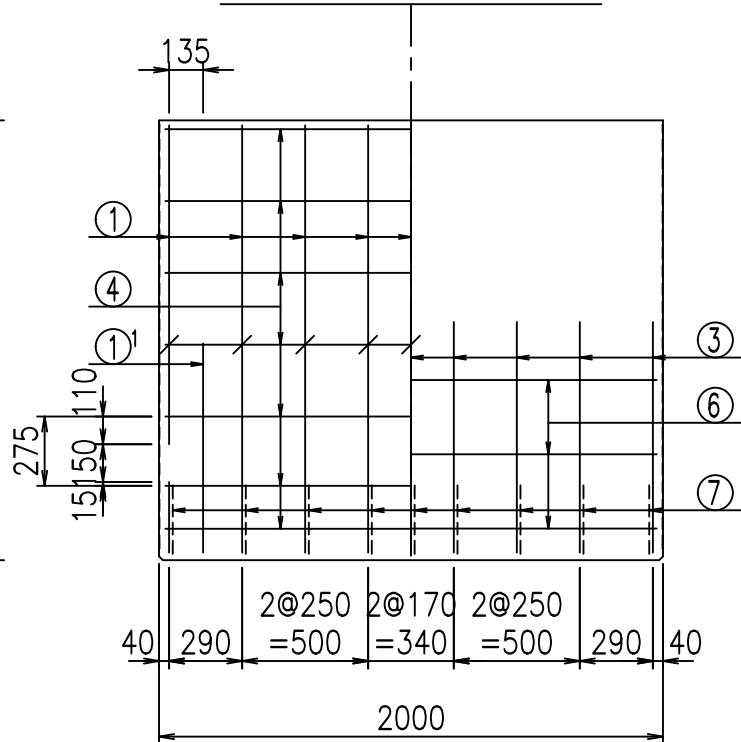
&\$&&#+#,

&\$&&#+#%&

fIE! %&\$\$\$', -七



側壁外側 側壁内側

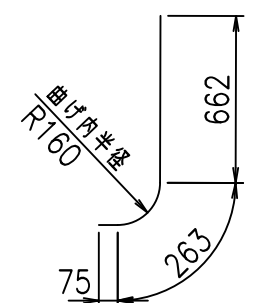


材料表

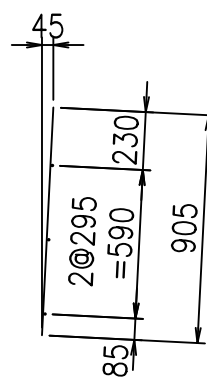
名称	径	本数	長さ m	m当り質量 kg	質量 kg	形状
鉄筋 ①	D16	9	5.915	1.560	83.047	┌
" ①'	D16	4	1.000	1.560	6.240	└
" ②	D13	13	2.640	0.995	34.148	—
" ③	D10	18	0.905	0.560	9.122	/
" ④	D10	23	1.950	0.560	25.116	—
" ⑤	D10	9	1.950	0.560	9.828	—
" ⑥	D6	6	1.950	0.249	2.913	—
" ⑦	D13	18	0.395	0.995	7.074	/
" ⑧	D10	18	0.065	0.560	0.655	—
" ⑨	D13	16	0.755	0.995	12.020	—
" ⑩	D10	2	1.950	0.560	2.184	—
合計					192.347	kg
コンクリート体積				1.6648	m ³	
製品質量					4020	kg

鉄筋加工図

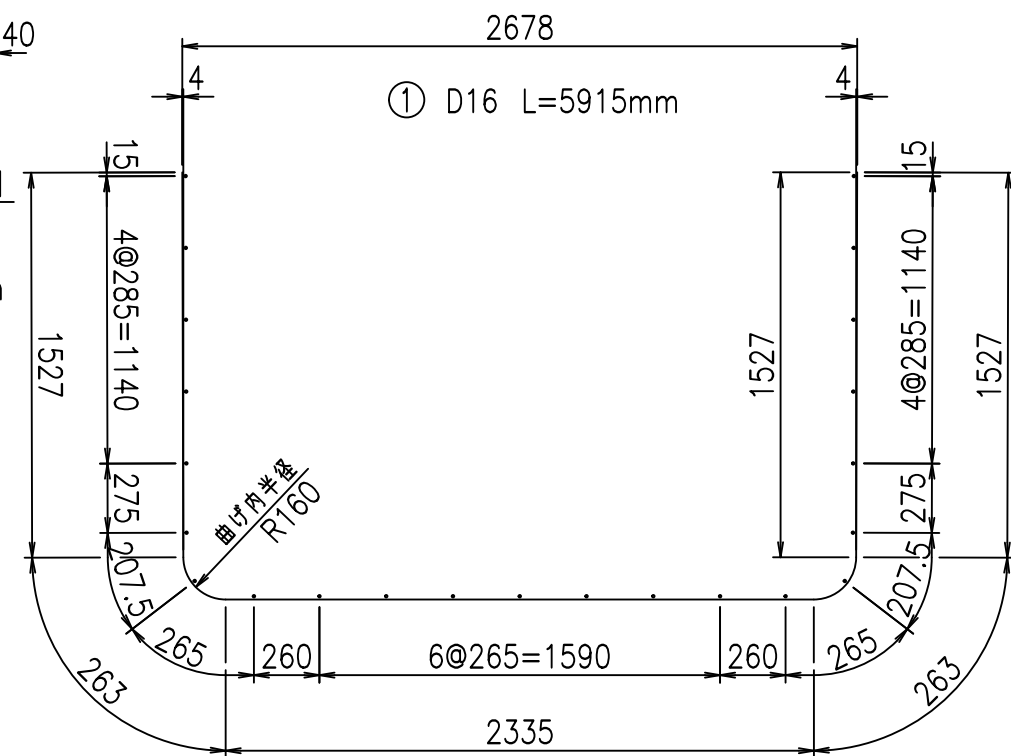
①' D16 L=1000mm



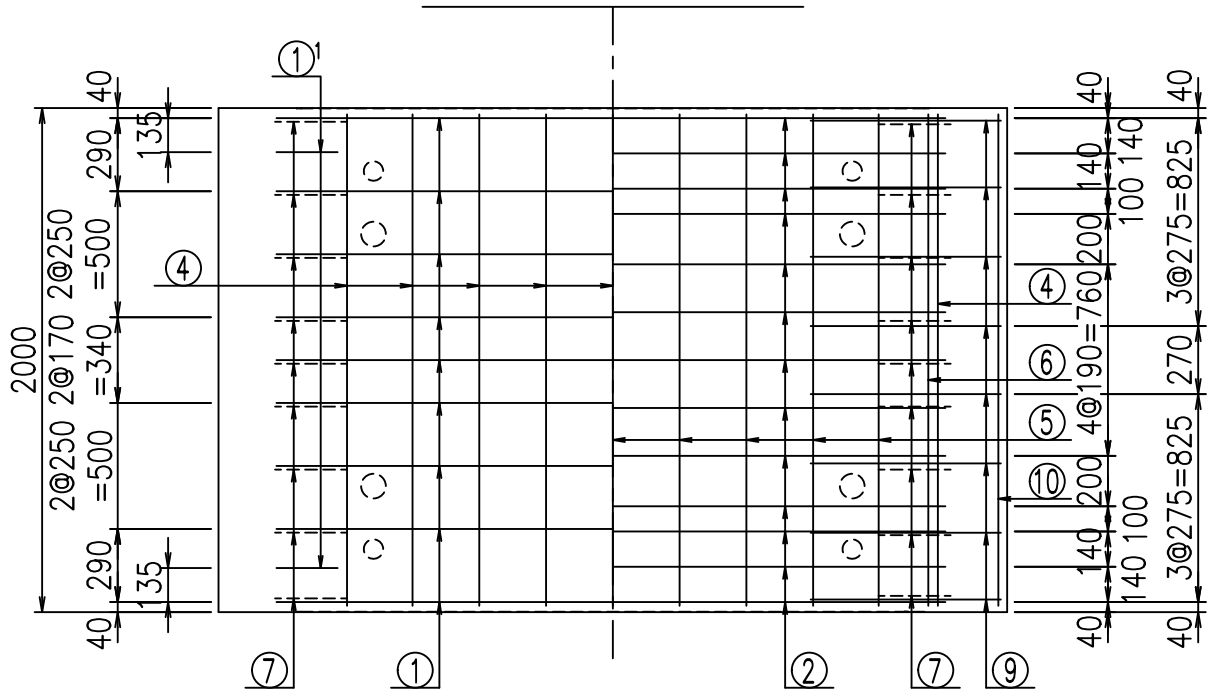
③ D10 L=905mm



コンクリート設計基準強度 35 N/mm²



底版下側 底版上側



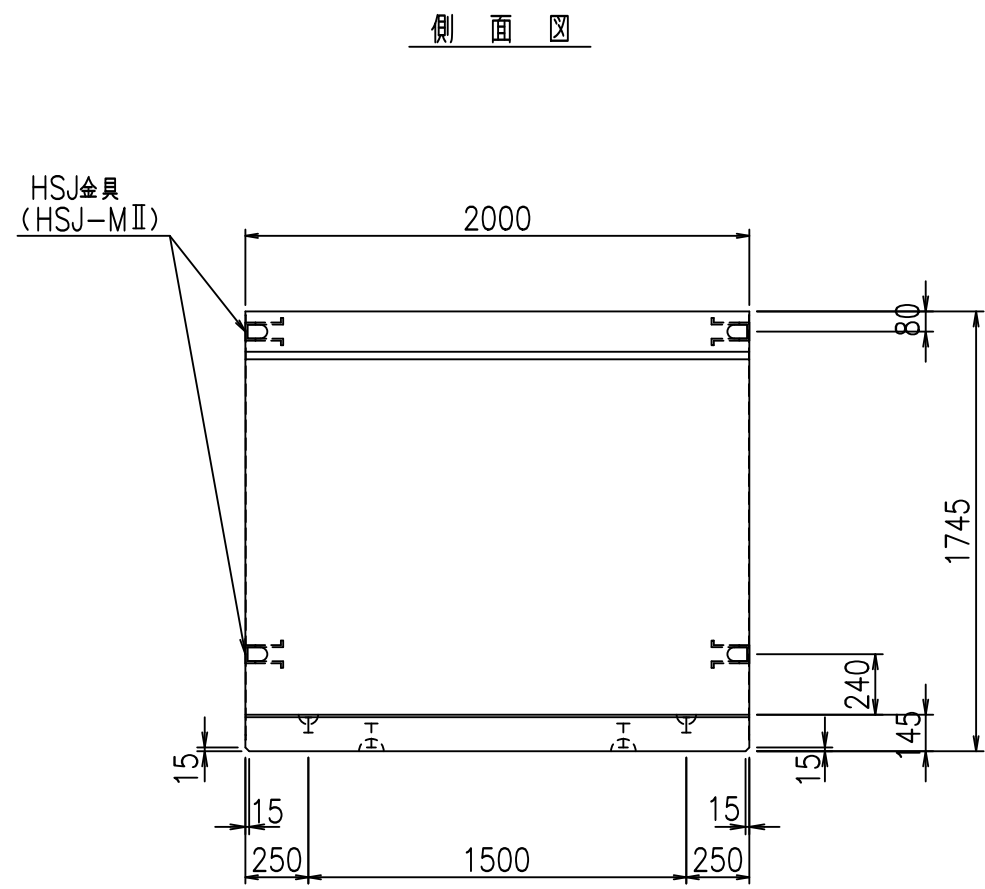
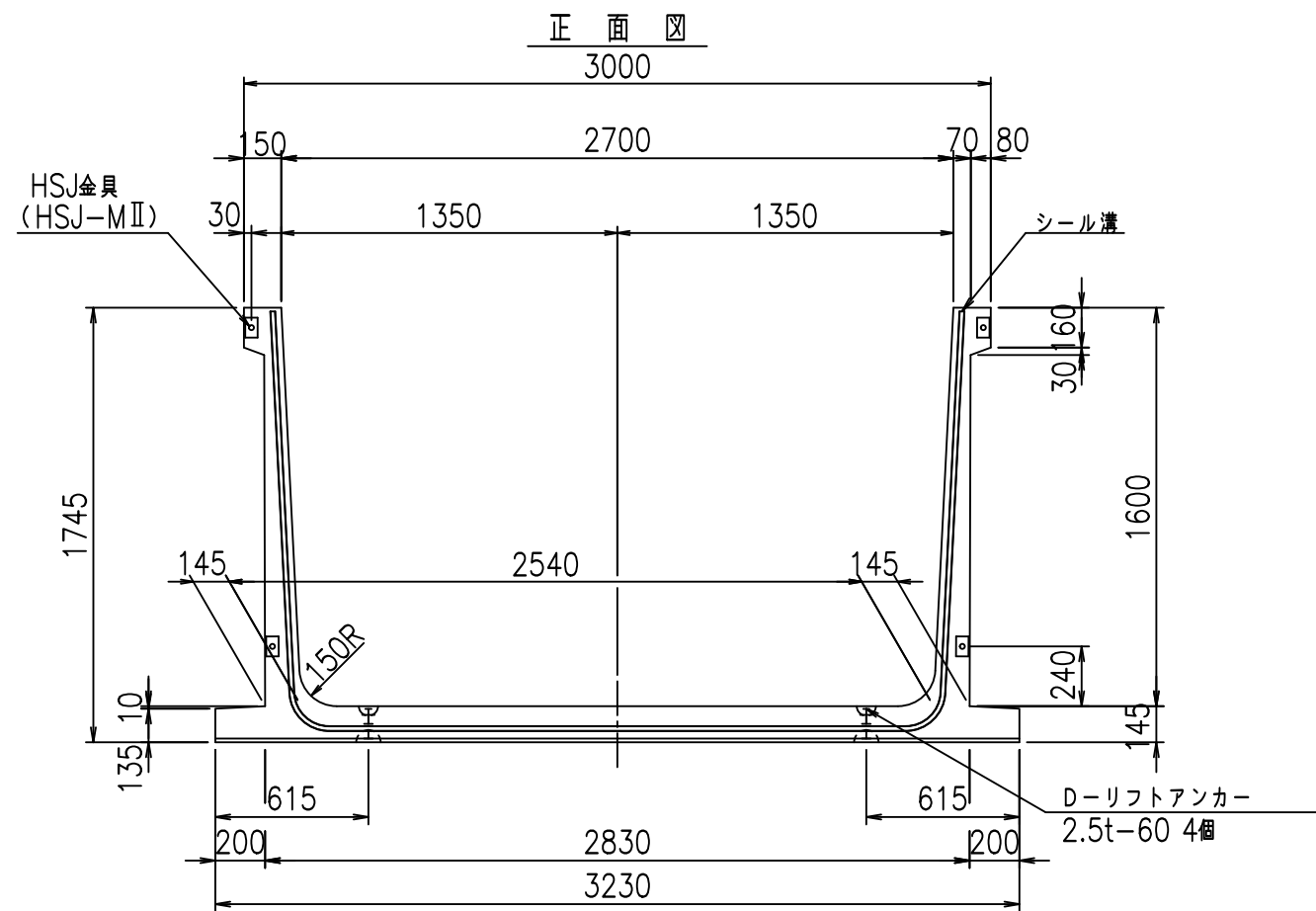
<G	
%\$\$! &*\$\$! &\$\$\$	
<&("', "' %	% '\$
	-, \$\$\$\$\$' %
	! &+& \$\$

VERTEX ベルテクス株式会社

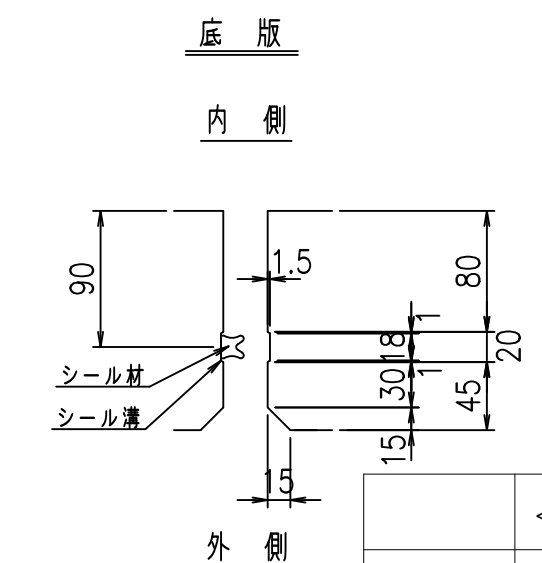
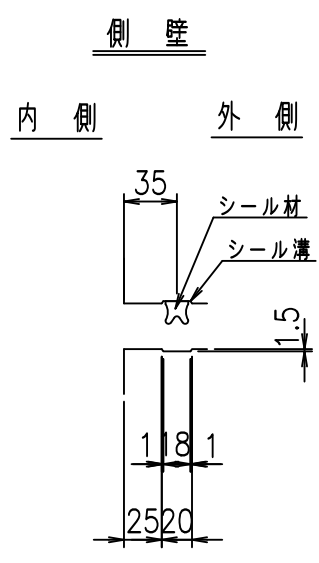
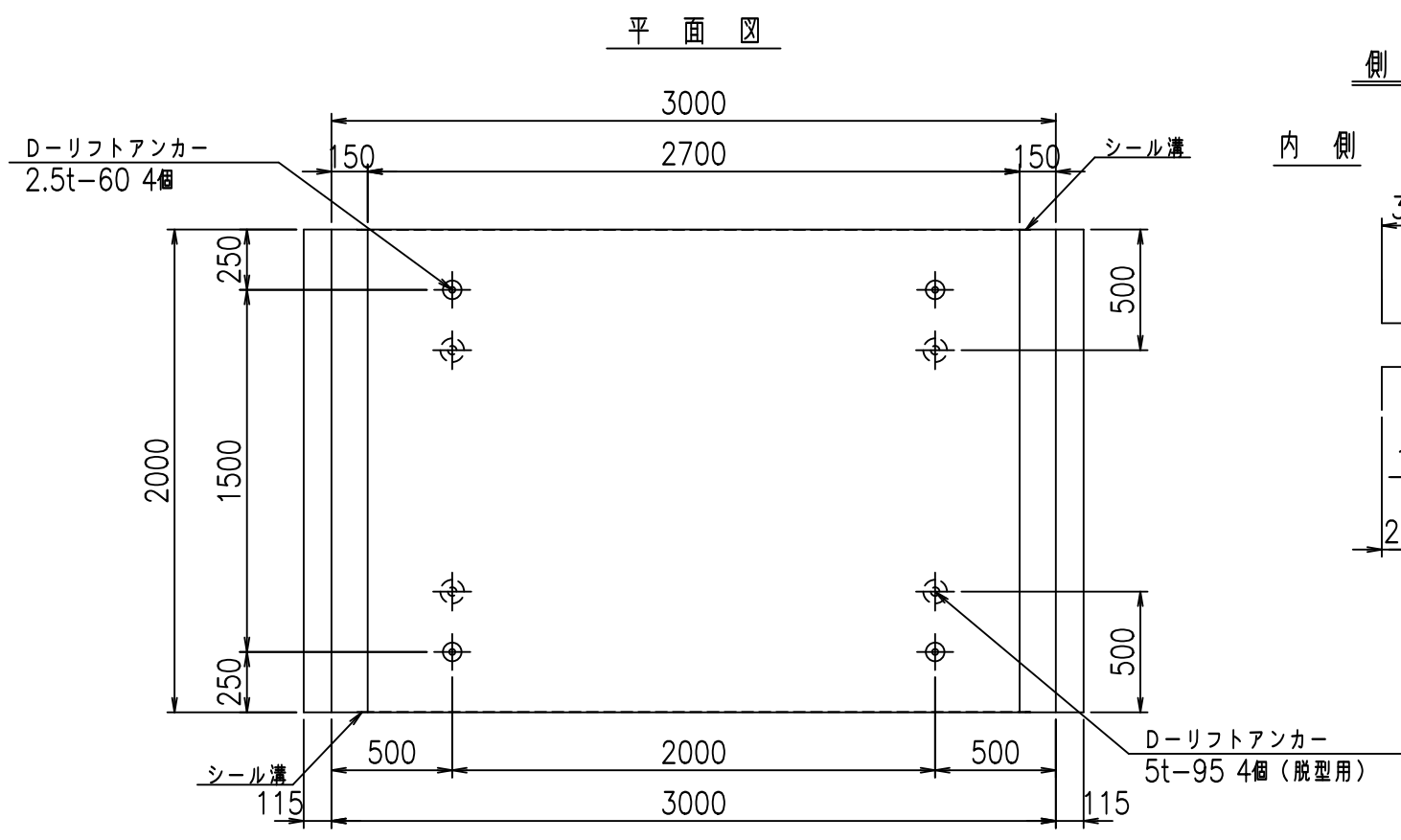
&\$\$&#+#,

&\$\$&#+#%&

fIE! %&\$\$\$*)' 七



目地詳細図
S=1:5



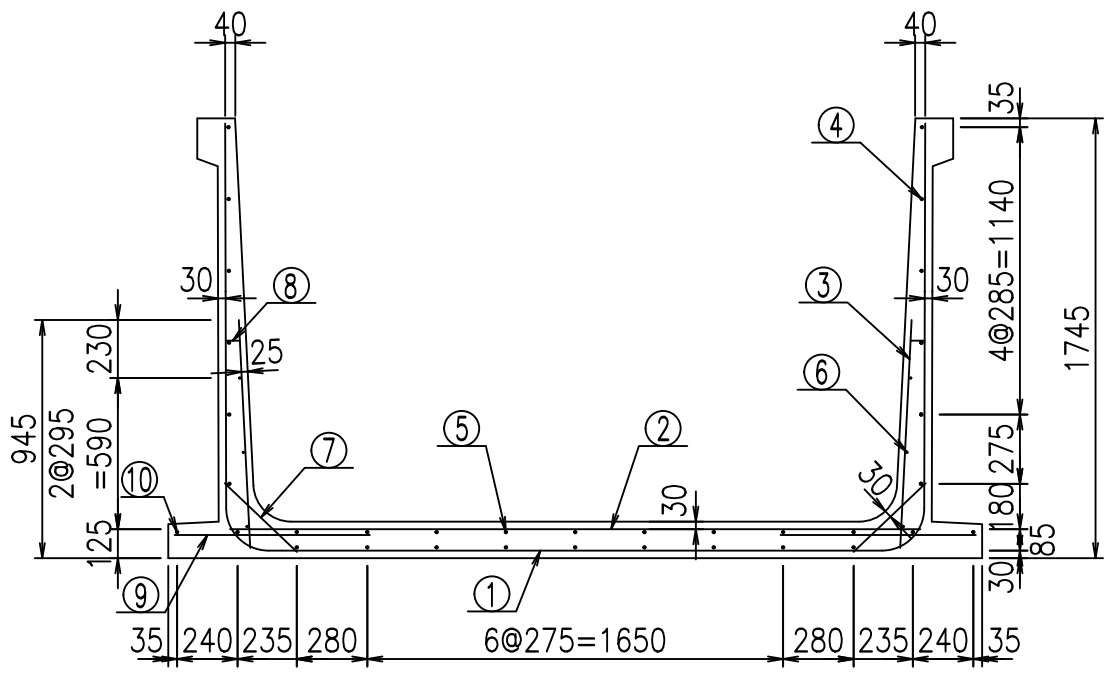
コンクリート設計基準強度 35 N/mm

<G fl t			
%*\$! &+\$! &\$\$\$			
<&(' ', "' %		% '\$	
		-, \$\$\$\$\$' %	
		!*) -! \$\$\$	

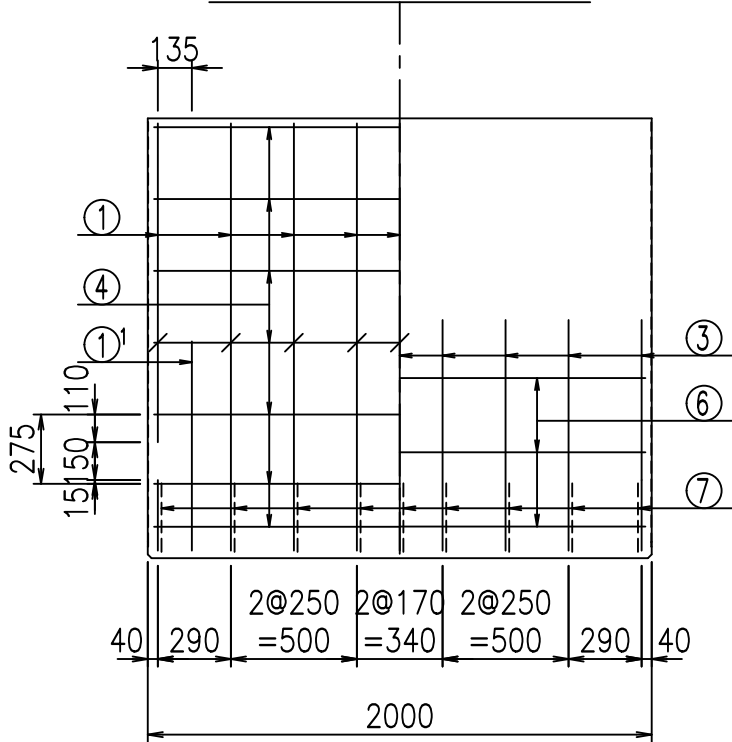
VERTEX ベルテクス株式会社

&\$\$&#++
&\$\$&#++%&

fIE! %&\$\$\$' - \$t



側壁外側 側壁内側

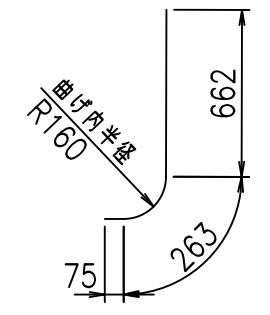


材料表

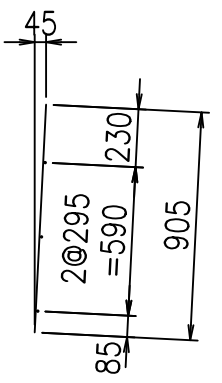
名称	径	本数	長さ m	m当り質量 kg	質量 kg	形状
鉄筋 ①	D16	9	6.015	1.560	84.451	┌
" ①'	D16	4	1.000	1.560	6.240	└
" ②	D13	13	2.740	0.995	35.442	—
" ③	D10	18	0.905	0.560	9.122	/
" ④	D10	23	1.950	0.560	25.116	—
" ⑤	D10	9	1.950	0.560	9.828	—
" ⑥	D6	6	1.950	0.249	2.913	—
" ⑦	D13	18	0.395	0.995	7.074	/
" ⑧	D10	18	0.065	0.560	0.655	—
" ⑨	D13	16	0.775	0.995	12.338	—
" ⑩	D10	2	1.950	0.560	2.184	—
合計					195.363	kg
コンクリート体積				1.6938	m ³	
製品質量					4090	kg

鉄筋加工図

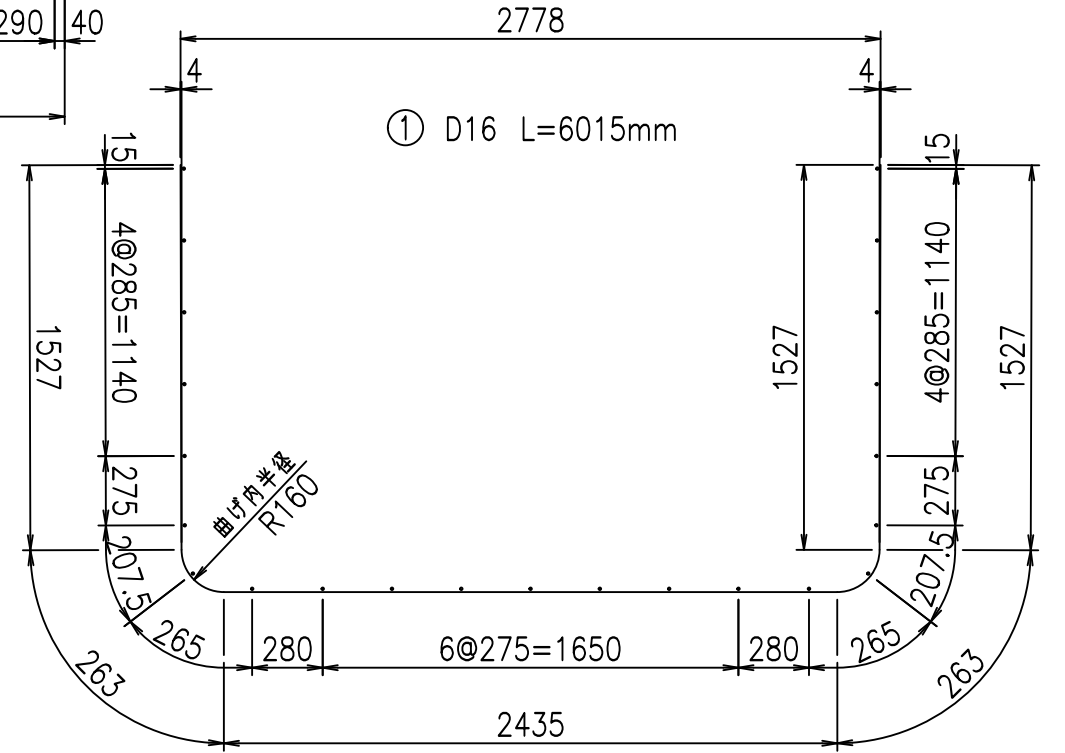
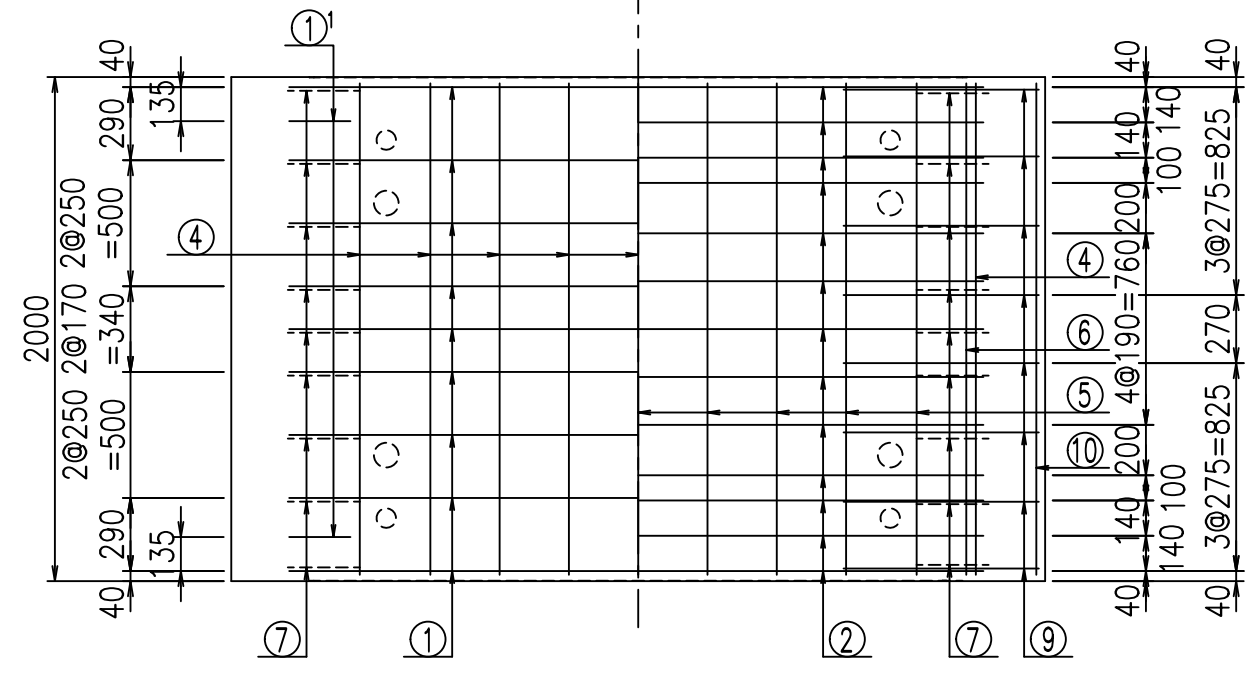
①' D16 L=1000mm



③ D10 L=905mm



底版下側 底版上側



コンクリート設計基準強度 35 N/mm²

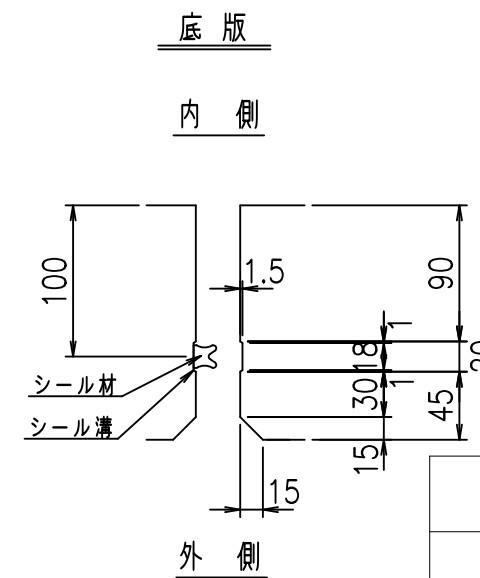
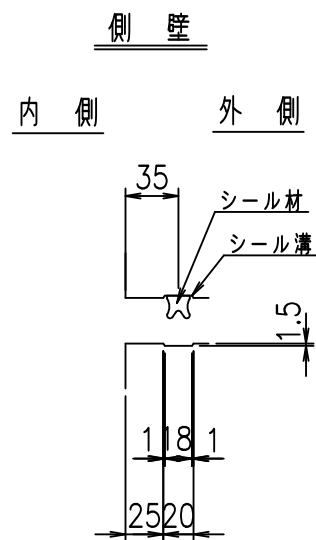
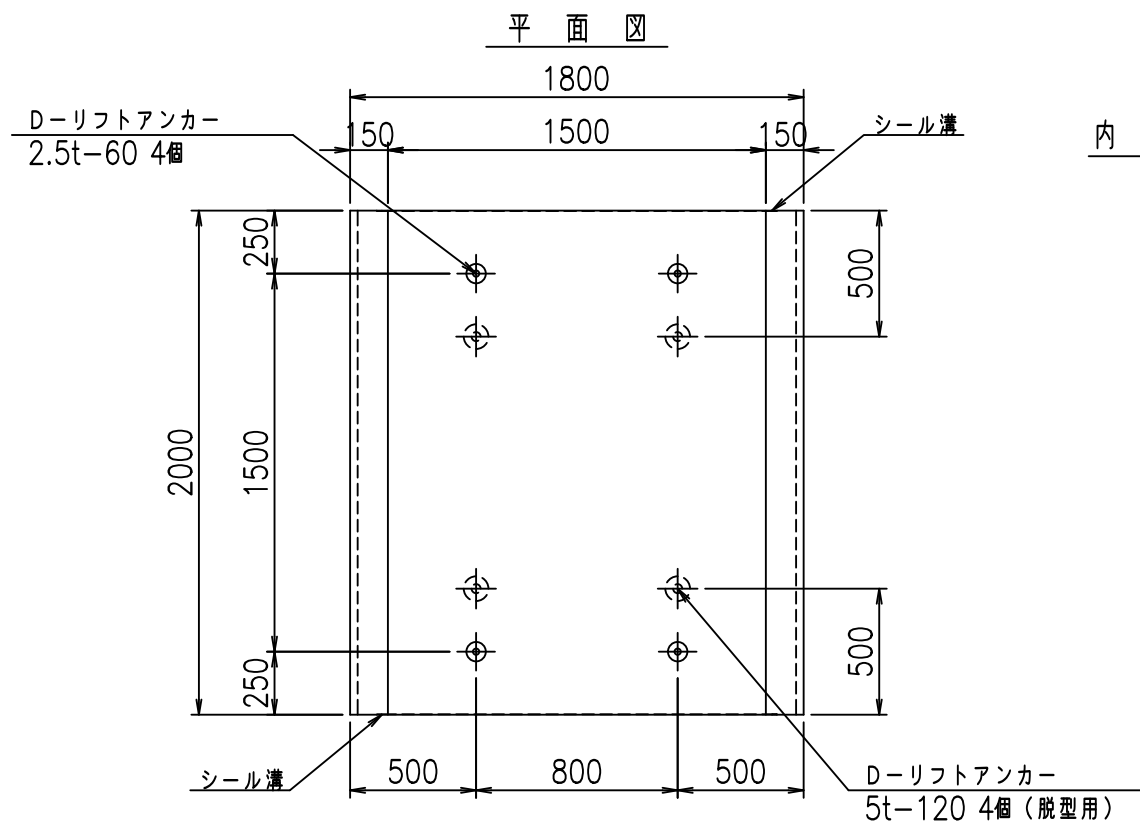
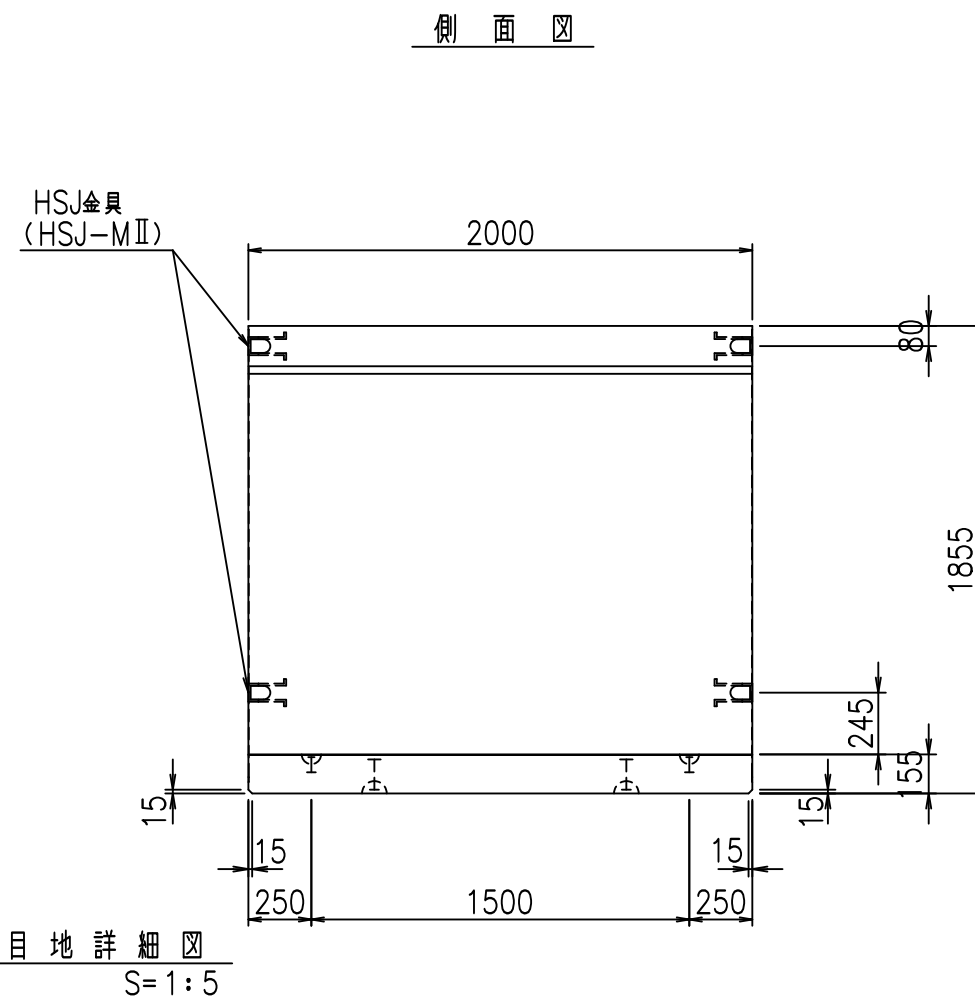
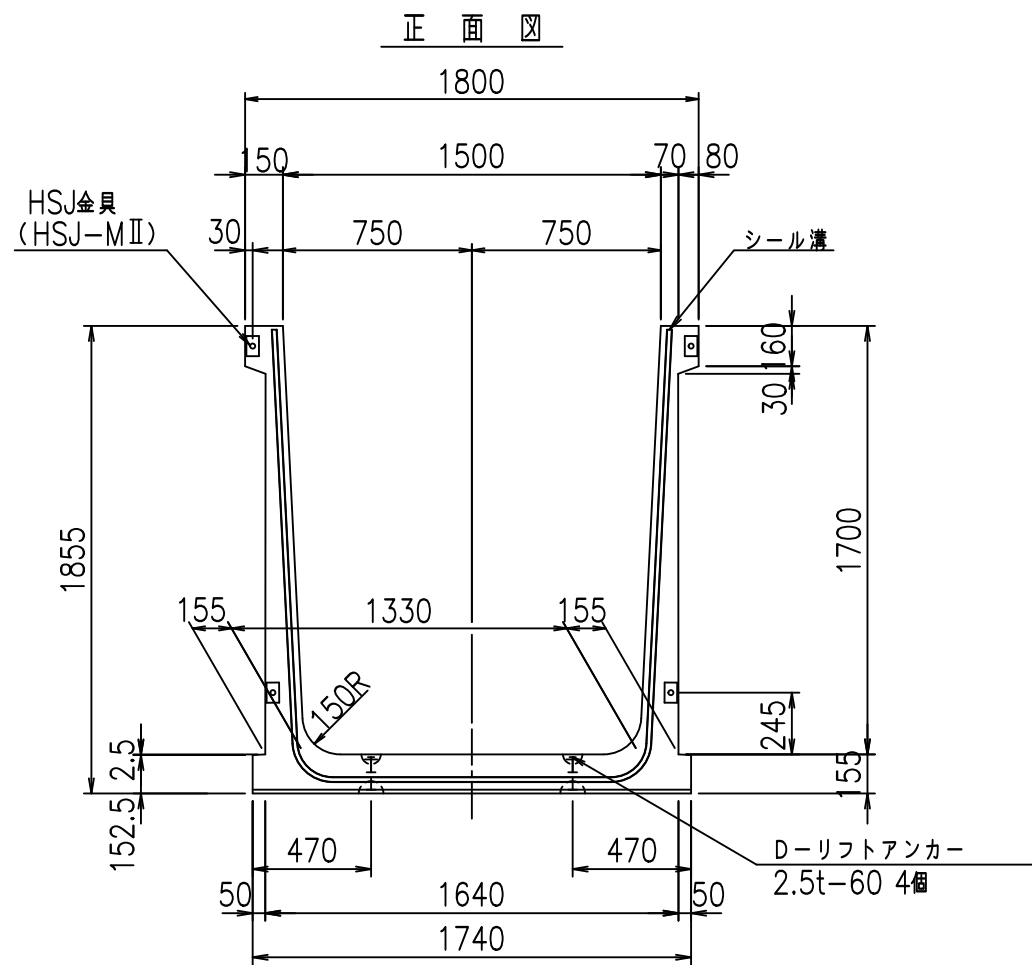
<G	
\$\$\$! &+\$\$\$ &\$\$\$	
<&(" , "' %	% '\$
	-, \$\$\$\$\$' %
	! &+(! \$\$\$

VERTEX ベルテクス株式会社

&\$\$&#+#

&\$\$&#+#%&

FILE %&\$\$\$*) (七



コンクリート設計基準強度 35 N/mm

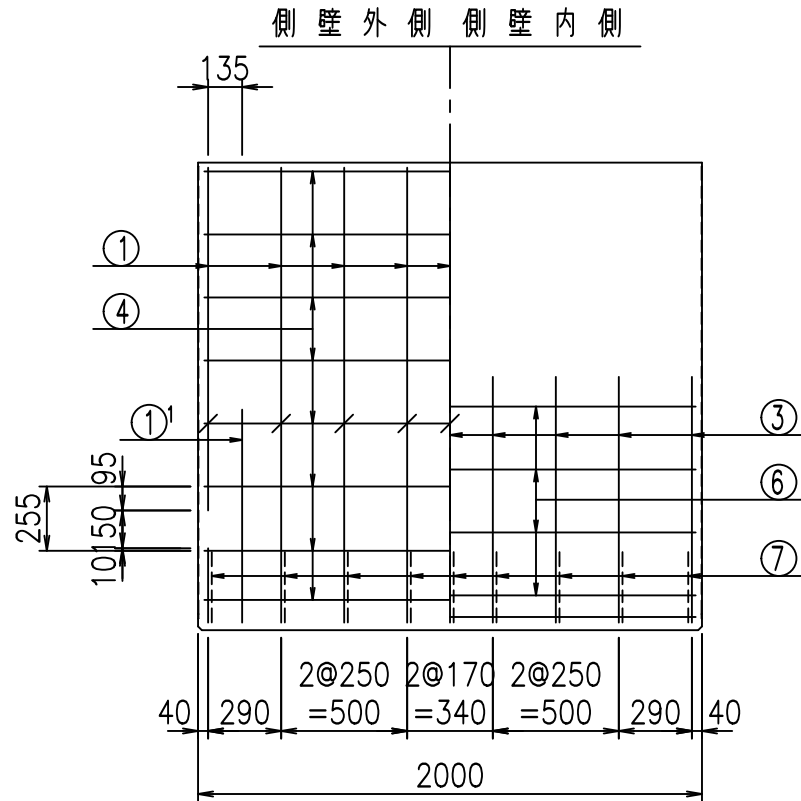
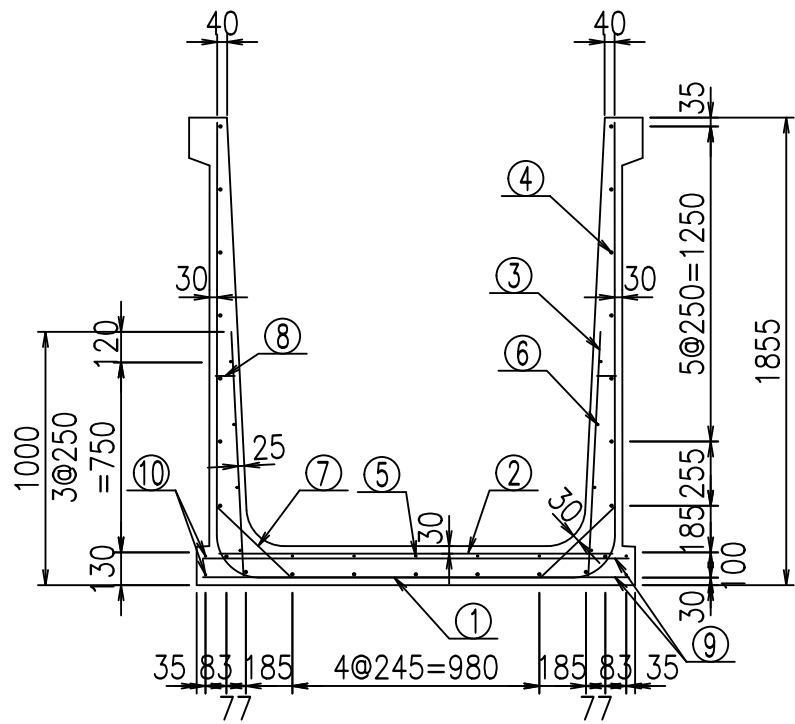
<G		fl	七
%+\$\$! % \$! &\$\$\$			
<&(" , "' %		% ' \$	
		-, \$\$\$\$\$' %	
		! **% \$\$	

VERTEX ベルテクス株式会社

&\$\$&#+#,

&\$\$&#+#%&

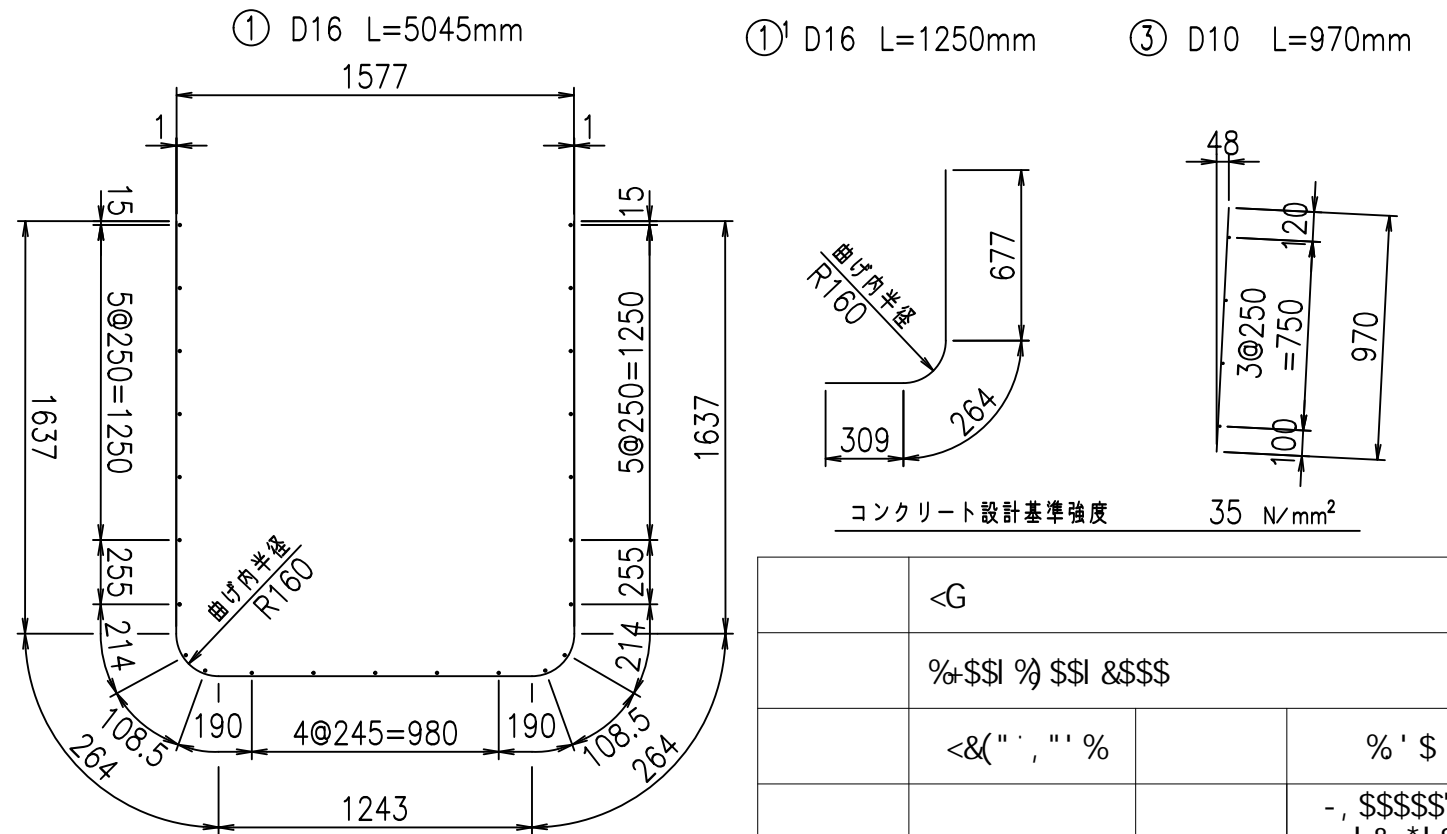
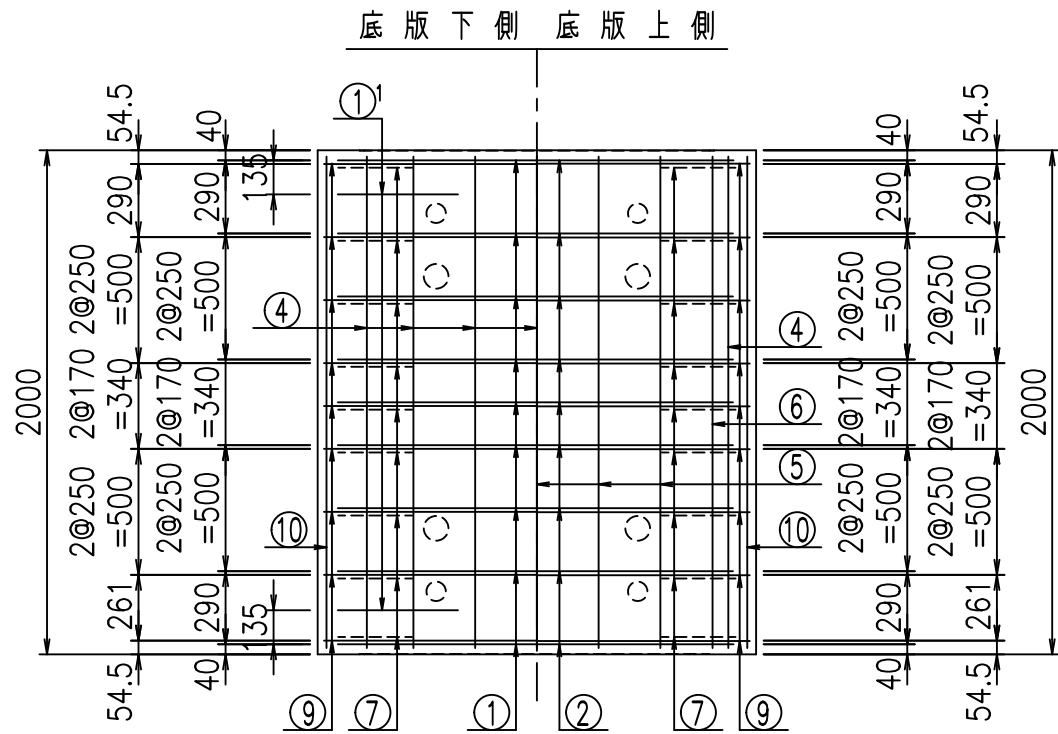
fIE! %&\$\$\$(\$ (七



材料表

名称	径	本数	長さ m	m当り質量 kg	質量 kg	形状
鉄筋 ①	D16	9	5.045	1.560	70.832	┌
" ①'	D16	4	1.250	1.560	7.800	└
" ②	D13	9	1.565	0.995	14.015	—
" ③	D10	18	0.970	0.560	9.778	
" ④	D10	23	1.950	0.560	25.116	—
" ⑤	D6	5	1.950	0.249	2.428	—
" ⑥	D6	8	1.950	0.249	3.884	—
" ⑦	D13	18	0.410	0.995	7.343	／
" ⑧	D10	18	0.080	0.560	0.806	—
" ⑨	D13	18	1.690	0.995	30.268	—
" ⑩	D6	4	1.950	0.249	1.942	—
合計					174.212	kg
コンクリート体積				1.3774	m ³	
製品質量					3340	kg

鉄筋加工図



コンクリート設計基準強度 35 N/mm²

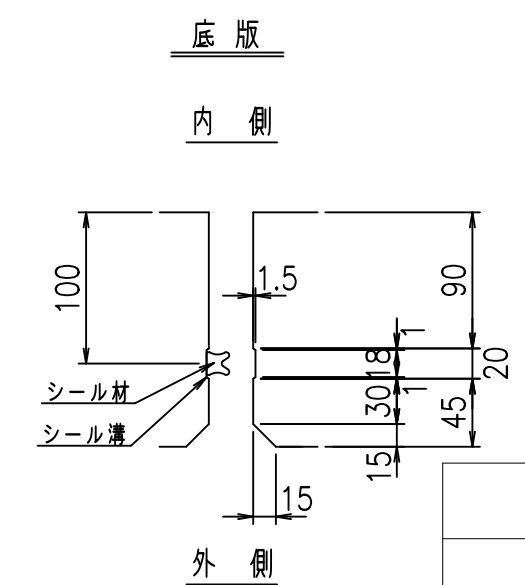
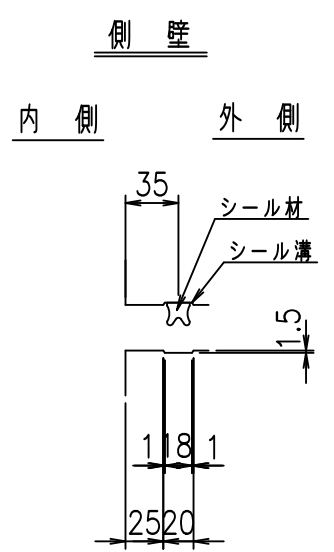
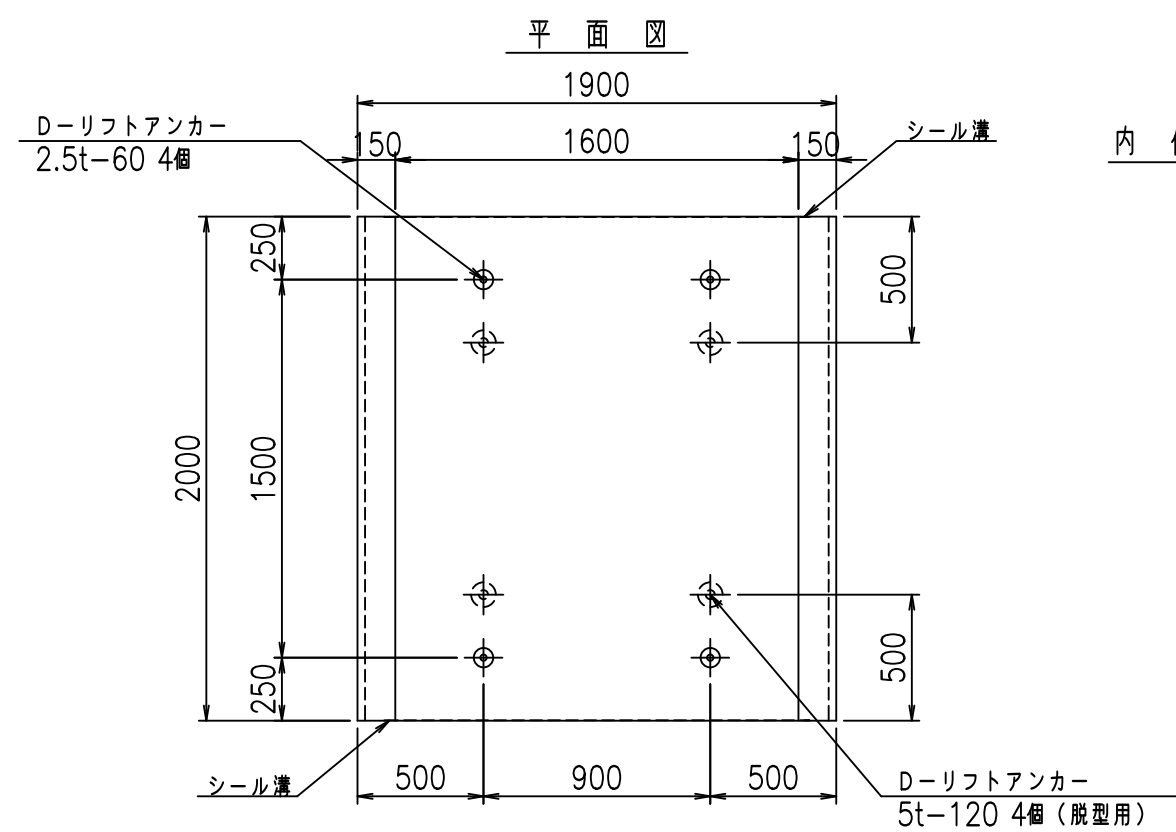
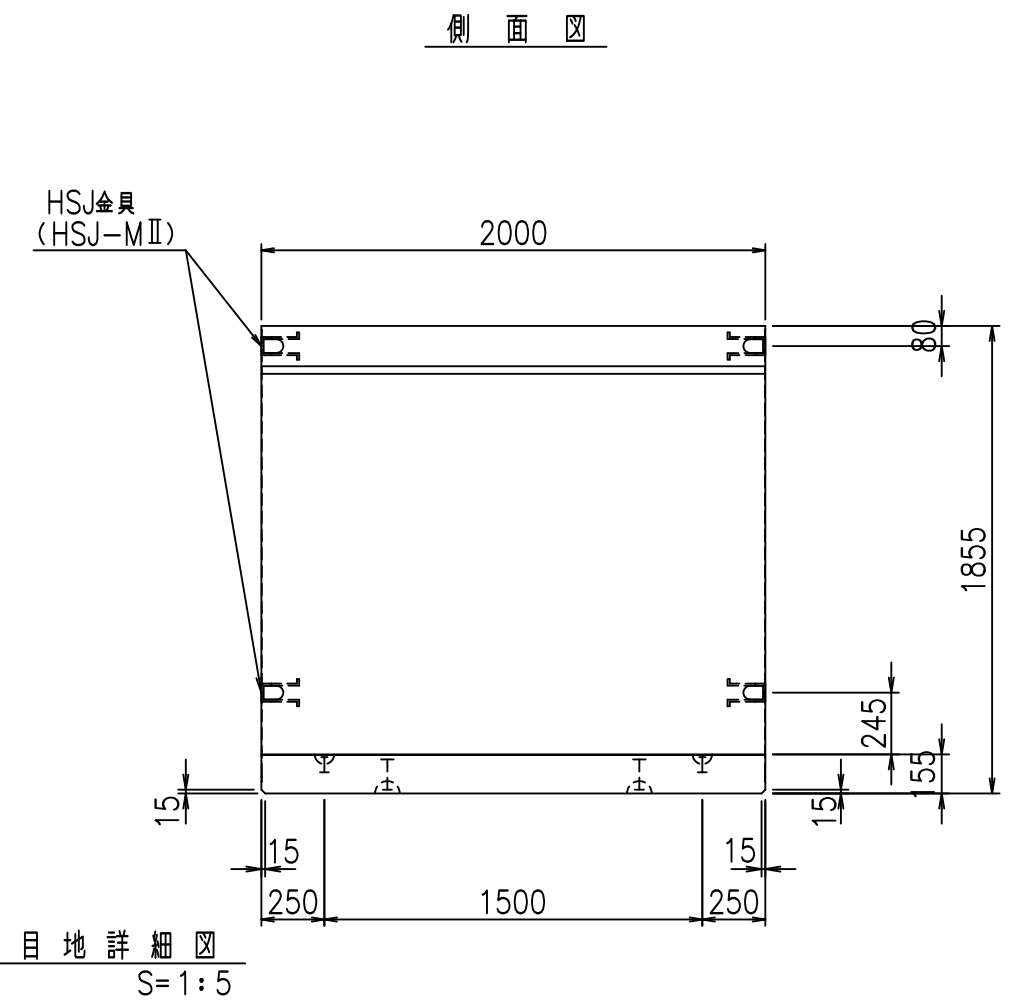
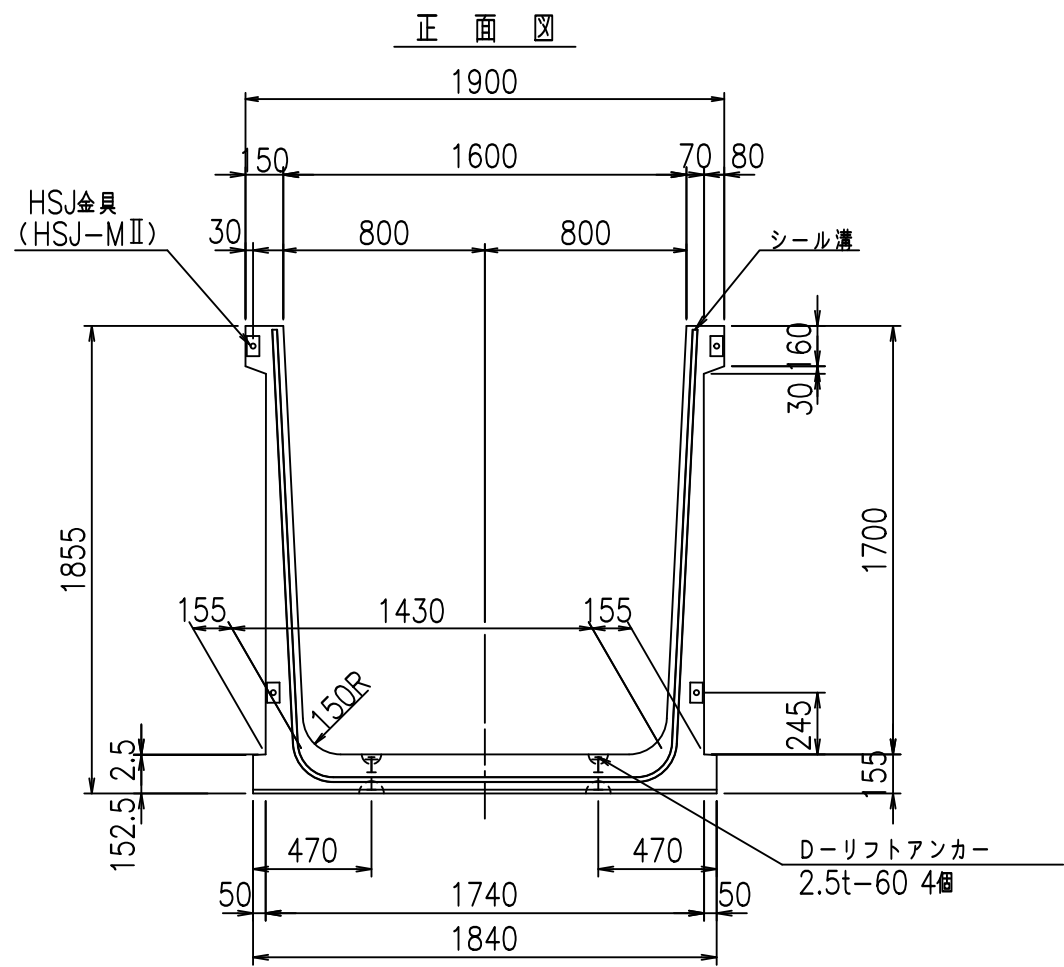
G	
%+\$\$! % \$\$! &\$\$\$	
<&"', "' %	% '\$
-, \$\$\$\$\$' % !&+*! \$\$	

VERTEX ベルテクス株式会社

&\$&&#+#,

&\$&&#+#%&

f(E! %&\$\$\$*)) 七



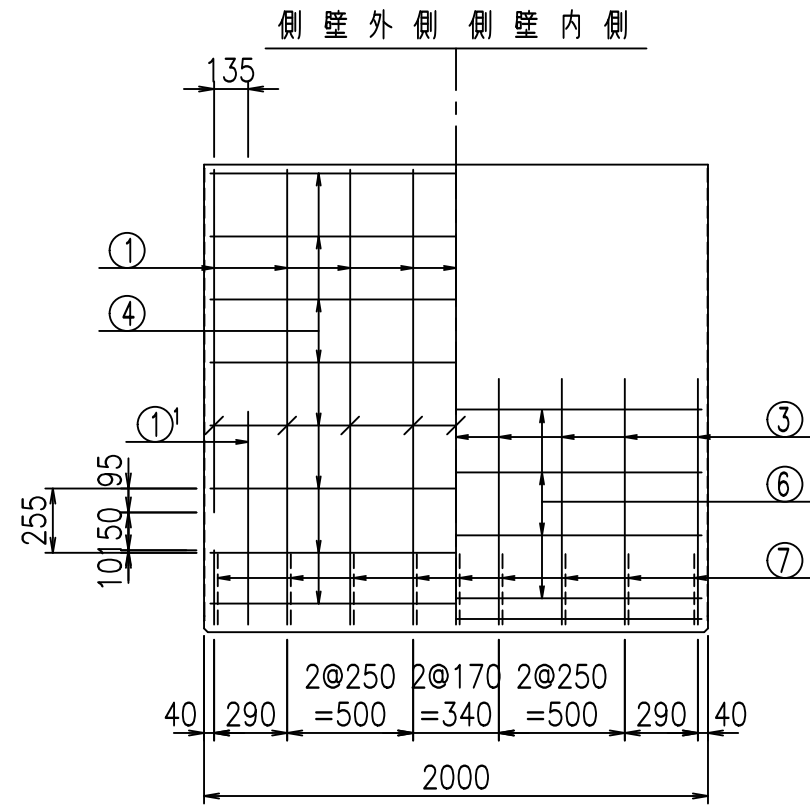
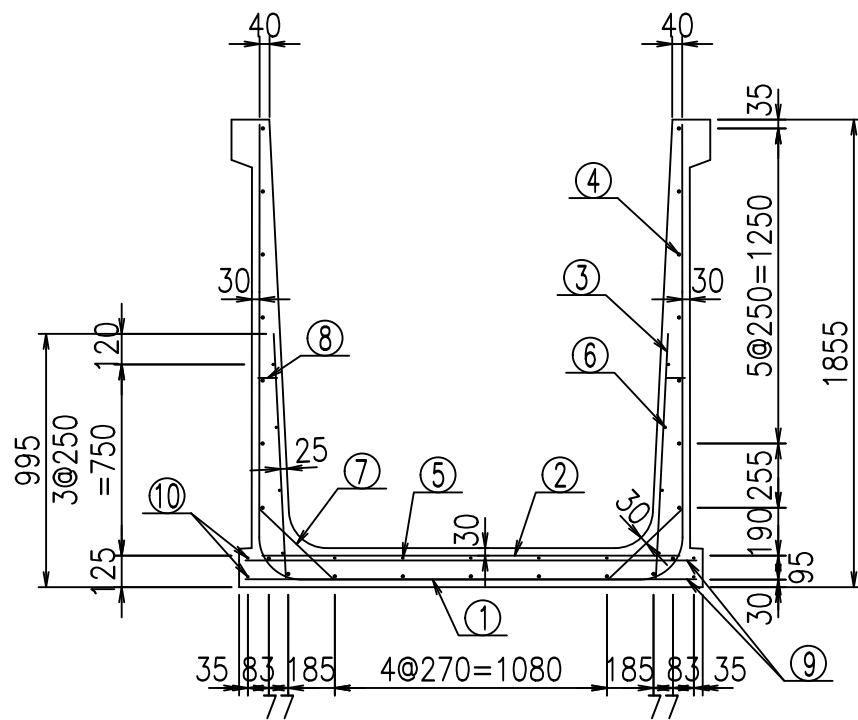
コンクリート設計基準強度 35 N/mm

<G		fl		七
%+\$\$! %*\$\$! &\$\$\$				
<&('', '' %		% '\$		
		-, \$\$\$\$\$' %		
		!***! \$\$		

VERTEX ベルテクス株式会社

&\$\$&#+#,
&\$\$&#+#%&

fIE! %&\$\$\$(\$)七

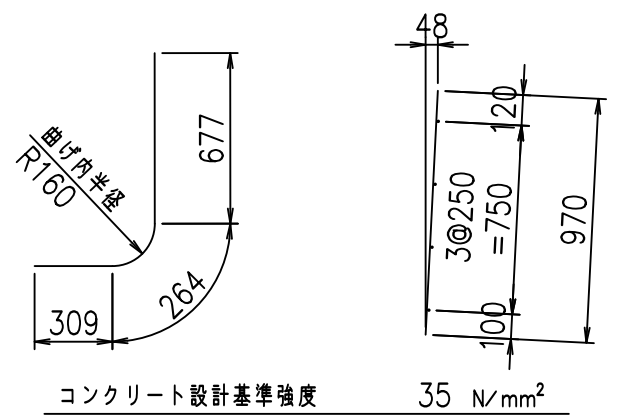
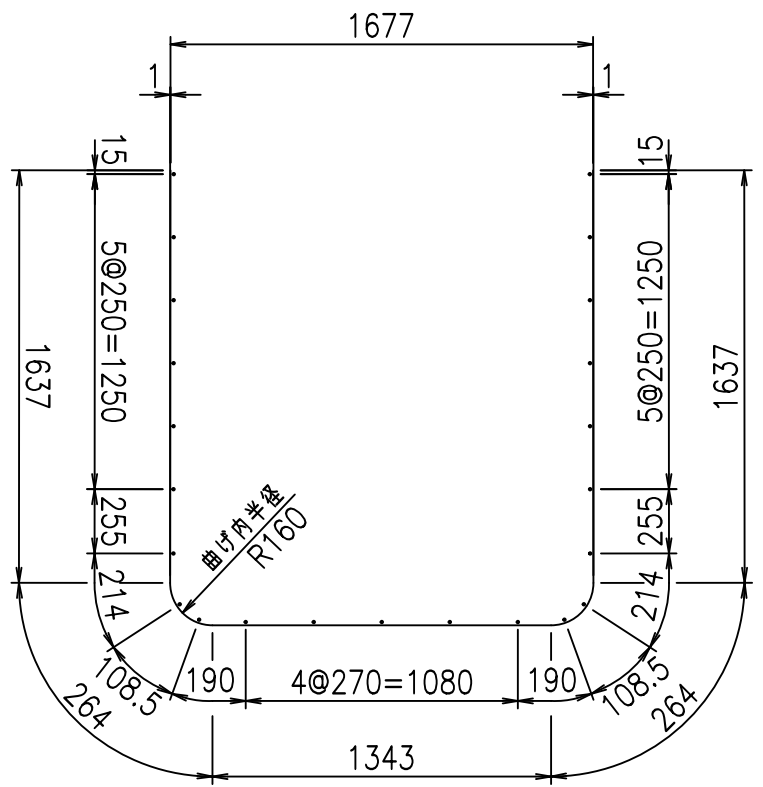
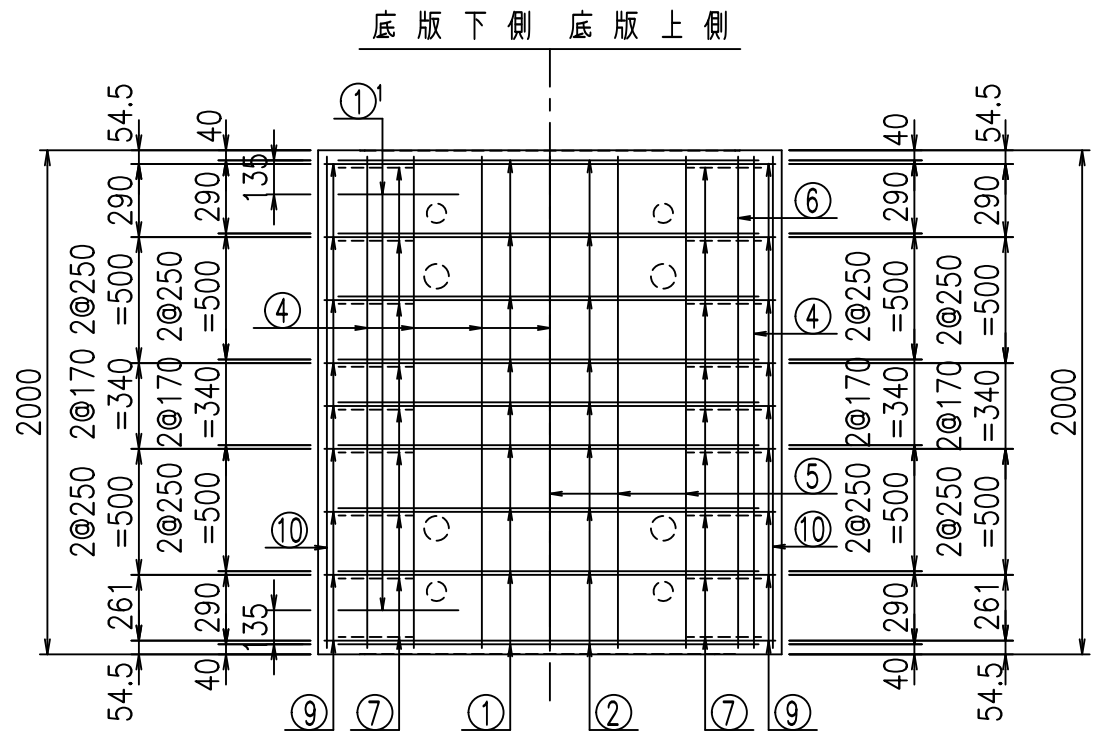


材料表

名称	径	本数	長さ m	m当り質量 kg	質量 kg	形状
鉄筋 ①	D16	9	5.145	1.560	72.236	┌
" ①'	D16	4	1.250	1.560	7.800	└
" ②	D13	9	1.660	0.995	14.865	—
" ③	D10	18	0.970	0.560	9.778	
" ④	D10	23	1.950	0.560	25.116	—
" ⑤	D6	5	1.950	0.249	2.428	—
" ⑥	D6	8	1.950	0.249	3.884	—
" ⑦	D13	18	0.410	0.995	7.343	/
" ⑧	D10	18	0.080	0.560	0.806	—
" ⑨	D13	18	1.790	0.995	32.059	—
" ⑩	D6	4	1.950	0.249	1.942	—
合計					178.257	kg
コンクリート体積				1.4084	m ³	
製品質量					3415	kg

鉄筋加工図

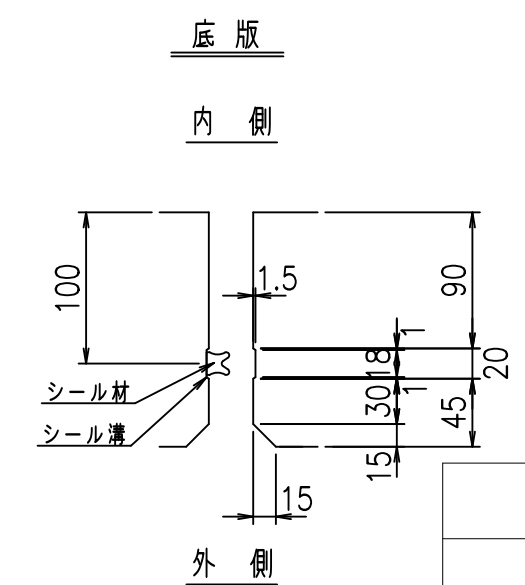
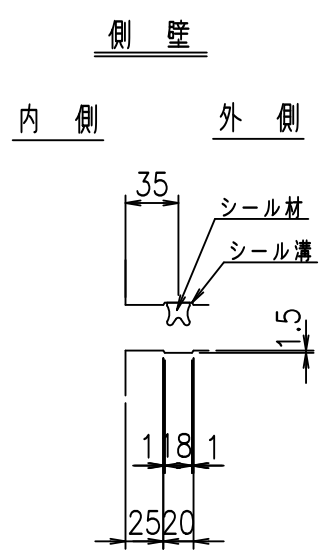
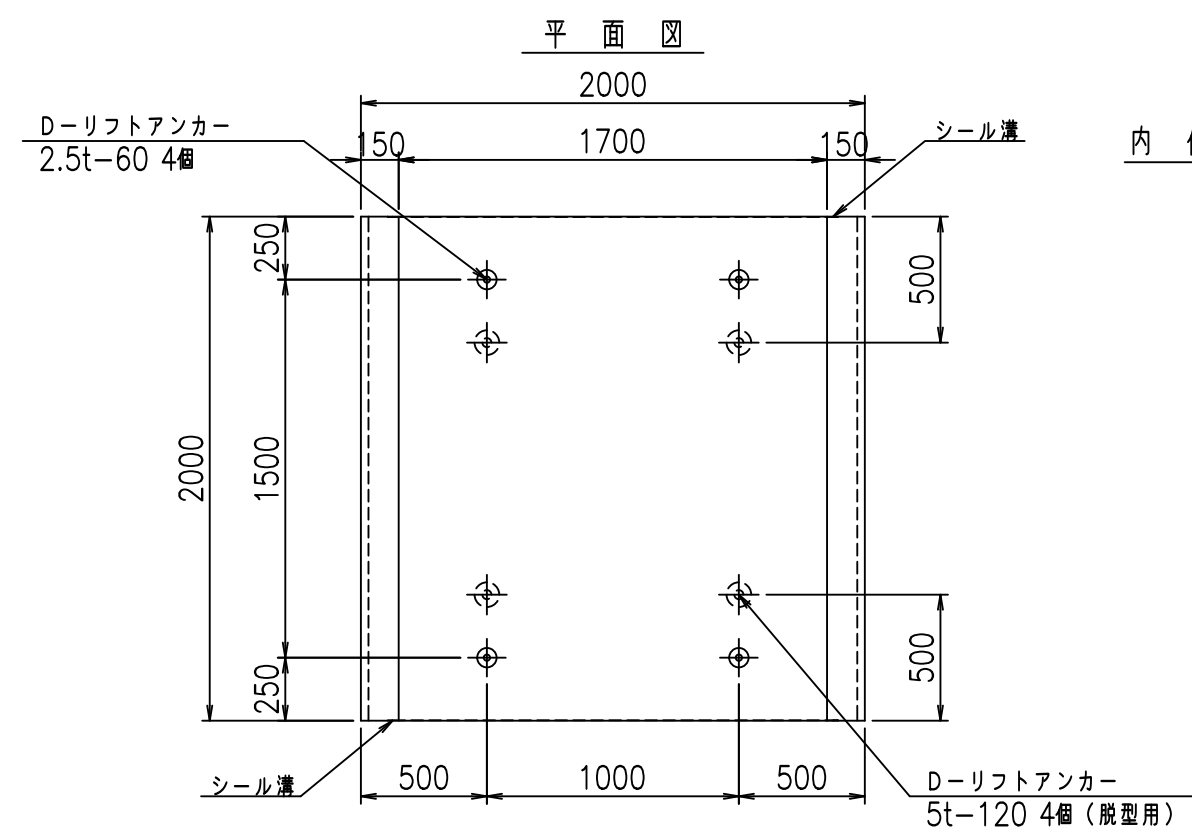
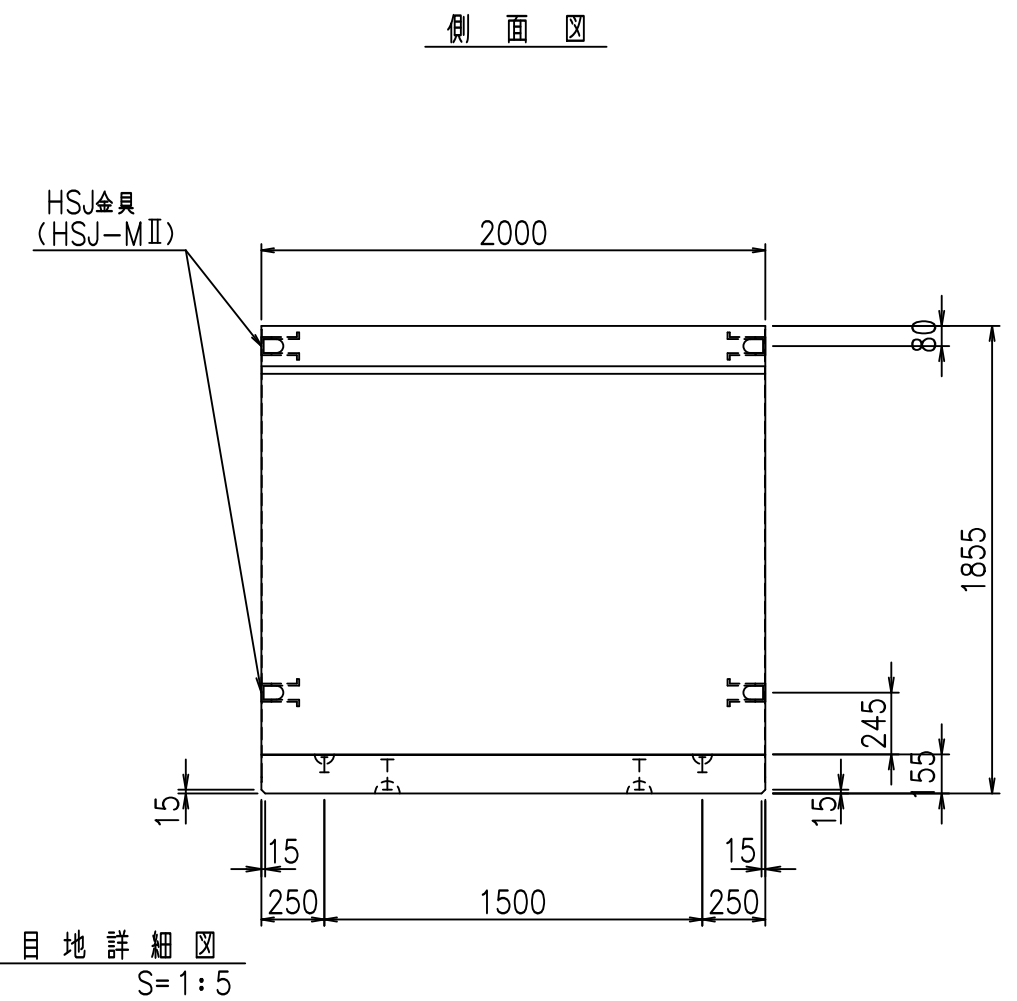
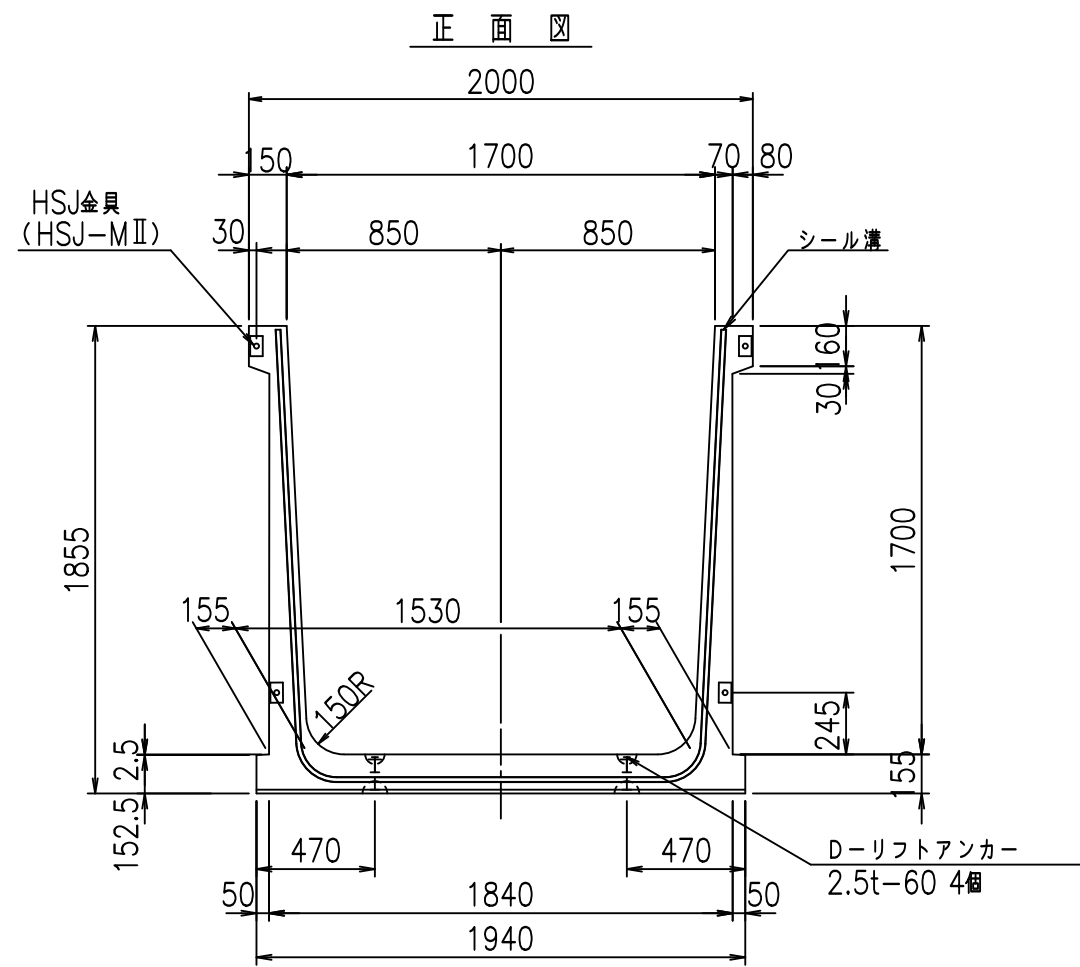
- ① D16 L=5145mm
- ①' D16 L=1250mm
- ③ D10 L=970mm



コンクリート設計基準強度 35 N/mm²

G	
%+\$\$! %\$\$\$! &\$\$\$	
<&(" , "' %	% '\$
-, \$\$\$\$\$' %	
!&+, !\$\$	

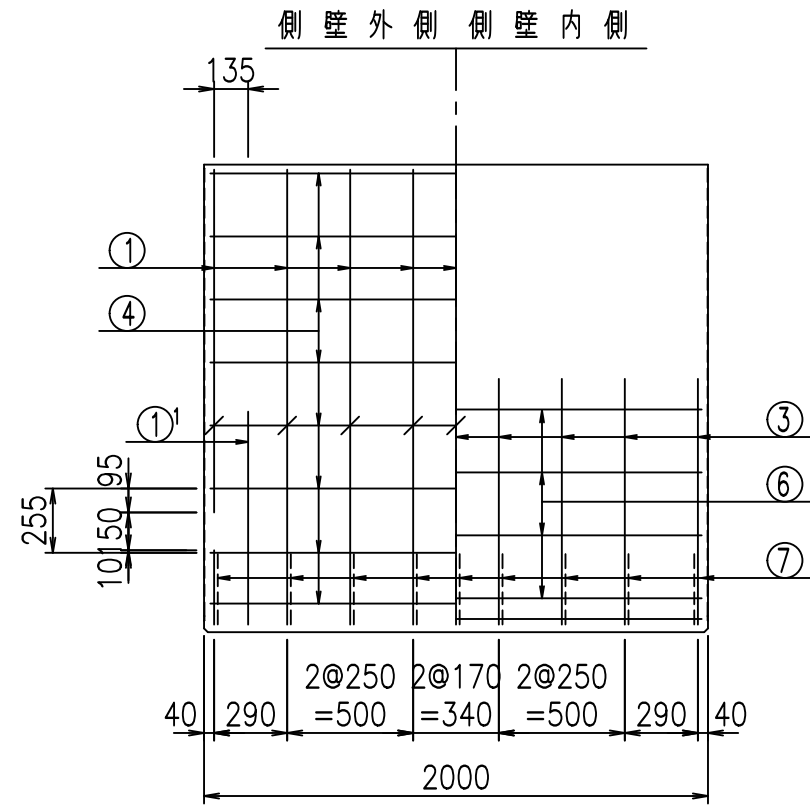
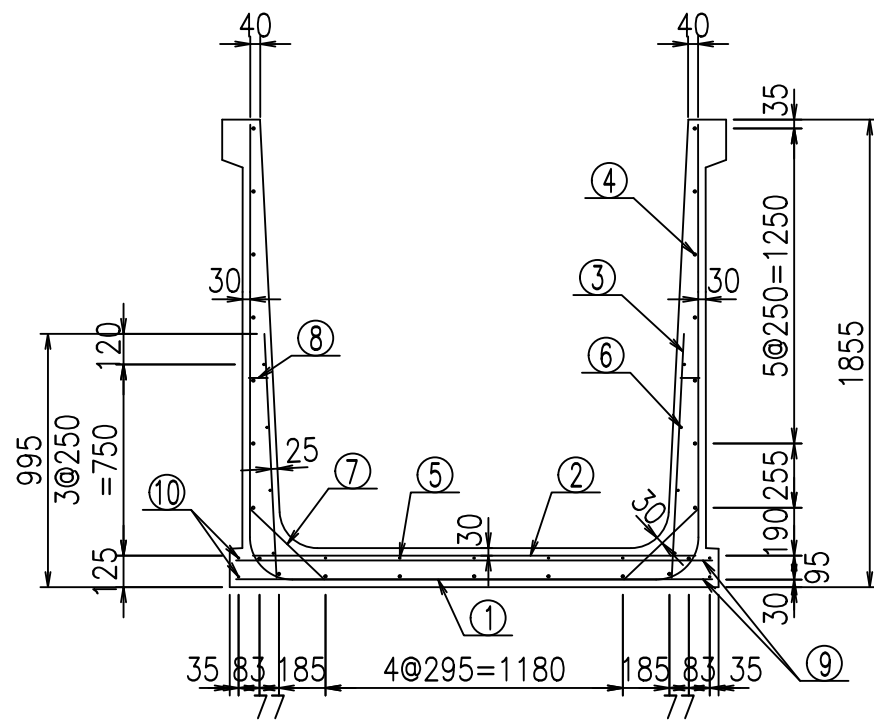
VERTEX ベルテクス株式会社



コンクリート設計基準強度 35 N/mm

<G		fl		七
%+\$\$! %+\$\$! &\$\$\$				
<&(" ', "' %		% ' \$		
		-, \$\$\$\$\$' %		
		!**)! \$\$		

VERTEX ベルテクス株式会社

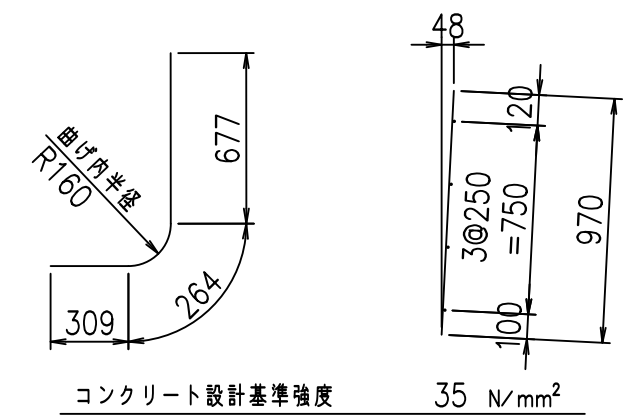
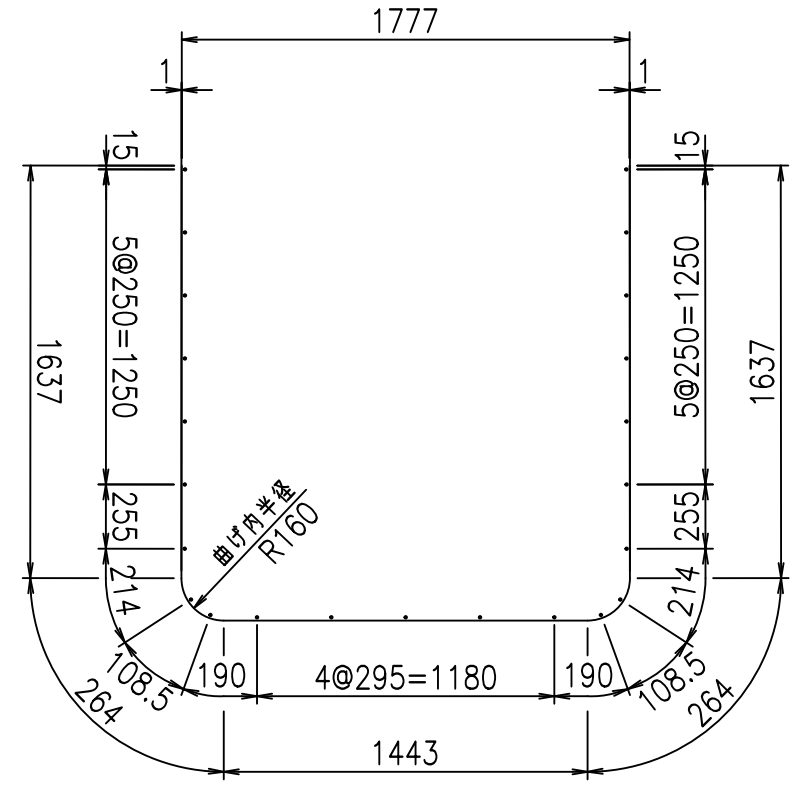
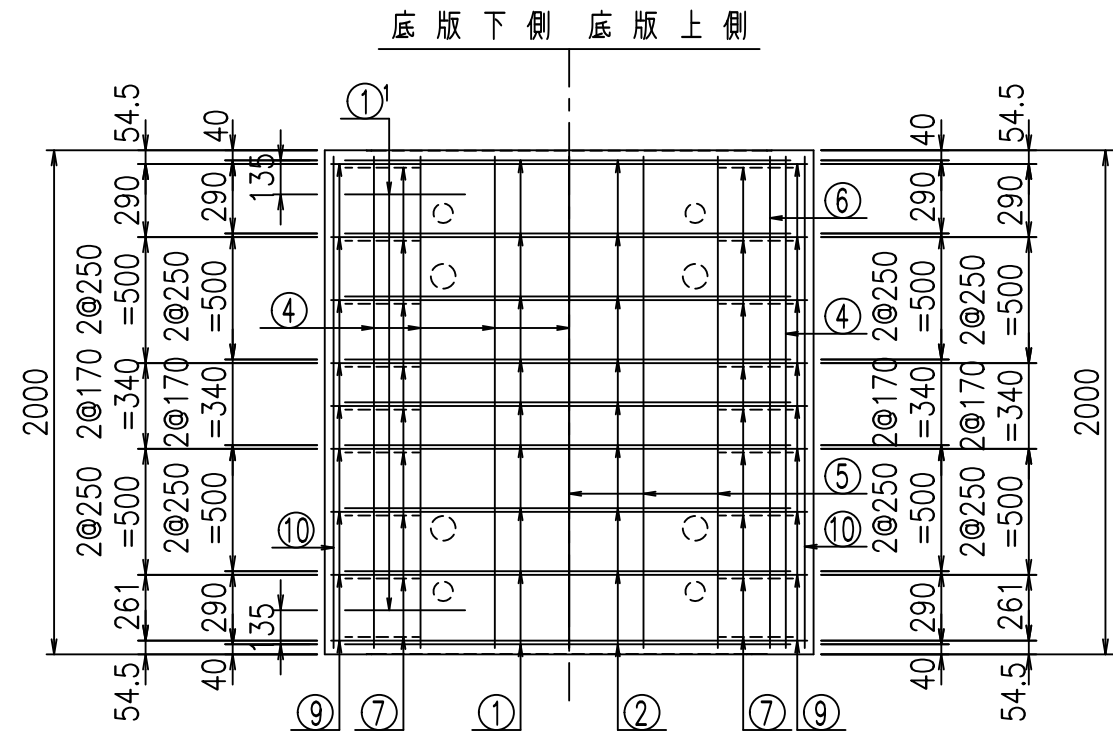


材料表

名称	径	本数	長さ m	m当り質量 kg	質量 kg	形状
鉄筋 ①	D16	9	5.245	1.560	73.640	┌
" ①'	D16	4	1.250	1.560	7.800	└
" ②	D13	9	1.760	0.995	15.761	—
" ③	D10	18	0.970	0.560	9.778	
" ④	D10	23	1.950	0.560	25.116	—
" ⑤	D6	5	1.950	0.249	2.428	—
" ⑥	D6	8	1.950	0.249	3.884	—
" ⑦	D13	18	0.410	0.995	7.343	/
" ⑧	D10	18	0.080	0.560	0.806	—
" ⑨	D13	18	1.890	0.995	33.850	—
" ⑩	D6	4	1.950	0.249	1.942	—
合計					182.348	kg
コンクリート体積				1.4394	m ³	
製品質量					3490	kg

鉄筋加工図

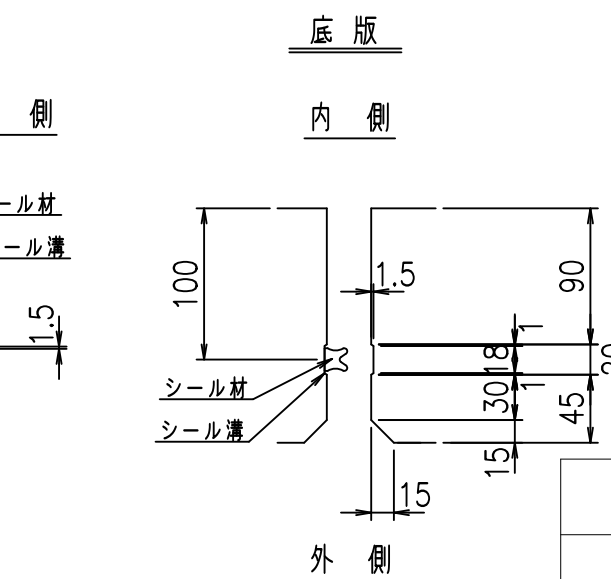
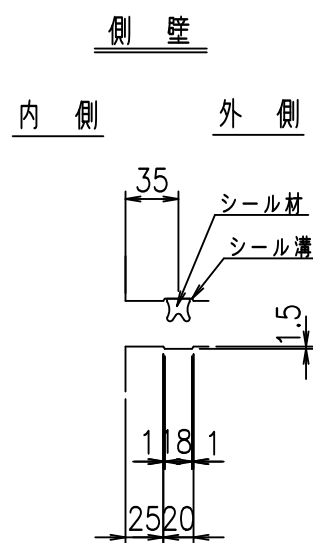
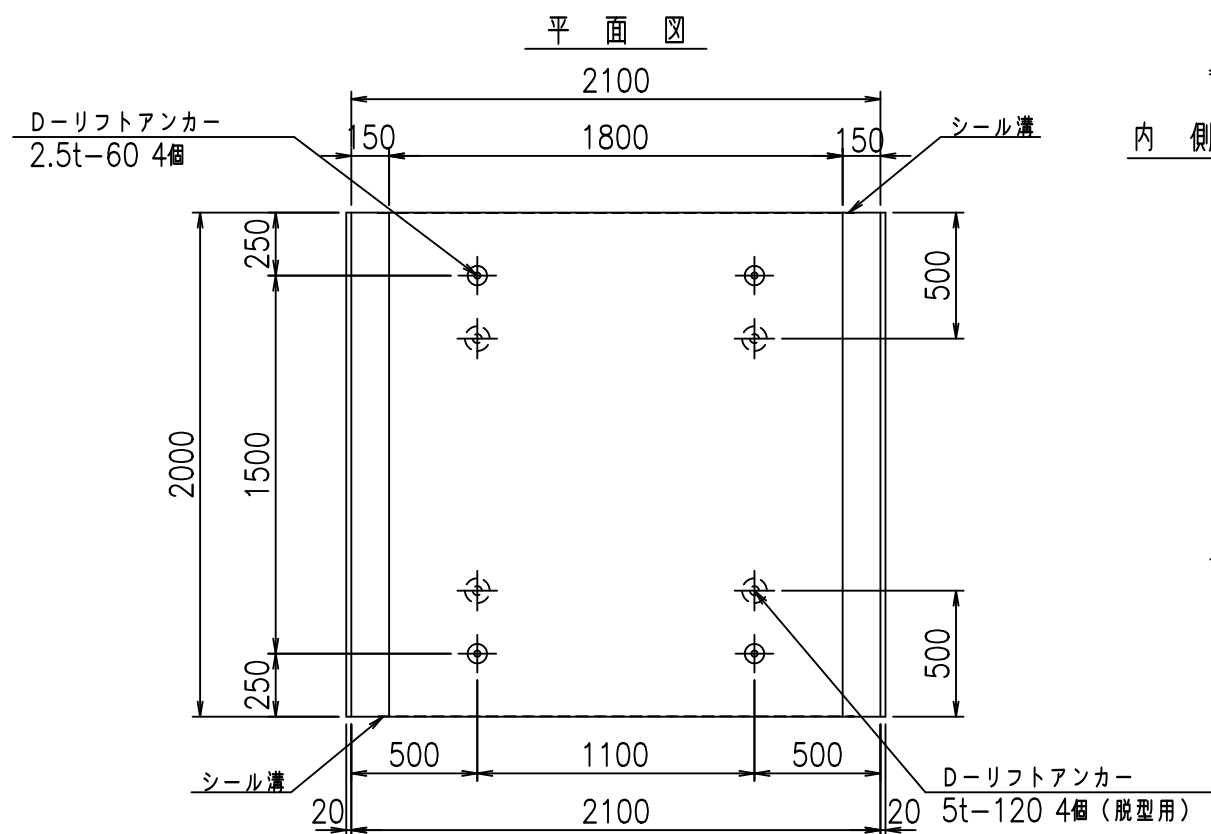
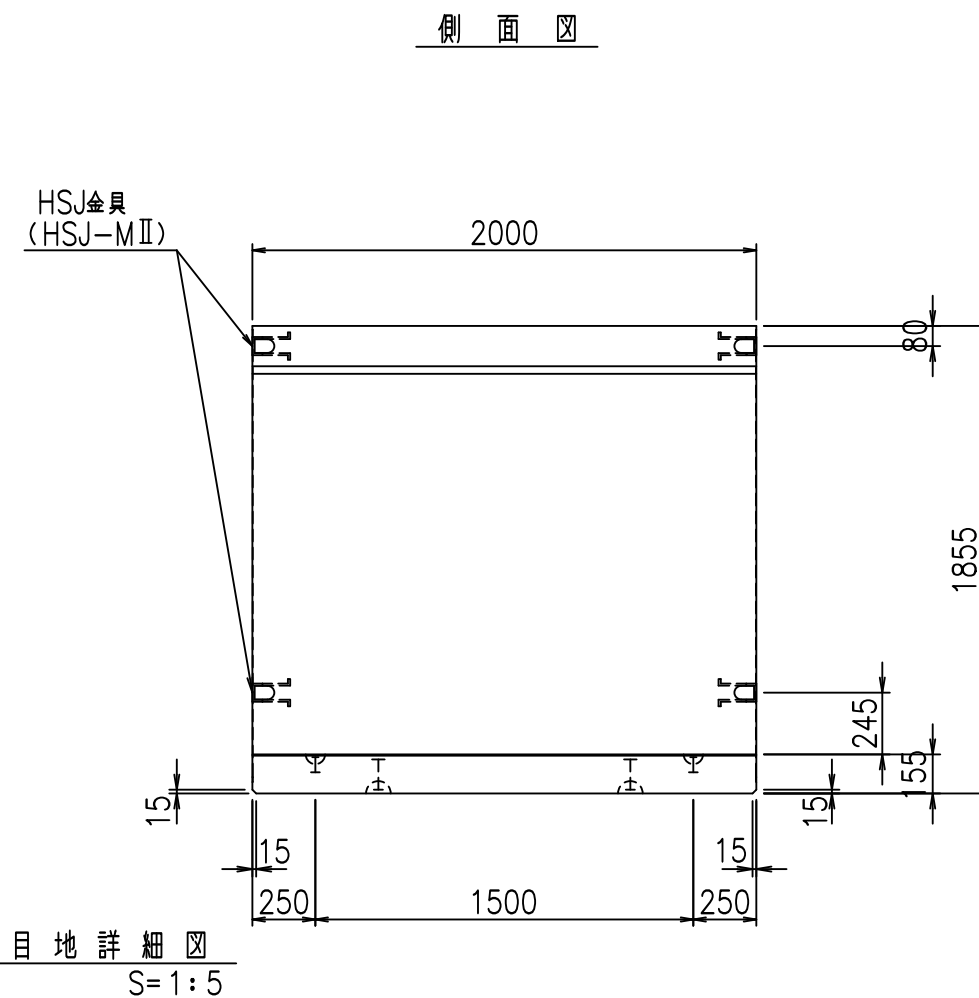
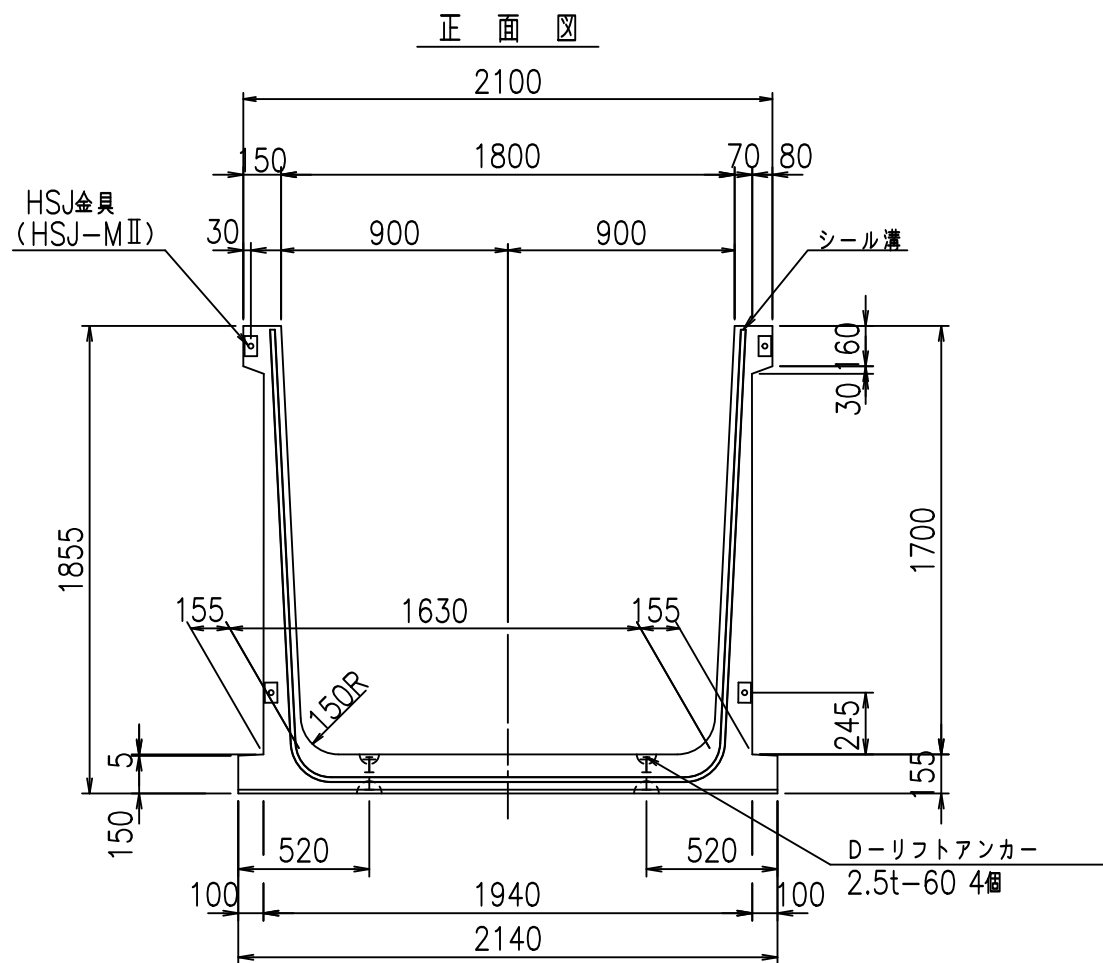
① D16 L=5245mm ①' D16 L=1250mm ③ D10 L=970mm



コンクリート設計基準強度 35 N/mm²

G	
%+\$! %+\$! &\$\$\$	
<&(" , "' %	% '\$
	-, \$\$\$\$\$' % !&\$! \$\$

VERTEX ベルテクス株式会社



コンクリート設計基準強度 35 N/mm

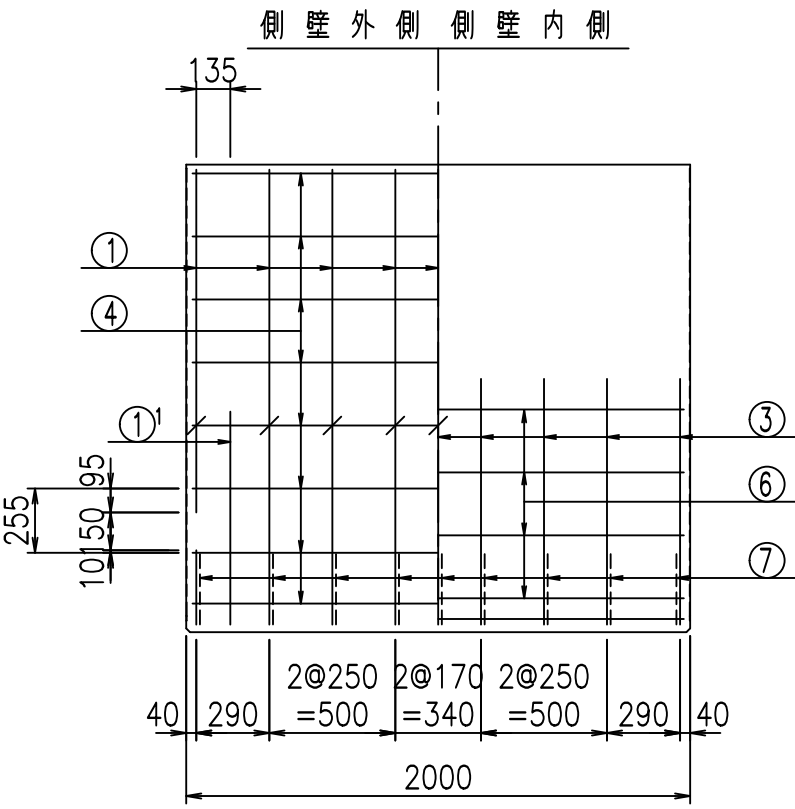
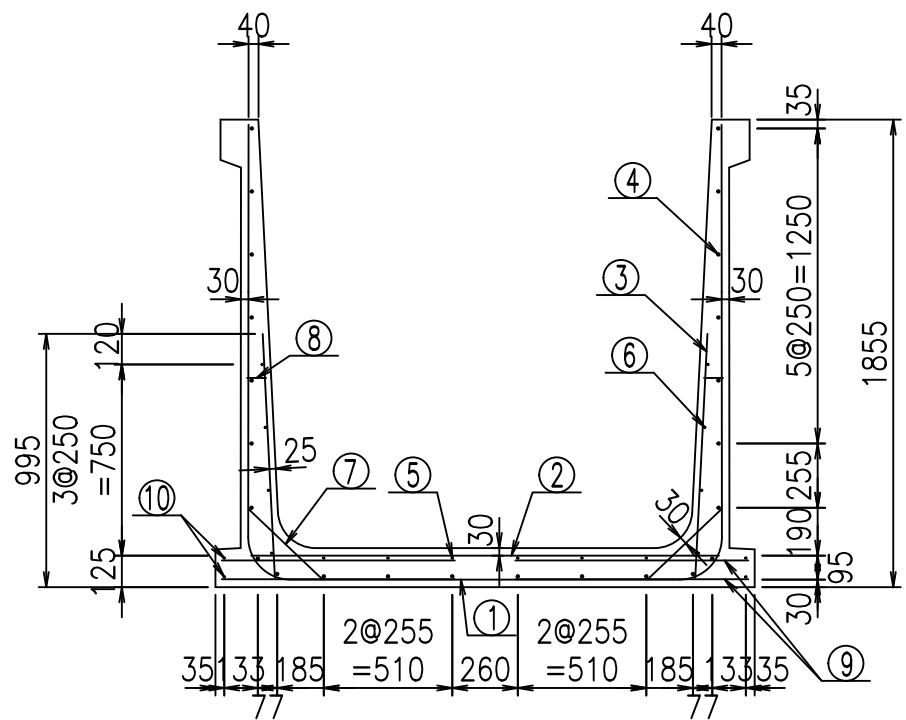
<G fl 七			
%+\$\$! % \$\$! &\$\$\$			
<&(" ', "' %		% '\$	
		-, \$\$\$\$\$' %	
		! ** +! \$\$	

VERTEX ベルテクス株式会社

&\$\$&#++#,

&\$\$&#++#%&

fIE! %&\$\$\$(\$+七

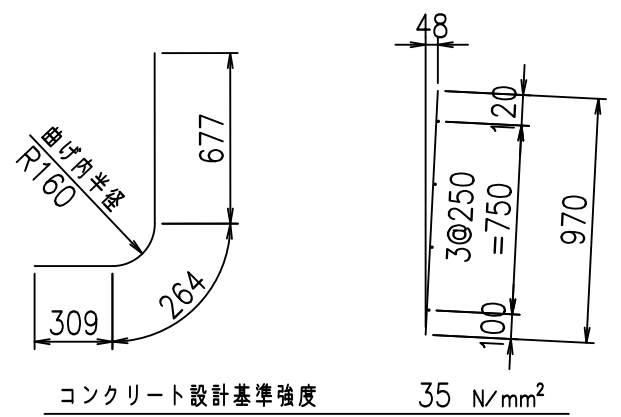
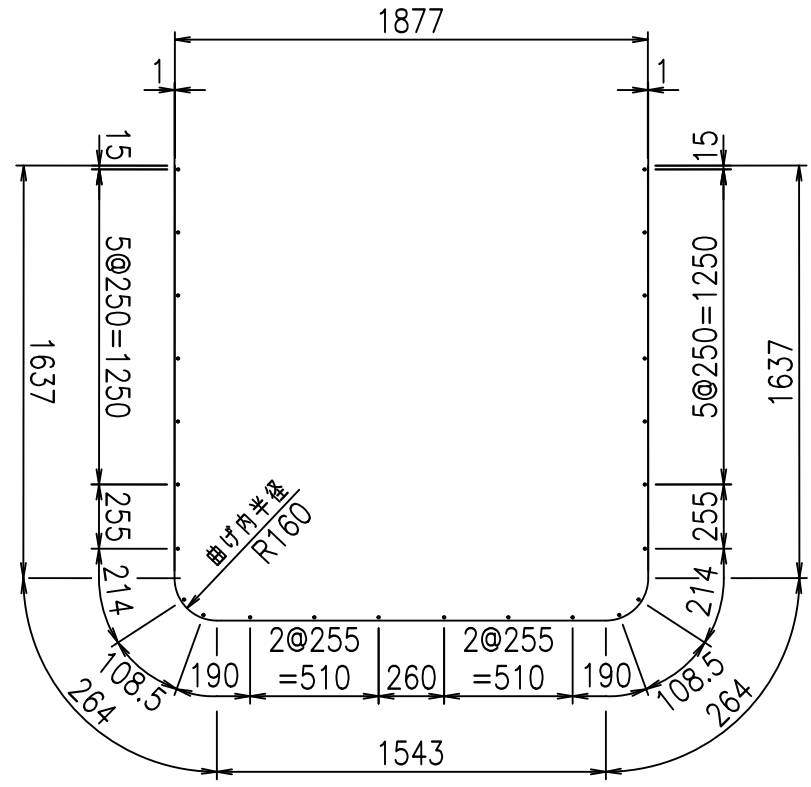
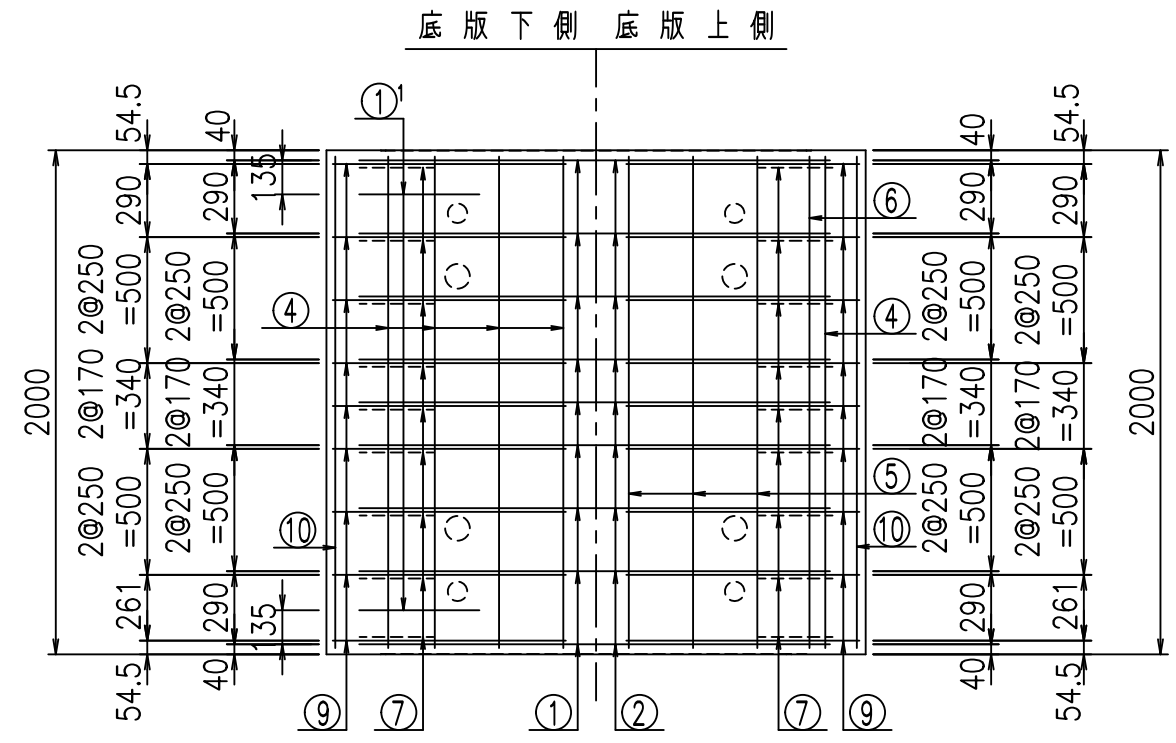


材料表

名称	径	本数	長さ m	m当り質量 kg	質量 kg	形状
鉄筋 ①	D16	9	5.345	1.560	75.044	┌
" ①'	D16	4	1.250	1.560	7.800	└
" ②	D13	9	1.860	0.995	16.656	—
" ③	D10	18	0.970	0.560	9.778	
" ④	D10	24	1.950	0.560	26.208	—
" ⑤	D6	6	1.950	0.249	2.913	—
" ⑥	D6	8	1.950	0.249	3.884	—
" ⑦	D13	18	0.410	0.995	7.343	/
" ⑧	D10	18	0.080	0.560	0.806	—
" ⑨	D13	36	0.925	0.995	33.134	—
" ⑩	D6	4	1.950	0.249	1.942	—
合計					185.508	kg
コンクリート体積				1.5006	m ³	
製品質量					3635	kg

鉄筋加工図

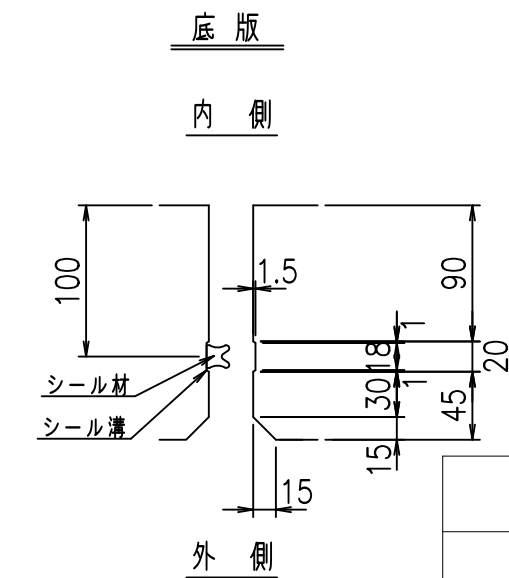
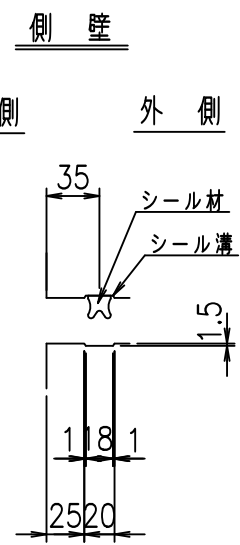
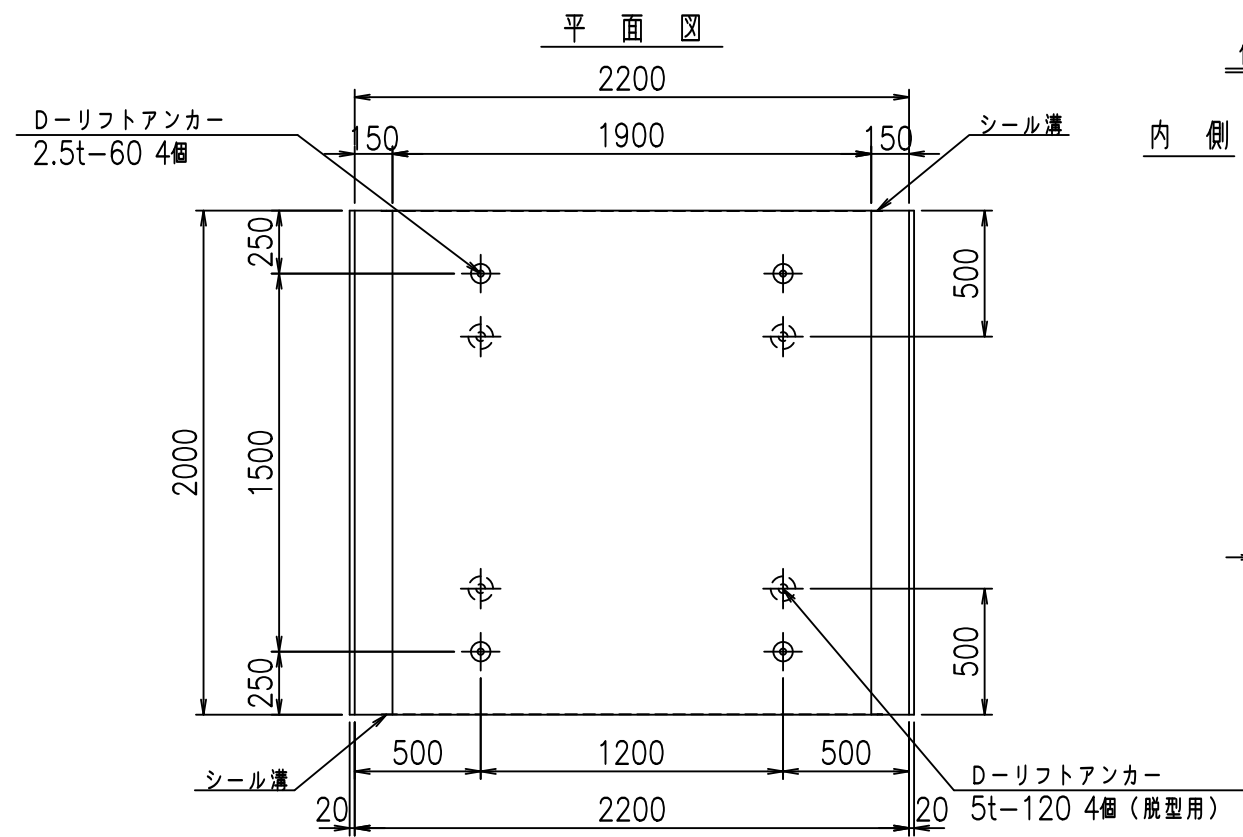
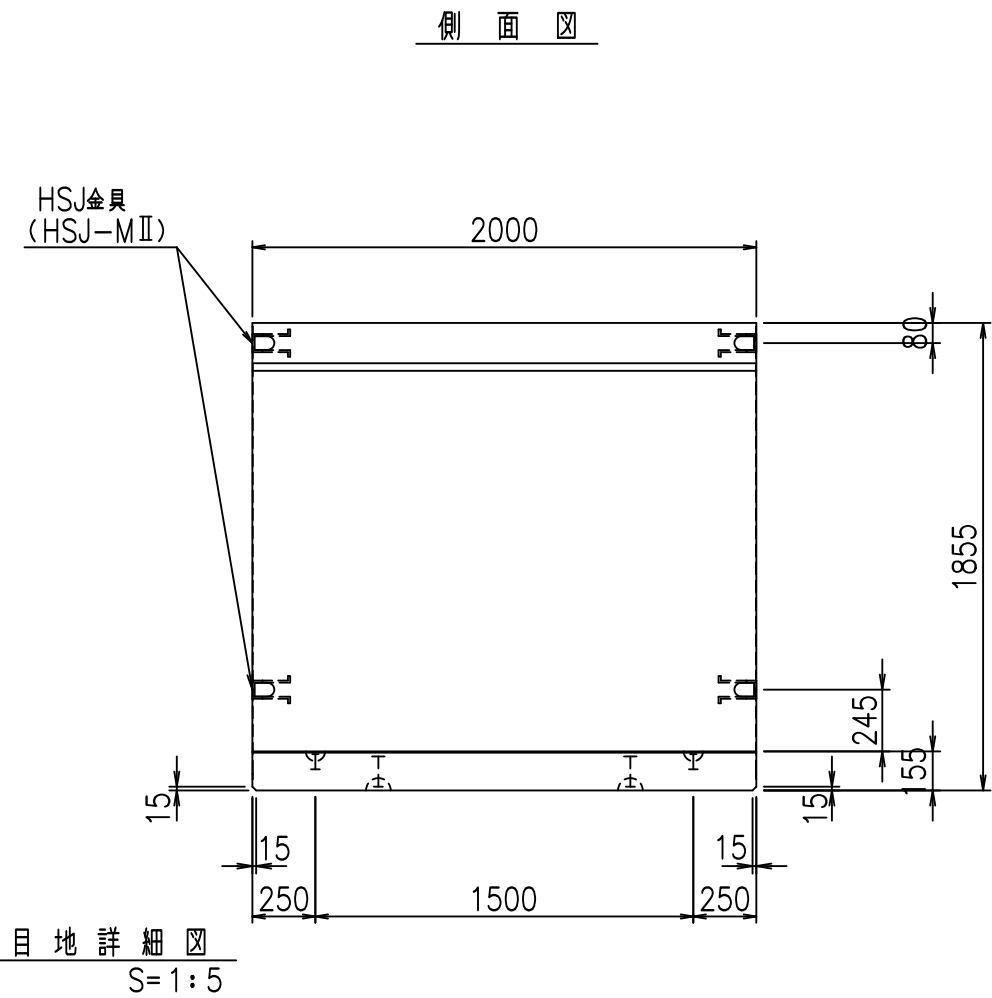
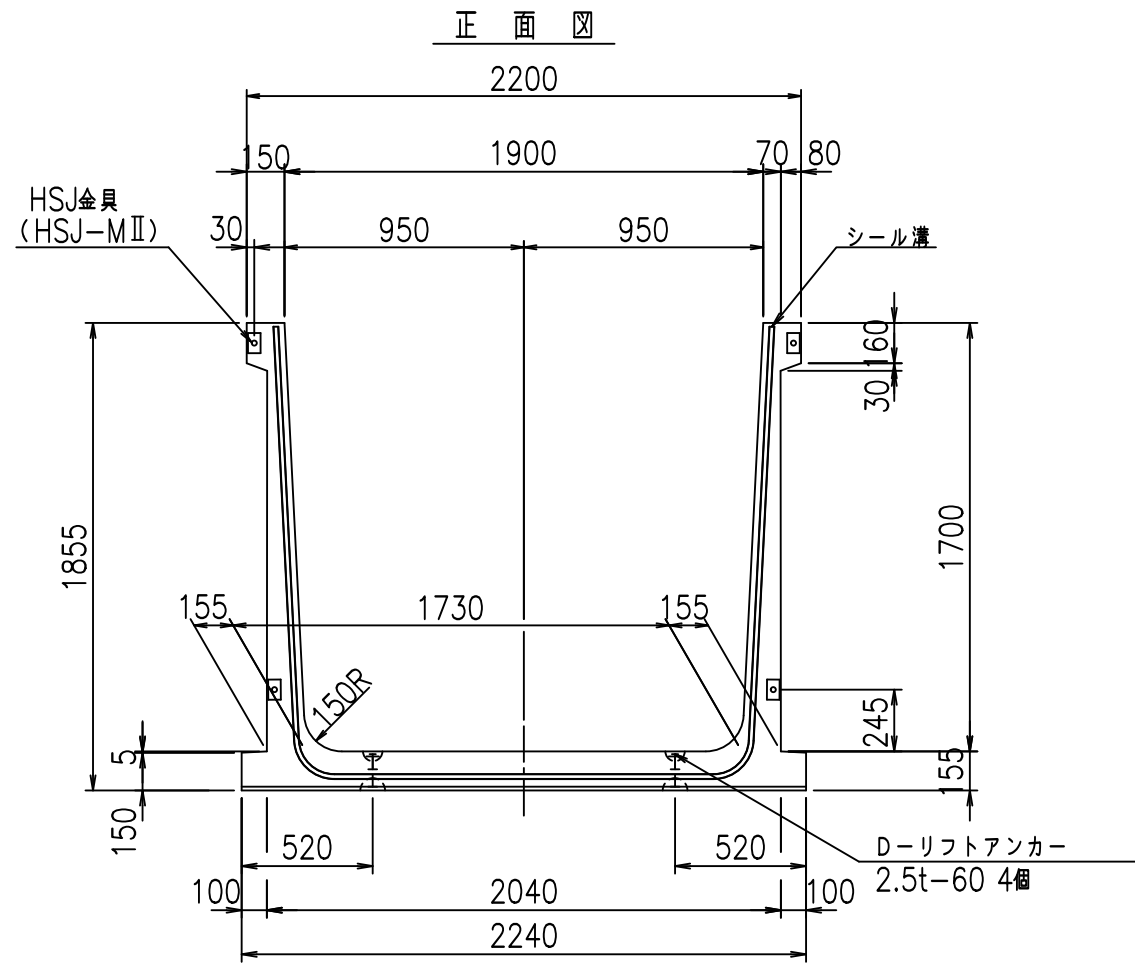
① D16 L=5345mm ①' D16 L=1250mm ③ D10 L=970mm



コンクリート設計基準強度 35 N/mm²

△G	
%+\$\$\$ % \$\$\$ &\$\$\$	
<&(" , "' %	% '\$
-, \$\$\$\$\$' % !& & \$\$\$	

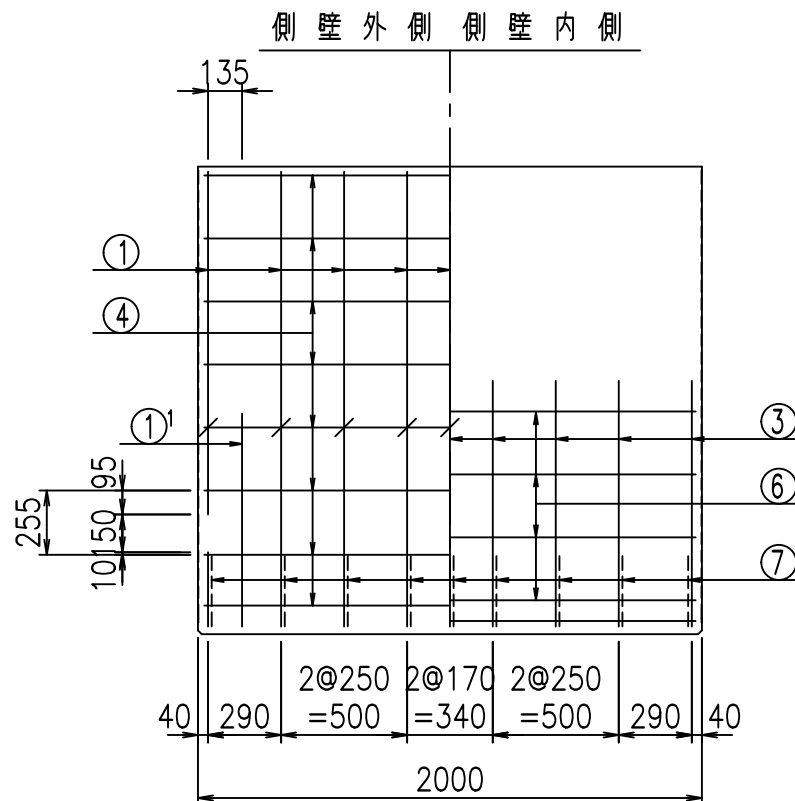
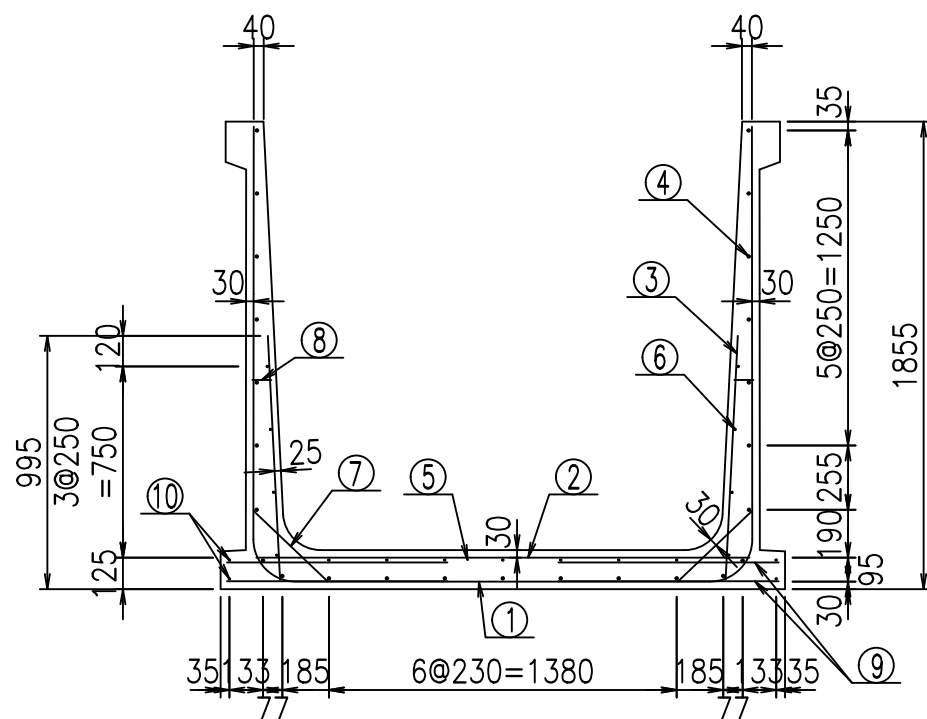
VERTEX ベルテクス株式会社



コンクリート設計基準強度 35 N/mm

<G		fl		七
%+\$\$! % \$\$! &\$\$\$				
<&('', '' %		% '\$		
		-, \$\$\$\$\$' %		
		!**-!\$\$		

VERTEX ベルテクス株式会社

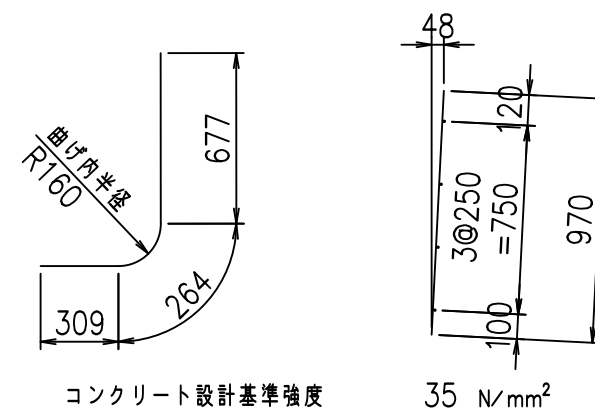
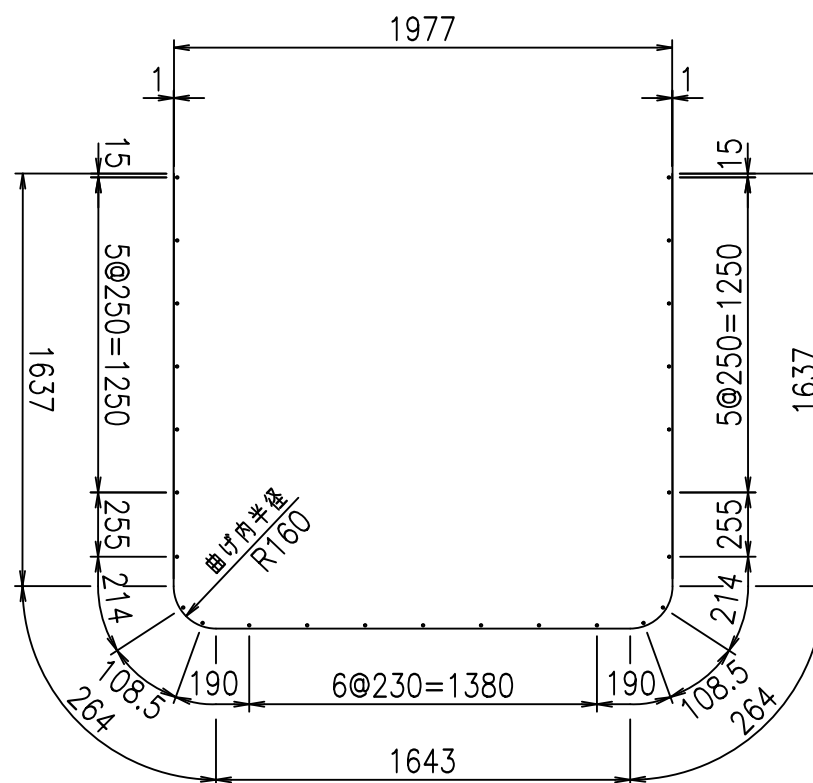
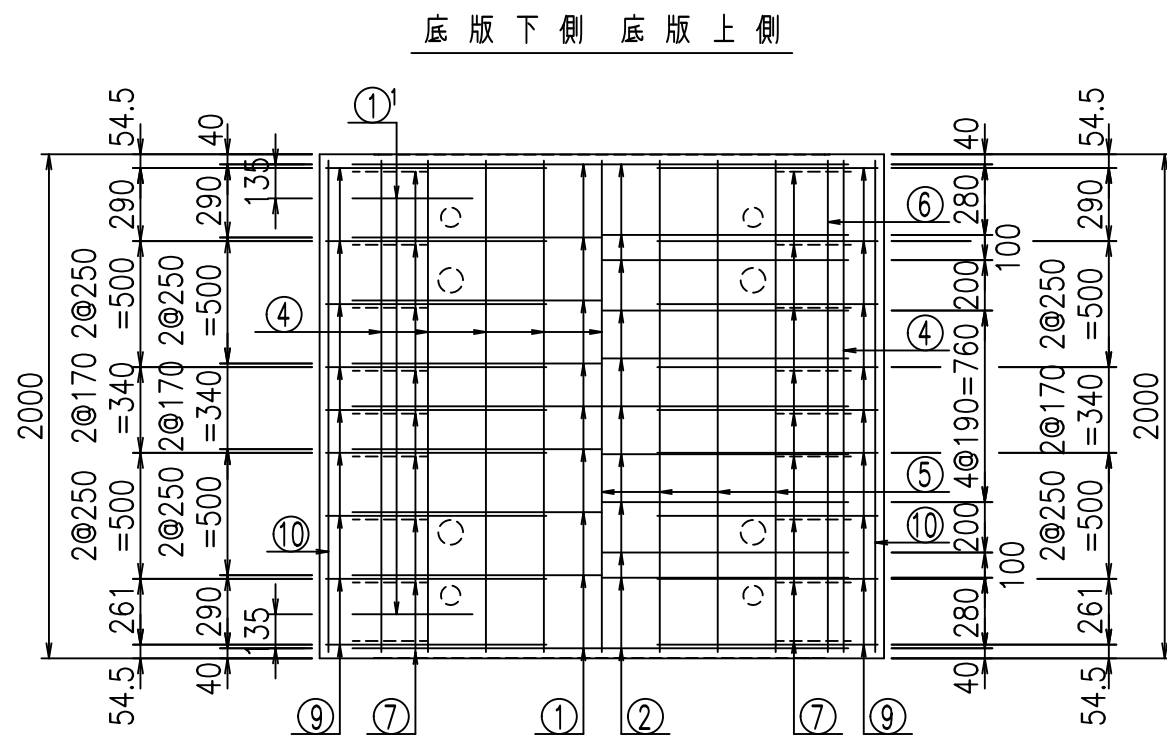


材料表

名称	径	本数	長さ m	m当り質量 kg	質量 kg	形状
鉄筋 ①	D16	9	5.445	1.560	76.448	┌
" ①'	D16	4	1.250	1.560	7.800	└
" ②	D13	11	1.960	0.995	21.452	—
" ③	D10	18	0.970	0.560	9.778	
" ④	D10	25	1.950	0.560	27.300	—
" ⑤	D6	7	1.950	0.249	3.399	—
" ⑥	D6	8	1.950	0.249	3.884	—
" ⑦	D13	18	0.410	0.995	7.343	/
" ⑧	D10	18	0.080	0.560	0.806	—
" ⑨	D13	36	0.875	0.995	31.343	—
" ⑩	D6	4	1.950	0.249	1.942	—
合計					191.495	kg
コンクリート体積				1.5316	m ³	
製品質量					3715	kg

鉄筋加工図

① D16 L=5445mm ①' D16 L=1250mm ③ D10 L=970mm



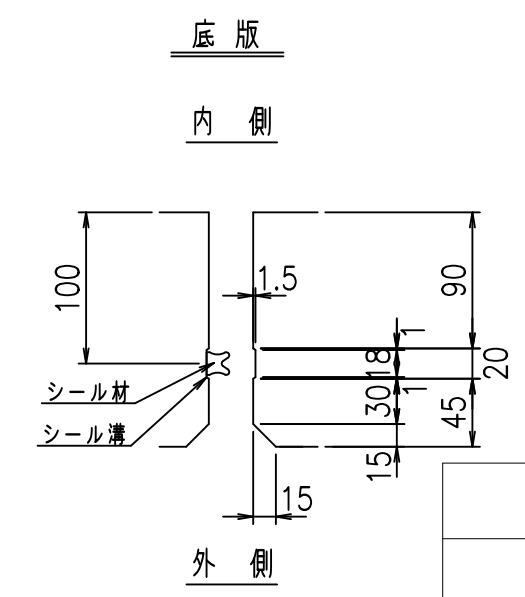
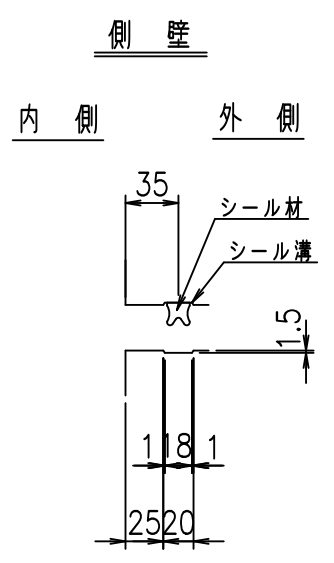
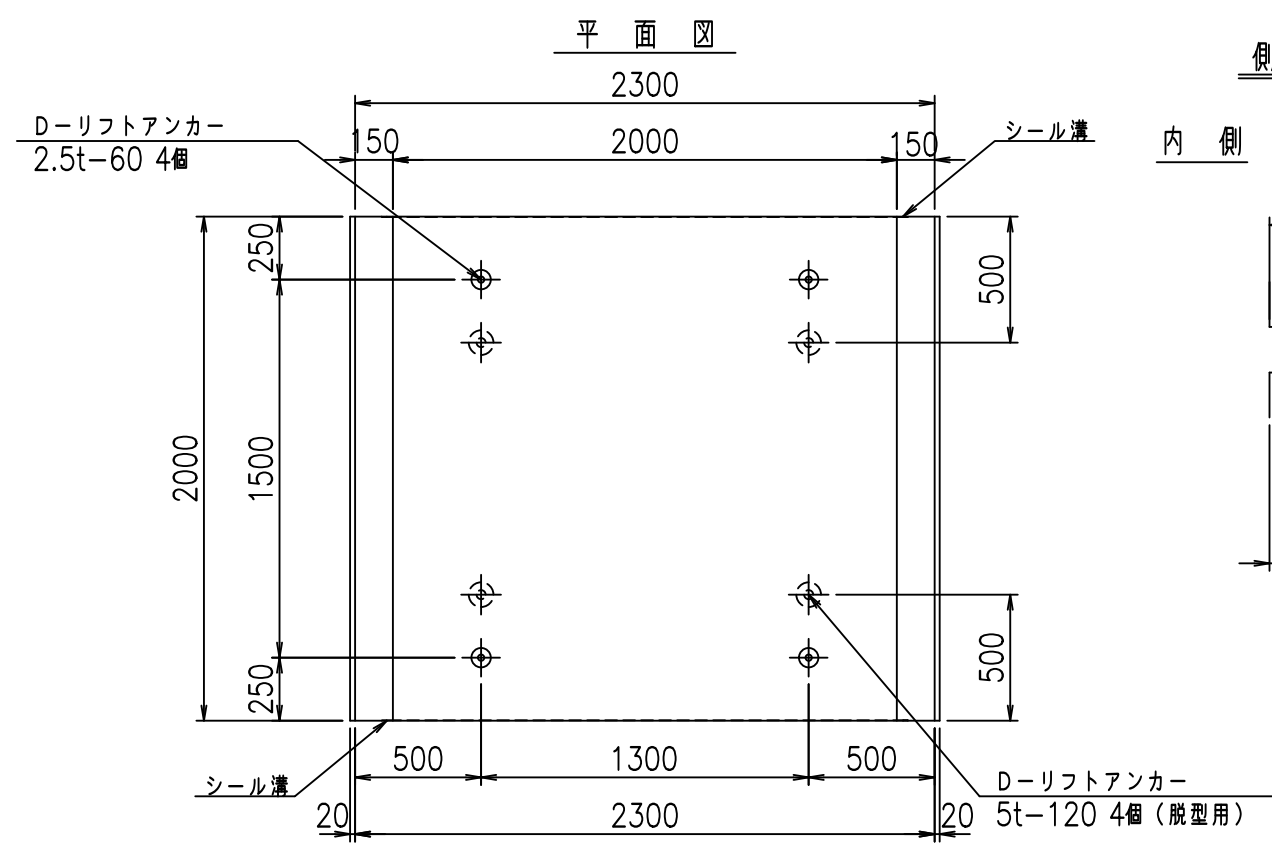
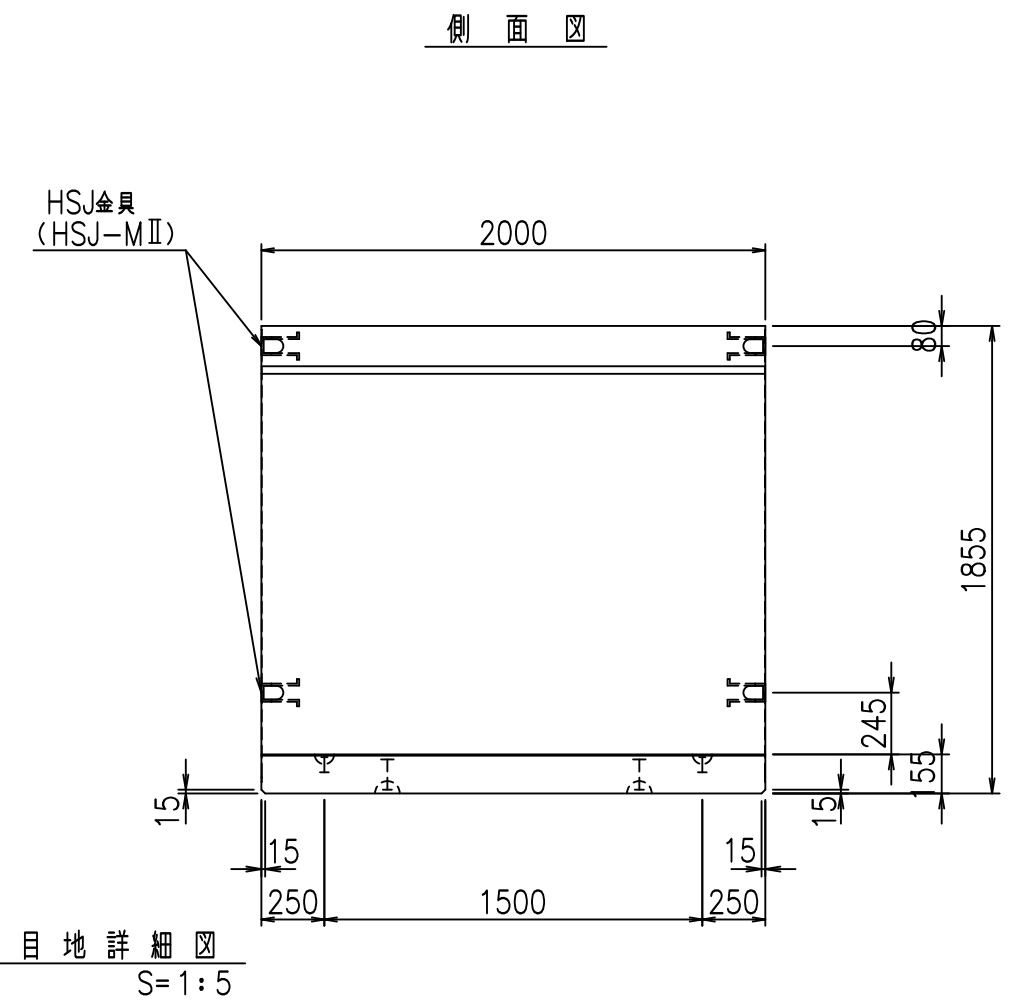
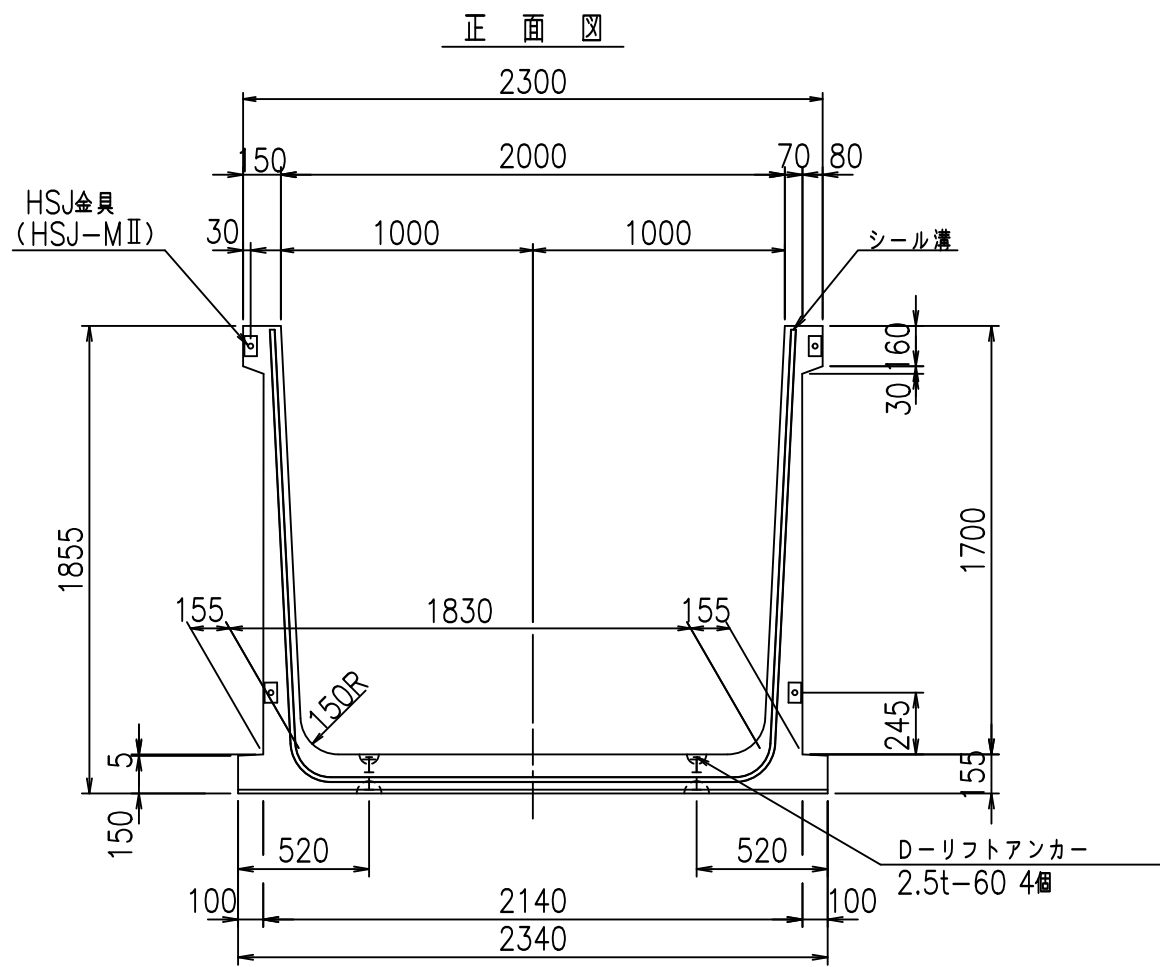
G	
%+\$\$ % \$\$! &\$\$\$	
<&(" , "' %	% '\$
-, \$\$\$\$\$' % !& (! \$\$	

VERTEX ベルテクス株式会社

&\$\$&#+#,

&\$\$&#+#%&

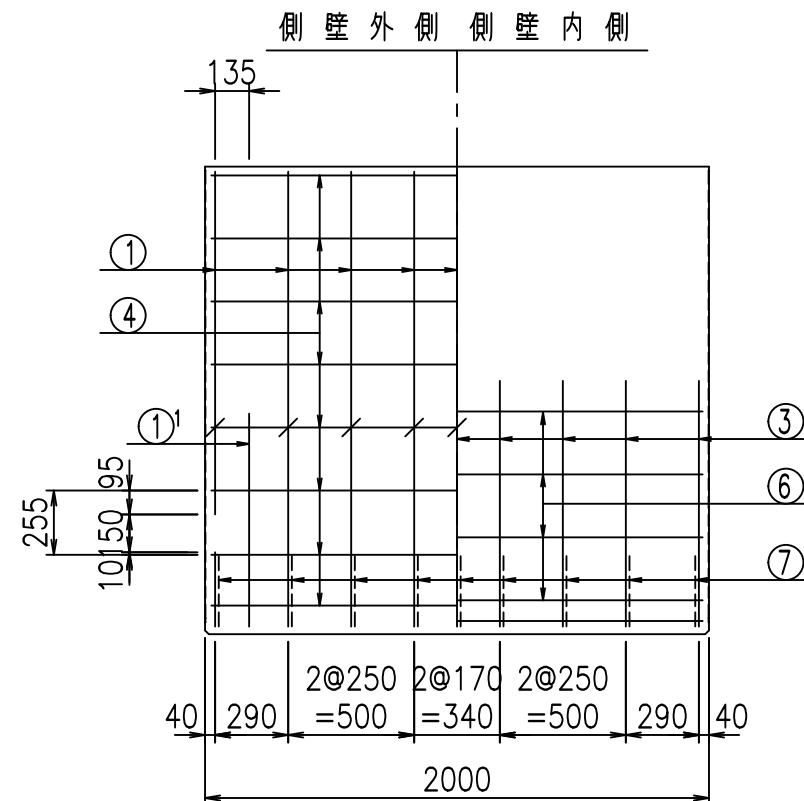
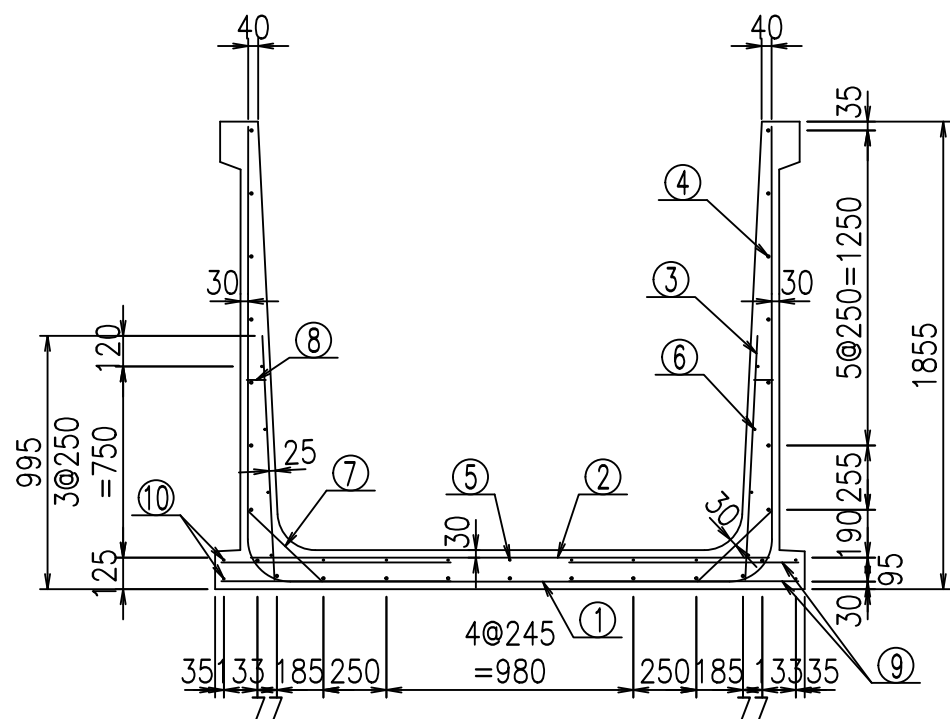
fIE! %&\$\$\$*) - 七



コンクリート設計基準強度 35 N/mm

G		f _l		τ
%		\$\$\$	\$\$\$	\$\$\$
<&(" , "' %				% ' \$
				-, \$\$\$\$\$' %
				!*+% \$\$

VERTEX ベルテクス株式会社

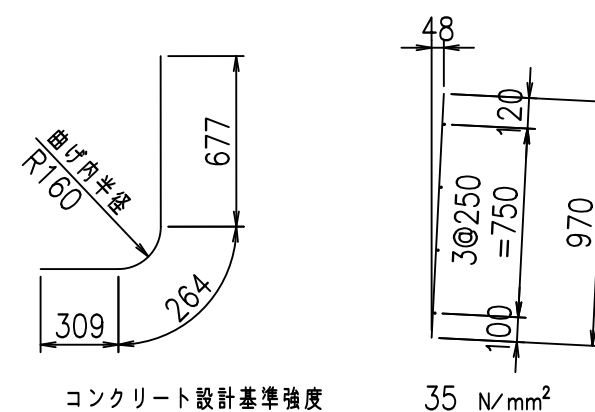
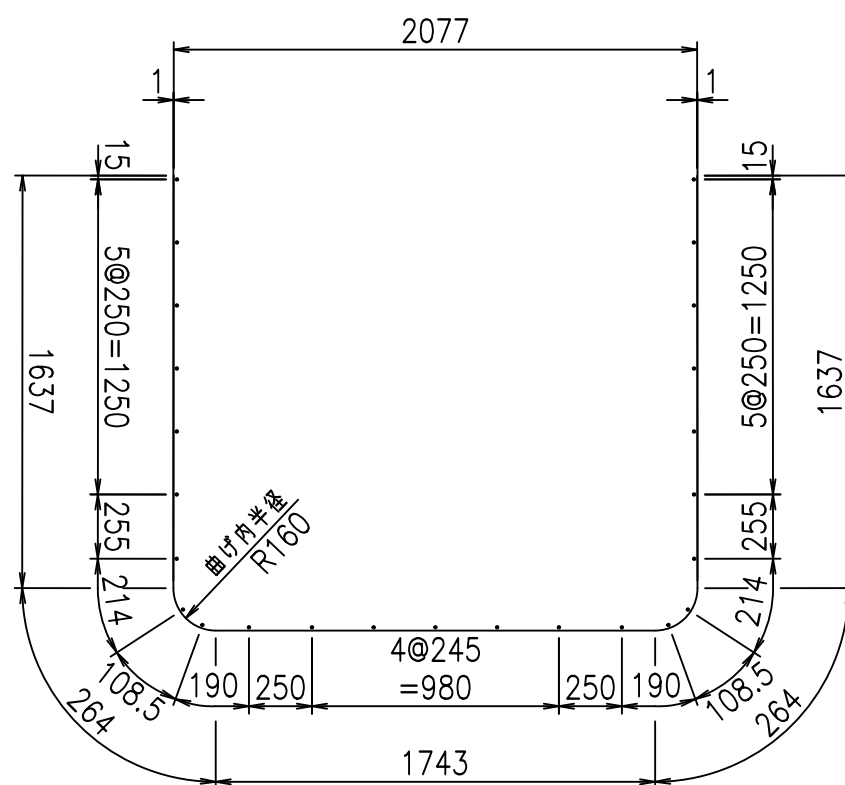
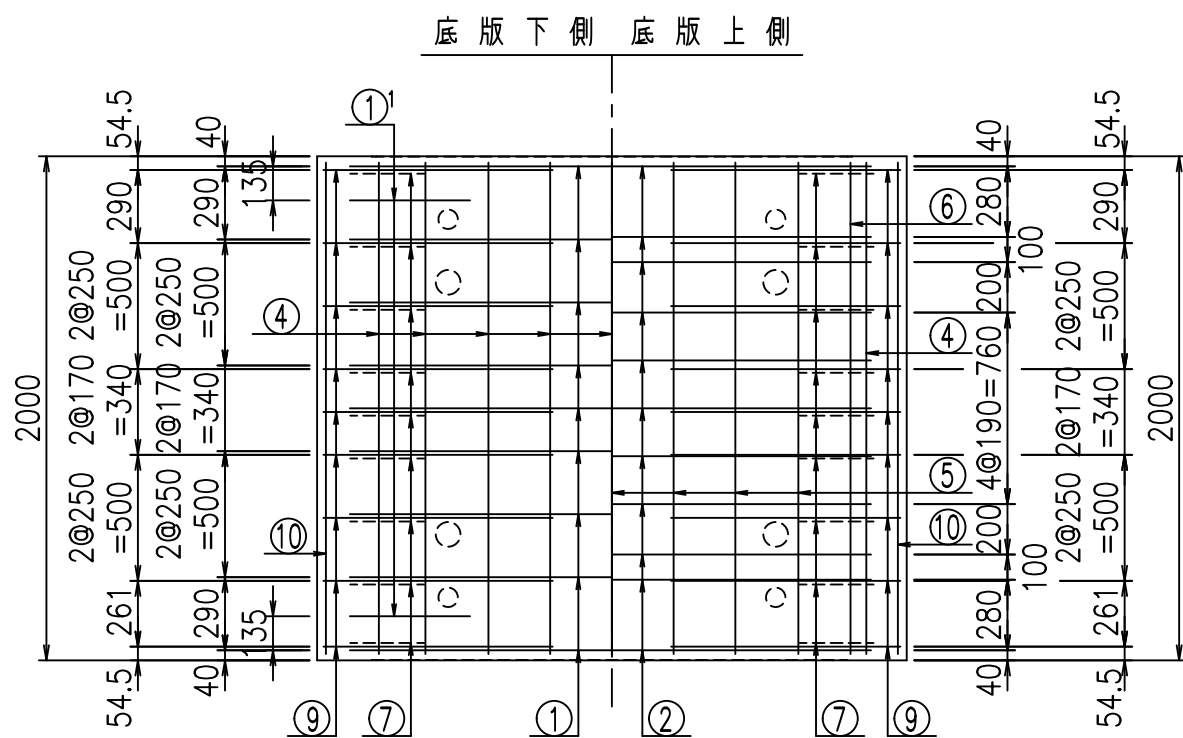


材料表

名称	径	本数	長さ m	m当り質量 kg	質量 kg	形状
鉄筋 ①	D16	9	5.545	1.560	77.852	┌
" ①'	D16	4	1.250	1.560	7.800	└
" ②	D13	11	2.060	0.995	22.547	—
" ③	D10	18	0.970	0.560	9.778	
" ④	D10	25	1.950	0.560	27.300	—
" ⑤	D6	7	1.950	0.249	3.399	—
" ⑥	D6	8	1.950	0.249	3.884	—
" ⑦	D13	18	0.410	0.995	7.343	/
" ⑧	D10	18	0.080	0.560	0.806	—
" ⑨	D13	36	0.910	0.995	32.596	—
" ⑩	D6	4	1.950	0.249	1.942	—
合計					195.247	kg
コンクリート体積				1.5626	m ³	
製品質量					3790	kg

鉄筋加工図

① D16 L=5545mm ①' D16 L=1250mm ③ D10 L=970mm



コンクリート設計基準強度 35 N/mm²

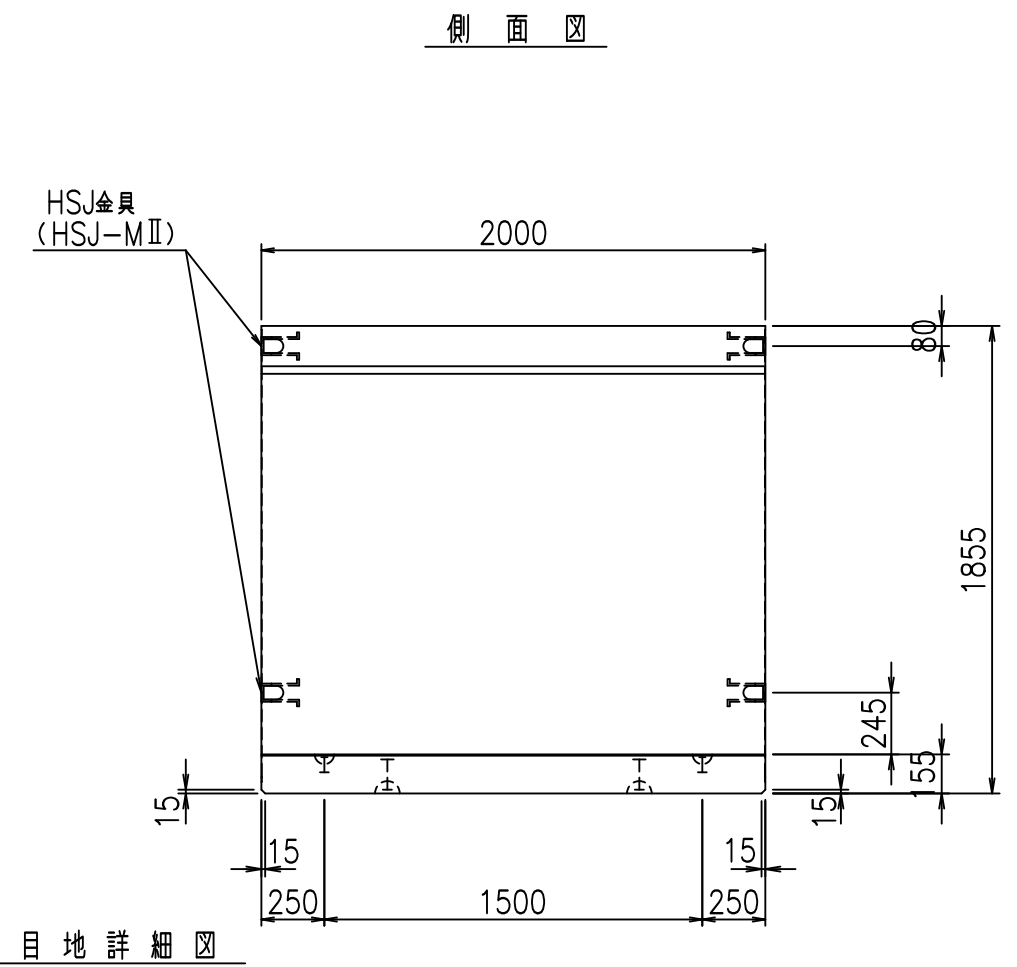
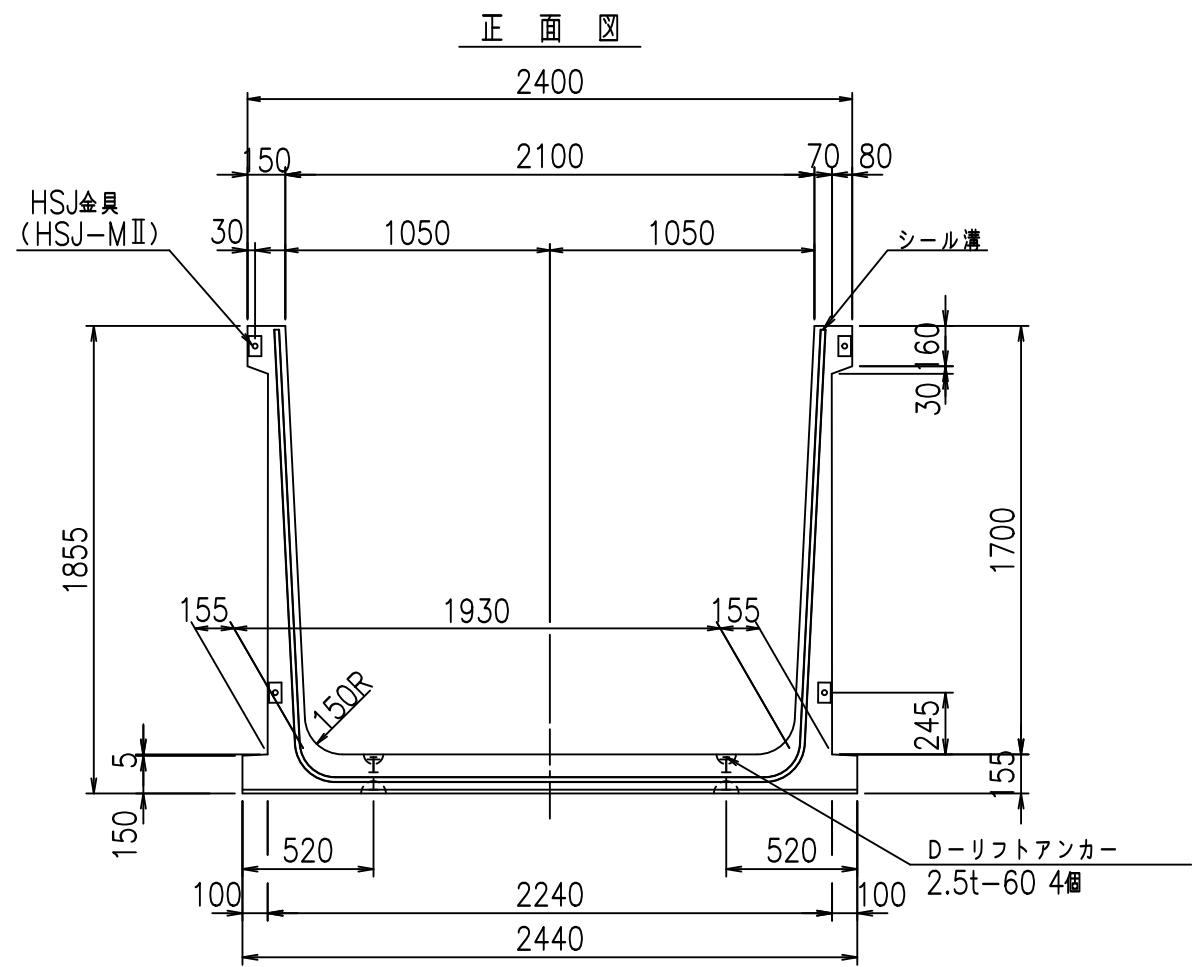
G	
%+\$\$\$ &\$\$\$\$ &\$\$\$\$	
<&("', "' %	% '\$
	-, \$\$\$\$\$' % !& *! \$\$\$

VERTEX ベルテクス株式会社

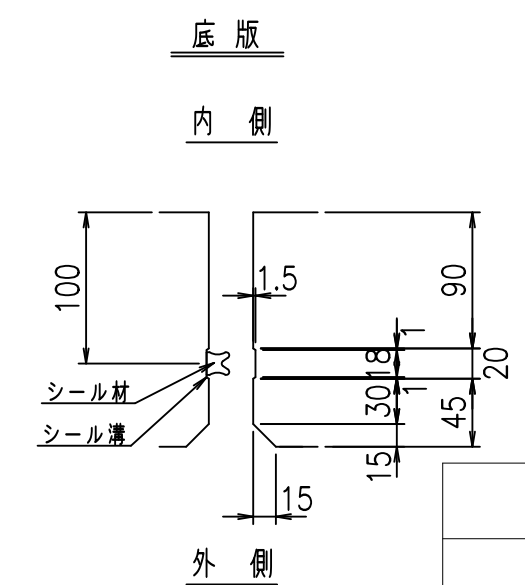
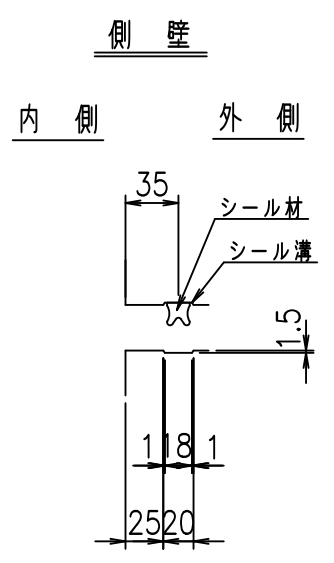
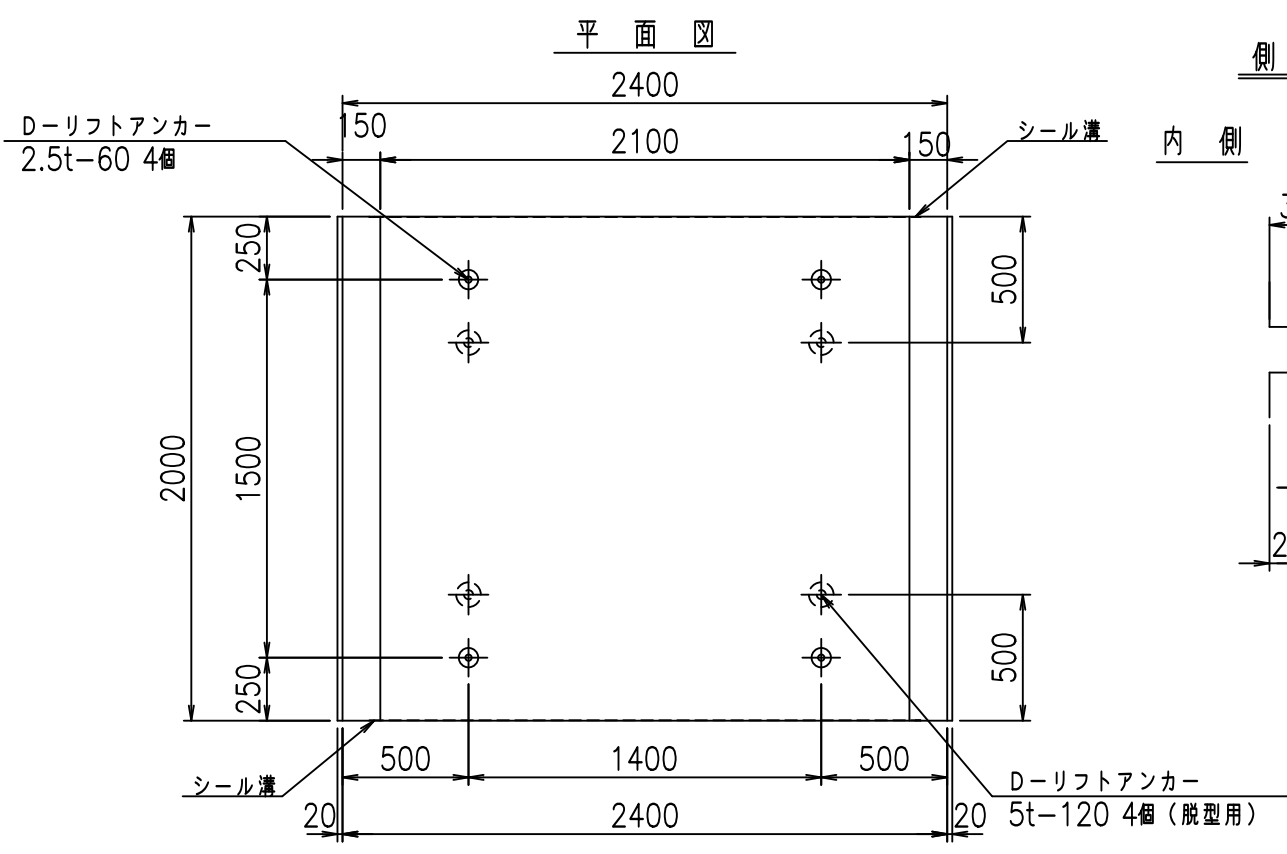
&\$\$&#+#,

&\$\$&#+#&

f!E! %&\$\$\$\$* *\$&



目地詳細図
S=1:5



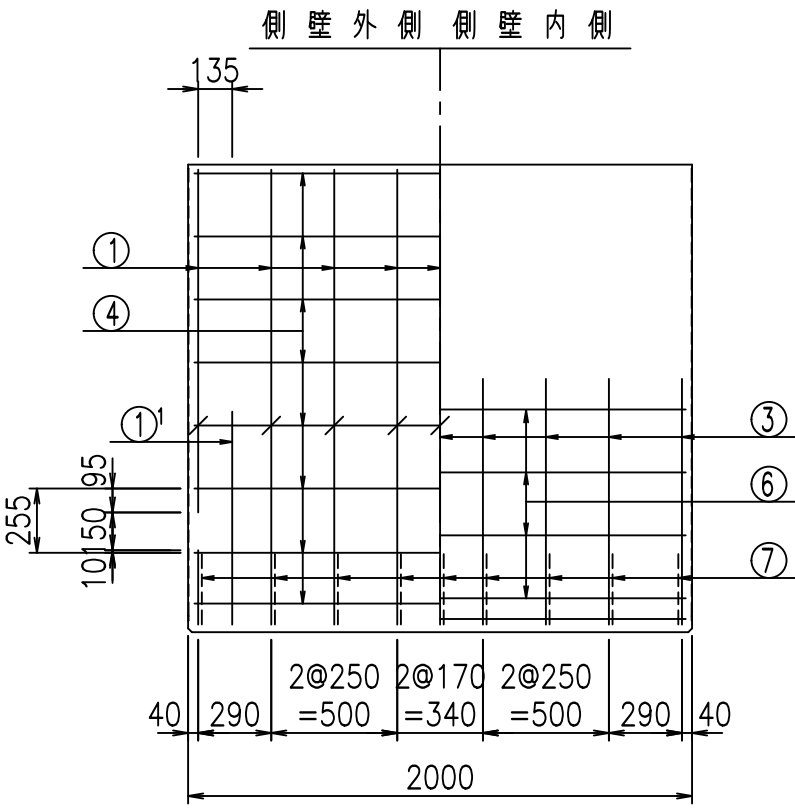
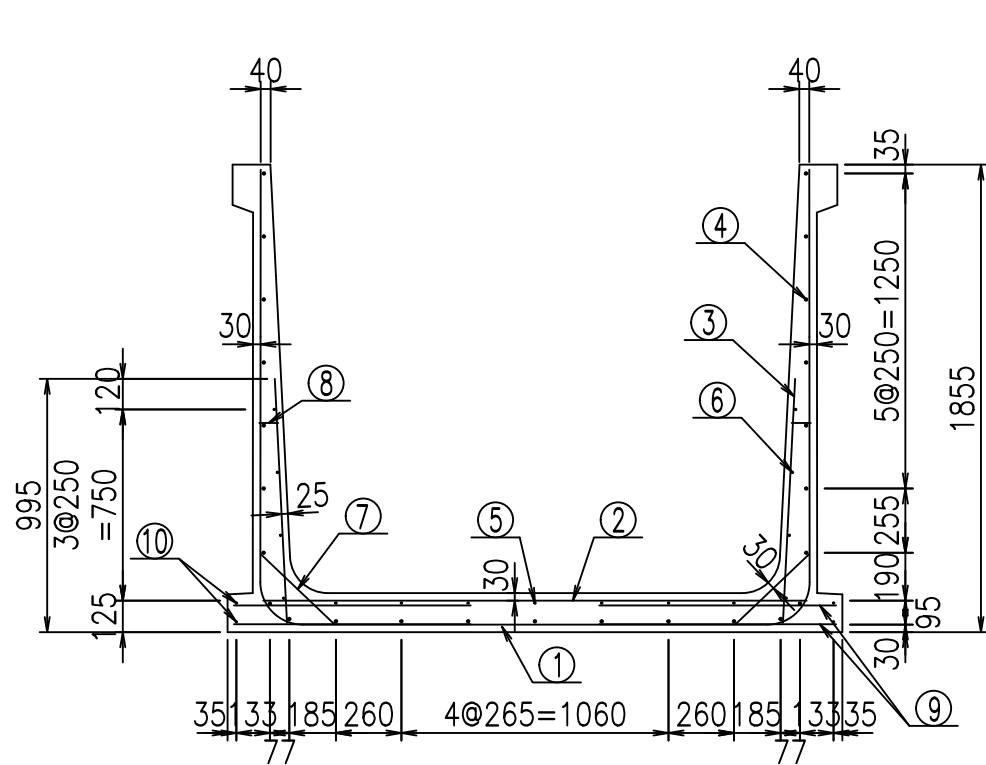
コンクリート設計基準強度 35 N/mm

<G		fl		七
%+\$\$! &\$\$! &\$\$\$				
<&('', '' %		% '\$		
		-, \$\$\$\$\$' %		
		!*+'! \$\$		

VERTEX ベルテクス株式会社

&\$\$&#+#,
&\$\$&#+#%&

flE! %&\$\$\$(%\$七



材料表

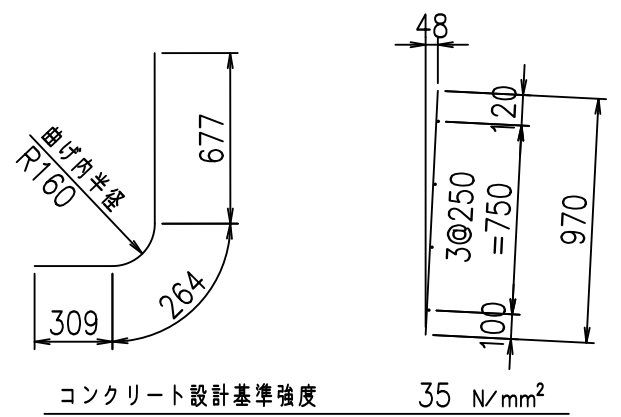
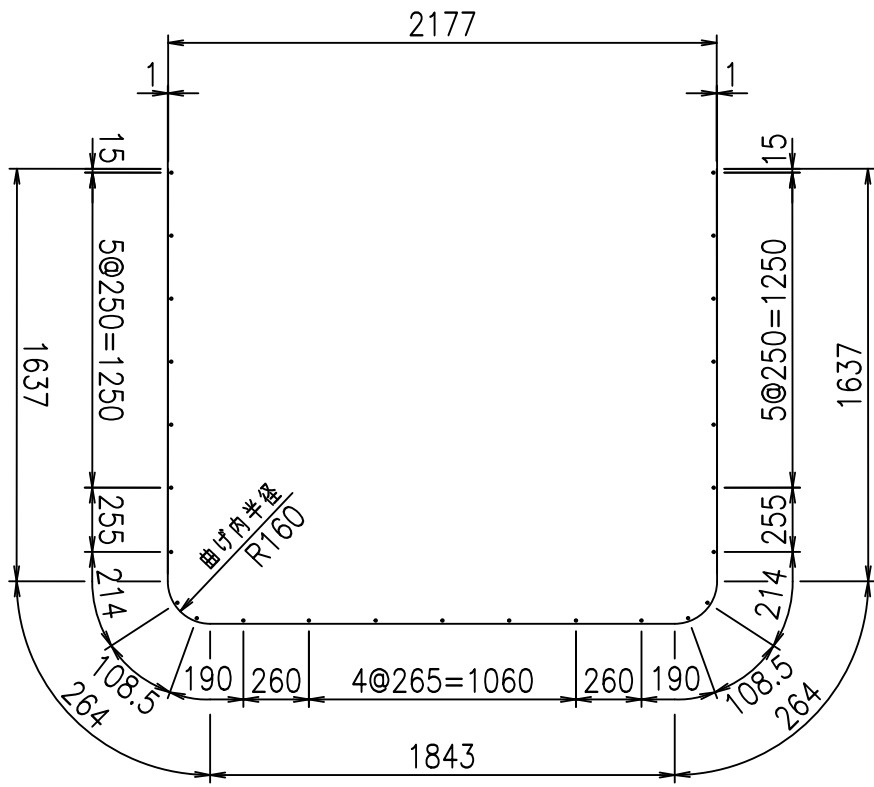
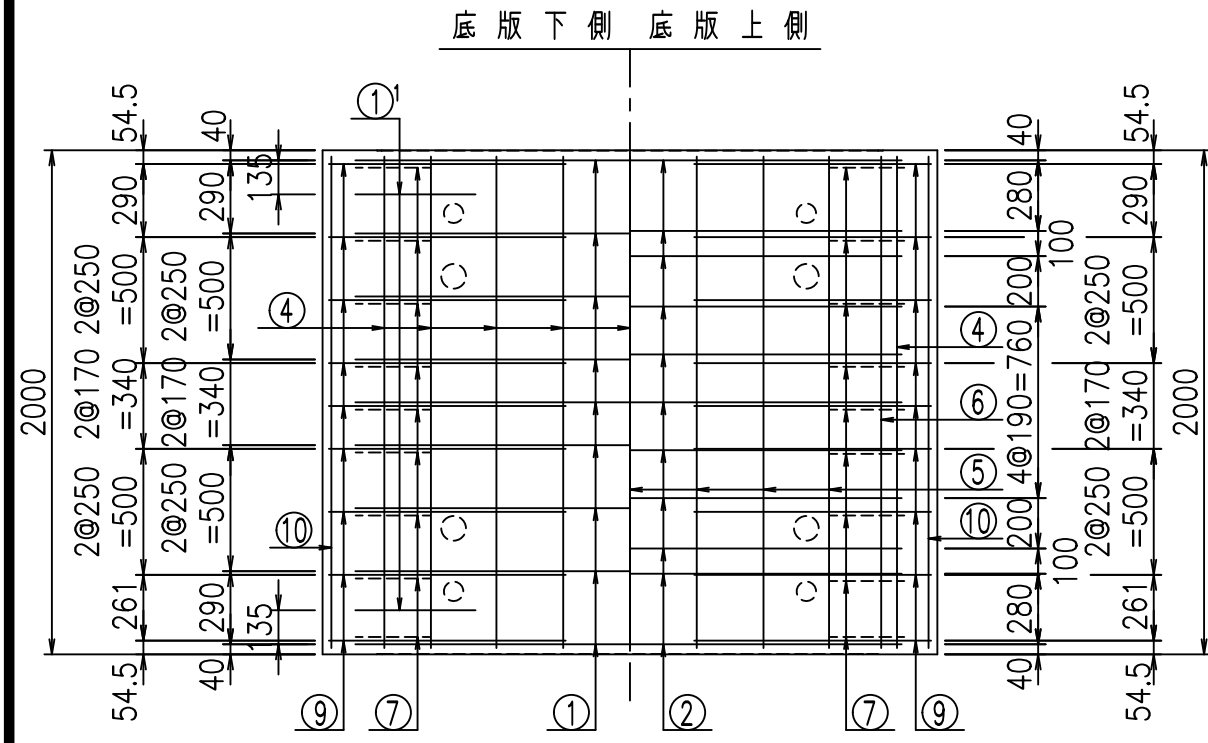
名称	径	本数	長さ m	m当り質量 kg	質量 kg	形状
鉄筋 ①	D16	9	5.645	1.560	79.256	┌
" ①'	D16	4	1.250	1.560	7.800	└
" ②	D13	11	2.160	0.995	23.641	—
" ③	D10	18	0.970	0.560	9.778	
" ④	D10	25	1.950	0.560	27.300	—
" ⑤	D6	7	1.950	0.249	3.399	—
" ⑥	D6	8	1.950	0.249	3.884	—
" ⑦	D13	18	0.410	0.995	7.343	/
" ⑧	D10	18	0.080	0.560	0.806	—
" ⑨	D13	36	0.940	0.995	33.671	—
" ⑩	D6	4	1.950	0.249	1.942	—
合計					198.820	kg
コンクリート体積				1.5936	m ³	
製品質量				3865	kg	

鉄筋加工図

① D16 L=5645mm

①' D16 L=1250mm

③ D10 L=970mm



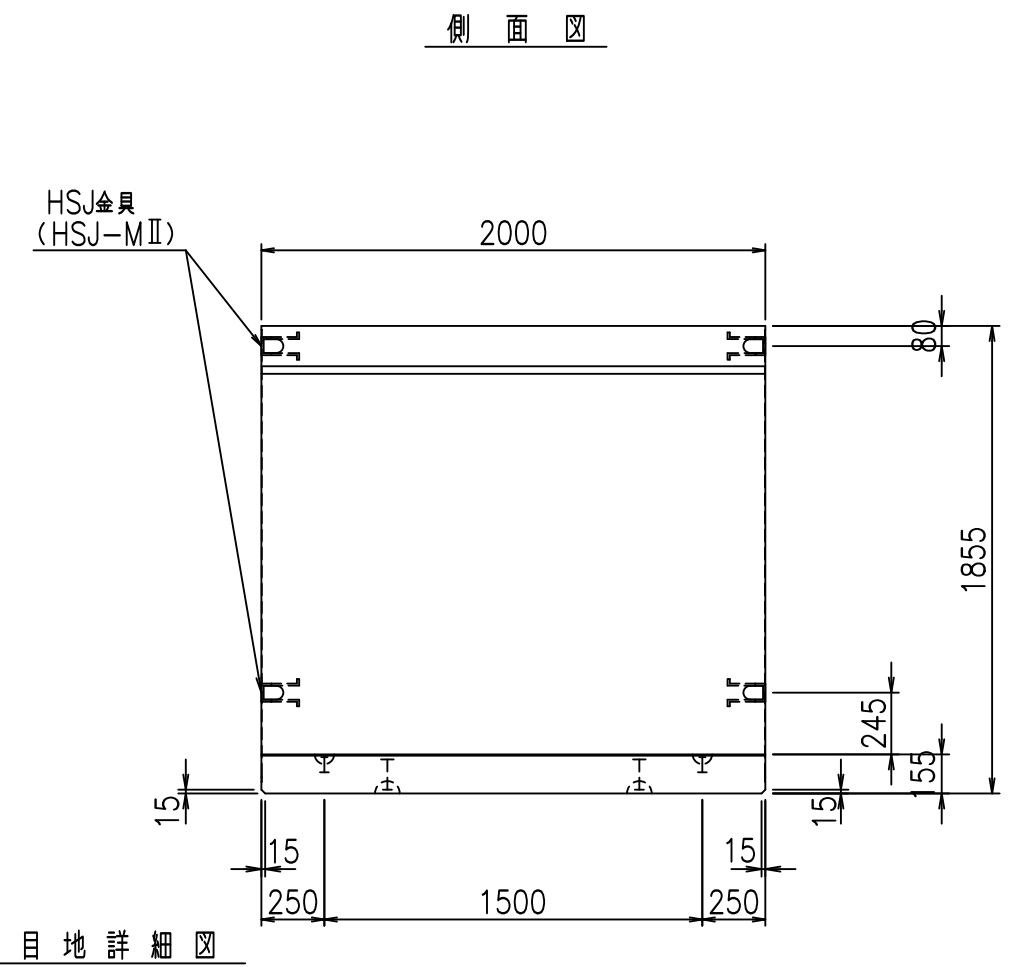
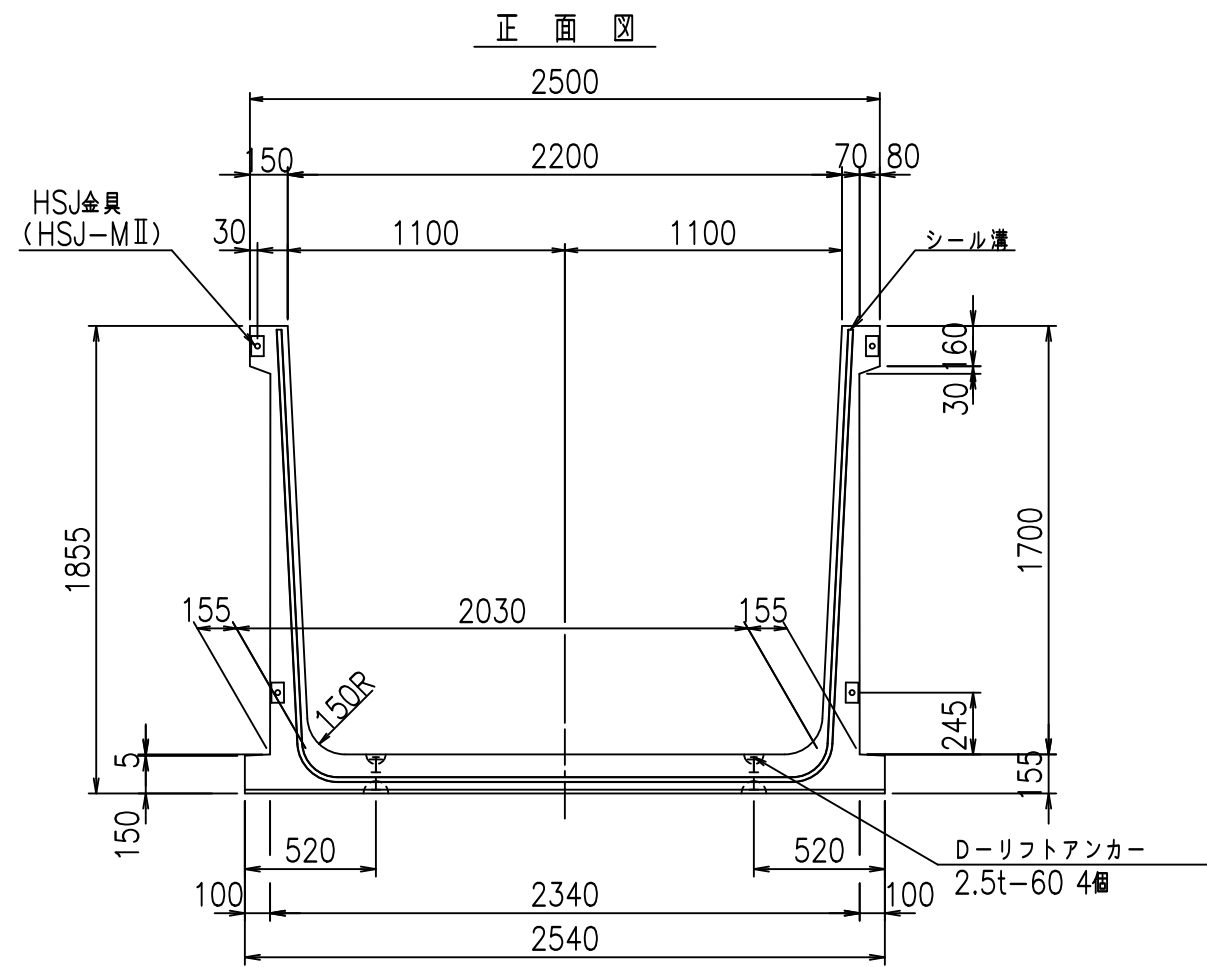
G	
%+\$\$\$ &%%\$! &\$\$\$	
<&("', "' %	% '\$
	-, \$\$\$\$\$' % !&, !\$\$

VERTEX ベルテクス株式会社

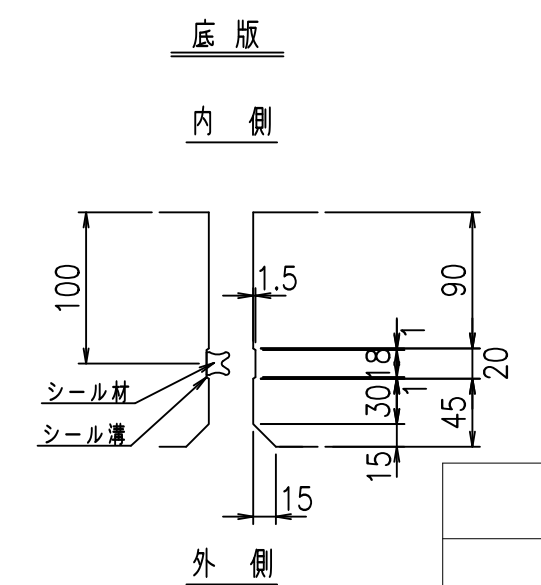
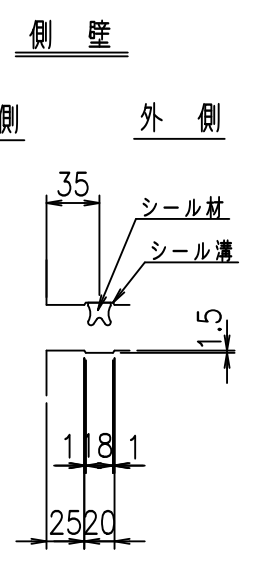
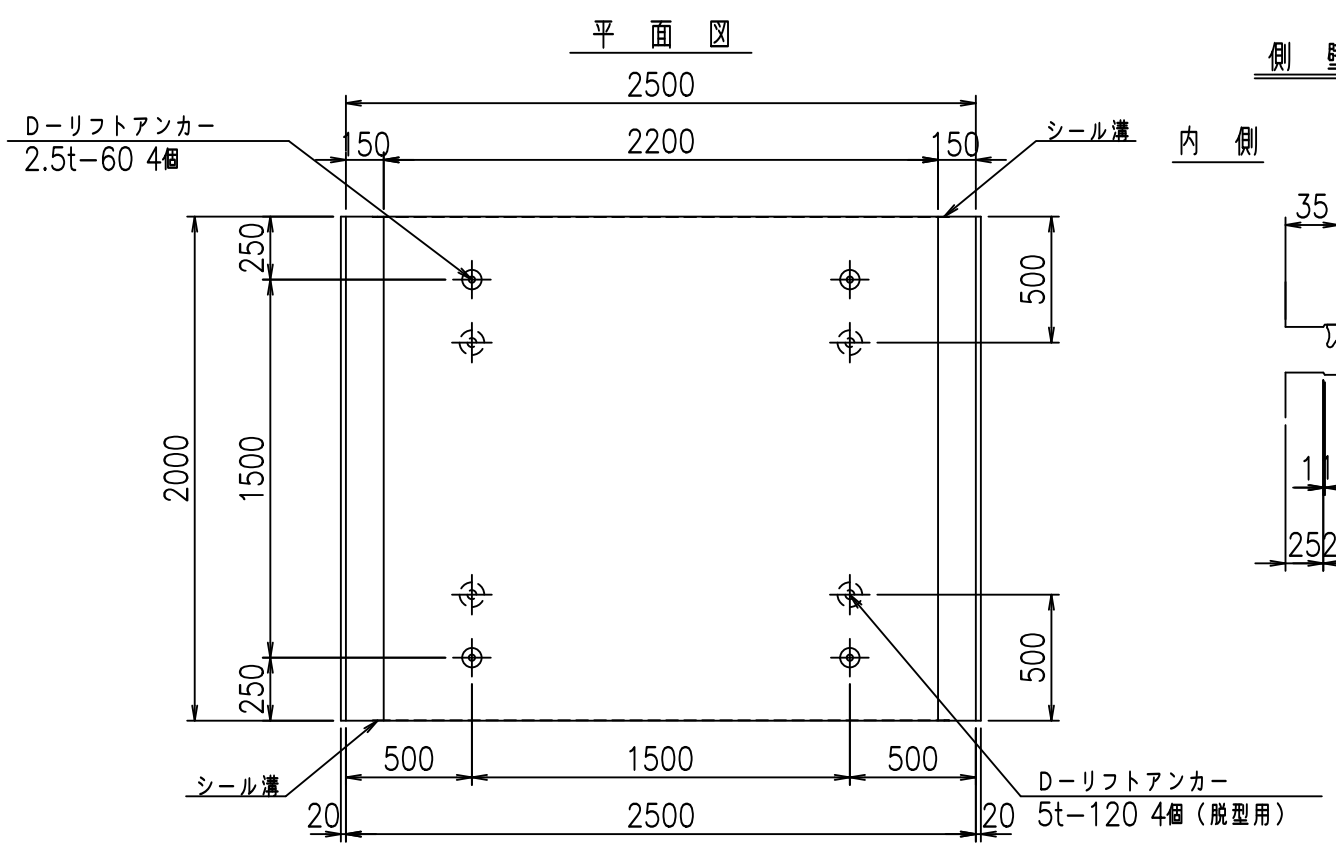
&\$\$&#+#,

&\$\$&#+#%&

FILE %&\$\$\$\$**%&



目地詳細図
S=1:5



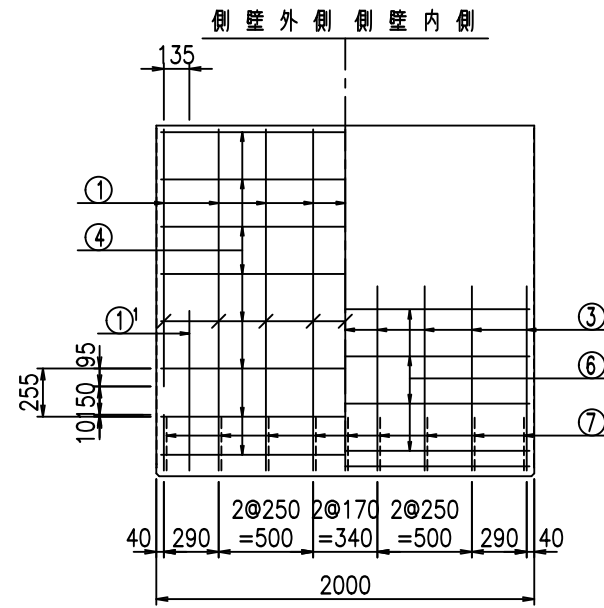
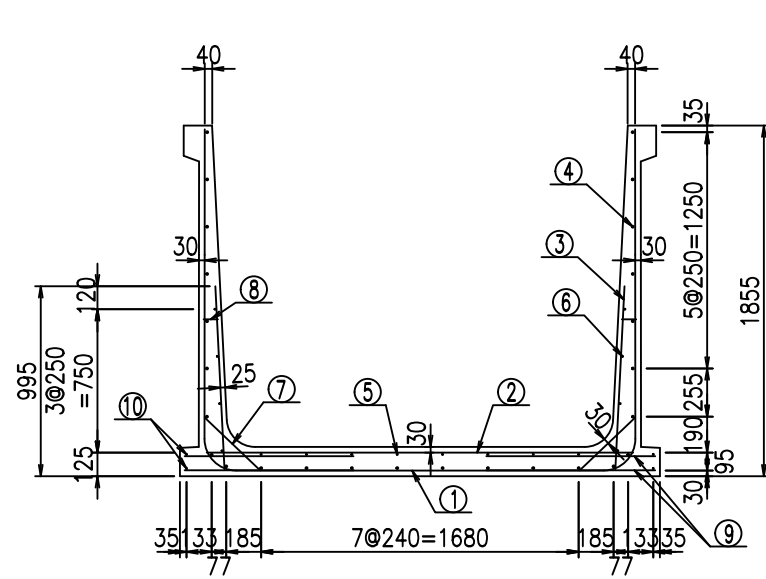
コンクリート設計基準強度 35 N/mm

<G		fl		七
%+\$\$! &&\$\$! &\$\$\$				
<&(" ', "' %		% ' \$		
		-, \$\$\$\$\$' %		
		!*+)! \$\$		

VERTEX ベルテクス株式会社

&\$\$&#+#,
&\$\$&#+#%&

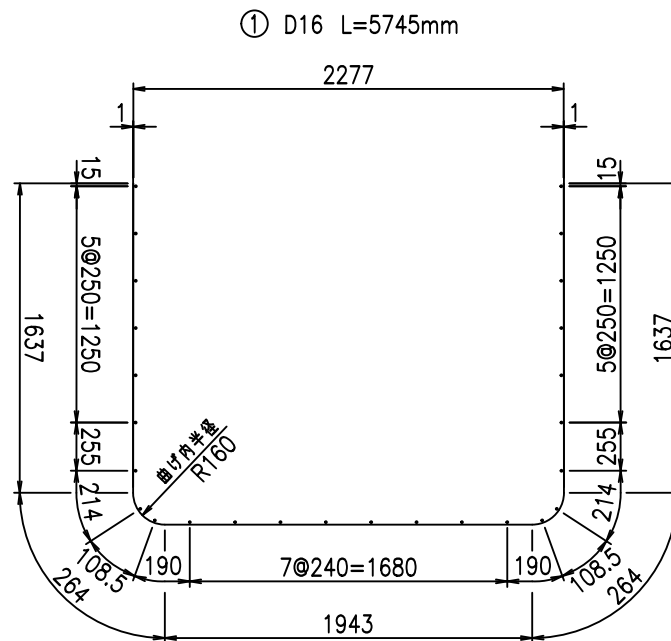
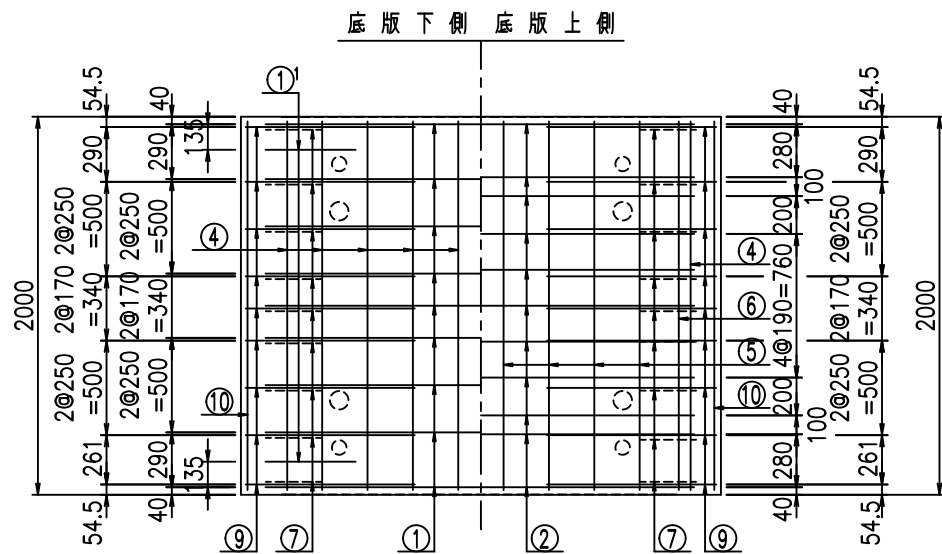
flE! %&\$\$\$(%&#



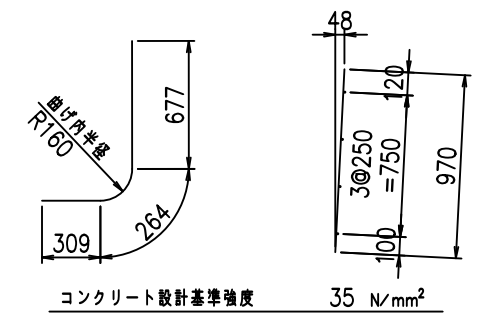
材料表

名称	径	本数	長さ m	m ³ 当り質量 kg	質量 kg	形状
鉄筋 ①	D16	9	5.745	1.560	80.660	┌
" ①'	D16	4	1.250	1.560	7.800	└
" ②	D13	11	2.260	0.995	24.736	—
" ③	D10	18	0.970	0.560	9.778	
" ④	D10	26	1.950	0.560	28.392	—
" ⑤	D 6	8	1.950	0.249	3.884	—
" ⑥	D 6	8	1.950	0.249	3.884	—
" ⑦	D13	18	0.410	0.995	7.343	/
" ⑧	D10	18	0.080	0.560	0.806	—
" ⑨	D13	36	0.895	0.995	32.059	—
" ⑩	D 6	4	1.950	0.249	1.942	—
合計					201.284	kg
コンクリート体積				1.6246	m ³	
製品質量					3935	kg

鉄筋加工図



①' D16 L=1250mm ③ D10 L=970mm



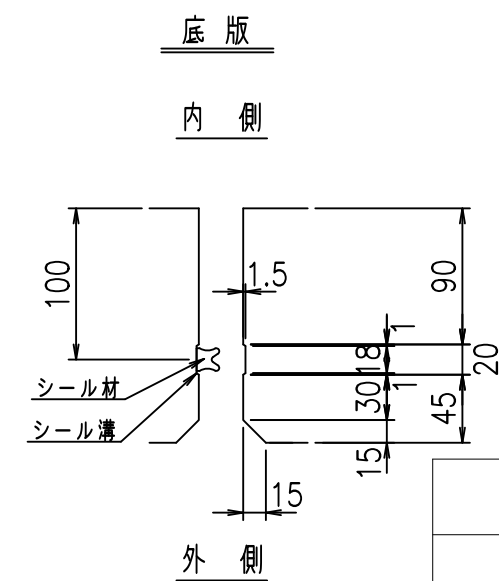
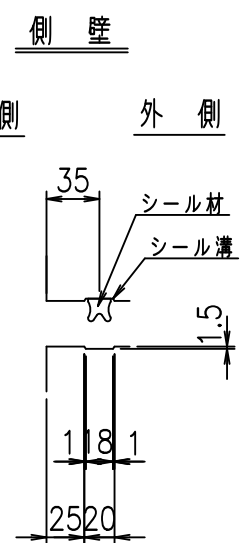
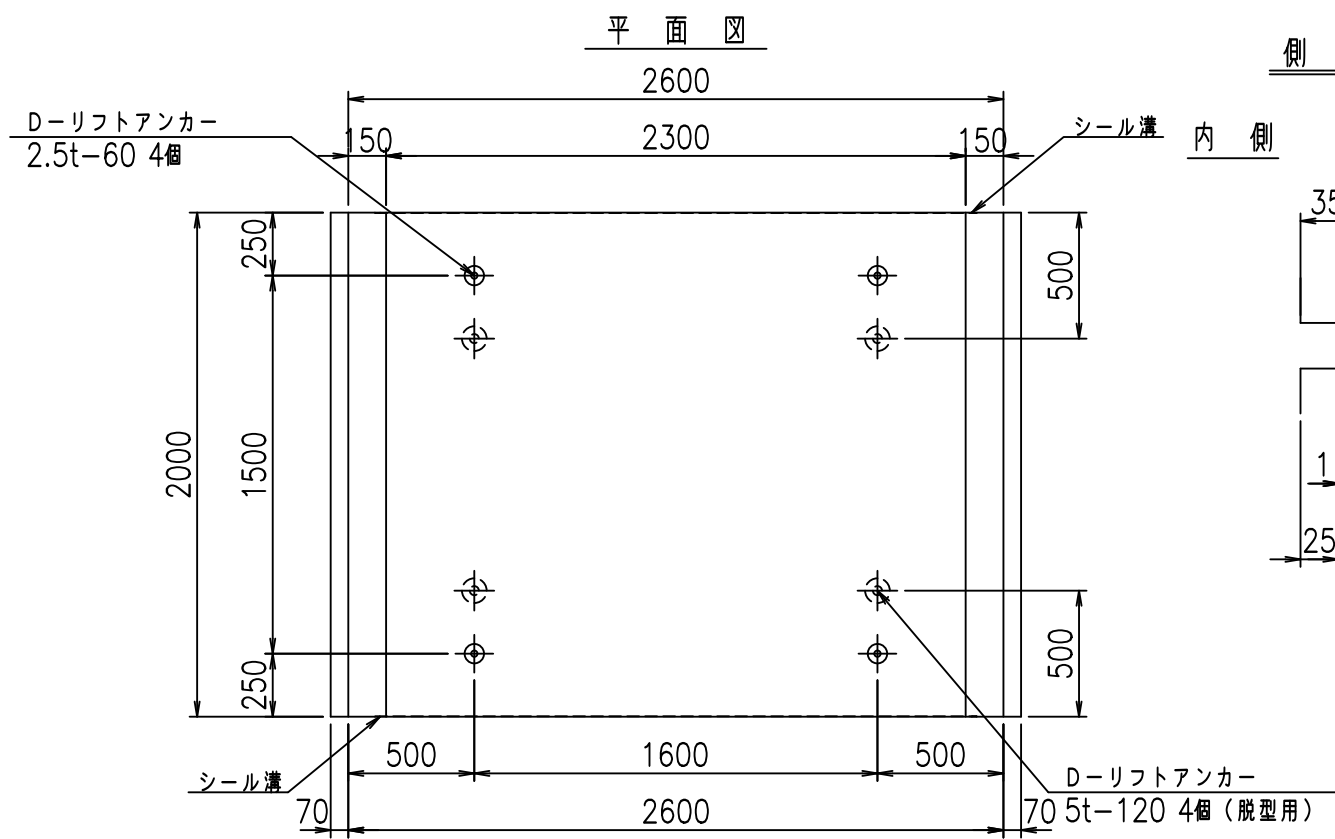
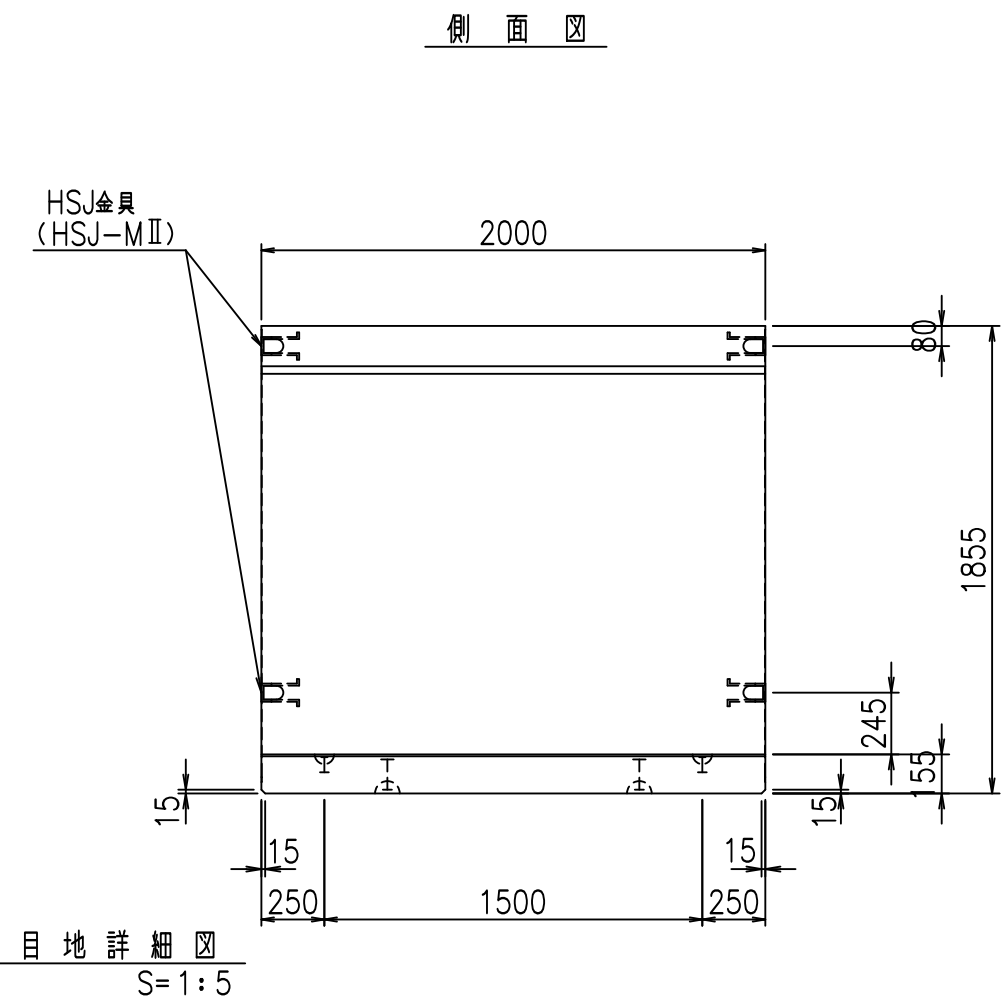
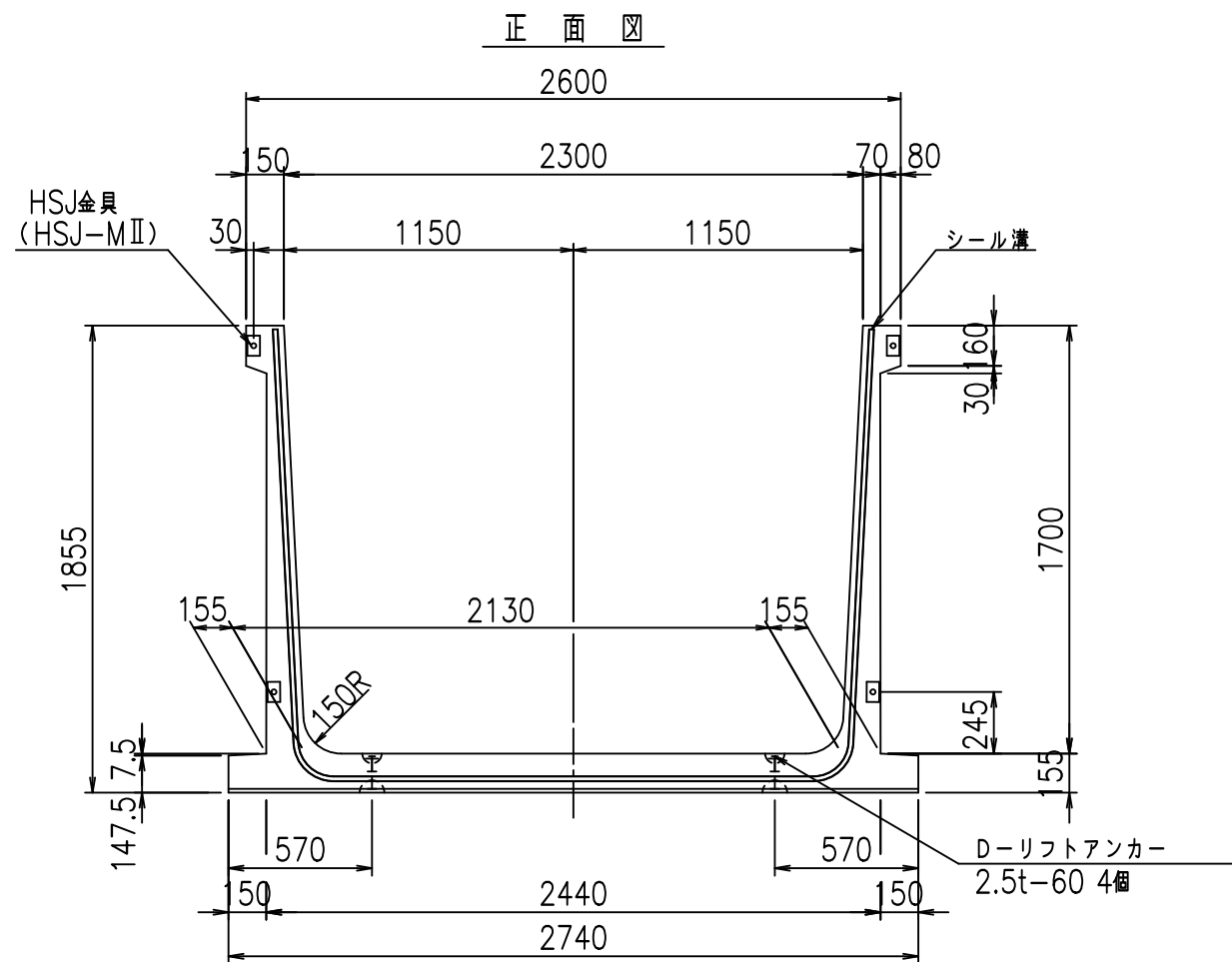
	<G	
	%+\$\$\$ &&\$\$ &\$\$\$	
	<&(" , "' %	%(\$
		-, \$\$\$\$\$' %
		! &- \$! \$\$

VERTEX ベルテクス株式会社

&\$\$&#+#,

&\$\$&#+#%&

FILE %&\$\$\$\$* * &



コンクリート設計基準強度 35 N/mm

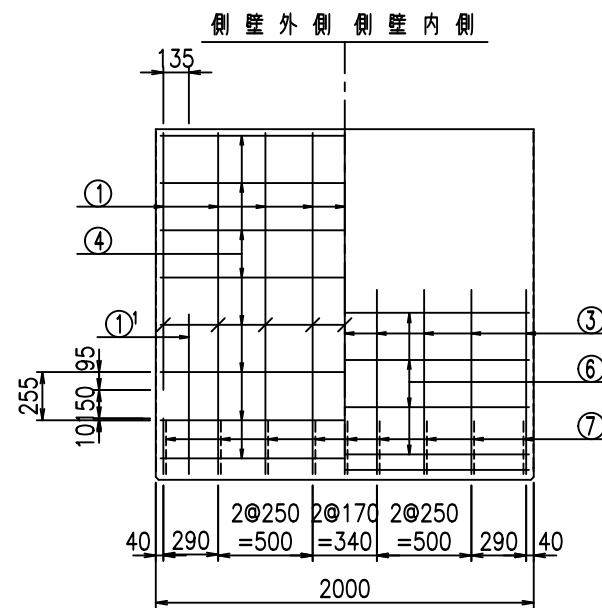
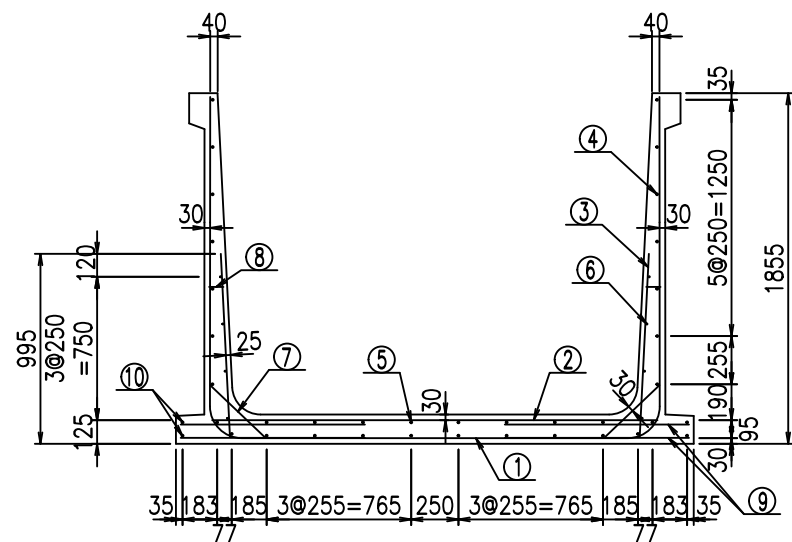
<G		fl	七
%+\$\$! & \$\$! &\$\$\$			
<&('', '' %		% '\$	
		-, \$\$\$\$\$' %	
		!*++! \$\$	

VERTEX ベルテクス株式会社

&\$\$&#+#,

&\$\$&#+#%&

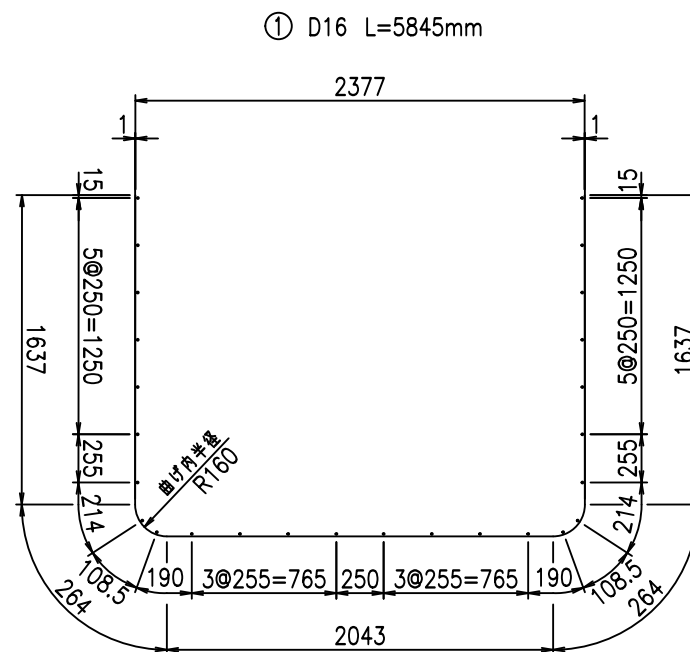
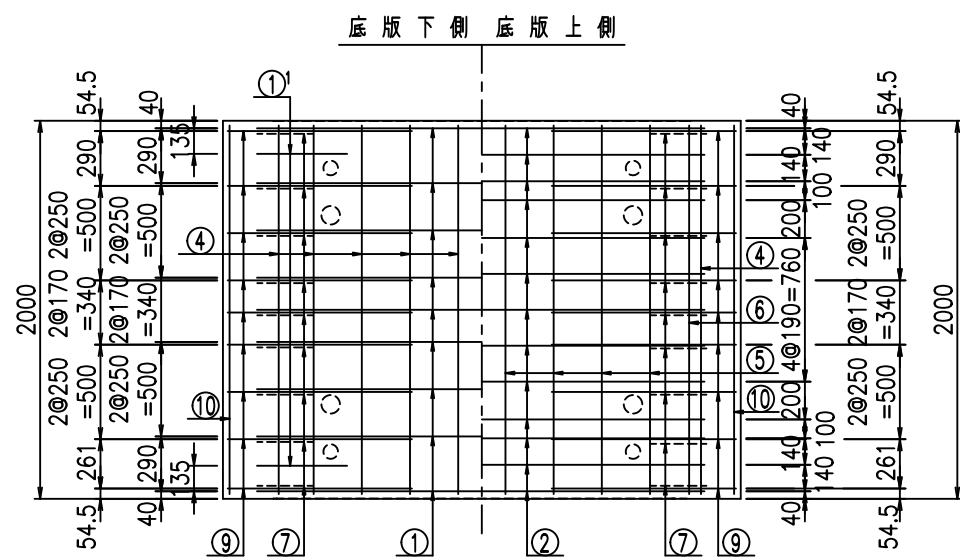
flE! %&\$\$\$(%&t



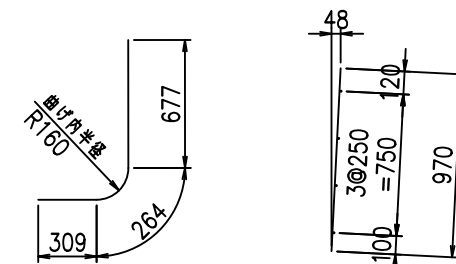
材料表

名称	径	本数	長さ m	m ³ 当り質量 kg	質量 kg	形状
鉄筋 ①	D16	9	5.845	1.560	82.064	┌
" ①'	D16	4	1.250	1.560	7.800	└
" ②	D13	13	2.360	0.995	30.527	—
" ③	D10	18	0.970	0.560	9.778	
" ④	D10	26	1.950	0.560	28.392	—
" ⑤	D10	8	1.950	0.560	8.736	—
" ⑥	D 6	8	1.950	0.249	3.884	—
" ⑦	D13	18	0.410	0.995	7.343	/
" ⑧	D10	18	0.080	0.560	0.806	—
" ⑨	D13	36	0.975	0.995	34.925	—
" ⑩	D10	4	1.950	0.560	4.368	—
合計					218.623	kg
コンクリート体積				1.6854	m ³	
製品質量				4095	kg	

鉄筋加工図



① D16 L=5845mm ③ D10 L=970mm



コンクリート設計基準強度 35 N/mm²

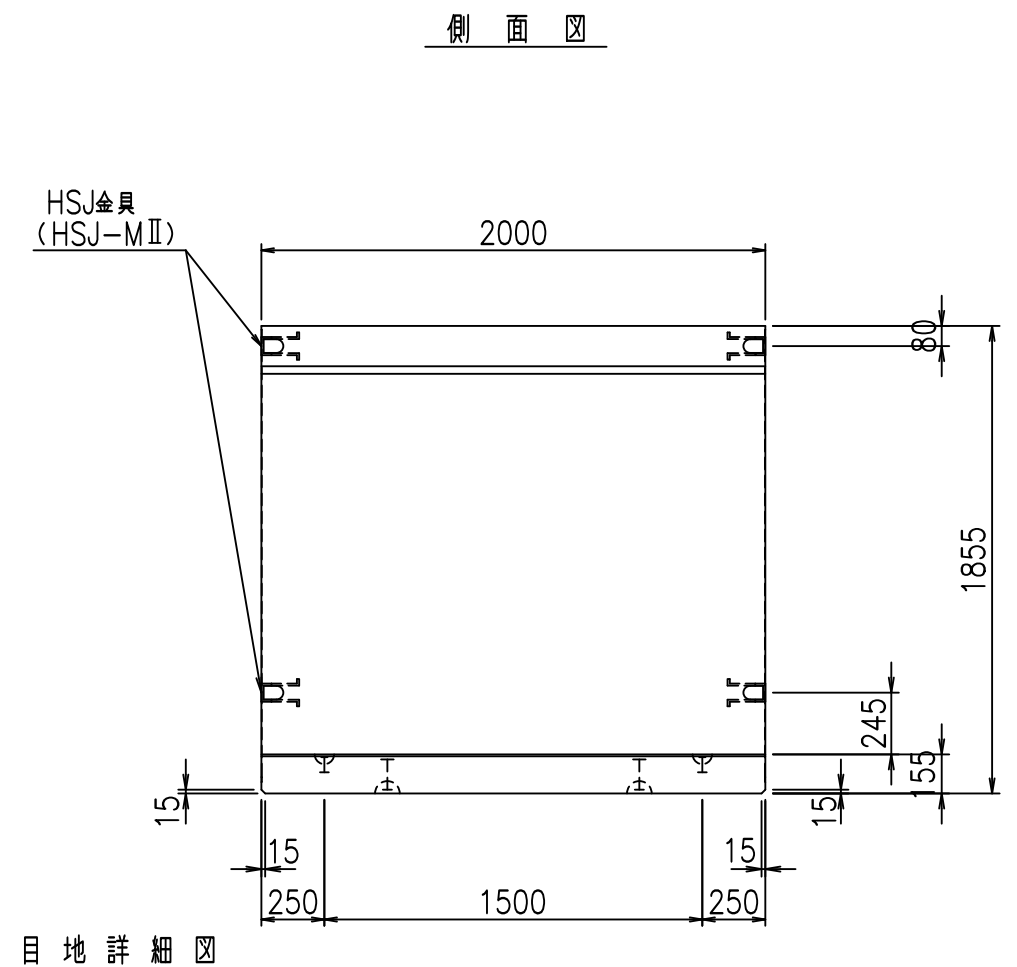
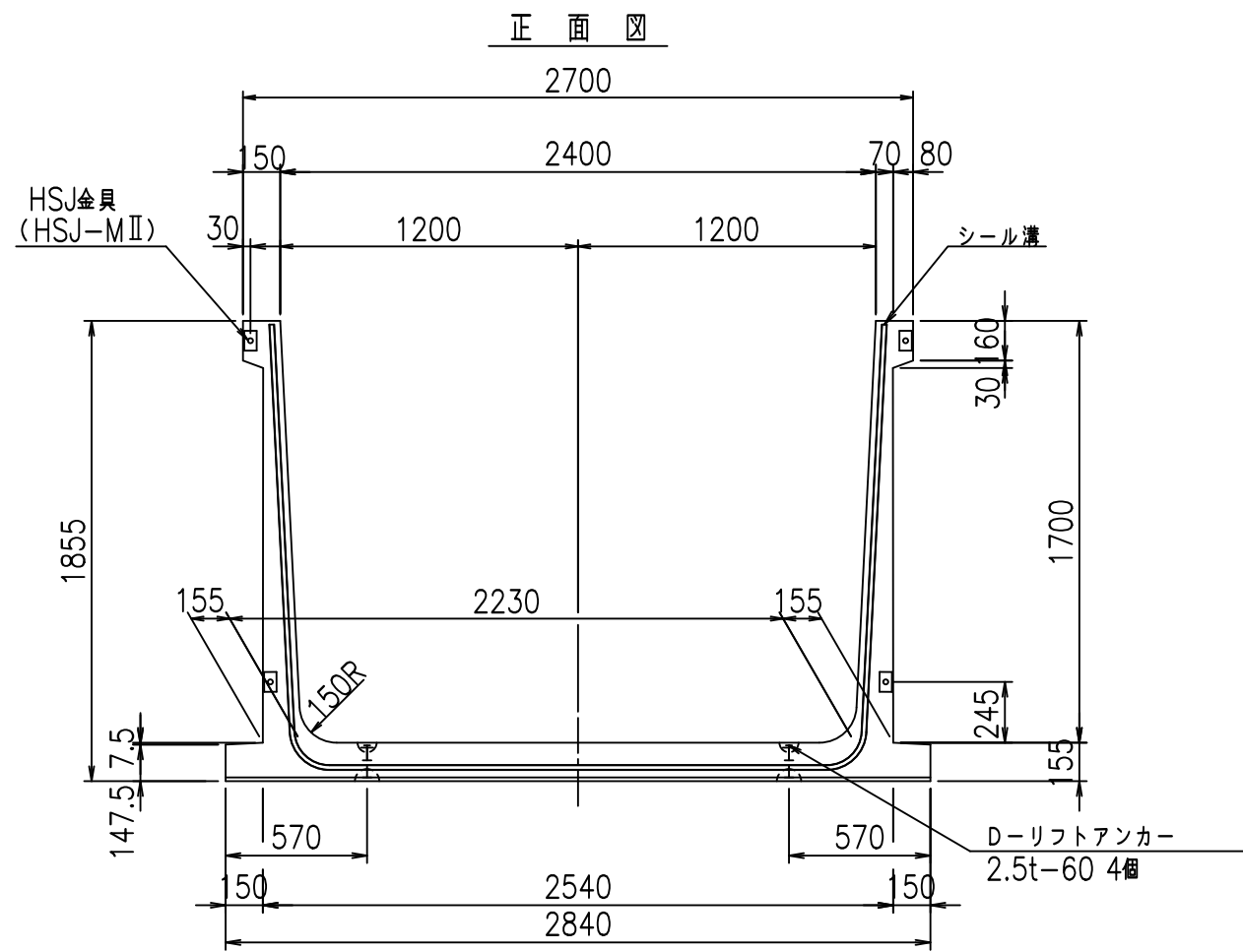
	<G	
	%+\$\$\$ & \$\$\$ & \$\$\$	
	<&(" , "' %	%(\$
		-, \$\$\$\$\$' %
		! & -& \$\$\$

VERTEX ベルテクス株式会社

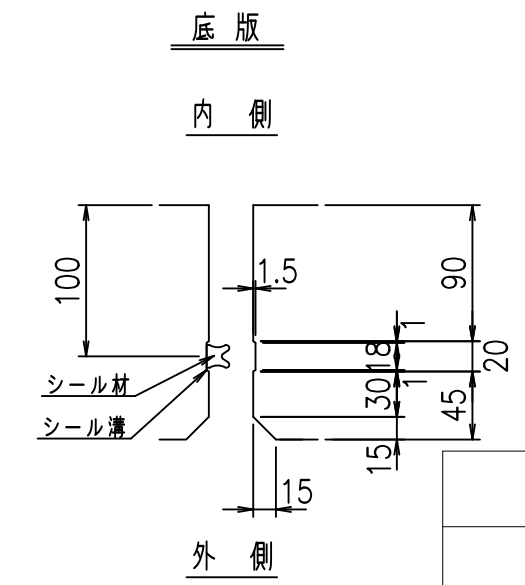
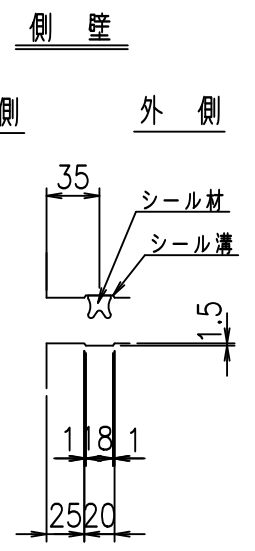
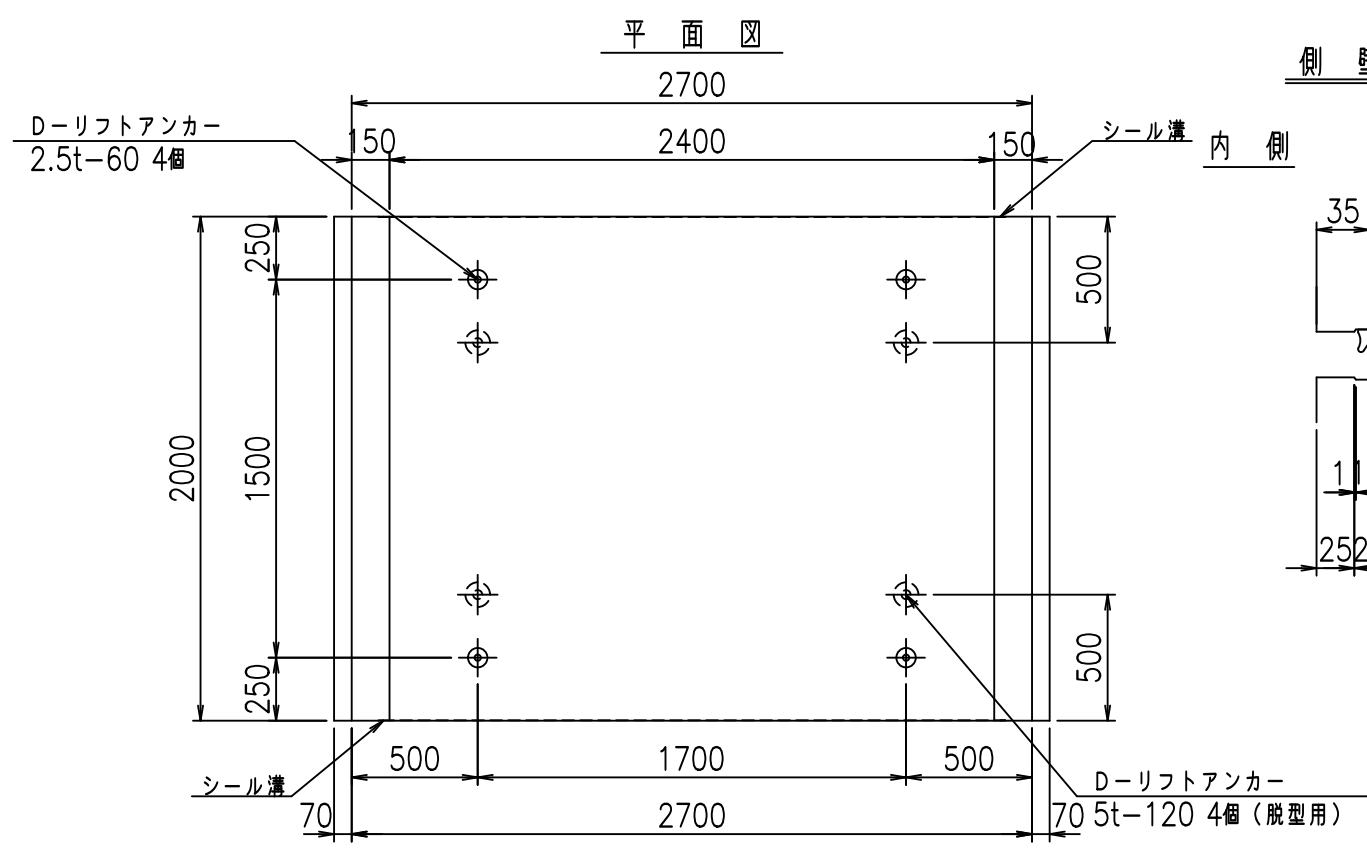
&\$\$&#+#,

&\$\$&#+#%&

fIE! %&\$\$\$\$**' 七



目地詳細図
S=1:5



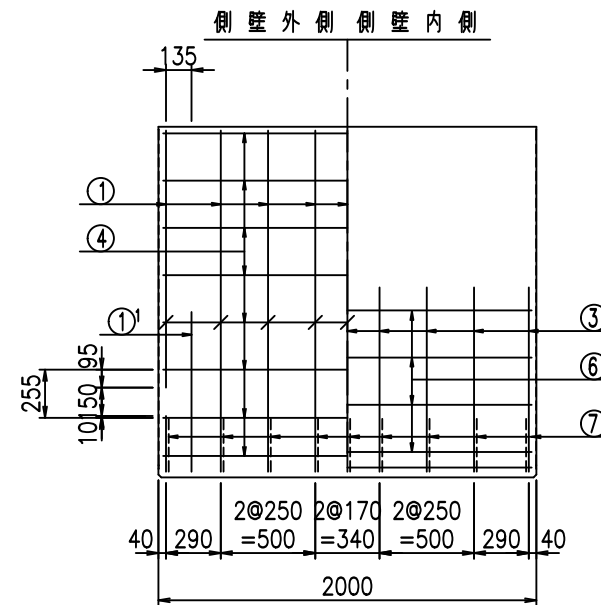
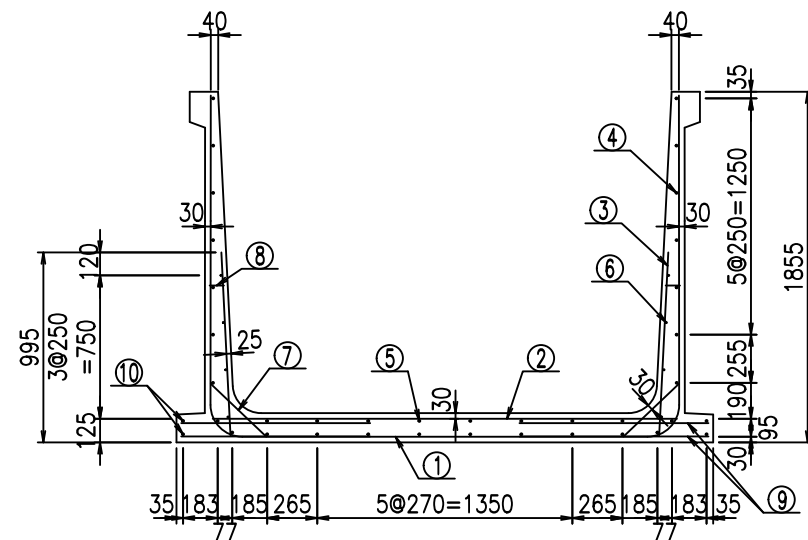
コンクリート設計基準強度 35 N/mm

G		f		t	
%+\$\$! & \$\$! & \$\$\$					
<&('', '' %				% '\$	
				-, \$\$\$\$\$' %	
				!*+! \$\$	

VERTEX ベルテクス株式会社

&\$\$&#+#,
&\$\$&#+#%&

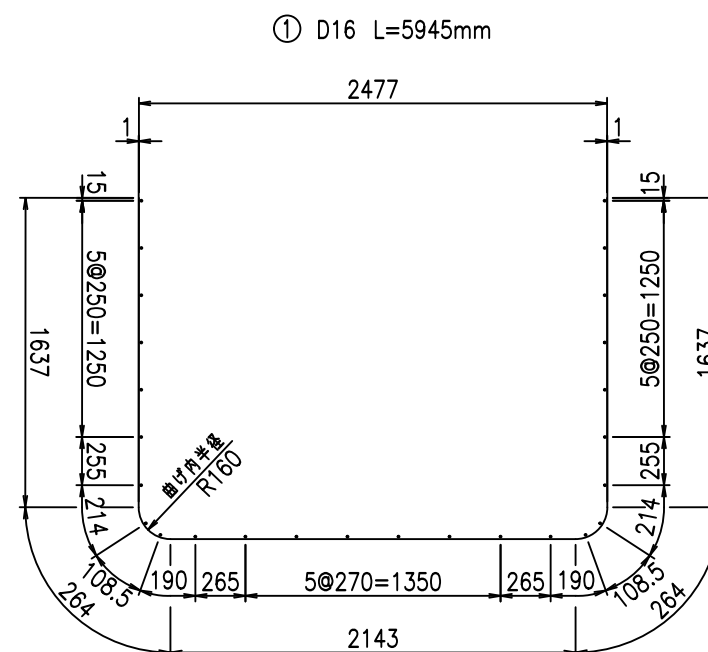
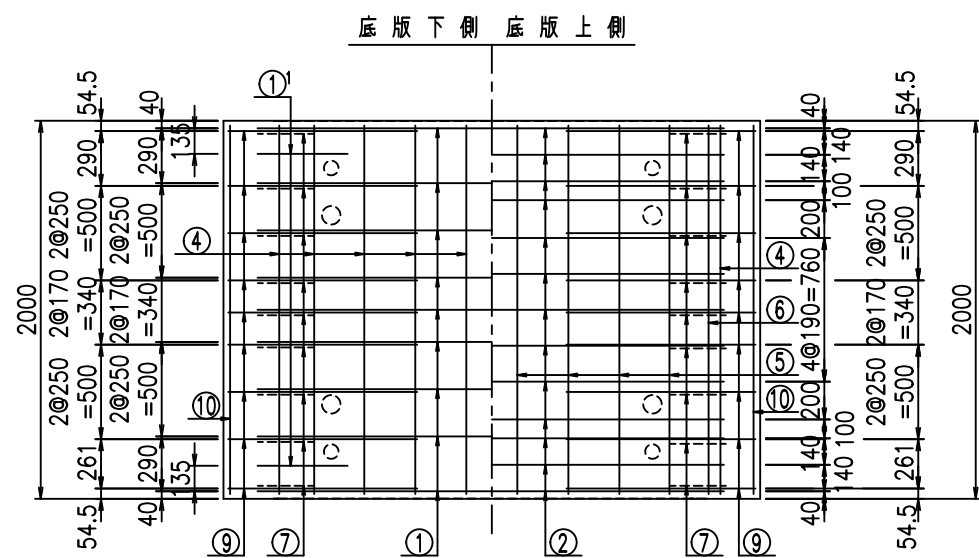
fIE! %&\$\$\$(%と



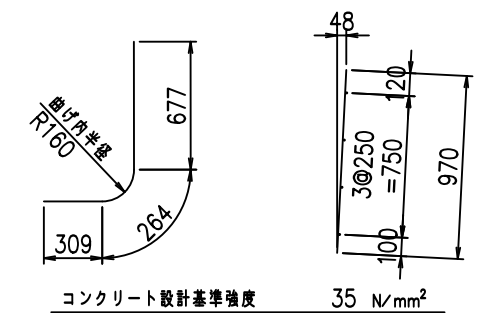
材料表

名称	径	本数	長さ m	m ^{当り} 質量 kg	質量 kg	形状
鉄筋 ①	D16	9	5.945	1.560	83.468	└
" ①'	D16	4	1.250	1.560	7.800	└
" ②	D13	13	2.460	0.995	31.820	—
" ③	D10	18	0.970	0.560	9.778	┌
" ④	D10	26	1.950	0.560	28.392	—
" ⑤	D10	8	1.950	0.560	8.736	—
" ⑥	D 6	8	1.950	0.249	3.884	—
" ⑦	D13	18	0.410	0.995	7.343	┌
" ⑧	D10	18	0.080	0.560	0.806	—
" ⑨	D13	36	1.000	0.995	35.820	—
" ⑩	D10	4	1.950	0.560	4.368	—
合計					222.215	kg
コンクリート体積				1.7164	m ³	
製品質量					4170	kg

鉄筋加工図



①' D16 L=1250mm ③ D10 L=970mm



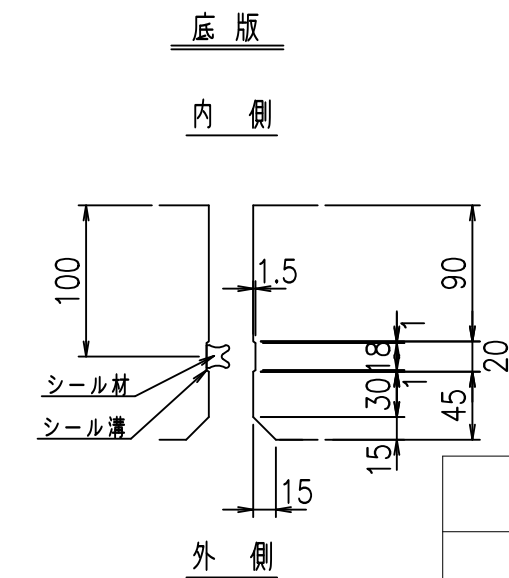
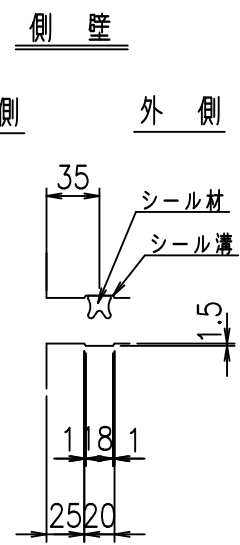
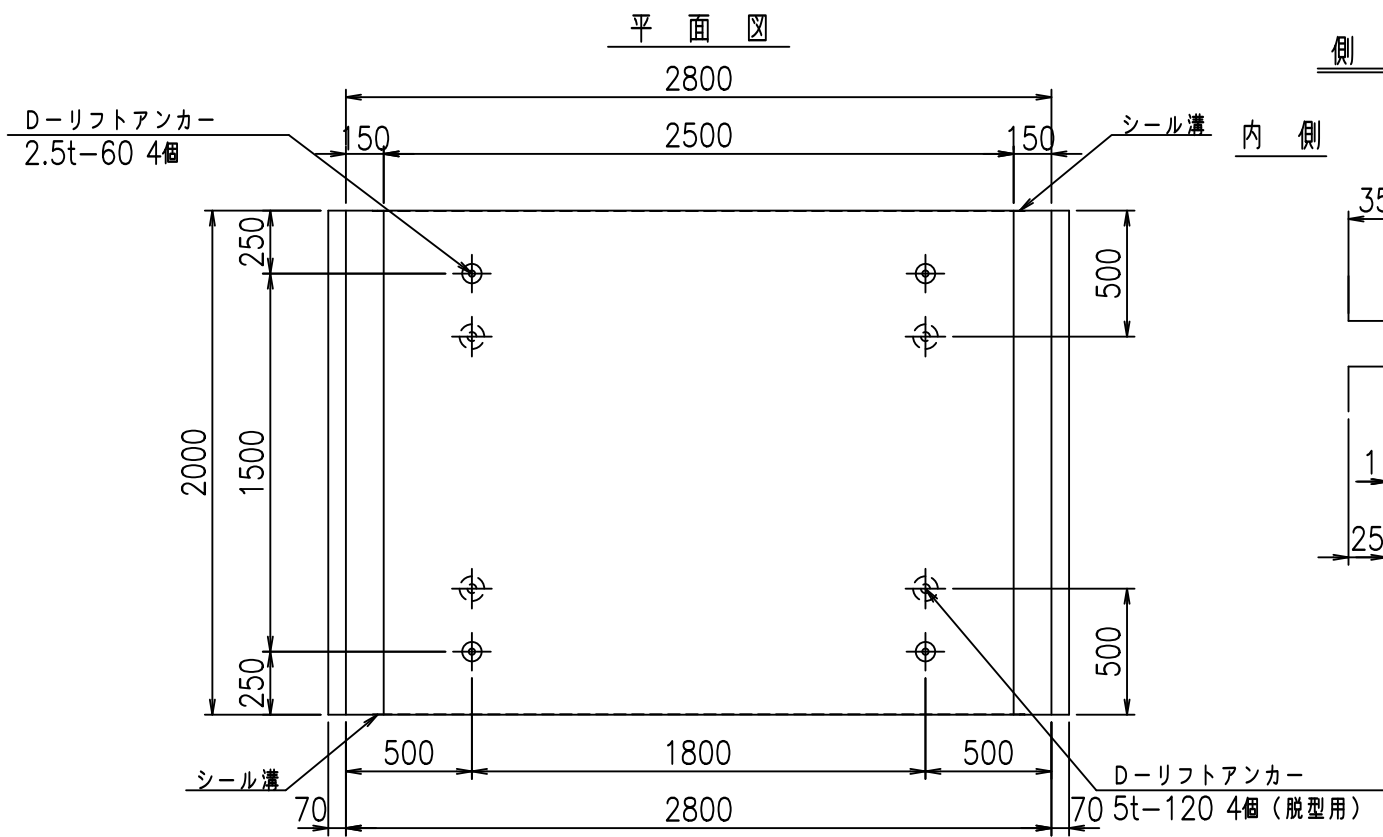
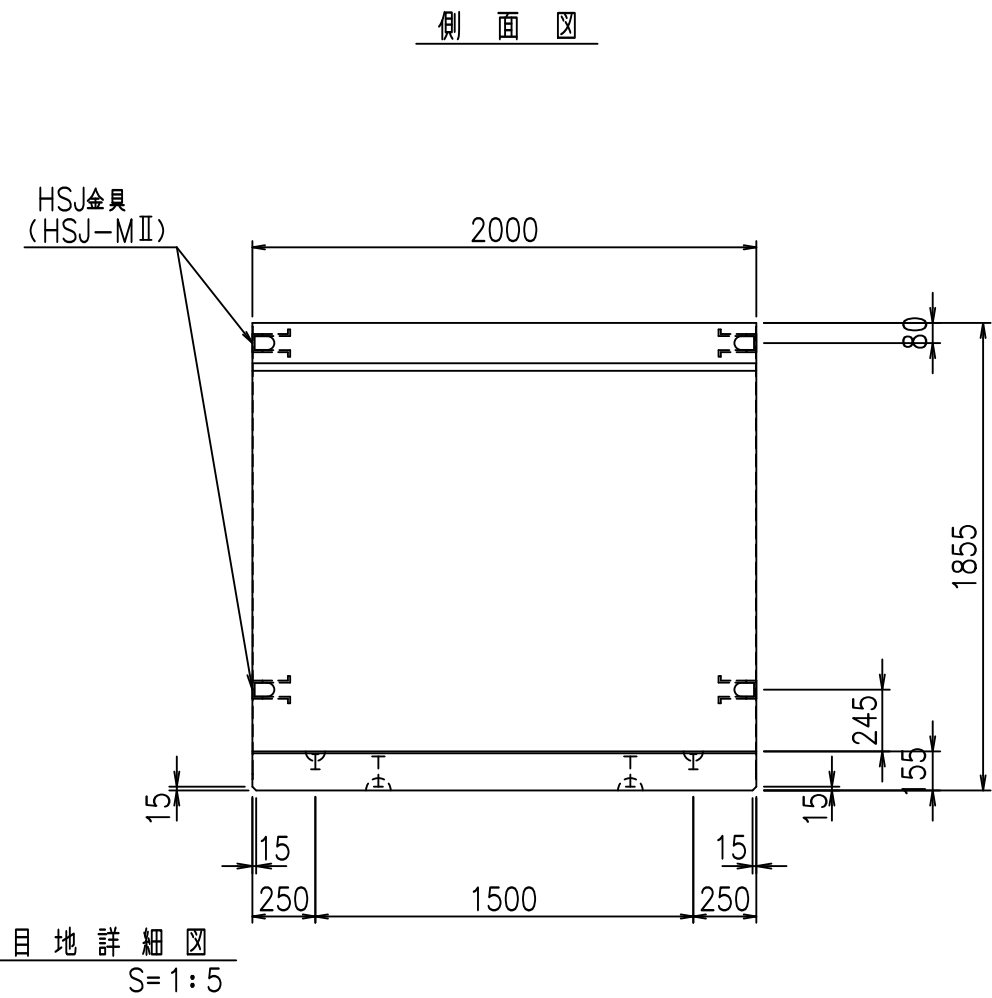
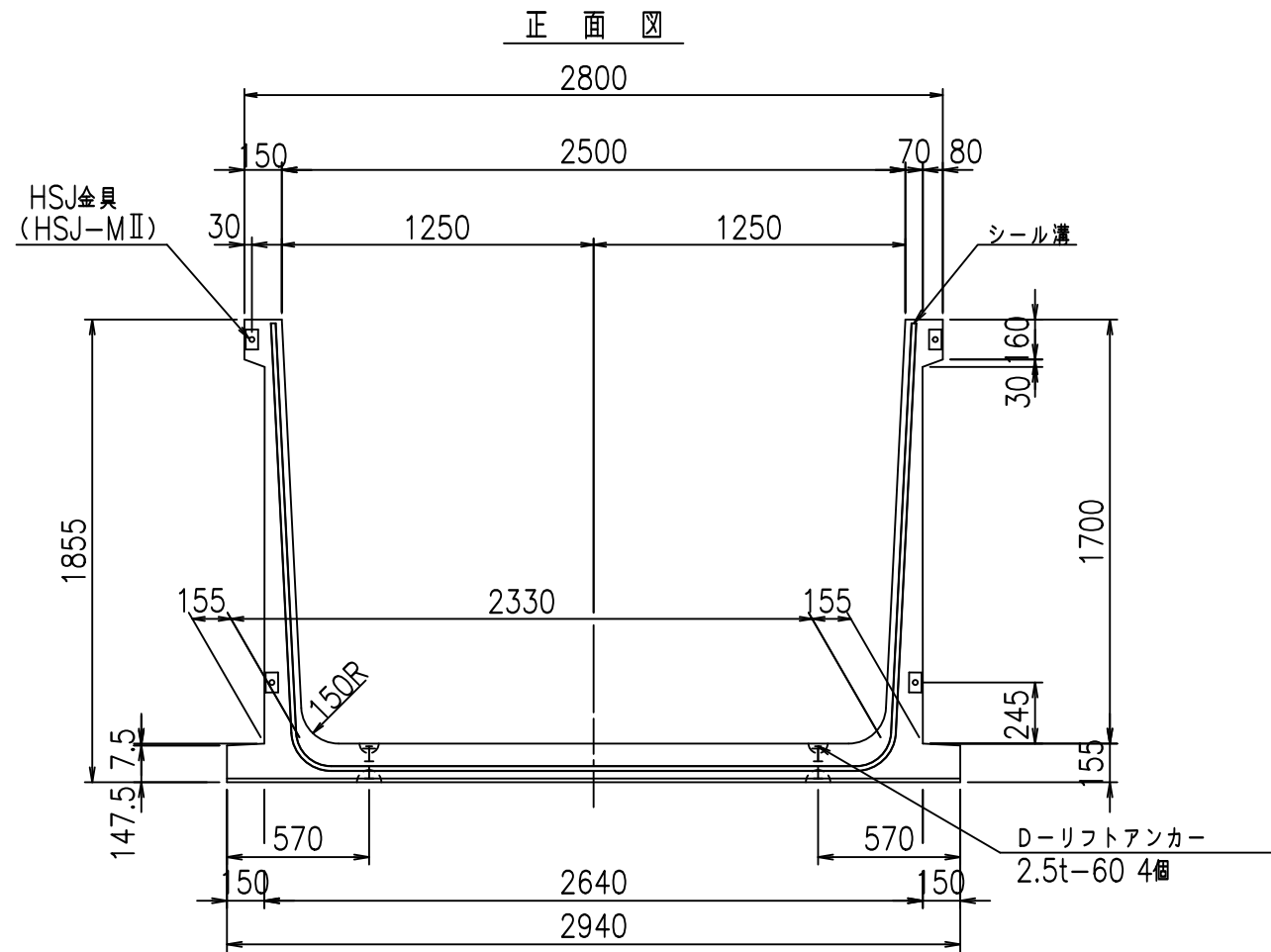
	<G	
	%+\$\$\$ & \$\$\$ & \$\$\$	
	<&"', "' %	%(\$
		-, \$\$\$\$\$' %
		! & (! \$\$

VERTEX ベルテクス株式会社

&\$\$&#+#,

&\$\$&#+#%&

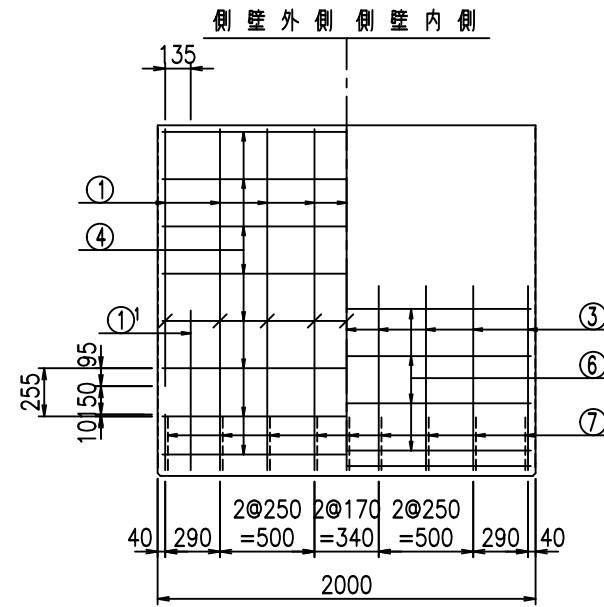
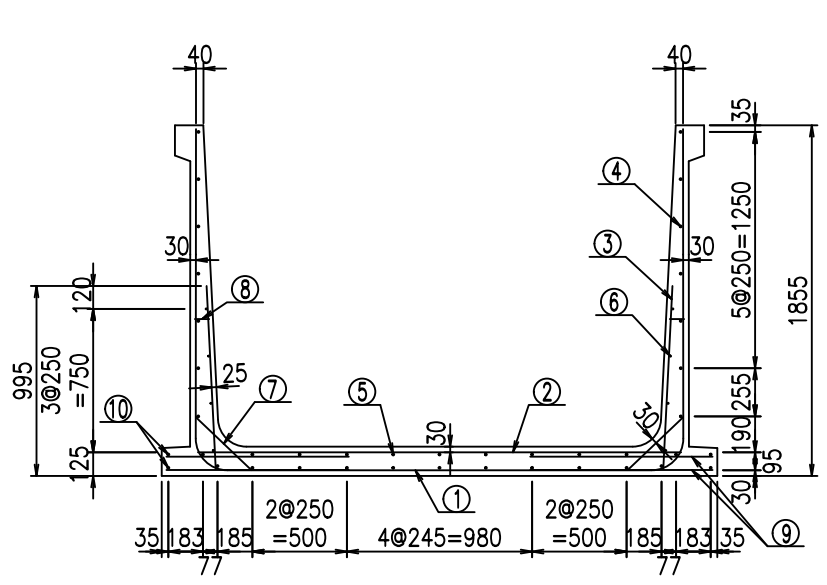
fIE! %&\$\$\$\$*(七



コンクリート設計基準強度 35 N/mm

<G fl 七			
%+\$\$! &) \$\$! &\$\$\$			
<&(" ', "' %		% '\$	
		-, \$\$\$\$\$' %	
		!*, % \$\$	

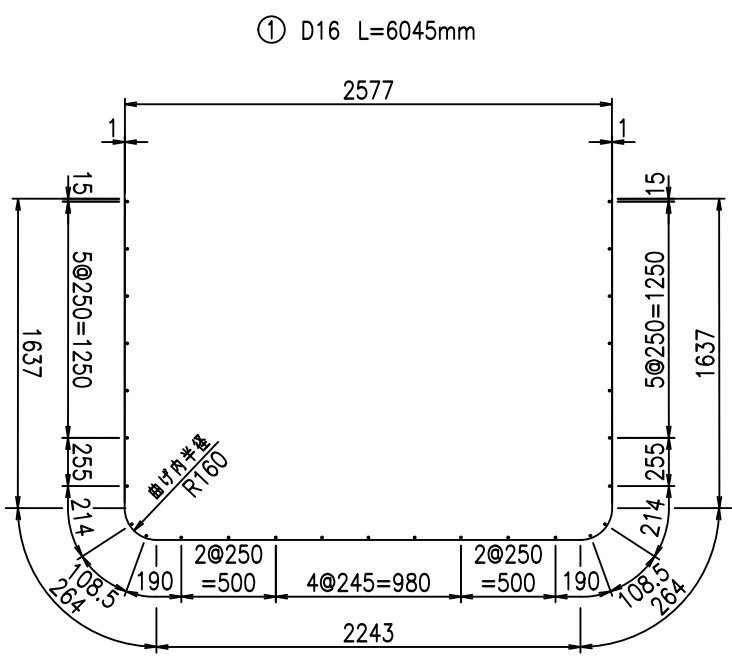
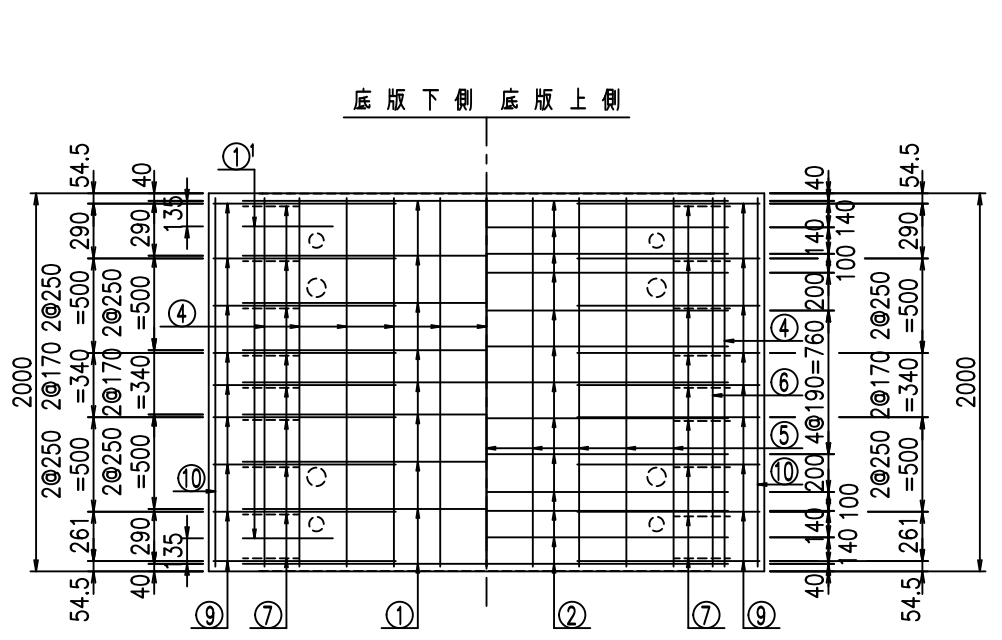
VERTEX ベルテクス株式会社



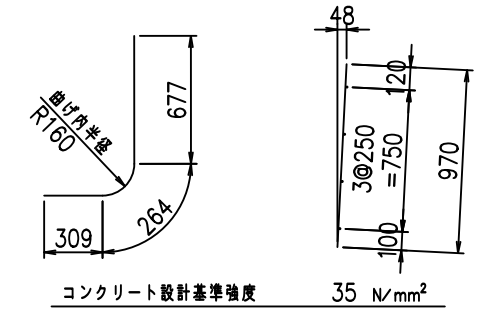
材料表

名称	径	本数	長さ m	m ^{当り} 質量 kg	質量 kg	形状
鉄筋 ①	D16	9	6.045	1.560	84.872	┌
" ①'	D16	4	1.250	1.560	7.800	└
" ②	D13	13	2.560	0.995	33.114	—
" ③	D10	18	0.970	0.560	9.778	
" ④	D10	27	1.950	0.560	29.484	—
" ⑤	D10	9	1.950	0.560	9.828	—
" ⑥	D6	8	1.950	0.249	3.884	—
" ⑦	D13	18	0.410	0.995	7.343	/
" ⑧	D10	18	0.080	0.560	0.806	—
" ⑨	D13	36	0.965	0.995	34.566	—
" ⑩	D10	4	1.950	0.560	4.368	—
合計					225.843	kg
コンクリート体積				1.7474	m ³	
製品質量				4245	kg	

鉄筋加工図

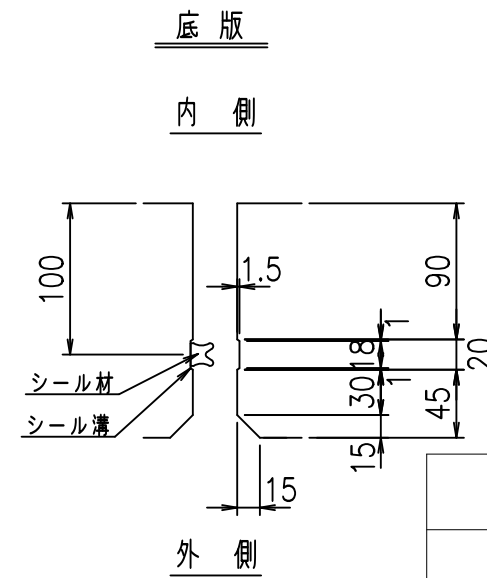
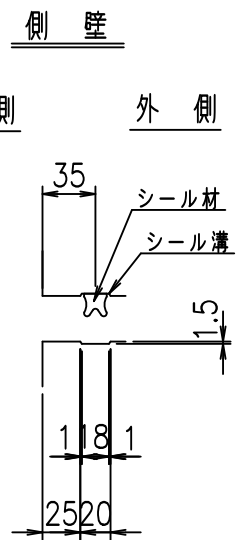
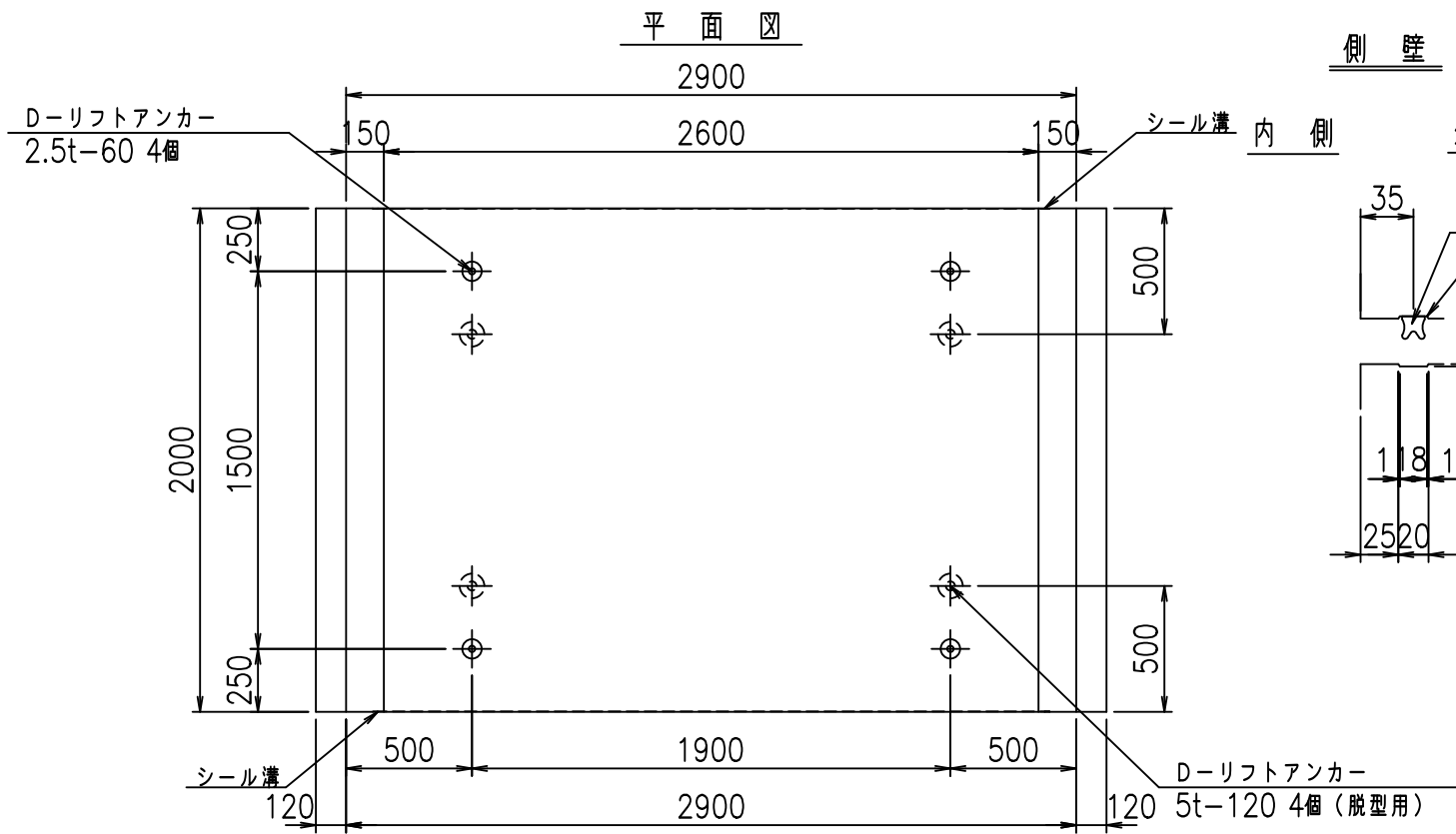
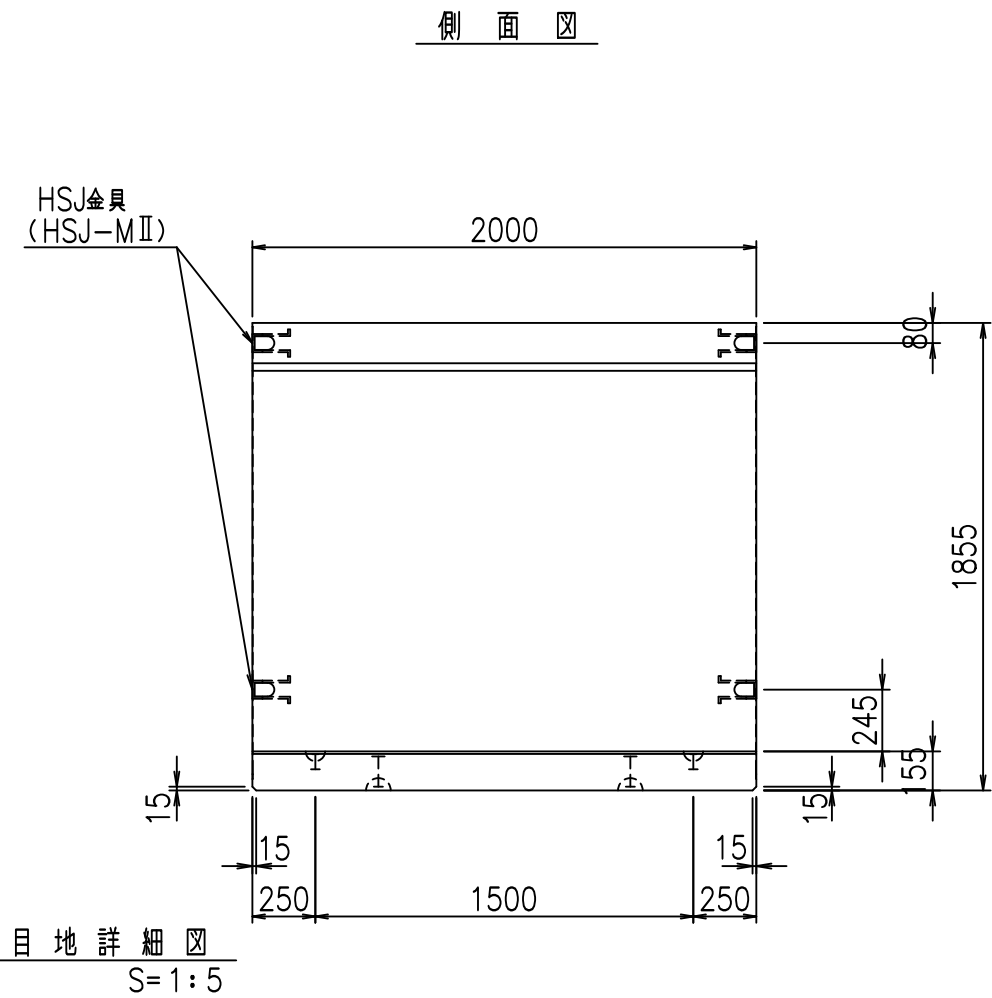
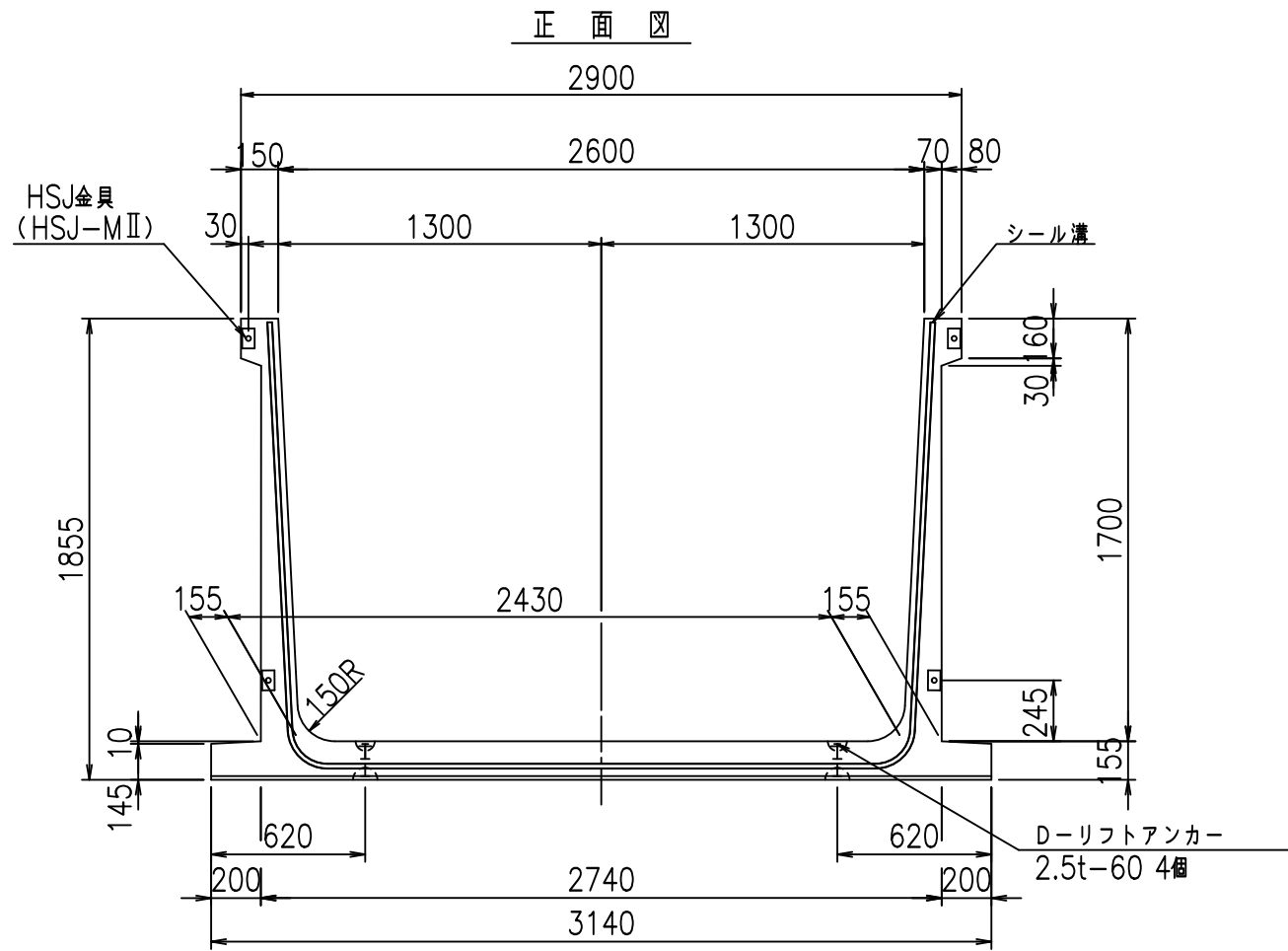


① D16 L=6045mm ①' D16 L=1250mm ③ D10 L=970mm



<G	
%+\$\$\$&\$\$\$&\$\$\$	
<&"', "" %	%(\$
	-, \$\$\$\$\$' % !&*! \$\$

VERTeX ベルテクス株式会社



コンクリート設計基準強度 35 N/mm

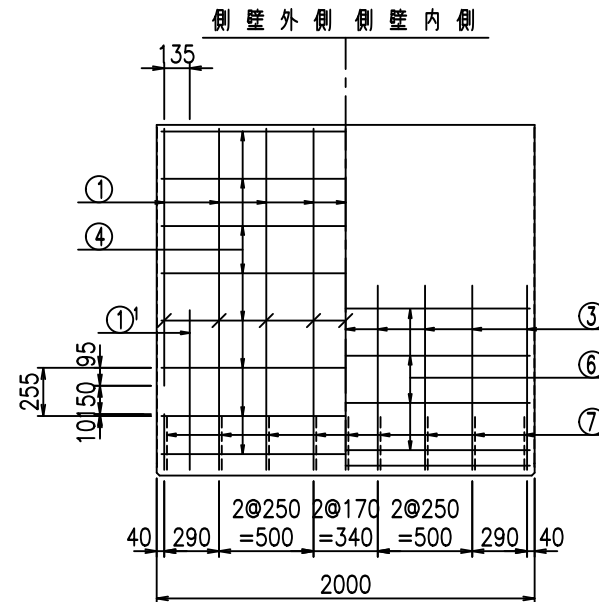
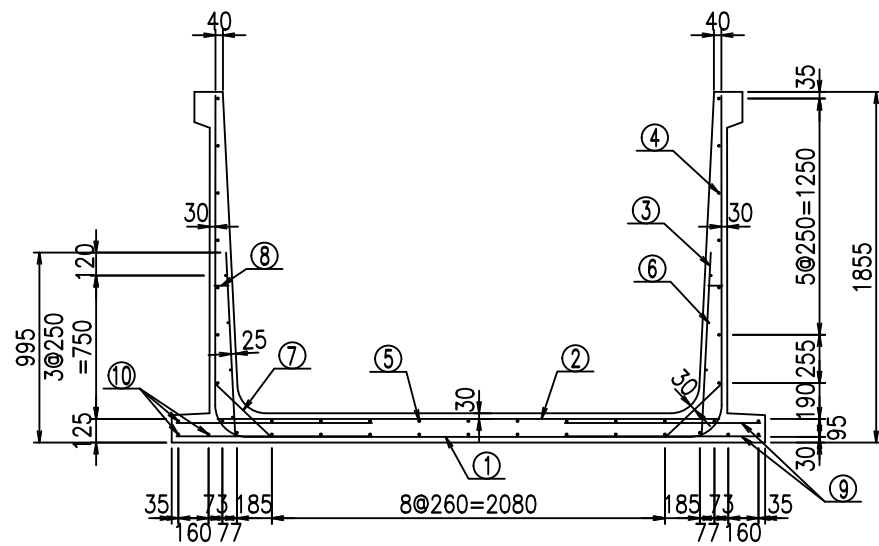
<G		fl		七
%+\$\$! &*\$\$! &\$\$\$				
<&("', "' %		% '\$		
		-, \$\$\$\$\$' %		
		!*, '! \$\$		

VERTEX ベルテクス株式会社

&\$\$&#+#,

&\$\$&#+#%&

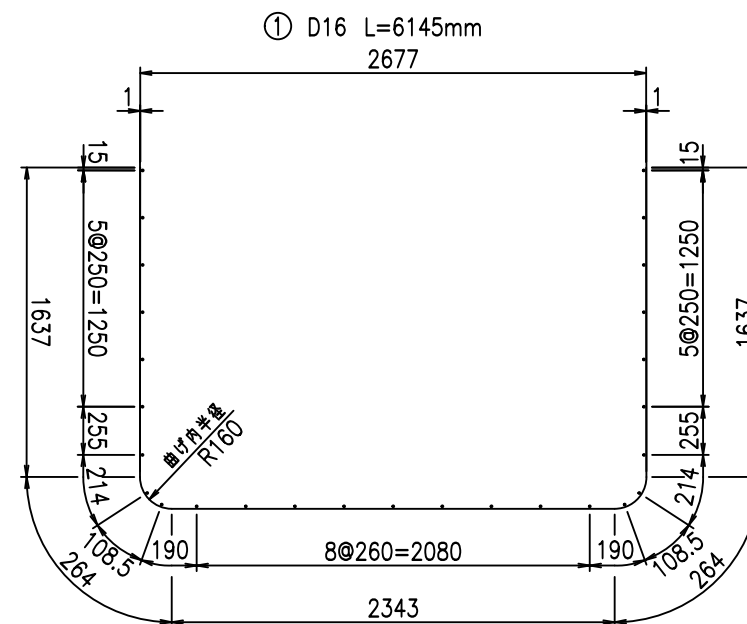
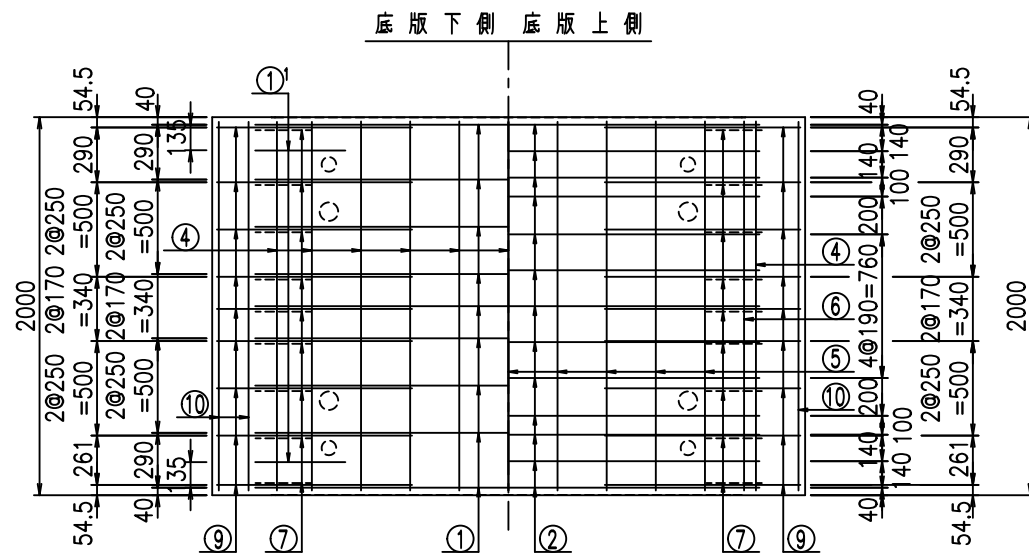
fIE! %&\$\$\$(%七



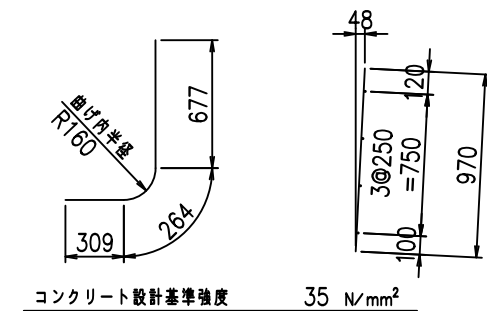
材料表

名称	径	本数	長さ m	m ³ 当り質量 kg	質量 kg	形状
鉄筋 ①	D16	9	6.145	1.560	86.276	┌
" ①'	D16	4	1.250	1.560	7.800	└
" ②	D13	13	2.660	0.995	34.407	—
" ③	D10	18	0.970	0.560	9.778	
" ④	D10	27	1.950	0.560	29.484	—
" ⑤	D10	9	1.950	0.560	9.828	—
" ⑥	D6	8	1.950	0.249	3.884	—
" ⑦	D13	18	0.410	0.995	7.343	/
" ⑧	D10	18	0.080	0.560	0.806	—
" ⑨	D13	36	1.035	0.995	37.074	—
" ⑩	D10	6	1.950	0.560	6.552	—
合計					233.232	kg
コンクリート体積				1.8076	m ³	
製品質量					4390	kg

鉄筋加工図



①' D16 L=1250mm ③ D10 L=970mm



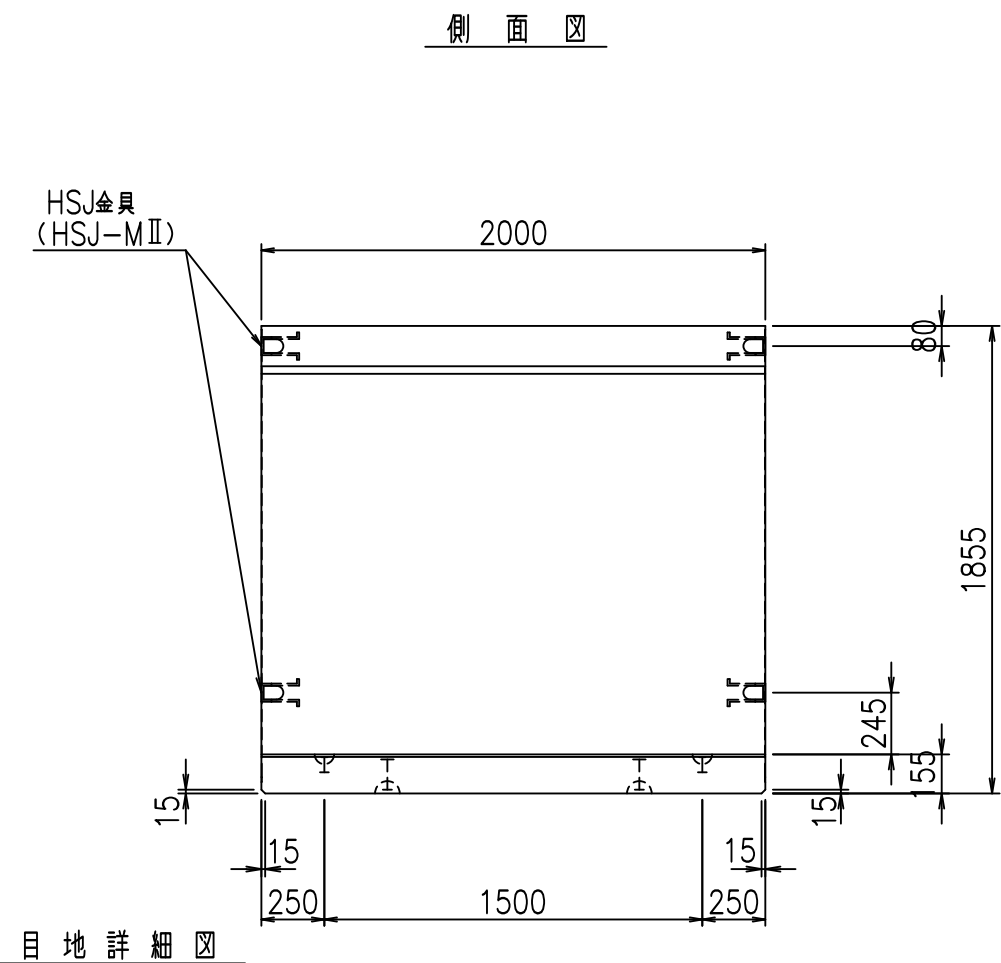
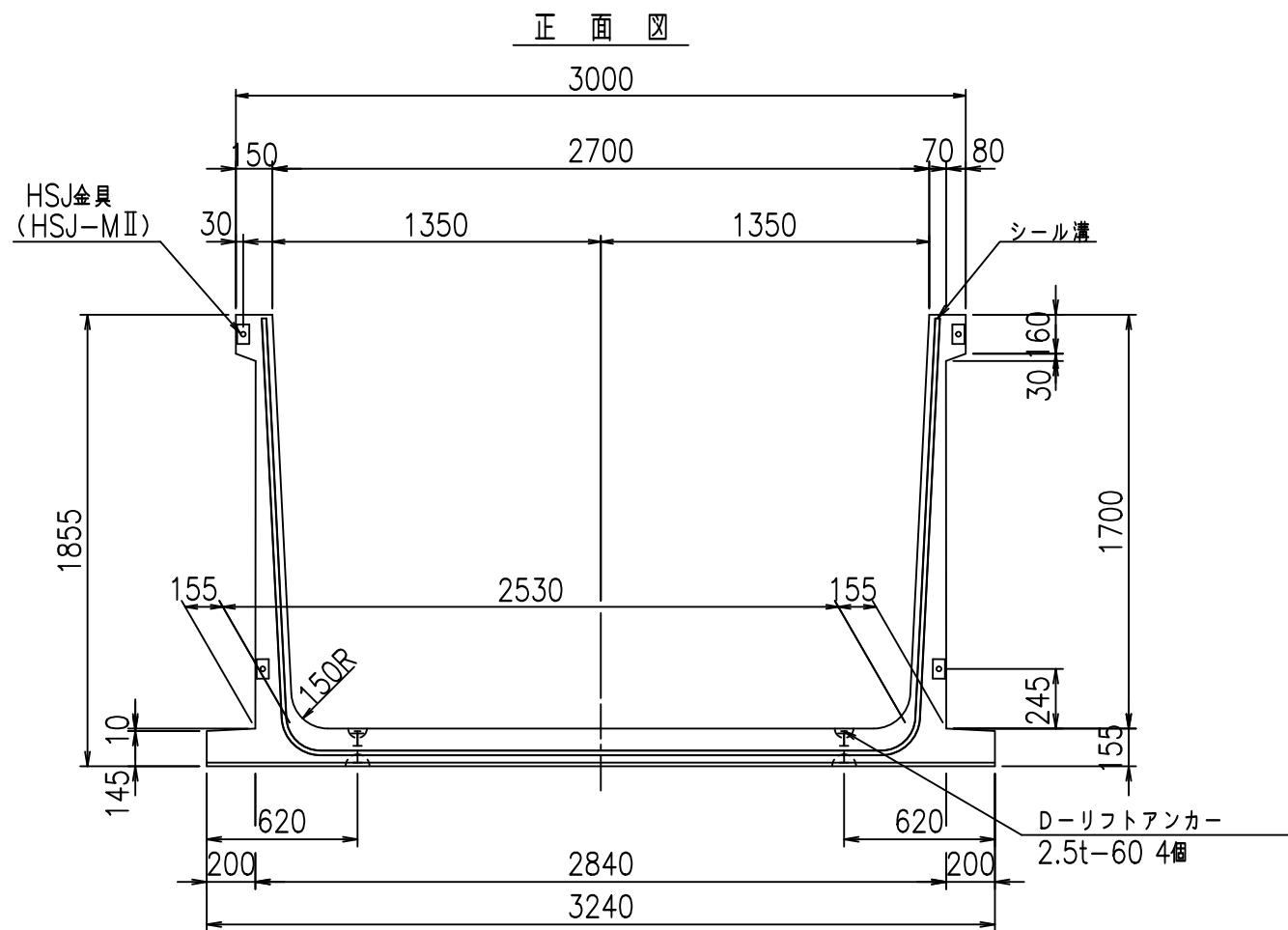
	<G	
	%+\$\$\$ &* \$\$\$ &\$\$\$	
	<&"', "' %	%(\$
		-, \$\$\$\$\$' %
		!&, !\$\$

VERTEX ベルテクス株式会社

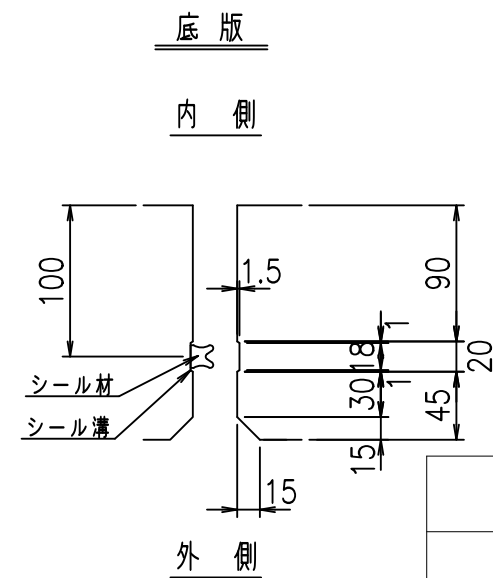
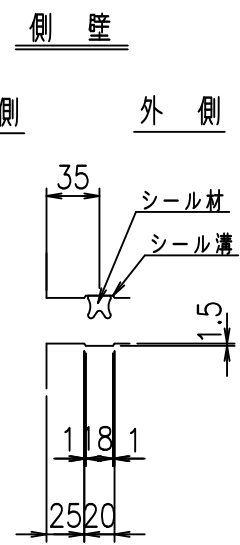
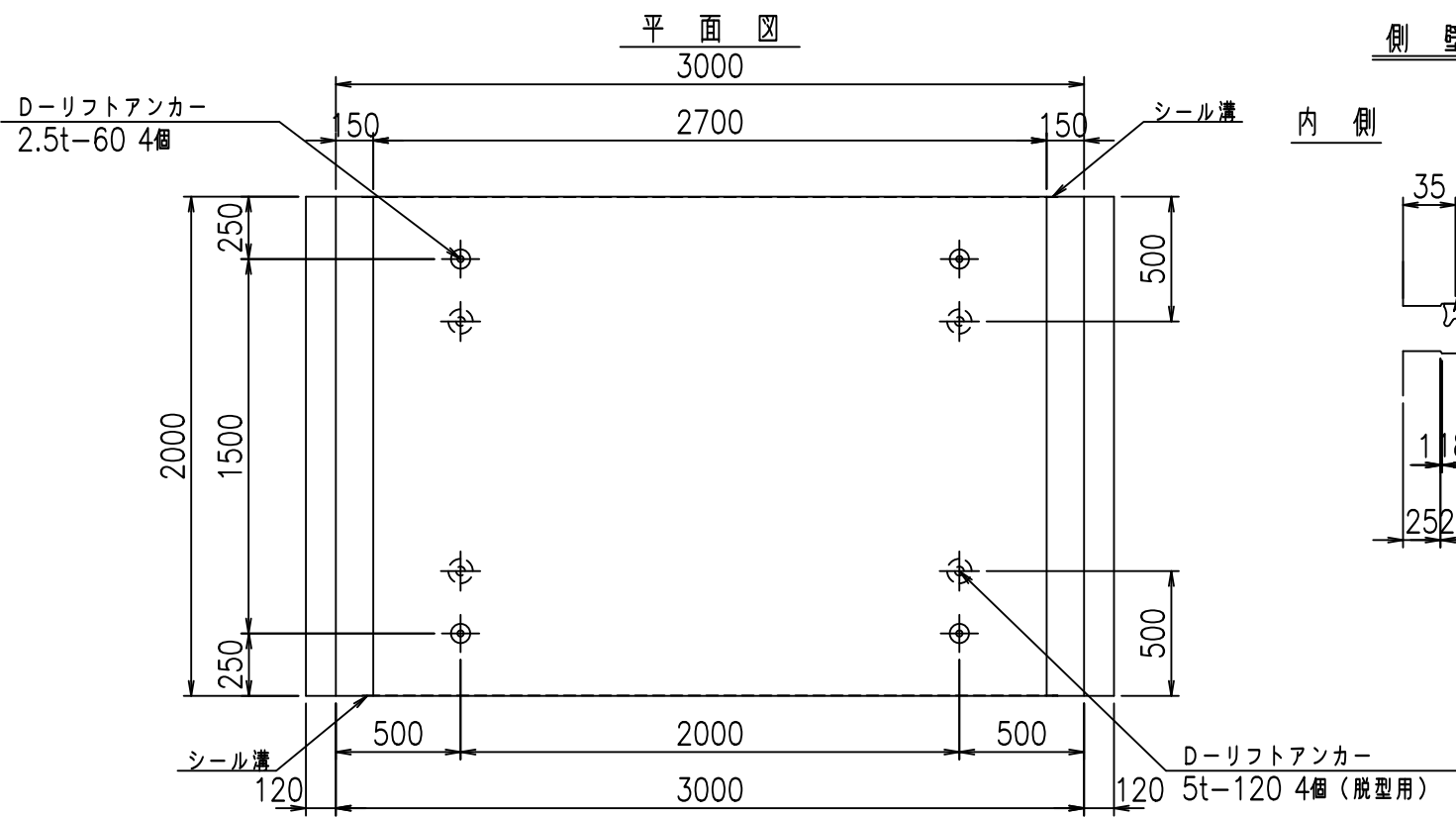
&\$\$&#+#,

&\$\$&#+#%&

FILE %&\$\$\$** * 7



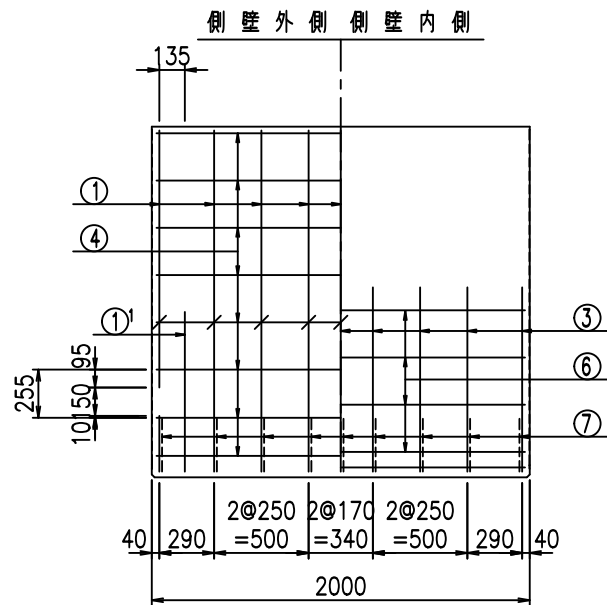
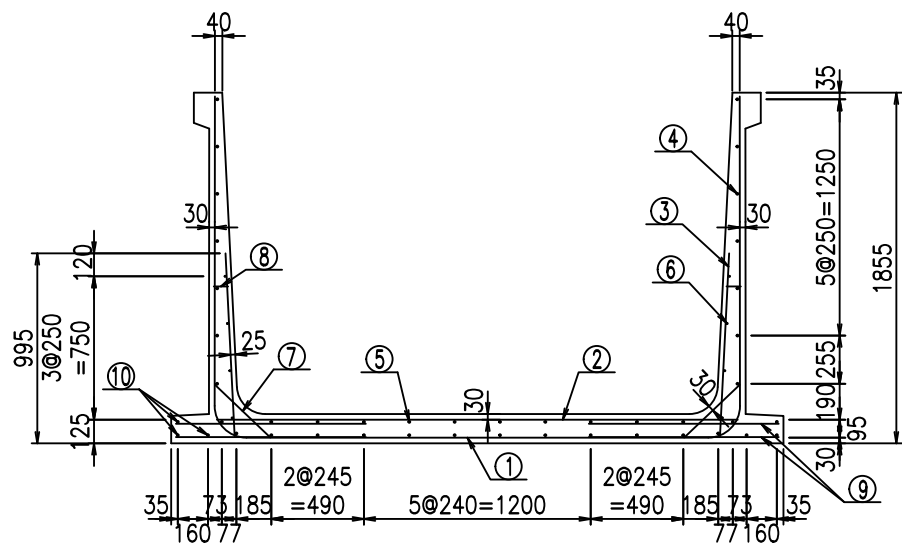
目地詳細図
S=1:5



コンクリート設計基準強度 35 N/mm

<G		fl		七
%+\$ \$! &+\$ \$! &\$\$\$				
<&(" ' , "' %		% '\$		
		-, \$\$\$\$\$' %		
		!* ,)! \$\$\$		

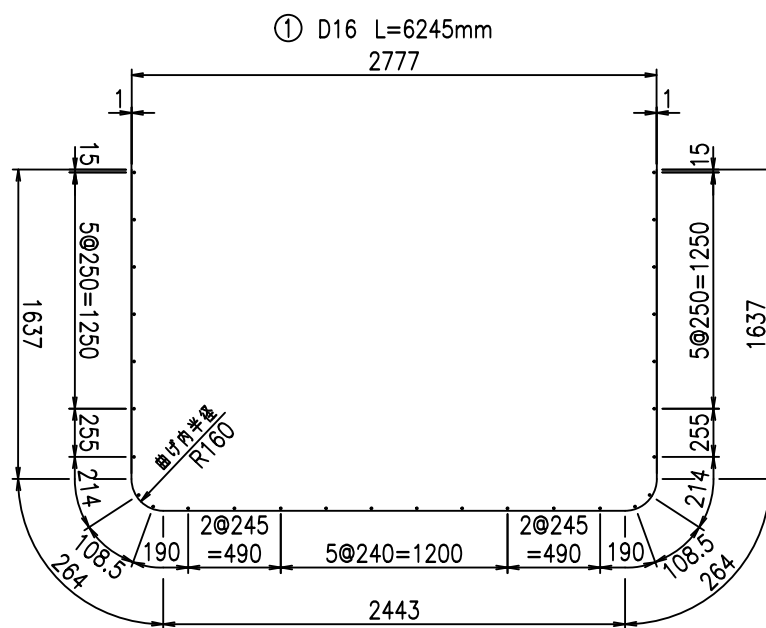
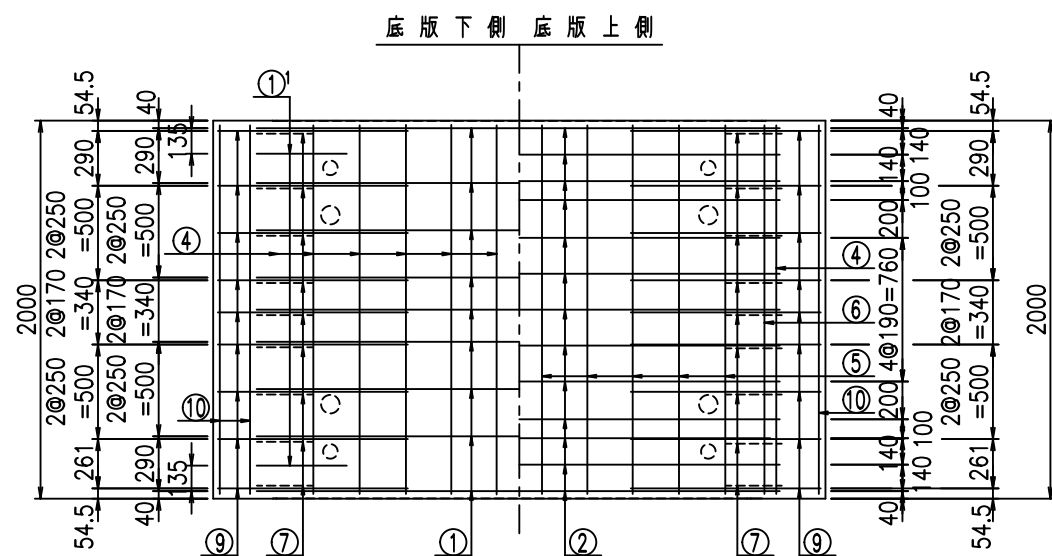
VERTEX ベルテクス株式会社



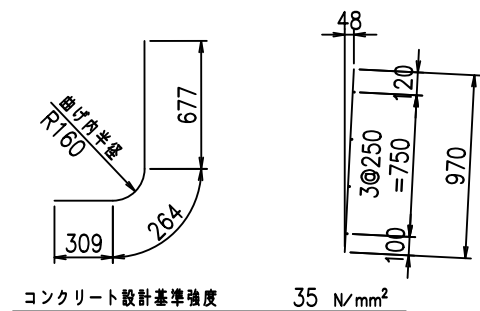
材料表

名称	径	本数	長さ m	m ³ 当り質量 kg	質量 kg	形状
鉄筋 ①	D16	9	6.245	1.560	87.680	┘
" ①	D16	4	1.250	1.560	7.800	┘
" ②	D13	13	2.760	0.995	35.701	—
" ③	D10	18	0.970	0.560	9.778	┘
" ④	D10	28	1.950	0.560	30.576	—
" ⑤	D10	10	1.950	0.560	10.920	—
" ⑥	D6	8	1.950	0.249	3.884	—
" ⑦	D13	18	0.410	0.995	7.343	┘
" ⑧	D10	18	0.080	0.560	0.806	—
" ⑨	D13	36	1.005	0.995	35.999	—
" ⑩	D10	6	1.950	0.560	6.552	—
合計					237.039	kg
コンクリート体積				1.8386	m ³	
製品質量				4465	kg	

鉄筋加工図



① D16 L=1250mm ③ D10 L=970mm



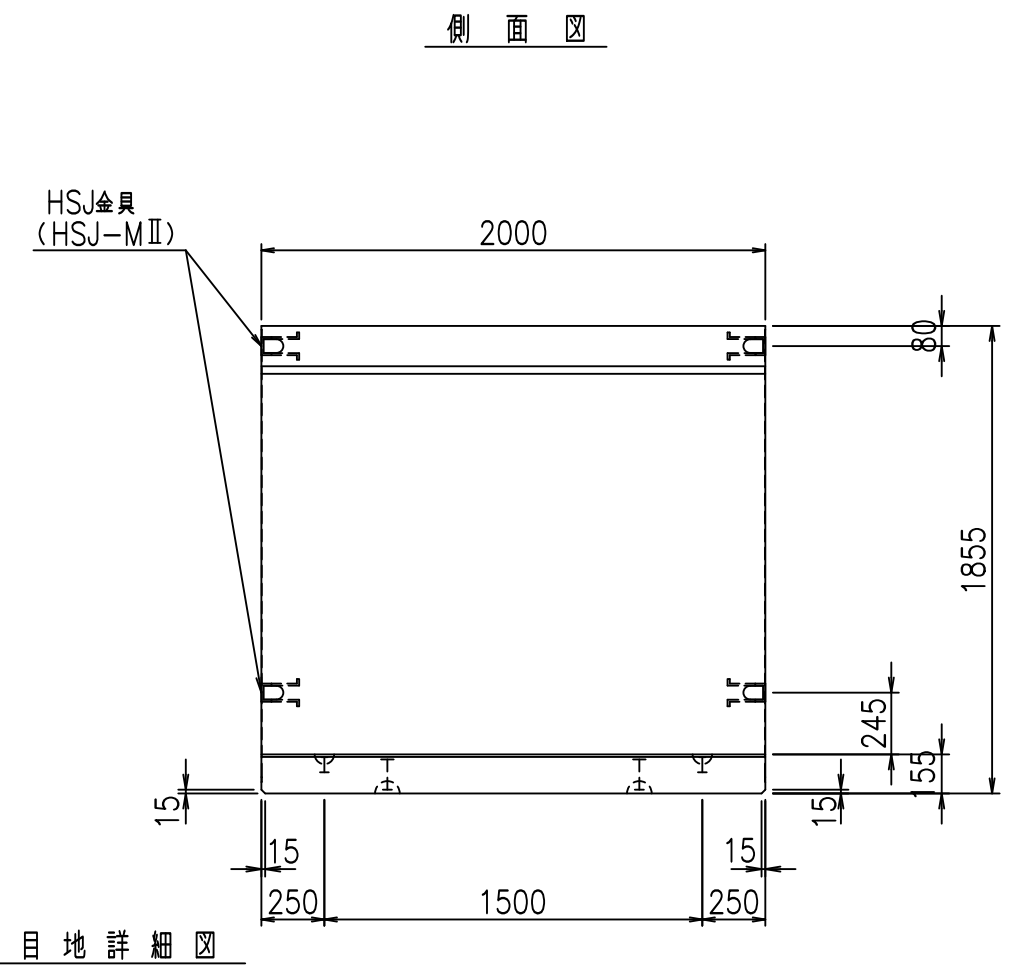
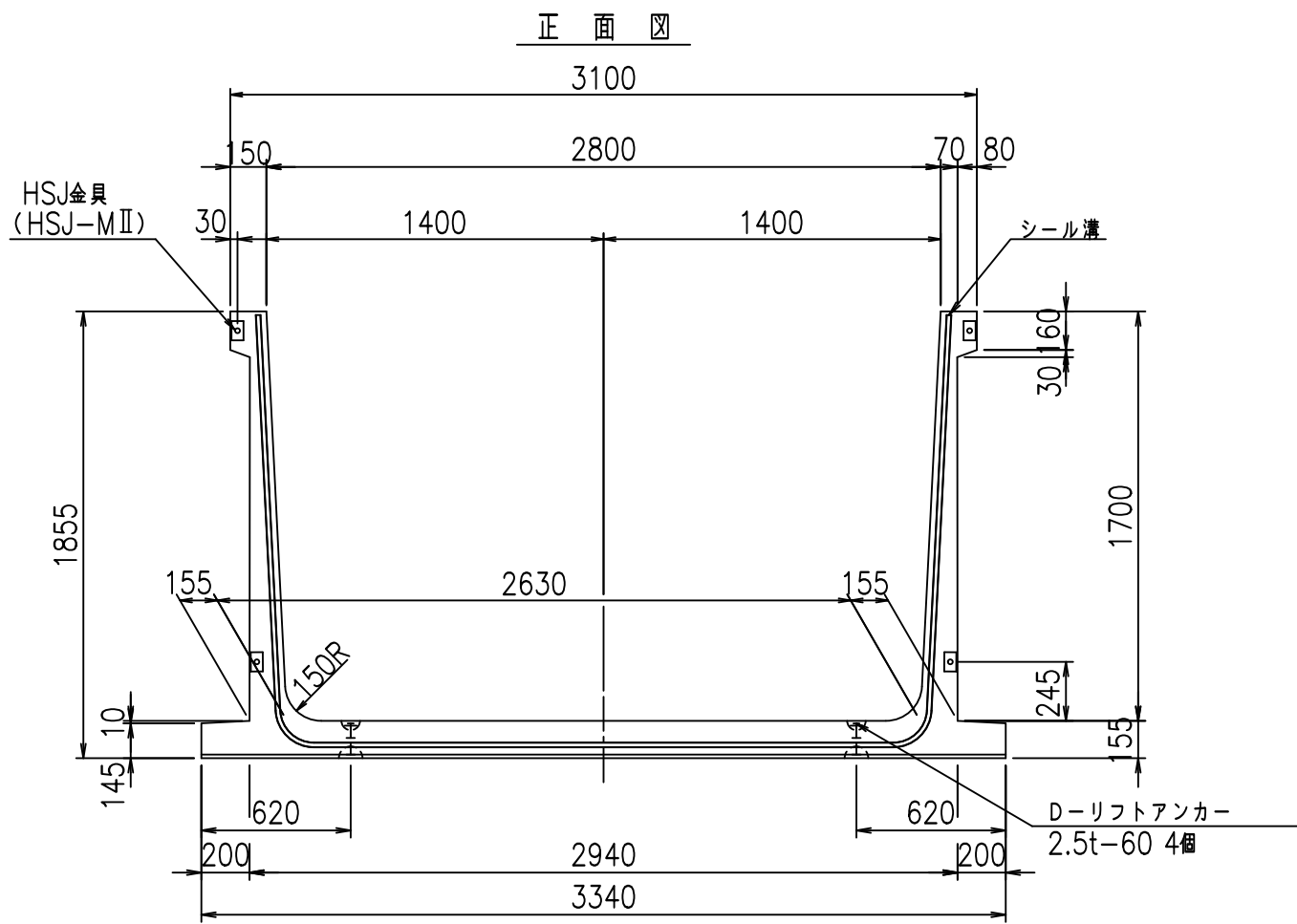
<G		
%+\$! &+\$! &\$\$\$		
<&"', "' %		%(\$
		-, \$\$\$\$\$' %
		!' \$! \$

VERTEX ベルテクス株式会社

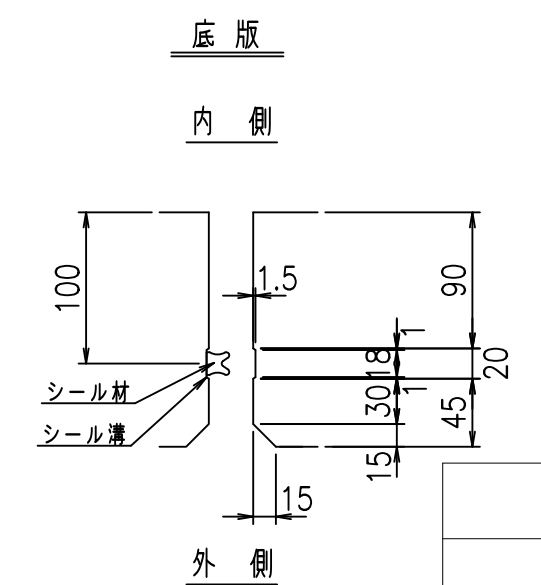
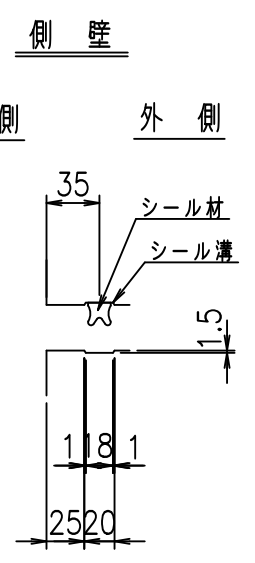
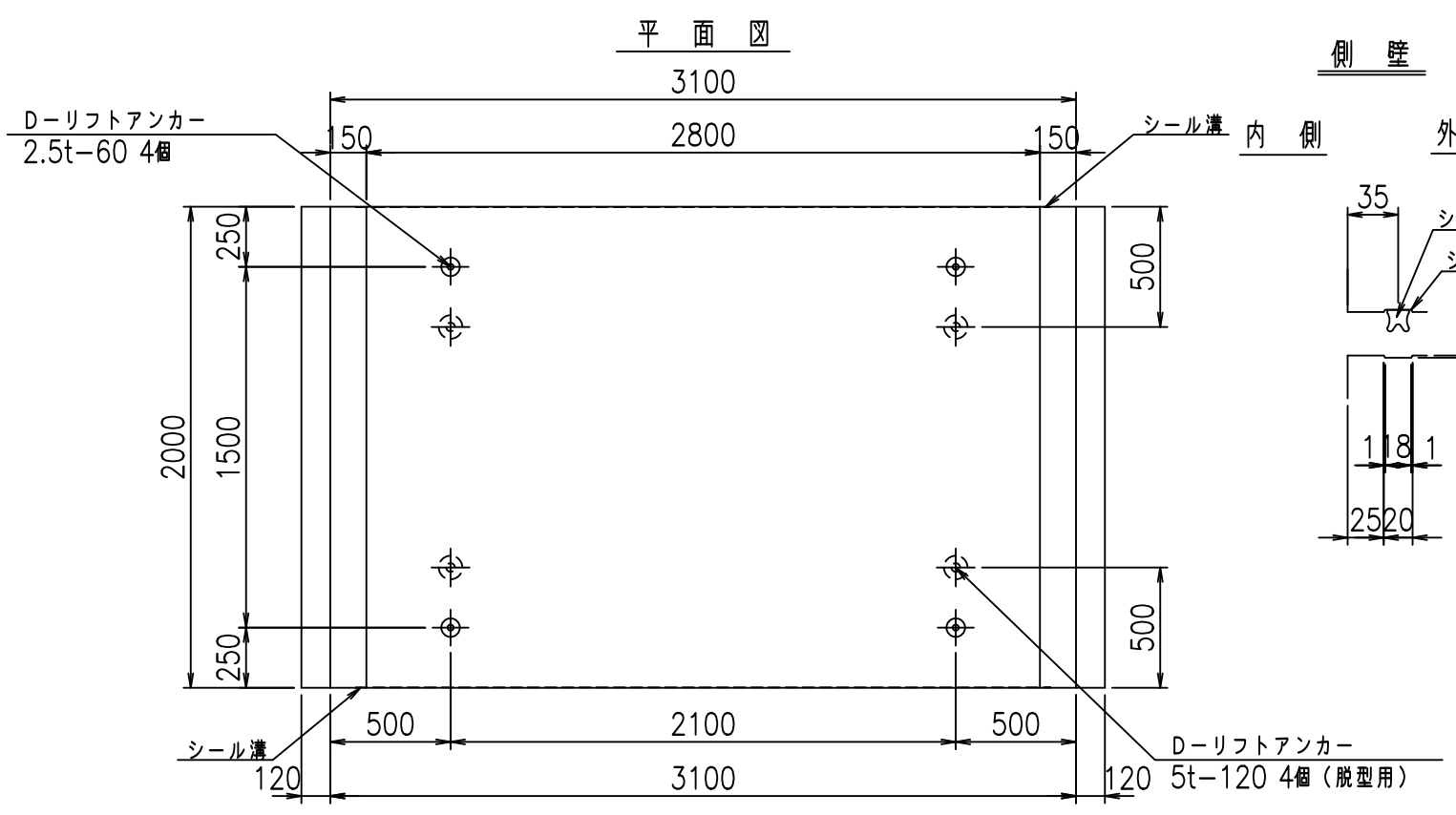
&\$&#++,

&\$&#++%&

fiE! %&\$\$\$*+ 七



目地詳細図
S=1:5



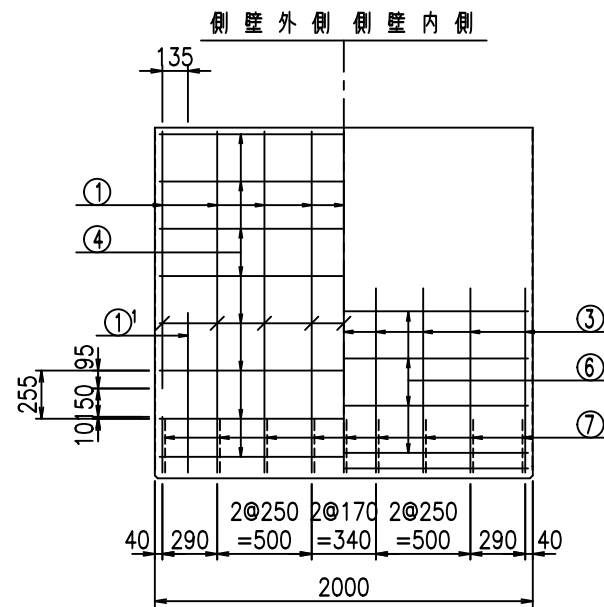
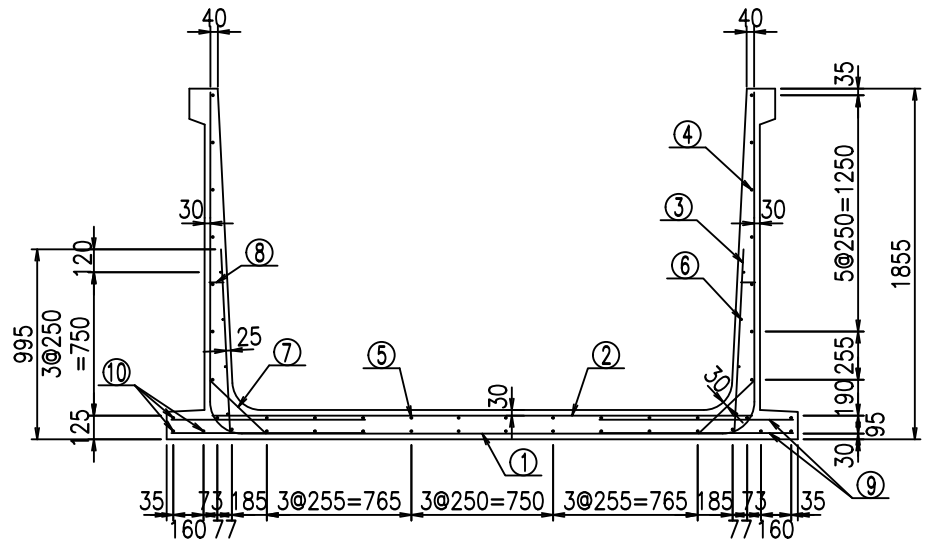
コンクリート設計基準強度 35 N/mm

G		f _l		τ
%+\$\$! & \$\$! &\$\$\$				
<&("', "' %		% '\$		
-, \$\$\$\$\$' %				
!*, +! \$\$				

VERTEX ベルテクス株式会社

&\$\$&#+#,
&\$\$&#+#%&

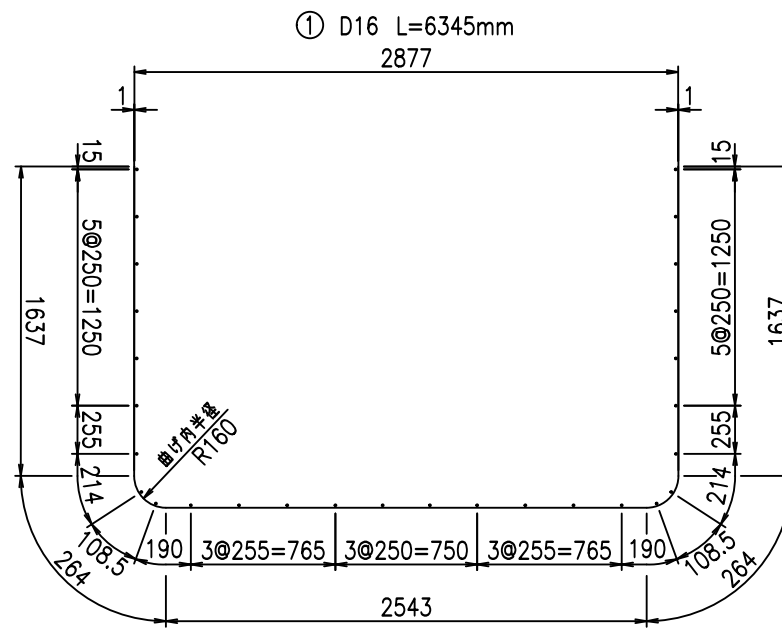
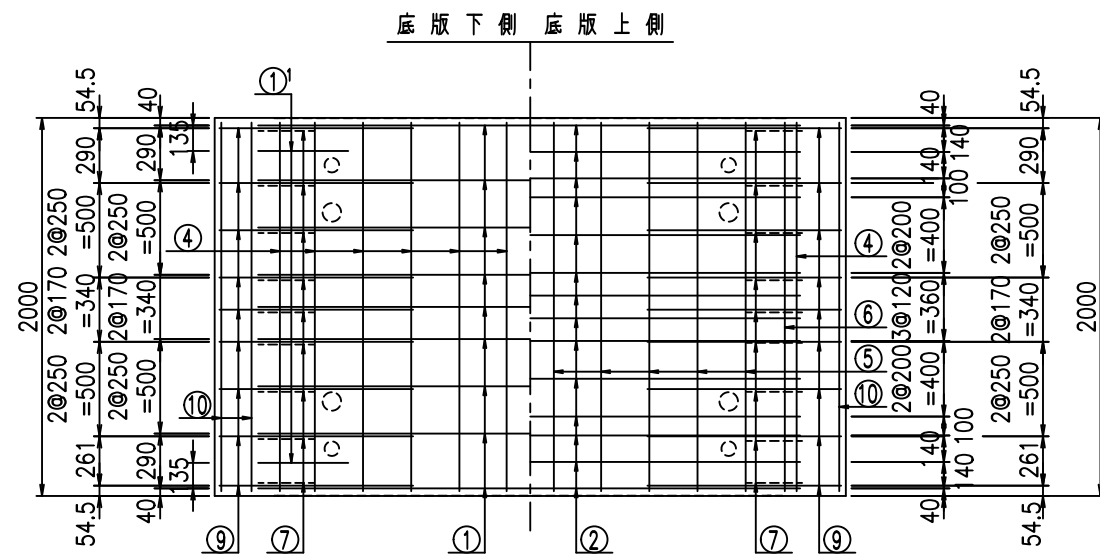
fIE! %&\$\$\$(%+τ



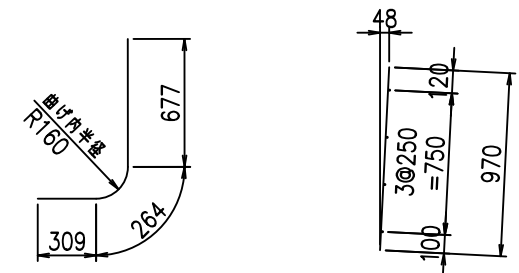
材料表

名称	径	本数	長さ m	m ^{当り} 質量 kg	質量 kg	形状
鉄筋 ①	D16	9	6.345	1.560	89.084	┌
" ①'	D16	4	1.250	1.560	7.800	└
" ②	D13	14	2.860	0.995	39.840	—
" ③	D10	18	0.970	0.560	9.778	
" ④	D10	28	1.950	0.560	30.576	—
" ⑤	D10	10	1.950	0.560	10.920	—
" ⑥	D 6	8	1.950	0.249	3.884	—
" ⑦	D13	18	0.410	0.995	7.343	/
" ⑧	D10	18	0.080	0.560	0.806	—
" ⑨	D13	36	1.025	0.995	36.716	—
" ⑩	D10	6	1.950	0.560	6.552	—
合計					243.299	kg
コンクリート体積				1.8696	m ³	
製品質量					4540	kg

鉄筋加工図



①' D16 L=1250mm ③ D10 L=970mm



コンクリート設計基準強度 35 N/mm²

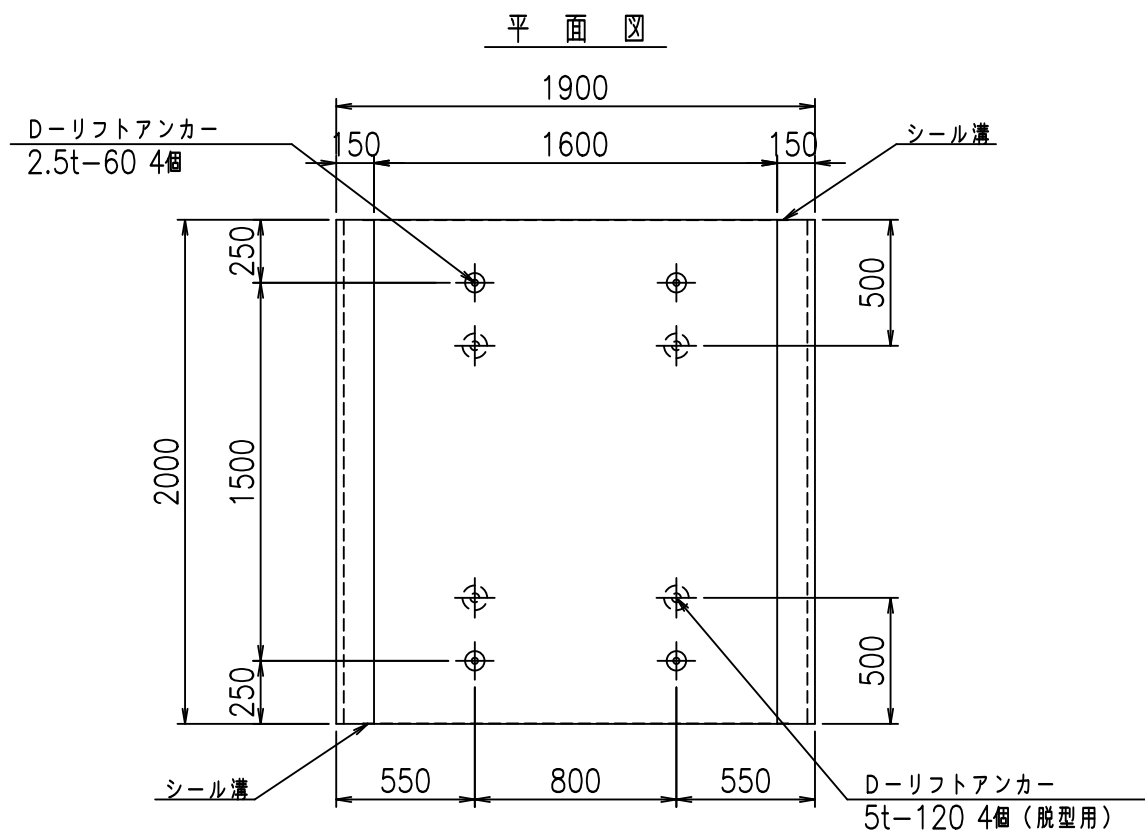
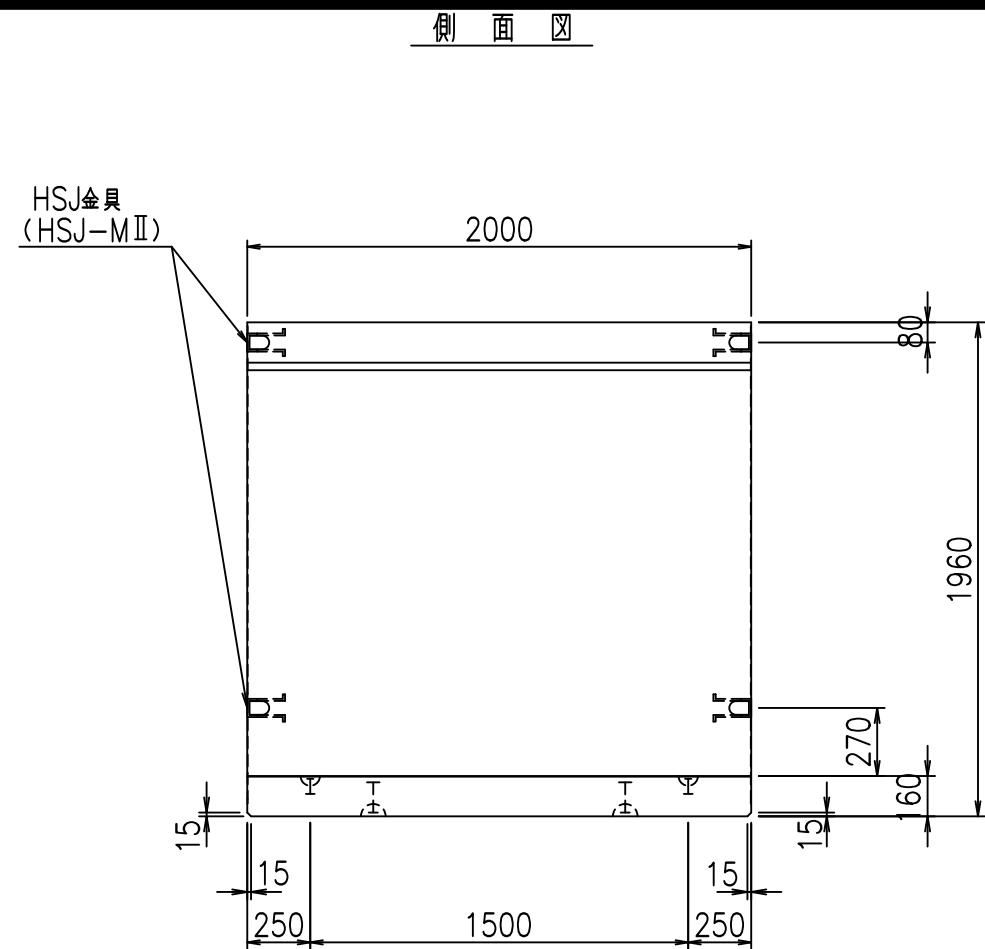
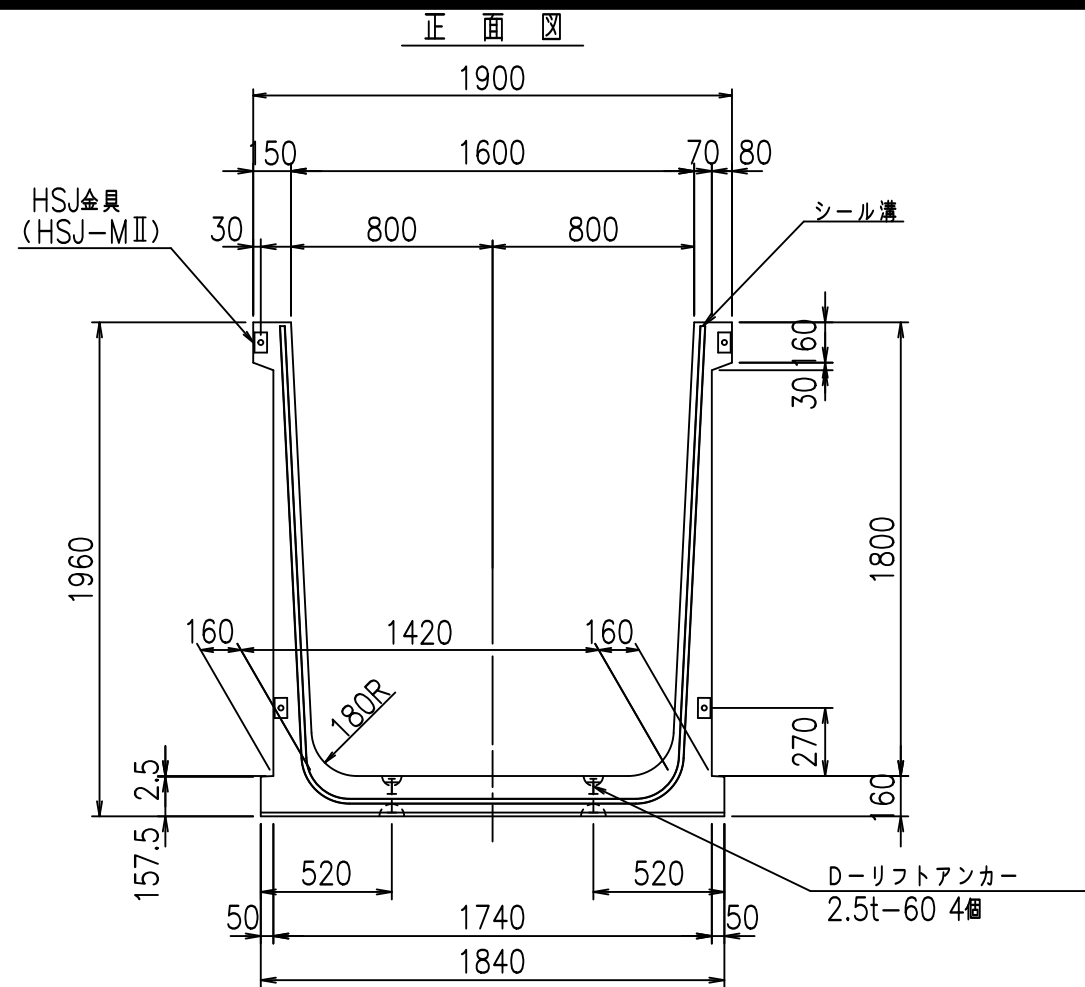
<G		
%+\$\$\$ & \$\$\$ &\$\$\$		
<&(" , "' %		%(\$
		-, \$\$\$\$\$' %
		!' \$& \$

VERTEX ベルテクス株式会社

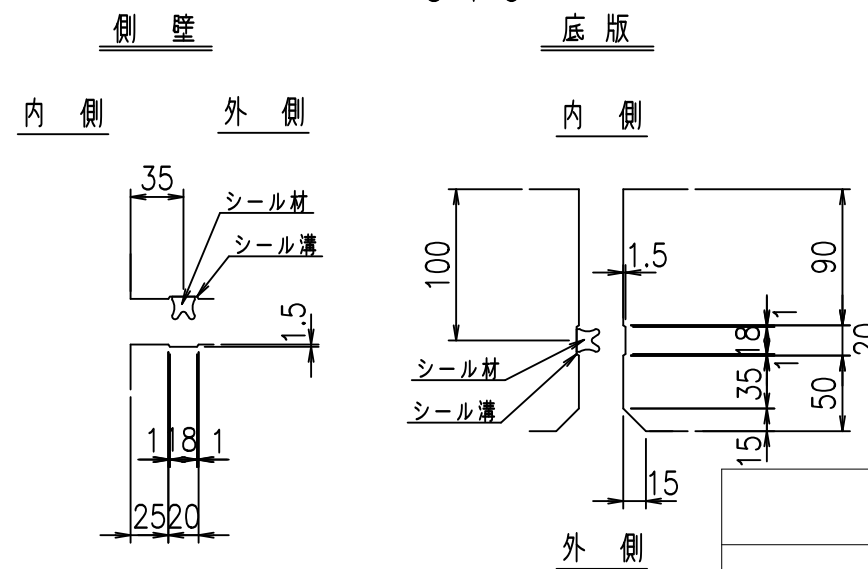
&\$\$&#+#,

&\$\$&#+#%&

fIE! %&\$\$\$* *, 七



目地詳細図
S=1:5



コンクリート設計基準強度 35 N/mm

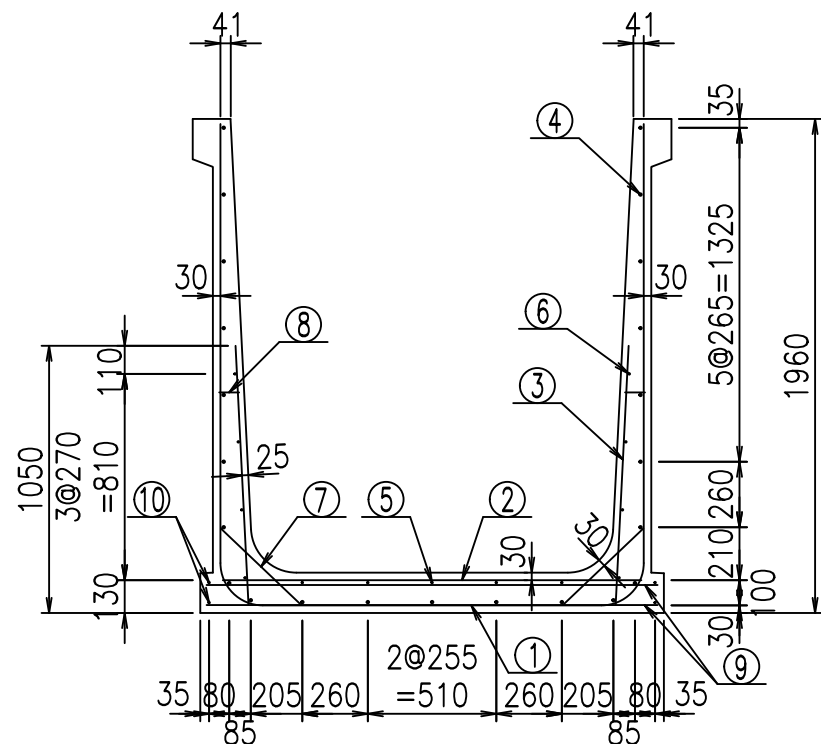
G fl t			
% \$ \$! % \$ \$! & \$\$\$			
< & (" ' , " ' %		% ' \$	
		-, \$\$\$\$\$' %	
		! *, -! \$\$\$	

VERTEX ベルテクス株式会社

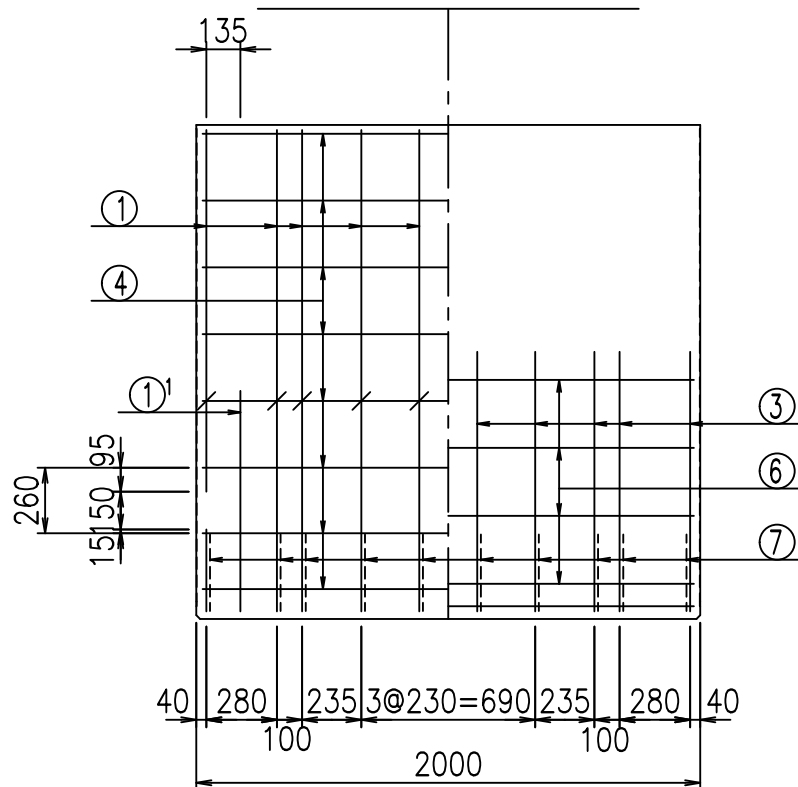
& \$ & # + # ,

& \$ & # + # % &

fIE! % & \$\$\$ (' &



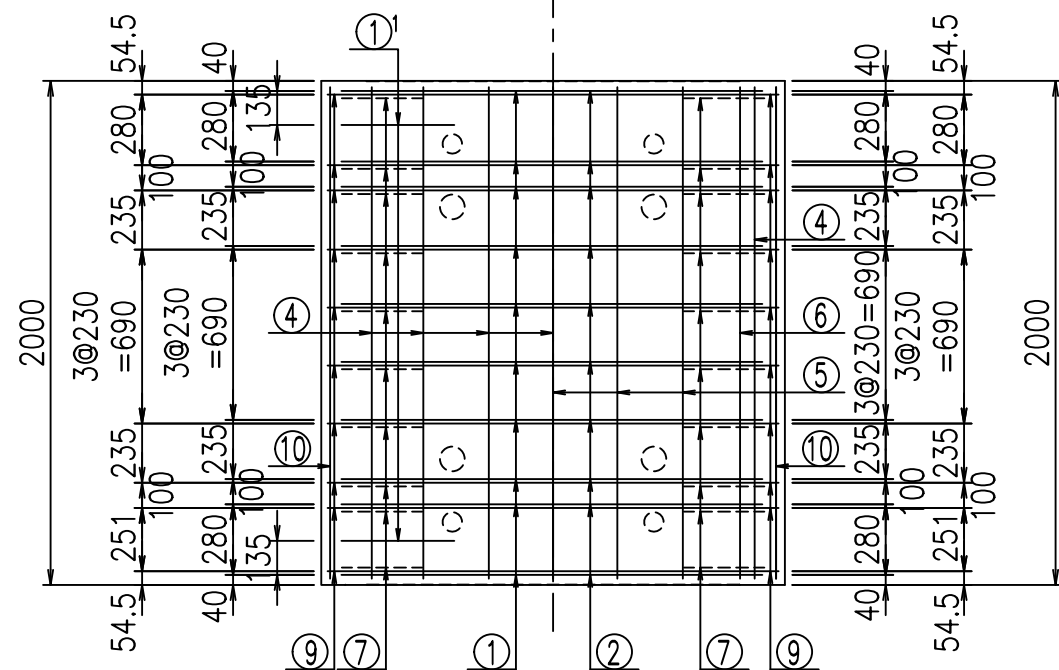
側壁外側 側壁内側



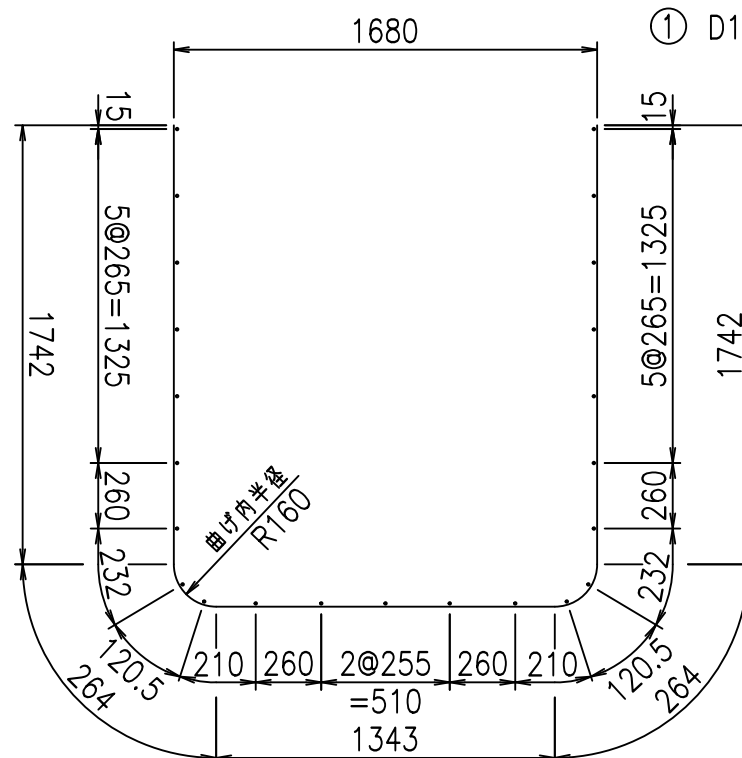
材料表

名称	径	本数	長さ m	m当り質量 kg	質量 kg	形状
鉄筋 ①	D16	10	5.355	1.560	83.538	┌
" ①'	D16	4	1.250	1.560	7.800	└
" ②	D13	10	1.665	0.995	16.567	—
" ③	D10	20	1.025	0.560	11.480	/
" ④	D10	23	1.950	0.560	25.116	—
" ⑤	D6	5	1.950	0.249	2.428	—
" ⑥	D6	8	1.950	0.249	3.884	—
" ⑦	D13	20	0.445	0.995	8.856	/
" ⑧	D10	20	0.080	0.560	0.896	—
" ⑨	D13	20	1.790	0.995	35.621	—
" ⑩	D6	4	1.950	0.249	1.942	—
合計					198.128	kg
コンクリート体積				1.4974	m ³	
製品質量					3640	kg

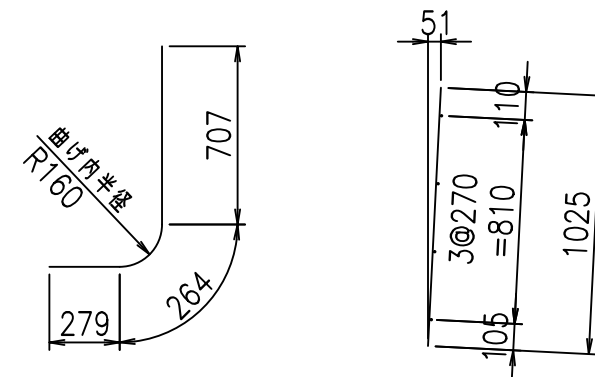
底版下側 底版上側



鉄筋加工図



① D16 L=5355mm ①' D16 L=1250mm ③ D10 L=1025mm



コンクリート設計基準強度 35 N/mm²

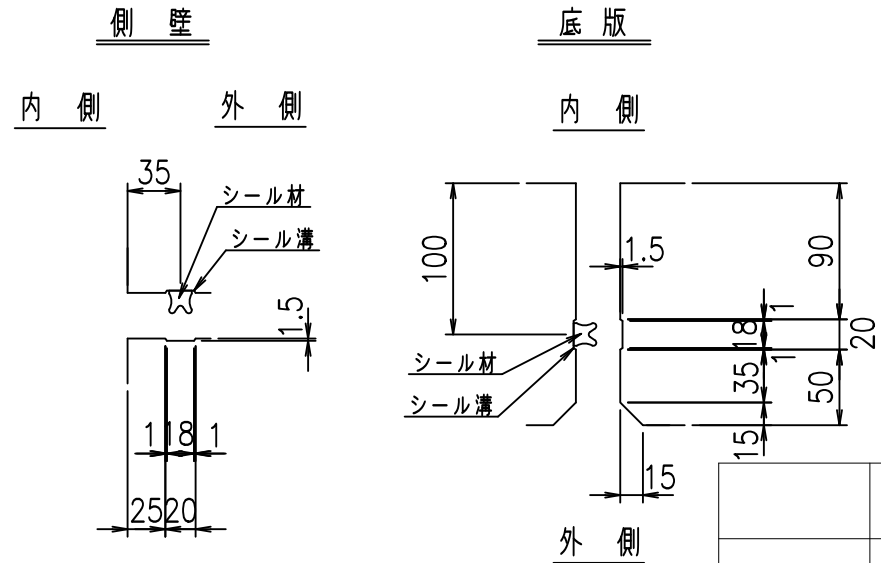
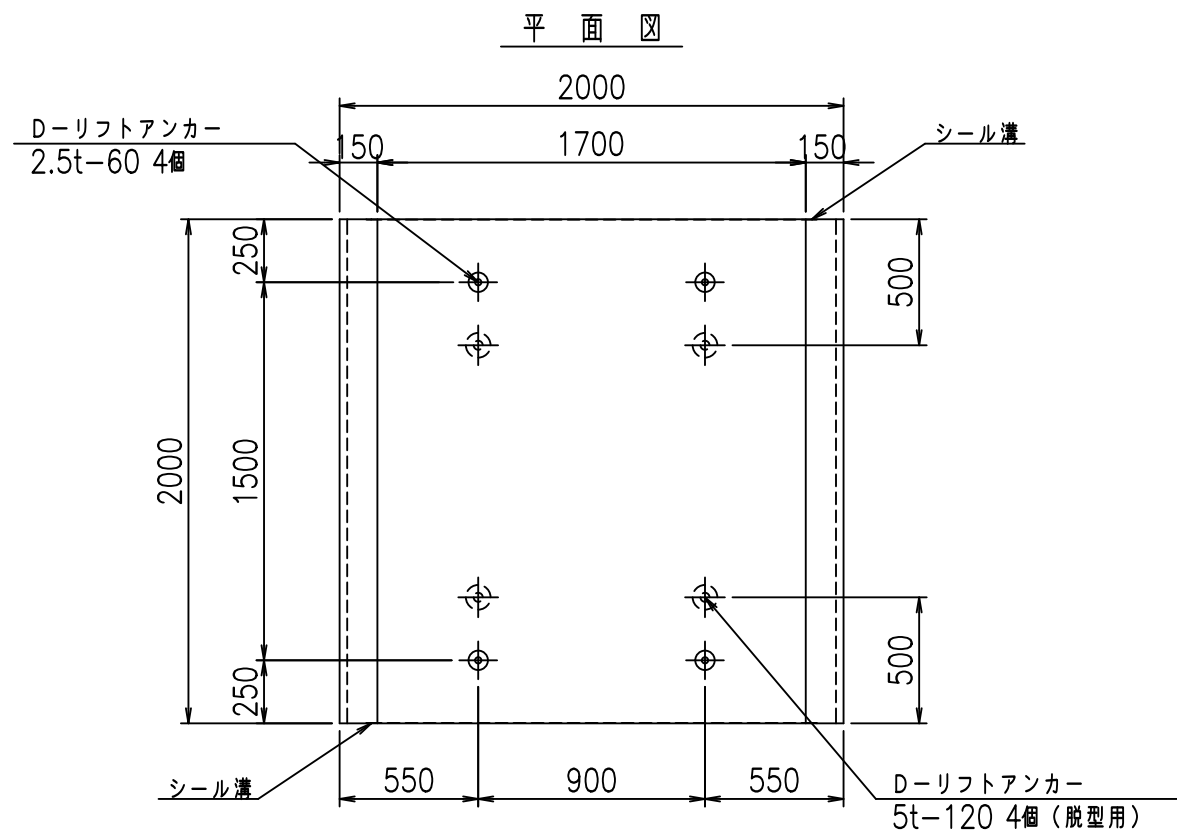
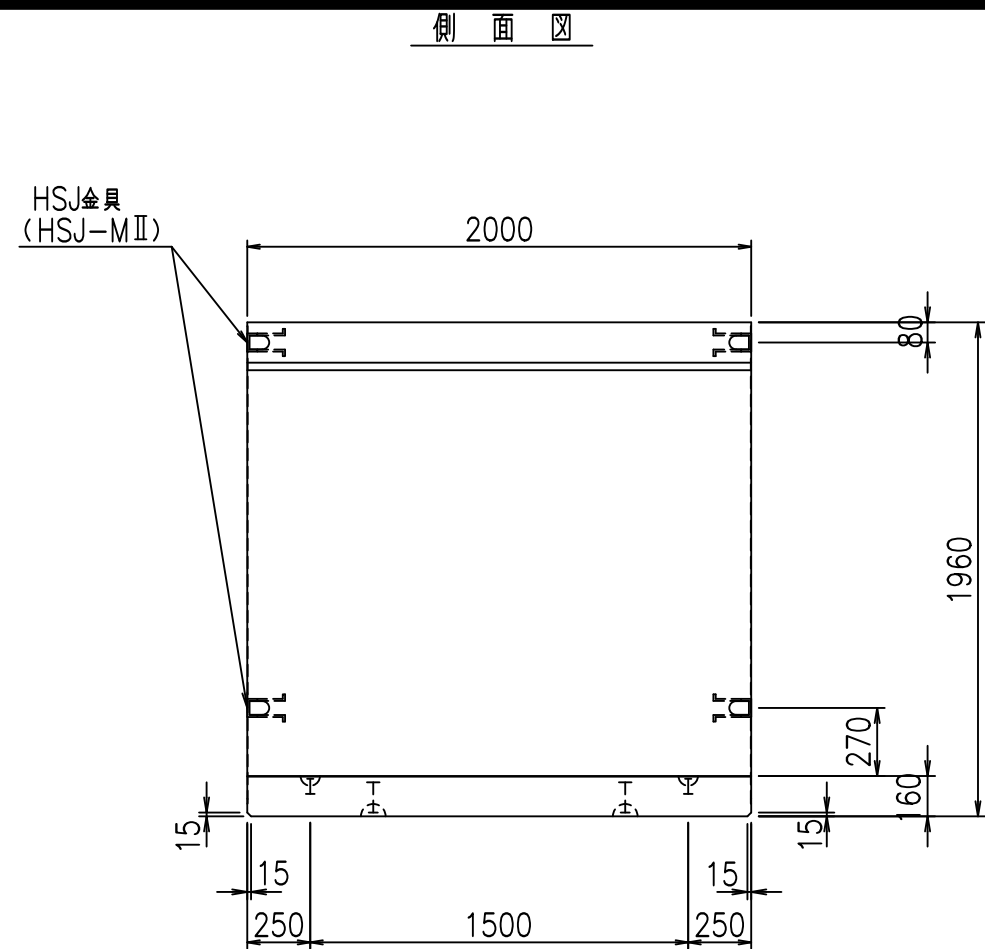
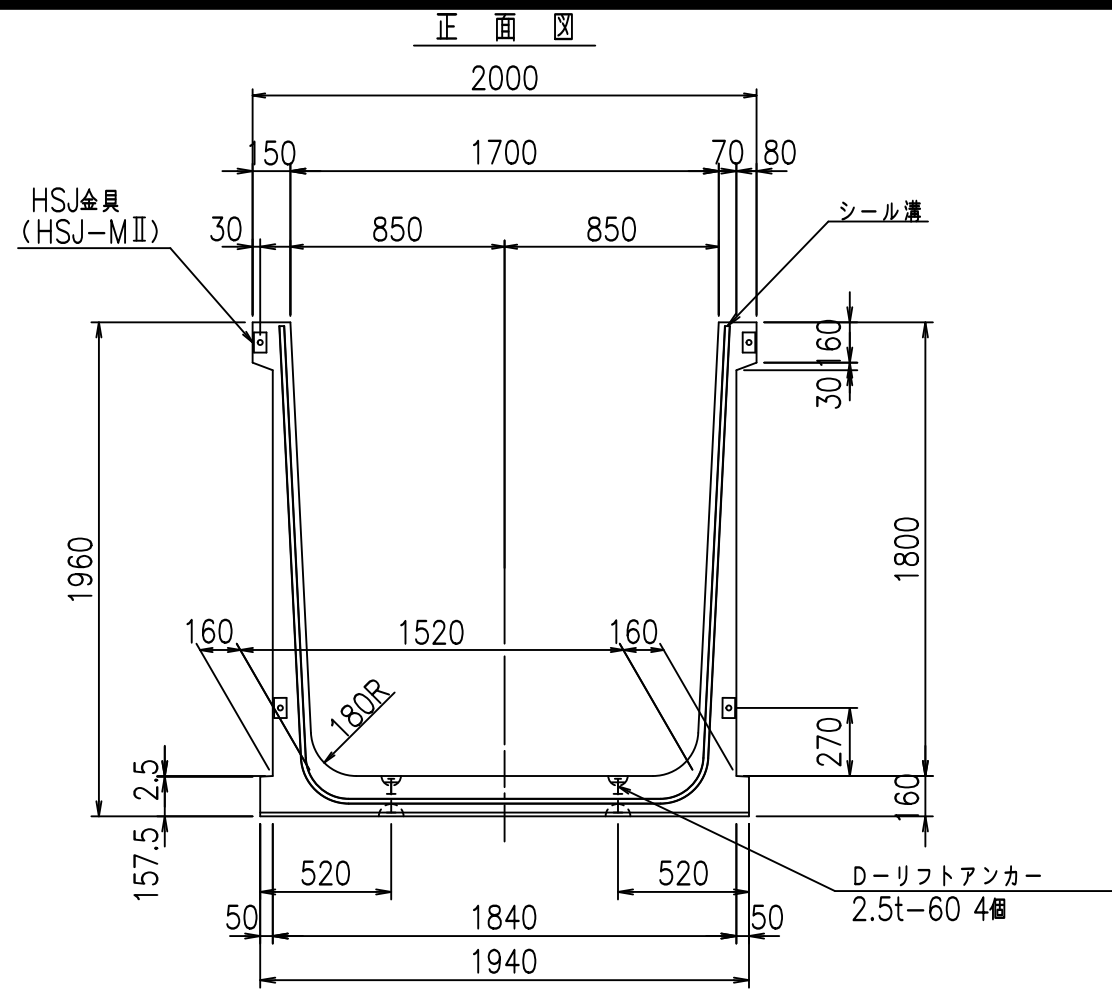
<G		
% \$ \$! % \$ \$! & \$ \$ \$		
<& " ' , " ' %		% ' \$
		- , \$ \$ \$ \$ \$ ' %
		! ' \$ (! \$ \$

VERTEX ベルテクス株式会社

& \$ & # + # ,

& \$ & # + # % &

FILE % & \$ \$ \$ * * - 七



コンクリート設計基準強度 35 N/mm

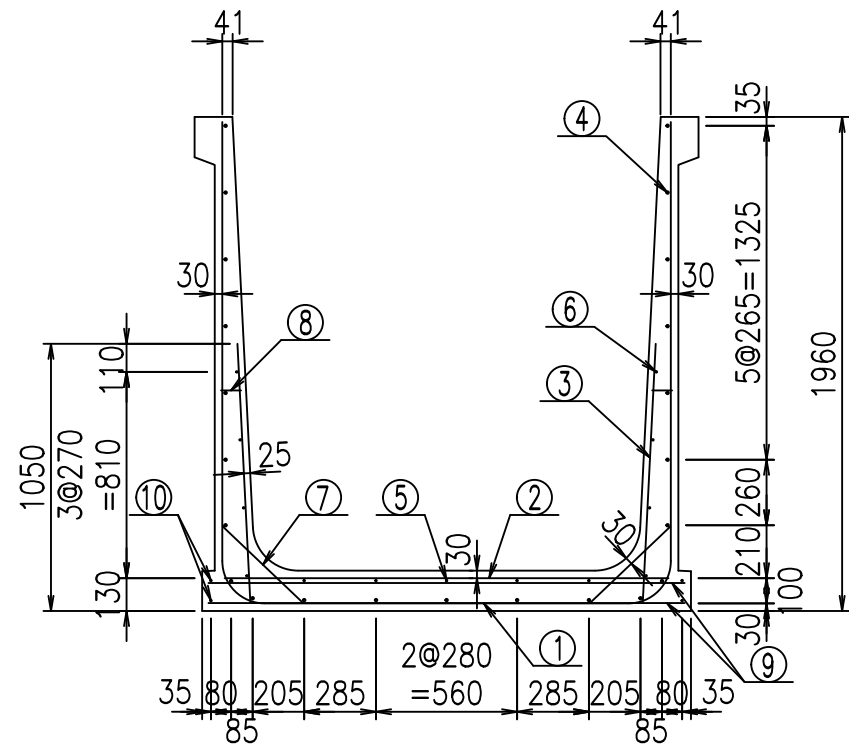
<G		fl		七
% \$\$! %+\$! &\$\$\$				
<&(' ', '' %		% ' \$		
		-, \$\$\$\$\$' %		
		!*-% \$\$		

VERTeX ベルテクス株式会社

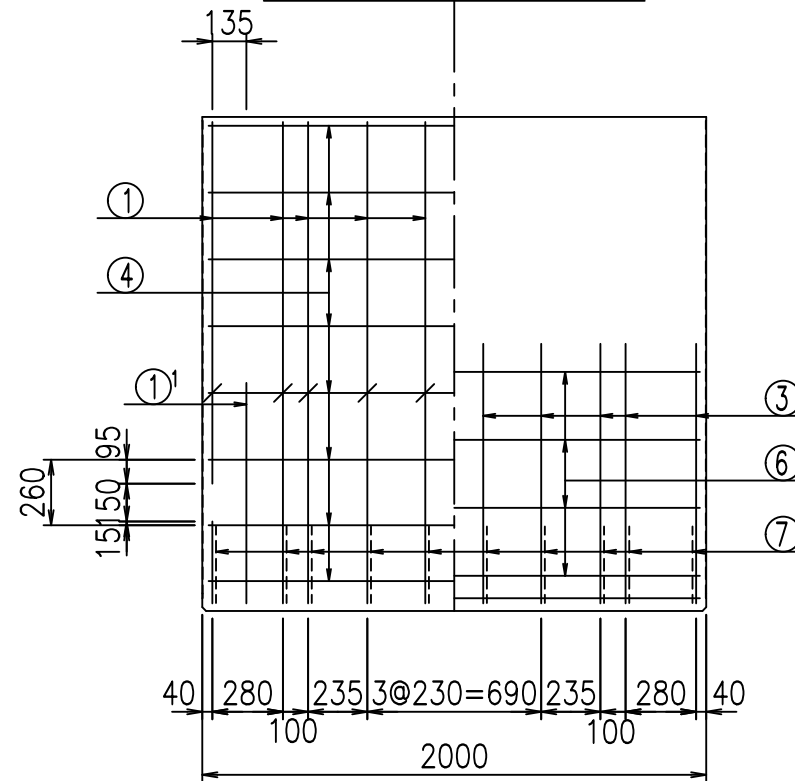
&\$\$&#+#,

&\$\$&#+#%&

fIE! %&\$\$\$(' '七



側壁外側 側壁内側



材料表

名称	径	本数	長さ m	m当り質量 kg	質量 kg	形状
鉄筋 ①	D16	10	5.455	1.560	85.098	┌
" ①'	D16	4	1.250	1.560	7.800	└
" ②	D13	10	1.765	0.995	17.562	—
" ③	D10	20	1.025	0.560	11.480	/
" ④	D10	23	1.950	0.560	25.116	—
" ⑤	D6	5	1.950	0.249	2.428	—
" ⑥	D6	8	1.950	0.249	3.884	—
" ⑦	D13	20	0.445	0.995	8.856	/
" ⑧	D10	20	0.080	0.560	0.896	—
" ⑨	D13	20	1.890	0.995	37.611	—
" ⑩	D6	4	1.950	0.249	1.942	—
合計					202.673	kg
コンクリート体積				1.5294	m ³	
製品質量					3720	kg

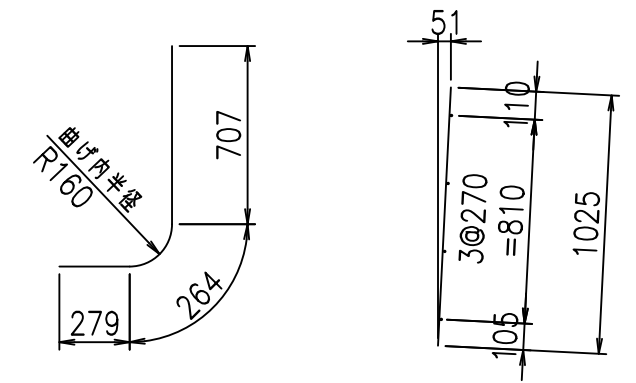
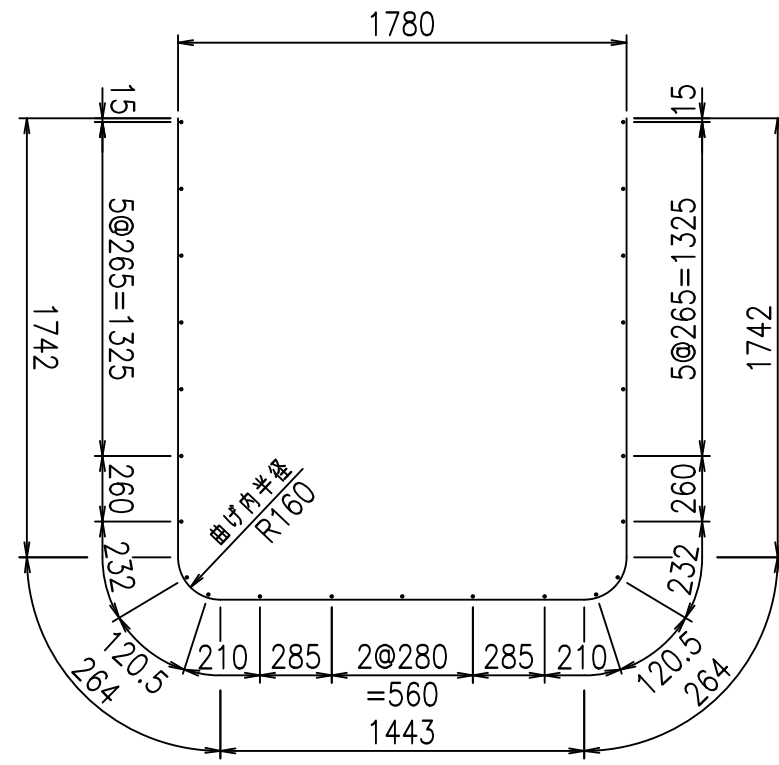
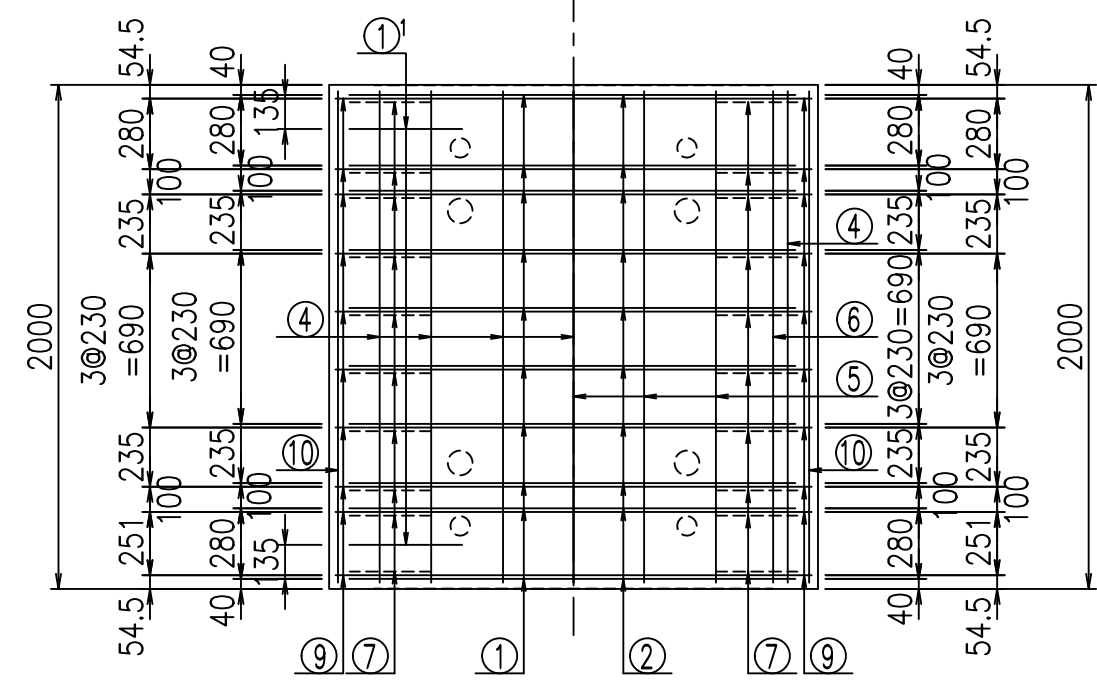
鉄筋加工図

① D16 L=5455mm

①' D16 L=1250mm

③ D10 L=1025mm

底版下側 底版上側



コンクリート設計基準強度 35 N/mm²

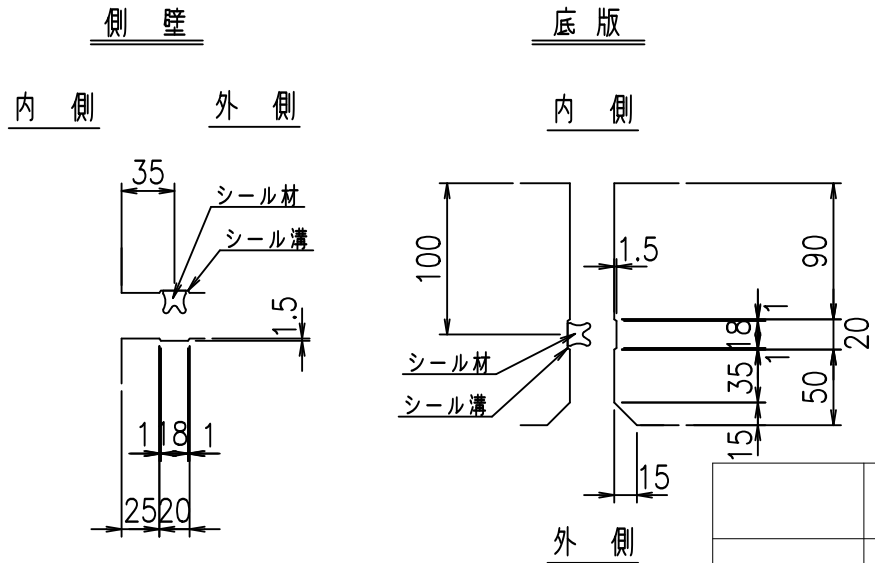
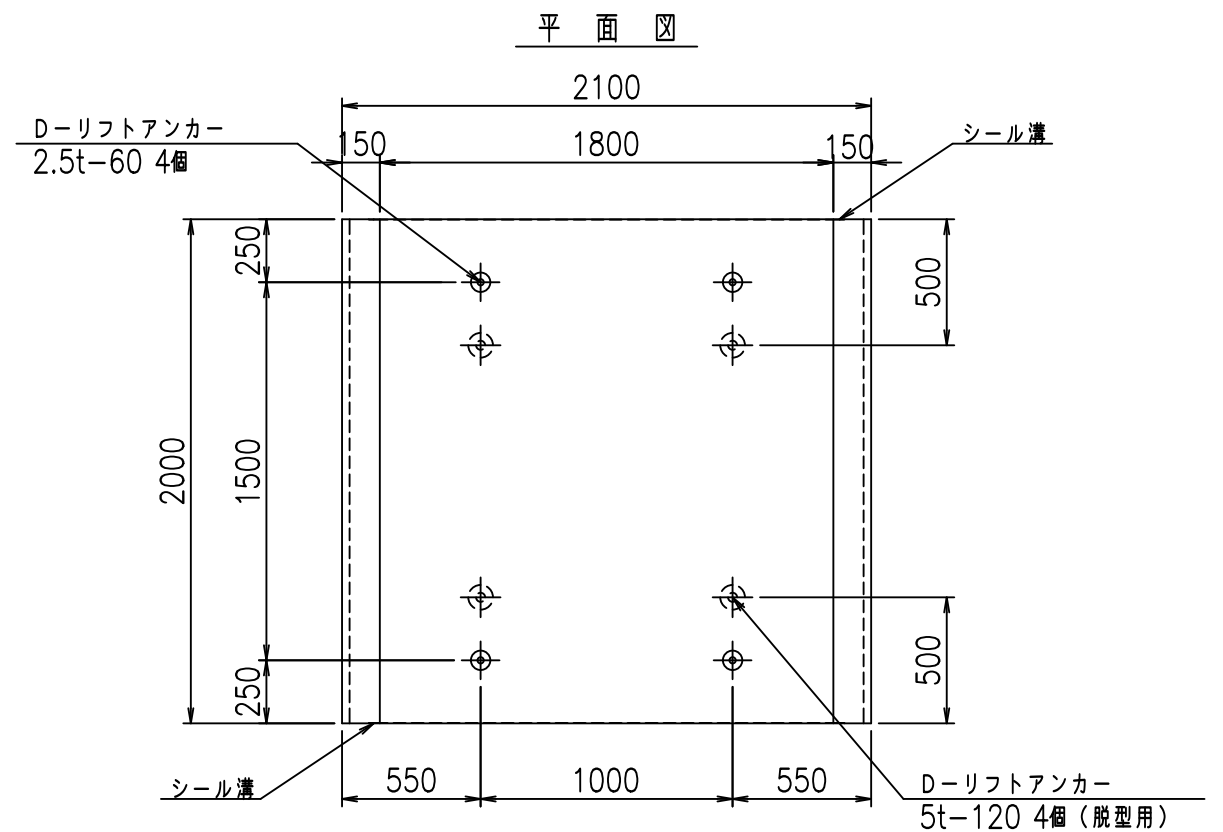
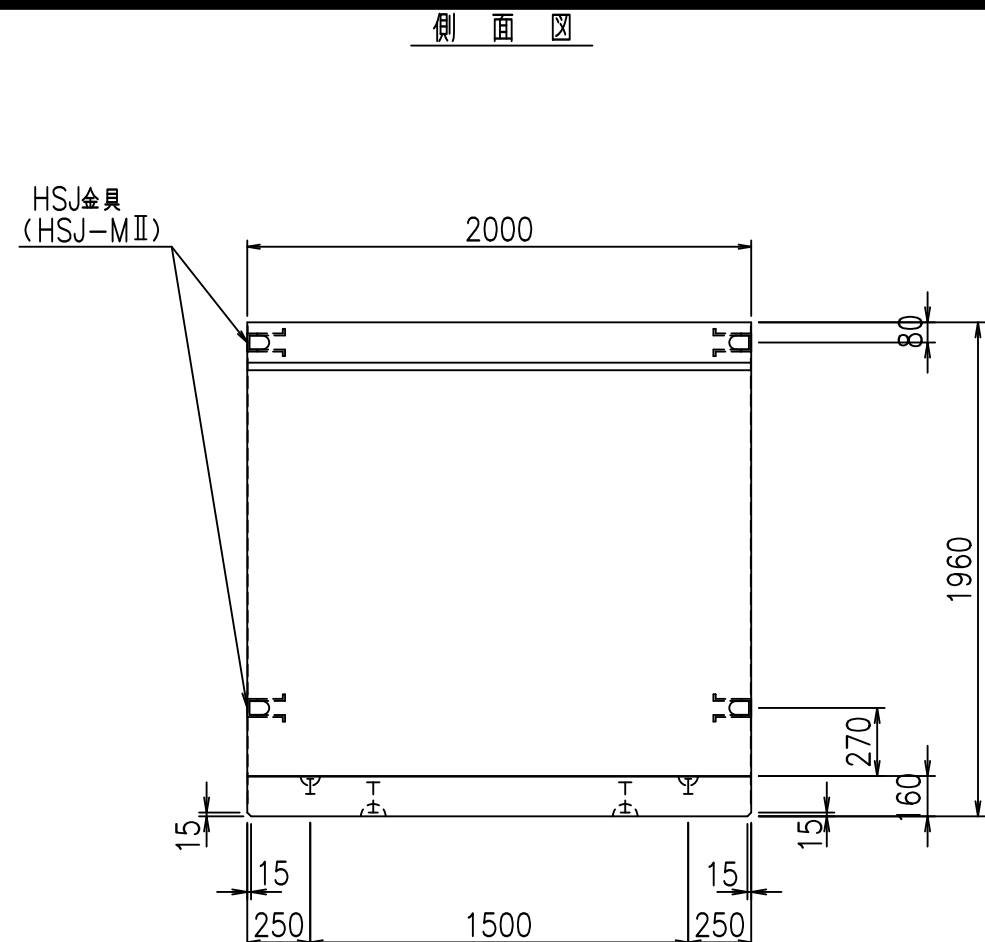
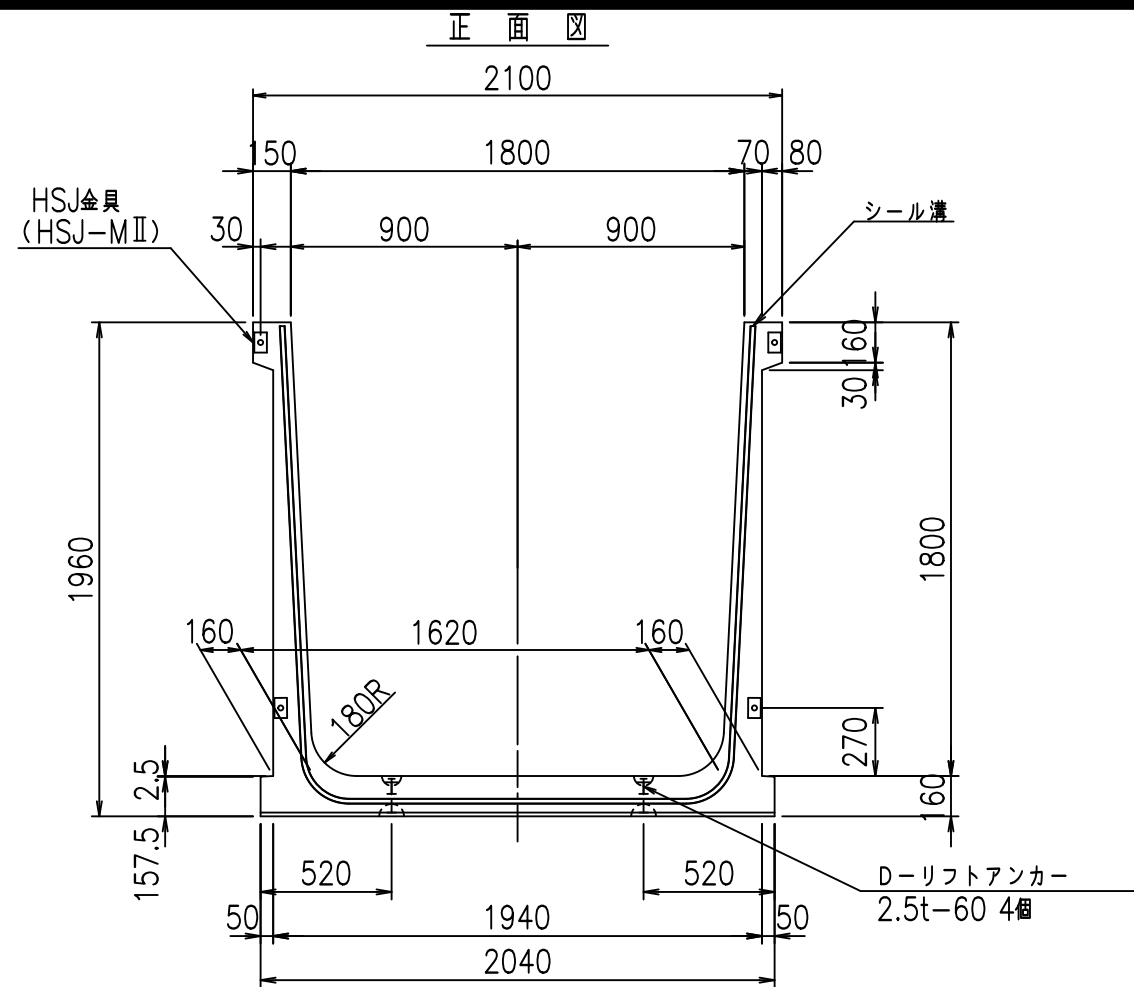
<G	
% \$ \$! % + \$ \$! & \$ \$ \$	
<& " ' , " ' %	% ' \$
- , \$ \$ \$ \$ \$ ' %	! ' \$ * ! \$ \$

VERTEX ベルテクス株式会社

& \$ & & # + # ,

& \$ & & # + # % &

FILE % & \$ \$ \$ * + \$ &



コンクリート設計基準強度 35 N/mm

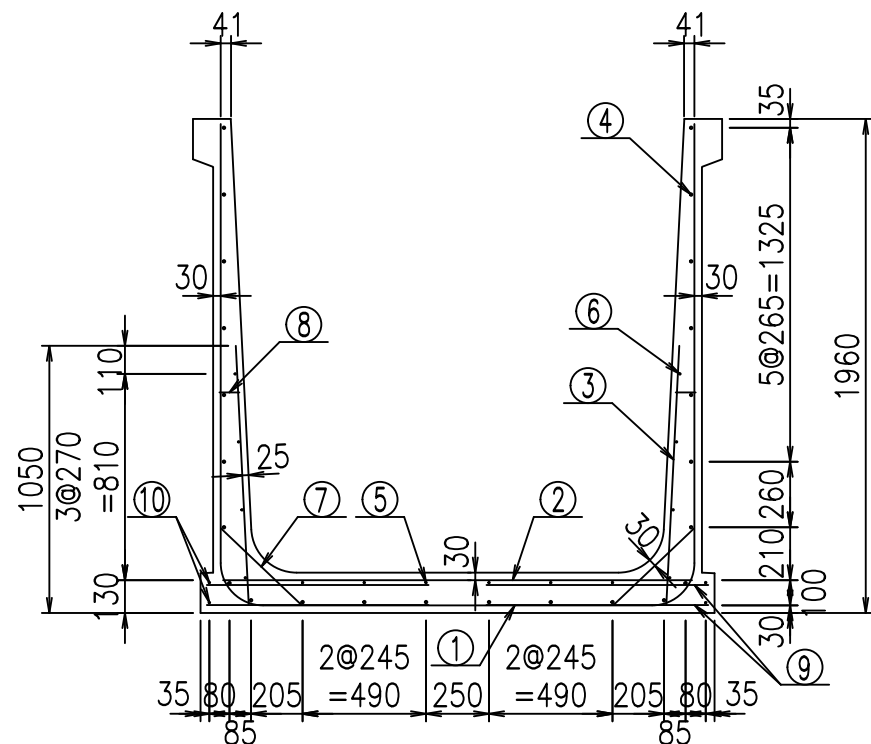
<G		fl		七
% \$\$! % \$\$! &\$\$\$				
<&(' , '' %		% ' \$		
		-, \$\$\$\$\$' %		
		!*-'!\$\$		

VERTEX ベルテクス株式会社

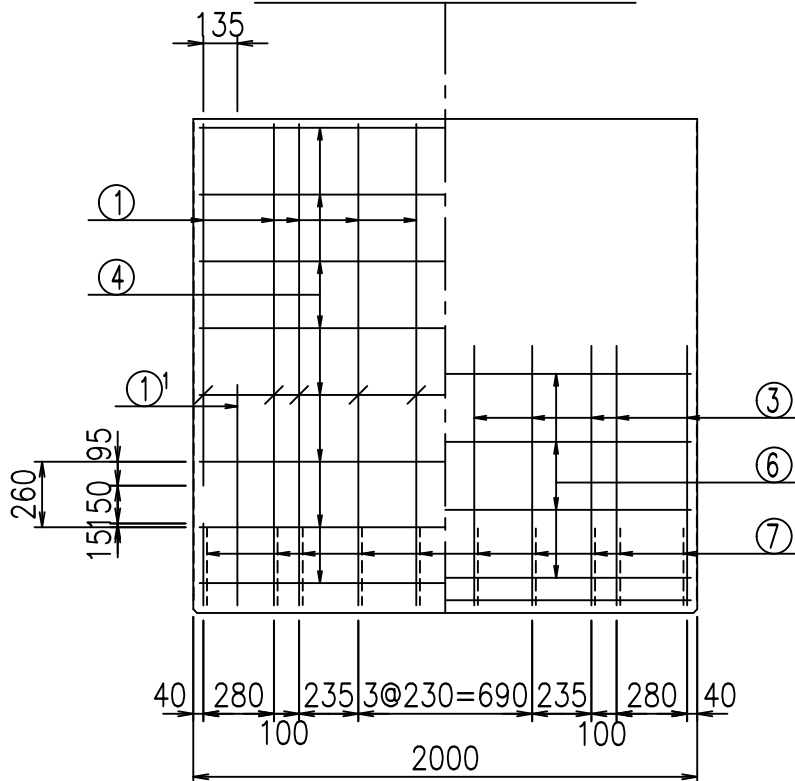
&\$\$&#+#,

&\$\$&#+#%&

fIE! %&\$\$\$(' (七



側壁外側 側壁内側



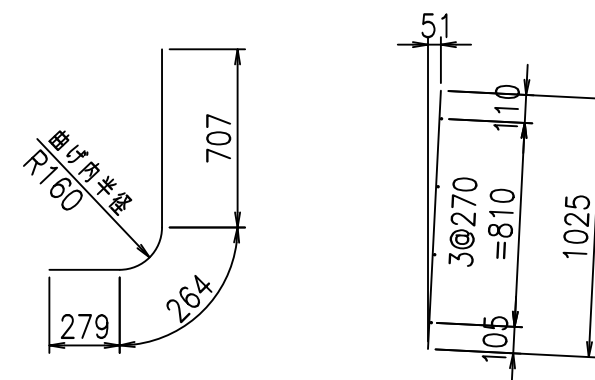
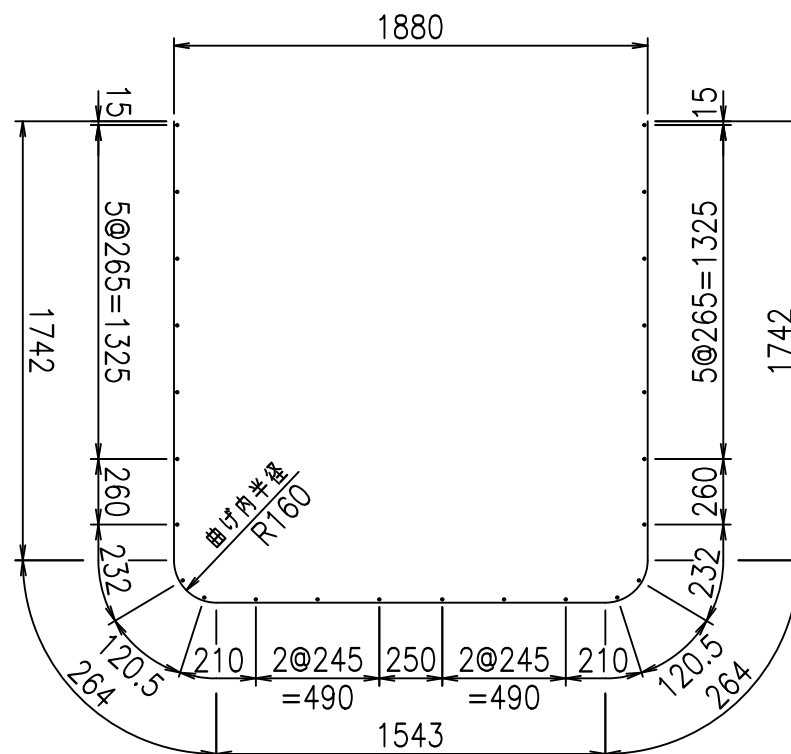
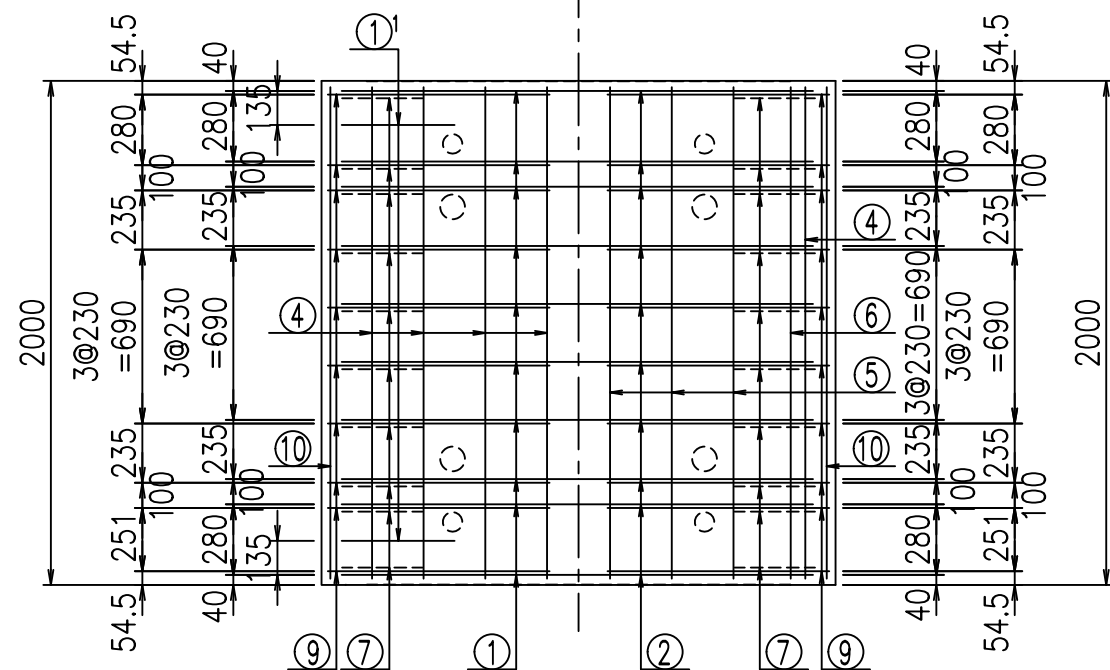
材料表

名称	径	本数	長さ m	m当り質量 kg	質量 kg	形状
鉄筋 ①	D16	10	5.555	1.560	86.658	┌
" ①'	D16	4	1.250	1.560	7.800	└
" ②	D13	10	1.865	0.995	18.557	—
" ③	D10	20	1.025	0.560	11.480	/
" ④	D10	24	1.950	0.560	26.208	—
" ⑤	D6	6	1.950	0.249	2.913	—
" ⑥	D6	8	1.950	0.249	3.884	—
" ⑦	D13	20	0.445	0.995	8.856	/
" ⑧	D10	20	0.080	0.560	0.896	—
" ⑨	D13	40	0.880	0.995	35.024	—
" ⑩	D6	4	1.950	0.249	1.942	—
合計					204.218	kg
コンクリート体積				1.5614	m ³	
製品質量					3795	kg

鉄筋加工図

① D16 L=5555mm ①' D16 L=1250mm ③ D10 L=1025mm

底版下側 底版上側



コンクリート設計基準強度 35 N/mm²

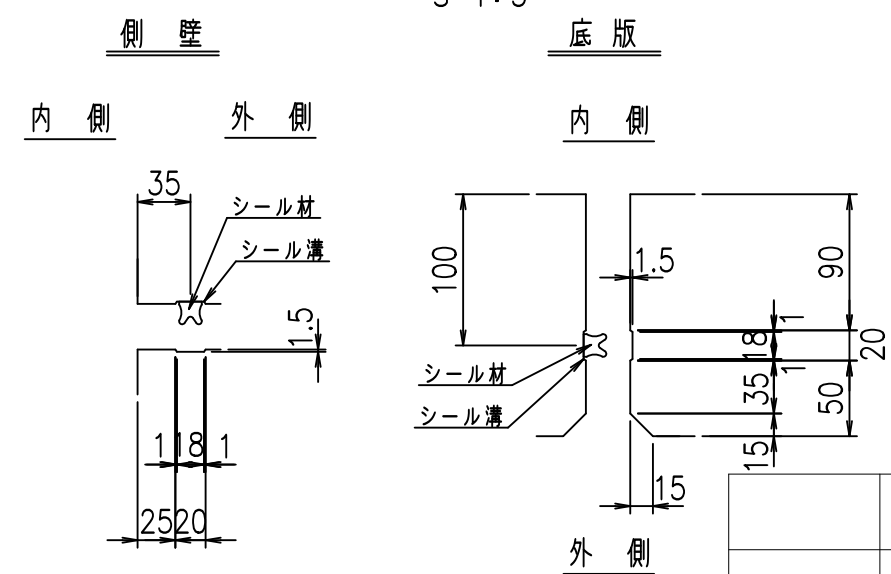
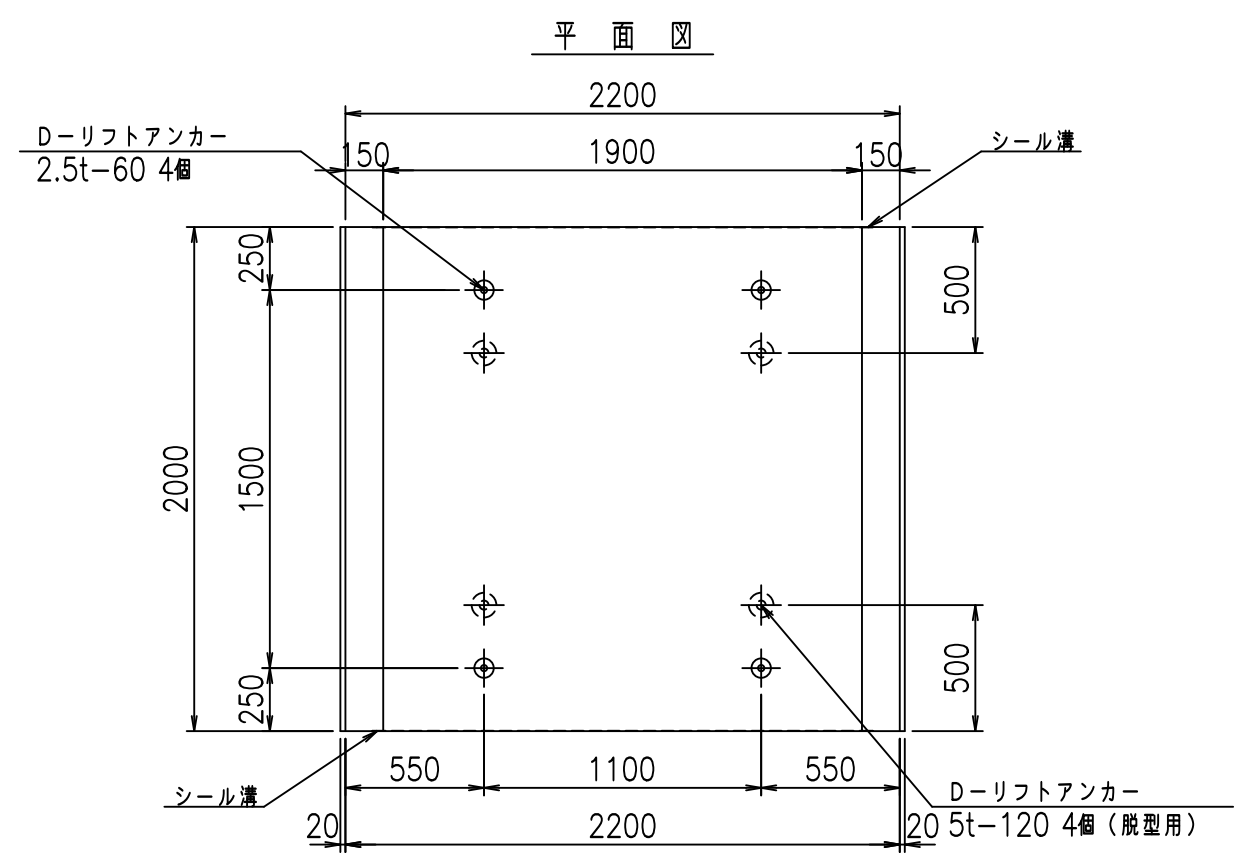
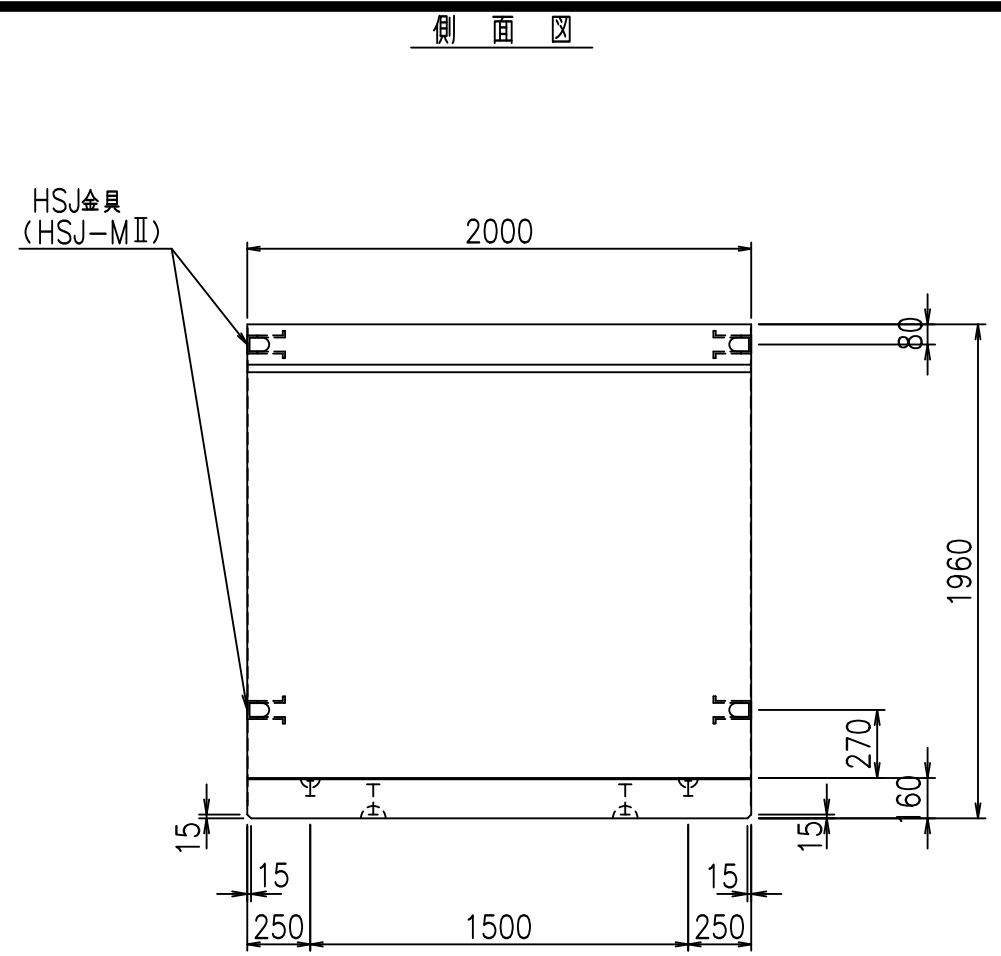
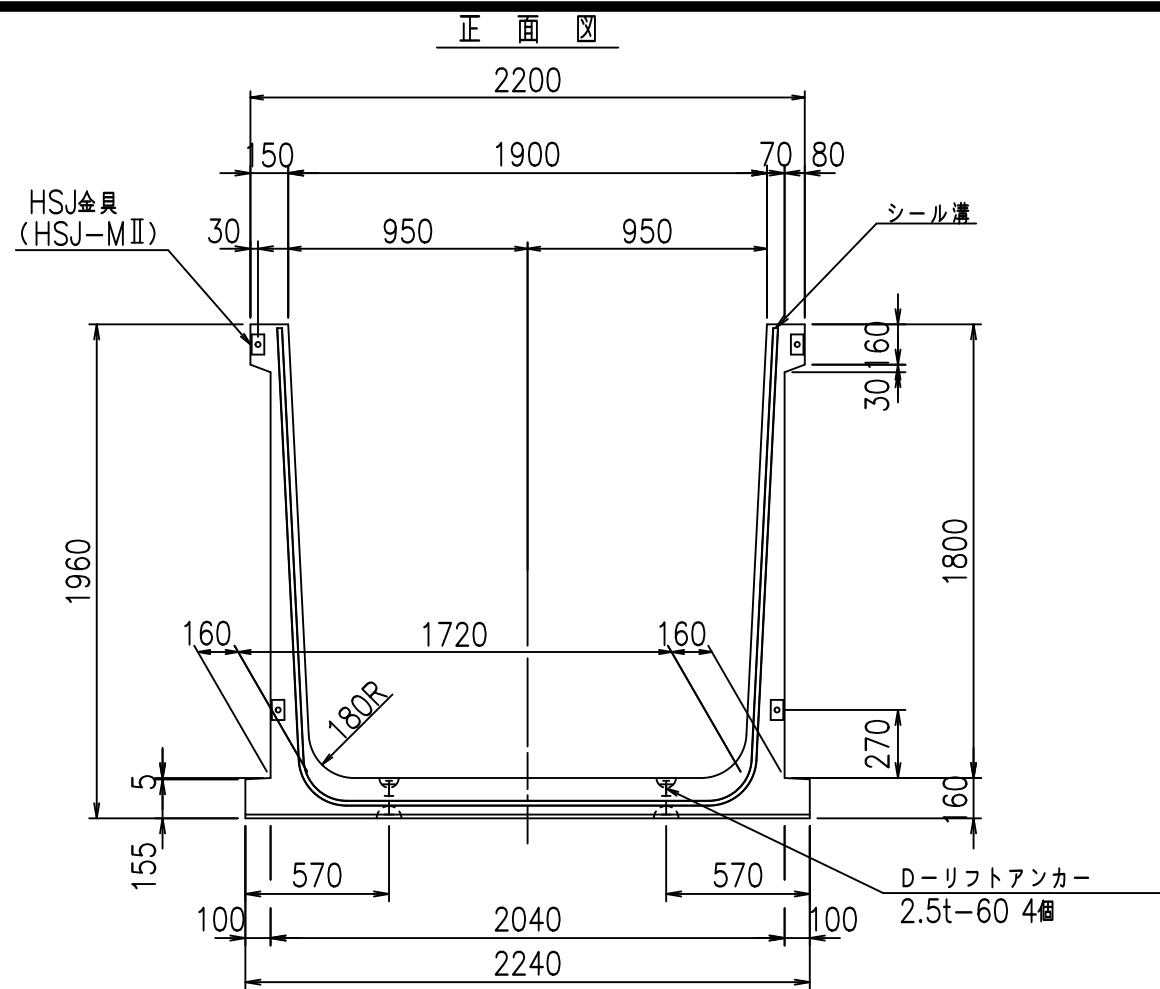
G	
% \$ \$! % \$ \$! & \$\$\$	
< & " ' , " ' %	% ' \$
	-, \$\$\$\$\$' % ! ' \$! \$\$\$

VERTEX ベルテクス株式会社

& \$ & # + # ,

& \$ & # + # % &

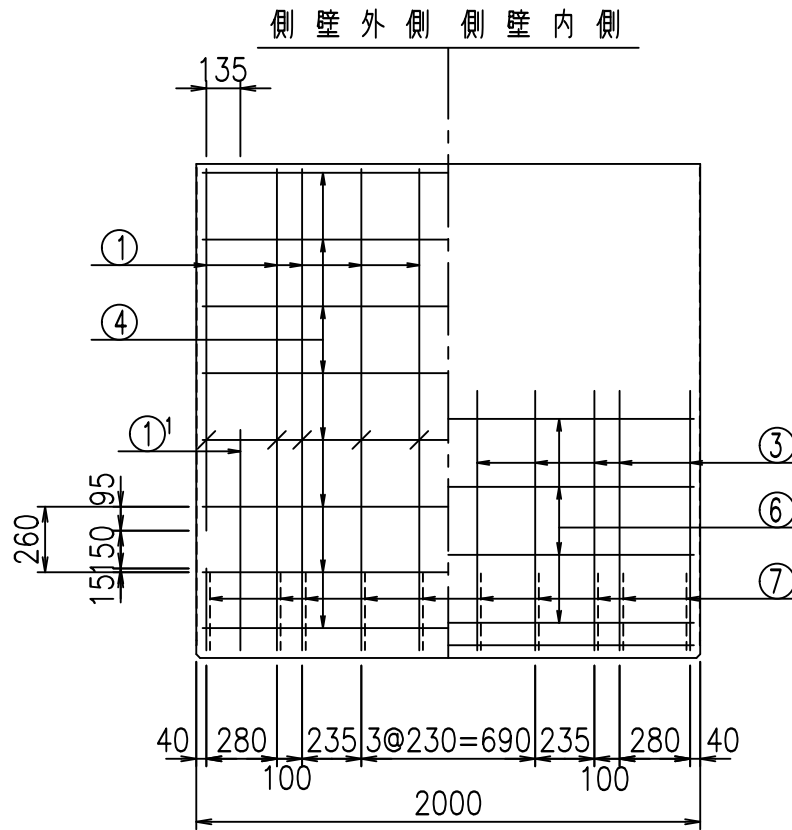
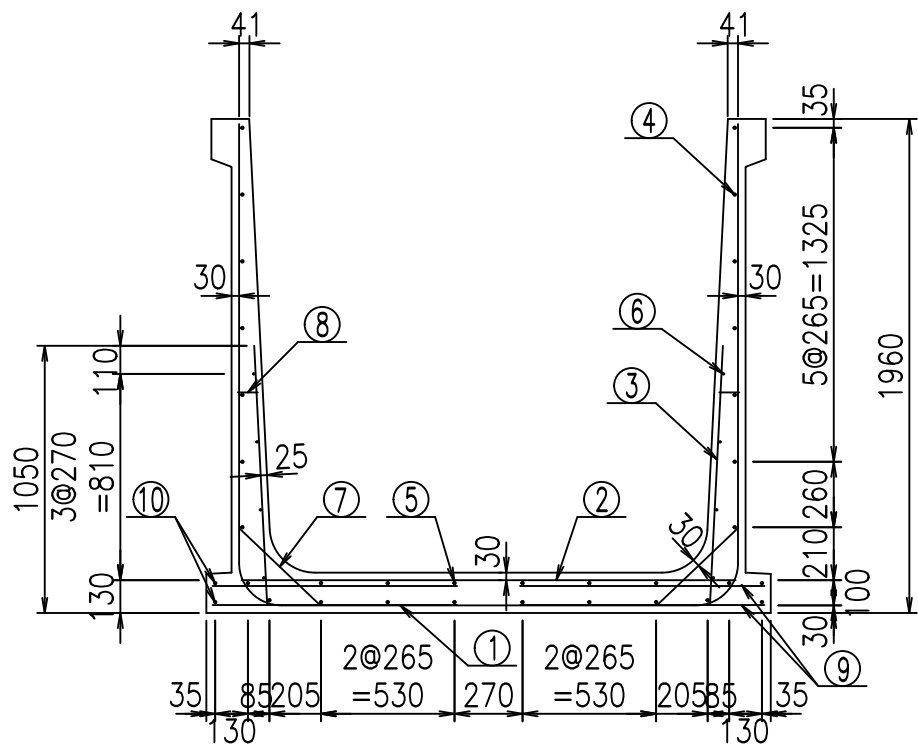
f!e! % & \$\$\$ * + % &



コンクリート設計基準強度 35 N/mm

<G		fl		七
% \$\$! % \$\$! &\$\$\$				
<&(' , "' %		% ' \$		
		-, \$\$\$\$\$' %		
		!*-)! \$\$		

VERTEX ベルテクス株式会社



材料表

名称	径	本数	長さ m	m当り 質量 kg	質量 kg	形状
鉄筋 ①	D16	10	5.655	1.560	88.218	┌
" ①'	D16	4	1.250	1.560	7.800	└
" ②	D13	12	1.965	0.995	23.462	—
" ③	D10	20	1.025	0.560	11.480	
" ④	D10	24	1.950	0.560	26.208	—
" ⑤	D10	6	1.950	0.560	6.552	—
" ⑥	D6	8	1.950	0.249	3.884	—
" ⑦	D13	20	0.445	0.995	8.856	/
" ⑧	D10	20	0.080	0.560	0.896	—
" ⑨	D13	40	0.970	0.995	38.606	—
" ⑩	D10	4	1.950	0.560	4.368	—
合計					220.330	kg
コンクリート体積				1.6246	m ³	
製品質量				3955	kg	

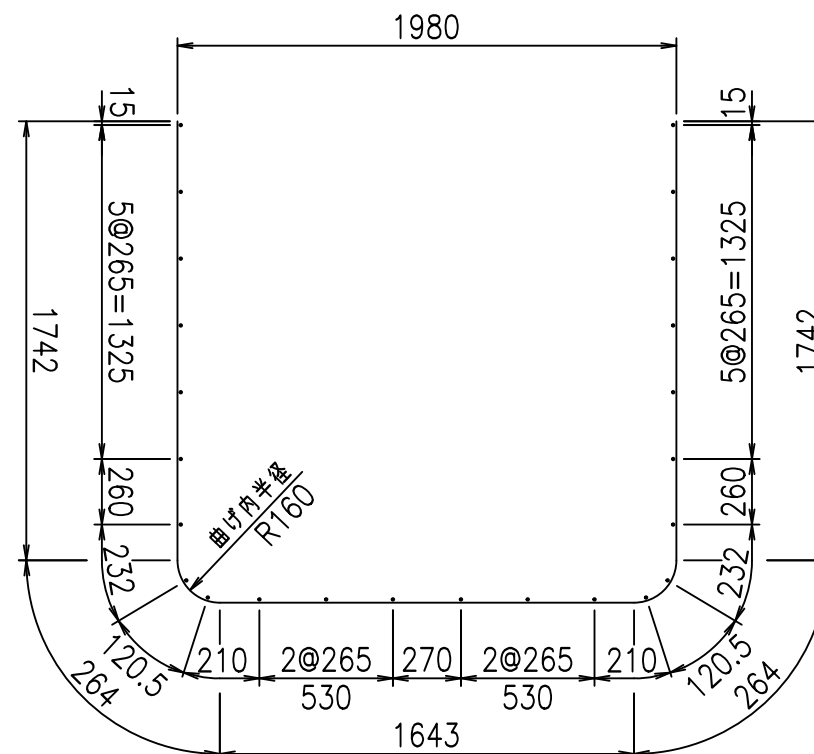
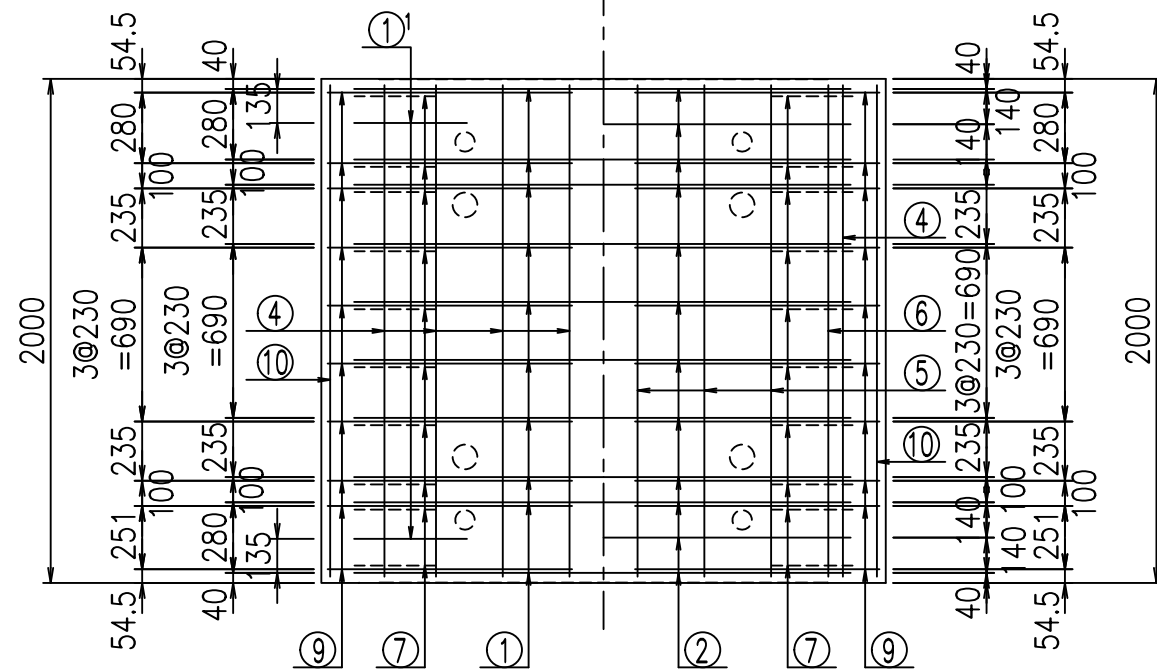
鉄筋加工図

① D16 L=5655mm

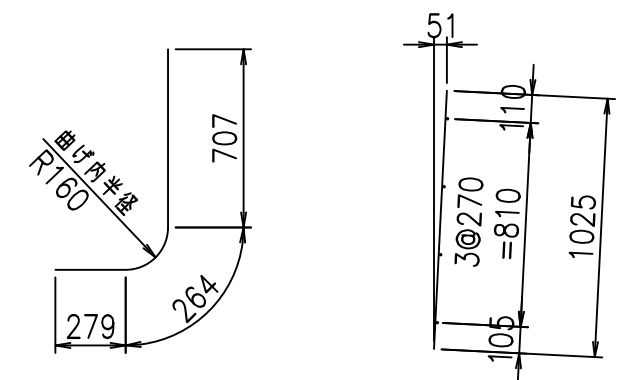
①' D16 L=1250mm

③ D10 L=1025mm

底版下側 底版上側



コンクリート設計基準強度 35 N/mm²



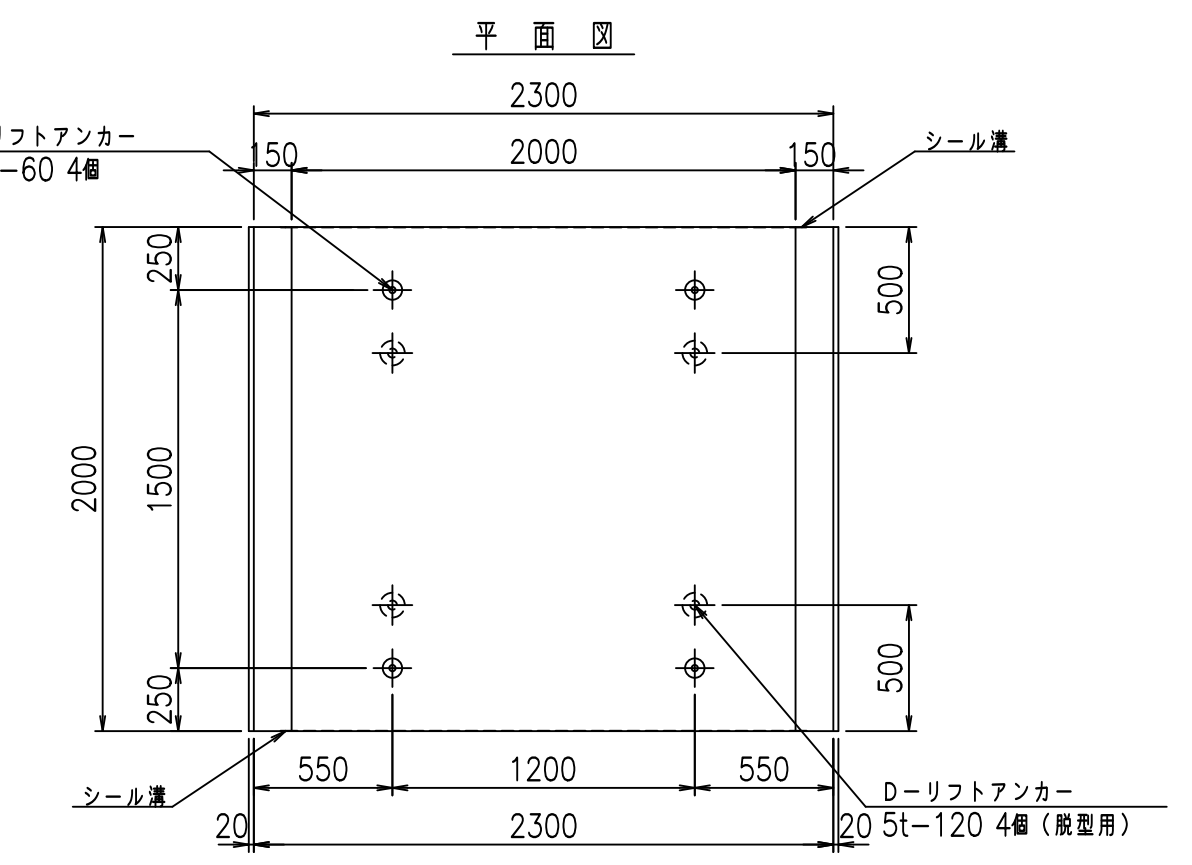
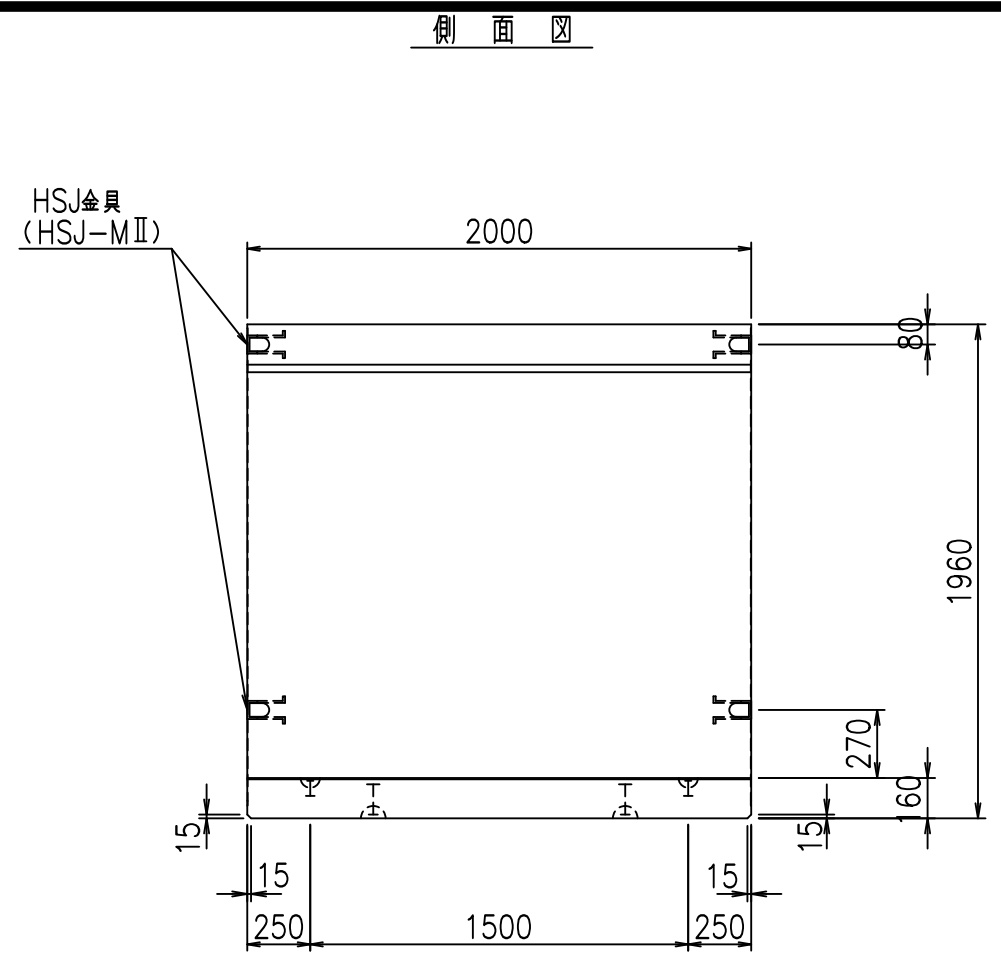
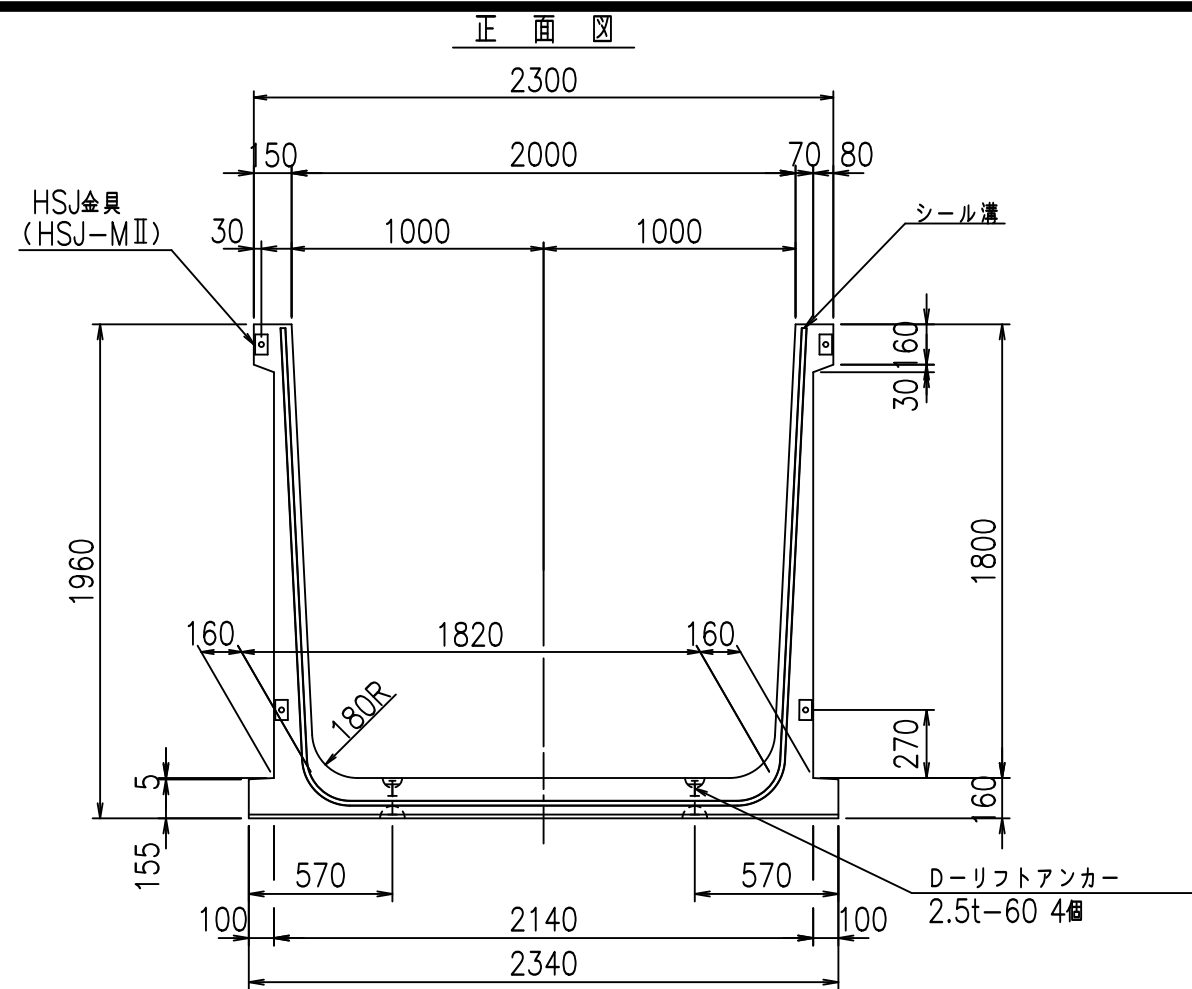
	△G	
	% \$\$! % \$\$! & \$\$\$	
	< & " ', " ' %	% ' \$
		- , \$\$\$\$\$' % ! ' %! \$\$\$

VERTEX ベルテクス株式会社

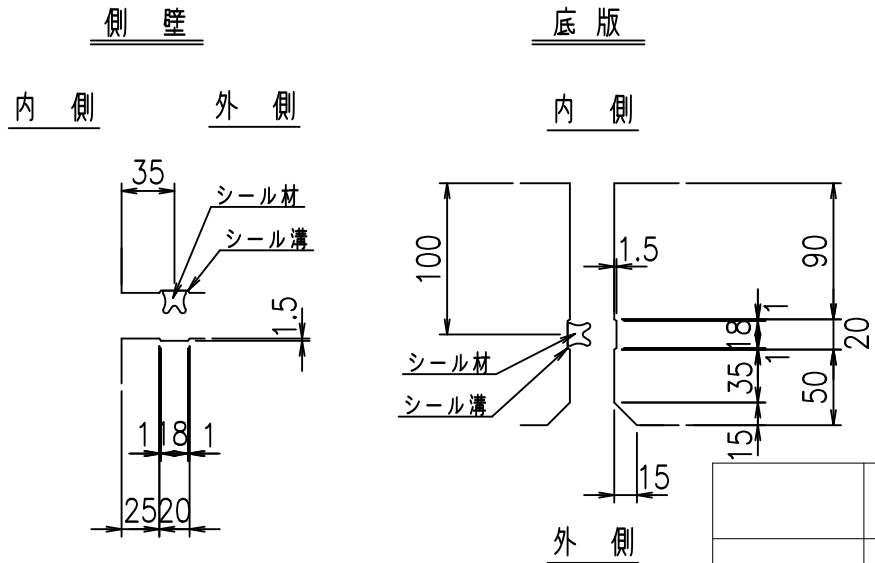
& \$\$\$ # + #,

& \$\$\$ # + # % &

FILE %& \$\$\$ * + &



目地詳細図 S=1:5



コンクリート設計基準強度 35 N/mm

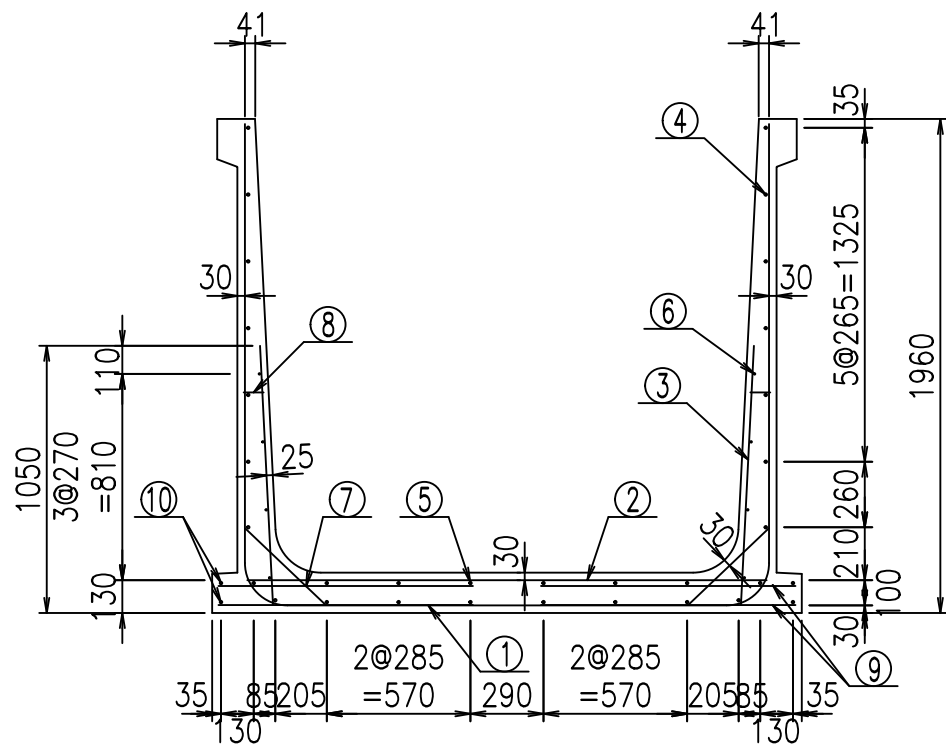
<G		fl		七
% \$\$! &\$\$\$! &\$\$\$				
<&(" ', "' %		% ' \$		
-, \$\$\$\$\$' %		!* - +! \$\$		

VERTEX ベルテクス株式会社

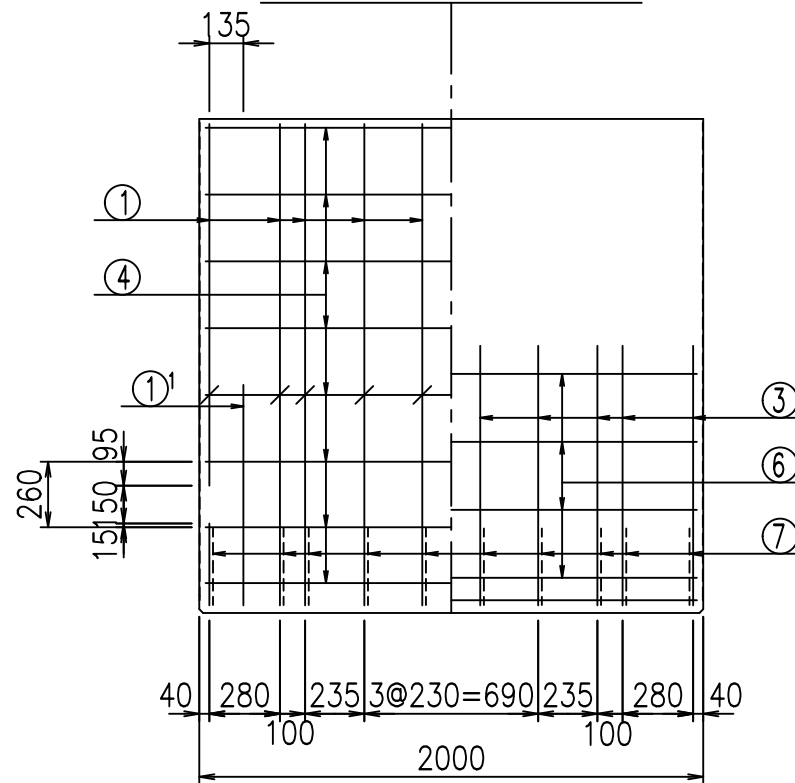
&\$\$&#++#,

&\$\$&#++#%&

fIE! %&\$\$\$(' *七



側壁外側 側壁内側



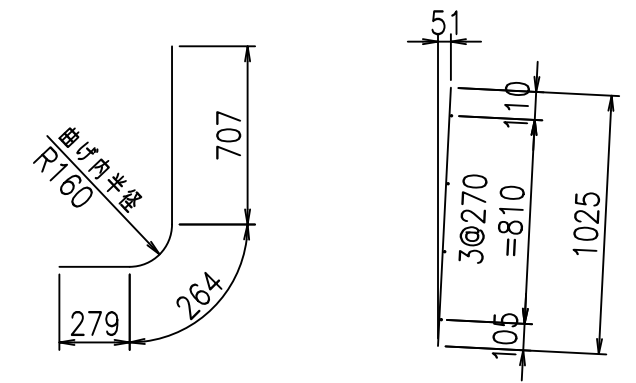
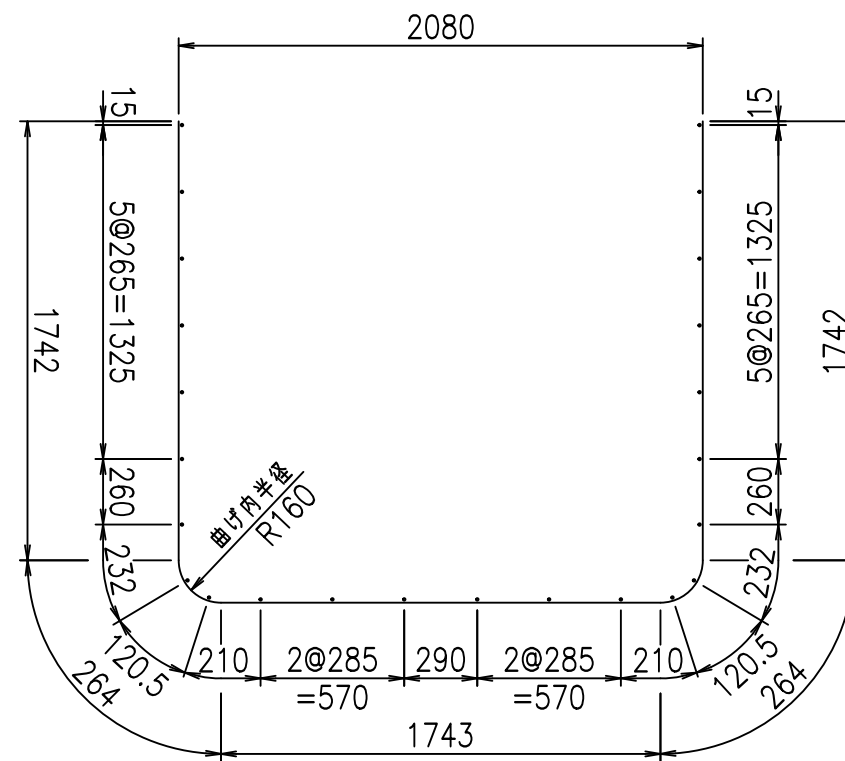
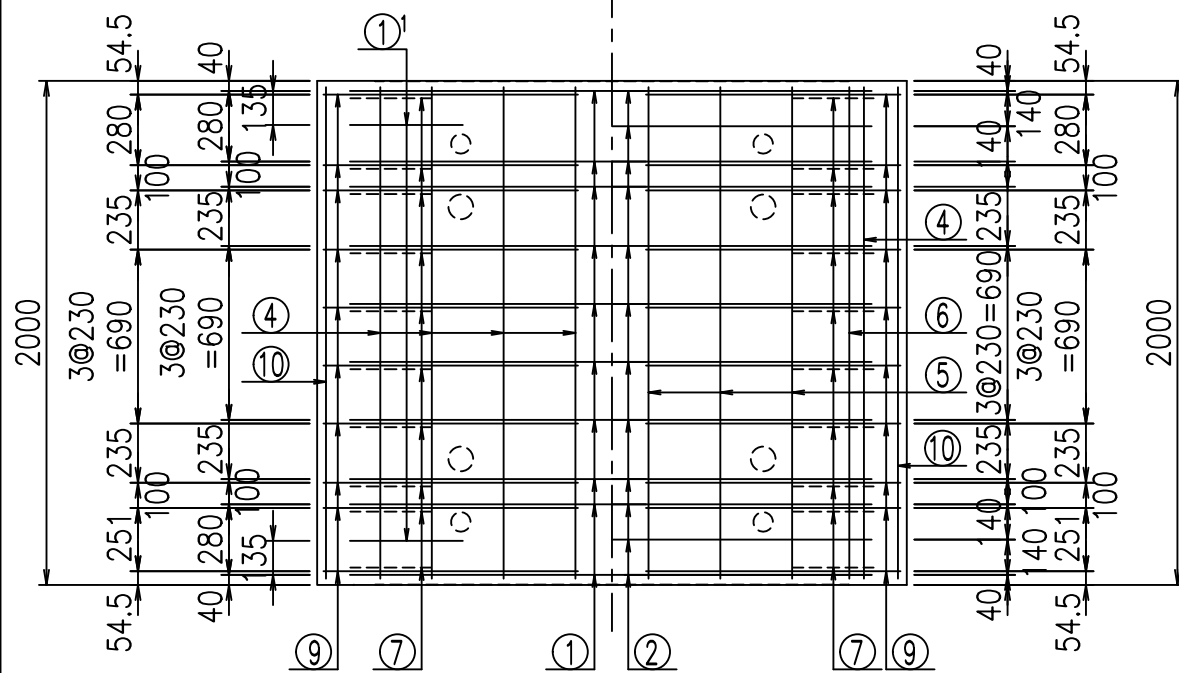
材料表

名称	径	本数	長さ m	m当り質量 kg	質量 kg	形状
鉄筋 ①	D16	10	5.755	1.560	89.778	┌
" ①'	D16	4	1.250	1.560	7.800	└
" ②	D13	12	2.065	0.995	24.656	—
" ③	D10	20	1.025	0.560	11.480	/
" ④	D10	24	1.950	0.560	26.208	—
" ⑤	D10	6	1.950	0.560	6.552	—
" ⑥	D6	8	1.950	0.249	3.884	—
" ⑦	D13	20	0.445	0.995	8.856	/
" ⑧	D10	20	0.080	0.560	0.896	—
" ⑨	D13	40	1.010	0.995	40.198	—
" ⑩	D10	4	1.950	0.560	4.368	—
合計					224.676	kg
コンクリート体積				1.6566	m ³	
製品質量					4035	kg

鉄筋加工図

① D16 L=5755mm ①' D16 L=1250mm ③ D10 L=1025mm

底版下側 底版上側



コンクリート設計基準強度 35 N/mm²

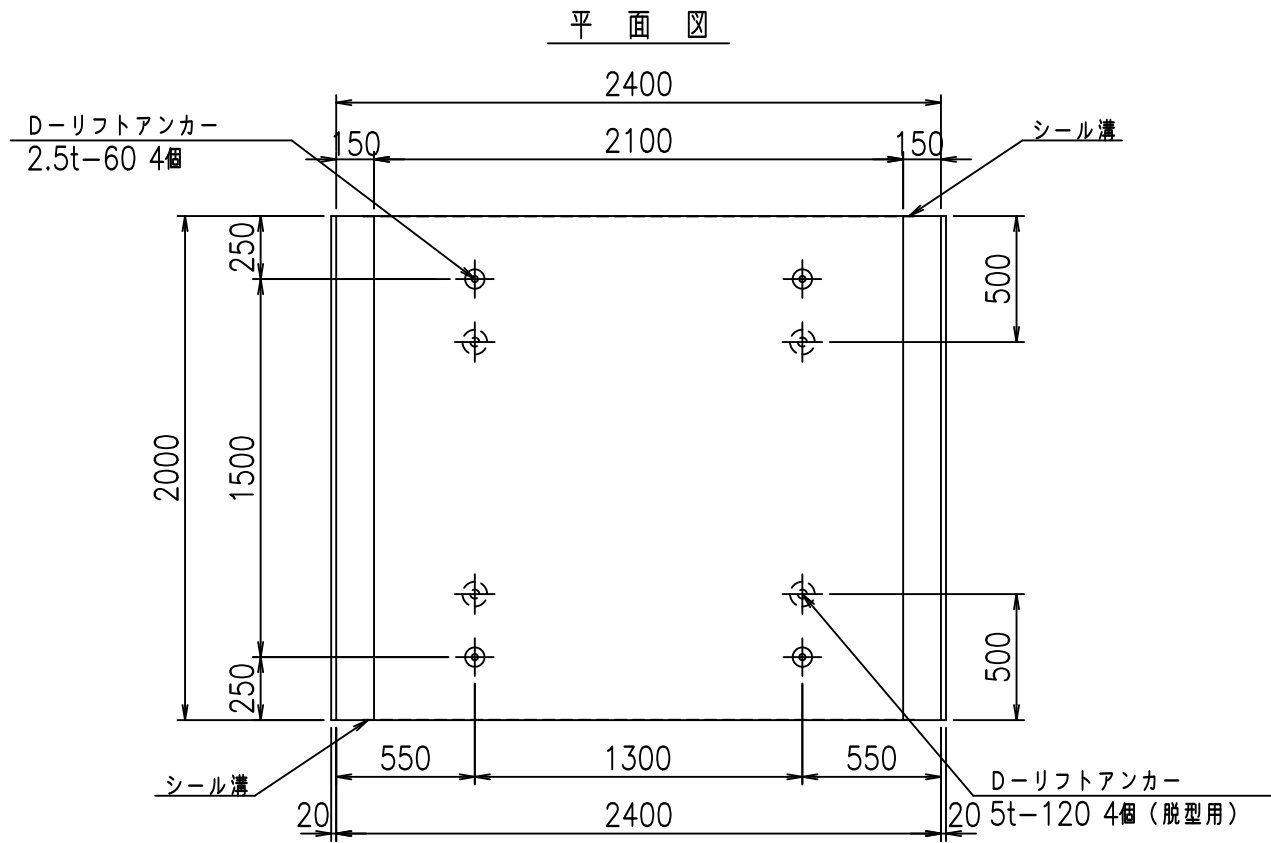
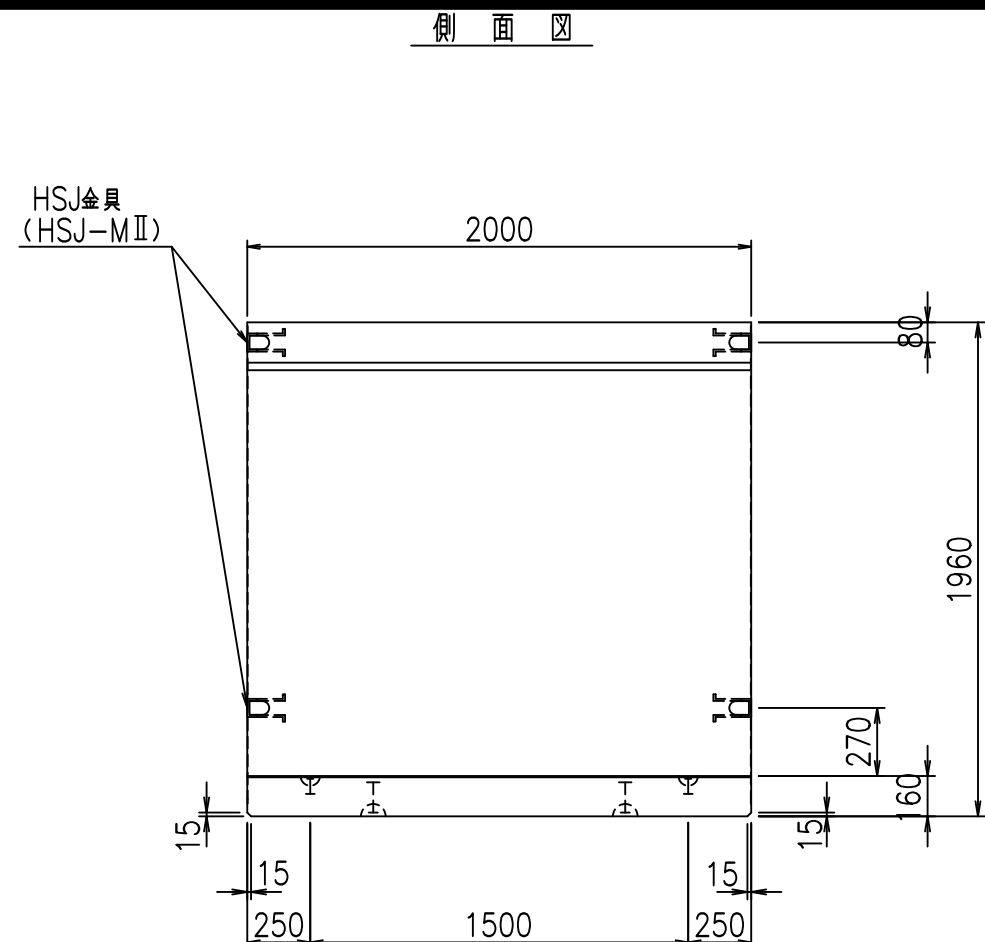
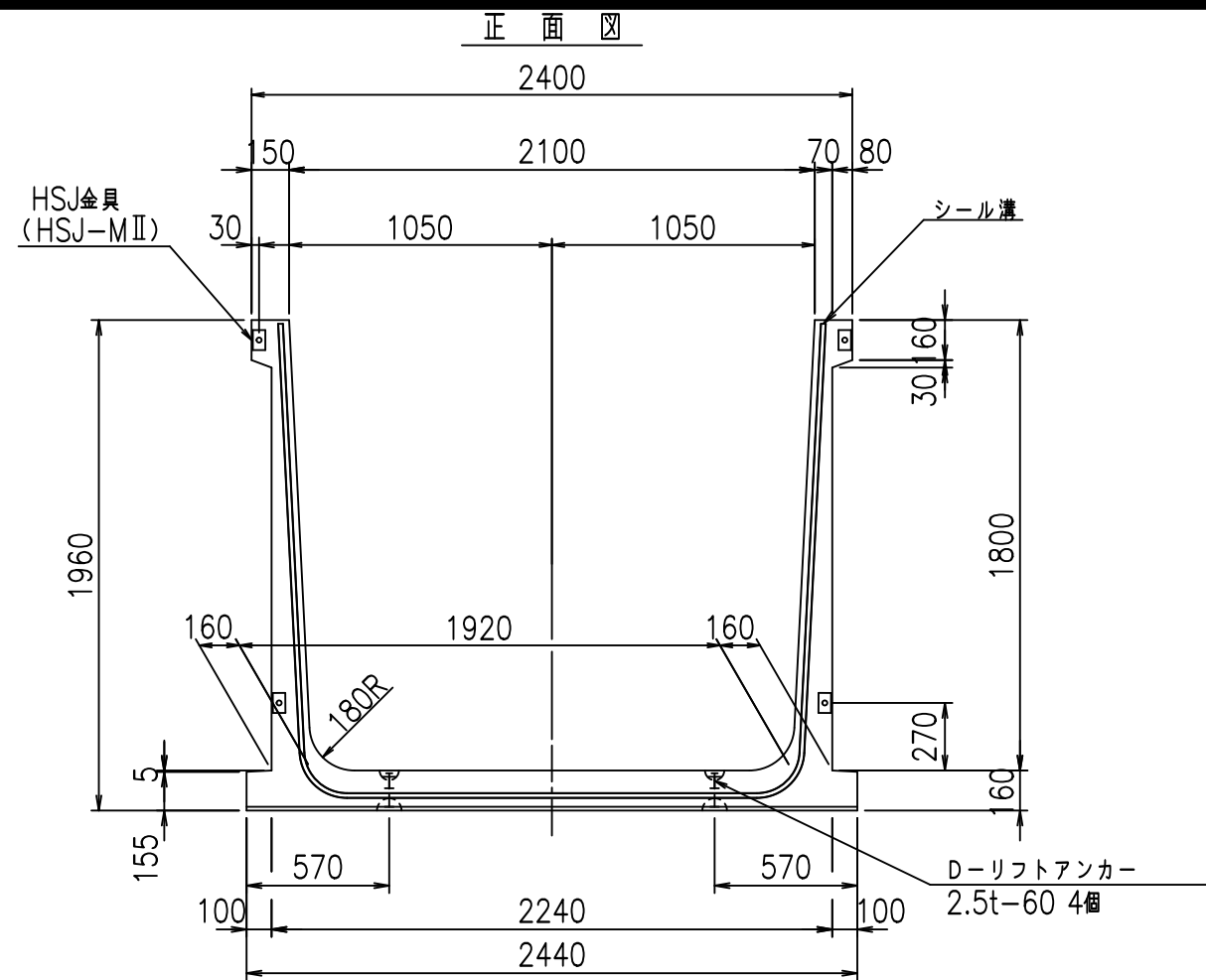
G	
% \$! &\$\$\$! &\$\$\$	
<& " , "' %	% ' \$
	-, \$\$\$\$\$' % !' %& \$\$

VERTEX ベルテクス株式会社

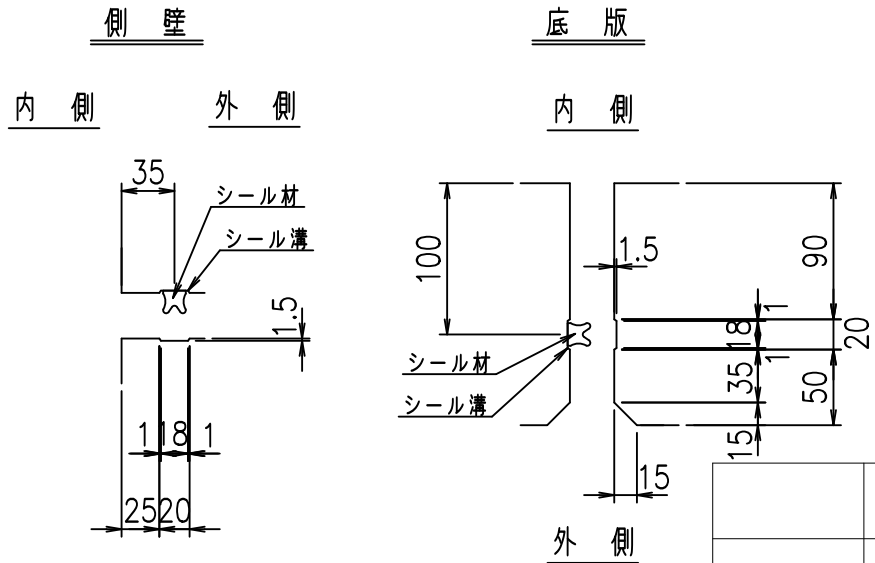
&\$\$\$# + #,

&\$\$\$# + # %&

fIE! %&\$\$\$* + ' 七

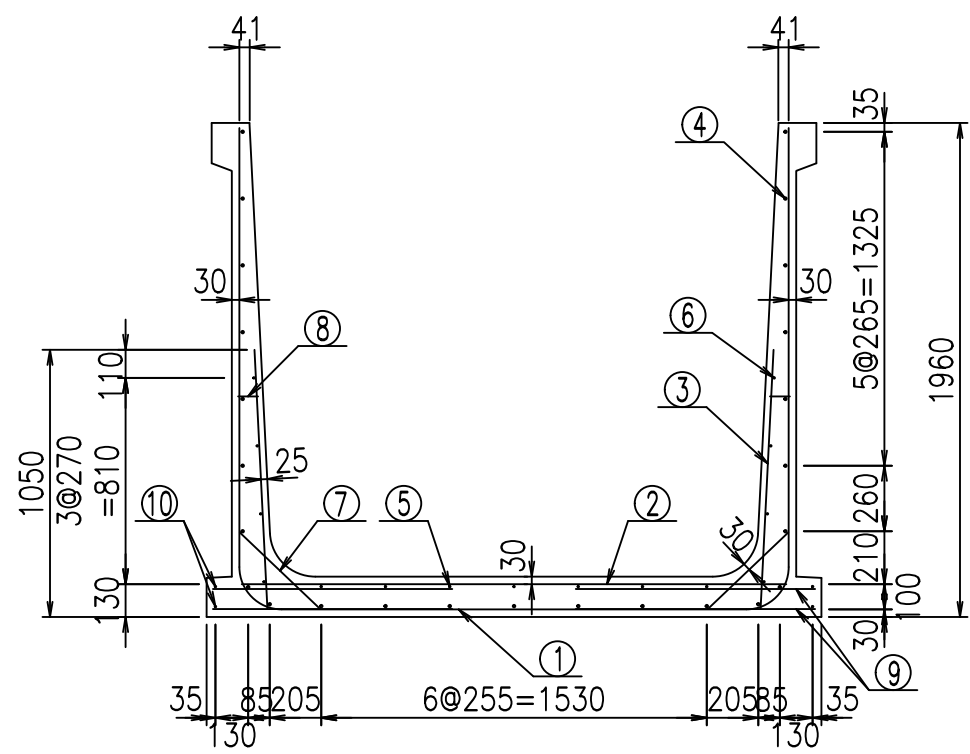


目地詳細図
S=1:5

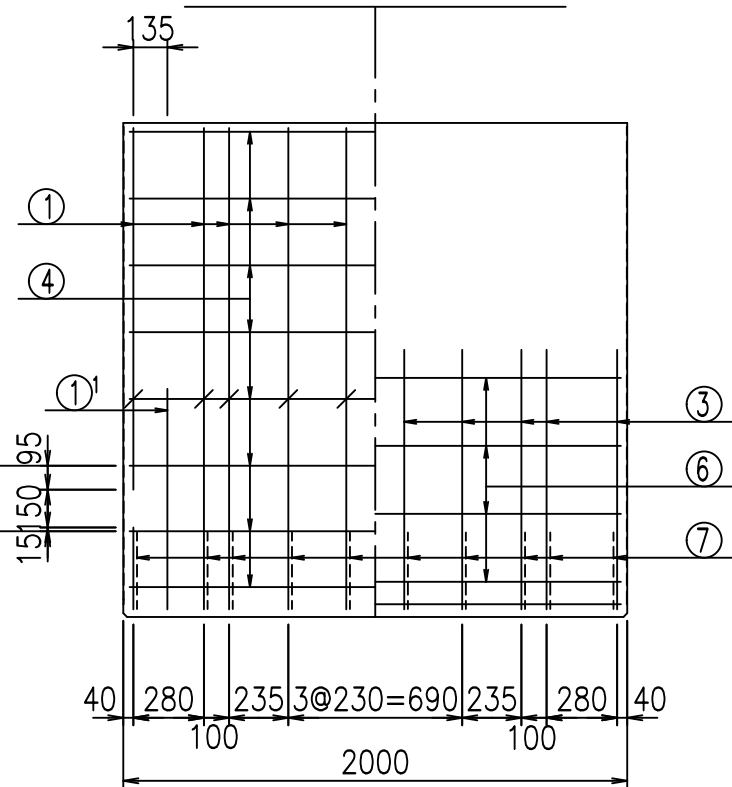


コンクリート設計基準強度 35 N/mm

<G		fl		七
% \$\$! &%\$! &\$\$\$				
<&(' , '' %		% '\$		
-, \$\$\$\$\$' %				!*--!\$\$



側壁外側 側壁内側



材料表

名称	径	本数	長さ m	m当り質量 kg	質量 kg	形状
鉄筋 ①	D16	10	5.855	1.560	91.338	┌
" ①'	D16	4	1.250	1.560	7.800	└
" ②	D13	12	2.165	0.995	25.850	—
" ③	D10	20	1.025	0.560	11.480	
" ④	D10	25	1.950	0.560	27.300	—
" ⑤	D10	7	1.950	0.560	7.644	—
" ⑥	D6	8	1.950	0.249	3.884	—
" ⑦	D13	20	0.445	0.995	8.856	/
" ⑧	D10	20	0.080	0.560	0.896	—
" ⑨	D13	40	0.950	0.995	37.810	—
" ⑩	D10	4	1.950	0.560	4.368	—
合計					227.226	kg
コンクリート体積				1.6886	m ³	
製品質量					4110	kg

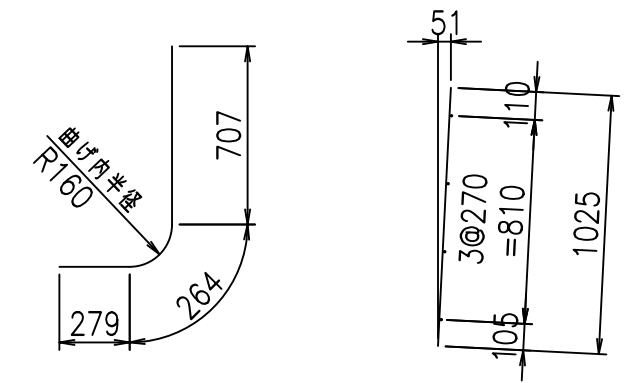
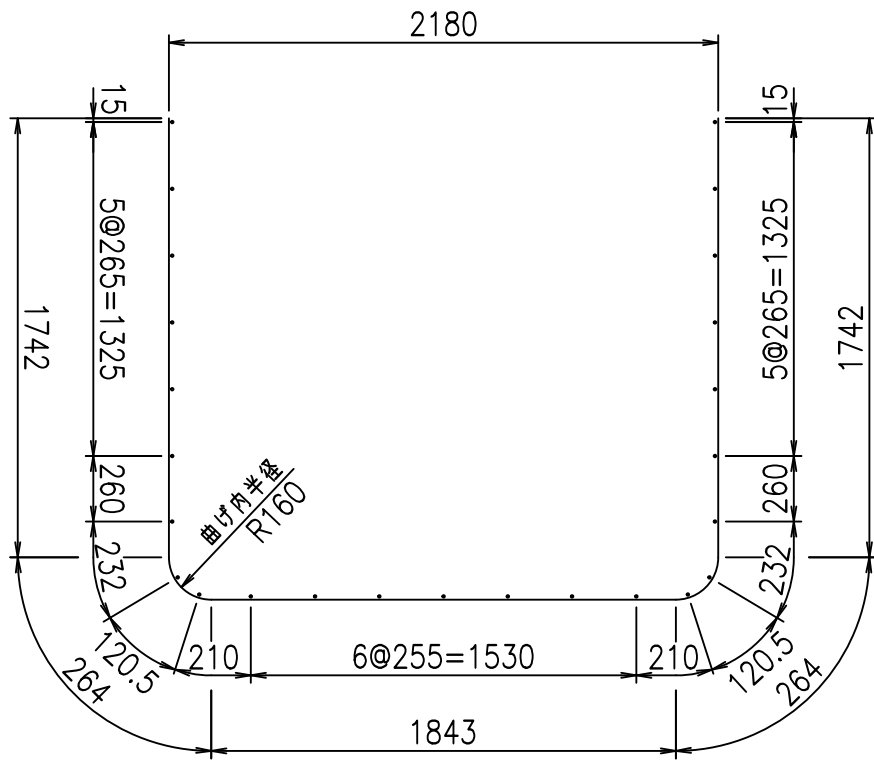
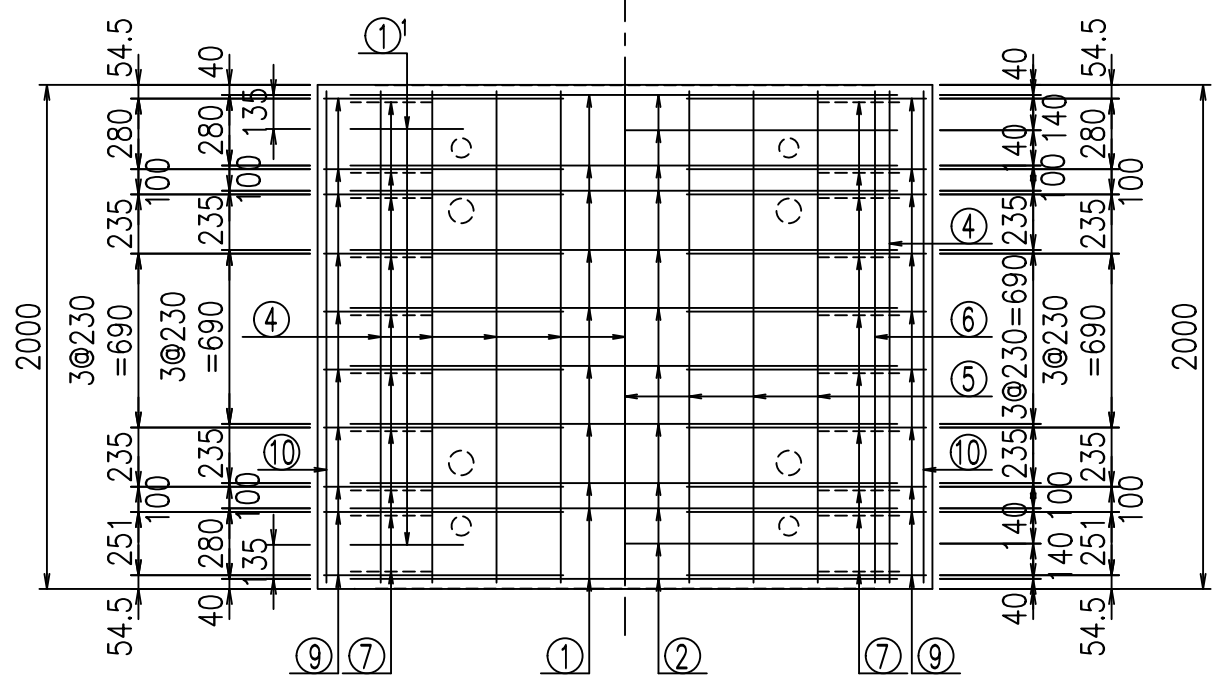
鉄筋加工図

① D16 L=5855mm

①' D16 L=1250mm

③ D10 L=1025mm

底版下側 底版上側



コンクリート設計基準強度 35 N/mm²

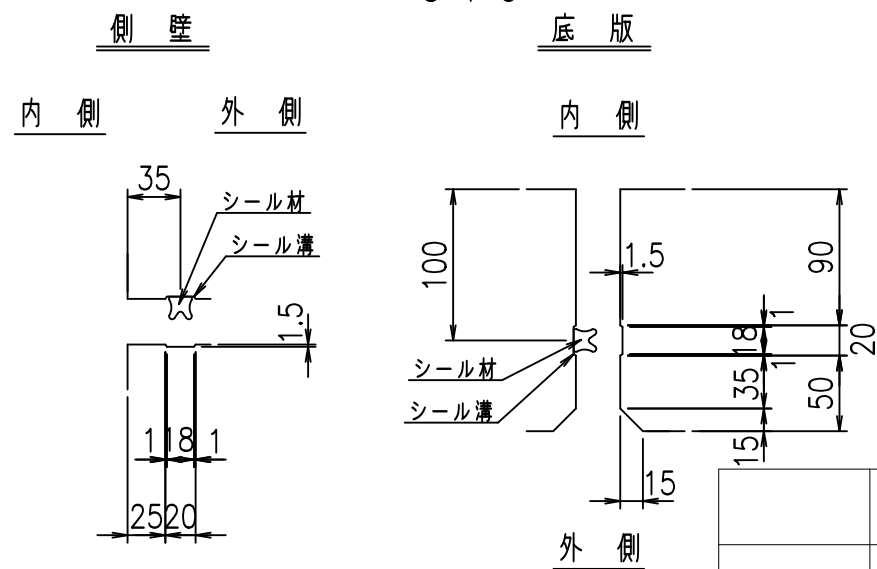
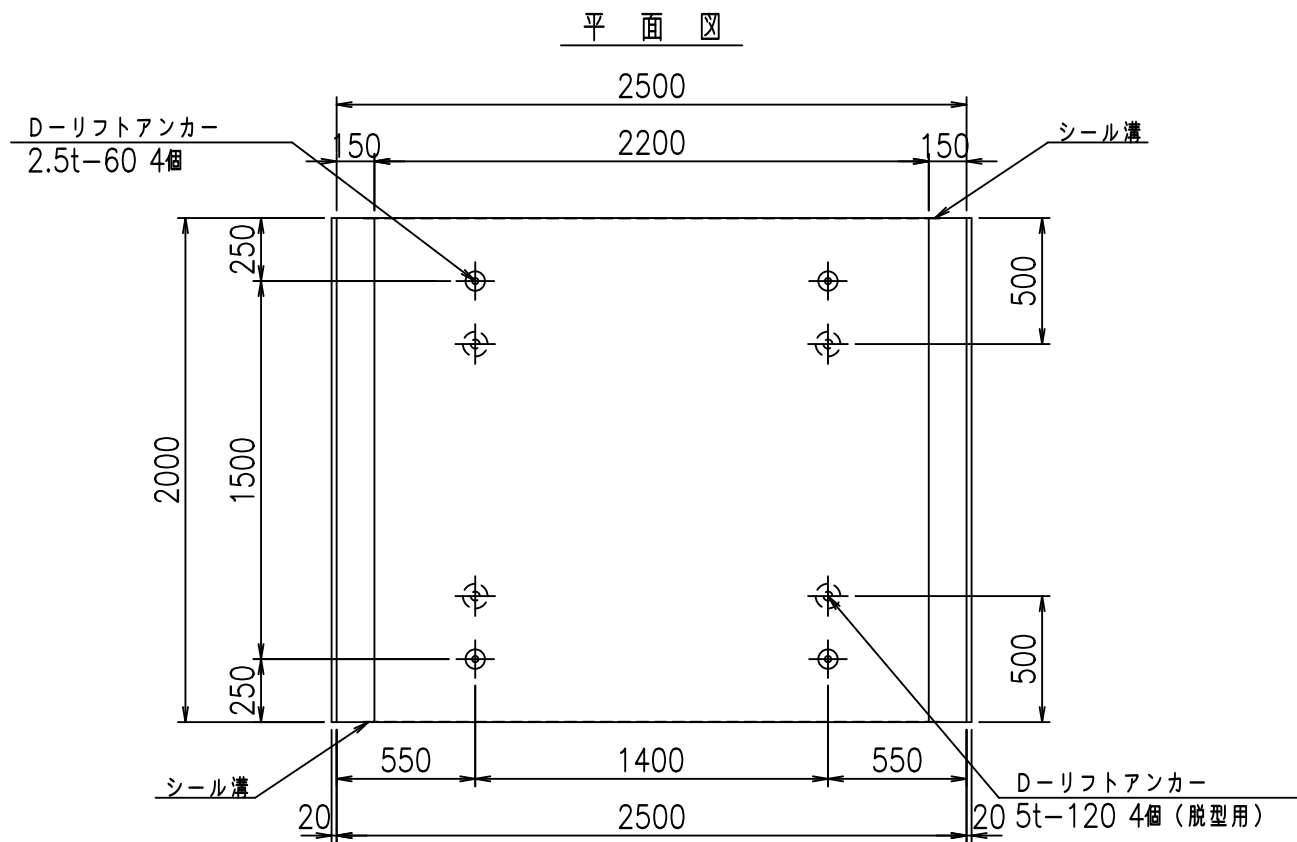
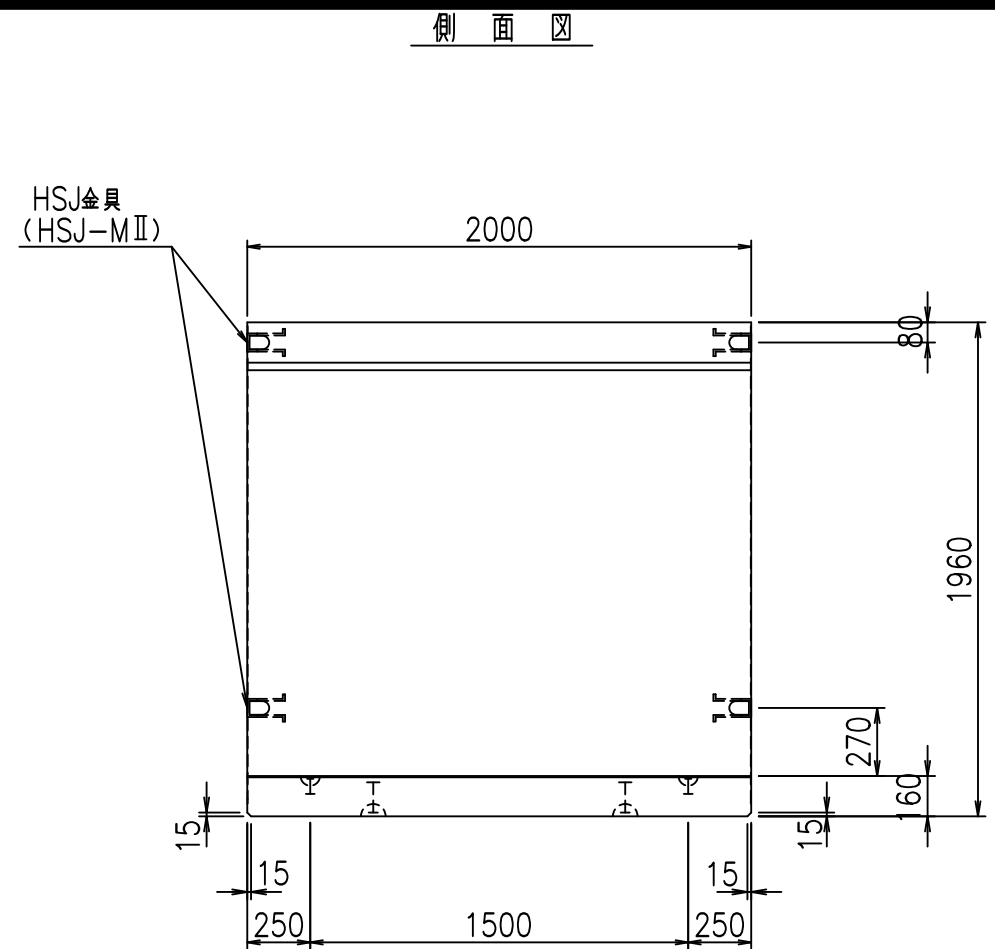
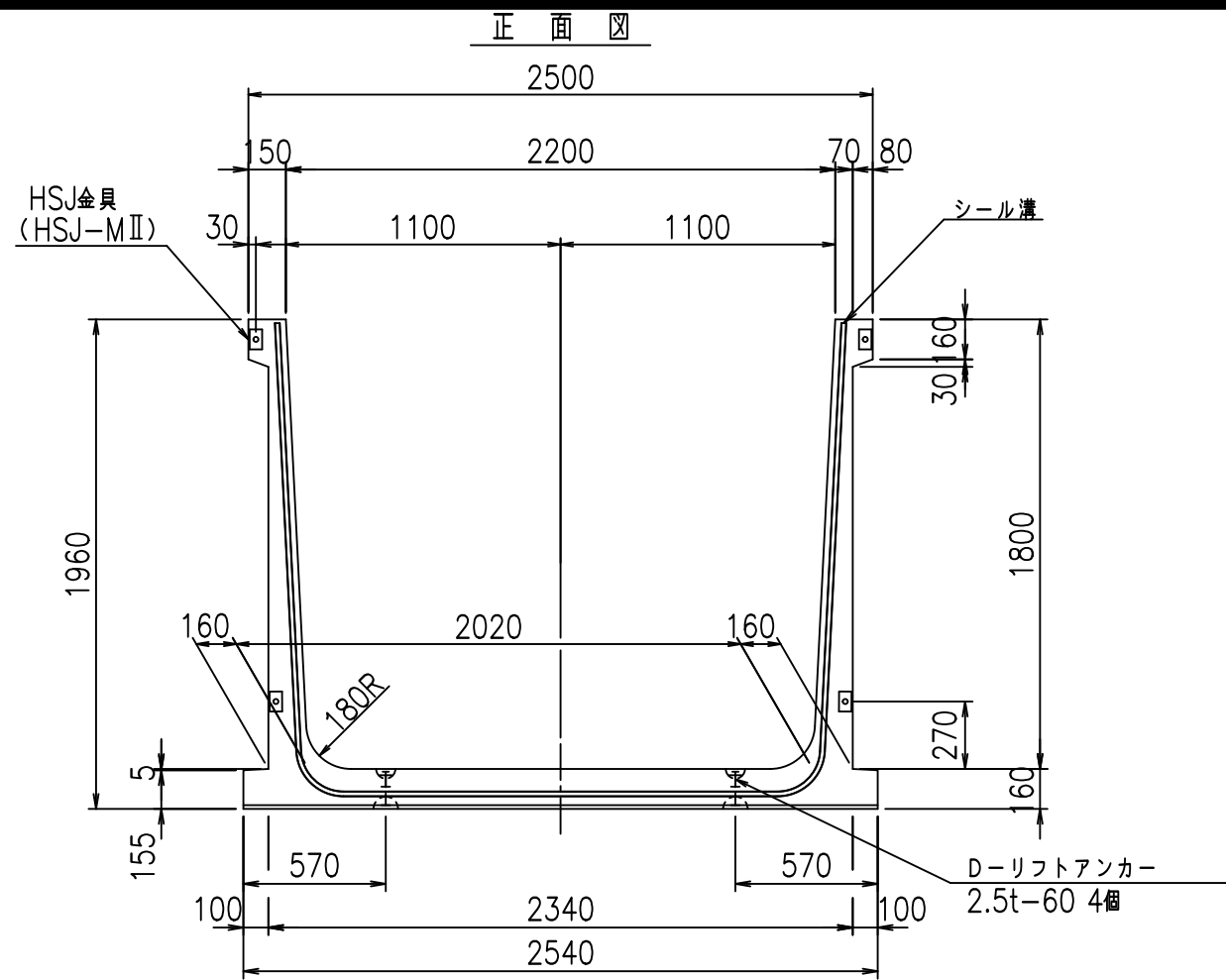
G	
% \$\$! &\$\$! &\$\$\$	
<& " , "' %	% '\$
	-, \$\$\$\$\$' %
	!' %! \$\$\$

VERTEX ベルテクス株式会社

&\$\$&#+#,

&\$\$&#+#%&

fIE! %&\$\$\$* +(七



コンクリート設計基準強度 35 N/mm²

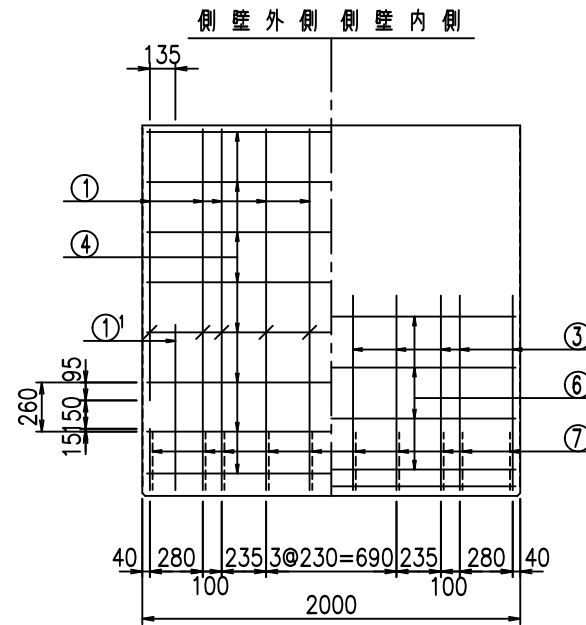
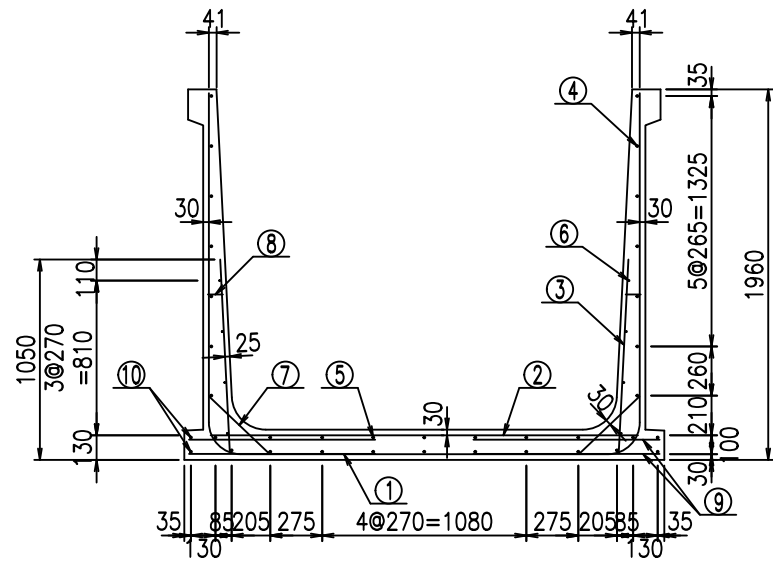
<G		fl		七
% \$\$! &&\$! &\$\$\$				
<&(' , '' %		% ' \$		
		-, \$\$\$\$\$' %		
		! +\$% \$\$		

VERTEX ベルテクス株式会社

&\$\$&#+#,

&\$\$&#+#%&

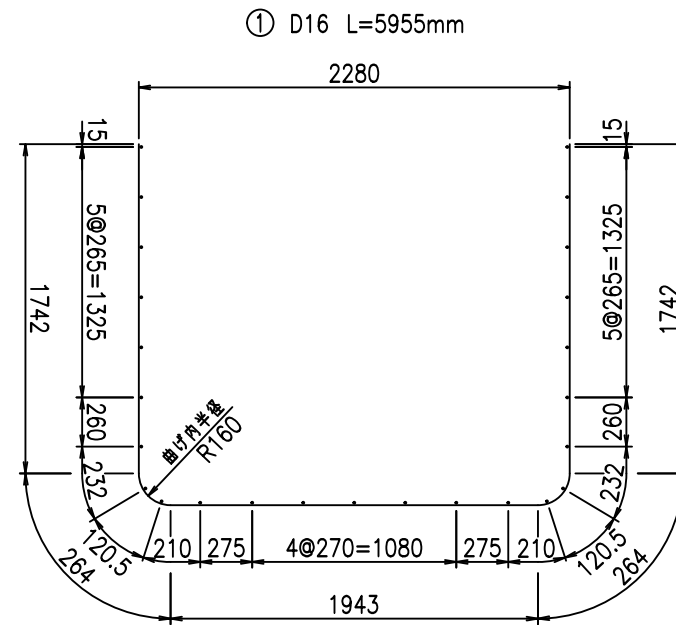
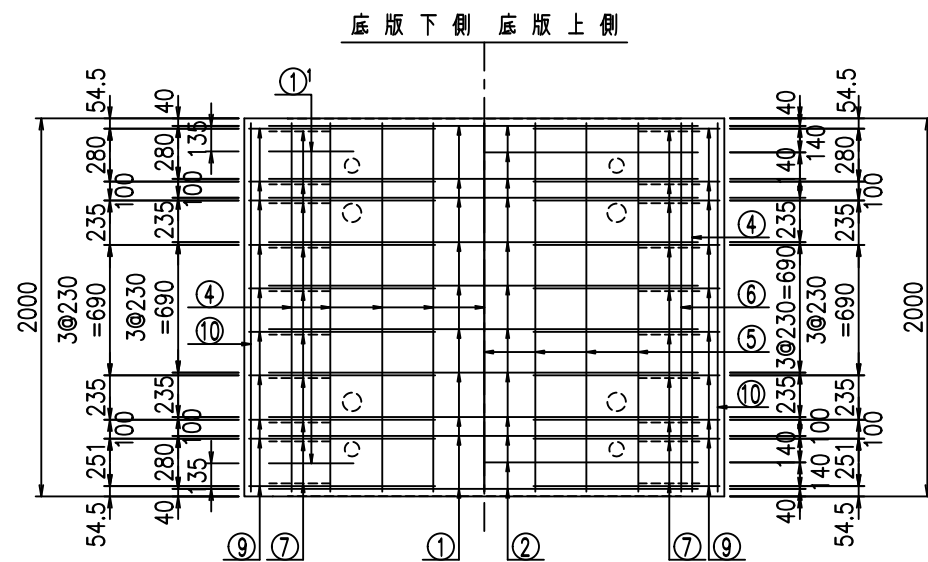
flE! %&\$\$\$(' , 七



材料表

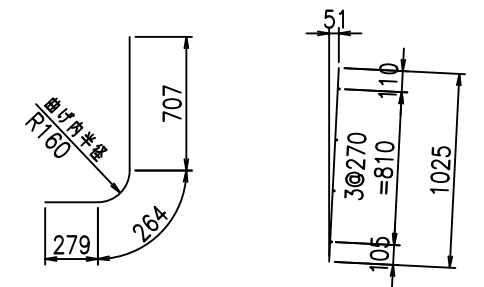
名称	径	本数	長さ m	m当り質量 kg	質量 kg	形状
鉄筋 ①	D16	10	5.955	1.560	92.898	┌
" ①	D16	4	1.250	1.560	7.800	└
" ②	D13	12	2.265	0.995	27.044	—
" ③	D10	20	1.025	0.560	11.480	
" ④	D10	25	1.950	0.560	27.300	—
" ⑤	D10	7	1.950	0.560	7.644	—
" ⑥	D6	8	1.950	0.249	3.884	—
" ⑦	D13	20	0.445	0.995	8.856	/
" ⑧	D10	20	0.080	0.560	0.896	—
" ⑨	D13	40	0.985	0.995	39.203	—
" ⑩	D10	4	1.950	0.560	4.368	—
合計					231.373	kg
コンクリート体積				1.7206	m ³	
製品質量				4190	kg	

鉄筋加工図



① D16 L=1250mm

③ D10 L=1025mm



コンクリート設計基準強度 35 N/mm²

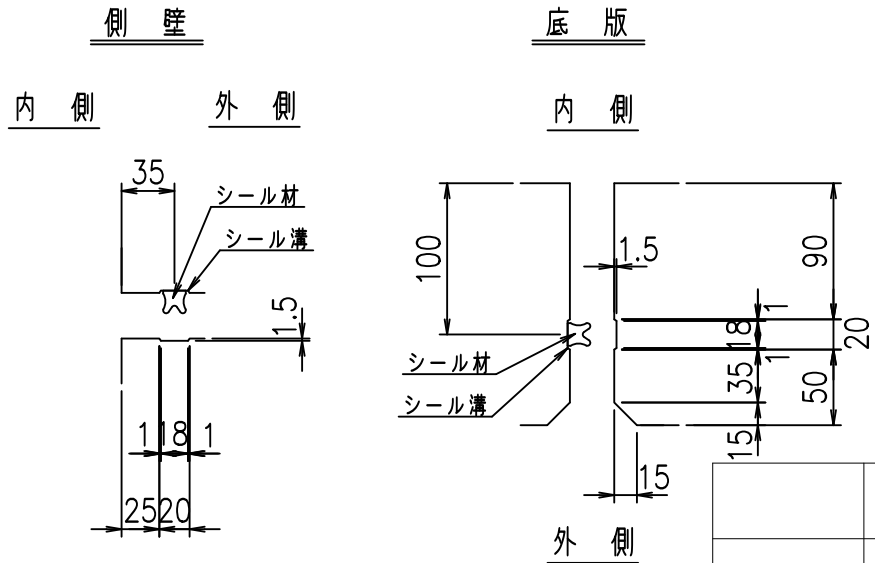
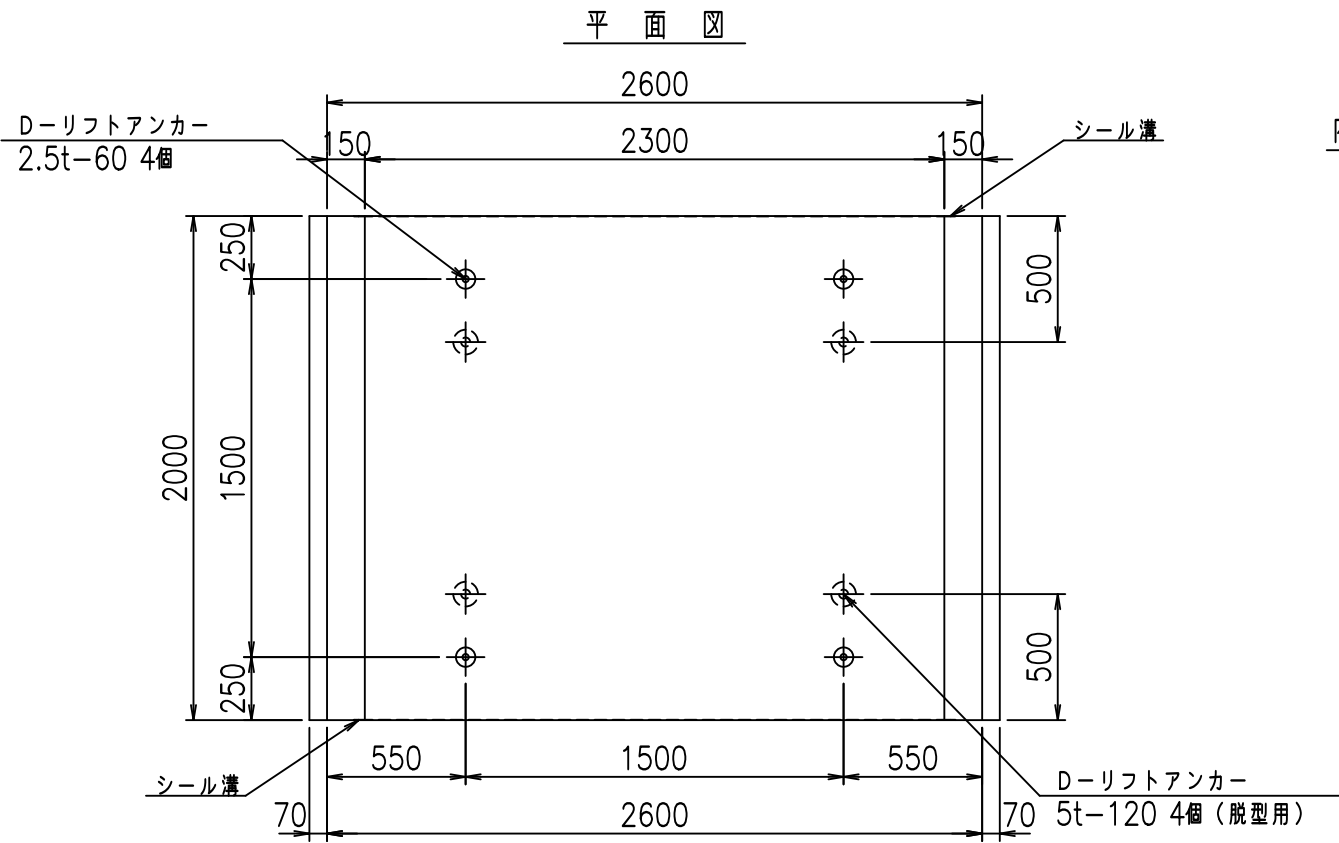
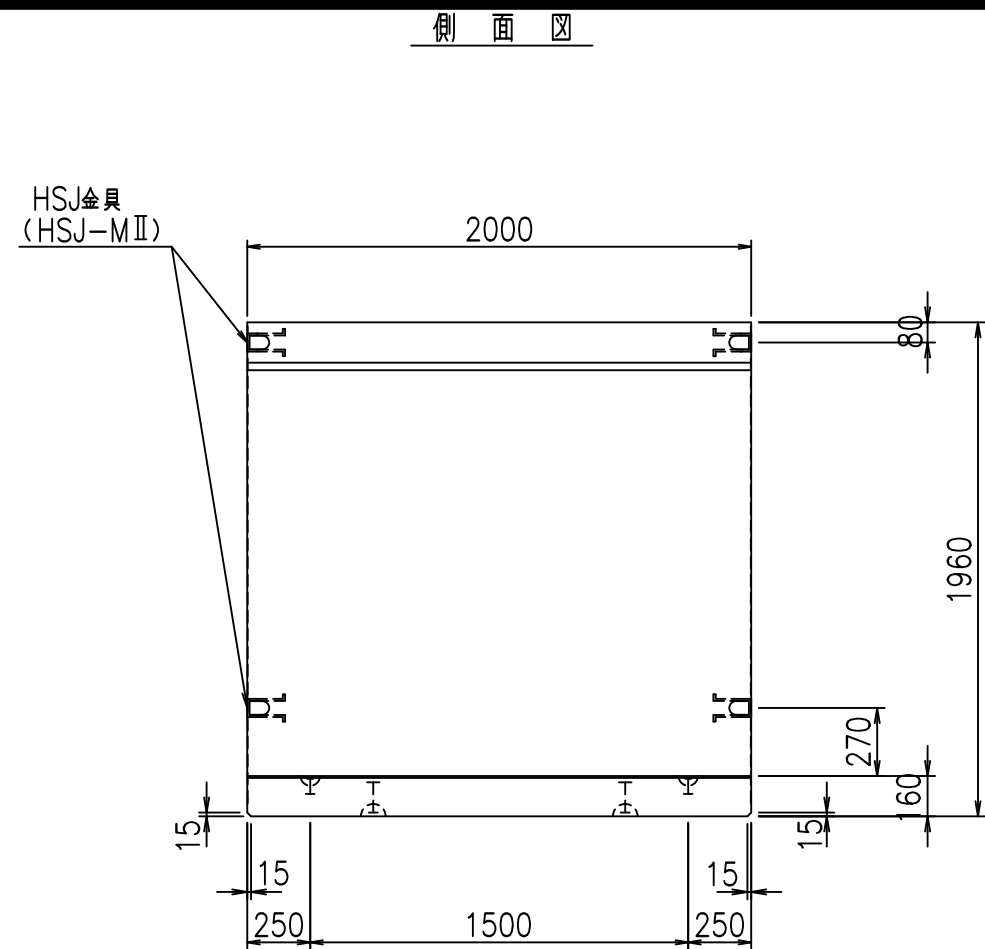
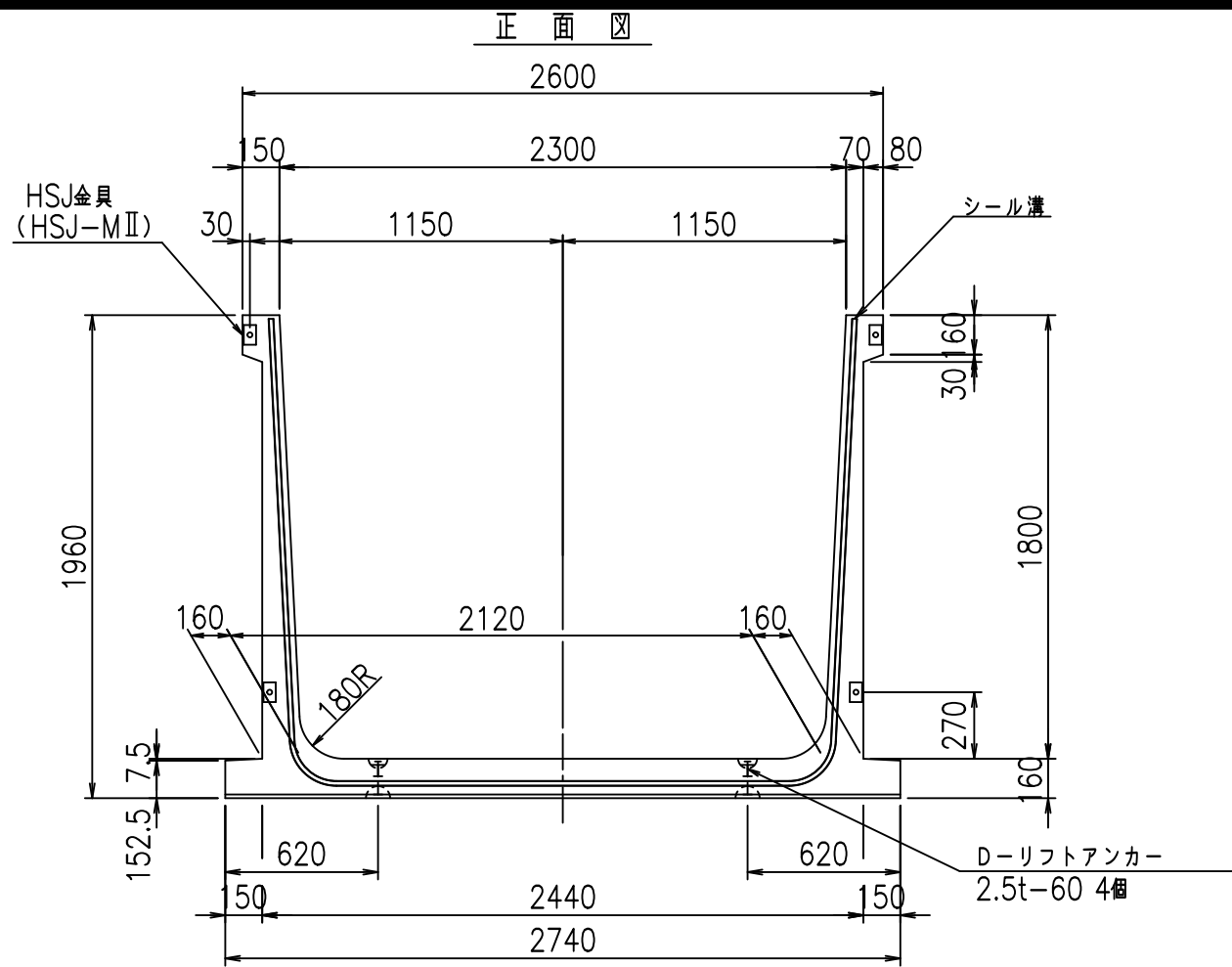
G	
% \$! &&\$! &\$\$\$	
<& " , " %	%(\$
	-, \$\$\$\$\$' % !' %! \$\$

VERTEX ベルテクス株式会社

&\$&&#+#,

&\$&&#+#%&

fIE! %&\$\$\$*+) 七



コンクリート設計基準強度 35 N/mm

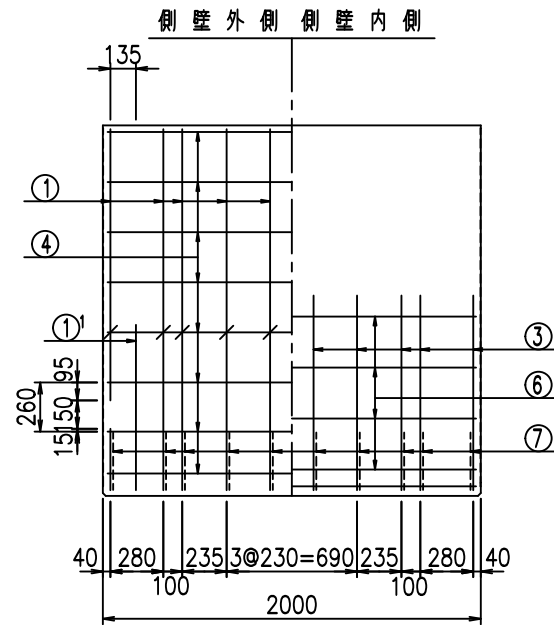
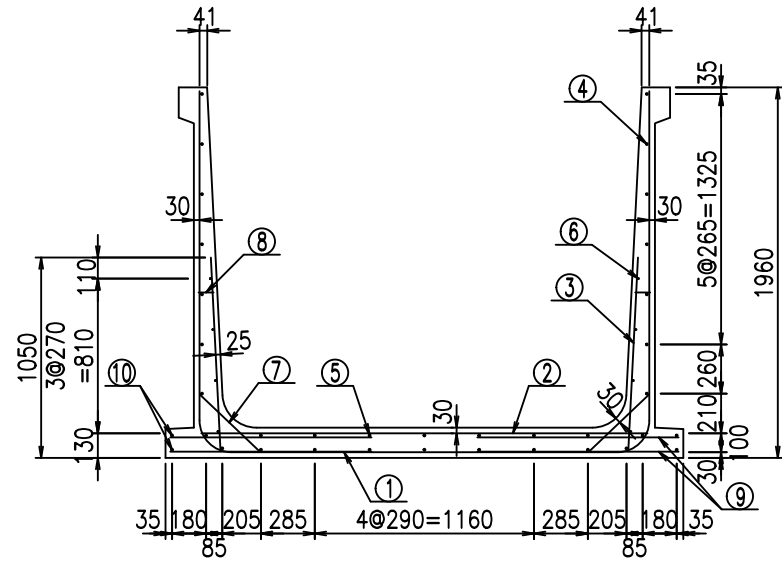
<G		fl		七
% \$\$! & \$\$! & \$\$\$				
<&(" , "' %		% '\$		
		-, \$\$\$\$\$' %		
		! + '\$! \$\$		

VERTEX ベルテクス株式会社

&\$\$&#++#,

&\$\$&#++#%&

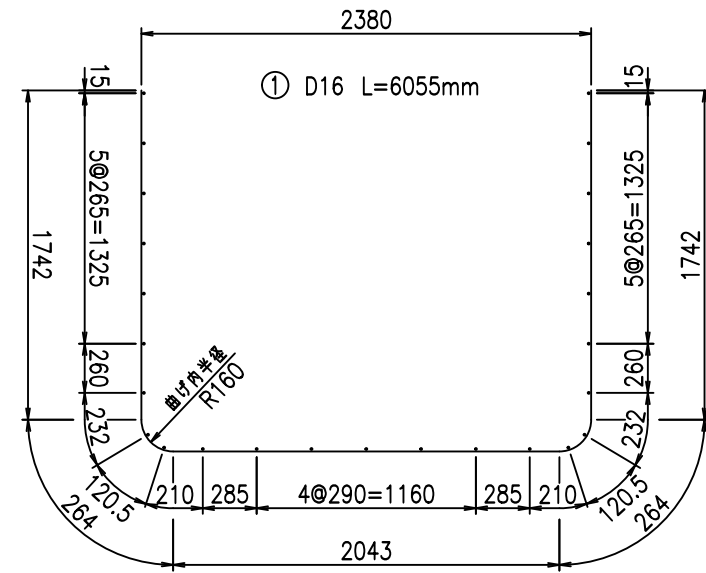
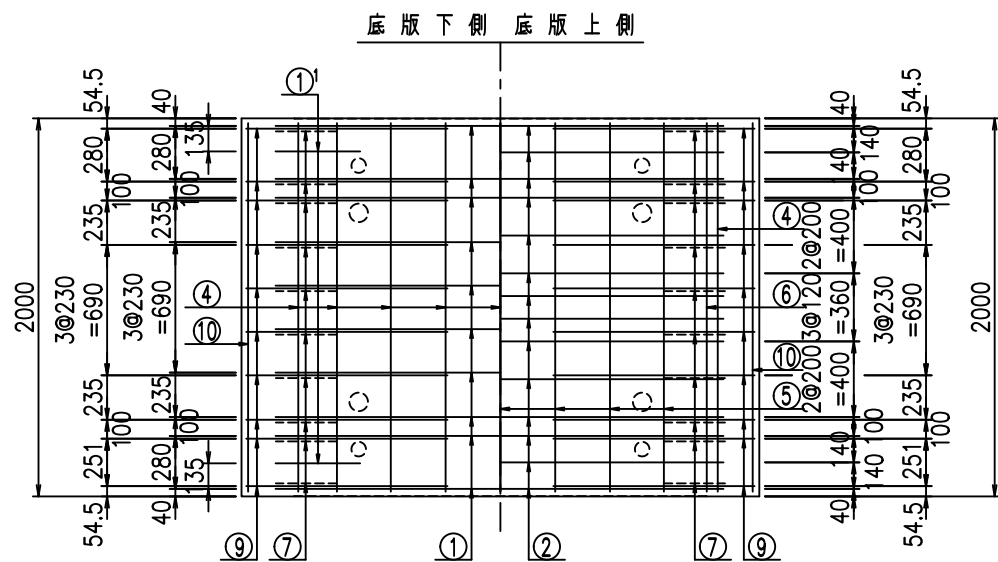
flE! %&\$\$\$(' -七



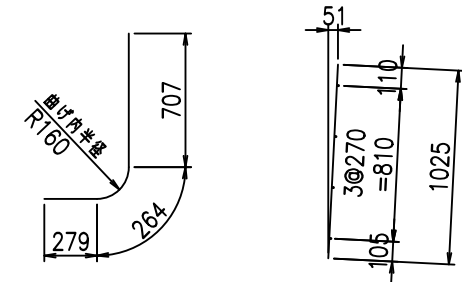
材料表

名称	径	本数	長さ m	m当り質量 kg	質量 kg	形状
鉄筋 ①	D16	10	6.055	1.560	94.458	┌
" ①'	D16	4	1.250	1.560	7.800	└
" ②	D13	14	2.365	0.995	32.944	—
" ③	D10	20	1.025	0.560	11.480	
" ④	D10	25	1.950	0.560	27.300	—
" ⑤	D10	7	1.950	0.560	7.644	—
" ⑥	D6	8	1.950	0.249	3.884	—
" ⑦	D13	20	0.445	0.995	8.856	/
" ⑧	D10	20	0.080	0.560	0.896	—
" ⑨	D13	40	1.065	0.995	42.387	—
" ⑩	D10	4	1.950	0.560	4.368	—
合計					242.017	kg
コンクリート体積			1.7834	m ³		
製品質量			4345	kg		

鉄筋加工図



①' D16 L=1250mm ③ D10 L=1025mm



コンクリート設計基準強度 35 N/mm²

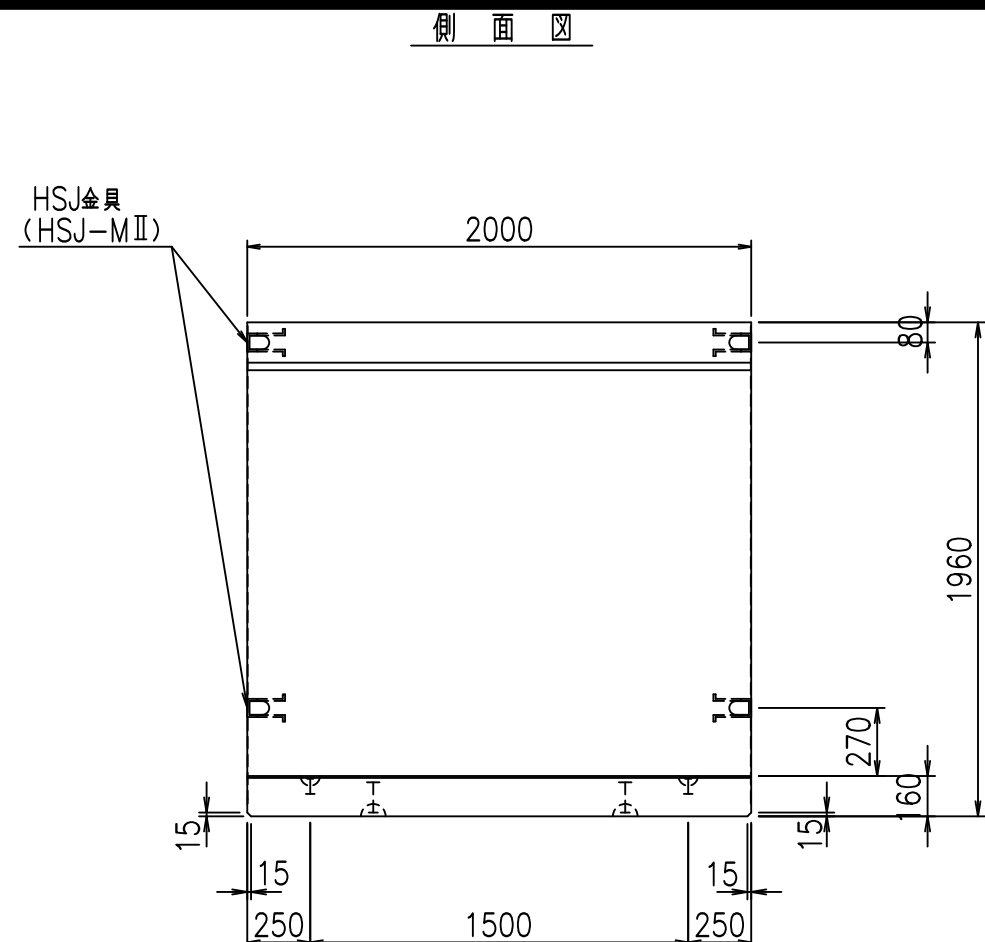
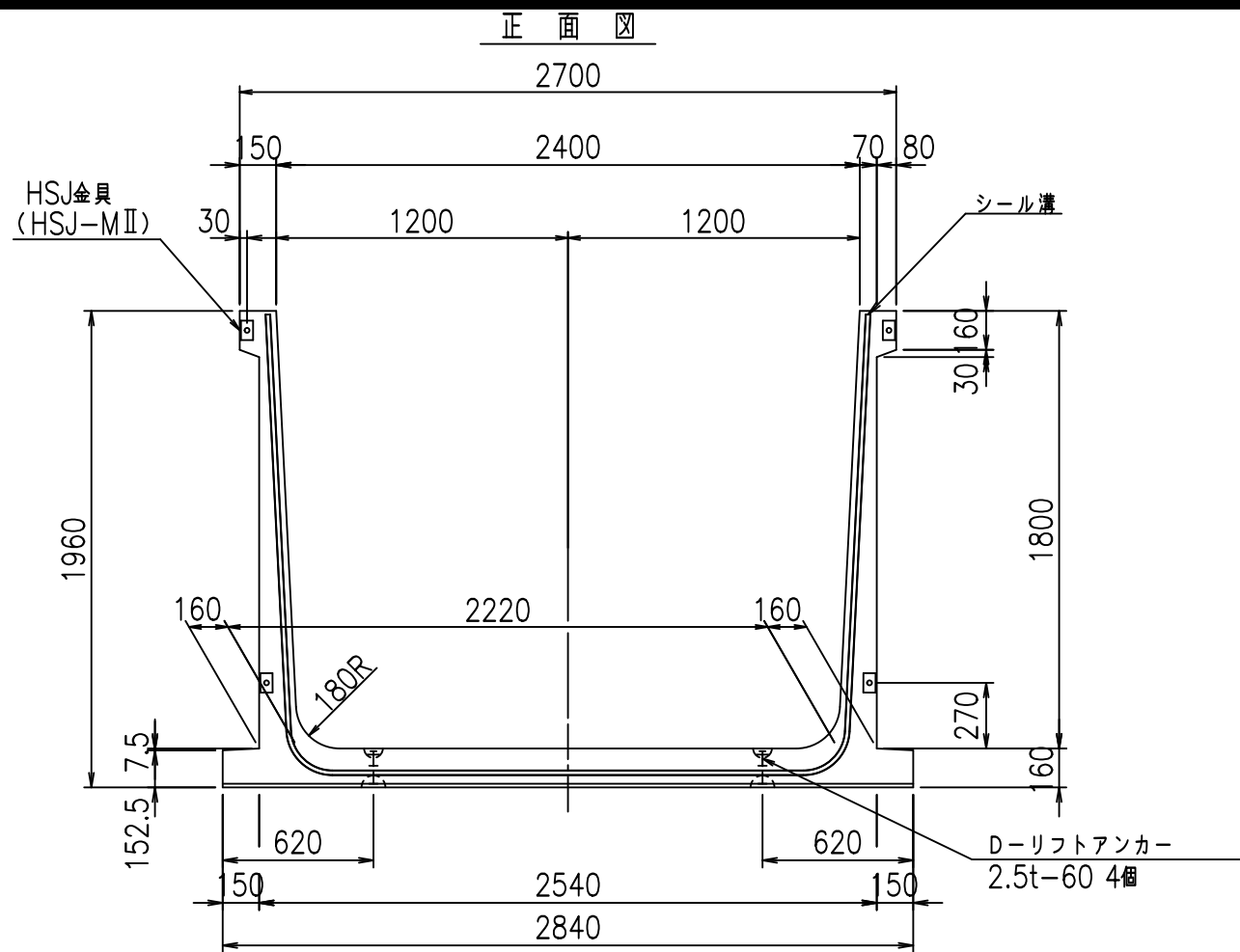
	<G	
	% \$! & \$! & \$\$\$	
	<& " , " %	%(\$
		-, \$\$\$\$\$' % !' %! \$\$

VERTEX ベルテクス株式会社

&\$&&#+#,

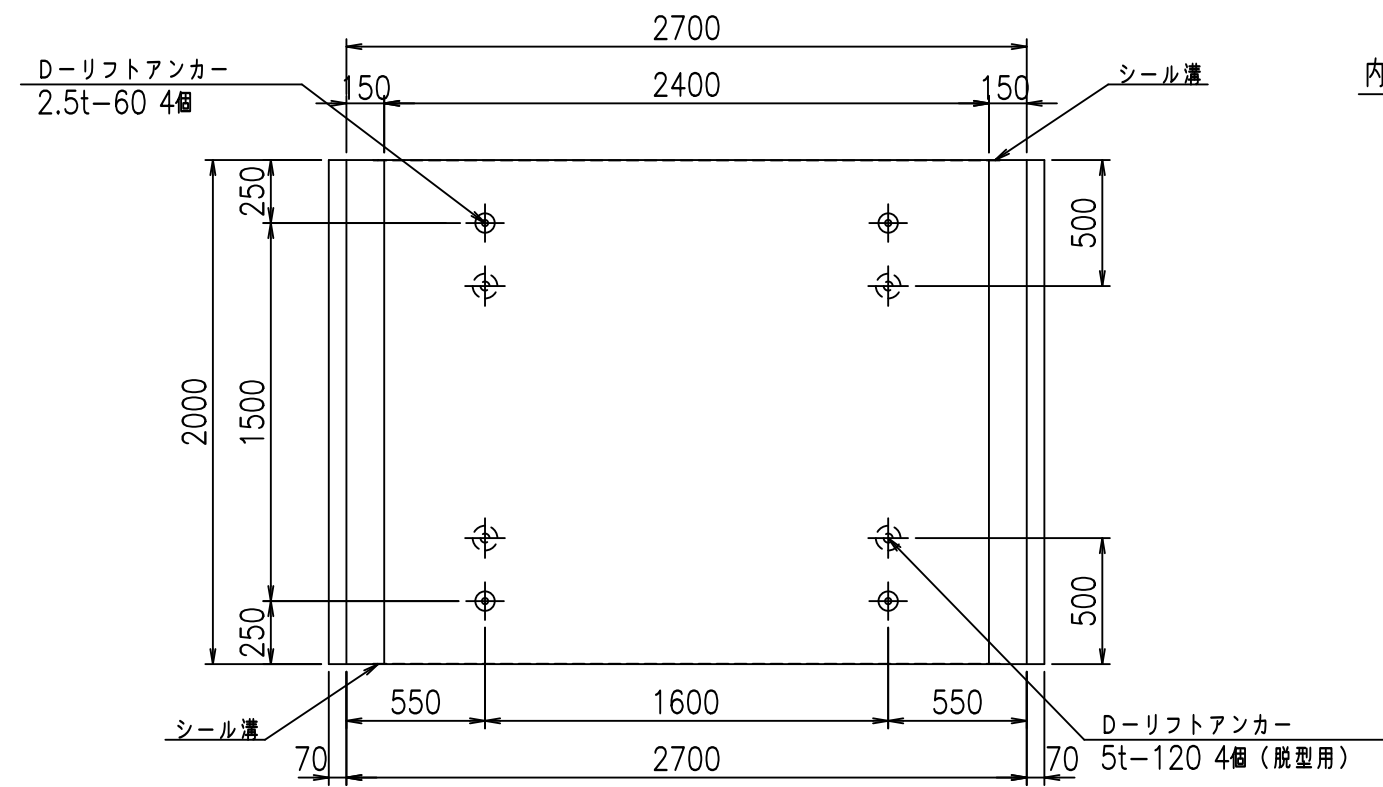
&\$&&#+#%&

fIE! %&\$\$\$* +*七



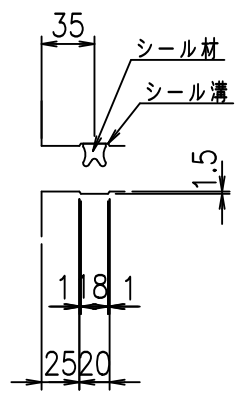
目地詳細図
S=1:5

平面図



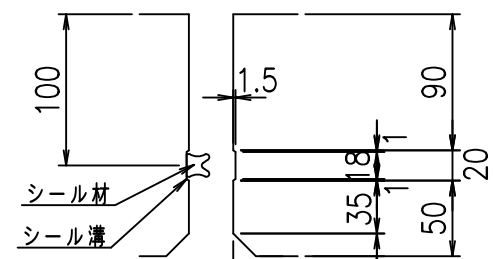
側壁

内側 外側



底版

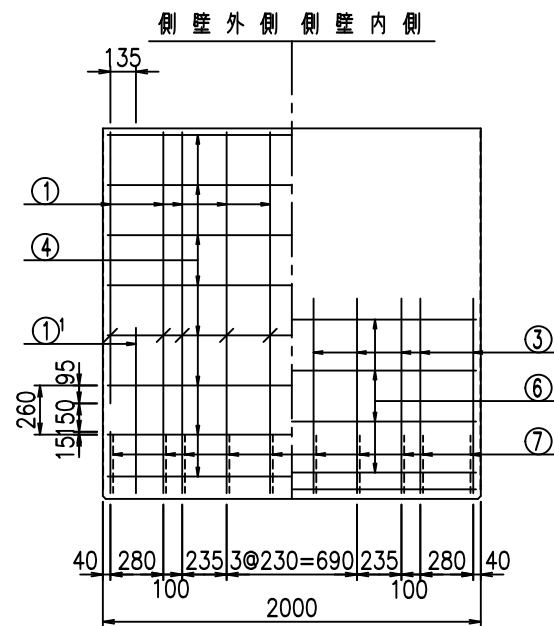
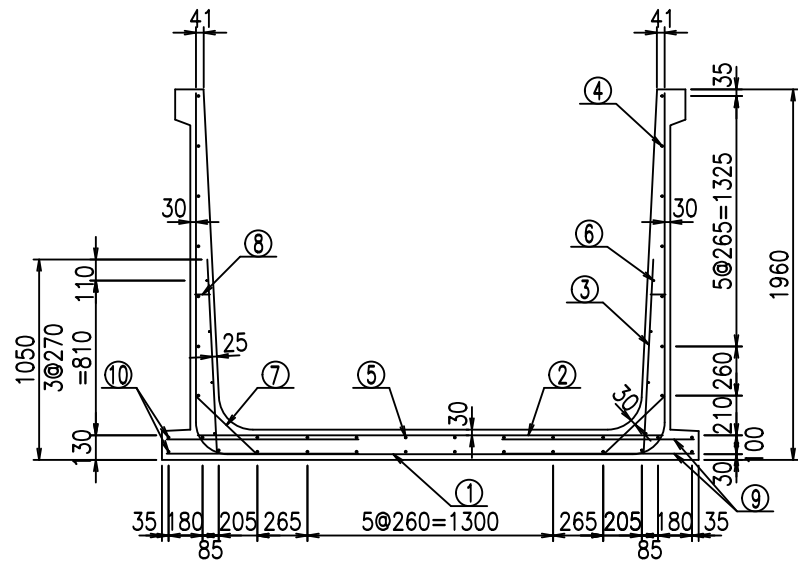
内側



外側

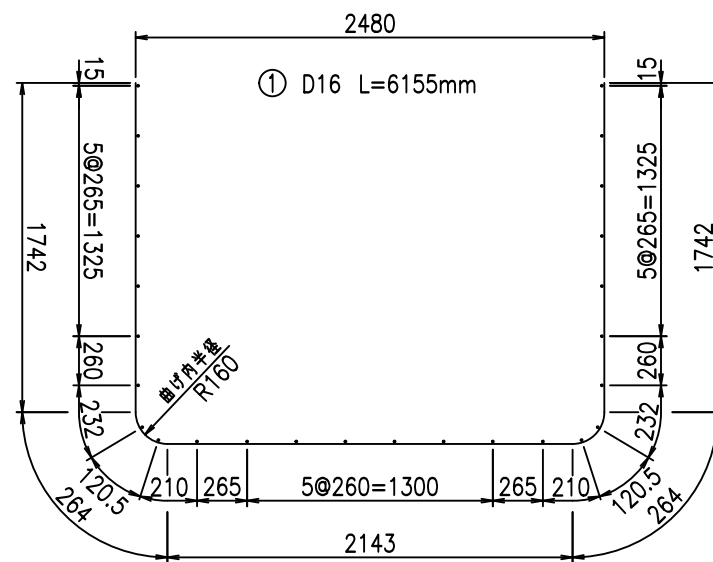
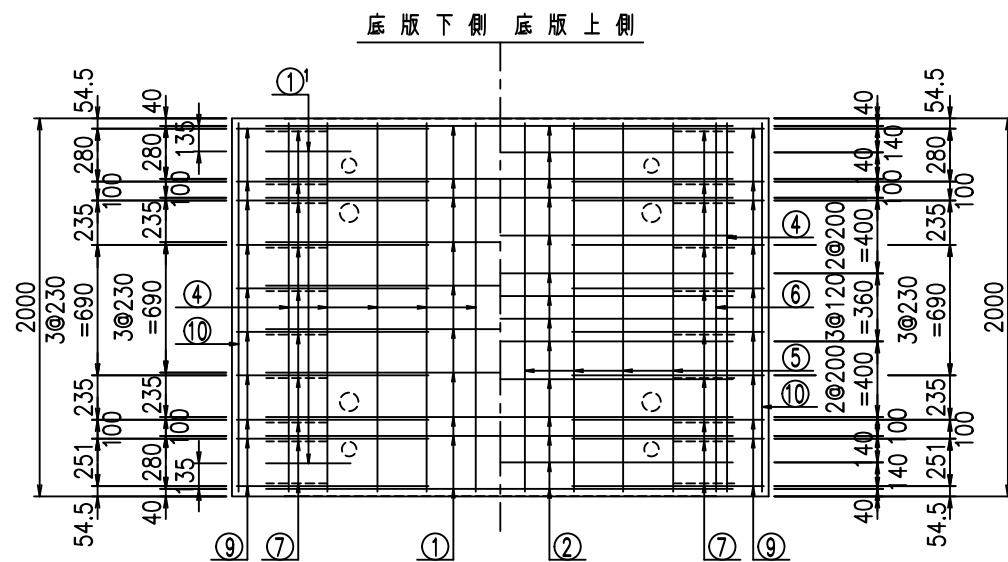
コンクリート設計基準強度 35 N/mm²

<G fl 七			
% \$\$! & \$\$! & \$\$\$			
<&(" ', "' %		% ' \$	
		-, \$\$\$\$\$' % ! + \$)! \$\$	



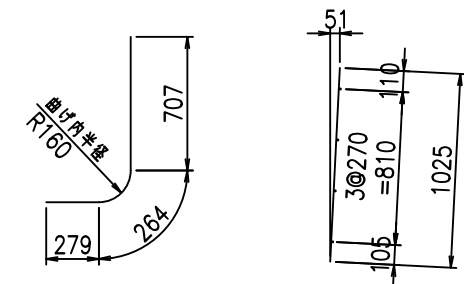
材料表

名称	径	本数	長さ m	m当り質量 kg	質量 kg	形状
鉄筋 ①	D16	10	6.155	1.560	96.018	└
" ①	D16	4	1.250	1.560	7.800	└
" ②	D13	14	2.465	0.995	34.337	—
" ③	D10	20	1.025	0.560	11.480	/
" ④	D10	26	1.950	0.560	28.392	—
" ⑤	D10	8	1.950	0.560	8.736	—
" ⑥	D6	8	1.950	0.249	3.884	—
" ⑦	D13	20	0.445	0.995	8.856	/
" ⑧	D10	20	0.080	0.560	0.896	—
" ⑨	D13	40	1.015	0.995	40.397	—
" ⑩	D10	4	1.950	0.560	4.368	—
合計					245.164	kg
コンクリート体積				1.8154	m ³	
製品質量				4420	kg	



鉄筋加工図

①' D16 L=1250mm ③ D10 L=1025mm



コンクリート設計基準強度 35 N/mm²

	<G		
	% \$! & \$! & \$\$\$		
	<& " ' , " ' %		%(\$
			-, \$\$\$\$\$' %
			!' & \$! \$\$

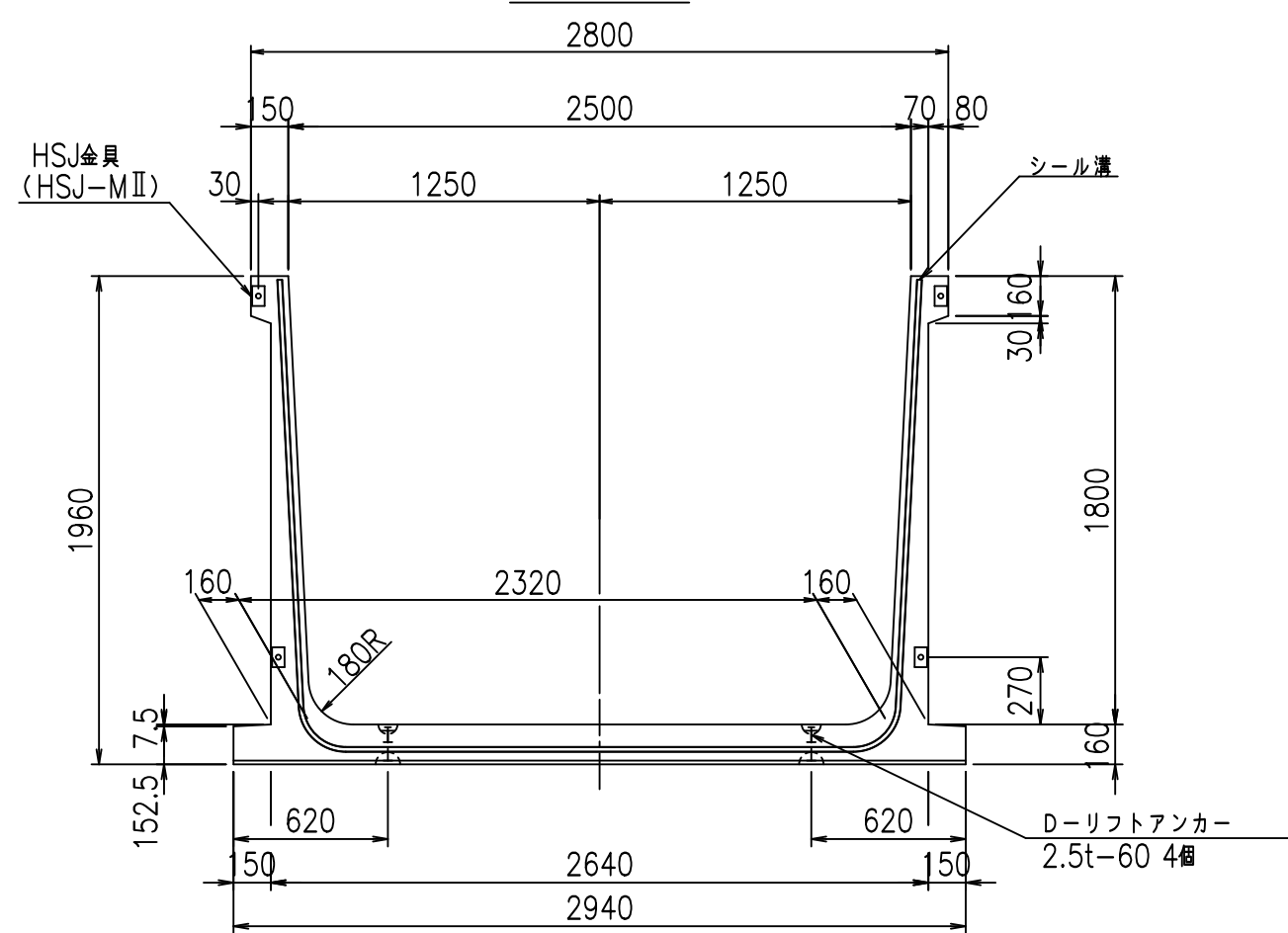
VERTEX ベルテクス株式会社

& \$ & # + # ,

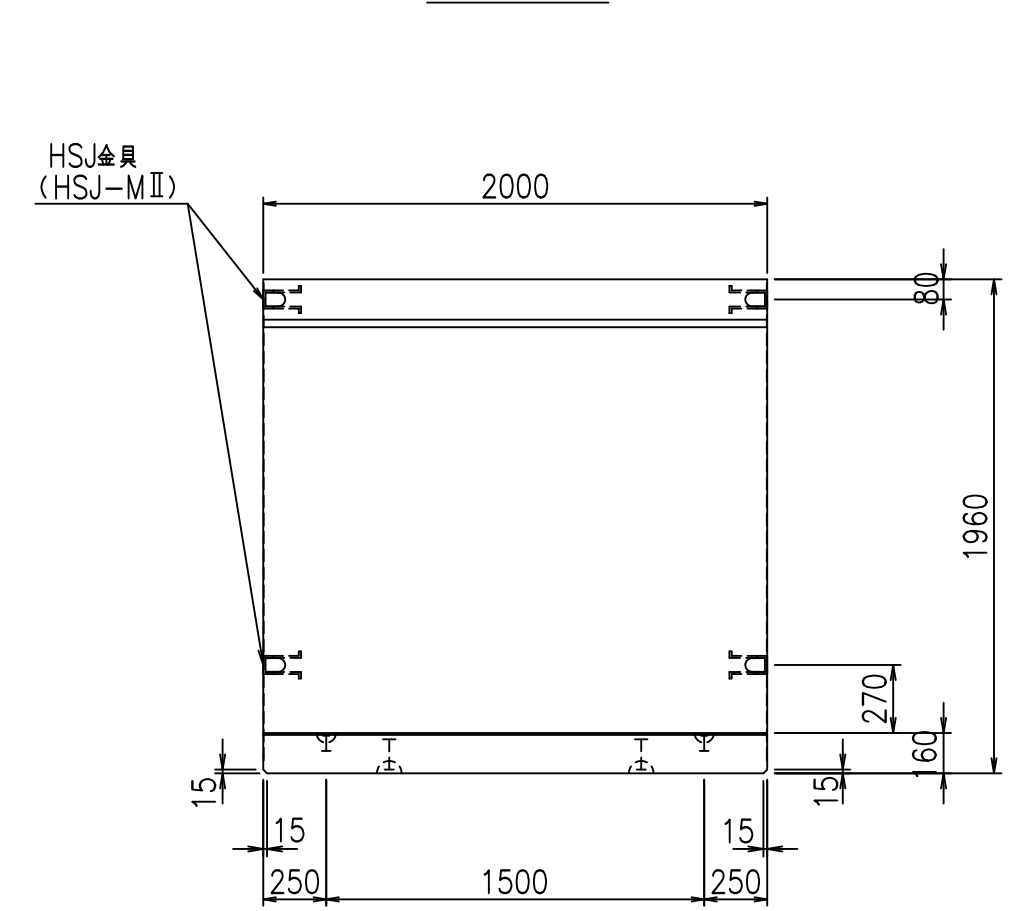
& \$ & # + # % &

f!E! % & \$\$\$* + + #

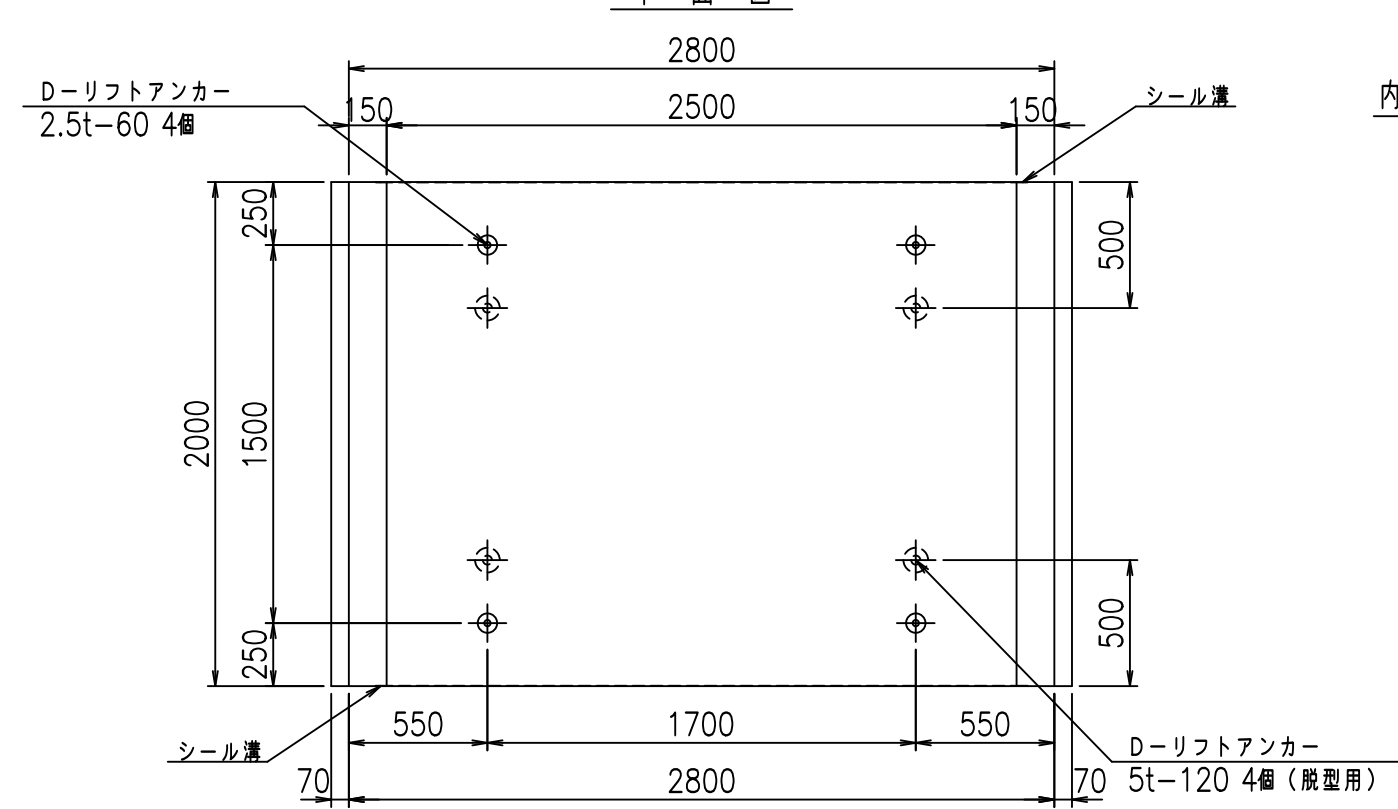
正面図



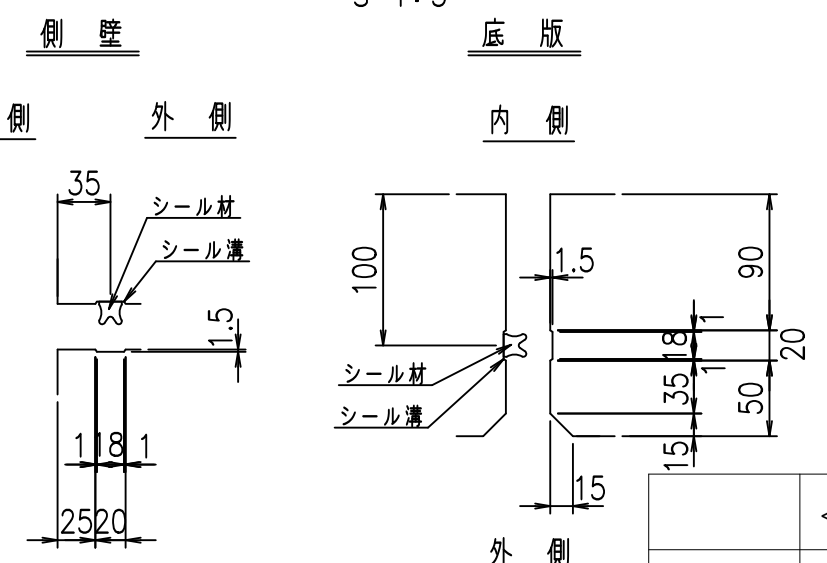
側面図



平面図



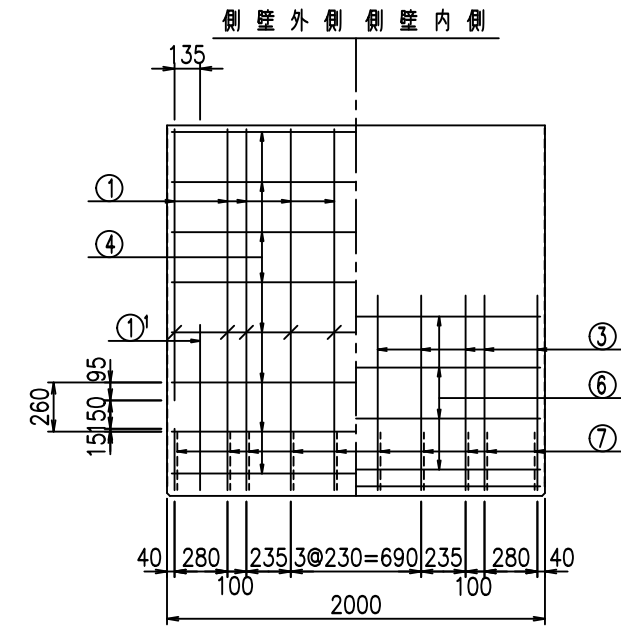
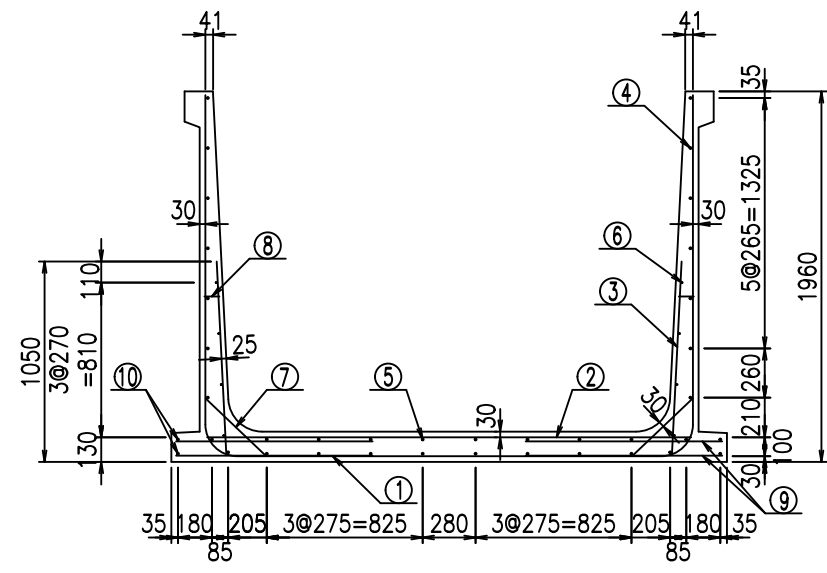
目地詳細図
S=1:5



コンクリート設計基準強度 35 N/mm

<G fl t			
% \$\$! & \$\$! & \$\$\$			
<& (" ' , "' %		% ' \$	
		-, \$\$\$\$\$' %	
		! +\$+! \$\$	

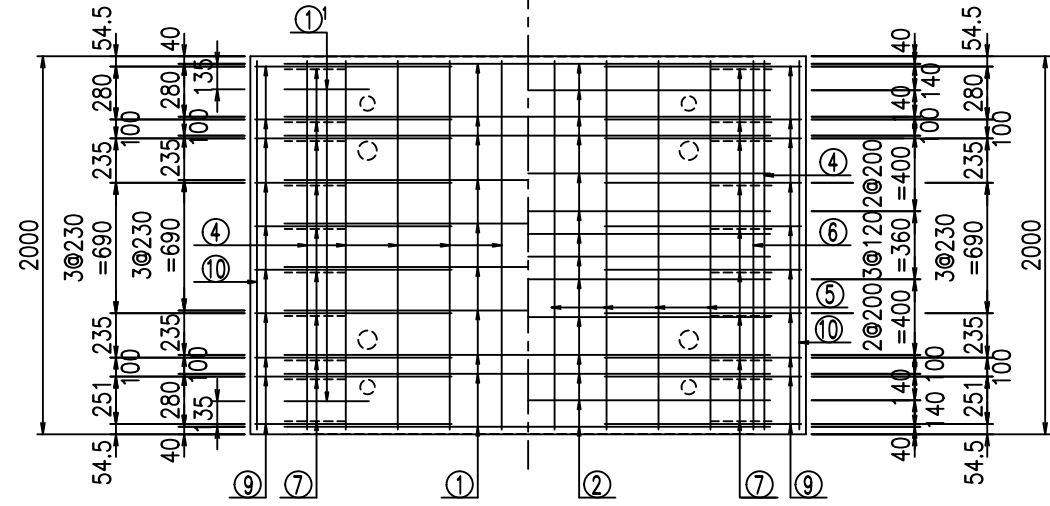
VERTEX ベルテクス株式会社



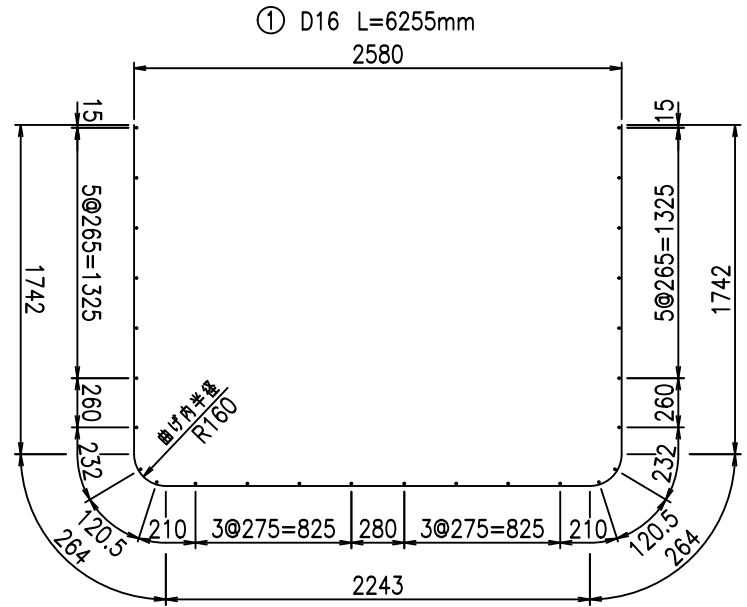
材料表

名称	径	本数	長さ m	m ³ 当り質量 kg	質量 kg	形状	
鉄筋	①	D16	10	6.255	1.560	97.578	┌
"	①'	D16	4	1.250	1.560	7.800	└
"	②	D13	14	2.565	0.995	35.730	—
"	③	D10	20	1.025	0.560	11.480	
"	④	D10	26	1.950	0.560	28.392	—
"	⑤	D10	8	1.950	0.560	8.736	—
"	⑥	D6	8	1.950	0.249	3.884	—
"	⑦	D13	20	0.445	0.995	8.856	/
"	⑧	D10	20	0.080	0.560	0.896	—
"	⑨	D13	40	1.040	0.995	41.392	—
"	⑩	D10	4	1.950	0.560	4.368	—
合計						249.112	kg
コンクリート体積				1.8474	m ³		
製品質量					4495	kg	

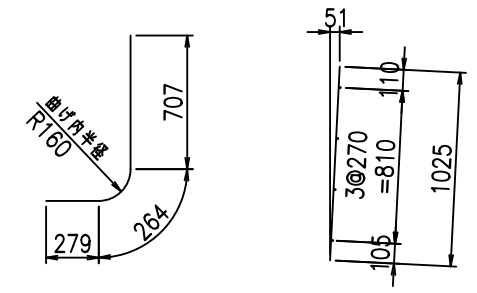
底版下側 底版上側



鉄筋加工図



- ①' D16 L=1250mm
- ③ D10 L=1025mm



コンクリート設計基準強度 35 N/mm²

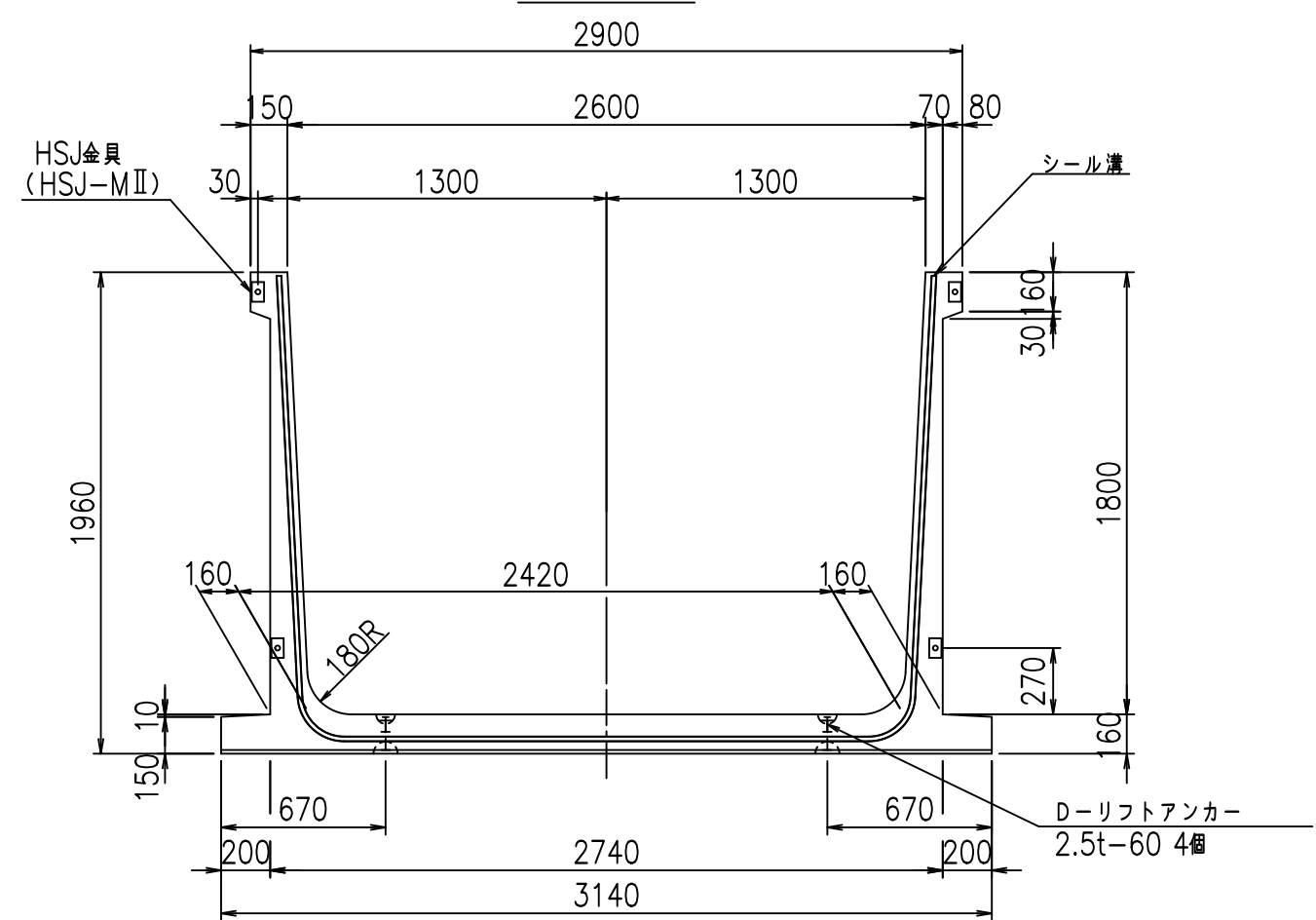
	<G	
	% \$\$! & \$\$! & \$\$\$	
	<& " , " %	%(\$
		-, \$\$\$\$\$' %
		!' && \$\$

VERTEX ベルテクス株式会社

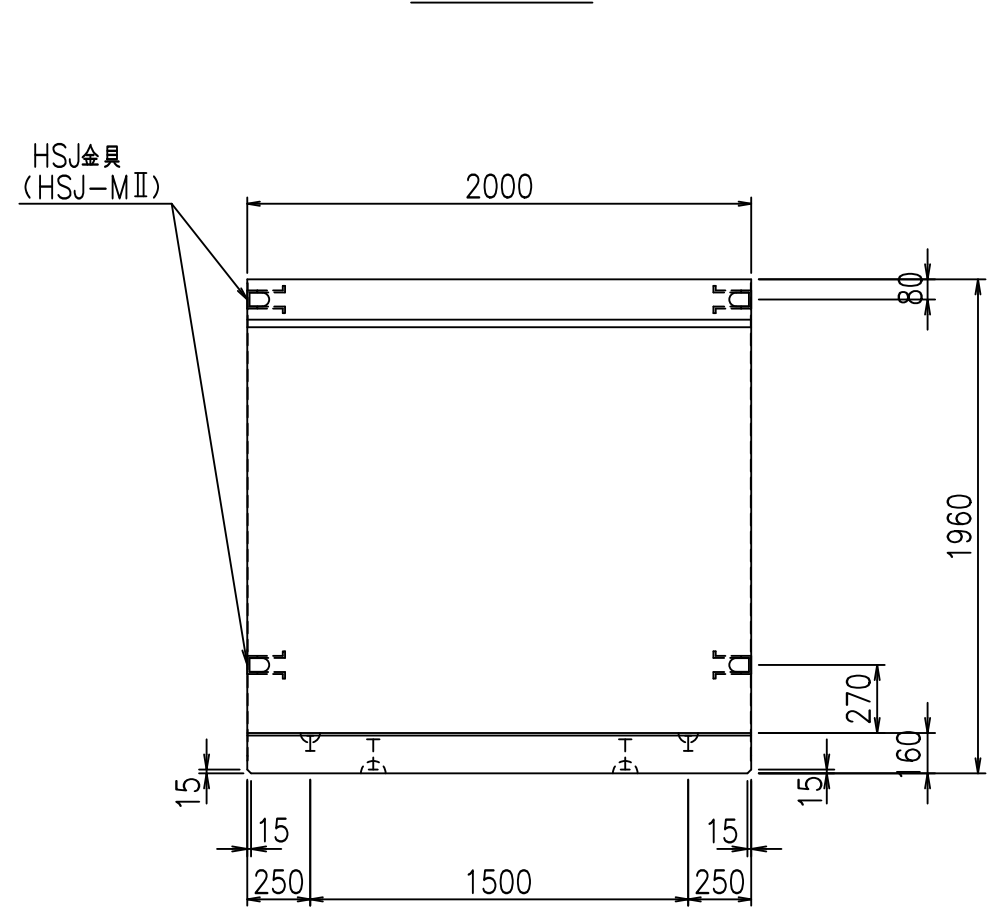
&\$\$&#+#,
&\$\$&#+#%&

fIE! %&\$\$\$* +, 七

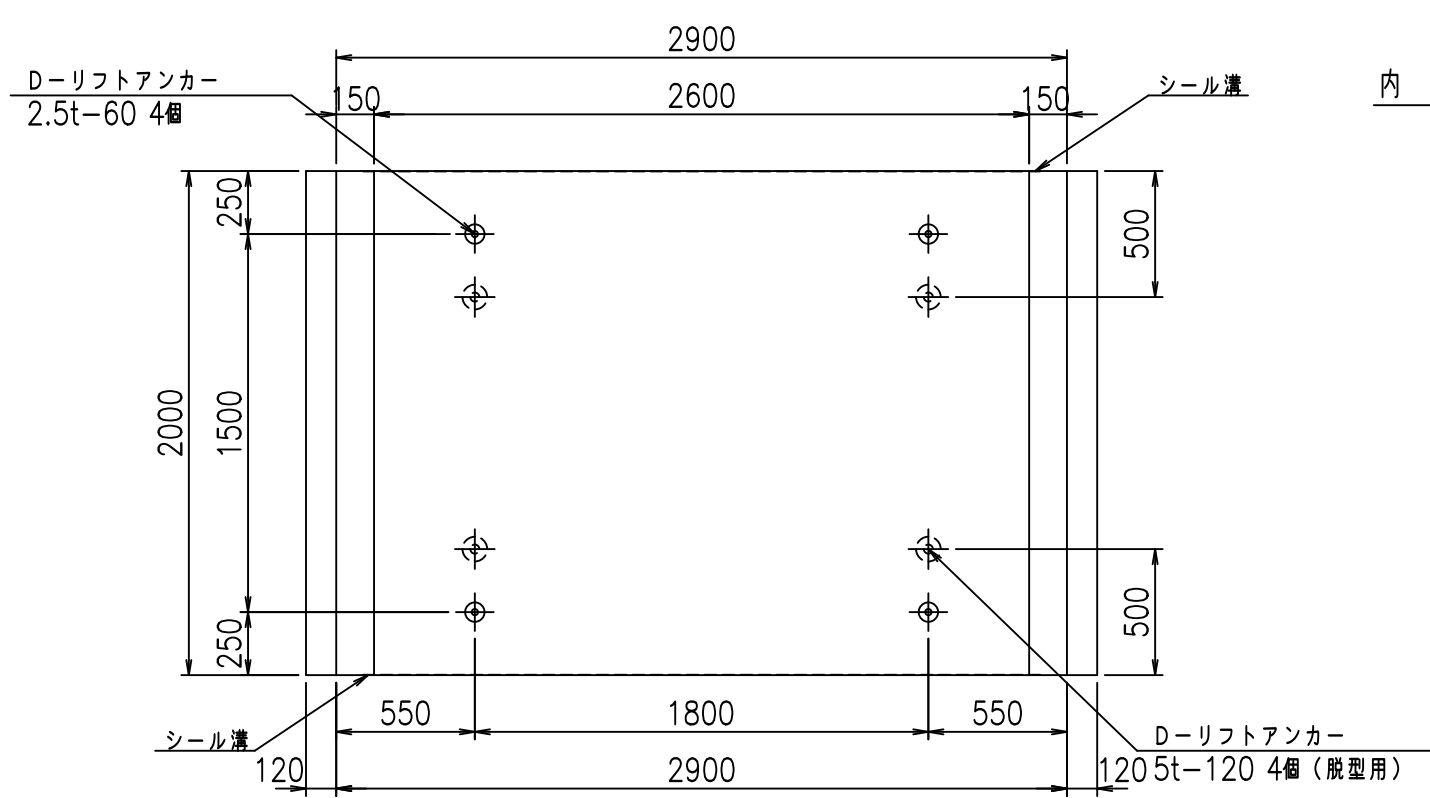
正面図



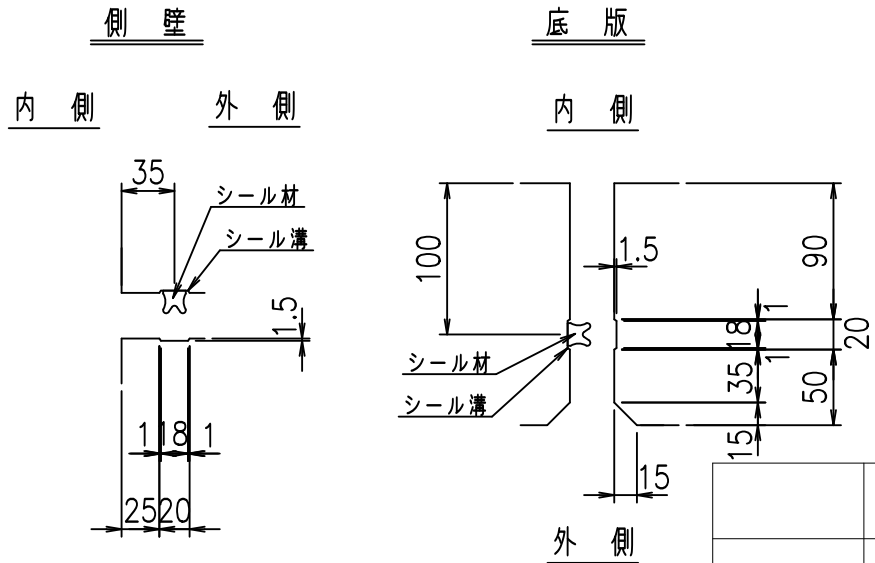
側面図



平面図



目地詳細図 S=1:5



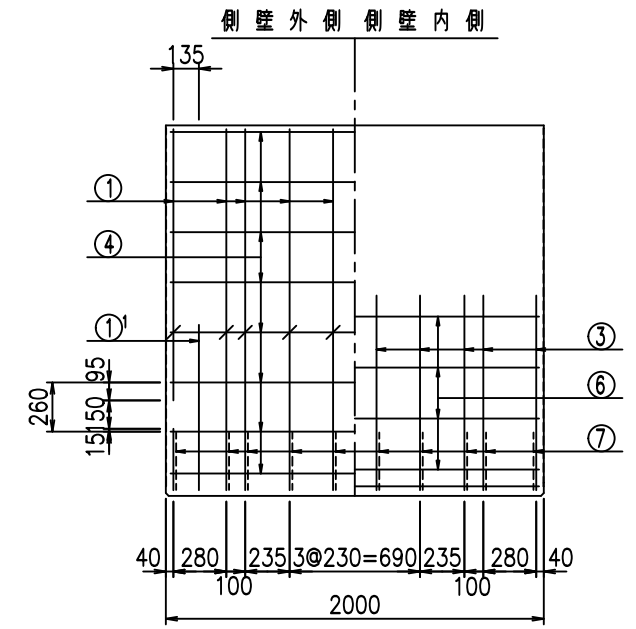
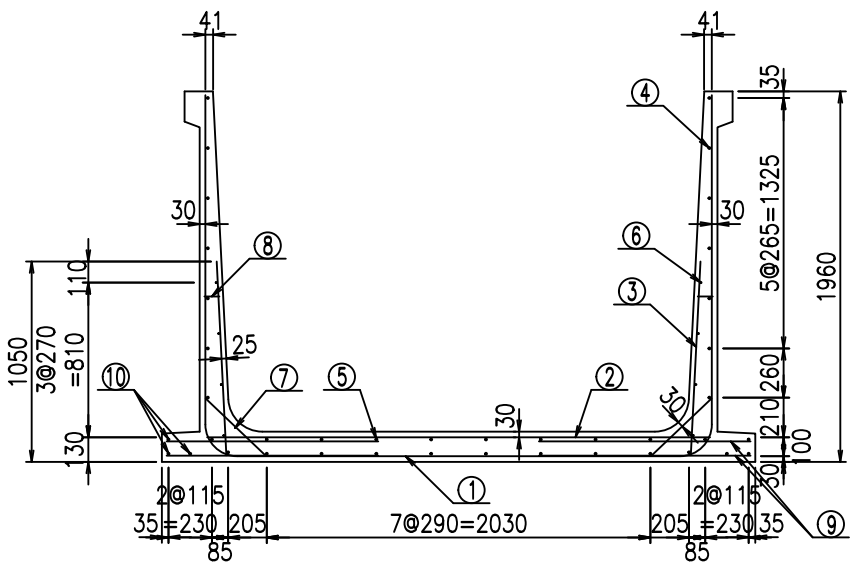
コンクリート設計基準強度 35 N/mm

<G		fl		七
% \$\$! &* \$\$! &\$\$\$				
<&(" ', "' %		% '\$		
		-, \$\$\$\$\$' %		
		! +\$-! \$\$		

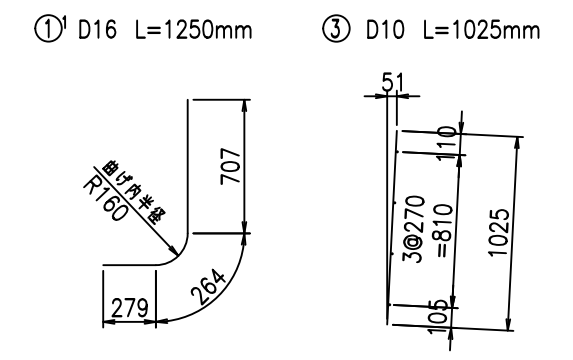
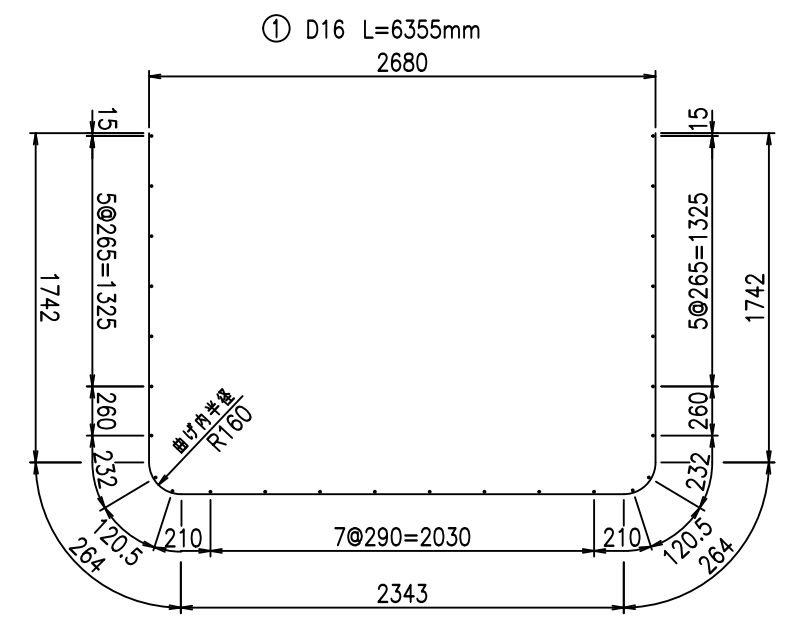
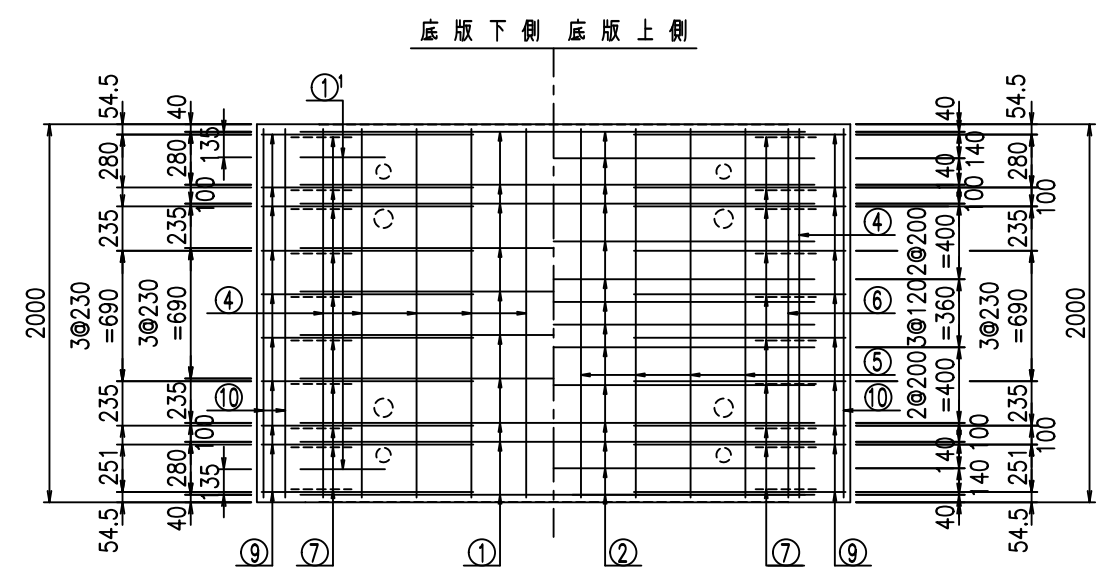
VERTEX ベルテクス株式会社

材料表

名称	径	本数	長さ m	m ^{当り} 質量 kg	質量 kg	形状
鉄筋 ①	D16	10	6.355	1.560	99.138	┌
" ①'	D16	4	1.250	1.560	7.800	└
" ②	D13	14	2.665	0.995	37.123	—
" ③	D10	20	1.025	0.560	11.480	
" ④	D10	26	1.950	0.560	28.392	—
" ⑤	D10	8	1.950	0.560	8.736	—
" ⑥	D6	8	1.950	0.249	3.884	—
" ⑦	D13	20	0.445	0.995	8.856	/
" ⑧	D10	20	0.080	0.560	0.896	—
" ⑨	D13	40	1.120	0.995	44.576	—
" ⑩	D10	6	1.950	0.560	6.552	—
合計					257.433	kg
コンクリート体積				1.9096	m ³	
製品質量				4650	kg	



鉄筋加工図



コンクリート設計基準強度 35 N/mm²

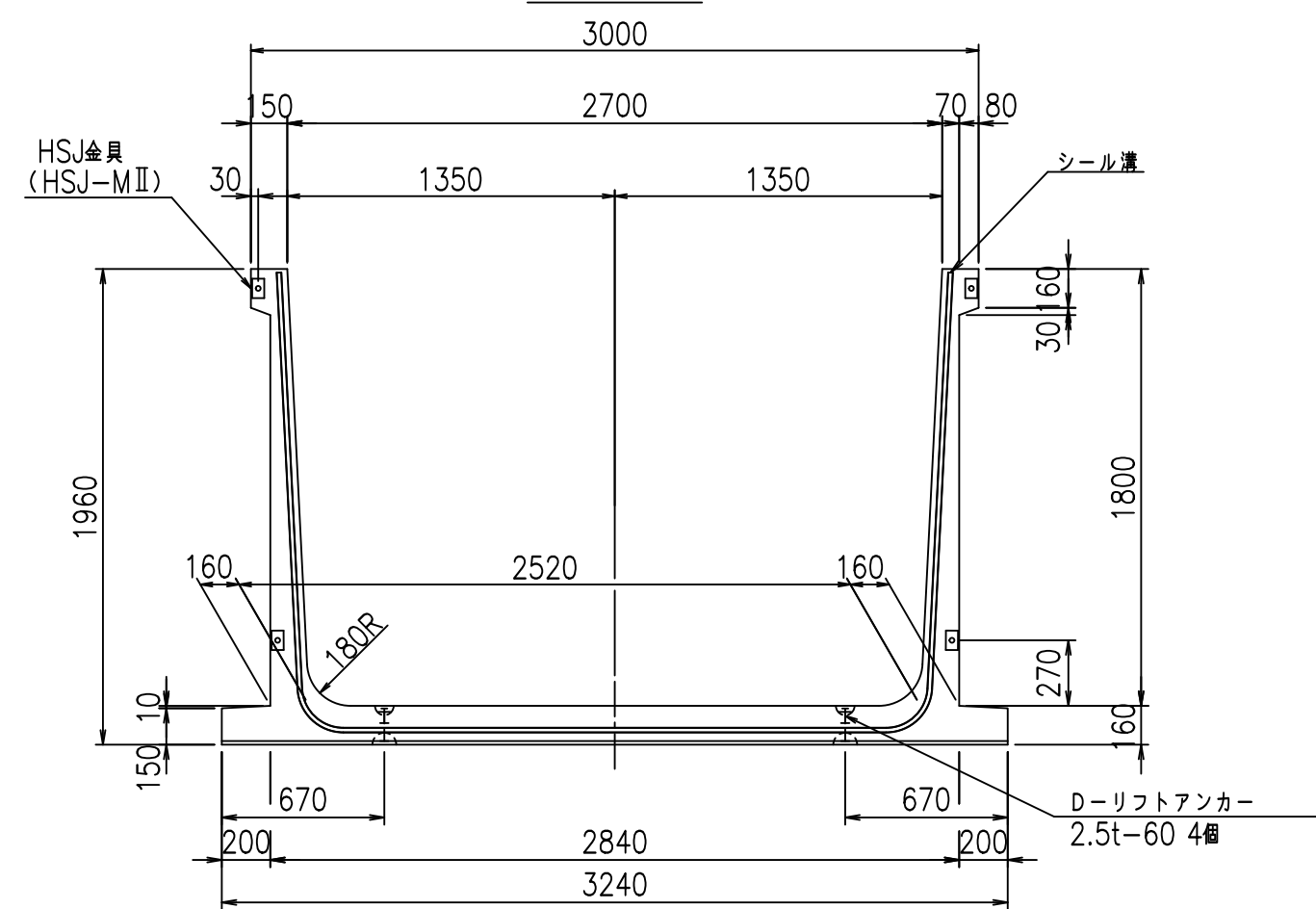
	<G	
	% \$ \$! & * \$ \$! & \$\$\$	
	<& " ' , " ' %	% (\$
		-, \$\$\$\$\$' %
		!' & (! \$ \$

VERTEX ベルテクス株式会社

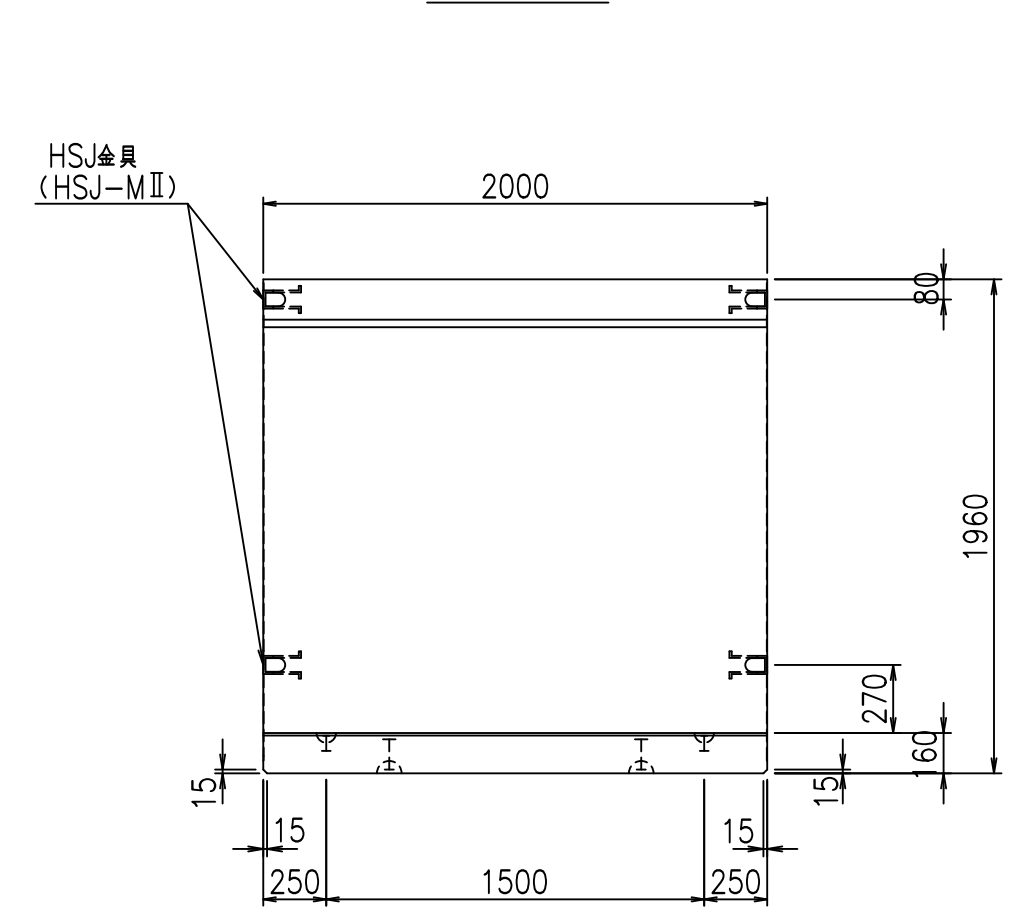
& \$ & # + # ,
& \$ & # + # % &

f!E! % & \$ \$ \$ * + - 七

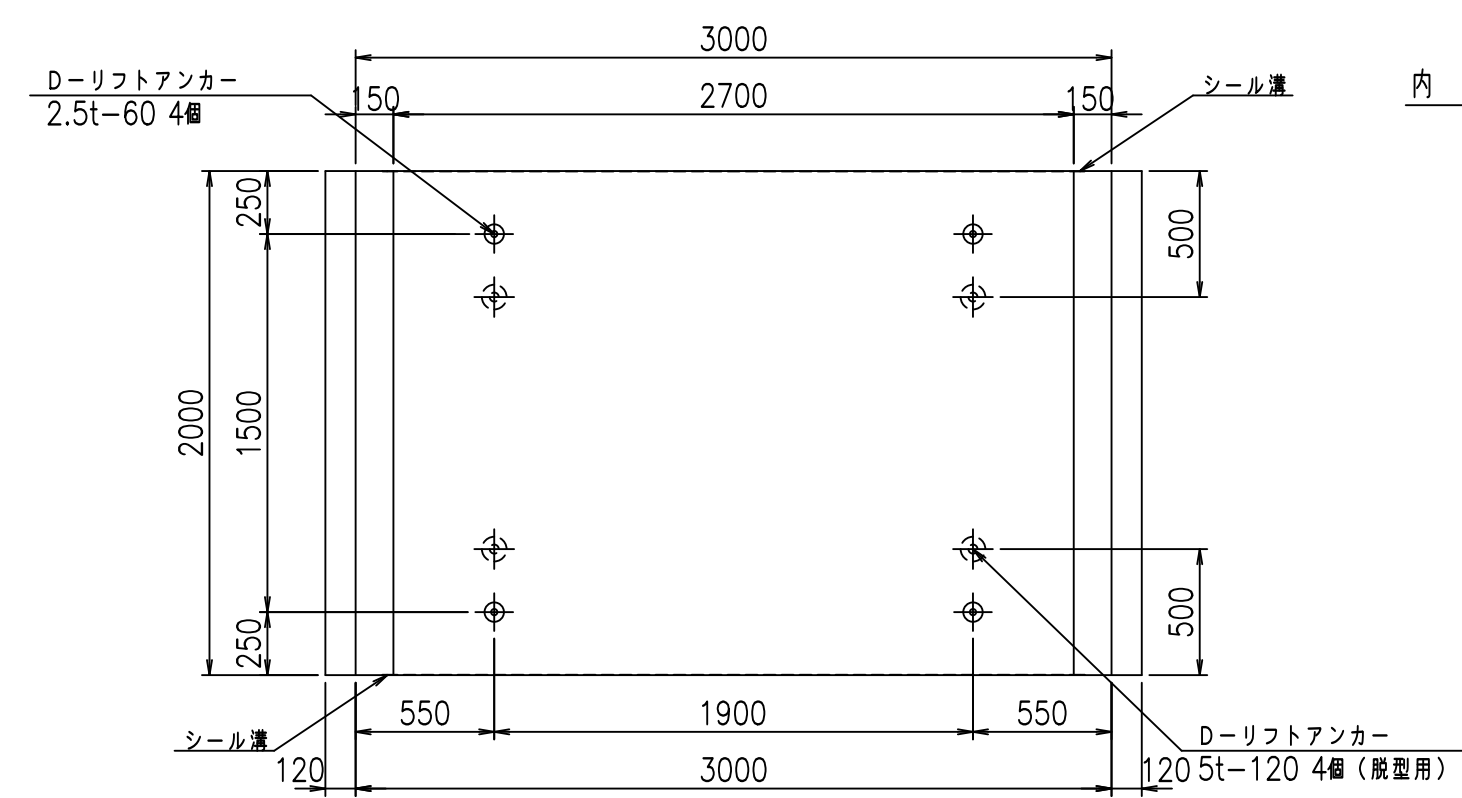
正面図



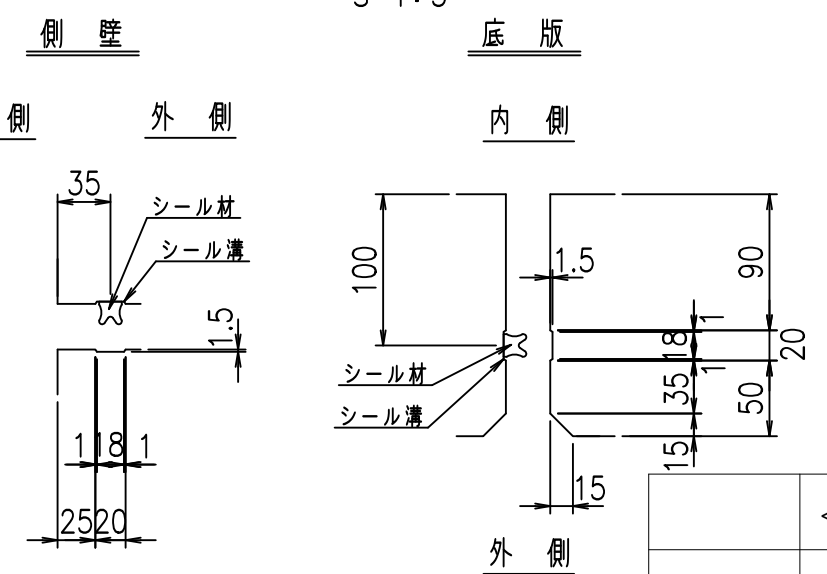
側面図



平面図



目地詳細図 S=1:5



コンクリート設計基準強度 35 N/mm

<G		fl		七
% \$\$! &+\$\$! &\$\$\$				
<&(' ', '' %		% ' \$		
		-, \$\$\$\$\$' %		
		! +% \$ \$		

VERTEX ベルテクス株式会社

&\$\$&#+#,
&\$\$&#+#%&

fIE! %&\$\$\$(' 七

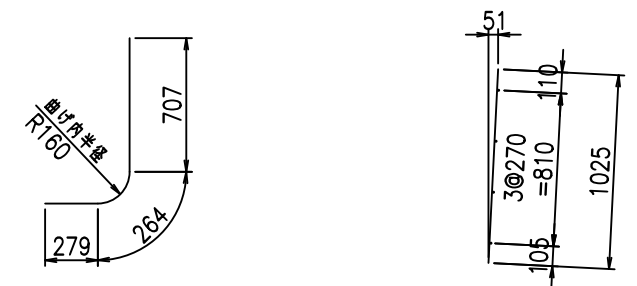
材料表

名称	径	本数	長さ m	m当り質量 kg	質量 kg	形状
鉄筋 ①	D16	10	6.455	1.560	100.698	┌
" ①	D16	4	1.250	1.560	7.800	└
" ②	D13	14	2.765	0.995	38.516	—
" ③	D10	20	1.025	0.560	11.480	
" ④	D10	27	1.950	0.560	29.484	—
" ⑤	D10	9	1.950	0.560	9.828	—
" ⑥	D6	8	1.950	0.249	3.884	—
" ⑦	D13	20	0.445	0.995	8.856	/
" ⑧	D10	20	0.080	0.560	0.896	—
" ⑨	D13	40	1.075	0.995	42.785	—
" ⑩	D10	6	1.950	0.560	6.552	—
合計					260.779	kg
コンクリート体積				1.9416	m ³	
製品質量					4725	kg

鉄筋加工図

① D16 L=1250mm

③ D10 L=1025mm



コンクリート設計基準強度 35 N/mm²

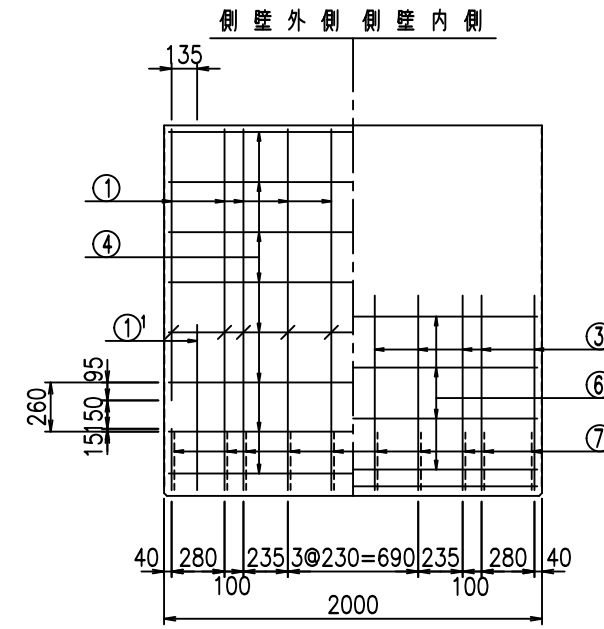
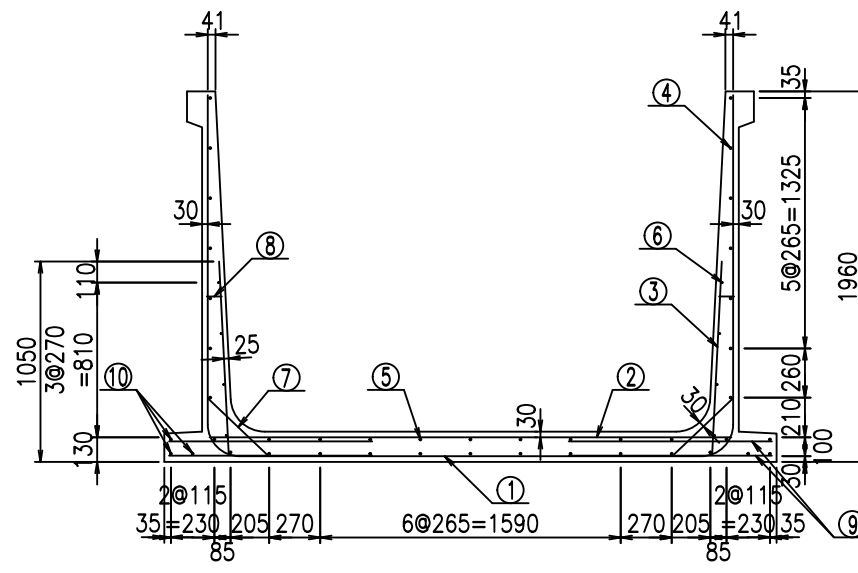
G	
% \$! &+ \$! &\$\$\$	
<& " ' , " ' %	% (\$
	- , \$\$\$\$\$' % ! ' &*! \$\$

VERTEX ベルテクス株式会社

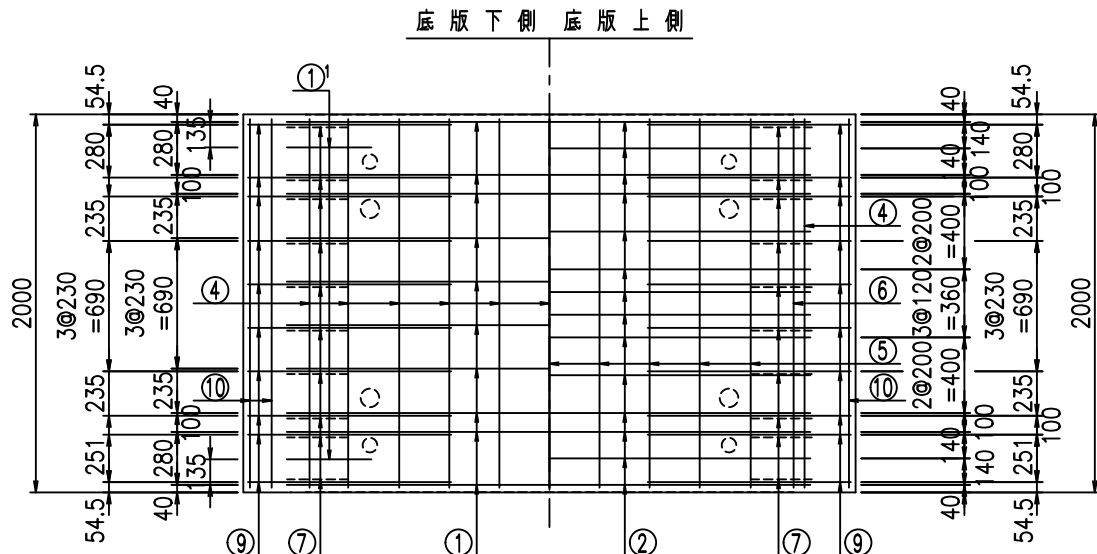
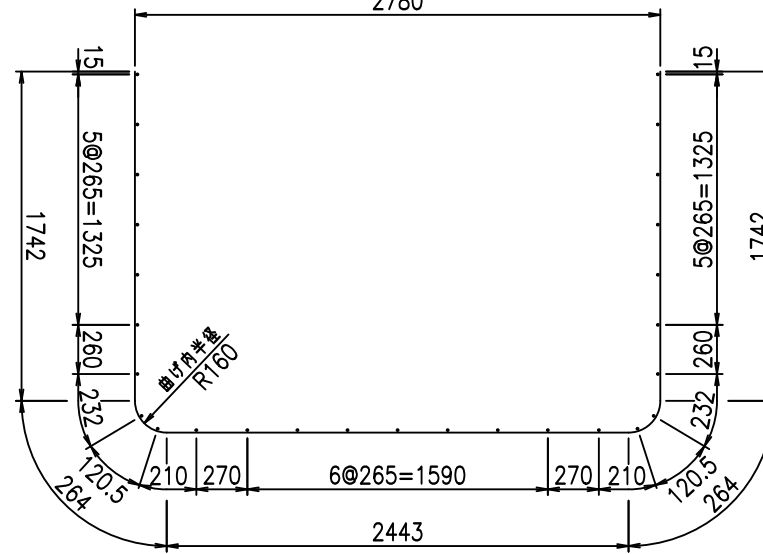
&\$\$&#+#

&\$\$&#+#%&

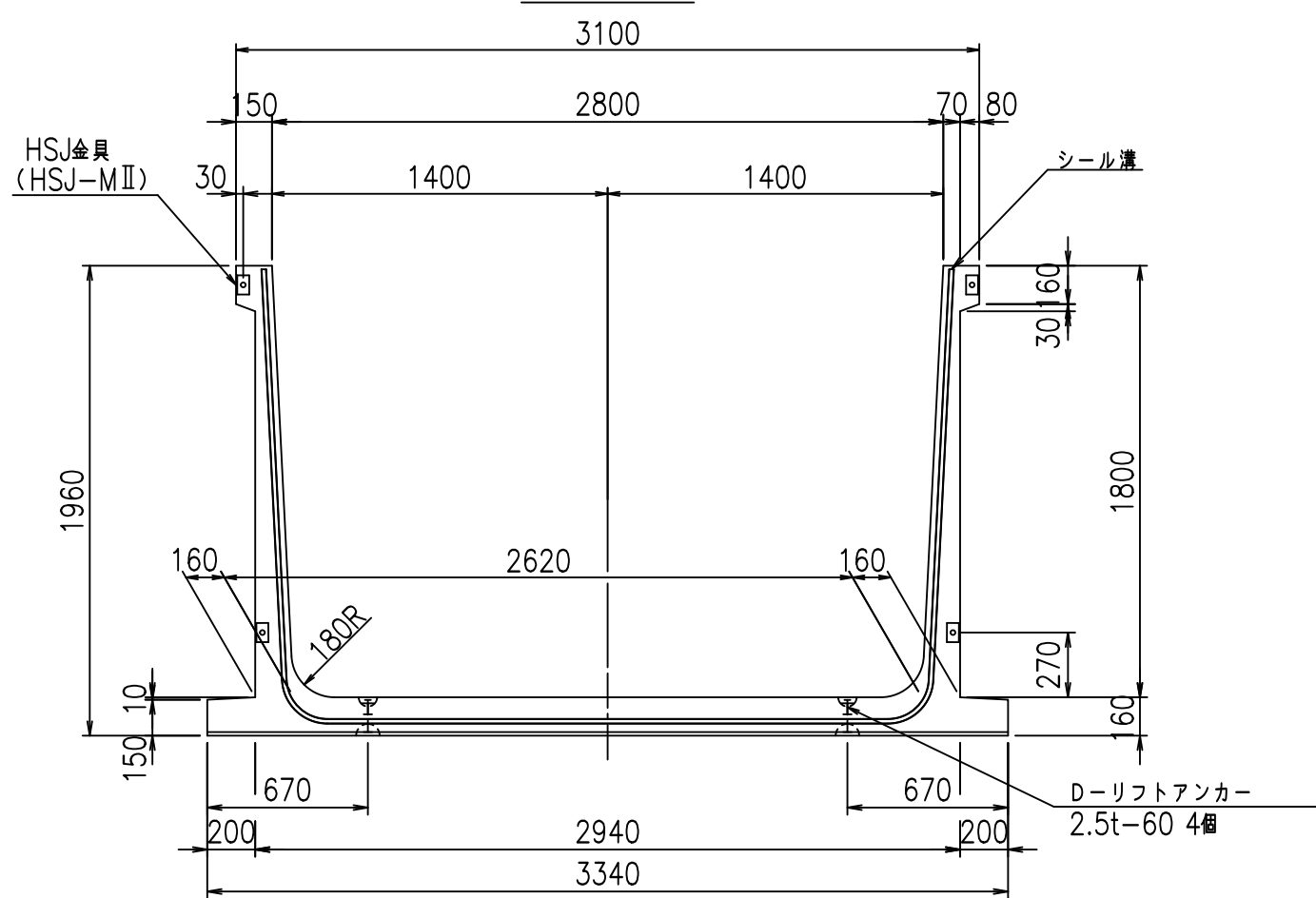
fIE! %&\$\$\$* , \$L



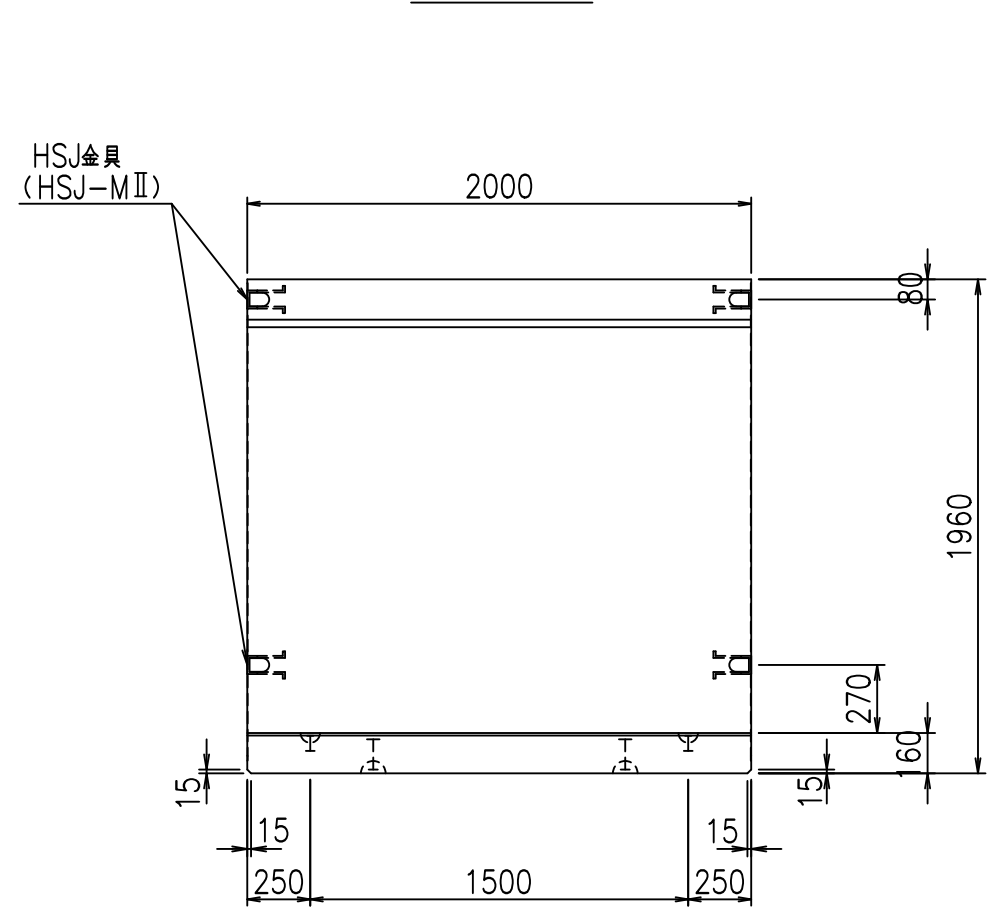
① D16 L=6455mm



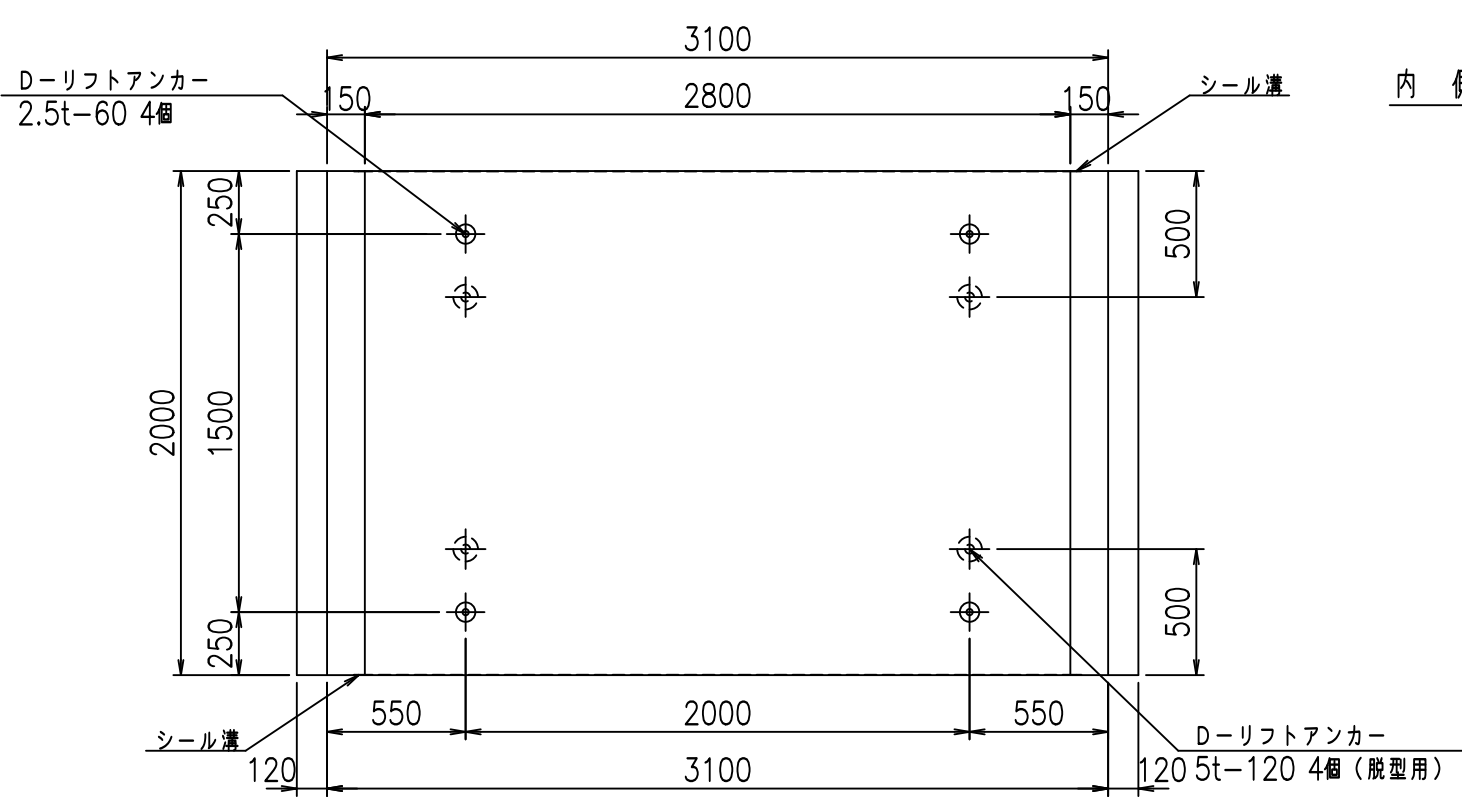
正面図



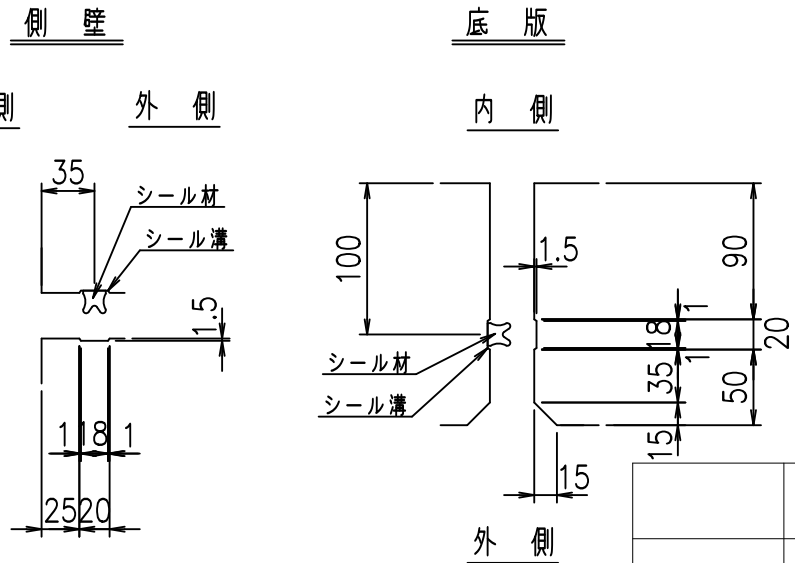
側面図



平面図



目地詳細図 S=1:5



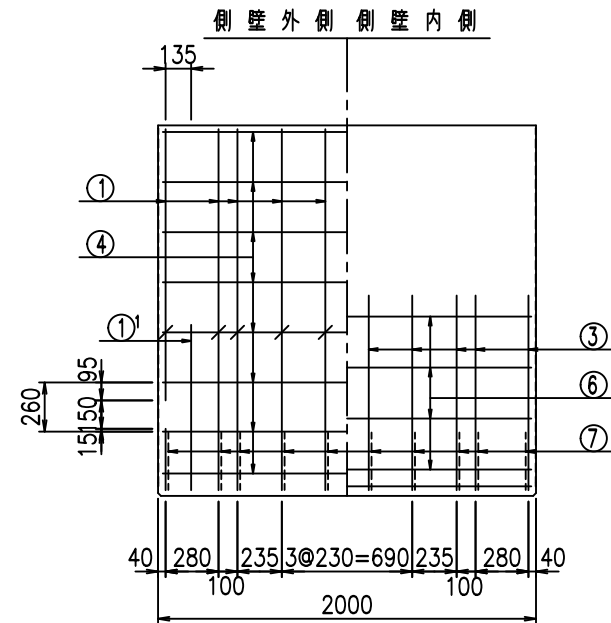
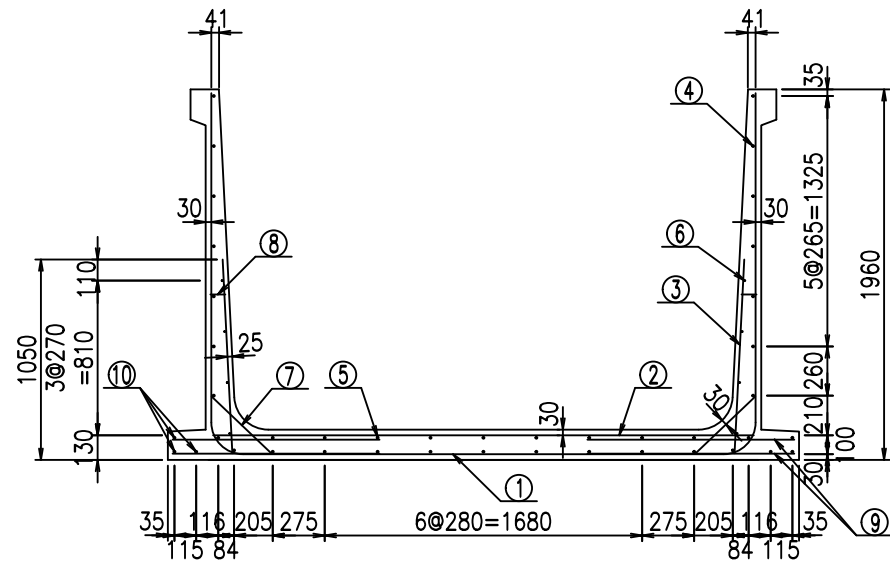
コンクリート設計基準強度 35 N/mm

<G		fl		七
% \$\$! & \$\$! & \$\$\$				
<&(' ', "' %		% ' \$		
		-, \$\$\$\$\$' %		
		! +%! \$\$		

VERTEX ベルテクス株式会社

&\$\$&#+#,
&\$\$&#+#%&

fiE! %&\$\$\$((七



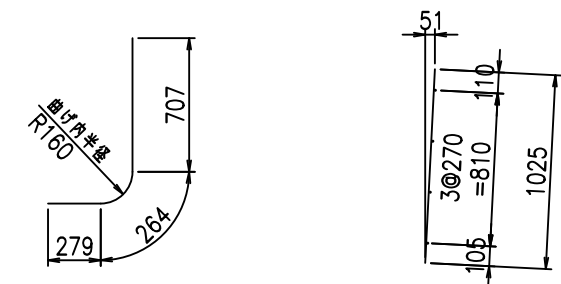
材料表

名称	径	本数	長さ m	質量 kg	質量 kg	形状
鉄筋 ①	D16	10	6.555	1.560	102.258	┌
" ①'	D16	4	1.250	1.560	7.800	└
" ②	D16	10	2.865	1.560	44.694	—
" ③	D10	20	1.025	0.560	11.480	/
" ④	D10	27	1.950	0.560	29.484	—
" ⑤	D10	9	1.950	0.560	9.828	—
" ⑥	D6	8	1.950	0.249	3.884	—
" ⑦	D13	20	0.445	0.995	8.856	/
" ⑧	D10	20	0.080	0.560	0.896	—
" ⑨	D13	40	1.095	0.995	43.581	—
" ⑩	D10	6	1.950	0.560	6.552	—
合計					269.313	kg
コンクリート体積				1.9736	m ³	
製品質量				4810	kg	

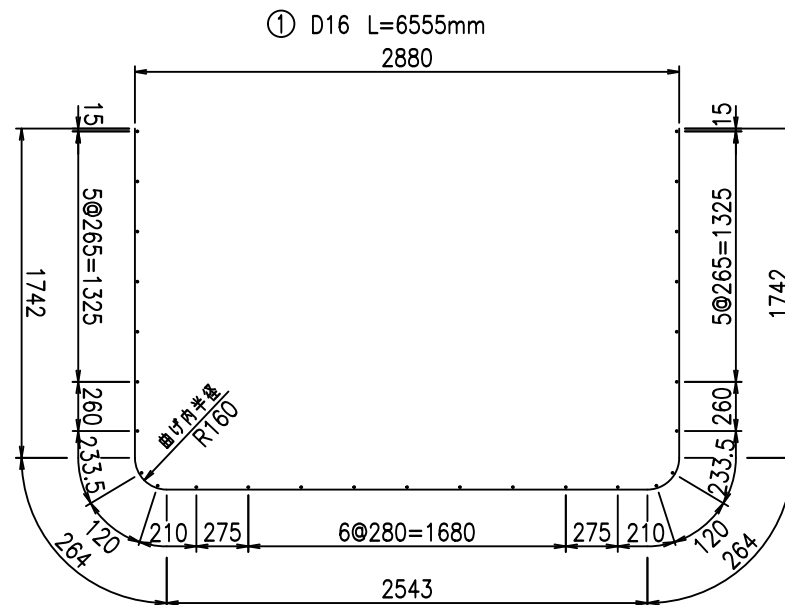
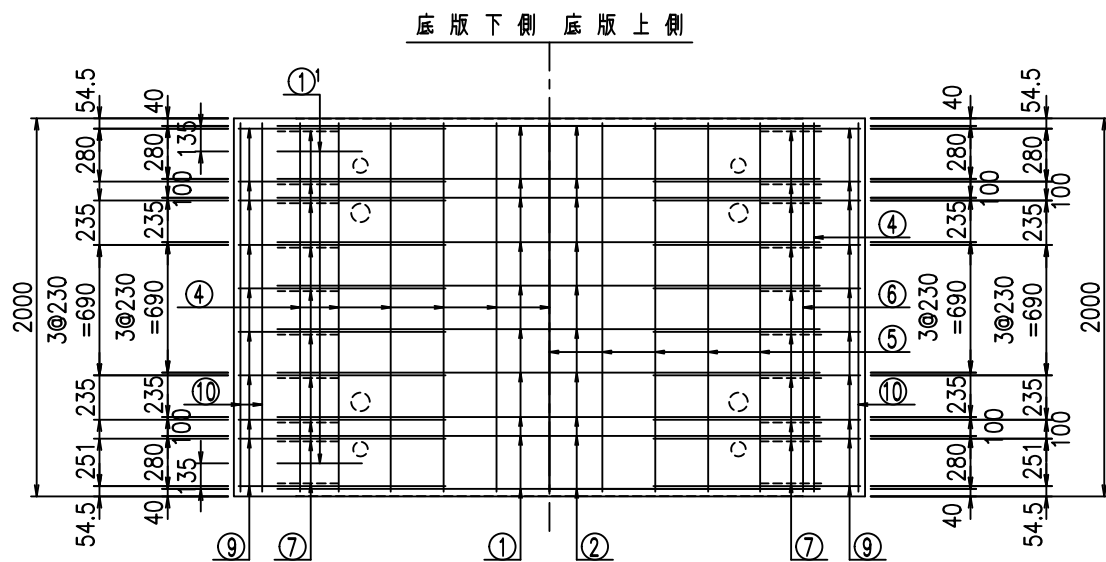
鉄筋加工図

①' D16 L=1250mm

③ D10 L=1025mm



コンクリート設計基準強度 35 N/mm²



<G		
% \$! & \$! & \$\$\$		
<& " , " %		%(\$
		-, \$\$\$\$\$' %
		!' & ! \$\$

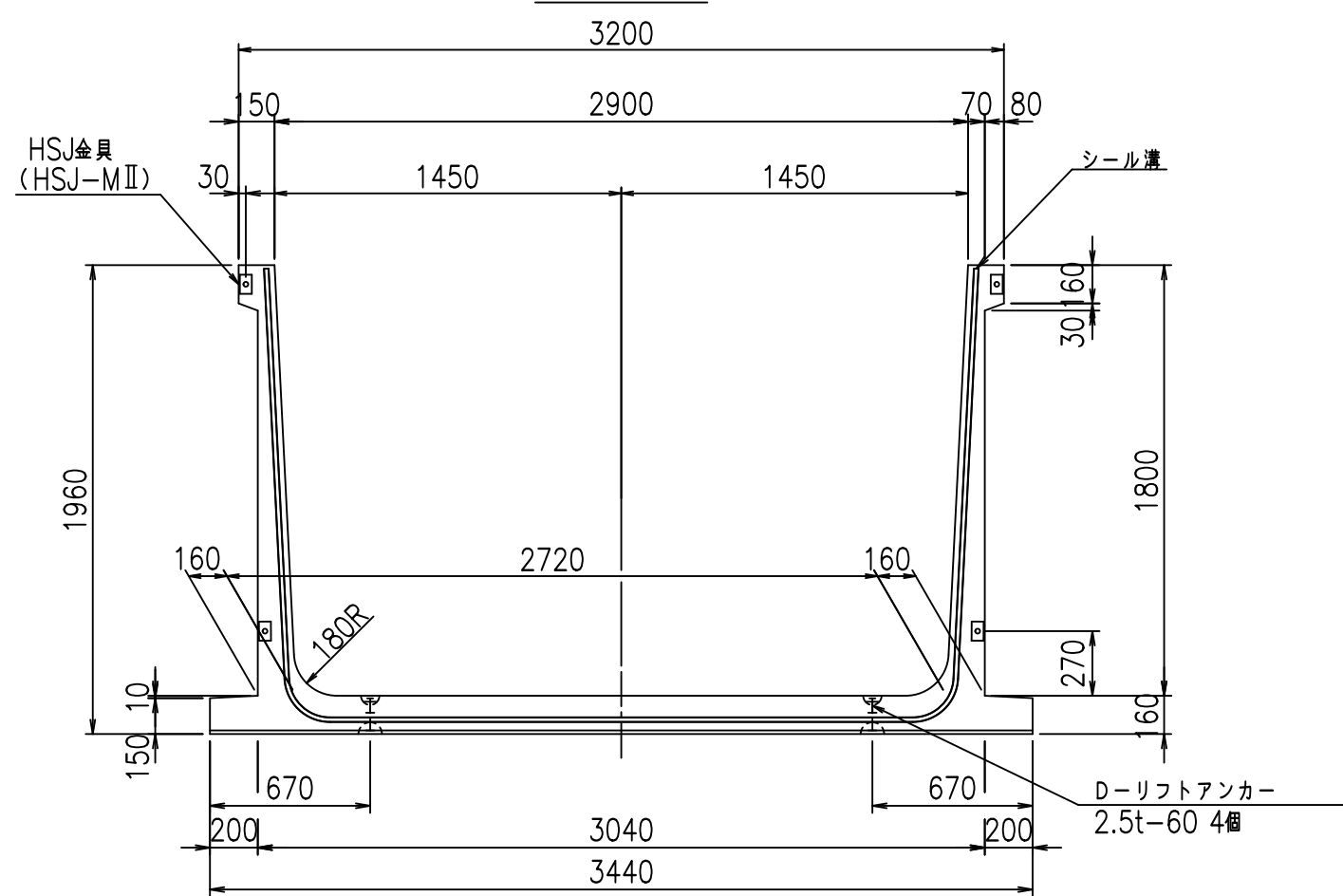
VERTEX ベルテクス株式会社

&\$\$&#+#,

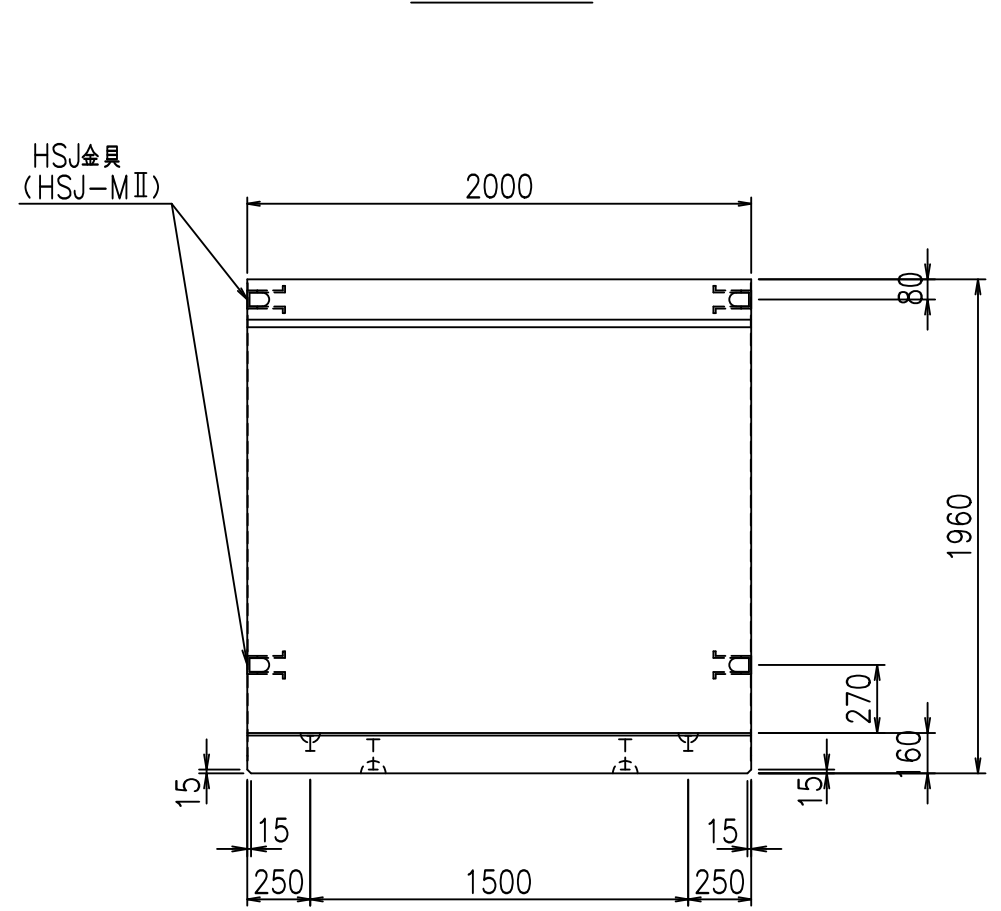
&\$\$&#+#%&

fIE! %&\$\$\$*, %&

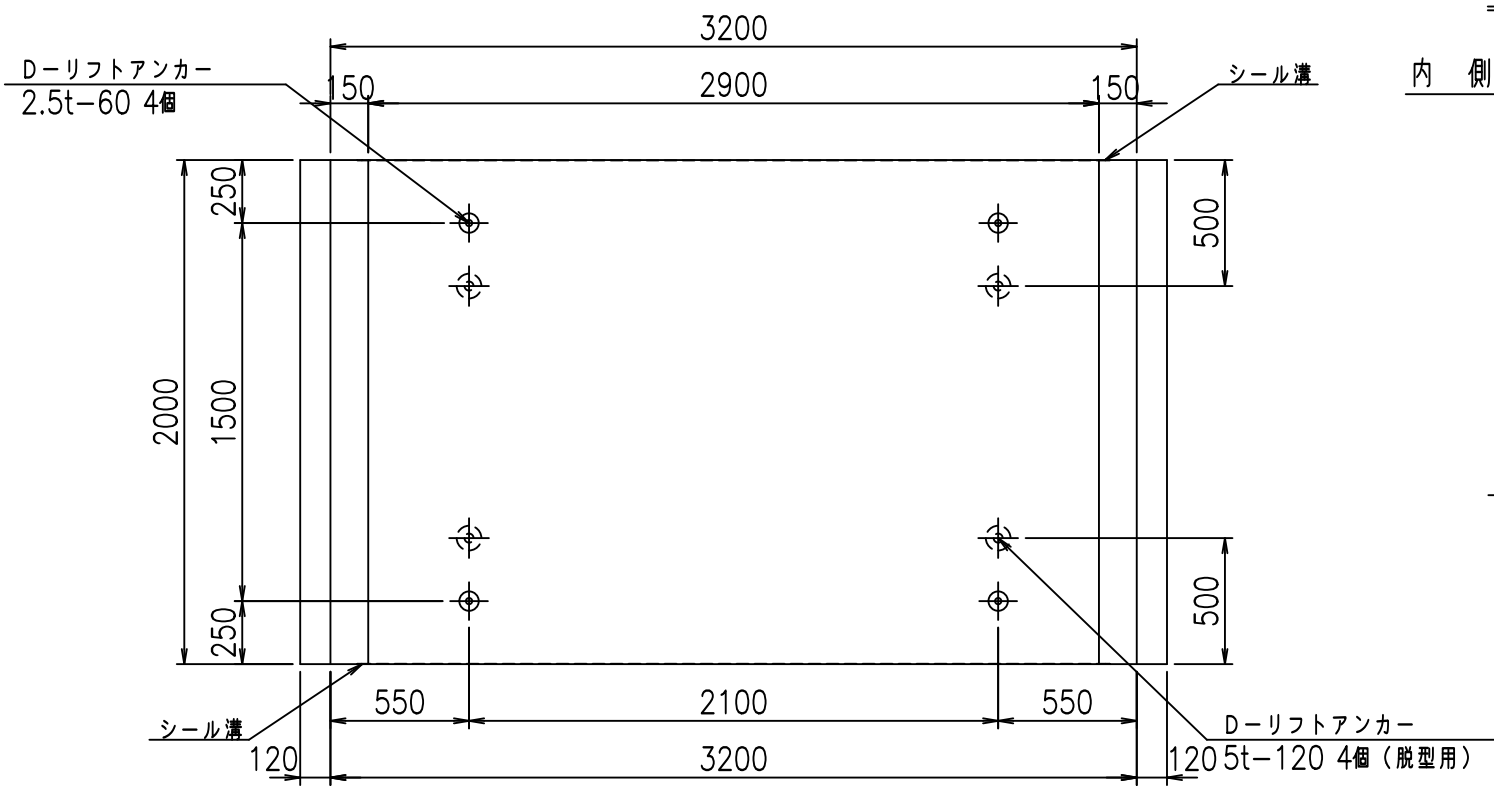
正面図



側面図



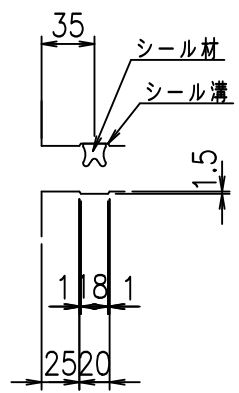
平面図



目地詳細図
S=1:5

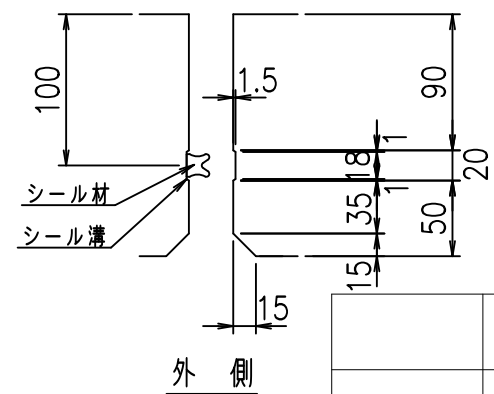
側壁

内側 外側



底版

内側 外側



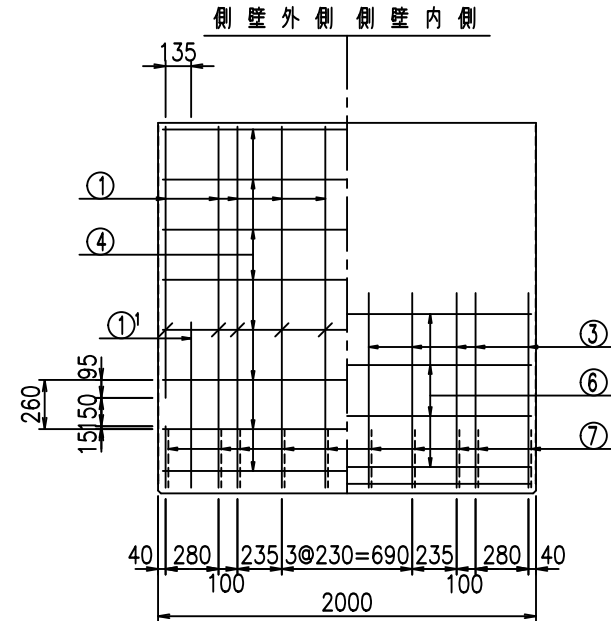
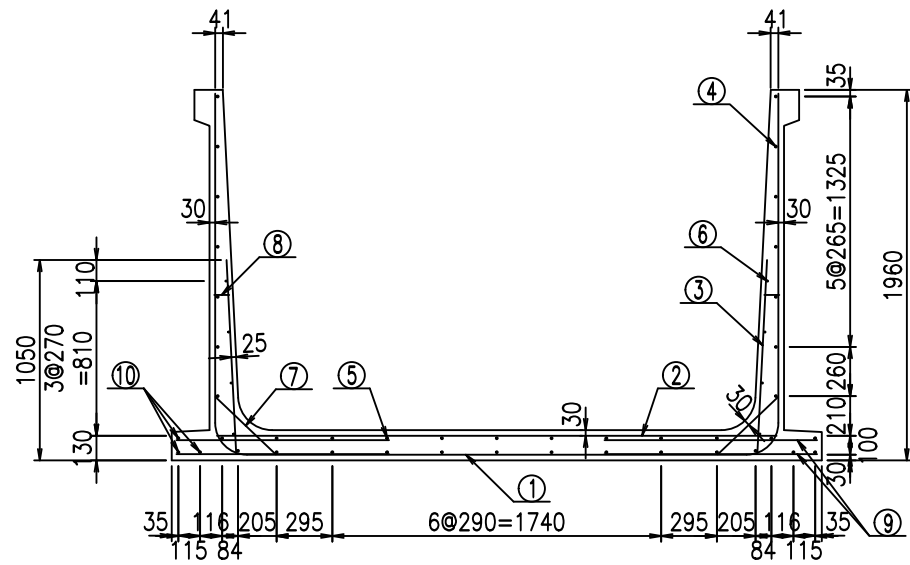
コンクリート設計基準強度 35 N/mm

<G		fl		t	
% \$\$! & \$\$! & \$\$\$					
<&(' , '' %				% '\$	
				-, \$\$\$\$\$' %	
				! +%! \$\$\$	

VERTEX ベルテクス株式会社

&\$\$&#+#,
&\$\$&#+#%&

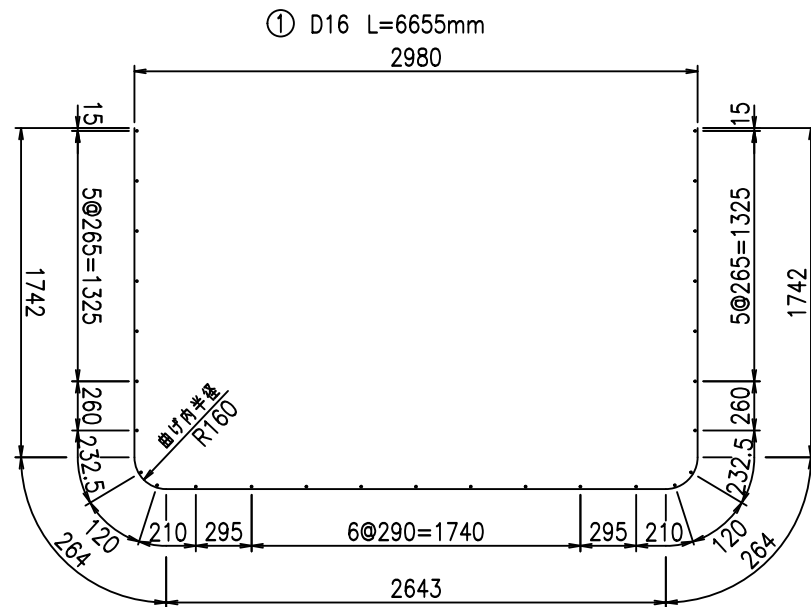
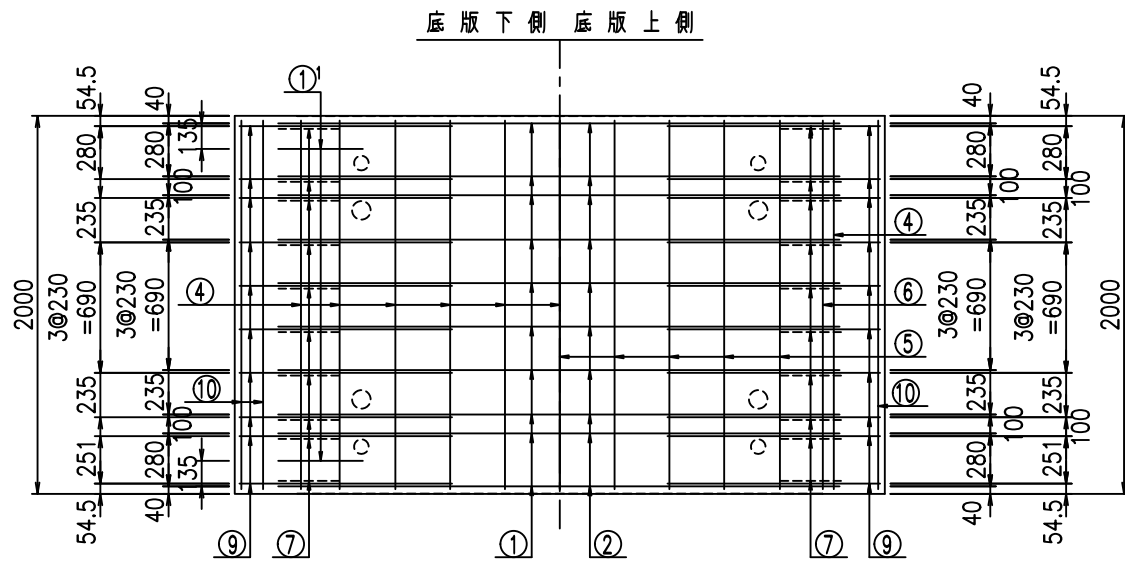
flE! %&\$\$\$ () t



材料表

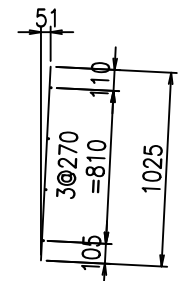
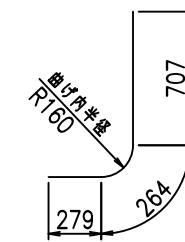
名称	径	本数	長さ m	m ³ 当り質量 kg	質量 kg	形状
鉄筋 ①	D16	10	6.655	1.560	103.818	┌
" ①	D16	4	1.250	1.560	7.800	└
" ②	D16	10	2.965	1.560	46.254	—
" ③	D10	20	1.025	0.560	11.480	/
" ④	D10	27	1.950	0.560	29.484	—
" ⑤	D10	9	1.950	0.560	9.828	—
" ⑥	D6	8	1.950	0.249	3.884	—
" ⑦	D13	20	0.445	0.995	8.856	/
" ⑧	D10	20	0.080	0.560	0.896	—
" ⑨	D13	40	1.125	0.995	44.775	—
" ⑩	D10	6	1.950	0.560	6.552	—
合計					273.627	kg
コンクリート体積				2.0056	m ³	
製品質量					4885	kg

鉄筋加工図



① D16 L=1250mm

③ D10 L=1025mm



コンクリート設計基準強度 35 N/mm²

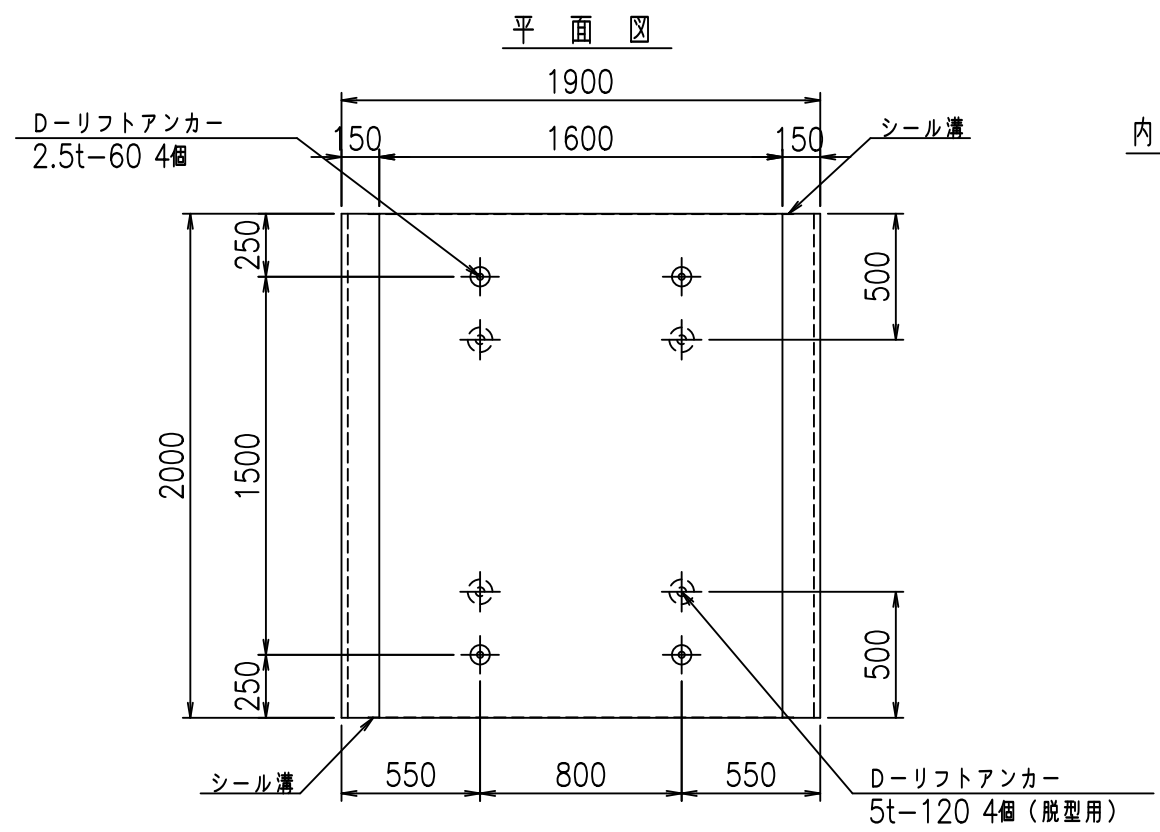
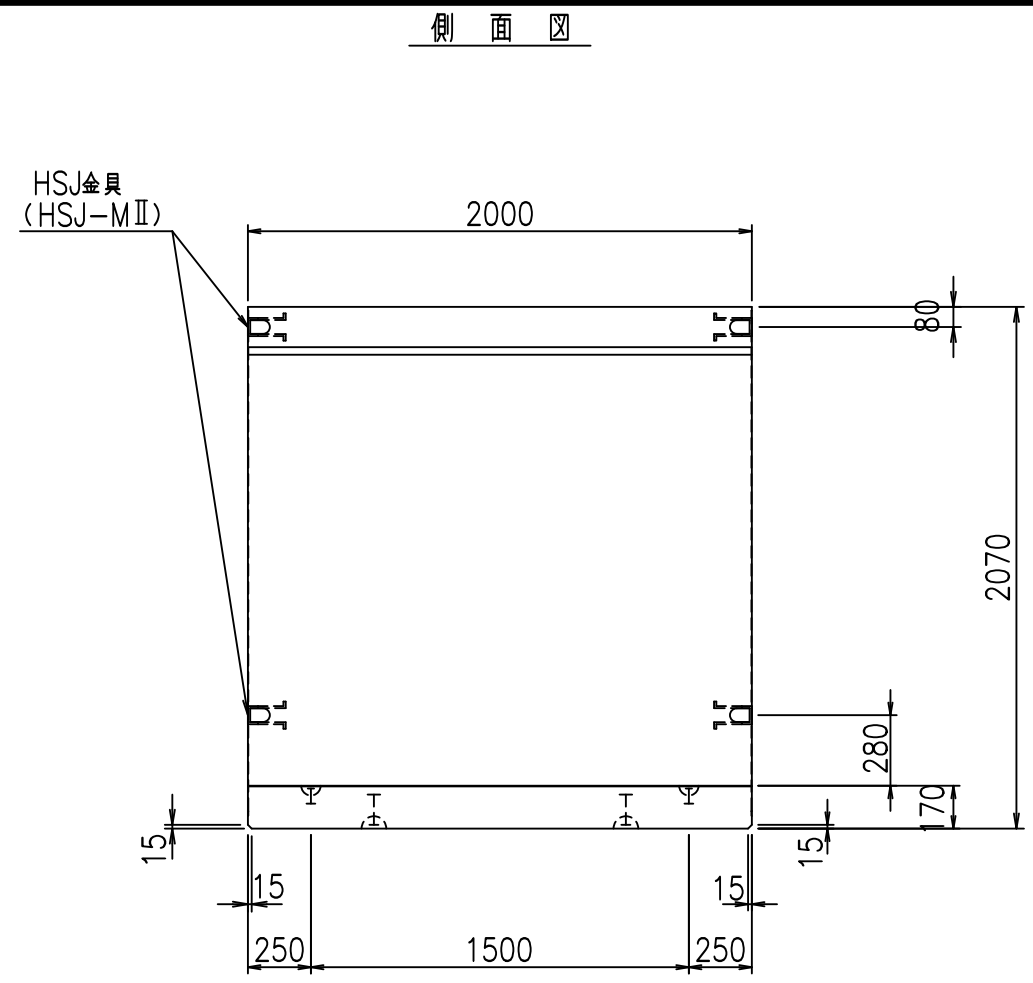
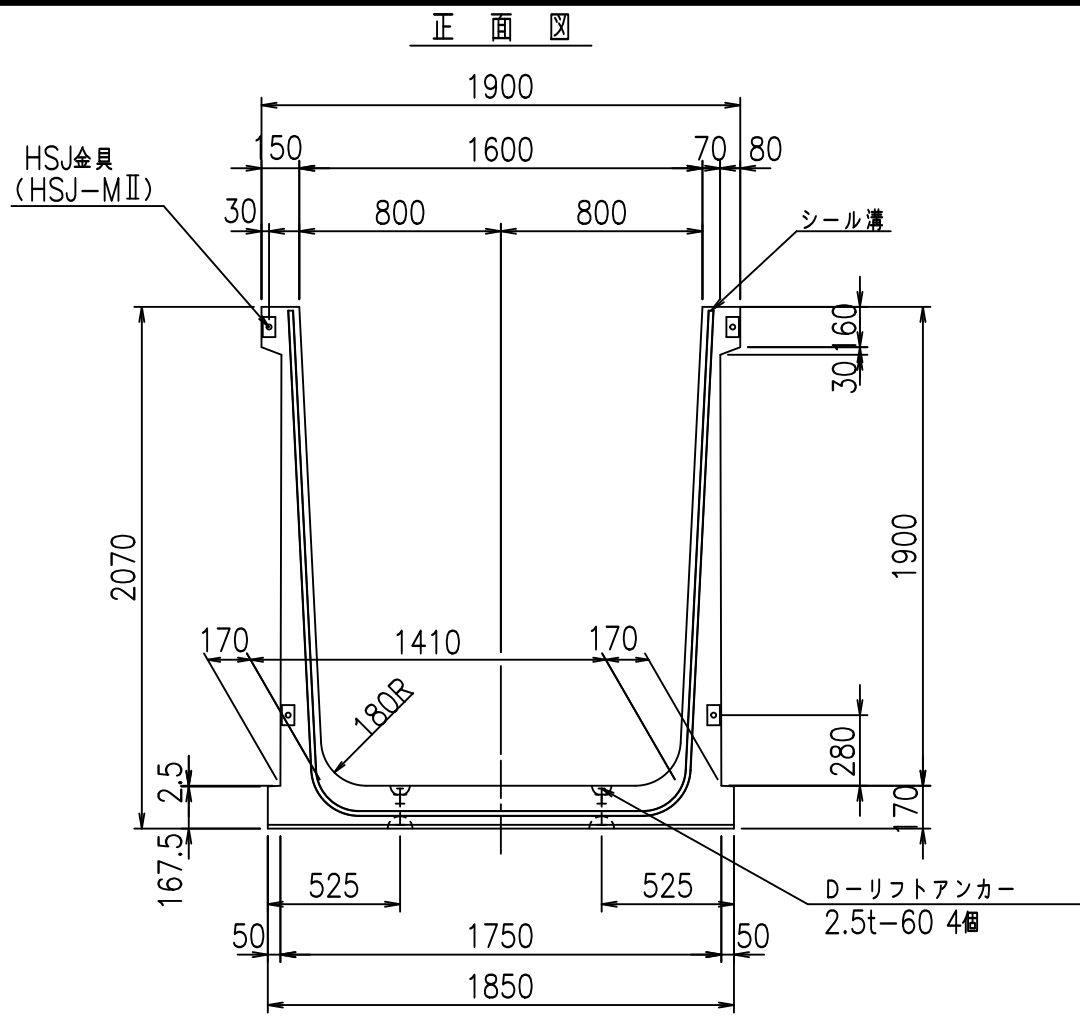
<G	
% \$\$! & \$\$! & \$\$\$	
<& " ' , " ' %	%(\$
	-, \$\$\$\$\$' %
	! ' ' \$! \$\$

VERTEX ベルテクス株式会社

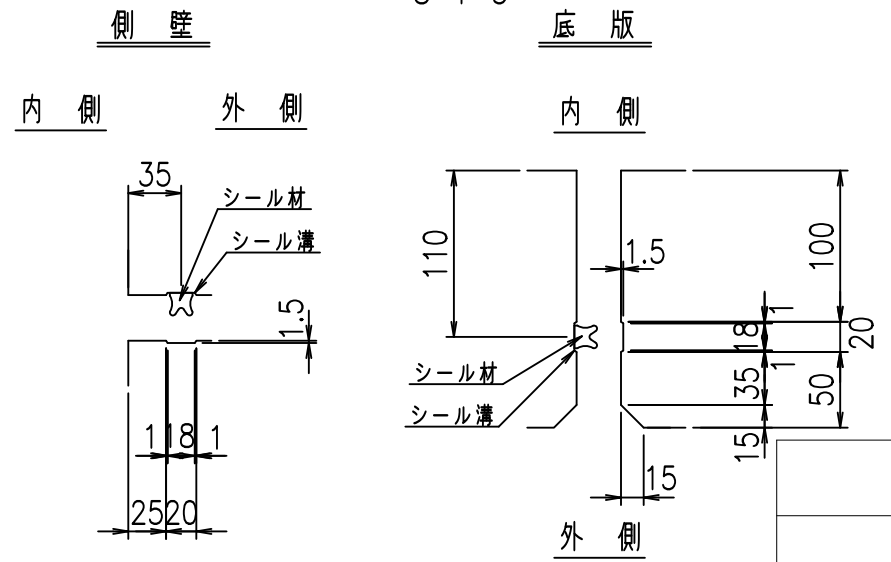
&\$\$&#+#,

&\$\$&#+#%&

fiE! %&\$\$\$*, &L



目地詳細図
S=1:5



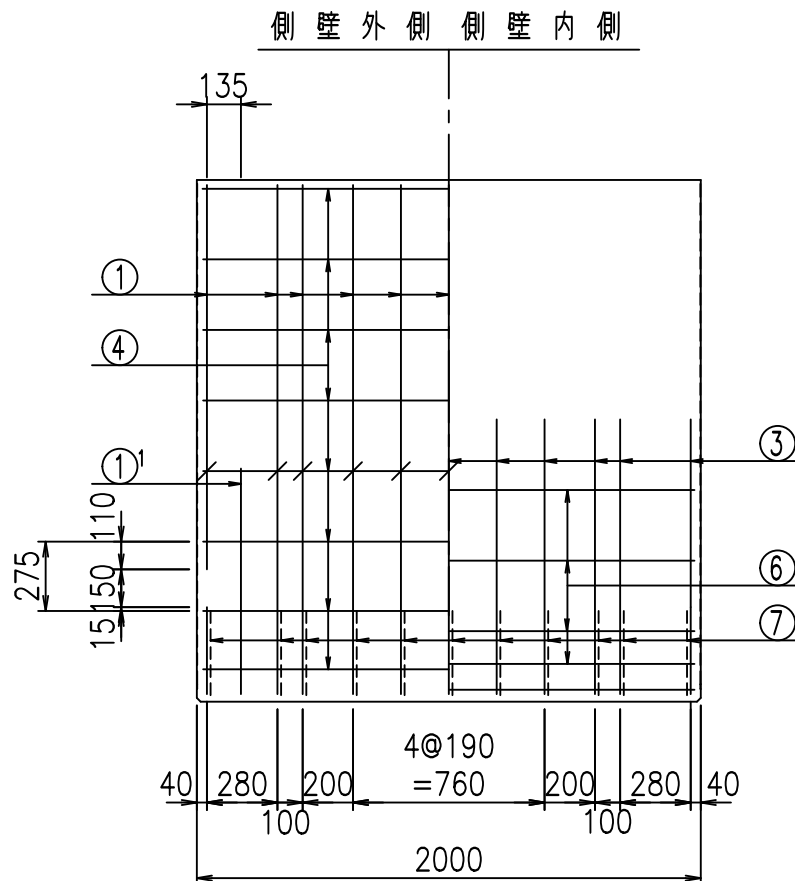
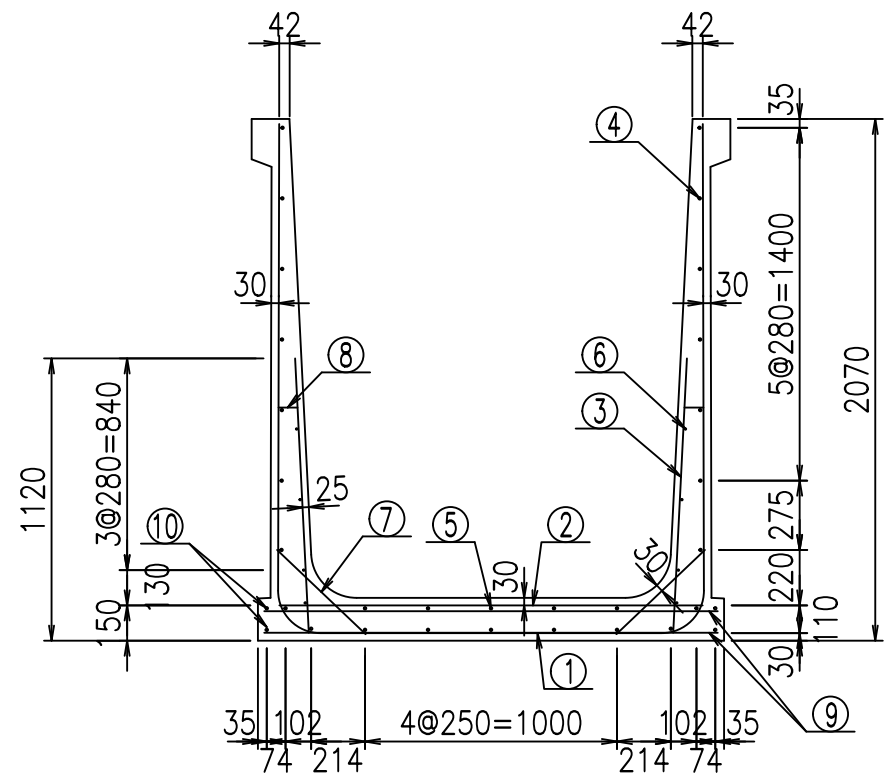
コンクリート設計基準強度 35 N/mm

<G		fl	七
% \$\$! % \$\$! & \$\$\$			
<& (" , "' %		% ' \$	
		-, \$\$\$\$\$' %	
		! +%! \$\$	

VERTeX ベルテクス株式会社

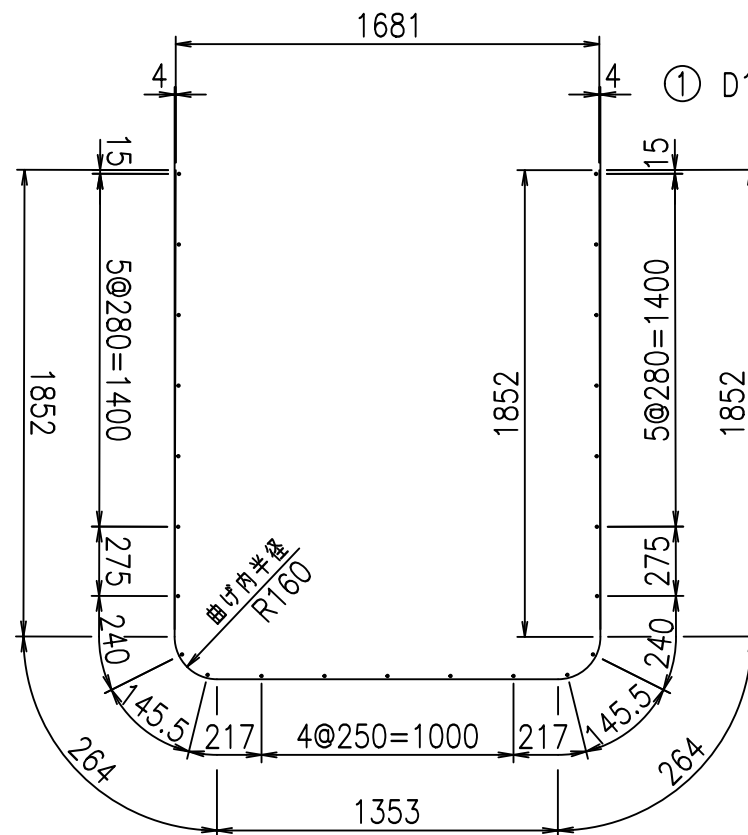
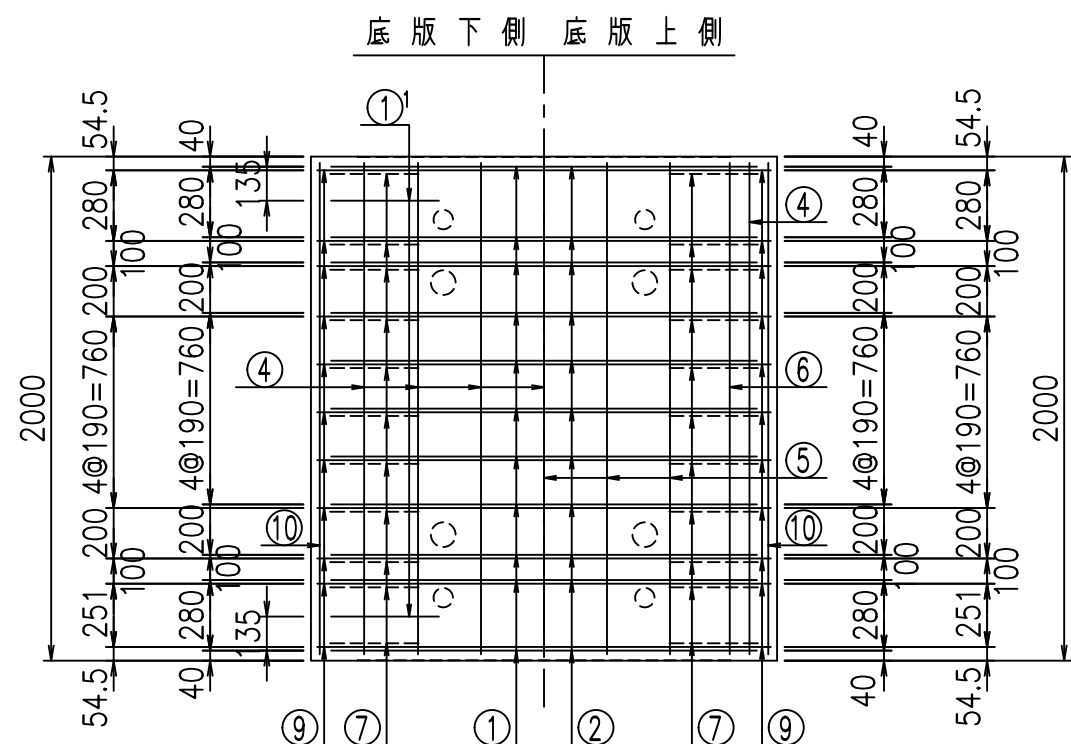
&\$\$&#+#,
&\$\$&#+#%&

fiE! %&\$\$\$ (*\$&



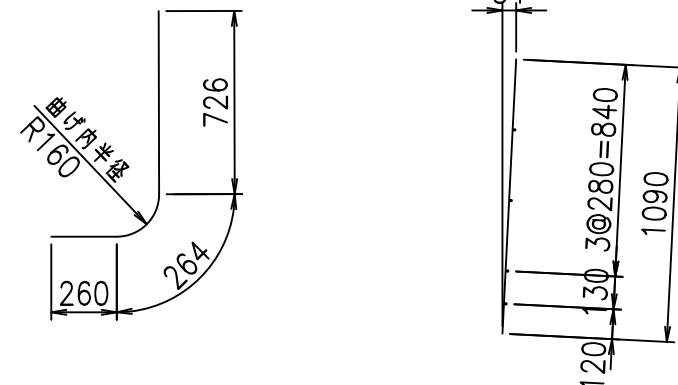
材料表

名称	径	本数	長さ m	m ³ 当り質量 kg	質量 kg	形状
鉄筋 ①	D16	11	5.585	1.560	95.839	┌
" ①'	D16	4	1.250	1.560	7.800	└
" ②	D13	11	1.680	0.995	18.388	—
" ③	D10	22	1.090	0.560	13.429	
" ④	D10	23	1.950	0.560	25.116	—
" ⑤	D10	5	1.950	0.560	5.460	—
" ⑥	D6	8	1.950	0.249	3.884	—
" ⑦	D13	22	0.485	0.995	10.617	/
" ⑧	D10	22	0.085	0.560	1.047	—
" ⑨	D13	22	1.800	0.995	39.402	—
" ⑩	D10	4	1.950	0.560	4.368	—
合計					225.350	kg
コンクリート体積				1.6216	m ³	
製品質量					3955	kg



鉄筋加工図

①' D16 L=1250mm ③ D10 L=1090mm



コンクリート設計基準強度 35 N/mm²

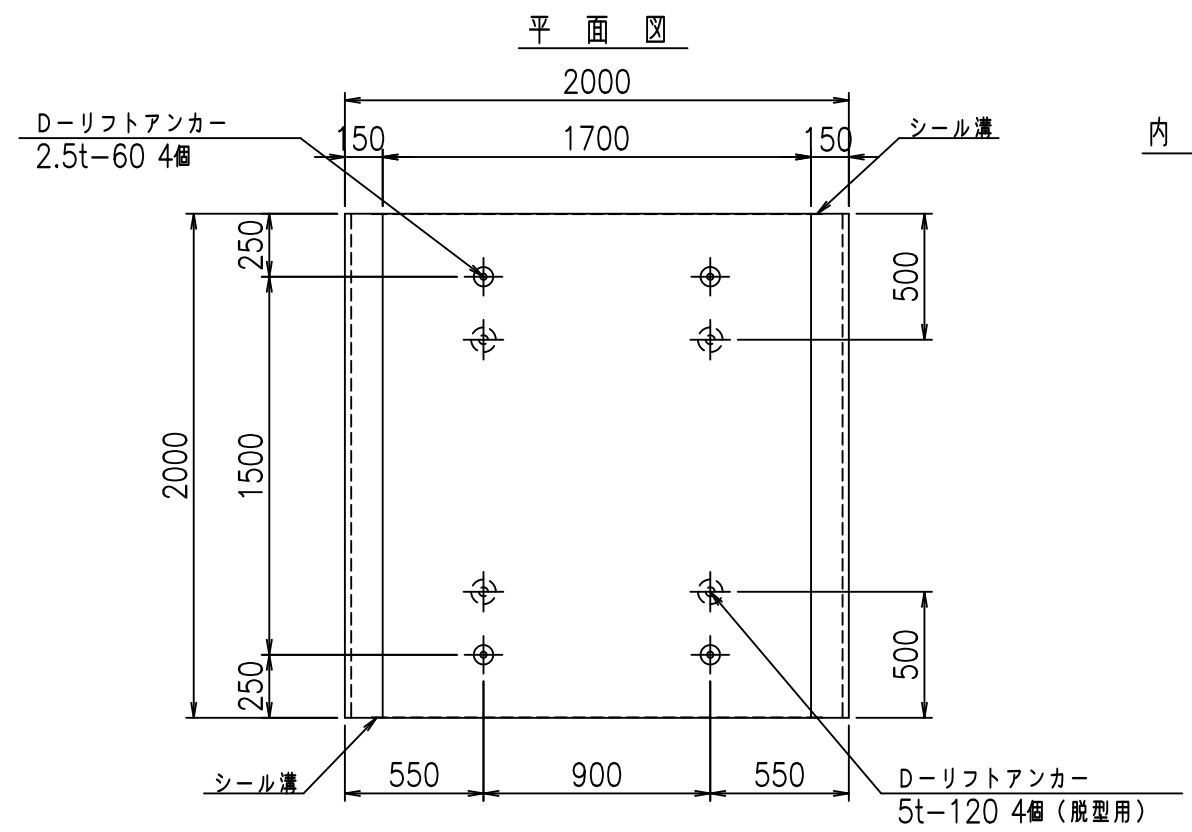
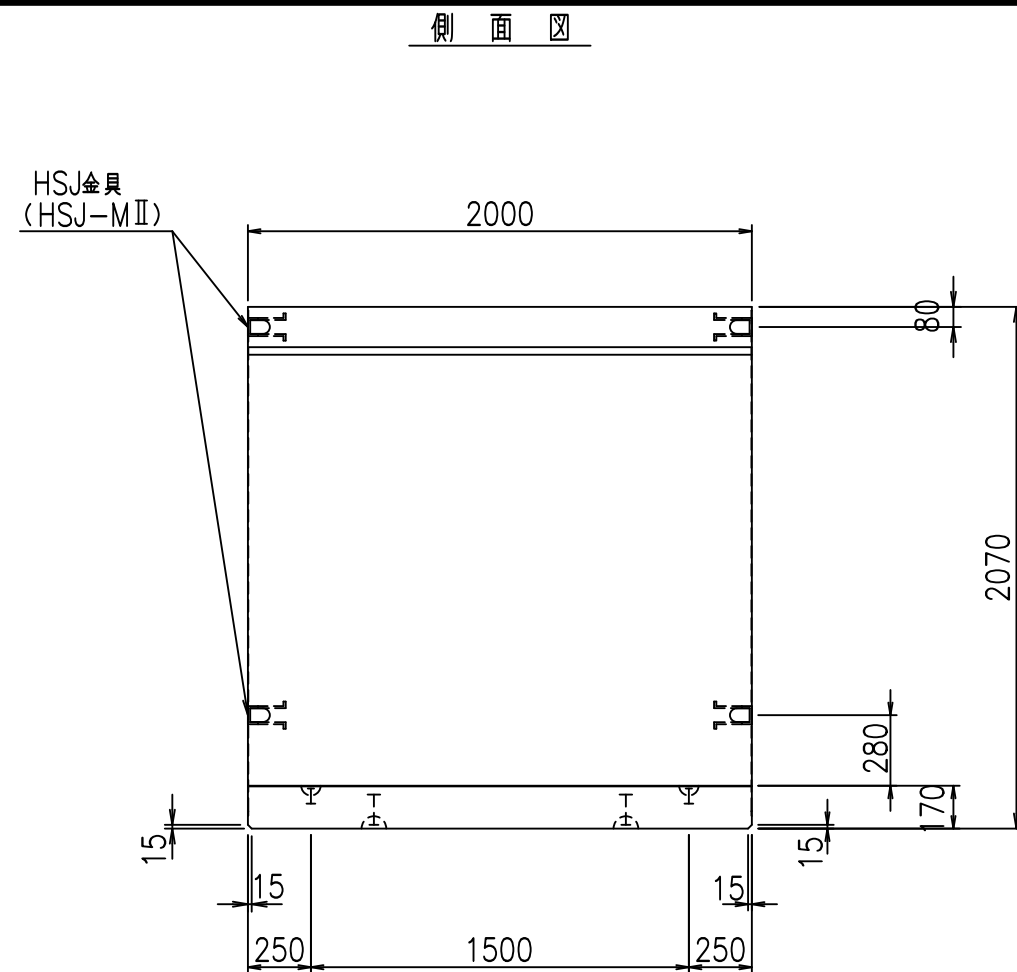
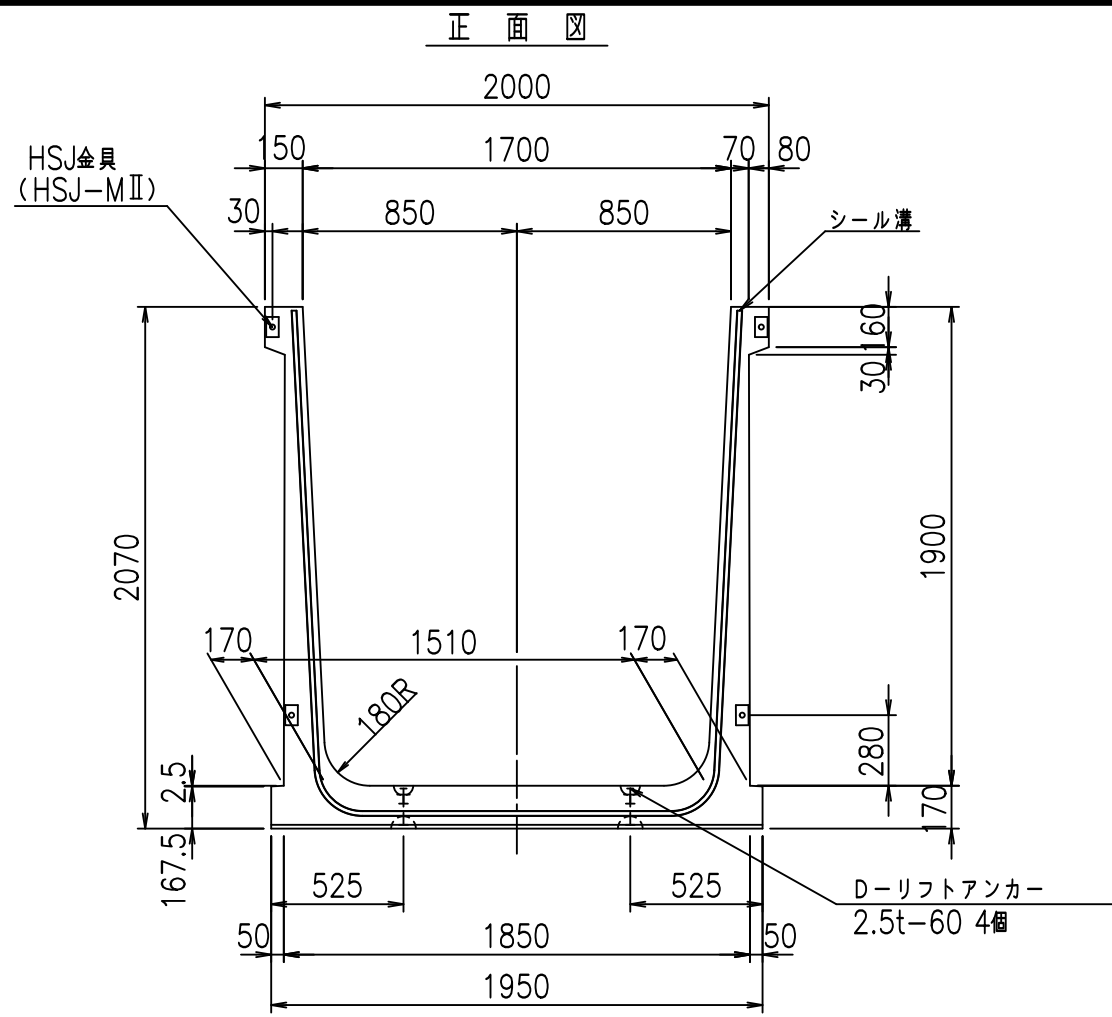
	<G	
	% \$\$! % \$\$! & \$\$\$	
	<& (" , "' %	% ' \$
		-, \$\$\$\$\$' %
		!' ' & \$\$

VERTEX ベルテクス株式会社

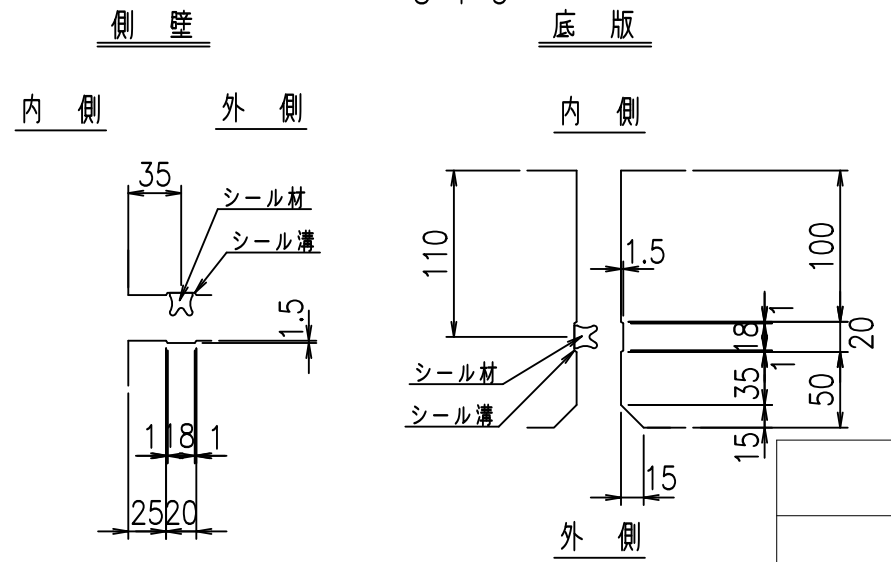
&\$\$&#++#

&\$\$&#++#%&

fIE! %&\$\$\$*, ' 七



目地詳細図 S=1:5



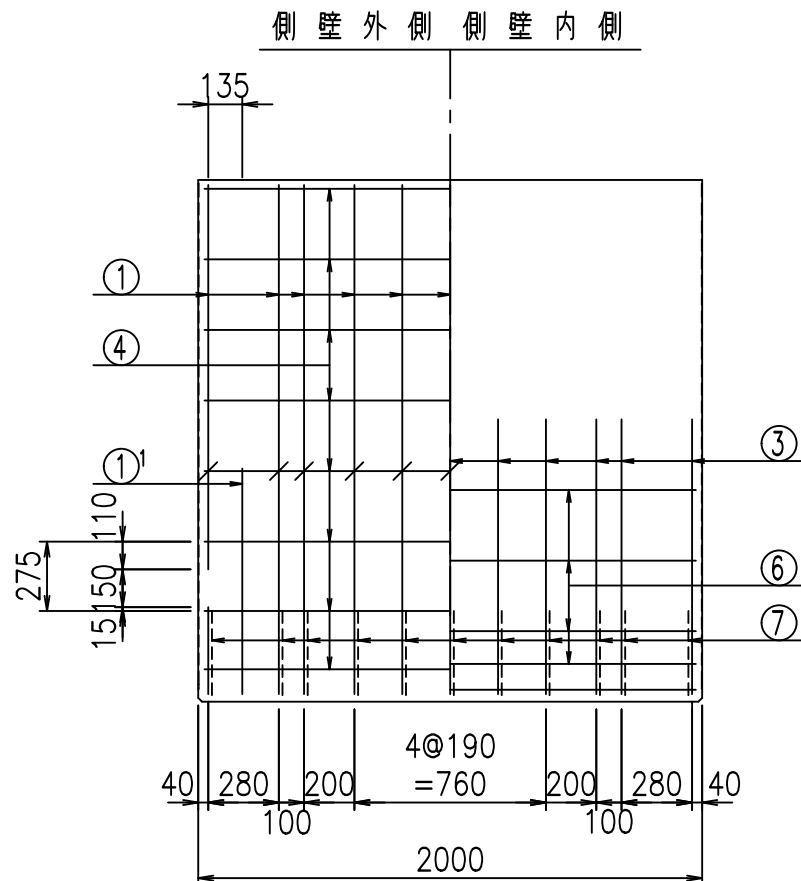
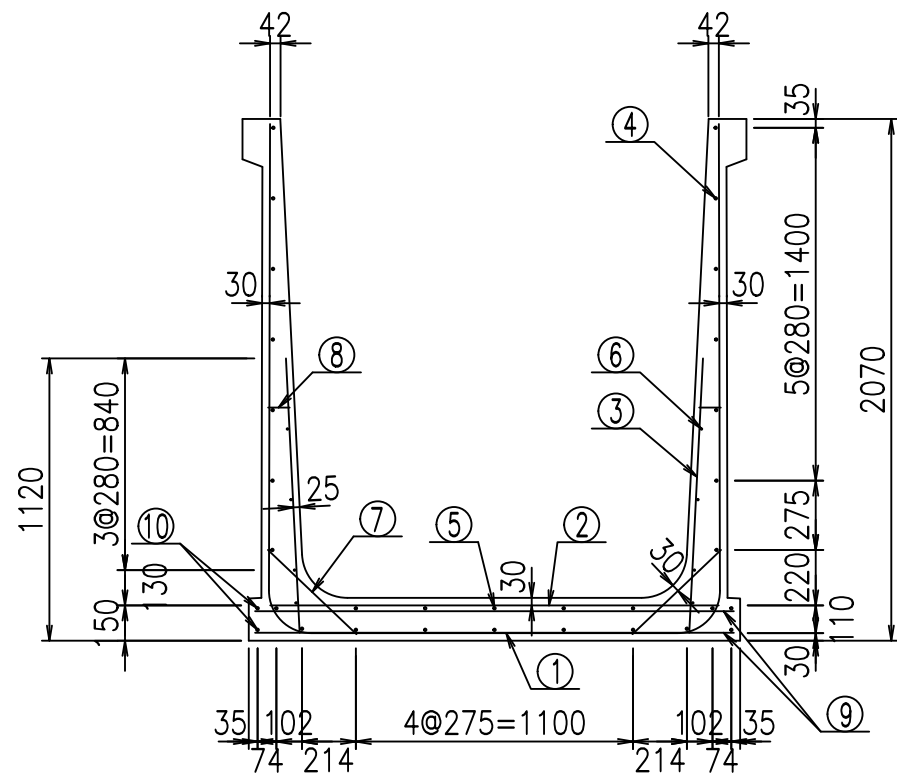
コンクリート設計基準強度 35 N/mm²

<G	fl	七
% \$ \$! %+\$ \$! & \$\$\$		
<& (" ' , "' %		% ' \$
		-, \$\$\$\$\$' %
		!+%! \$ \$

VERTEX ベルテクス株式会社

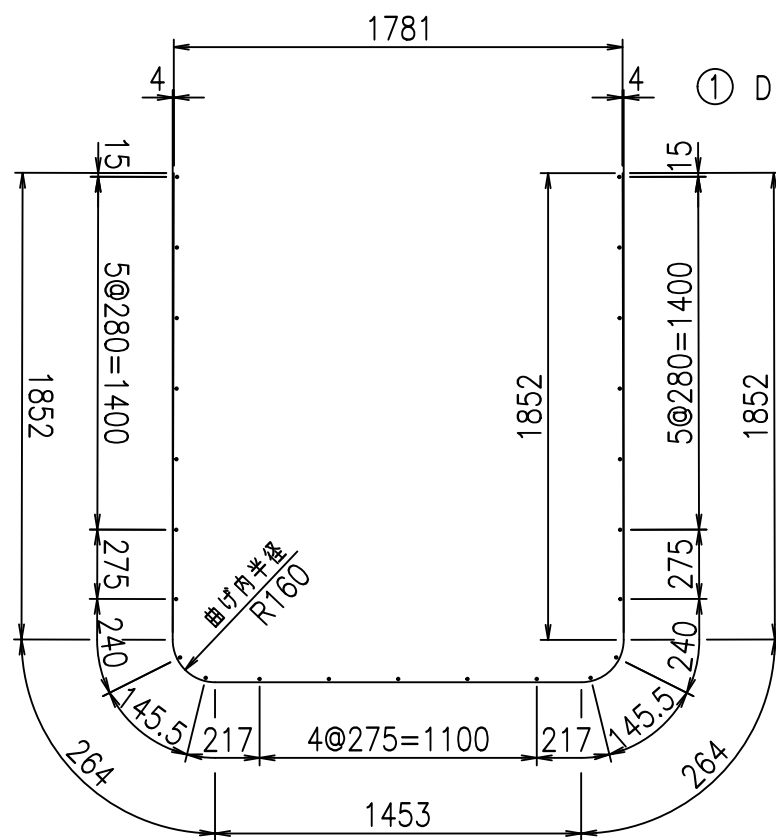
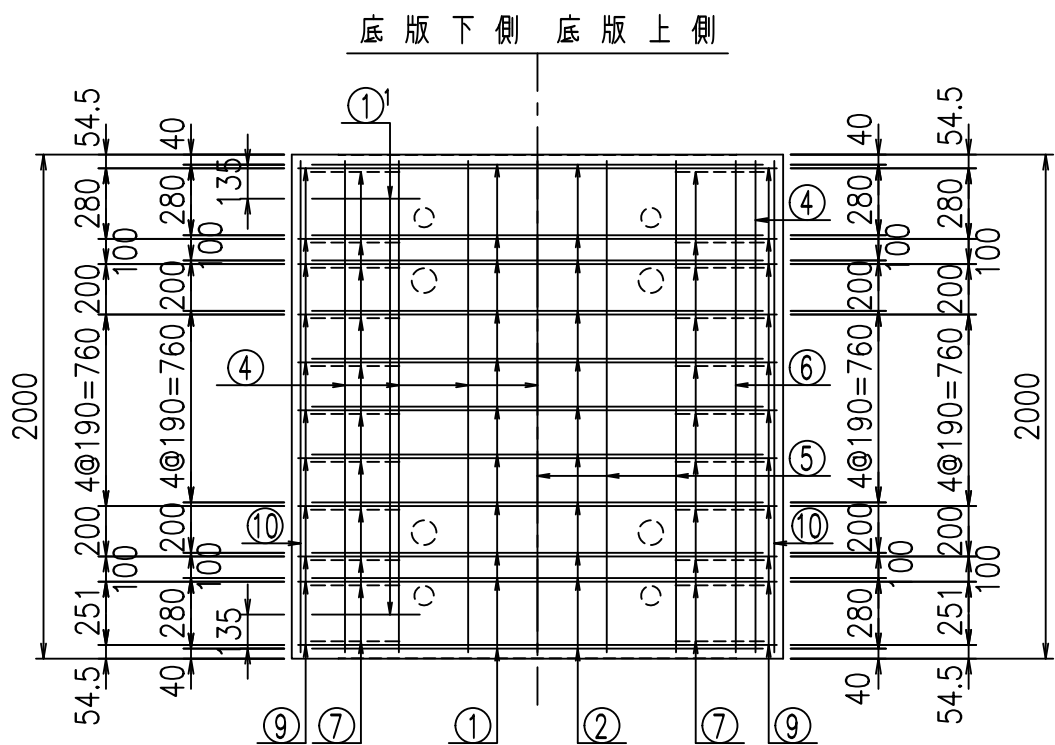
& \$ & # + # ,
& \$ & # + # % &

fIE! %& \$ \$ \$ (* % &



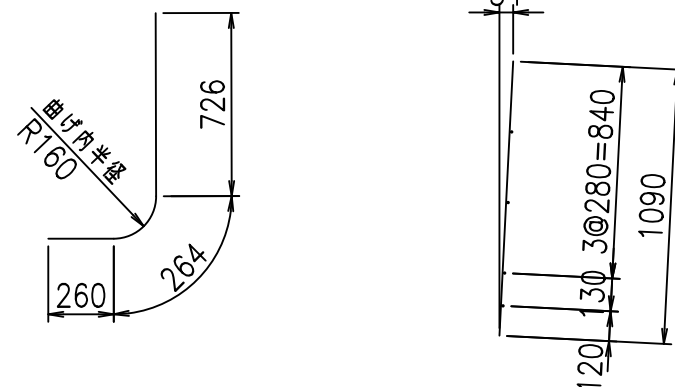
材料表

名称	径	本数	長さ m	m ³ 当り質量 kg	質量 kg	形状
鉄筋 ①	D16	11	5.685	1.560	97.555	┘
" ①'	D16	4	1.250	1.560	7.800	┘
" ②	D13	11	1.780	0.995	19.482	—
" ③	D10	22	1.090	0.560	13.429	/
" ④	D10	23	1.950	0.560	25.116	—
" ⑤	D10	5	1.950	0.560	5.460	—
" ⑥	D6	8	1.950	0.249	3.884	—
" ⑦	D13	22	0.485	0.995	10.617	/
" ⑧	D10	22	0.085	0.560	1.047	—
" ⑨	D13	22	1.900	0.995	41.591	—
" ⑩	D10	4	1.950	0.560	4.368	—
合計					230.349	kg
コンクリート体積				1.6556	m ³	
製品質量				4035	kg	



鉄筋加工図

①' D16 L=1250mm ③ D10 L=1090mm



コンクリート設計基準強度 35 N/mm²

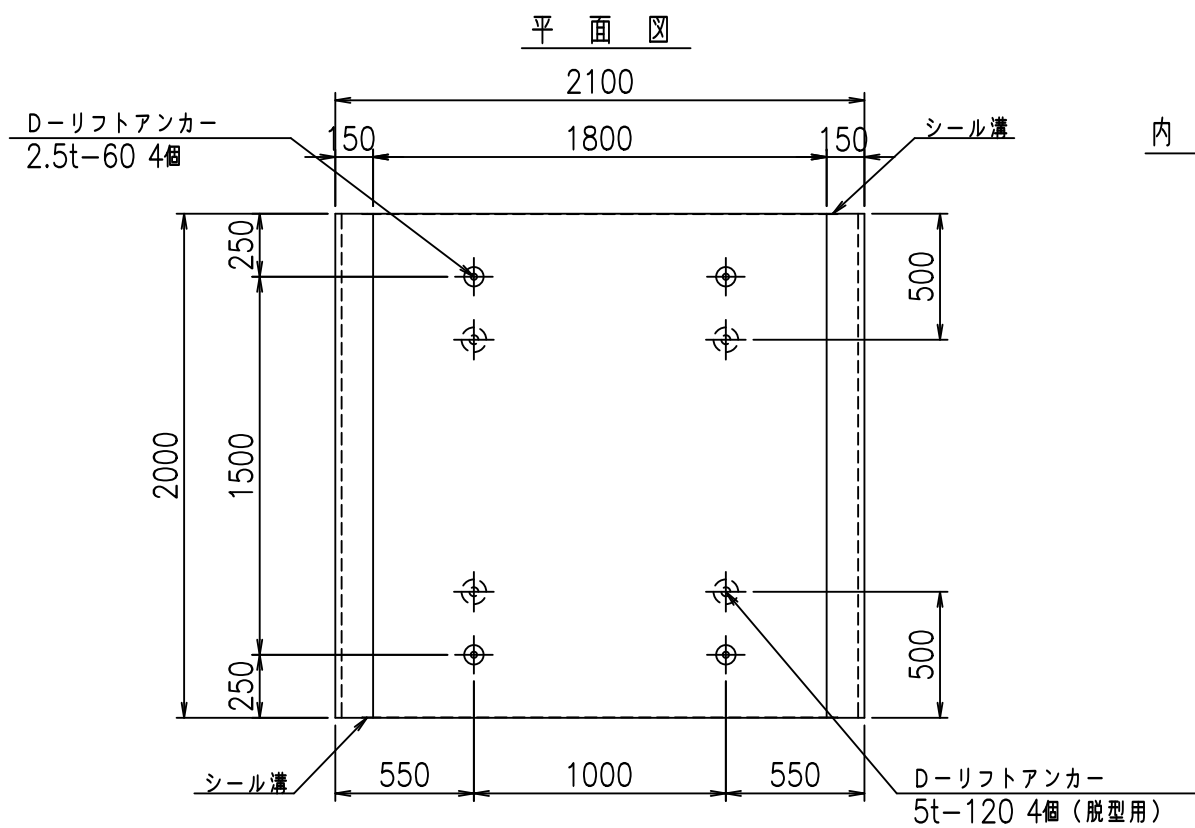
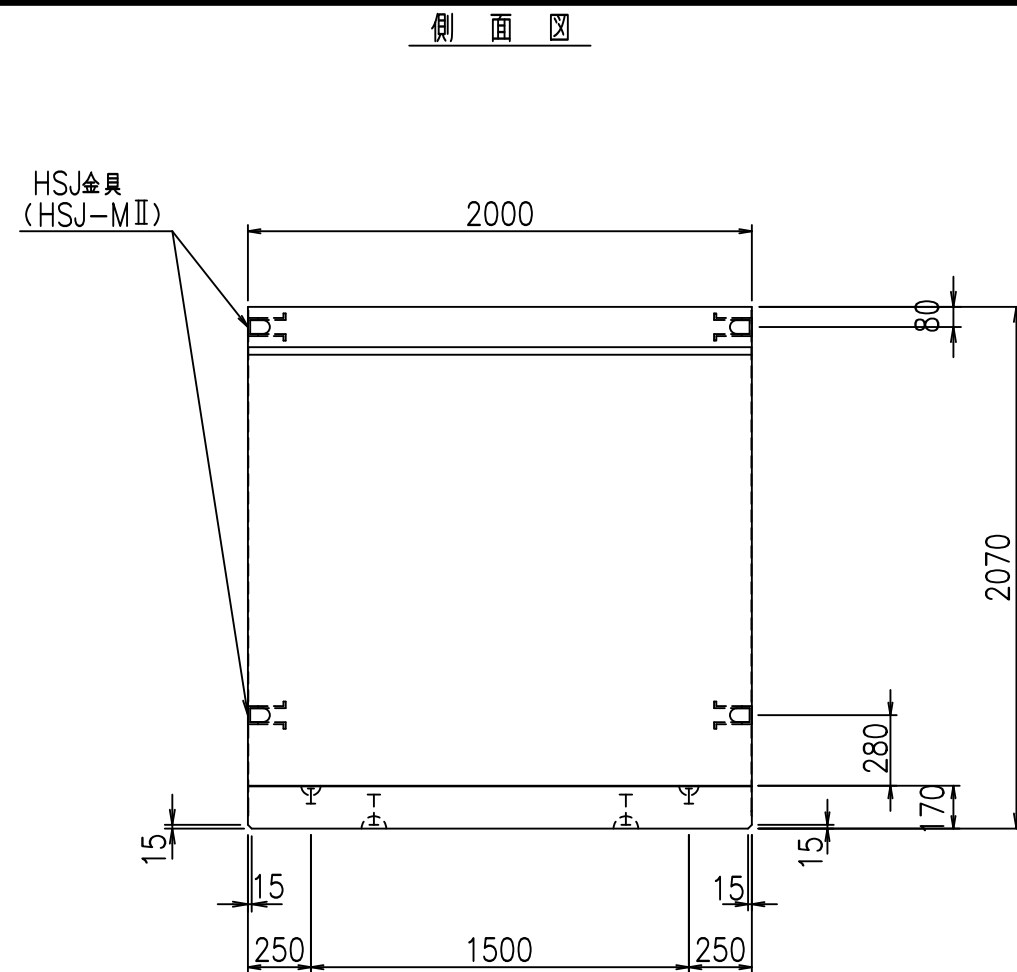
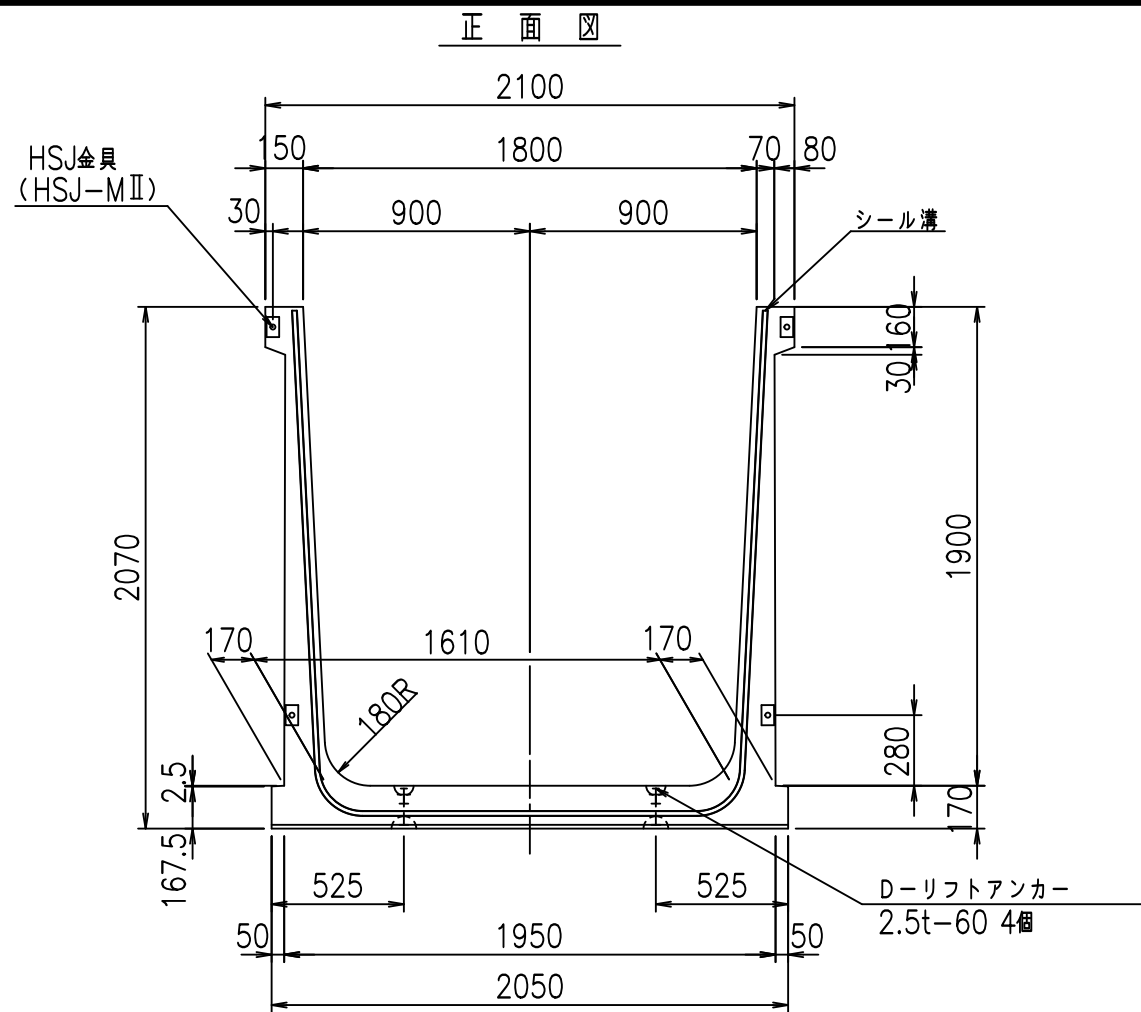
G	
%\$\$!%+\$\$!&\$\$\$	
<&"',"'%	%'\$
-, \$\$\$\$\$' %	
!'!' (!\$\$	

VERTEX ベルテクス株式会社

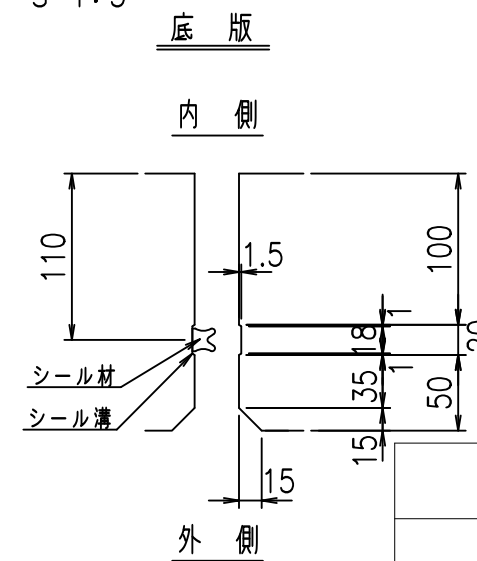
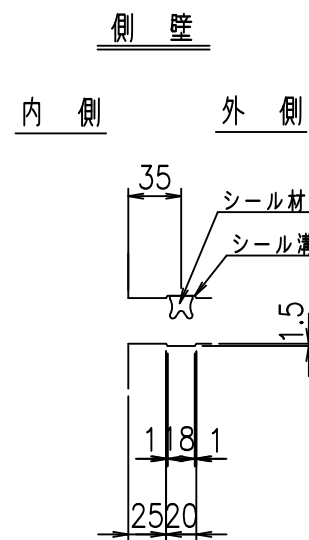
&\$\$&#+#,

&\$\$&#+#%&

FILE %&\$\$\$*, (七



目地詳細図 S=1:5



コンクリート設計基準強度 35 N/mm

	<G	fl	七
	% \$ \$!	% \$ \$!	& \$ \$ \$
	<& (" ' , "' %		% ' \$
			-, \$ \$ \$ \$ \$' %
			! +& % \$ \$

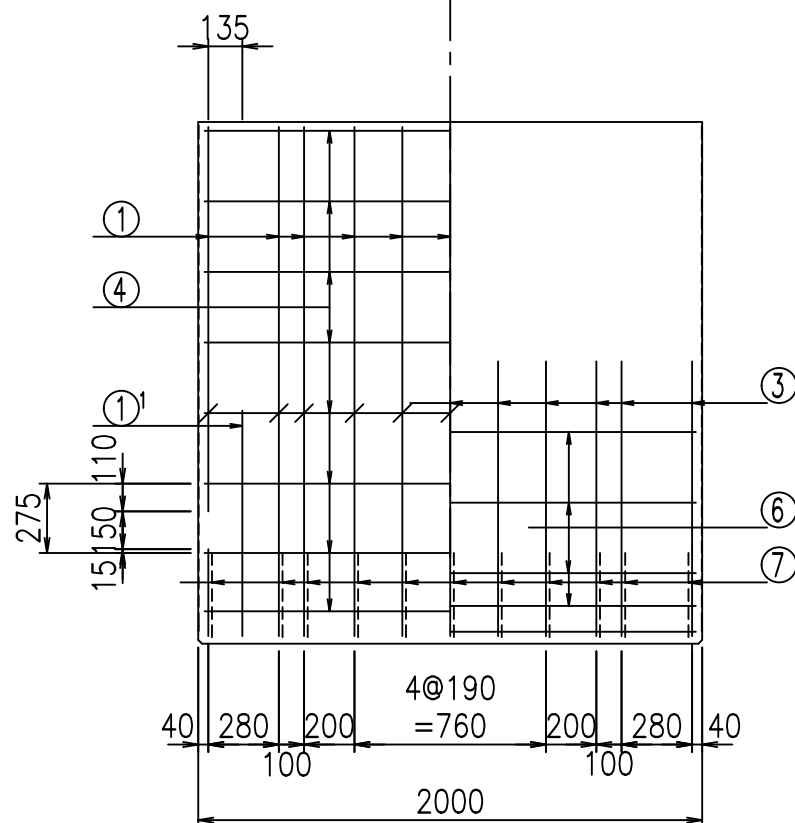
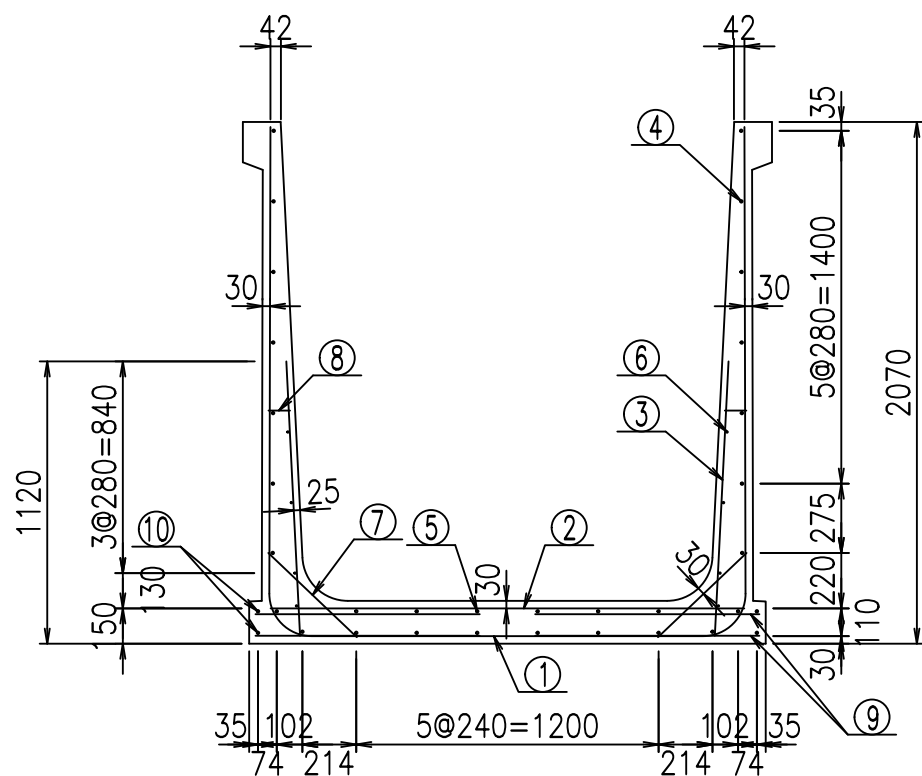
VERTEX ベルテクス株式会社

& \$ & # + #,

& \$ & # + # % &

fIE! % & \$ \$ \$ (* & t

側壁外側 側壁内側

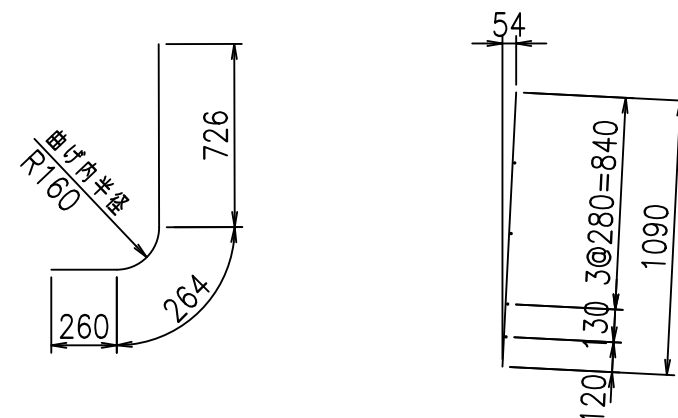


材料表

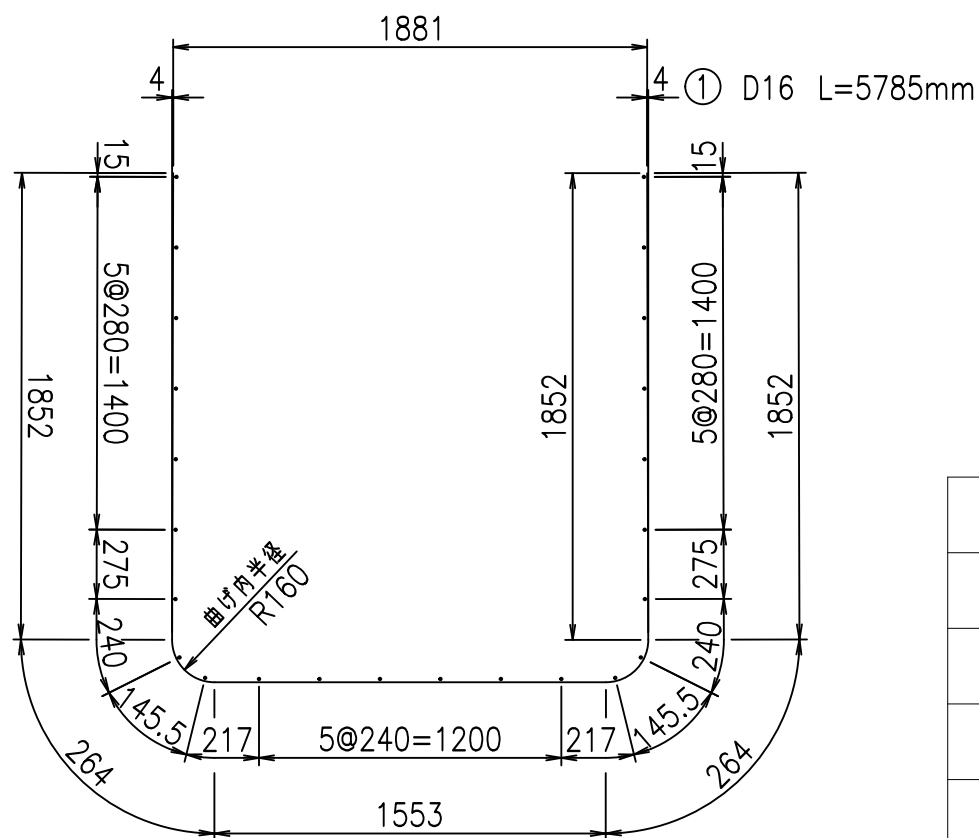
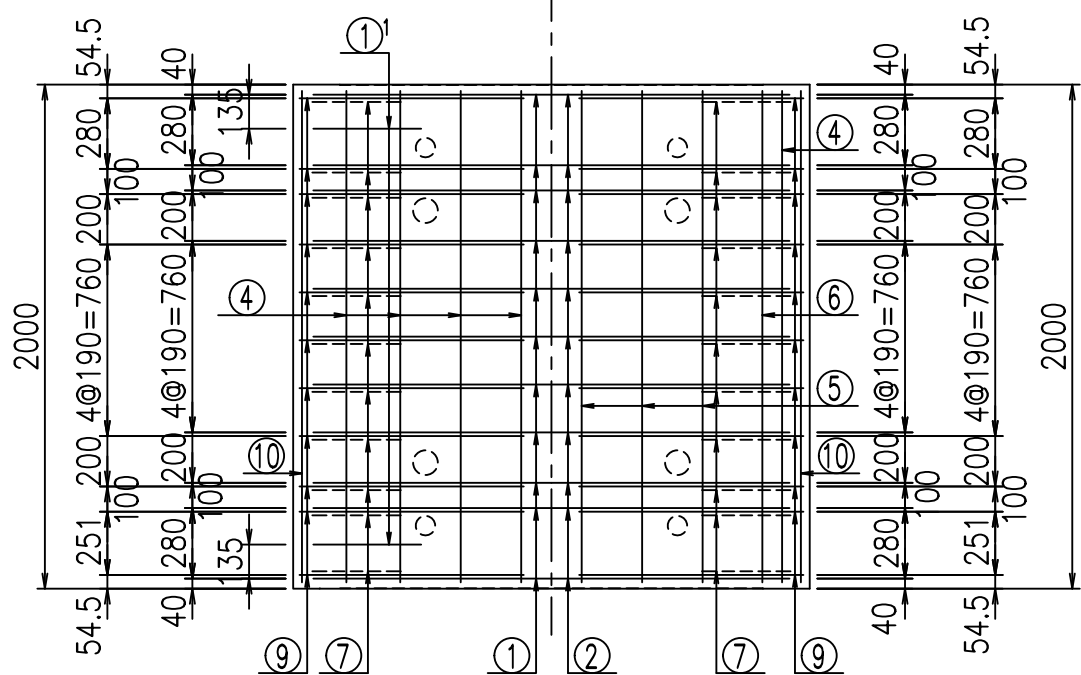
名称	径	本数	長さ m	m ³ 当り質量 kg	質量 kg	形状	
鉄筋	①	D16	11	5.785	1.560	99.271	┌
"	①'	D16	4	1.250	1.560	7.800	└
"	②	D13	11	1.880	0.995	20.577	—
"	③	D10	22	1.090	0.560	13.429	
"	④	D10	24	1.950	0.560	26.208	—
"	⑤	D10	6	1.950	0.560	6.552	—
"	⑥	D6	8	1.950	0.249	3.884	—
"	⑦	D13	22	0.485	0.995	10.617	/
"	⑧	D10	22	0.085	0.560	1.047	—
"	⑨	D13	44	0.890	0.995	38.964	—
"	⑩	D10	4	1.950	0.560	4.368	—
合計						232.717	kg
コンクリート体積					1.6896	m ³	
製品質量					4120	kg	

①' D16 L=1250mm ③ D10 L=1090mm

鉄筋加工図



底版下側 底版上側



コンクリート設計基準強度 35 N/mm²

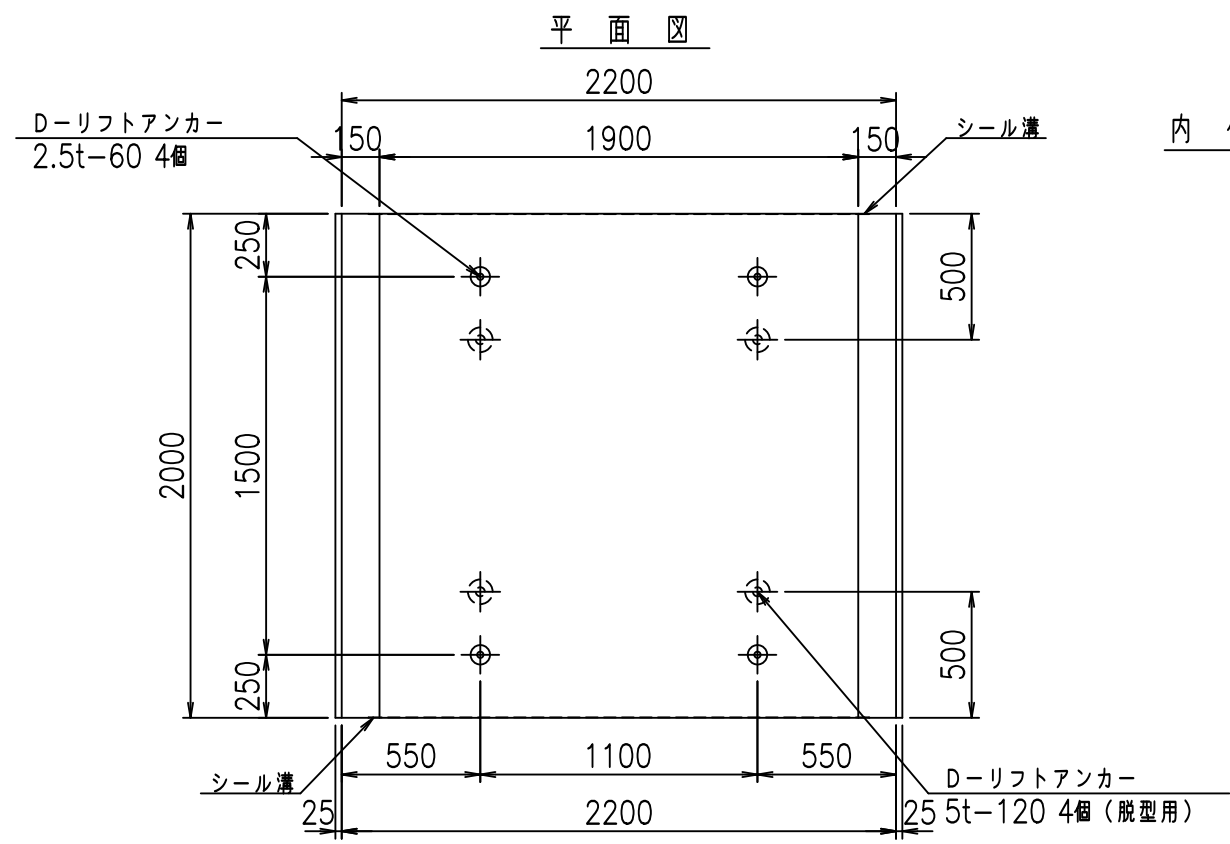
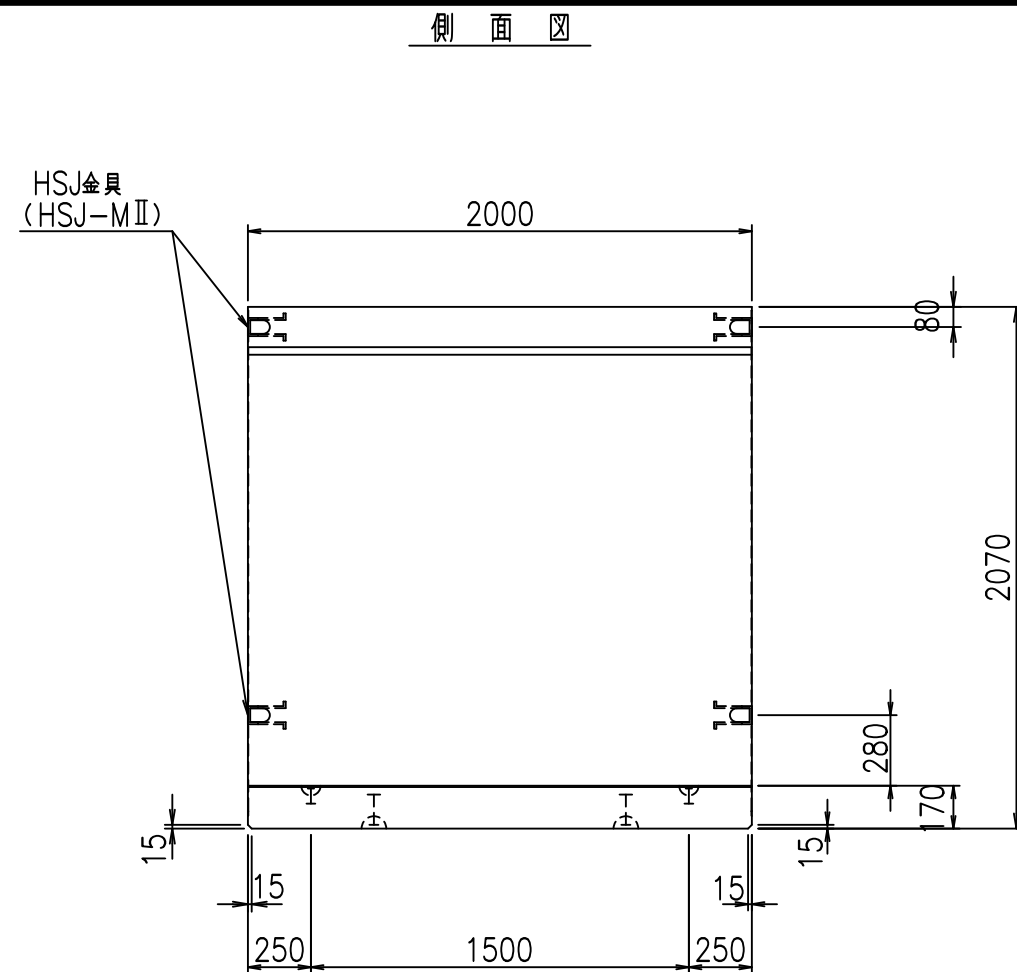
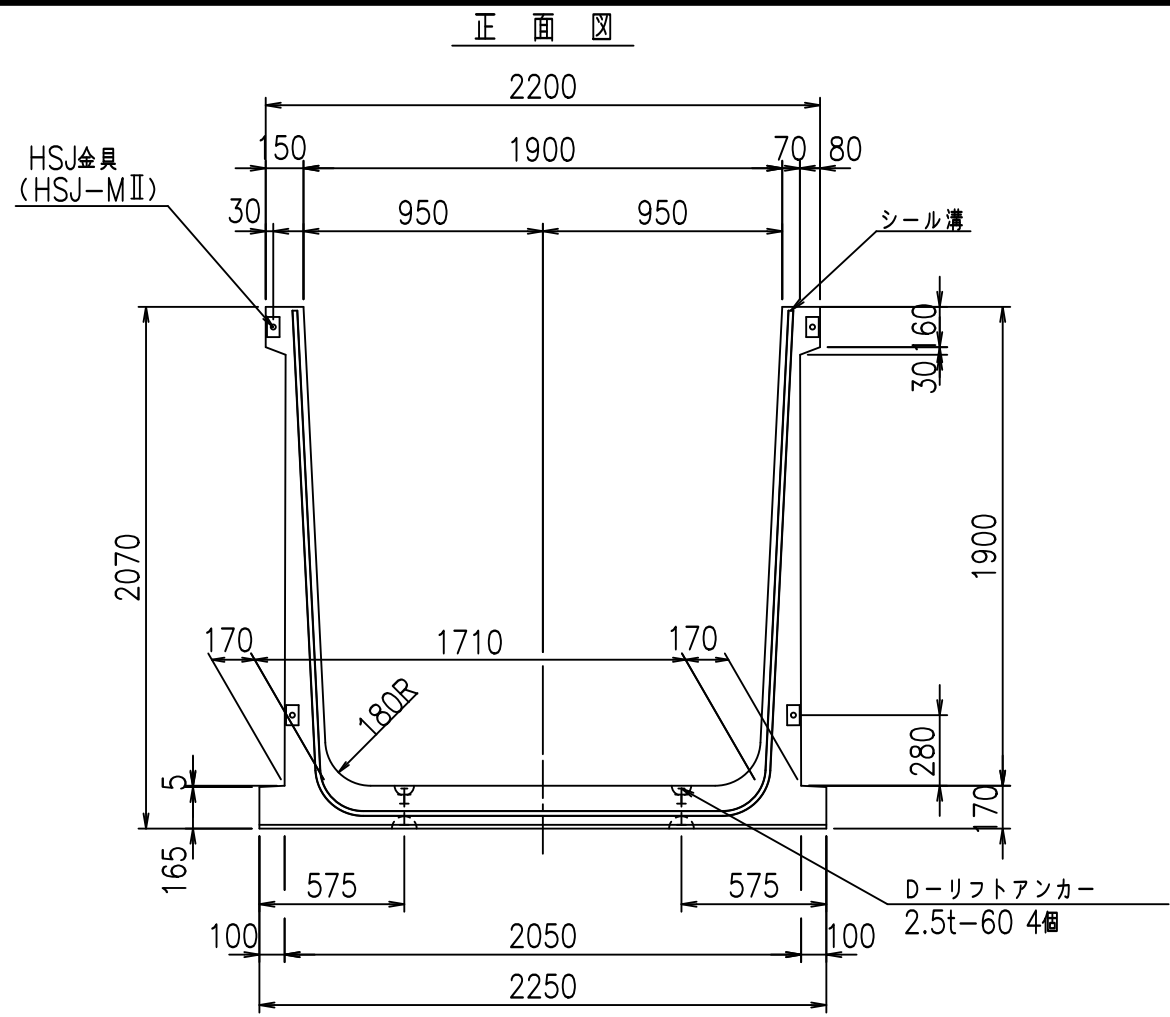
G	
%\$\$! %\$\$! &\$\$\$	
<&("', "' %	% '\$
-, \$\$\$\$\$' %	
!' '*! \$\$\$	

VERTEX ベルテクス株式会社

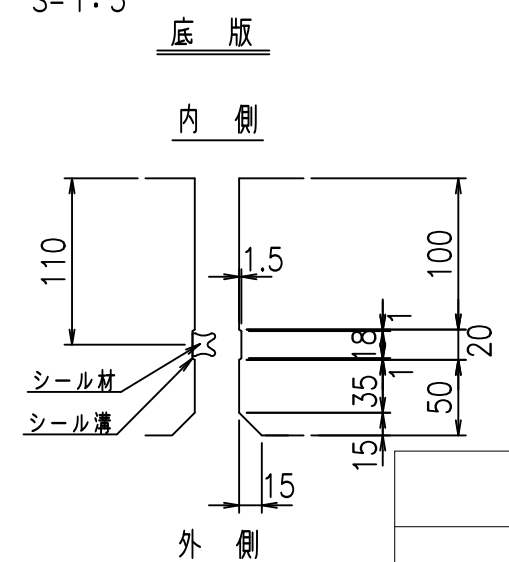
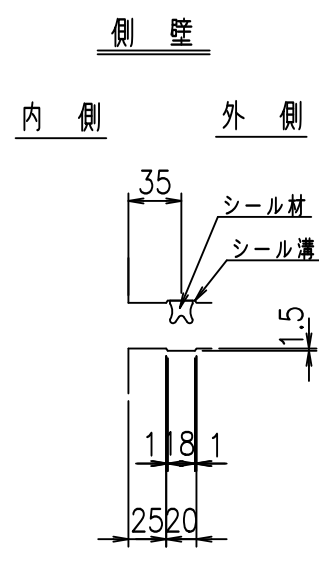
&\$\$&#++#

&\$\$&#++#%&

fIE! %&\$\$\$*,)と



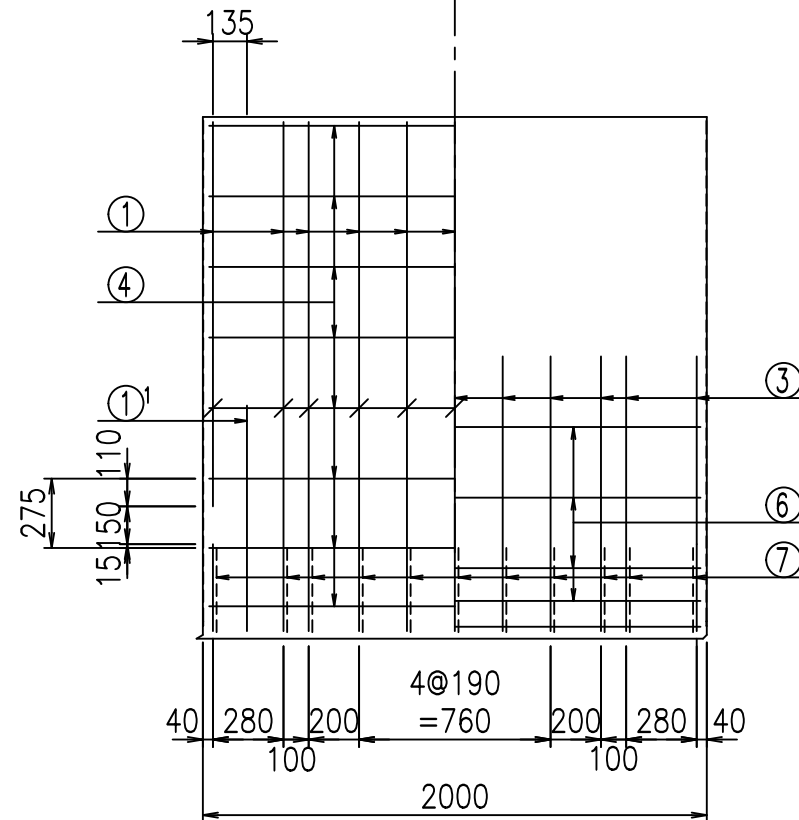
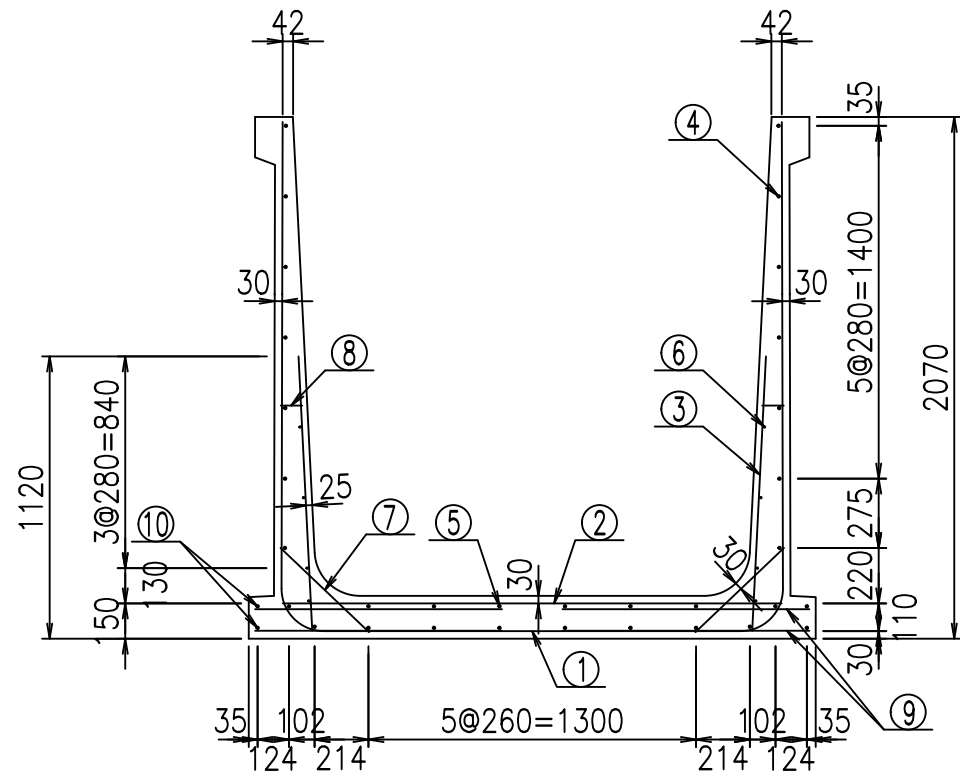
目地詳細図
S=1:5



コンクリート設計基準強度 35 N/mm

<G fl 七			
% \$\$! % \$\$! & \$\$\$			
<& (" ' , "' %		% ' \$	
		-, \$\$\$\$\$' %	
		! +&! \$\$	

側壁外側 側壁内側

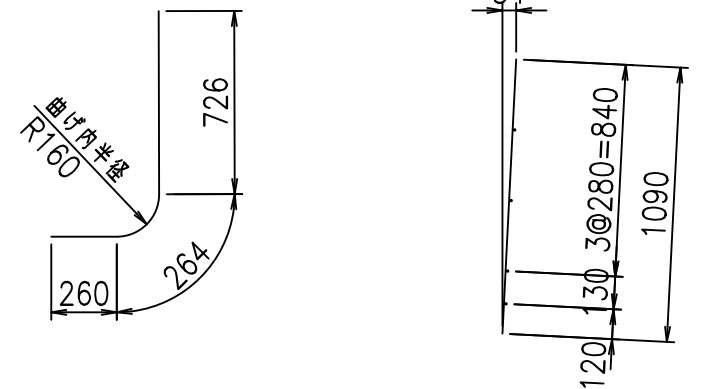


材料表

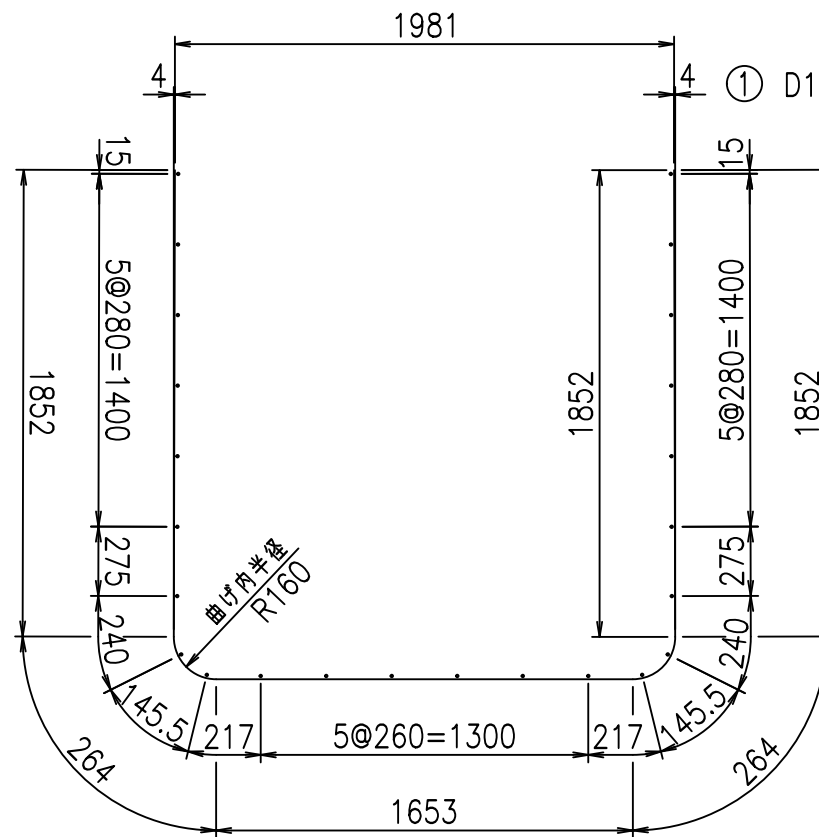
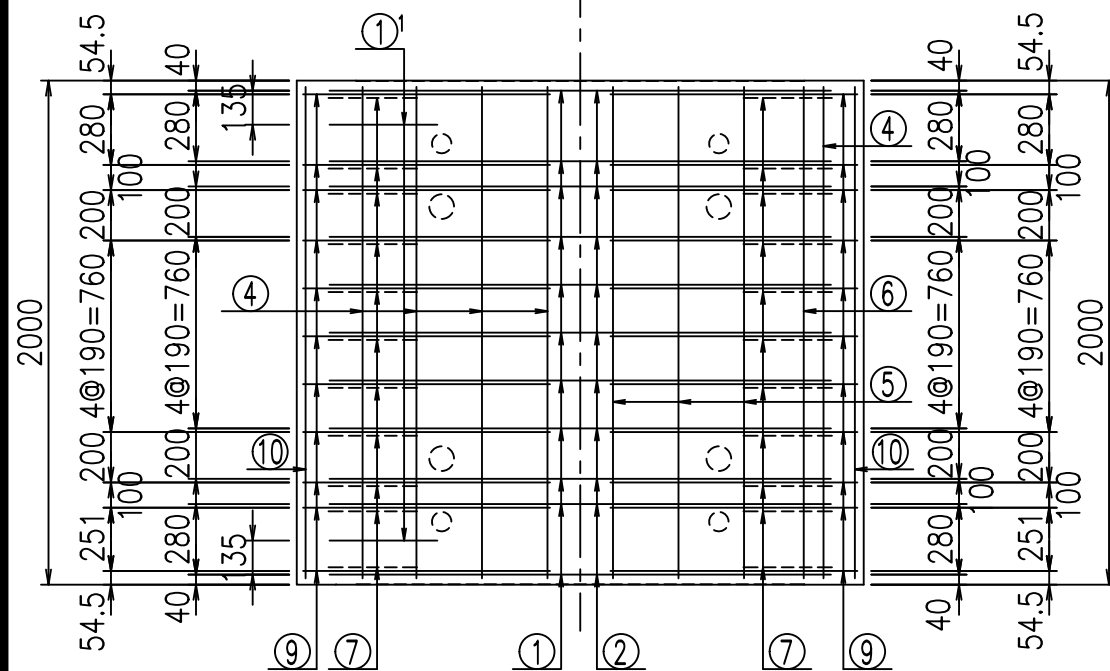
名称	径	本数	長さ m	m ³ 当り質量 kg	質量 kg	形状	
鉄筋	①	D16	11	5.885	1.560	100.987	┌
"	①'	D16	4	1.250	1.560	7.800	└
"	②	D13	11	1.980	0.995	21.671	—
"	③	D10	22	1.090	0.560	13.429	/
"	④	D10	24	1.950	0.560	26.208	—
"	⑤	D10	6	1.950	0.560	6.552	—
"	⑥	D6	8	1.950	0.249	3.884	—
"	⑦	D13	22	0.485	0.995	10.617	/
"	⑧	D10	22	0.085	0.560	1.047	—
"	⑨	D13	44	0.980	0.995	42.904	—
"	⑩	D10	4	1.950	0.560	4.368	—
合計						239.467	kg
コンクリート体積				1.7568	m ³		
製品質量					4280	kg	

①' D16 L=1250mm ③ D10 L=1090mm

鉄筋加工図



底版下側 底版上側



コンクリート設計基準強度 35 N/mm²

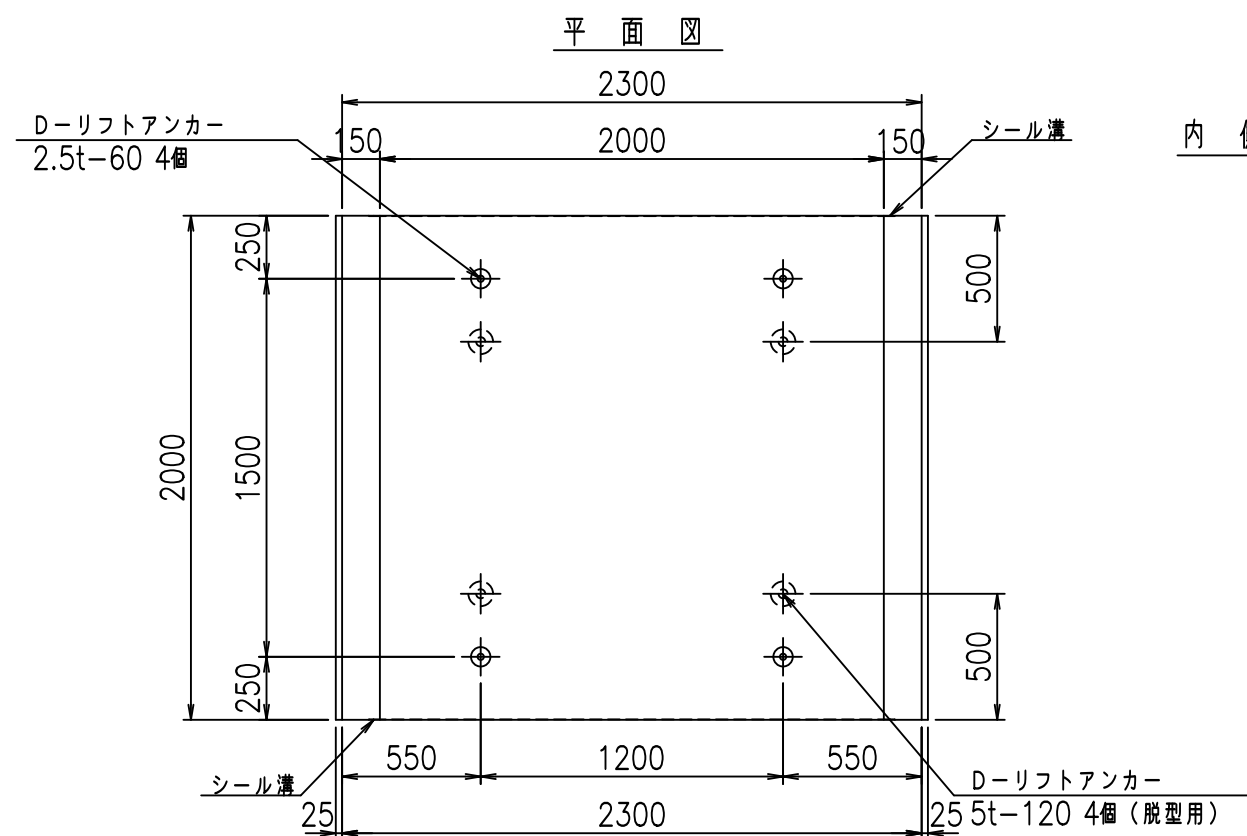
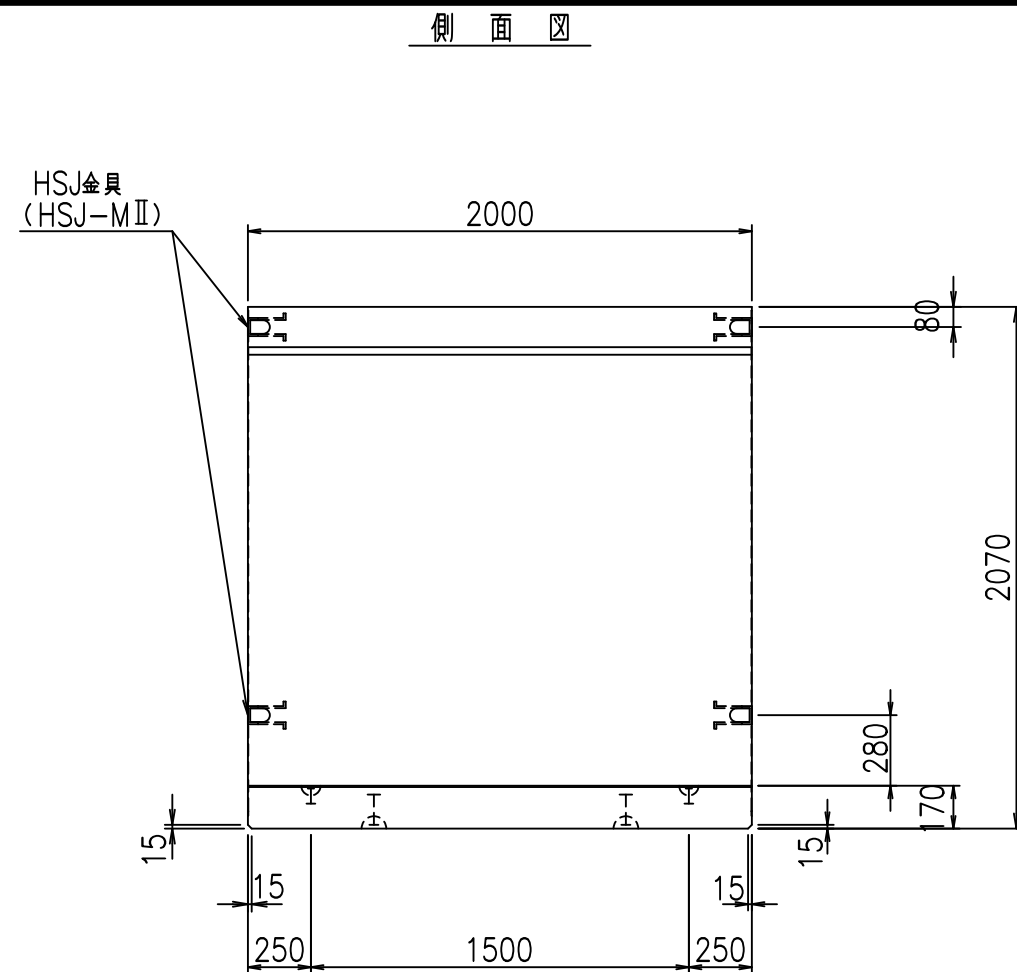
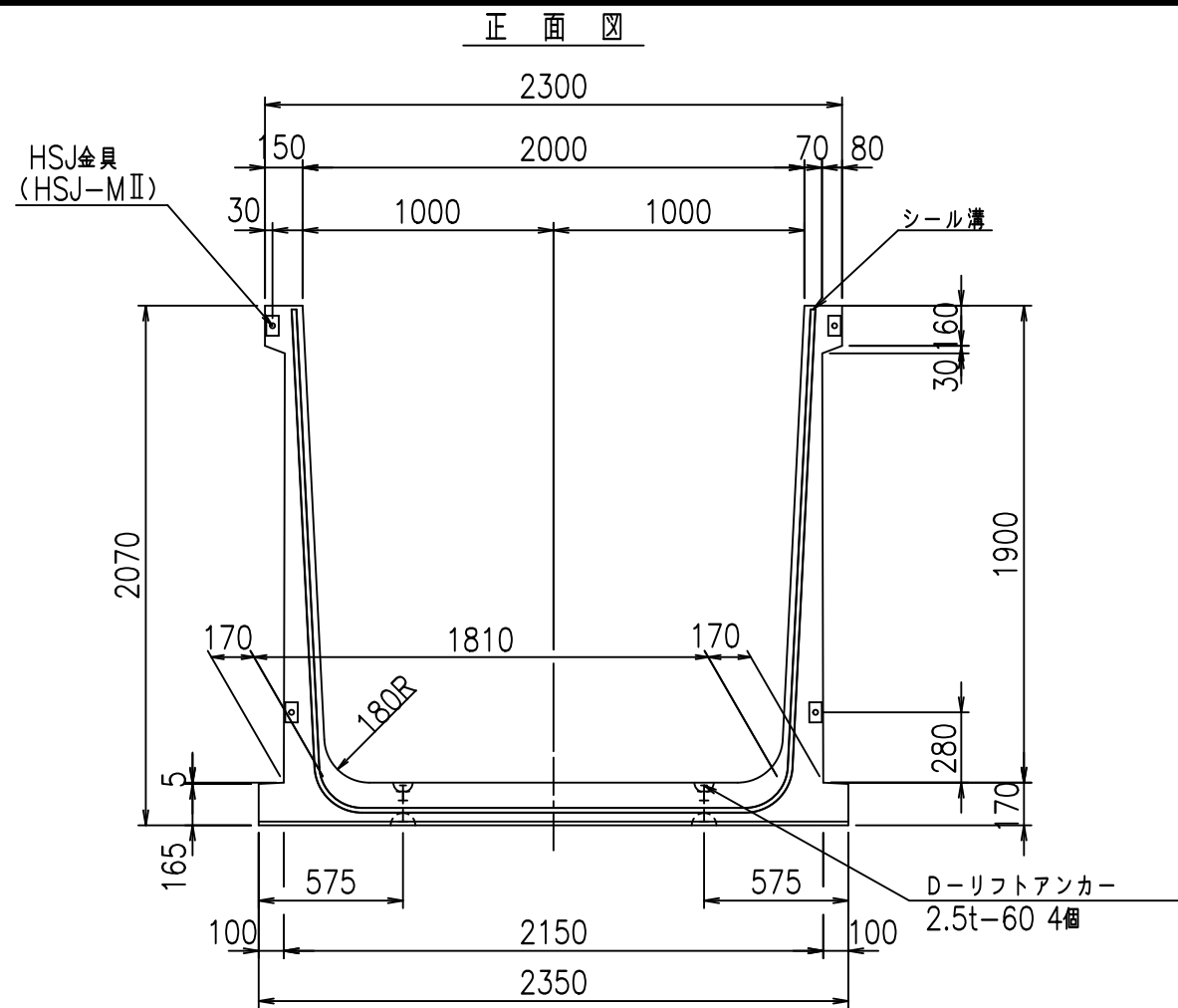
	<G		
	% \$ \$ I % \$ \$ I & \$ \$ \$		
	<& (" ' , " ' %		% ' \$
			-, \$ \$ \$ \$ \$ ' %
			! ' ' , ! \$ \$

VERTEX ベルテクス株式会社

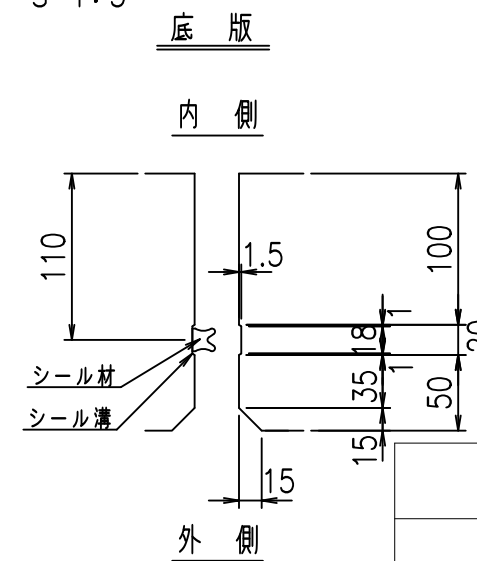
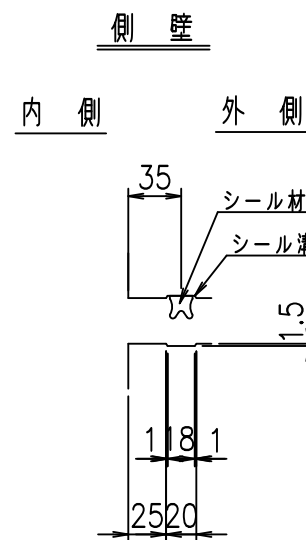
& \$ & # + # ,

& \$ & # + # % &

FILE % & \$ \$ \$ * , * 七



目地詳細図
S=1:5



コンクリート設計基準強度 35 N/mm

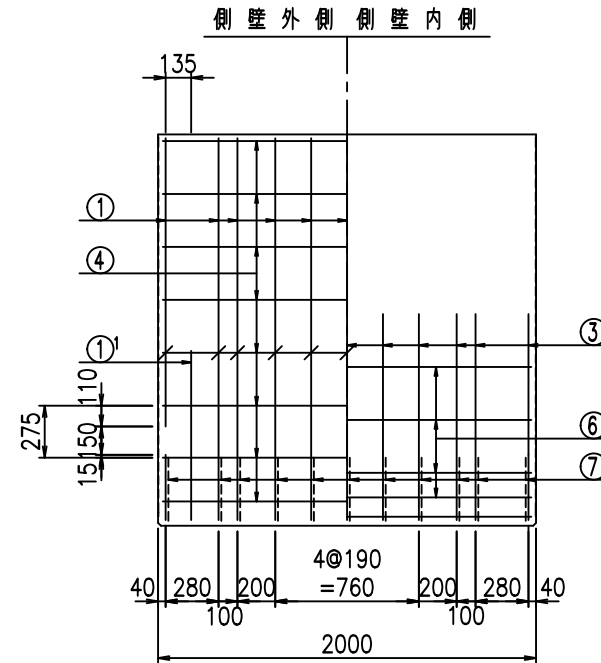
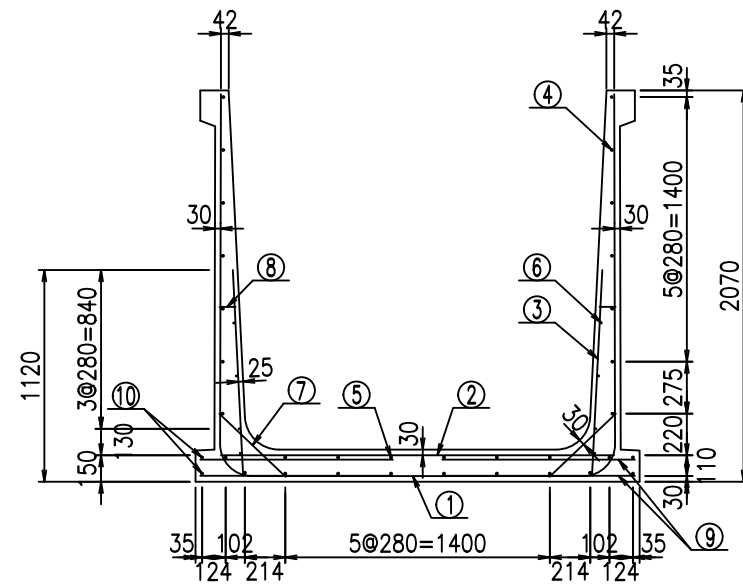
<G		fl		七
% \$\$! \$\$\$! \$\$\$				
<&(" ', "' %		% ' \$		
		-, \$\$\$\$\$' %		
		! +&! \$\$		

VERTEX ベルテクス株式会社

&\$\$&#+#,

&\$\$&#+#%&

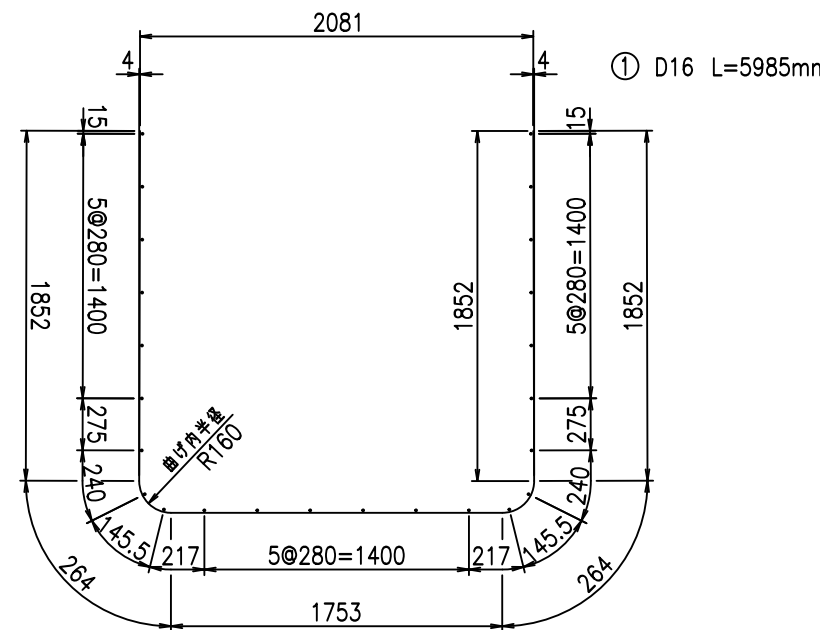
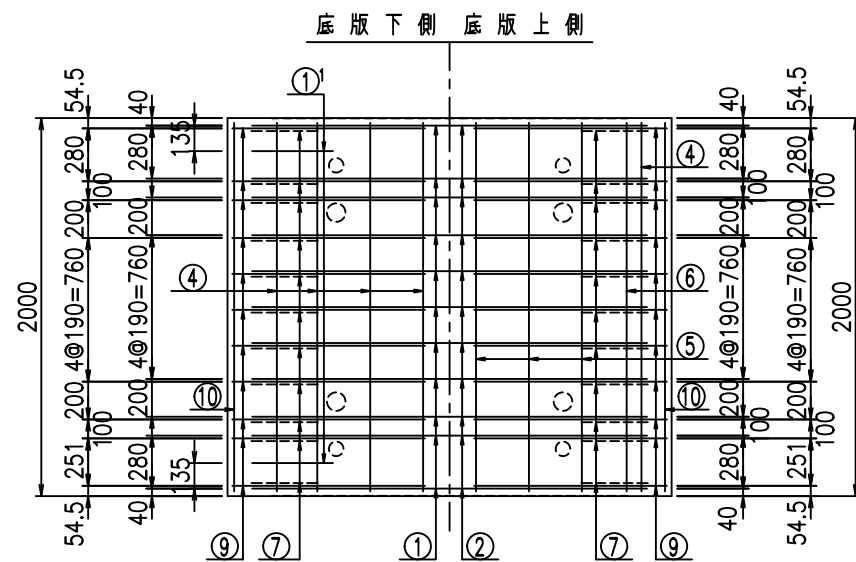
fIE! %&\$\$\$(* (七



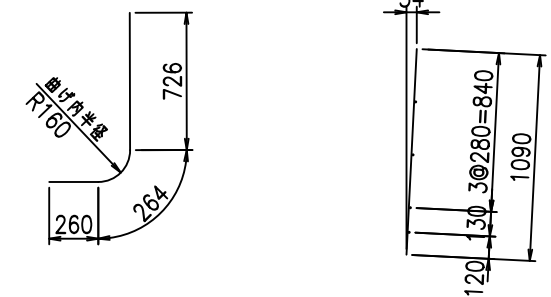
材料表

名称	径	本数	長さ m	m当り質量 kg	質量 kg	形状
鉄筋 ①	D16	11	5.985	1.560	102.703	┌
" ①	D16	4	1.250	1.560	7.800	└
" ②	D13	11	2.080	0.995	22.766	—
" ③	D10	22	1.090	0.560	13.429	
" ④	D10	24	1.950	0.560	26.208	—
" ⑤	D10	6	1.950	0.560	6.552	—
" ⑥	D 6	8	1.950	0.249	3.884	—
" ⑦	D13	22	0.485	0.995	10.617	/
" ⑧	D10	22	0.085	0.560	1.047	—
" ⑨	D13	44	1.020	0.995	44.656	—
" ⑩	D10	4	1.950	0.560	4.368	—
合計					244.030	kg
コンクリート体積				1.7908	m ³	
製品質量				4360	kg	

鉄筋加工図



① D16 L=1250mm ③ D10 L=1090mm



コンクリート設計基準強度 35 N/mm²

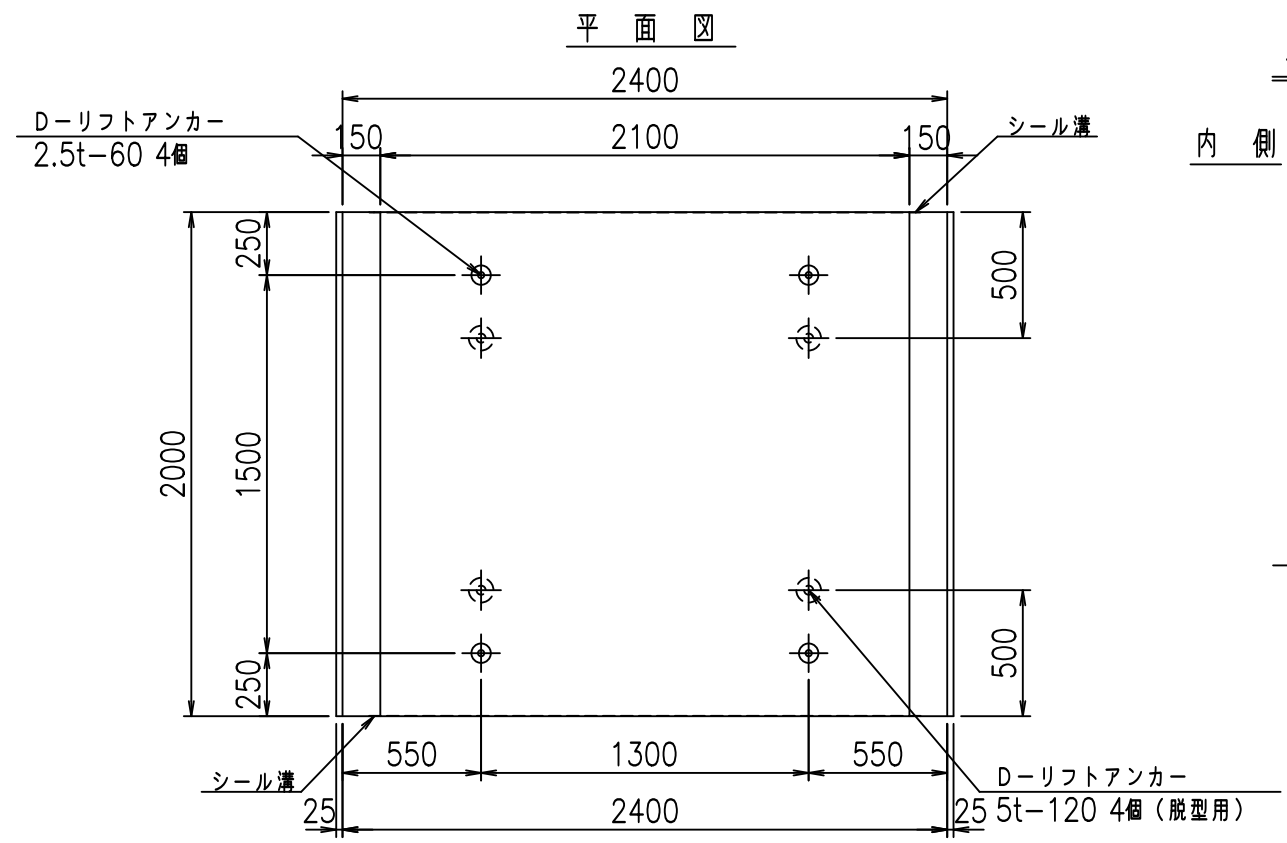
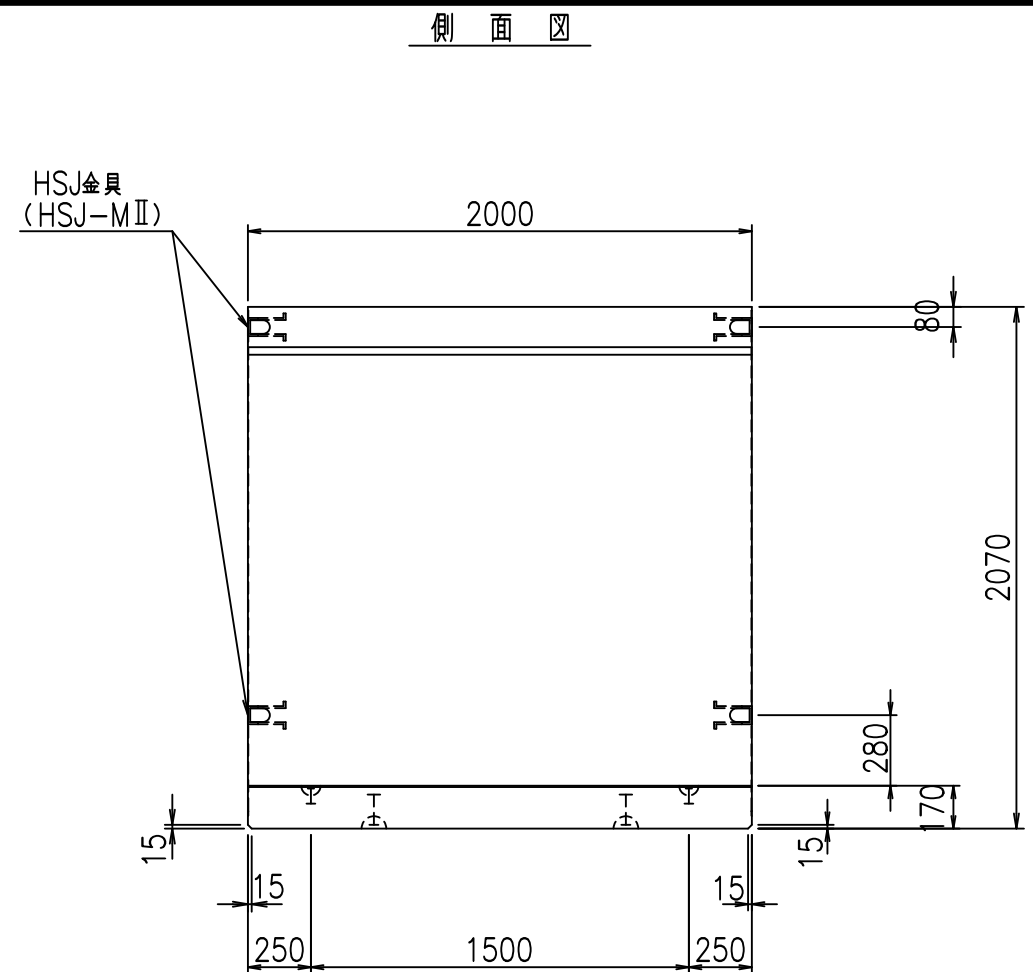
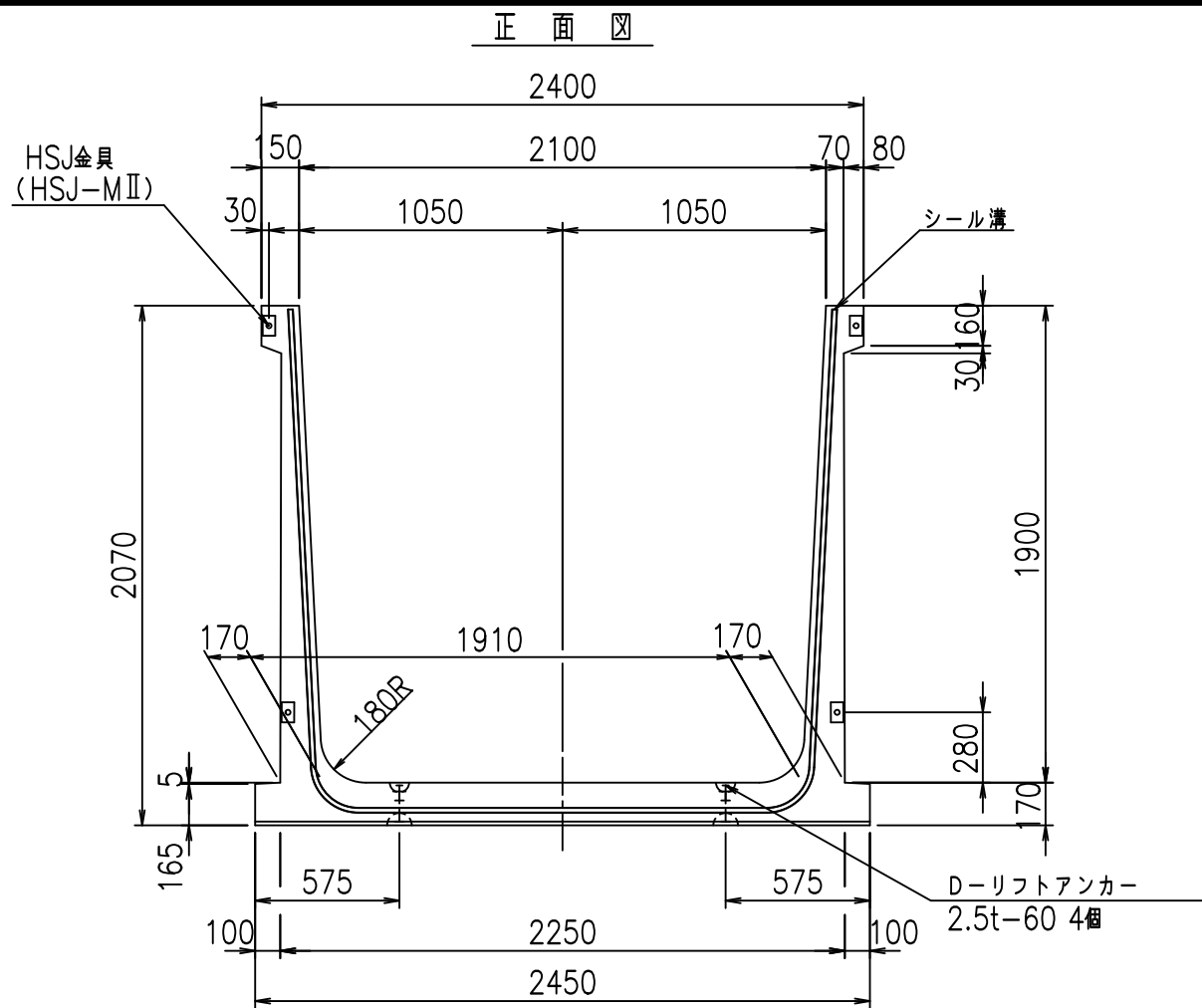
	<G		
	% \$ \$! & \$ \$ \$! & \$ \$ \$ \$		
	<& " ' , " ' %		% (\$
			- , \$ \$ \$ \$ \$ ' %
			! ' (\$! \$ \$

VERTEX ベルテクス株式会社

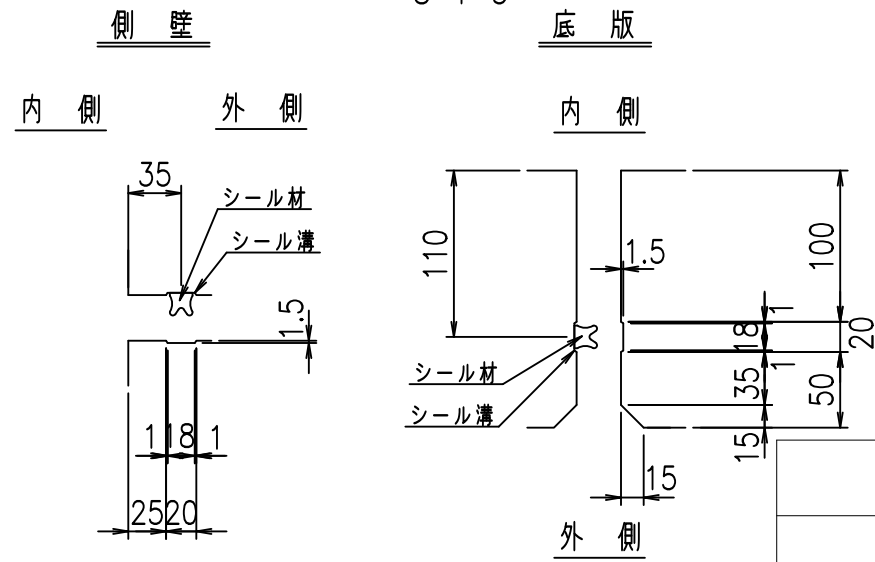
& \$ & # + # ,

& \$ & # + # % &

fIE! % & \$ \$ \$ * , +



目地詳細図
S=1:5



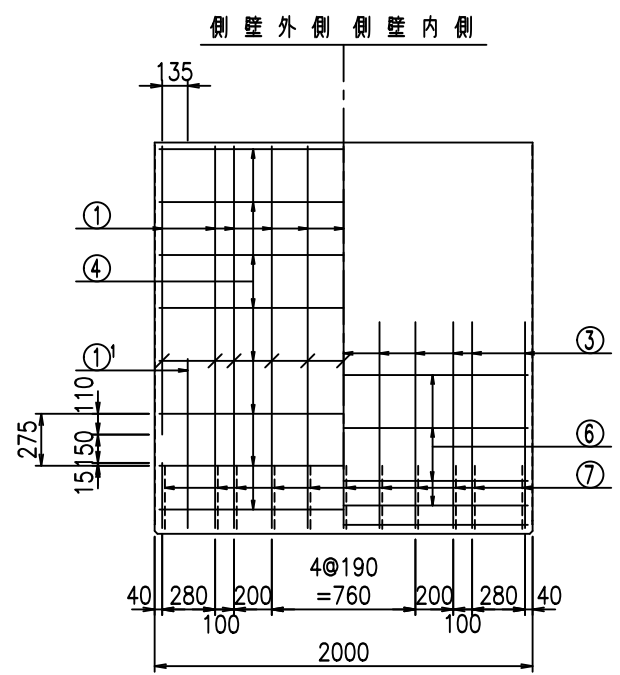
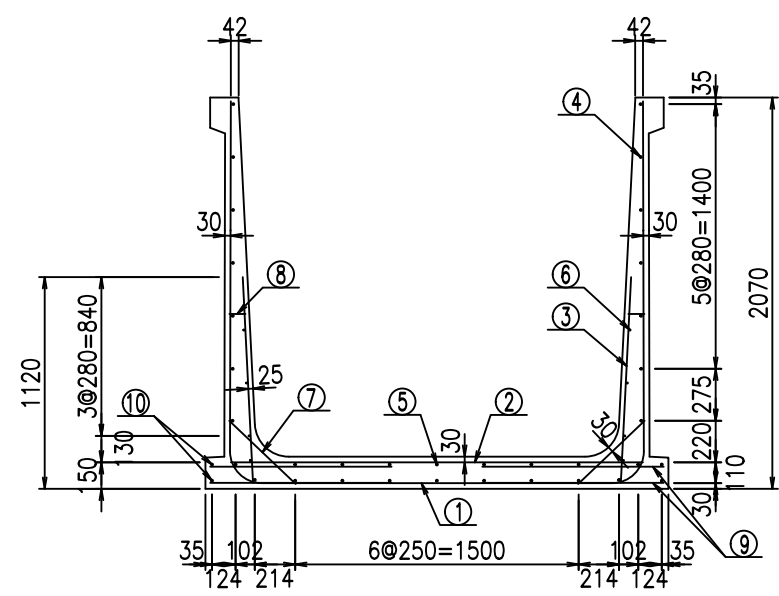
コンクリート設計基準強度 35 N/mm

<G		fl		七
% \$\$! &\$\$! &\$\$\$				
<&('', '' %		% '\$		
		-, \$\$\$\$\$' %		
		! +&+! \$\$		

VERTeX ベルテクス株式会社

&\$\$&#++
&\$\$&#++%&

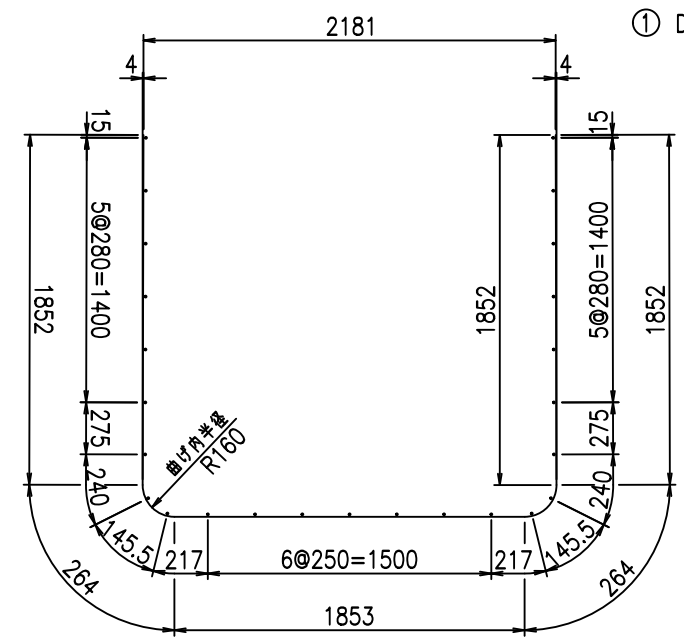
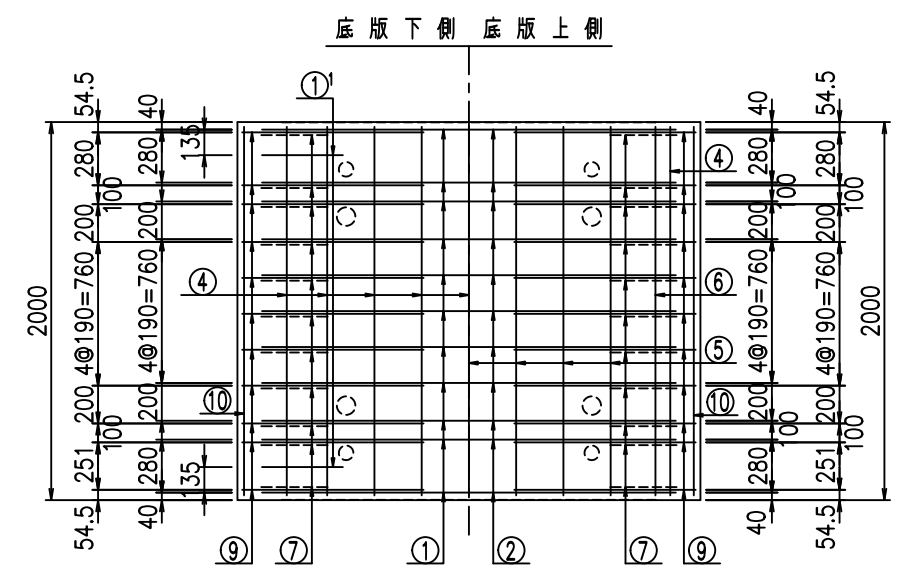
fIE! %&\$\$\$ (*)七



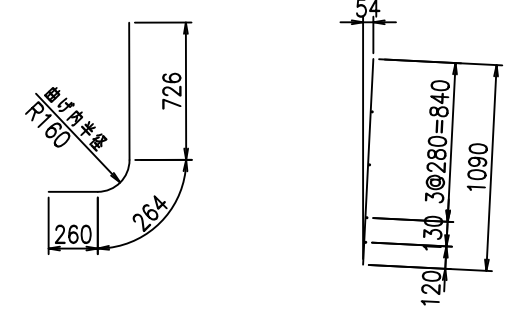
材料表

名称	径	本数	長さ m	m当り質量 kg	質量 kg	形状
鉄筋 ①	D16	11	6.085	1.560	104.419	┌
" ①'	D16	4	1.250	1.560	7.800	└
" ②	D13	11	2.180	0.995	23.860	—
" ③	D10	22	1.090	0.560	13.429	
" ④	D10	25	1.950	0.560	27.300	—
" ⑤	D10	7	1.950	0.560	7.644	—
" ⑥	D6	8	1.950	0.249	3.884	—
" ⑦	D13	22	0.485	0.995	10.617	/
" ⑧	D10	22	0.085	0.560	1.047	—
" ⑨	D13	44	0.960	0.995	42.029	—
" ⑩	D10	4	1.950	0.560	4.368	—
合計					246.397	kg
コンクリート体積				1.8248	m ³	
製品質量					4440	kg

鉄筋加工図



①' D16 L=1250mm ③ D10 L=1090mm



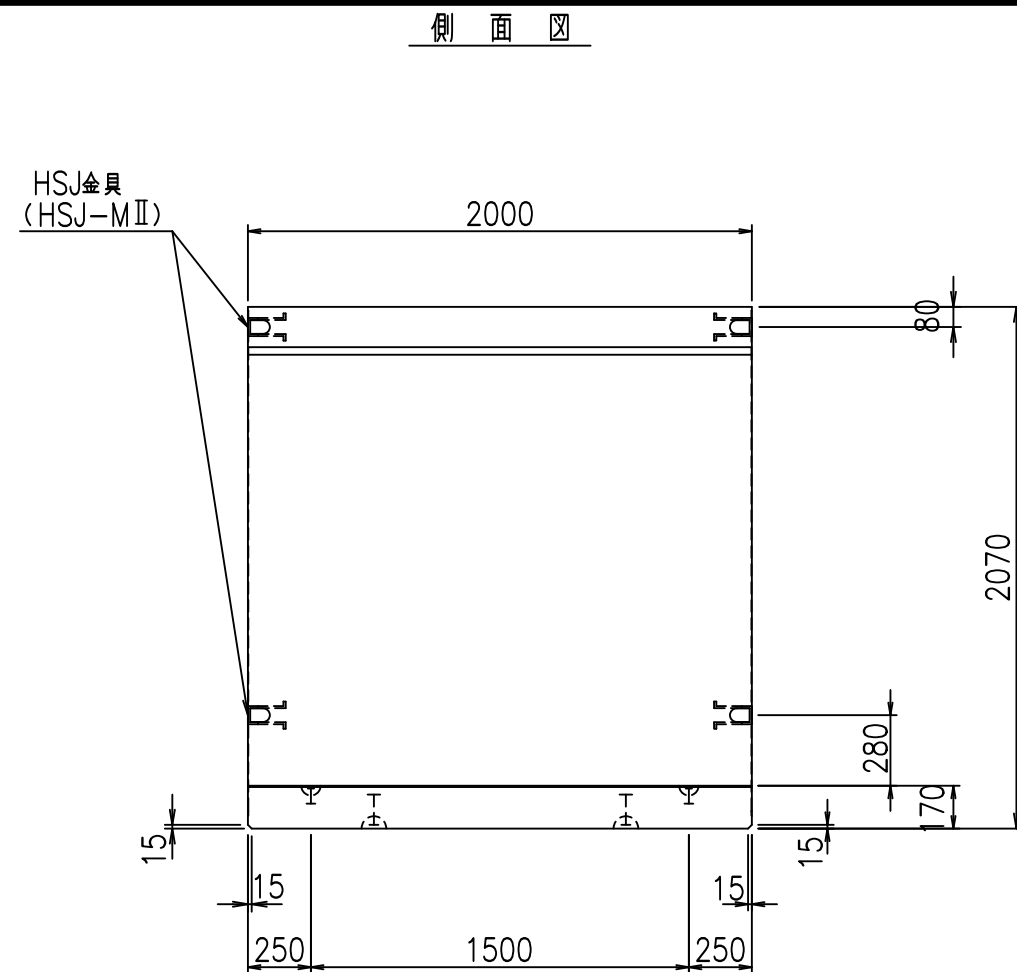
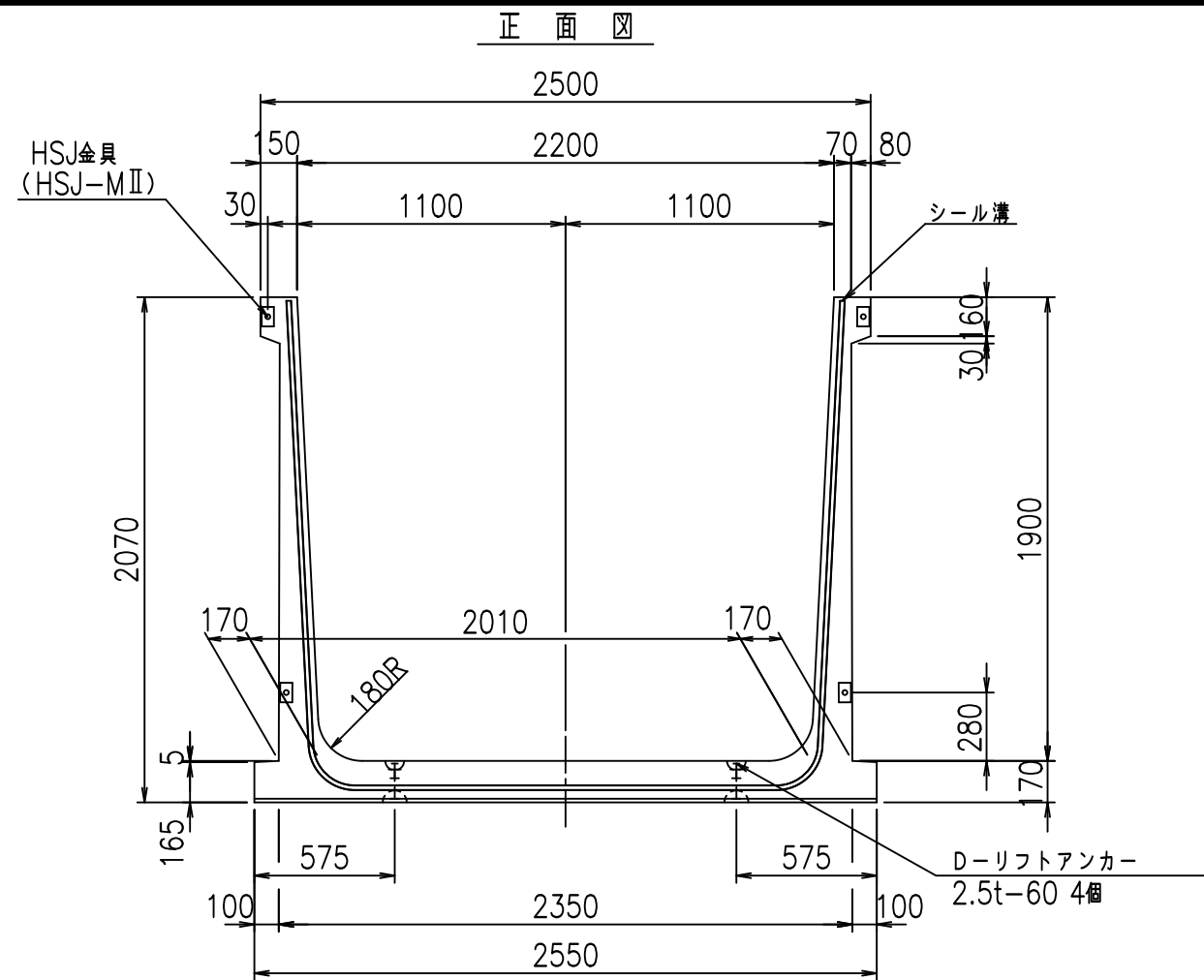
コンクリート設計基準強度 35 N/mm²

<G		
% \$! &%\$! &\$\$\$		
<&' " , "' %		%(\$
		-, \$\$\$\$\$' %
		!' (& \$\$

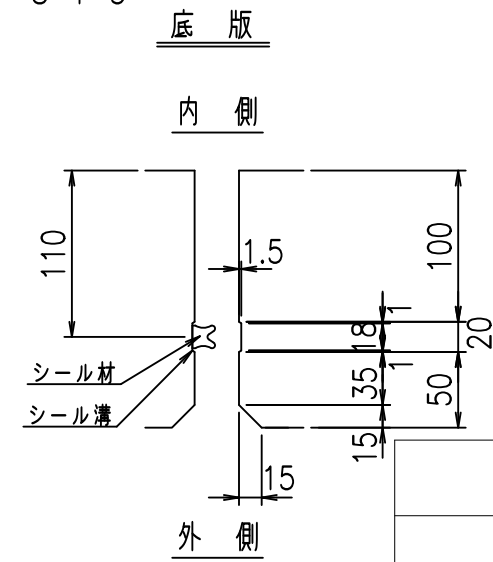
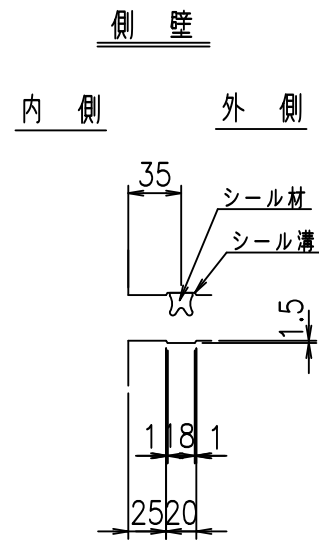
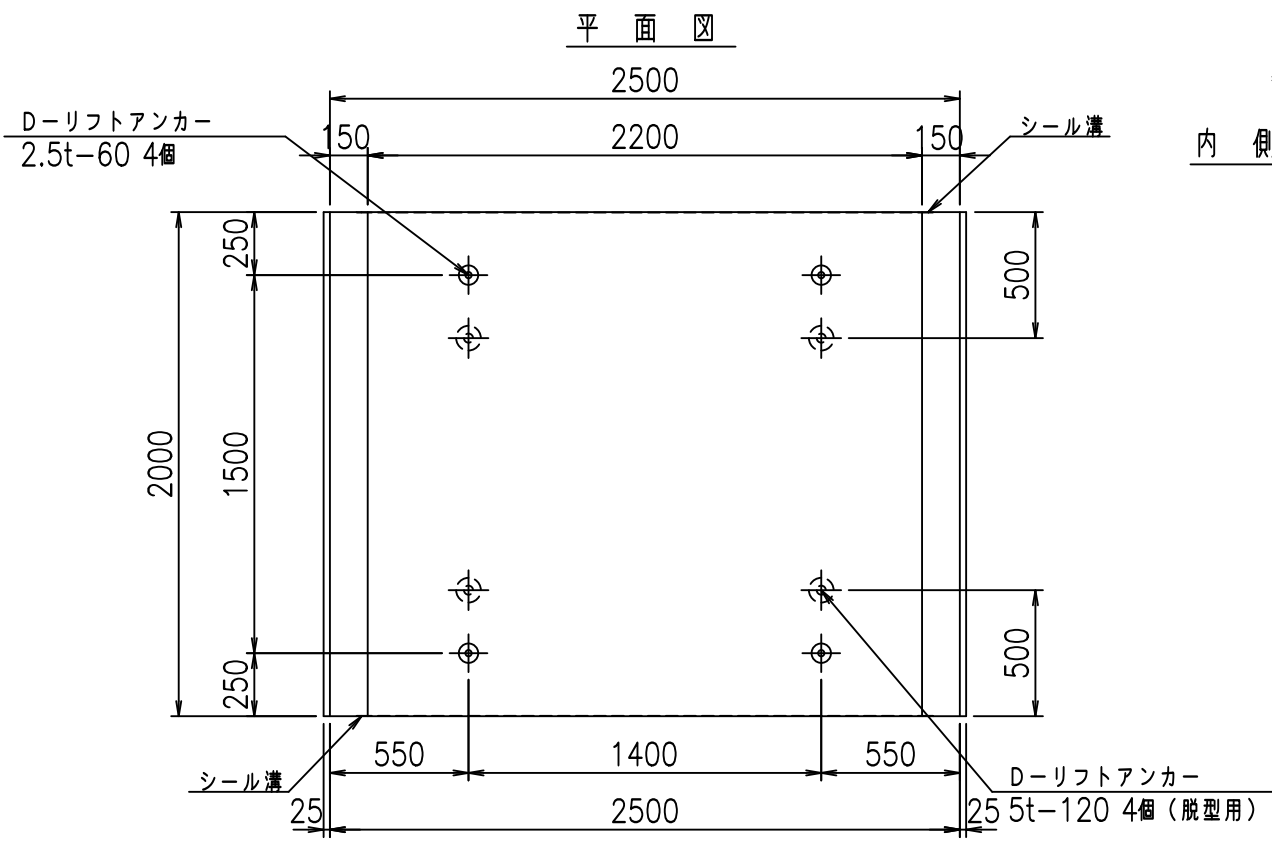
VERTEX ベルテクス株式会社

&\$&&#+#,
&\$&&#+#%&

fIE! %&\$\$\$* , , 七



目地詳細図 S=1:5



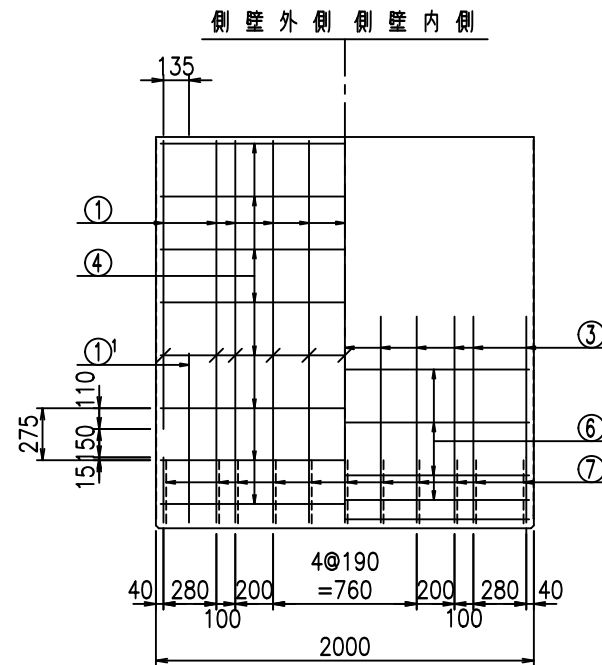
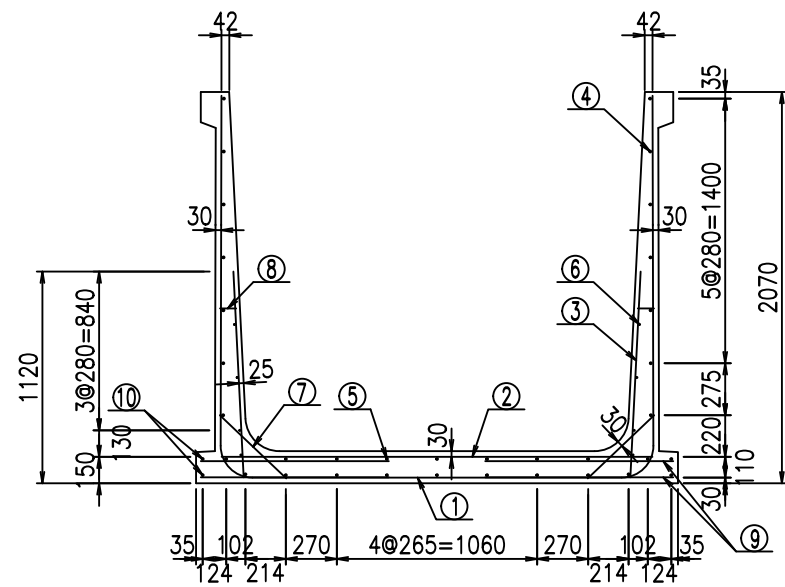
コンクリート設計基準強度 35 N/mm

G			f _l			t		
%								
<			"			"		
-								
!								

VERTEX ベルテクス株式会社

\$\$\$#+#
\$\$\$#+#%&

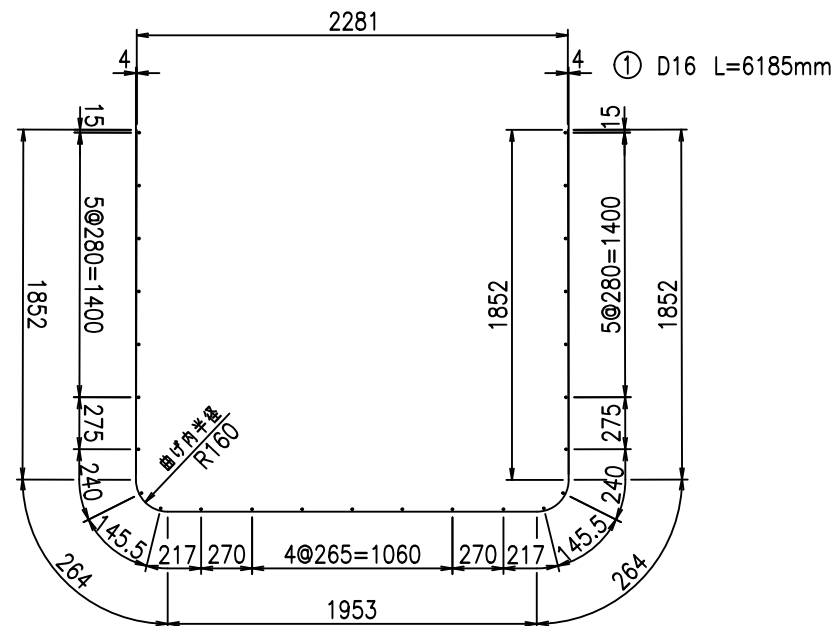
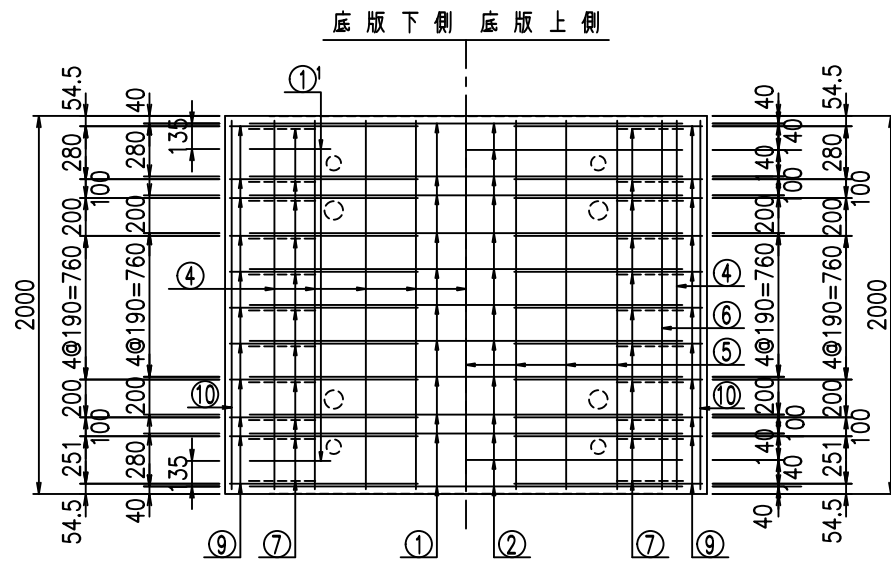
fIE! %&\$\$\$(* * 七



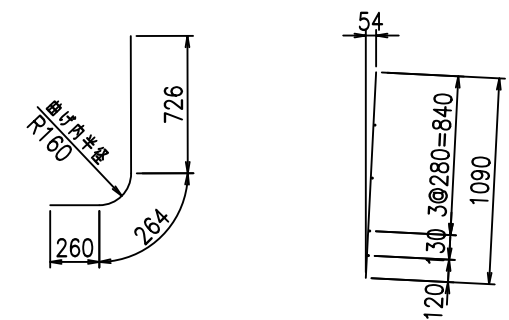
材料表

名称	径	本数	長さ m	m ³ 当り質量 kg	質量 kg	形状
鉄筋 ①	D16	11	6.185	1.560	106.135	┌
" ①'	D16	4	1.250	1.560	7.800	└
" ②	D13	13	2.280	0.995	29.492	—
" ③	D10	22	1.090	0.560	13.429	
" ④	D10	25	1.950	0.560	27.300	—
" ⑤	D10	7	1.950	0.560	7.644	—
" ⑥	D6	8	1.950	0.249	3.884	—
" ⑦	D13	22	0.485	0.995	10.617	/
" ⑧	D10	22	0.085	0.560	1.047	—
" ⑨	D13	44	0.995	0.995	43.561	—
" ⑩	D10	4	1.950	0.560	4.368	—
合計					255.277	kg
コンクリート体積				1.8588	m ³	
製品質量					4530	kg

鉄筋加工図



①' D16 L=1250mm ③ D10 L=1090mm



コンクリート設計基準強度 35 N/mm²

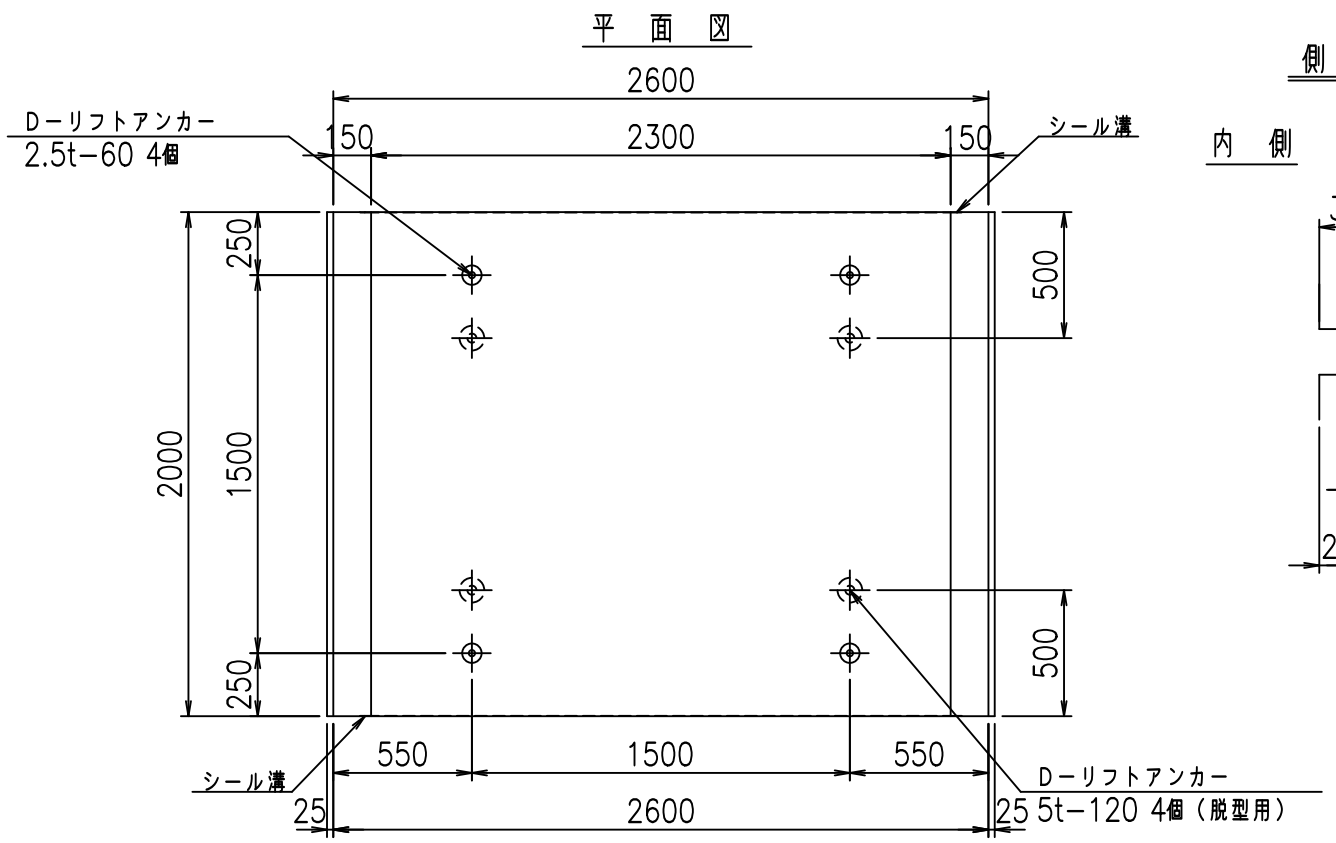
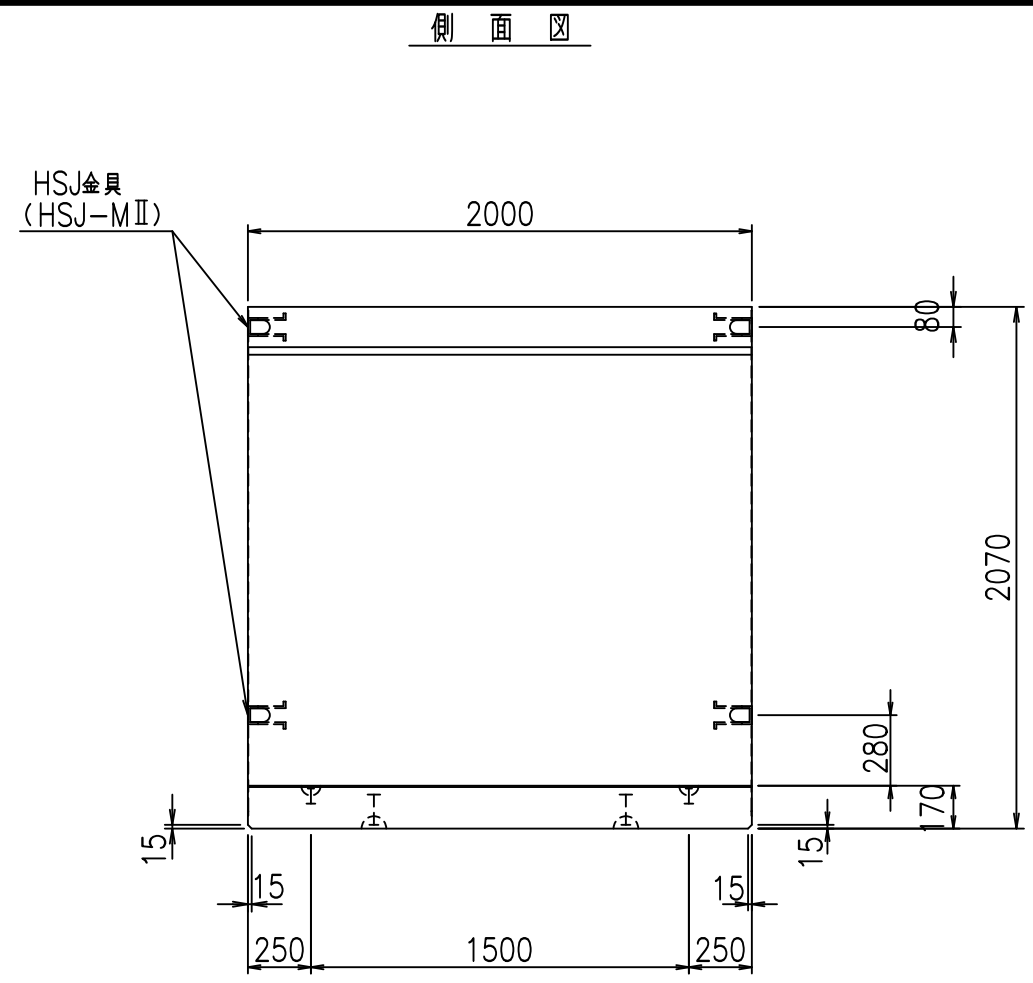
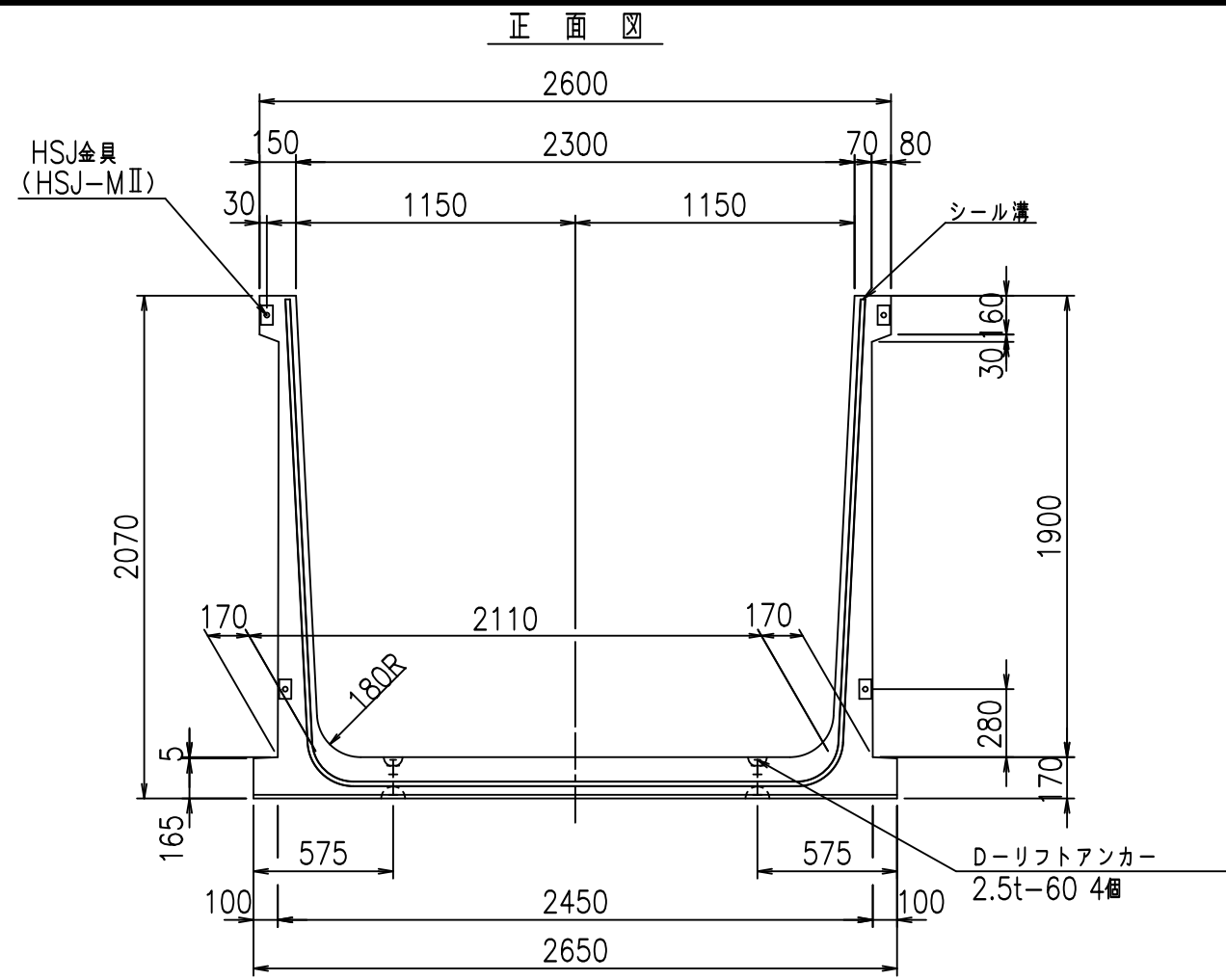
<G		
% \$\$! &&\$! &\$\$\$		
<& " , " %		%(\$
		-, \$\$\$\$\$' %
		!' ((! \$\$

VERTEX ベルテクス株式会社

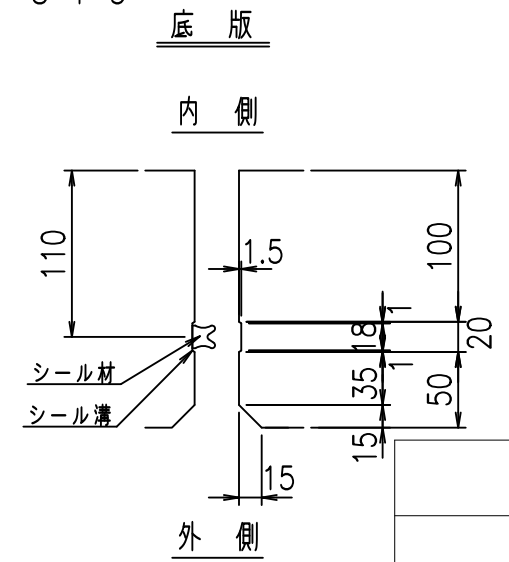
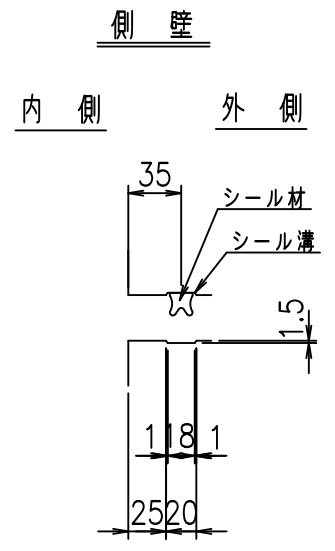
&\$\$&#+#

&\$\$&#+#%&

fIE! %&\$\$\$* , -七



目地詳細図 S=1:5



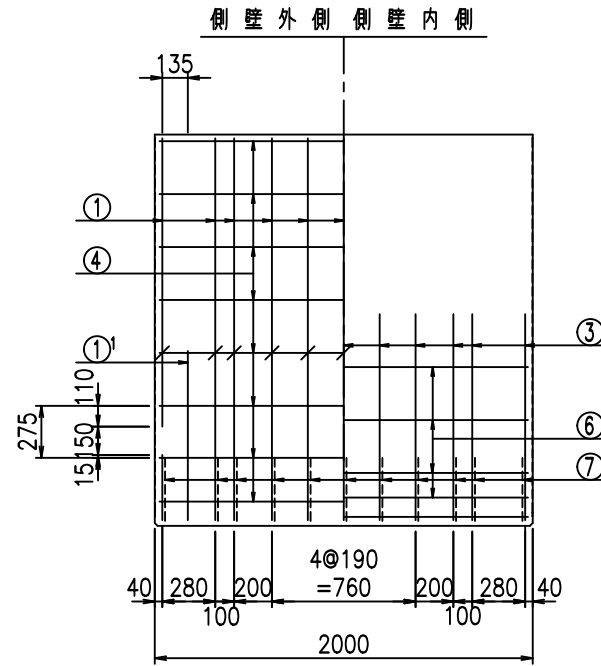
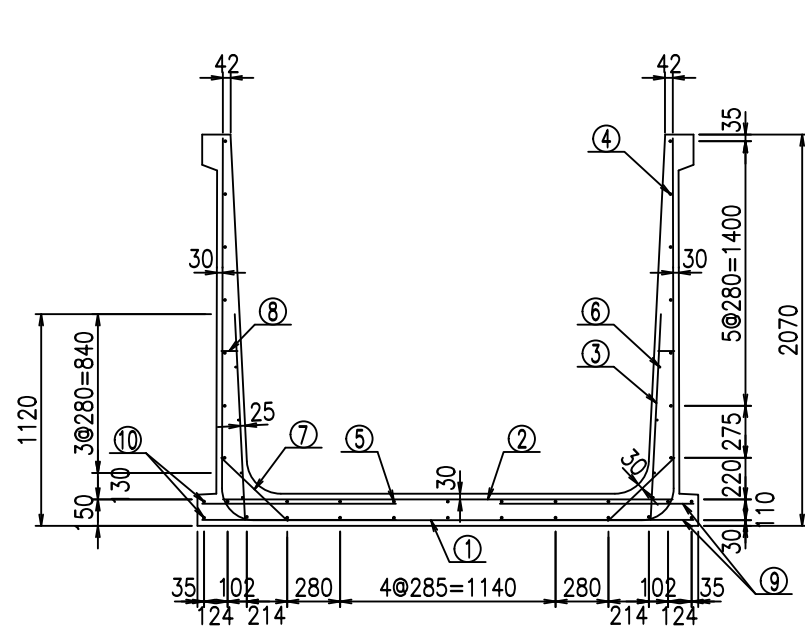
コンクリート設計基準強度 35 N/mm

<G fl 七			
% \$\$! & \$\$! & \$\$\$			
<&(" ', "' %		% '\$	
		-, \$\$\$\$\$' %	
		!+' % \$\$	

VERTEX ベルテクス株式会社

&\$\$&#+#,
&\$\$&#+#%&

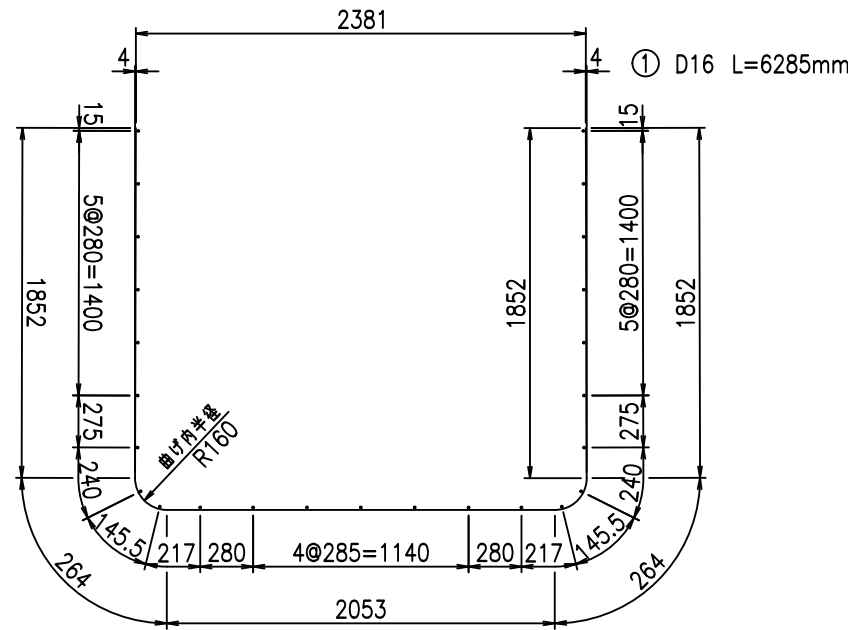
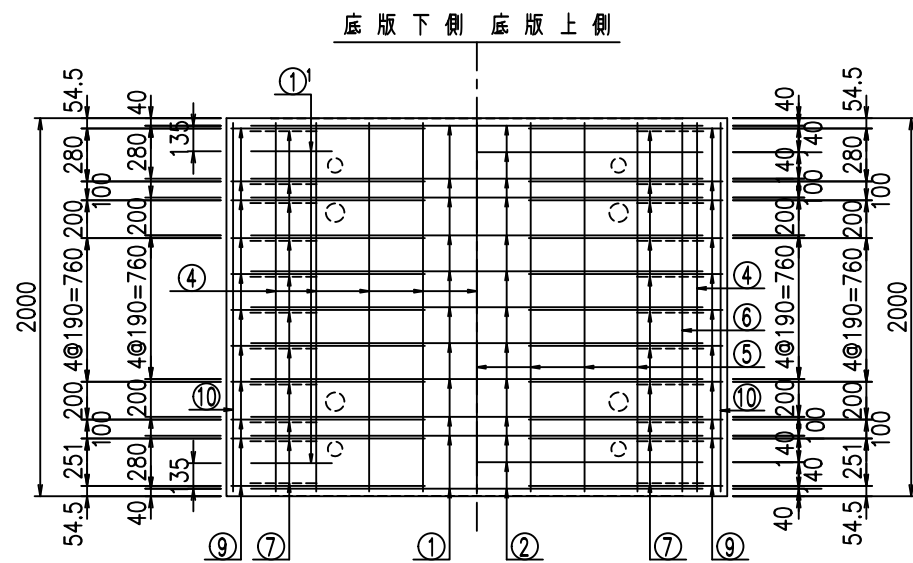
fIE! %&\$\$\$(*+七



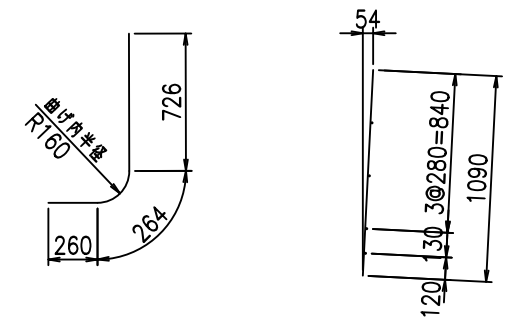
材料表

名称	径	本数	長さ m	m当り質量 kg	質量 kg	形状
鉄筋 ①	D16	11	6.285	1.560	107.851	┌
" ①'	D16	4	1.250	1.560	7.800	└
" ②	D13	13	2.380	0.995	30.785	—
" ③	D10	22	1.090	0.560	13.429	/
" ④	D10	25	1.950	0.560	27.300	—
" ⑤	D10	7	1.950	0.560	7.644	—
" ⑥	D6	8	1.950	0.249	3.884	—
" ⑦	D13	22	0.485	0.995	10.617	/
" ⑧	D10	22	0.085	0.560	1.047	—
" ⑨	D13	44	1.025	0.995	44.875	—
" ⑩	D10	4	1.950	0.560	4.368	—
合計					259.600	kg
コンクリート体積				1.8928	m ³	
製品質量					4610	kg

鉄筋加工図



①' D16 L=1250mm ③ D10 L=1090mm



コンクリート設計基準強度 35 N/mm²

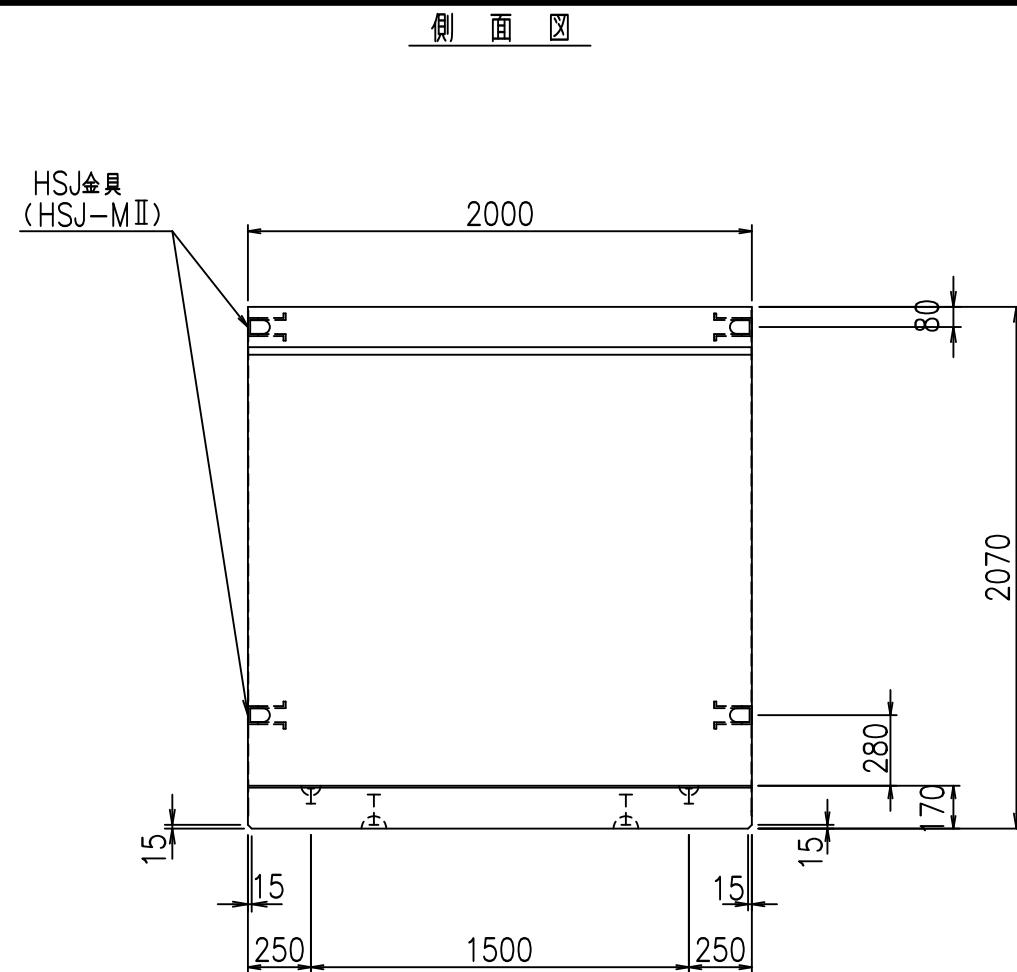
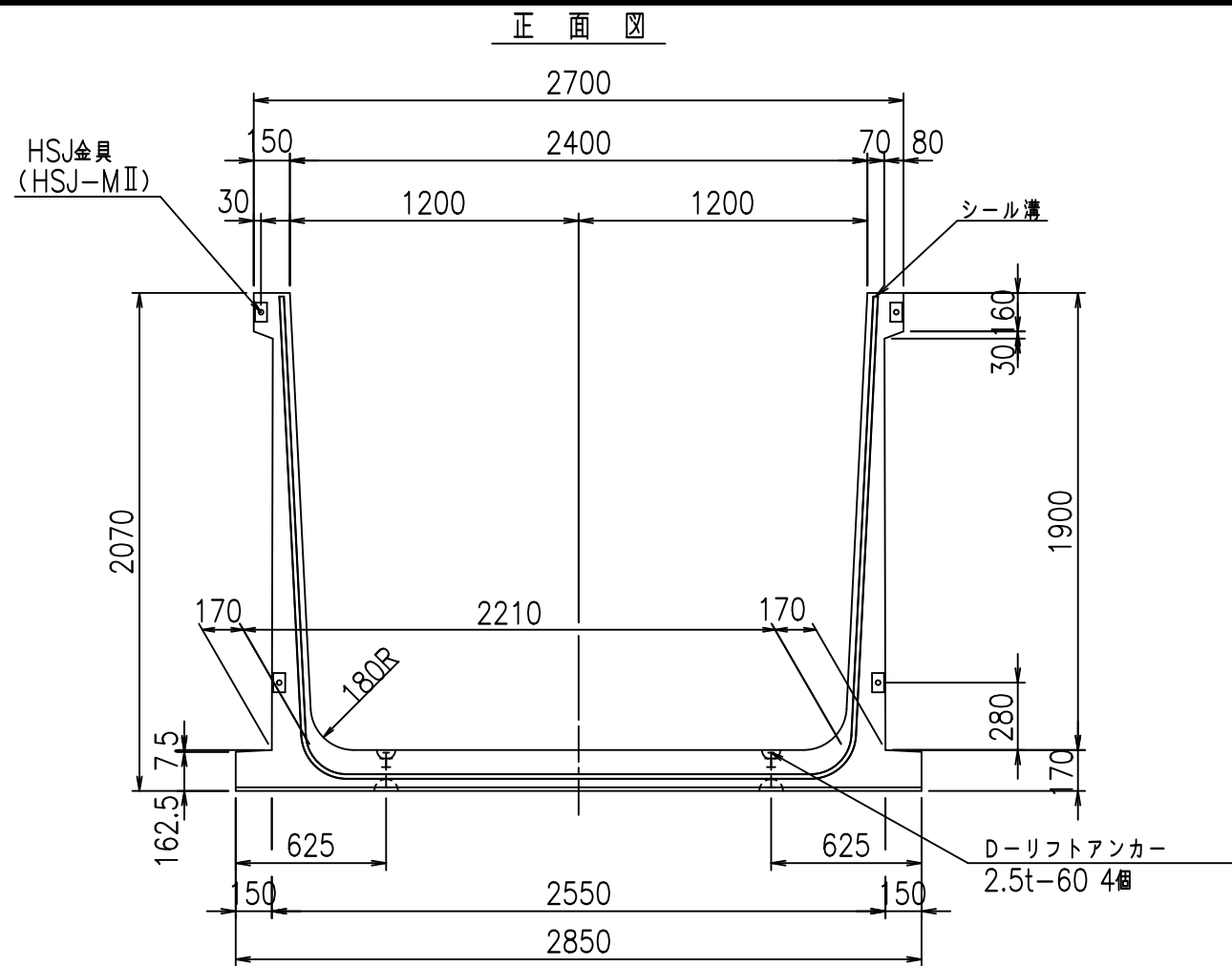
<G		
% \$\$! & \$\$! & \$\$\$		
<& " , " %		%(\$
		-, \$\$\$\$\$' %
		!' (*! \$\$

VERTEX ベルテクス株式会社

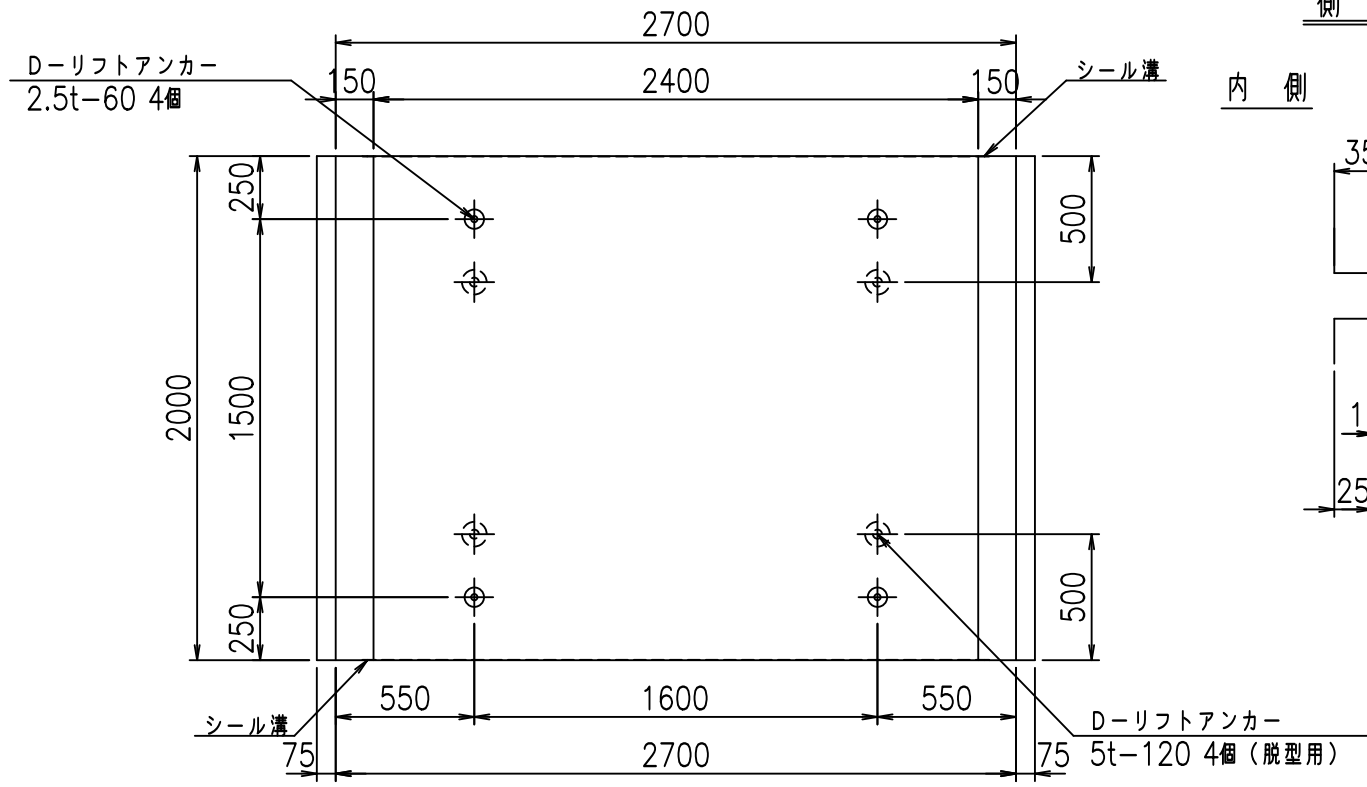
&\$\$&#++ ,

&\$\$&#++%&

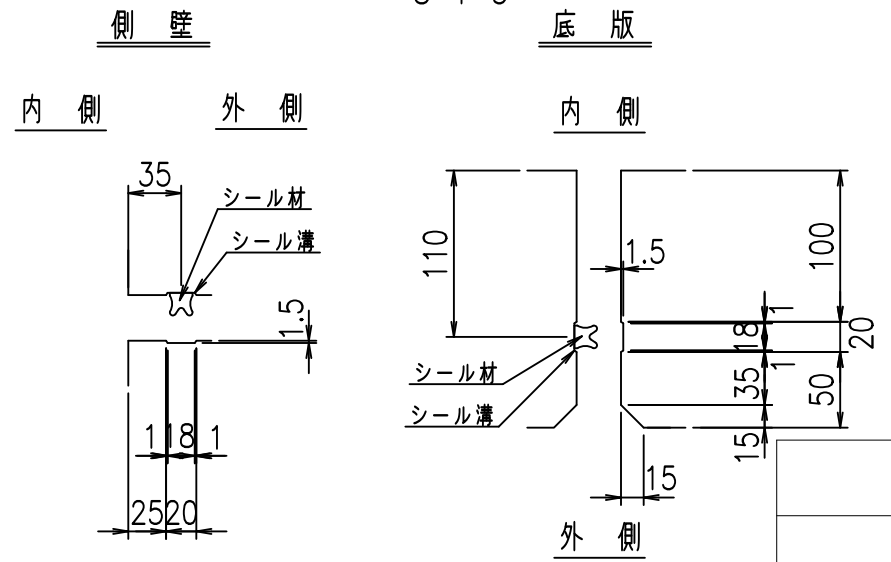
fIE! %&\$\$\$* - \$L



平面図



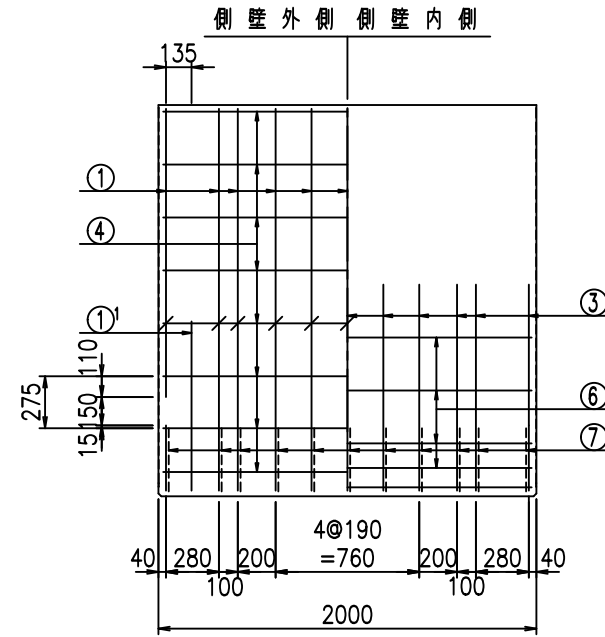
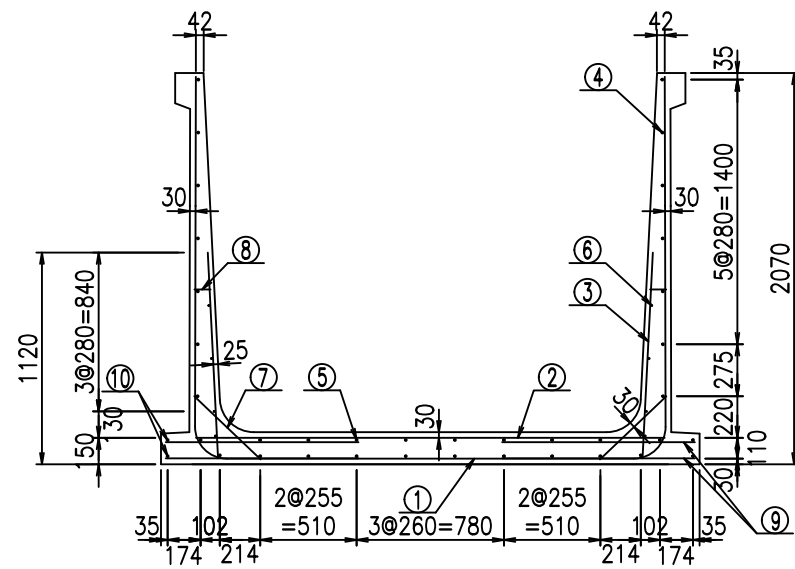
目地詳細図
S=1:5



コンクリート設計基準強度 35 N/mm

<G		fl		七
% \$\$! & \$\$! & \$\$\$				
<& ("', "' %		% '\$		
		-, \$\$\$\$\$' %		
		!+'!\$\$		

VERTEX ベルテクス株式会社



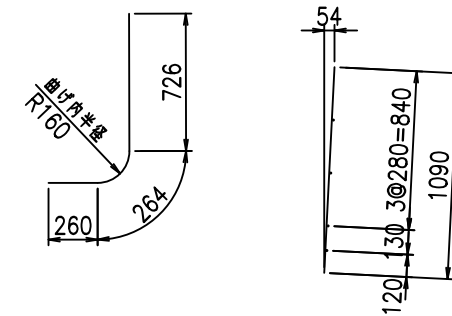
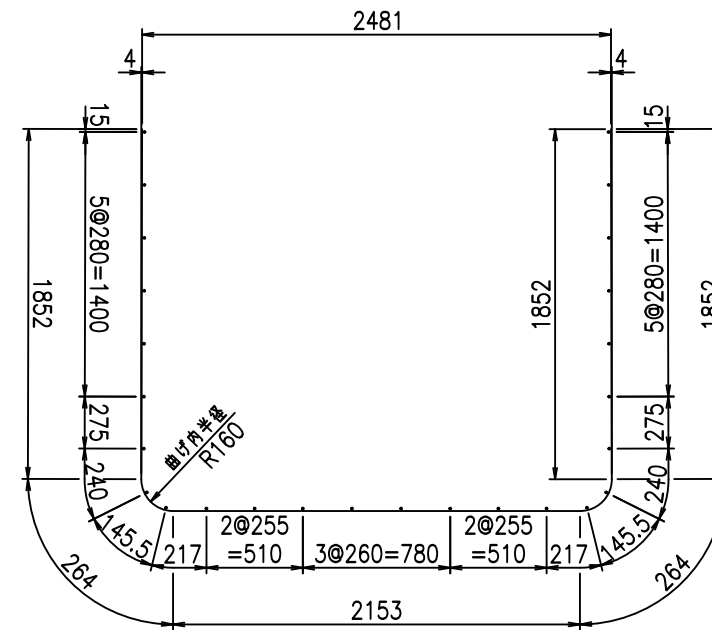
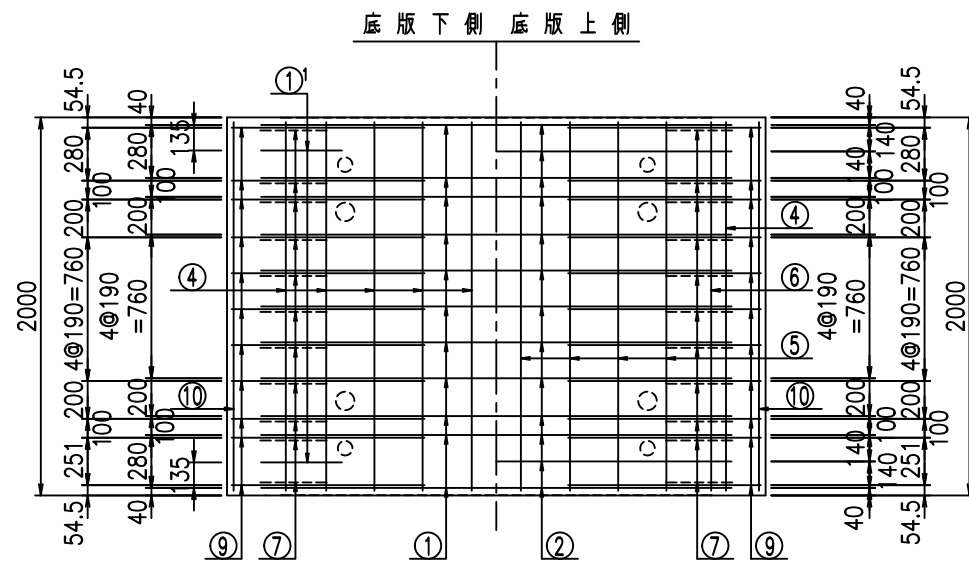
材料表

名称	径	本数	長さ m	質量 kg	質量 kg	形状
鉄筋 ①	D16	11	6.385	1.560	109.567	┌
" ①'	D16	4	1.250	1.560	7.800	└
" ②	D13	13	2.480	0.995	32.079	—
" ③	D10	22	1.090	0.560	13.429	
" ④	D10	26	1.950	0.560	28.392	—
" ⑤	D10	8	1.950	0.560	8.736	—
" ⑥	D6	8	1.950	0.249	3.884	—
" ⑦	D13	22	0.485	0.995	10.617	/
" ⑧	D10	22	0.085	0.560	1.047	—
" ⑨	D13	44	1.020	0.995	44.656	—
" ⑩	D10	4	1.950	0.560	4.368	—
合計					264.575	kg
コンクリート体積			1.9596	m ³		
製品質量				4770	kg	

鉄筋加工図

① D16 L=6385mm

①' D16 L=1250mm ③ D10 L=1090mm



コンクリート設計基準強度 35 N/mm²

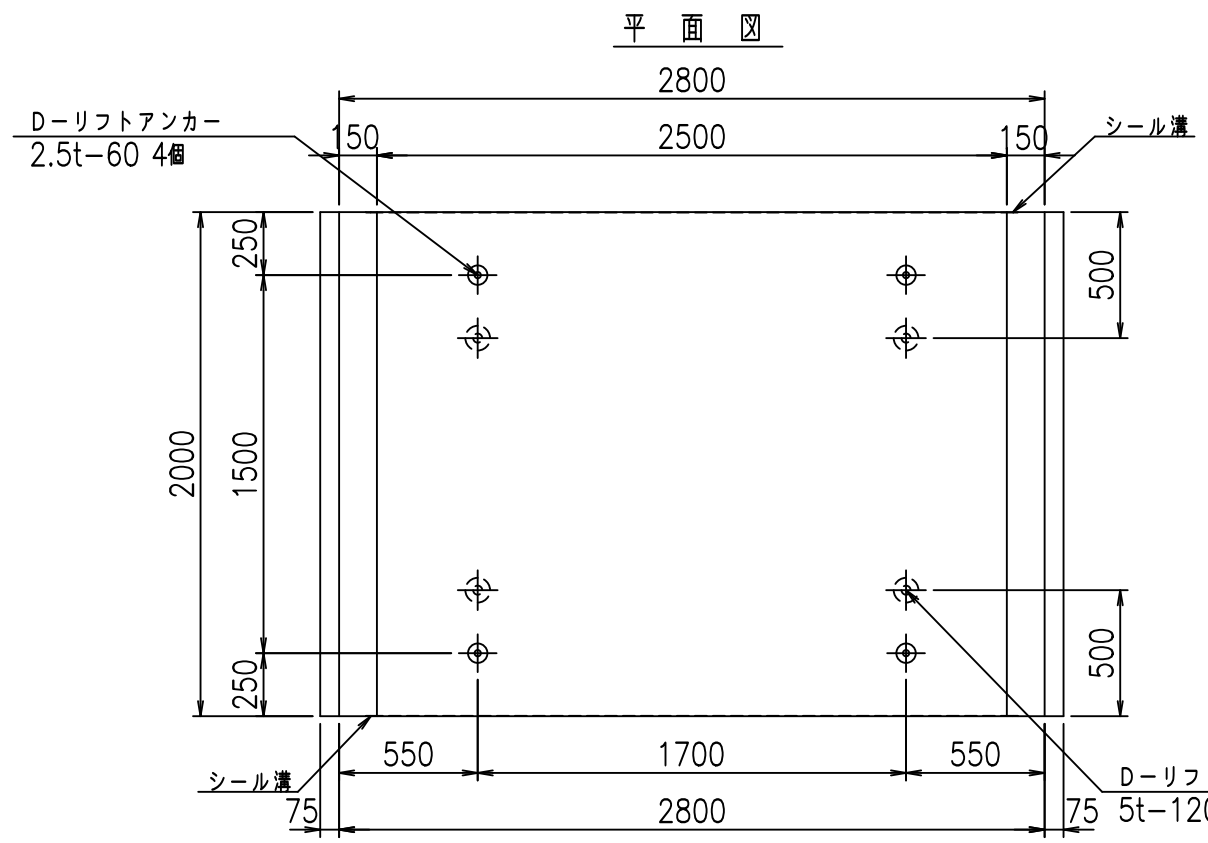
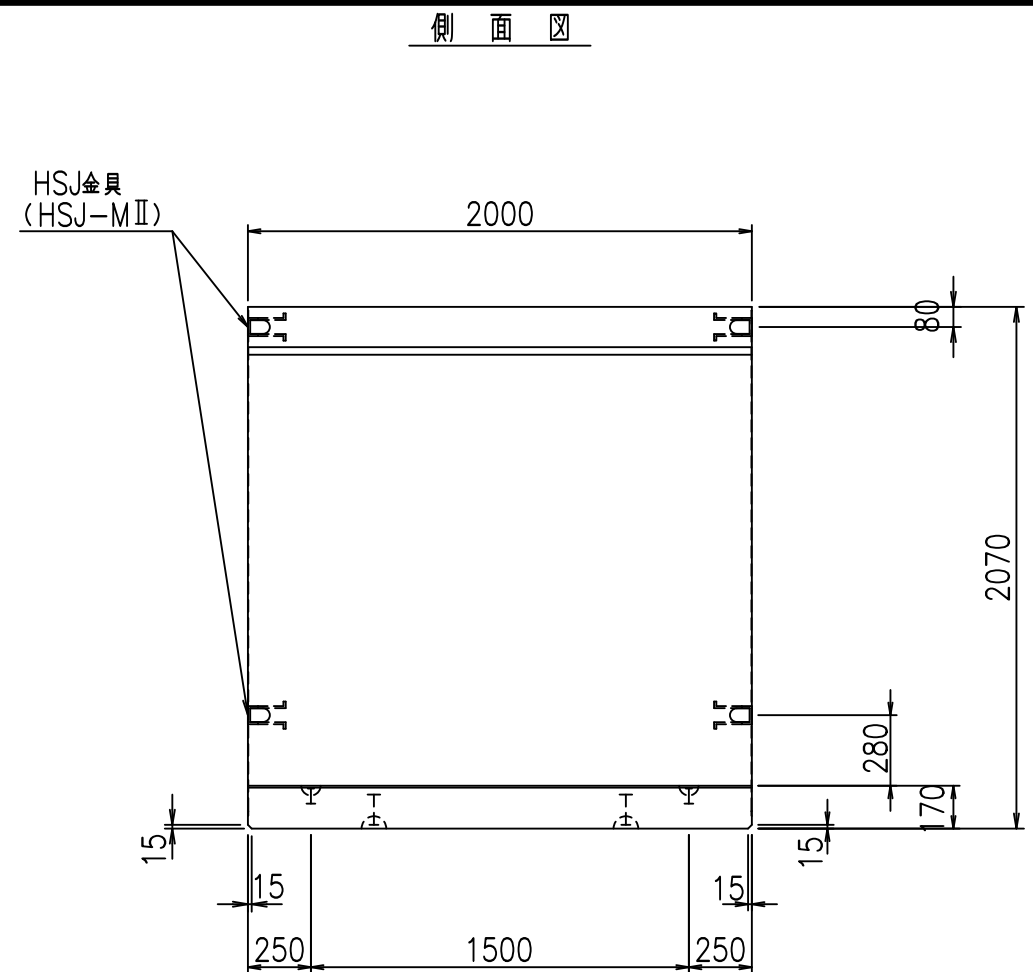
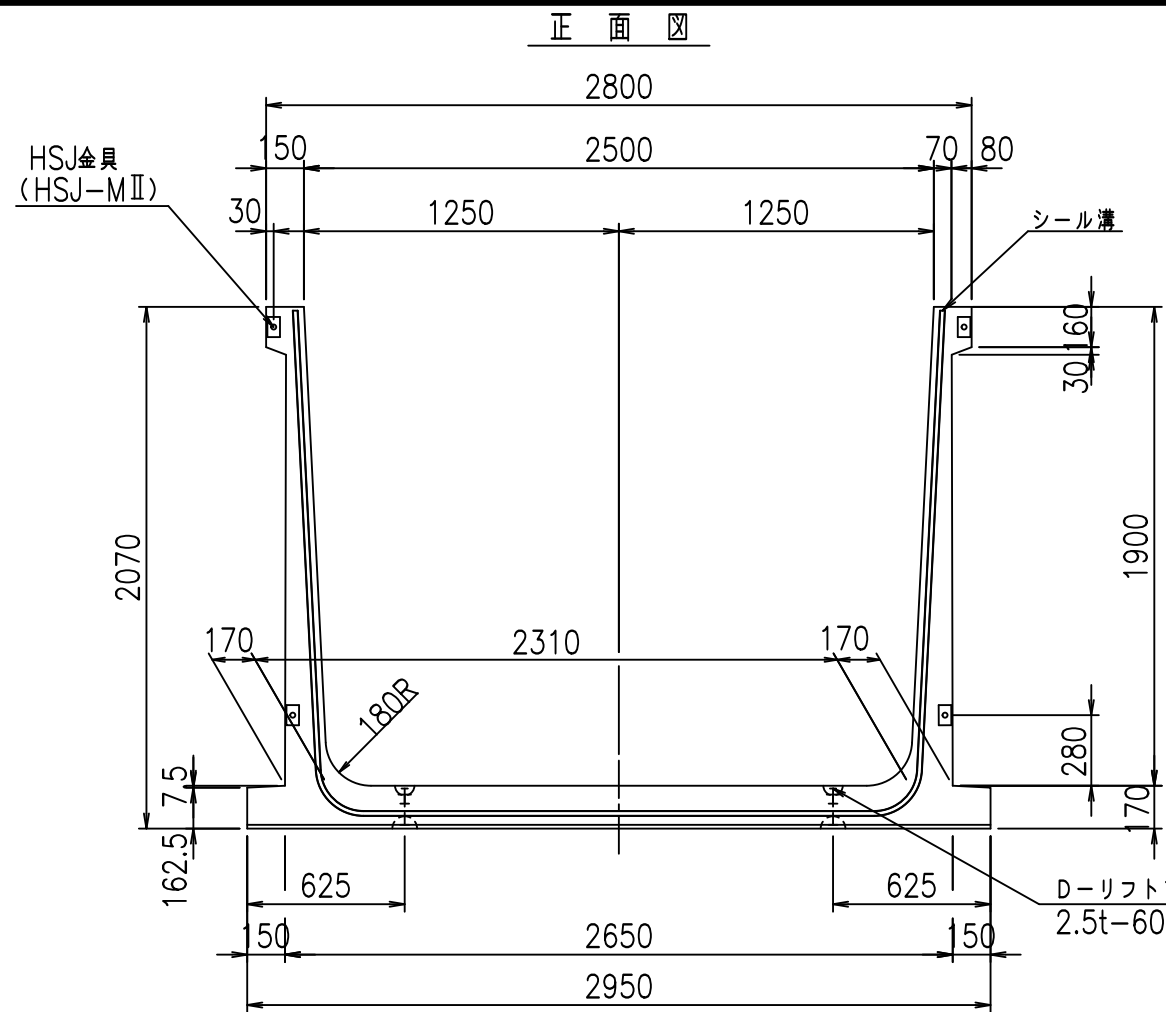
<G	
% \$\$! & \$\$! & \$\$\$	
<& " ' , " ' %	%(\$
	-, \$\$\$\$\$' %
	!' (, ! \$\$\$

VERTEX ベルテクス株式会社

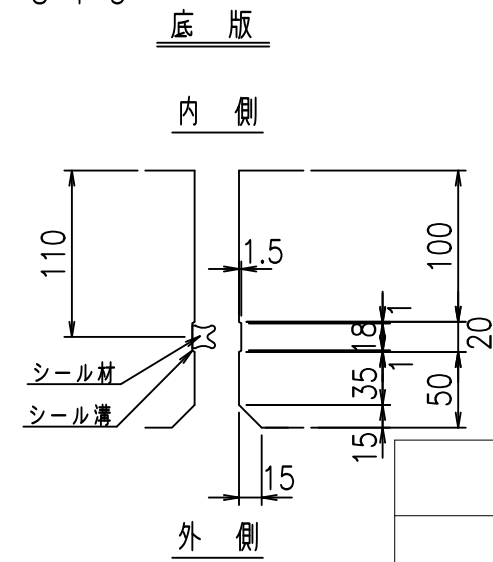
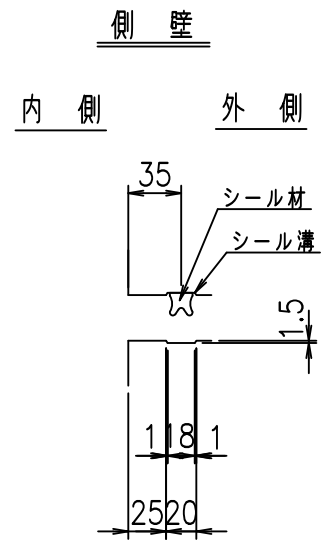
&\$\$&#+#

&\$\$&#+#%&

fiE! %&\$\$\$* - %&



目地詳細図
S=1:5



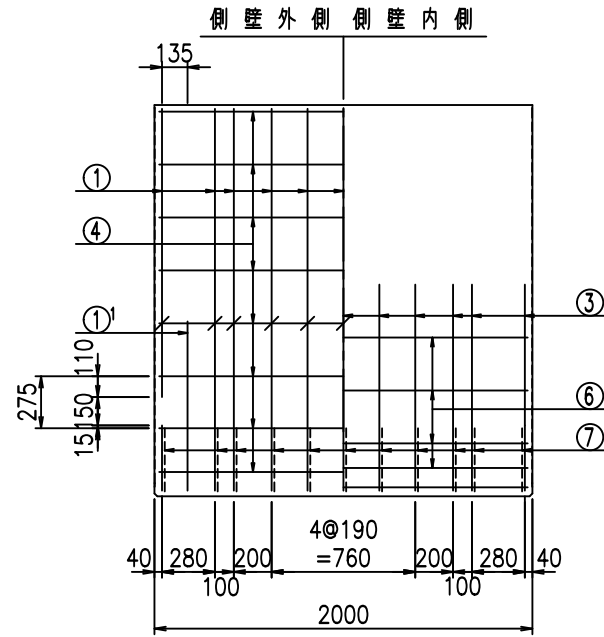
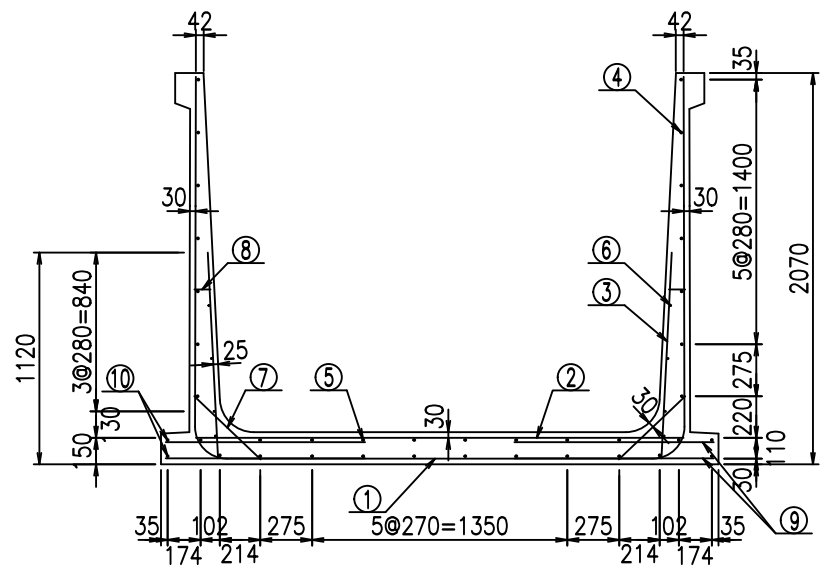
コンクリート設計基準強度 35 N/mm

<G		fl		七
% \$\$! & \$\$! & \$\$\$				
<&(" , "' %		% '\$		
-, \$\$\$\$\$' %				
!+')! \$\$				

VERTEX ベルテクス株式会社

&\$\$&#+#,
&\$\$&#+#%&

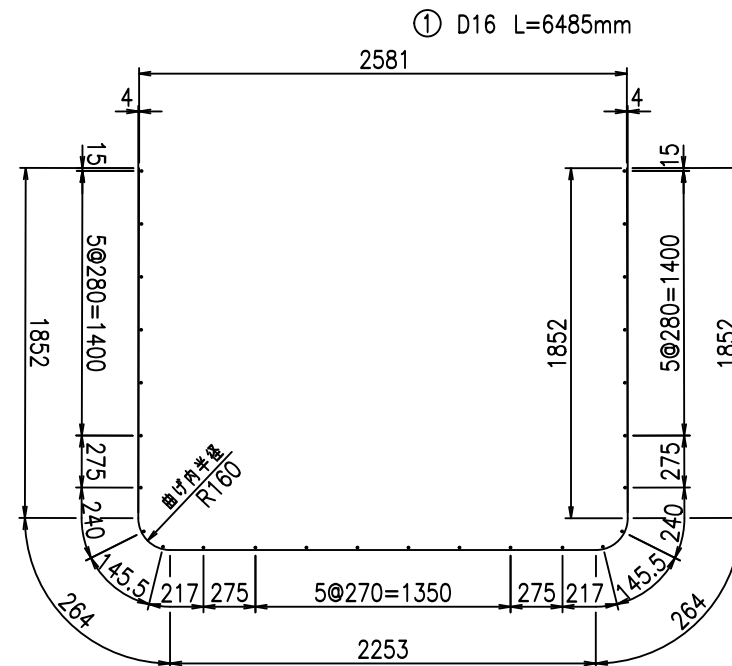
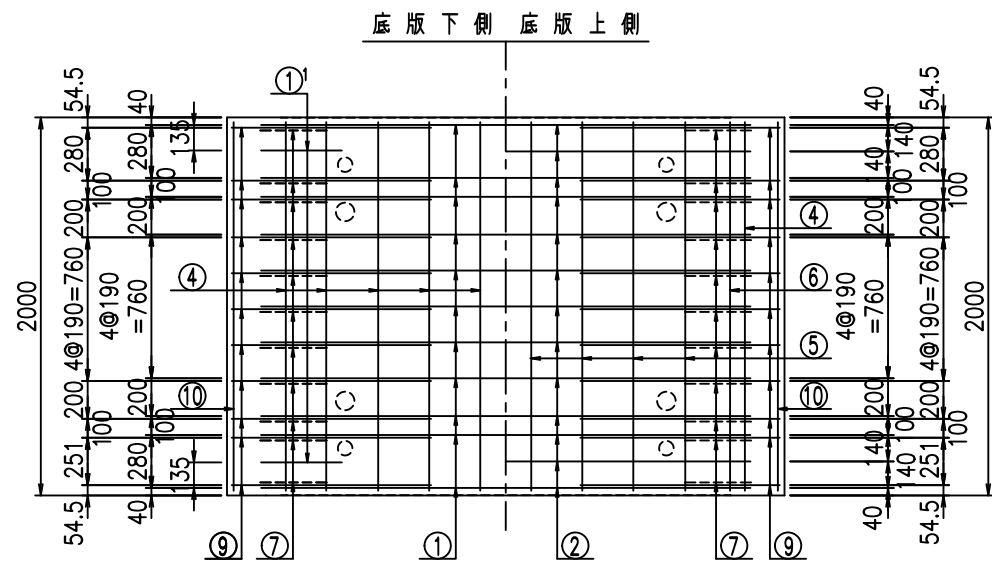
fIE! %&\$\$\$(*-七



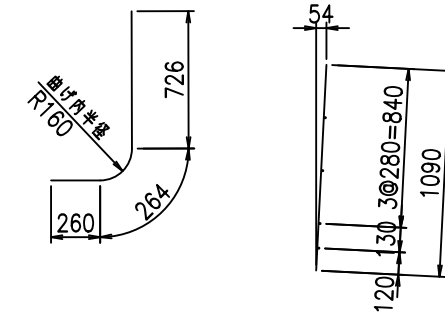
材料表

名称	径	本数	長さ m	m ² 当り質量 kg	質量 kg	形状
鉄筋 ①	D16	11	6.485	1.560	111.283	┌
" ①'	D16	4	1.250	1.560	7.800	└
" ②	D13	13	2.580	0.995	33.372	—
" ③	D10	22	1.090	0.560	13.429	/
" ④	D10	26	1.950	0.560	28.392	—
" ⑤	D10	8	1.950	0.560	8.736	—
" ⑥	D6	8	1.950	0.249	3.884	—
" ⑦	D13	22	0.485	0.995	10.617	/
" ⑧	D10	22	0.085	0.560	1.047	—
" ⑨	D13	44	1.055	0.995	46.188	—
" ⑩	D10	4	1.950	0.560	4.368	—
合計					269.116	kg
コンクリート体積				1.9936	m ³	
製品質量					4855	kg

鉄筋加工図



① D16 L=6485mm ①' D16 L=1250mm ③ D10 L=1090mm



コンクリート設計基準強度 35 N/mm²

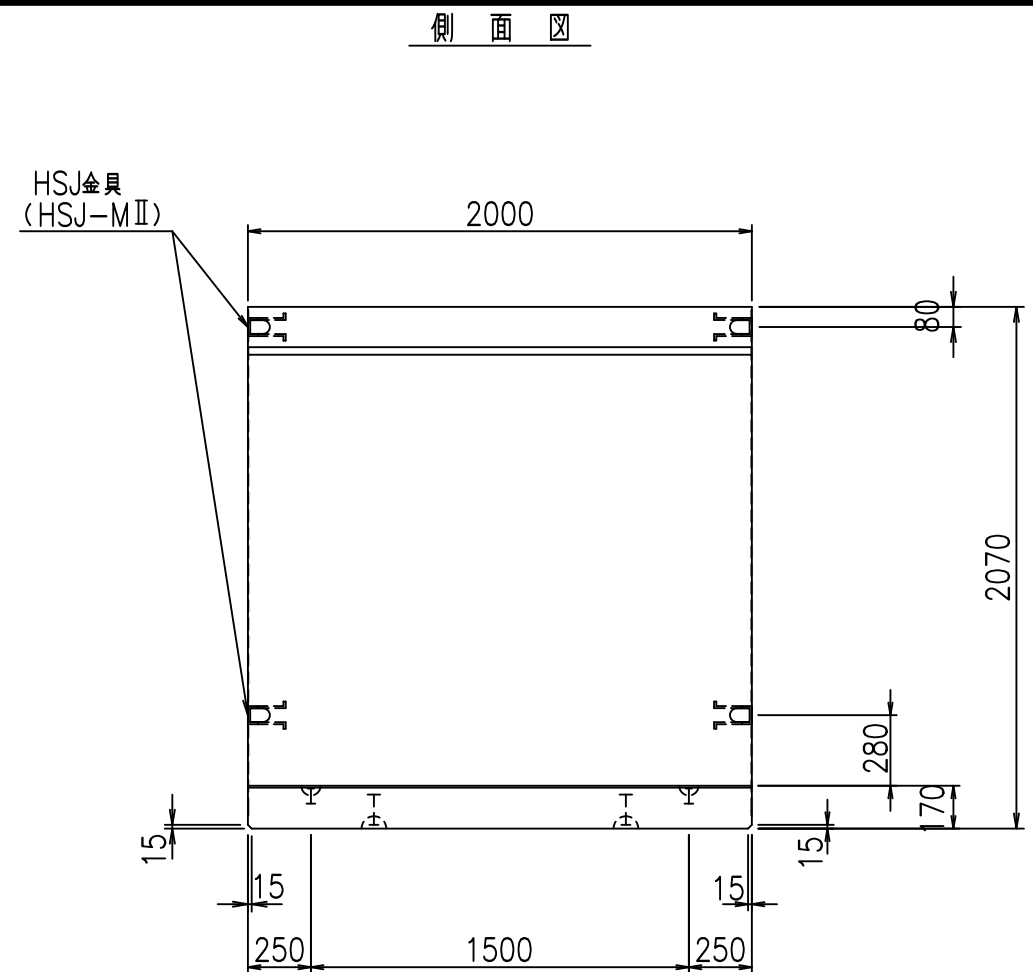
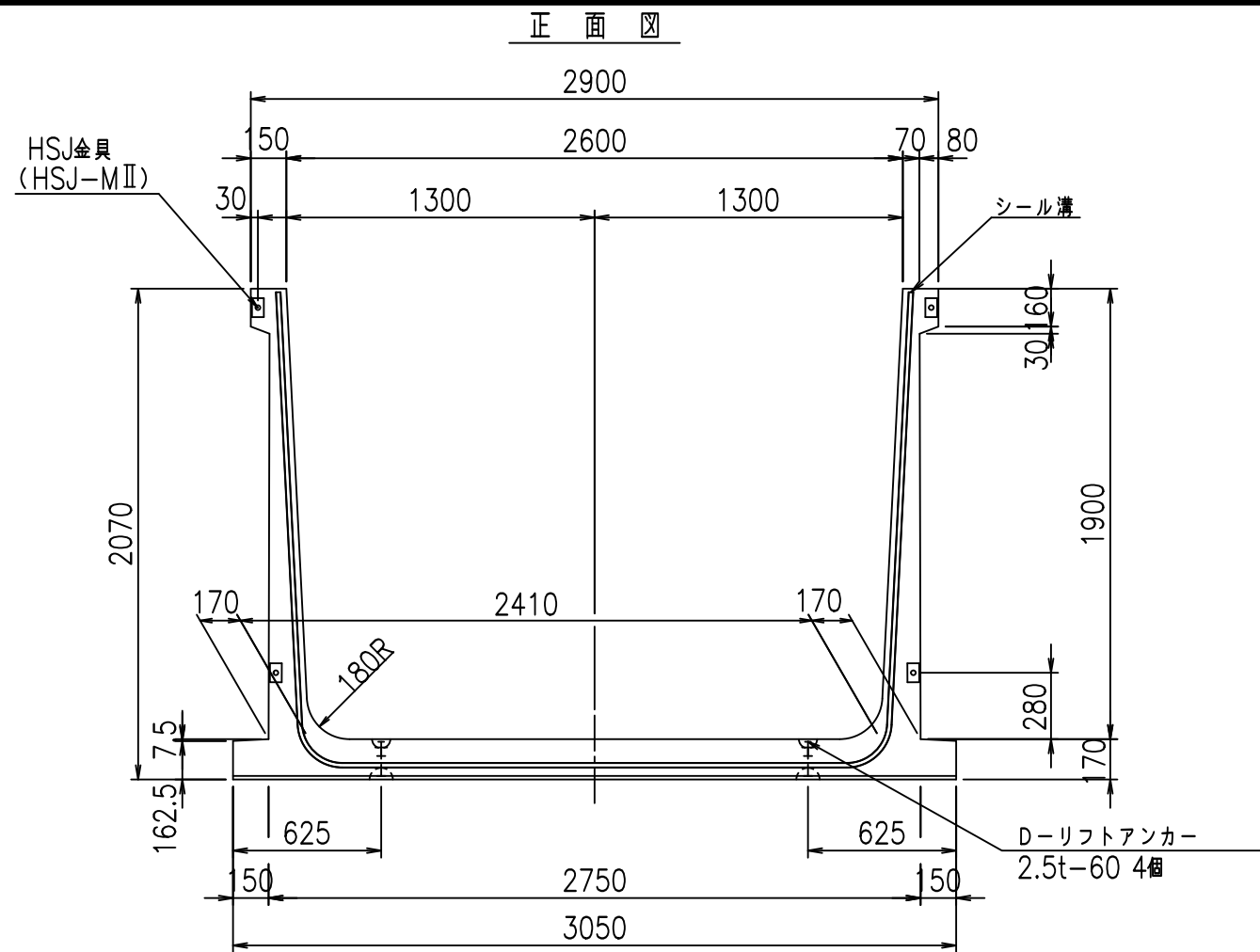
<G	
% \$\$! & \$\$! & \$\$\$	
<& (" , "' %	% (\$
	-, \$\$\$\$\$' %
	!') \$! \$\$

VERTEX ベルテクス株式会社

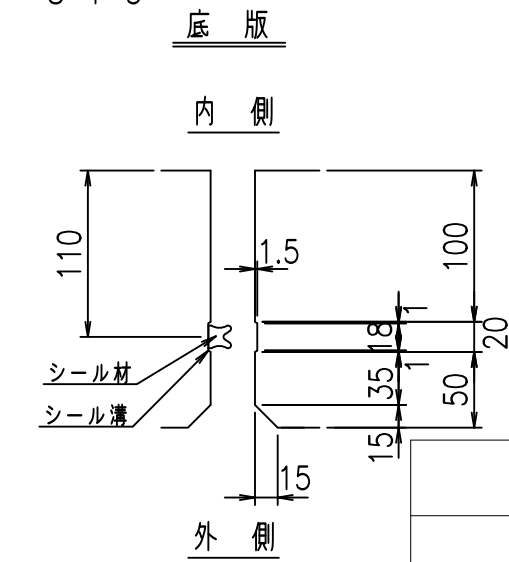
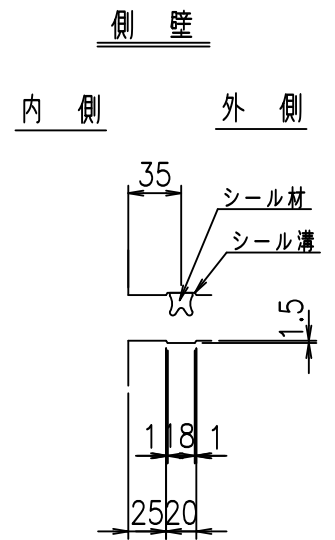
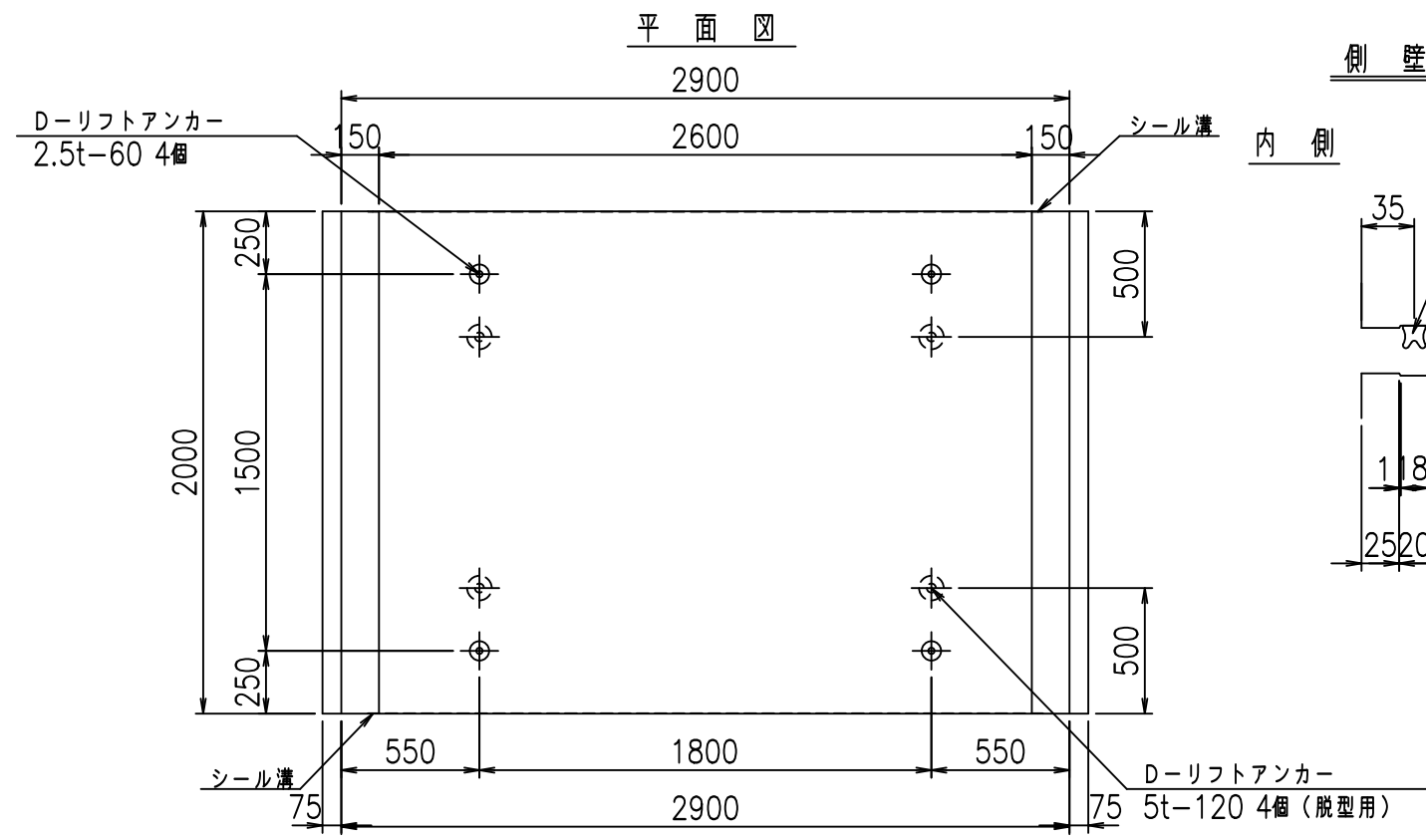
&\$\$&#++,

&\$\$&#++%&

FILE %&\$\$\$* - &



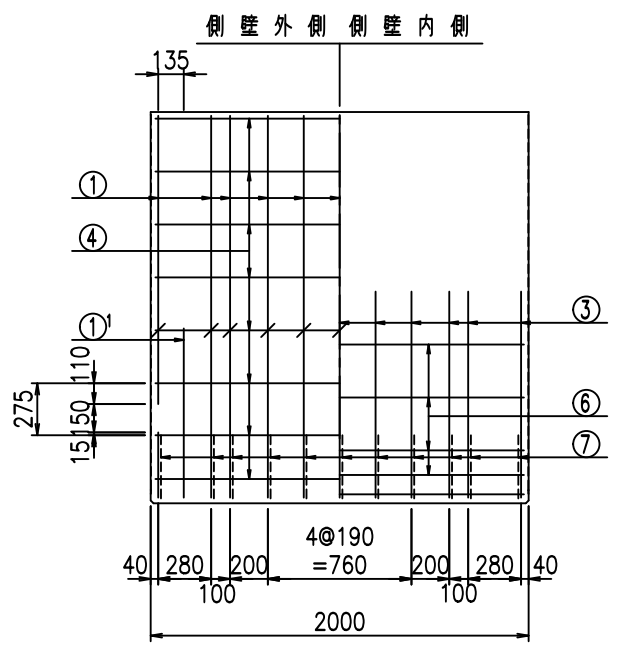
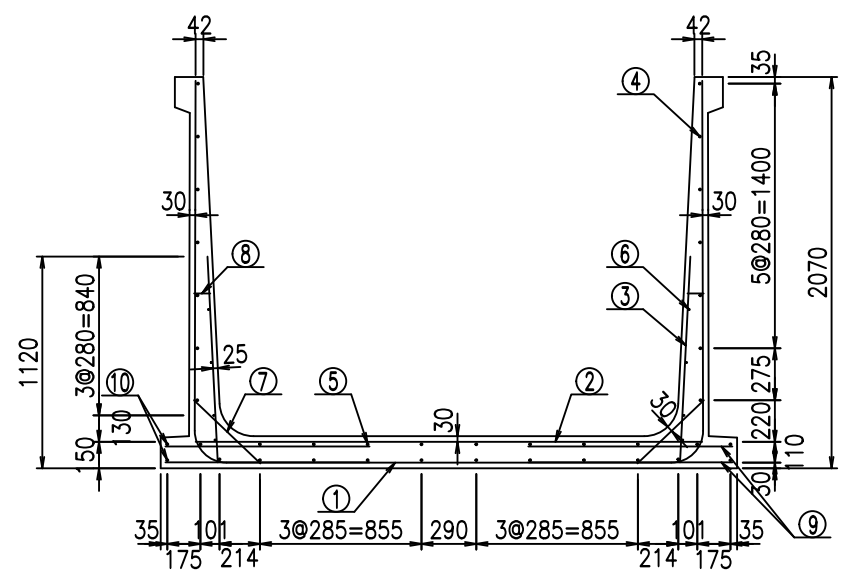
目地詳細図 S=1:5



コンクリート設計基準強度 35 N/mm

<G		fl		七
% \$\$! &* \$\$! &\$\$\$				
<&(" ', "' %		% '\$		
		-, \$\$\$\$\$' %		
		!+' +! \$\$		

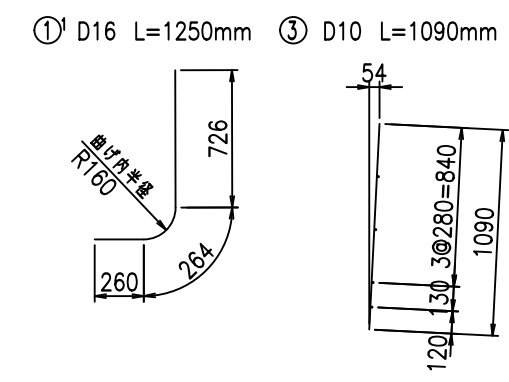
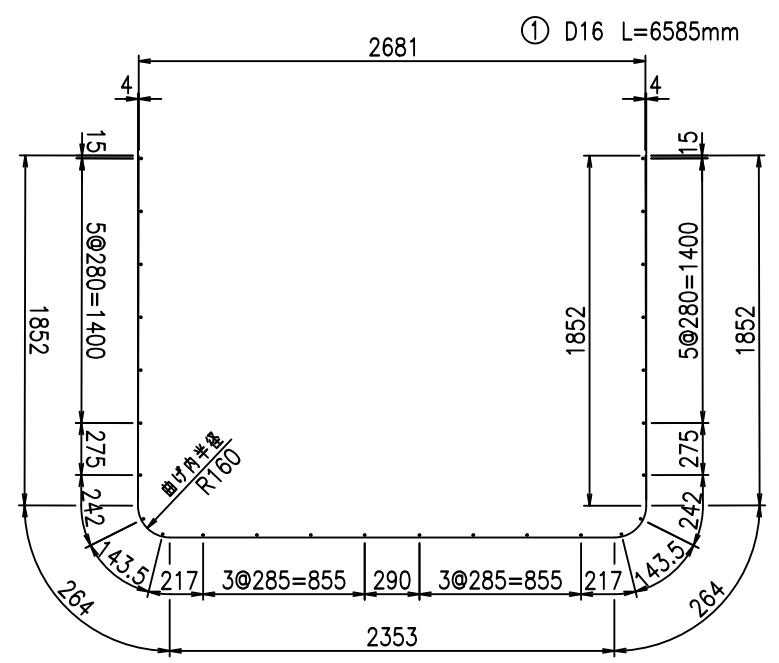
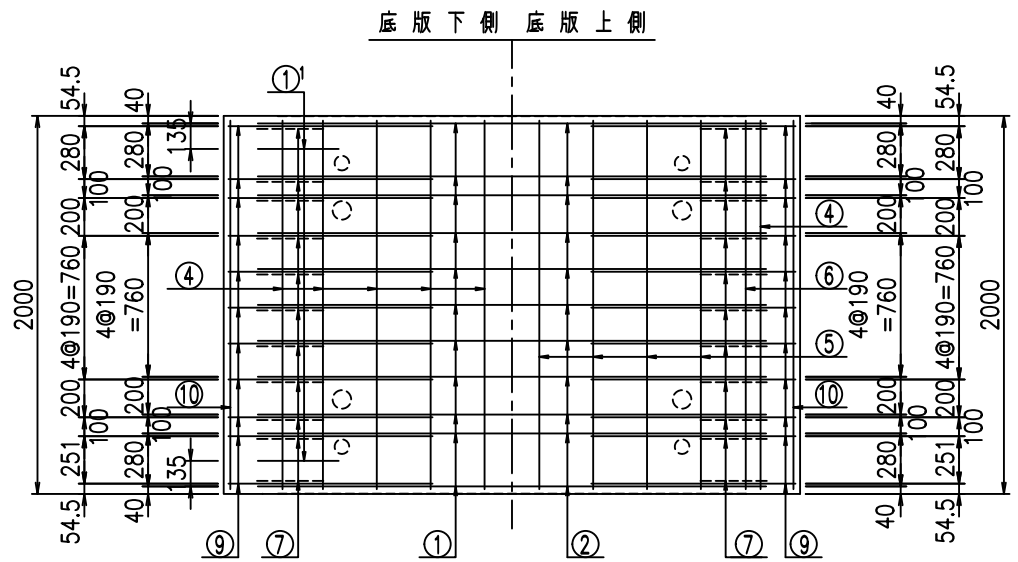
VERTEX ベルテクス株式会社



材料表

名称	径	本数	長さ m	m当り質量 kg	質量 kg	形状
鉄筋 ①	D16	11	6.585	1.560	112.999	┌
" ①	D16	4	1.250	1.560	7.800	└
" ②	D16	11	2.680	1.560	45.989	—
" ③	D10	22	1.090	0.560	13.429	/
" ④	D10	26	1.950	0.560	28.392	—
" ⑤	D10	8	1.950	0.560	8.736	—
" ⑥	D6	8	1.950	0.249	3.884	—
" ⑦	D13	22	0.485	0.995	10.617	／
" ⑧	D10	22	0.085	0.560	1.047	—
" ⑨	D13	44	1.080	0.995	47.282	—
" ⑩	D10	4	1.950	0.560	4.368	—
合計					284.543	kg
コンクリート体積				2.0276	m ³	
製品質量					4945	kg

鉄筋加工図



コンクリート設計基準強度 35 N/mm²

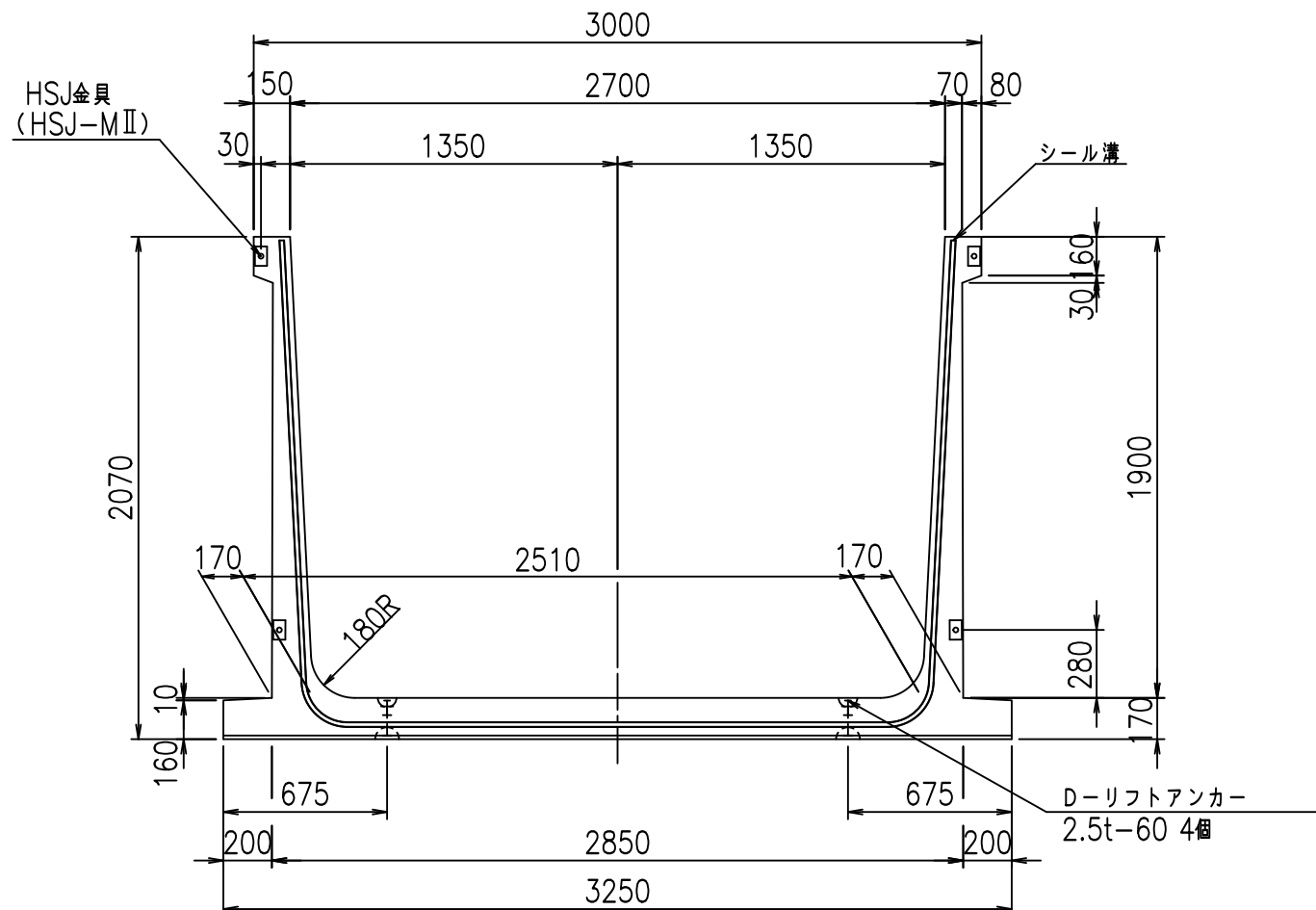
<G	
% \$\$! &* \$\$! &\$\$\$	
<&(" , "' %	%(\$
	-, \$\$\$\$\$' %
	!') & \$\$

VERTEX ベルテクス株式会社

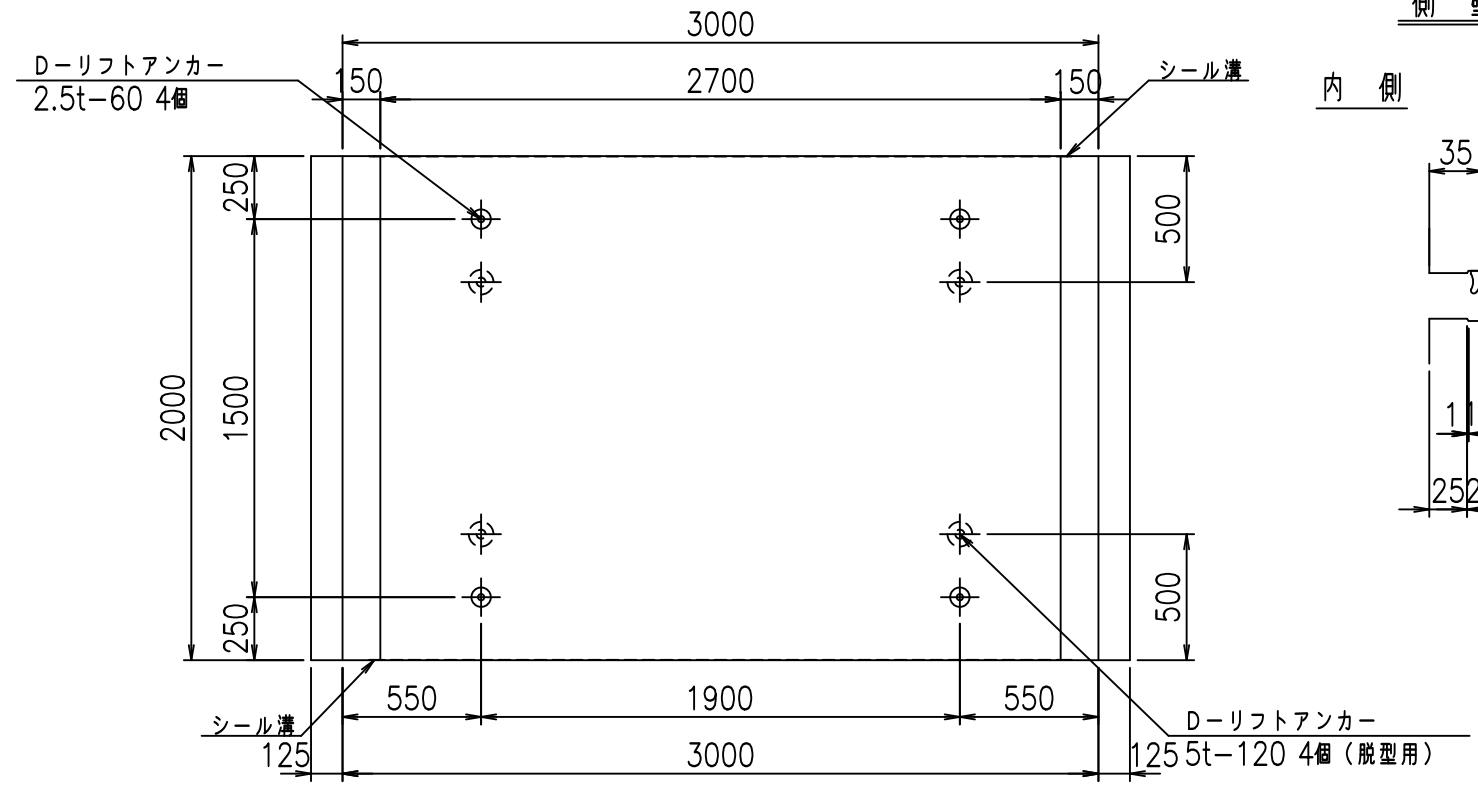
&\$\$&#+#,
&\$\$&#+#%&

FILE %&\$\$\$*-' 七

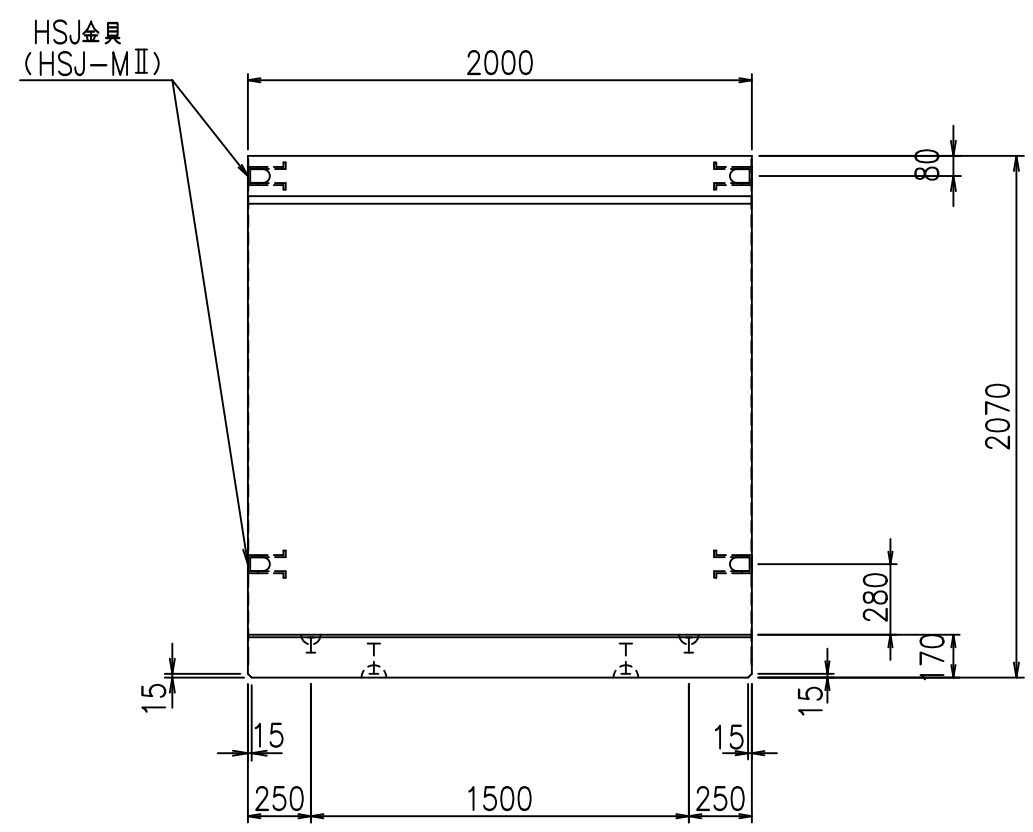
正面図



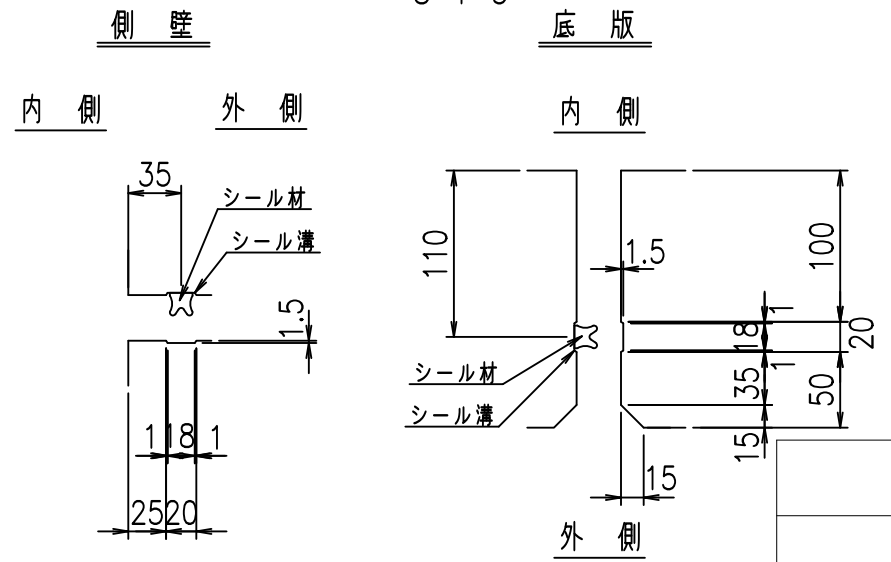
平面図



側面図



目地詳細図
S=1:5



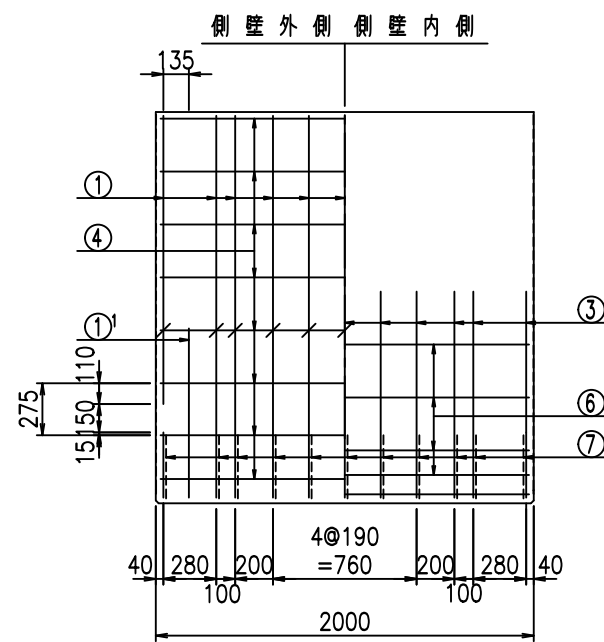
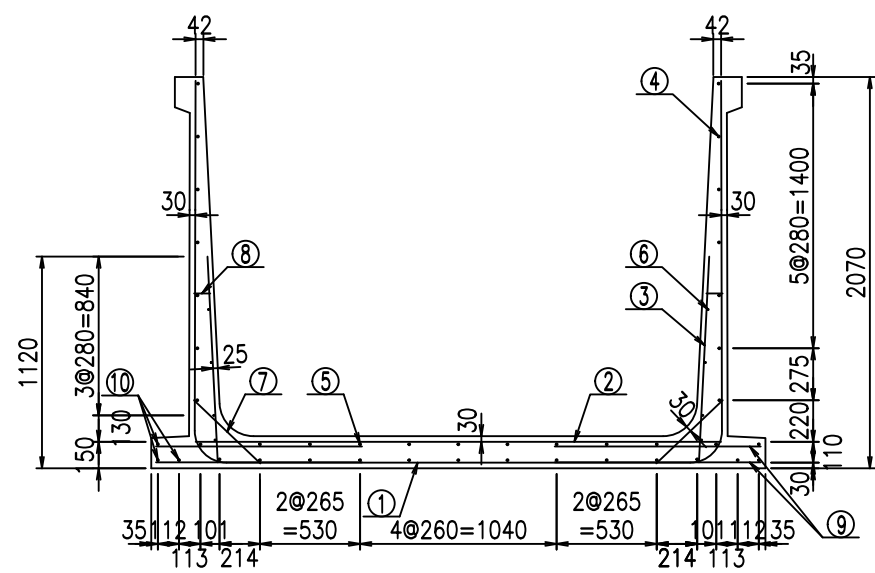
コンクリート設計基準強度 35 N/mm²

<G fl 七			
% \$\$! &+\$\$! &\$\$\$			
<&("', "' %		% '\$	
		-, \$\$\$\$\$' %	
		!+' -! \$\$	

VERTEX ベルテクス株式会社

&\$&#+#,
&\$&#+#%&

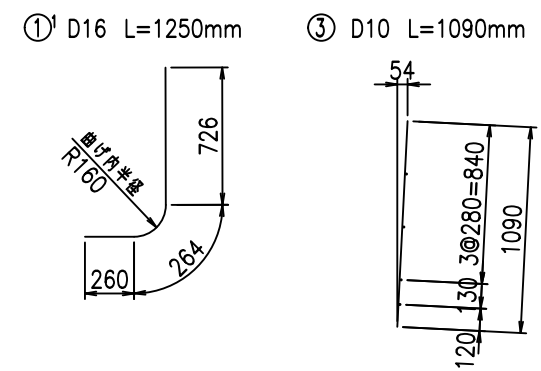
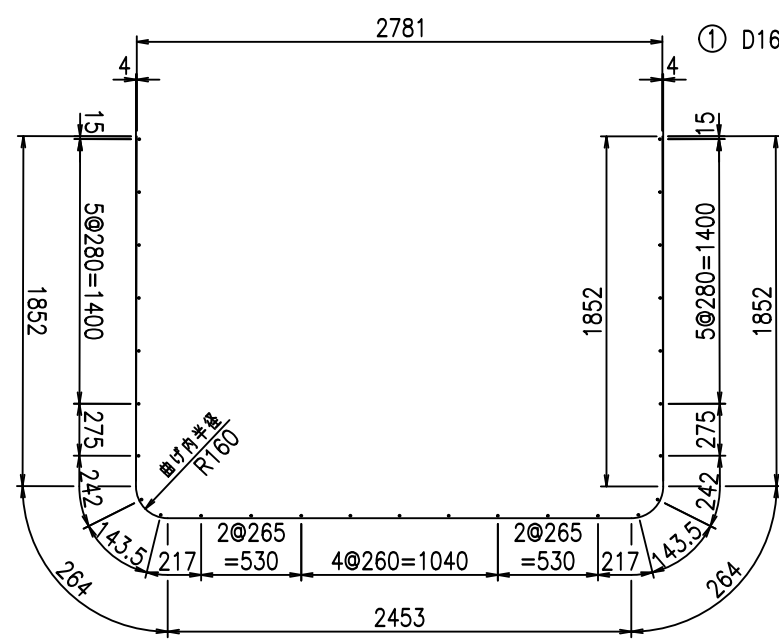
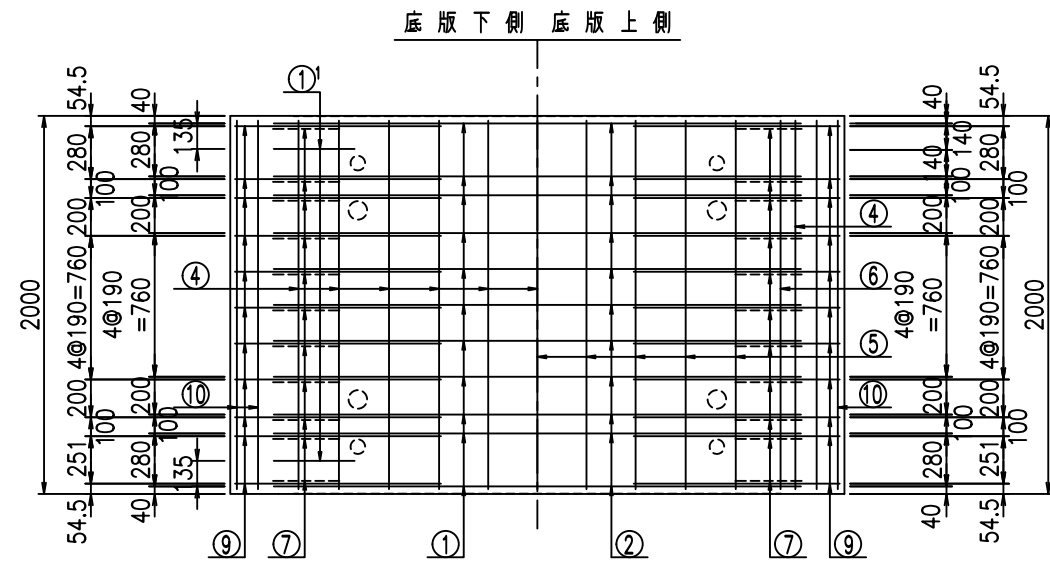
fIE! %&\$\$\$ (+%&



材料表

名称	径	本数	長さ m	m当り質量 kg	質量 kg	形状
鉄筋 ①	D16	11	6.685	1.560	114.715	┌
" ①	D16	4	1.250	1.560	7.800	└
" ②	D16	11	2.780	1.560	47.705	—
" ③	D10	22	1.090	0.560	13.429	
" ④	D10	27	1.950	0.560	29.484	—
" ⑤	D10	9	1.950	0.560	9.828	—
" ⑥	D6	8	1.950	0.249	3.884	—
" ⑦	D13	22	0.485	0.995	10.617	/
" ⑧	D10	22	0.085	0.560	1.047	—
" ⑨	D13	44	1.090	0.995	47.720	—
" ⑩	D10	6	1.950	0.560	6.552	—
合計					292.781	kg
コンクリート体積				2.0938	m ³	
製品質量					5110	kg

鉄筋加工図



コンクリート設計基準強度 35 N/mm²

<G	
% \$ \$! &+ \$ \$! & \$ \$ \$	
<&(" ' , "' %	% (\$
	-, \$ \$ \$ \$ \$ ' % !') (! \$ \$

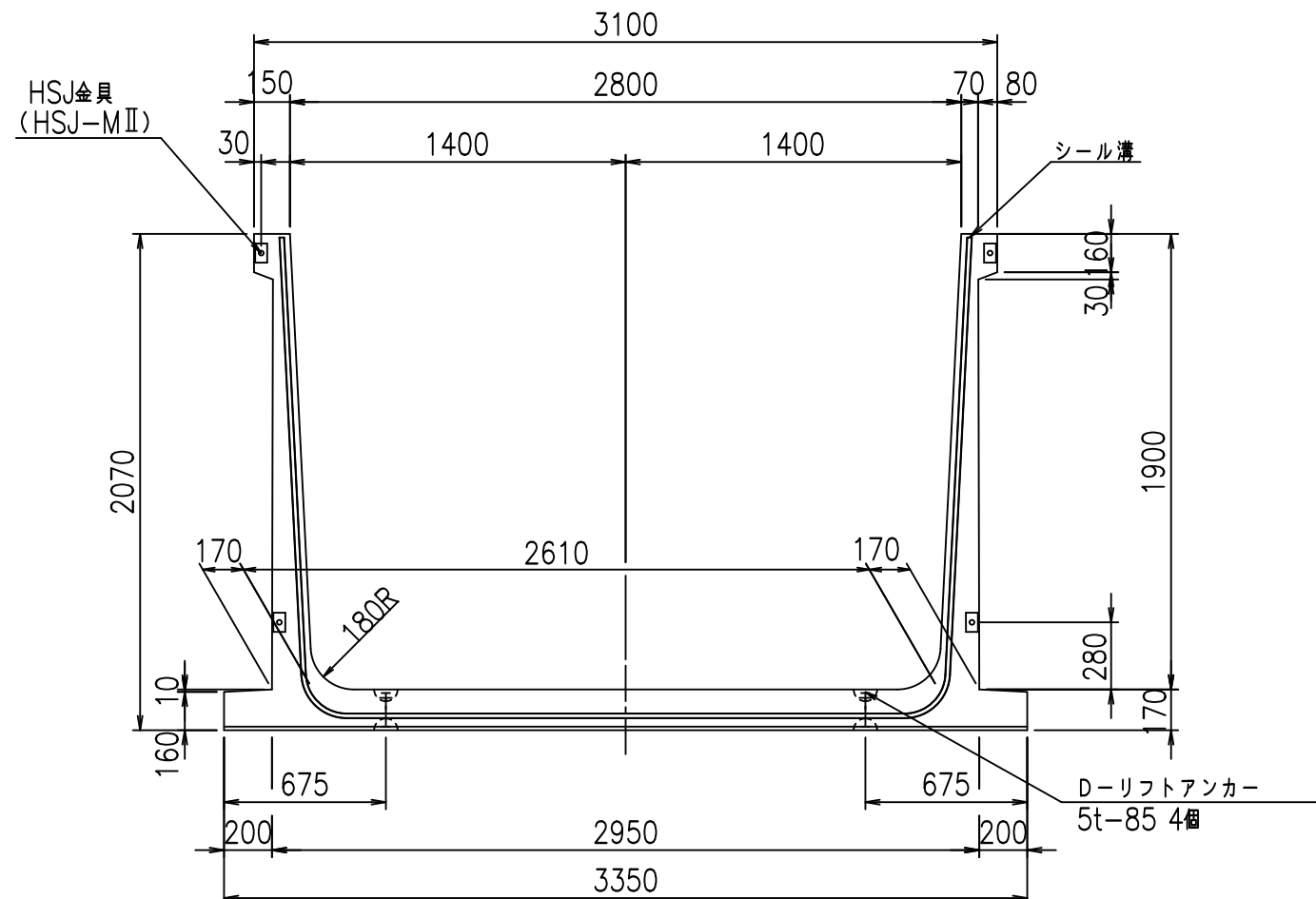
VERTEX ベルテクス株式会社

& \$ & # + # ,

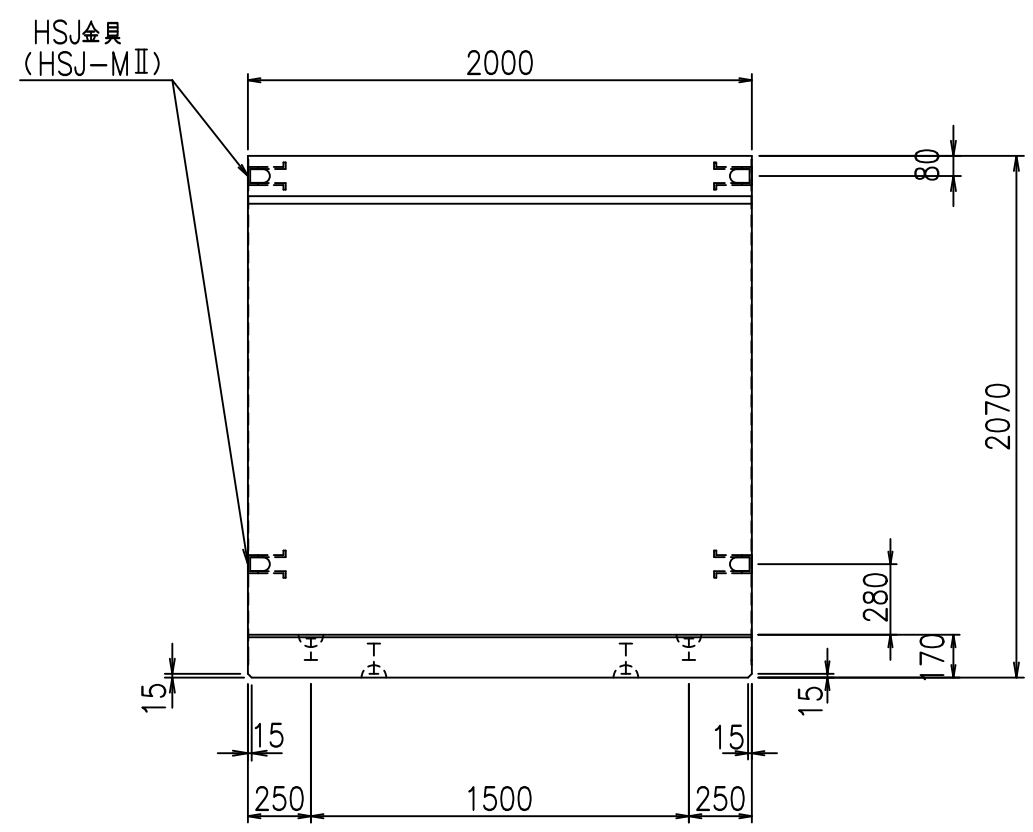
& \$ & # + # % &

FILE % & \$ \$ \$ * - (七

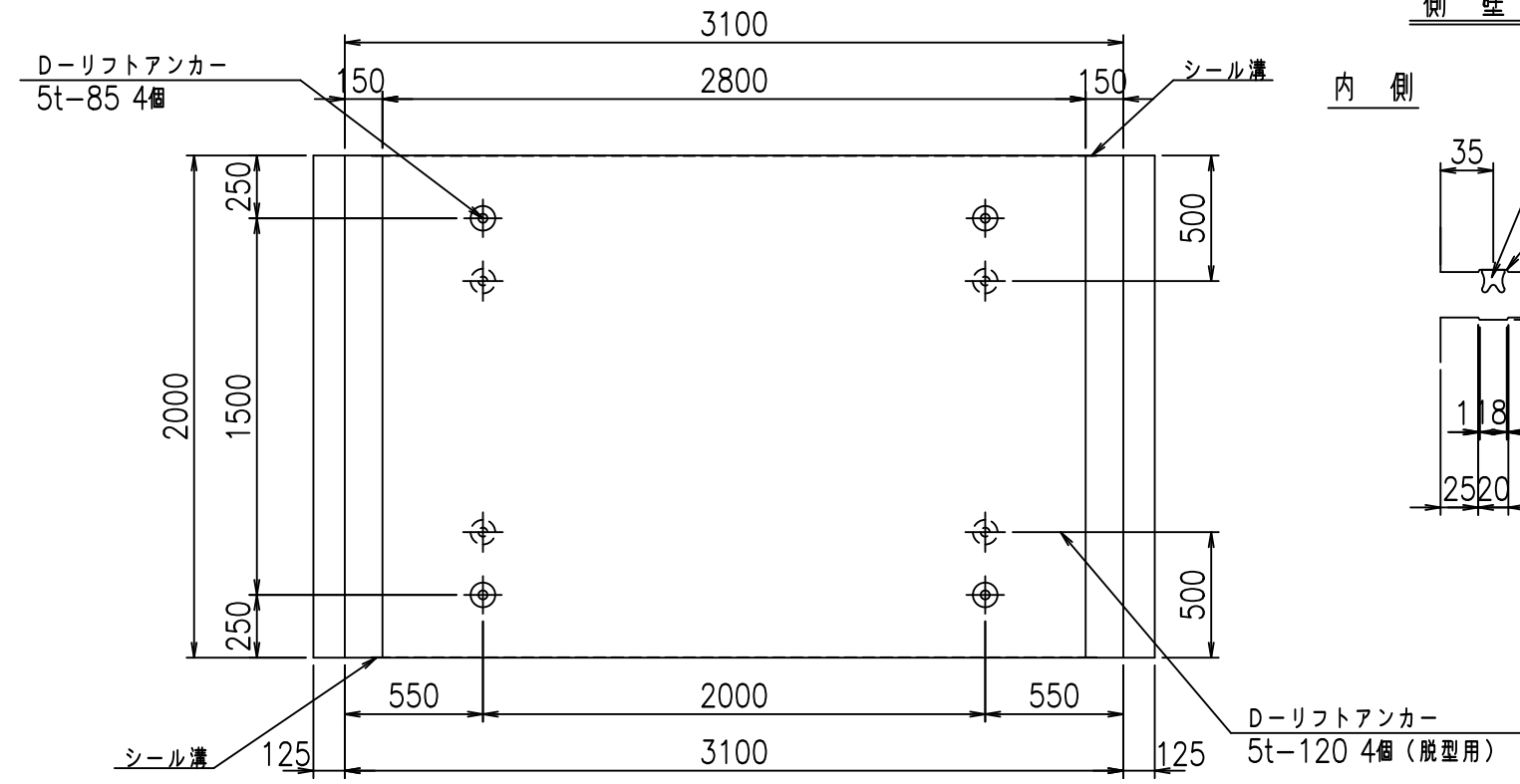
正面図



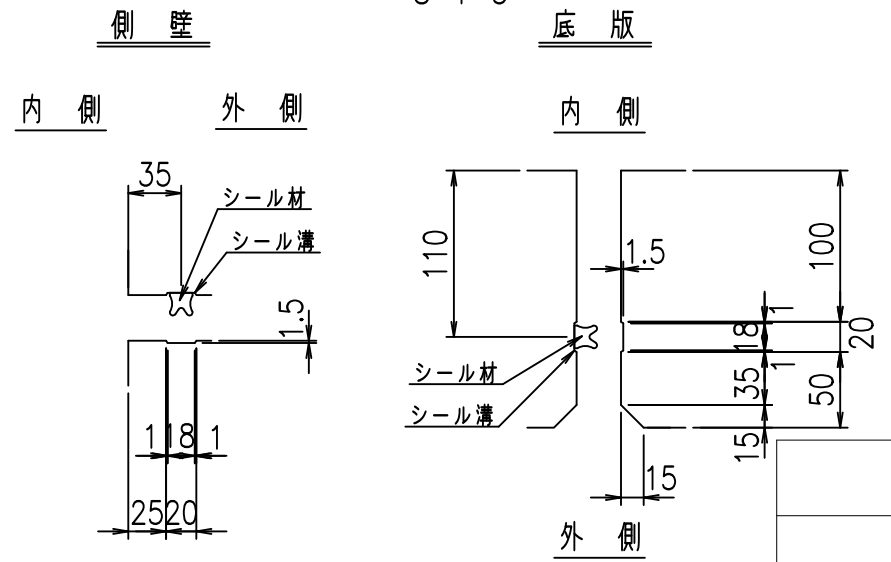
側面図



平面図

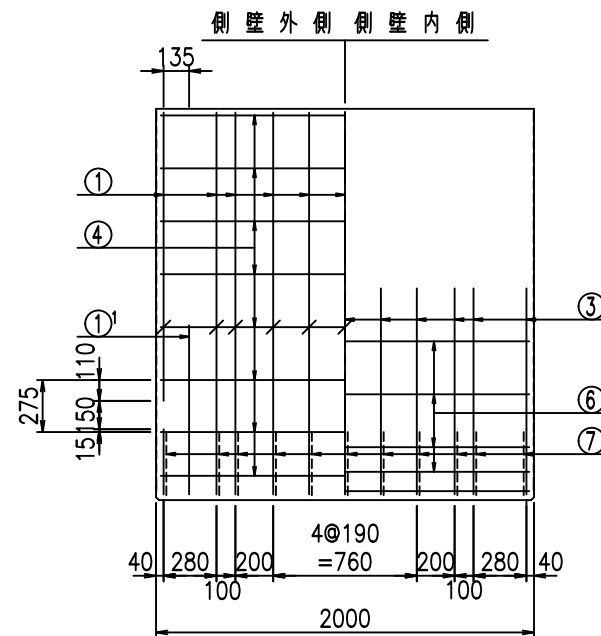
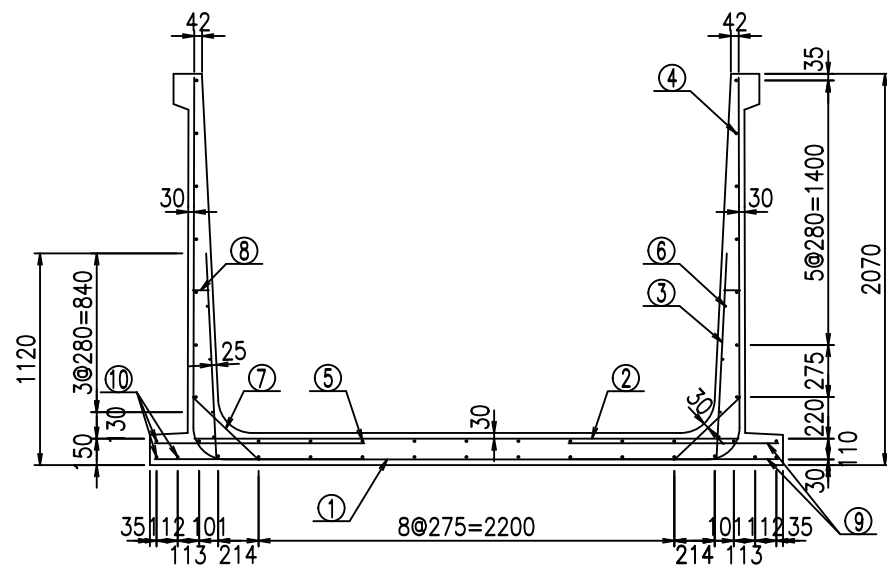


目地詳細図
S=1:5



	<G	fl	七
	% \$\$! & \$\$! & \$\$\$		
	<&(" , "' %		% ' \$
			-, \$\$\$\$\$' %
			! +(% \$\$

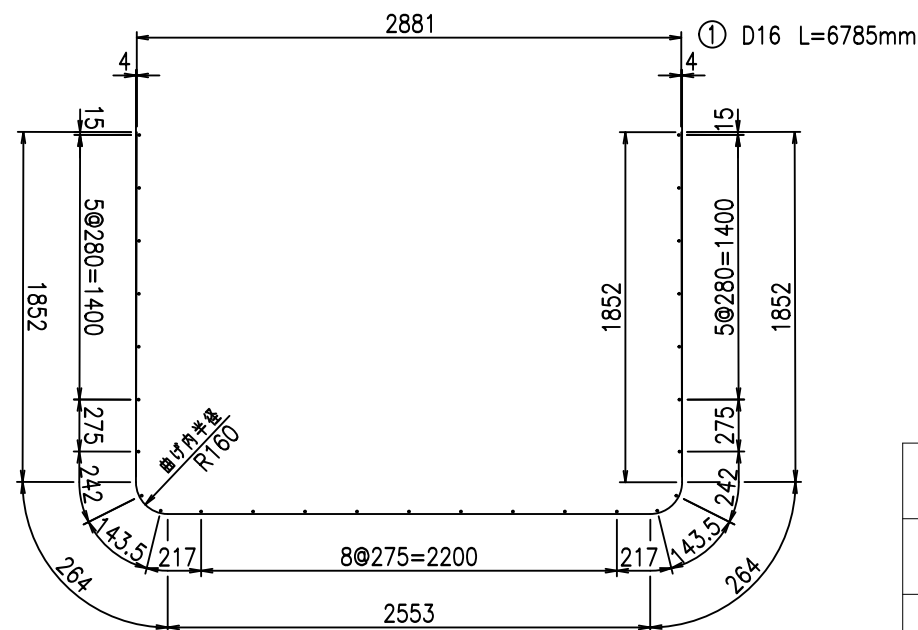
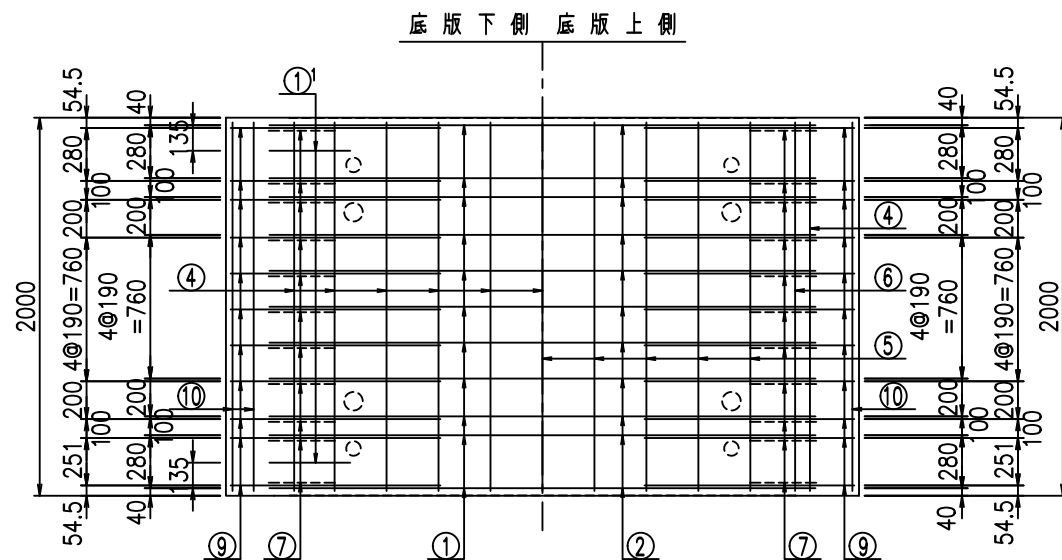
VERTEX ベルテクス株式会社



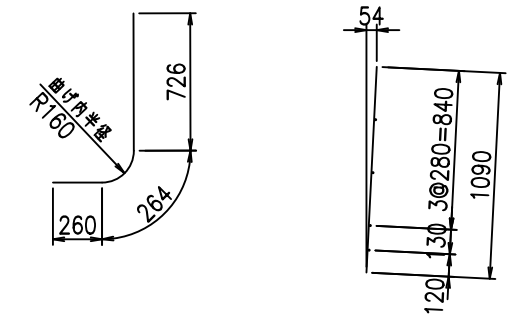
材料表

名称	径	本数	長さ m	m ² 当り質量 kg	質量 kg	形状
鉄筋 ①	D16	11	6.785	1.560	116.431	┌
" ①'	D16	4	1.250	1.560	7.800	└
" ②	D16	11	2.880	1.560	49.421	—
" ③	D10	22	1.090	0.560	13.429	
" ④	D10	27	1.950	0.560	29.484	—
" ⑤	D10	9	1.950	0.560	9.828	—
" ⑥	D6	8	1.950	0.249	3.884	—
" ⑦	D13	22	0.485	0.995	10.617	/
" ⑧	D10	22	0.085	0.560	1.047	—
" ⑨	D13	44	1.110	0.995	48.596	—
" ⑩	D10	6	1.950	0.560	6.552	—
合計					297.089	kg
コンクリート体積				2.1278	m ³	
製品質量					5190	kg

鉄筋加工図



①' D16 L=1250mm ③ D10 L=1090mm



コンクリート設計基準強度 35 N/mm²

<G		
% \$! & \$! & \$\$\$		
<&(" , "' %		%(\$
		-, \$\$\$\$\$' % !') *! \$\$\$

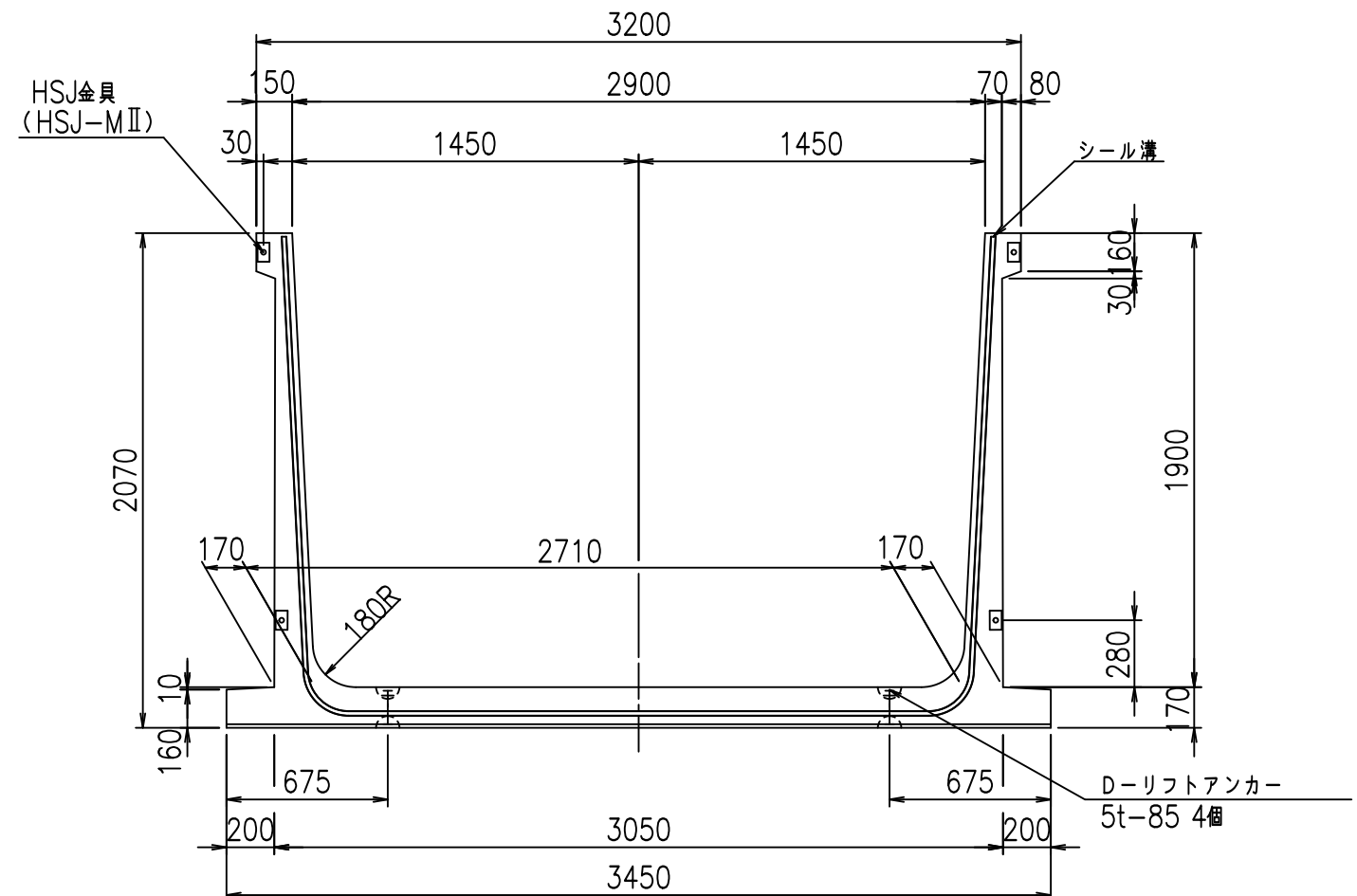
VERTEX ベルテクス株式会社

&\$\$&#+#

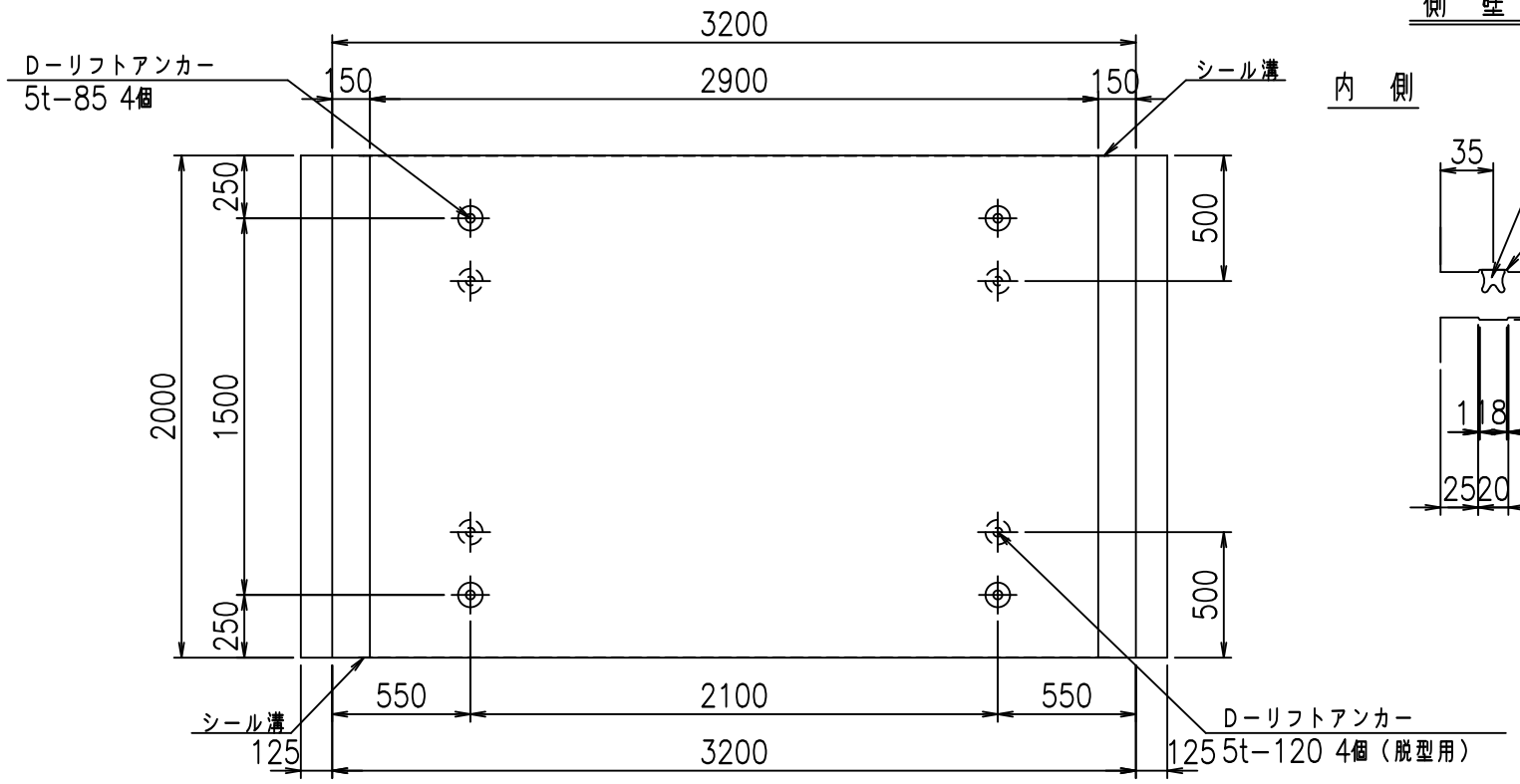
&\$\$&#+#%&

fIE! %&\$\$\$*-)と

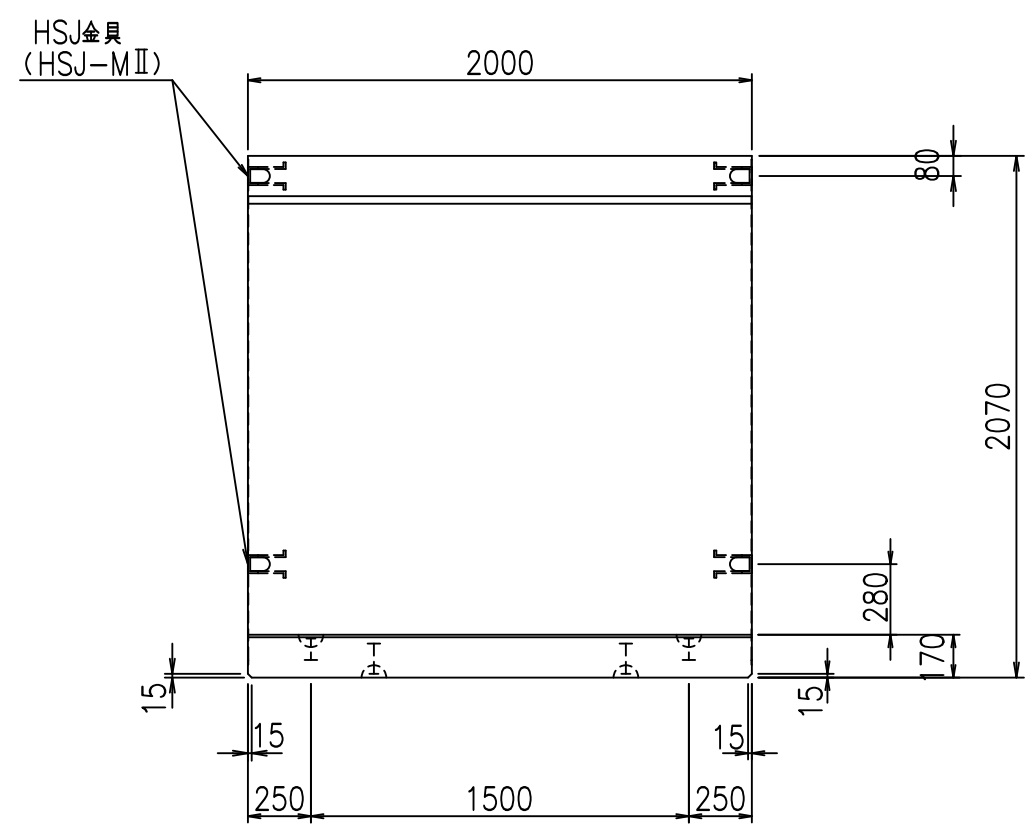
正面図



平面図

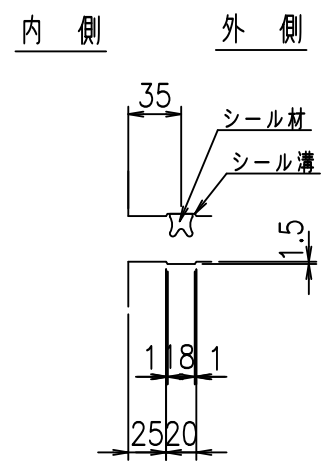


側面図

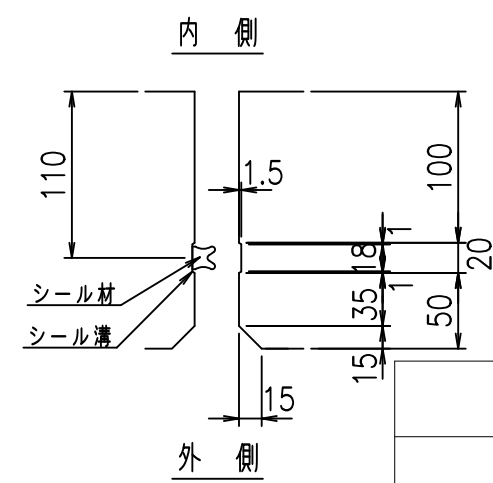


目地詳細図
S=1:5

側壁



底版



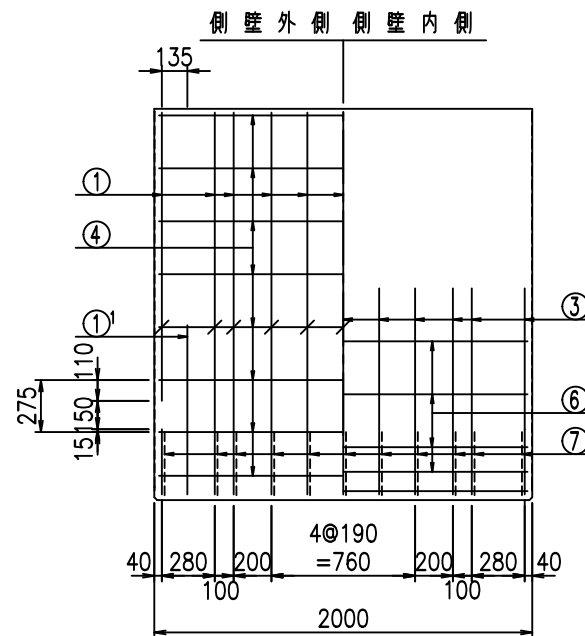
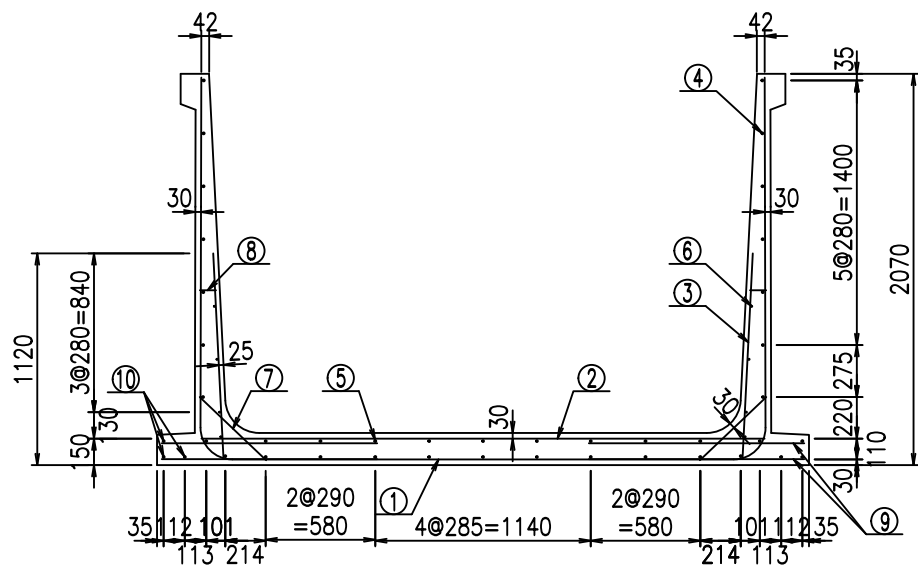
コンクリート設計基準強度 35 N/mm

<G fl 七			
% \$\$! & \$\$! & \$\$\$			
<& (" , "' %		% ' \$	
		-, \$\$\$\$\$' %	
		! + (' ! \$\$	

VERTEX ベルテクス株式会社

&\$\$&#+#,
&\$\$&#+#%&

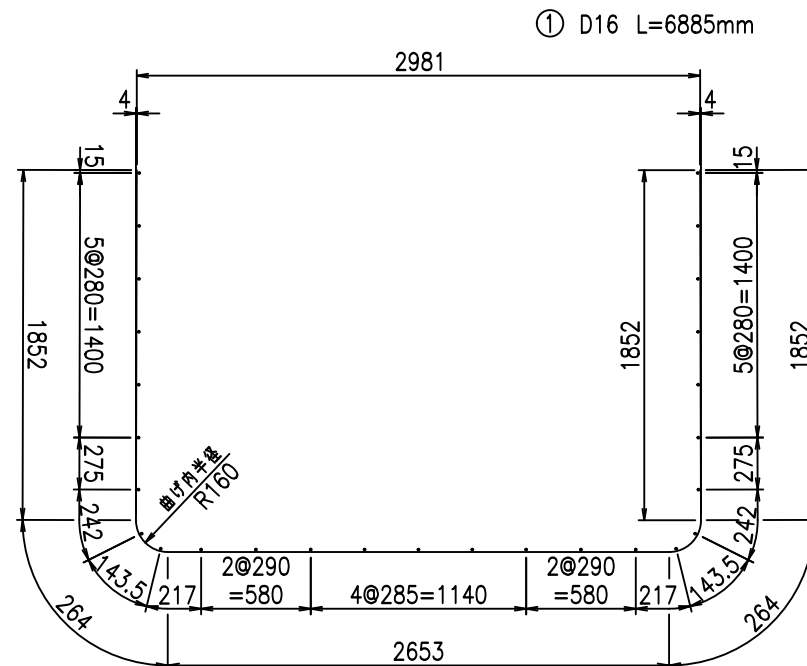
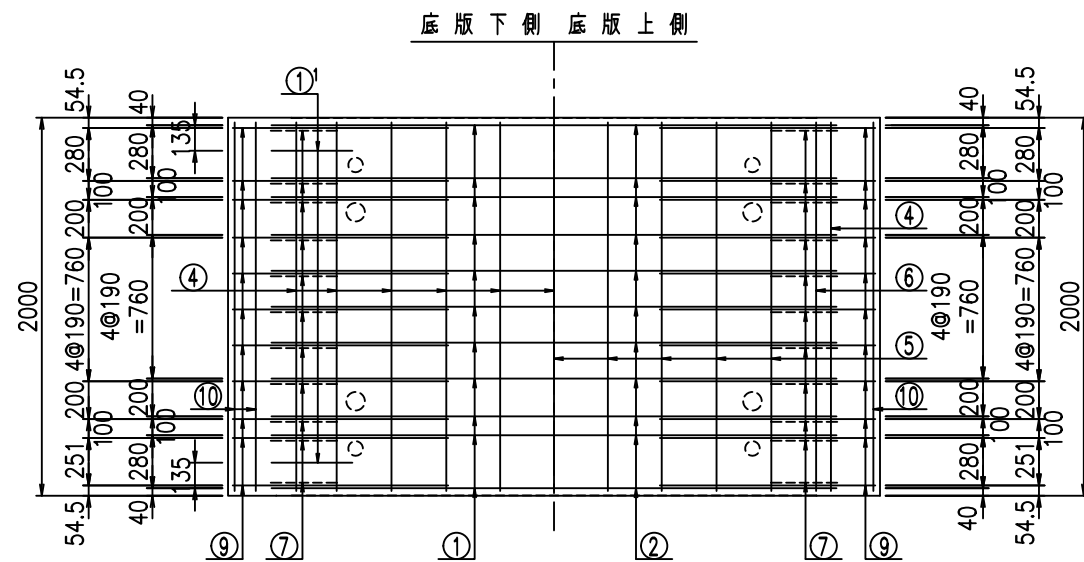
fIE! %&\$\$\$ (+ ' 七



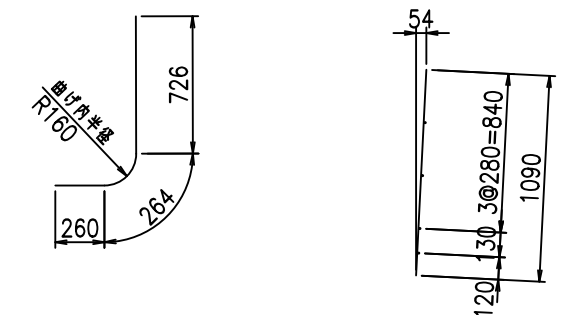
材料表

名称	径	本数	長さ m	m ^{当り} 質量 kg	質量 kg	形状
鉄筋 ①	D16	11	6.885	1.560	118.147	┌
" ①	D16	4	1.250	1.560	7.800	└
" ②	D16	11	2.980	1.560	51.137	—
" ③	D10	22	1.090	0.560	13.429	
" ④	D10	27	1.950	0.560	29.484	—
" ⑤	D10	9	1.950	0.560	9.828	—
" ⑥	D6	8	1.950	0.249	3.884	—
" ⑦	D13	22	0.485	0.995	10.617	/
" ⑧	D10	22	0.085	0.560	1.047	—
" ⑨	D13	44	1.140	0.995	49.909	—
" ⑩	D10	6	1.950	0.560	6.552	—
合計					301.834	kg
コンクリート体積				2.1618	m ³	
製品質量					5275	kg

鉄筋加工図



- ① D16 L=6885mm
- ①' D16 L=1250mm
- ③ D10 L=1090mm



コンクリート設計基準強度 35 N/mm²

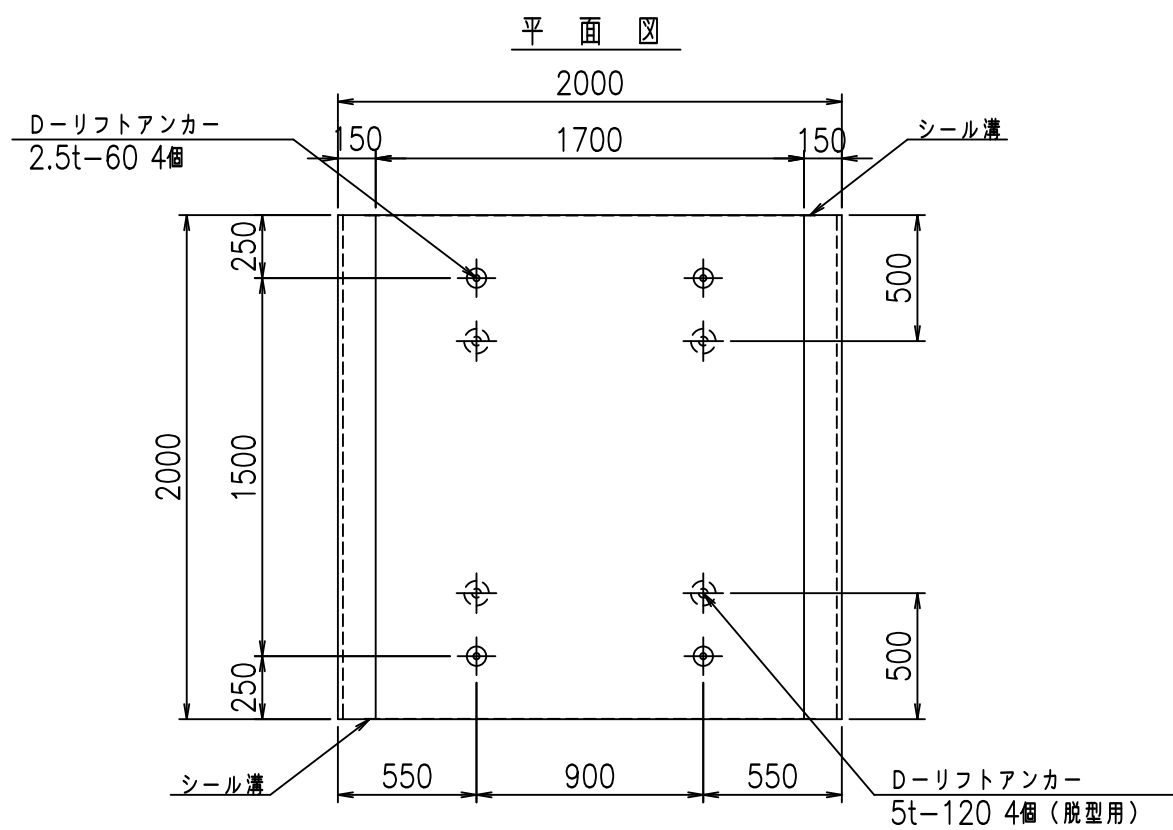
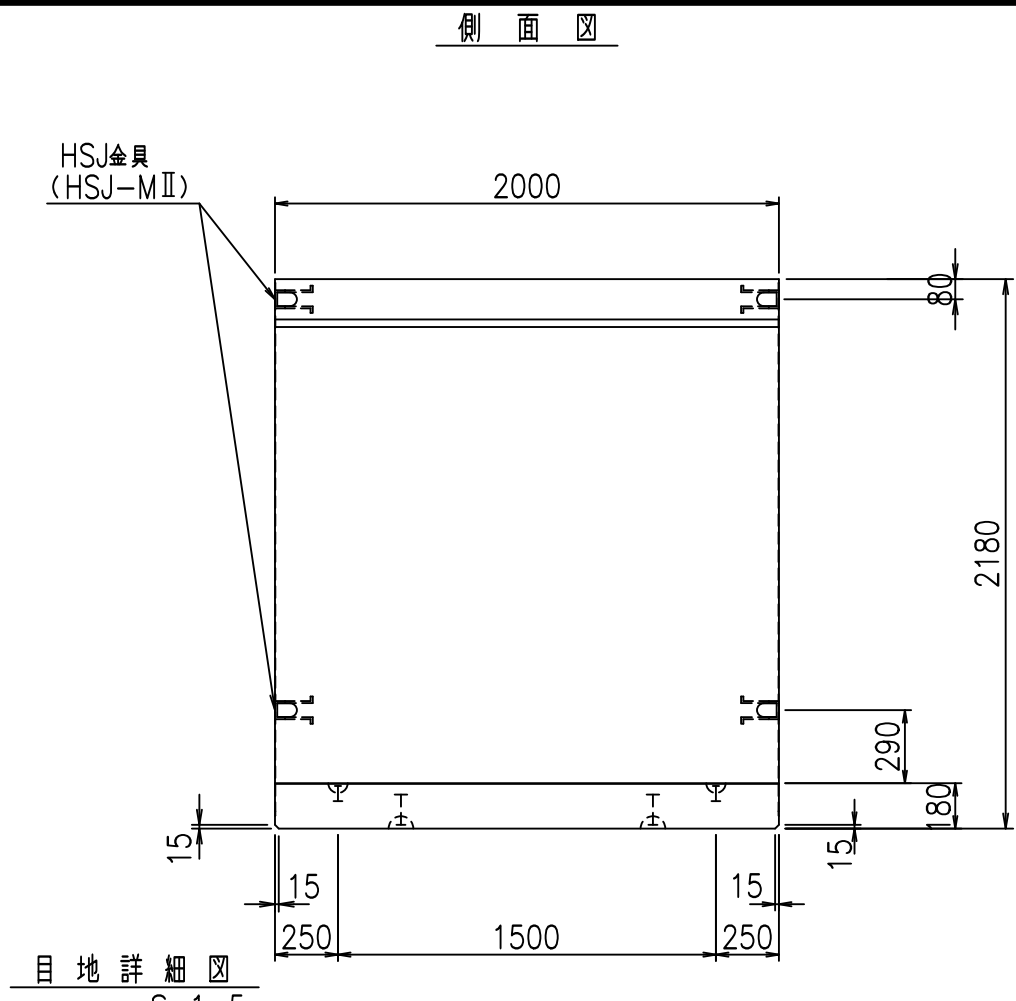
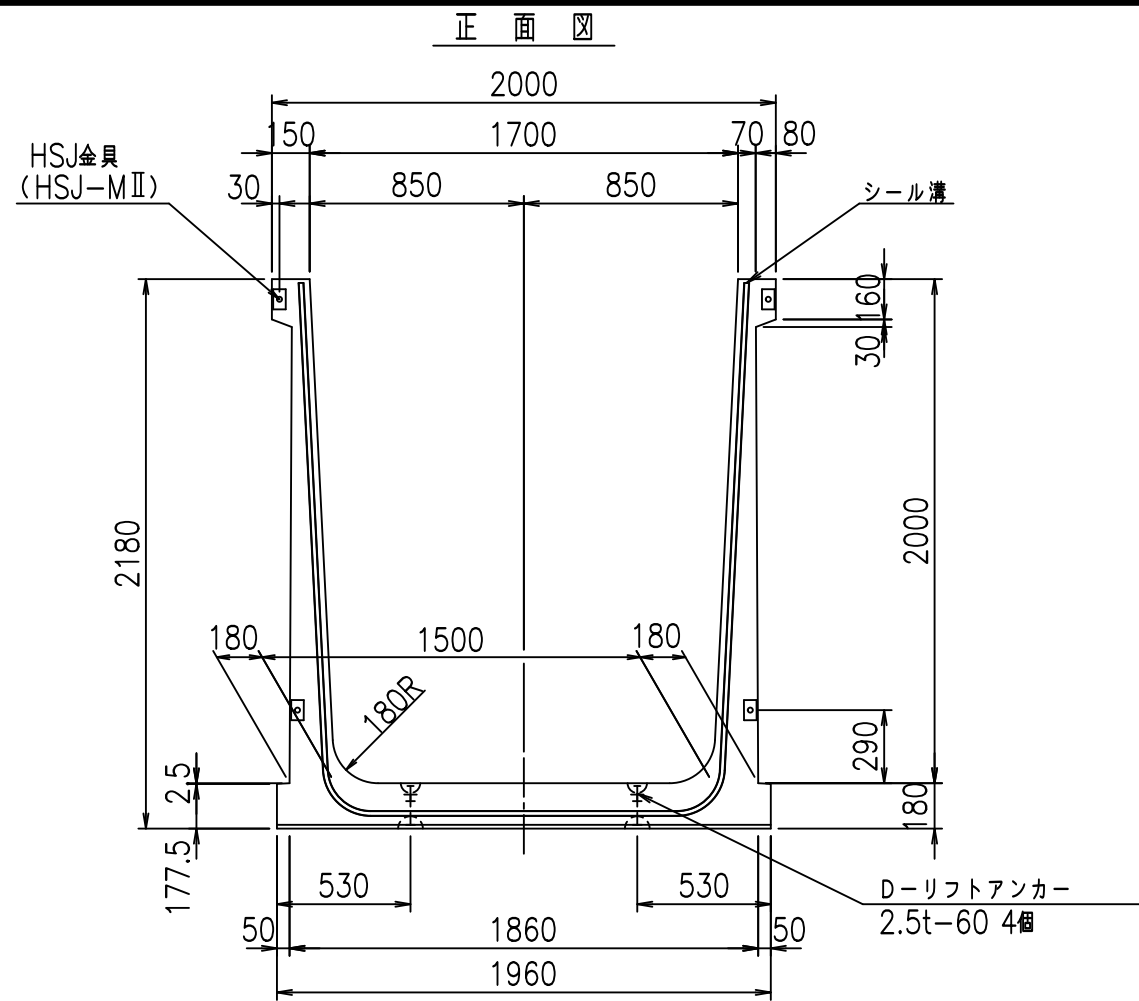
<G		
% \$! & \$! \$\$\$		
<&(" , "' %		%(\$
		-, \$\$\$\$\$' %
		!'), !\$\$

VERTEX ベルテクス株式会社

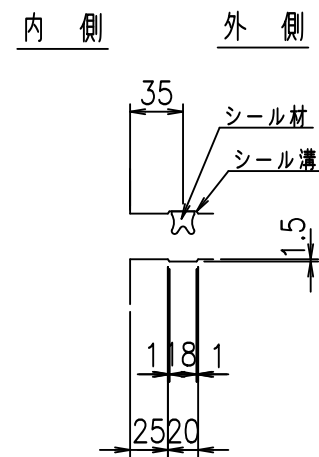
&\$&#++,

&\$&#++%&

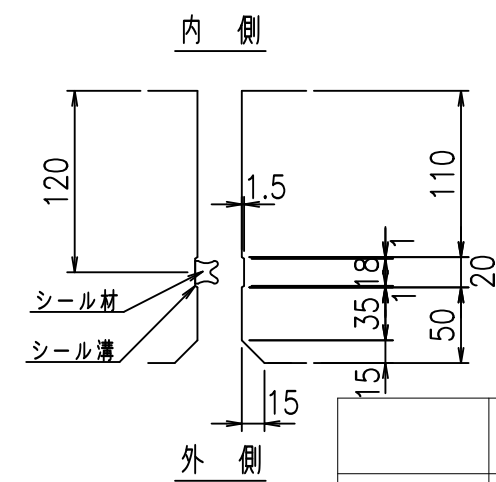
fIE! %&\$\$\$* - *七



側壁



底版



目地詳細図
S=1:5

コンクリート設計基準強度 35 N/mm

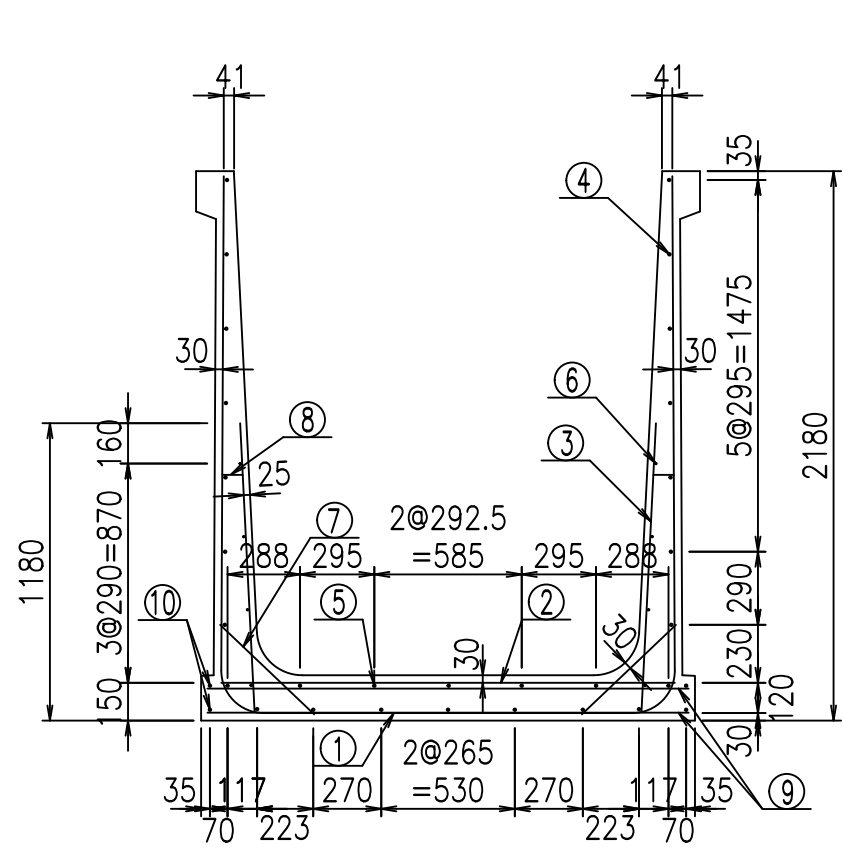
	<G	fl	七
	&\$\$\$! %+\$! &\$\$\$		
	<&(" , "' %		% ' \$
			-, \$\$\$\$\$' %
			!+()!\$\$

VERTEX ベルテクス株式会社

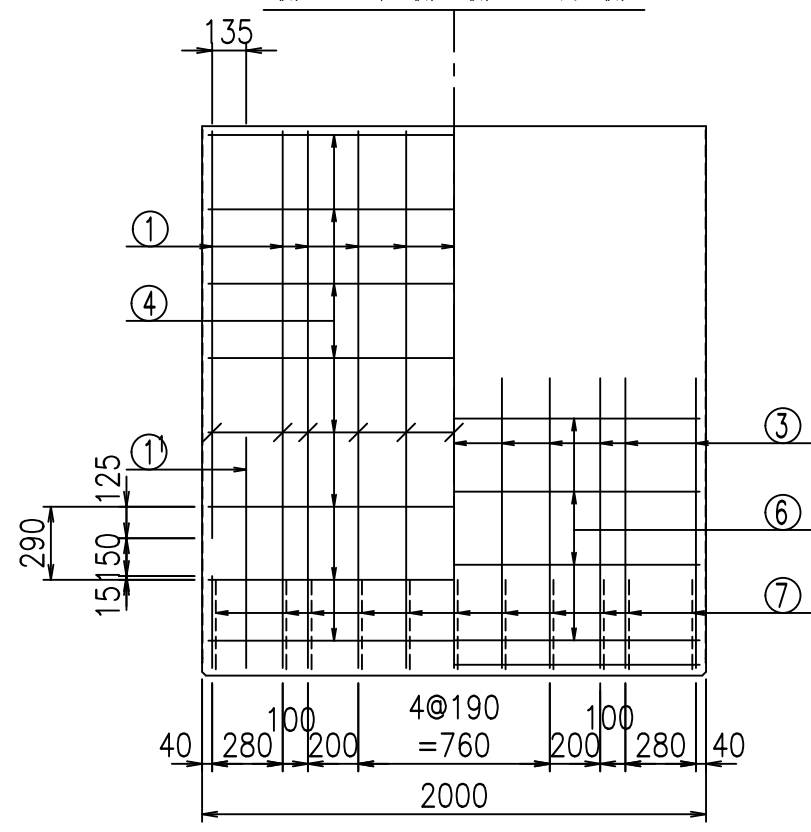
&\$\$\$#+#,

&\$\$\$#+#%&

fIE! %&\$\$\$(\$, , 七



側壁外側 側壁内側



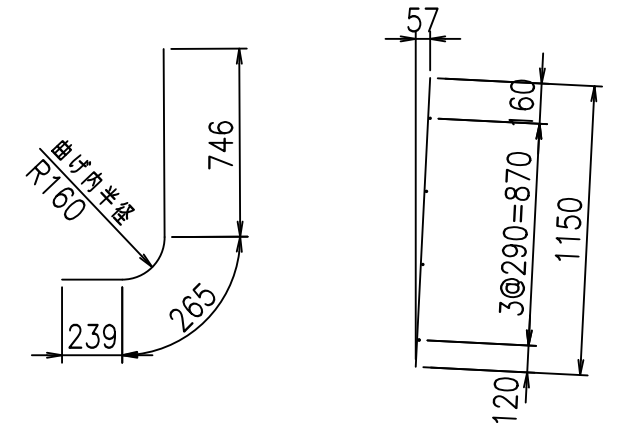
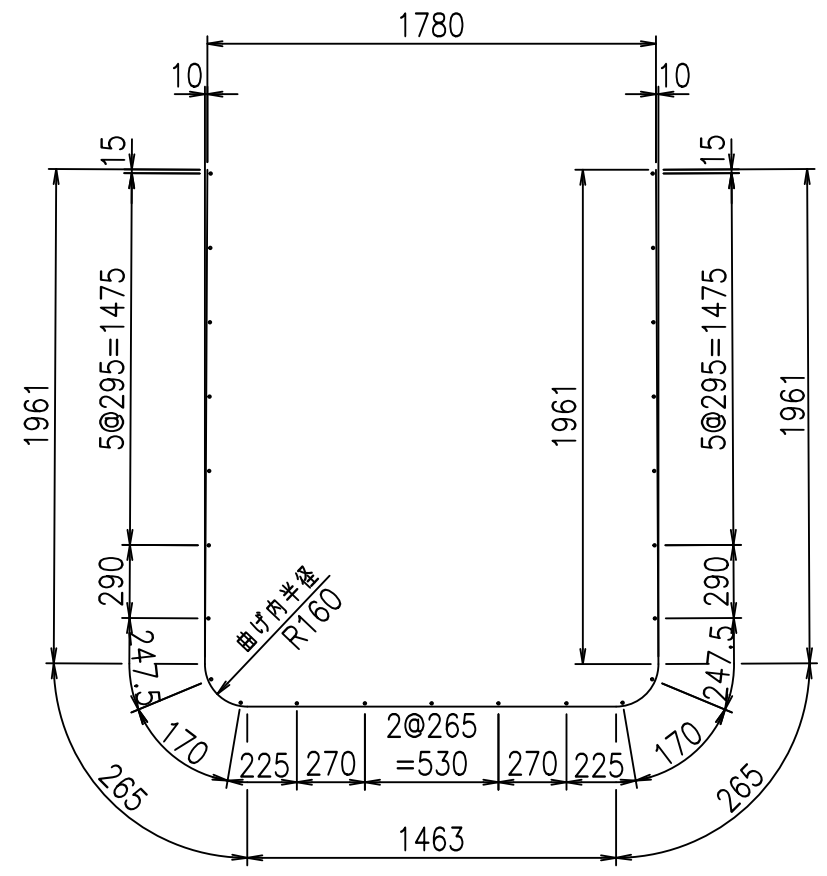
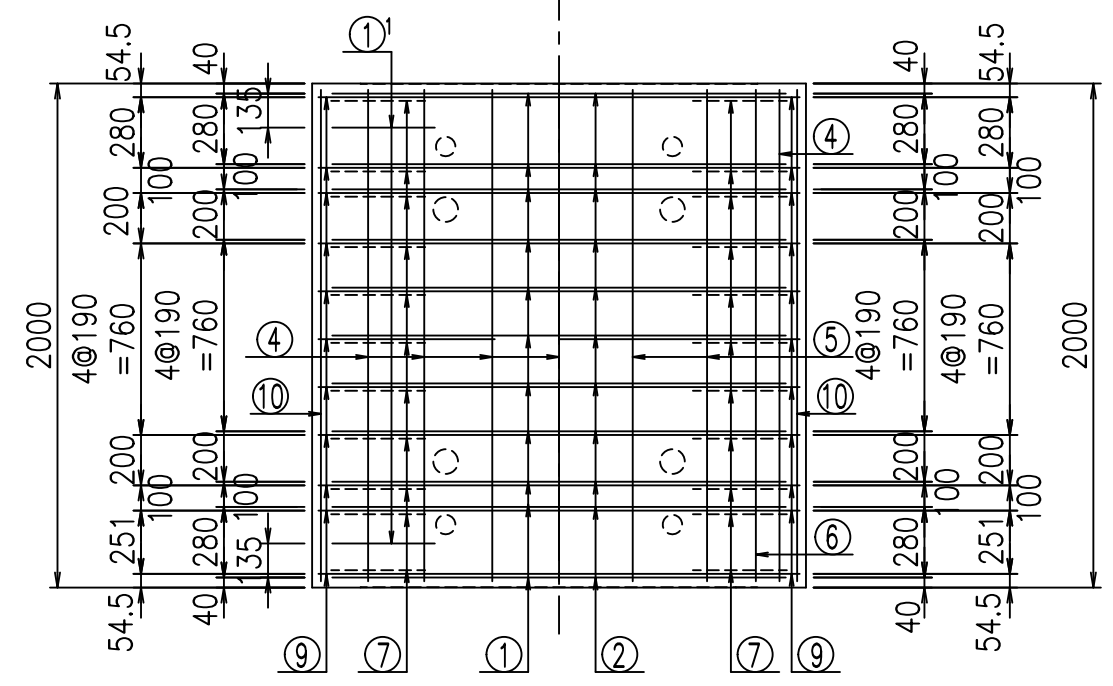
材料表

名称	径	本数	長さ m	m ^{当り} 質量 kg	質量 kg	形状
鉄筋 ①	D16	11	5.915	1.560	101.501	U
" ①'	D16	4	1.250	1.560	7.800	J
" ②	D13	11	1.800	0.995	19.701	—
" ③	D10	22	1.150	0.560	14.168	/
" ④	D10	23	1.950	0.560	25.116	—
" ⑤	D10	5	1.950	0.560	5.460	—
" ⑥	D6	8	1.950	0.249	3.884	—
" ⑦	D13	22	0.515	0.995	11.273	/
" ⑧	D10	22	0.085	0.560	1.047	—
" ⑨	D13	22	1.910	0.995	41.810	—
" ⑩	D10	4	1.950	0.560	4.368	—
合計					236.128	kg
コンクリート体積				1.7862	m ³	
製品質量				4345	kg	

鉄筋加工図

① D16 L=5915mm ①' D16 L=1250mm ③ D10 L=1150mm

底版下側 底版上側



コンクリート設計基準強度 35 N/mm²

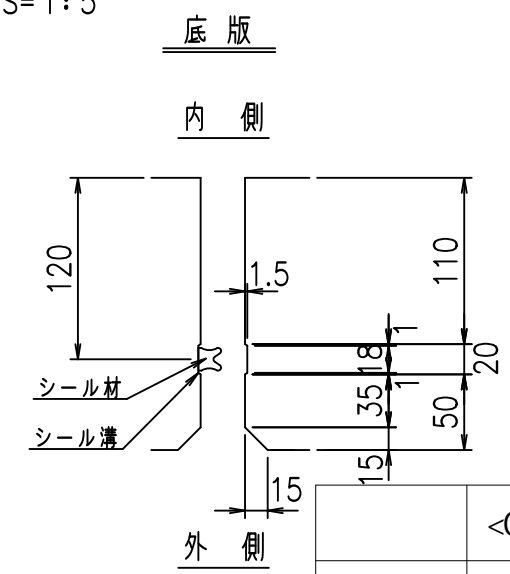
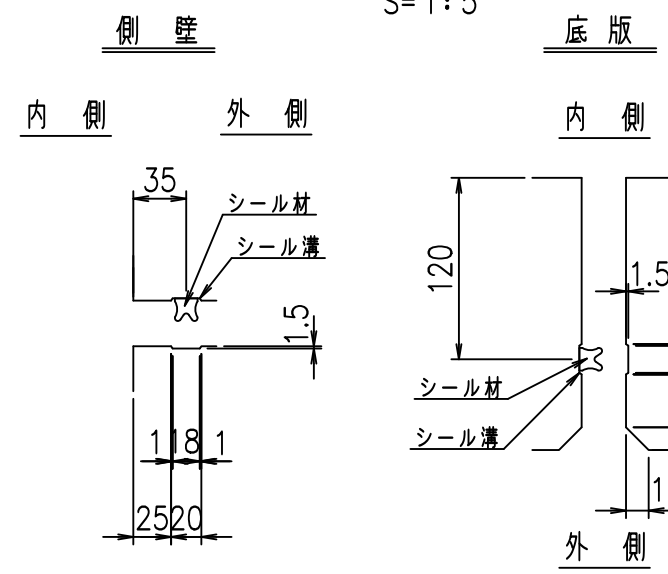
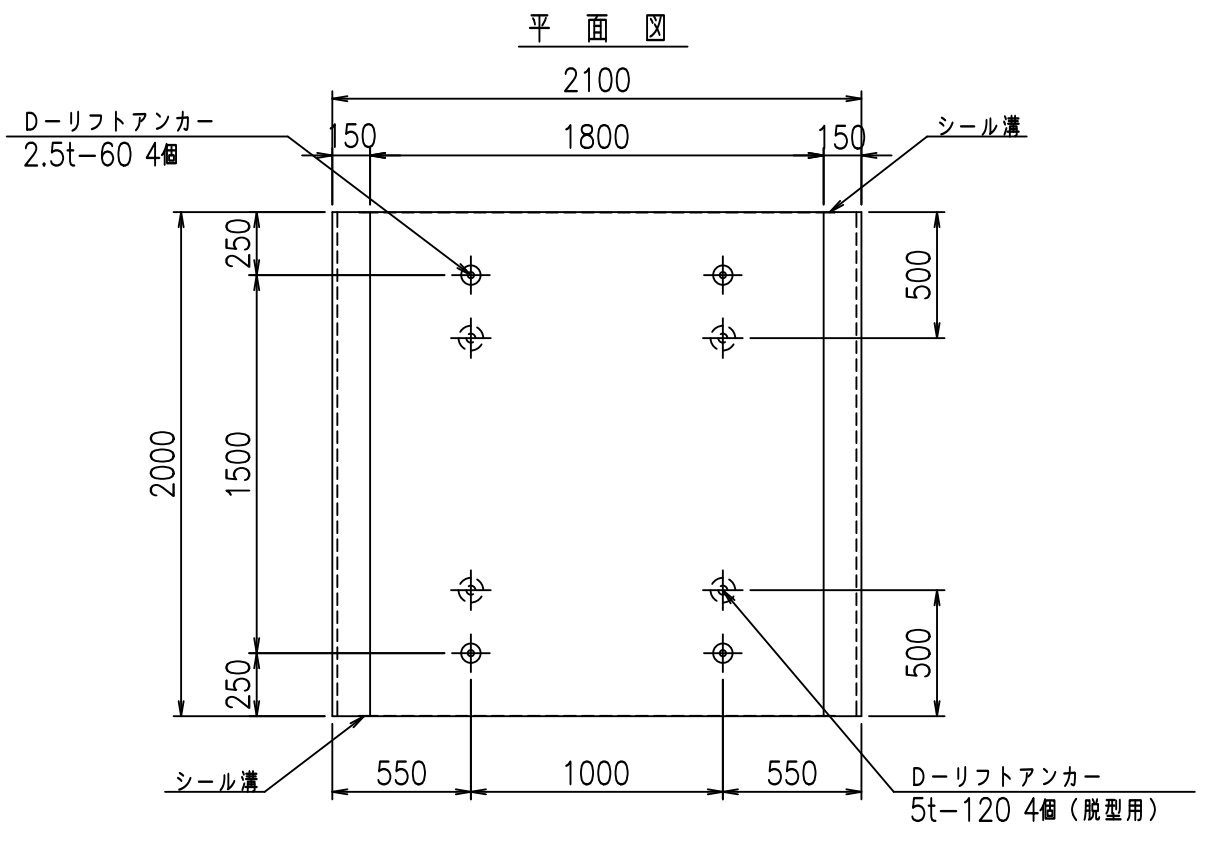
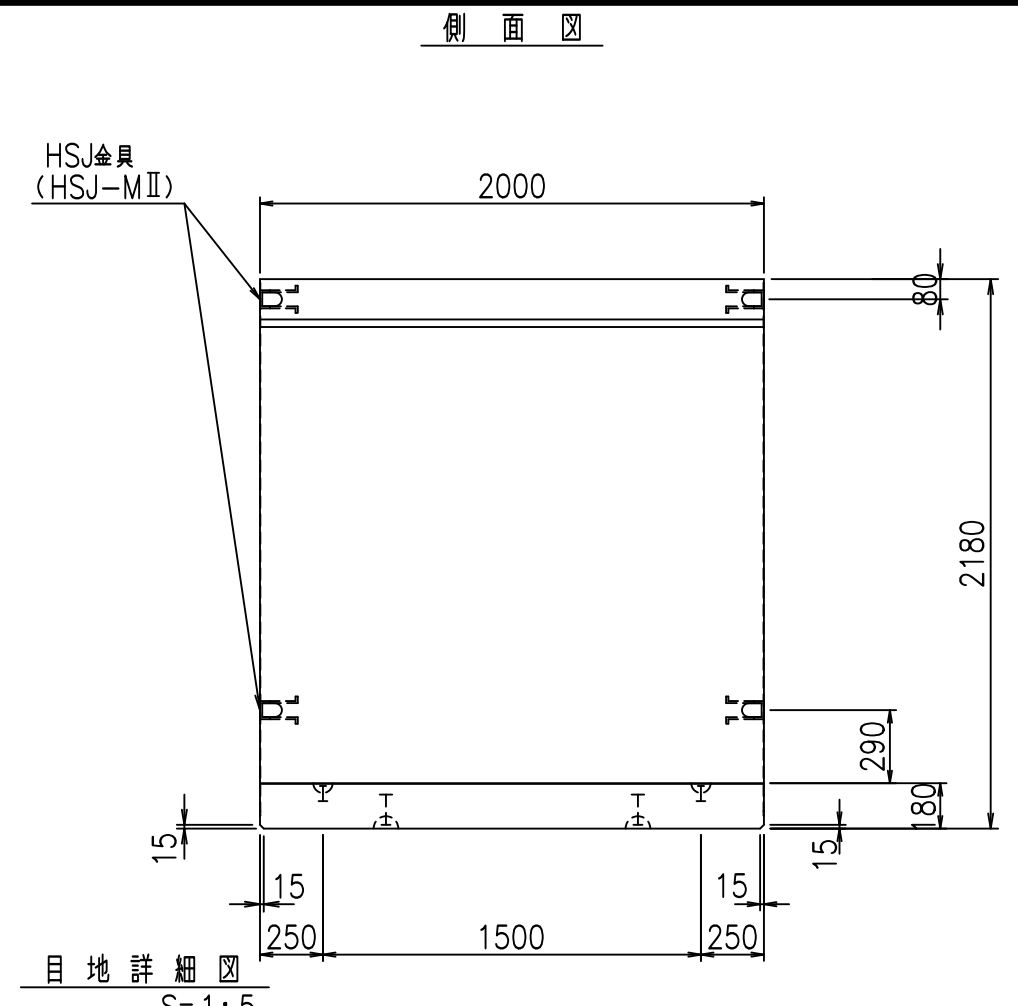
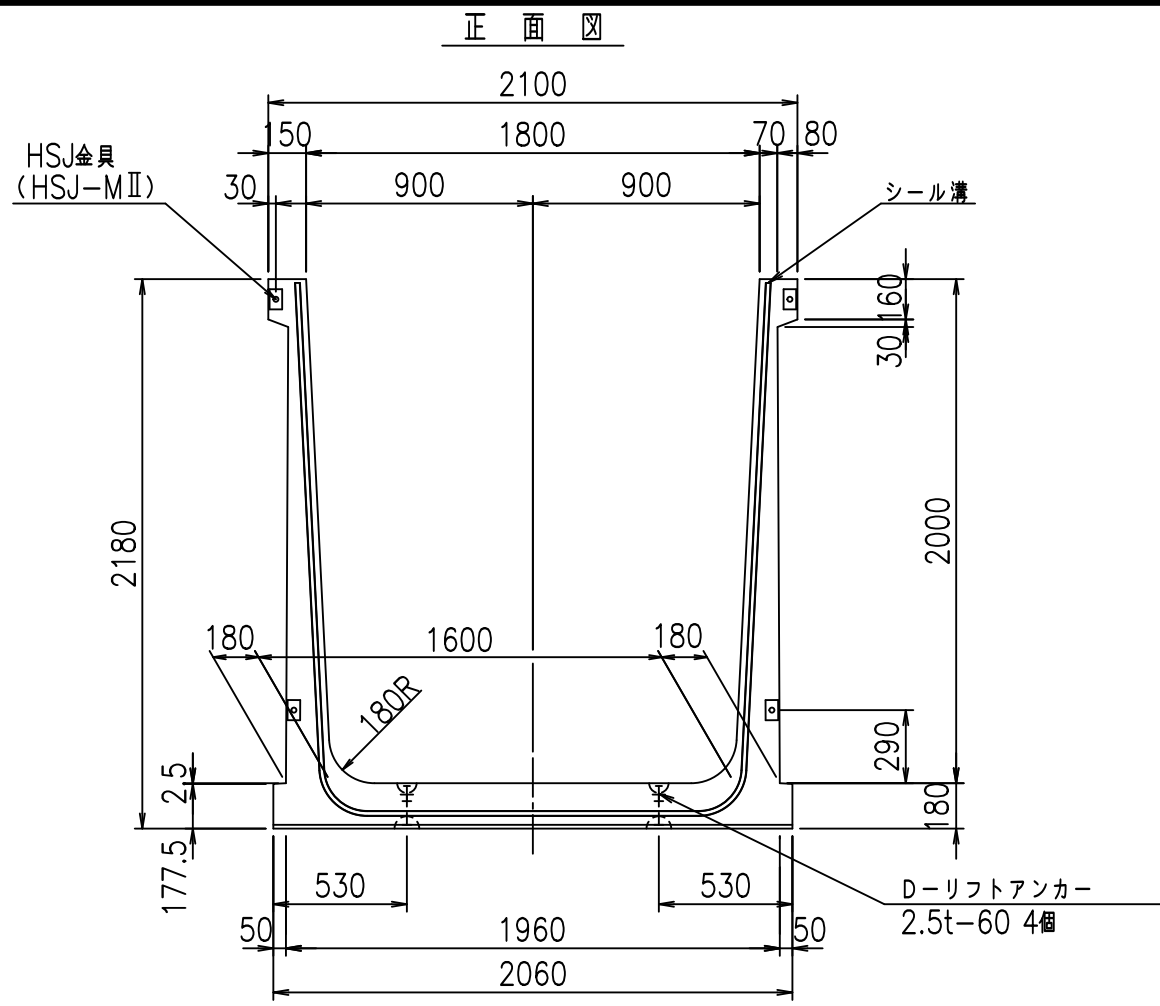
G	
\$\$\$\$ %+\$ \$\$\$\$	
<&("', "' %	% '\$
	-, \$\$\$\$\$' %
	!'*\$ \$ \$

VERTEX ベルテクス株式会社

&\$&&#++#,

&\$&&#++#%&

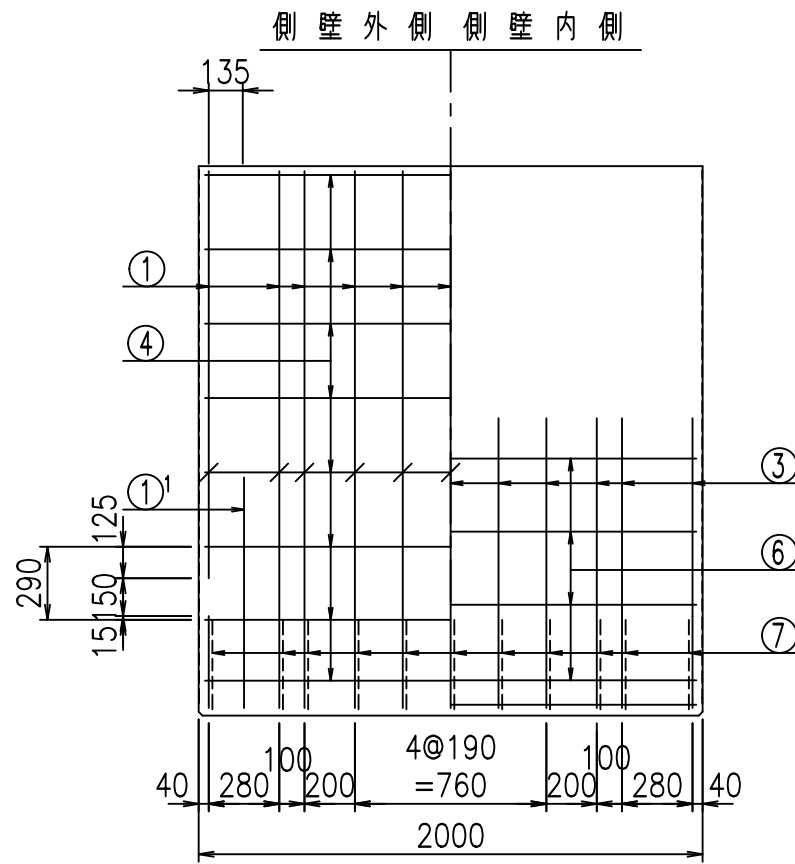
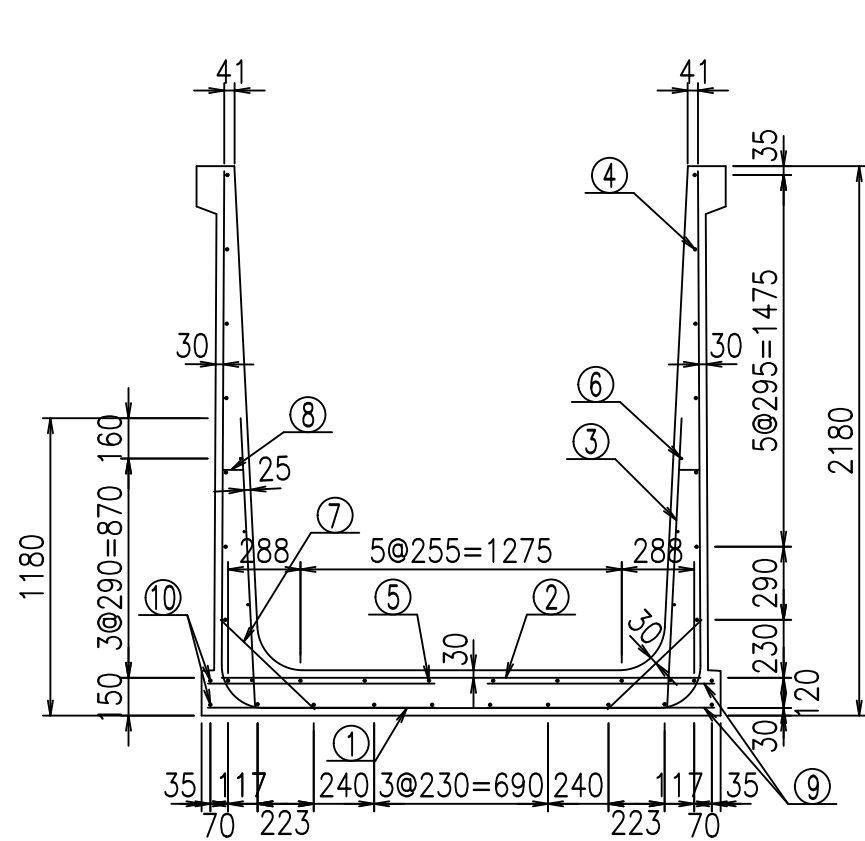
FILE %&\$\$\$* - +



コンクリート設計基準強度 35 N/mm

<G fl 七			
&\$\$\$! % \$\$! &\$\$\$			
<&(" ', "' %		% ' \$	
-, \$\$\$\$\$' %			
! +(+! \$\$\$			

VERTEX ベルテクス株式会社



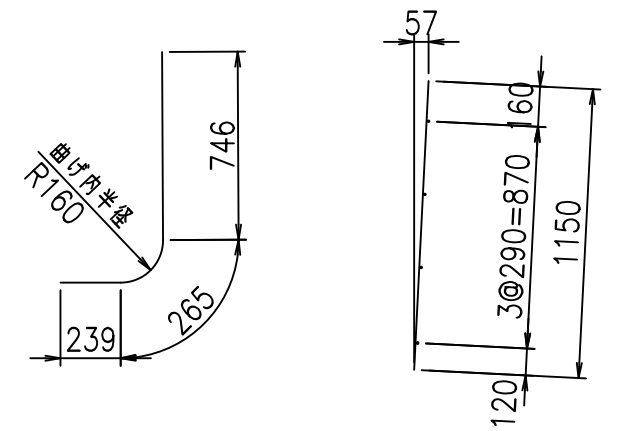
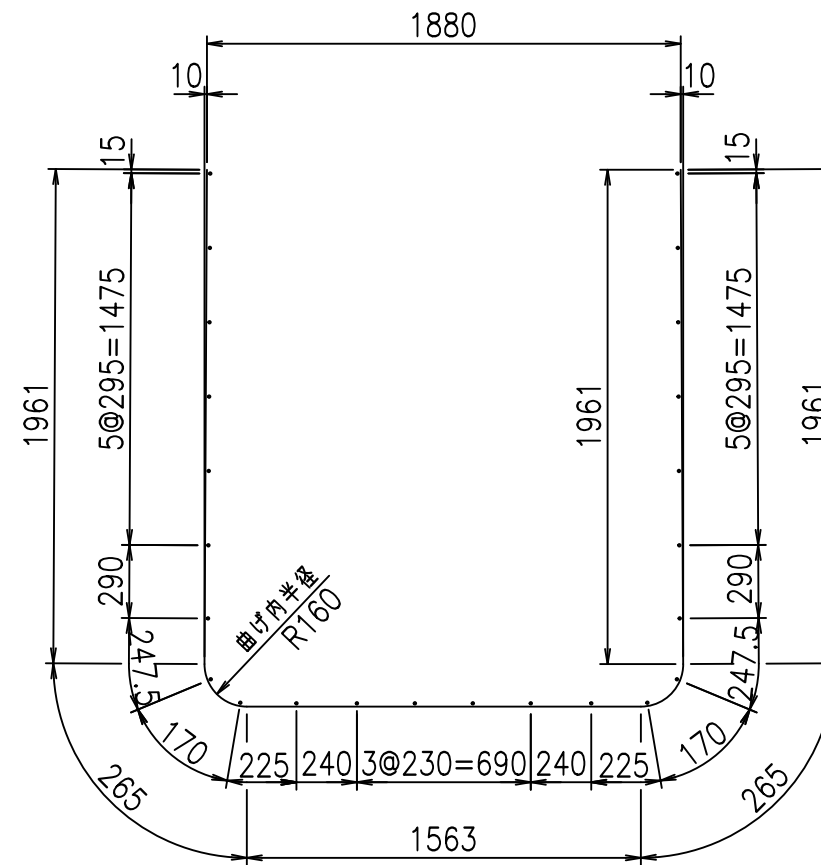
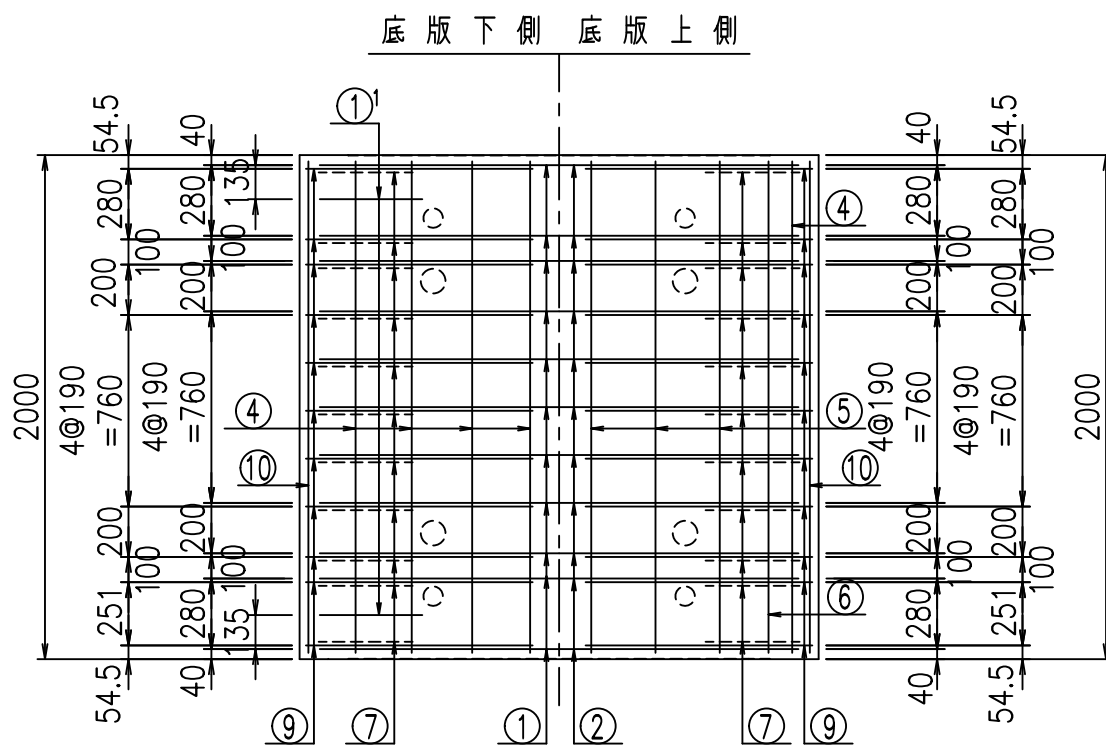
材料表

名称	径	本数	長さ m	m ³ 当り質量 kg	質量 kg	形状
鉄筋 ①	D16	11	6.015	1.560	103.217	┌
" ①'	D16	4	1.250	1.560	7.800	└
" ②	D13	11	1.900	0.995	20.796	—
" ③	D10	22	1.150	0.560	14.168	/
" ④	D10	24	1.950	0.560	26.208	—
" ⑤	D10	6	1.950	0.560	6.552	—
" ⑥	D6	8	1.950	0.249	3.884	—
" ⑦	D13	22	0.515	0.995	11.273	／
" ⑧	D10	22	0.085	0.560	1.047	—
" ⑨	D13	44	0.900	0.995	39.402	—
" ⑩	D10	4	1.950	0.560	4.368	—
合計					238.715	kg
コンクリート体積			1.8222	m ³		
製品質量			4430	kg		

鉄筋加工図

① D16 L=6015mm

①' D16 L=1250mm ③ D10 L=1150mm



コンクリート設計基準強度 35 N/mm²

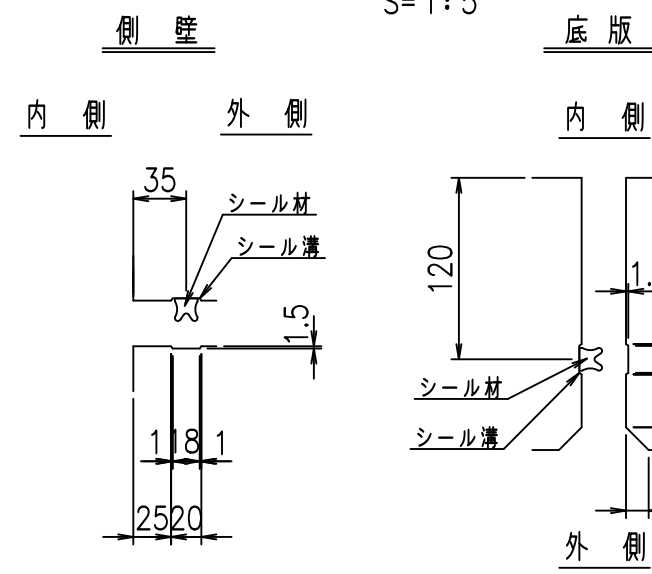
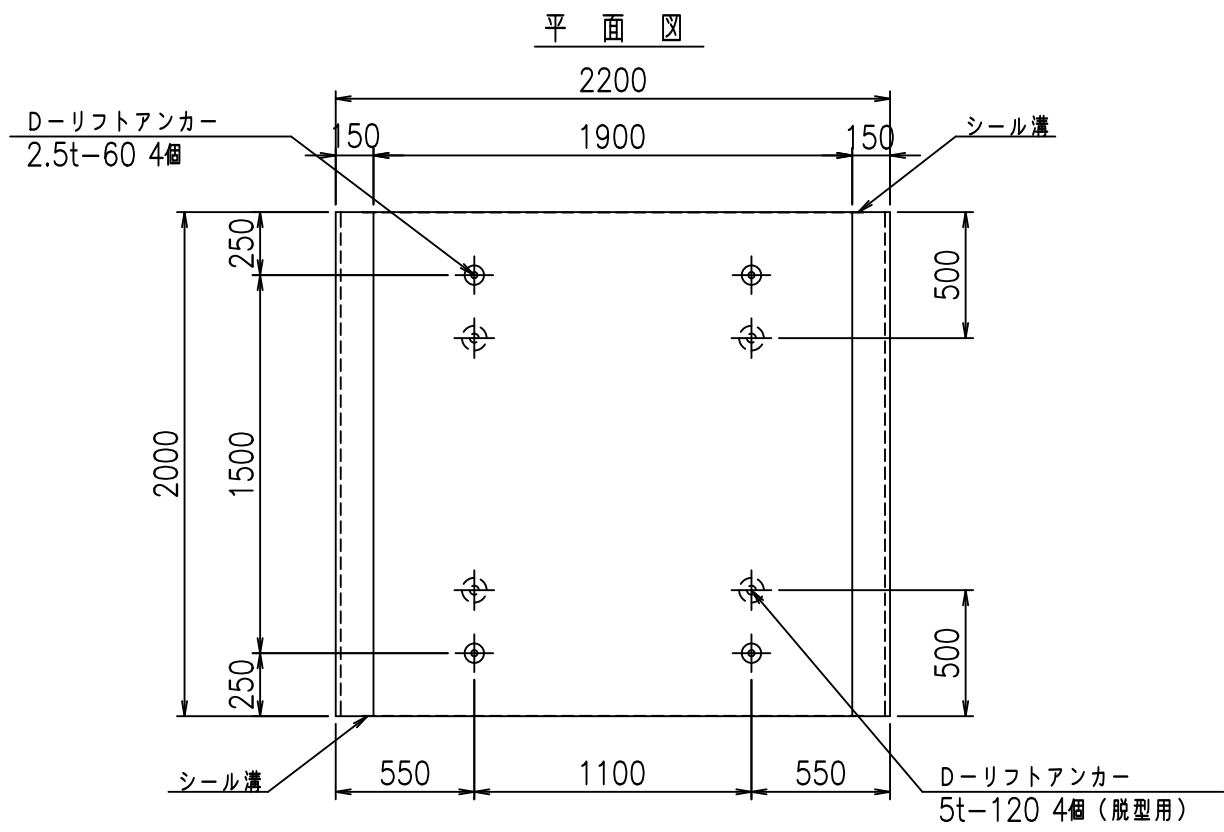
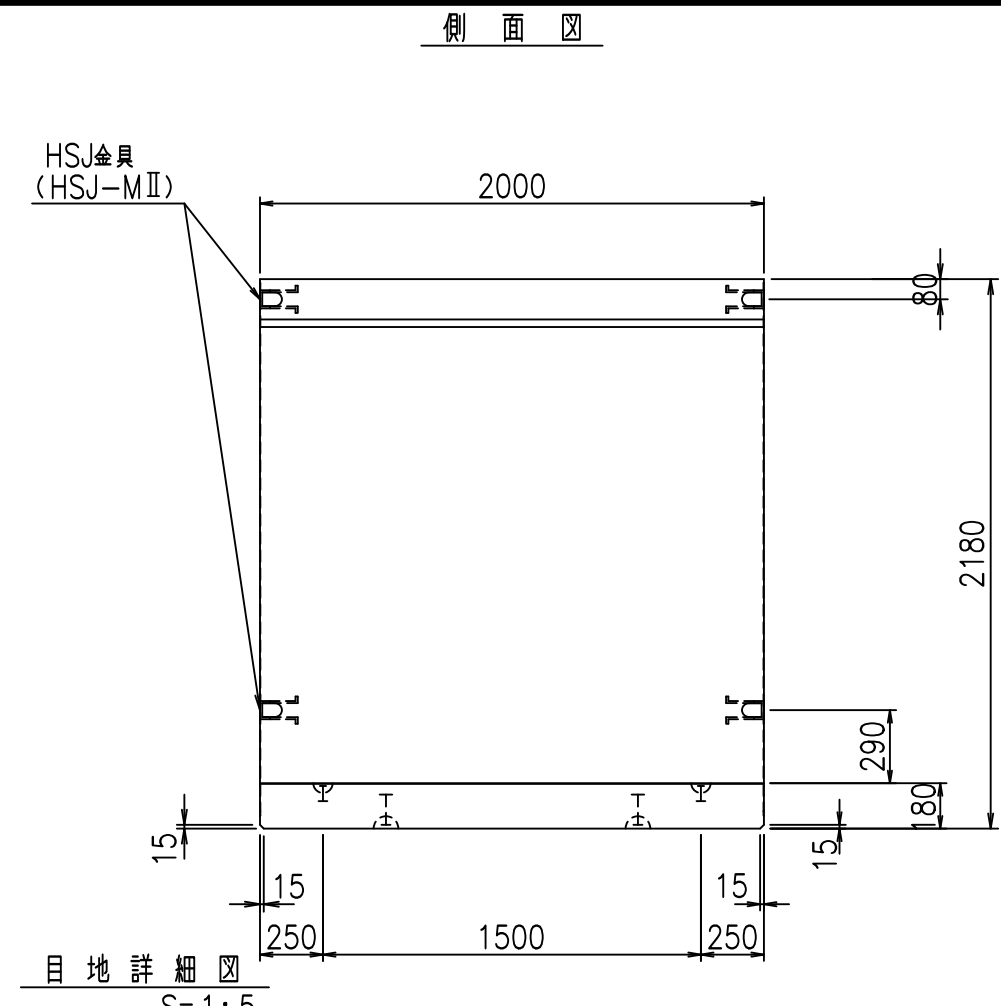
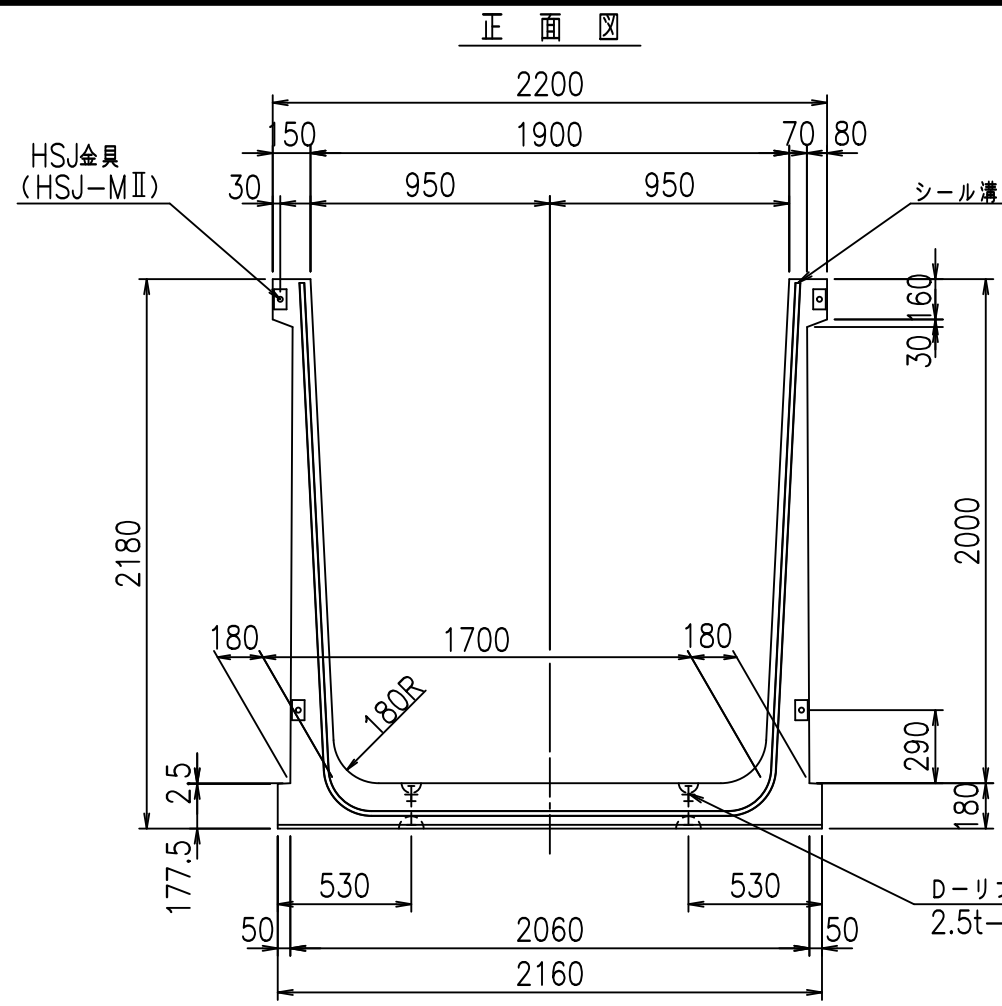
G	
\$\$\$\$ % \$\$! &\$\$\$	
<&(" , "' %	% '\$
	-, \$\$\$\$\$' %
	!' * & \$\$\$

VERTEX ベルテクス株式会社

&\$&&#+#,

&\$&&#+#%&

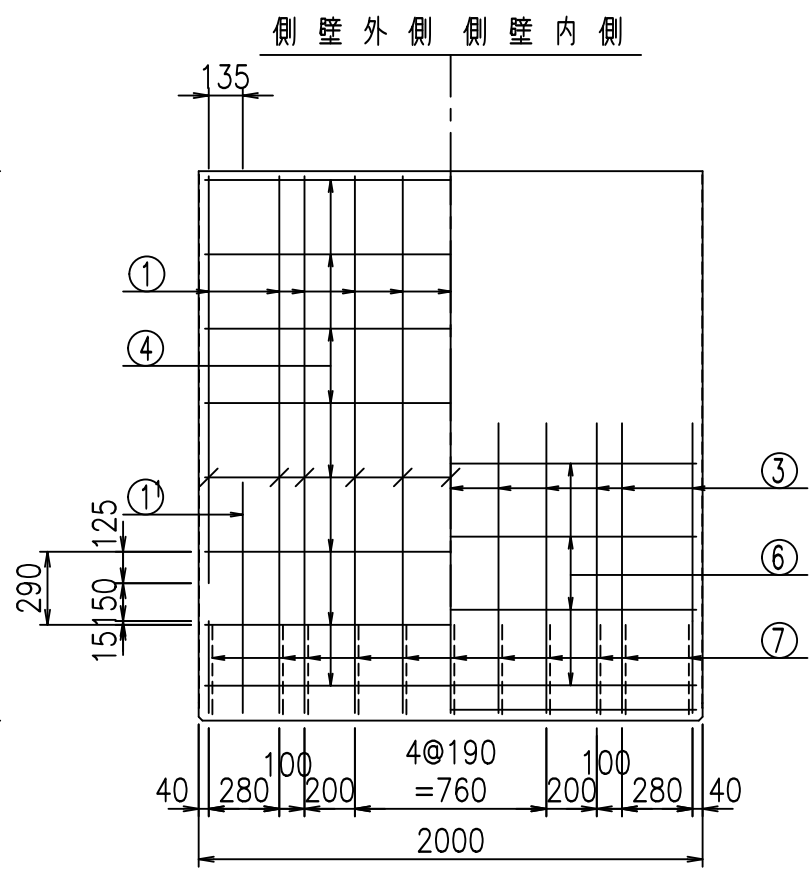
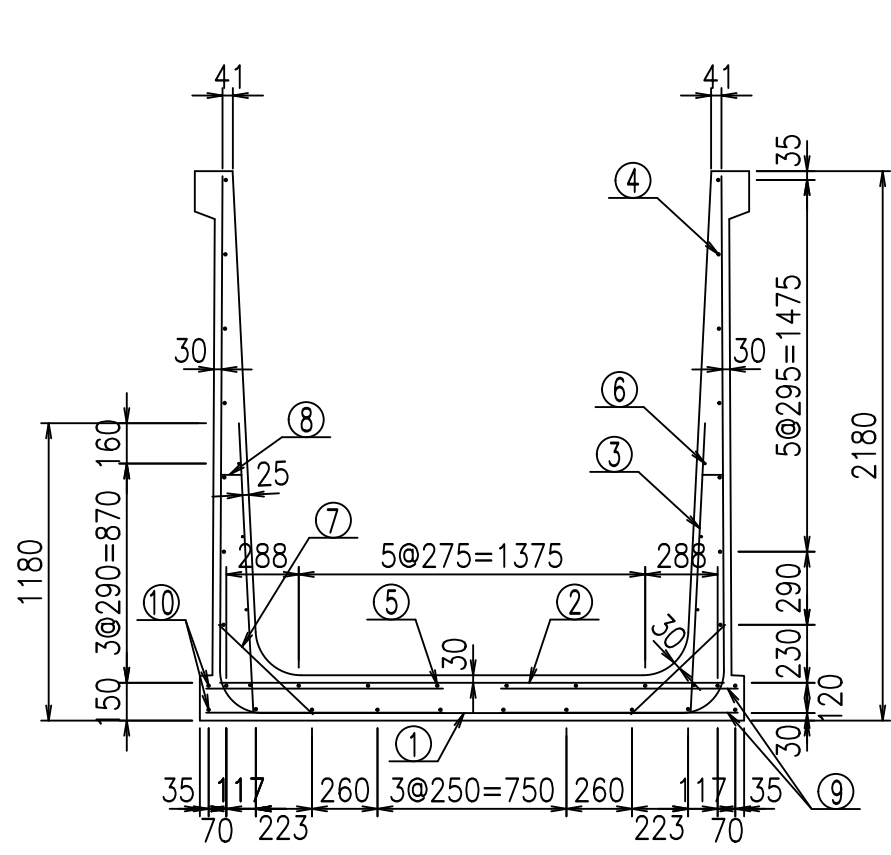
fIE! %&\$\$\$* -, 七



コンクリート設計基準強度 35 N/mm

<G		fl		七
&\$\$\$! % \$\$! &\$\$\$				
<&(' ', "' %		% ' \$		
		-, \$\$\$\$\$' %		
		! +(-! \$\$		

VERTEX ベルテクス株式会社



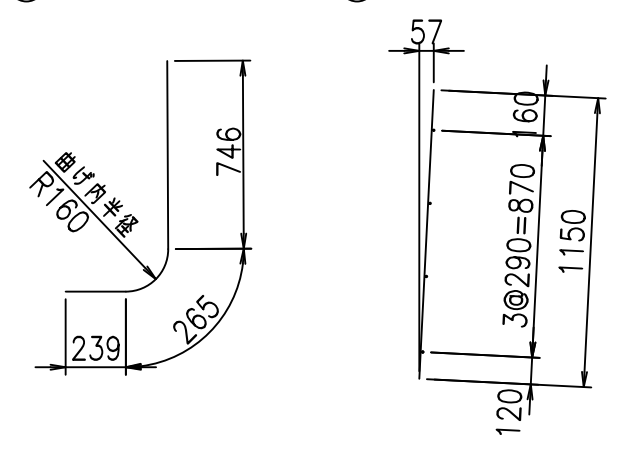
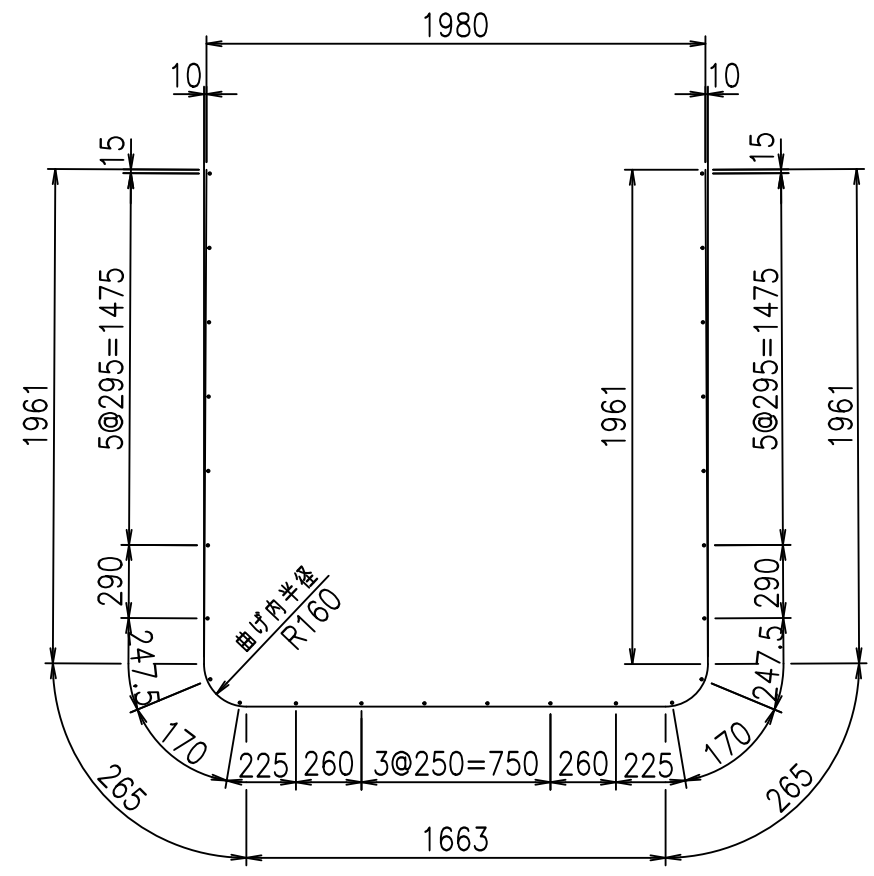
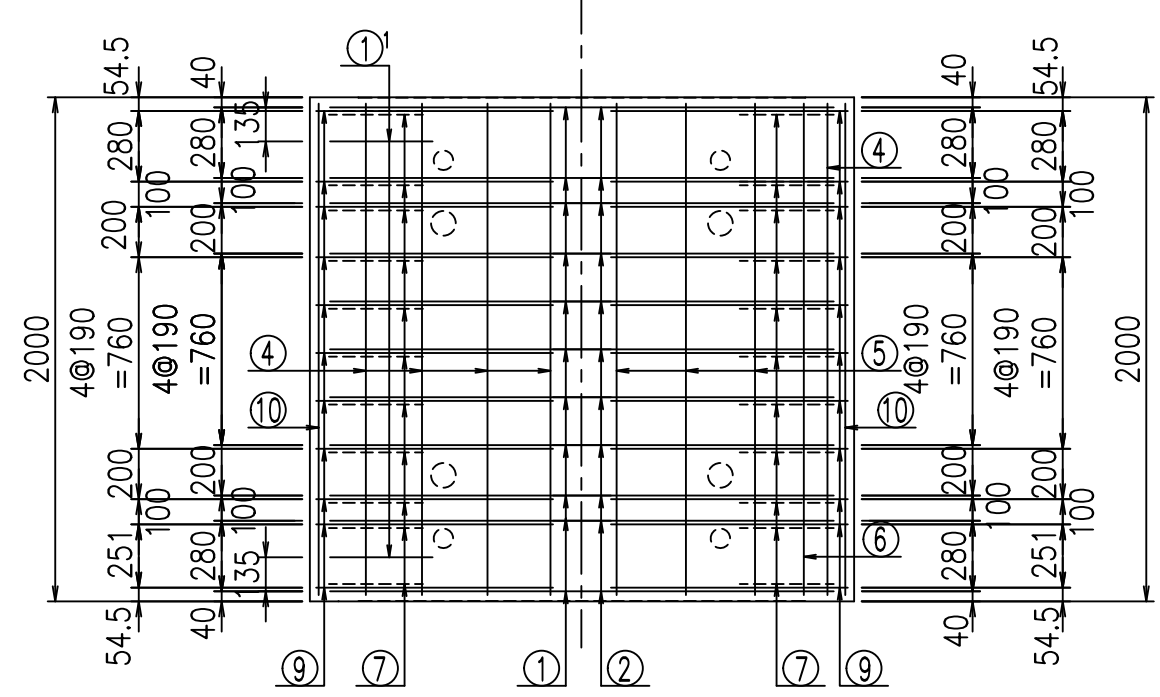
材料表

名称	径	本数	長さ m	m当り質量 kg	質量 kg	形状
鉄筋 ①	D16	11	6.115	1.560	104.933	┌
" ①'	D16	4	1.250	1.560	7.800	└
" ②	D13	11	2.000	0.995	21.890	—
" ③	D10	22	1.150	0.560	14.168	
" ④	D10	24	1.950	0.560	26.208	—
" ⑤	D10	6	1.950	0.560	6.552	—
" ⑥	D6	8	1.950	0.249	3.884	—
" ⑦	D13	22	0.515	0.995	11.273	/
" ⑧	D10	22	0.085	0.560	1.047	—
" ⑨	D13	44	0.940	0.995	41.153	—
" ⑩	D10	4	1.950	0.560	4.368	—
合計					243.276	kg
コンクリート体積				1.8582	m ³	
製品質量					4515	kg

鉄筋加工図

- ① D16 L=6115mm ①' D16 L=1250mm ③ D10 L=1150mm

底版下側 底版上側

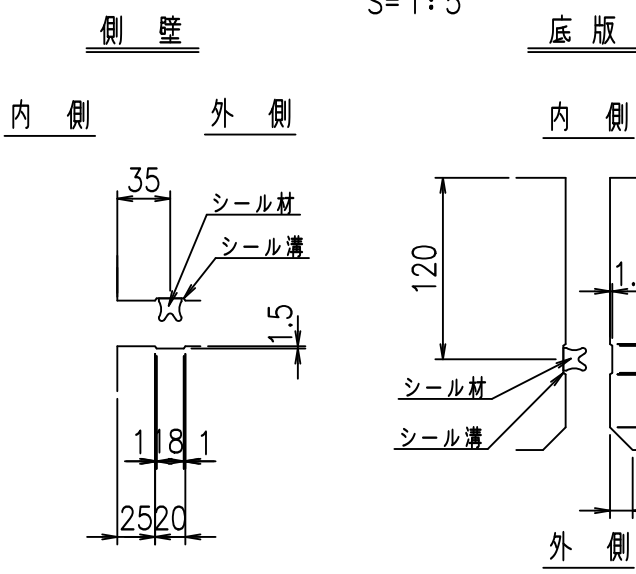
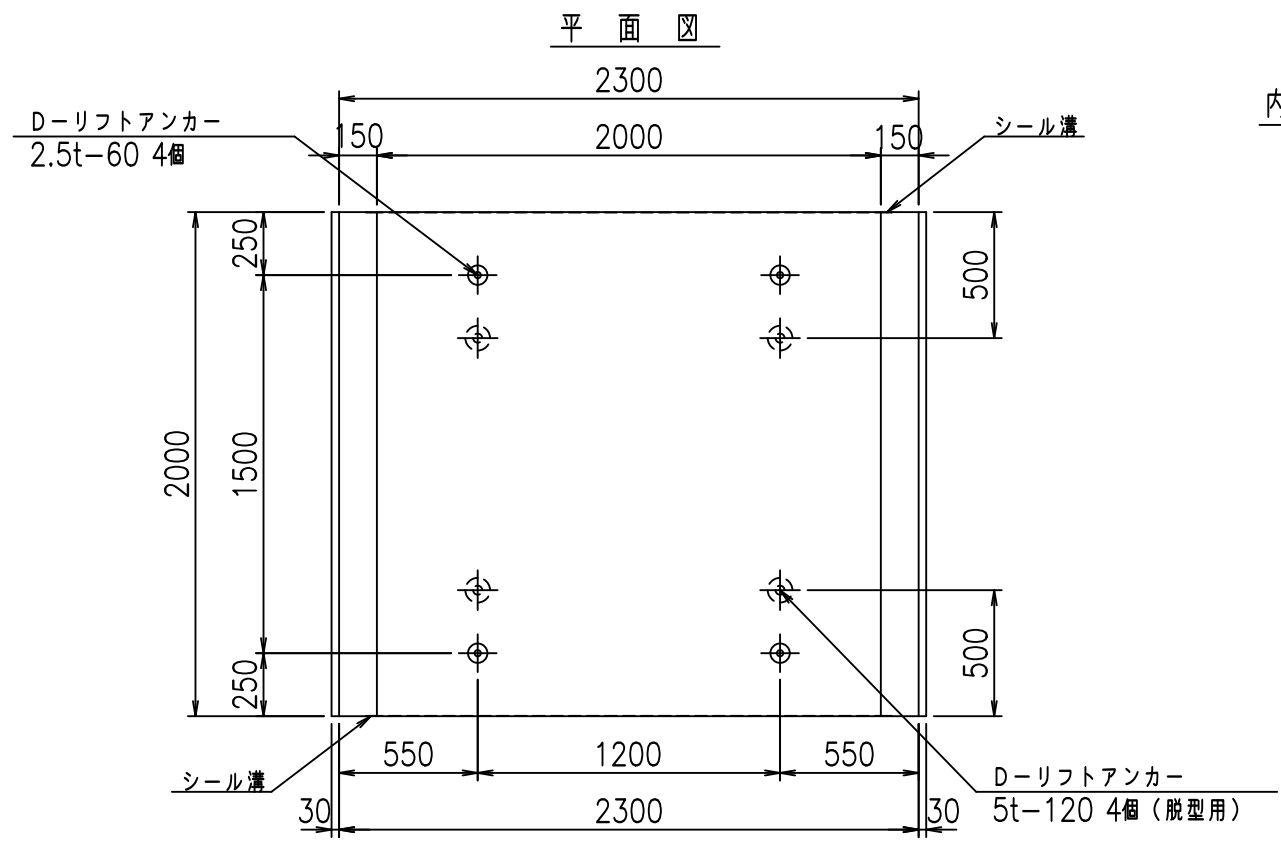
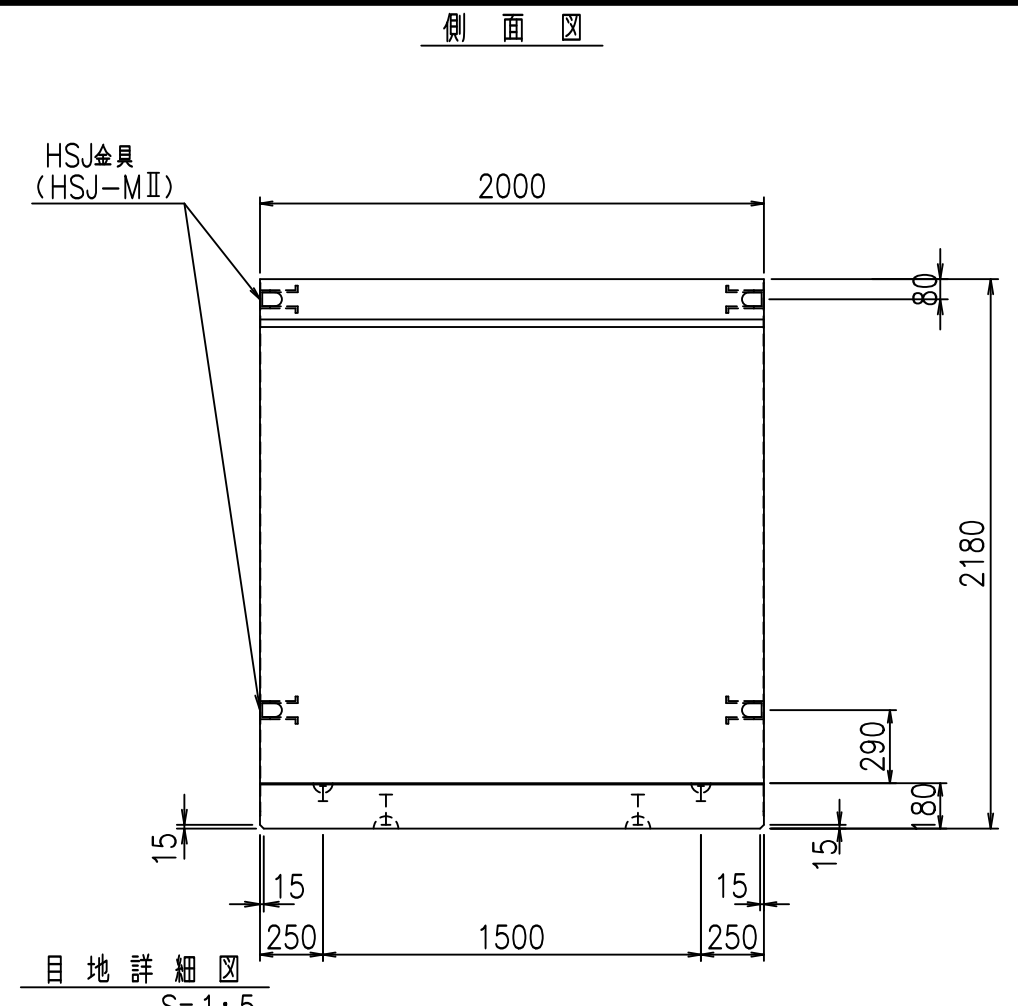
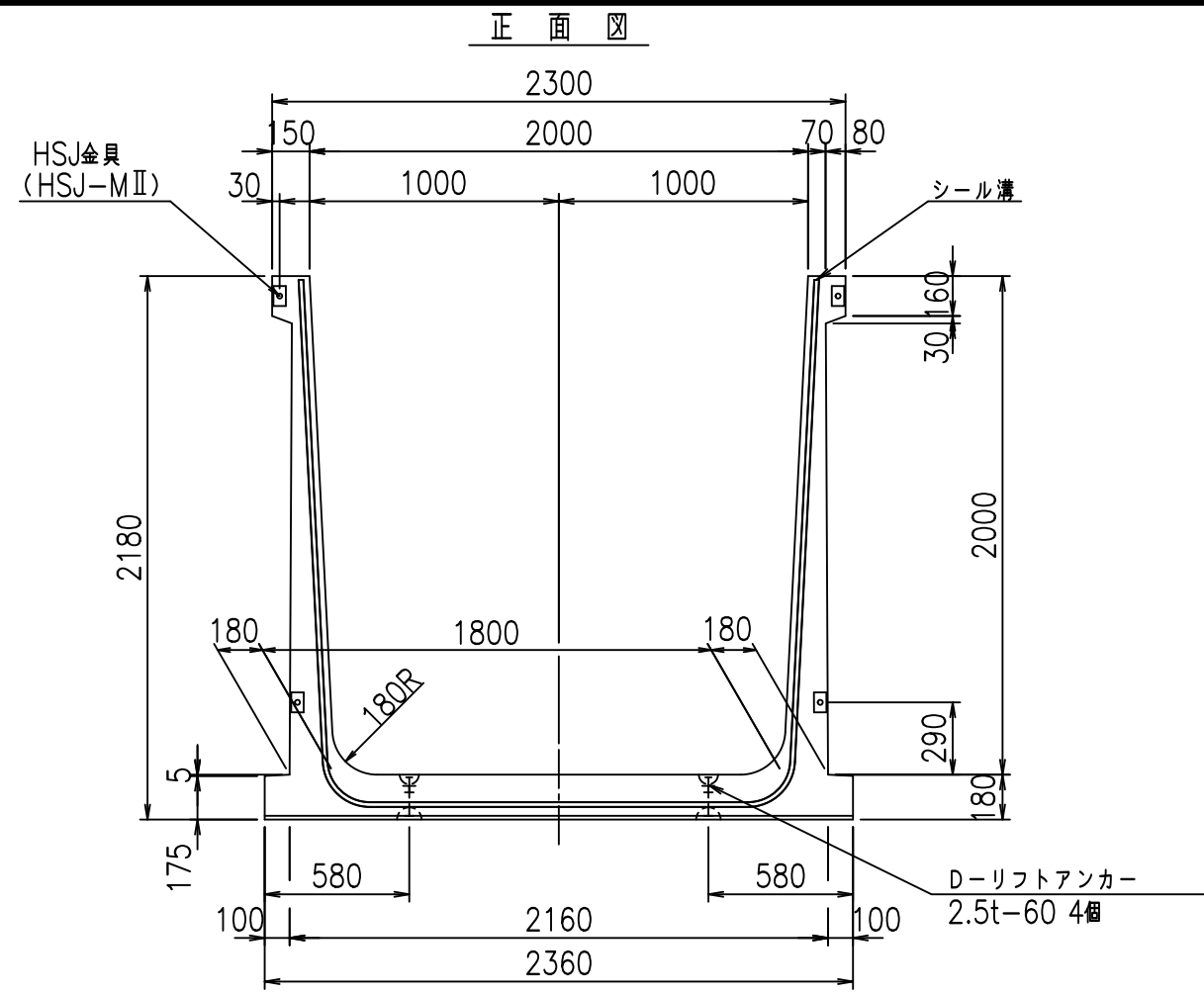


コンクリート設計基準強度 35 N/mm²

<G			
&\$\$\$! % \$\$\$! &\$\$\$			
<&("', "' %			% '\$
			-, \$\$\$\$\$' %
			!'*(! \$\$\$

VERTEX ベルテクス株式会社

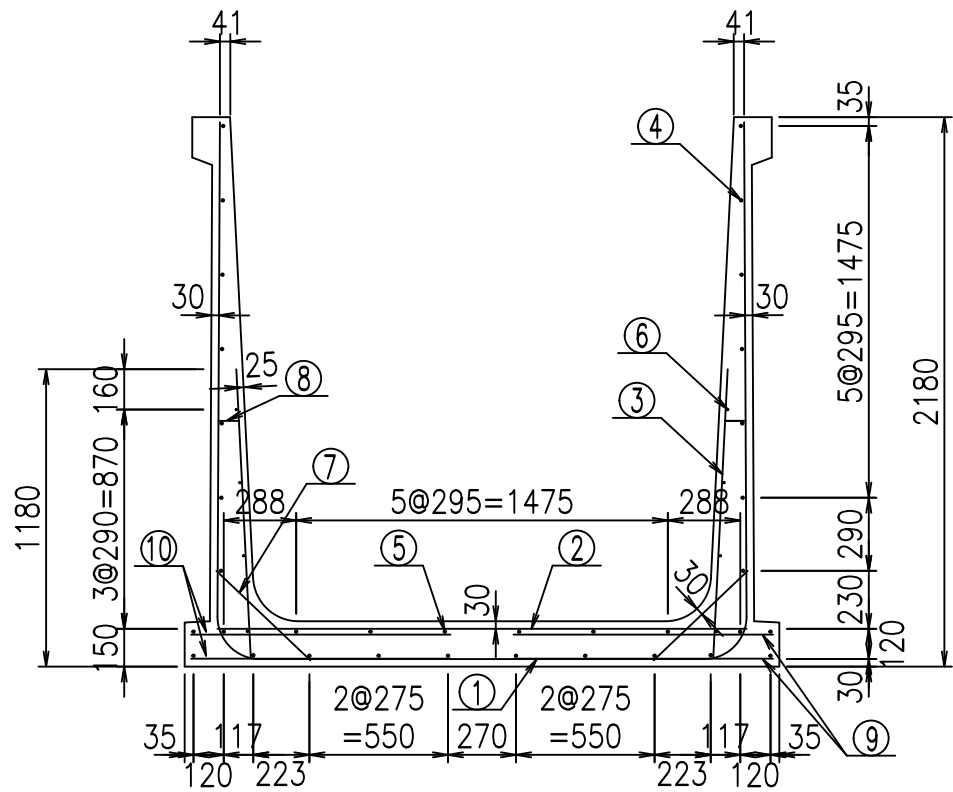
&\$\$\$# +#,
&\$\$\$# +#%&



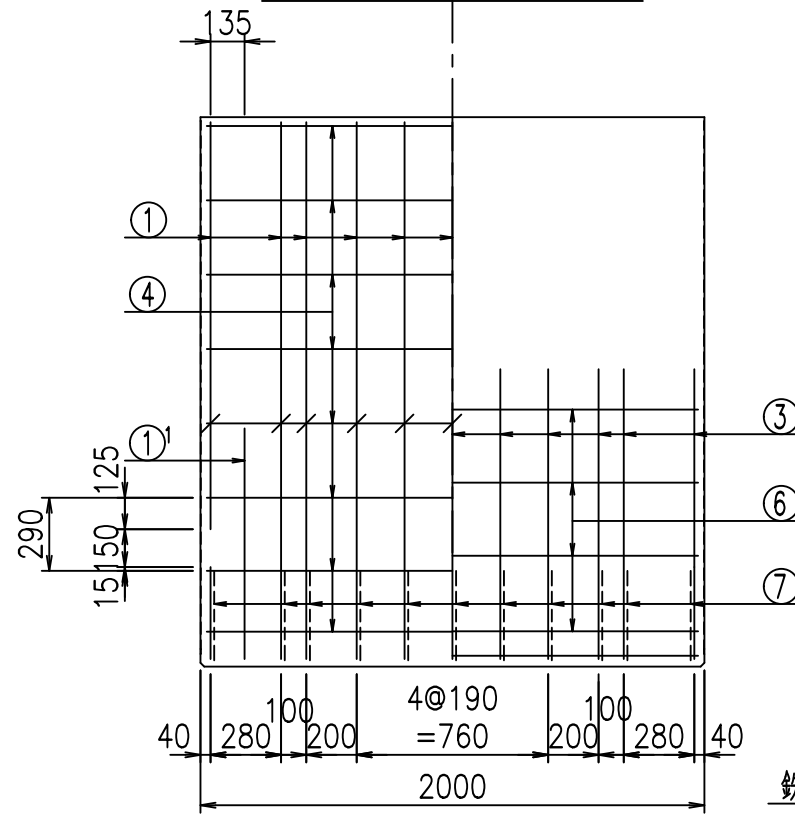
コンクリート設計基準強度 35 N/mm

<G fl 七			
\$\$\$\$ \$\$\$\$ \$\$\$\$			
<(" , "' %		% '\$	
		-, \$\$\$\$\$' %	
		!+) % \$\$	

VERTEX ベルテクス株式会社



側壁外側 側壁内側



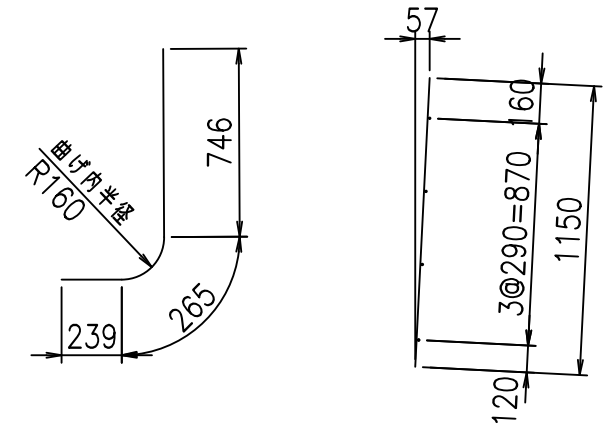
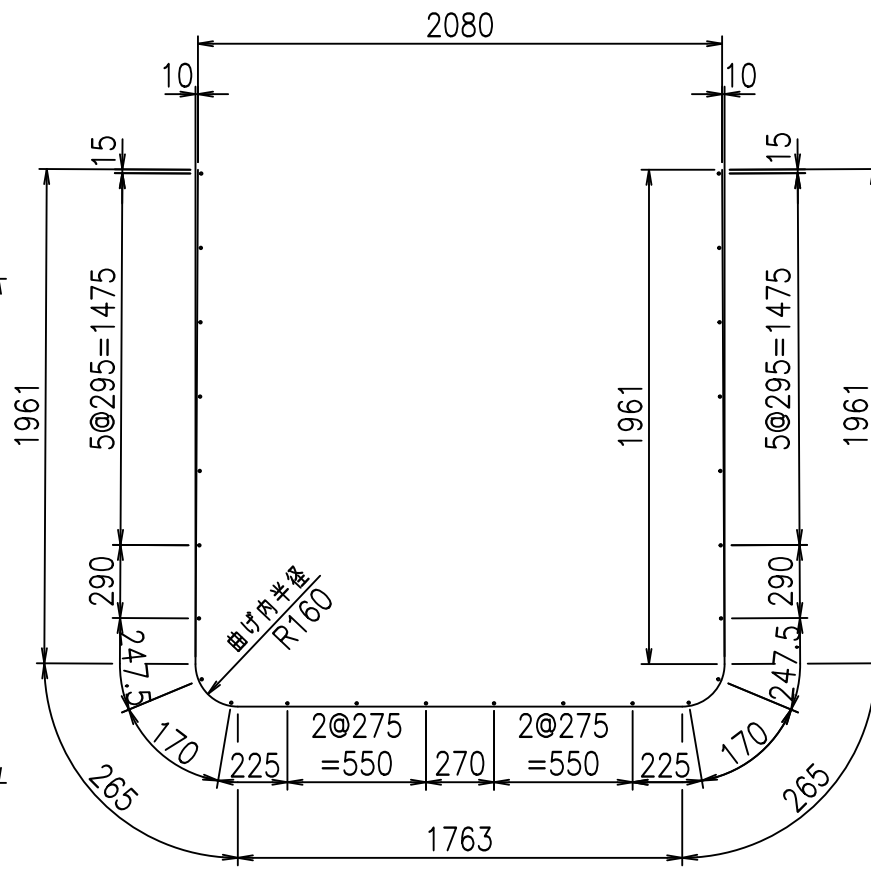
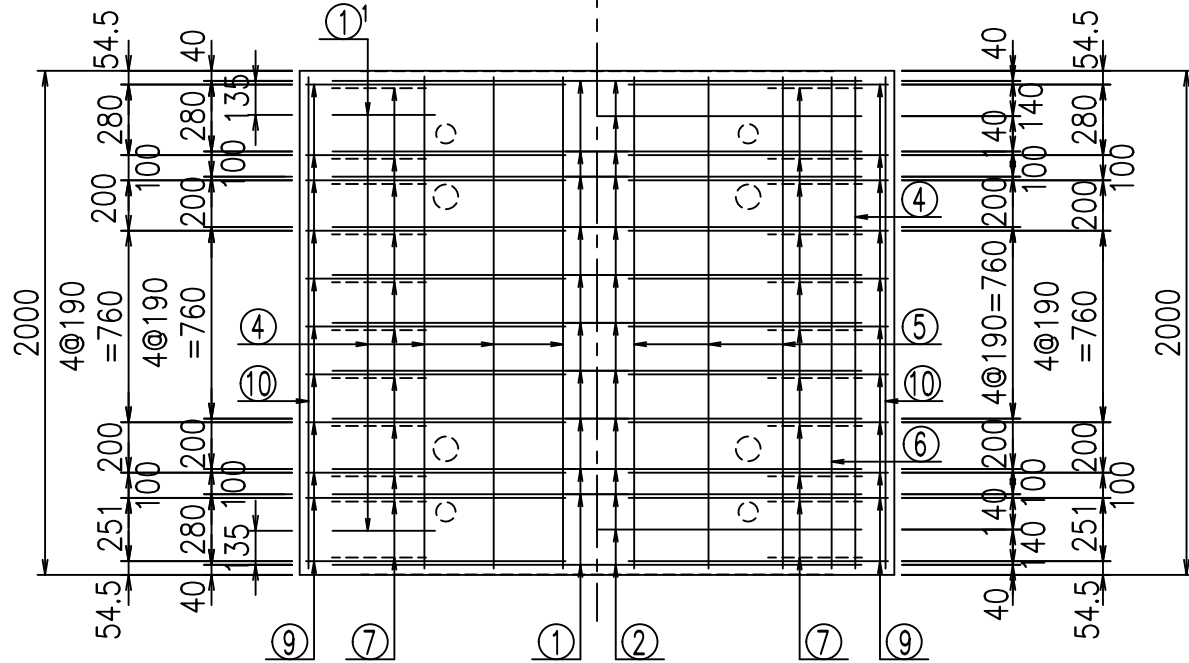
材料表

名称	径	本数	長さ m	m ³ 当り質量 kg	質量 kg	形状
鉄筋 ①	D16	11	6.215	1.560	106.649	┌
" ①'	D16	4	1.250	1.560	7.800	└
" ②	D13	13	2.100	0.995	27.164	—
" ③	D10	22	1.150	0.560	14.168	
" ④	D10	24	1.950	0.560	26.208	—
" ⑤	D10	6	1.950	0.560	6.552	—
" ⑥	D6	8	1.950	0.249	3.884	—
" ⑦	D13	22	0.515	0.995	11.273	/
" ⑧	D10	22	0.085	0.560	1.047	—
" ⑨	D13	44	1.030	0.995	45.093	—
" ⑩	D10	4	1.950	0.560	4.368	—
合計					254.206	kg
コンクリート体積				1.9294	m ³	
製品質量					4690	kg

鉄筋加工図

① D16 L=6215mm ①' D16 L=1250mm ③ D10 L=1150mm

底版下側 底版上側



コンクリート設計基準強度 35 N/mm²

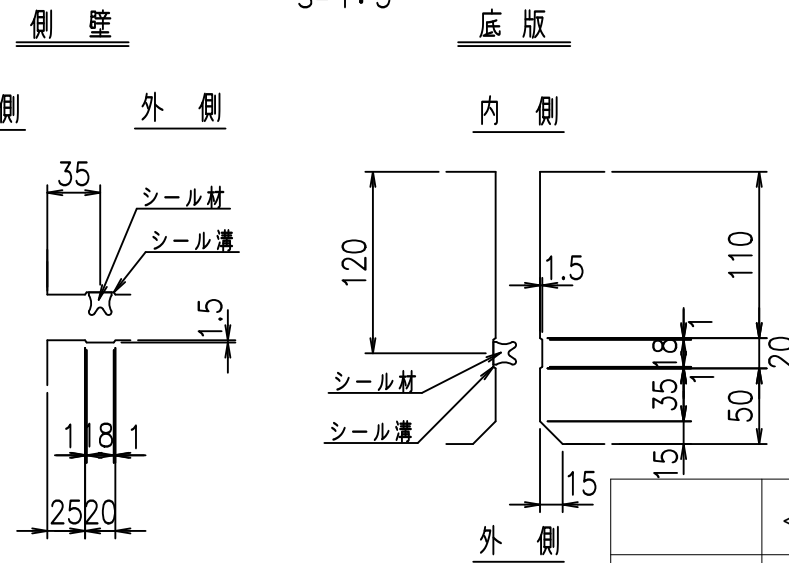
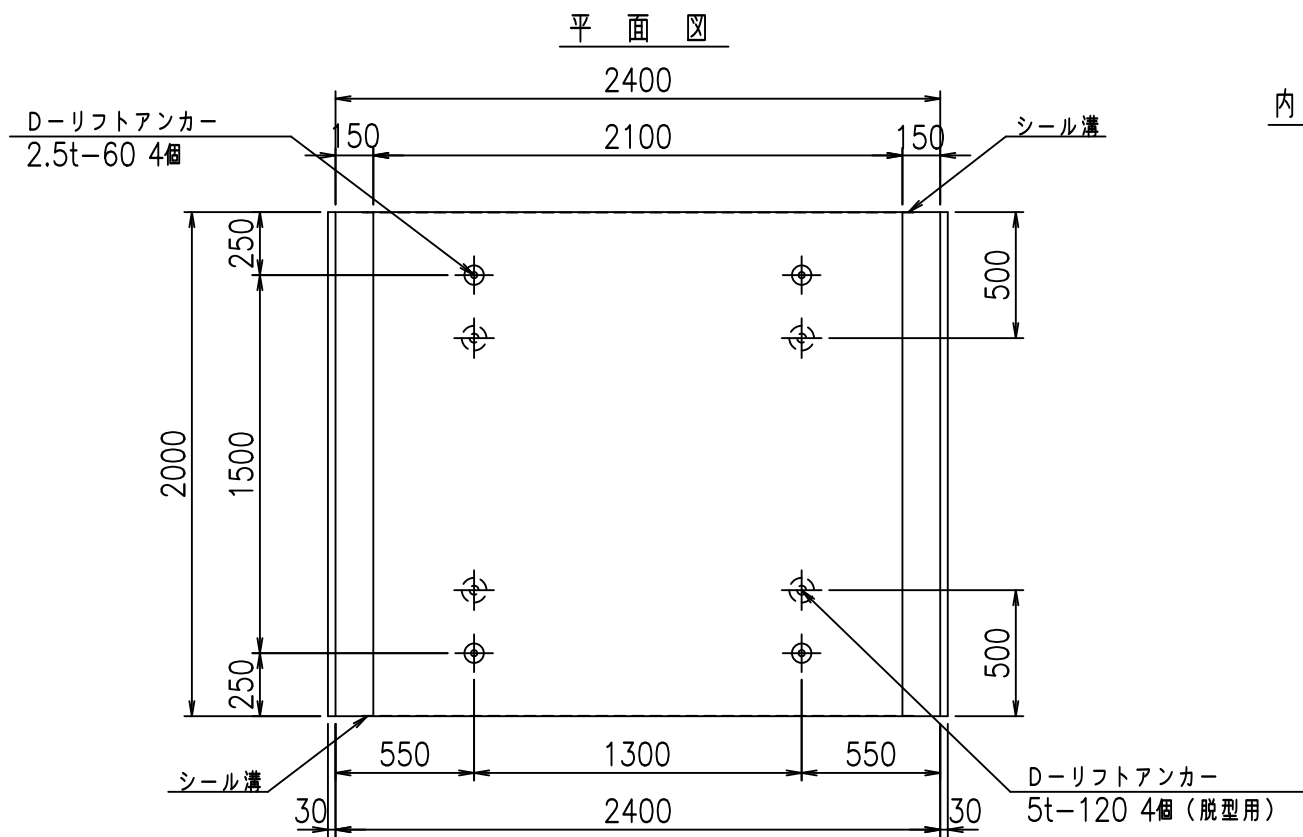
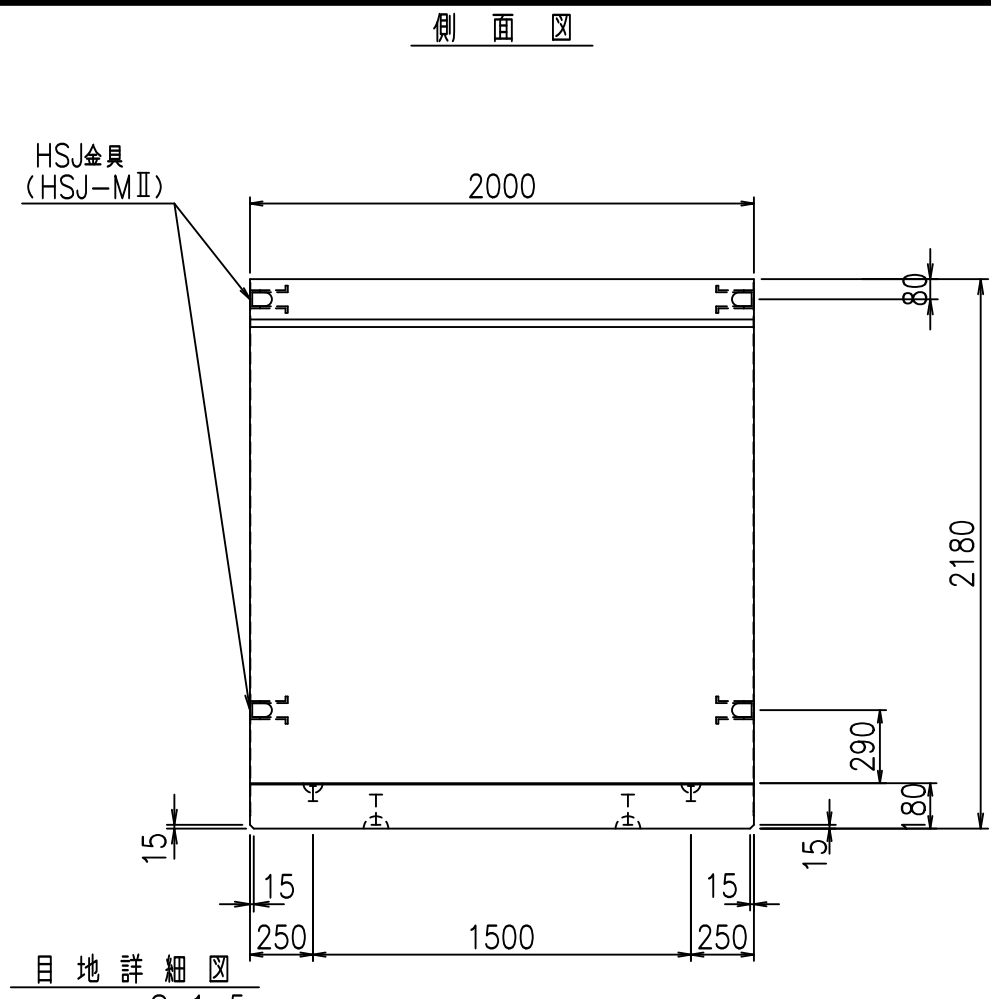
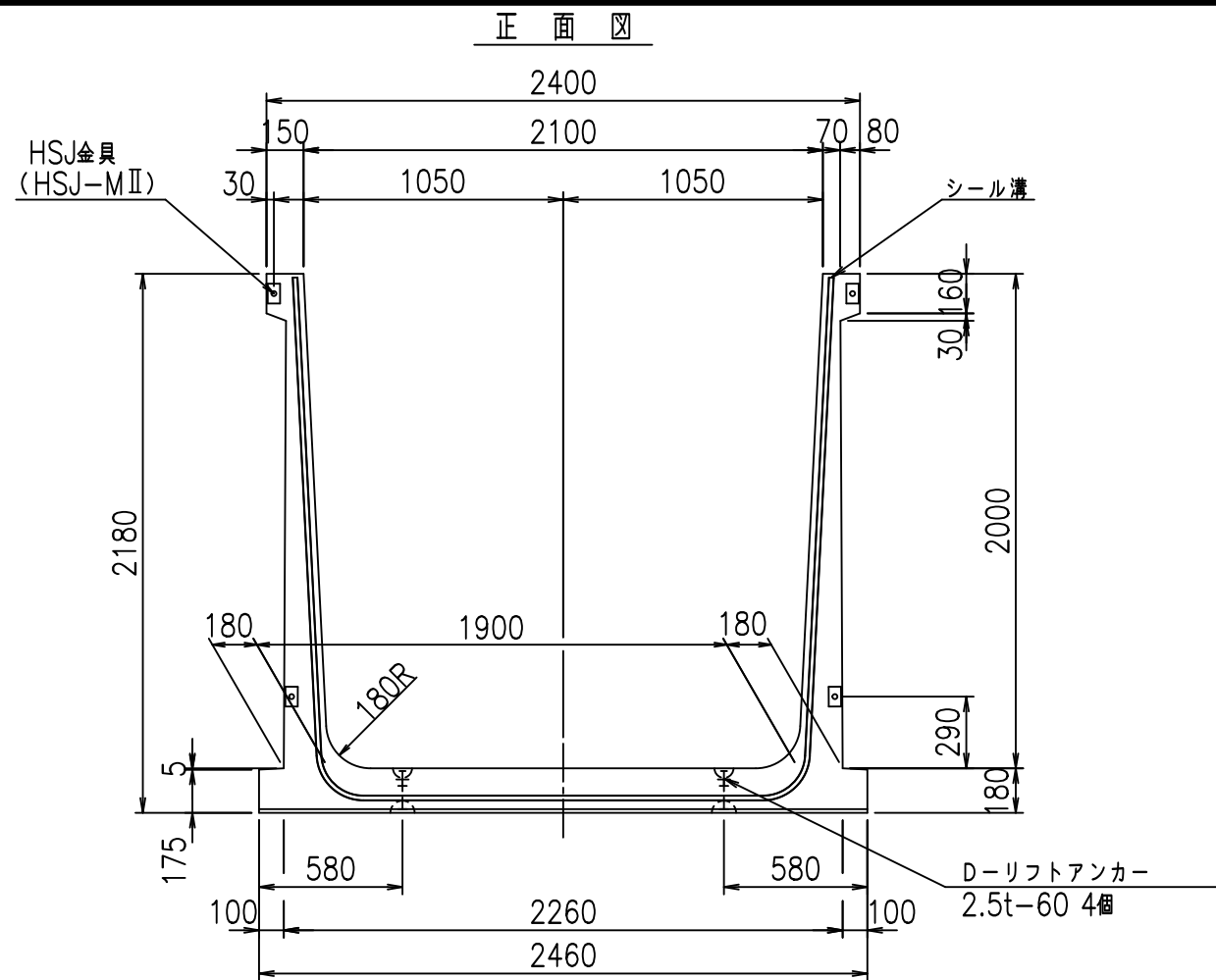
G	
\$\$\$\$ \$\$\$	
<&"', "' %	% '\$
-, \$\$\$\$\$' % !'***! \$\$\$	

VERTEX ベルテクス株式会社

&\$\$&#+#,

&\$\$&#+#%&

FILE %&\$\$\$\$+\$\$&



コンクリート設計基準強度 35 N/mm

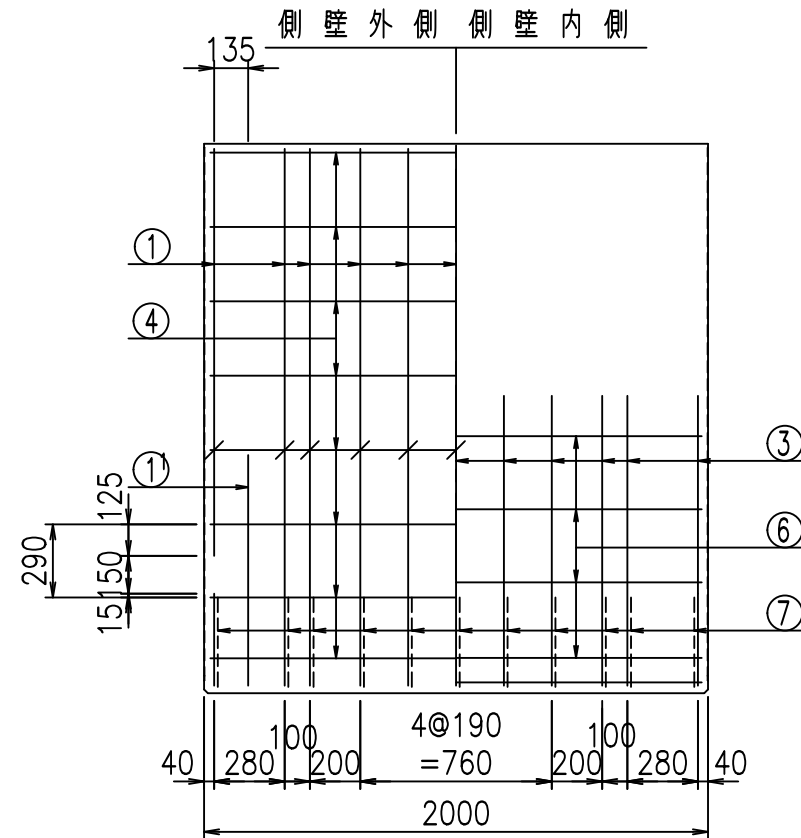
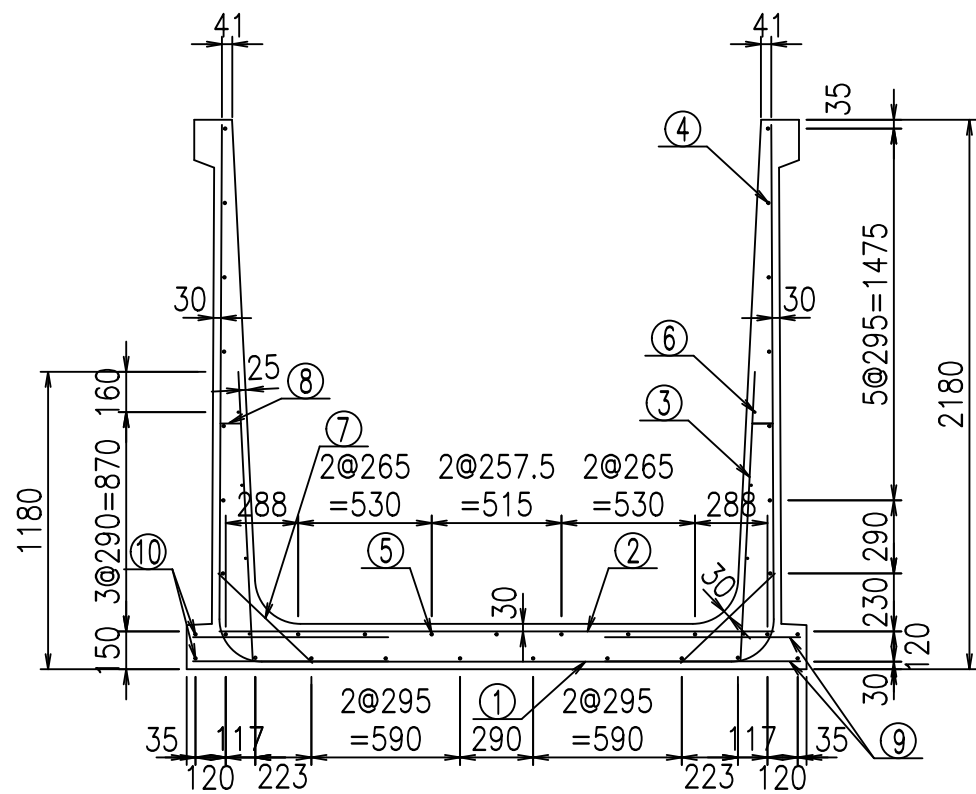
<G fl 七			
&\$\$\$! &/%\$! &\$\$\$			
<&(" ', "' %		% ' \$	
		-, \$\$\$\$\$' %	
		! +) ' ! \$\$	

VERTEX ベルテクス株式会社

&\$\$\$# +#,

&\$\$\$# +#%&

flE! %&\$\$\$(- &t

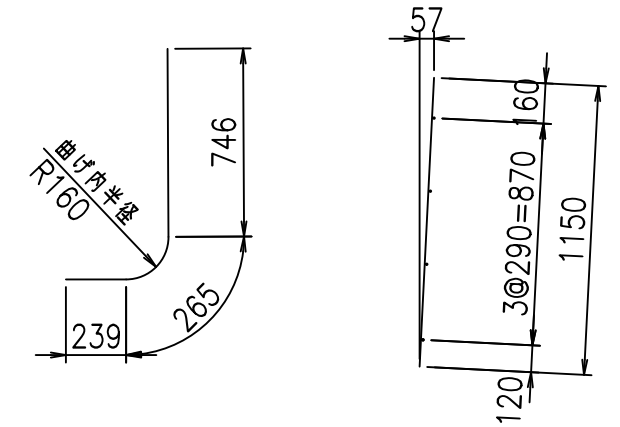
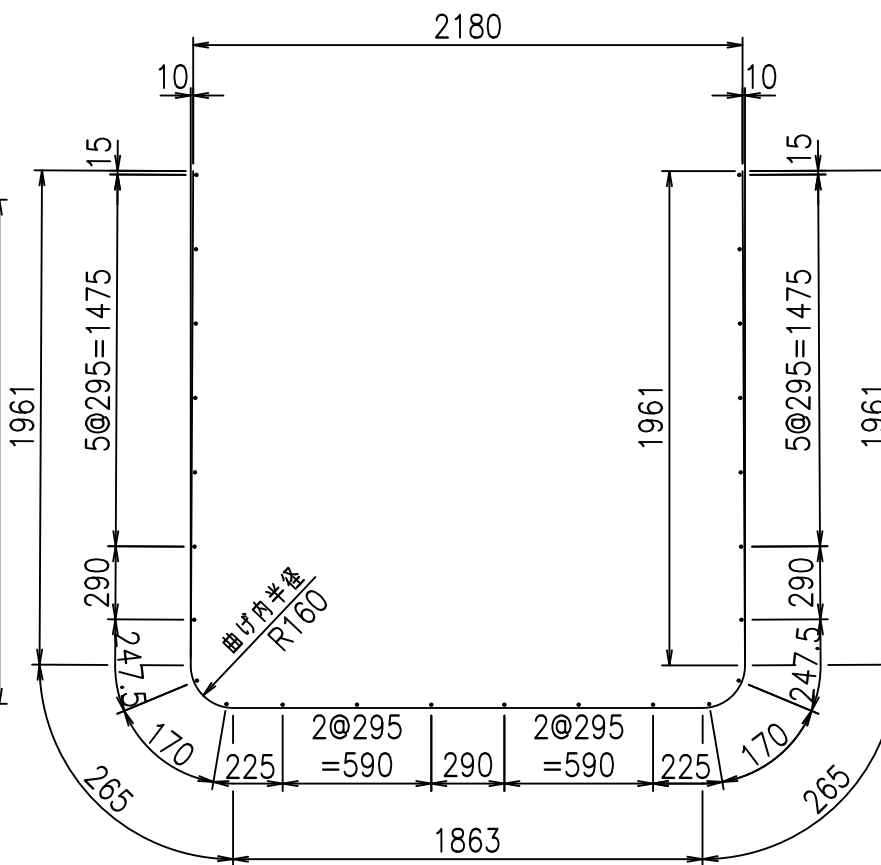
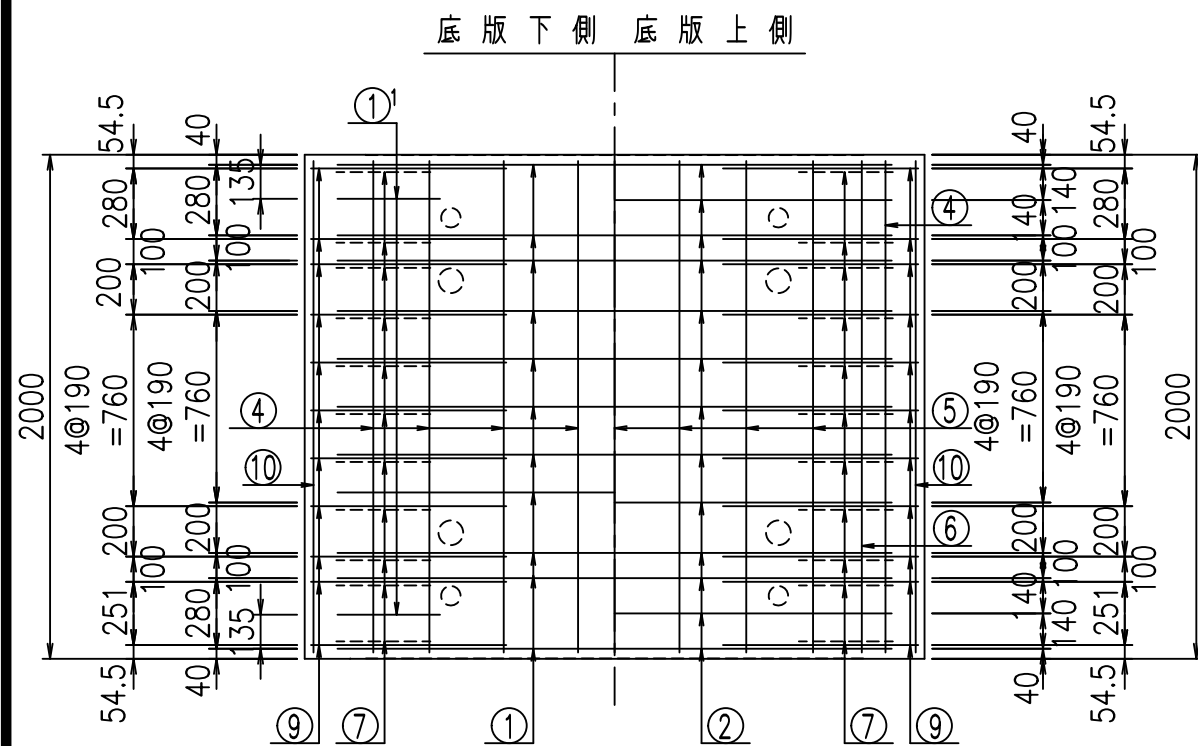


材料表

名称	径	本数	長さ m	m当り質量 kg	質量 kg	形状
鉄筋 ①	D16	11	6.315	1.560	108.365	└
" ①'	D16	4	1.250	1.560	7.800	└
" ②	D13	13	2.200	0.995	28.457	—
" ③	D10	22	1.150	0.560	14.168	/
" ④	D10	24	1.950	0.560	26.208	—
" ⑤	D10	7	1.950	0.560	7.644	—
" ⑥	D6	8	1.950	0.249	3.884	—
" ⑦	D13	22	0.515	0.995	11.273	/
" ⑧	D10	22	0.085	0.560	1.047	—
" ⑨	D13	44	0.775	0.995	33.930	—
" ⑩	D10	4	1.950	0.560	4.368	—
合計					247.144	kg
コンクリート体積				1.9654	m ³	
製品質量					4765	kg

鉄筋加工図

① D16 L=6315mm ①' D16 L=1250mm ③ D10 L=1150mm



コンクリート設計基準強度 35 N/mm²

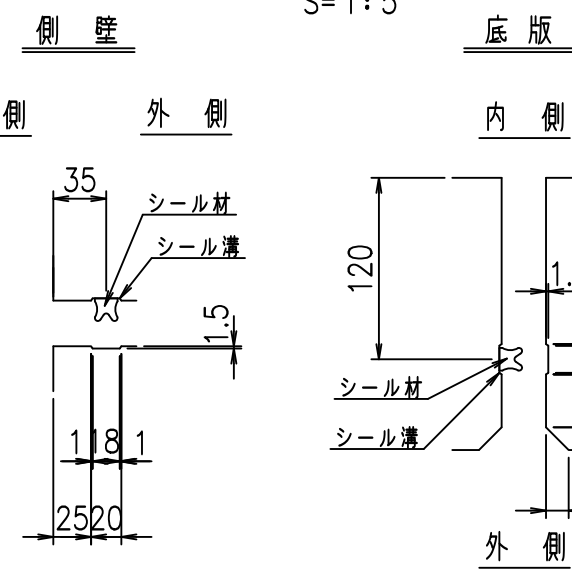
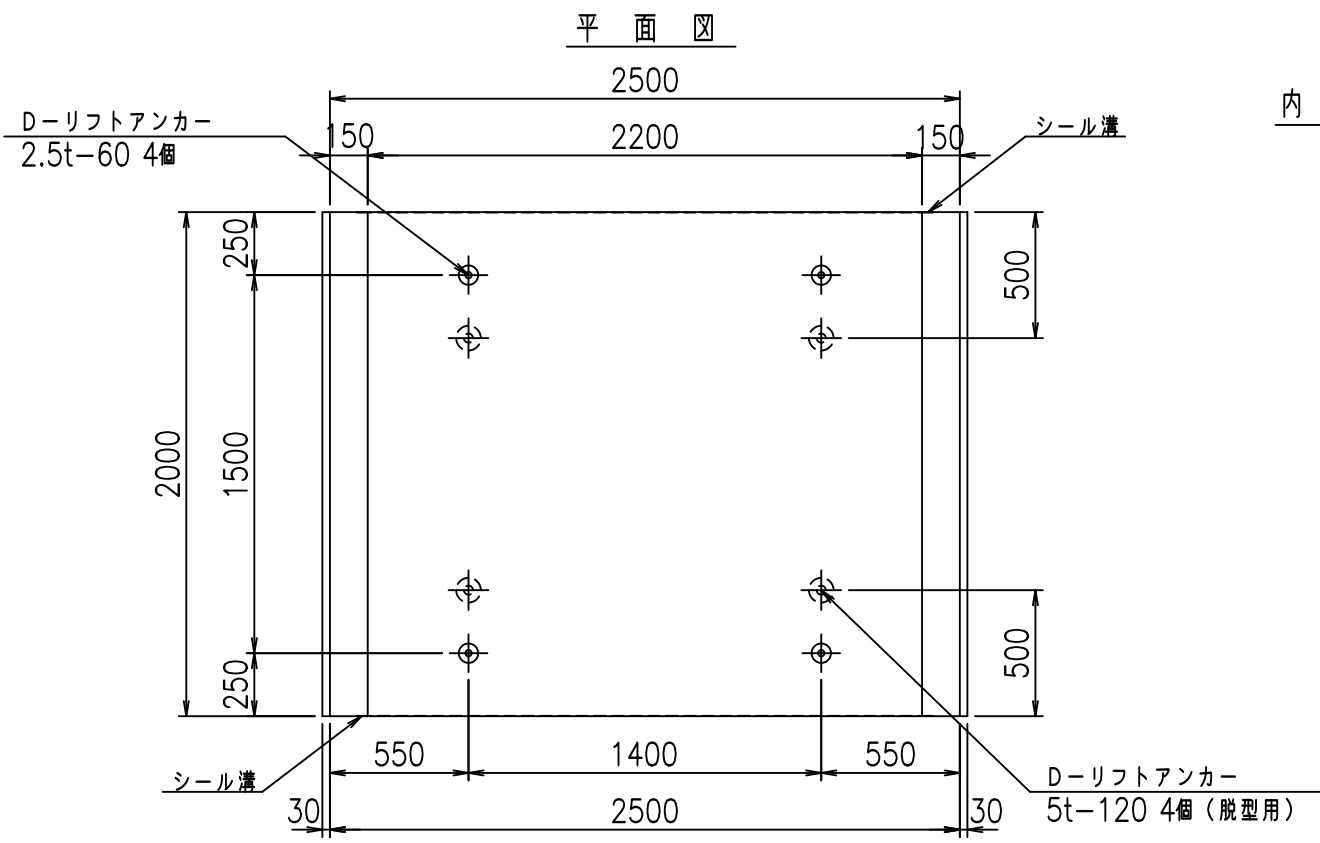
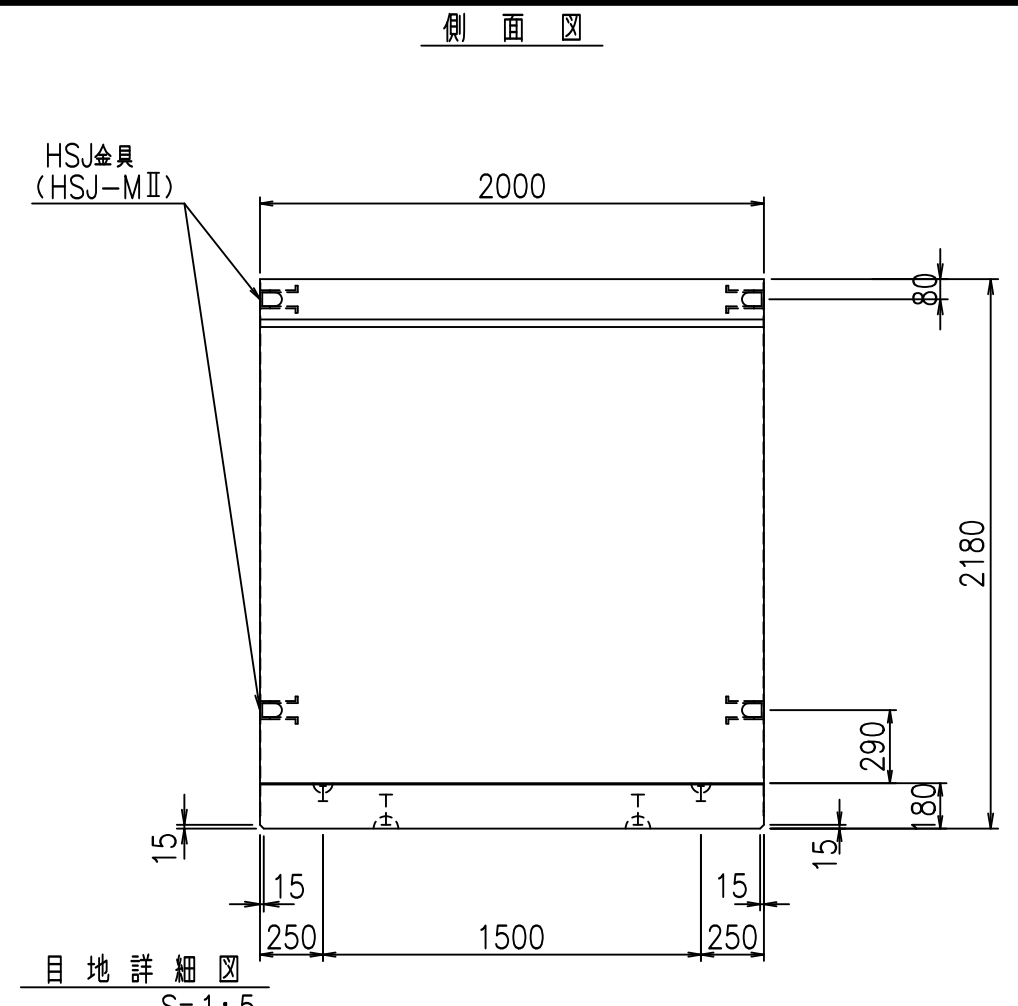
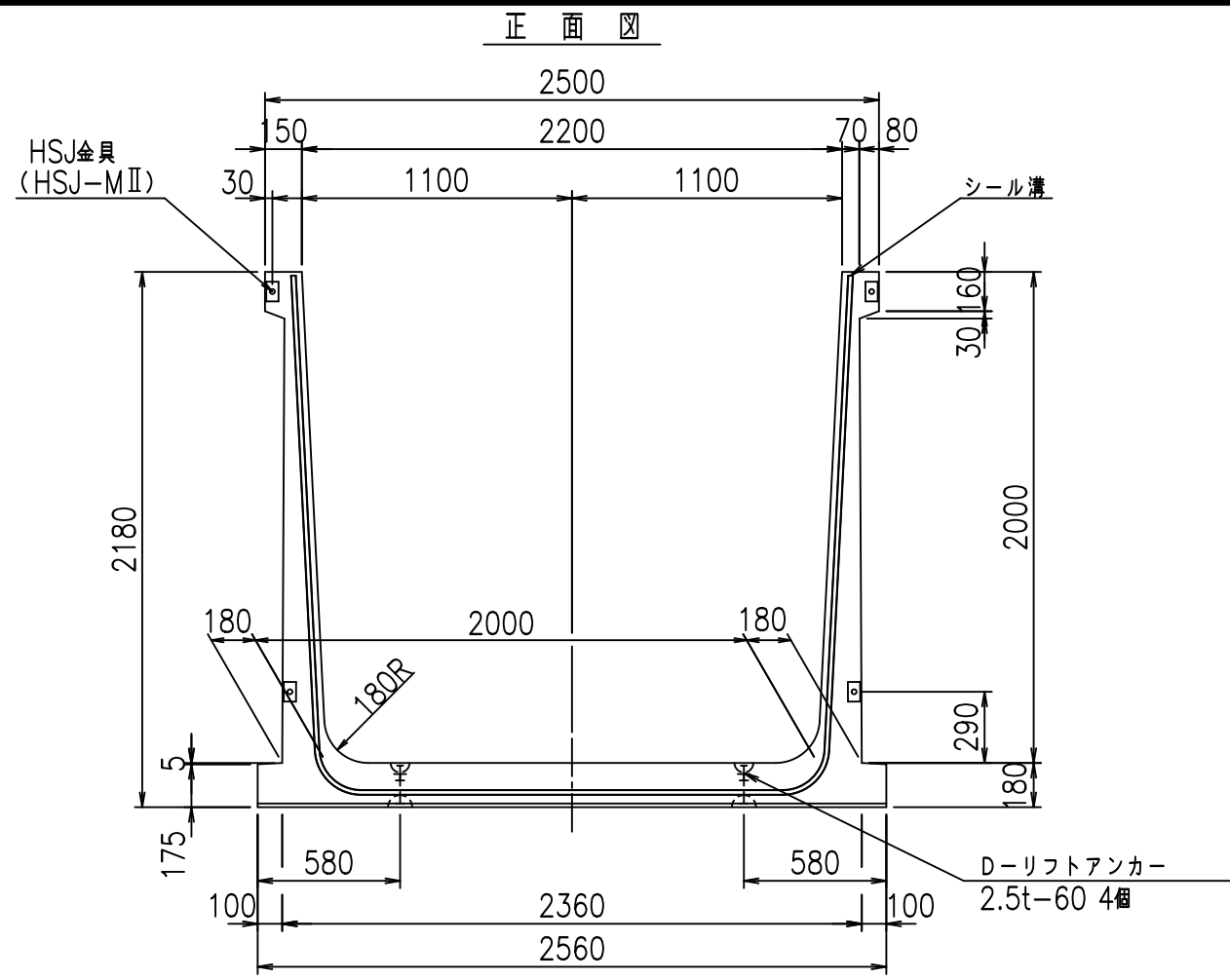
<G			
\$\$\$\$ %%%\$ \$\$\$\$			
<&"', "' %		% '\$	
-, \$\$\$\$\$' %		!'*, !\$\$	

VERTEX ベルテクス株式会社

\$\$\$&#+#,

\$\$\$&#+#%&

FE! %\$\$\$\$+\$%&



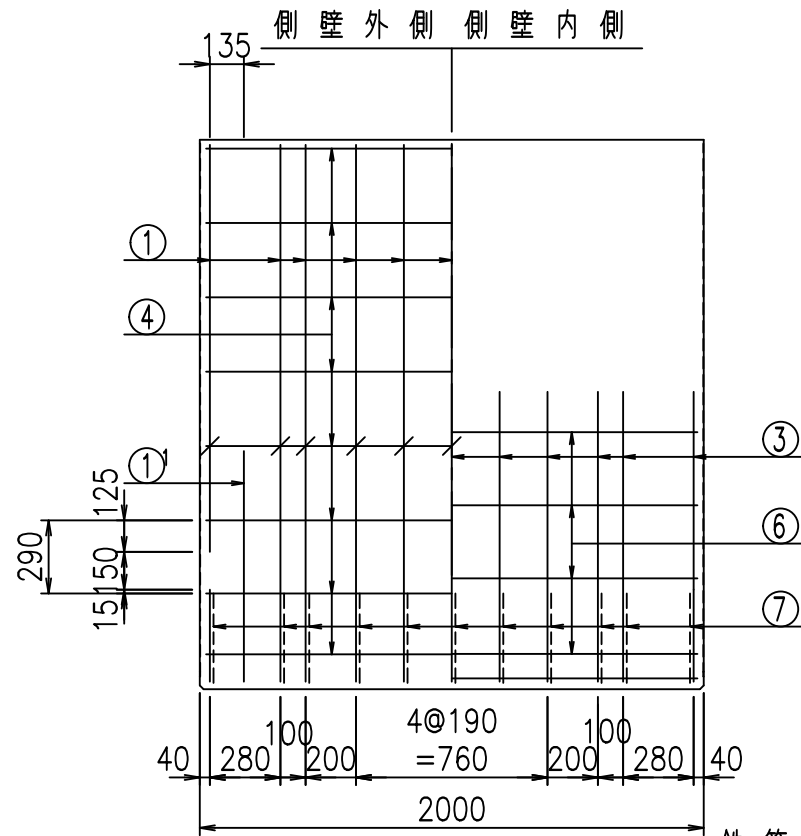
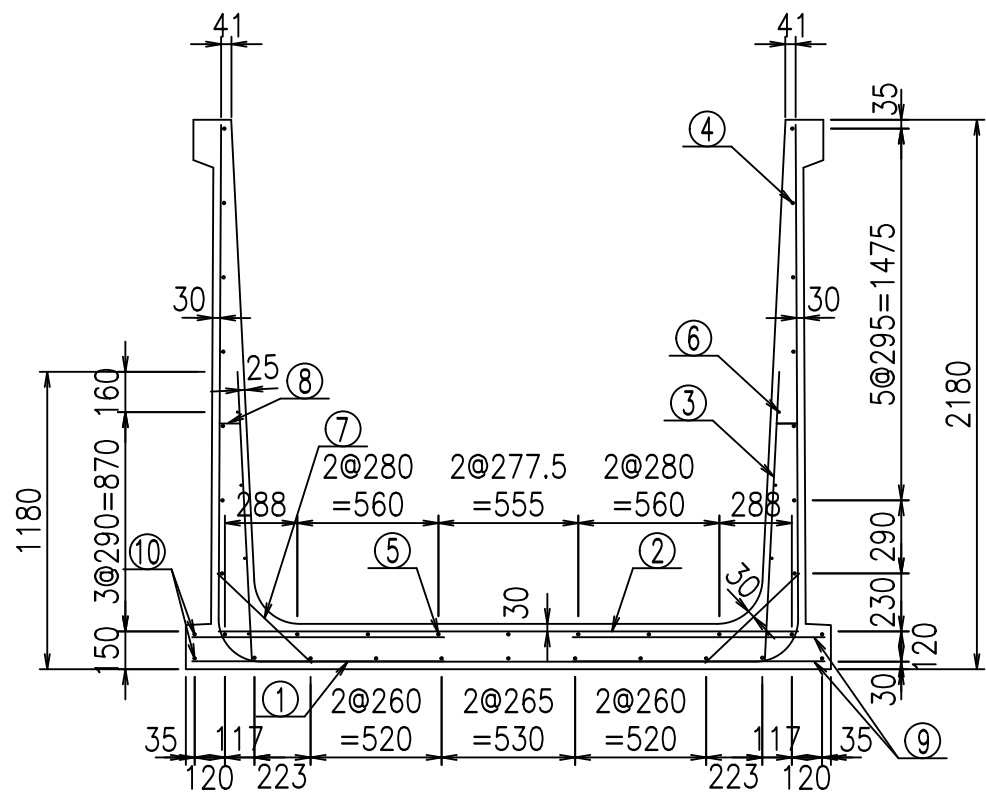
コンクリート設計基準強度 35 N/mm

	<G	fl	七
	&\$\$\$	&\$\$\$	&\$\$\$
	<&(" , "' %		% ' \$
			-, \$\$\$\$\$' %
			! +))! \$\$\$

VERTEX ベルテクス株式会社

&\$\$\$# +#,
&\$\$\$# +#%&

flE! %&\$\$\$(- ' 七



材料表

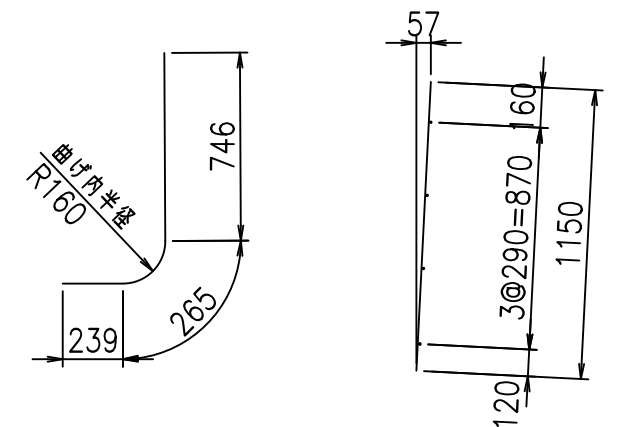
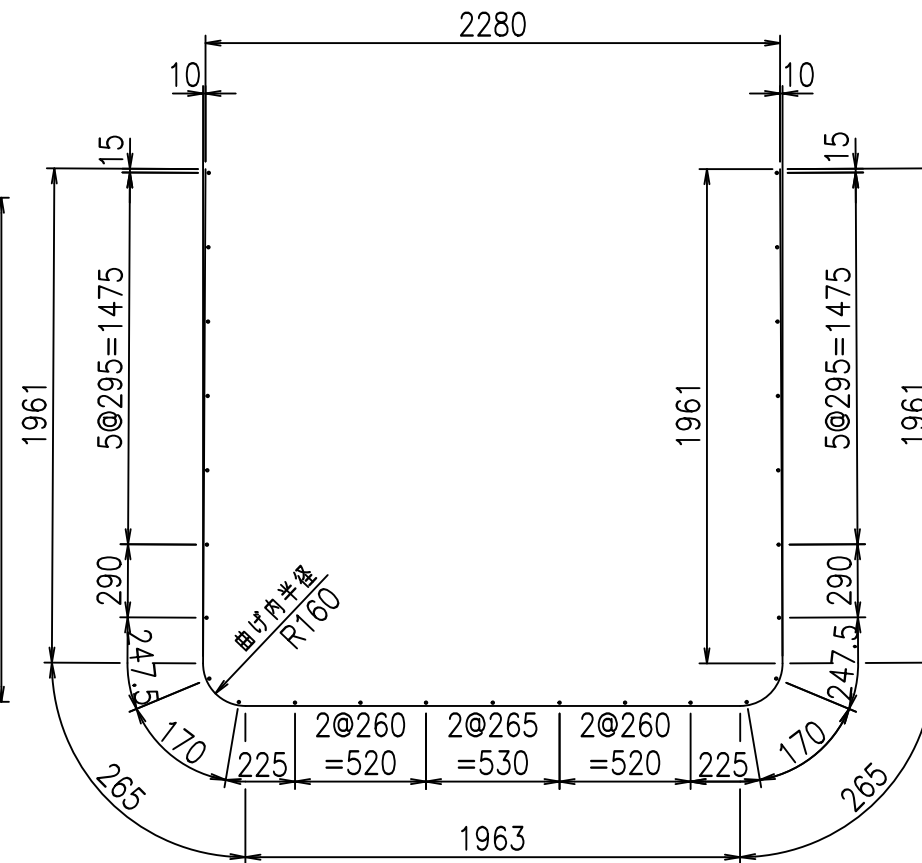
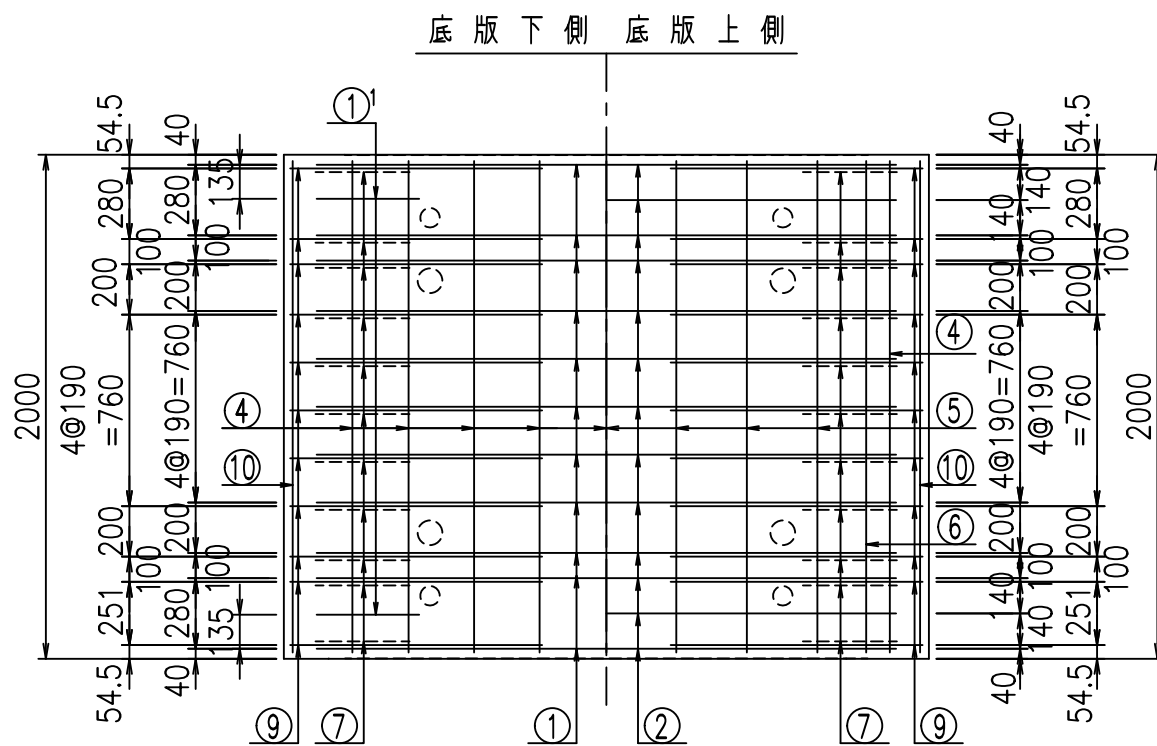
名称	径	本数	長さ m	m当り質量 kg	質量 kg	形状
鉄筋 ①	D16	11	6.415	1.560	110.081	┌
" ①'	D16	4	1.250	1.560	7.800	└
" ②	D13	13	2.300	0.995	29.751	—
" ③	D10	22	1.150	0.560	14.168	/
" ④	D10	25	1.950	0.560	27.300	—
" ⑤	D10	7	1.950	0.560	7.644	—
" ⑥	D6	8	1.950	0.249	3.884	—
" ⑦	D13	22	0.515	0.995	11.273	/
" ⑧	D10	22	0.085	0.560	1.047	—
" ⑨	D13	44	1.000	0.995	43.780	—
" ⑩	D10	4	1.950	0.560	4.368	—
合計					261.096	kg
コンクリート体積				2.0014	m ³	
製品質量					4865	kg

鉄筋加工図

① D16 L=6415mm

①' D16 L=1250mm

③ D10 L=1150mm



コンクリート設計基準強度 35 N/mm²

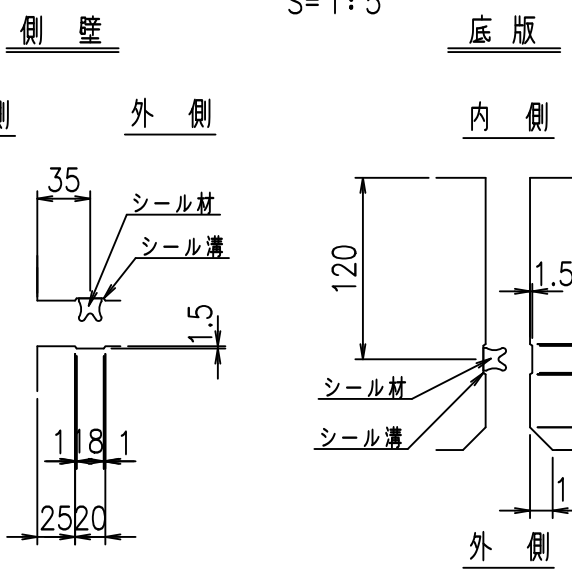
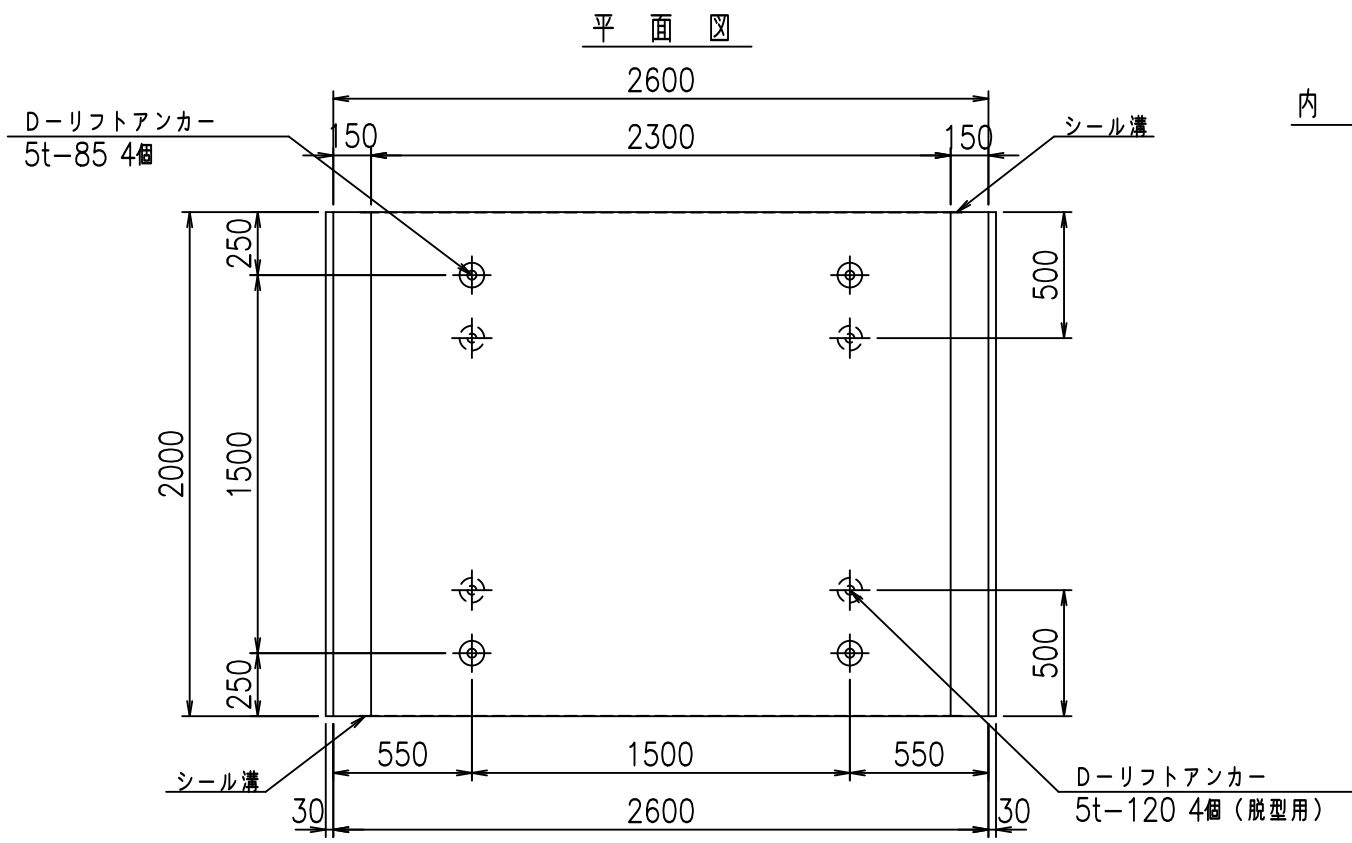
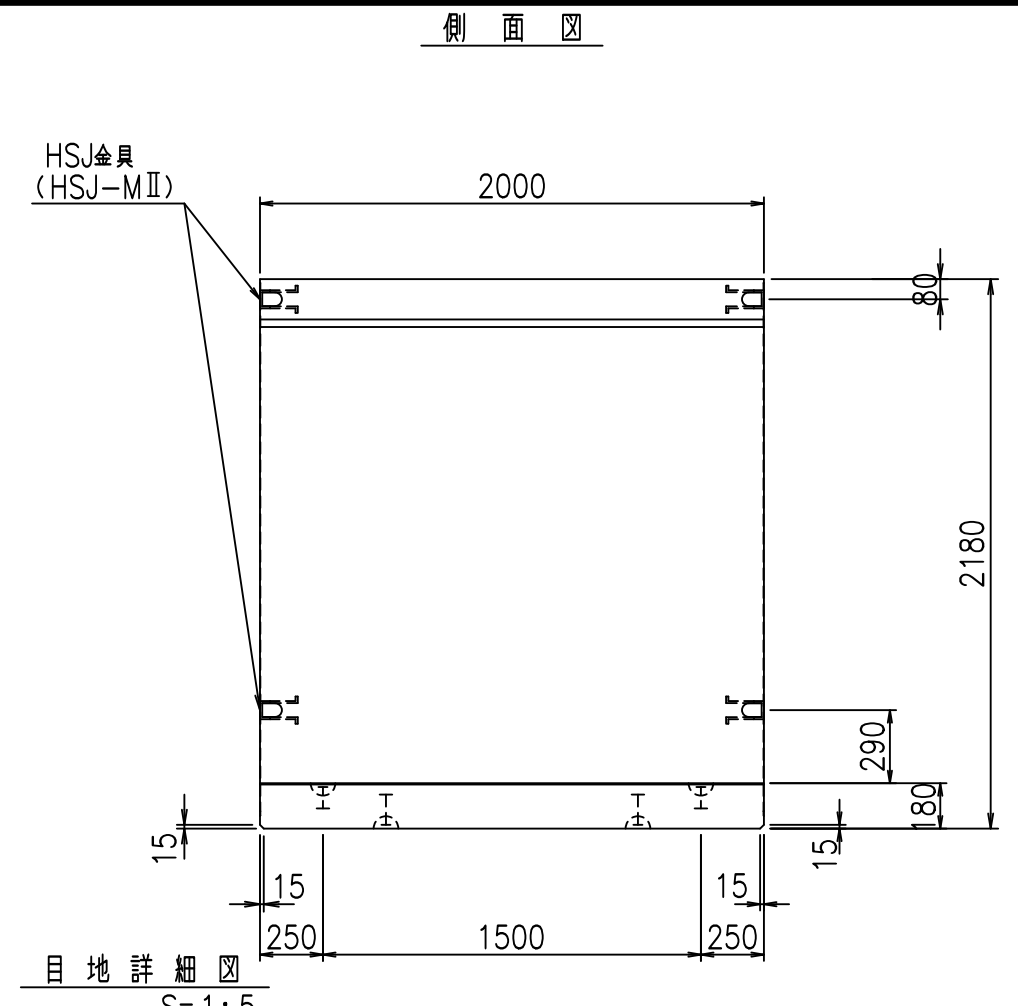
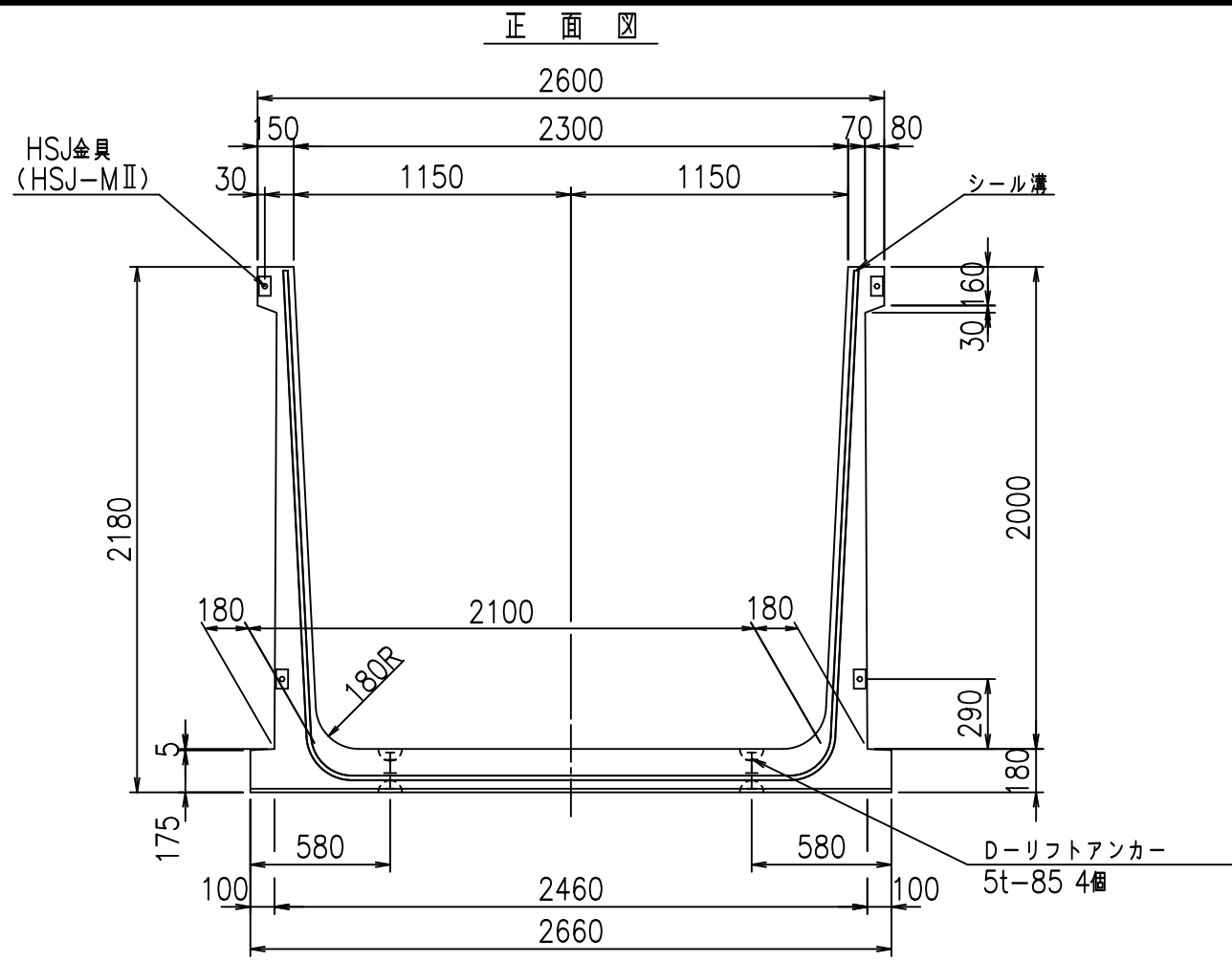
<G		
\$\$\$& \$\$\$& \$\$\$		
<&('', '' %		% '\$
		-, \$\$\$\$' %
		!' +\$! \$\$\$

VERTEX ベルテクス株式会社

&\$&#+#,

&\$&#+#%&

fIE! %&\$\$\$+\$&t



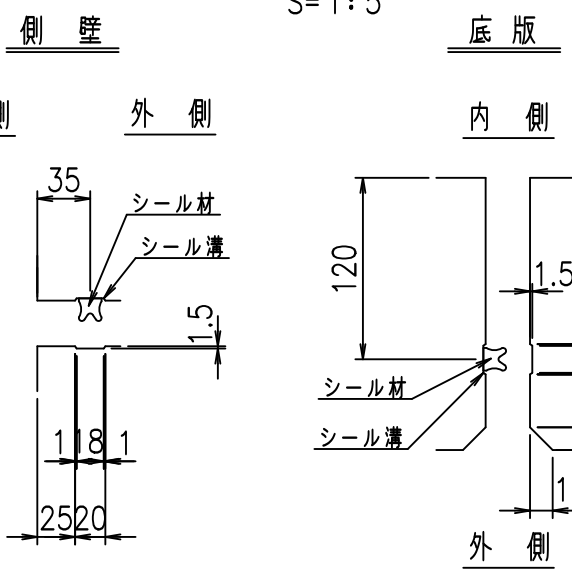
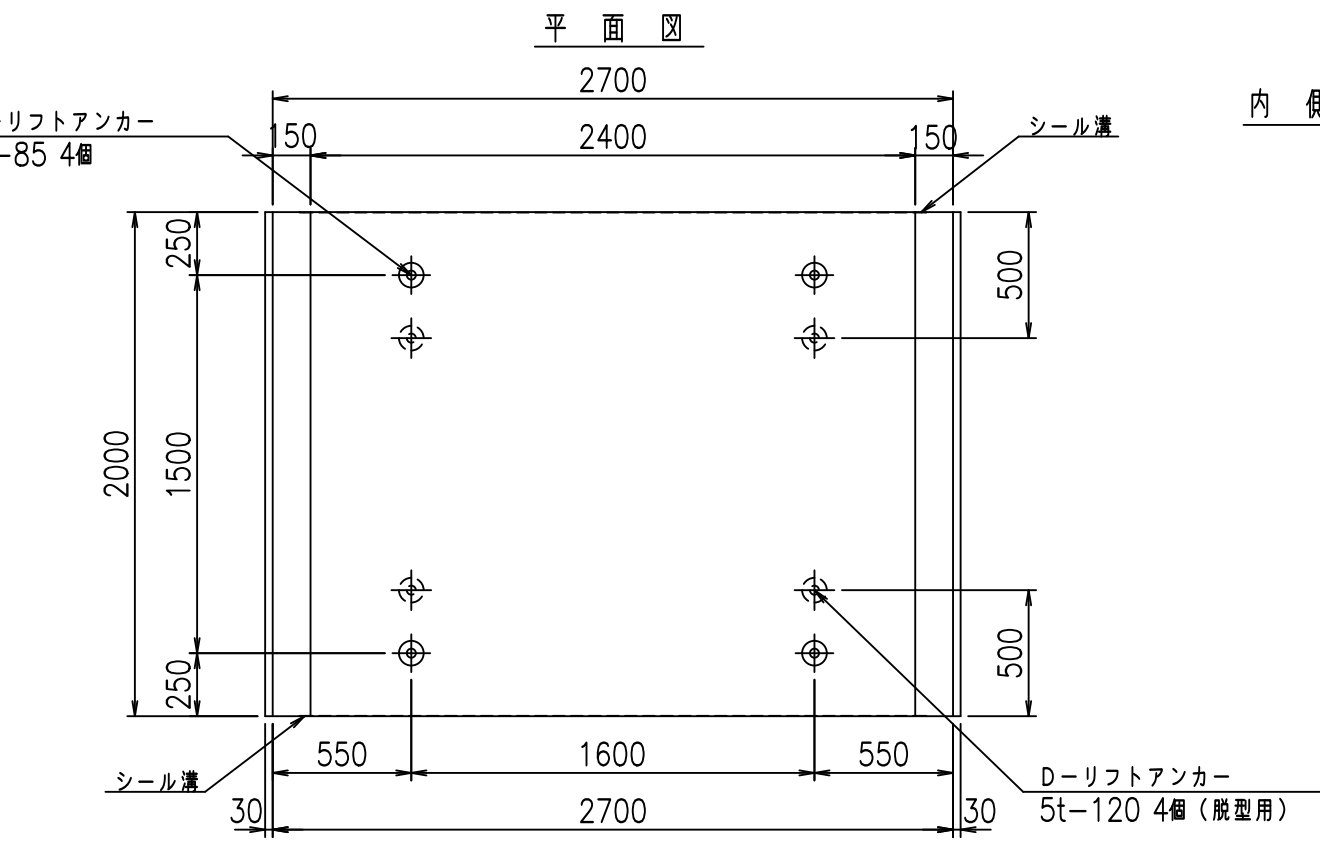
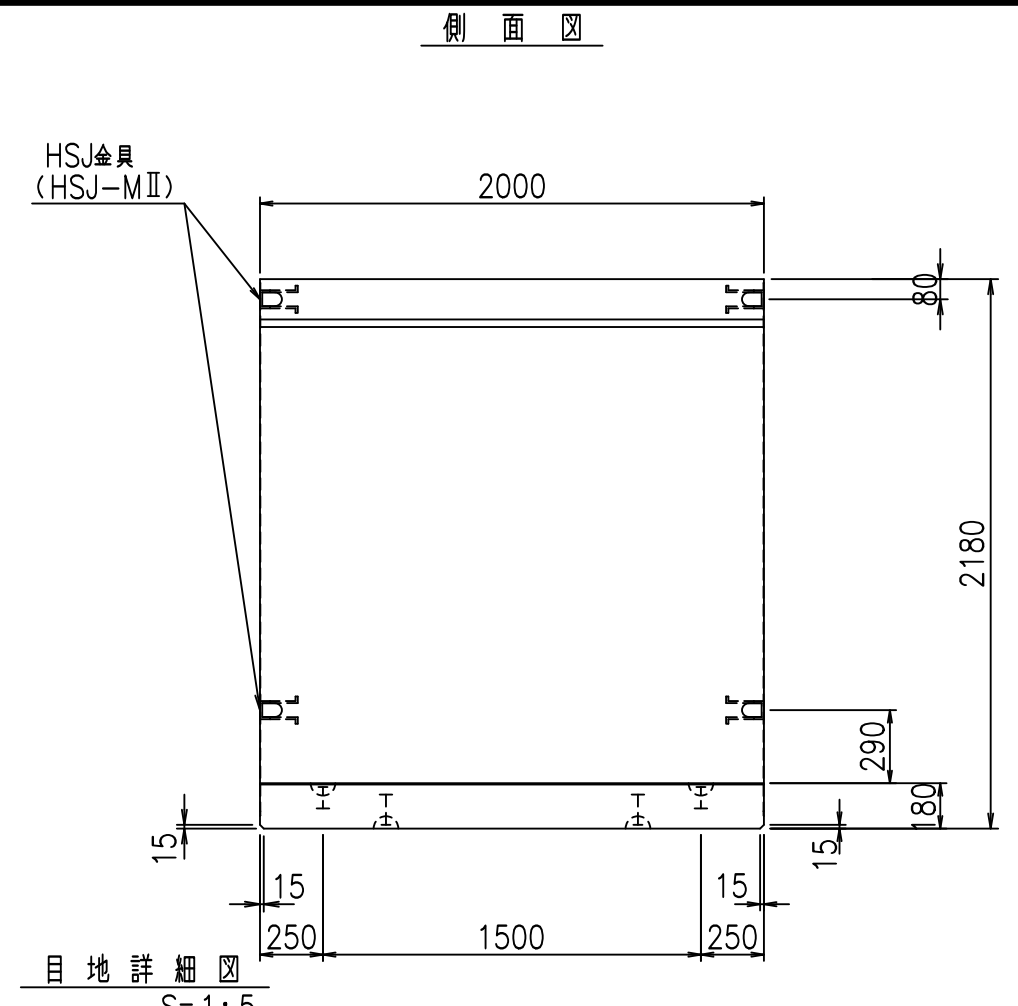
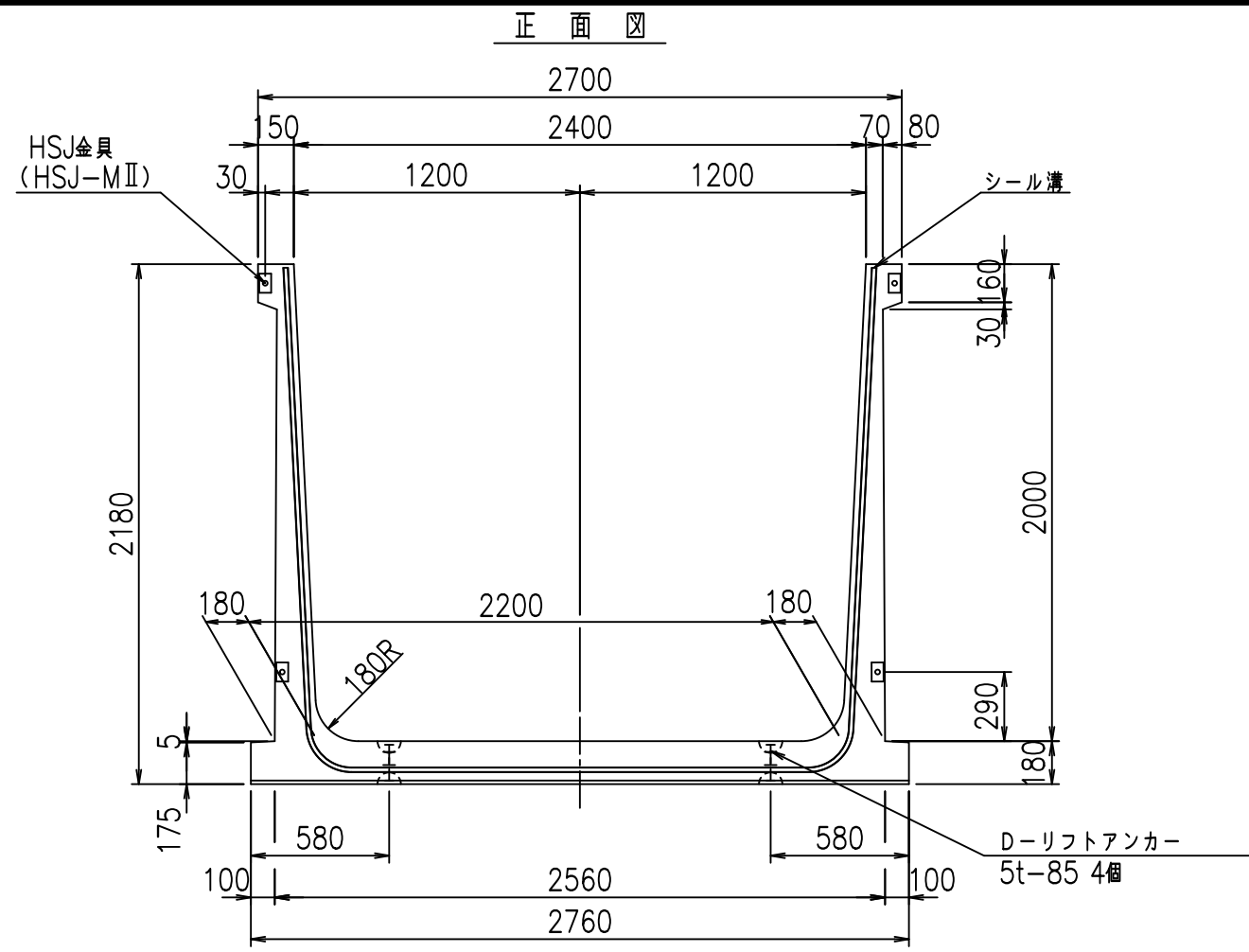
コンクリート設計基準強度 35 N/mm

<G fl 七			
&\$\$\$! & \$\$! &\$\$\$			
<&(" ', "' %		% ' \$	
		-, \$\$\$\$\$' %	
		! +) +! \$\$\$	

VERTEX ベルテクス株式会社

&\$\$\$# +#,
&\$\$\$# +#%&

flE! %&\$\$\$(- (七



コンクリート設計基準強度 35 N/mm

	<G	fl	七
	&\$\$\$! &(\$! &\$\$\$		
	<&(" , "' %		% '\$
			-, \$\$\$\$\$' %
			!+) -! \$\$\$

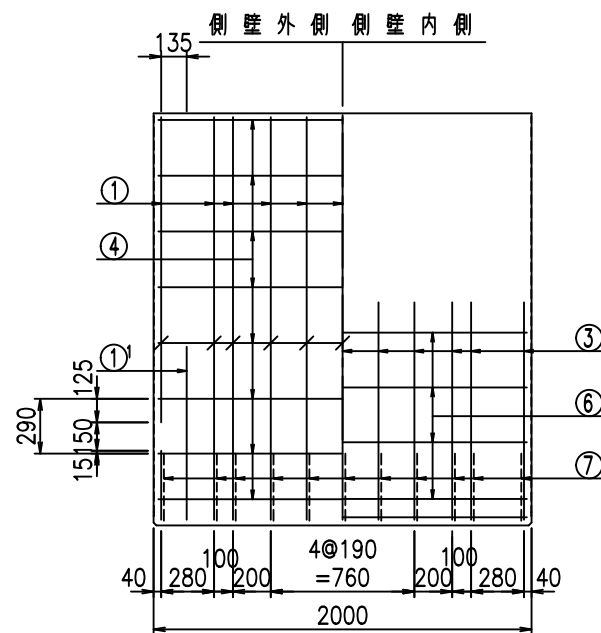
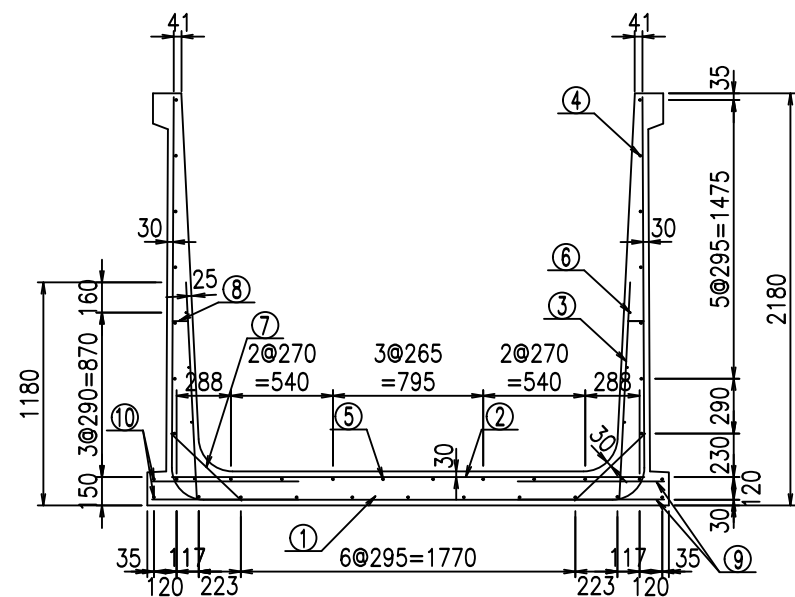
VERTEX ベルテクス株式会社

&\$\$\$#+#,
&\$\$\$#+#%&

fl! %&\$\$\$(-)七

材料表

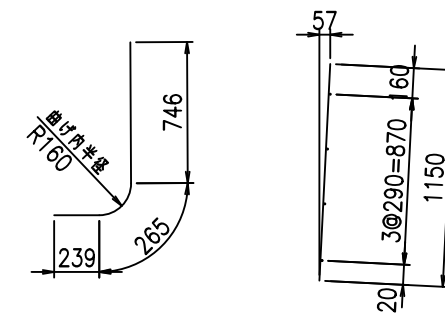
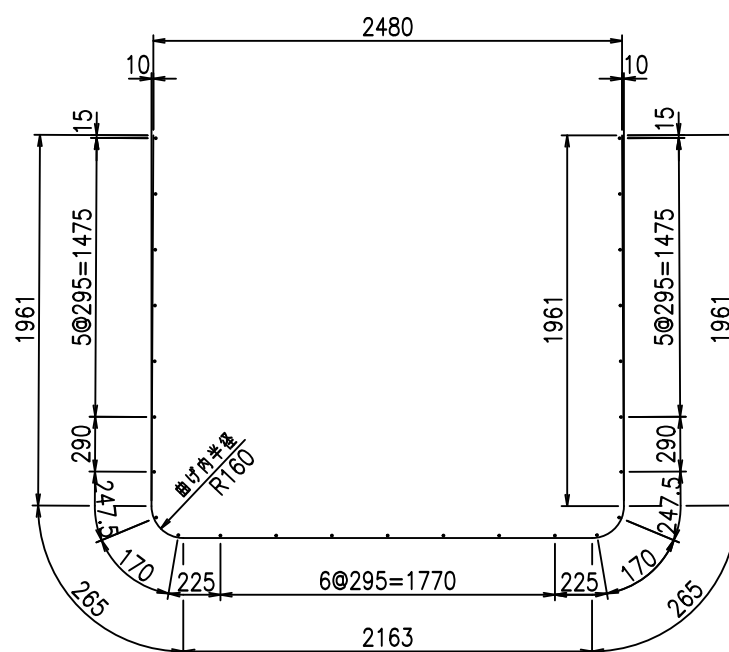
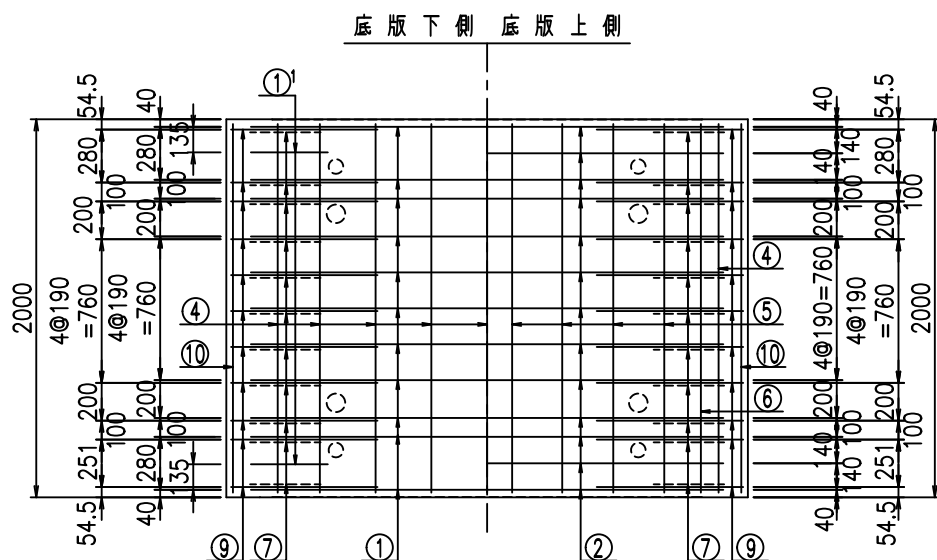
名称	径	本数	長さ m	m当り質量 kg	質量 kg	形状
鉄筋 ①	D16	11	6.615	1.560	113.513	┘
" ①'	D16	4	1.250	1.560	7.800	J
" ②	D13	13	2.500	0.995	32.338	—
" ③	D10	22	1.150	0.560	14.168	/
" ④	D10	25	1.950	0.560	27.300	—
" ⑤	D10	8	1.950	0.560	8.736	—
" ⑥	D6	8	1.950	0.249	3.884	—
" ⑦	D13	22	0.515	0.995	11.273	/
" ⑧	D10	22	0.085	0.560	1.047	—
" ⑨	D13	44	0.775	0.995	33.930	—
" ⑩	D10	4	1.950	0.560	4.368	—
合計					258.357	kg
コンクリート体積			2.0734	m³		
製品質量			5025	kg		



鉄筋加工図

① D16 L=6615mm

①' D16 L=1250mm ③ D10 L=1150mm



コンクリート設計基準強度 35 N/mm²

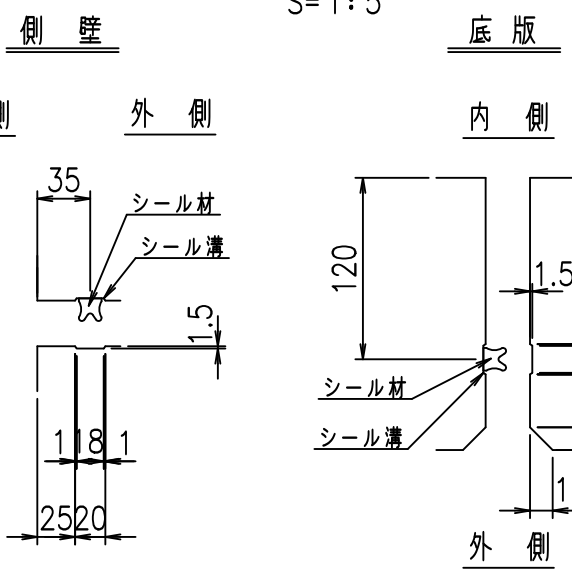
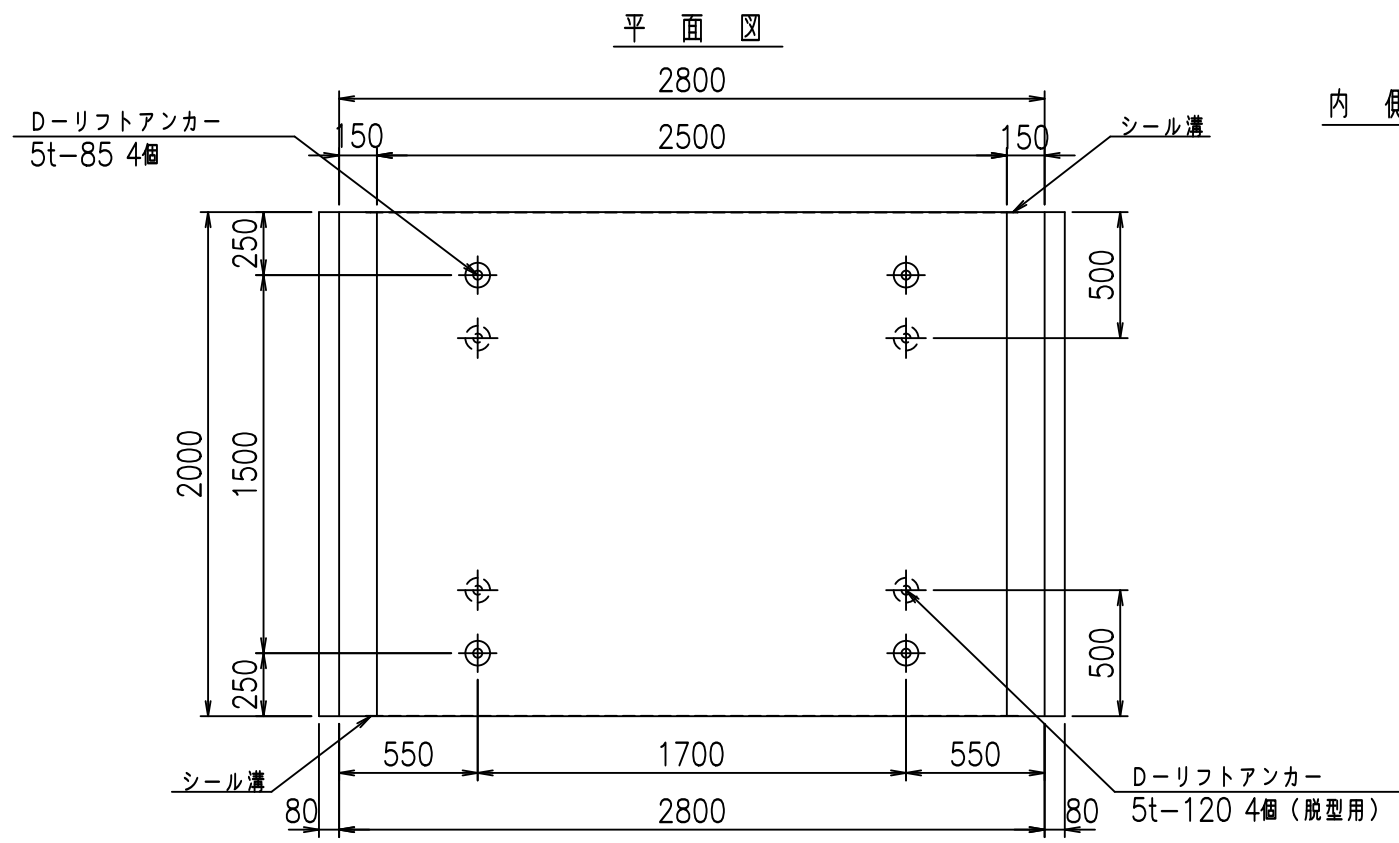
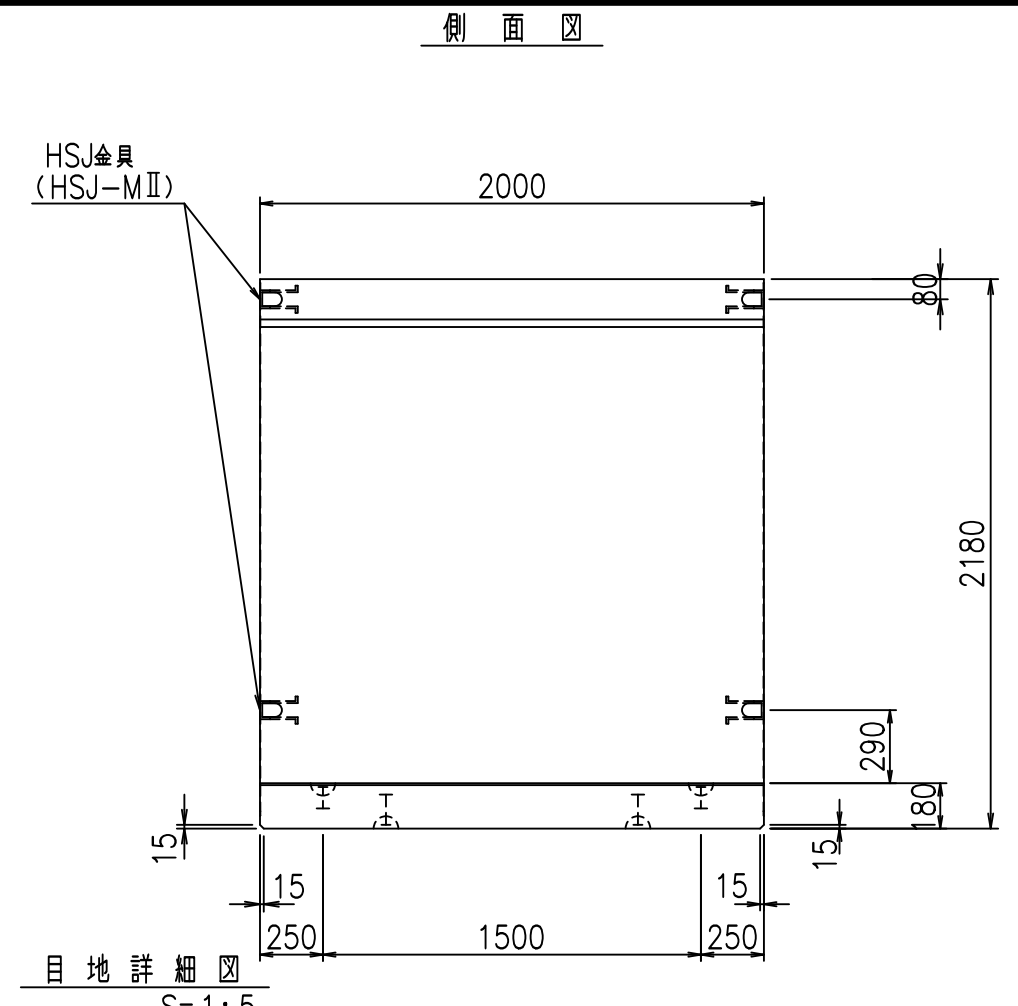
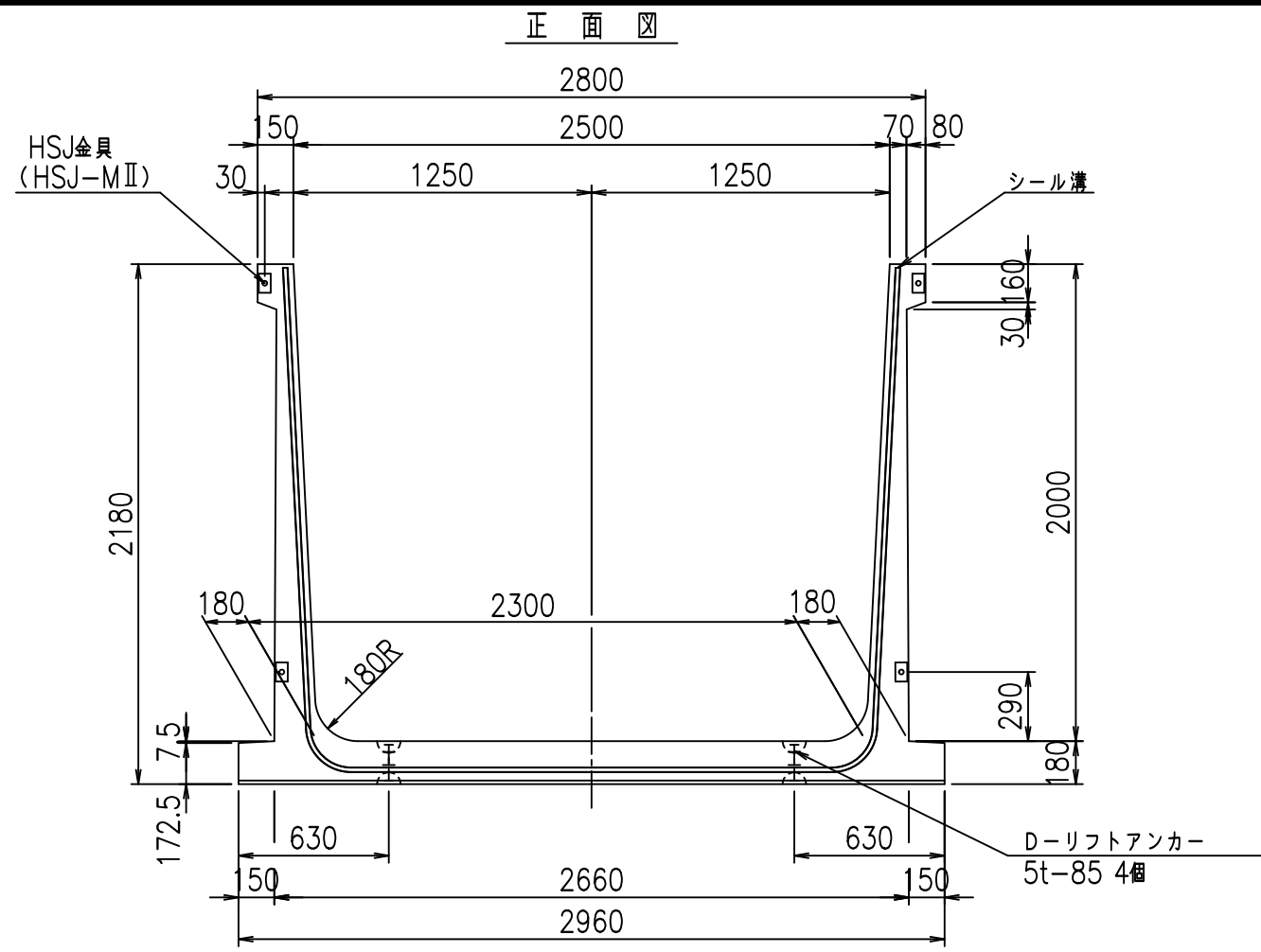
G			
&\$\$\$& (\$\$& \$\$\$			
<& ' ' ' %			%(\$
			-, \$\$\$\$\$' %
			!' +(! \$\$

VERTEX ベルテクス株式会社

&\$\$\$&##, #

&\$\$\$&##+ # % &

fIE! %&\$\$\$&+\$(\tau



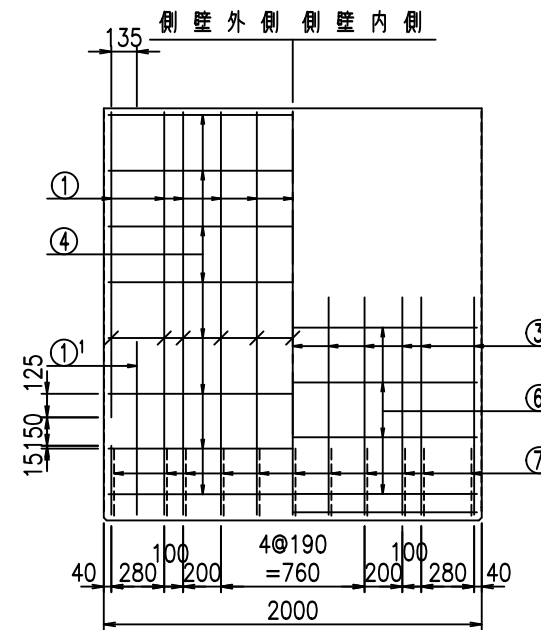
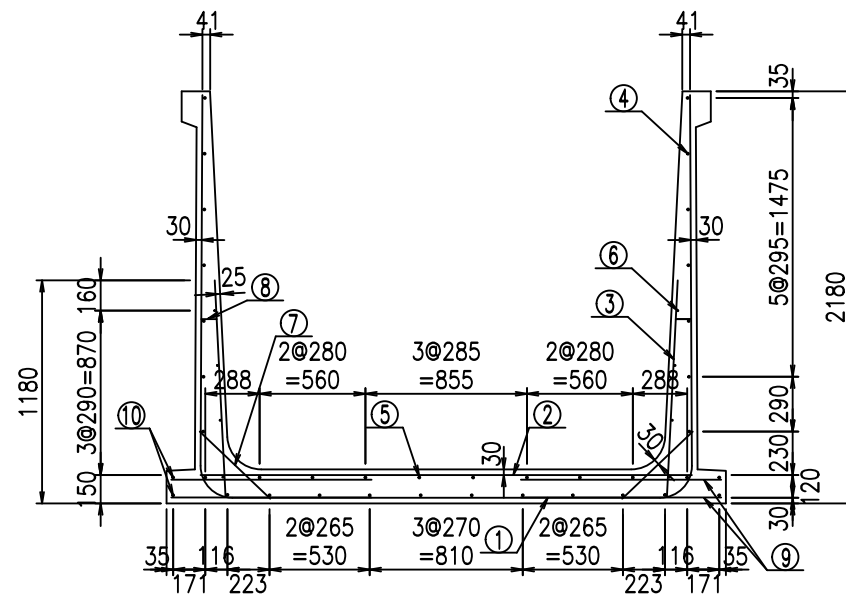
コンクリート設計基準強度 35 N/mm

	<G	fl	七
	&\$\$\$! &) \$\$\$\$		
	<&(" ', "' %		% ' \$
			-, \$\$\$\$\$' %
			! +*% \$\$\$

VERTEX ベルテクス株式会社

材料表

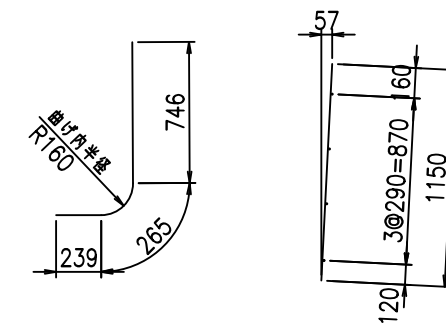
名称	径	本数	長さ m	m ³ 当り質量 kg	質量 kg	形状
鉄筋 ①	D16	11	6.715	1.560	115.229	└
" ①'	D16	4	1.250	1.560	7.800	└
" ②	D16	9	2.600	1.560	36.504	—
" ③	D10	22	1.150	0.560	14.168	/
" ④	D10	26	1.950	0.560	28.392	—
" ⑤	D10	8	1.950	0.560	8.736	—
" ⑥	D6	8	1.950	0.249	3.884	—
" ⑦	D13	22	0.515	0.995	11.273	/
" ⑧	D10	22	0.085	0.560	1.047	—
" ⑨	D13	44	1.060	0.995	46.407	—
" ⑩	D10	4	1.950	0.560	4.368	—
合計					277.808	kg
コンクリート体積				2.1442	m ³	
製品質量					5210	kg



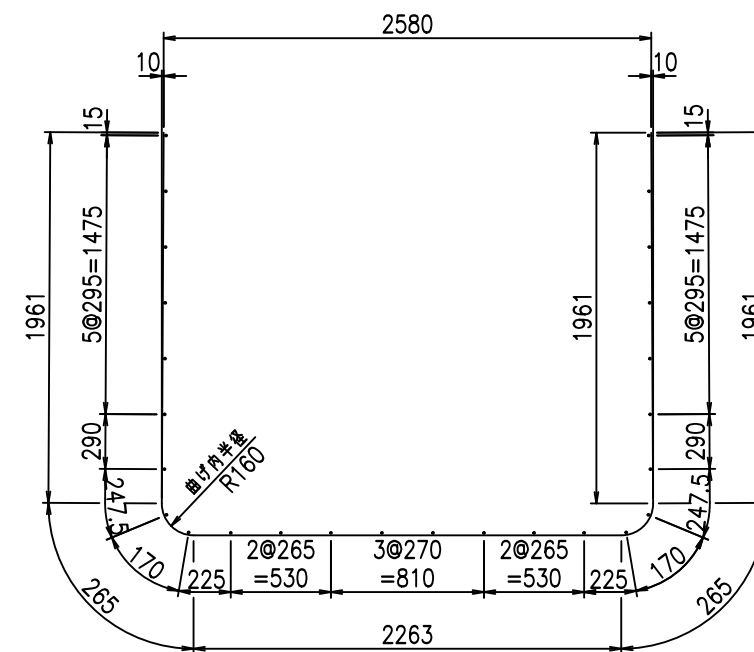
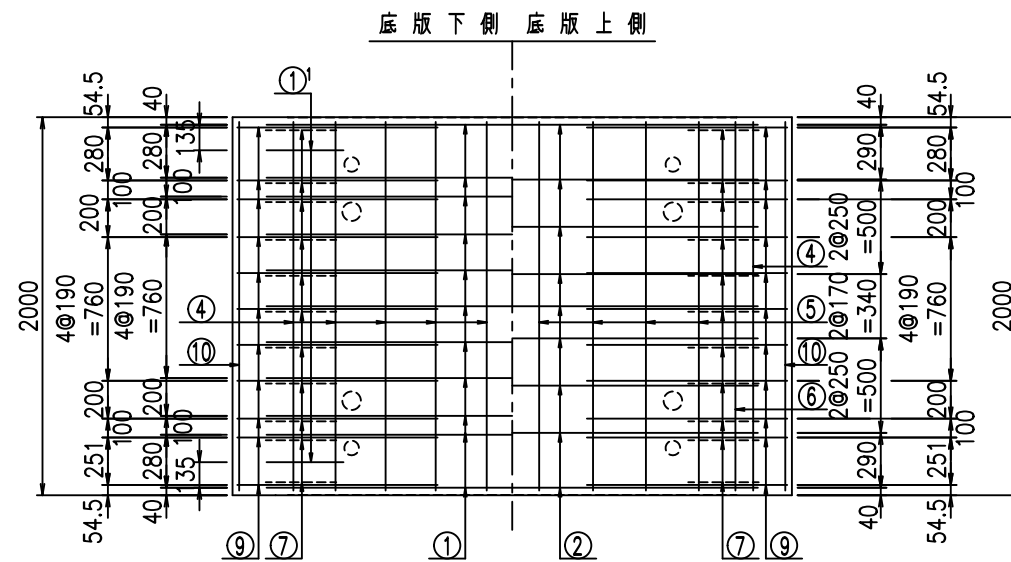
鉄筋加工図

① D16 L=6715mm

①' D16 L=1250mm ③ D10 L=1150mm



コンクリート設計基準強度 35 N/mm²



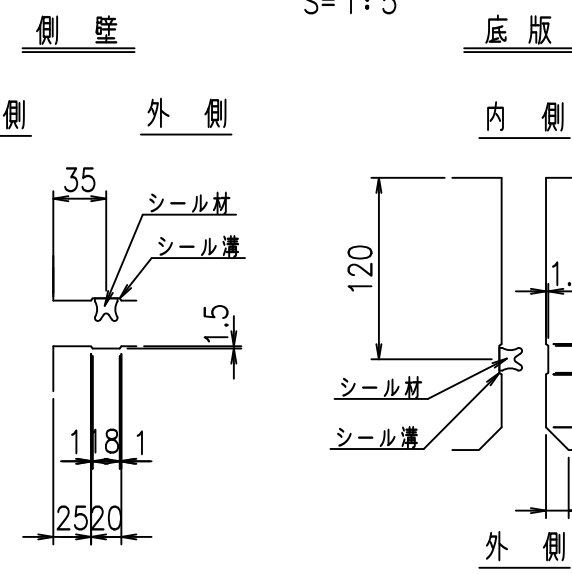
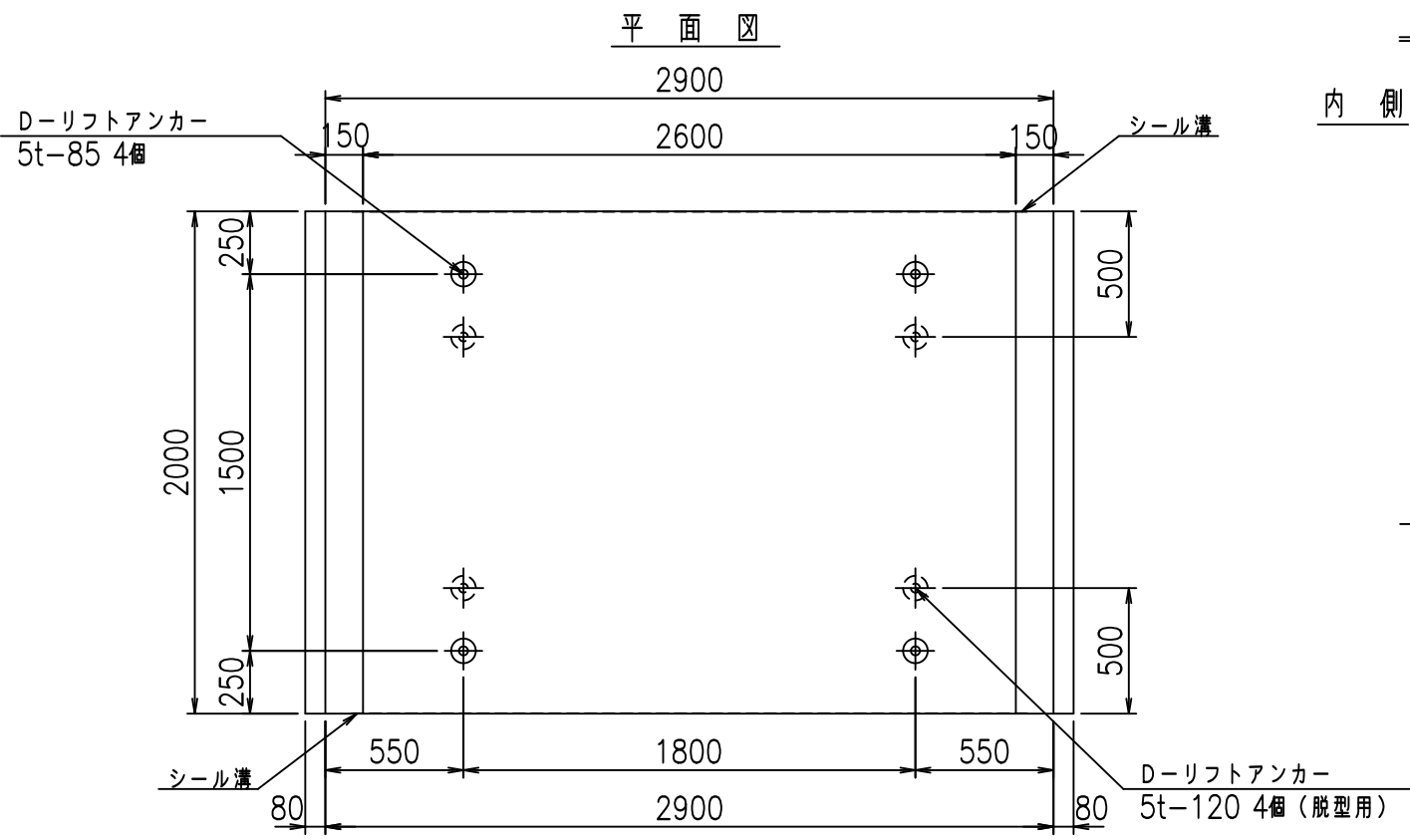
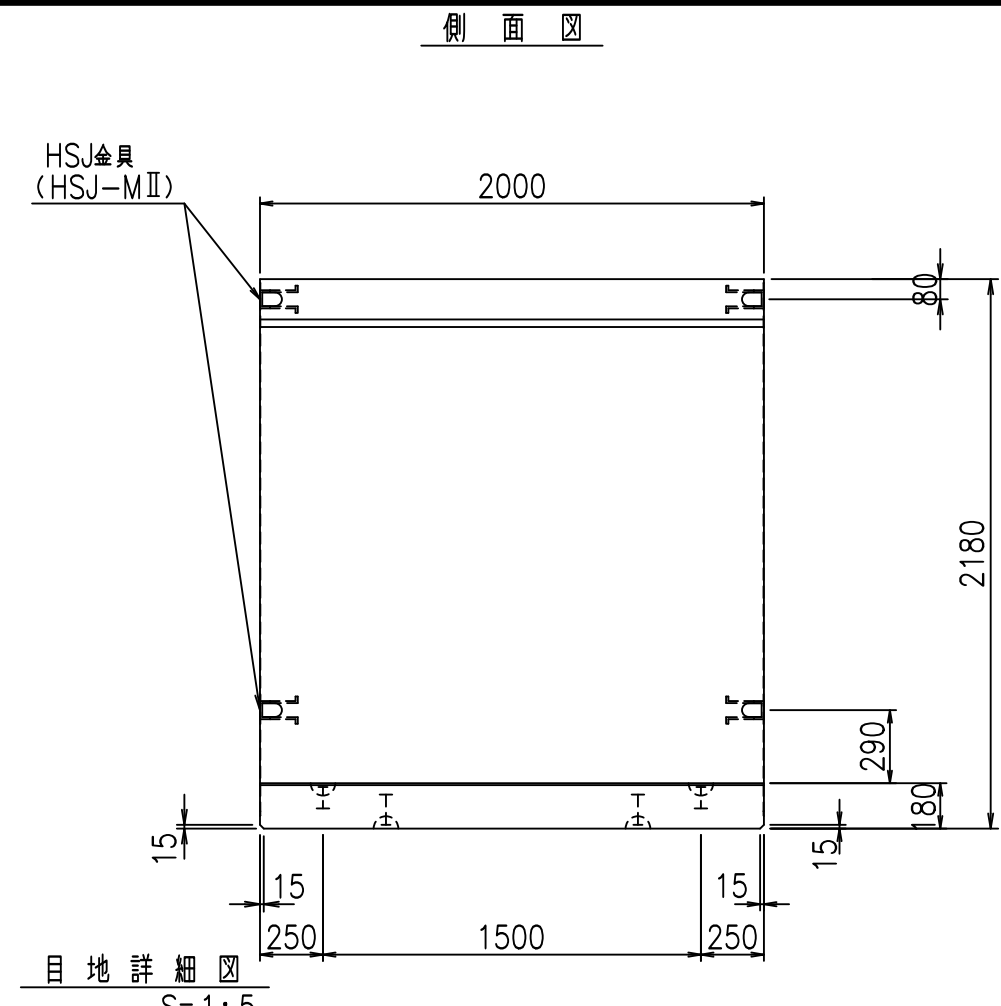
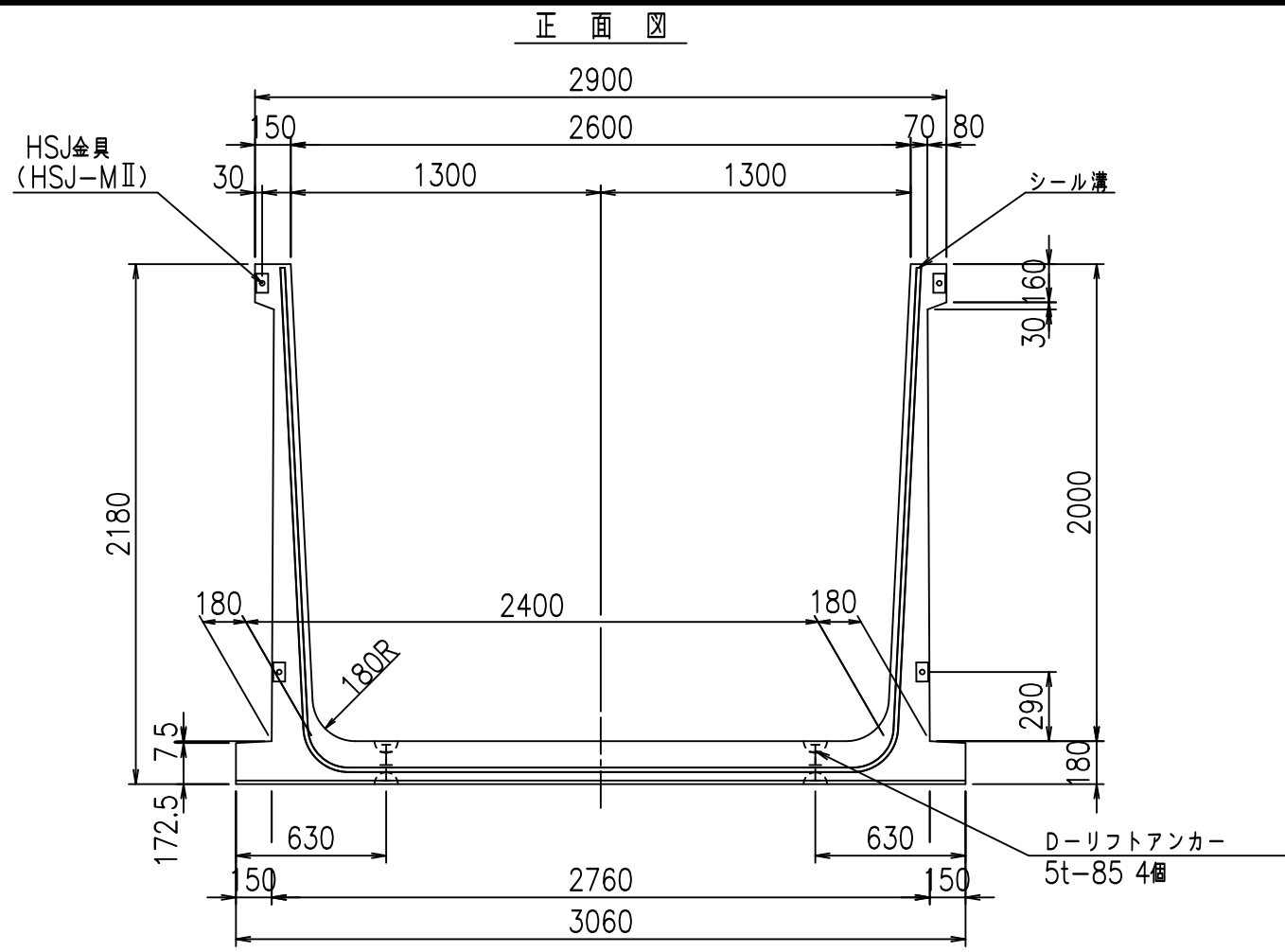
G	
\$\$\$\$ & \$\$\$ & \$\$\$	
<& " , "' %	%(\$
	-, \$\$\$\$\$' % !' +*! \$\$\$

VERTEX ベルテクス株式会社

\$\$\$&#++

\$\$\$&#++%&

FILE %\$\$\$\$+\$) 七



コンクリート設計基準強度 35 N/mm

<G fl 七			
&\$\$\$! &*\$! &\$\$\$			
<&(" ', "' %		% '\$	
		-, \$\$\$\$\$' %	
		!+*! \$\$	

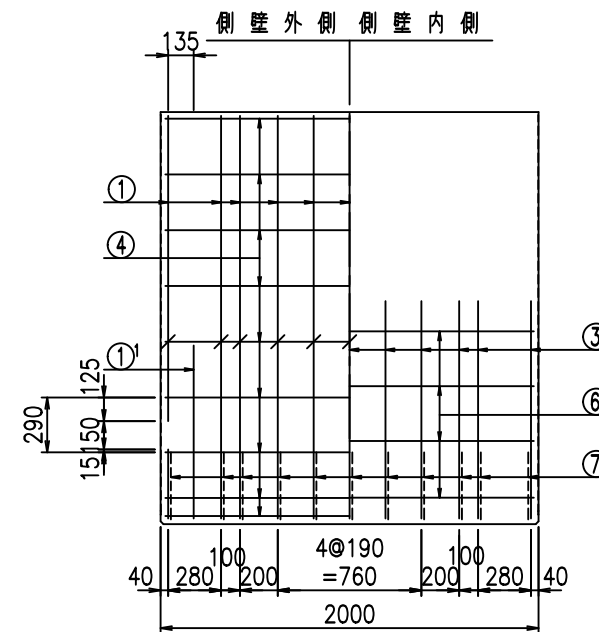
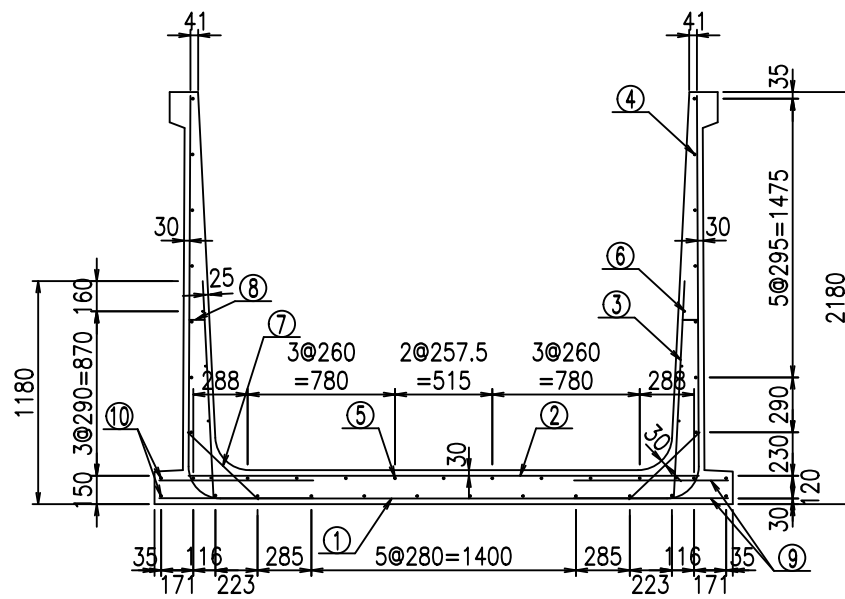
VERTEX ベルテクス株式会社

&\$\$\$#+#,
&\$\$\$#+#%&

flE! %&\$\$\$(- +七

材料表

名称	径	本数	長さ m	m ³ 当り質量 kg	質量 kg	形状
鉄筋 ①	D16	11	6.815	1.560	116.945	┌
" ①'	D16	4	1.250	1.560	7.800	└
" ②	D16	9	2.700	1.560	37.908	—
" ③	D10	22	1.150	0.560	14.168	┌
" ④	D10	26	1.950	0.560	28.392	—
" ⑤	D10	9	1.950	0.560	9.828	—
" ⑥	D6	8	1.950	0.249	3.884	—
" ⑦	D13	22	0.515	0.995	11.273	└
" ⑧	D10	22	0.085	0.560	1.047	—
" ⑨	D13	44	0.815	0.995	35.681	—
" ⑩	D10	4	1.950	0.560	4.368	—
合計					271.294	kg
コンクリート体積				2.1802	m ³	
製品質量				5285	kg	

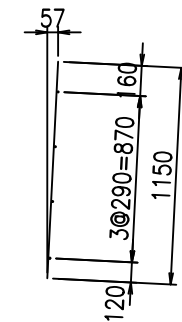
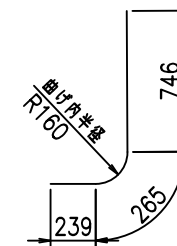


鉄筋加工図

① D16 L=6815mm

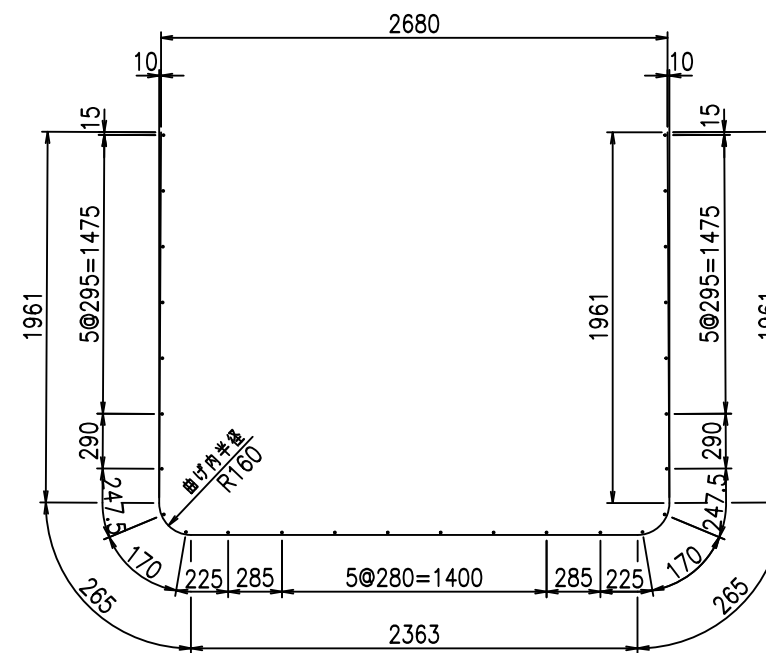
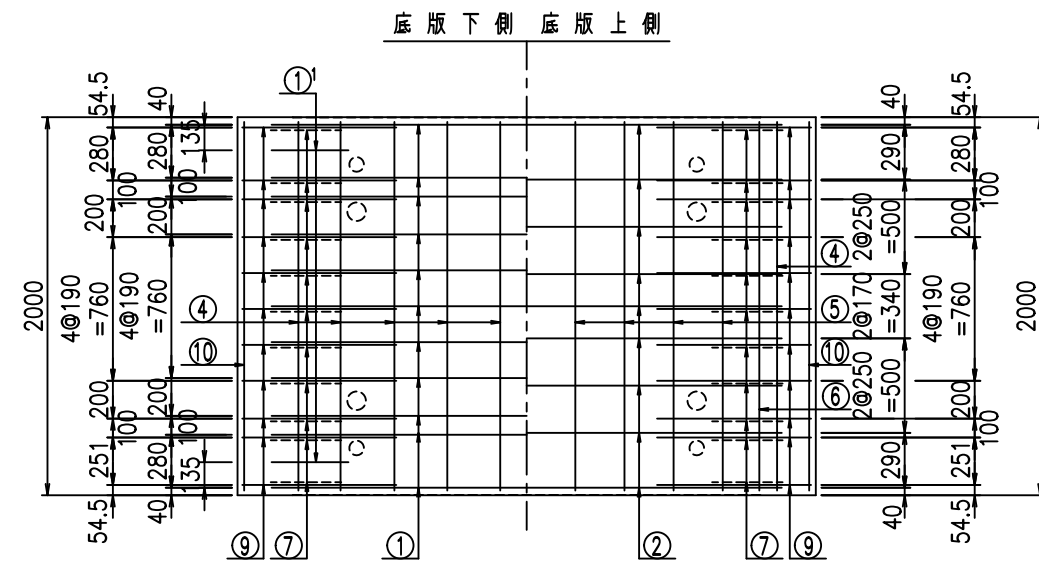
①' D16 L=1250mm

③ D10 L=1150mm



コンクリート設計基準強度

35 N/mm²



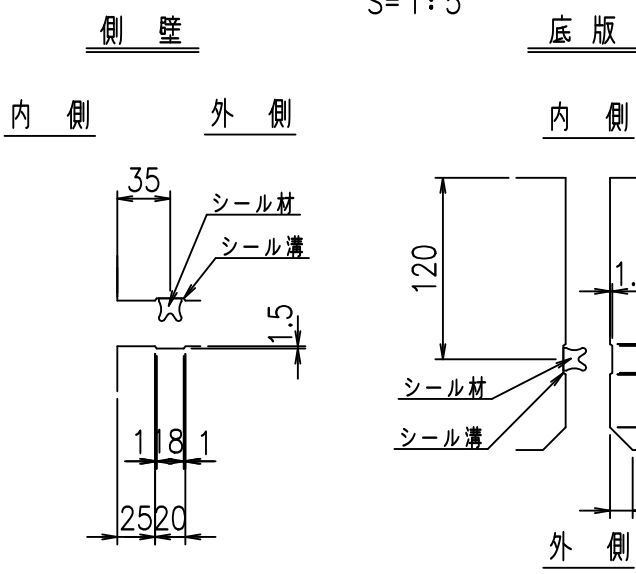
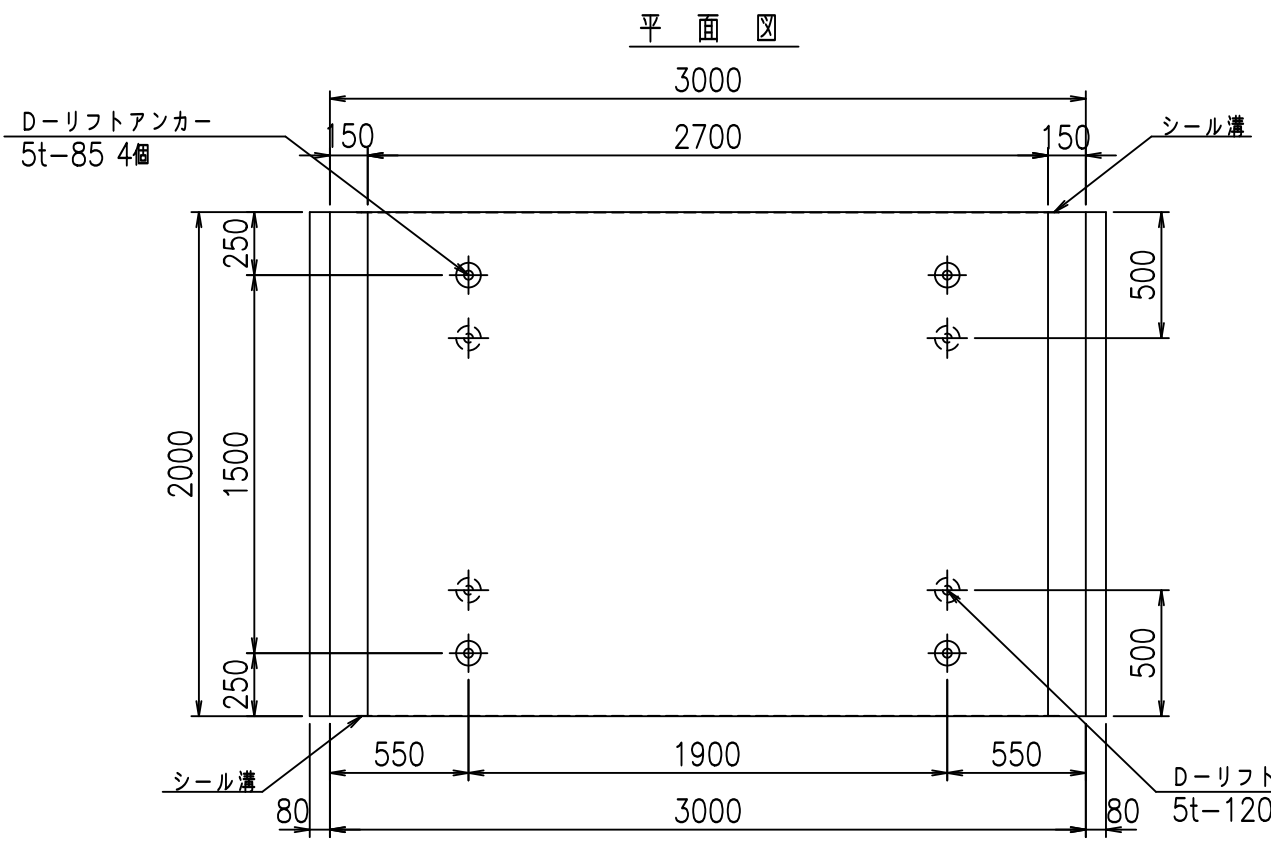
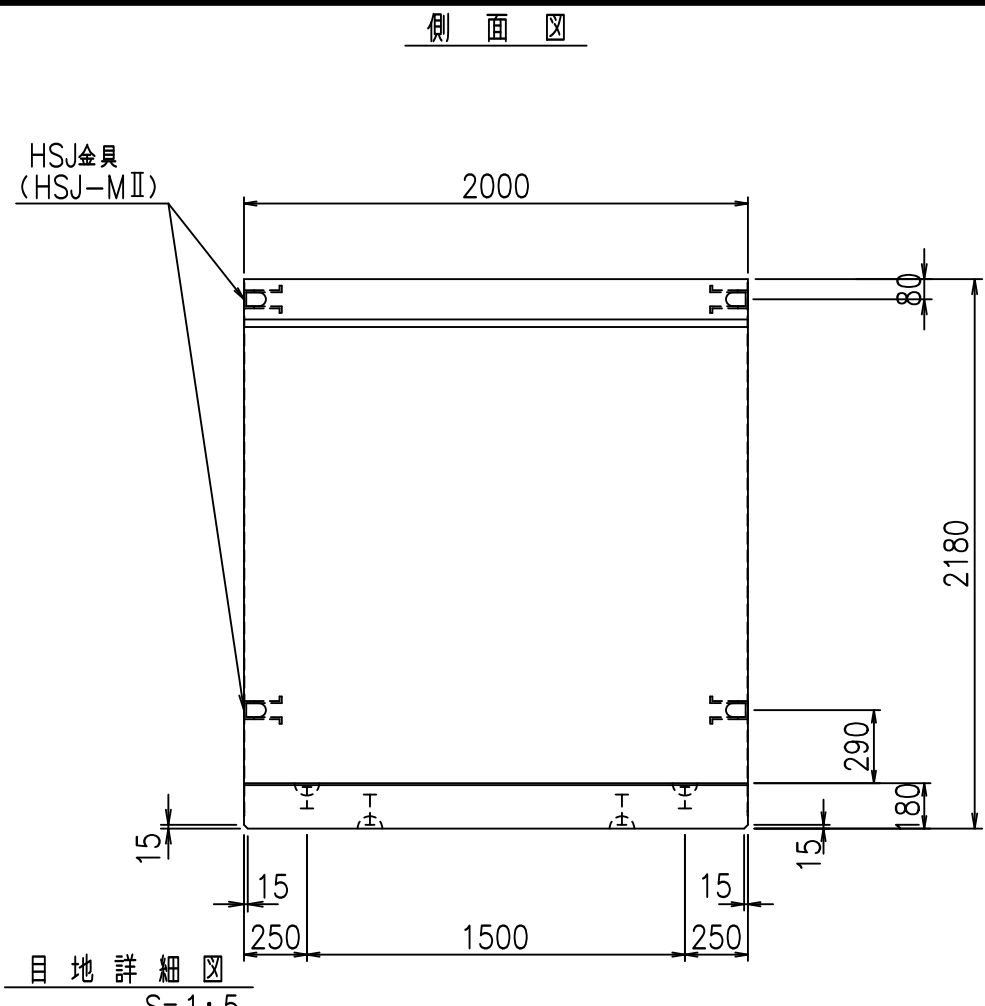
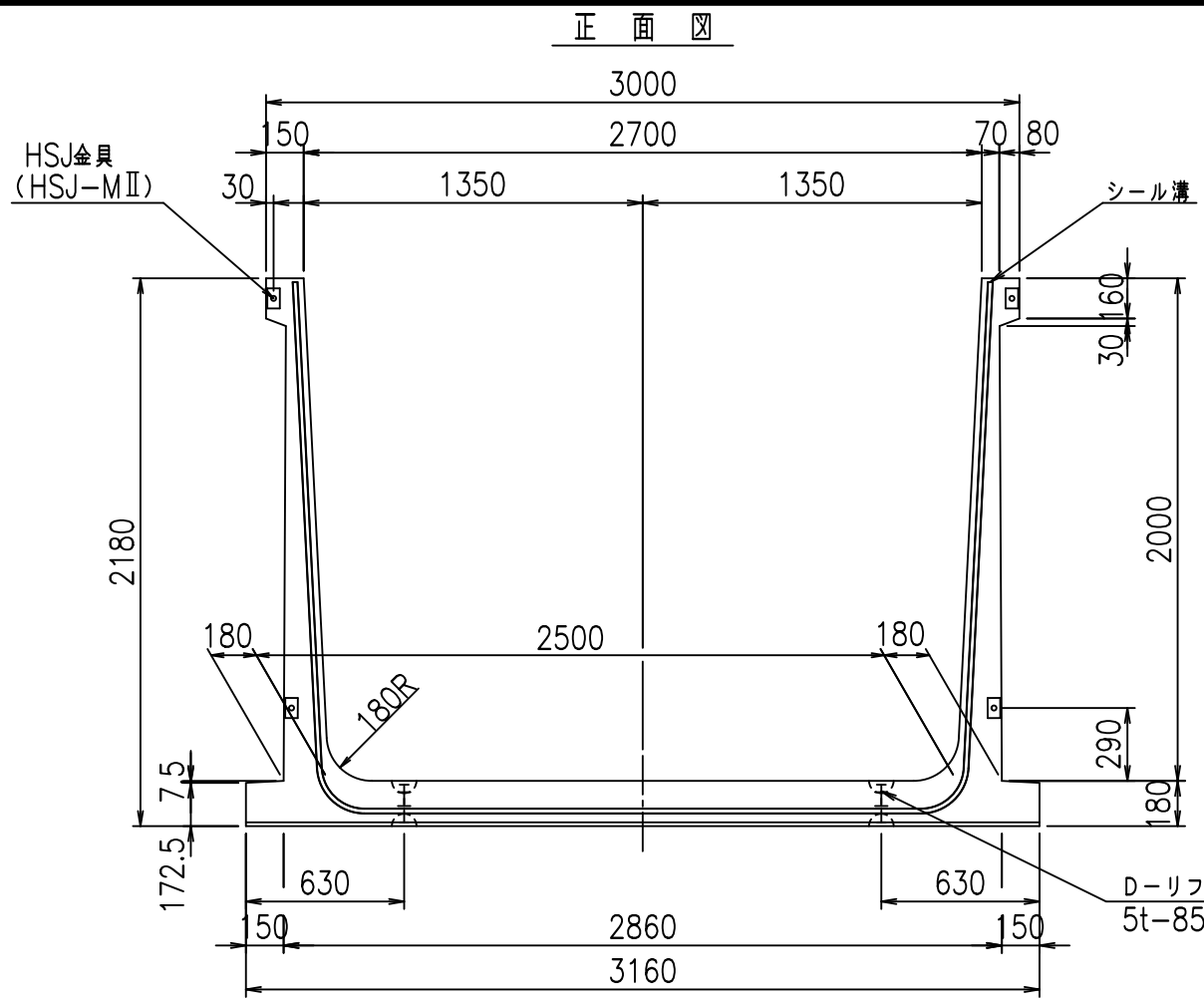
G	
\$\$\$\$ &* \$\$! &\$\$\$	
<& " , "' %	%(\$
	-, \$\$\$\$\$' % !' +, ! \$\$

VERTEX ベルテクス株式会社

&\$\$&#+#,

&\$\$&#+#%&

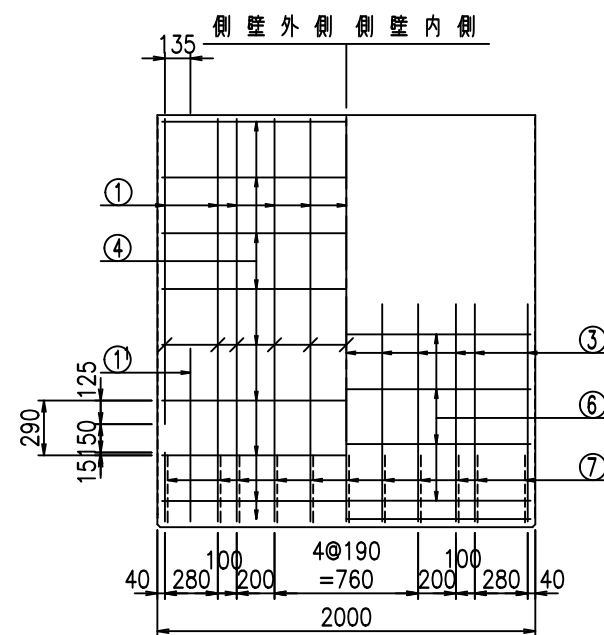
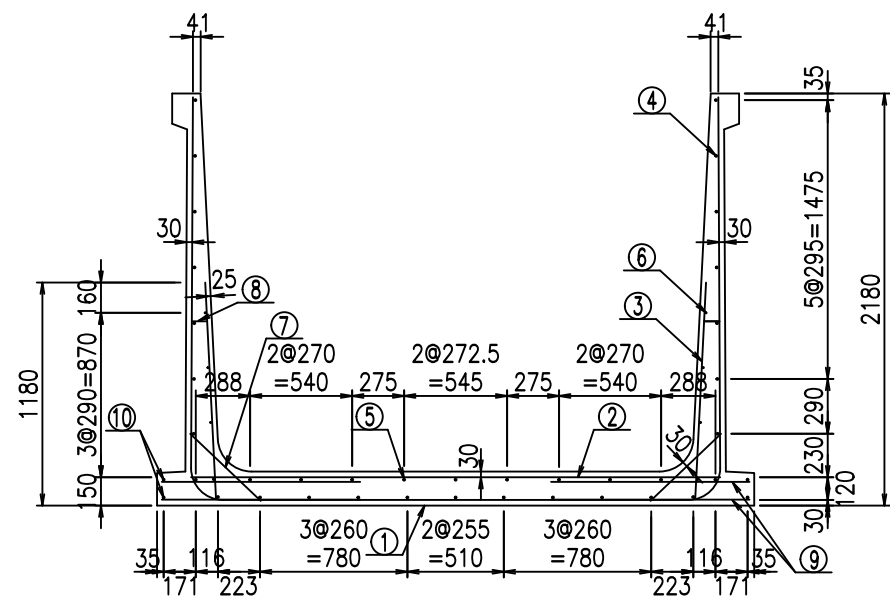
fIE! %&\$\$\$\$+*\$*七



コンクリート設計基準強度 35 N/mm

<G fl 七			
&\$\$\$! &+\$\$! &\$\$\$			
<&(" ', "' %		% '\$	
		-, \$\$\$\$\$' %	
		!+*)!\$\$	

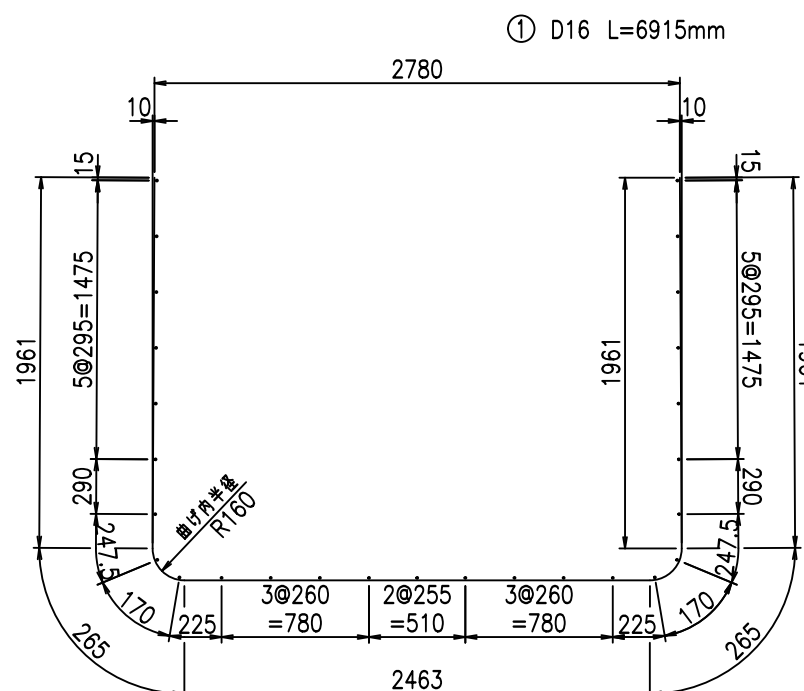
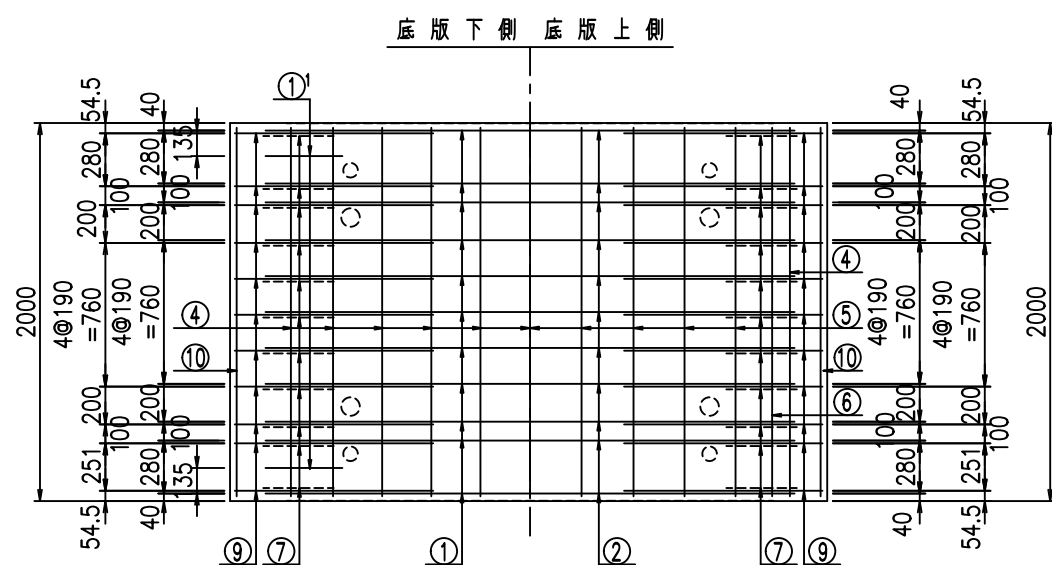
VERTEX ベルテクス株式会社



材料表

名称	径	本数	長さ m	m当り質量 kg	質量 kg	形状
鉄筋 ①	D16	11	6.915	1.560	118.661	┌
" ①	D16	4	1.250	1.560	7.800	└
" ②	D16	11	2.800	1.560	48.048	—
" ③	D10	22	1.150	0.560	14.168	
" ④	D10	27	1.950	0.560	29.484	—
" ⑤	D10	9	1.950	0.560	9.828	—
" ⑥	D6	8	1.950	0.249	3.884	—
" ⑦	D13	22	0.515	0.995	11.273	/
" ⑧	D10	22	0.085	0.560	1.047	—
" ⑨	D13	44	1.050	0.995	45.969	—
" ⑩	D10	4	1.950	0.560	4.368	—
合計					294.530	kg
コンクリート体積				2.2162	m ³	
製品質量					5390	kg

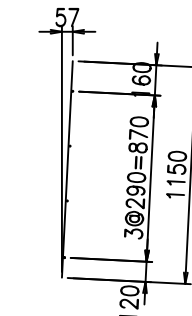
鉄筋加工図



① D16 L=6915mm

①' D16 L=1250mm

③ D10 L=1150mm



コンクリート設計基準強度 35 N/mm²

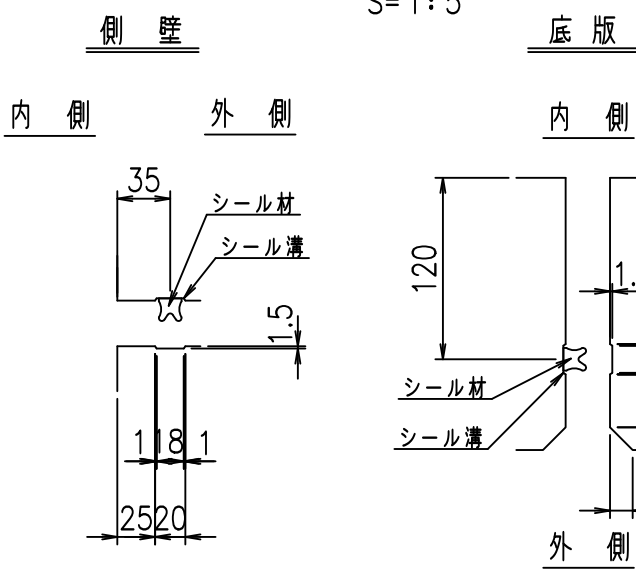
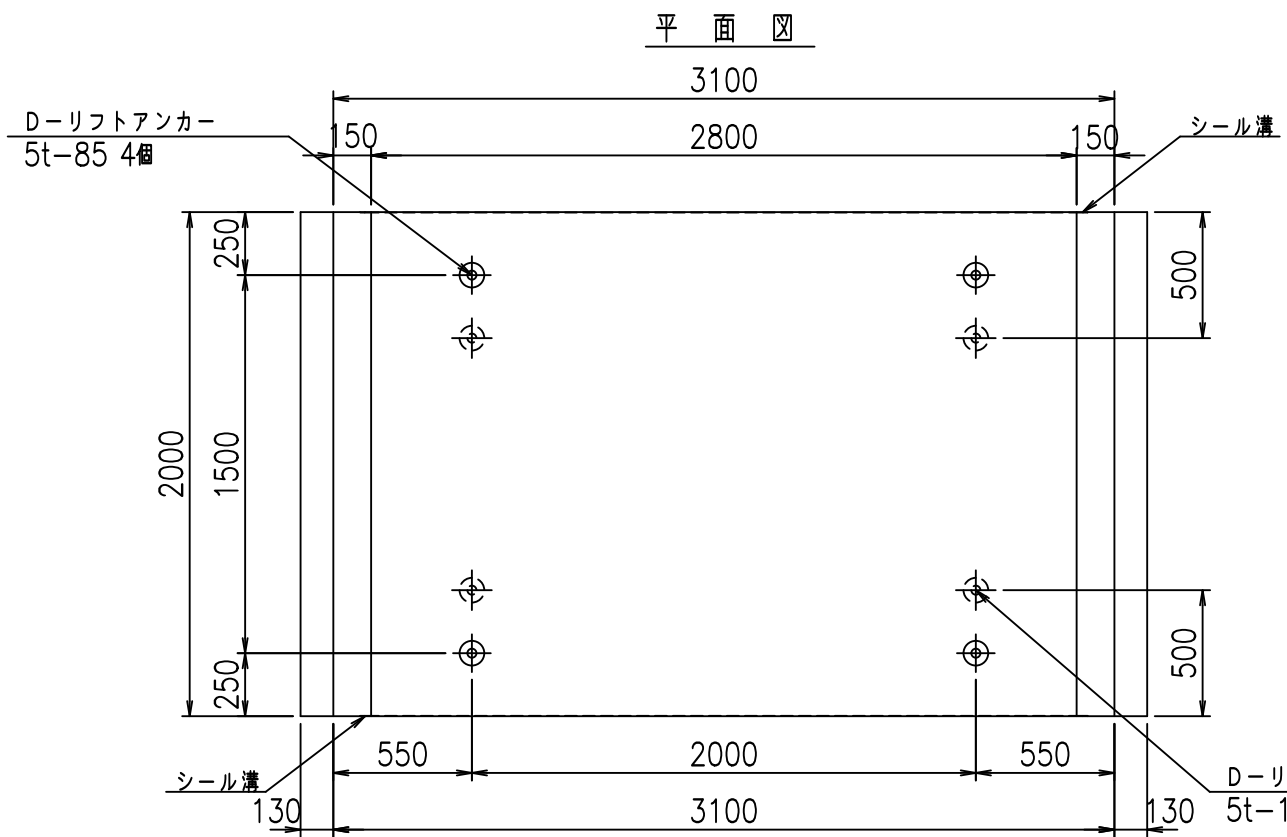
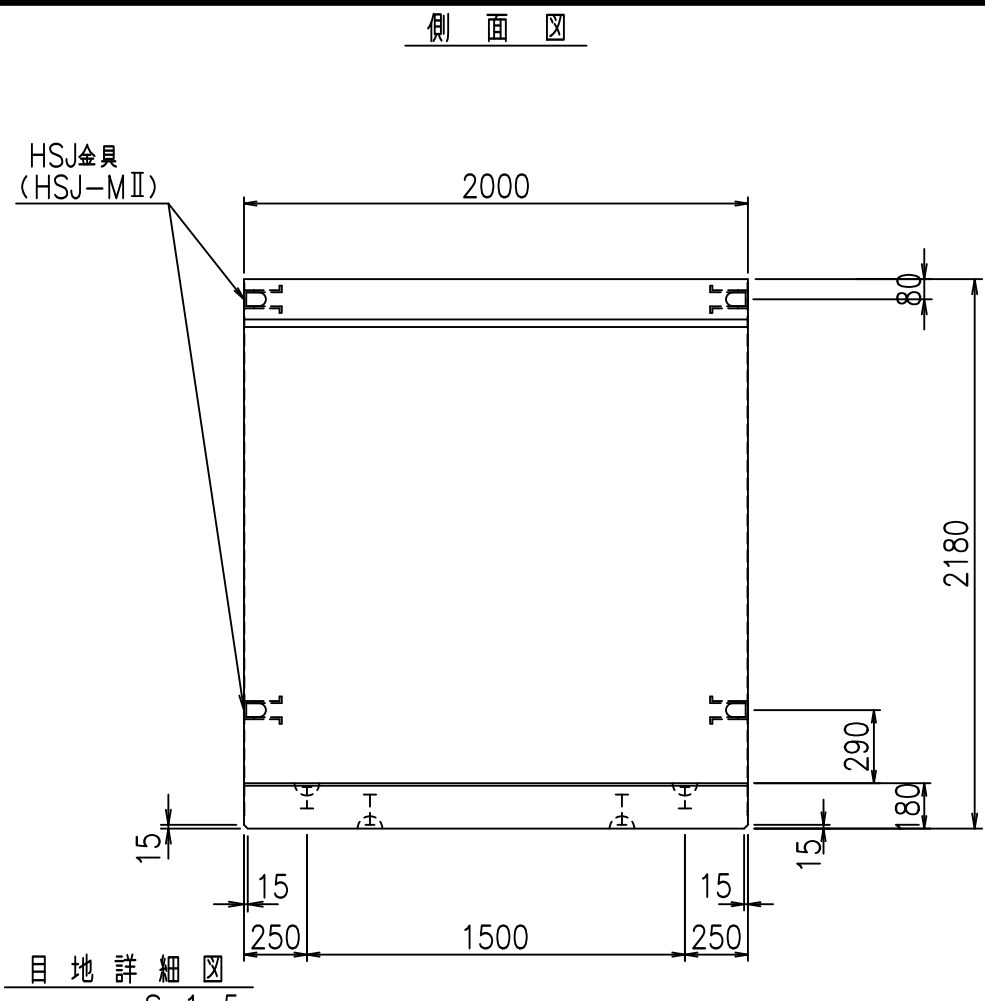
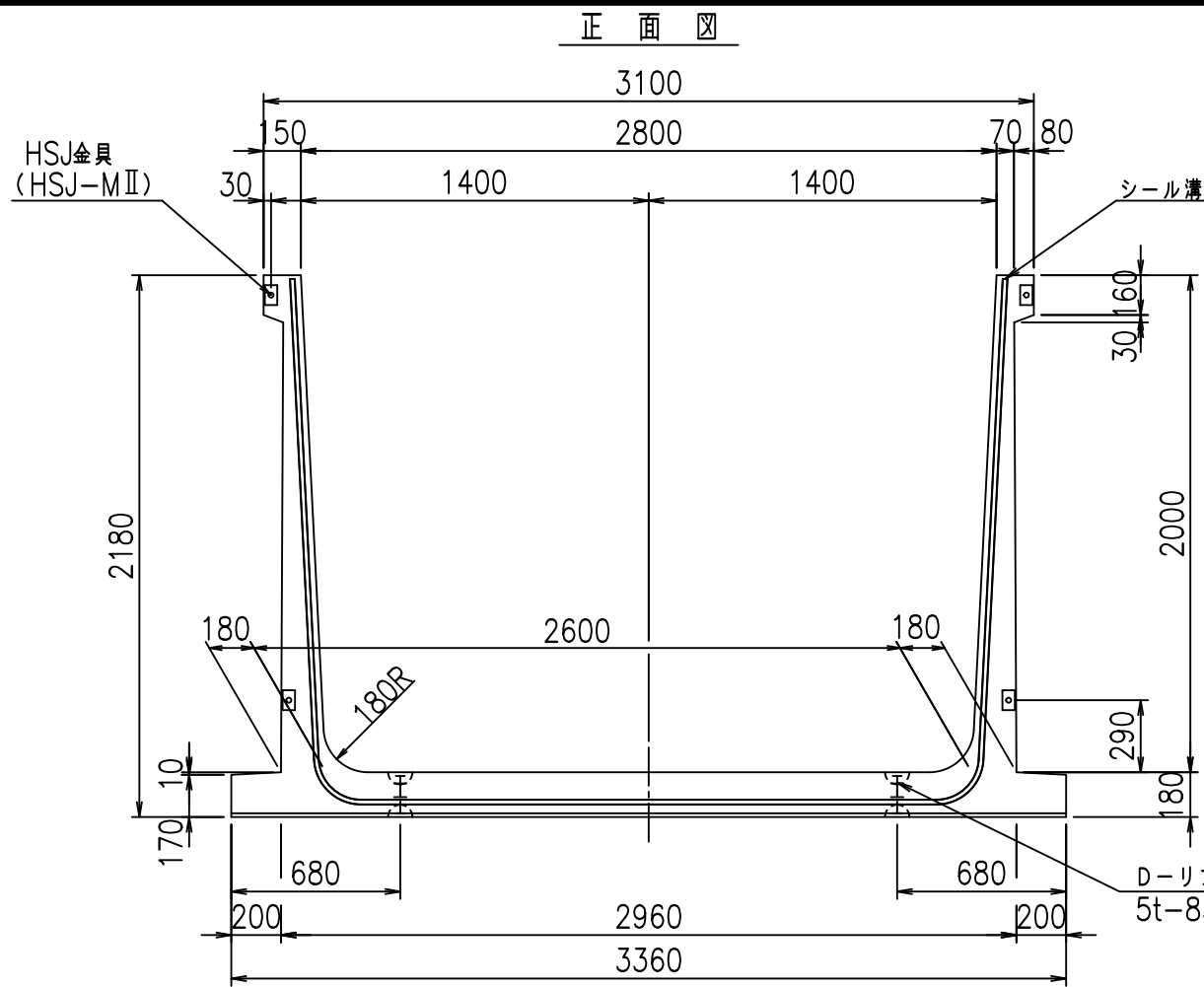
△G		
&\$\$\$& +&\$\$\$& &\$\$\$&		
<&' " , "' %		%(\$
		-, \$\$\$\$\$' %
		! , \$! \$\$\$

VERTEX ベルテクス株式会社

&\$\$\$& +&#

&\$\$\$& +&#%&

fIE! %&\$\$\$& +&#

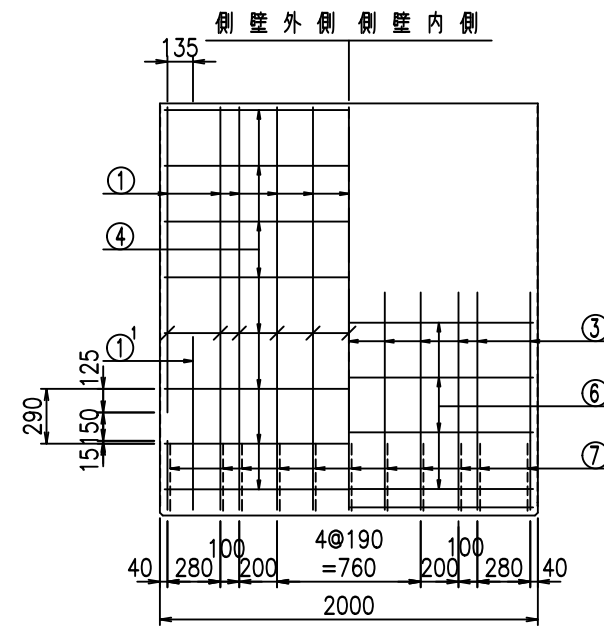
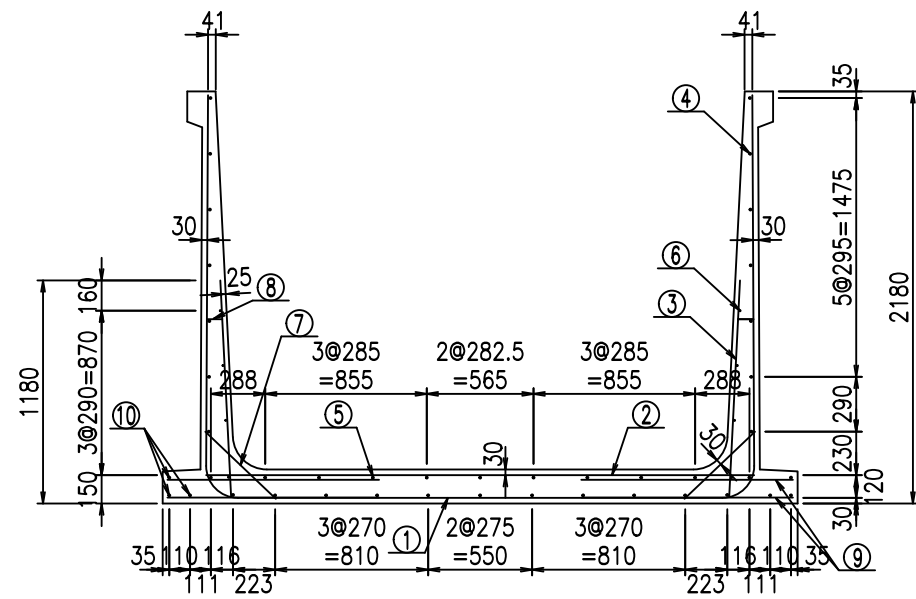


コンクリート設計基準強度 35 N/mm

<G fl t			
&\$\$\$! & \$! &\$\$\$			
<&(" , "' %		% '\$	
			-, \$\$\$\$\$' %
			! +* +! \$\$\$

VERTEX ベルテクス株式会社

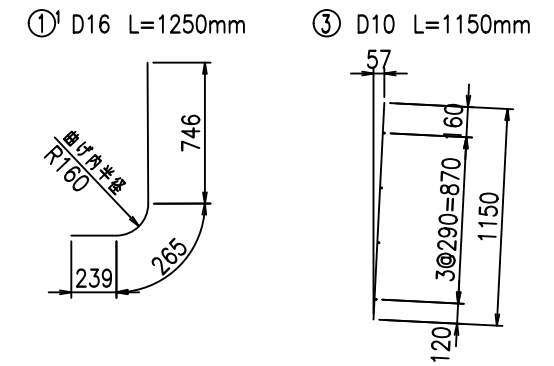
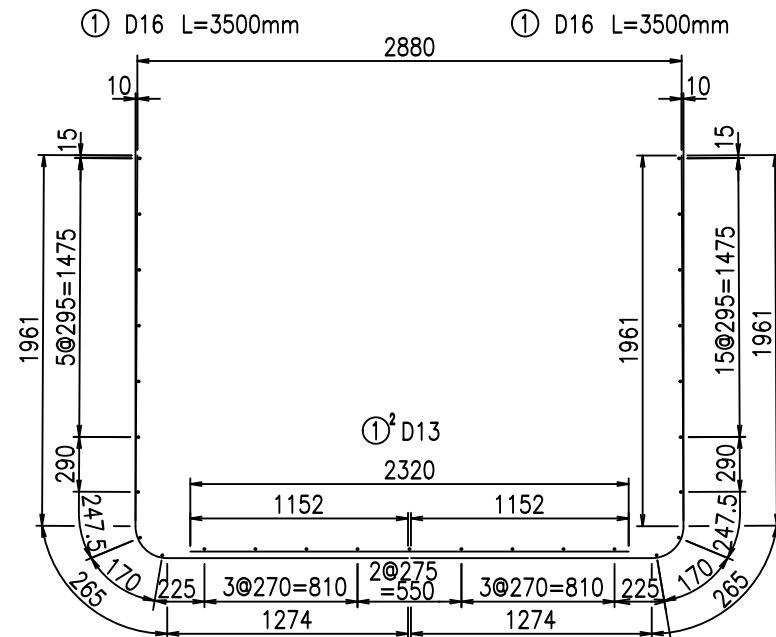
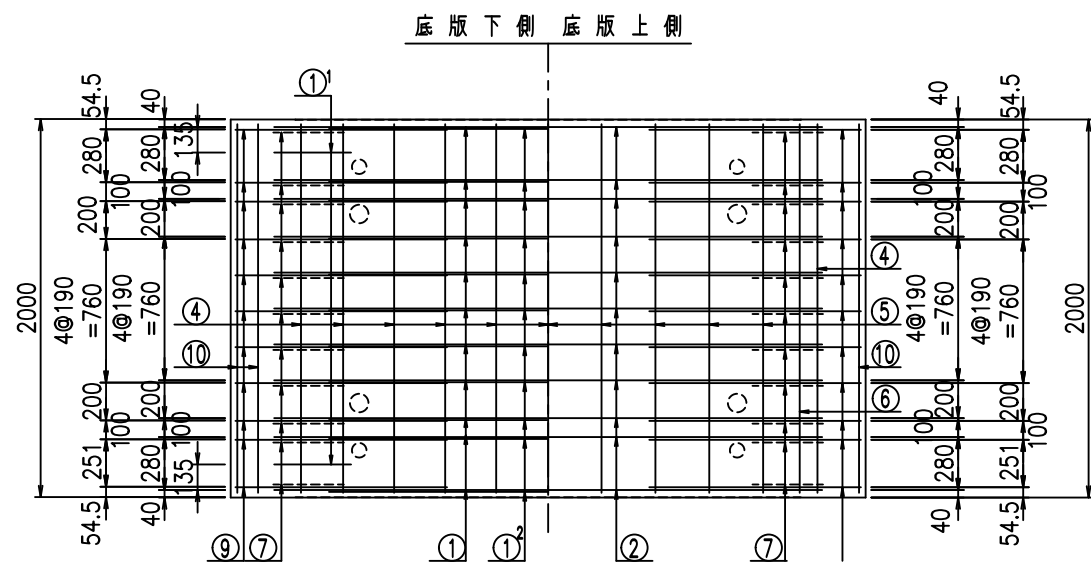
&\$\$\$# +#,
&\$\$\$# +#%&



材料表

名称	径	本数	長さ m	質量 kg	質量 kg	形状
鉄筋 ①	D16	22	3.500	1.560	120.120	J
" ①	D16	4	1.250	1.560	7.800	J
" ①	D13	11	2.320	0.995	25.392	—
" ②	D16	11	2.900	1.560	49.764	—
" ③	D10	22	1.150	0.560	14.168	I
" ④	D10	27	1.950	0.560	29.484	—
" ⑤	D10	9	1.950	0.560	9.828	—
" ⑥	D6	8	1.950	0.249	3.884	—
" ⑦	D13	22	0.515	0.995	11.273	/
" ⑧	D10	22	0.085	0.560	1.047	—
" ⑨	D13	44	1.120	0.995	49.034	—
" ⑩	D10	6	1.950	0.560	6.552	—
合計					328.346	kg
コンクリート体積				2.2864	m ³	
製品質量				5585	kg	

鉄筋加工図



コンクリート設計基準強度 35 N/mm²

<G		
&\$\$\$& \$\$\$&\$\$\$		
<&' ', "' %		%(\$
		-, \$\$\$\$\$' % !', & \$\$

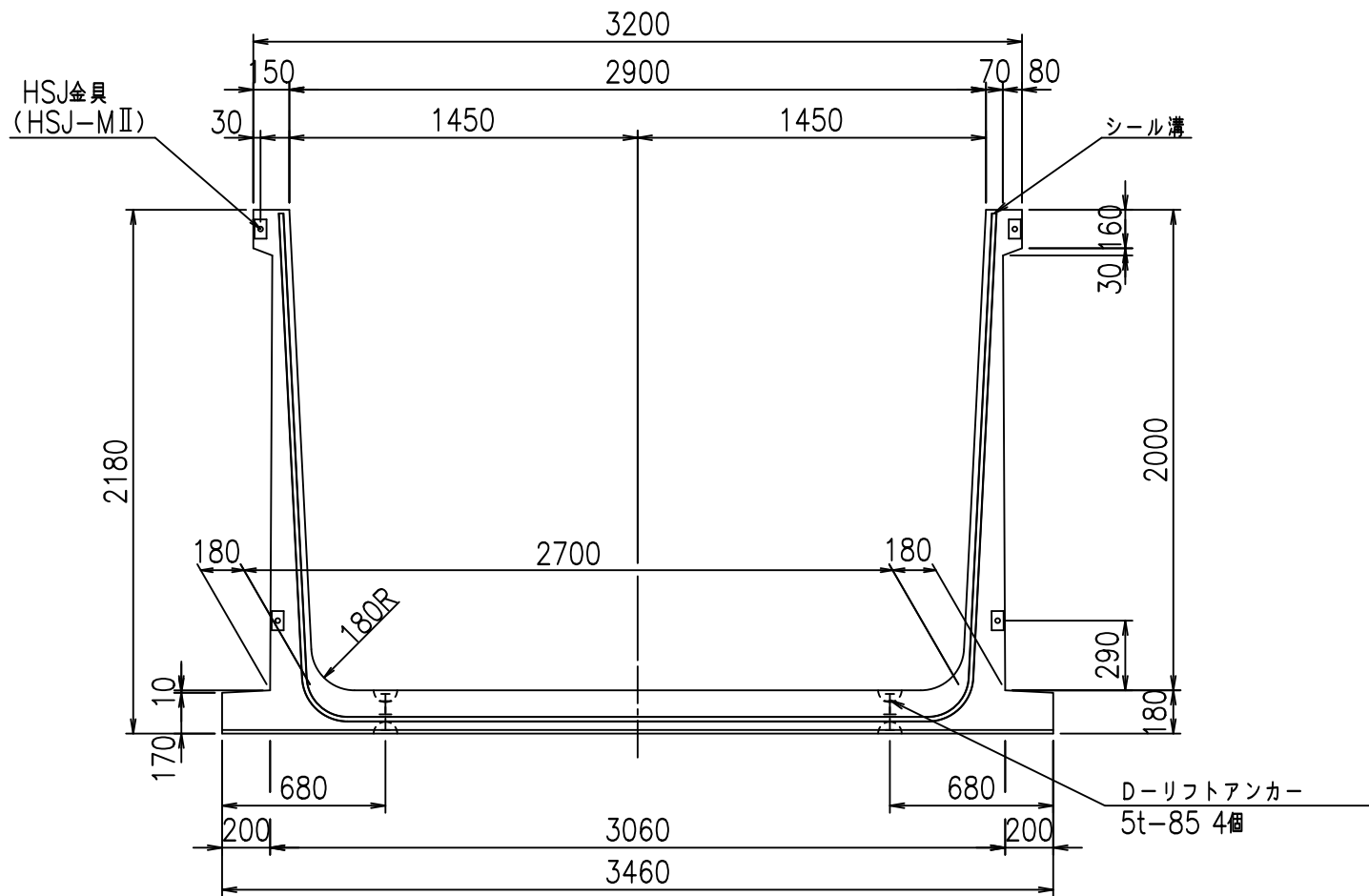
VERTEX ベルテクス株式会社

&\$\$\$&#++

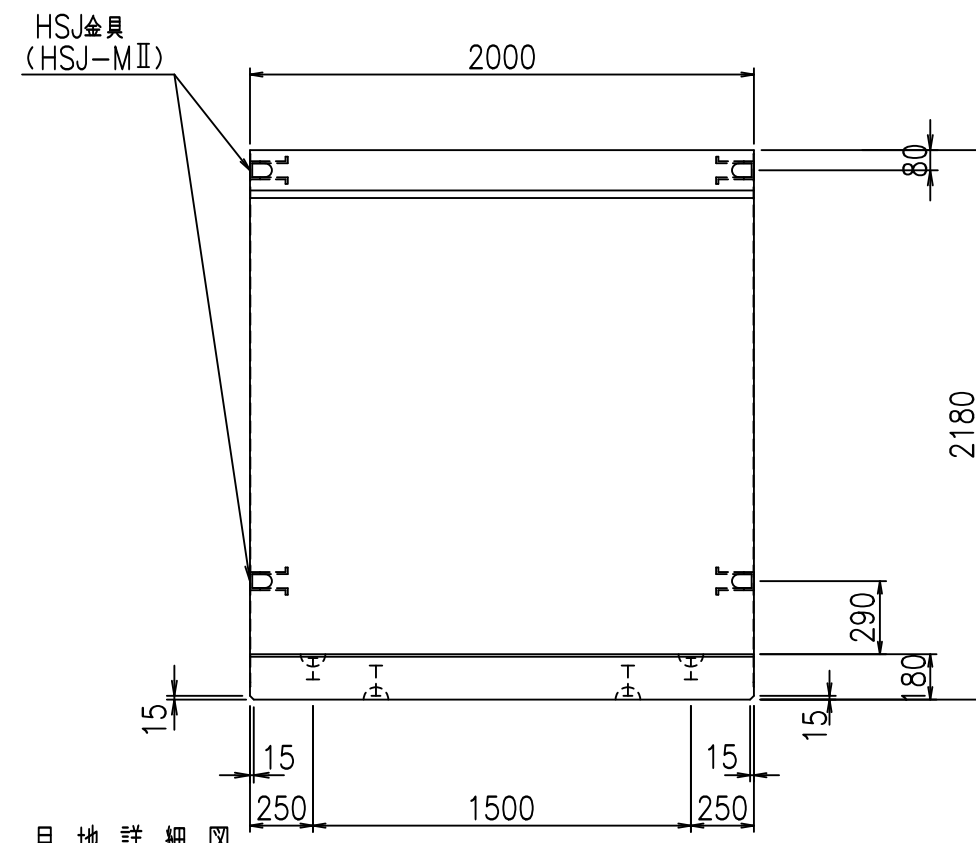
&\$\$\$&#+%&

FILE %&\$\$\$&\$, 七

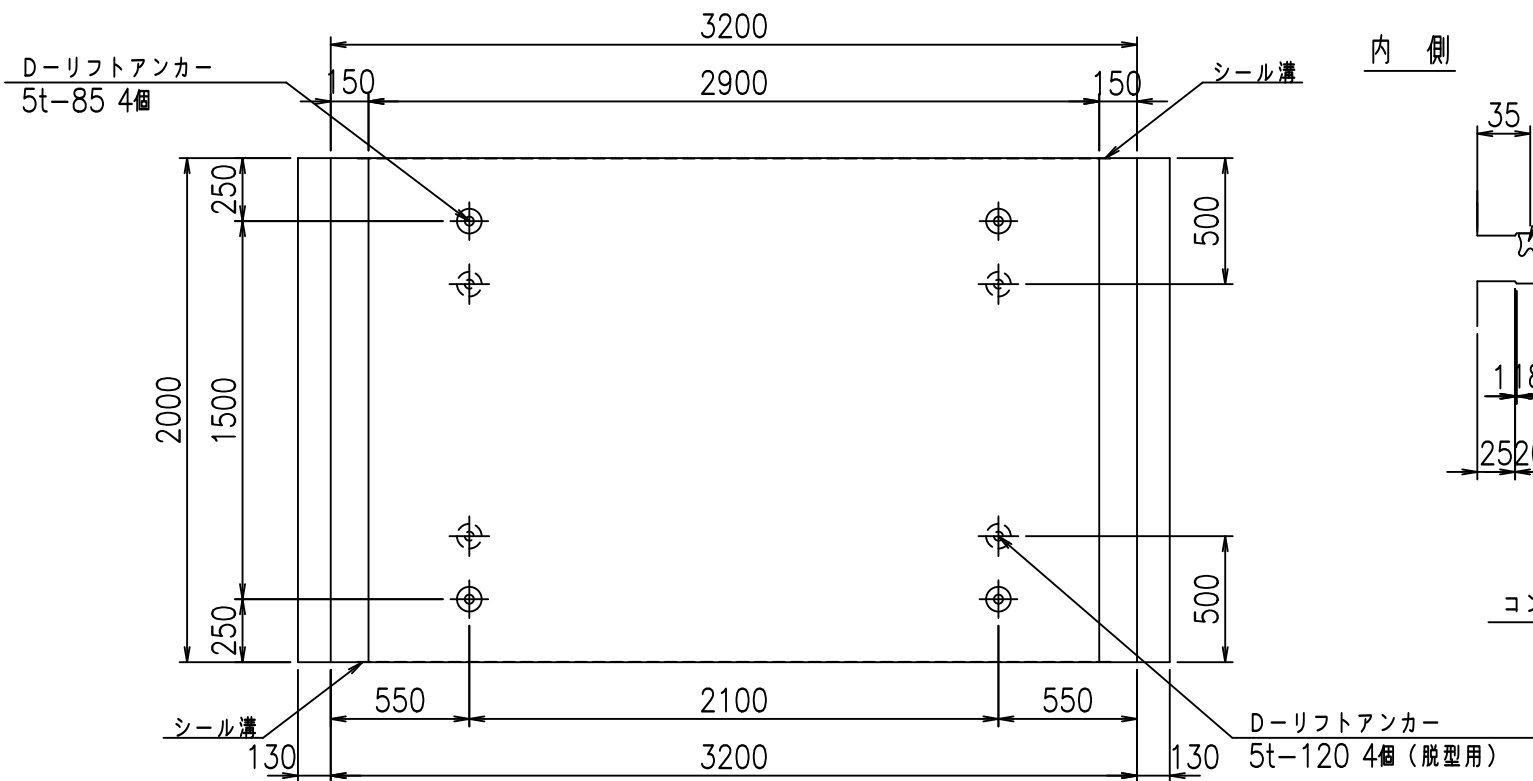
正面図



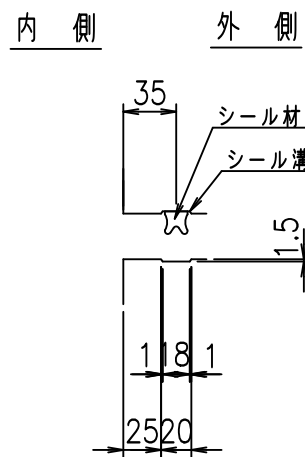
側面図



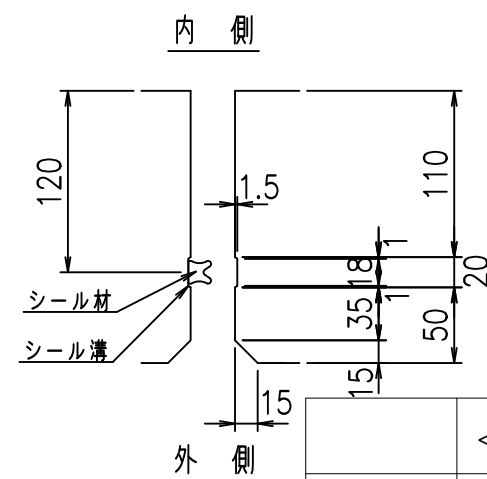
平面図



側壁



底版



目地詳細図
S=1:5

コンクリート設計基準強度 35 N/mm

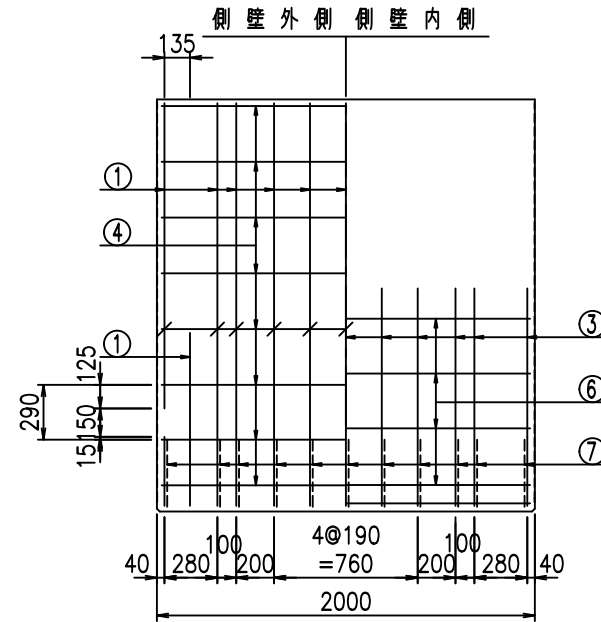
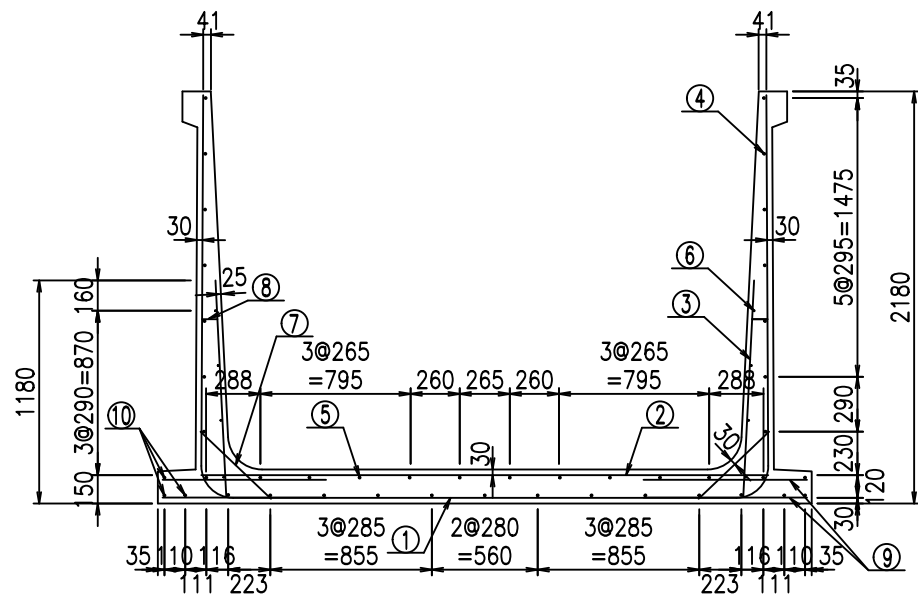
<G fl 七			
\$\$\$\$ & \$\$\$			
<(" , "' %		% '\$	
		-, \$\$\$\$\$' %	
		! +* -! \$\$\$	

VERTEX ベルテクス株式会社

\$\$\$&#++#,

\$\$\$&#++#%&

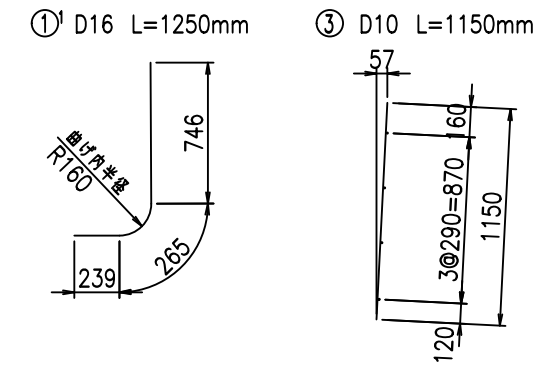
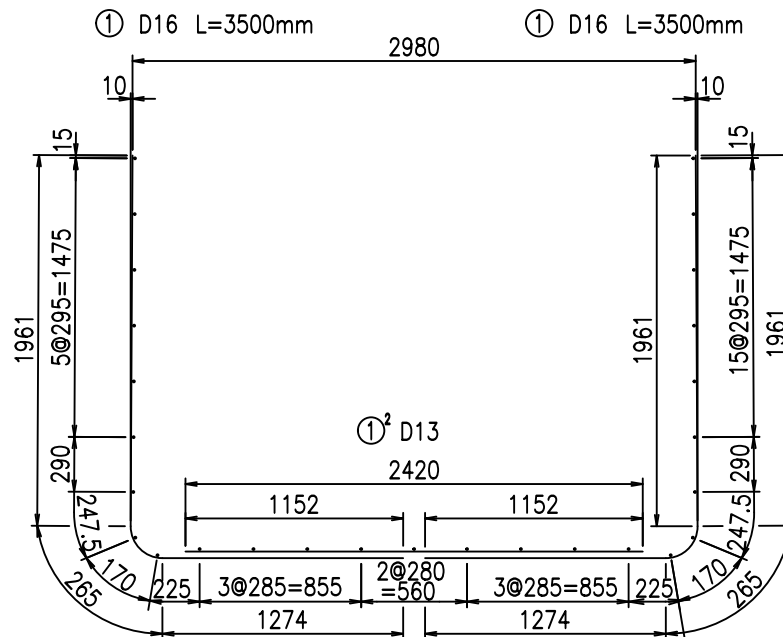
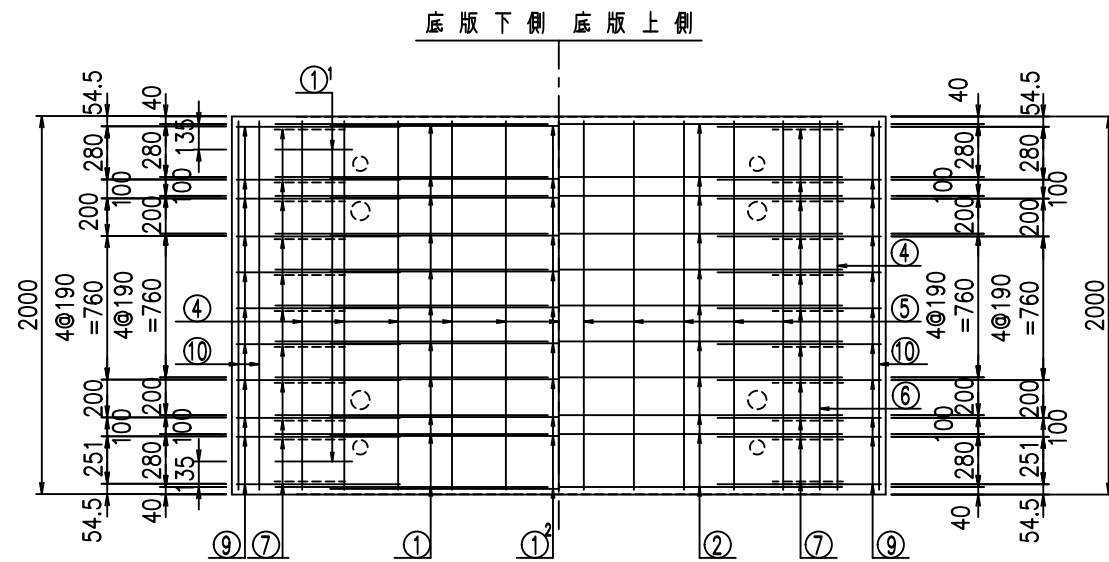
flE! %&\$\$\$) \$\$\$\$



材料表

名称	径	本数	長さ m	質量 kg	質量 kg	形状
鉄筋 ①	D16	22	3.500	1.560	120.120	J
" ①	D16	4	1.250	1.560	7.800	J
" ①	D13	11	2.420	0.995	26.487	—
" ②	D16	11	3.000	1.560	51.480	—
" ③	D10	22	1.150	0.560	14.168	/
" ④	D10	27	1.950	0.560	29.484	—
" ⑤	D10	10	1.950	0.560	10.920	—
" ⑥	D6	8	1.950	0.249	3.884	—
" ⑦	D13	22	0.515	0.995	11.273	/
" ⑧	D10	22	0.085	0.560	1.047	—
" ⑨	D13	44	0.865	0.995	37.870	—
" ⑩	D10	6	1.950	0.560	6.552	—
合計					321.085	kg
コンクリート体積				2.3224	m ³	
製品質量				5660	kg	

鉄筋加工図



コンクリート設計基準強度 35 N/mm²

<G		
&\$\$\$& &\$\$& &\$\$\$		
<&' " , "' %		%(\$
		-, \$\$\$\$\$' % ! , (! \$\$

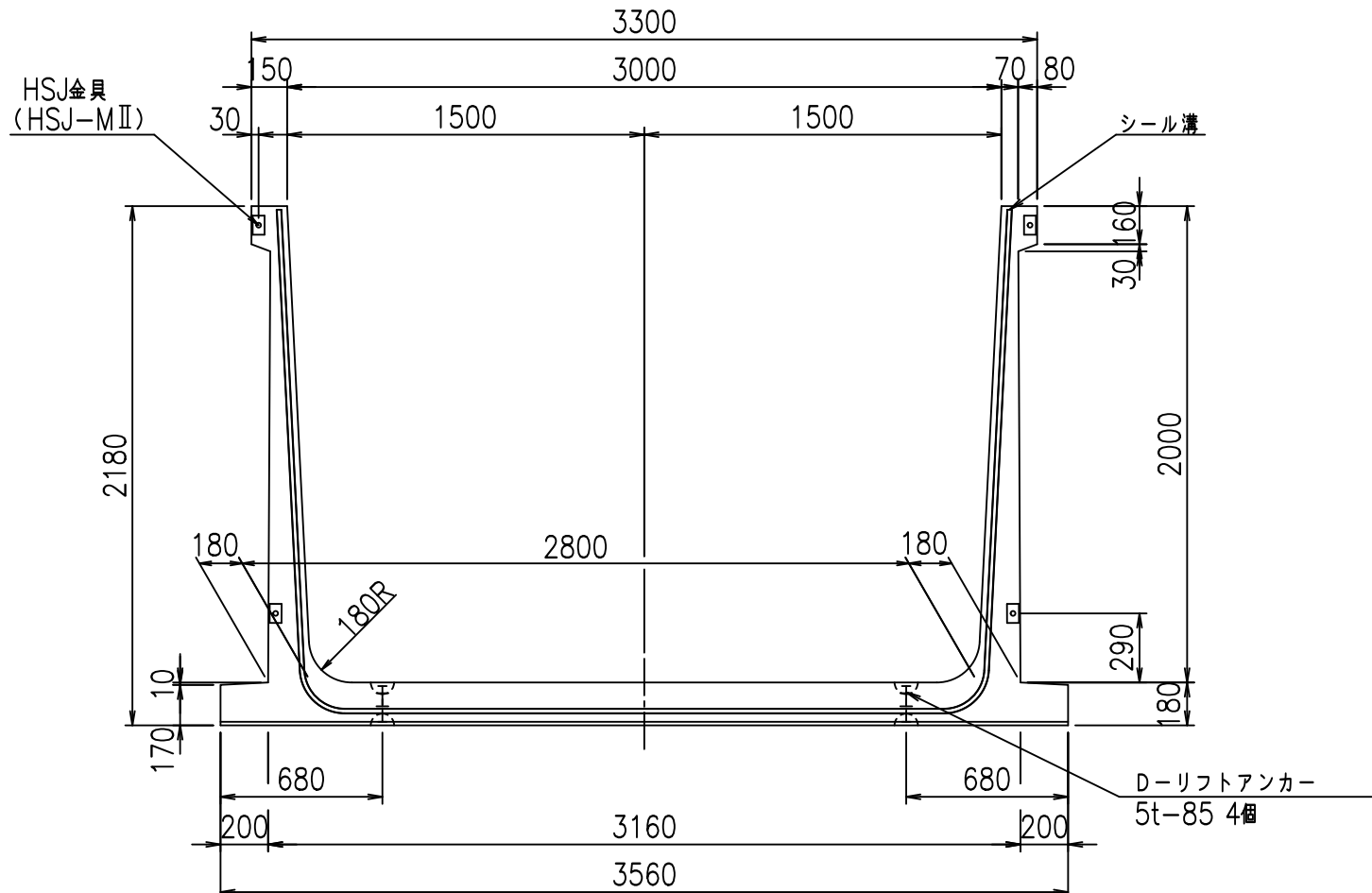
VERTEX ベルテクス株式会社

&\$\$\$&# +#,

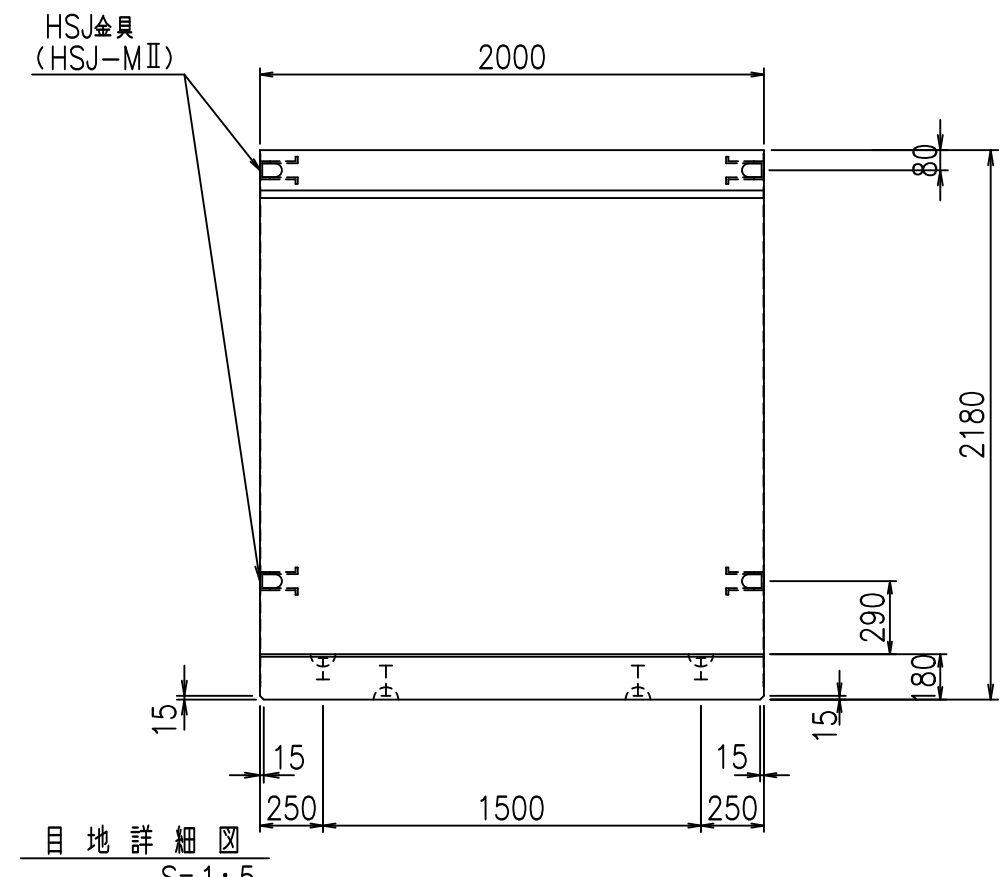
&\$\$\$&# +#%&

FILE %&\$\$\$&#-7

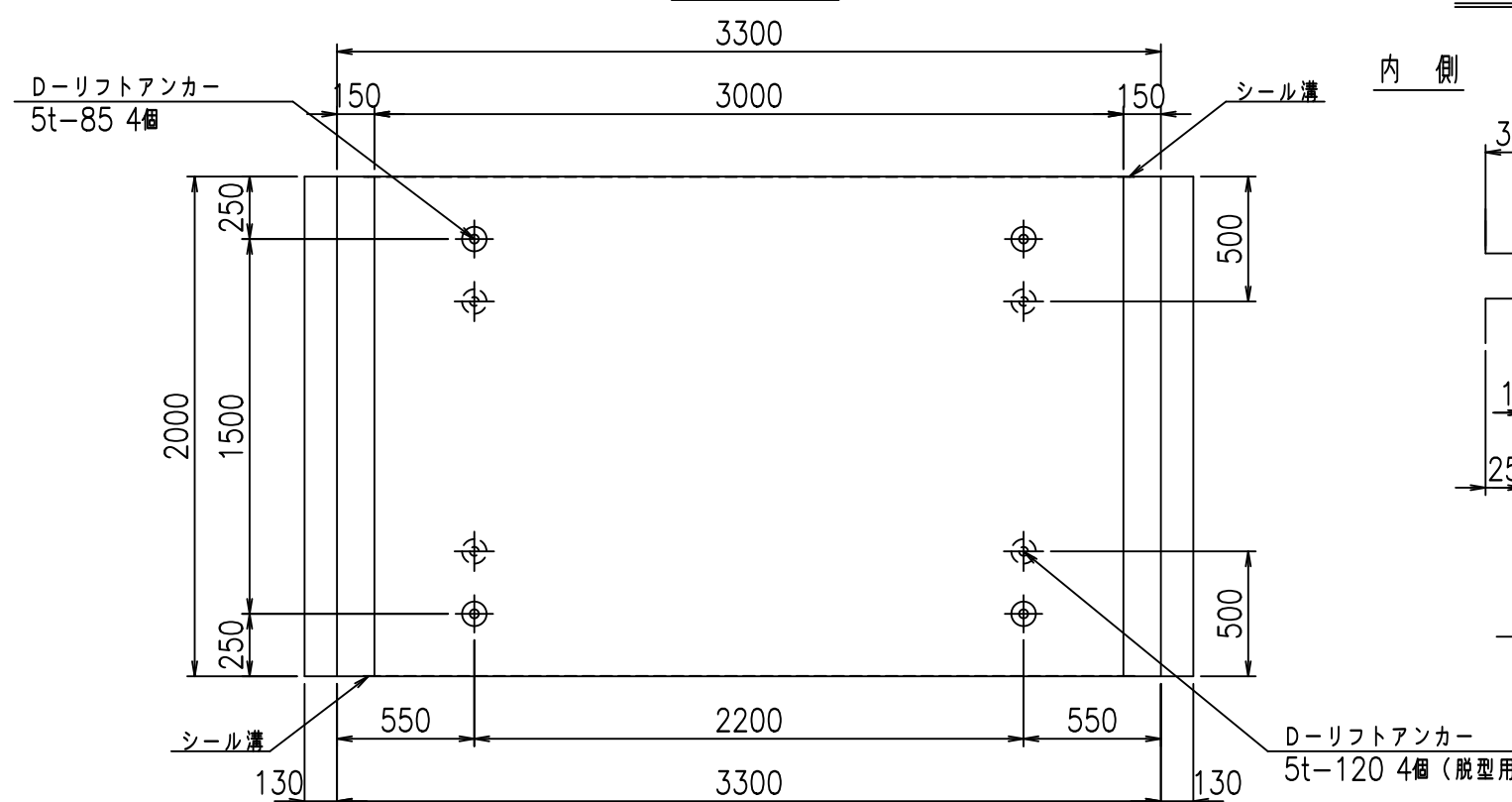
正面図



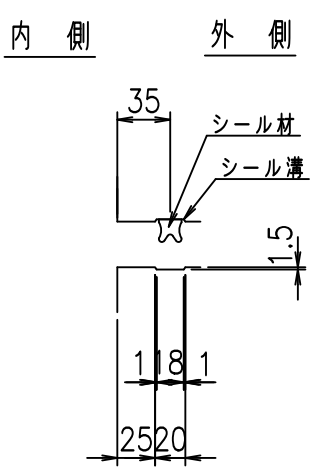
側面図



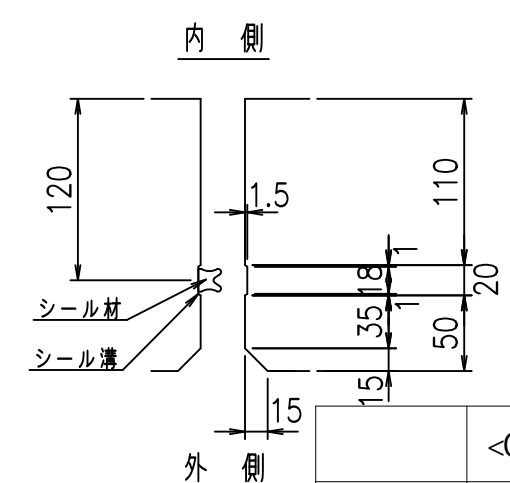
平面図



側壁



底版



コンクリート設計基準強度 35 N/mm

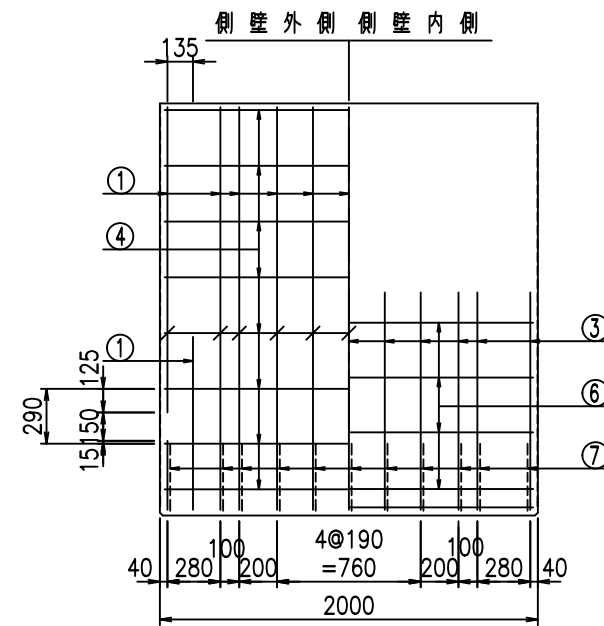
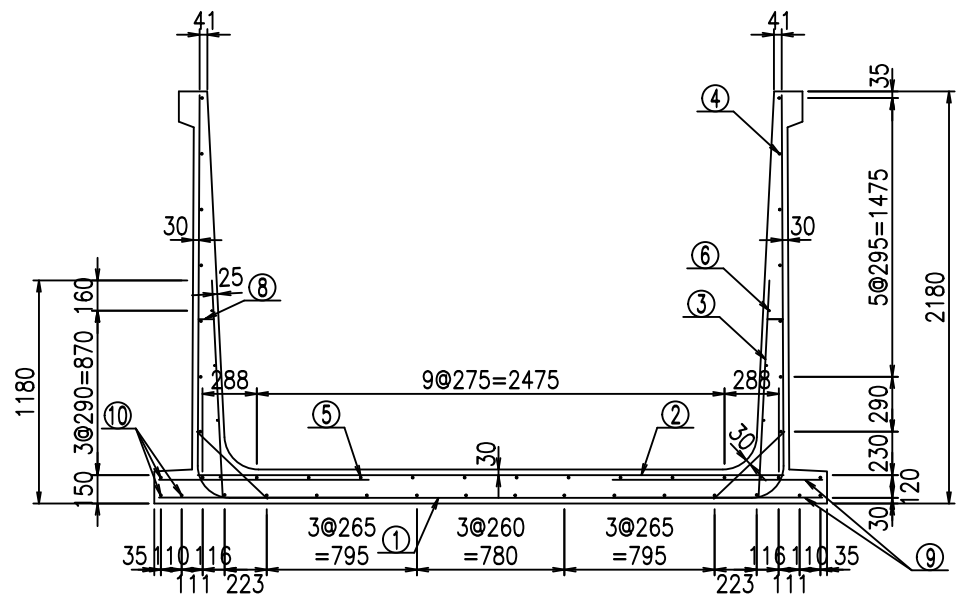
<G fl 七			
&\$\$\$! ' \$\$\$! &\$\$\$			
<&(' ', "' %		% ' \$	
		-, \$\$\$\$\$' %	
		! ++% \$\$	

VERTEX ベルテクス株式会社

&\$\$\$# +#,

&\$\$\$# +#%&

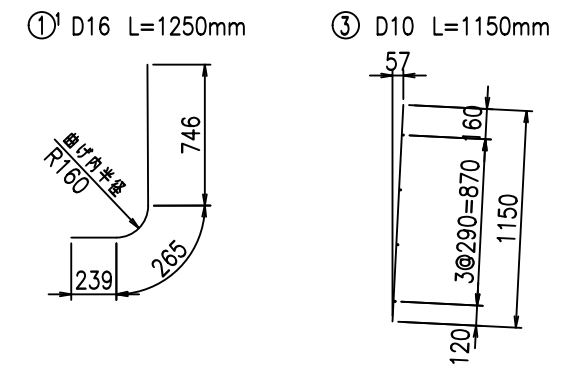
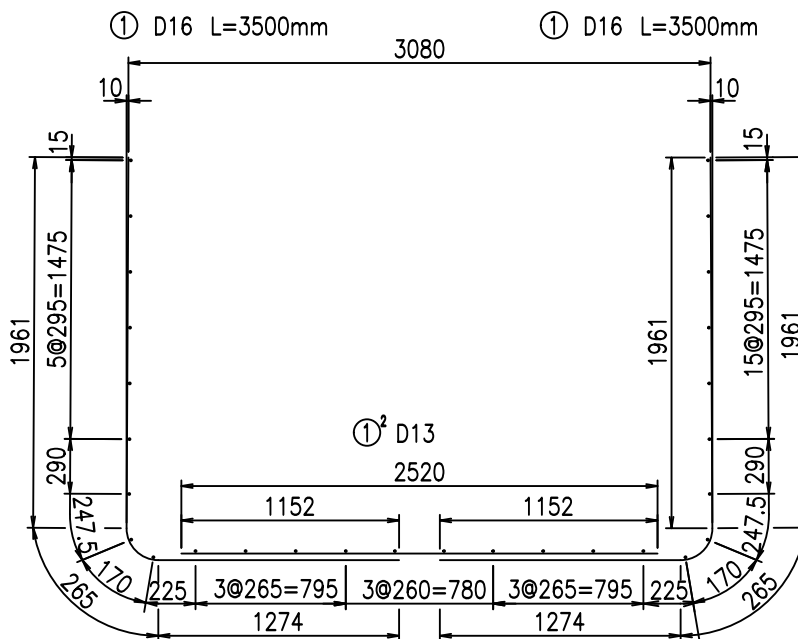
fIE! %&\$\$\$) \$%&



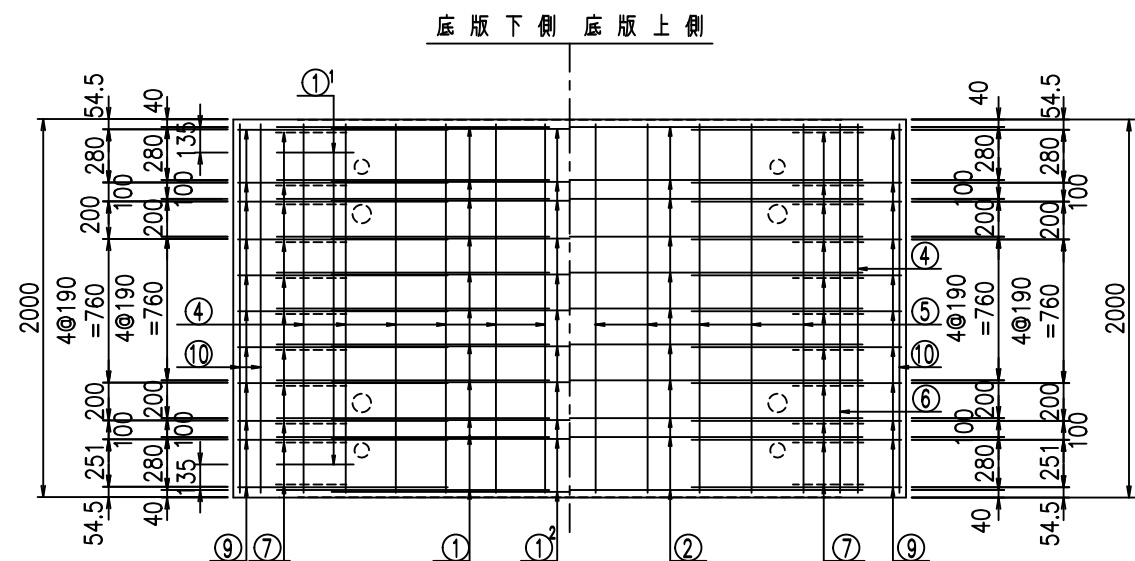
材料表

名称	径	本数	長さ m	質量 kg	形状	
鉄筋 ①	D16	22	3.500	1.560	120.120	J
"	①	4	1.250	1.560	7.800	J
"	①	11	2.520	0.995	27.581	—
"	②	11	3.100	1.560	53.196	—
"	③	22	1.150	0.560	14.168	/
"	④	28	1.950	0.560	30.576	—
"	⑤	10	1.950	0.560	10.920	—
"	⑥	8	1.950	0.249	3.884	—
"	⑦	22	0.515	0.995	11.273	/
"	⑧	22	0.085	0.560	1.047	—
"	⑨	44	1.110	0.995	48.596	—
"	⑩	6	1.950	0.560	6.552	—
合計					335.713 kg	
コンクリート体積				2.3584 m ³		
製品質量				5760 kg		

鉄筋加工図



コンクリート設計基準強度 35 N/mm²



<G	
\$\$\$! ' \$\$\$! &\$\$\$	
<& ", "' %	% (\$
- , \$\$\$\$\$' %	! , *! \$\$\$

VERTEX ベルテクス株式会社

&\$&\$#+#,

&\$&\$#+#%&

FILE %&\$\$\$\$+%\$!