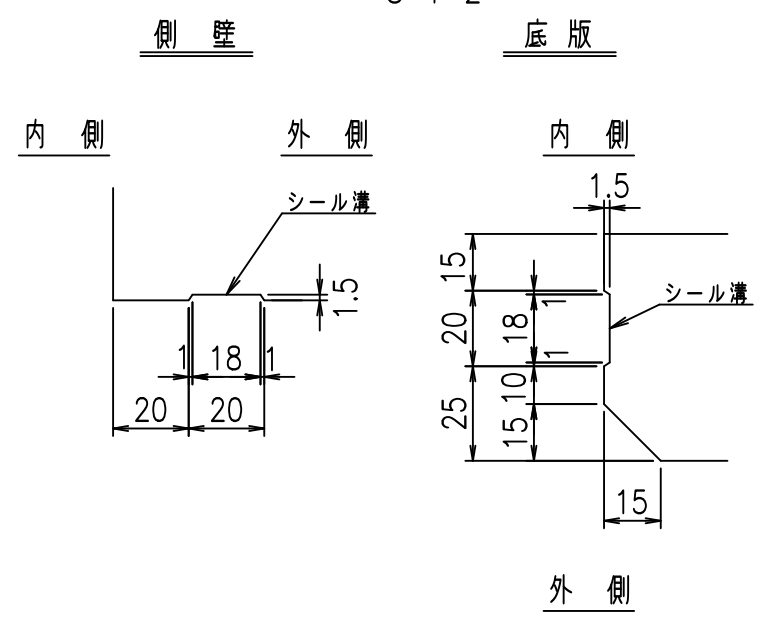
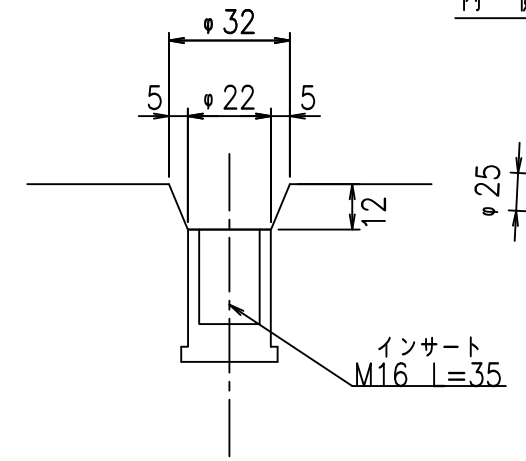


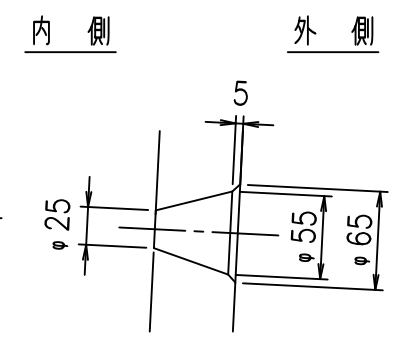
目地詳細図
S=1:2



A部詳細図
S=1:2



B部詳細図
S=1:5



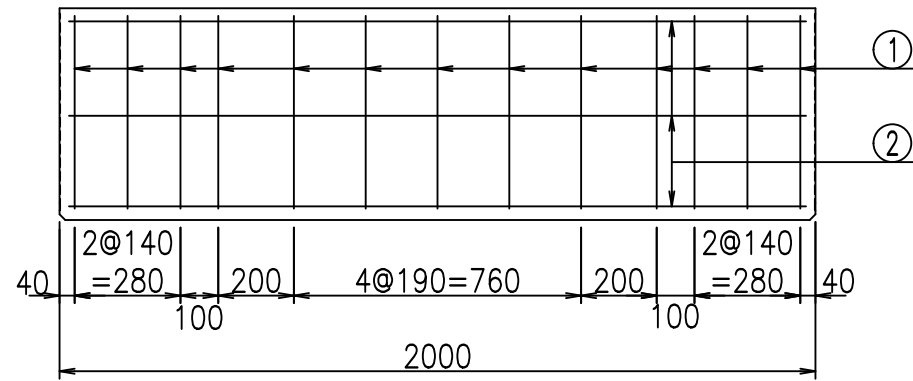
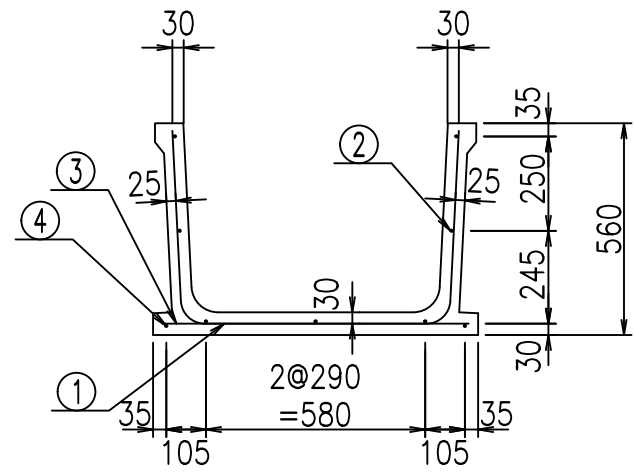
コンクリート設計基準強度 35 N/mm²

	<G	fl	七
)\$\$! +\$\$! &\$\$\$		
	<&(" , "' %		% &\$
			-, \$\$\$\$\$' % ! \$\$\$% \$\$

VERTEX ベルテクス株式会社

&\$\$/#- #&%
&\$\$#/#%&

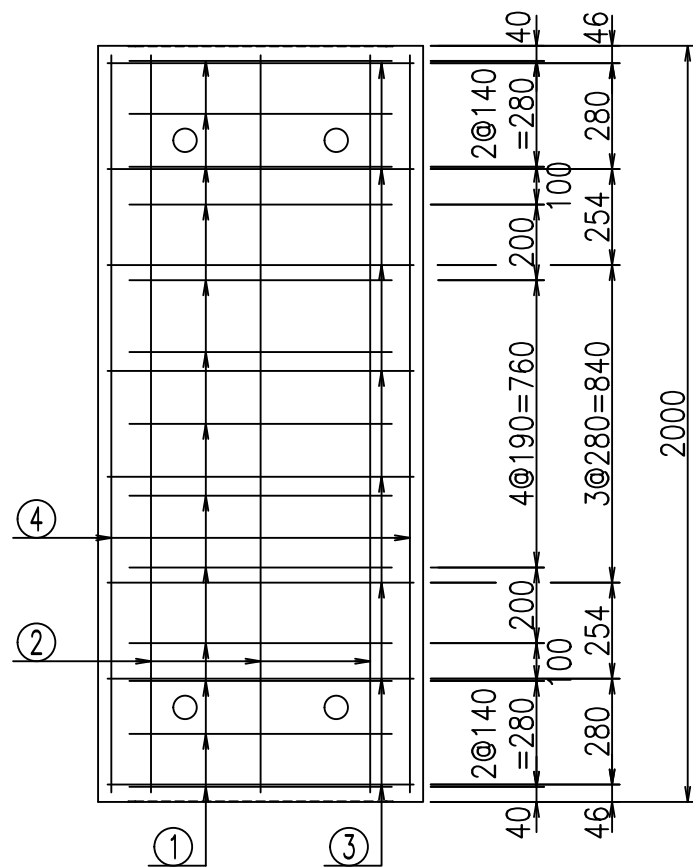
fIE! %&\$\$\$% '七



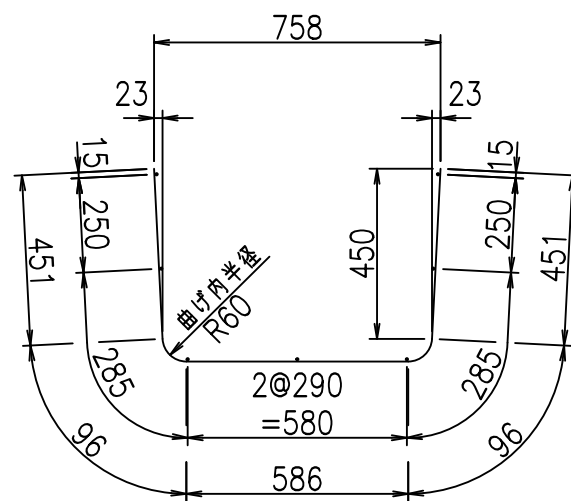
材料表

名称	径	本数	長さ m	m当り質量 kg	質量 kg	形状
鉄筋 ①	D6	13	1.680	0.249	5.438	┌
" ②	D6	7	1.950	0.249	3.399	—
" ③	D6	8	0.810	0.249	1.614	—
" ④	D6	2	1.950	0.249	0.971	—
合計					11.422	kg
コンクリート体積				0.2220	m ³	
製品質量					520	kg

鉄筋加工図



① D6 L=1680mm



コンクリート設計基準強度 35 N/mm²

<G fl 七	
)\$\$! +\$\$! &\$\$\$	
<&*"%\$"&	% &\$
	-, \$\$\$\$\$' % ! \$\$\$& \$\$

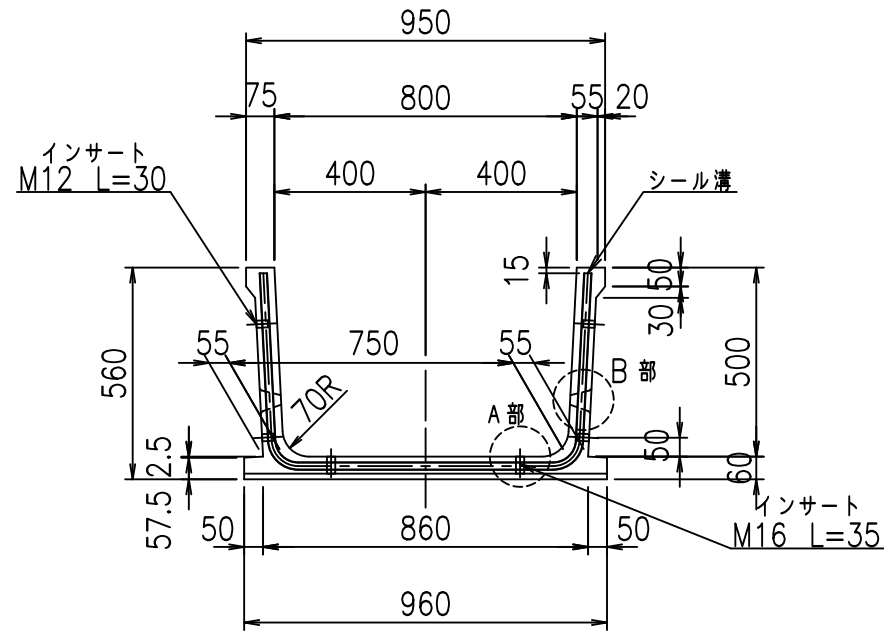
VERTEX ベルテクス株式会社

&\$\$/#- #&%

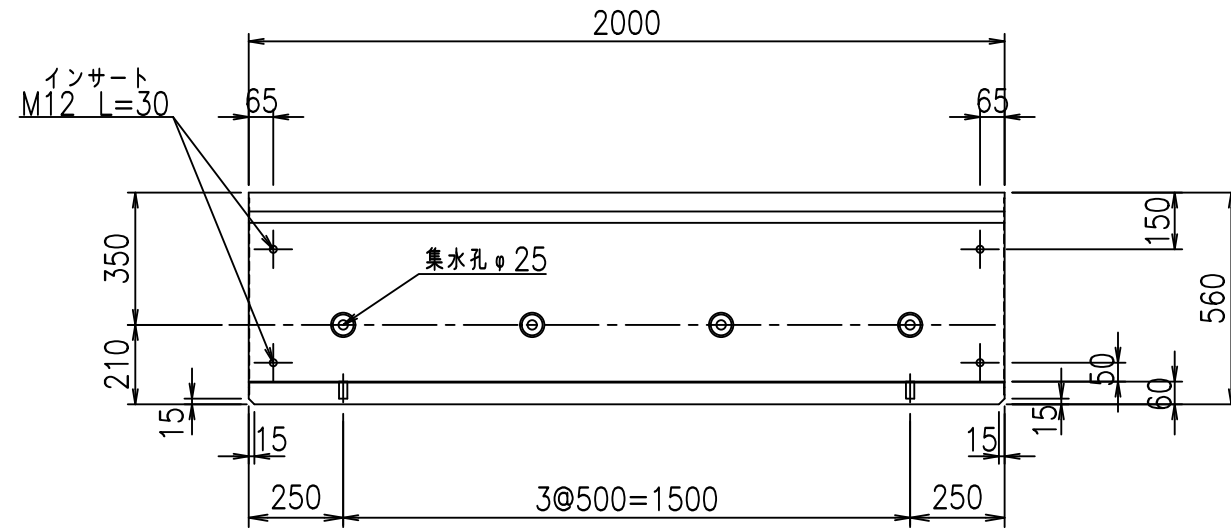
&\$\$&#+#%&

fIE! %(\$\$&), \$&

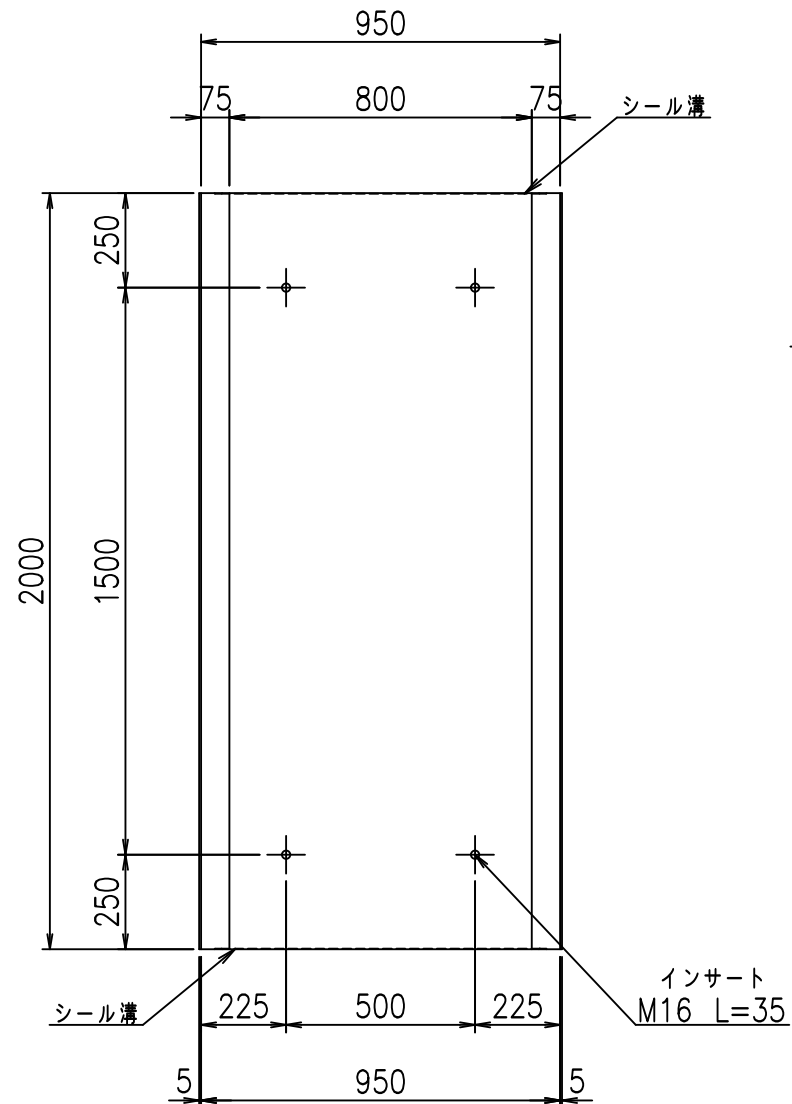
正面図



側面図



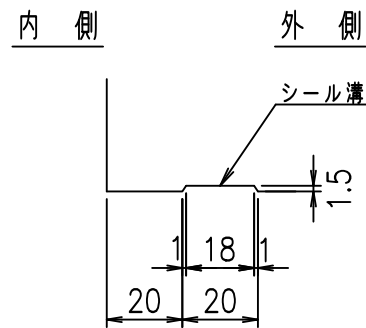
平面図



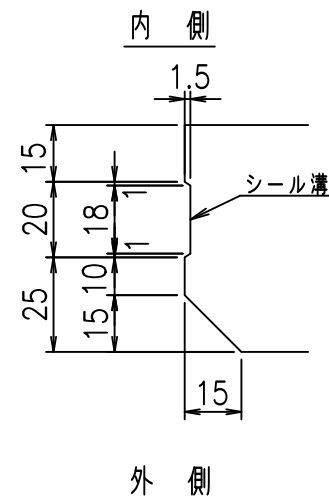
目地詳細図

S=1:2

側壁

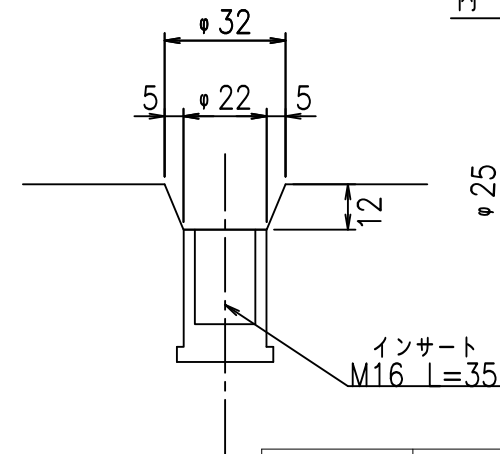


底版



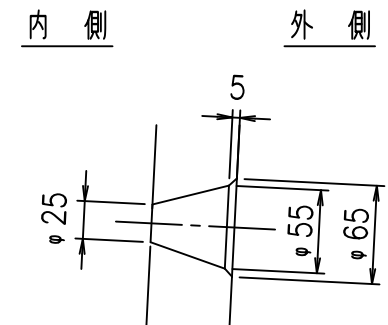
A部詳細図

S=1:2



B部詳細図

S=1:5



コンクリート設計基準強度 35 N/mm

	<G	fl	七
)\$\$, \$\$! &\$\$\$		
	<&(" , "' %		% &\$
			-, \$\$\$\$\$' % !\$\$'!\$\$

VERTEX ベルテクス株式会社

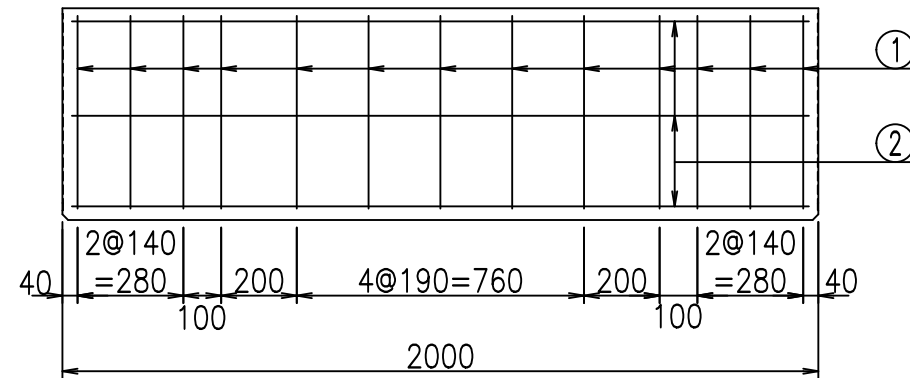
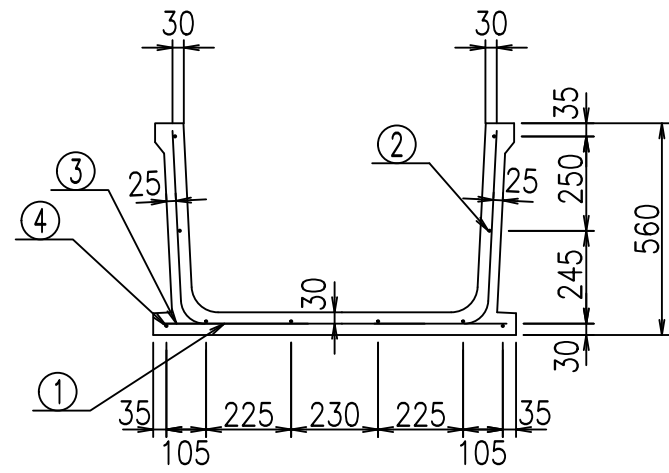
&\$&/#- #&%

&\$&#/#%&

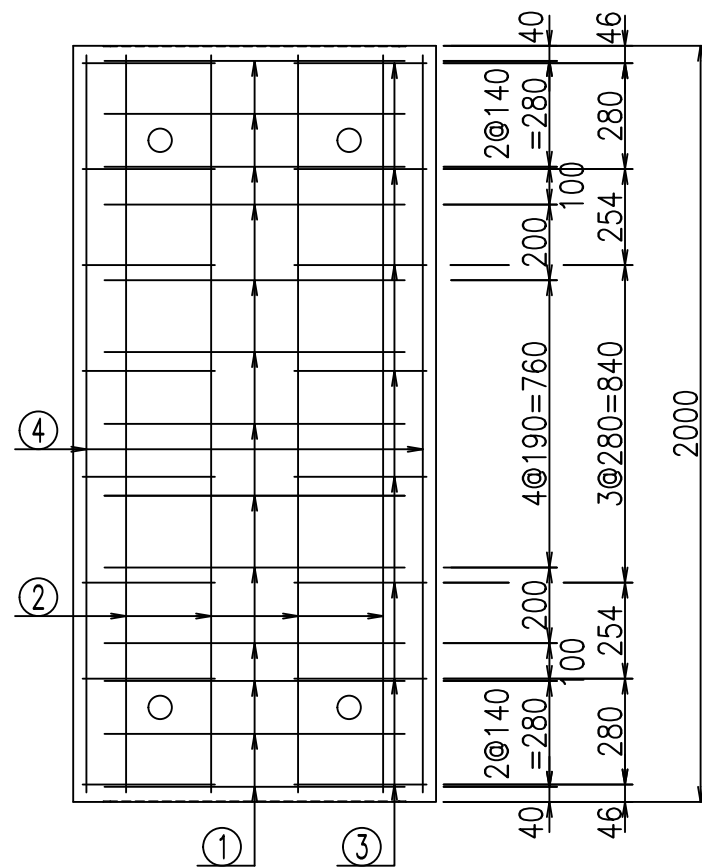
fiE! %&\$\$\$% (七

材料表

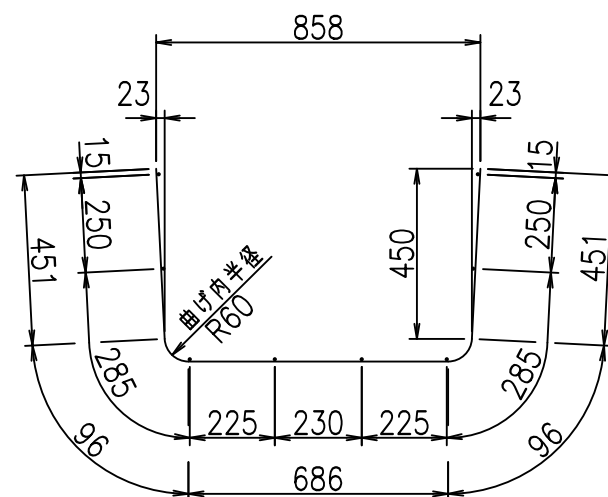
名称	径	本数	長さ m	m当り質量 kg	質量 kg	形状
鉄筋 ①	D6	13	1.780	0.249	5.762	└
" ②	D6	8	1.950	0.249	3.884	—
" ③	D6	16	0.350	0.249	1.394	—
" ④	D6	2	1.950	0.249	0.971	—
合計					12.011	kg
コンクリート体積				0.2340	m ³	
製品質量					550	kg



鉄筋加工図



① D6 L=1780mm



コンクリート設計基準強度 35 N/mm²

<G fl 七	
)\$\$, \$\$! &\$\$\$	
<&*"%\$"&	% &\$
	-, \$\$\$\$\$' % !\$\$(!\$\$

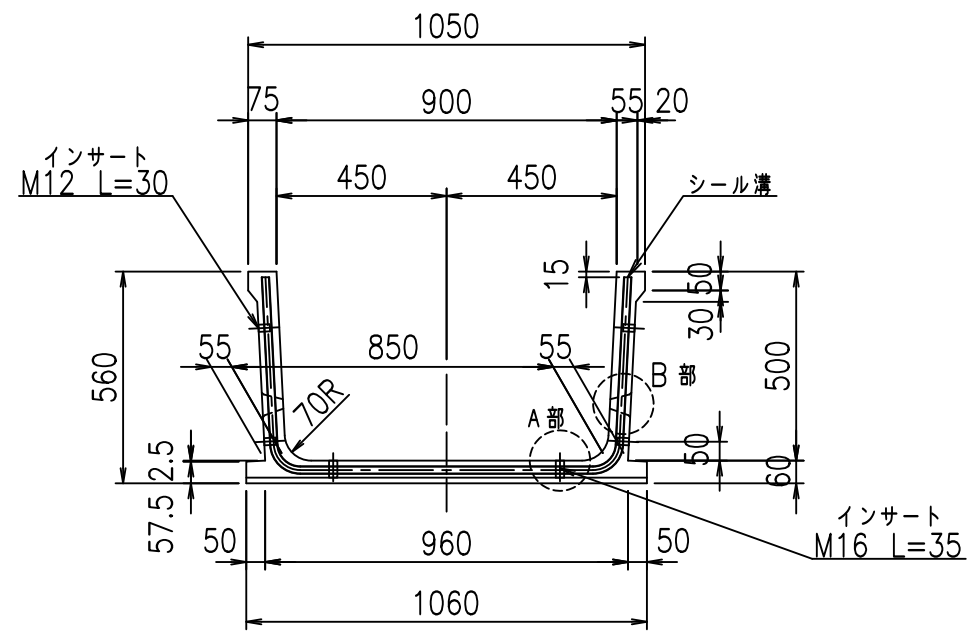
VERTEX ベルテクス株式会社

&\$&/#- #&%

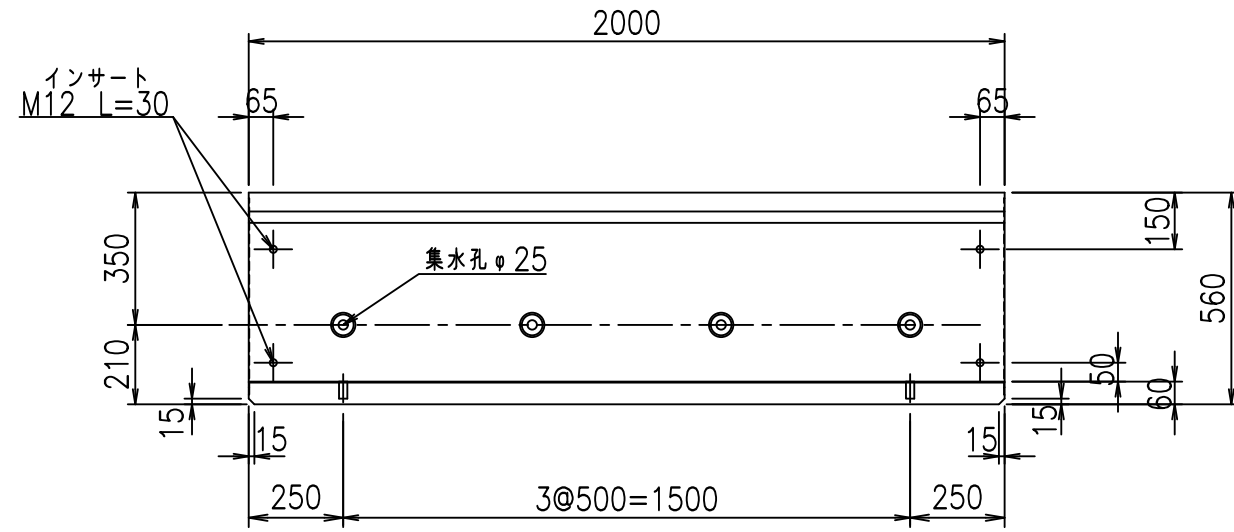
&\$&&#+#%&

fIE! %(\$\$&), %&

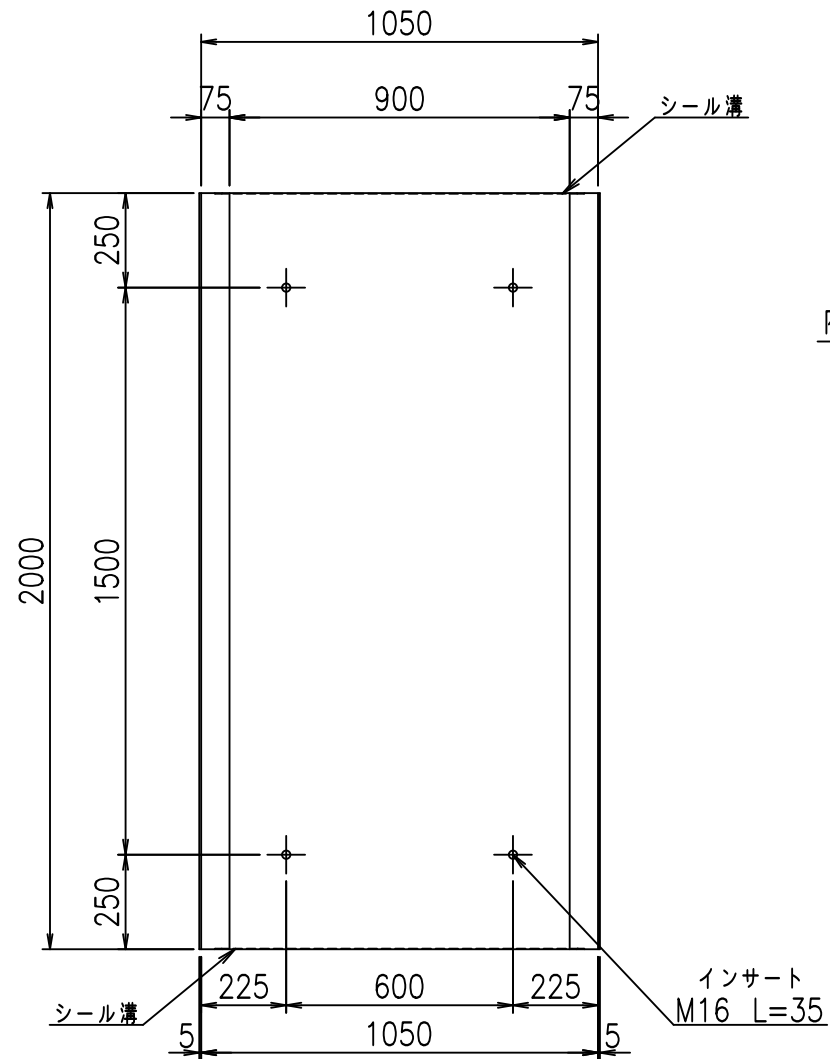
正面図



側面図



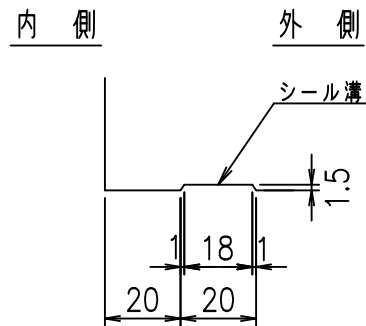
平面図



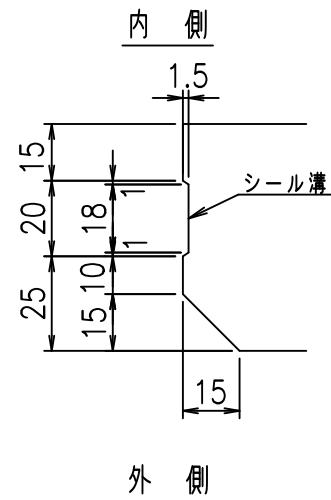
目地詳細図

S=1:2

側壁

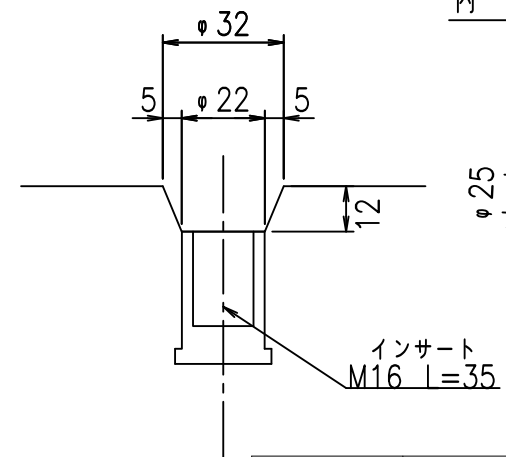


底版



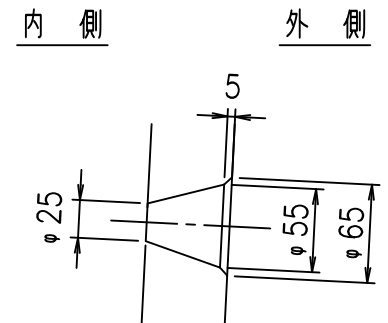
A部詳細図

S=1:2



B部詳細図

S=1:5



コンクリート設計基準強度 35 N/mm

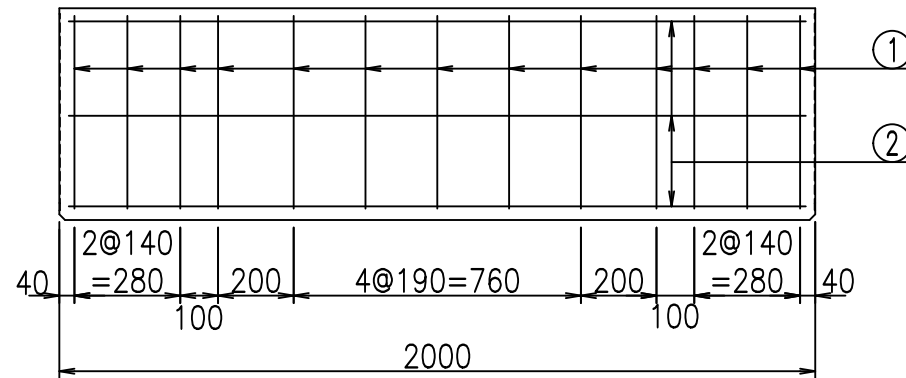
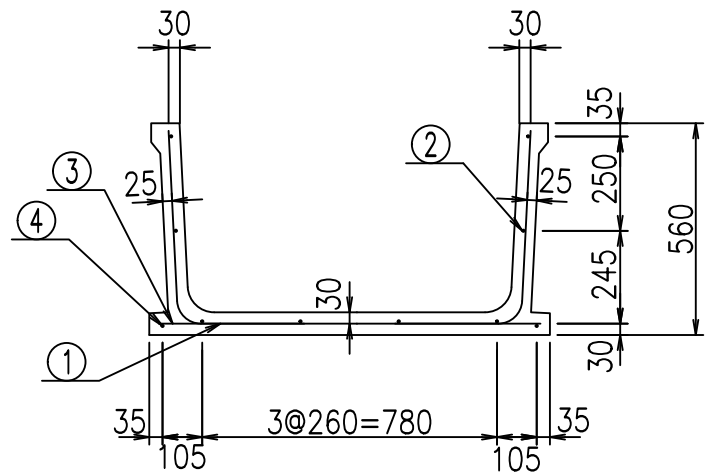
	<G	fl	七
)\$\$! - \$\$! &\$\$\$		
	<&(" , "' %		% &\$
			-, \$\$\$\$\$' % ! \$\$)! \$\$

VERTEX ベルテクス株式会社

&\$&/#- #&%

&\$&#/#%&

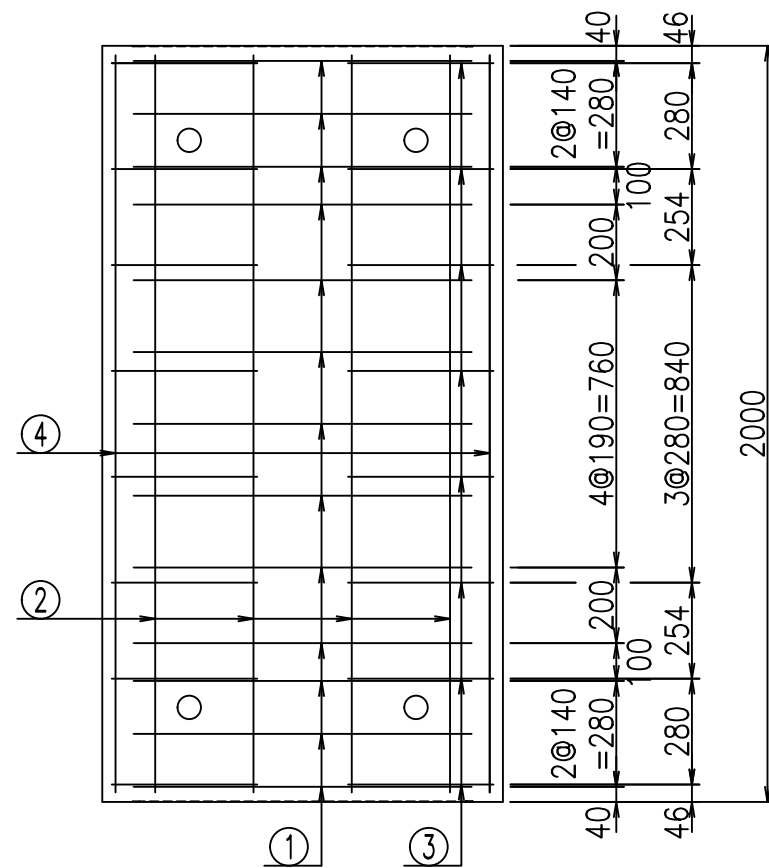
fIE! %&\$\$\$%)七



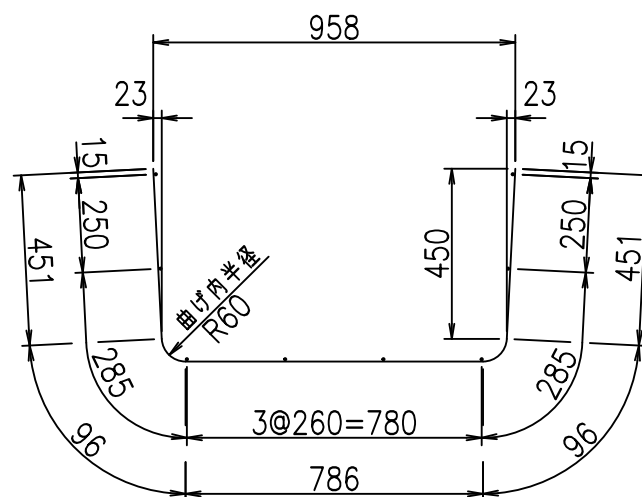
材料表

名称	径	本数	長さ m	m ² 当り質量 kg	質量 kg	形状
鉄筋 ①	D6	13	1.880	0.249	6.086	U
" ②	D6	8	1.950	0.249	3.884	—
" ③	D6	16	0.385	0.249	1.534	—
" ④	D6	2	1.950	0.249	0.971	—
合計					12.475	kg
コンクリート体積				0.2460	m ³	
製品質量					575	kg

鉄筋加工図



① D6 L=1880mm



コンクリート設計基準強度 35 N/mm²

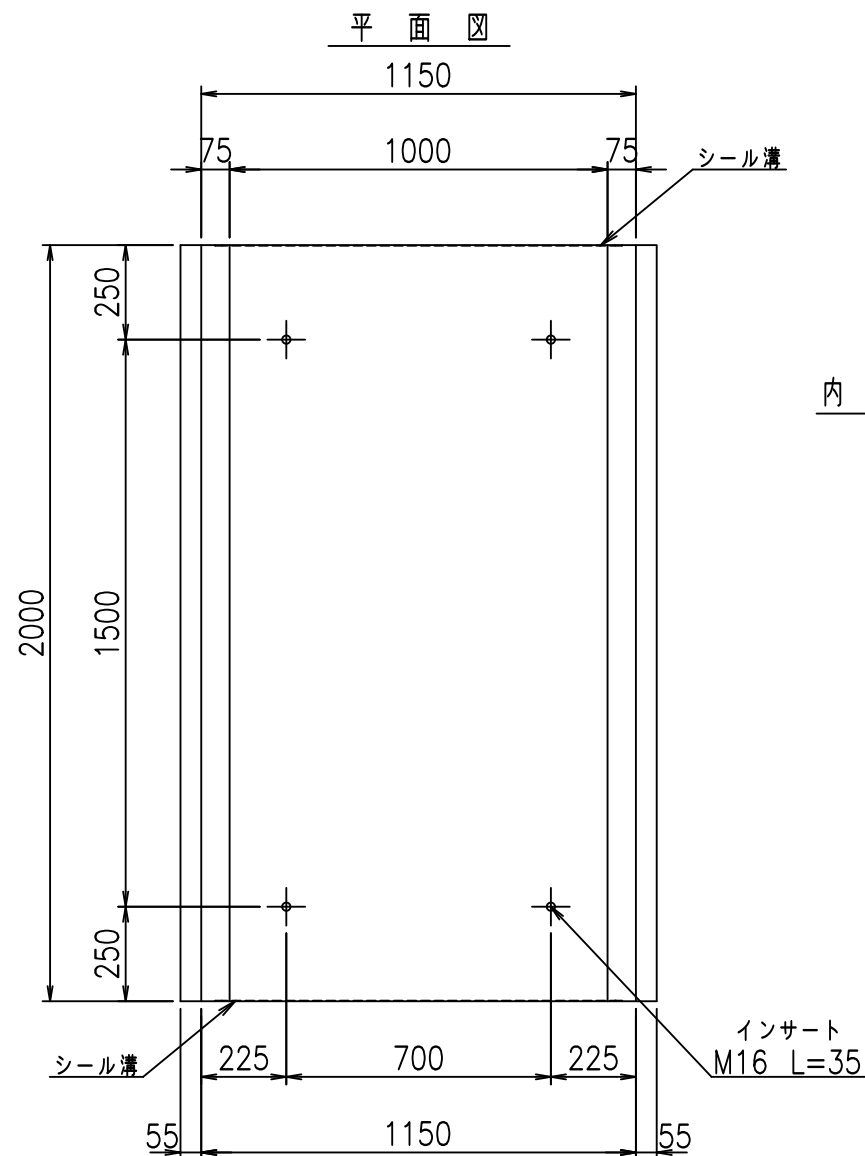
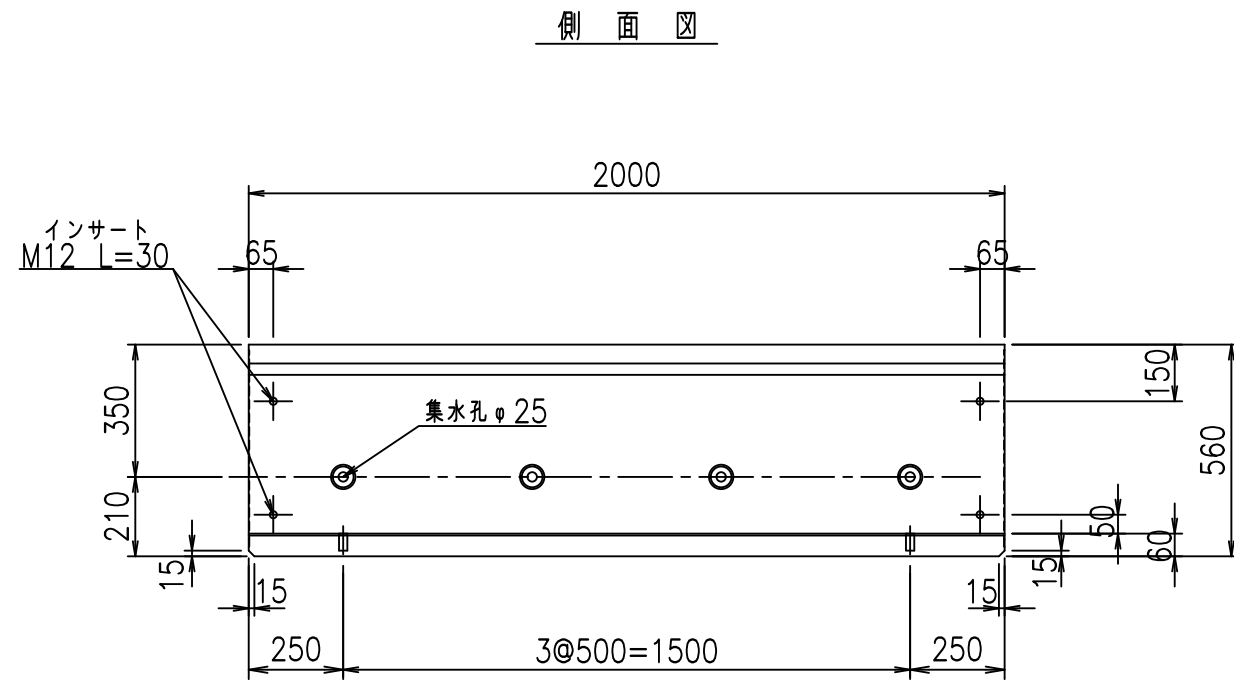
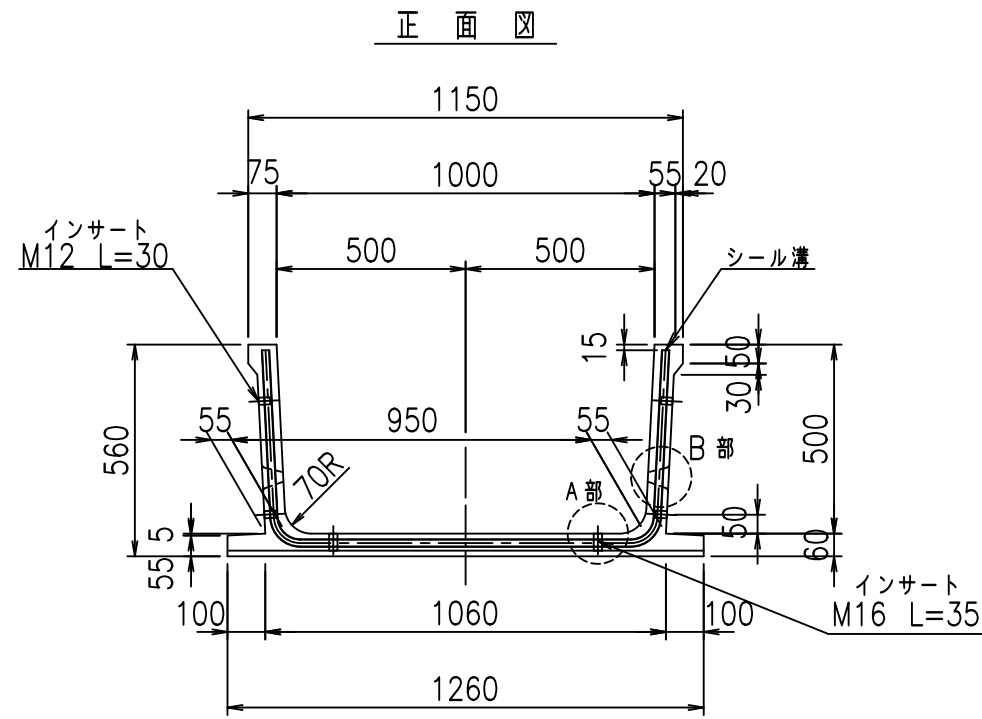
<G fl 七	
)\$\$! - \$\$! &\$\$\$	
<&*"%\$"&	% &\$
	-, \$\$\$\$\$' % ! \$\$*! \$\$

VERTEX ベルテクス株式会社

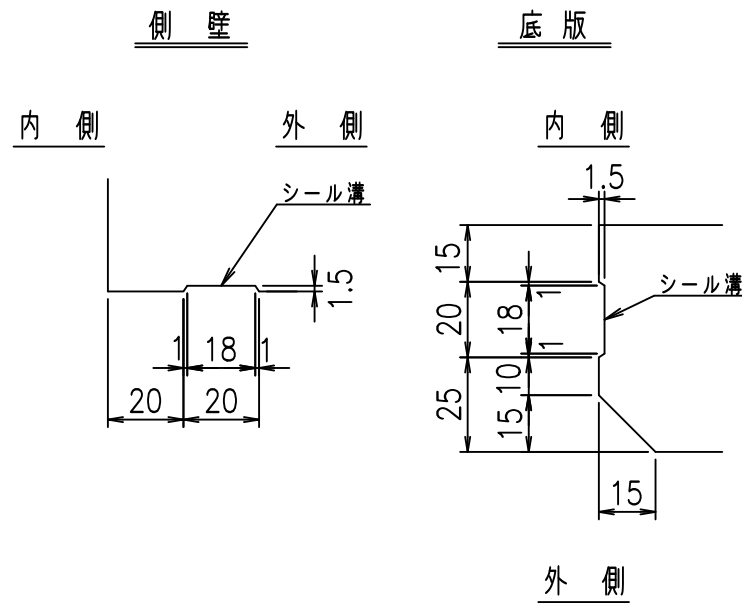
&\$\$/# - #&%

&\$\$&#+#%&

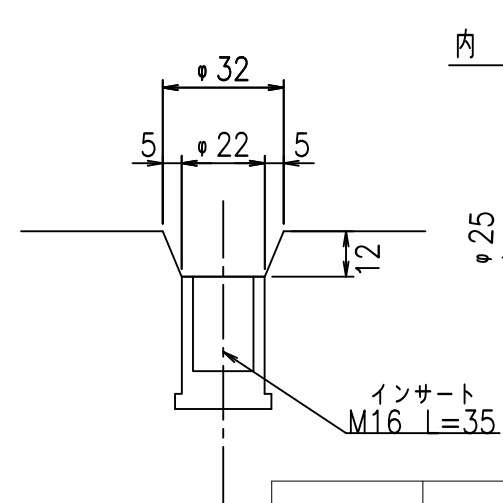
fIE! %(\$\$\$), &七



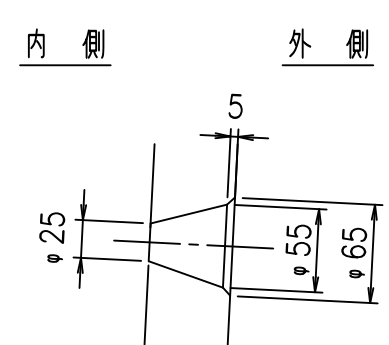
目地詳細図
S=1:2



A部詳細図
S=1:2



B部詳細図
S=1:5



コンクリート設計基準強度 35 N/mm

	<G	fl	七
)\$\$! %\$\$\$! &\$\$\$		
	<&(" , "' %		% &\$
			-, \$\$\$\$\$' % ! \$\$\$+! \$\$

VERTEX ベルテクス株式会社

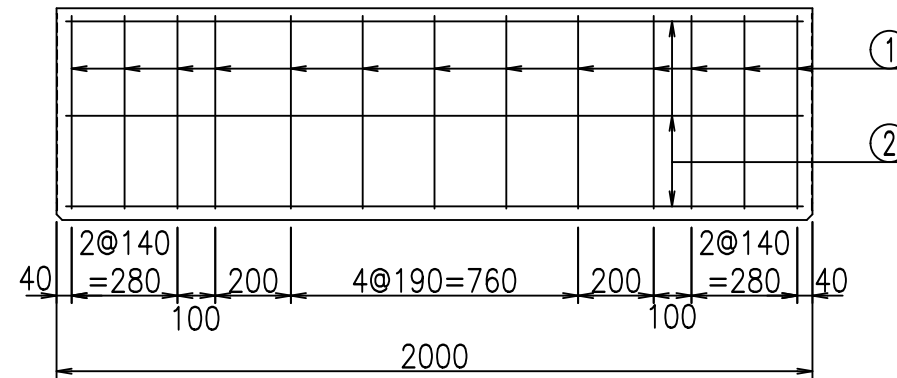
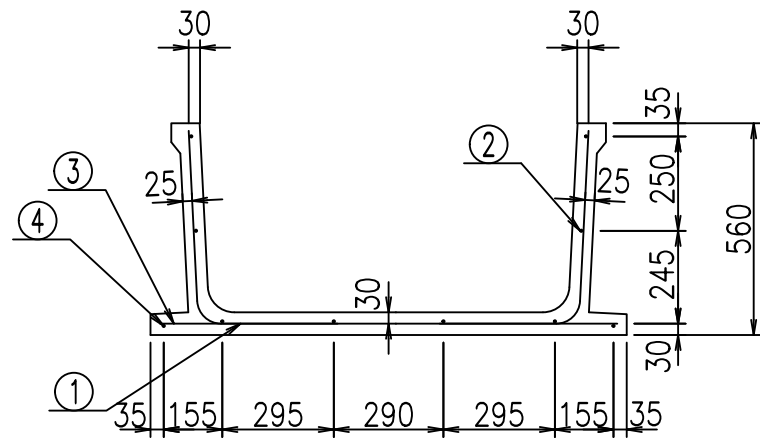
&\$&/#- #&%

&\$&#/#%&

fIE! %&\$\$\$% *七

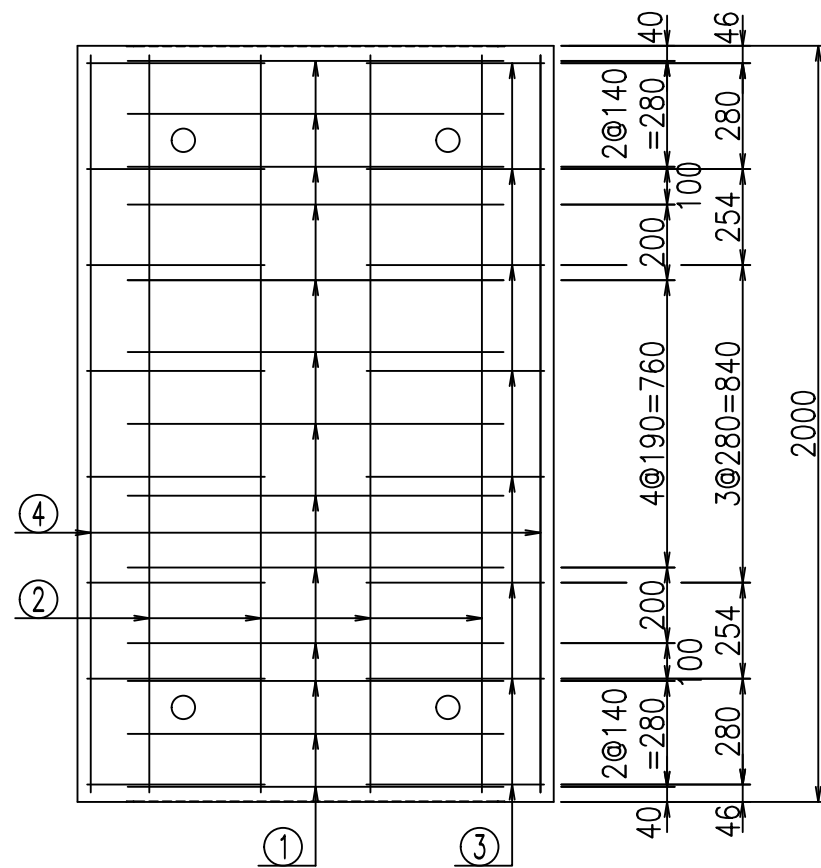
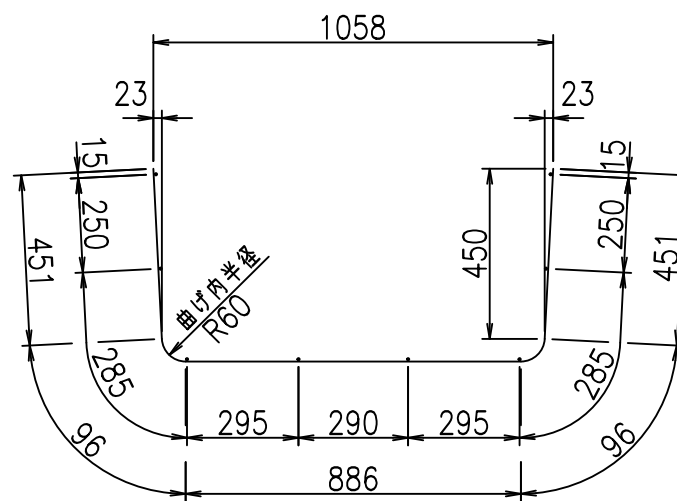
材料表

名称	径	本数	長さ m	m当り質量 kg	質量 kg	形状
鉄筋 ①	D6	13	1.980	0.249	6.409	┌
" ②	D6	8	1.950	0.249	3.884	—
" ③	D6	16	0.470	0.249	1.872	—
" ④	D6	2	1.950	0.249	0.971	—
合計					13.136	kg
コンクリート体積				0.2692	m ³	
製品質量					630	kg



鉄筋加工図

① D6 L=1980mm



コンクリート設計基準強度 35 N/mm²

<G fl 七	
)\$\$! %\$\$\$! &\$\$\$	
<&*"%\$"&	% &\$
	-, \$\$\$\$\$' % ! \$\$! \$\$

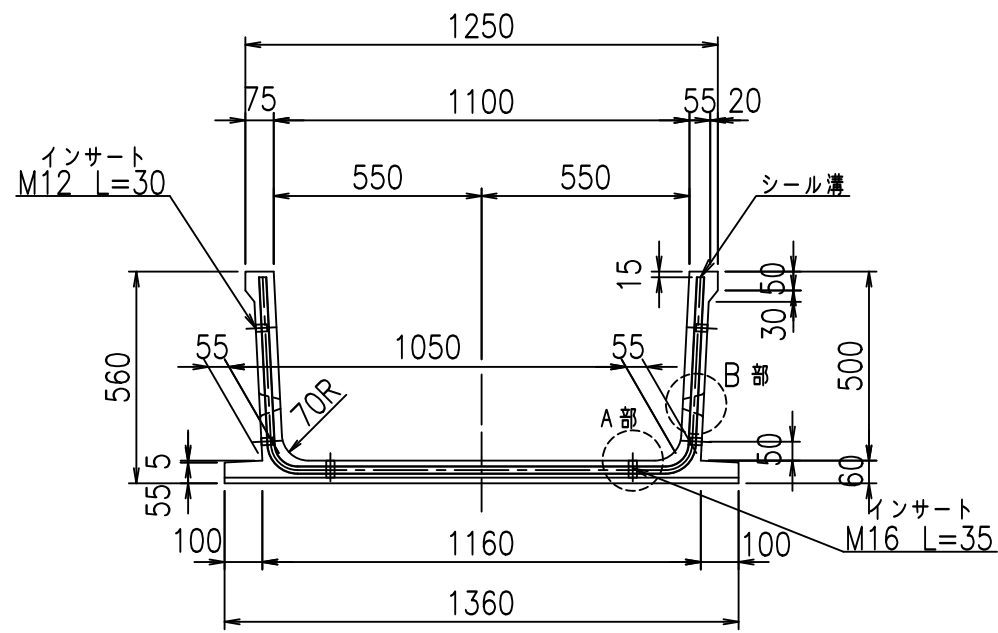
VERTEX ベルテクス株式会社

&\$&/#- #&%

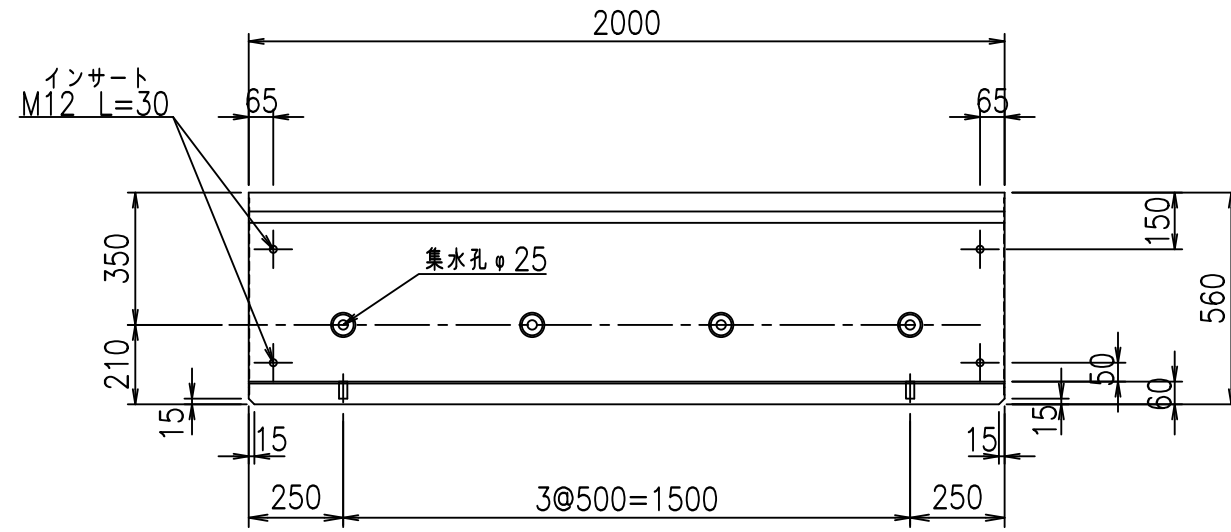
&\$&#/#%&

fIE! %(\$\$&), '七

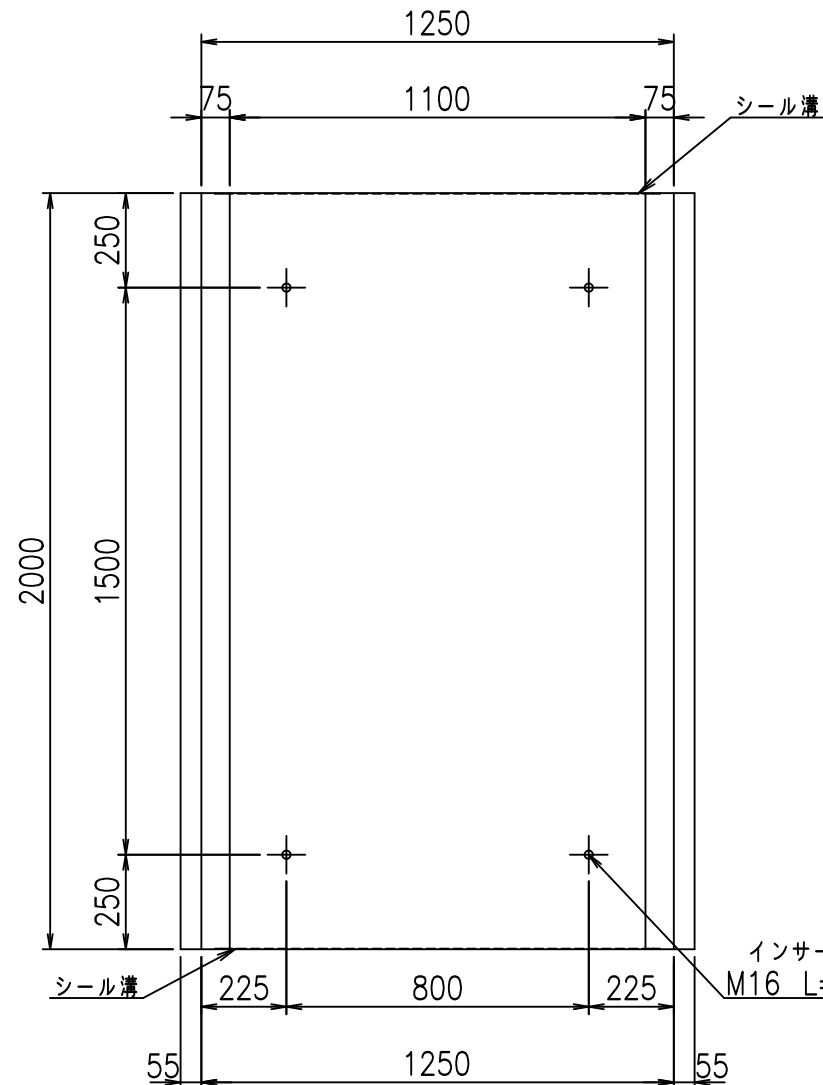
正面図



側面図

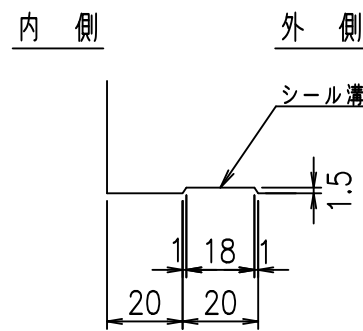


平面図

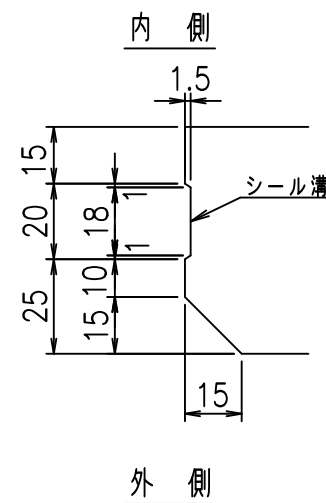


目地詳細図
S=1:2

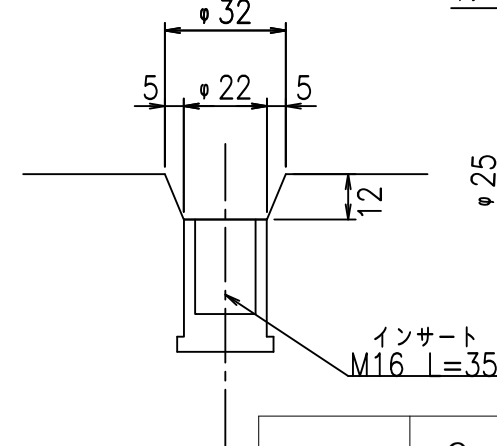
側壁



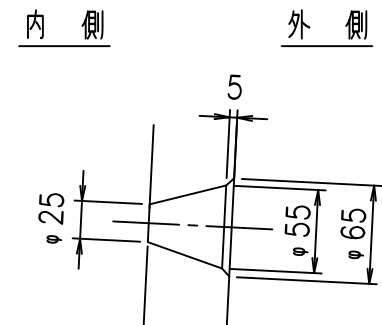
底版



A部詳細図
S=1:2



B部詳細図
S=1:5



コンクリート設計基準強度 35 N/mm

	<G	fl	七
)\$\$! %\$\$! &\$\$\$		
	<&(" , "' %		% &\$
			-, \$\$\$\$\$' % ! \$\$-! \$\$

VERTEX ベルテクス株式会社

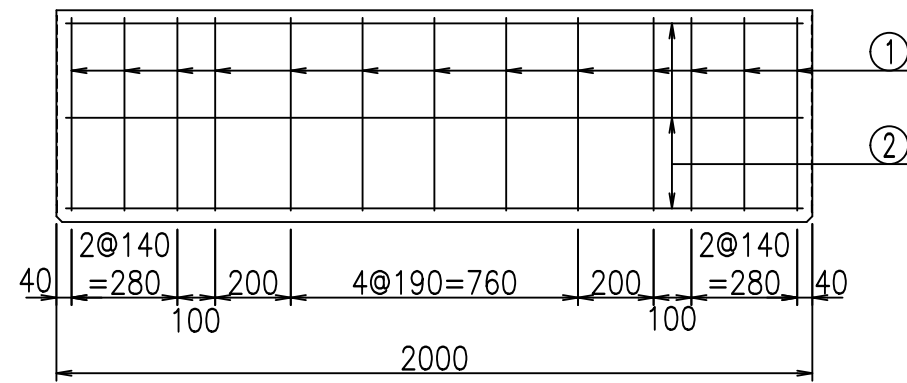
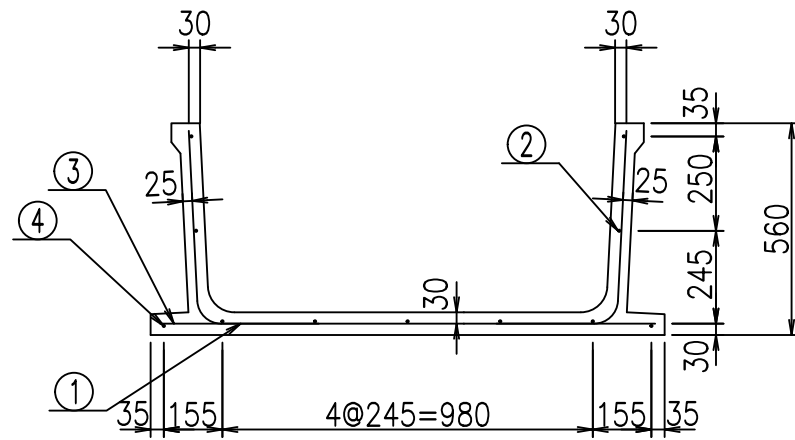
&\$\$/#- #&%

&\$\$#/#%&

fIE! %&\$\$\$% 七

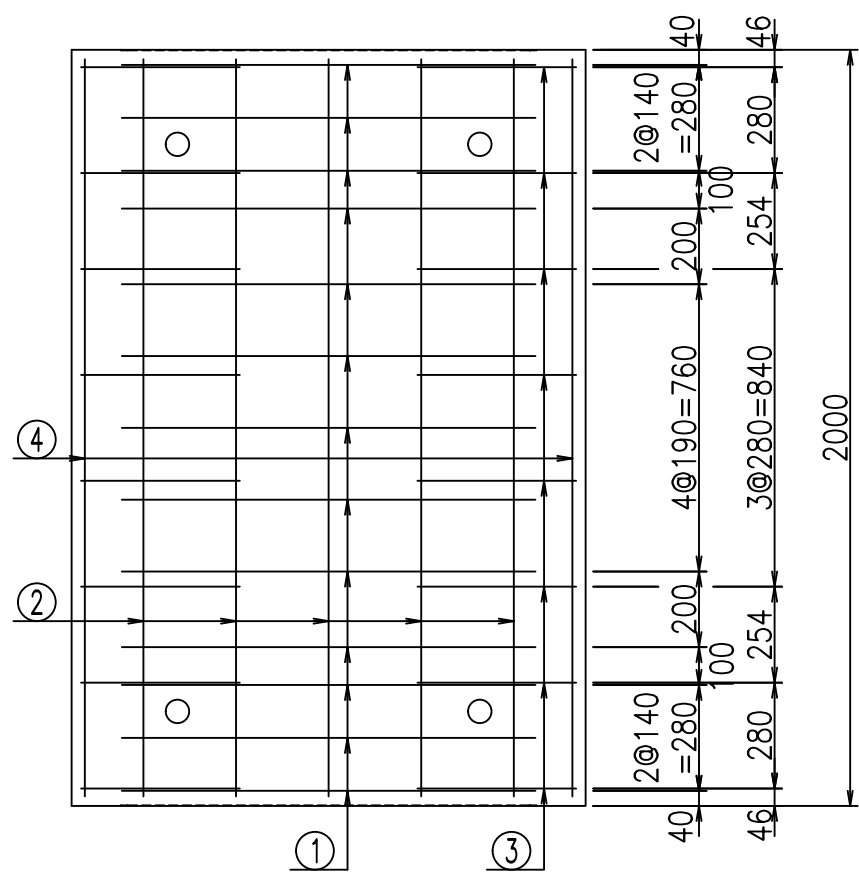
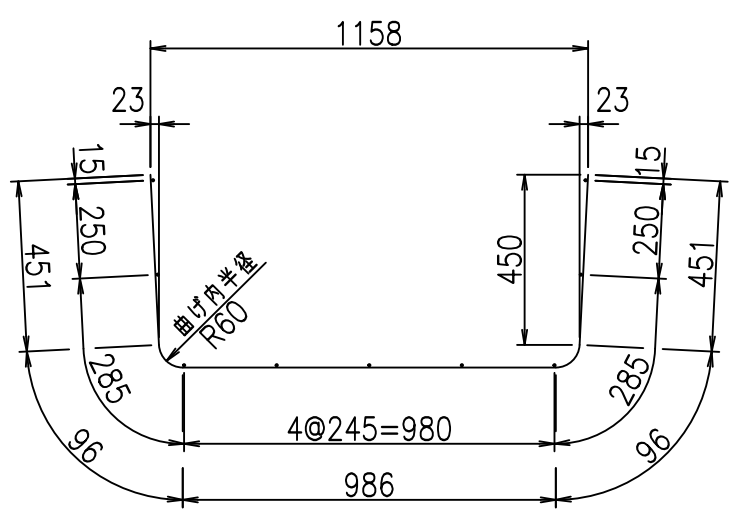
材料表

名称	径	本数	長さ m	m当り質量 kg	質量 kg	形状
鉄筋 ①	D6	13	2.080	0.249	6.733	└
" ②	D6	9	1.950	0.249	4.370	—
" ③	D6	16	0.420	0.249	1.673	—
" ④	D6	2	1.950	0.249	0.971	—
合計					13.747	kg
コンクリート体積				0.2812	m ³	
製品質量					660	kg



鉄筋加工図

① D6 L=2080mm



コンクリート設計基準強度 35 N/mm²

<G fl t	
) \$! %\$ \$! &\$\$\$	
<&*"%\$"&	% &\$
	-, \$\$\$\$\$' %
	! %\$! \$\$

VERTEX ベルテクス株式会社

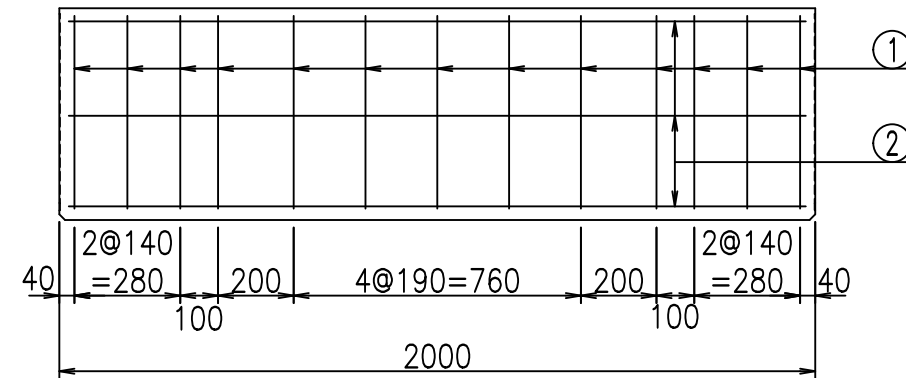
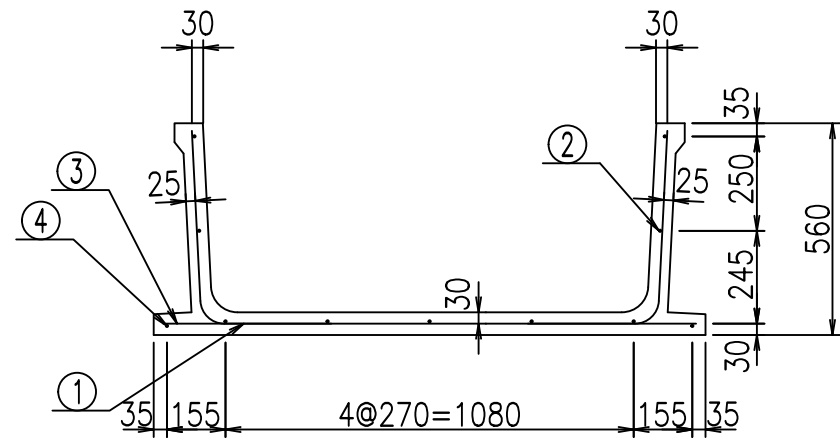
&\$&/#- #&%

&\$&#/#%&

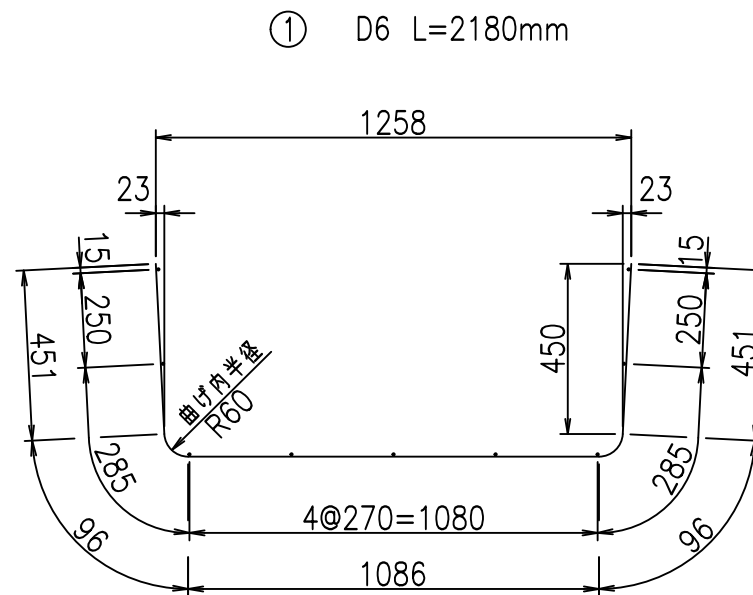
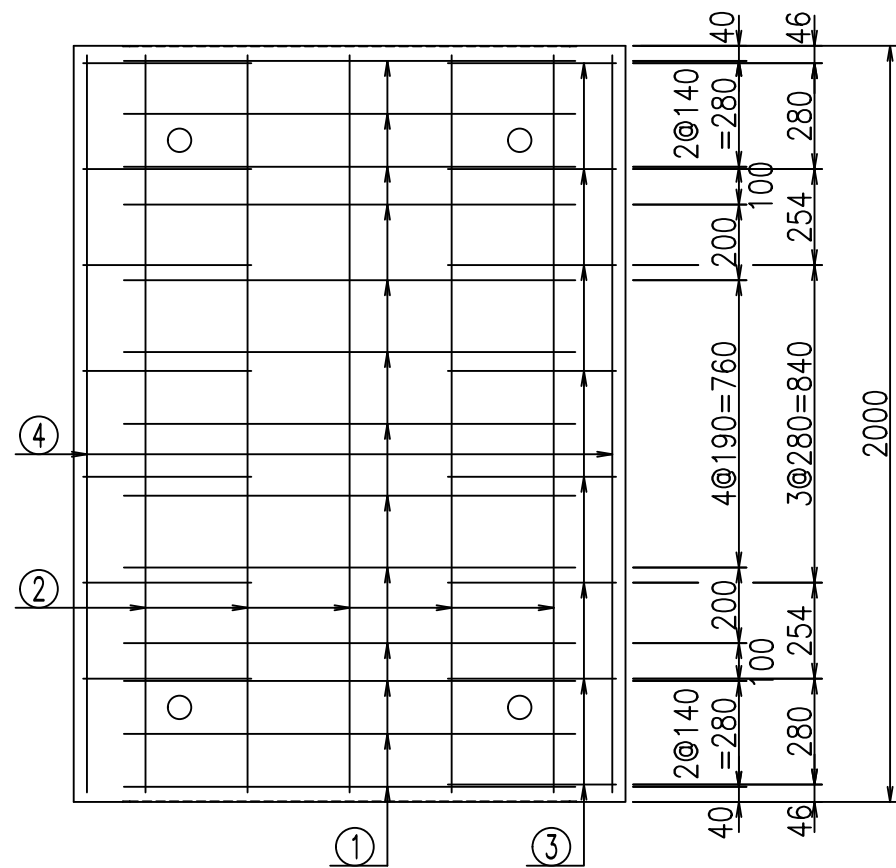
fIE! %(\$\$&), (t

材料表

名称	径	本数	長さ m	m当り質量 kg	質量 kg	形状
鉄筋 ①	D6	13	2.180	0.249	7.057	└
" ②	D6	9	1.950	0.249	4.370	—
" ③	D6	16	0.445	0.249	1.773	—
" ④	D6	2	1.950	0.249	0.971	—
合計					14.171	kg
コンクリート体積				0.2932	m ³	
製品質量					690	kg



鉄筋加工図



コンクリート設計基準強度 35 N/mm²

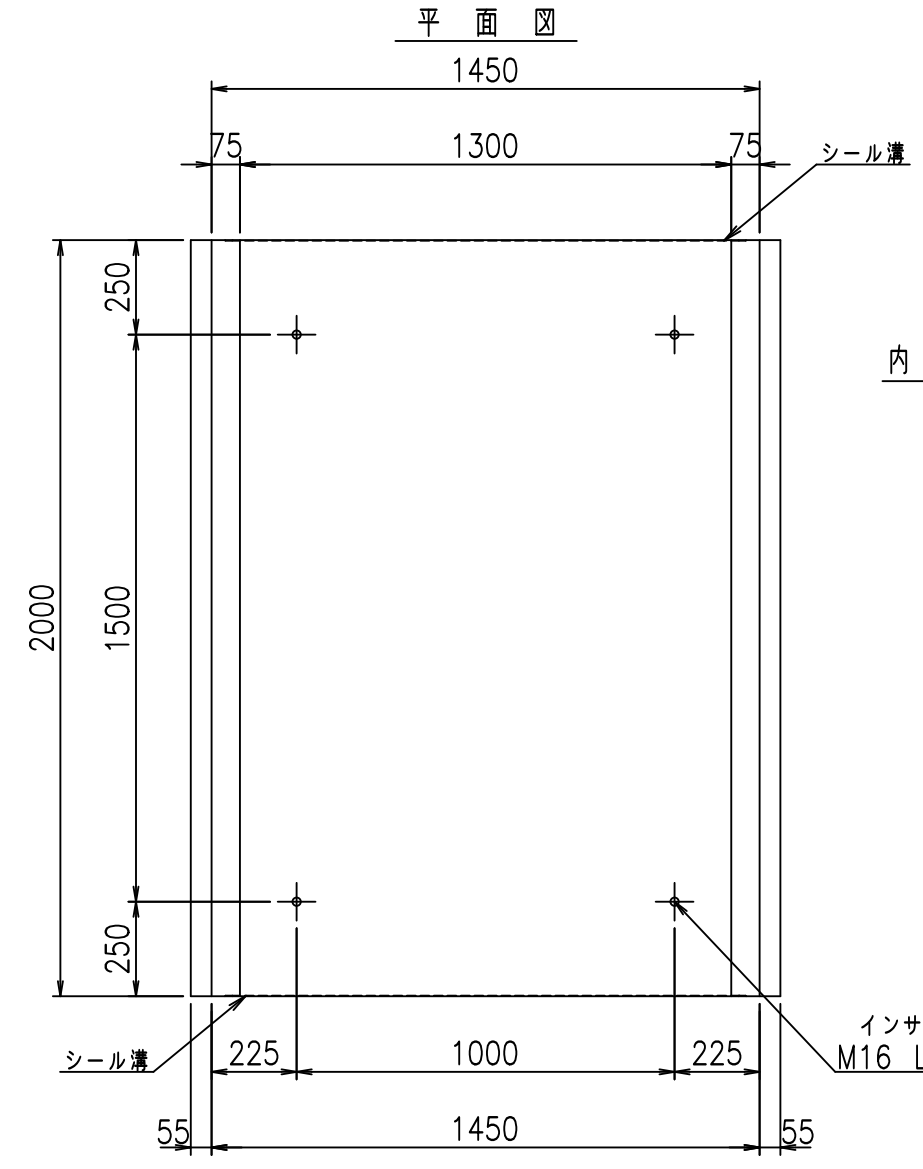
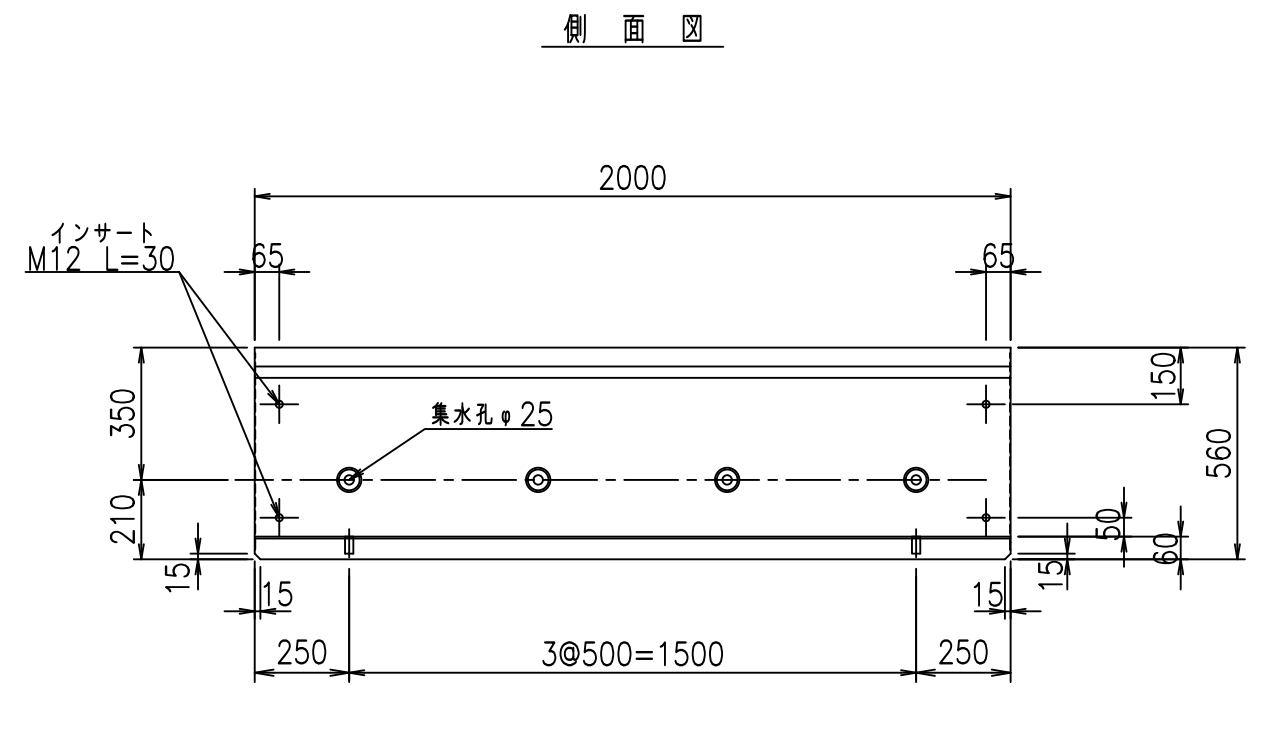
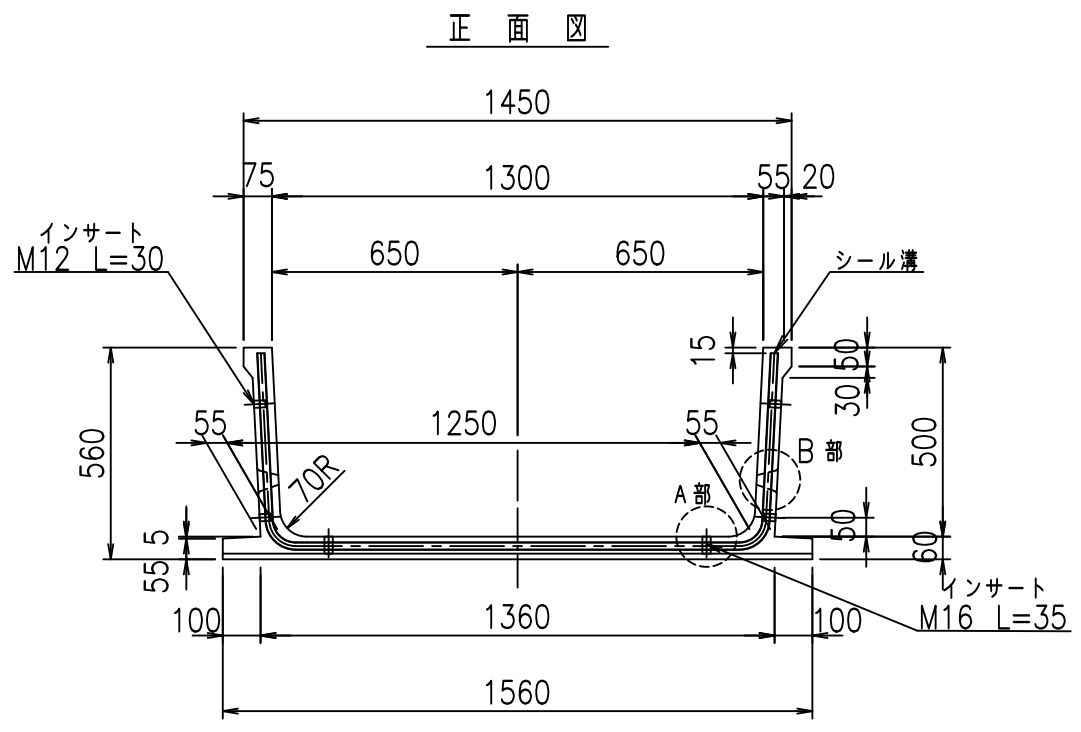
<G fl 七	
)\$\$! %&\$\$! &\$\$\$	
<&*"%\$"&	% &\$
	-, \$\$\$\$\$' % ! %&! \$\$

VERTEX ベルテクス株式会社

&\$\$%/#- #&%

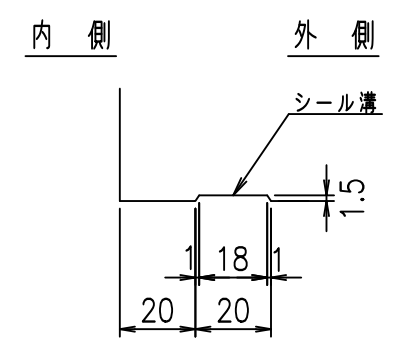
&\$\$&#+#%&

fIE! %(\$\$\$),)七

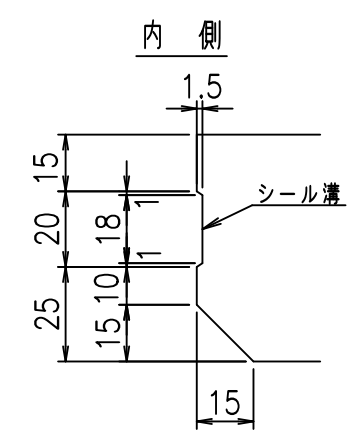


目地詳細図
S=1:2

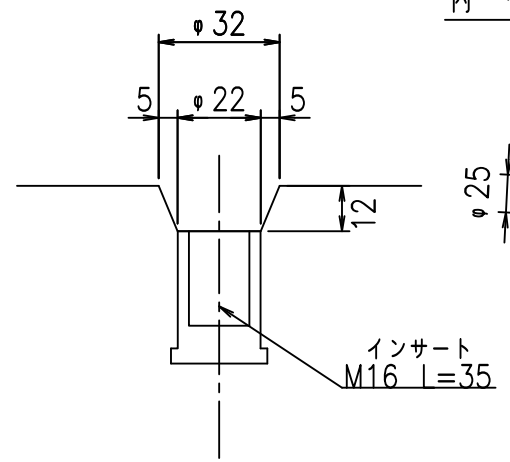
側壁



底版



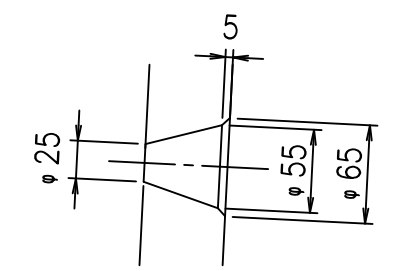
A部詳細図
S=1:2



B部詳細図
S=1:5

内側

外側



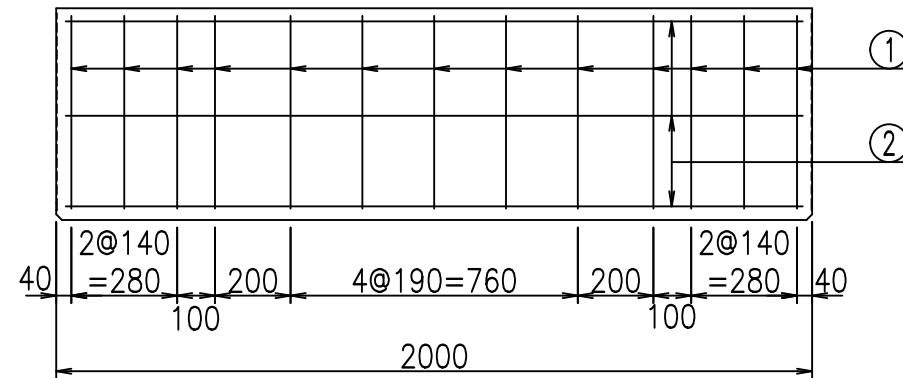
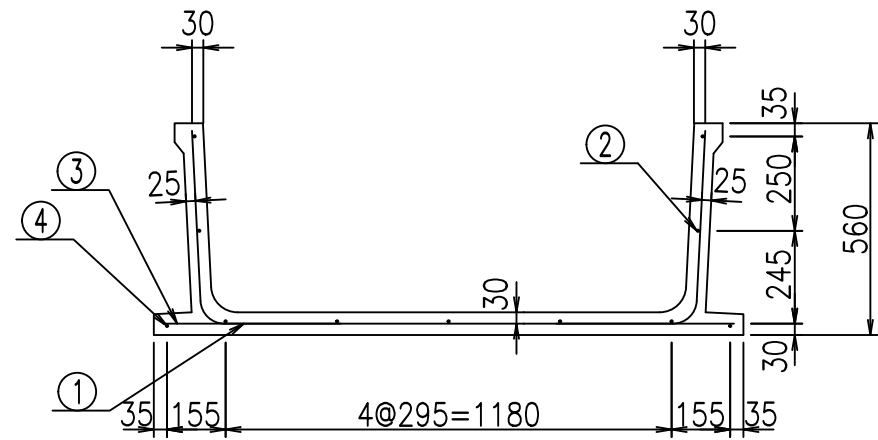
コンクリート設計基準強度 35 N/mm²

	<G	fl	七
) \$ \$! % \$ \$! & \$ \$ \$ \$		
	<& (" , " ' %		% & \$
			-, \$ \$ \$ \$ \$ ' % ! \$ % ! \$ \$

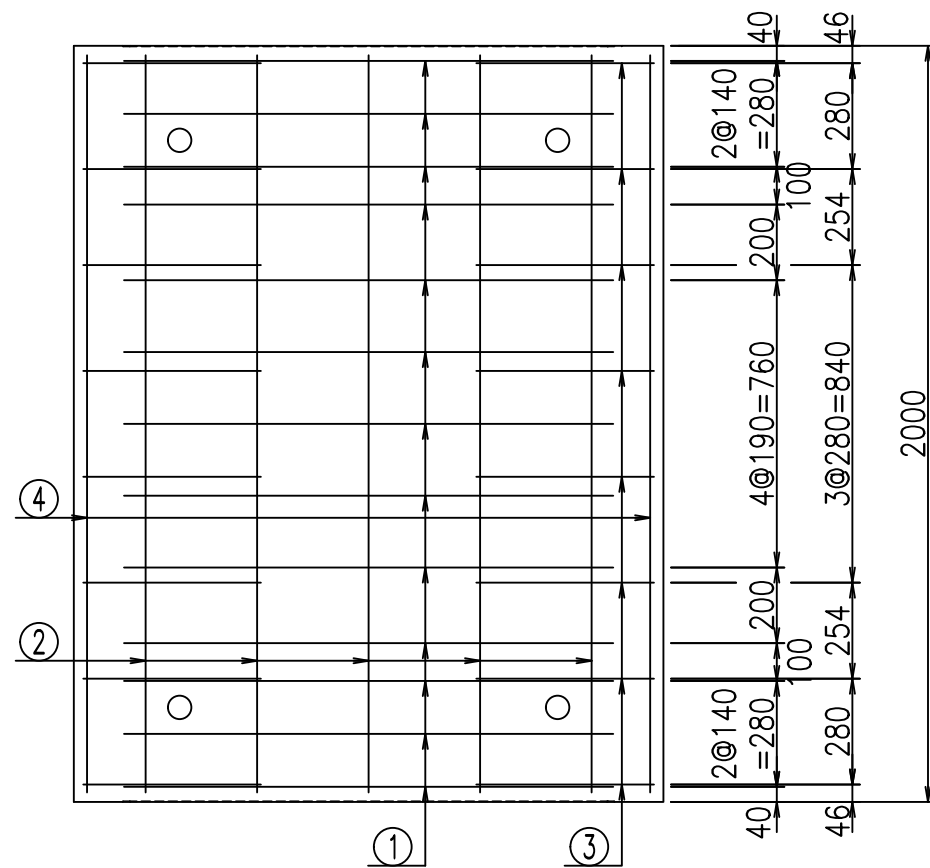
VERTEX ベルテクス株式会社

& \$ & % / # - # & %
& \$ & # + # % &

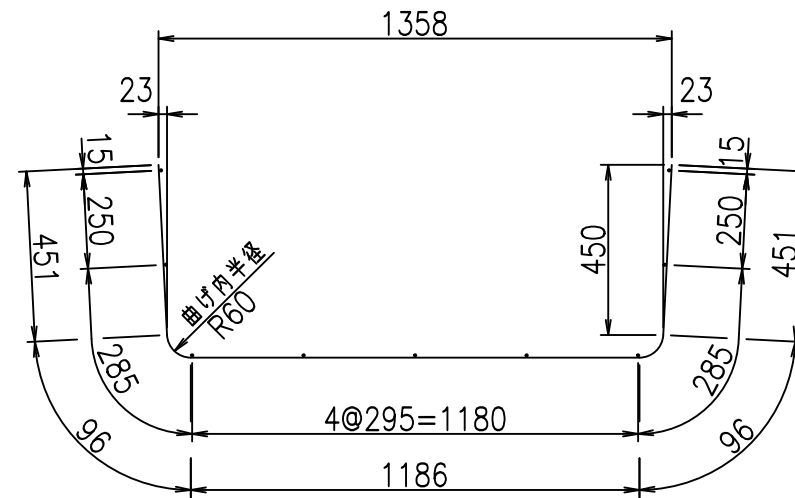
fiE! % & \$ \$ \$ % - 七



鉄筋加工図



① D6 L=2280mm



材料表

名称	径	本数	長さ m	m ³ 当り質量 kg	質量 kg	形状
鉄筋 ①	D6	13	2.280	0.249	7.380	U
" ②	D6	9	1.950	0.249	4.370	—
" ③	D6	16	0.470	0.249	1.872	—
" ④	D6	2	1.950	0.249	0.971	—
合計					14.593	kg
コンクリート体積				0.3052	m ³	
製品質量					715	kg

コンクリート設計基準強度 35 N/mm²

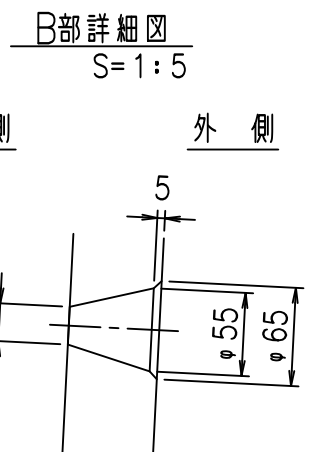
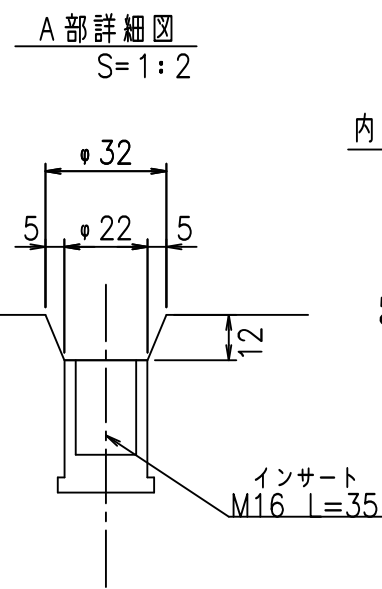
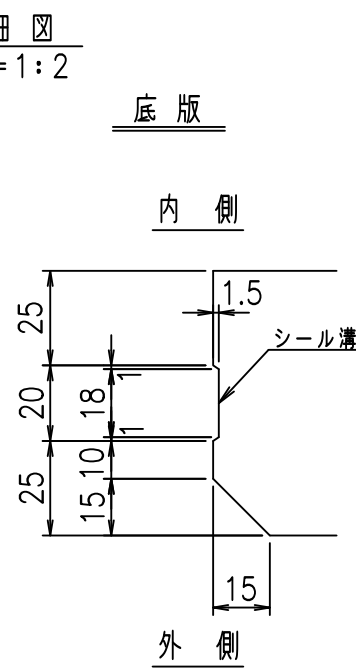
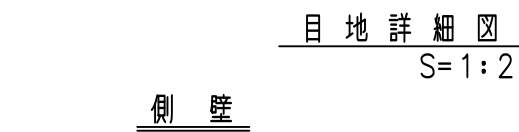
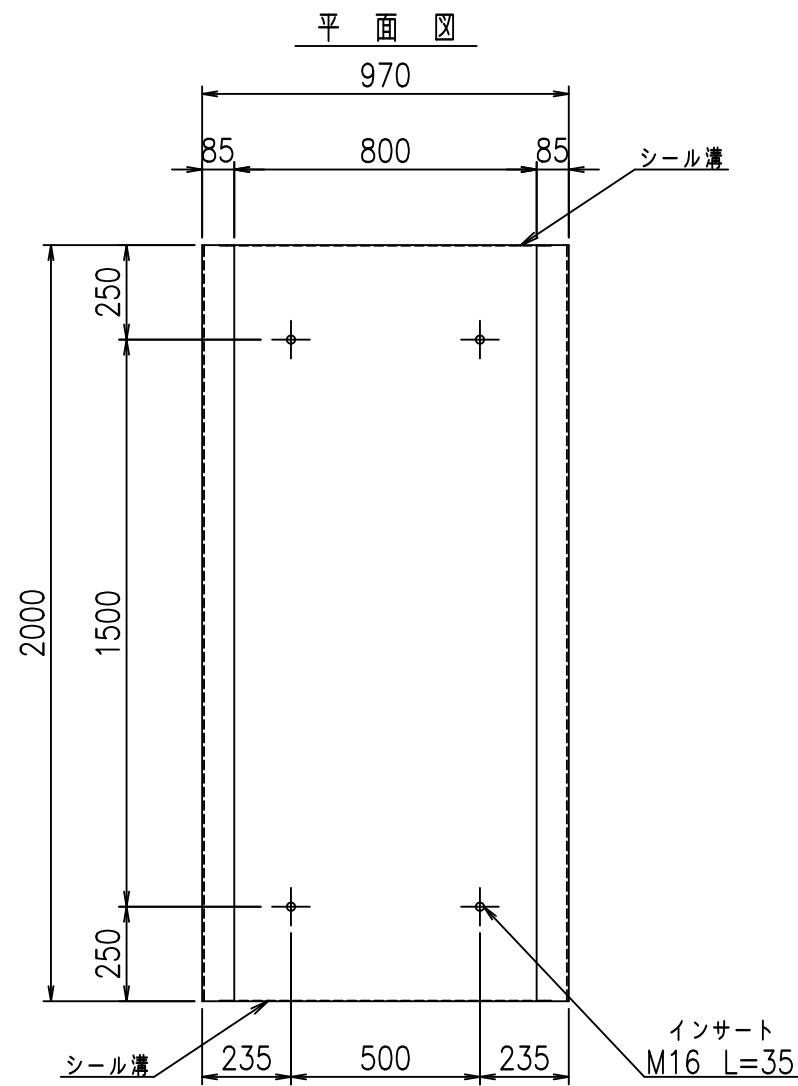
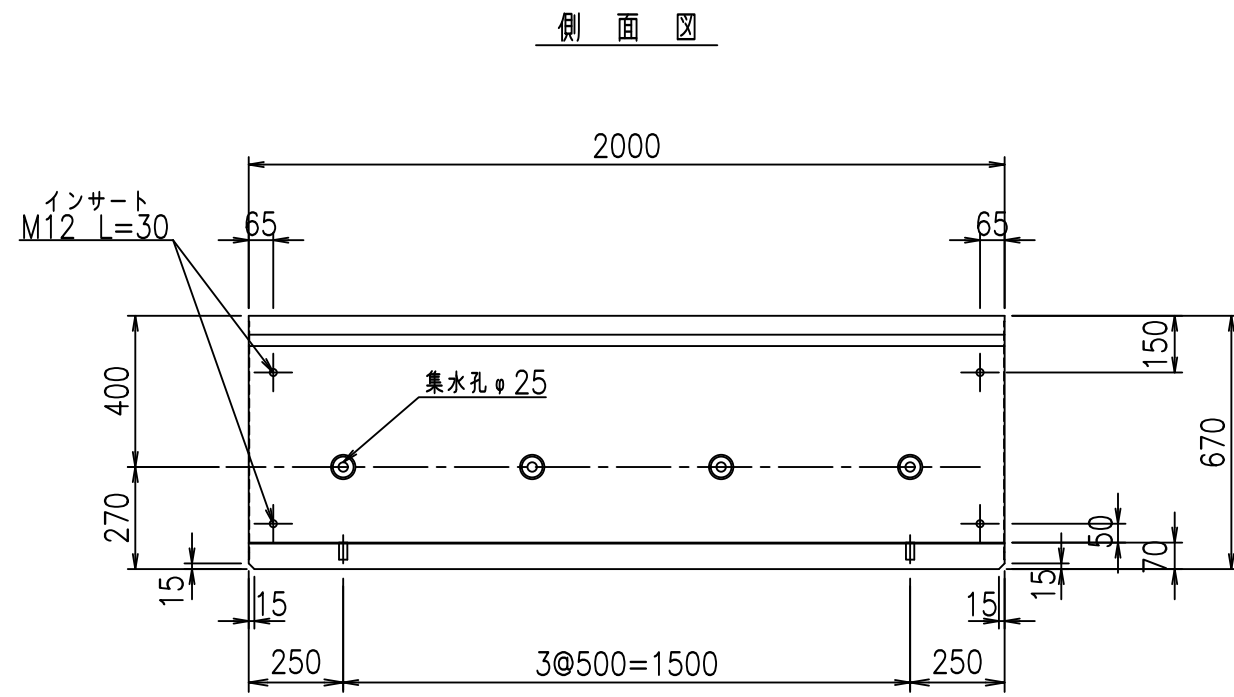
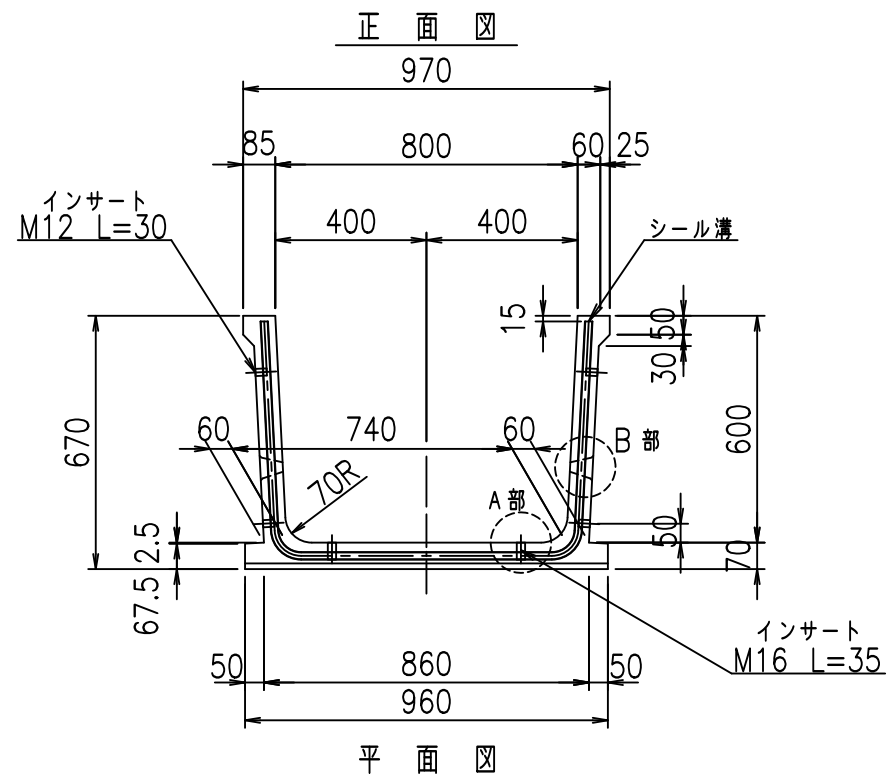
<G fl 七	
)\$\$! % \$\$! &\$\$\$	
<&*"%\$"&	% &\$
	-, \$\$\$\$\$' %
	! \$%(! \$\$

VERTEX ベルテクス株式会社

&\$&#/#- #&%

&\$&#/#+&%&

fIE! %(\$\$\$), *七



コンクリート設計基準強度 35 N/mm²

<G fl 七			
*\$\$, \$\$! &\$\$\$			
<&(" , "' %		% &\$	
		-, \$\$\$\$\$' %	
		! \$%! \$\$	

VERTEX ベルテクス株式会社

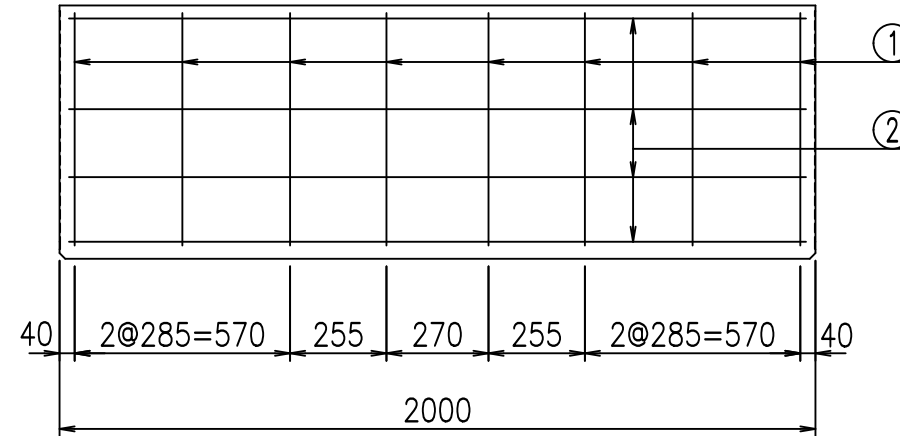
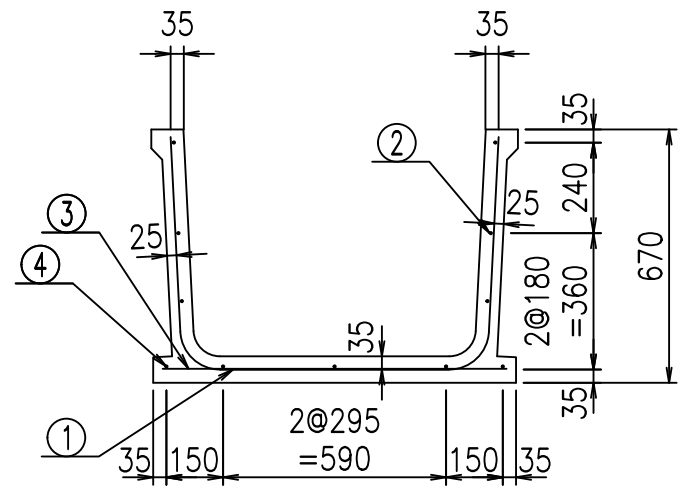
&\$\$/#- #&%

&\$\$#/#%&

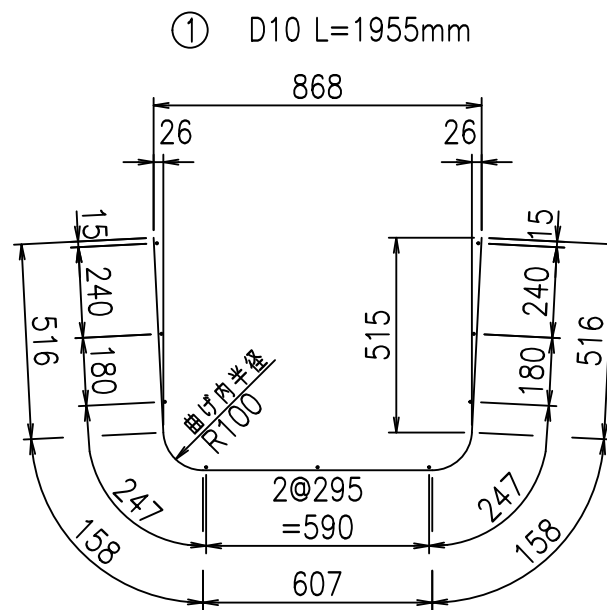
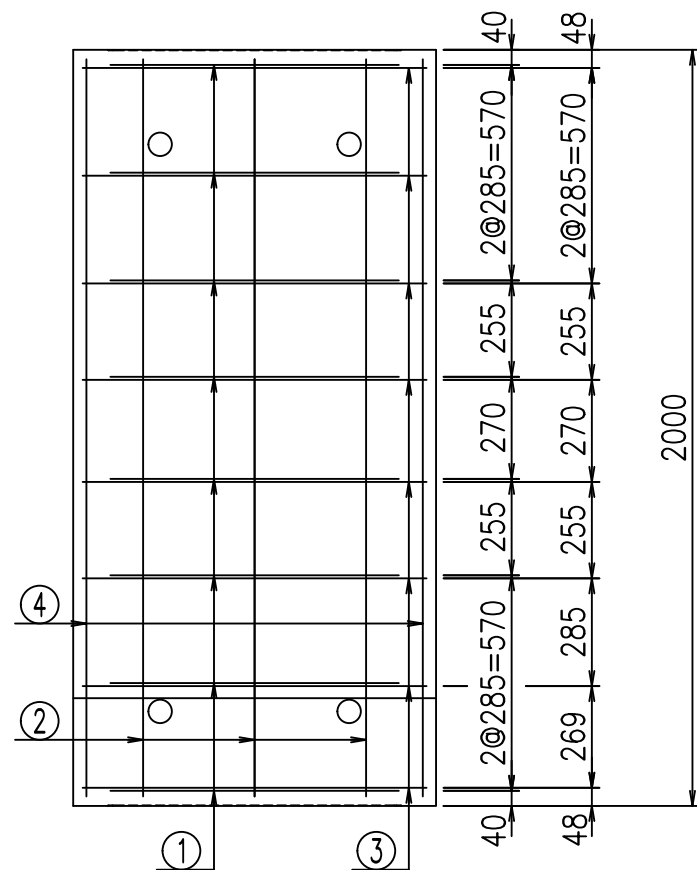
fl! %&\$\$\$% \$!

材料表

名称	径	本数	長さ m	m当り質量 kg	質量 kg	形状
鉄筋 ①	D10	8	1.955	0.560	8.758	┌
" ②	D 6	9	1.950	0.249	4.370	—
" ③	D 6	8	0.910	0.249	1.813	—
" ④	D 6	2	1.950	0.249	0.971	—
合計					15.912	kg
コンクリート体積				0.2884	m ³	
製品質量					680	kg



鉄筋加工図



コンクリート設計基準強度 35 N/mm²

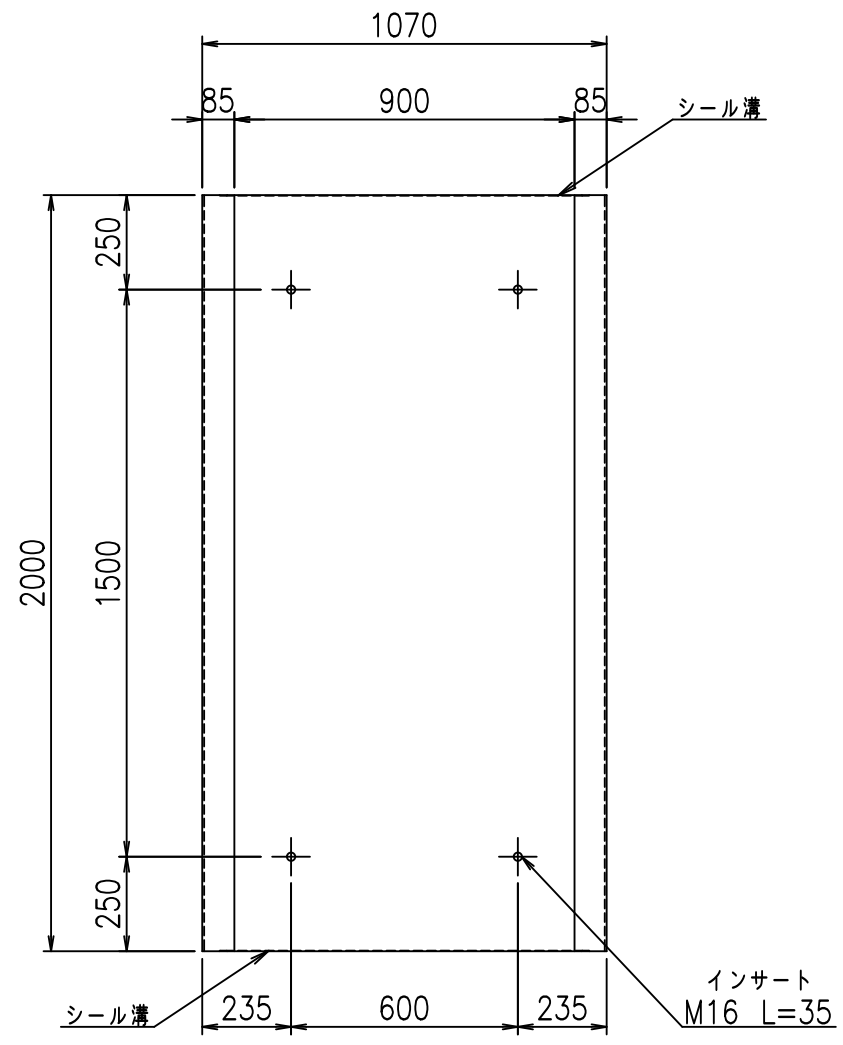
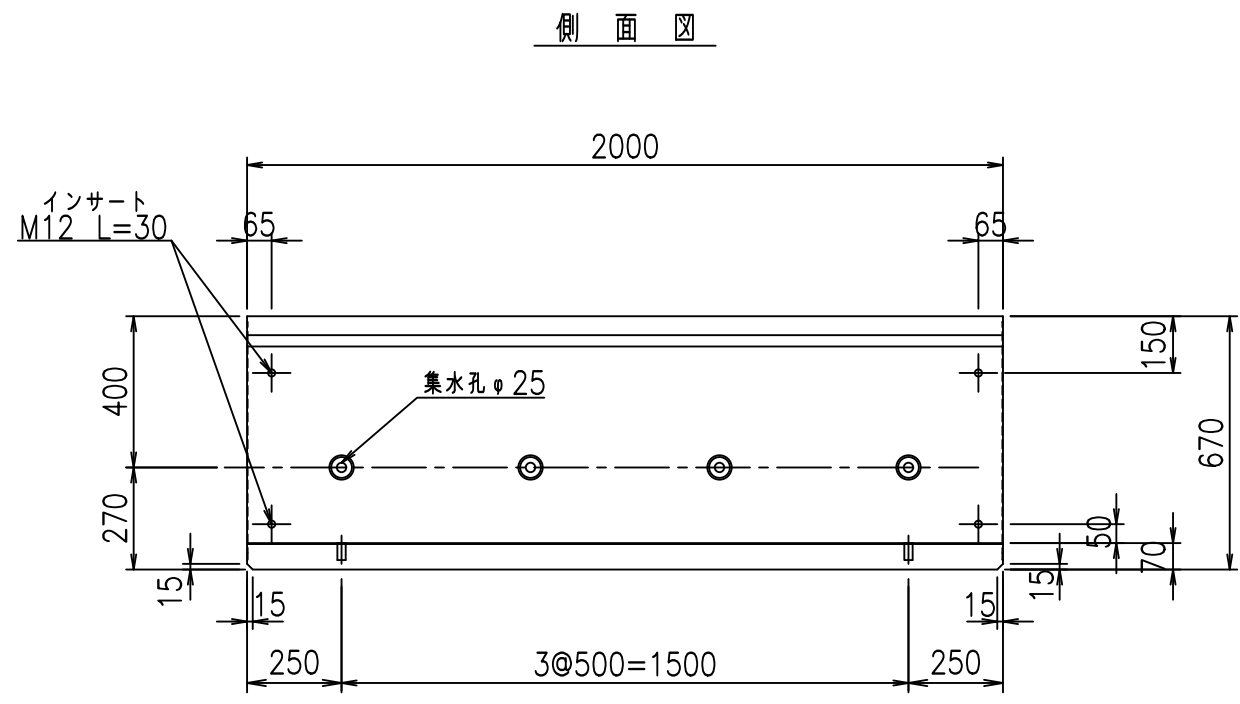
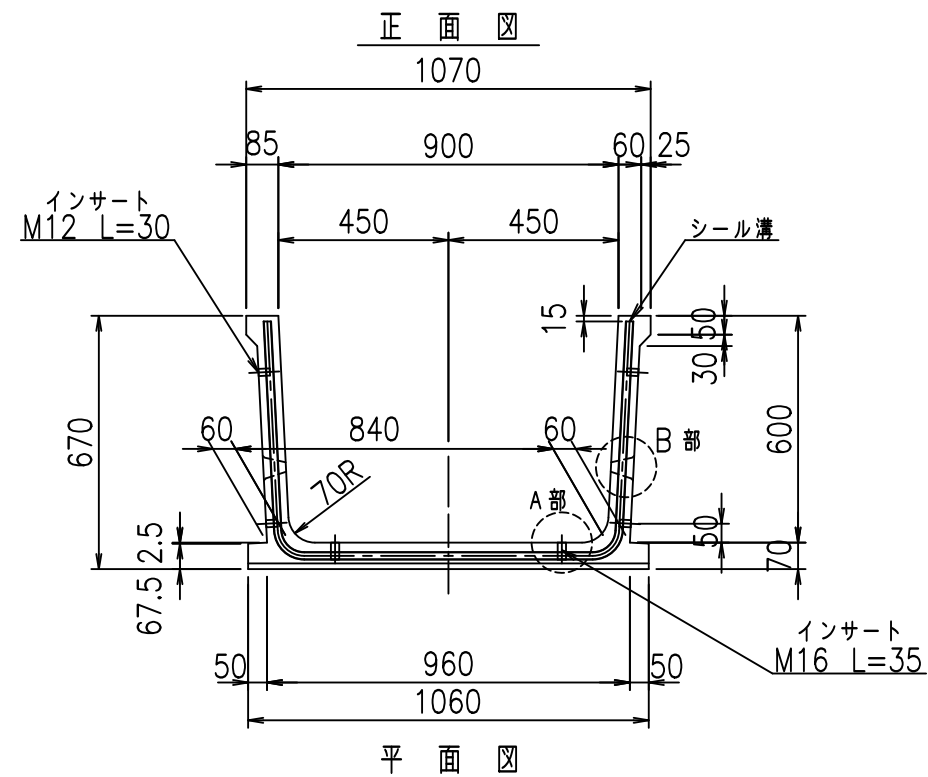
<G fl 七	
*\$\$, \$\$! &\$\$\$	
<&*"%\$" &(% &\$
	-, \$\$\$\$\$' % ! \$%! \$\$

VERTEX ベルテクス株式会社

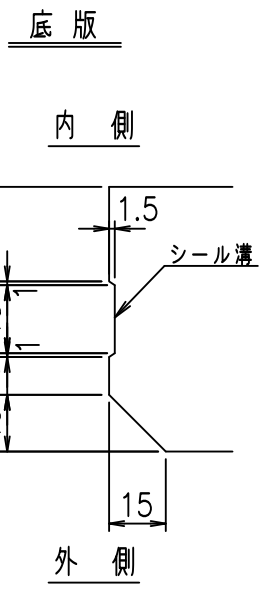
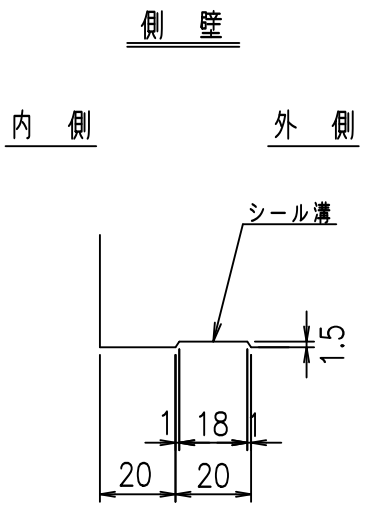
&\$&/#- #&%

&\$&#/#%&

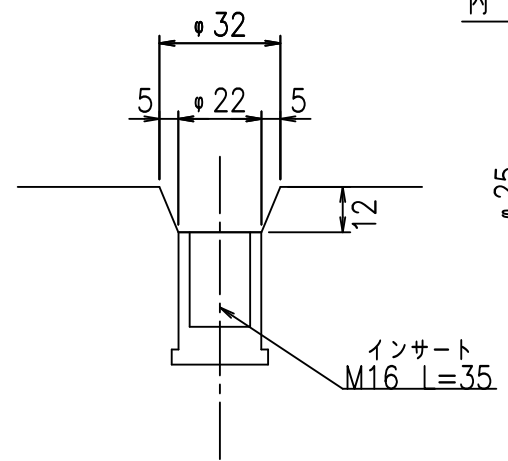
fIE! %(\$\$&), , 七



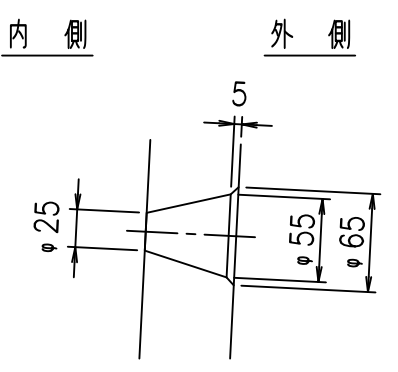
目地詳細図 S=1:2



A部詳細図 S=1:2



B部詳細図 S=1:5



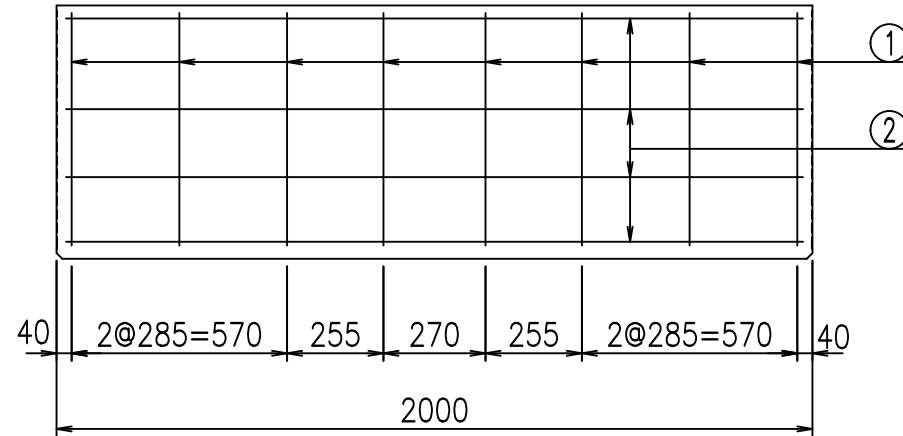
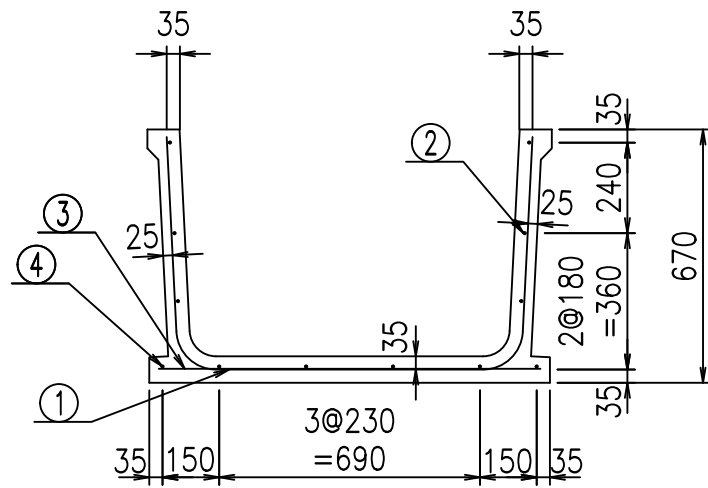
コンクリート設計基準強度 35 N/mm²

<G		fl		t	
*\$\$\$ - \$\$\$ &\$\$\$					
<&("', "' %				% &\$	
				-, \$\$\$\$\$' %	
				! \$%+! \$\$	

VERTEX ベルテクス株式会社

&\$\$/# - #&%
&\$\$# + #%&

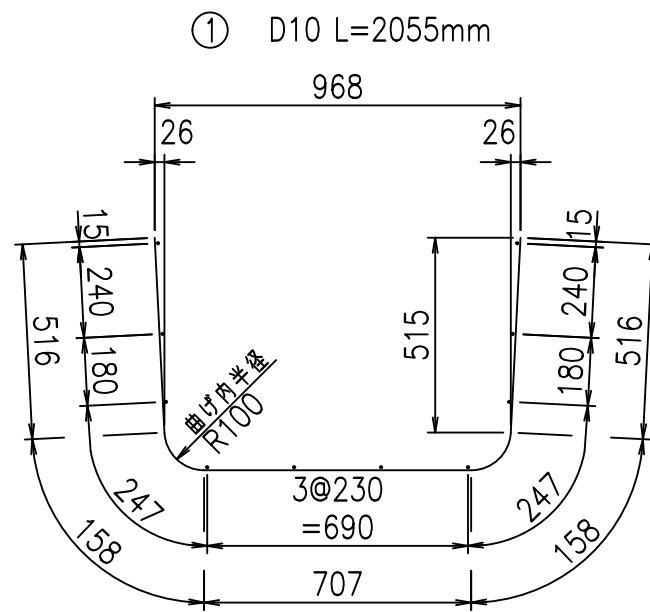
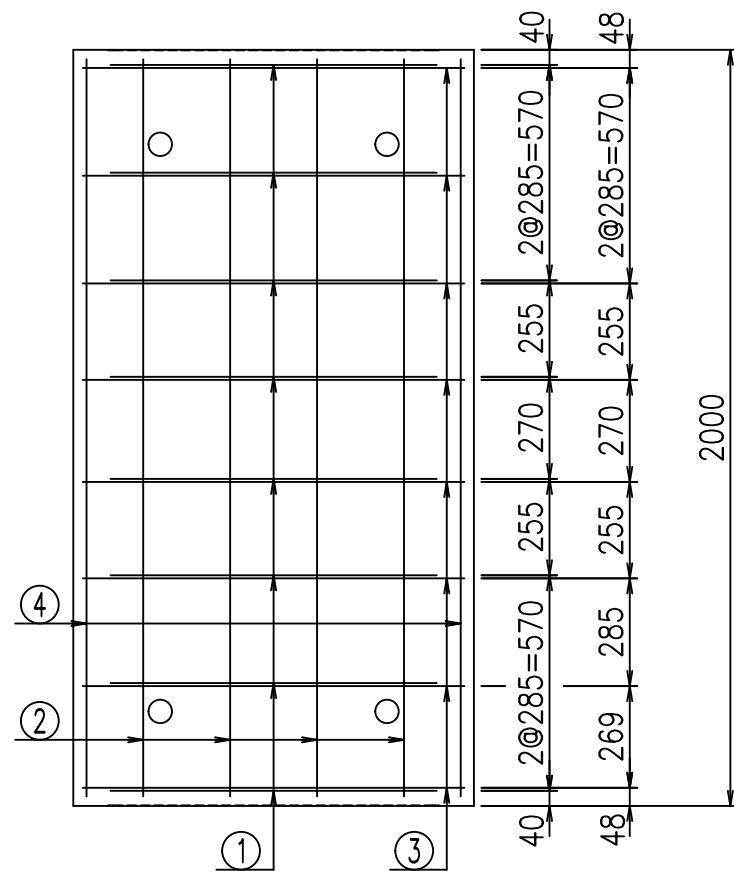
fiE! %&\$\$\$% %&



材料表

名称	径	本数	長さ m	m当り質量 kg	質量 kg	形状
鉄筋 ①	D10	8	2.055	0.560	9.206	┌
" ②	D 6	10	1.950	0.249	4.856	—
" ③	D 6	8	1.010	0.249	2.012	—
" ④	D 6	2	1.950	0.249	0.971	—
合計					17.045	kg
コンクリート体積				0.3024	m ³	
製品質量					710	kg

鉄筋加工図



コンクリート設計基準強度 35 N/mm²

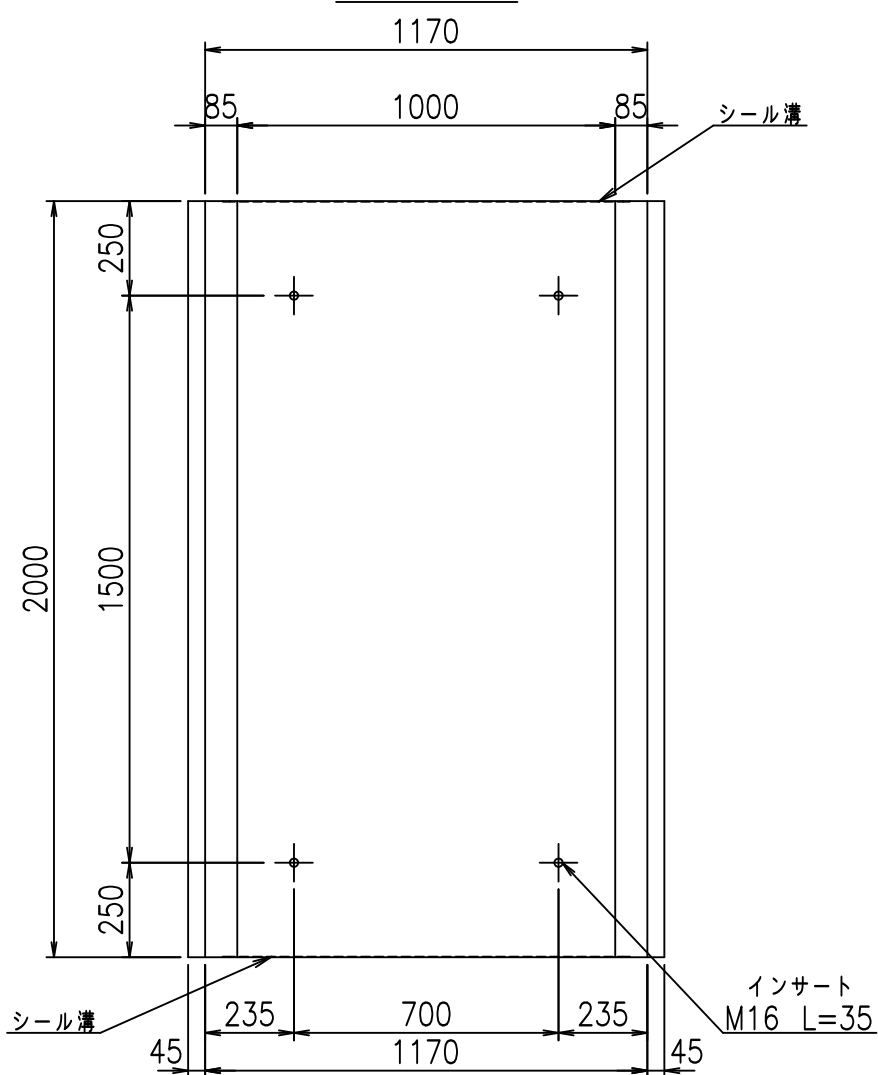
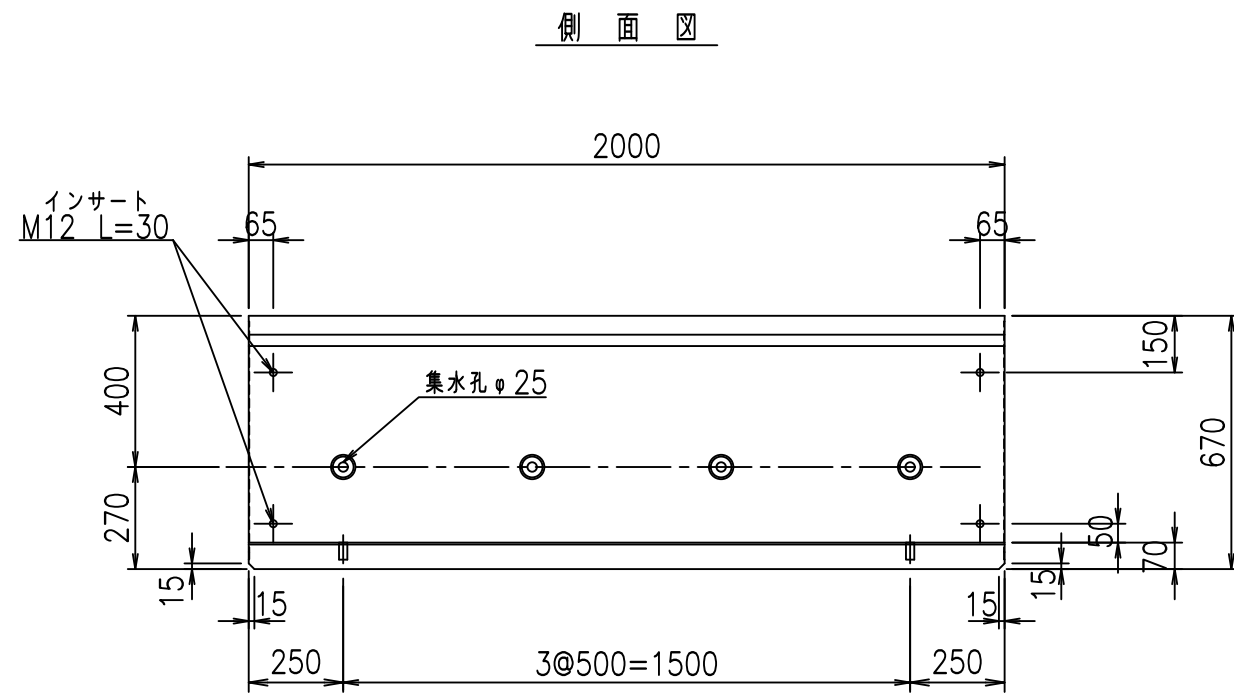
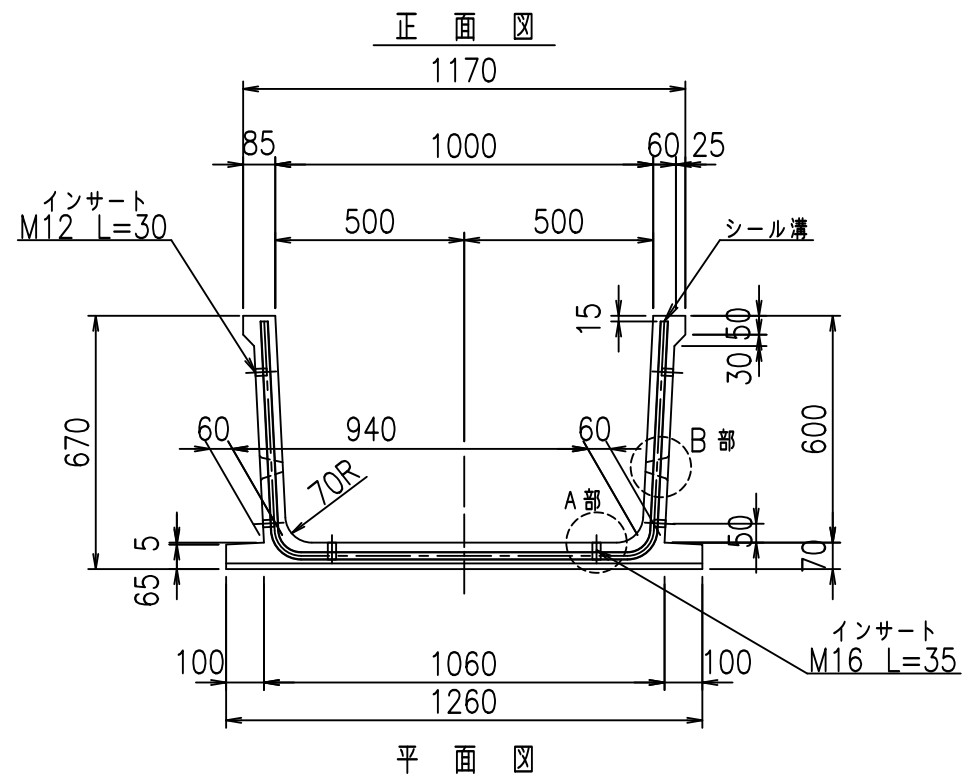
G		fl		t	
*\$\$\$ - \$\$\$ &\$\$\$					
< & " % \$ " & (% & \$	
				-, \$\$\$\$\$' %	
				! \$ % ! \$ \$	

VERTEX ベルテクス株式会社

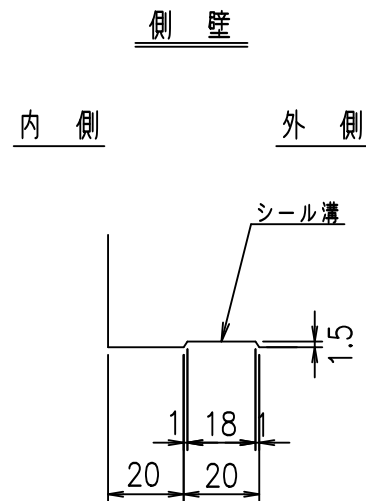
& \$ \$ / # - # & %

& \$ \$ & # + # % &

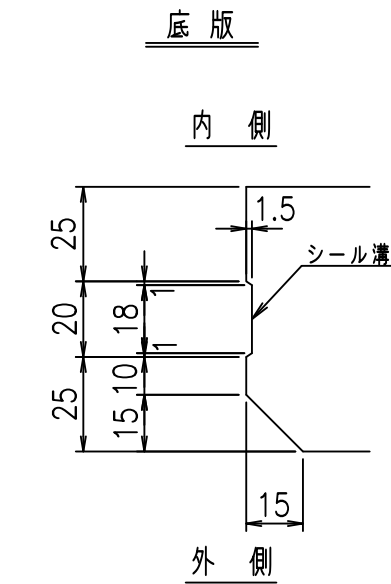
fIE! % (\$ \$ &) , - 七



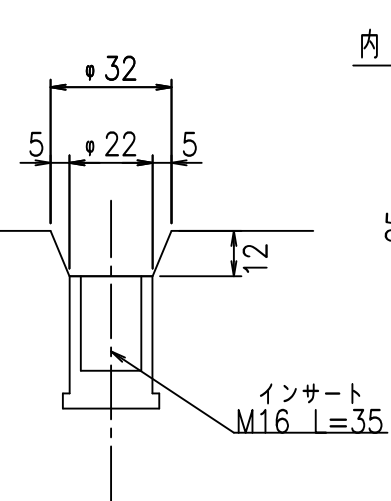
目地詳細図
S=1:2



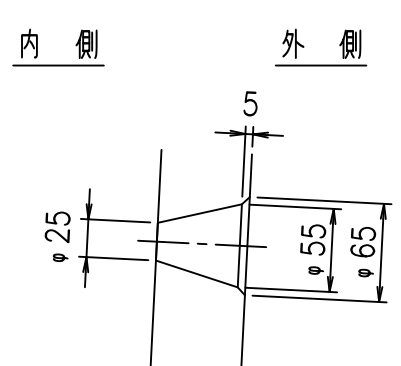
底版



A部詳細図
S=1:2



B部詳細図
S=1:5



コンクリート設計基準強度 35 N/mm²

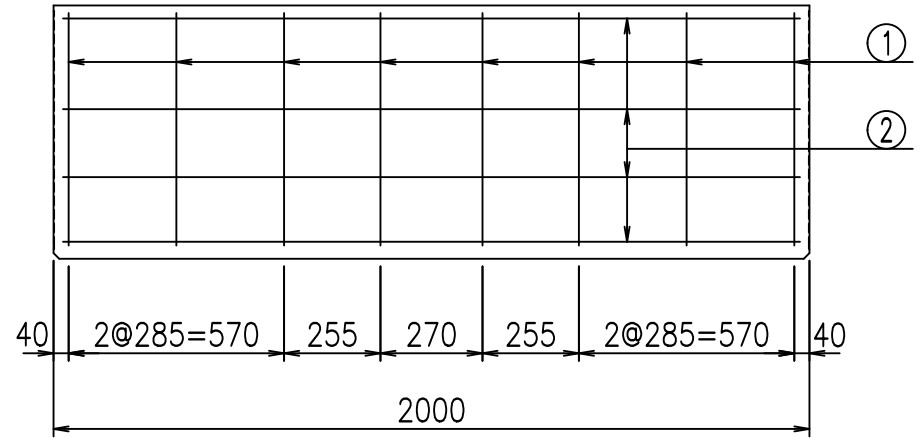
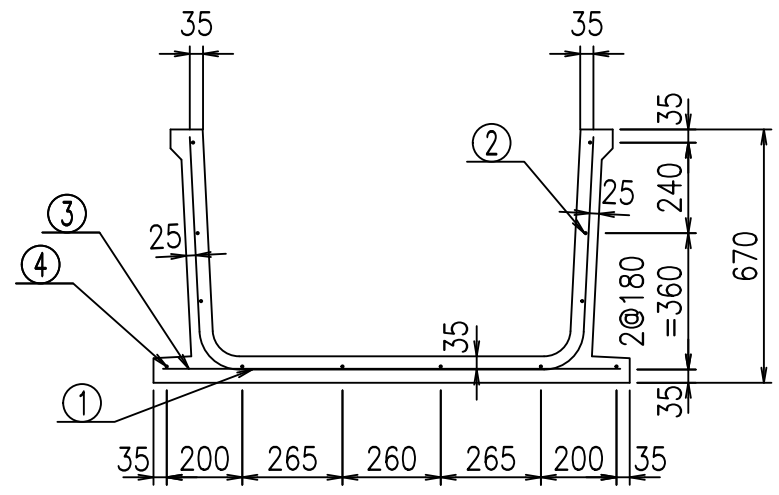
<G		fl		七	
*\$\$\$ %\$\$\$! &\$\$\$					
<&(" , "' %				% &\$	
				-, \$\$\$\$\$' % ! \$%! \$\$\$	

VERTEX ベルテクス株式会社

&\$\$/#- #&%

&\$\$# + #%&

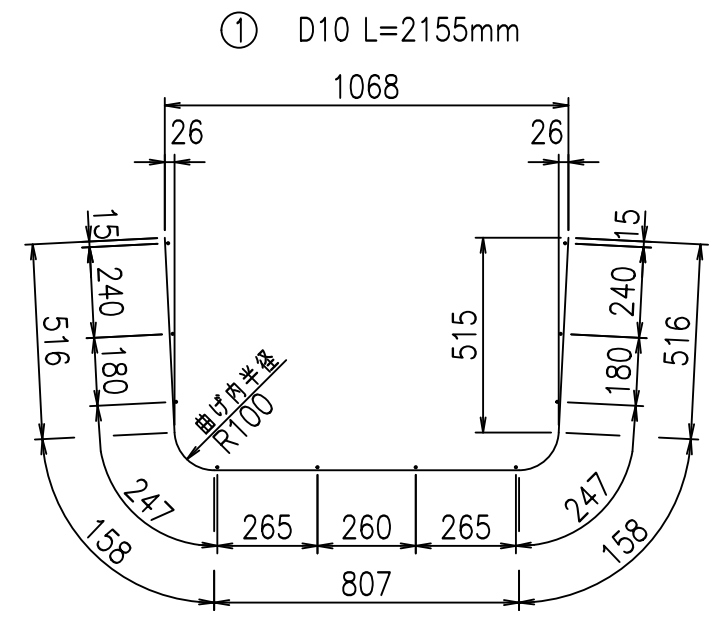
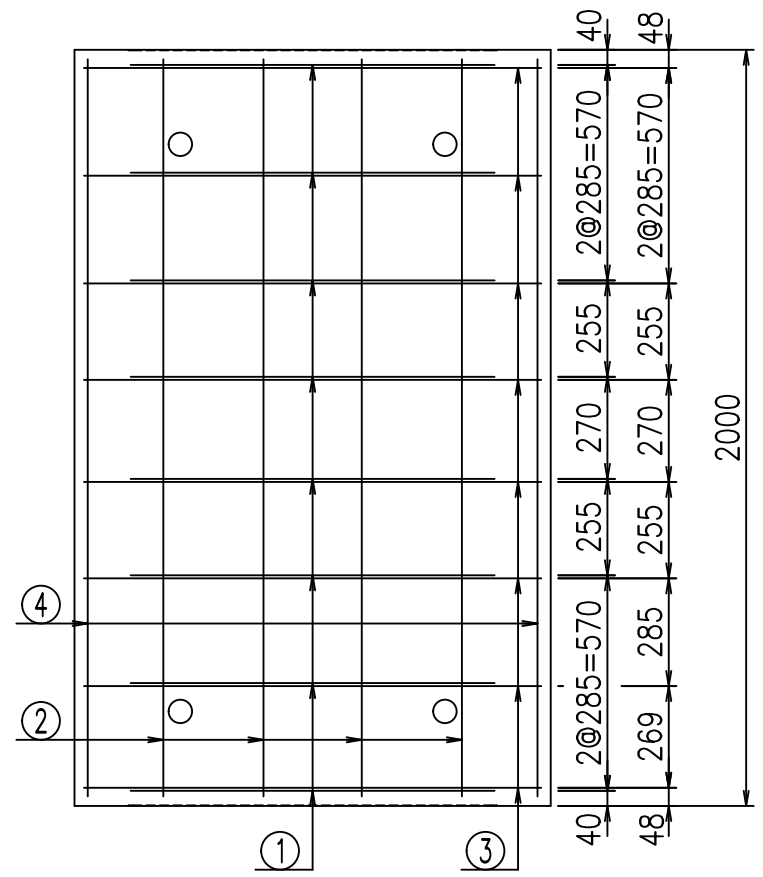
fl! %\$\$\$\$) &t



材料表

名称	径	本数	長さ m	m当り質量 kg	質量 kg	形状
鉄筋 ①	D10	8	2.155	0.560	9.654	┌
" ②	D6	10	1.950	0.249	4.856	—
" ③	D6	8	1.210	0.249	2.410	—
" ④	D6	2	1.950	0.249	0.971	—
合計					17.891	kg
コンクリート体積				0.3296	m ³	
製品質量					775	kg

鉄筋加工図



コンクリート設計基準強度 35 N/mm²

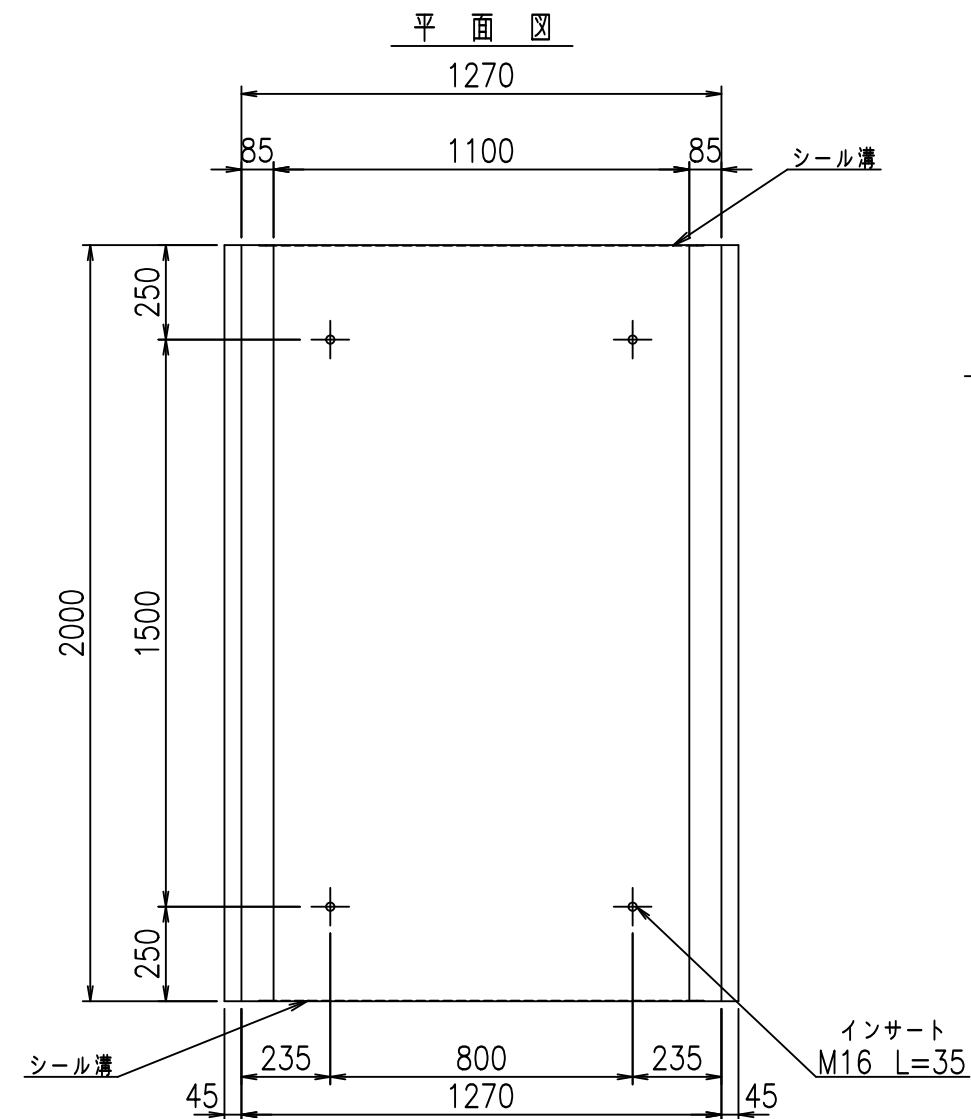
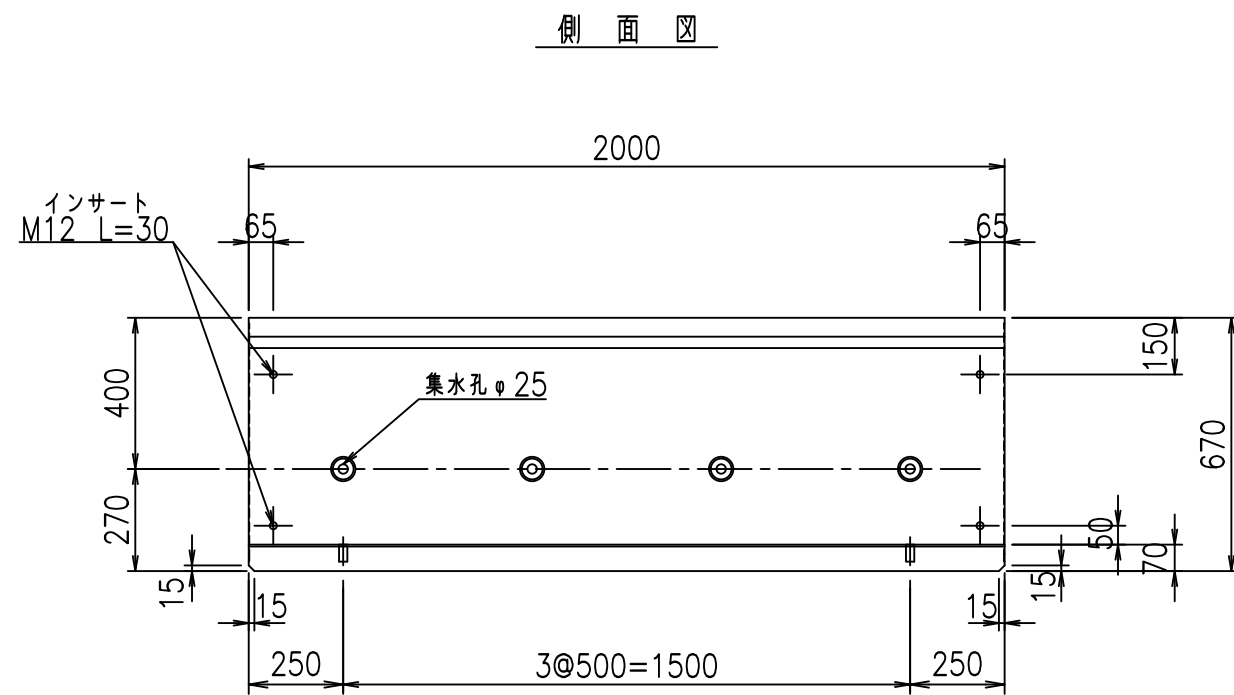
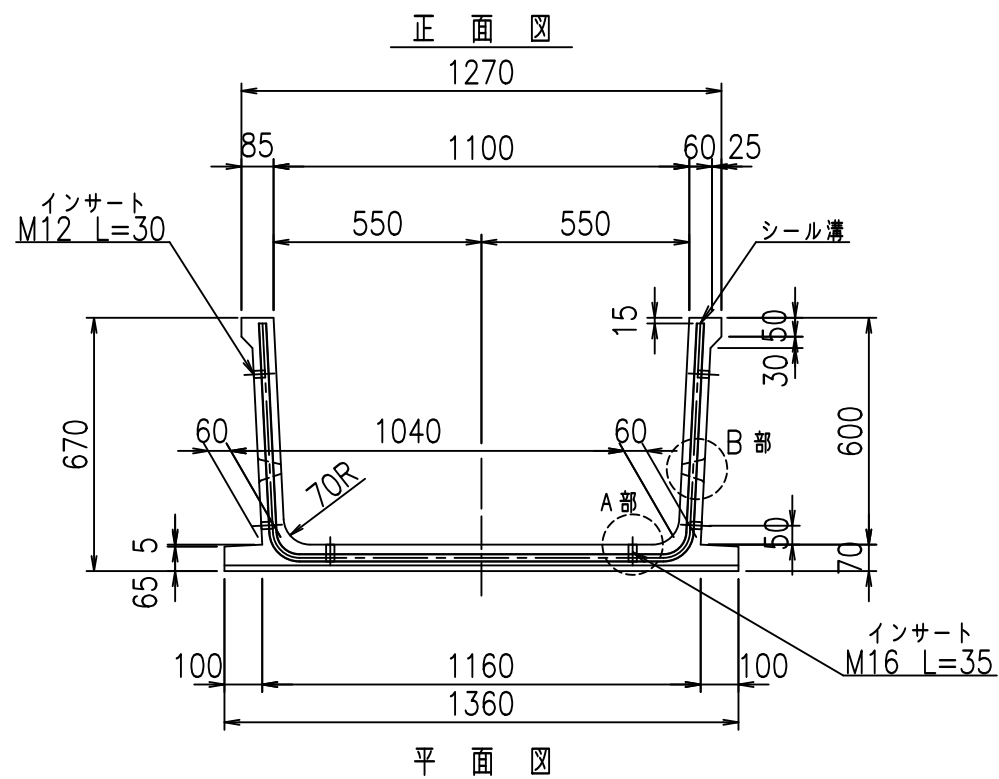
<G	fl	と
*\$\$\$! %\$\$\$! &\$\$\$		
<&*"%\$"&(% &\$
		-, \$\$\$\$\$' %
		! \$&\$! \$\$

VERTEX ベルテクス株式会社

&\$&#/# - #&#%

&\$&#/# + #%&

fIE! %(\$&&) - \$&

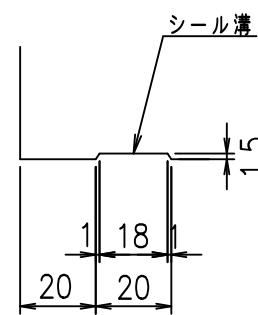


目地詳細図

S=1:2

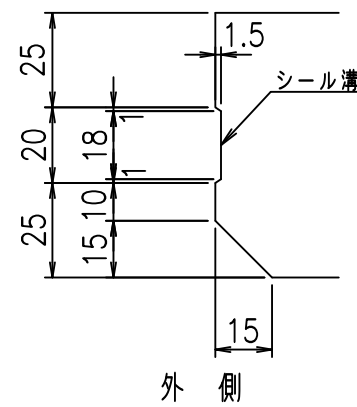
側壁

内側 外側



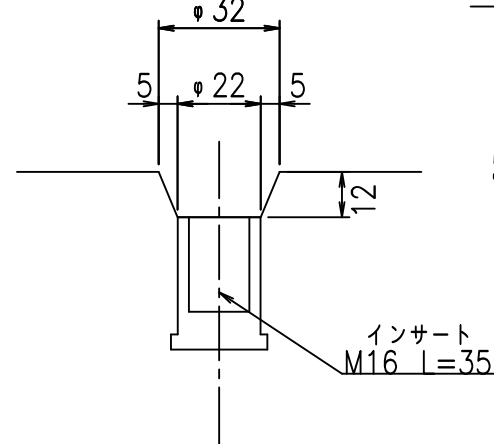
底版

内側 外側



A部詳細図

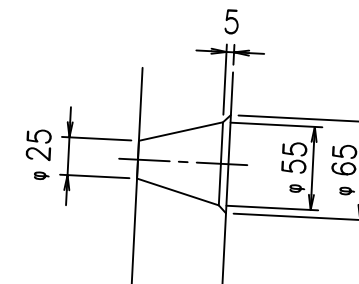
S=1:2



B部詳細図

S=1:5

内側 外側



コンクリート設計基準強度 35 N/mm²

<G		fl		t	
*\$\$\$ %\$\$\$& \$\$\$					
<&(" , "' %				% &\$	
				-, \$\$\$\$\$' %	
				! \$&% \$\$	

VERTEX ベルテクス株式会社

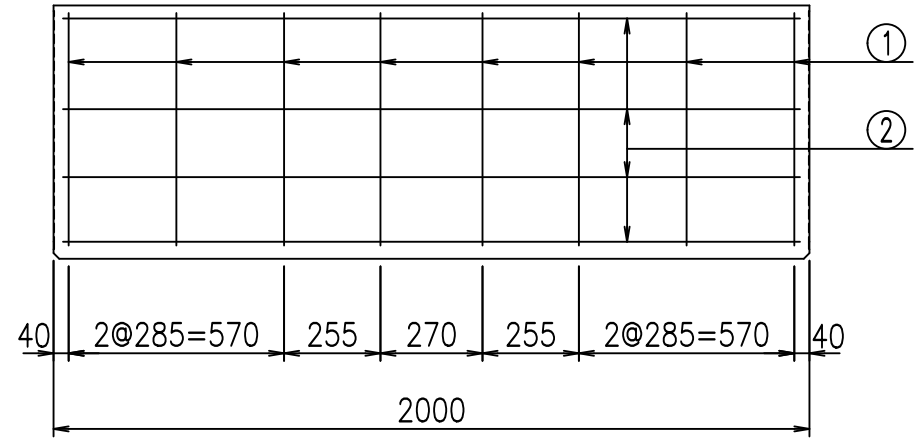
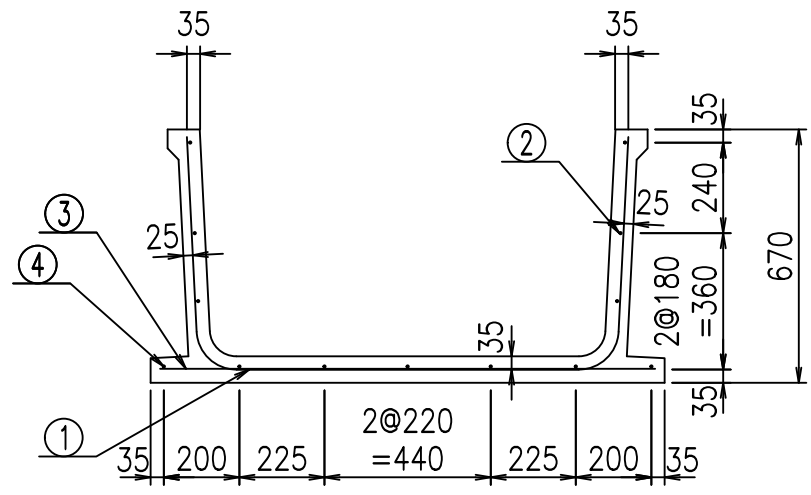
&\$&/#- #&%

&\$&#+#%&

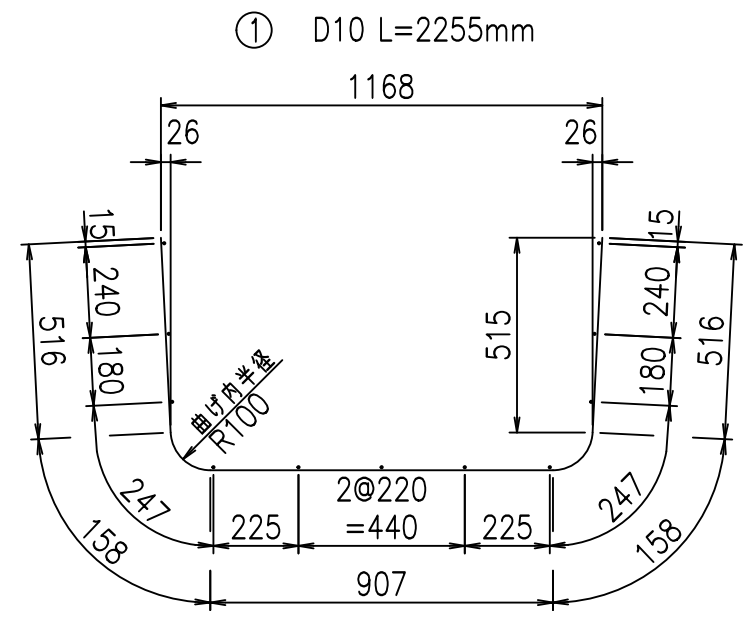
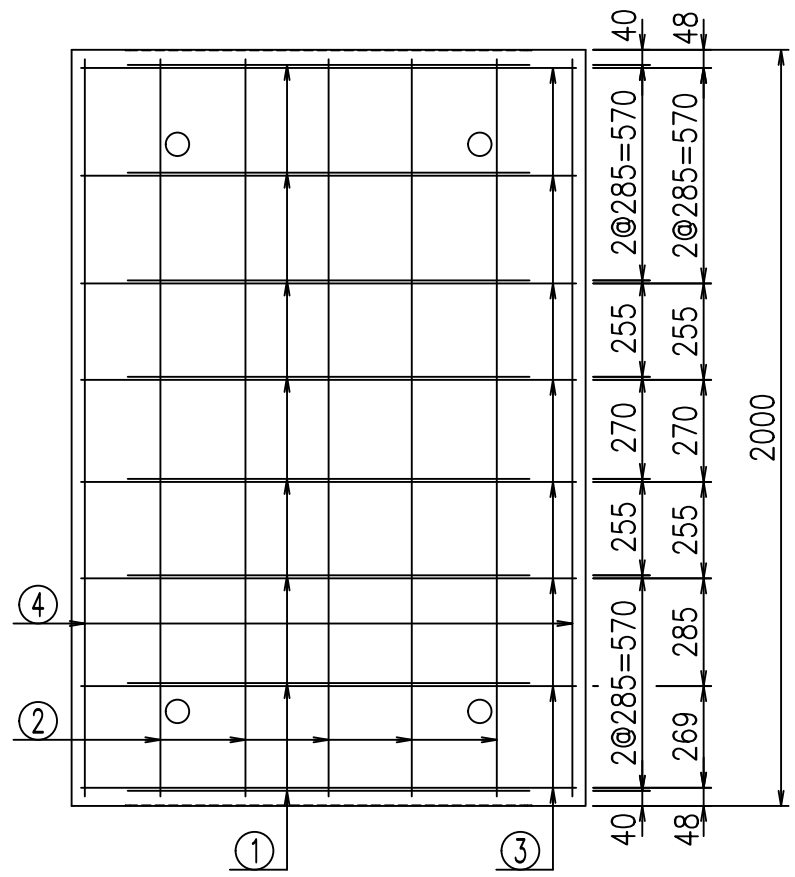
fIE! %&\$\$\$%' t

材料表

名称	径	本数	長さ m	m当り質量 kg	質量 kg	形状
鉄筋 ①	D10	8	2.255	0.560	10.102	┌
" ②	D6	11	1.950	0.249	5.341	—
" ③	D6	8	1.310	0.249	2.610	—
" ④	D6	2	1.950	0.249	0.971	—
合計					19.024	kg
コンクリート体積				0.3436	m ³	
製品質量					810	kg



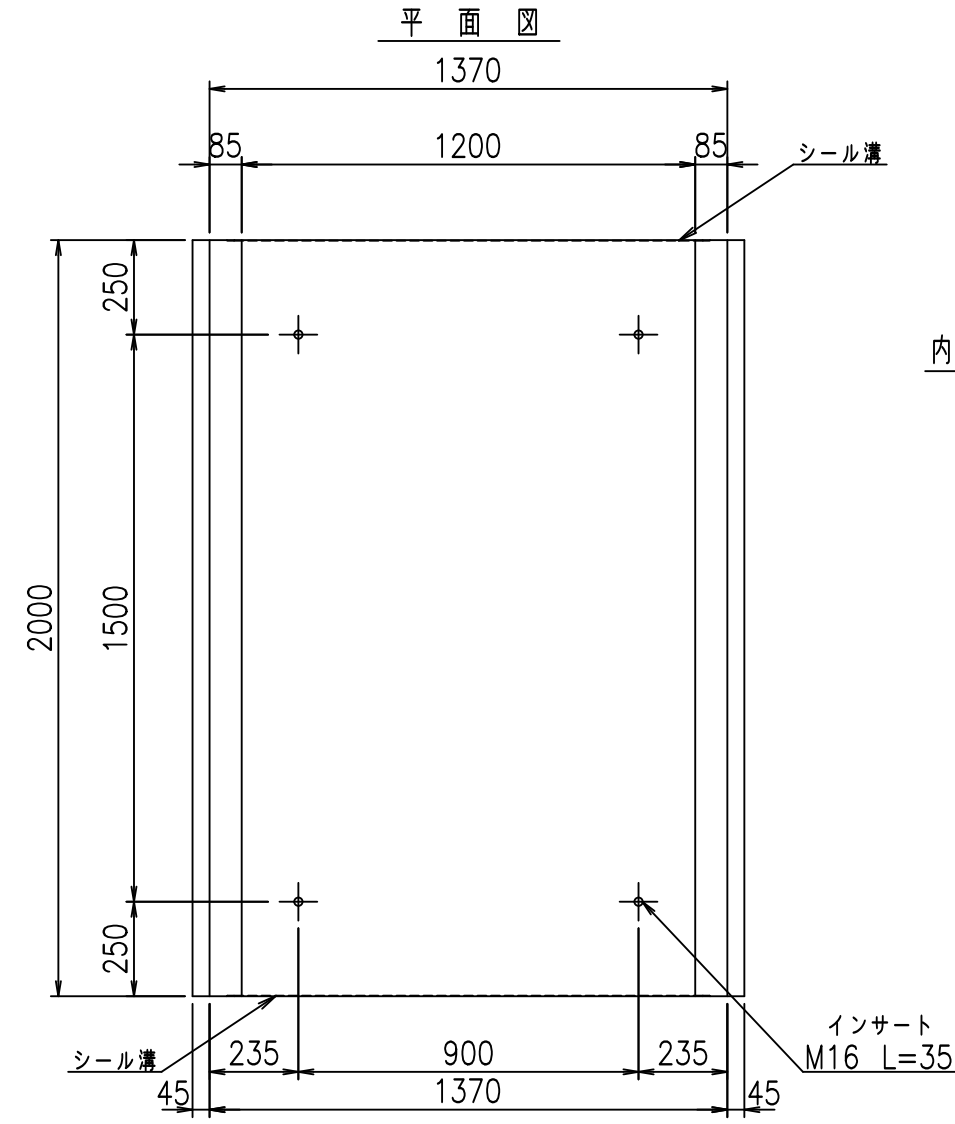
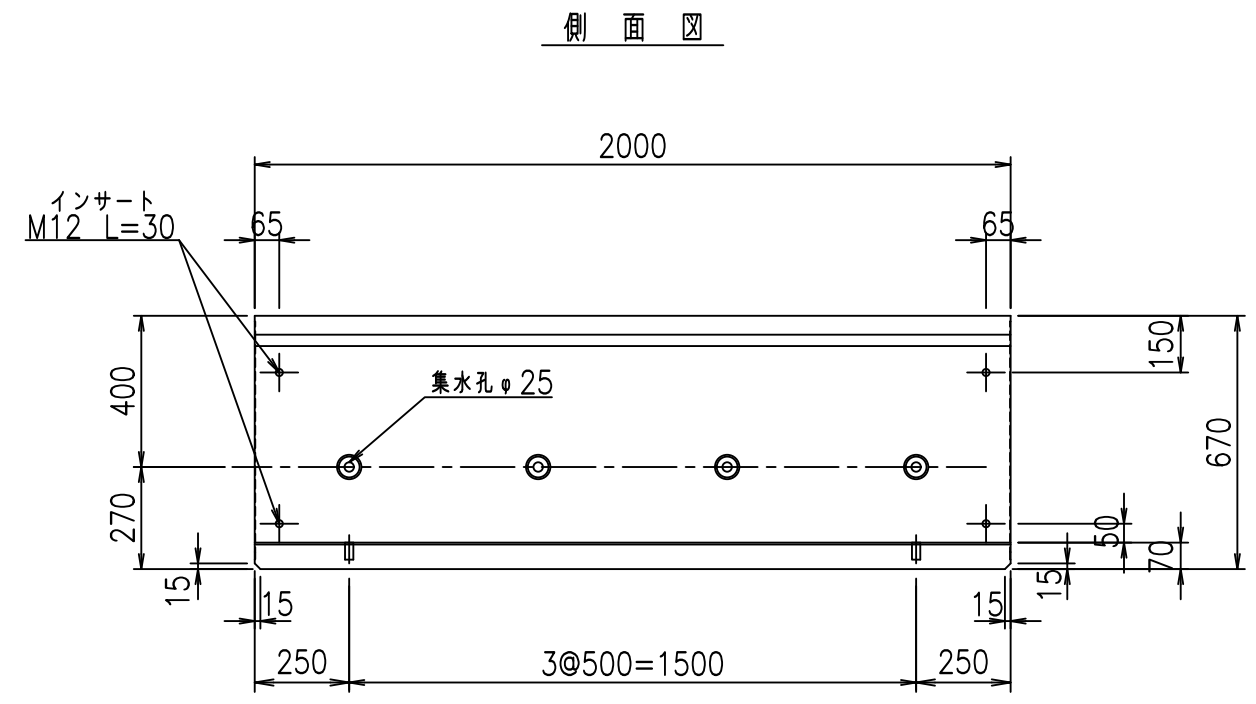
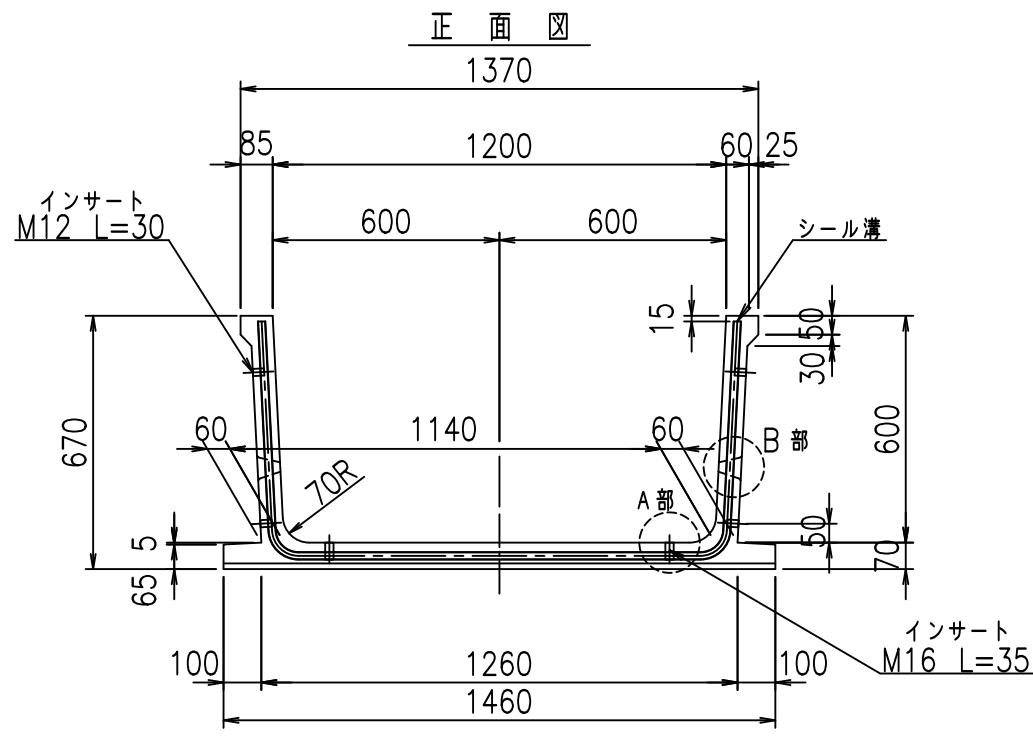
鉄筋加工図



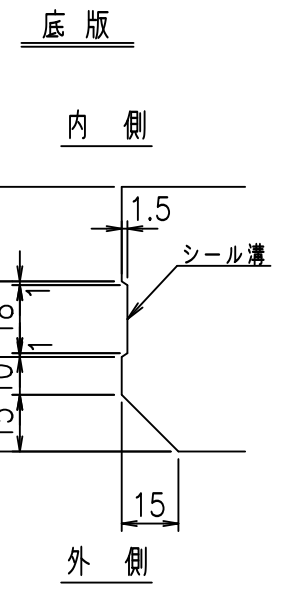
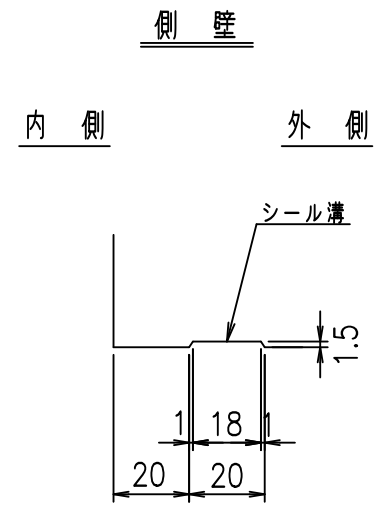
コンクリート設計基準強度 35 N/mm²

	<G	fl	て
	*\$\$\$! %\$\$\$! &\$\$\$		
	<&*"%\$"&(% &\$
			-, \$\$\$\$\$' % ! \$&& \$

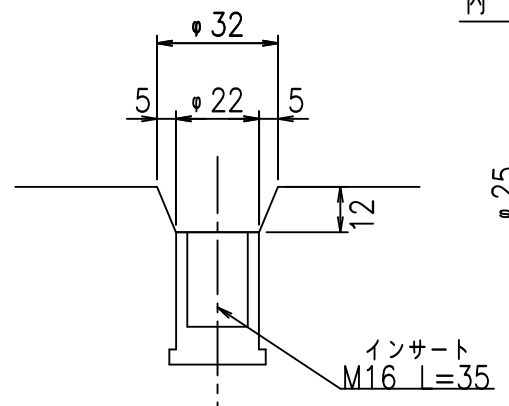
VERTEX ベルテクス株式会社



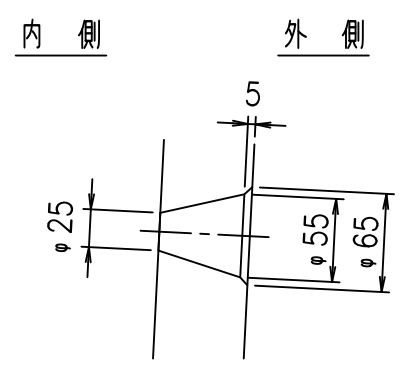
目地詳細図
S=1:2



A部詳細図
S=1:2



B部詳細図
S=1:5



コンクリート設計基準強度 35 N/mm

<G	fl	七
*\$\$\$ %\$\$\$ &\$\$\$		
<&(" , "' %		% &\$
		-, \$\$\$\$\$' % ! \$&! \$\$

VERTEX ベルテクス株式会社

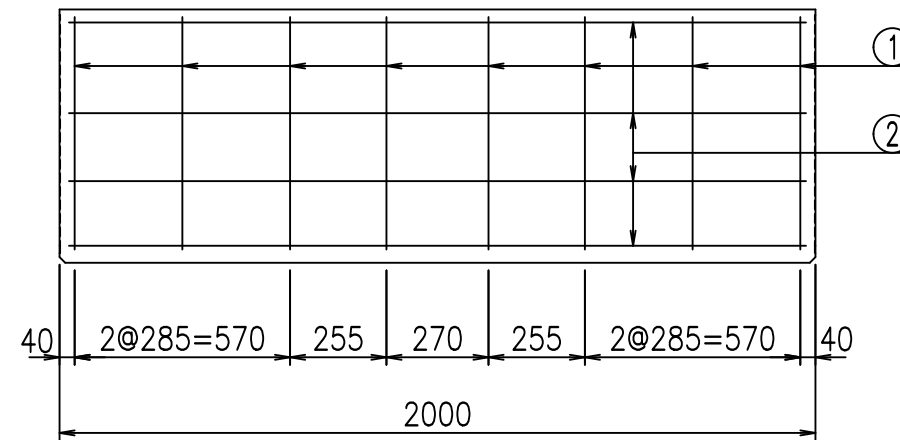
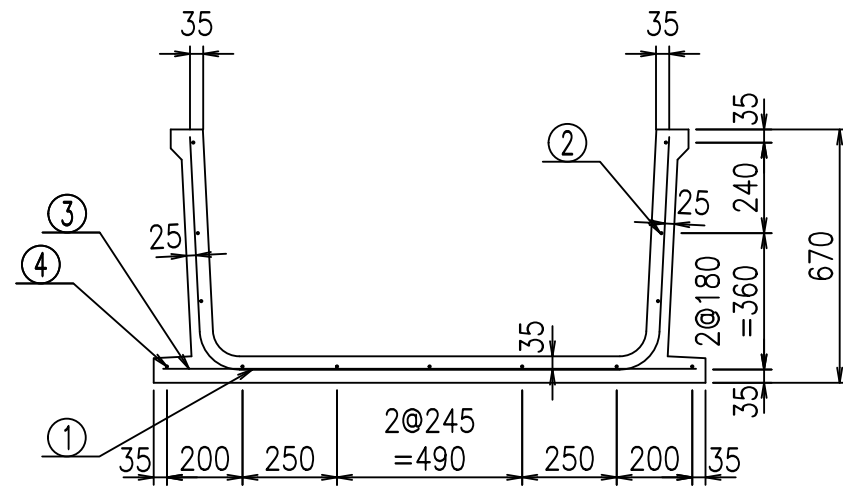
&&&/#- #&%

&&&#/#%&

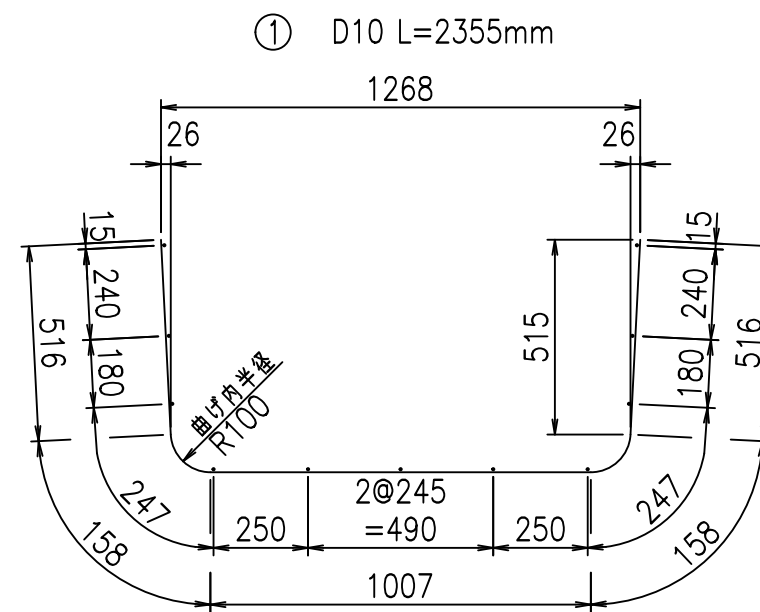
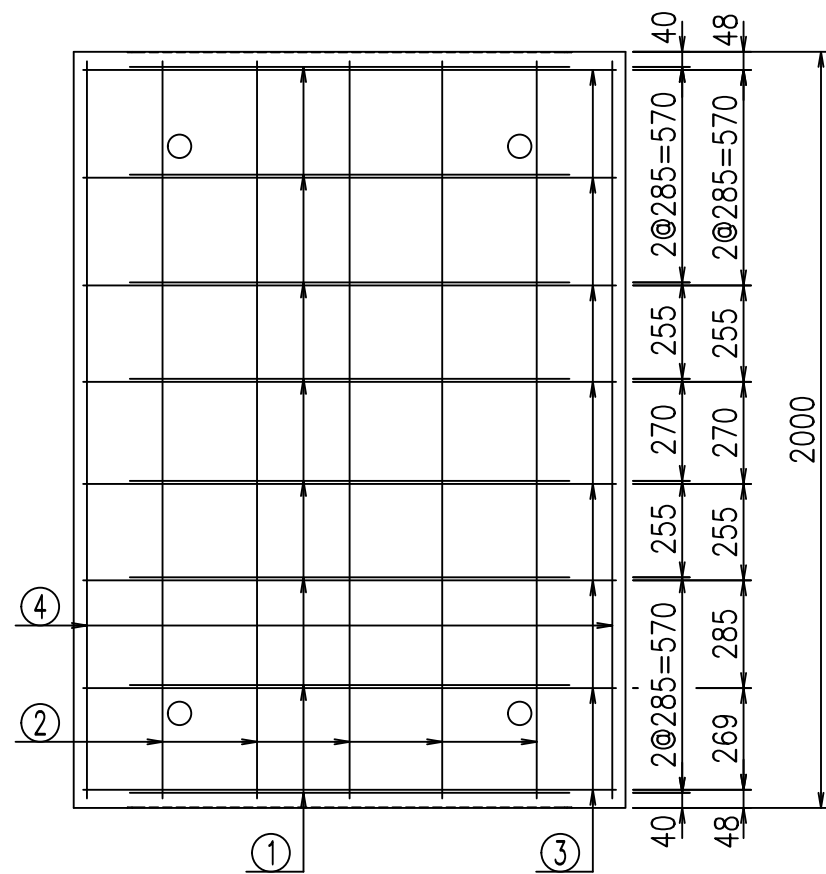
fIE! %&\$\$\$%) (七

材料表

名称	径	本数	長さ m	m ³ 当り 質量 kg	質量 kg	形状
鉄筋 ①	D10	8	2.355	0.560	10.550	┌
" ②	D6	11	1.950	0.249	5.341	—
" ③	D6	8	1.410	0.249	2.809	—
" ④	D6	2	1.950	0.249	0.971	—
合計					19.671	kg
コンクリート体積				0.3576	m ³	
製品質量					840	kg



鉄筋加工図



コンクリート設計基準強度 35 N/mm²

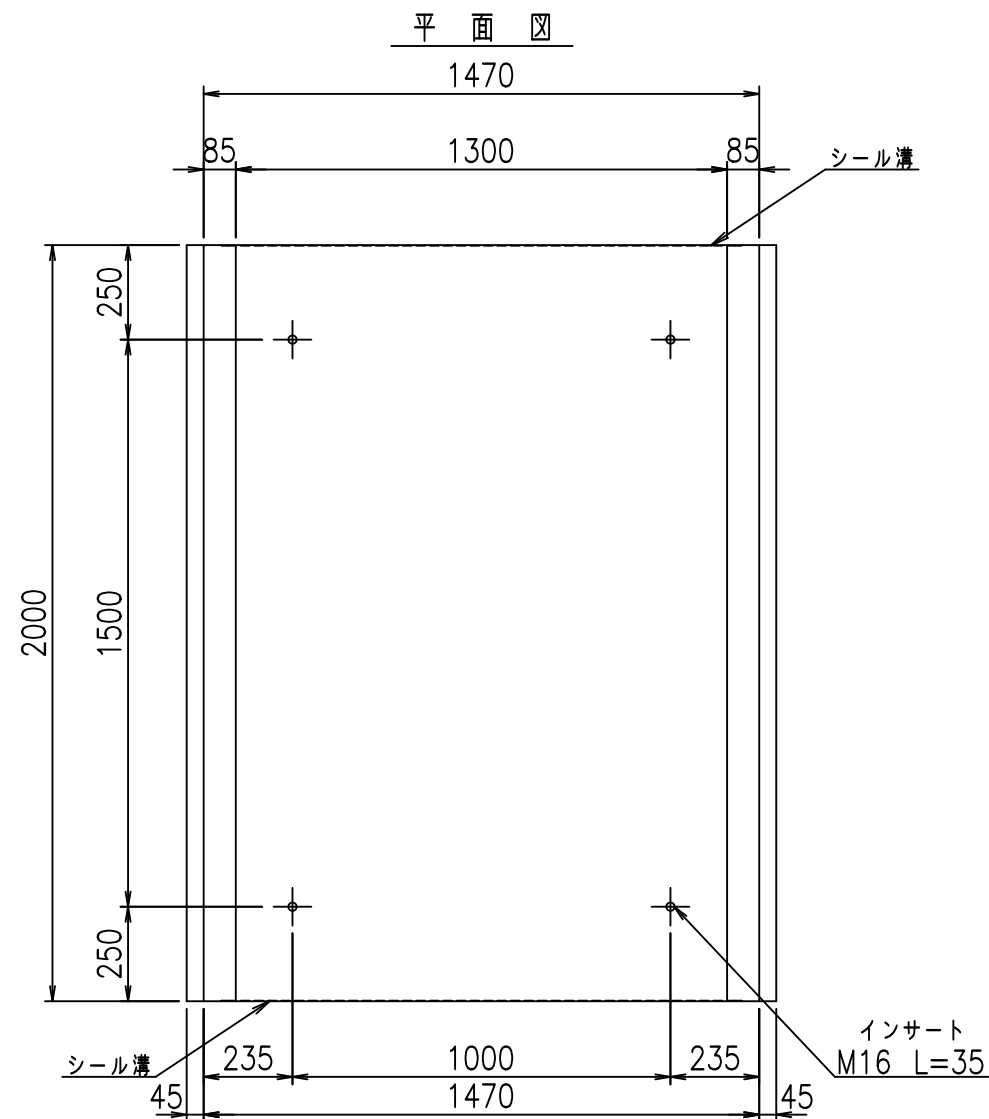
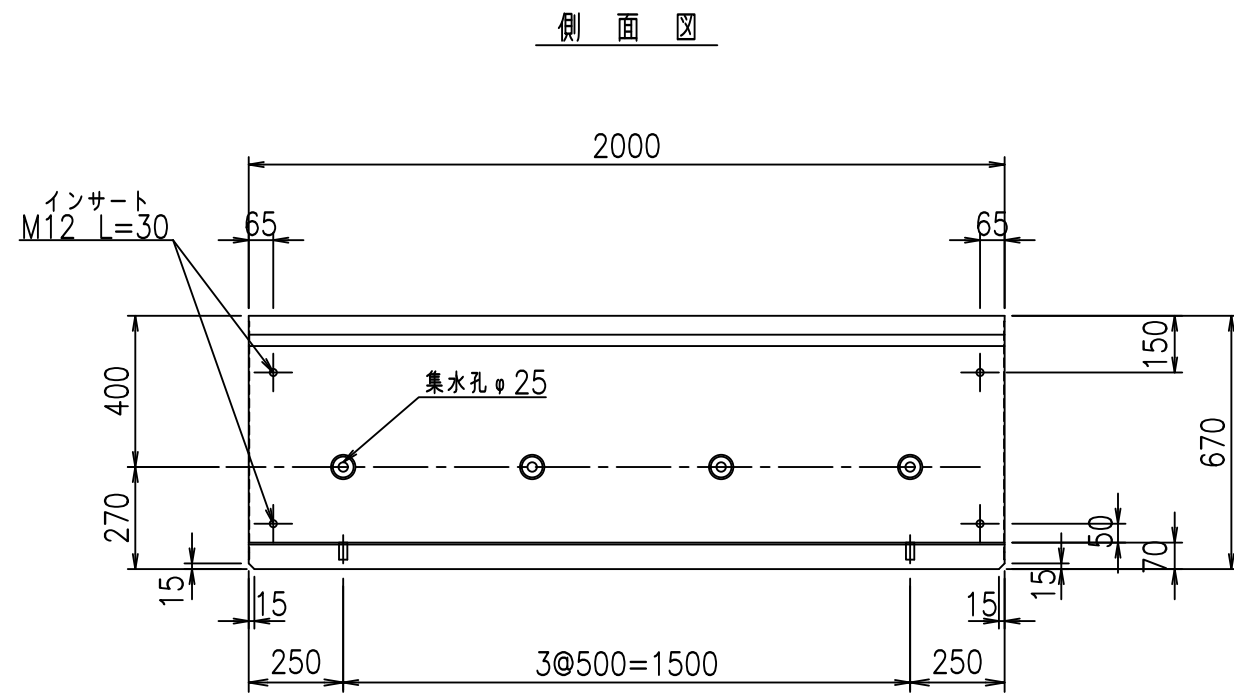
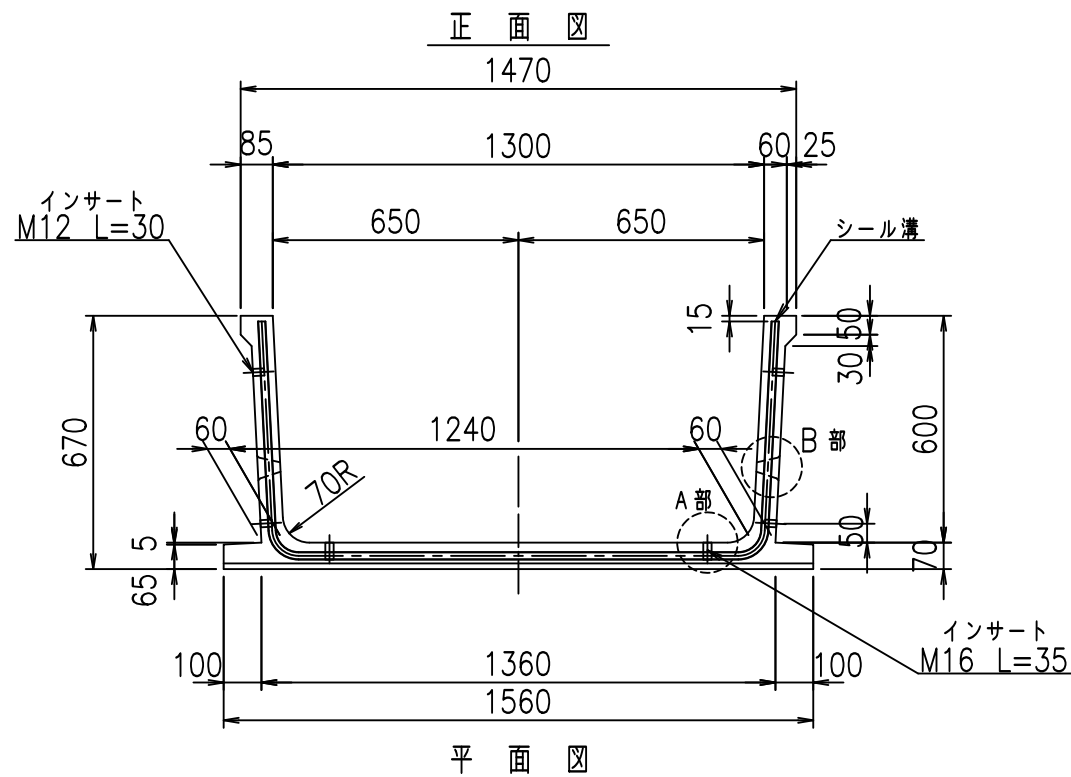
<G		fl	と
*\$\$\$! %&\$\$\$! &\$\$\$\$			
<&*"%\$"&(% &\$
			-, \$\$\$\$\$\$' % ! \$&(! \$&\$

VERTEX ベルテクス株式会社

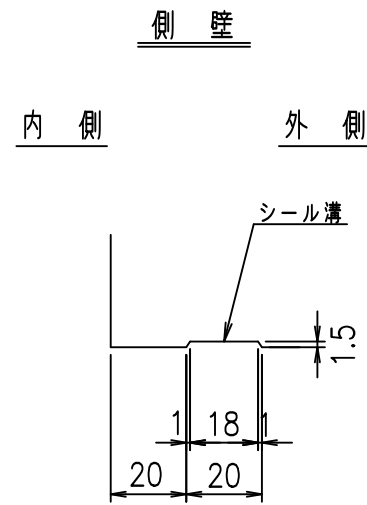
&\$\$&/#- #&%

&\$\$&#/#%&

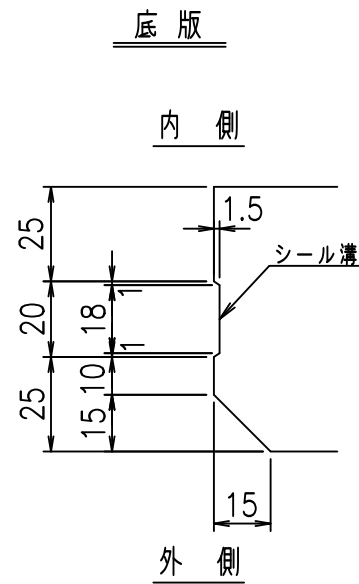
fIE! %(\$\$\$) - &と



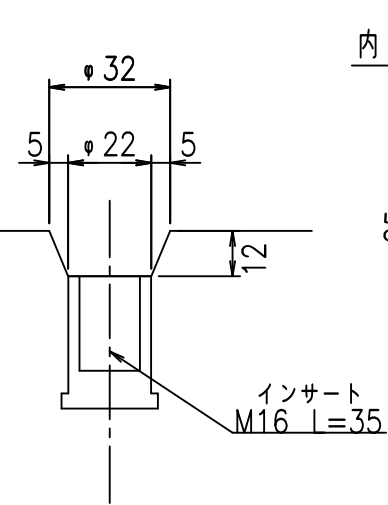
目地詳細図 S=1:2



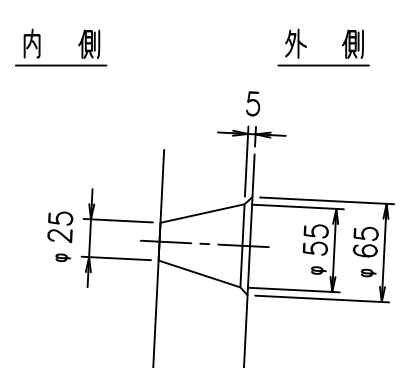
底版



A部詳細図 S=1:2



B部詳細図 S=1:5



コンクリート設計基準強度 35 N/mm

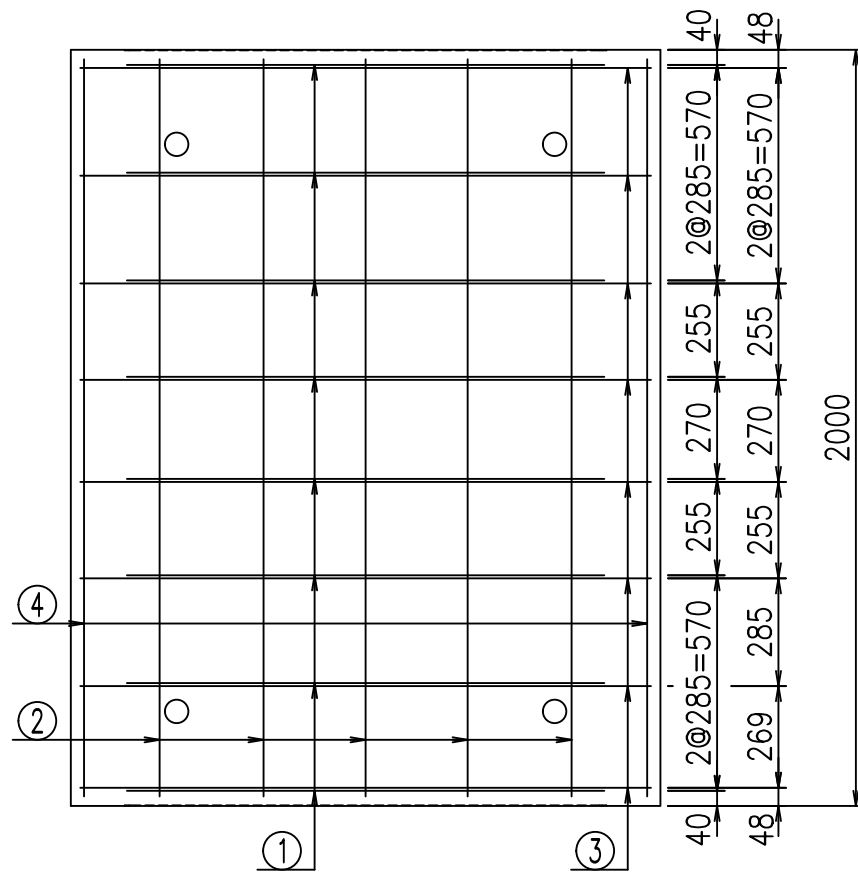
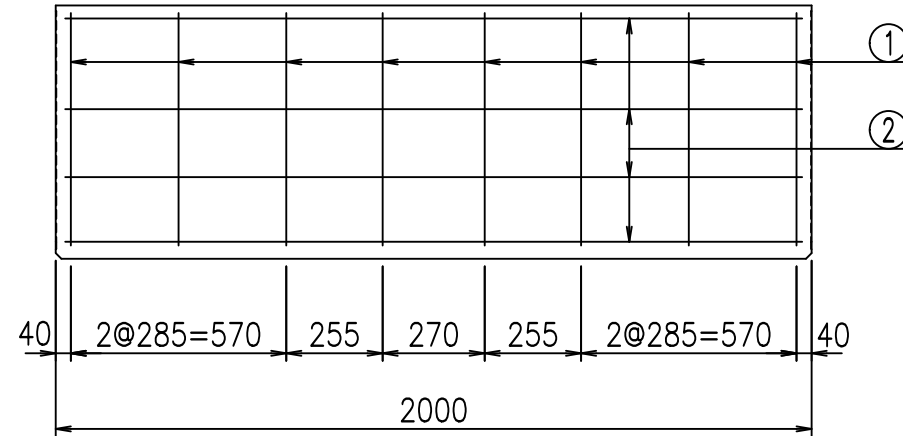
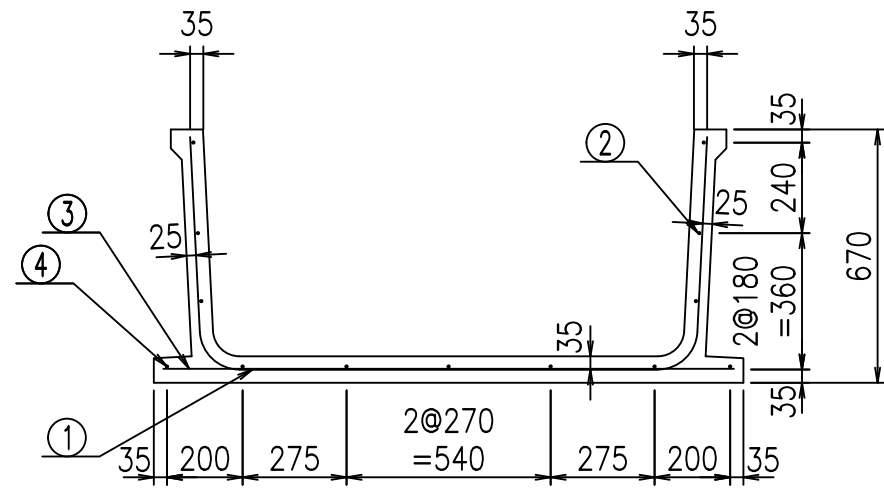
<G fl 七			
*\$\$! % \$\$! &\$\$\$			
<&(" ', "' %		% &\$	
		-, \$\$\$\$\$' %	
		! \$&! \$\$	

VERTEX ベルテクス株式会社

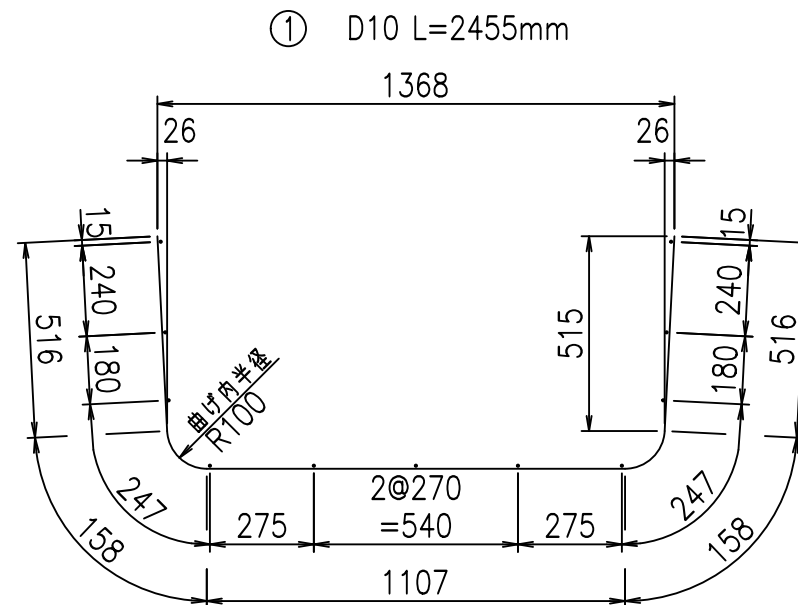
&\$\$/#- #&%

&\$\$#/#%&

fIE! %&\$\$\$%) 七



鉄筋加工図



材料表

名称	径	本数	長さ m	m ³ 当り質量 kg	質量 kg	形状
鉄筋 ①	D10	8	2.455	0.560	10.998	└┘
" ②	D6	11	1.950	0.249	5.341	—
" ③	D6	8	1.510	0.249	3.008	—
" ④	D6	2	1.950	0.249	0.971	—
合計					20.318	kg
コンクリート体積				0.3716	m ³	
製品質量					875	kg

コンクリート設計基準強度 35 N/mm²

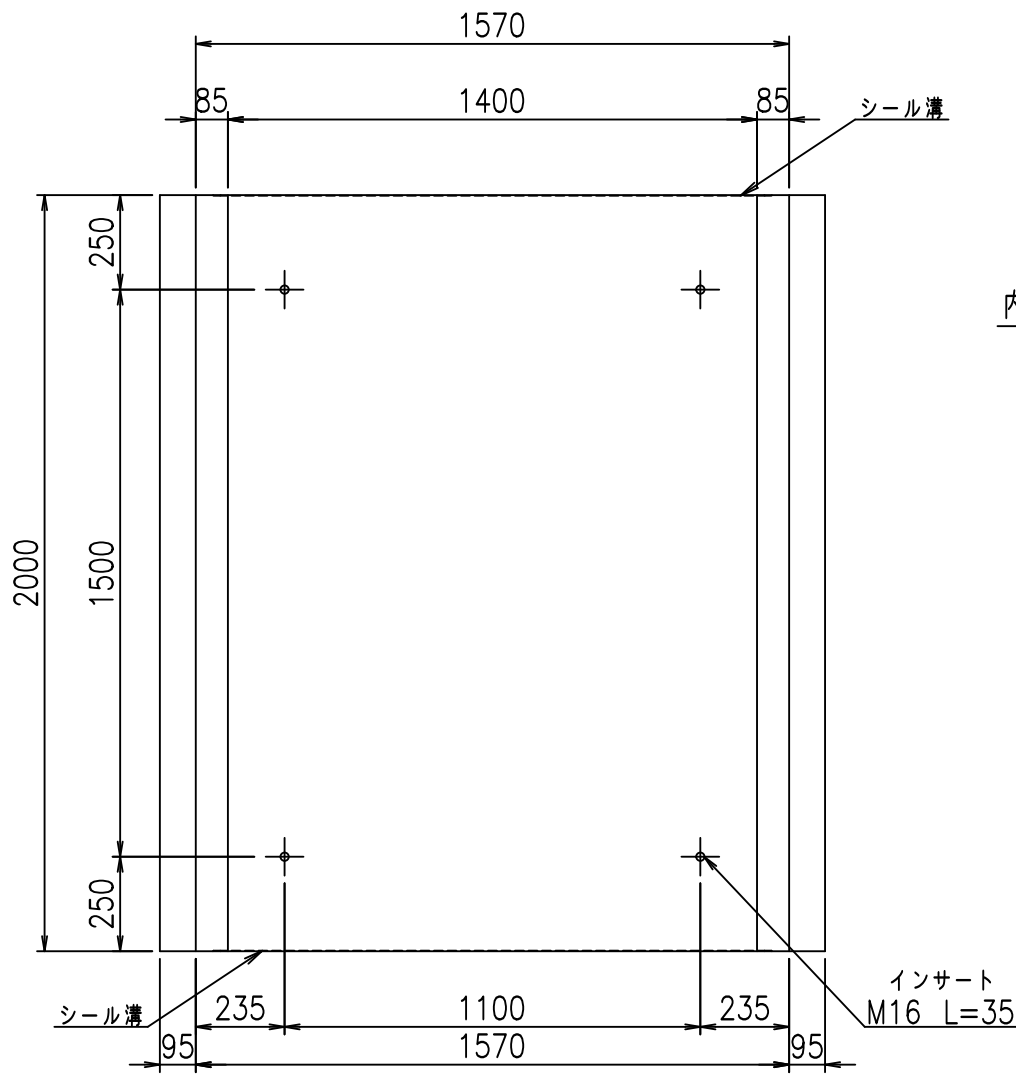
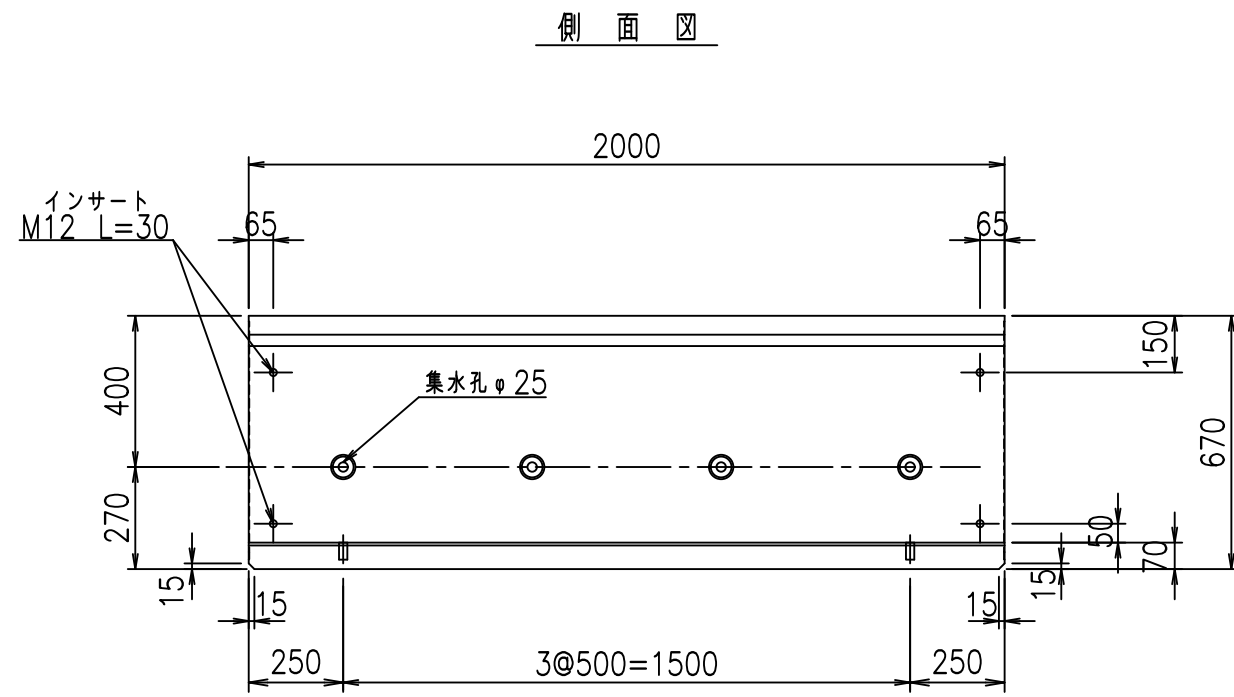
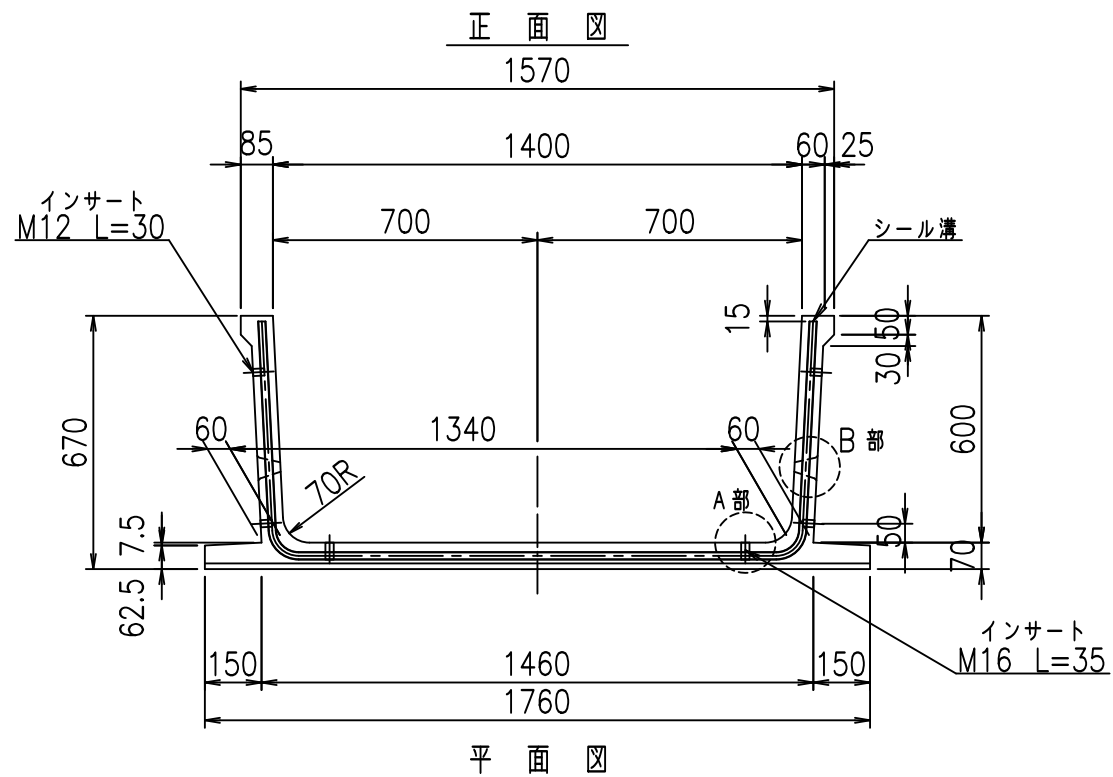
<G		fl	七
*\$\$\$%\$\$! &\$\$\$			
<&*"%\$"&(% &\$
			-, \$\$\$\$\$' % ! \$&*! \$\$

VERTEX ベルテクス株式会社

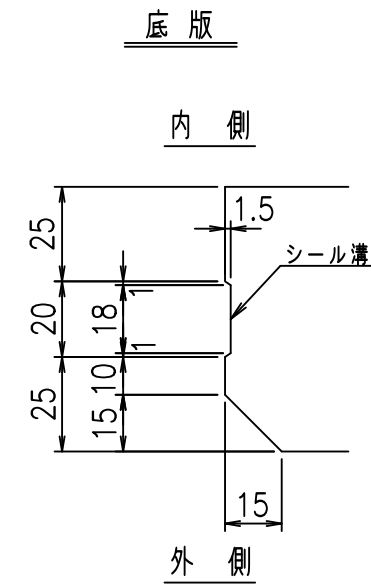
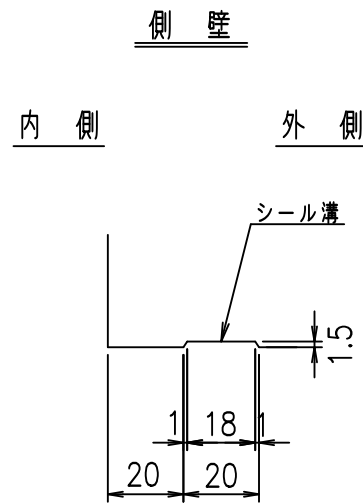
&\$\$&/#- #&%

&\$\$&# + # % &

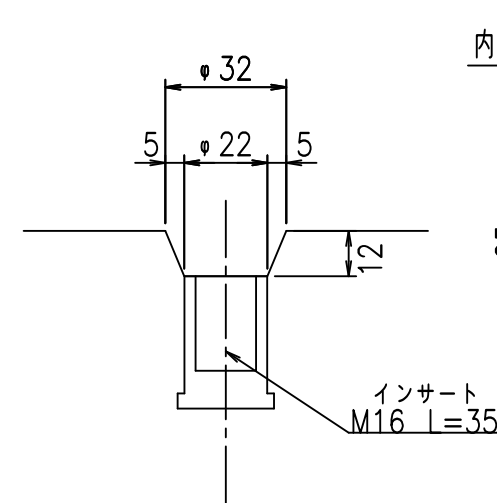
fIE! %(\$\$&) - ' 七



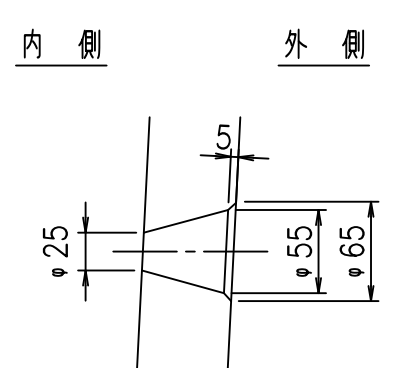
目地詳細図
S=1:2



A部詳細図
S=1:2



B部詳細図
S=1:5



コンクリート設計基準強度 35 N/mm

	<G	fl	七
	*\$\$\$%\$\$\$&\$\$\$		
	<&*"%%&		%&\$
			-, \$\$\$\$\$' % ! \$&+! \$\$

VERTEX ベルテクス株式会社

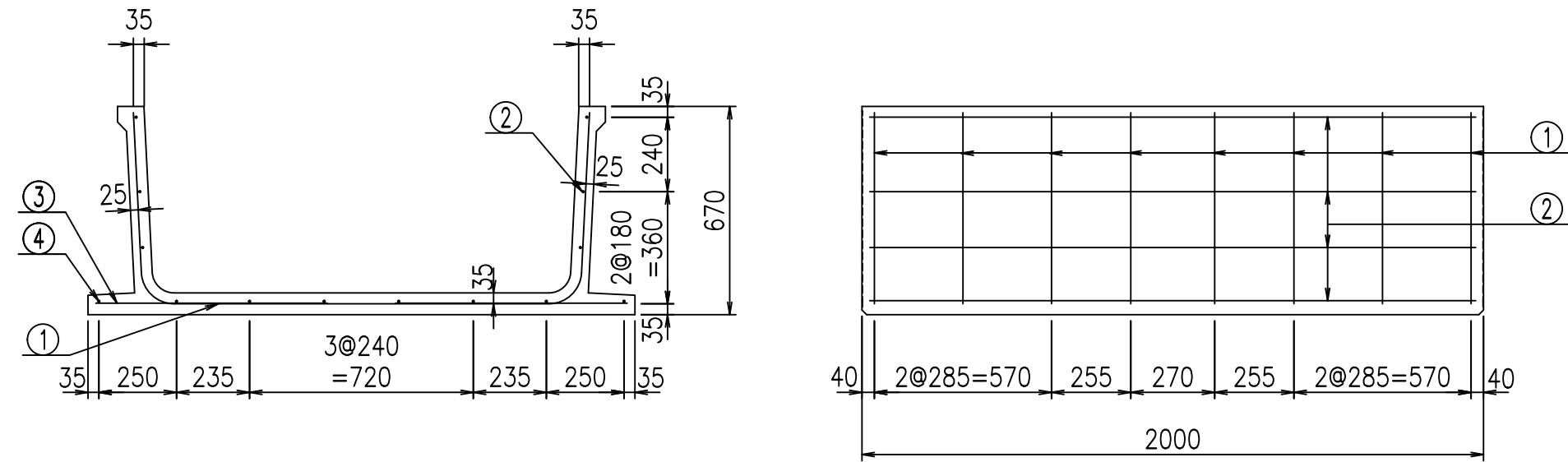
&\$&/#- #&%

&\$&#/#%&

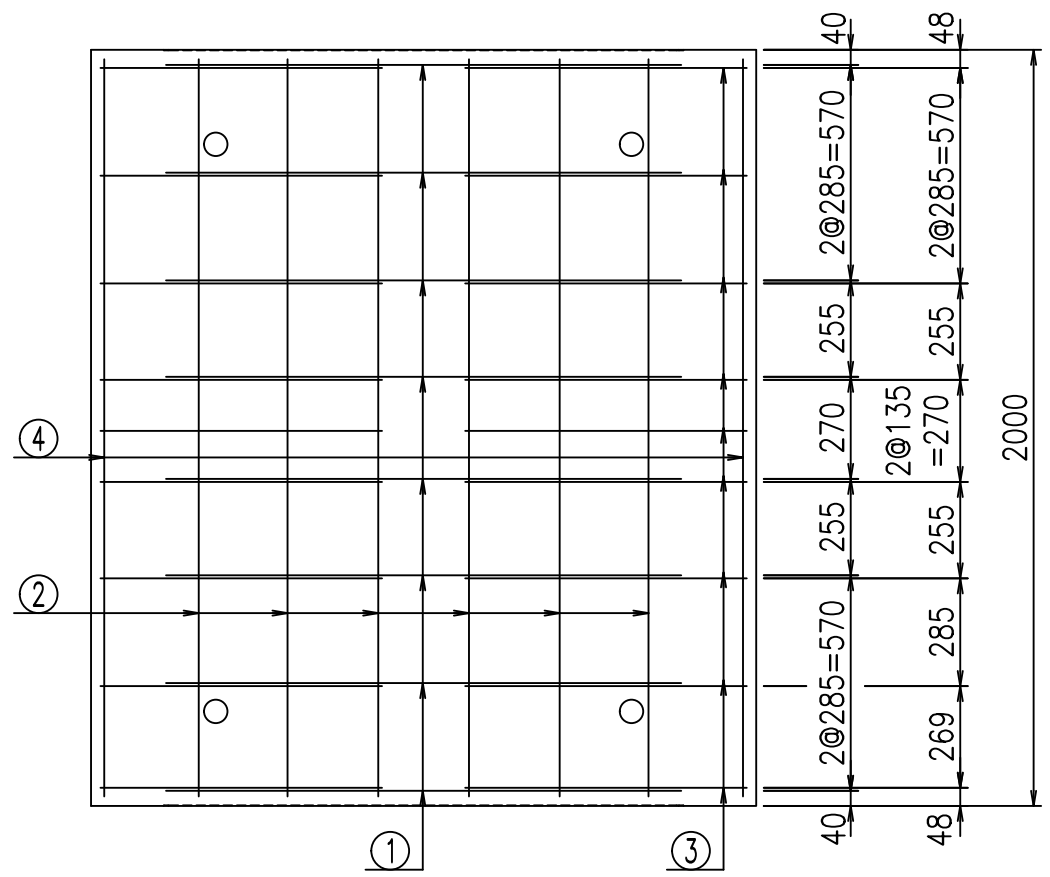
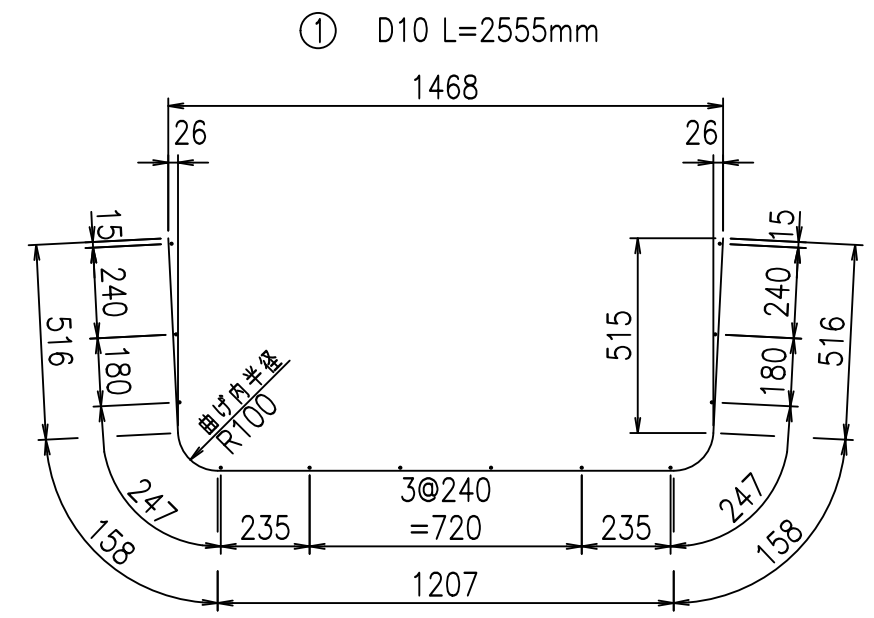
fiE! % \$\$\$ (\$L

材料表

名称	径	本数	長さ m	m ³ 当り質量 kg	質量 kg	形状
鉄筋 ①	D10	8	2.555	0.560	11.446	└┘
" ②	D6	12	1.950	0.249	5.827	—
" ③	D6	18	0.745	0.249	3.339	—
" ④	D6	2	1.950	0.249	0.971	—
合計					21.583	kg
コンクリート体積				0.3984	m ³	
製品質量					935	kg



鉄筋加工図



コンクリート設計基準強度 35 N/mm²

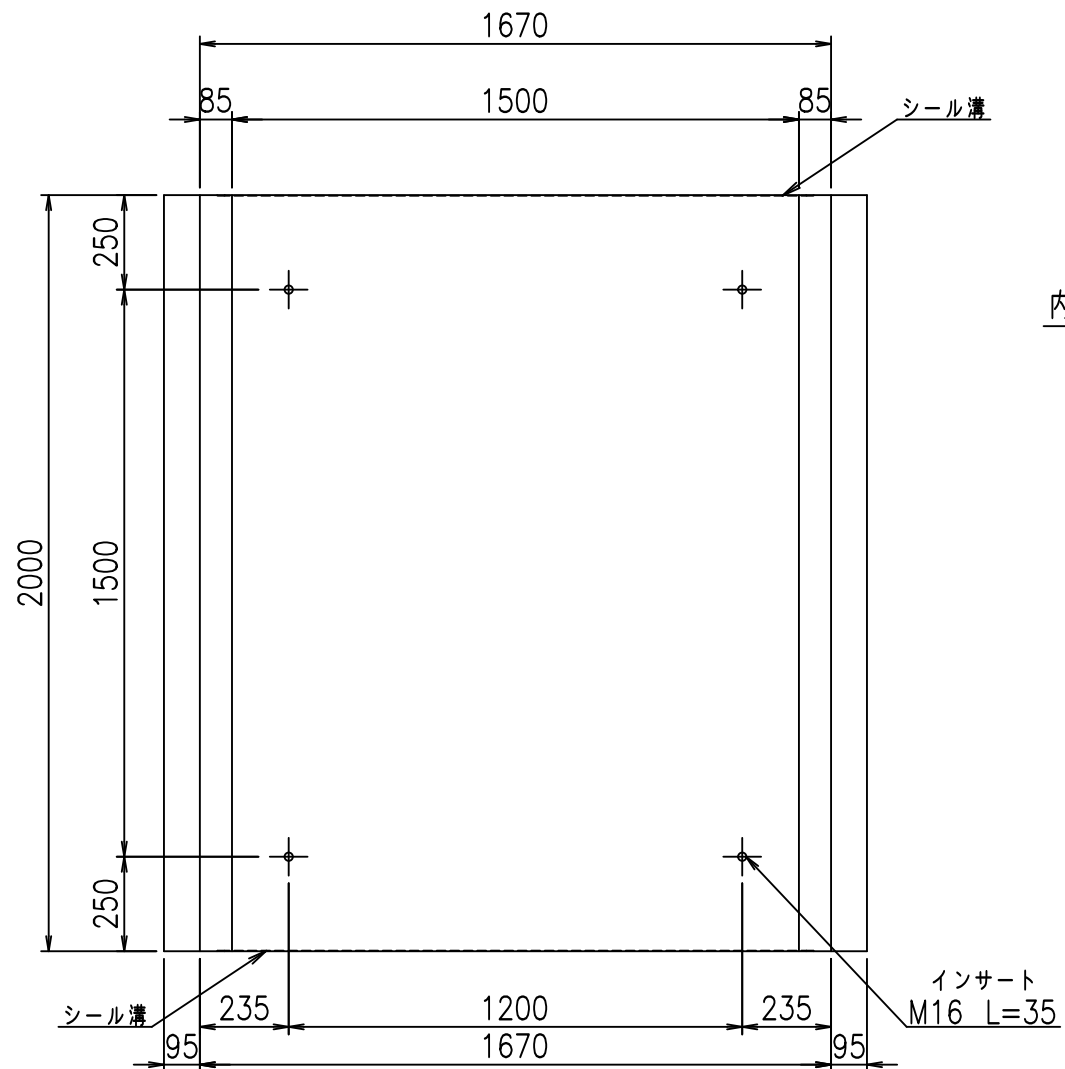
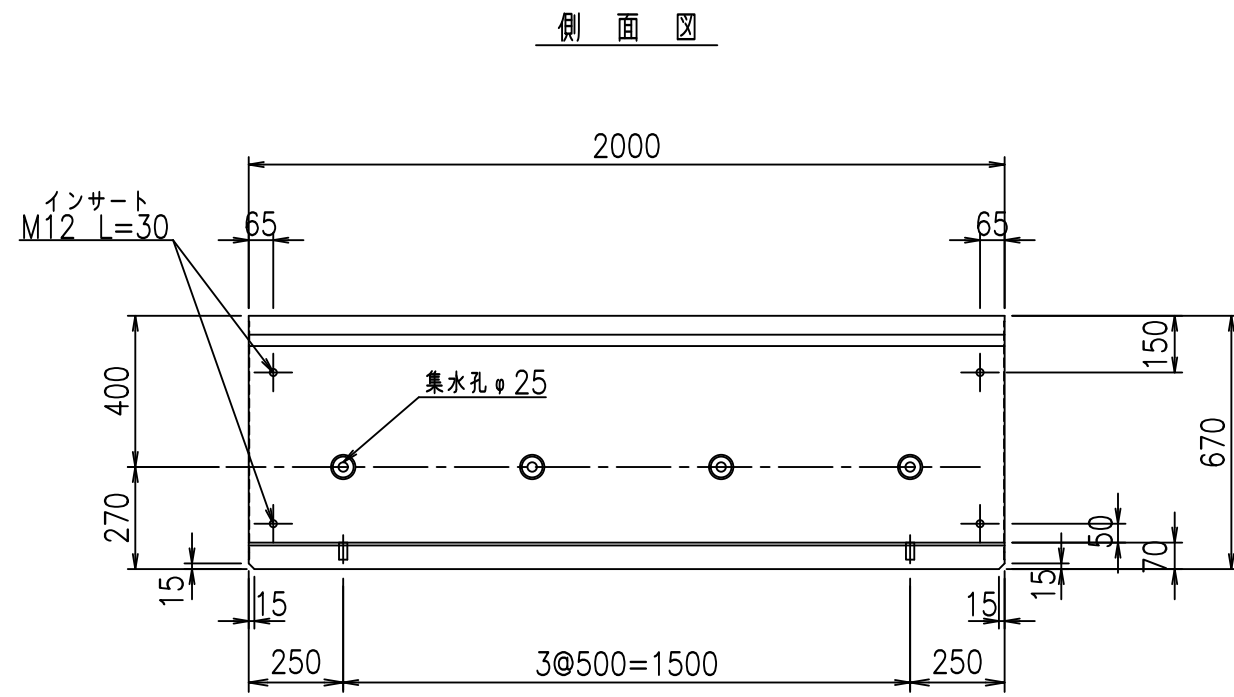
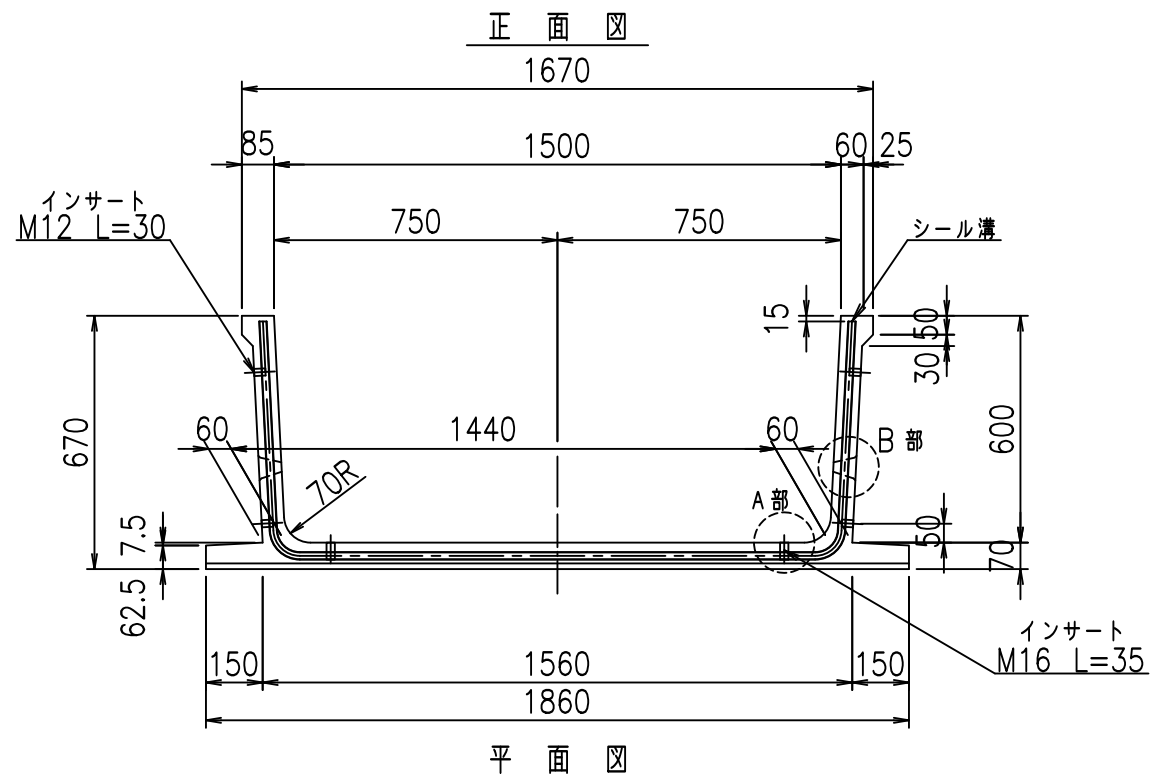
	<G	fl	七
	*\$\$\$! %\$\$! &\$\$\$		
	<&*"%\$"&		% &\$
			-, \$\$\$\$\$' % ! \$&! \$\$

VERTEX ベルテクス株式会社

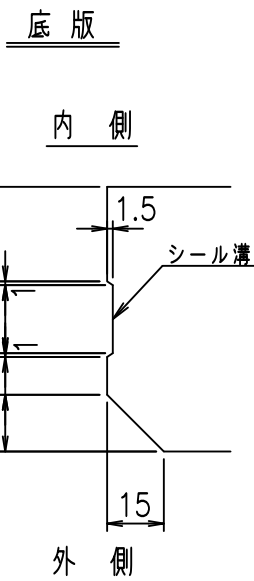
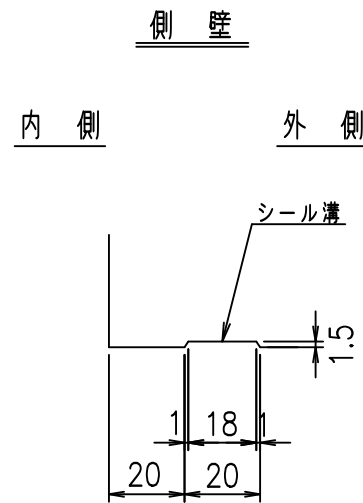
&\$&/#- #&%

&\$&# + # % &

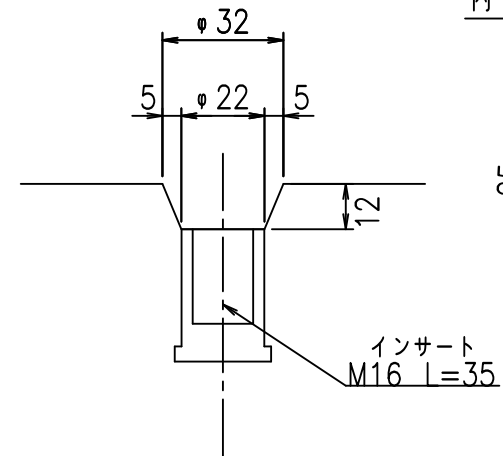
fIE! %(\$\$&) - (七



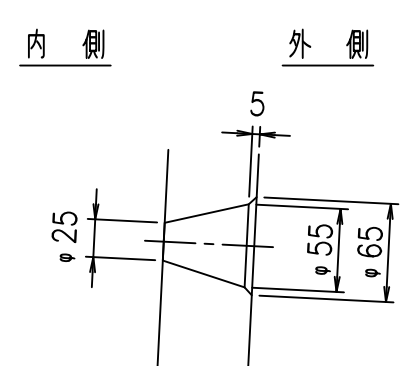
目地詳細図
S=1:2



A部詳細図
S=1:2



B部詳細図
S=1:5



コンクリート設計基準強度 35 N/mm

	<G	fl	七
	*\$\$\$! % \$\$\$! &\$\$\$		
	<&(" , "' %		% &\$
			-, \$\$\$\$\$' % ! \$&-! \$\$

VERTEX ベルテクス株式会社

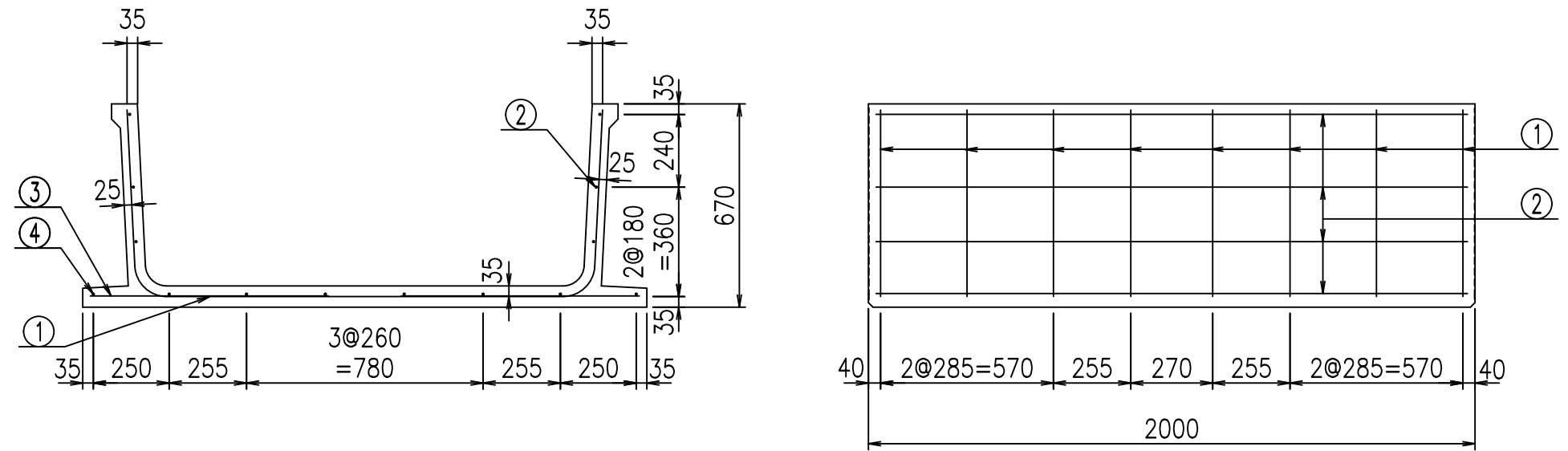
&\$&/#- #&%

&\$&# + # % &

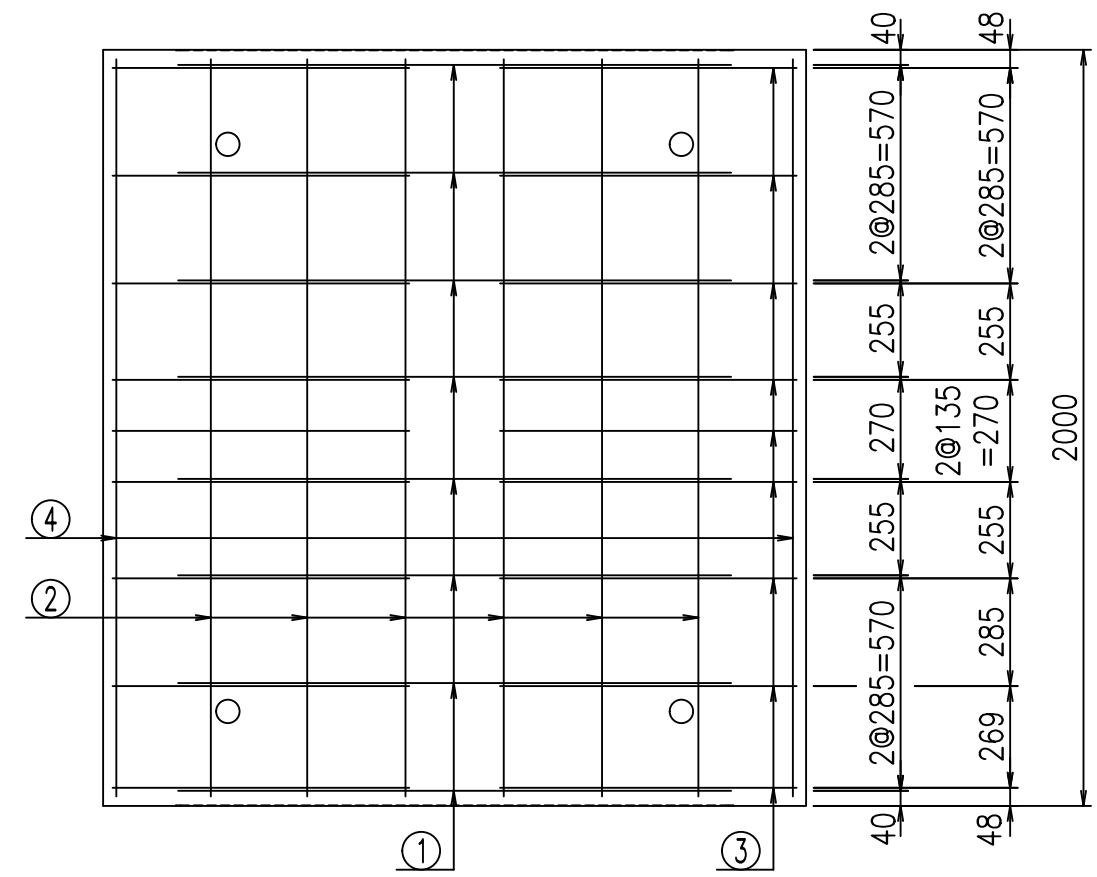
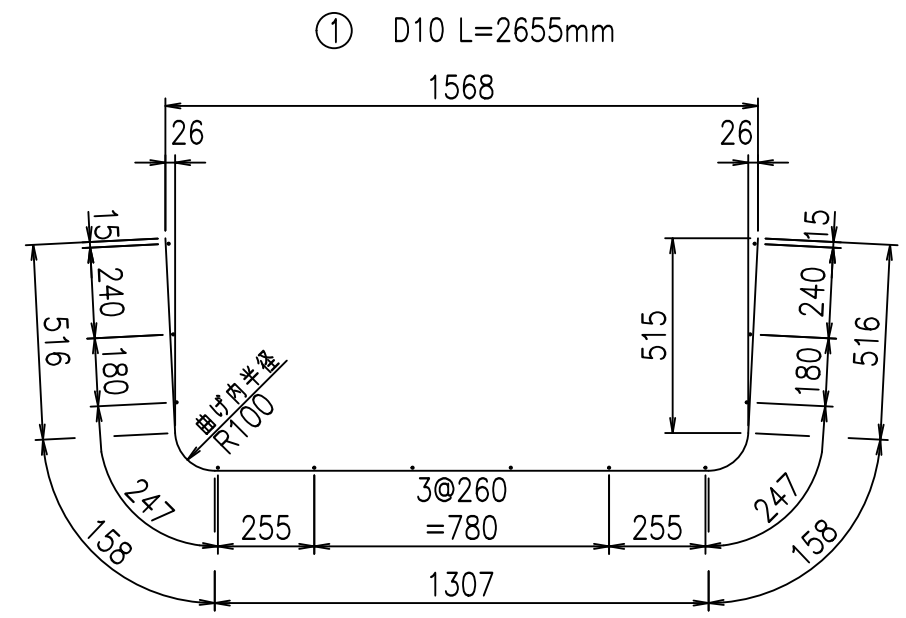
fIE! %&\$\$\$%) +七

材料表

名称	径	本数	長さ m	m当り質量 kg	質量 kg	形状
鉄筋 ①	D10	8	2.655	0.560	11.894	└┘
" ②	D6	12	1.950	0.249	5.827	—
" ③	D6	18	0.785	0.249	3.518	—
" ④	D6	2	1.950	0.249	0.971	—
合計					22.210	kg
コンクリート体積				0.4124	m ³	
製品質量					970	kg



鉄筋加工図



コンクリート設計基準強度 35 N/mm²

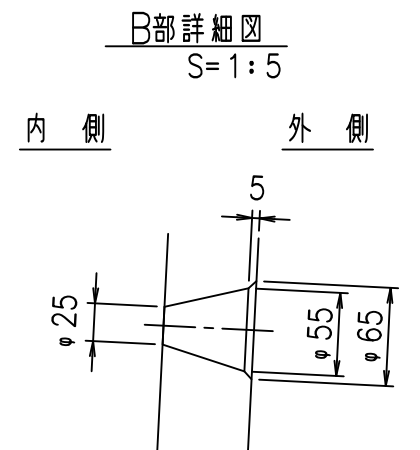
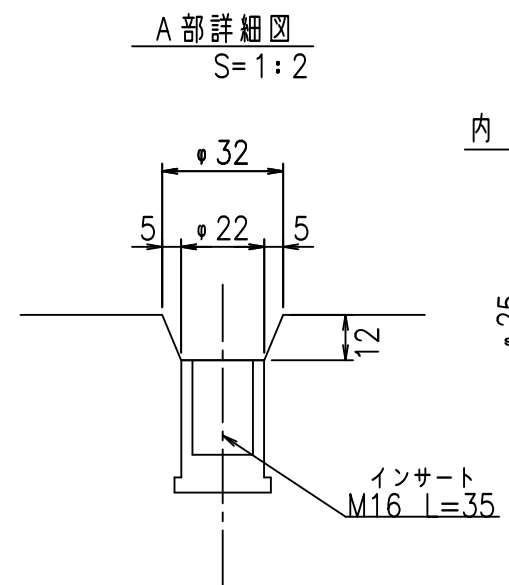
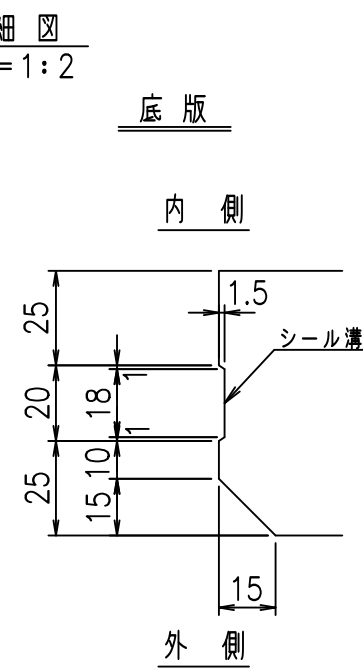
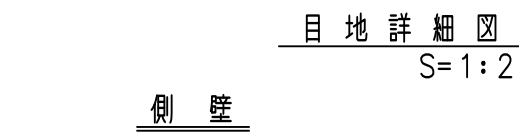
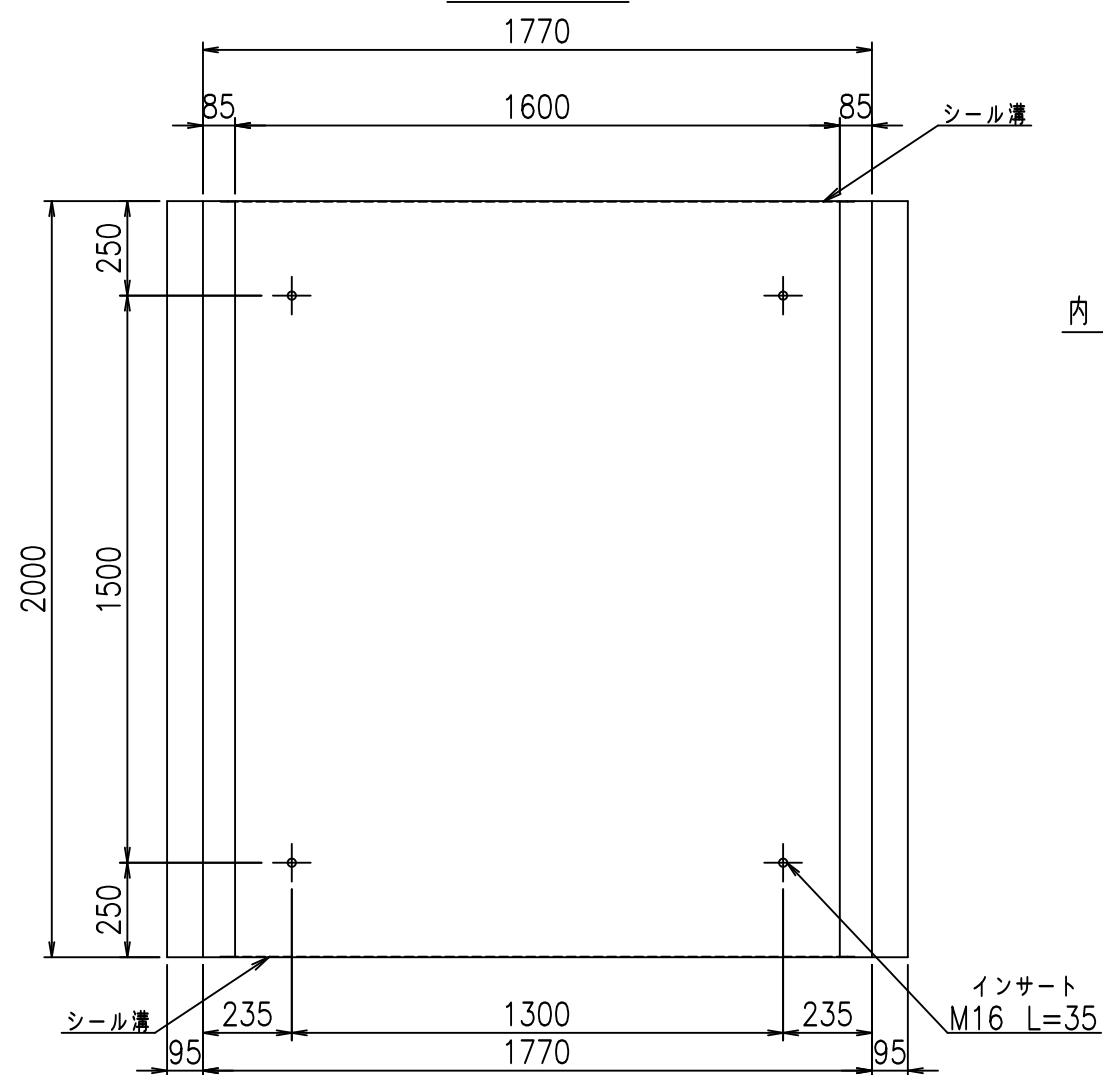
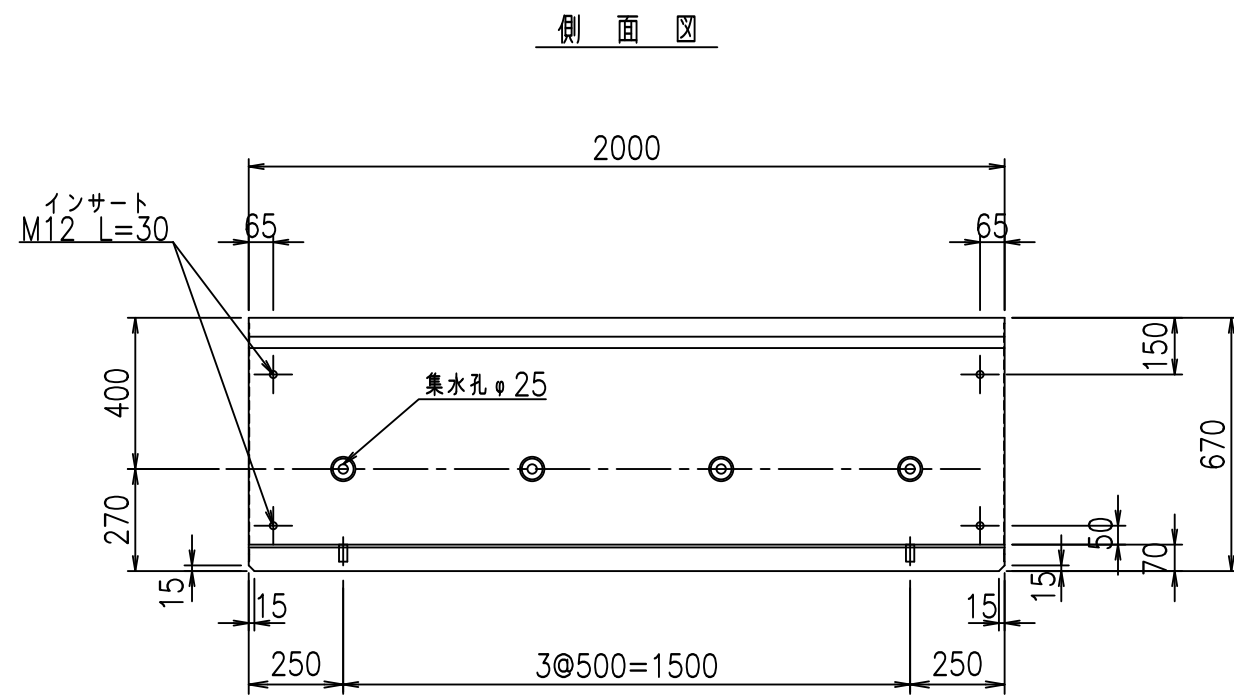
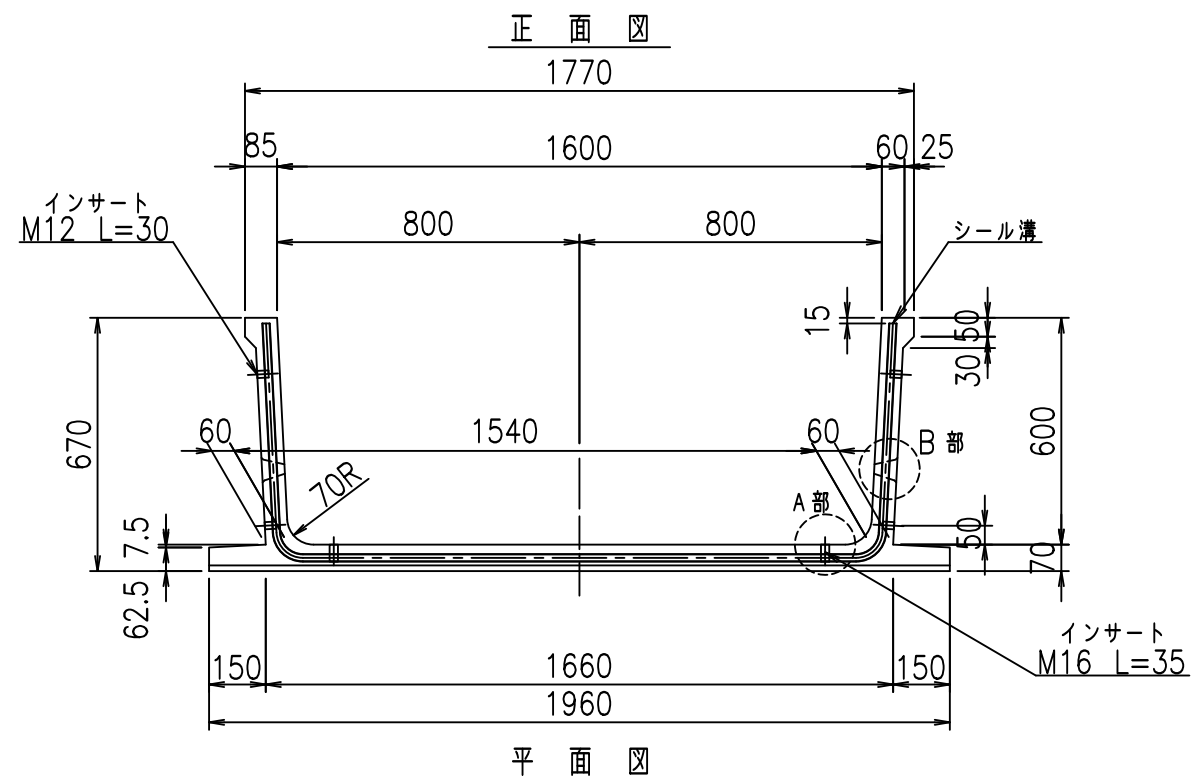
	<G	fl	七
	*\$\$\$%\$\$!&\$\$\$		
	<&*"%\$"&		%&\$
			-, \$\$\$\$\$' % ! '\$ \$! \$\$\$

VERTEX ベルテクス株式会社

&\$&#/#- #&%

&\$&#/#+ #&%

fIE! %(\$\$&) -)七



コンクリート設計基準強度 35 N/mm

<G fl 七			
*\$\$\$%\$\$\$&\$\$\$			
<&("',"' %		% &\$	
		-, \$\$\$\$\$' %	
		! '\$ % \$\$	

VERTEX ベルテクス株式会社

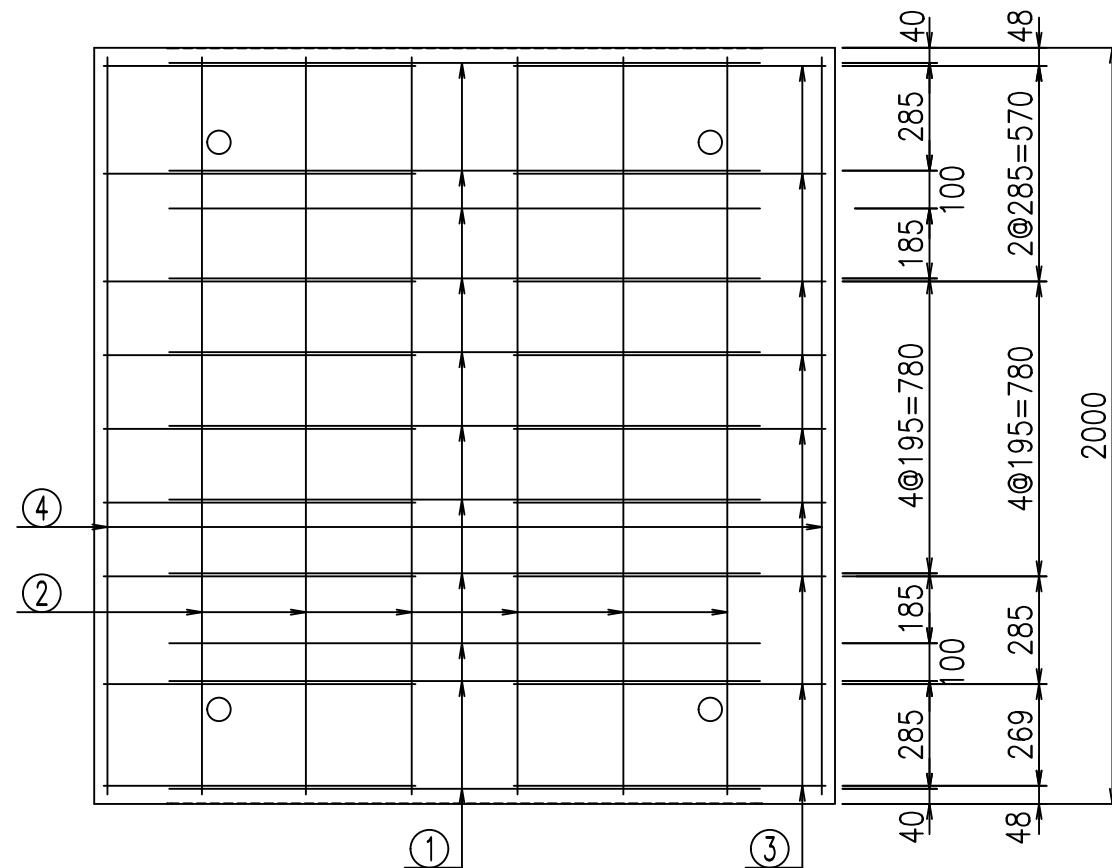
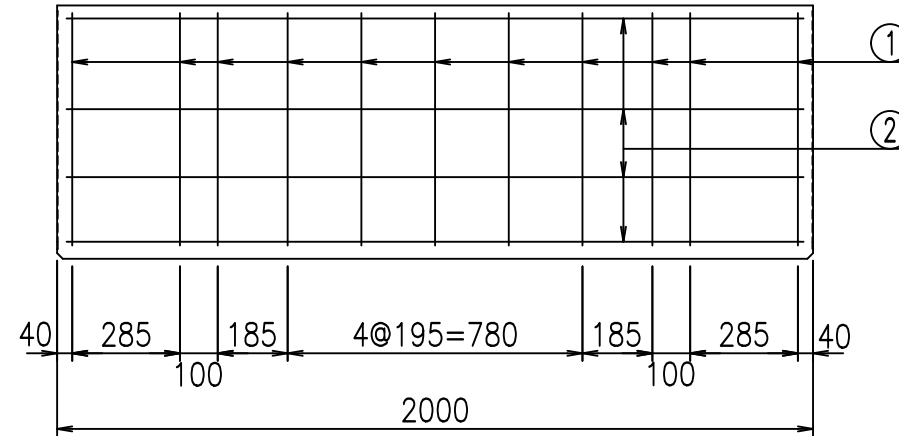
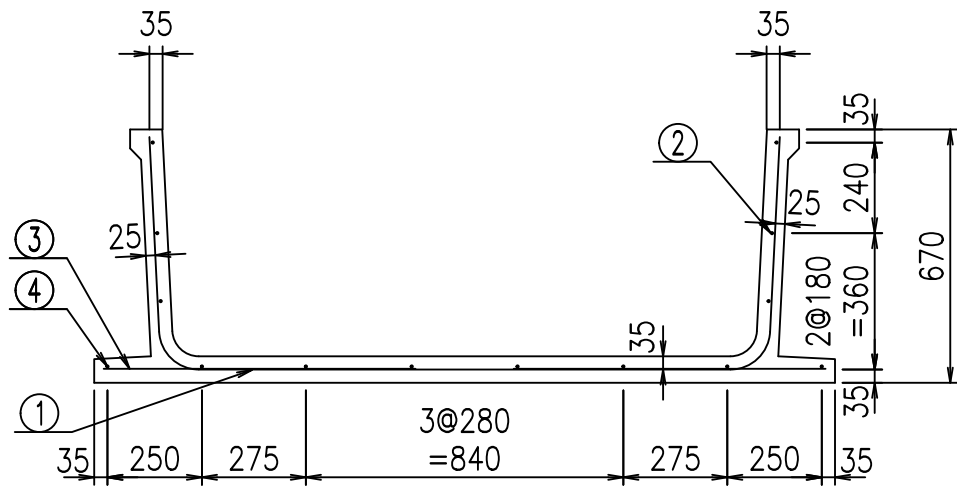
&\$&/#- #&%

&\$&#/#%&

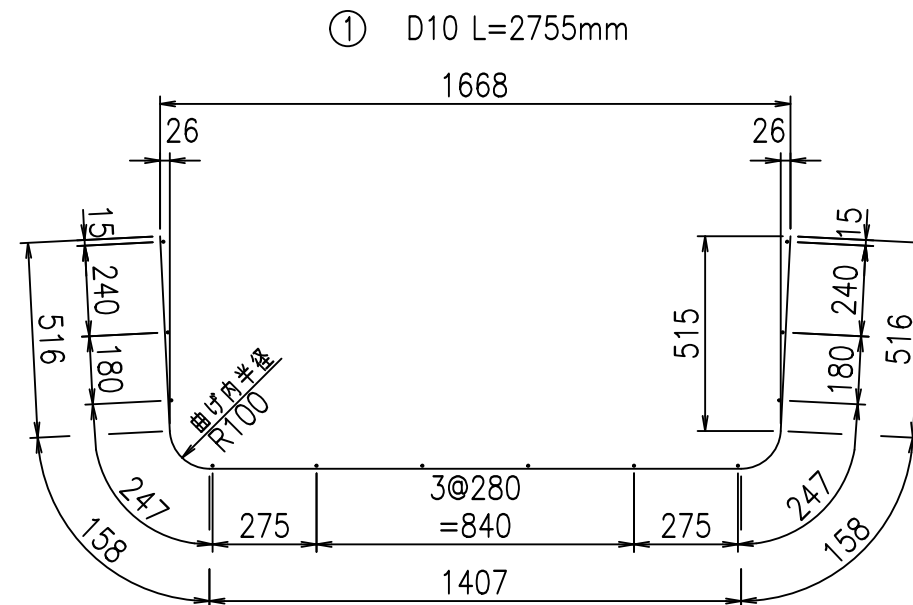
fIE! %&\$\$\$%) , 七

材料表

名称	径	本数	長さ m	m ³ 当り質量 kg	質量 kg	形状
鉄筋 ①	D10	11	2.755	0.560	16.971	└┘
" ②	D6	12	1.950	0.249	5.827	—
" ③	D6	18	0.825	0.249	3.698	—
" ④	D6	2	1.950	0.249	0.971	—
合計					27.467	kg
コンクリート体積				0.4264	m ³	
製品質量				1005	kg	



鉄筋加工図



コンクリート設計基準強度 35 N/mm²

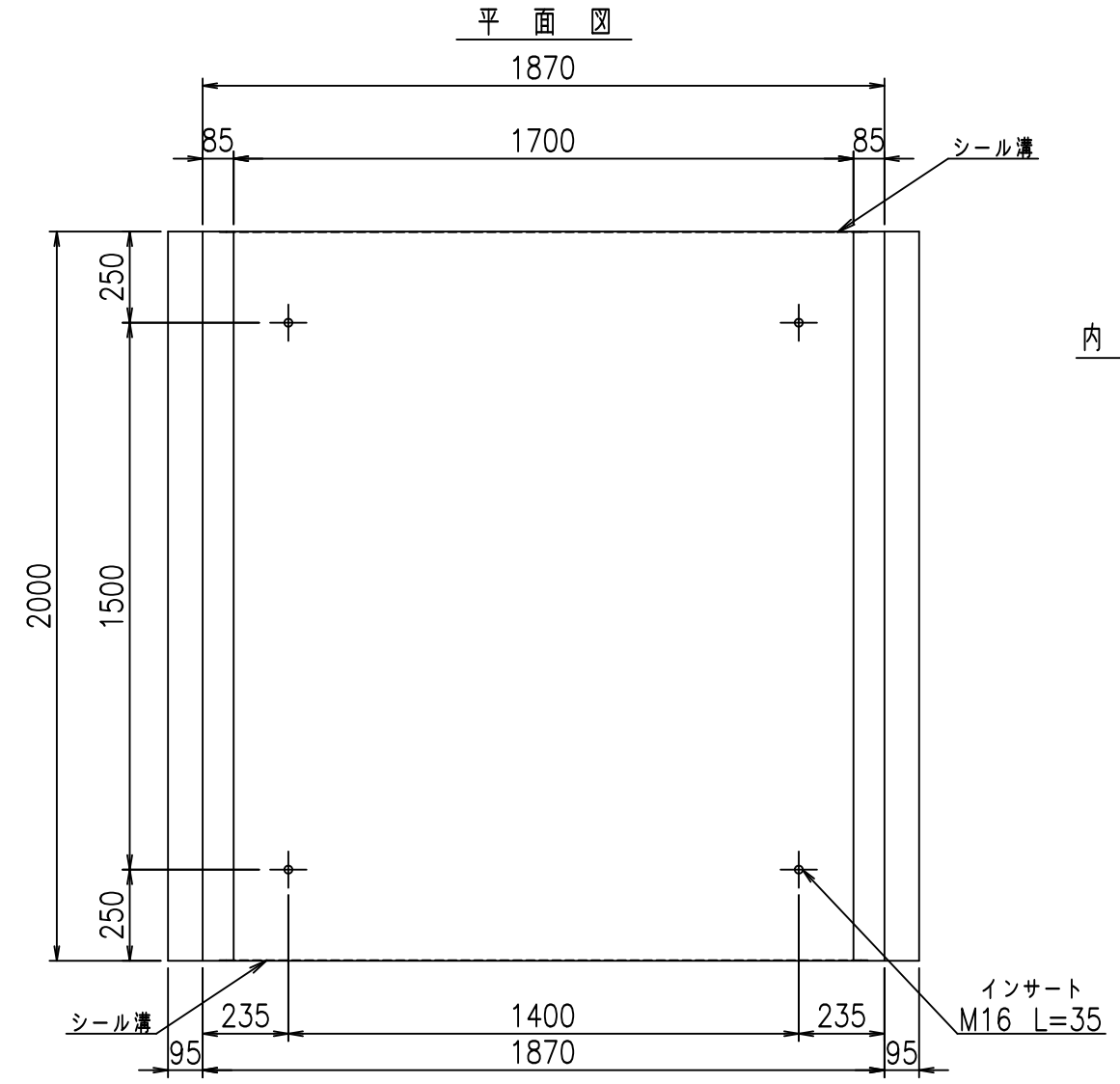
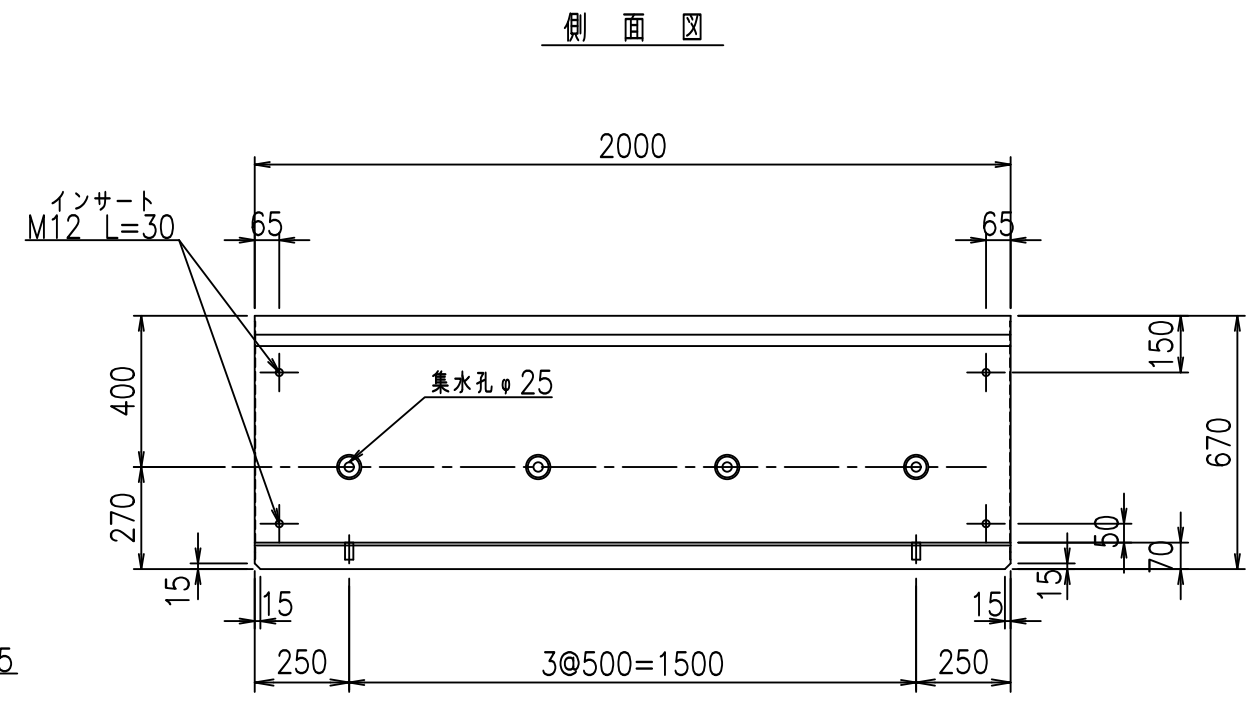
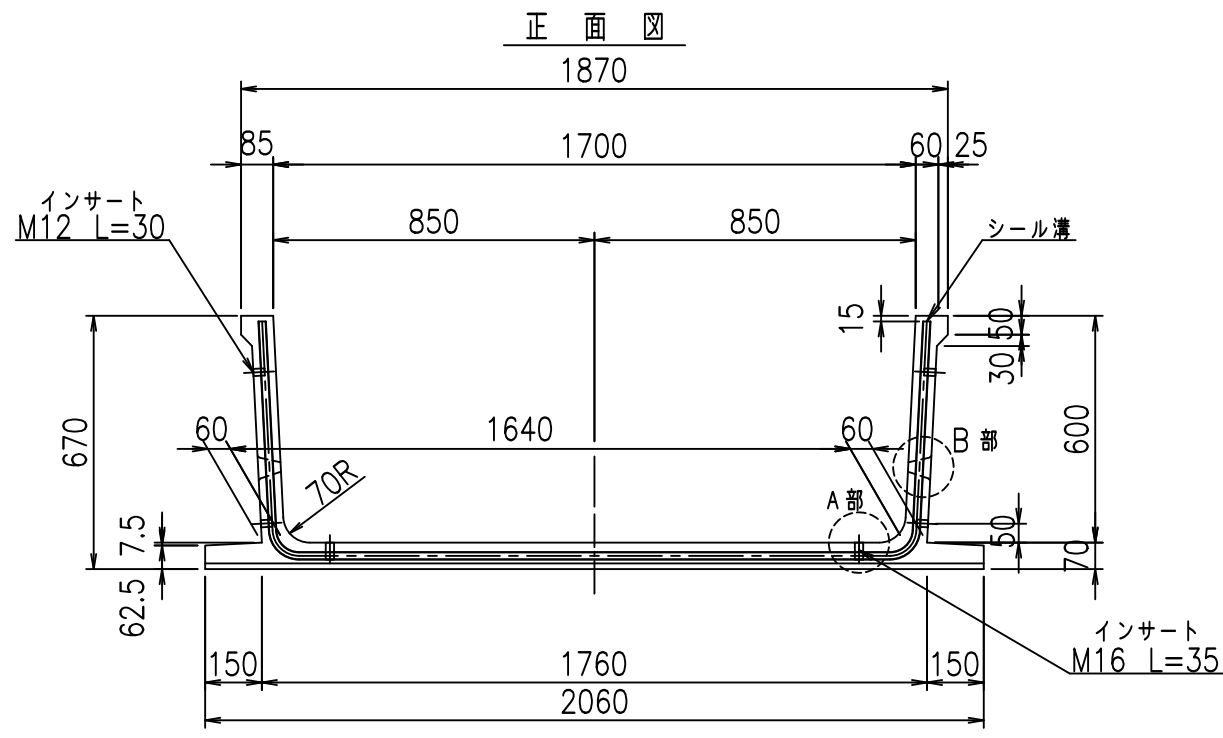
<G fl t	
*\$\$\$%\$\$\$&\$\$\$	
<&*"%\$"&	%&\$
	-, \$\$\$\$\$' % ! '\$ & \$\$\$

VERTEX ベルテクス株式会社

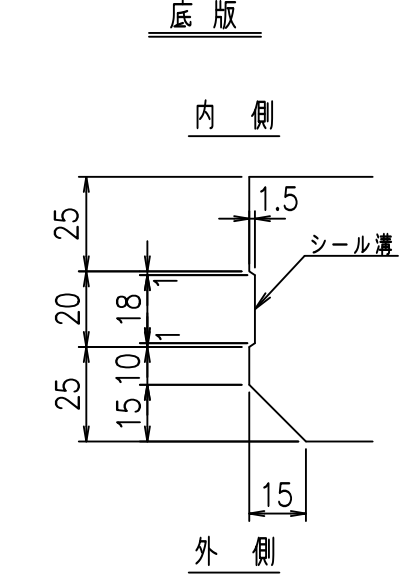
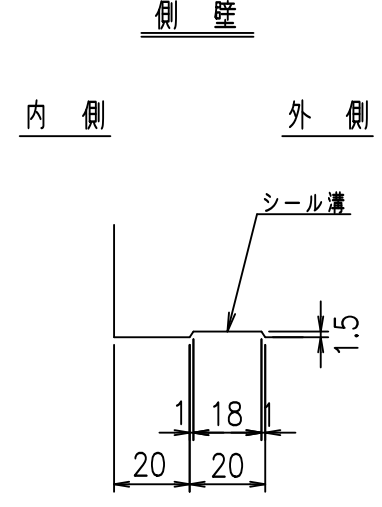
&\$&/#- #&%

&\$&#/#%&

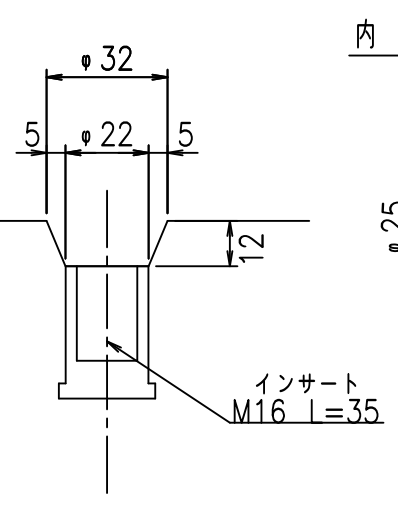
fIE! %(\$\$&) - *t



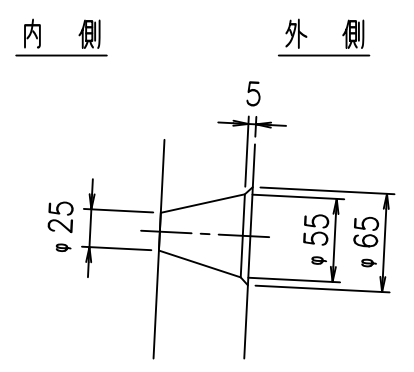
目地詳細図 S=1:2



A部詳細図 S=1:2



B部詳細図 S=1:5



コンクリート設計基準強度 35 N/mm

<G fl 七			
*\$\$\$%+\$\$\$&\$\$\$			
<&("',"' %		% &\$	
-, \$\$\$\$\$' %			
! '\$'! \$\$			

VERTEX ベルテクス株式会社

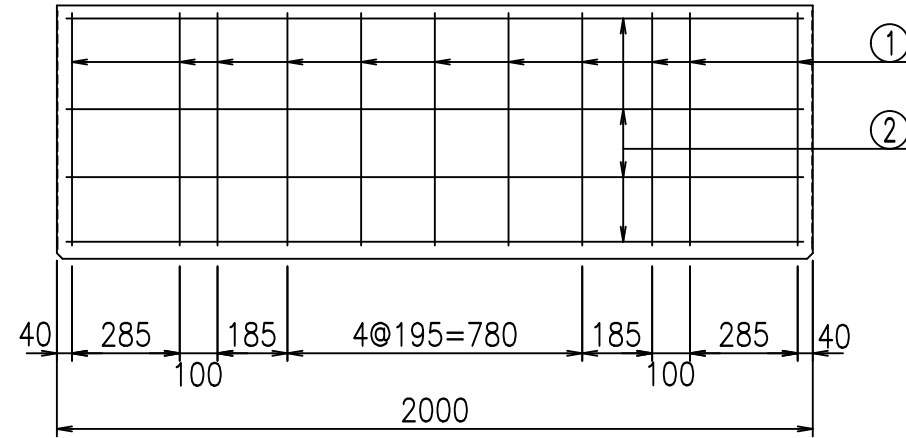
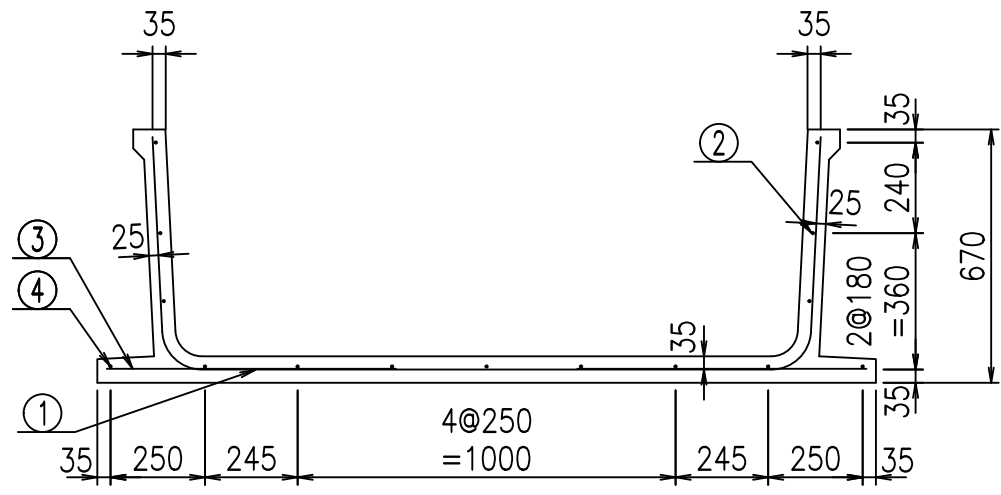
&\$\$/#- #&%

&\$\$# + #%&

fIE! %&\$\$\$%) -七

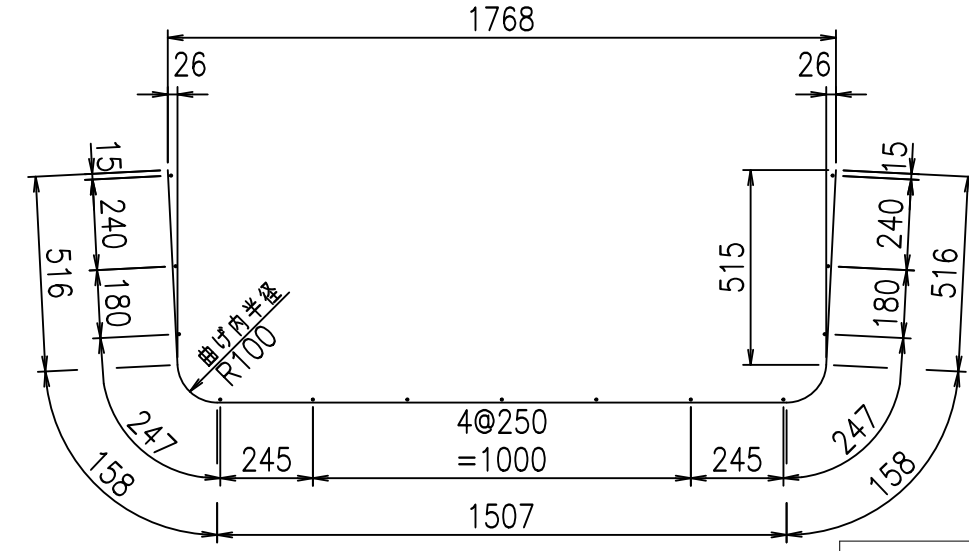
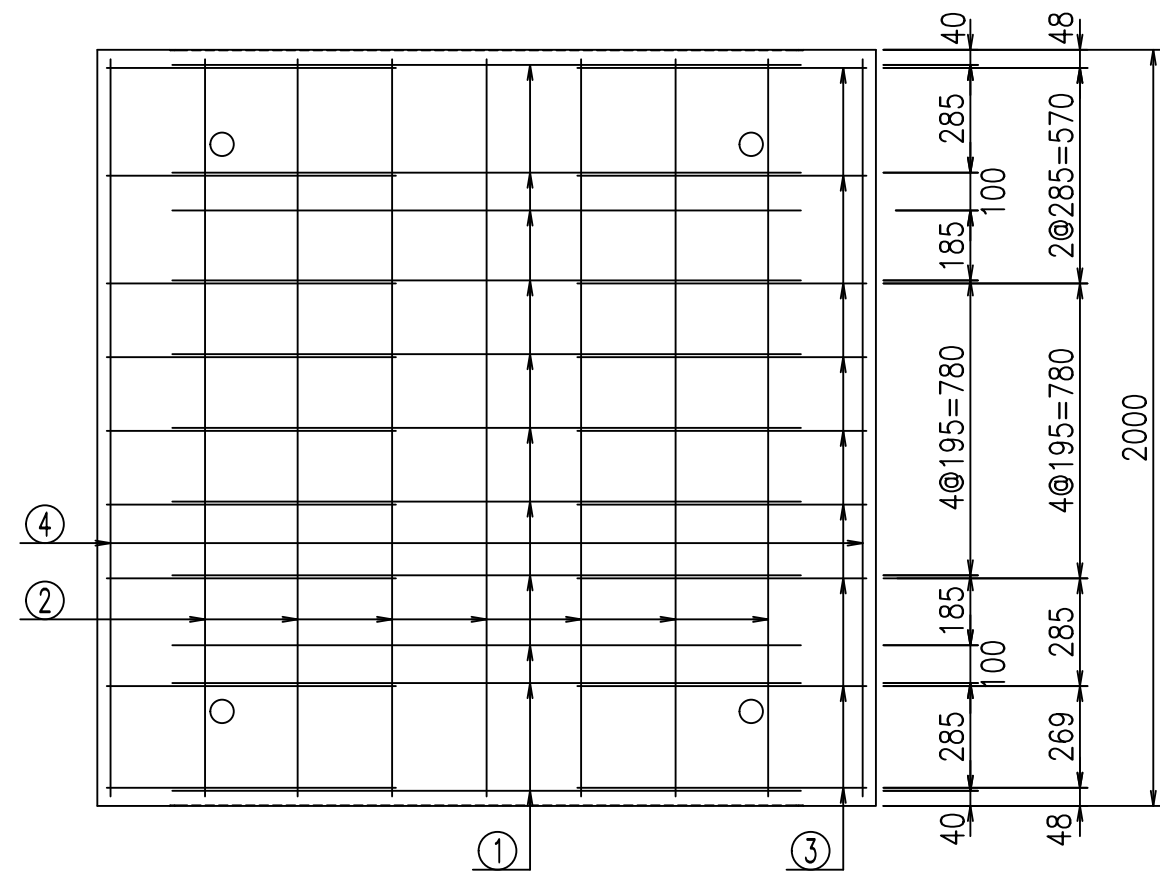
材料表

名称	径	本数	長さ m	m ³ 当り質量 kg	質量 kg	形状
鉄筋 ①	D10	11	2.855	0.560	17.587	└
" ②	D6	13	1.950	0.249	6.312	—
" ③	D6	18	0.765	0.249	3.429	—
" ④	D6	2	1.950	0.249	0.971	—
合計					28.299	kg
コンクリート体積				0.4404	m ³	
製品質量					1040	kg



鉄筋加工図

① D10 L=2855mm



コンクリート設計基準強度 35 N/mm²

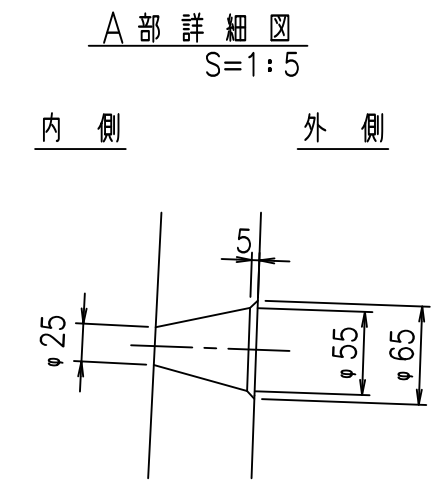
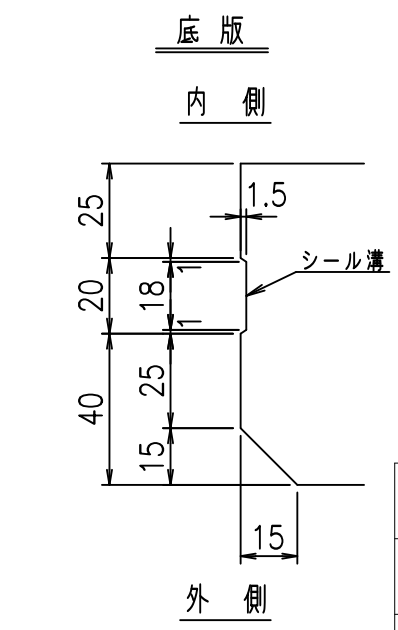
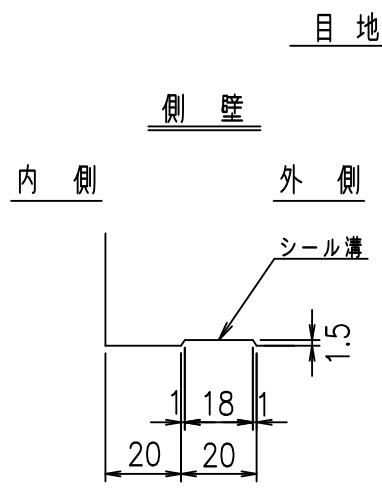
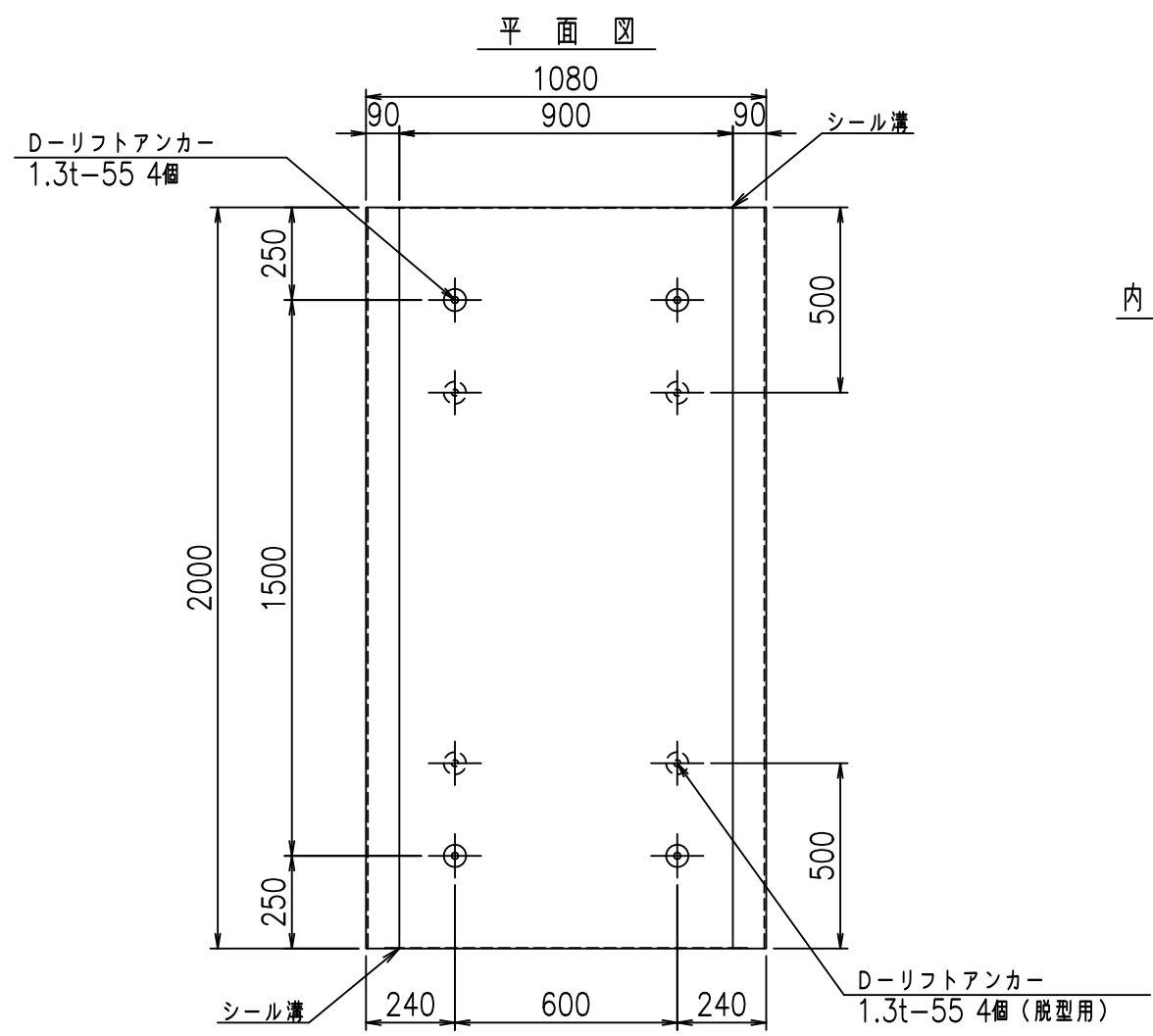
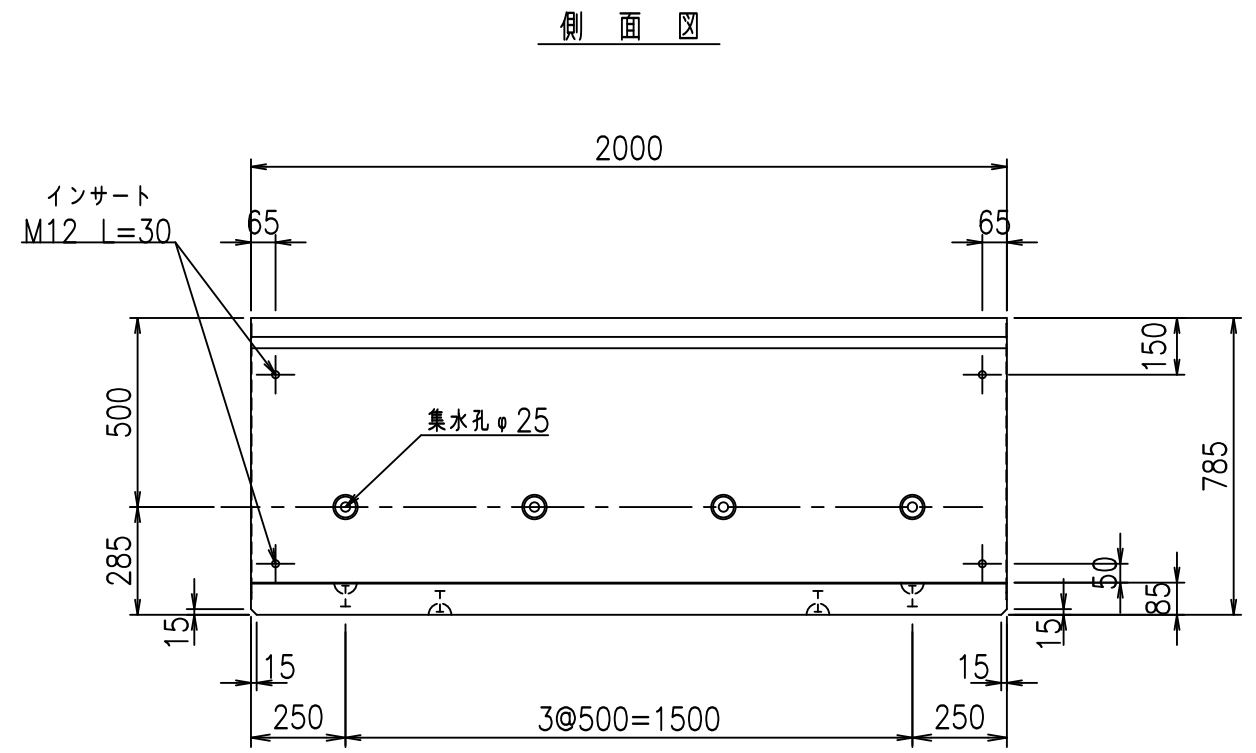
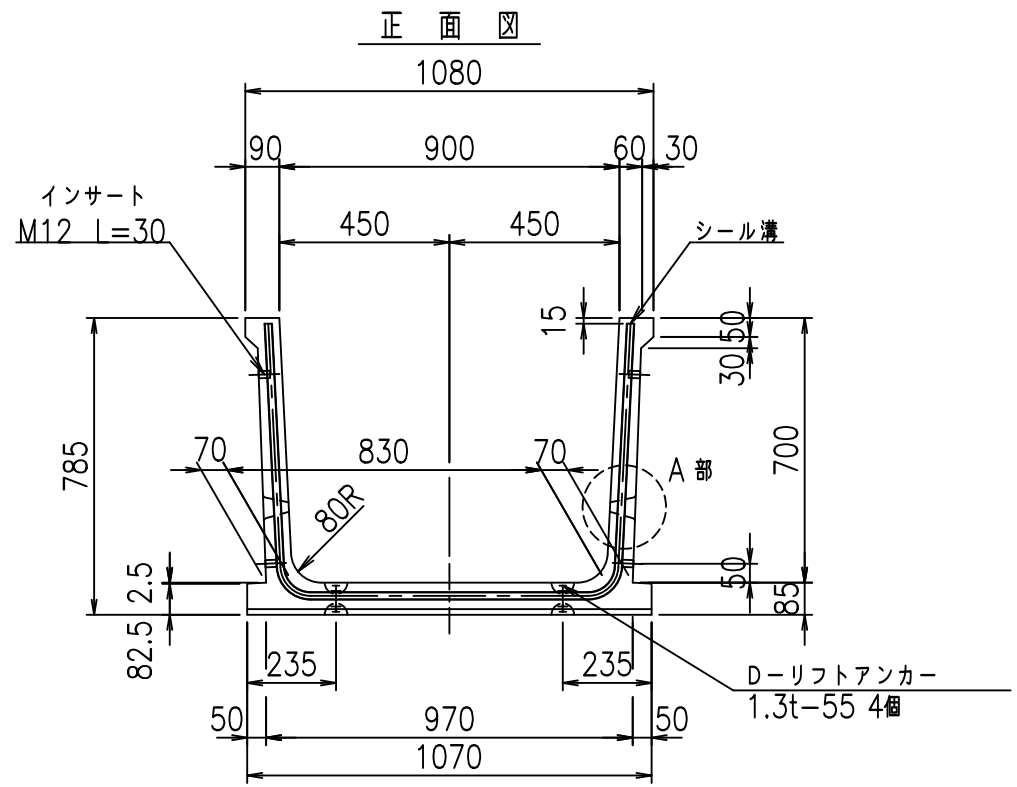
<G	fl	七
*\$\$\$%+\$\$\$&\$\$\$		
<&*"%\$"&		%&\$
		-, \$\$\$\$\$' %
		! '\$ (! \$\$

VERTEX ベルテクス株式会社

&\$&#/#- #&%

&\$&#/#+ #&%

fIE! %(\$\$&) - +七



コンクリート設計基準強度 35 N/mm²

	G fl t		
	+\$\$I - \$\$I &\$\$\$		
	<&(" ' , "' %		% &\$
			-, \$\$\$\$\$' % ! \$)! \$\$

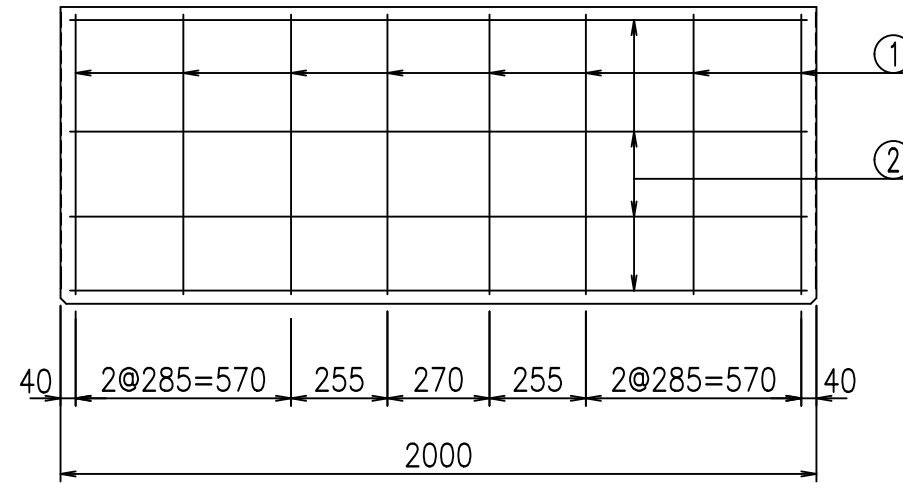
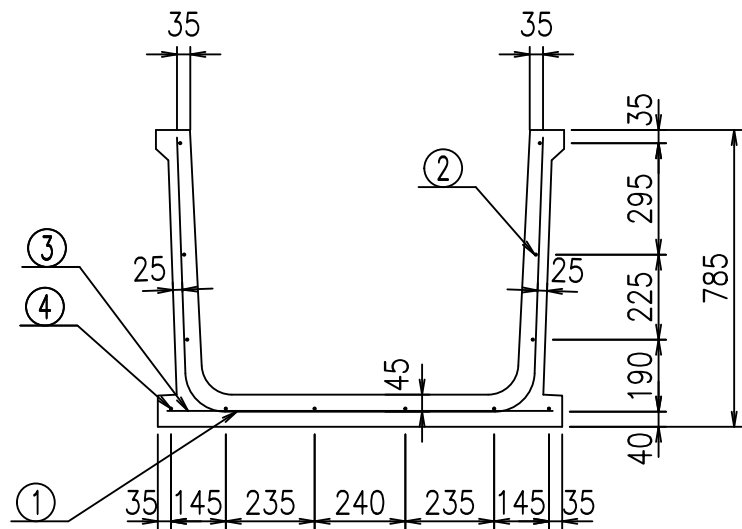
VERTEX ベルテクス株式会社

&\$&/#- #&%
&\$&# + #%&

fIE! %&\$\$\$%+\$L

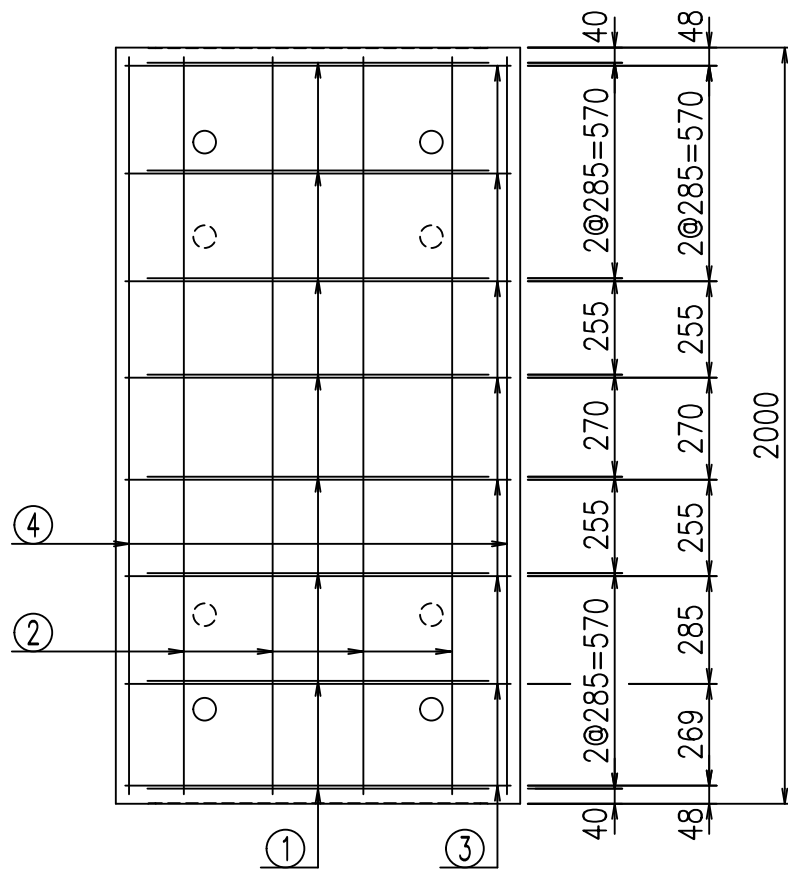
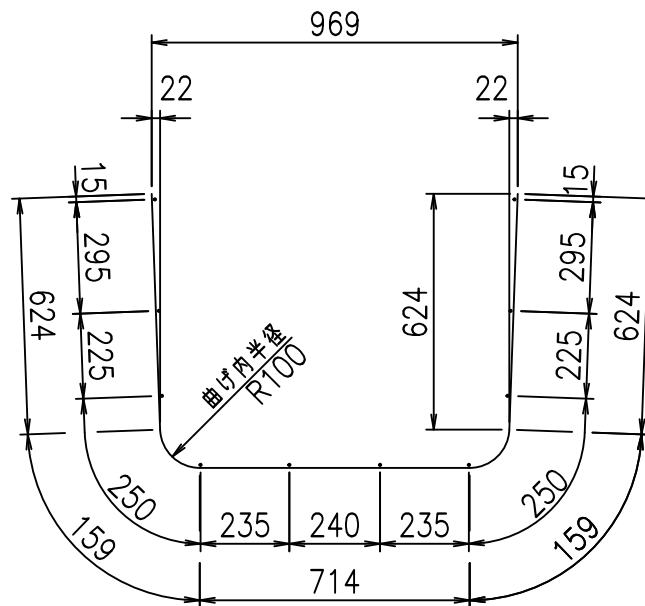
材料表

名称	径	本数	長さ m	m当り質量 kg	質量 kg	形状
鉄筋 ①	D10	8	2.280	0.560	10.214	┌
" ②	D 6	10	1.950	0.249	4.856	—
" ③	D 6	8	1.020	0.249	2.032	—
" ④	D 6	2	1.950	0.249	0.971	—
合計					18.073	kg
コンクリート体積				0.3764	m ³	
製品質量					885	kg



鉄筋加工図

① D10 L=2280mm



コンクリート設計基準強度 35 N/mm²

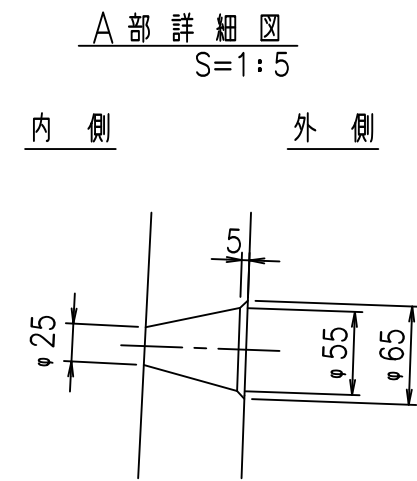
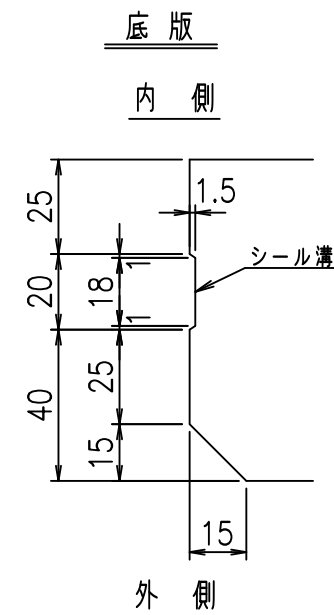
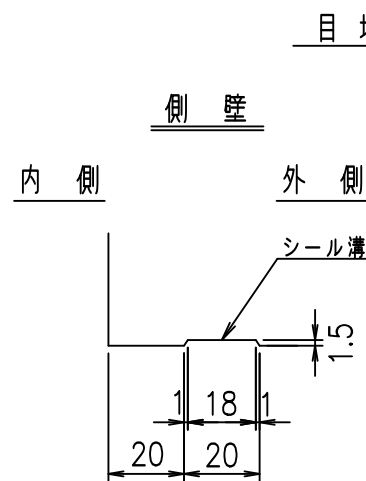
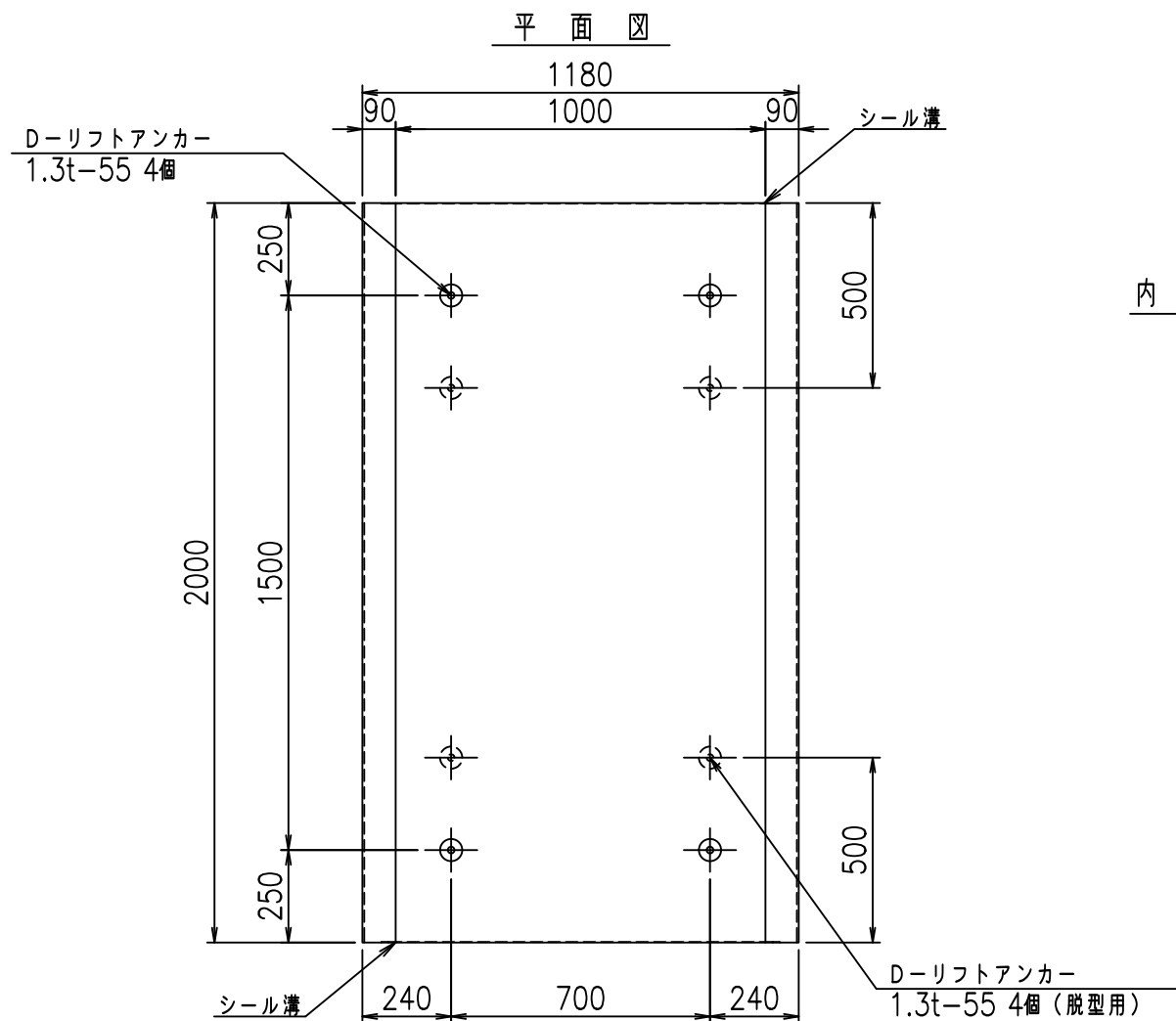
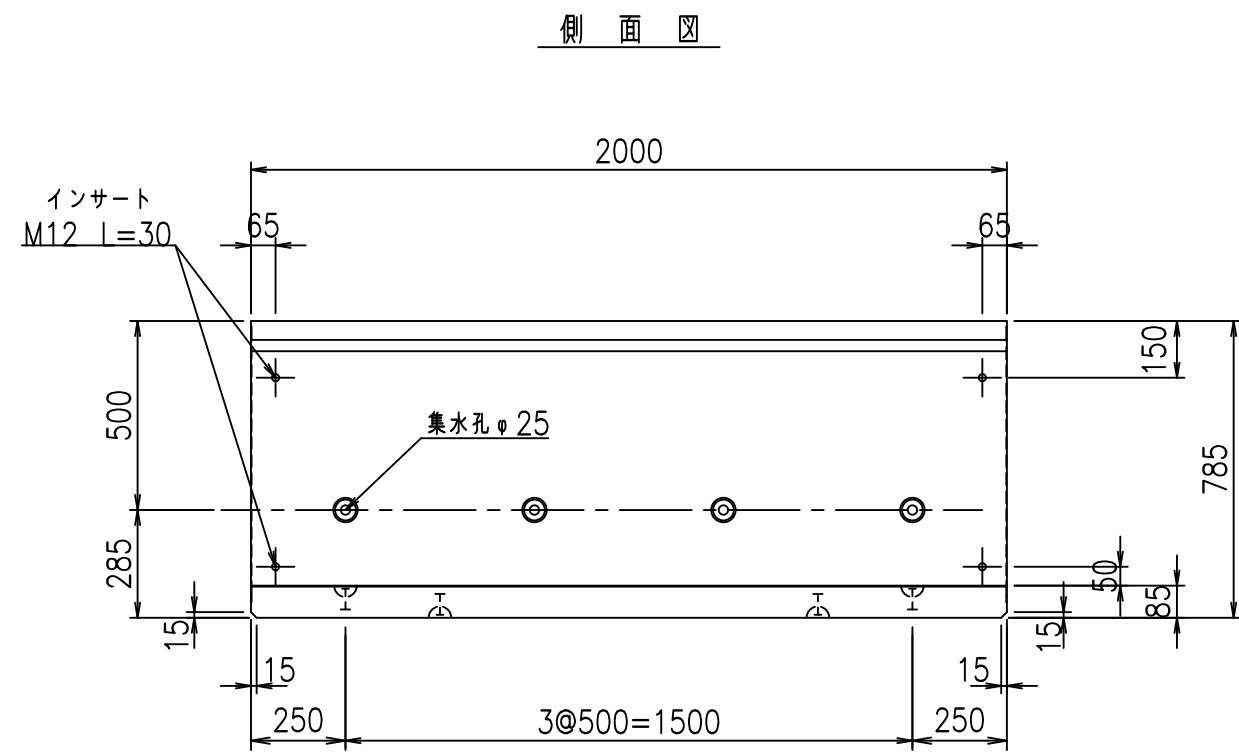
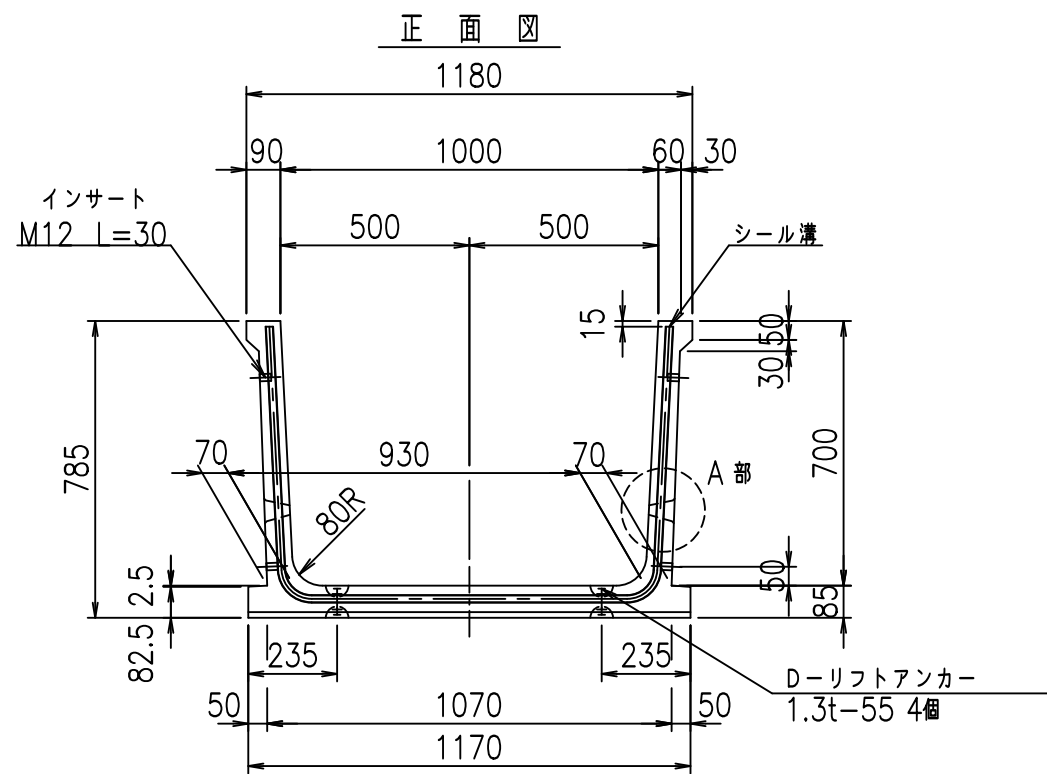
G		fl		t	
+	\$\$\$	-	\$\$\$	&	\$\$\$
<	&*" %\$"	&		%	&\$
				-	\$\$\$\$\$' %
				!	\$' *! \$\$\$

VERTEX ベルテクス株式会社

&\$\$/# - #&%

&\$\$&# + #%&

fIE! %(\$\$&) -- 七



コンクリート設計基準強度 35 N/mm²

	G fl t		
	+\$\$\$ %\$\$\$! &\$\$\$		
	<&(" , "' %		% &\$
			-, \$\$\$\$\$' % ! \$' +! \$\$

VERTEX ベルテクス株式会社

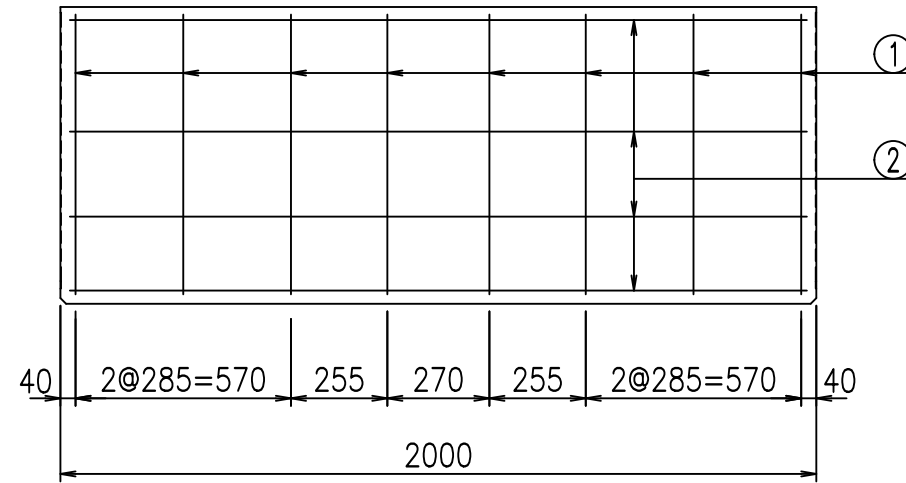
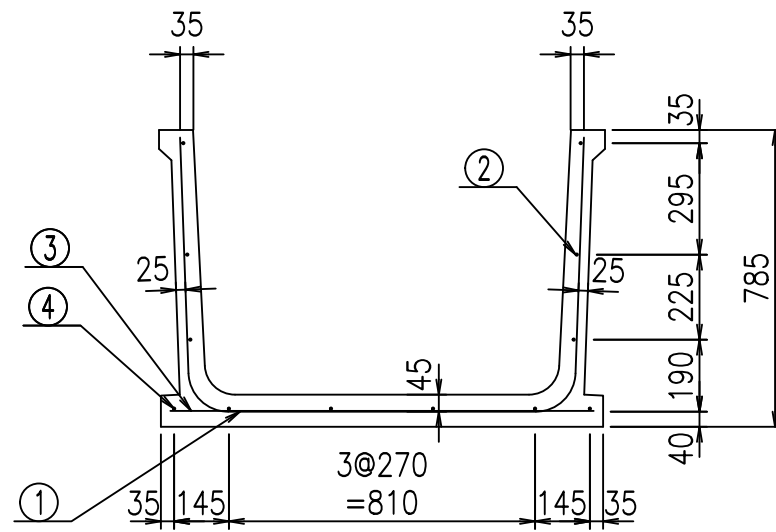
&\$&#/#- #&%

&\$&#/#+ #&%

fIE! %&\$\$\$\$%+&%

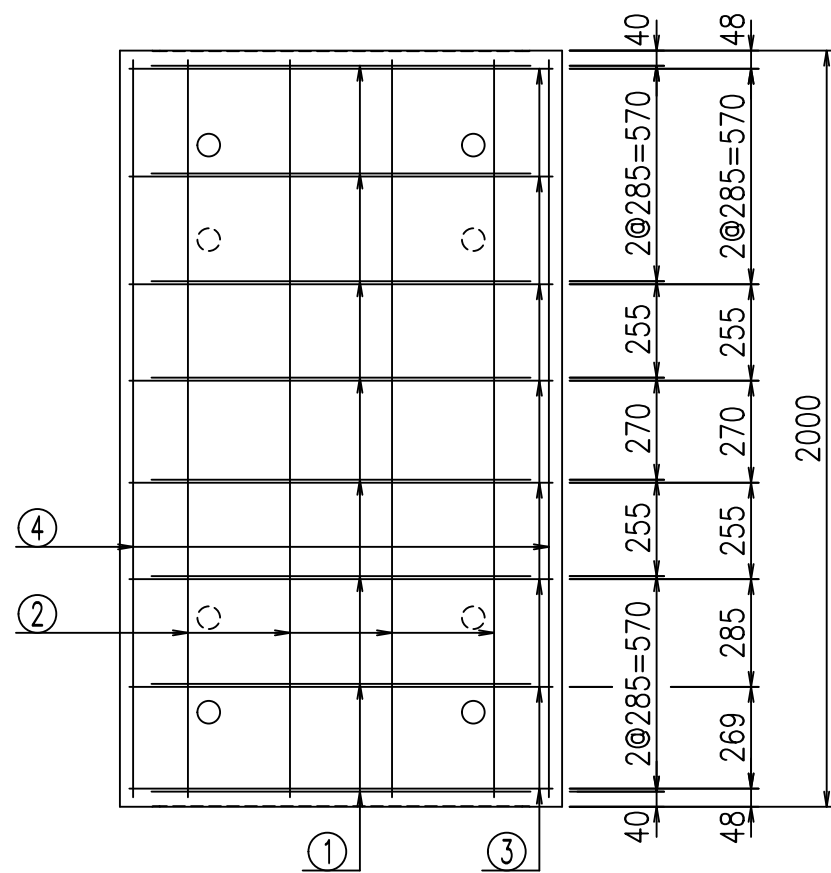
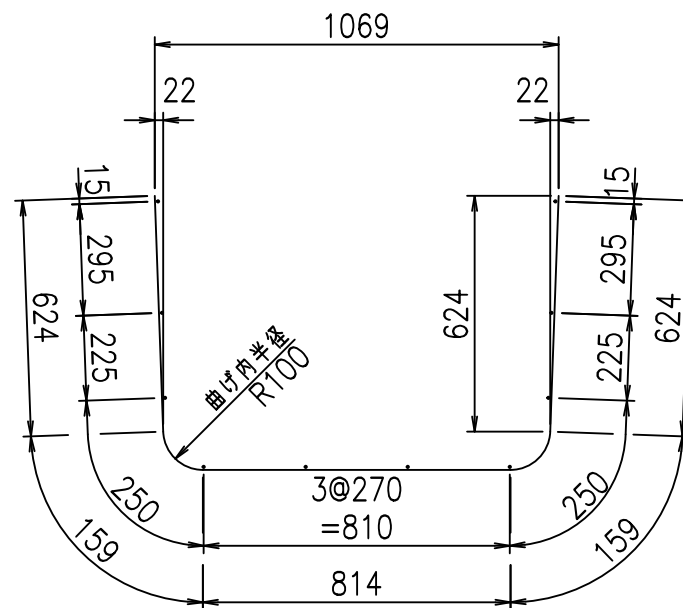
材料表

名称	径	本数	長さ m	m当り質量 kg	質量 kg	形状
鉄筋 ①	D10	8	2.380	0.560	10.662	└
" ②	D6	10	1.950	0.249	4.856	—
" ③	D6	8	1.120	0.249	2.231	—
" ④	D6	2	1.950	0.249	0.971	—
合計					18.720	kg
コンクリート体積				0.3934	m ³	
製品質量					925	kg



鉄筋加工図

① D10 L=2380mm



コンクリート設計基準強度 35 N/mm²

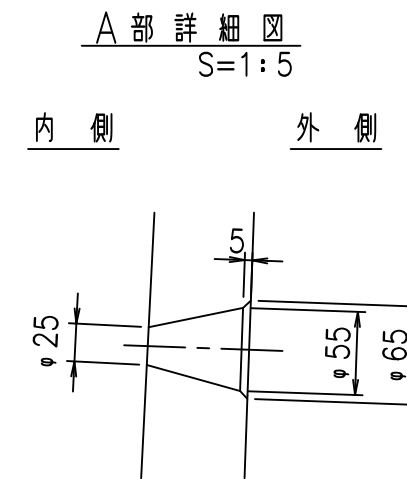
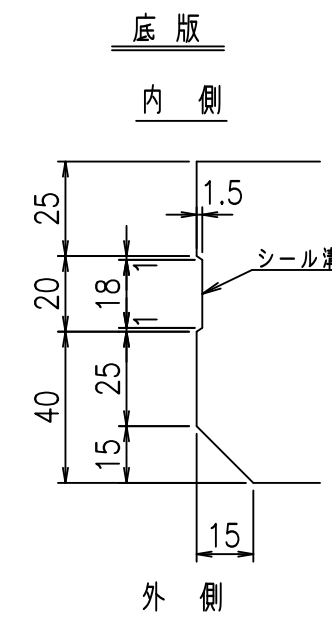
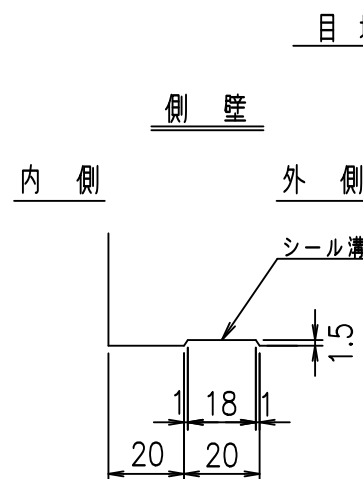
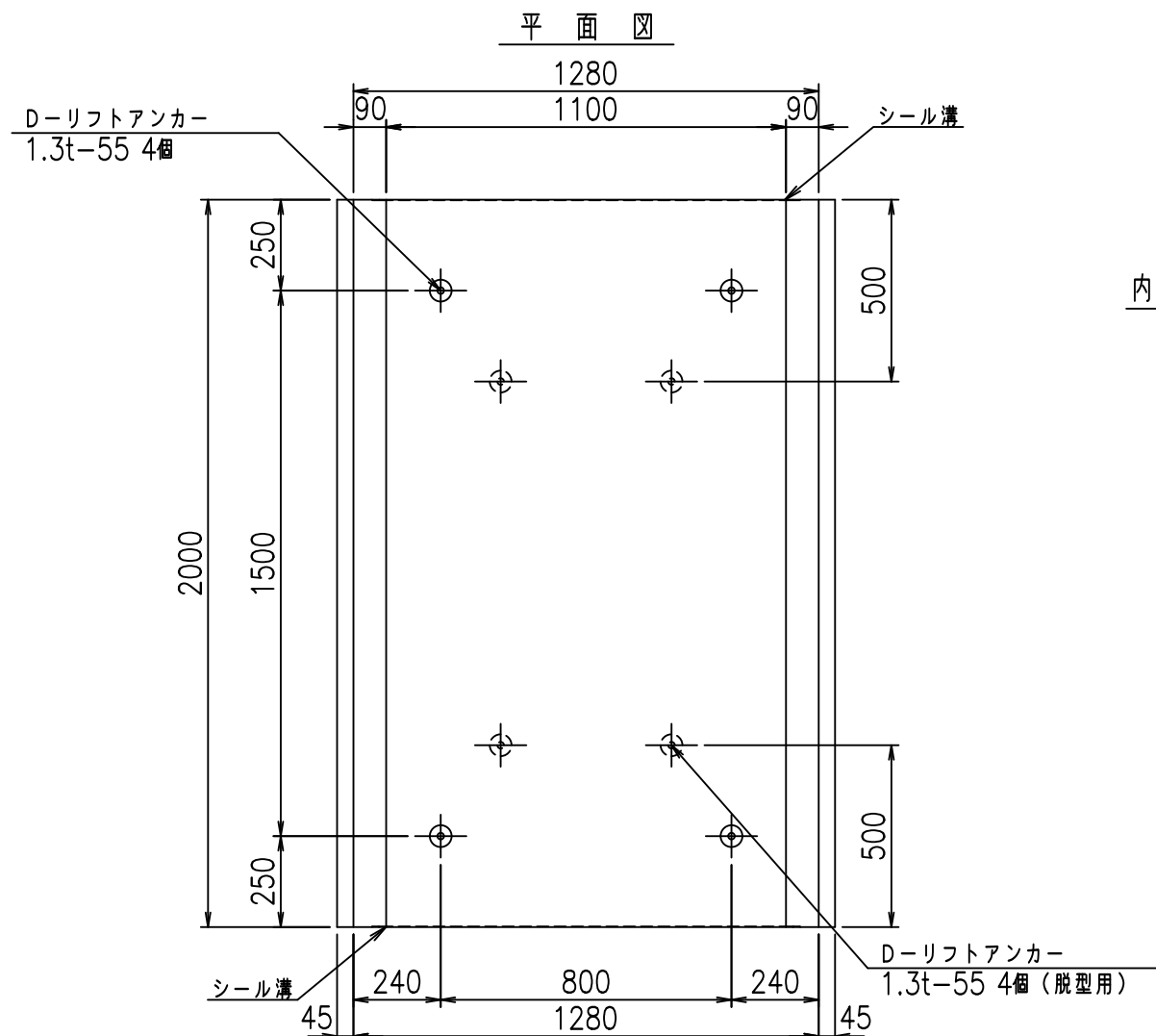
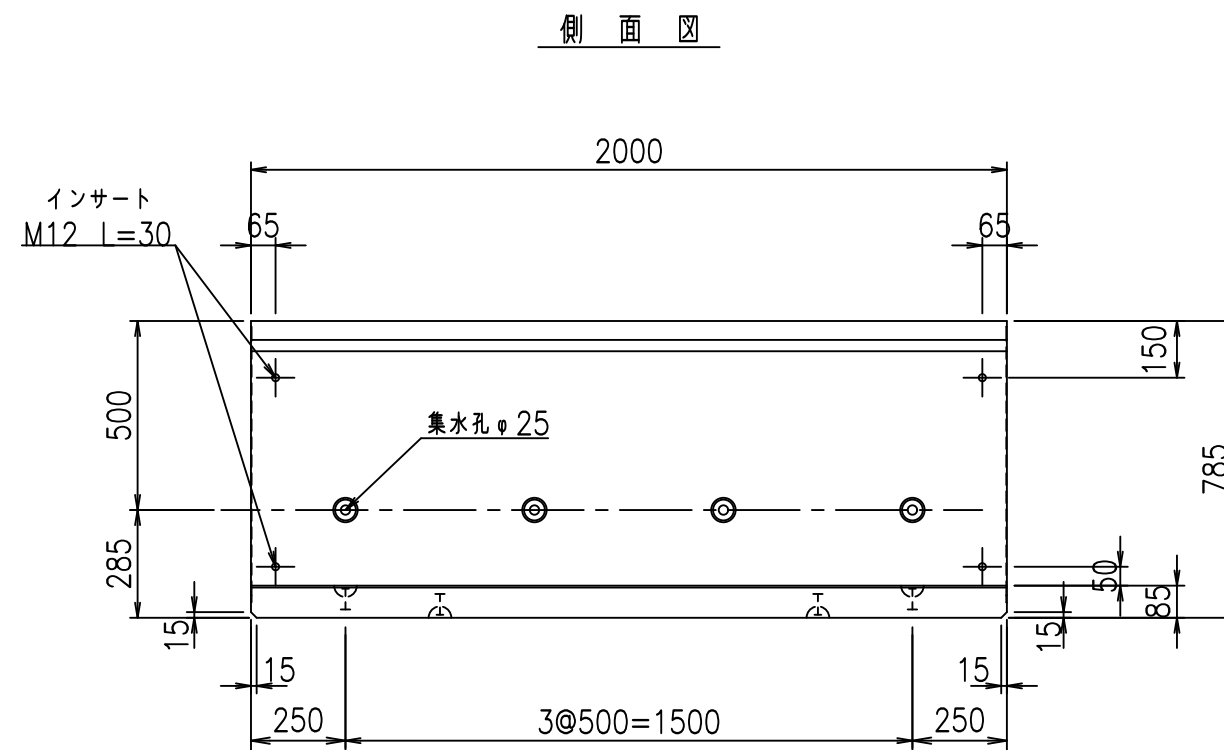
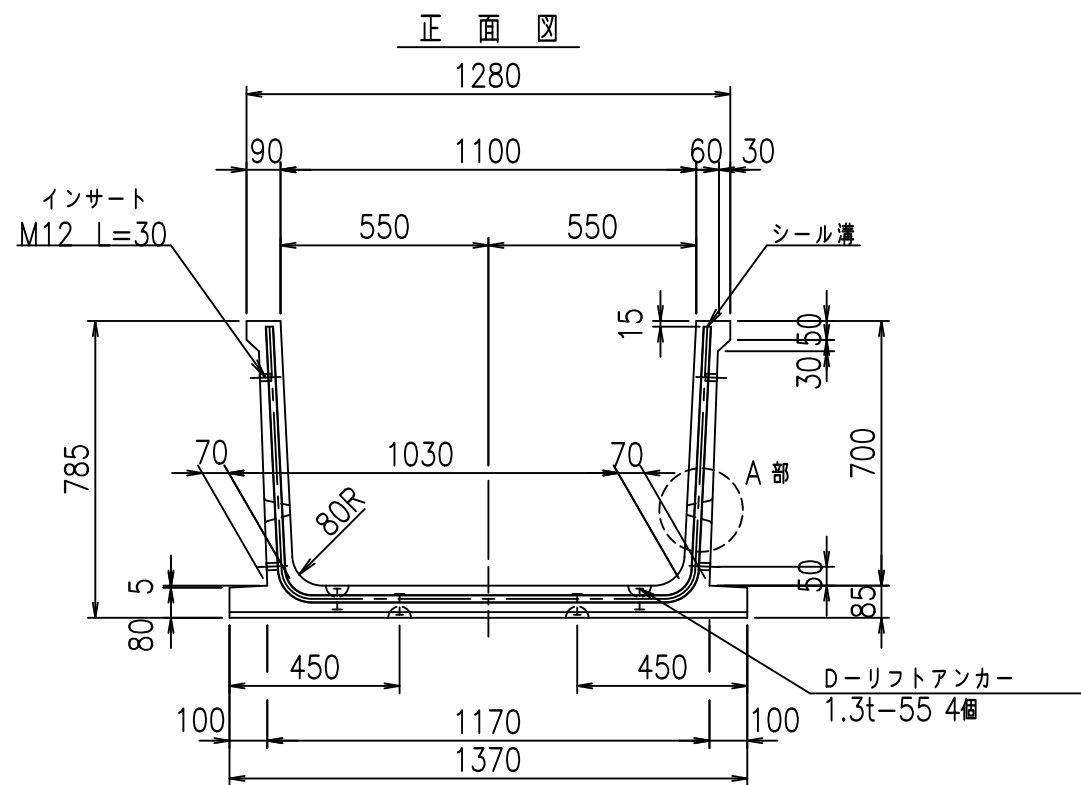
<G fl t	
+	\$\$\$&\$\$\$
<*&"%\$"&	%&\$
	-, \$\$\$\$\$' % ! '\$, ! \$\$

VERTEX ベルテクス株式会社

&\$&/#- #&%

&\$&#/#%&

fIE! %\$\$\$* \$\$t



コンクリート設計基準強度 35 N/mm²

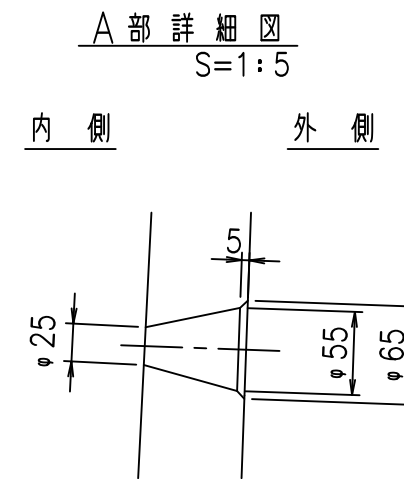
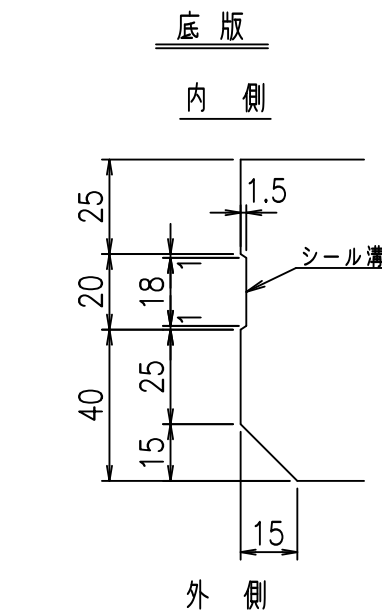
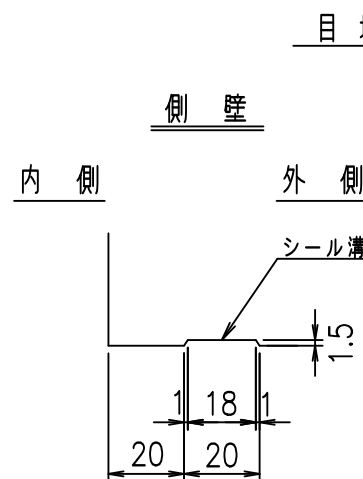
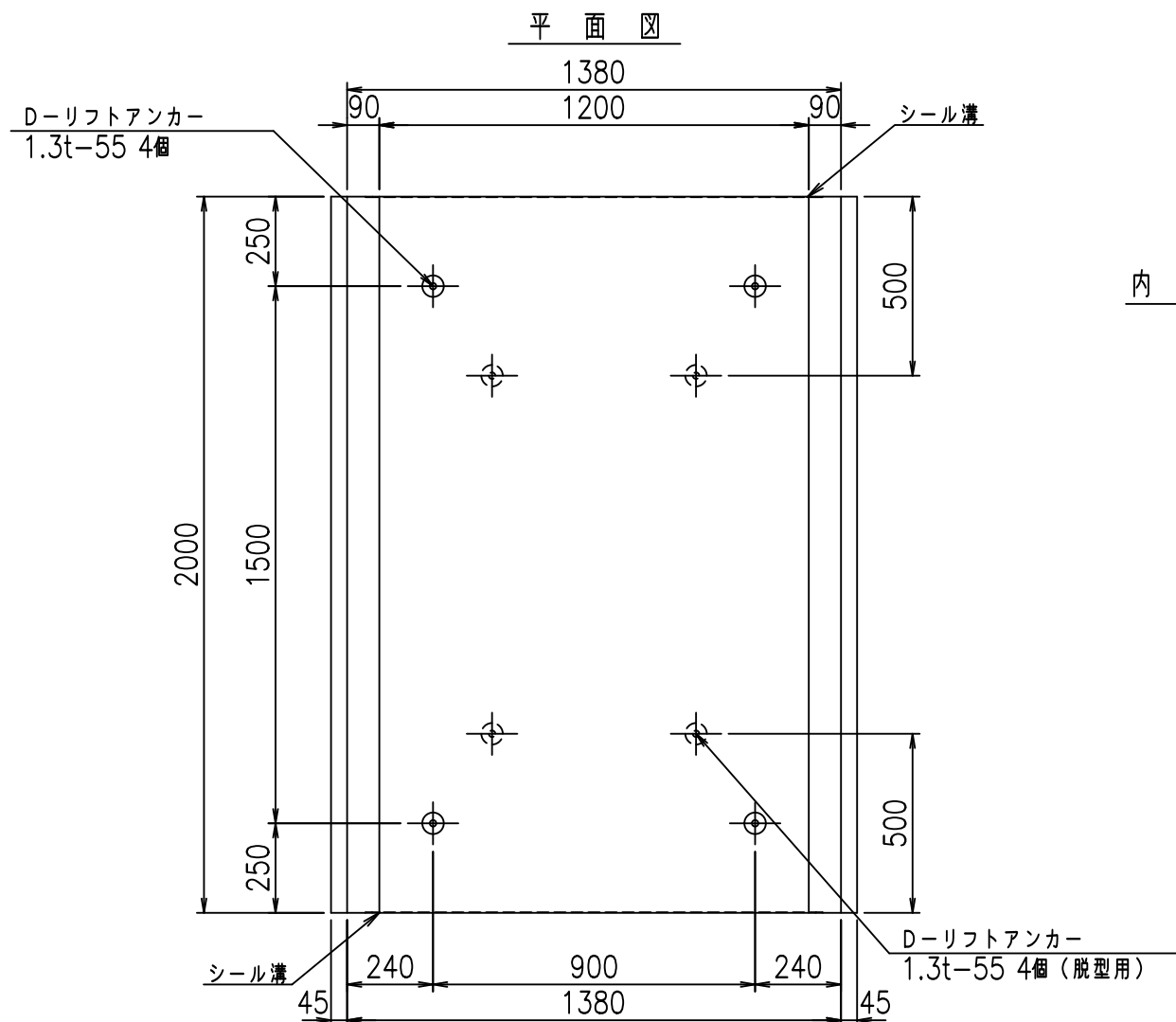
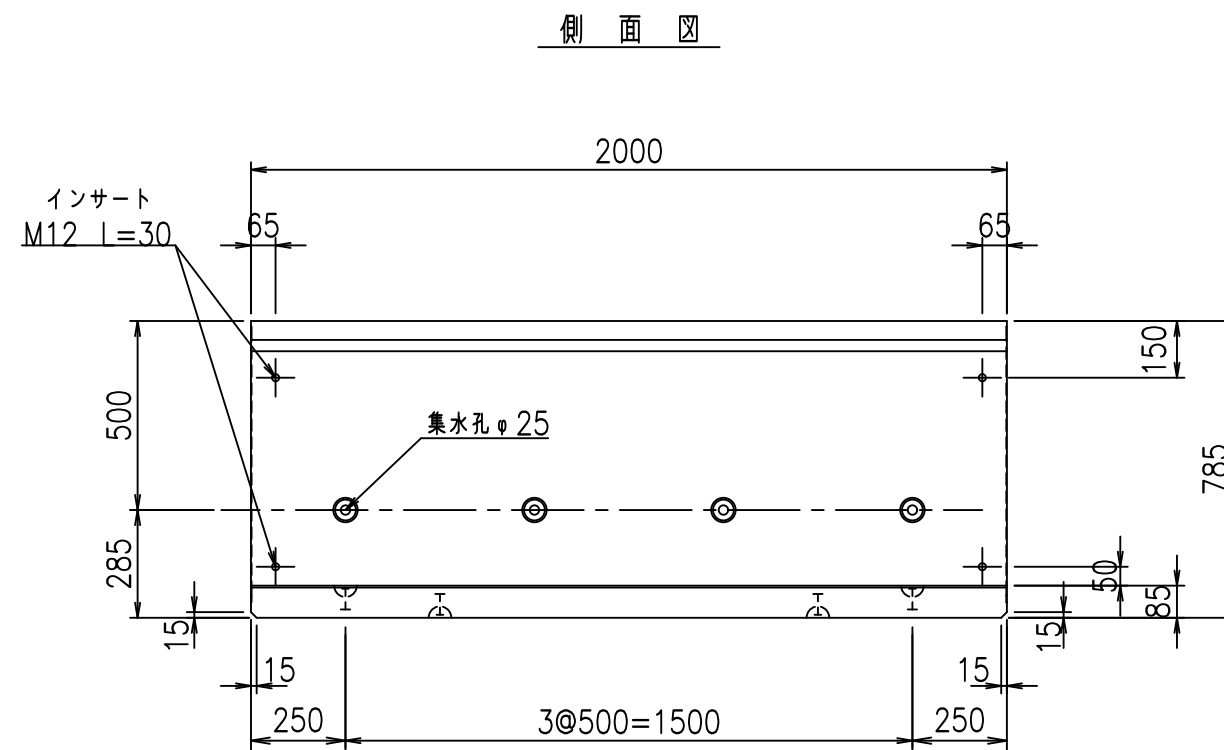
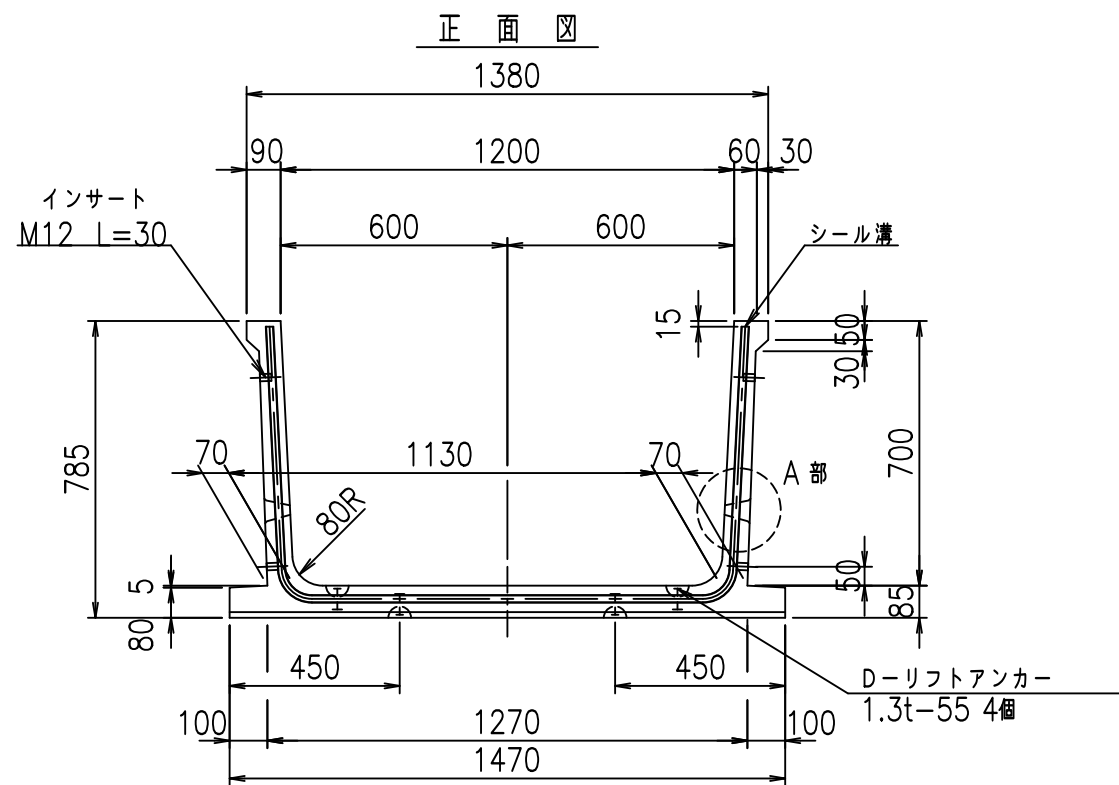
	G fl t	
	+\$\$\$ %\$\$\$ &\$\$\$	
	<&(" , "' %	% &\$
		-, \$\$\$\$\$' % ! '\$ -! \$\$

VERTEX ベルテクス株式会社

&\$\$/#- #&%

&\$\$/#+ #&%

fIE! %&\$\$\$\$%+&t



コンクリート設計基準強度 35 N/mm²

	G fl t	
	+\$\$\$&\$\$\$&\$\$\$	
	<&("',"' %	% &\$
		-, \$\$\$\$\$' %
		!\$(% \$\$

VERTEX ベルテクス株式会社

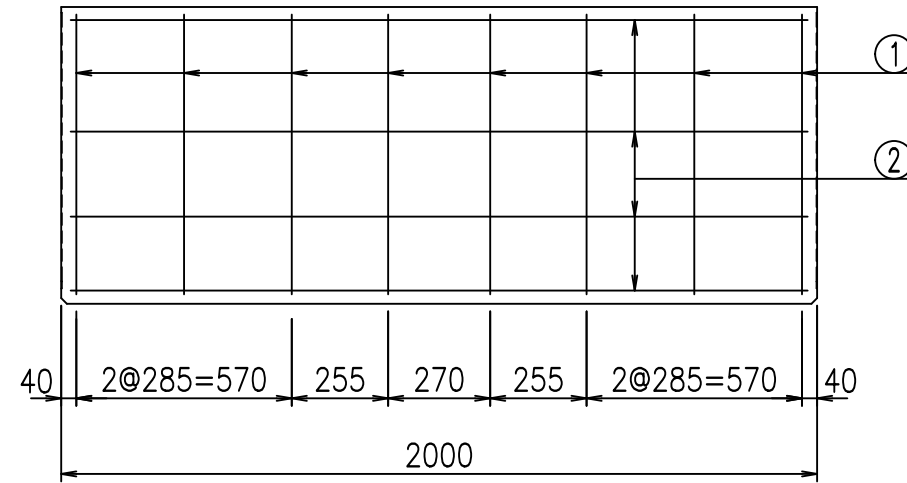
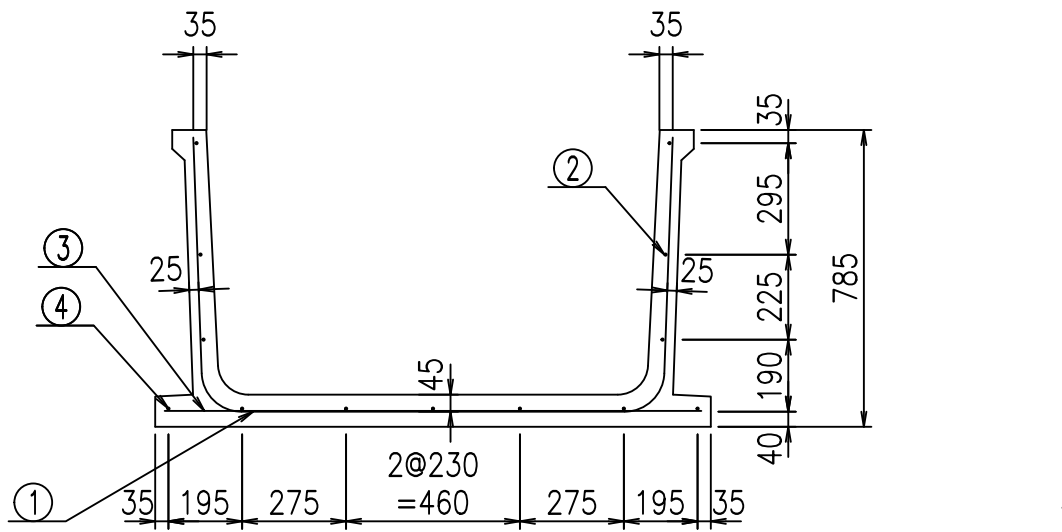
&\$\$/#- #&%

&\$\$/#+ #&%

fIE! %&\$\$\$%+ ' t

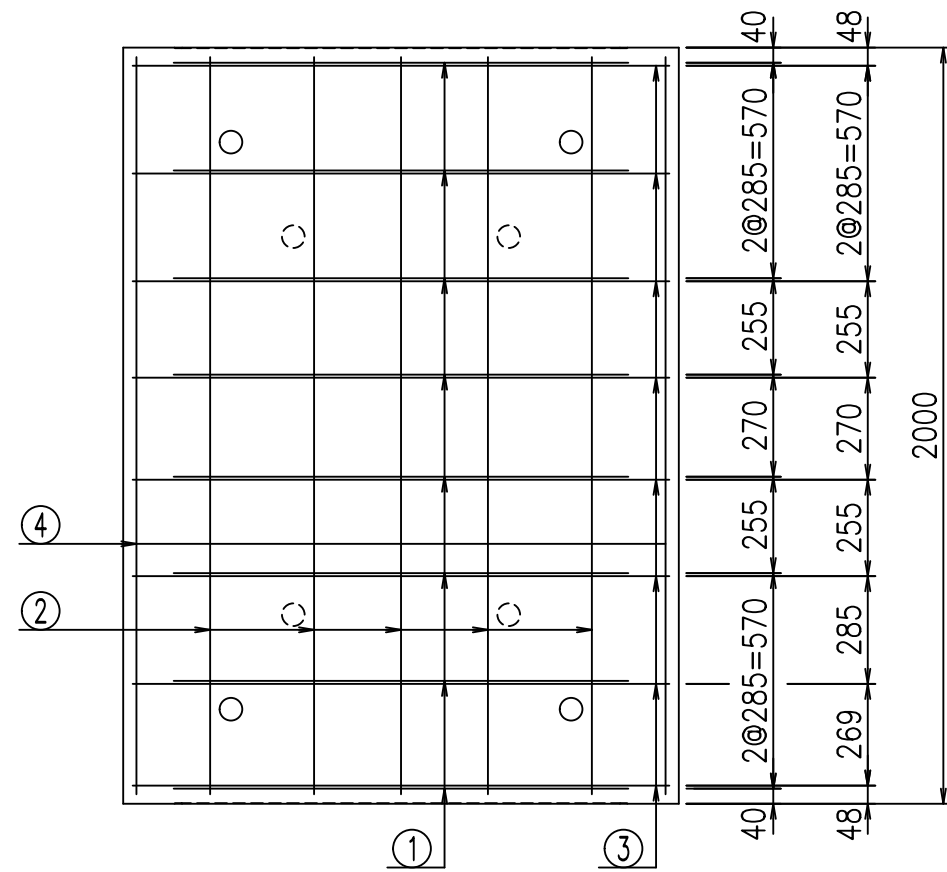
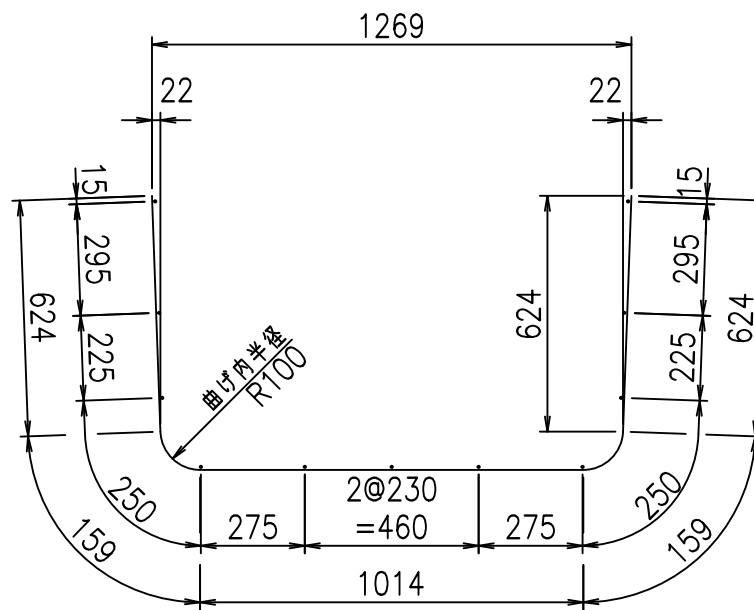
材料表

名称	径	本数	長さ m	m当り質量 kg	質量 kg	形状
鉄筋 ①	D10	8	2,580	0.560	11,558	└
" ②	D6	11	1,950	0.249	5,341	—
" ③	D6	8	1,420	0.249	2,829	—
" ④	D6	2	1,950	0.249	0,971	—
合計					20,699	kg
コンクリート体積				0,4436	m ³	
製品質量					1040	kg



鉄筋加工図

① D10 L=2580mm



コンクリート設計基準強度 35 N/mm²

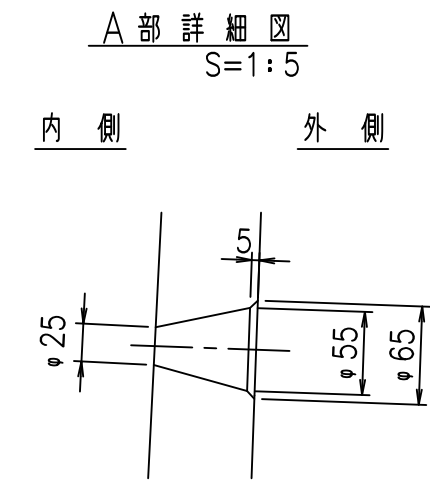
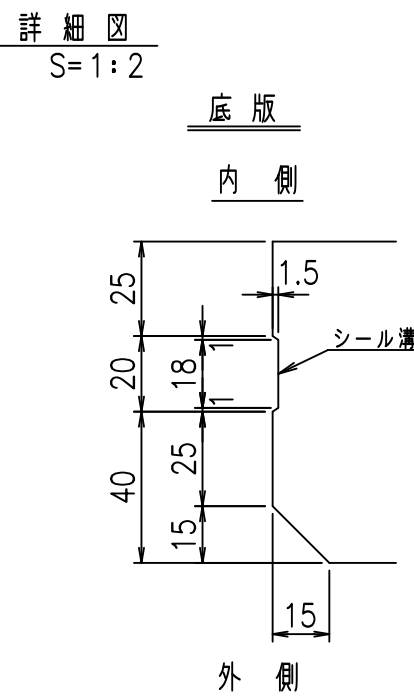
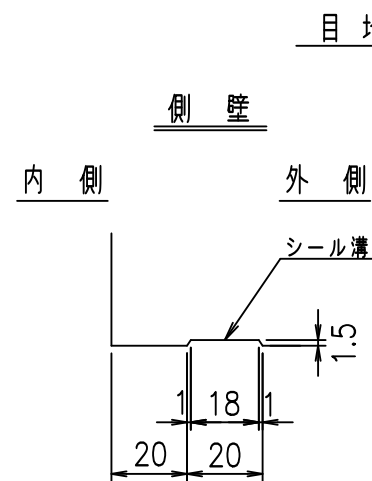
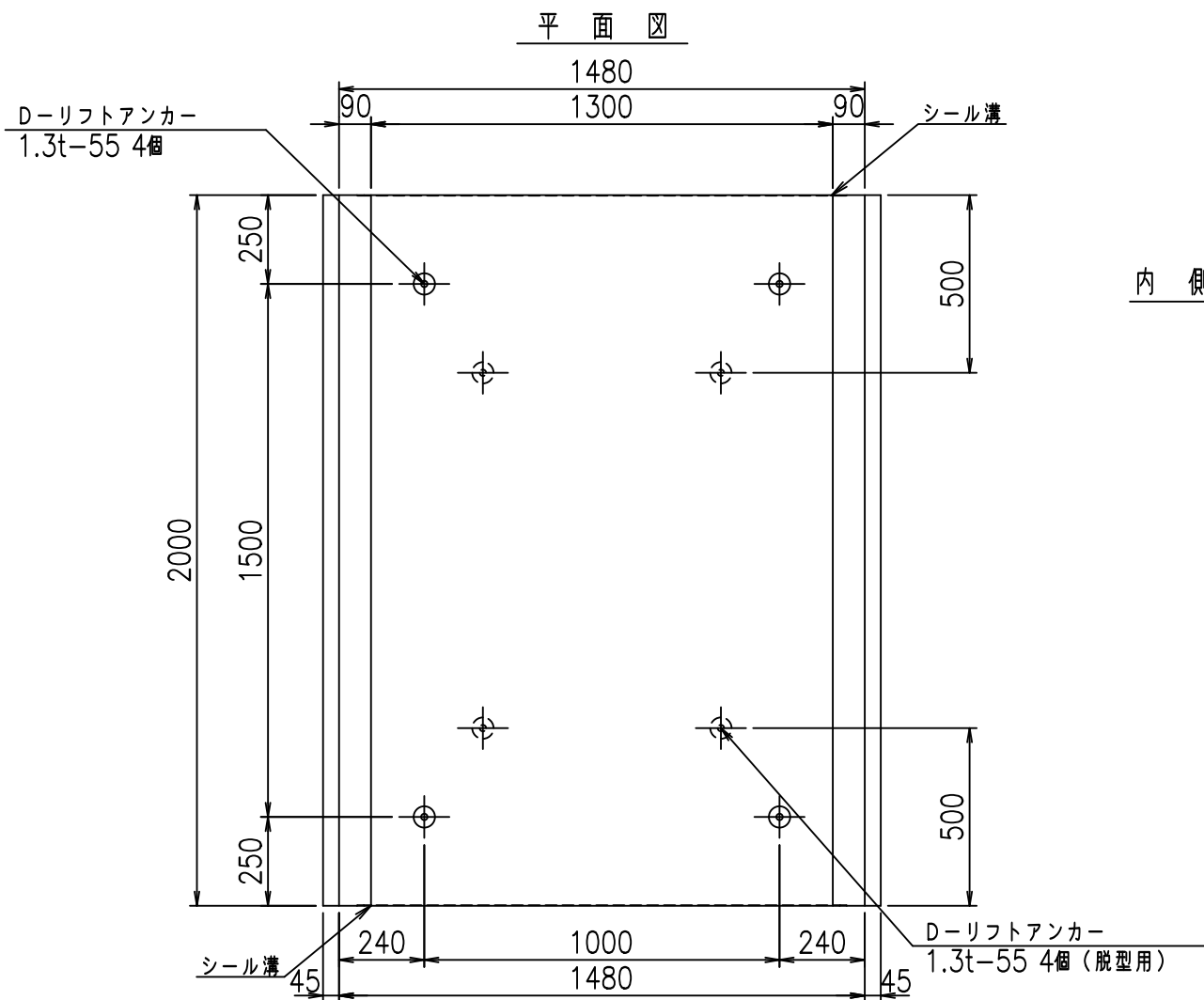
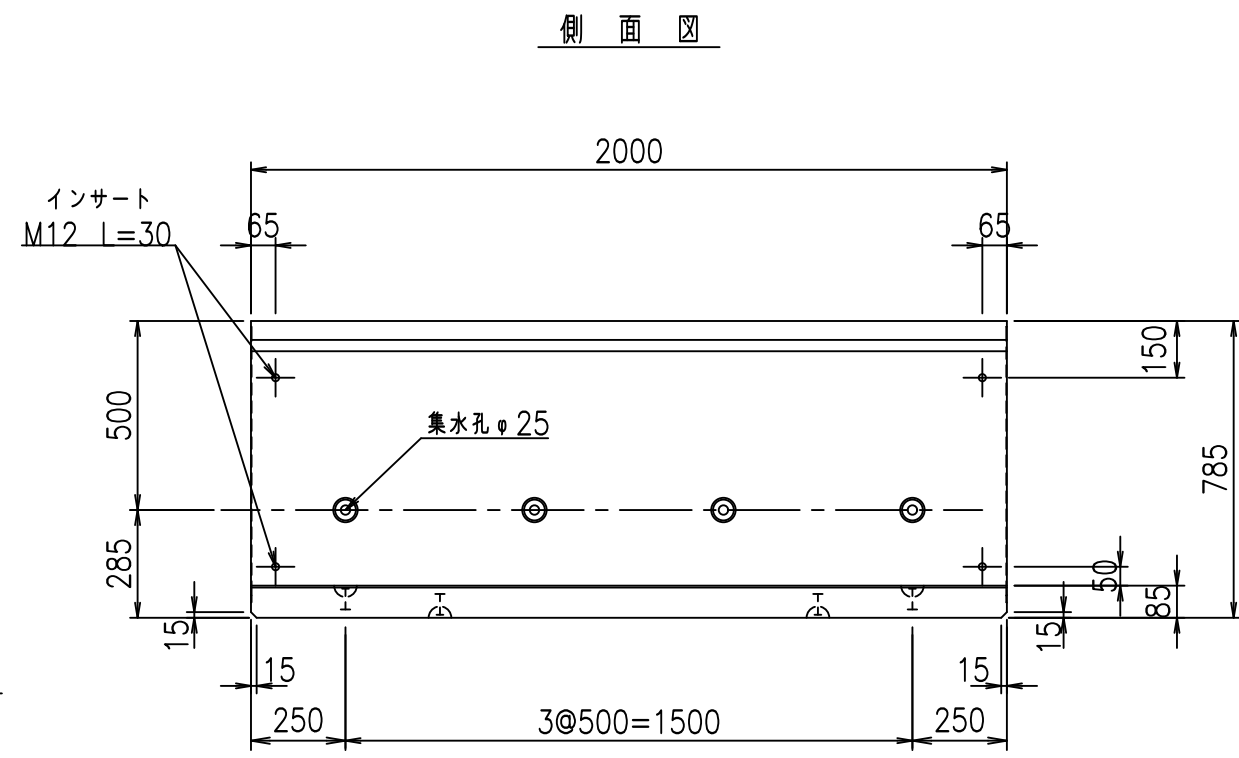
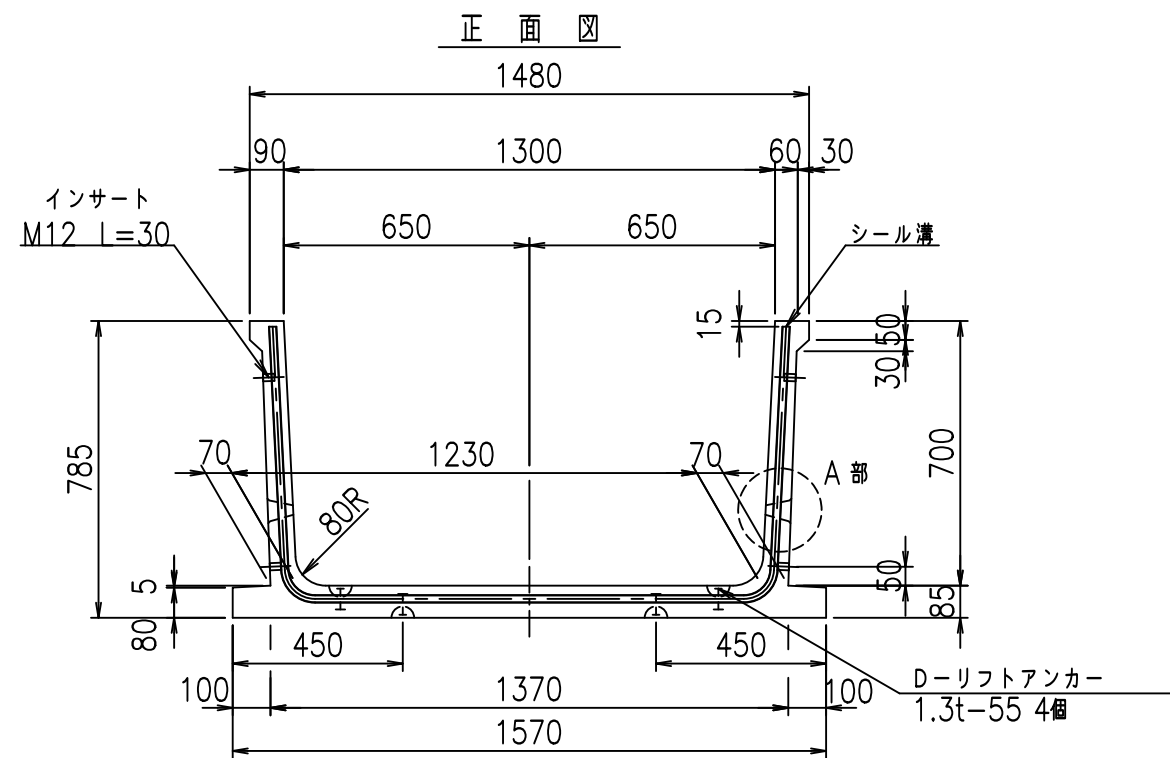
G		f _t	
+	\$\$\$	\$\$\$	\$\$\$
<	"	"	"
			-, \$\$\$\$\$ %
			! \$(& \$\$\$

VERTEX ベルテクス株式会社

&\$\$&/#- #&%

&\$\$&#/#%&

fIE! %(\$\$* \$&t



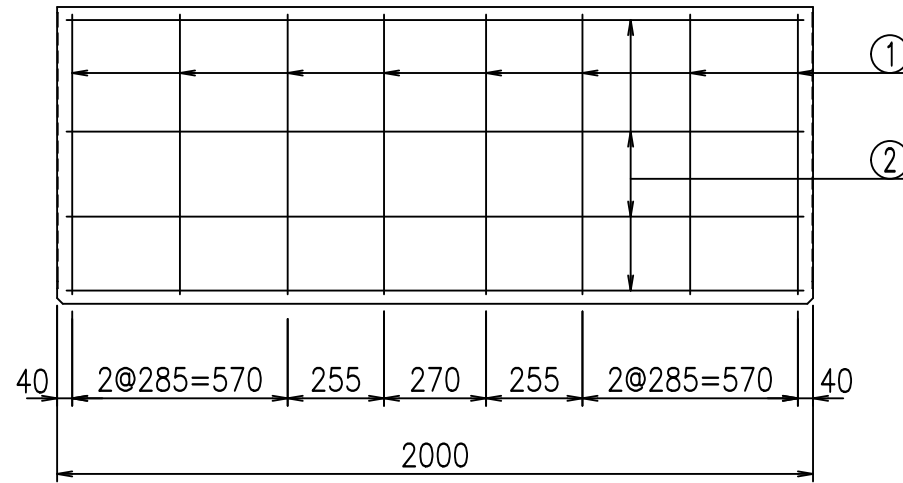
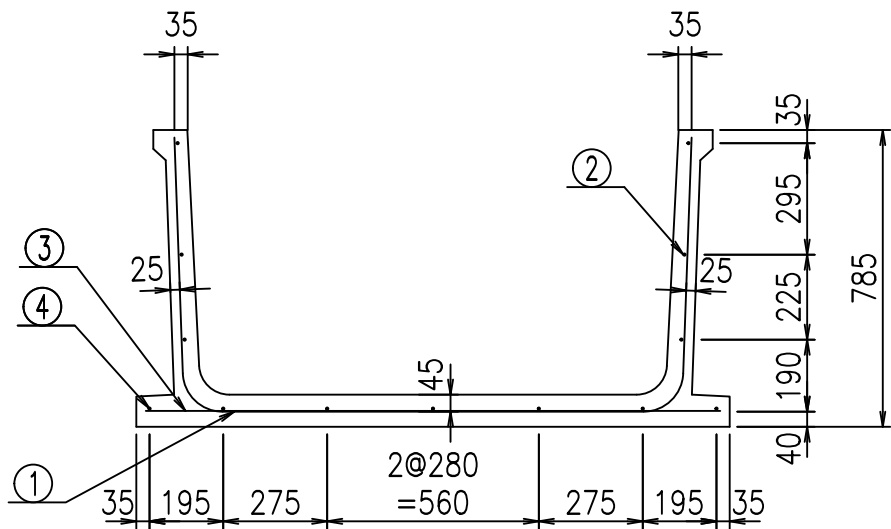
コンクリート設計基準強度 35 N/mm²

	G fl t		
	+\$\$l % \$\$l &\$\$\$		
	<&(" , "' %		% &\$
			-, \$\$\$\$\$' % !\$(' ! \$\$

VERTEX ベルテクス株式会社

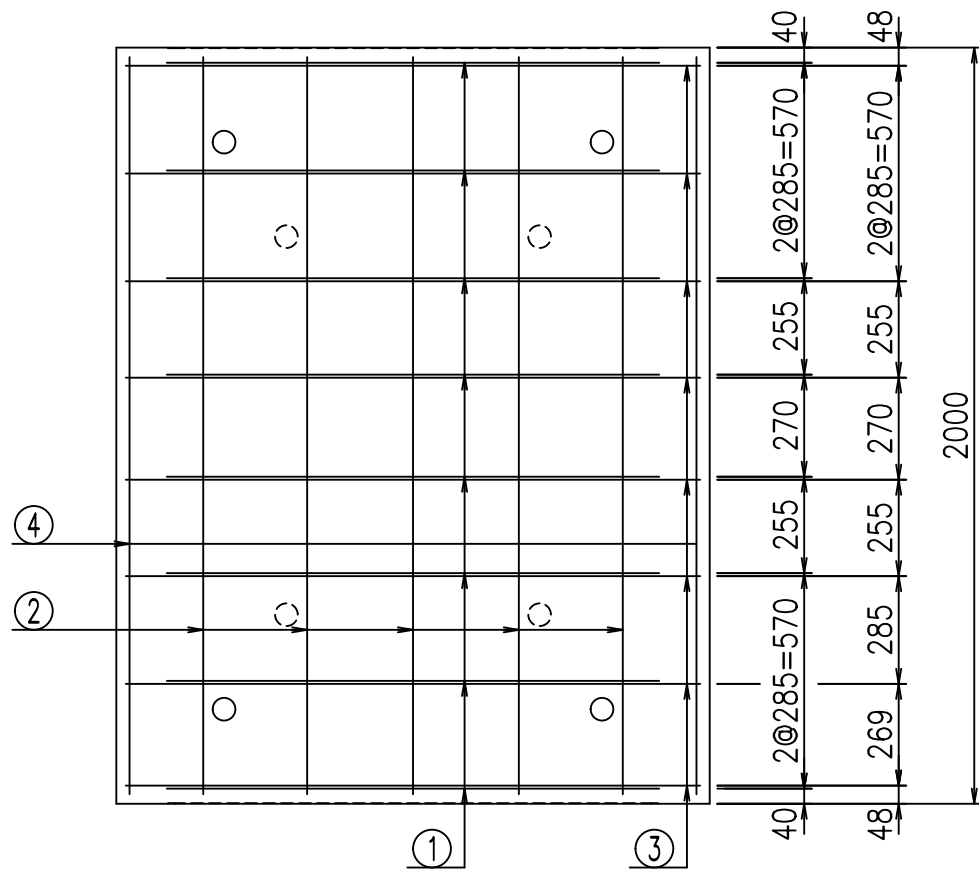
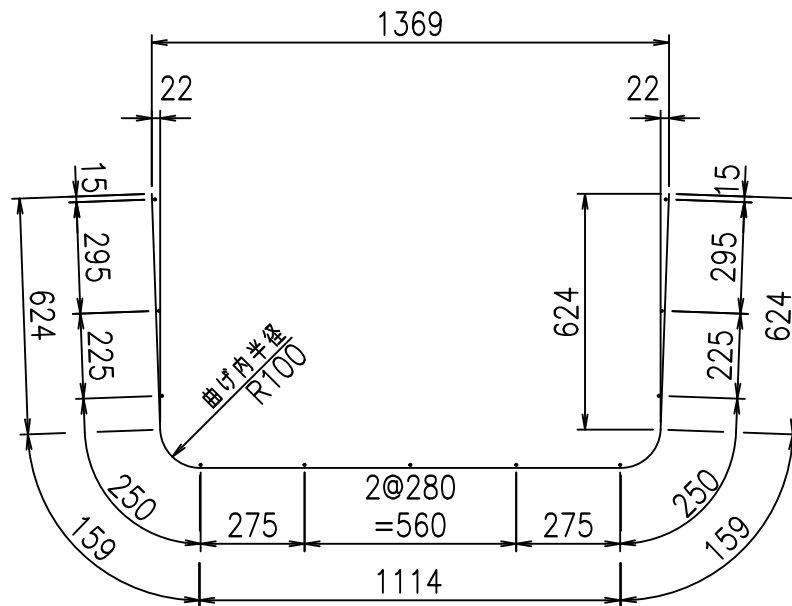
&\$\$&/#- #&%
&\$\$&# + #&%

fIE! %&\$\$\$\$%+(七



鉄筋加工図

① D10 L=2680mm



材料表

名称	径	本数	長さ m	m当り質量 kg	質量 kg	形状
鉄筋 ①	D10	8	2.680	0.560	12.006	┌
" ②	D6	11	1.950	0.249	5.341	—
" ③	D6	8	1.520	0.249	3.028	—
" ④	D6	2	1.950	0.249	0.971	—
合計					21.346	kg
コンクリート体積				0.4606	m ³	
製品質量					1080	kg

コンクリート設計基準強度 35 N/mm²

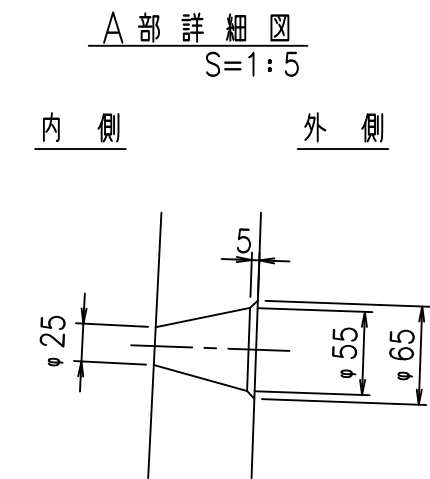
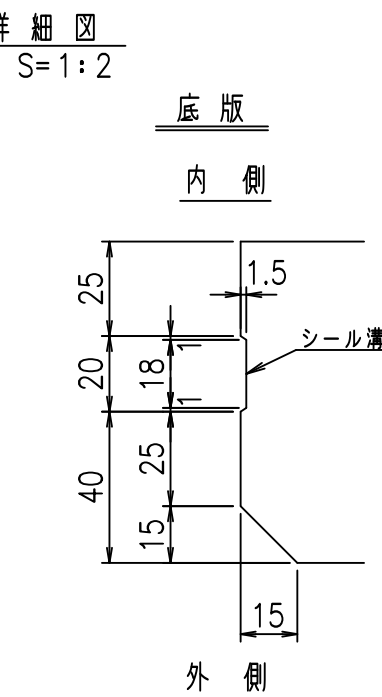
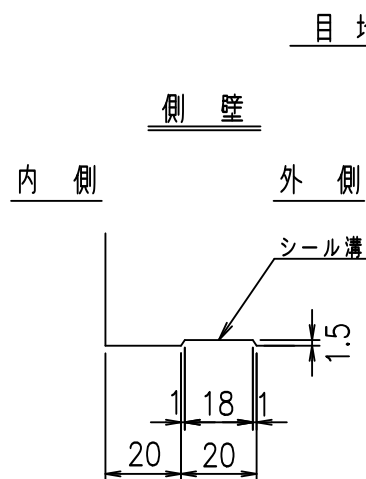
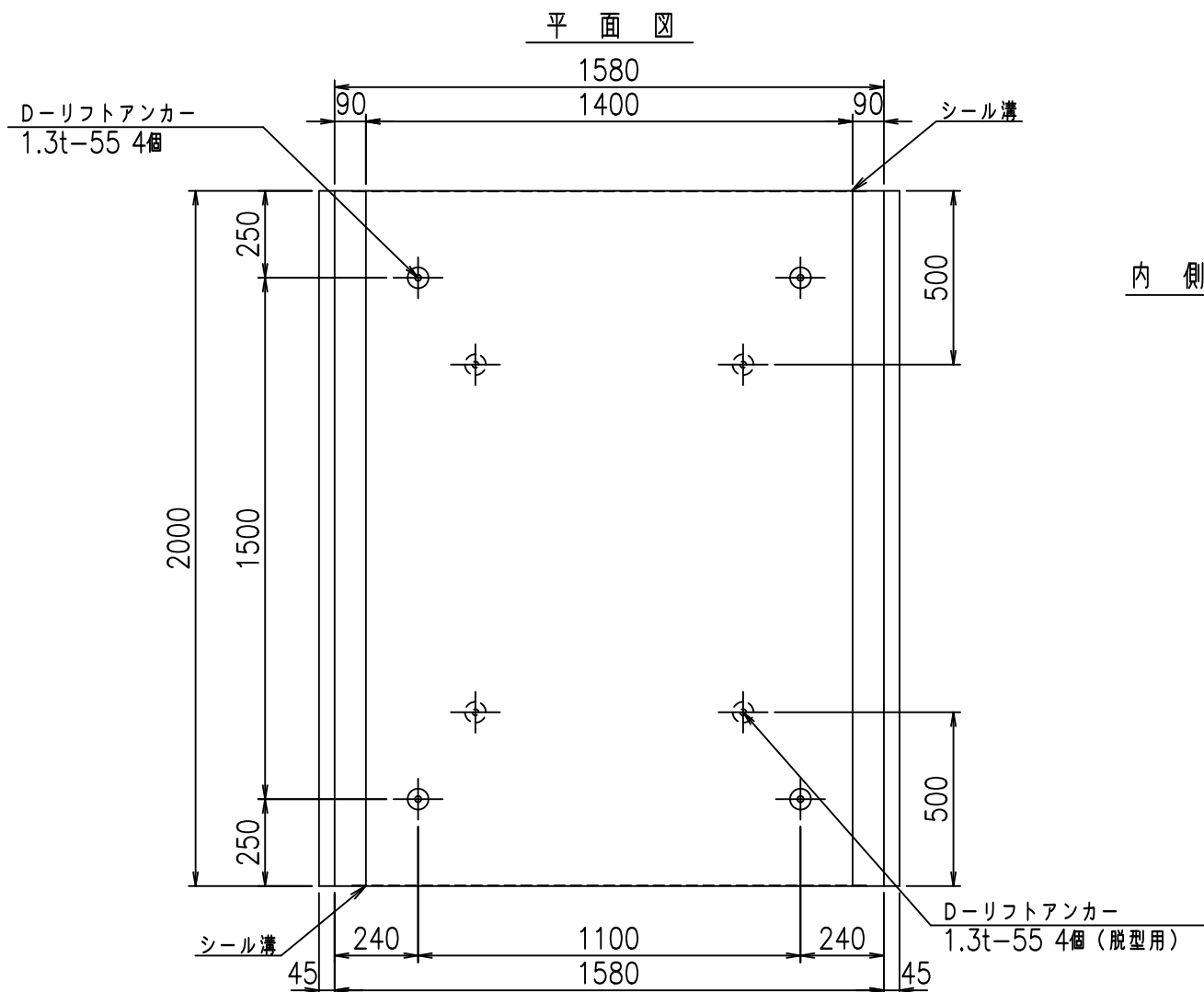
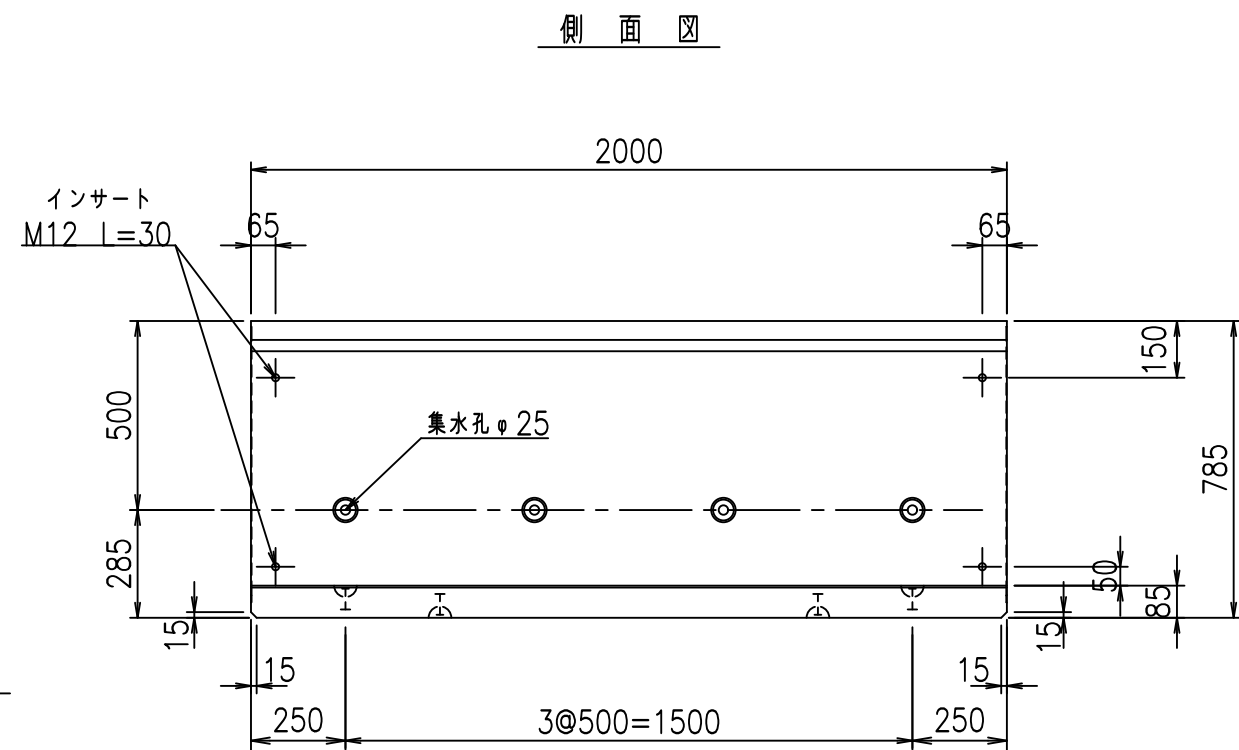
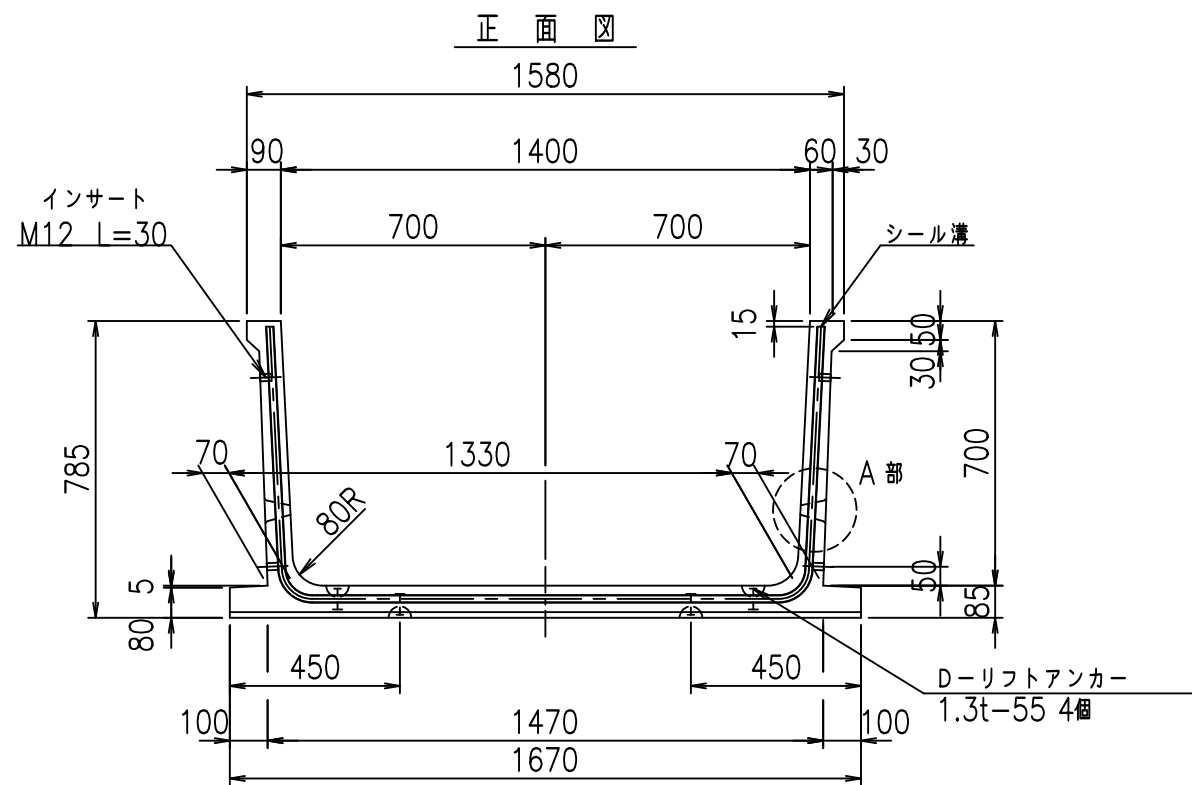
G		f _t	
+	\$\$\$	\$\$\$	\$\$\$\$
<	*"	%"	&
			% &\$
			-, \$\$\$\$\$' %
			!\$(!\$\$

VERTEX ベルテクス株式会社

&\$&/#- #&%

&\$&&#+#%&

fIE! %(\$&* '\$ 七



コンクリート設計基準強度 35 N/mm²

	<G fl t		
	+\$\$l % \$\$l &\$\$\$		
	<&(" , "' %		% &\$
			-, \$\$\$\$\$' % !\$()!\$\$

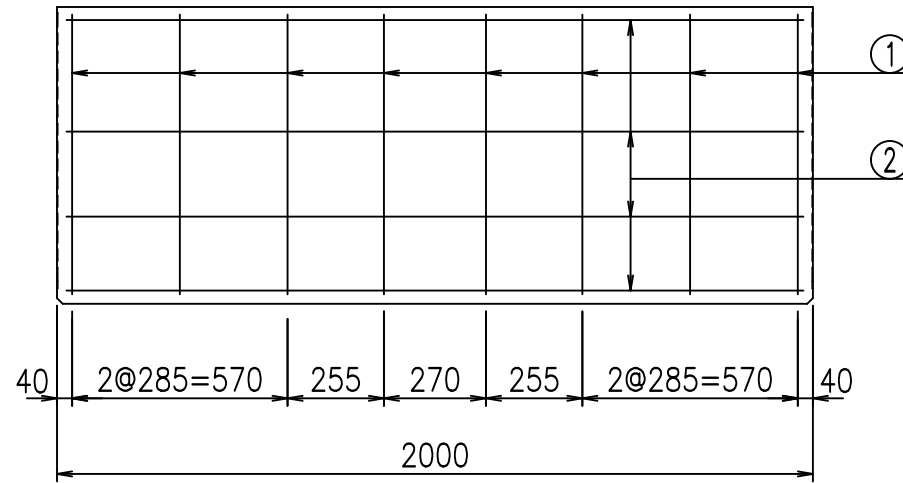
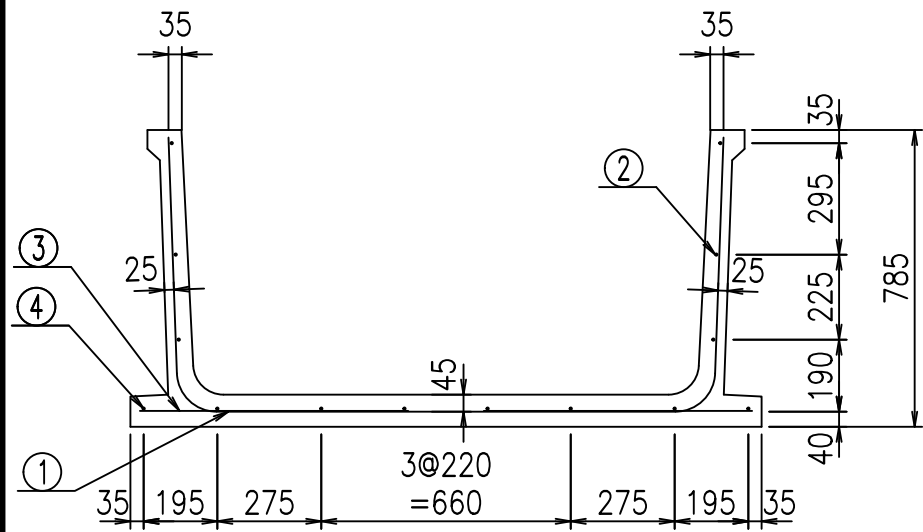
VERTEX ベルテクス株式会社

&\$\$&/#- #&%
&\$\$&# + #&

fIE! %&\$\$\$%+) t

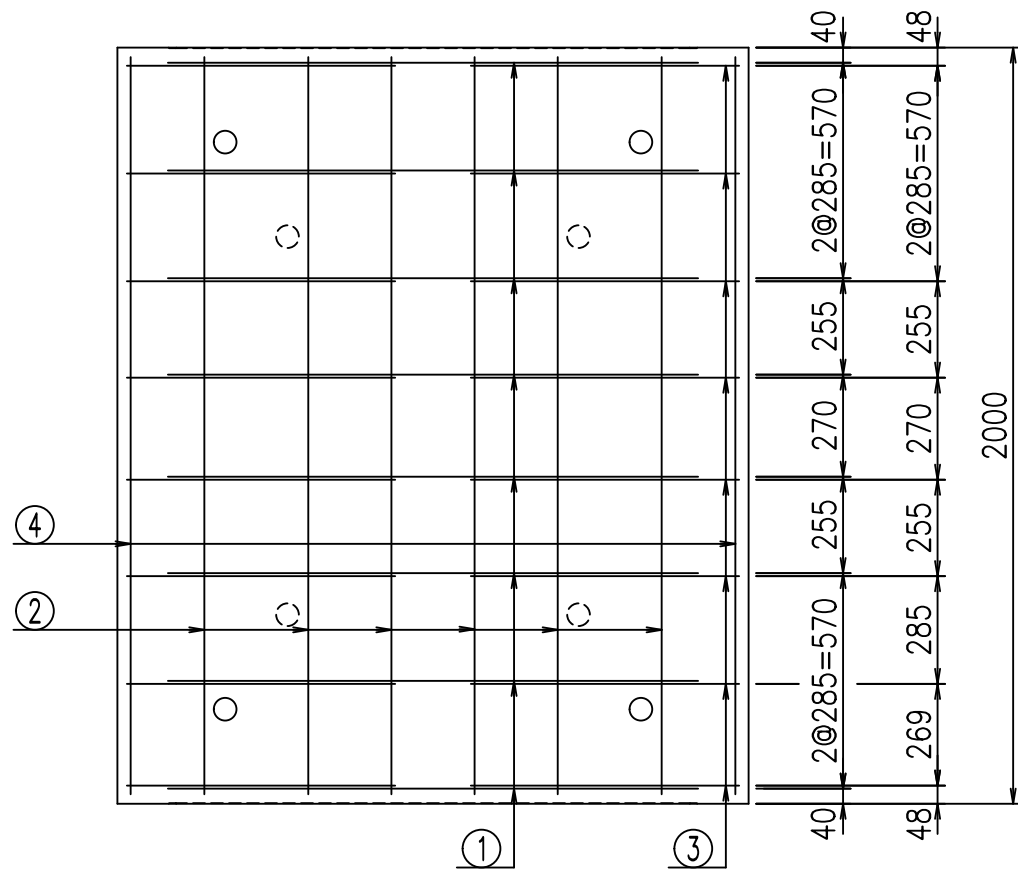
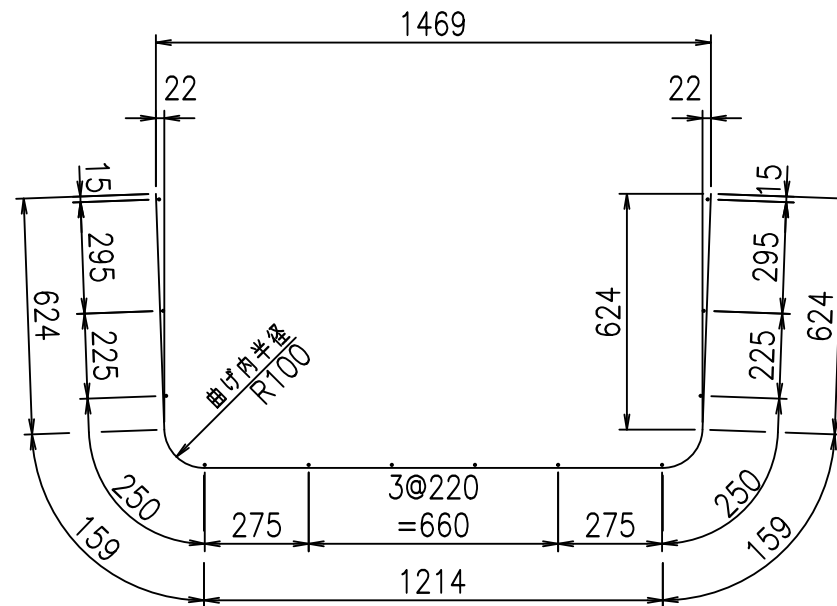
材料表

名称	径	本数	長さ m	m当り質量 kg	質量 kg	形状
鉄筋 ①	D10	8	2.780	0.560	12.454	└
" ②	D 6	12	1.950	0.249	5.827	—
" ③	D 6	16	0.710	0.249	2.829	—
" ④	D 6	2	1.950	0.249	0.971	—
合計					22.081	kg
コンクリート体積				0.4776	m ³	
製品質量				1120	kg	



鉄筋加工図

① D10 L=2780mm



コンクリート設計基準強度 35 N/mm²

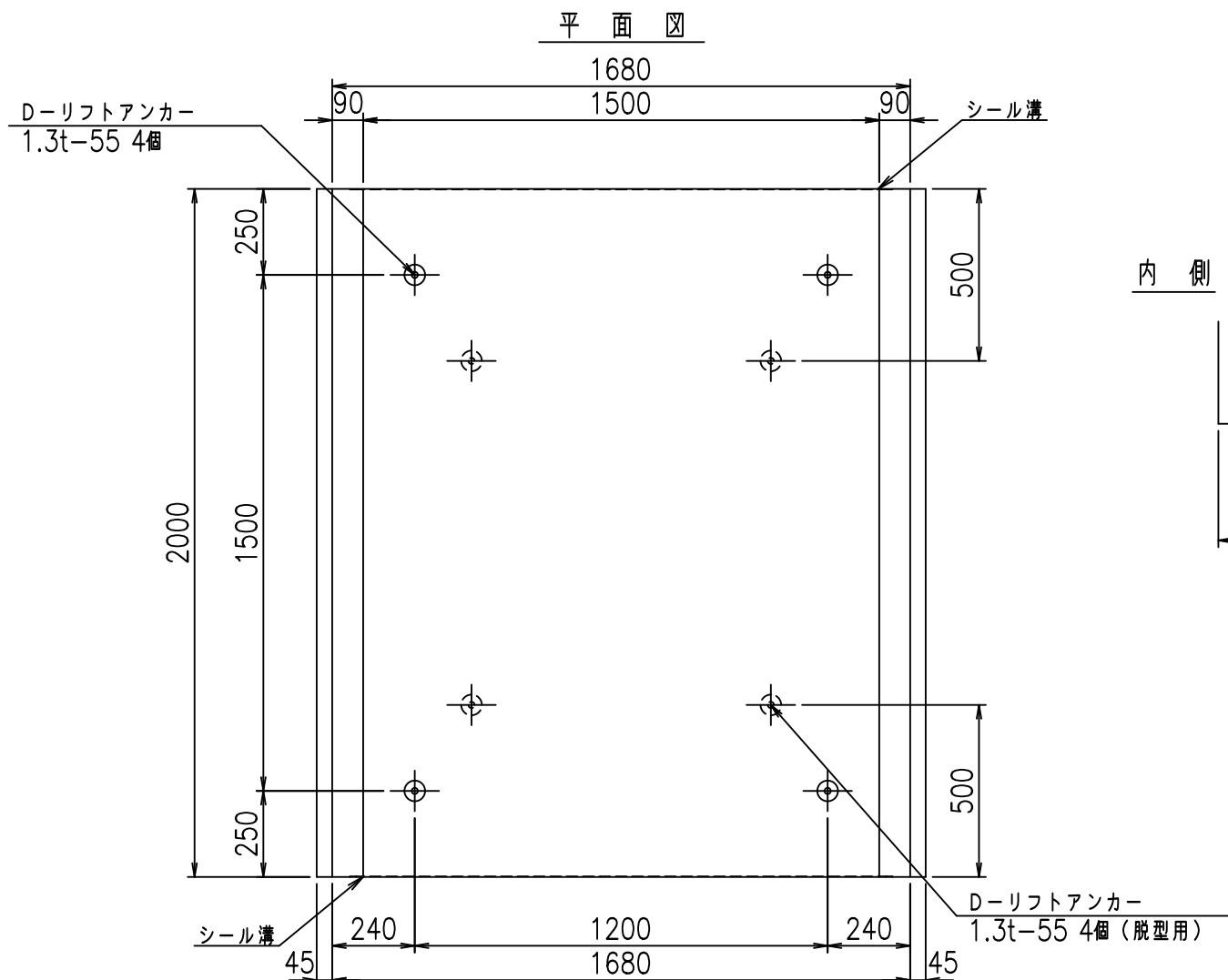
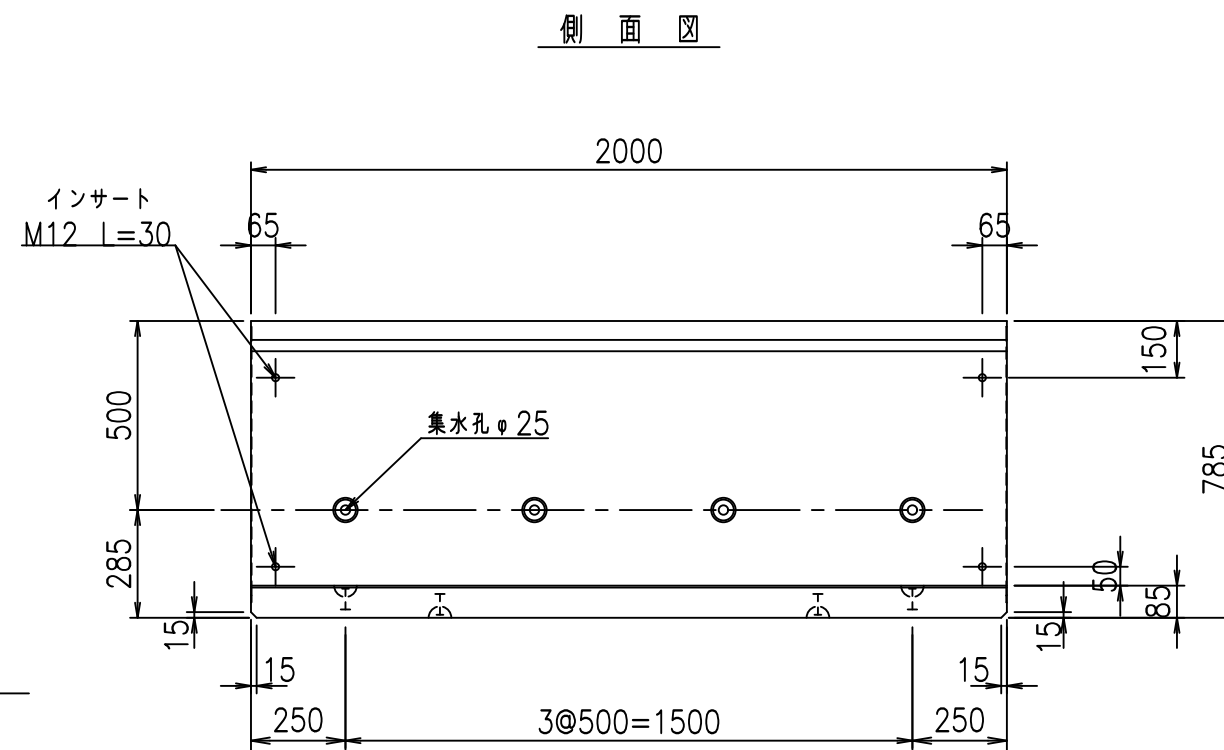
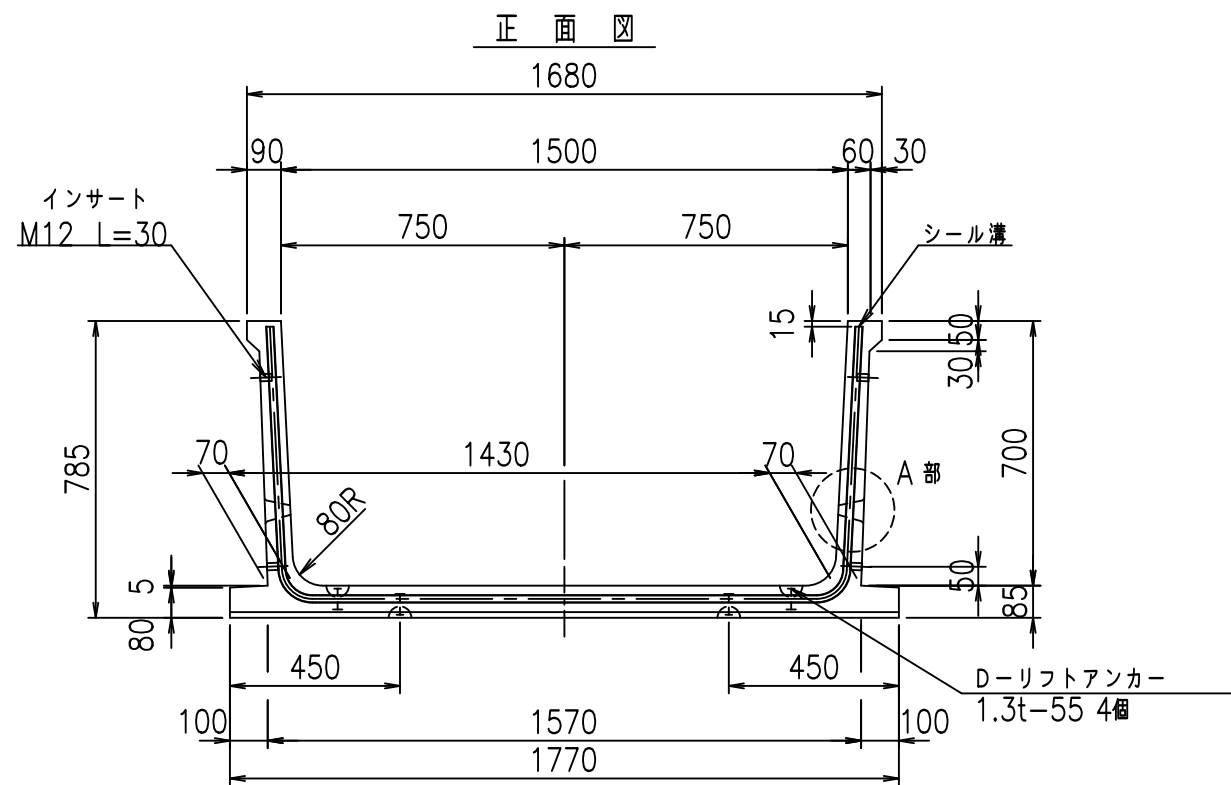
<G		fl		t	
+\$\$\$ % \$\$! &\$\$\$					
<&*"%\$"&				% &\$	
				-, \$\$\$\$\$' %	
				!\$(*! \$\$	

VERTEX ベルテクス株式会社

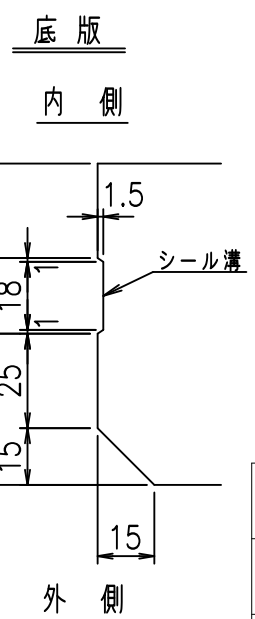
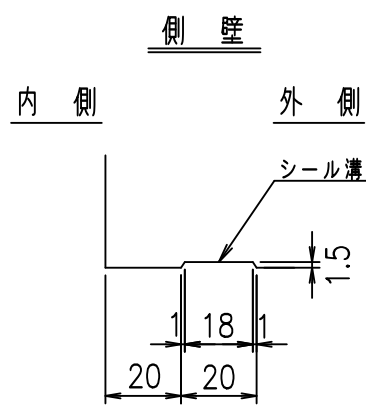
&\$\$/#- #&%

&\$\$#/#%&

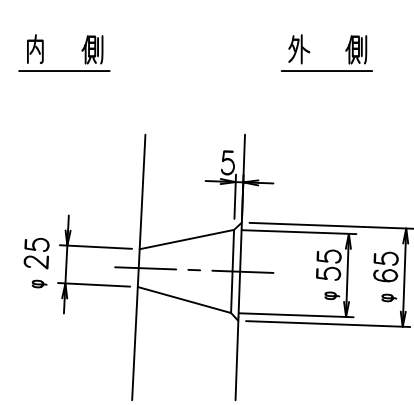
fIE! % \$\$\$*\$(t



目地詳細図
S=1:2



A部詳細図
S=1:5



コンクリート設計基準強度 35 N/mm²

	G fl t		
	+\$\$\$ % \$\$! &\$\$\$		
	<&(" , "' %		% &\$
			-, \$\$\$\$\$' % ! \$(+! \$\$

VERTEX ベルテクス株式会社

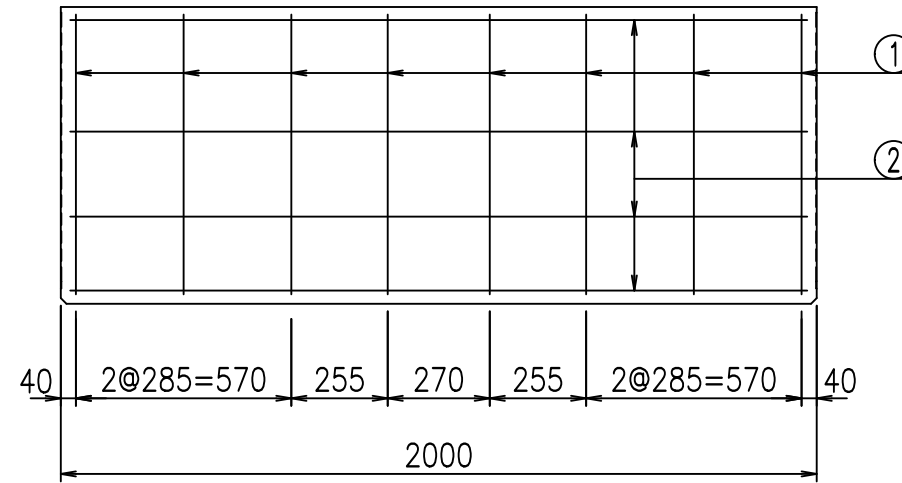
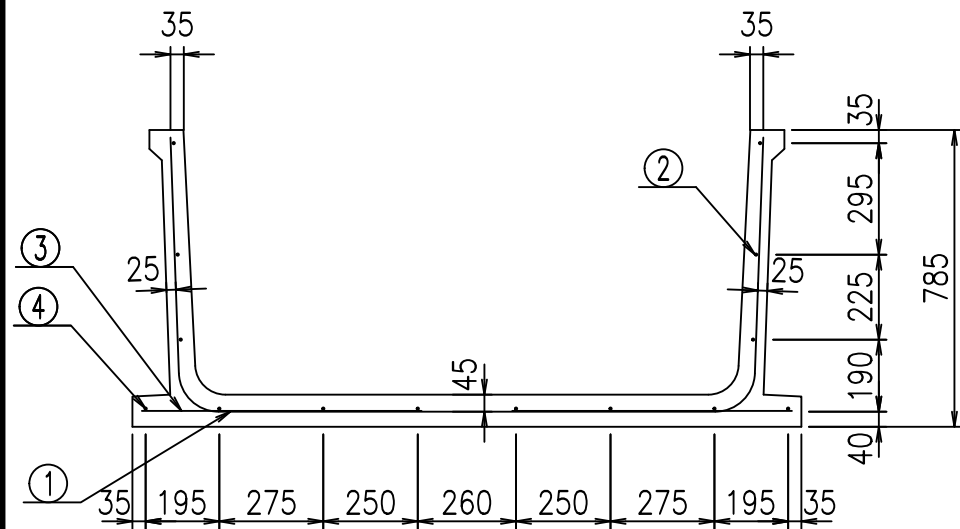
&\$\$&/#- #&%

&\$\$&# + # % &

fIE! %&\$\$\$\$%+*t

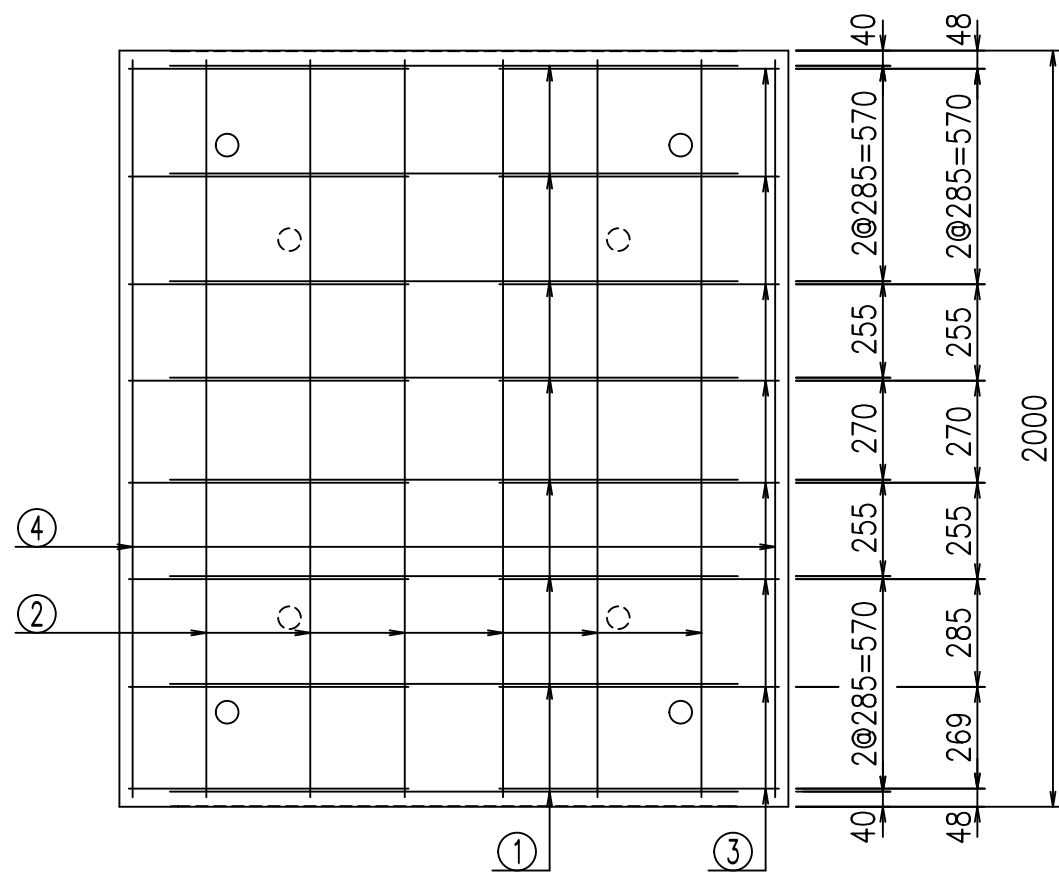
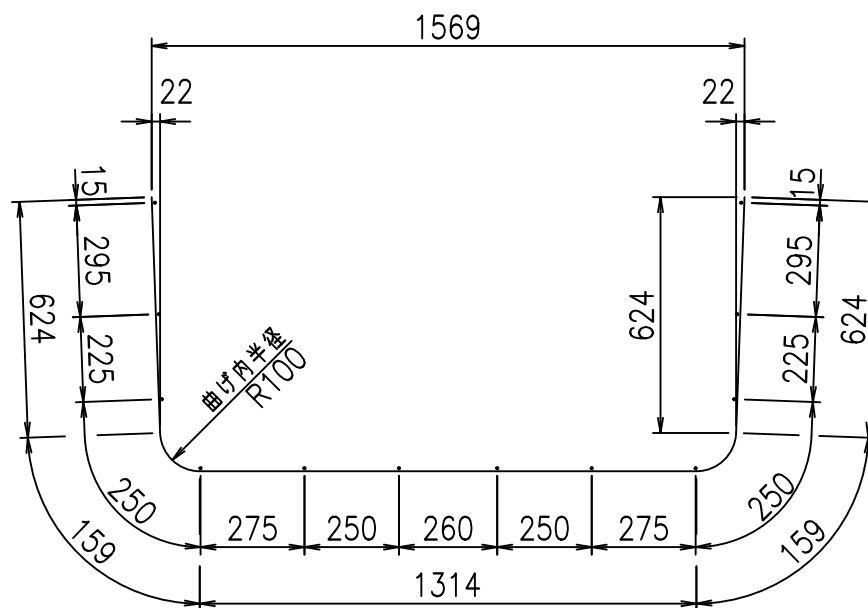
材料表

名称	径	本数	長さ m	m ^{当り} 質量 kg	質量 kg	形状
鉄筋 ①	D10	8	2.880	0.560	12.902	└
" ②	D 6	12	1.950	0.249	5.827	—
" ③	D 6	16	0.740	0.249	2.948	—
" ④	D 6	2	1.950	0.249	0.971	—
合計					22.648	kg
コンクリート体積				0.4946	m ³	
製品質量					1160	kg



鉄筋加工図

① D10 L=2880mm



コンクリート設計基準強度 35 N/mm²

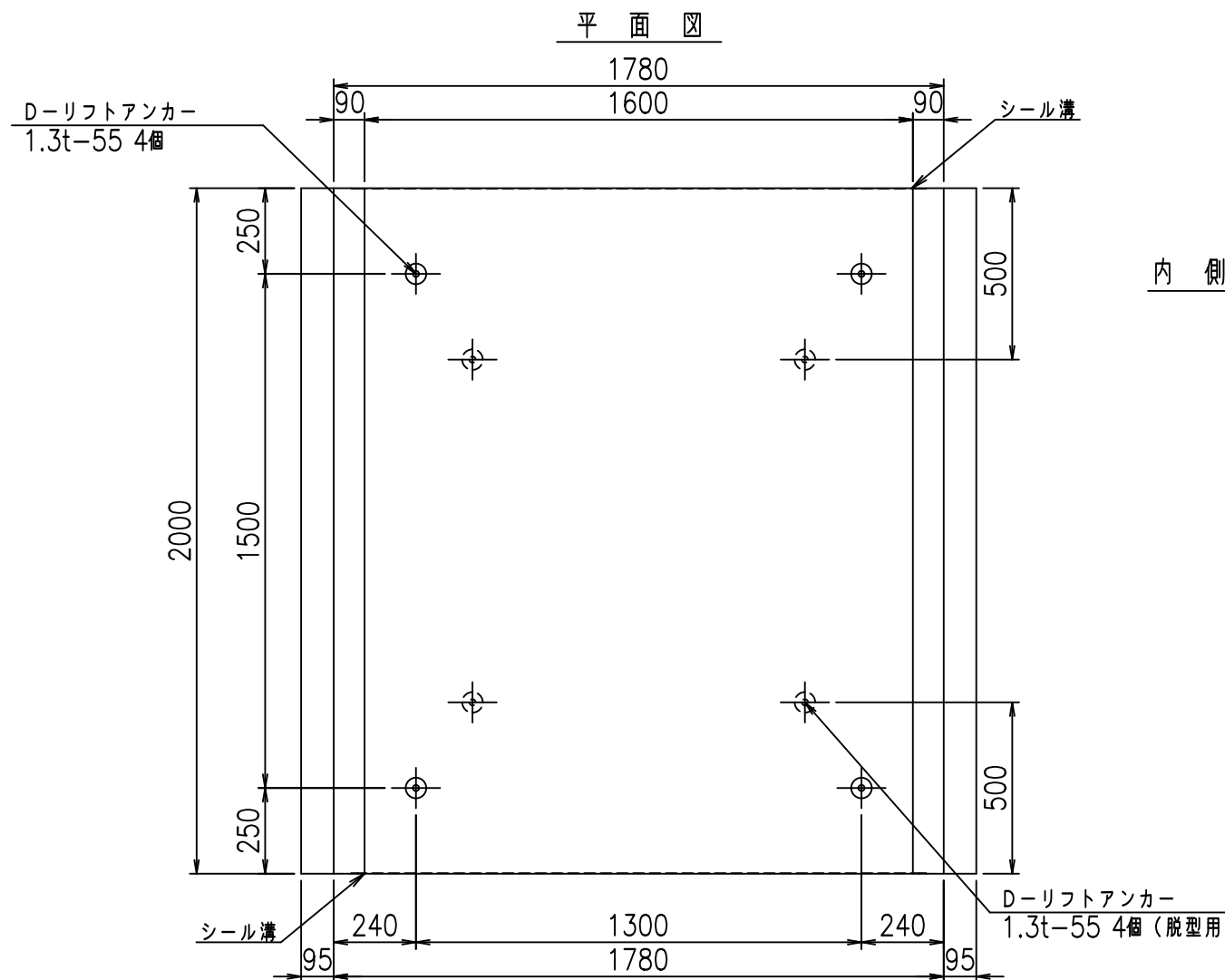
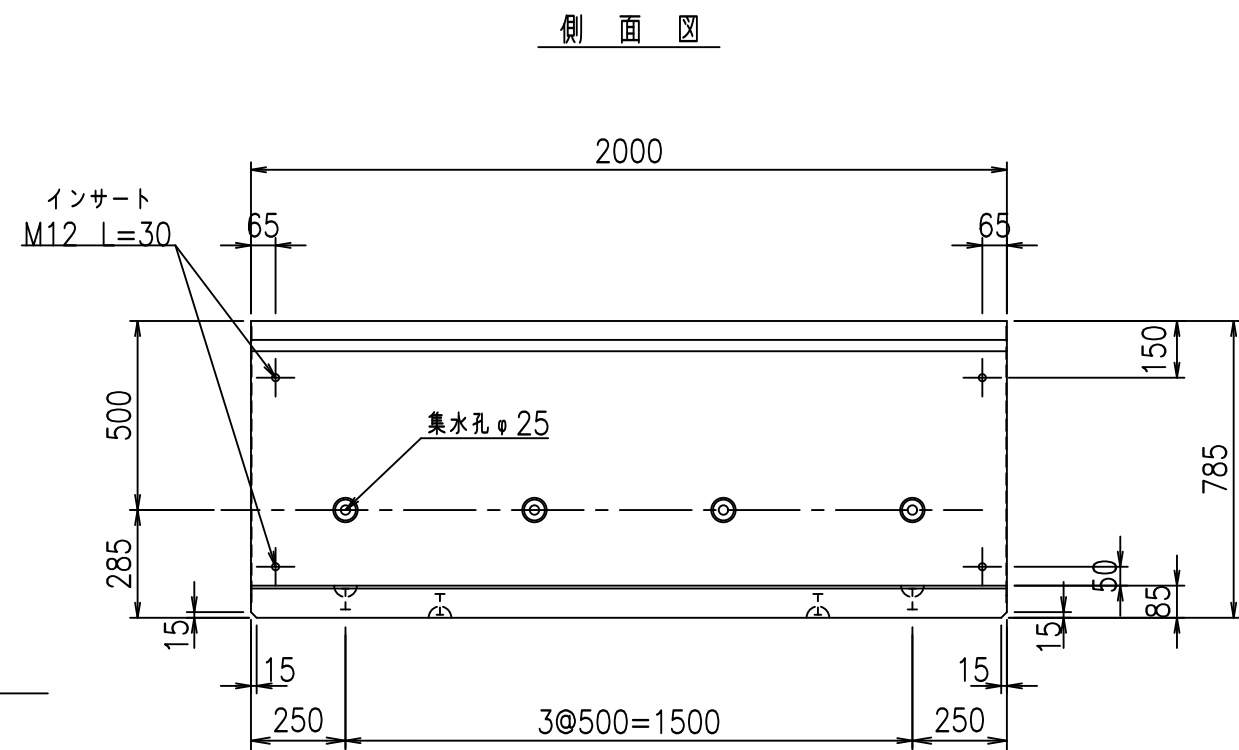
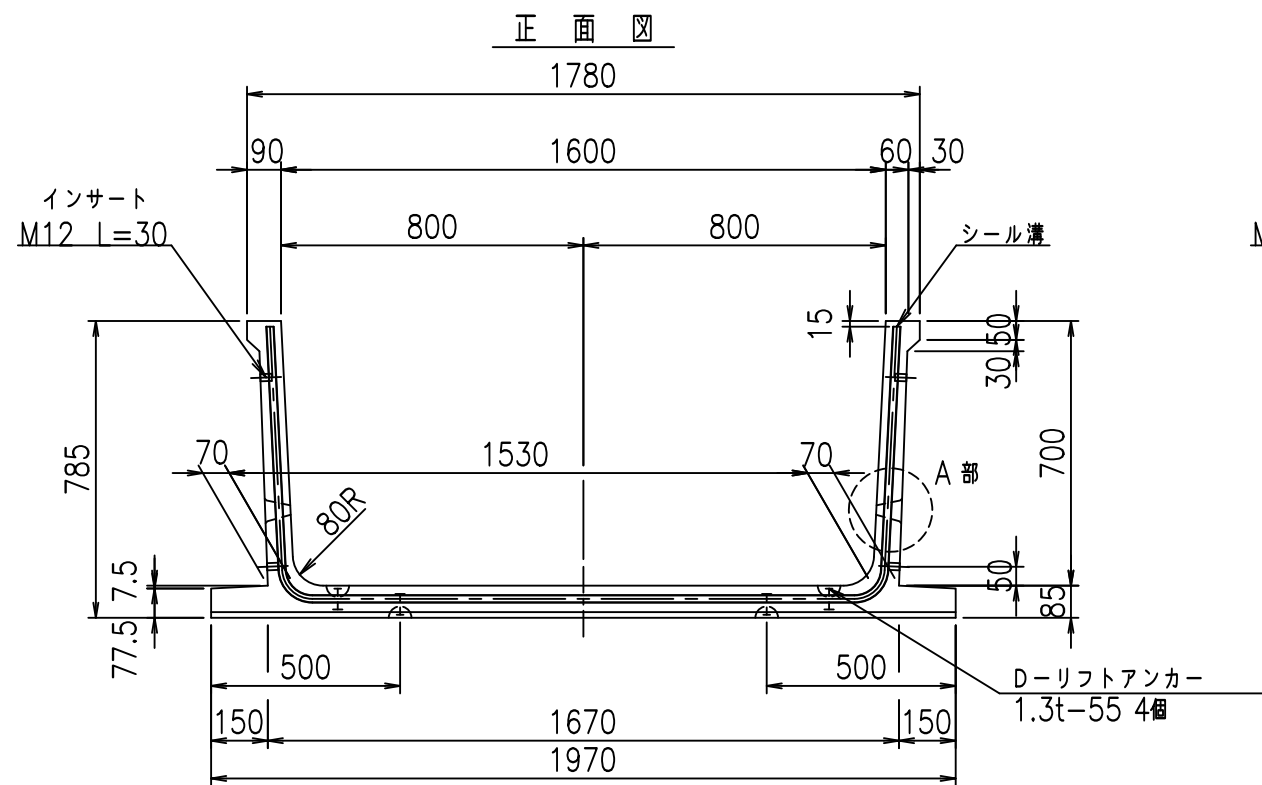
<G		fl	七
+\$\$\$ % \$! &\$\$\$			
<&*"%\$"&			% &\$
			-, \$\$\$\$\$' %
			!\$(, !\$\$

VERTEX ベルテクス株式会社

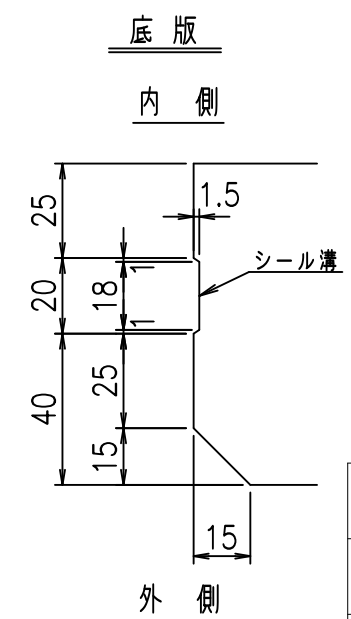
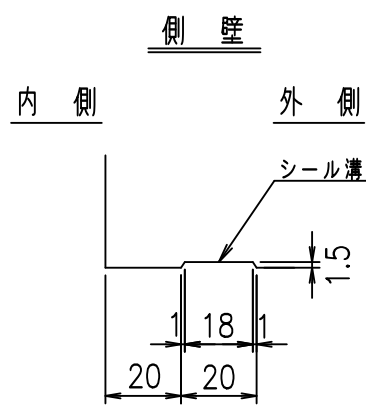
&\$&/#- #&%

&\$&# + # % &

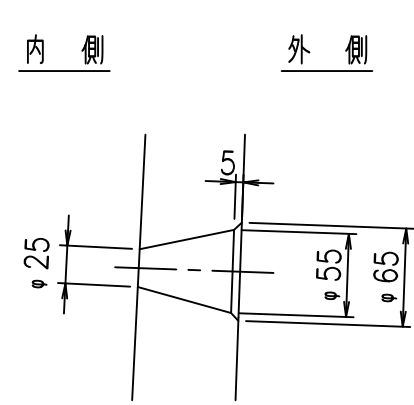
fIE! %(\$\$&* \$)七



目地詳細図
S=1:2



A部詳細図
S=1:5



コンクリート設計基準強度 35 N/mm²

	G fl t		
	+\$\$\$%\$\$\$&\$\$\$		
	<&("',"'%</td> <td></td> <td>%&\$</td>		%&\$
			-, \$\$\$\$\$' % !\$(-!\$\$

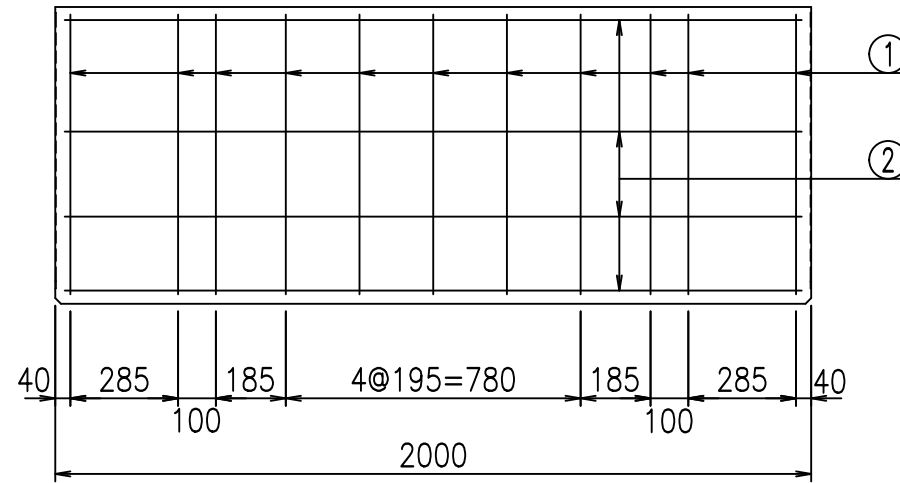
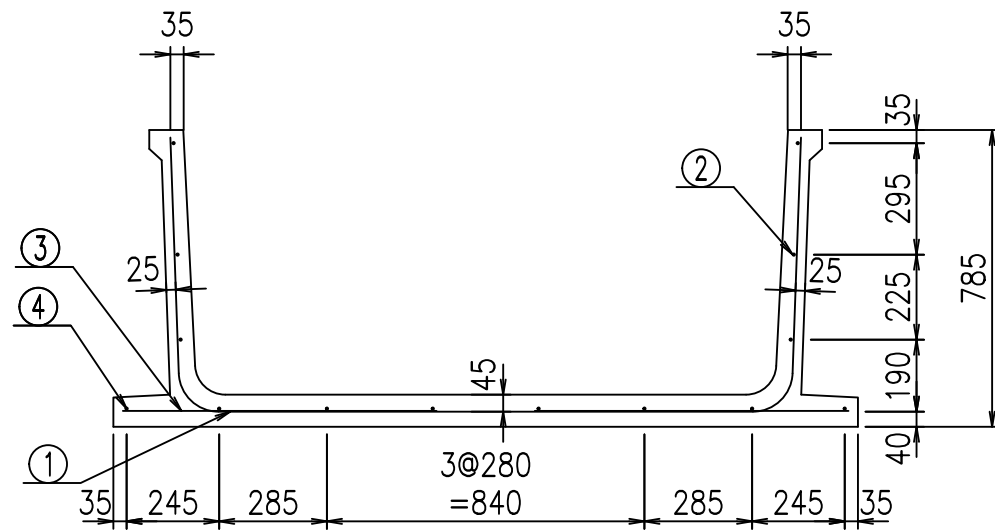
VERTEX ベルテクス株式会社

&\$&/#- #&%
&\$&# + #%&

fIE! %&\$\$\$%+ +t

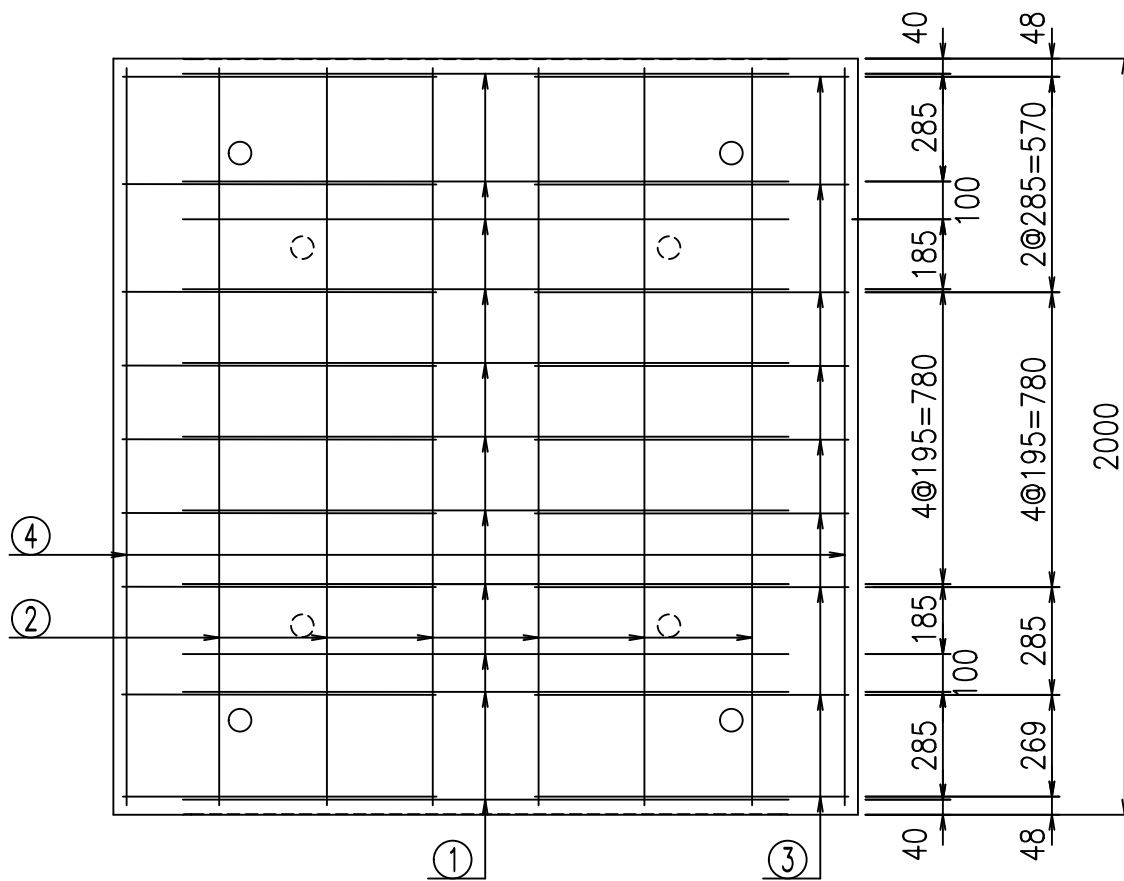
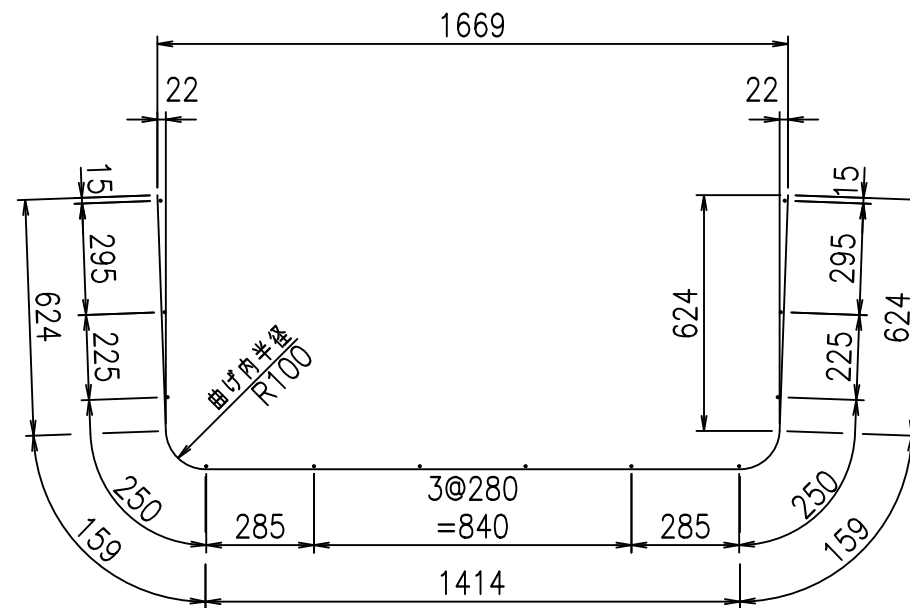
材料表

名称	径	本数	長さ m	m ^{当り} 質量 kg	質量 kg	形状
鉄筋 ①	D10	11	2.980	0.560	18.357	└
" ②	D 6	12	1.950	0.249	5.827	—
" ③	D 6	18	0.830	0.249	3.720	—
" ④	D 6	2	1.950	0.249	0.971	—
合計					28.875	kg
コンクリート体積				0.5274	m ³	
製品質量					1240	kg



鉄筋加工図

① D10 L=2980mm



コンクリート設計基準強度 35 N/mm²

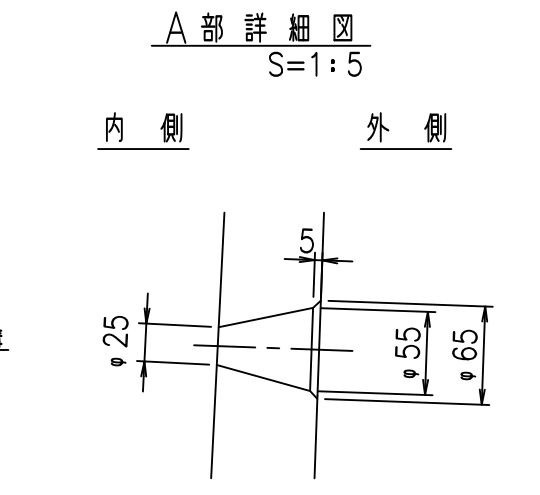
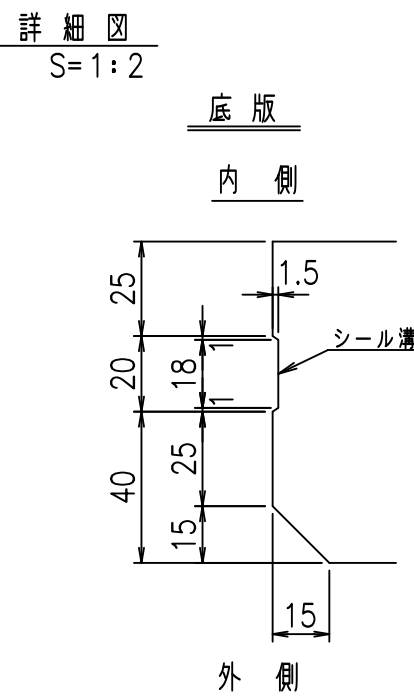
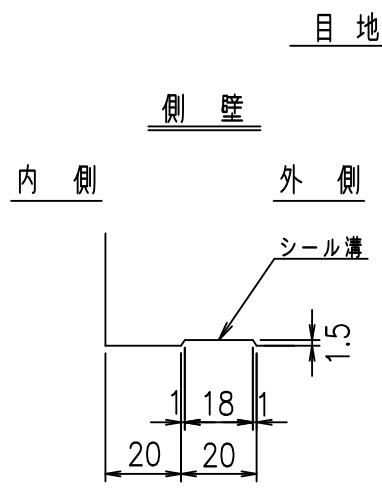
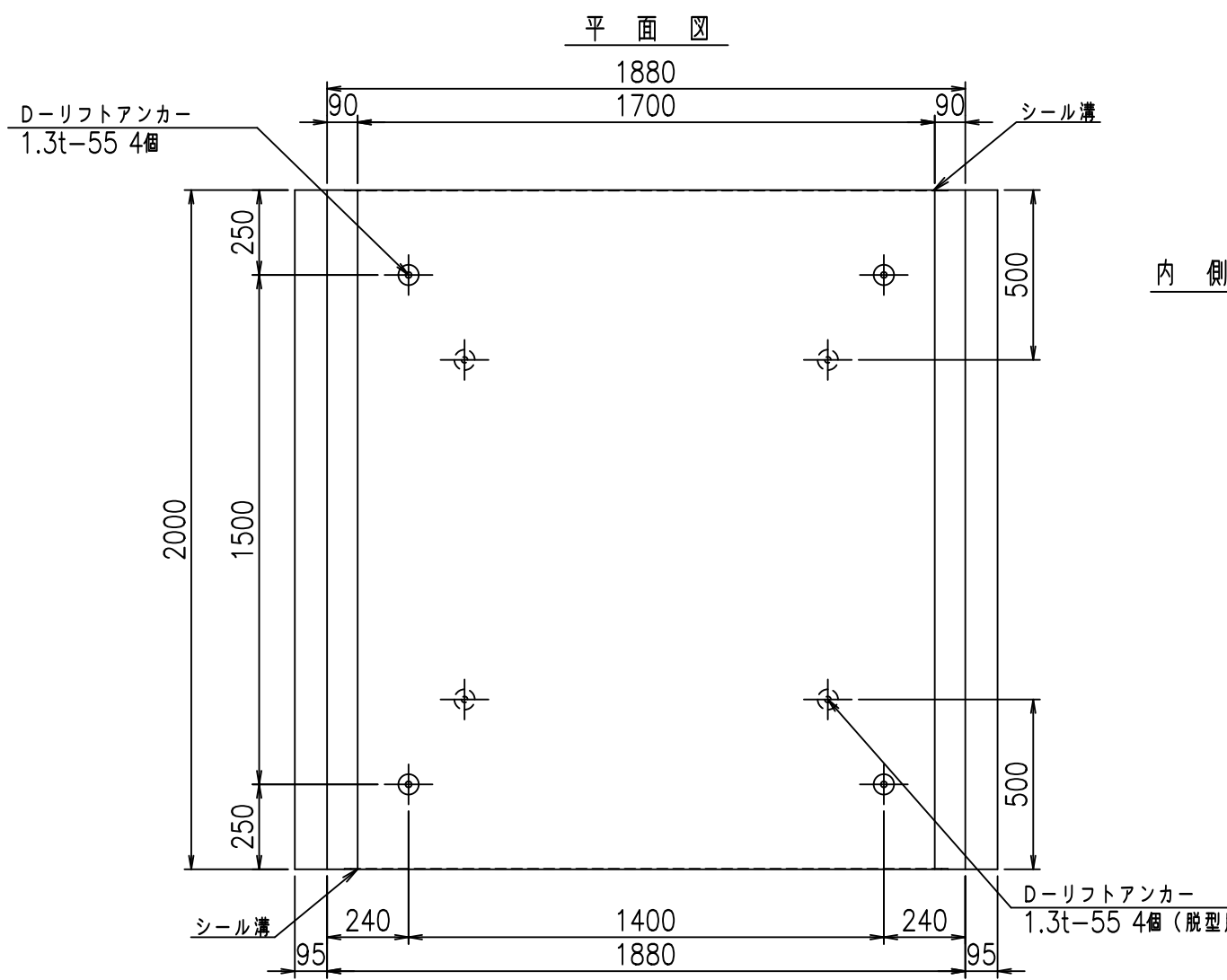
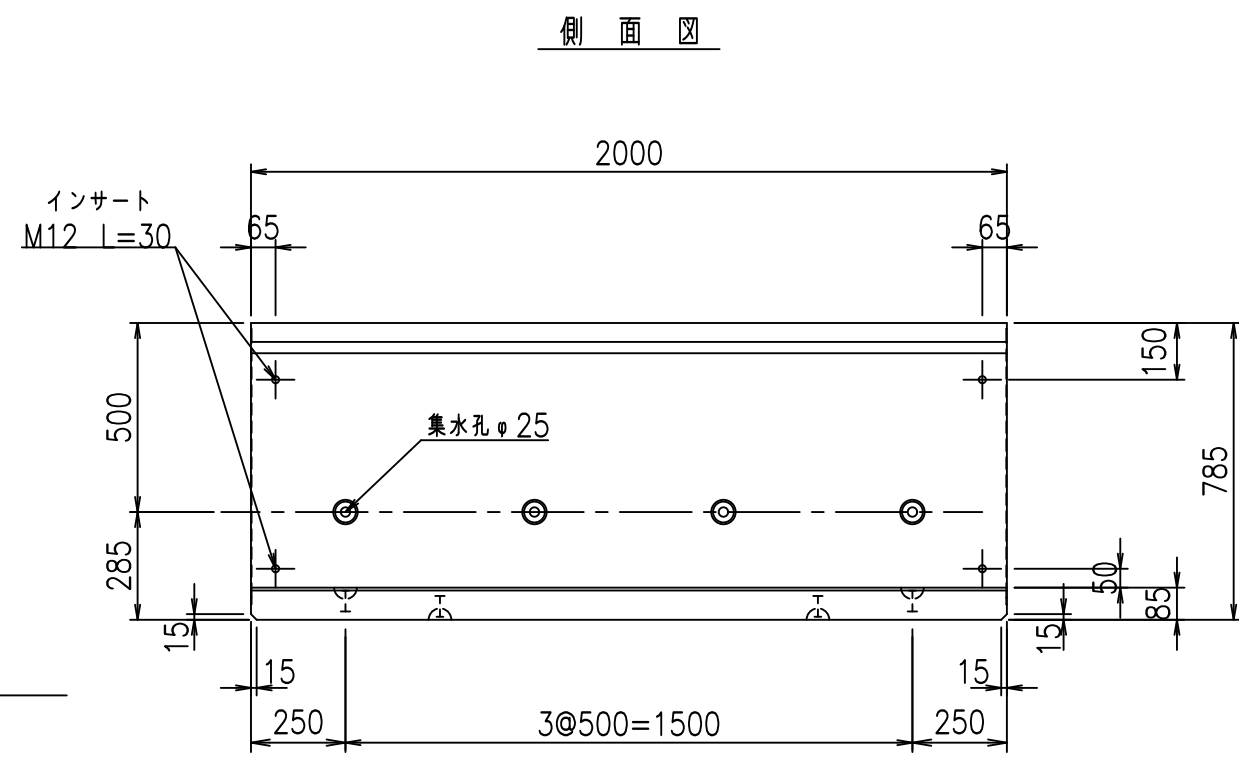
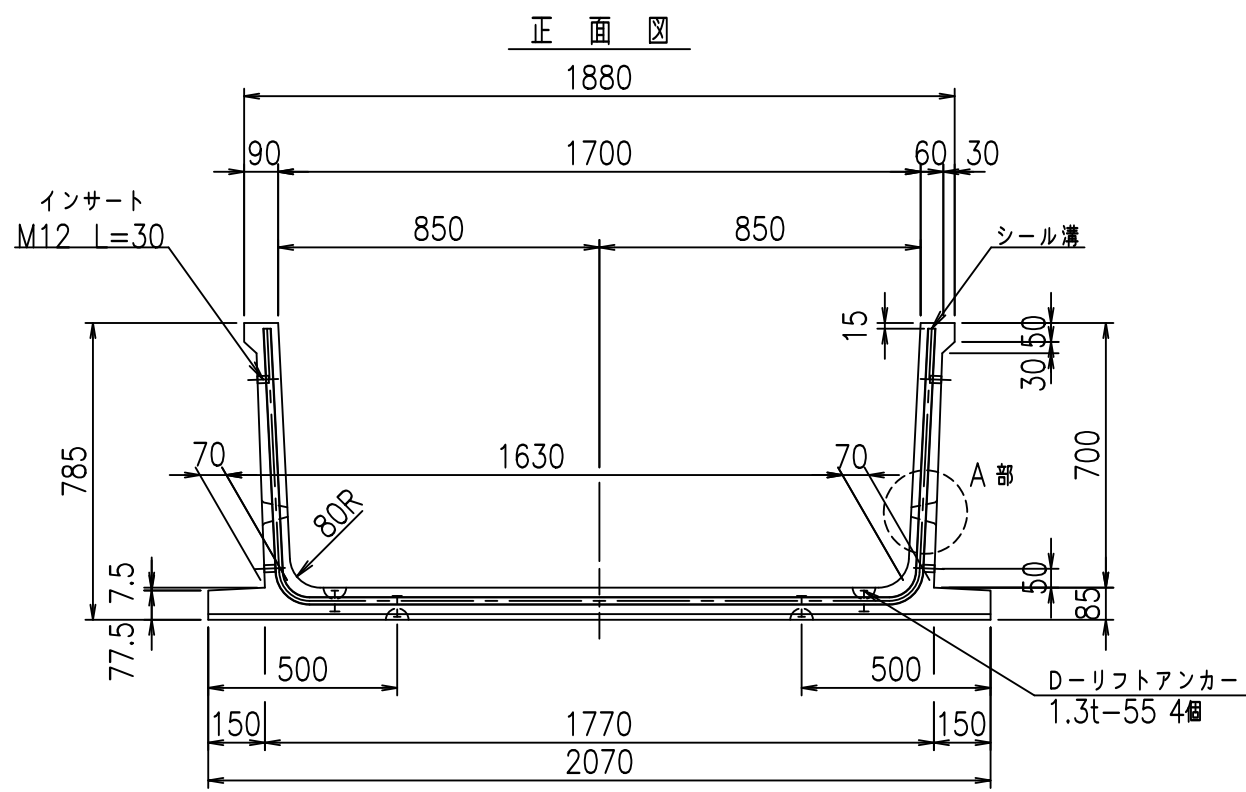
<G fl 七	
+\$! %\$! \$\$\$	
<&*"%\$"&	% &\$
	-, \$\$\$\$\$' % ! \$) \$! \$\$

VERTEX ベルテクス株式会社

&\$&/#- #&%

&\$&#/#%&

fIE! %(\$&* \$*七



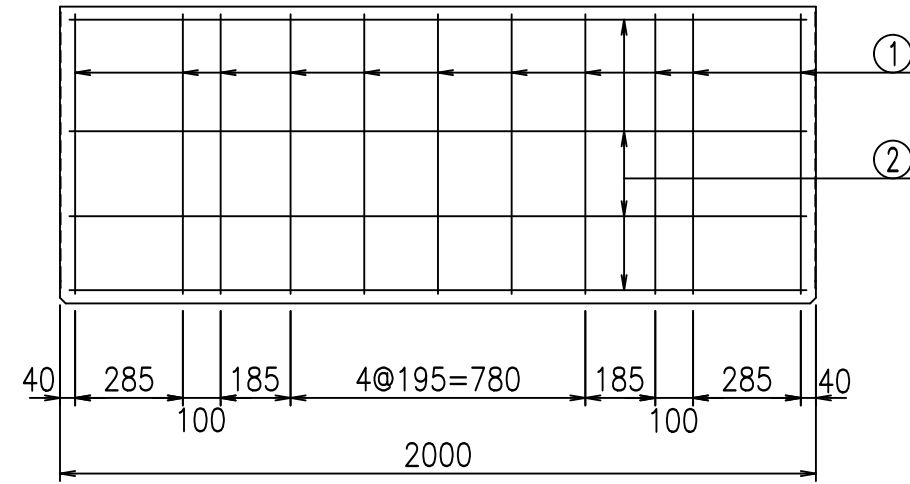
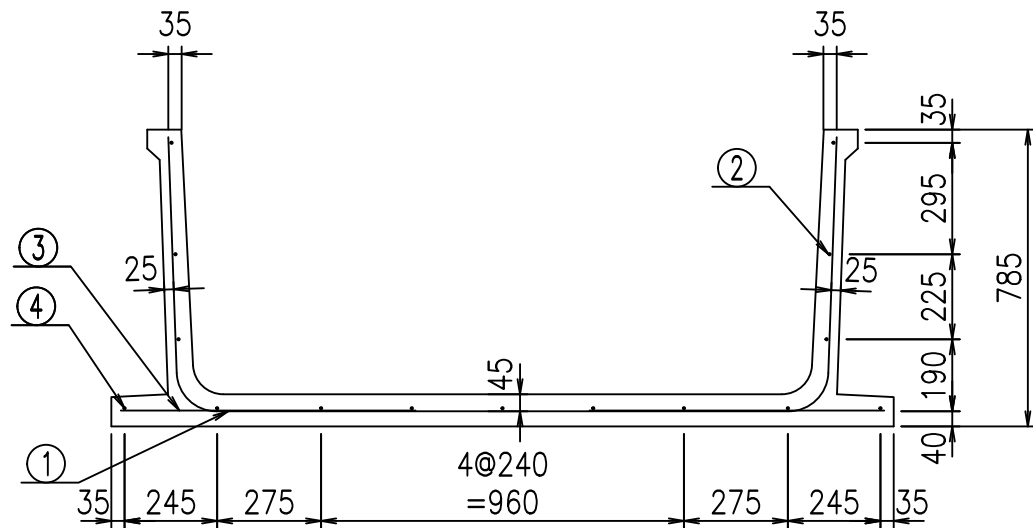
コンクリート設計基準強度 35 N/mm²

	G fl t		
	+\$\$\$%+\$\$\$&\$\$\$		
	<&("',"'%		%&\$
			-, \$\$\$\$\$' % ! \$) % \$\$

VERTEX ベルテクス株式会社

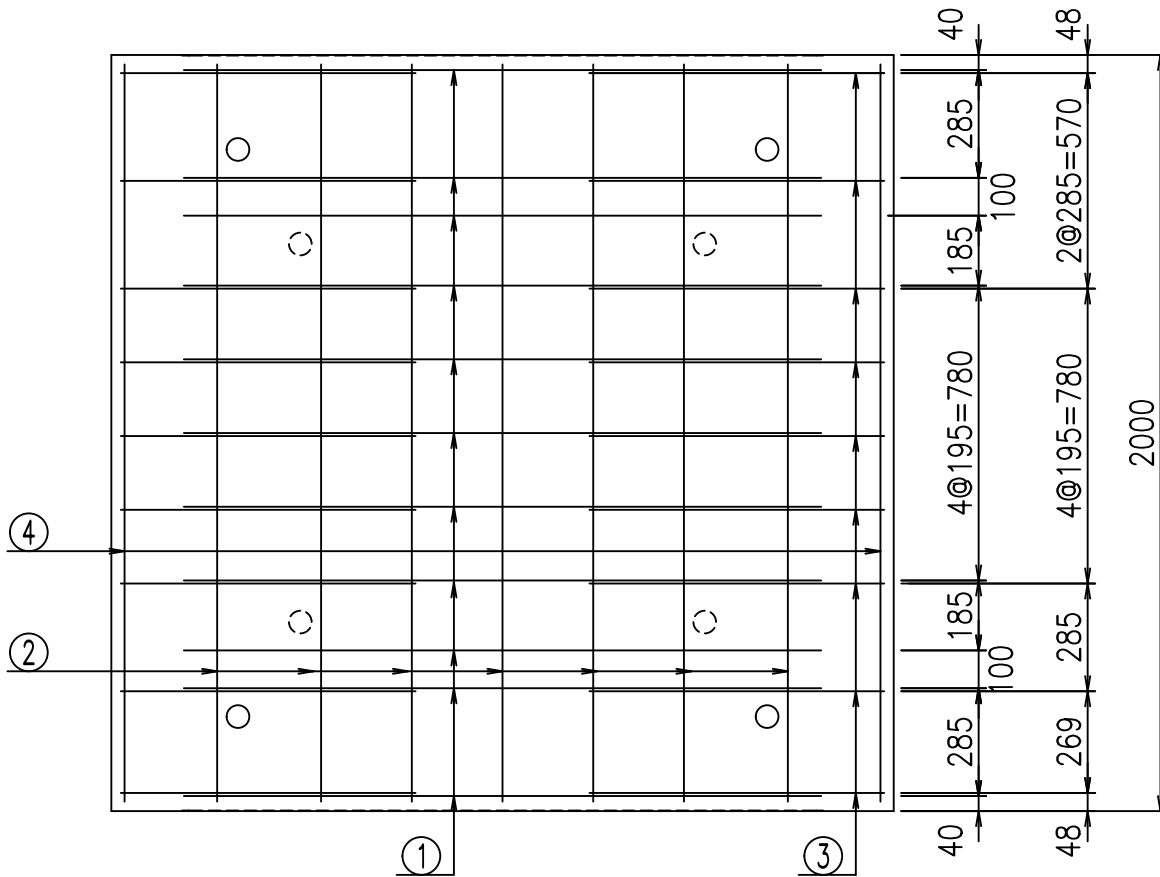
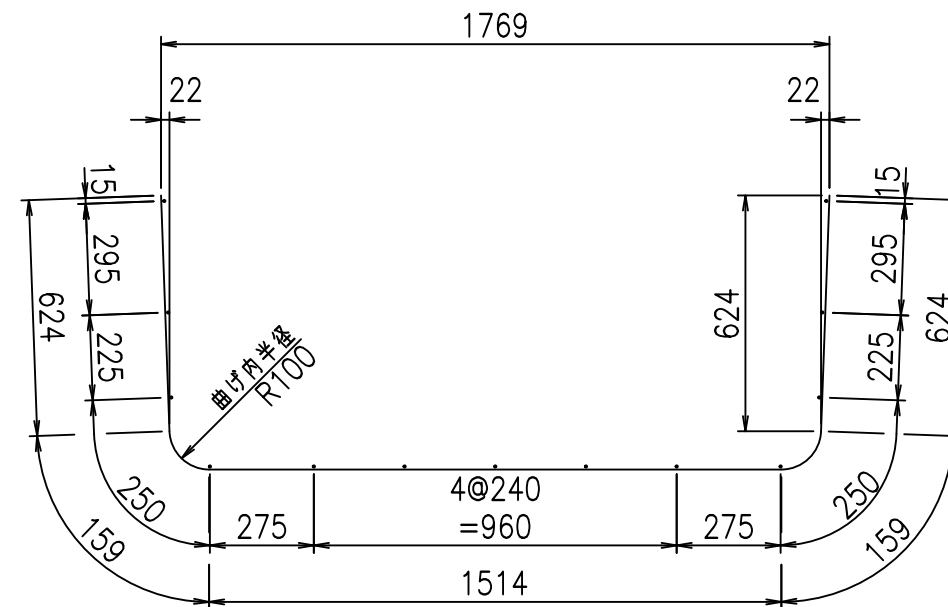
材料表

名称	径	本数	長さ m	m ^{当り} 質量 kg	質量 kg	形状
鉄筋 ①	D10	11	3.080	0.560	18.973	└
" ②	D6	13	1.950	0.249	6.312	—
" ③	D6	18	0.780	0.249	3.496	—
" ④	D6	2	1.950	0.249	0.971	—
合計					29.752	kg
コンクリート体積				0.5444	m ³	
製品質量					1280	kg



鉄筋加工図

① D10 L=3080mm



<G	fl	七
+\$! %+\$! &\$\$\$		
<&*"%\$"&		% &\$
		-, \$\$\$\$\$' % ! \$) & \$\$

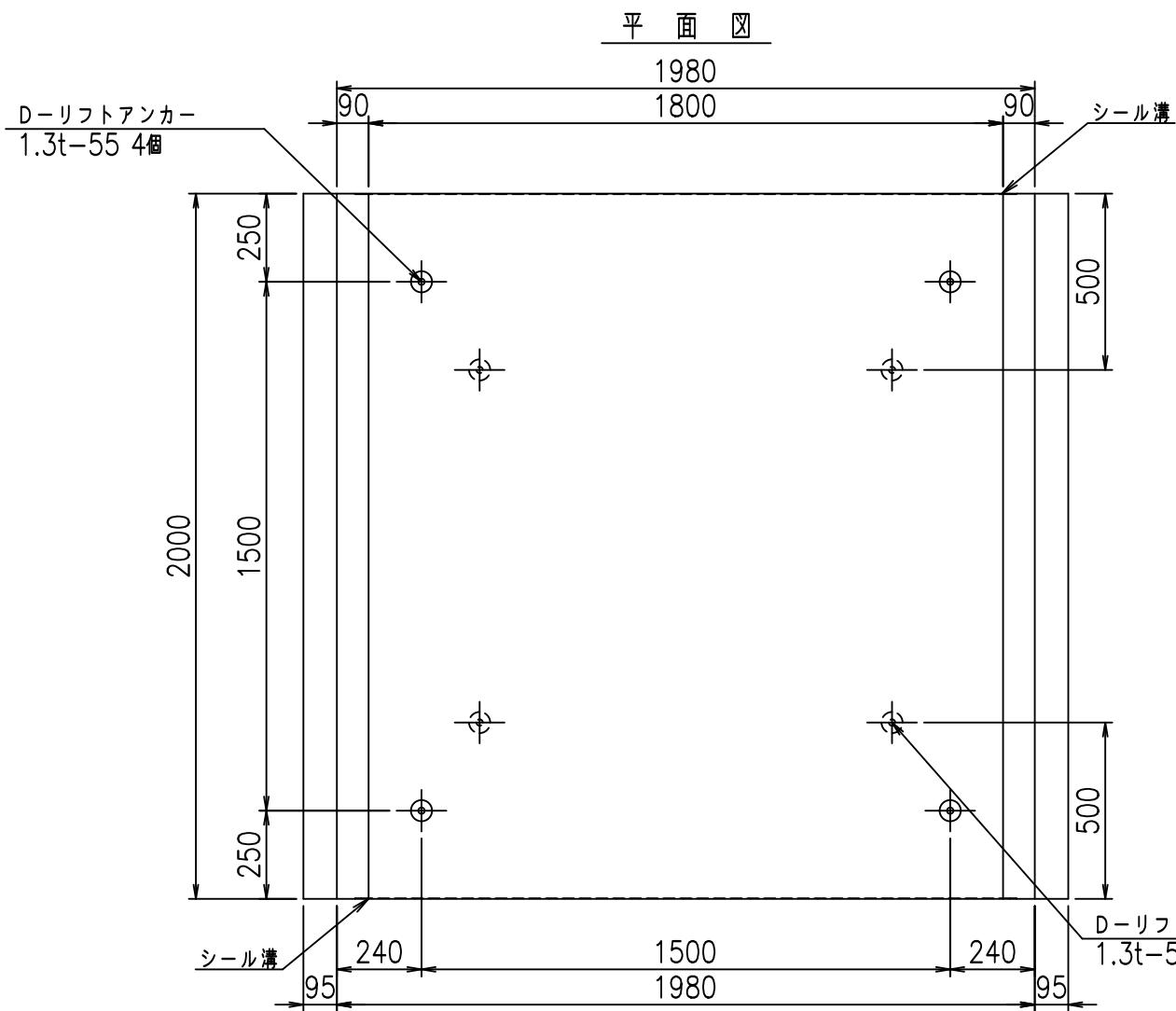
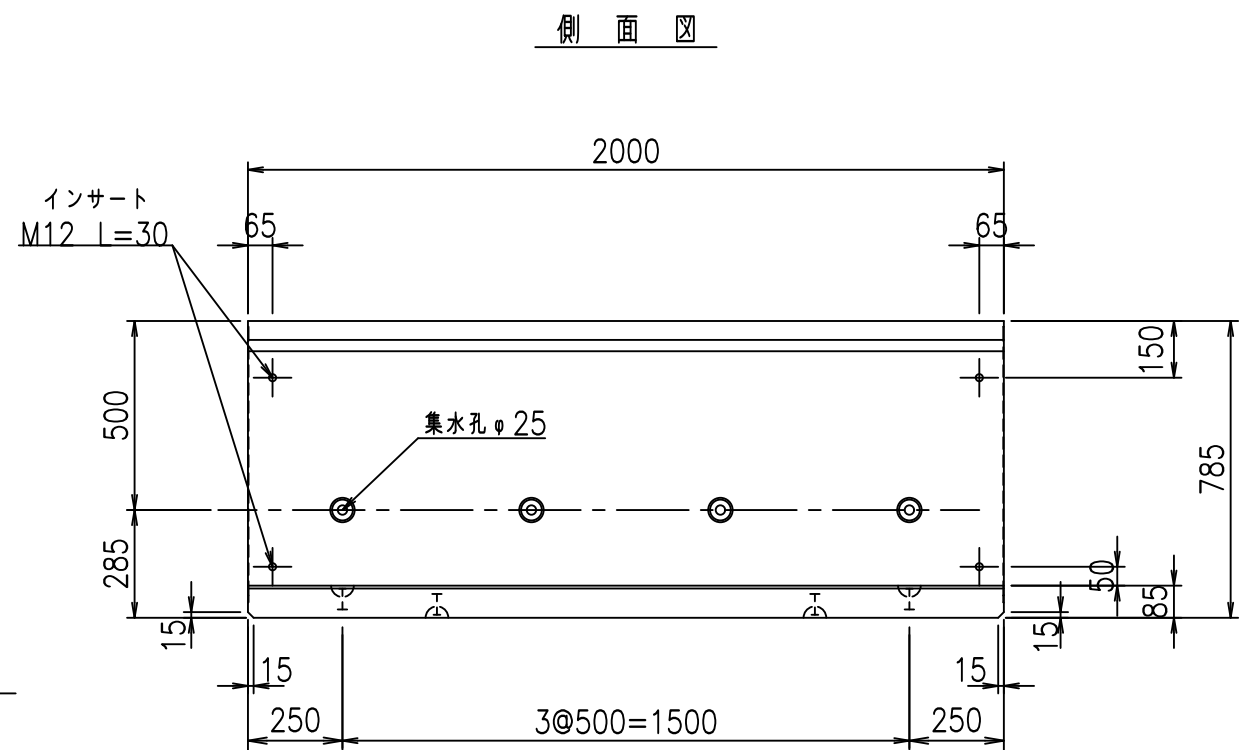
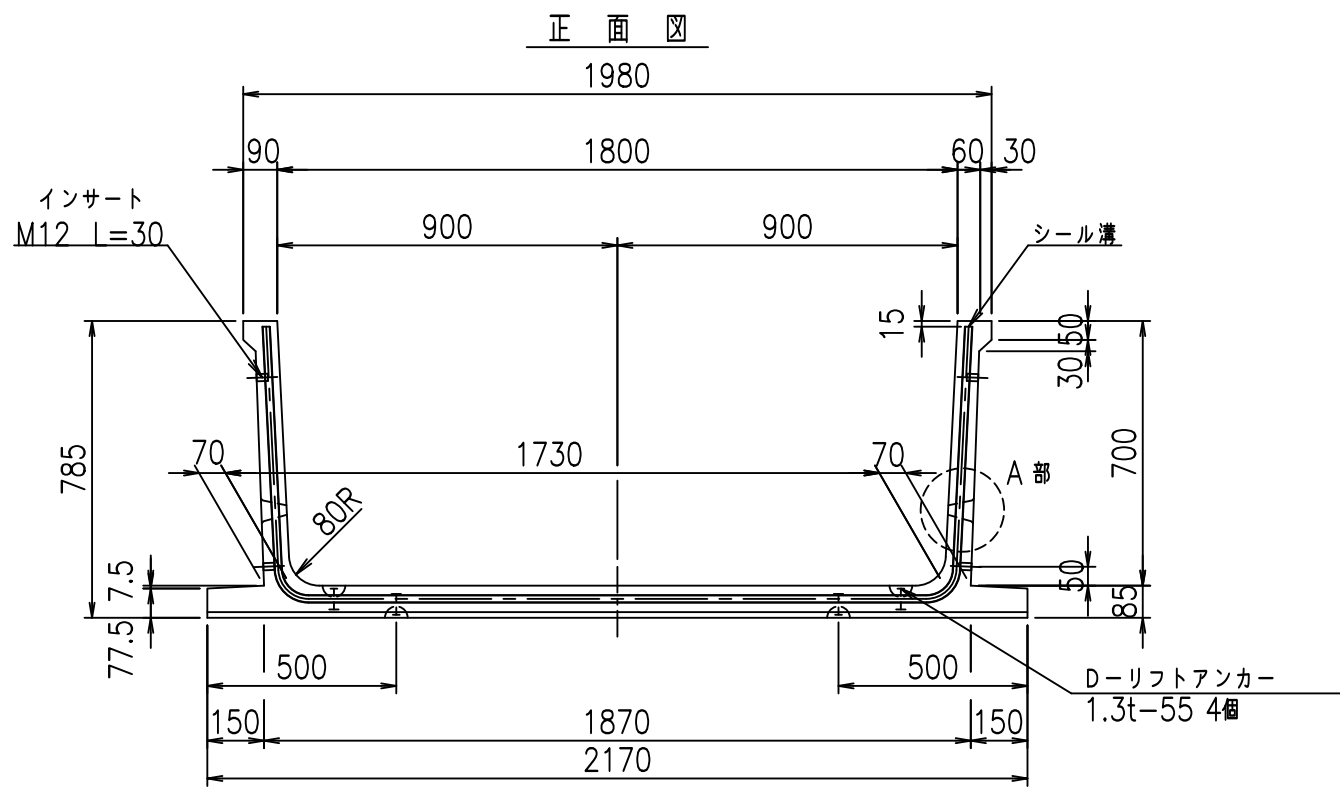
コンクリート設計基準強度 35 N/mm²

VERTEX ベルテクス株式会社

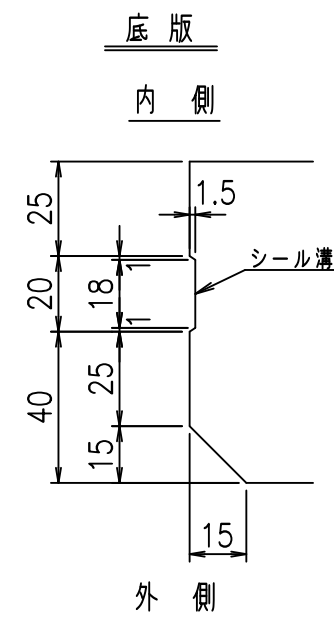
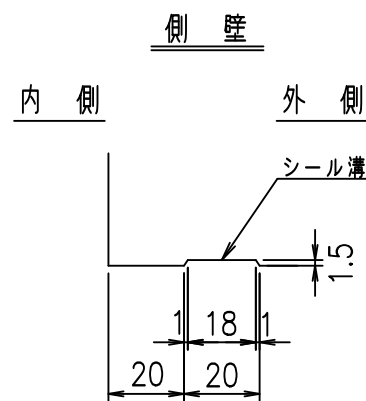
&\$\$/#- #&%

&\$\$&#+#%&

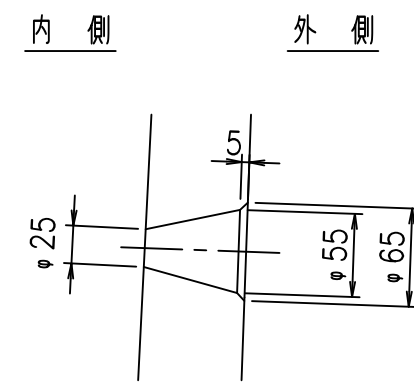
fIE! %(\$\$&*\$+七



目地詳細図
S=1:2



A部詳細図
S=1:5



コンクリート設計基準強度 35 N/mm²

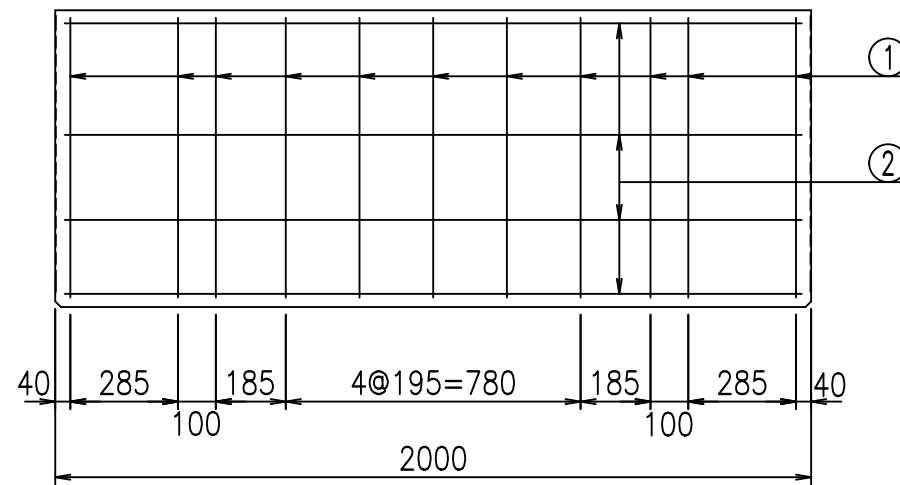
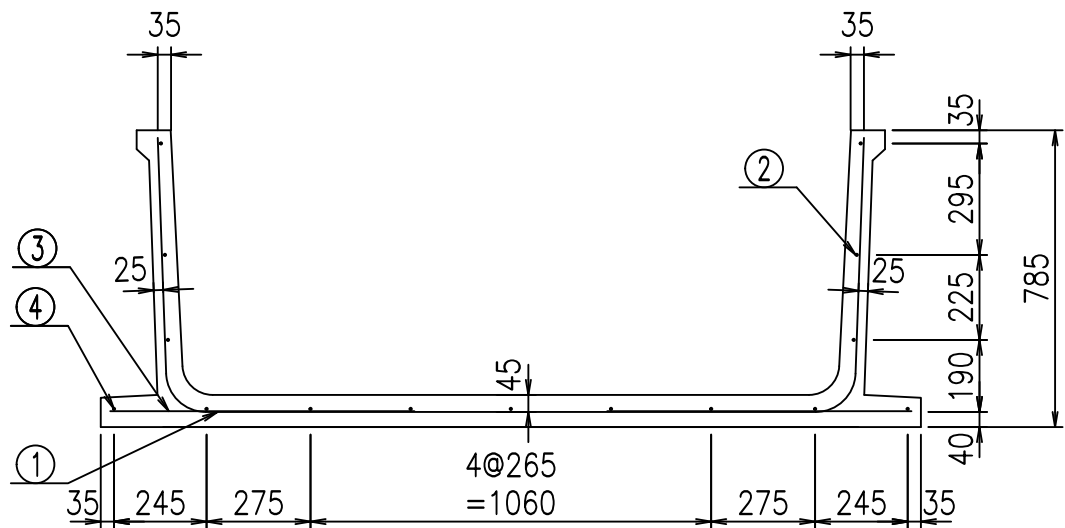
	G fl t		
	+\$\$\$ % \$\$! &\$\$\$		
	<&(" , "' %		% &\$
			-, \$\$\$\$\$' % ! \$) ' ! \$\$

VERTEX ベルテクス株式会社

&\$\$&/#- #&%

&\$\$&#+#%&

fIE! %&\$\$\$\$%+-七

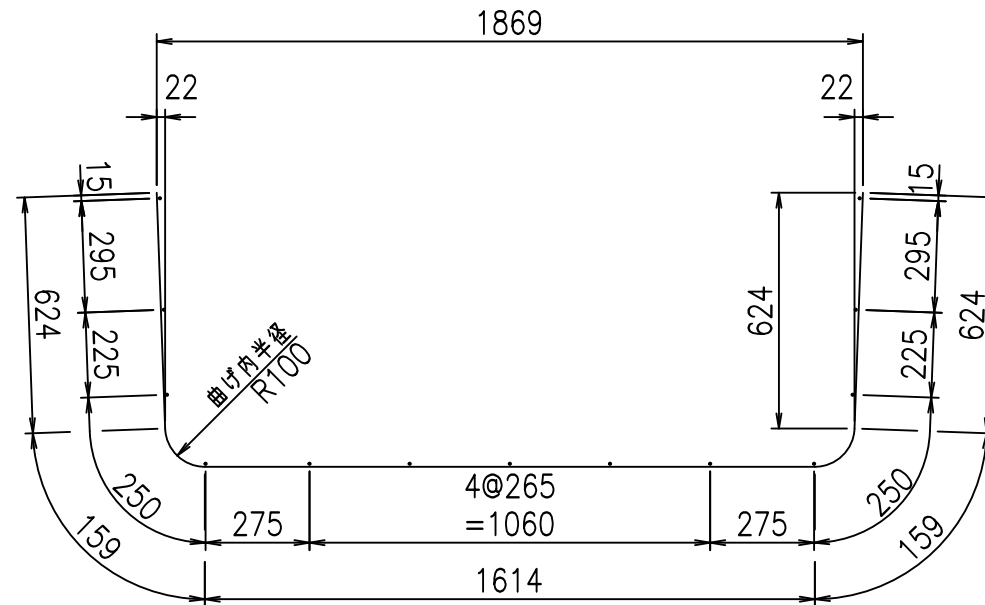
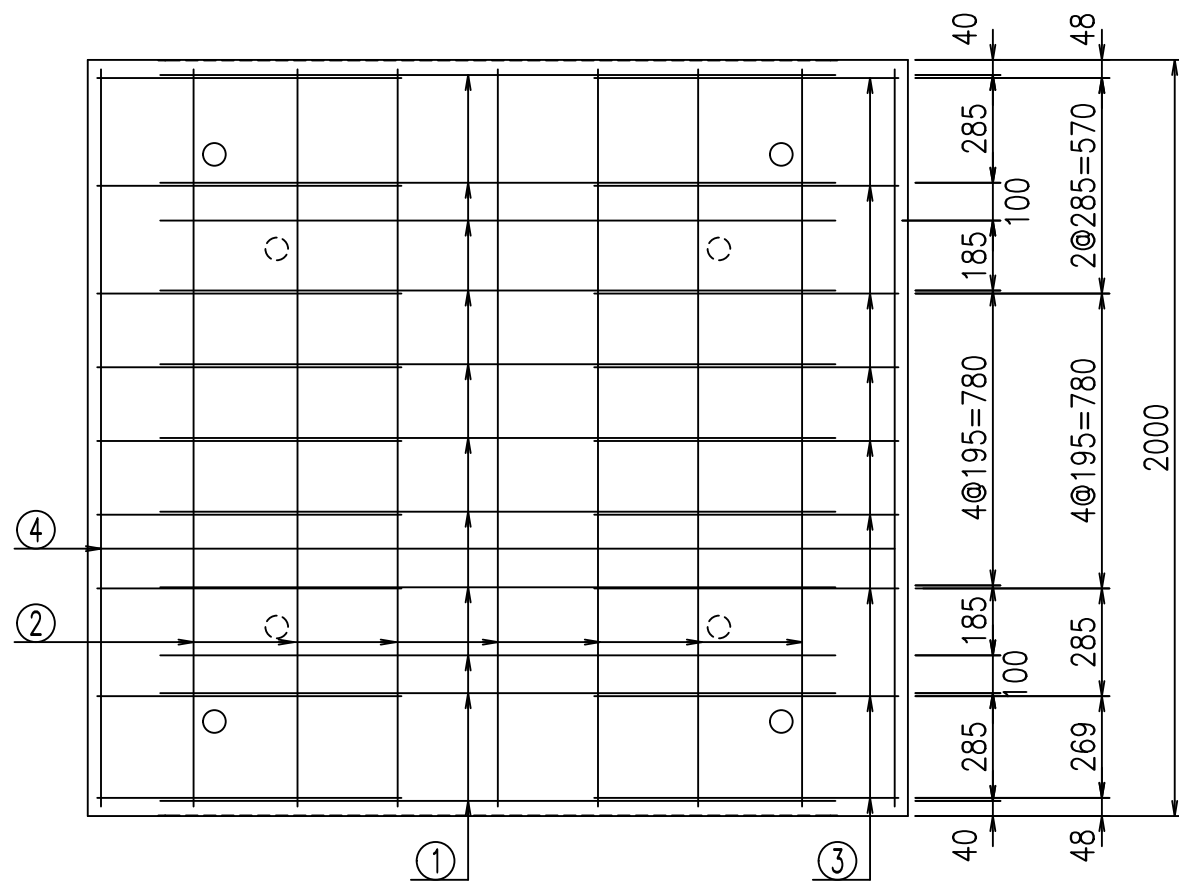


材料表

名称	径	本数	長さ m	m ^{当り} 質量 kg	質量 kg	形状
鉄筋 ①	D10	11	3.180	0.560	19.589	└
" ②	D6	13	1.950	0.249	6.312	—
" ③	D6	18	0.805	0.249	3.608	—
" ④	D6	2	1.950	0.249	0.971	—
合計					30.480	kg
コンクリート体積				0.5614	m ³	
製品質量					1320	kg

鉄筋加工図

① D10 L=3180mm



コンクリート設計基準強度 35 N/mm²

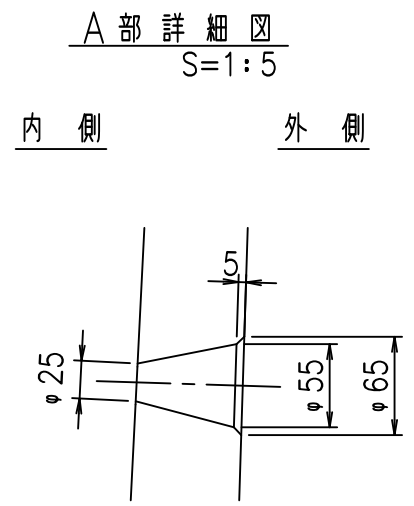
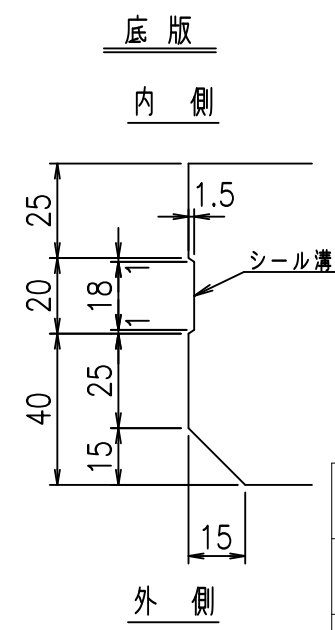
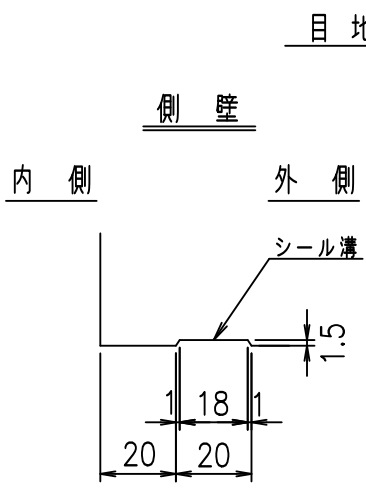
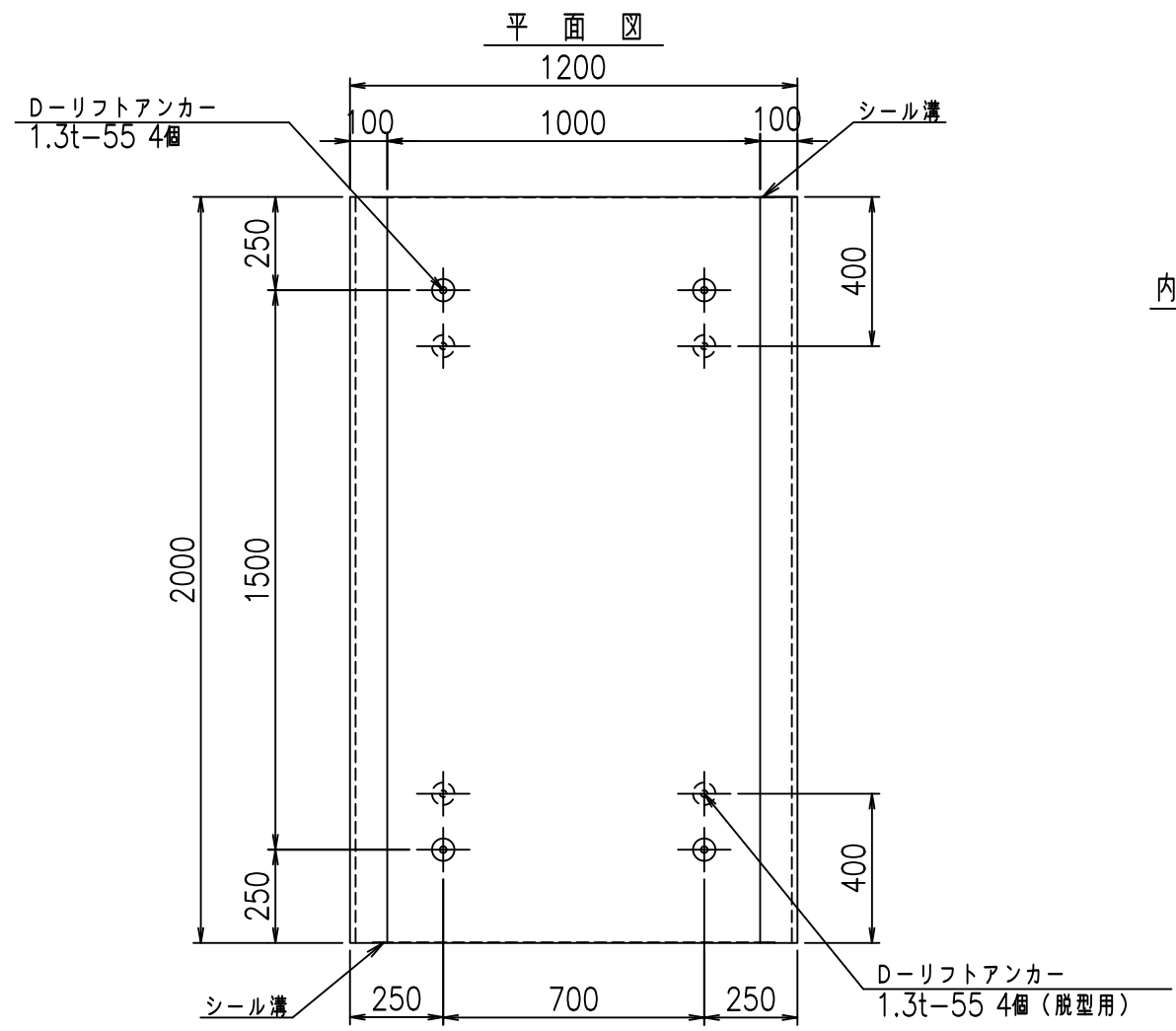
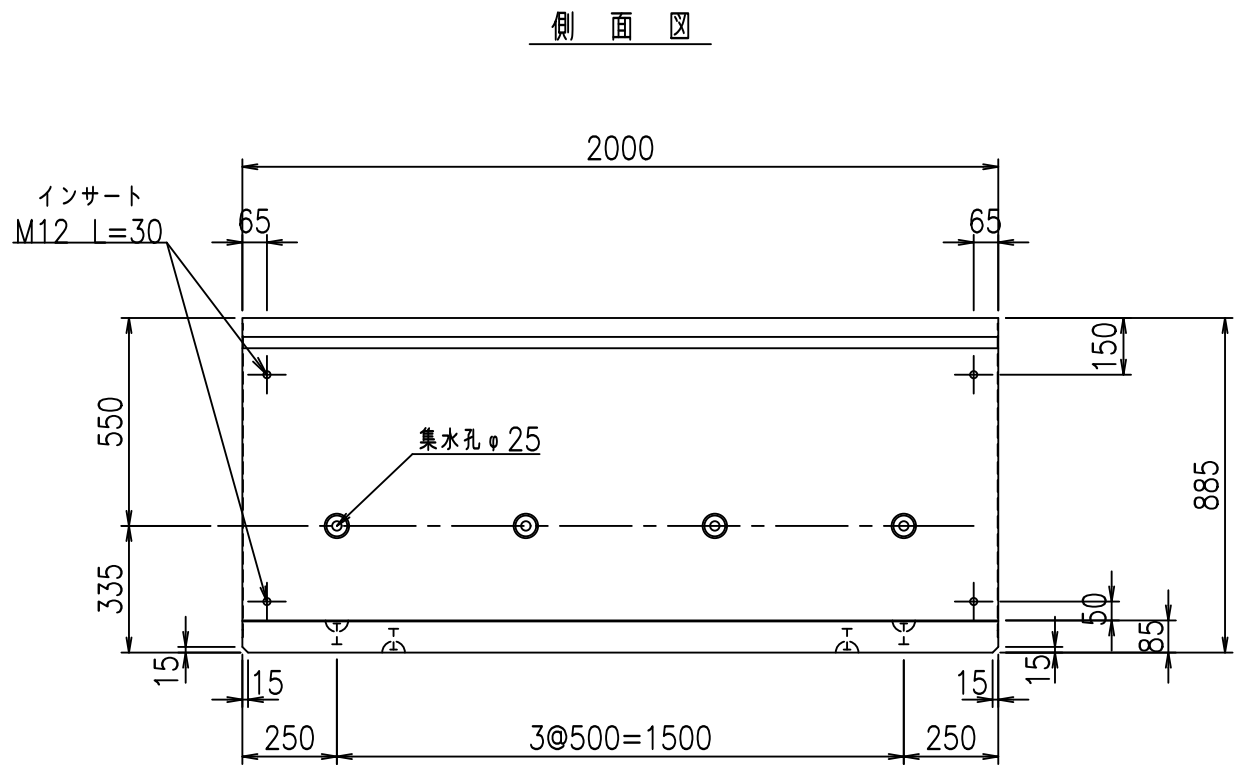
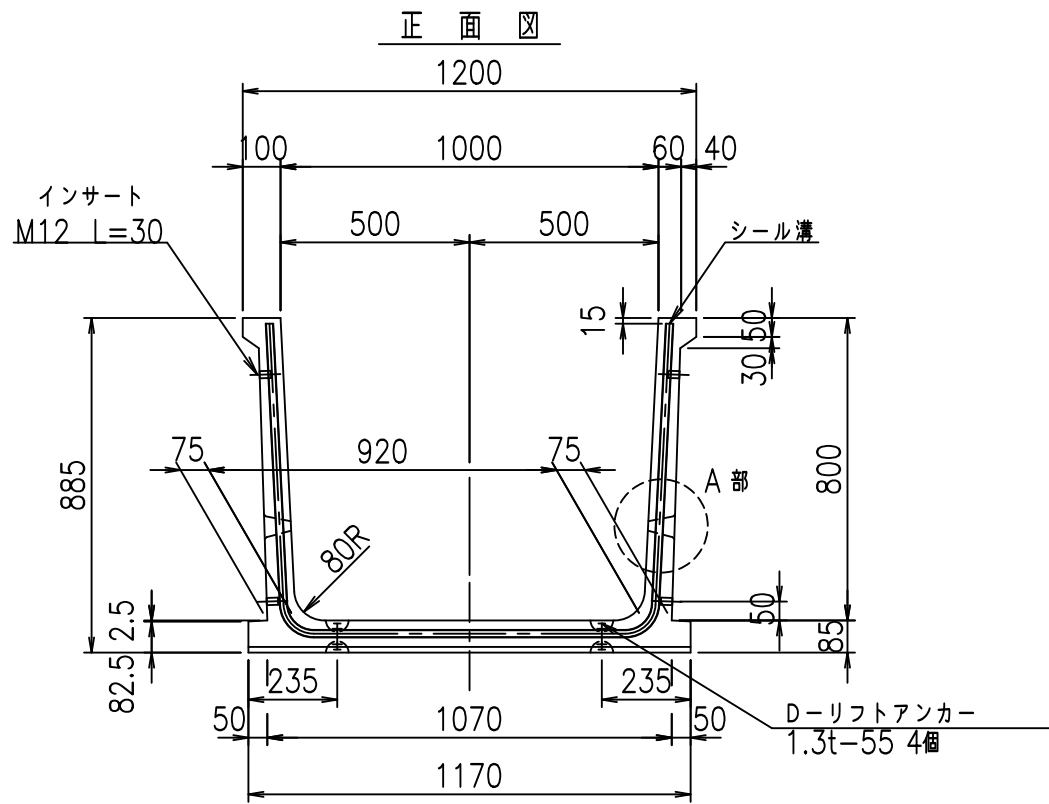
<G	fl	ト
+\$ \$! % \$ \$! & \$\$\$		
<&* "%\$ " &		% &\$
		-, \$\$\$\$\$' % ! \$) (! \$ \$

VERTEX ベルテクス株式会社

& \$ & / # - # & %

& \$ & # + # % &

fl ! % (\$ & * \$, ト



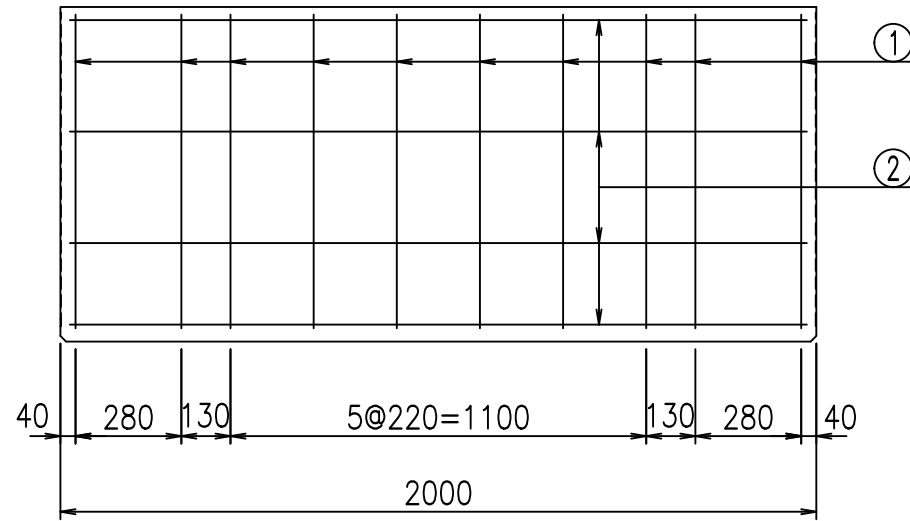
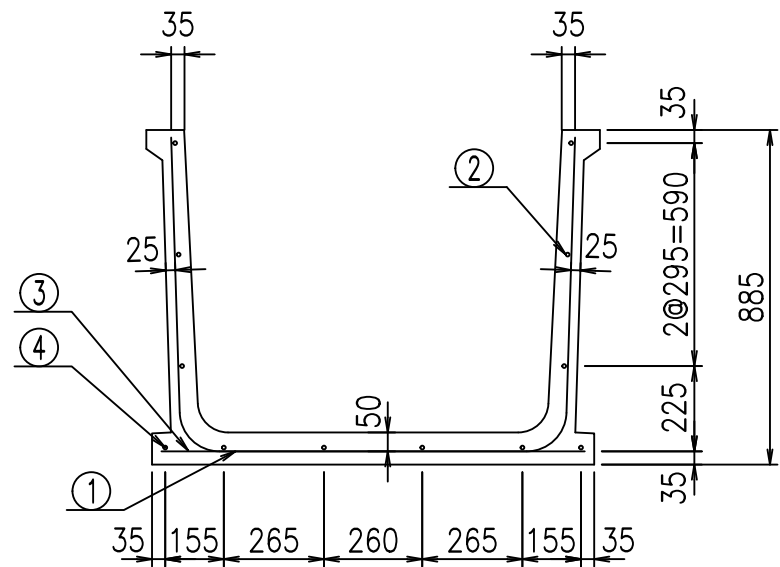
コンクリート設計基準強度 35 N/mm²

<G fl t			
, \$\$! %\$\$\$! &\$\$\$			
<&(" ' , "' %		% &\$	
		-, \$\$\$\$\$' %	
		! \$) +! \$\$	

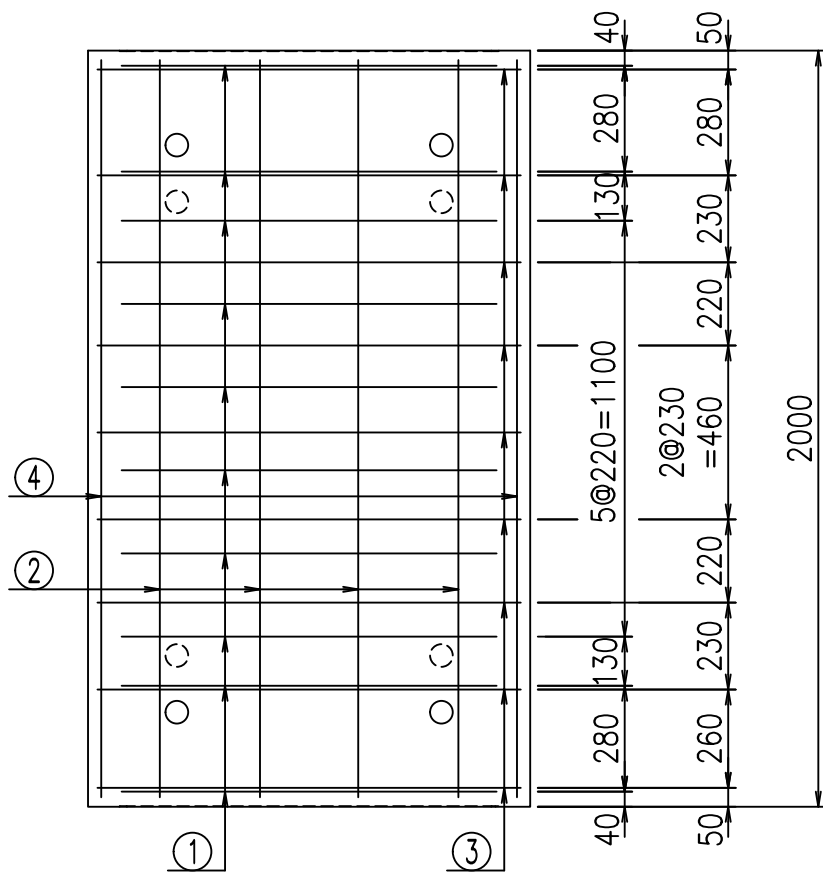
VERTEX ベルテクス株式会社

&\$&/#- #&%
&\$&#/#%&

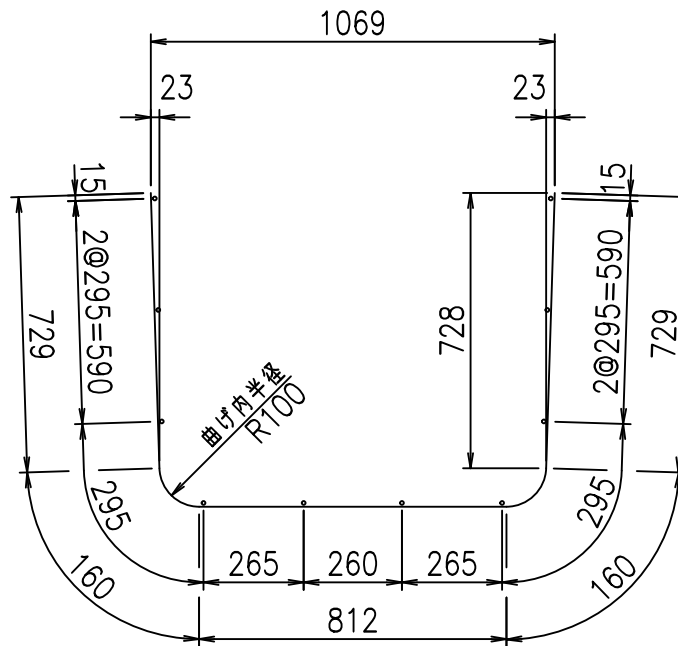
fIE! %&\$\$\$% %&



鉄筋加工図



① D10 L=2590mm



材料表

名称	径	本数	長さ m	m当り質量 kg	質量 kg	形状
鉄筋 ①	D10	10	2.590	0.560	14.504	U
" ②	D6	10	1.950	0.249	4.856	—
" ③	D10	9	1.120	0.560	5.645	—
" ④	D6	2	1.950	0.249	0.971	—
合計					25.976	kg
コンクリート体積				0.4300	m ³	
製品質量					1015	kg

コンクリート設計基準強度 35 N/mm²

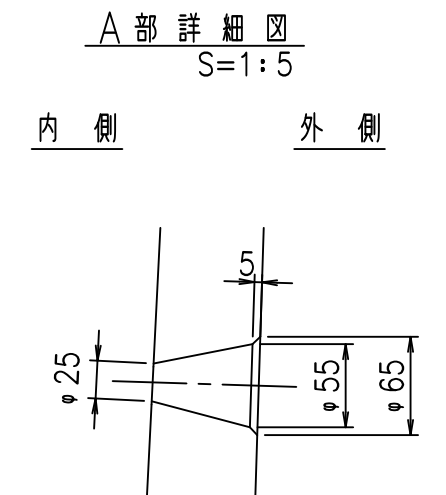
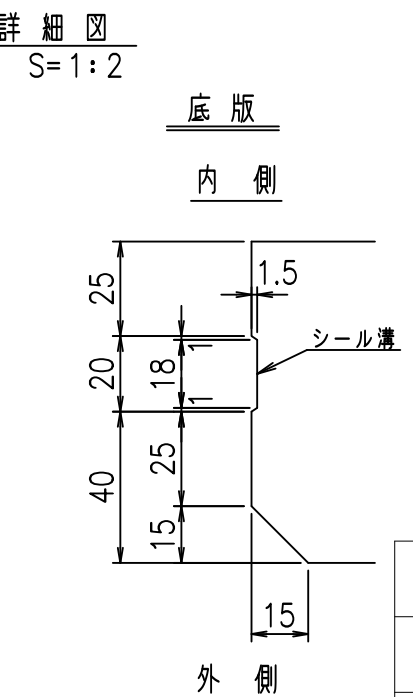
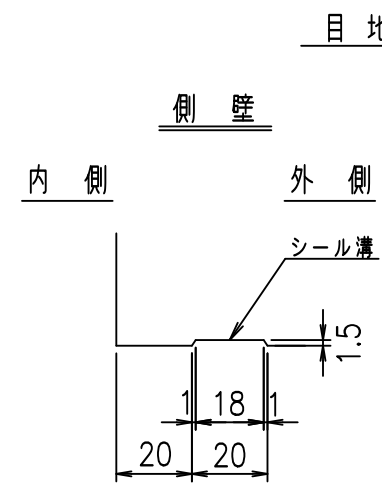
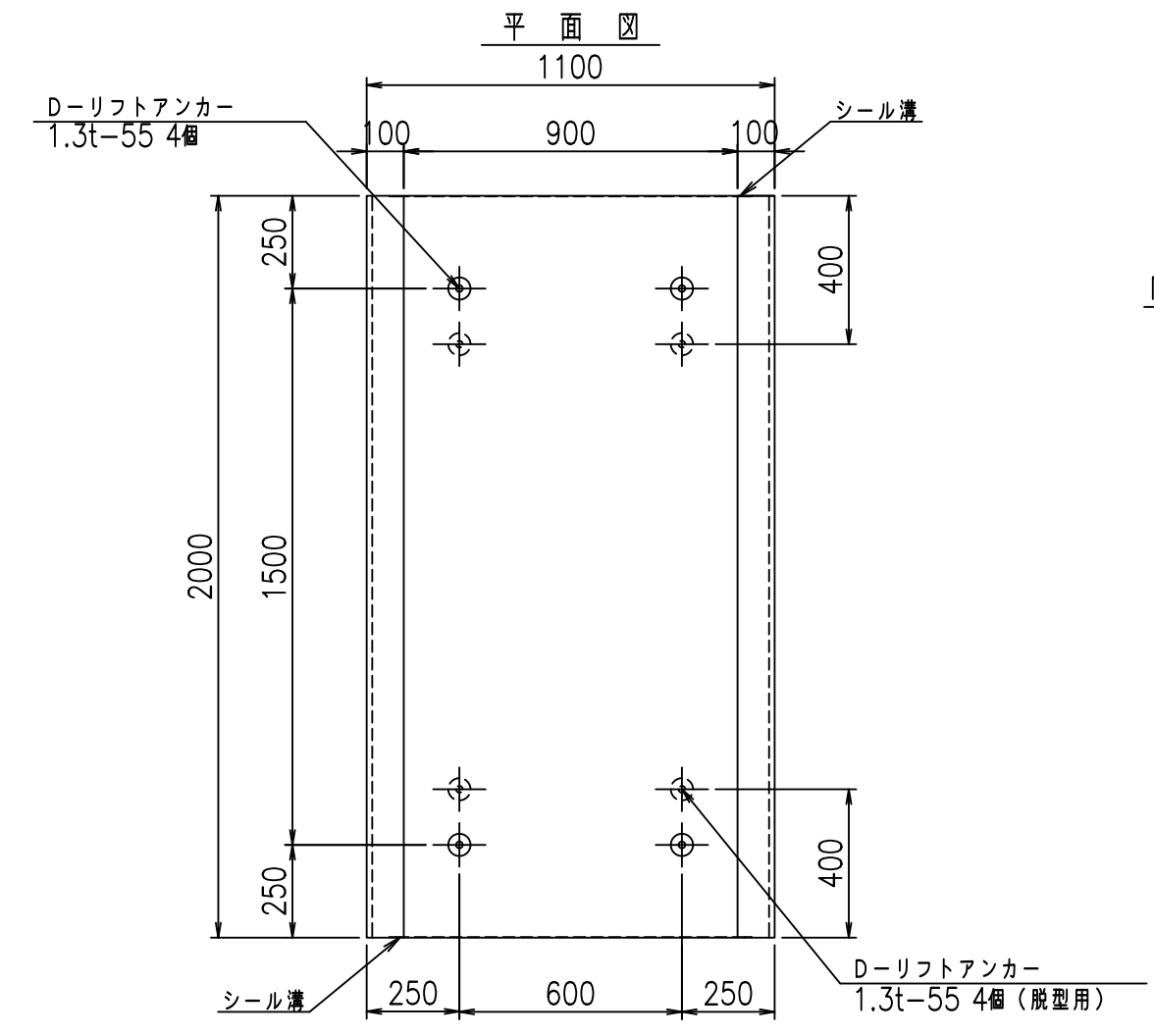
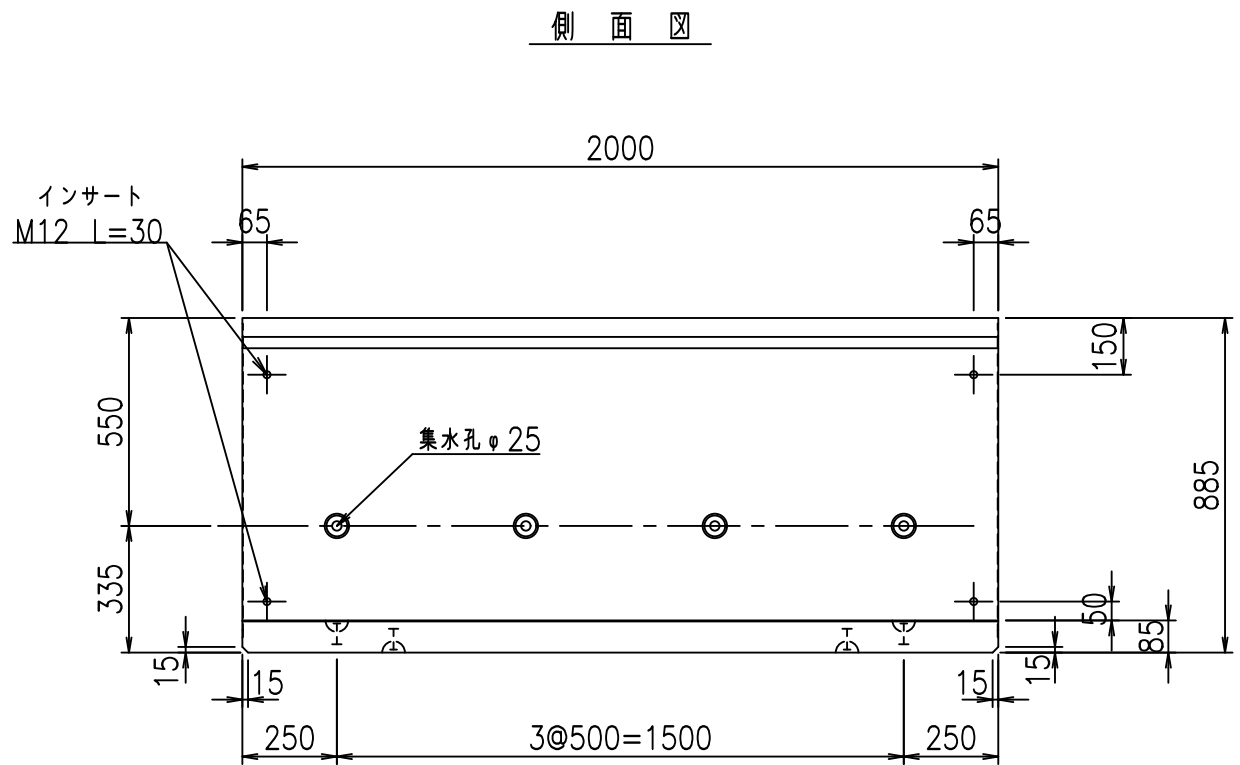
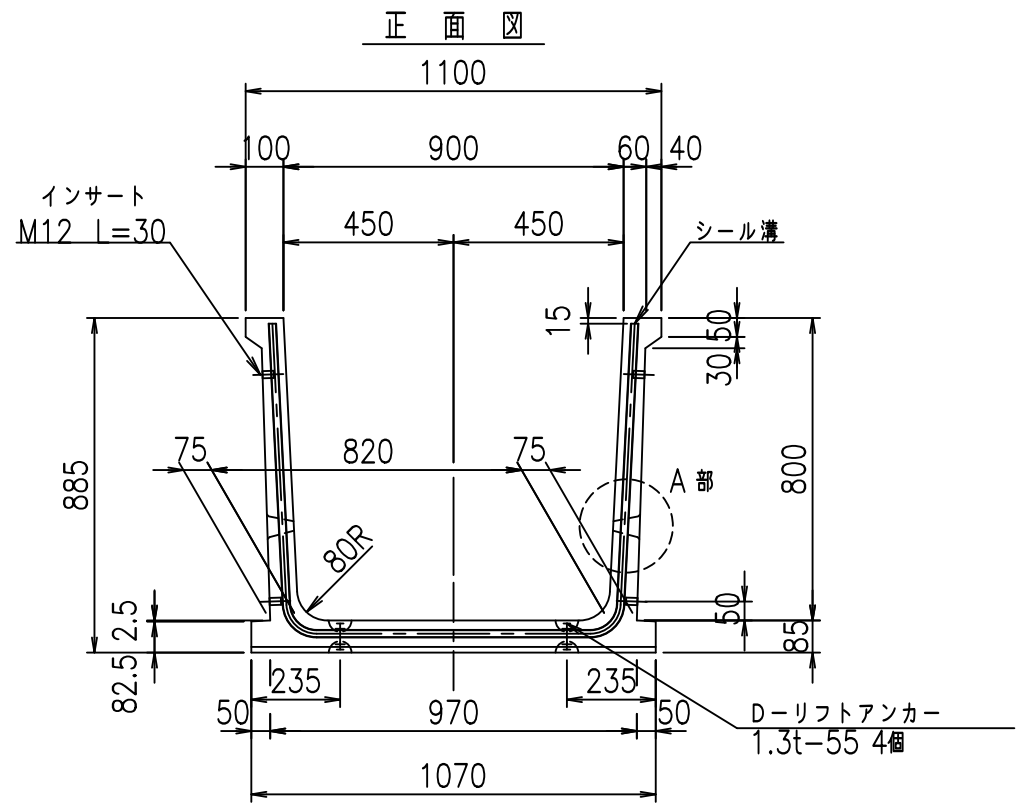
G		f _t	
, \$! %\$\$\$! &\$\$\$			
<&*"%\$"&		% &\$	
-, \$\$\$\$\$' % ! \$), ! \$\$			

VERTEX ベルテクス株式会社

&\$&/#- #&%

&\$&#/#%&

fIE! %(\$&*%&



コンクリート設計基準強度 35 N/mm²

G fl t			
, \$! - \$! &\$\$\$			
<&(" , "' %		% &\$	
		-, \$\$\$\$\$' % ! \$))! \$\$	

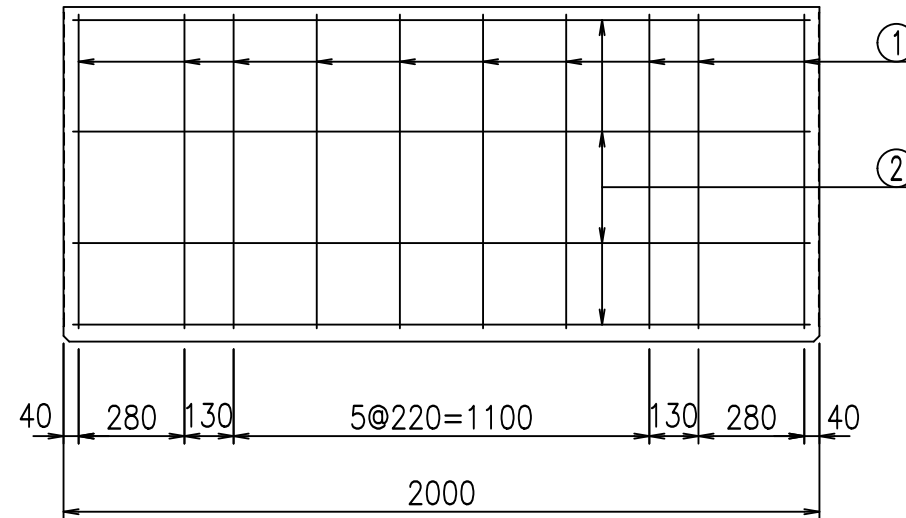
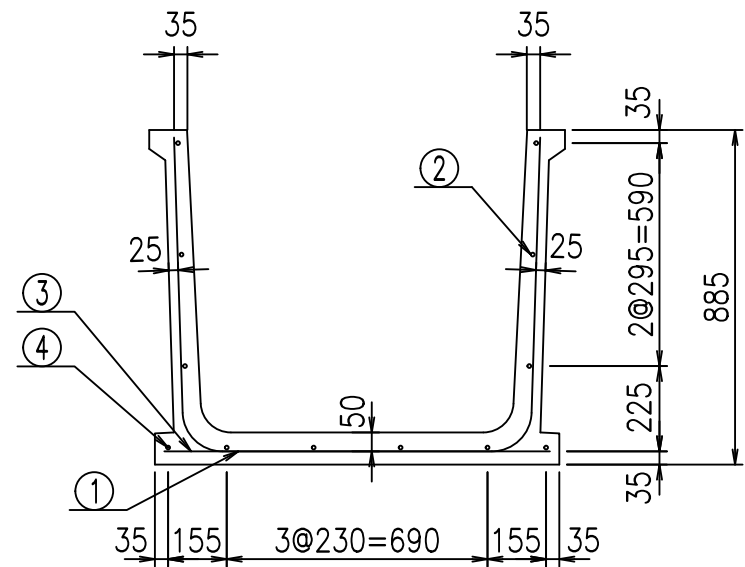
VERTEX ベルテクス株式会社

&\$&/#- #&%
&\$&# + #%&

fIE! %&\$\$\$% \$L

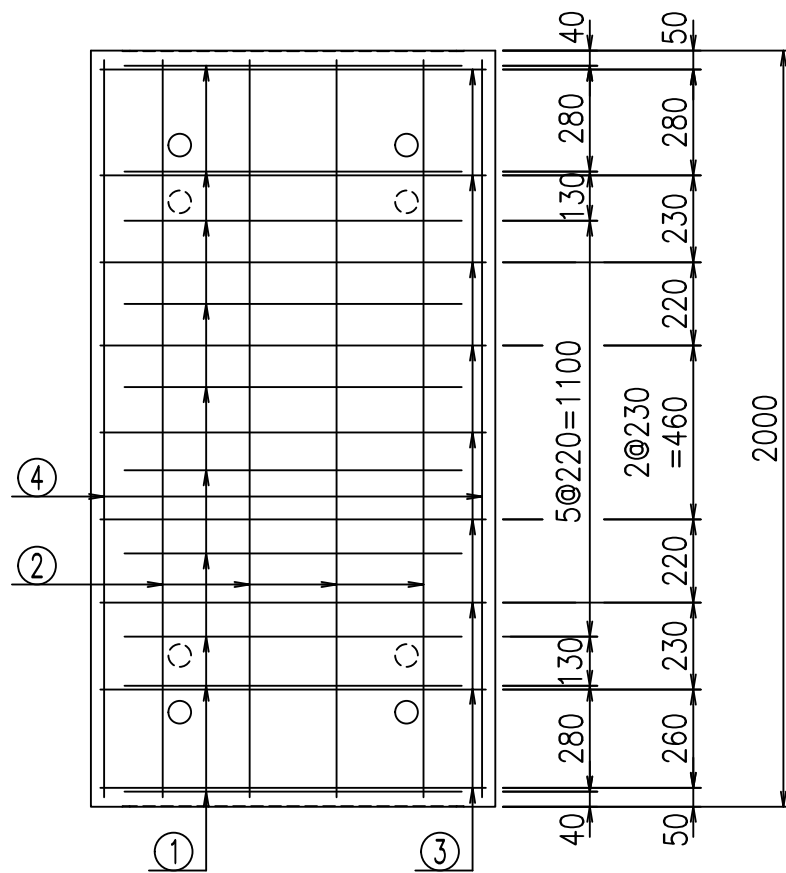
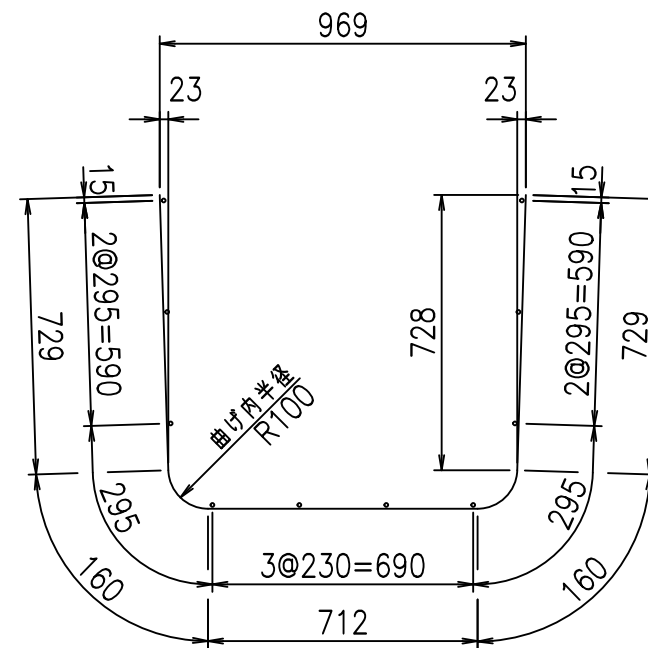
材料表

名称	径	本数	長さ m	m当り質量 kg	質量 kg	形状
鉄筋 ①	D10	10	2.490	0.560	13.944	└┘
" ②	D6	10	1.950	0.249	4.856	—
" ③	D10	9	1.020	0.560	5.141	—
" ④	D6	2	1.950	0.249	0.971	—
合計					24.912	kg
コンクリート体積				0.4130	m ³	
製品質量					975	kg



鉄筋加工図

① D10 L=2490mm



コンクリート設計基準強度 35 N/mm²

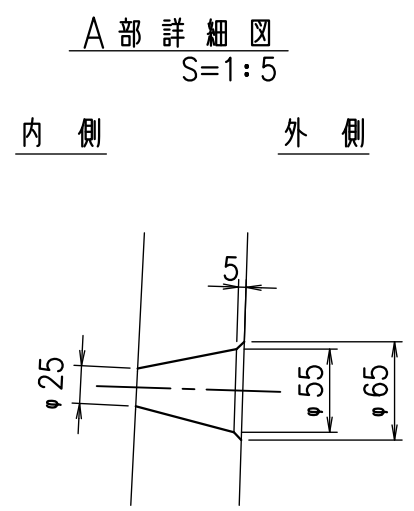
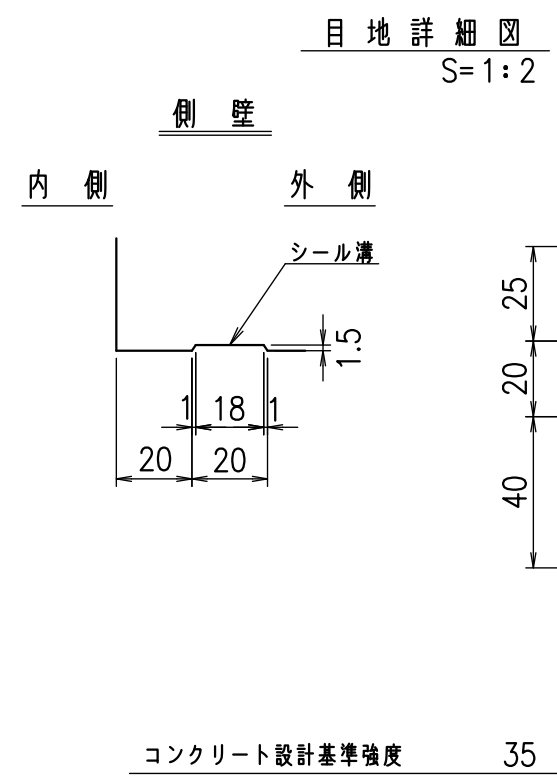
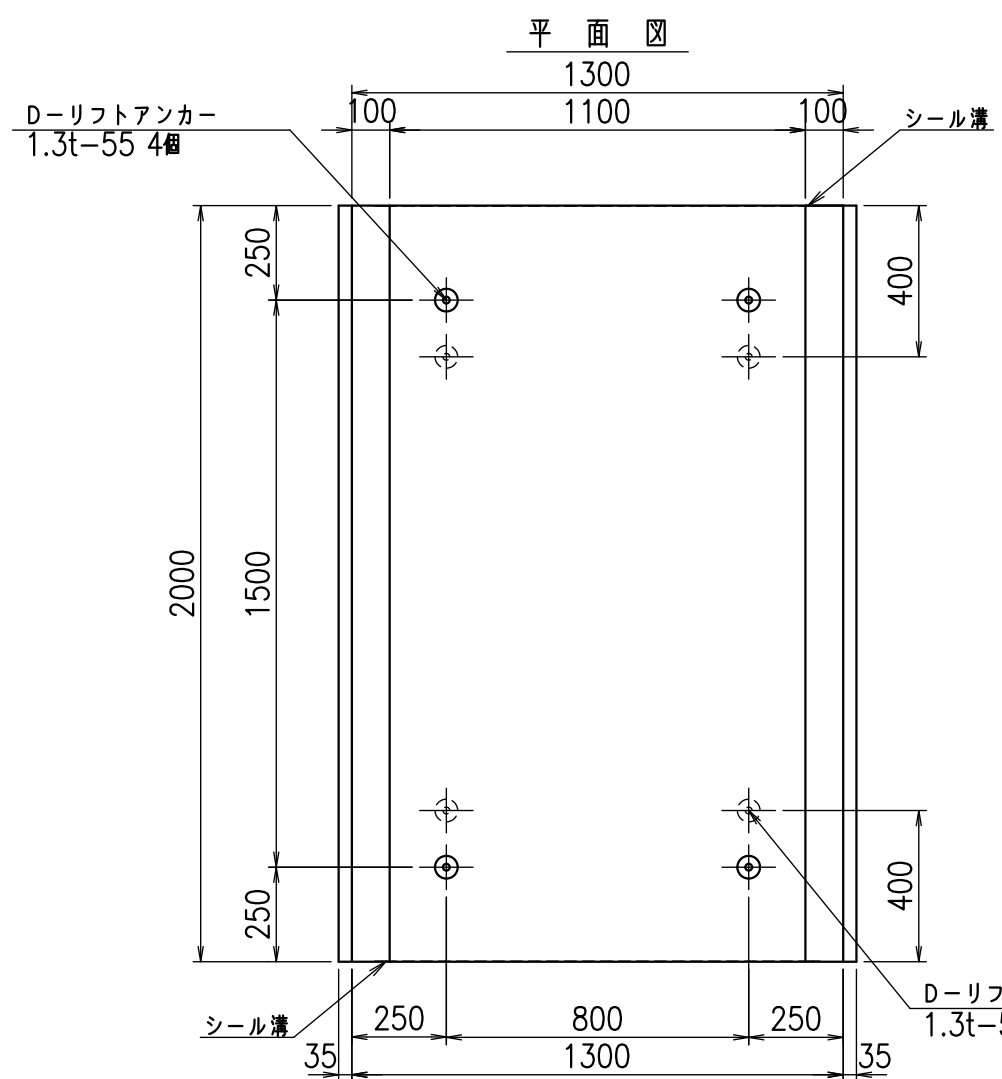
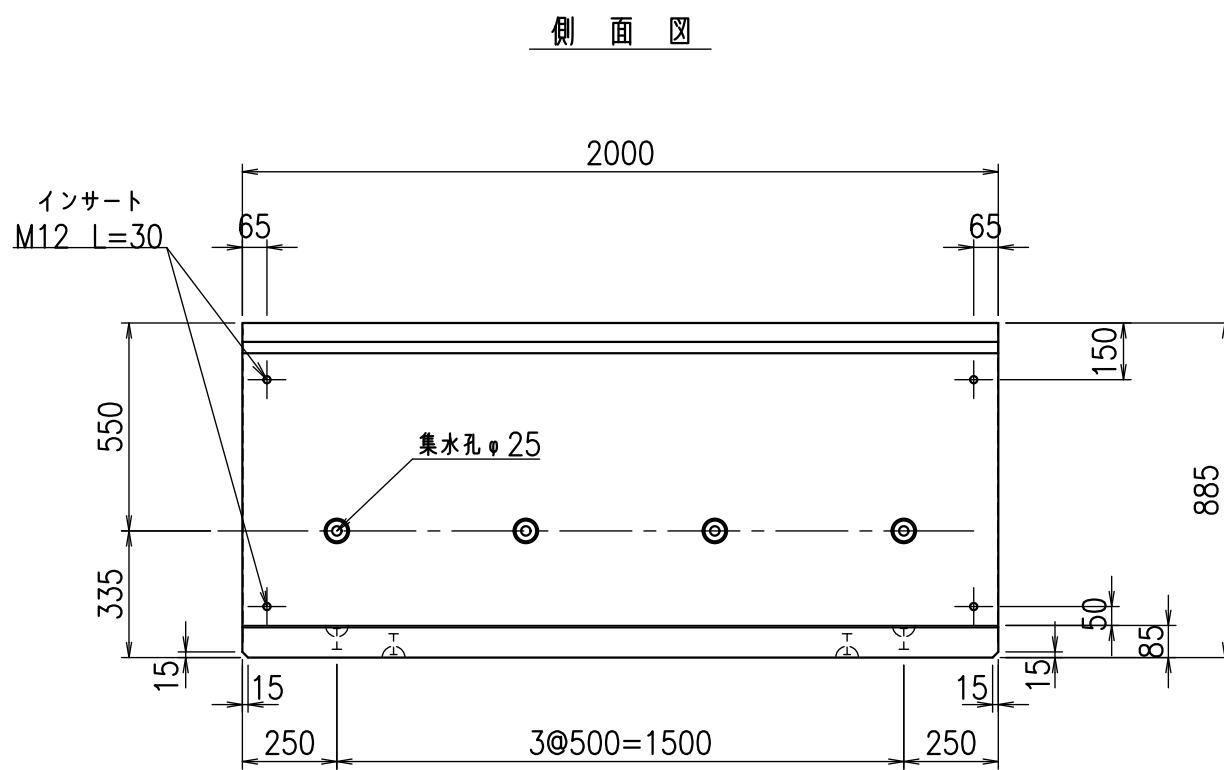
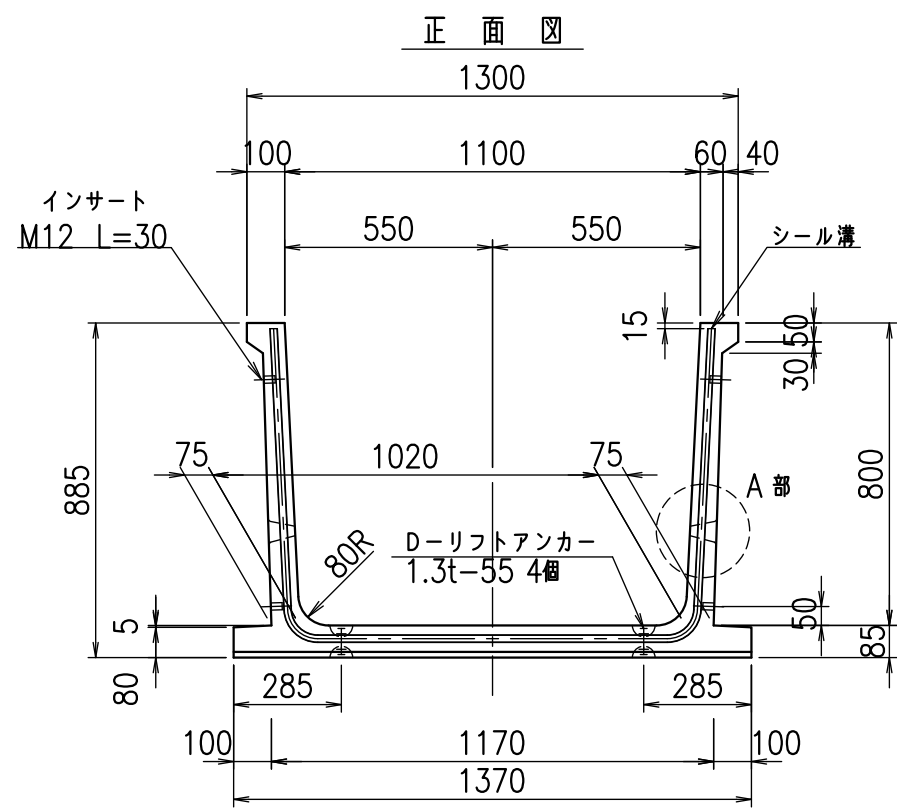
G		fl		t	
, \$! - \$! &\$\$\$					
< & * " % \$ " &			% & \$		
-, \$\$\$\$\$' % ! \$) *! \$ \$					

VERTEX ベルテクス株式会社

& \$ & / # - # & %

& \$ & # + # % &

f! e! % (\$ \$ & * % \$ t



名称	HSフリーム(排水路)		
規格	800x1100x2000		
年月日	H24. 8. 31	縮尺	1:20
区分	製品図	図番	980000031-059-00
承認	田中義	検図	岡井
		製図	戸崎

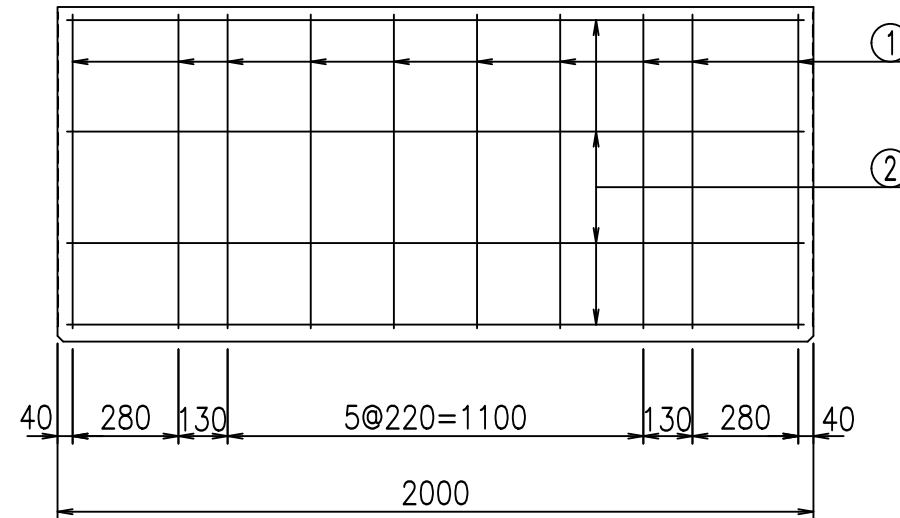
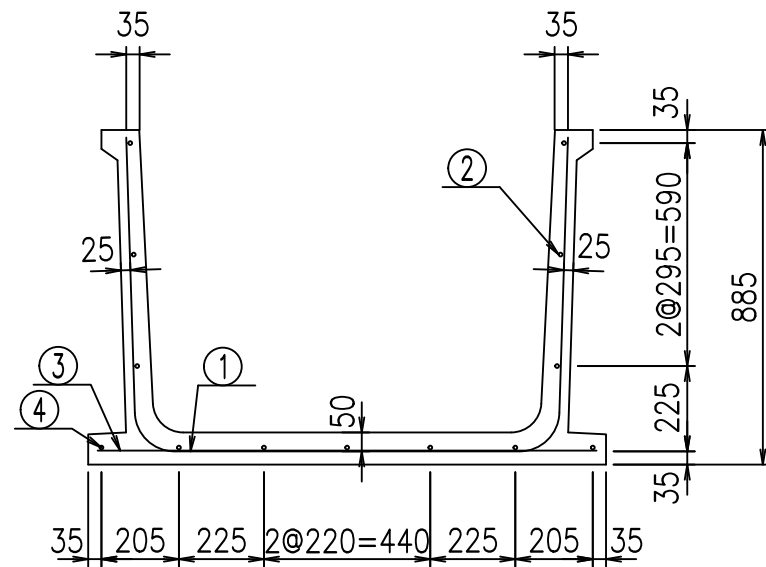
VERTEX ベルテクス株式会社

フーチング付

2021/9/21 : 社名表示の変更
2022/7/12 : 図番の変更(Q-12000192)

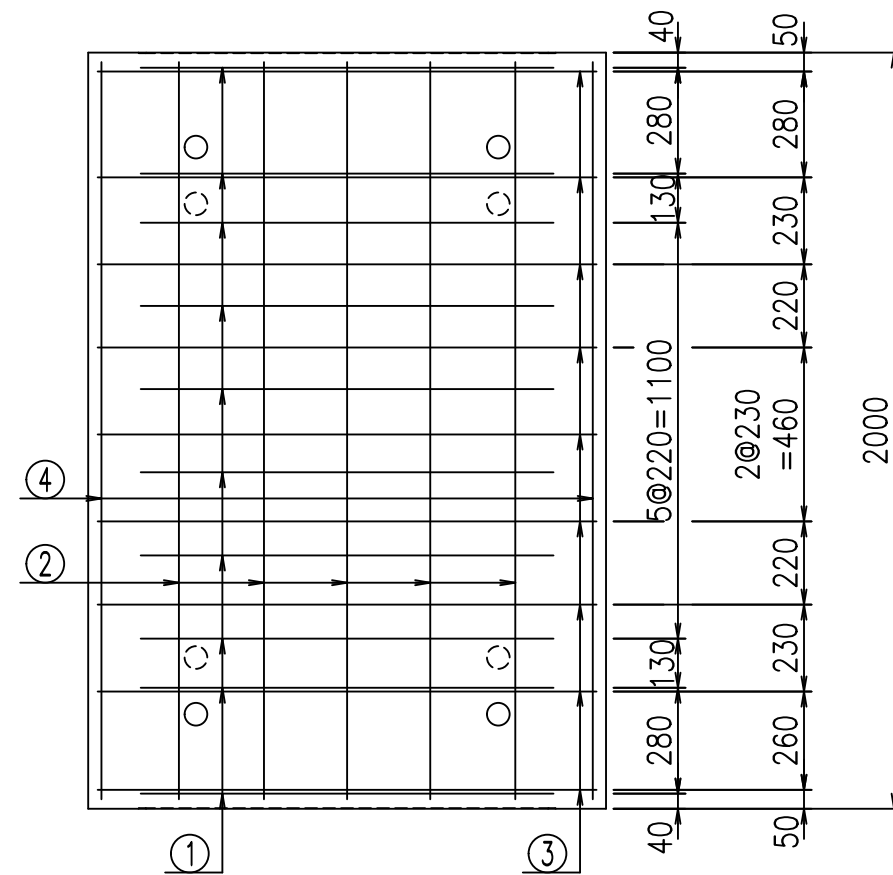
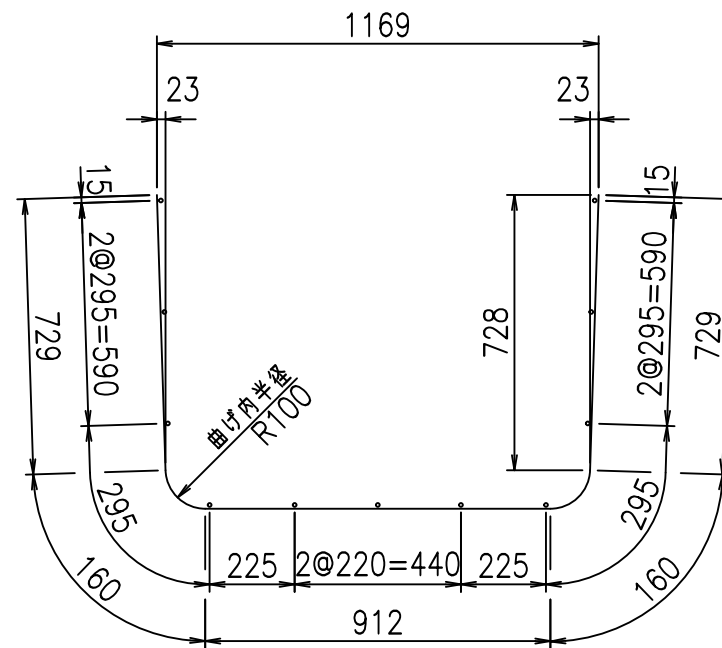
材料表

名称	径	本数	長さ m	m当り質量 kg	質量 kg	形状
鉄筋 ①	D10	10	2.690	0.560	15.064	└
" ②	D6	11	1.950	0.249	5.341	—
" ③	D10	9	1.320	0.560	6.653	—
" ④	D6	2	1.950	0.249	0.971	—
合計					28.029	kg
コンクリート体積				0.4632	m ³	
製品質量				1090	kg	



鉄筋加工図

① D10 L=2690mm



コンクリート設計基準強度 35 N/mm²

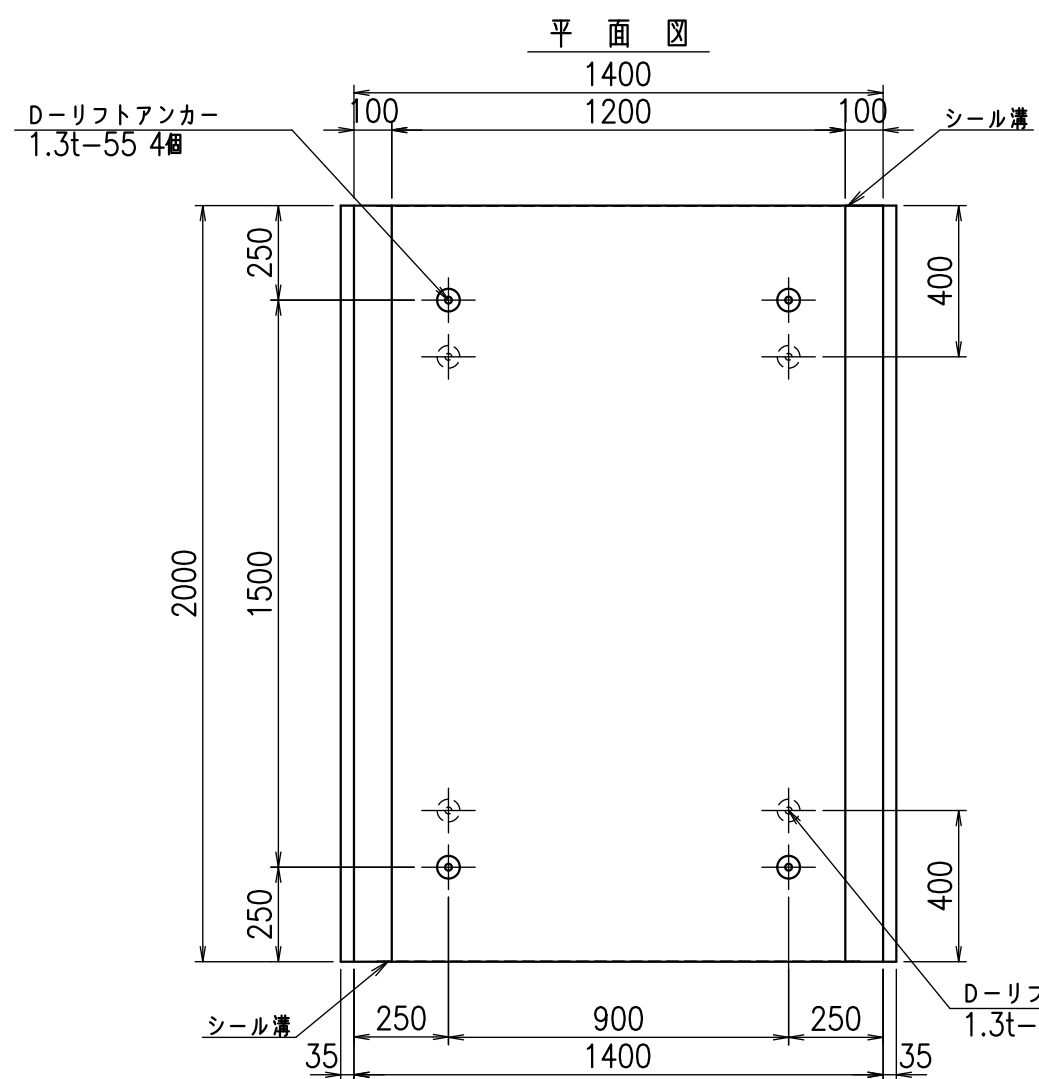
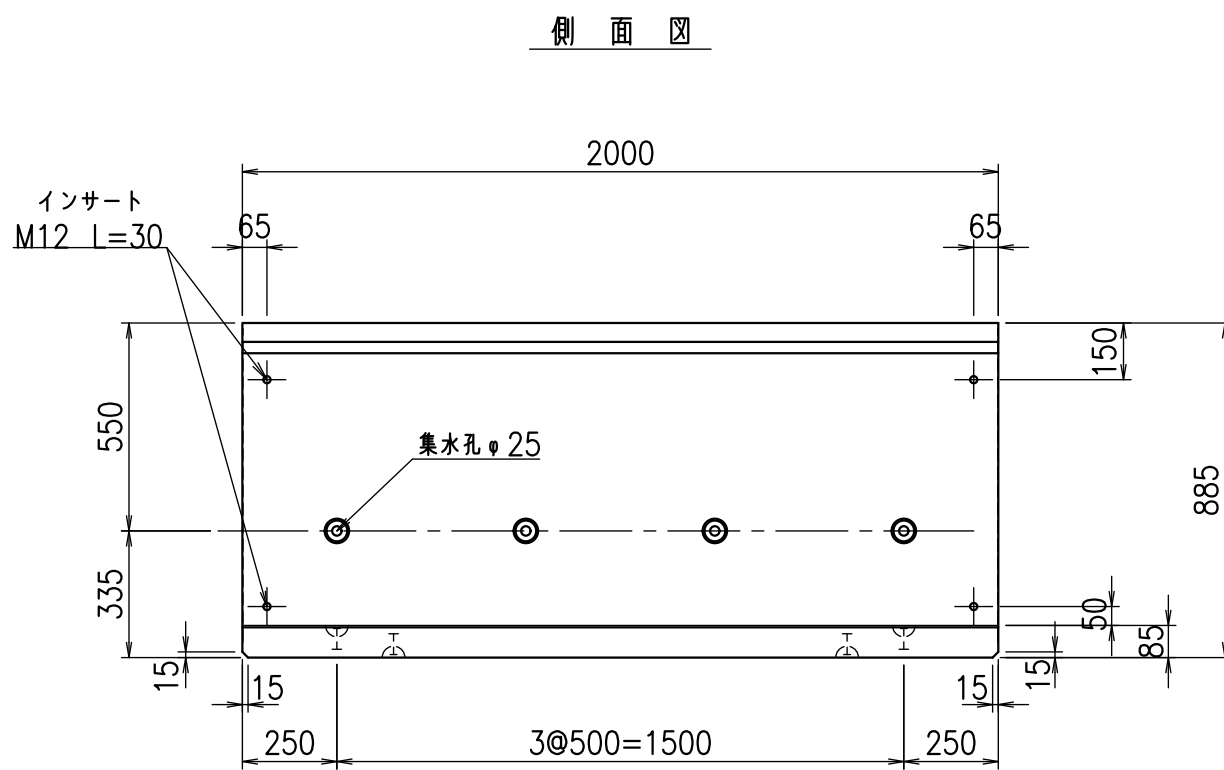
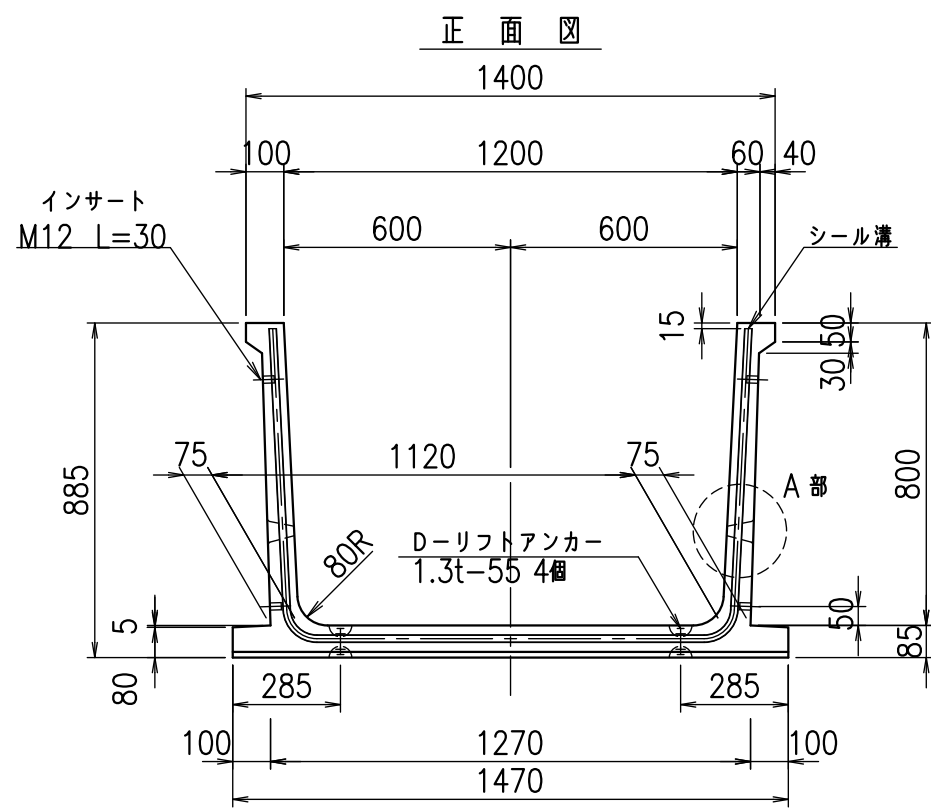
G		f _t	
, \$! %\$\$! &\$\$\$			
<&*"%\$"&		% &\$	
-, \$\$\$\$\$' % ! \$* \$! \$\$			

VERTEX ベルテクス株式会社

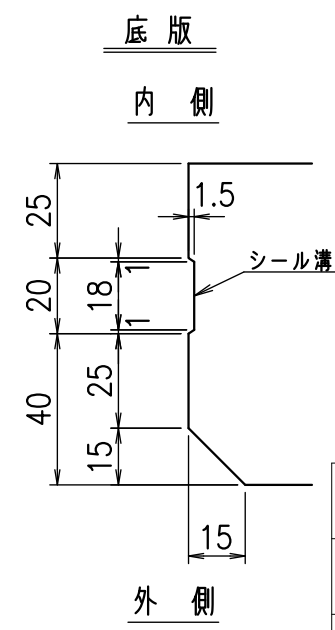
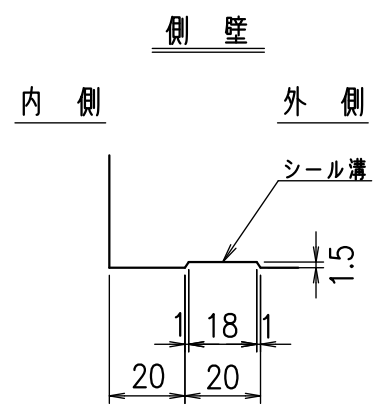
&\$&/#- #&%

&\$&# + # % &

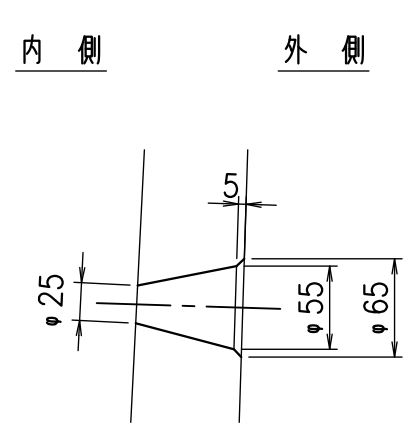
fIE! %(\$&*%&t



目地詳細図
S=1:2



A部詳細図
S=1:5



コンクリート設計基準強度 35 N/mm²

名称	HSフリーム(排水路)		
規格	800x1200x2000		
年月日	H24. 8. 31	縮尺	1:20
区分	製品図	図番	98000031-061-00
承認	田中義	検図	岡井
		製図	戸崎

VERTEX ベルテクス株式会社

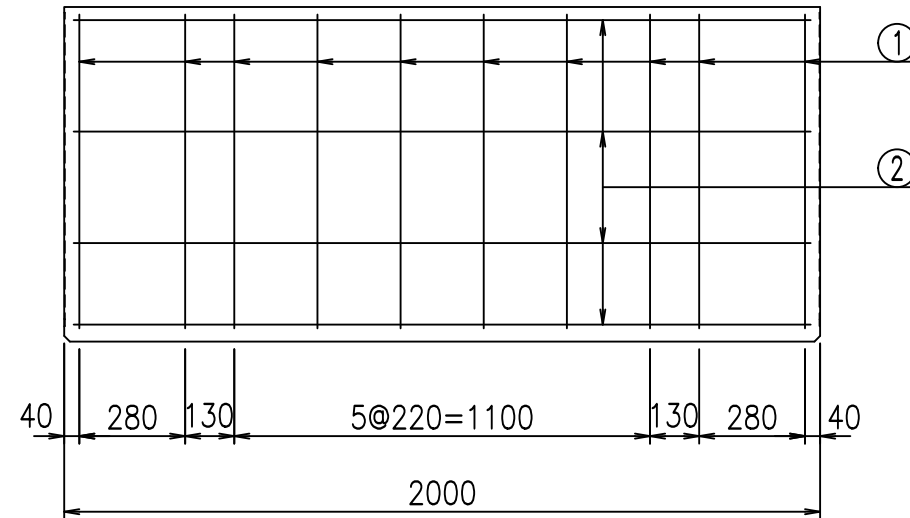
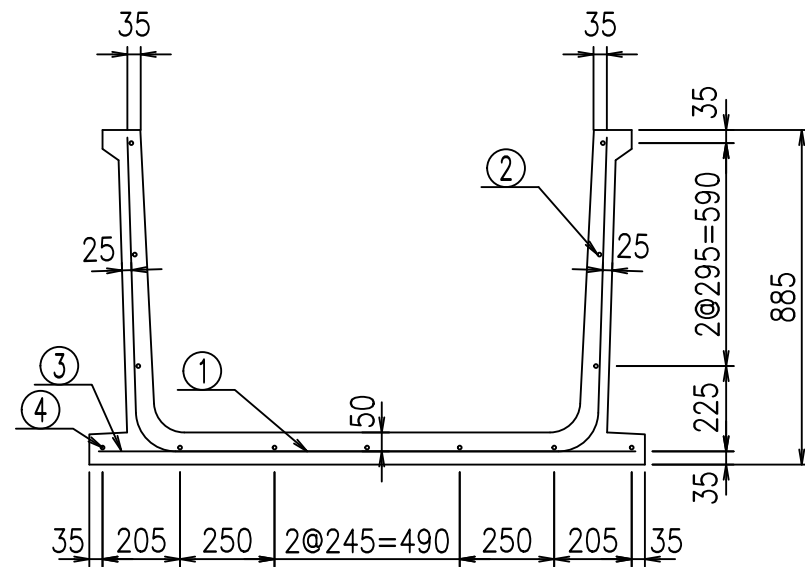
フーチング付

2021/9/21 : 社名表示の変更

2022/7/12 : 図番の変更(Q-12000193)

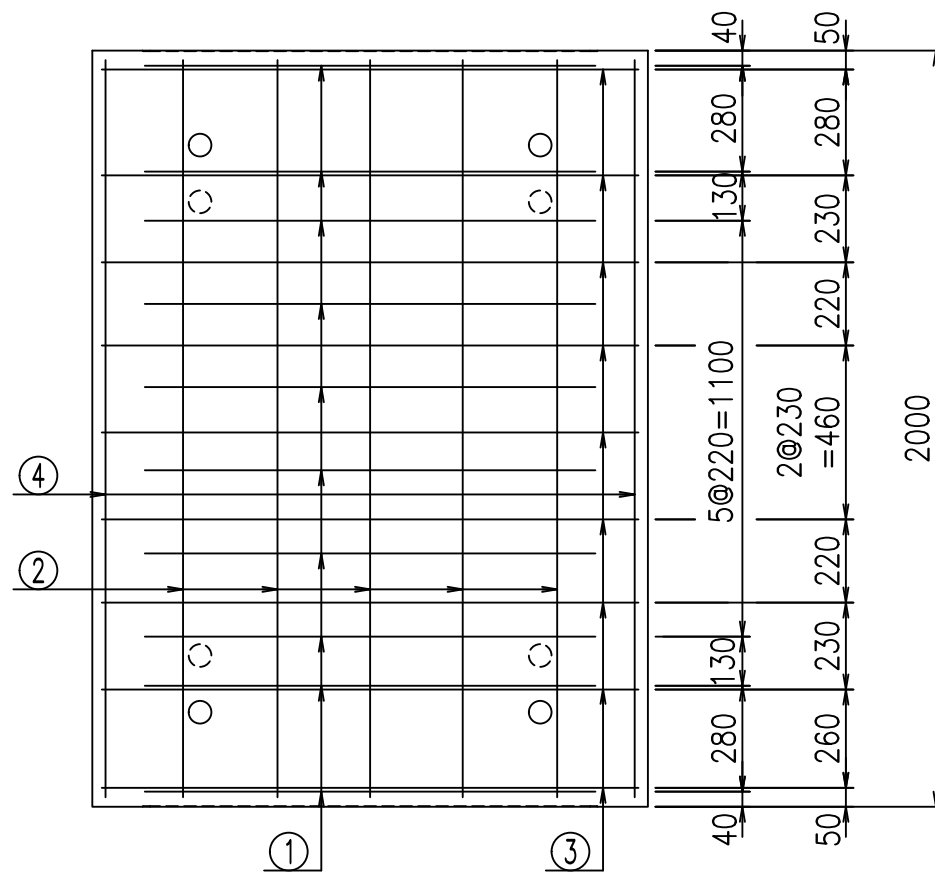
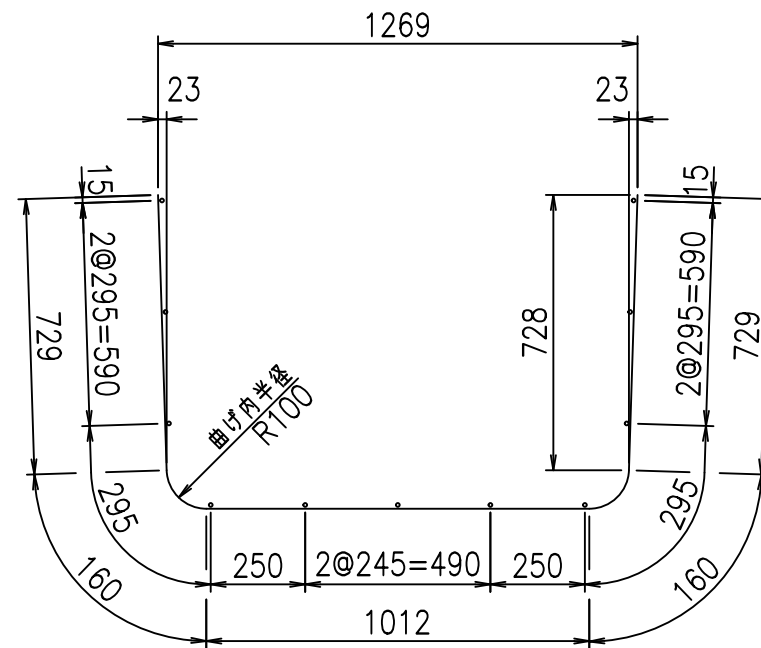
材料表

名称	径	本数	長さ m	m当り質量 kg	質量 kg	形状
鉄筋 ①	D10	10	2.790	0.560	15.624	└┘
" ②	D6	11	1.950	0.249	5.341	—
" ③	D10	9	1.420	0.560	7.157	—
" ④	D6	2	1.950	0.249	0.971	—
合計					29.093	kg
コンクリート体積				0.4802	m ³	
製品質量					1135	kg



鉄筋加工図

① D10 L=2790mm



コンクリート設計基準強度 35 N/mm²

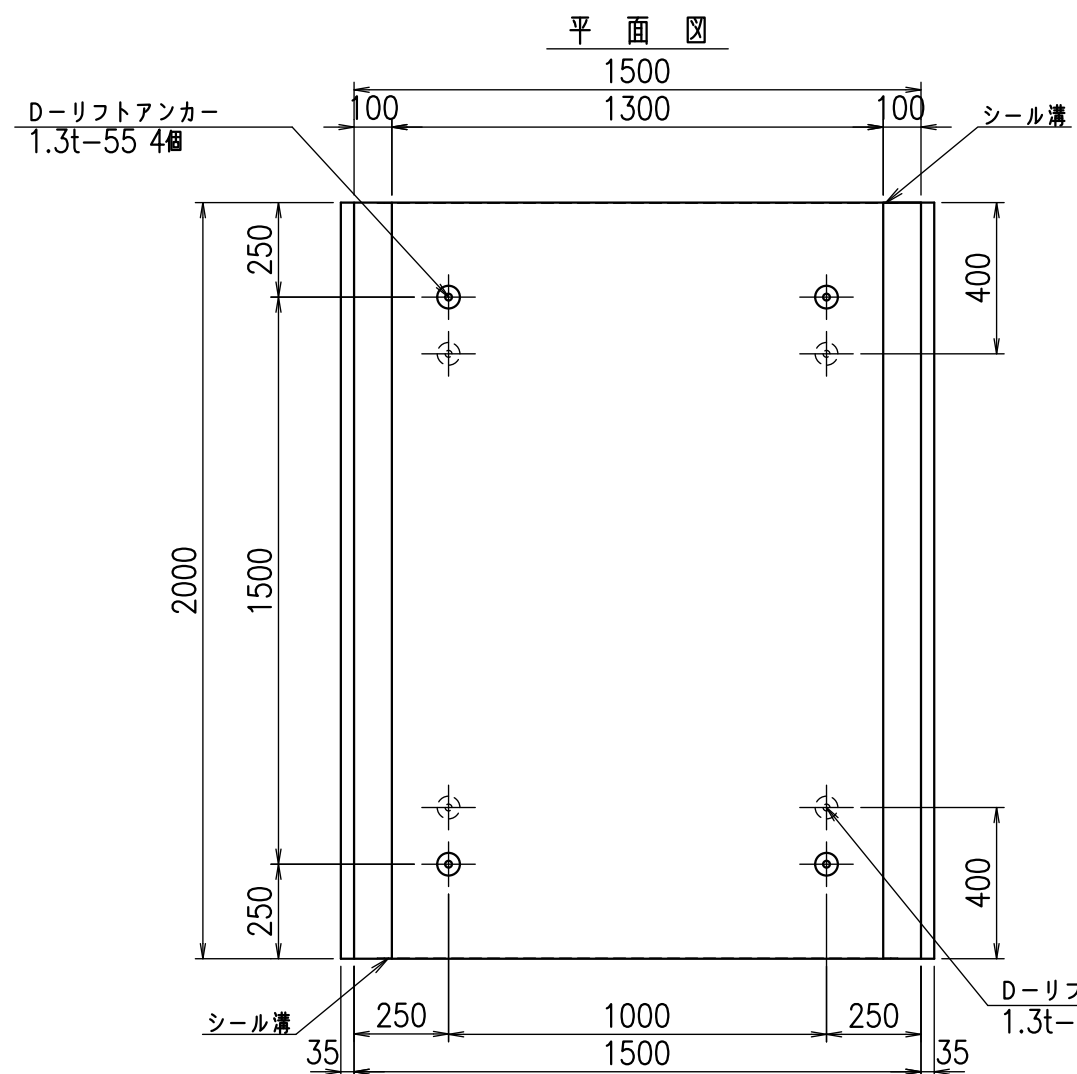
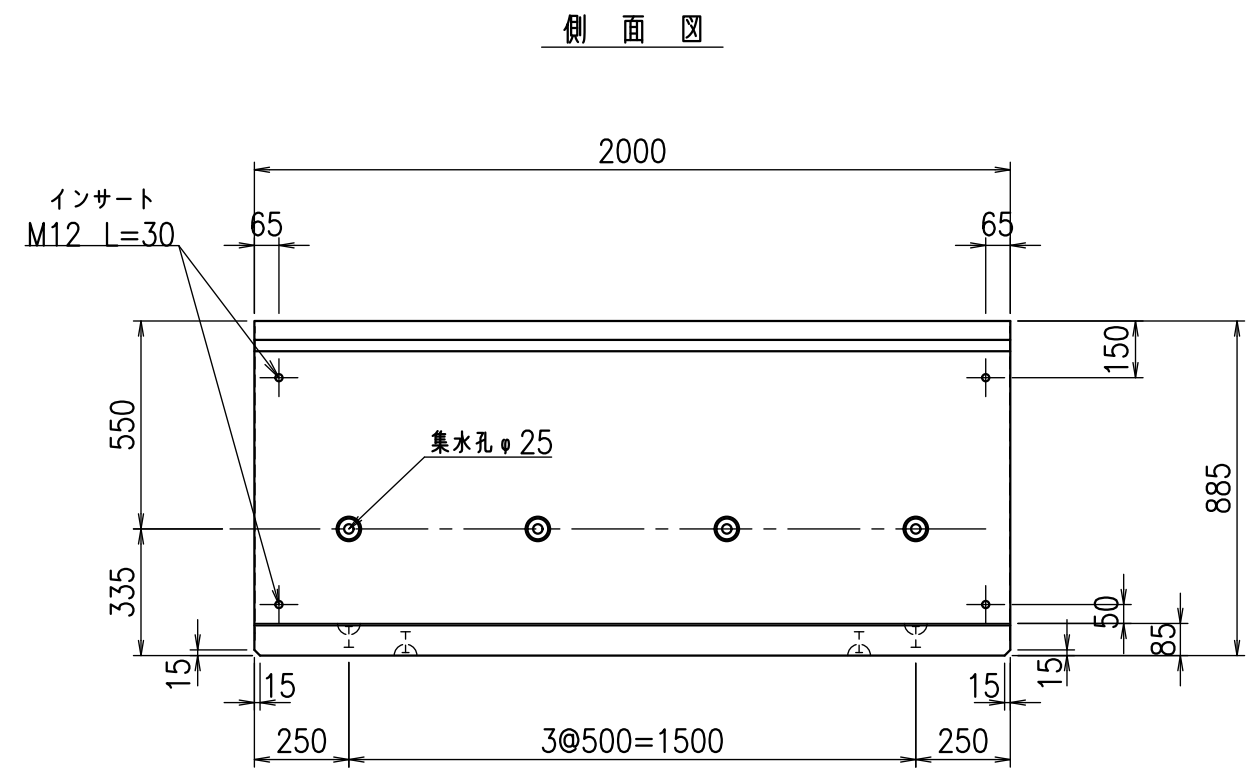
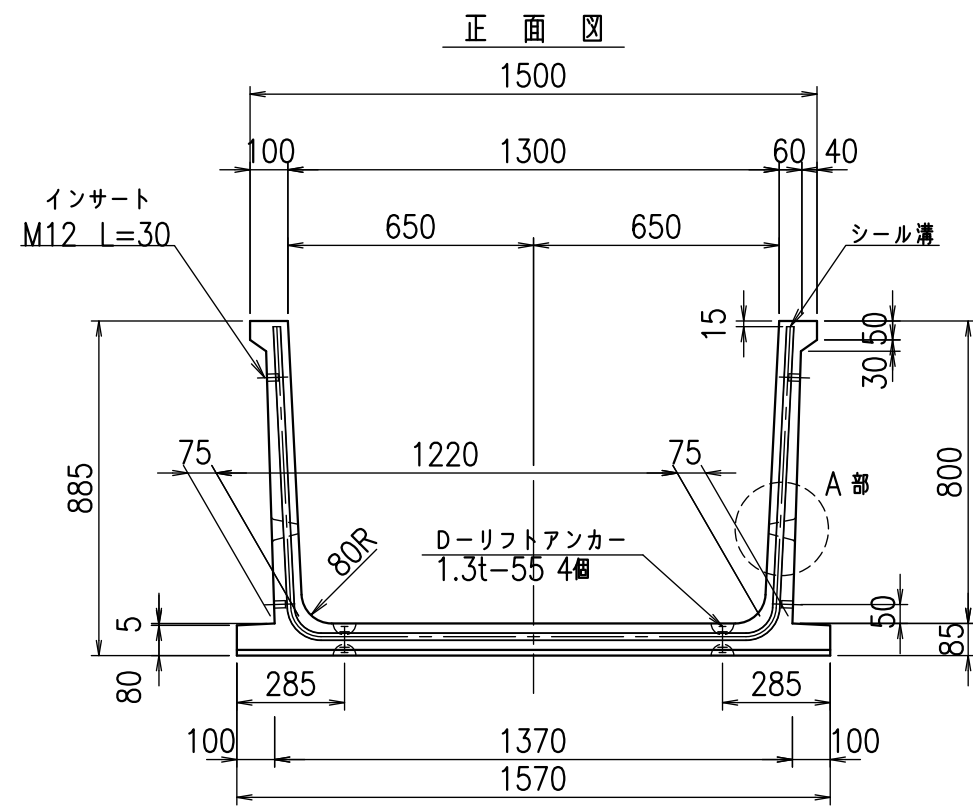
G		fl		t	
, \$! %&\$! &\$\$\$					
<&*"%\$"&			% &\$		
-, \$\$\$\$\$' %					
! \$* & \$\$\$					

VERTEX ベルテクス株式会社

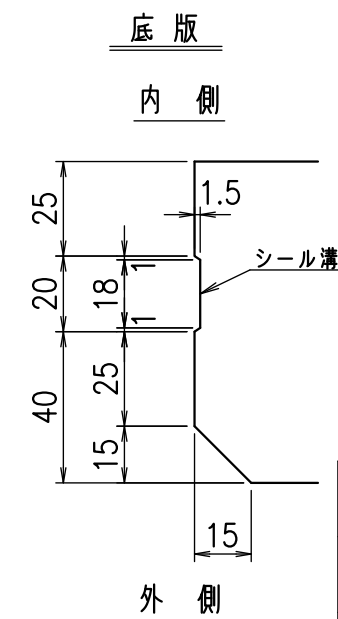
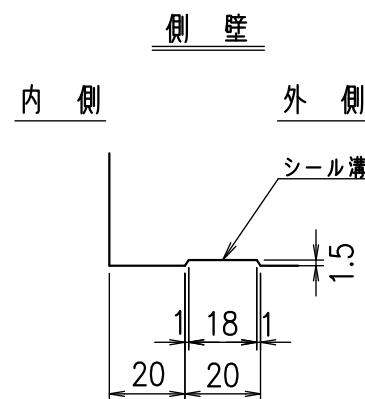
&\$&/#- #&%

&\$&#- #&%

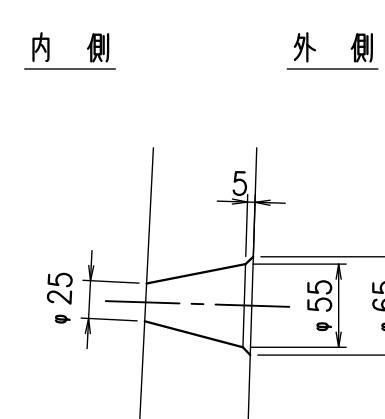
fIE! %(\$&*%t



目地詳細図
S=1:2



A部詳細図
S=1:5



コンクリート設計基準強度 35 N/mm²

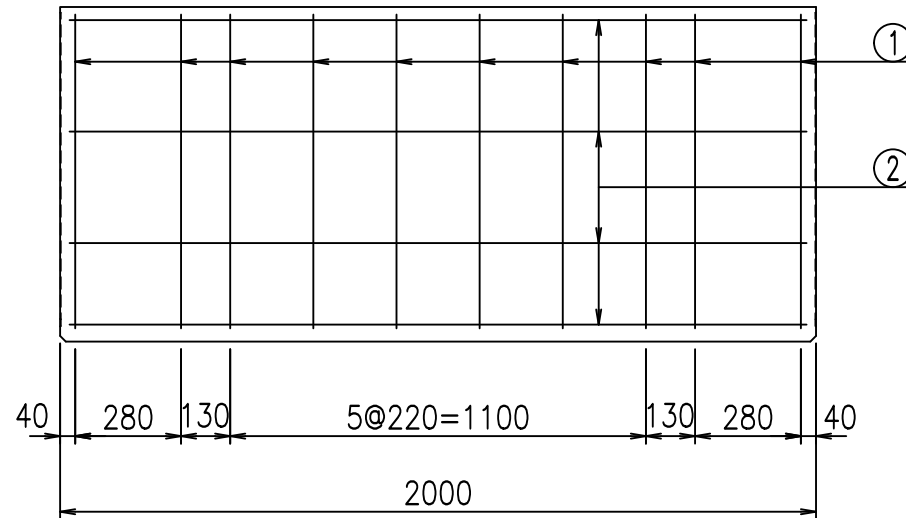
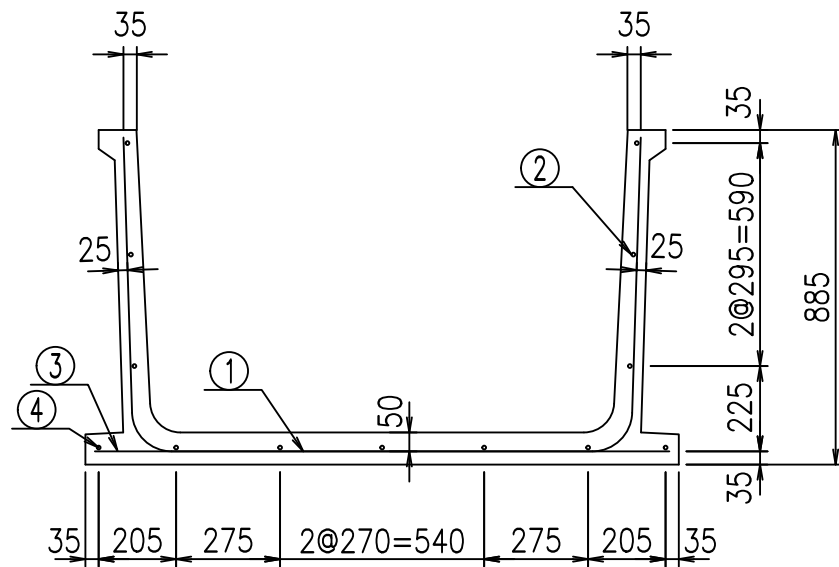
名称	HSフリーム(排水路)		
規格	800x1300x2000		
年月日	H24. 8. 31	縮尺	1:20
区分	製品図	図番	980000031-063-00
承認	田中義	検図	岡井
		製図	戸崎

VERTEX ベルテクス株式会社

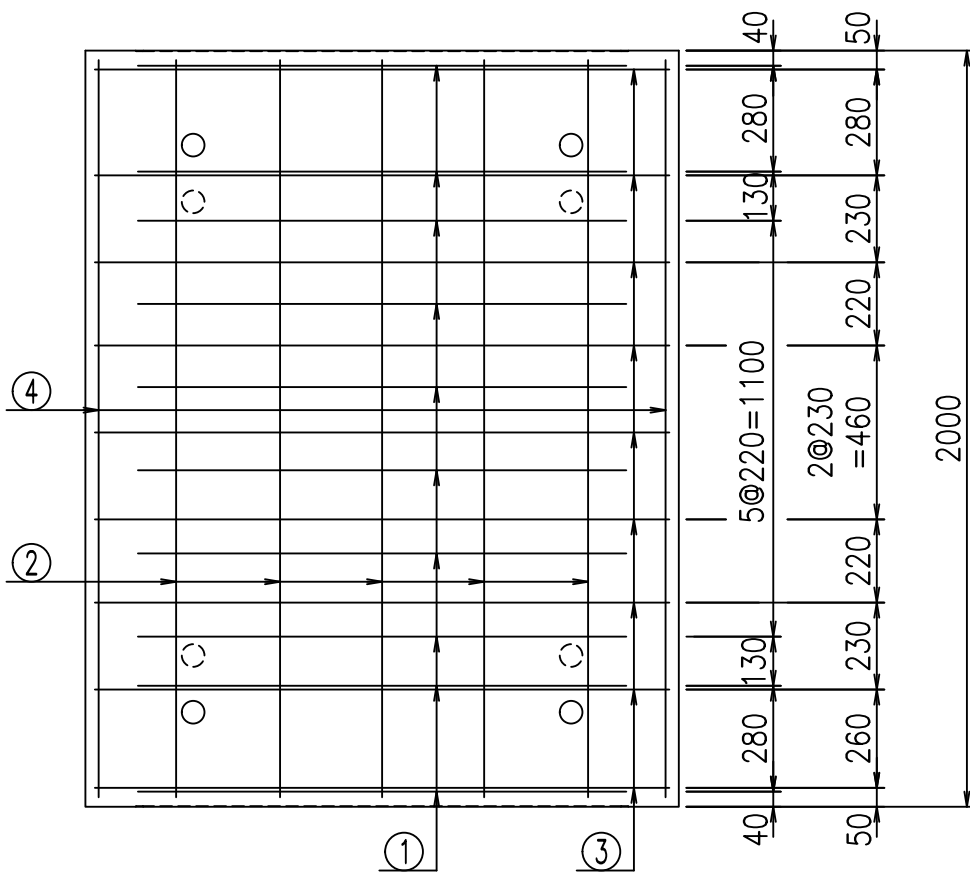
フーチング付

2021/9/21 : 社名表示の変更

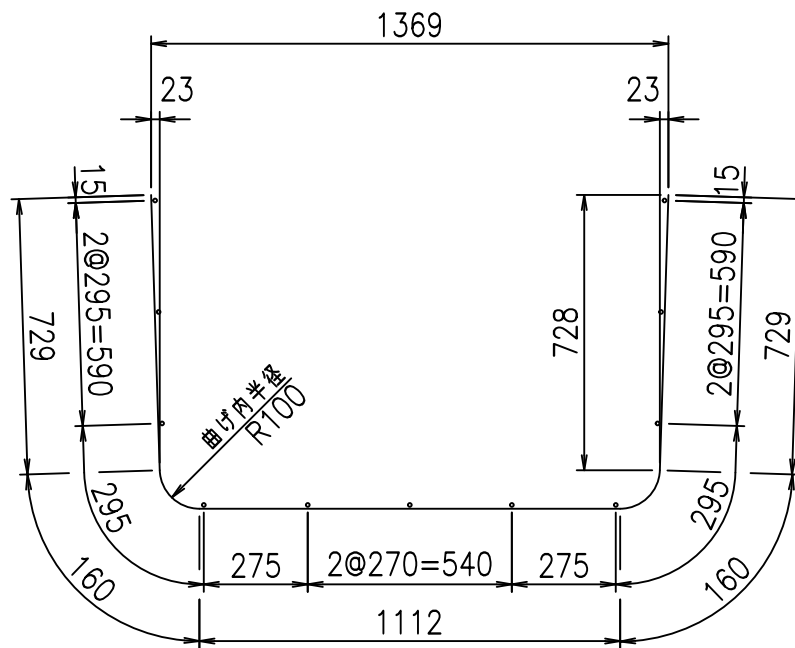
2022/7/12 : 図番の変更(Q-12000194)



鉄筋加工図



① D10 L=2890mm



材料表

名称	径	本数	長さ m	m当り質量 kg	質量 kg	形状
鉄筋 ①	D10	10	2.890	0.560	16.184	┌
" ②	D6	11	1.950	0.249	5.341	—
" ③	D10	9	1.520	0.560	7.661	—
" ④	D6	2	1.950	0.249	0.971	—
合計					30.157	kg
コンクリート体積				0.4972	m ³	
製品質量					1175	kg

コンクリート設計基準強度 35 N/mm²

G		f _t	
, \$! % \$! &\$\$\$			
<&* "%\$"&		% &\$	
-, \$\$\$\$\$' % ! \$*(! \$\$			

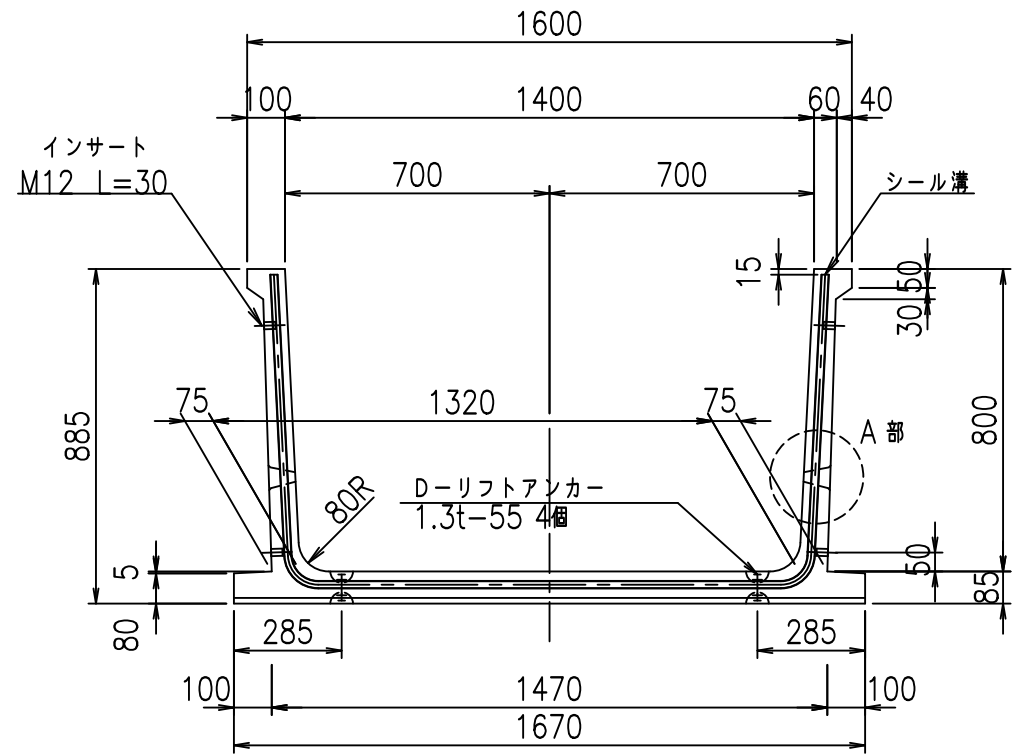
VERTEX ベルテクス株式会社

&\$&/#- #&%

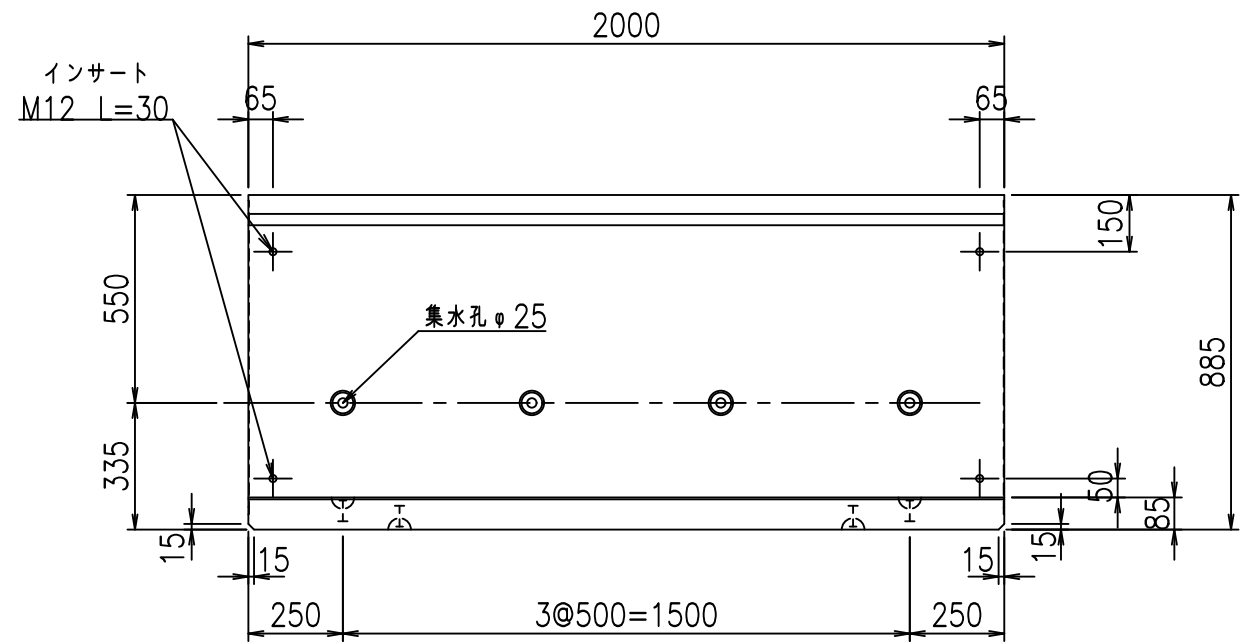
&\$&#/#%&

fIE! % \$\$\$*%&七

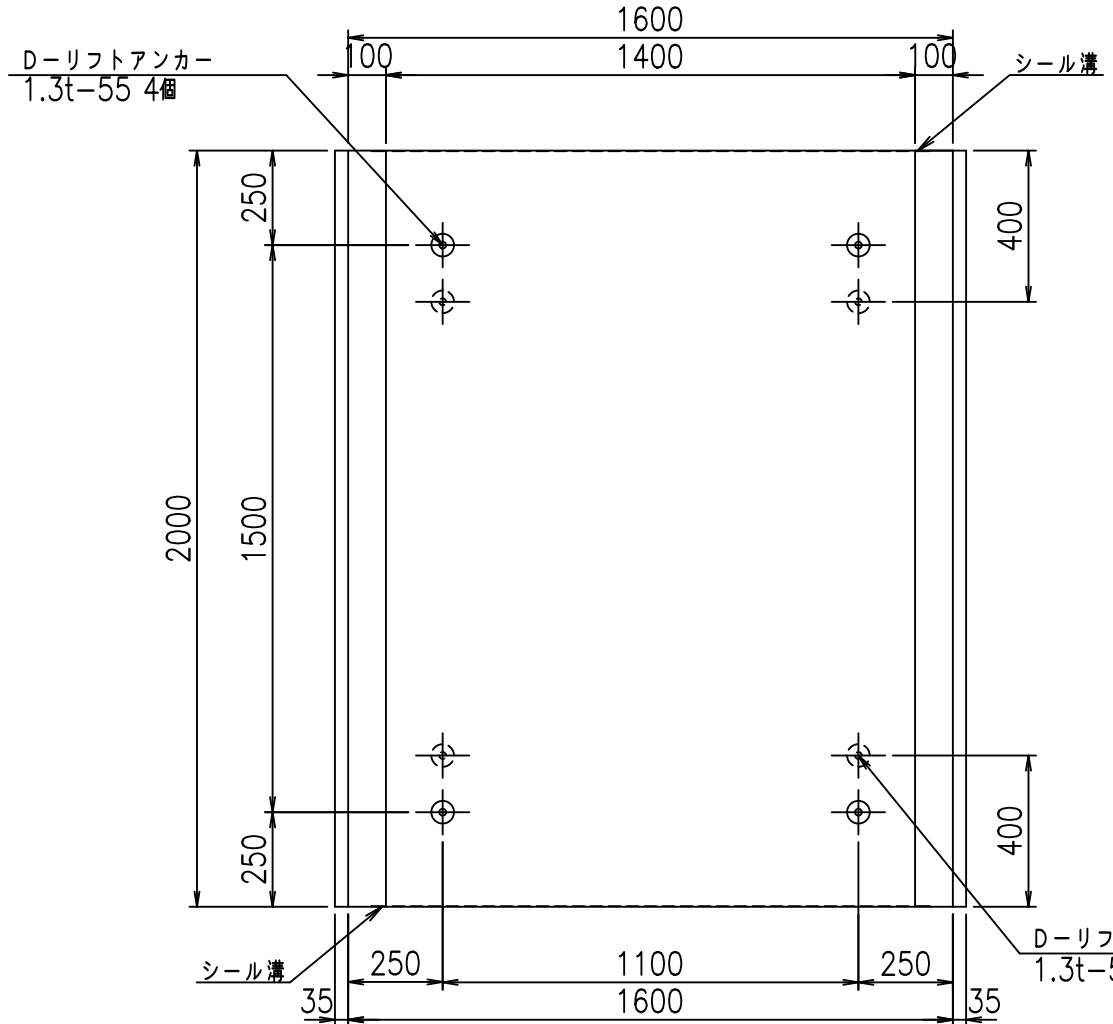
正面図



側面図

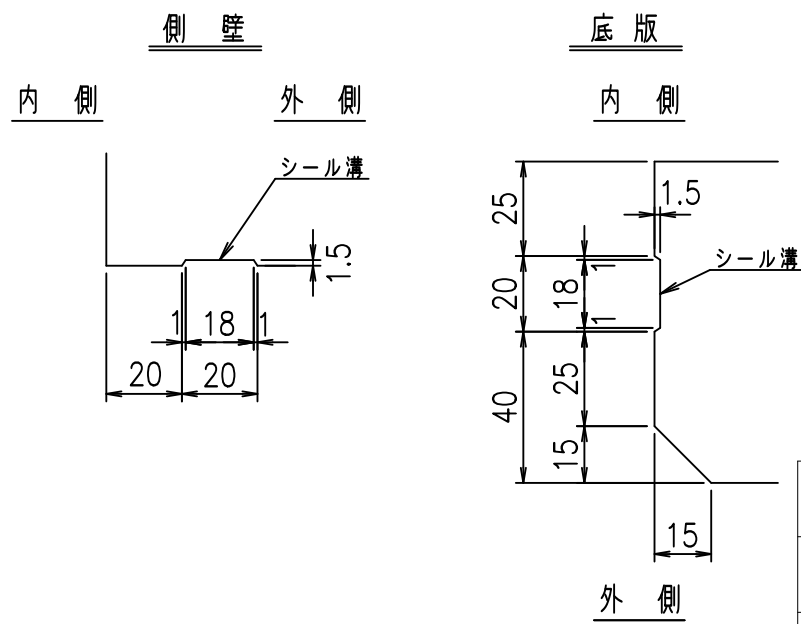


平面図



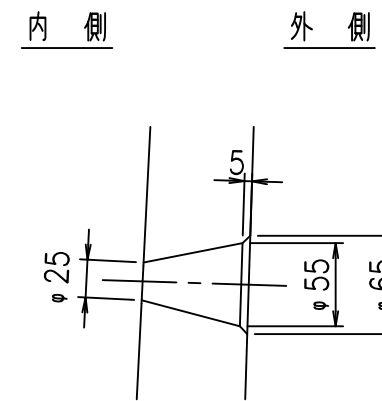
目地詳細図

S=1:2



A部詳細図

S=1:5



コンクリート設計基準強度 35 N/mm²

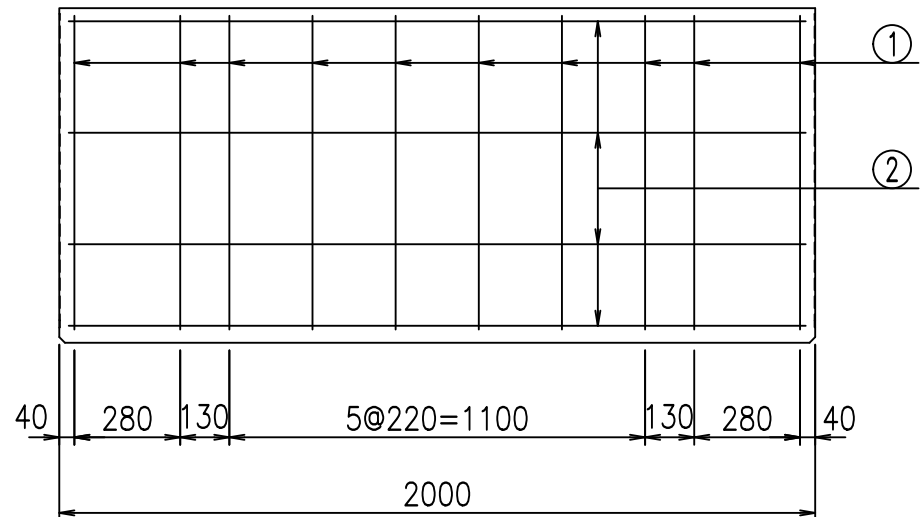
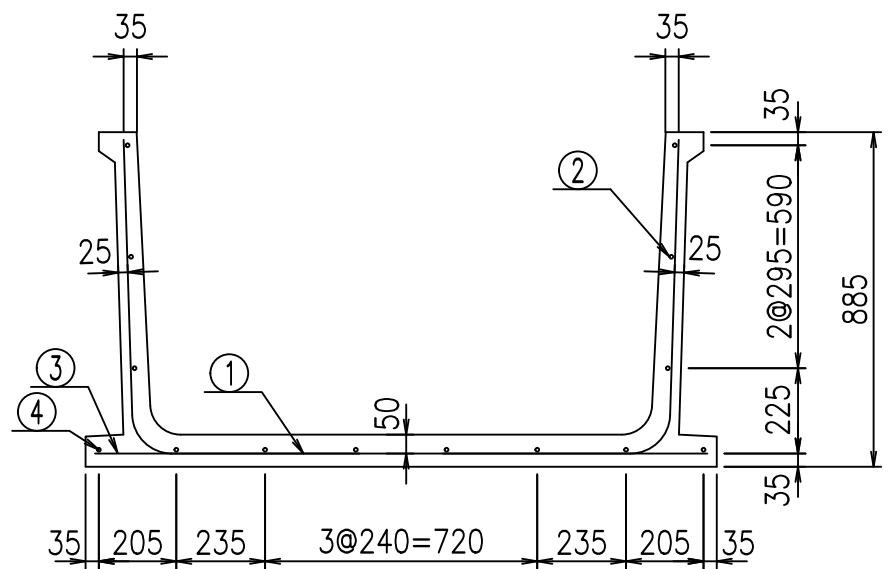
<G fl t			
, \$\$! % \$\$! & \$\$\$			
<& (" , "' %		% & \$	
		-, \$\$\$\$\$' % ! \$*)! \$\$	

VERTEX ベルテクス株式会社

& \$& /# - #& %

& \$& # + # % &

fIE! %& \$\$\$ %) t

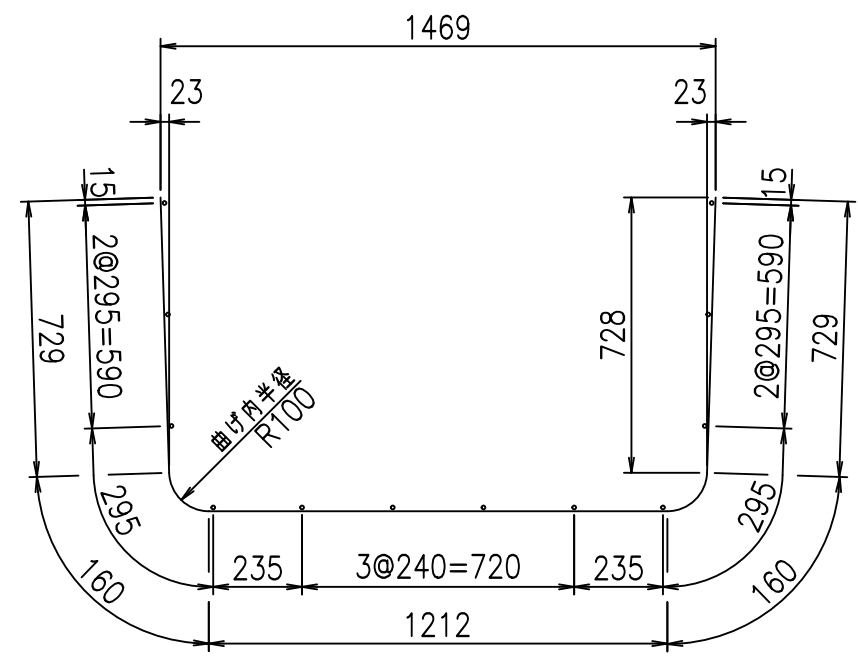
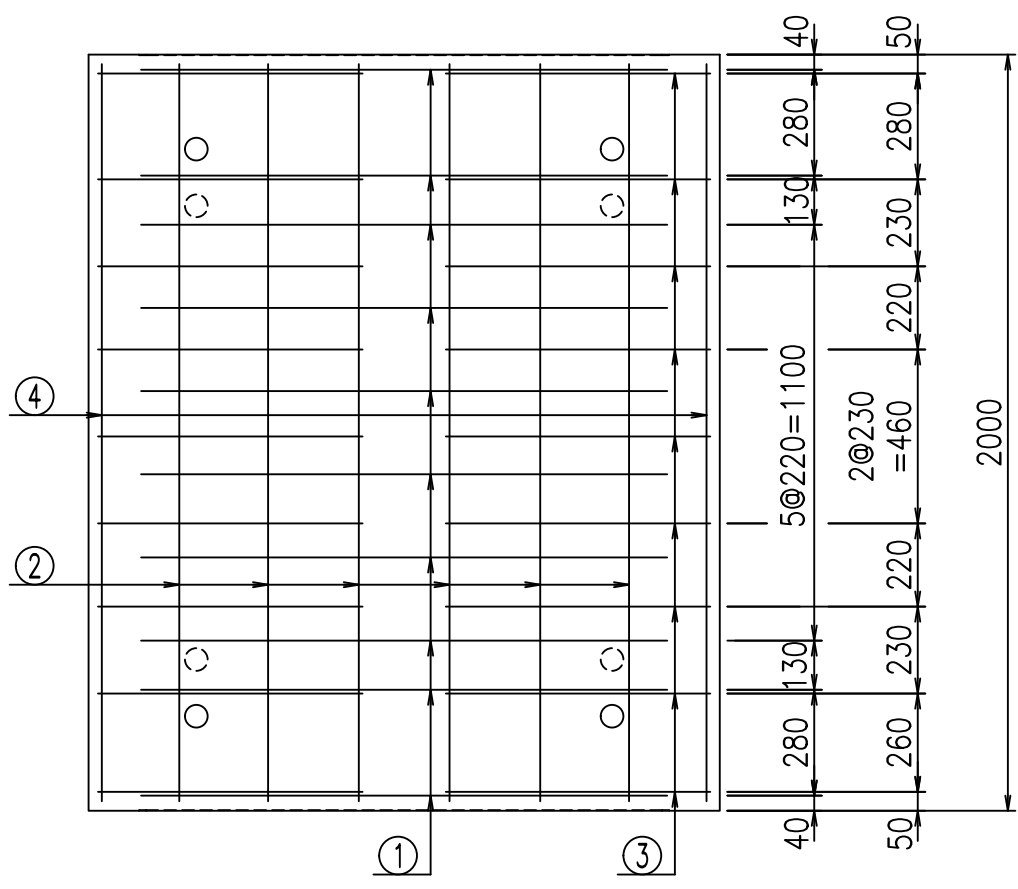


材料表

名称	径	本数	長さ m	m当り質量 kg	質量 kg	形状
鉄筋 ①	D10	10	2.990	0.560	16.744	┌
" ②	D6	12	1.950	0.249	5.827	—
" ③	D10	18	0.700	0.560	7.056	—
" ④	D6	2	1.950	0.249	0.971	—
合計					30.598	kg
コンクリート体積				0.5142	m ³	
製品質量					1210	kg

鉄筋加工図

① D10 L=2990mm



コンクリート設計基準強度 35 N/mm²

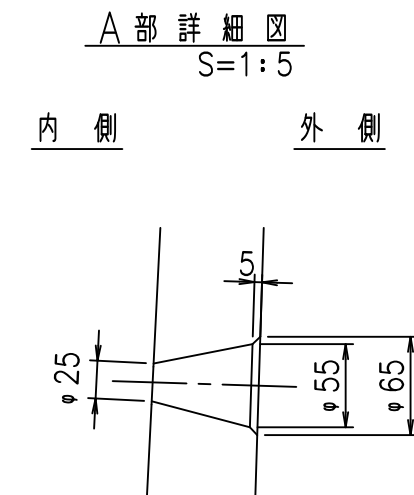
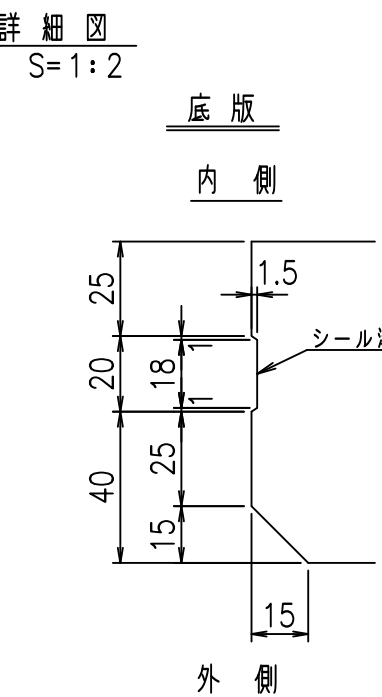
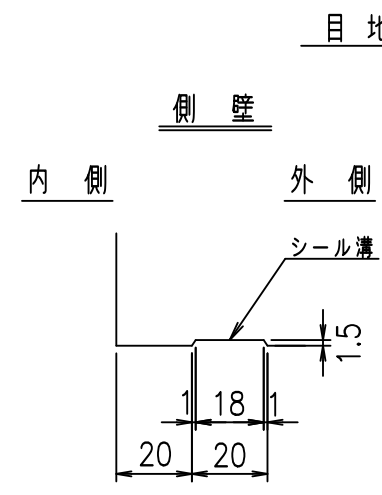
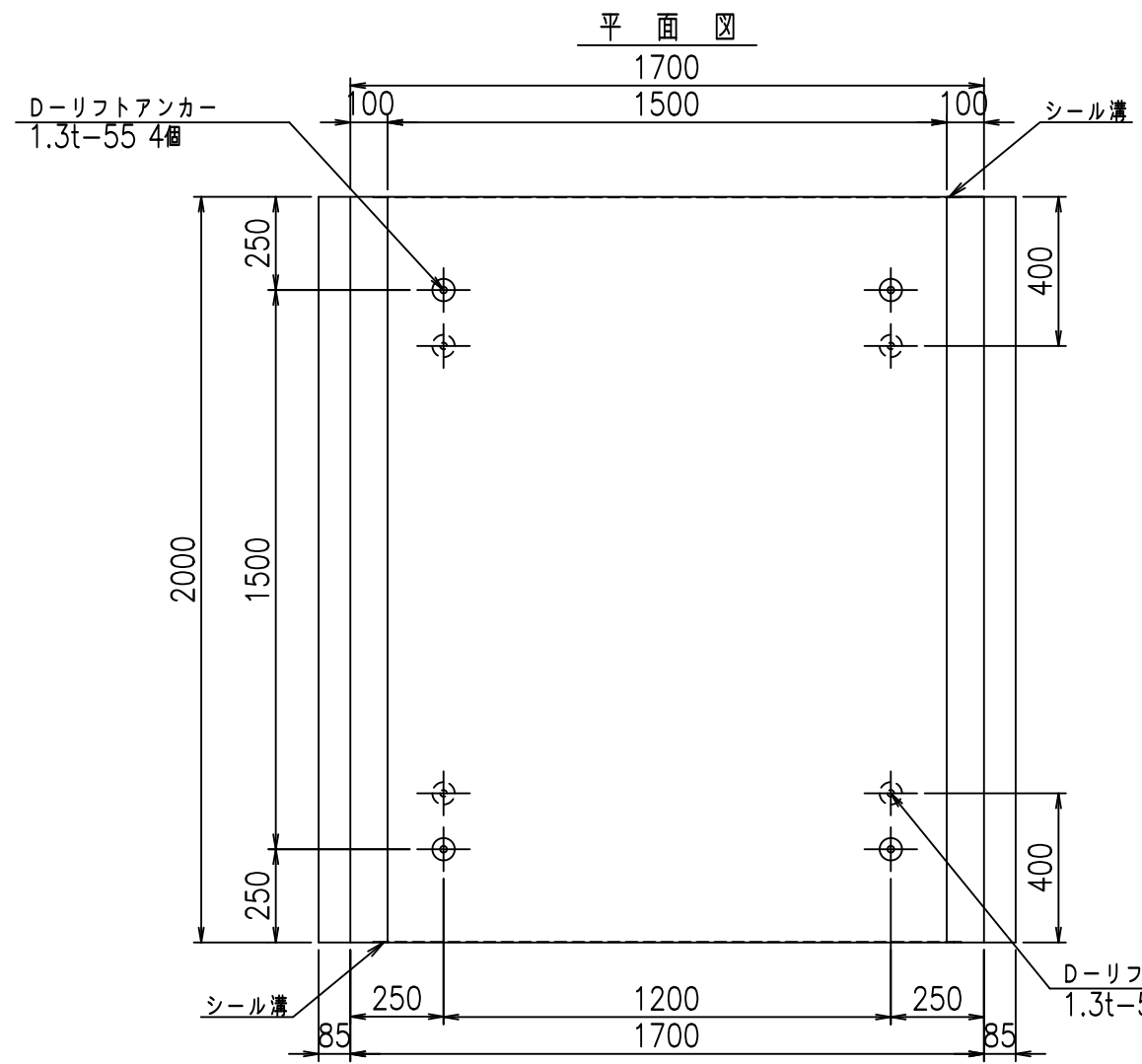
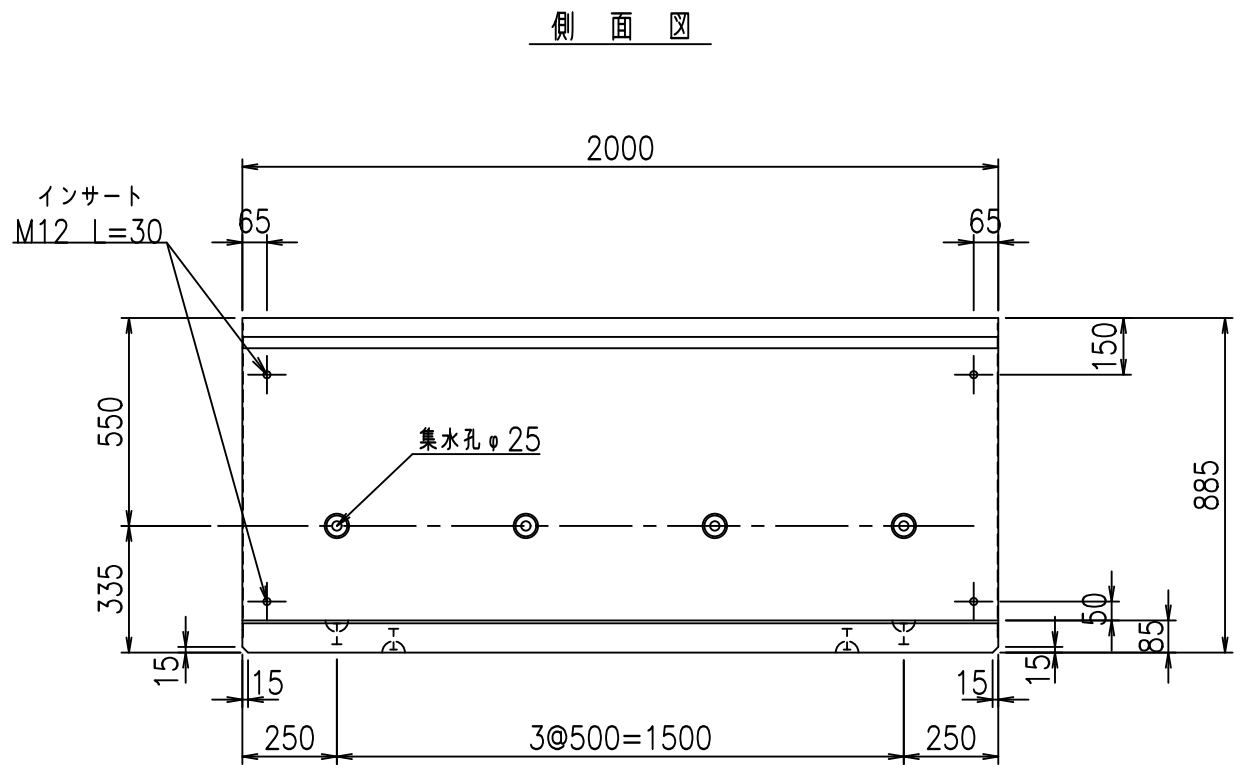
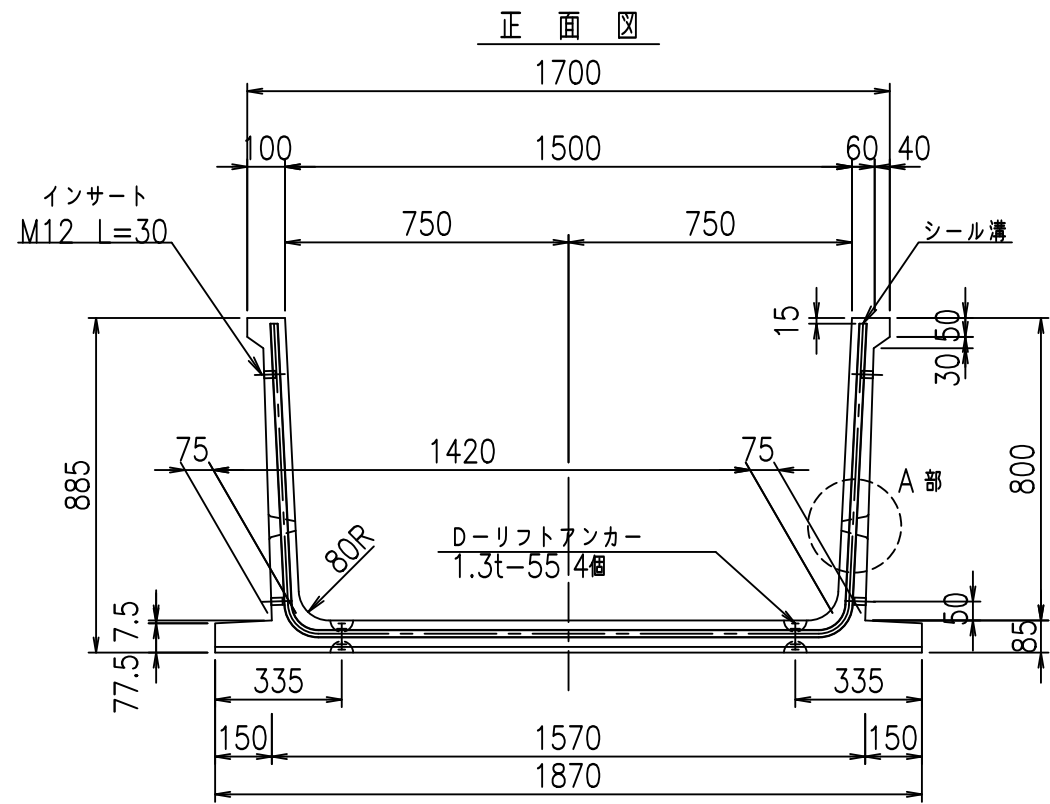
<G fl t	
, \$! % \$! &\$\$\$	
<&*"%\$"&	% &\$
	-, \$\$\$\$\$' % ! \$**! \$\$

VERTEX ベルテクス株式会社

&\$&/#- #&%

&\$&#/#%&

fIE! %(\$\$&*)t



コンクリート設計基準強度 35 N/mm²

G fl t			
, \$! % \$! &\$\$\$			
<&*"%&		% &\$	
		-, \$\$\$\$\$' %	
		! \$*+! \$\$	

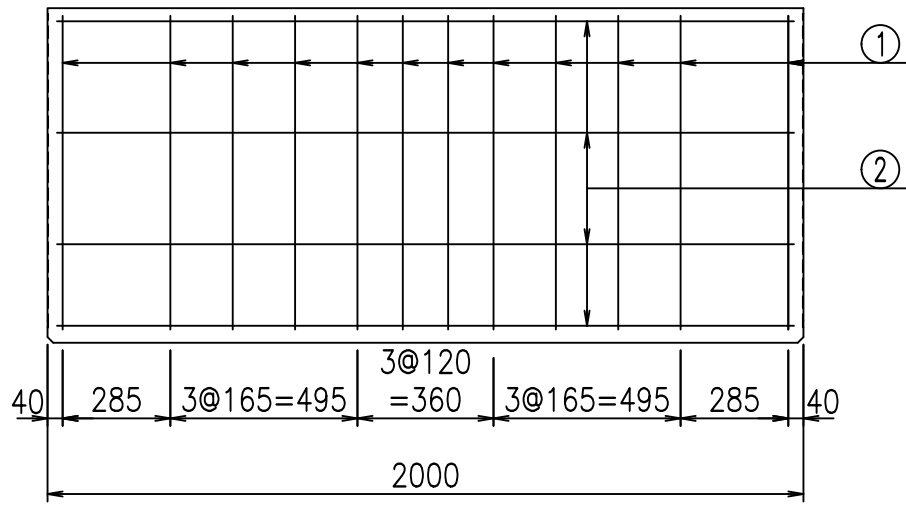
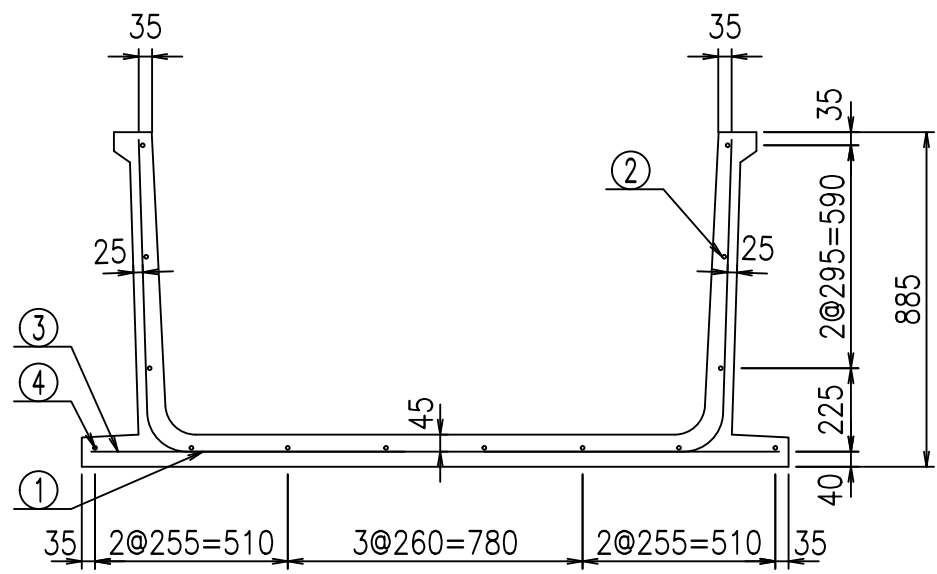
VERTEX ベルテクス株式会社

&\$&/#- #&%
&\$&#/#%&

fIE! % \$\$\$ (' t

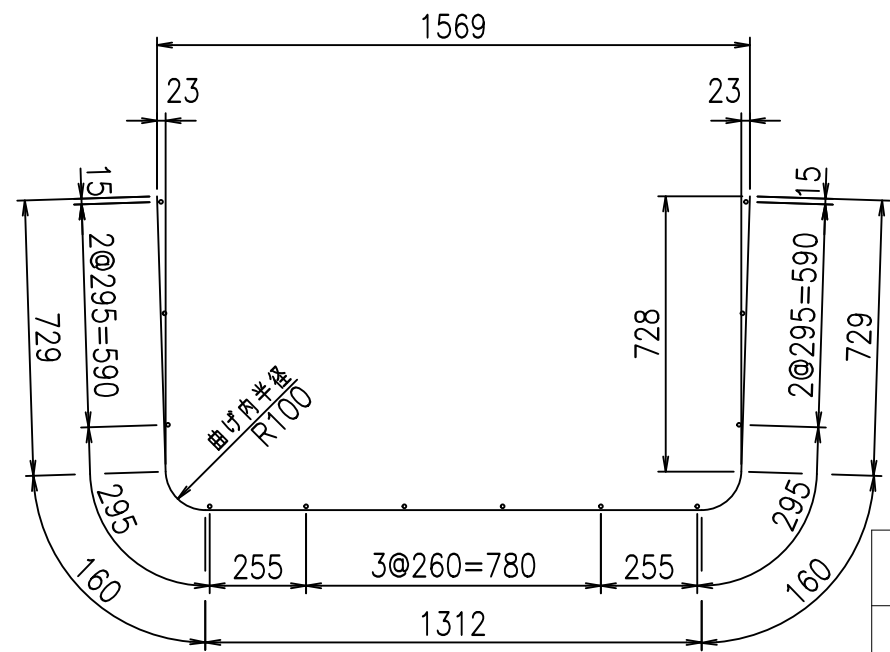
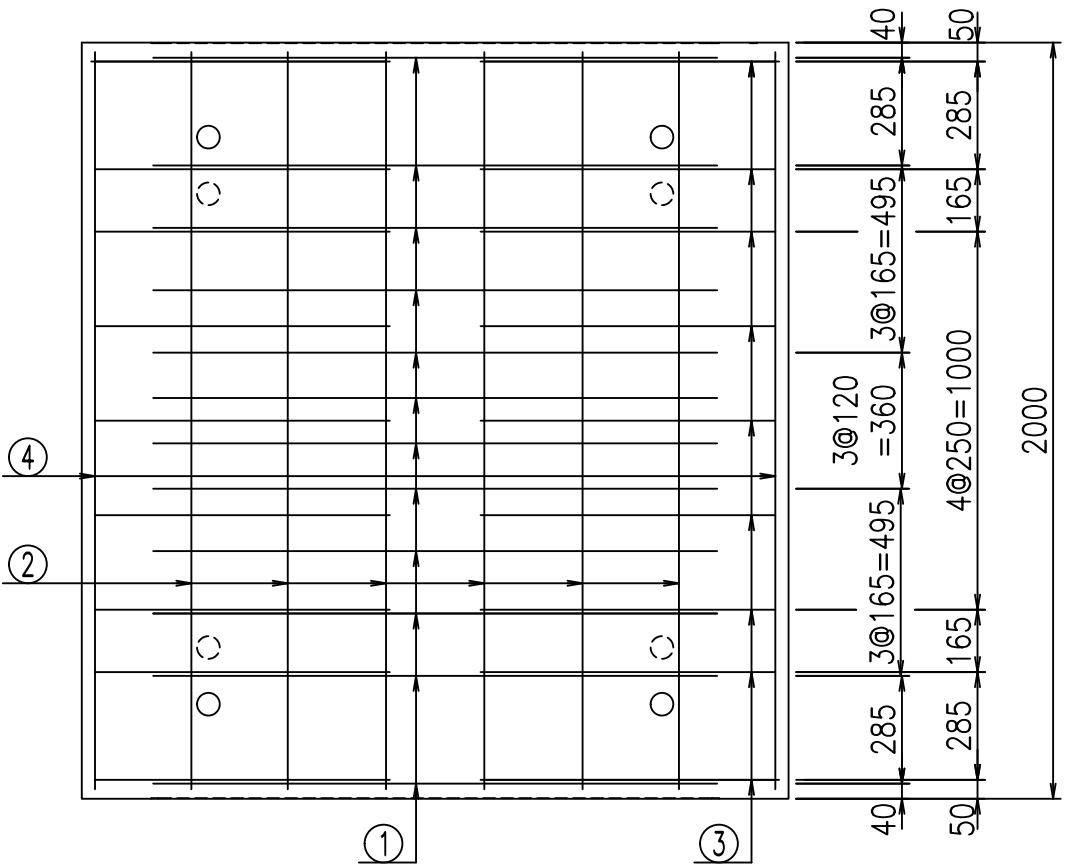
材料表

名称	径	本数	長さ m	m当り質量 kg	質量 kg	形状
鉄筋 ①	D10	12	3.090	0.560	20.765	┌
" ②	D6	12	1.950	0.249	5.827	—
" ③	D10	18	0.780	0.560	7.862	—
" ④	D6	2	1.950	0.249	0.971	—
合計					35.425	kg
コンクリート体積				0.5470	m ³	
製品質量					1295	kg



鉄筋加工図

① D10 L=3090mm



コンクリート設計基準強度 35 N/mm²

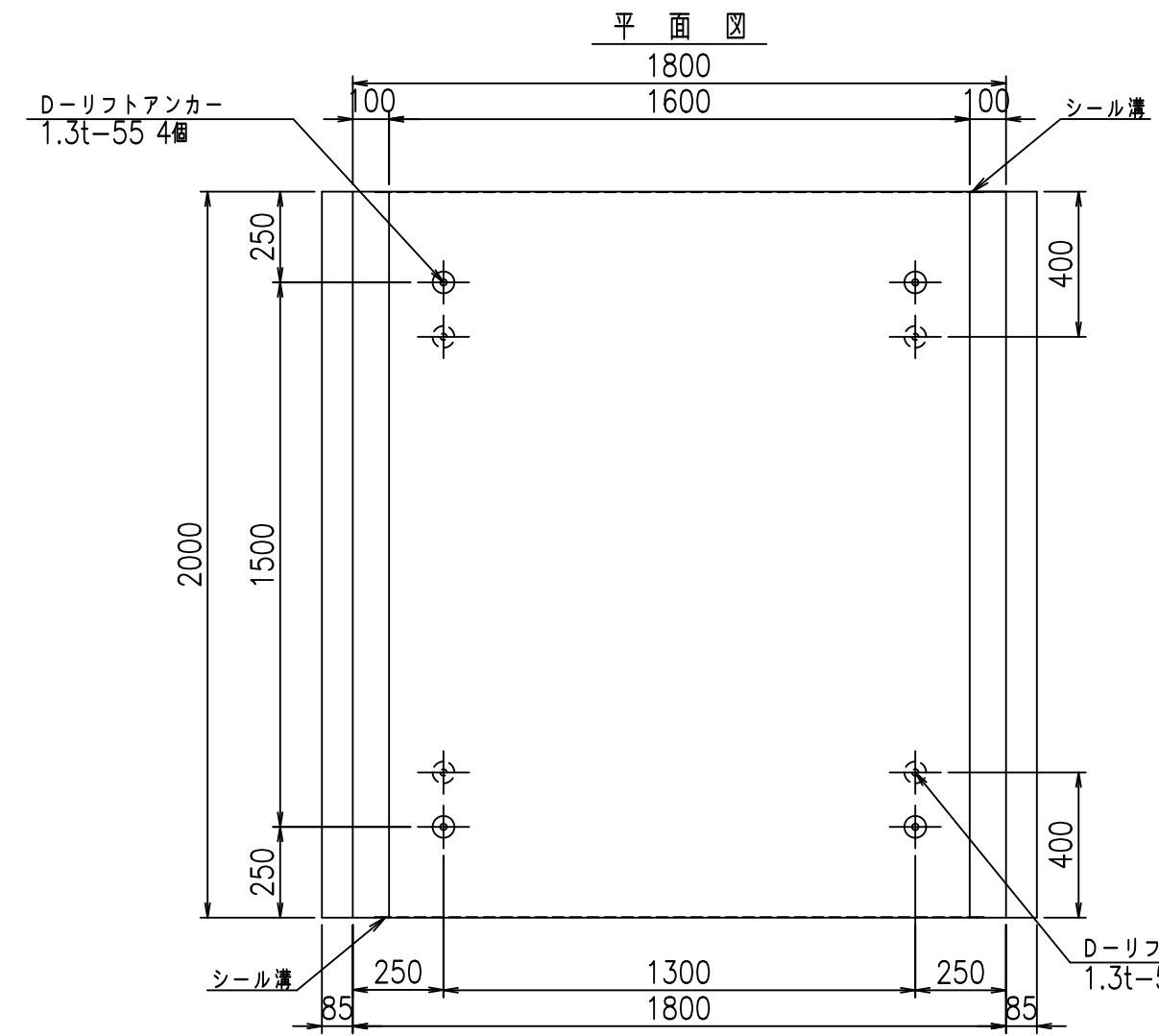
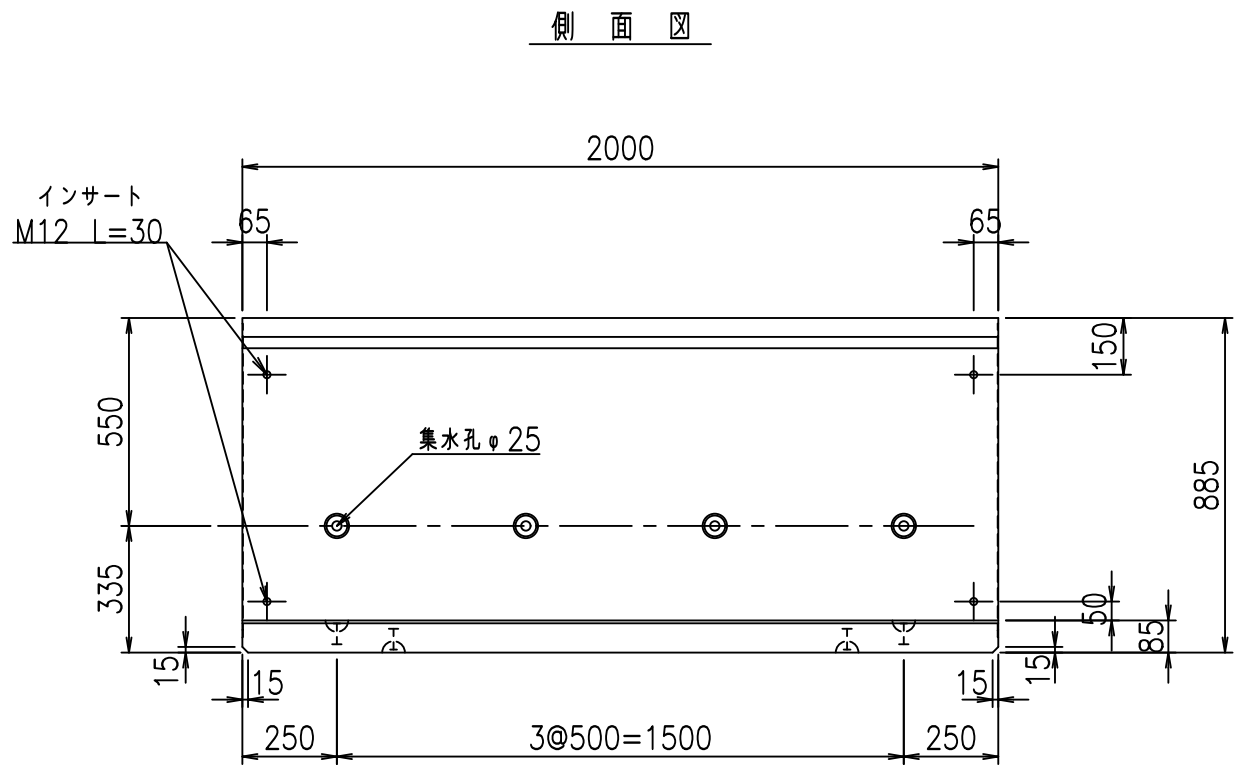
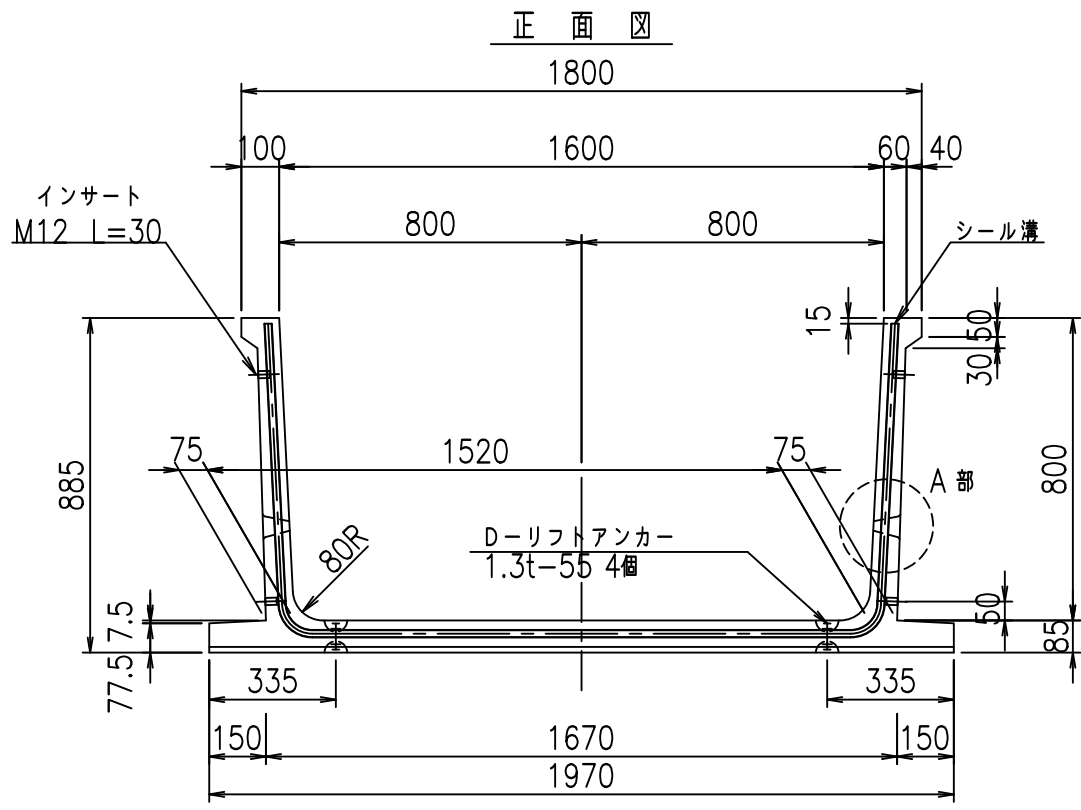
<G	fl	ト
, \$\$! % \$\$! &\$\$\$		
<&*"%\$"&		% &\$
		-, \$\$\$\$\$' %
		! \$*, ! \$\$

VERTEX ベルテクス株式会社

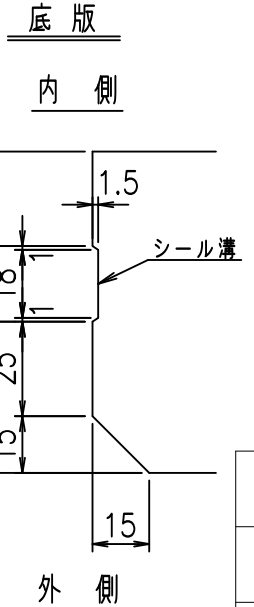
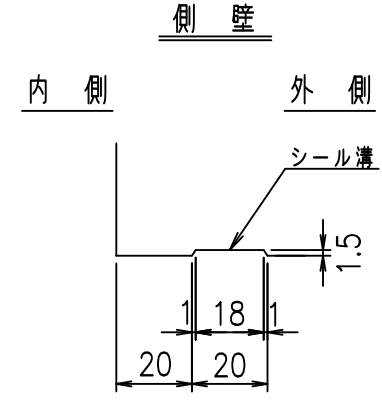
&\$&/#- #&%

&\$&#/#%&

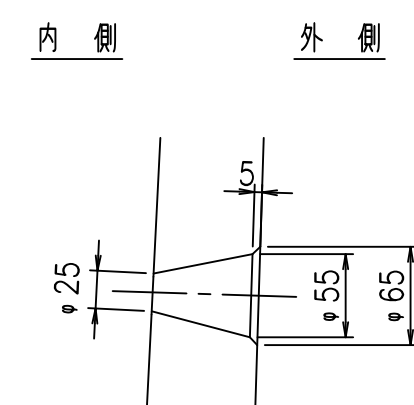
fIE! %(\$&*%ト



目地詳細図
S=1:2



A部詳細図
S=1:5



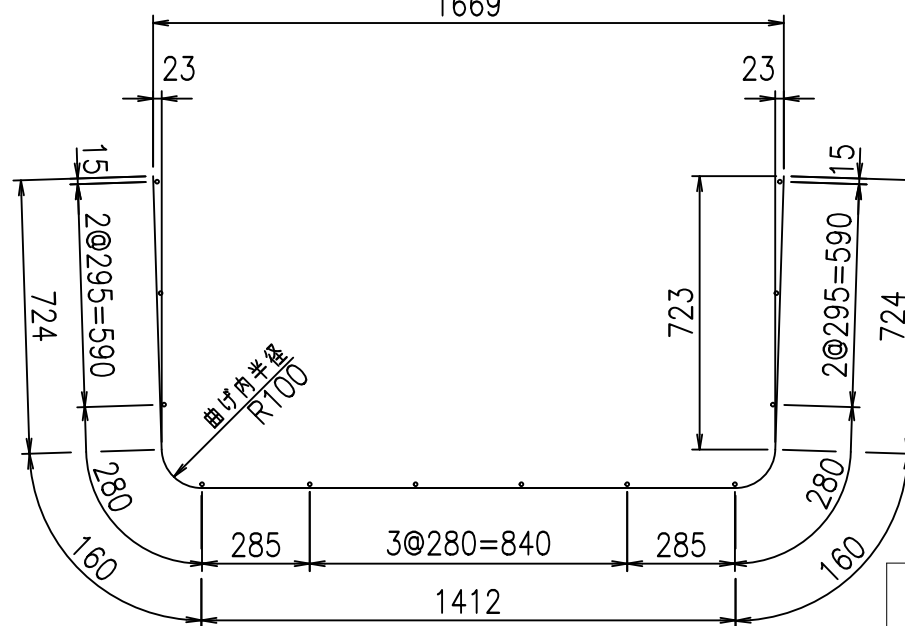
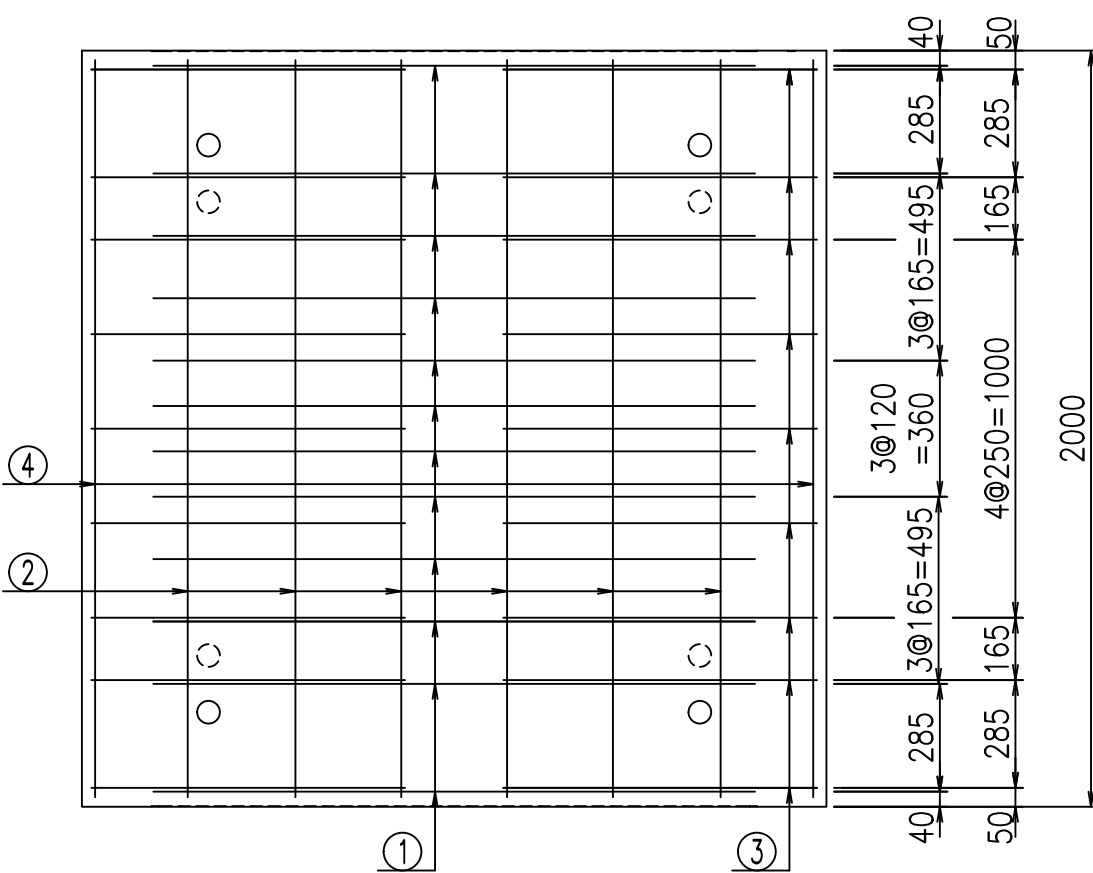
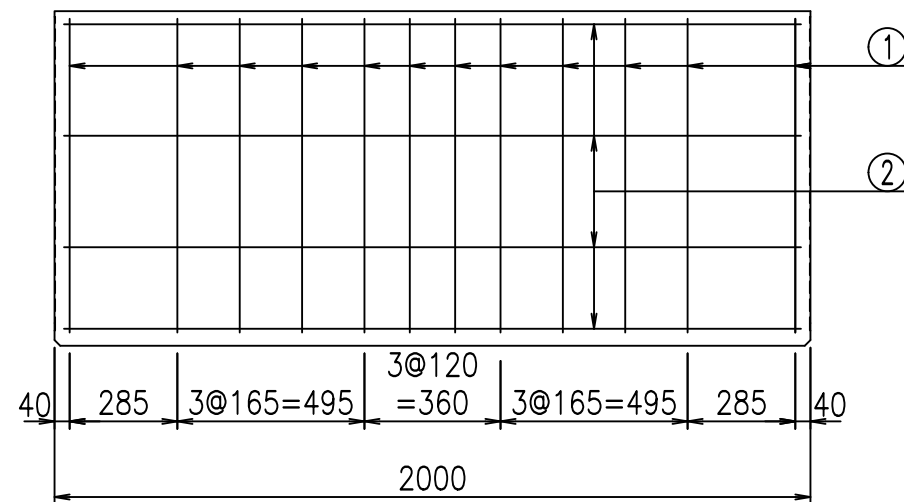
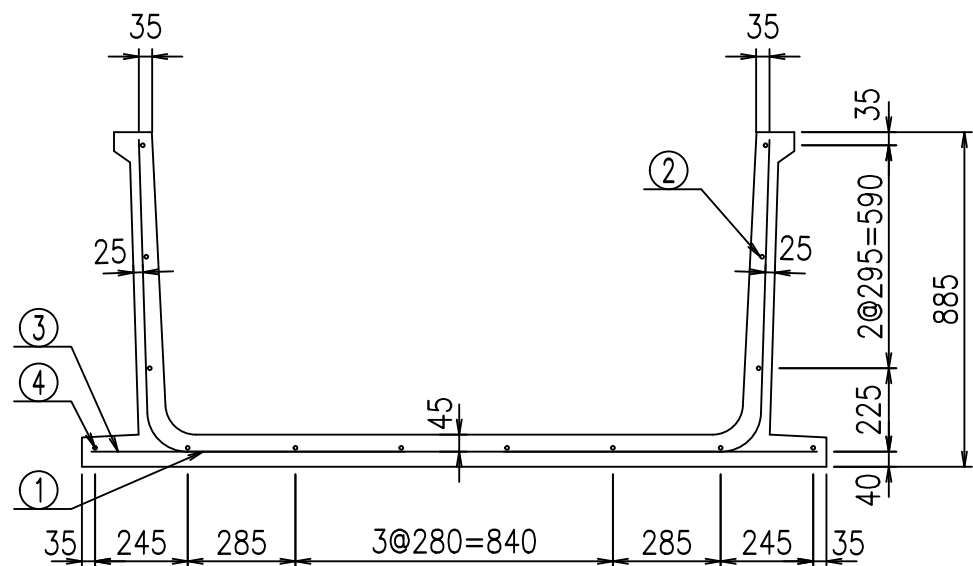
コンクリート設計基準強度 35 N/mm²

<G fl t			
, \$\$! %\$\$! &\$\$\$			
<&(" , "' %		% &\$	
		-, \$\$\$\$\$' %	
		! \$* -! \$\$	

VERTEX ベルテクス株式会社

&\$&/#- #&%
&\$&# + # % &

fIE! %&\$\$\$% +



材料表

名称	径	本数	長さ m	m当り質量 kg	質量 kg	形状
鉄筋 ①	D10	12	3.180	0.560	21.370	└┘
" ②	D 6	12	1.950	0.249	5.827	—
" ③	D10	18	0.830	0.560	8.366	—
" ④	D 6	2	1.950	0.249	0.971	—
合計					36.534	kg
コンクリート体積				0.5640	m ³	
製品質量					1335	kg

鉄筋加工図

① D10 L=3180mm
1669

コンクリート設計基準強度 35 N/mm²

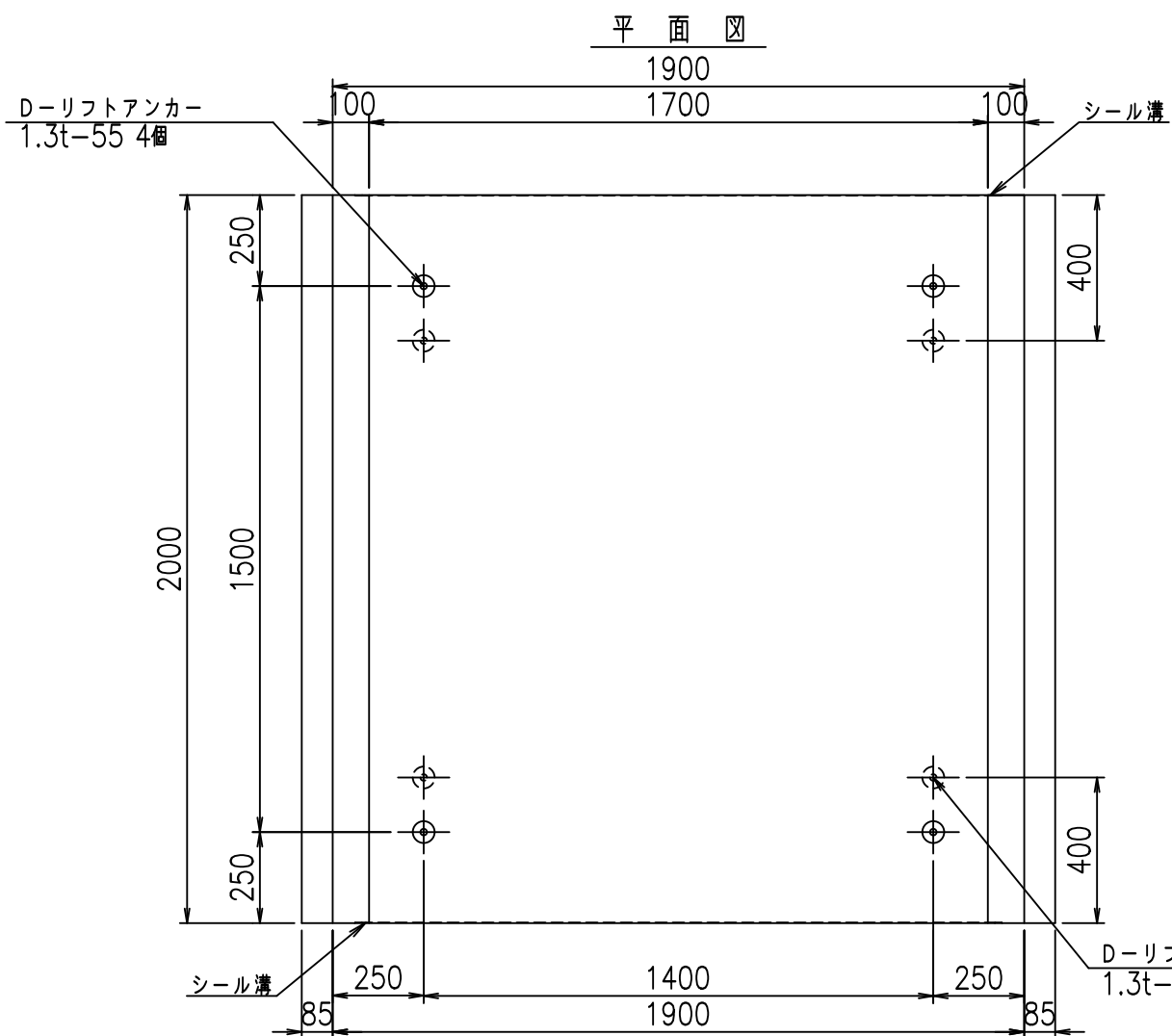
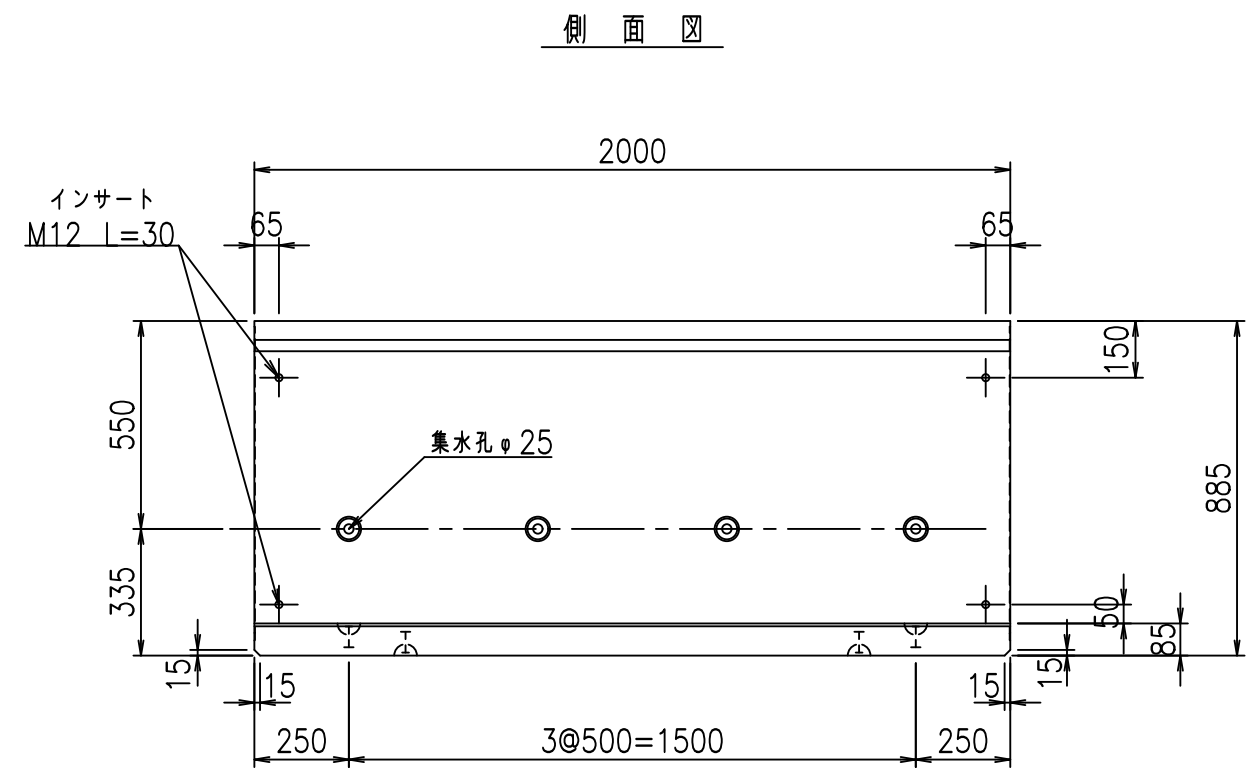
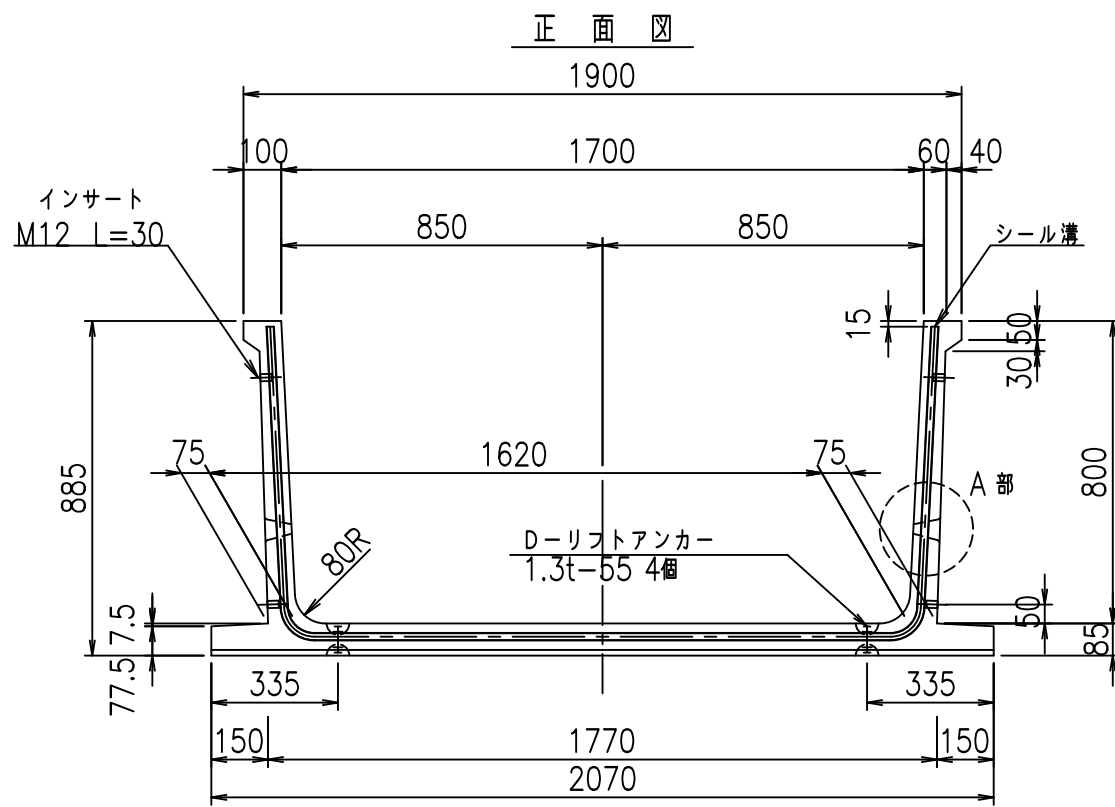
<G		fl		t	
, \$! % \$! & \$\$\$					
<&* "%\$" &			% &\$		
-, \$\$\$\$\$' % ! \$+ \$! \$\$					

VERTEX ベルテクス株式会社

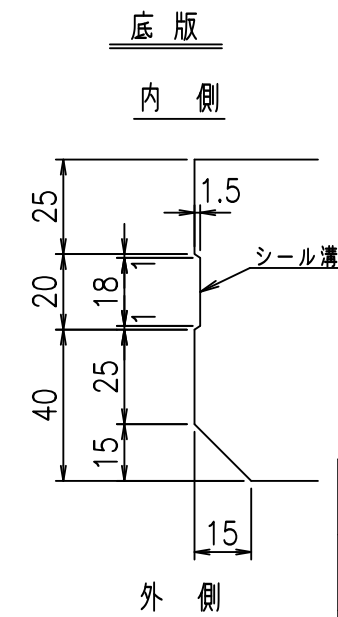
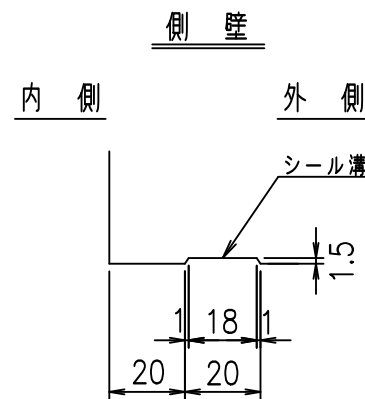
&\$&/#- #&%

&\$&#/#%&

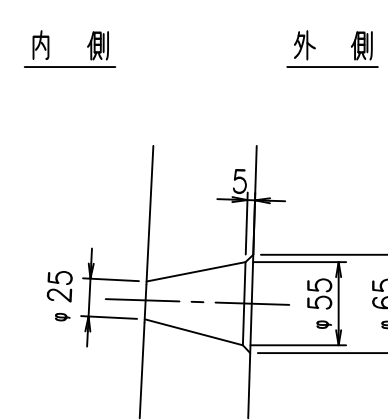
fIE! %(\$&*%t



目地詳細図 S=1:2



A部詳細図 S=1:5



コンクリート設計基準強度 35 N/mm²

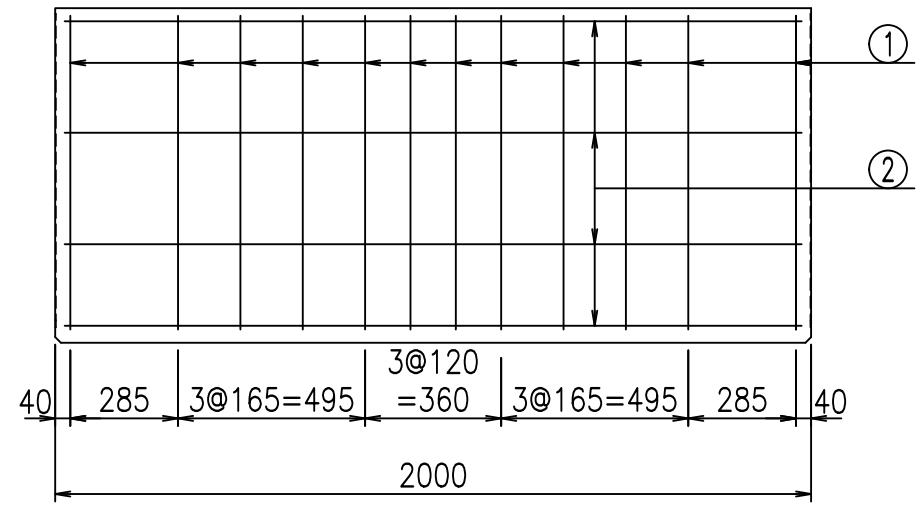
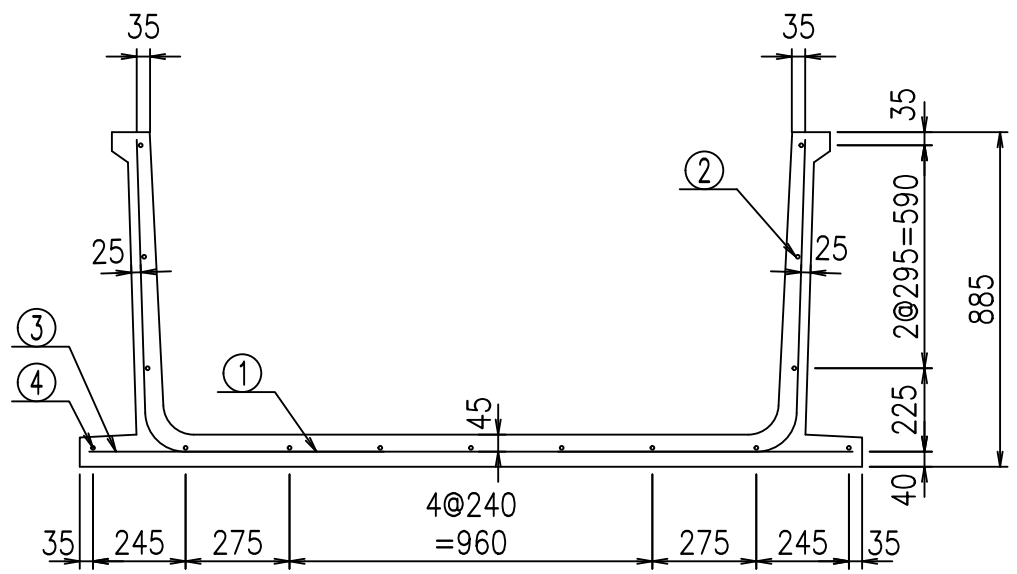
G fl t			
, \$! %+\$! &\$\$\$			
<&(" , "' %		% &\$	
		-, \$\$\$\$\$' %	
		! \$+% \$\$	

VERTEX ベルテクス株式会社

&\$&/#- #&%

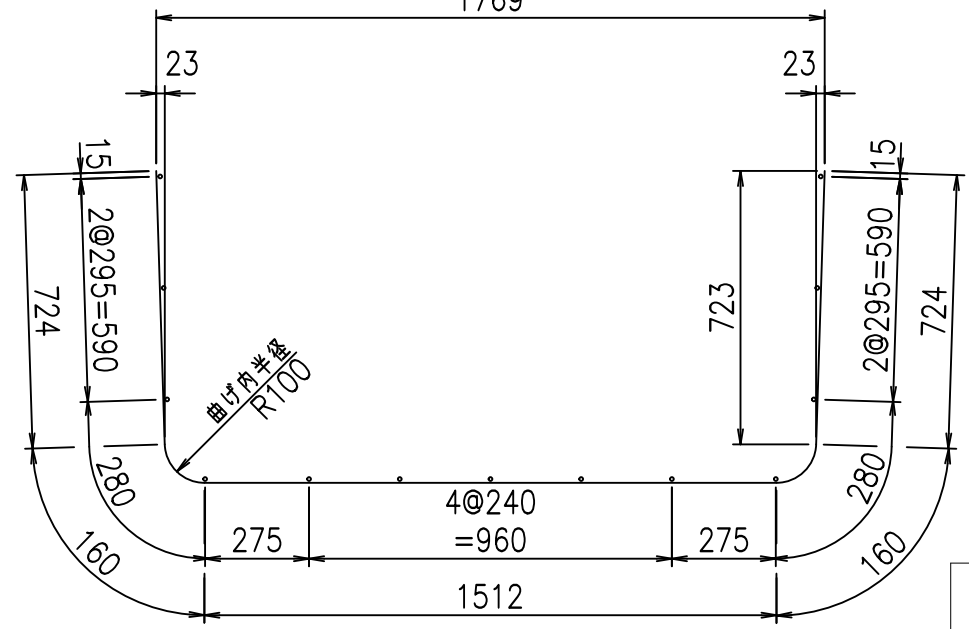
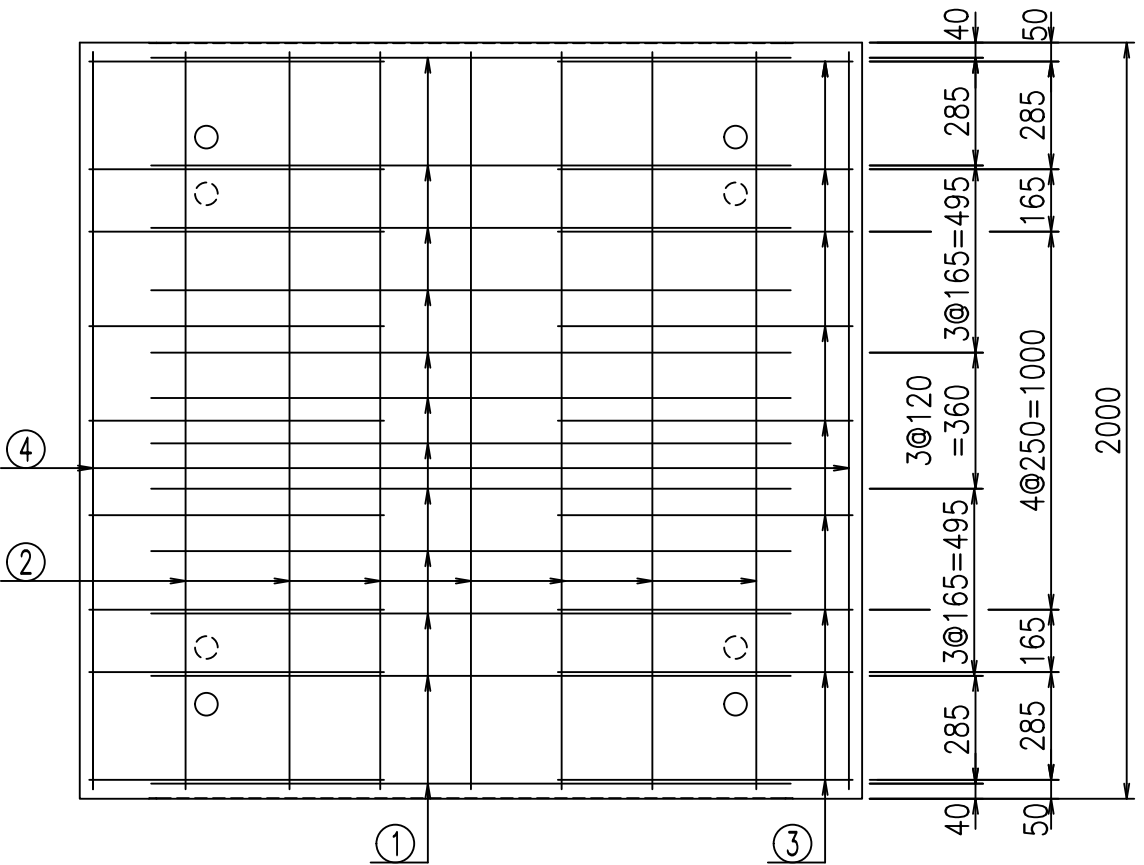
&\$&#/#%&

fIE! %&\$\$\$%, t



鉄筋加工図

① D10 L=3280mm



材料表

名称	径	本数	長さ m	m当り質量 kg	質量 kg	形状
鉄筋 ①	D10	12	3.280	0.560	22.042	┌
" ②	D6	13	1.950	0.249	6.312	—
" ③	D10	18	0.780	0.560	7.862	—
" ④	D6	2	1.950	0.249	0.971	—
合計					37.187	kg
コンクリート体積				0.5810	m ³	
製品質量					1370	kg

コンクリート設計基準強度 35 N/mm²

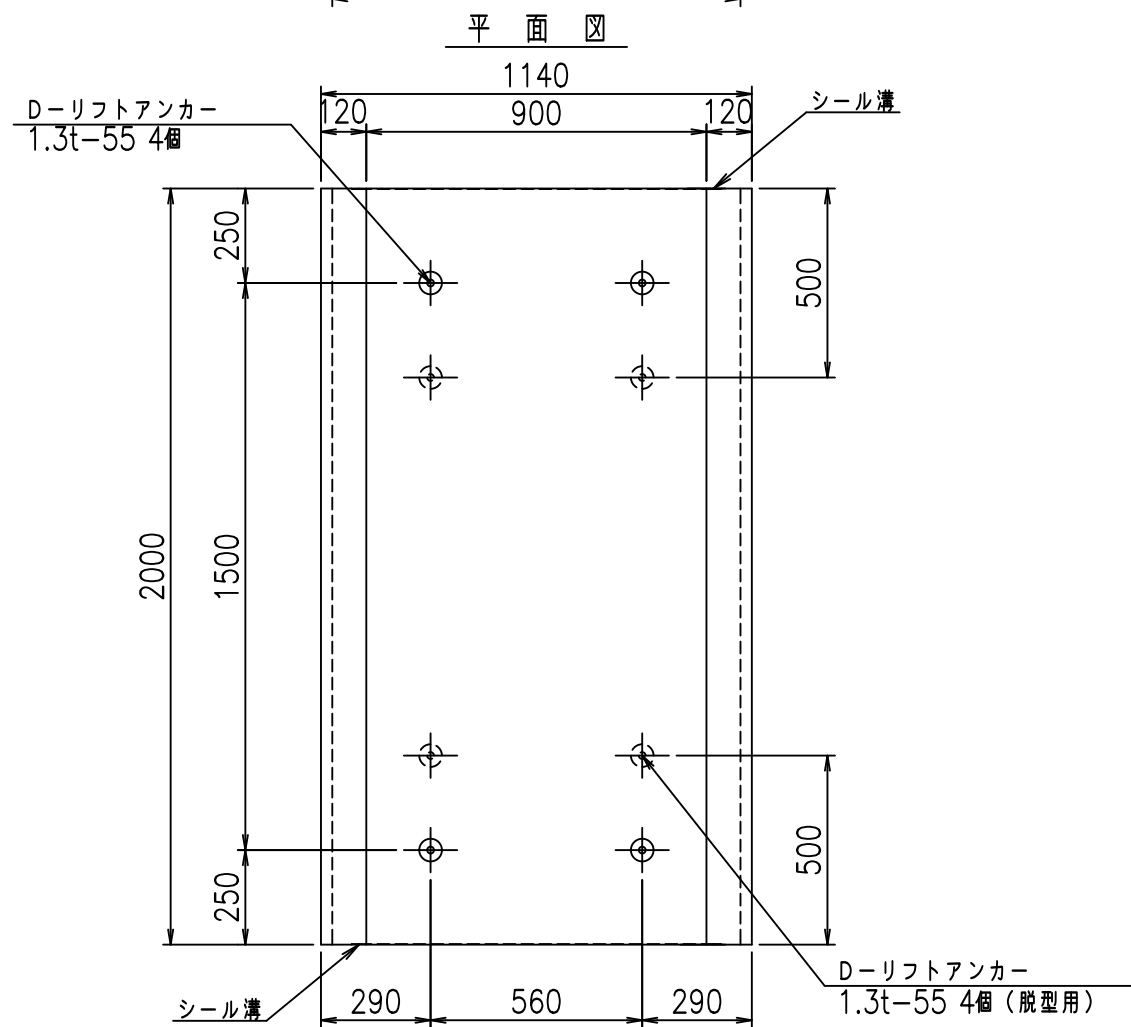
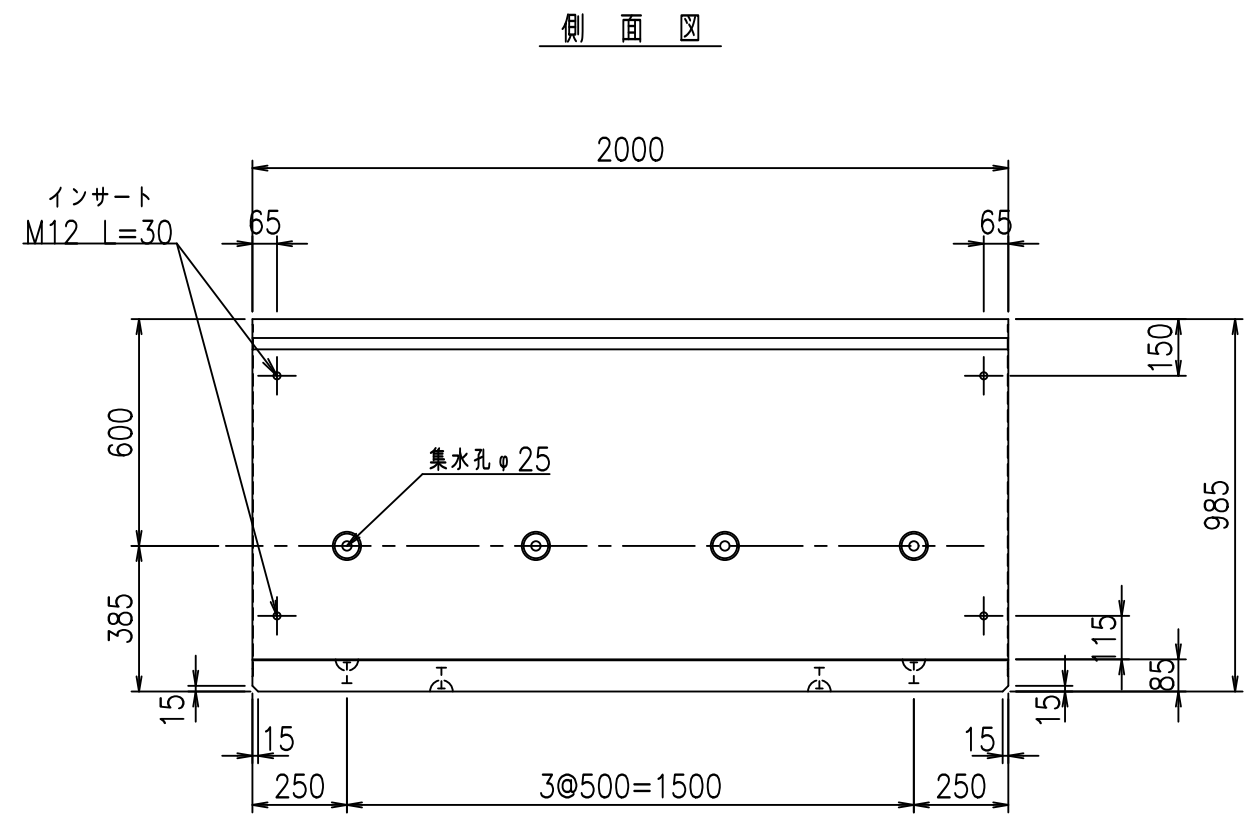
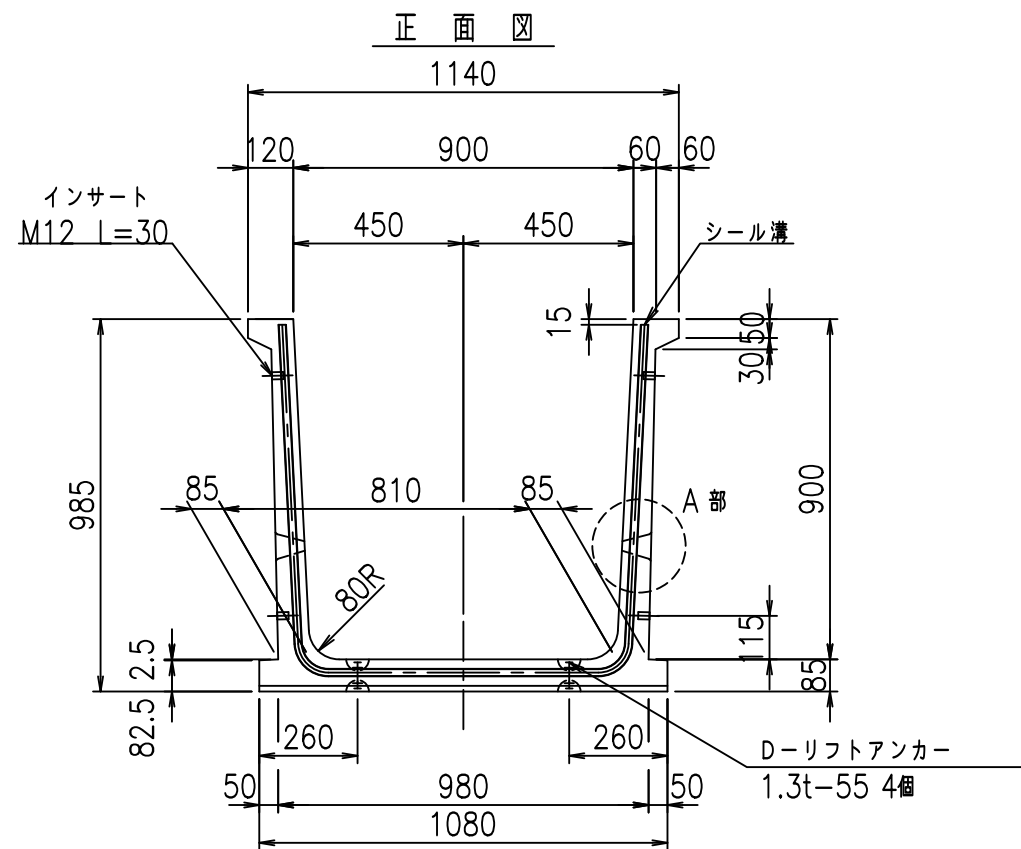
<G fl 七	
, \$\$! %+\$! \$\$\$	
<&* "%\$" &	% &\$
	-, \$\$\$\$\$' % ! \$+& \$\$

VERTEX ベルテクス株式会社

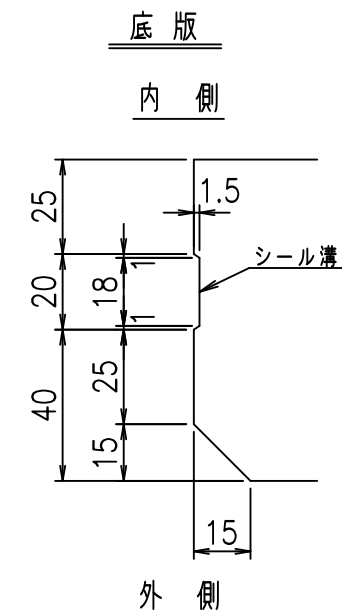
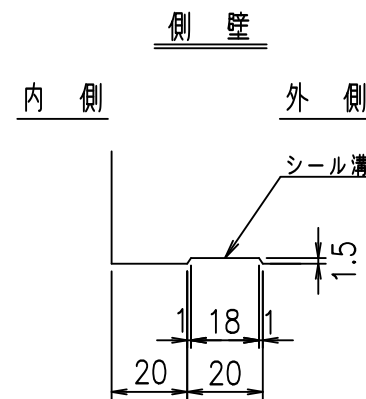
&\$&/#- #&%

&\$&#/#%&

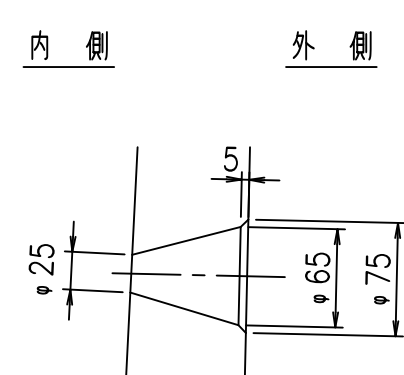
fIE! %(\$&*%七



目地詳細図
S=1:2



A部詳細図
S=1:5



コンクリート設計基準強度 35 N/mm²

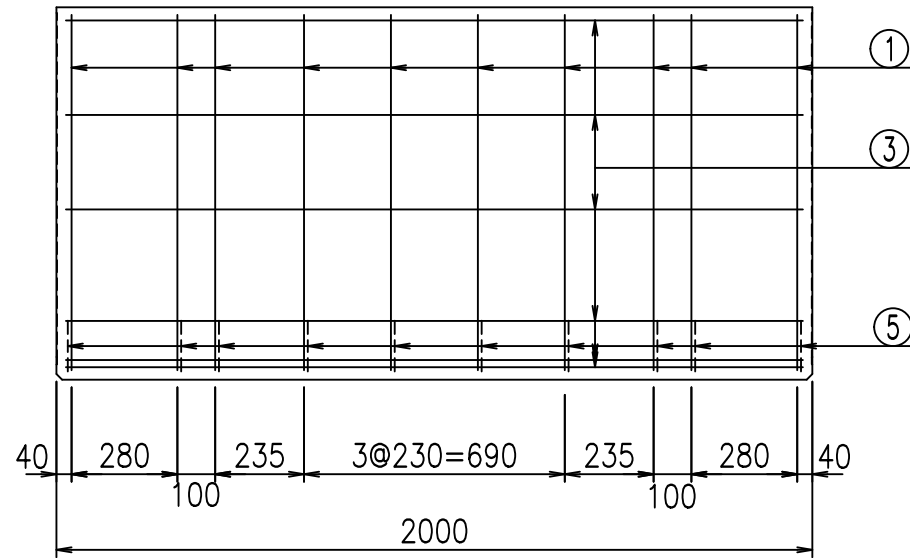
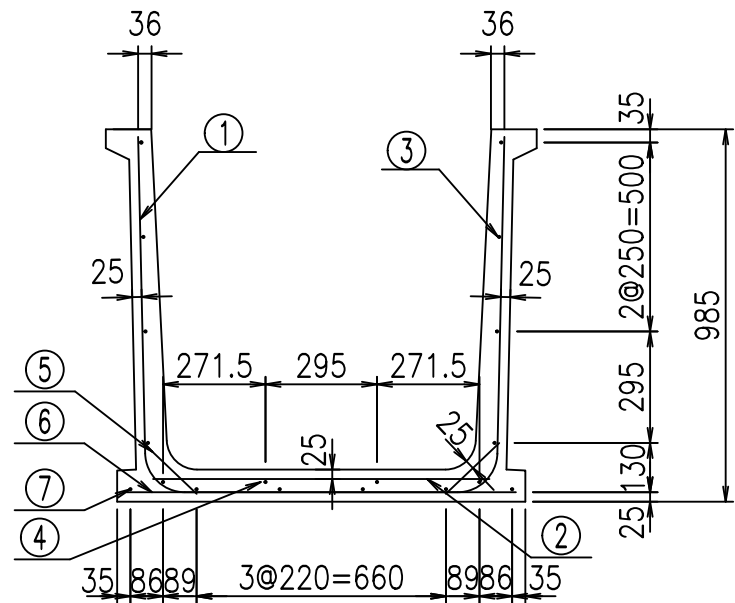
	<G	fl	七
	- \$\$I - \$\$I & \$\$\$		
	<&* "%&		% &\$
			-, \$\$\$\$\$' % ! \$+'! \$\$

VERTEX ベルテクス株式会社

&\$&/#- #&%

&\$&&#+#%&

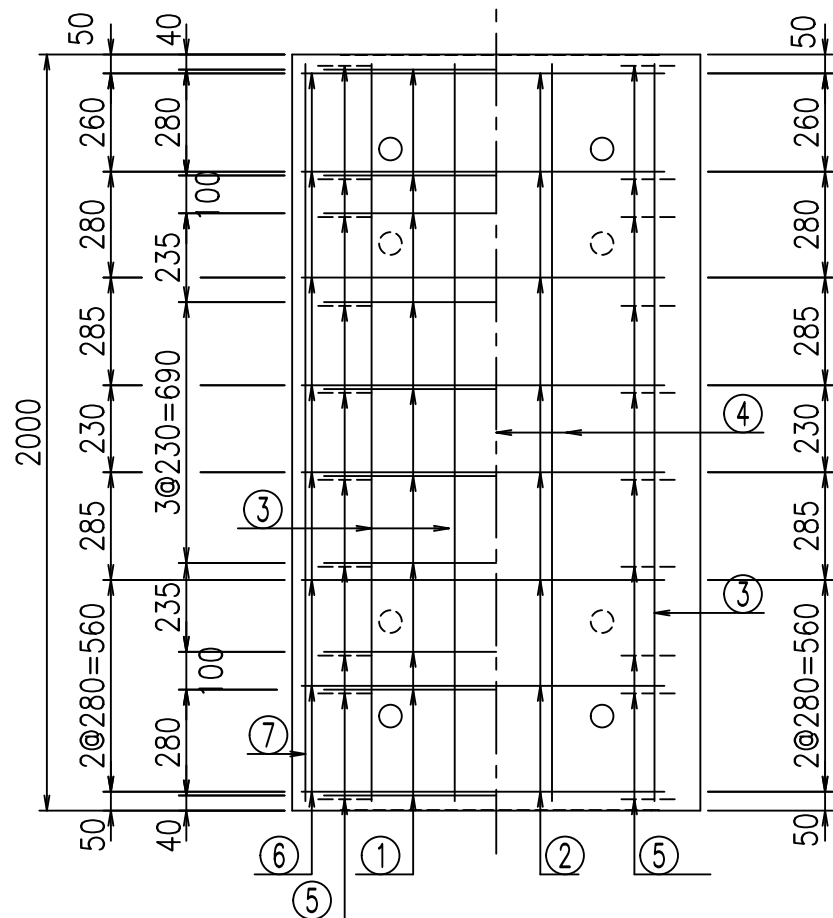
fIE! %(\$\$' \$\$-七



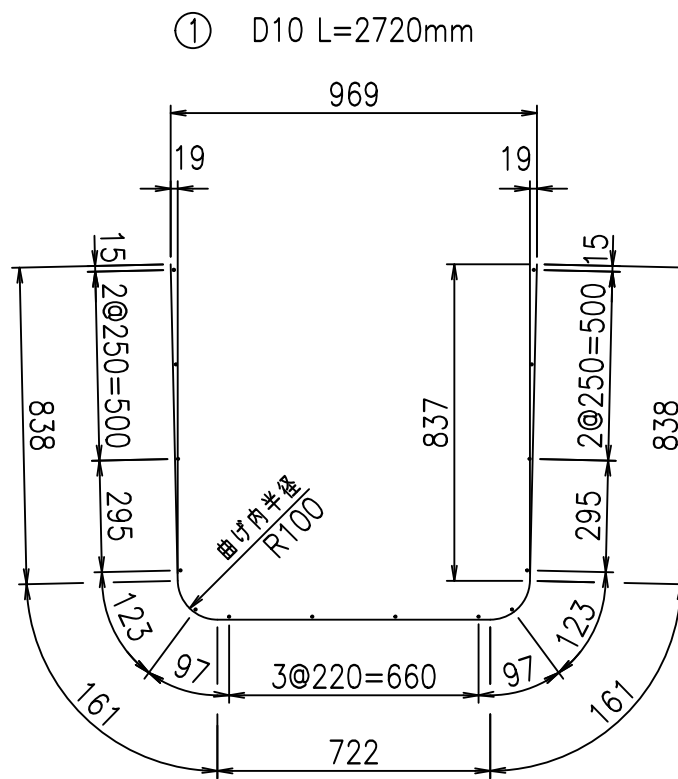
材料表

名称	径	本数	長さ m	m当り質量 kg	質量 kg	形状
鉄筋 ①	D10	10	2.720	0.560	15.232	└
" ②	D10	8	0.890	0.560	3.987	—
" ③	D6	14	1.950	0.249	6.798	—
" ④	D6	3	1.950	0.249	1.457	—
" ⑤	D10	20	0.195	0.560	2.184	／
" ⑥	D10	8	1.030	0.560	4.614	—
" ⑦	D6	2	1.950	0.249	0.971	—
合計					35.243	kg
コンクリート体積				0.4648	m ³	
製品質量					1105	kg

底版下側 底版上側



鉄筋加工図



コンクリート設計基準強度 35 N/mm²

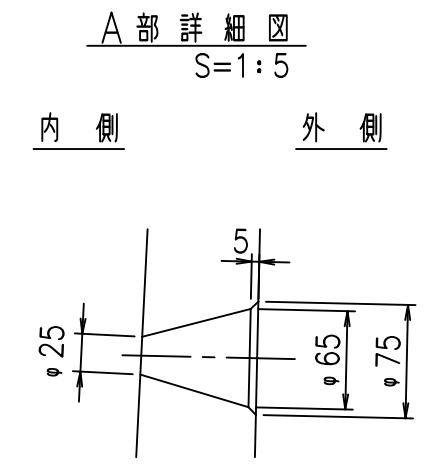
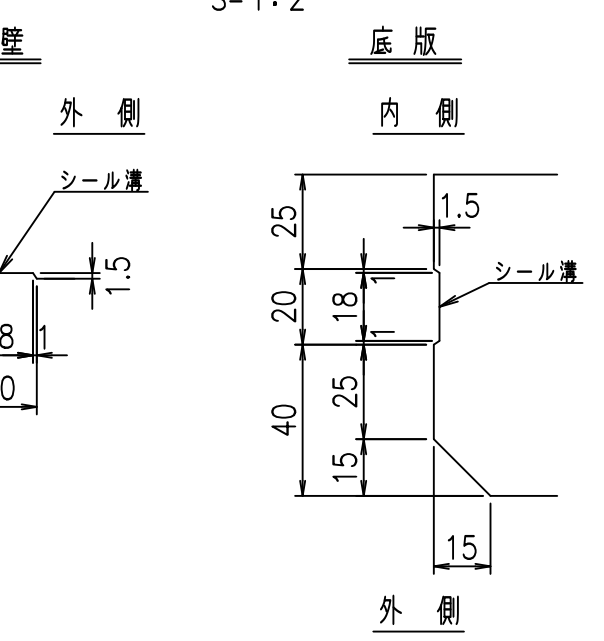
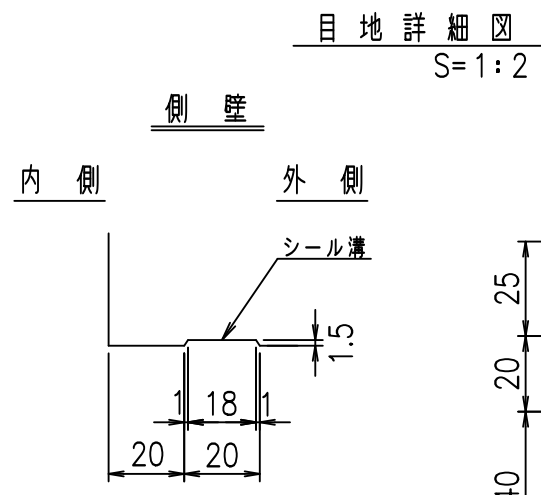
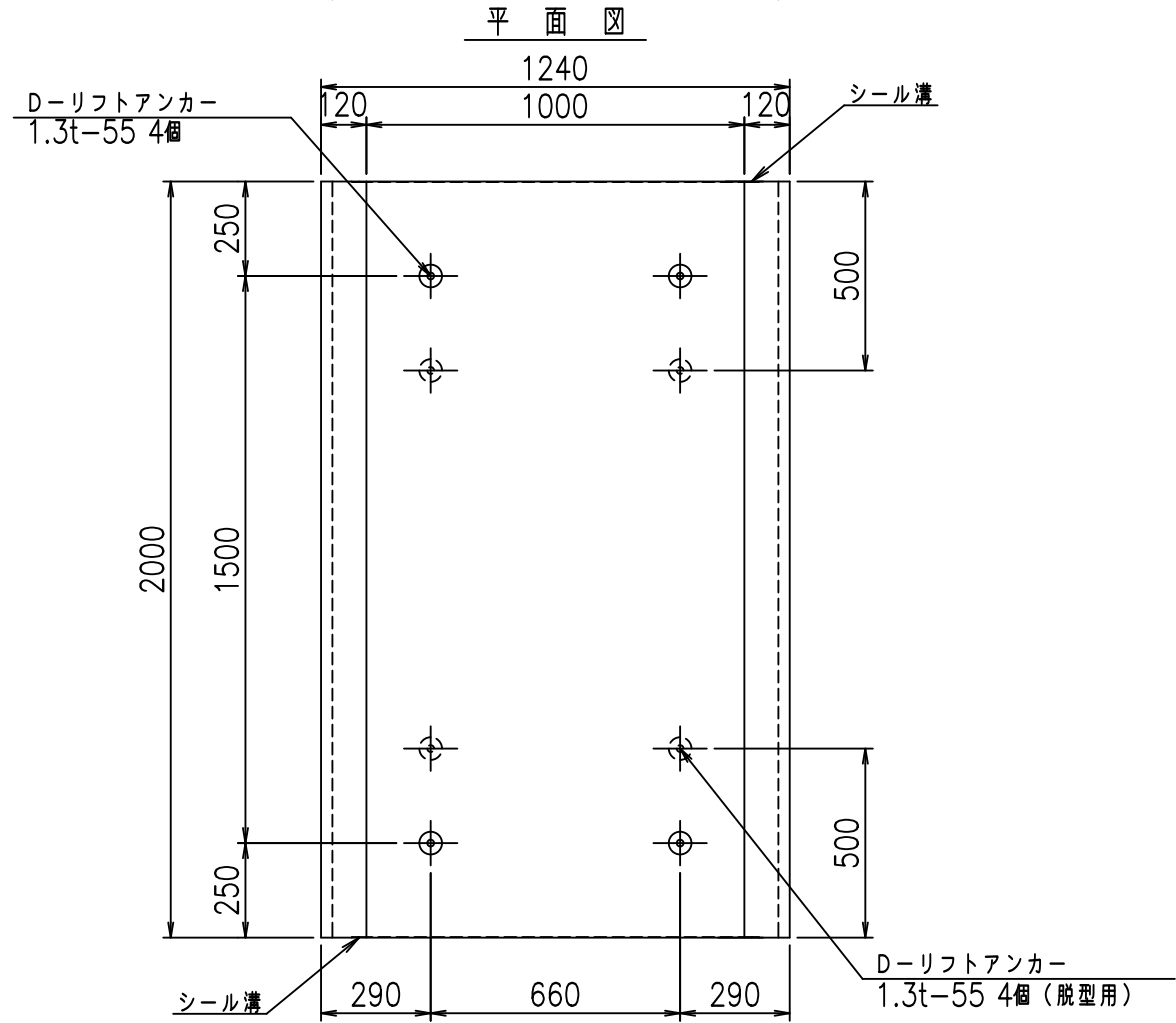
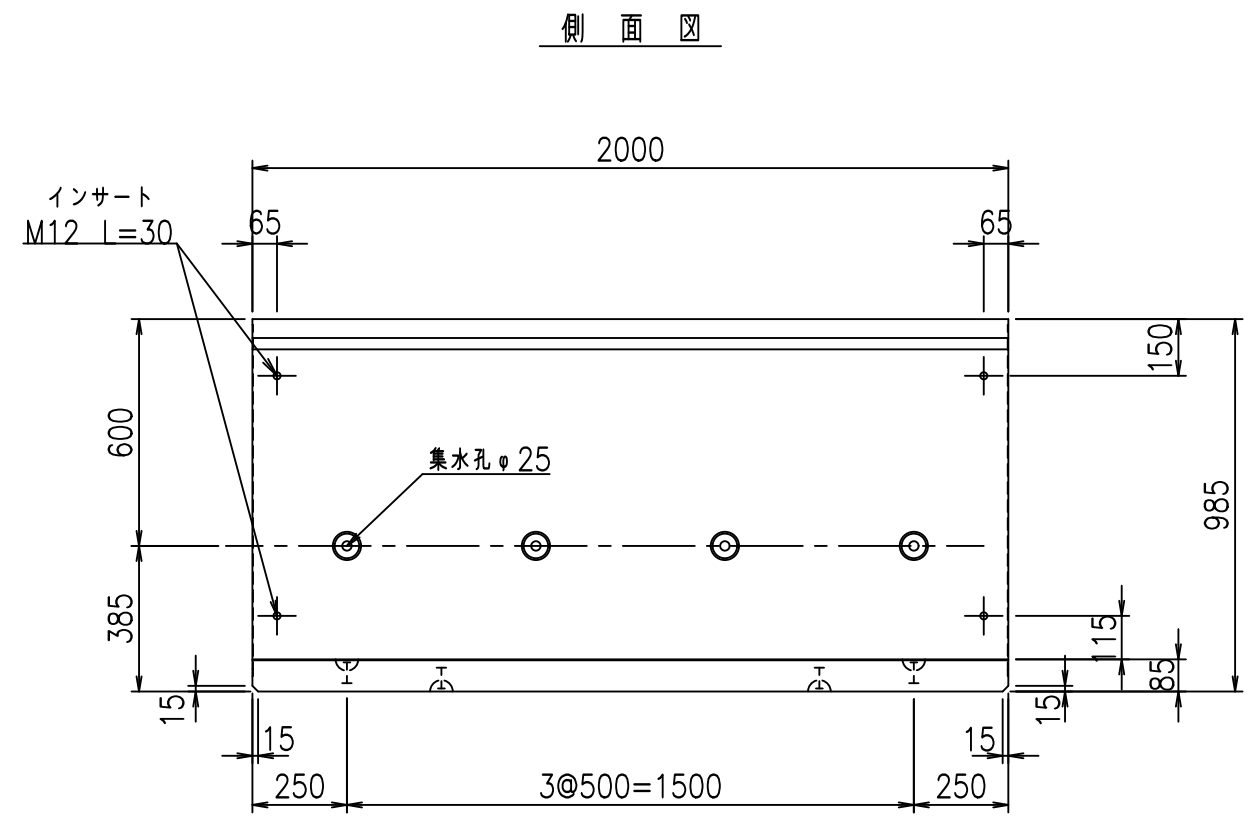
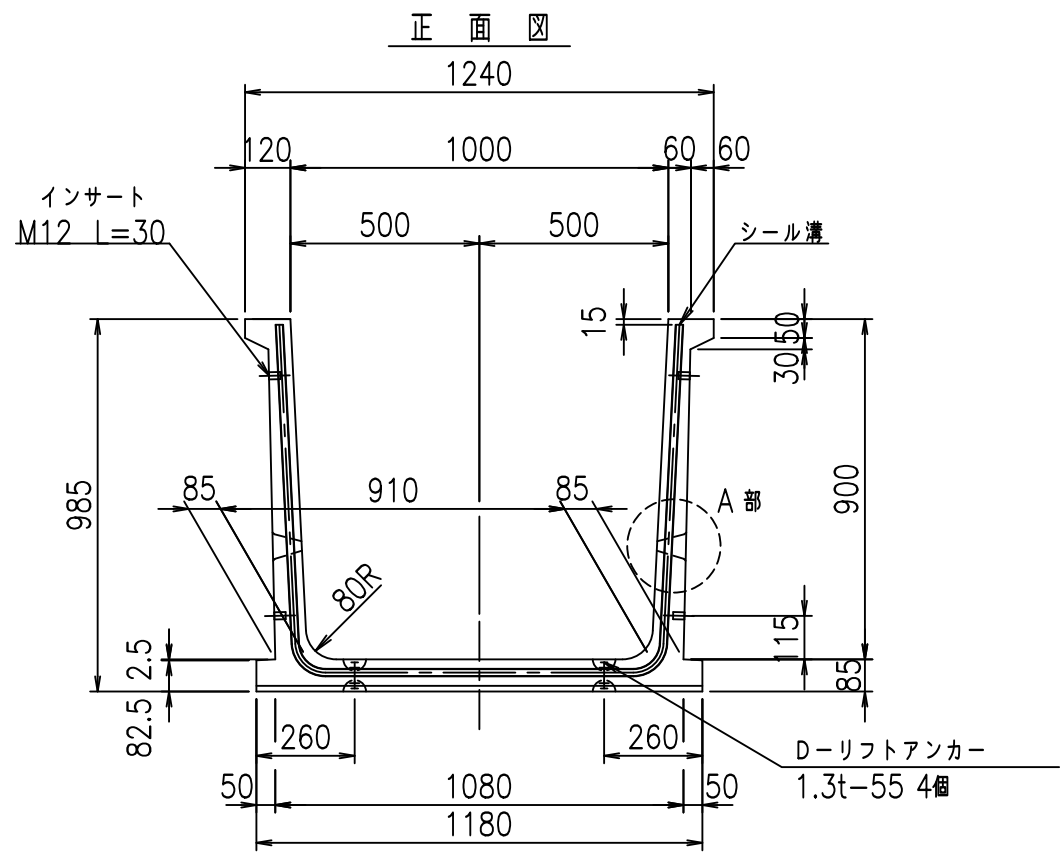
G		fl		t	
-	\$\$\$	-	\$\$\$	&	\$\$\$
<	"	"	"	"	"
					% &\$
					-, \$\$\$\$\$' %
					!\$(!\$\$

VERTEX ベルテクス株式会社

&\$&#/#- #&%

&\$&#/#+%&

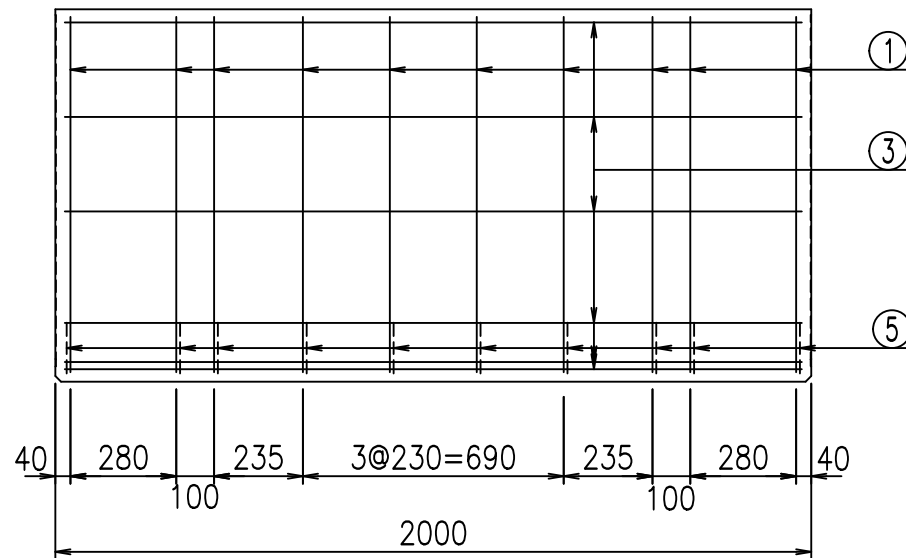
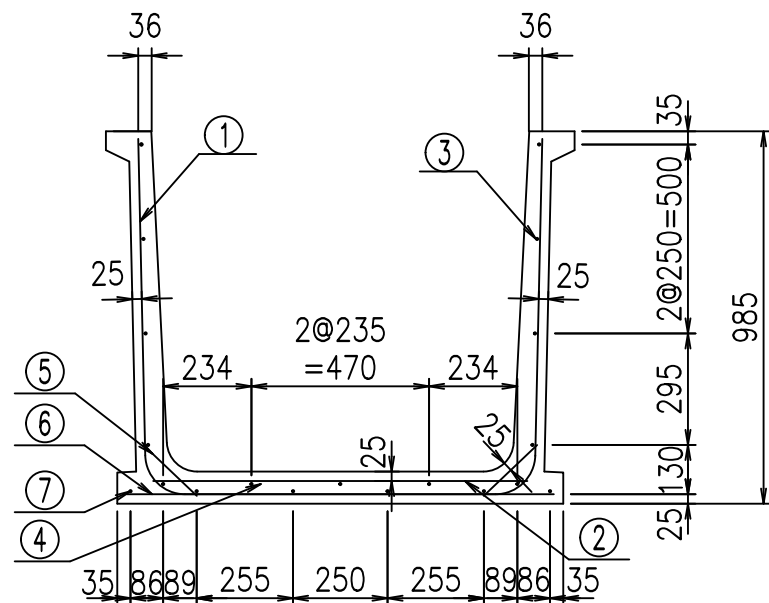
fIE! %(\$&+%t



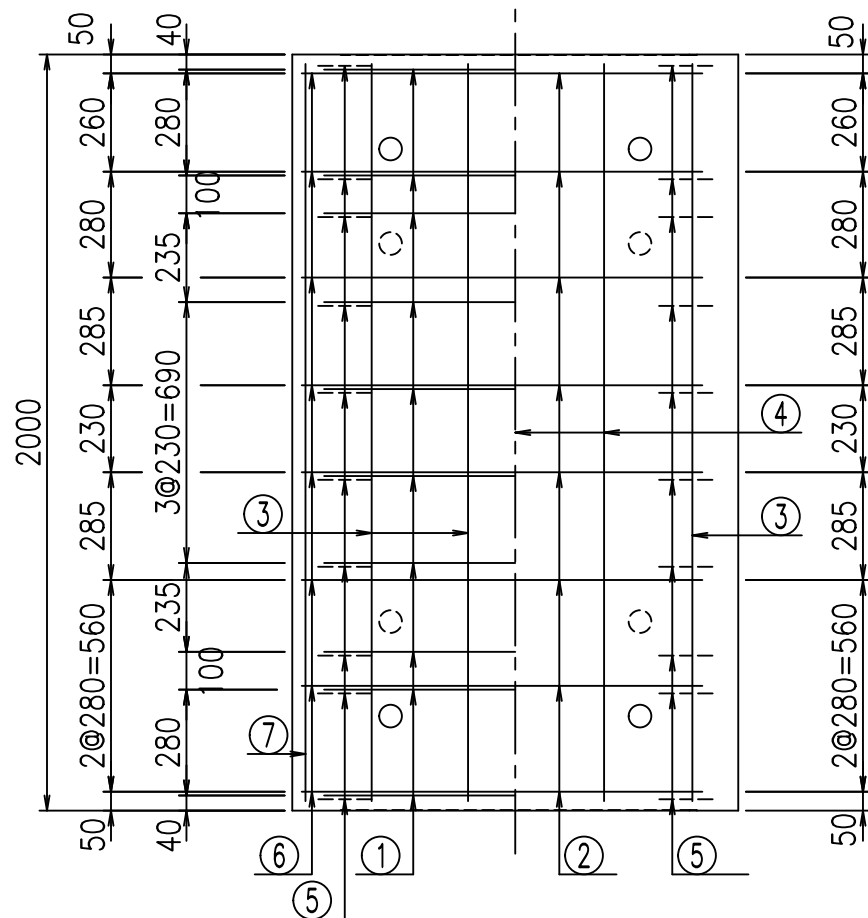
コンクリート設計基準強度 35 N/mm²

	<G	fl	七
	- \$\$\$	\$\$\$	\$\$\$
	< & * " % % &		% & \$
			-, \$\$\$\$\$ %
			! \$+) ! \$ \$

VERTEX ベルテクス株式会社

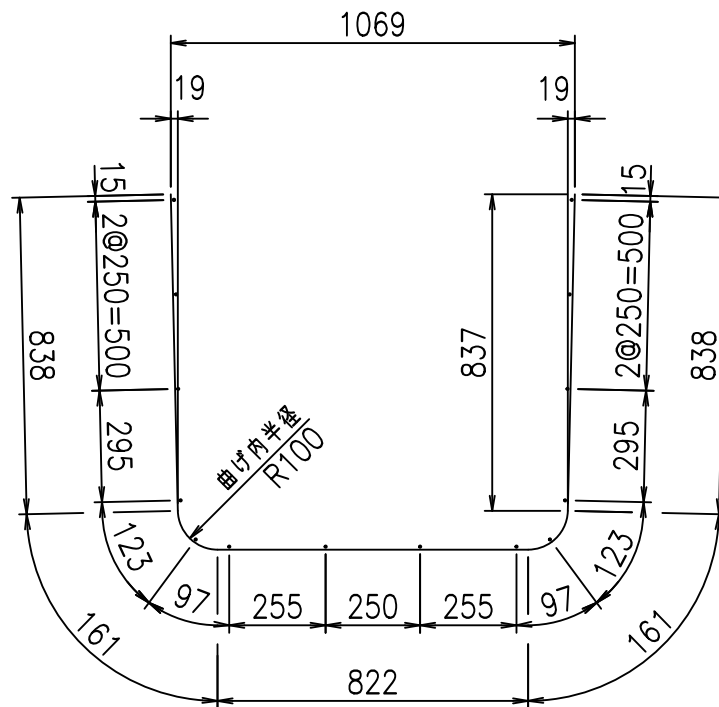


底版下側 底版上側



鉄筋加工図

① D10 L=2820mm



材料表

名称	径	本数	長さ m	m ² 当り質量 kg	質量 kg	形状
鉄筋 ①	D10	10	2.820	0.560	15.792	┘
" ②	D10	8	0.990	0.560	4.435	—
" ③	D6	14	1.950	0.249	6.798	—
" ④	D6	3	1.950	0.249	1.457	—
" ⑤	D10	20	0.195	0.560	2.184	／
" ⑥	D10	8	1.130	0.560	5.062	—
" ⑦	D6	2	1.950	0.249	0.971	—
合計					36.699	kg
コンクリート体積				0.4818	m ³	
製品質量					1145	kg

コンクリート設計基準強度 35 N/mm²

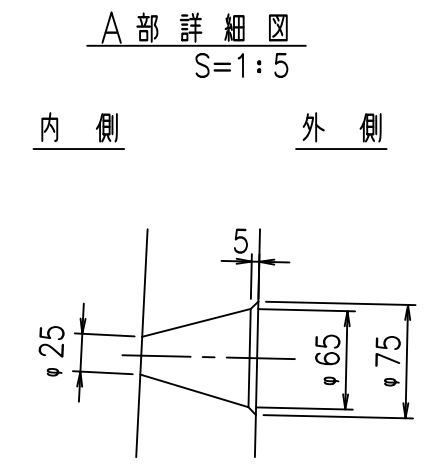
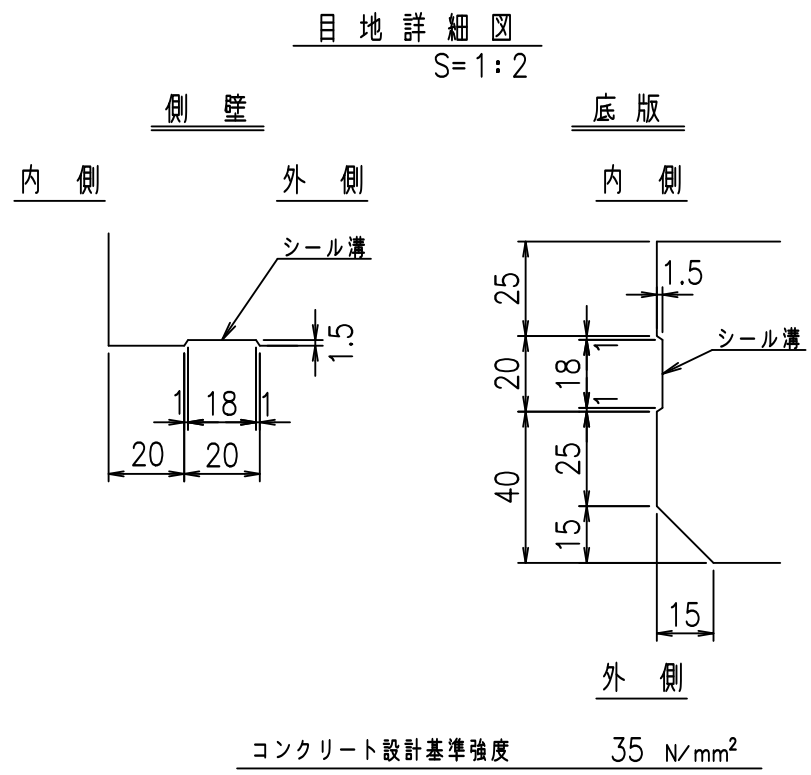
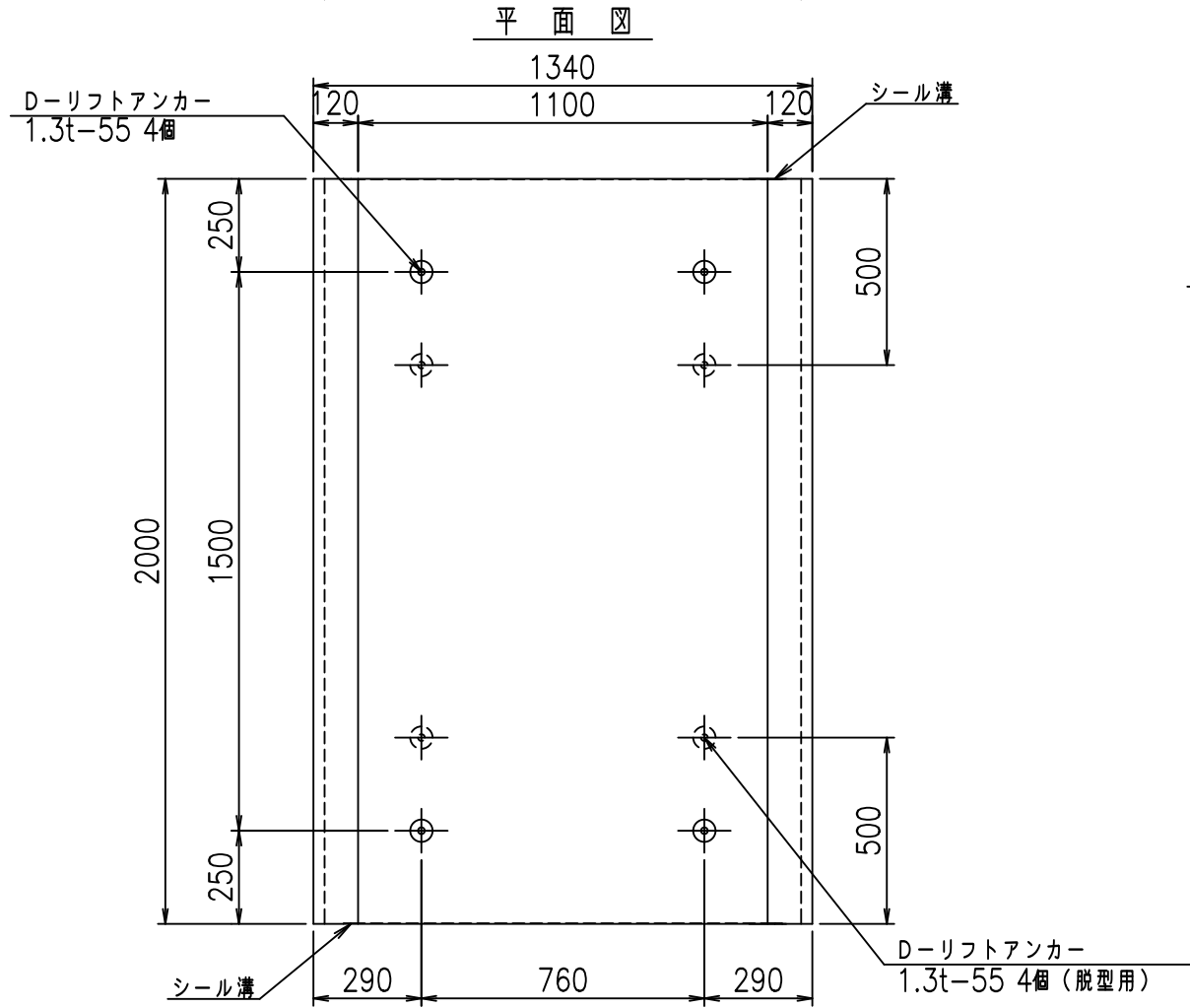
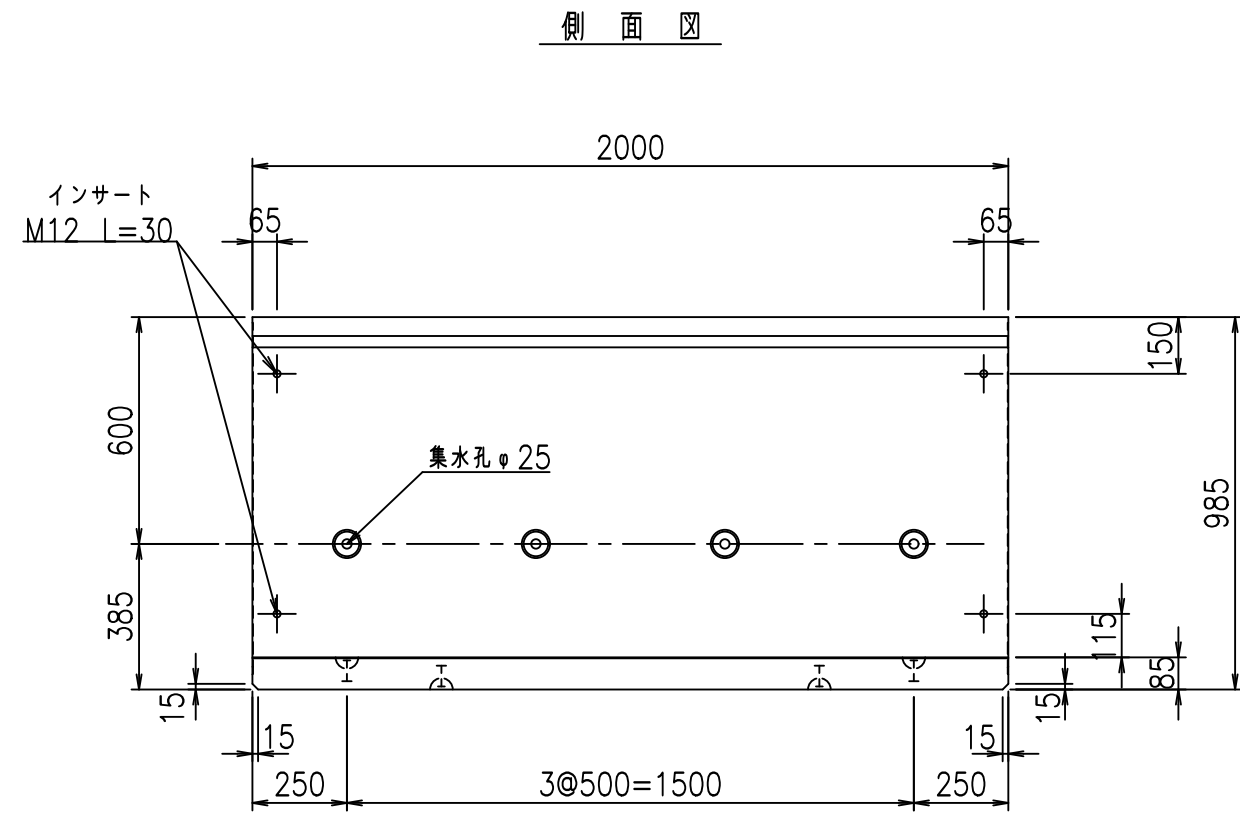
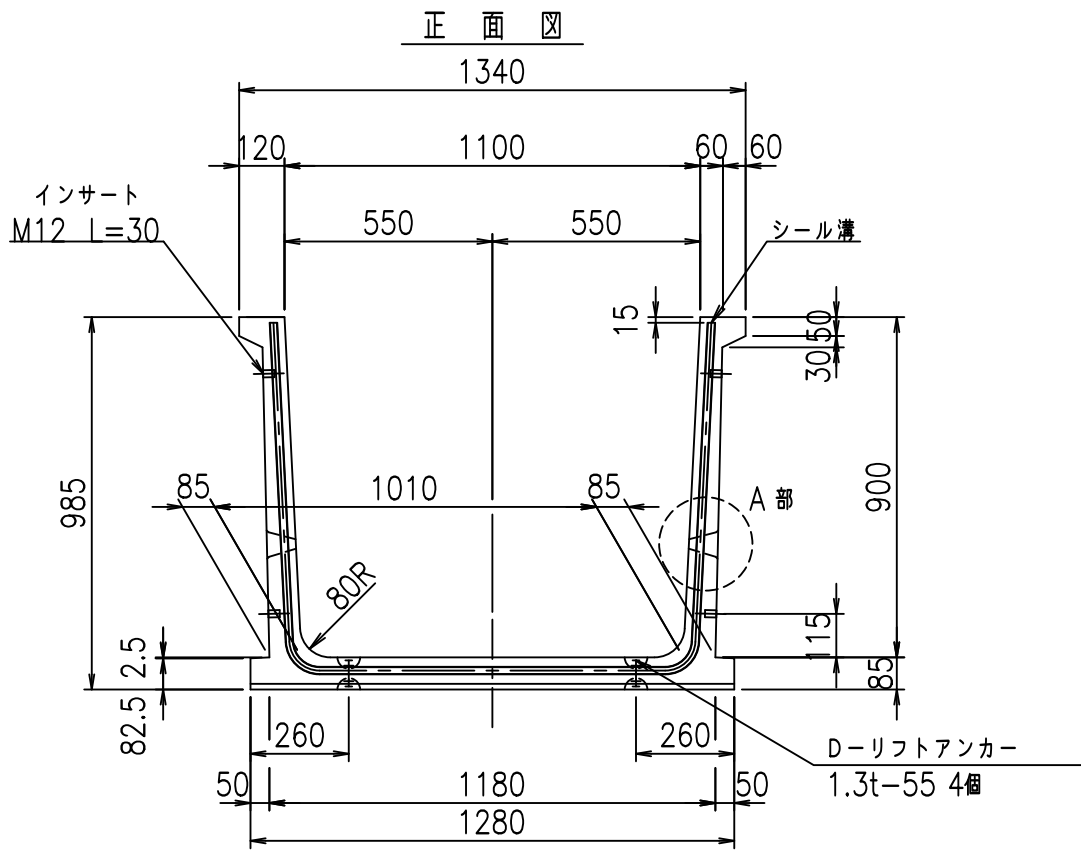
G		f _t	
-	\$\$\$	\$\$\$	\$\$\$
<	*"	%"	&
			% &\$
			-, \$\$\$\$\$' %
			! \$+*! \$\$

VERTEX ベルテクス株式会社

&\$&#/#- #&%

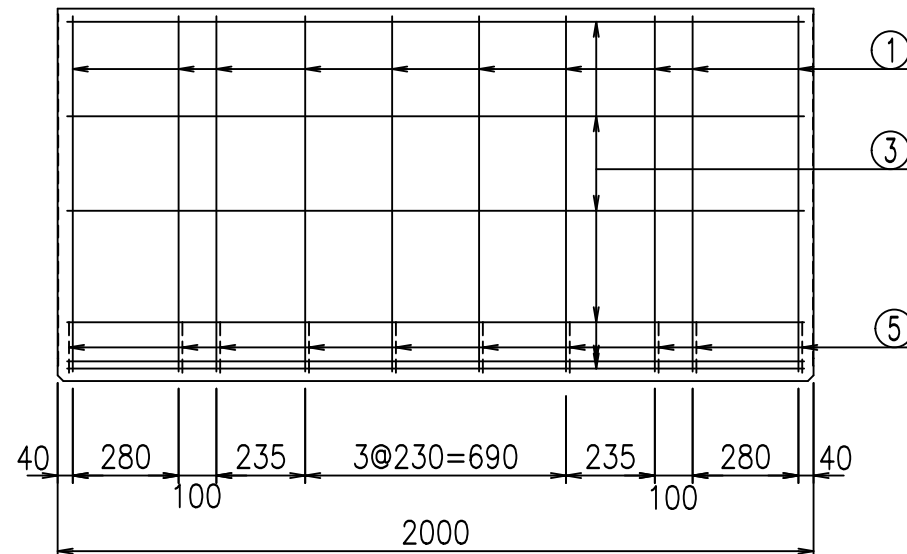
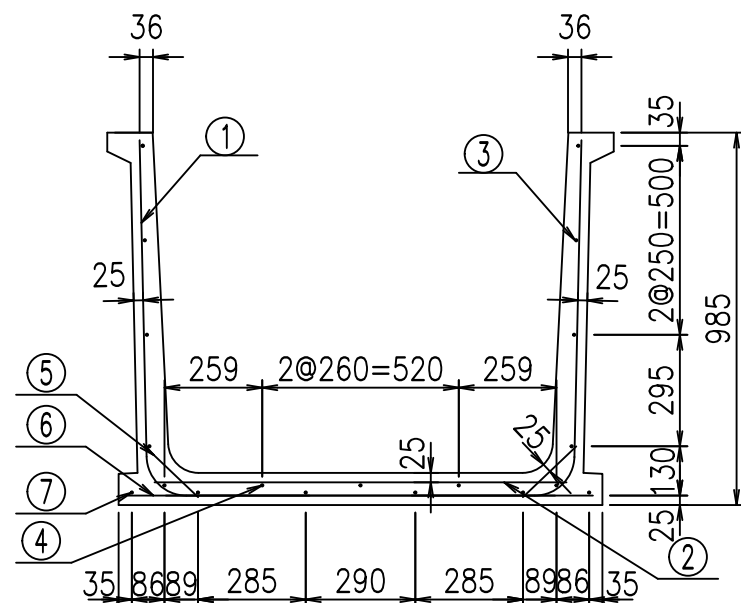
&\$&#/#+ #&%

fIE! %(\$&+&\$L

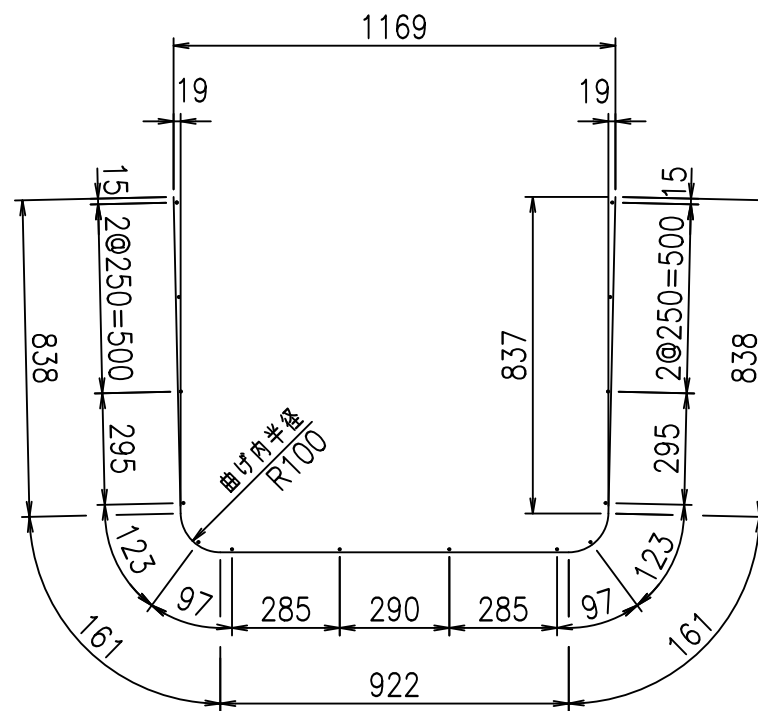


	<G	fl	七
	-\$! %\$\$! &\$\$\$		
	<&*'' %%' &		% &\$
			-, \$\$\$\$\$' % ! \$++! \$\$

VERTEX ベルテクス株式会社



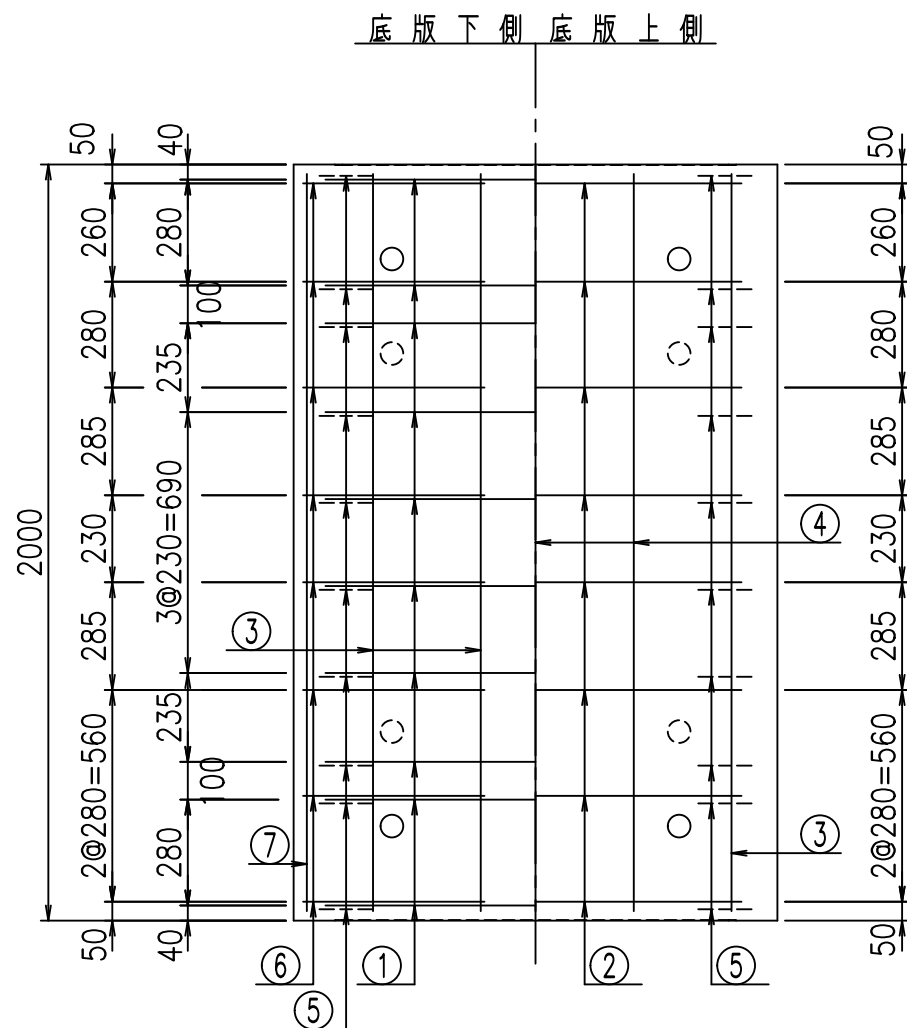
鉄筋加工図
 ① D10 L=2920mm



コンクリート設計基準強度 35 N/mm²

材料表

名称	径	本数	長さ m	m当り 質量 kg	質量 kg	形状
鉄筋 ①	D10	10	2.920	0.560	16.352	┘
" ②	D10	8	1.090	0.560	4.883	—
" ③	D6	14	1.950	0.249	6.798	—
" ④	D6	3	1.950	0.249	1.457	—
" ⑤	D10	20	0.195	0.560	2.184	／
" ⑥	D10	16	0.480	0.560	4.301	—
" ⑦	D6	2	1.950	0.249	0.971	—
合計					36.946	kg
コンクリート体積				0.4988	m ³	
製品質量					1185	kg



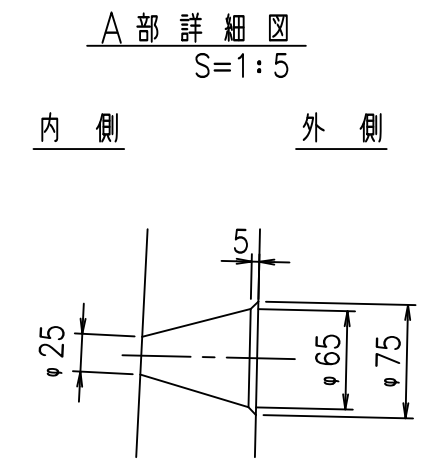
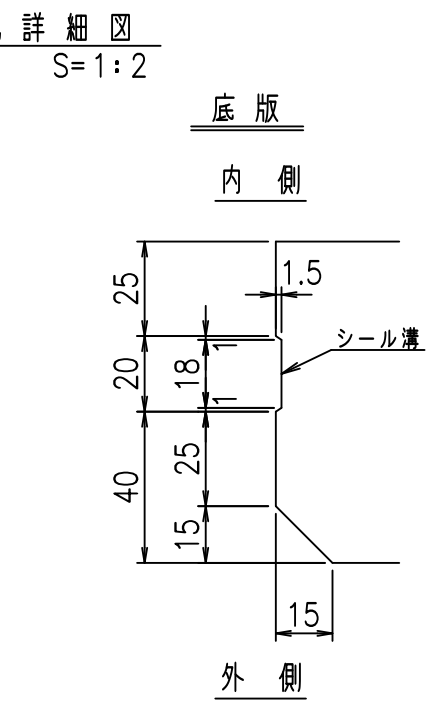
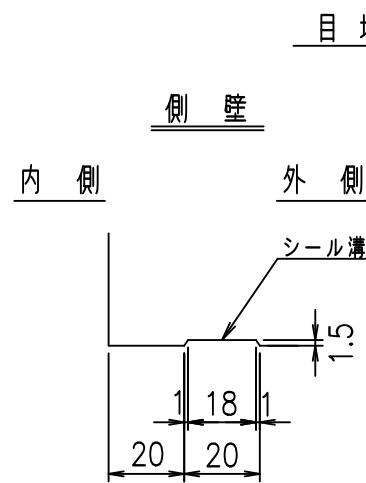
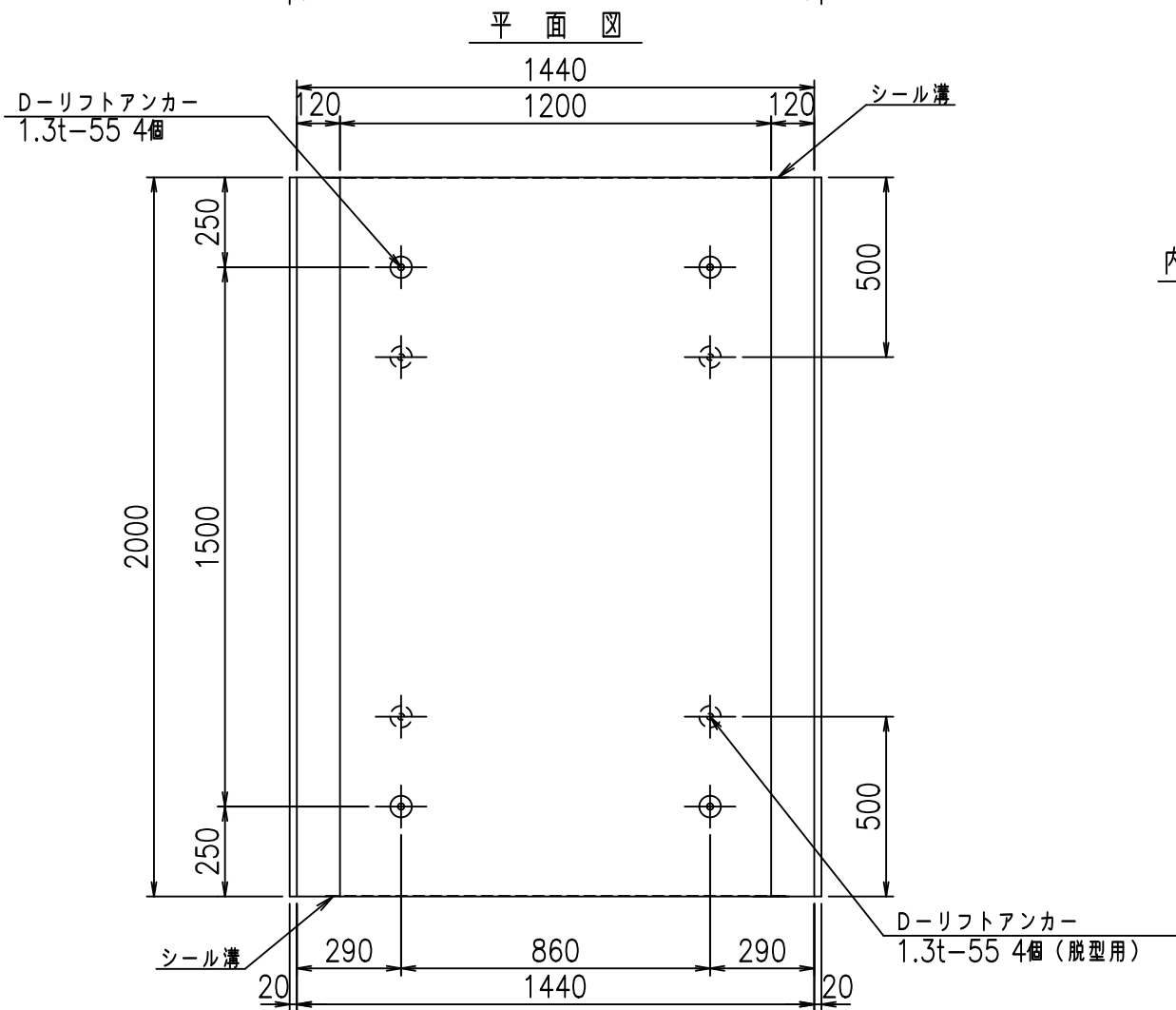
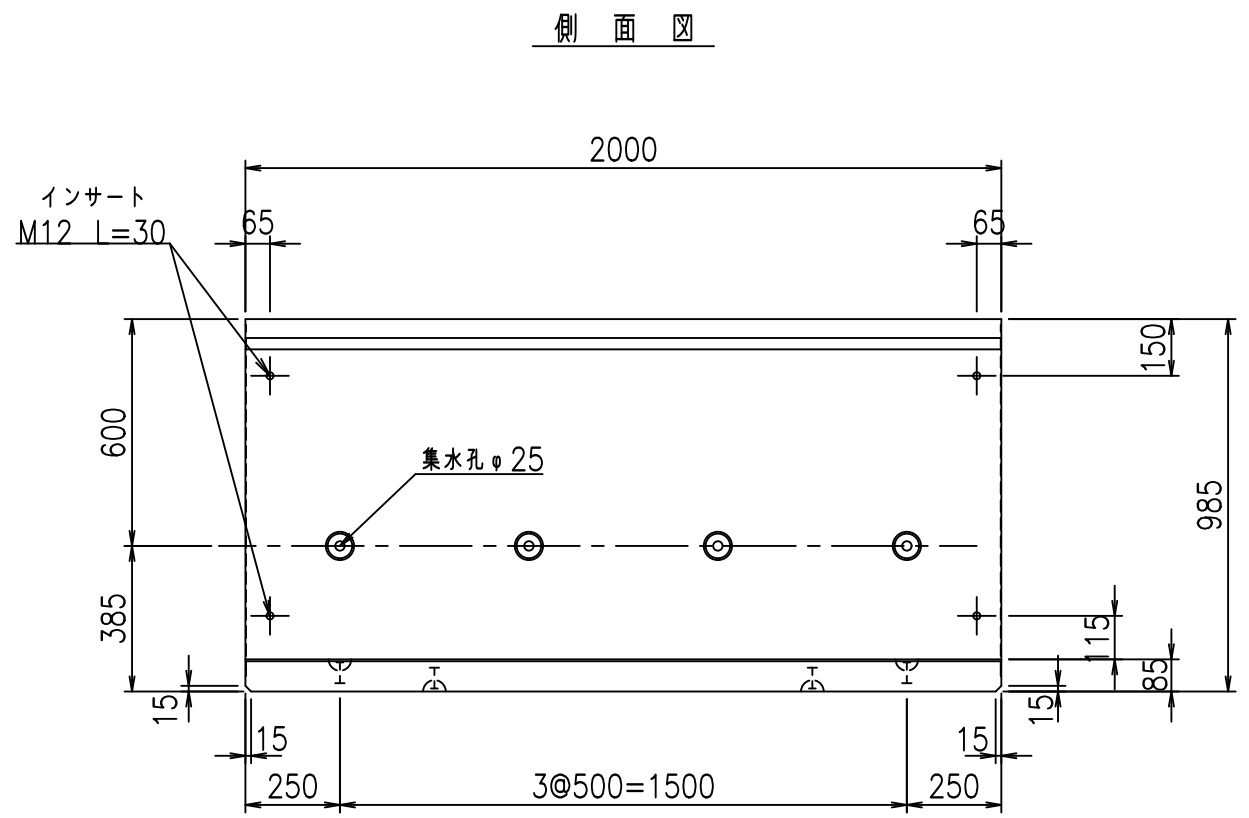
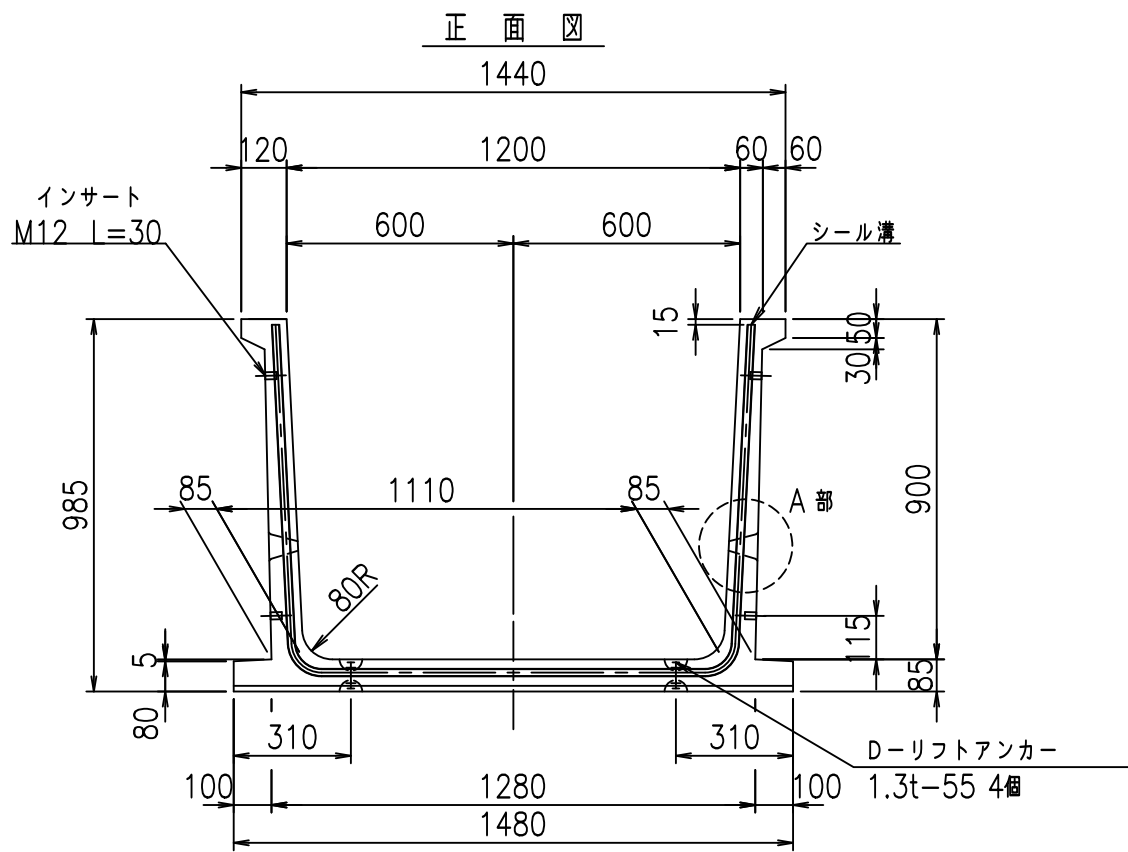
<G fl t			
- \$\$\$%\$\$\$&\$\$\$			
<*"%"&			%&\$
			-, \$\$\$\$' % !\$, !\$\$

VERTEX ベルテクス株式会社

&\$\$/#- #&%

&\$\$/#- #&%

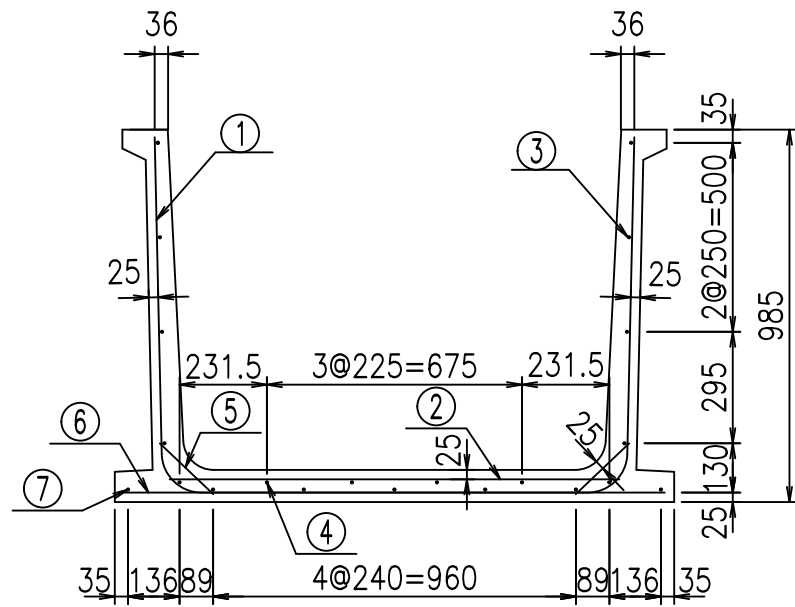
FILE %(\$\$+&%&



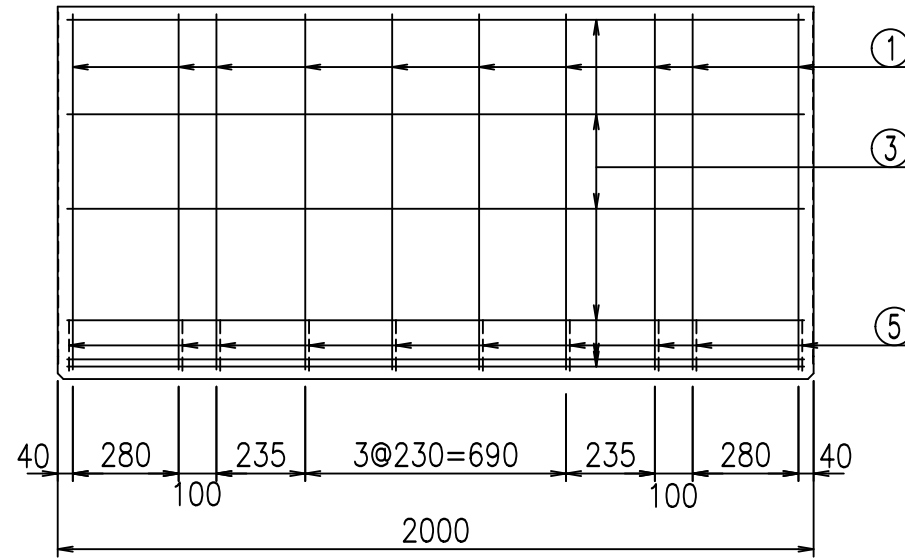
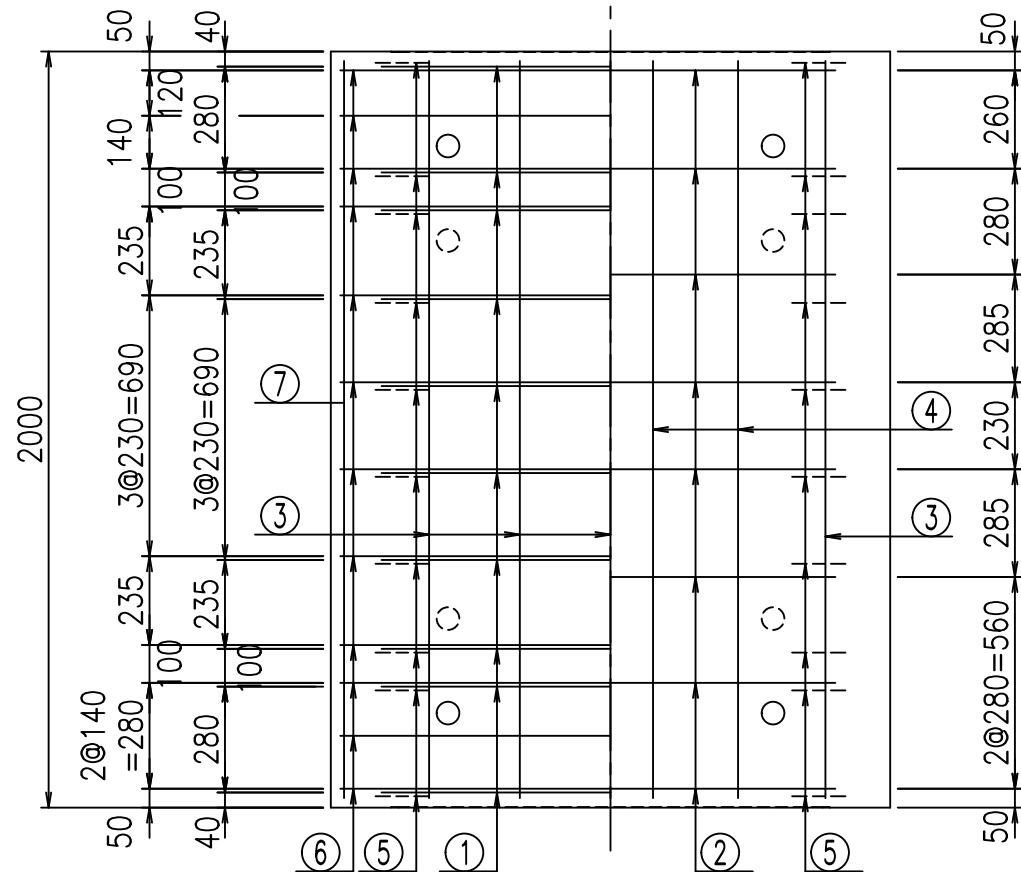
コンクリート設計基準強度 35 N/mm²

<G		fi		t	
-\$! %&\$! &\$\$\$					
<&*'' %%' &				% &\$	
-, \$\$\$\$\$' %					
! \$+-! \$\$					

VERTEX ベルテクス株式会社

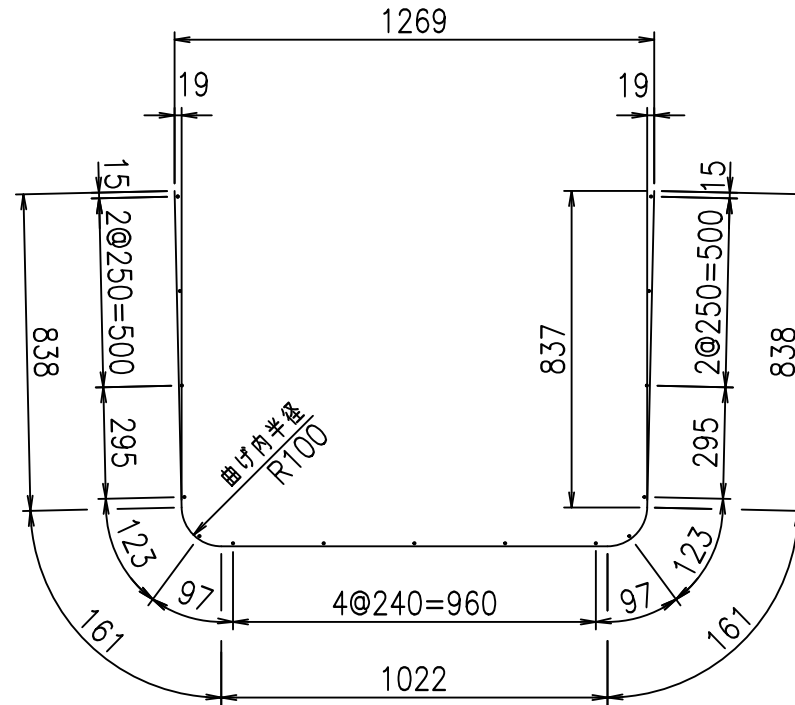


底版下側 底版上側



鉄筋加工図

① D10 L=3020mm



コンクリート設計基準強度 35 N/mm²

材料表

名称	径	本数	長さ m	m ^{当り} 質量 kg	質量 kg	形状
鉄筋 ①	D10	10	3.020	0.560	16.912	┌
" ②	D10	8	1.190	0.560	5.331	—
" ③	D 6	15	1.950	0.249	7.283	—
" ④	D 6	4	1.950	0.249	1.942	—
" ⑤	D10	20	0.195	0.560	2.184	／
" ⑥	D10	12	1.430	0.560	9.610	—
" ⑦	D 6	2	1.950	0.249	0.971	—
合計					44.233	kg
コンクリート体積				0.5320	m ³	
製品質量					1265	kg

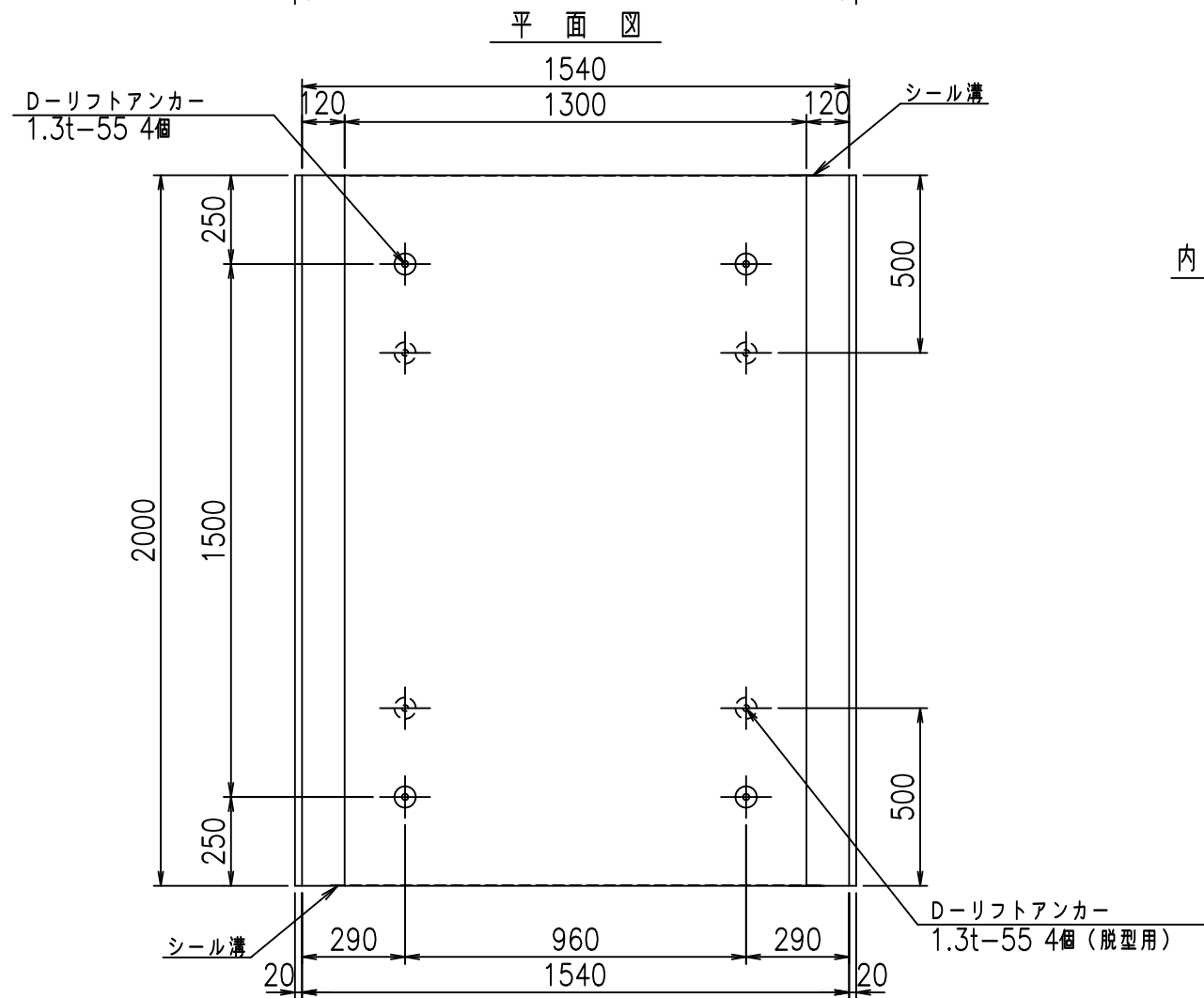
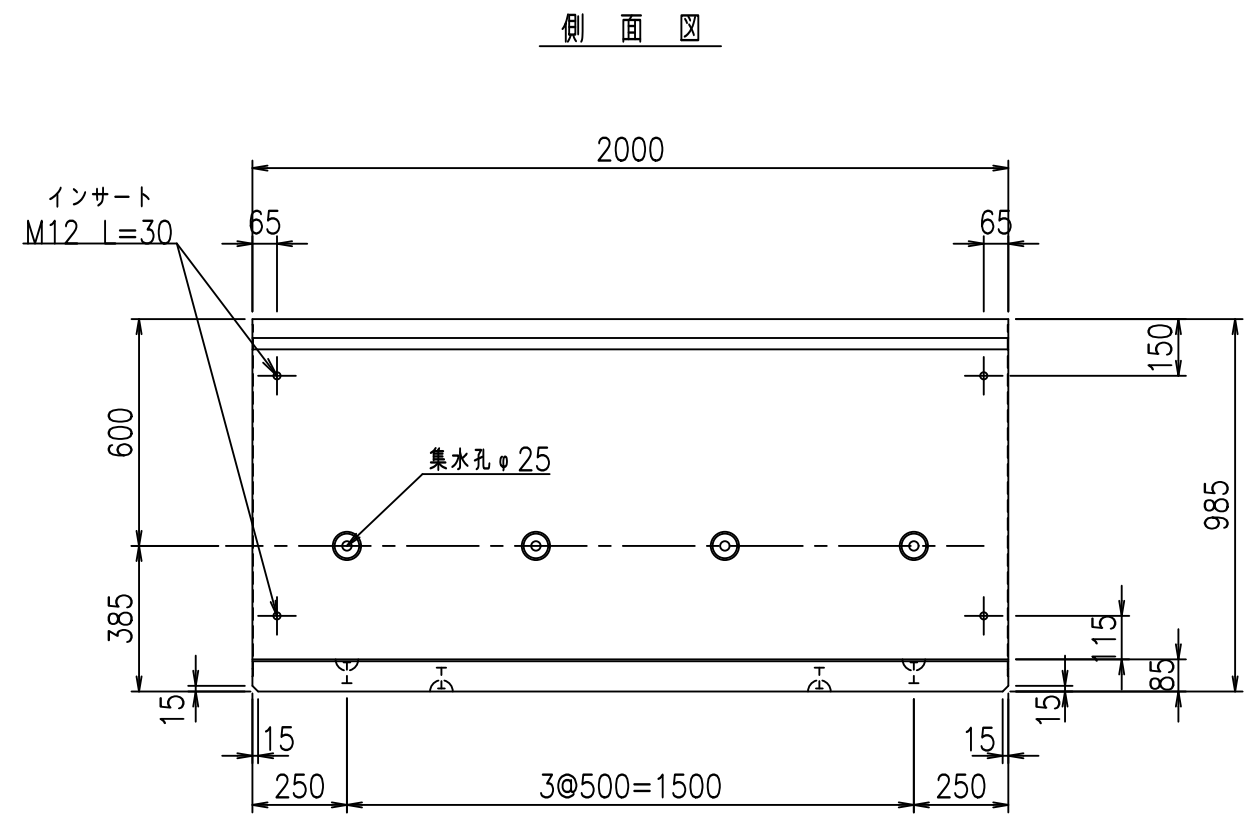
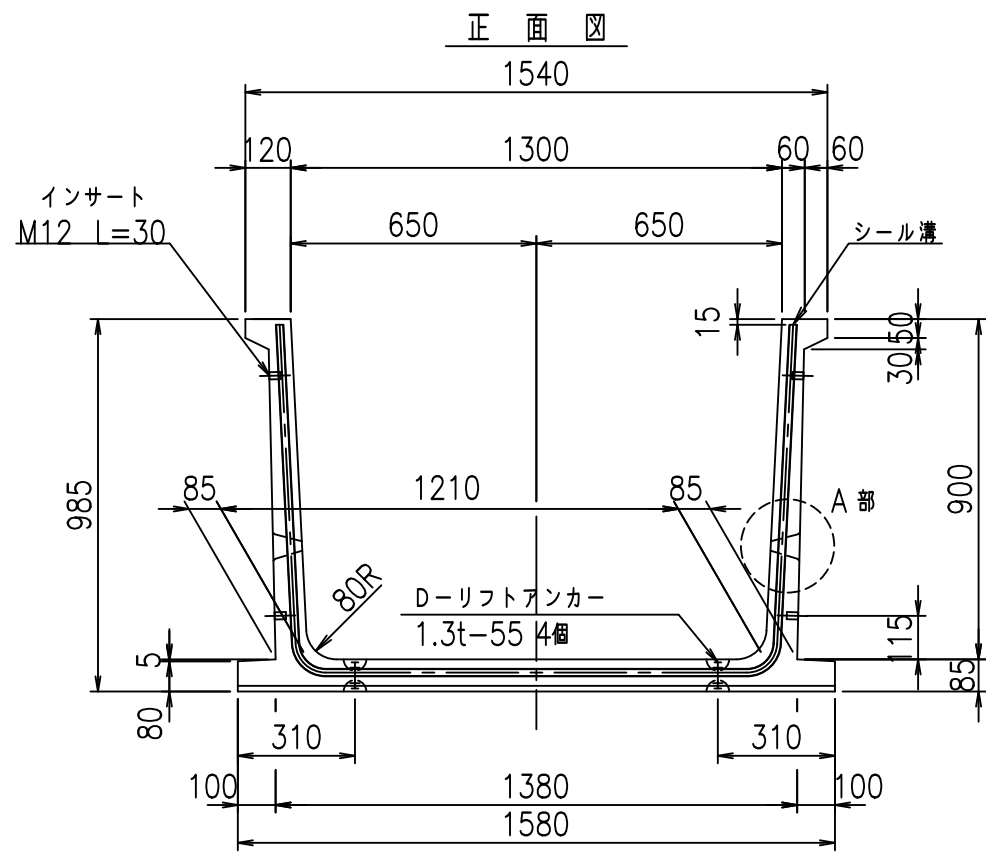
	<G	fl	七
	- \$\$\$	\$\$\$	\$\$\$
	< & * " % \$ " &		% & \$
			-, \$\$\$\$\$ %
			! \$, \$! \$\$\$

VERTEX ベルテクス株式会社

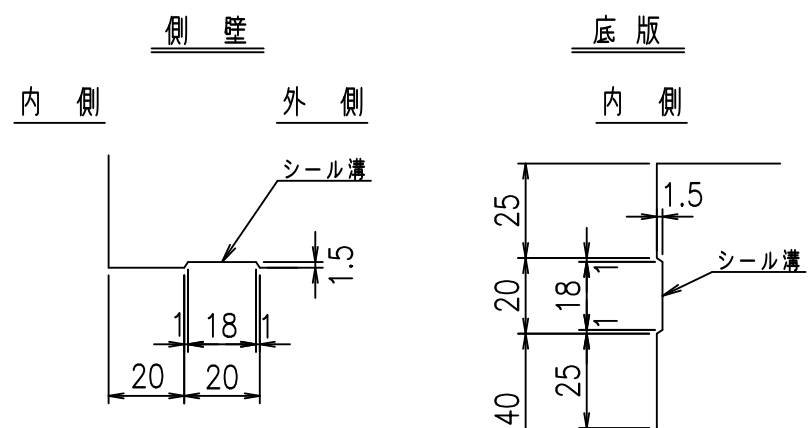
& \$ & % / # - # & %

& \$ & # + # % &

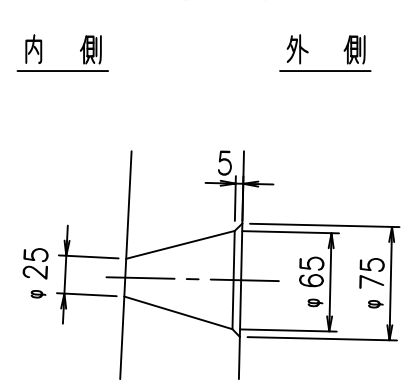
f!E! % (\$\$\$ + & & t



目地詳細図 S=1:2



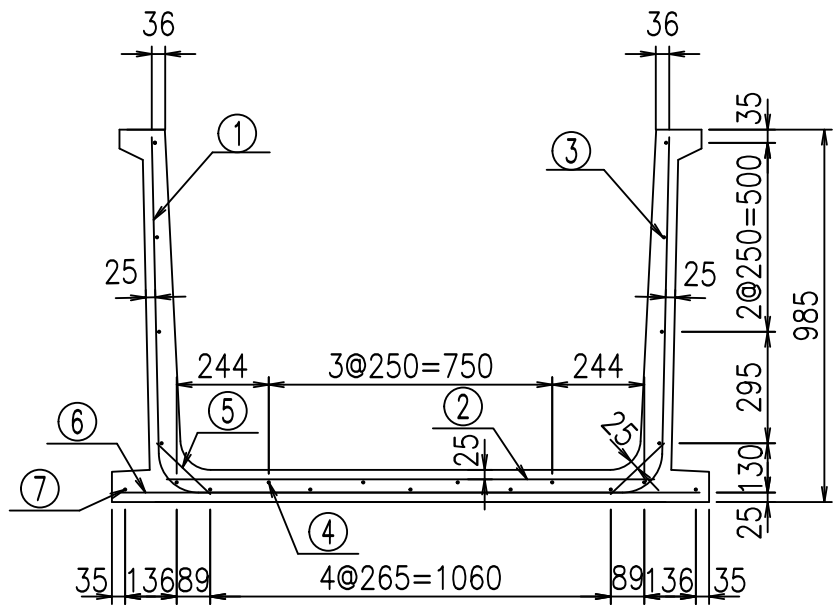
A部詳細図 S=1:5



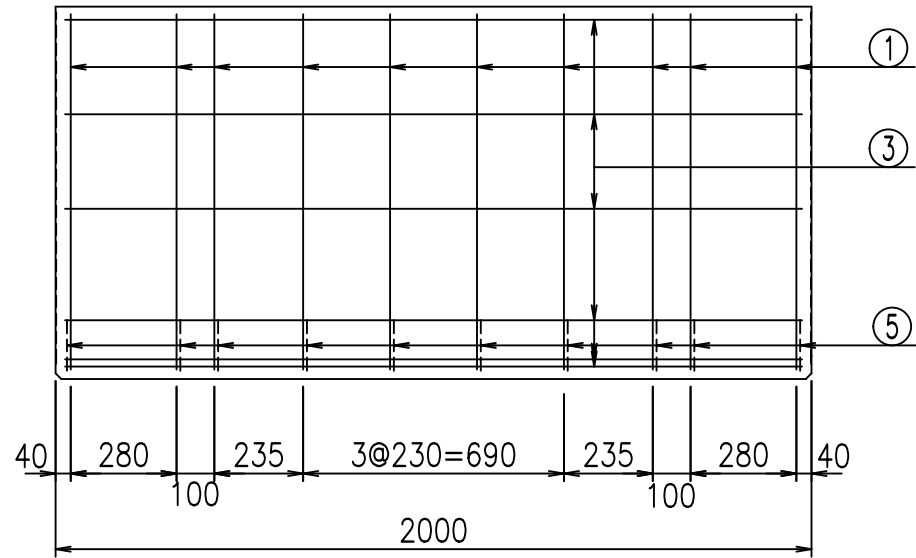
コンクリート設計基準強度 35 N/mm²

	<G	fl	七
	- \$\$! % \$\$! &\$\$\$		
	<&*'' %%' &		% &\$
			-, \$\$\$\$\$' % ! \$, % \$\$

VERTEX ベルテクス株式会社

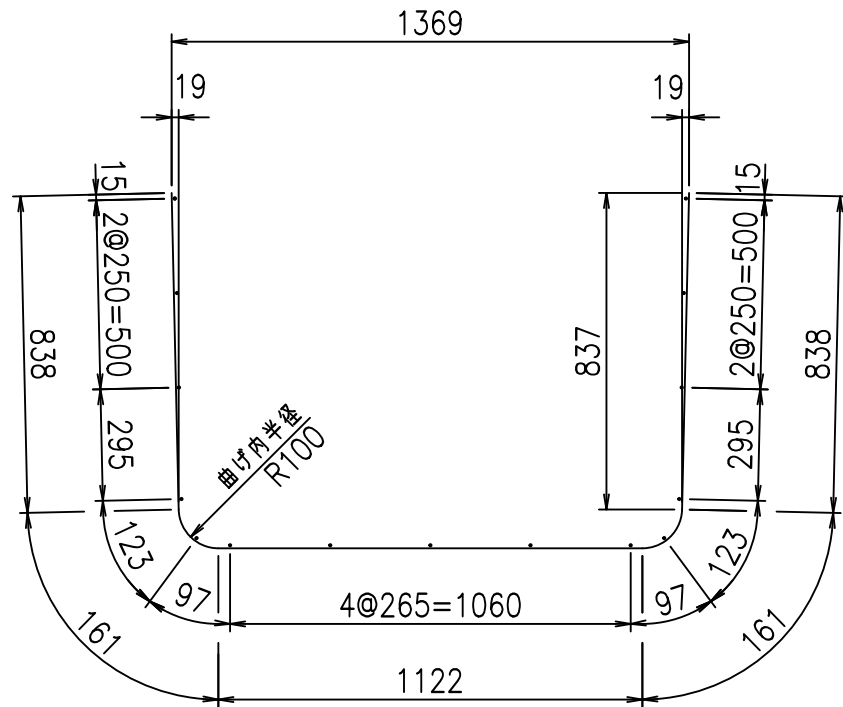


底版下側 底版上側



鉄筋加工図

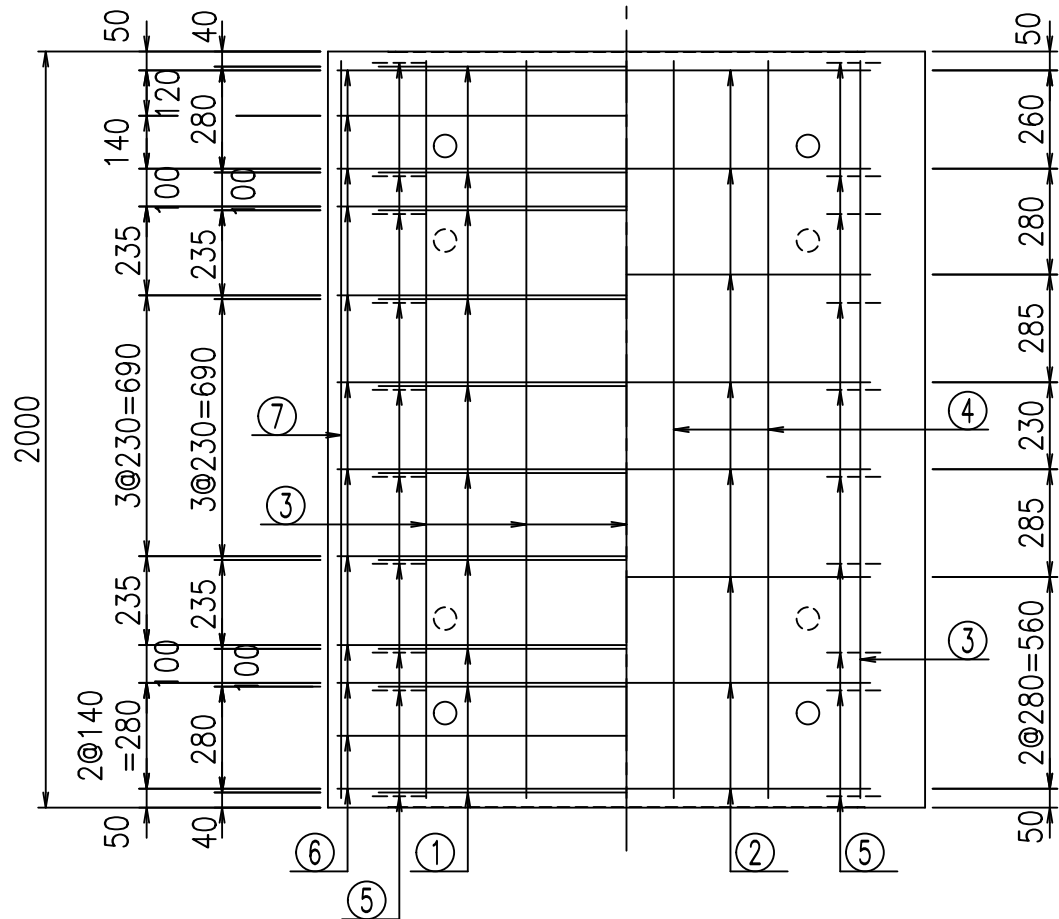
① D10 L=3120mm



コンクリート設計基準強度 35 N/mm²

材料表

名称	径	本数	長さ m	m ^{当り} 質量 kg	質量 kg	形状
鉄筋 ①	D10	10	3.120	0.560	17.472	┌
" ②	D10	8	1.290	0.560	5.779	—
" ③	D 6	15	1.950	0.249	7.283	—
" ④	D 6	4	1.950	0.249	1.942	—
" ⑤	D10	20	0.195	0.560	2.184	／
" ⑥	D10	12	1.530	0.560	10.282	—
" ⑦	D 6	2	1.950	0.249	0.971	—
合計					45.913	kg
コンクリート体積				0.5490	m ³	
製品質量					1310	kg



<G	fl	七
- \$\$\$ % \$ \$ & \$\$\$		
< & * " % \$ " &		% & \$
		-, \$\$\$\$\$ %
		! \$, & \$ \$

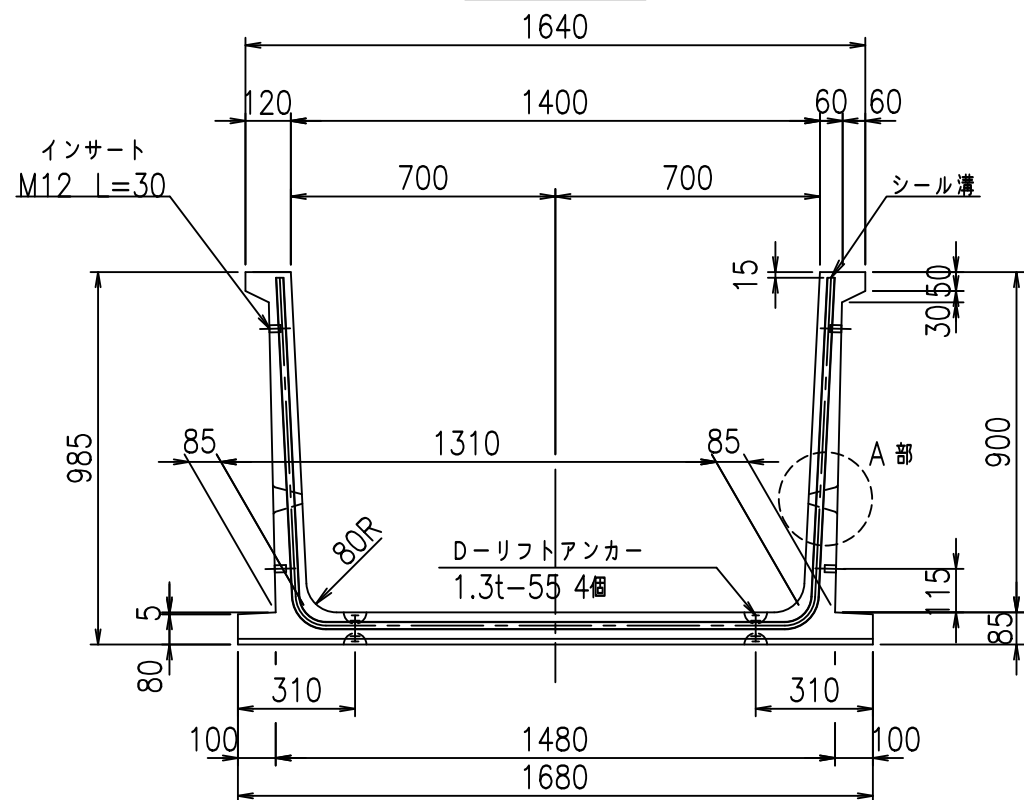
VERTEX ベルテクス株式会社

& \$ & % / # - # & %

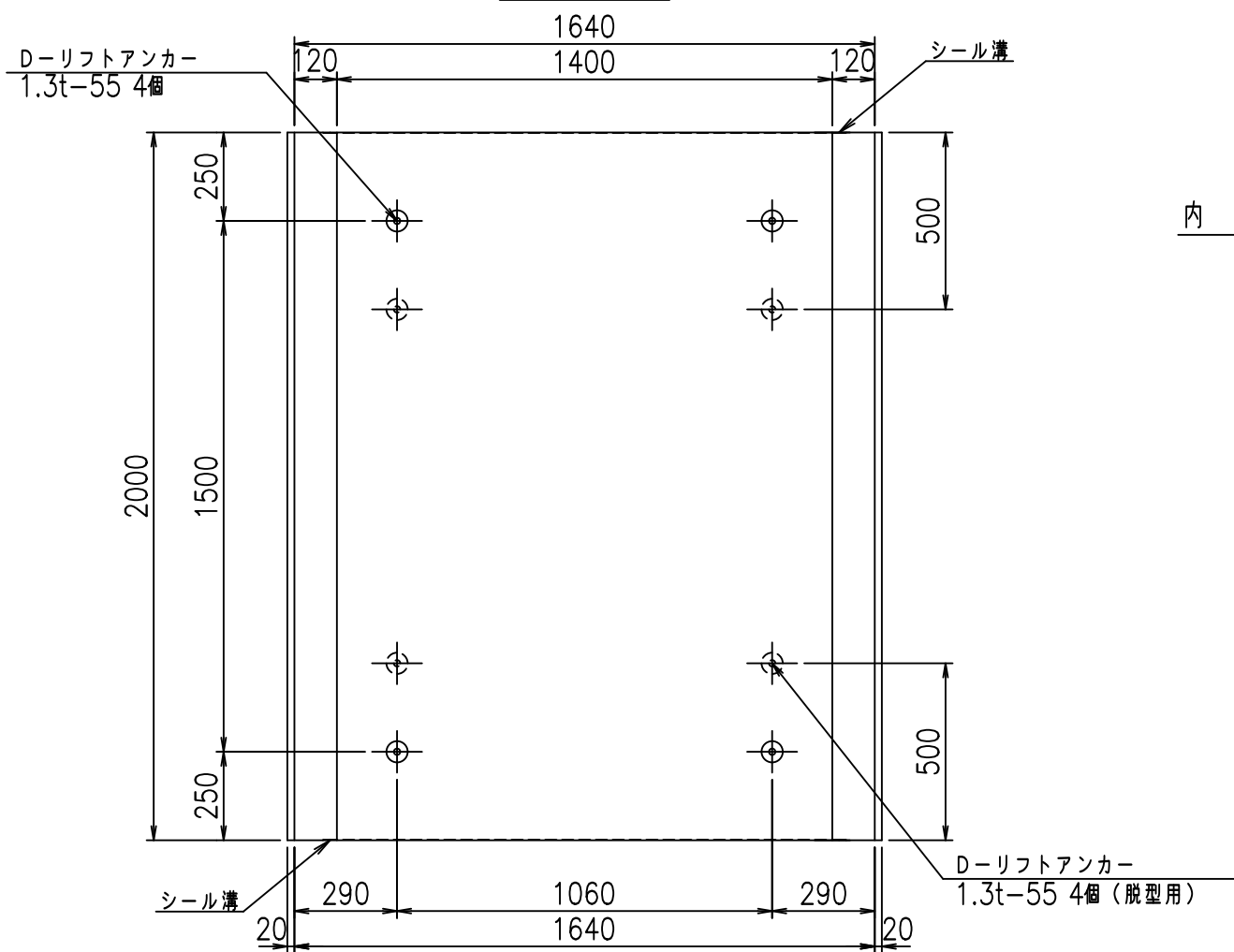
& \$ & # + # % &

f! % (\$ \$ + & 七

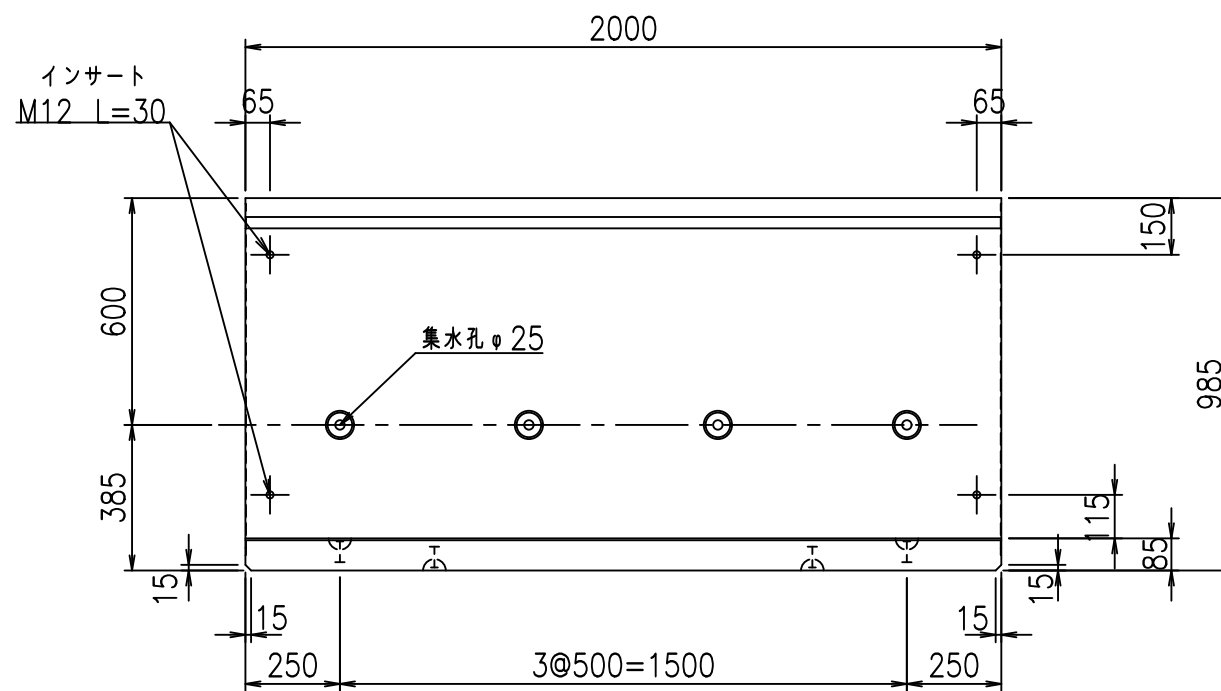
正面図



平面図

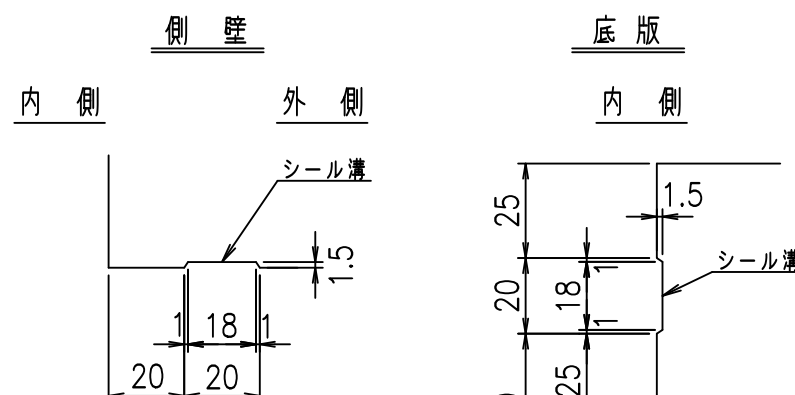


側面図



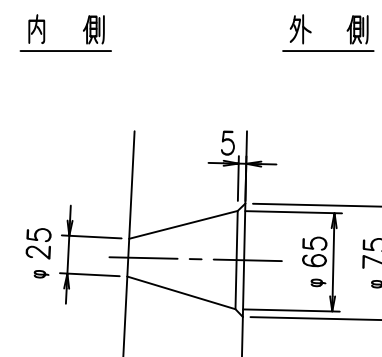
目地詳細図

S=1:2



A部詳細図

S=1:5



コンクリート設計基準強度 35 N/mm²

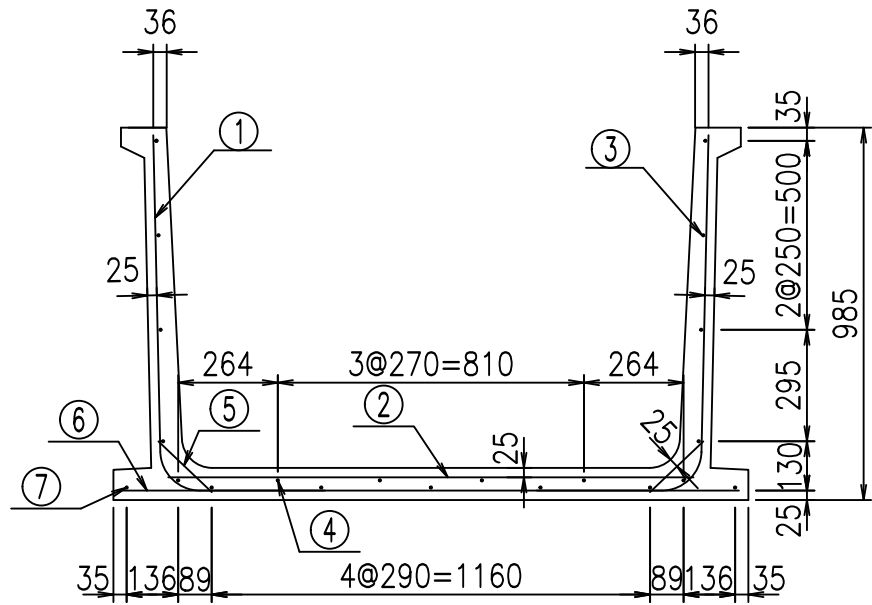
	<G	fl	七
	- \$\$\$ % \$\$\$ & \$\$\$		
	< & * " % % &		% & \$
			-, \$\$\$\$\$ % ! \$, ' ! \$ \$

VERTEX ベルテクス株式会社

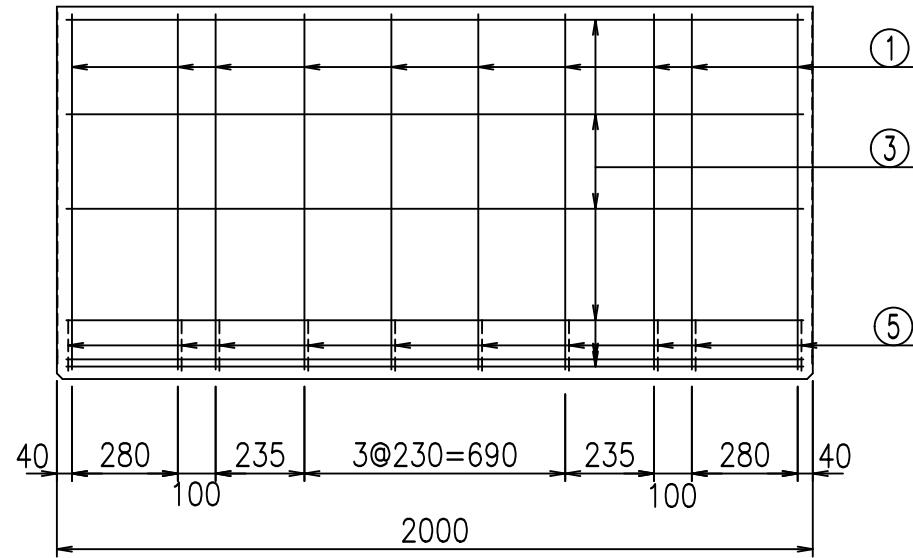
& \$ & % / # - # & %

& \$ & % # + # % &

fIE! % \$\$\$' % % 七

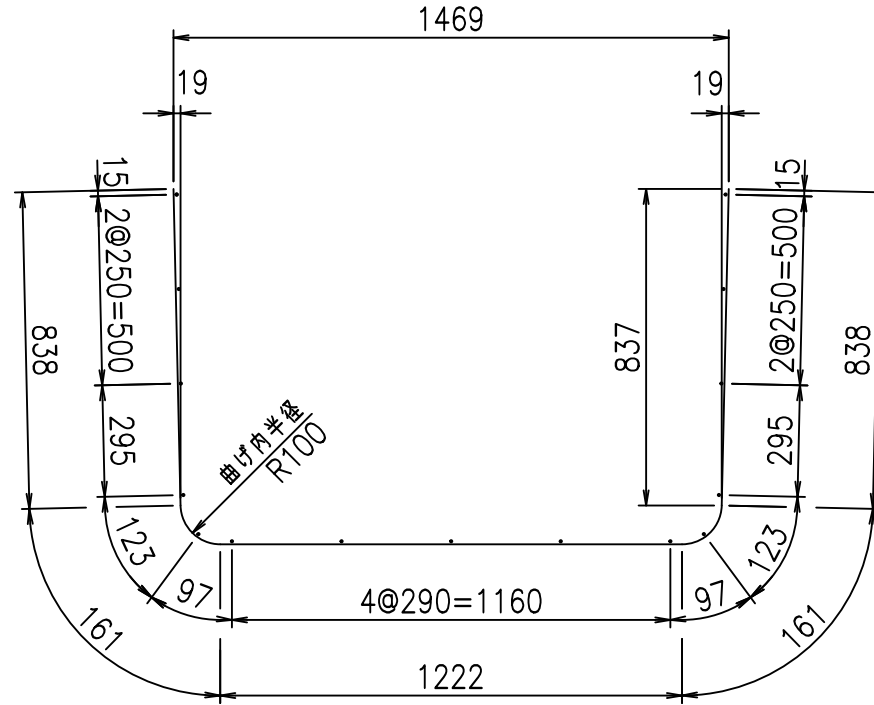
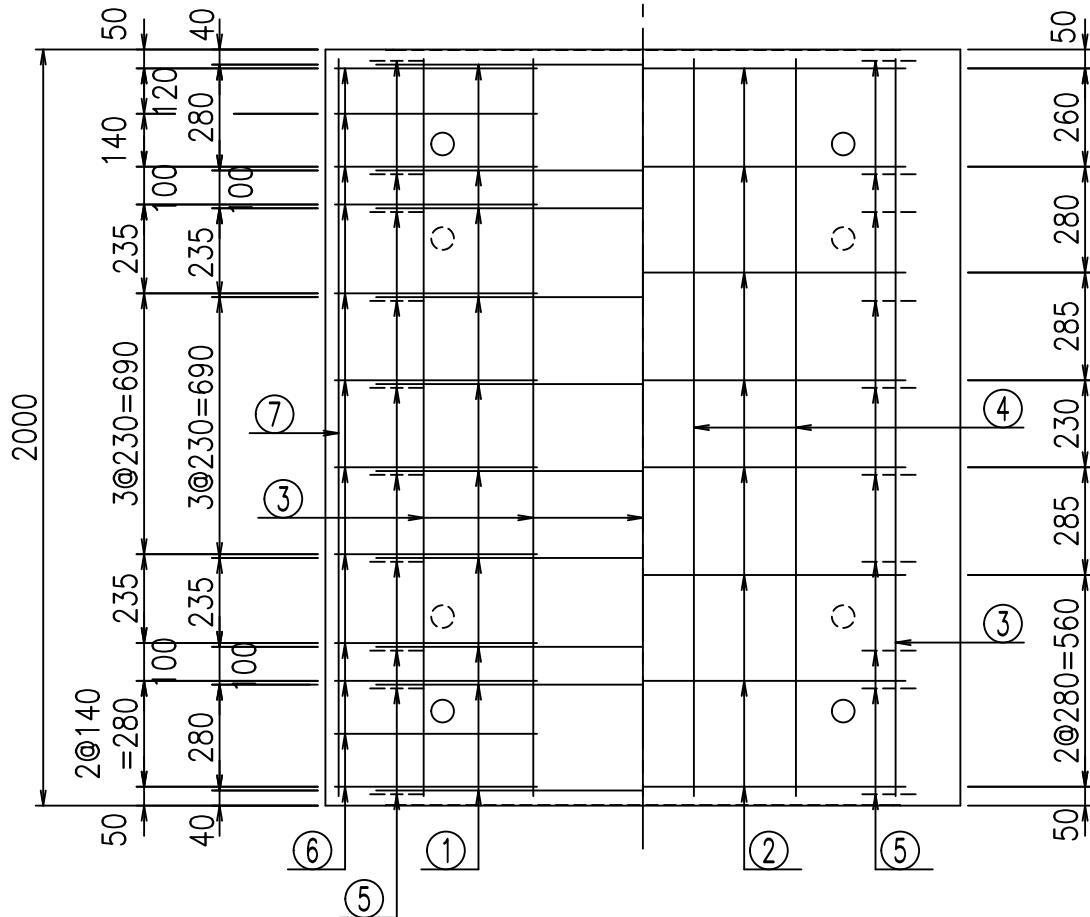


底版下側 底版上側



鉄筋加工図

① D10 L=3220mm



コンクリート設計基準強度 35 N/mm²

材料表

名称	径	本数	長さ m	m ³ 当り質量 kg	質量 kg	形状
鉄筋 ①	D10	10	3.220	0.560	18.032	┘
" ②	D10	8	1.390	0.560	6.227	—
" ③	D6	15	1.950	0.249	7.283	—
" ④	D6	4	1.950	0.249	1.942	—
" ⑤	D10	20	0.195	0.560	2.184	/
" ⑥	D10	24	0.535	0.560	7.190	—
" ⑦	D6	2	1.950	0.249	0.971	—
合計					43.829	kg
コンクリート体積				0.5660	m ³	
製品質量					1345	kg

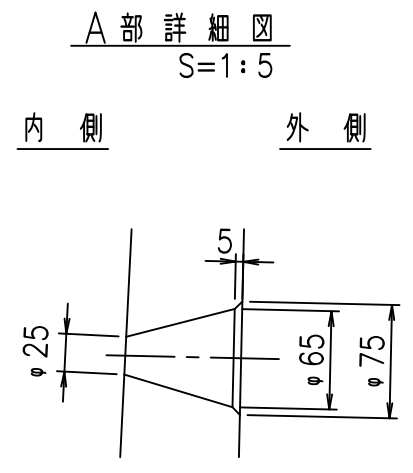
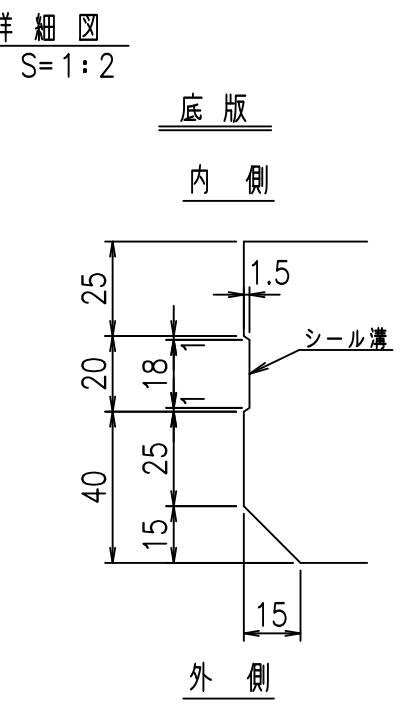
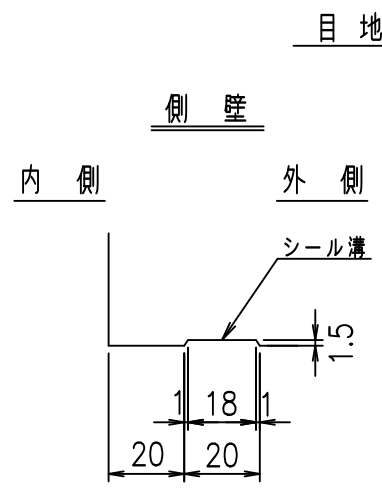
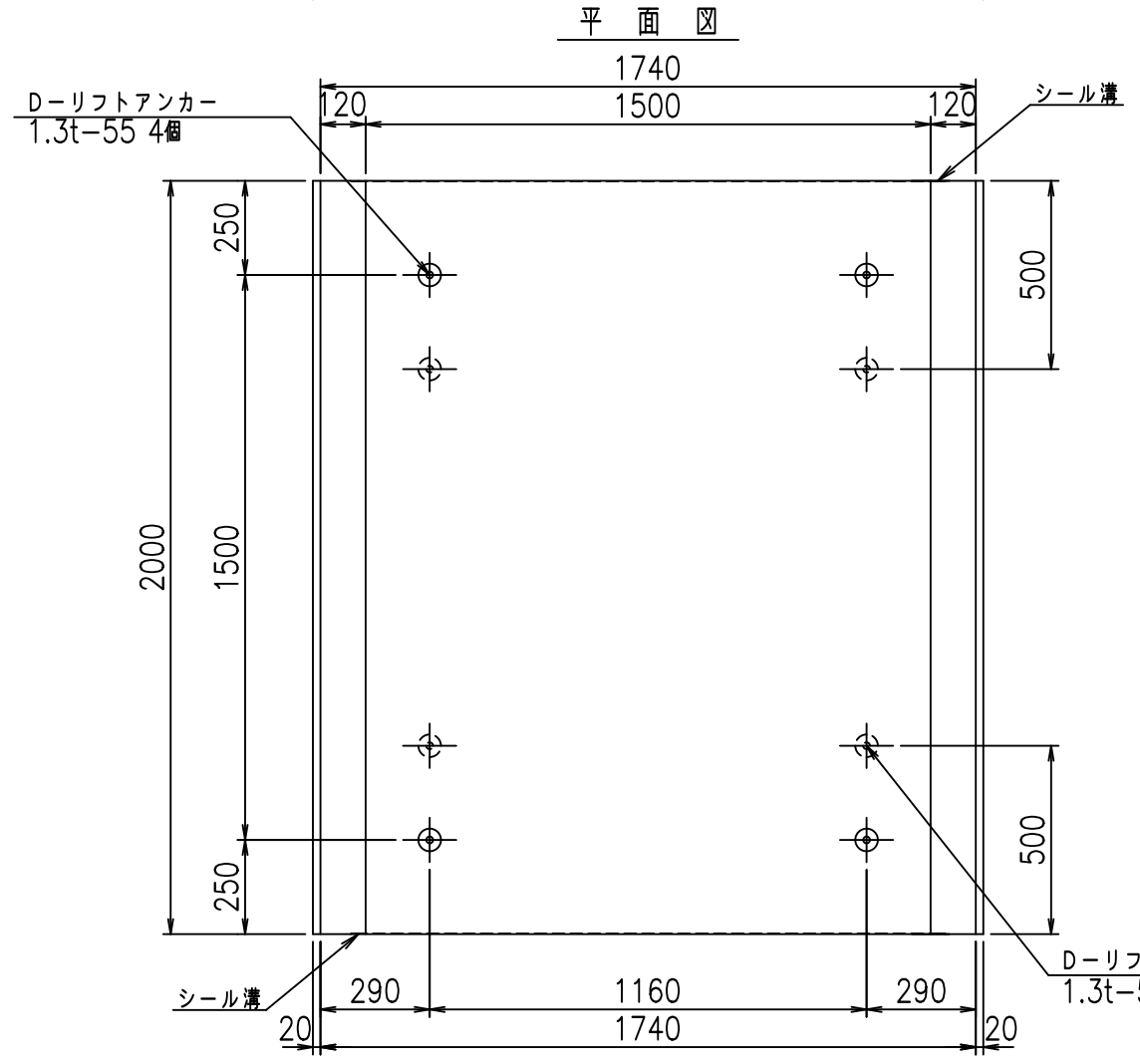
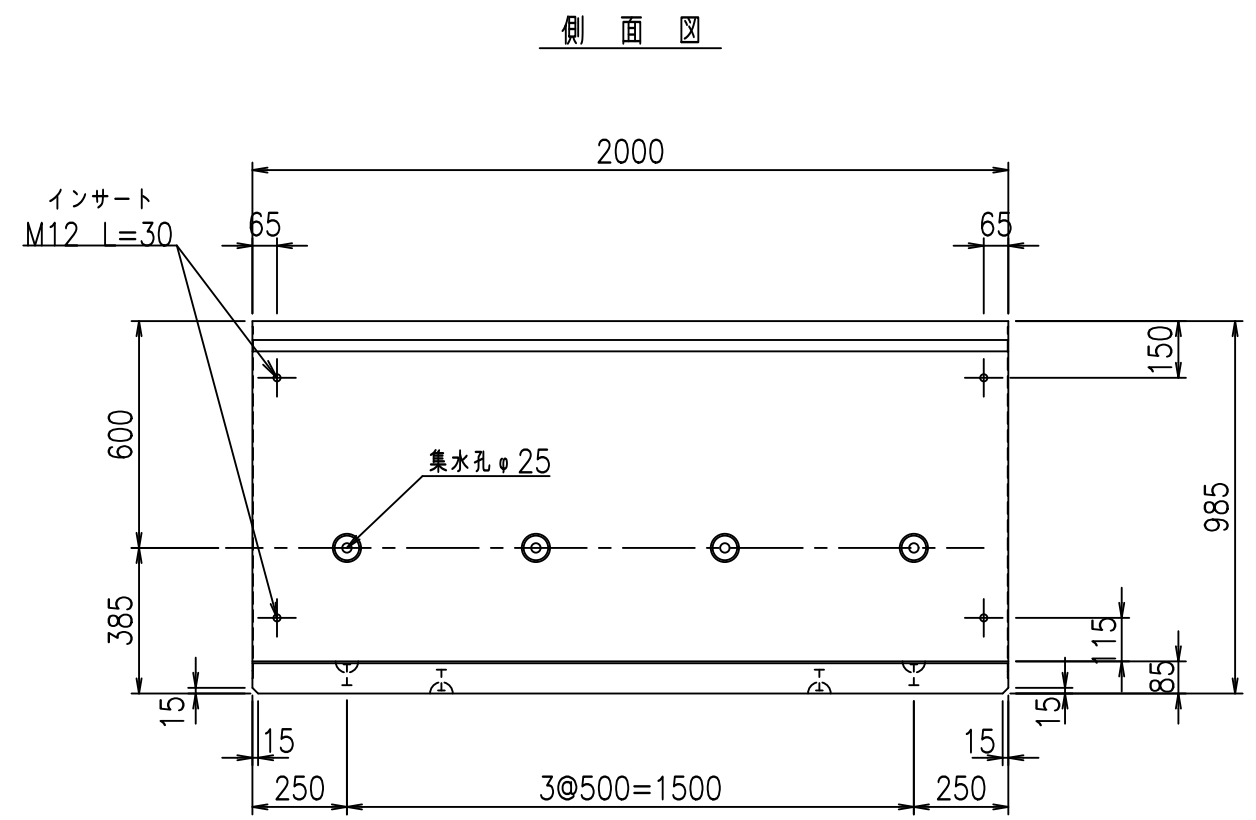
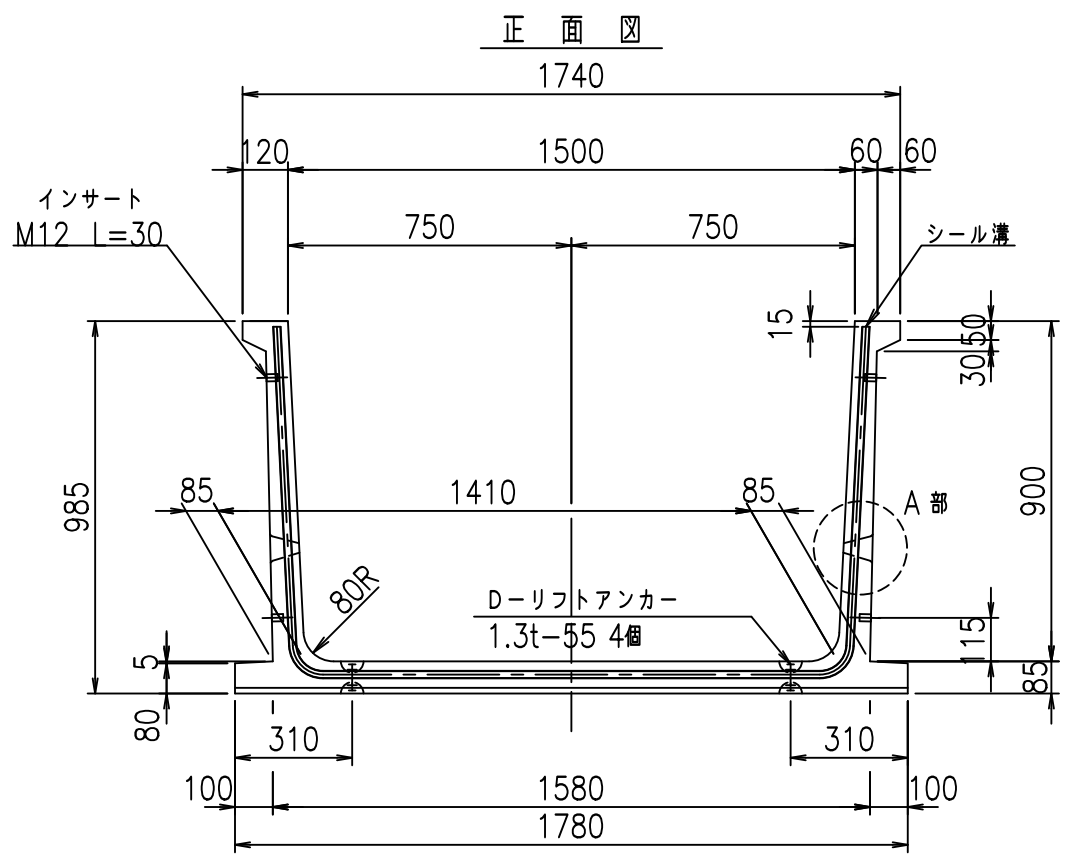
<G	f l t
-\$I % \$I & \$\$\$	
<&" %" &	% &\$
	-, \$\$\$\$\$ % ! \$, (! \$\$

VERTEX ベルテクス株式会社

&&&/#- #&%

&&&#/#%&

fIE! % \$\$\$+&(t



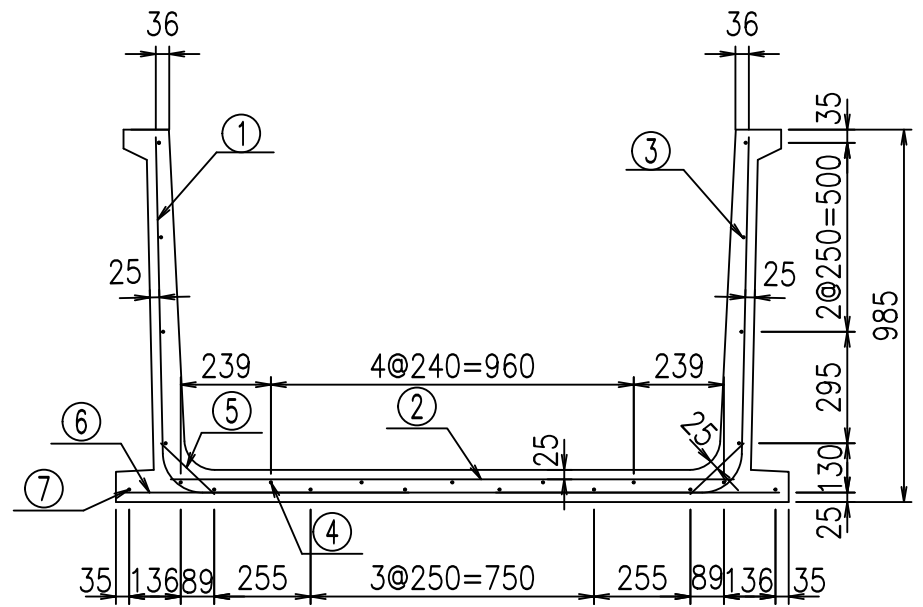
コンクリート設計基準強度 35 N/mm²

	<G	fl	七
	- \$! % \$! &\$\$\$		
	<&* "%&		% &\$
			-, \$\$\$\$\$' % ! \$,)! \$\$

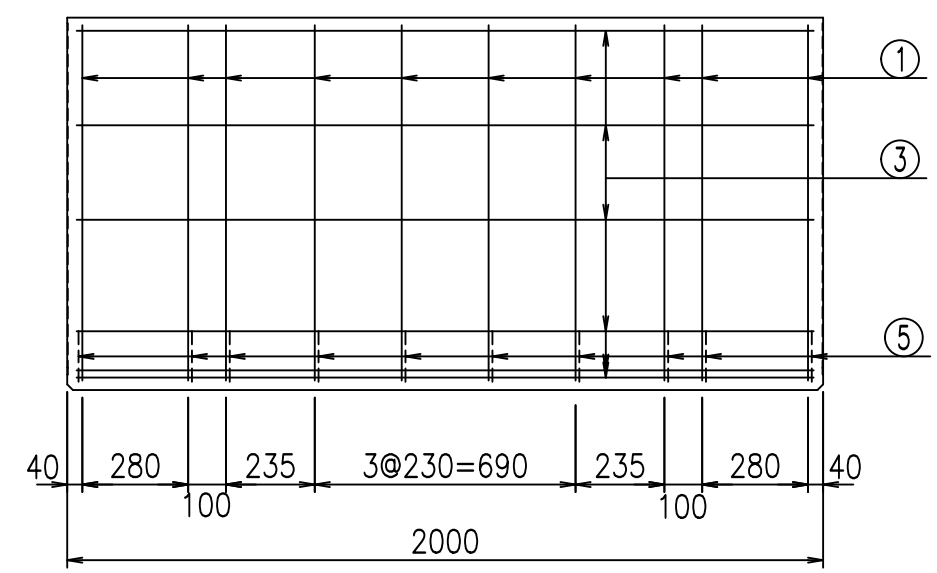
VERTEX ベルテクス株式会社

&\$\$/#- #&%
&\$\$&#+#%&

fIE! %(\$ \$' \$%)七

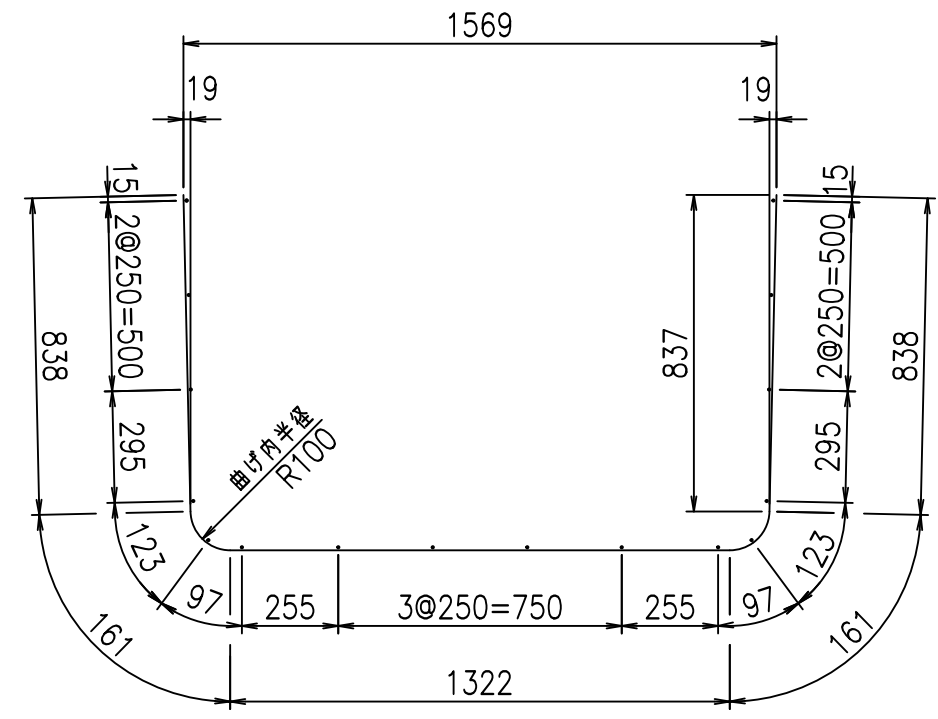


底版下側 底版上側



鉄筋加工図

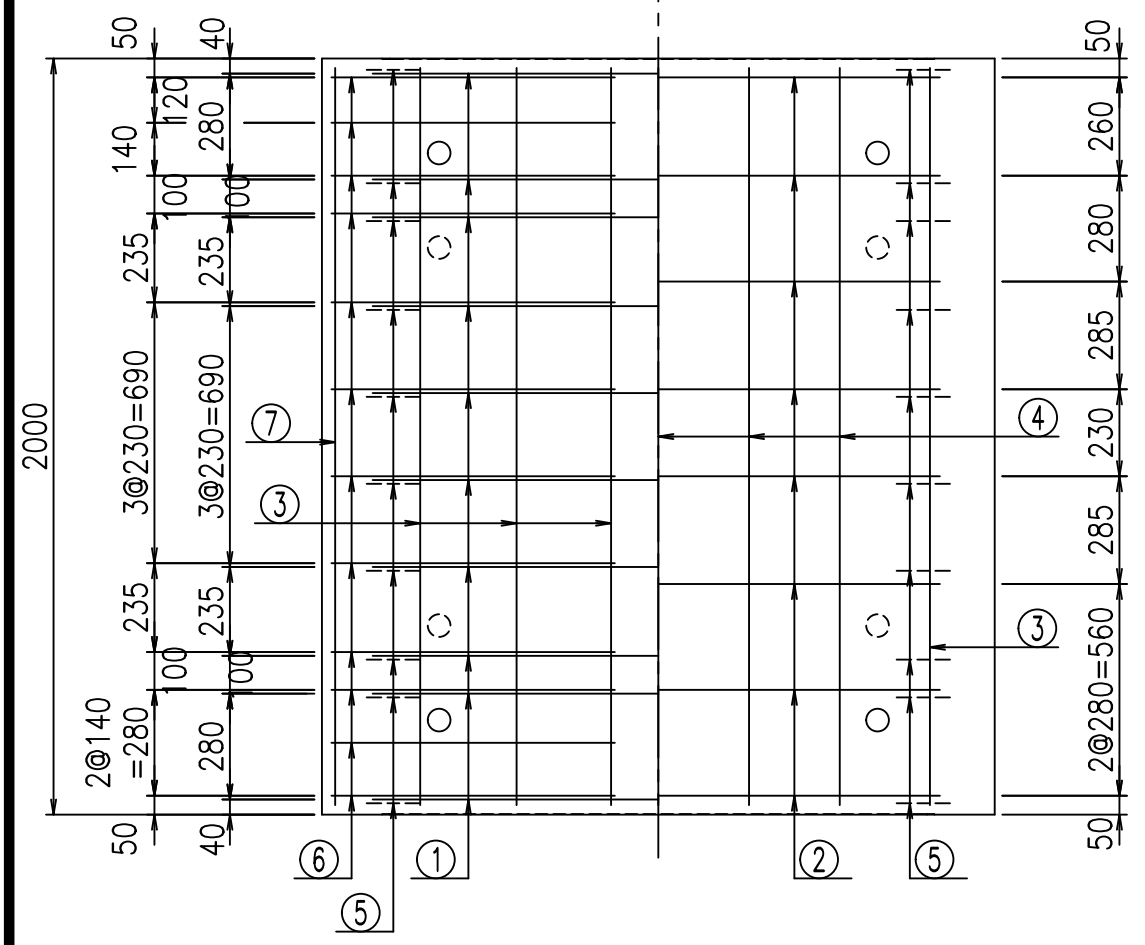
① D10 L=3320mm



コンクリート設計基準強度 35 N/mm²

材料表

名称	径	本数	長さ m	m ³ 当り質量 kg	質量 kg	形状
鉄筋 ①	D10	10	3.320	0.560	18.592	└
" ②	D10	8	1.490	0.560	6.675	—
" ③	D 6	16	1.950	0.249	7.769	—
" ④	D 6	5	1.950	0.249	2.428	—
" ⑤	D10	20	0.195	0.560	2.184	／
" ⑥	D10	24	0.750	0.560	10.080	—
" ⑦	D 6	2	1.950	0.249	0.971	—
合計					48.699	kg
コンクリート体積				0.5830	m ³	
製品質量					1390	kg



<G	fl	七
- \$\$\$	%) \$\$\$	\$\$\$\$
< & * " % \$ " &		% & \$
		-, \$\$\$\$\$' %
		! \$, *! \$\$\$

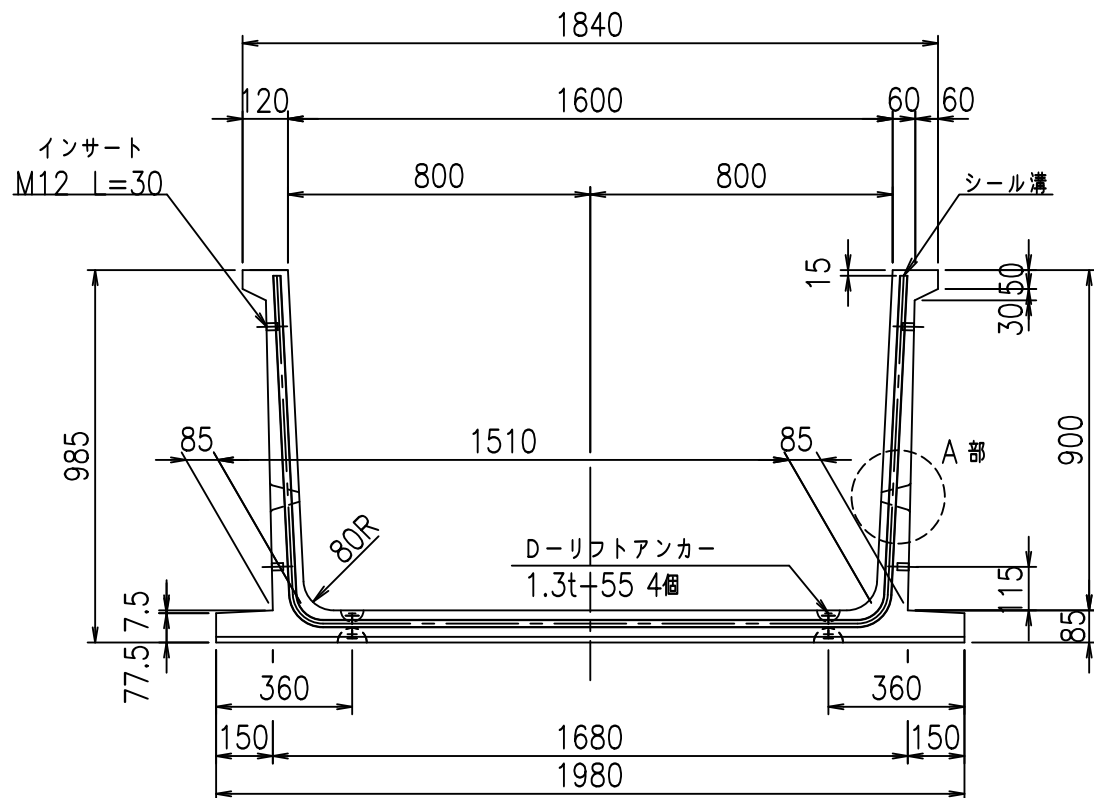
VERTEX ベルテクス株式会社

& \$ & % / # - # & %

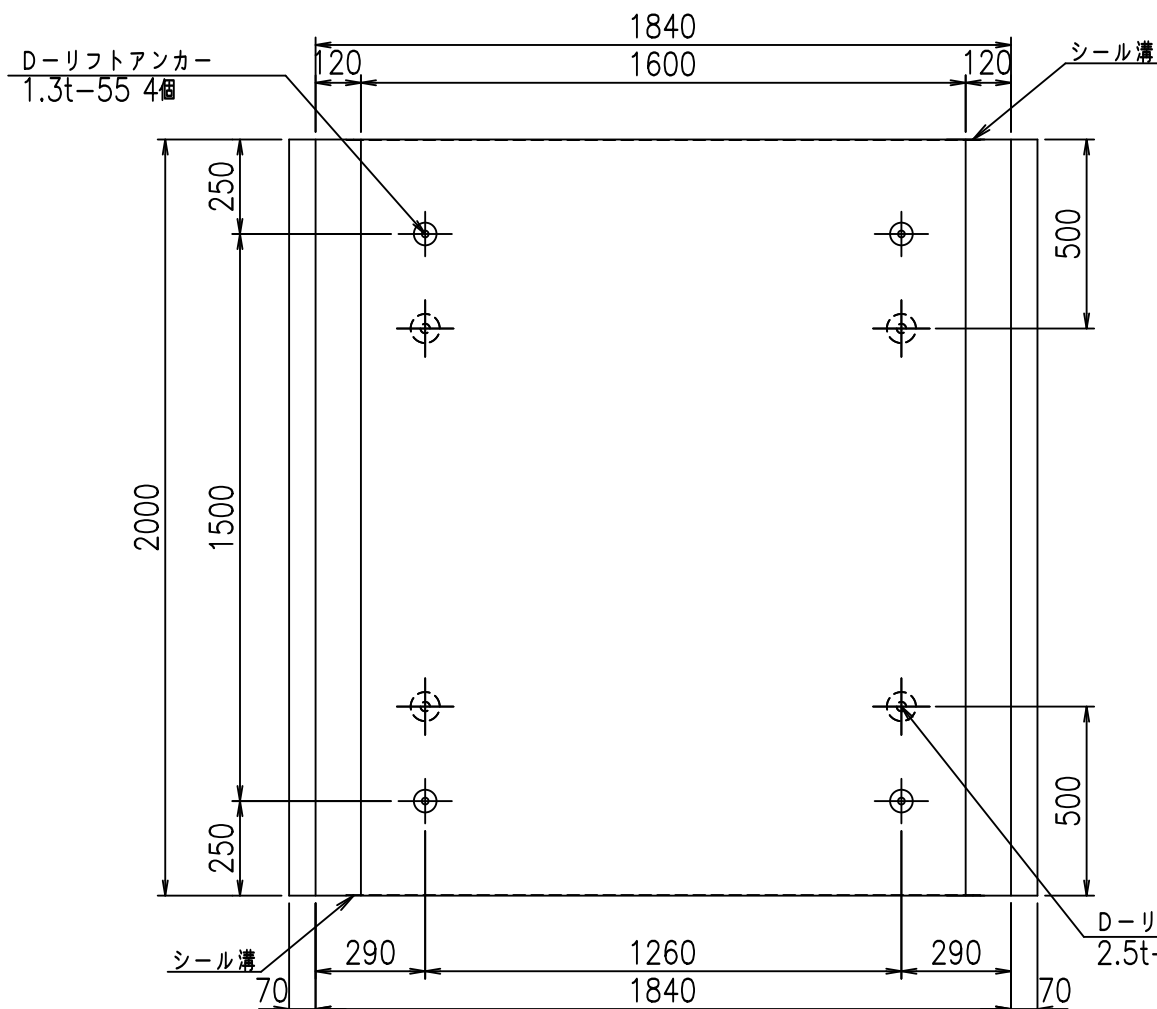
& \$ & % # + # % &

fIE! % (\$\$\$ + &) 七

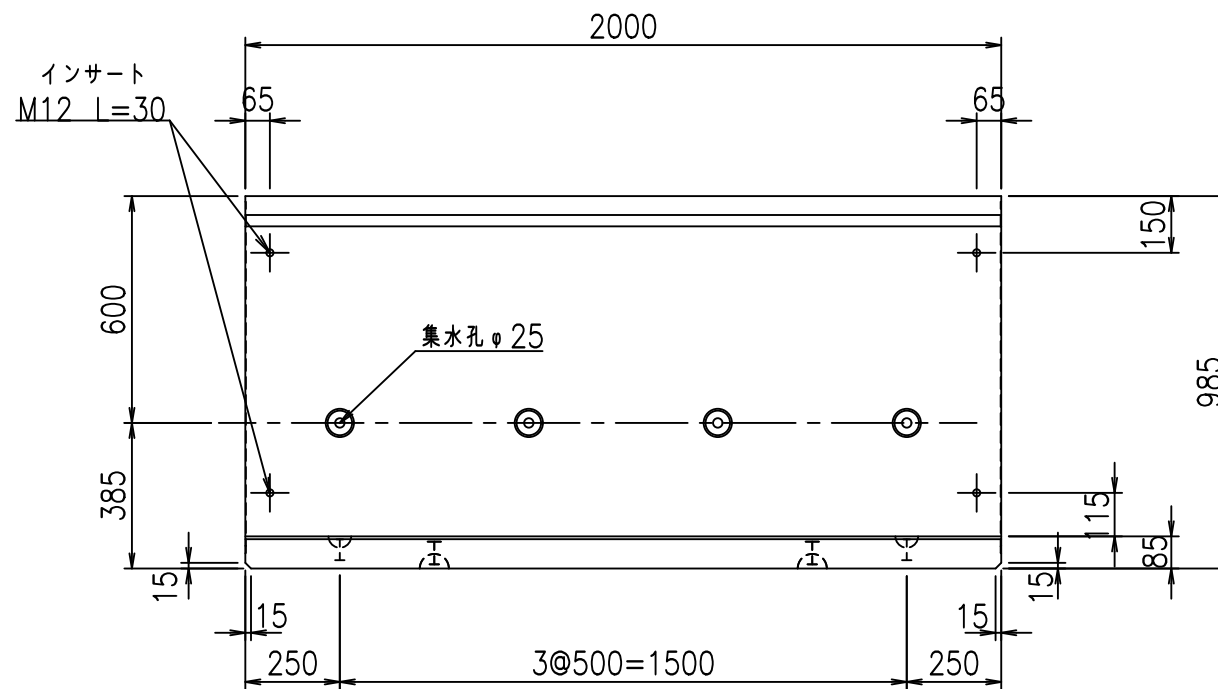
正面図



平面図

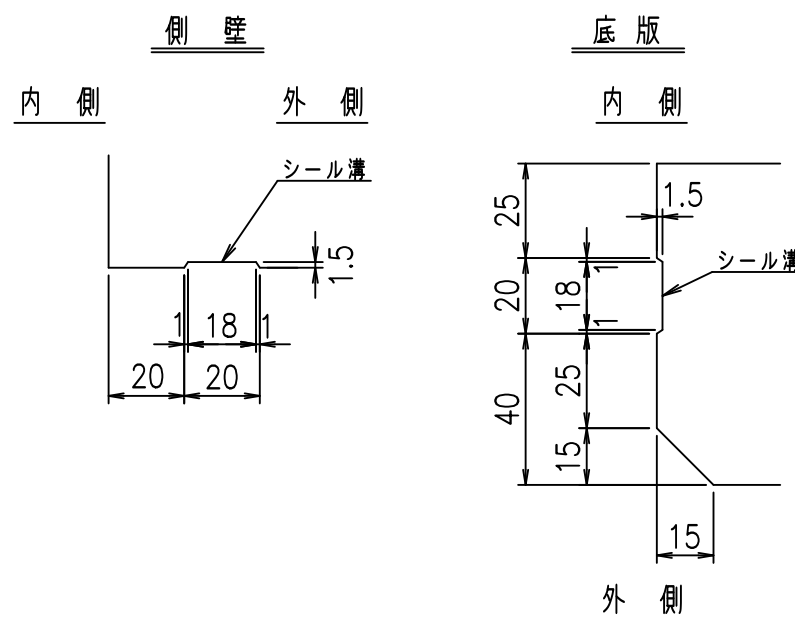


側面図



目地詳細図

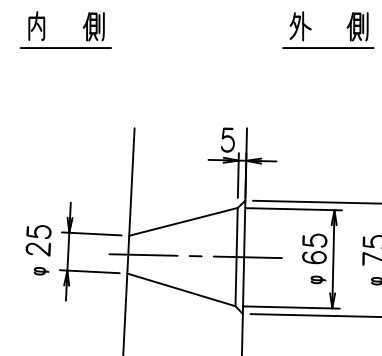
S=1:2



コンクリート設計基準強度 35 N/mm²

A部詳細図

S=1:5



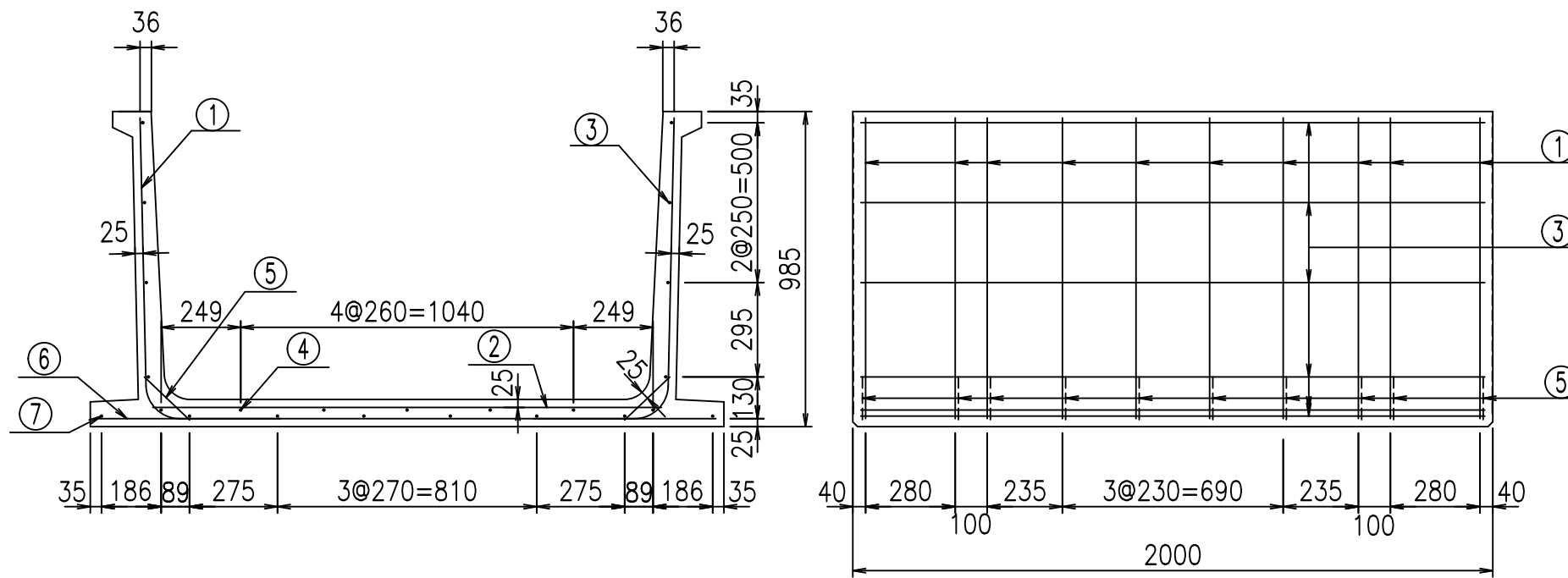
	<G fl 七		
	- \$\$\$ % \$\$! & \$\$\$		
	<&* " %& &		% & \$
			-, \$\$\$\$\$ % ! \$, +! \$\$

VERTEX ベルテクス株式会社

& \$ & % / # - # & %

& \$ & # + # % &

f l e ! % (\$ \$ ' % % 七

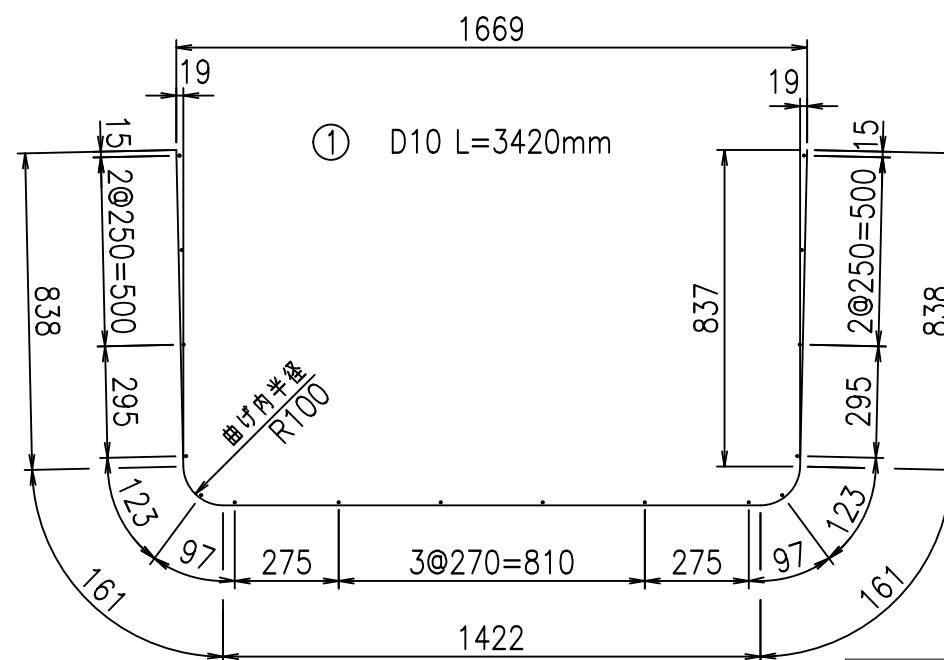
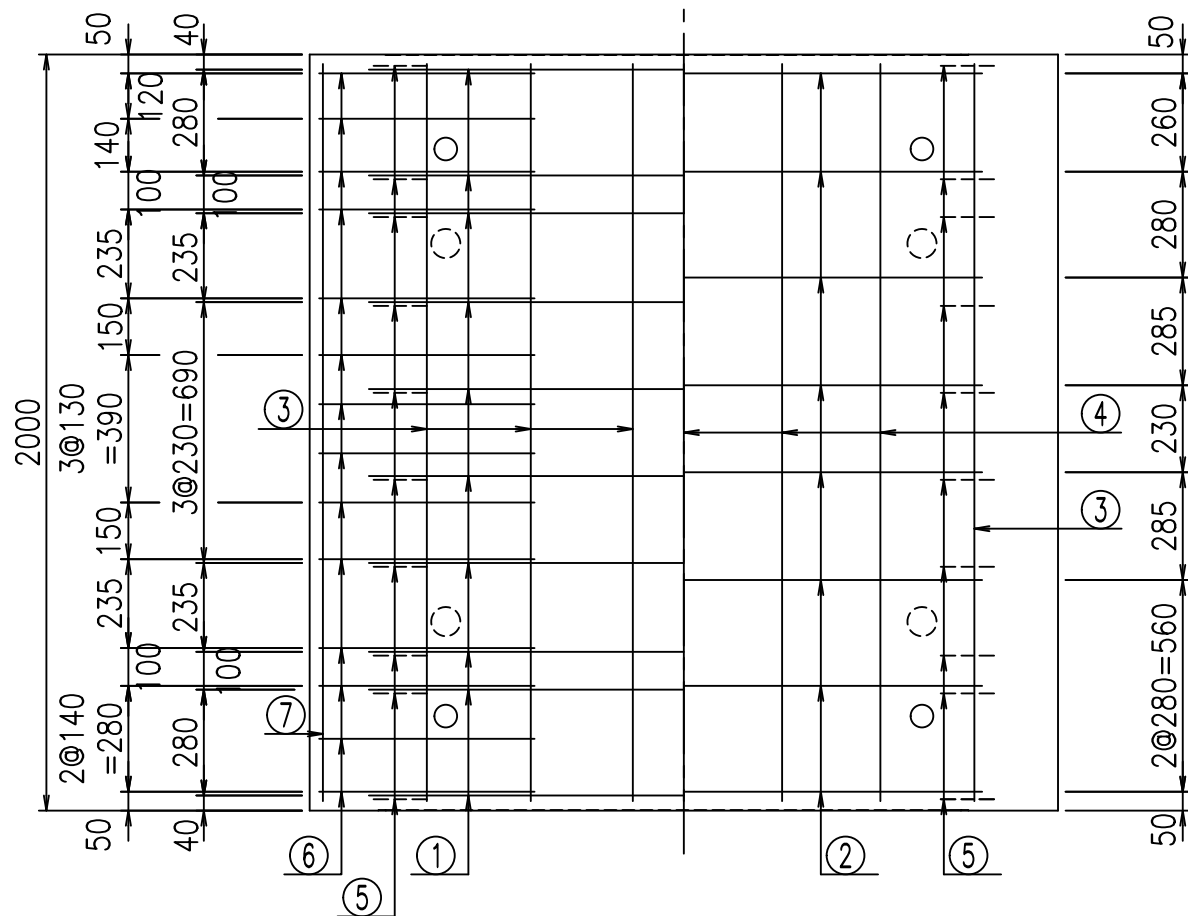


材料表

名称	径	本数	長さ m	m ³ 当り質量 kg	質量 kg	形状
鉄筋 ①	D10	10	3.420	0.560	19.152	┌
" ②	D10	8	1.590	0.560	7.123	—
" ③	D 6	16	1.950	0.249	7.769	—
" ④	D 6	5	1.950	0.249	2.428	—
" ⑤	D10	20	0.195	0.560	2.184	／
" ⑥	D10	28	0.570	0.560	8.938	—
" ⑦	D 6	2	1.950	0.249	0.971	—
合計					48.565	kg
コンクリート体積				0.6158	m ³	
製品質量					1465	kg

鉄筋加工図

底版下側 底版上側



コンクリート設計基準強度 35 N/mm²

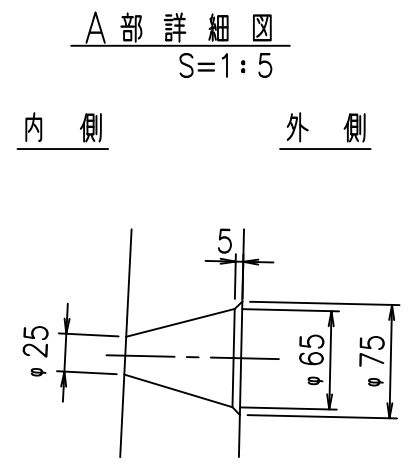
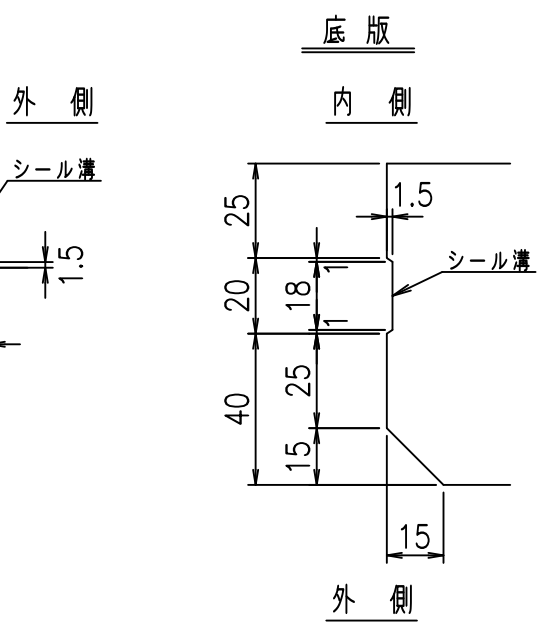
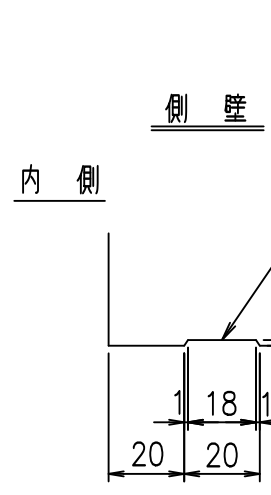
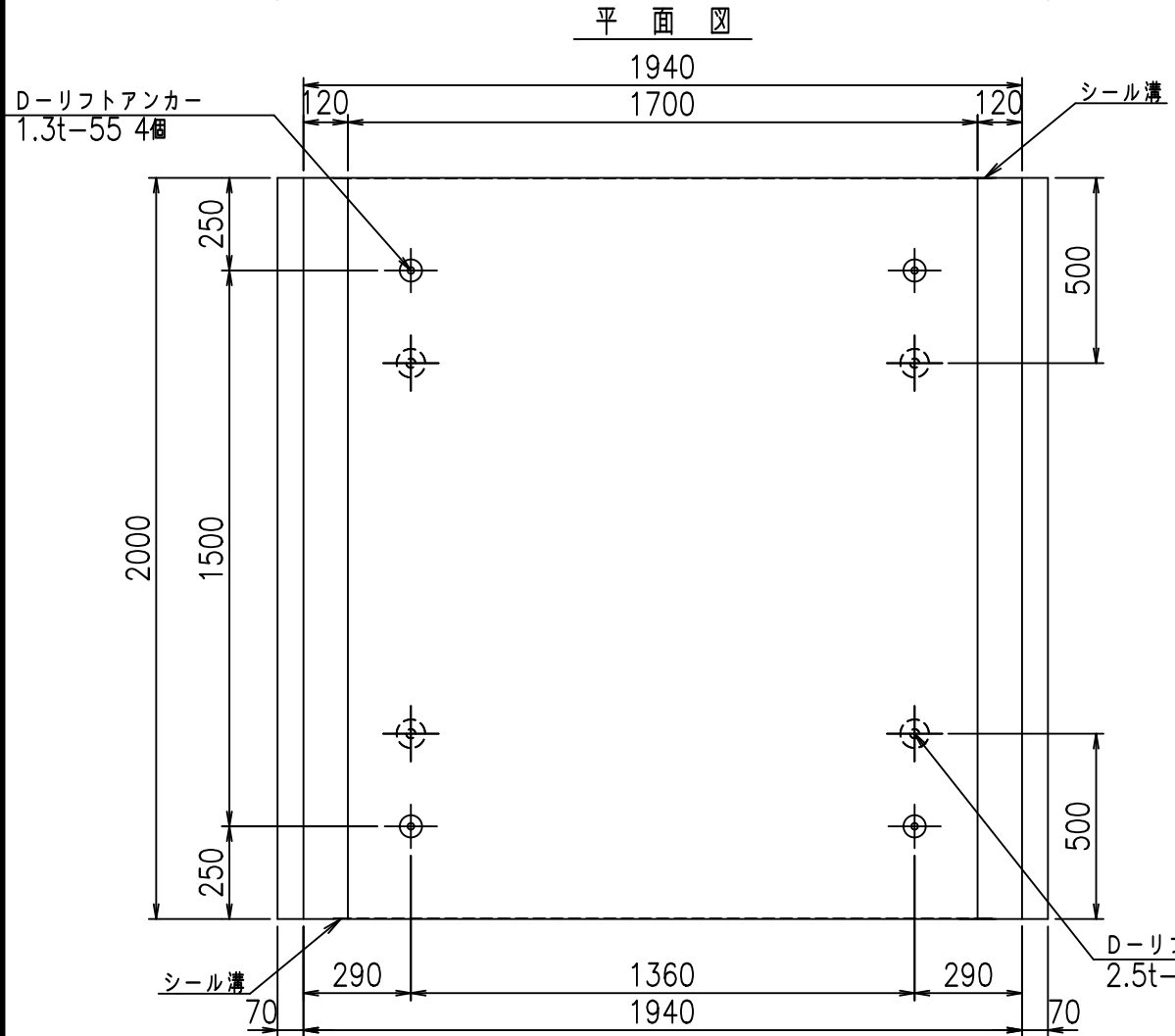
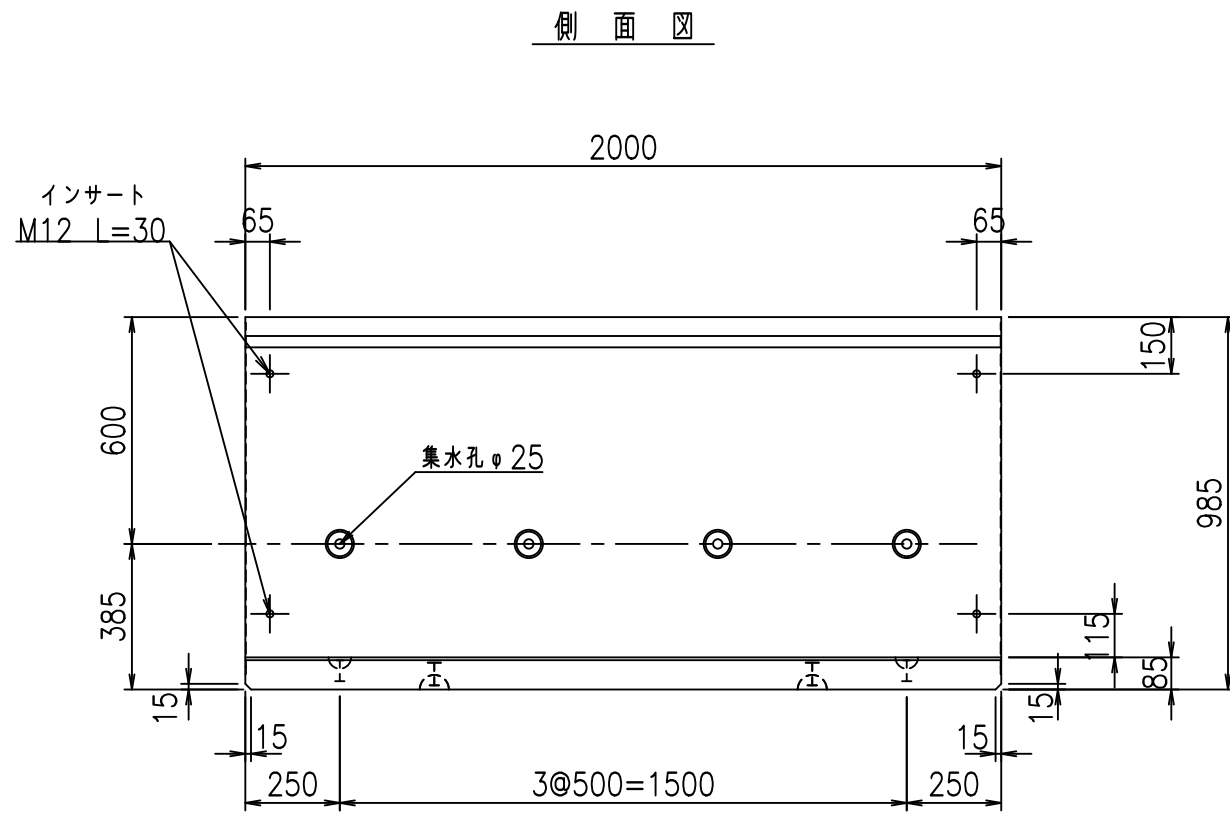
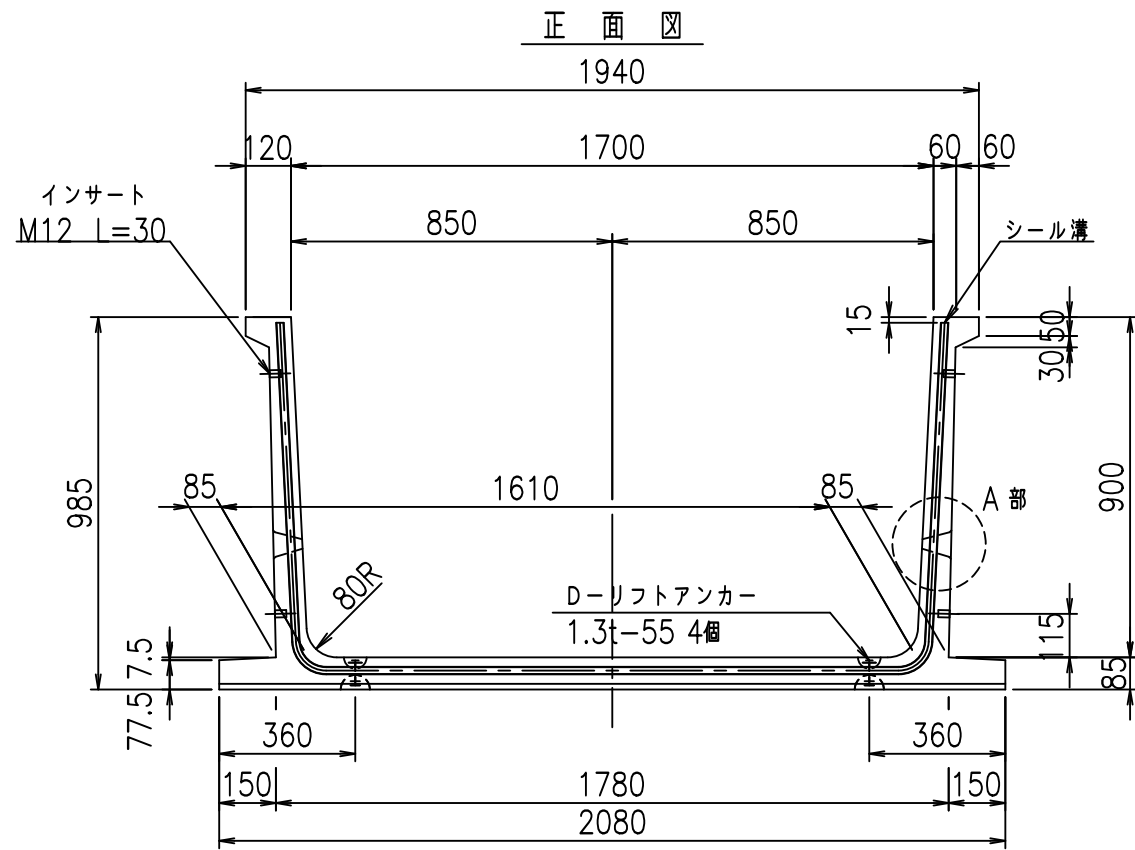
<G	fl	七
- \$\$\$ % \$\$\$ & \$\$\$		
< & * " % \$ " &		% & \$
		-, \$\$\$\$\$ % ! \$, ! \$ \$

VERTEX ベルテクス株式会社

& \$ & % / # - # & %

& \$ & # + # % &

fIE! % (\$ \$ + & * 七



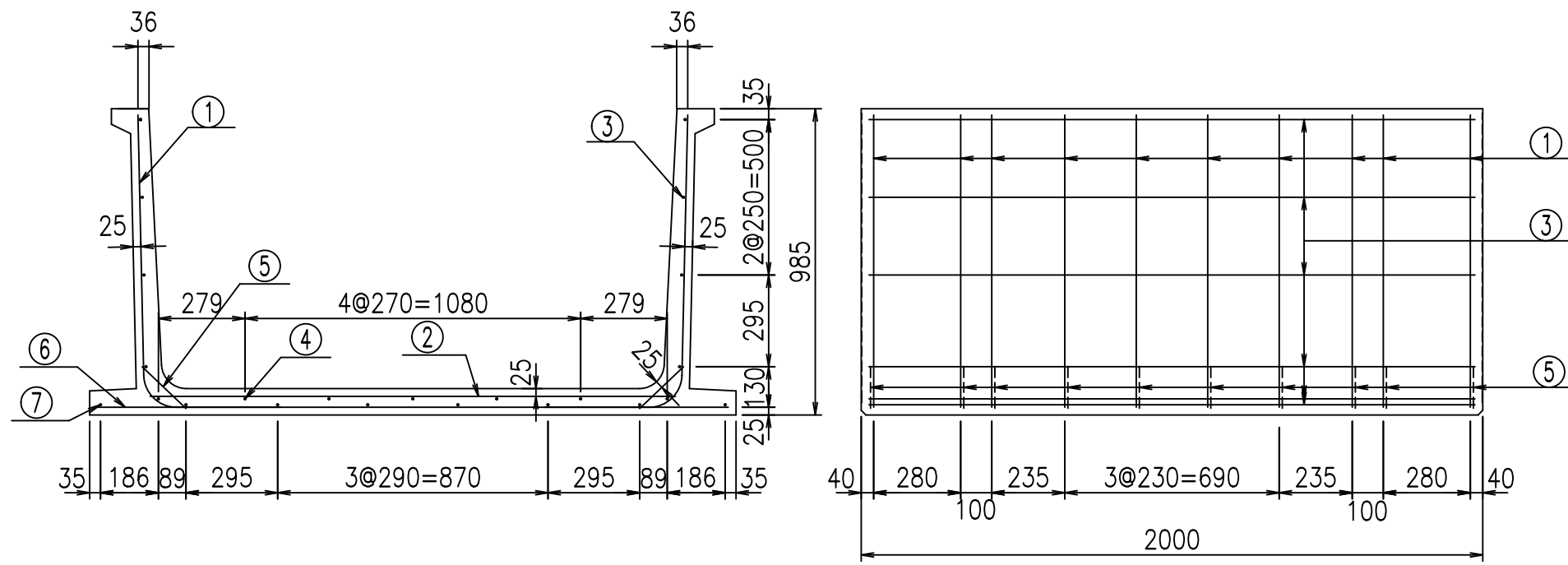
コンクリート設計基準強度 35 N/mm²

	<G	fl	七
	- \$! %+\$! &\$\$\$		
	<&*"%%&		% &\$
			-, \$\$\$\$\$' % !\$, -!\$\$

VERTEX ベルテクス株式会社

&\$\$/#- #&%
&\$\$&#+#%&

fIE! %(\$\$' %\$+七

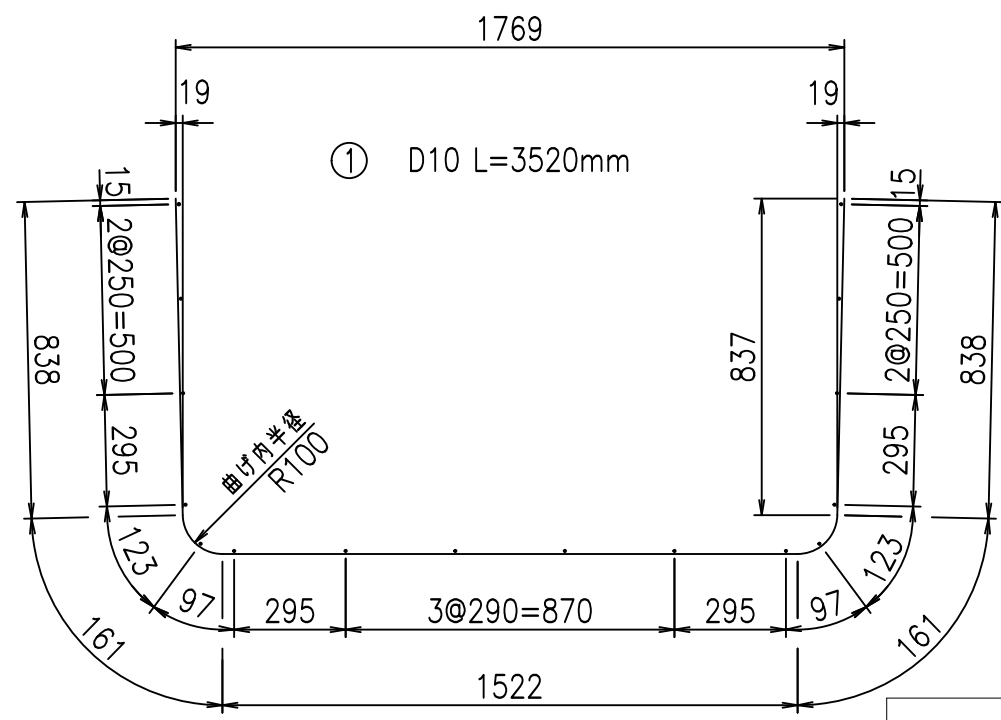
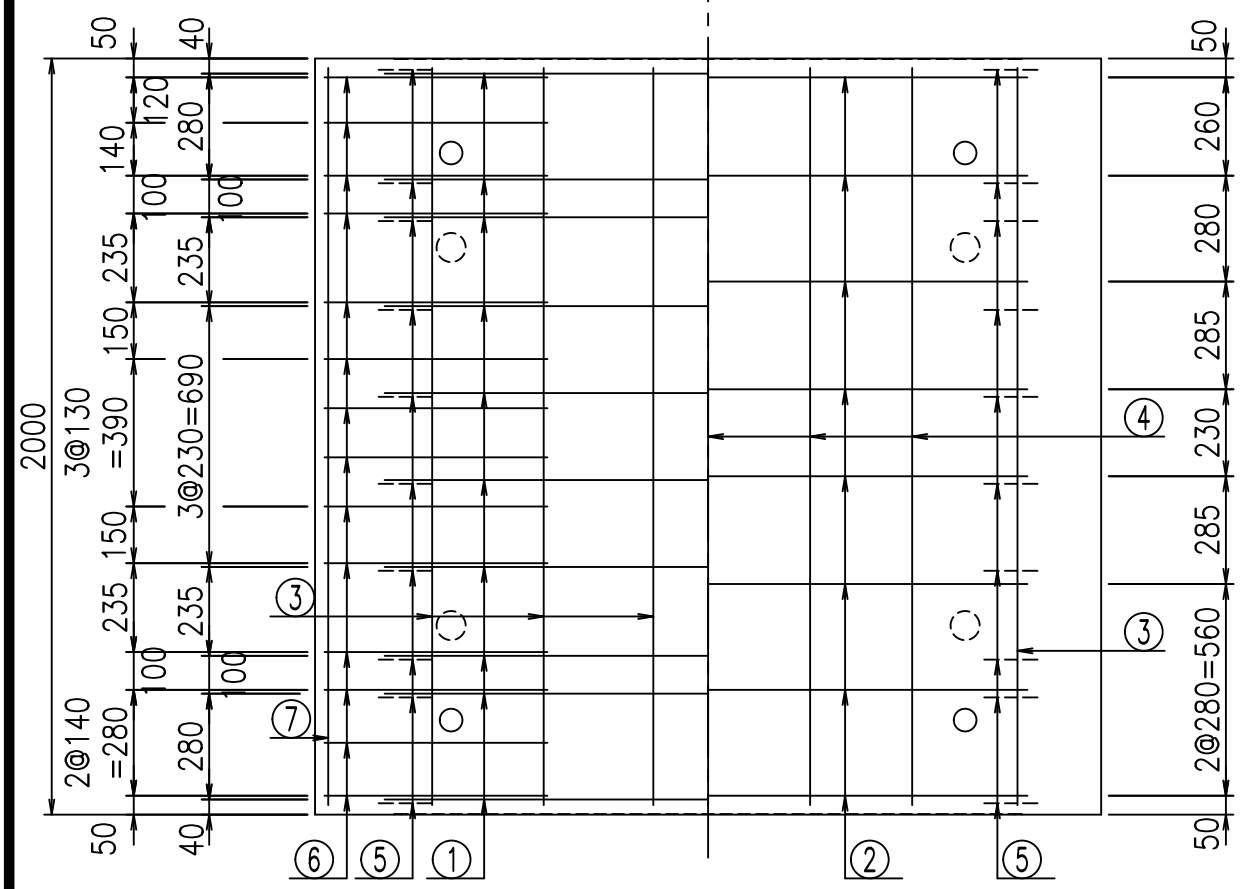


鉄筋加工図

材料表

名称	径	本数	長さ m	m ³ 当り質量 kg	質量 kg	形状
鉄筋 ①	D10	10	3.520	0.560	19.712	┌
" ②	D10	8	1.690	0.560	7.571	—
" ③	D 6	16	1.950	0.249	7.769	—
" ④	D 6	5	1.950	0.249	2.428	—
" ⑤	D10	20	0.195	0.560	2.184	└
" ⑥	D10	28	0.590	0.560	9.251	—
" ⑦	D 6	2	1.950	0.249	0.971	—
合計					49.886	kg
コンクリート体積				0.6328	m ³	
製品質量					1505	kg

底版下側 底版上側



コンクリート設計基準強度 35 N/mm²

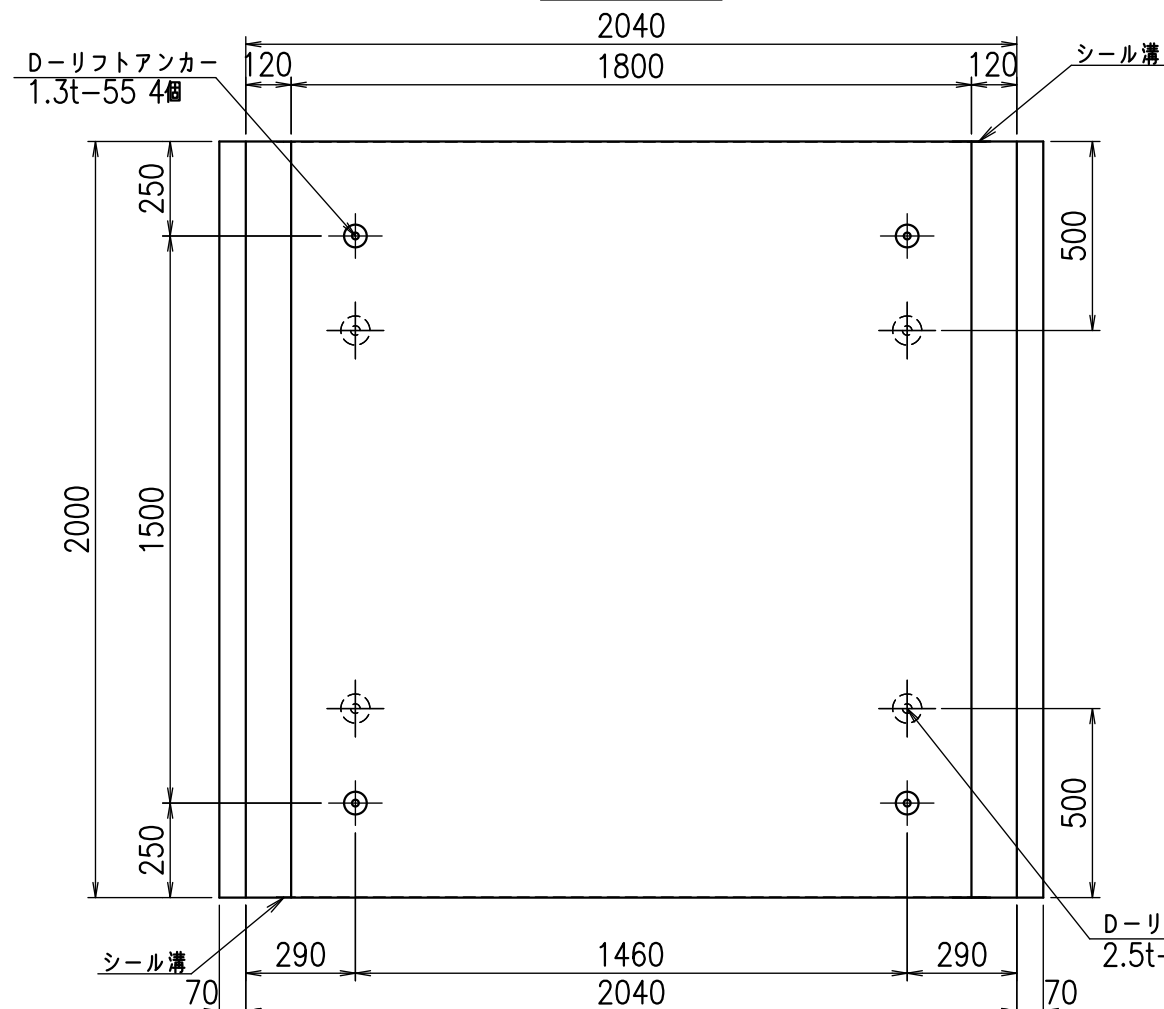
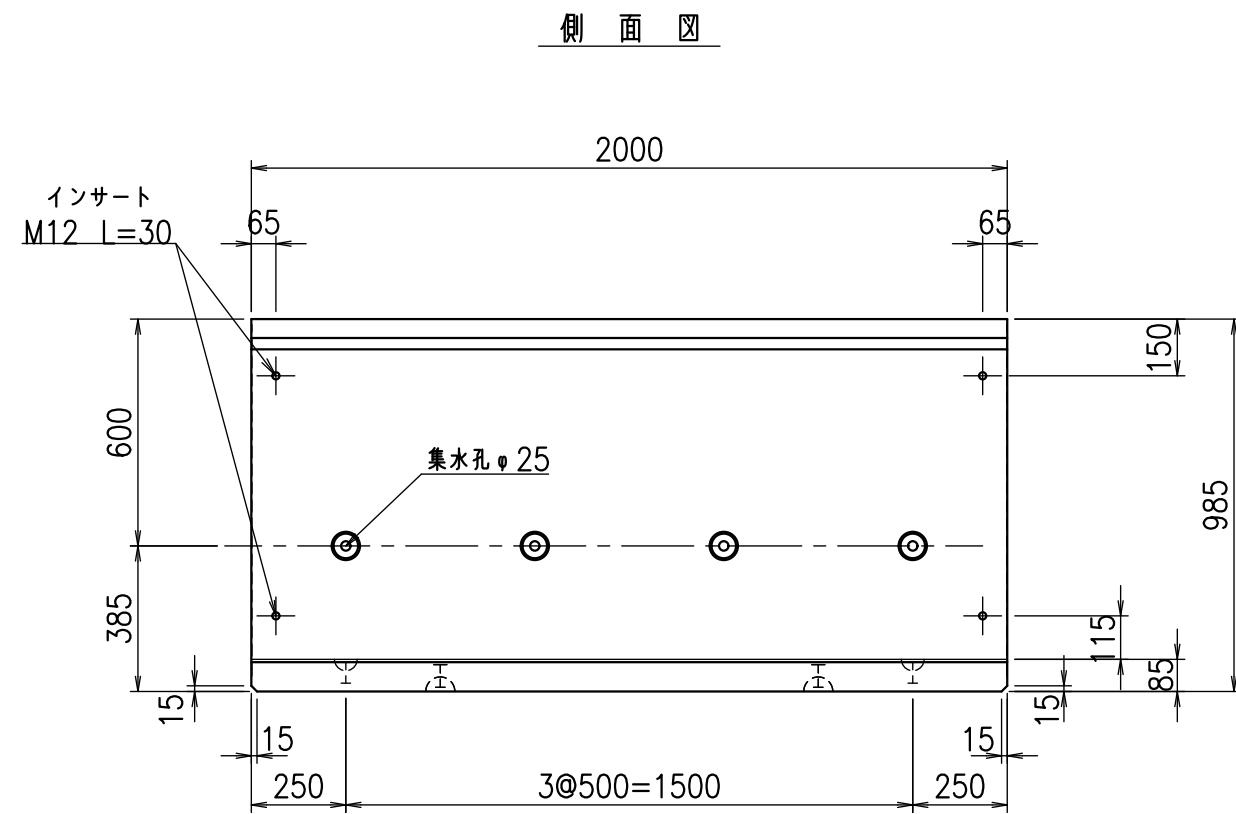
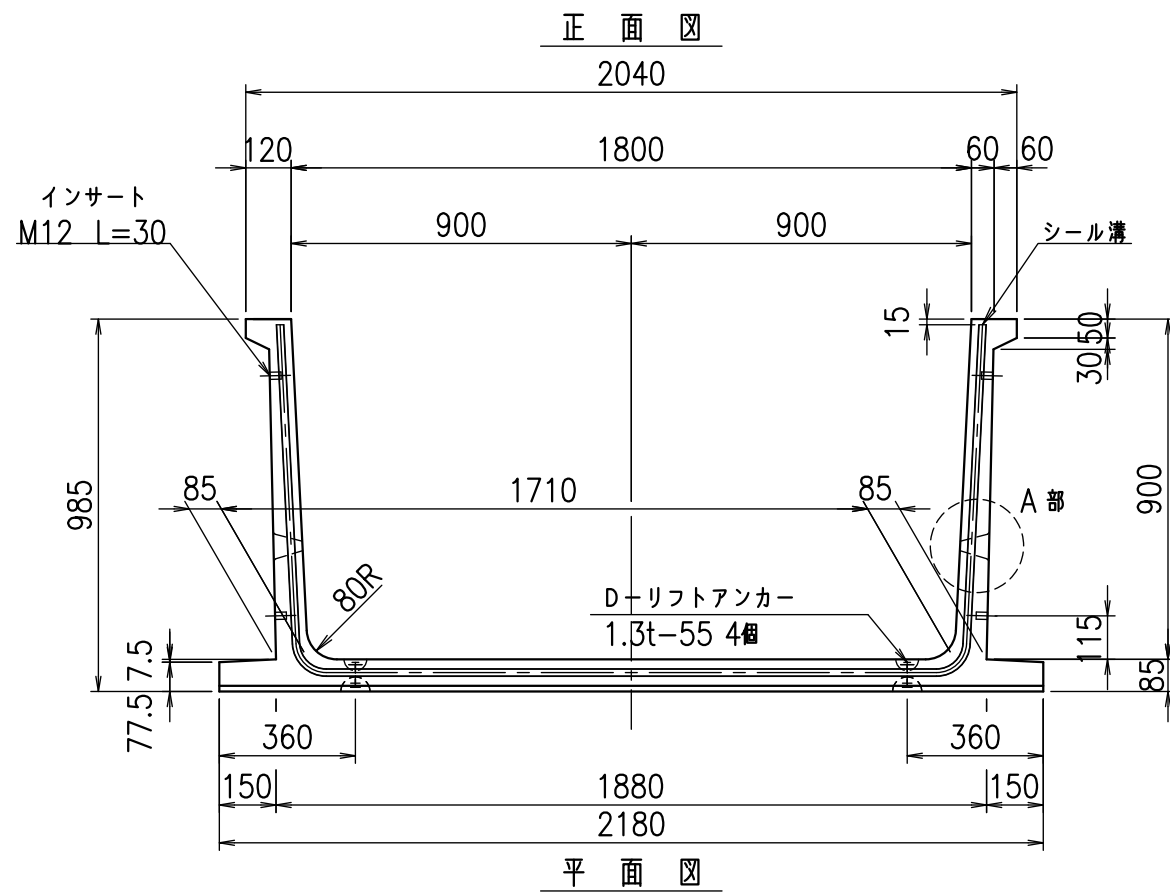
<G	fl	七
- \$ \$ % + \$ \$ & \$ \$ \$		
< & * " % \$ " &		% & \$
		-, \$ \$ \$ \$ \$ %
		! \$ - \$ \$ \$

VERTEx ベルテクス株式会社

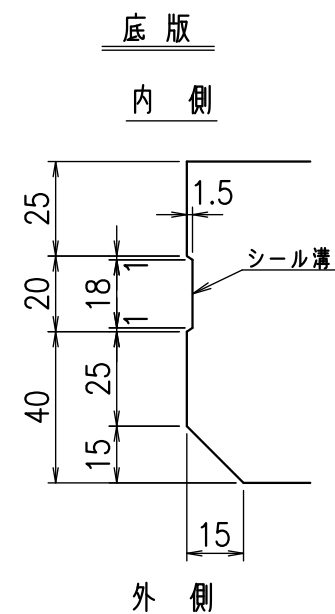
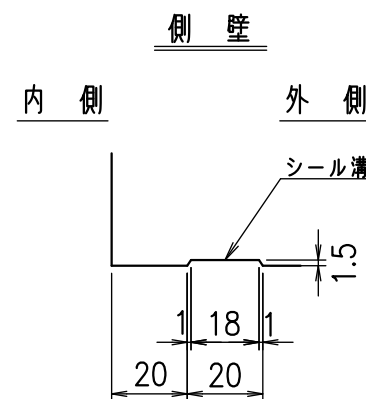
& \$ & % / # - # & %

& \$ & # + # % &

fIE! % (\$ \$ & + & + 七

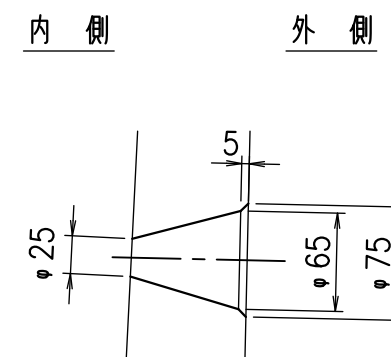


目地詳細図
S=1:2



コンクリート設計基準強度 35 N/mm²

A部詳細図
S=1:5



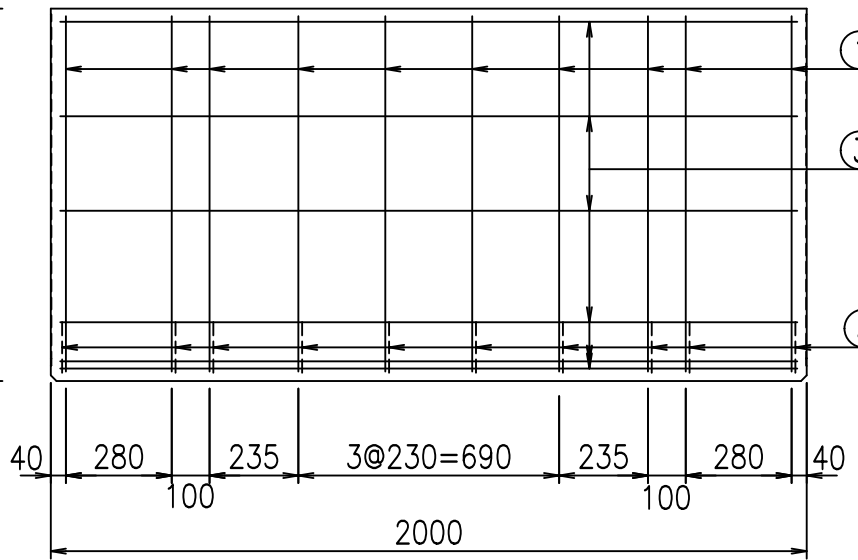
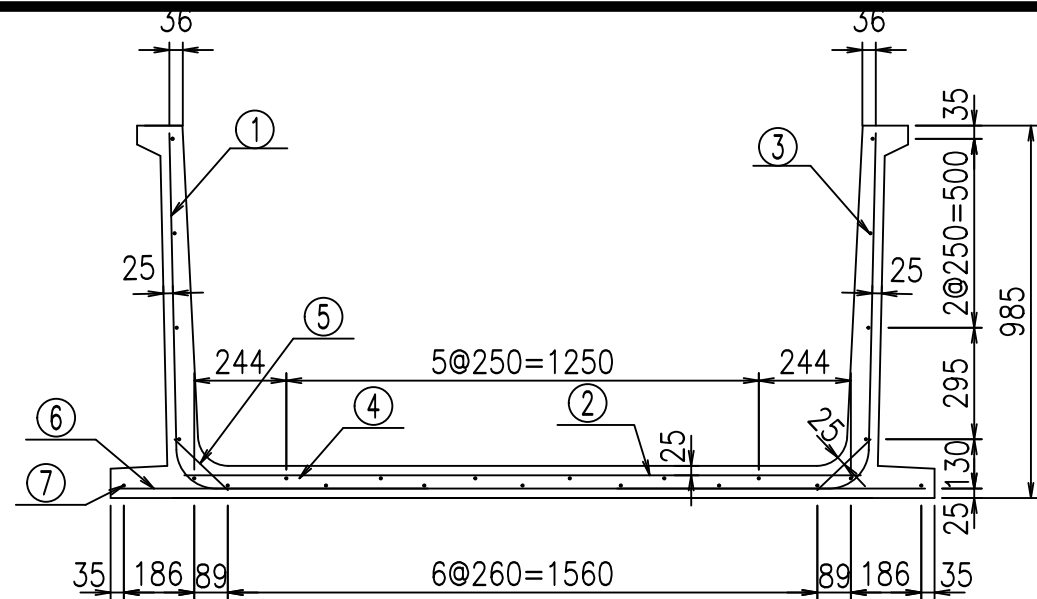
名称	HSフリーム(排水路)		
規格	900x1800x2000		
年月日	H26.11.28	縮尺	1:20
区分	製品図	図番	980000031-091-00
承認	有田	検図	吉田晴
		製図	堂田

VERTEX ベルテクス株式会社

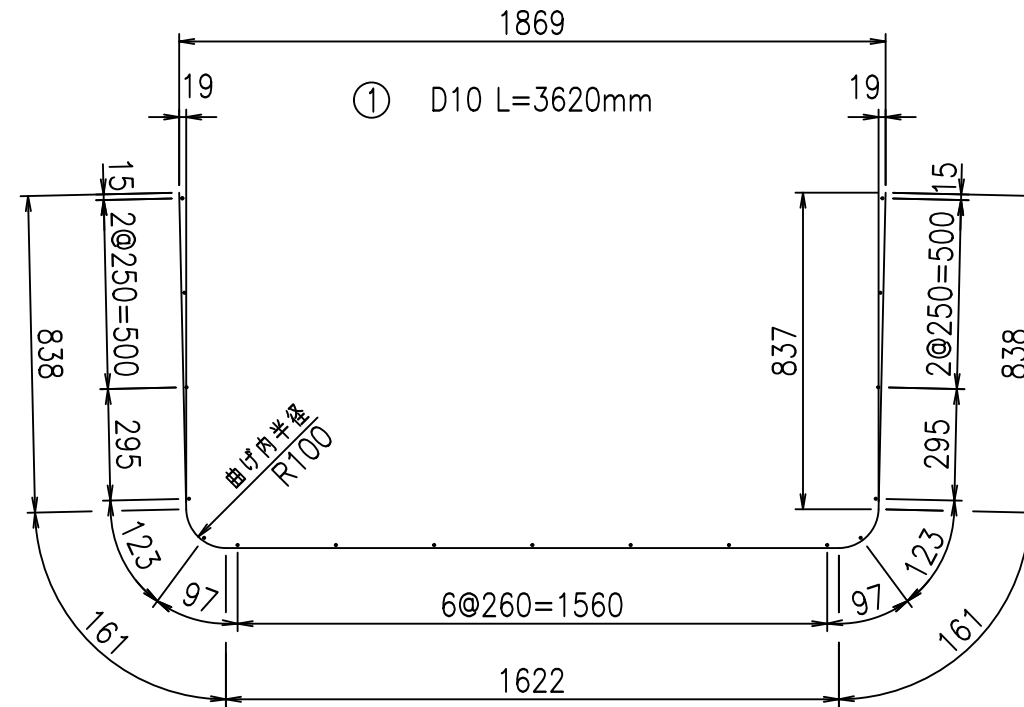
フーチング付

2021/9/21 : 社名表示の変更

2022/7/12 : 図番の変更(Q-14003018)



鉄筋加工図

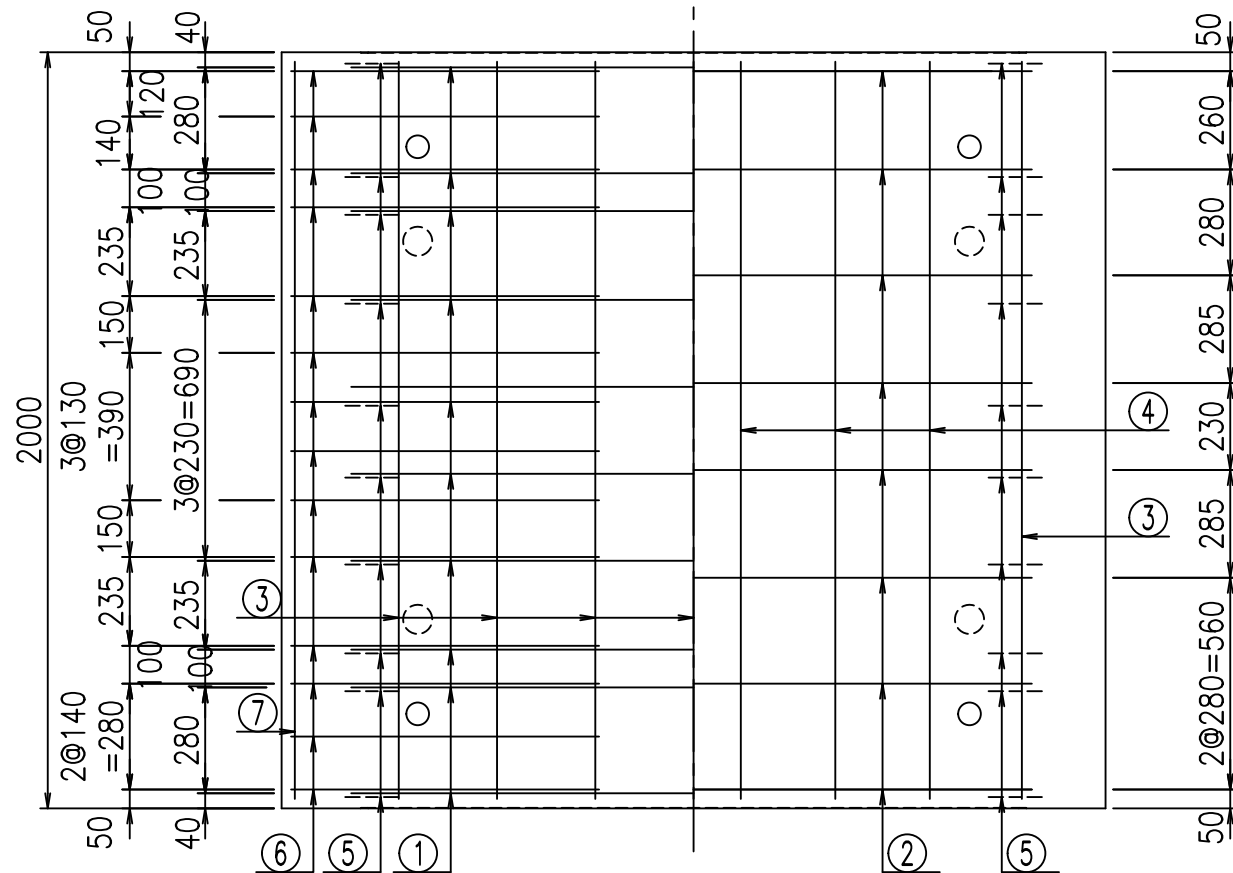


コンクリート設計基準強度 35 N/mm²

材料表

名称	径	本数	長さ m	m ³ 当り質量 kg	質量 kg	形状
鉄筋 ①	D10	10	3.620	0.560	20.272	┌
" ②	D10	8	1.790	0.560	8.019	—
" ③	D 6	17	1.950	0.249	8.254	—
" ④	D 6	6	1.950	0.249	2.913	—
" ⑤	D10	20	0.195	0.560	2.184	／
" ⑥	D10	28	0.815	0.560	12.779	—
" ⑦	D 6	2	1.950	0.249	0.971	—
合計					55.392	kg
コンクリート体積			0.6498	m ³		
製品質量			1550	kg		

底版下側 底版上側



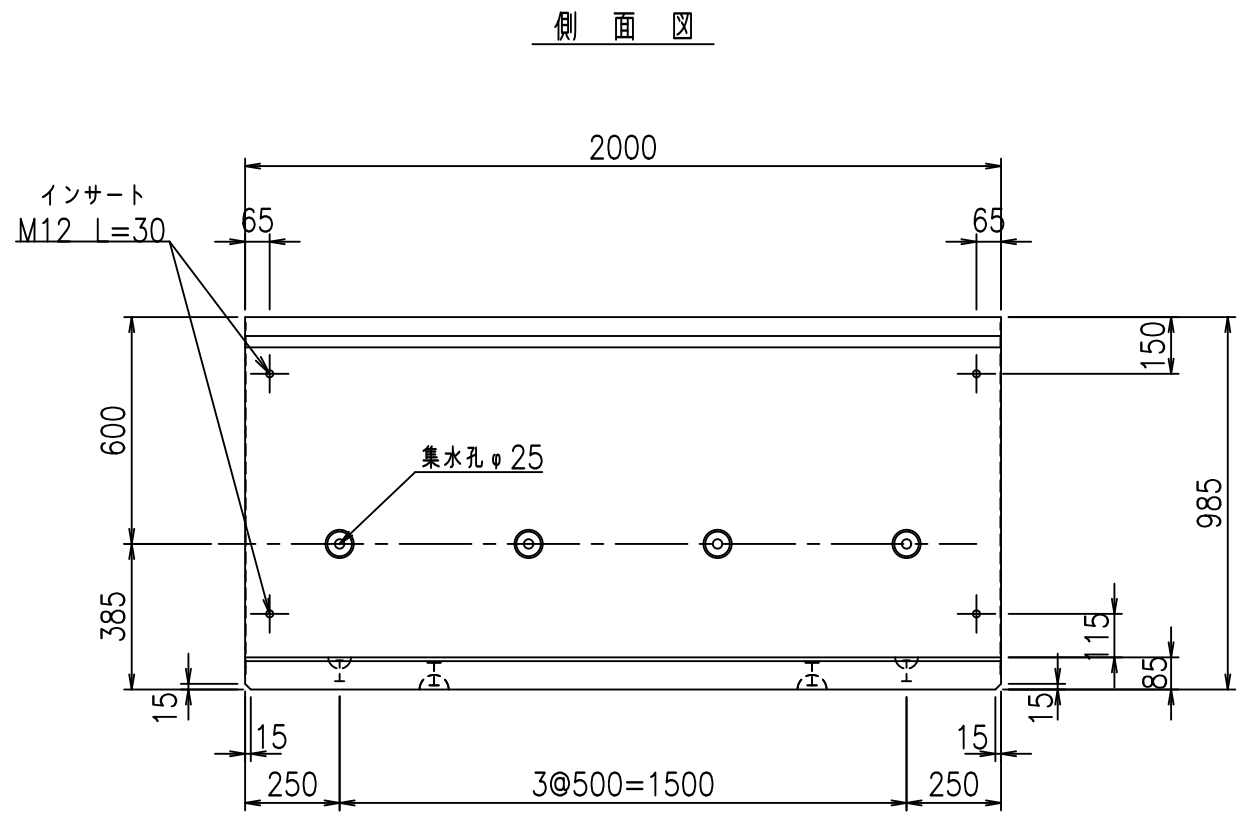
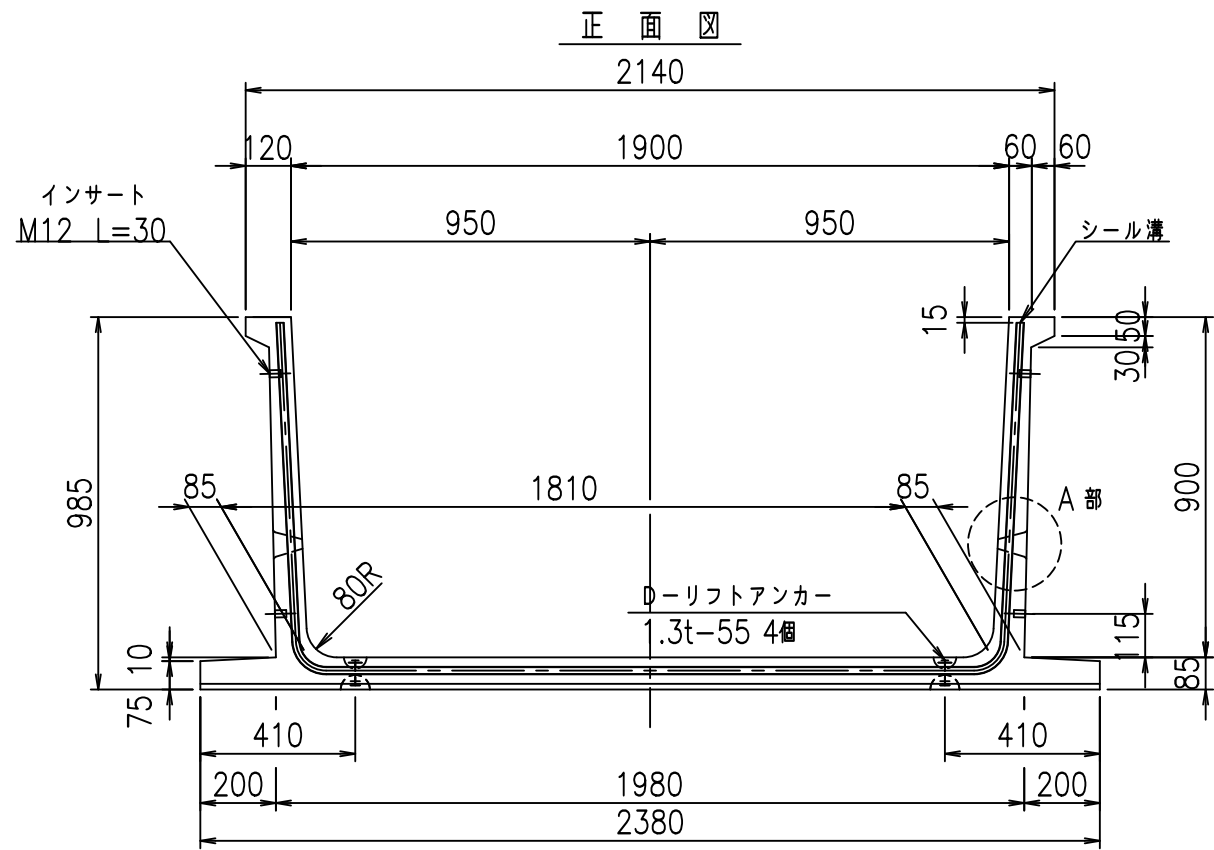
<G	fl	ト
- \$\$\$ % \$\$\$ &\$\$\$		
< &*" %\$ " &		% &\$
		-, \$\$\$\$\$' % ! \$- & \$\$\$

VERTEX ベルテクス株式会社

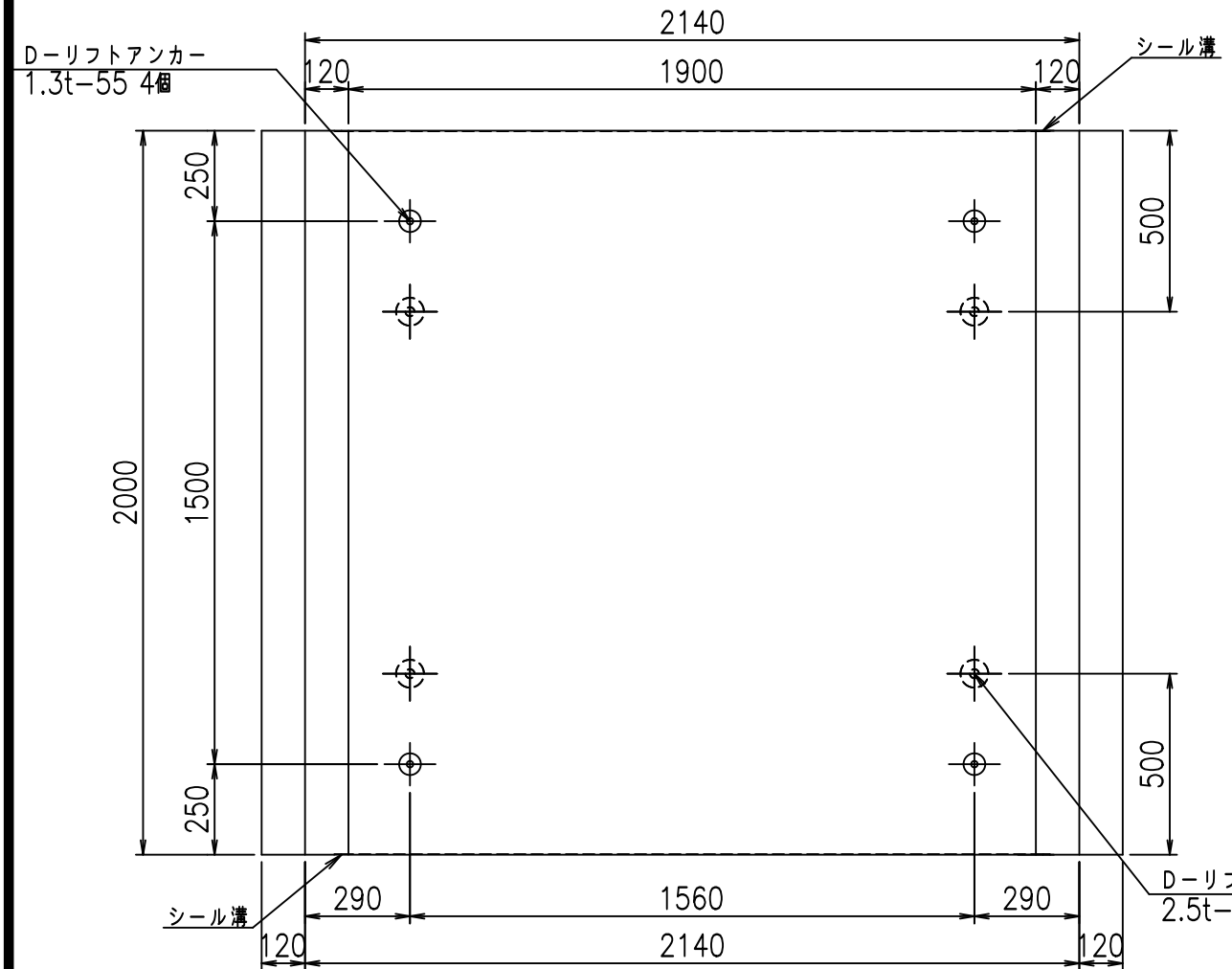
&\$\$/#- #&%

&\$\$#/#%&

fIE! %(\$\$+&, ト

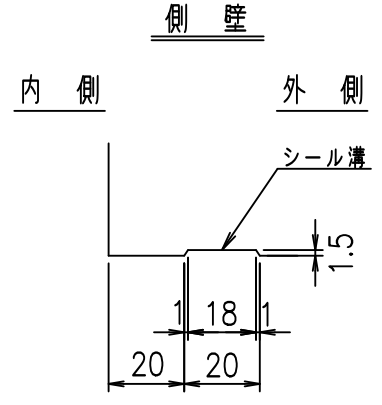


平面図



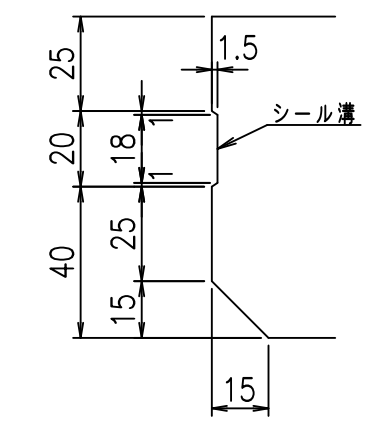
目地詳細図

S=1:2



底版

内側

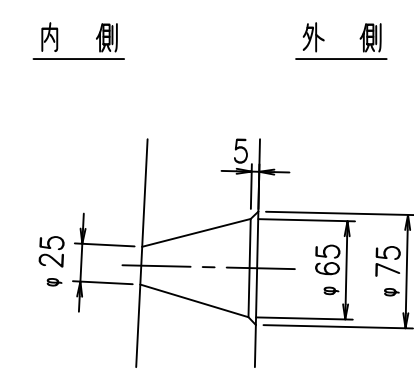


外側

コンクリート設計基準強度 35 N/mm²

A部詳細図

S=1:5



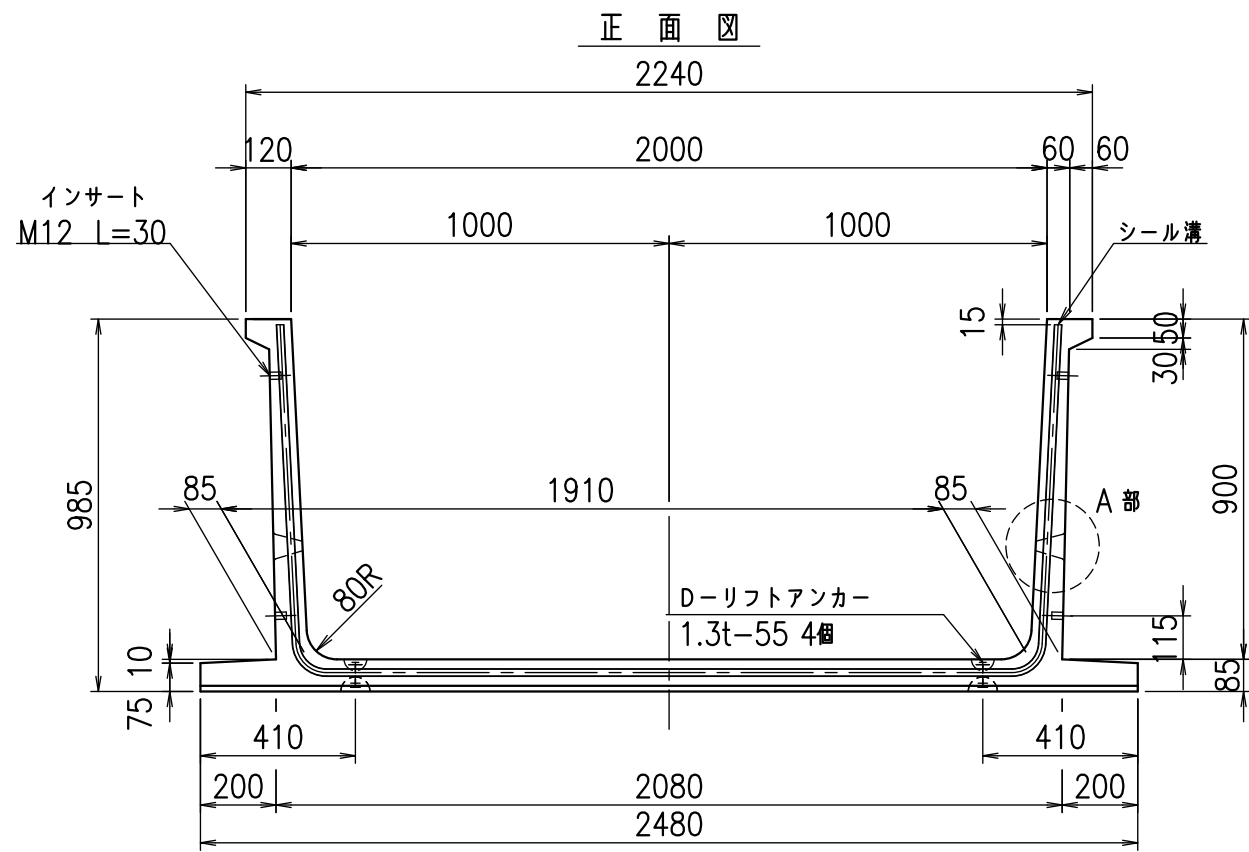
	<G	fl	七
	- \$\$\$ % \$ \$! & \$\$\$		% & \$
	< & * " % % &		-, \$\$\$\$\$' %
			! \$ - ! \$ \$

VERTEX ベルテクス株式会社

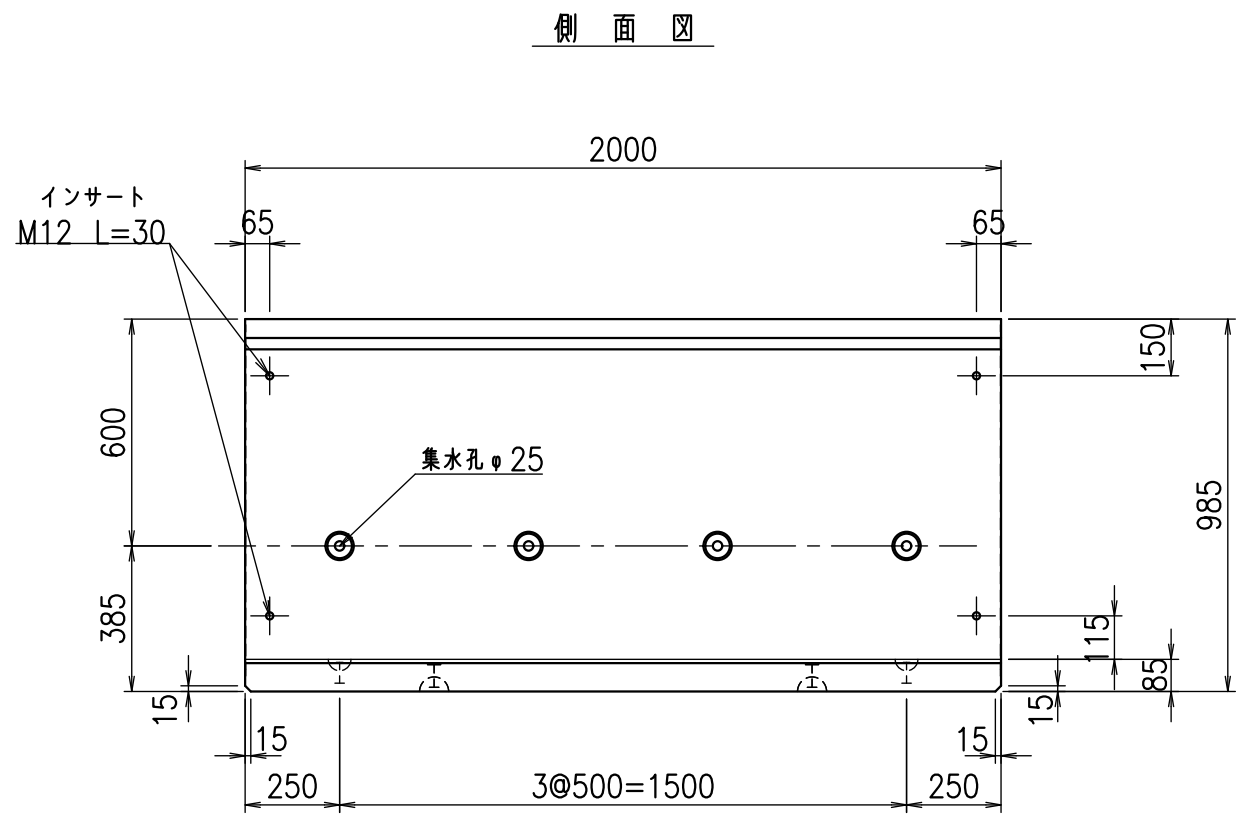
& \$ \$ % / # - # & %

& \$ \$ & # + # % &

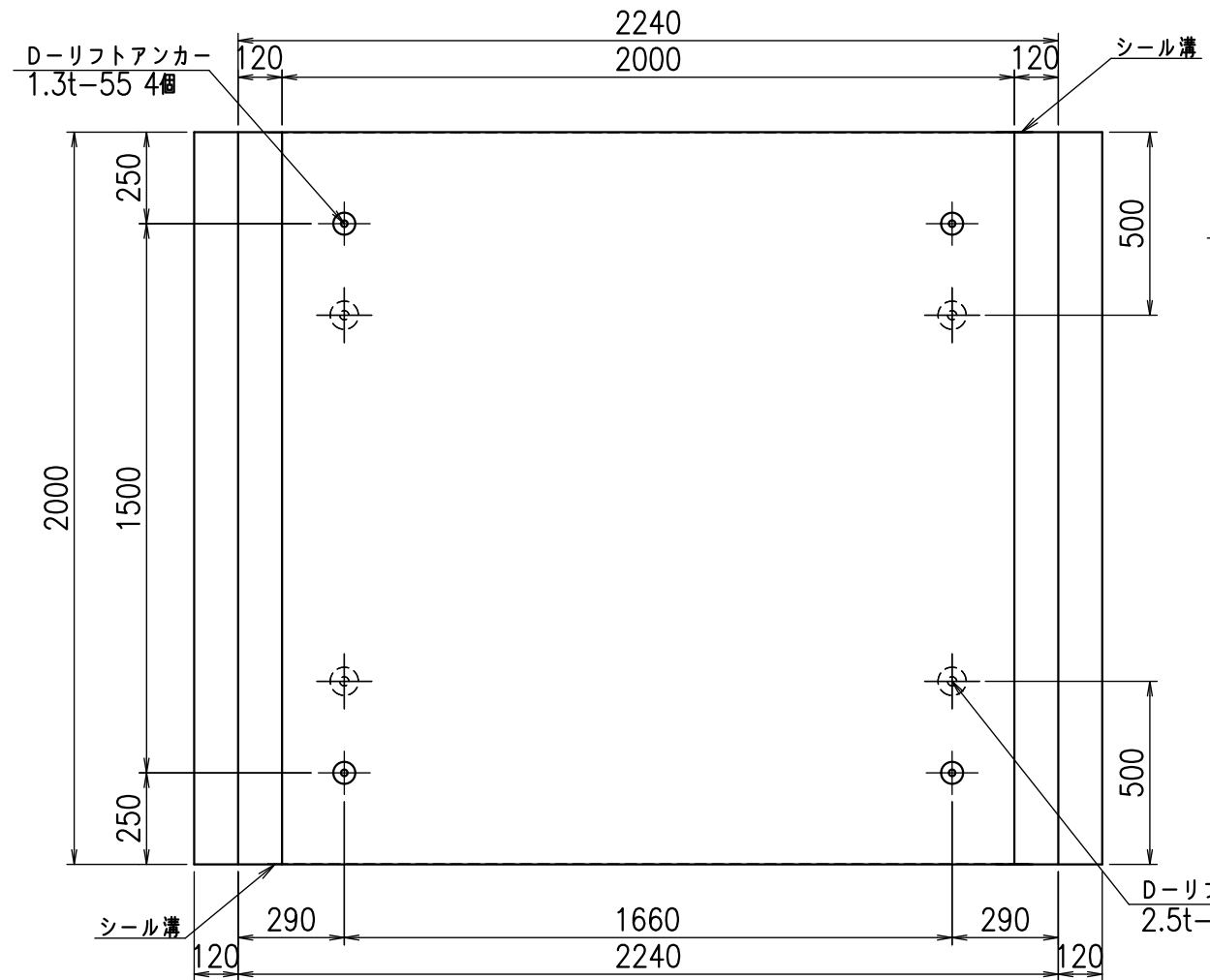
fIE! % (\$ \$ ' % \$ % 七



正面図

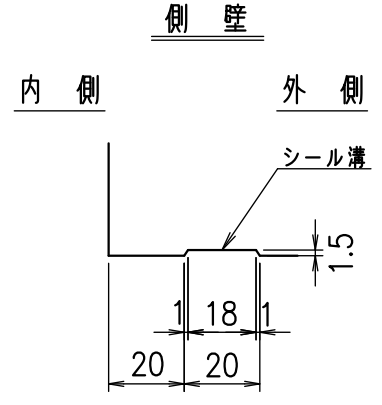


側面図

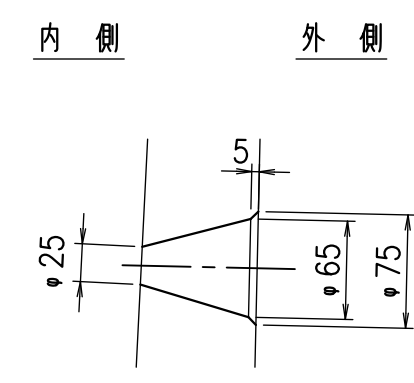


平面図

目地詳細図 S=1:2



A部詳細図 S=1:5

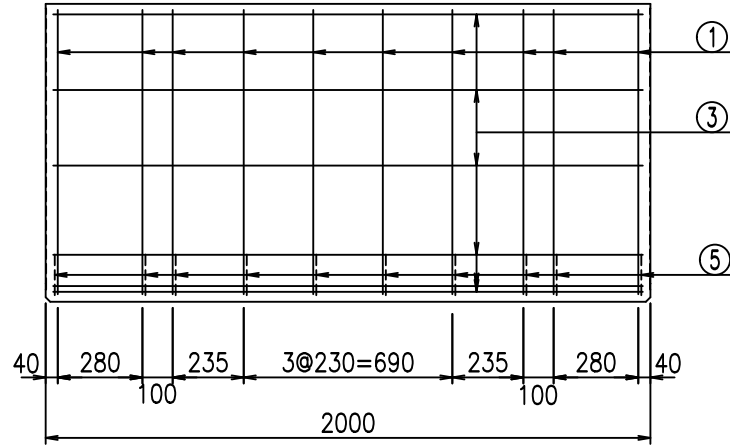
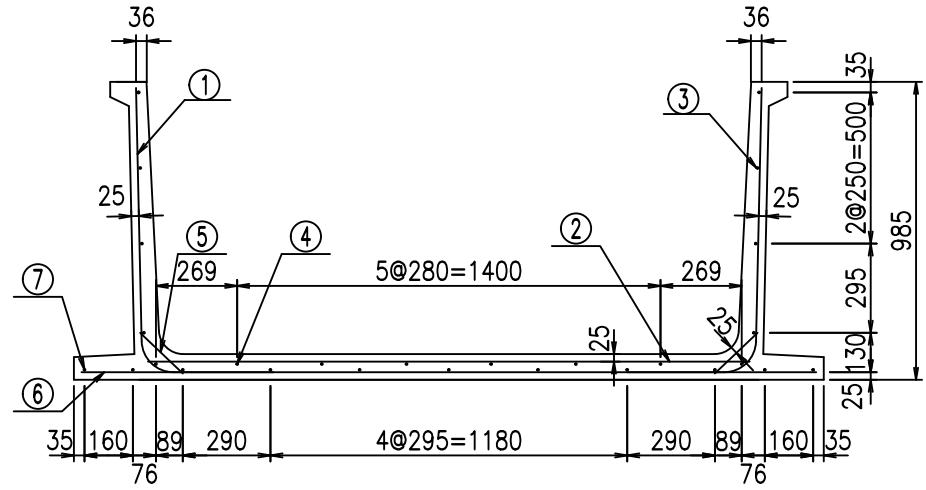


名称	HSフリーム(排水路)		
規格	900x2000x2000		
年月日	H26.11.28	縮尺	1:20
区分	製品図	図番	980000031-095-00
承認	有田	検図	吉田晴
		製図	堂田

VERTEX ベルテクス株式会社

フーチング付

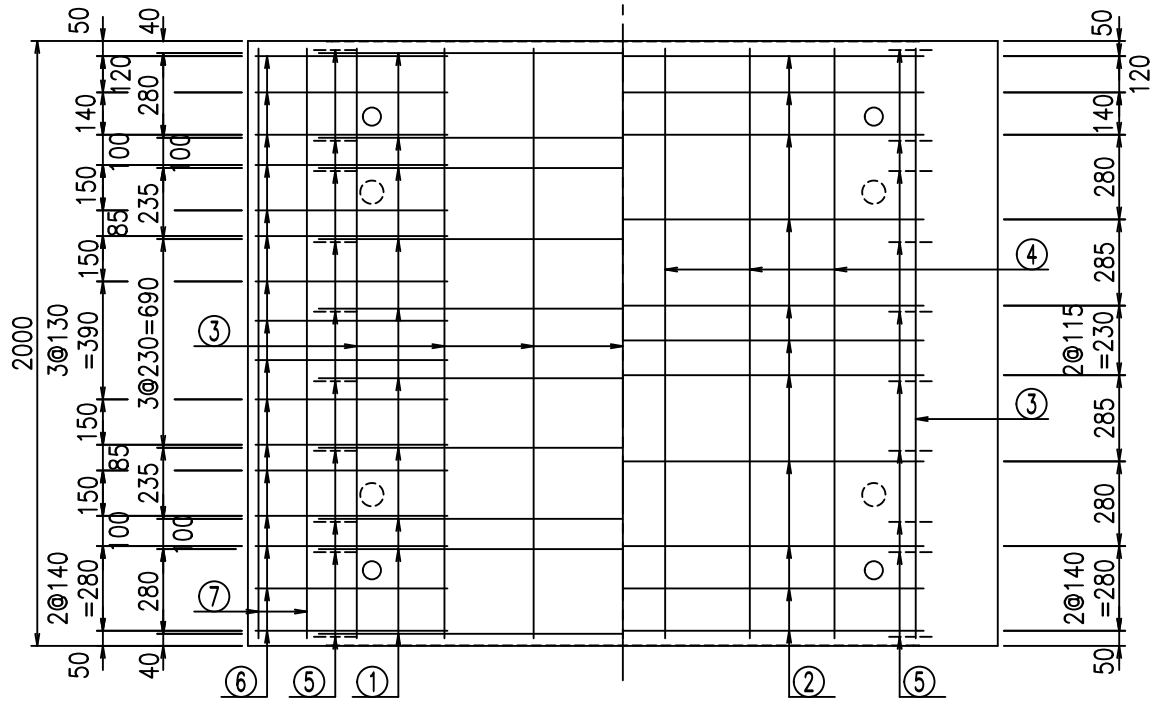
2021/9/21 : 社名表示の変更
2022/7/12 : 図番の変更(Q-14003020)



材料表

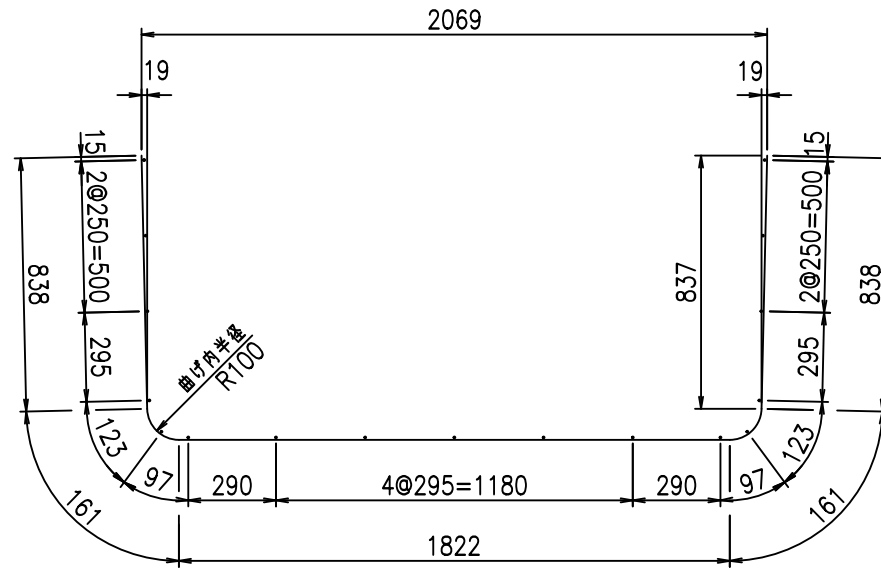
名称	径	本数	長さ m	m ³ 当り 質量 kg	質量 kg	形状
鉄筋 ①	D10	10	3.820	0.560	21.392	└
" ②	D10	11	1.990	0.560	12.258	—
" ③	D 6	17	1.950	0.249	8.254	—
" ④	D 6	6	1.950	0.249	2.913	—
" ⑤	D10	20	0.195	0.560	2.184	／
" ⑥	D10	32	0.635	0.560	11.379	—
" ⑦	D 6	4	1.950	0.249	1.942	—
合計					60.322	kg
コンクリート体積				0.6990	m ³	
製品質量					1665	kg

底版下側 底版上側



鉄筋加工図

① D10 L=3820mm



コンクリート設計基準強度 35 N/mm²

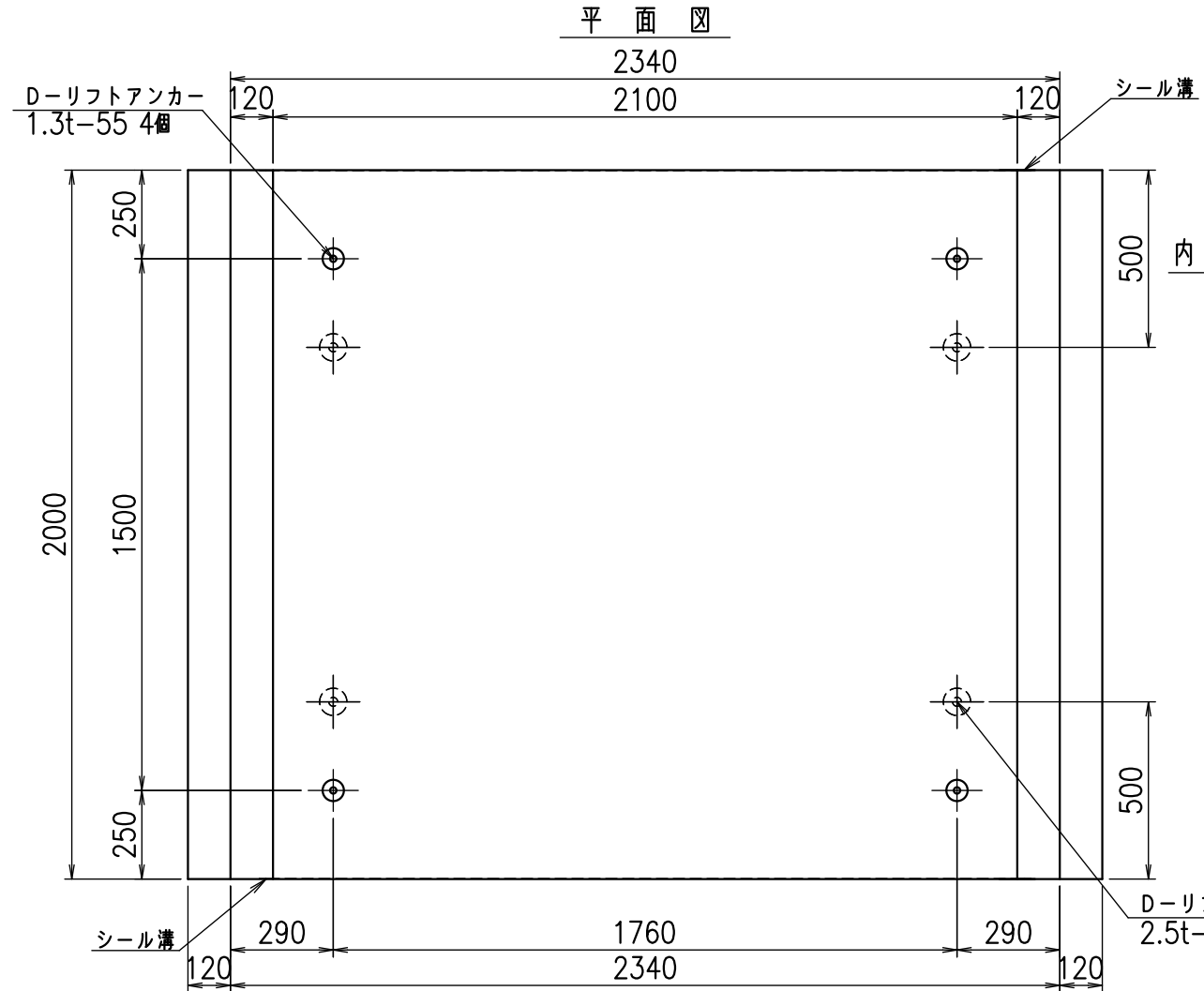
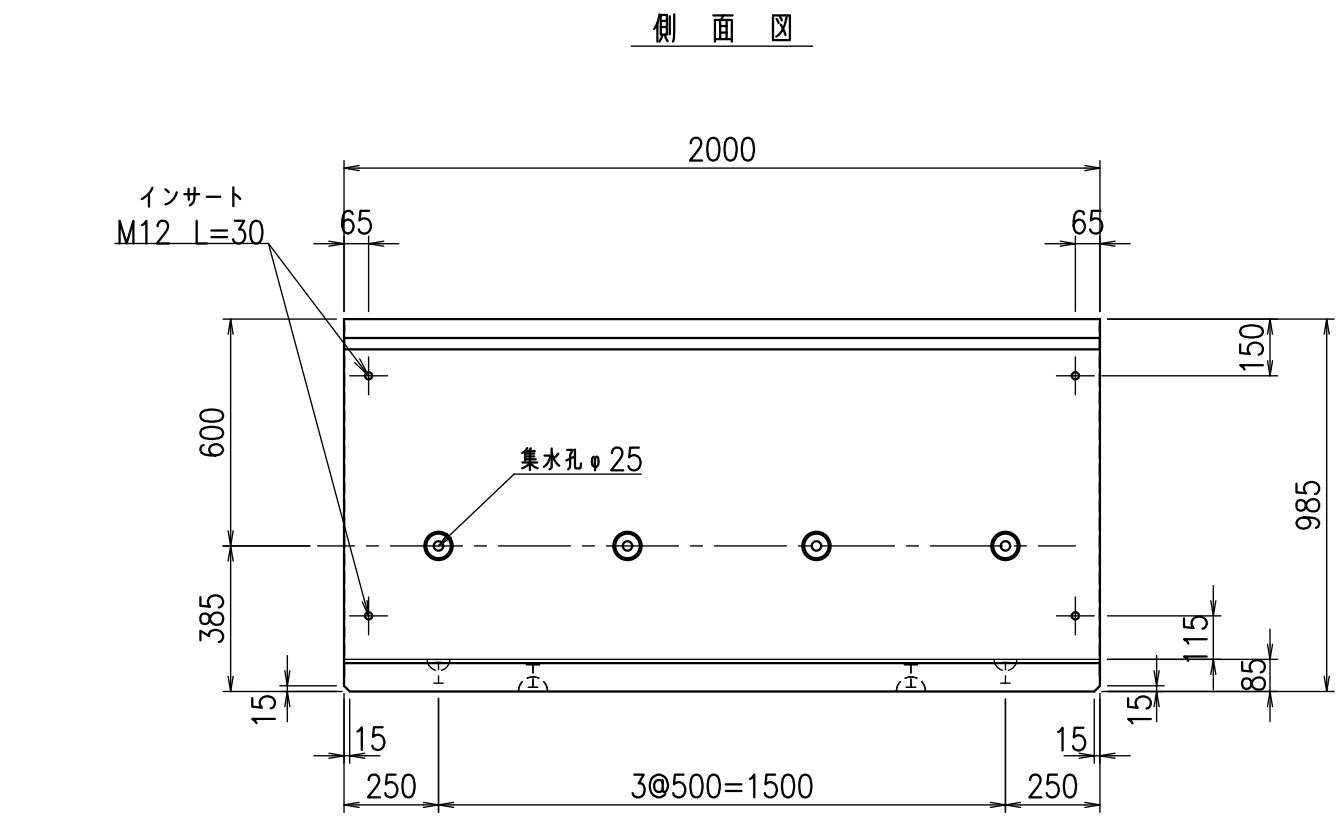
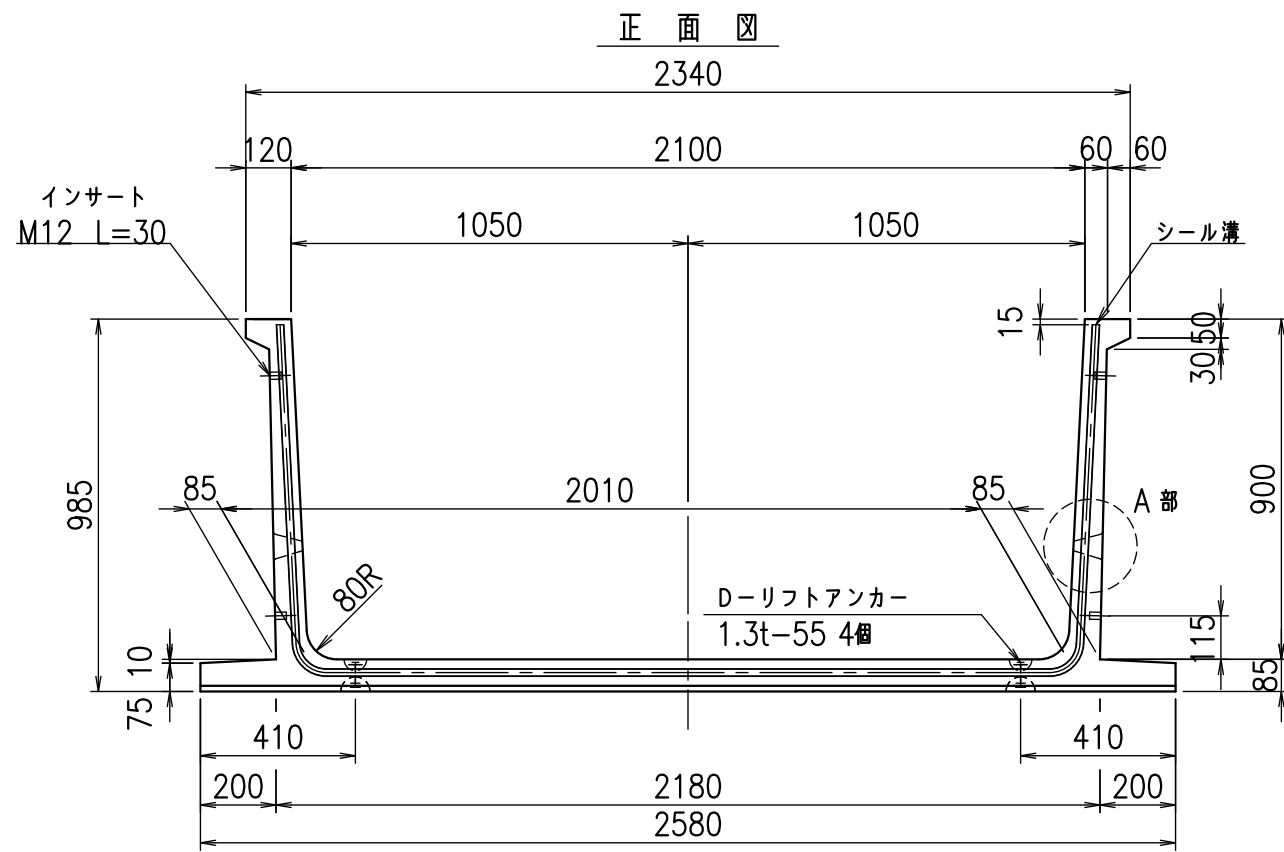
<G		fl		t	
- \$\$\$ &\$\$\$\$ &\$\$\$\$					
< &*" %\$ " &			% &)		
-, \$\$\$\$\$' %					
! \$- *! \$\$\$					

VERTEX ベルテクス株式会社

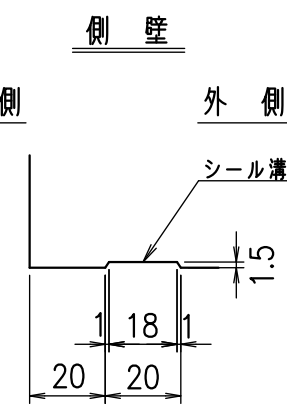
&\$\$&/#- #&%

&\$\$&# + #/&

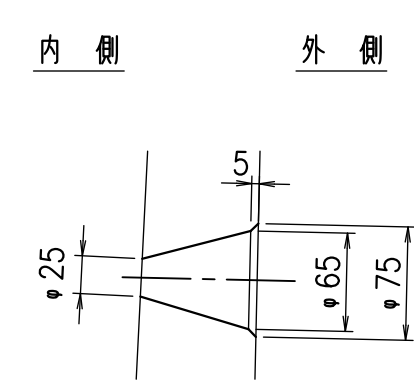
fIE! % \$\$\$+' \$L



目地詳細図 S=1:2



A部詳細図 S=1:5



コンクリート設計基準強度 35 N/mm²

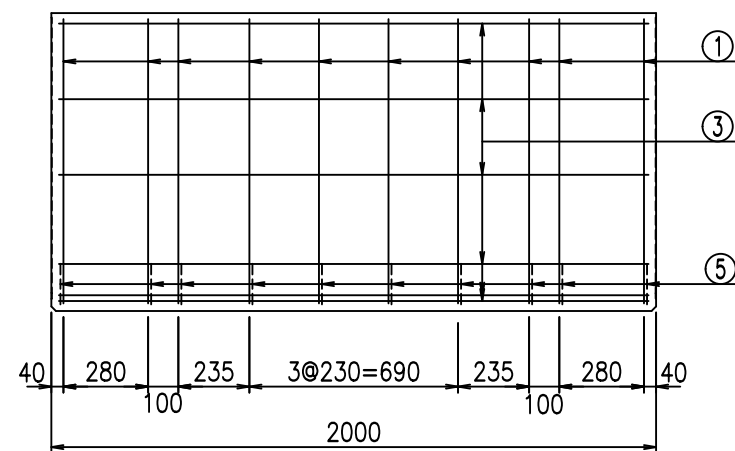
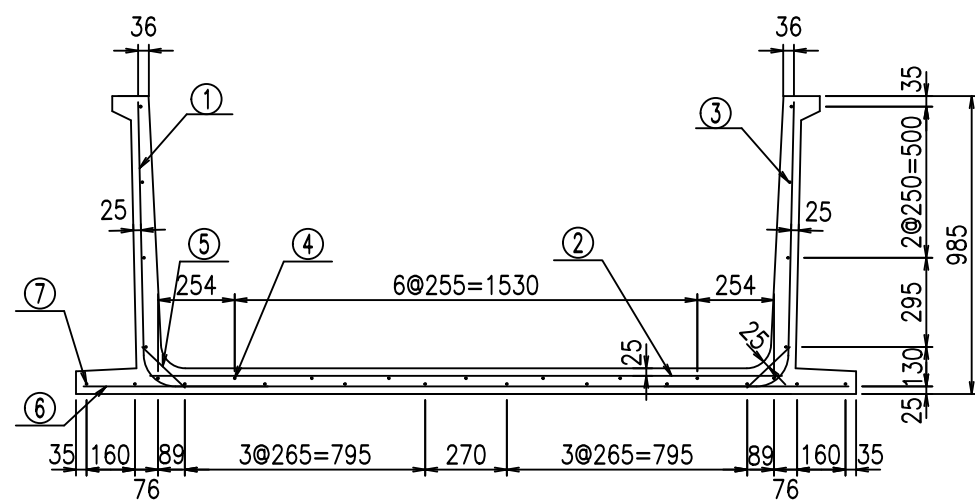
名称	HSフリーム(排水路)		
規格	900x2100x2000		
年月日	H26.11.28	縮尺	1:20
区分	製品図	図番	980000031-097-00
承認	有田	検図	吉田晴
		製図	堂田

VERTEX ベルテクス株式会社

フーチング付

2021/9/21 : 社名表示の変更

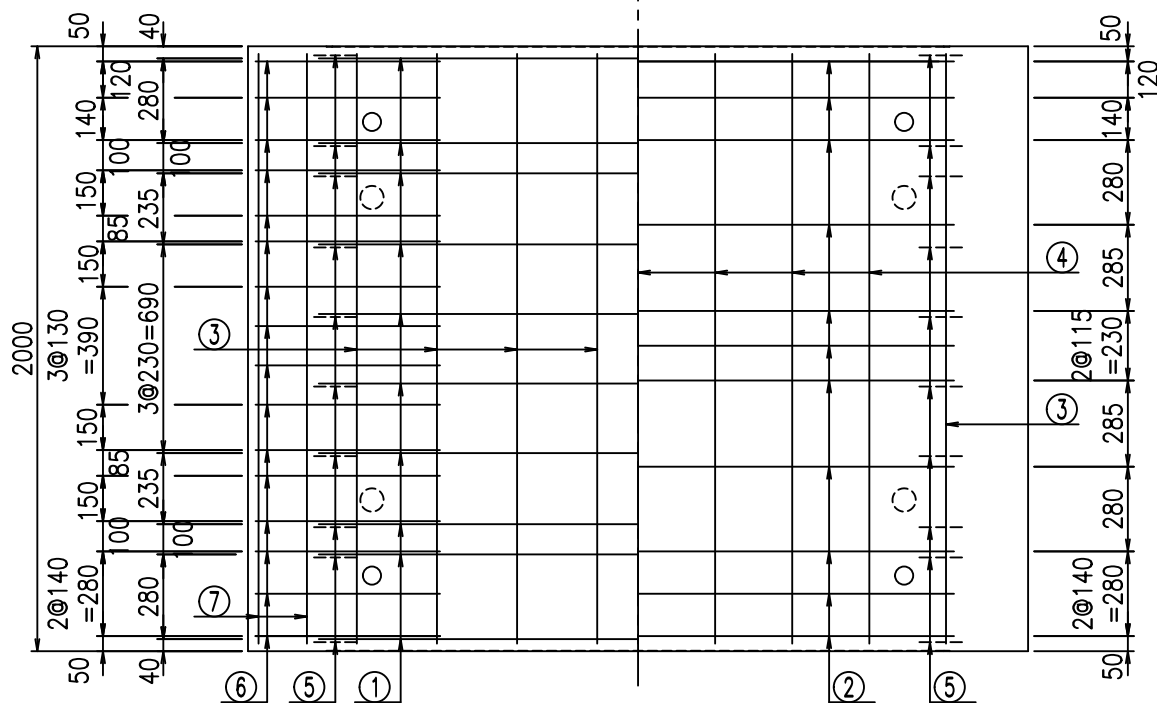
2022/7/12 : 図番の変更(Q-14003021)



材料表

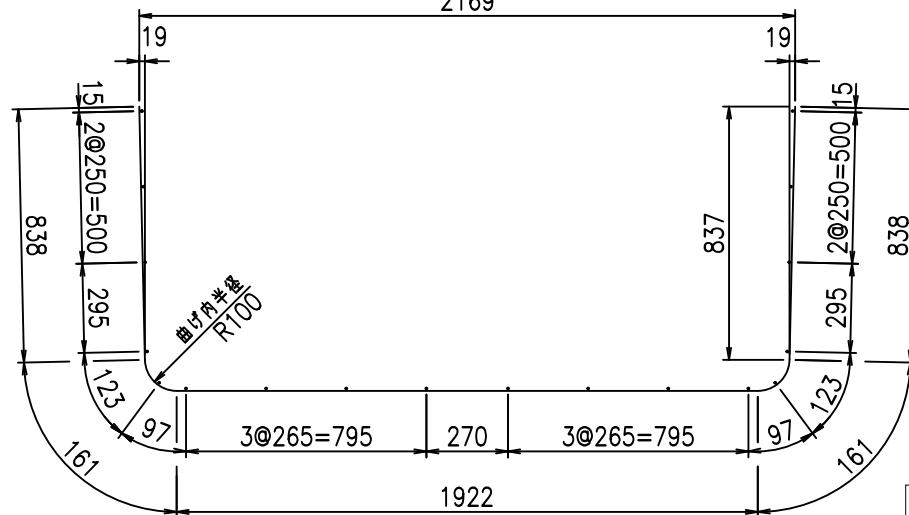
名称	径	本数	長さ m	m ³ 当り質量 kg	質量 kg	形状
鉄筋 ①	D10	10	3.920	0.560	21.952	┌
" ②	D10	11	2.090	0.560	12.874	—
" ③	D 6	18	1.950	0.249	8.740	—
" ④	D 6	7	1.950	0.249	3.399	—
" ⑤	D10	20	0.195	0.560	2.184	／
" ⑥	D10	32	0.610	0.560	10.931	—
" ⑦	D 6	4	1.950	0.249	1.942	—
合計					62.022	kg
コンクリート体積				0.7160	m ³	
製品質量					1710	kg

底版下側 底版上側



鉄筋加工図

① D10 L=3920mm
2169



コンクリート設計基準強度 35 N/mm²

<G		fl	ト
- \$\$\$ & % \$\$\$ & \$\$\$			
< & * " % \$ " &			% &)
			-, \$\$\$\$\$ % ! \$, ! \$\$

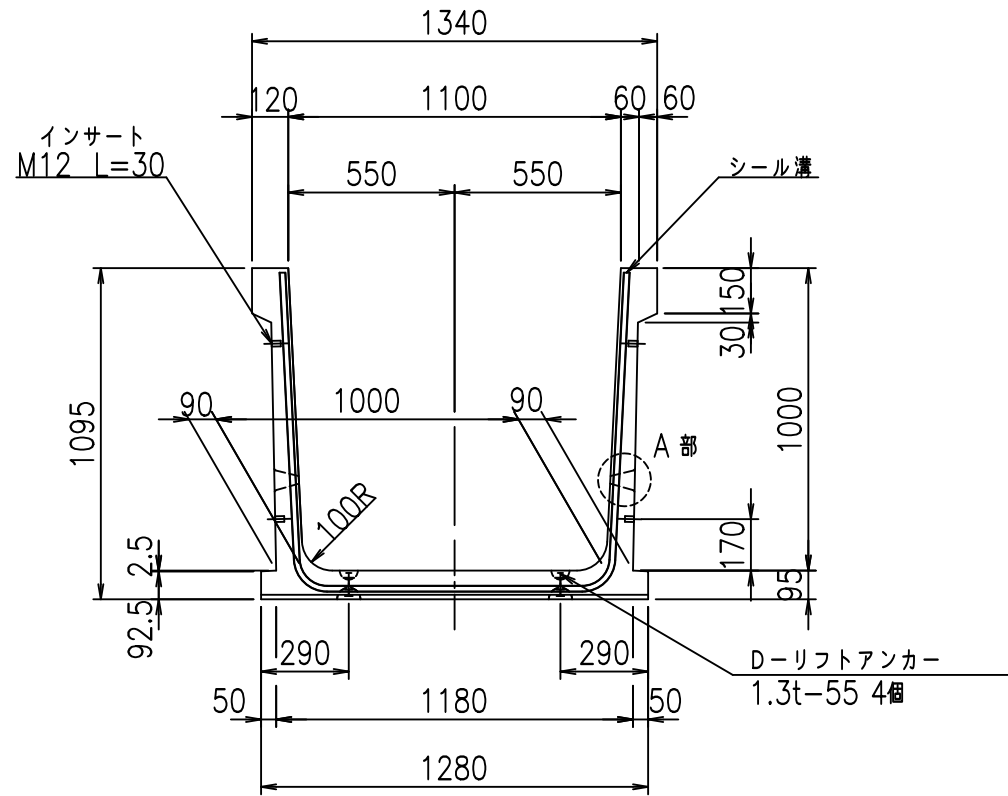
VERTEX ベルテクス株式会社

& \$ & / # - # & %

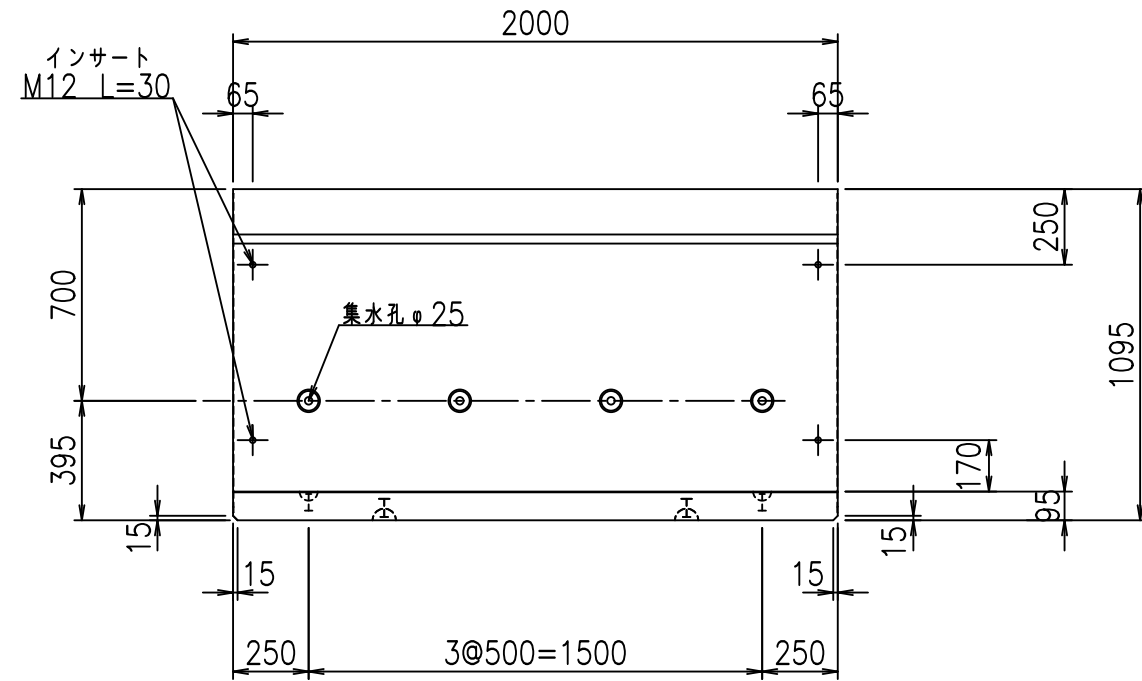
& \$ & # + # % &

fl ! % \$ & + ' % &

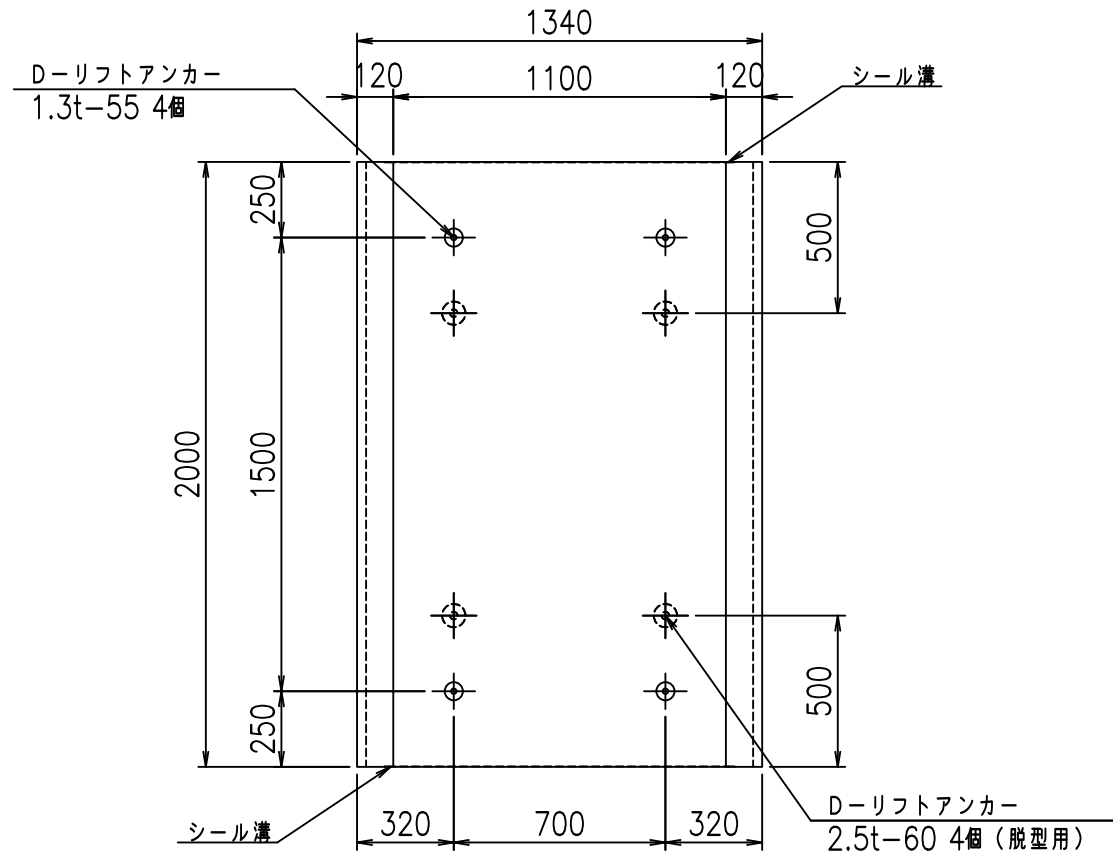
正面図



側面図

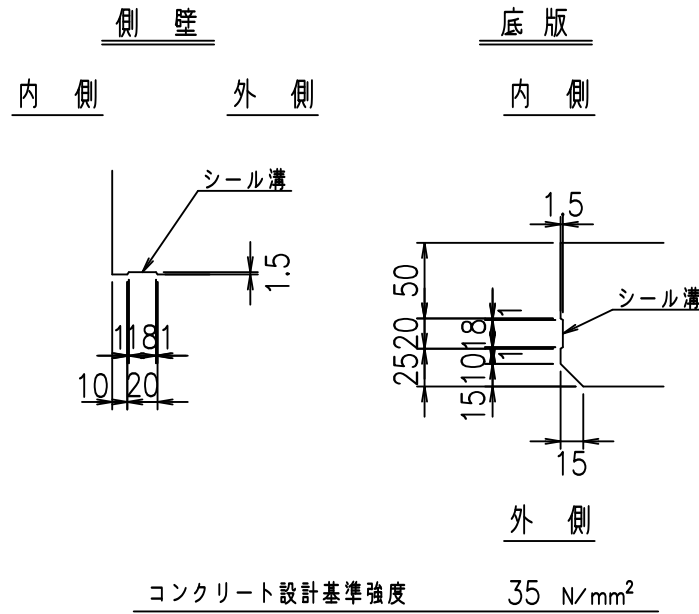


平面図



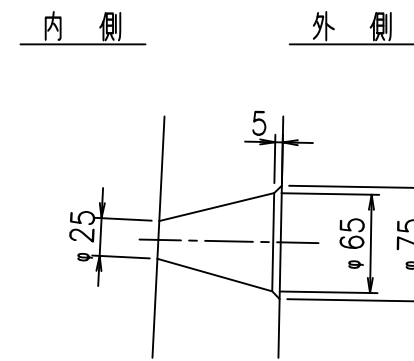
目地詳細図

S=1:5



A部詳細図

S=1:5



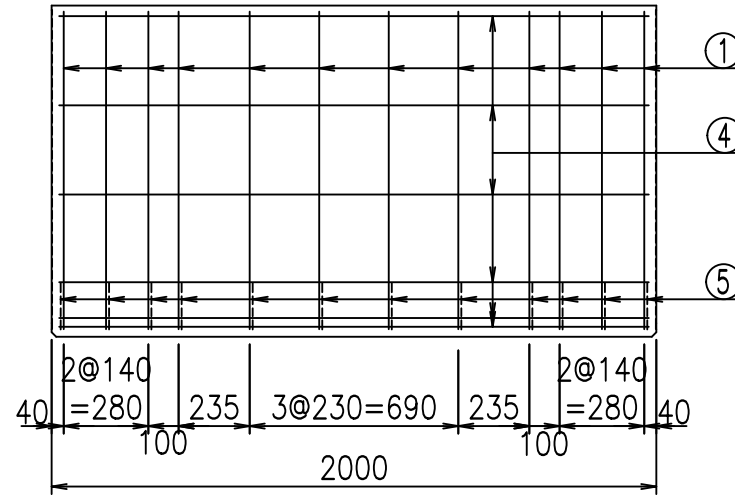
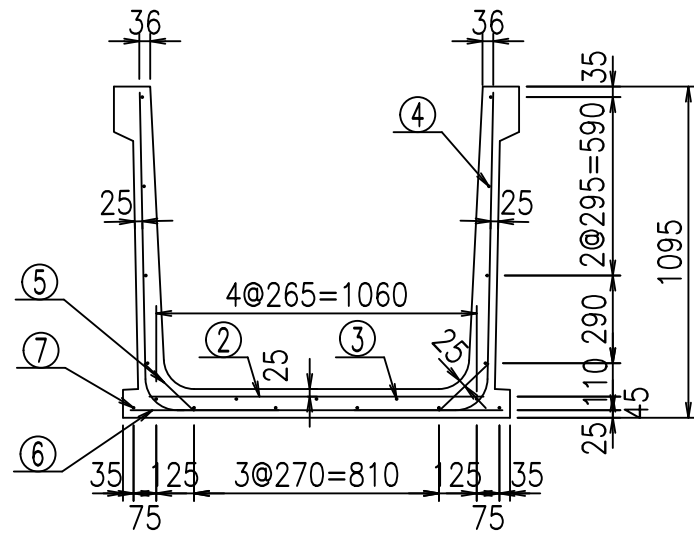
	G fl t		
	\$\$\$\$ %\$\$ \$\$\$\$		
	<&*'' %&		% &)
			-, \$\$\$\$\$' % ! \$-! \$\$\$

VERTEX ベルテクス株式会社

&&&/#- #&%

&&&#/#%&

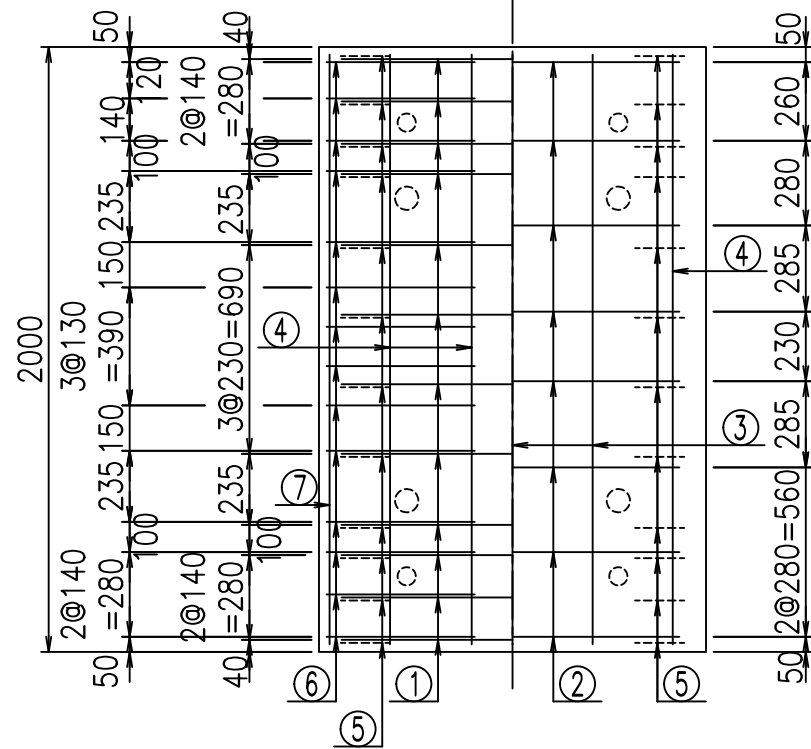
fiE! % \$\$\$%, \$L



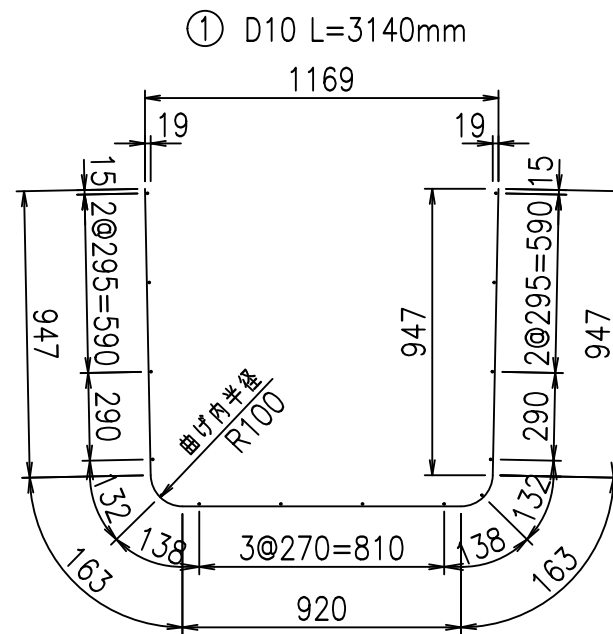
材料表

名称	径	本数	長さ m	m ³ 当り質量 kg	質量 kg	形状
鉄筋 ①	D10	12	3.140	0.560	21.101	┌
" ②	D10	8	1.105	0.560	4.950	—
" ③	D 6	3	1.950	0.249	1.457	—
" ④	D 6	14	1.950	0.249	6.798	—
" ⑤	D10	24	0.225	0.560	3.024	／
" ⑥	D10	28	0.490	0.560	7.683	—
" ⑦	D 6	2	1.950	0.249	0.971	—
合計					45.984	kg
コンクリート体積				0.5902	m ³	
製品質量					1400	kg

底版下側 底版上側



鉄筋加工図



コンクリート設計基準強度 35 N/mm²

	<G	fl	ト
	\$\$\$!	%%\$!	&\$\$\$
	<&*"%\$"&		% &)
			-, \$\$\$\$\$' %
			!%\$! \$\$

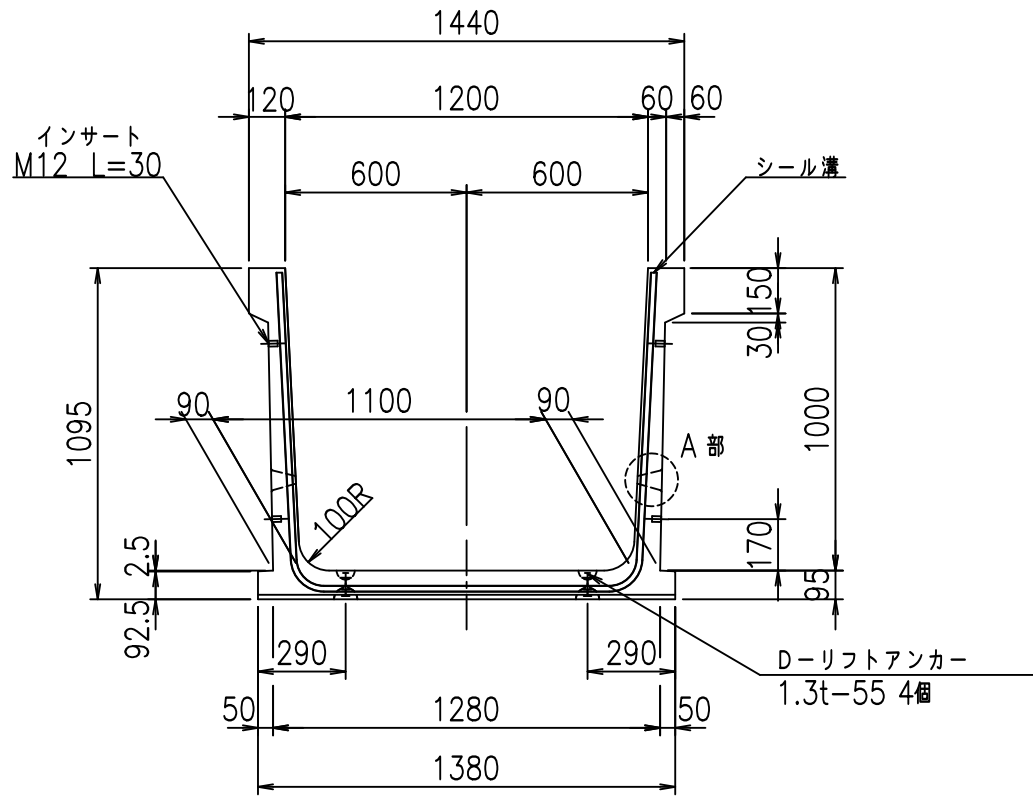
VERTEX ベルテクス株式会社

&\$\$&/#- #&%

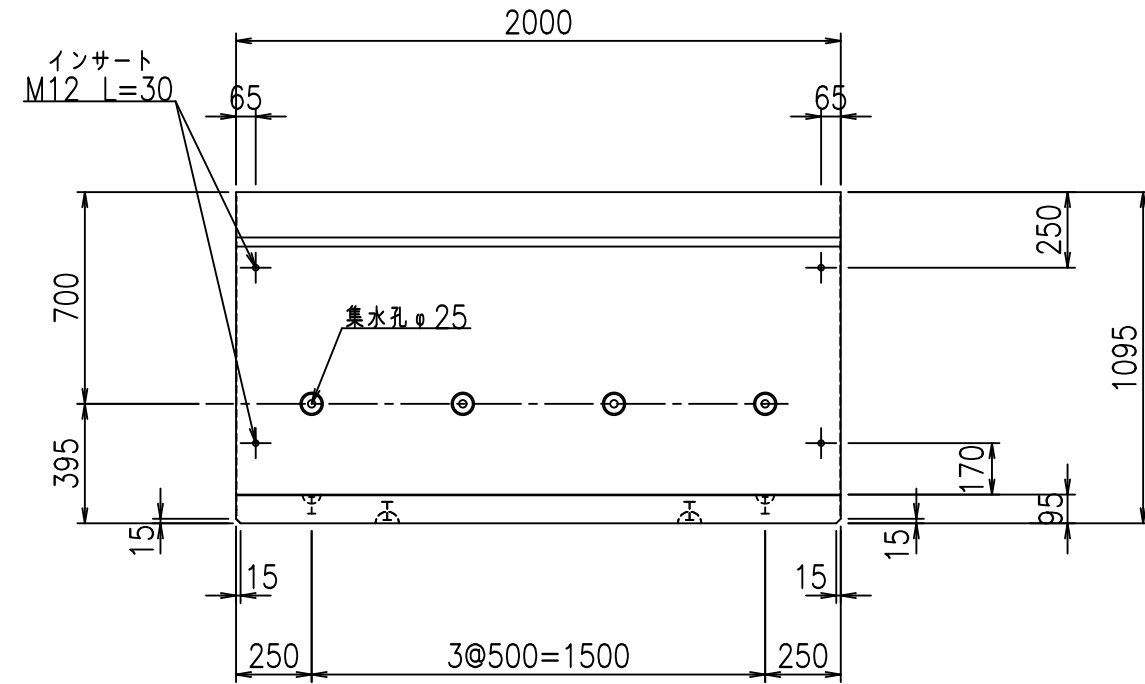
&\$\$&#+#%&

fiE! %\$\$\$, -七

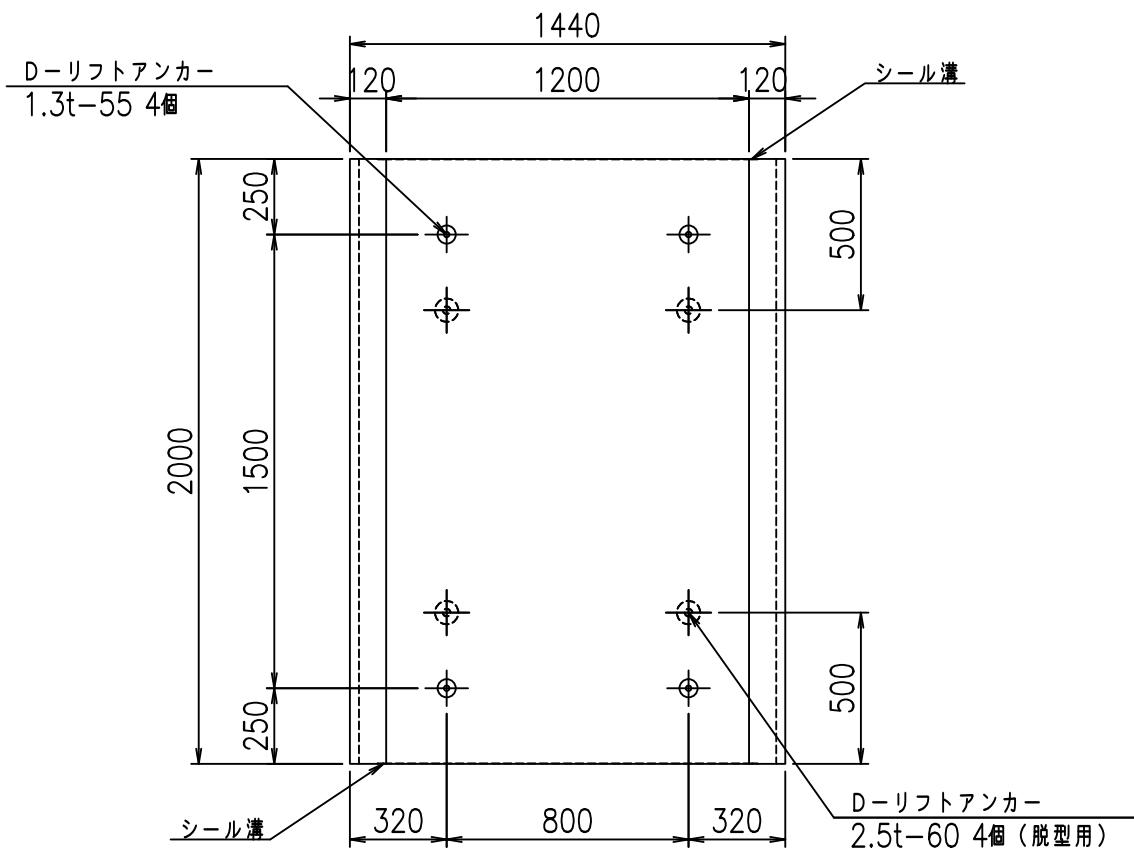
正面図



側面図

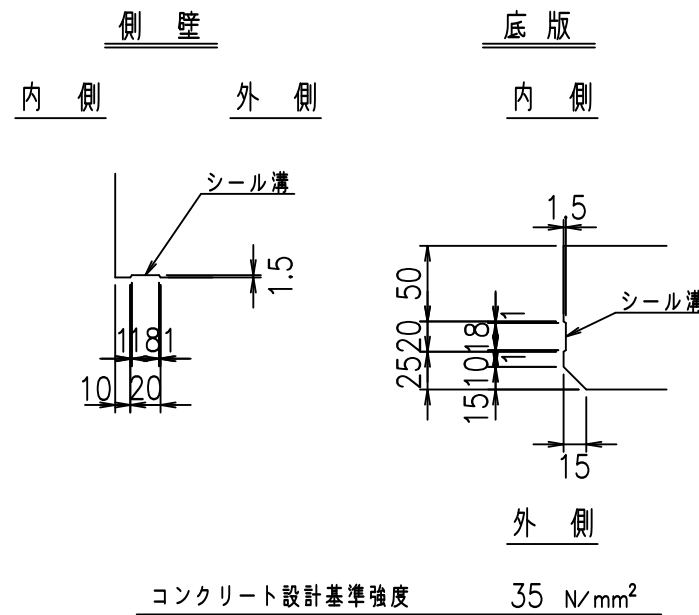


平面図



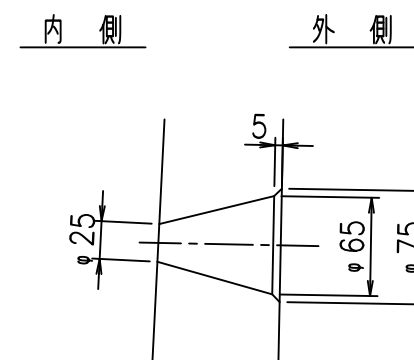
目地詳細図

S=1:5



A部詳細図

S=1:5



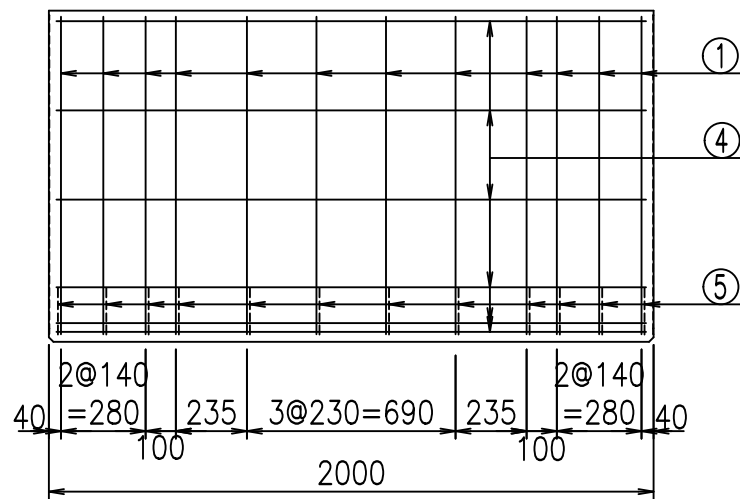
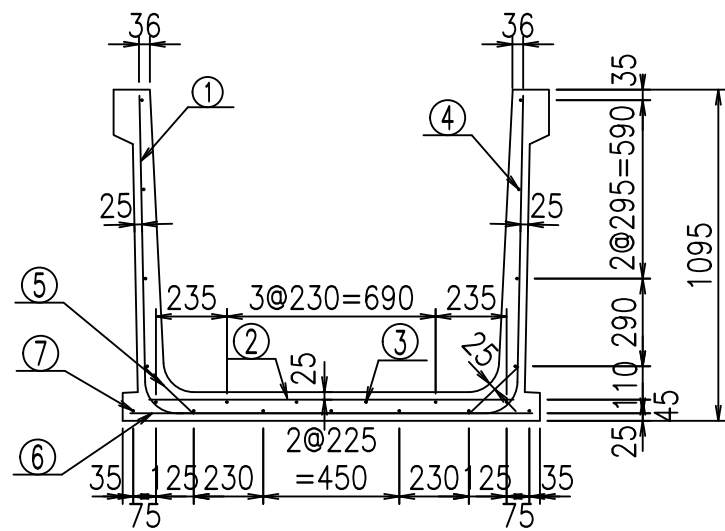
	<G fl 七		
	%\$\$\$! %&\$\$! &\$\$\$		
	<&*'' %&		% &)
			-, \$\$\$\$\$' % !%\$% \$\$

VERTEX ベルテクス株式会社

&\$\$&/#- #&%

&\$\$&#/#%&

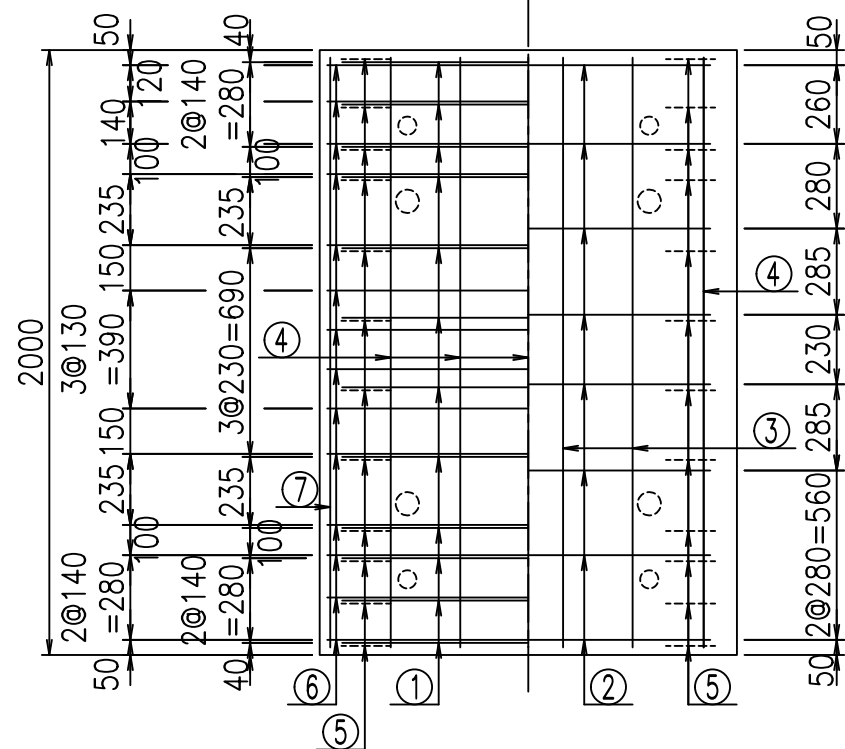
fiE! % \$\$\$%, %&



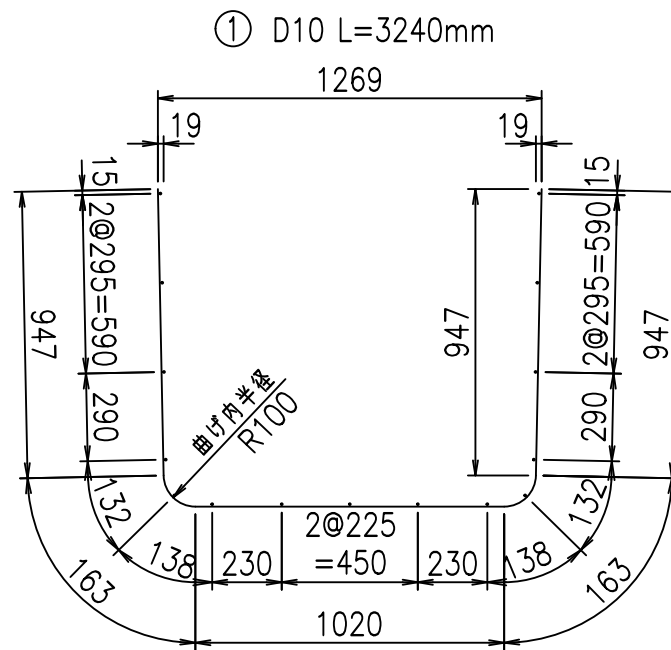
材料表

名称	径	本数	長さ m	m当り質量 kg	質量 kg	形状
鉄筋 ①	D10	12	3.240	0.560	21.773	└┘
" ②	D10	8	1.205	0.560	5.398	—
" ③	D 6	4	1.950	0.249	1.942	—
" ④	D 6	15	1.950	0.249	7.283	—
" ⑤	D10	24	0.225	0.560	3.024	/
" ⑥	D10	14	1.330	0.560	10.427	—
" ⑦	D 6	2	1.950	0.249	0.971	—
合計					50.818	kg
コンクリート体積				0.6092	m ³	
製品質量					1450	kg

底版下側 底版上側



鉄筋加工図



コンクリート設計基準強度 35 N/mm²

	<G	fl	ト
	\$\$\$\$	%\$\$	\$\$\$\$
	<&*"%"&		%&)
			-, \$\$\$\$\$' %
			!%\$& \$\$

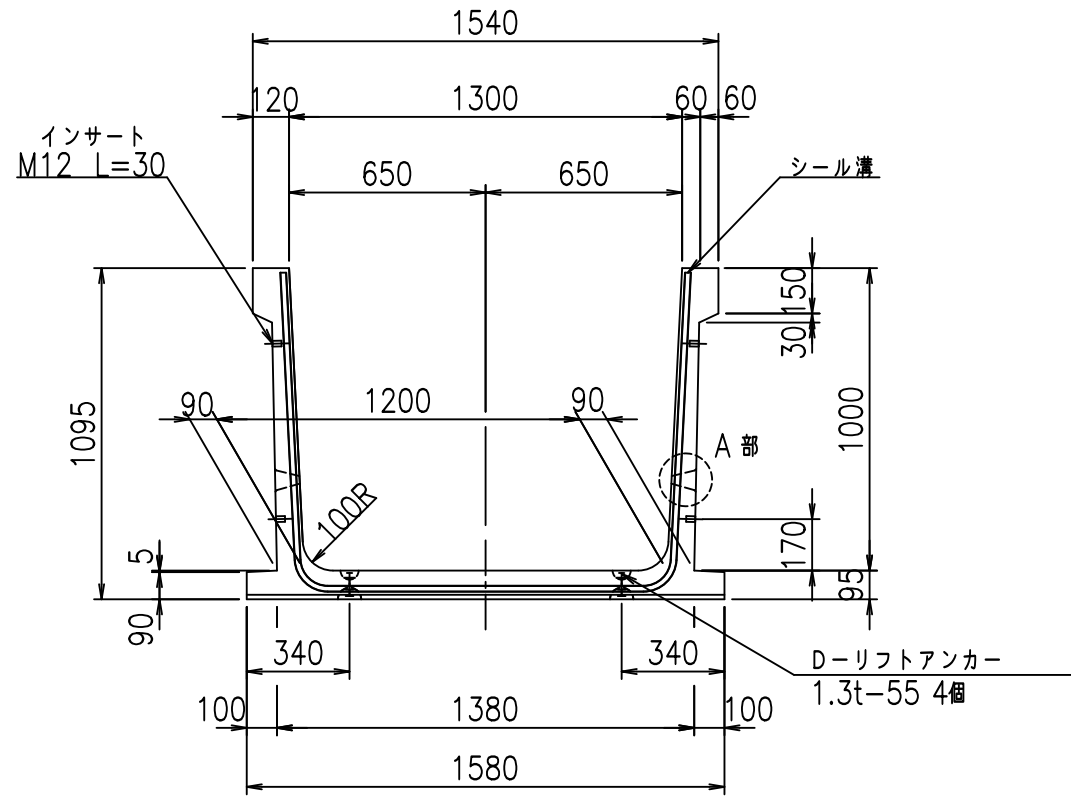
VERTEX ベルテクス株式会社

&\$&/# - #&%

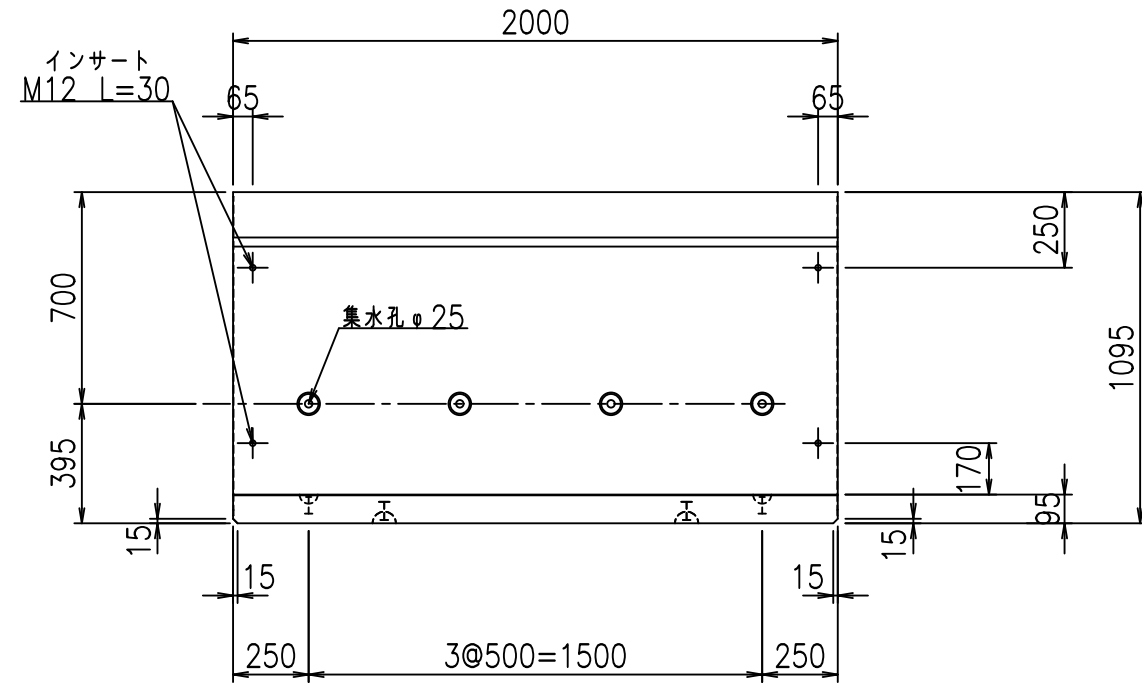
&\$&# + #%&

fi! % \$\$\$ - \$&

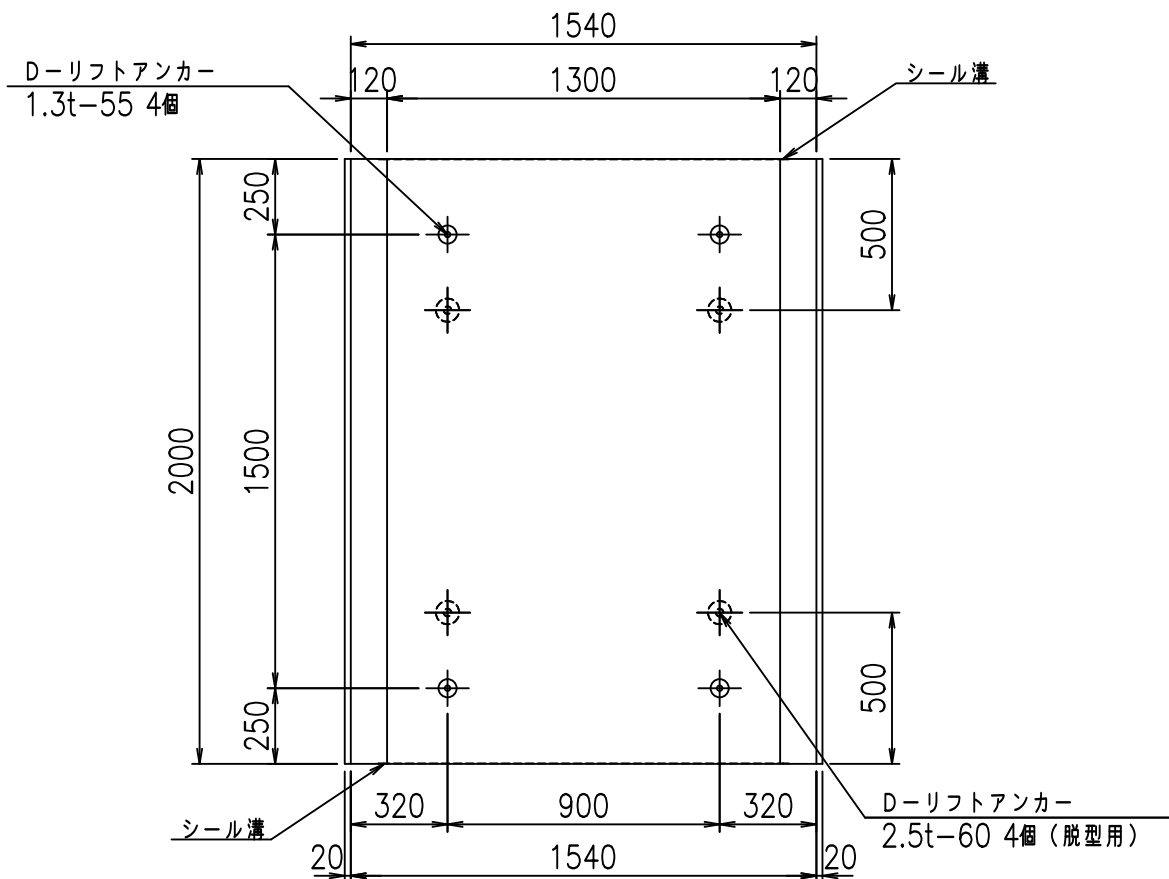
正面図



側面図

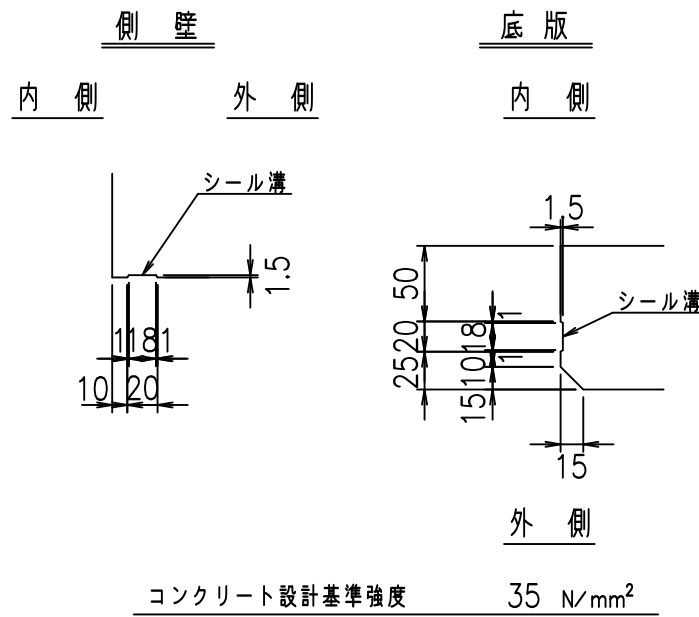


平面図



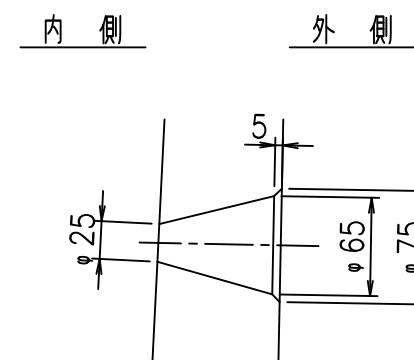
目地詳細図

S=1:5



A部詳細図

S=1:5



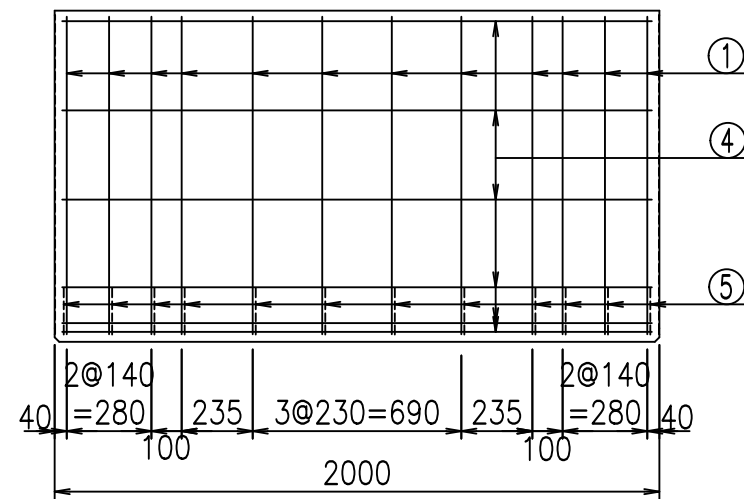
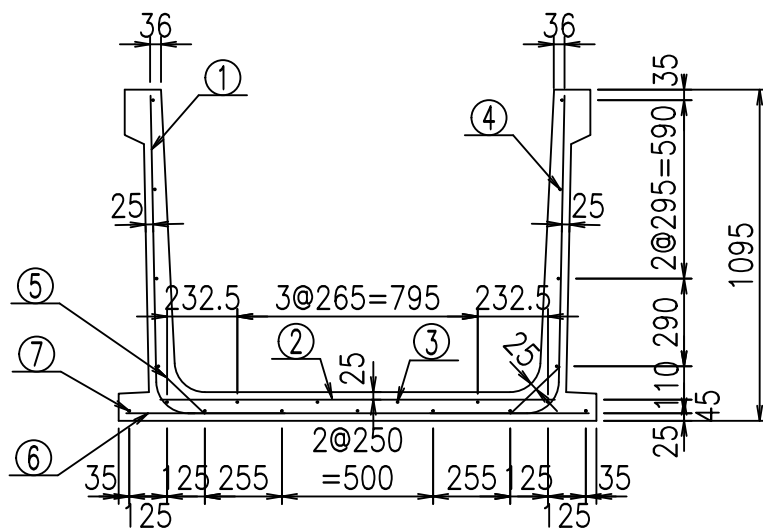
	<G fl 七		
	%\$\$\$! % \$\$! &\$\$\$		
	<&*'' %&		% &)
			-, \$\$\$\$\$' % !%'! \$\$

VERTEX ベルテクス株式会社

&\$\$&/#- #&%

&\$\$&#/#%&

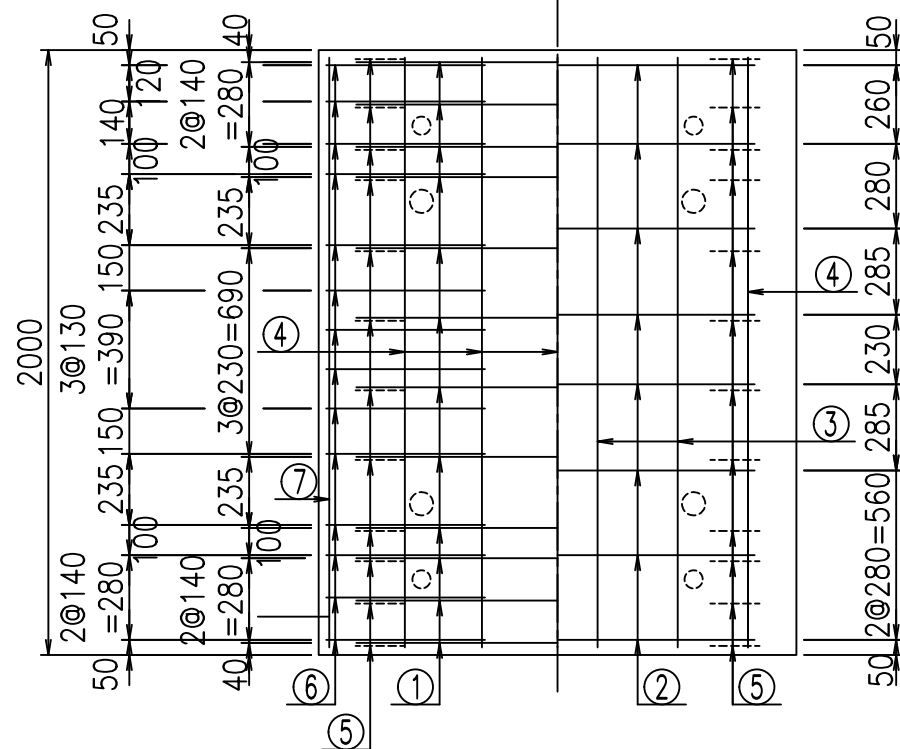
fiE! % \$\$\$%, &



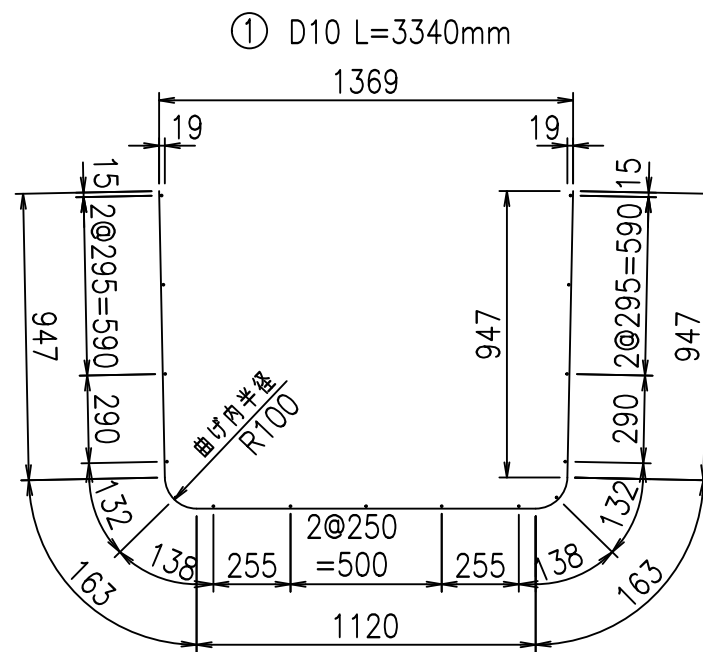
材料表

名称	径	本数	長さ m	質量 kg	質量 kg	形状
鉄筋 ①	D10	12	3.340	0.560	22.445	└
" ②	D10	8	1.305	0.560	5.846	—
" ③	D 6	4	1.950	0.249	1.942	—
" ④	D 6	15	1.950	0.249	7.283	—
" ⑤	D10	24	0.225	0.560	3.024	/
" ⑥	D10	28	0.525	0.560	8.232	—
" ⑦	D 6	2	1.950	0.249	0.971	—
合計					49.743	kg
コンクリート体積				0.6464	m ³	
製品質量				1535	kg	

底版下側 底版上側



鉄筋加工図



コンクリート設計基準強度 35 N/mm²

	<G	fl	ト
	\$\$\$\$ % \$\$! &\$\$\$		
	<&*"%\$"&		% &)
			-, \$\$\$\$\$' % !%\$(!\$\$

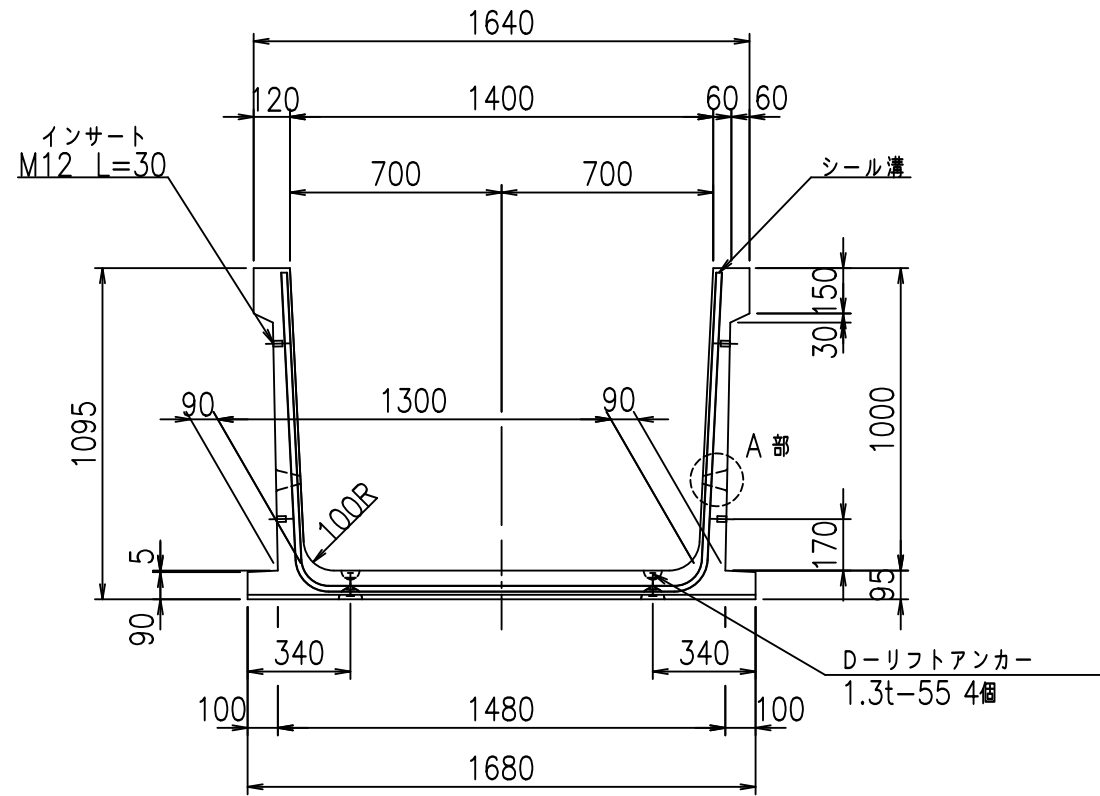
VERTEX ベルテクス株式会社

&\$\$/#- #&%

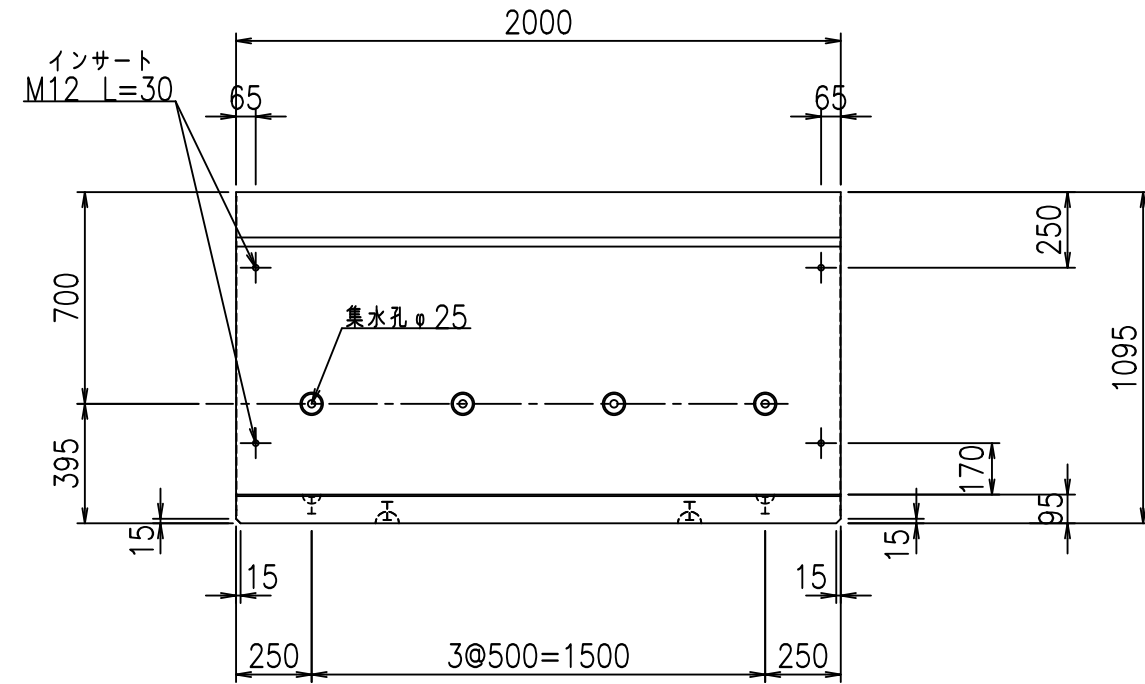
&\$\$# + #%&

fi! % \$\$\$ - %

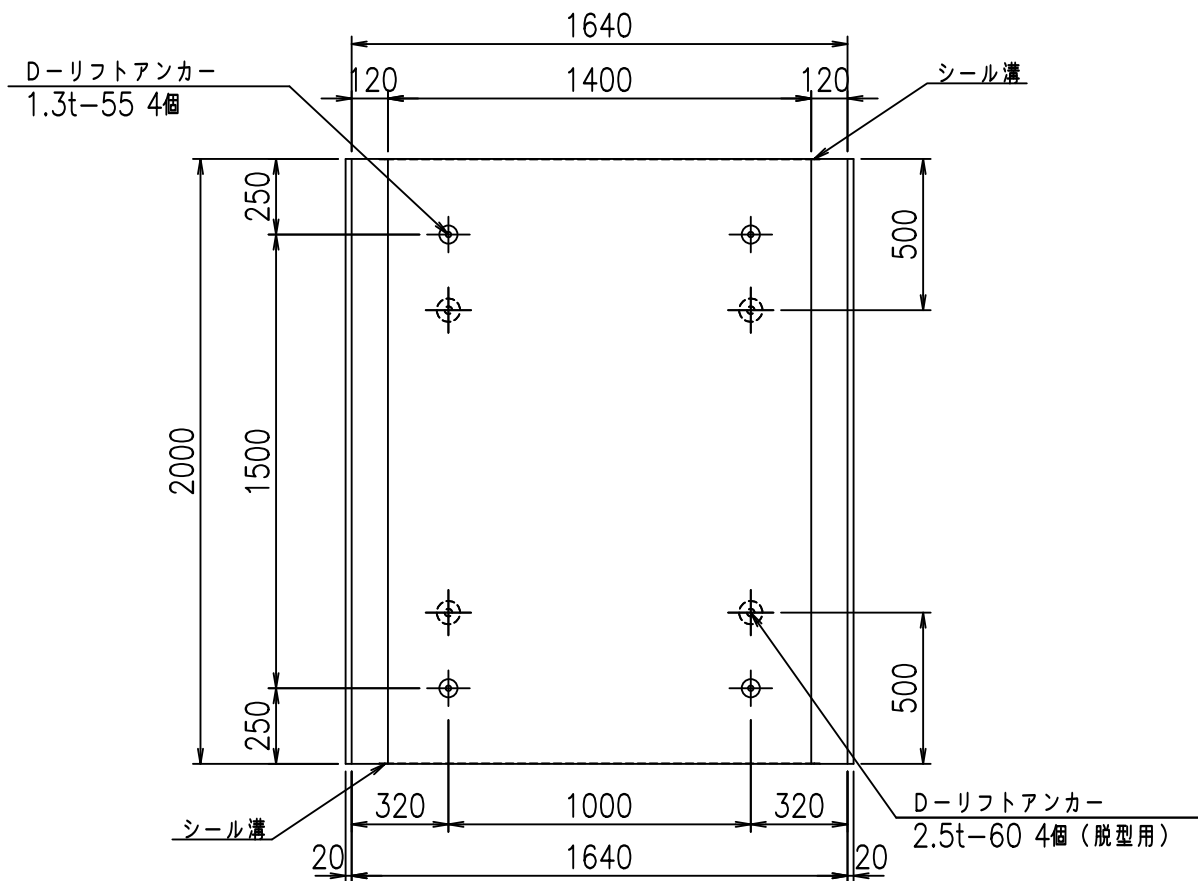
正面図



側面図



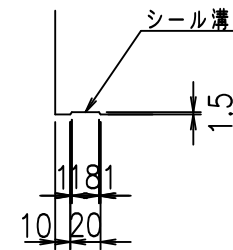
平面図



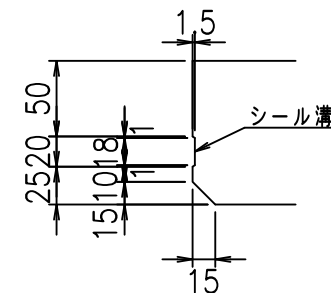
目地詳細図

S=1:5

側壁
内側 外側



底版
内側 外側

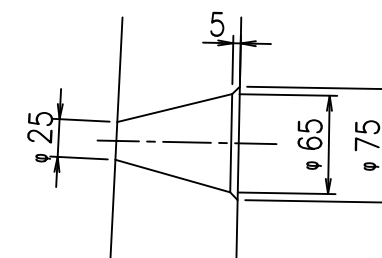


コンクリート設計基準強度 35 N/mm²

A部詳細図

S=1:5

内側 外側



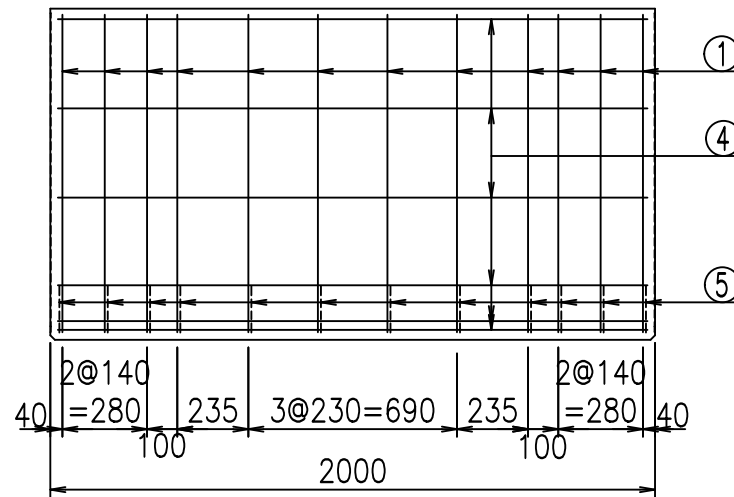
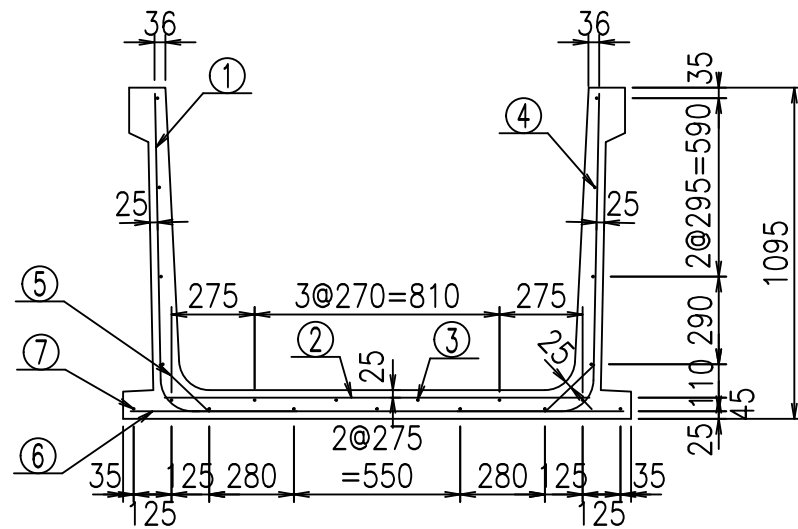
	<G fl 七		
	%\$\$\$! % \$! &\$\$\$		
	<&*'' % &		% &)
			-, \$\$\$\$\$' % !%\$)! \$\$

VERTEX ベルテクス株式会社

&\$\$&/#- #&%

&\$\$&#/#%&

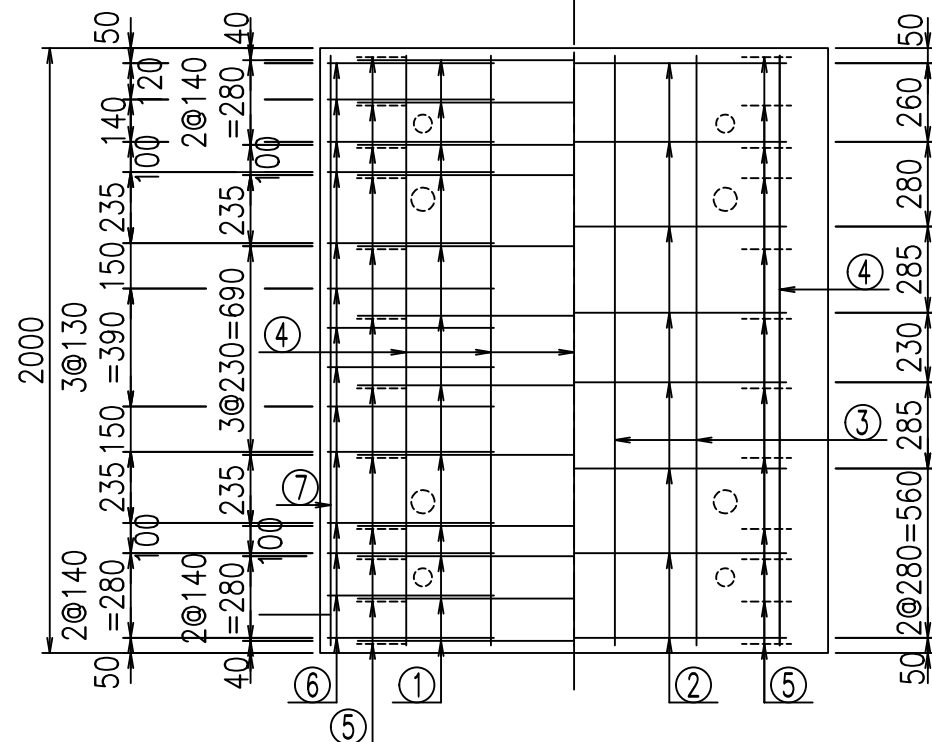
fiE! % \$\$\$%, '七



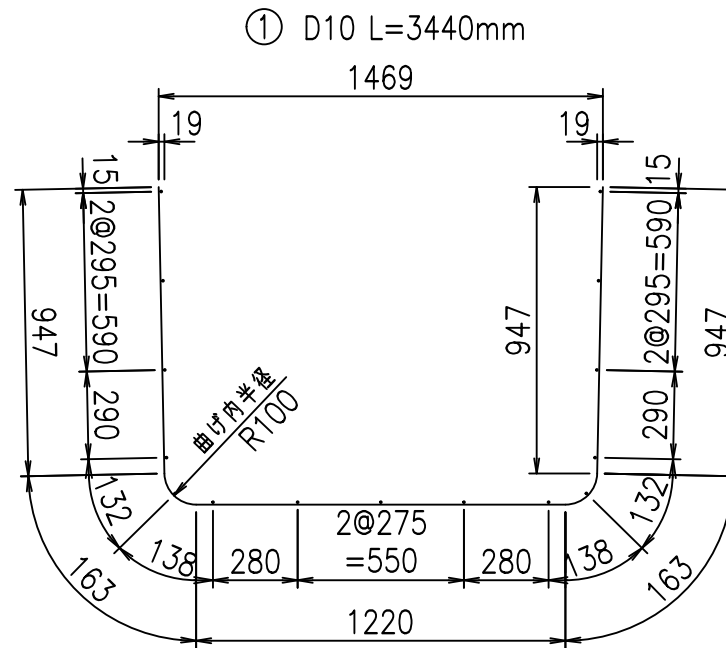
材料表

名称	径	本数	長さ m	m当り質量 kg	質量 kg	形状
鉄筋 ①	D10	12	3.440	0.560	23.117	└
" ②	D10	8	1.405	0.560	6.294	—
" ③	D 6	4	1.950	0.249	1.942	—
" ④	D 6	15	1.950	0.249	7.283	—
" ⑤	D10	24	0.225	0.560	3.024	/
" ⑥	D10	28	0.550	0.560	8.624	—
" ⑦	D 6	2	1.950	0.249	0.971	—
合計					51.255	kg
コンクリート体積				0.6654	m ³	
製品質量					1580	kg


底版下側 底版上側



鉄筋加工図



コンクリート設計基準強度 35 N/mm²

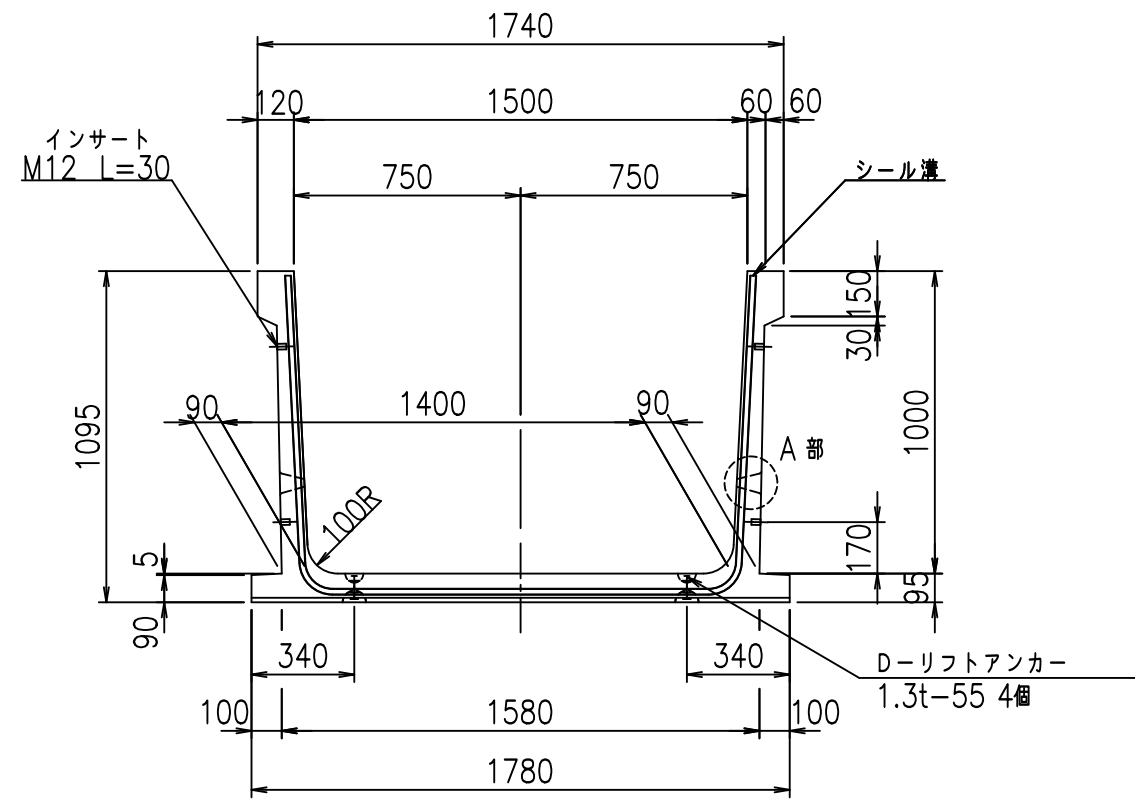
	<G	fl	ト
	\$\$\$\$ % \$ \$ \$ & \$ \$ \$		
	< & * " % \$ " &		% &)
			-, \$\$\$\$\$' % ! % \$ * ! \$ \$
 ベルテクス株式会社			

& \$ & # / # - # & %

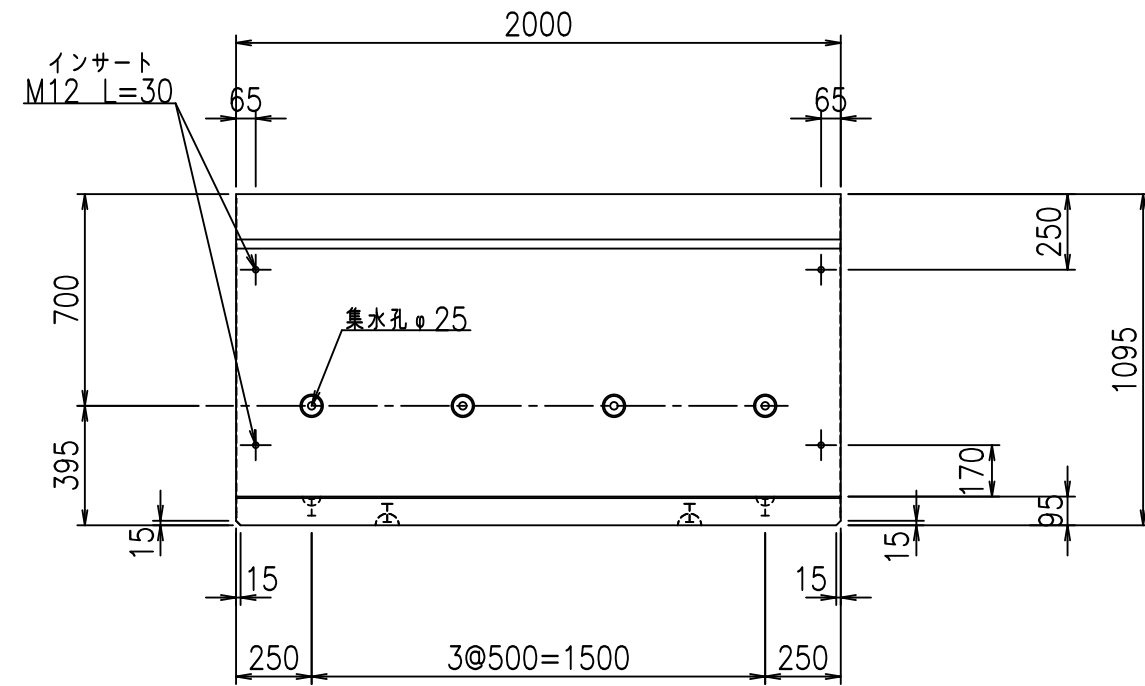
& \$ & # # + # % &

fiE! % \$ \$ & - & &

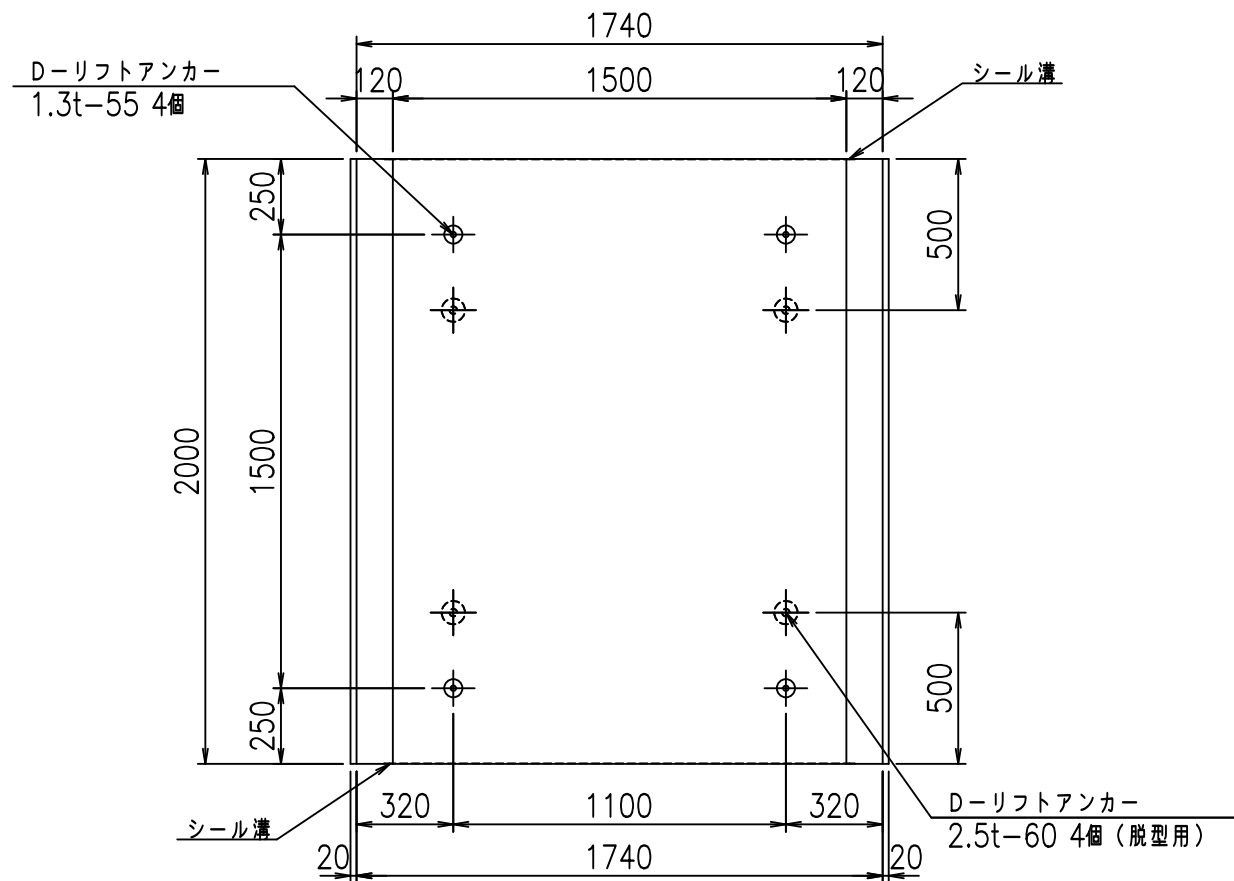
正面図



側面図

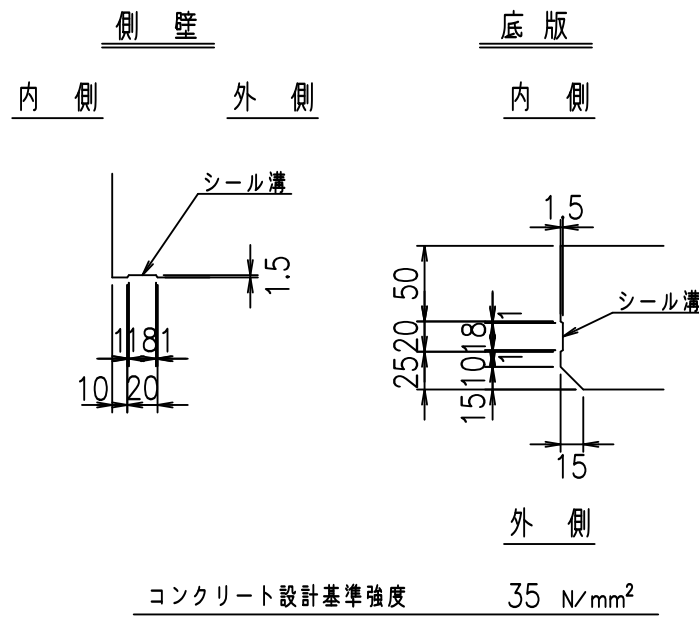


平面図



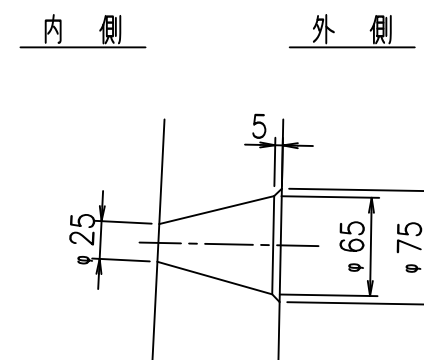
目地詳細図

S=1:5



A部詳細図

S=1:5



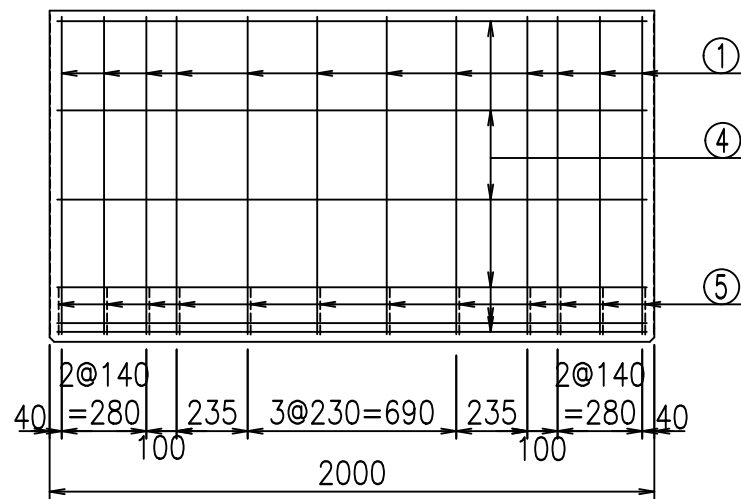
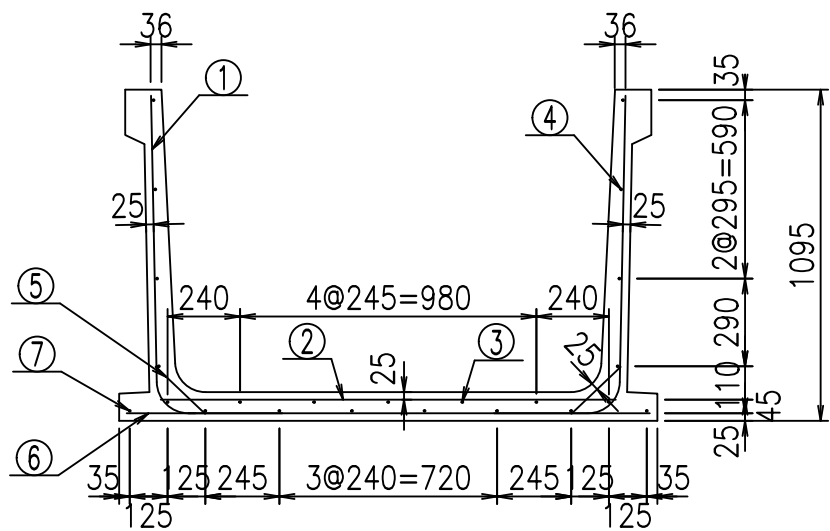
	<G	fl	七
	%\$\$\$! % \$! &\$\$\$		
	<&*'' % &		% &)
			-, \$\$\$\$\$' % !%\$+! \$\$

VERTEX ベルテクス株式会社

&\$&#/#- #&%

&\$&#/#+ #&%

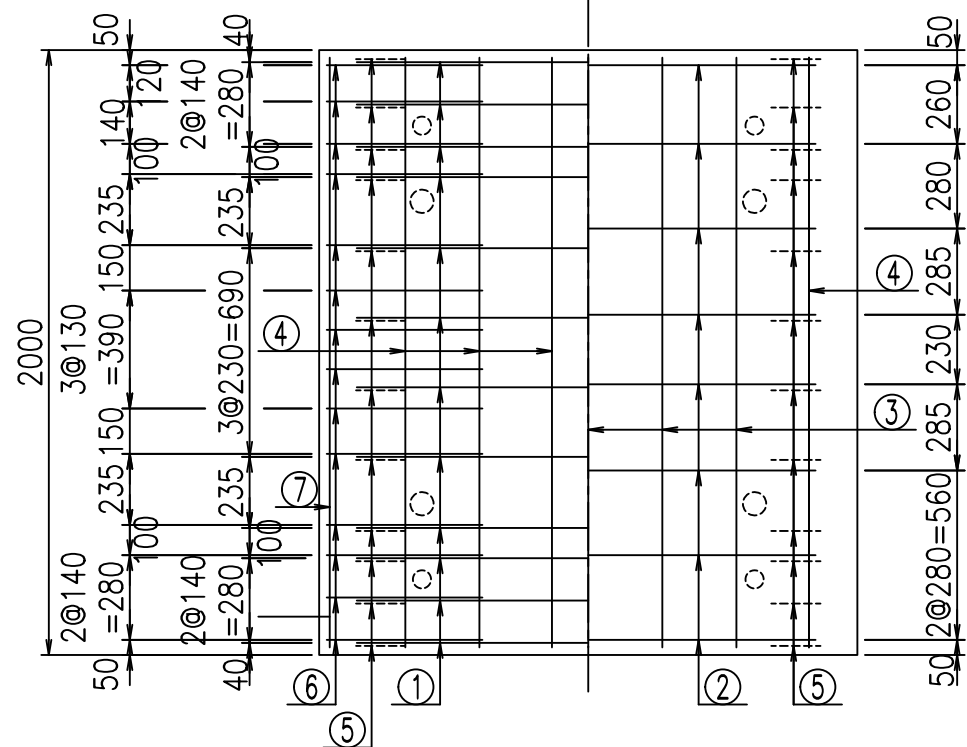
fIE! % \$\$\$%, (七



材料表

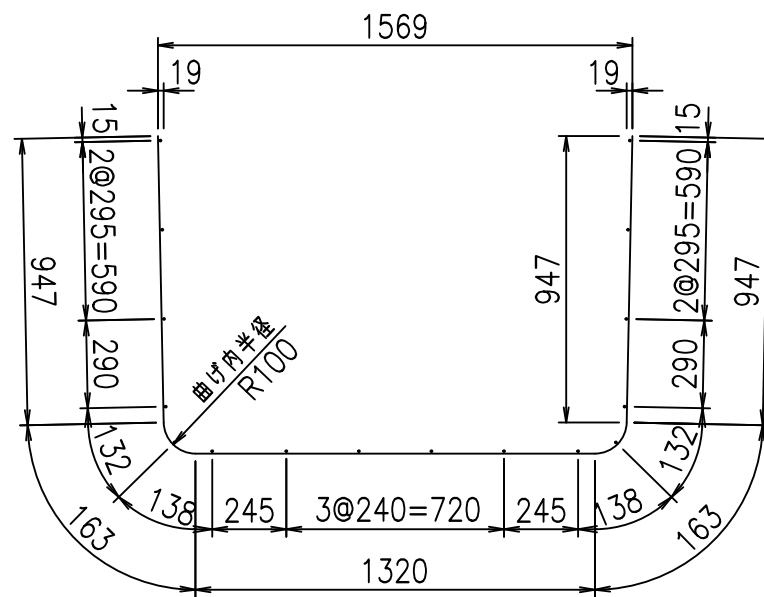
名称	径	本数	長さ m	質量 kg	質量 kg	形状	
鉄筋	①	D10	12	3.540	0.560	23.789	┌
"	②	D10	8	1.505	0.560	6.742	—
"	③	D 6	5	1.950	0.249	2.428	—
"	④	D 6	16	1.950	0.249	7.769	—
"	⑤	D10	24	0.225	0.560	3.024	/
"	⑥	D10	28	0.515	0.560	8.075	—
"	⑦	D 6	2	1.950	0.249	0.971	—
合計					52.798	kg	
コンクリート体積				0.6844	m ³		
製品質量				1625	kg		

底版下側 底版上側



鉄筋加工図

① D10 L=3540mm



コンクリート設計基準強度 35 N/mm²

	<G	fl	ト
	\$\$\$!	%)	\$\$\$
	<&*"%\$"&		%&)
			-, \$\$\$\$\$' %
			!%\$,!\$\$

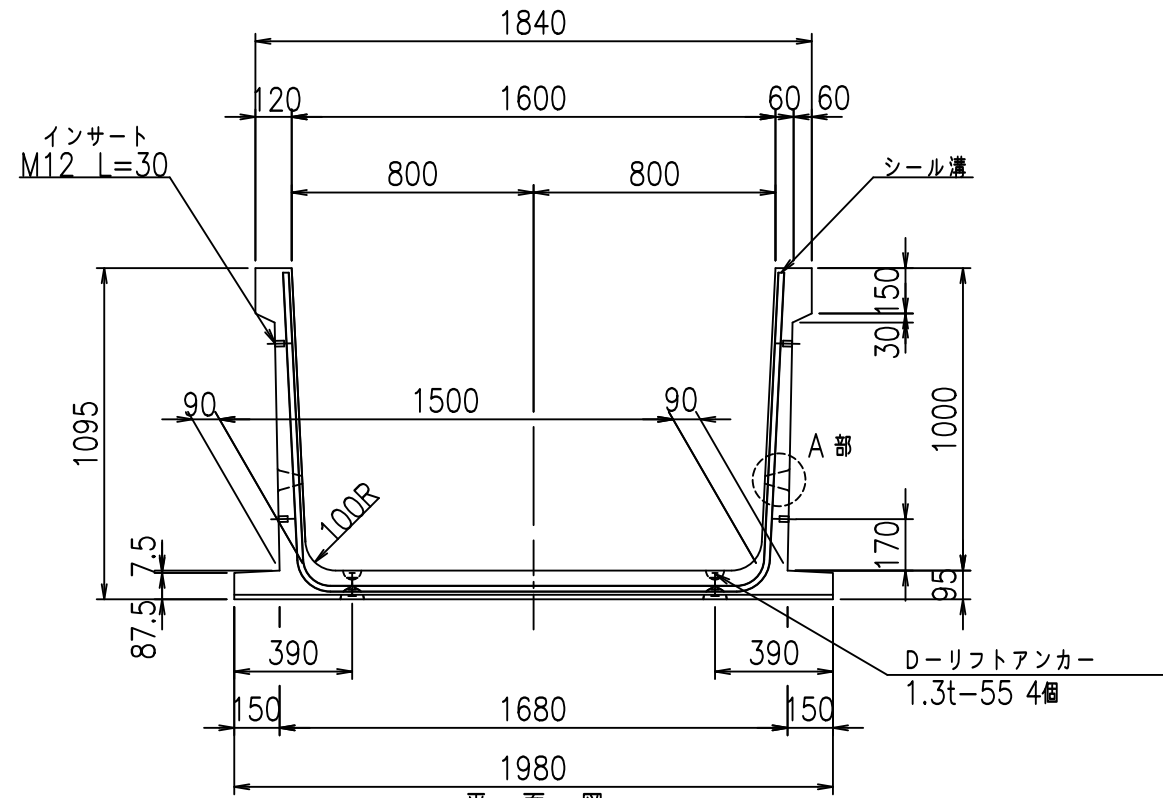
VERTEX ベルテクス株式会社

&\$&#/#- #&%

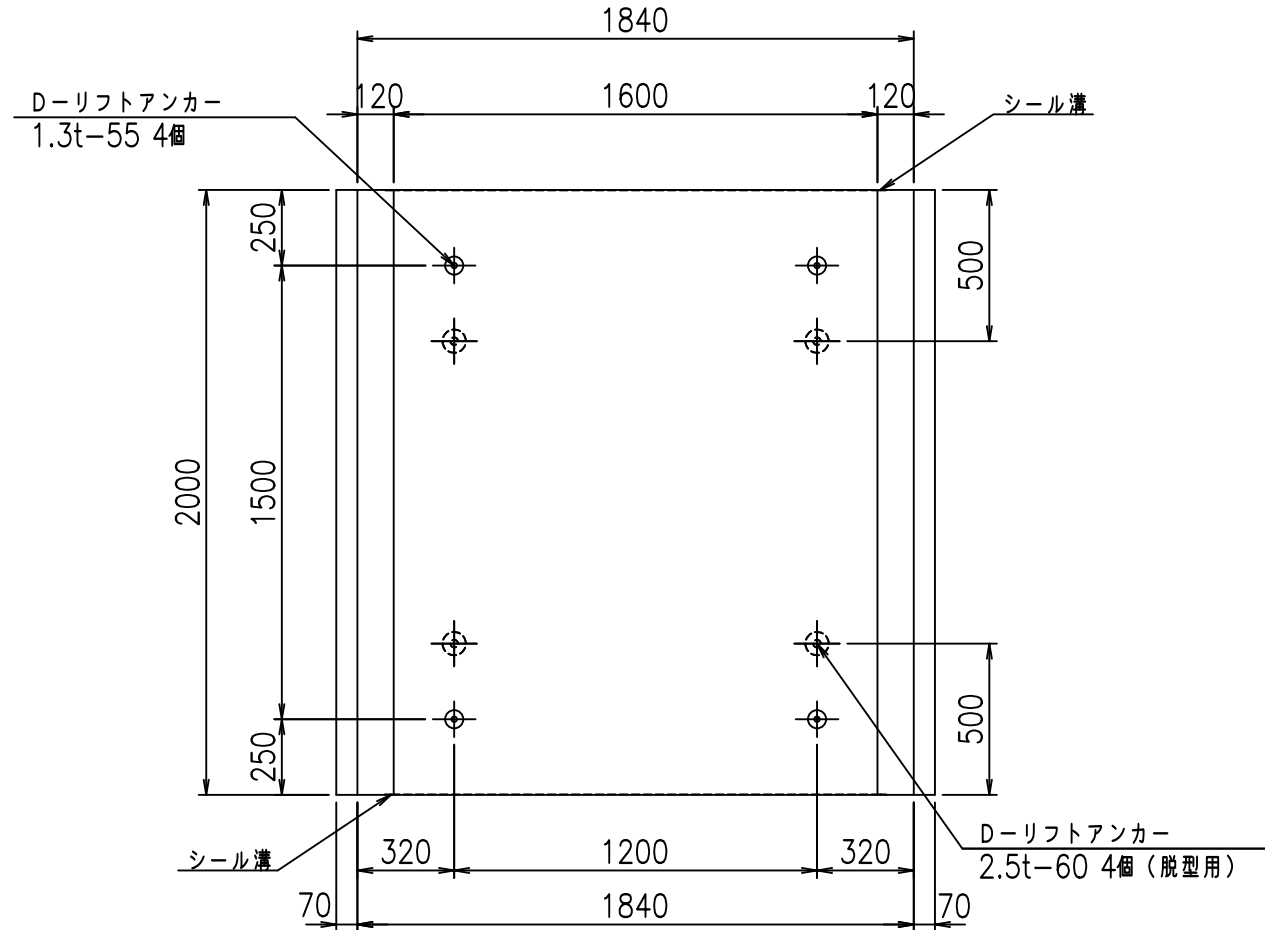
&\$&#/#+%&

fiE! %\$\$\$ -'ト

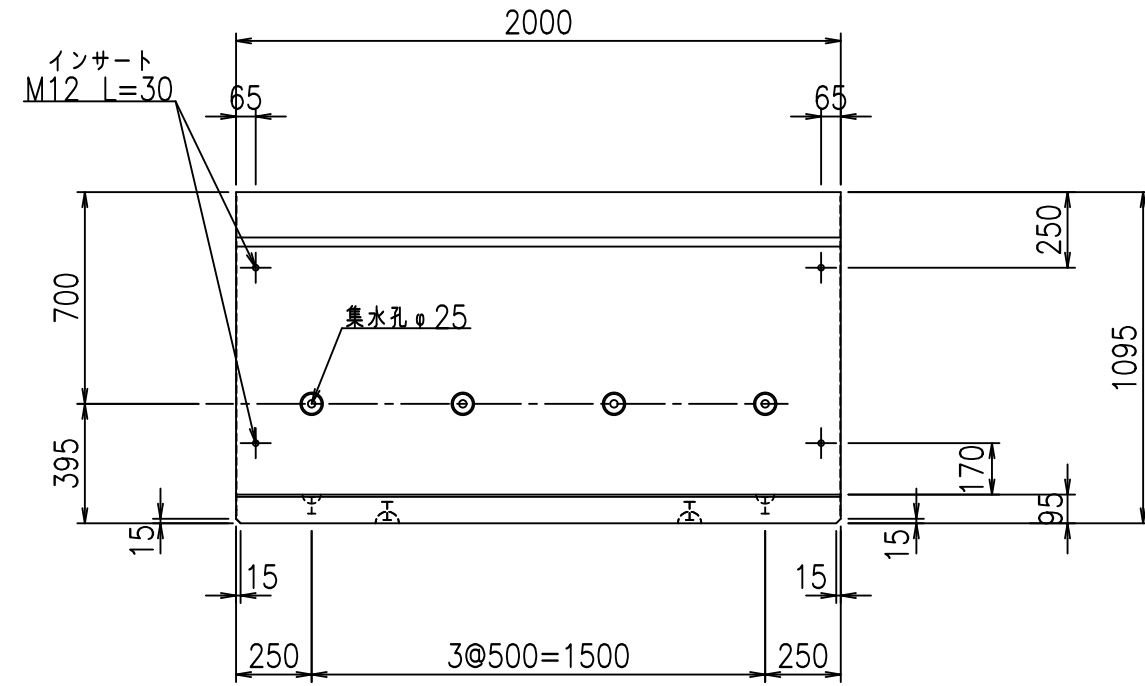
正面図



平面図

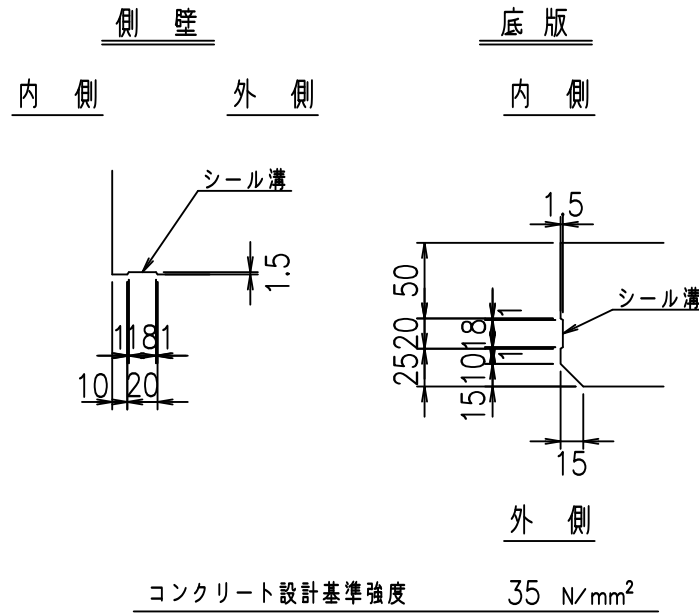


側面図



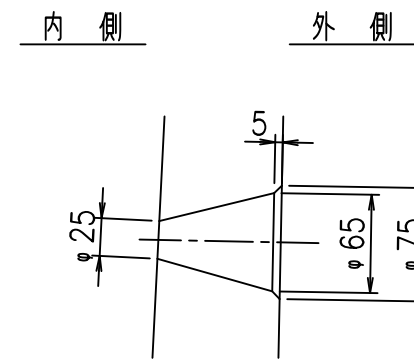
目地詳細図

S=1:5



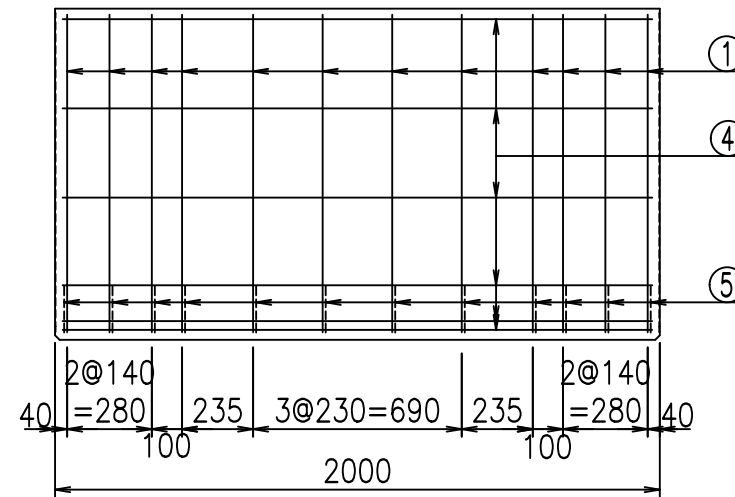
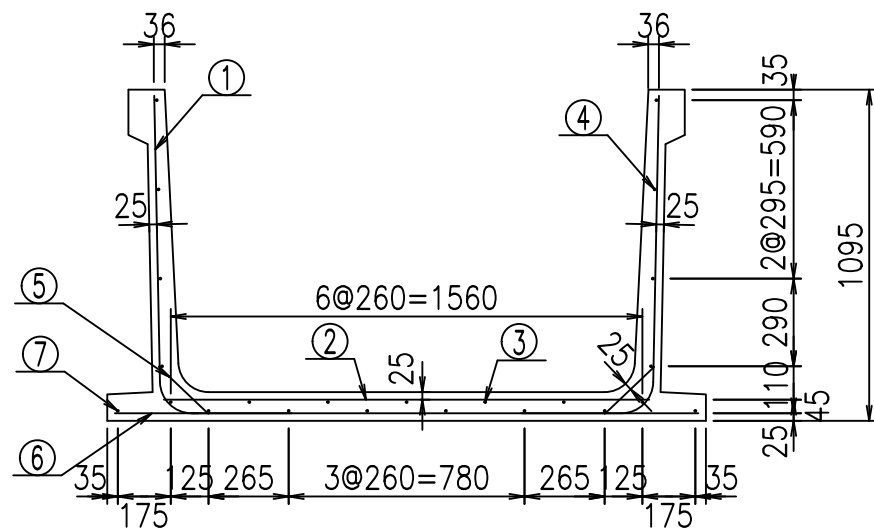
A部詳細図

S=1:5



	<G fl 七		
	%\$\$\$! %\$\$! &\$\$\$		
	<&*"%%&		% &)
			-, \$\$\$\$\$' % !%\$-!\$\$

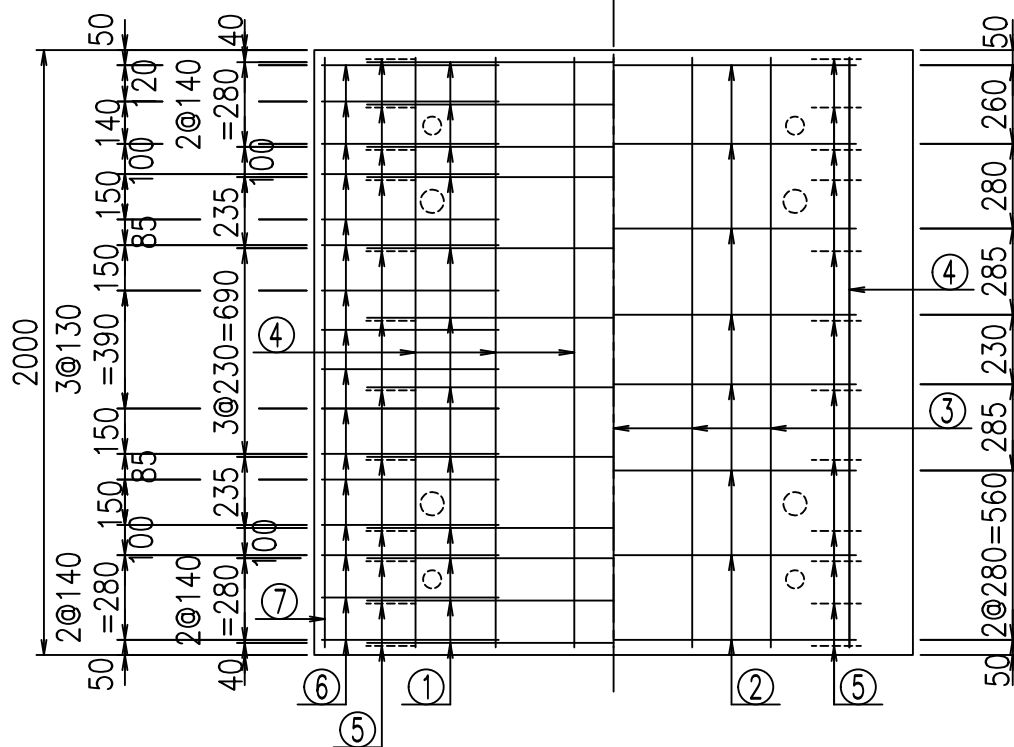
VERTEX ベルテクス株式会社



材料表

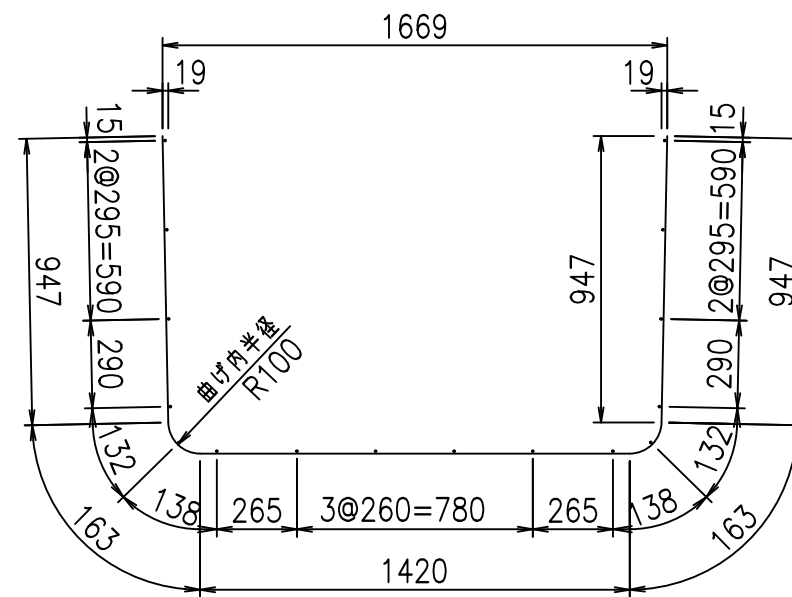
名称	径	本数	長さ m	m当り質量 kg	質量 kg	形状
鉄筋 ①	D10	12	3.640	0.560	24.461	┌
" ②	D10	8	1.605	0.560	7.190	—
" ③	D6	5	1.950	0.249	2.428	—
" ④	D6	16	1.950	0.249	7.769	—
" ⑤	D10	24	0.225	0.560	3.024	/
" ⑥	D10	32	0.585	0.560	10.483	—
" ⑦	D6	2	1.950	0.249	0.971	—
合計					56.326	kg
コンクリート体積				0.7212	m ³	
製品質量					1715	kg

底版下側 底版上側



鉄筋加工図

① D10 L=3640mm



コンクリート設計基準強度 35 N/mm²

	<G	fl	ト
	\$\$\$\$ %\$\$ &\$\$\$		
	<&*"%\$"&		% &)
			-, \$\$\$\$\$' % !%\$! \$\$

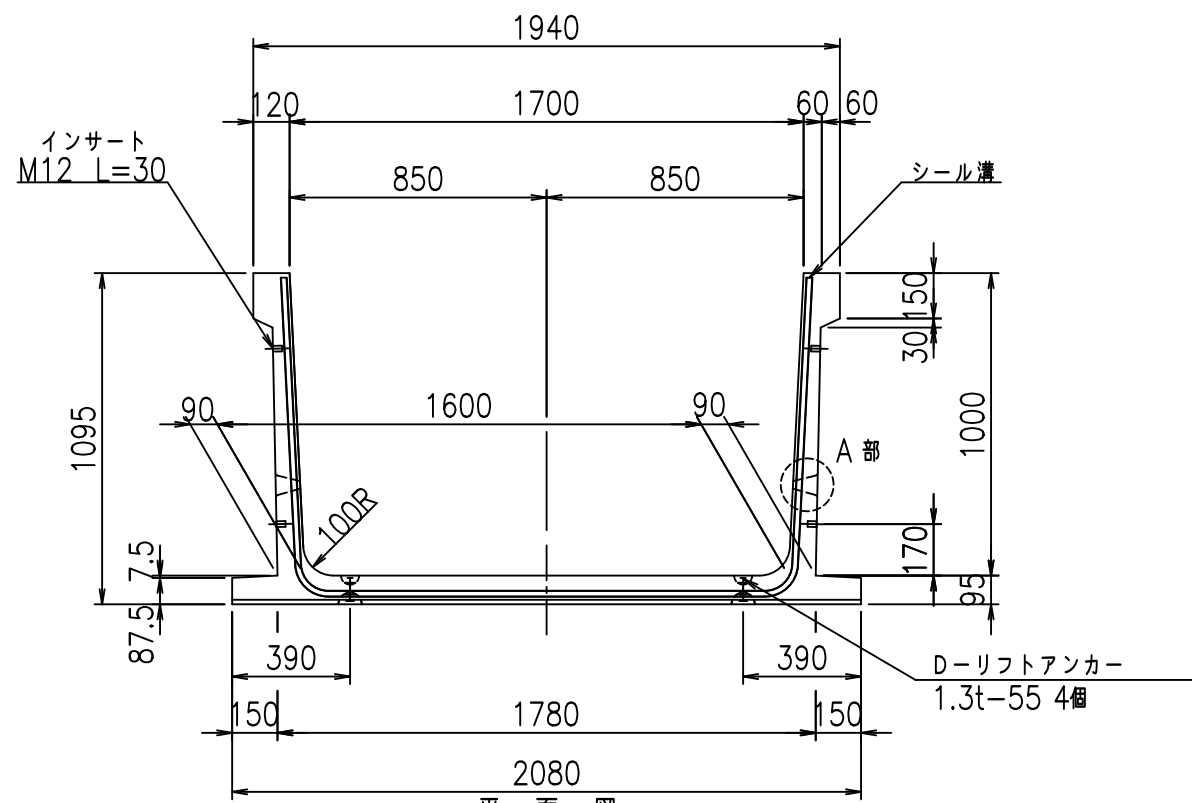
VERTEX ベルテクス株式会社

&\$\$/#- #&%

&\$\$&#+#%&

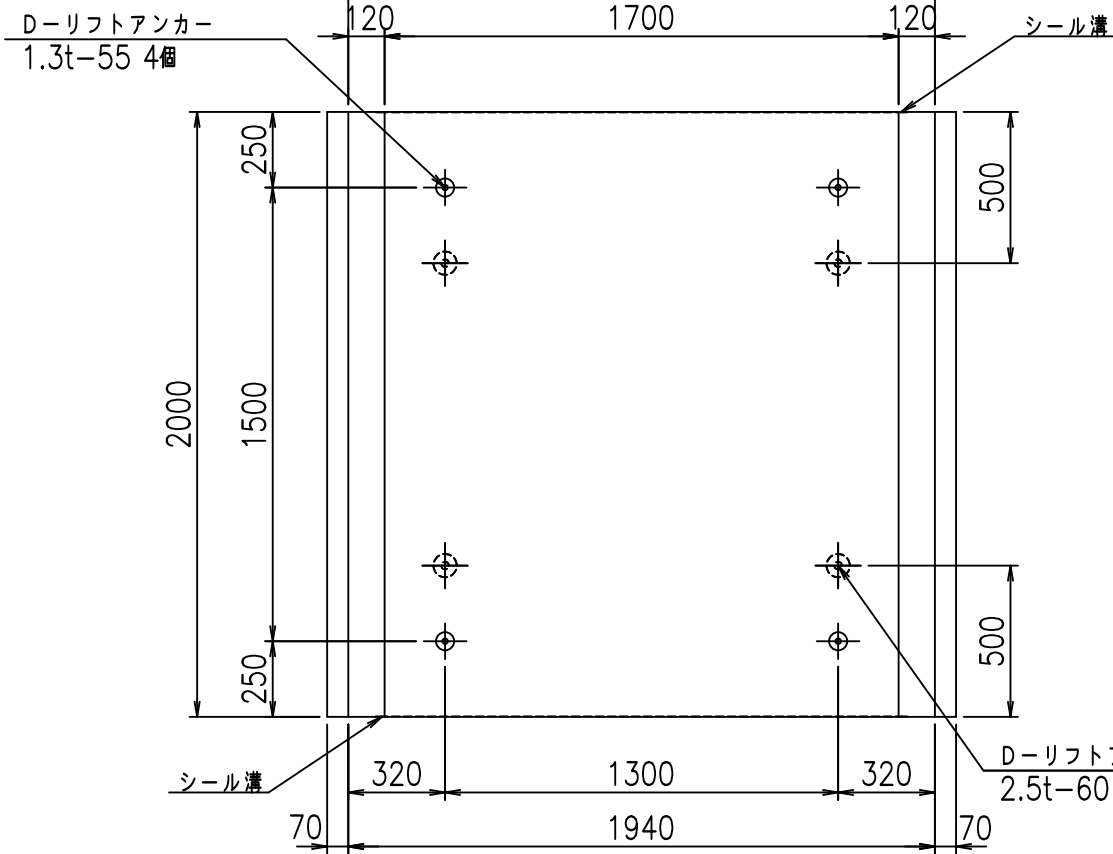
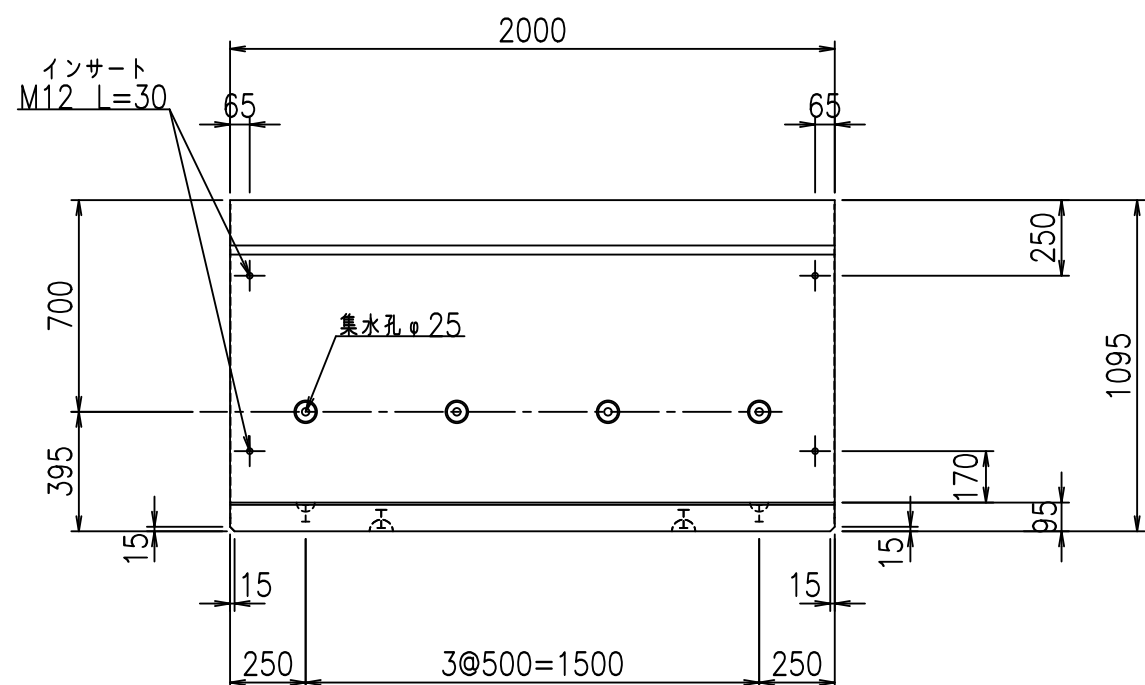
fl! %\$\$\$ -(ト

正面図



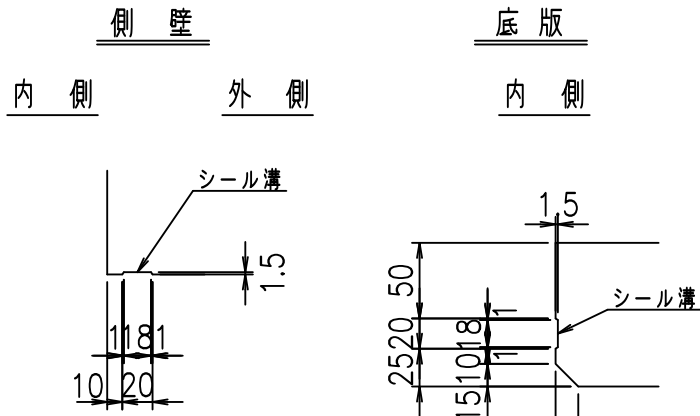
平面図

側面図



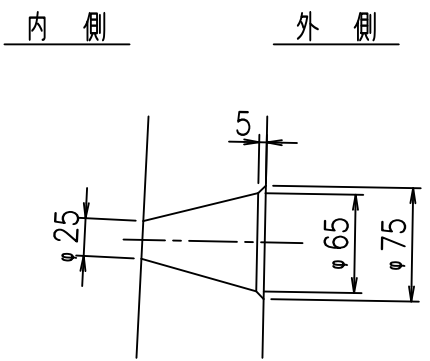
目地詳細図

S=1:5



A部詳細図

S=1:5



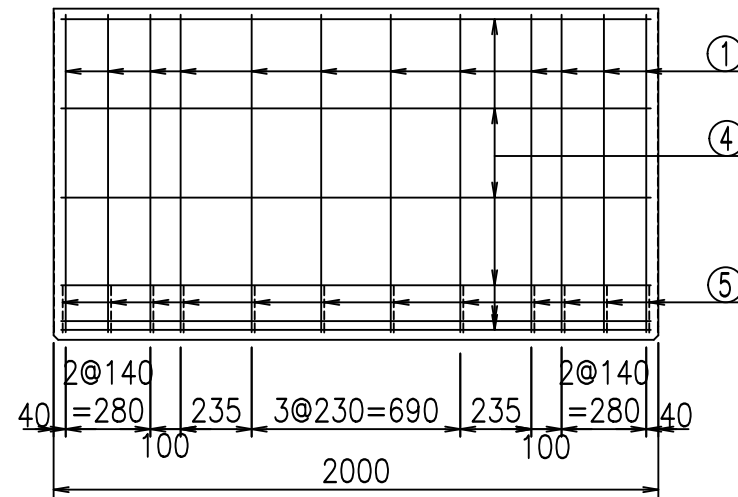
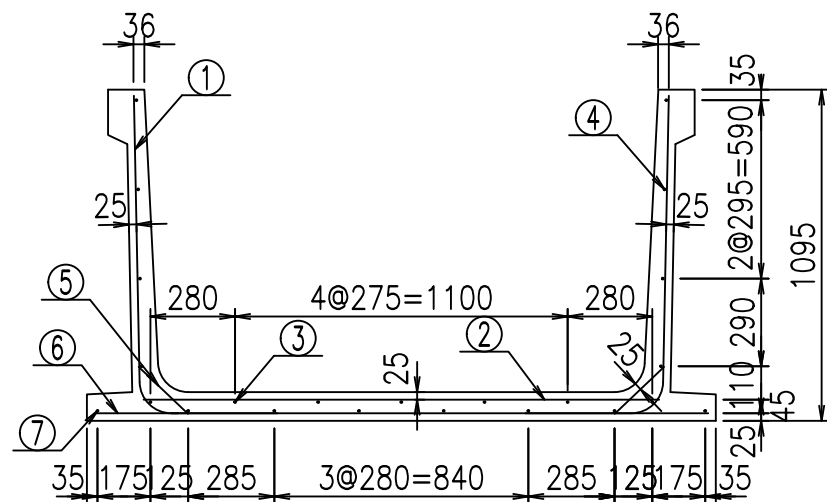
	<G	fl	七
	\$\$\$!	%+\$!	&\$\$\$
	<&*''	%&	%&)
			-, \$\$\$\$\$' %
			!%00\$ \$

VERTEX ベルテクス株式会社

&\$\$/#- #&%

&\$\$&#+#%&

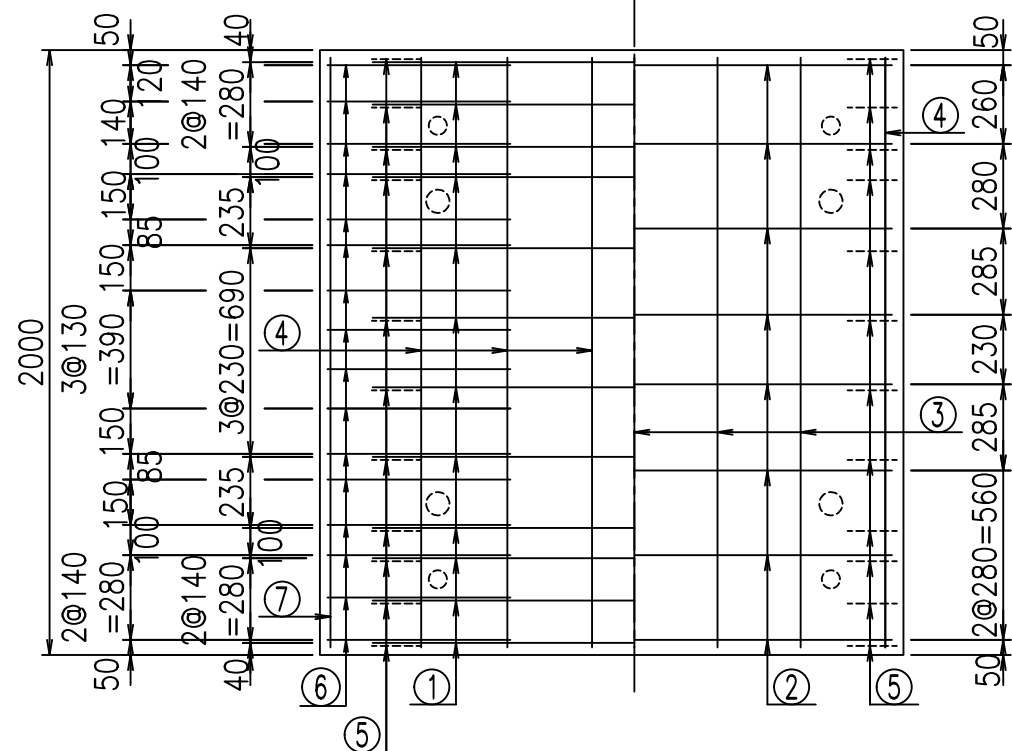
fiE! % \$\$\$*, *七



材料表

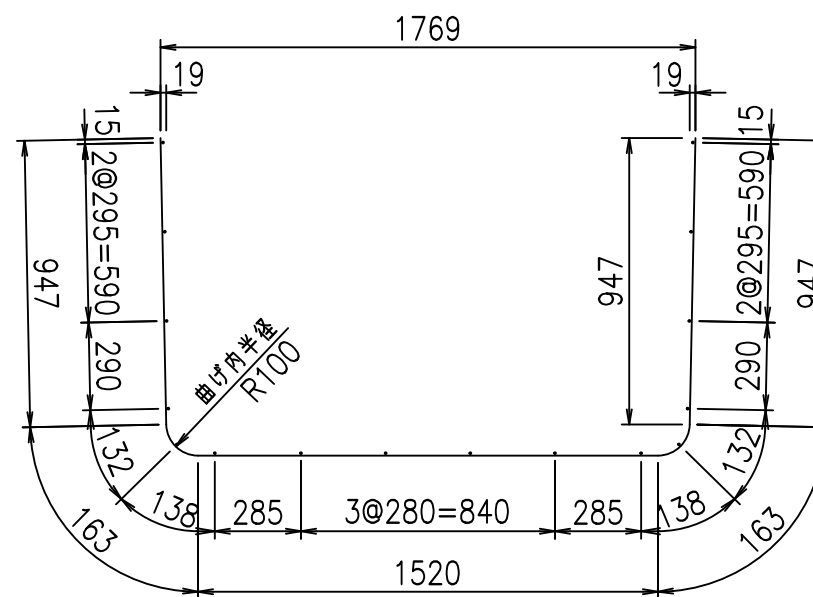
名称	径	本数	長さ m	m当り質量 kg	質量 kg	形状
鉄筋 ①	D10	12	3.740	0.560	25.133	└
" ②	D10	8	1.705	0.560	7.638	—
" ③	D6	5	1.950	0.249	2.428	—
" ④	D6	16	1.950	0.249	7.769	—
" ⑤	D10	24	0.225	0.560	3.024	／
" ⑥	D10	32	0.605	0.560	10.842	—
" ⑦	D6	2	1.950	0.249	0.971	—
合計					57.805	kg
コンクリート体積				0.7402	m ³	
製品質量					1760	kg

底版下側 底版上側



鉄筋加工図

① D10 L=3740mm



コンクリート設計基準強度 35 N/mm²

	<G	fl	ト
	\$\$\$\$	%+\$	\$\$\$\$
	<&*"%\$"&		%&)
			-, \$\$\$\$\$' %
			!%& \$\$

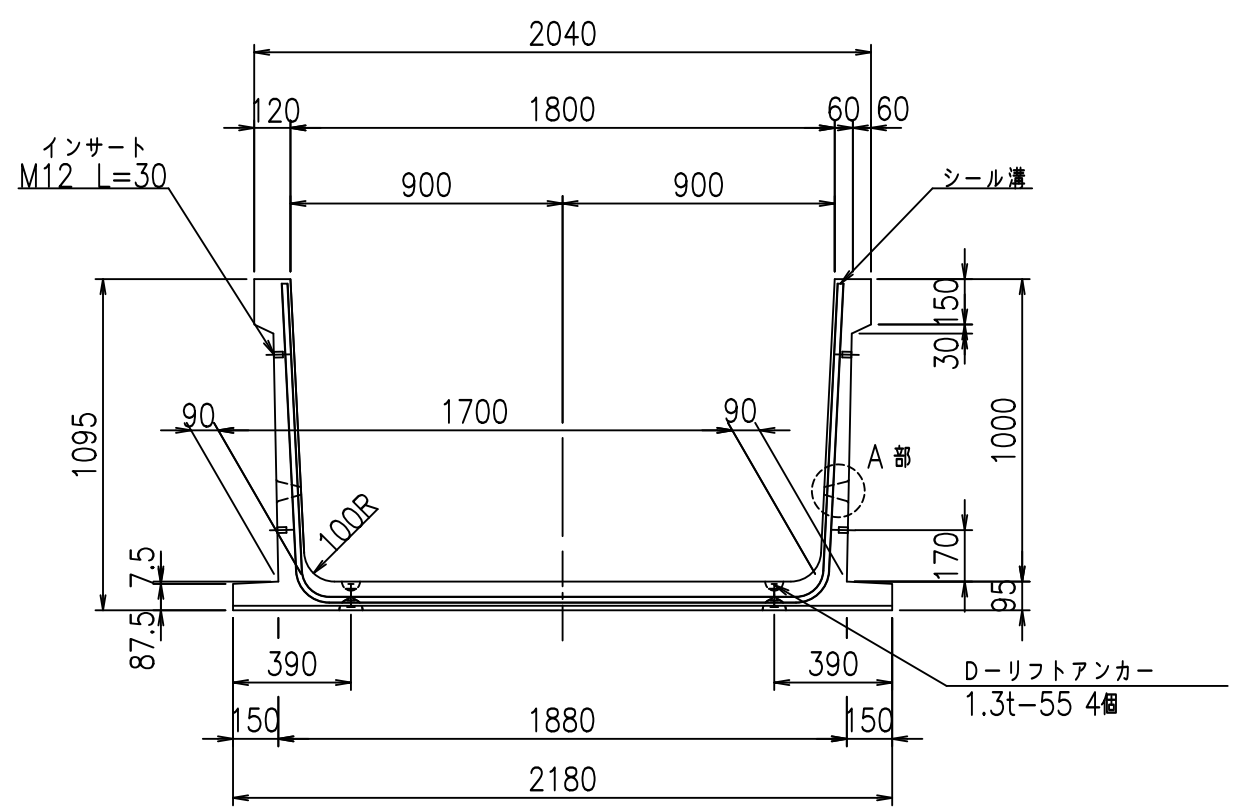
VERTEX ベルテクス株式会社

&\$&/#- #&%

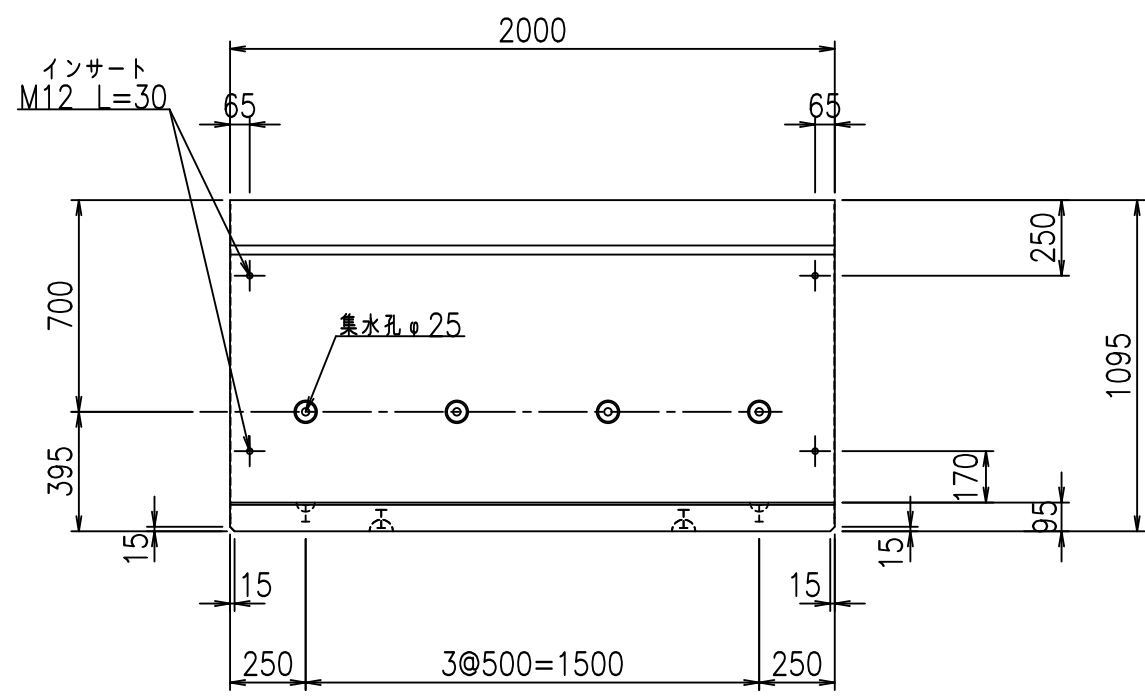
&\$&#/#%&

fiE! (%\$\$& -)ト

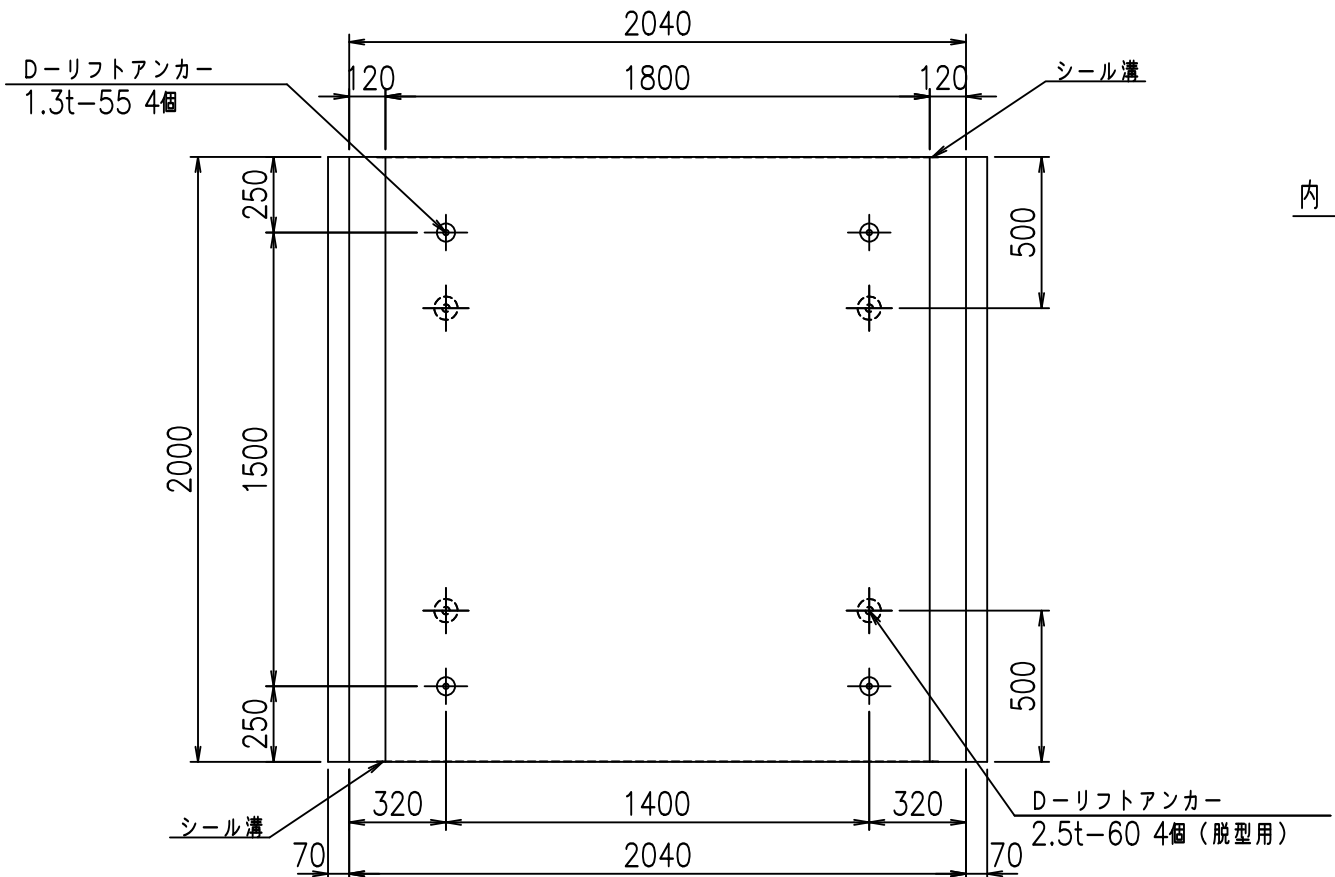
正面図



側面図

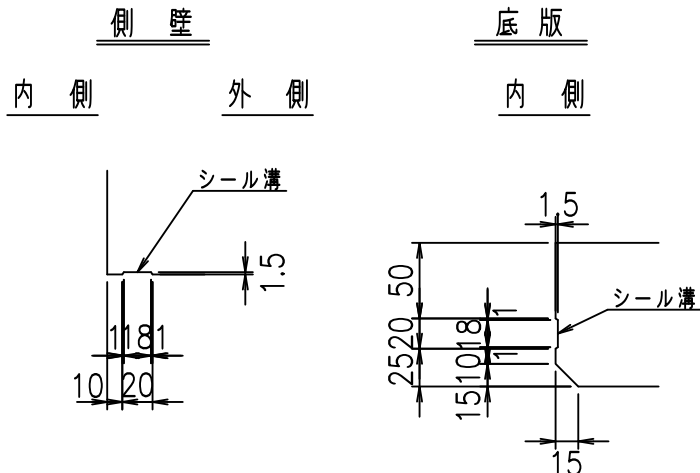


平面図



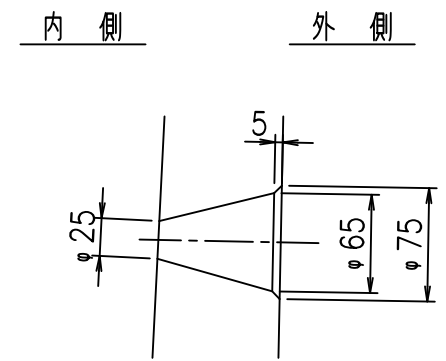
目地詳細図

S=1:5



A部詳細図

S=1:5



コンクリート設計基準強度 35 N/mm²

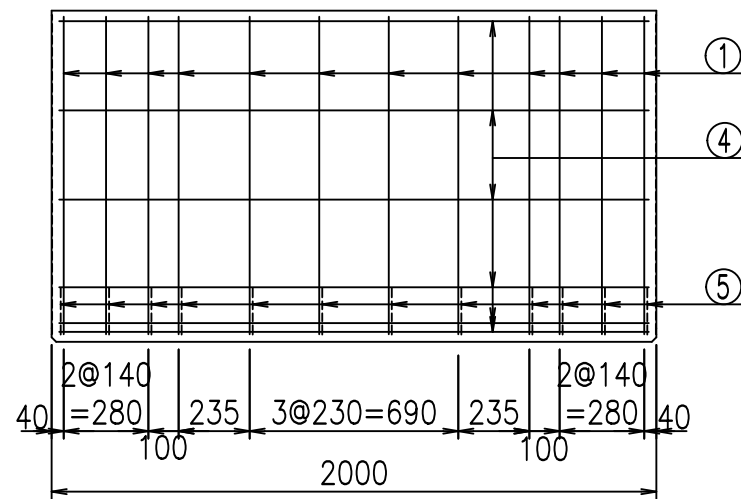
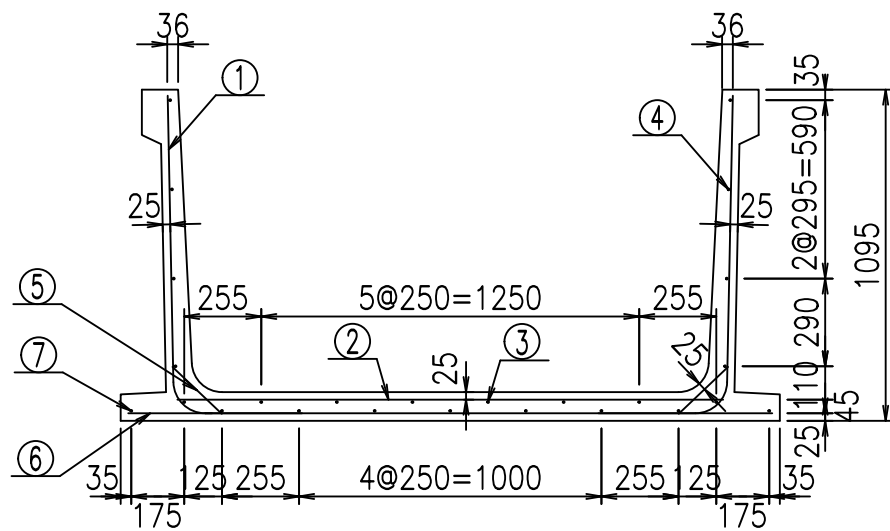
<G fl 七			
%\$\$\$! % \$\$! &\$\$\$			
<&*'' % &		% &)	
			-, \$\$\$\$\$' % !%\$! \$\$

VERTEX ベルテクス株式会社

&\$\$/#- #&%

&\$\$#/#%&

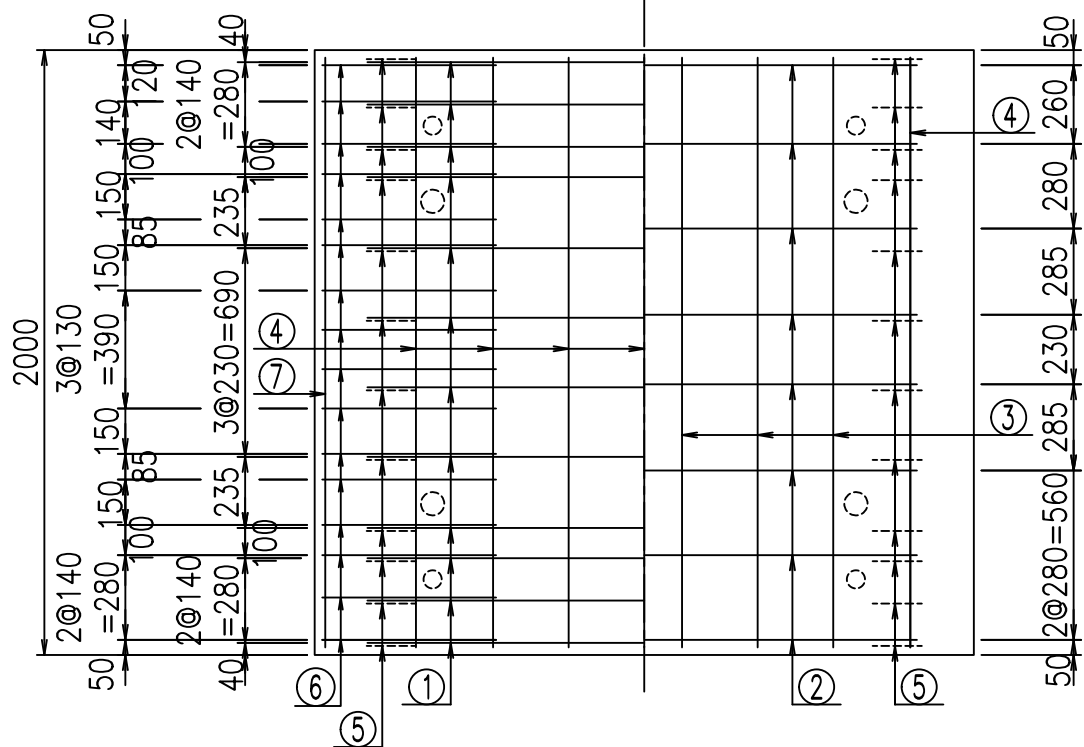
fIE! % \$\$\$%, +七



材料表

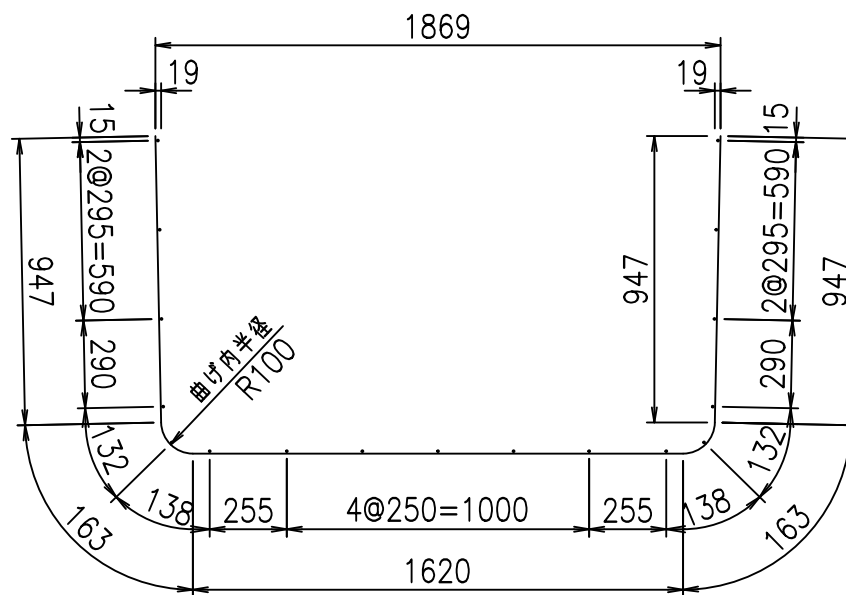
名称	径	本数	長さ m	m ³ 当り質量 kg	質量 kg	形状
鉄筋 ①	D10	12	3.840	0.560	25.805	└┘
" ②	D10	8	1.805	0.560	8.086	—
" ③	D6	6	1.950	0.249	2.913	—
" ④	D6	17	1.950	0.249	8.254	—
" ⑤	D10	24	0.225	0.560	3.024	/
" ⑥	D10	32	0.575	0.560	10.304	—
" ⑦	D6	2	1.950	0.249	0.971	—
合計					59.357	kg
コンクリート体積				0.7592	m ³	
製品質量					1805	kg

底版下側 底版上側



鉄筋加工図

① D10 L=3840mm



コンクリート設計基準強度 35 N/mm²

	<G	fl	ト
	\$\$\$!	% \$!	&\$\$\$
	<&*"%\$"&		% &)
			-, \$\$\$\$\$' %
			!%(!!\$\$

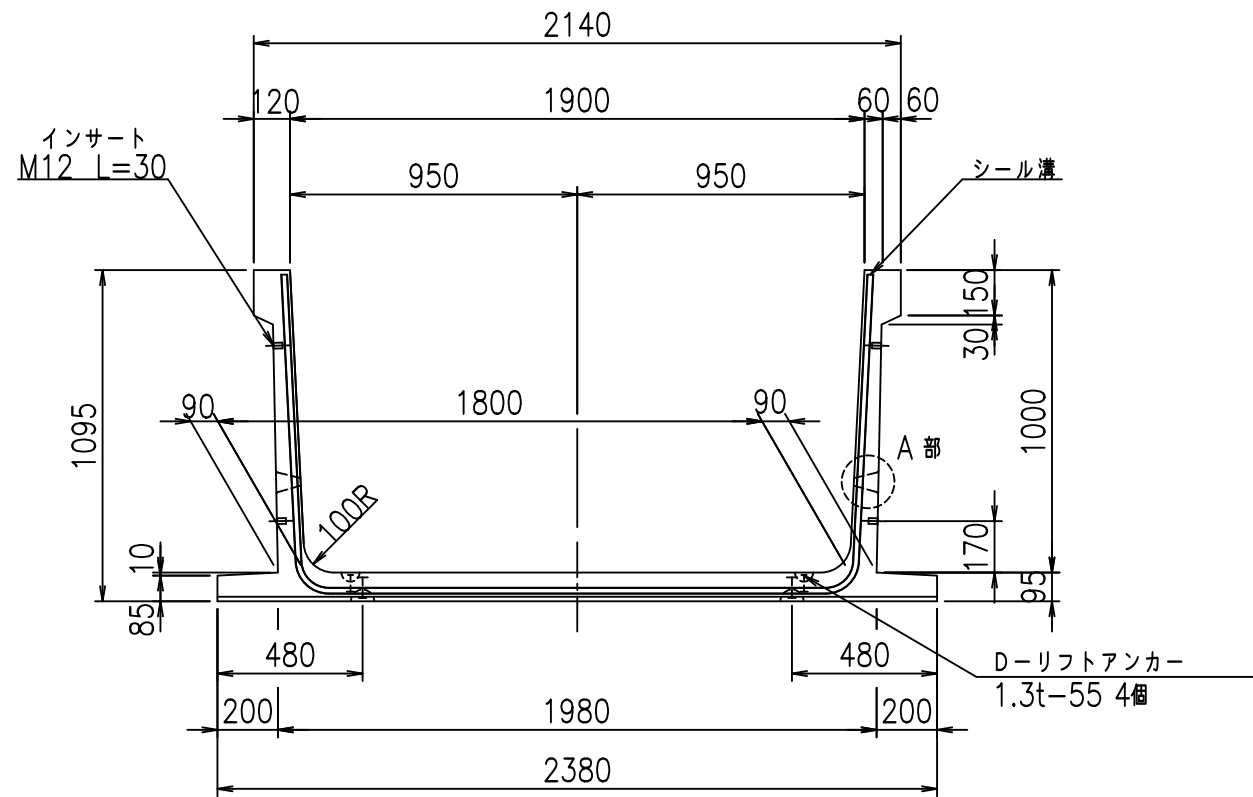
VERTEX ベルテクス株式会社

&\$\$&/#- #&%

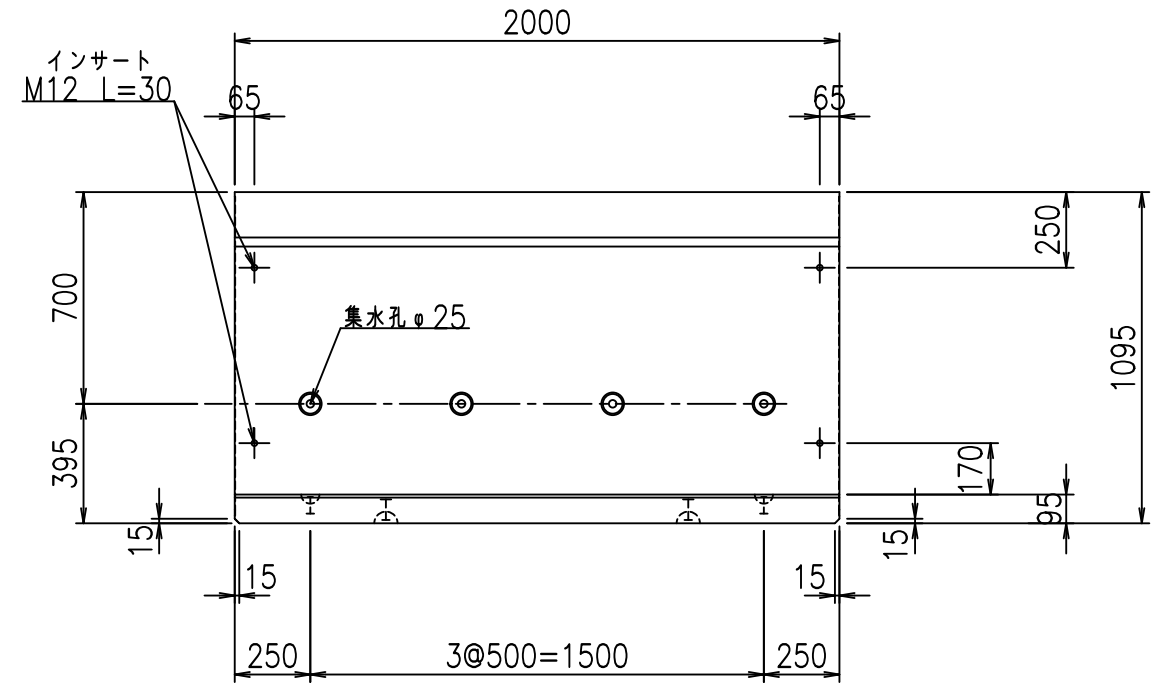
&\$\$&#/#%&

fl! % \$\$\$ - *ト

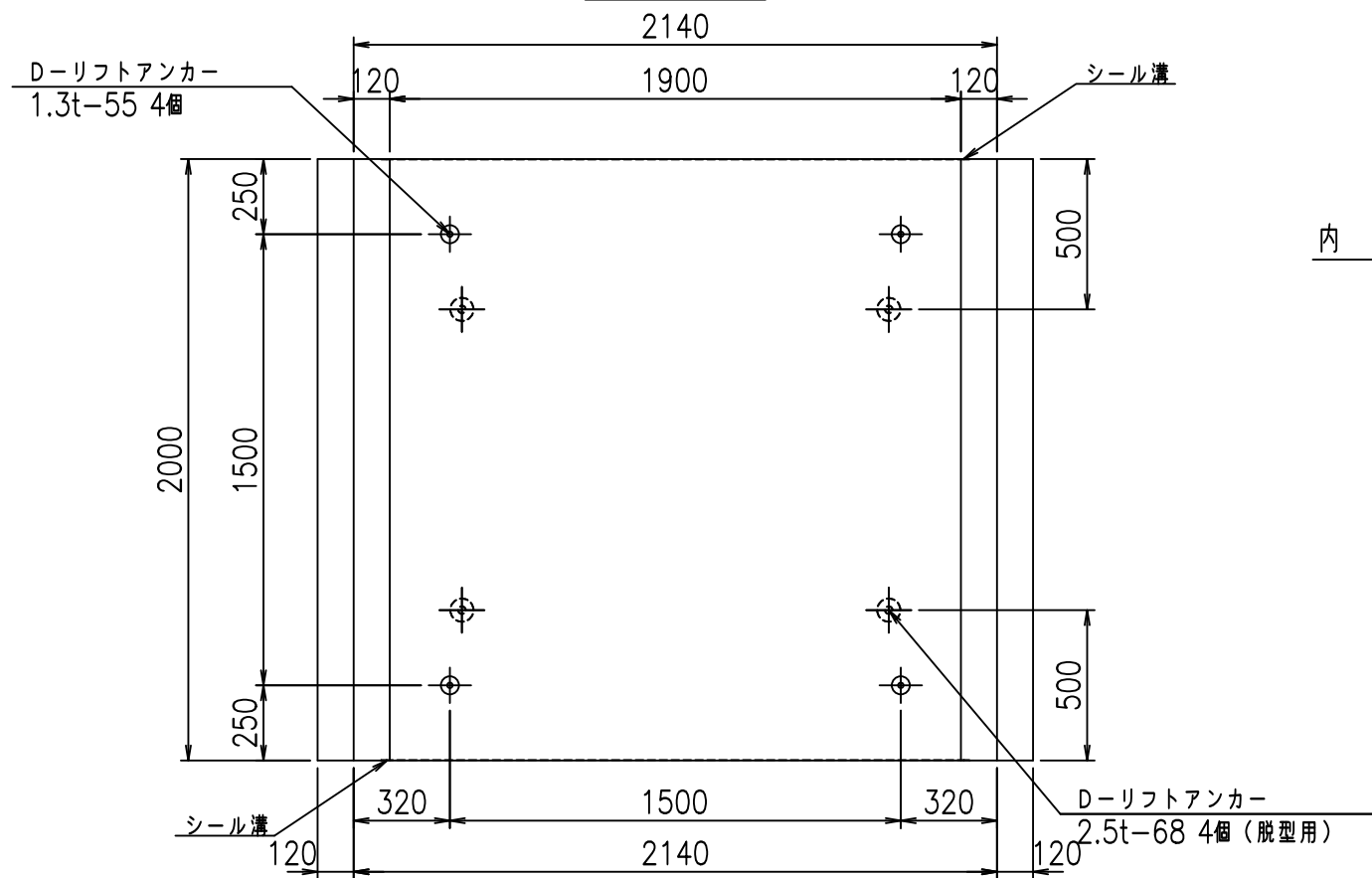
正面図



側面図

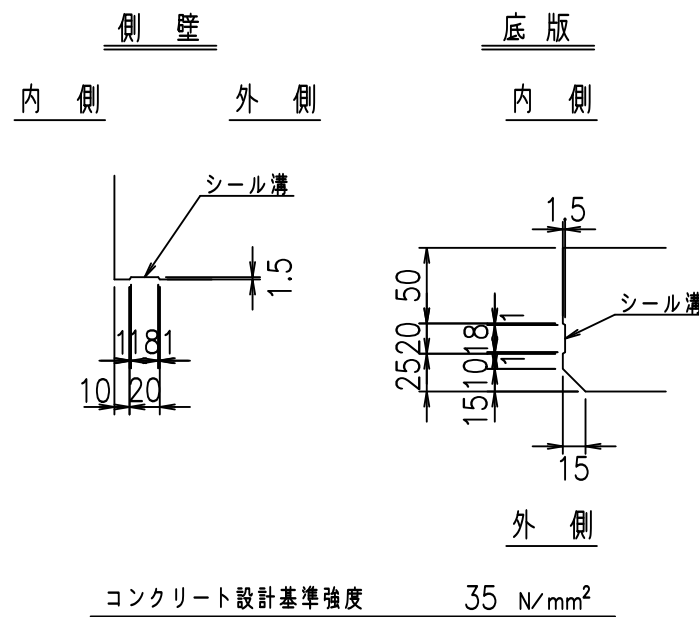


平面図



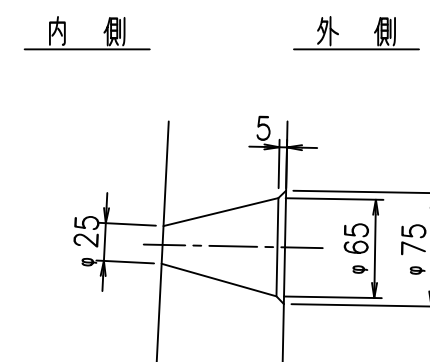
目地詳細図

S=1:5



A部詳細図

S=1:5



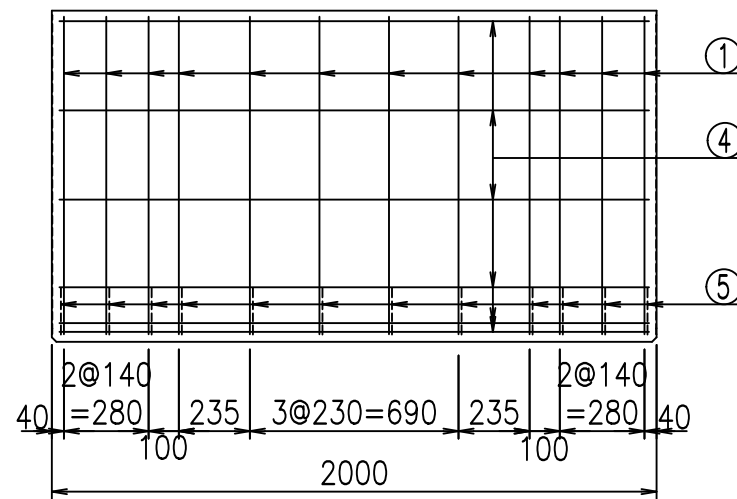
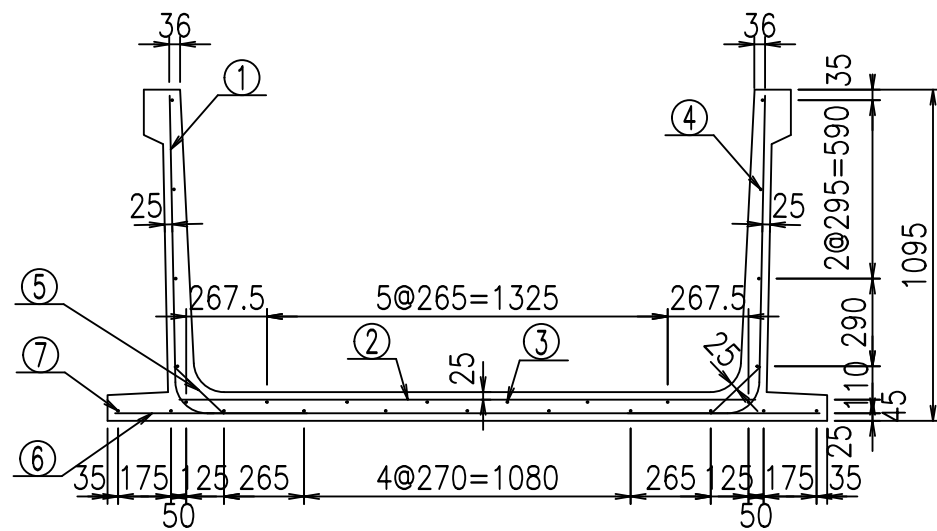
	<G	fl	七
	\$\$\$!	% \$!	&\$\$\$
	<&*"%%&		% &)
			-, \$\$\$\$\$' %
			!%!! \$\$\$

VERTEX ベルテクス株式会社

&\$\$/#- #&%

&\$\$&#+#%&

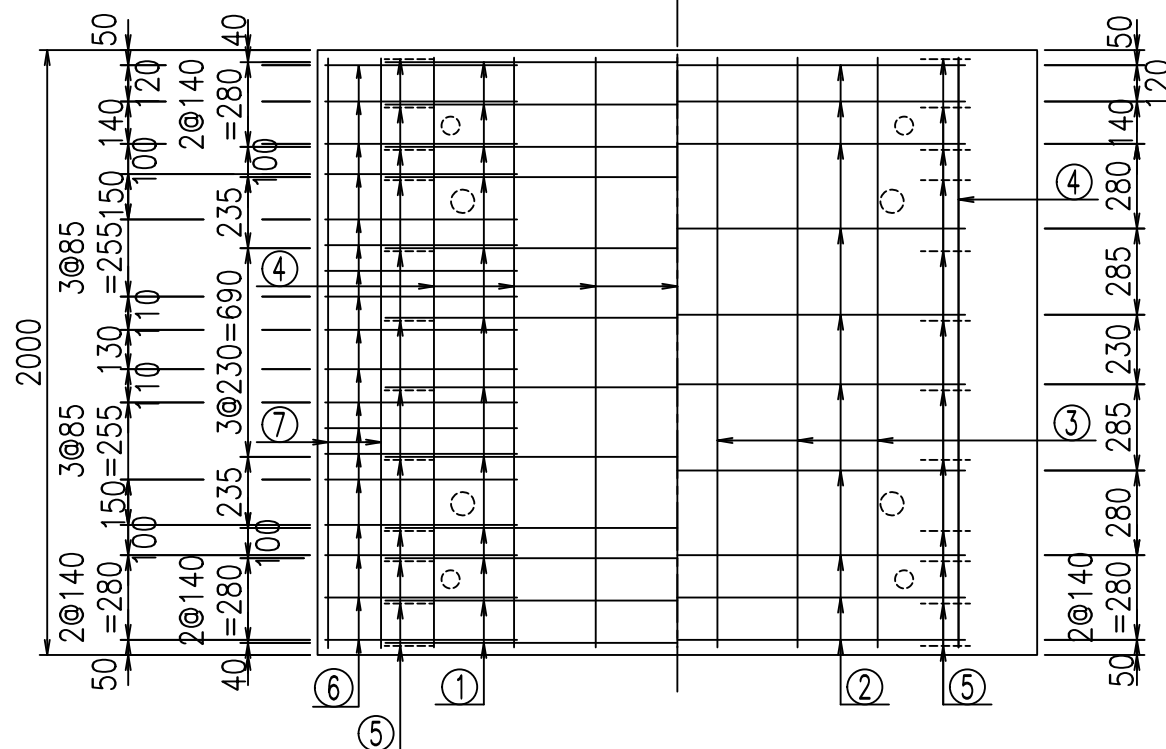
fiE! % \$\$\$' (+



材料表

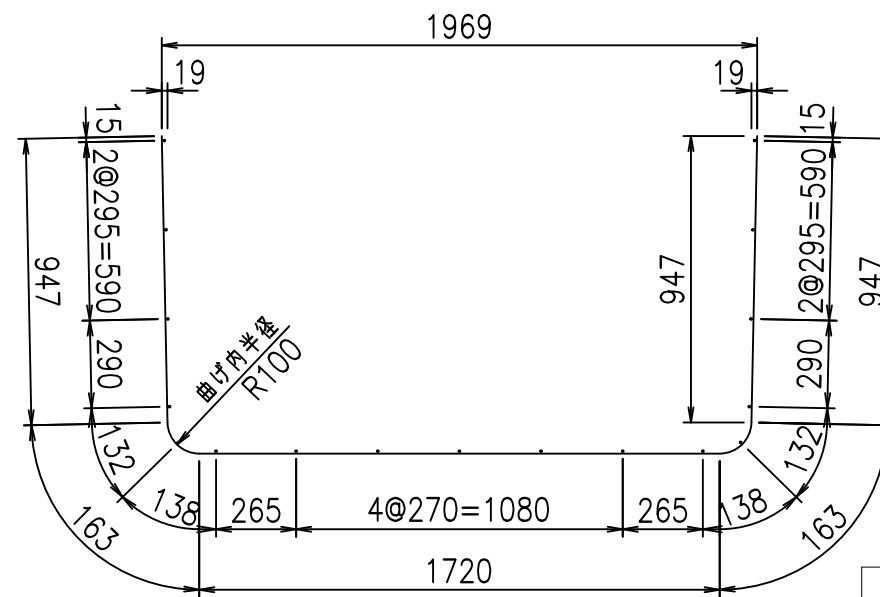
名称	径	本数	長さ m	m ³ 当り質量 kg	質量 kg	形状
鉄筋 ①	D10	12	3.940	0.560	26.477	└┘
" ②	D10	10	1.905	0.560	10.668	—
" ③	D6	6	1.950	0.249	2.913	—
" ④	D6	17	1.950	0.249	8.254	—
" ⑤	D10	24	0.225	0.560	3.024	/
" ⑥	D10	36	0.635	0.560	12.802	—
" ⑦	D6	4	1.950	0.249	1.942	—
合計					66.080	kg
コンクリート体積				0.7954	m ³	
製品質量					1895	kg

底版下側 底版上側



鉄筋加工図

① D10 L=3940mm



コンクリート設計基準強度 35 N/mm²

	<G	fl	ト
	\$\$\$\$ % \$\$! &\$\$\$		
	<&*"%\$"&		% &)
			-, \$\$\$\$\$' % !%*! \$\$

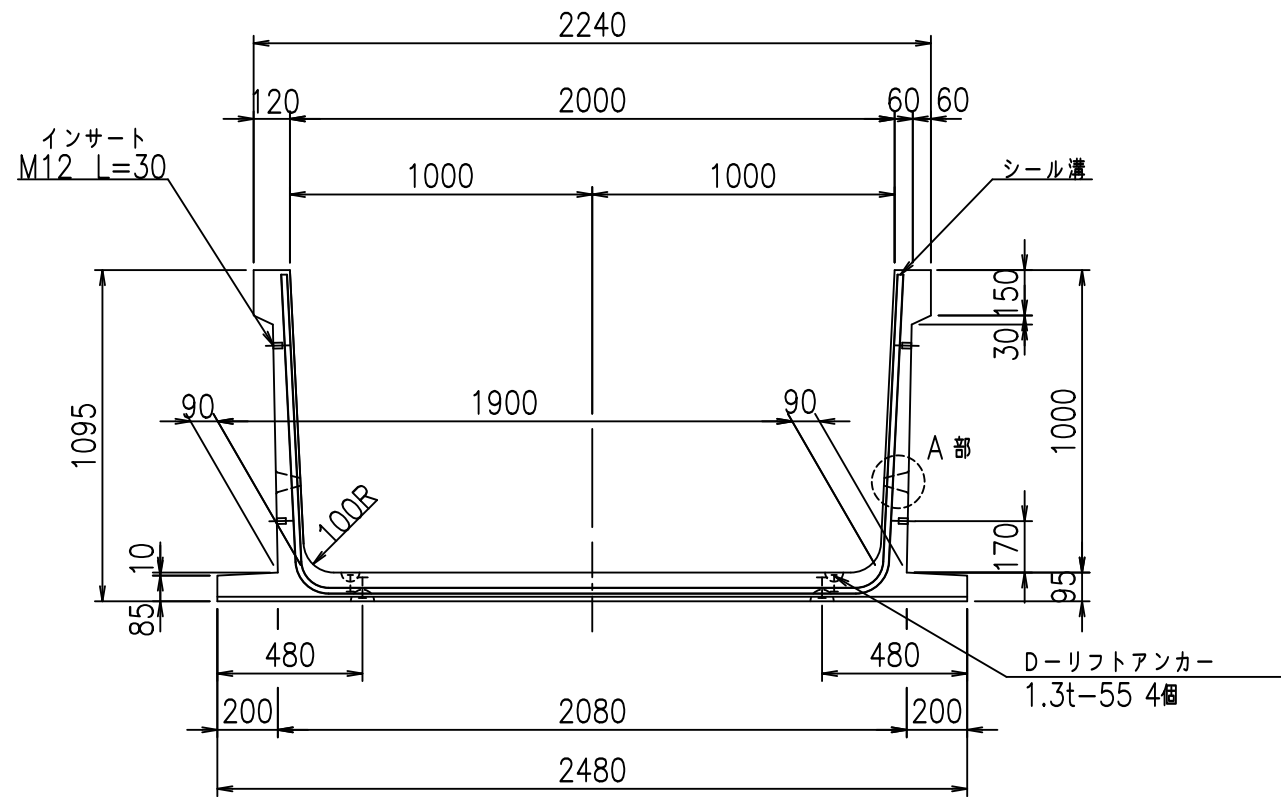
VERTEX ベルテクス株式会社

&\$\$/# - #&%

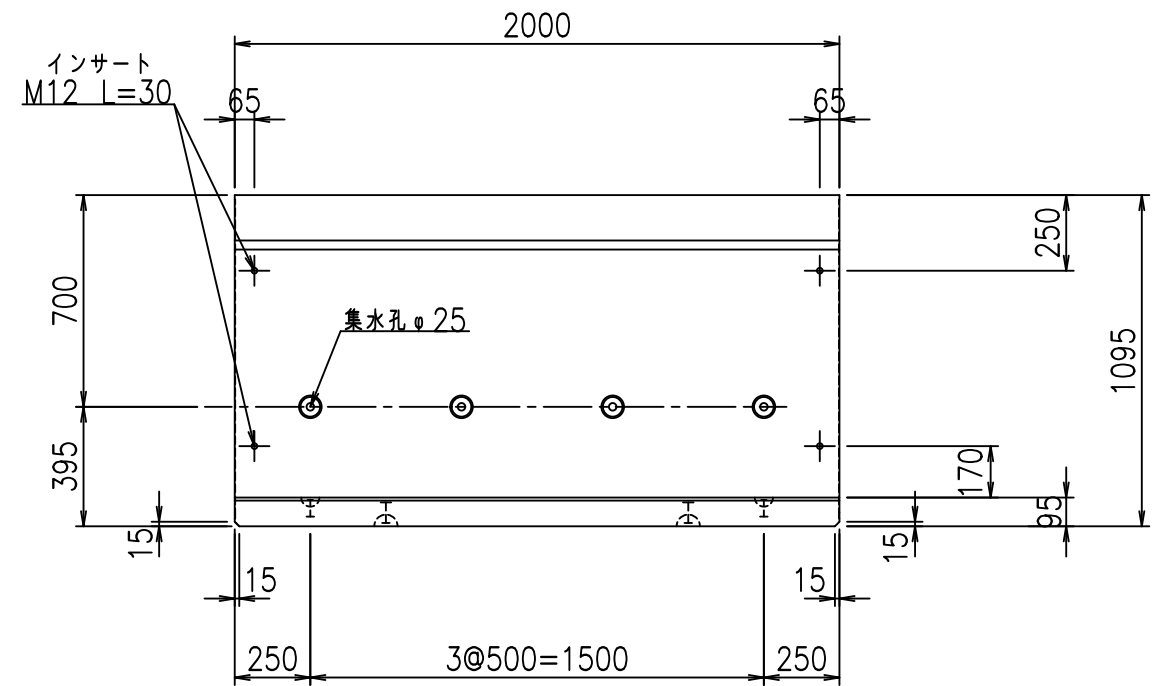
&\$\$&#+#%&

fl! % \$\$\$ - +

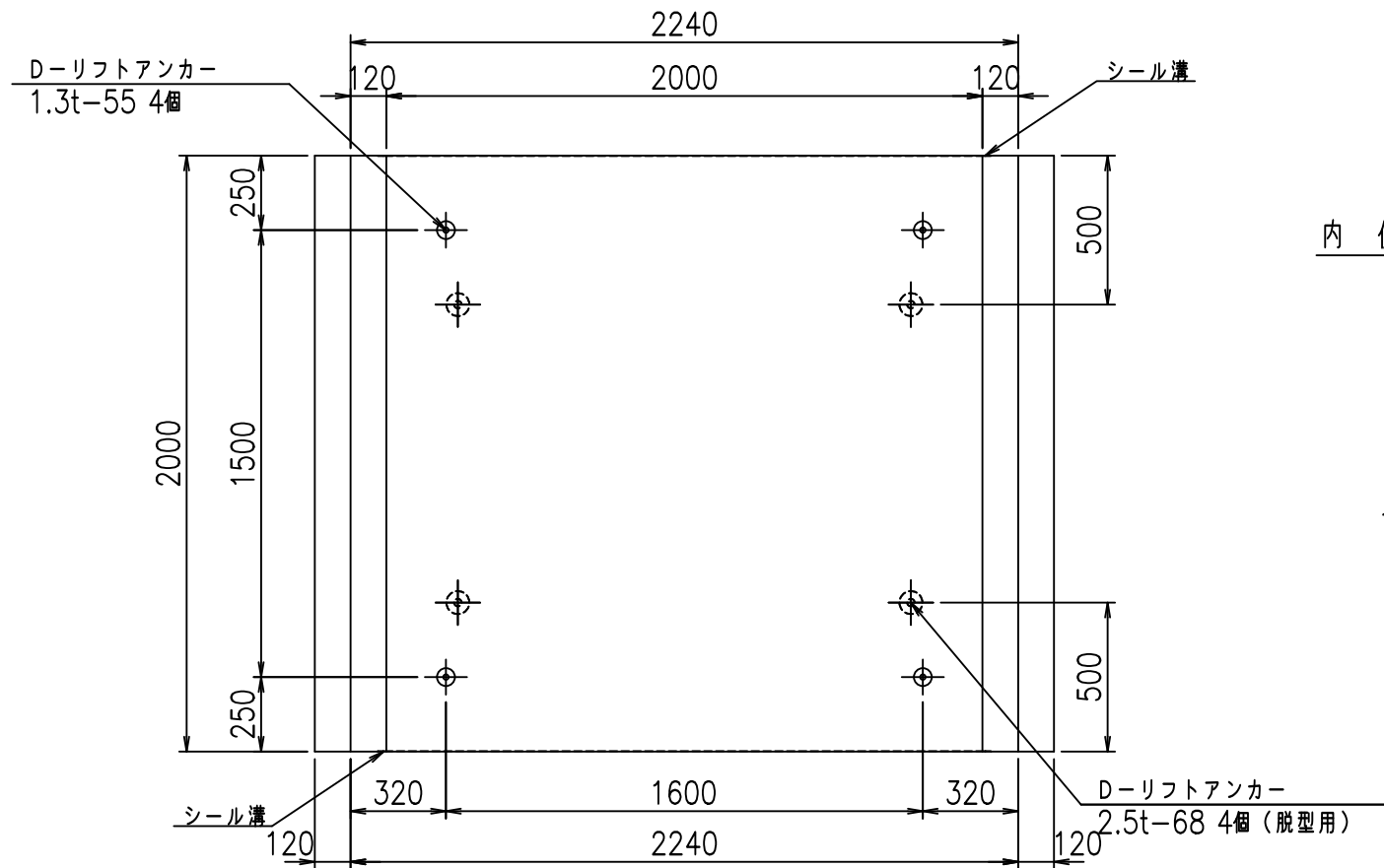
正面図



側面図

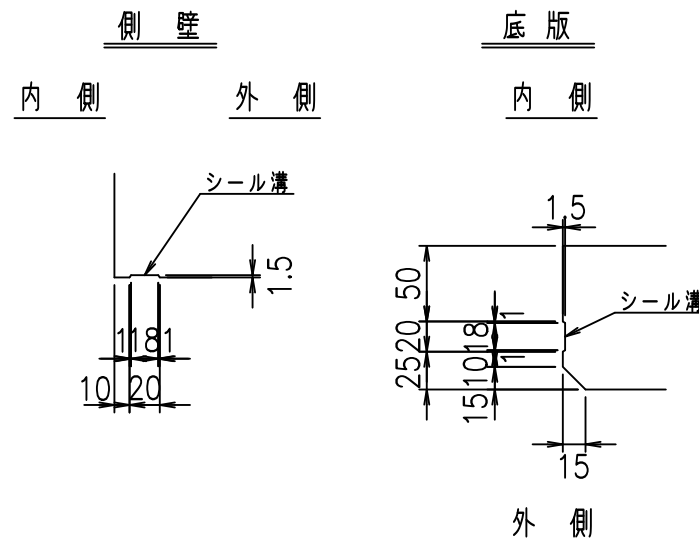


平面図



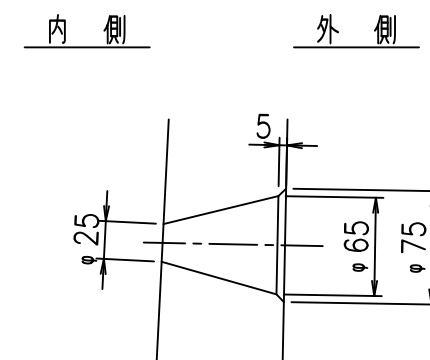
目地詳細図

S=1:5



A部詳細図

S=1:5



コンクリート設計基準強度 35 N/mm²

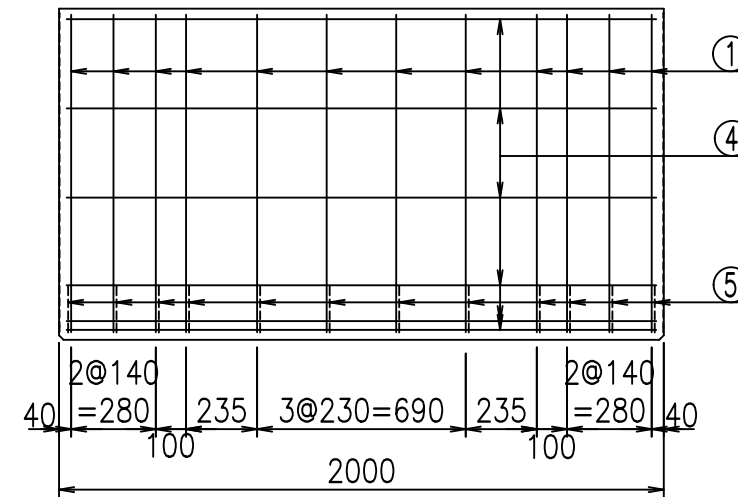
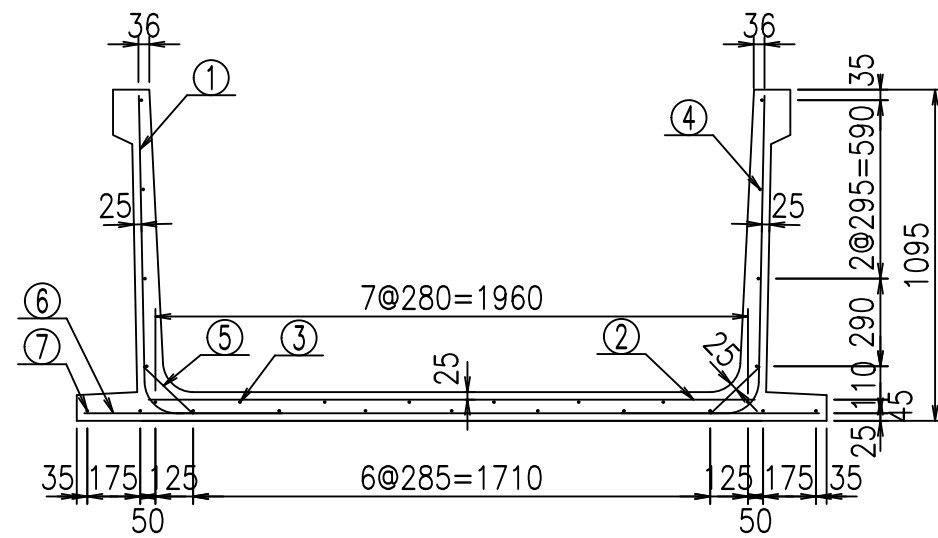
<G		fl	七
\$\$\$\$! &\$\$\$! &\$\$\$			
<&*'' %&		% &)	
		-, \$\$\$\$\$' %	
		!%&! \$\$	

VERTEX ベルテクス株式会社

&\$\$&/#- #&%

&\$\$&#+#%&

fiE! % \$\$\$%, -七

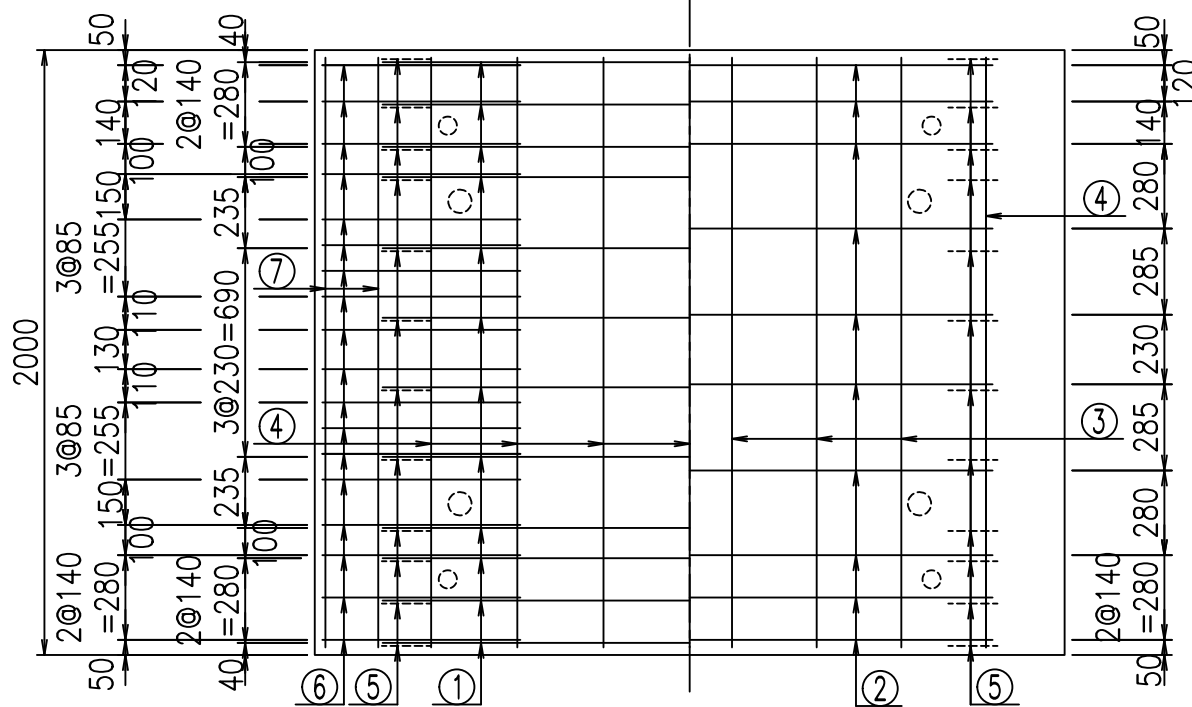


鉄筋加工図

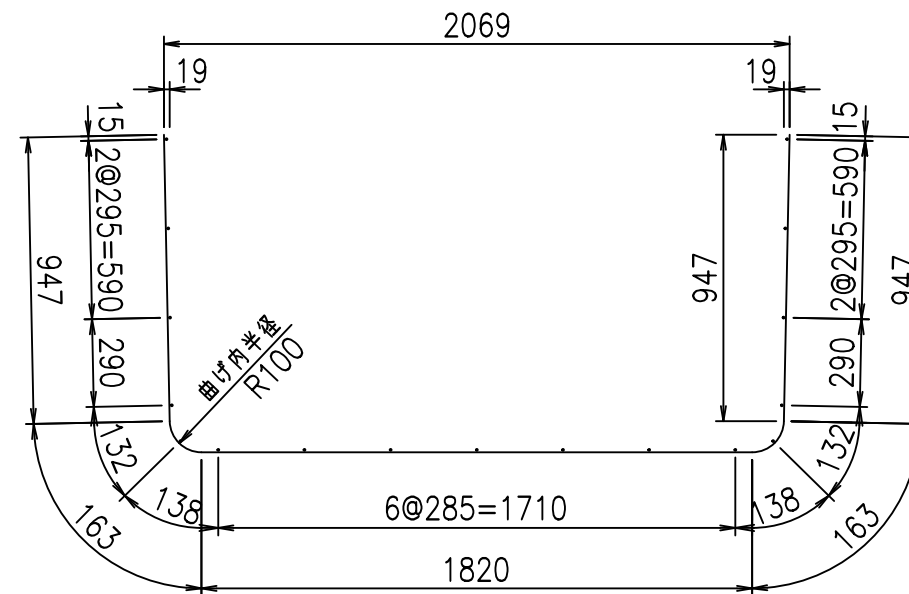
材料表

名称	径	本数	長さ m	m当り質量 kg	質量 kg	形状
鉄筋 ①	D10	12	4.040	0.560	27.149	┌
" ②	D10	10	2.005	0.560	11.228	—
" ③	D6	6	1.950	0.249	2.913	—
" ④	D6	17	1.950	0.249	8.254	—
" ⑤	D10	24	0.225	0.560	3.024	/
" ⑥	D10	36	0.655	0.560	13.205	—
" ⑦	D6	4	1.950	0.249	1.942	—
合計					67.715	kg
コンクリート体積				0.8144	m ³	
製品質量					1940	kg

底版下側 底版上側



① D10 L=4040mm



コンクリート設計基準強度 35 N/mm²

<G	fl	ト
\$\$\$\$	\$\$\$\$	\$\$\$\$
<*"%"&		%&)
		-, \$\$\$\$\$' %
		!%!!\$\$

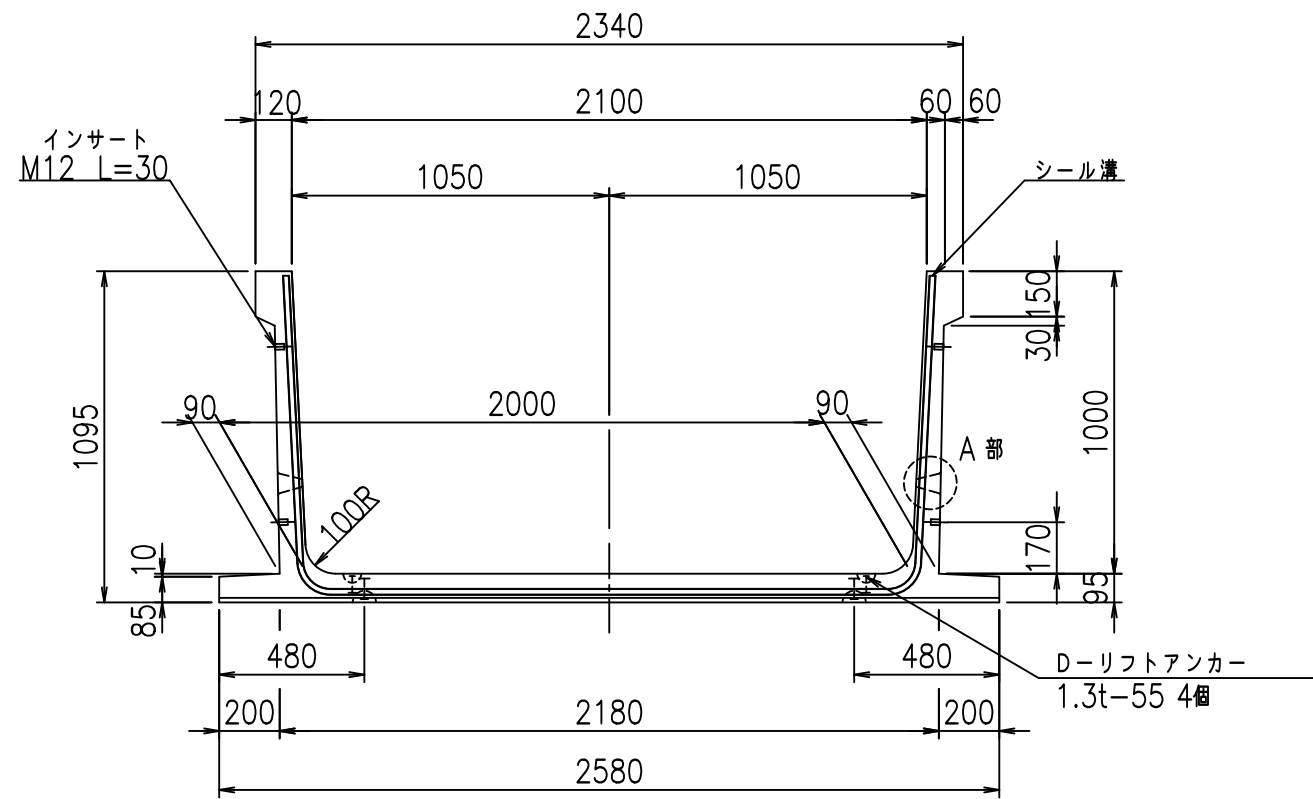
VERTEX ベルテクス株式会社

\$\$\$%/# - #&%

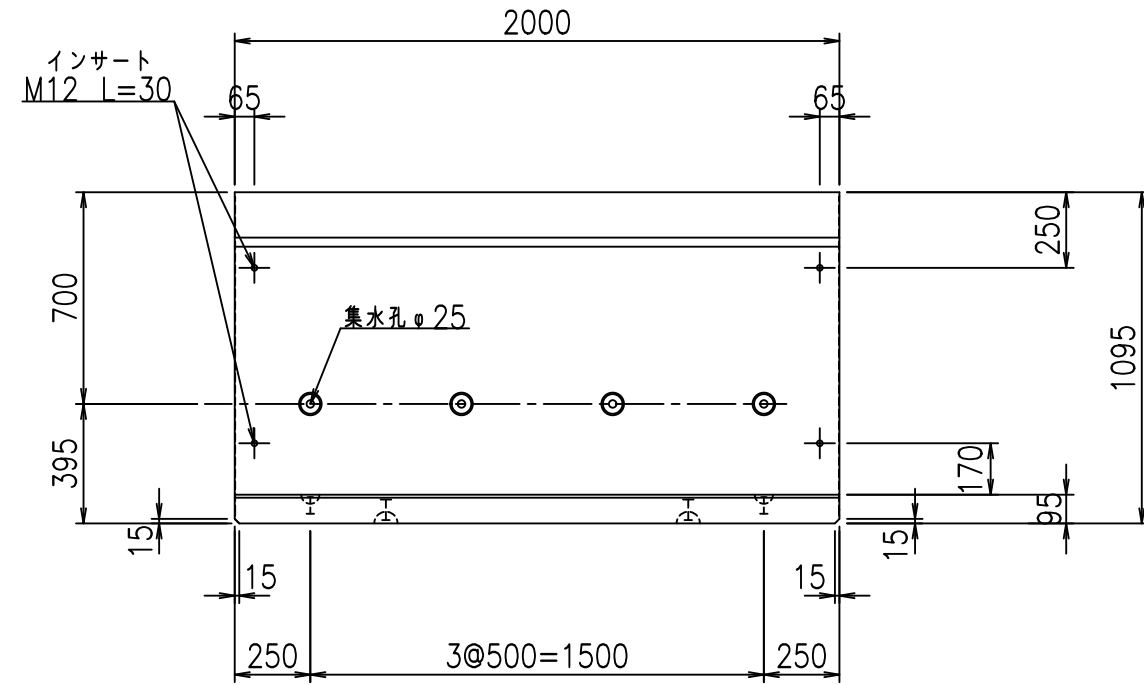
\$\$\$%/# + #&%

fl! % \$\$\$ - , ト

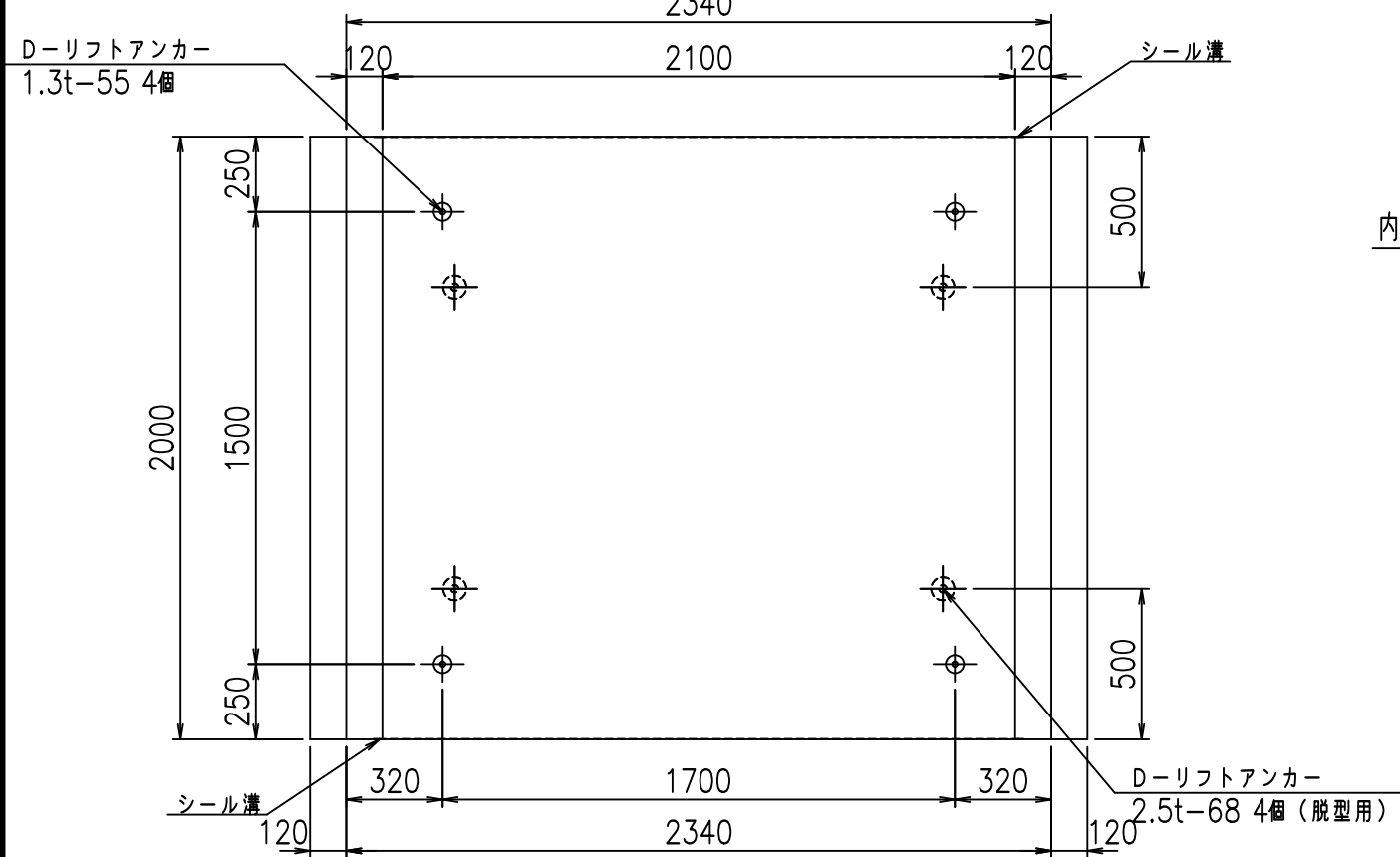
正面図



側面図

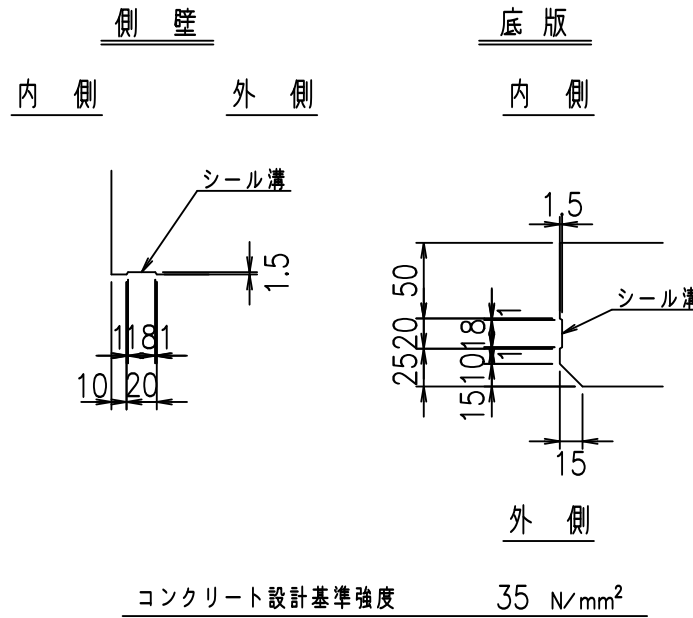


平面図



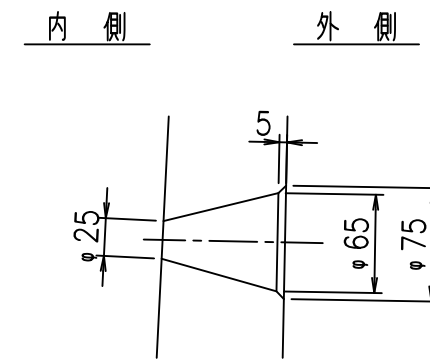
目地詳細図

S=1:5



A部詳細図

S=1:5



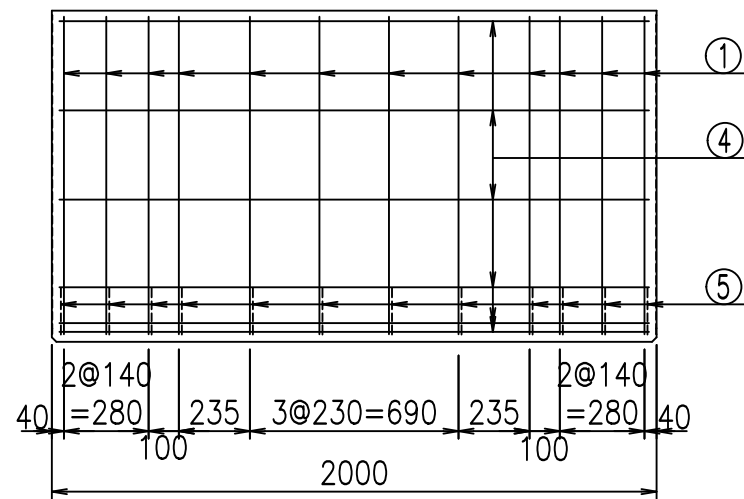
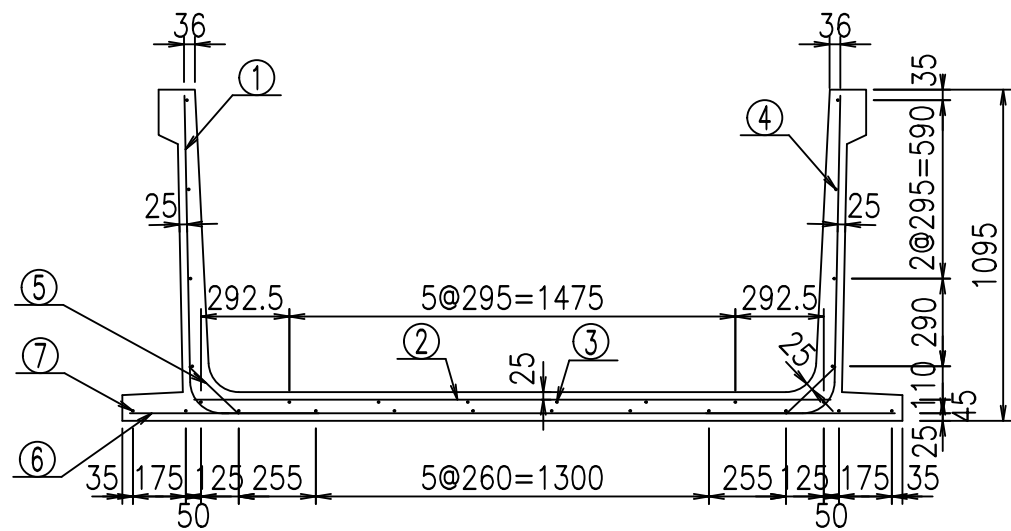
<G		fl	t
%\$\$\$! &%\$! \$\$\$			
<&*'' %&		% &)	
-, \$\$\$\$\$' % !%#! \$\$			

VERTEX ベルテクス株式会社

&&&/#- #&%

&&&#/#%&

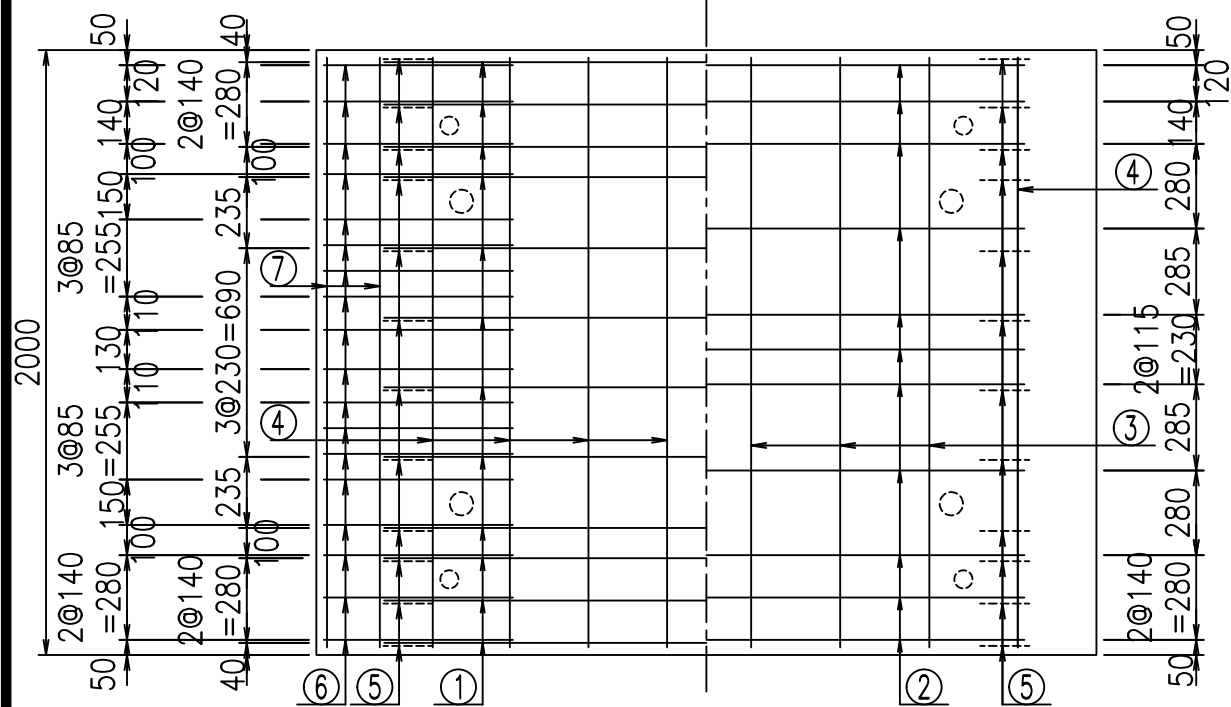
fiE! % \$\$\$% - \$L



材料表

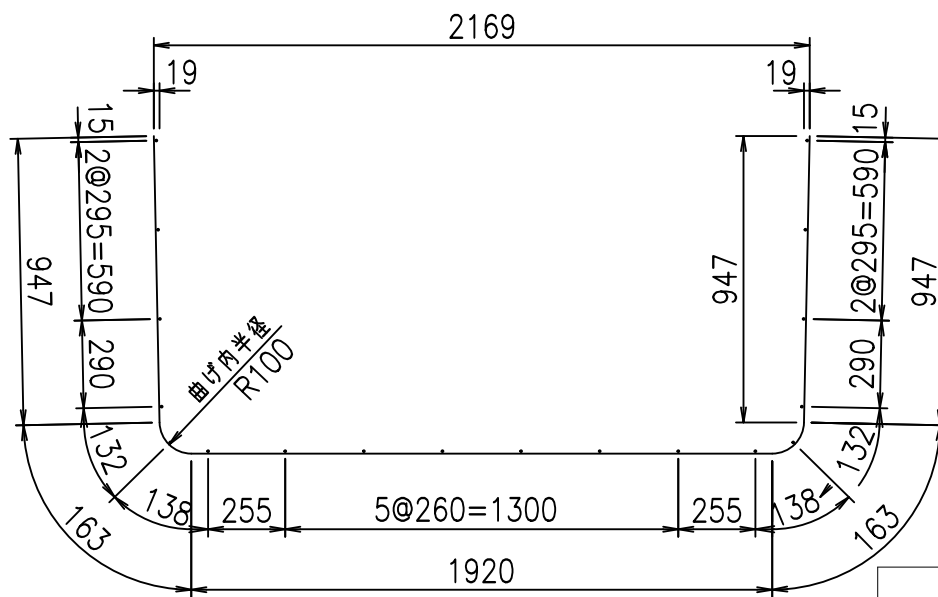
名称	径	本数	長さ m	質量 kg	質量 kg	形状
鉄筋 ①	D10	12	4.140	0.560	27.821	U
" ②	D10	11	2.105	0.560	12.967	—
" ③	D 6	6	1.950	0.249	2.913	—
" ④	D 6	18	1.950	0.249	8.740	—
" ⑤	D10	24	0.225	0.560	3.024	/
" ⑥	D10	36	0.625	0.560	12.600	—
" ⑦	D 6	4	1.950	0.249	1.942	—
合計					70.007	kg
コンクリート体積				0.8344	m ³	
製品質量				1985	kg	

底版下側 底版上側



鉄筋加工図

① D10 L=4140mm



コンクリート設計基準強度 35 N/mm²

	<G	fl	と
	\$\$\$	&\$\$	\$\$\$
	<&*"%\$"&		%&)
			-, \$\$\$\$\$' %
			!&\$! \$\$

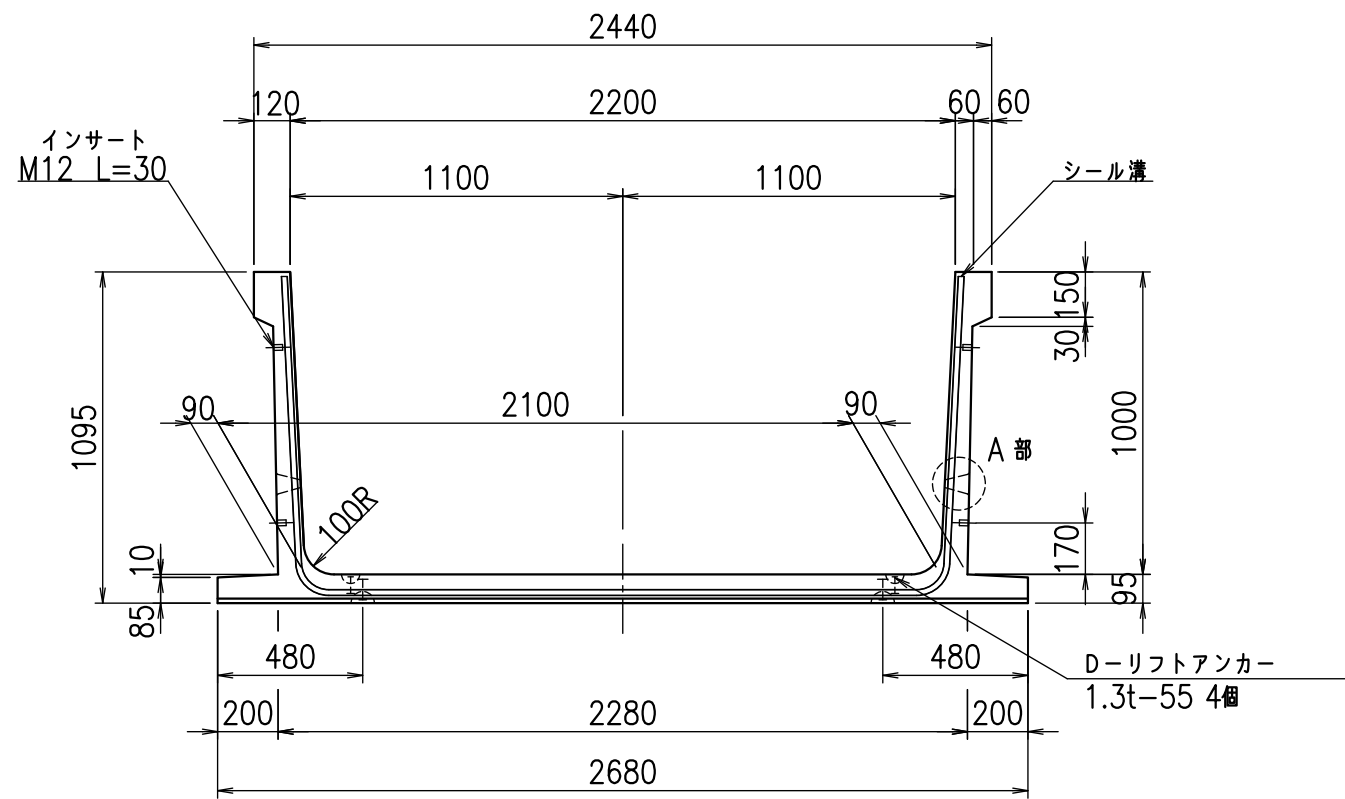
VERTEX ベルテクス株式会社

&\$&/#- #&%

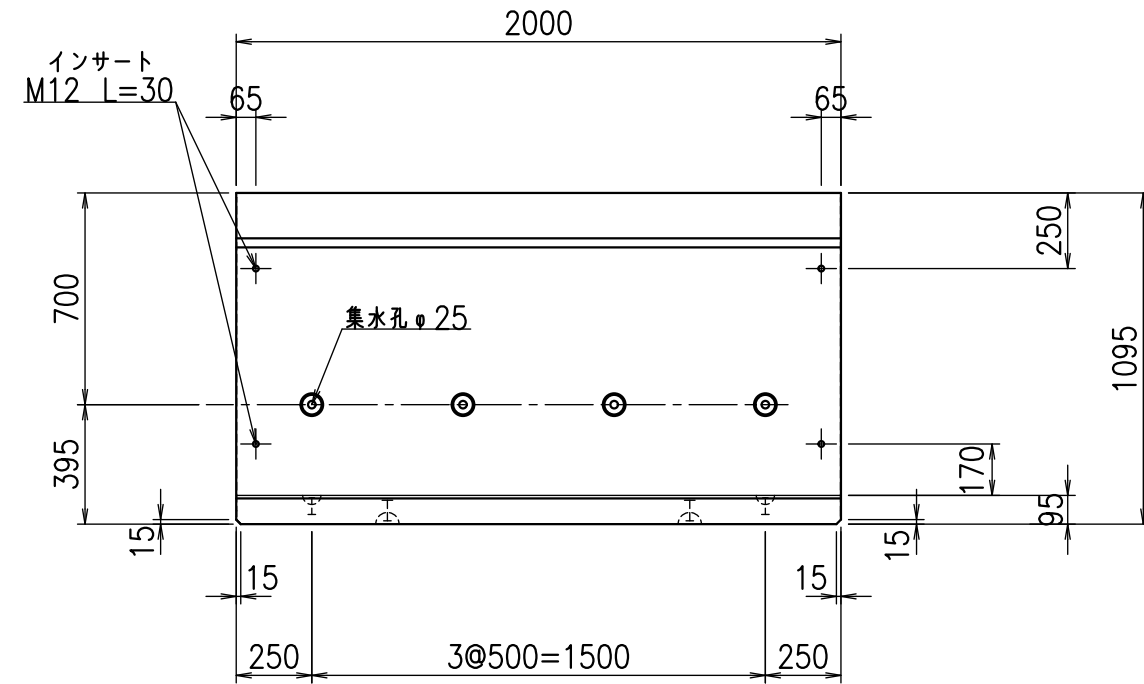
&\$&&#+#%&

fiE! %\$\$\$ --七

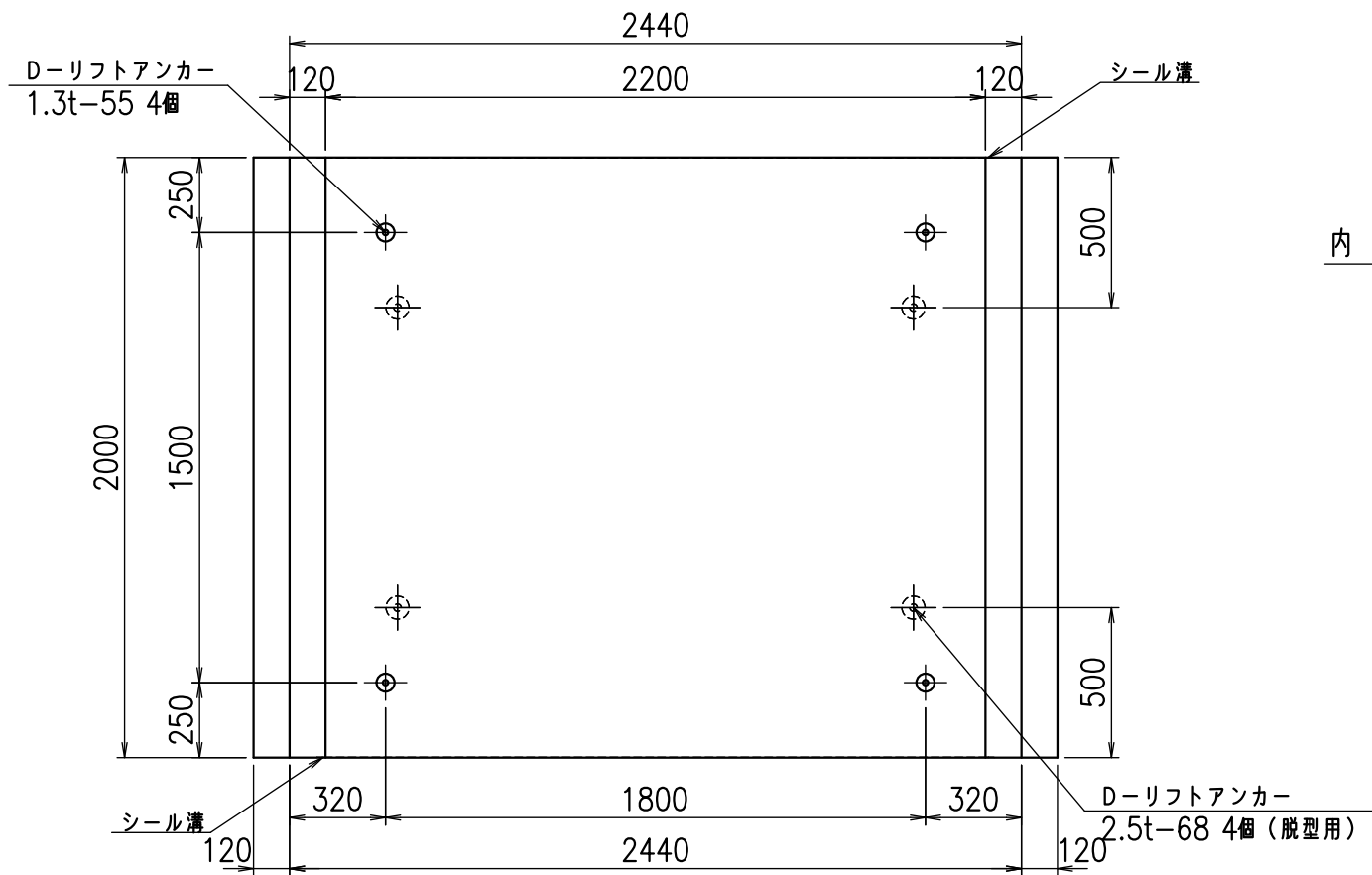
正面図



側面図

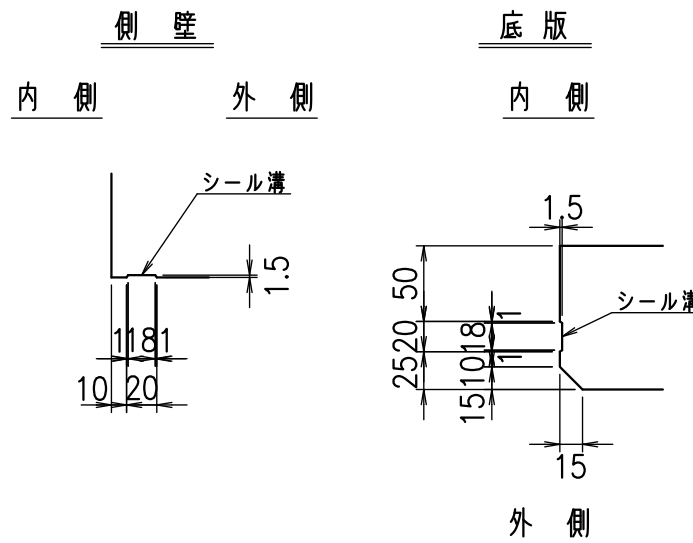


平面図



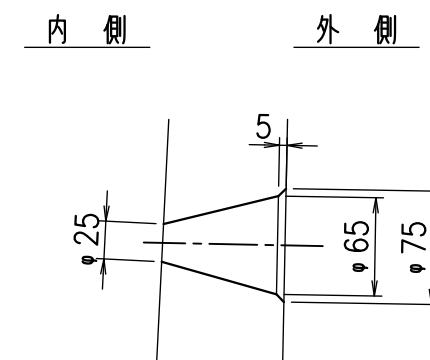
目地詳細図

S=1:5



A部詳細図

S=1:5



コンクリート設計基準強度 35 N/mm²

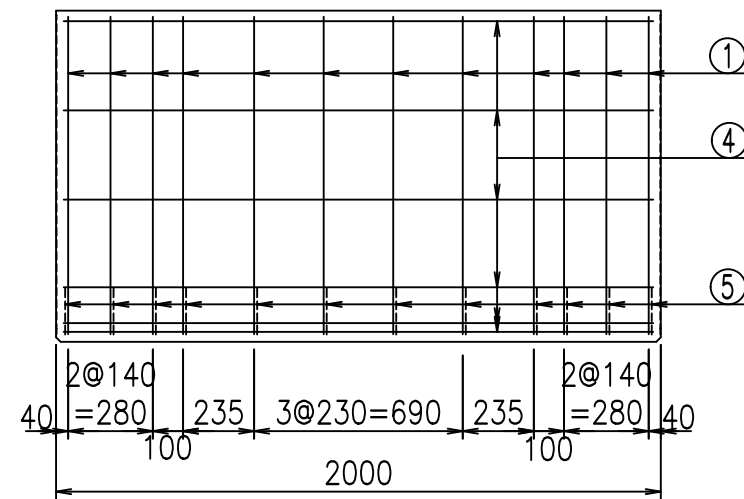
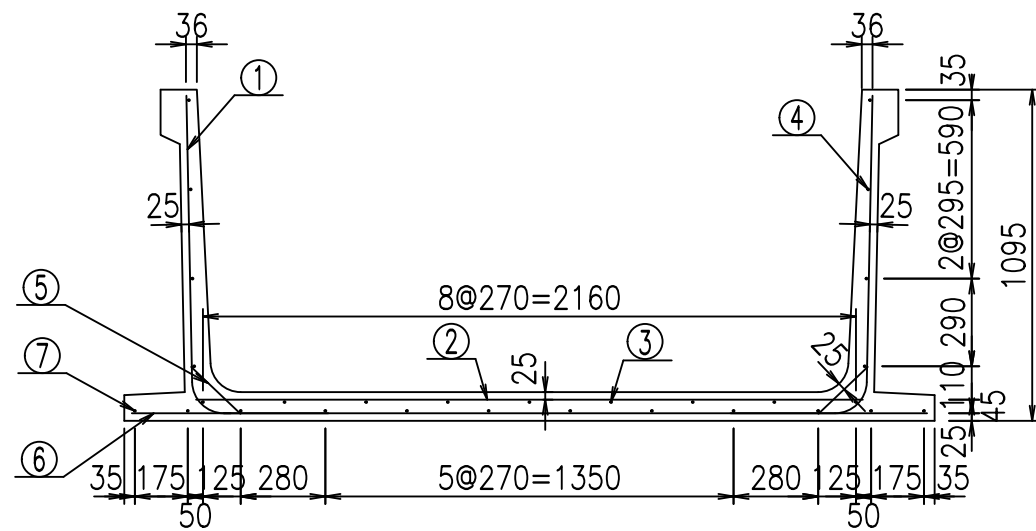
名称	HSフリーム(排水路)		
規格	1000x2200x2000		
年月日	H26. 1. 23	縮尺	1:25
区分	製品図	図番	980000031-121-00
承認	有田	検図	吉田晴
		製図	新家

VERTEX ベルテクス株式会社

フーチング付

2021/9/21 : 社名表示の変更

2022/7/12 : 図番の変更(Q-13001691)



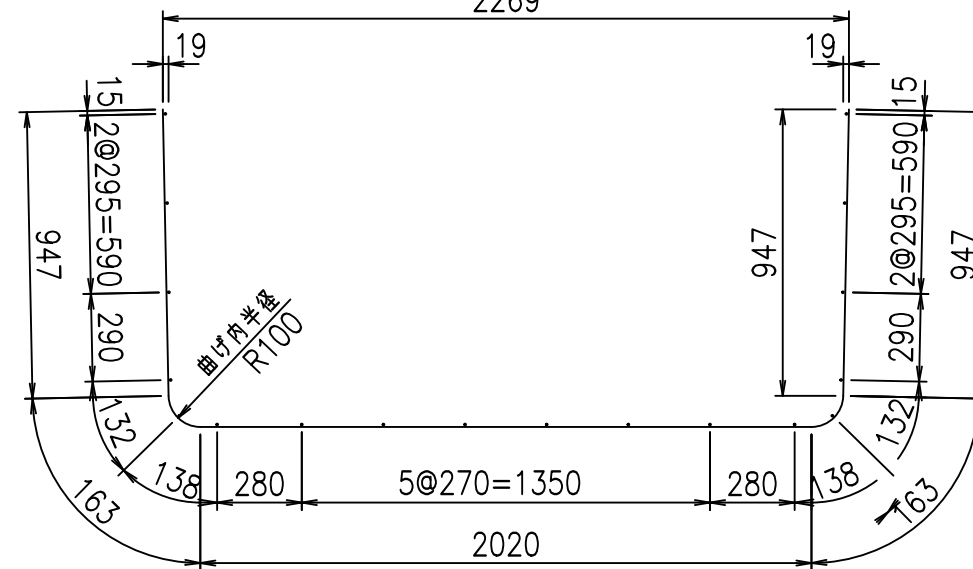
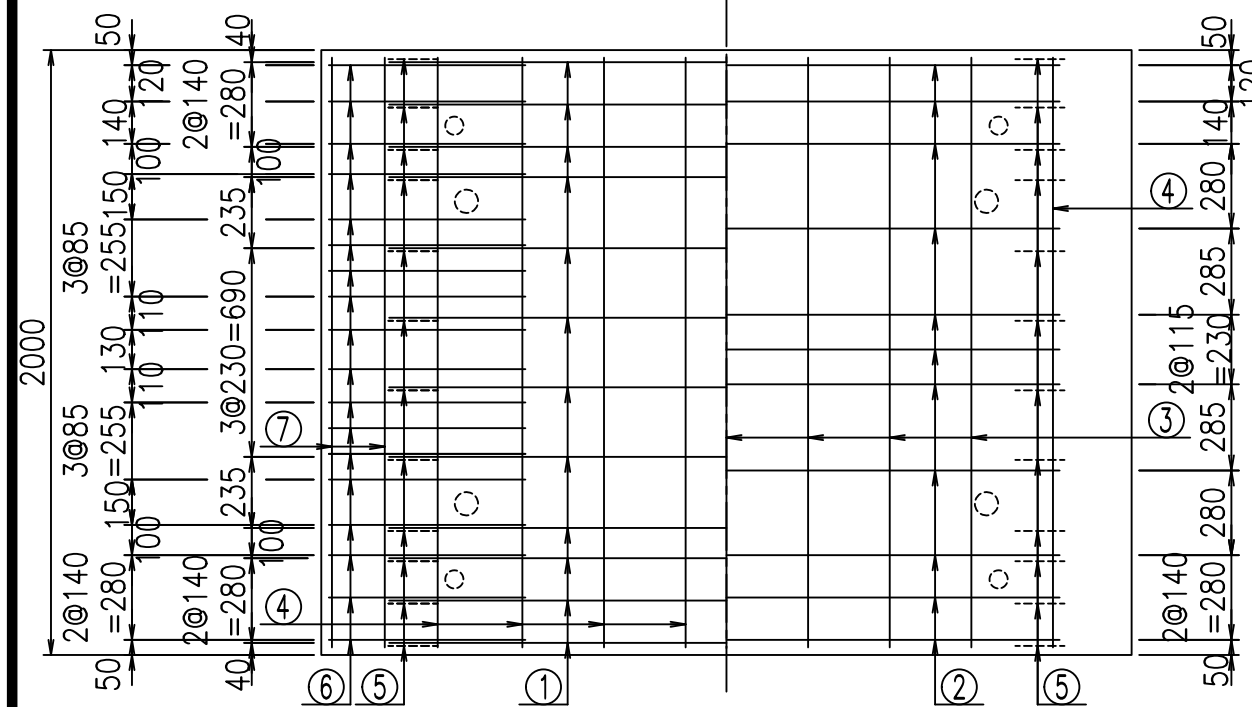
材料表

名称	径	本数	長さ m	質量 kg	質量 kg	形状
鉄筋 ①	D10	12	4.240	0.560	28.493	┌
" ②	D10	11	2.205	0.560	13.583	—
" ③	D 6	7	1.950	0.249	3.399	—
" ④	D 6	18	1.950	0.249	8.740	—
" ⑤	D10	24	0.225	0.560	3.024	/
" ⑥	D10	36	0.650	0.560	13.104	—
" ⑦	D 6	4	1.950	0.249	1.942	—
合計					72.285	kg
コンクリート体積				0.8524	m ³	
製品質量				2030	kg	

鉄筋加工図

① D10 L=4240mm

底版下側 底版上側



コンクリート設計基準強度 35 N/mm²

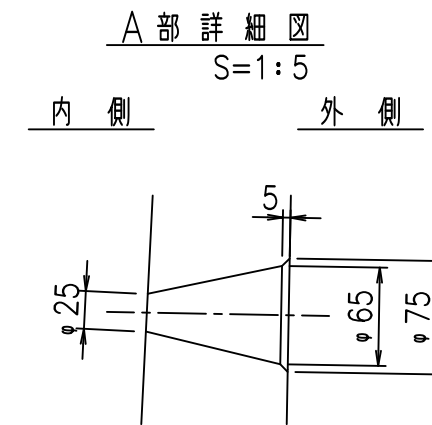
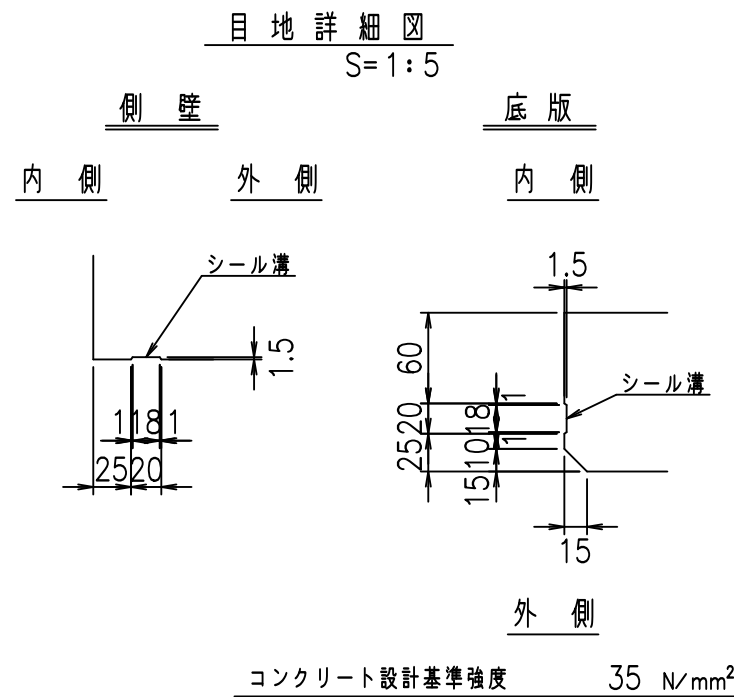
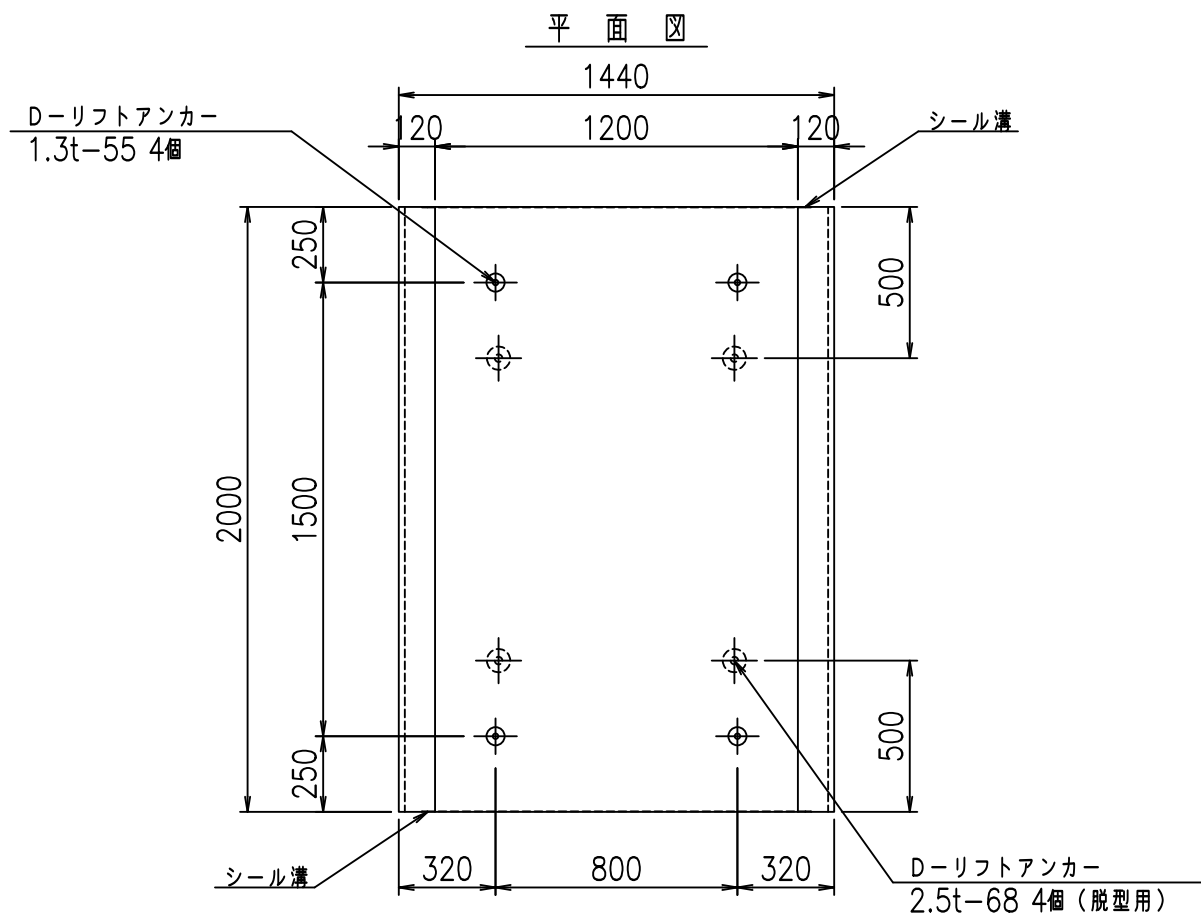
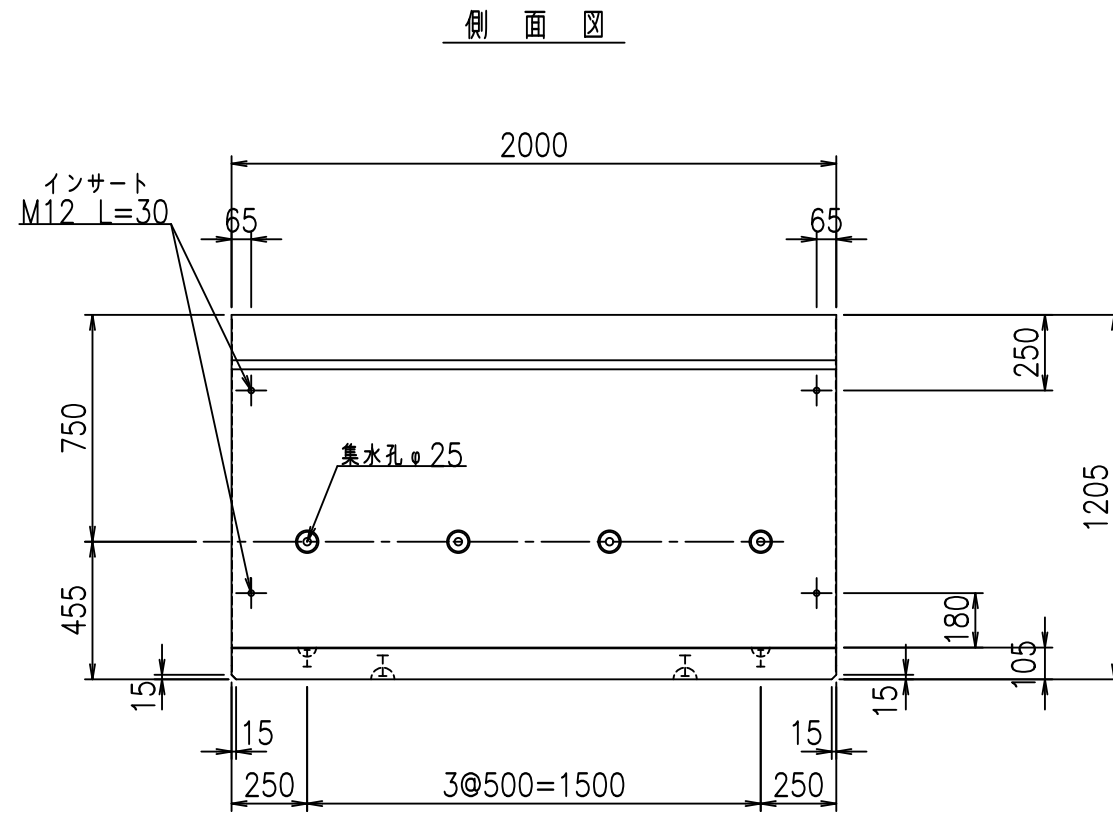
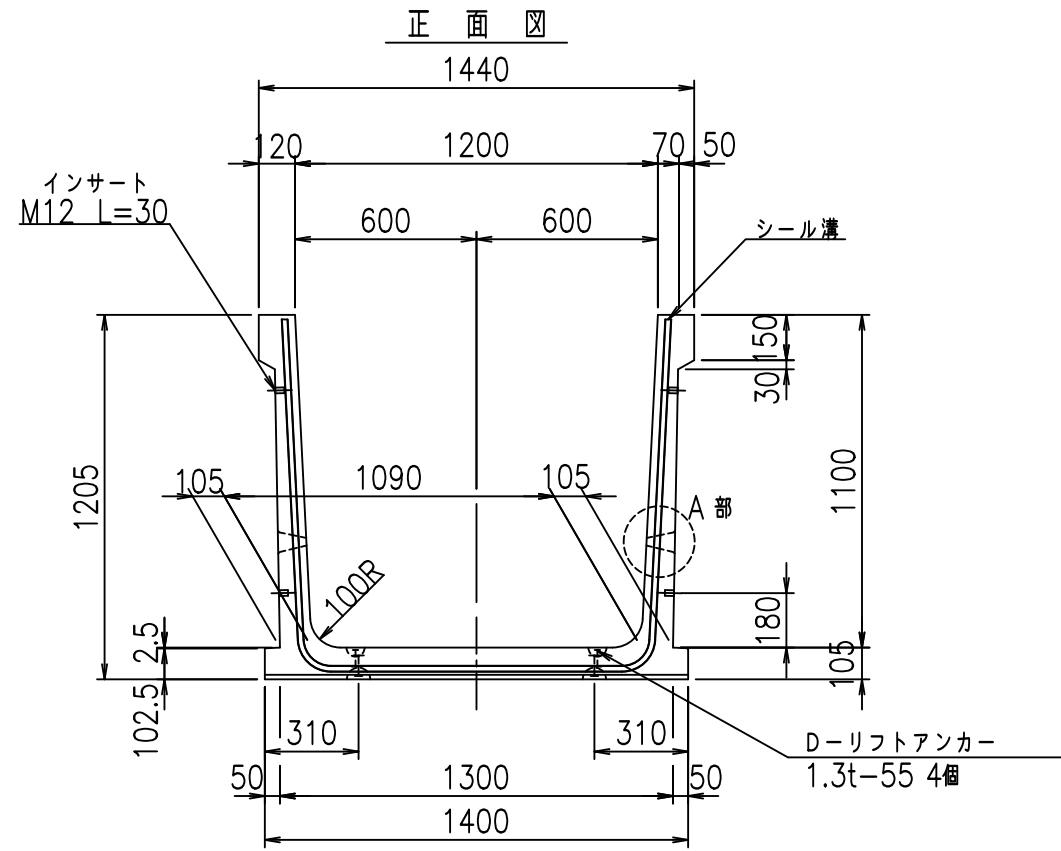
<G fl t	
%\$\$\$&&\$\$&\$\$\$	
<&*"%\$"&	%&)
-, \$\$\$\$\$' % !%&& \$\$	

VERTEX ベルテクス株式会社

&\$\$&/#- #&%

&\$\$&#/#%&

fl! % \$\$\$- \$\$\$



コンクリート設計基準強度 35 N/mm²

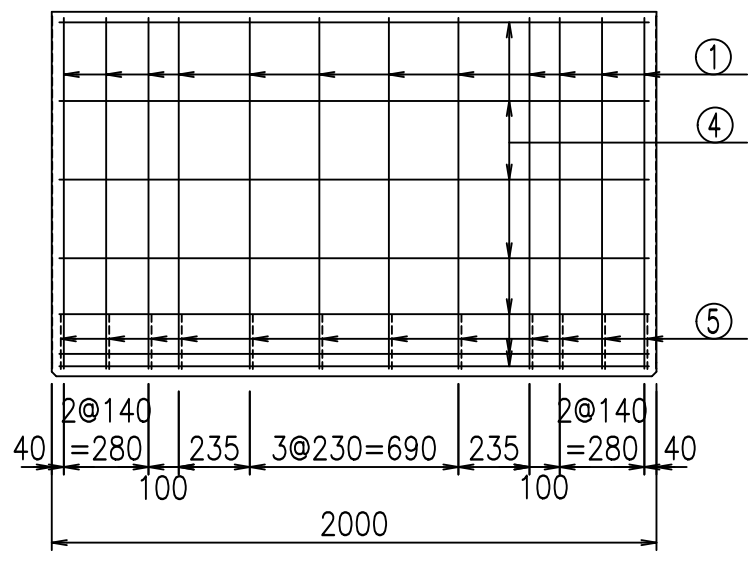
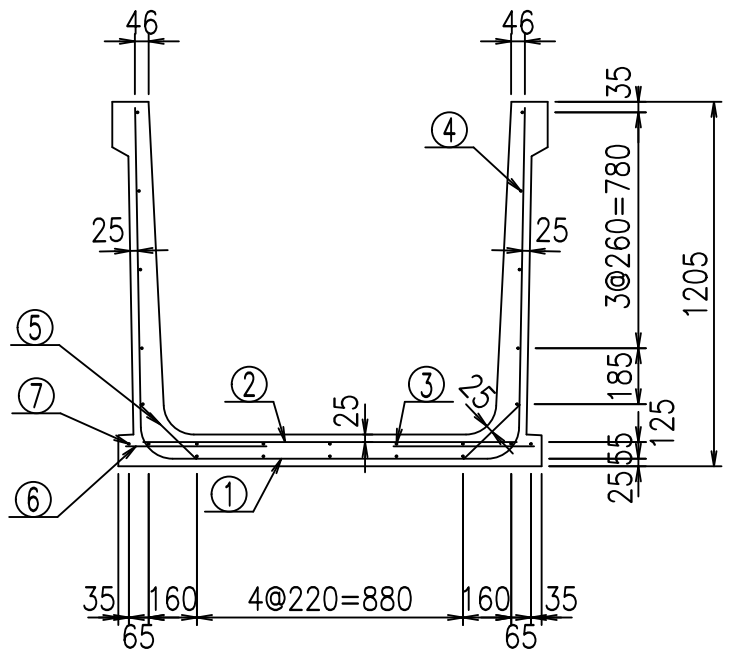
<G fl 七			
%\$\$! %\$\$! &\$\$\$			
<&*'' %&		% &)	
		-, \$\$\$\$\$' % !%&! \$\$	

VERTEX ベルテクス株式会社

&\$\$/#- #&%

&\$\$&#+#%&

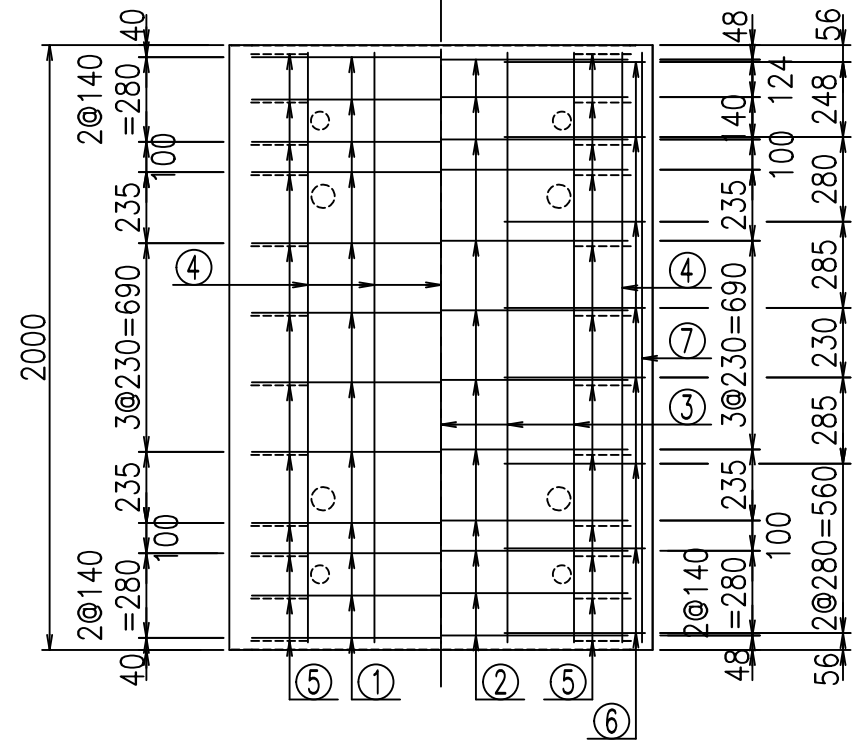
fiE! % \$\$\$% - &t



材料表

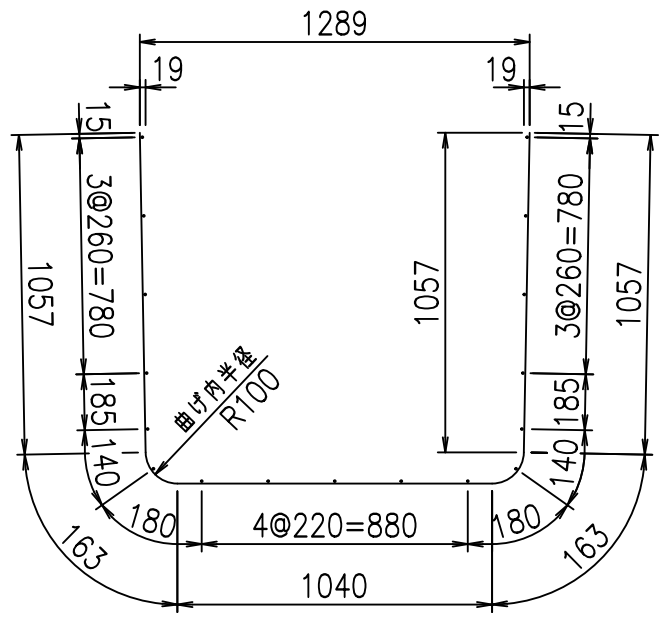
名称	径	本数	長さ m	m ³ 当り質量 kg	質量 kg	形状
鉄筋 ①	D10	12	3.480	0.560	23.386	└
" ②	D6	12	1.240	0.249	3.705	—
" ③	D6	5	1.950	0.249	2.428	—
" ④	D6	17	1.950	0.249	8.254	—
" ⑤	D10	24	0.260	0.560	3.494	/
" ⑥	D10	16	0.465	0.560	4.166	—
" ⑦	D6	2	1.950	0.249	0.971	—
合計					46.404	kg
コンクリート体積				0.7194	m ³	
製品質量					1700	kg

底版下側 底版上側



鉄筋加工図

① D10 L=3480mm



コンクリート設計基準強度 35 N/mm²

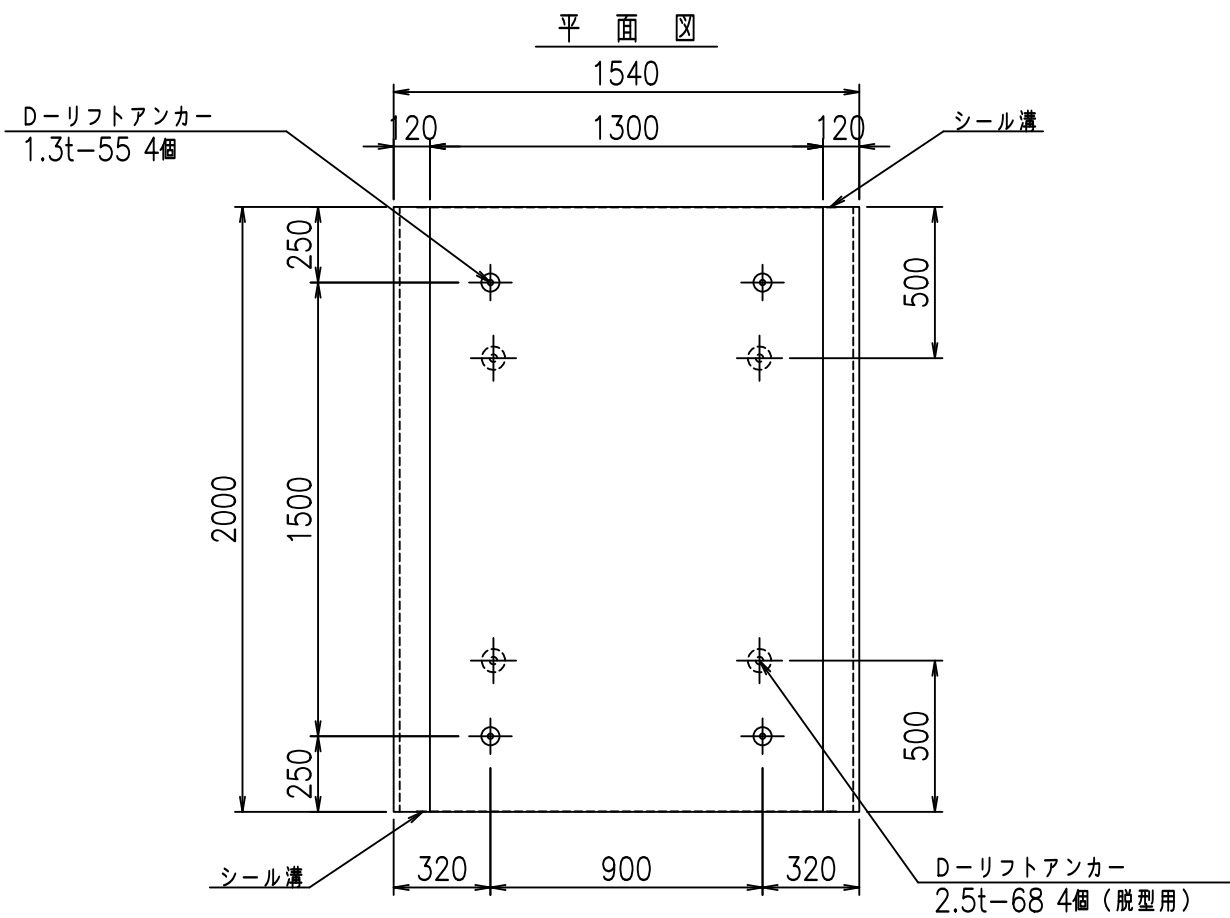
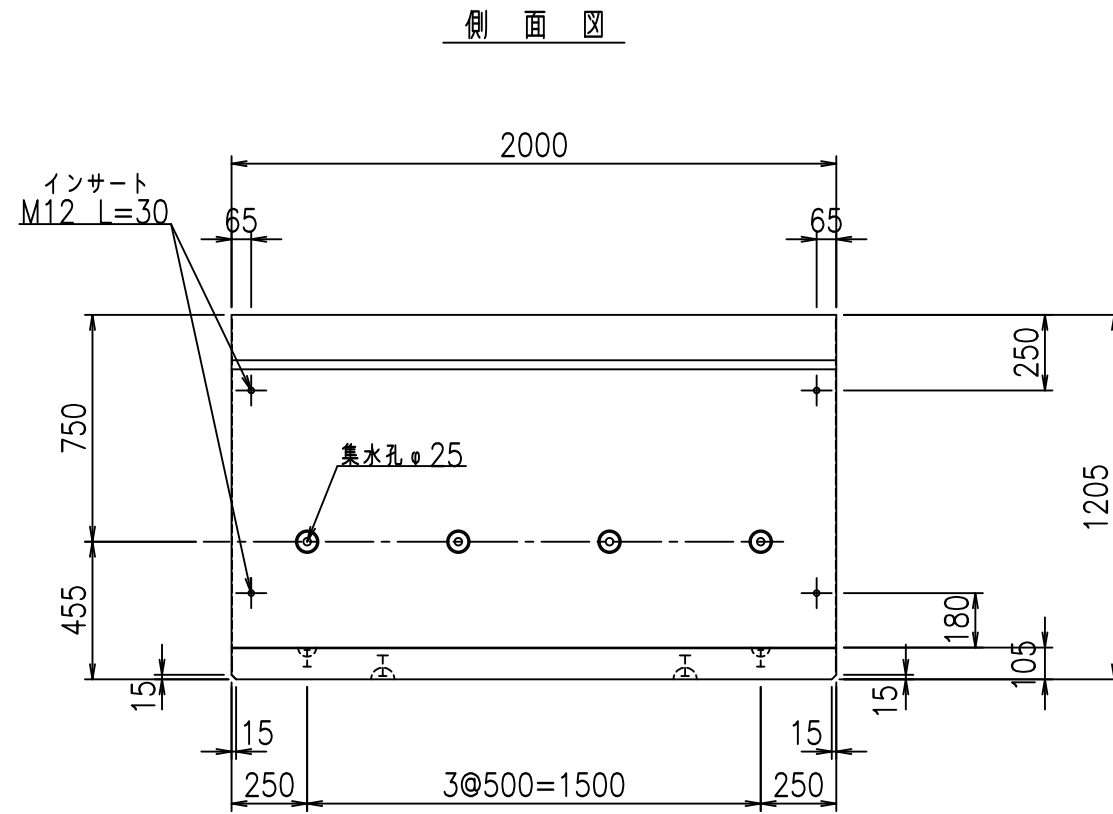
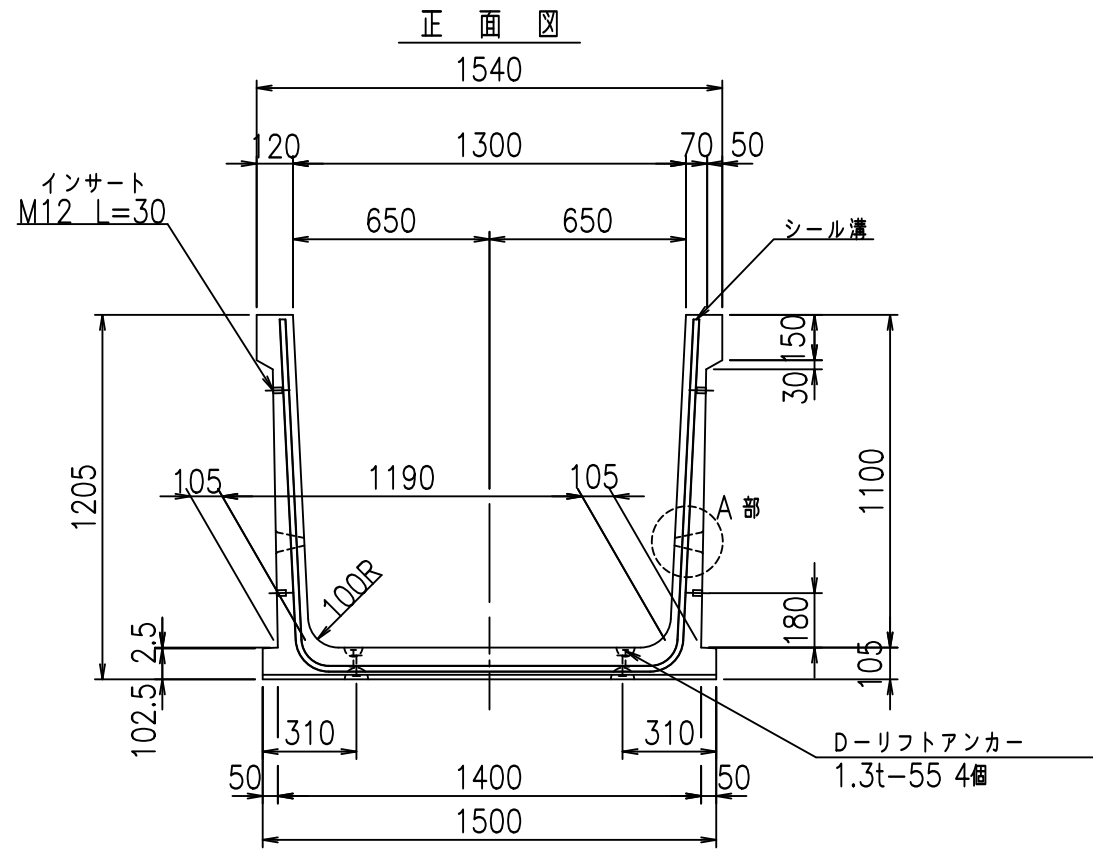
	<G	fl	て
	\$\$\$!	%\$\$!	&\$\$\$
	<&*"%\$"&		%&)
			-, \$\$\$\$\$' %
			!%&!\$\$

VERTEX ベルテクス株式会社

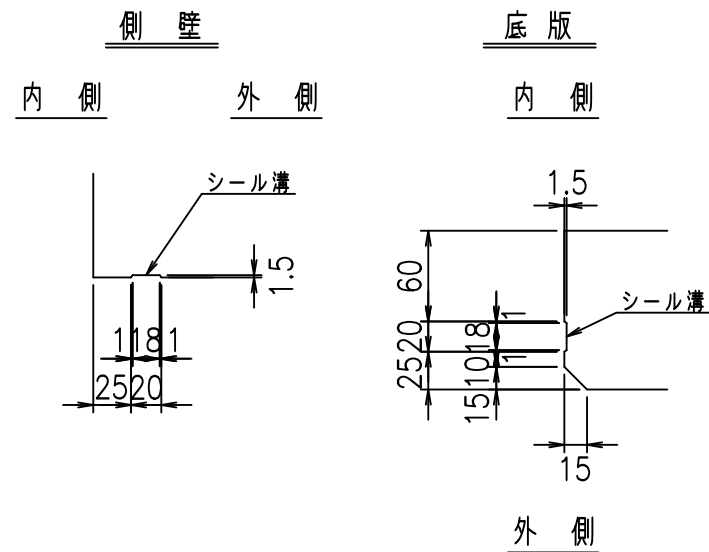
&\$\$&#- #&%

&\$\$&#+#%&

fiE! % \$\$\$- \$%&

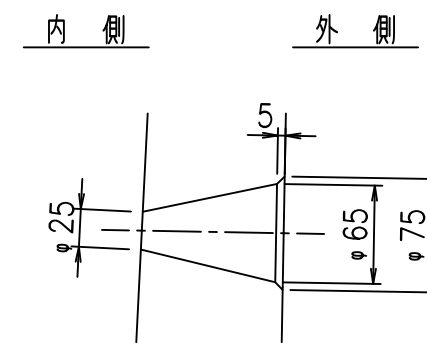


目地詳細図 S=1:5



コンクリート設計基準強度 35 N/mm²

A部詳細図 S=1:5



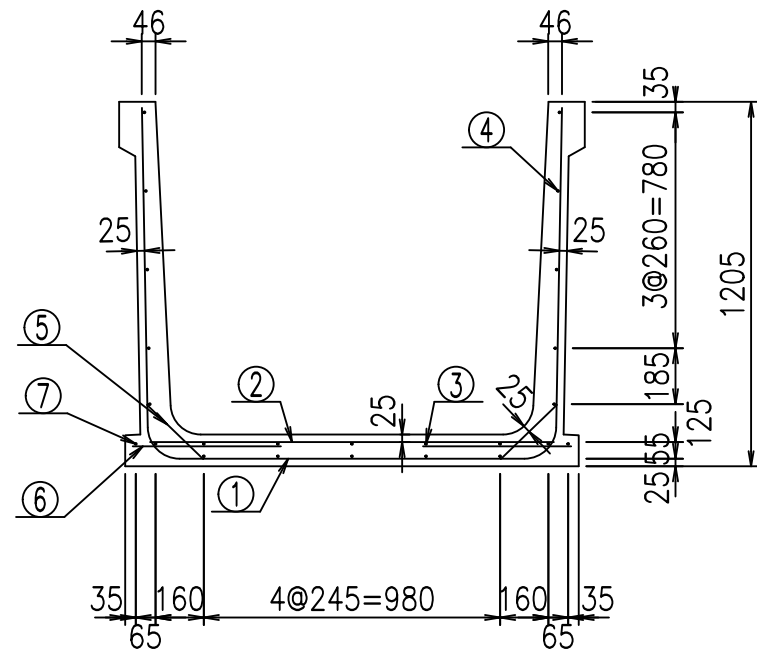
	G fl t		
	%\$\$I % \$\$I &\$\$\$		
	<&*'' %&		% &)
			-, \$\$\$\$\$' % !%&! \$\$

VERTEX ベルテクス株式会社

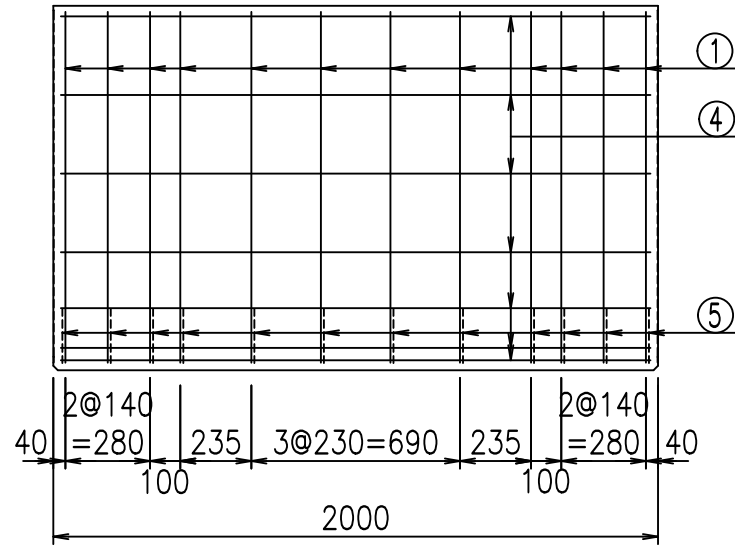
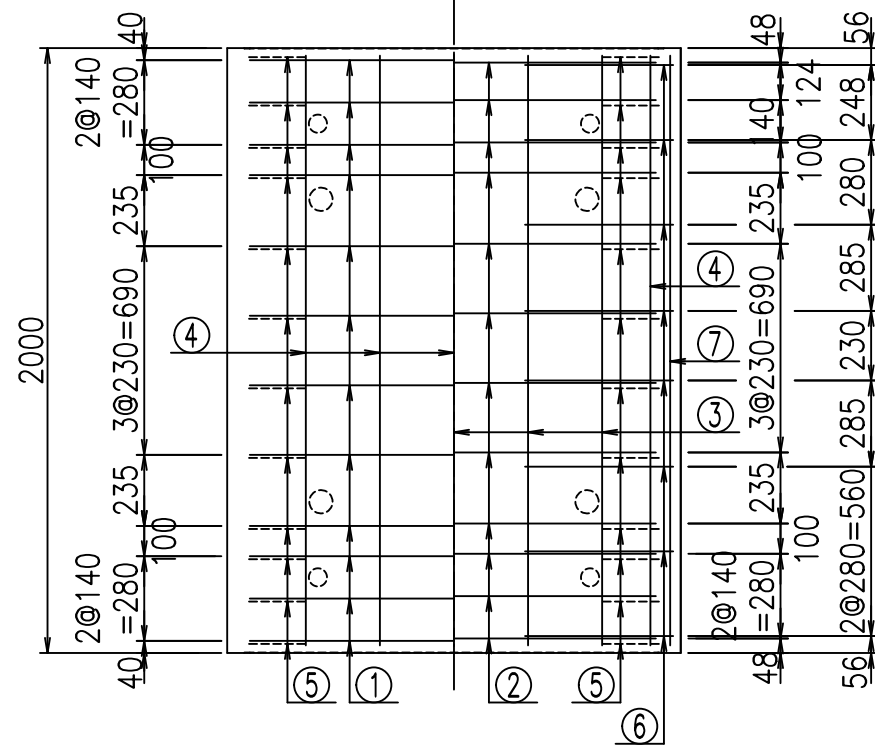
&\$\$/#- #&%

&\$\$&#+#%&

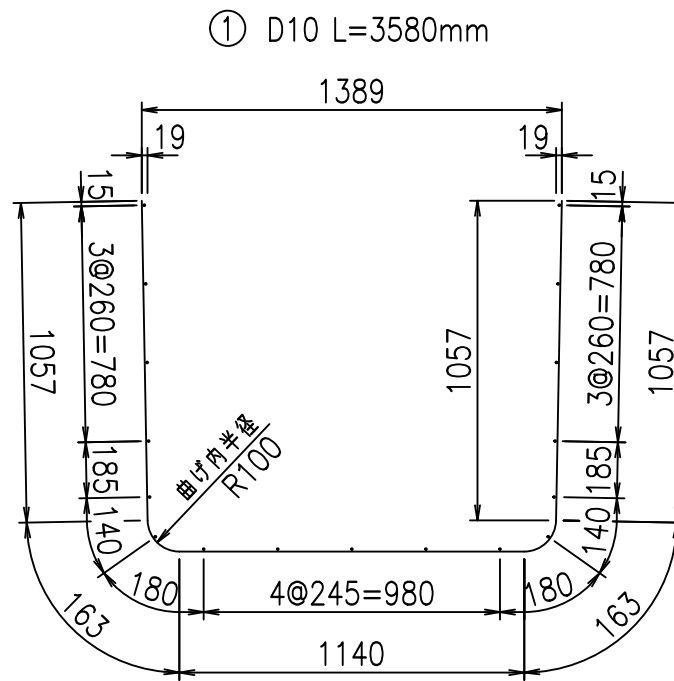
fIE! % \$\$\$% - ' t



底版下側 底版上側



鉄筋加工図

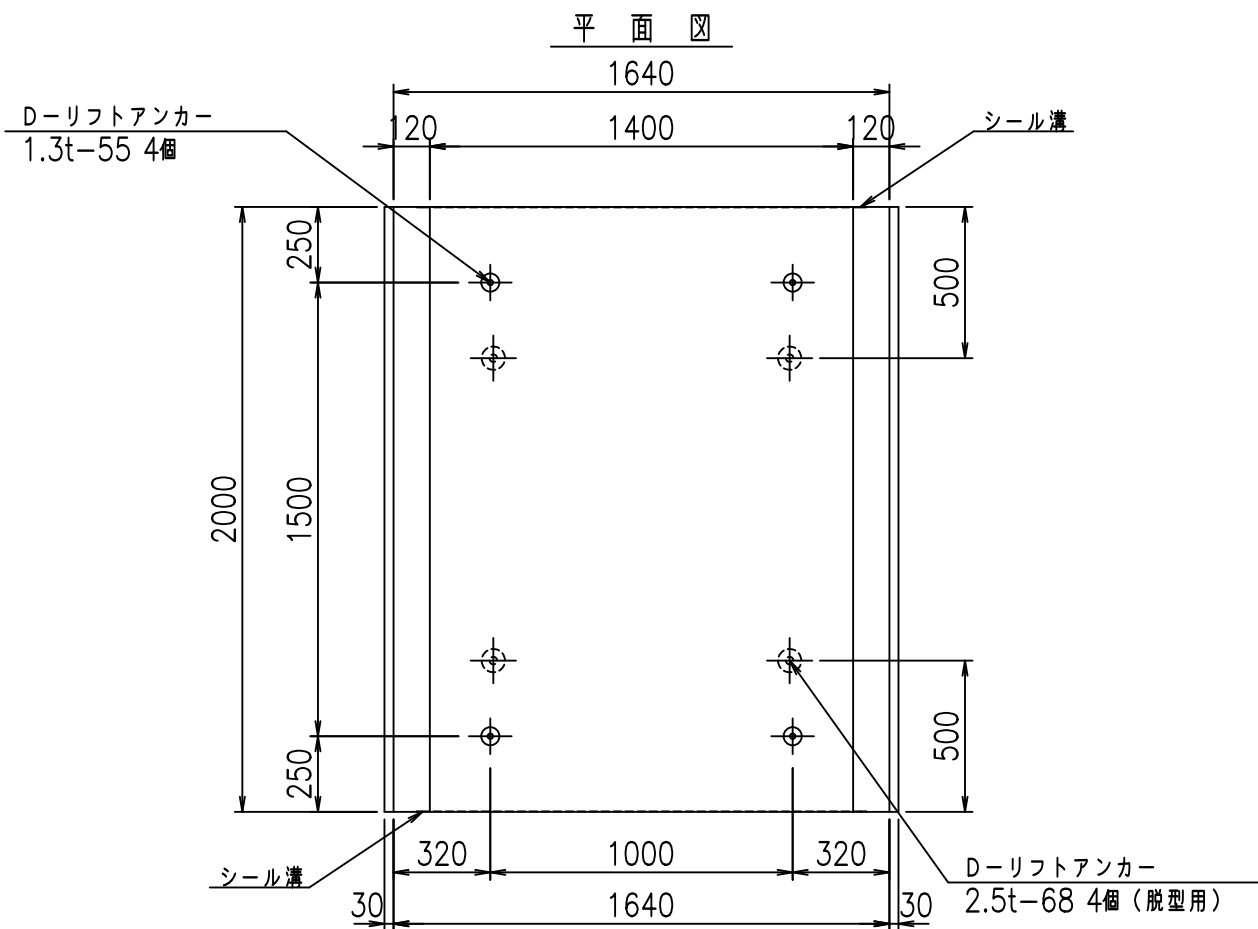
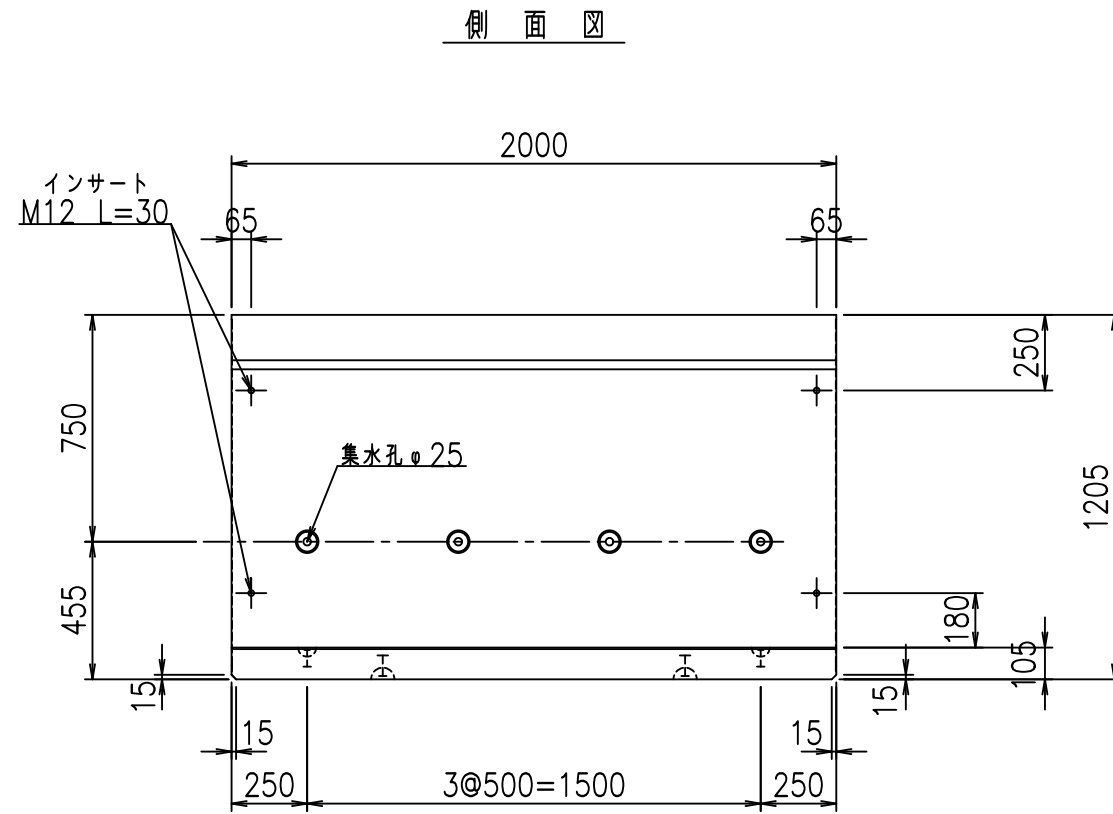
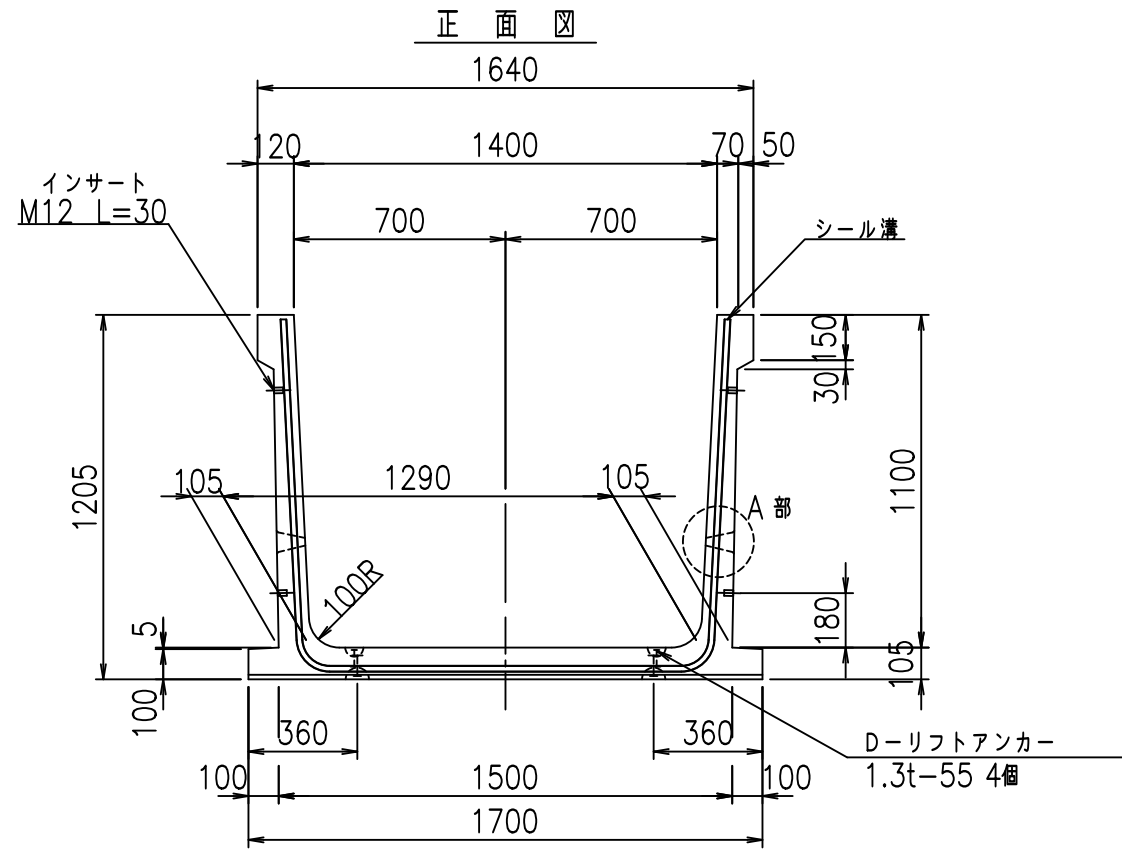


コンクリート設計基準強度 35 N/mm²

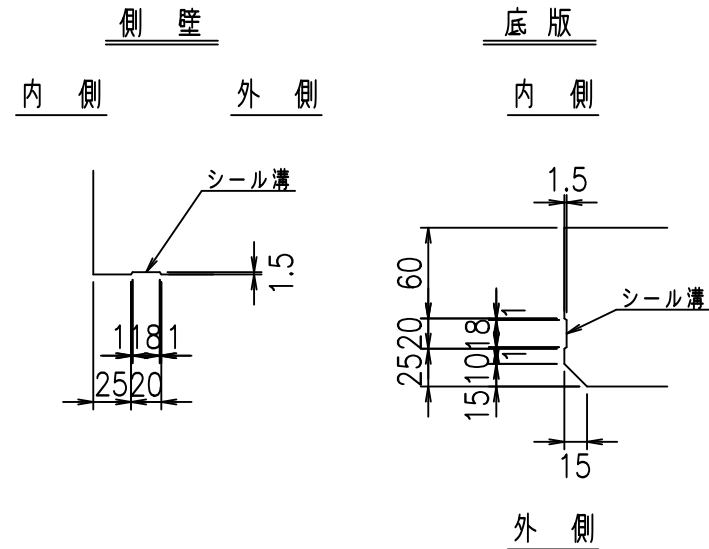
材料表

名称	径	本数	長さ m	m ³ 当り質量 kg	質量 kg	形状
鉄筋 ①	D10	12	3.580	0.560	24.058	┌
" ②	D6	12	1.340	0.249	4.004	—
" ③	D6	5	1.950	0.249	2.428	—
" ④	D6	17	1.950	0.249	8.254	—
" ⑤	D10	24	0.260	0.560	3.494	／
" ⑥	D10	16	0.490	0.560	4.390	—
" ⑦	D6	2	1.950	0.249	0.971	—
合計					47.599	kg
コンクリート体積					0.7404	m ³
製品質量					1750	kg

<G	fl	て
%\$\$\$	%\$\$	&\$\$\$
<&*"%\$"&		%&)
		-, \$\$\$\$\$' %
		!%&*\$! \$\$

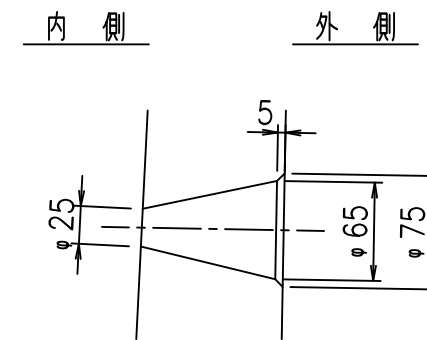


目地詳細図 S=1:5



コンクリート設計基準強度 35 N/mm²

A部詳細図 S=1:5



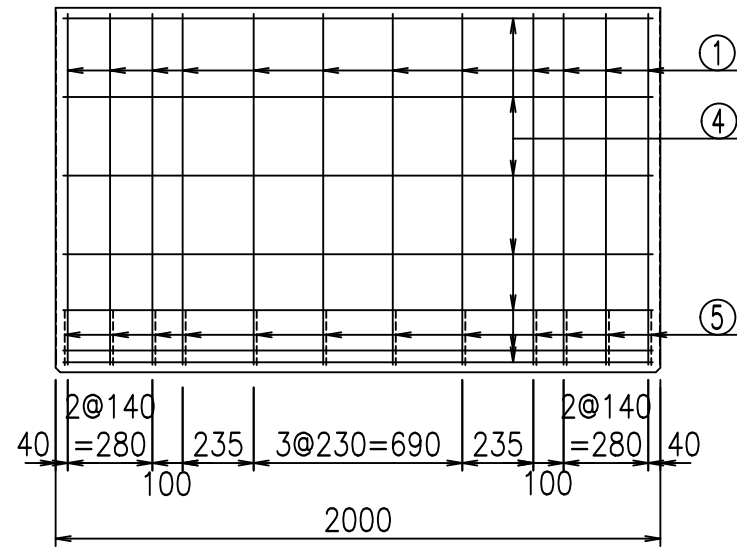
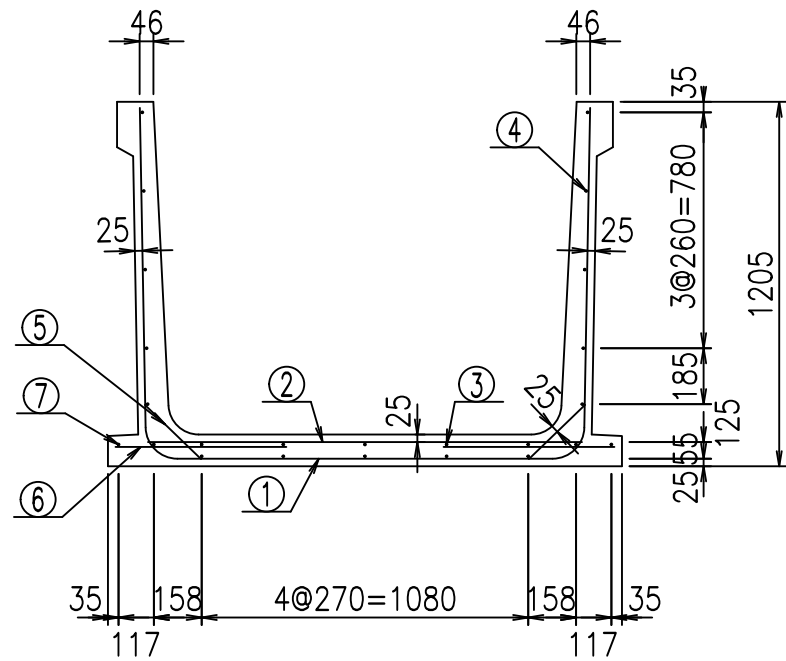
	<G fl 七	
	%\$\$! % \$\$! &\$\$\$	
	<&*'' % &	% &)
		-, \$\$\$\$\$' % !%&+! \$\$

VERTEX ベルテクス株式会社

&\$\$/#- #&%

&\$\$&#+#%&

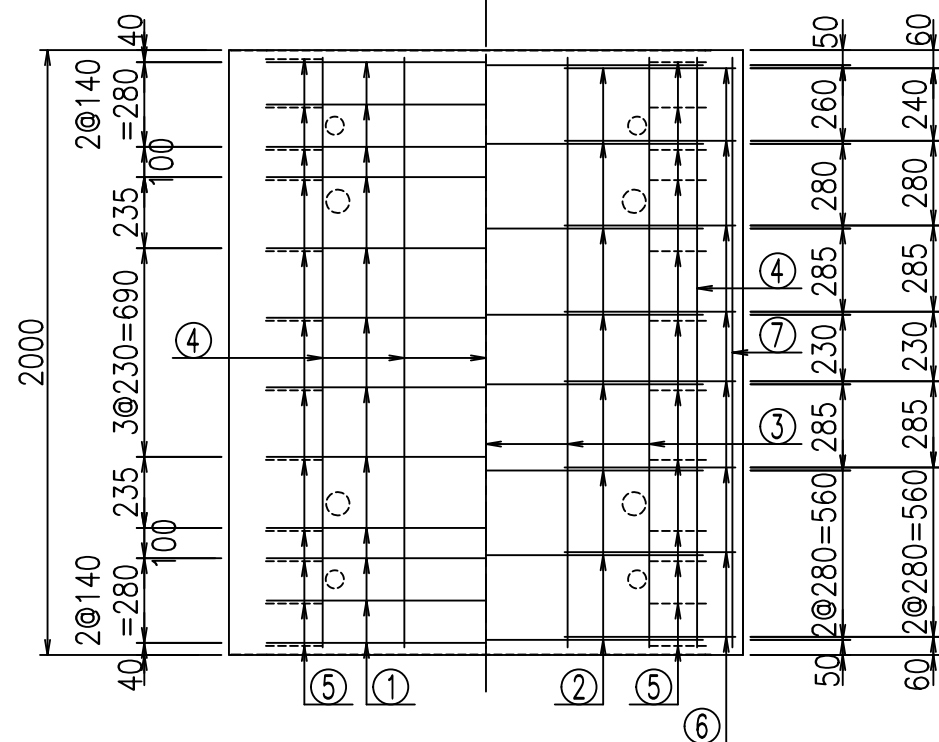
fiE! % \$\$\$%-(七



材料表

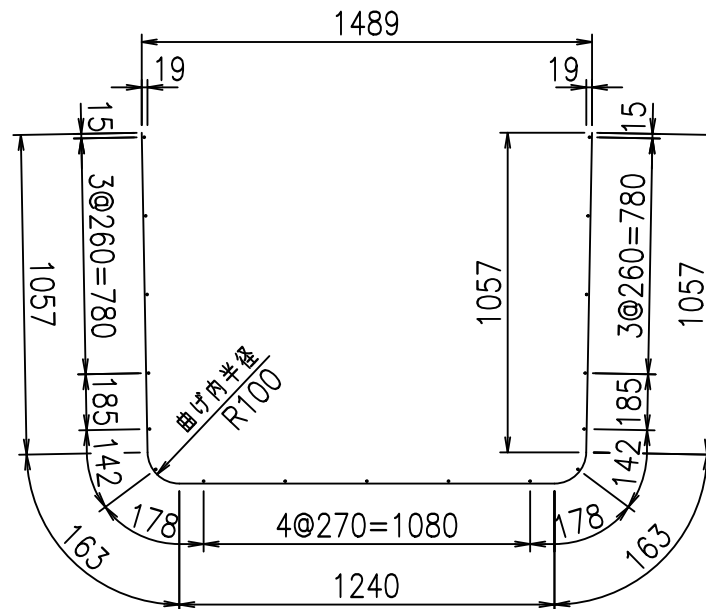
名称	径	本数	長さ m	m ³ 当り質量 kg	質量 kg	形状
鉄筋 ①	D10	12	3.680	0.560	24.730	┌
" ②	D10	8	1.440	0.560	6.451	—
" ③	D6	5	1.950	0.249	2.428	—
" ④	D6	17	1.950	0.249	8.254	—
" ⑤	D10	24	0.260	0.560	3.494	／
" ⑥	D10	16	0.565	0.560	5.062	—
" ⑦	D6	2	1.950	0.249	0.971	—
合計					51.390	kg
コンクリート体積				0.7816	m ³	
製品質量					1850	kg

底版下側 底版上側



鉄筋加工図

① D10 L=3680mm



コンクリート設計基準強度 35 N/mm²

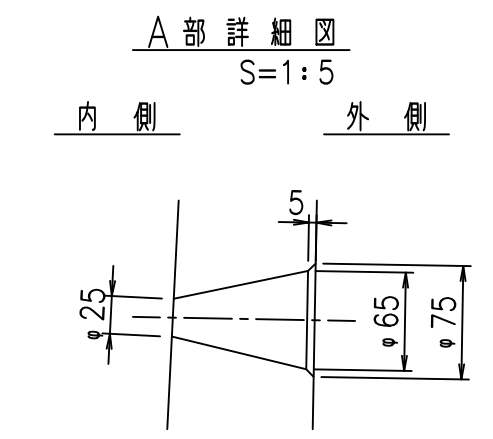
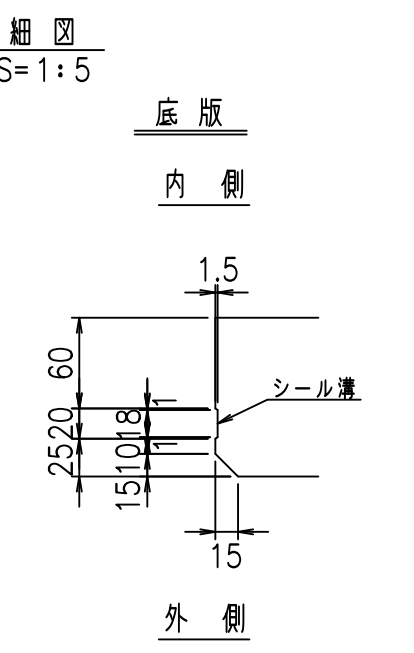
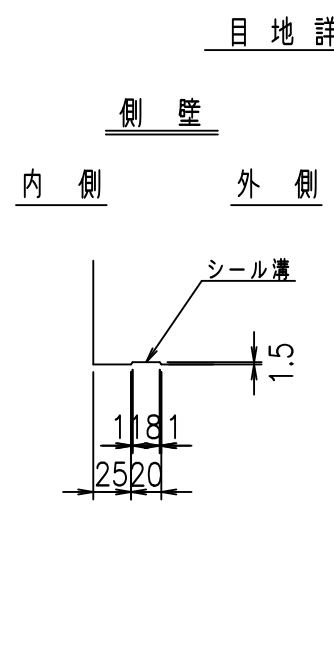
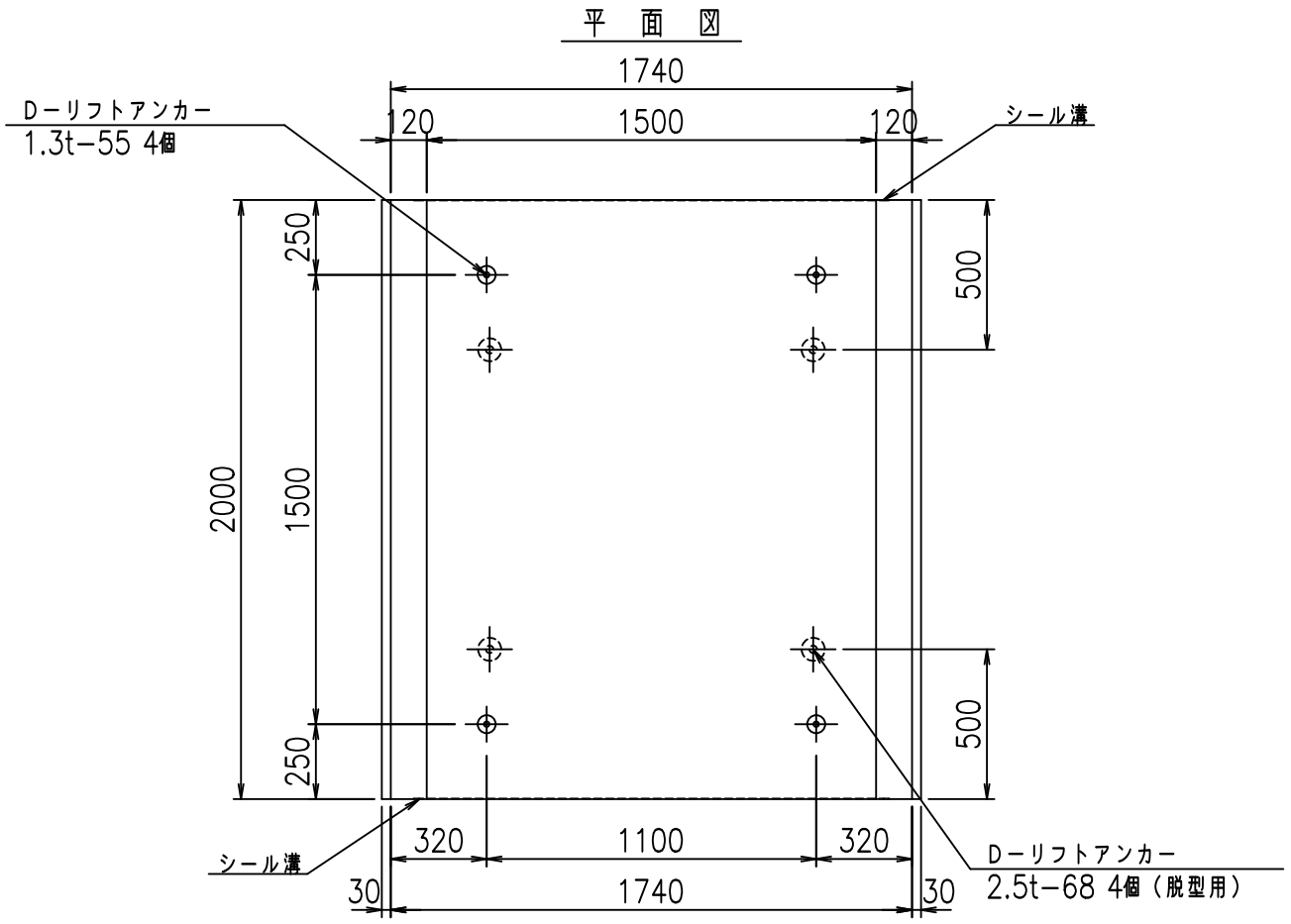
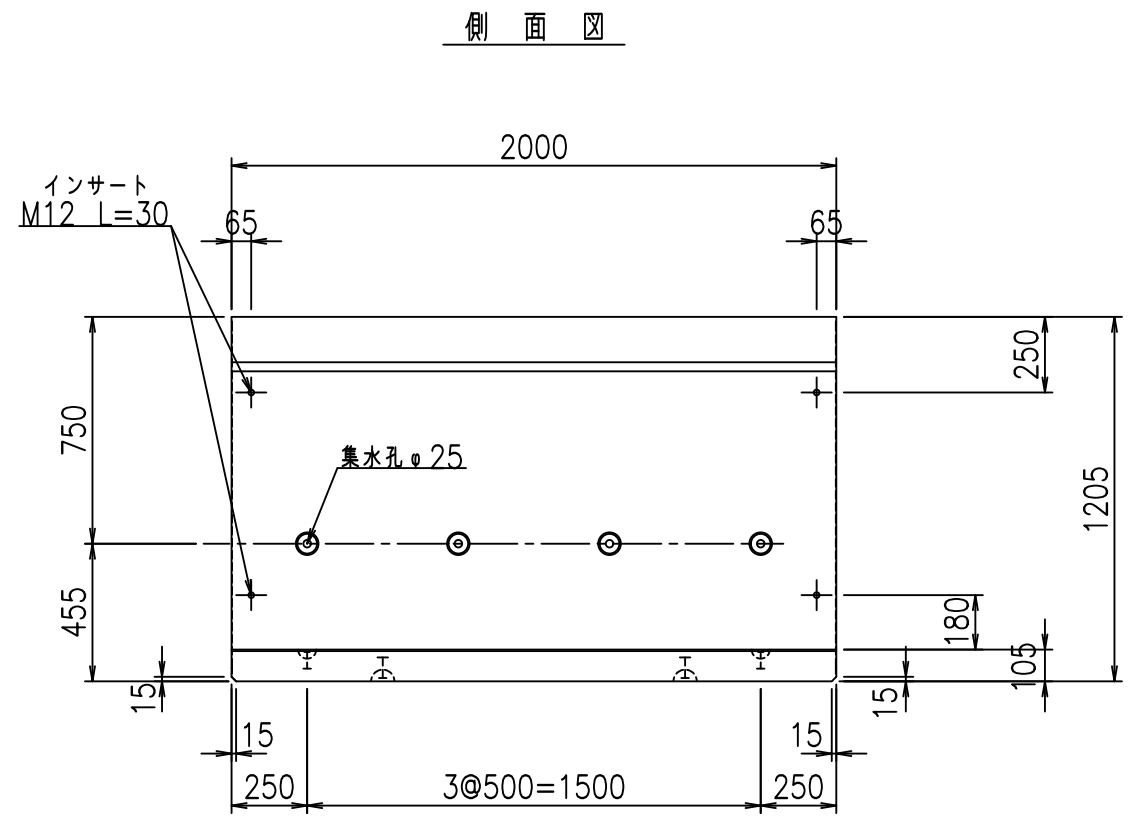
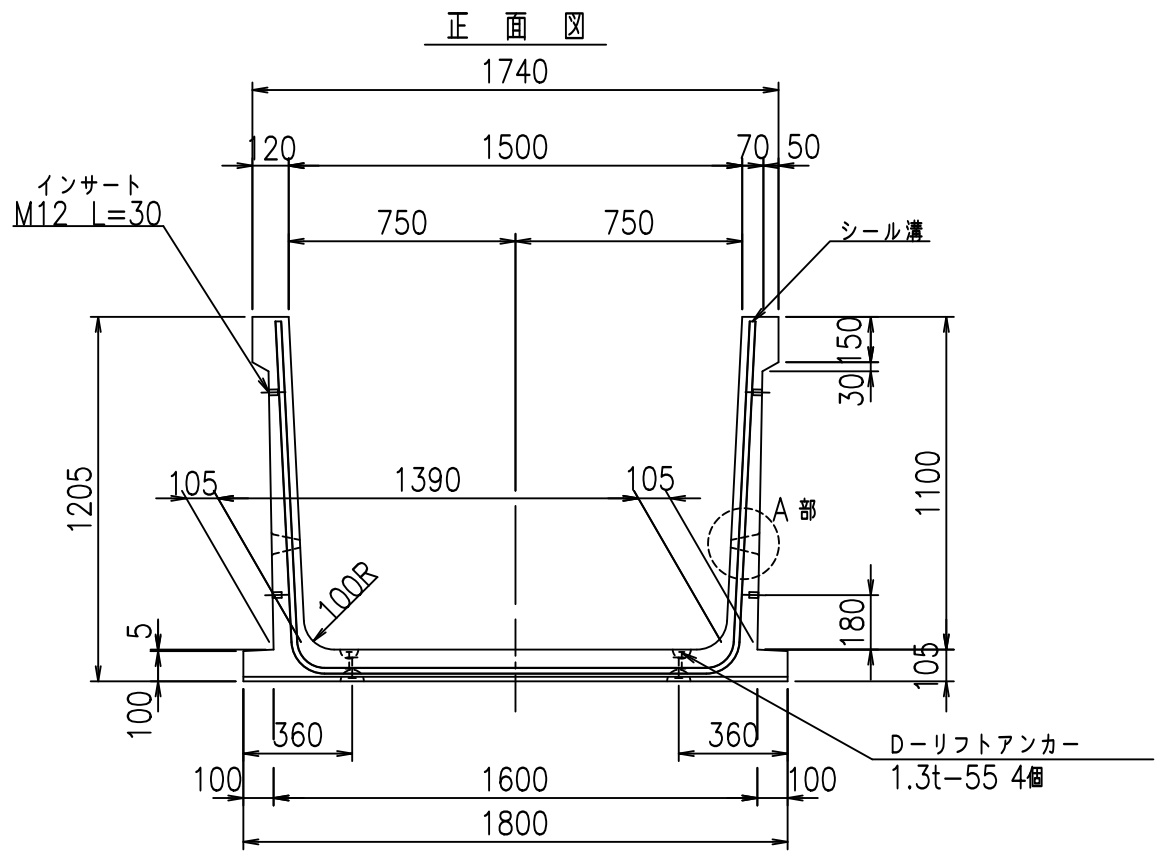
	<G	fl	七
	%\$\$\$! % \$\$\$! &\$\$\$		
	<&*"%\$"&		% &)
			-, \$\$\$\$\$' % !%&! \$\$

VERTEX ベルテクス株式会社

&\$\$%/#- #&%

&\$\$&#+#%&

fiE! % \$\$\$- '\$ 七



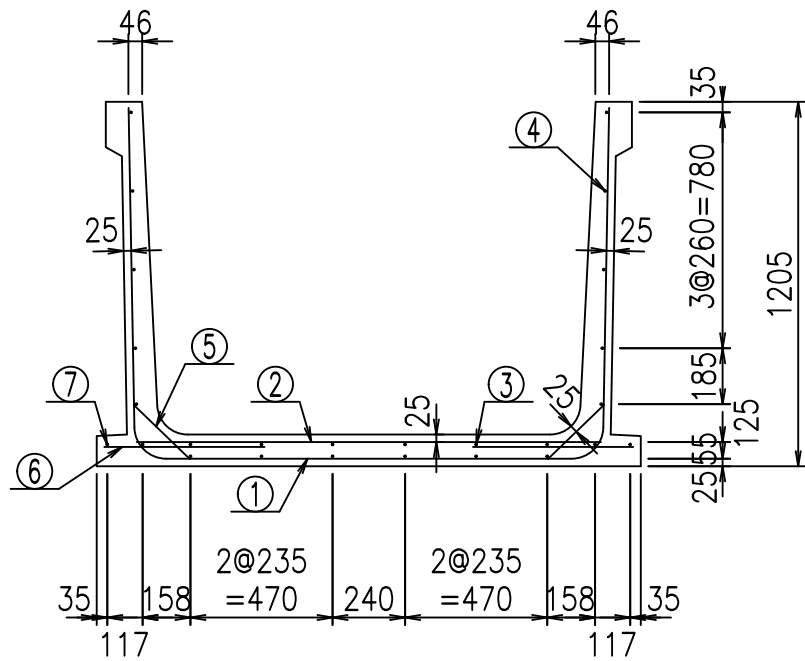
コンクリート設計基準強度 35 N/mm²

<G	fl	七
\$\$\$! % \$! &\$\$\$		
<&*'' % &		% &)
		-, \$\$\$\$\$' %
		!%&! \$\$

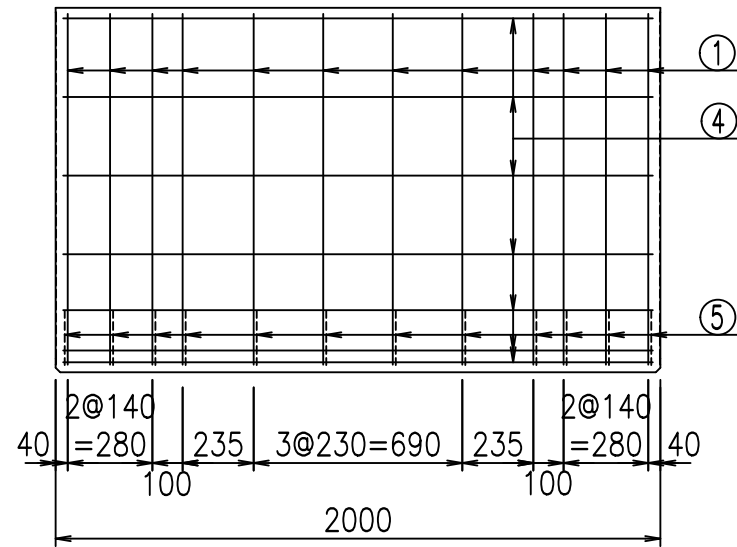
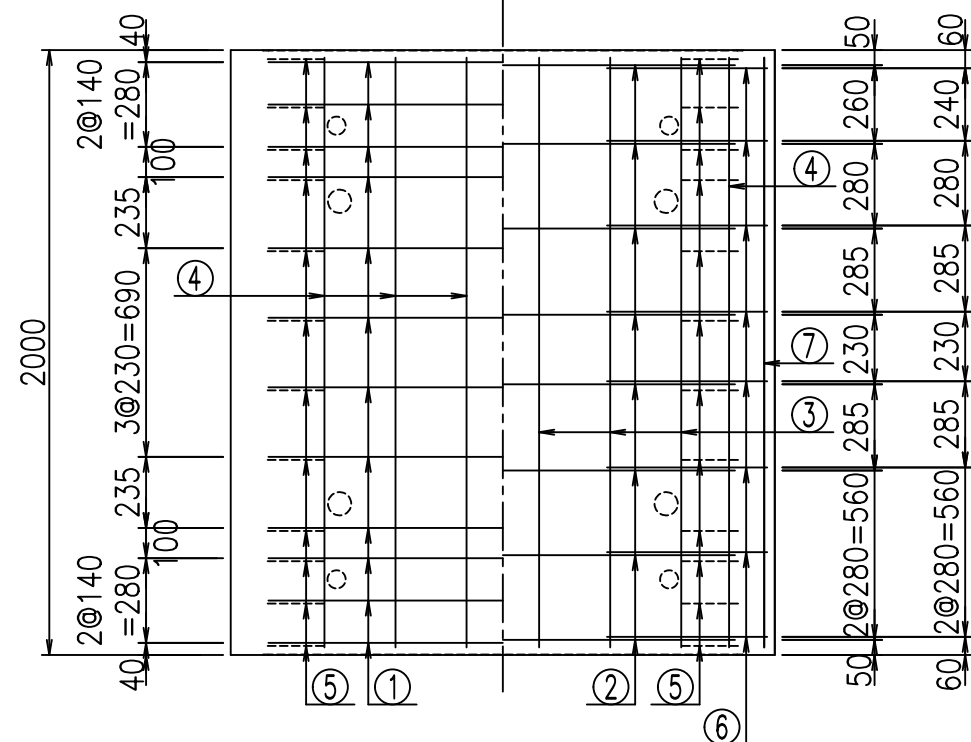
VERTEX ベルテクス株式会社

&\$\$/#- #&%
&\$\$&#+#%&

fiE! % \$\$\$% -)七

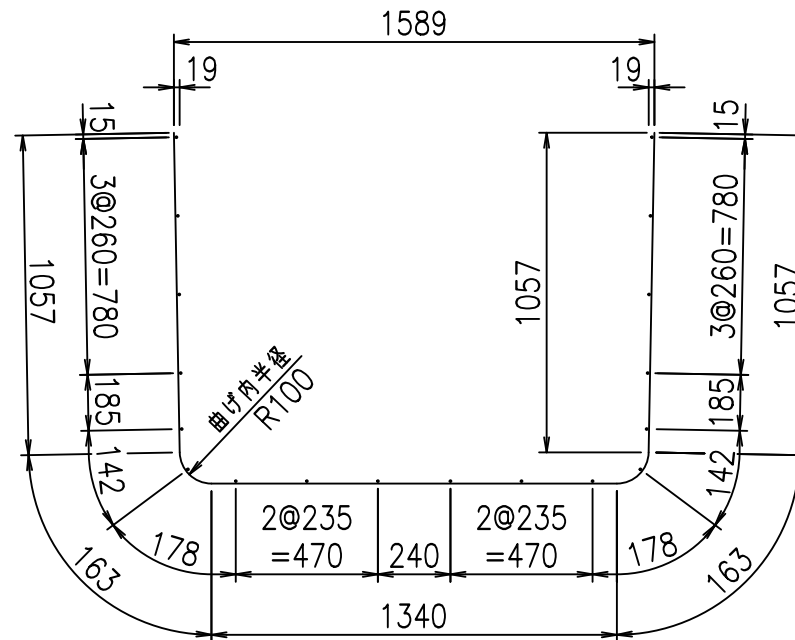


底版下側 底版上側



鉄筋加工図

① D10 L=3780mm



コンクリート設計基準強度 35 N/mm²

材料表

名称	径	本数	長さ m	m ^{当り} 質量 kg	質量 kg	形状
鉄筋 ①	D10	12	3.780	0.560	25.402	┌
" ②	D10	8	1.540	0.560	6.899	—
" ③	D6	6	1.950	0.249	2.913	—
" ④	D6	18	1.950	0.249	8.740	—
" ⑤	D10	24	0.260	0.560	3.494	/
" ⑥	D10	16	0.530	0.560	4.749	—
" ⑦	D6	2	1.950	0.249	0.971	—
合計					53.168	kg
コンクリート体積				0.8026	m ³	
製品質量					1900	kg

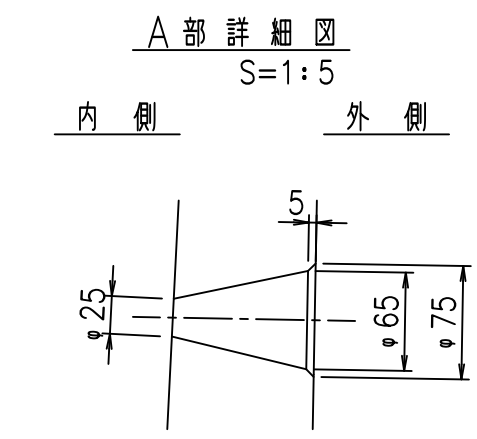
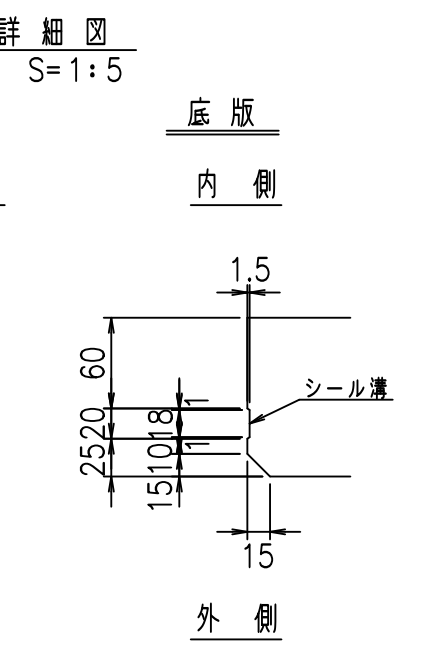
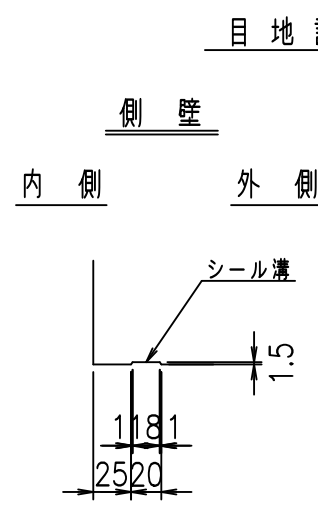
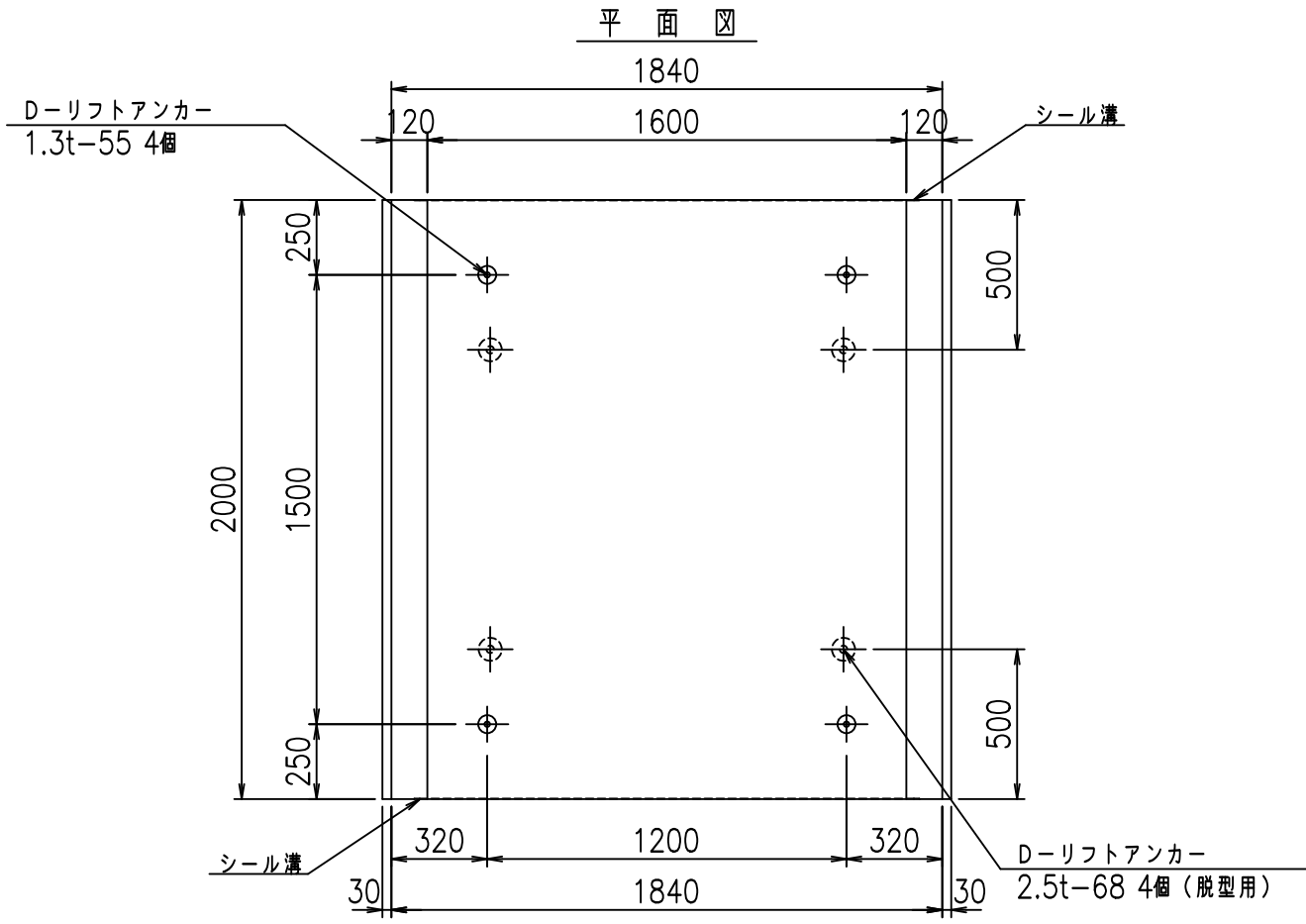
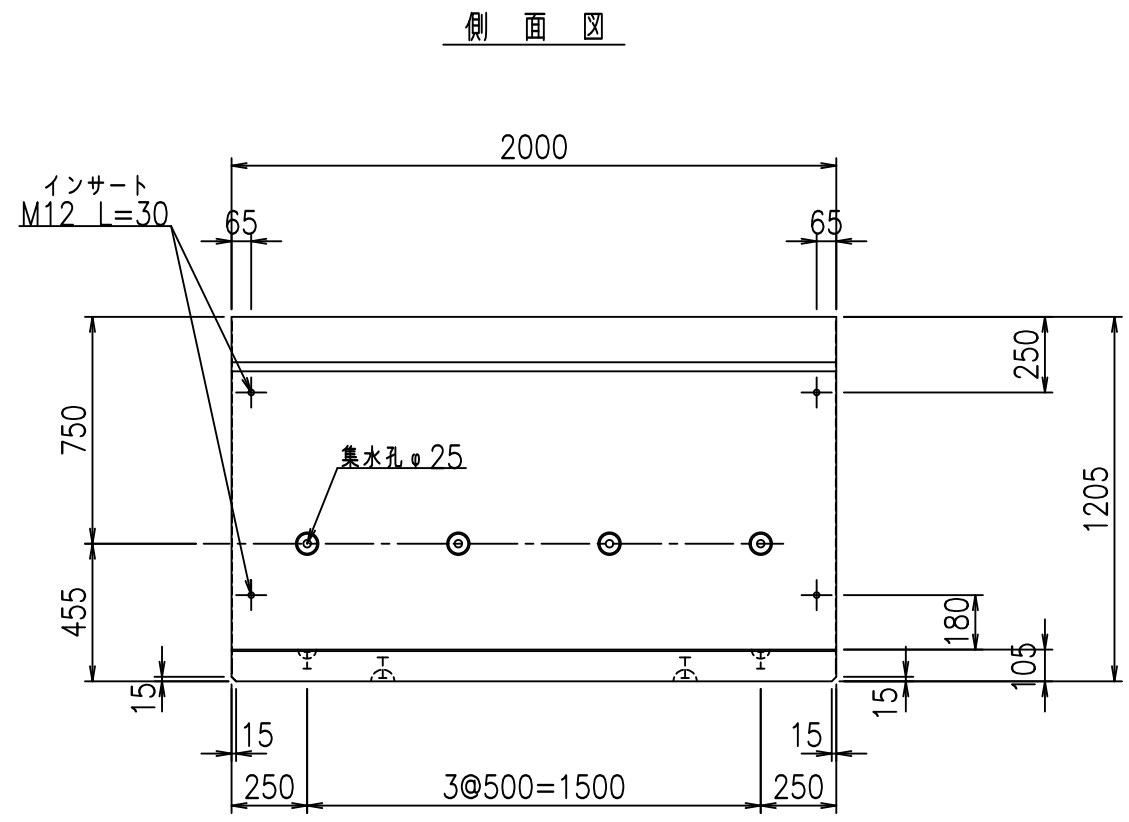
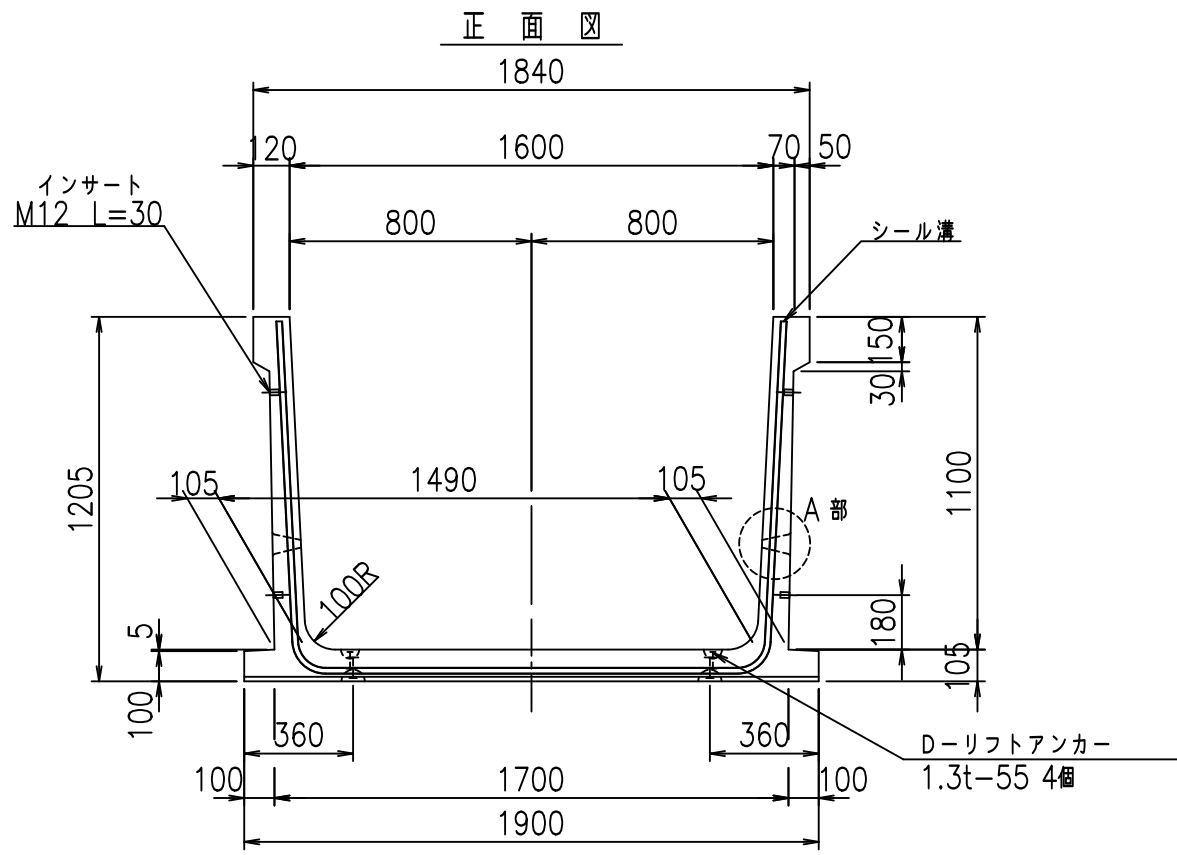
<G	fl	ト
%\$ \$! % \$ \$! & \$ \$ \$		
<&* "%\$ " &		% &)
		-, \$ \$ \$ \$ \$ % ! % \$! \$ \$

VERTEX ベルテクス株式会社

& \$ & % / # - # & %

& \$ & % # + # % &

fl e! % \$ \$ & - \$ (ト



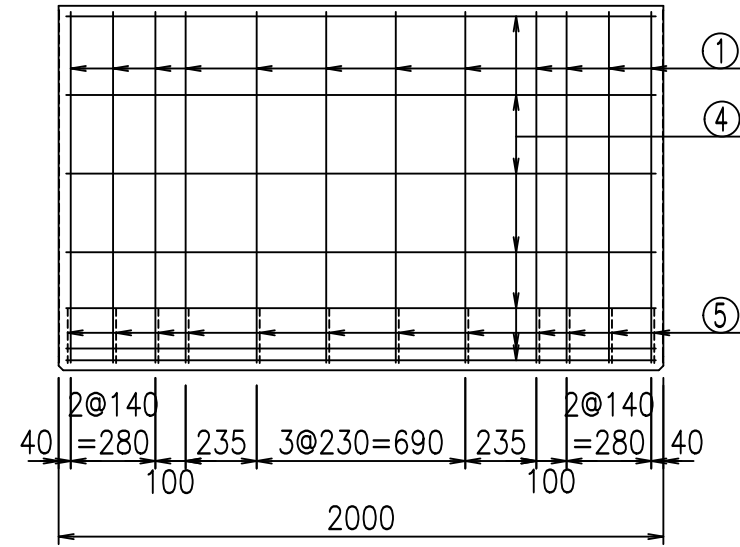
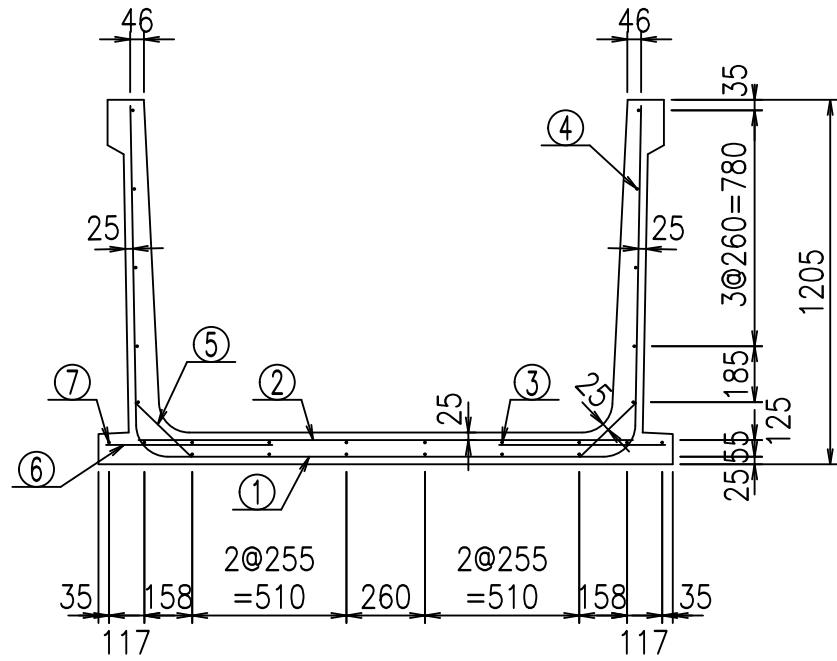
コンクリート設計基準強度 35 N/mm²

	G fl t		
	%\$\$! %\$\$! &\$\$\$		
	<&*'' %&		% &)
			-, \$\$\$\$\$' % !% % \$\$

VERTEX ベルテクス株式会社

&\$\$/#- #&%
&\$\$&#+#%&

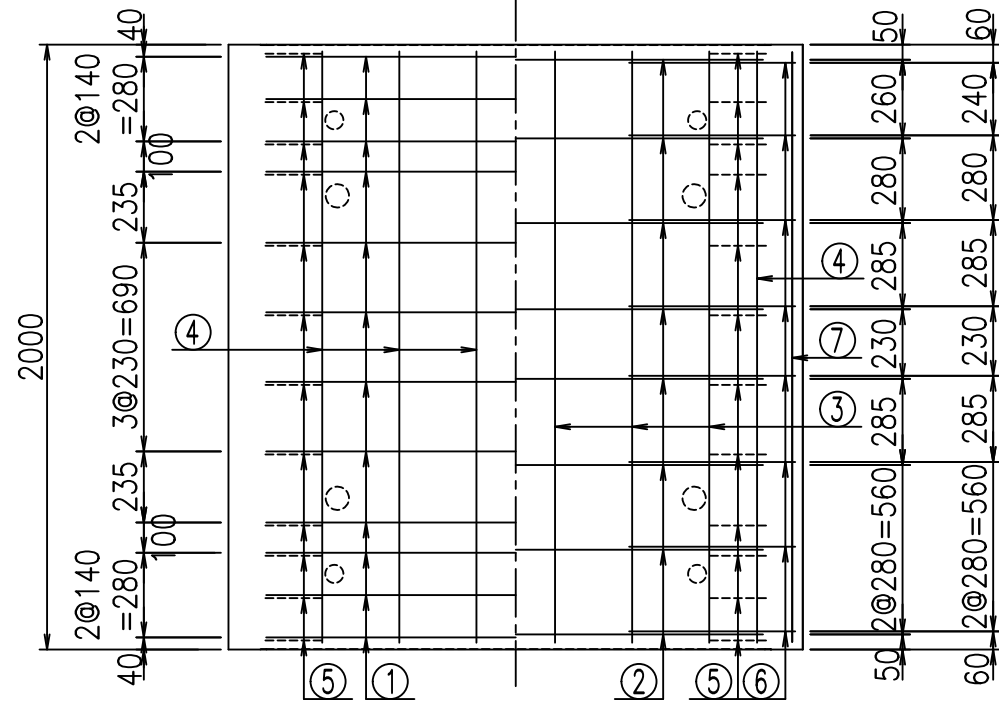
fiE! % \$\$\$% -*t



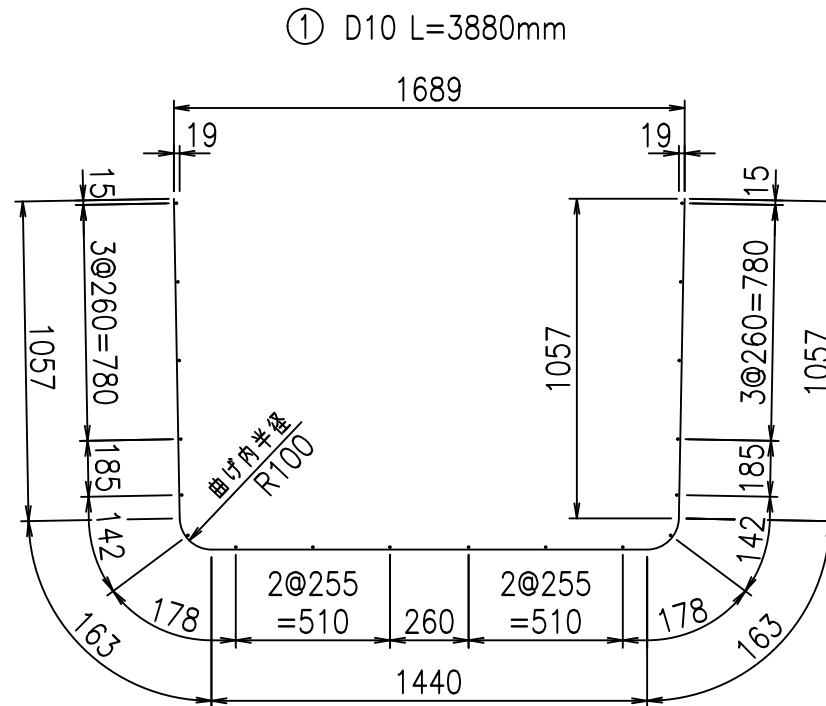
材料表

名称	径	本数	長さ m	m ³ 当り質量 kg	質量 kg	形状
鉄筋 ①	D10	12	3.880	0.560	26.074	└┘
" ②	D10	8	1.640	0.560	7.347	—
" ③	D6	6	1.950	0.249	2.913	—
" ④	D6	18	1.950	0.249	8.740	—
" ⑤	D10	24	0.260	0.560	3.494	／
" ⑥	D10	16	0.550	0.560	4.928	—
" ⑦	D6	2	1.950	0.249	0.971	—
合計					54.467	kg
コンクリート体積				0.8236	m ³	
製品質量					1950	kg

底版下側 底版上側



鉄筋加工図



コンクリート設計基準強度 35 N/mm²

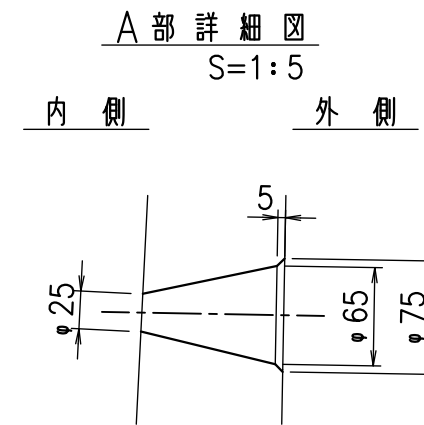
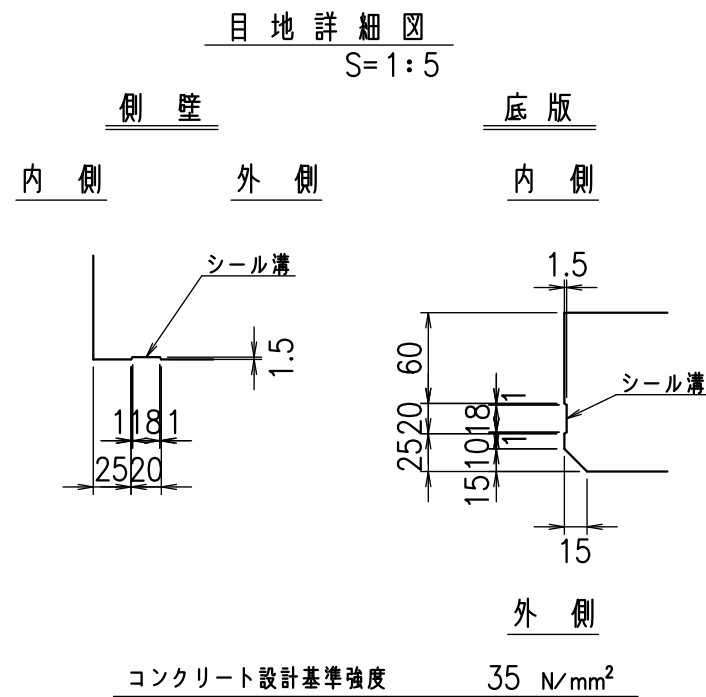
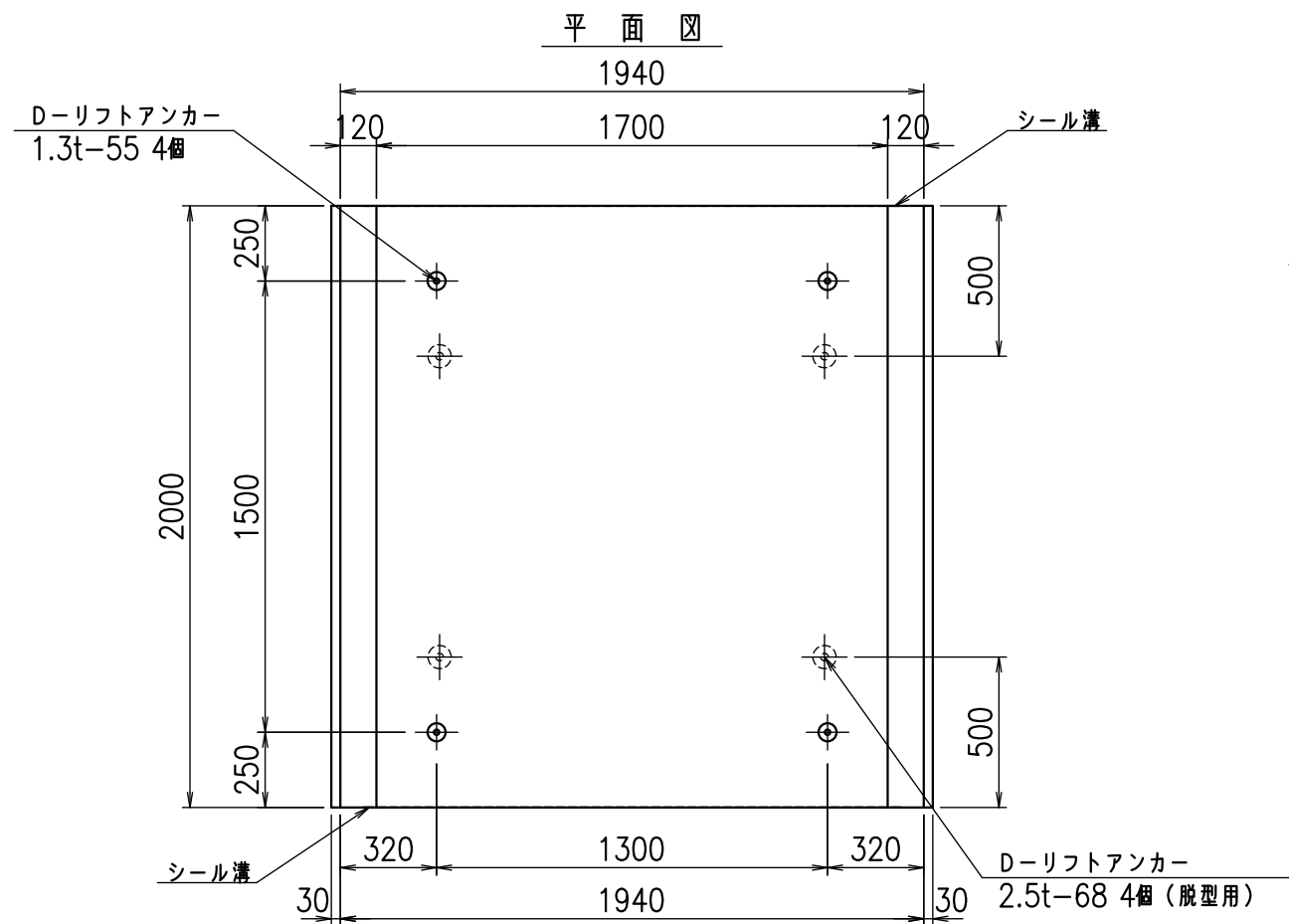
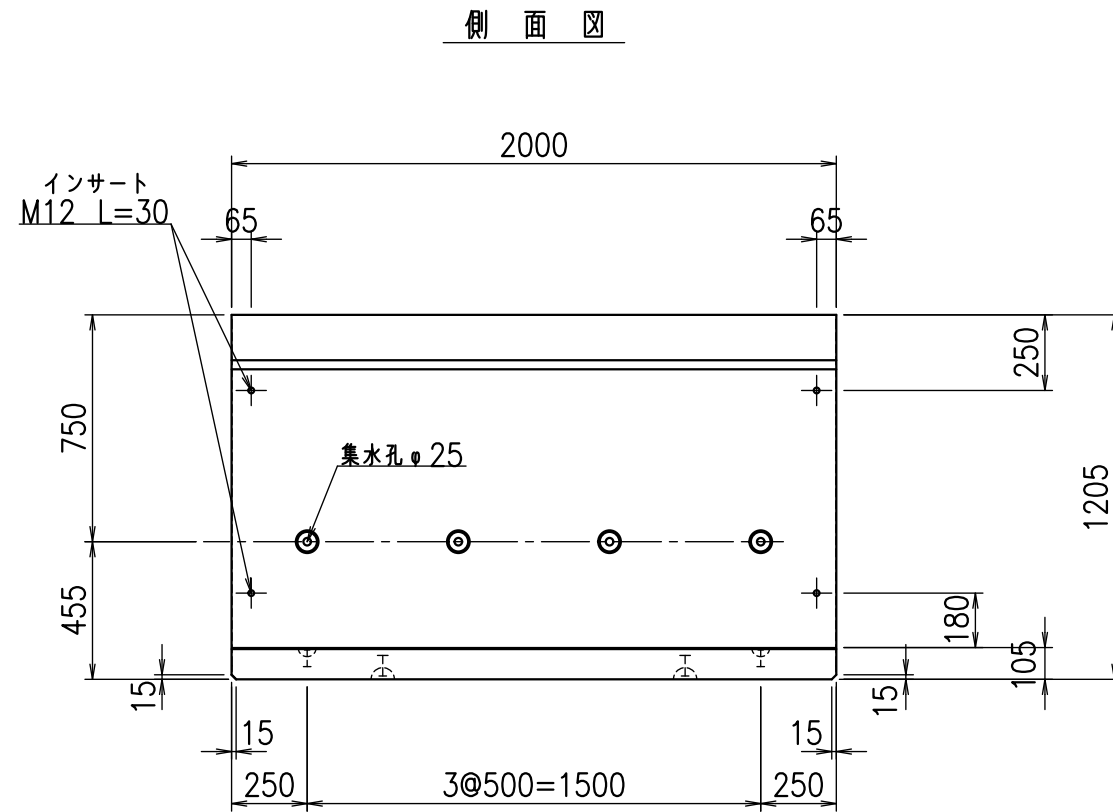
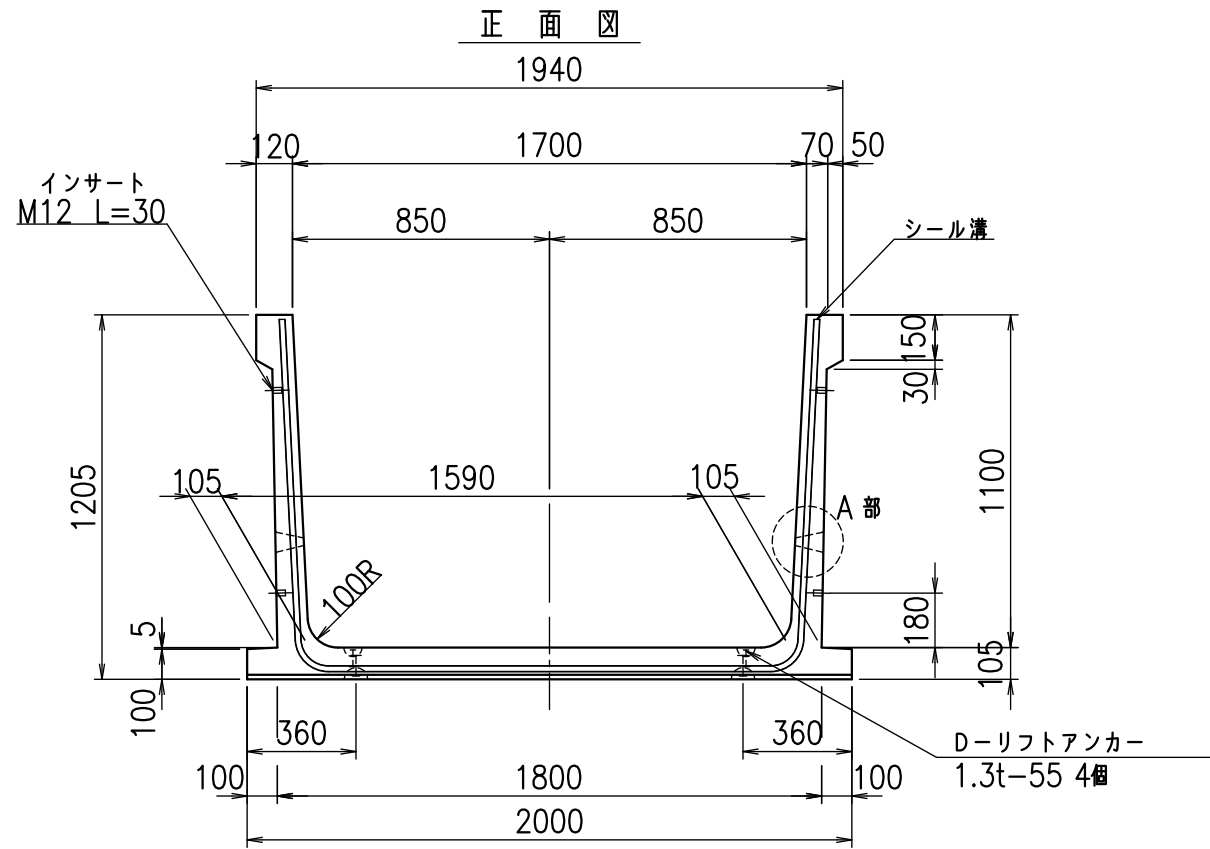
	<G	fl	t
	%\$\$\$! %\$\$! &\$\$\$		
	<&*"%\$"&		% &)
			-, \$\$\$\$\$' % !% & \$\$

VERTEX ベルテクス株式会社

&\$\$/#- #&%

&\$\$&#+#%&

fiE! %(\$&- \$)t



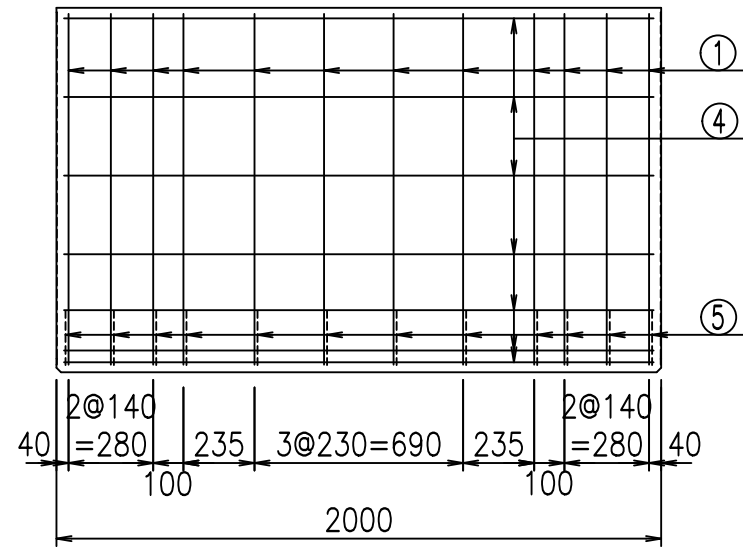
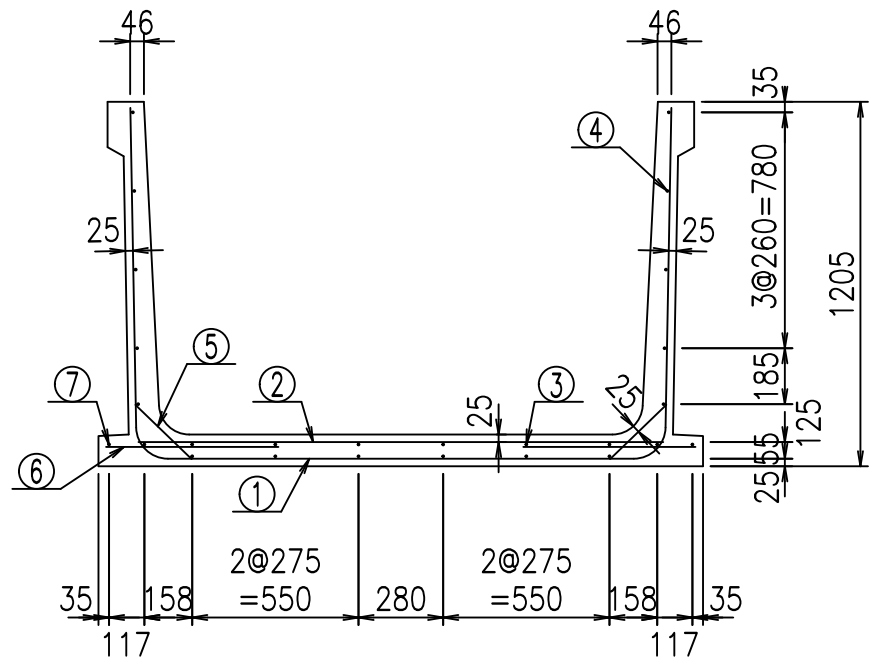
名称	HSフリーム(排水路)		
規格	1100x1700x2000		
年月日	H26. 1.23	縮尺	1:25
区分	製品図	図番	98000031-133-00
承認	有田	検図	吉田晴
		製図	新家

VERTEX ベルテクス株式会社

フーチング付

2021/9/21 : 社名表示の変更

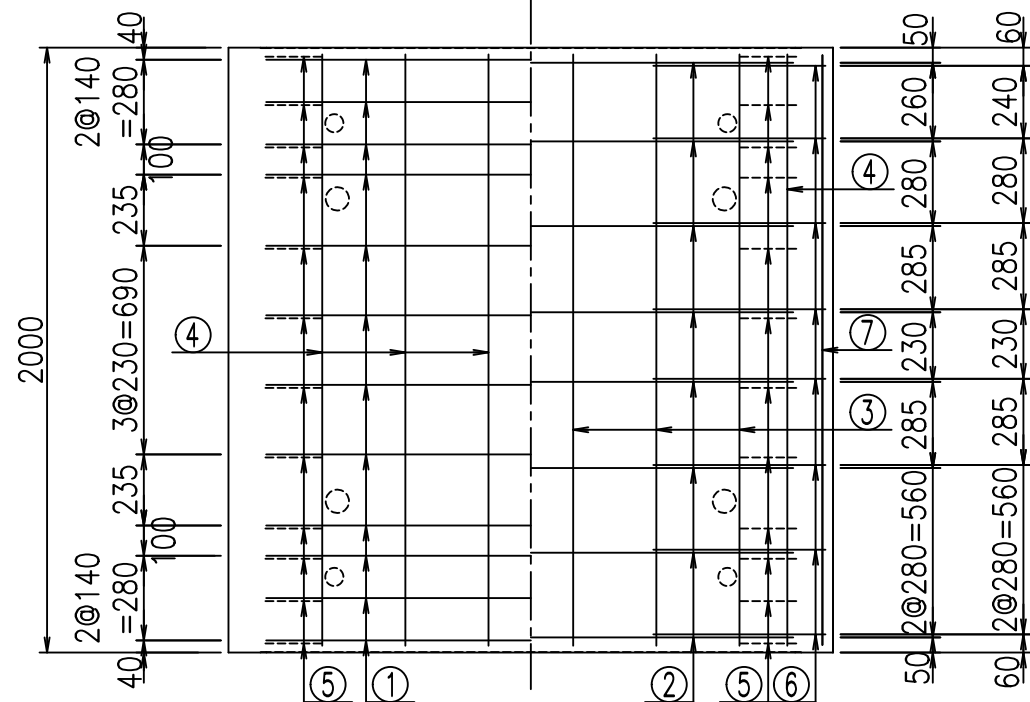
2022/7/12 : 図番の変更(Q-13001697)



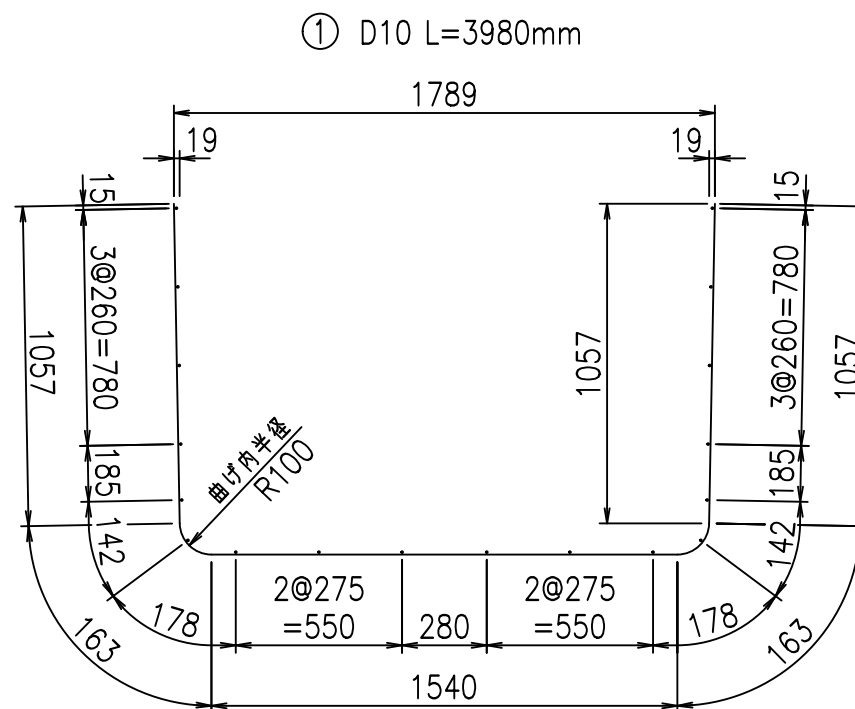
材料表

名称	径	本数	長さ m	m ³ 当り質量 kg	質量 kg	形状
鉄筋 ①	D10	12	3.980	0.560	26.746	└┘
" ②	D10	8	1.740	0.560	7.795	—
" ③	D6	6	1.950	0.249	2.913	—
" ④	D6	18	1.950	0.249	8.740	—
" ⑤	D10	24	0.260	0.560	3.494	／
" ⑥	D10	16	0.570	0.560	5.107	—
" ⑦	D6	2	1.950	0.249	0.971	—
合計					55.766	kg
コンクリート体積				0.8446	m ³	
製品質量					1995	kg

底版下側 底版上側



鉄筋加工図



① D10 L=3980mm

コンクリート設計基準強度 35 N/mm²

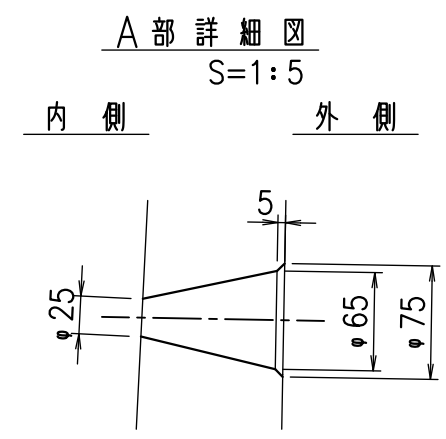
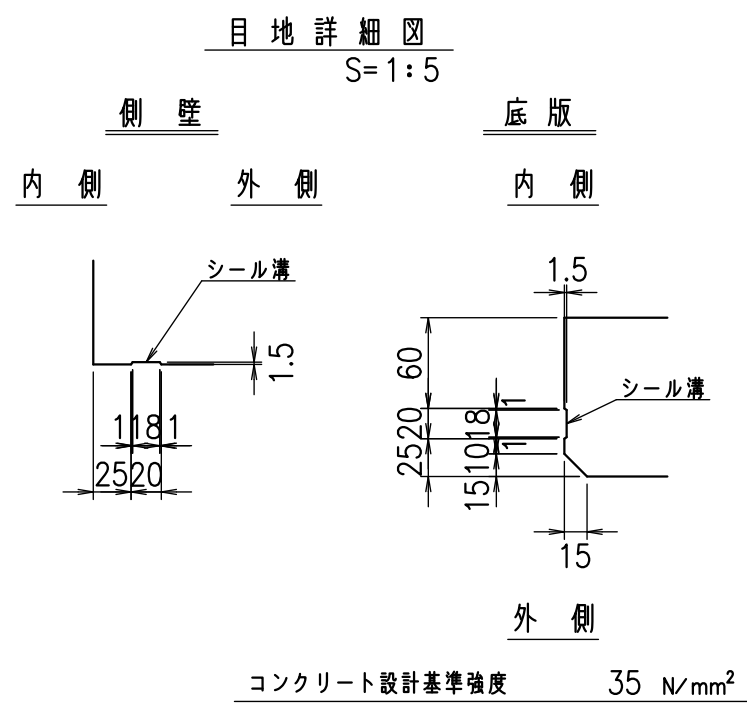
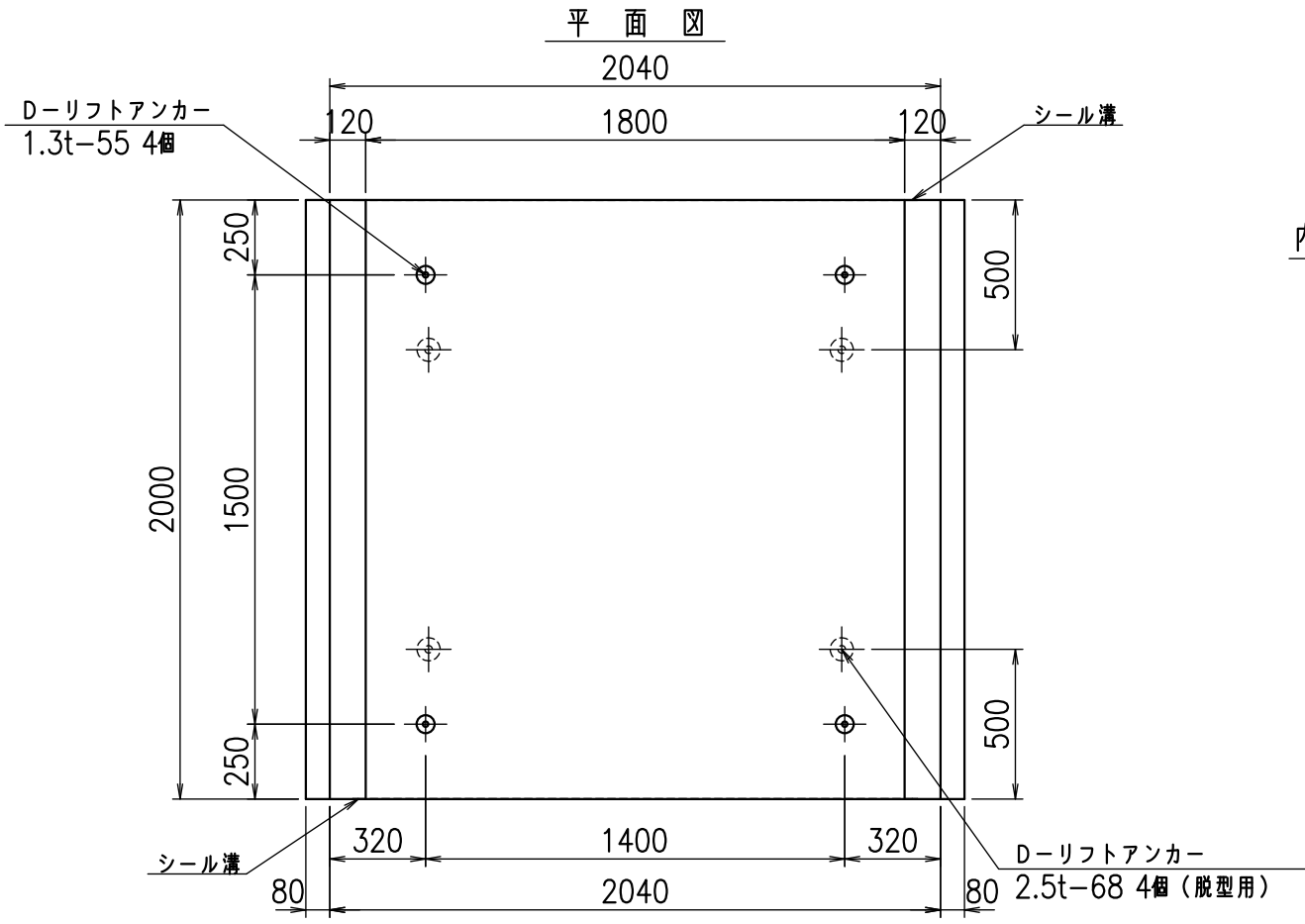
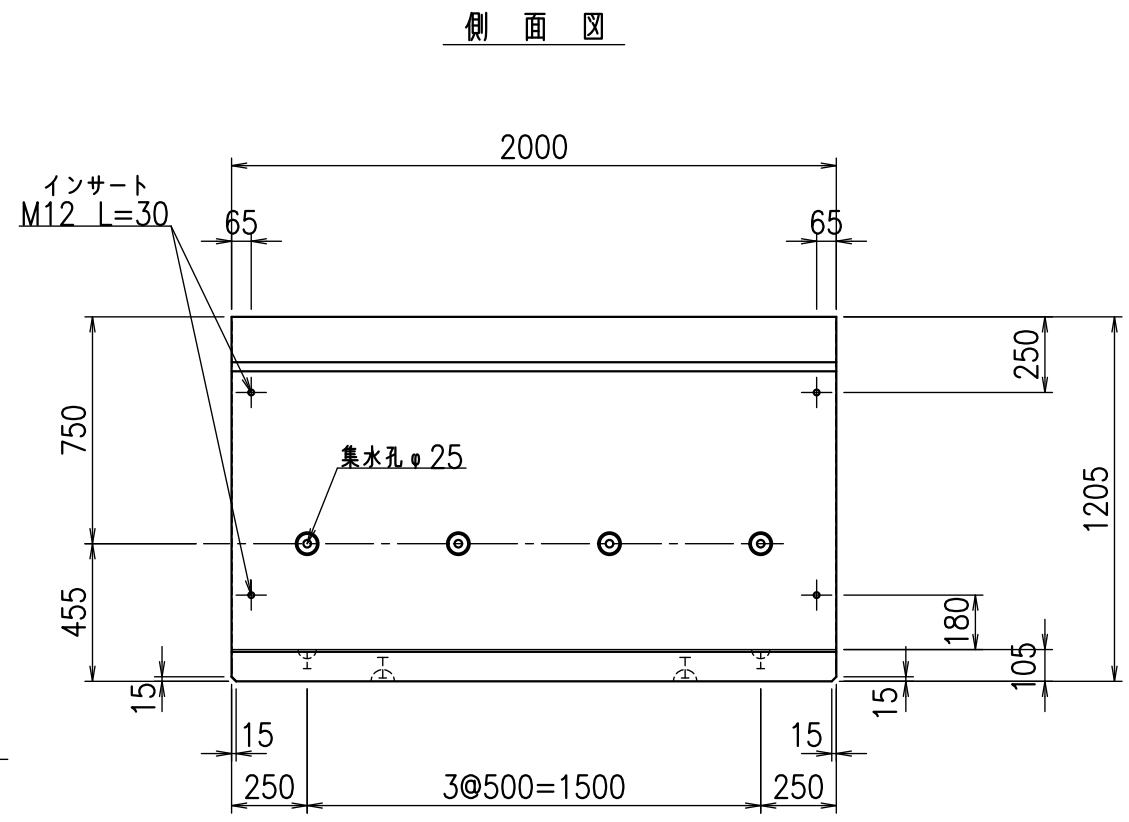
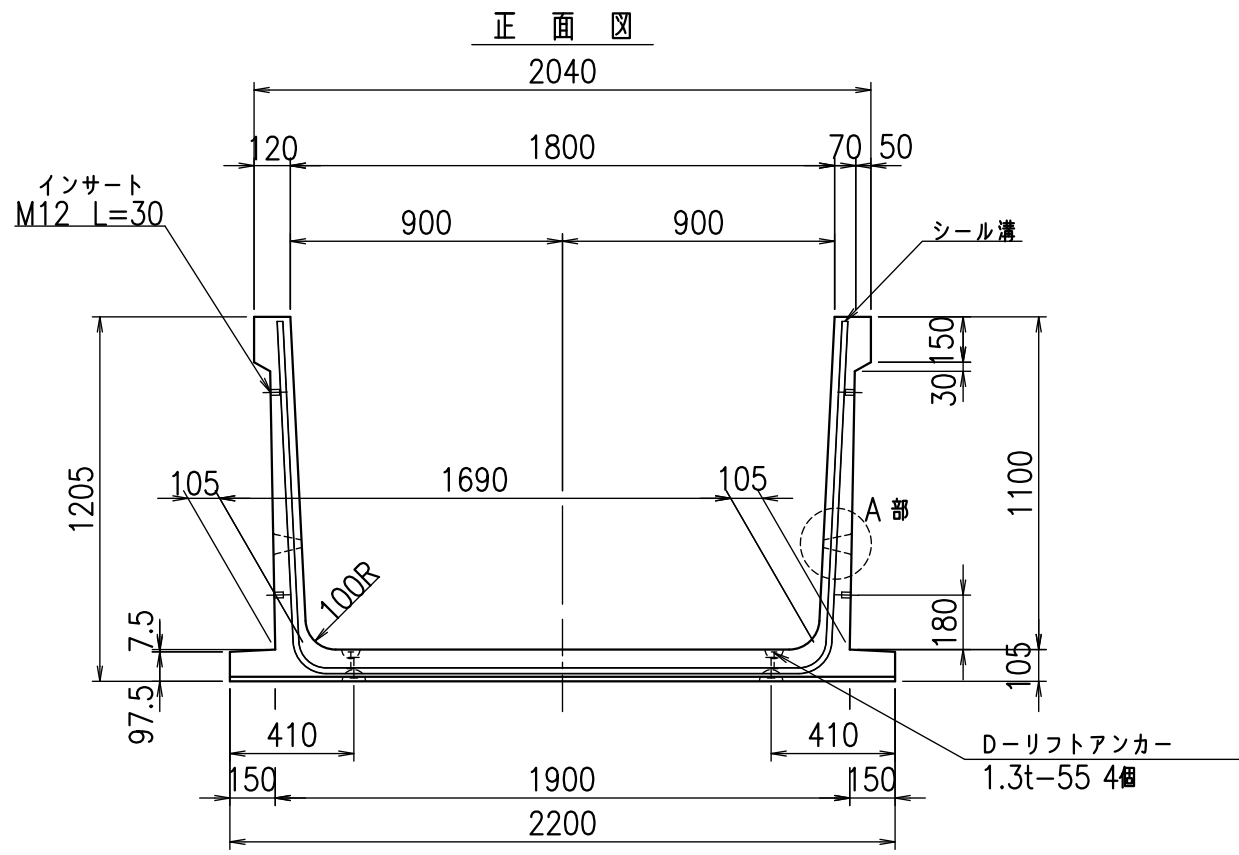
<G	fl	ト
%\$\$\$! %+\$! &\$\$\$		
<&*"%\$"&		%&)
		-, \$\$\$\$\$' % !% (!\$\$

VERTEX ベルテクス株式会社

&\$\$/#- #&%

&\$\$&#+#%&

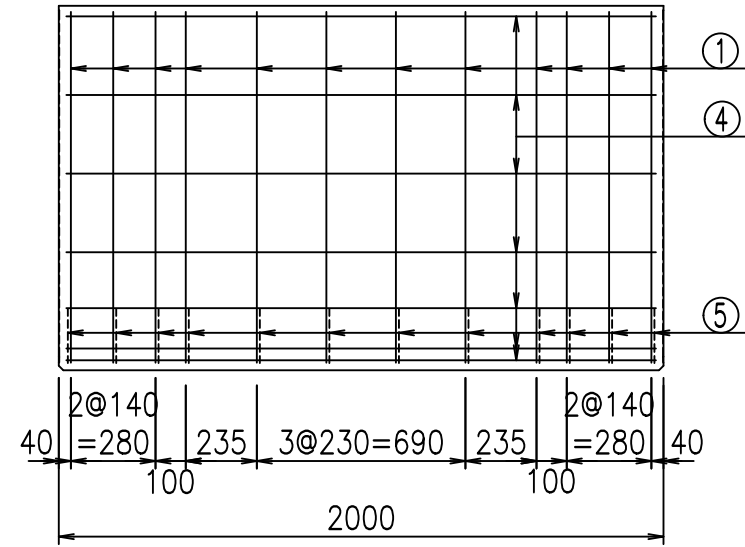
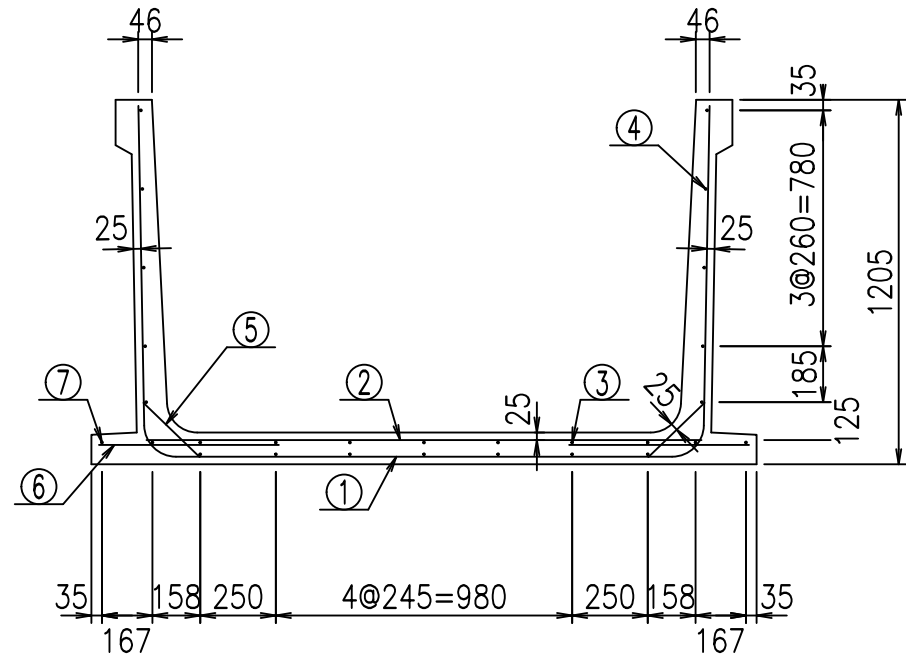
flE! % \$\$\$- \$*ト



名称	HSフリーム(排水路)		
規格	1100x1800x2000		
年月日	H26. 1.23	縮尺	1:25
区分	製品図	図番	98000031-135-00
承認	有田	検図	吉田晴
		製図	新家
VERTEX ベルテクス株式会社			

フーチング付

2021/9/21 : 社名表示の変更
2022/7/12 : 図番の変更(Q-13001698)



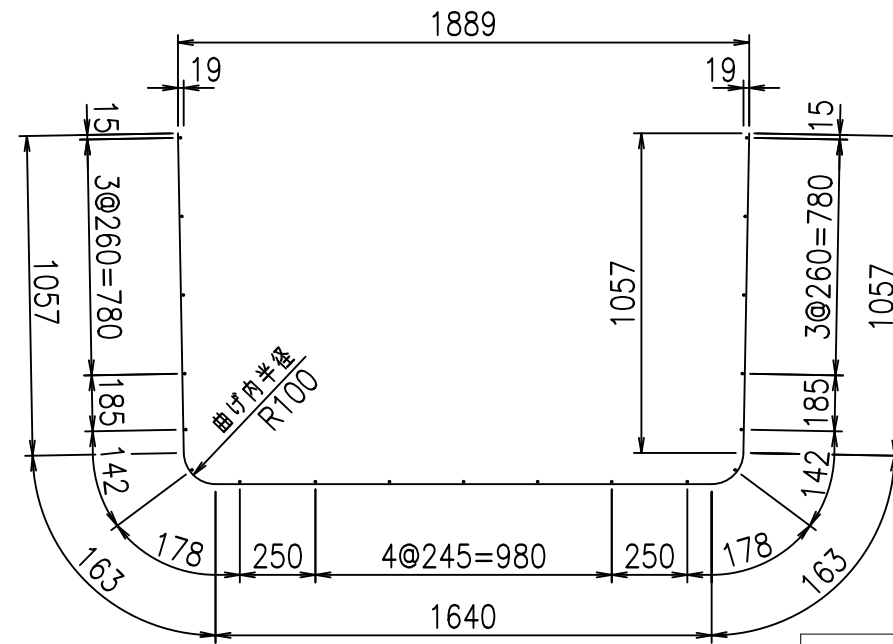
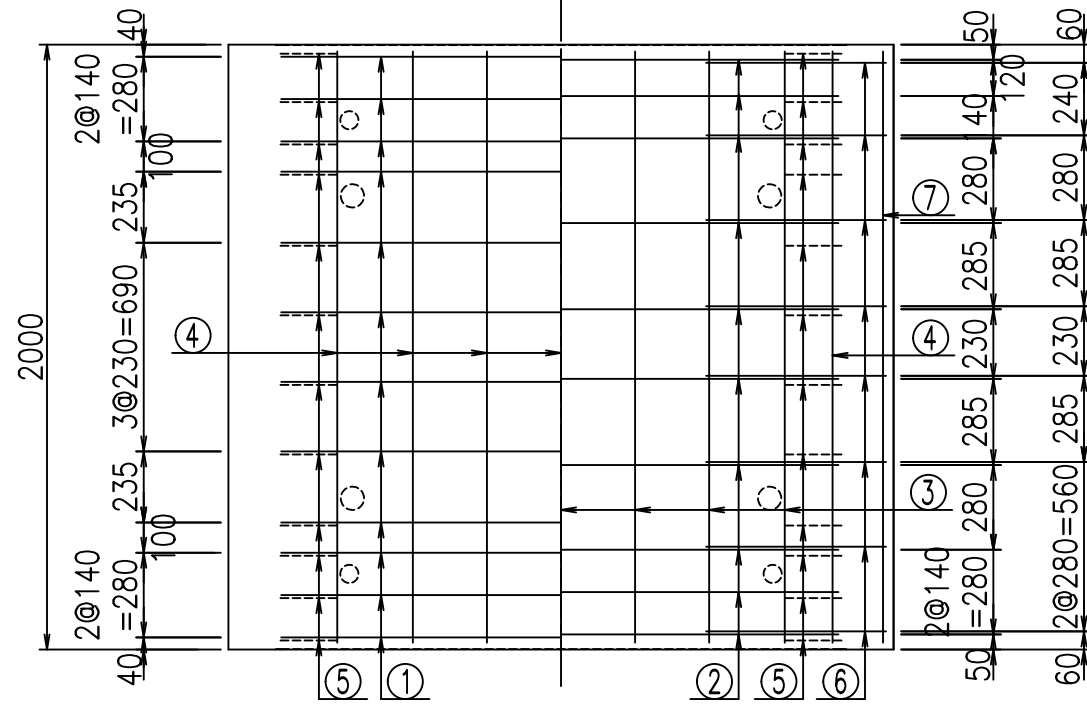
材料表

名称	径	本数	長さ m	質量 kg	質量 kg	形状
鉄筋 ①	D10	12	4.080	0.560	27.418	┌
" ②	D10	10	1.840	0.560	10.304	—
" ③	D6	7	1.950	0.249	3.399	—
" ④	D6	19	1.950	0.249	9.225	—
" ⑤	D10	24	0.260	0.560	3.494	／
" ⑥	D10	16	0.595	0.560	5.331	—
" ⑦	D6	2	1.950	0.249	0.971	—
合計					60.142	kg
コンクリート体積				0.8854	m ³	
製品質量				2095	kg	

鉄筋加工図

① D10 L=4080mm

底版下側 底版上側



コンクリート設計基準強度 35 N/mm²

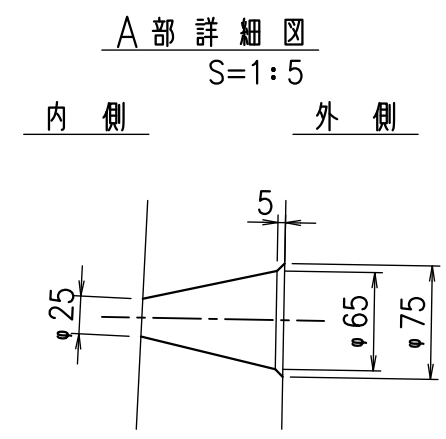
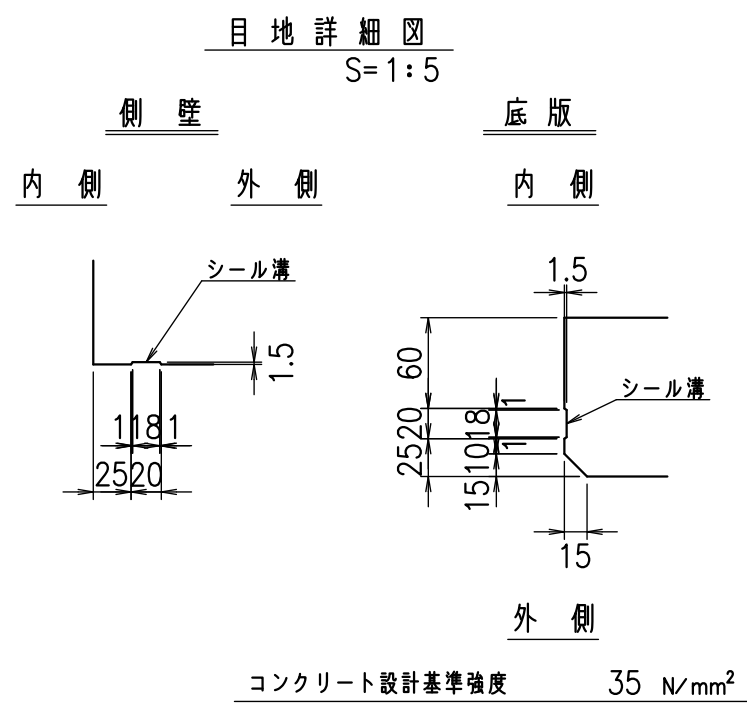
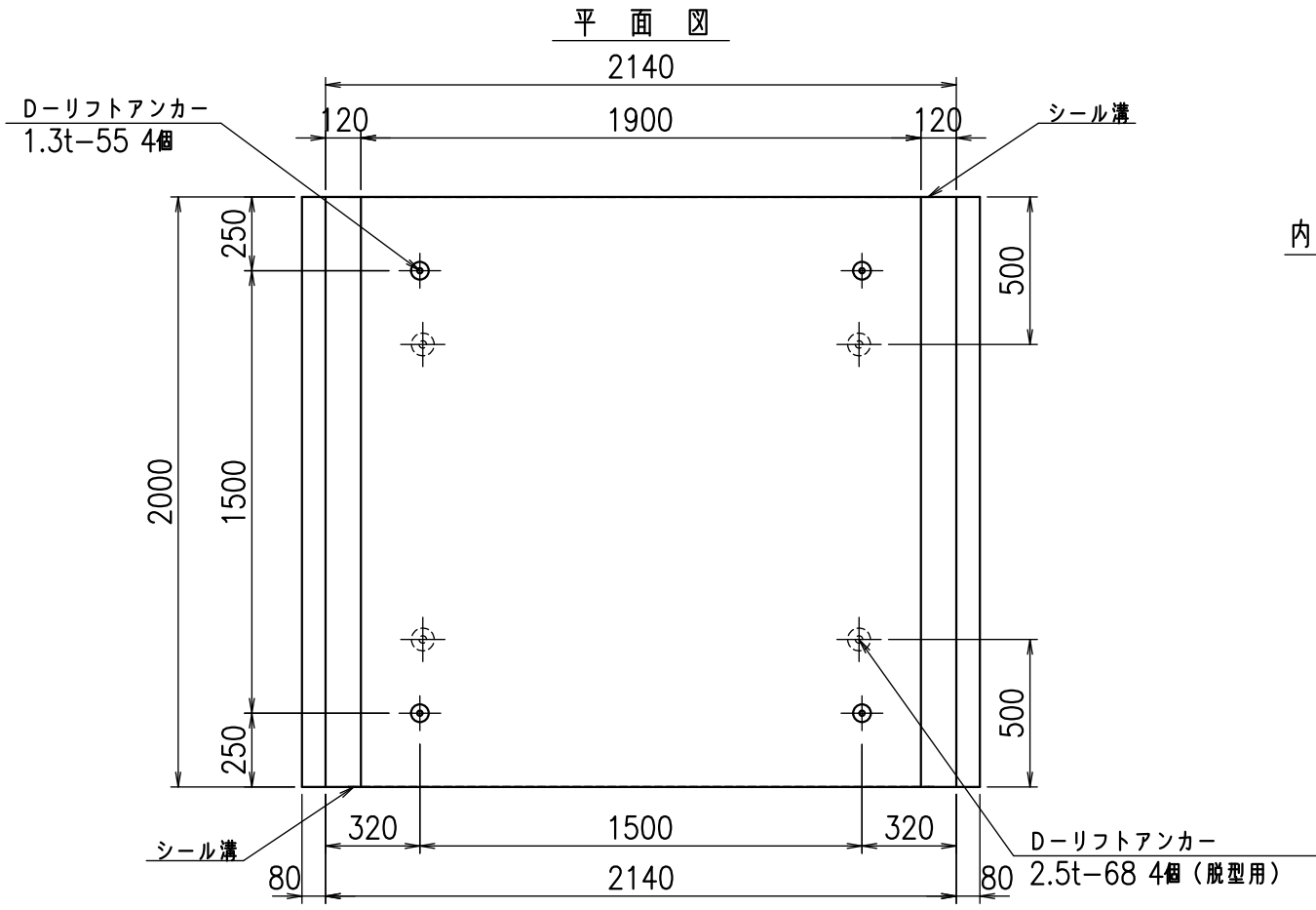
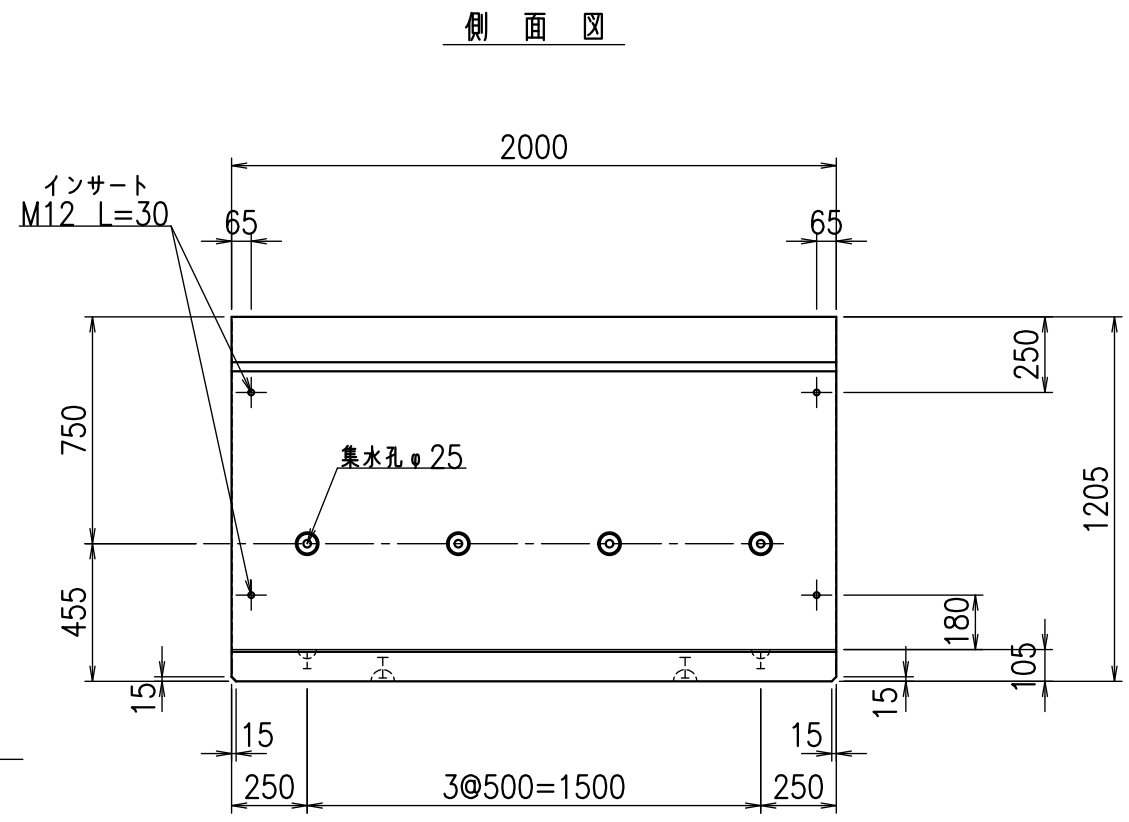
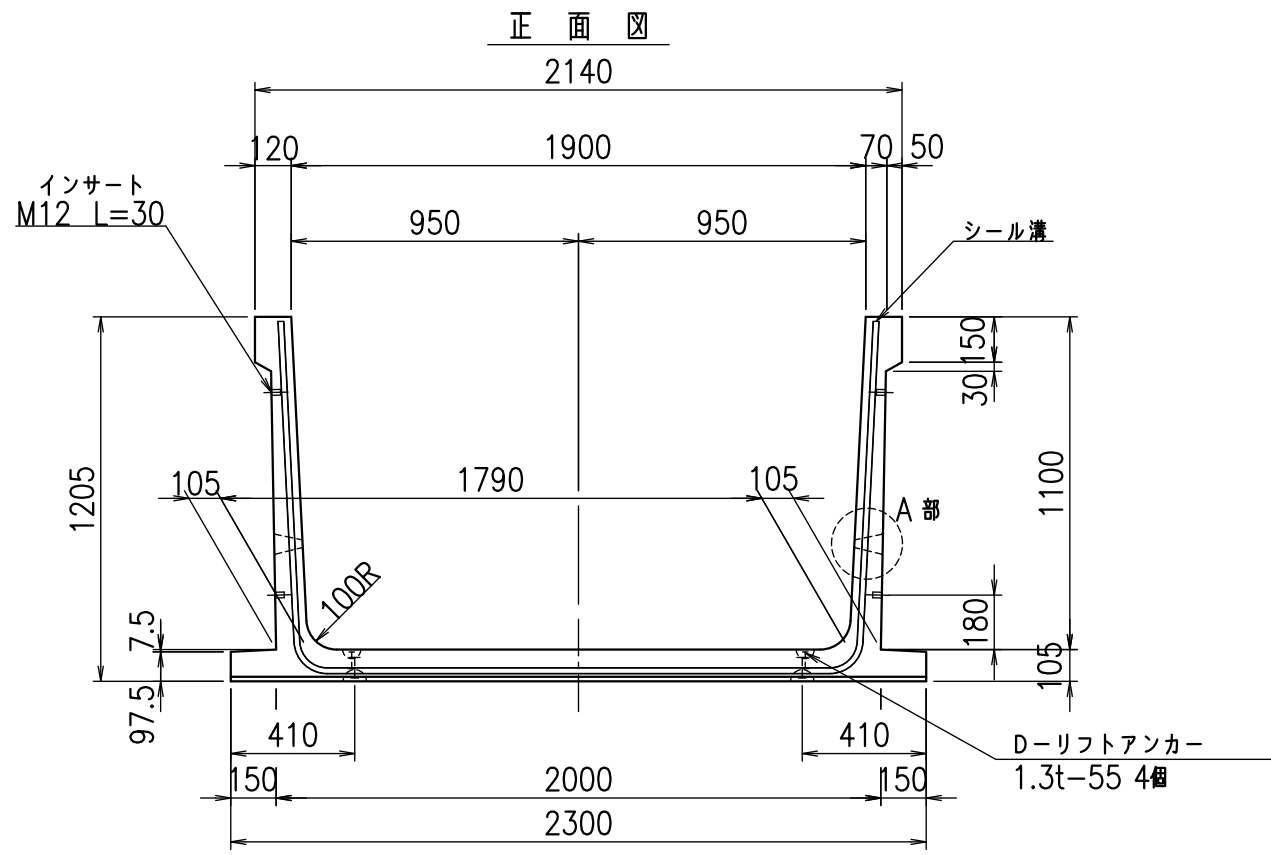
<G	fl	て
%%\$ \$! % \$ \$! & \$\$\$		
<&* "%\$" &		% &)
		-, \$\$\$\$\$' %
		!% *! \$\$

VERTEX ベルテクス株式会社

&\$&#/#- #&%

&\$&#/#+ #&%

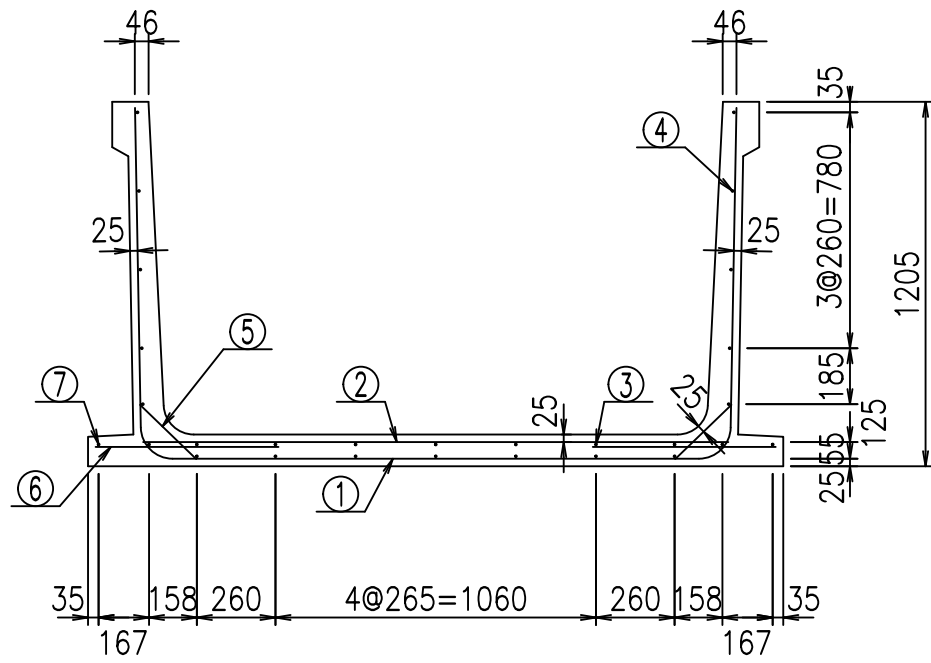
fl! % \$\$\$- \$+L



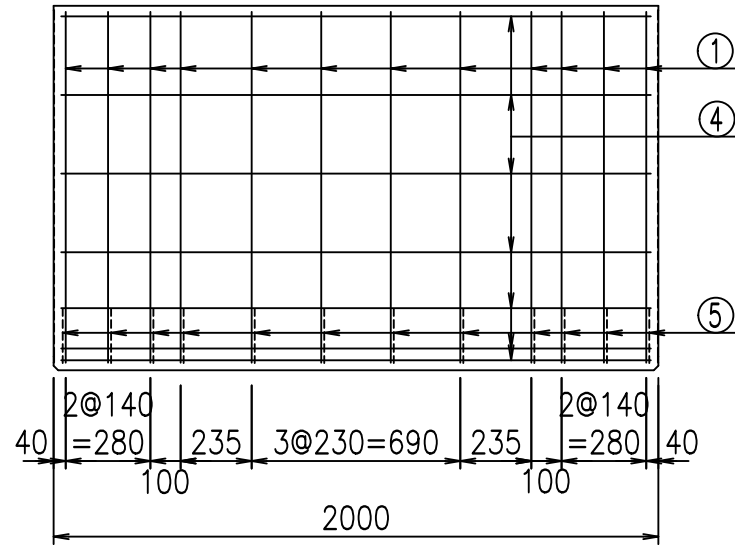
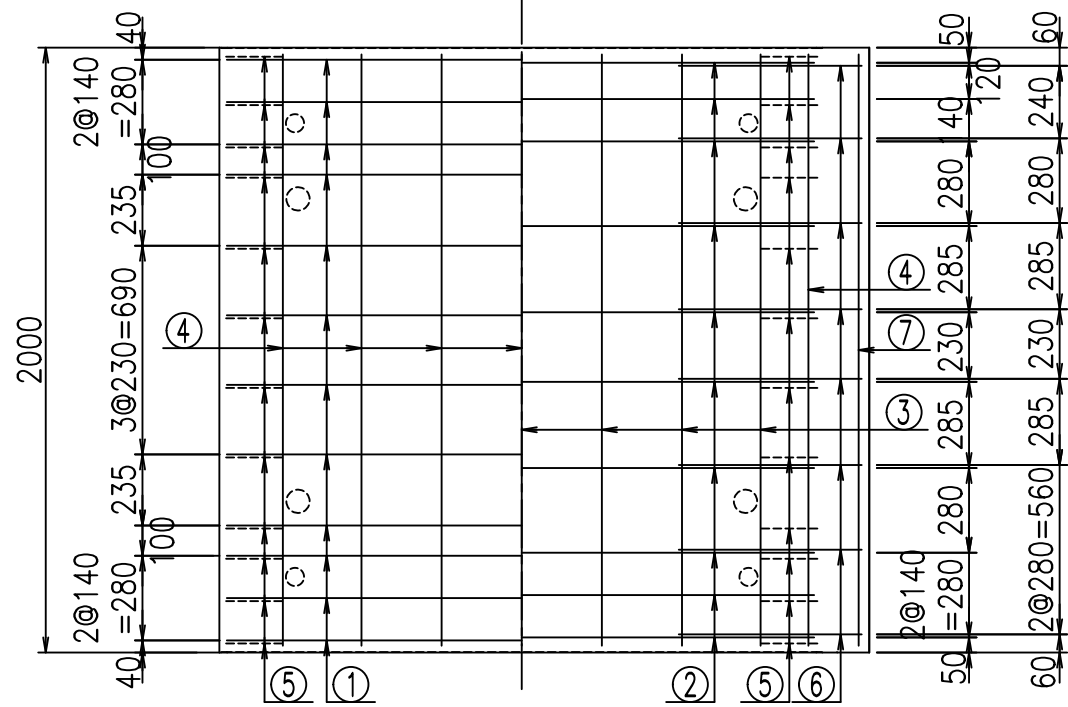
名称	HSフリーム(排水路)		
規格	1100x1900x2000		
年月日	H26. 1.23	縮尺	1:25
区分	製品図	図番	98000031-137-00
承認	有田	検図	吉田晴
		製図	新家
VERTEX ベルテクス株式会社			

フーチング付

2021/9/21 : 社名表示の変更
2022/7/12 : 図番の変更(Q-13001699)

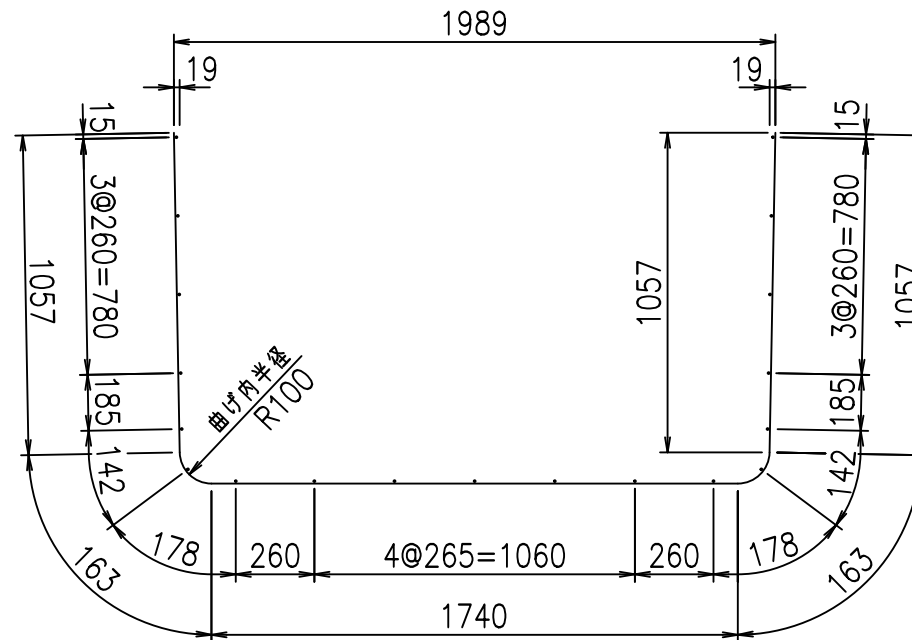


底版下側 底版上側



鉄筋加工図

① D10 L=4180mm



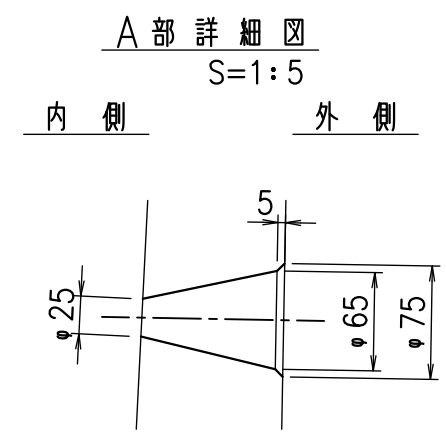
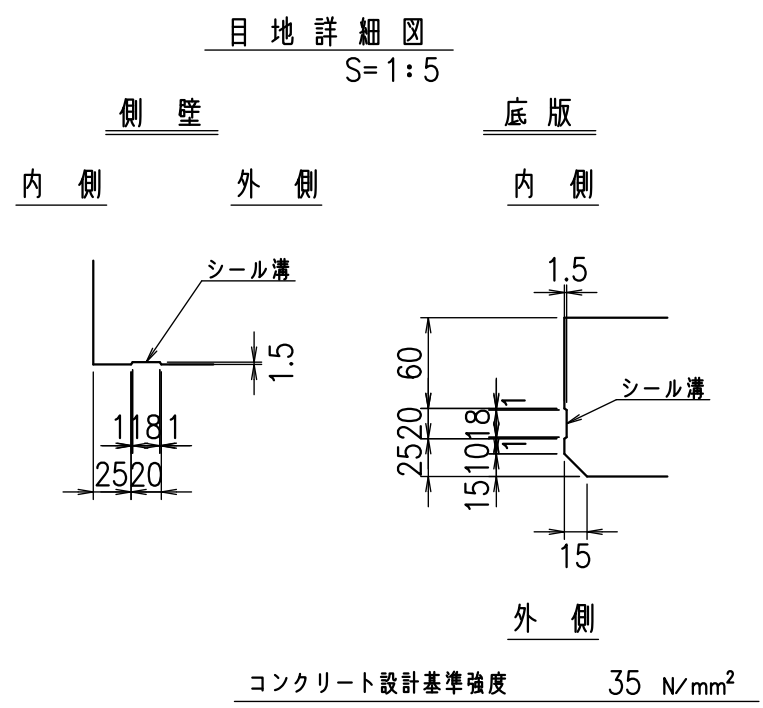
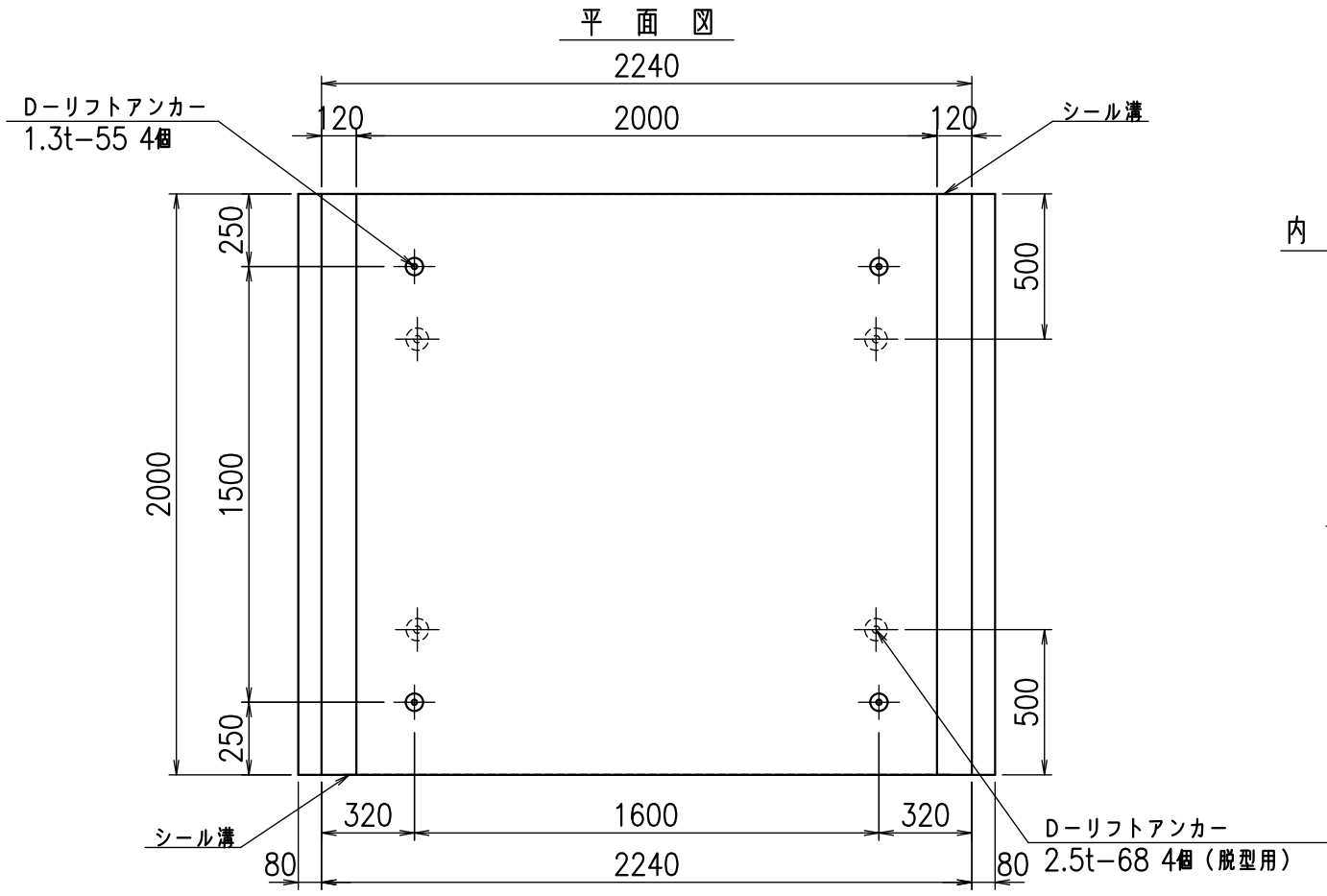
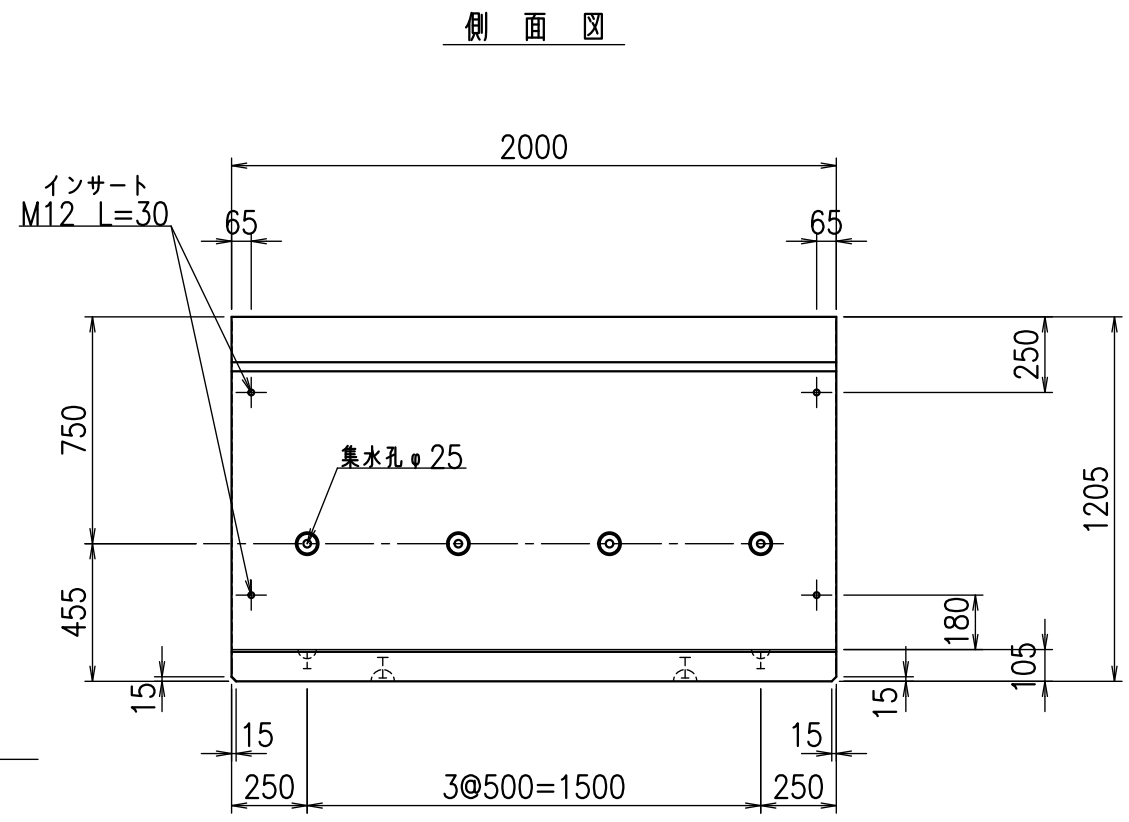
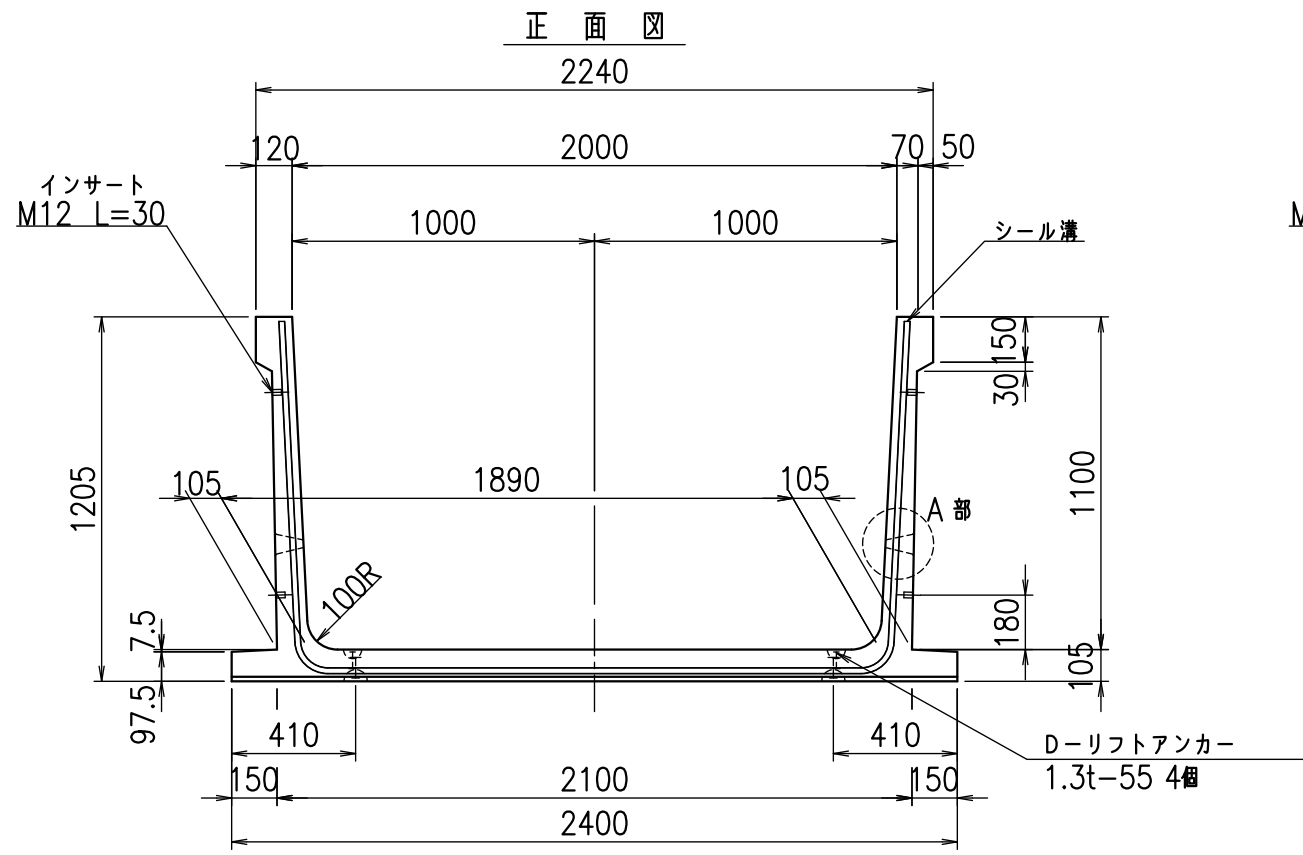
コンクリート設計基準強度 35 N/mm²

材料表

名称	径	本数	長さ m	m ³ 当り質量 kg	質量 kg	形状
鉄筋 ①	D10	12	4.180	0.560	28.090	┌
" ②	D10	10	1.940	0.560	10.864	—
" ③	D6	7	1.950	0.249	3.399	—
" ④	D6	19	1.950	0.249	9.225	—
" ⑤	D10	24	0.260	0.560	3.494	/
" ⑥	D10	16	0.605	0.560	5.421	—
" ⑦	D6	2	1.950	0.249	0.971	—
合計					61.464	kg
コンクリート体積			0.9064		m ³	
製品質量					2145	kg

<G	fl	と
\$\$\$! % \$! &\$\$\$		
<&*"%\$"&		% &)
		-, \$\$\$\$\$' % !%, !\$\$

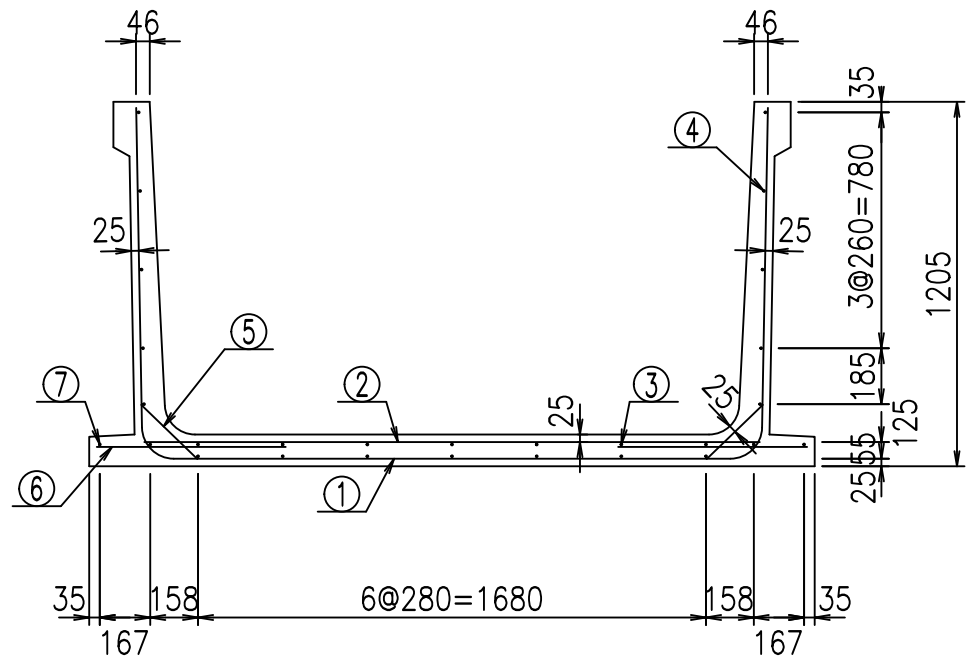
VERTEX ベルテクス株式会社



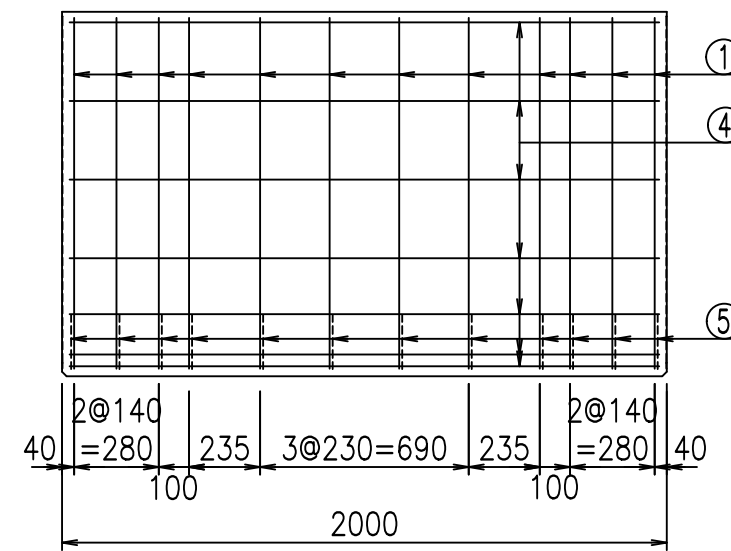
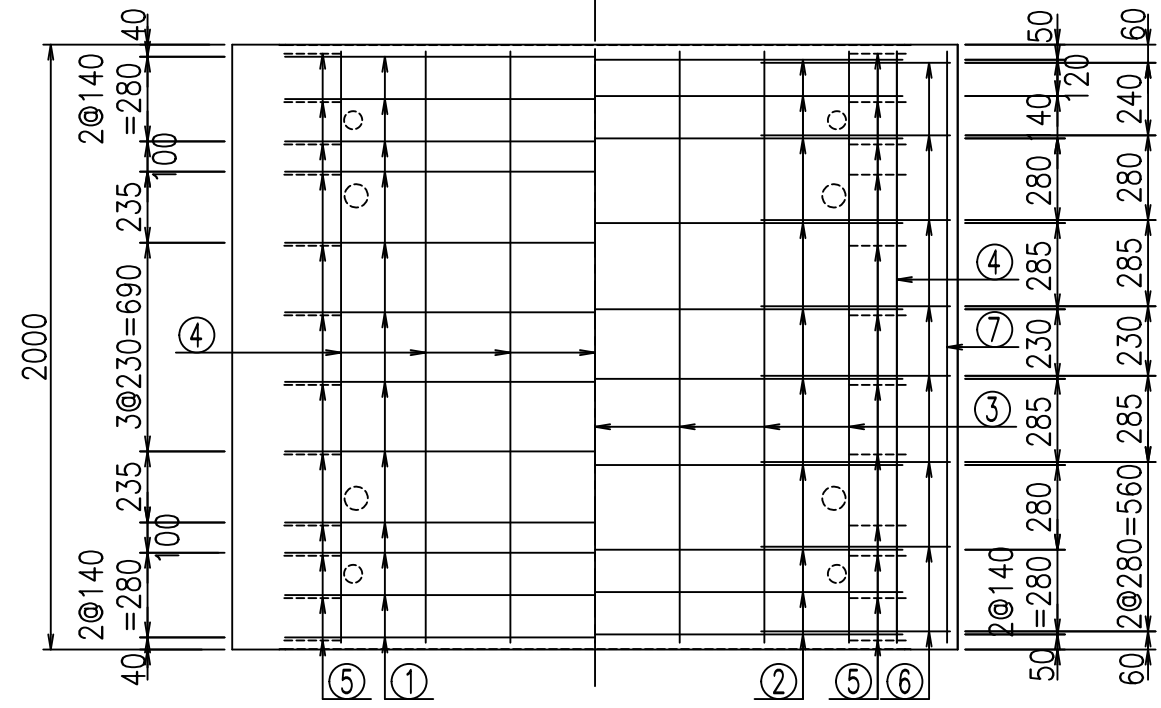
名称	HSフリーム(排水路)		
規格	1100x2000x2000		
年月日	H26. 1. 23	縮尺	1:25
区分	製品図	図番	980000031 -139-00
承認	有田	検図	吉田晴
		製図	新家
VERTEX ベルテクス株式会社			

フーチング付

2021/9/21 : 社名表示の変更
2022/7/12 : 図番の変更(Q-13001700)

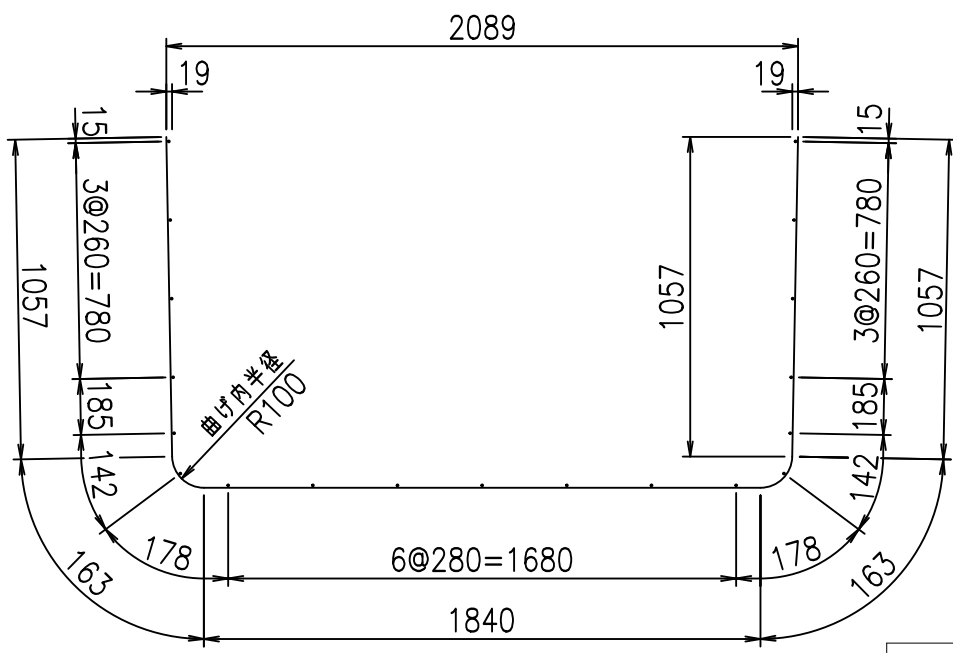


底版下側 底版上側



鉄筋加工図

① D10 L=4280mm



コンクリート設計基準強度 35 N/mm²

材料表

名称	径	本数	長さ m	m ³ 当り質量 kg	質量 kg	形状
鉄筋 ①	D10	12	4.280	0.560	28.762	┌
" ②	D10	10	2.040	0.560	11.424	—
" ③	D 6	7	1.950	0.249	3.399	—
" ④	D 6	19	1.950	0.249	9.225	—
" ⑤	D10	24	0.260	0.560	3.494	／
" ⑥	D10	16	0.625	0.560	5.600	—
" ⑦	D 6	2	1.950	0.249	0.971	—
合計					62.875	kg
コンクリート体積				0.9274	m ³	
製品質量					2195	kg

<G	fl	ト
\$\$\$	\$\$\$	\$\$\$
<*"%"&		%&
		-, \$\$\$\$\$' %
		!%\$! \$\$

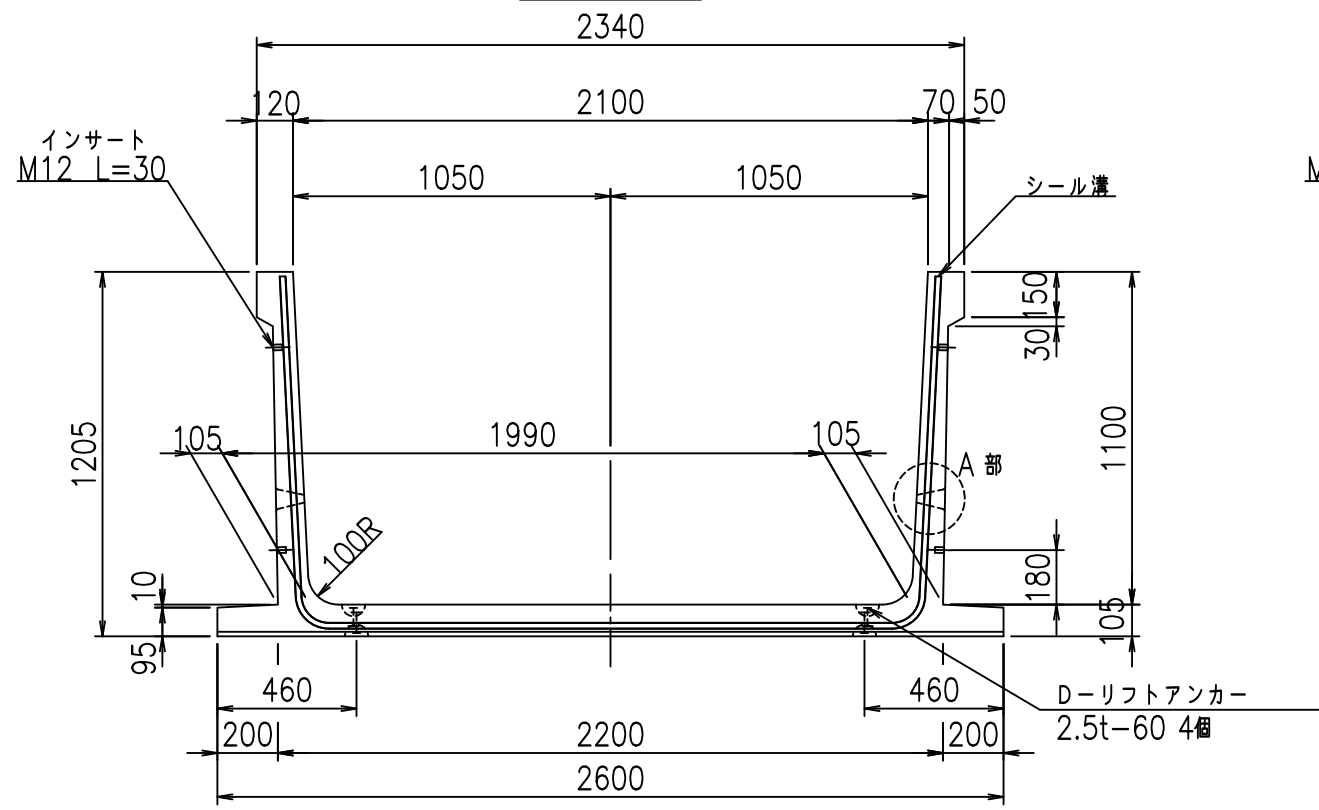
VERTEX ベルテクス株式会社

\$\$\$/#- #&%

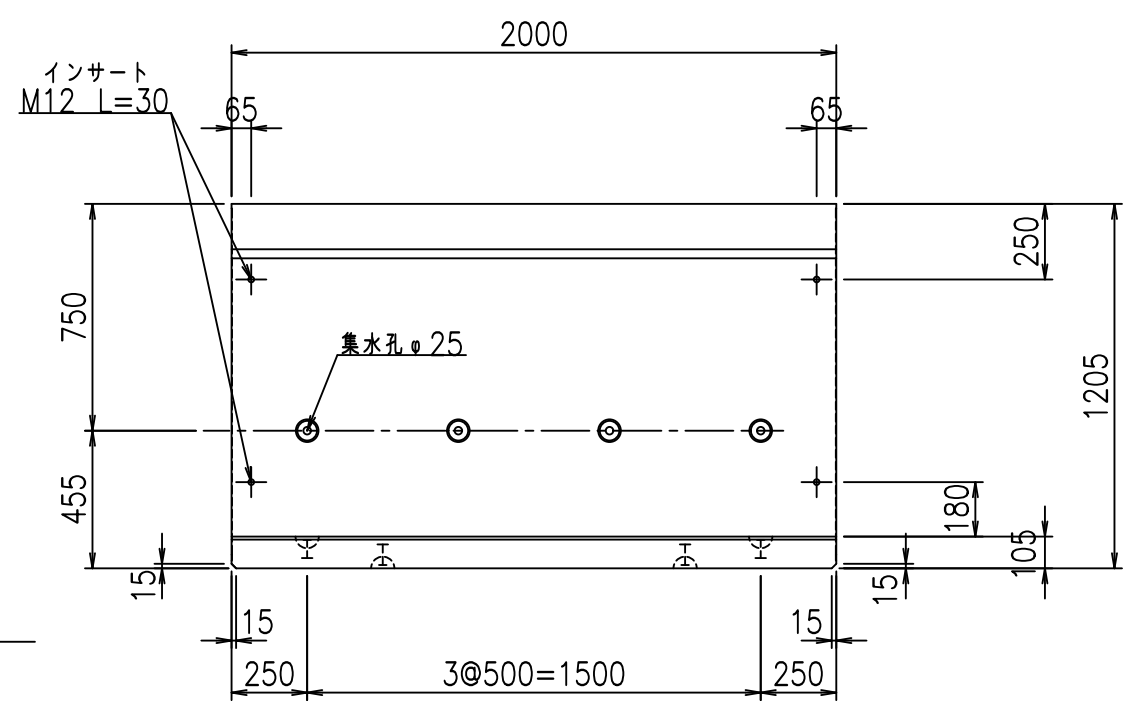
\$\$\$#/#%&

fl! % \$\$\$- \$-ト

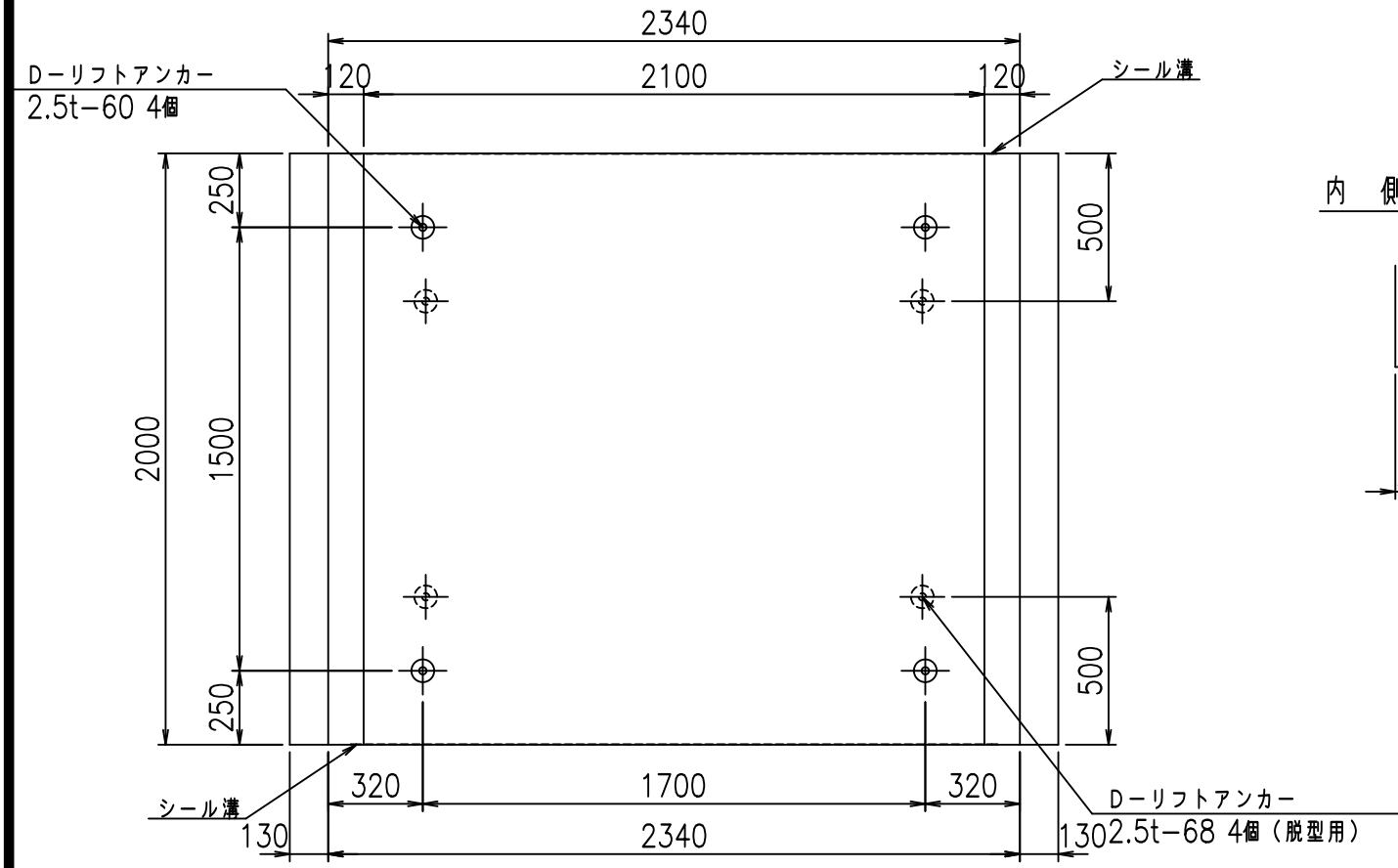
正面図



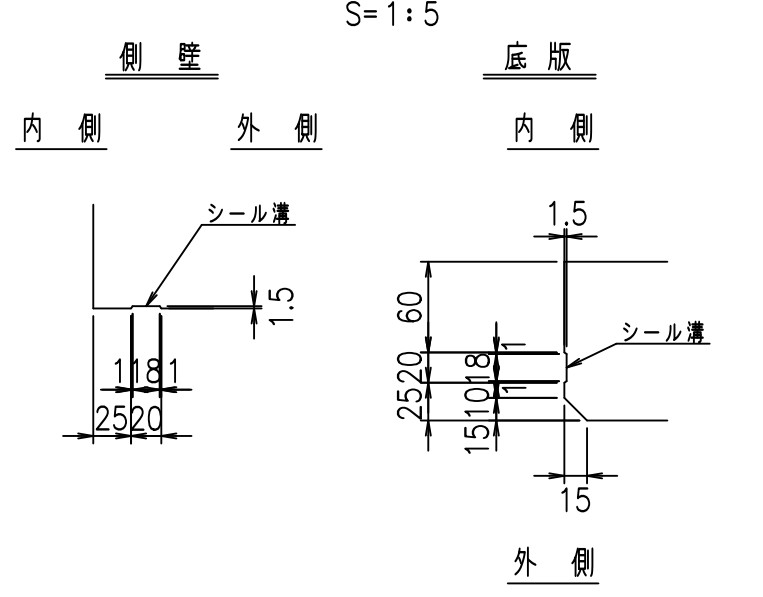
側面図



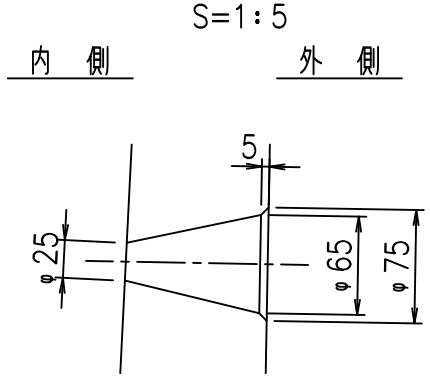
平面図



目地詳細図



A部詳細図



コンクリート設計基準強度 35 N/mm²

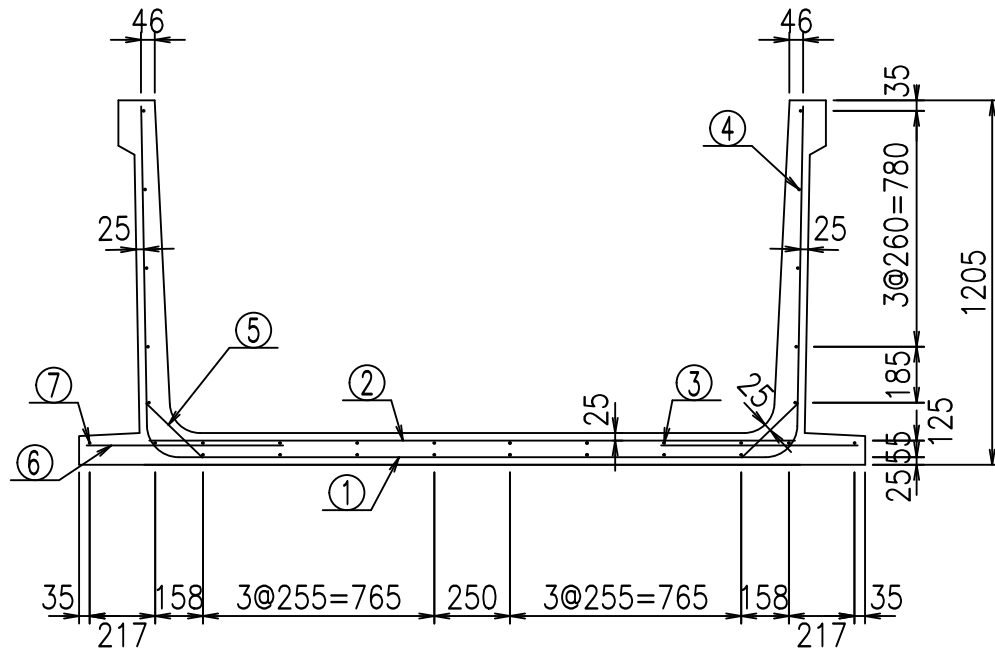
<G fl t			
%\$\$! &\$\$! &\$\$\$			
<&*'' %&		% &)	
		-, \$\$\$\$\$' %	
		!% % \$\$	

VERTEX ベルテクス株式会社

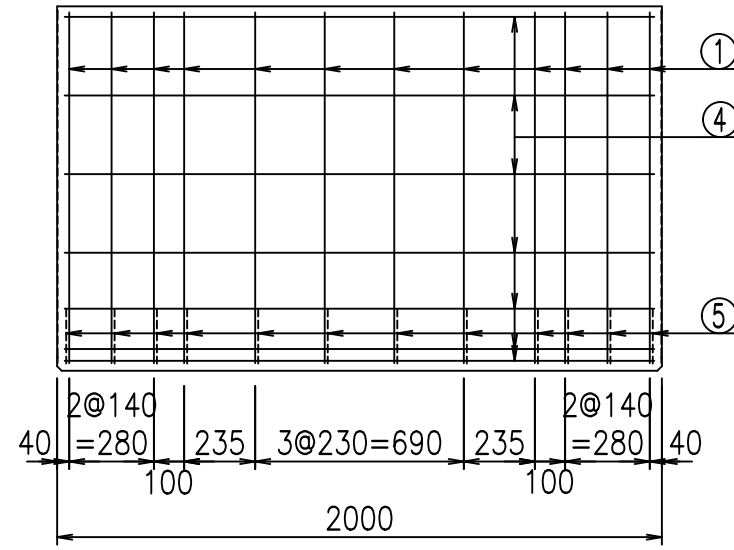
&\$\$/#- #&%

&\$\$&#+#%&

fiE! % \$\$\$+-%&

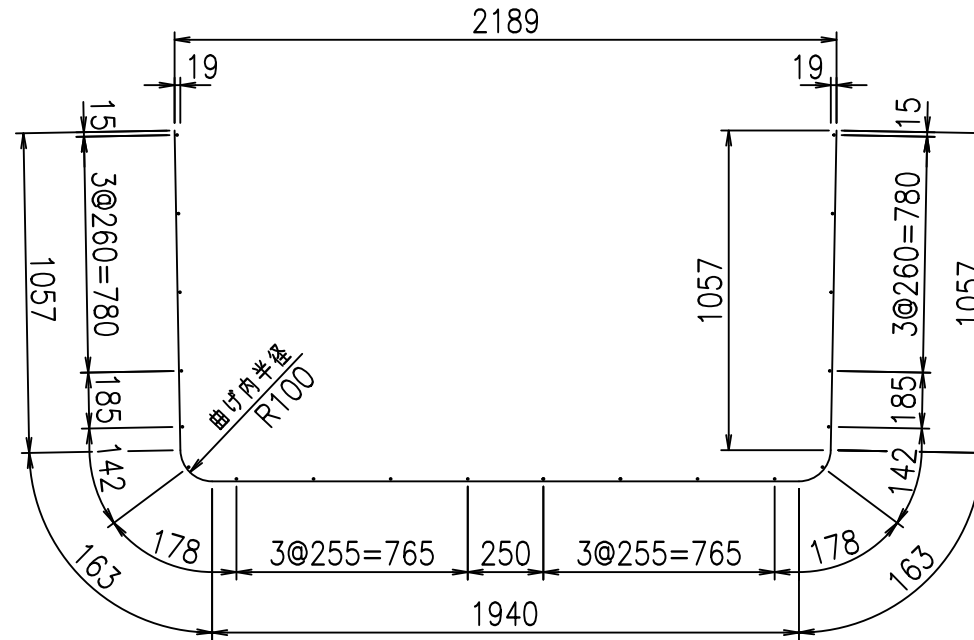


底版下側 底版上側



鉄筋加工図

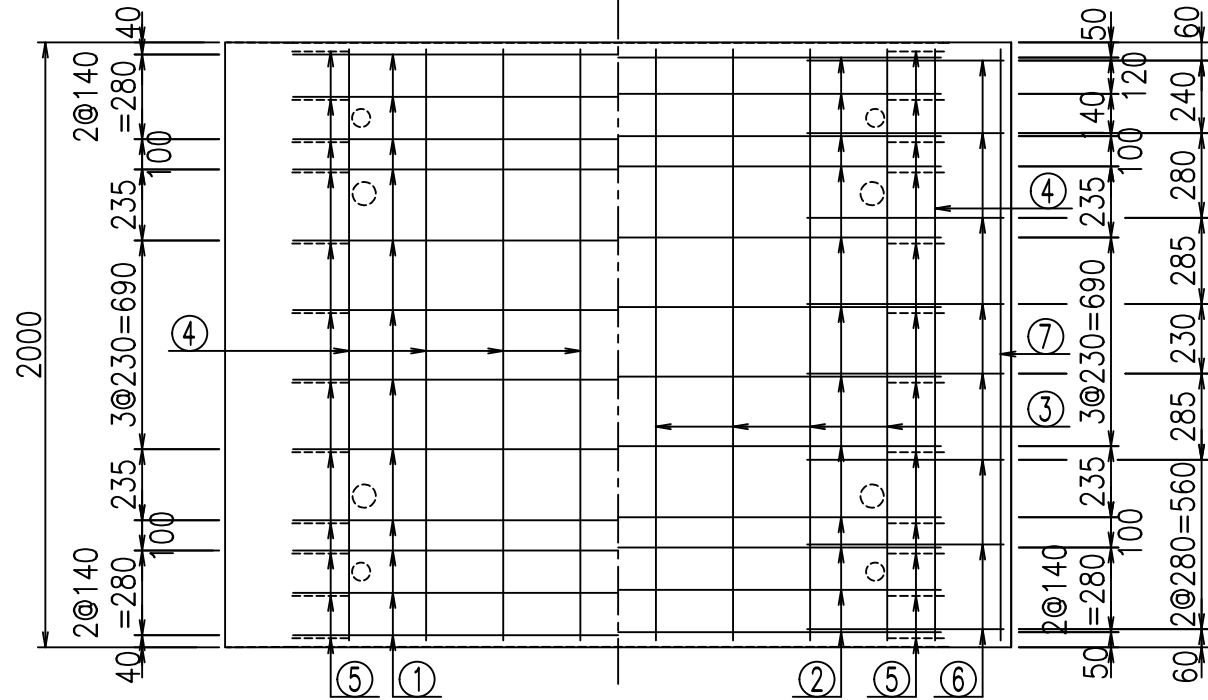
① D10 L=4380mm



コンクリート設計基準強度 35 N/mm²

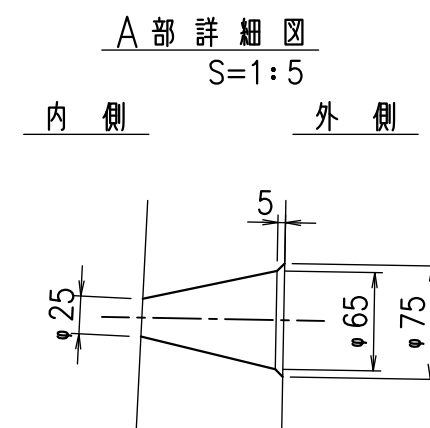
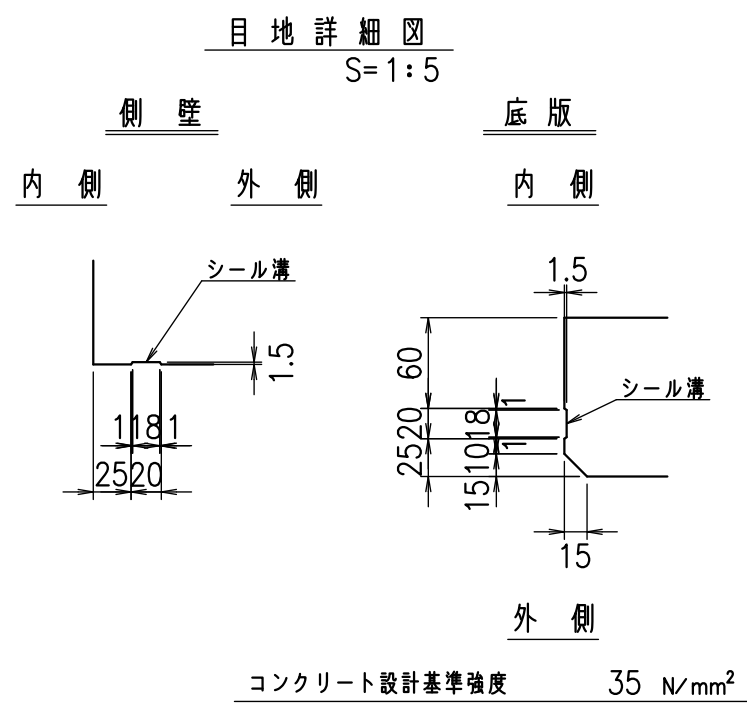
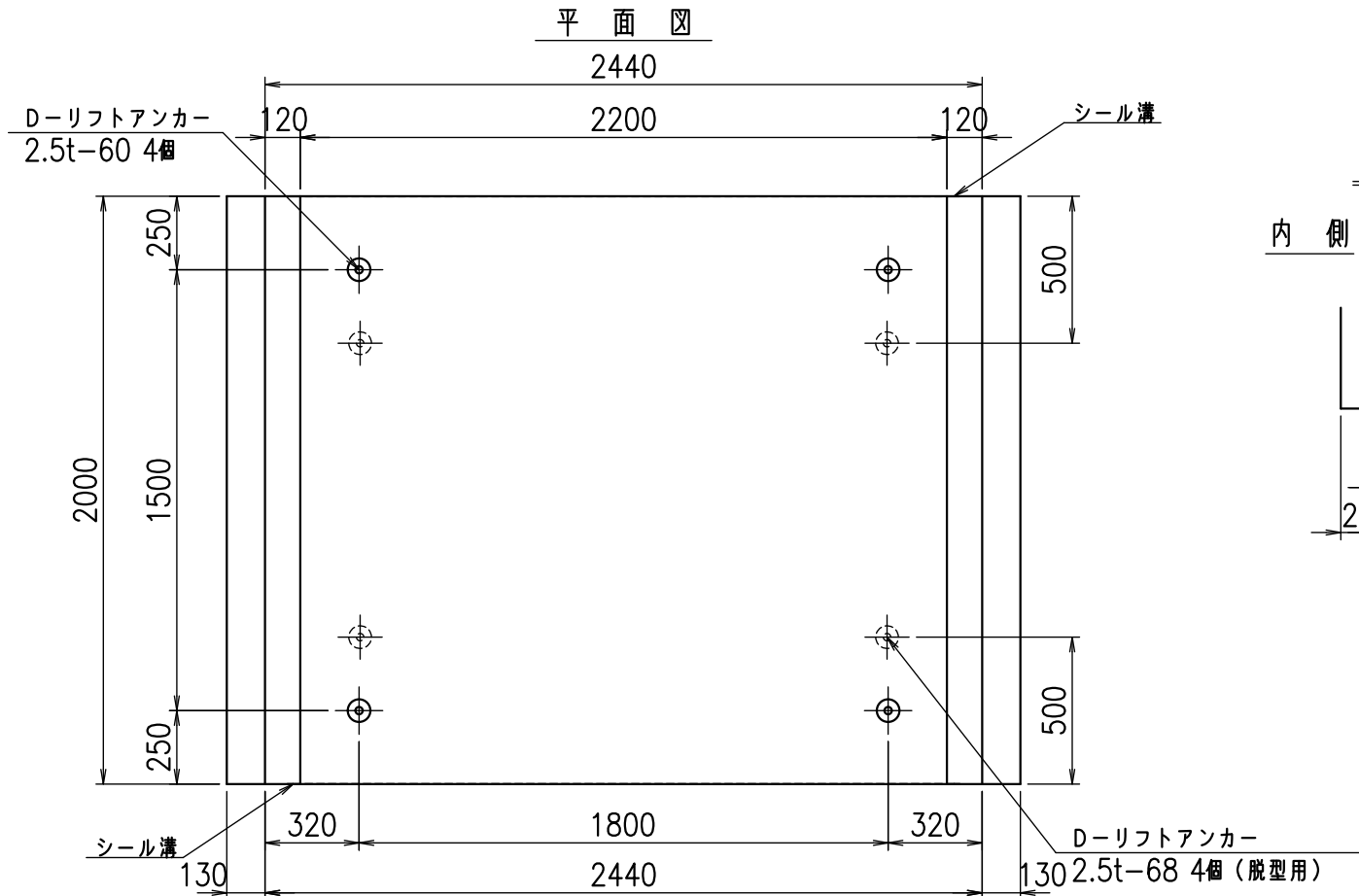
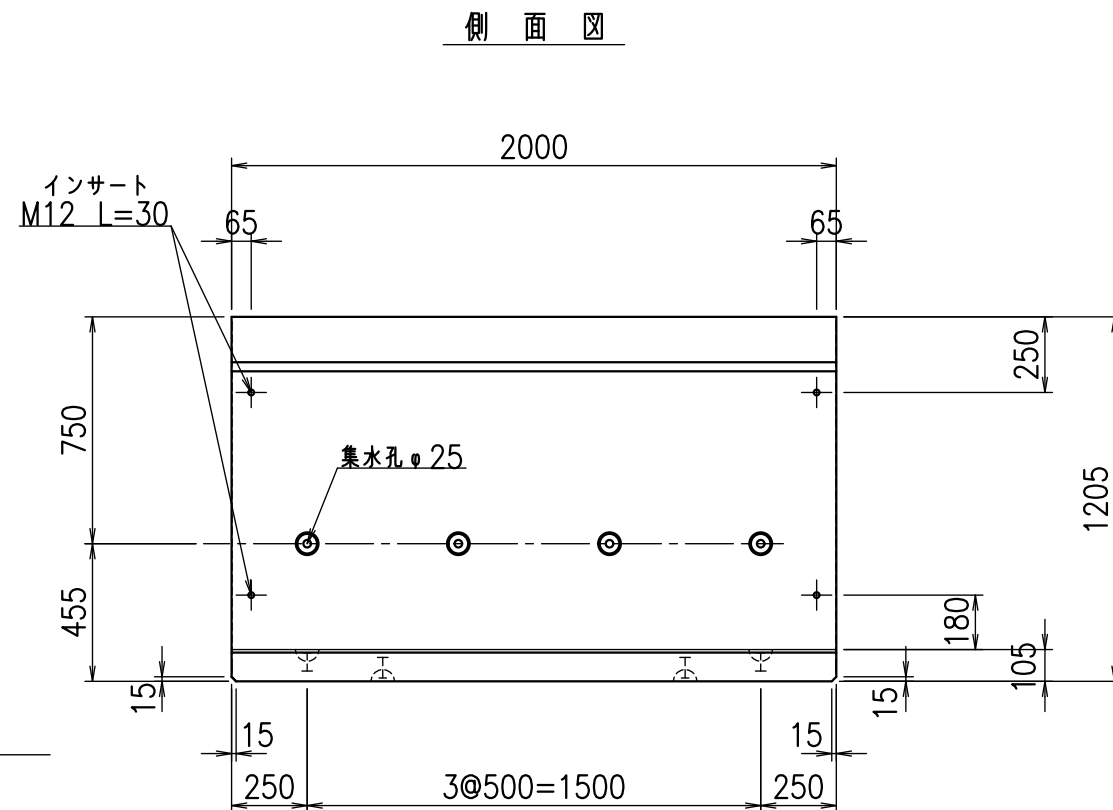
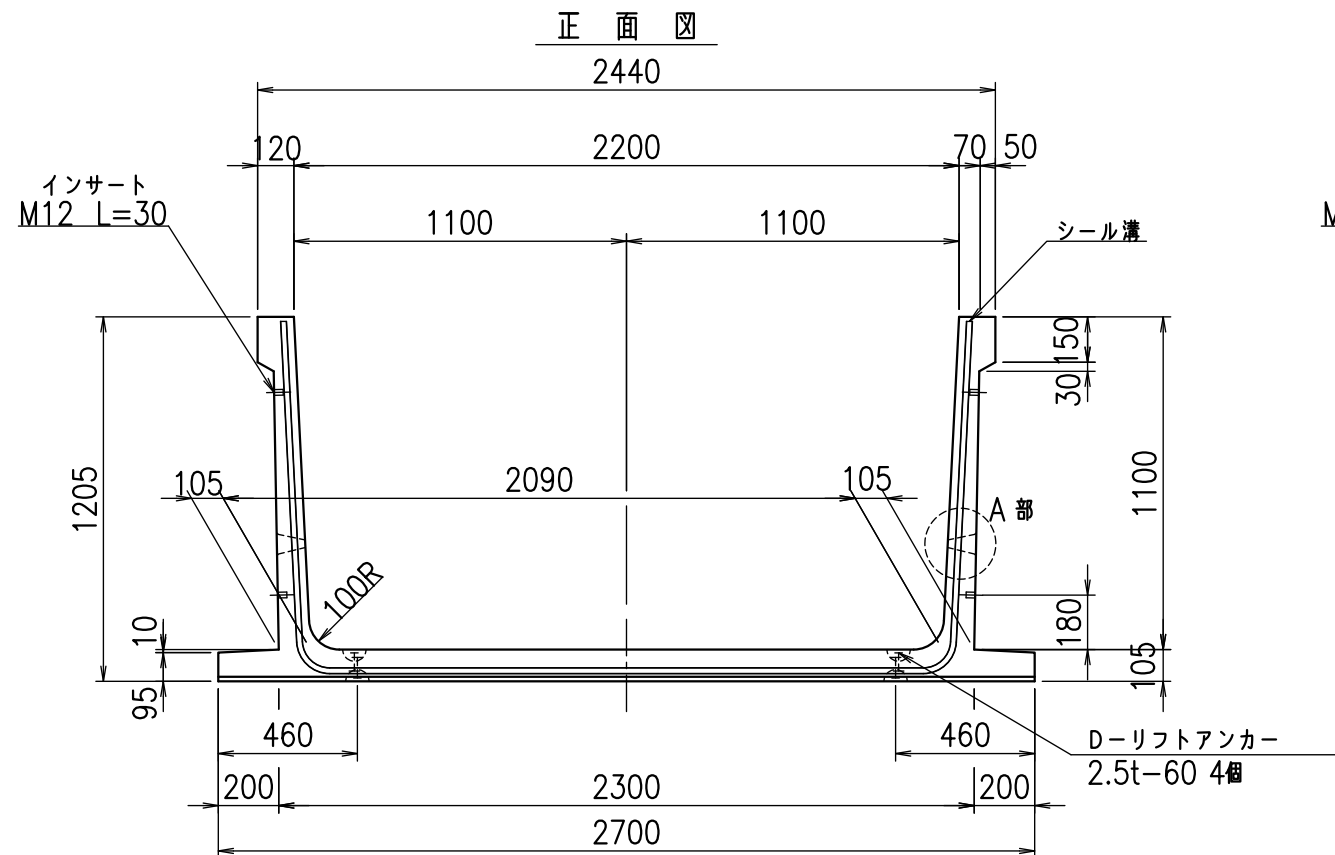
材料表

名称	径	本数	長さ m	m ³ 当り 質量 kg	質量 kg	形状
鉄筋 ①	D10	12	4.380	0.560	29.434	┌
" ②	D10	12	2.140	0.560	14.381	—
" ③	D6	8	1.950	0.249	3.884	—
" ④	D6	20	1.950	0.249	9.711	—
" ⑤	D10	24	0.260	0.560	3.494	／
" ⑥	D10	16	0.650	0.560	5.824	—
" ⑦	D6	2	1.950	0.249	0.971	—
合計					67.699	kg
コンクリート体積				0.9676	m ³	
製品質量					2290	kg



<G		fl		t	
%\$\$! &\$\$! &\$\$\$					
<&*"%\$"&			% &)		
-, \$\$\$\$\$' %					
!%&\$\$					

VERTEX ベルテクス株式会社

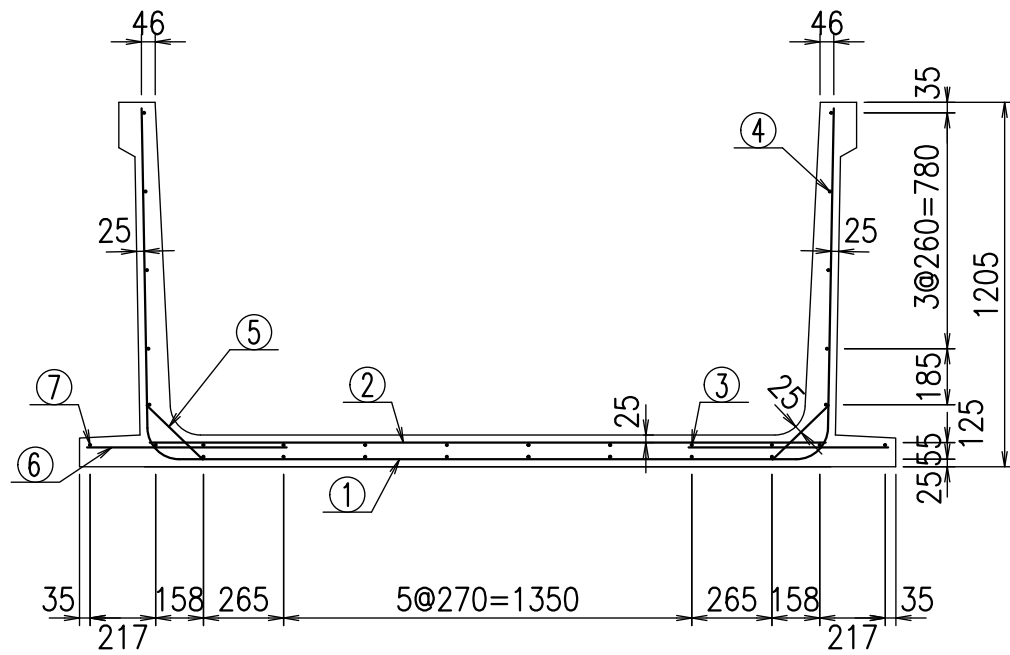


名称	HSフリーム(排水路)		
規格	1100x2200x2000		
年月日	H26. 1. 23	縮尺	1:25
区分	製品図	図番	980000031-143-00
承認	有田	検図	吉田晴
		製図	新家

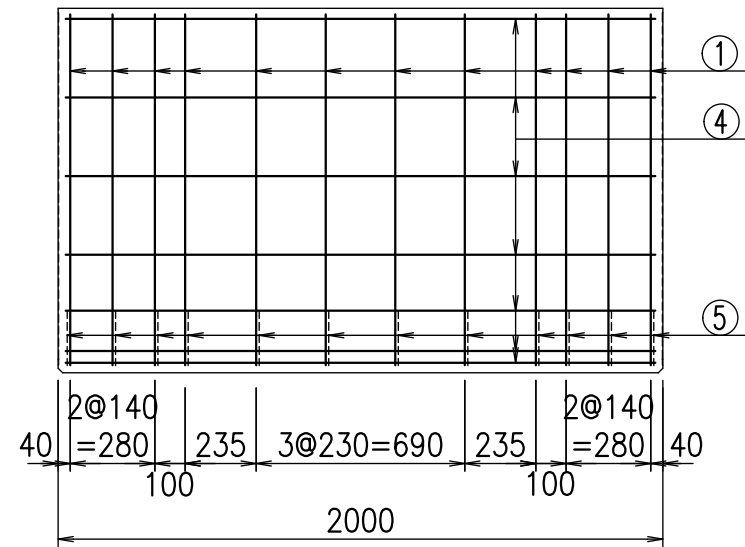
VERTEX ベルテクス株式会社

フーチング付

2021/9/21 : 社名表示の変更
2022/7/12 : 図番の変更(Q-13001702)

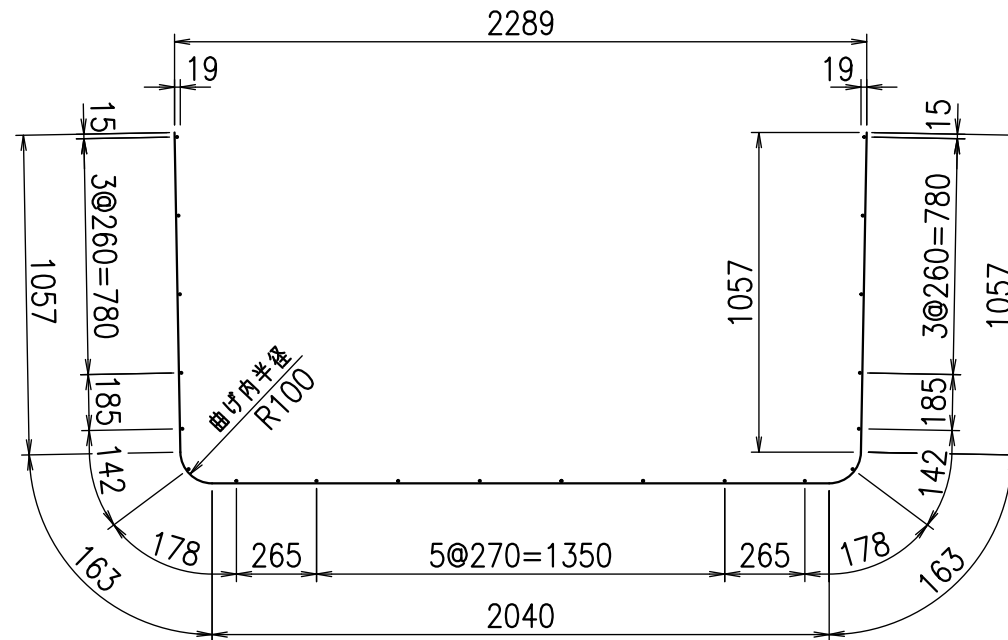


底版下側 底版上側



鉄筋加工図

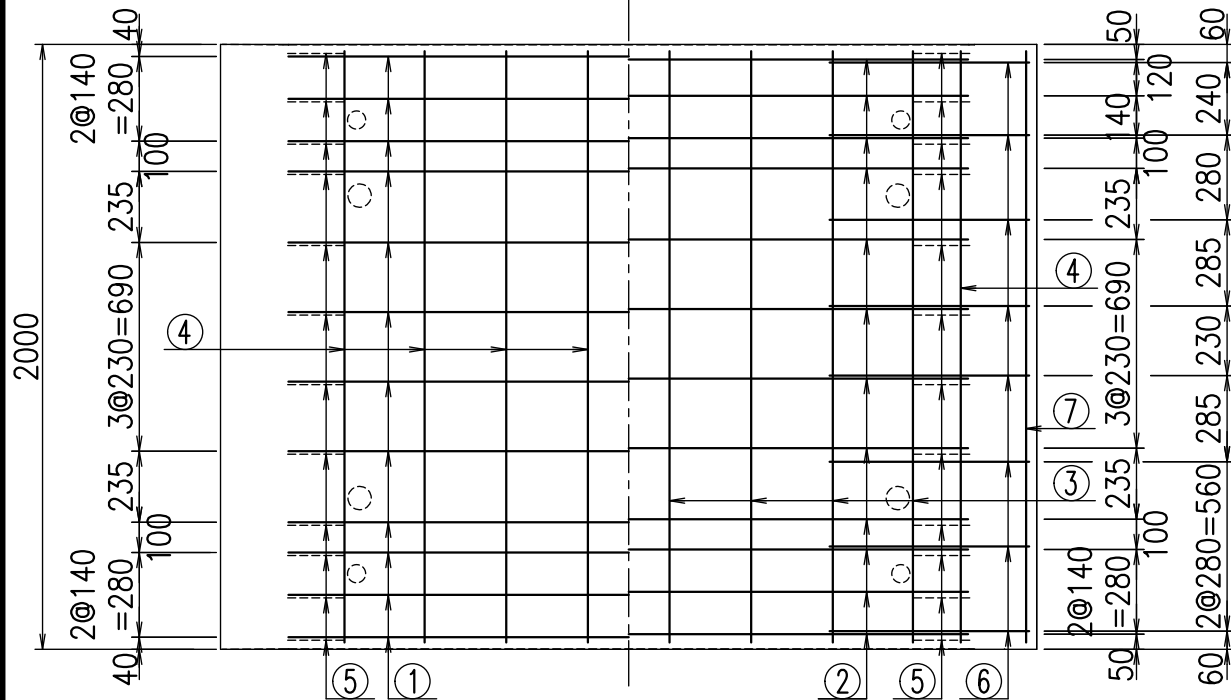
① D10 L=4480mm



コンクリート設計基準強度 35 N/mm²

材料表

名称	径	本数	長さ m	m ³ 当り質量 kg	質量 kg	形状
鉄筋 ①	D10	12	4.480	0.560	30.106	└┘
" ②	D10	12	2.240	0.560	15.053	—
" ③	D6	8	1.950	0.249	3.884	—
" ④	D6	20	1.950	0.249	9.711	—
" ⑤	D10	24	0.260	0.560	3.494	／
" ⑥	D10	16	0.660	0.560	5.914	—
" ⑦	D6	2	1.950	0.249	0.971	—
合計					69.133	kg
コンクリート体積				0.9886	m ³	
製品質量					2340	kg



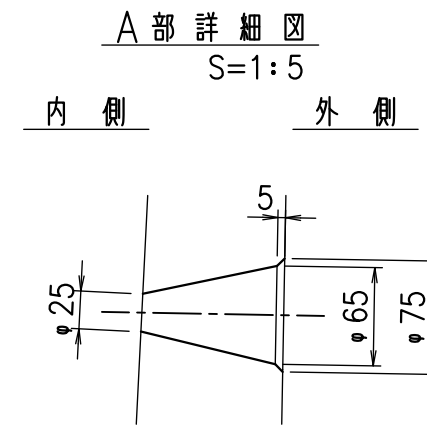
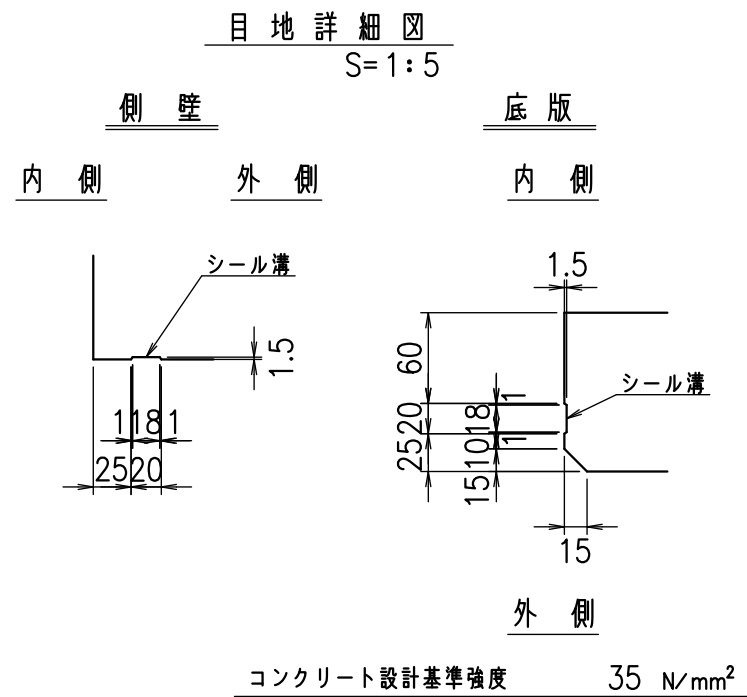
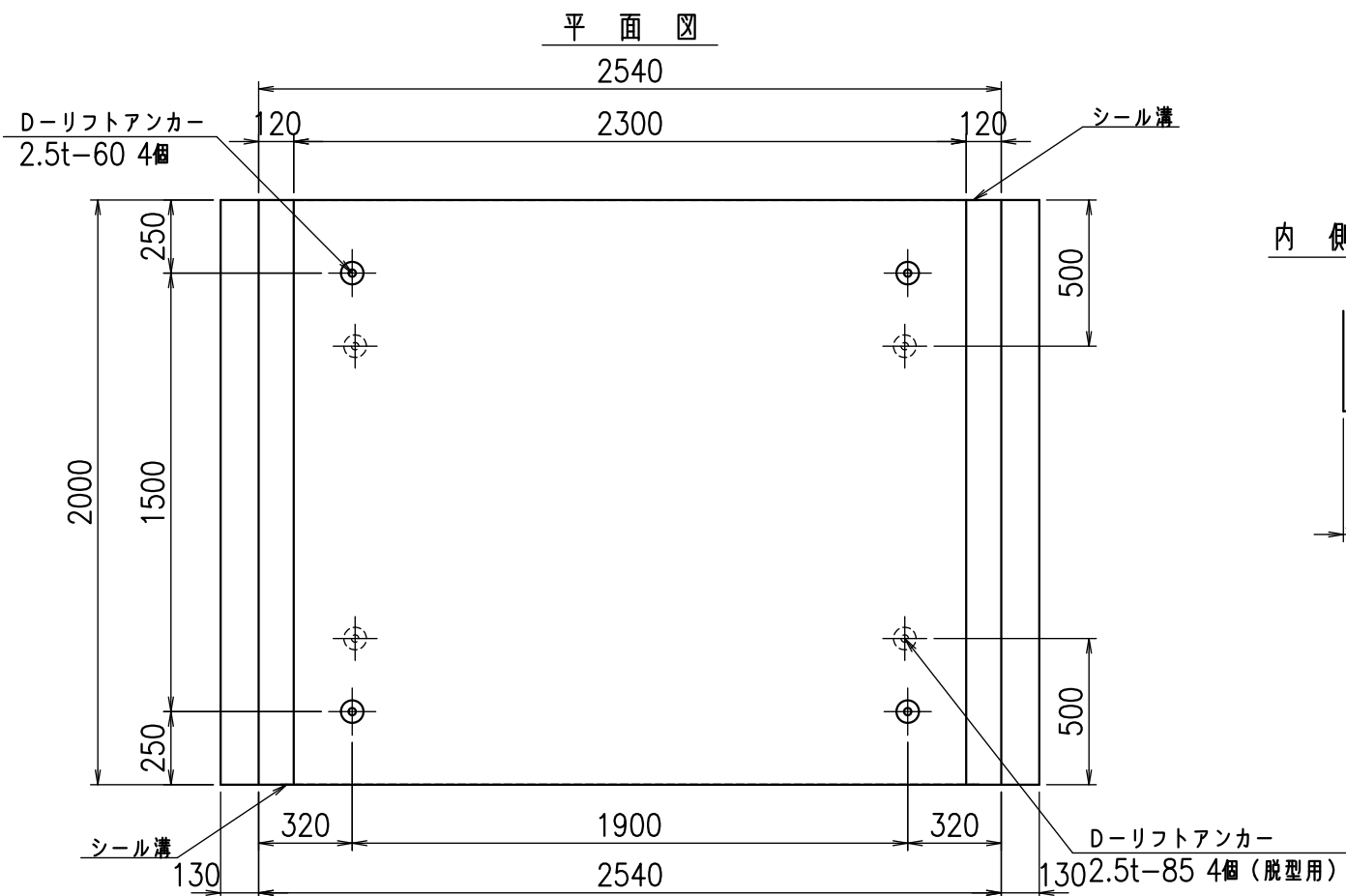
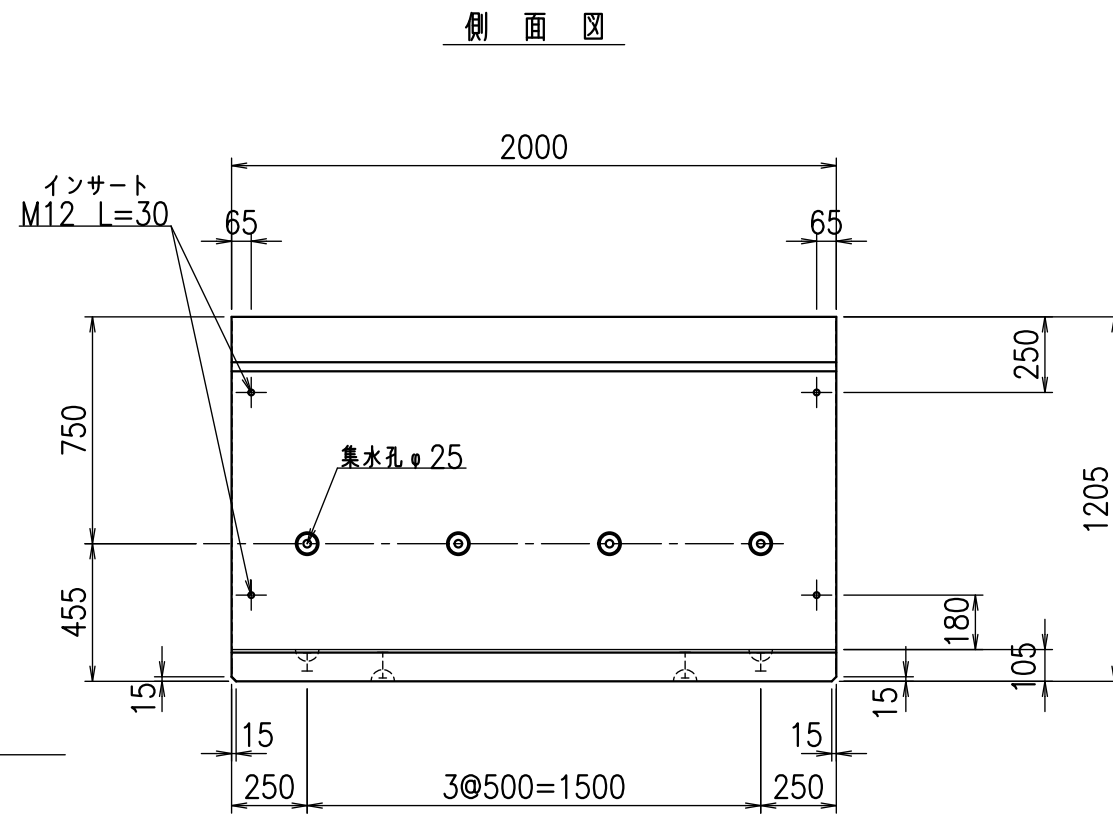
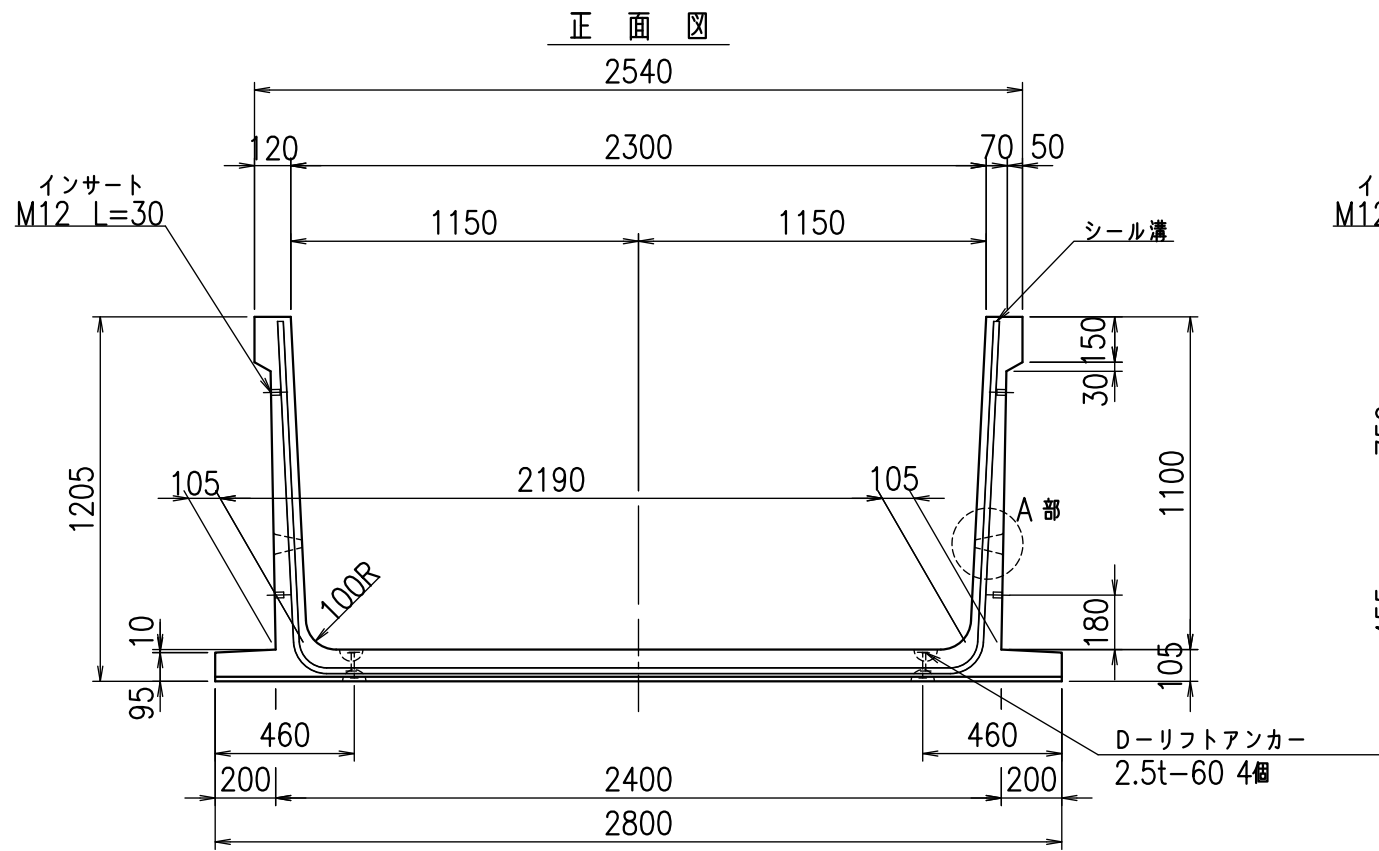
名称	HSフリーム(排水路)		
規格	1100x2200x2000		
年月日	H26.10.23	縮尺	1:25
区分	配筋図	図番	980000031-144-00
承認	有田	検図	吉田晴
		製図	堂田

VERTEX ベルテクス株式会社

フーチング付

2021/9/21 : 社名表示の変更

2022/7/12 : 図番の変更(Q-14002911)



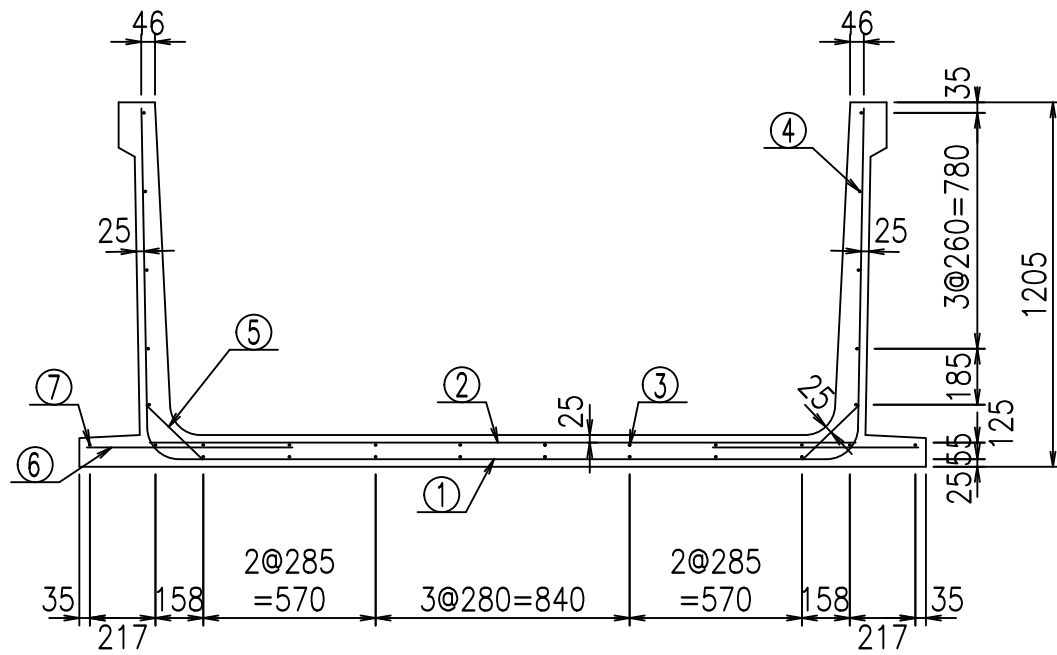
名称	HSフリーム(排水路)		
規格	1100x2300x2000		
年月日	H26. 1. 23	縮尺	1:25
区分	製品図	図番	980000031-145-00
承認	有田	検図	吉田晴
		製図	新家

VERTEX ベルテクス株式会社

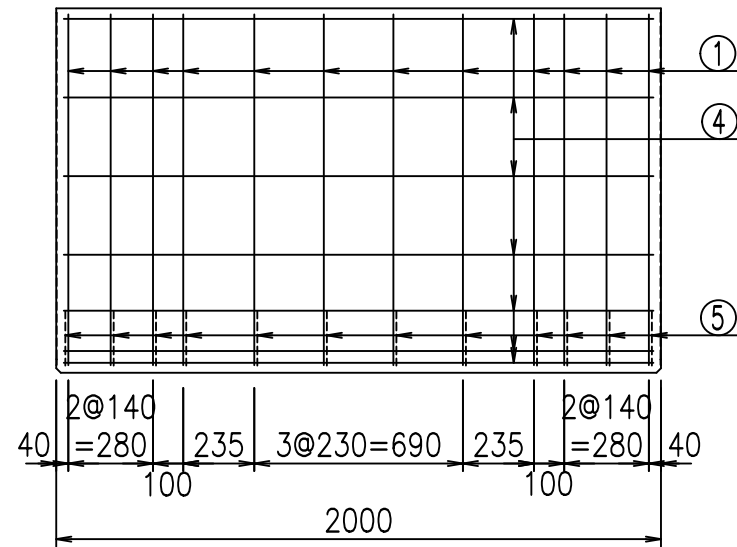
フーチング付

2021/9/21 : 社名表示の変更

2022/7/12 : 図番の変更(Q-13001703)

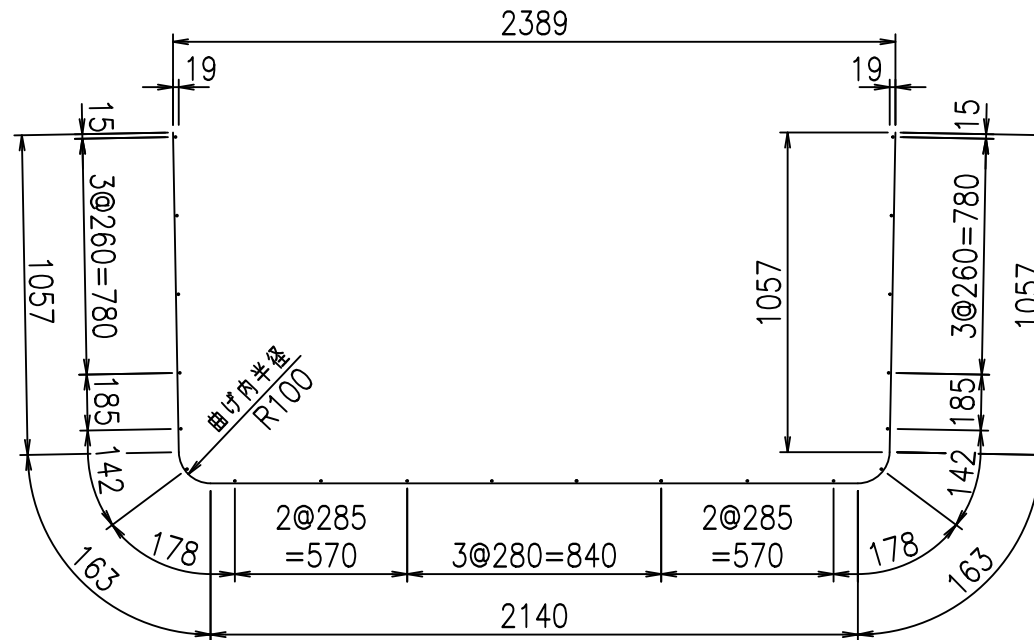


底版下側 底版上側



鉄筋加工図

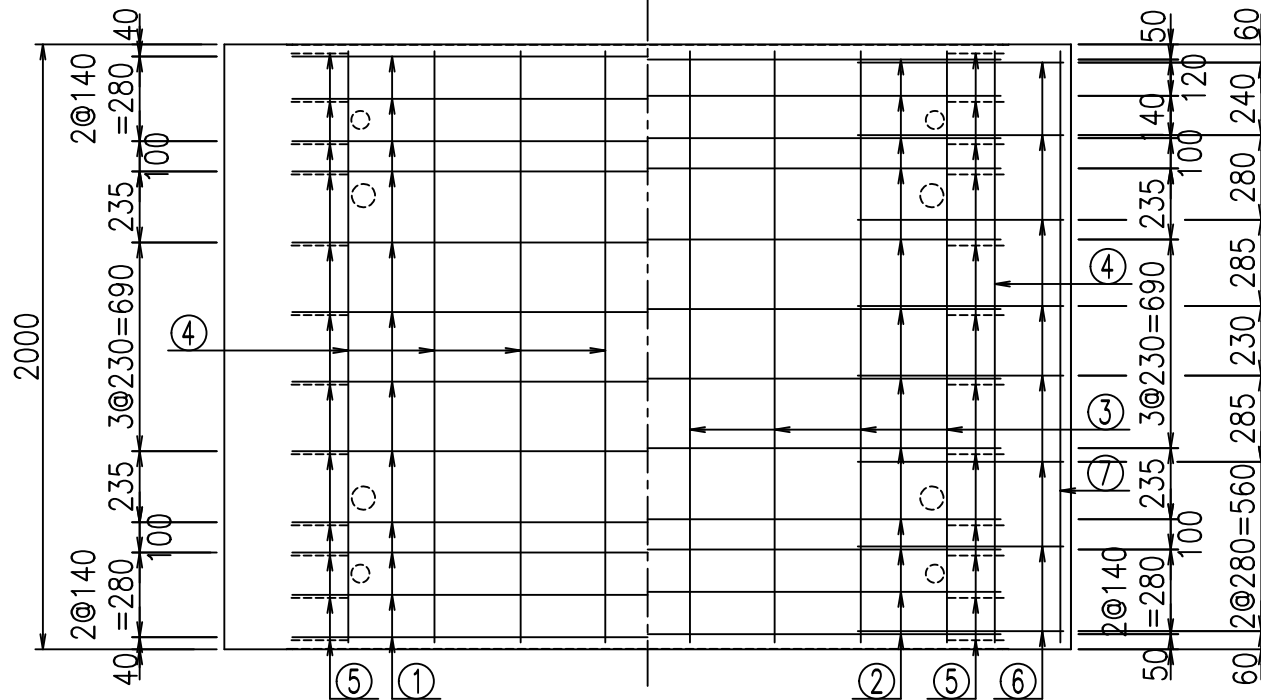
① D10 L=4580mm



コンクリート設計基準強度 35 N/mm²

材料表

名称	径	本数	長さ m	m ³ 当り質量 kg	質量 kg	形状
鉄筋	① D10	12	4.580	0.560	30.778	└
"	② D10	12	2.340	0.560	15.725	—
"	③ D 6	8	1.950	0.249	3.884	—
"	④ D 6	20	1.950	0.249	9.711	—
"	⑤ D10	24	0.260	0.560	3.494	/
"	⑥ D10	16	0.680	0.560	6.093	—
"	⑦ D 6	2	1.950	0.249	0.971	—
合計					70.656	kg
コンクリート体積				1.0096	m ³	
製品質量					2390	kg



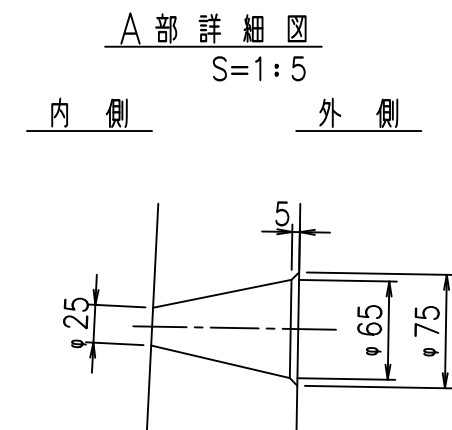
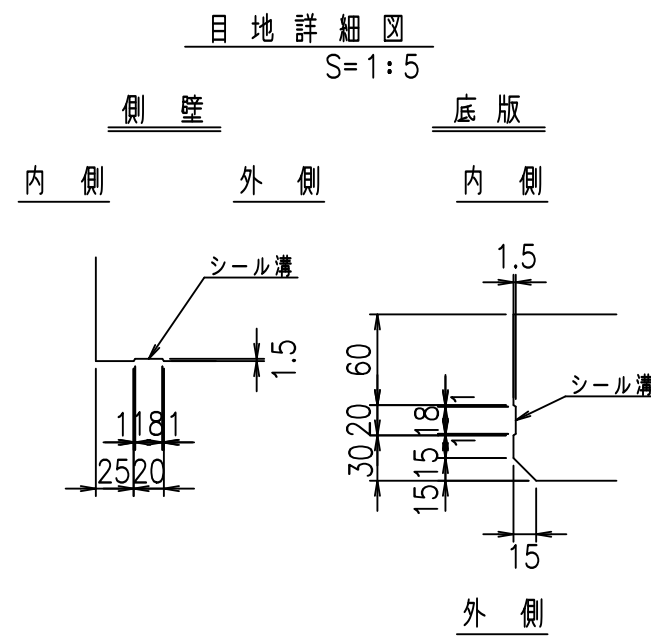
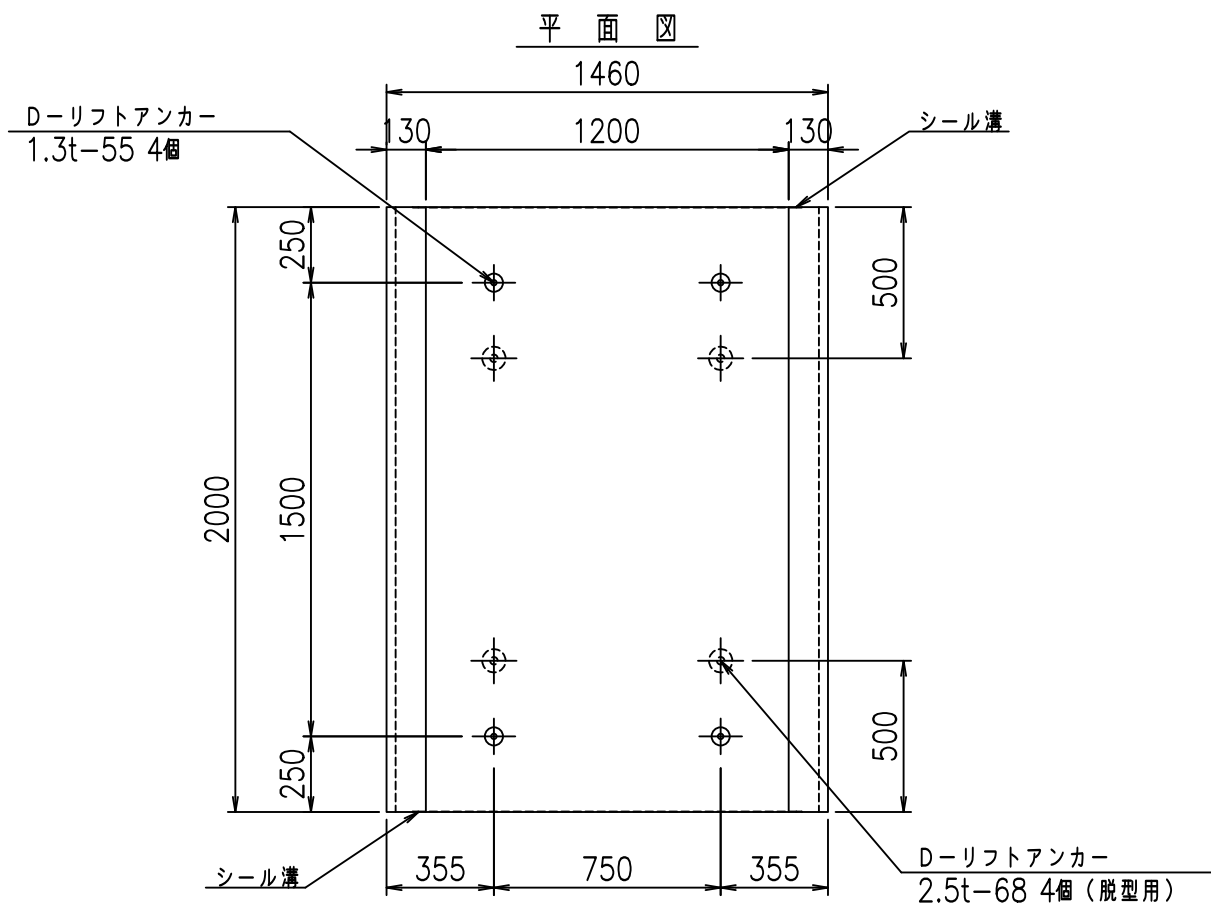
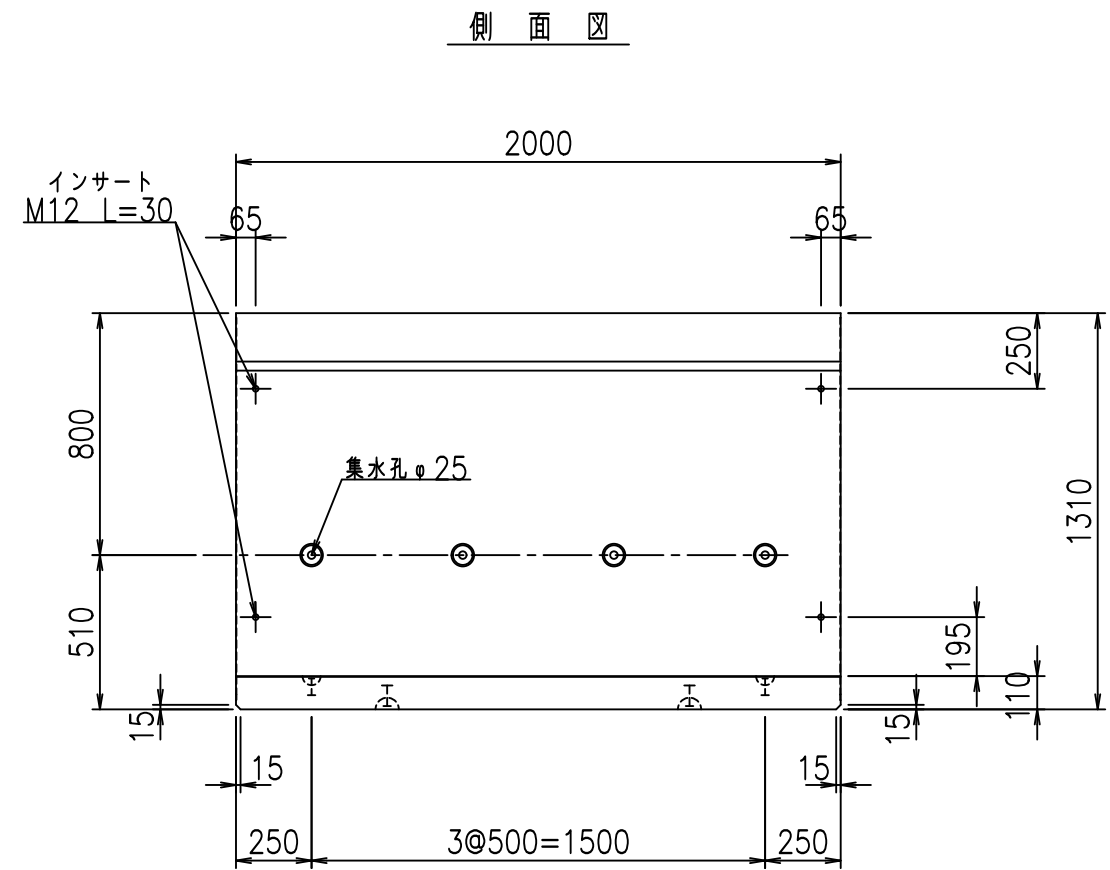
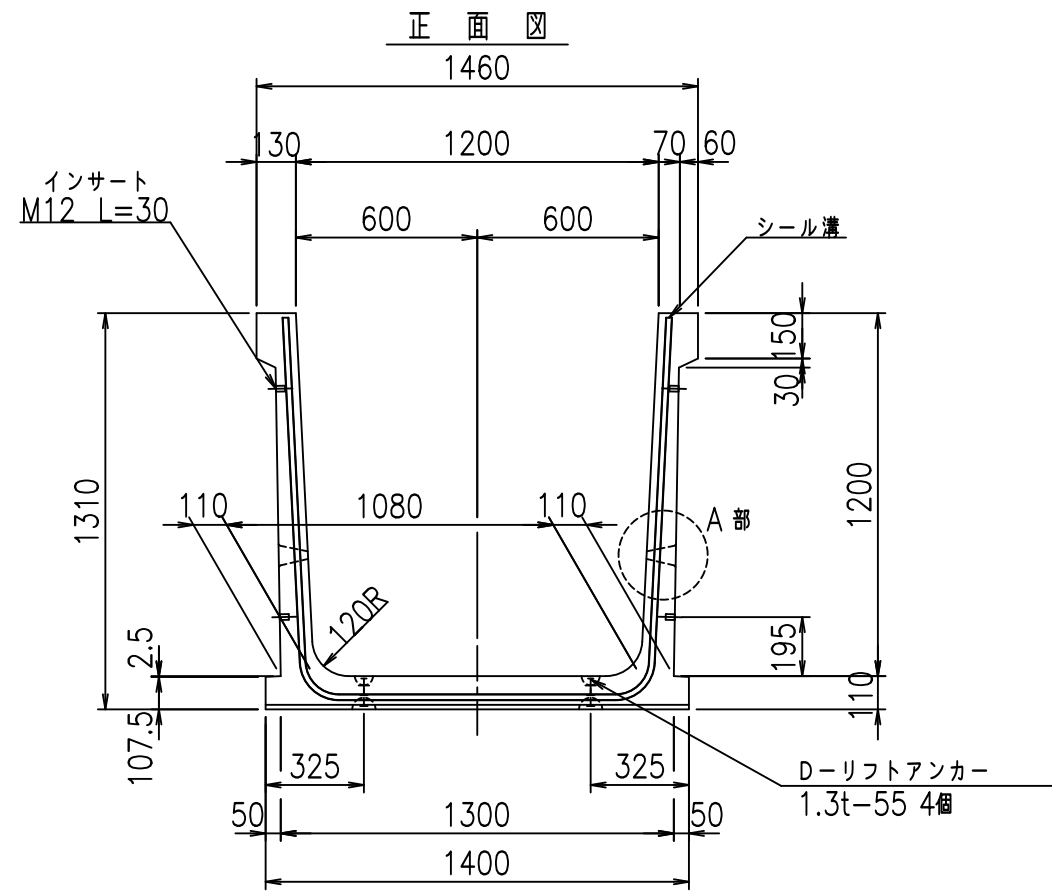
<G		fl	七
%%\$! & \$! \$\$\$			
<&*"%\$"&			% &)
			-, \$\$\$\$\$' %
			!%(*!\$\$

VERTeX ベルテクス株式会社

&\$&#/#- #&%

&\$&#/#+ #&%

fiE! % \$\$\$- %&



コンクリート設計基準強度 35 N/mm²

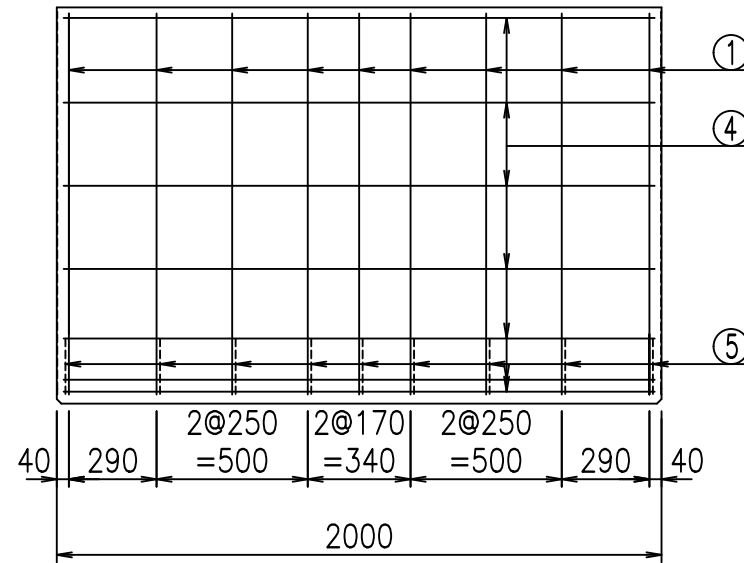
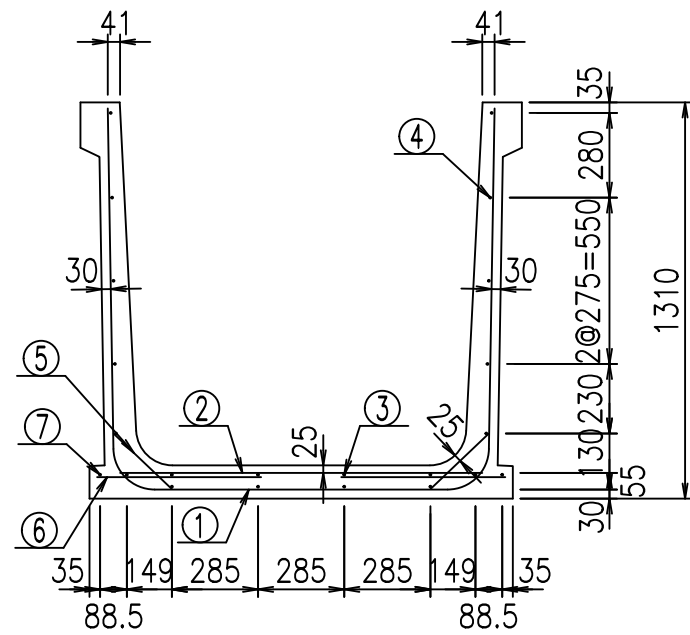
	<G	fl	七
	%&\$! %&\$! &\$\$\$		
	<&*'' %&		% &)
			-, \$\$\$\$\$' %
			!% (+! \$\$

VERTEX ベルテクス株式会社

&\$&/#- #&%

&\$&#/#%&

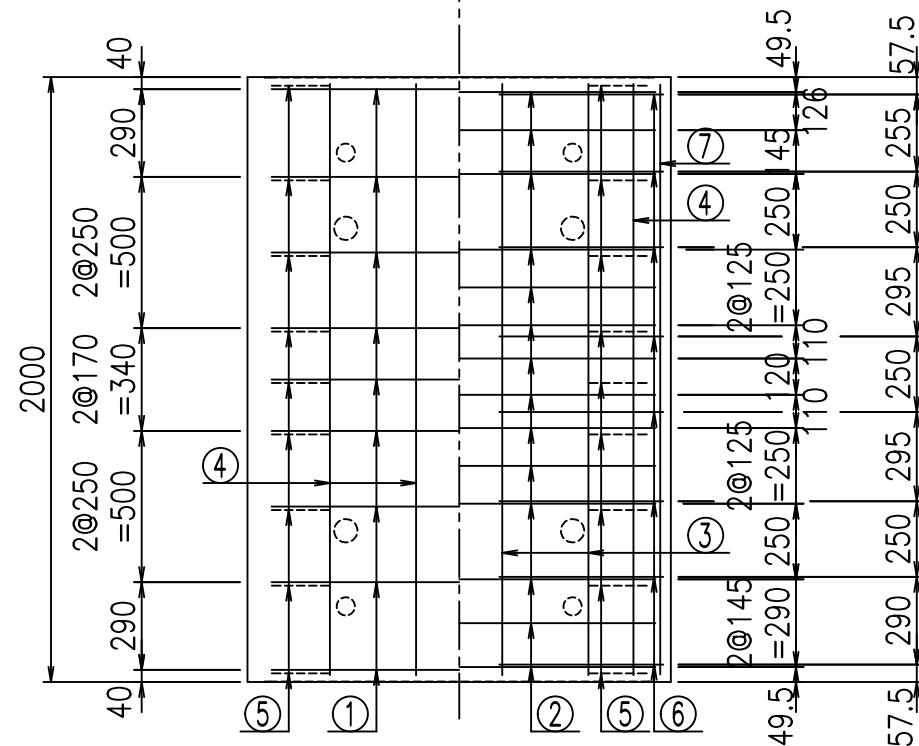
fIE! % \$\$\$+)\$)七



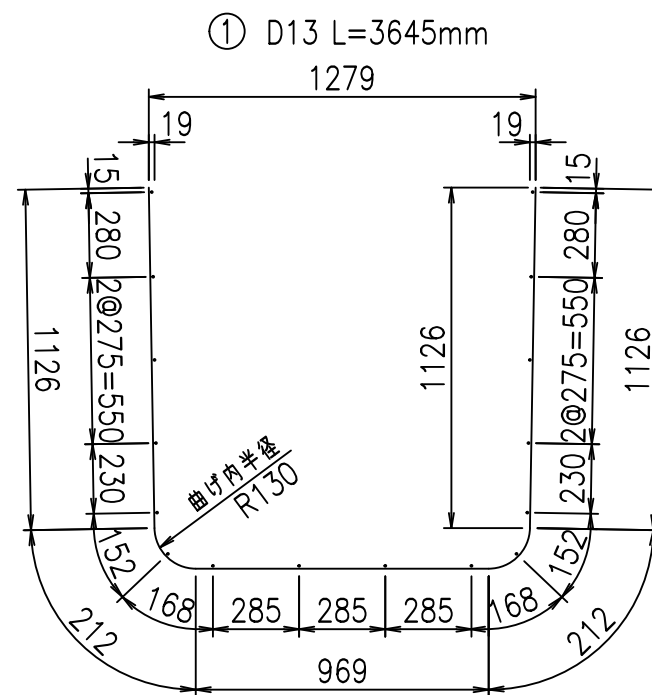
材料表

名称	径	本数	長さ m	m ³ 当り質量 kg	質量 kg	形状
鉄筋 ①	D13	9	3.645	0.995	32.641	U
" ②	D6	14	1.200	0.249	4.183	—
" ③	D6	4	1.950	0.249	1.942	—
" ④	D6	16	1.950	0.249	7.769	—
" ⑤	D10	18	0.265	0.560	2.671	/
" ⑥	D10	16	0.545	0.560	4.883	—
" ⑦	D6	2	1.950	0.249	0.971	—
合計					55.060	kg
コンクリート体積				0.7904	m ³	
製品質量					1870	kg

底版下側 底版上側



鉄筋加工図



コンクリート設計基準強度 35 N/mm²

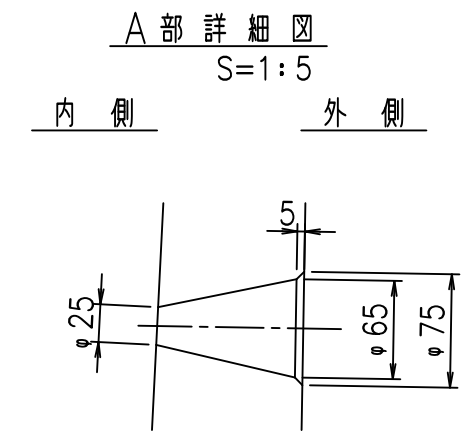
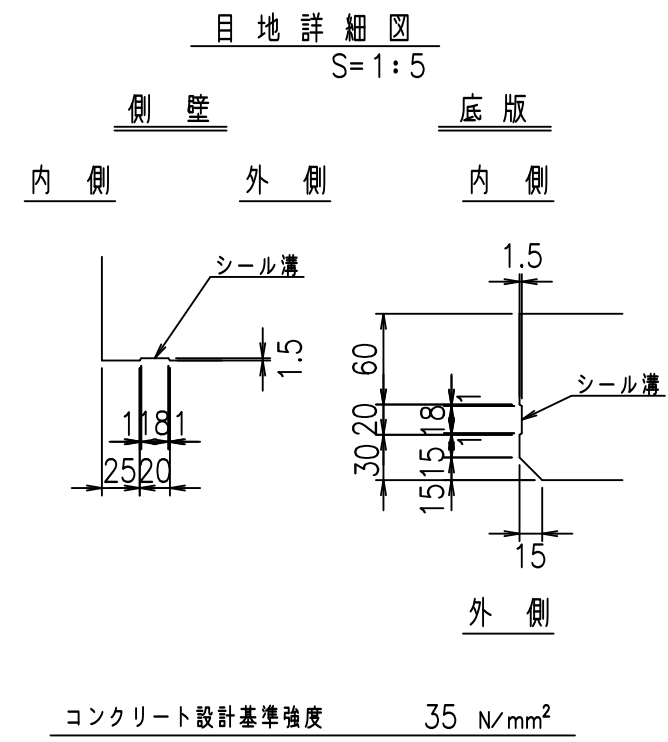
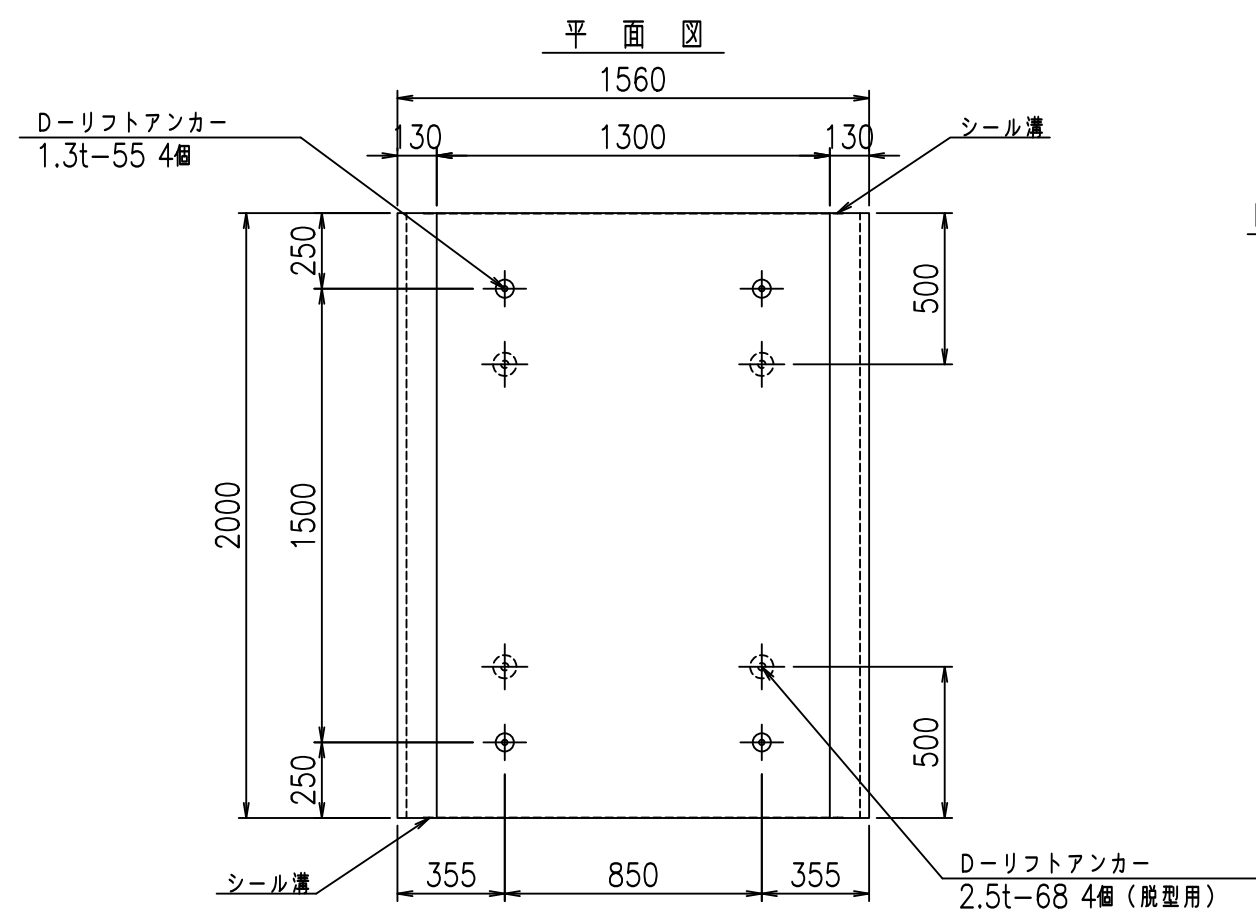
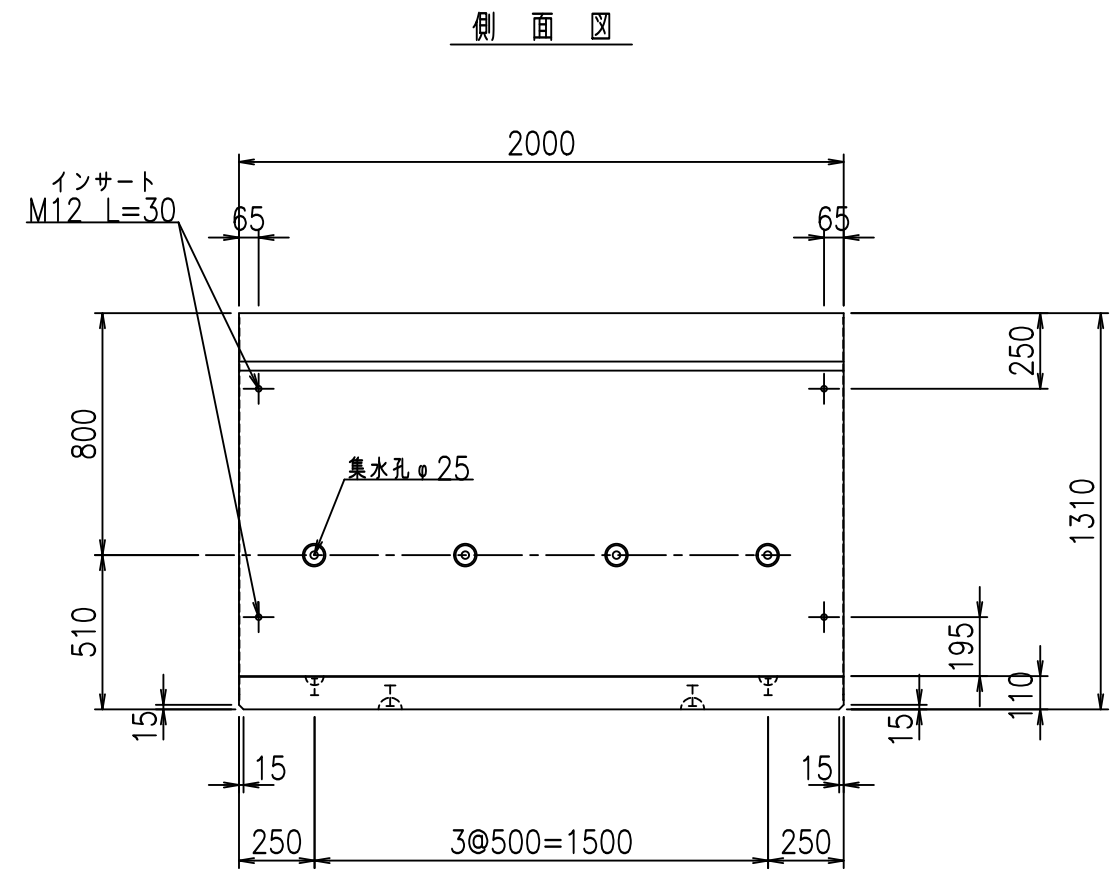
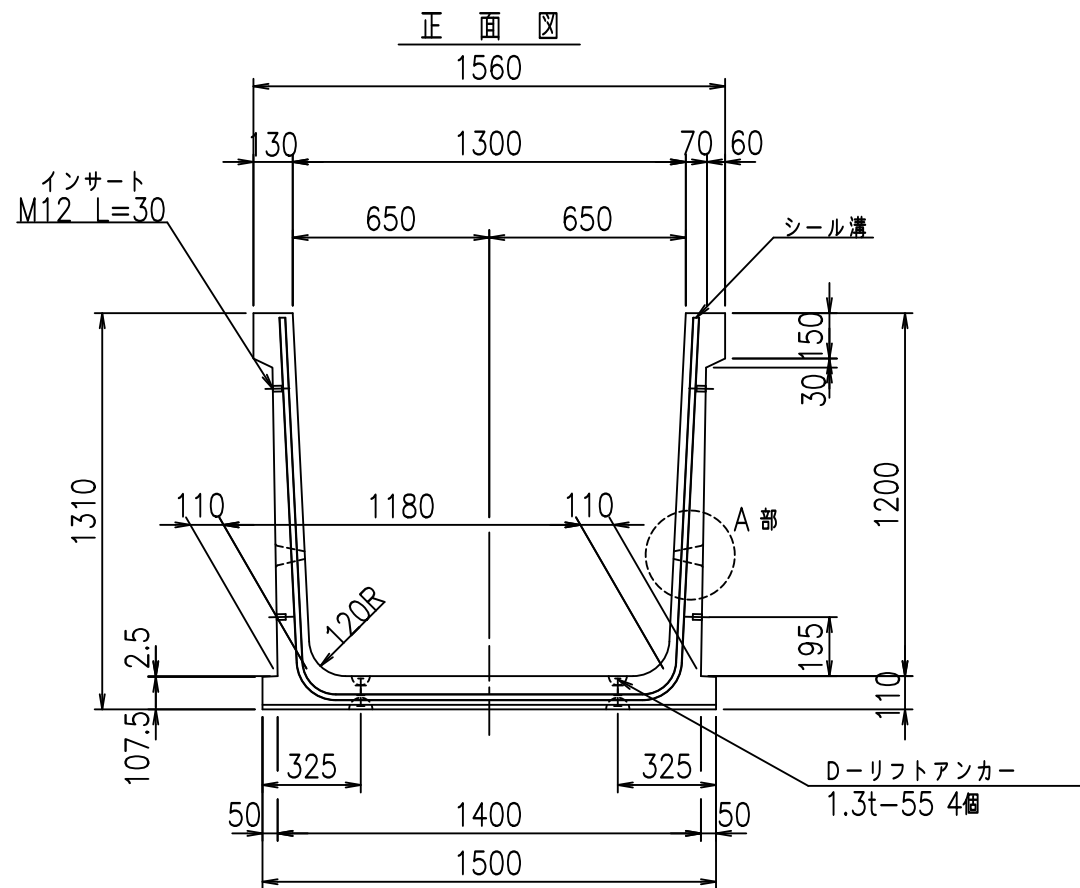
<G	fl	ト
%&\$\$! %&\$\$! &\$\$\$		
<&*"%\$"&		%&)
-, \$\$\$\$\$' %		
!%(!,\$\$		

VERTEX ベルテクス株式会社

&\$\$&/#- #&%

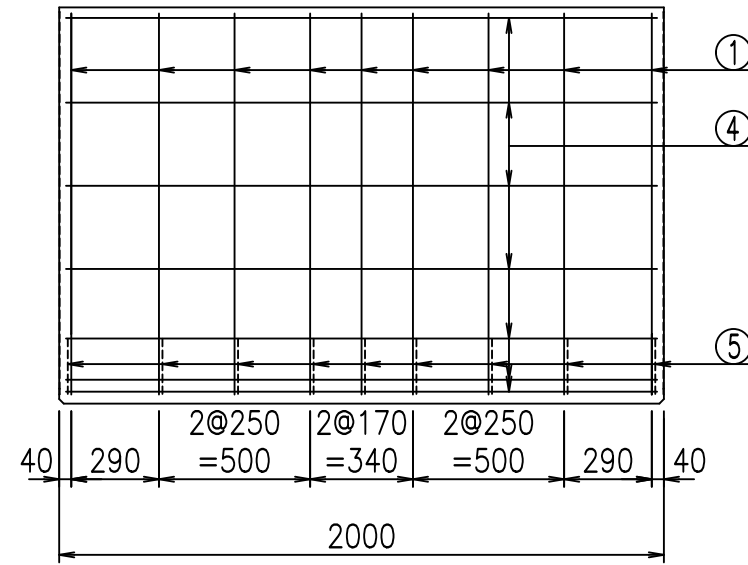
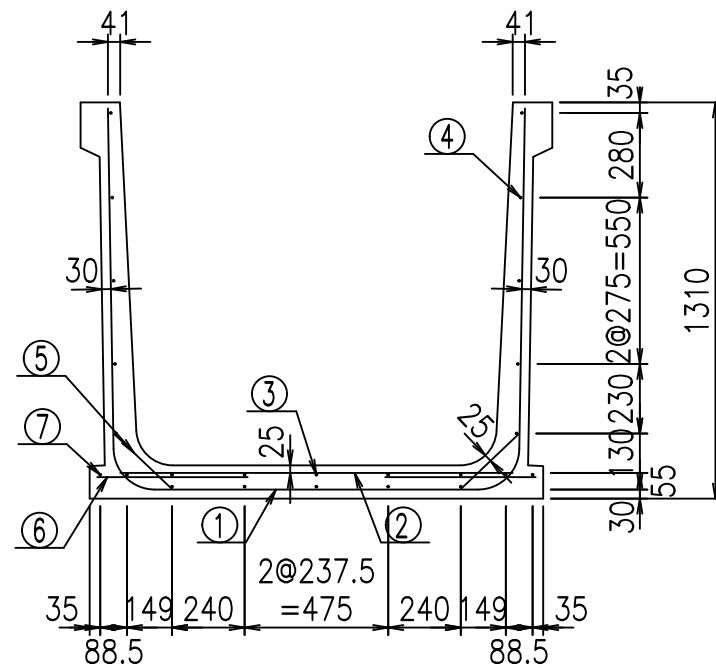
&\$\$&# + #&

fl! % \$\$\$- %&ト



	<G fl 七		
	%&\$\$! % \$\$! &\$\$\$		
	<&*'' % &		% &)
			-, \$\$\$\$\$' % !%(-!\$\$

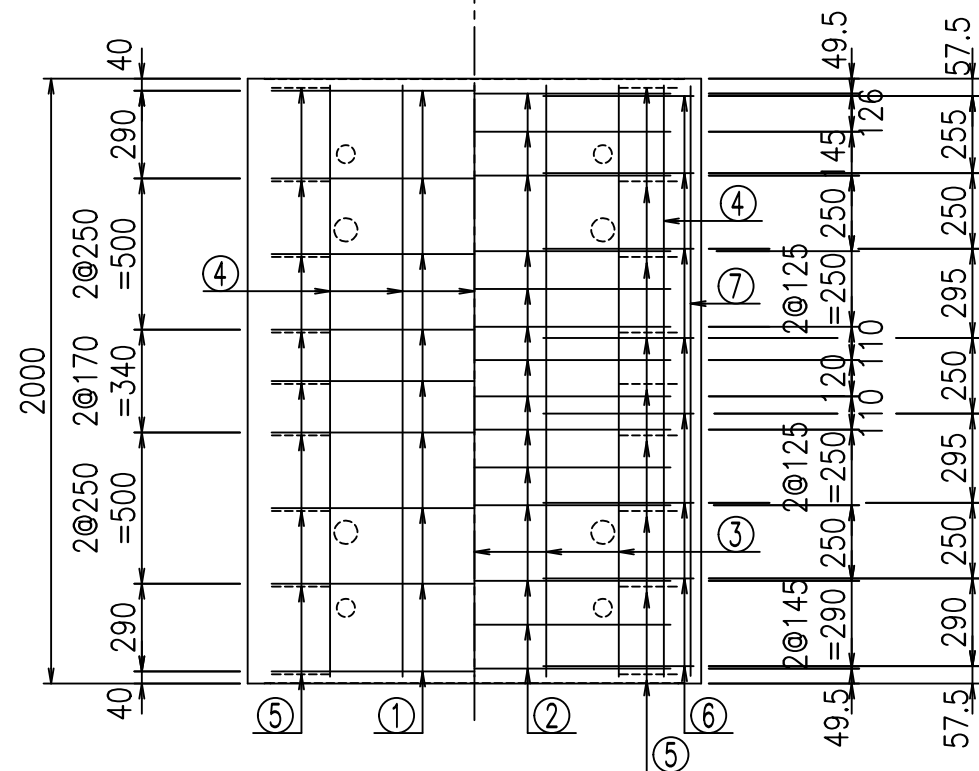
VERTEX ベルテクス株式会社



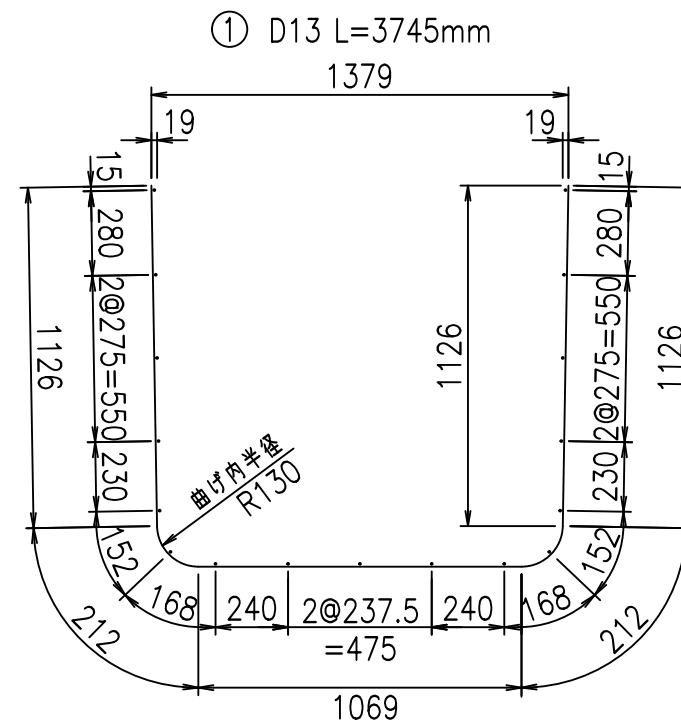
材料表

名称	径	本数	長さ m	m ³ 当り質量 kg	質量 kg	形状
鉄筋 ①	D13	9	3.745	0.995	33.536	U
" ②	D6	14	1.300	0.249	4.532	—
" ③	D6	5	1.950	0.249	2.428	—
" ④	D6	17	1.950	0.249	8.254	—
" ⑤	D10	18	0.265	0.560	2.671	/
" ⑥	D10	16	0.500	0.560	4.480	—
" ⑦	D6	2	1.950	0.249	0.971	—
合計					56.872	kg
コンクリート体積				0.8124	m ³	
製品質量					1925	kg

底版下側 底版上側



鉄筋加工図



コンクリート設計基準強度 35 N/mm²

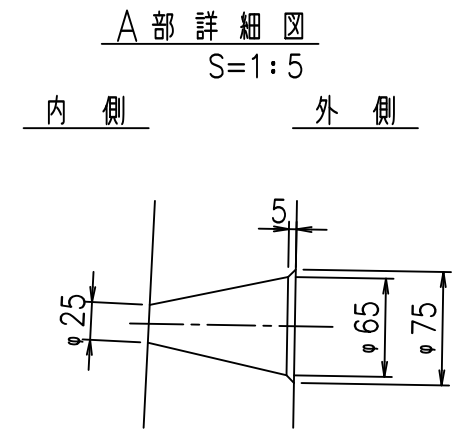
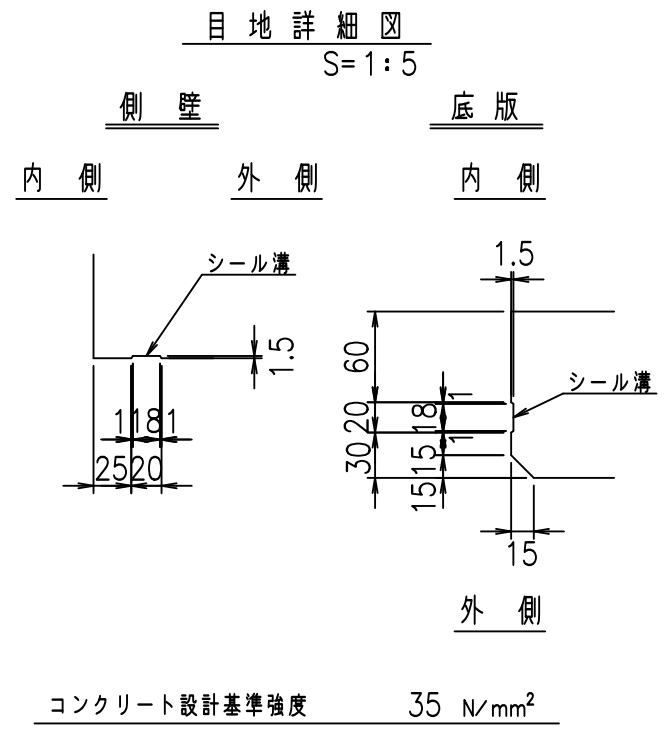
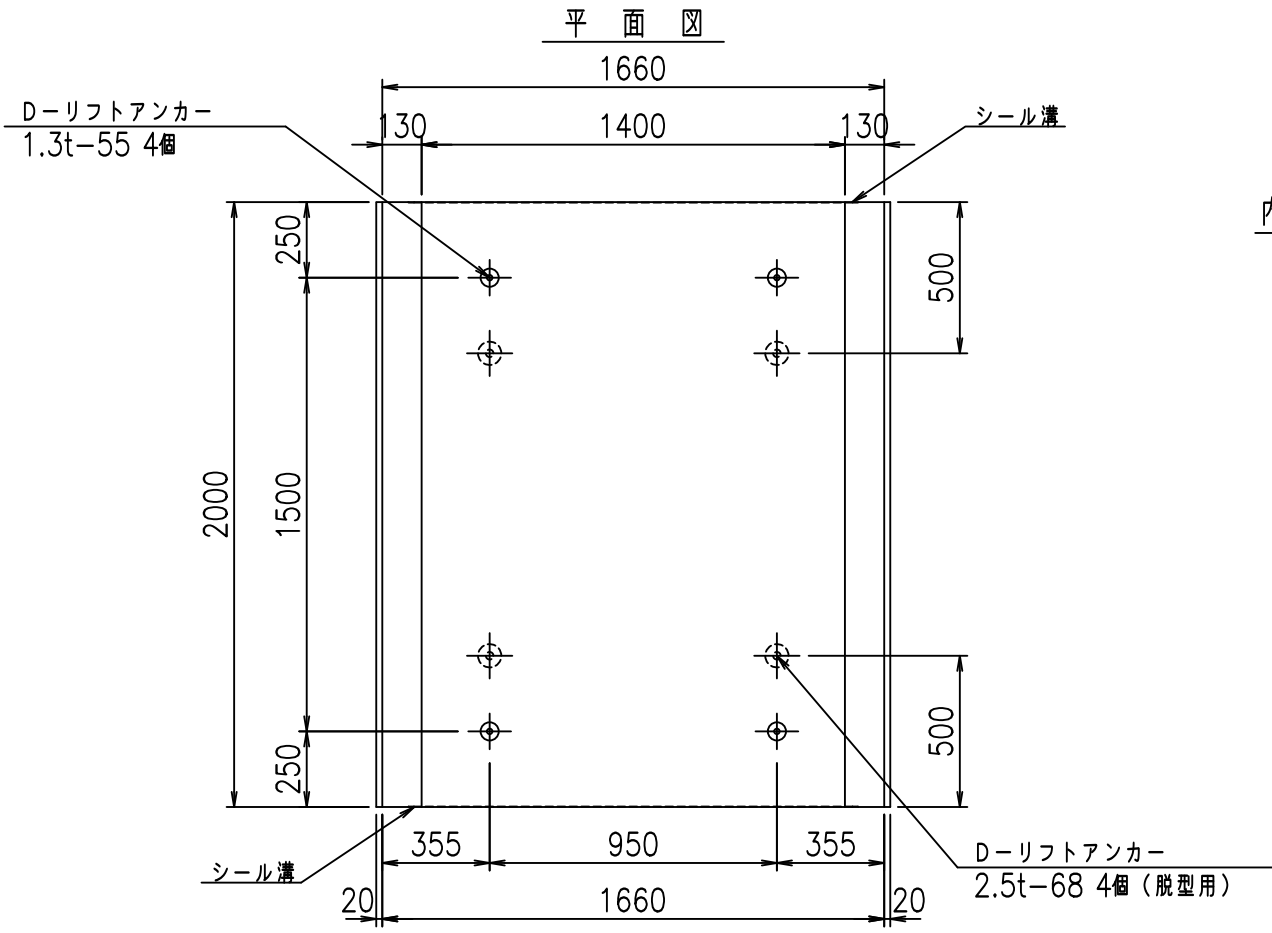
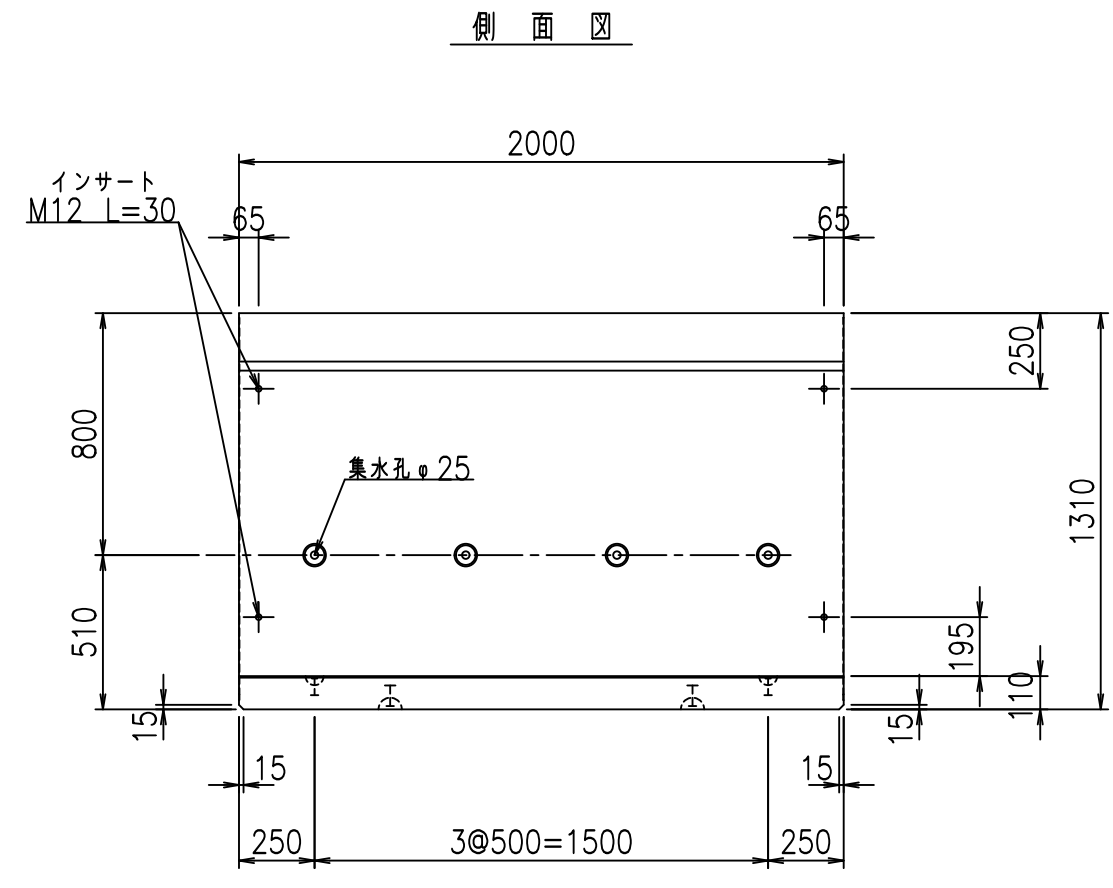
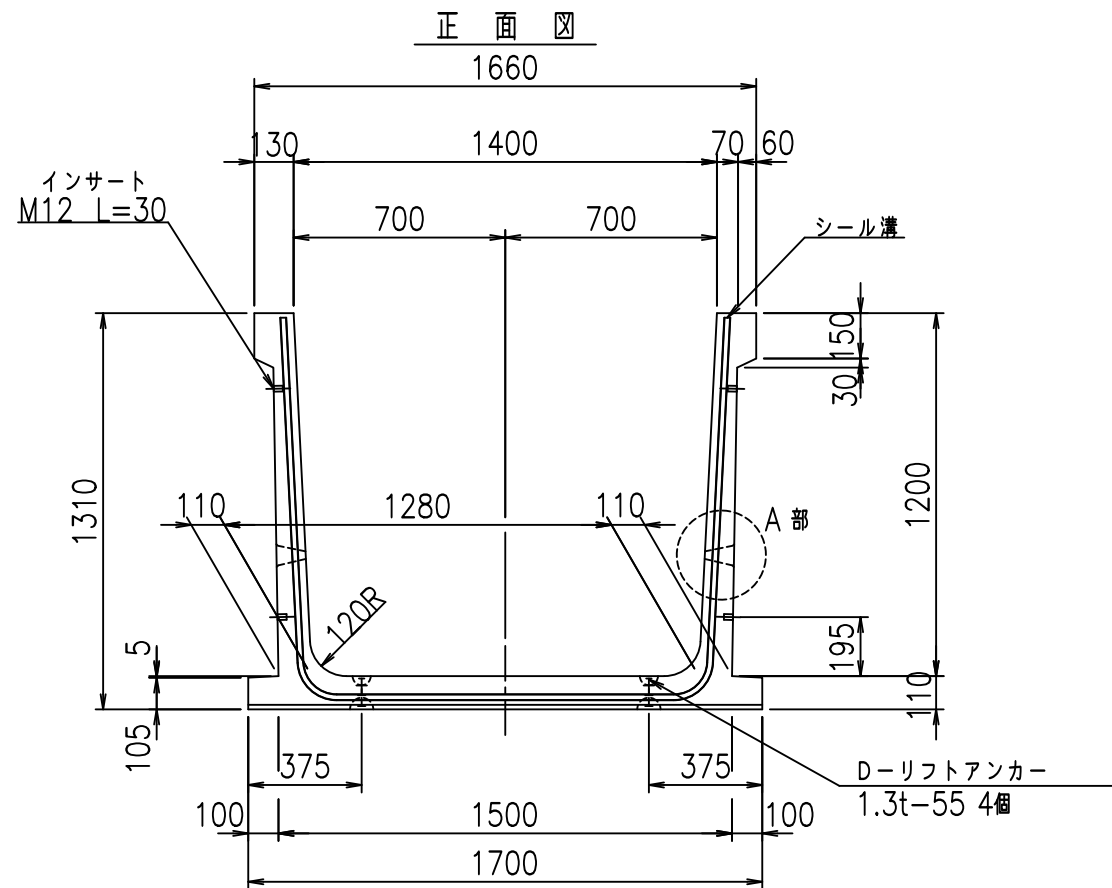
<G		fl	ト
%&\$\$! % \$\$! &\$\$\$			
<&*"%\$"&			% &)
			-, \$\$\$\$\$' %
			!%\$! \$\$

VERTEX ベルテクス株式会社

&\$\$&/#- #&%

&\$\$&# + #&

fl! % \$\$&- %ト

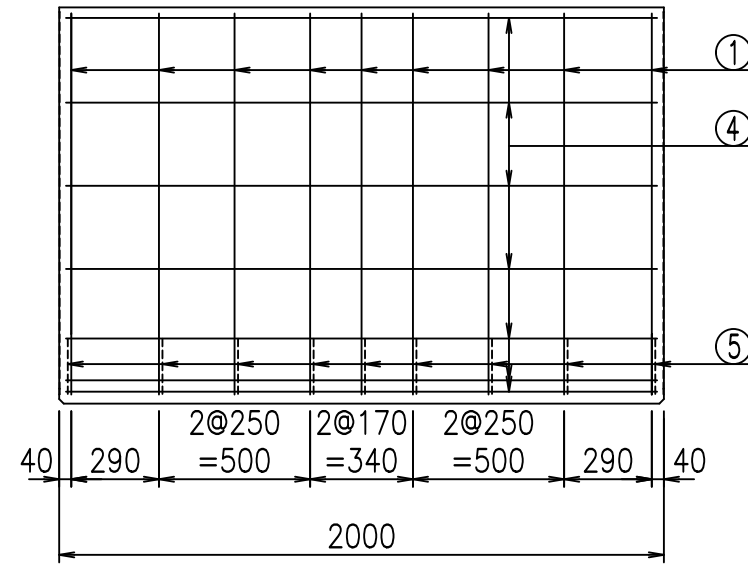
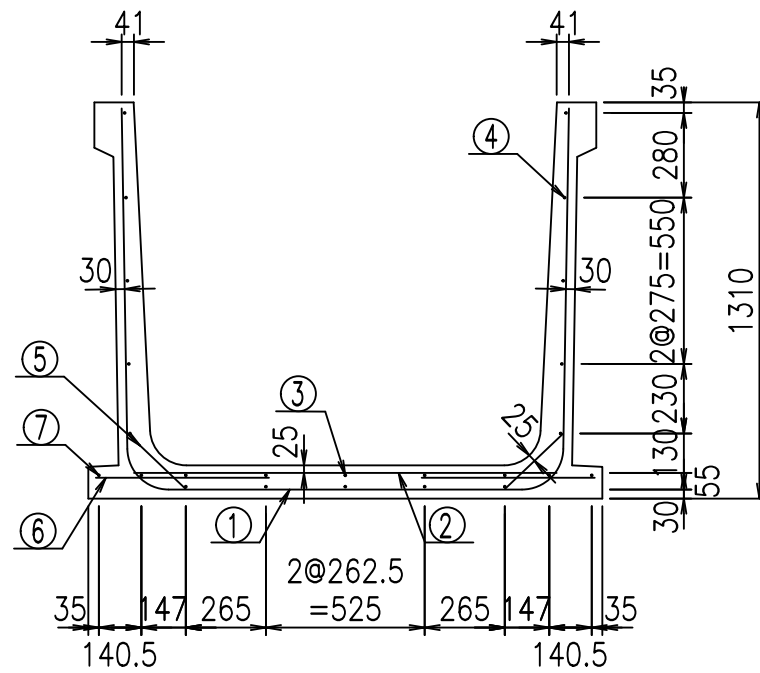


	<G fl 七		
	%&\$\$! % \$\$! &\$\$\$		
	<&*'' % &		% &)
			-, \$\$\$\$\$' % ! % % \$\$

VERTEX ベルテクス株式会社

&\$\$&/#- #&%
&\$\$&#/#%&

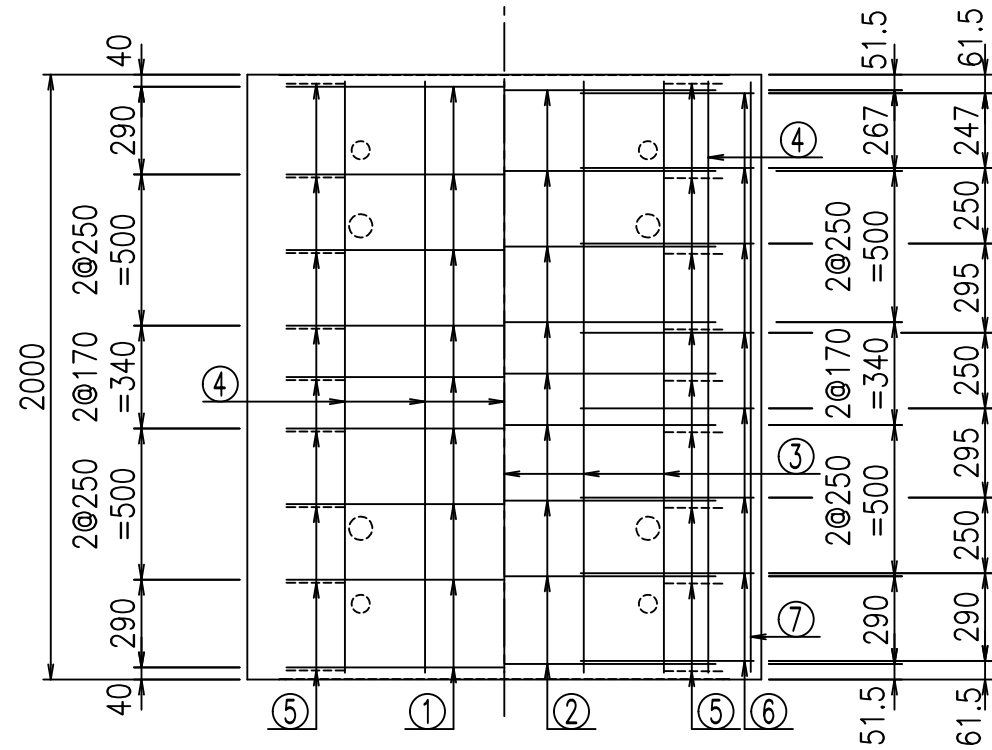
FIE! % \$\$\$+#+



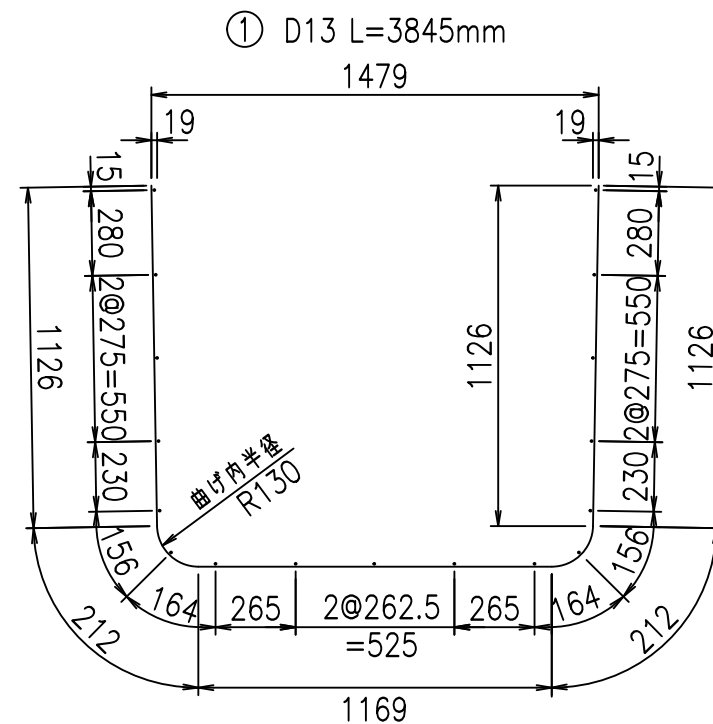
材料表

名称	径	本数	長さ m	m ³ 当り質量 kg	質量 kg	形状
鉄筋 ①	D13	9	3.845	0.995	34.432	┌
" ②	D10	9	1.400	0.560	7.056	—
" ③	D6	5	1.950	0.249	2.428	—
" ④	D6	17	1.950	0.249	8.254	—
" ⑤	D10	18	0.265	0.560	2.671	/
" ⑥	D10	16	0.575	0.560	5.152	—
" ⑦	D6	2	1.950	0.249	0.971	—
合計					60.964	kg
コンクリート体積				0.8556	m ³	
製品質量					2030	kg

底版下側 底版上側



鉄筋加工図



コンクリート設計基準強度 35 N/mm²

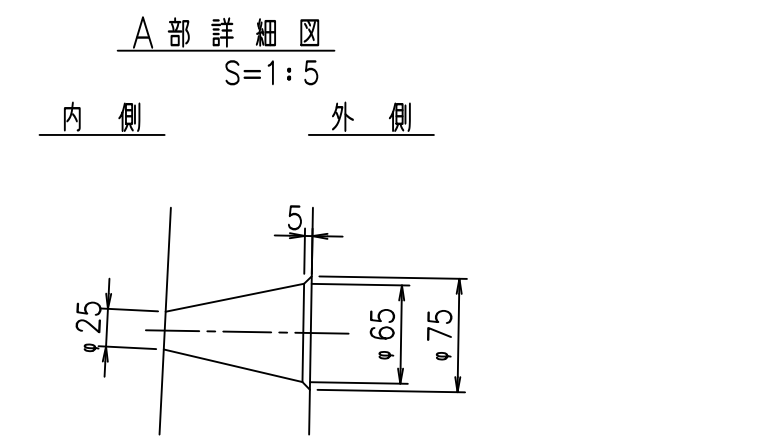
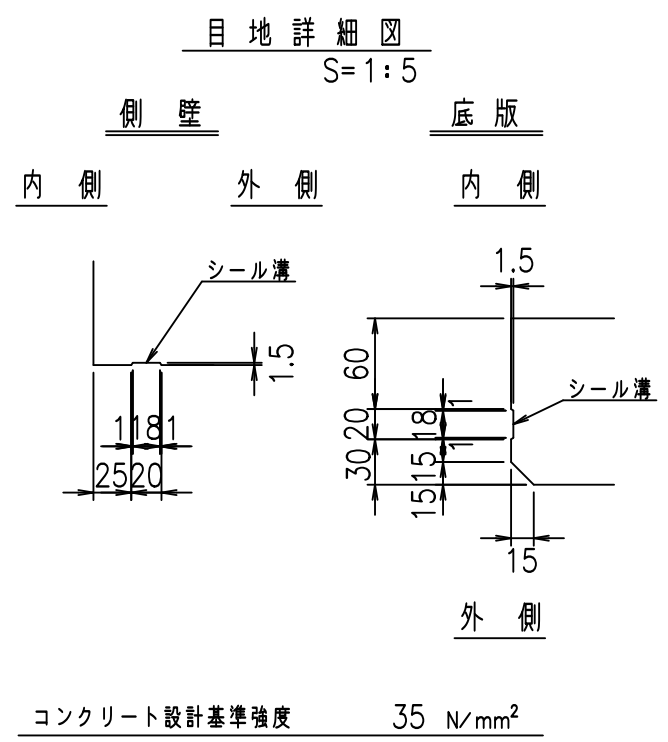
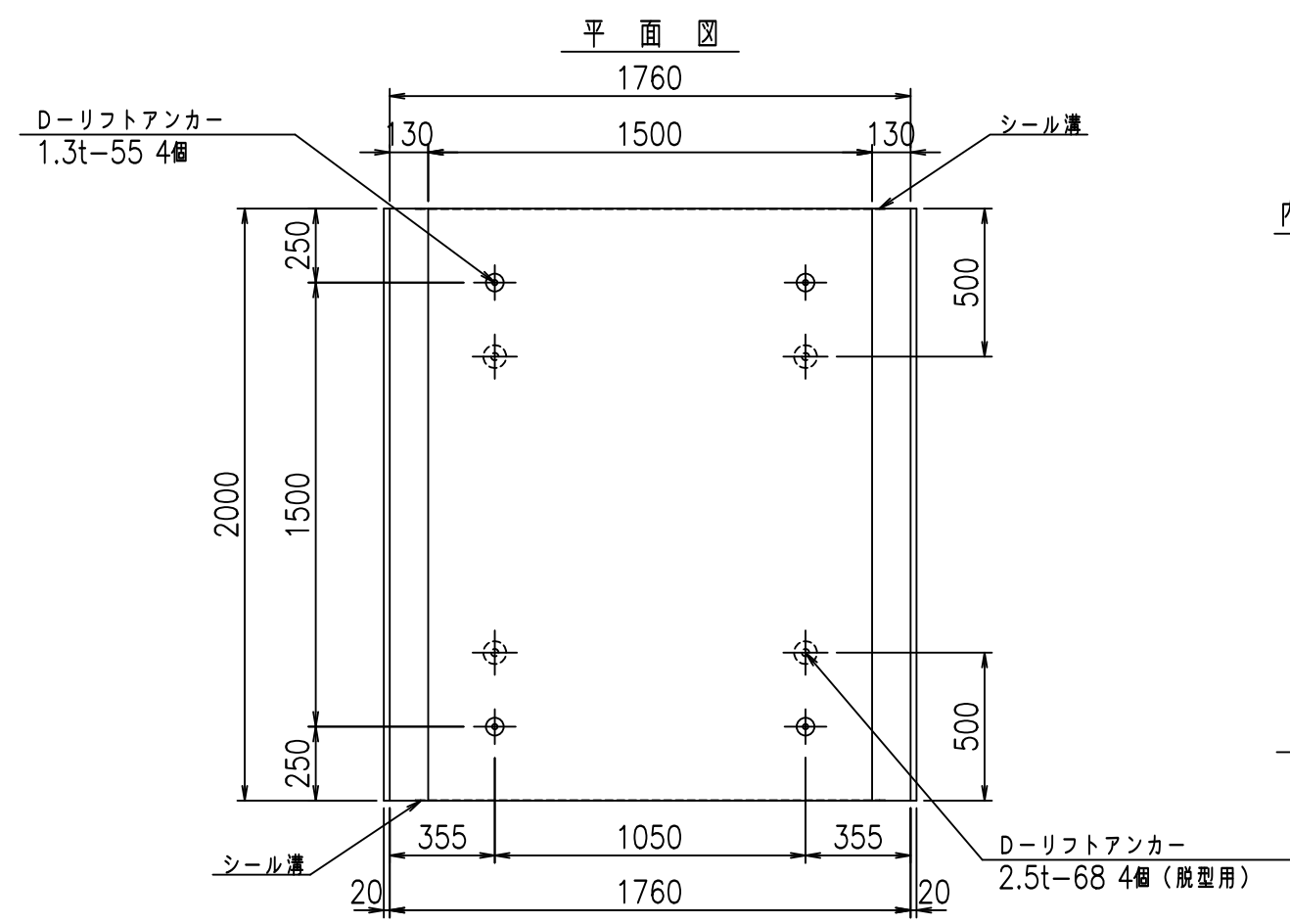
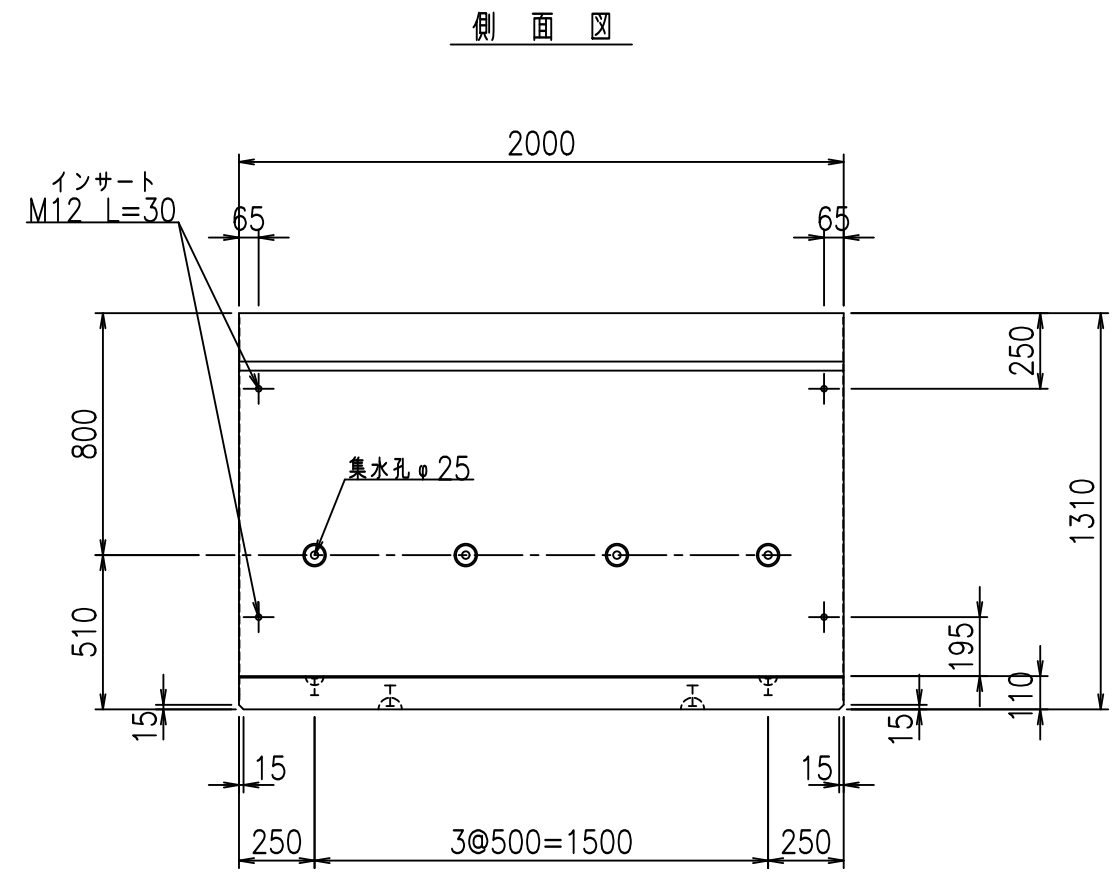
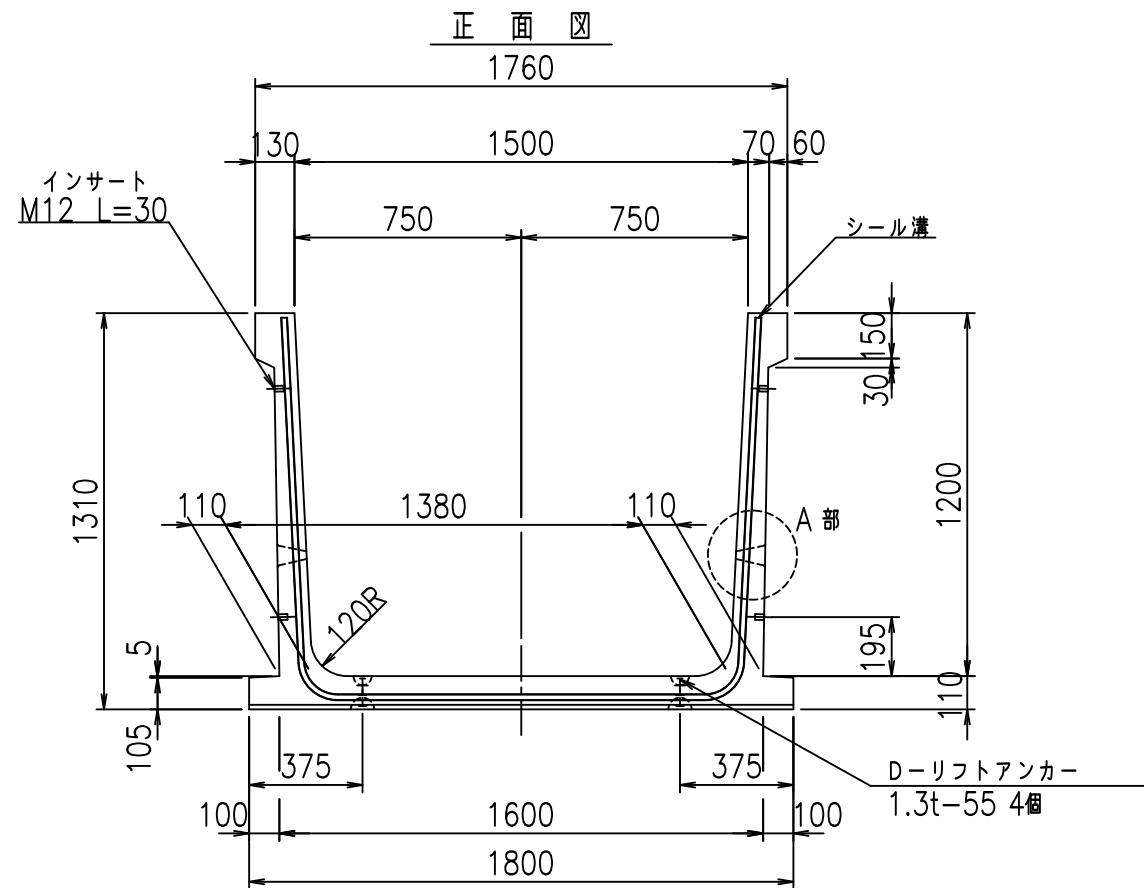
<G	fl	ト
%&\$\$! %&\$\$! &\$\$\$		
<&*"%\$"&		%&)
		-, \$\$\$\$\$' % !%&\$\$

VERTEX ベルテクス株式会社

&\$\$&/#- #&%

&\$\$&# + #%&

fl! %&\$\$- %&ト



コンクリート設計基準強度 35 N/mm²

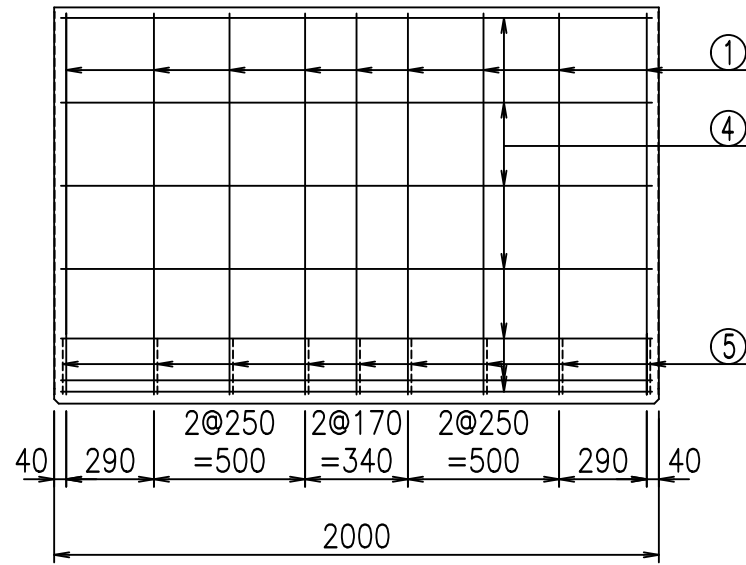
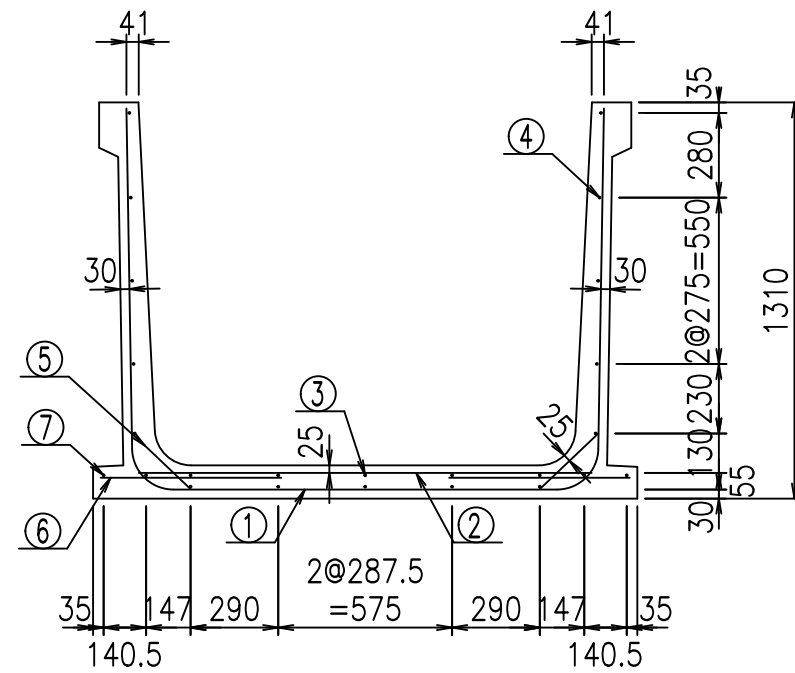
<G	fl	七
%&\$\$! % \$! &\$\$\$		
<&*'' % &		% &)
		-, \$\$\$\$\$' % ! %' ! \$\$

VERTEX ベルテクス株式会社

&\$\$&/#- #&%

&\$\$&#+#%&

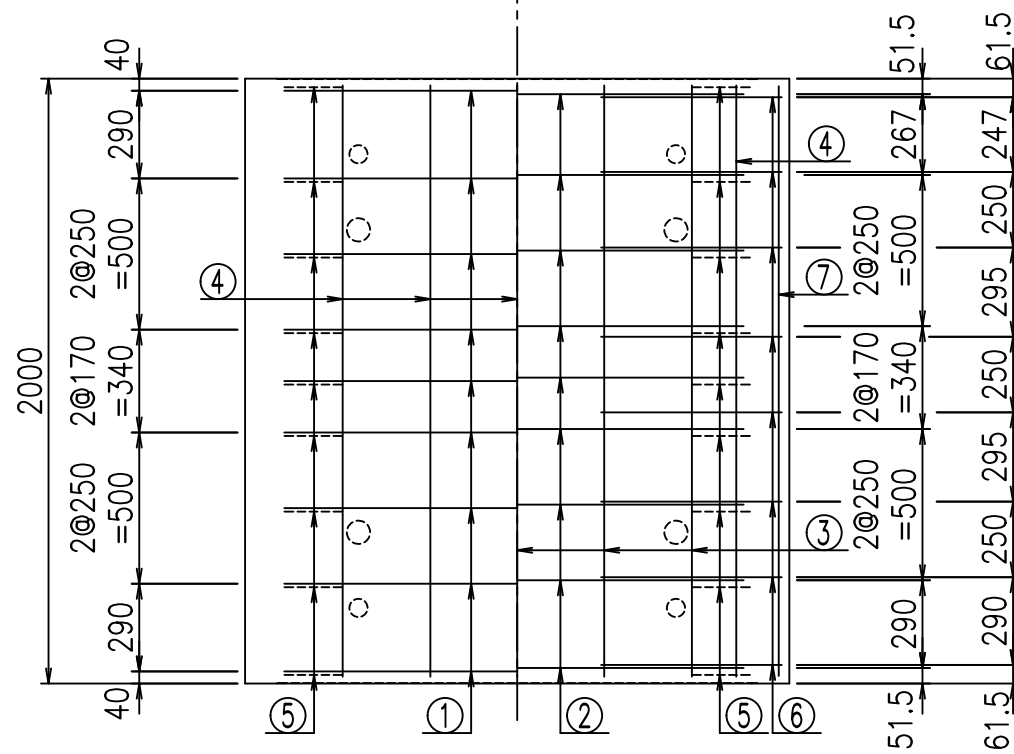
fiE! % \$\$\$+\$, 七



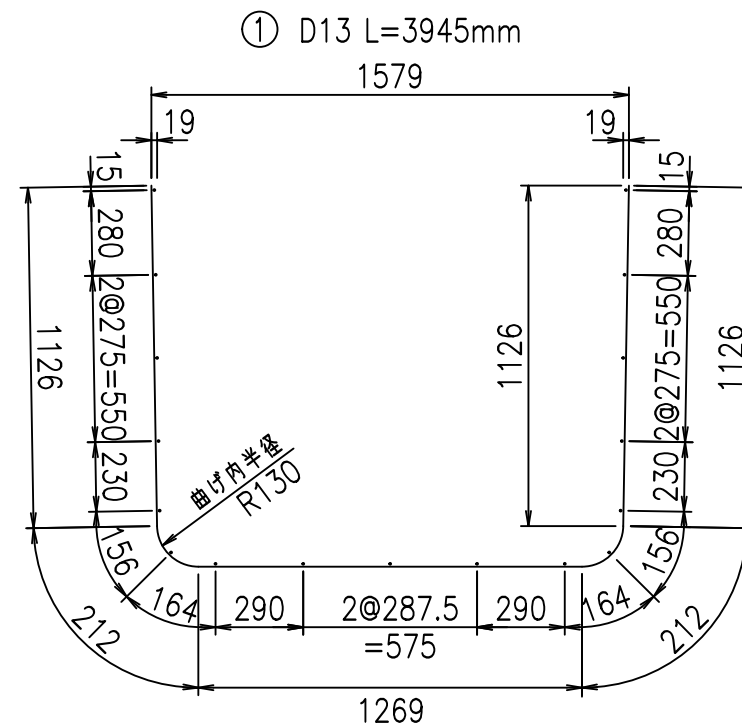
材料表

名称	径	本数	長さ m	m ³ 当り質量 kg	質量 kg	形状
鉄筋 ①	D13	9	3.945	0.995	35.327	┌
" ②	D10	9	1.500	0.560	7.560	—
" ③	D6	5	1.950	0.249	2.428	—
" ④	D6	17	1.950	0.249	8.254	—
" ⑤	D10	18	0.265	0.560	2.671	/
" ⑥	D10	16	0.600	0.560	5.376	—
" ⑦	D6	2	1.950	0.249	0.971	—
合計					62.587	kg
コンクリート体積				0.8776	m ³	
製品質量					2080	kg

底版下側 底版上側



鉄筋加工図



コンクリート設計基準強度 35 N/mm²

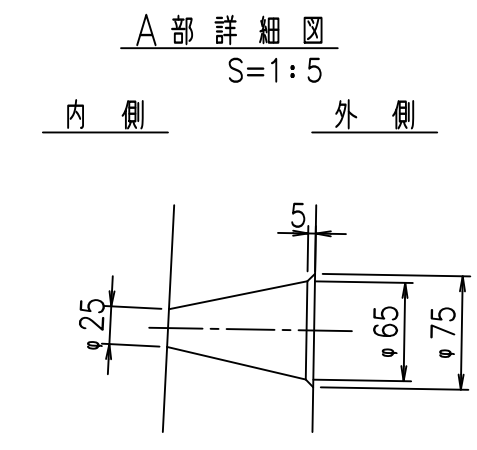
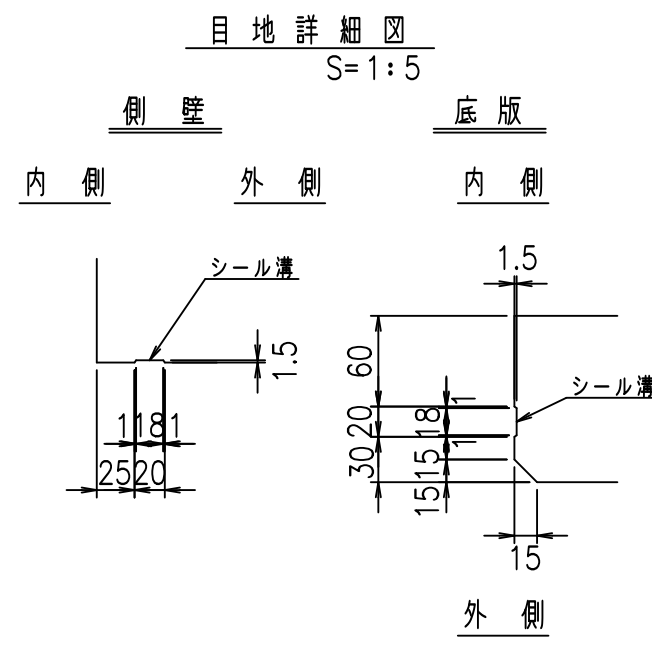
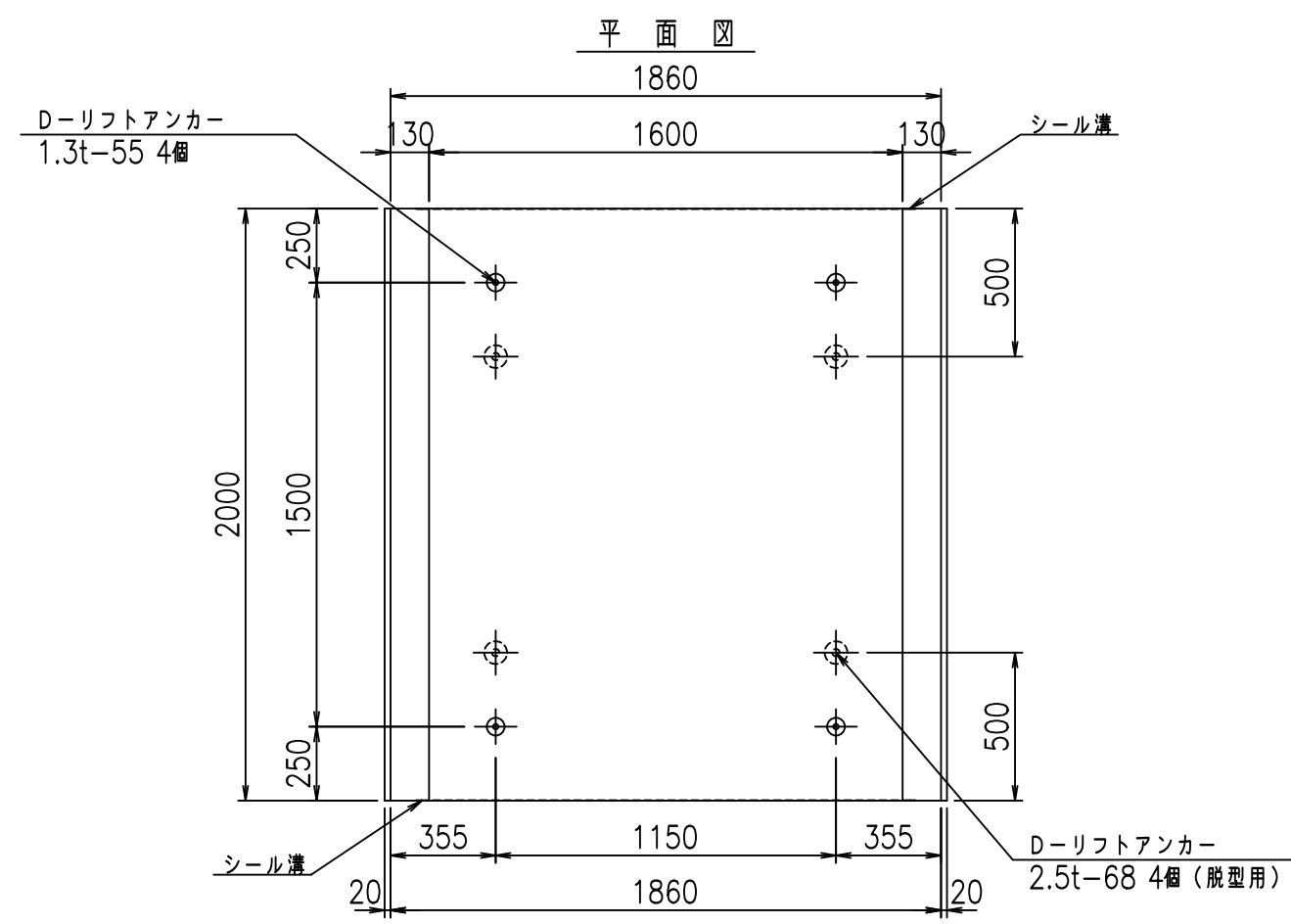
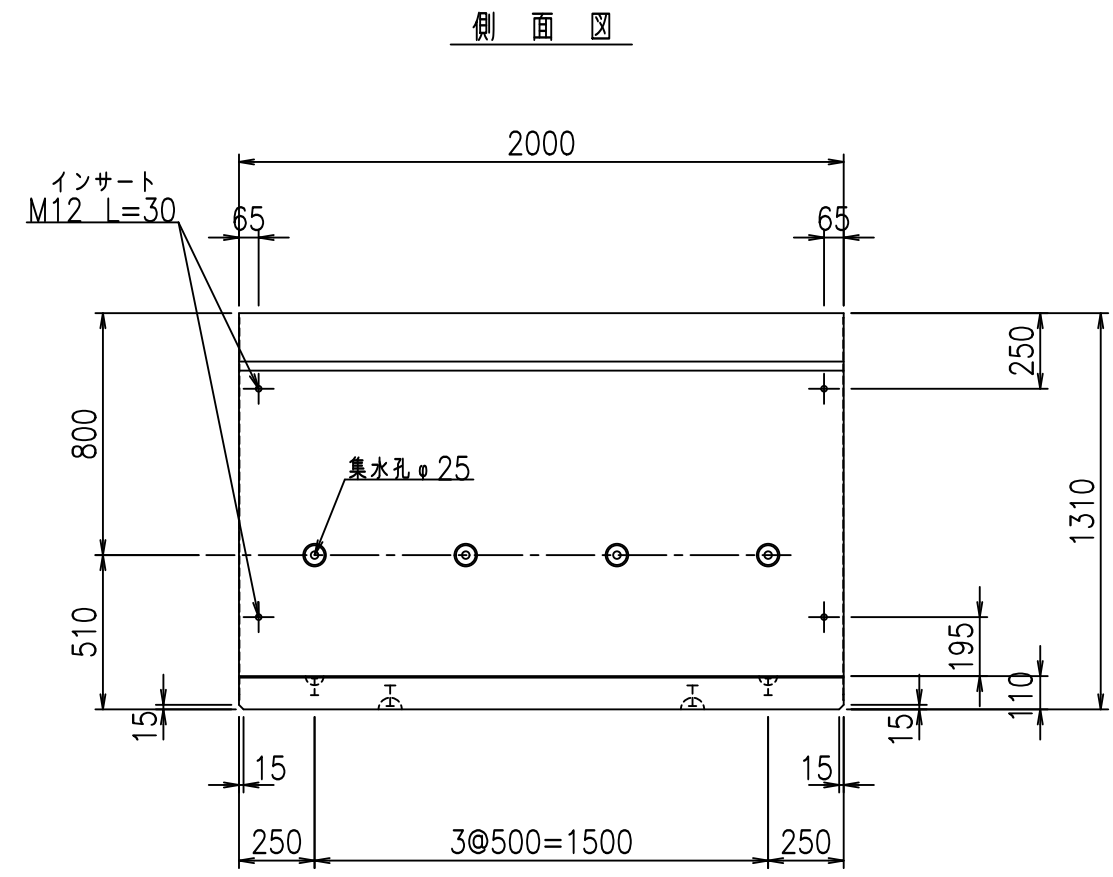
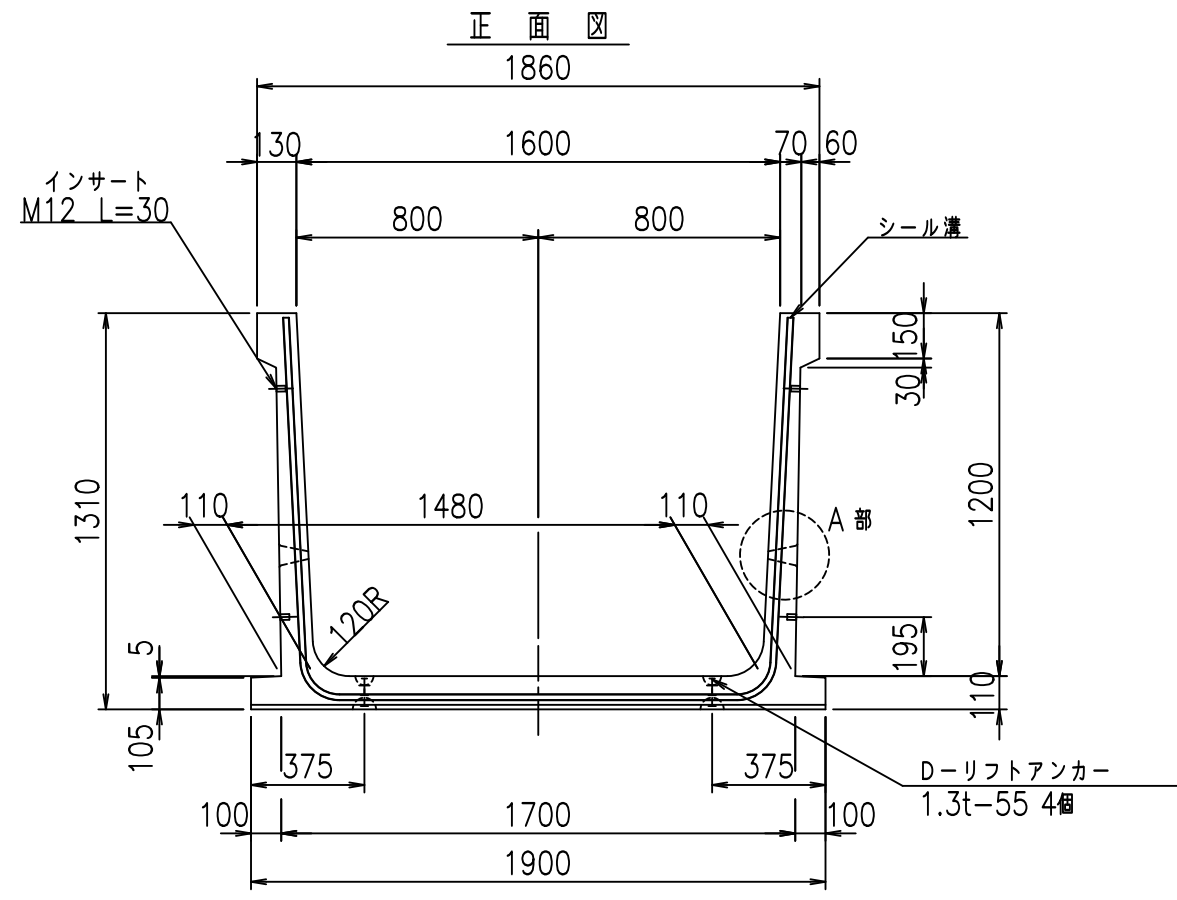
<G	fl	ト
%\$\$\$! %\$\$\$! &\$\$\$		
<&*"%\$"&		%&)
		-, \$\$\$\$\$' % !%(!\$\$

VERTEX ベルテクス株式会社

&\$\$%#- #&%

&\$\$&#+#%&

fi! %\$\$\$- %ト



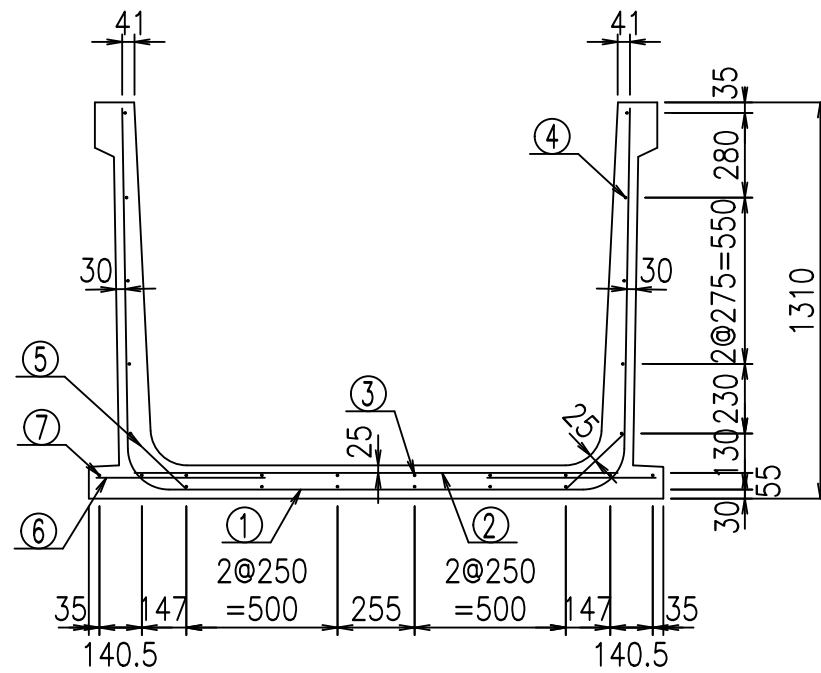
コンクリート設計基準強度 35 N/mm²

<G		fl	七
%&\$\$! %&\$\$! &\$\$\$			
<&*'' %&		% &)	
		-, \$\$\$\$\$' %	
		!%)! \$\$	

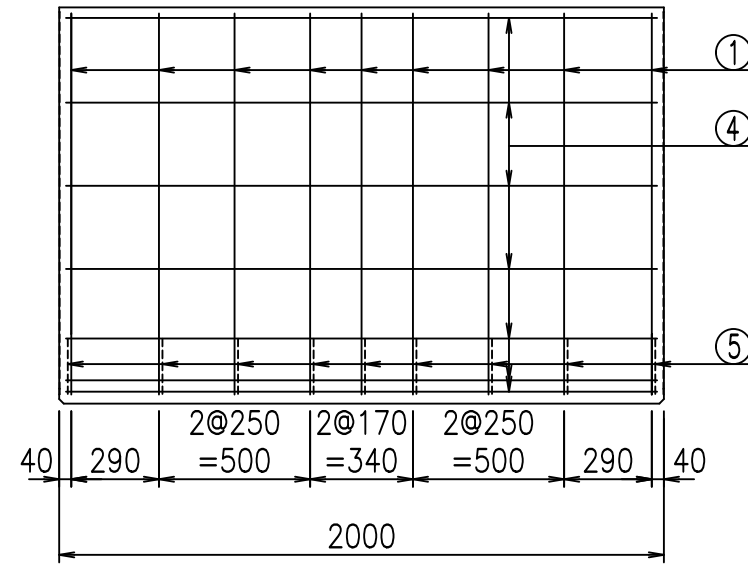
VERTEX ベルテクス株式会社

&\$\$/#- #&%
&\$\$/#+ #&

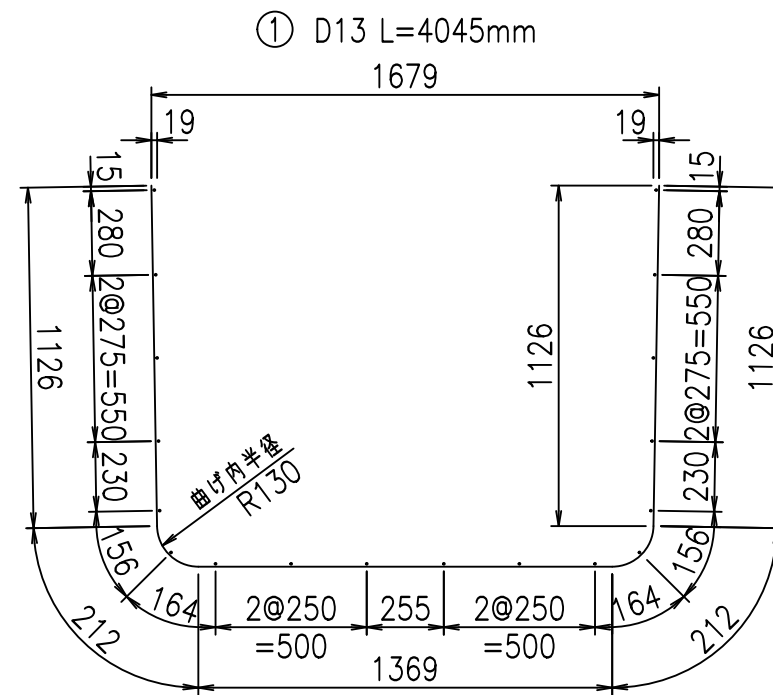
fiE! % \$\$\$+-\$-七



底版下側 底版上側

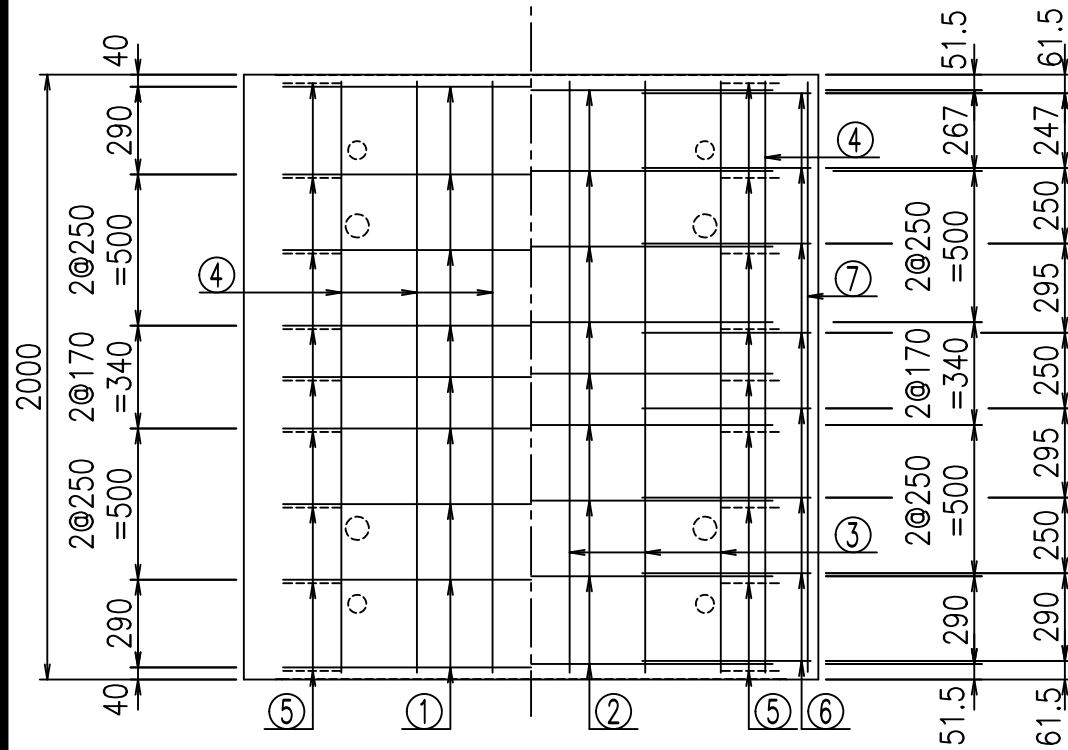


鉄筋加工図



材料表

名称	径	本数	長さ m	m ³ 当り質量 kg	質量 kg	形状
鉄筋 ①	D13	9	4.045	0.995	36.223	┌
" ②	D10	9	1.600	0.560	8.064	—
" ③	D6	6	1.950	0.249	2.913	—
" ④	D6	18	1.950	0.249	8.740	—
" ⑤	D10	18	0.265	0.560	2.671	/
" ⑥	D10	16	0.560	0.560	5.018	—
" ⑦	D6	2	1.950	0.249	0.971	—
合計					64.600	kg
コンクリート体積				0.8996	m ³	
製品質量					2135	kg



コンクリート設計基準強度 35 N/mm²

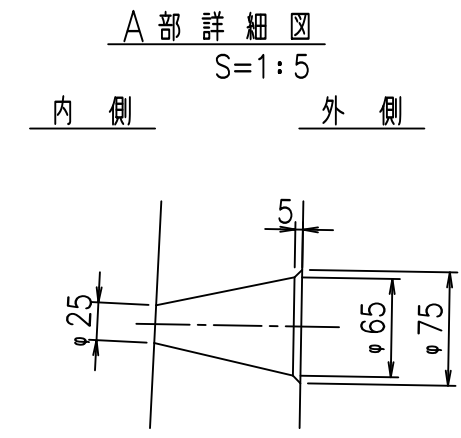
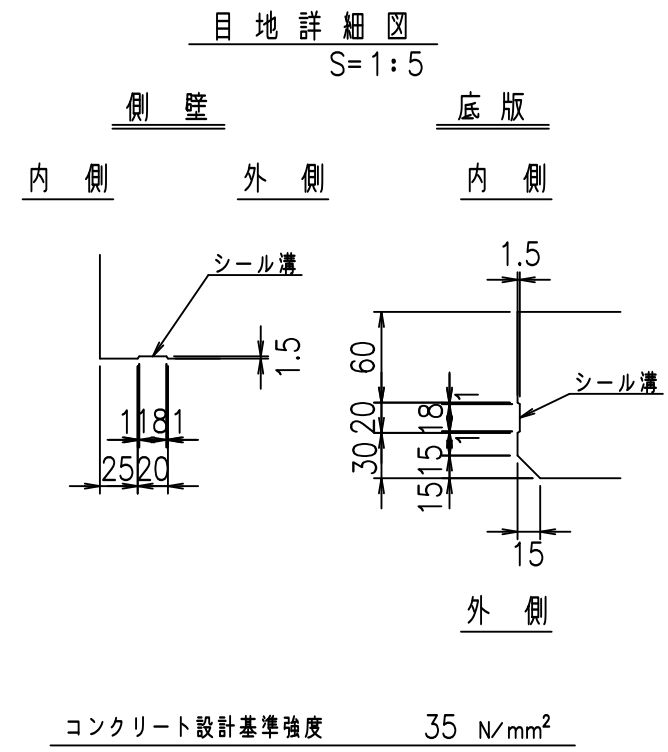
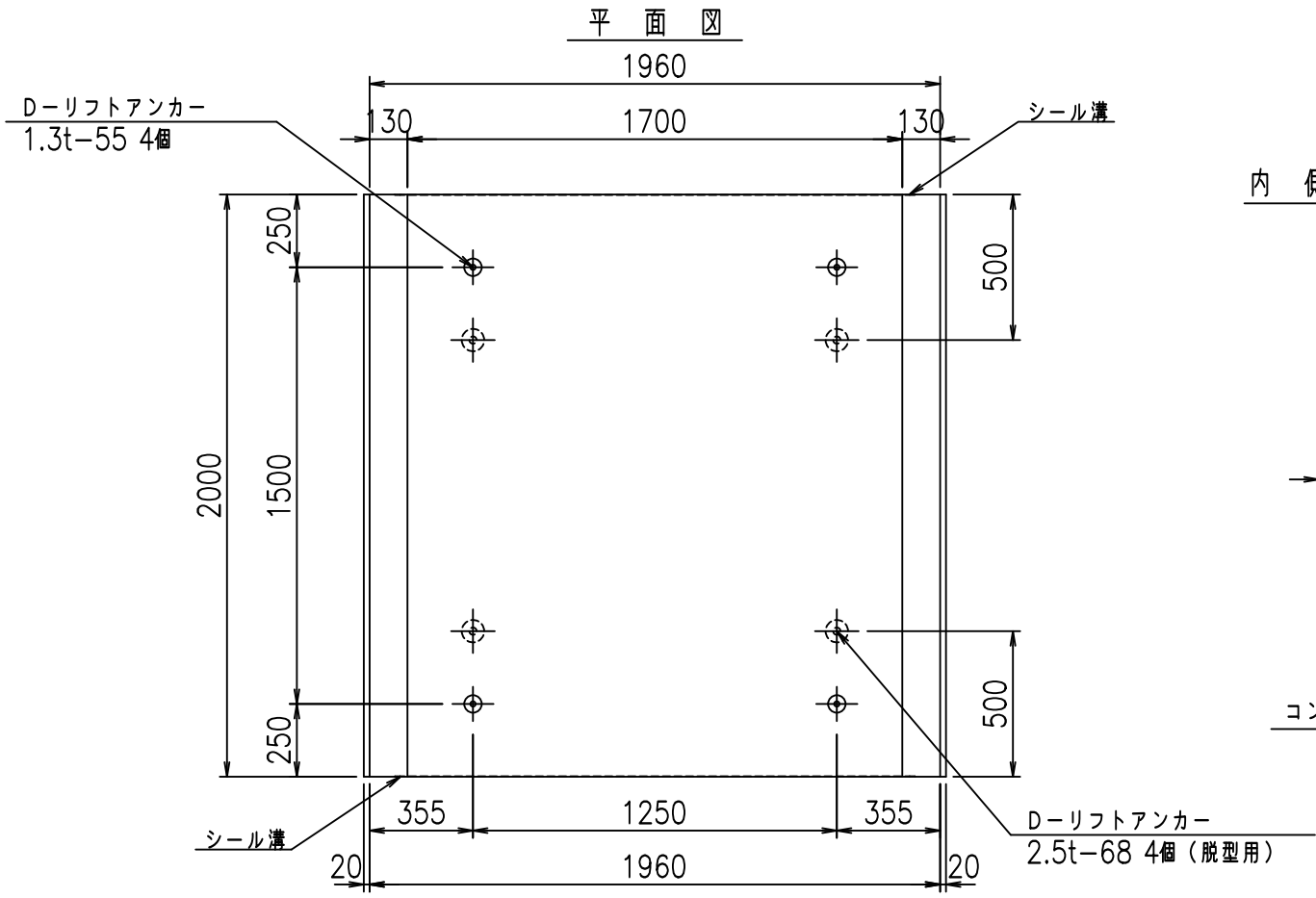
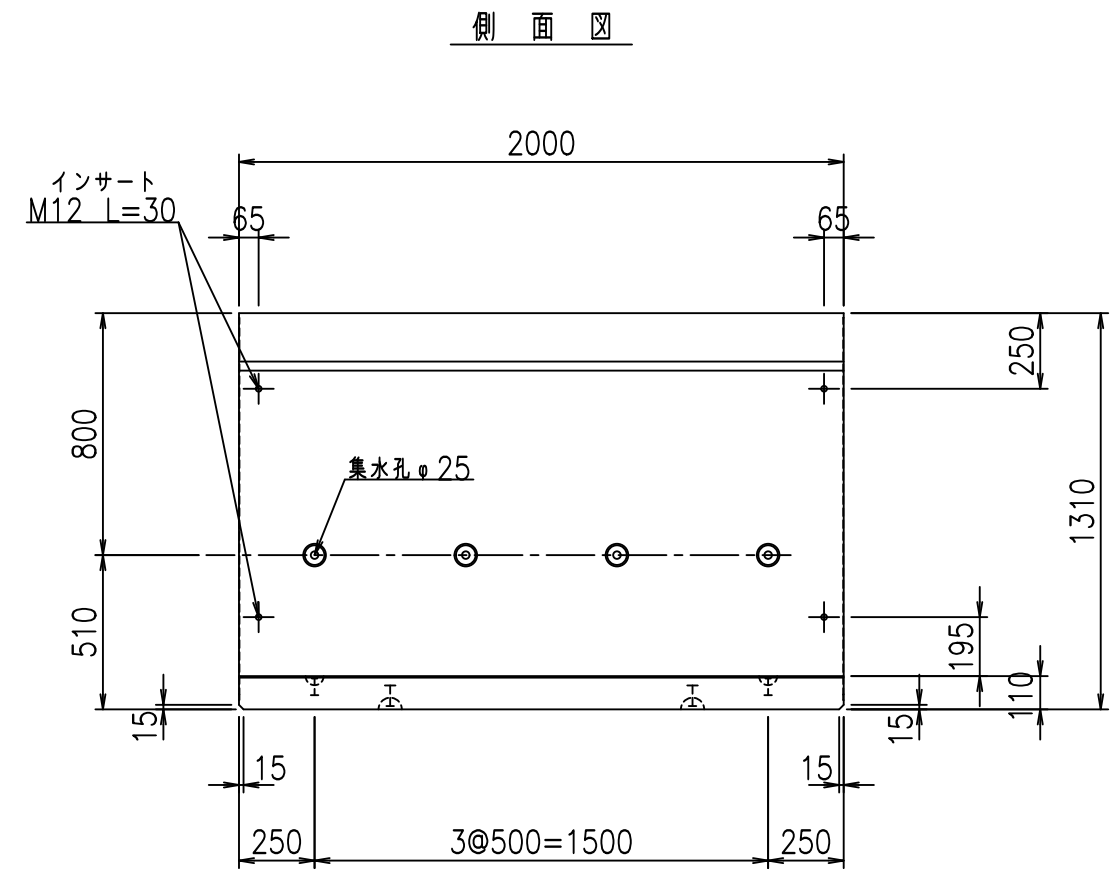
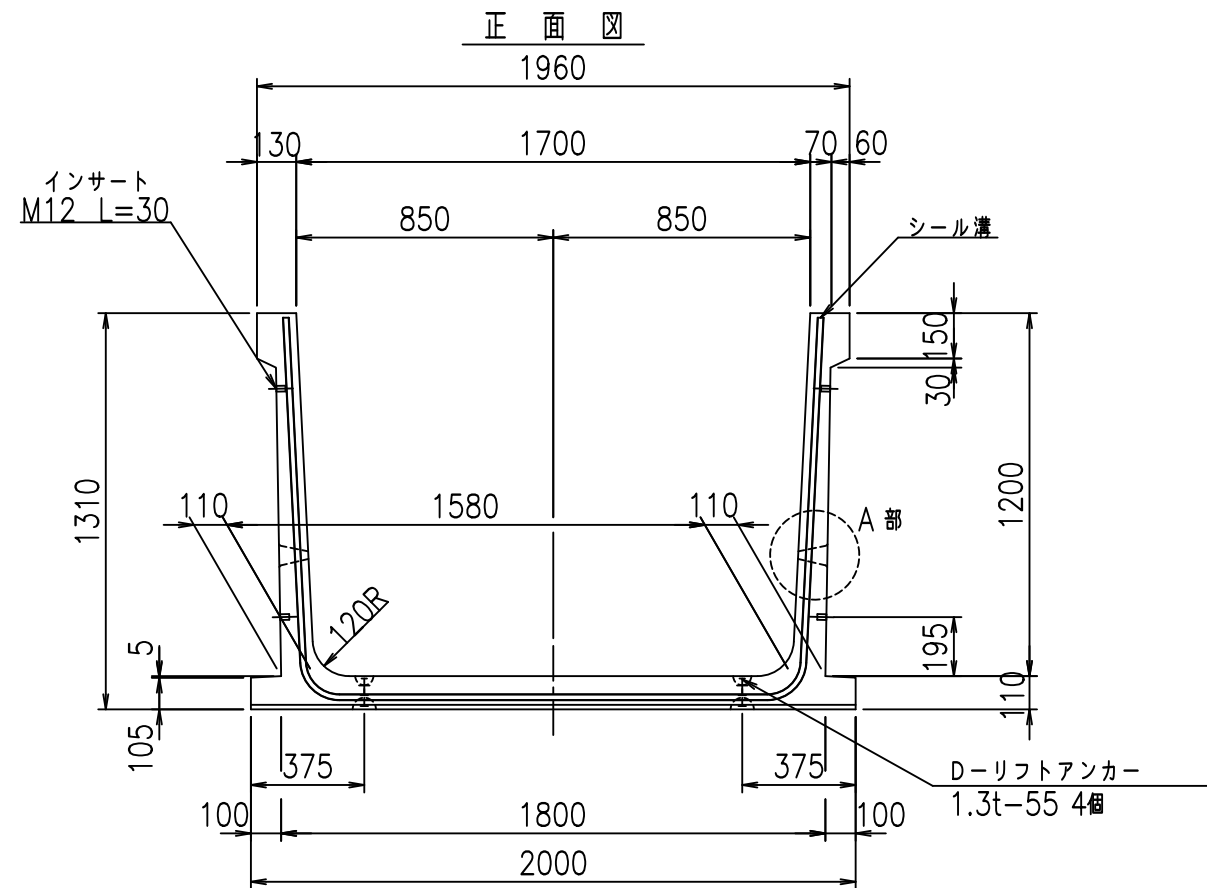
<G		f _l	τ
%		\$\$\$	\$\$\$
<&*"%\$"&			%&)
			-, \$\$\$\$\$' % !%*!\$\$

VERTEX ベルテクス株式会社

&\$\$%#- #&%

&\$\$&#+#%&

fIE! % \$\$\$- % τ

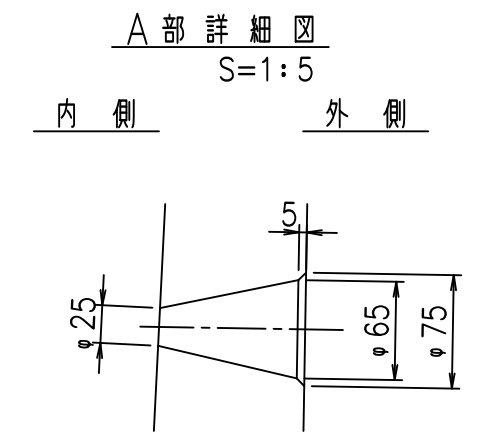
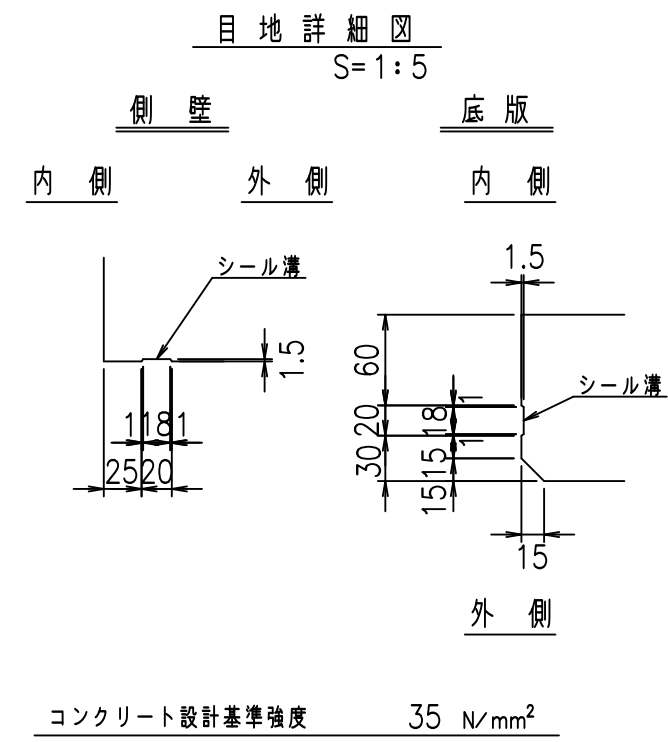
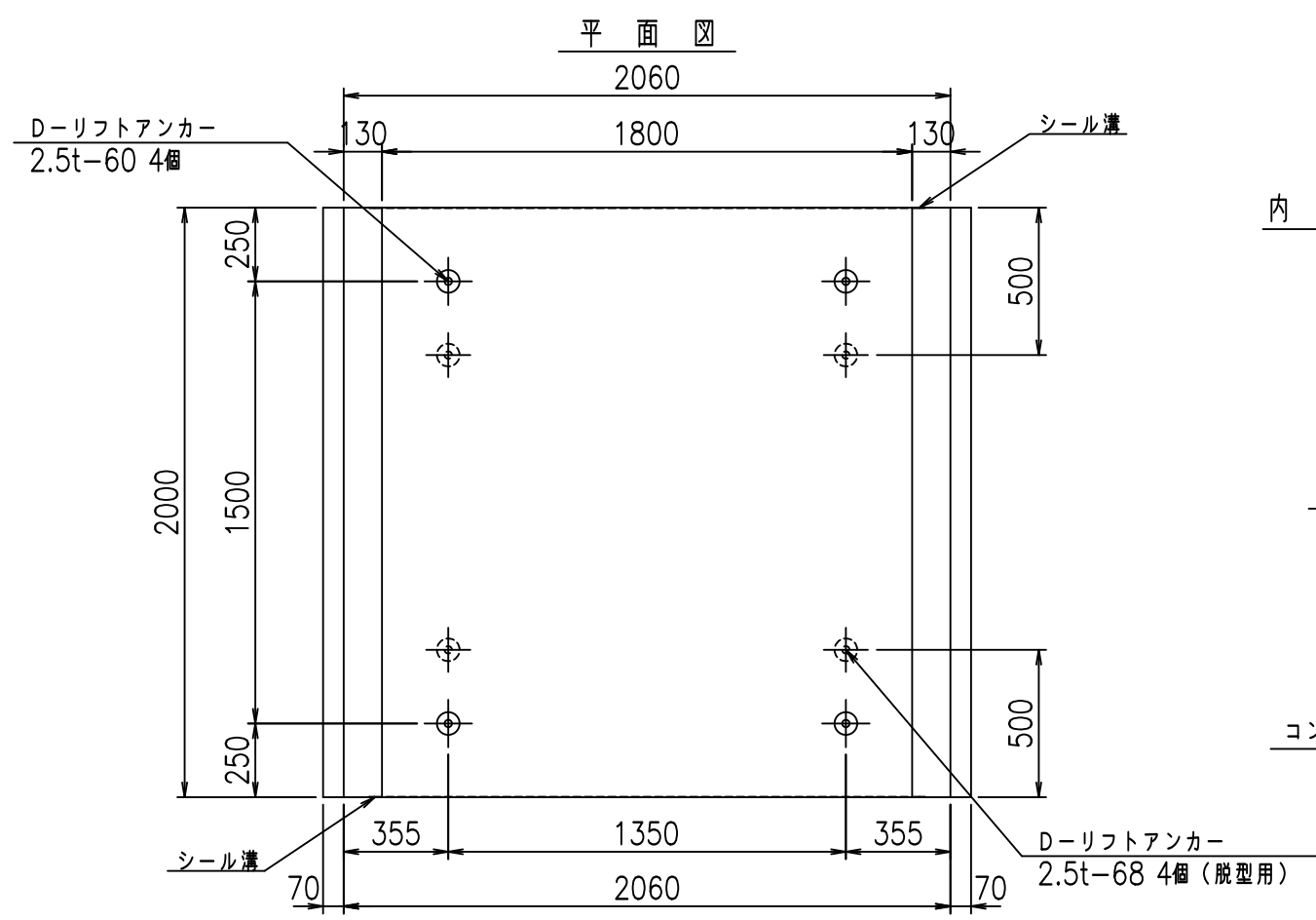
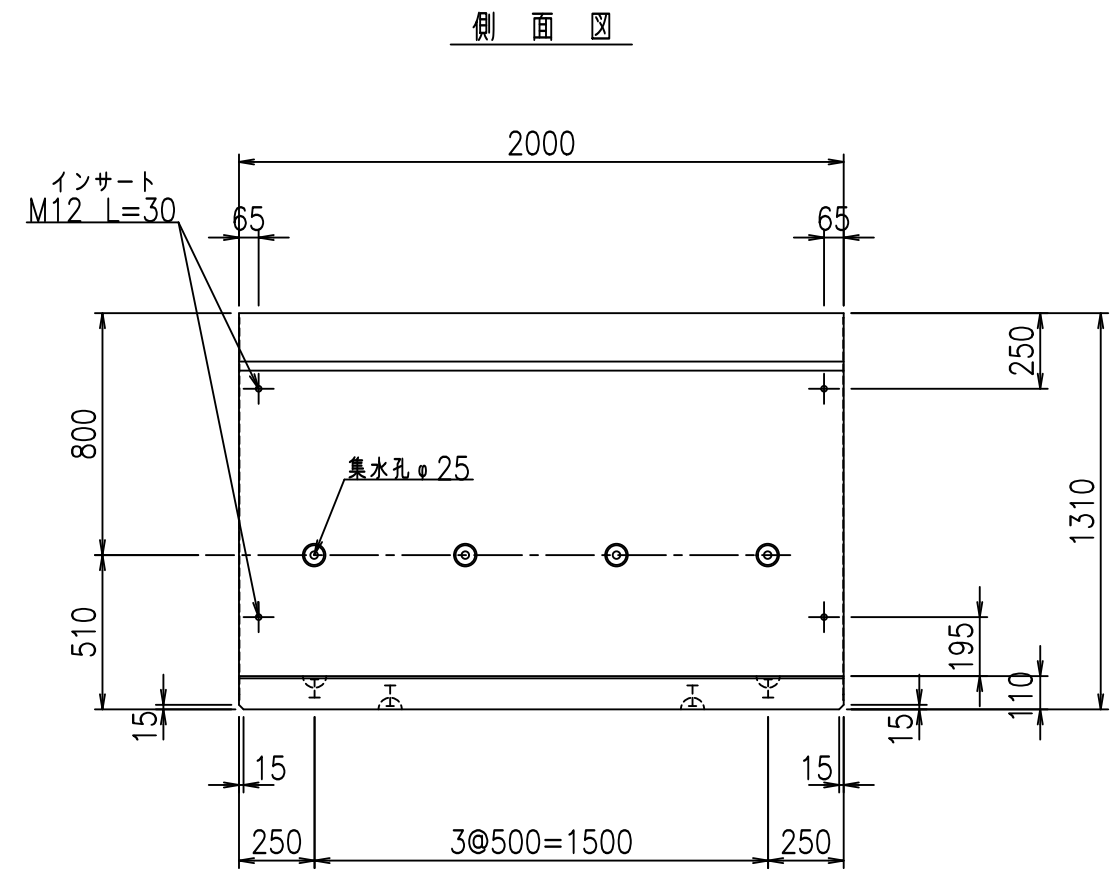
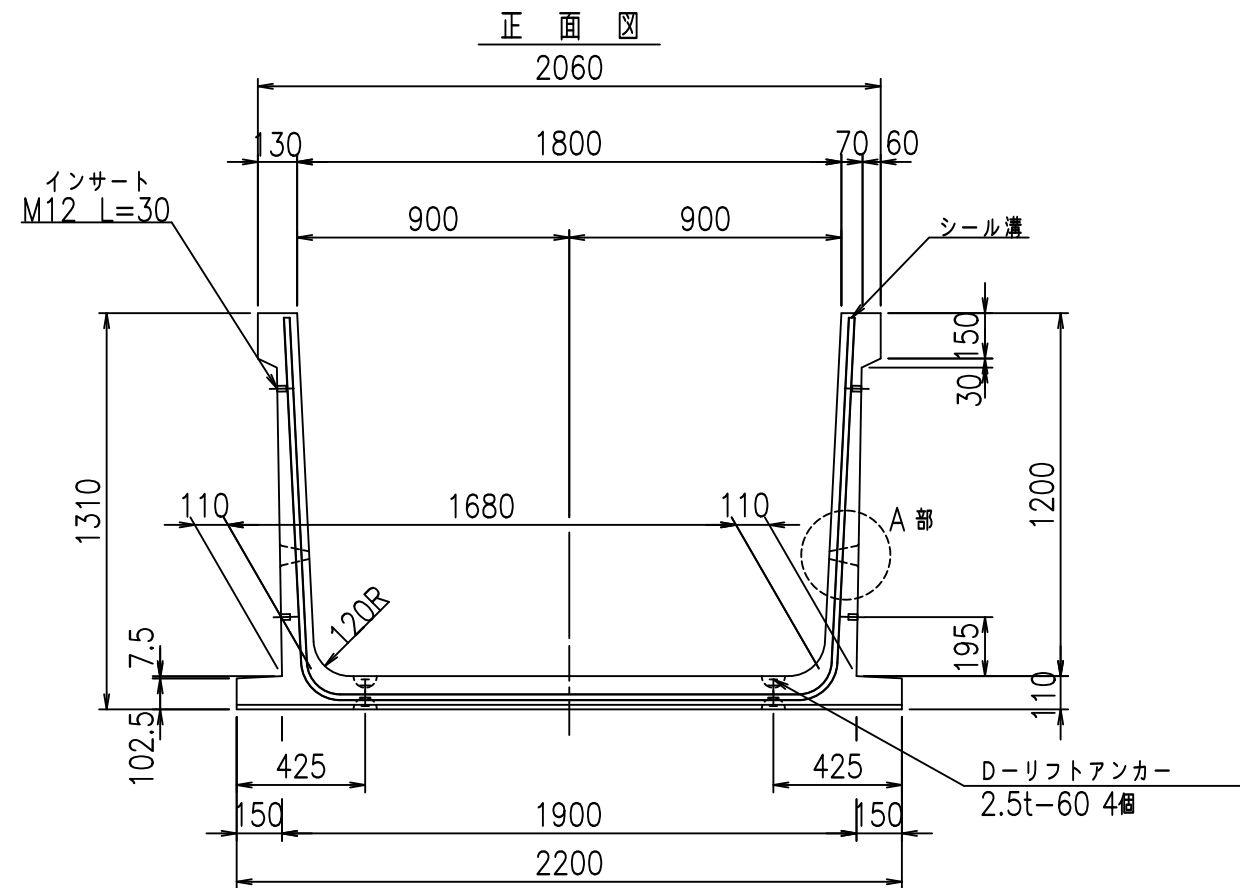


	<G	fl	七
	%&\$! %+\$! &\$\$\$		
	<&*'' %&		% &)
			-, \$\$\$\$\$' % !% +! \$\$

VERTEX ベルテクス株式会社

&\$&/#- #&%
&\$&#/#%&

fiE! % \$\$\$+%\$L

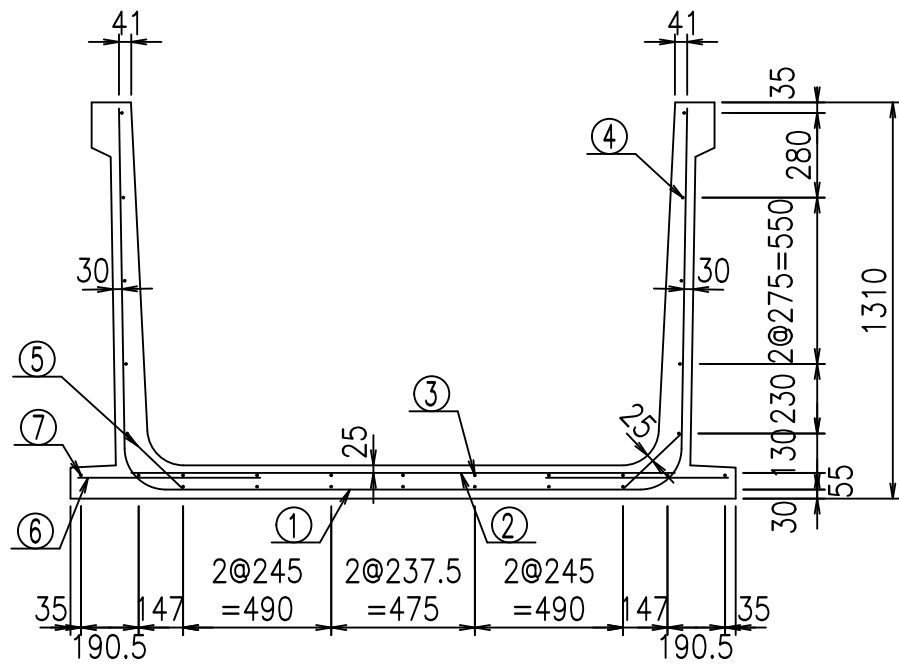


コンクリート設計基準強度 35 N/mm²

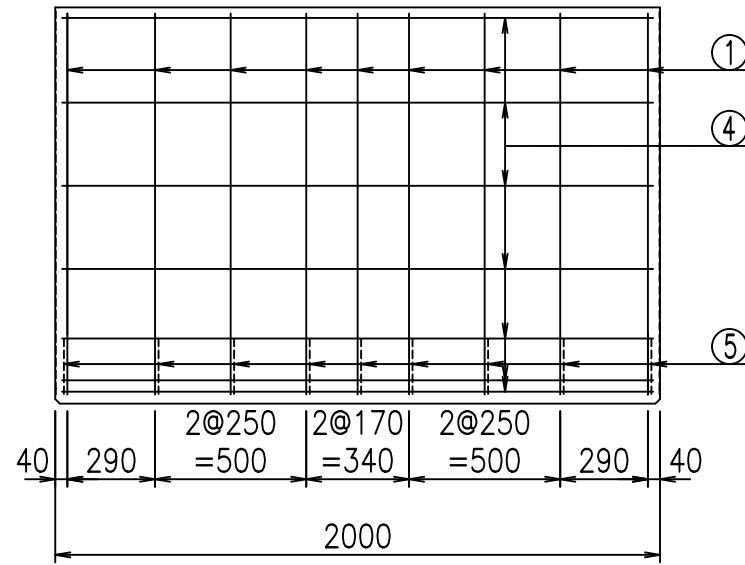
	<G	fl	七
	%&\$! % \$! &\$\$\$		
	<&*"%%&		% &)
			-, \$\$\$\$\$' %
			!% -! \$\$

VERTEX ベルテクス株式会社

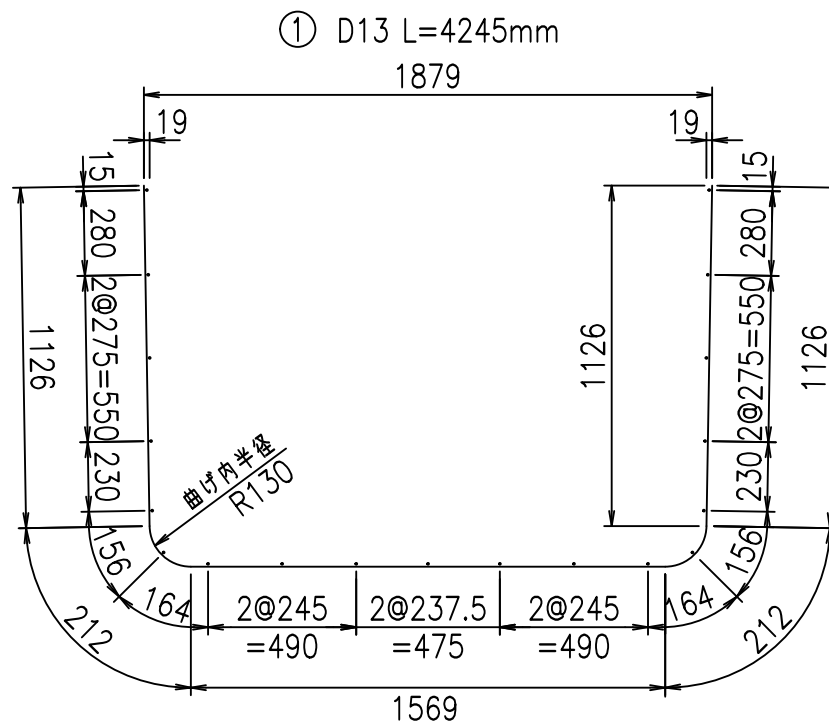
&\$&/#- #&%
&\$&#/#%&



底版下側 底版上側



鉄筋加工図



材料表

名称	径	本数	長さ m	m ³ 当り質量 kg	質量 kg	形状
鉄筋 ①	D13	9	4.245	0.995	38.014	U
" ②	D10	10	1.800	0.560	10.080	—
" ③	D6	7	1.950	0.249	3.399	—
" ④	D6	19	1.950	0.249	9.225	—
" ⑤	D10	18	0.265	0.560	2.671	/
" ⑥	D10	16	0.605	0.560	5.421	—
" ⑦	D6	2	1.950	0.249	0.971	—
合計					69.781	kg
コンクリート体積				0.9644	m ³	
製品質量					2285	kg

コンクリート設計基準強度 35 N/mm²

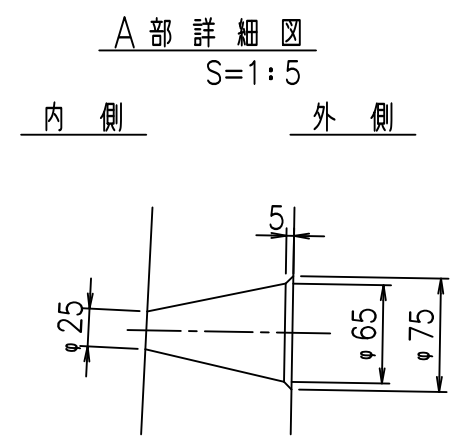
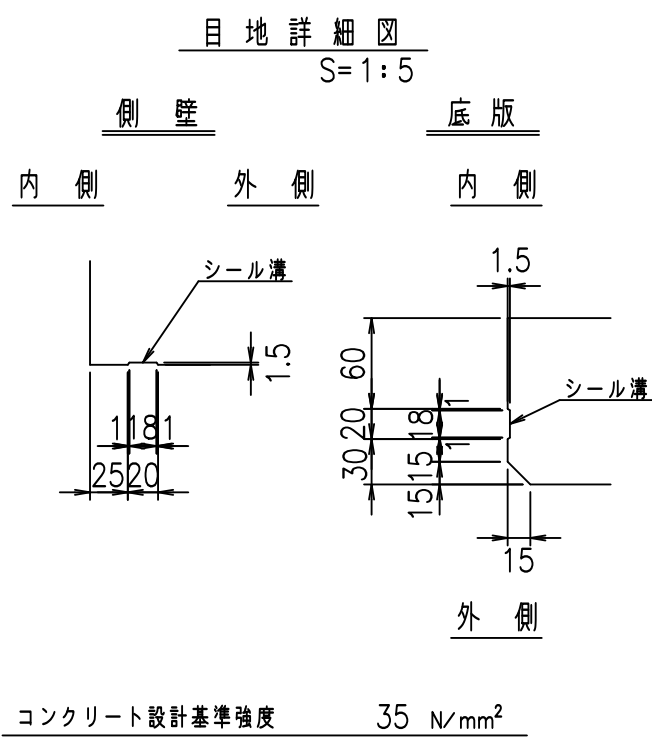
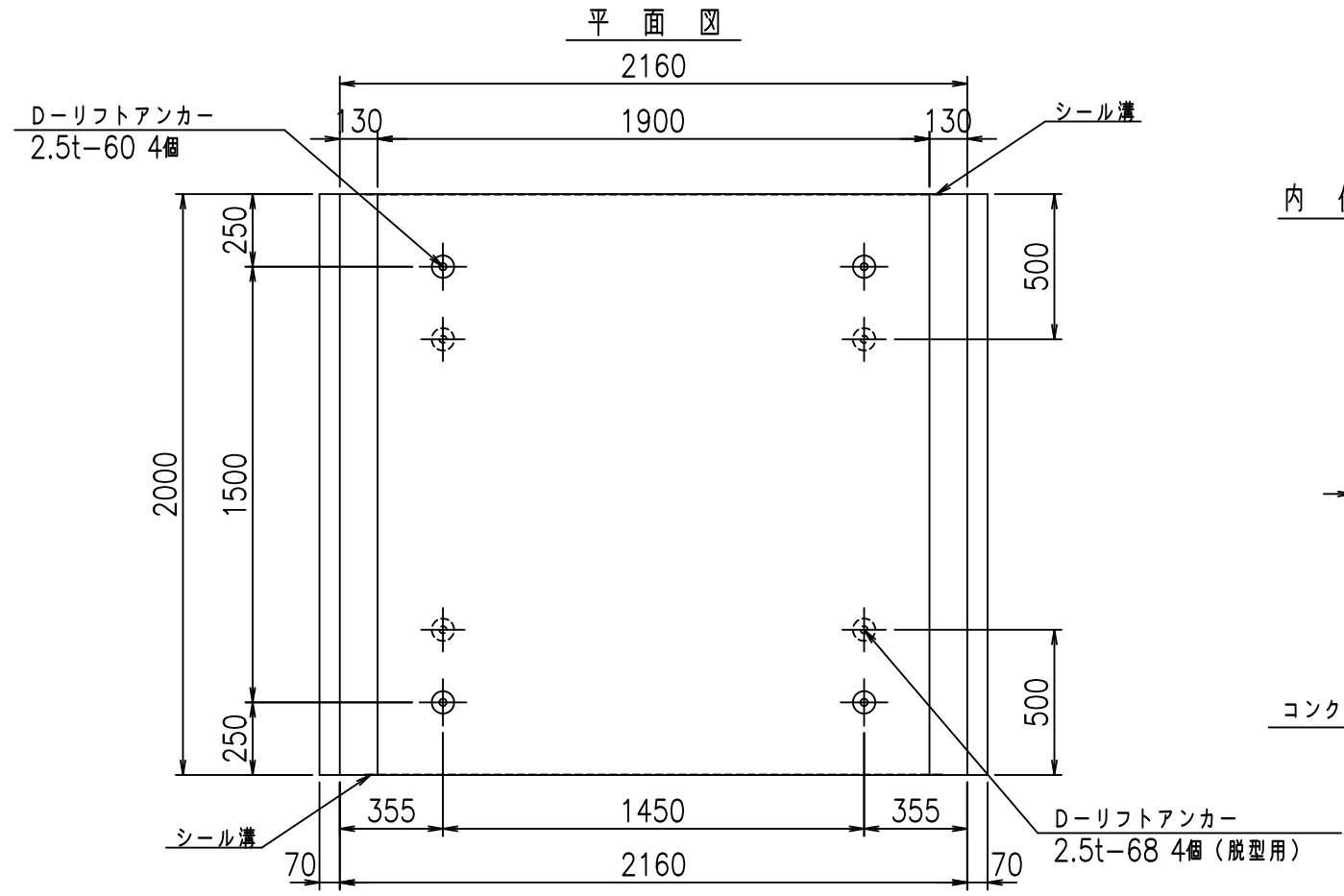
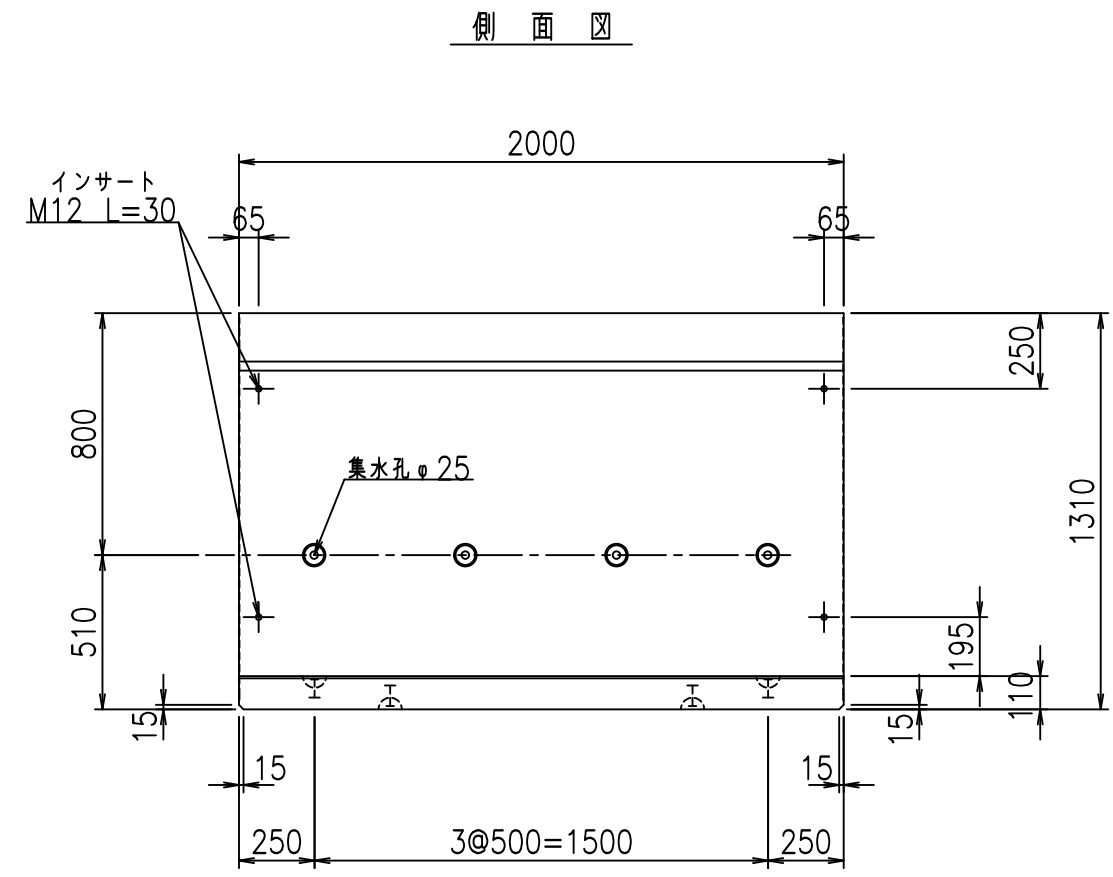
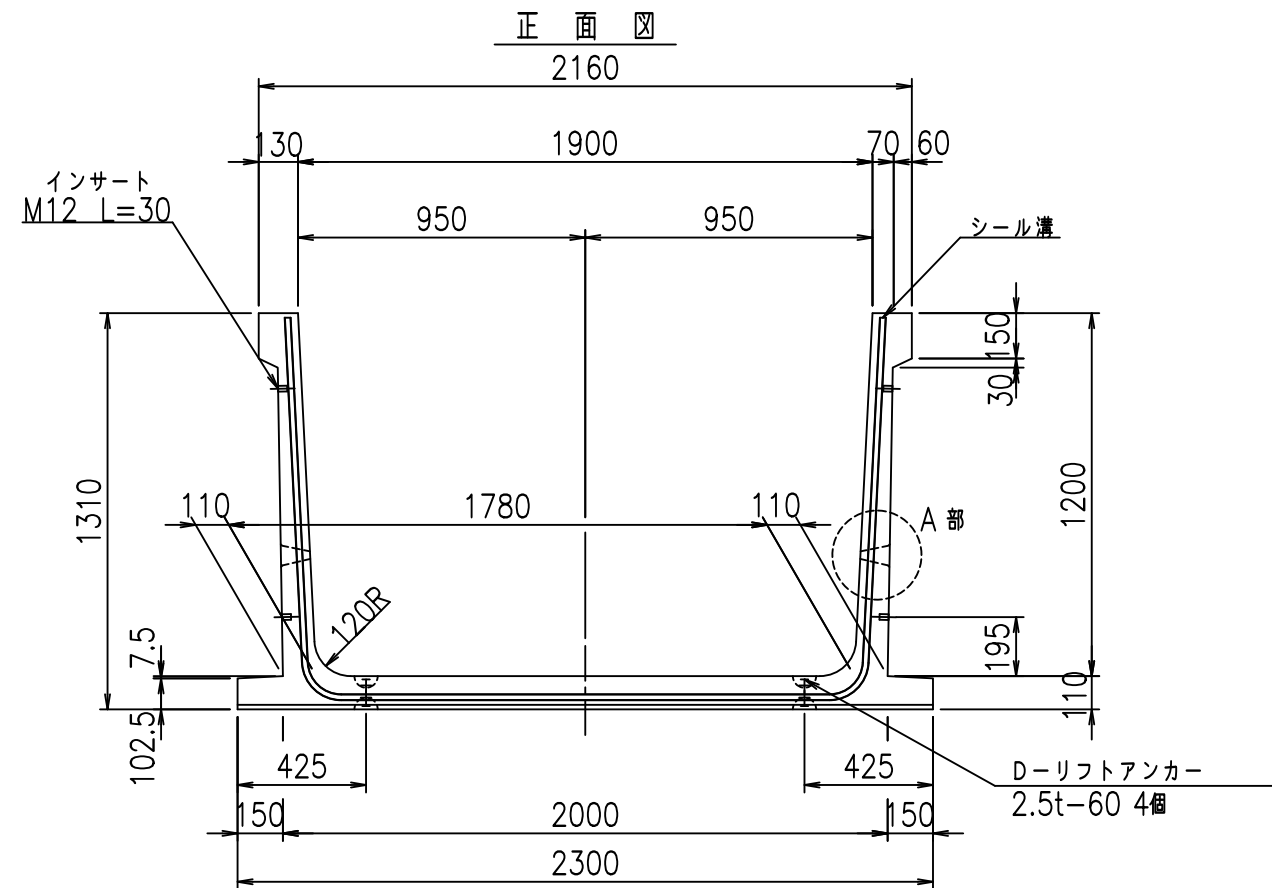
<G		fl		t	
%&\$\$! % \$\$! &\$\$\$					
<&*"%\$"&				% &)	
-, \$\$\$\$\$' %					
!%\$! \$\$					

VERTEX ベルテクス株式会社

&\$\$&/#- #&%

&\$\$&#/#%&

fl! % \$\$\$- &\$L



コンクリート設計基準強度 35 N/mm²

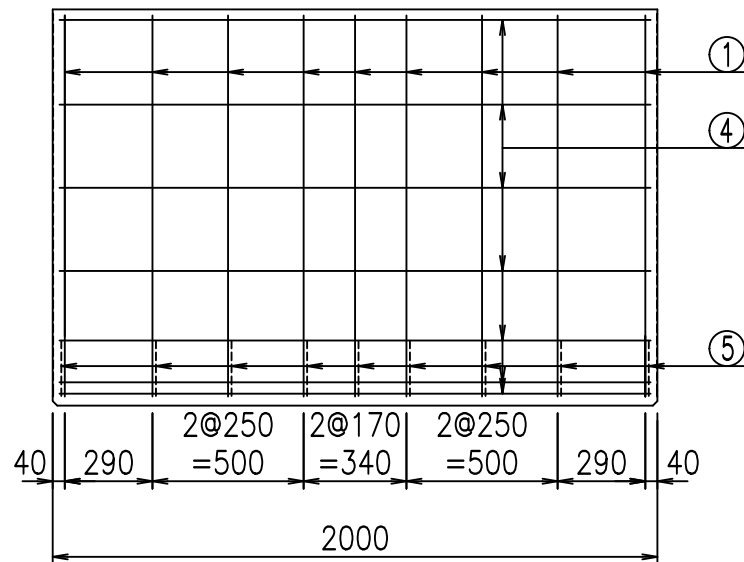
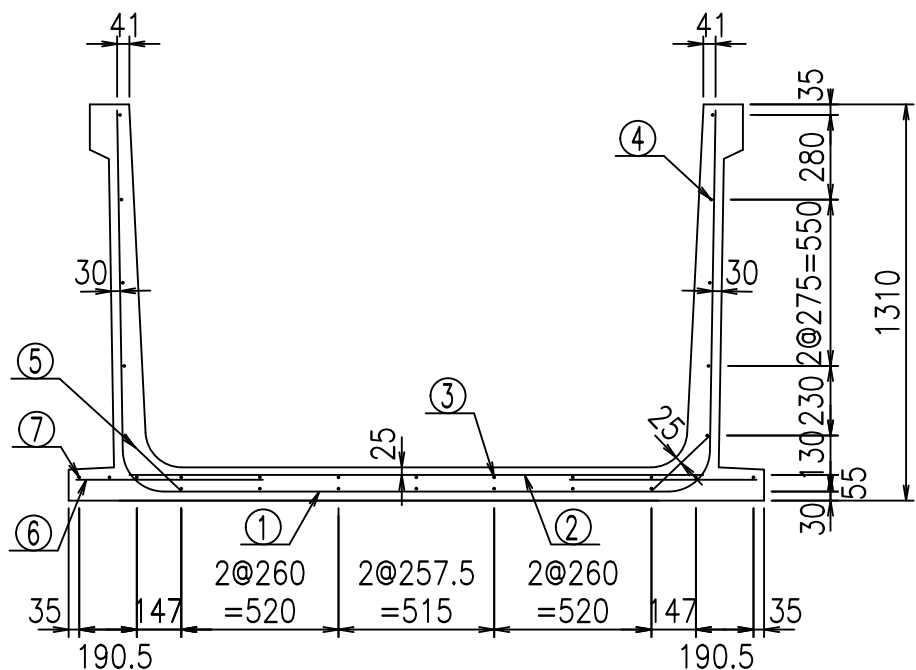
	<G	fl	七
	%&\$! % \$! &\$\$\$		
	<&*'' %&		% &)
			-, \$\$\$\$\$' % !% % \$

VERTEX ベルテクス株式会社

&\$&/# - #&%

&\$&&# + #%&

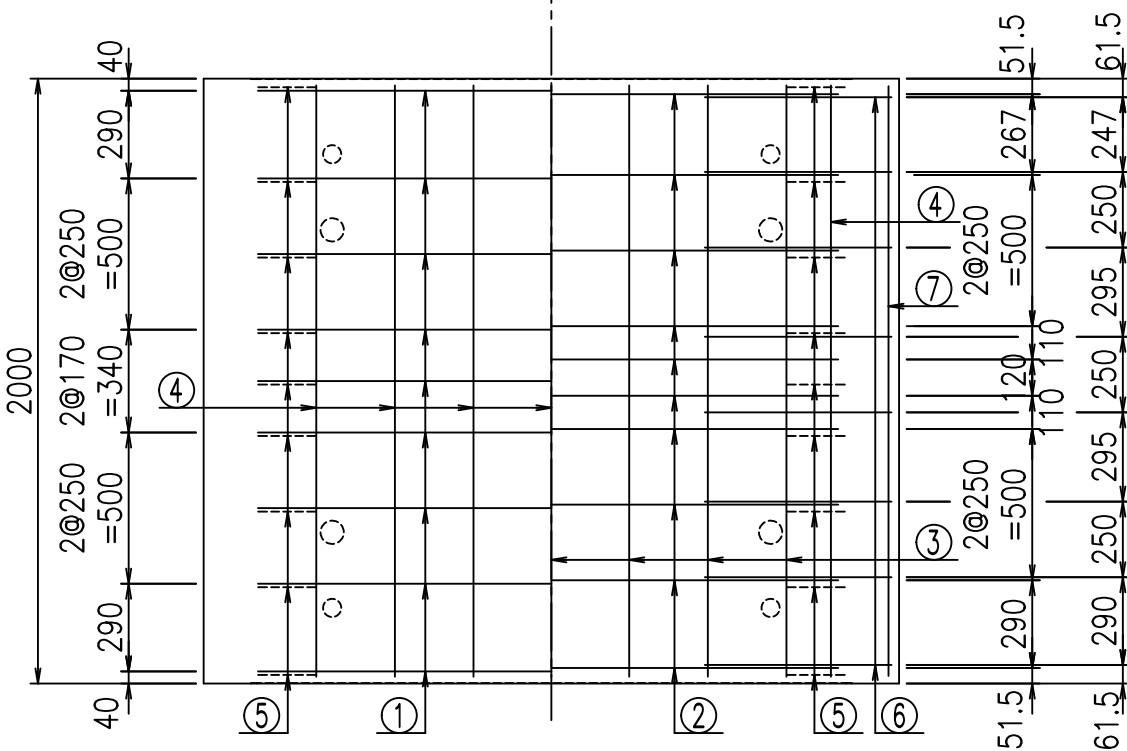
fi! % \$\$\$+&!



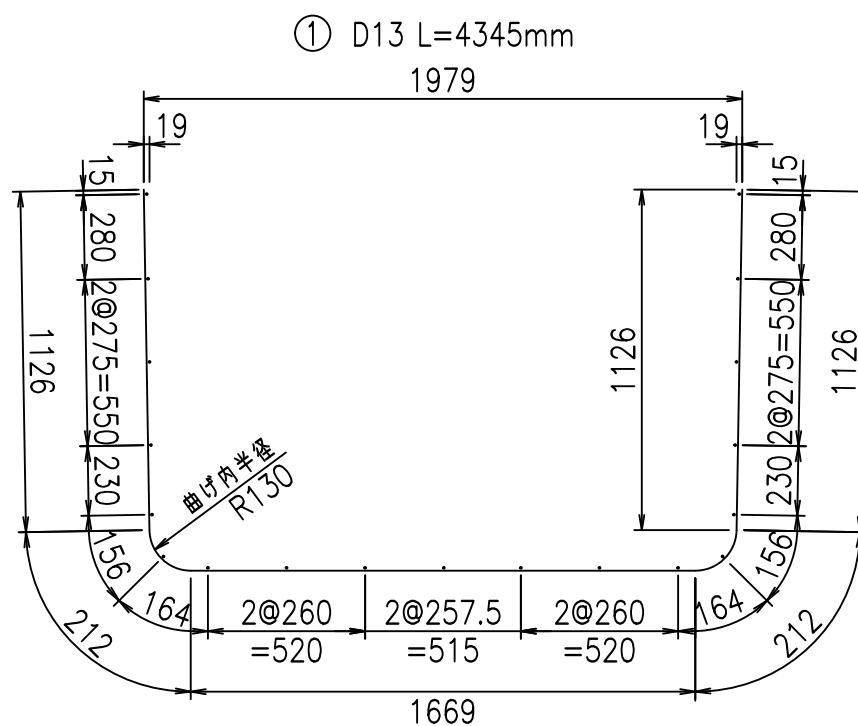
材料表

名称	径	本数	長さ m	m ³ 当り質量 kg	質量 kg	形状
鉄筋 ①	D13	9	4.345	0.995	38.909	┌
" ②	D10	10	1.900	0.560	10.640	—
" ③	D6	7	1.950	0.249	3.399	—
" ④	D6	19	1.950	0.249	9.225	—
" ⑤	D10	18	0.265	0.560	2.671	/
" ⑥	D10	16	0.620	0.560	5.555	—
" ⑦	D6	2	1.950	0.249	0.971	—
合計					71.370	kg
コンクリート体積				0.9864	m ³	
製品質量					2340	kg

底版下側 底版上側



鉄筋加工図



コンクリート設計基準強度 35 N/mm²

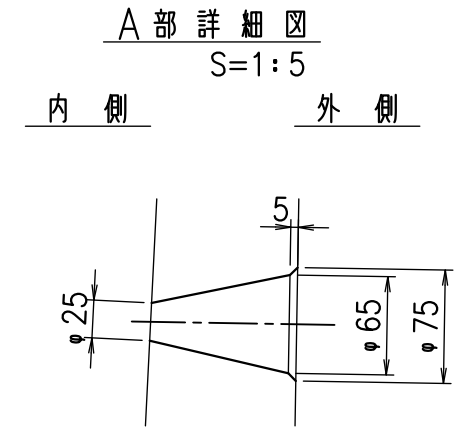
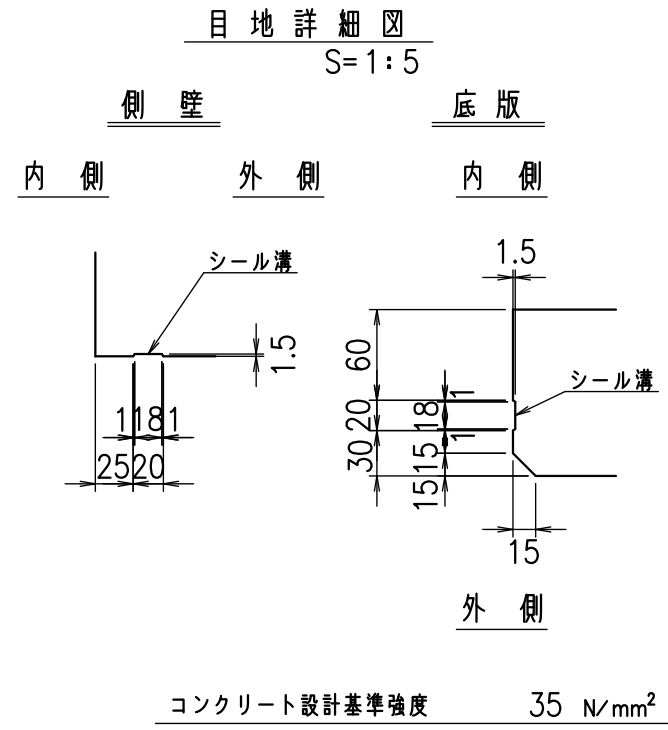
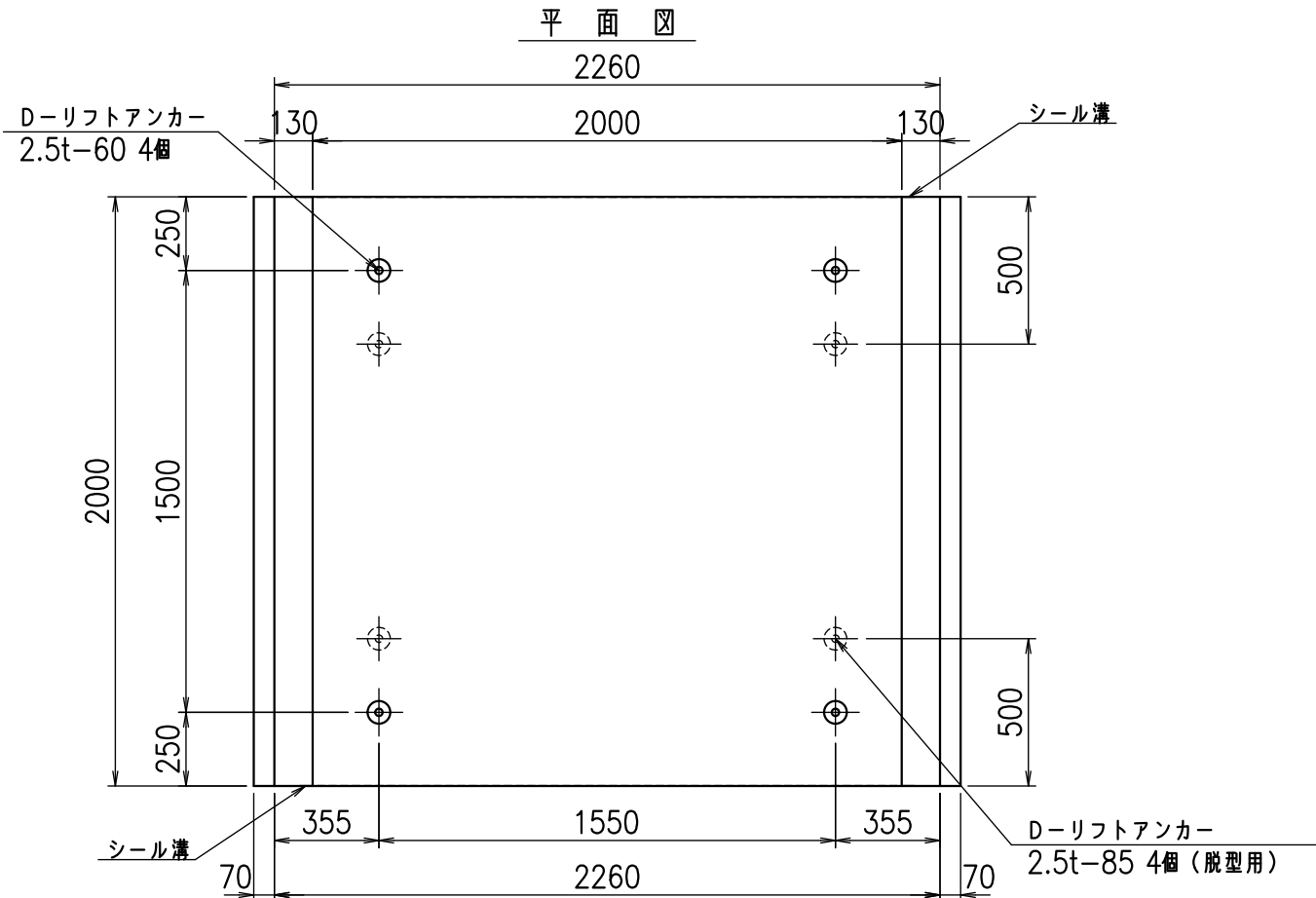
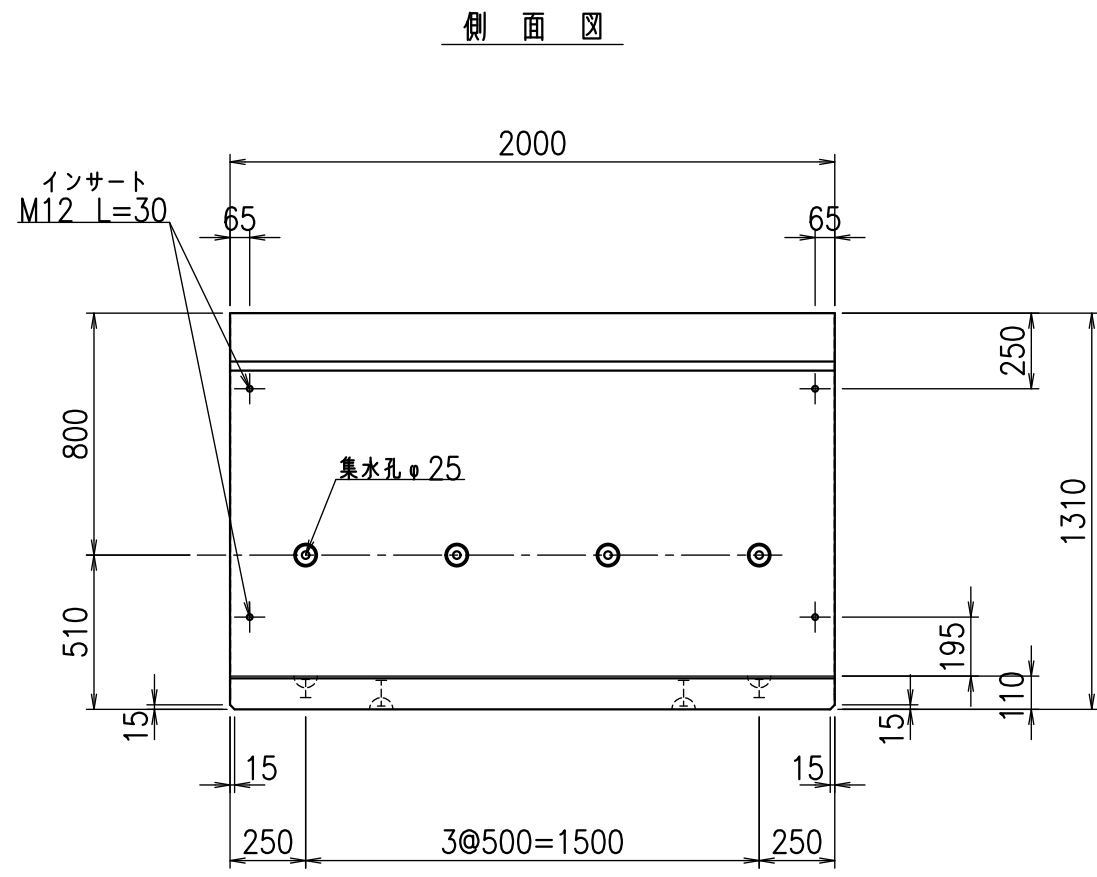
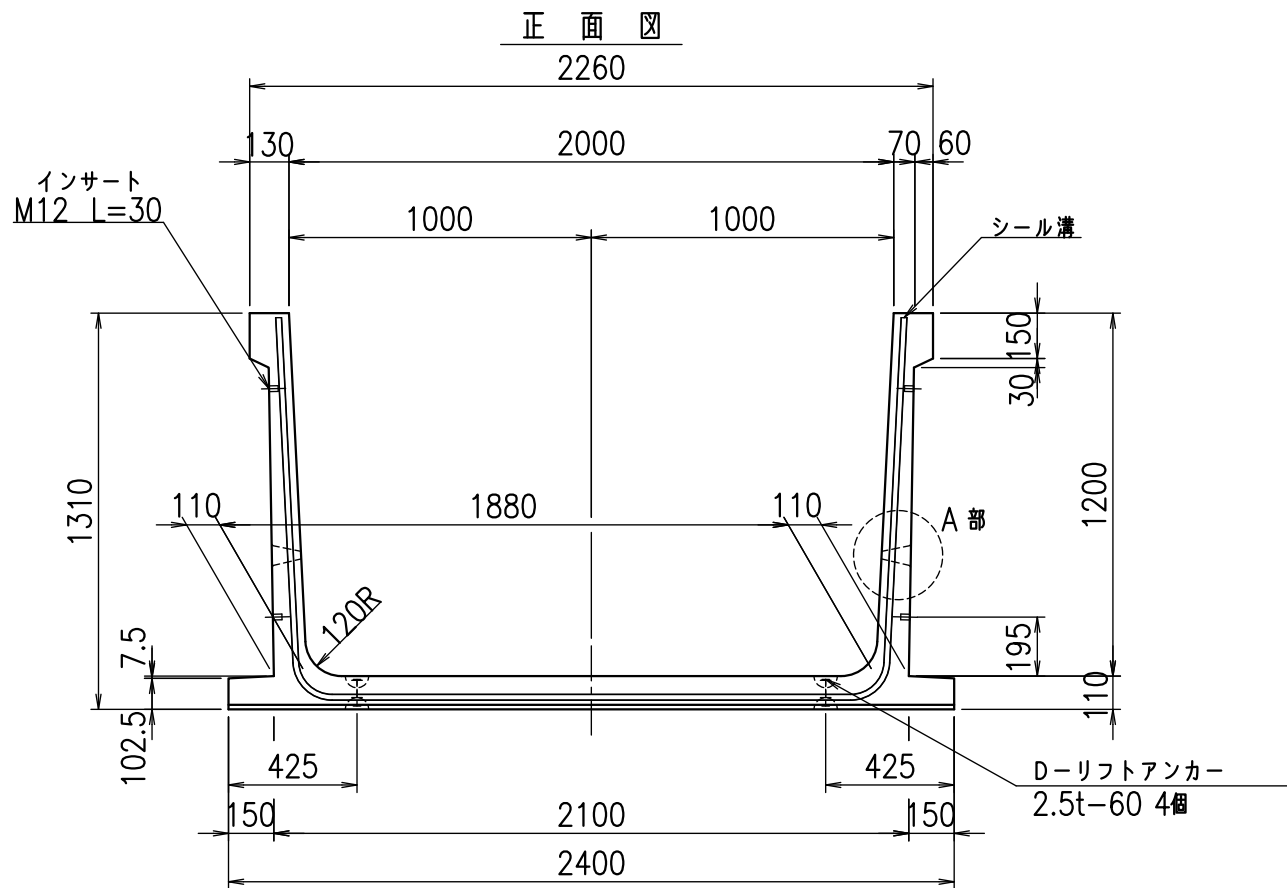
<G		fl		t	
%&\$\$! % \$\$! &\$\$\$					
<&*"%\$"&				% &)	
-, \$\$\$\$\$' %					
!%& \$\$					

VERTEX ベルテクス株式会社

&\$\$&/#- #&%

&\$\$&#/#%&

fl! % \$\$\$- &%



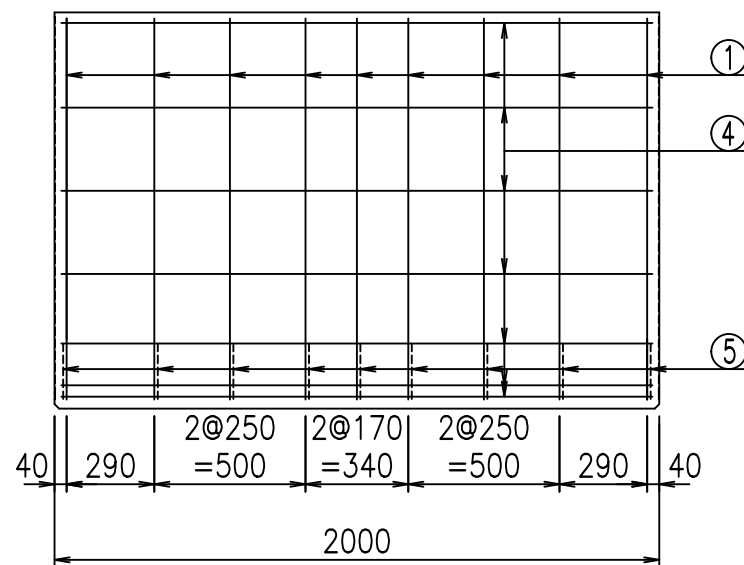
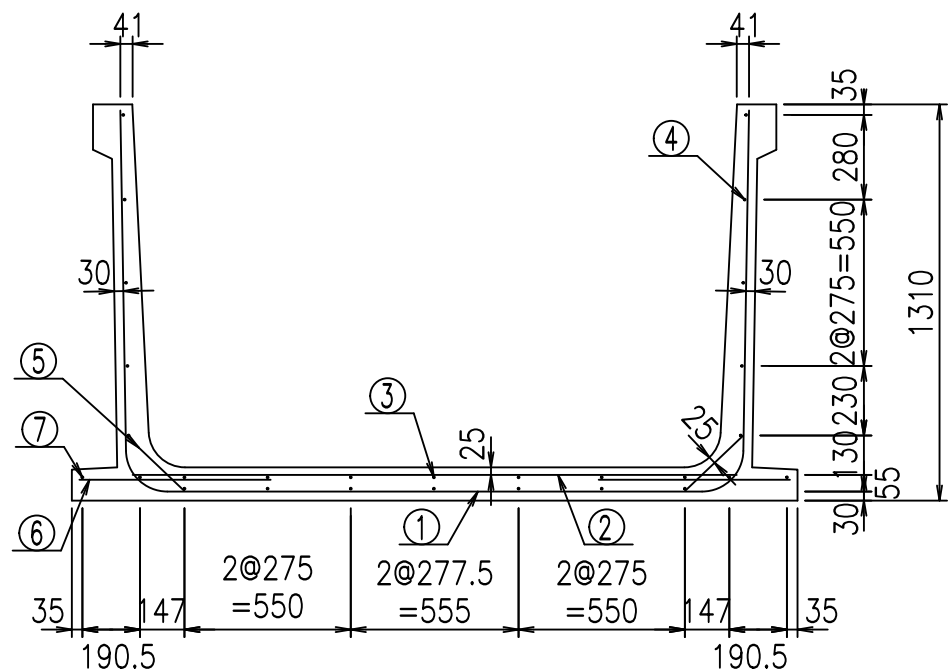
名称	HSフリーム(排水路)		
規格	1200x2000x2000		
年月日	H26. 1. 23	縮尺	1:25
区分	製品図	図番	980000031 -163-00
承認	有田	検図	吉田晴
		製図	新家

VERTEX ベルテクス株式会社

フーチング付

2021/9/21 : 社名表示の変更

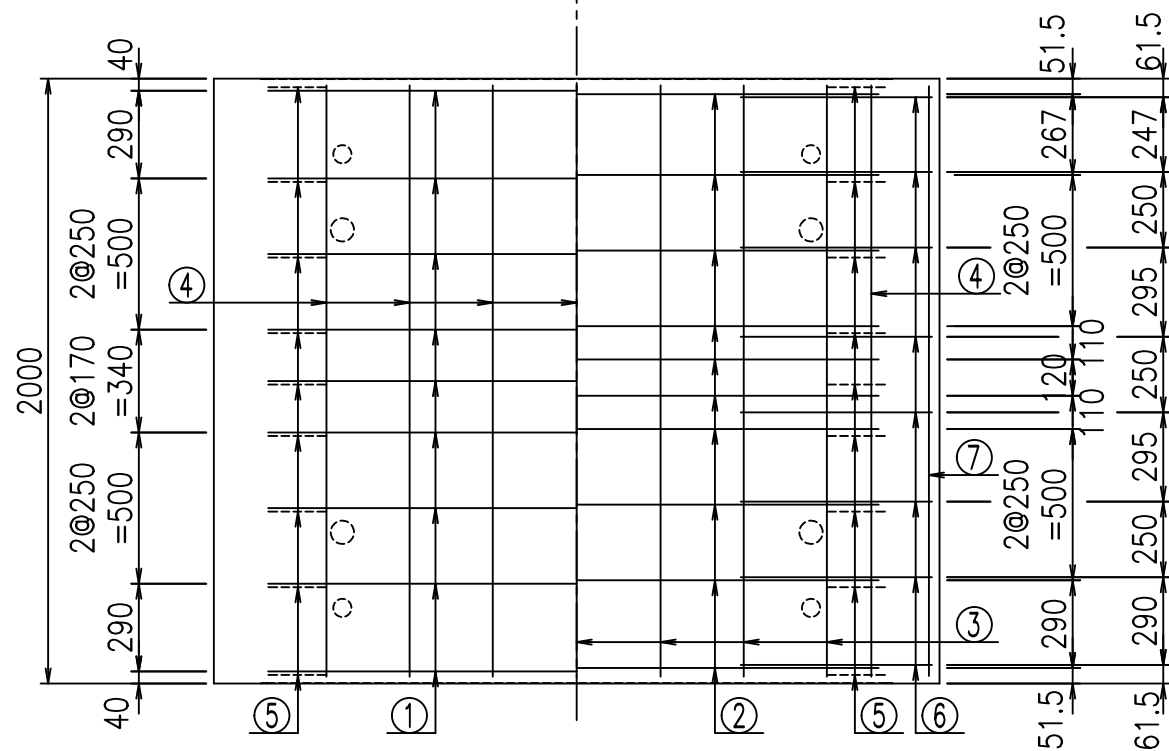
2022/7/12 : 図番の変更(Q-13001713)



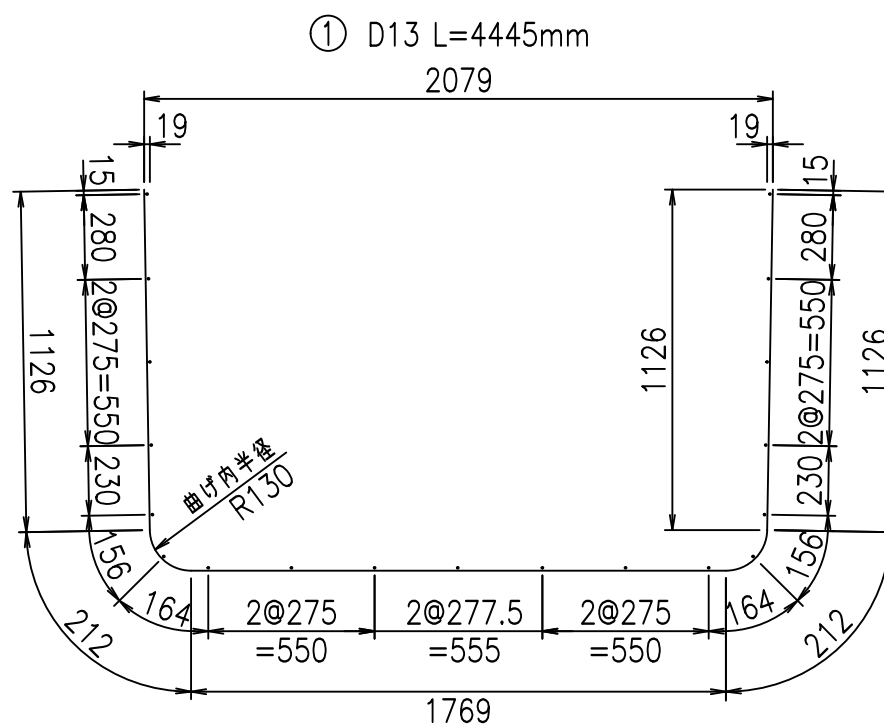
材料表

名称	径	本数	長さ m	m ³ 当り質量 kg	質量 kg	形状
鉄筋 ①	D13	9	4.445	0.995	39.805	┌
" ②	D10	10	2.000	0.560	11.200	—
" ③	D6	7	1.950	0.249	3.399	—
" ④	D6	19	1.950	0.249	9.225	—
" ⑤	D10	18	0.265	0.560	2.671	/
" ⑥	D10	16	0.635	0.560	5.690	—
" ⑦	D6	2	1.950	0.249	0.971	—
合計					72.961	kg
コンクリート体積				1.0084	m ³	
製品質量					2390	kg

底版下側 底版上側



鉄筋加工図



コンクリート設計基準強度 35 N/mm²

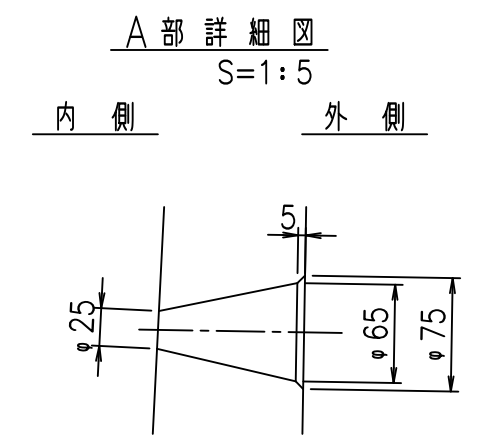
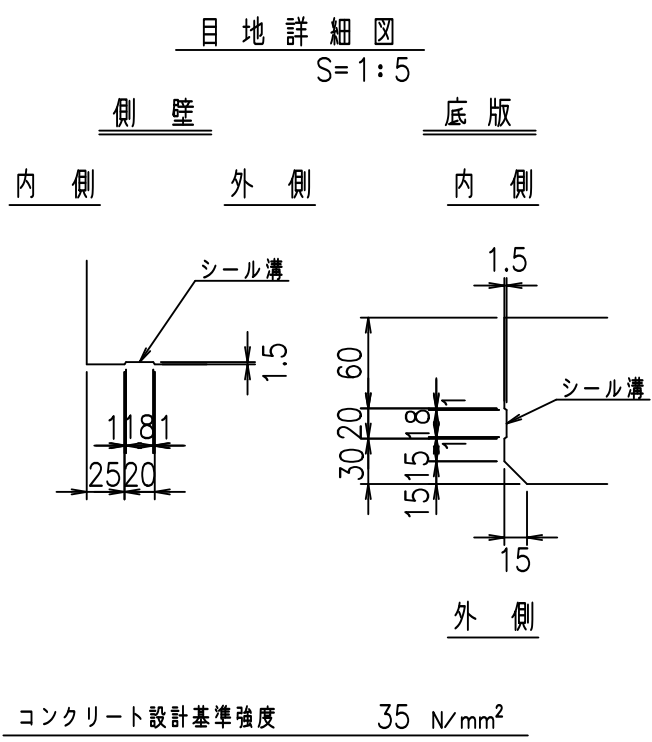
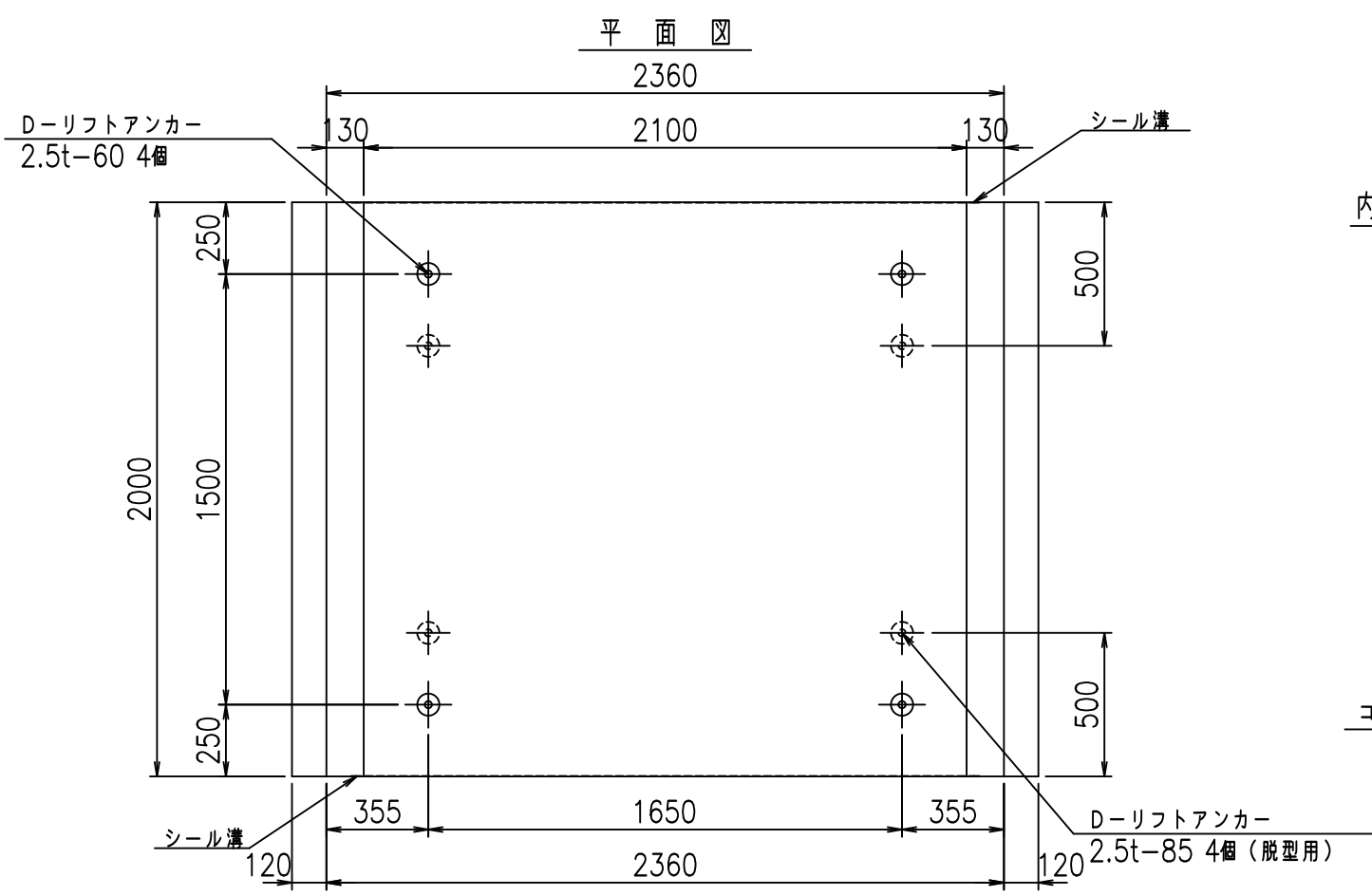
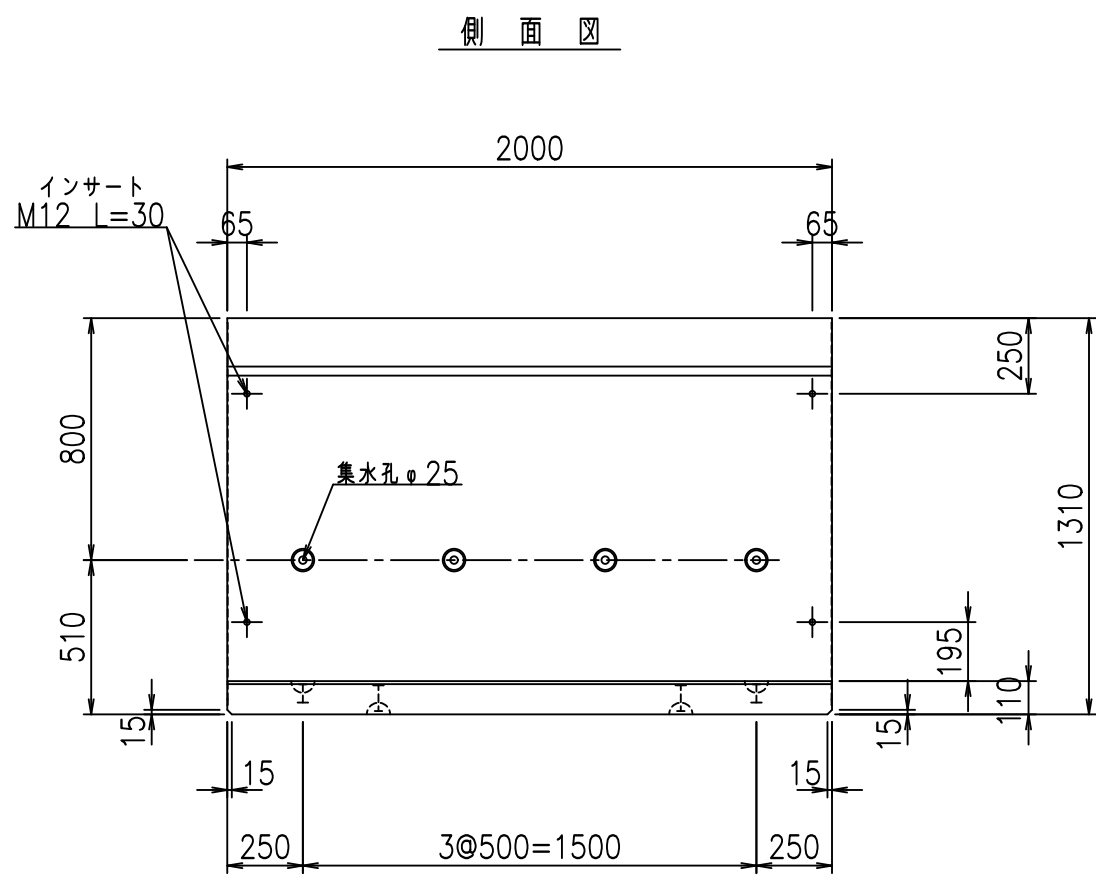
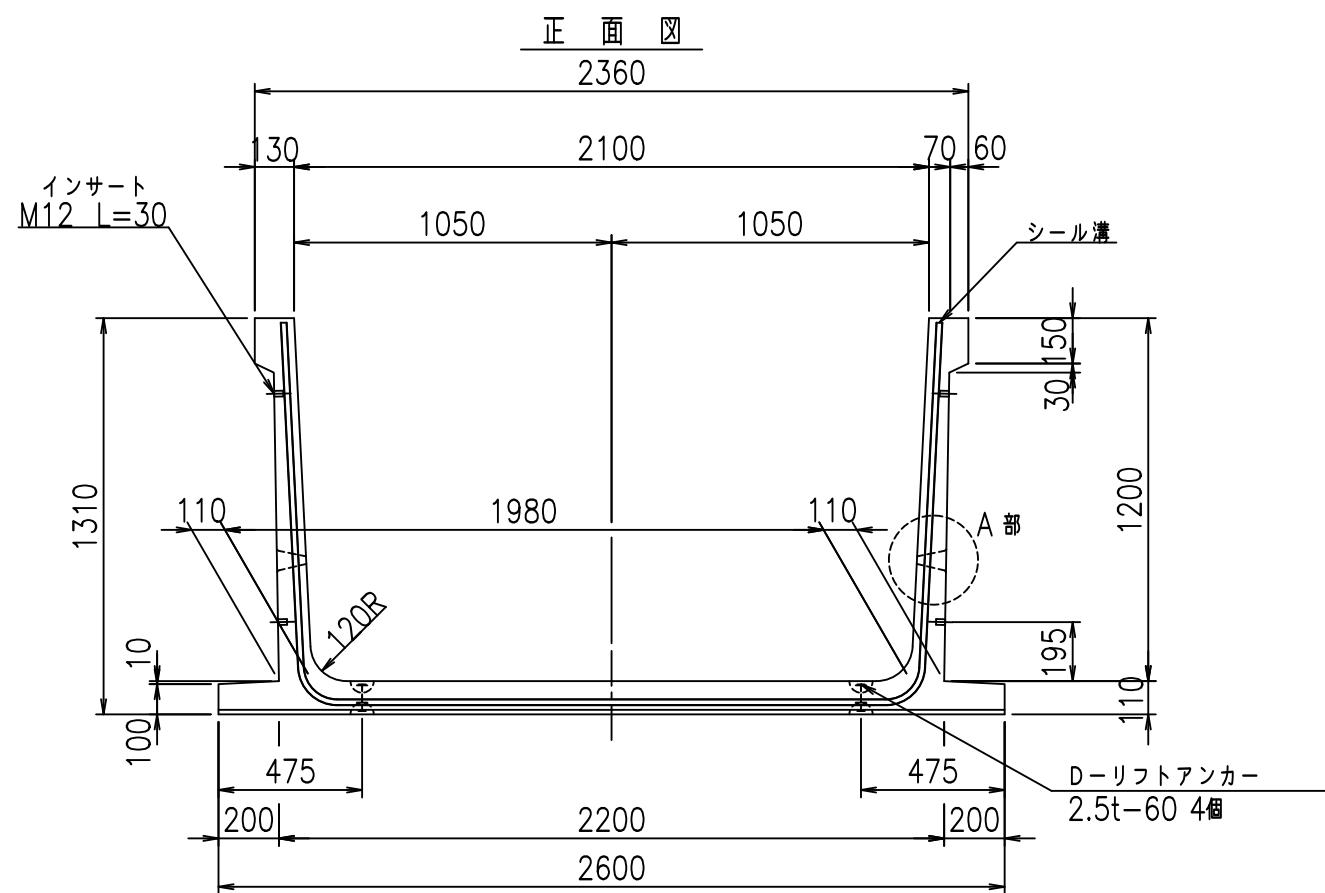
<G		fl		t	
%&\$\$! &\$\$\$! &\$\$\$					
<&*" %\$" &				% &)	
-, \$\$\$\$\$' % !% (! \$\$					

VERTEX ベルテクス株式会社

&\$\$&/#- #&%

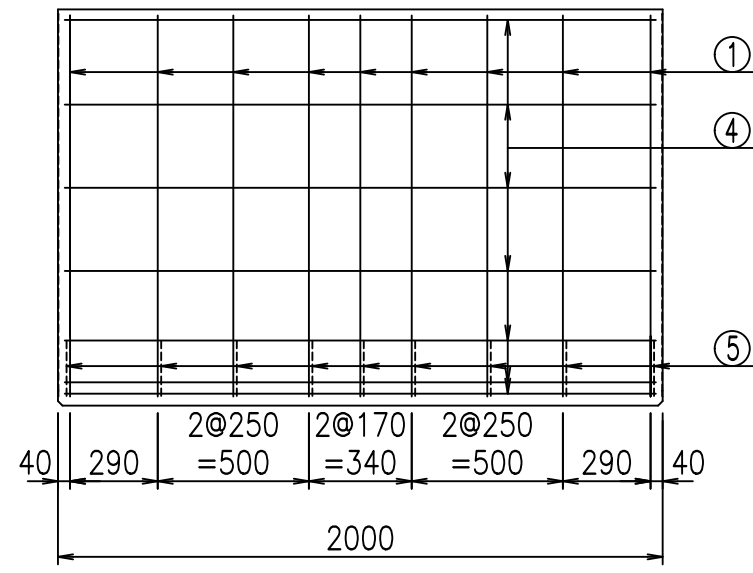
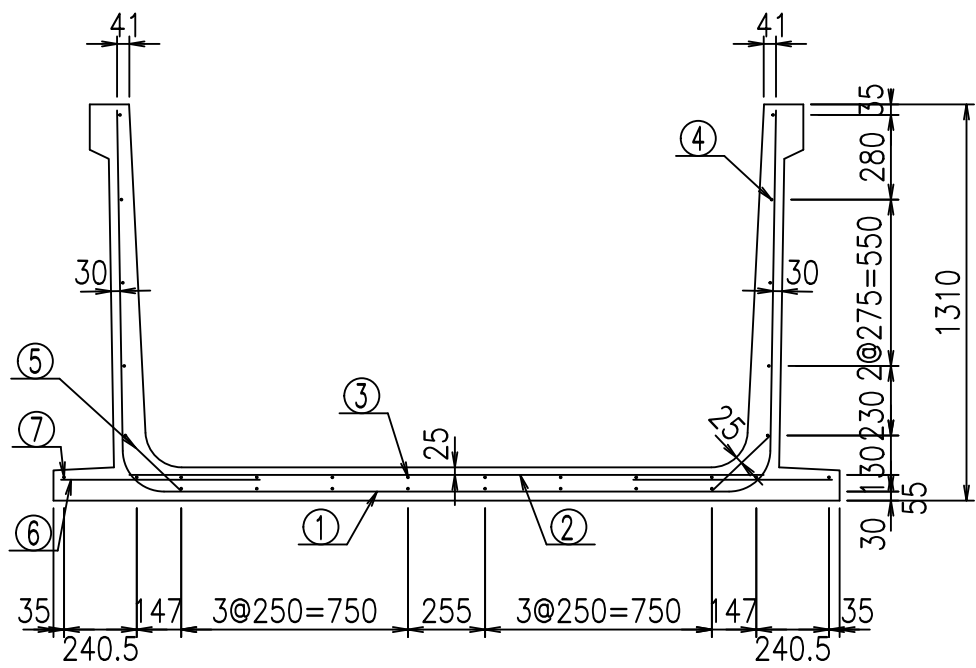
&\$\$&# + # % &

fl! % \$\$\$- &&



<G fl t			
%&\$! &%\$! &\$\$\$			
<&*"%&		% &)	
		-, \$\$\$\$\$' % !%*)!\$\$	

VERTEX ベルテクス株式会社



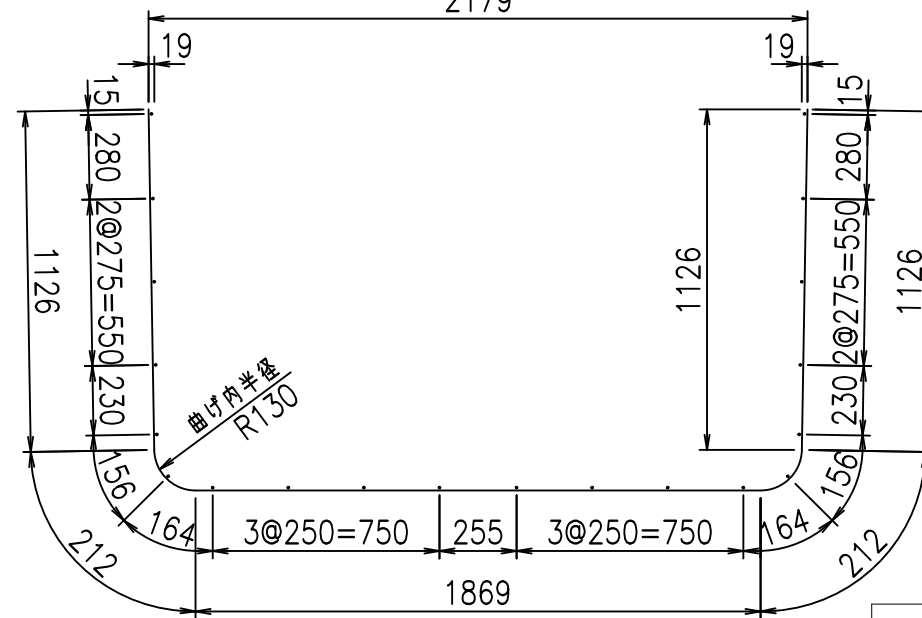
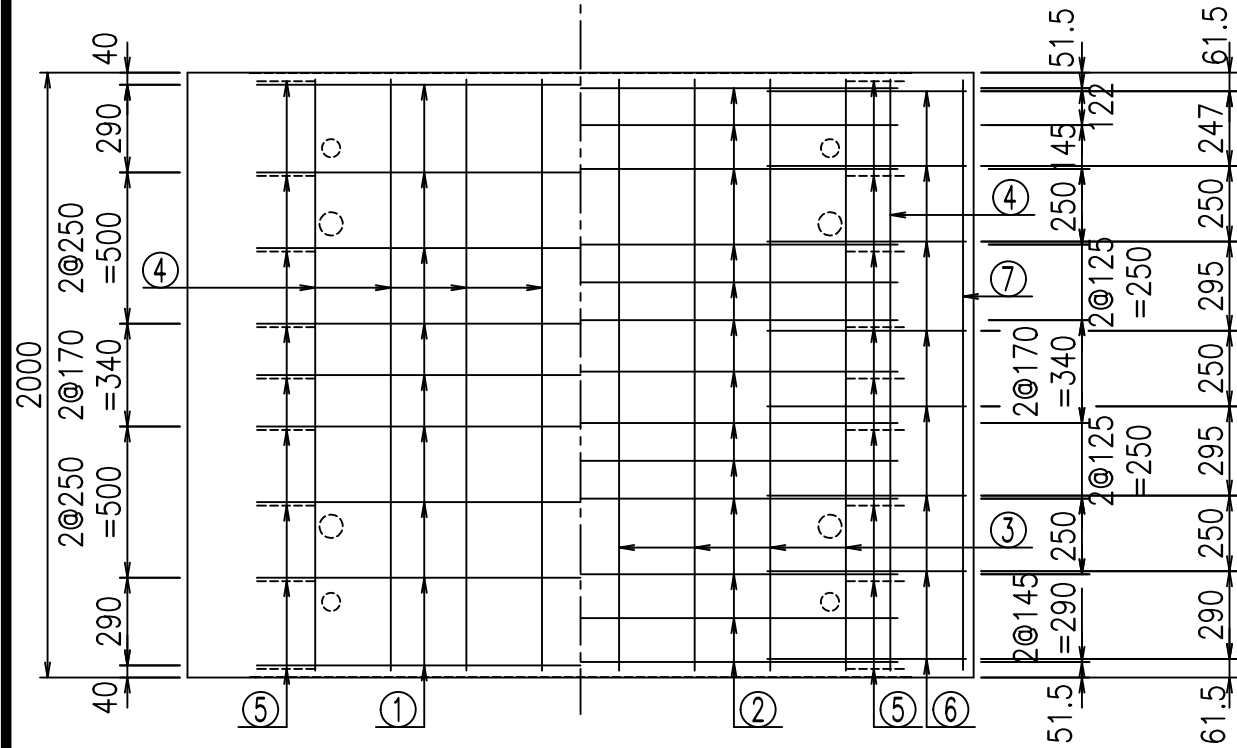
材料表

名称	径	本数	長さ m	m ³ 当り質量 kg	質量 kg	形状
鉄筋 ①	D13	9	4.545	0.995	40.700	└
" ②	D10	13	2.100	0.560	15.288	—
" ③	D6	8	1.950	0.249	3.884	—
" ④	D6	20	1.950	0.249	9.711	—
" ⑤	D10	18	0.265	0.560	2.671	/
" ⑥	D10	16	0.660	0.560	5.914	—
" ⑦	D6	2	1.950	0.249	0.971	—
合計					79.139	kg
コンクリート体積				1.0506	m ³	
製品質量					2495	kg

鉄筋加工図

① D13 L=4545mm

底版下側 底版上側



コンクリート設計基準強度 35 N/mm²

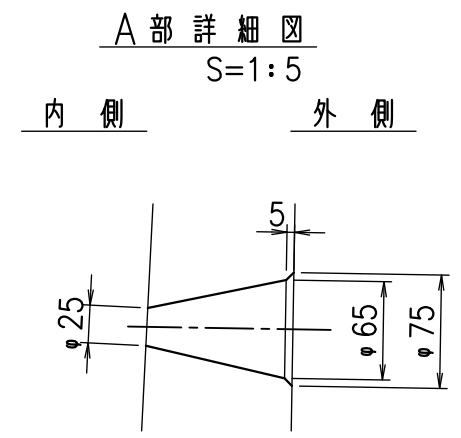
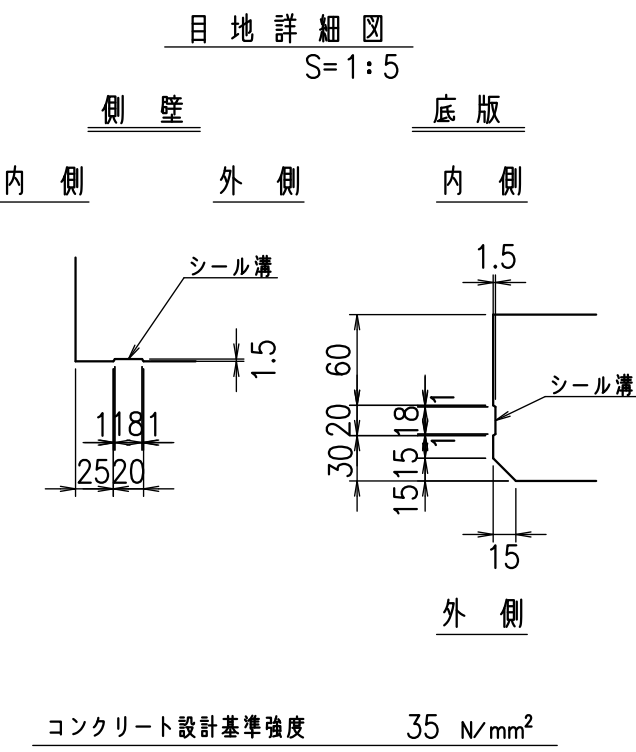
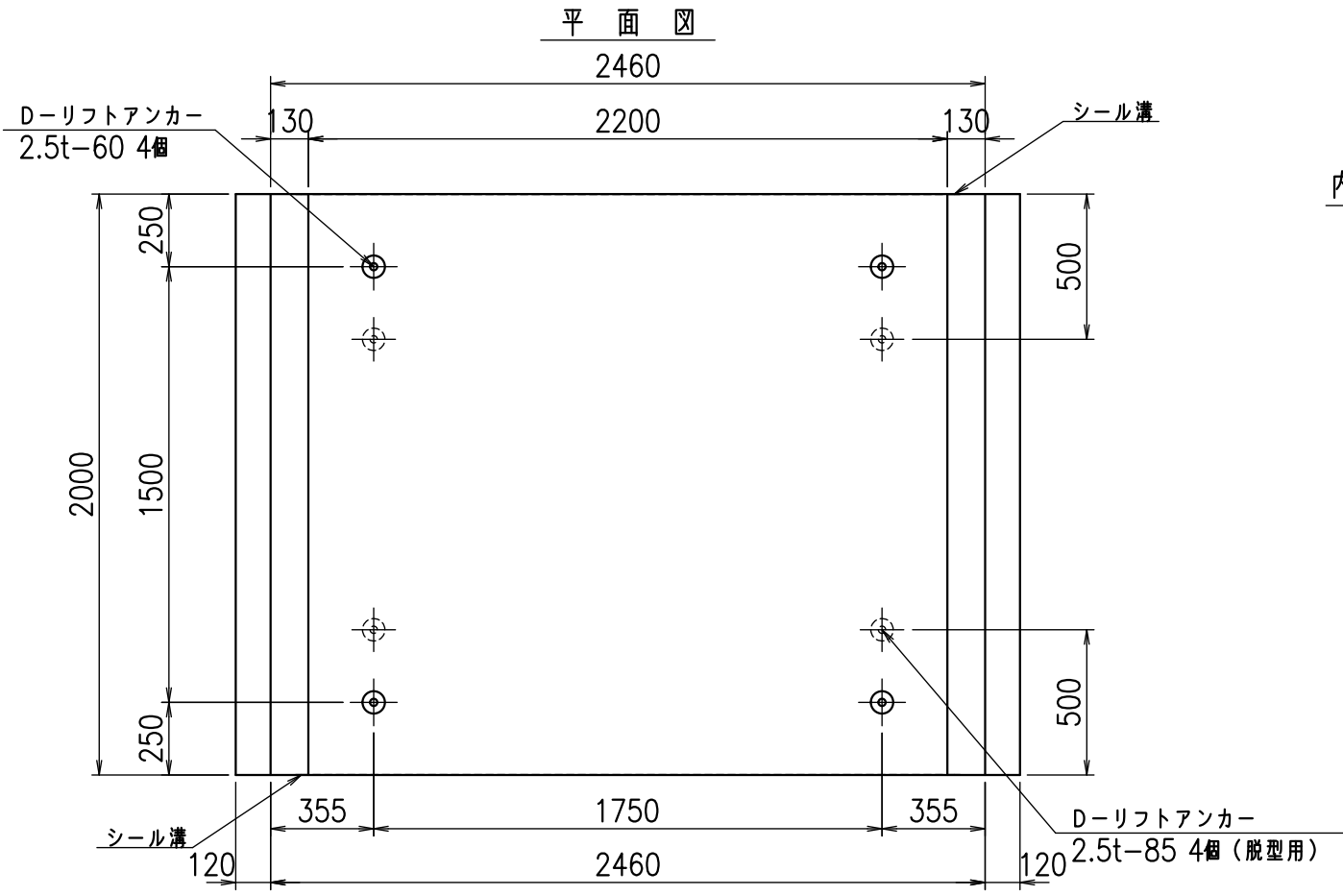
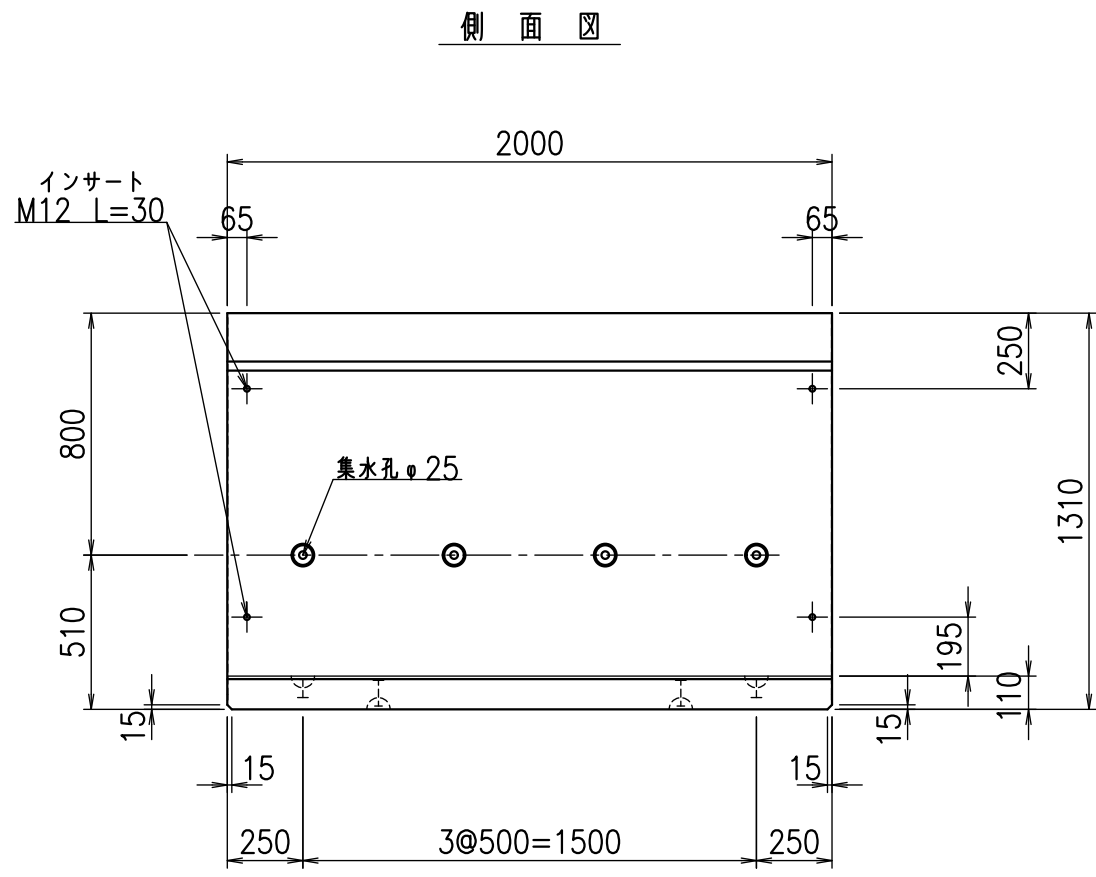
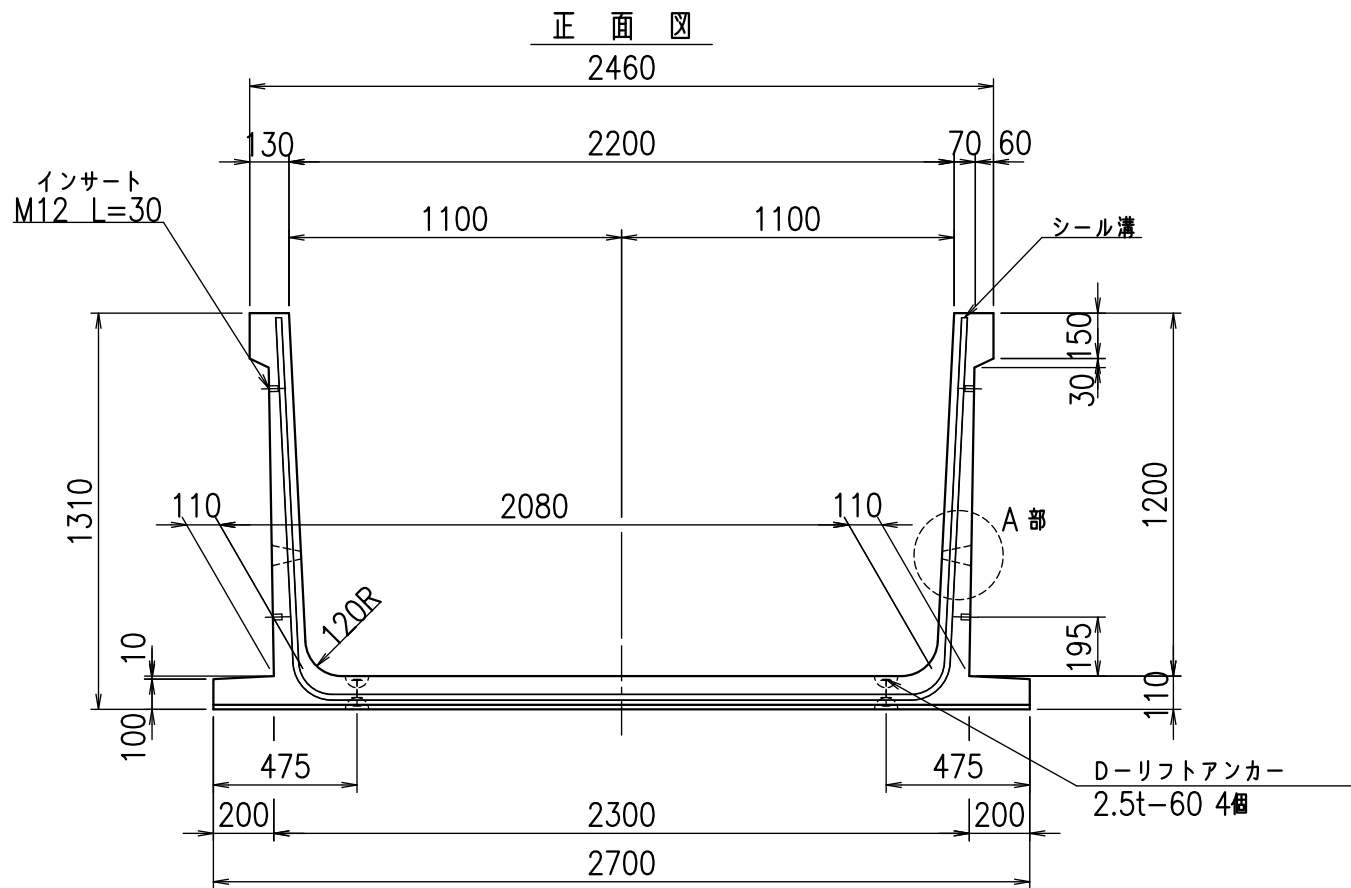
<G		fl	七
%&\$\$		&%\$	&\$\$\$
<&*"%\$"&			%&)
			-, \$\$\$\$\$' %
			!%*!\$\$

VERTEX ベルテクス株式会社

&\$\$&#/#- #&%

&\$\$&#/#+ #&%

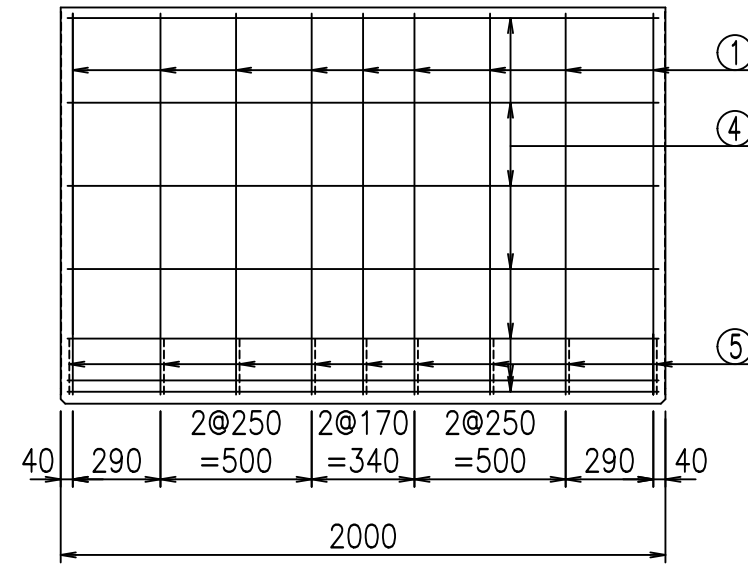
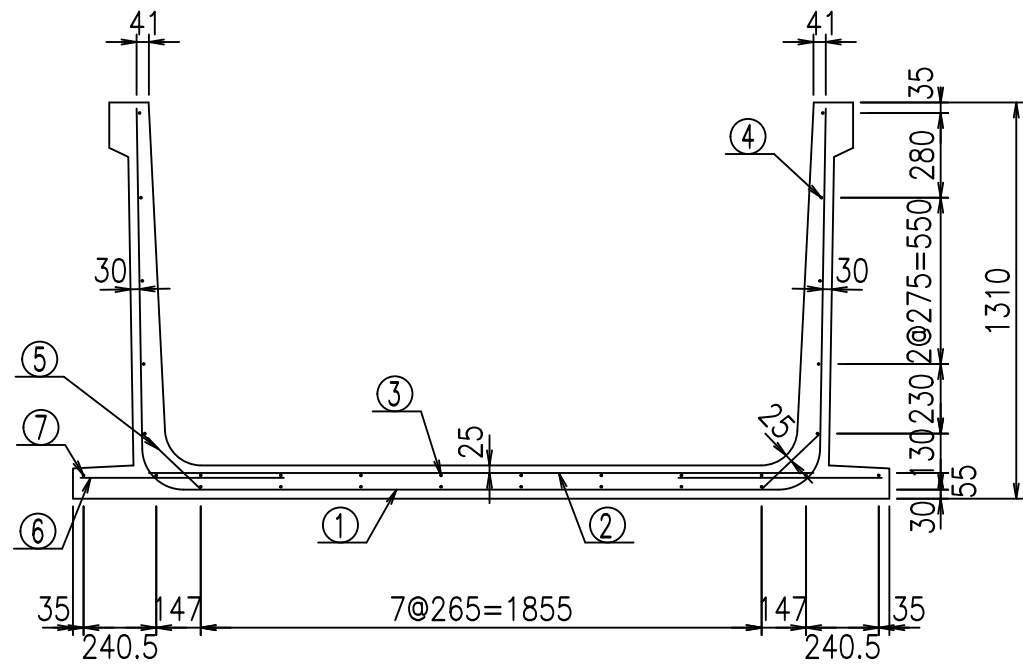
fl! %&\$\$- &七



名称	HSフリーム(排水路)		
規格	1200x2200x2000		
年月日	H26. 1. 23	縮尺	1:25
区分	製品図	図番	980000031-167-00
承認	有田	検図	吉田晴
		製図	新家
VERTEX ベルテクス株式会社			

フーチング付

2021/9/21 : 社名表示の変更
2022/7/12 : 図番の変更(Q-13001715)



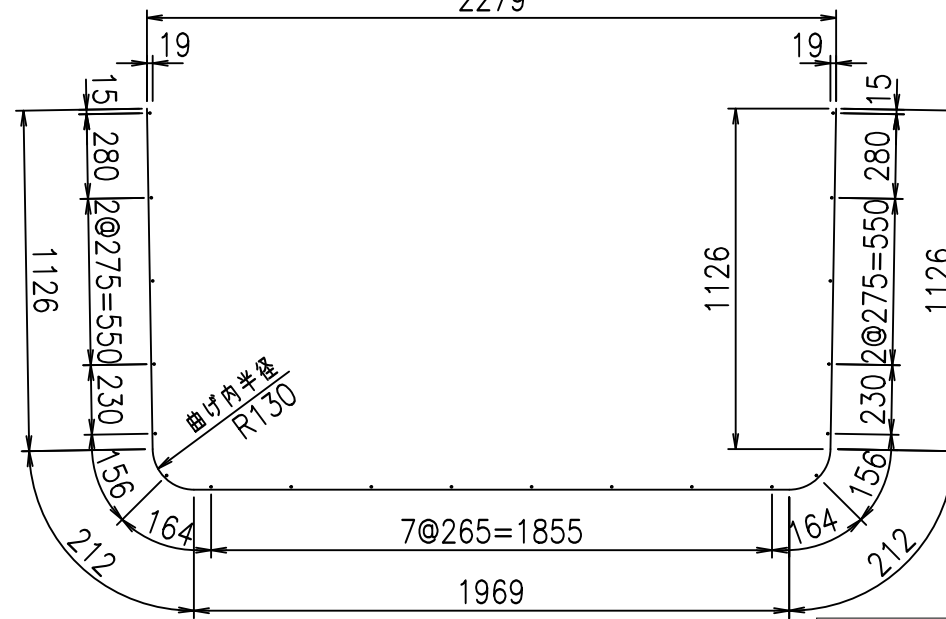
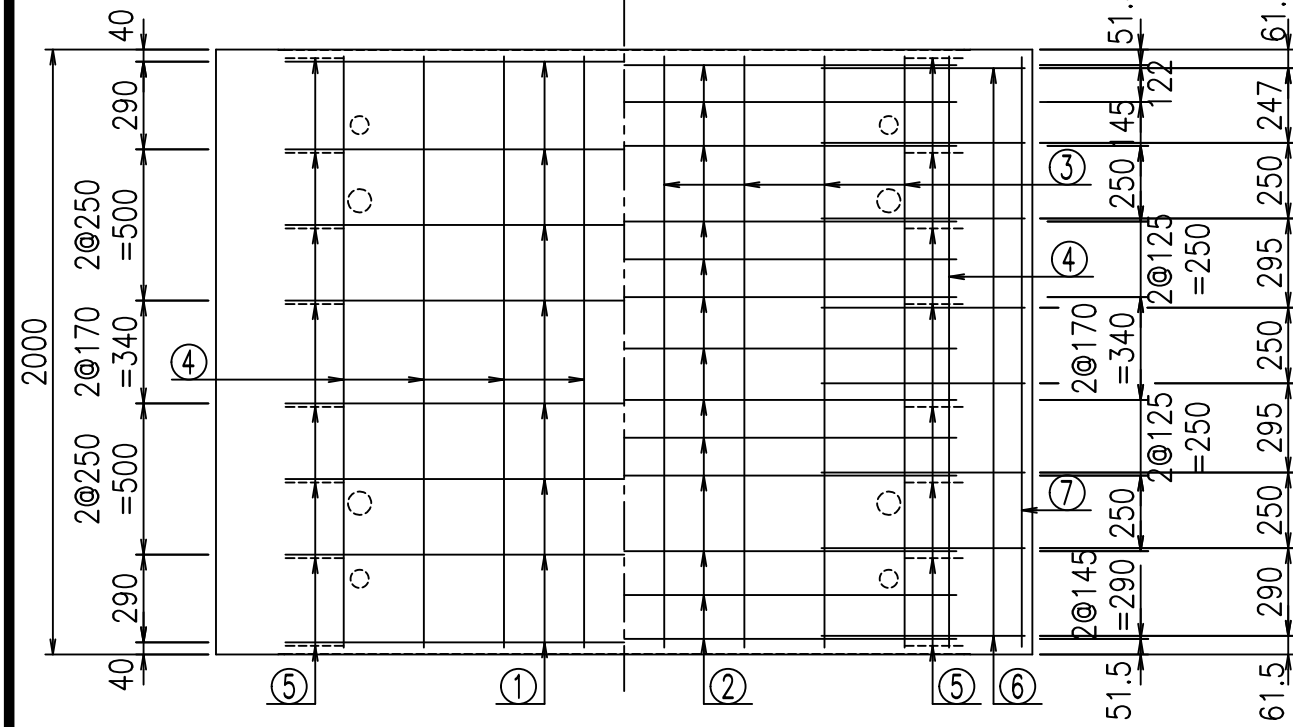
材料表

名称	径	本数	長さ m	m ³ 当り質量 kg	質量 kg	形状
鉄筋 ①	D13	9	4.645	0.995	41.596	┌
" ②	D10	13	2.200	0.560	16.016	—
" ③	D 6	8	1.950	0.249	3.884	—
" ④	D 6	20	1.950	0.249	9.711	—
" ⑤	D10	18	0.265	0.560	2.671	/
" ⑥	D10	16	0.675	0.560	6.048	—
" ⑦	D 6	2	1.950	0.249	0.971	—
合計					80.897	kg
コンクリート体積			1.0726	m ³		
製品質量			2545	kg		

鉄筋加工図

① D13 L=4645mm

底版下側 底版上側



コンクリート設計基準強度 35 N/mm²

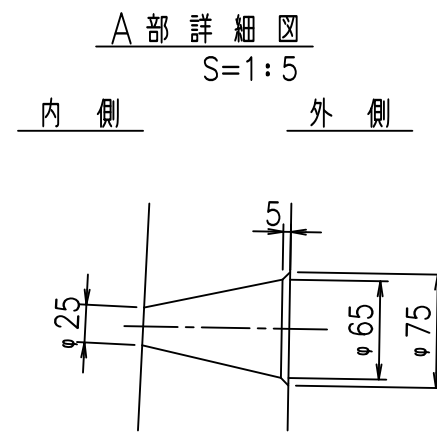
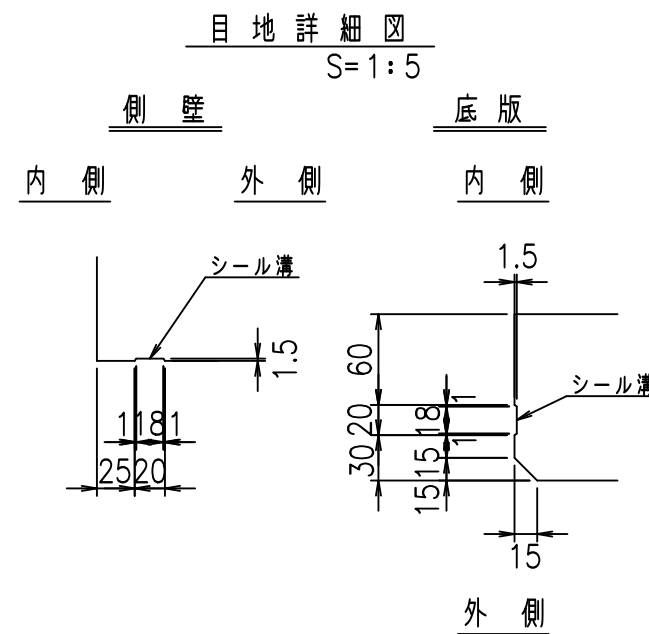
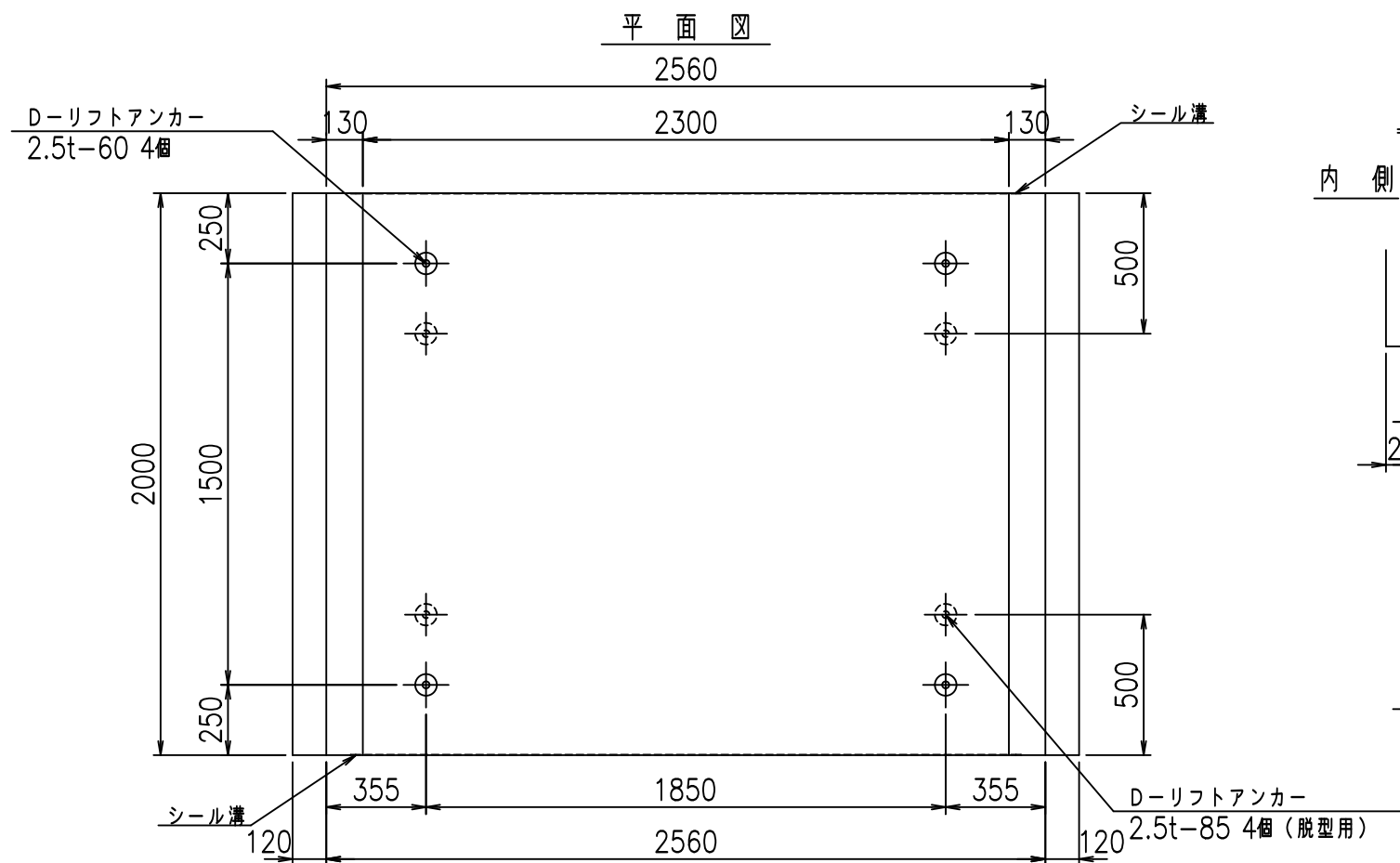
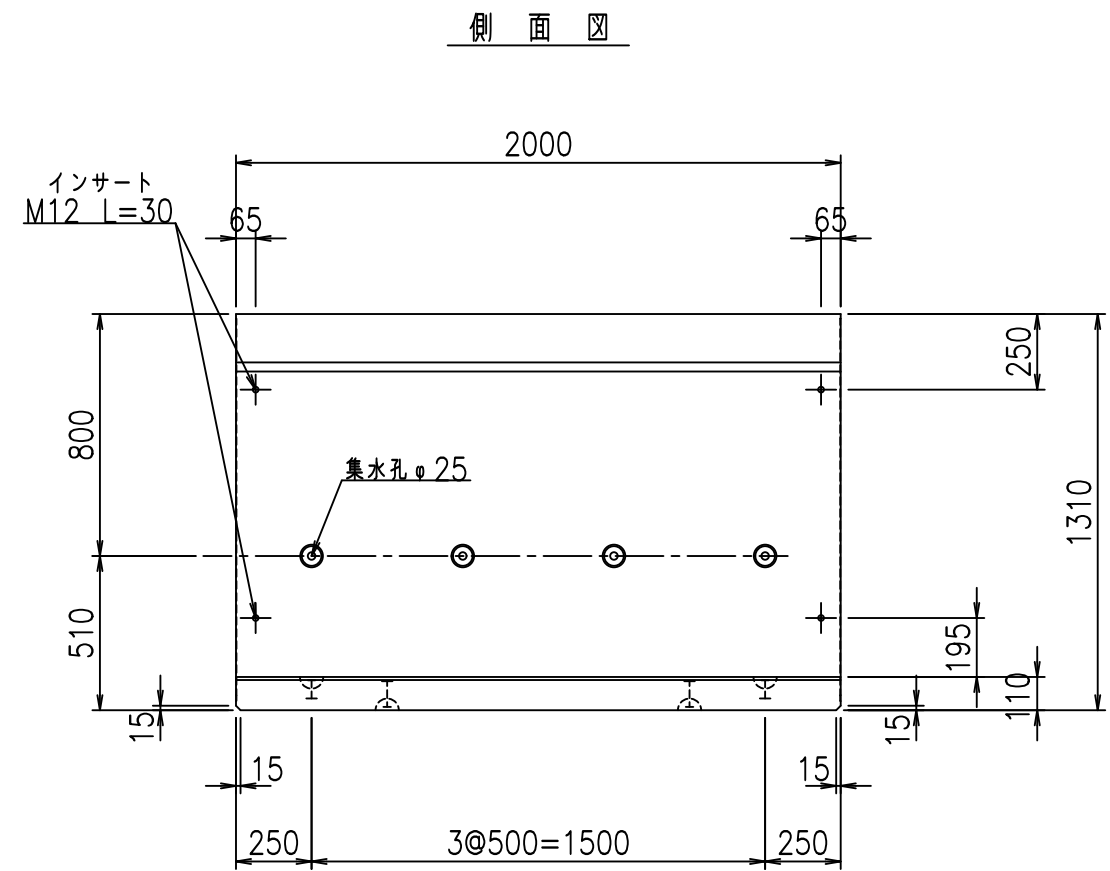
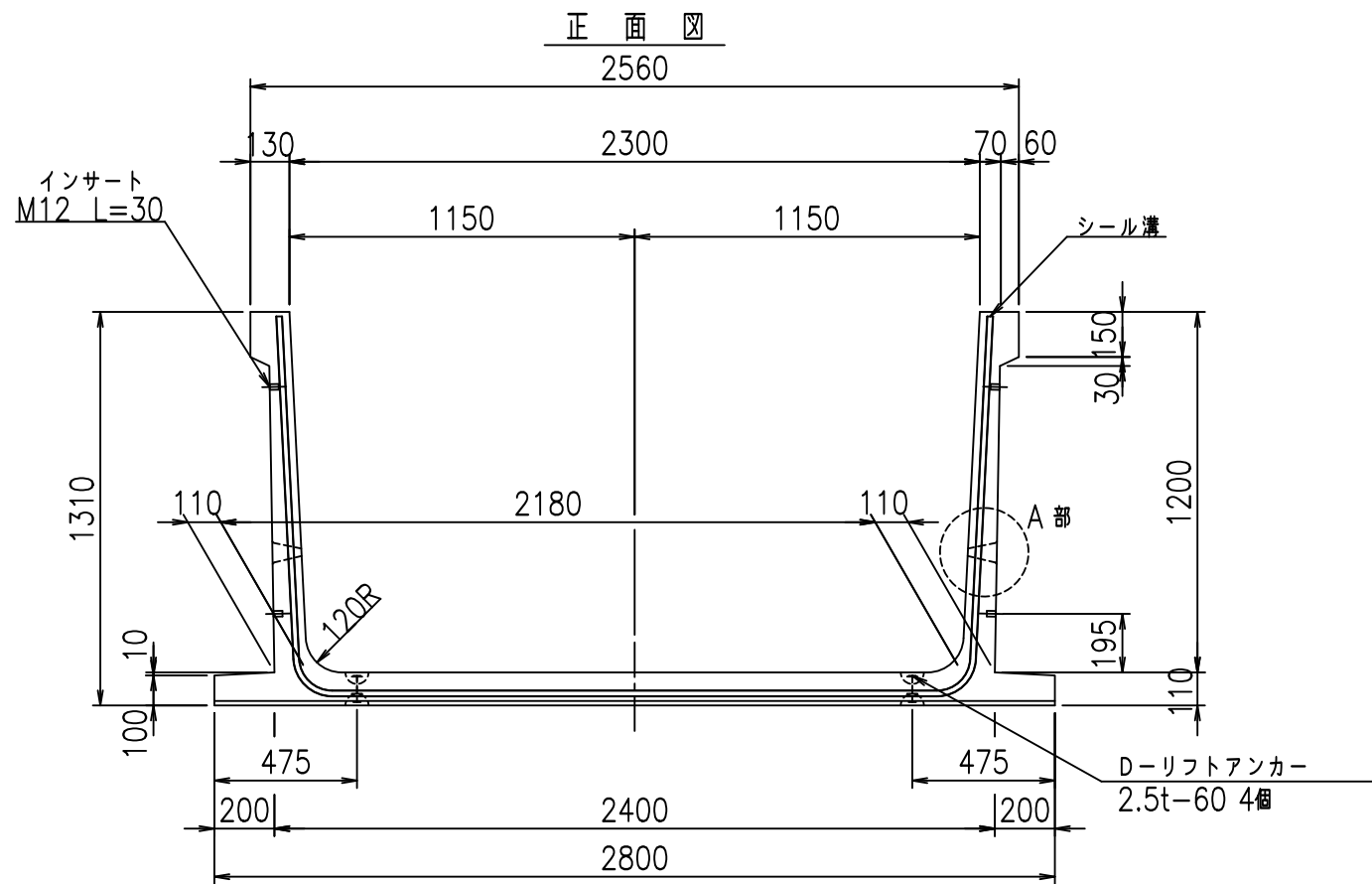
<G	fl	ト
%&\$\$! &&\$\$! &\$\$\$		
<&*"%"&		% &)
		-, \$\$\$\$\$' % !%, !\$\$

VERTEX ベルテクス株式会社

&\$\$&/#- #&%

&\$\$&# + #%&

fl! % \$\$\$- &(ト



コンクリート設計基準強度 35 N/mm²

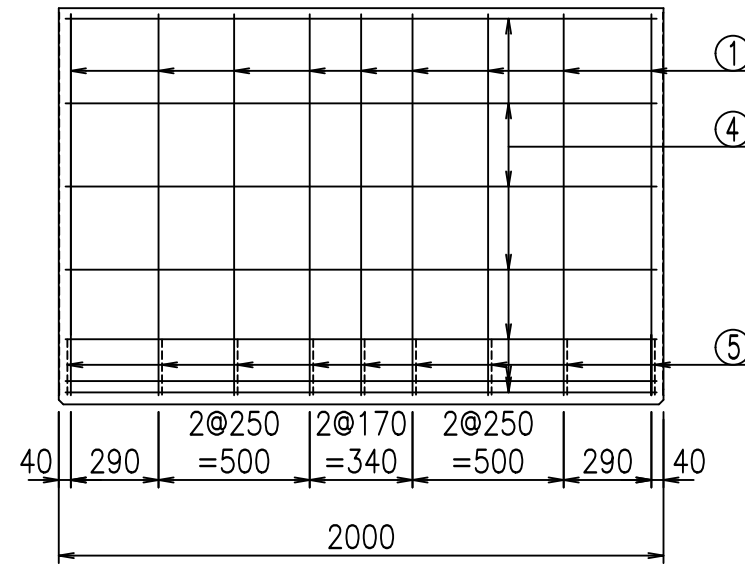
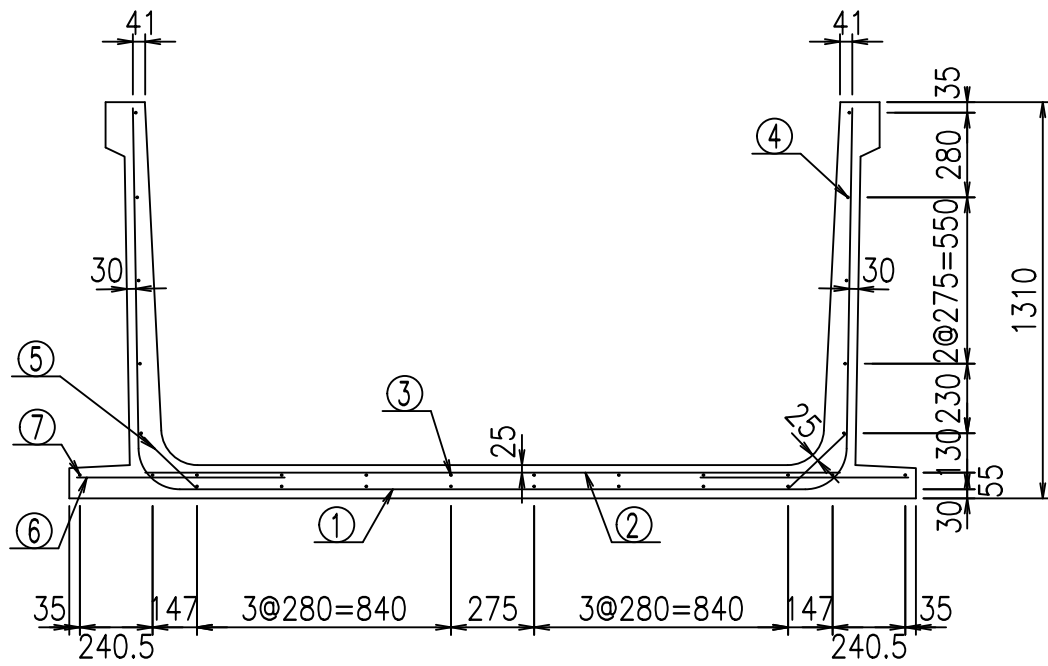
<G fl 七			
%&\$\$! & \$\$! &\$\$\$			
<&*'' %&		% &)	
		-, \$\$\$\$\$' %	
		!%*-!\$\$	

VERTEX ベルテクス株式会社

&\$\$&/#- #&%

&\$\$&#+#%&

fi! % \$\$\$+*%七

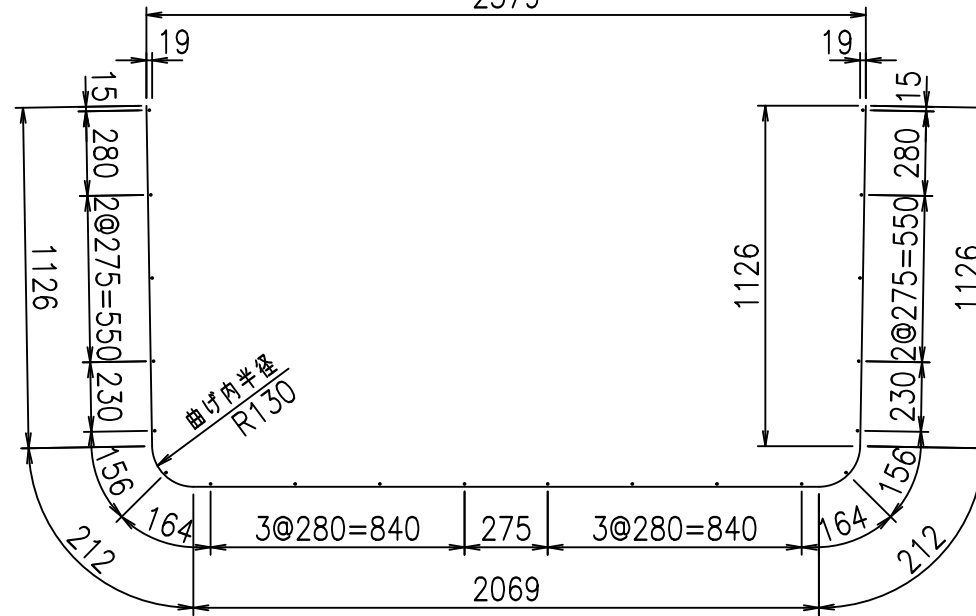


材料表

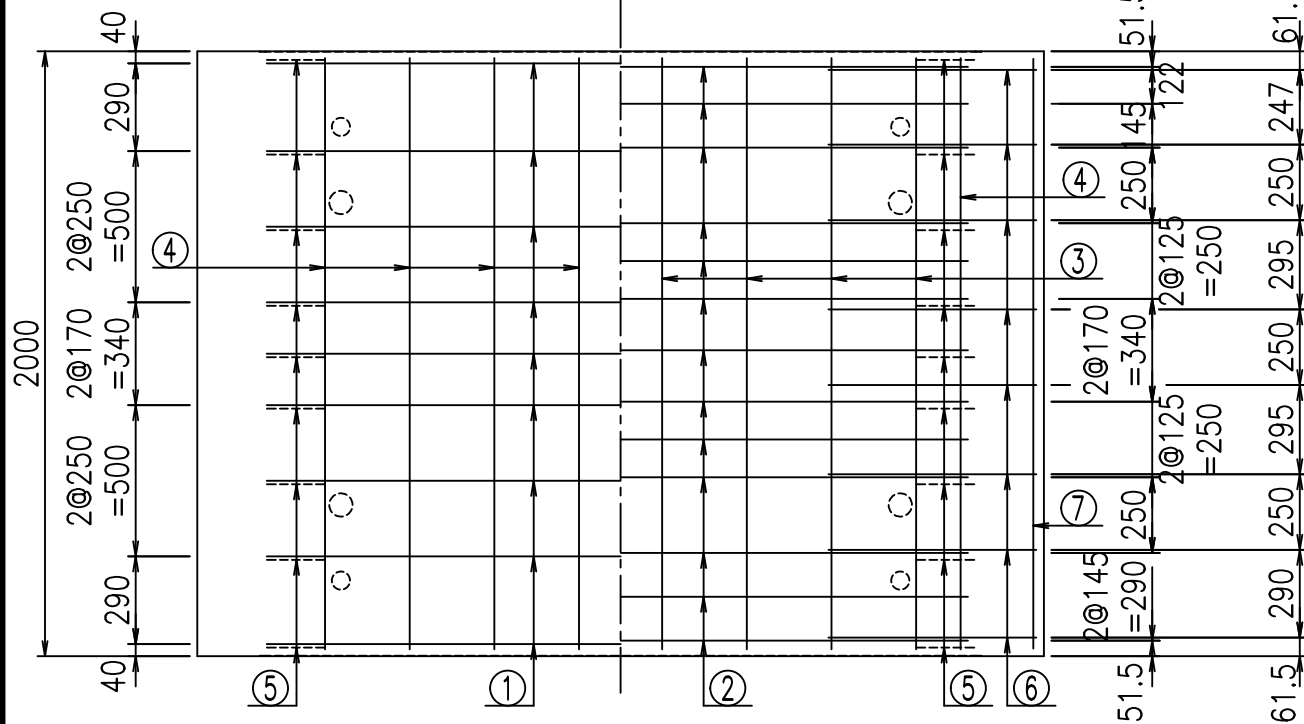
名称	径	本数	長さ m	質量 kg	質量 kg	形状
鉄筋 ①	D13	9	4.745	0.995	42.491	┌
" ②	D10	13	2.300	0.560	16.744	—
" ③	D 6	8	1.950	0.249	3.884	—
" ④	D 6	20	1.950	0.249	9.711	—
" ⑤	D10	18	0.265	0.560	2.671	/
" ⑥	D10	16	0.690	0.560	6.182	—
" ⑦	D 6	2	1.950	0.249	0.971	—
合計					82.654	kg
コンクリート体積				1.0946	m ³	
製品質量				2600	kg	

鉄筋加工図

① D13 L=4745mm
2379



底版下側 底版上側



コンクリート設計基準強度 35 N/mm²

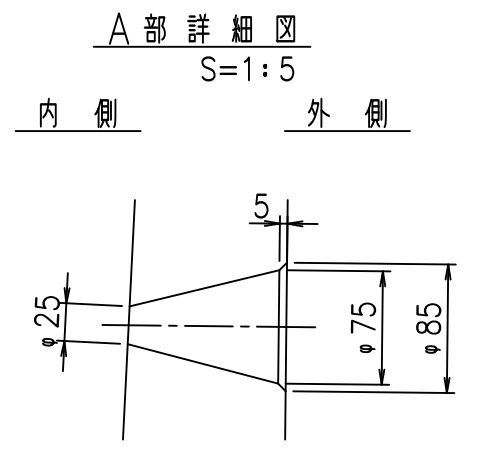
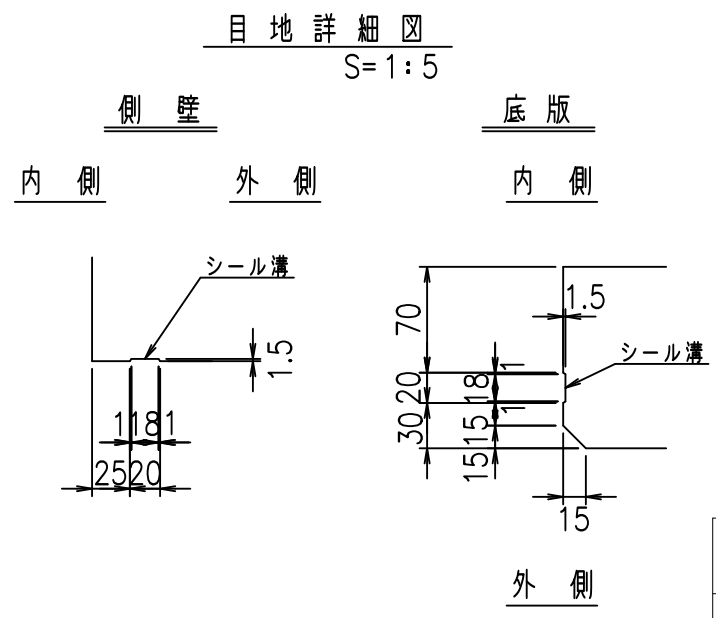
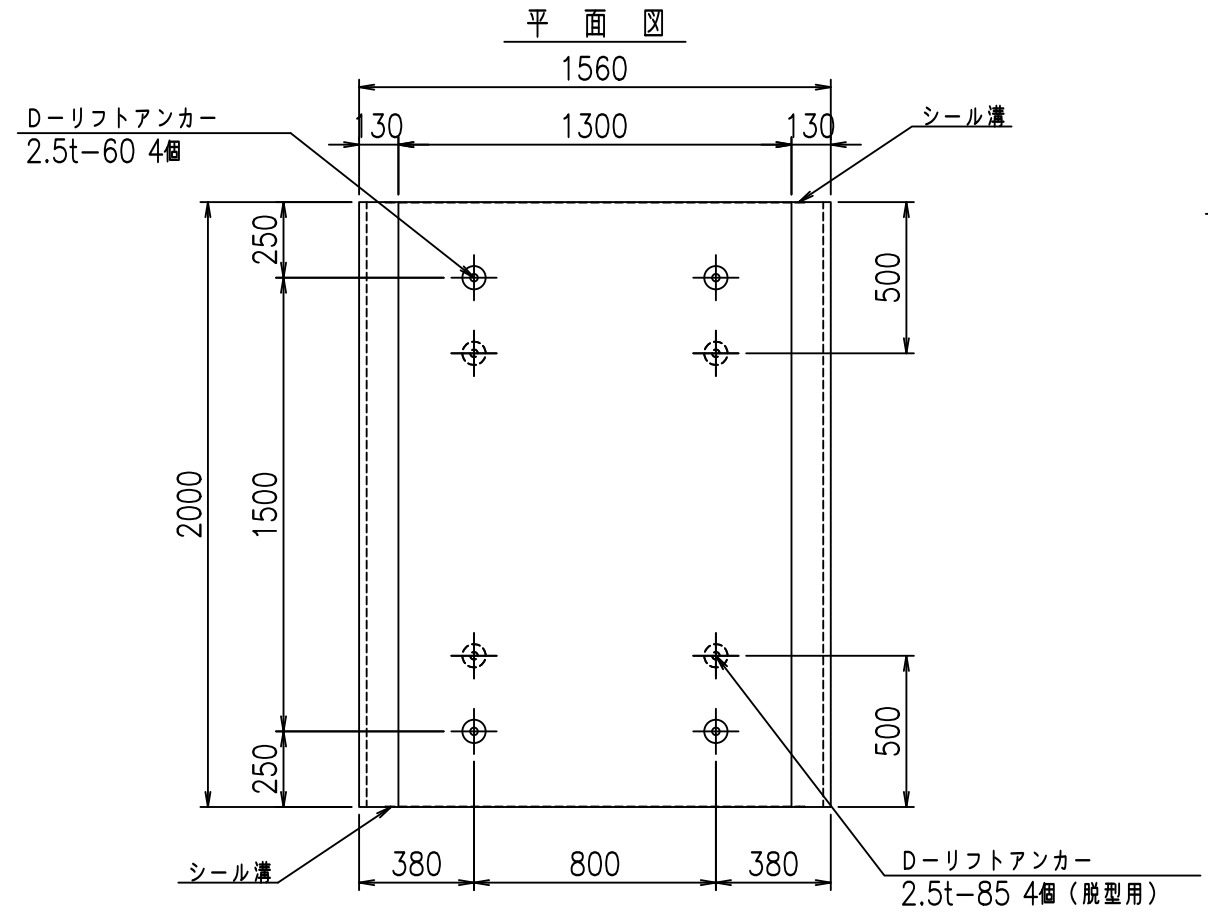
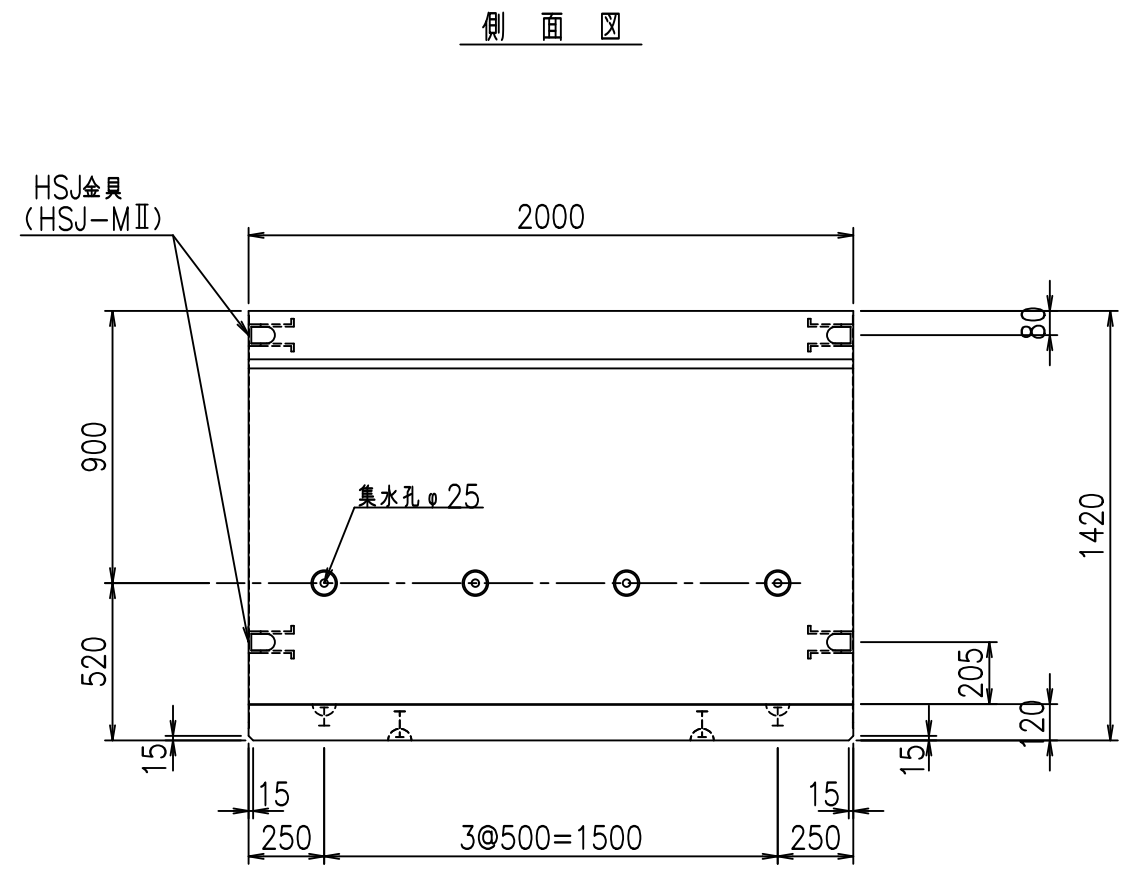
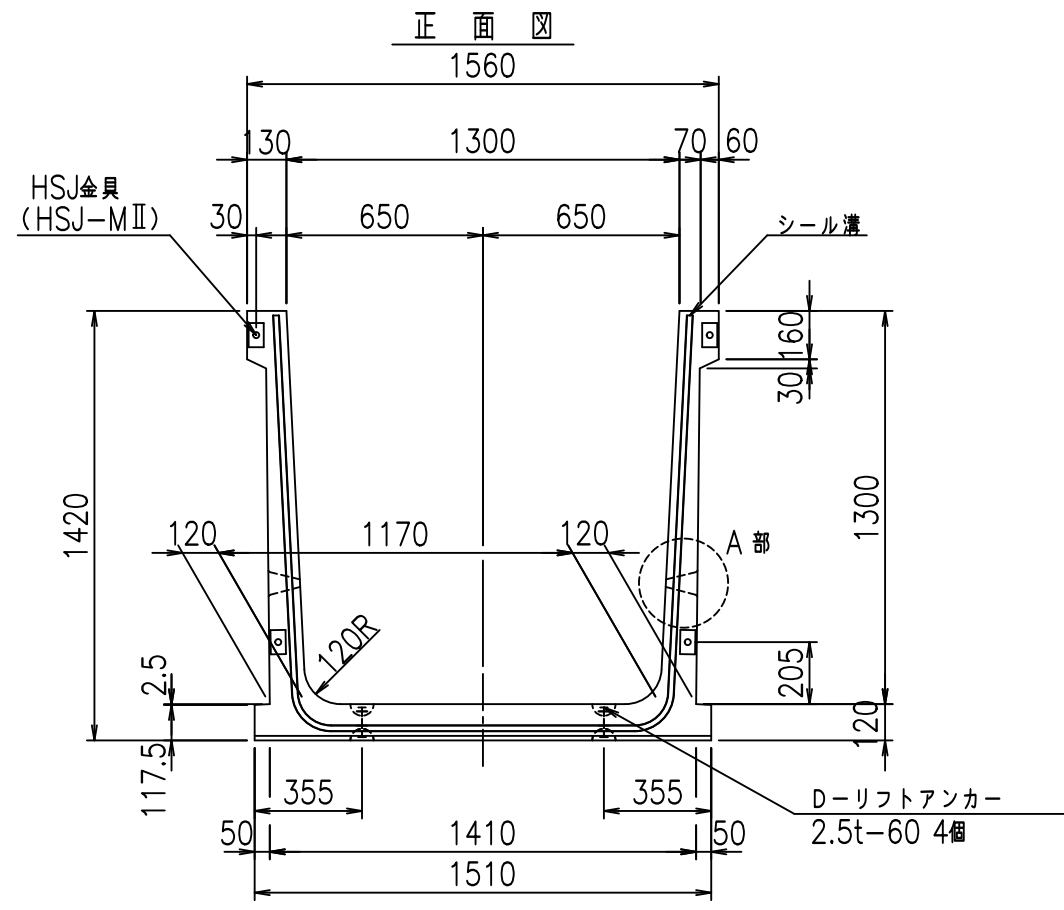
<G		fl		と
%&\$\$! & \$\$! &\$\$\$				
<&*"%\$"&			% &)	
			-, \$\$\$\$\$' %	
			!%+\$! \$\$	

VERTEX ベルテクス株式会社

&\$\$&/#- #&%

&\$\$&#+#%&

fl! %(\$&- &)と

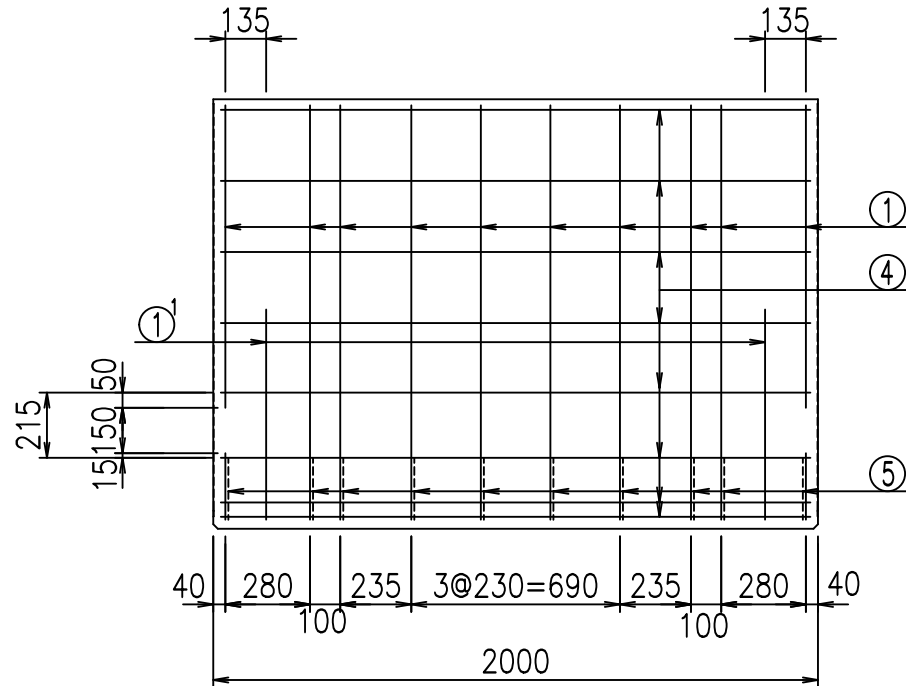
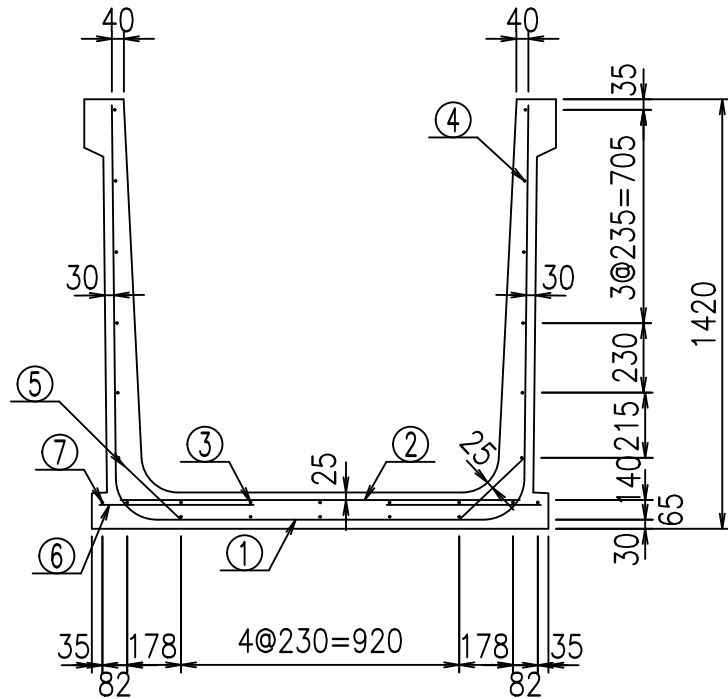


	<G	fl	七
	% \$ \$I % \$ \$I & \$ \$ \$		
	<& (" ' , "' %		% &)
			-, \$ \$ \$ \$ \$ ' %
			! % + % \$ \$

VERTEX ベルテクス株式会社

& \$ & # + # ,
& \$ & # + # % &

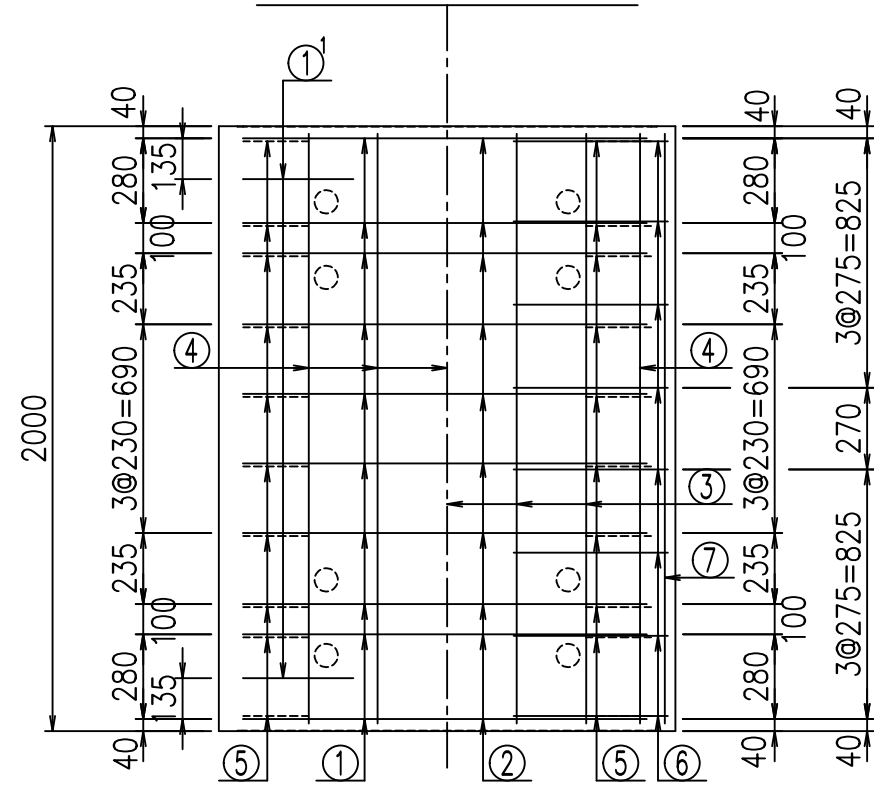
fIE! % & \$ \$ \$ ' % 七



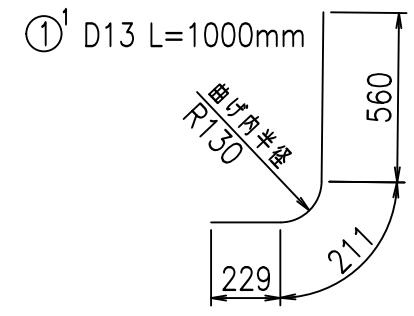
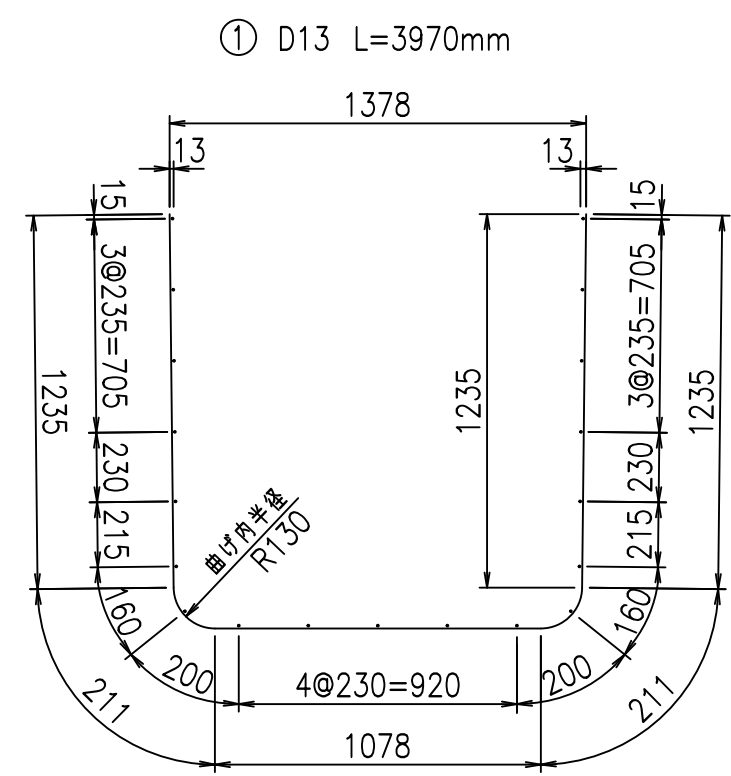
材料表

名称	径	本数	長さ m	m ³ 当り質量 kg	質量 kg	形状
鉄筋 ①	D13	10	3.970	0.995	39.502	┌
" ①'	D13	4	1.000	0.995	3.980	└
" ②	D10	10	1.325	0.560	7.420	—
" ③	D 6	5	1.950	0.249	2.428	—
" ④	D 6	19	1.950	0.249	9.225	—
" ⑤	D10	20	0.295	0.560	3.304	／
" ⑥	D10	16	0.510	0.560	4.570	—
" ⑦	D 6	2	1.950	0.249	0.971	—
合計					71.400	kg
コンクリート体積				0.9092	m ³	
製品質量					2160	kg

底版下側 底版上側



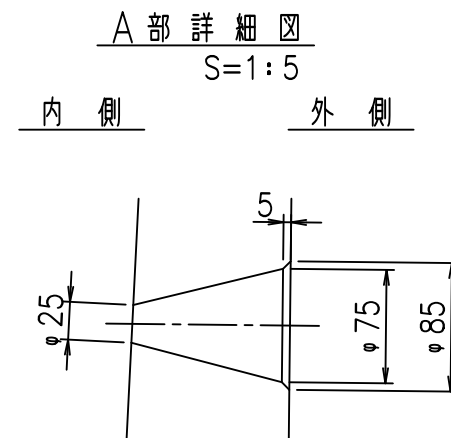
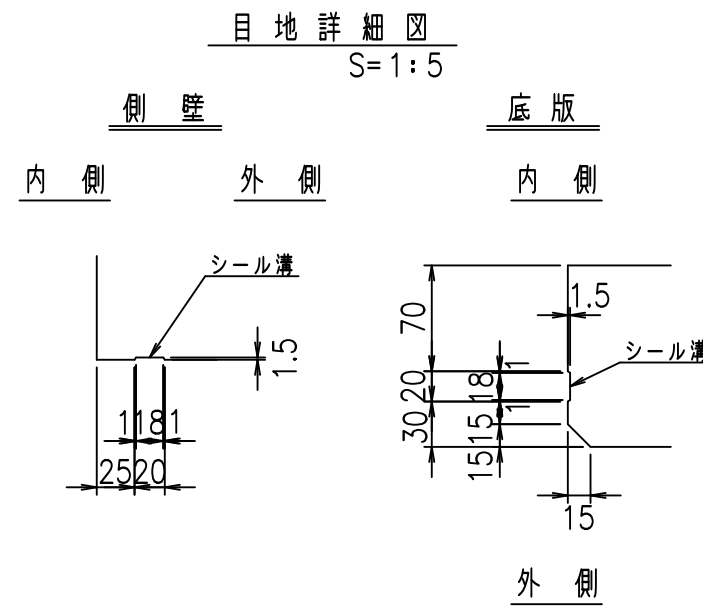
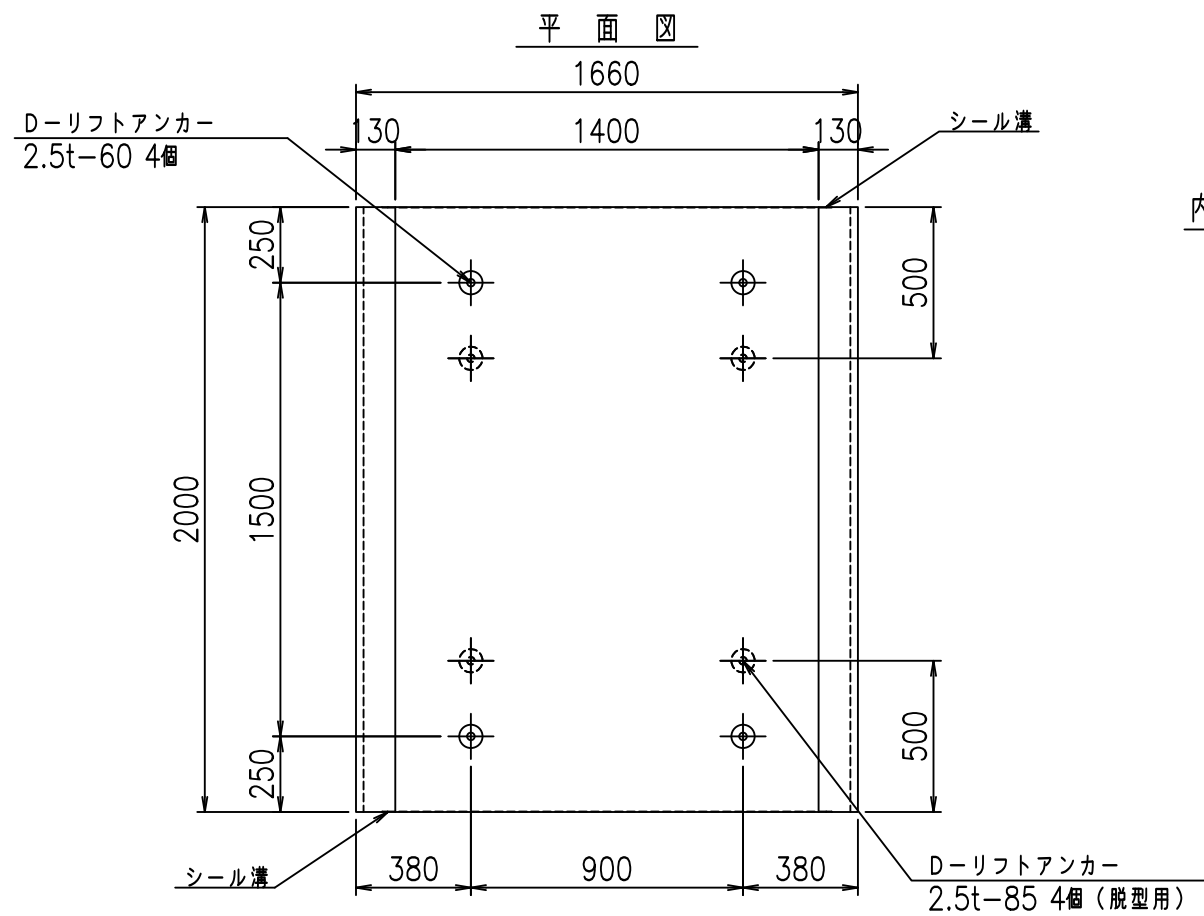
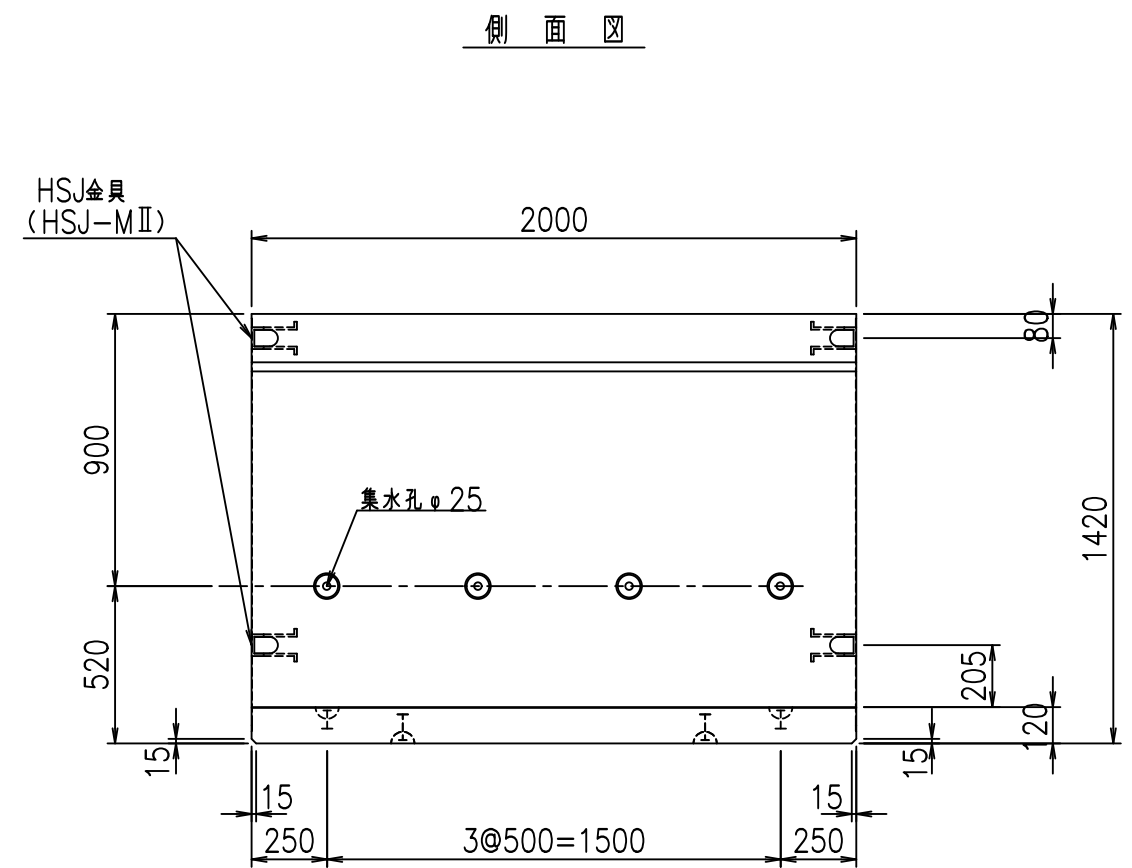
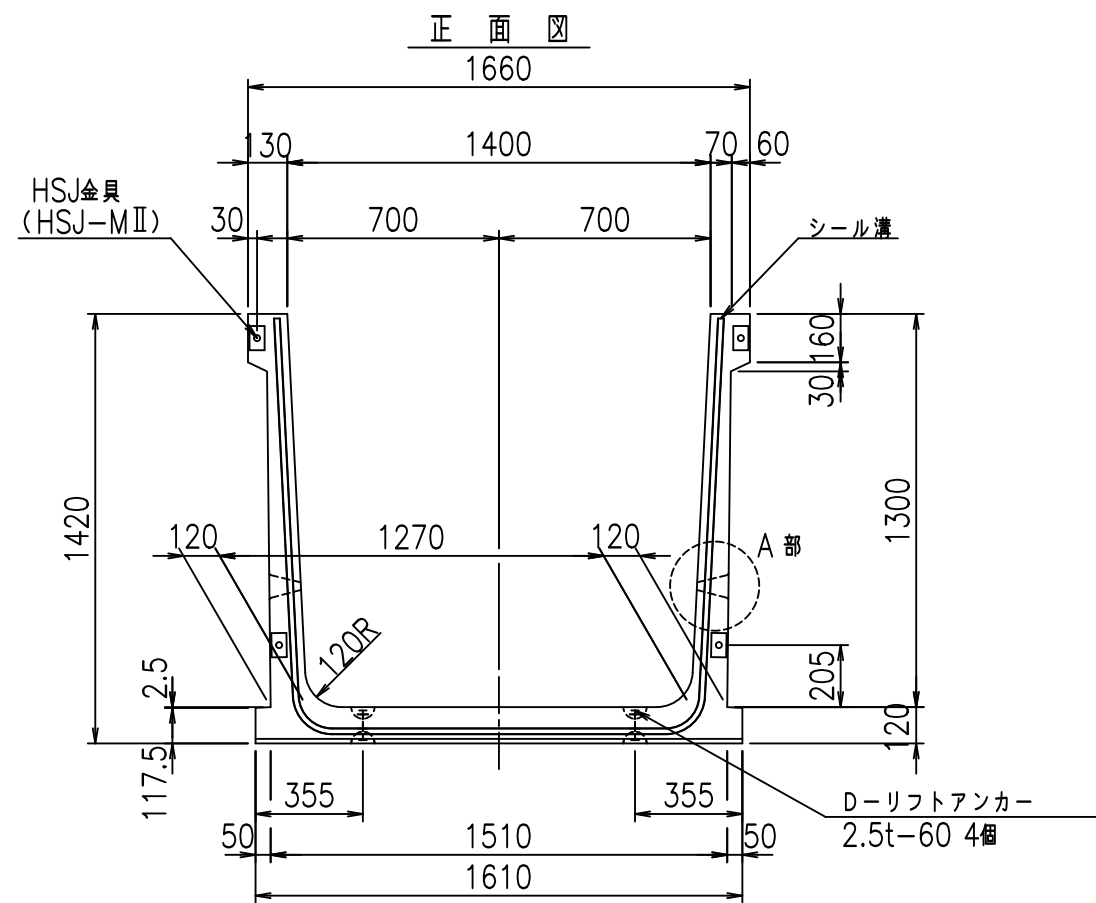
鉄筋加工図



コンクリート設計基準強度 35 N/mm²

<G	
% \$\$! % \$\$! &\$\$\$	
<&(" , "' %	% &)
- , \$\$\$\$\$' %	!%+& \$\$

VERTEX ベルテクス株式会社



コンクリート設計基準強度 35 N/mm²

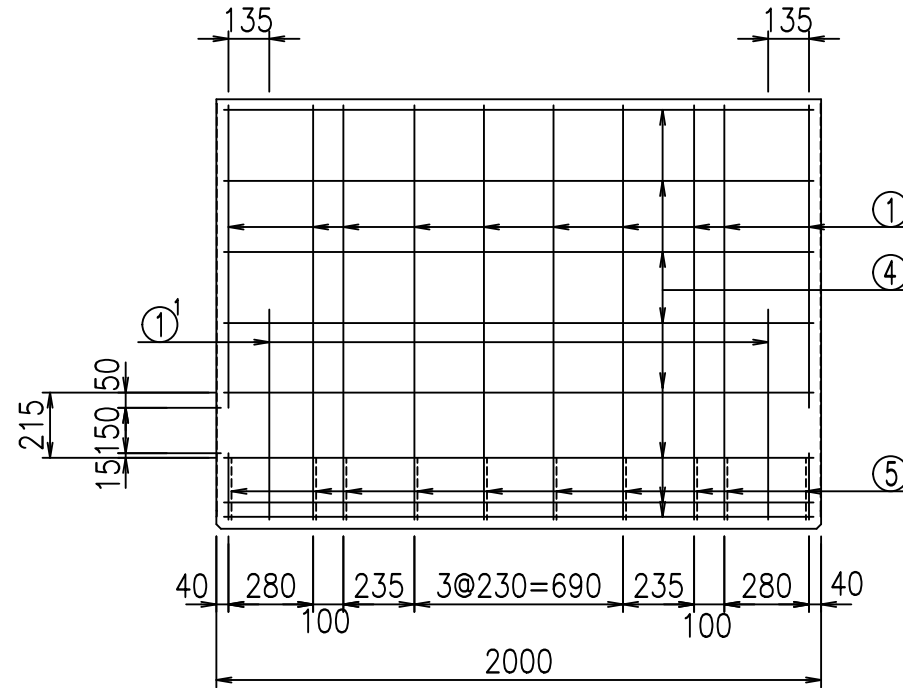
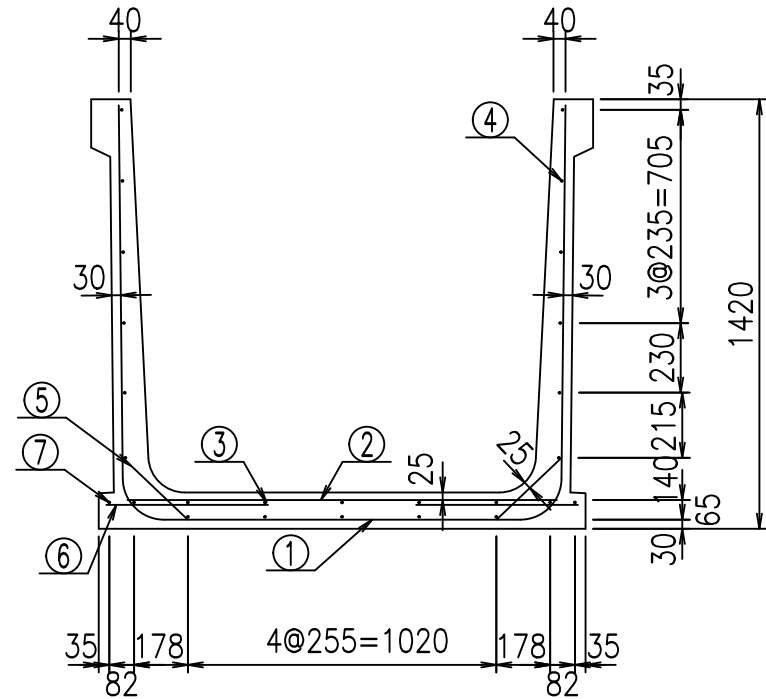
<G fl 七			
% \$\$! % \$\$! & \$\$\$			
<& (" , "' %		% &)	
-, \$\$\$\$\$' % !%+'! \$\$			

VERTEX ベルテクス株式会社

&\$\$&#++#,

&\$\$&#++#%&

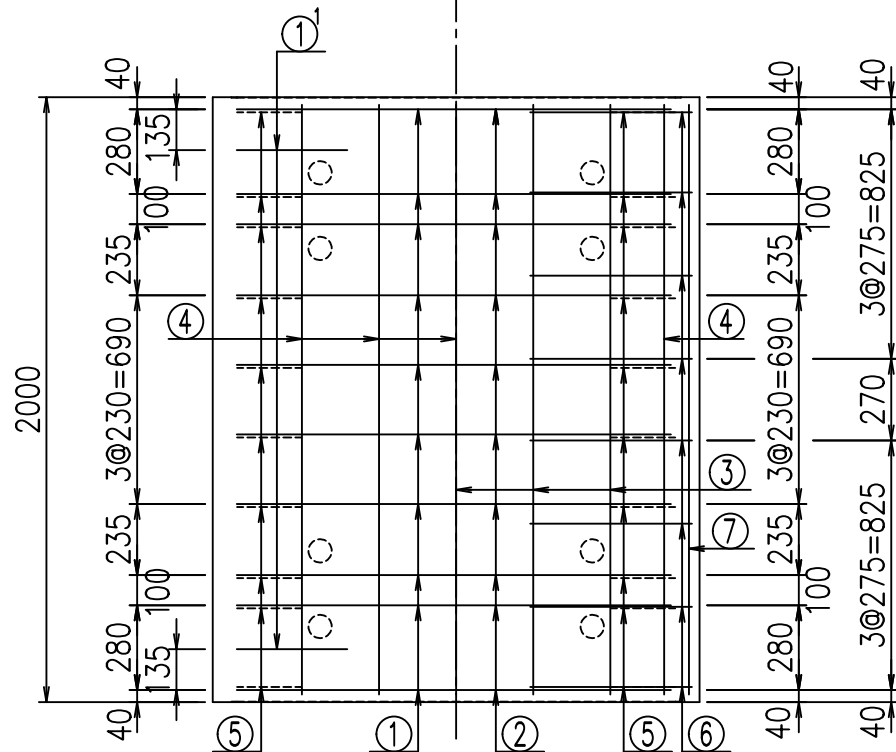
fIE! %&\$\$\$' %&七



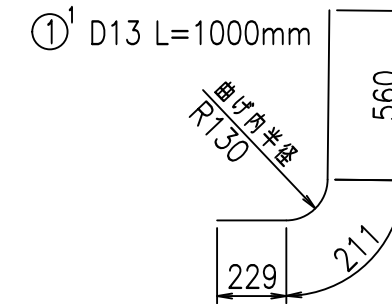
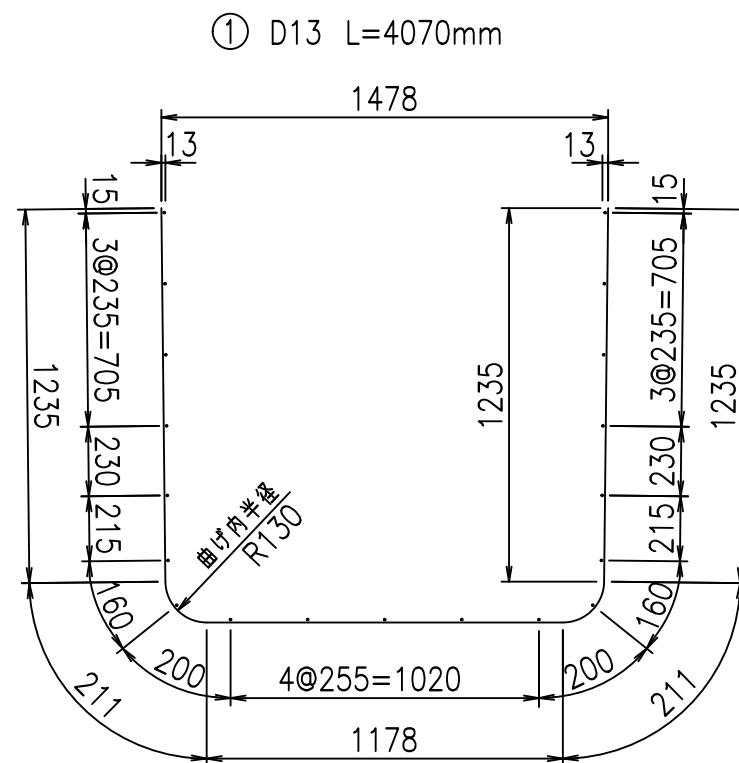
材料表

名称	径	本数	長さ m	m ³ 当り質量 kg	質量 kg	形状
鉄筋 ①	D13	10	4.070	0.995	40.497	┌
" ①'	D13	4	1.000	0.995	3.980	└
" ②	D10	10	1.425	0.560	7.980	—
" ③	D6	5	1.950	0.249	2.428	—
" ④	D6	19	1.950	0.249	9.225	—
" ⑤	D10	20	0.295	0.560	3.304	／
" ⑥	D10	16	0.535	0.560	4.794	—
" ⑦	D6	2	1.950	0.249	0.971	—
合計					73.179	kg
コンクリート体積				0.9332	m ³	
製品質量					2220	kg

底版下側 底版上側



鉄筋加工図



コンクリート設計基準強度 35 N/mm²

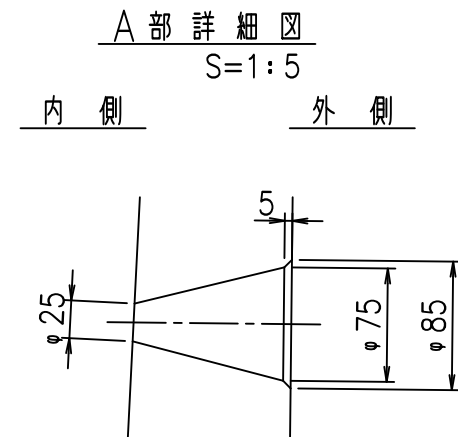
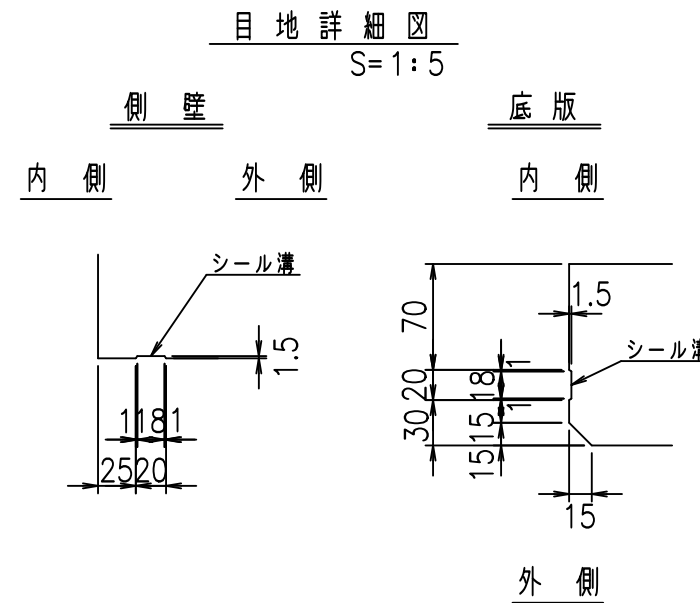
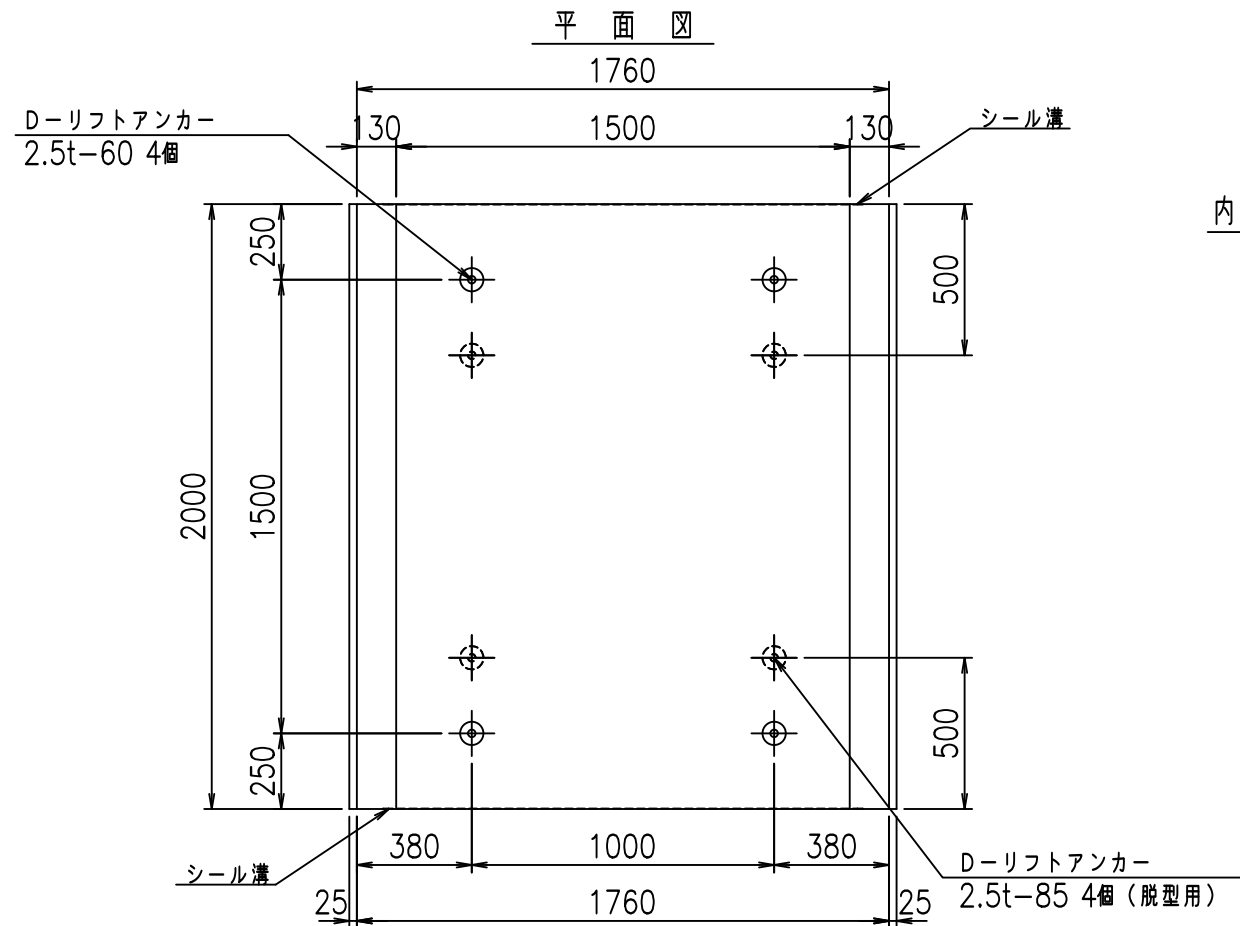
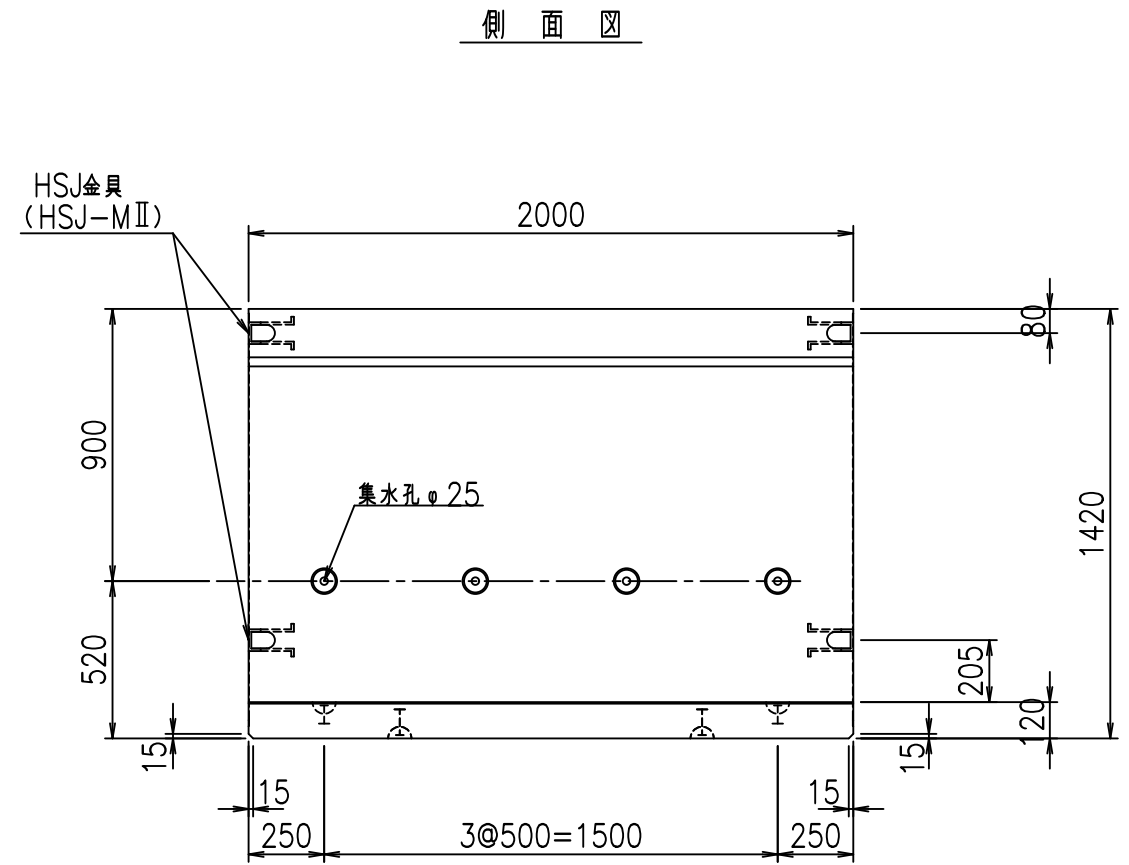
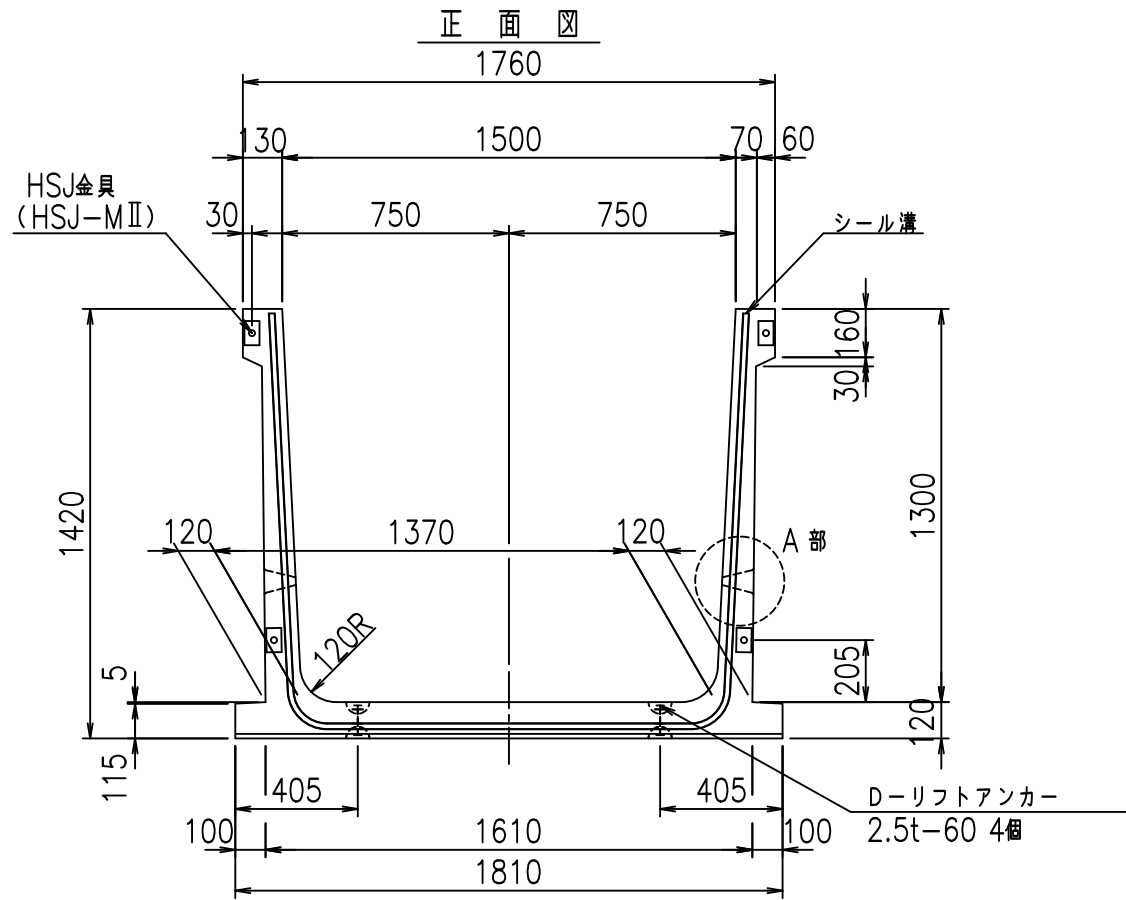
<G		
% \$ \$! % \$ \$! & \$ \$ \$		
<& (" ' , "' %		% &)
- , \$ \$ \$ \$ \$ ' %		! % + (! \$ \$

VERTEX ベルテクス株式会社

& \$ & # + # ,

& \$ & # + # % &

FI! % & \$ \$ \$ * \$ (L



コンクリート設計基準強度 35 N/mm²

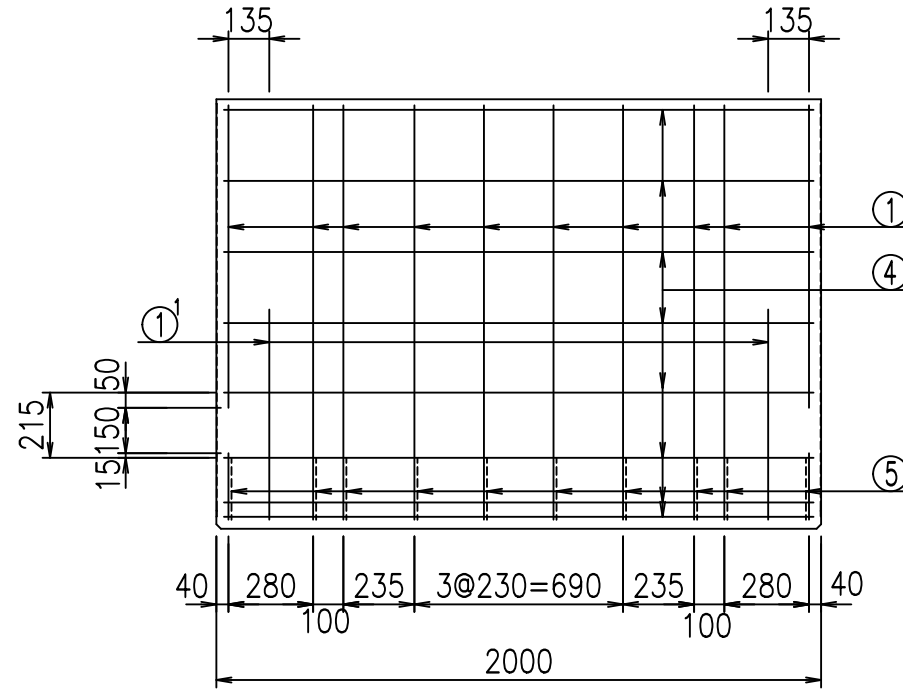
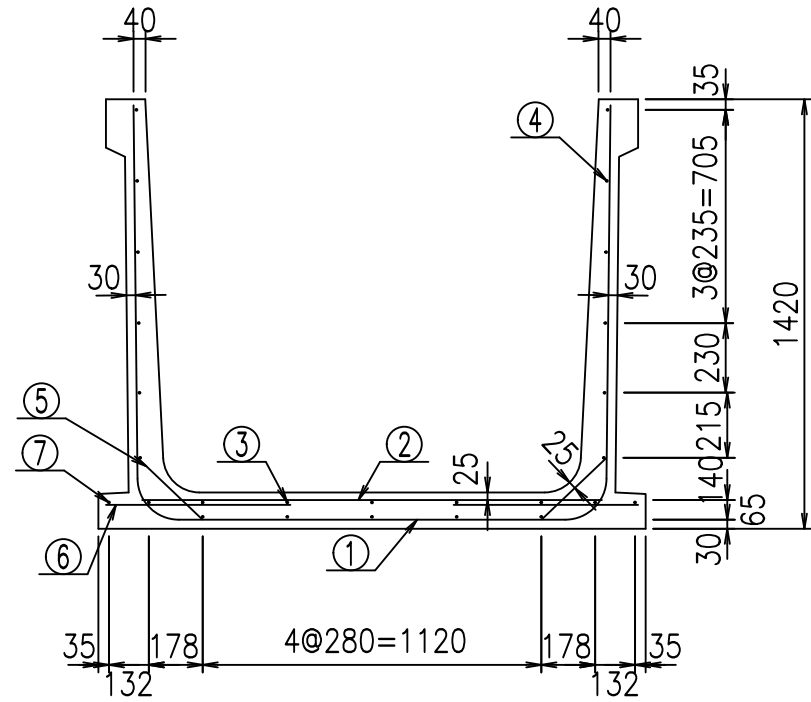
	<G	fl	七
	% \$ \$! % \$ \$! & \$ \$ \$		
	<& (" ' , "' %		% &)
			-, \$ \$ \$ \$ \$' %
			! % +) ! \$ \$

VERTEX ベルテクス株式会社

& \$ & # + # ,

& \$ & # + # % &

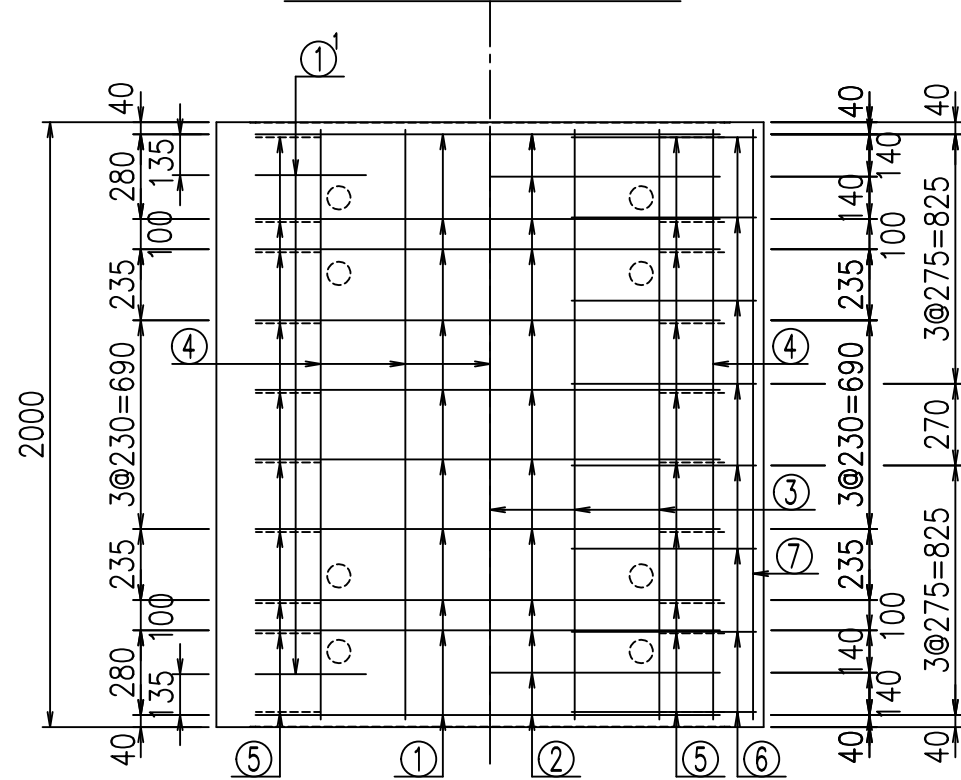
fIE! % & \$ \$ \$' % 七



材料表

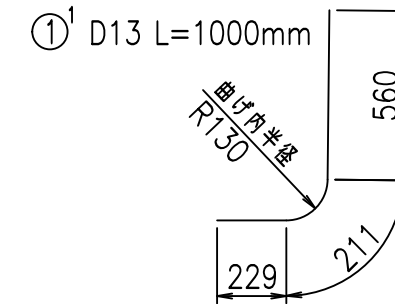
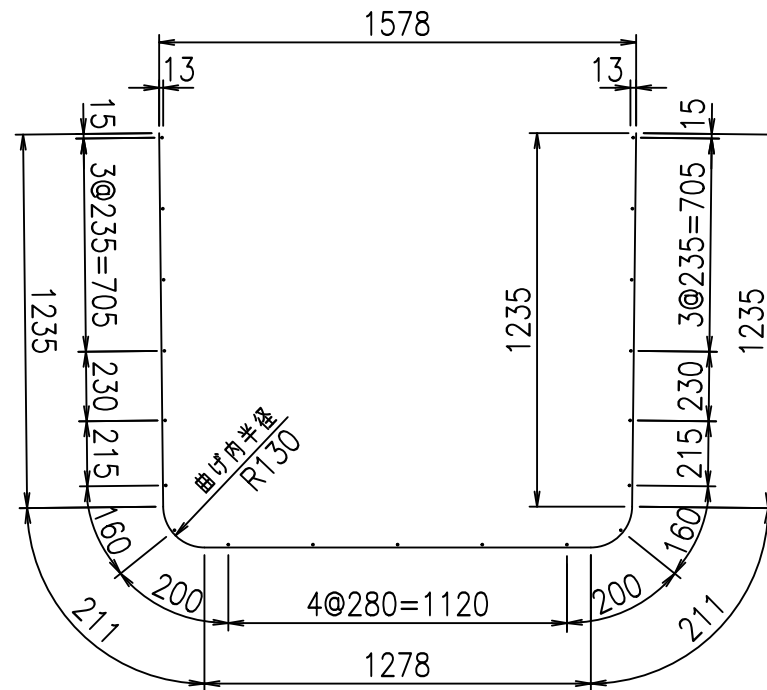
名称	径	本数	長さ m	m ³ 当り質量 kg	質量 kg	形状
鉄筋 ①	D13	10	4.170	0.995	41.492	┌
" ①'	D13	4	1.000	0.995	3.980	└
" ②	D10	12	1.525	0.560	10.248	—
" ③	D6	5	1.950	0.249	2.428	—
" ④	D6	19	1.950	0.249	9.225	—
" ⑤	D10	20	0.295	0.560	3.304	／
" ⑥	D10	16	0.610	0.560	5.466	—
" ⑦	D6	2	1.950	0.249	0.971	—
合計					77.114	kg
コンクリート体積				0.9804	m ³	
製品質量					2330	kg

底版下側 底版上側



鉄筋加工図

① D13 L=4170mm



コンクリート設計基準強度 35 N/mm²

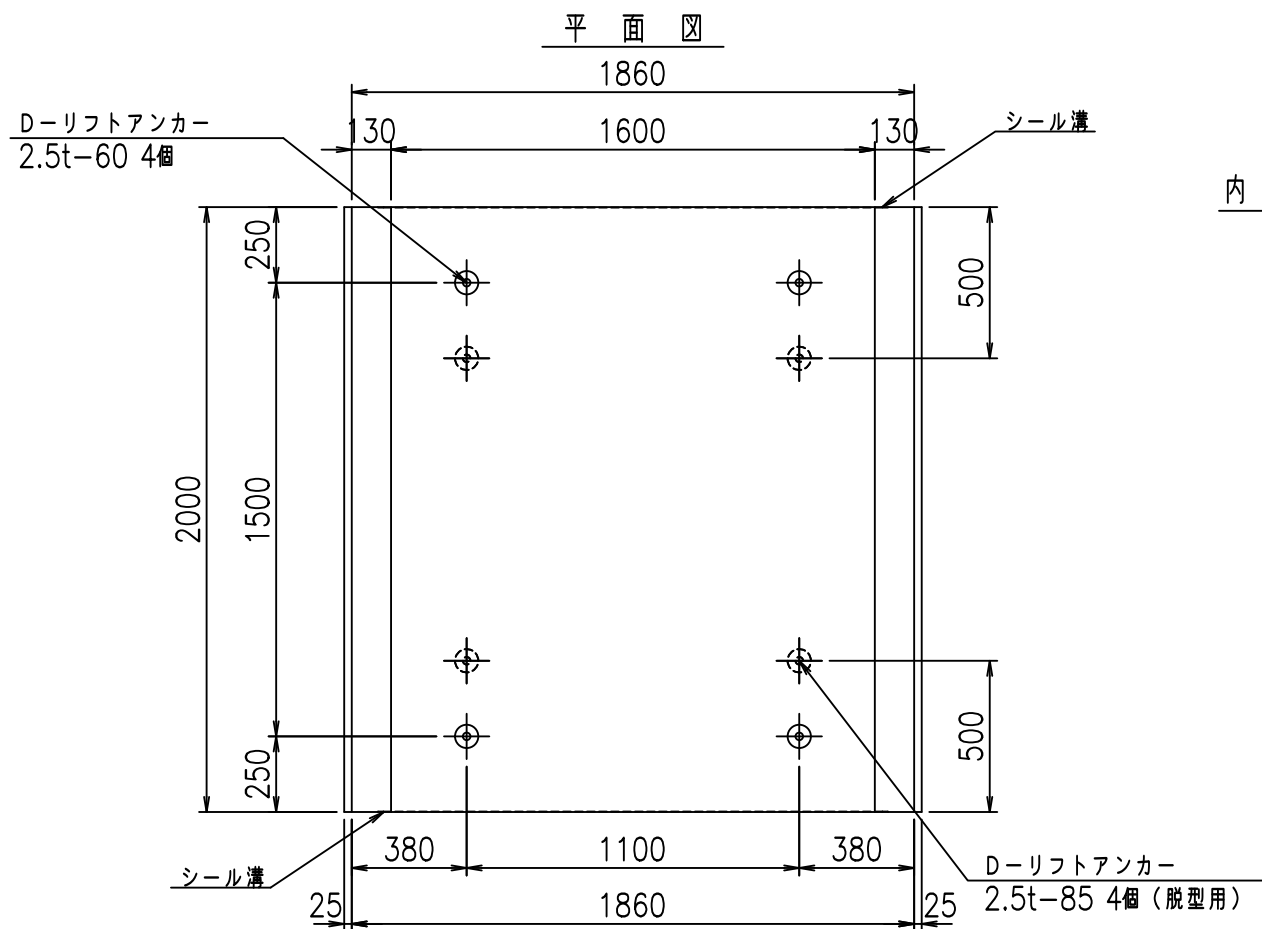
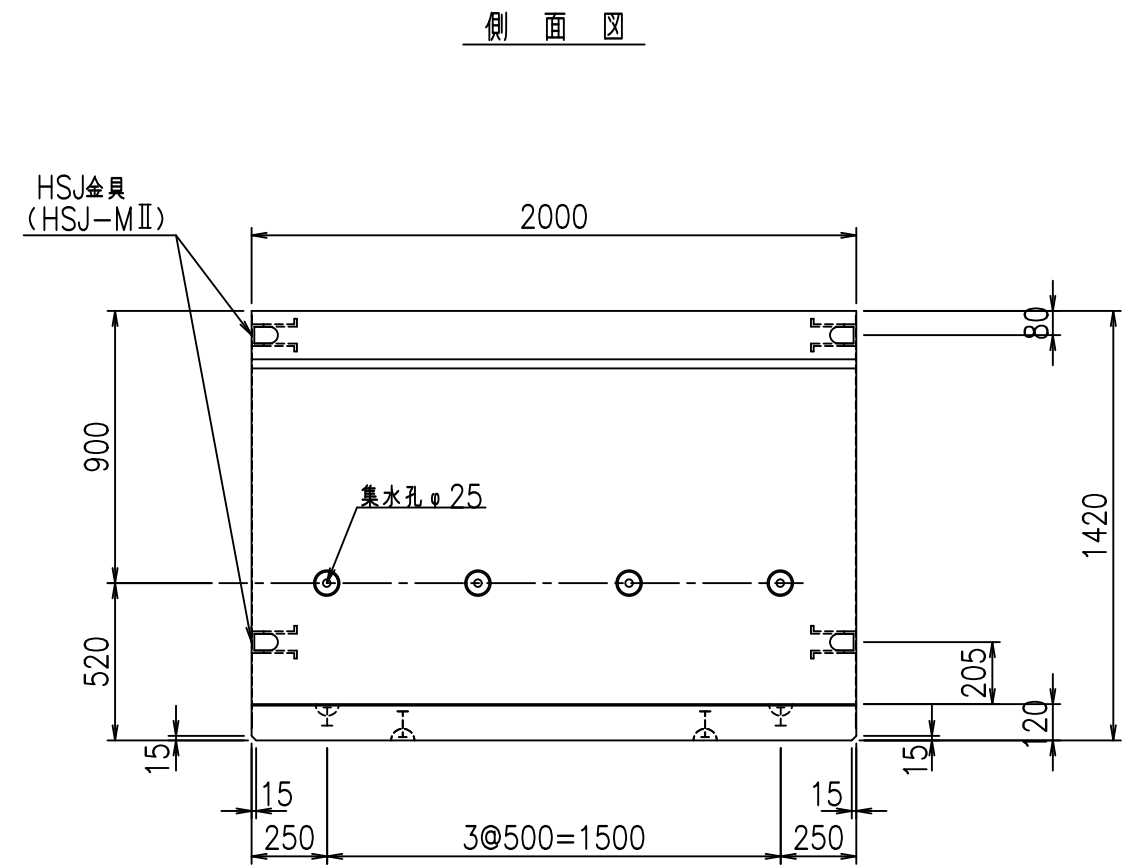
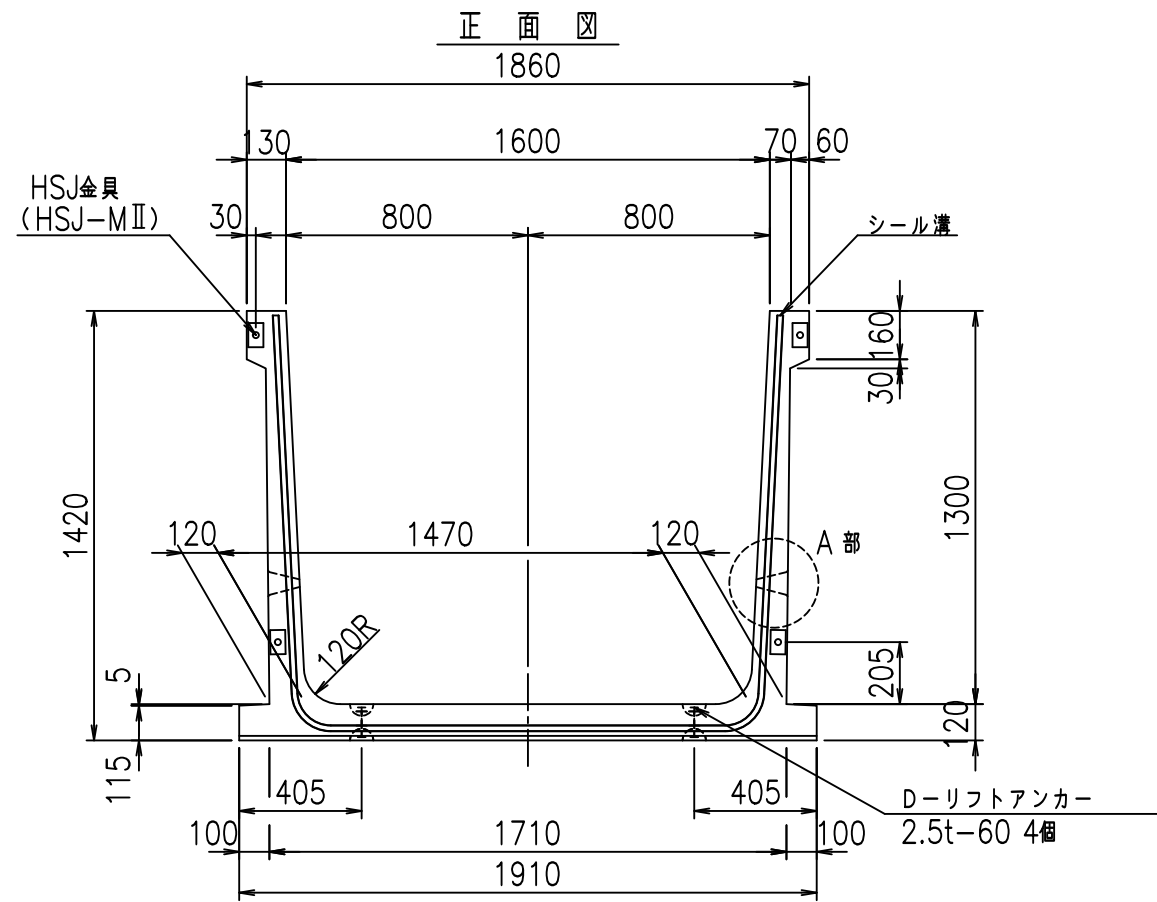
<G		
% \$\$! % \$\$! &\$\$\$		
<&(" ', "' %		% &)
		-, \$\$\$\$\$' %
		!%+*! \$\$

VERTEX ベルテクス株式会社

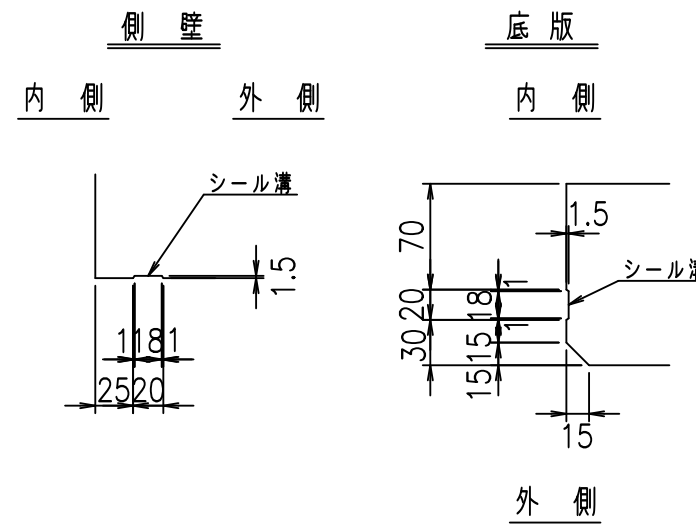
&\$\$&#+#,

&\$\$&#+#%&

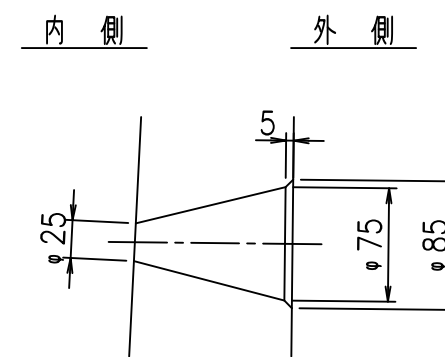
FILE! %&\$\$\$* \$) 七



目地詳細図
S=1:5



A部詳細図
S=1:5



コンクリート設計基準強度 35 N/mm²

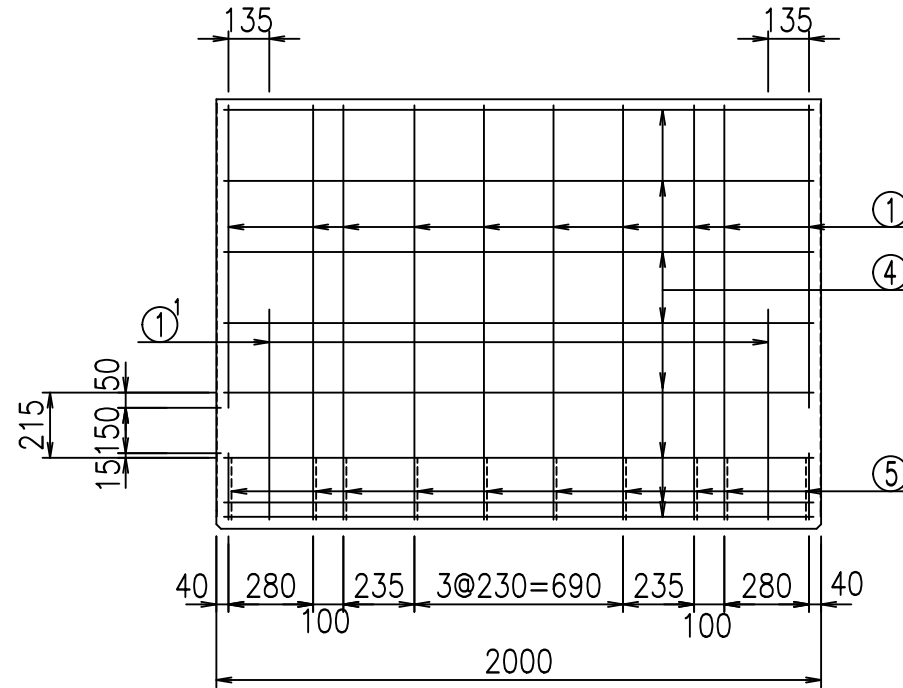
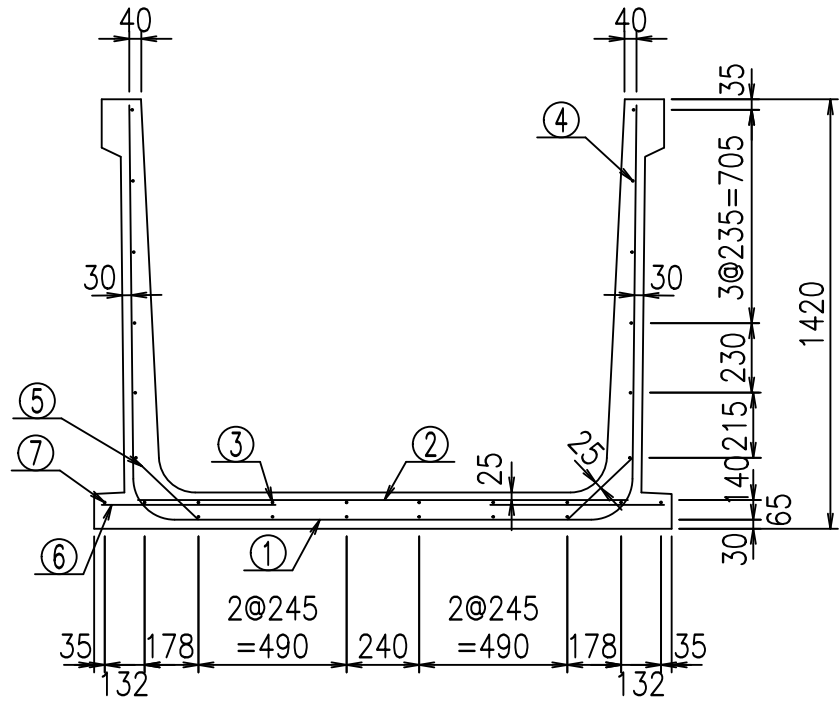
	<G	fl	七
	% \$ \$!	% \$ \$!	& \$ \$ \$
	<& (" ' , "' %		% &)
			-, \$ \$ \$ \$ \$' %
			! % +! \$ \$

VERTEX ベルテクス株式会社

& \$ & # + # ,

& \$ & # + # % &

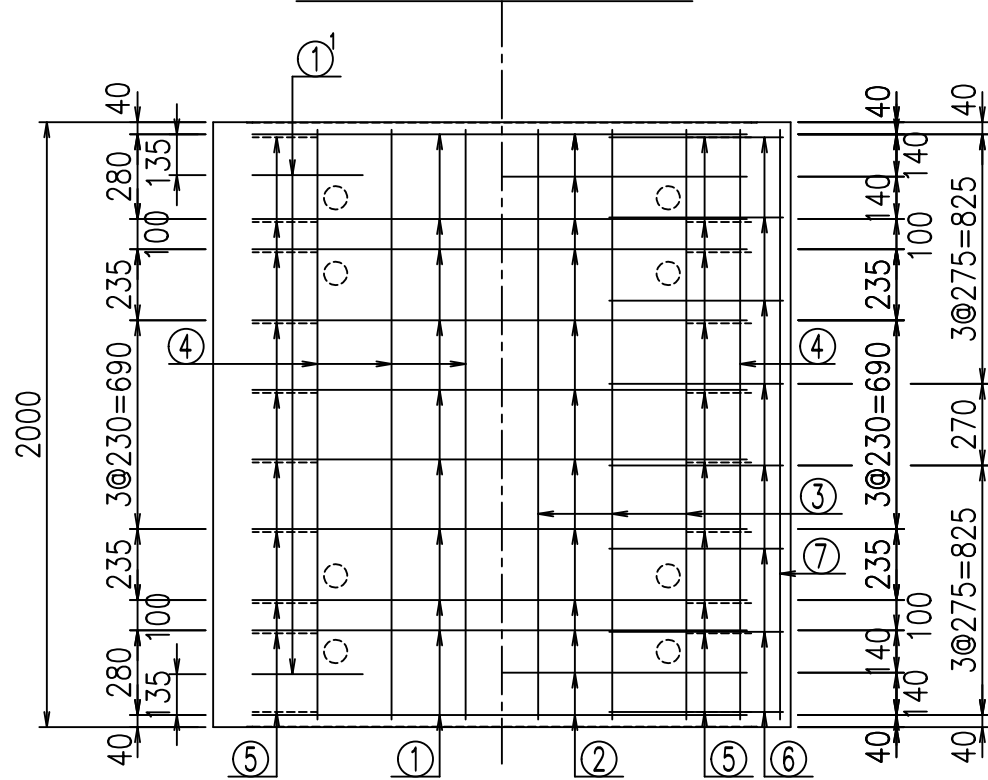
fiE! % & \$ \$ \$' % 七



材料表

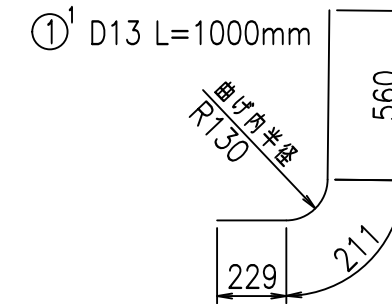
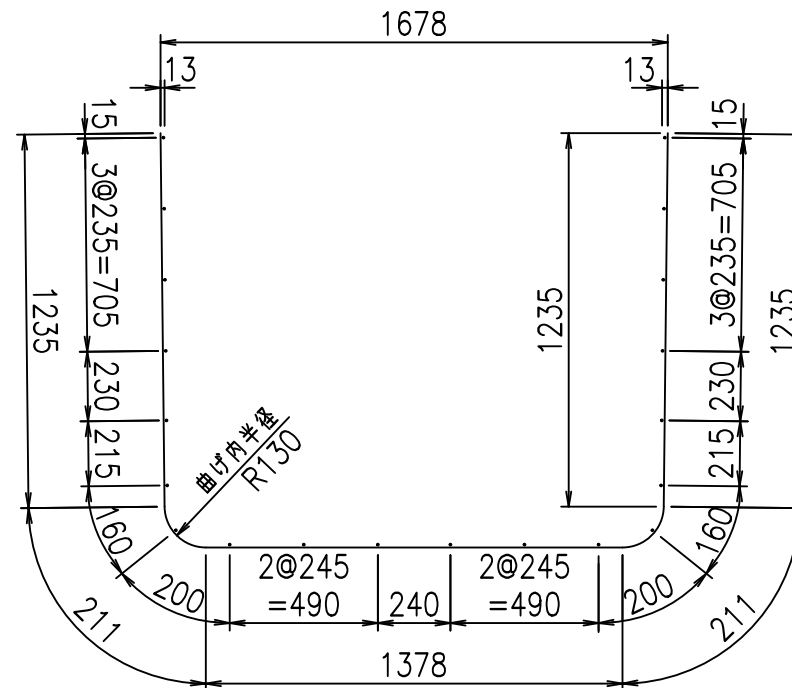
名称	径	本数	長さ m	m ³ 当り質量 kg	質量 kg	形状
鉄筋 ①	D13	10	4.270	0.995	42.487	┌
" ①'	D13	4	1.000	0.995	3.980	└
" ②	D10	12	1.625	0.560	10.920	—
" ③	D 6	6	1.950	0.249	2.913	—
" ④	D 6	20	1.950	0.249	9.711	—
" ⑤	D10	20	0.295	0.560	3.304	/
" ⑥	D10	16	0.575	0.560	5.152	—
" ⑦	D 6	2	1.950	0.249	0.971	—
合計					79.438	kg
コンクリート体積				1.0044	m ³	
製品質量					2390	kg

底版下側 底版上側



鉄筋加工図

① D13 L=4270mm



コンクリート設計基準強度 35 N/mm²

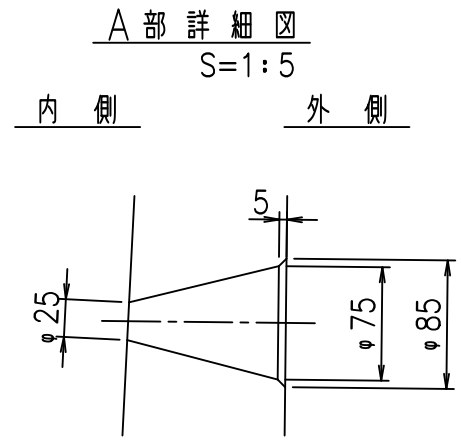
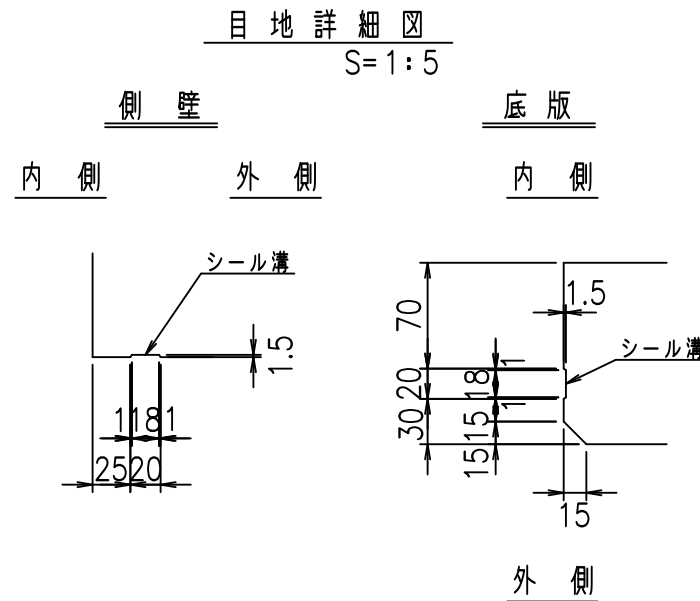
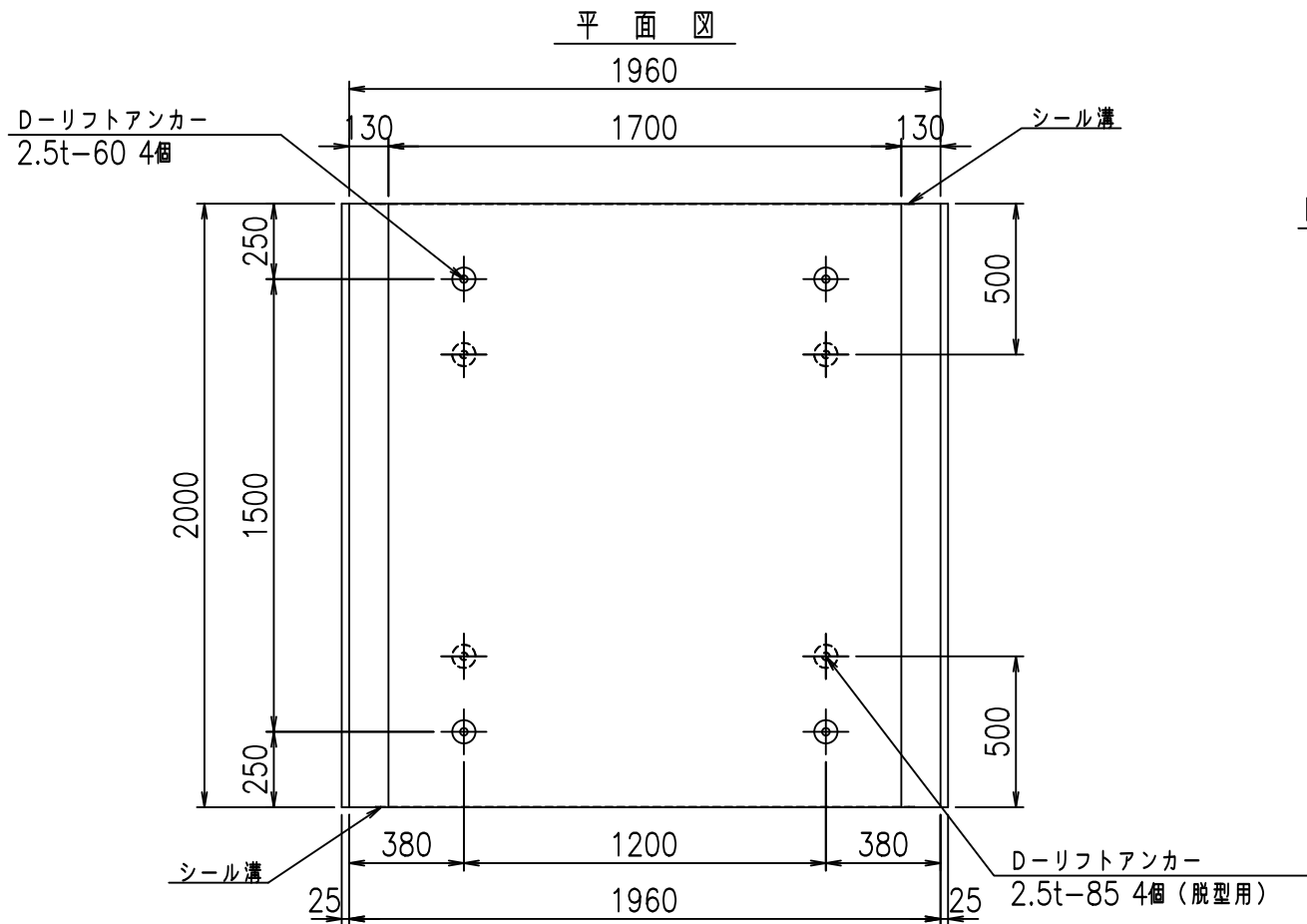
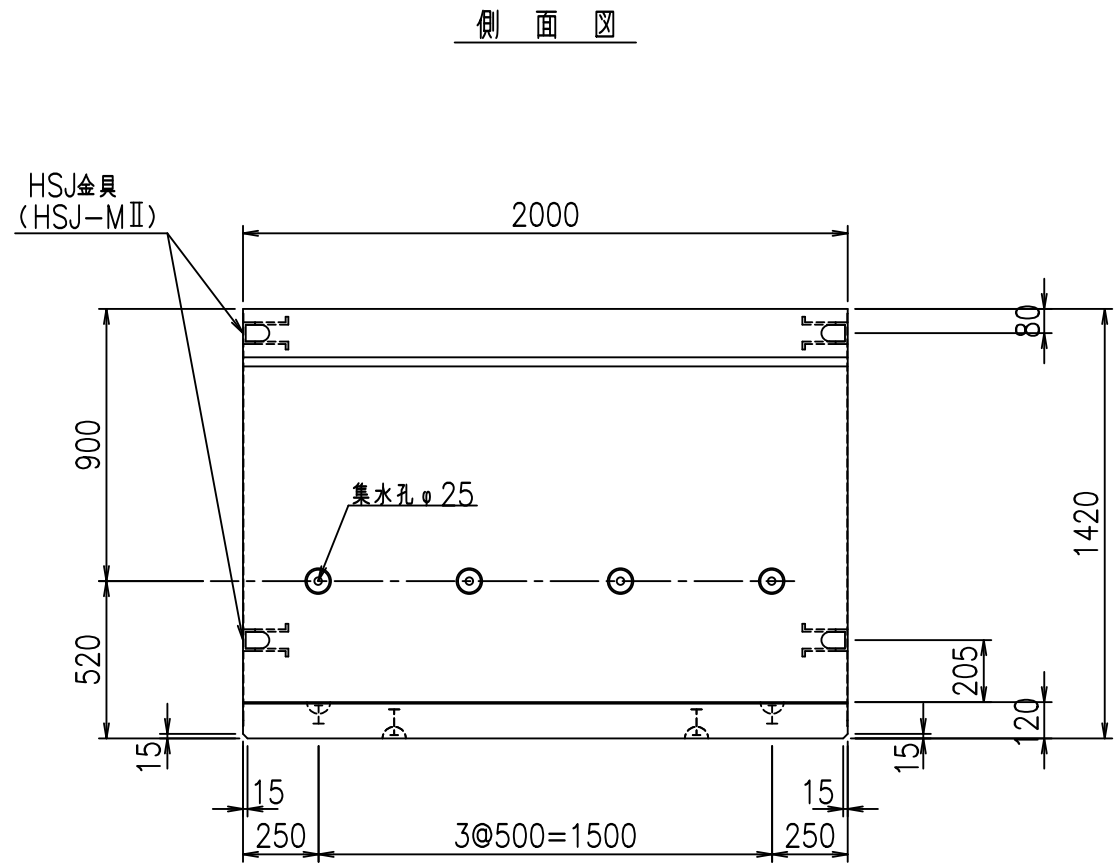
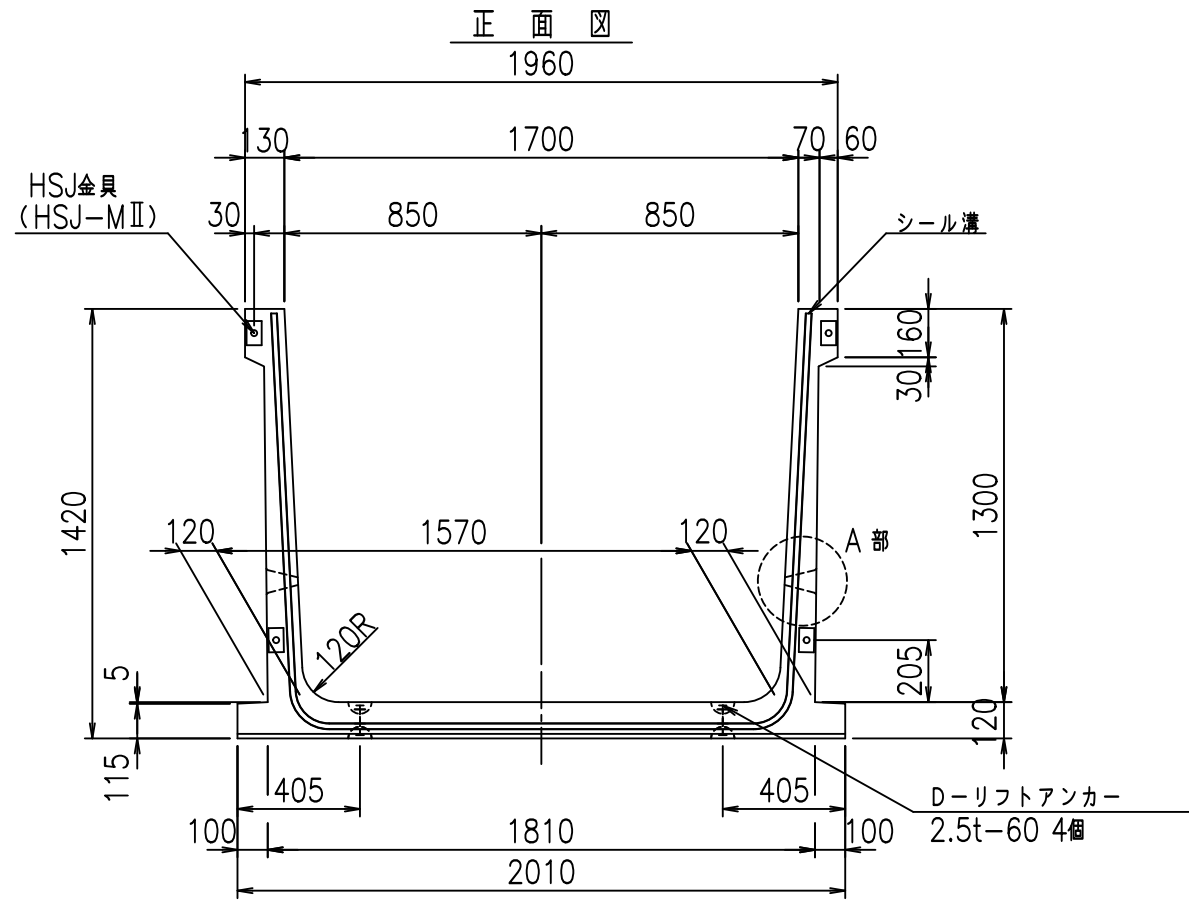
<G	
% \$ \$! % \$ \$! & \$ \$ \$	
<& (" ' , "' %	% &)
- , \$ \$ \$ \$ \$ ' %	! % + , ! \$ \$

VERTEX ベルテクス株式会社

& \$ & & # + # ,

& \$ & & # + # % &

FI! % & \$ \$ \$ * \$ * 七



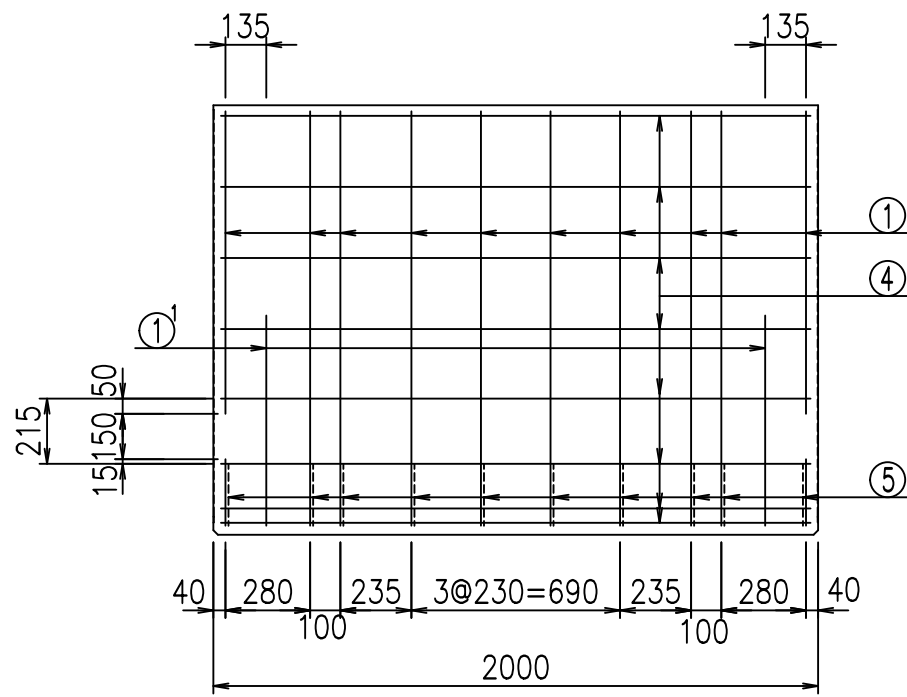
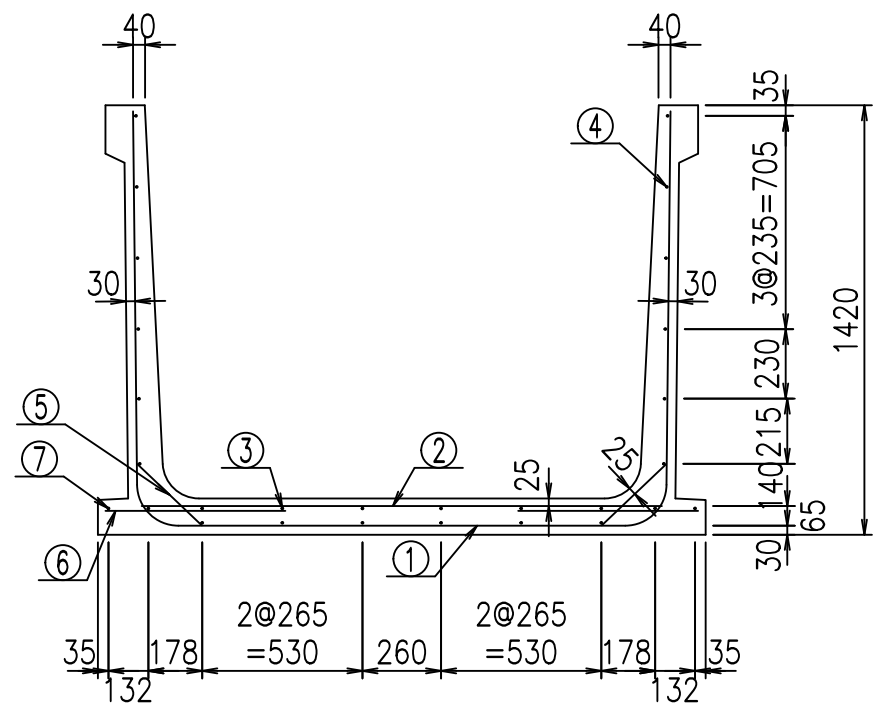
コンクリート設計基準強度 35 N/mm²

<G fl 七			
% \$\$! %+\$! &\$\$\$			
<&(" , "' %		% &)	
			-, \$\$\$\$\$' %
			!%+-\$!

VERTEX ベルテクス株式会社

&\$\$&#+#,
&\$\$&#+#%&

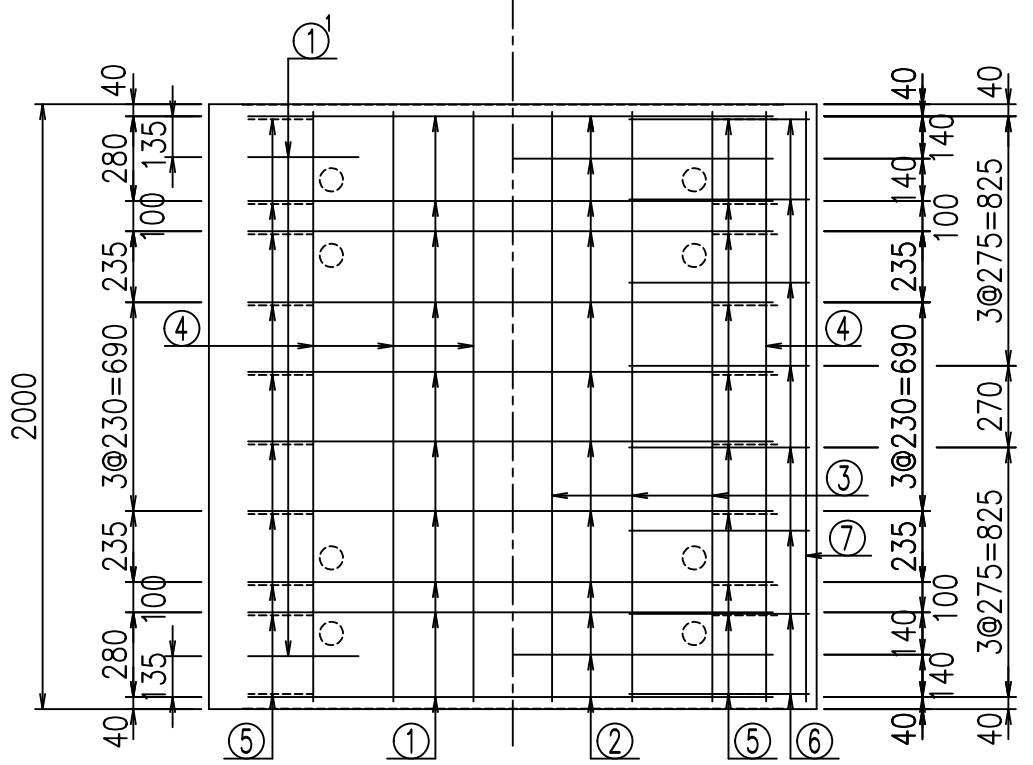
fiE! %&\$\$\$' %七



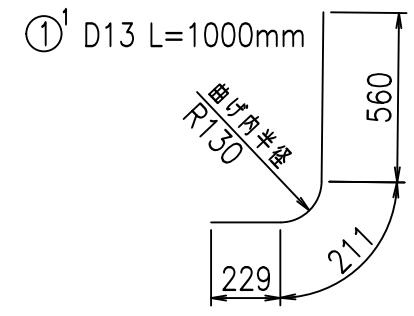
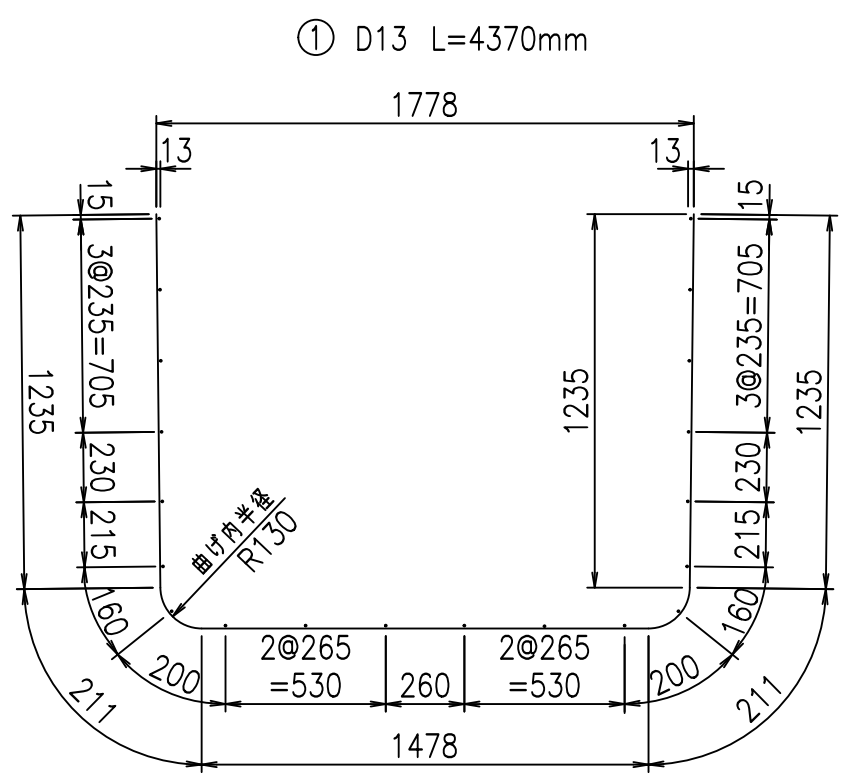
材料表

名称	径	本数	長さ m	m ³ 当り質量 kg	質量 kg	形状
鉄筋 ①	D13	10	4.370	0.995	43.482	┌
" ①'	D13	4	1.000	0.995	3.980	└
" ②	D10	12	1.725	0.560	11.592	—
" ③	D6	6	1.950	0.249	2.913	—
" ④	D6	20	1.950	0.249	9.711	—
" ⑤	D10	20	0.295	0.560	3.304	／
" ⑥	D10	16	0.595	0.560	5.331	—
" ⑦	D6	2	1.950	0.249	0.971	—
合計					81.284	kg
コンクリート体積				1.0284	m ³	
製品質量					2445	kg

底版下側 底版上側



鉄筋加工図



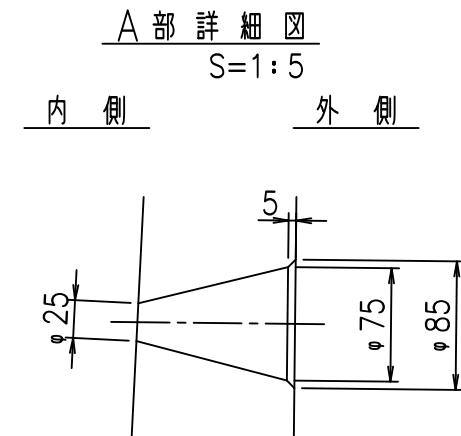
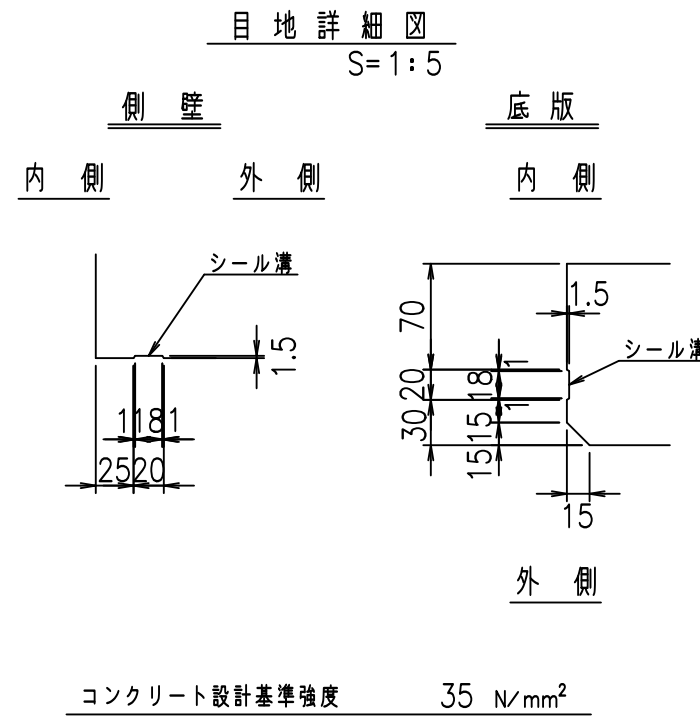
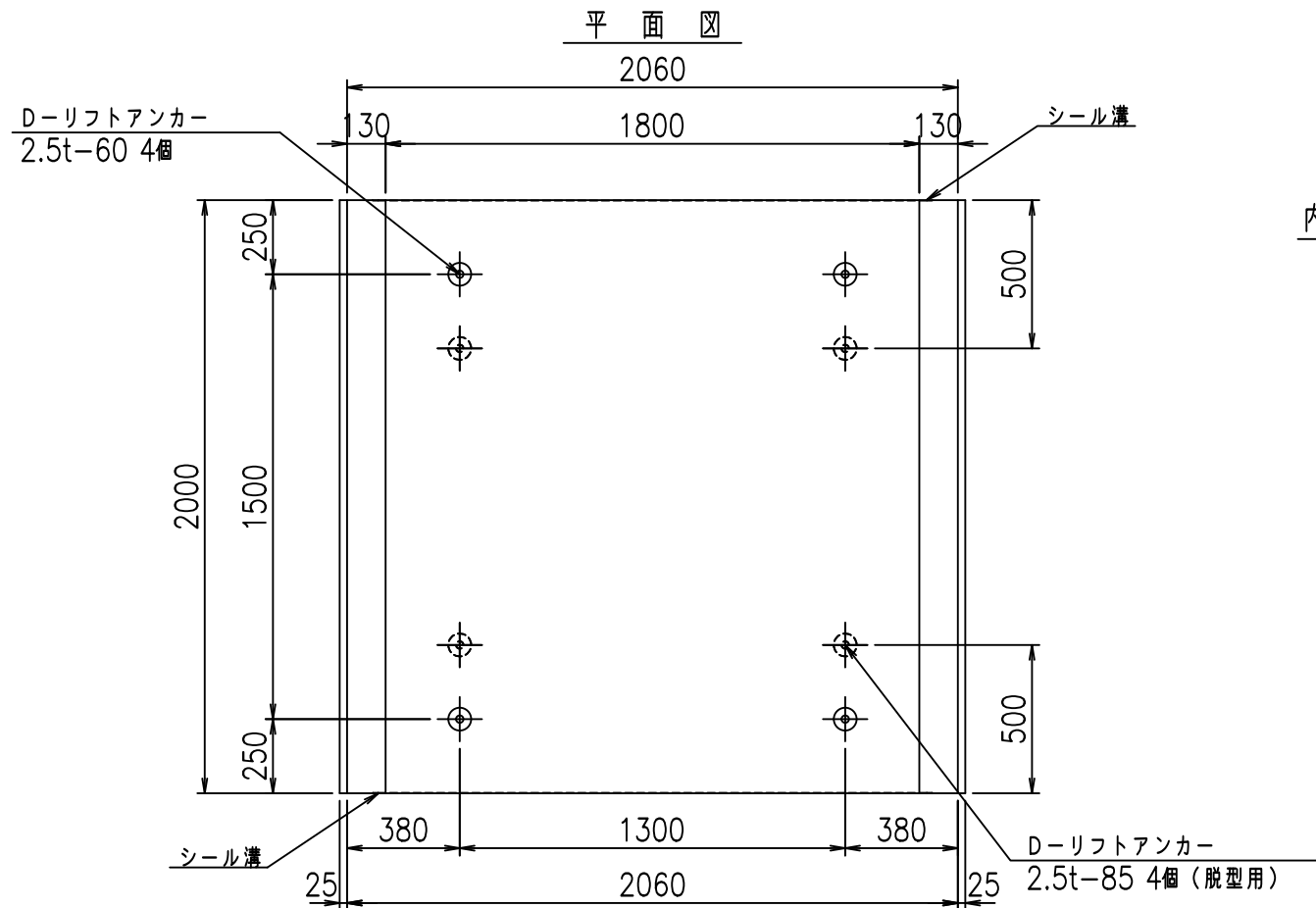
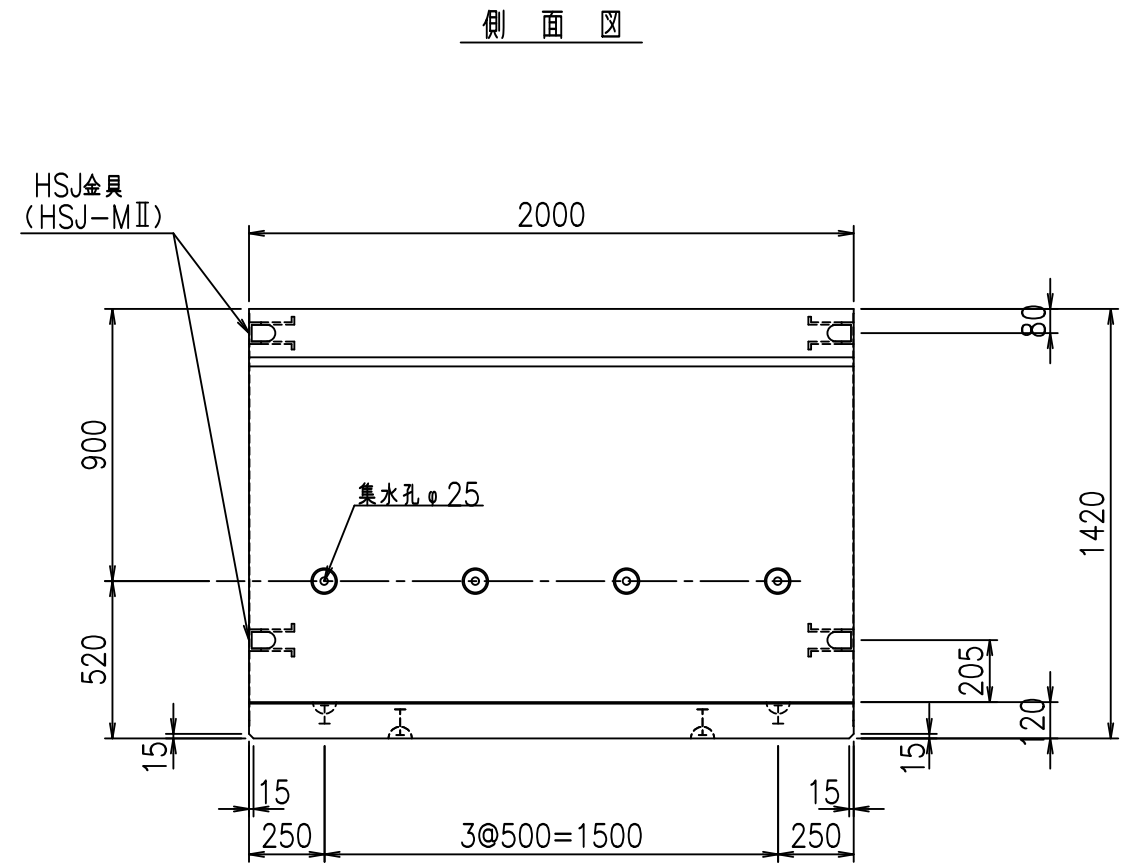
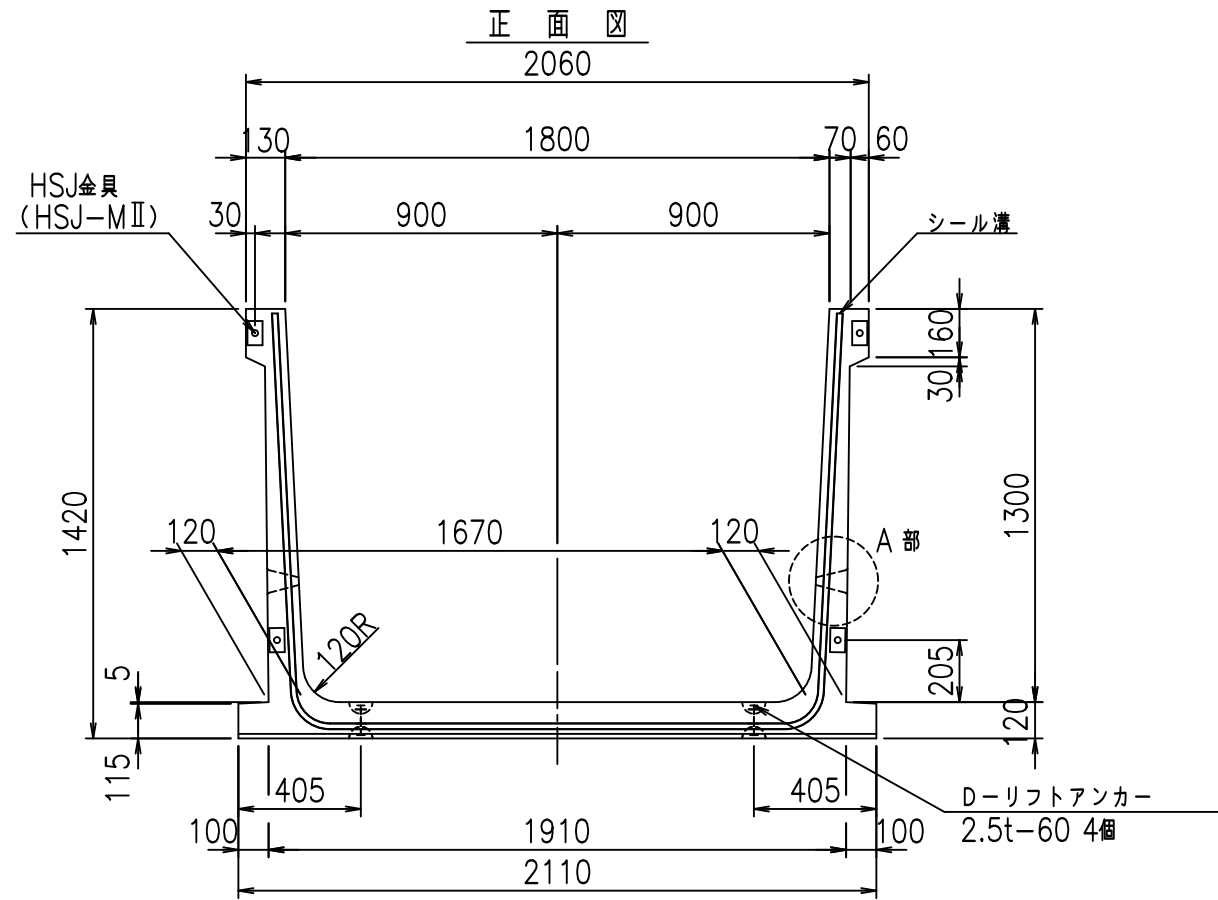
コンクリート設計基準強度 35 N/mm²

<G		
% \$ \$! % + \$ \$! & \$ \$ \$		
< & (" ' , " ' %		% &)
- , \$ \$ \$ \$ \$ ' %		! % \$! \$ \$

VERTEX ベルテクス株式会社

& \$ & # + # ,
& \$ & # + # % &

FILE! % & \$ \$ \$ * \$ + 七



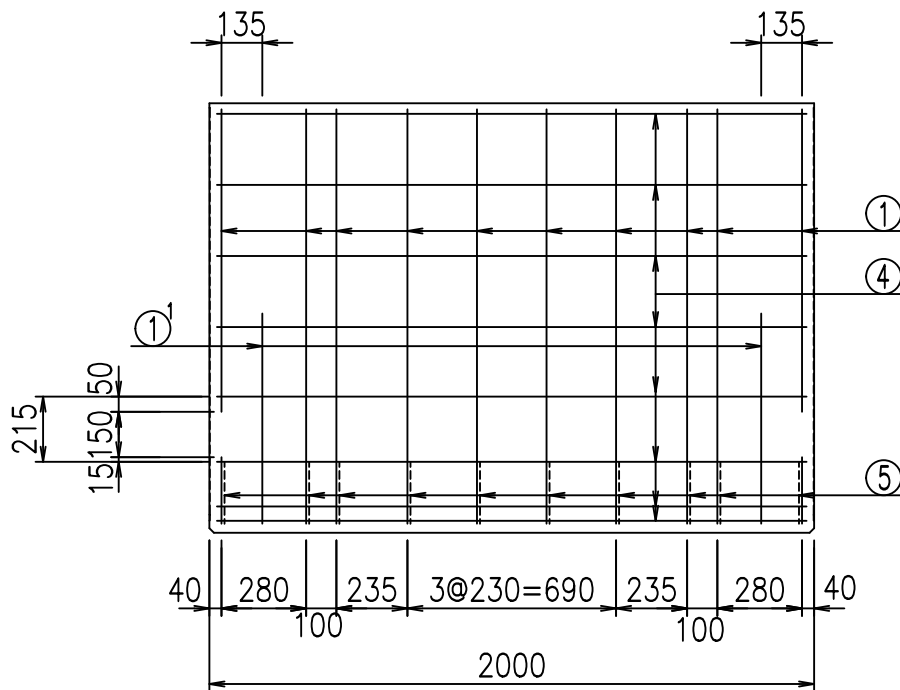
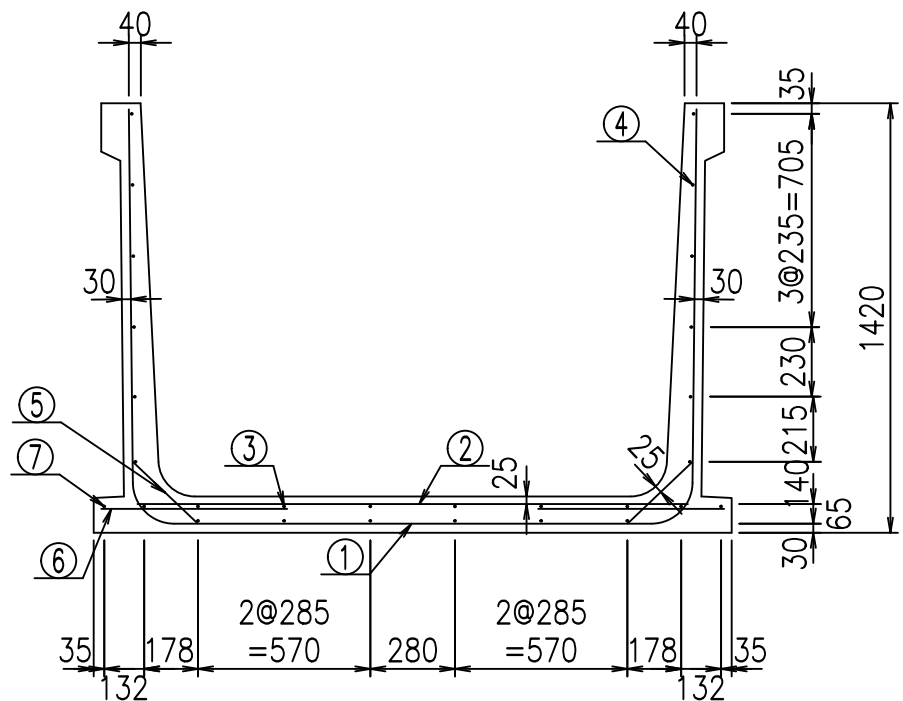
	<G	fl	七
	% \$ \$!	% \$ \$!	& \$ \$ \$
	<& (" ' , "' %		% &)
			-, \$ \$ \$ \$ \$' %
			! % % \$ \$

VERTEX ベルテクス株式会社

& \$ & # + #,

& \$ & # + # % &

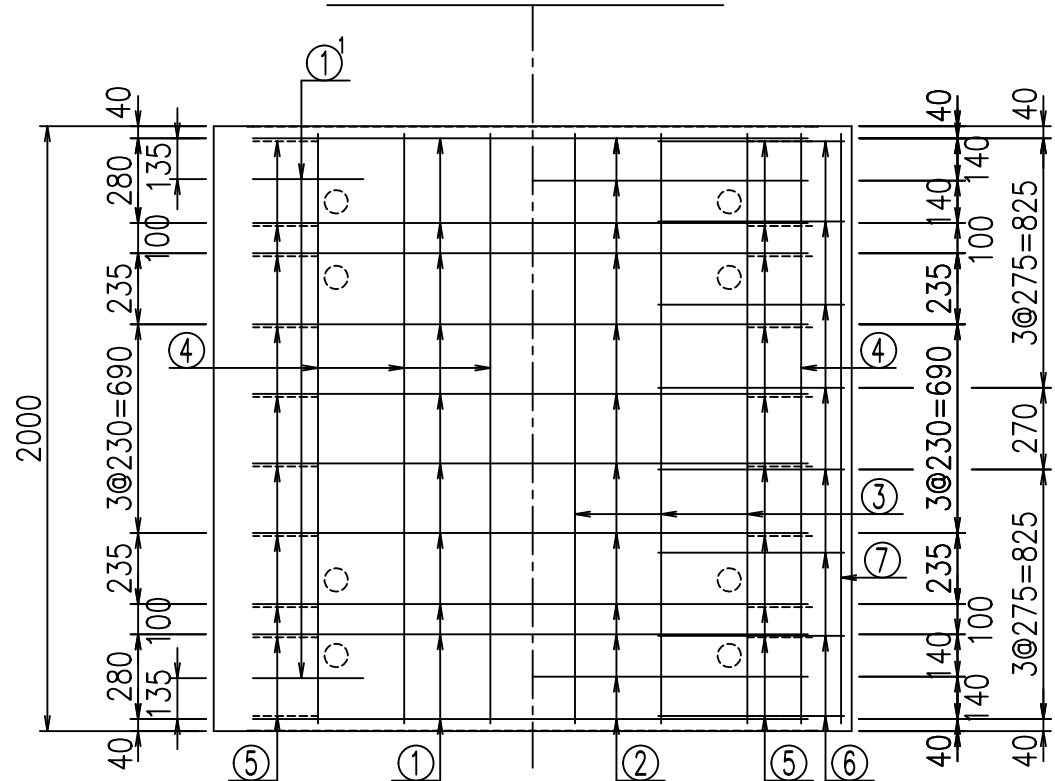
fiE! % & \$ \$ \$' % 七



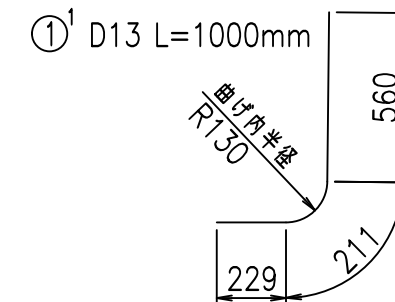
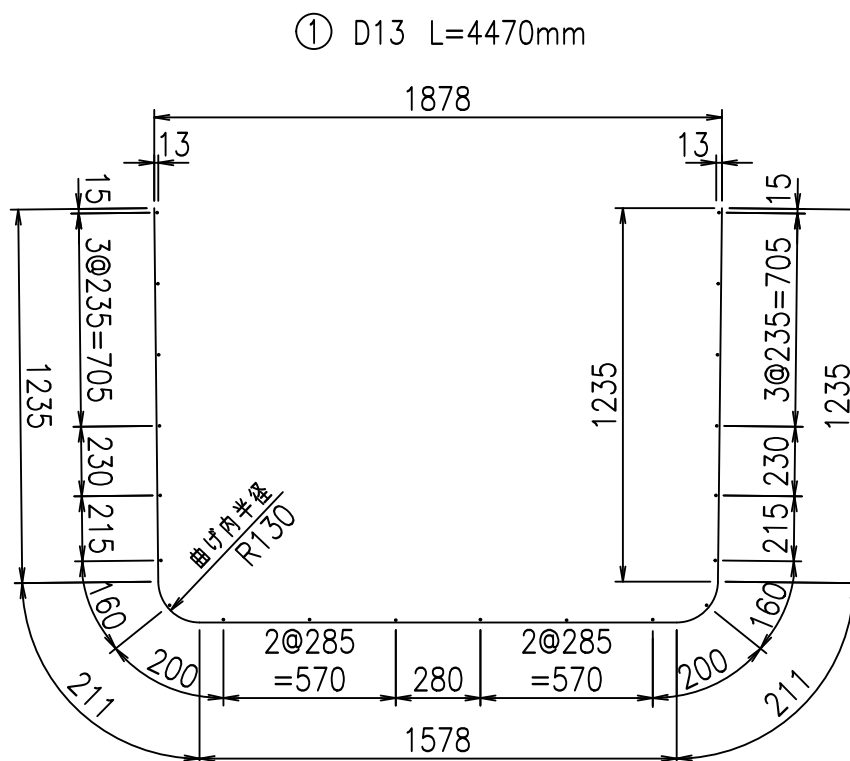
材料表

名称	径	本数	長さ m	m当り質量 kg	質量 kg	形状
鉄筋 ①	D13	10	4.470	0.995	44.477	┌
" ①'	D13	4	1.000	0.995	3.980	└
" ②	D10	12	1.825	0.560	12.264	—
" ③	D6	6	1.950	0.249	2.913	—
" ④	D6	20	1.950	0.249	9.711	—
" ⑤	D10	20	0.295	0.560	3.304	／
" ⑥	D10	16	0.615	0.560	5.510	—
" ⑦	D6	2	1.950	0.249	0.971	—
合計					83.130	kg
コンクリート体積				1.0524	m ³	
製品質量					2505	kg

底版下側 底版上側



鉄筋加工図



コンクリート設計基準強度 35 N/mm²

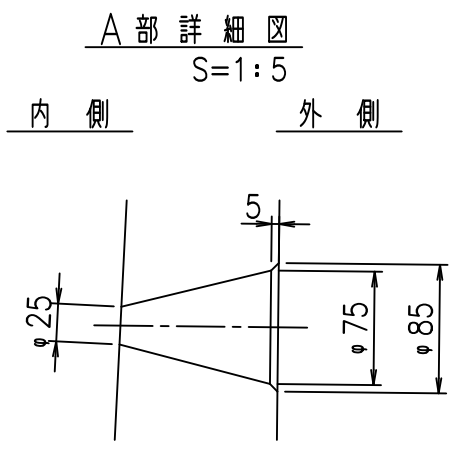
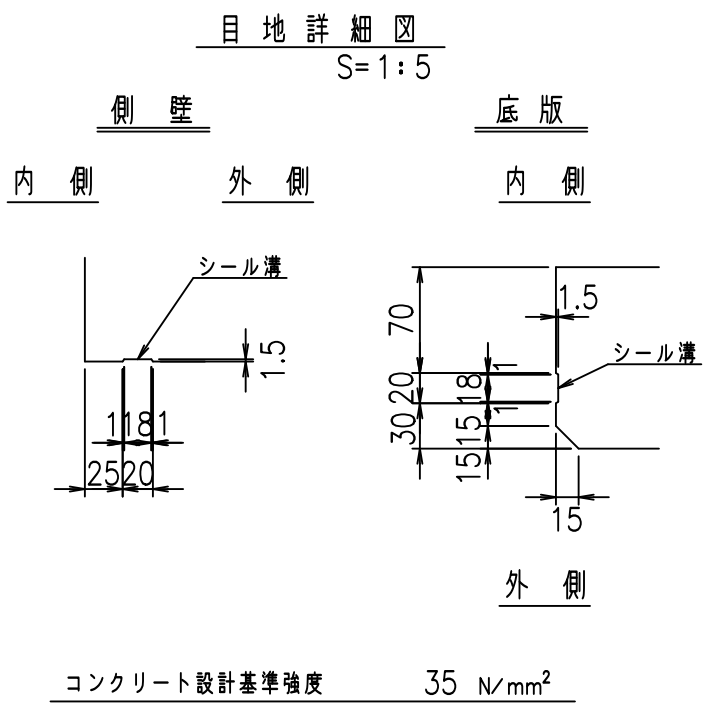
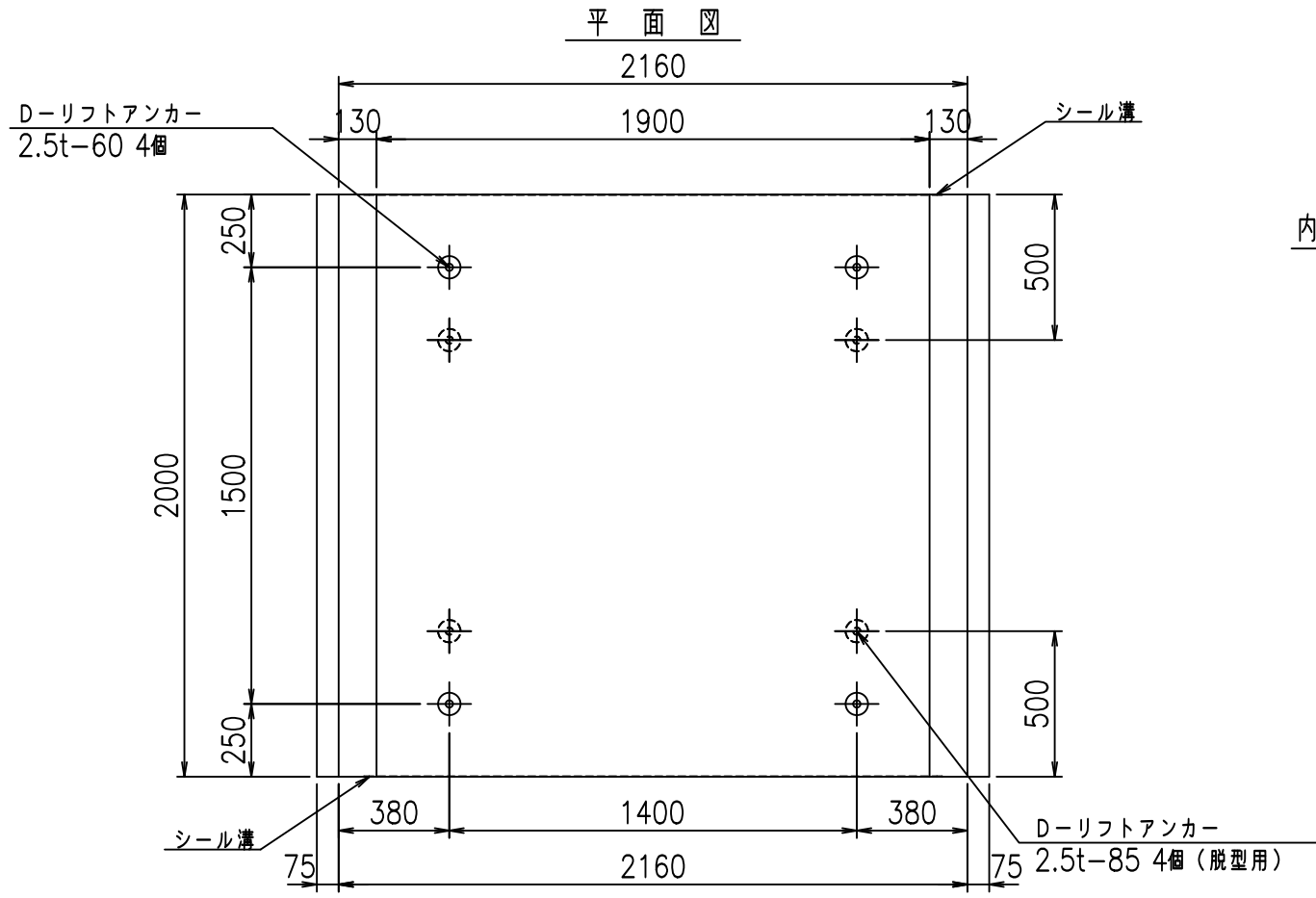
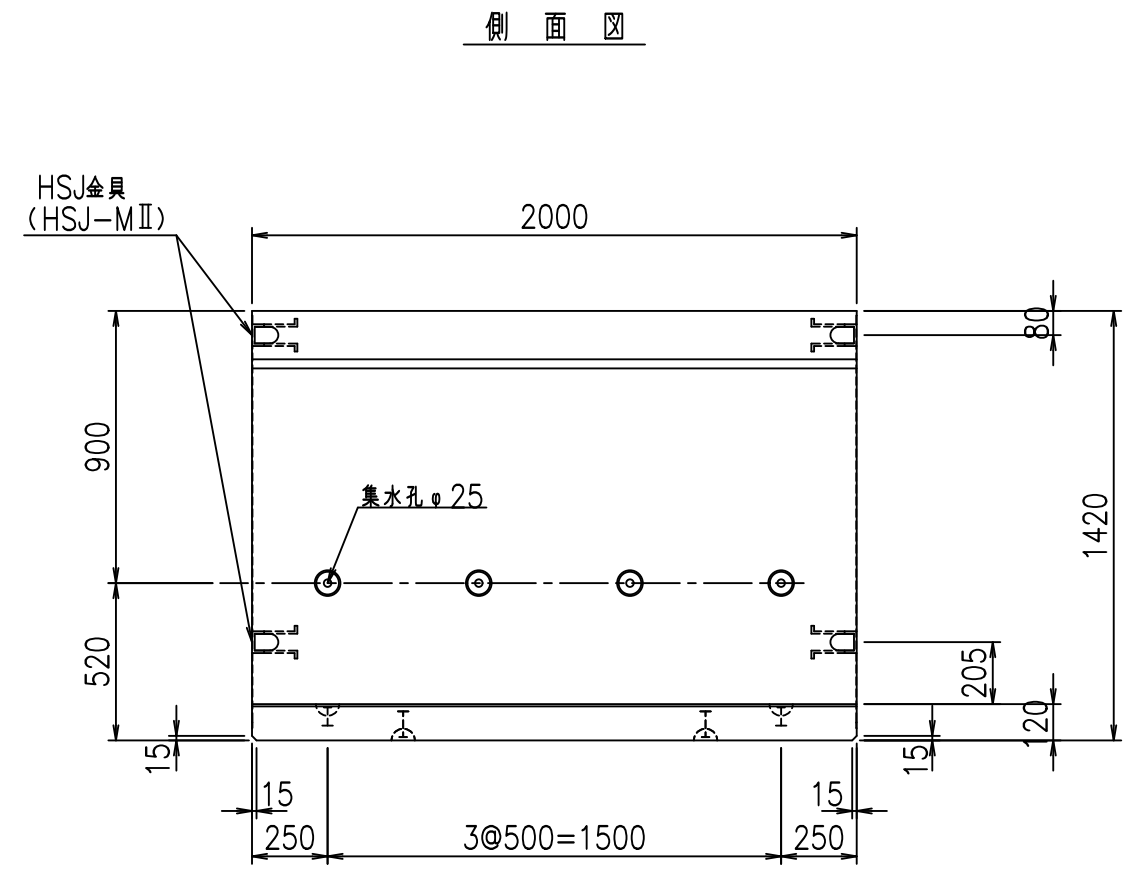
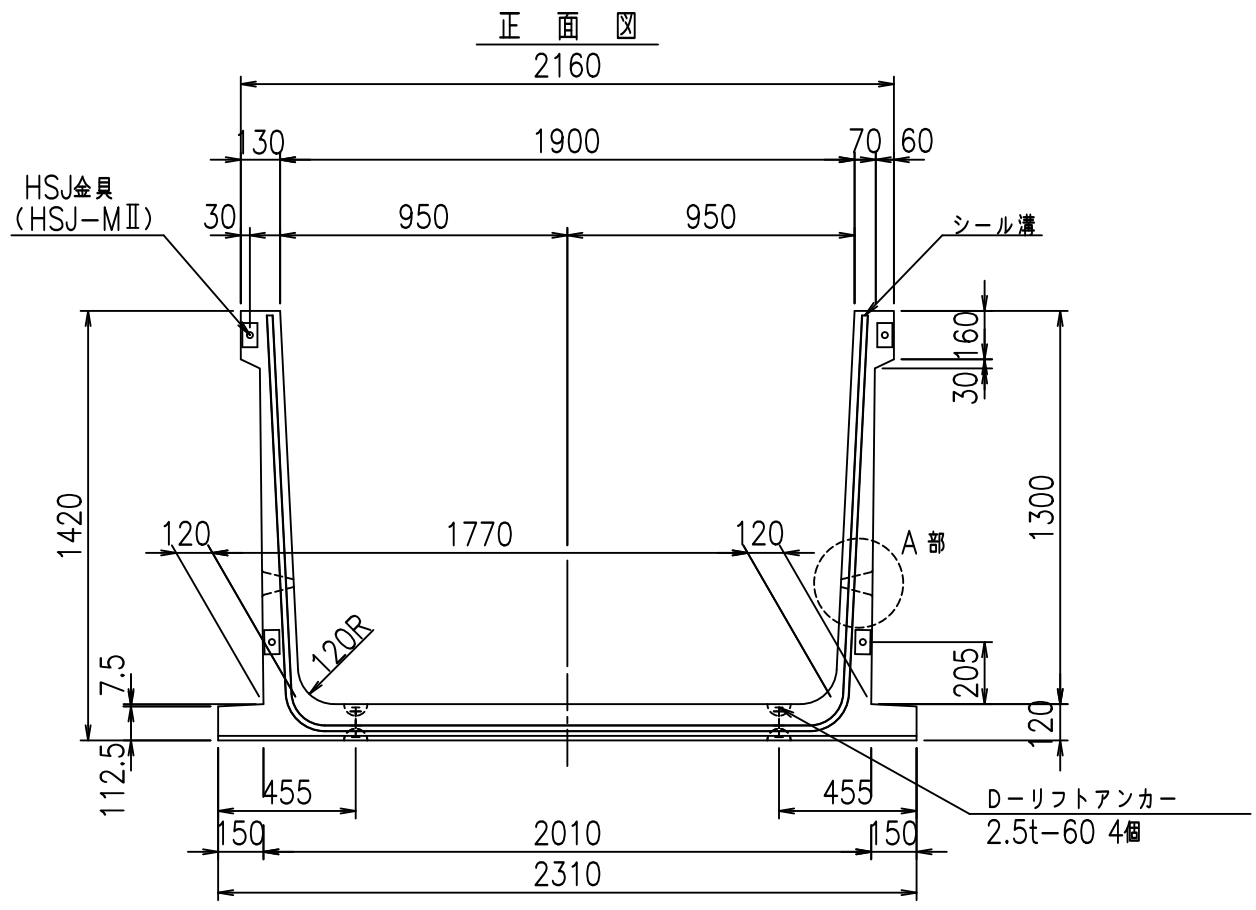
<G	
% \$ \$! % \$ \$! & \$ \$ \$	
<& (" ' , " ' %	% &)
- , \$ \$ \$ \$ \$ ' %	! % & \$ \$

VERTEX ベルテクス株式会社

& \$ & # + # ,

& \$ & # + # % &

FI! % & \$ \$ \$ * \$, 七



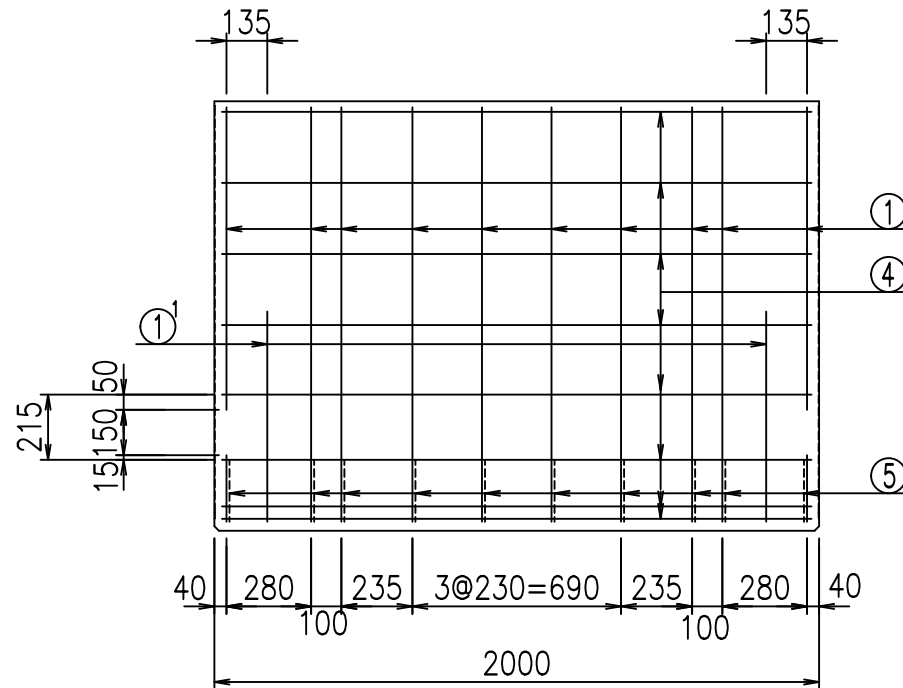
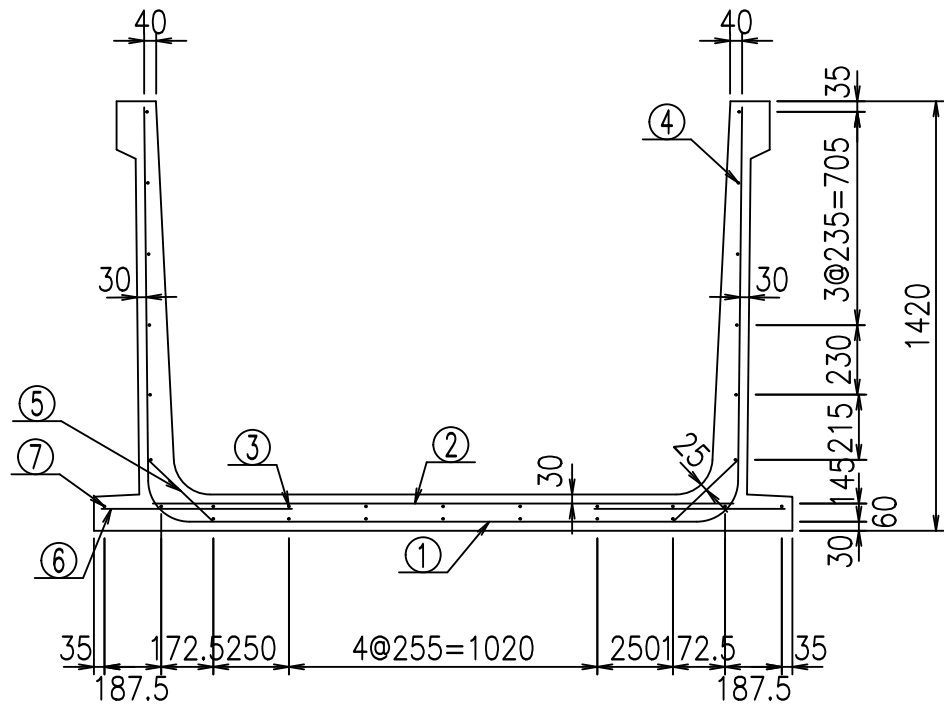
コンクリート設計基準強度 35 N/mm²

<G fl 七			
% \$\$! % \$\$! &\$\$\$			
<&(" , "' %		% &)	
		-, \$\$\$\$\$' %	
		!% ' ! \$\$	

VERTEX ベルテクス株式会社

&\$\$&#++
&\$\$&#+#%&

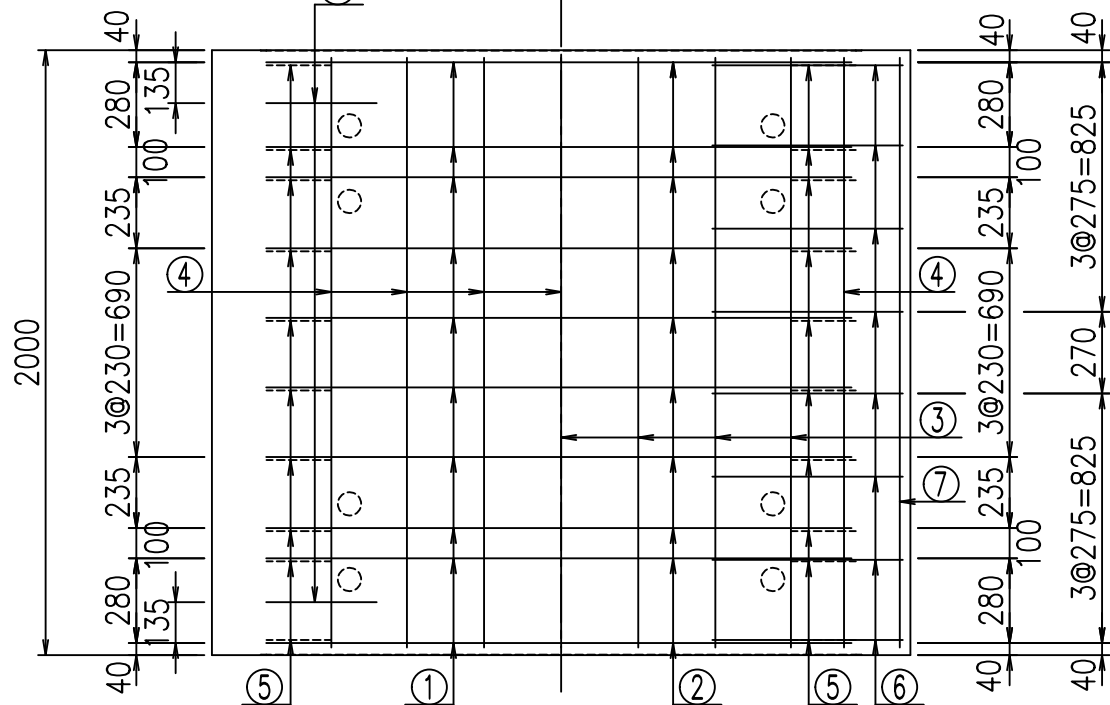
fiE! %&\$\$\$' %七



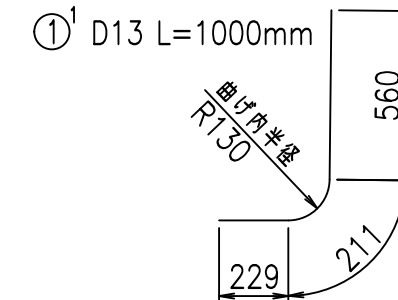
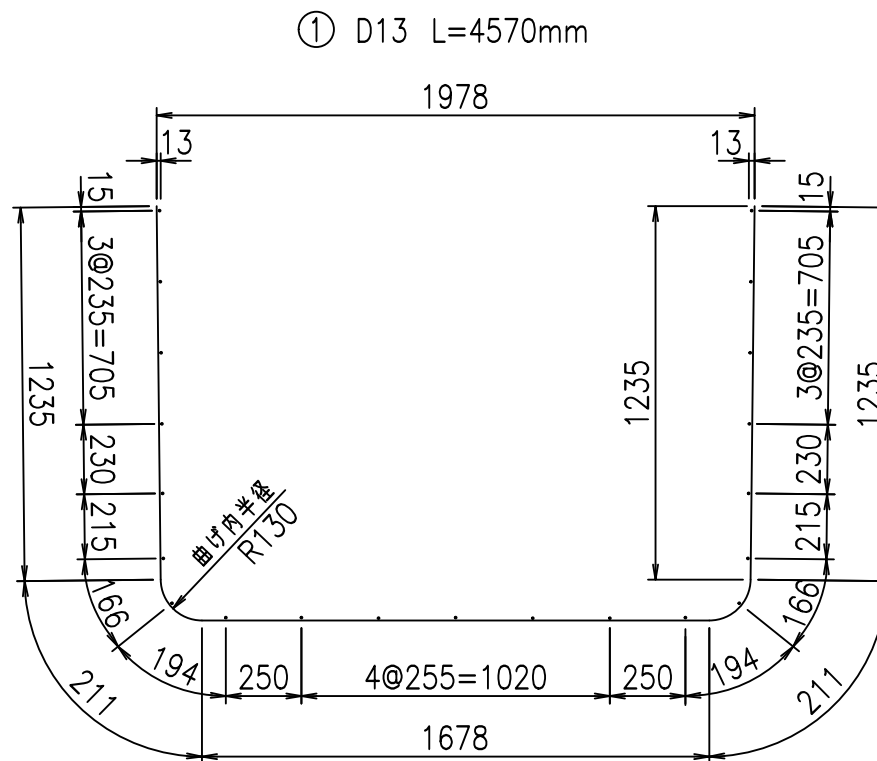
材料表

名称	径	本数	長さ m	m ³ 当り質量 kg	質量 kg	形状
鉄筋 ①	D13	10	4.570	0.995	45.472	┌
" ①'	D13	4	1.000	0.995	3.980	└
" ②	D13	10	1.925	0.995	19.154	—
" ③	D 6	7	1.950	0.249	3.399	—
" ④	D 6	21	1.950	0.249	10.197	—
" ⑤	D10	20	0.295	0.560	3.304	／
" ⑥	D10	16	0.630	0.560	5.645	—
" ⑦	D 6	2	1.950	0.249	0.971	—
合計					92.122	kg
コンクリート体積				1.0992	m ³	
製品質量					2620	kg

底版下側 底版上側



鉄筋加工図



コンクリート設計基準強度 35 N/mm²

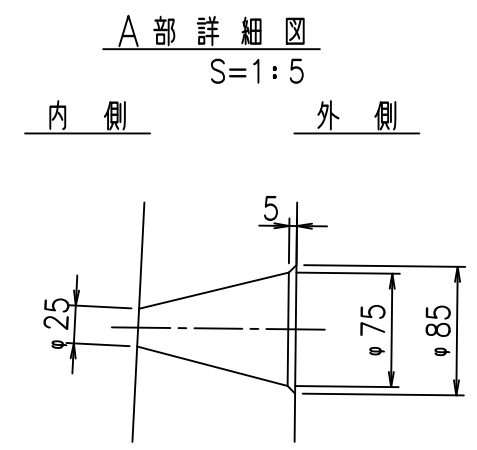
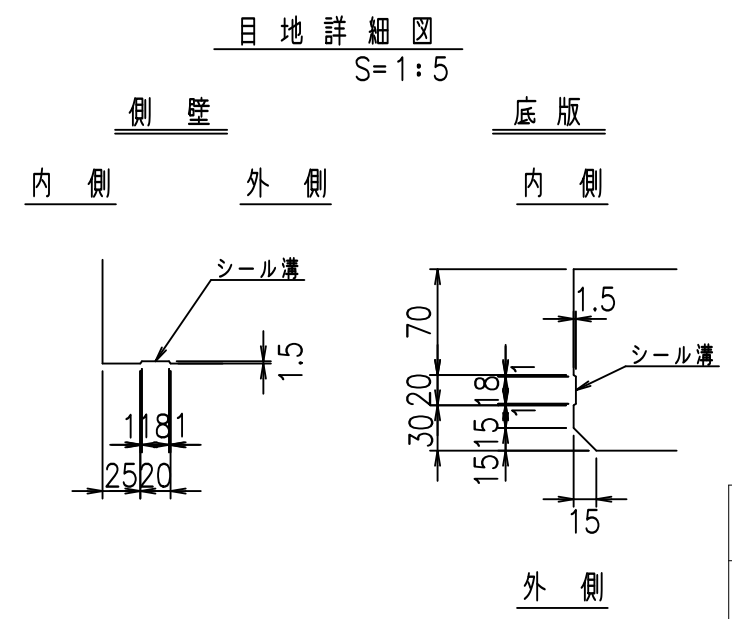
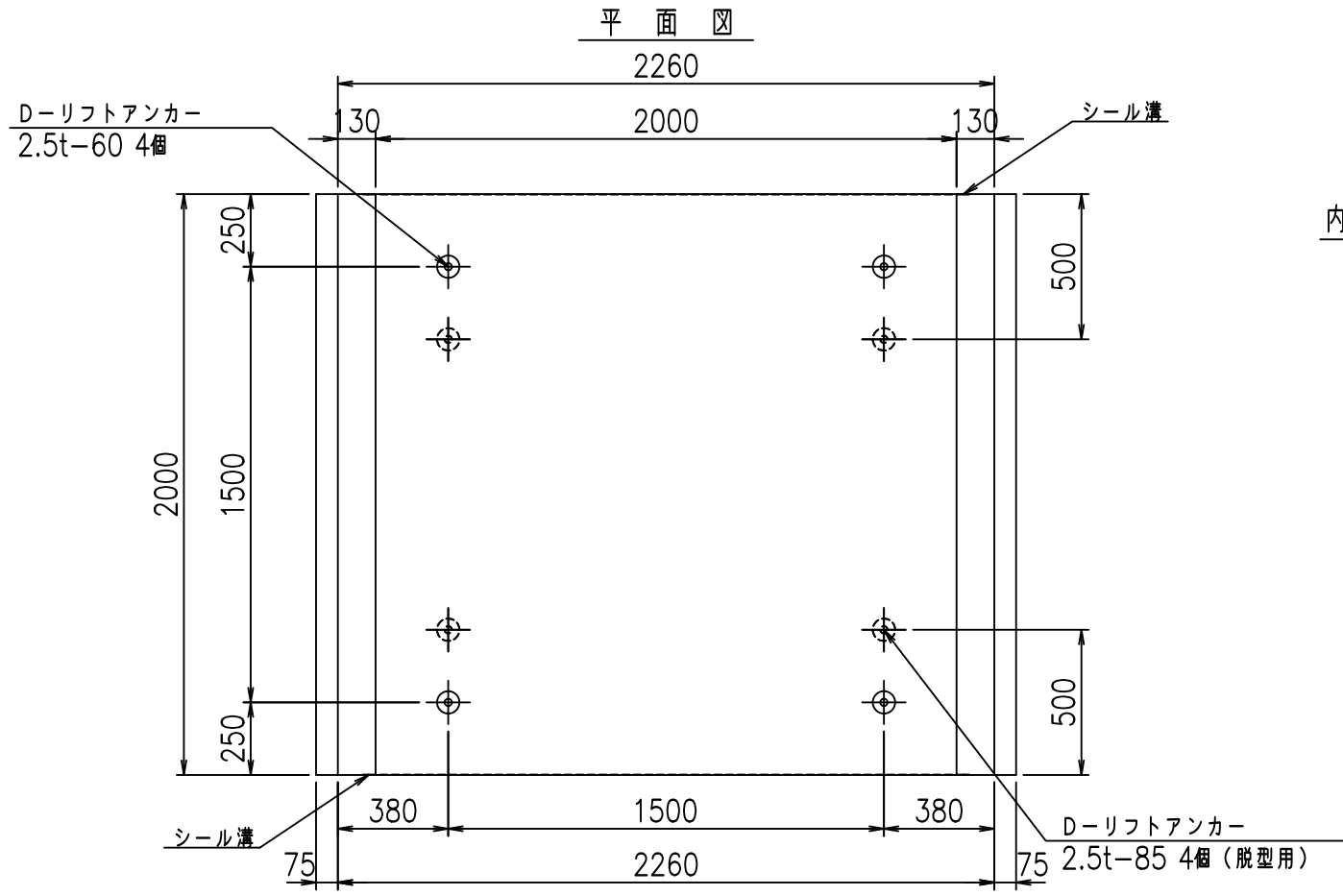
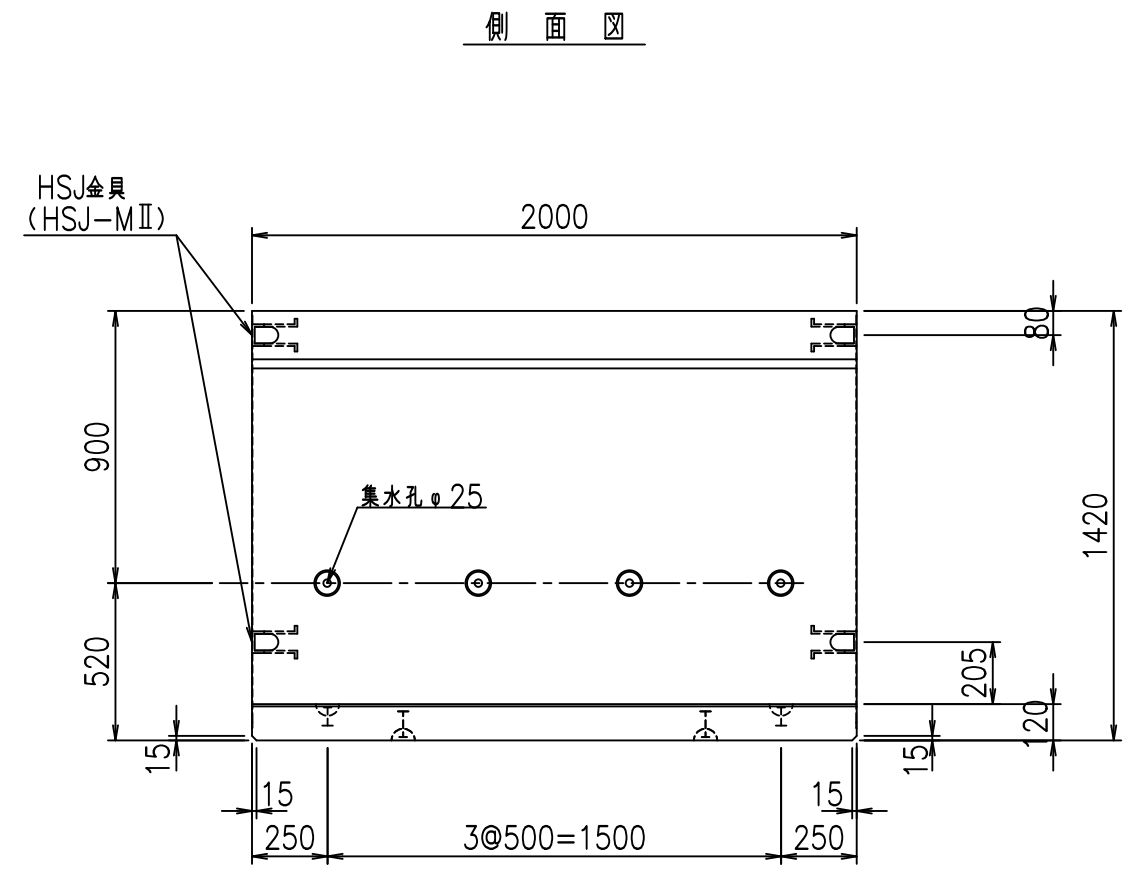
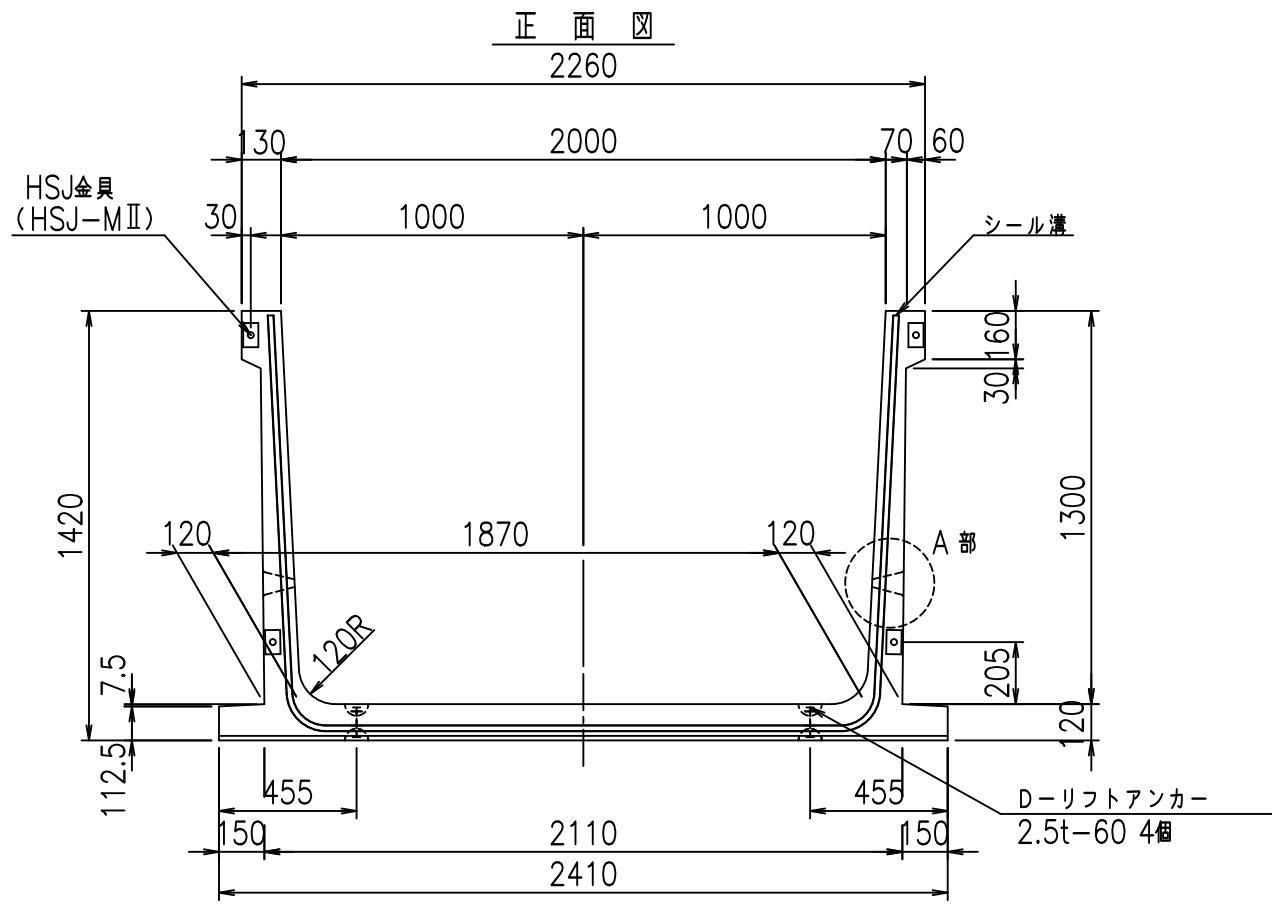
<G	
% \$\$! % \$\$! &\$\$\$	
<&(" ', "' %	% &)
- , \$\$\$\$\$' %	!% (! \$\$

VERTEX ベルテクス株式会社

&\$\$&#+#,

&\$\$&#+#%&

FILE! %\$\$\$\$* \$-七



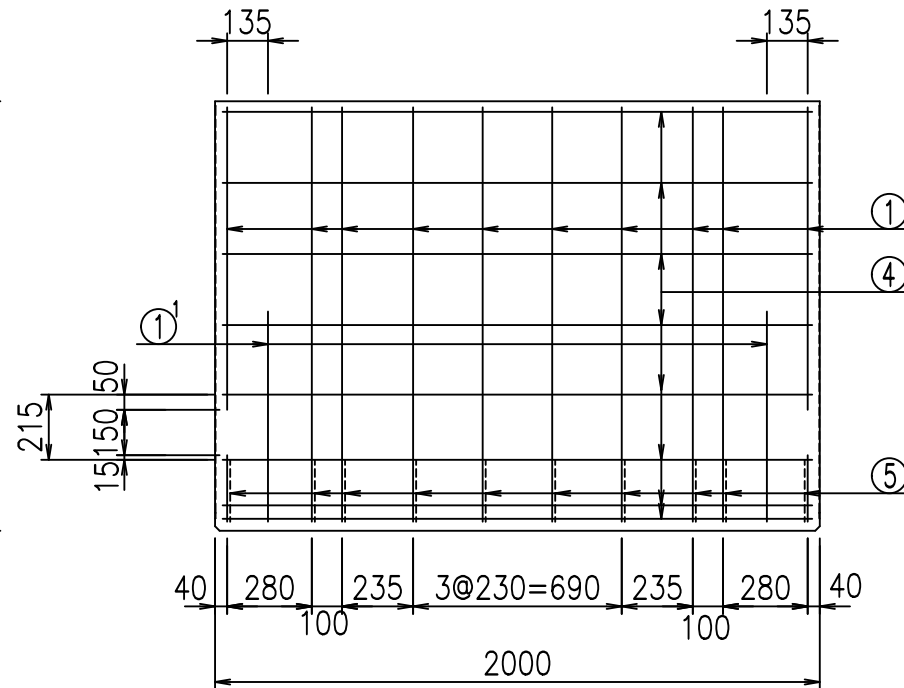
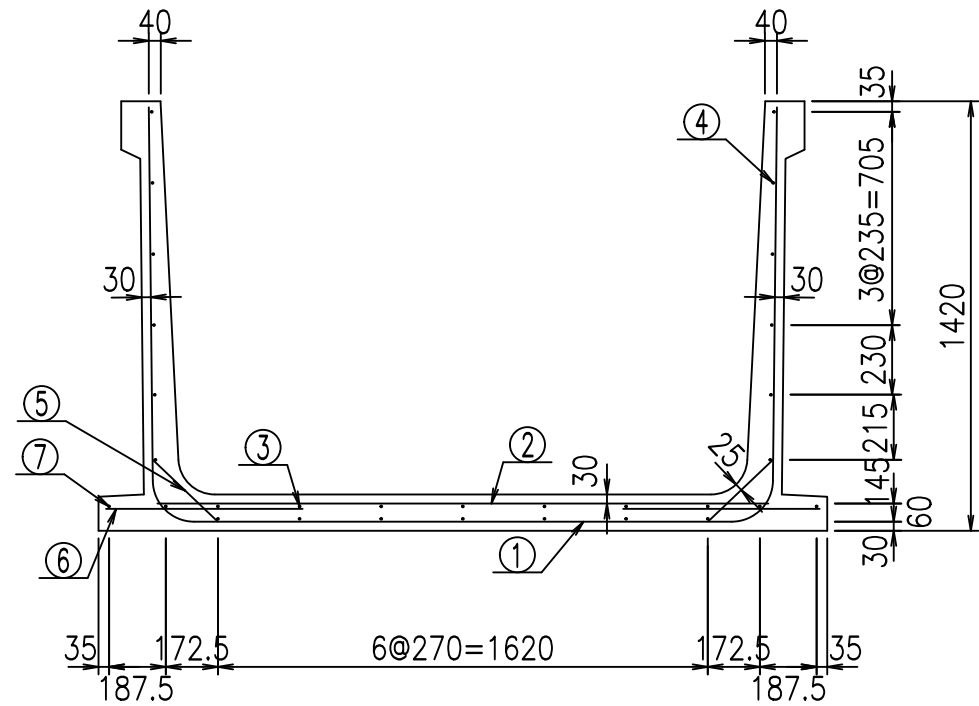
コンクリート設計基準強度 35 N/mm²

<G	fl	七
% \$ \$! & \$ \$ \$! & \$ \$ \$ \$		
<& (" ' , "' %		% &)
		-, \$ \$ \$ \$ \$ ' %
		! %) ! \$ \$

VERTEX ベルテクス株式会社

& \$ & # + #,
& \$ & # + # % &

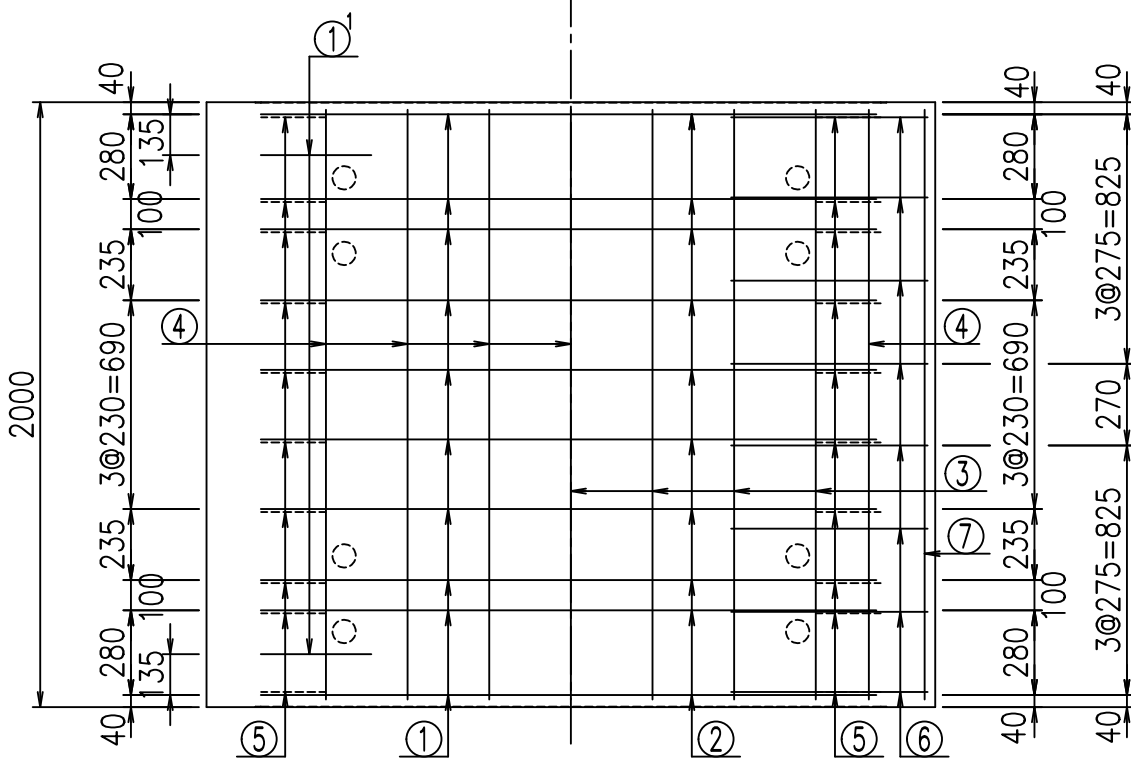
fiE! % & \$ \$ \$ ' & \$ L



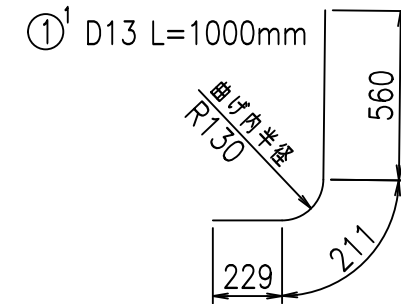
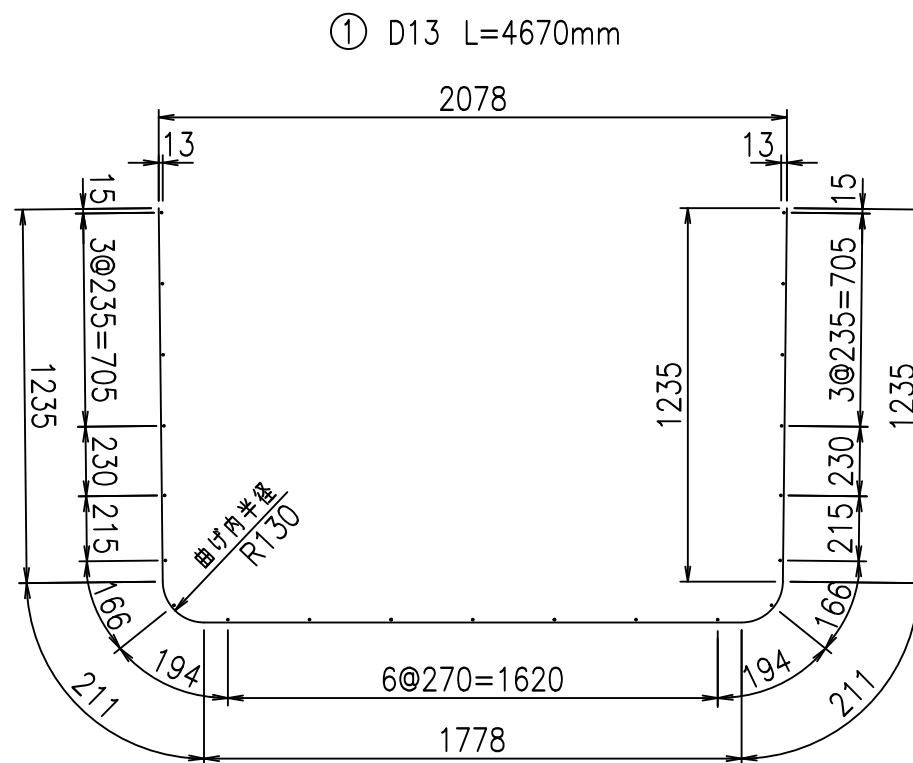
材料表

名称	径	本数	長さ m	m ³ 当り質量 kg	質量 kg	形状
鉄筋 ①	D13	10	4.670	0.995	46.467	┌
" ①'	D13	4	1.000	0.995	3.980	└
" ②	D13	10	2.025	0.995	20.149	—
" ③	D 6	7	1.950	0.249	3.399	—
" ④	D 6	21	1.950	0.249	10.197	—
" ⑤	D10	20	0.295	0.560	3.304	／
" ⑥	D10	16	0.650	0.560	5.824	—
" ⑦	D 6	2	1.950	0.249	0.971	—
合計					94.291	kg
コンクリート体積				1.1232	m ³	
製品質量					2675	kg

底版下側 底版上側



鉄筋加工図



コンクリート設計基準強度 35 N/mm²

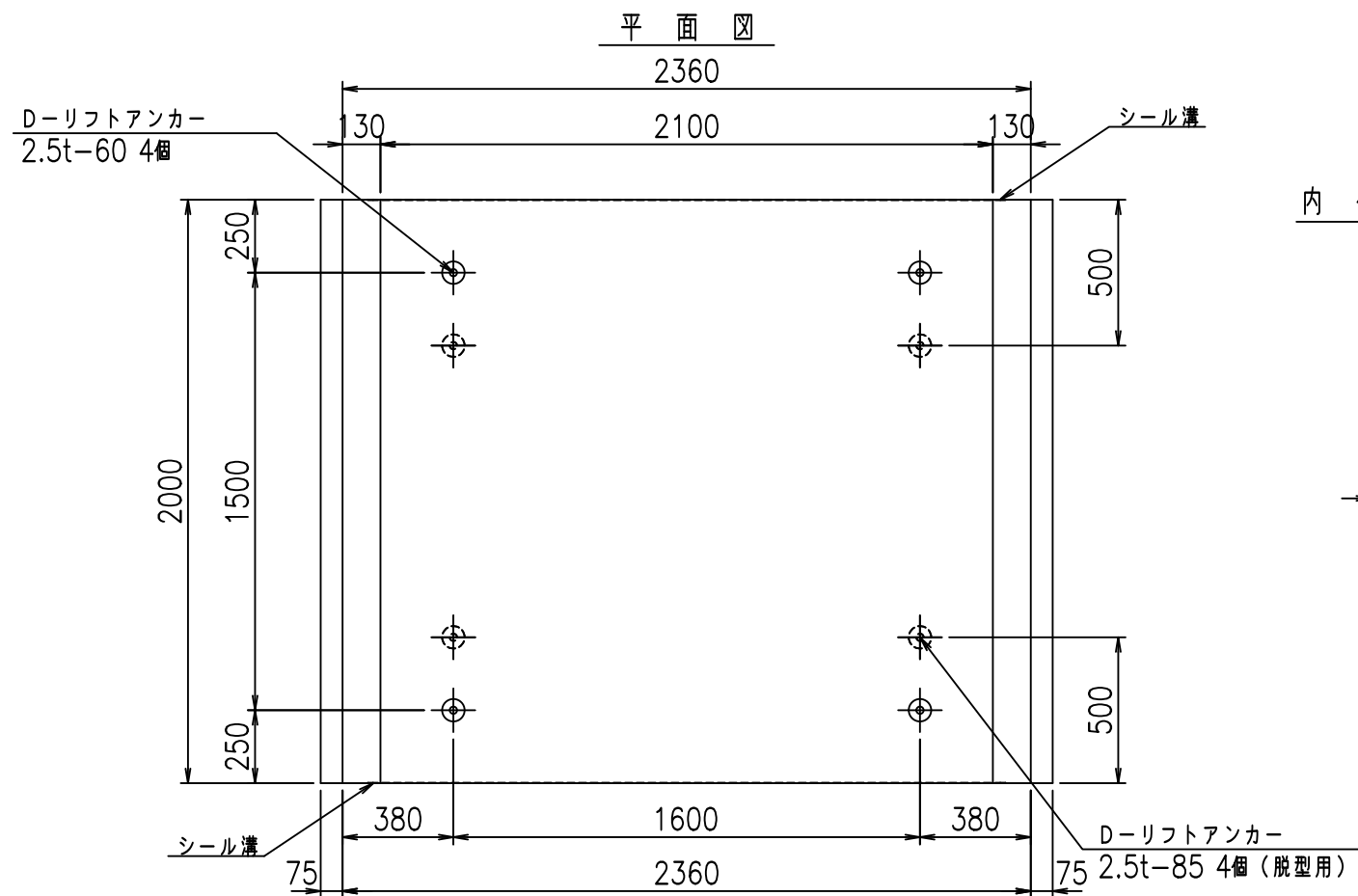
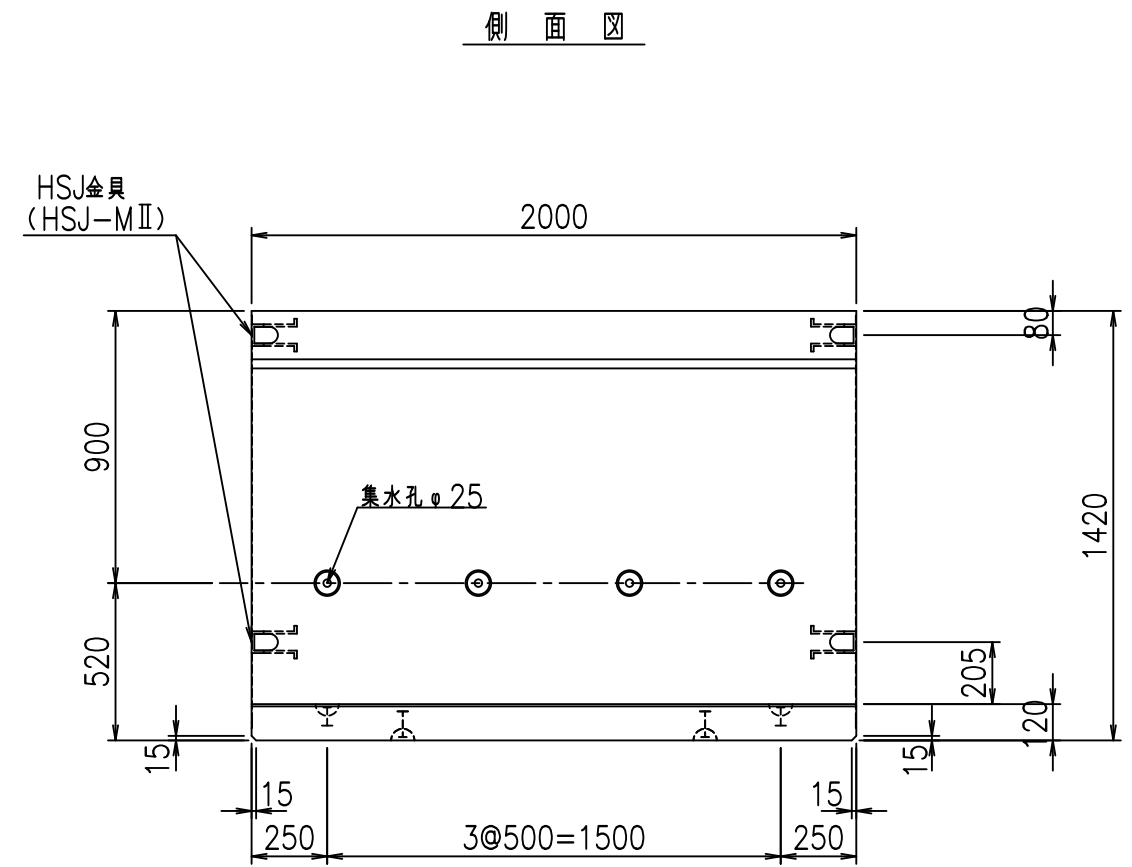
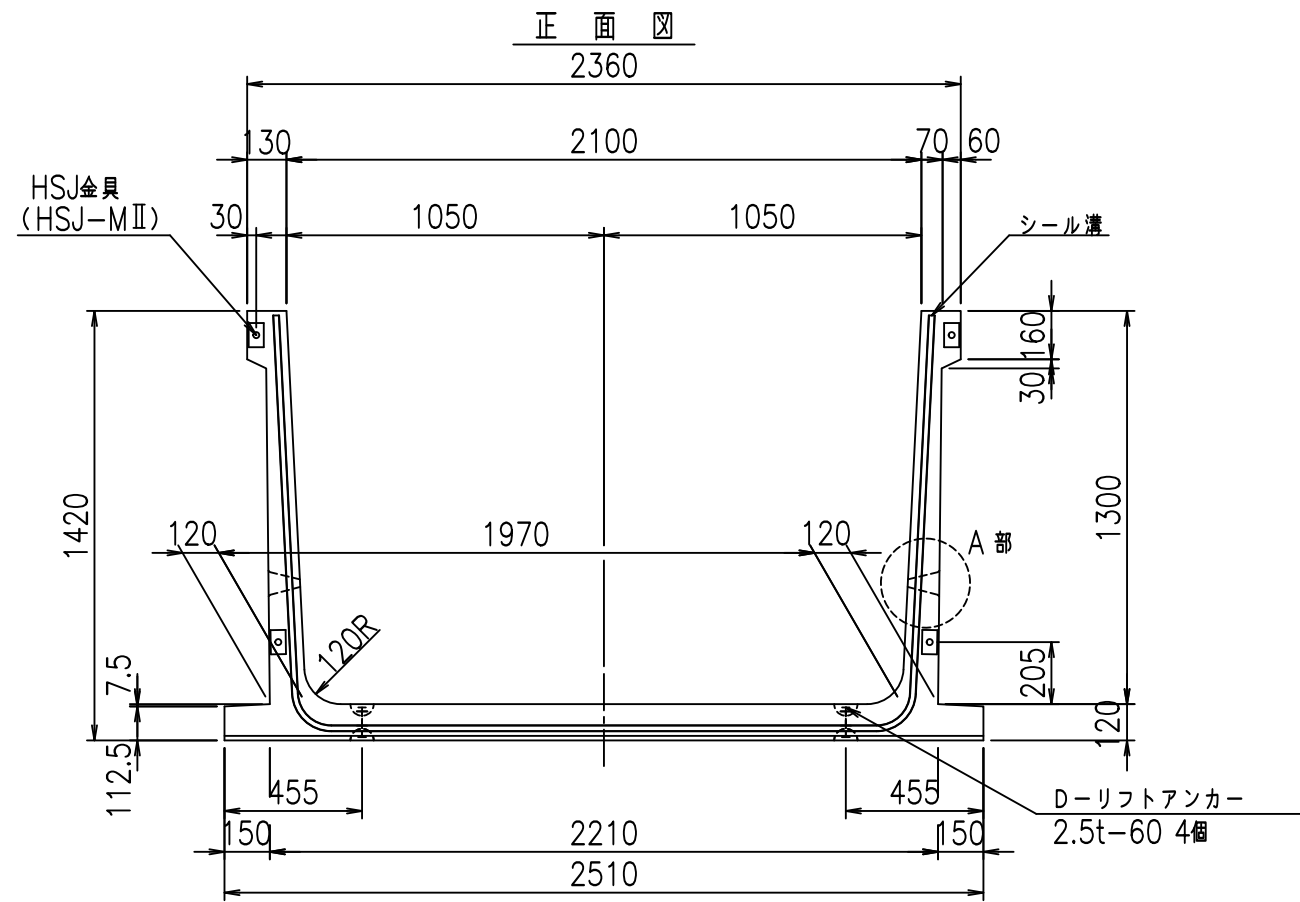
<G		
% \$! &\$\$\$! &\$\$\$		
<&(" , "' %		% &)
- , \$\$\$\$\$' %		!% *! \$\$

VERTEX ベルテクス株式会社

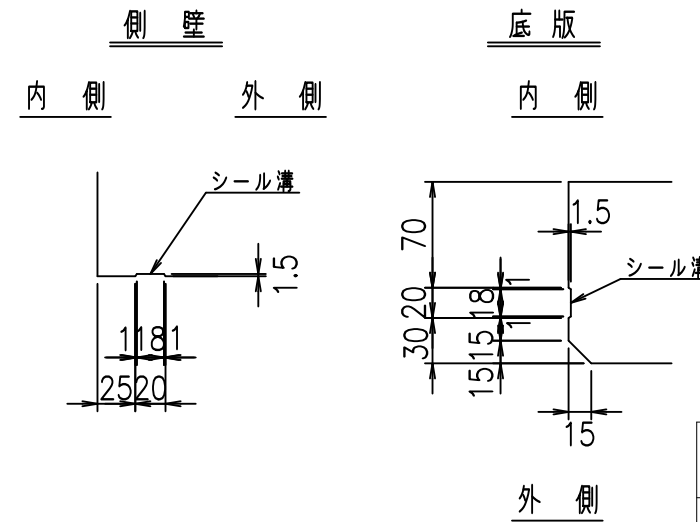
&\$\$&#+#,

&\$\$&#+#%&

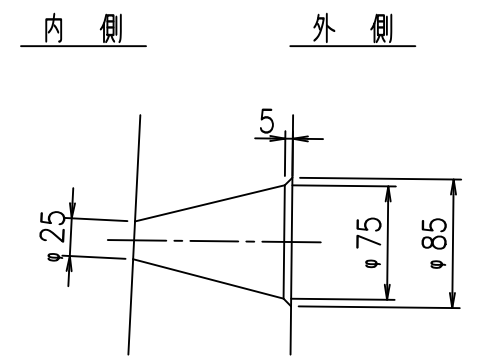
FILE! %&\$\$\$*%&L



目地詳細図
S=1:5



A部詳細図
S=1:5



コンクリート設計基準強度 35 N/mm²

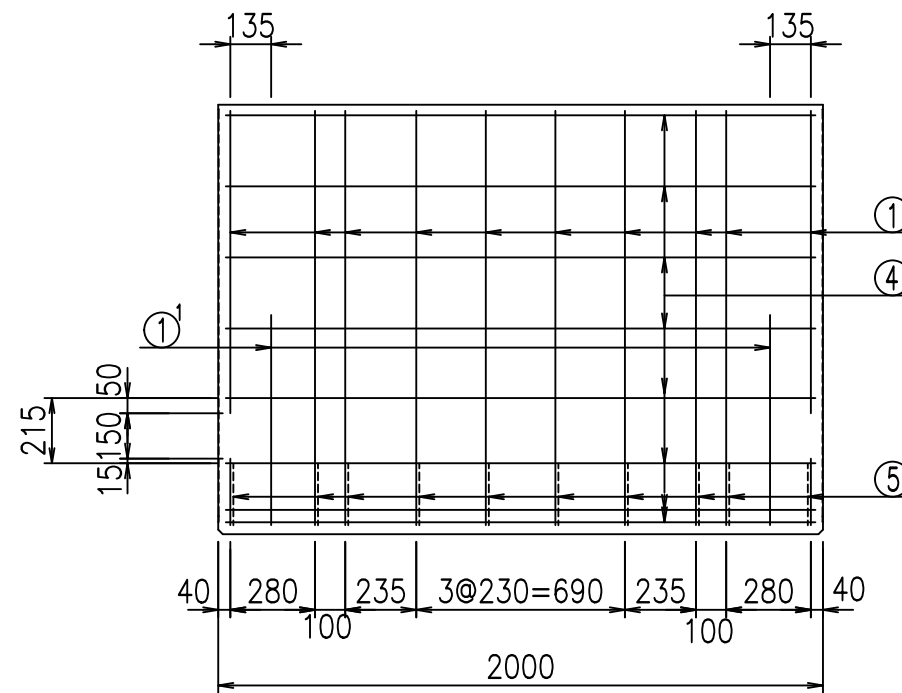
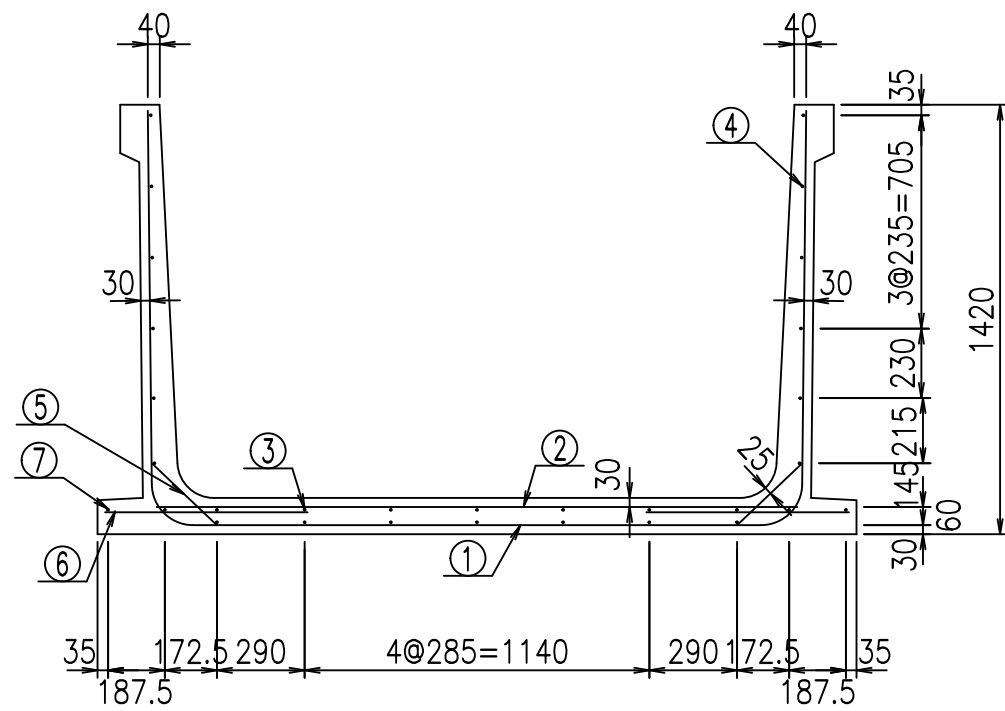
<G fl 七			
% \$\$! &\$\$! &\$\$\$			
<&(" , "' %		% &)	
		-, \$\$\$\$\$' %	
		!% +! \$\$	

VERTEX ベルテクス株式会社

&\$\$&#++,

&\$\$&#++%&

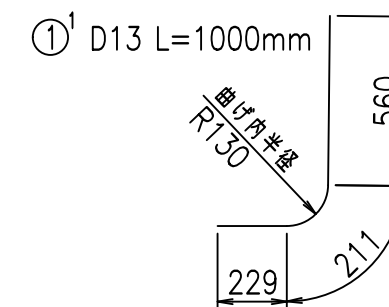
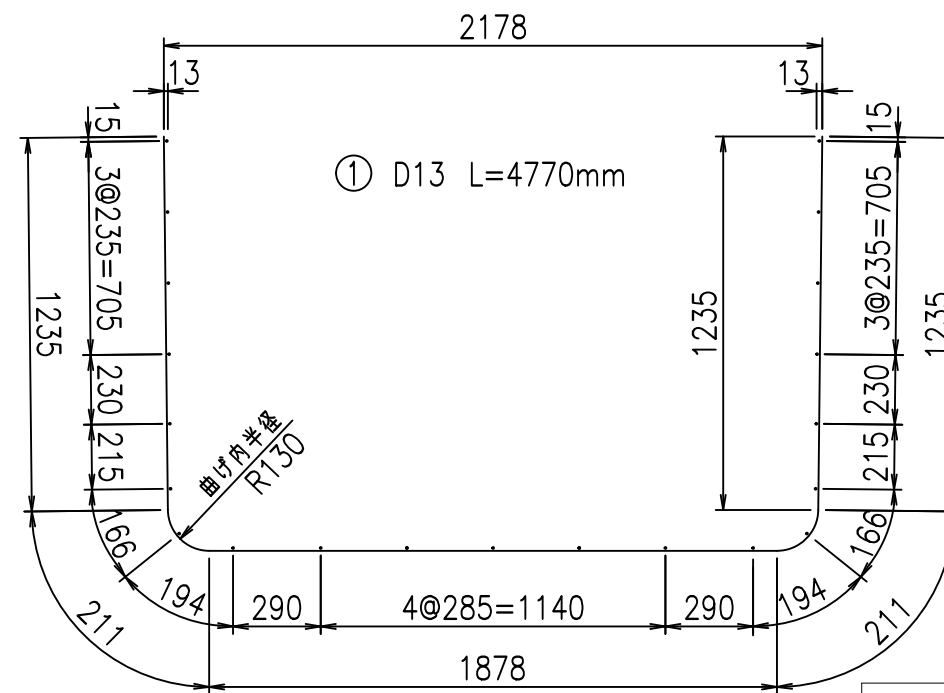
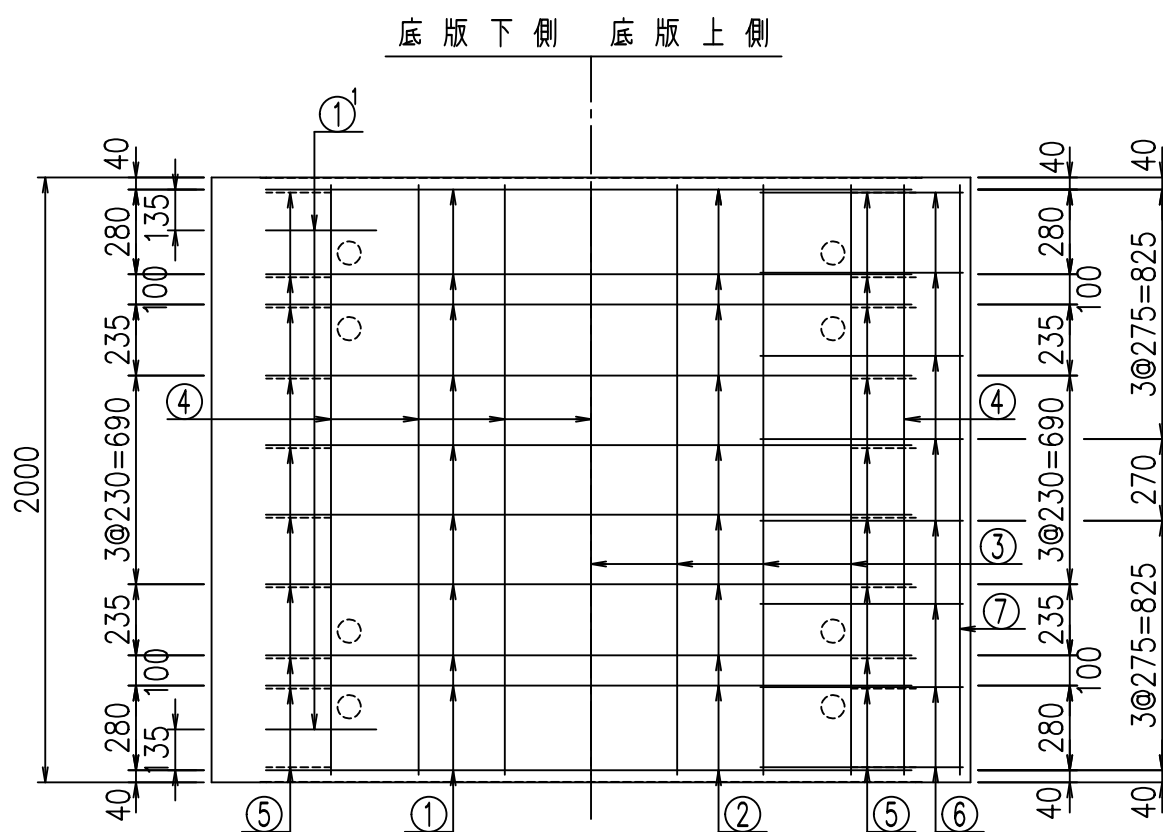
fiE! %&\$\$\$' &%



材料表

名称	径	本数	長さ m	m当り質量 kg	質量 kg	形状
鉄筋 ①	D13	10	4.770	0.995	47.462	┌
" ①'	D13	4	1.000	0.995	3.980	└
" ②	D13	10	2.125	0.995	21.144	—
" ③	D6	7	1.950	0.249	3.399	—
" ④	D6	21	1.950	0.249	10.197	—
" ⑤	D10	20	0.295	0.560	3.304	／
" ⑥	D10	16	0.670	0.560	6.003	—
" ⑦	D6	2	1.950	0.249	0.971	—
合計					96.460	kg
コンクリート体積				1.1472	m ³	
製品質量					2735	kg

鉄筋加工図



コンクリート設計基準強度 35 N/mm²

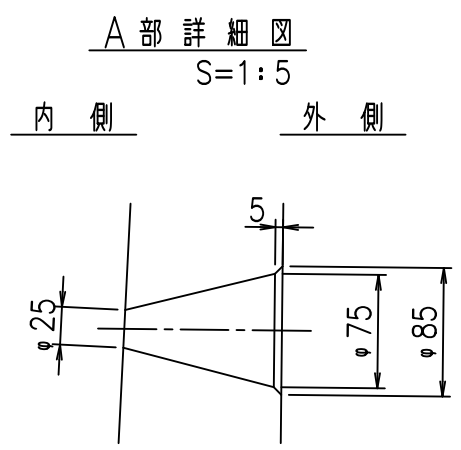
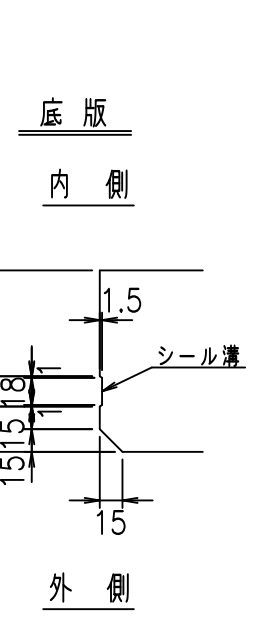
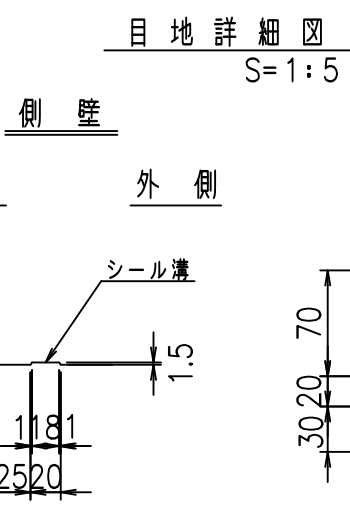
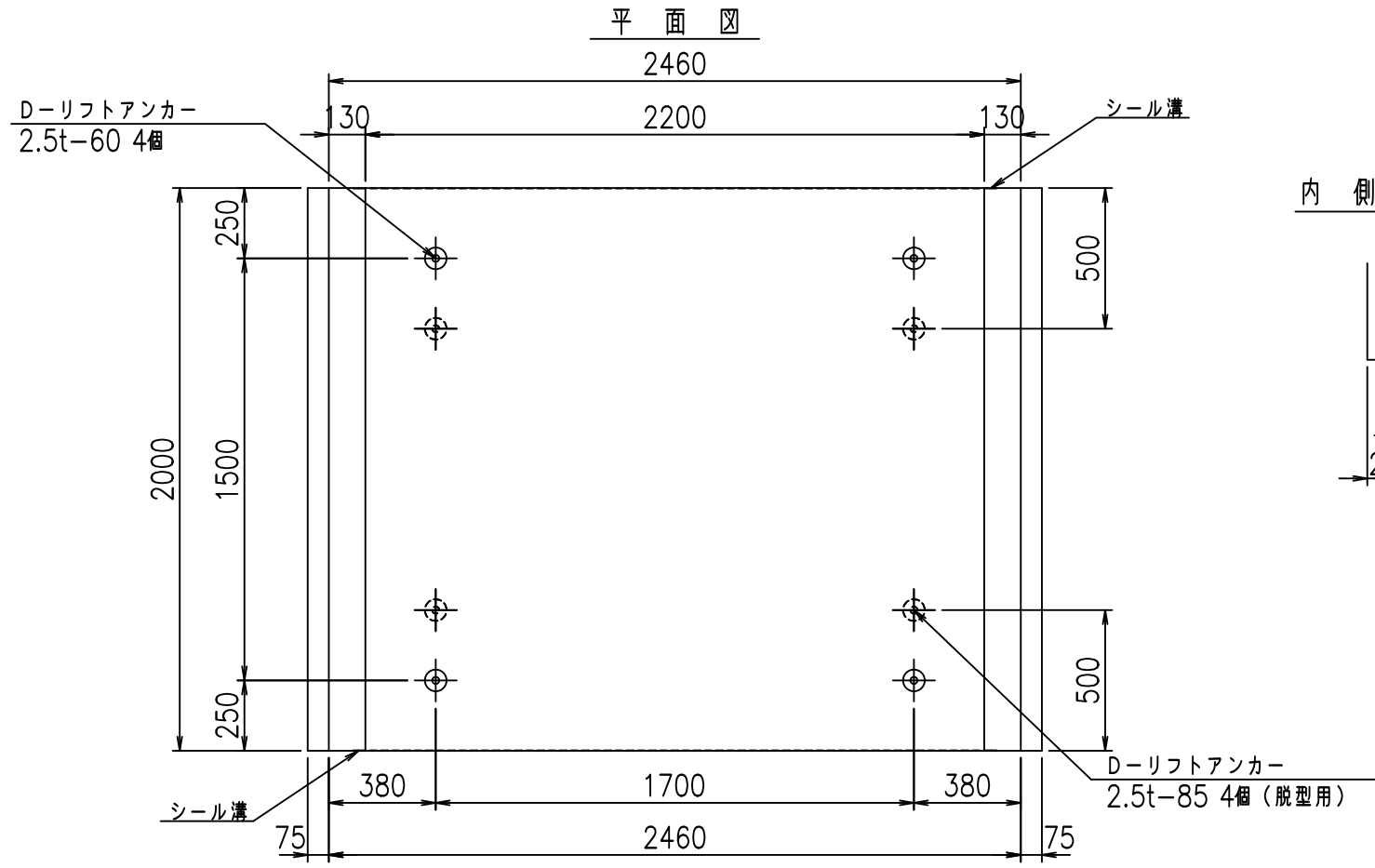
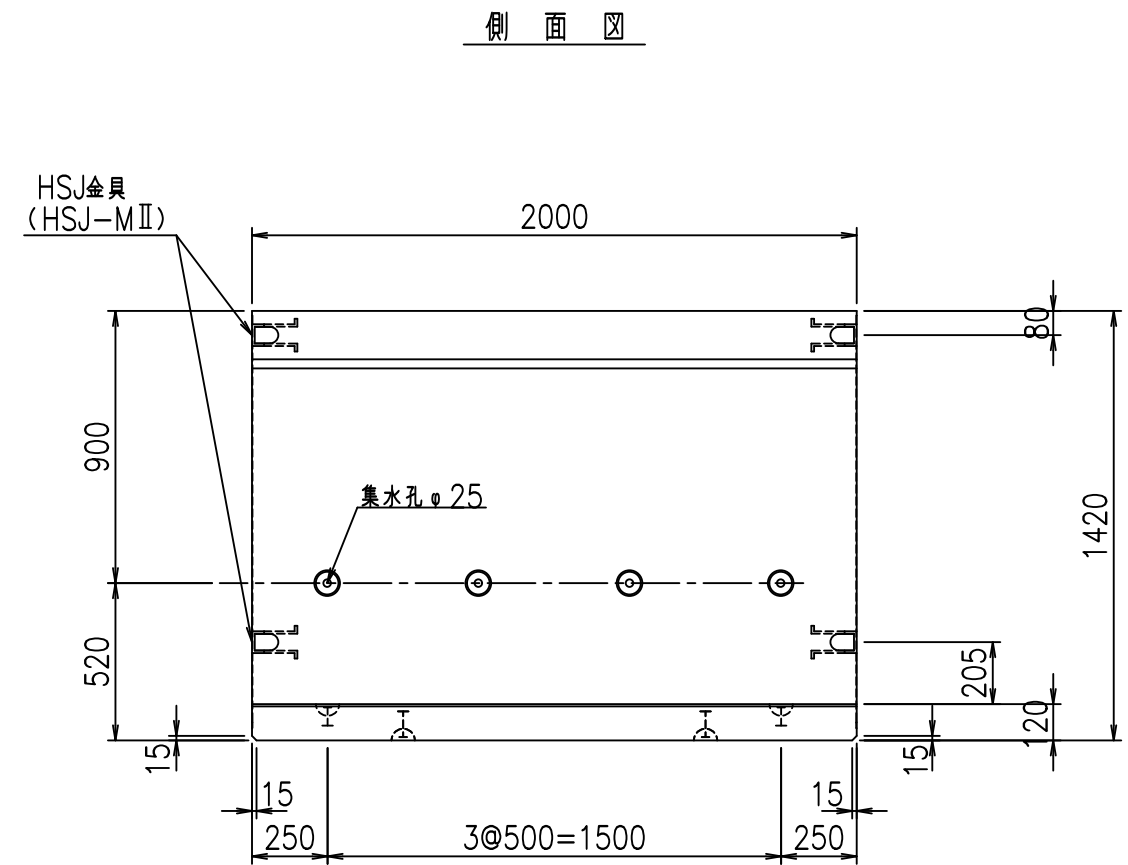
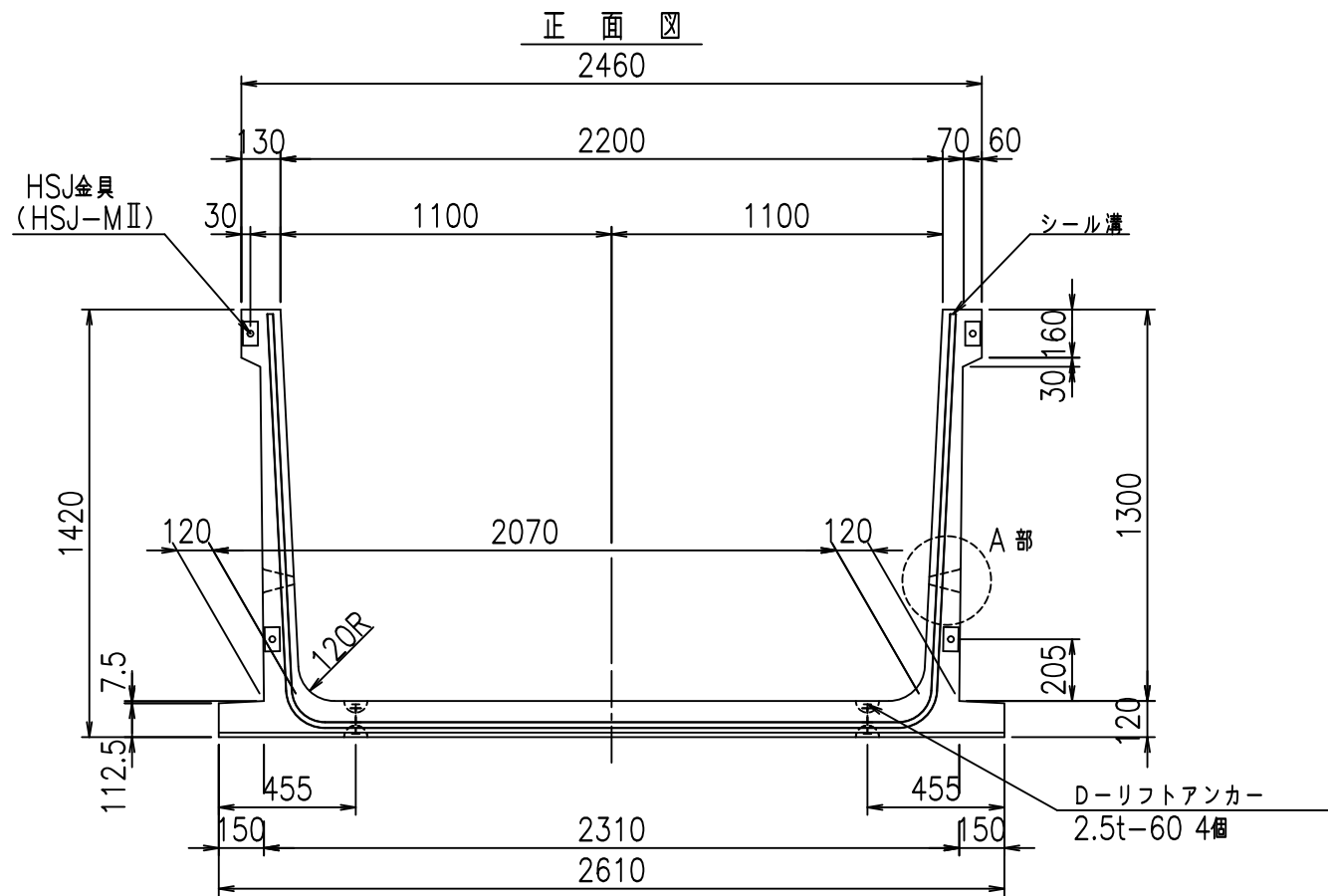
<G	
% \$\$! &%\$\$! &\$\$\$	
<&(" , "' %	% &)
	-, \$\$\$\$\$' %
	!%, !\$\$

VERTEX ベルテクス株式会社

&\$\$&#+#,

&\$\$&#+#%&

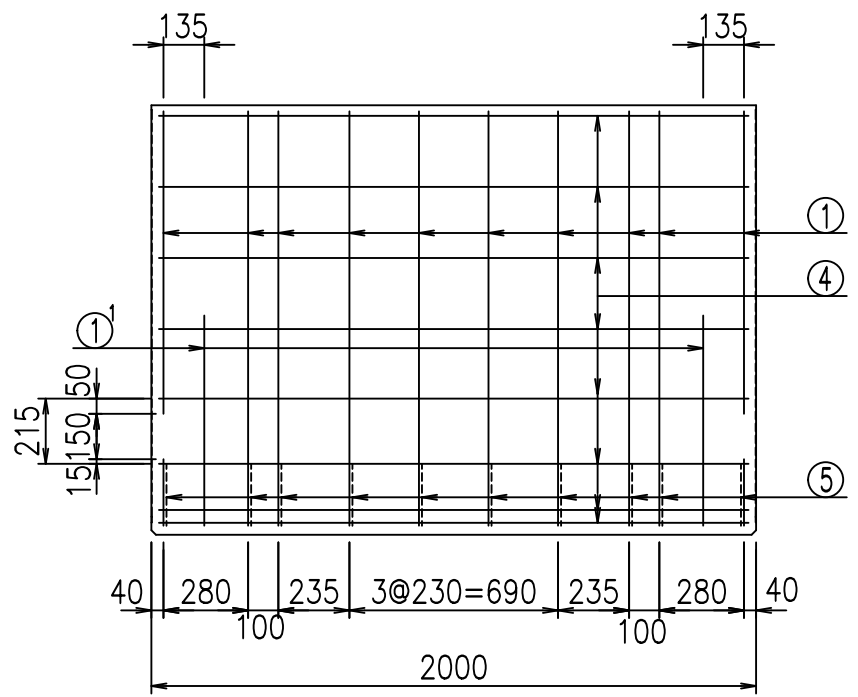
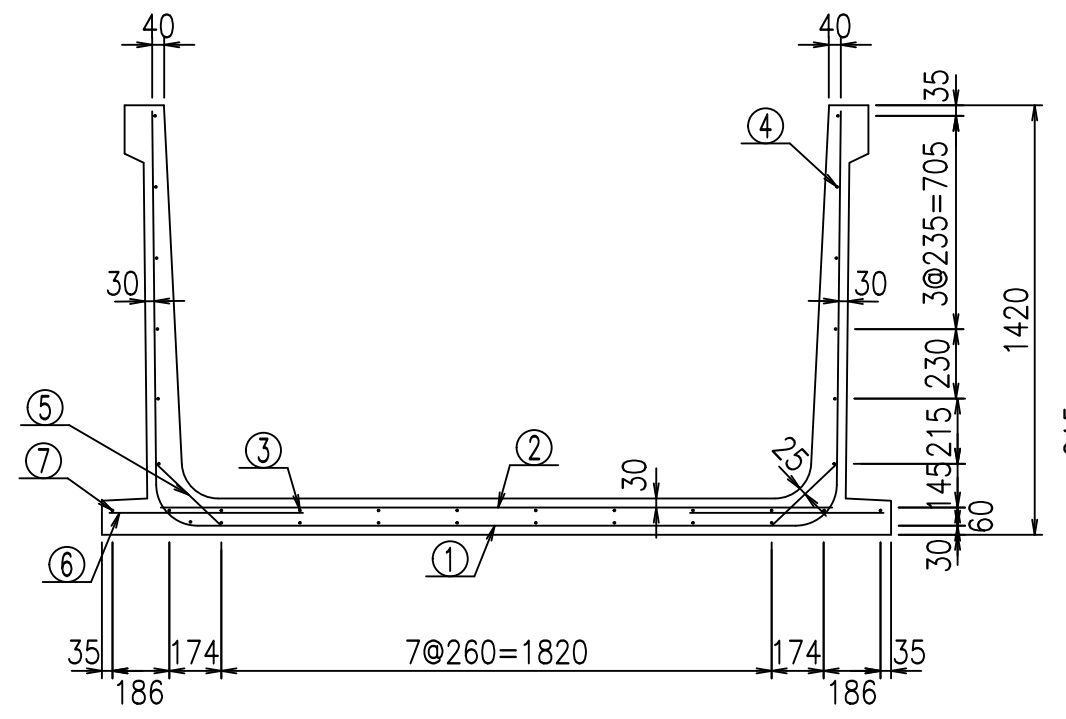
FILE! %&\$\$\$*%&



コンクリート設計基準強度 35 N/mm²

<G fl 七			
% \$\$! &&\$! &\$\$\$			
<&(" , "' %		% &)	
			-, \$\$\$\$\$' %
			!% -! \$\$

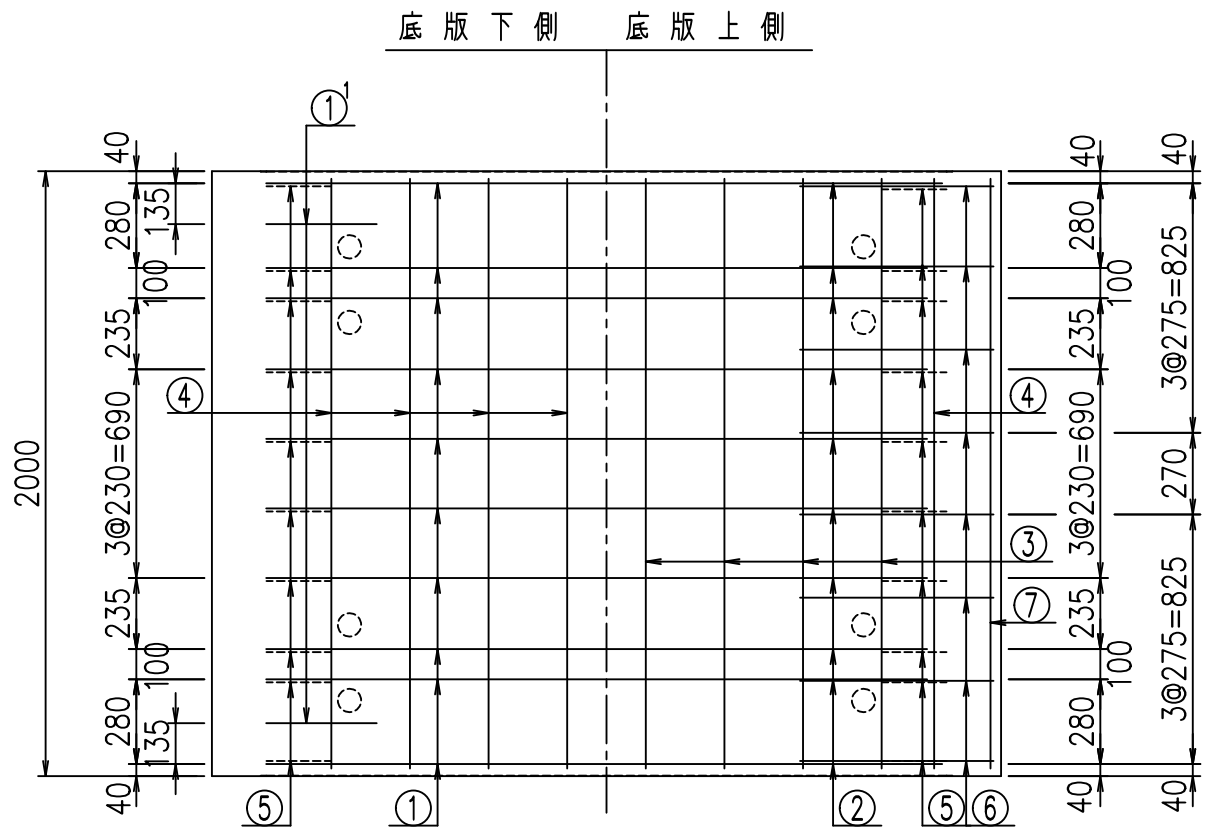
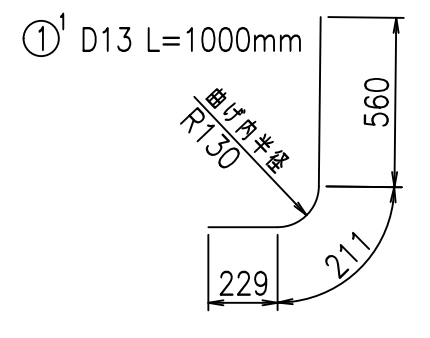
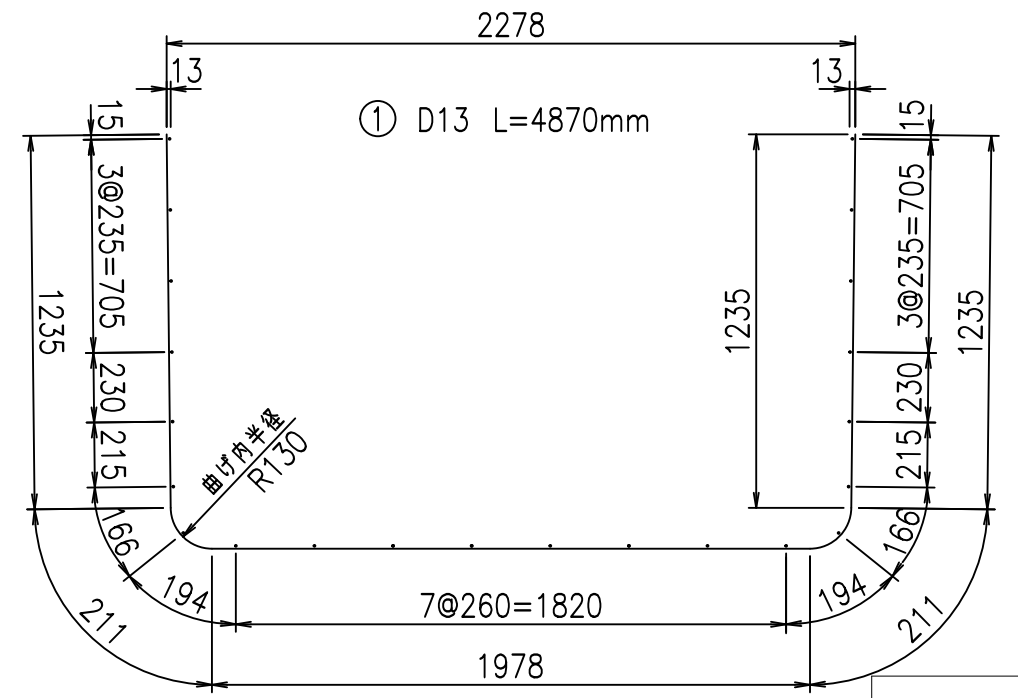
VERTEX ベルテクス株式会社



材料表

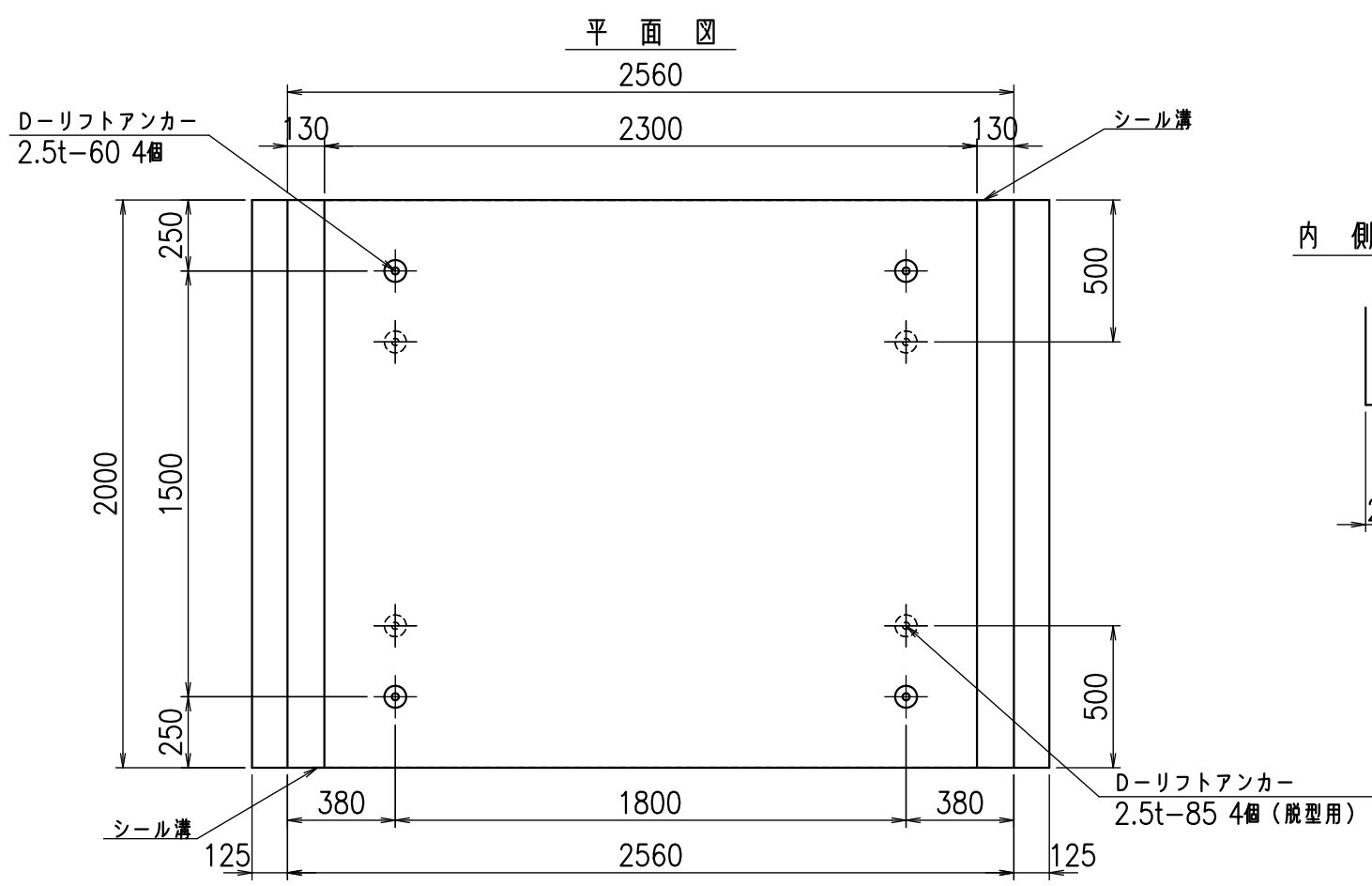
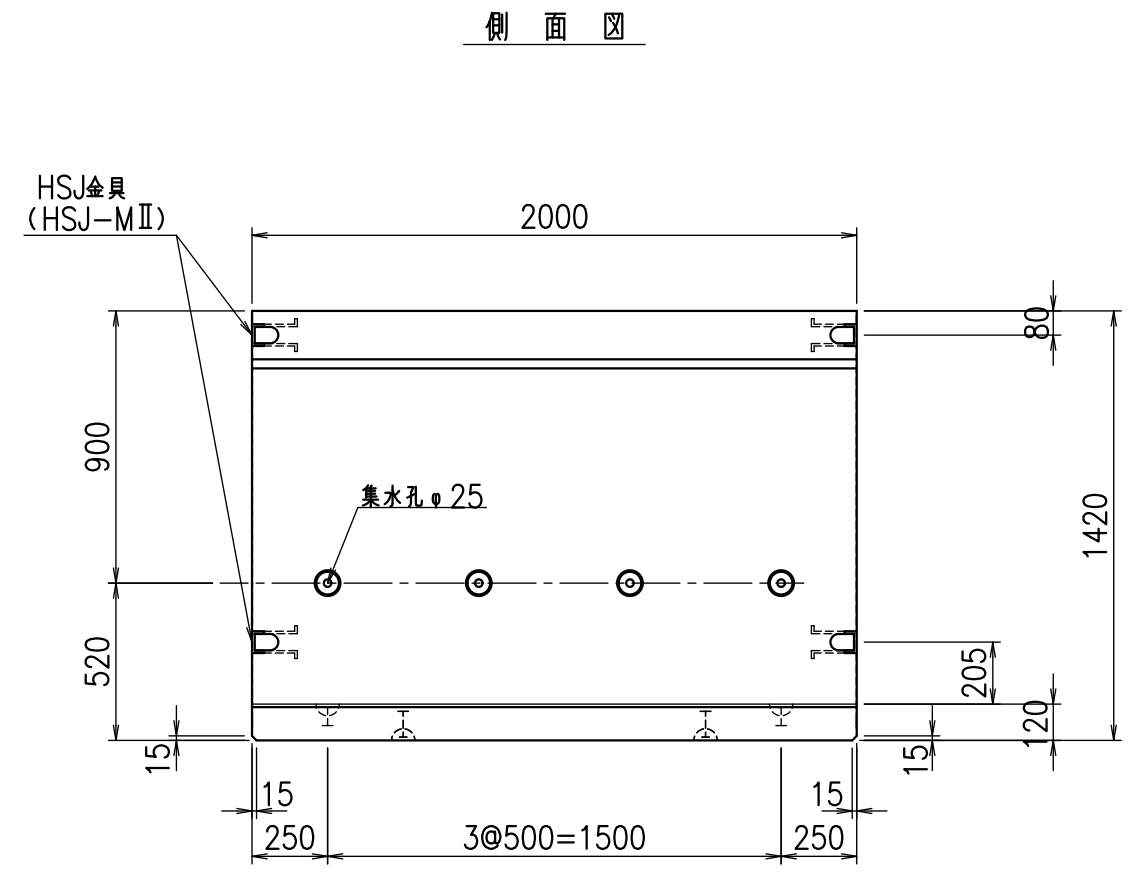
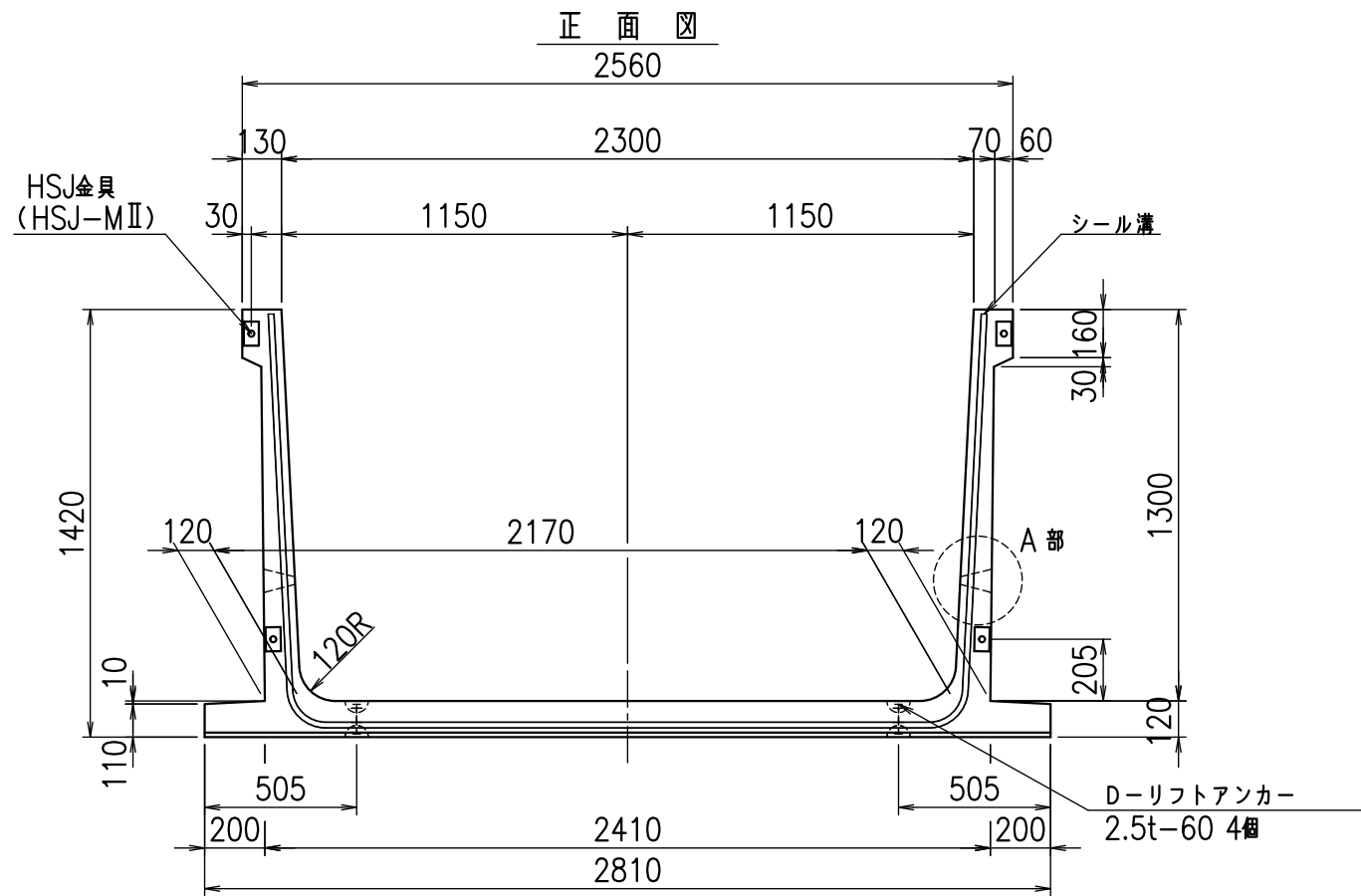
名称	径	本数	長さ m	単位質量 kg	質量 kg	形状
鉄筋 ①	D13	10	4.870	0.995	48.457	┘
" ①'	D13	4	1.000	0.995	3.980	└
" ②	D13	10	2.225	0.995	22.139	—
" ③	D6	8	1.950	0.249	3.884	—
" ④	D6	22	1.950	0.249	10.682	—
" ⑤	D10	20	0.295	0.560	3.304	/
" ⑥	D10	16	0.640	0.560	5.734	—
" ⑦	D6	2	1.950	0.249	0.971	—
合計					99.151	kg
コンクリート体積					1.1712	m ³
製品質量					2790	kg

鉄筋加工図

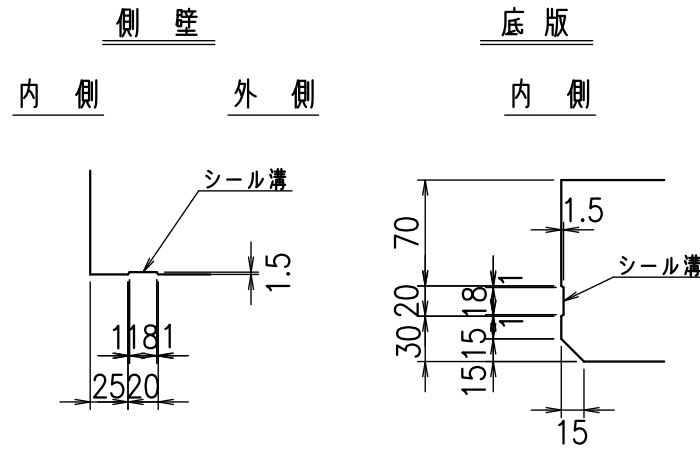


コンクリート設計基準強度 35 N/mm²

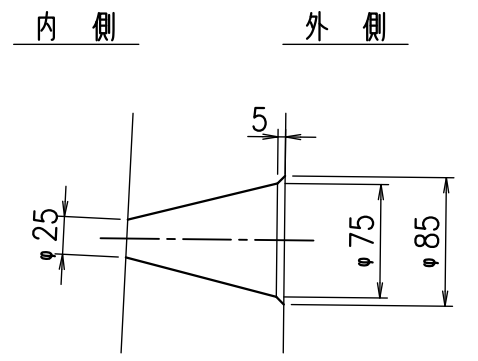
<G		
\$\$\$&\$\$&\$\$\$&\$\$\$&\$\$\$		
<&(" ' , "" %		% &)
		- , \$\$\$\$\$' % !% \$! \$\$



目地詳細図 S=1:5



A部詳細図 S=1:5



コンクリート設計基準強度 35 N/mm²

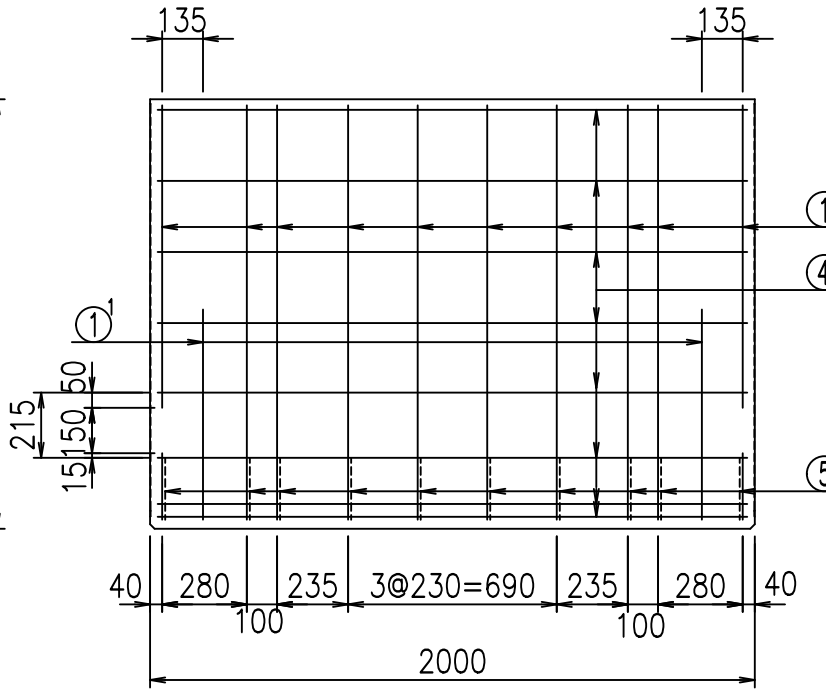
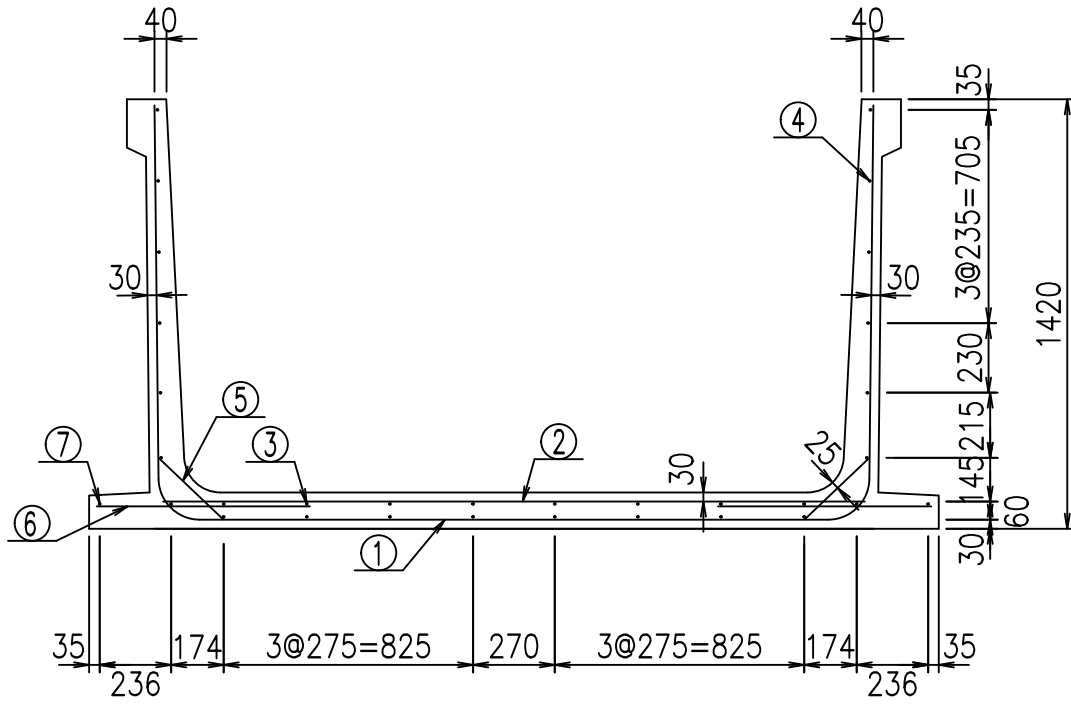
名称	HSフリーム(排水路)		
規格	1300x2300x2000		
年月日	H24. 8. 31	縮尺	1:25
区分	製品図	図番	98000031-191-00
承認	田中義	検図	岡井
		製図	浅井

VERTEX ベルテクス株式会社

フーチング付

2022/7/8 : 社名表示の変更

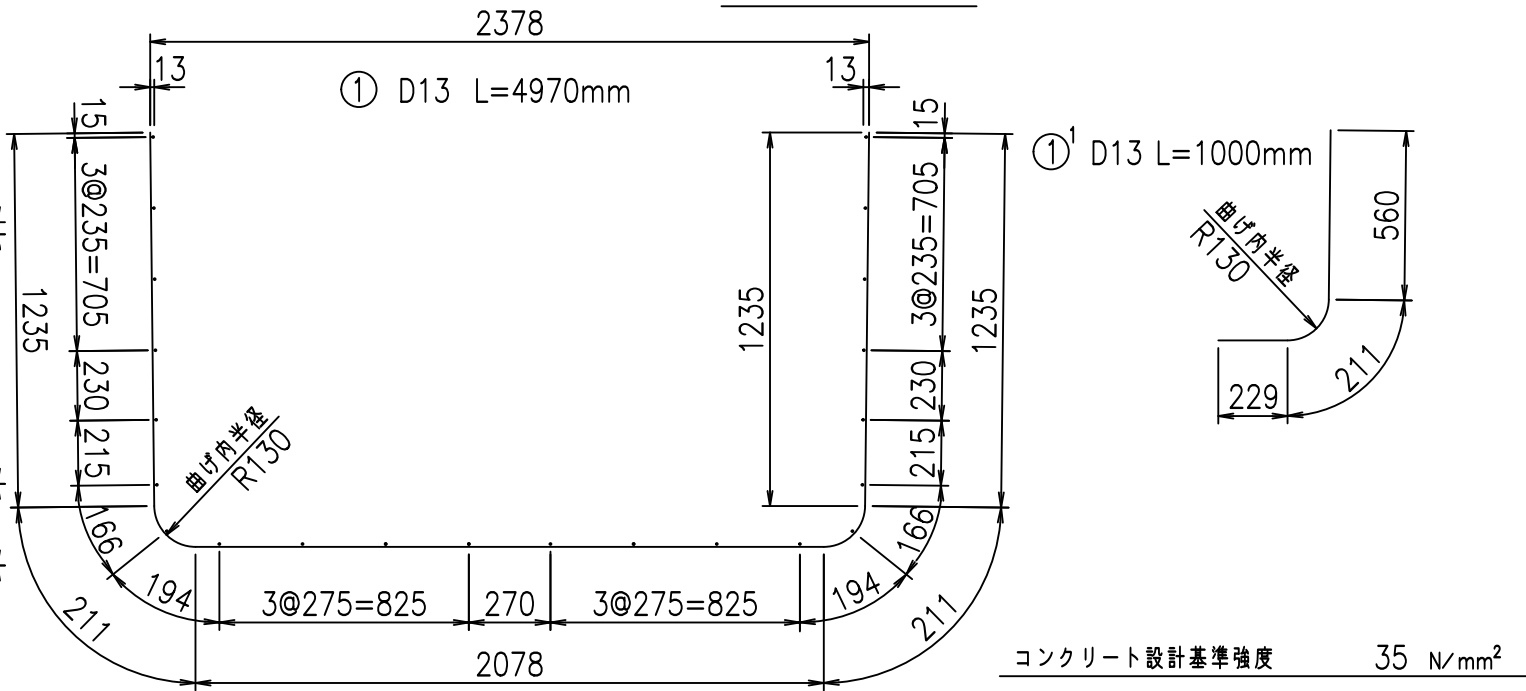
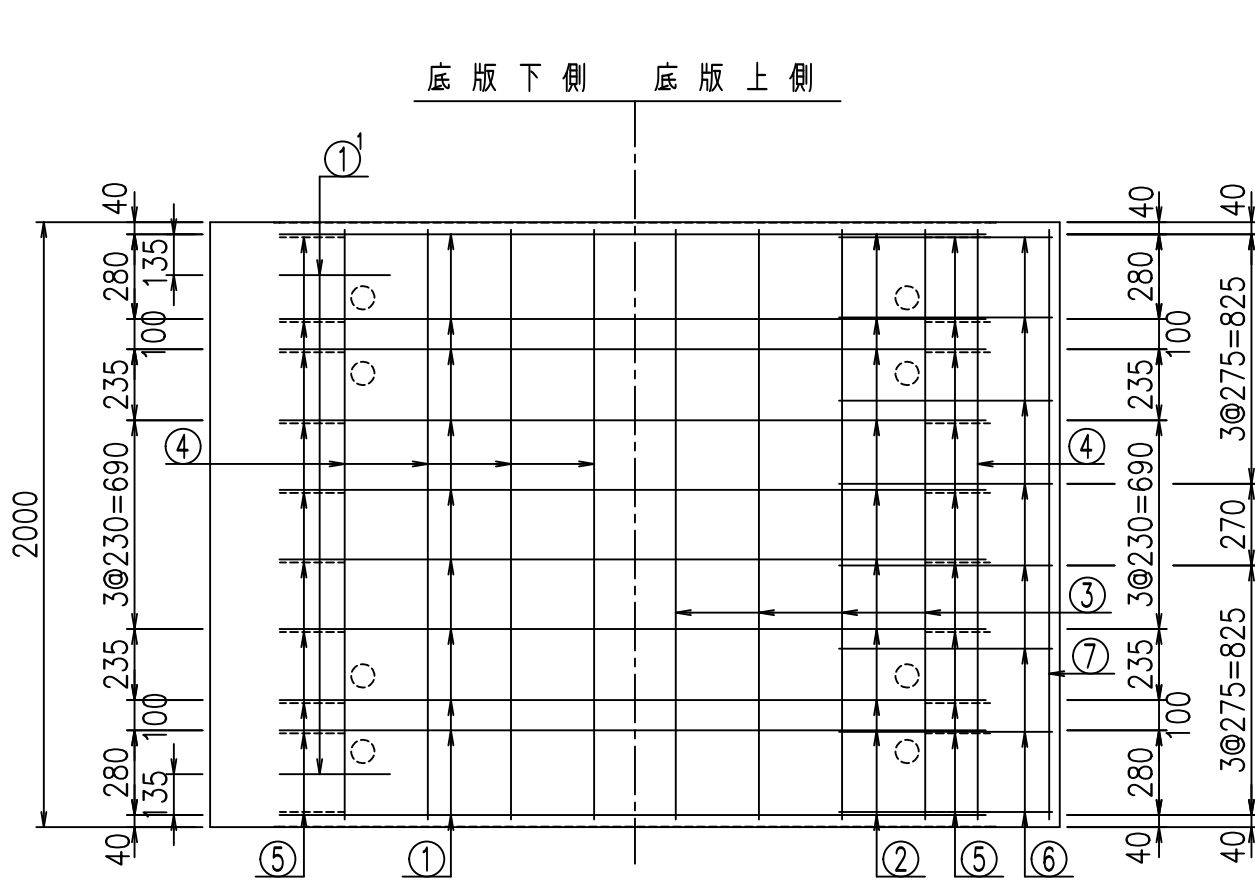
2022/7/12 : 図番の変更(Q-12000323)



材料表

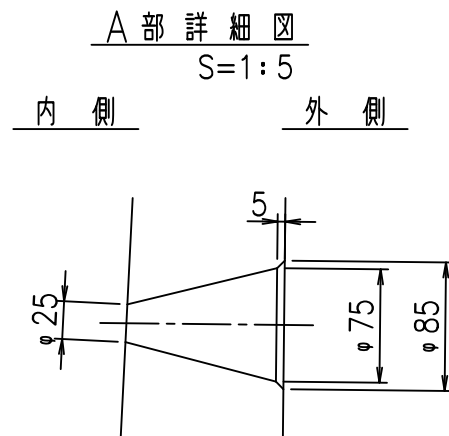
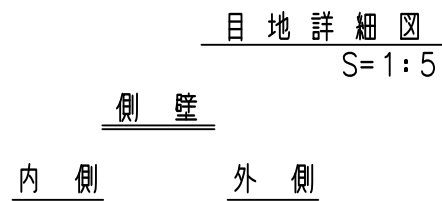
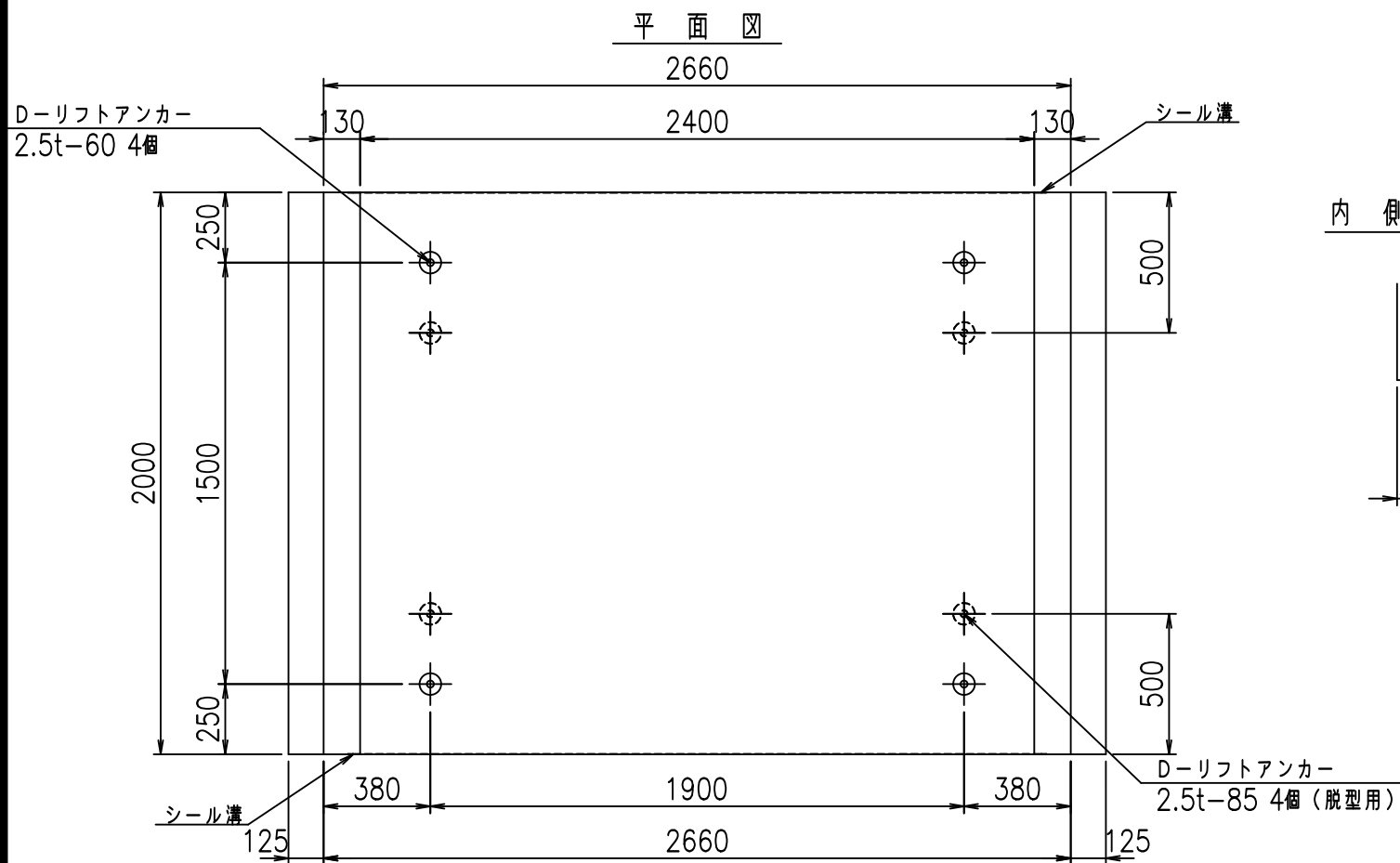
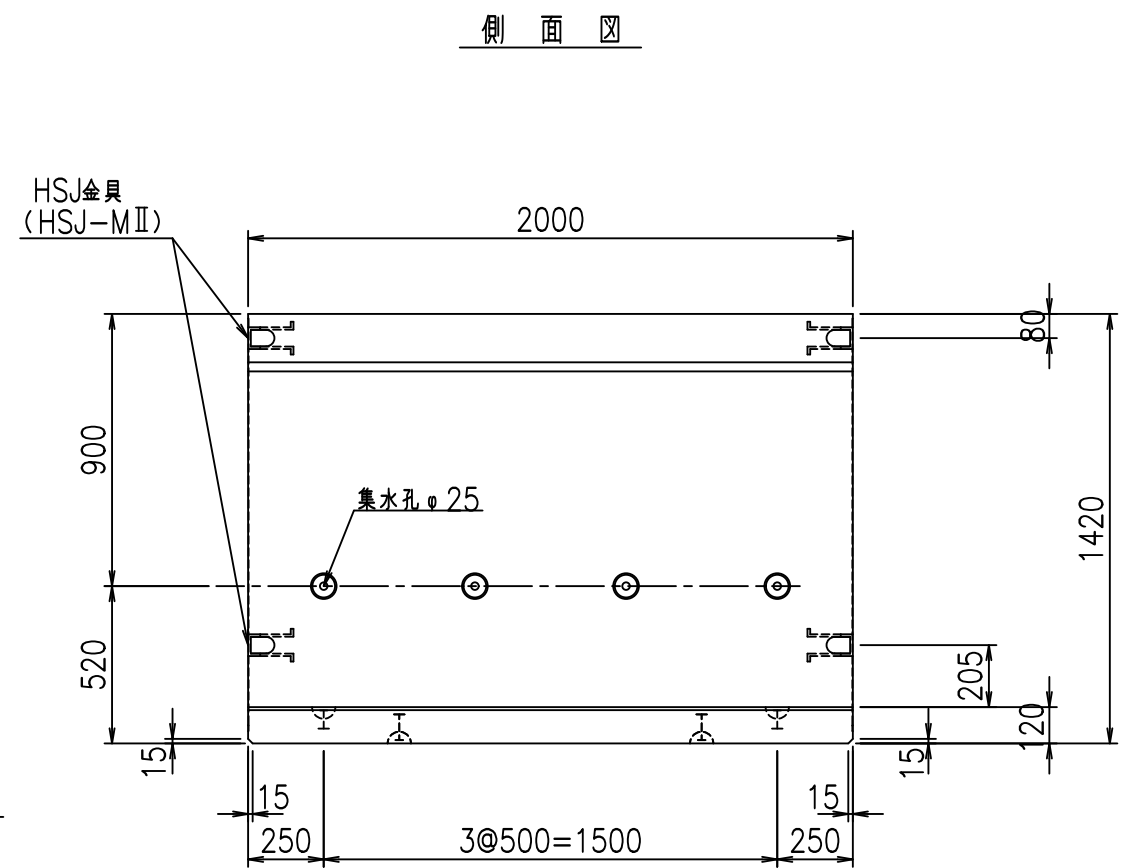
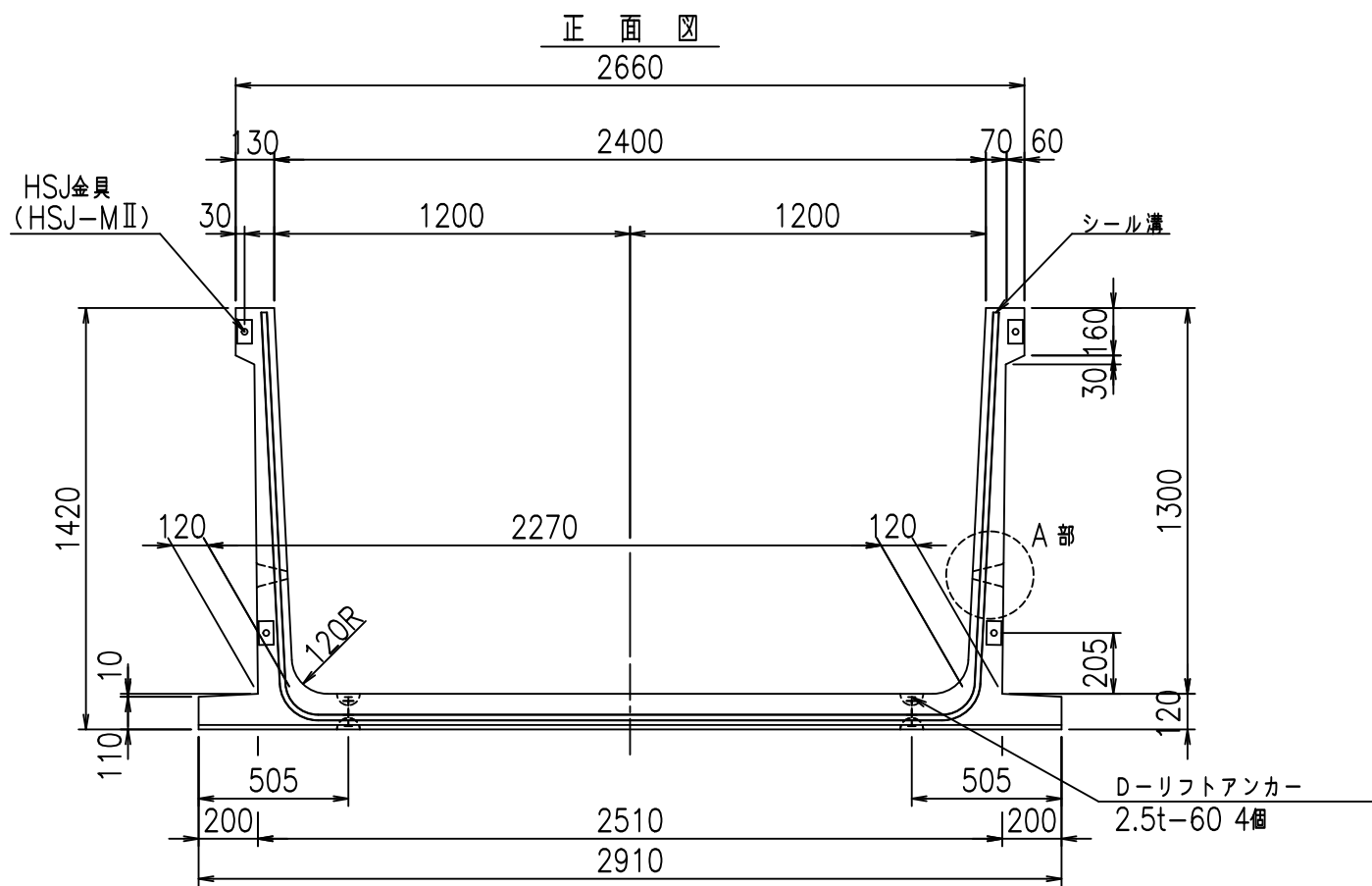
名称	径	本数	長さ m	m当り質量 kg	質量 kg	形状
鉄筋 ①	D13	10	4.970	0.995	49.452	└
" ①	D13	4	1.000	0.995	3.980	└
" ②	D13	10	2.325	0.995	23.134	—
" ③	D6	8	1.950	0.249	3.884	—
" ④	D6	22	1.950	0.249	10.682	—
" ⑤	D10	20	0.295	0.560	3.304	/
" ⑥	D10	16	0.705	0.560	6.317	—
" ⑦	D6	2	1.950	0.249	0.971	—
合計					101.724	kg
コンクリート体積				1.2174	m ³	
製品質量					2900	kg

鉄筋加工図



<G		
% \$ \$! & \$ \$! & \$ \$ \$ \$		
<& (" ' , " ' %		% &)
		-, \$ \$ \$ \$ \$ ' % ! % & \$ \$

VERTEX ベルテクス株式会社



コンクリート設計基準強度 35 N/mm²

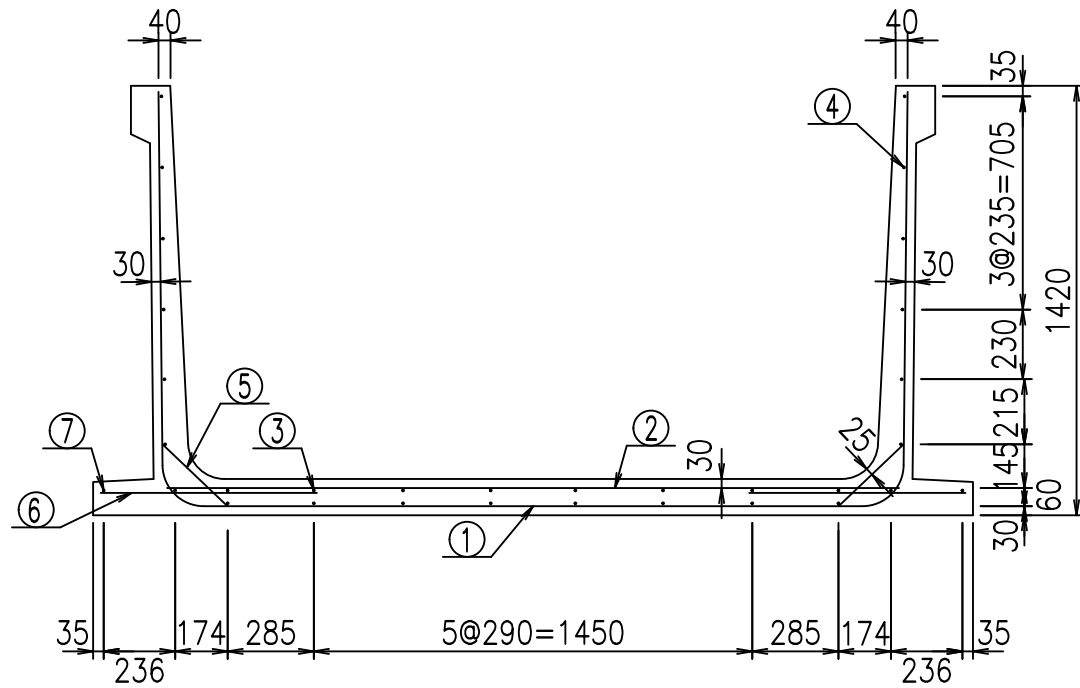
<G				fl				t			
%				\$\$\$				&(\$\$\$ &\$\$\$)			
<&(" , "' %								% &)			
								-, \$\$\$\$\$' %			
								!%'!\$\$			

VERTEX ベルテクス株式会社

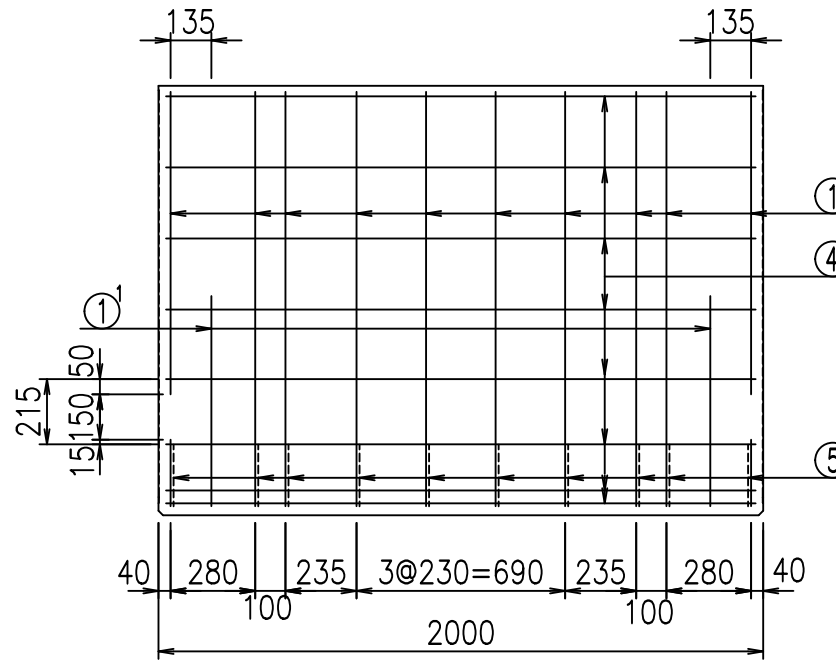
&\$\$&#+#,

&\$\$&#+#%&

fiE! %&\$\$\$' &(t



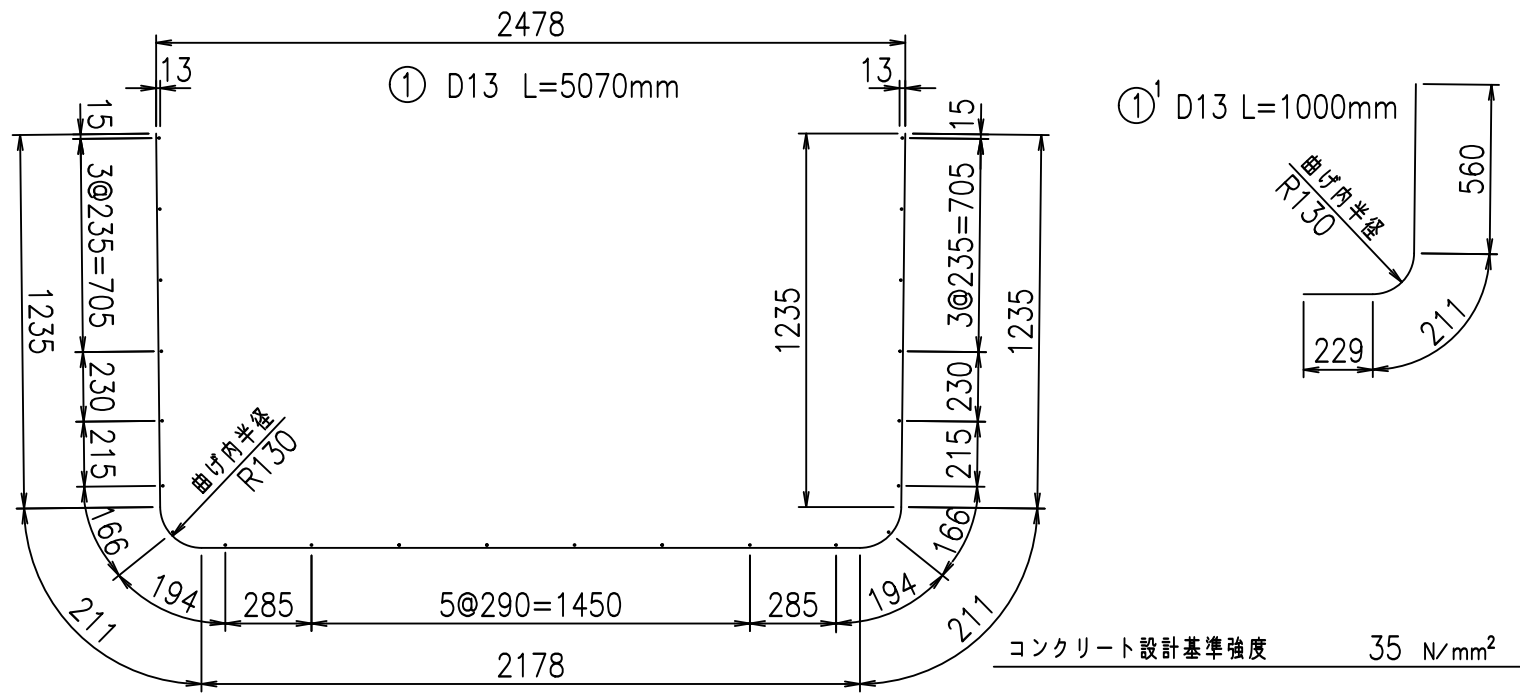
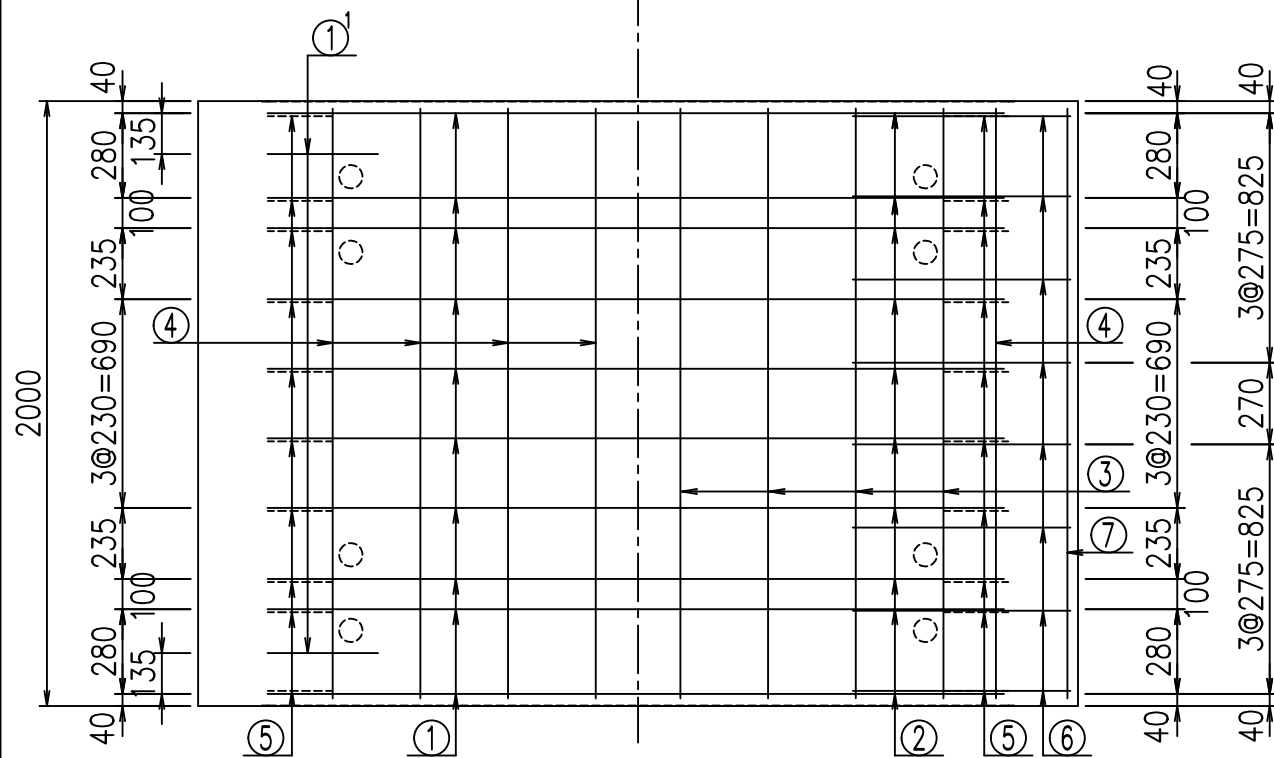
底版下側 底版上側



材料表

名称	径	本数	長さ m	m ³ 当り質量 kg	質量 kg	形状
鉄筋 ①	D13	10	5.070	0.995	50.447	┌
" ①'	D13	4	1.000	0.995	3.980	└
" ②	D13	10	2.425	0.995	24.129	—
" ③	D6	8	1.950	0.249	3.884	—
" ④	D6	22	1.950	0.249	10.682	—
" ⑤	D10	20	0.295	0.560	3.304	/
" ⑥	D10	16	0.715	0.560	6.406	—
" ⑦	D6	2	1.950	0.249	0.971	—
合計					103.803	kg
コンクリート体積				1.2414	m ³	
製品質量					2960	kg

鉄筋加工図



コンクリート設計基準強度 35 N/mm²

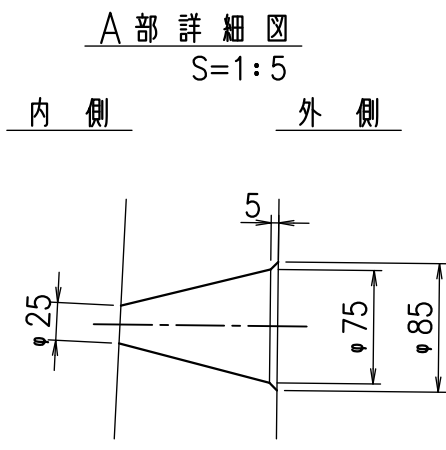
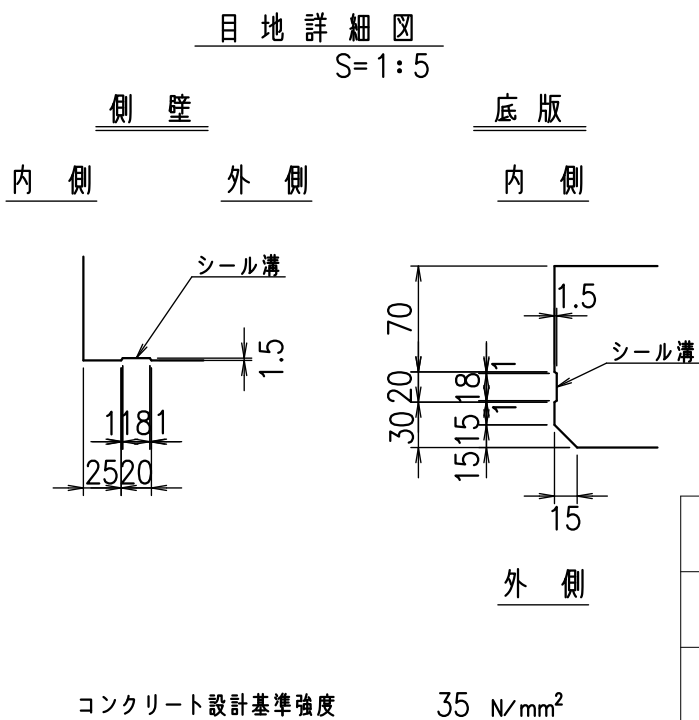
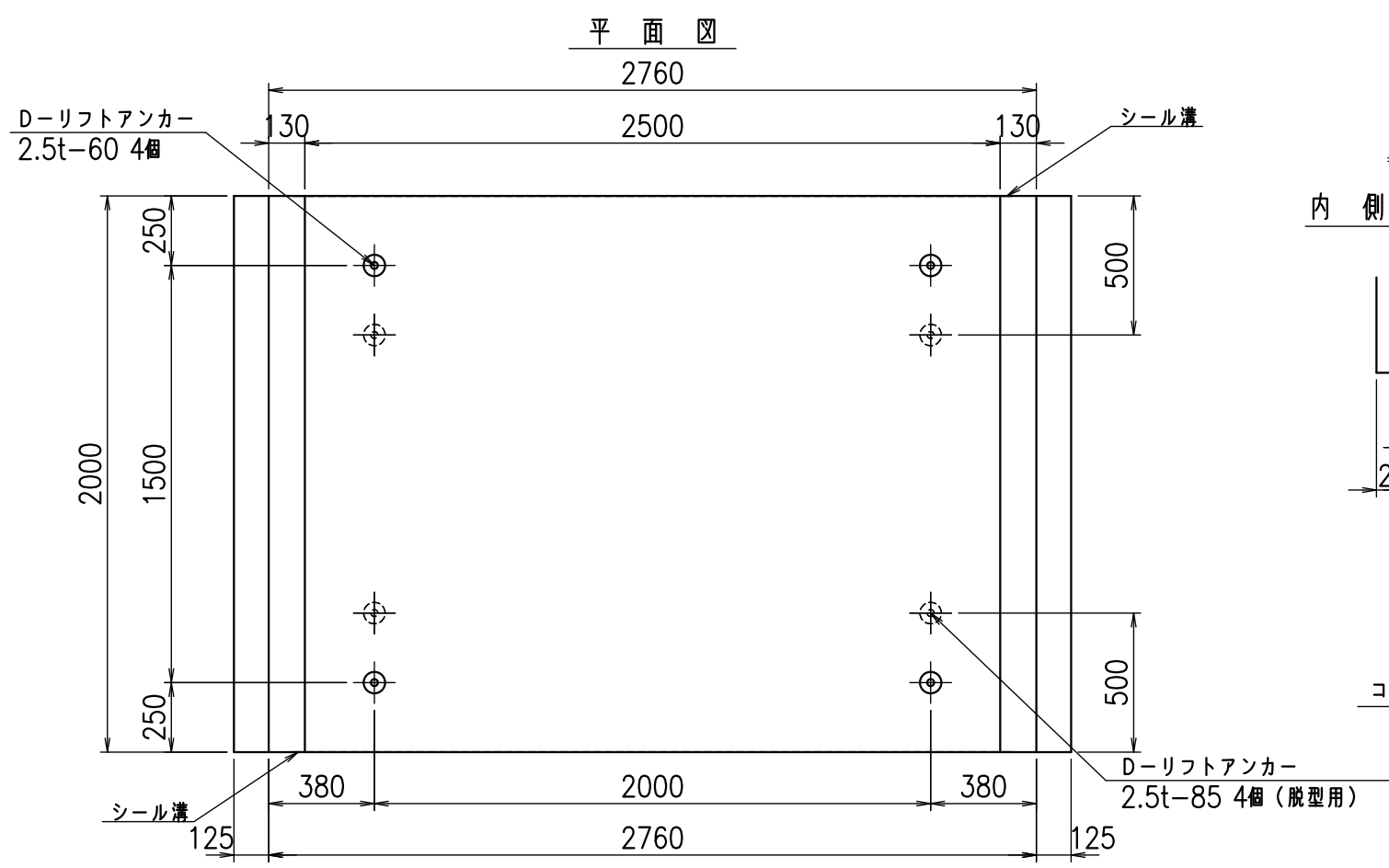
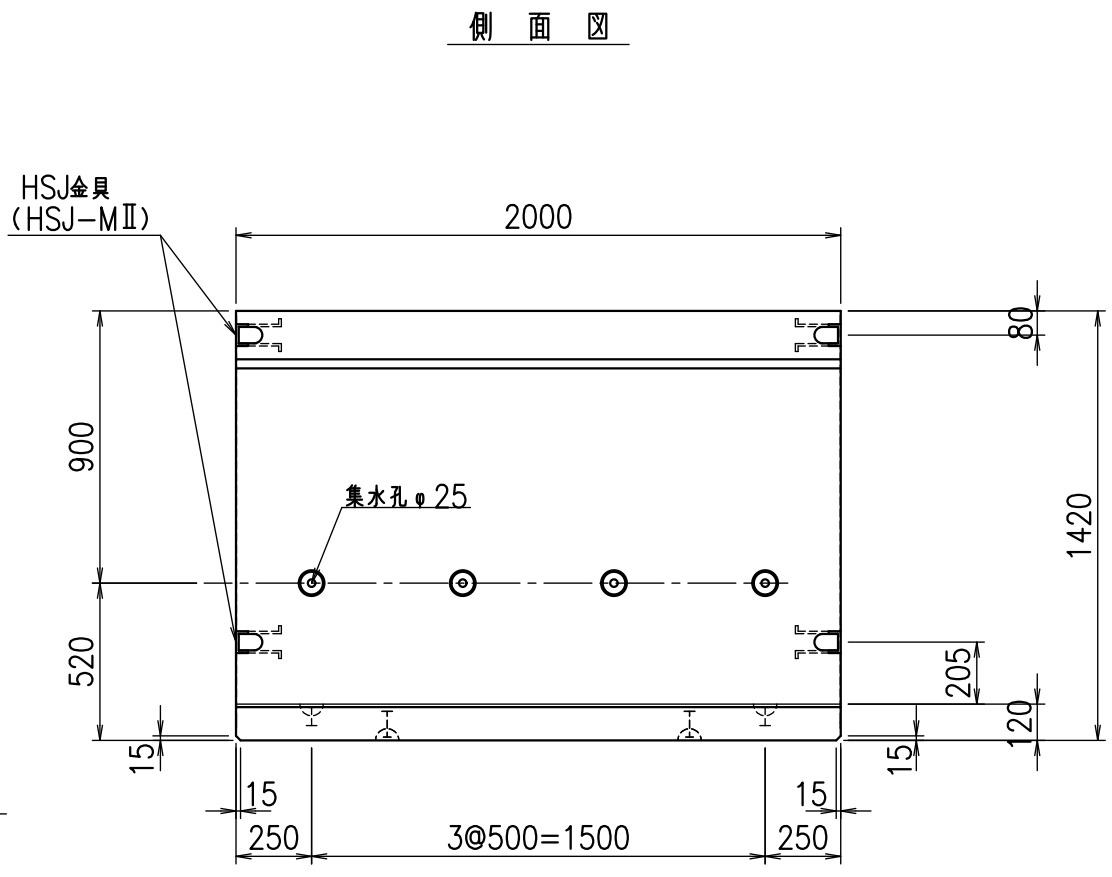
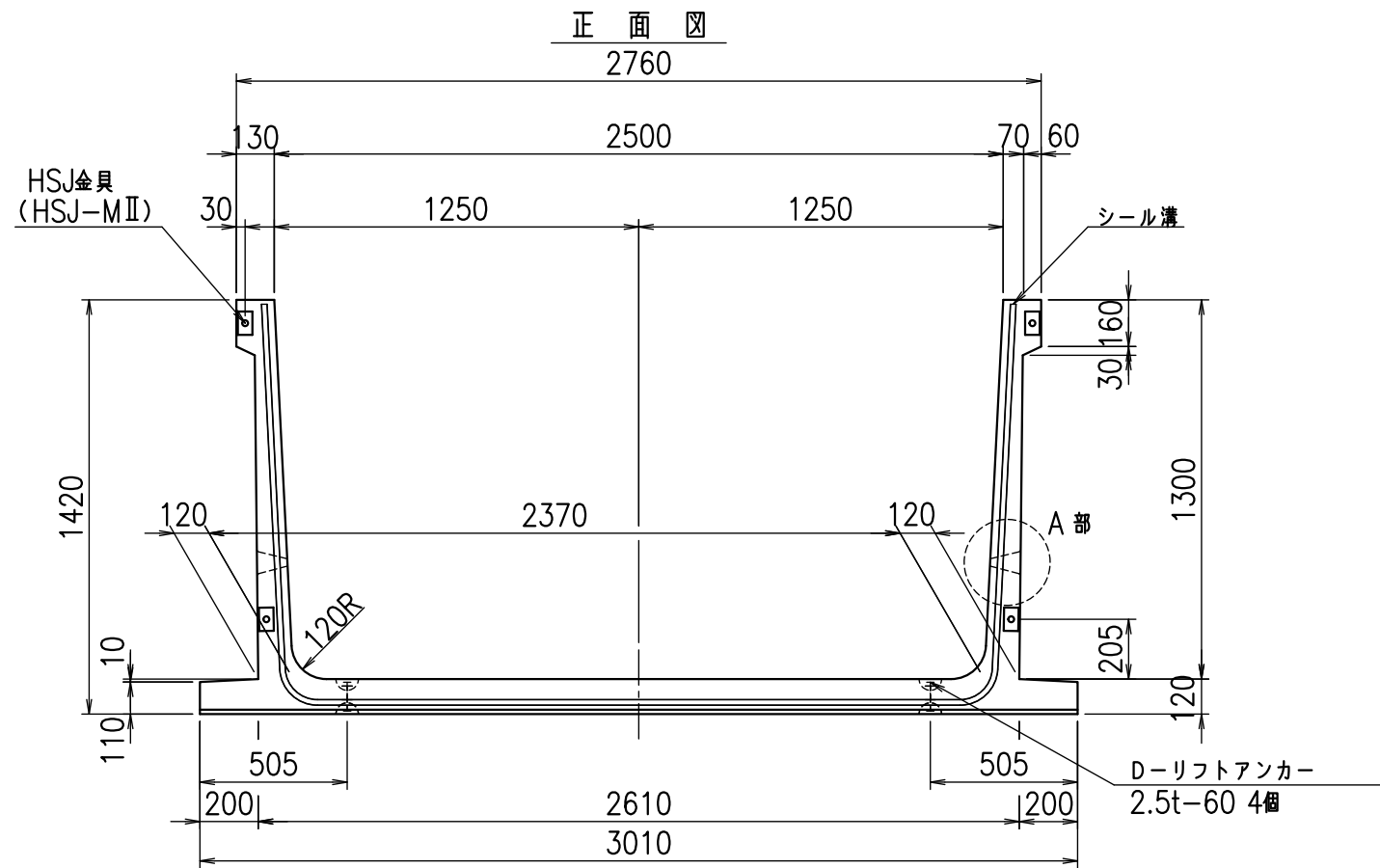
<G	
% \$! & \$! & \$\$\$	
<& (" , "' %	% &)
	-, \$\$\$\$\$' % !% (! \$\$

VERTEX ベルテクス株式会社

&\$\$&#+#,

&\$\$&#+#%&

FI! %\$\$\$\$*%&L



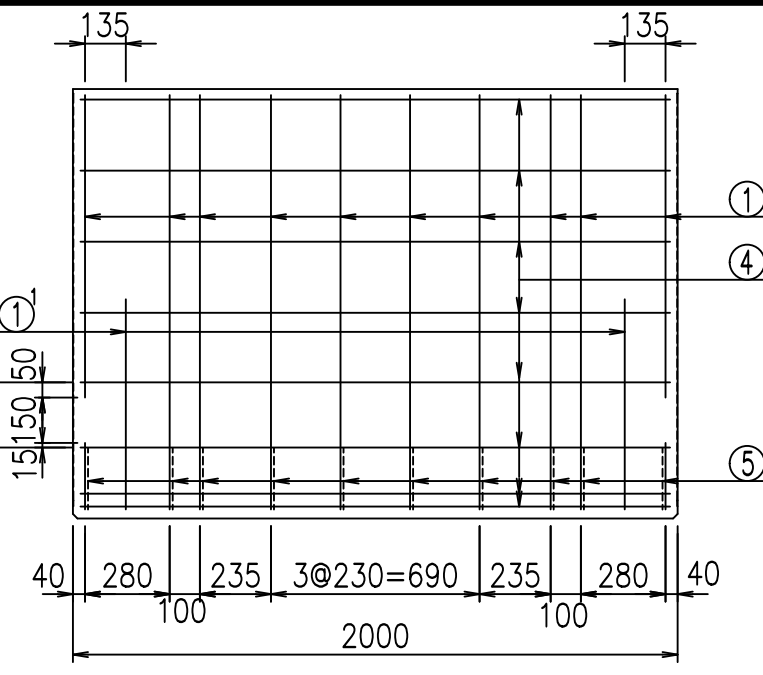
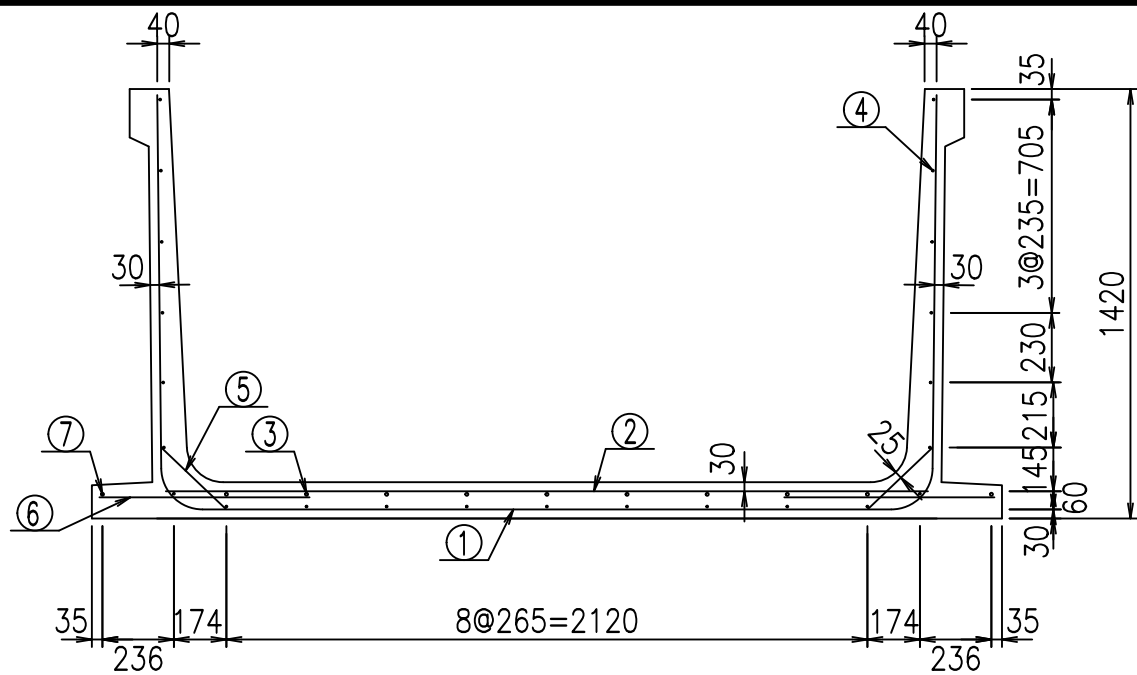
名称	HSフリーム(排水路)		
規格	1300x2500x2000		
年月日	H24. 8. 31	縮尺	1:25
区分	製品図	図番	980000031 -195-00
承認	田中義	検図	岡井
		製図	浅井

VERTEX ベルテクス株式会社

フーチング付

2022/7/8 : 社名表示の変更

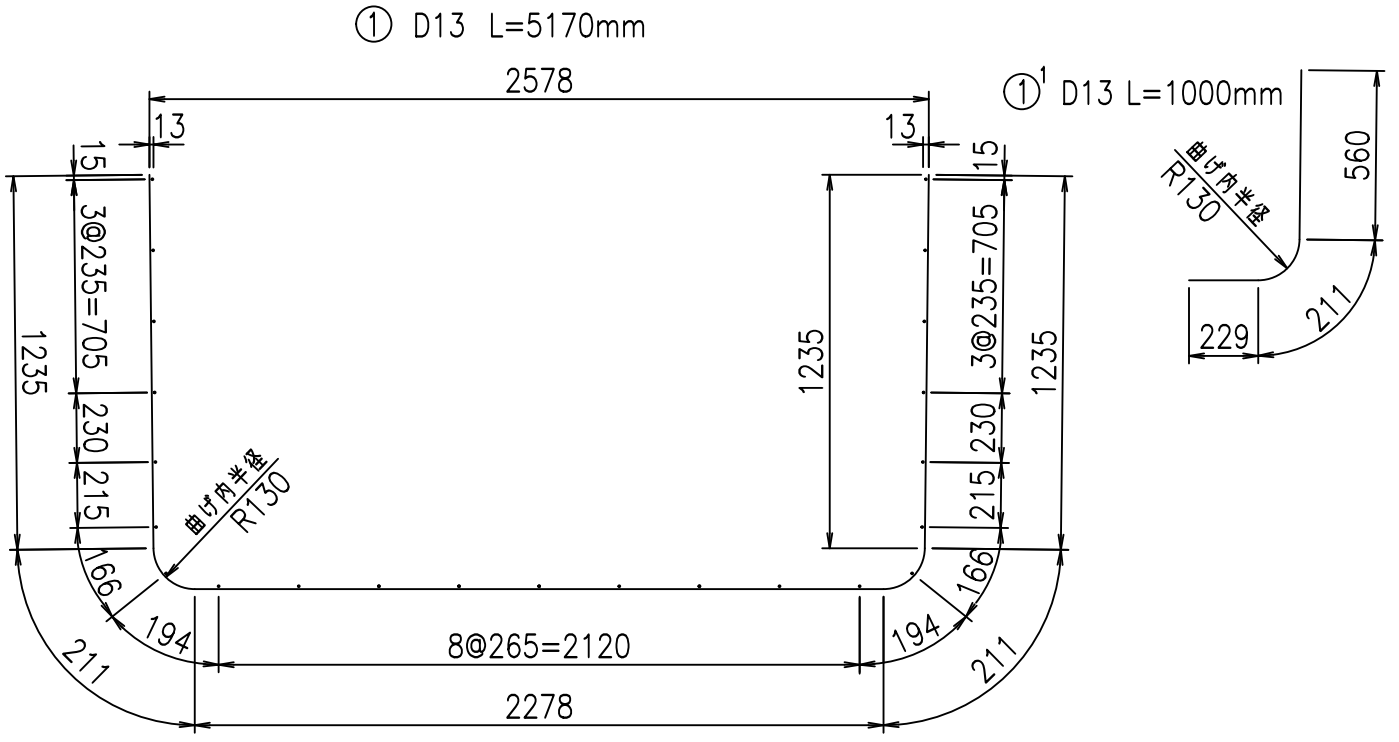
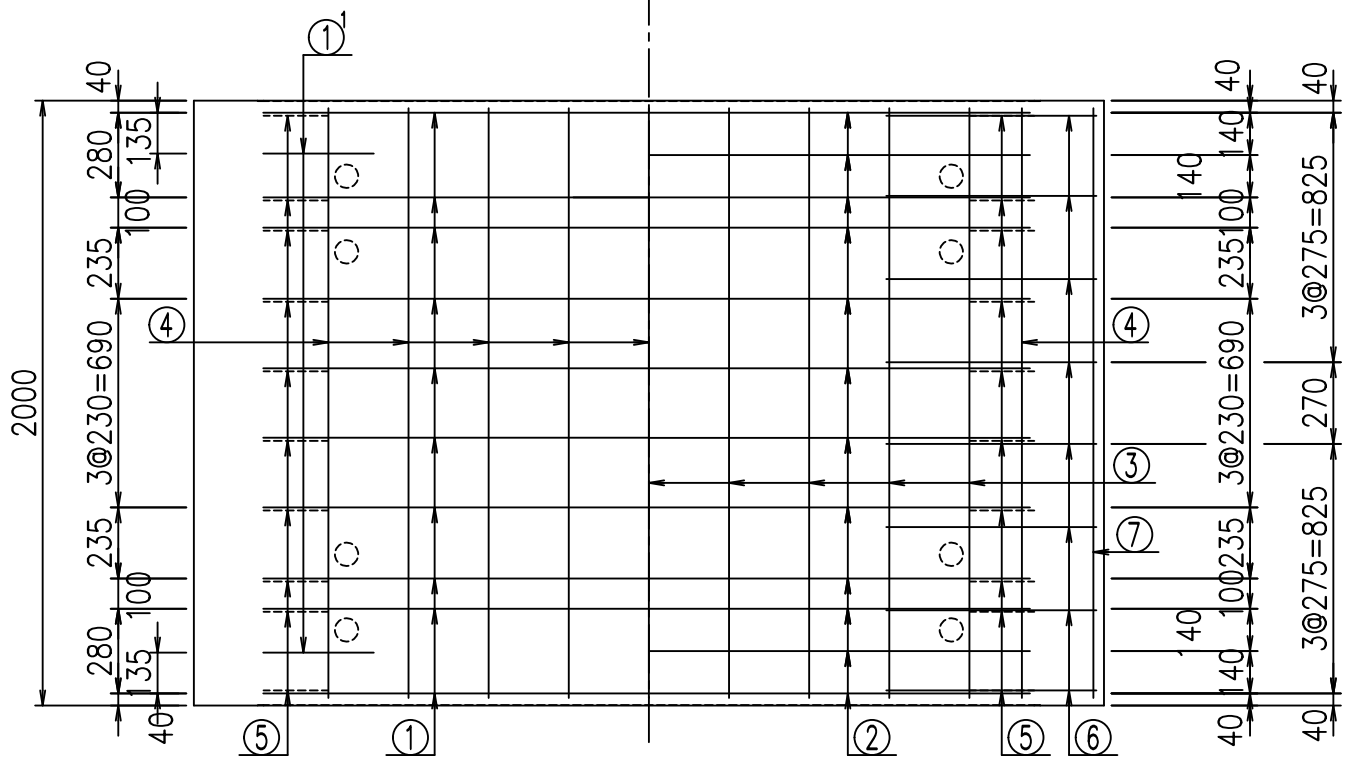
2022/7/12 : 図番の変更(Q-12000325)



材料表

名称	径	本数	長さ m	m ^{当り} 質量 kg	質量 kg	形状
鉄筋 ①	D13	10	5.170	0.995	51.442	┘
" ①'	D13	4	1.000	0.995	3.980	┘
" ②	D13	12	2.525	0.995	30.149	—
" ③	D10	9	1.950	0.560	9.828	—
" ④	D 6	23	1.950	0.249	11.168	—
" ⑤	D10	20	0.295	0.560	3.304	/
" ⑥	D10	16	0.695	0.560	6.227	—
" ⑦	D10	2	1.950	0.560	2.184	—
合計					118.282	kg
コンクリート体積			1.2654	m ³		
製品質量			3030	kg		

底版下側 底版上側



鉄筋加工図

① D13 L=5170mm

①' D13 L=1000mm

コンクリート設計基準強度 35 N/mm²

<G		
% \$ \$! &) \$ \$! & \$\$\$		
<& (" ' , "' %		% &)
		-, \$\$\$\$\$' %
		!% *! \$\$

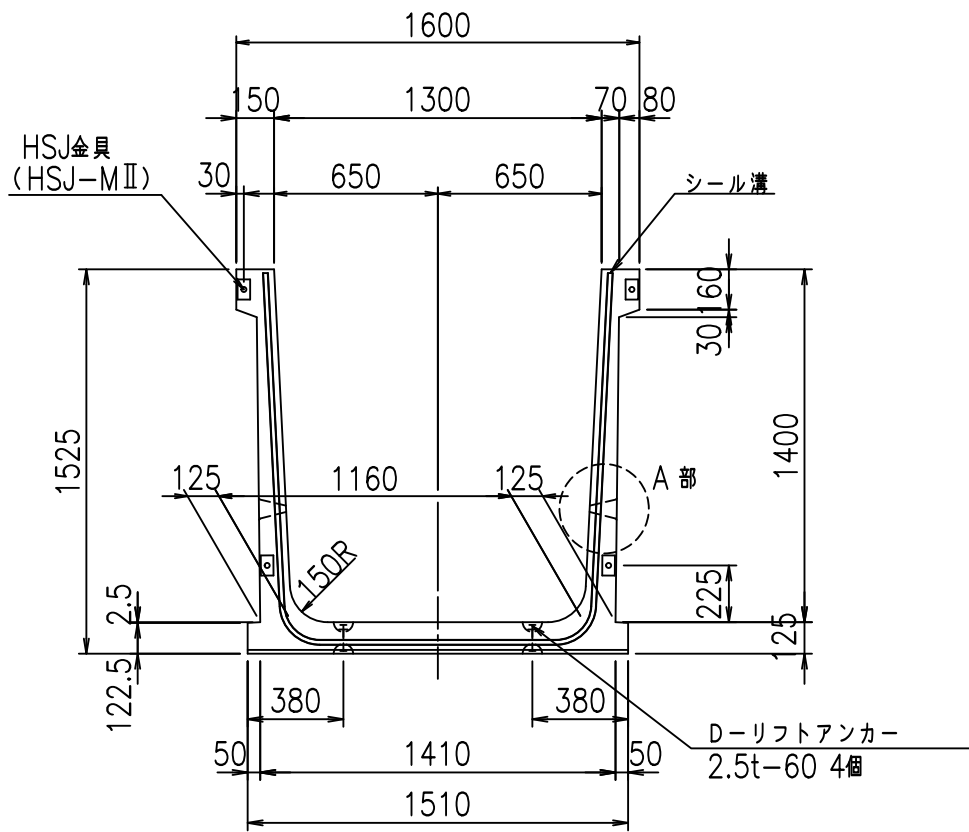
VERTEX ベルテクス株式会社

& \$ & # + # ,

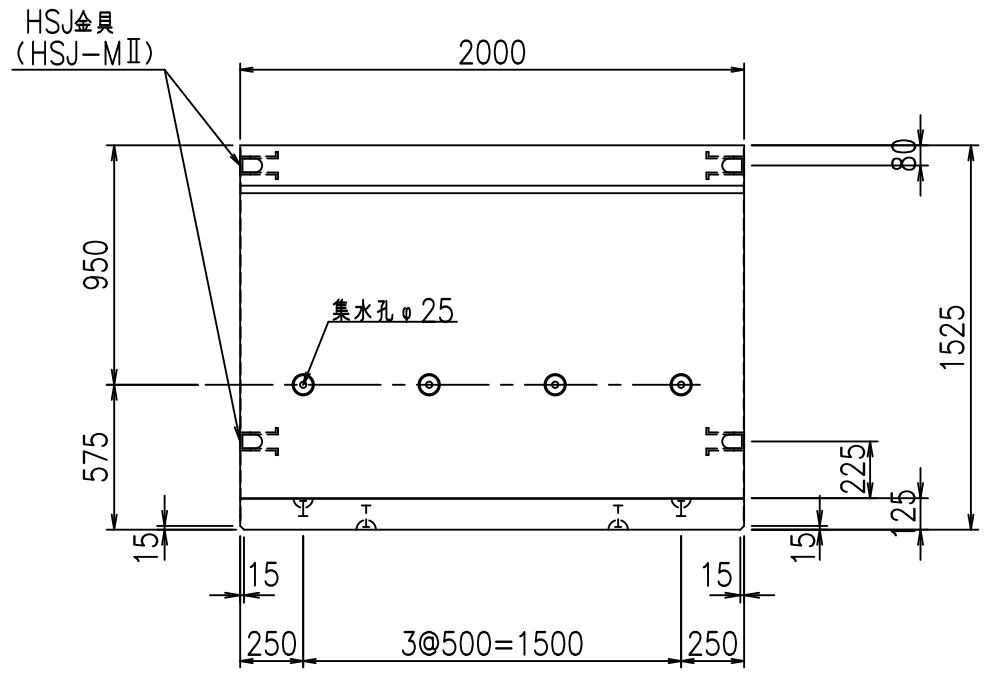
& \$ & # + # % &

FILE! % & \$ \$ \$ * %) 七

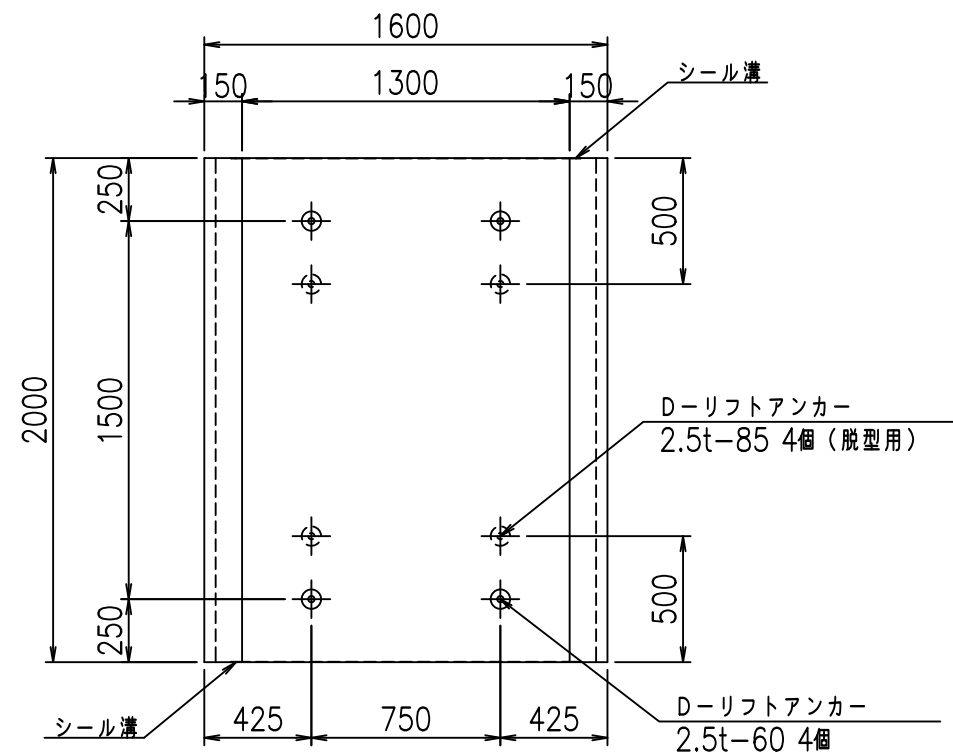
正面図



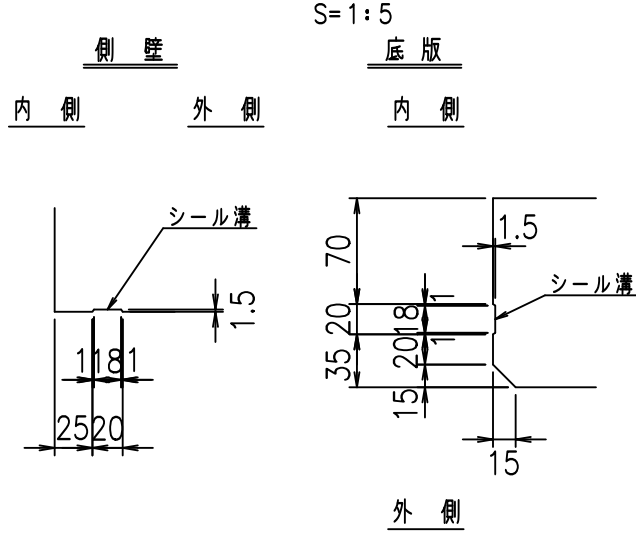
側面図



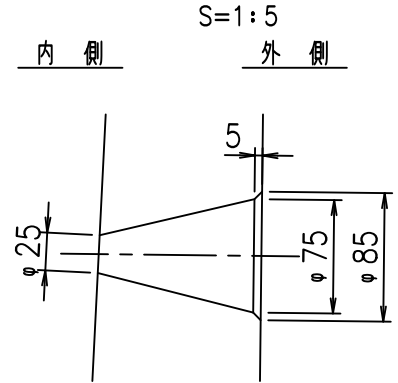
平面図



目地詳細図



A部詳細図

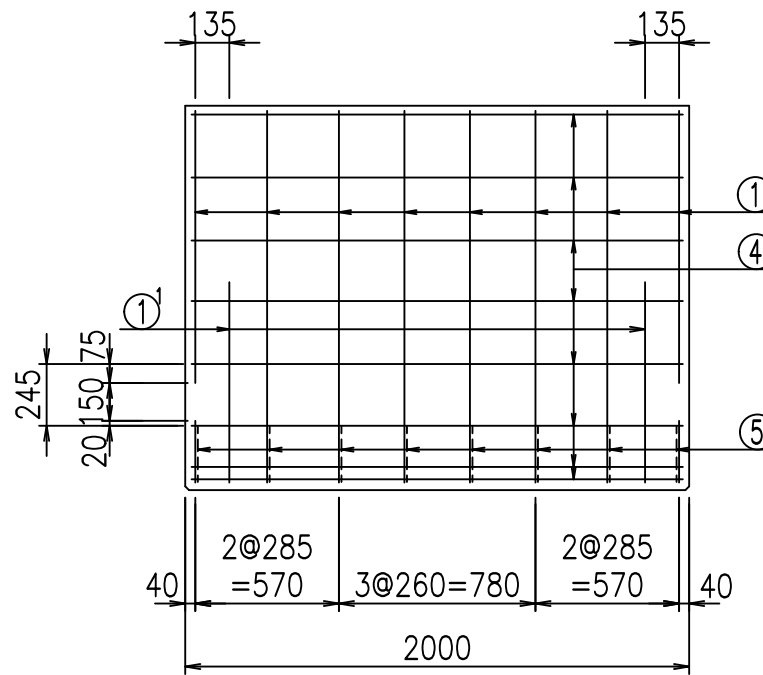
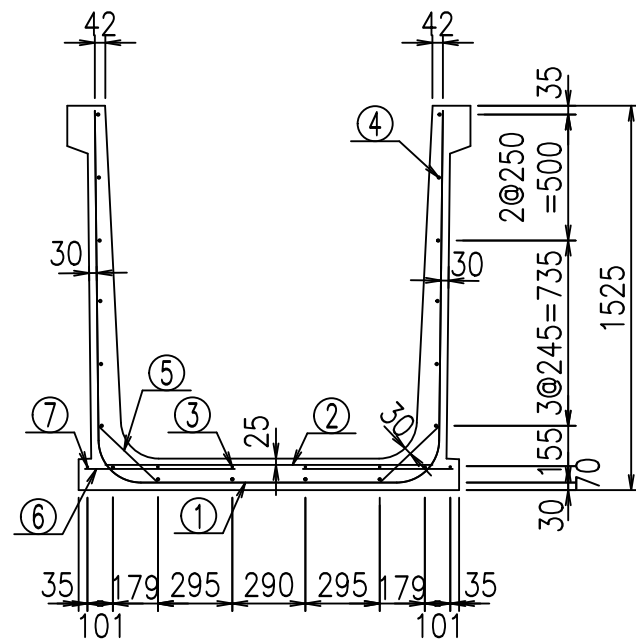


コンクリート設計基準強度 35 N/mm²

	<G	fl	七
	% \$\$! % \$\$! &\$\$\$		
	<&(" , "' %		% ' \$
			-, \$\$\$\$\$' % !% +! \$\$

VERTEX ベルテクス株式会社

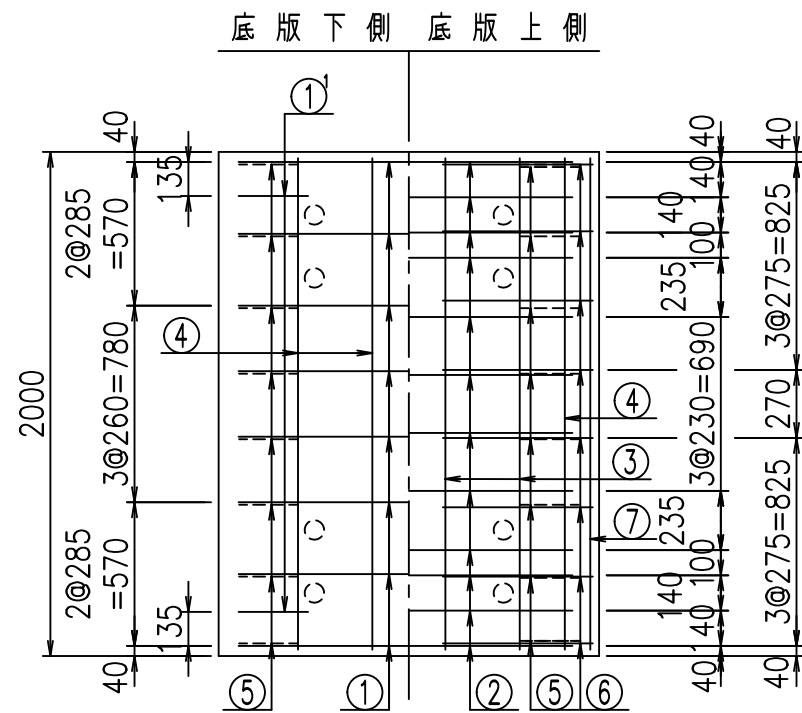
&\$\$&#+#,
&\$\$&#+#%&



材料表

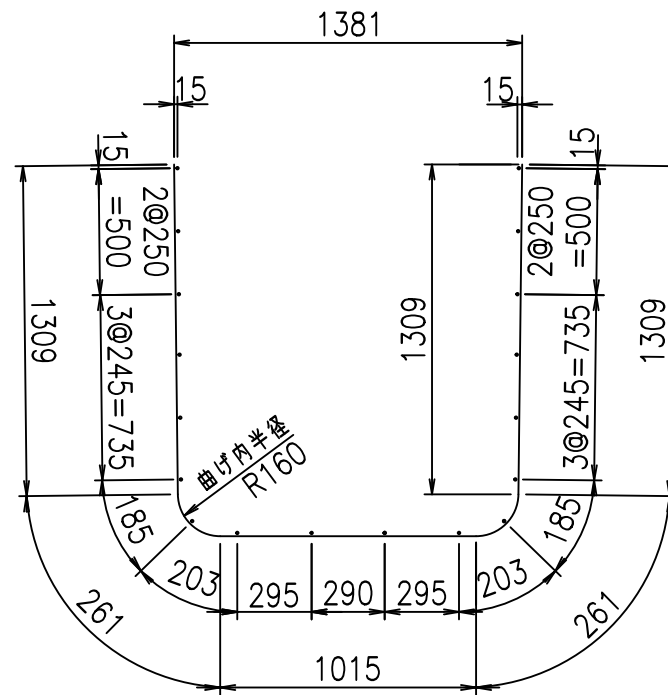
名称	径	本数	長さ m	m ³ 当り質量 kg	質量 kg	形状
鉄筋 ①	D16	8	4.155	1.560	51.854	┌
" ①'	D16	4	1.000	1.560	6.240	└
" ②	D10	12	1.300	0.560	8.736	—
" ③	D6	4	1.950	0.249	1.942	—
" ④	D10	18	1.950	0.560	19.656	—
" ⑤	D13	16	0.320	0.995	5.094	／
" ⑥	D10	16	0.595	0.560	5.331	—
" ⑦	D6	2	1.950	0.249	0.971	—
合計					99.824	kg
コンクリート体積				0.9964	m ³	
製品質量					2390	kg

コンクリート設計基準強度 35 N/mm²

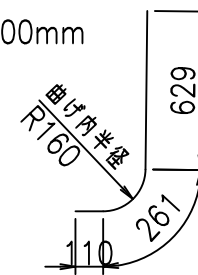


鉄筋加工図

① D16 L=4155mm



①' D16 L=1000mm



<G	
% \$\$! % \$\$! &\$\$\$	
<&(" , "' %	% ' \$
	-, \$\$\$\$\$' %
	!%, !\$\$

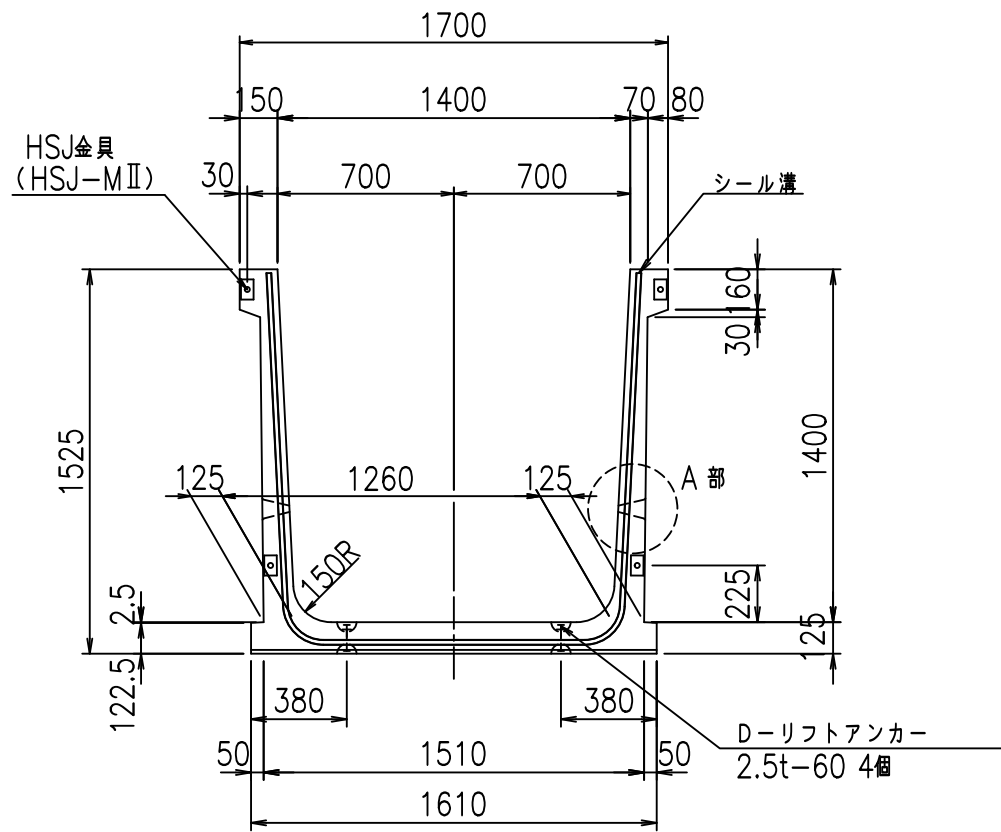
VERTEX ベルテクス株式会社

&\$\$&#+#,

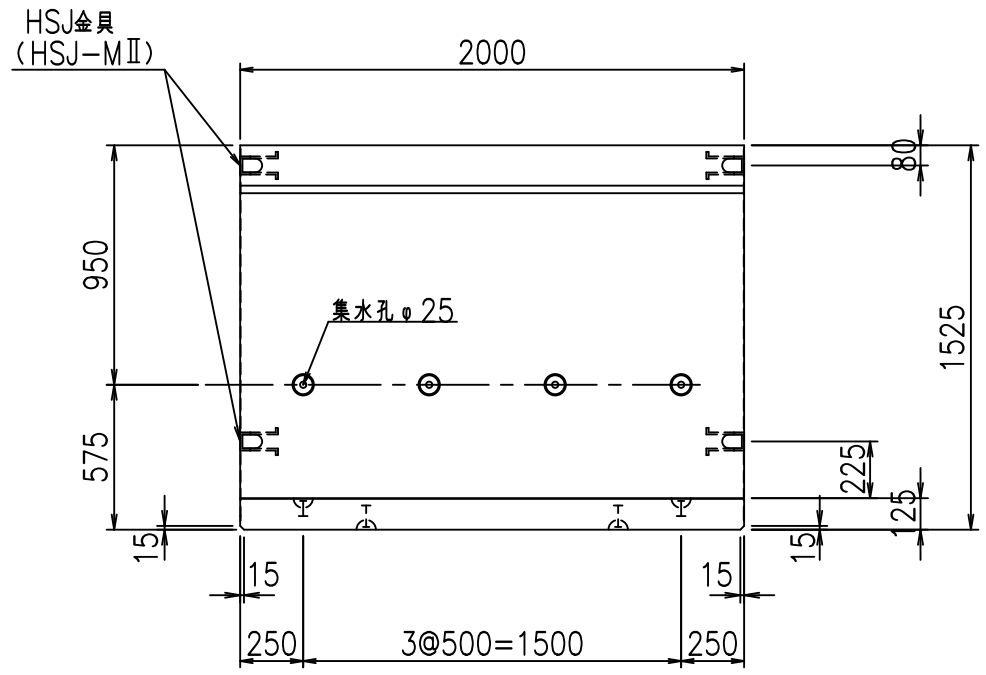
&\$\$&#+#%&

FILE %&\$\$\$*%と

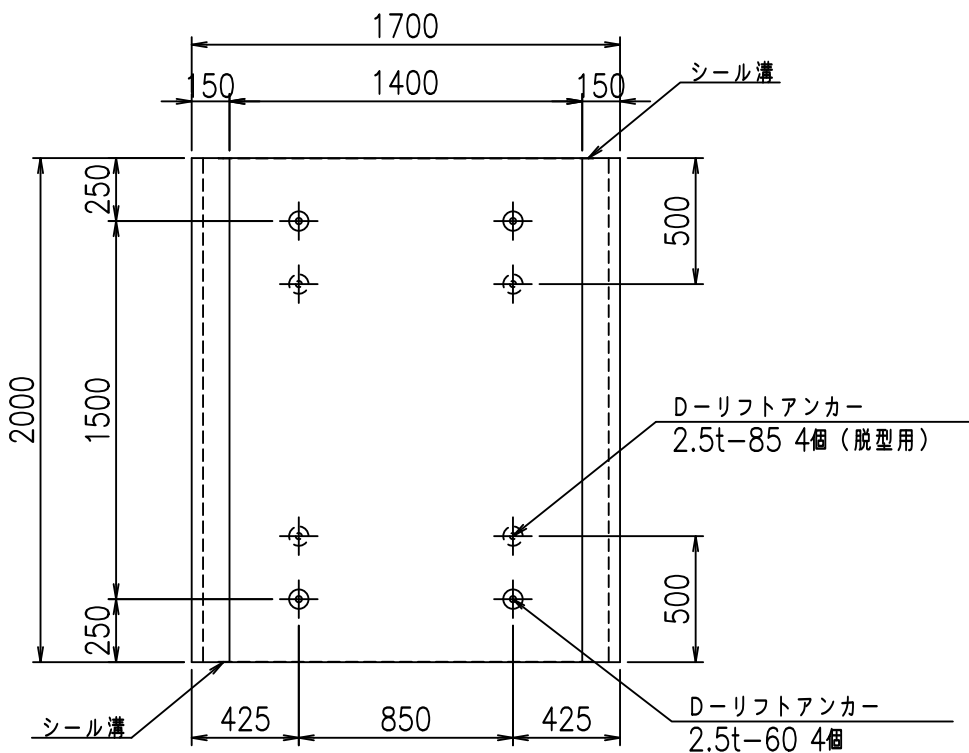
正面図



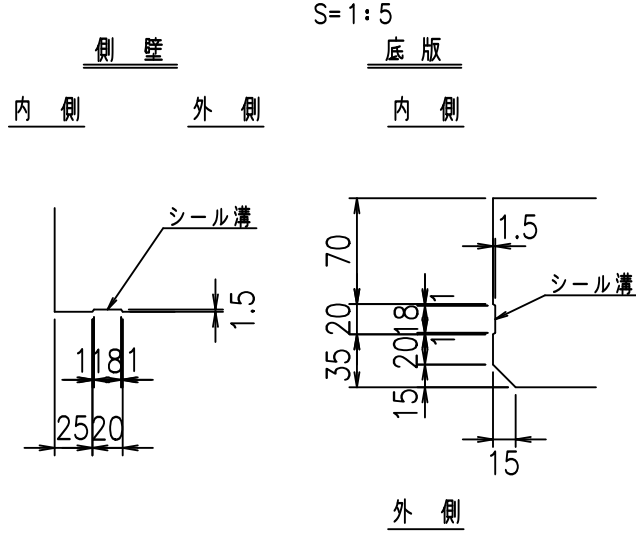
側面図



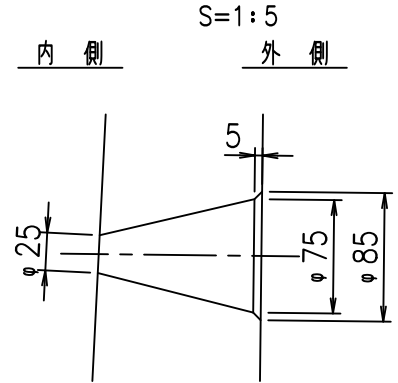
平面図



目地詳細図



A部詳細図



コンクリート設計基準強度 35 N/mm²

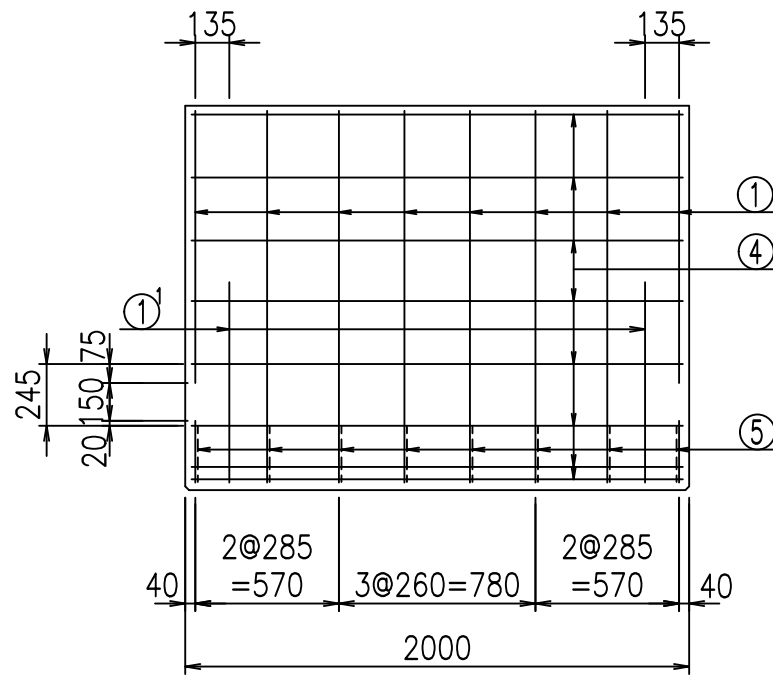
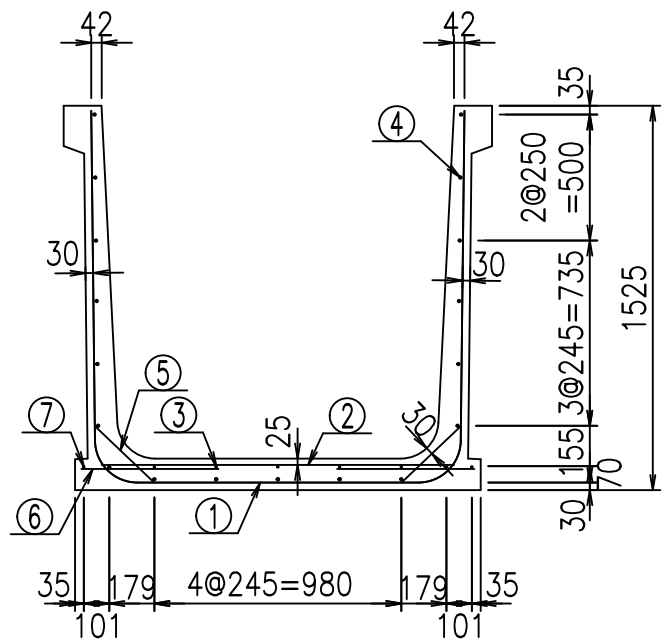
	<G	fl	七
	% \$\$! % \$\$! & \$\$\$		
	<& (" , "' %		% ' \$
			-, \$\$\$\$\$' % !% -! \$\$\$

VERTEX ベルテクス株式会社

&\$\$&#+#,

&\$\$&#+#%&

fIE! %&\$\$\$' (\$L



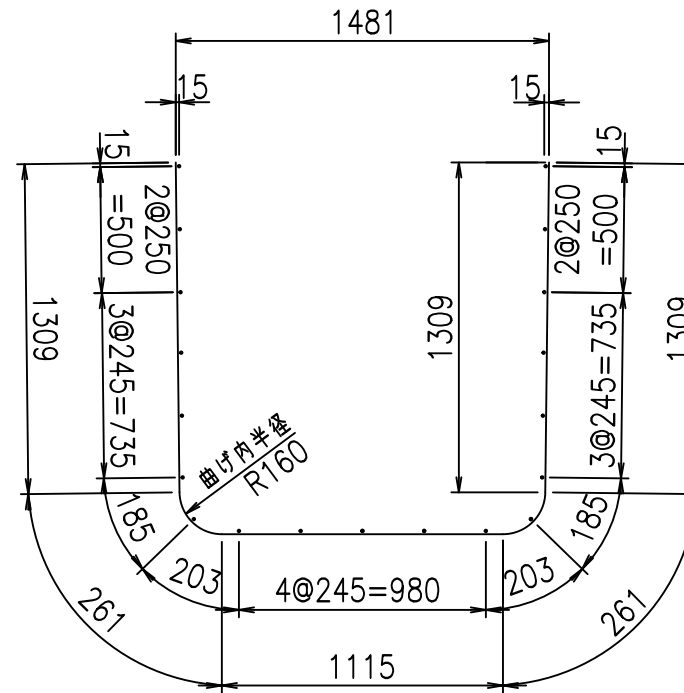
材料表

名称	径	本数	長さ m	m ³ 当り質量 kg	質量 kg	形状
鉄筋 ①	D16	8	4.255	1.560	53.102	┌
" ①	D16	4	1.000	1.560	6.240	└
" ②	D10	12	1.400	0.560	9.408	—
" ③	D 6	5	1.950	0.249	2.428	—
" ④	D10	19	1.950	0.560	20.748	—
" ⑤	D13	16	0.320	0.995	5.094	/
" ⑥	D10	16	0.545	0.560	4.883	—
" ⑦	D 6	2	1.950	0.249	0.971	—
合計					102.874	kg
コンクリート体積			1.0214	m ³		
製品質量			2450	kg		

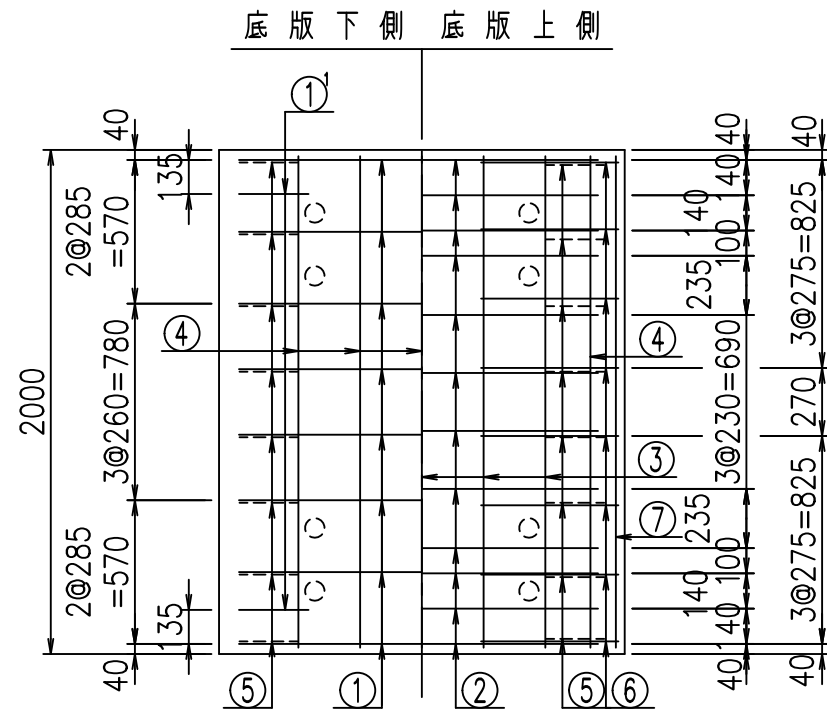
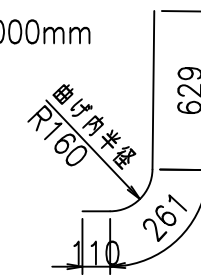
コンクリート設計基準強度 35 N/mm²

鉄筋加工図

① D16 L=4255mm



① D16 L=1000mm



	<G	
	% \$ \$! % \$ \$! & \$ \$ \$	
	<& (" ' , ' ' %	% ' \$
		- , \$ \$ \$ \$ \$ ' %
		! & \$ \$! \$ \$

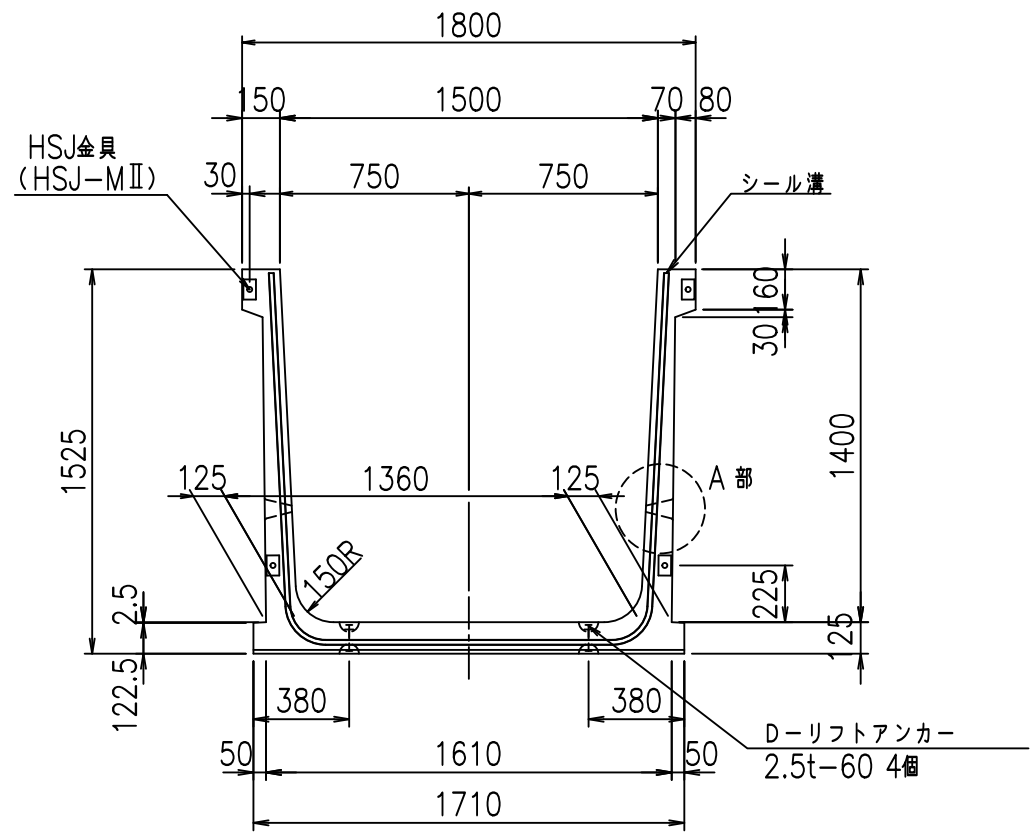
VERTEX ベルテクス株式会社

& \$ & # + # ,

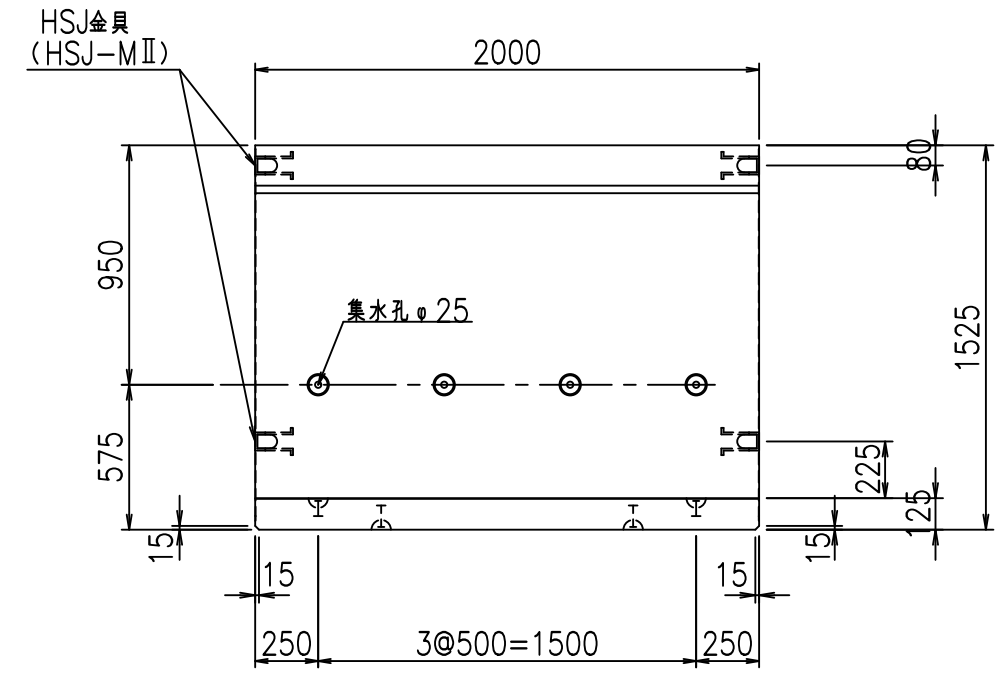
& \$ & # + # % &

fiE! % & \$ \$ \$ * % + 七

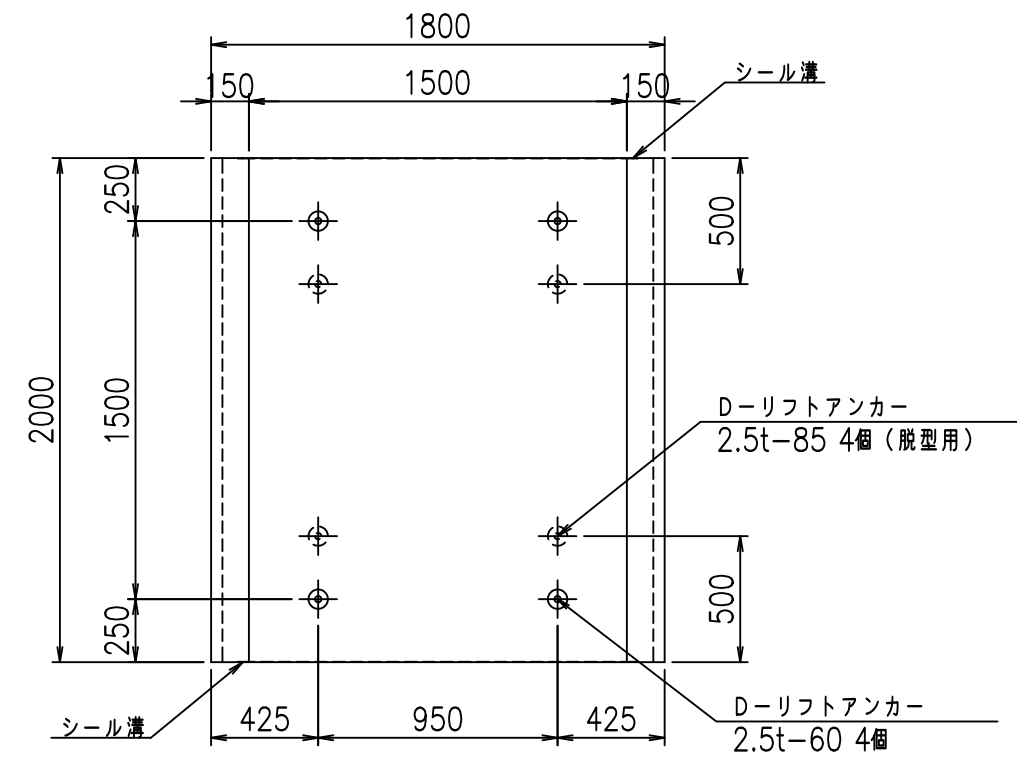
正面図



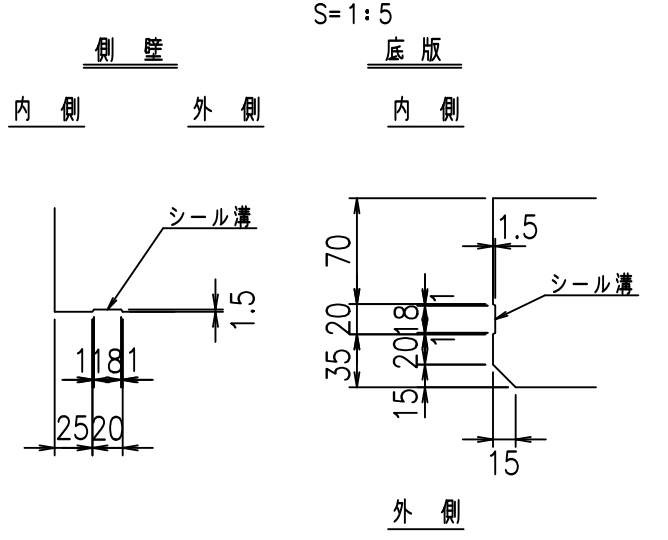
側面図



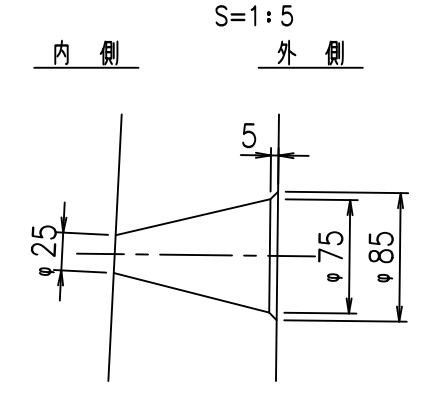
平面図



目地詳細図



A部詳細図



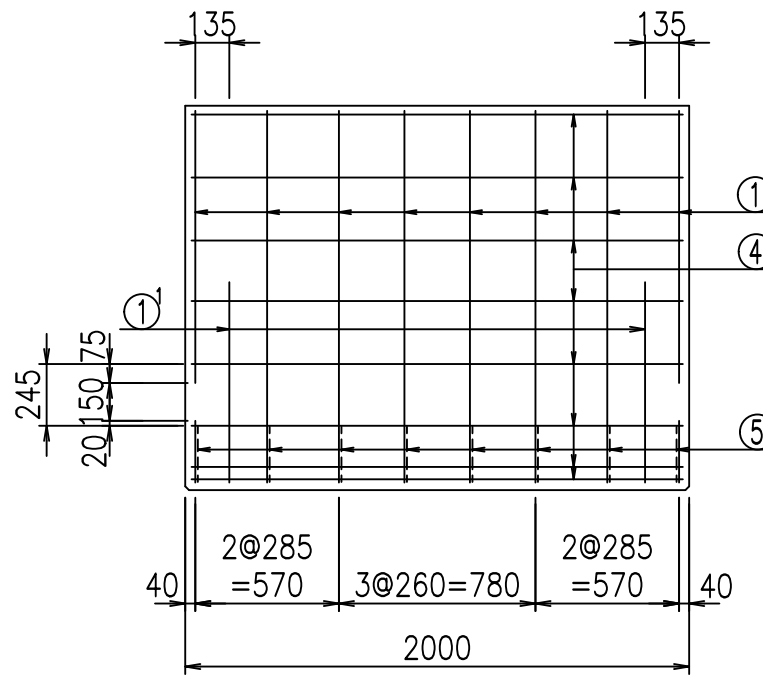
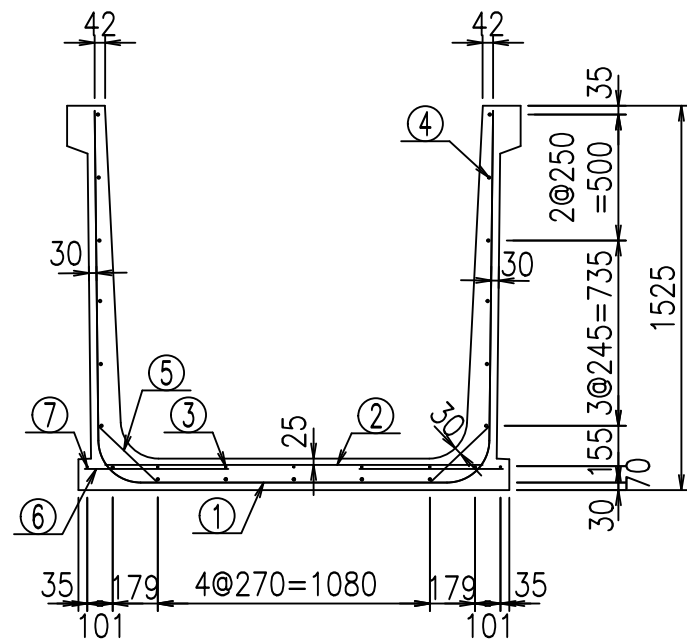
コンクリート設計基準強度 35 N/mm²

	<G	fl	七
	% \$ \$ \$ % \$ \$ \$ & \$ \$ \$		
	<& (" , "' %		% ' \$
			-, \$ \$ \$ \$ \$ %
			! & \$ % \$ \$

VERTEX ベルテクス株式会社

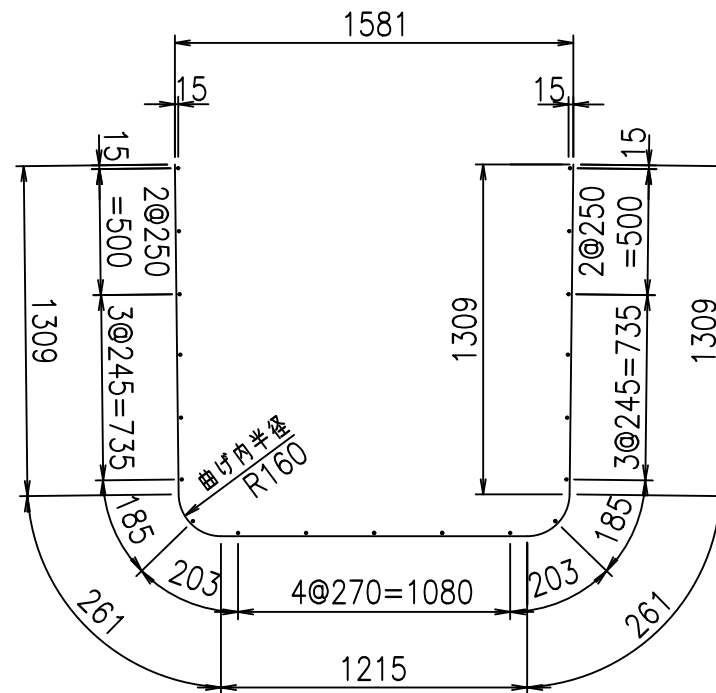
& \$ & # + #,
& \$ & # + # % &

fIE! % & \$ \$ \$ (% &

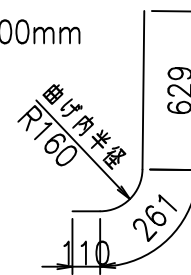


鉄筋加工図

① D16 L=4355mm



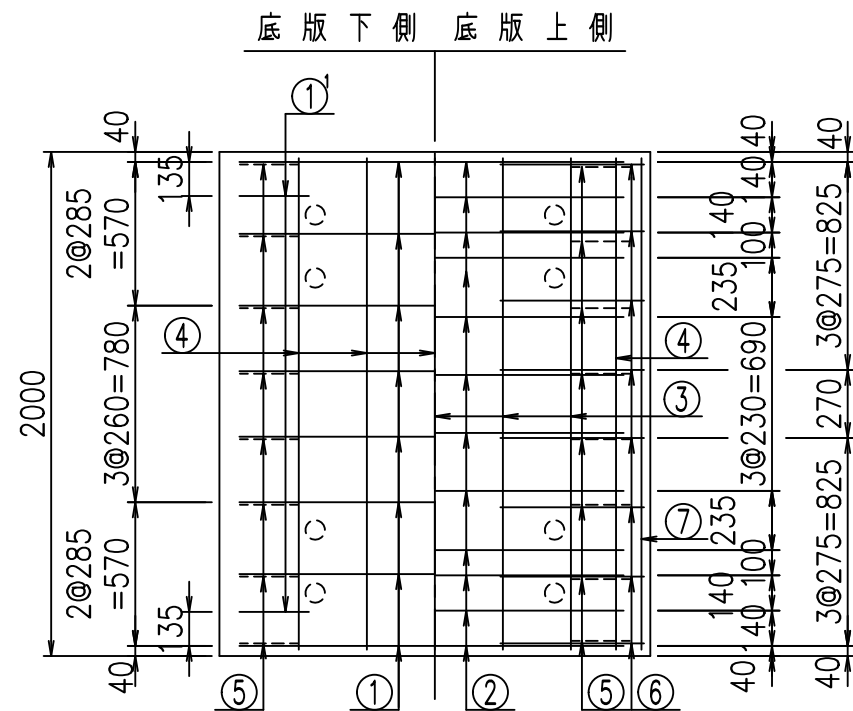
①' D16 L=1000mm



材料表

名称	径	本数	長さ m	m ³ 当り質量 kg	質量 kg	形状
鉄筋 ①	D16	8	4.355	1.560	54.350	┌
" ①'	D16	4	1.000	1.560	6.240	└
" ②	D10	12	1.500	0.560	10.080	—
" ③	D 6	5	1.950	0.249	2.428	—
" ④	D10	19	1.950	0.560	20.748	—
" ⑤	D13	16	0.320	0.995	5.094	／
" ⑥	D10	16	0.570	0.560	5.107	—
" ⑦	D 6	2	1.950	0.249	0.971	—
合計					105.018	kg
コンクリート体積				1.0464	m ³	
製品質量					2510	kg

コンクリート設計基準強度 35 N/mm²



G	
%\$\$! %\$\$! &\$\$\$	
<&(" , "' %	% '\$
	-, \$\$\$\$\$' % ! &\$\$! \$\$

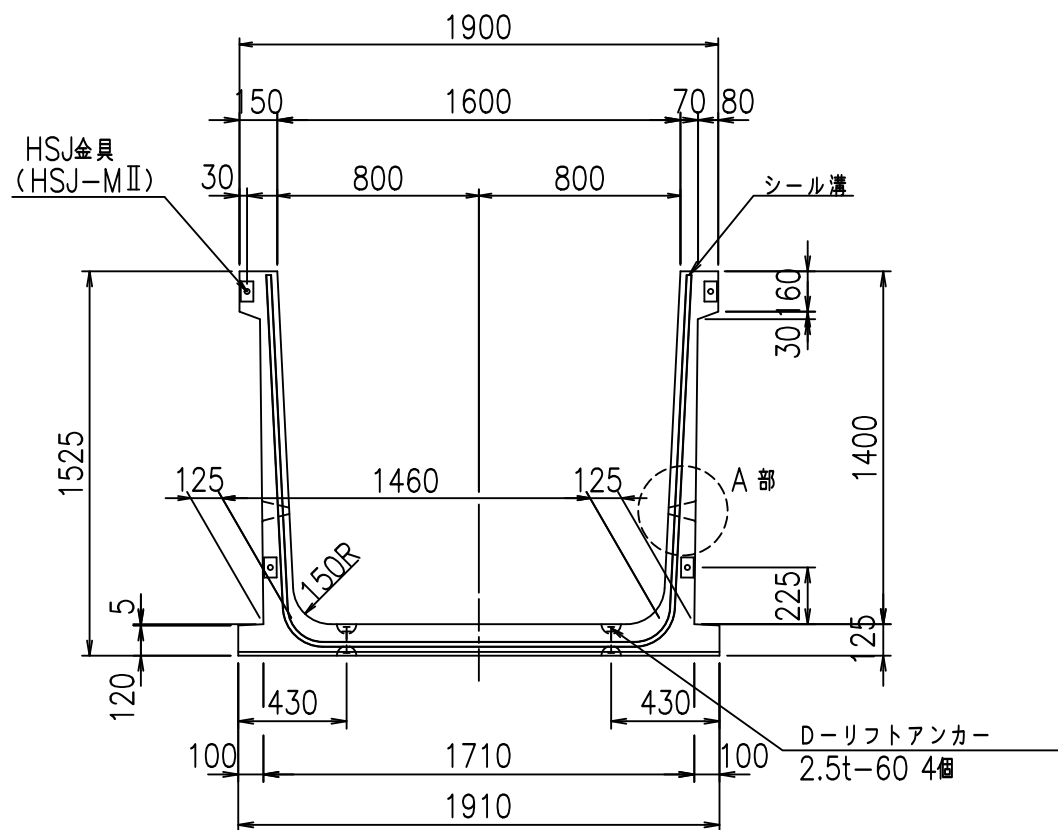
VERTEX ベルテクス株式会社

&\$\$&#++#

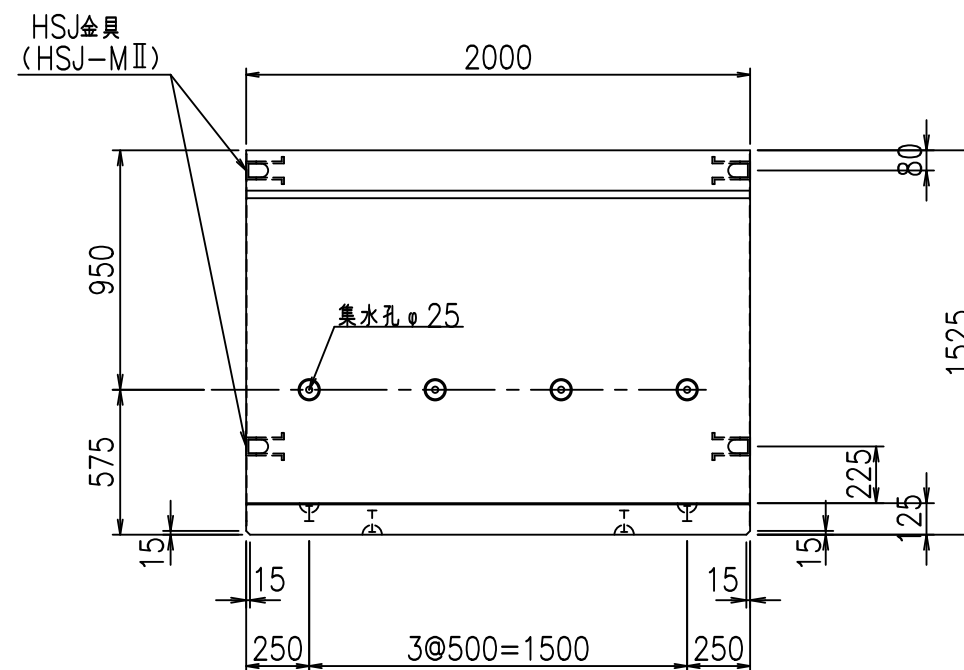
&\$\$&#+#%&

fIE! %&\$\$\$*%と

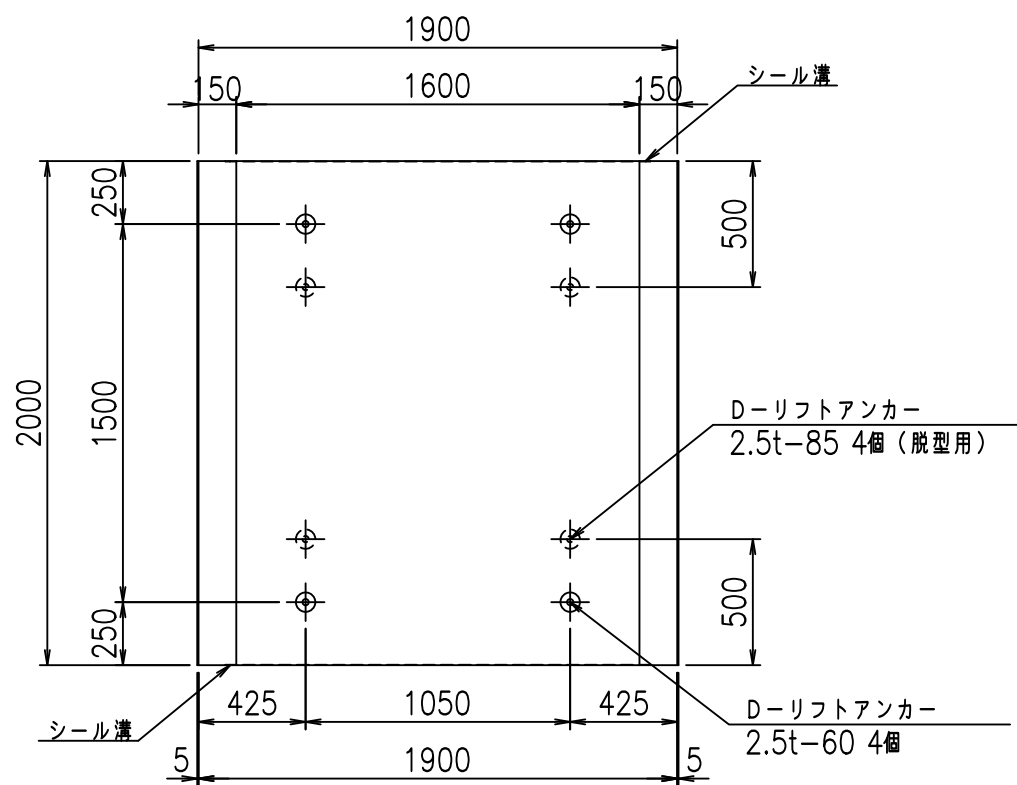
正面図



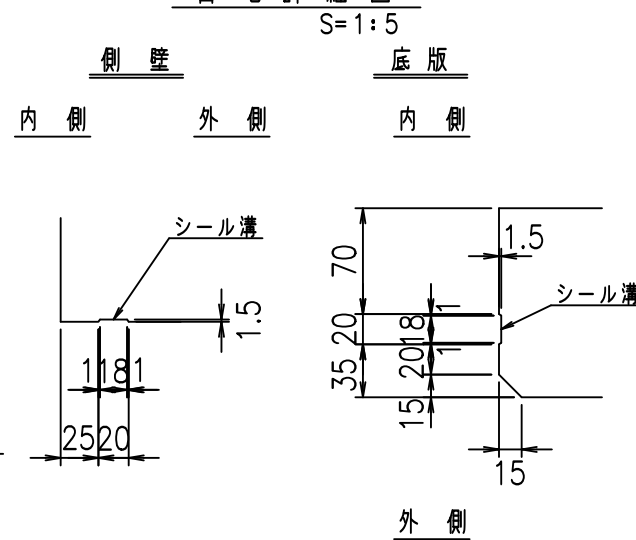
側面図



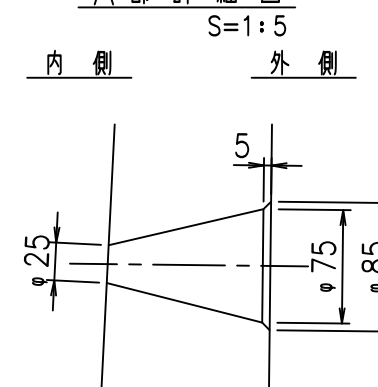
平面図



目地詳細図



A部詳細図



コンクリート設計基準強度 35 N/mm²

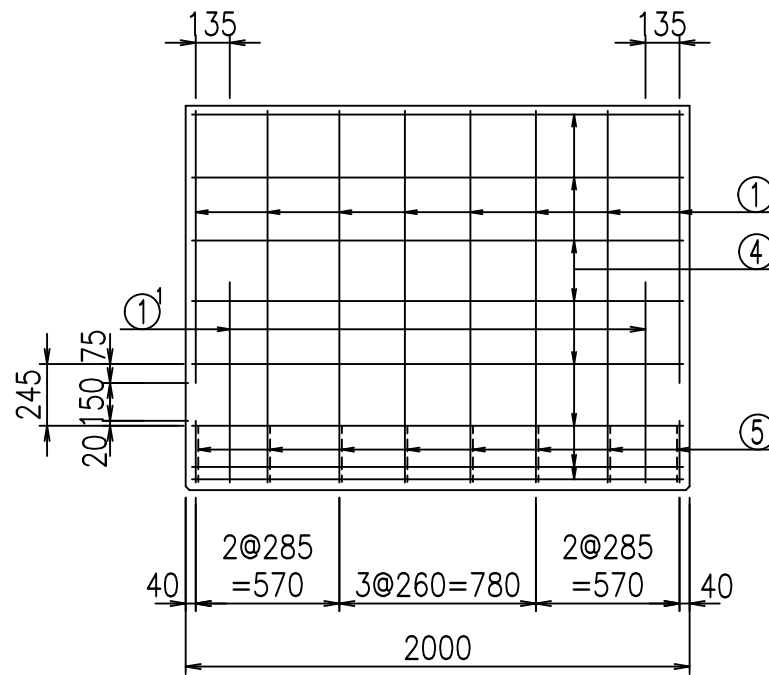
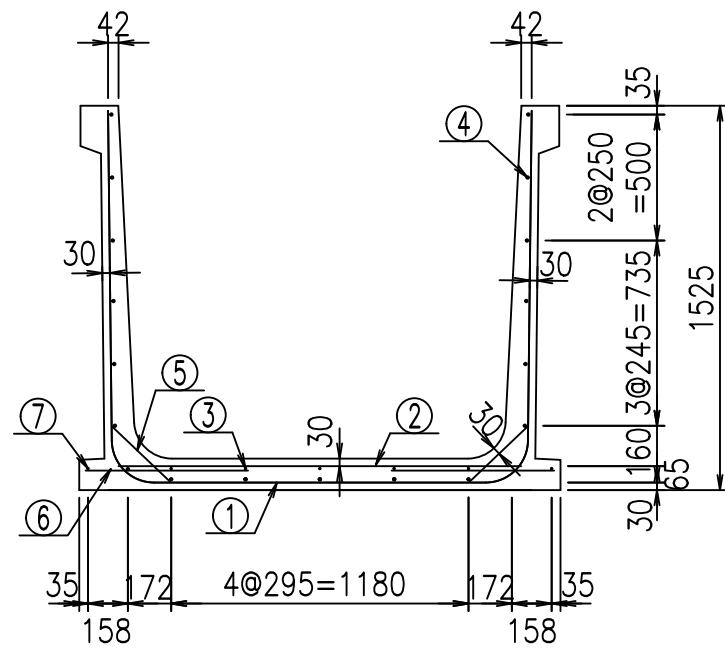
	<G	fl	七
	% \$\$! % \$\$! & \$\$\$		
	<& (" , "' %		% ' \$
			-, \$\$\$\$\$' % ! & \$' ! \$\$

VERTEX ベルテクス株式会社

&\$\$&#++#,

&\$\$&#++#%&

fIE! %&\$\$\$' (&



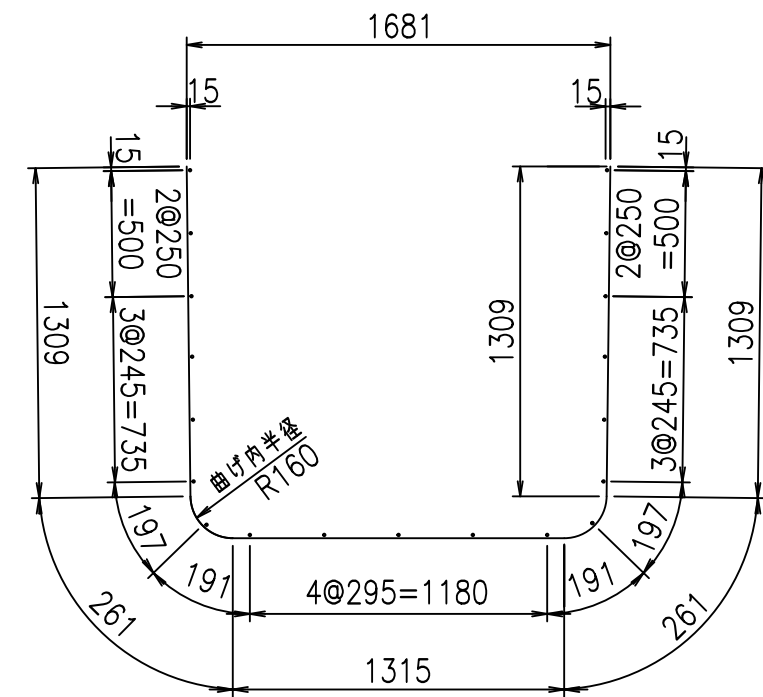
材料表

名称	径	本数	長さ m	質量 kg	質量 kg	形状
鉄筋 ①	D16	8	4.455	1.560	55.598	┌
" ①	D16	4	1.000	1.560	6.240	└
" ②	D13	8	1.600	0.995	12.736	—
" ③	D 6	5	1.950	0.249	2.428	—
" ④	D10	19	1.950	0.560	20.748	—
" ⑤	D13	16	0.320	0.995	5.094	／
" ⑥	D10	16	0.645	0.560	5.779	—
" ⑦	D 6	2	1.950	0.249	0.971	—
合計					109.594	kg
コンクリート体積				1.0956	m ³	
製品質量				2630	kg	

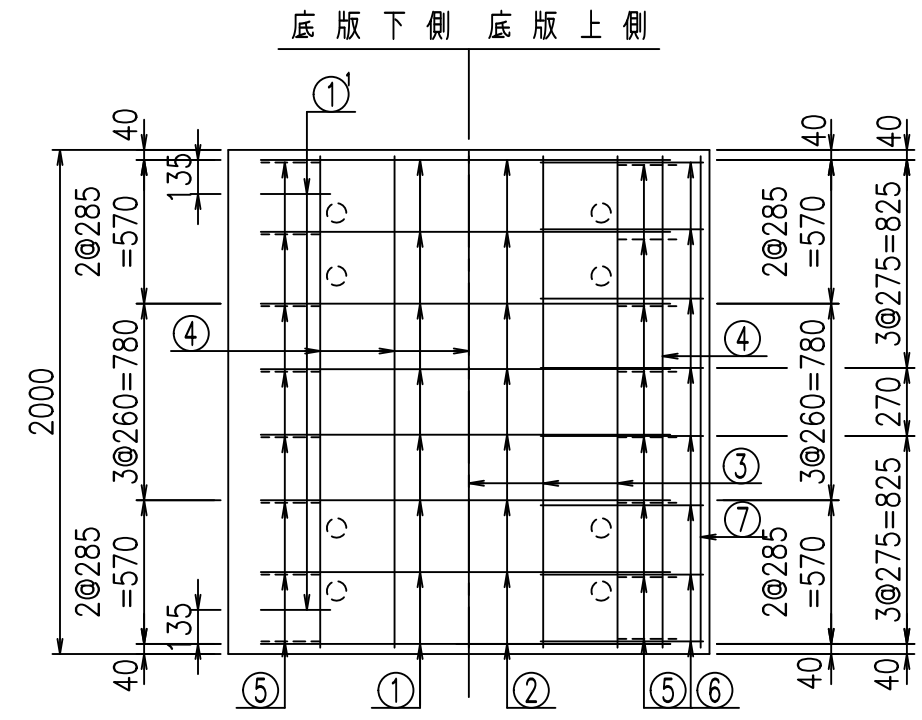
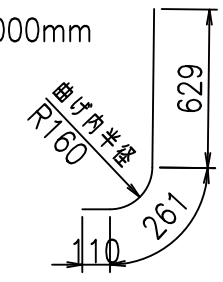
コンクリート設計基準強度 35 N/mm²

鉄筋加工図

① D16 L=4455mm



① D16 L=1000mm



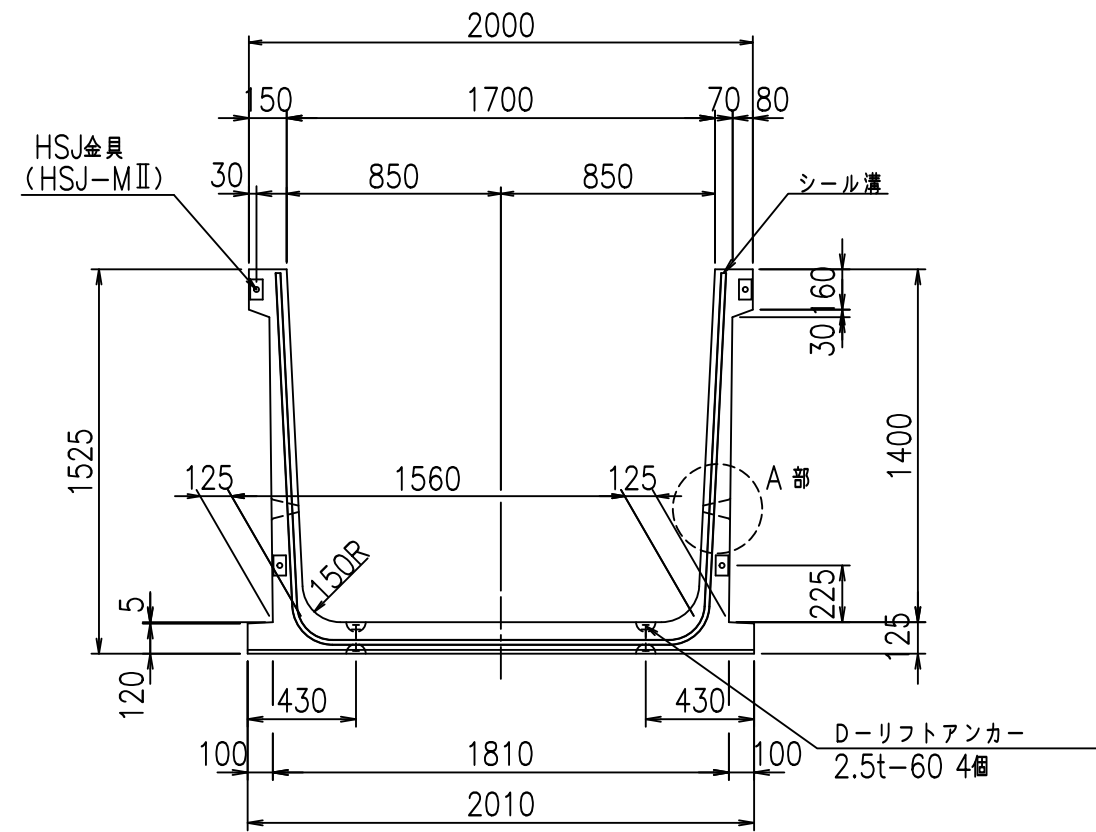
<G	
% \$\$! % \$\$! & \$\$\$	
<& (" , "' %	% ' \$
	-, \$\$\$\$\$' %
	! & \$(! \$\$

VERTEX ベルテクス株式会社

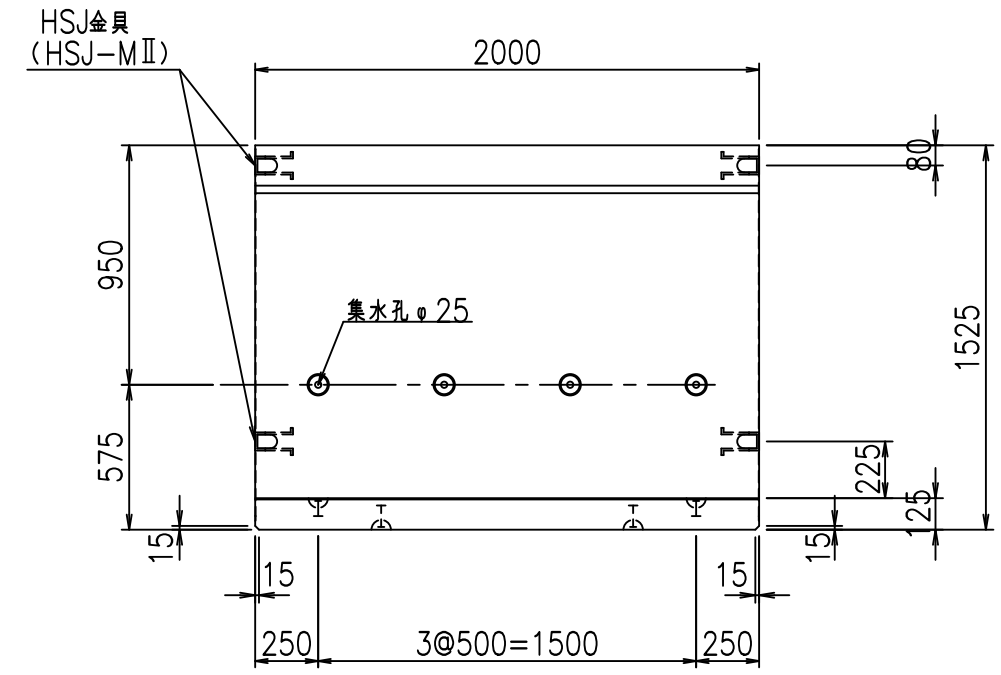
& \$\$& # + #,
& \$\$& # + # % &

fIE! %& \$\$\$* % 七

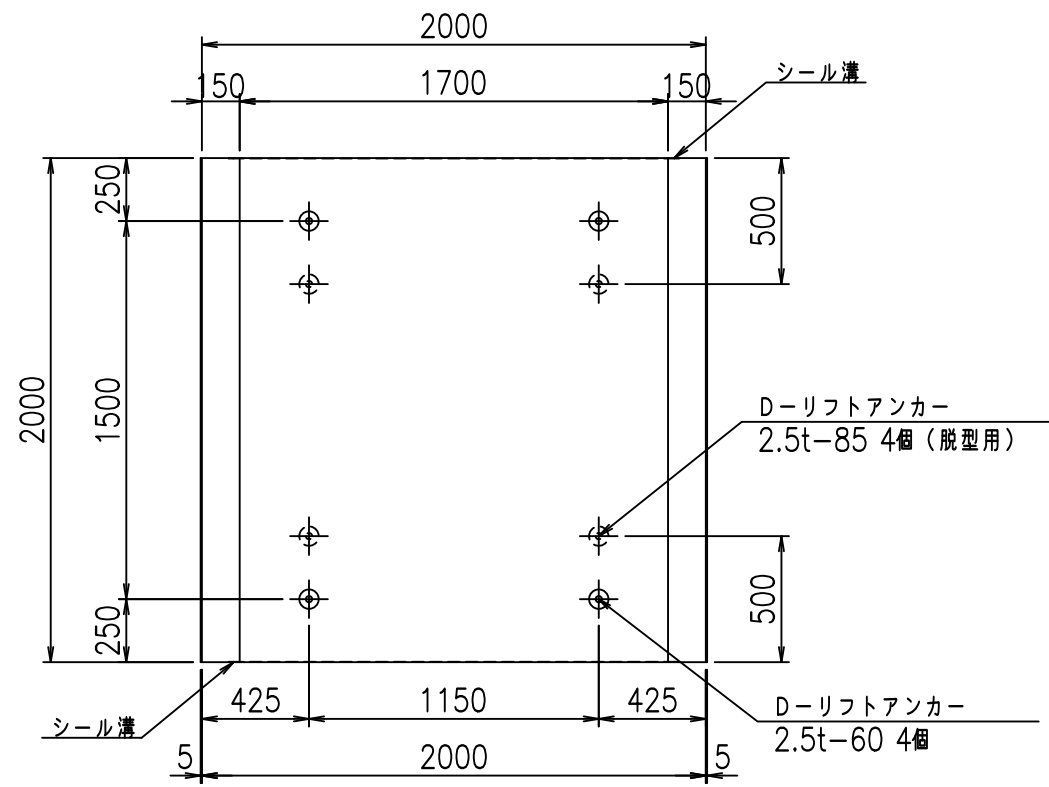
正面図



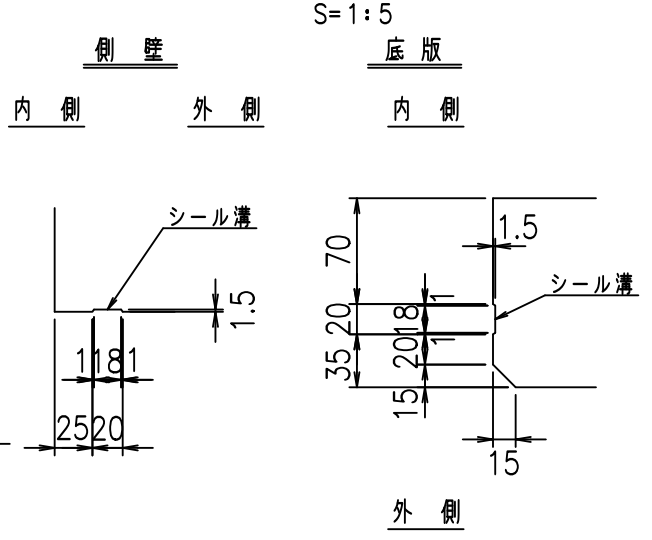
側面図



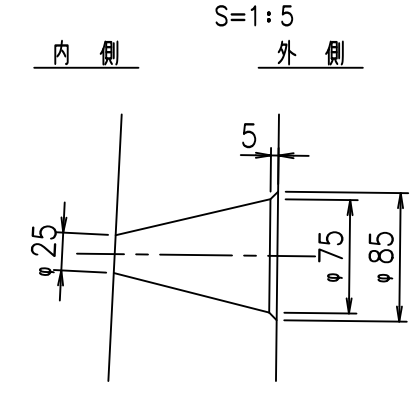
平面図



目地詳細図



A部詳細図



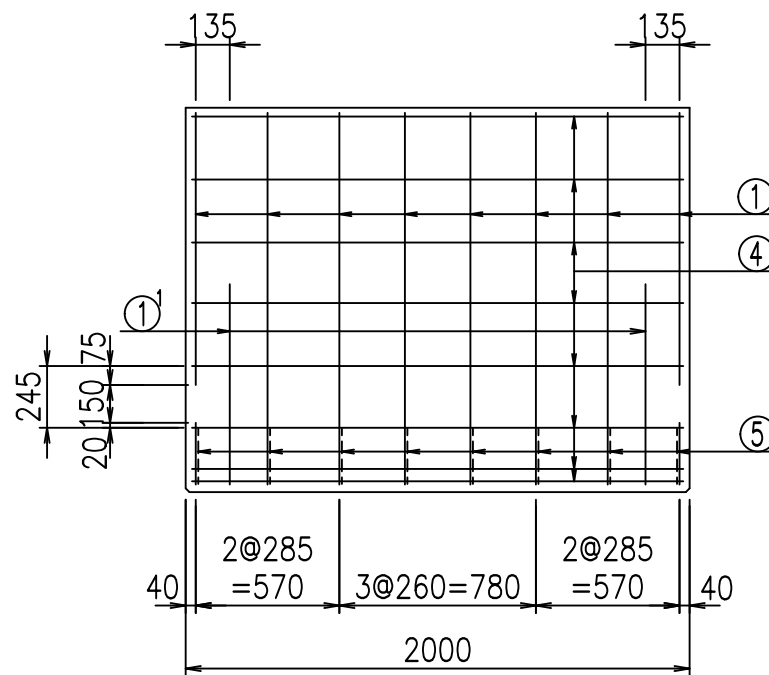
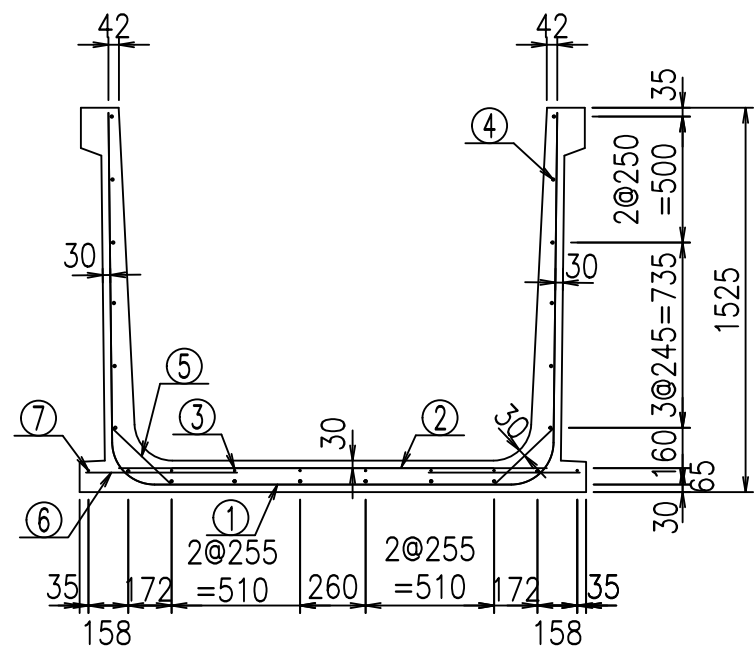
コンクリート設計基準強度 35 N/mm²

	<G	fl	七
	% \$\$! %+\$! &\$\$\$		
	<&(" ', "' %		% '\$
			-, \$\$\$\$\$' % ! &\$)! \$\$

VERTEX ベルテクス株式会社

&\$\$&#+#,
&\$\$&#+#%&

fIE! %&\$\$\$' (' 七



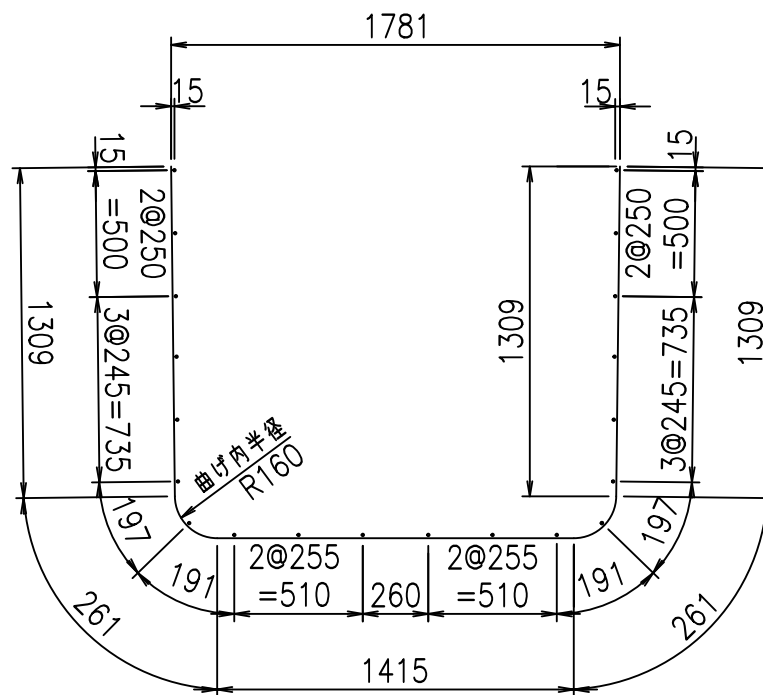
材料表

名称	径	本数	長さ m	m ³ 当り質量 kg	質量 kg	形状
鉄筋 ①	D16	8	4.555	1.560	56.846	┌
" ①	D16	4	1.000	1.560	6.240	└
" ②	D13	8	1.700	0.995	13.532	—
" ③	D 6	6	1.950	0.249	2.913	—
" ④	D10	20	1.950	0.560	21.840	—
" ⑤	D13	16	0.320	0.995	5.094	/
" ⑥	D10	16	0.600	0.560	5.376	—
" ⑦	D 6	2	1.950	0.249	0.971	—
合計					112.812	kg
コンクリート体積				1.1206	m ³	
製品質量					2690	kg

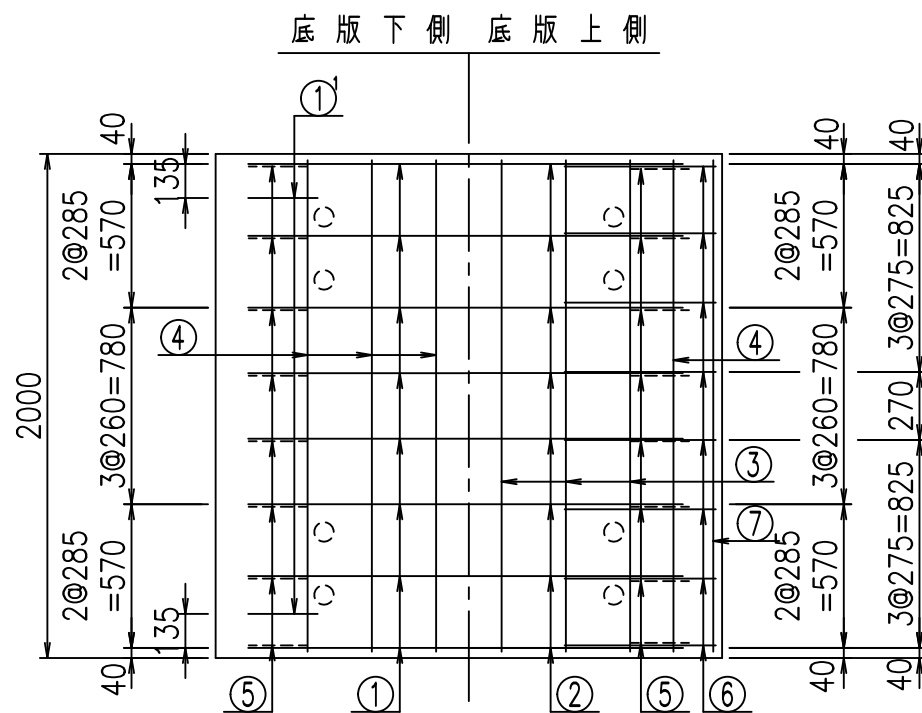
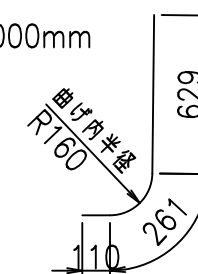
コンクリート設計基準強度 35 N/mm²

鉄筋加工図

① D16 L=4555mm



① D16 L=1000mm



	<G	
	% \$\$! %+\$! &\$\$\$	
	<&(" , "' %	% '\$
		-, \$\$\$\$\$' %
		!&\$*! \$\$

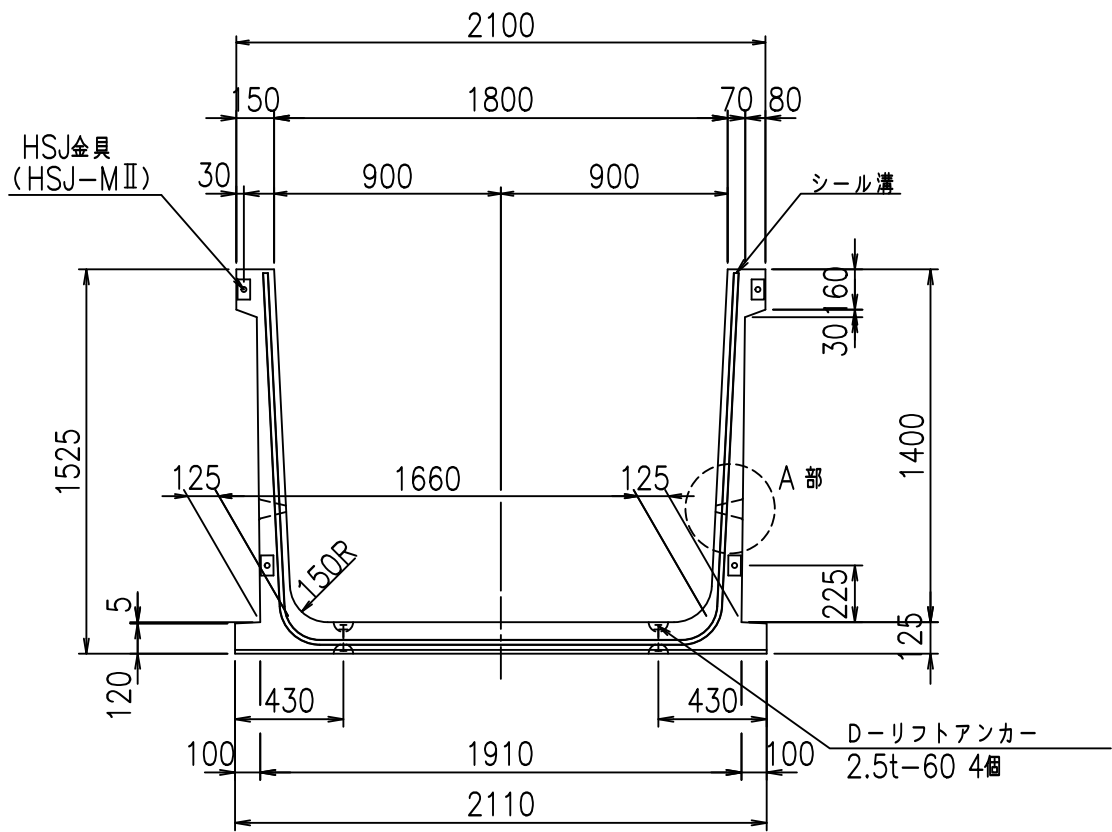
VERTEX ベルテクス株式会社

&\$&&#++#

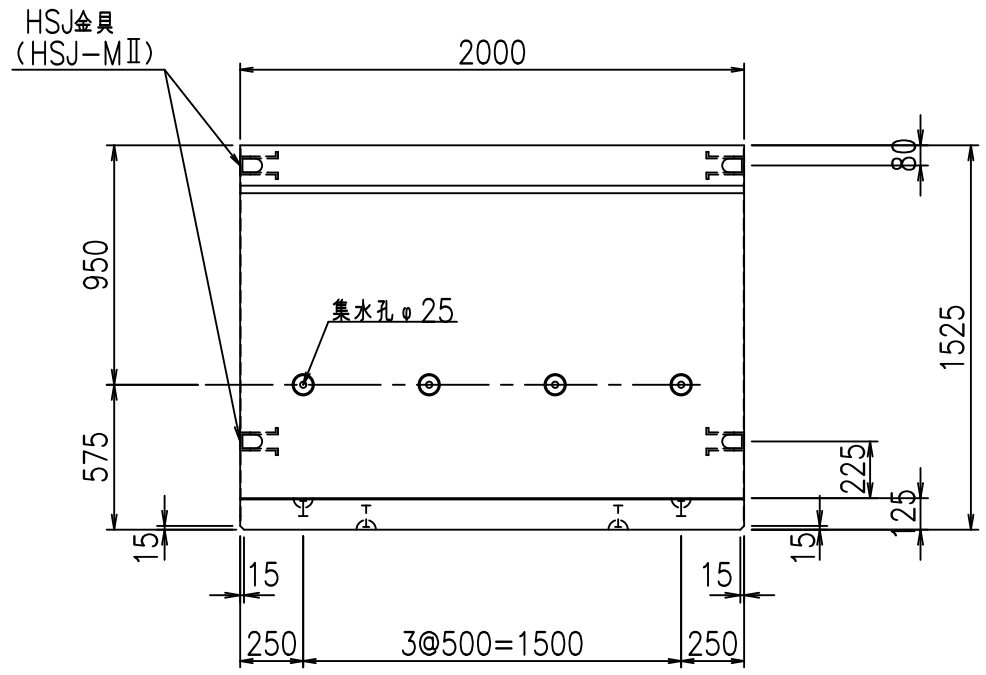
&\$&&#++#%&

fIE! %&\$\$\$* &\$

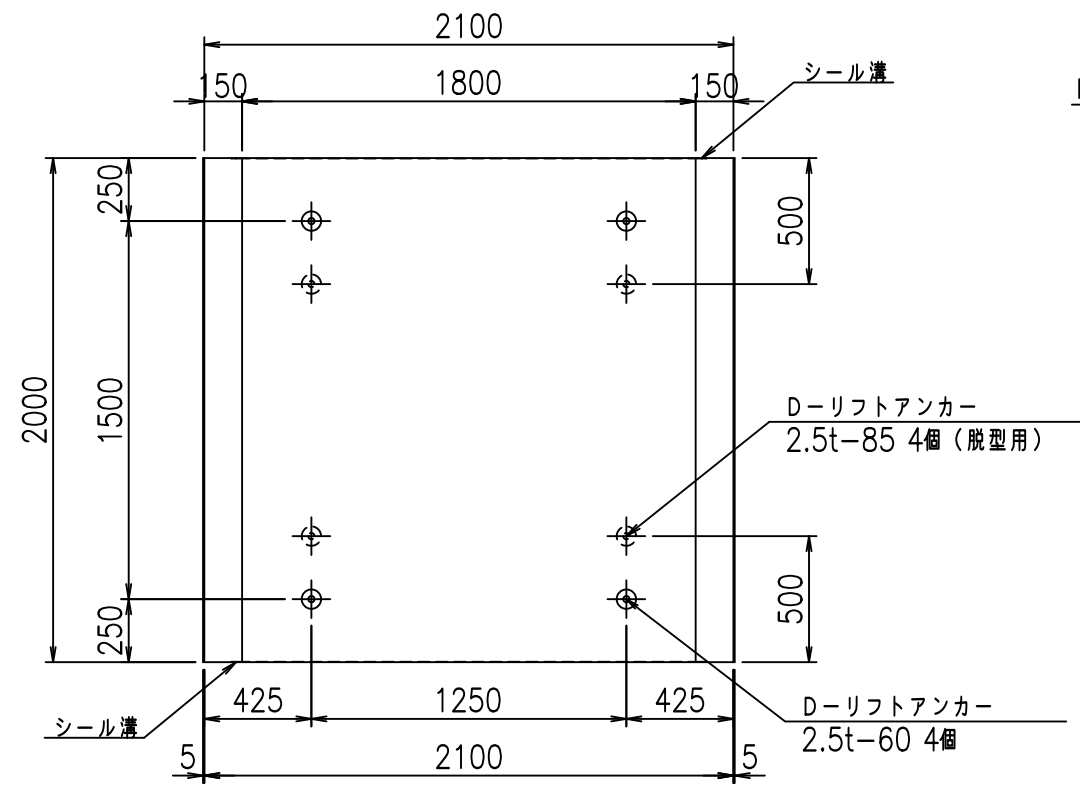
正面図



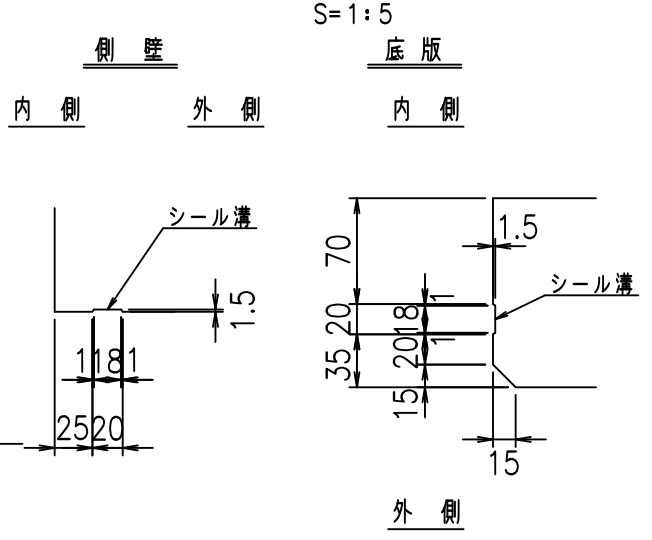
側面図



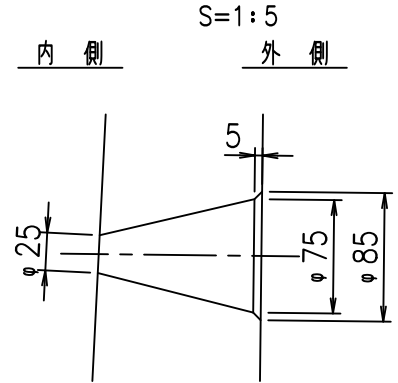
平面図



目地詳細図



A部詳細図



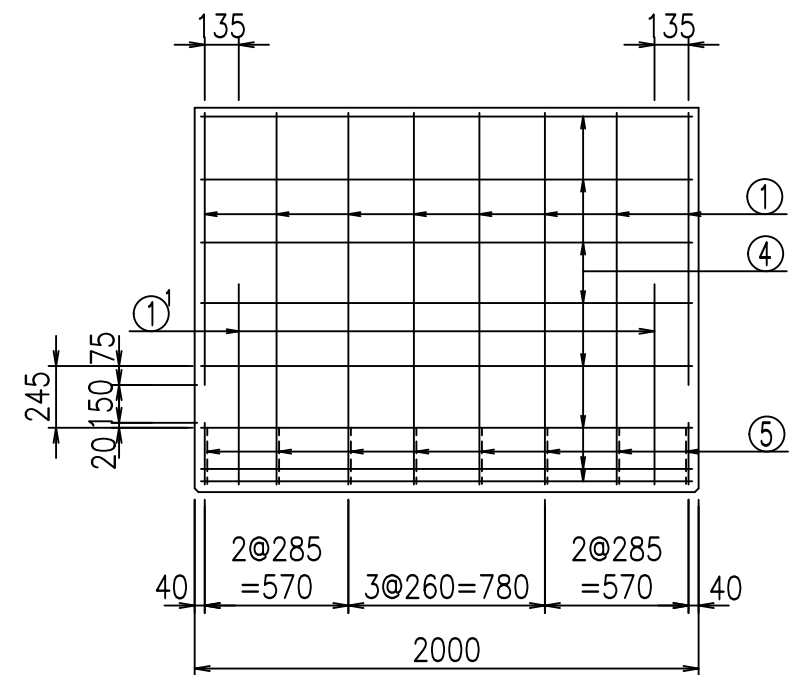
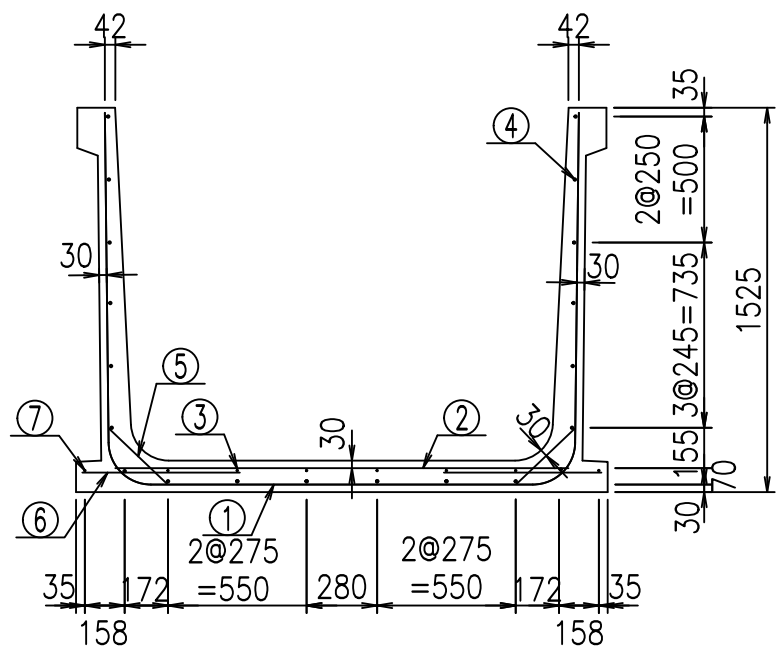
コンクリート設計基準強度 35 N/mm²

	<G	fl	七
	% \$\$! % \$\$! &\$\$\$		
	<&(" , "' %		% ' \$
			-, \$\$\$\$\$' %
			! &\$+! \$\$

VERTEX ベルテクス株式会社

&\$\$&#+#,
&\$\$&#+#%&

fIE! %&\$\$\$' ((七



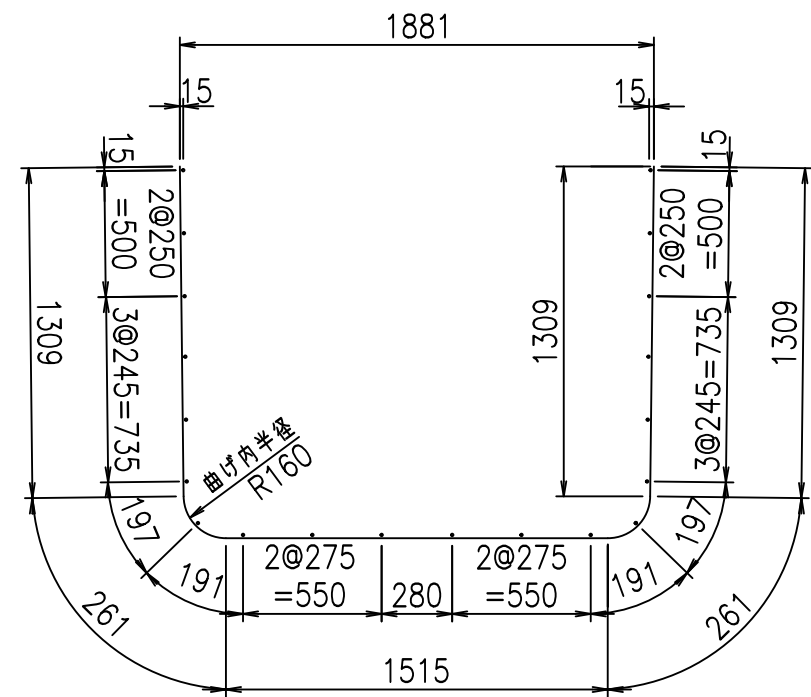
材料表

名称	径	本数	長さ m	m ³ 当り質量 kg	質量 kg	形状
鉄筋 ①	D16	8	4.655	1.560	58.094	┌
" ①	D16	4	1.000	1.560	6.240	└
" ②	D13	8	1.800	0.995	14.328	—
" ③	D 6	6	1.950	0.249	2.913	—
" ④	D10	20	1.950	0.560	21.840	—
" ⑤	D13	16	0.320	0.995	5.094	／
" ⑥	D10	16	0.625	0.560	5.600	—
" ⑦	D 6	2	1.950	0.249	0.971	—
合計					115.080	kg
コンクリート体積				1.1456	m ³	
製品質量					2750	kg

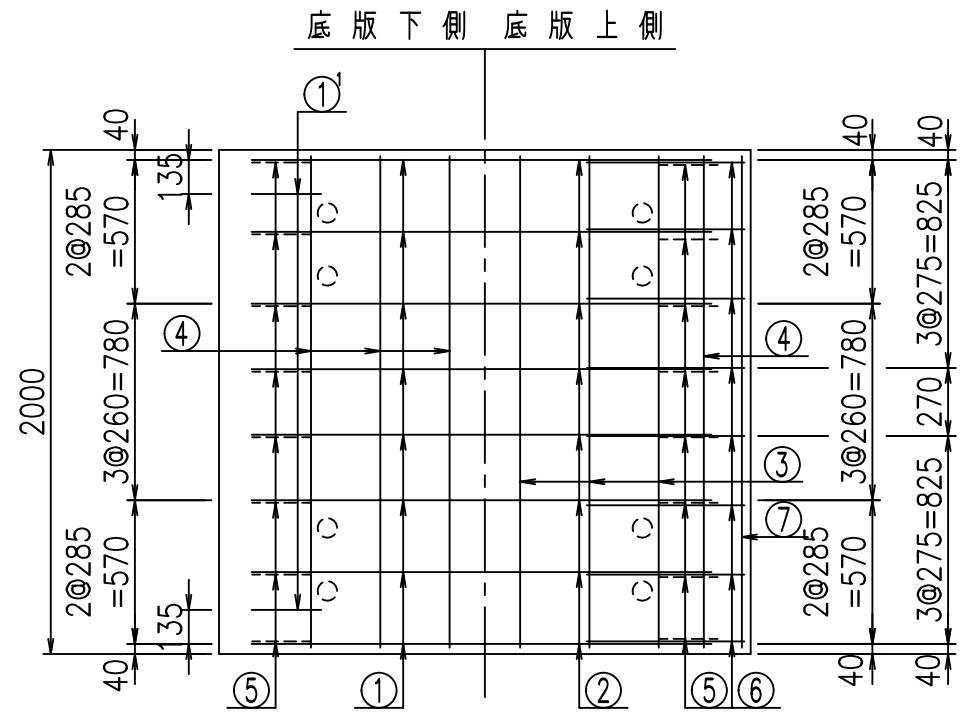
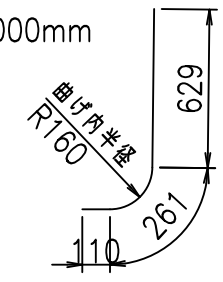
コンクリート設計基準強度 35 N/mm²

鉄筋加工図

① D16 L=4655mm



① D16 L=1000mm



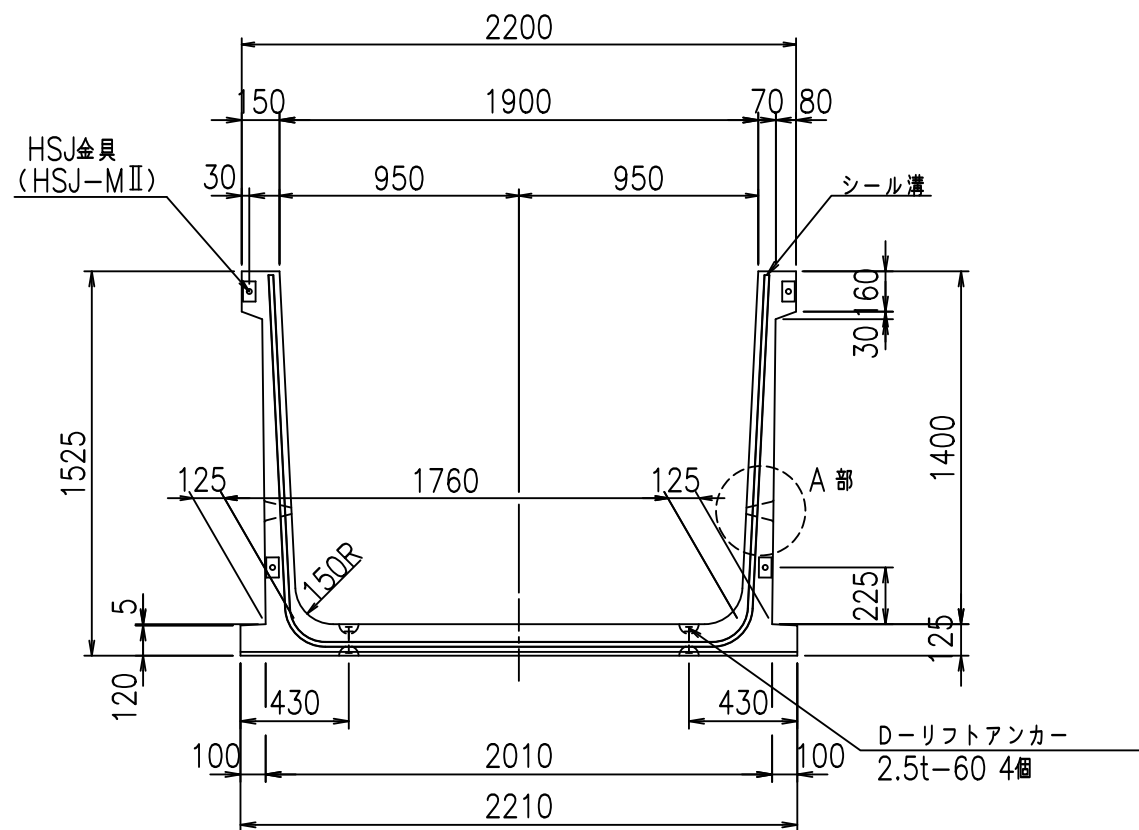
	<G	
	% \$ \$! % \$ \$! & \$ \$ \$	
	<& (" ' , " ' %	% ' \$
		-, \$ \$ \$ \$ \$ ' % ! & \$, ! \$ \$

VERTEX ベルテクス株式会社

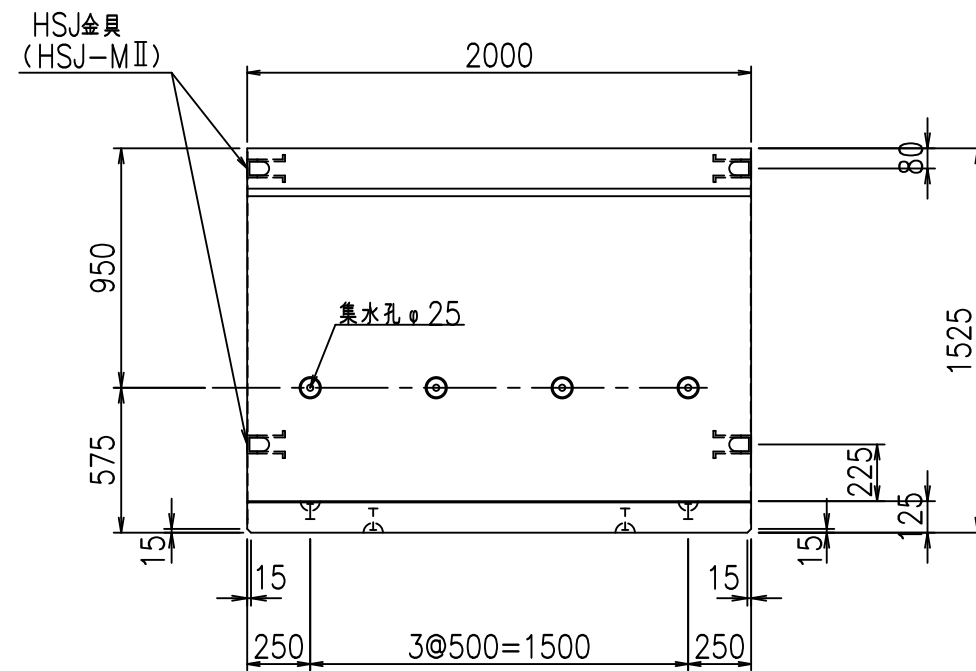
& \$ & # + # ,
& \$ & # + # % &

f!e! % & \$ \$ \$ * & % &

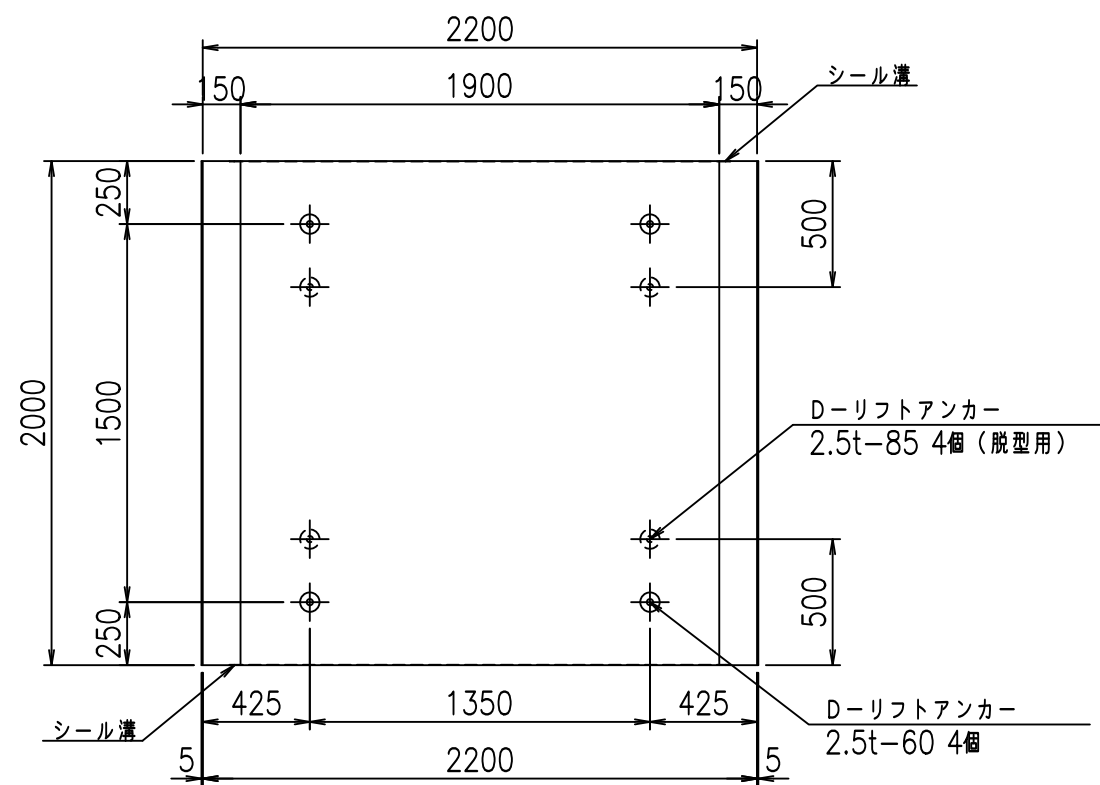
正面図



側面図

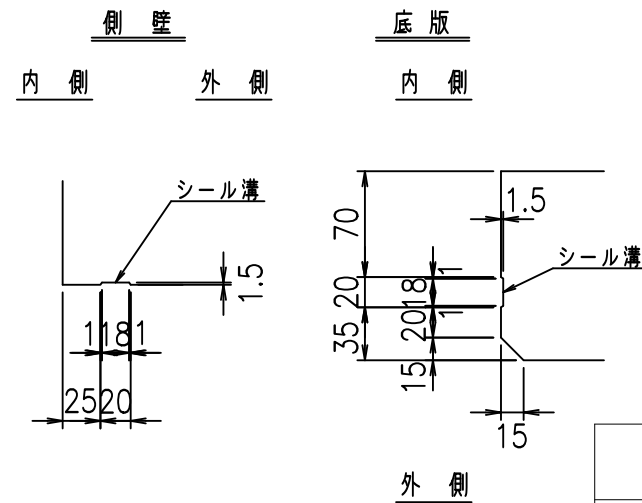


平面図



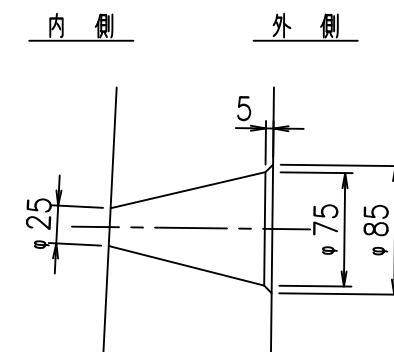
目地詳細図

S=1:5



A部詳細図

S=1:5



コンクリート設計基準強度 35 N/mm²

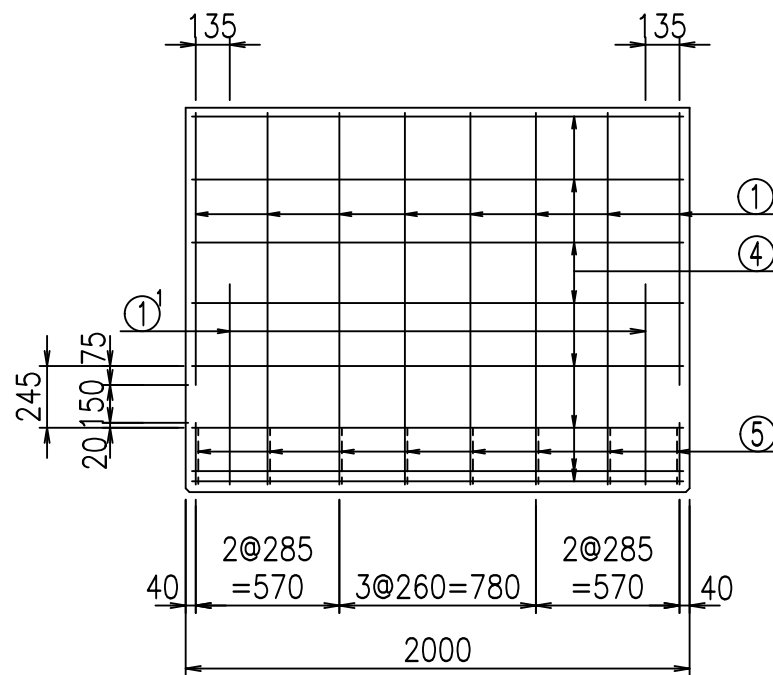
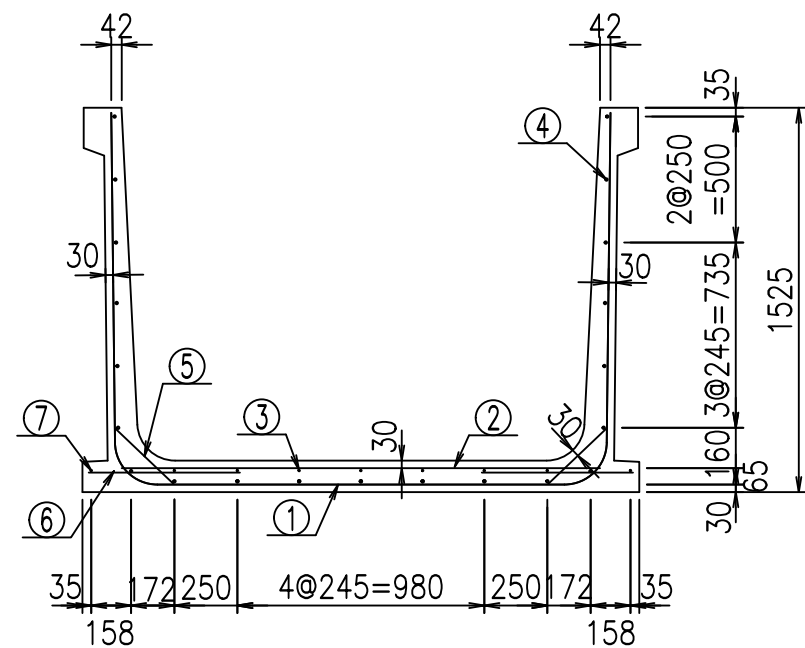
<G		fl	t
%\$\$! %\$\$! &\$\$\$			
<&(" , "' %		% '\$	
		-, \$\$\$\$\$' %	
		!&\$-!\$\$	

VERTEX ベルテクス株式会社

&\$\$&#++,

&\$\$&#++%&

fIE! %&\$\$\$' ()t



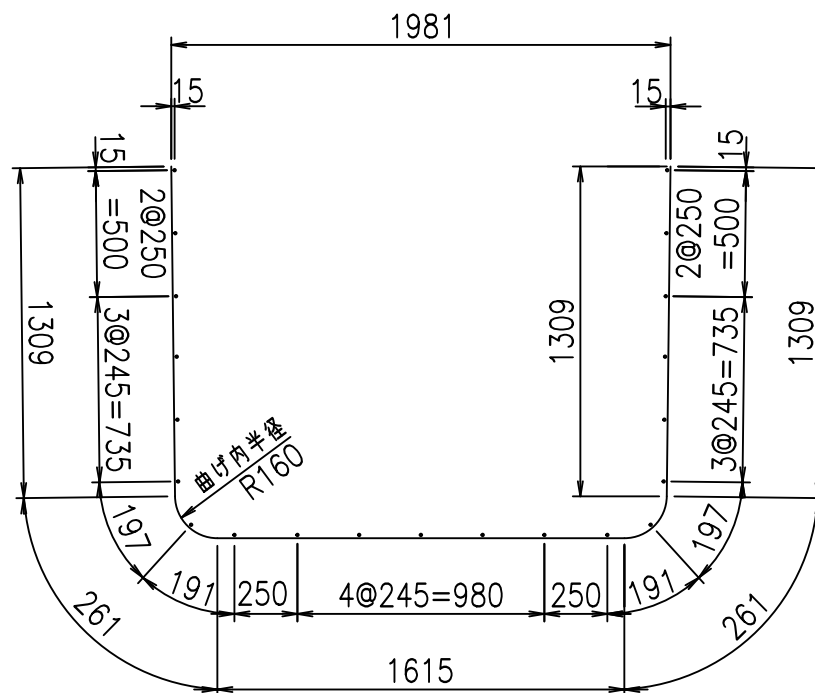
材料表

名称	径	本数	長さ m	$\frac{m}{kg}$	質量 kg	形状
鉄筋 ①	D16	8	4.755	1.560	59.342	┌
" ①	D16	4	1.000	1.560	6.240	└
" ②	D13	8	1.900	0.995	15.124	—
" ③	D 6	7	1.950	0.249	3.399	—
" ④	D10	21	1.950	0.560	22.932	—
" ⑤	D13	16	0.320	0.995	5.094	/
" ⑥	D10	16	0.600	0.560	5.376	—
" ⑦	D 6	2	1.950	0.249	0.971	—
合計					118.478	kg
コンクリート体積			1.1706	m ³		
製品質量			2810	kg		

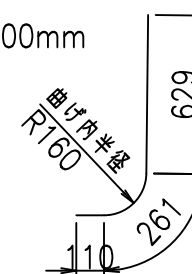
コンクリート設計基準強度 35 N/mm²

鉄筋加工図

① D16 L=4755mm



① D16 L=1000mm



<G			
%\$\$! %\$\$! &\$\$\$			
<&"',"' %		% '\$	
		-, \$\$\$\$\$' %	
		! &%\$! \$\$	

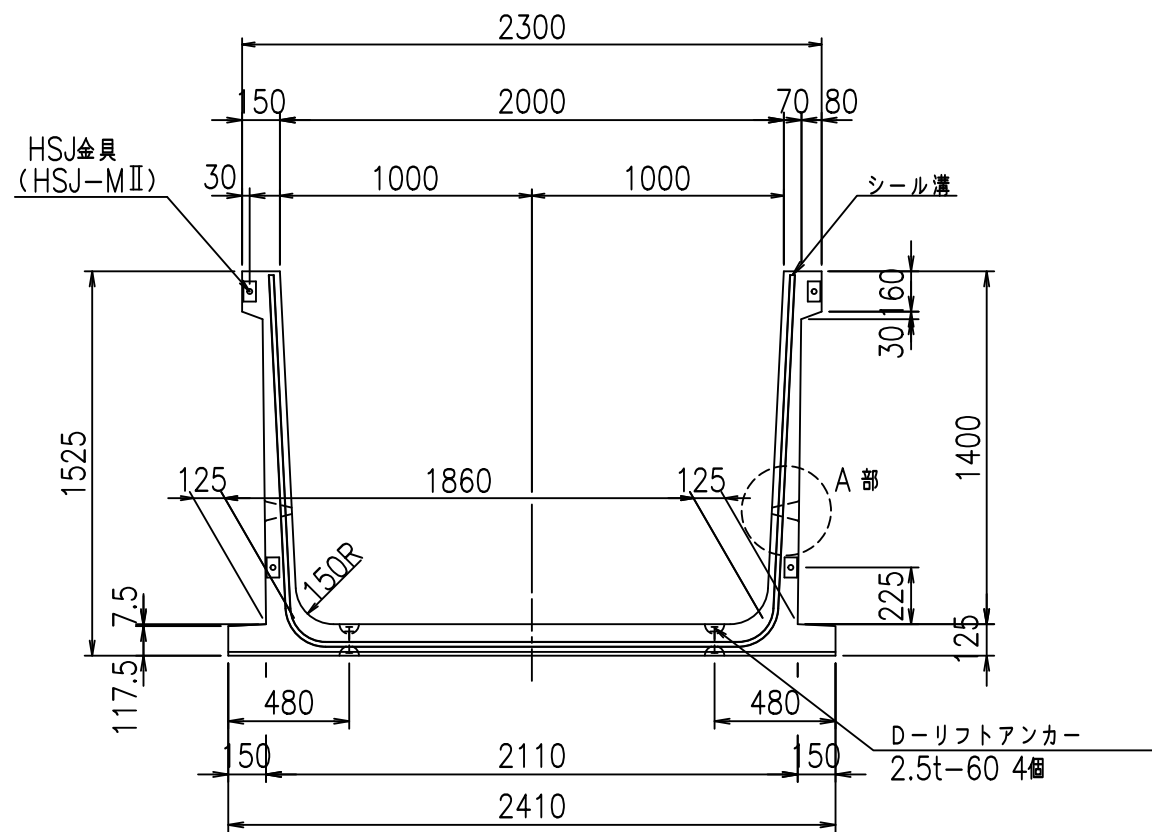
VERTeX ベルテクス株式会社

&\$\$&#+#

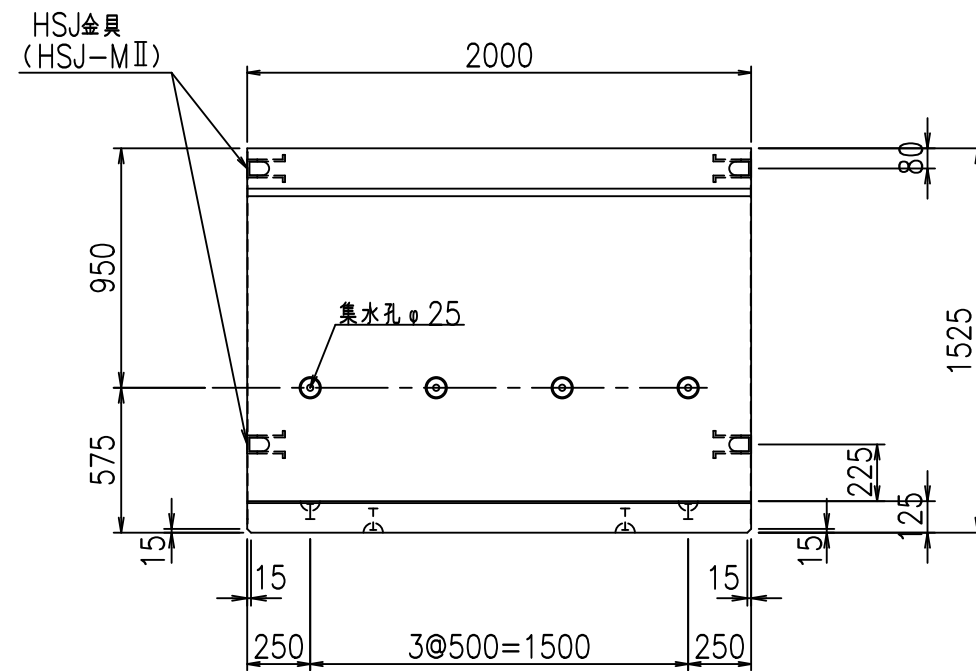
&\$\$&#+#%&

fiE! %&\$\$\$* &&L

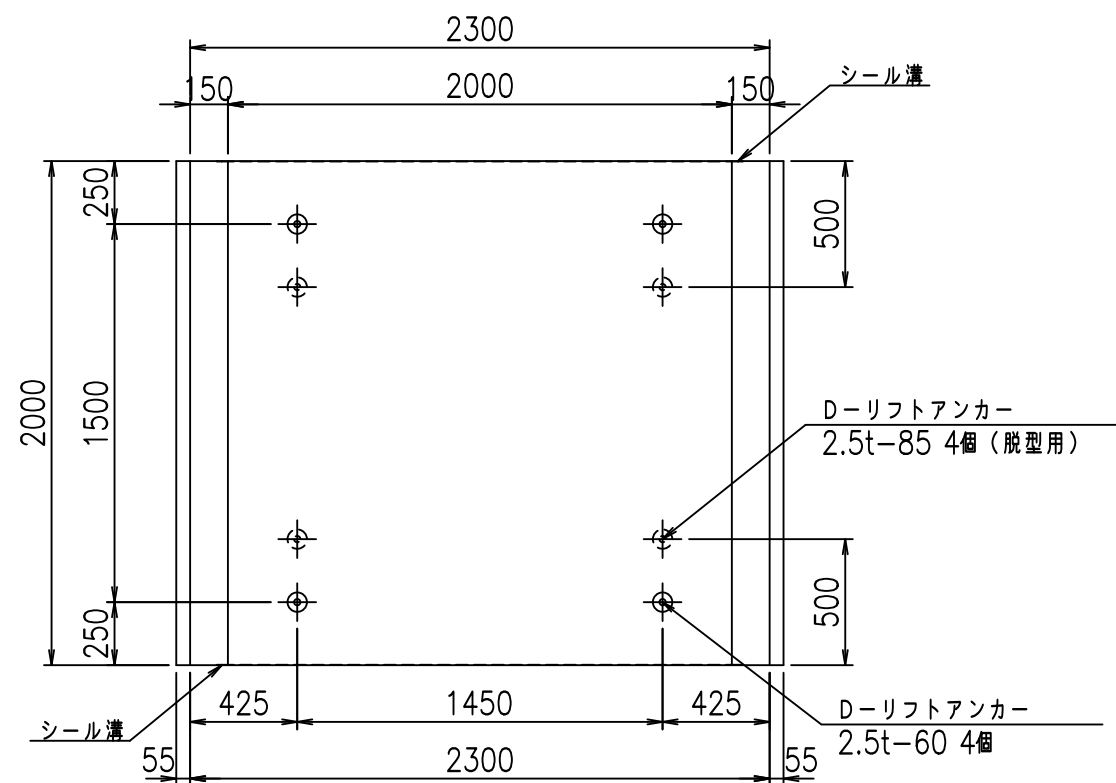
正面図



側面図

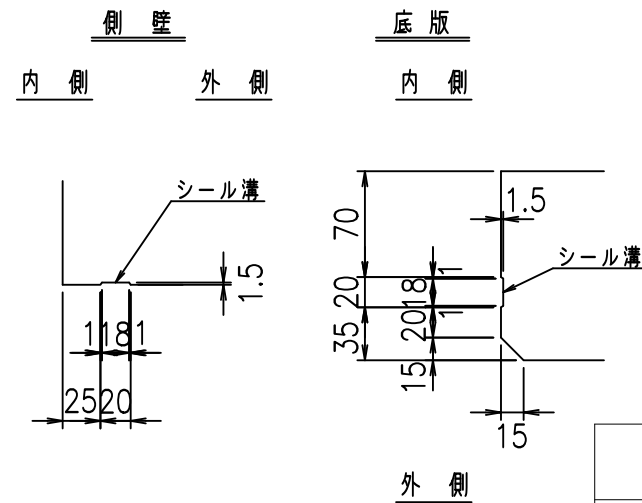


平面図



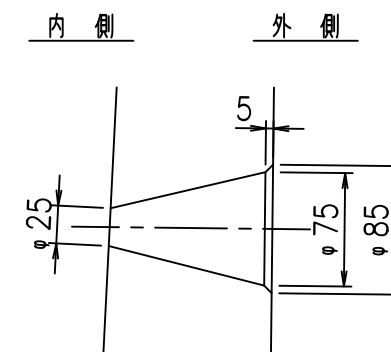
目地詳細図

S=1:5



A部詳細図

S=1:5



コンクリート設計基準強度 35 N/mm²

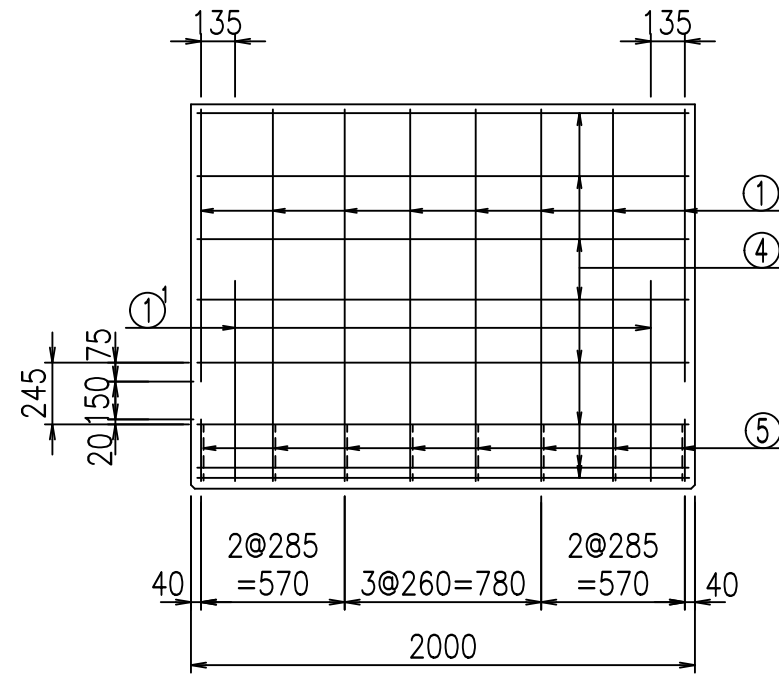
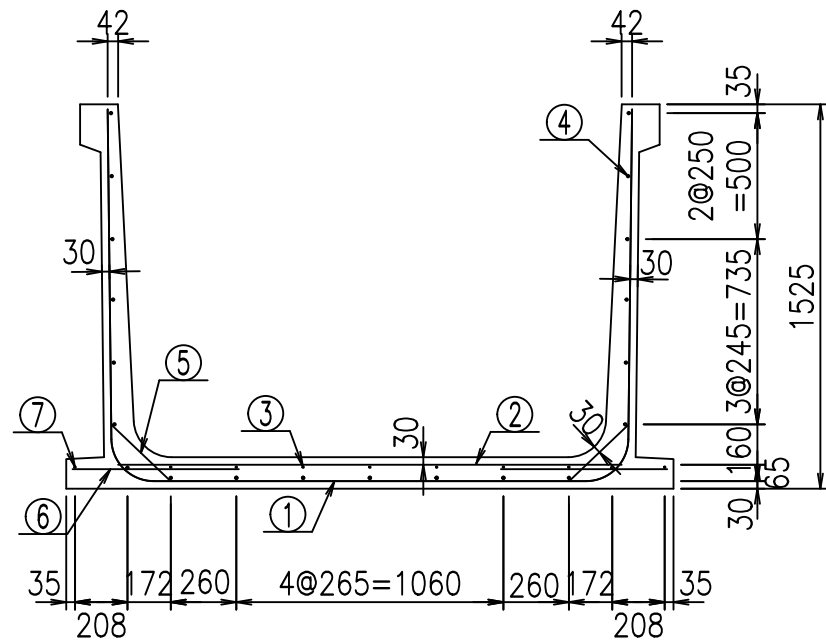
<G fl 七			
% \$\$! &\$\$\$! &\$\$\$			
<&(" ', "' %		% ' \$	
		-, \$\$\$\$\$' %	
		! &%% \$	

VERTEX ベルテクス株式会社

&\$\$&#+#,

&\$\$&#+#%&

fIE! %&\$\$\$' (*七



材料表

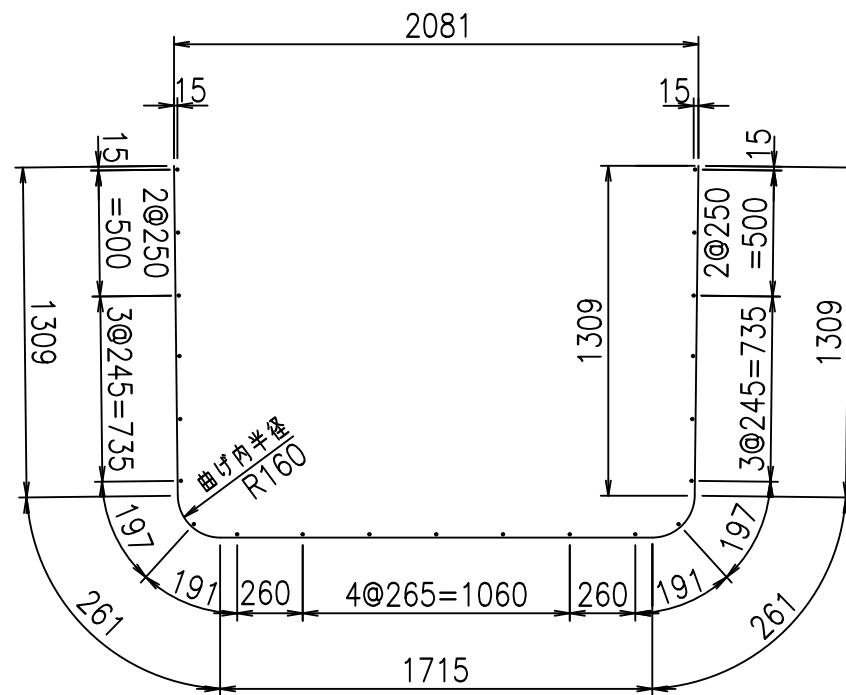
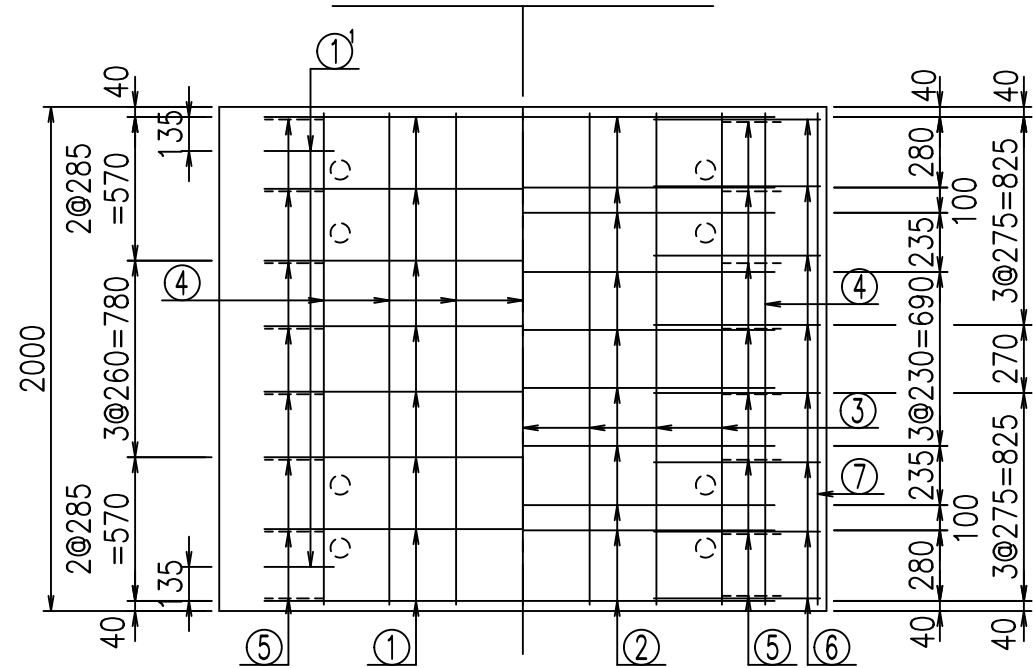
名称	径	本数	長さ m	m ³ 当り質量 kg	質量 kg	形状
鉄筋 ①	D16	8	4.855	1.560	60.590	┌
" ①	D16	4	1.000	1.560	6.240	└
" ②	D13	10	2.000	0.995	19.900	—
" ③	D6	7	1.950	0.249	3.399	—
" ④	D10	21	1.950	0.560	22.932	—
" ⑤	D13	16	0.320	0.995	5.094	/
" ⑥	D10	16	0.660	0.560	5.914	—
" ⑦	D6	2	1.950	0.249	0.971	—
合計					125.040	kg
コンクリート体積				1.2194	m ³	
製品質量					2930	kg

コンクリート設計基準強度 35 N/mm²

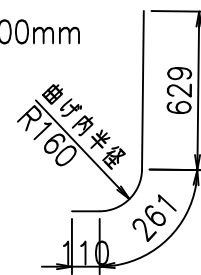
鉄筋加工図

① D16 L=4855mm

底版下側 底版上側



①¹ D16 L=1000mm



<G	
% \$\$! &\$\$\$! &\$\$\$	
<&"', "' %	% '\$
	-, \$\$\$\$\$' % ! &\$\$ \$

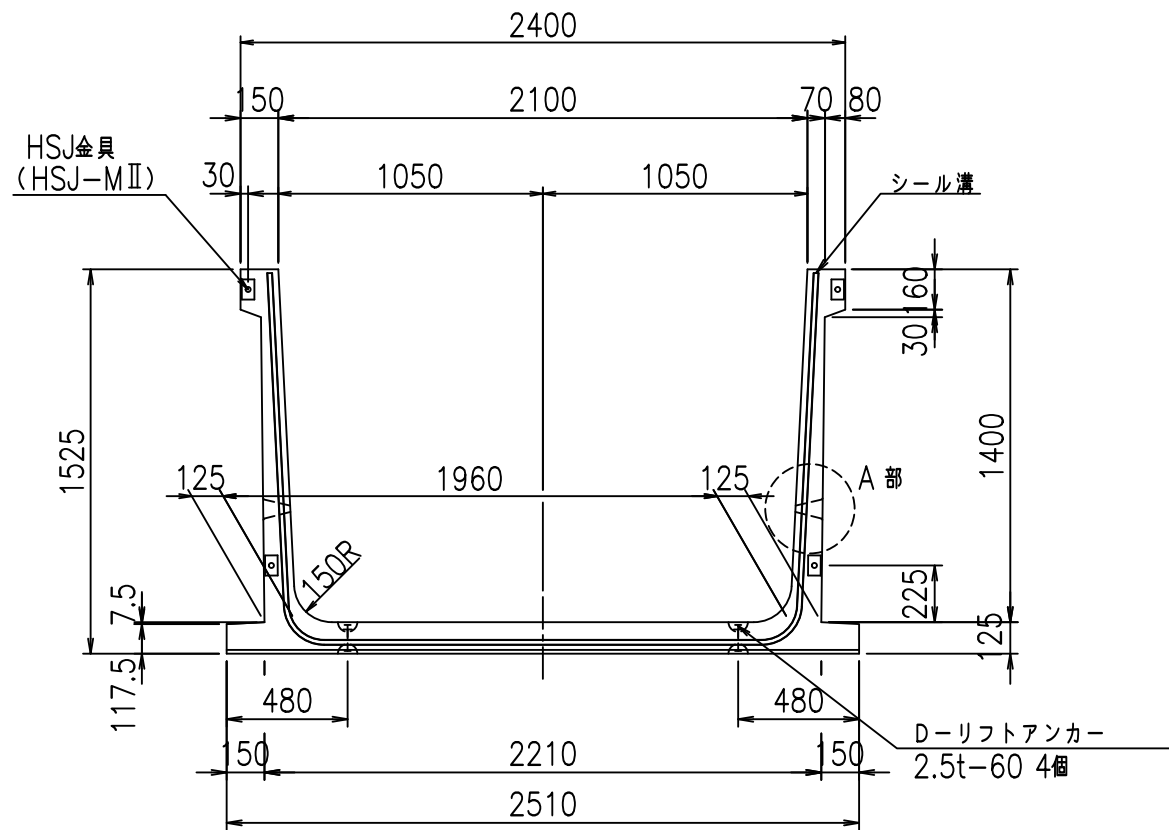
VERTEX ベルテクス株式会社

&\$\$&#++,

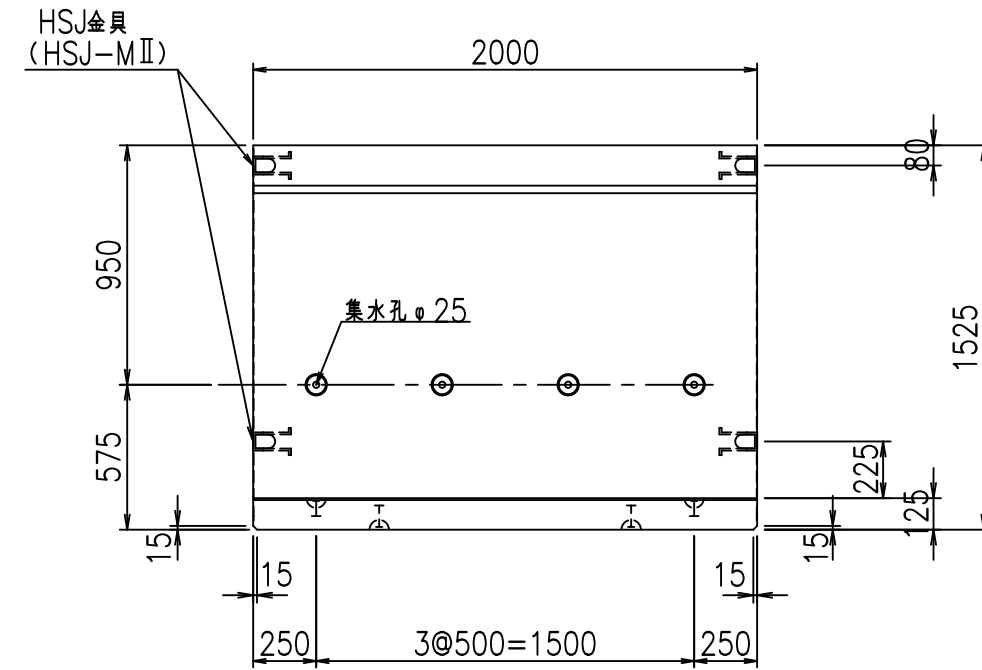
&\$\$&#+#%&

fIE! %&\$\$\$* &' 七

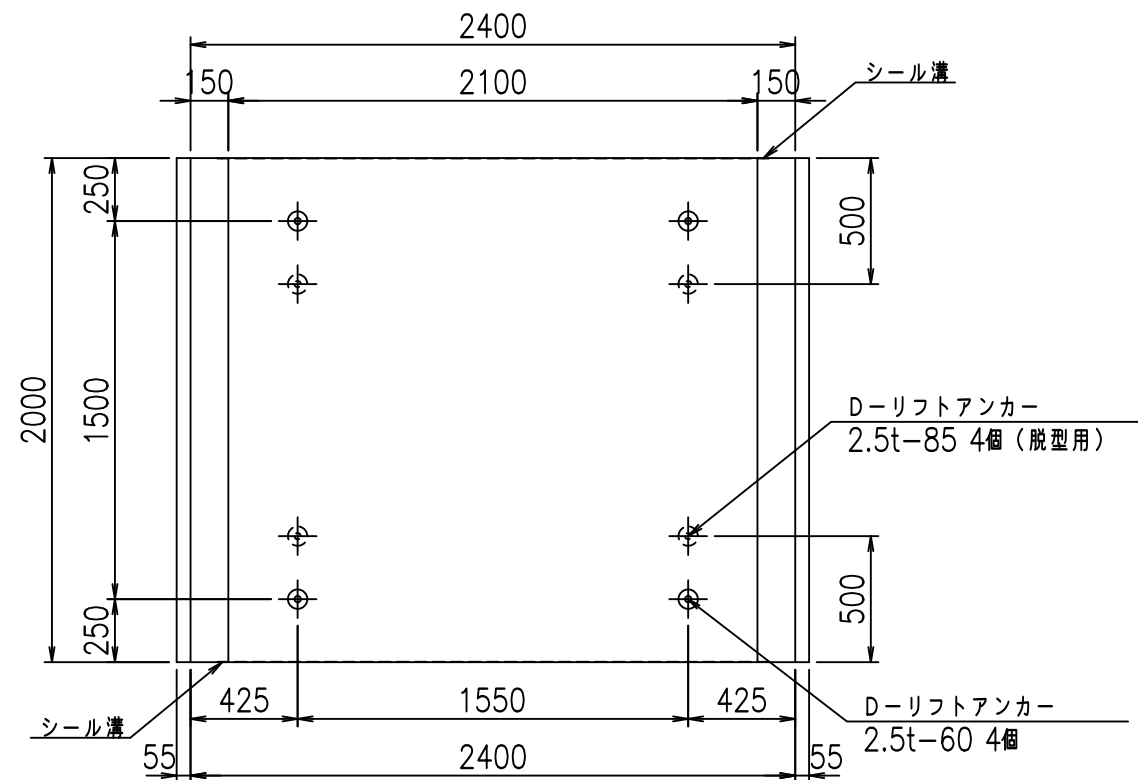
正面図



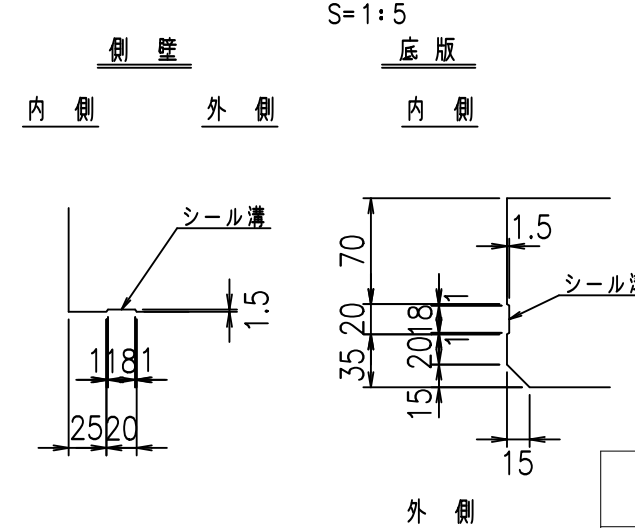
側面図



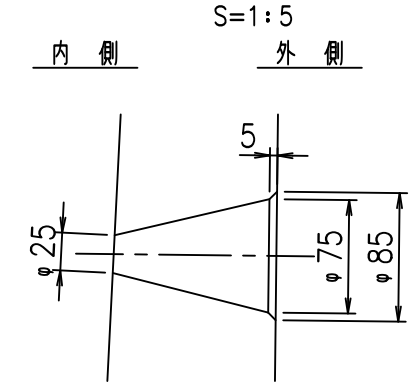
平面図



目地詳細図



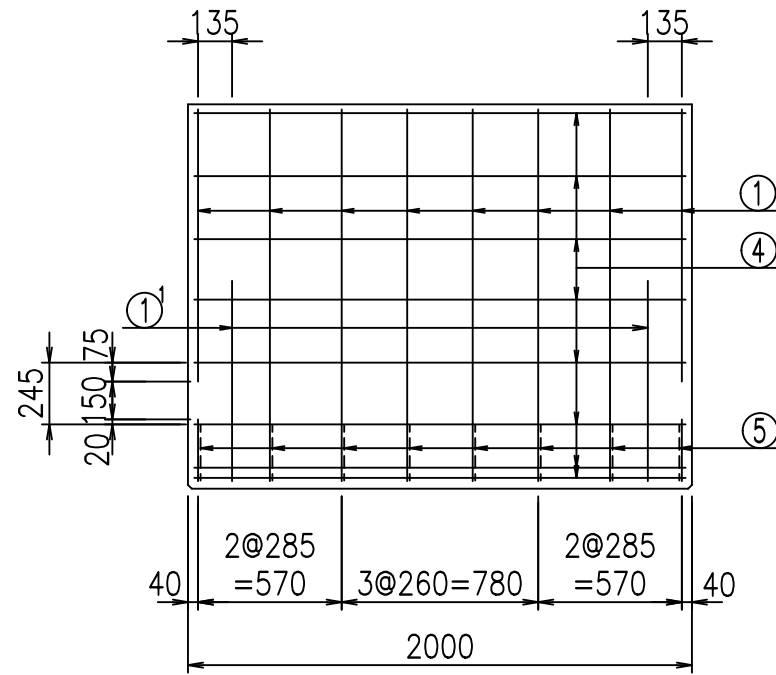
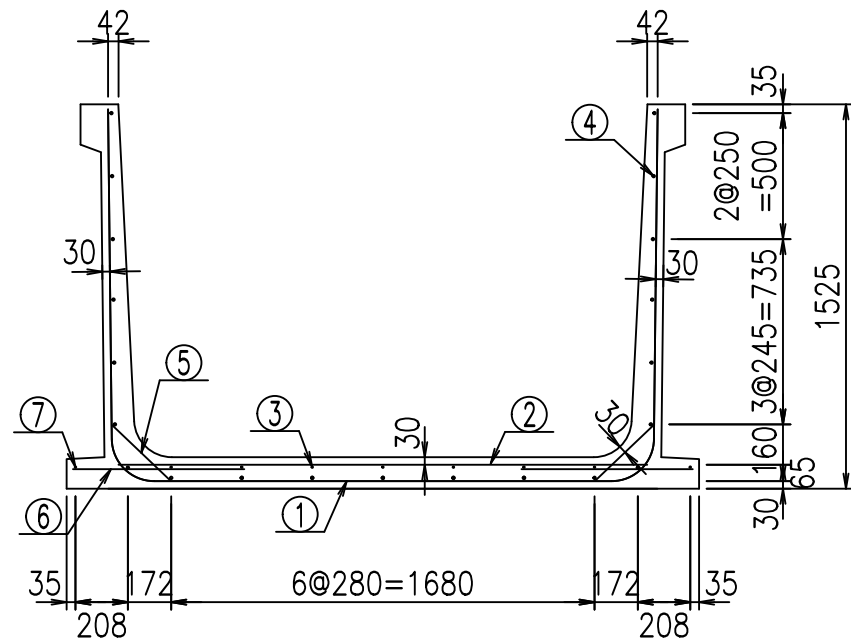
A部詳細図



コンクリート設計基準強度 35 N/mm²

<G fl 七			
% \$\$! &%\$! &\$\$\$			
<&(" , "' %		% ' \$	
-, \$\$\$\$\$' % ! &%! \$\$			

VERTEX ベルテクス株式会社



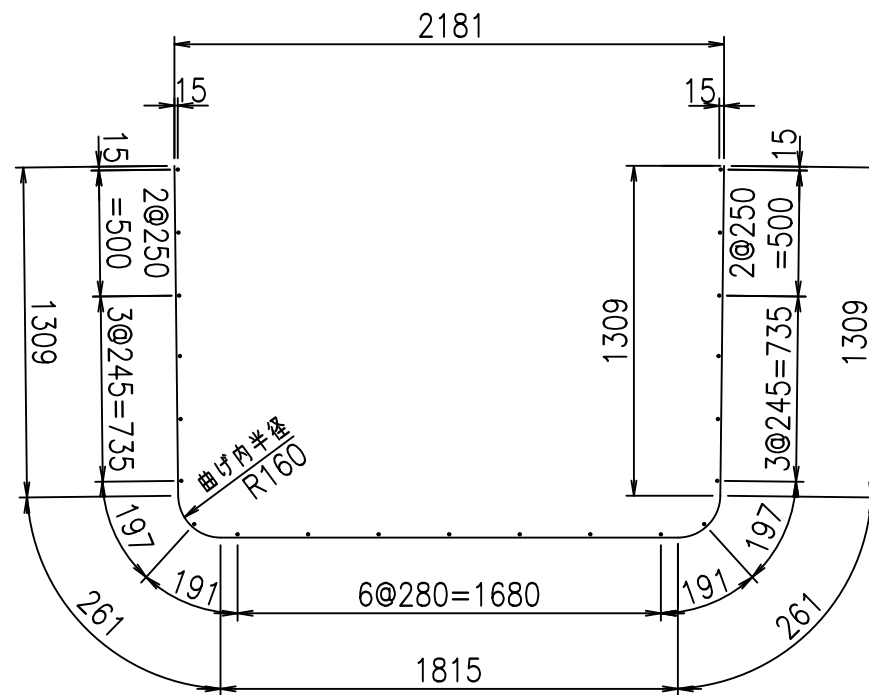
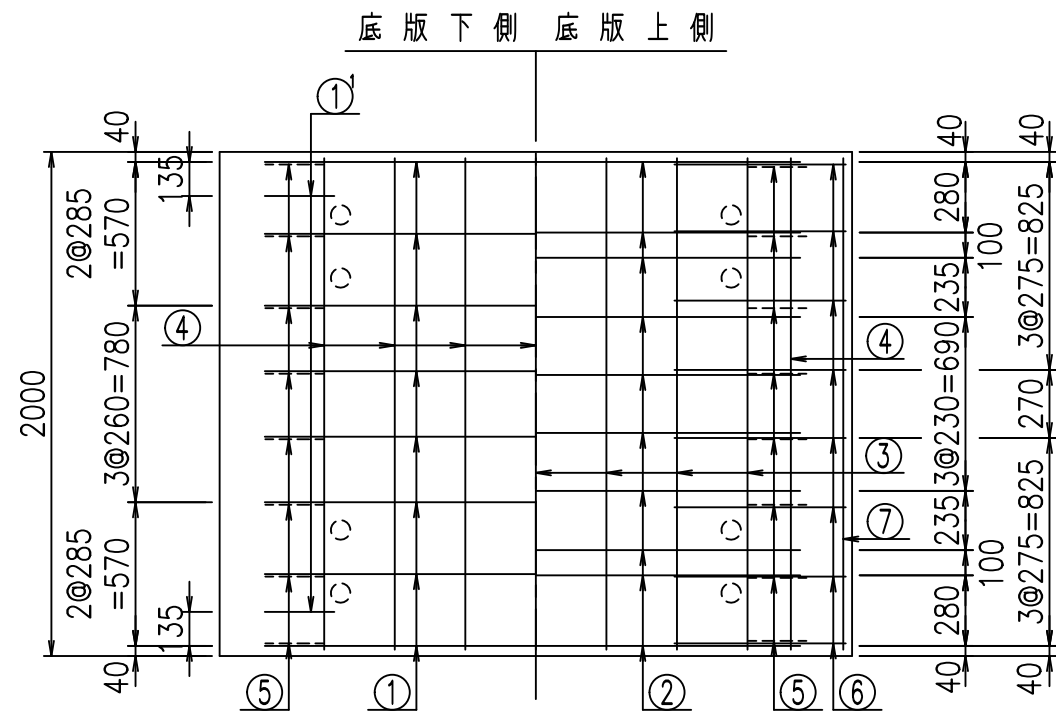
材料表

名称	径	本数	長さ m	m ³ 当り質量 kg	質量 kg	形状
鉄筋 ①	D16	8	4.955	1.560	61.838	┌
" ①	D16	4	1.000	1.560	6.240	└
" ②	D13	10	2.100	0.995	20.895	—
" ③	D6	7	1.950	0.249	3.399	—
" ④	D10	21	1.950	0.560	22.932	—
" ⑤	D13	16	0.320	0.995	5.094	/
" ⑥	D10	16	0.660	0.560	6.093	—
" ⑦	D6	2	1.950	0.249	0.971	—
合計					127.462	kg
コンクリート体積				1.2444	m ³	
製品質量					2990	kg

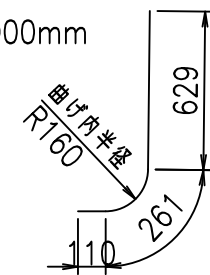
コンクリート設計基準強度 35 N/mm²

鉄筋加工図

① D16 L=4955mm



① D16 L=1000mm



	<G	
	% \$ \$! &% \$ \$! & \$ \$ \$	
	<& (" , " ' %	% ' \$
		- , \$ \$ \$ \$ \$ ' %
		! &% ! \$ \$

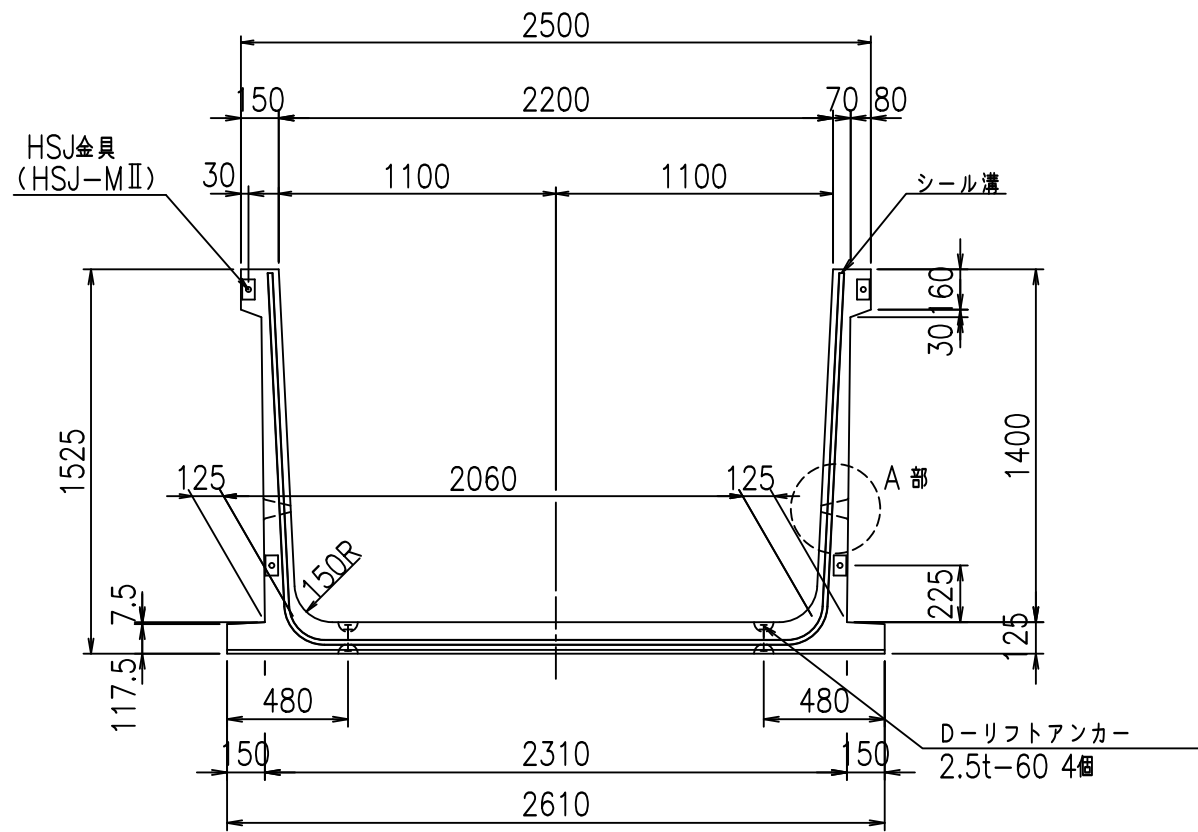
VERTEX ベルテクス株式会社

& \$ & # + # ,

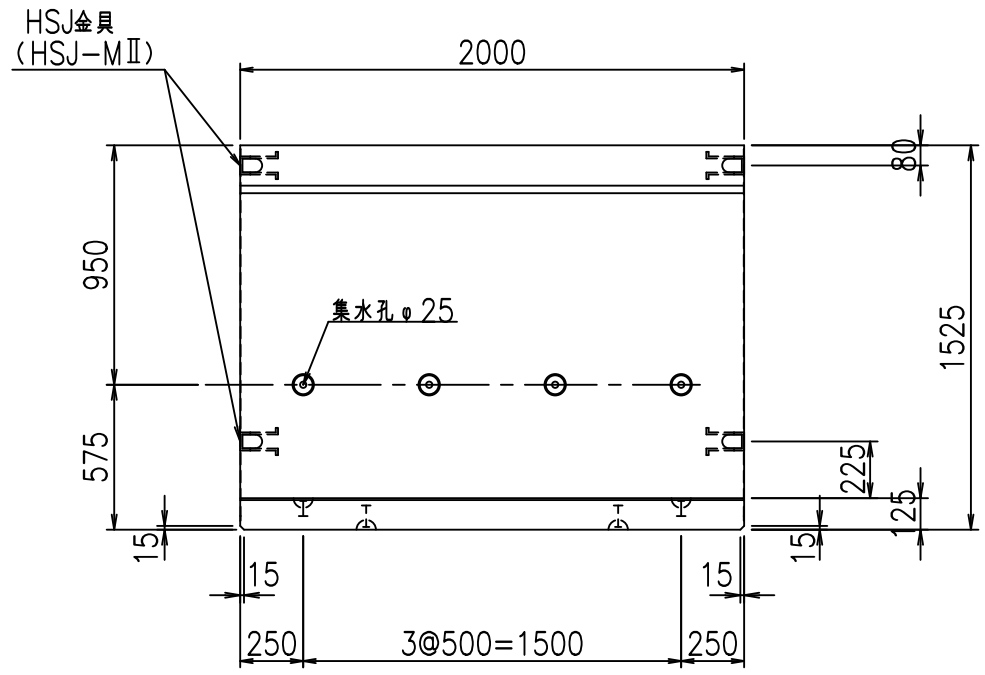
& \$ & # + # % &

FILE % & \$ \$ \$ * & (七

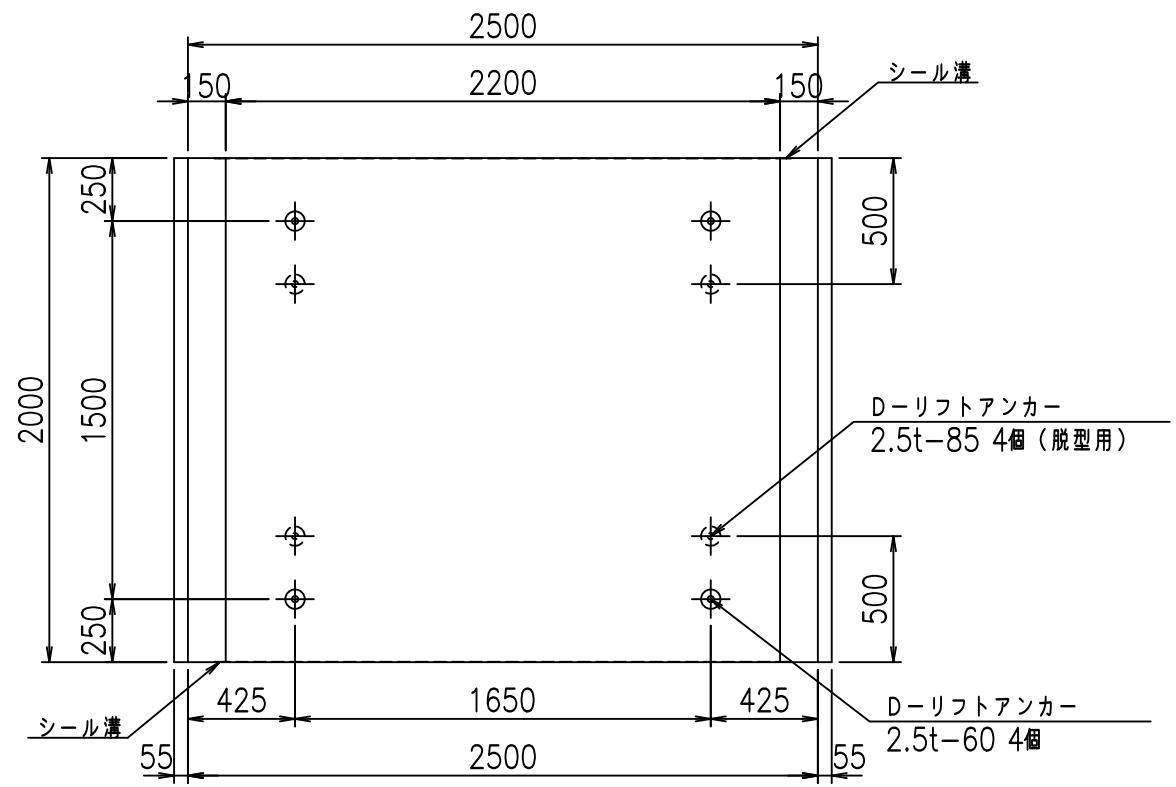
正面図



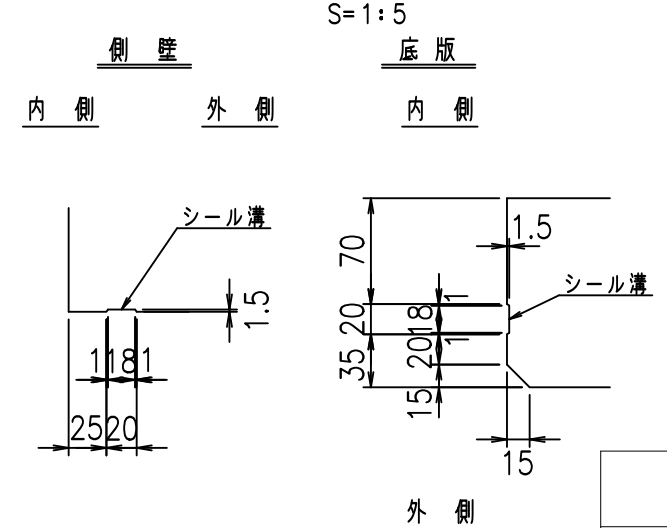
側面図



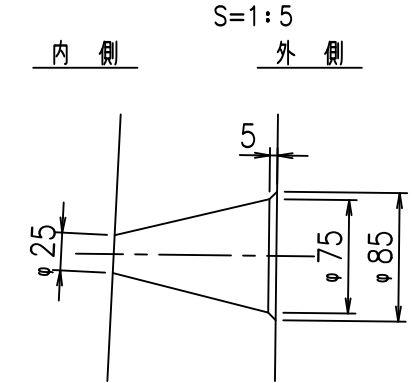
平面図



目地詳細図



A部詳細図



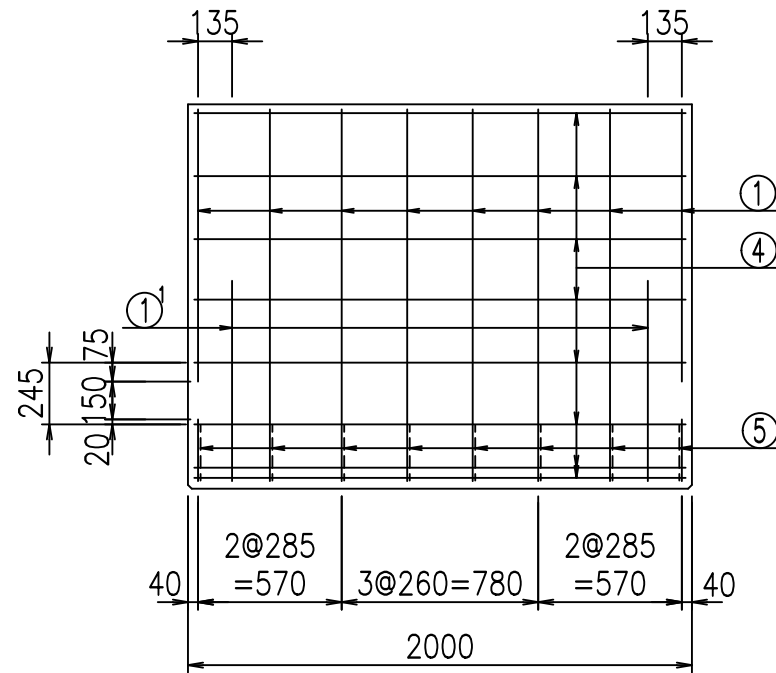
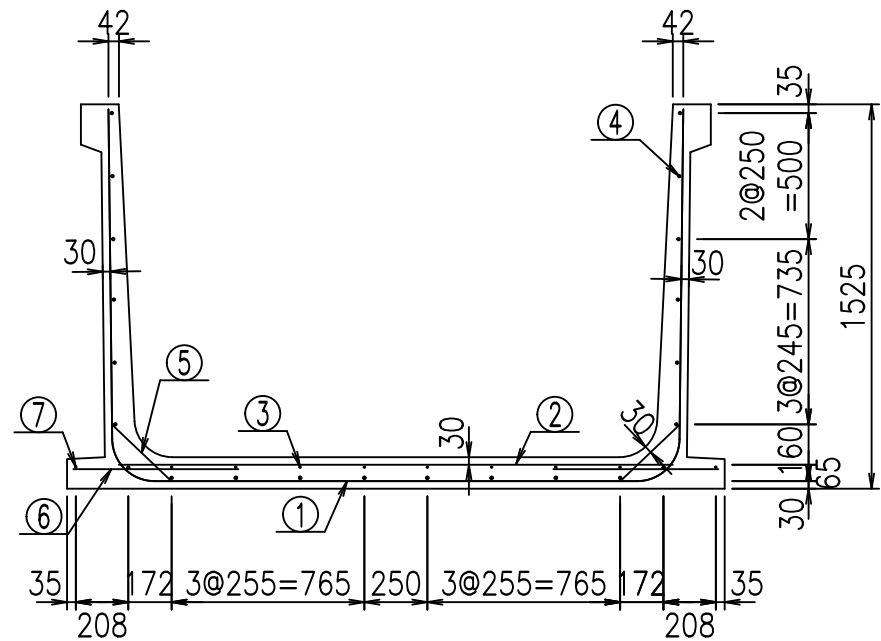
コンクリート設計基準強度 35 N/mm²

<G fl 七			
% \$\$! &&\$! &\$\$\$			
<&(" , "' %		% '\$	
		-, \$\$\$\$\$' %	
		! &?! \$\$\$	

VERTEX ベルテクス株式会社

&\$\$&#+#,
&\$\$&#+#%&

flE! %&\$\$\$' (, 七



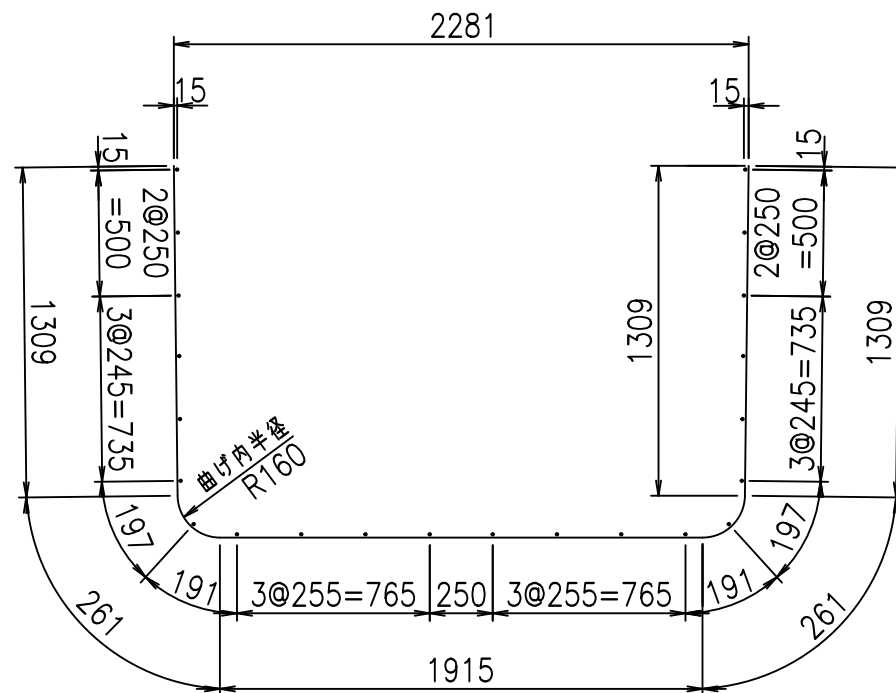
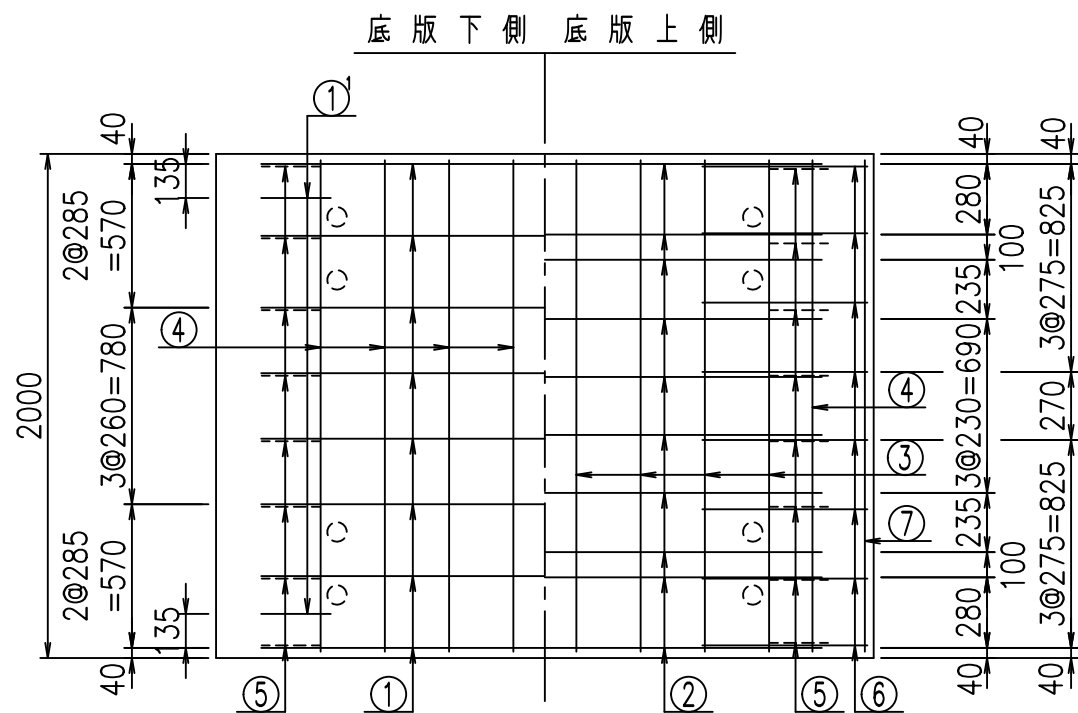
材料表

名称	径	本数	長さ m	m ³ 当り質量 kg	質量 kg	形状
鉄筋 ①	D16	8	5.055	1.560	63.086	┌
" ①	D16	4	1.000	1.560	6.240	└
" ②	D13	10	2.200	0.995	21.890	—
" ③	D6	8	1.950	0.249	3.884	—
" ④	D10	22	1.950	0.560	24.024	—
" ⑤	D13	16	0.320	0.995	5.094	/
" ⑥	D10	16	0.655	0.560	5.869	—
" ⑦	D6	2	1.950	0.249	0.971	—
合計					131.058	kg
コンクリート体積				1.2694	m ³	
製品質量					3050	kg

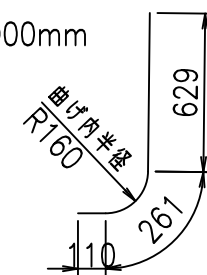
コンクリート設計基準強度 35 N/mm²

鉄筋加工図

① D16 L=5055mm



①¹ D16 L=1000mm



<G	
% \$ \$! &&\$ \$! &\$\$\$	
<&(" , "' %	% ' \$
	-, \$\$\$\$\$' %
	! &%! \$ \$

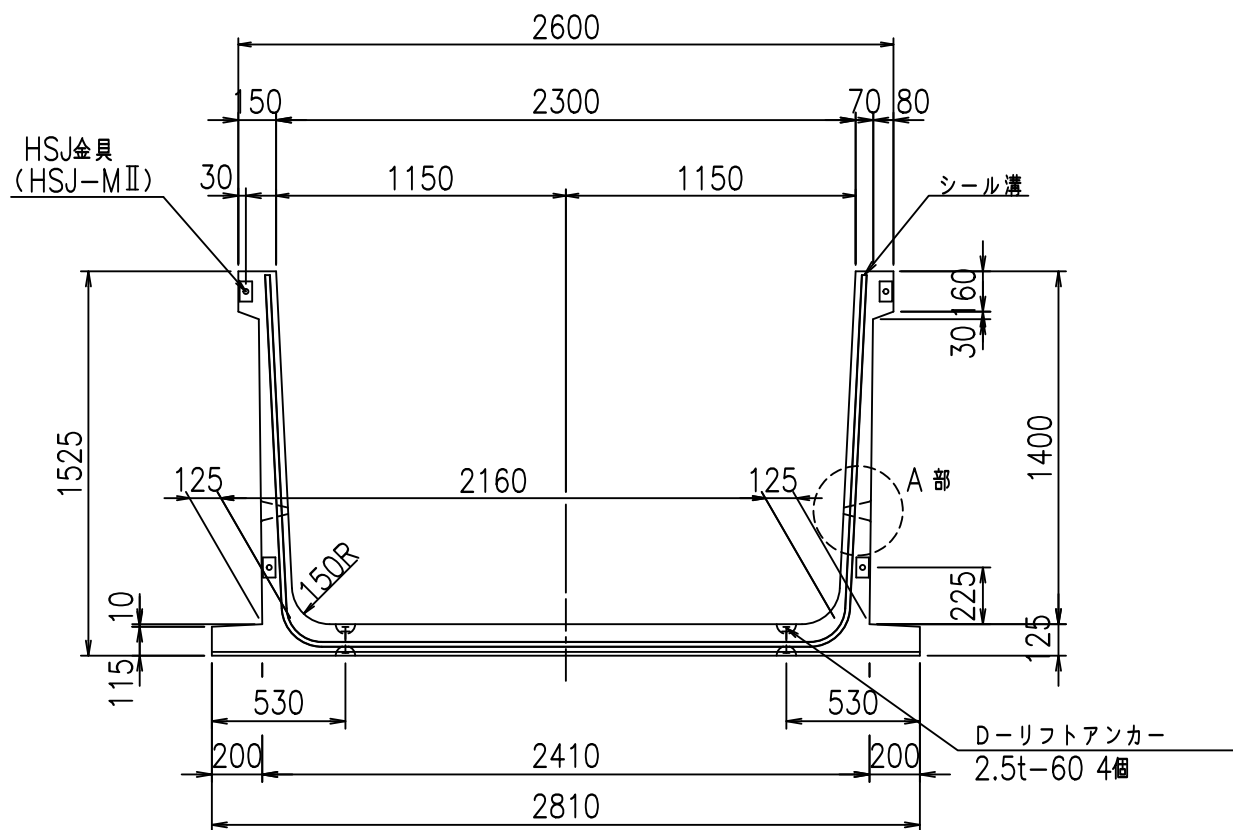
VERTEX ベルテクス株式会社

&\$&&#++#

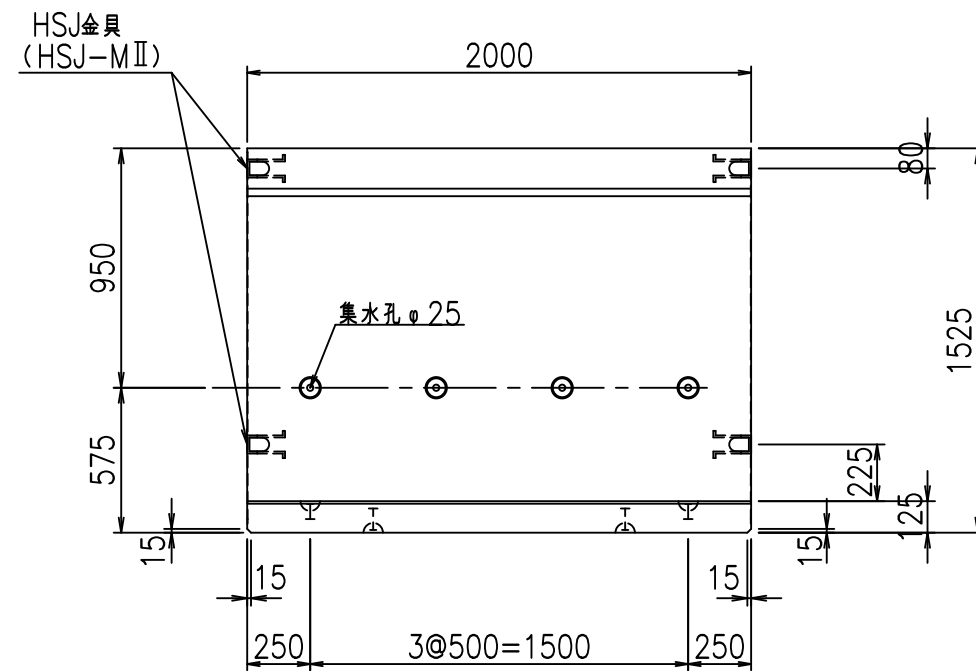
&\$&&#++#%&

fIE! %&\$\$\$* &) 七

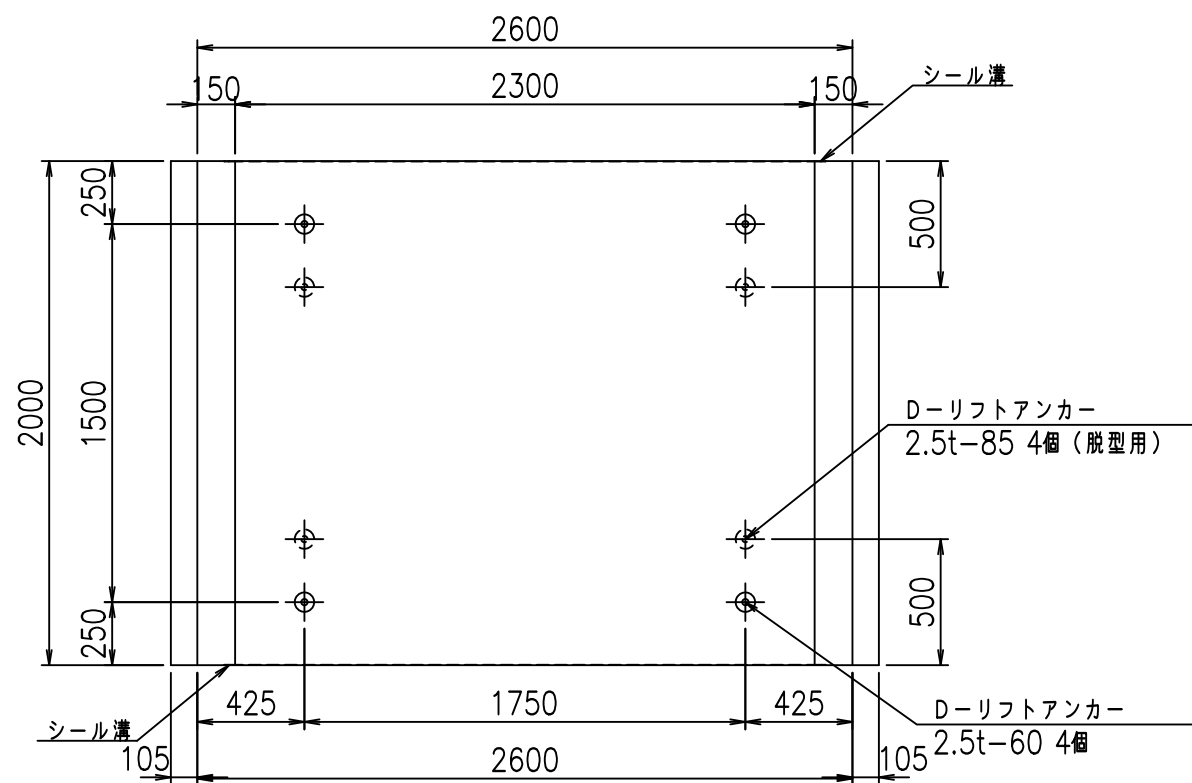
正面図



側面図

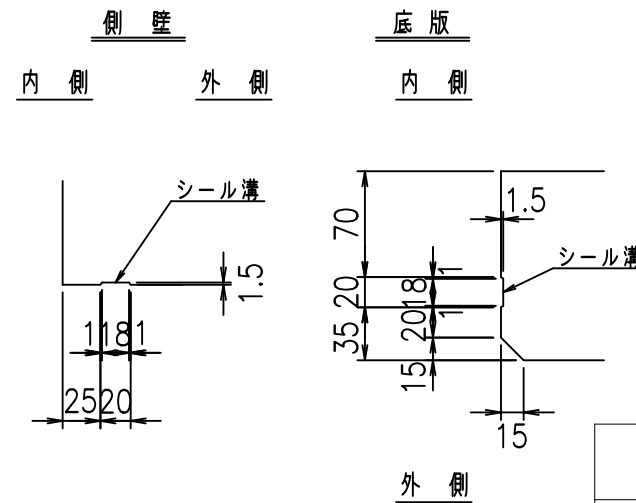


平面図



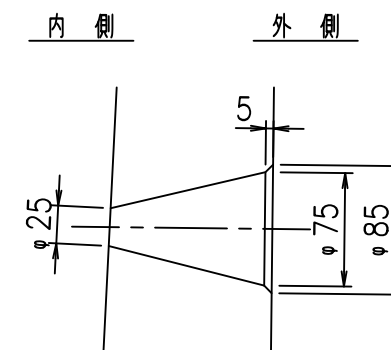
目地詳細図

S=1:5



A部詳細図

S=1:5



コンクリート設計基準強度

35 N/mm²

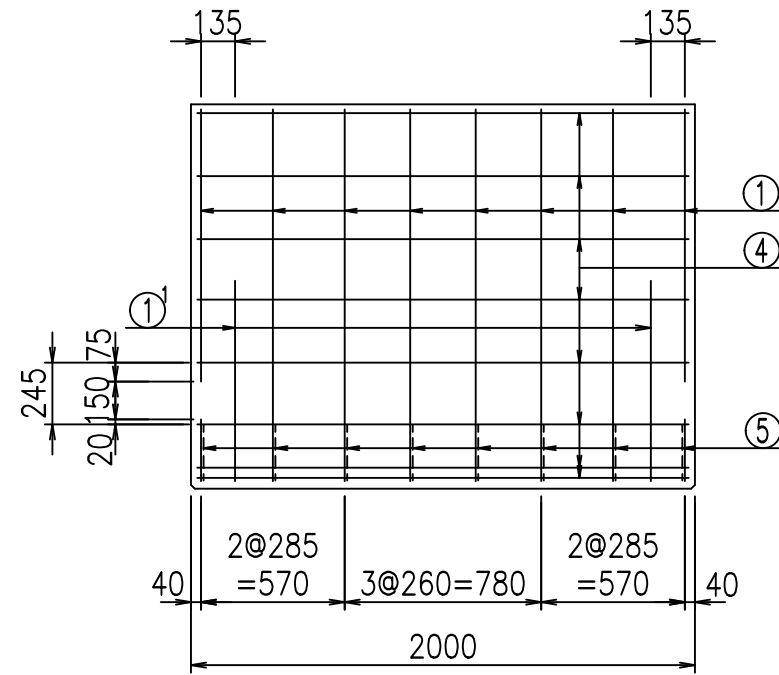
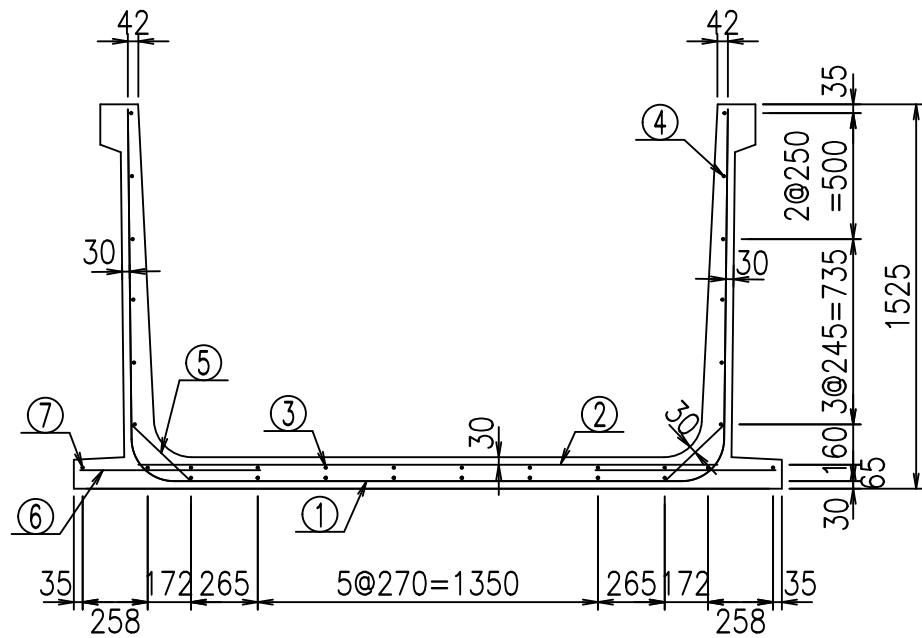
<G				fl				七			
% \$\$! & \$\$! & \$\$\$											
<&(" , "' %								% '\$			
-, \$\$\$\$\$' %											
! &%! \$\$											

VERTEX ベルテクス株式会社

&\$\$&#+#,

&\$\$&#+#%&

fiE! %&\$\$\$' (-七



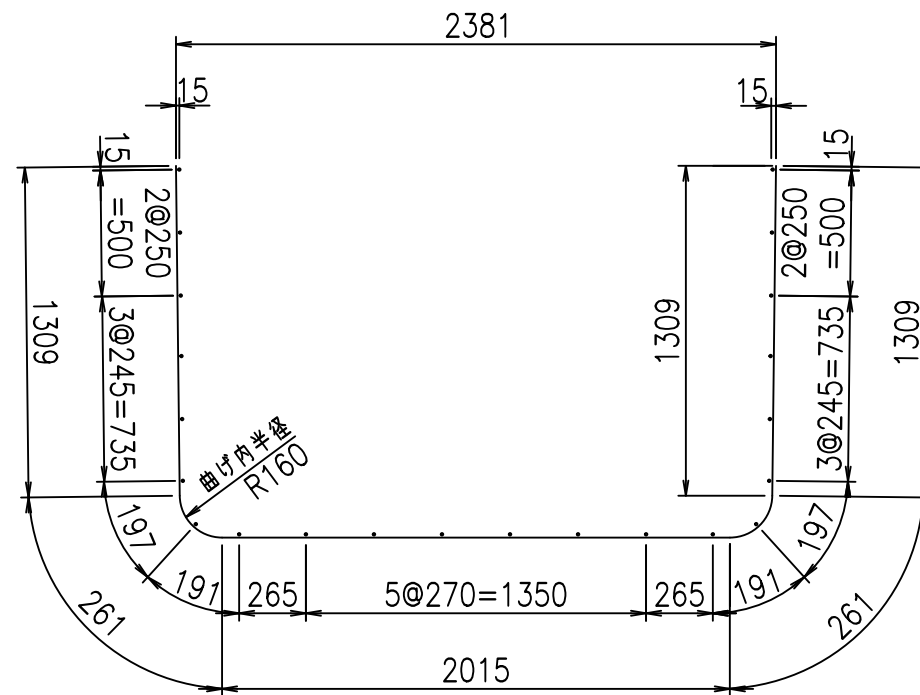
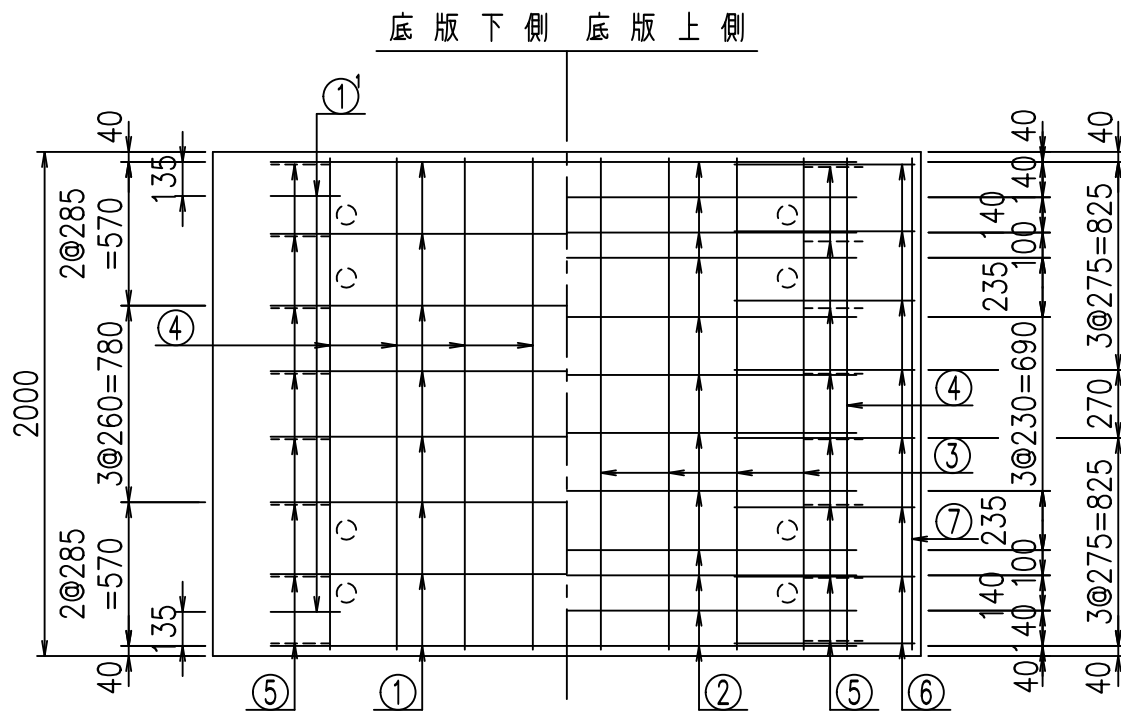
材料表

名称	径	本数	長さ m	m ^{当り} 質量 kg	質量 kg	形状
鉄筋 ①	D16	8	5.155	1.560	64.334	┌
" ①	D16	4	1.000	1.560	6.240	└
" ②	D13	12	2.300	0.995	27.462	—
" ③	D10	8	1.950	0.560	8.736	—
" ④	D10	22	1.950	0.560	24.024	—
" ⑤	D13	16	0.320	0.995	5.094	/
" ⑥	D10	16	0.715	0.560	6.406	—
" ⑦	D10	2	1.950	0.560	2.184	—
合計					144.480	kg
コンクリート体積				1.3176	m ³	
製品質量				3175	kg	

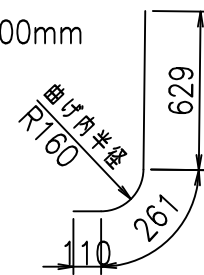
コンクリート設計基準強度 35 N/mm²

鉄筋加工図

① D16 L=5155mm



①¹ D16 L=1000mm



<G	
% \$ \$! & \$ \$! & \$\$\$	
<& (" ' , "' %	% ' \$
	-, \$\$\$\$\$' % ! & % ! \$ \$

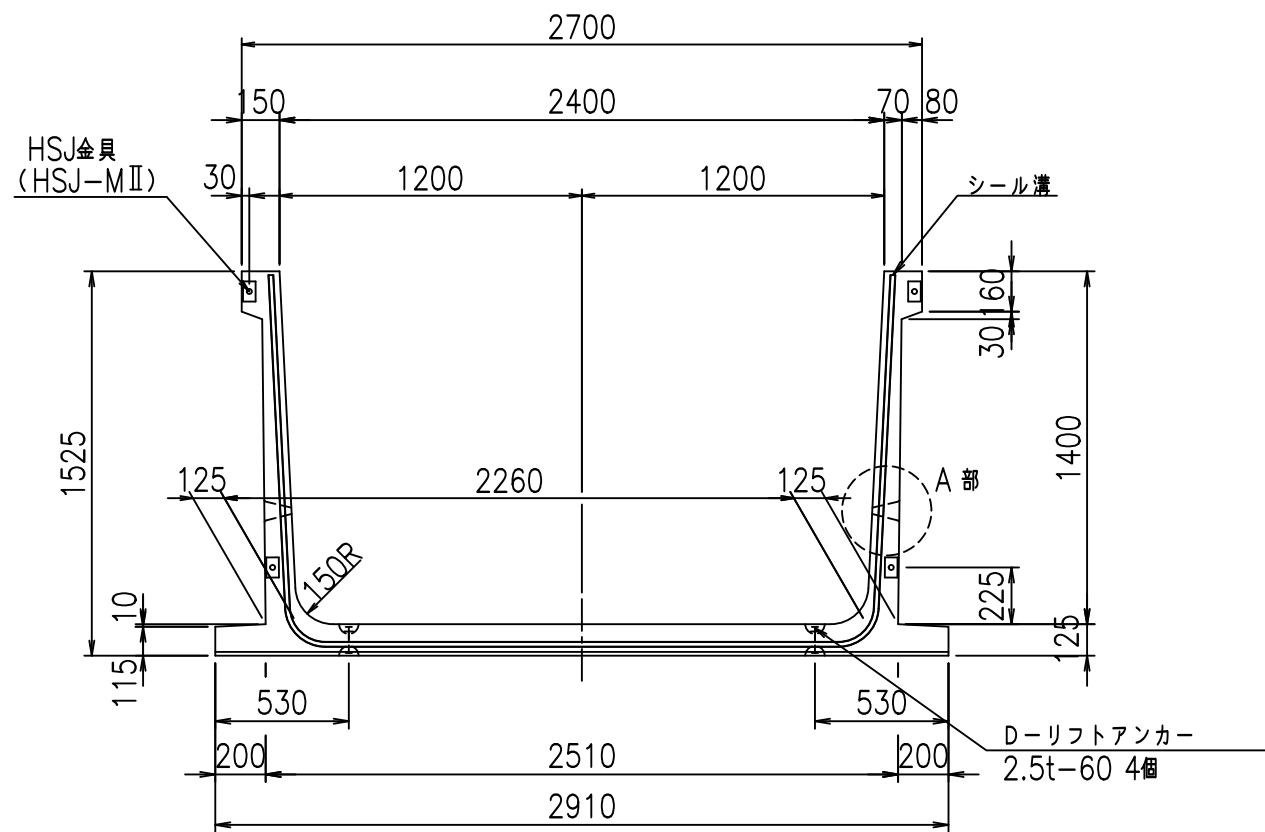
VERTEX ベルテクス株式会社

& \$ & # + # ,

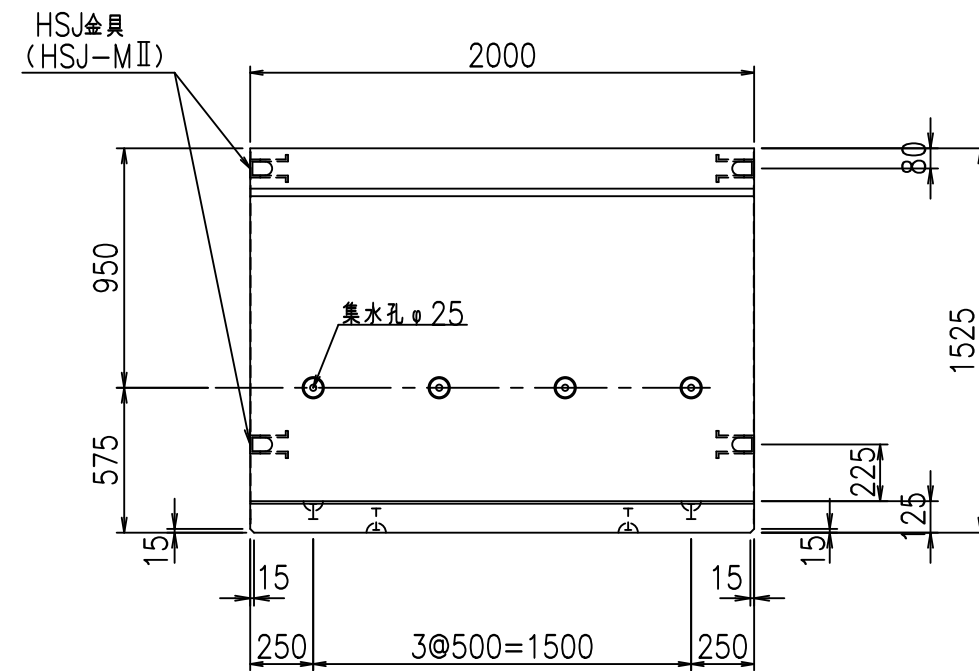
& \$ & # + # % &

f i e ! % & \$ \$ \$ * & * 七

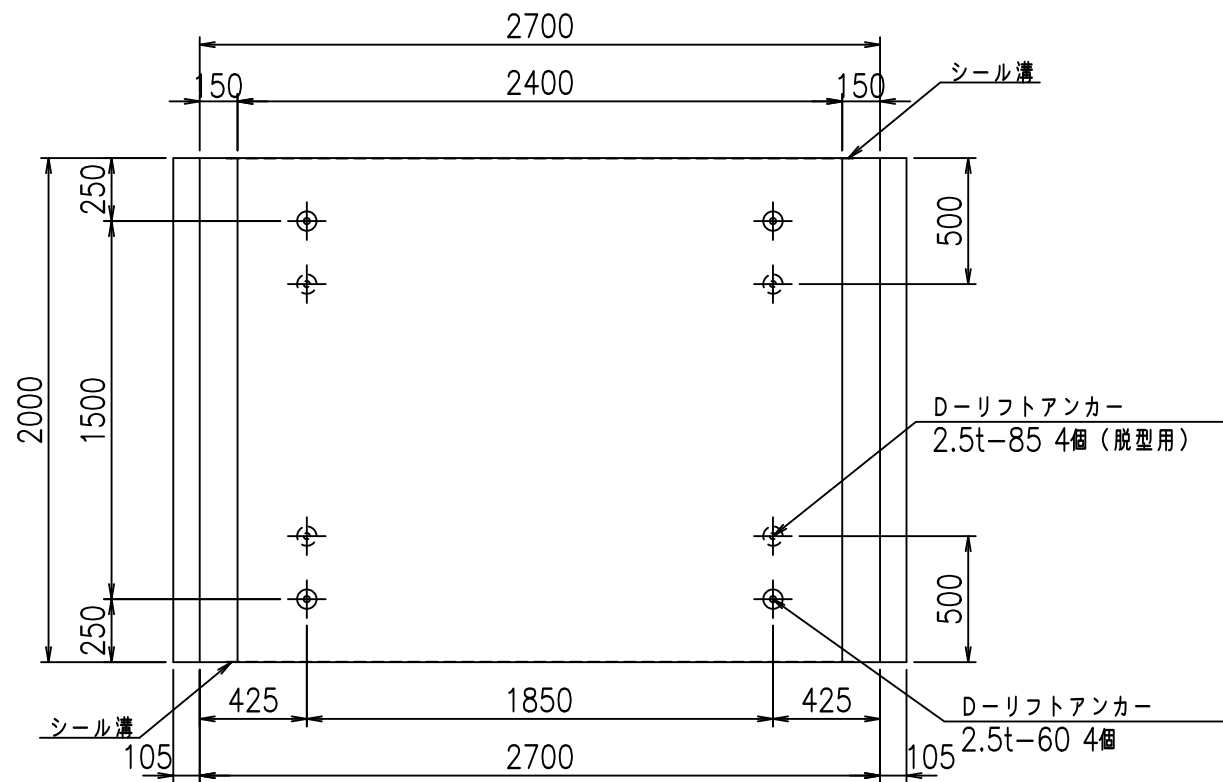
正面図



側面図

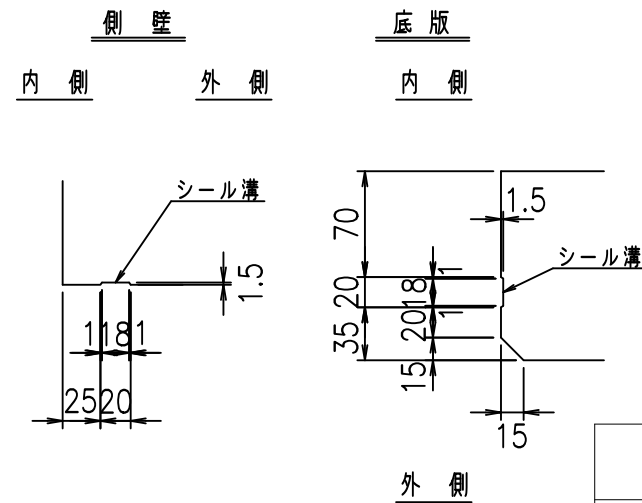


平面図



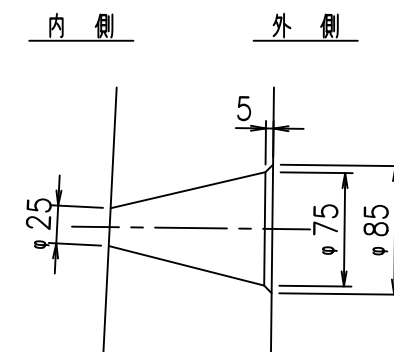
目地詳細図

S=1:5



A部詳細図

S=1:5



コンクリート設計基準強度 35 N/mm²

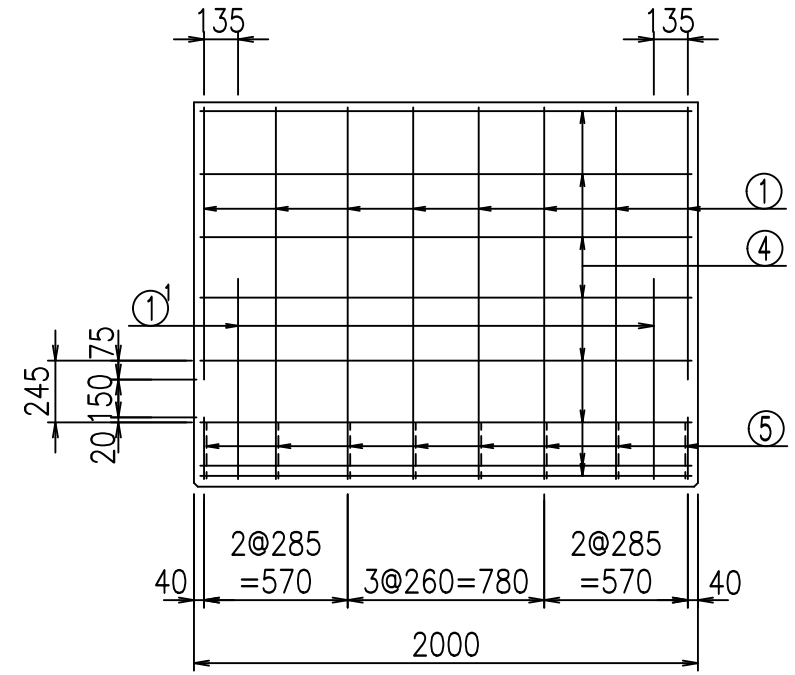
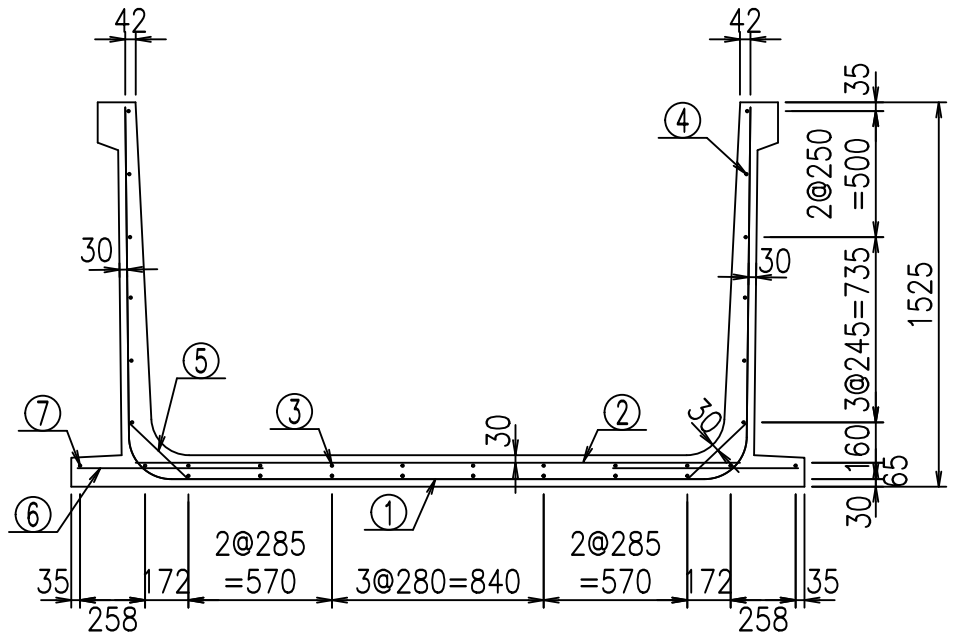
<G fl 七			
% \$\$! & (\$\$! & \$\$\$			
<& (" , "' %		% ' \$	
-, \$\$\$\$\$' % ! & % ! \$\$			

VERTEX ベルテクス株式会社

&\$\$&#++,

&\$\$&#++%&

fIE! %&\$\$\$) \$L

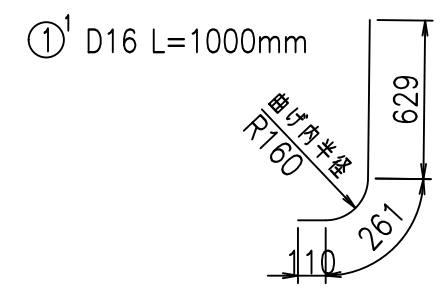
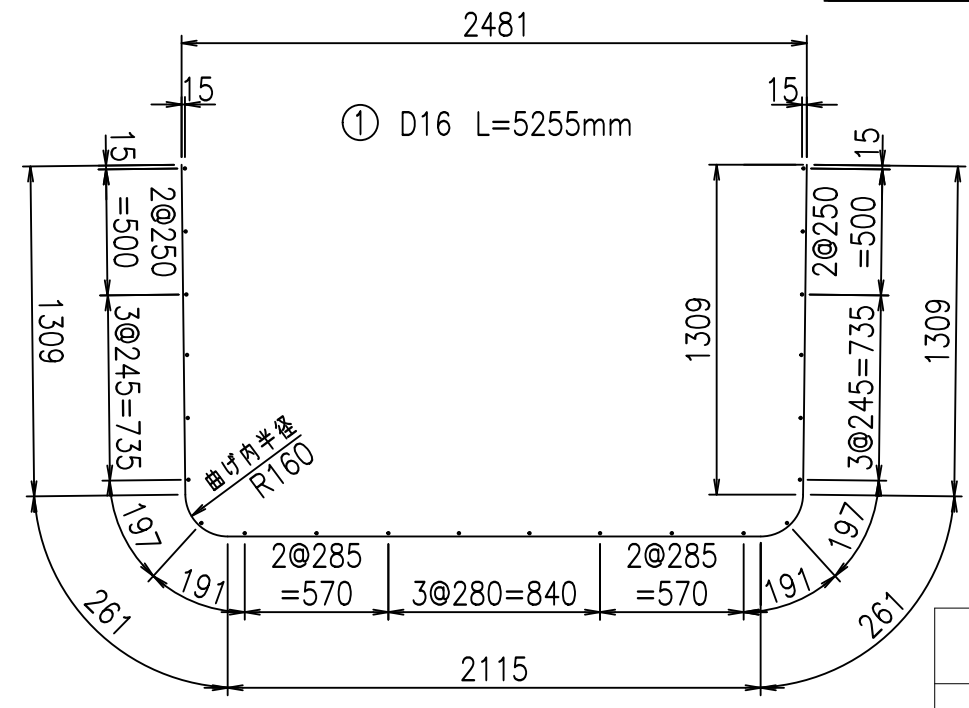
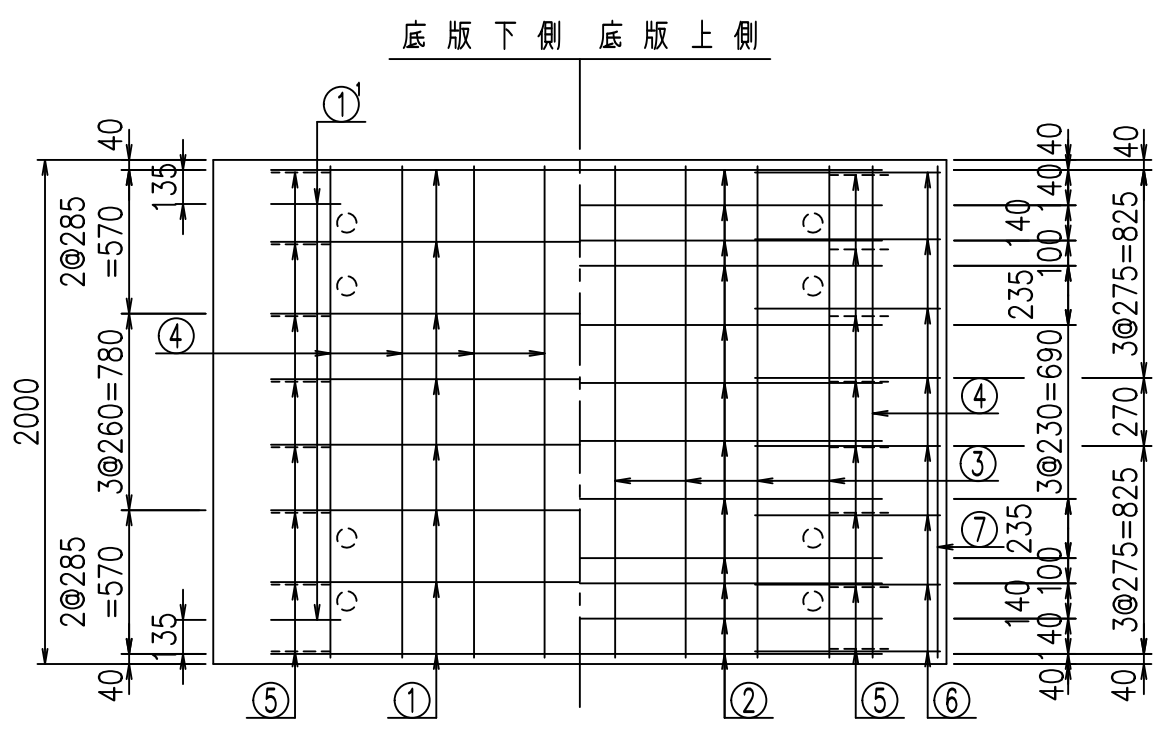


材料表

名称	径	本数	長さ m	m ³ 当り質量 kg	質量 kg	形状
鉄筋 ①	D16	8	5.255	1.560	65.582	┌
" ①	D16	4	1.000	1.560	6.240	└
" ②	D13	12	2.400	0.995	28.656	—
" ③	D10	8	1.950	0.560	8.736	—
" ④	D10	22	1.950	0.560	24.024	—
" ⑤	D13	16	0.320	0.995	5.094	/
" ⑥	D10	16	0.735	0.560	6.586	—
" ⑦	D10	2	1.950	0.560	2.184	—
合計					147.102	kg
コンクリート体積				1.3426	m ³	
製品質量					3235	kg

コンクリート設計基準強度 35 N/mm²

鉄筋加工図



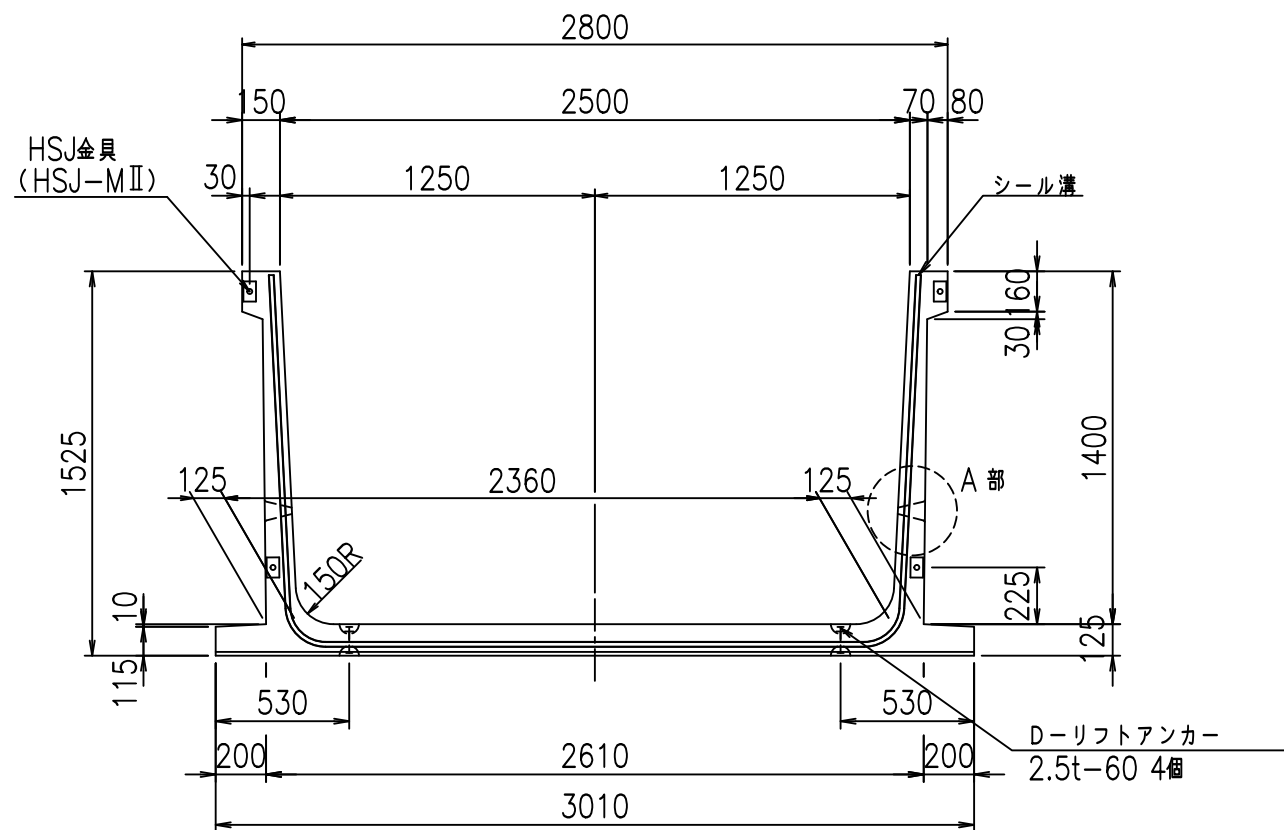
	<G	
	% \$ \$ I & \$ \$ I & \$ \$ \$	
	<& (" ' , " ' %	% ' \$
		-, \$ \$ \$ \$ \$ ' %
		! & \$ \$ I \$ \$

VERTEX ベルテクス株式会社

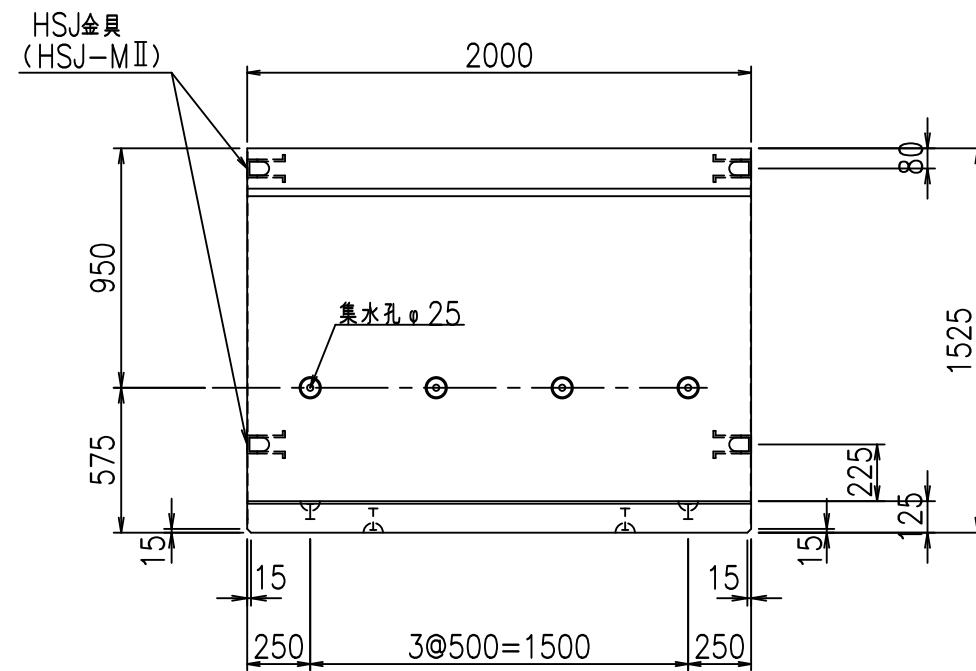
& \$ & \$ # + # ,
& \$ & \$ # + # % &

FILE % & \$ \$ \$ * & + 七

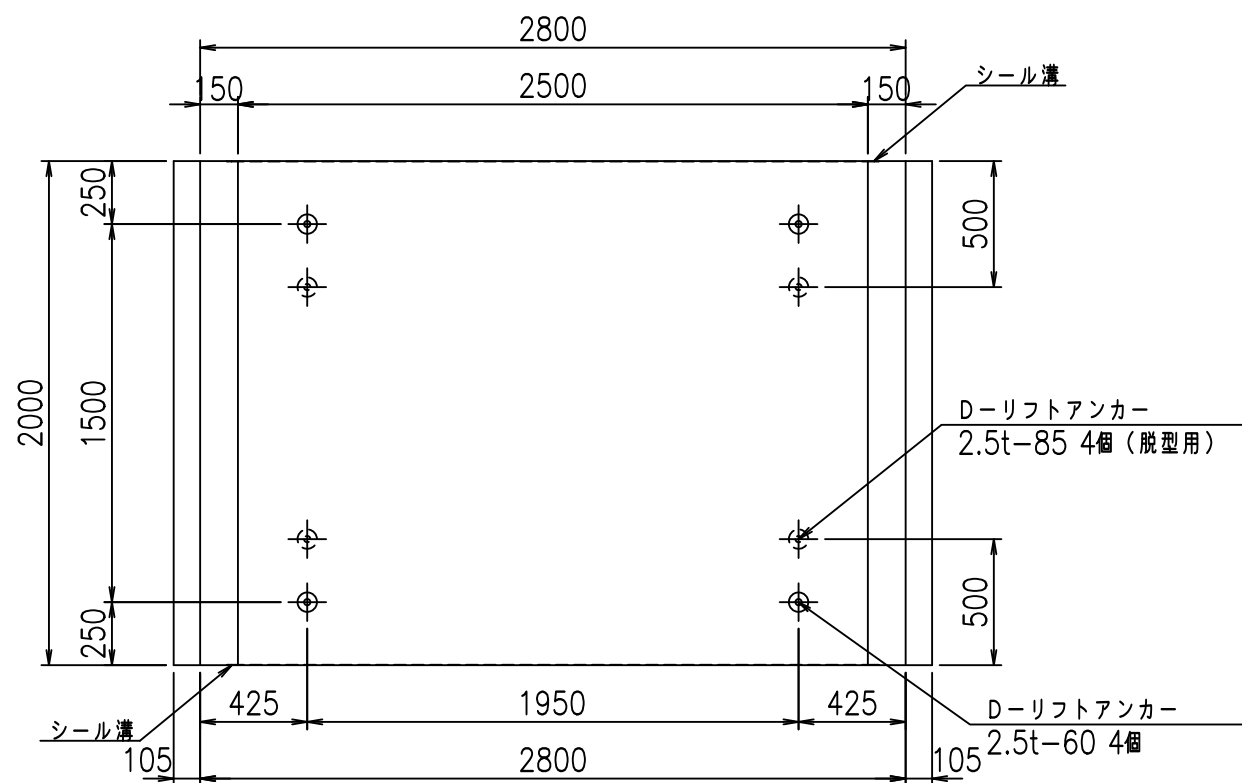
正面図



側面図

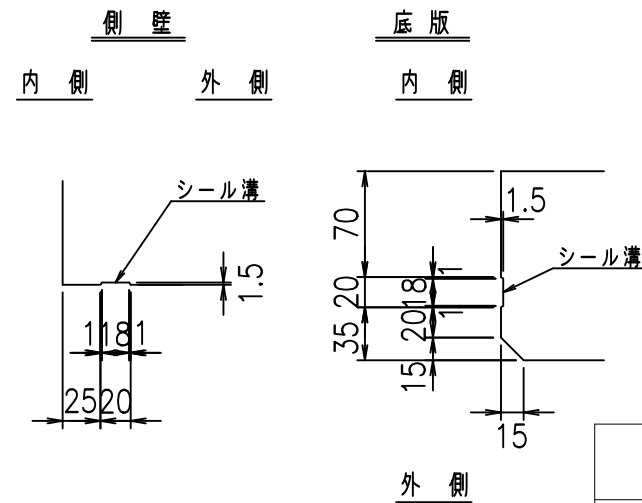


平面図



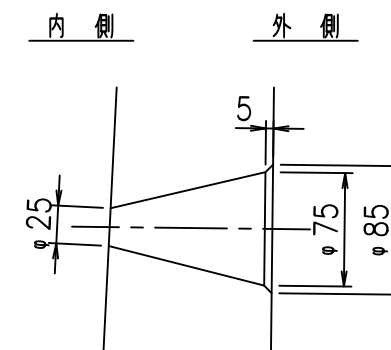
目地詳細図

S=1:5



A部詳細図

S=1:5



コンクリート設計基準強度

35 N/mm²

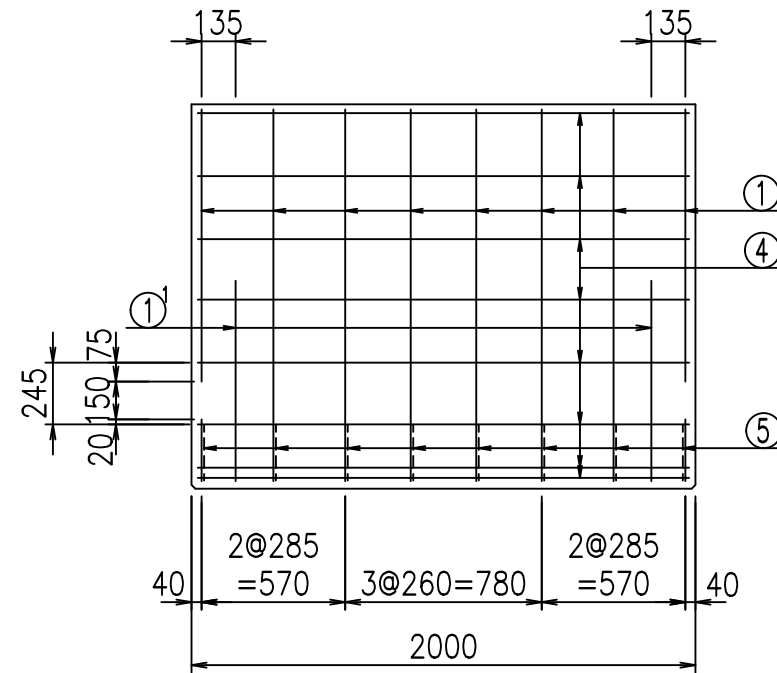
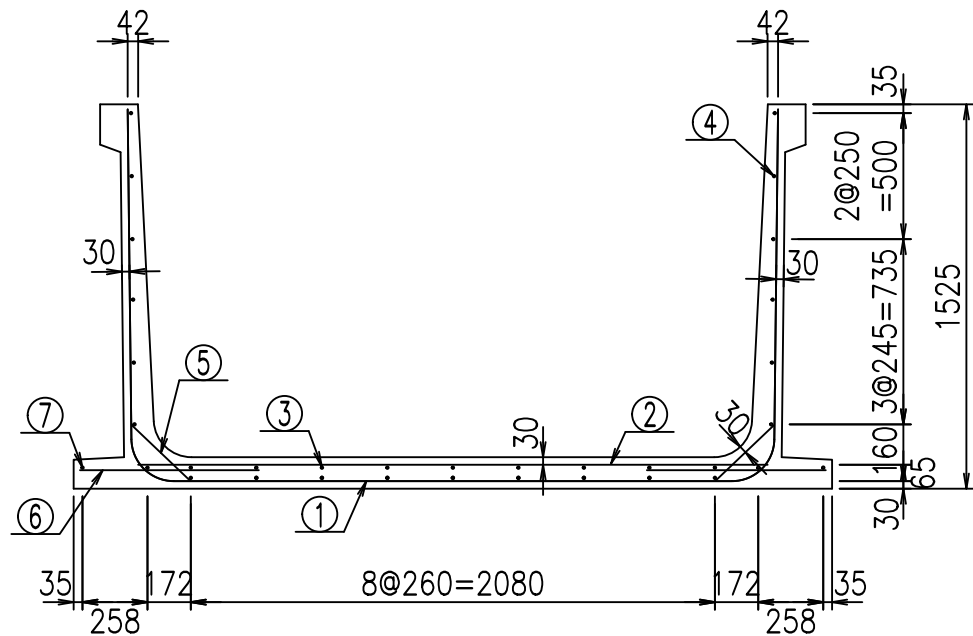
<G		fl		七
%(\$! &)\$! &\$\$\$				
<&(" , "' %		% '\$		
		-, \$\$\$\$\$' %		
		! &&% \$\$		

VERTEX ベルテクス株式会社

&\$&&#+#,

&\$&&#+#%&

fIE! %&\$\$\$) %&

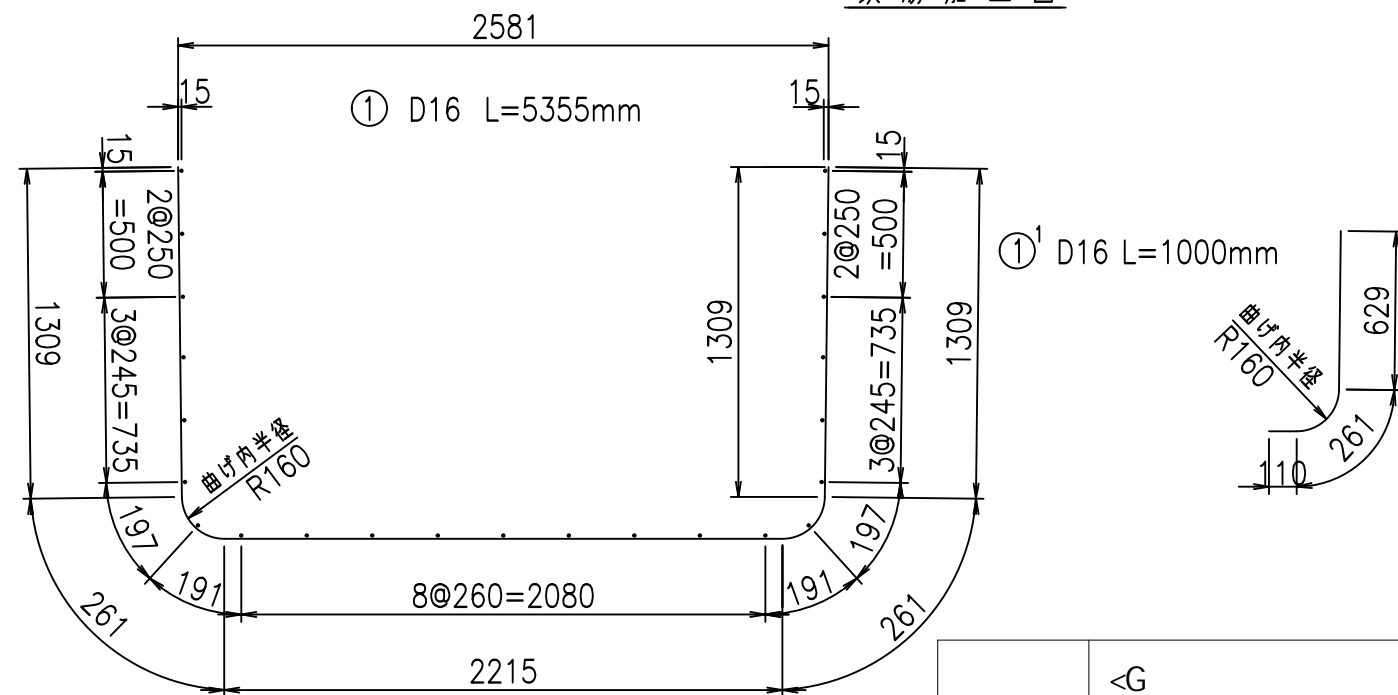


材料表

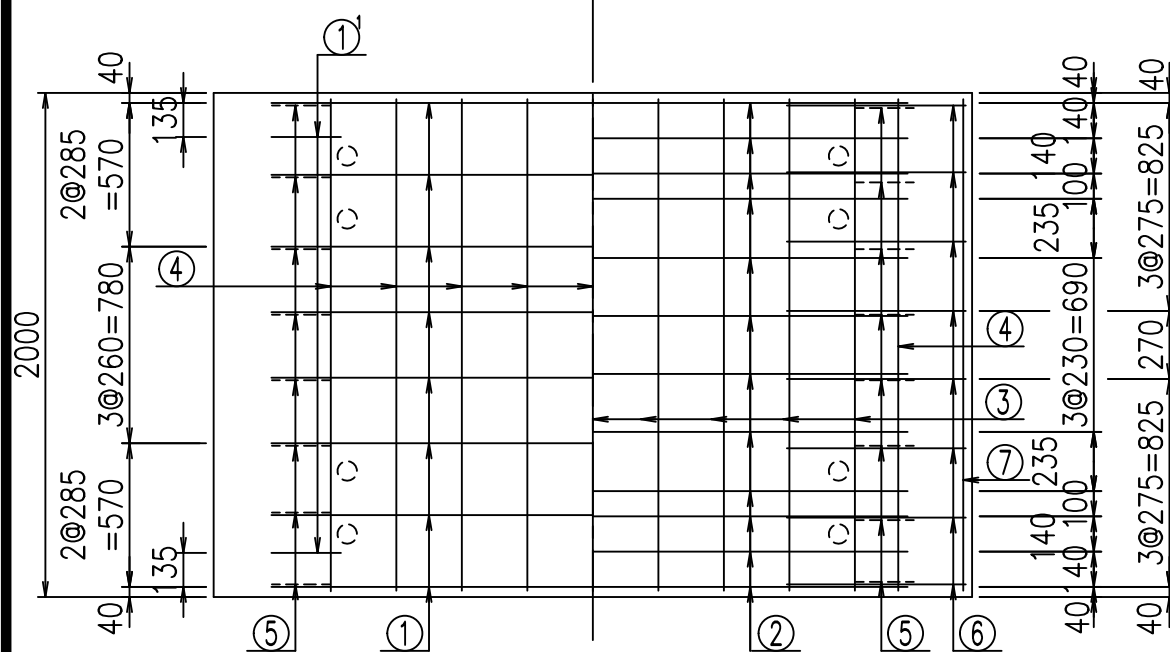
名称	径	本数	長さ m	m ³ 当り質量 kg	質量 kg	形状
鉄筋 ①	D16	8	5.355	1.560	66.830	┌
" ①	D16	4	1.000	1.560	6.240	└
" ②	D13	12	2.500	0.995	29.850	—
" ③	D10	9	1.950	0.560	9.828	—
" ④	D10	23	1.950	0.560	25.116	—
" ⑤	D13	16	0.320	0.995	5.094	／
" ⑥	D10	16	0.710	0.560	6.362	—
" ⑦	D10	2	1.950	0.560	2.184	—
合計					151.504	kg
コンクリート体積				1.3676	m ³	
製品質量					3295	kg

コンクリート設計基準強度 35 N/mm²

鉄筋加工図



底版下側 底版上側



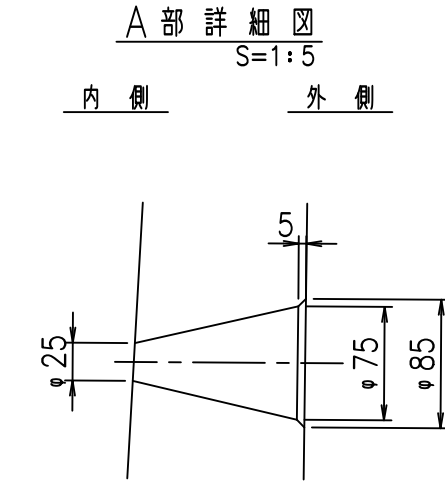
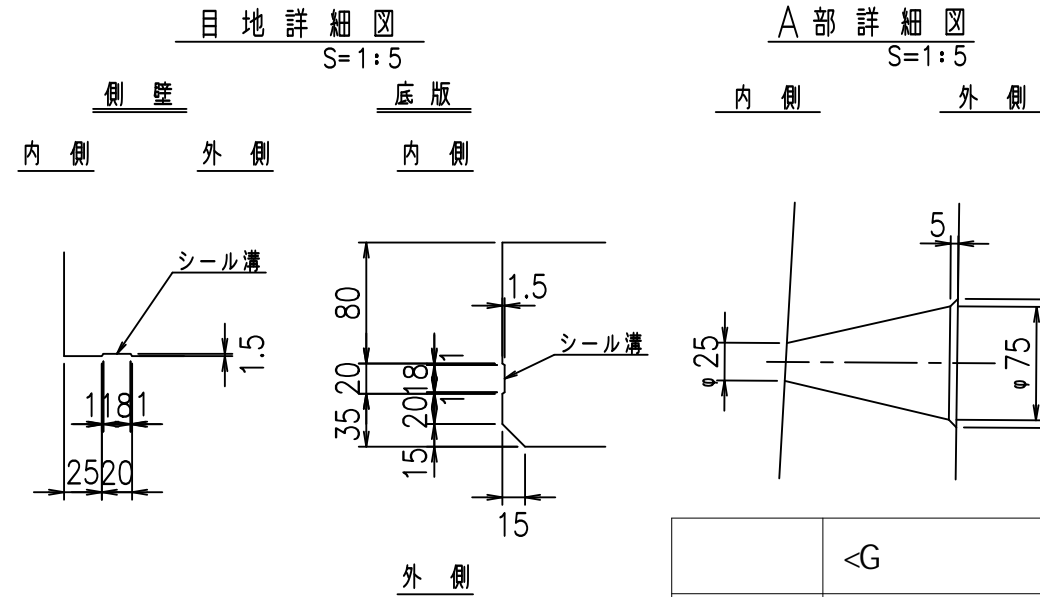
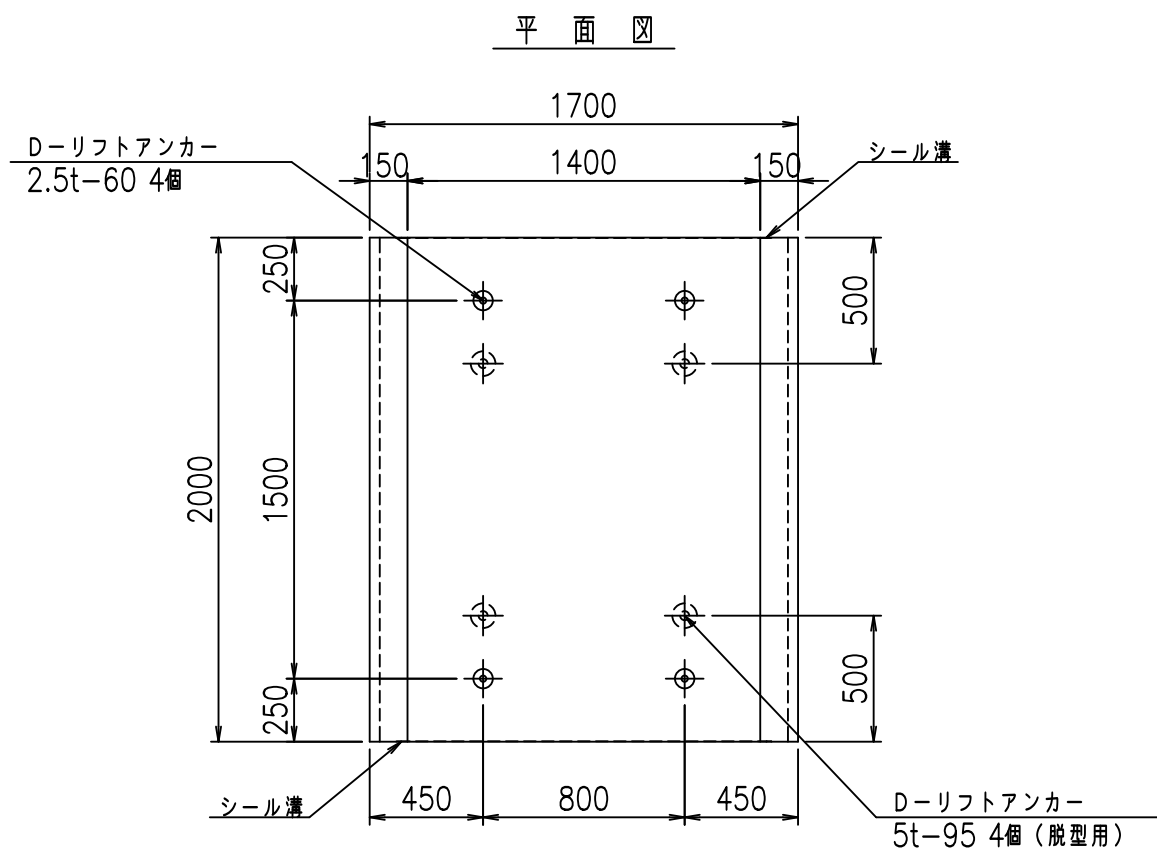
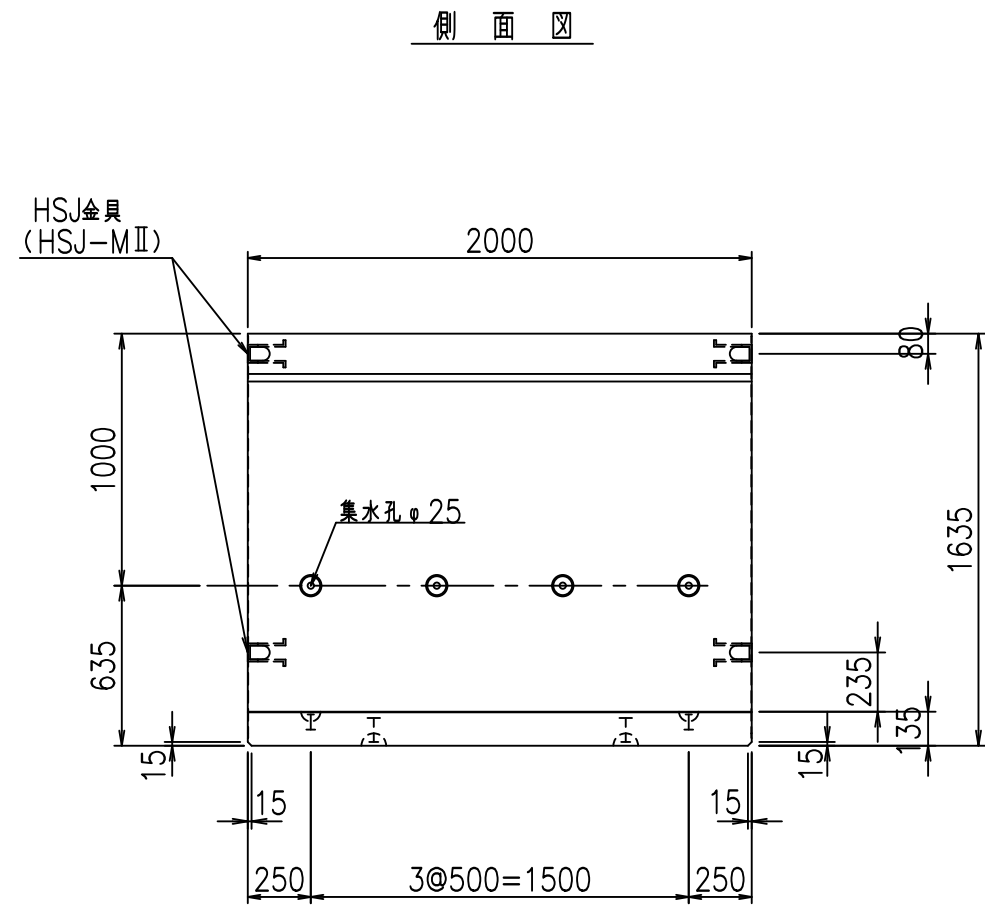
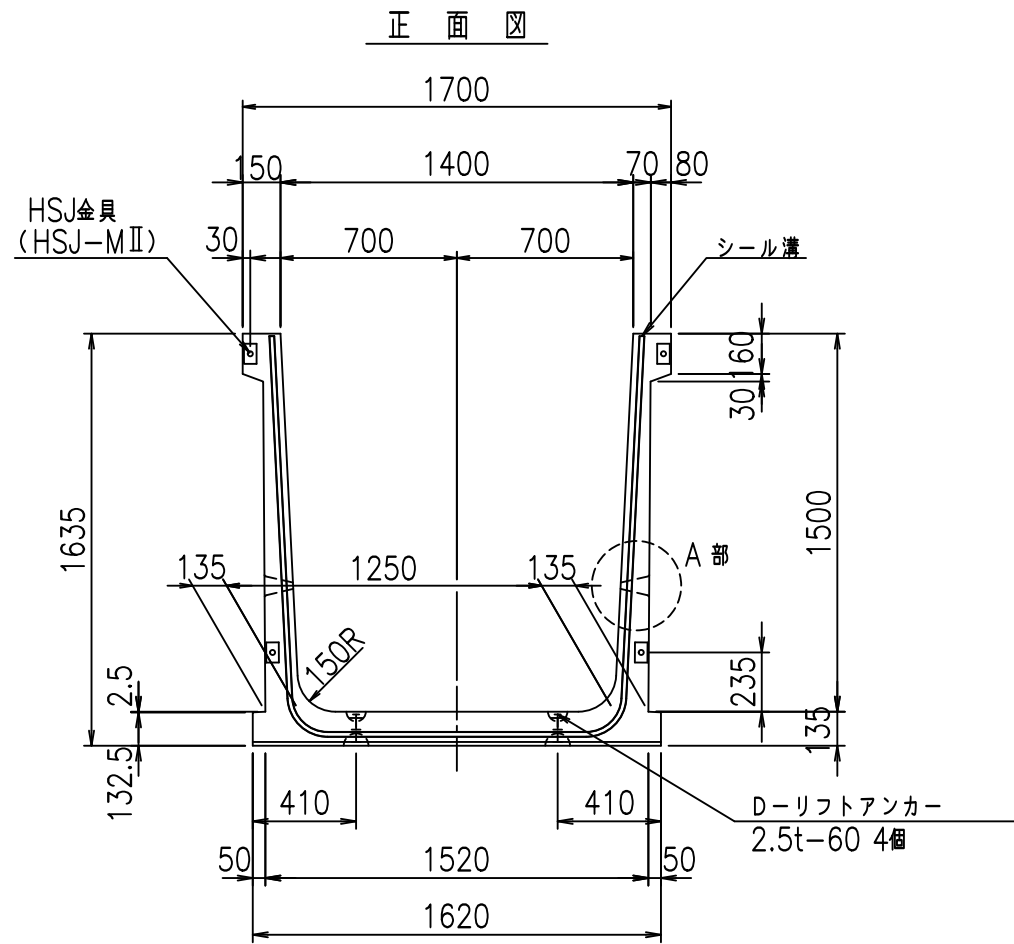
<G	
%(\$ \$ I) \$ \$ I & \$ \$ \$ \$	
<&(" ' , "' %	% ' \$
	-, \$ \$ \$ \$ \$ ' % ! & & & \$ \$

VERTEX ベルテクス株式会社

& \$ & # + # ,

& \$ & # + # % &

f i e ! % & \$ \$ \$ * & , 七



コンクリート設計基準強度 35 N/mm

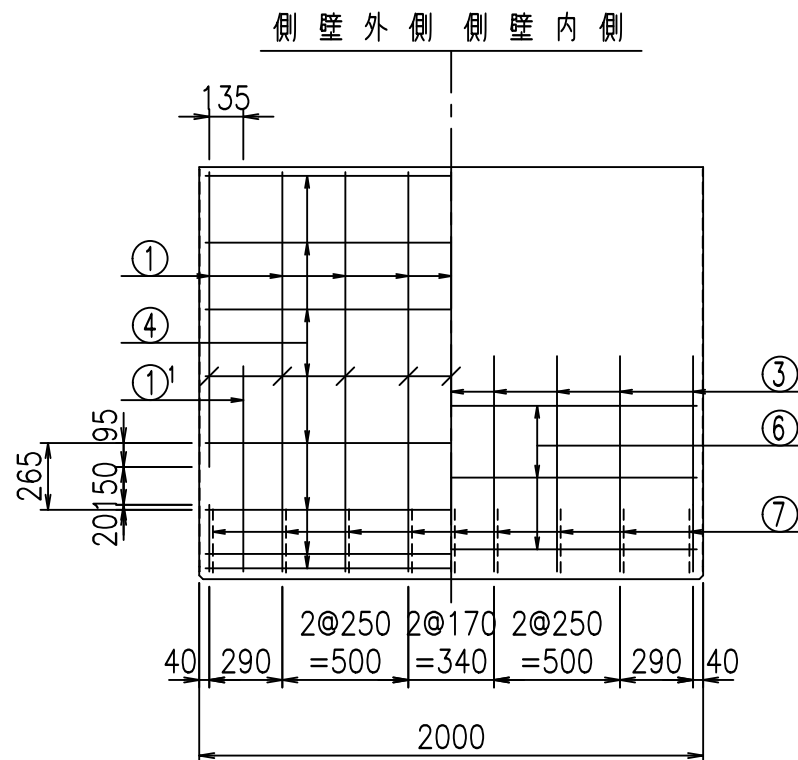
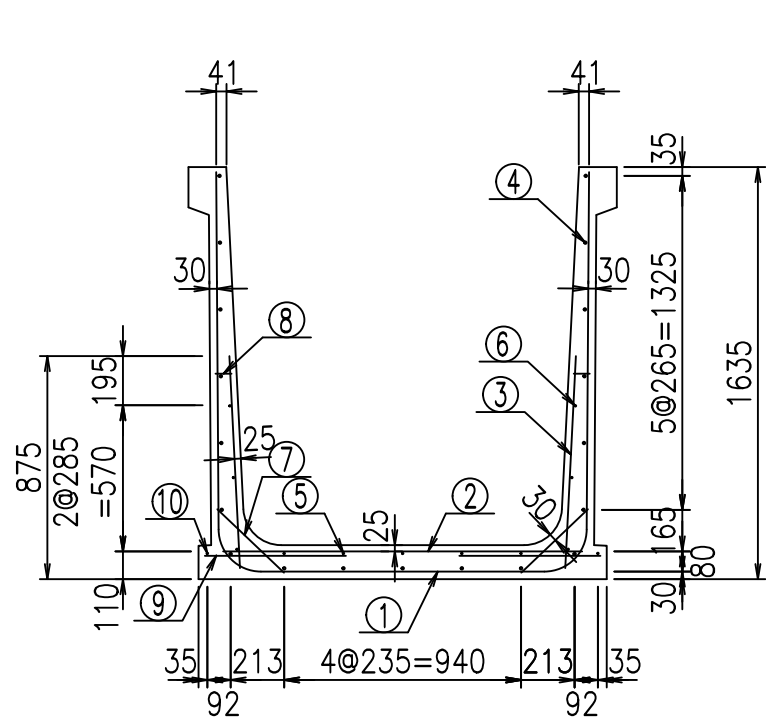
	<G	fl	七
	% \$ \$!	% \$ \$!	& \$ \$ \$
	<& (" ' , "' %		% ' \$
			-, \$ \$ \$ \$ \$ ' %
			! & & ! \$ \$

VERTEX ベルテクス株式会社

& \$ & & # + #,

& \$ & & # + # % &

fIE! % & \$ \$ \$ *) 七



材料表

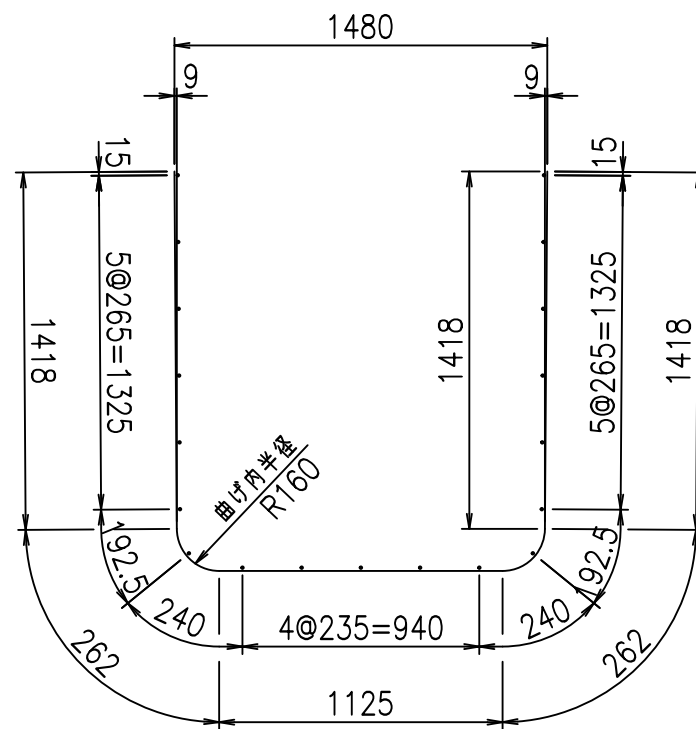
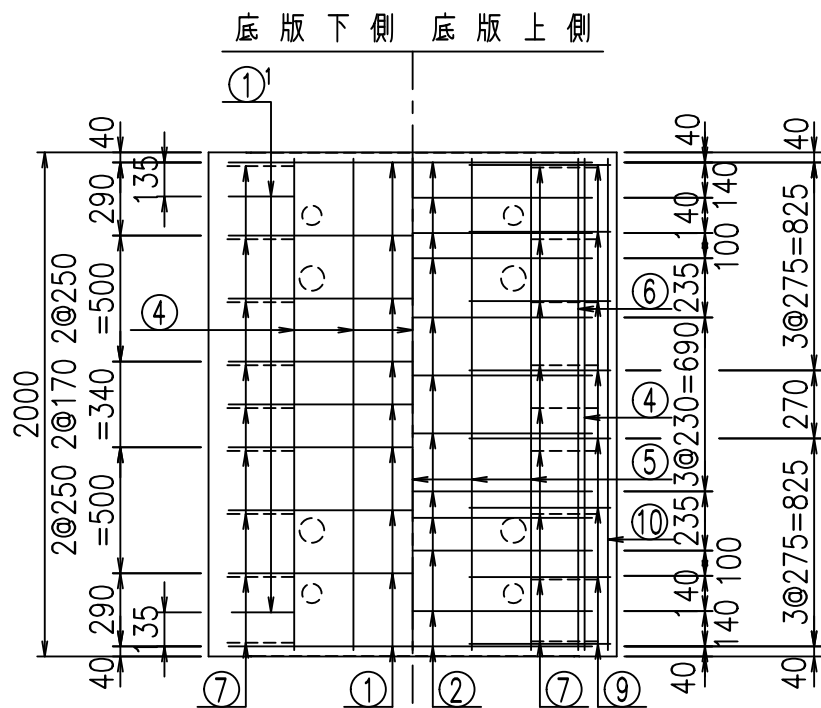
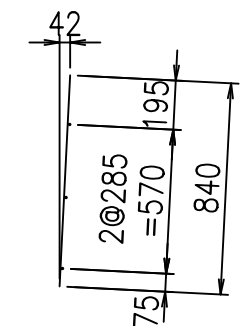
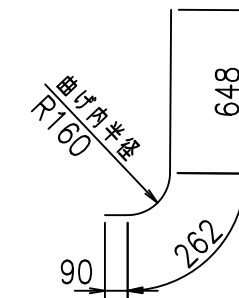
名称	径	本数	長さ m	m当り質量 kg	質量 kg	形状
鉄筋 ①	D16	9	4.485	1.560	62.969	┌
" ①	D16	4	1.000	1.560	6.240	J
" ②	D10	12	1.425	0.560	9.576	—
" ③	D10	18	0.840	0.560	8.467	/
" ④	D10	19	1.950	0.560	20.748	—
" ⑤	D6	5	1.950	0.249	2.428	—
" ⑥	D6	6	1.950	0.249	2.913	—
" ⑦	D13	18	0.365	0.995	6.537	/
" ⑧	D10	18	0.055	0.560	0.554	—
" ⑨	D13	16	0.560	0.995	8.915	—
" ⑩	D6	2	1.950	0.249	0.971	—
合計					130.318	kg
コンクリート体積				1.1254	m ³	
製品質量					2715	kg

① D16 L=1000mm

③ D10 L=840mm

鉄筋加工図

① D16 L=4485mm



コンクリート設計基準強度 35 N/mm²

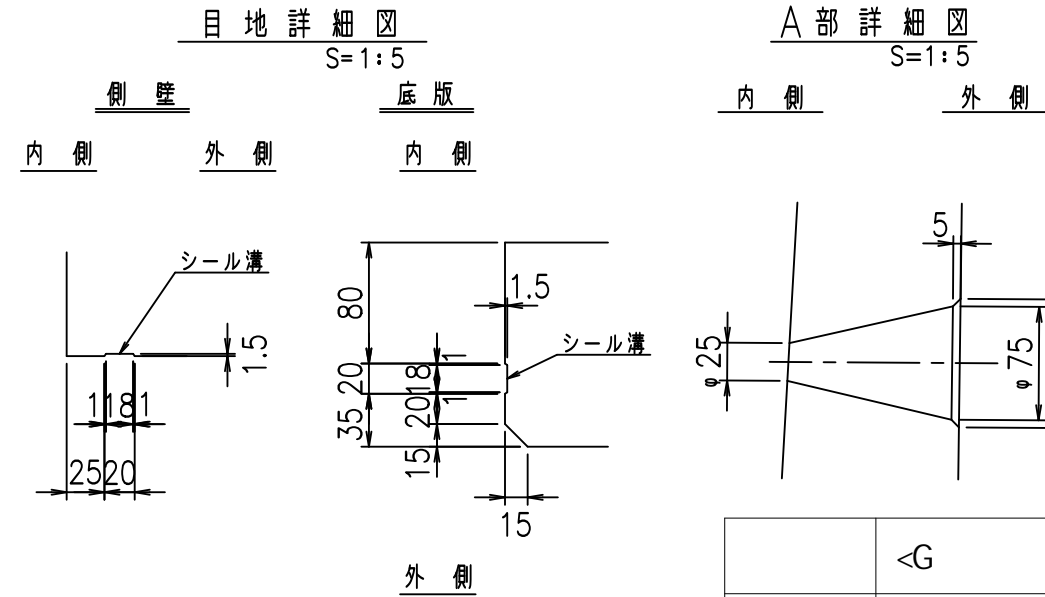
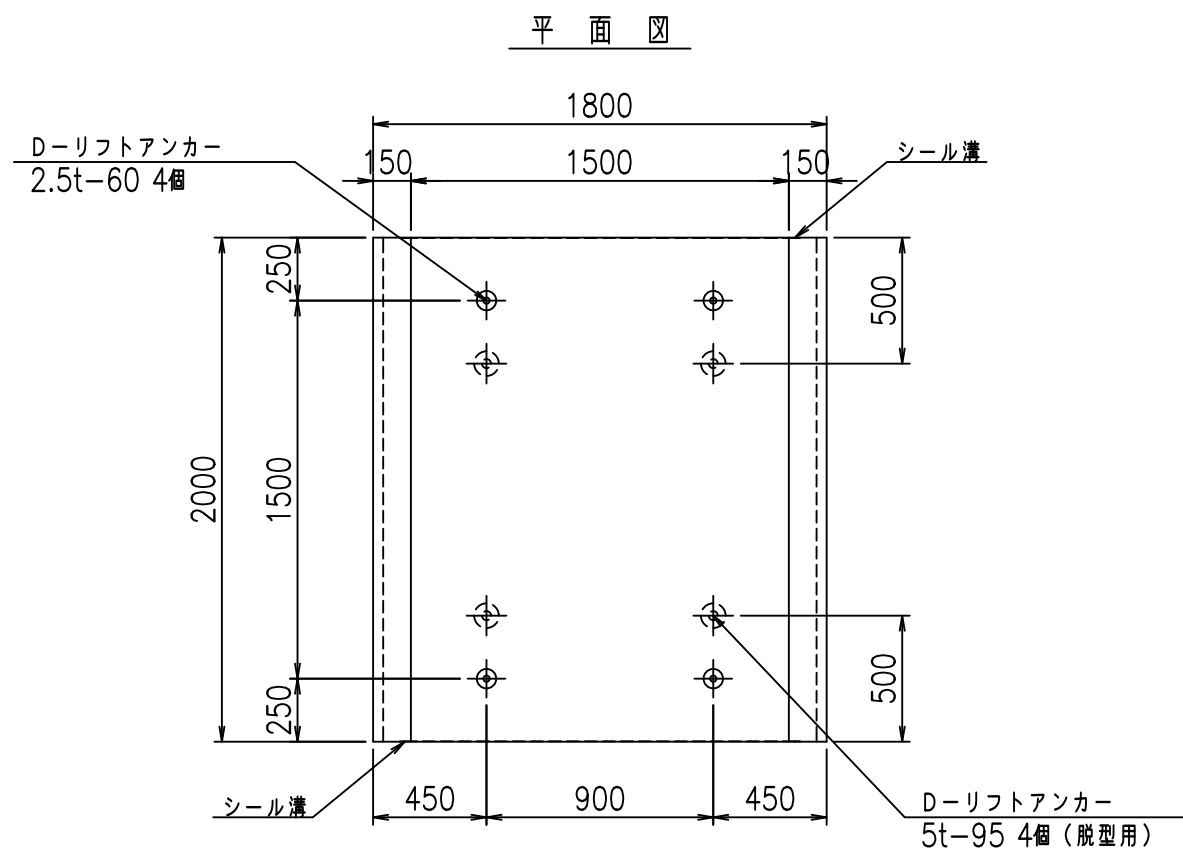
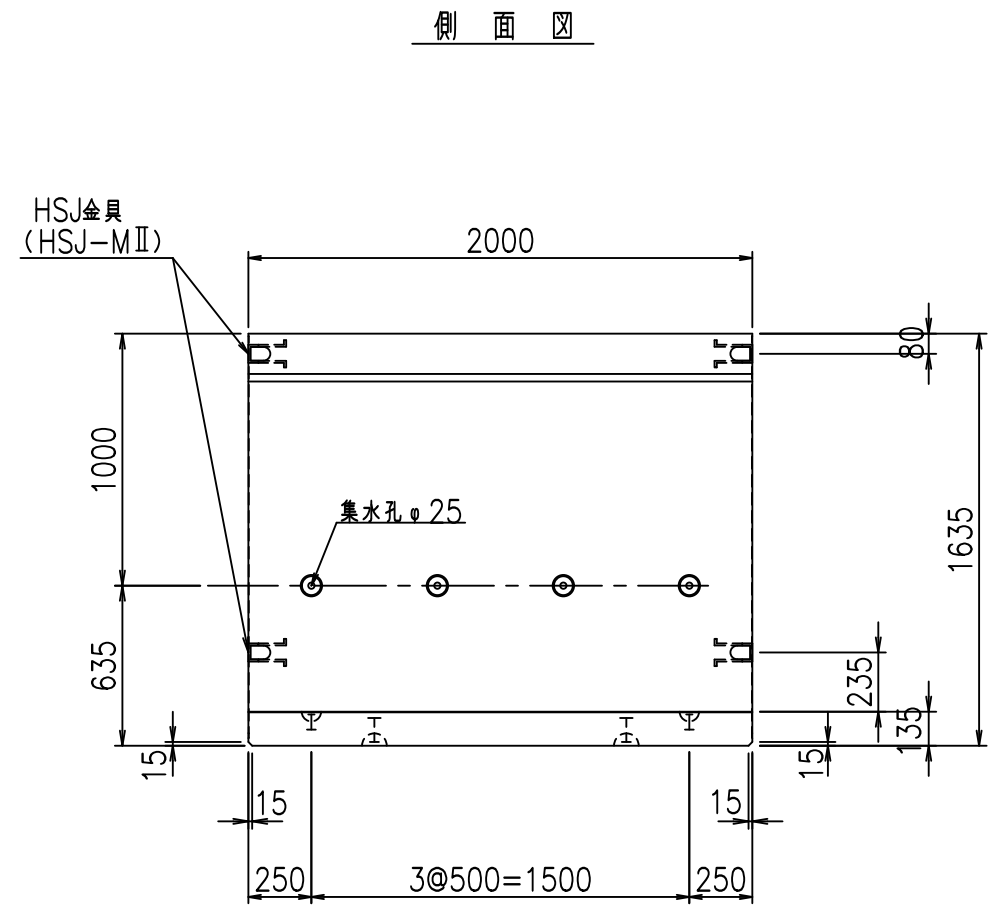
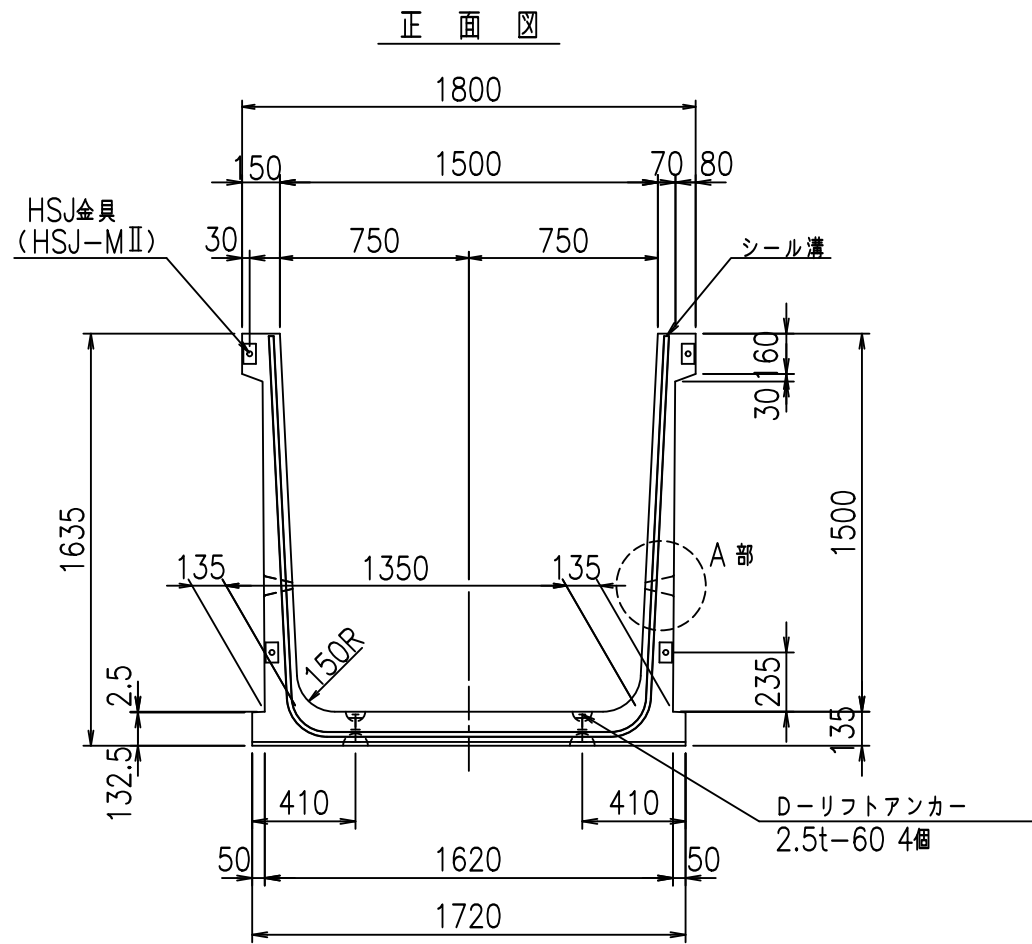
G	
% \$! % \$! & \$\$\$	
<&(" , "' %	% ' \$
	-, \$\$\$\$\$' % ! &&! \$

VERTEX ベルテクス株式会社

&\$\$&#+#

&\$\$&#+#%&

FILE %&\$\$\$* &- 七



コンクリート設計基準強度 35 N/mm

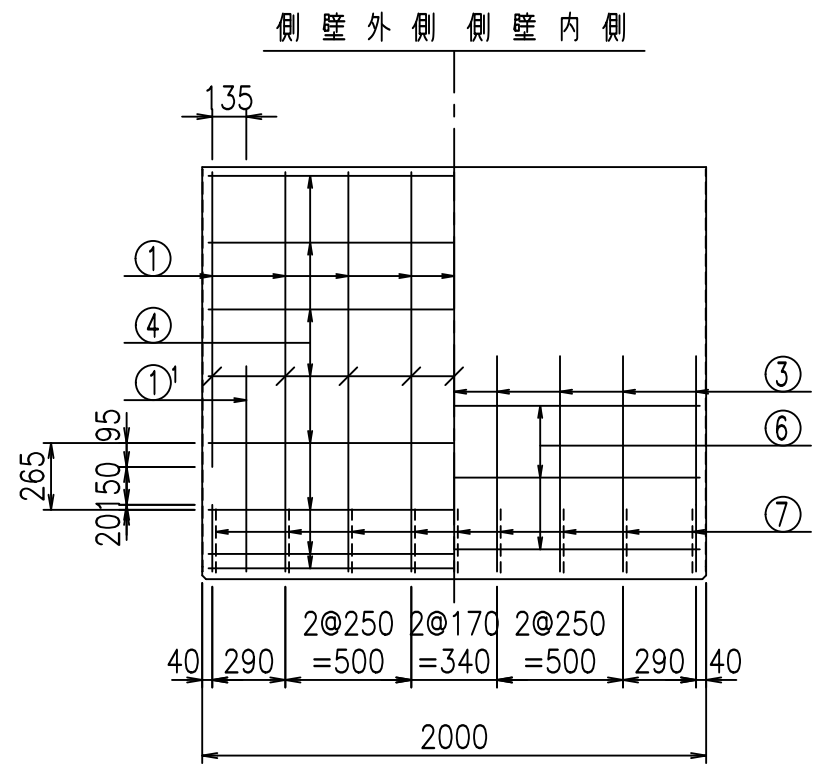
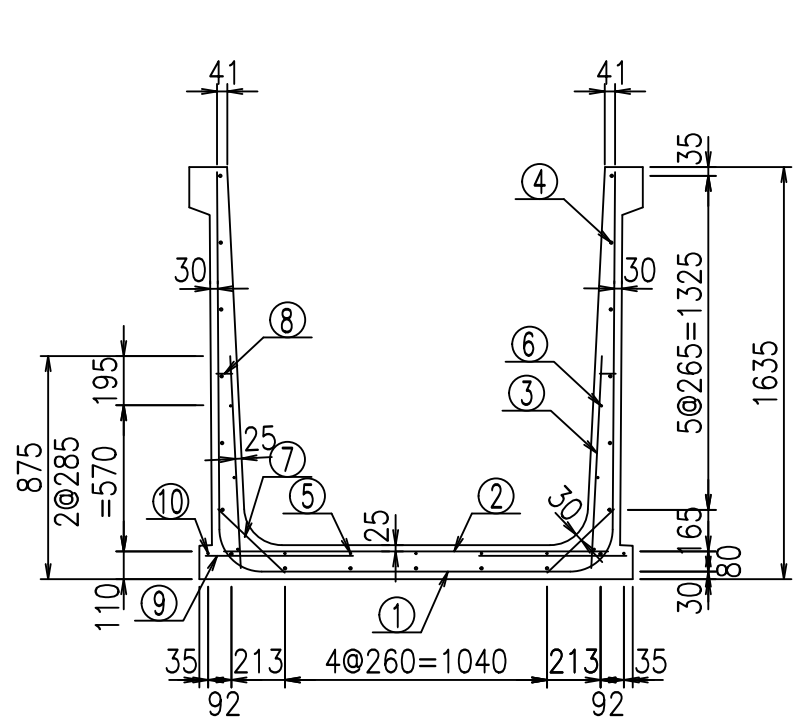
	<G	fl	七
	% \$\$! % \$\$! &\$\$\$		
	<&(' , "' %		% '\$
			-, \$\$\$\$\$' %
			! &&! \$\$

VERTEX ベルテクス株式会社

&\$\$&#+#,

&\$\$&#+#%&

fiE! %&\$\$\$' **七



材料表

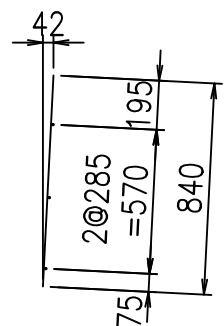
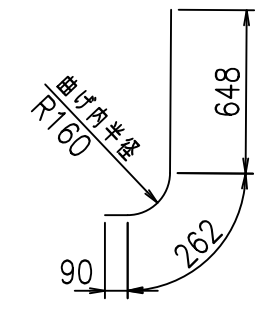
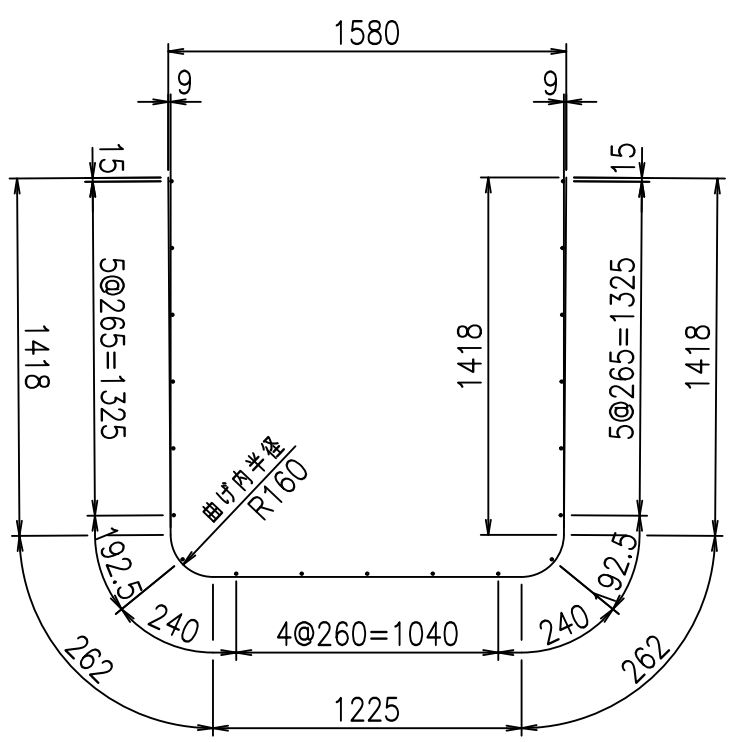
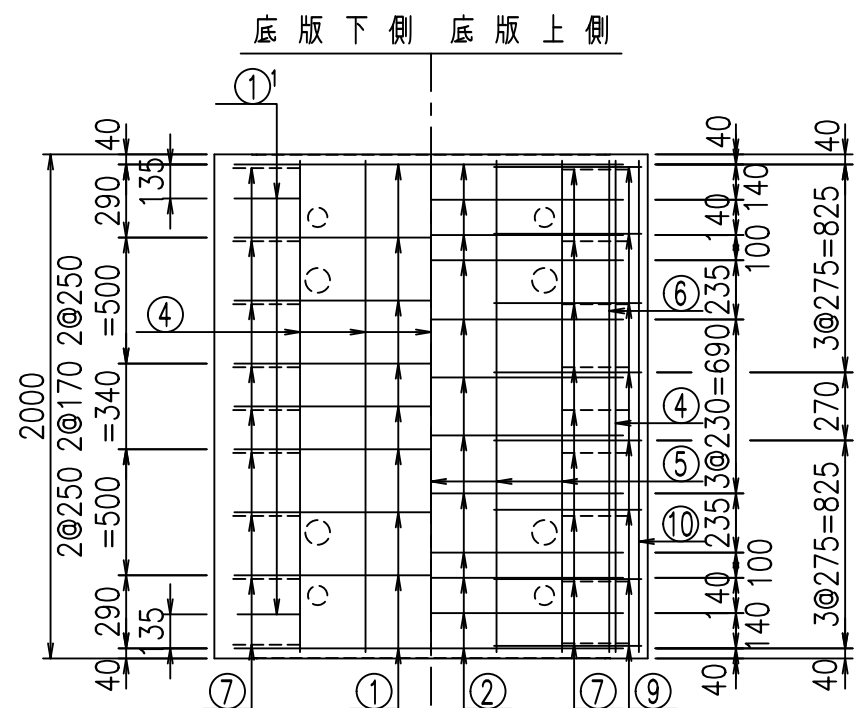
名称	径	本数	長さ m	m当り質量 kg	質量 kg	形状
鉄筋 ①	D16	9	4.585	1.560	64.373	┌
" ①	D16	4	1.000	1.560	6.240	└
" ②	D10	12	1.525	0.560	10.248	—
" ③	D10	18	0.840	0.560	8.467	/
" ④	D10	19	1.950	0.560	20.748	—
" ⑤	D6	5	1.950	0.249	2.428	—
" ⑥	D6	6	1.950	0.249	2.913	—
" ⑦	D13	18	0.365	0.995	6.537	/
" ⑧	D10	18	0.055	0.560	0.554	—
" ⑨	D13	16	0.585	0.995	9.313	—
" ⑩	D6	2	1.950	0.249	0.971	—
合計					132.792	kg
コンクリート体積				1.1524	m ³	
製品質量					2780	kg

鉄筋加工図

① D16 L=4585mm

① D16 L=1000mm

③ D10 L=840mm



コンクリート設計基準強度 35 N/mm²

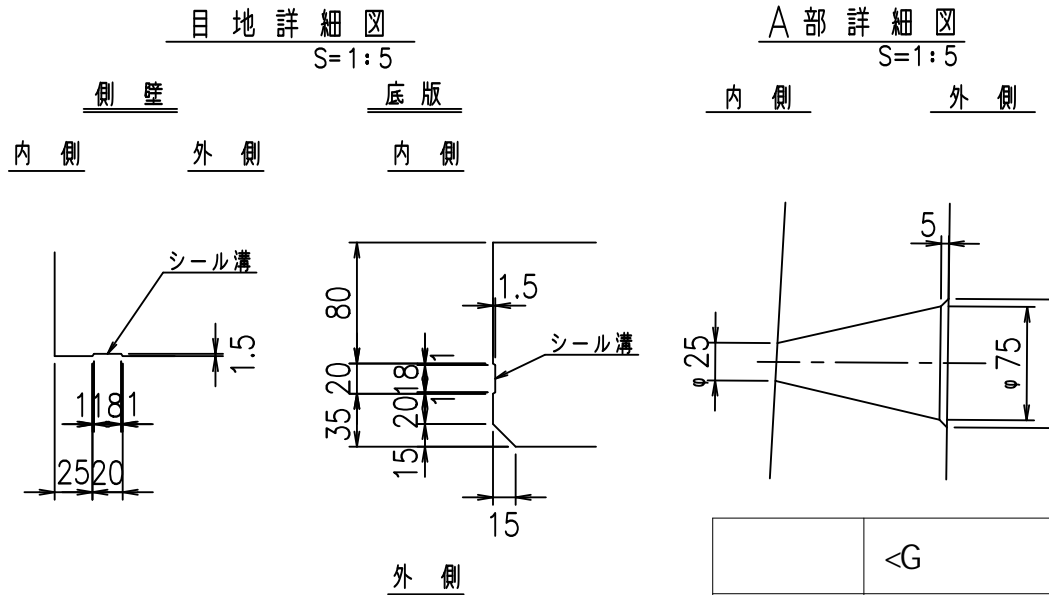
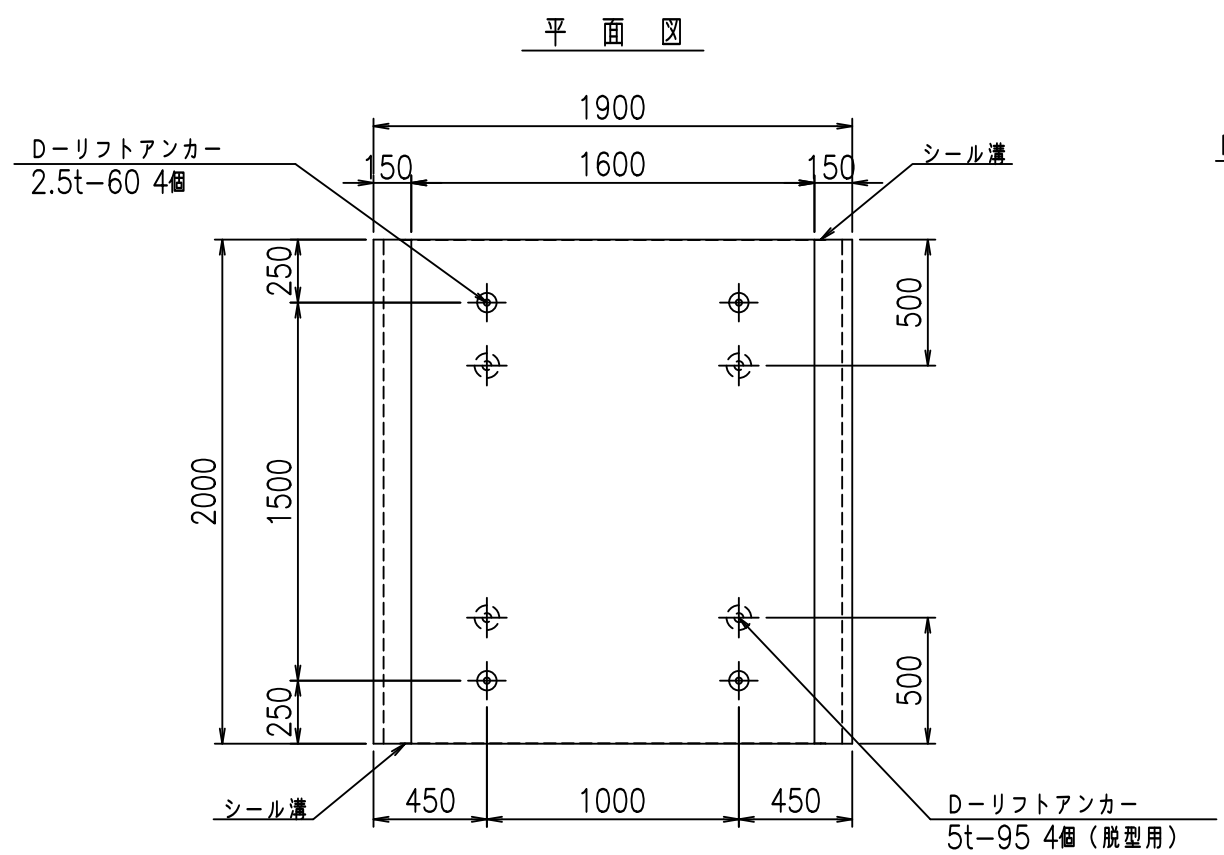
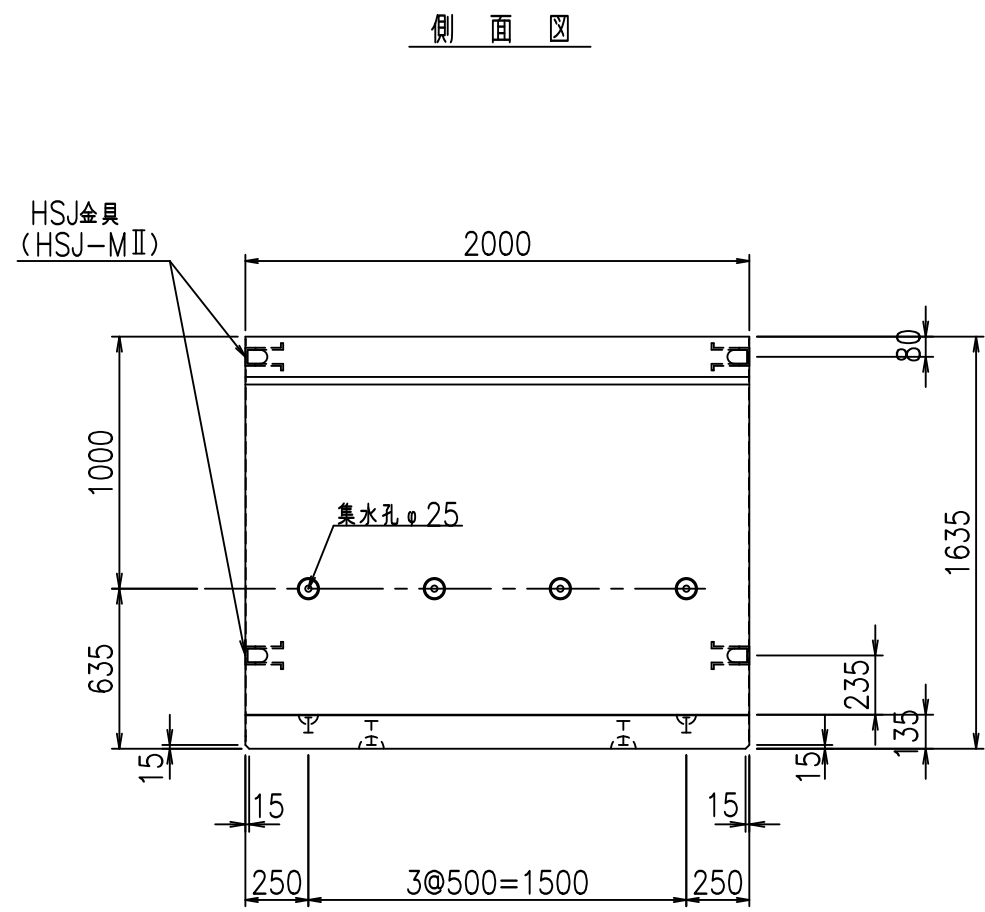
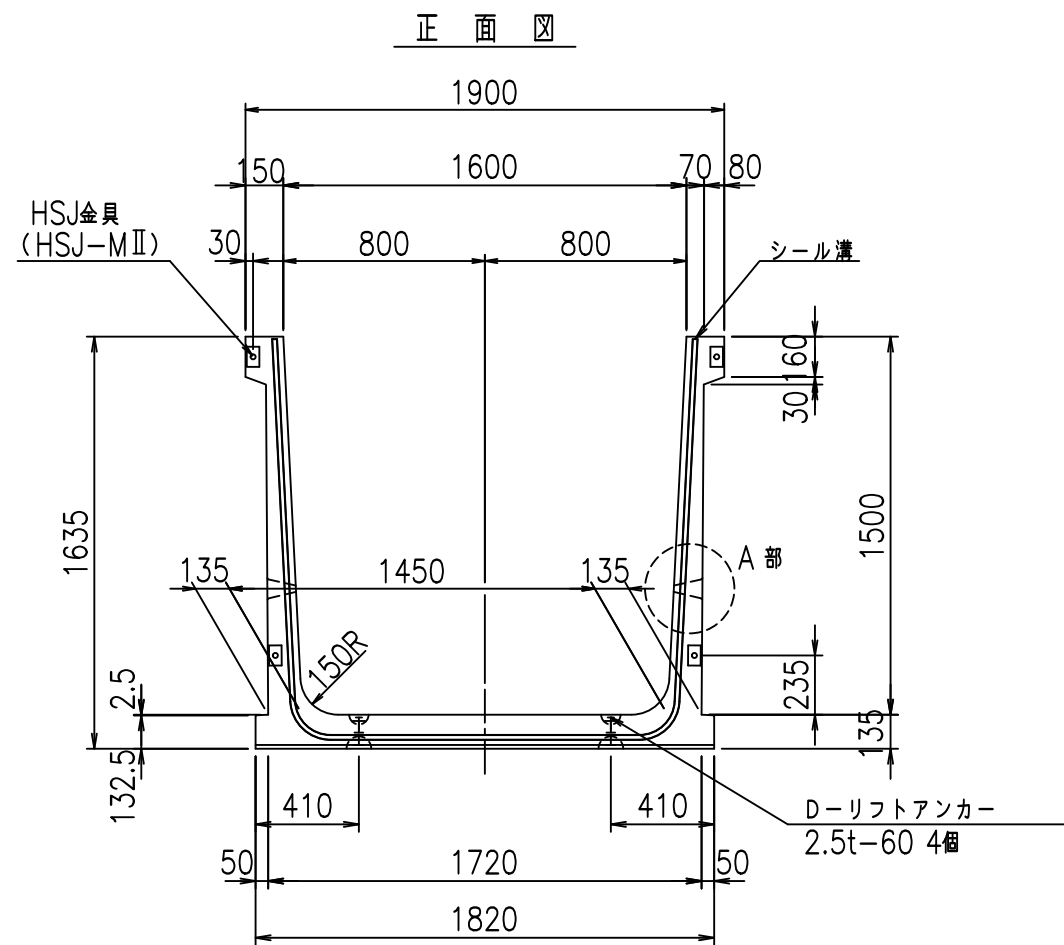
G	
% \$\$! % \$\$! &\$\$\$	
<&(" ', "' %	% '\$
	-, \$\$\$\$\$' % ! &&*! \$\$

VERTEX ベルテクス株式会社

&\$\$&#+#

&\$\$&#+#%&

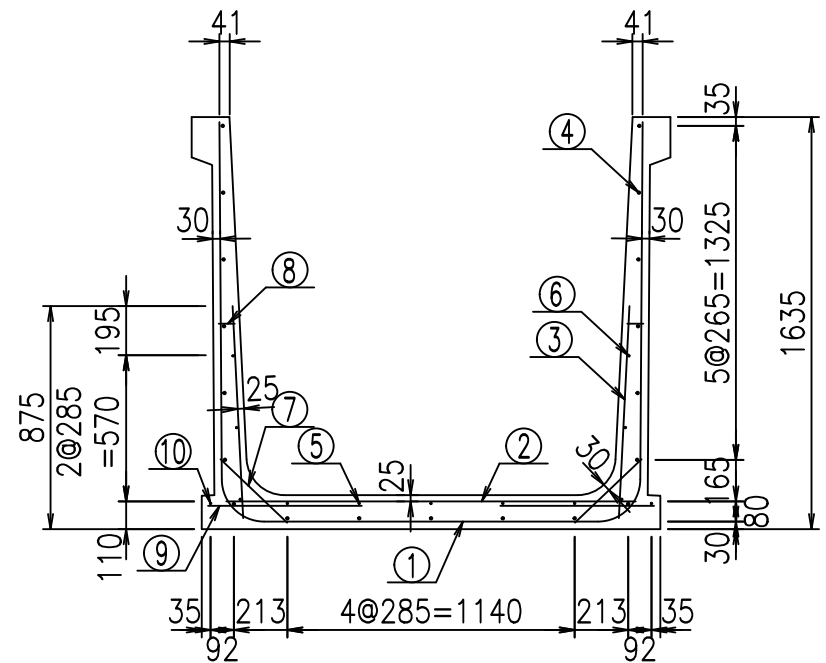
fIE! %&\$\$\$*' \$L



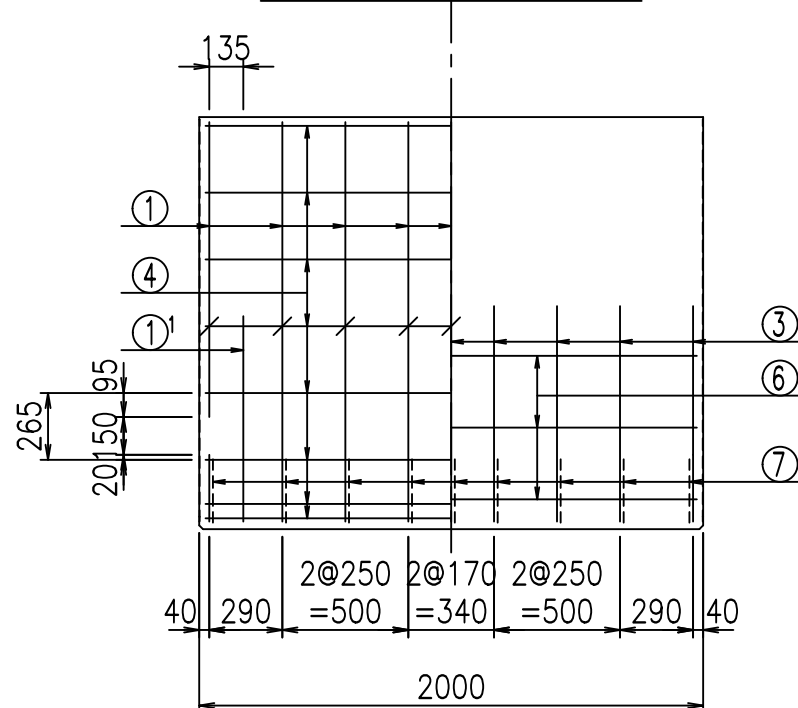
コンクリート設計基準強度 35 N/mm

A部詳細図 S=1:5

内側		外側	
<G fl 七			
% \$\$! % \$\$! & \$\$\$			
<&(' , ' ' %		% ' \$	
-, \$\$\$\$\$' %			
! &&+! \$\$			
ベルテクス株式会社			



側壁外側 側壁内側



材料表

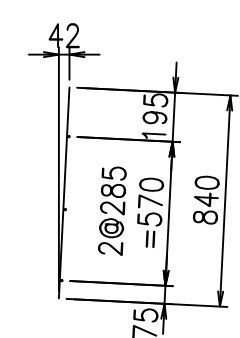
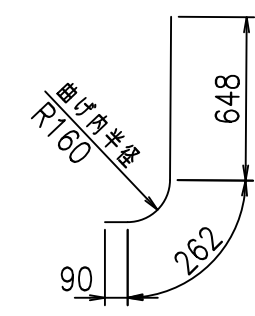
名称	径	本数	長さ m	m当り質量 kg	質量 kg	形状
鉄筋 ①	D16	9	4.685	1.560	65.777	┌
" ①	D16	4	1.000	1.560	6.240	└
" ②	D10	12	1.625	0.560	10.920	—
" ③	D10	18	0.840	0.560	8.467	/
" ④	D10	19	1.950	0.560	20.748	—
" ⑤	D6	5	1.950	0.249	2.428	—
" ⑥	D6	6	1.950	0.249	2.913	—
" ⑦	D13	18	0.365	0.995	6.537	/
" ⑧	D10	18	0.055	0.560	0.554	—
" ⑨	D13	16	0.610	0.995	9.711	—
" ⑩	D6	2	1.950	0.249	0.971	—
合計					135.266	kg
コンクリート体積				1.1794	m ³	
製品質量					2845	kg

① D16 L=1000mm

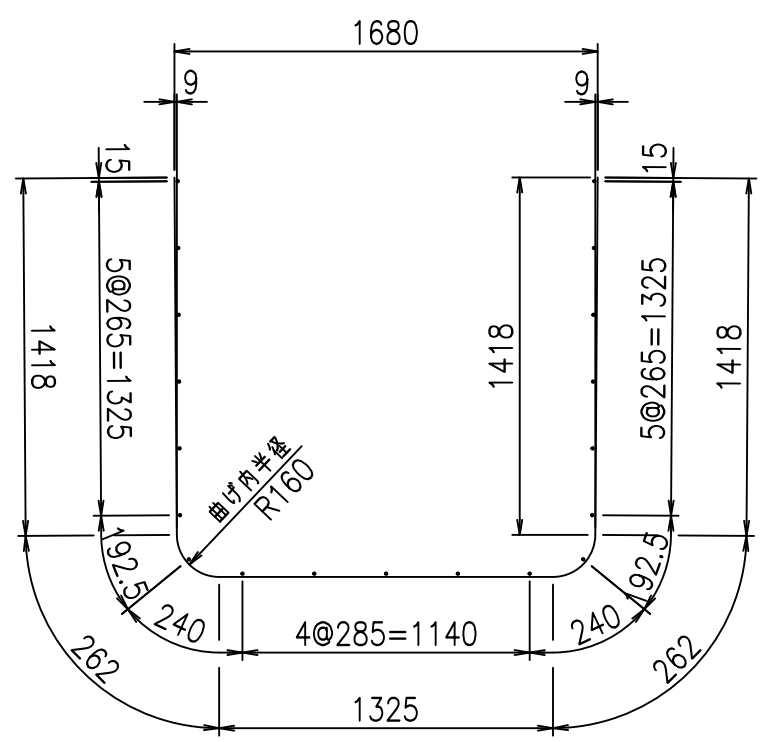
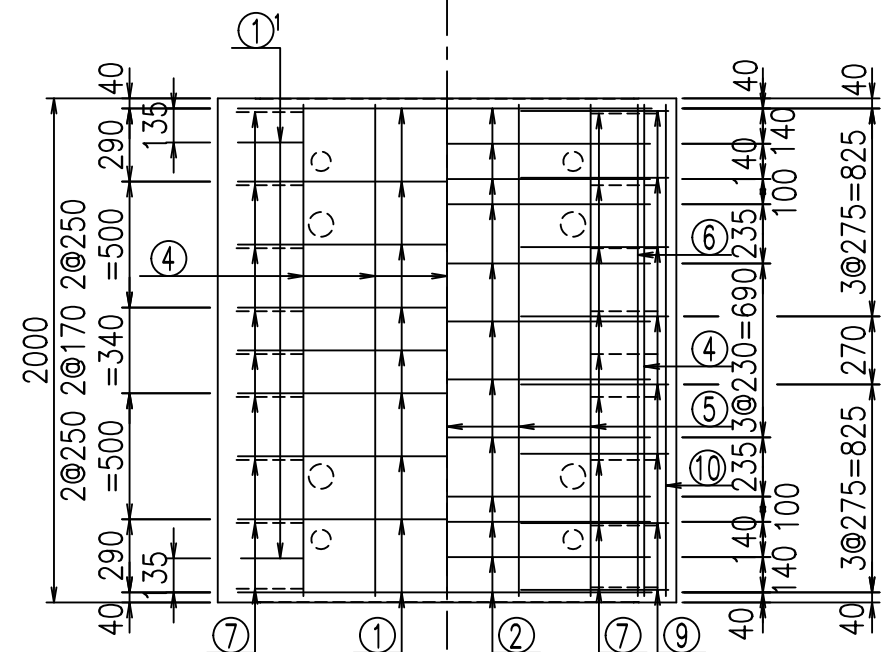
③ D10 L=840mm

鉄筋加工図

① D16 L=4685mm



底版下側 底版上側



コンクリート設計基準強度 35 N/mm²

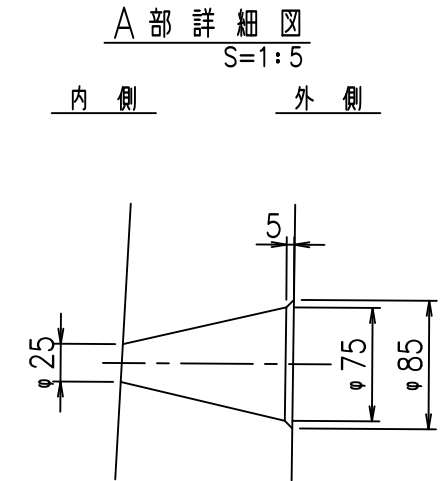
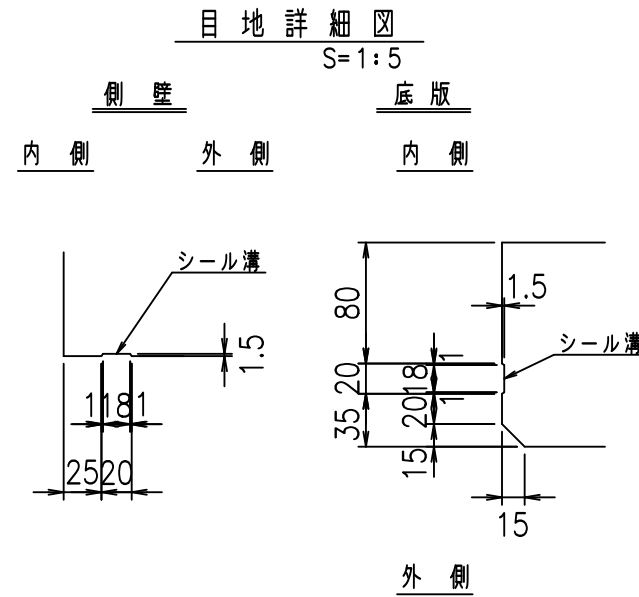
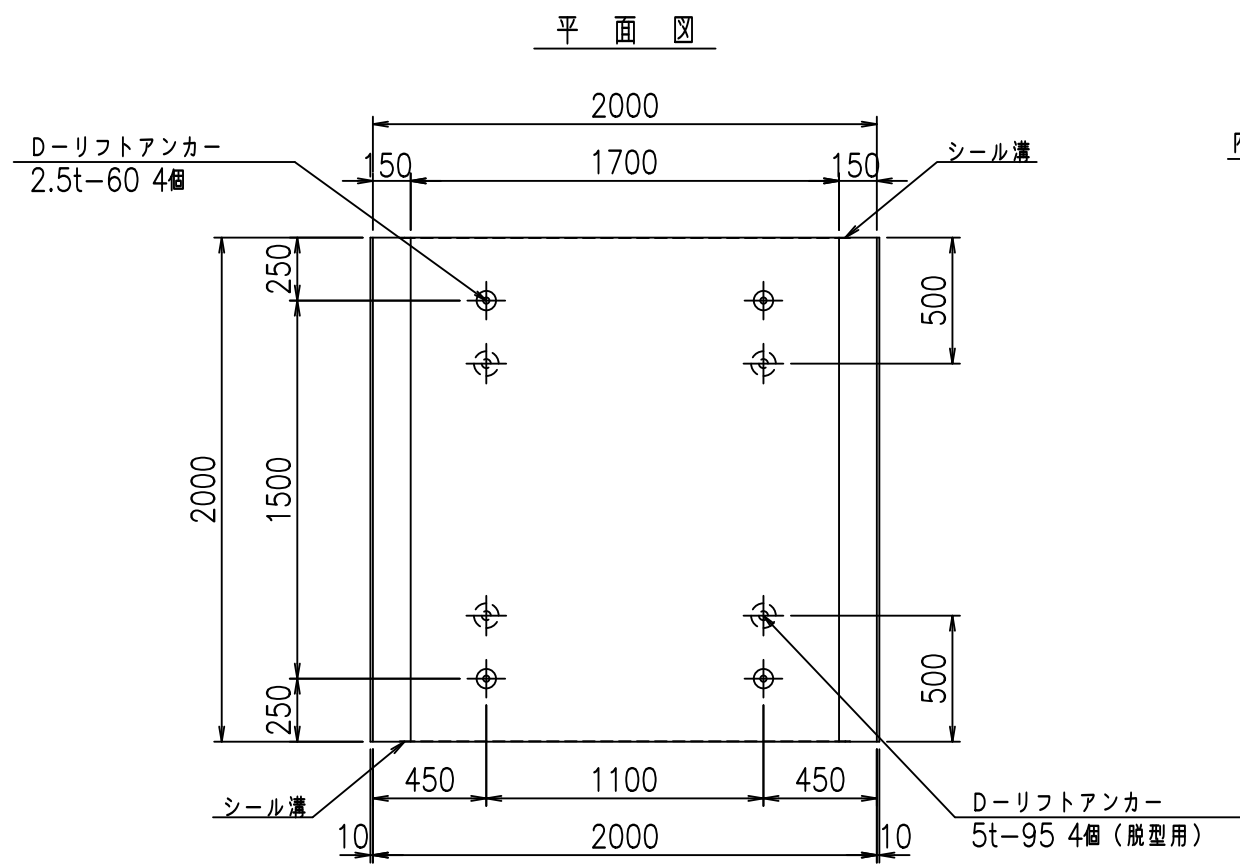
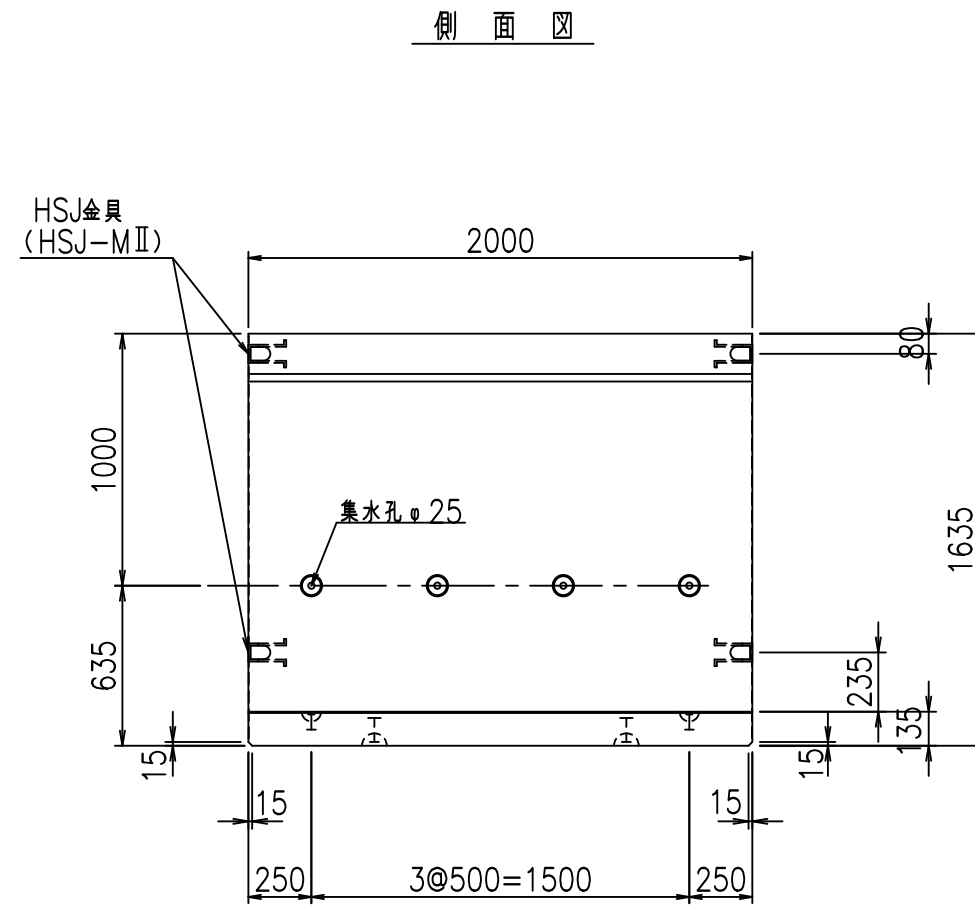
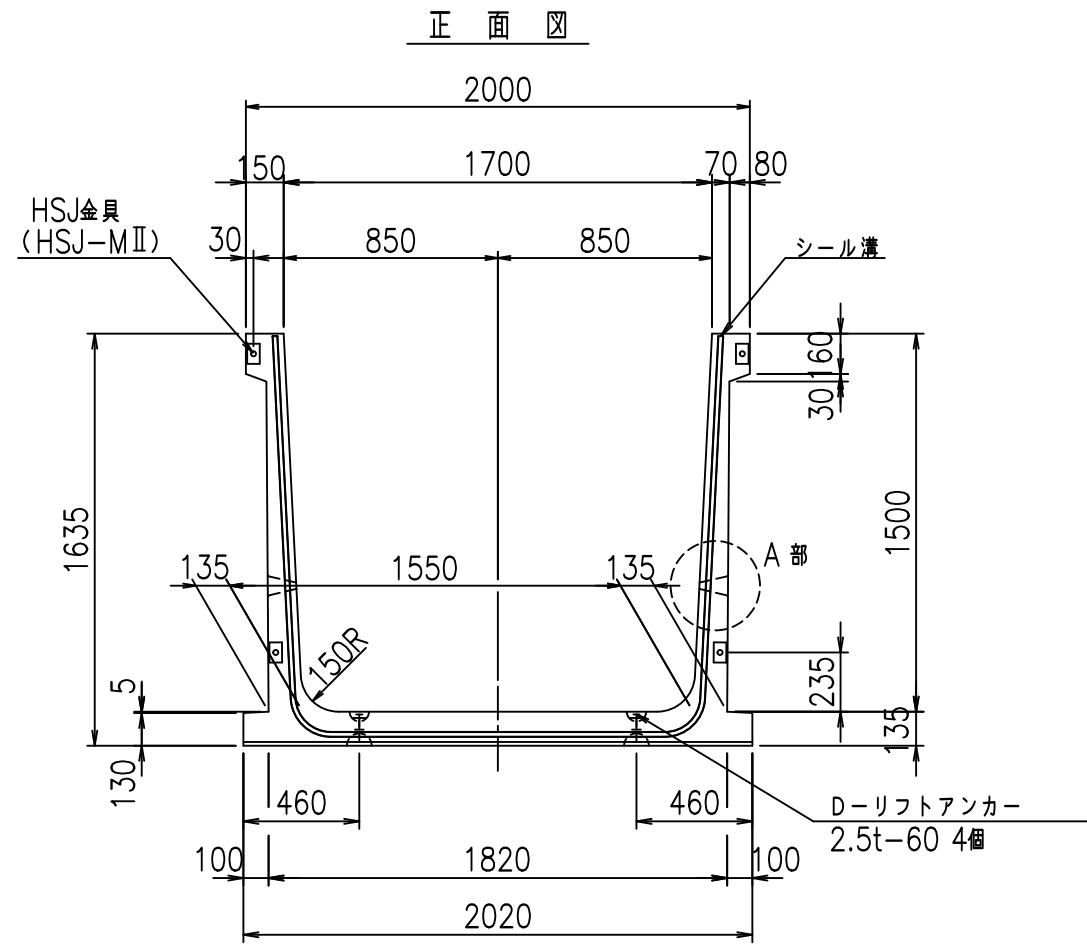
	<G	
	∅ \$\$\$ % \$\$\$ & \$\$\$	
	<&(" , "' %	% '\$
		-, \$\$\$\$\$' %
		! && ! \$\$\$

VERTEX ベルテクス株式会社

& \$\$\$ # + #,

& \$\$\$ # + # % &

FIG! % & \$\$\$ * ' % &



コンクリート設計基準強度 35 N/mm

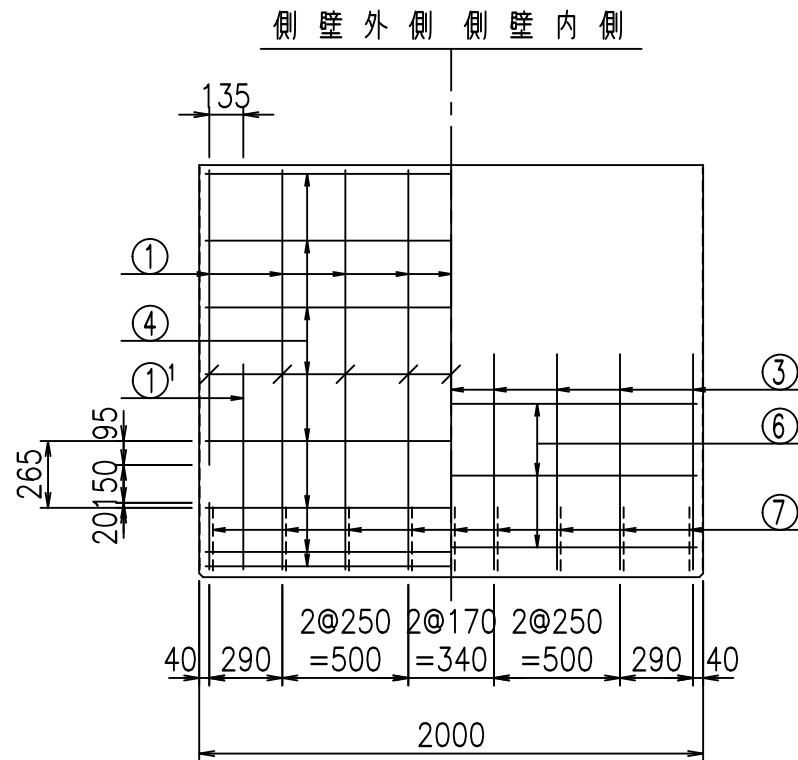
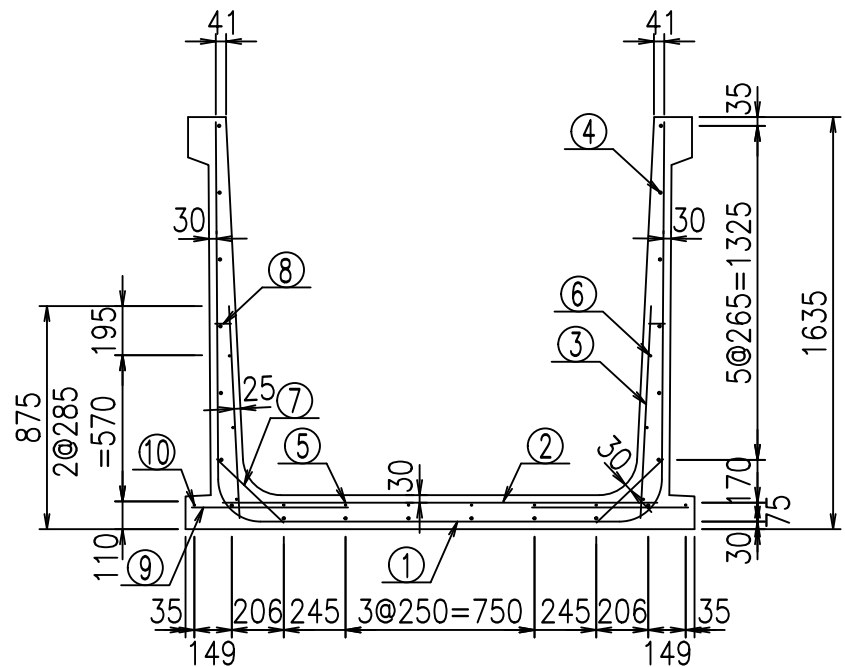
	<G	fl	七
	% \$\$! %+\$! &\$\$\$		
	<&(" , "' %		% '\$
			-, \$\$\$\$\$' % ! &&-! \$\$

VERTEX ベルテクス株式会社

&\$\$&#+#,

&\$\$&#+#%&

fIE! %&\$\$\$' *, 七



材料表

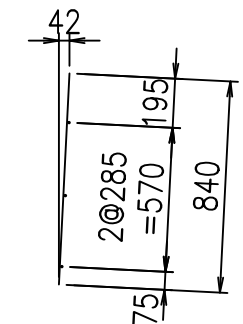
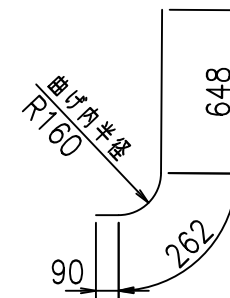
名称	径	本数	長さ m	m当り質量 kg	質量 kg	形状
鉄筋 ①	D16	9	4.785	1.560	67.181	┌
" ①	D16	4	1.000	1.560	6.240	└
" ②	D13	10	1.725	0.995	17.164	—
" ③	D10	18	0.840	0.560	8.467	/
" ④	D10	20	1.950	0.560	21.840	—
" ⑤	D6	6	1.950	0.249	2.913	—
" ⑥	D6	6	1.950	0.249	2.913	—
" ⑦	D13	18	0.365	0.995	6.537	/
" ⑧	D10	18	0.055	0.560	0.554	—
" ⑨	D13	16	0.620	0.995	9.870	—
" ⑩	D6	2	1.950	0.249	0.971	—
合計					144.650	kg
コンクリート体積				1.2326	m ³	
製品質量					2980	kg

鉄筋加工図

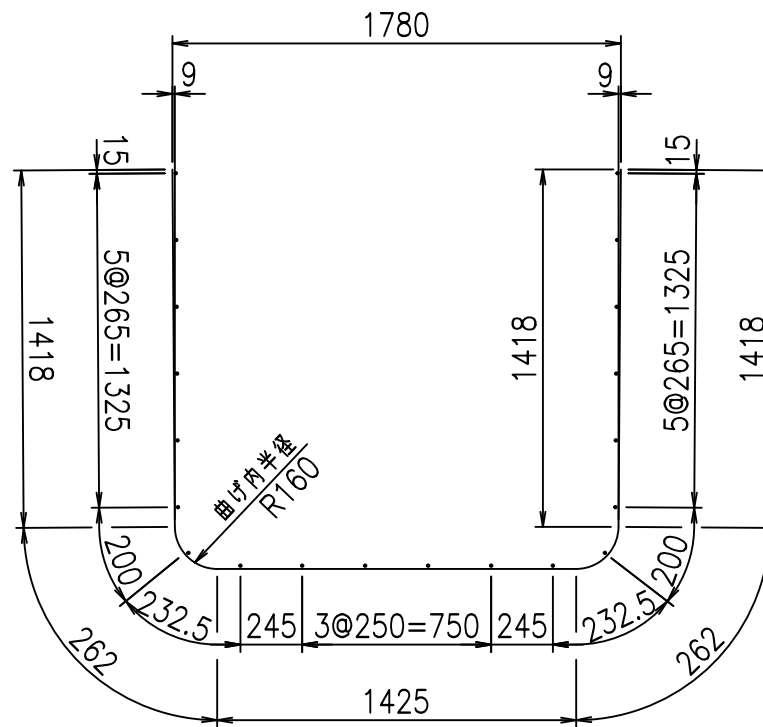
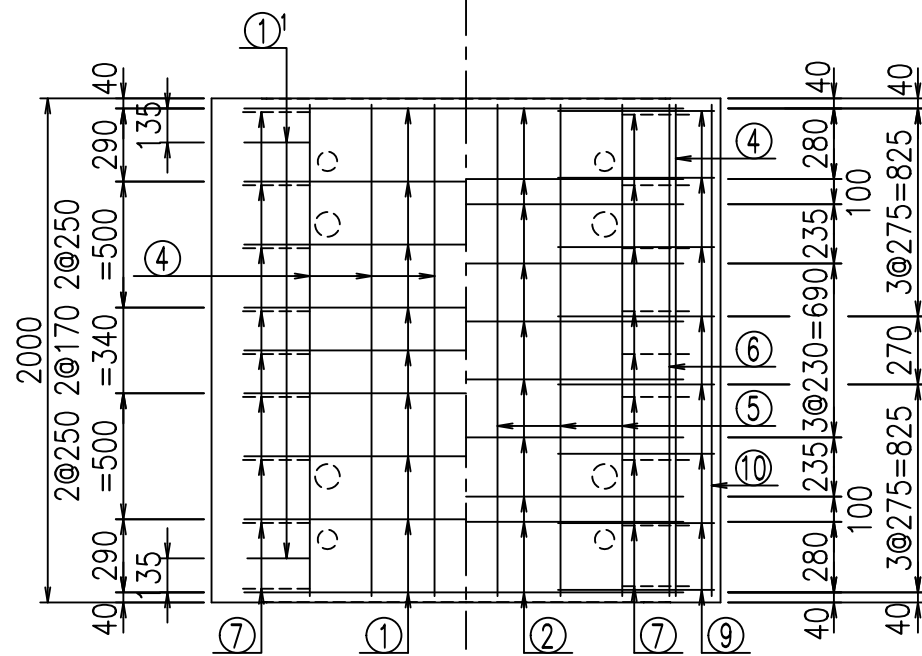
① D16 L=4785mm

① D16 L=1000mm

③ D10 L=840mm



底版下側 底版上側



コンクリート設計基準強度 35 N/mm²

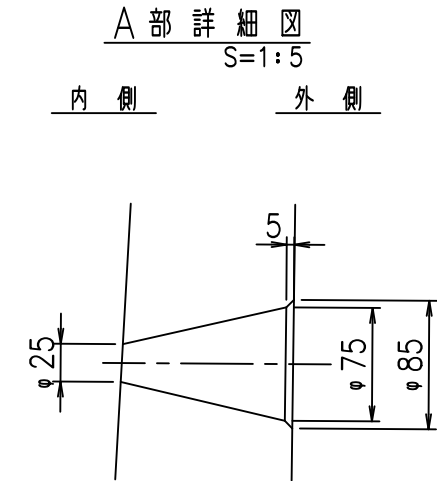
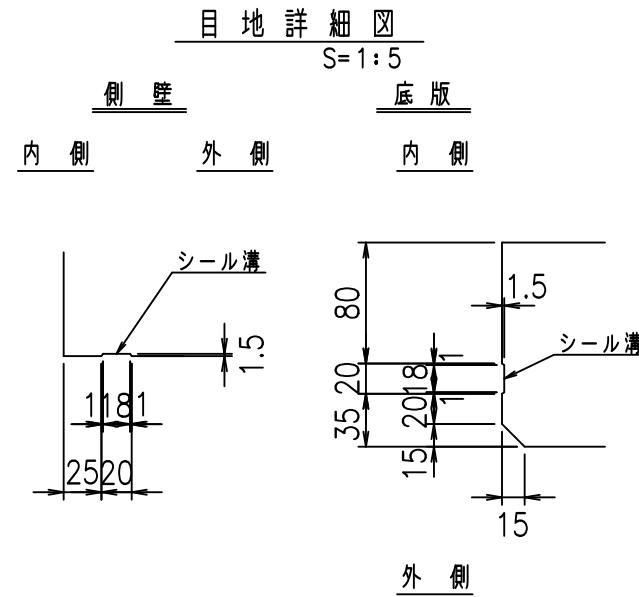
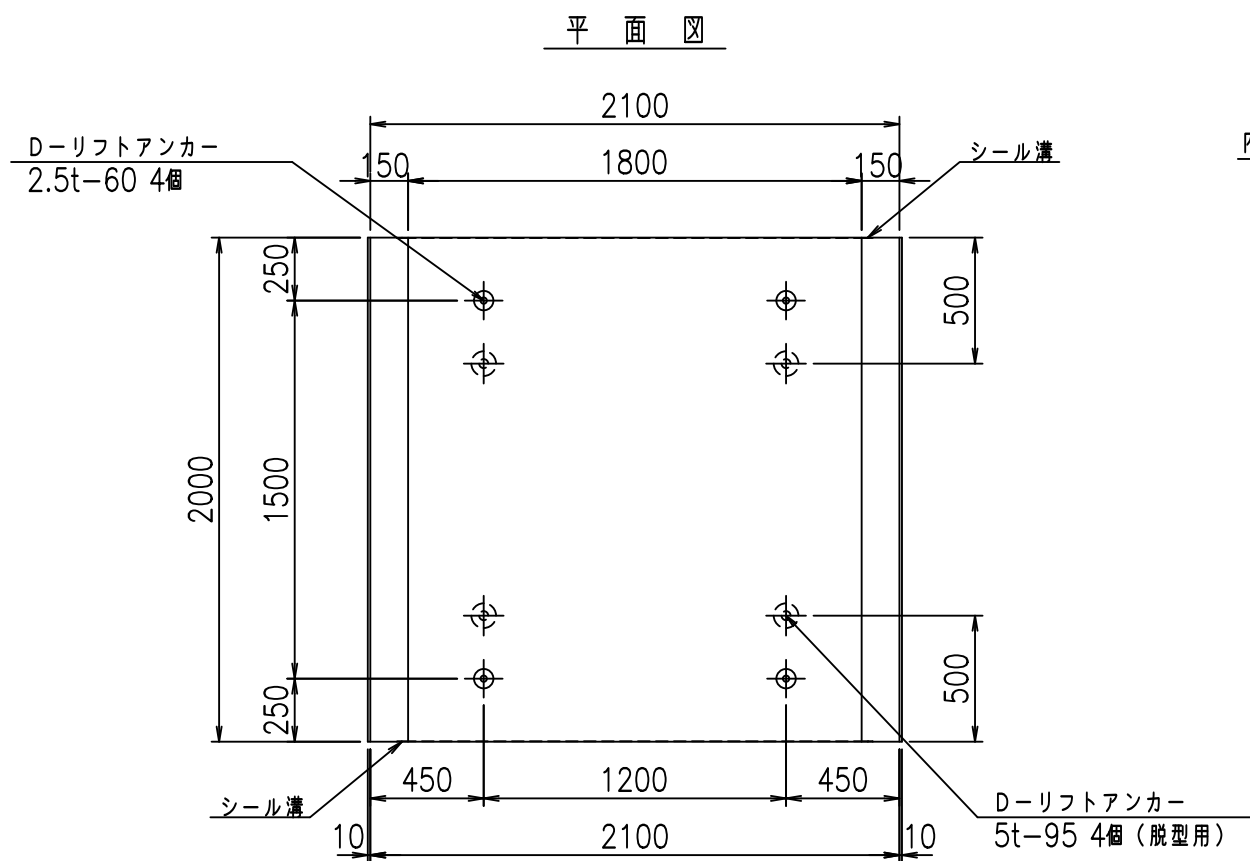
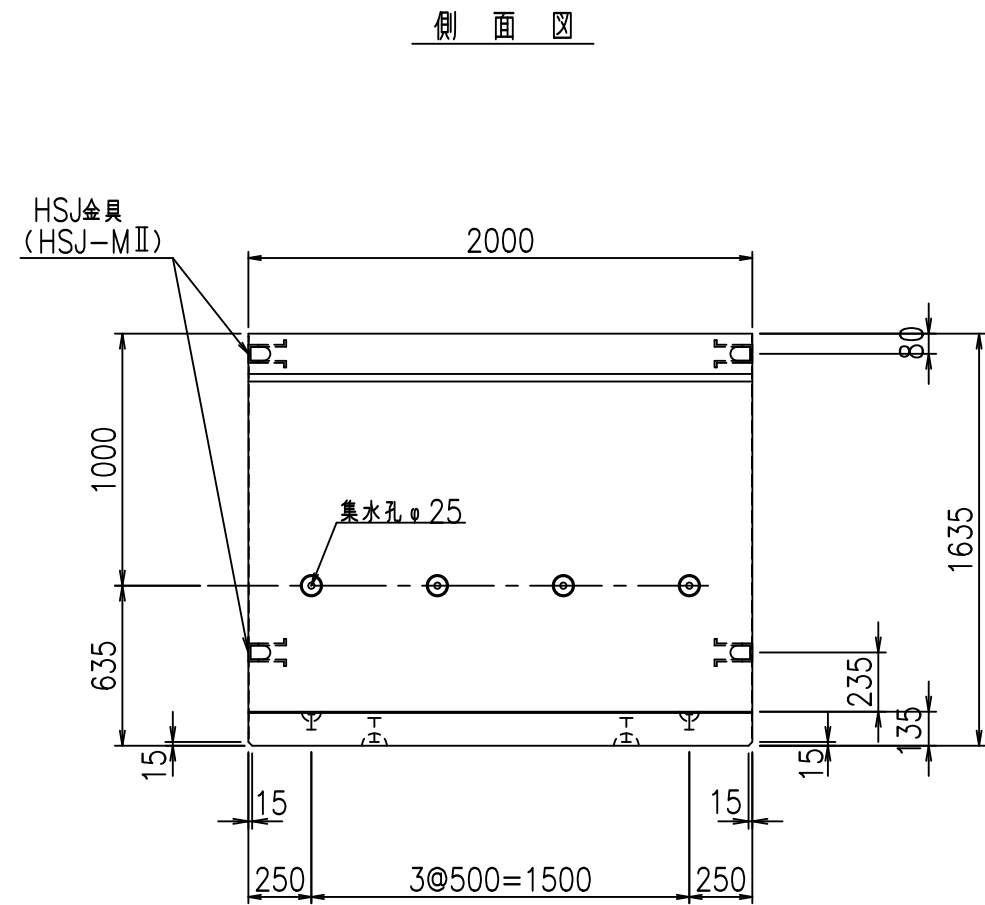
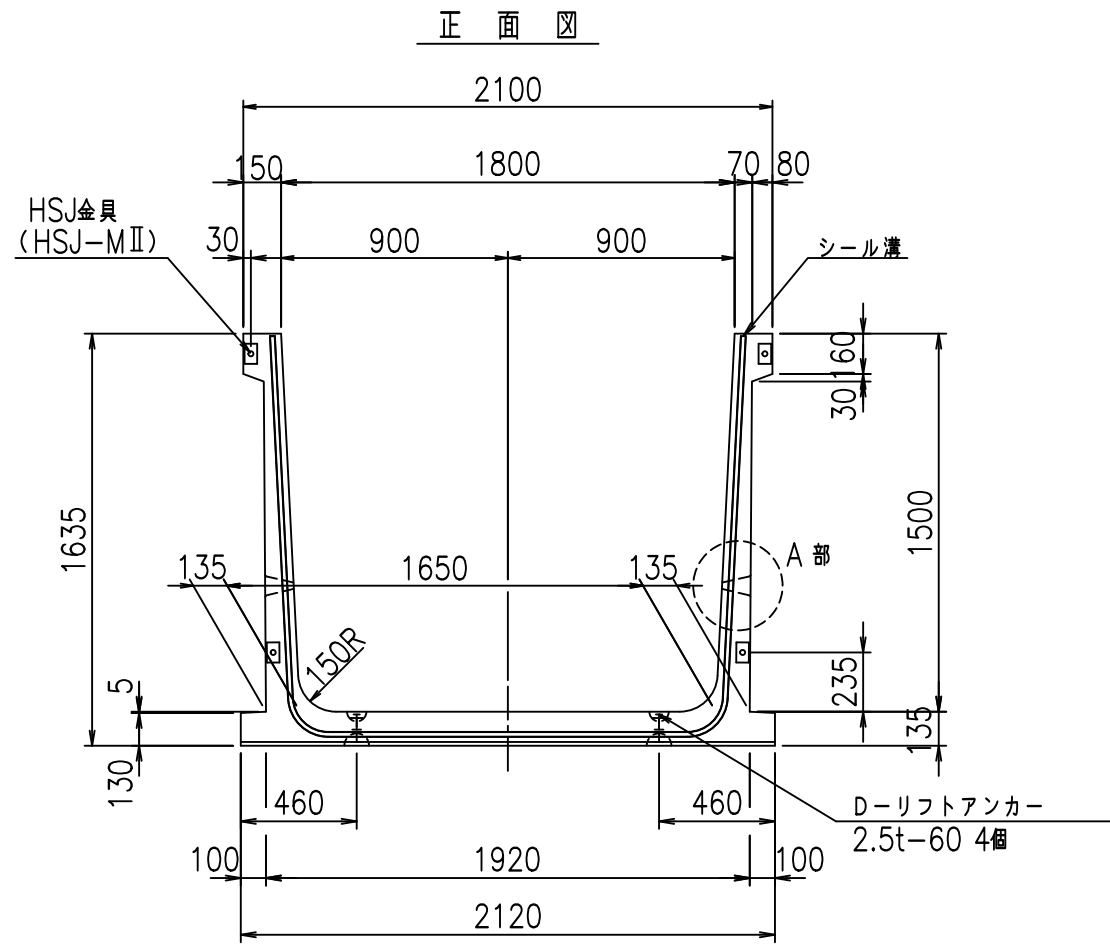
	<G		
	% \$ \$! % + \$ \$! & \$\$\$		
	<& (" ' , " ' %		% ' \$
	- , \$ \$ \$ \$ \$ ' %		! & ' \$! \$ \$

VERTEX ベルテクス株式会社

& \$ & # + # ,

& \$ & # + # % &

FILE % & \$ \$ \$ * ' & \



コンクリート設計基準強度 35 N/mm

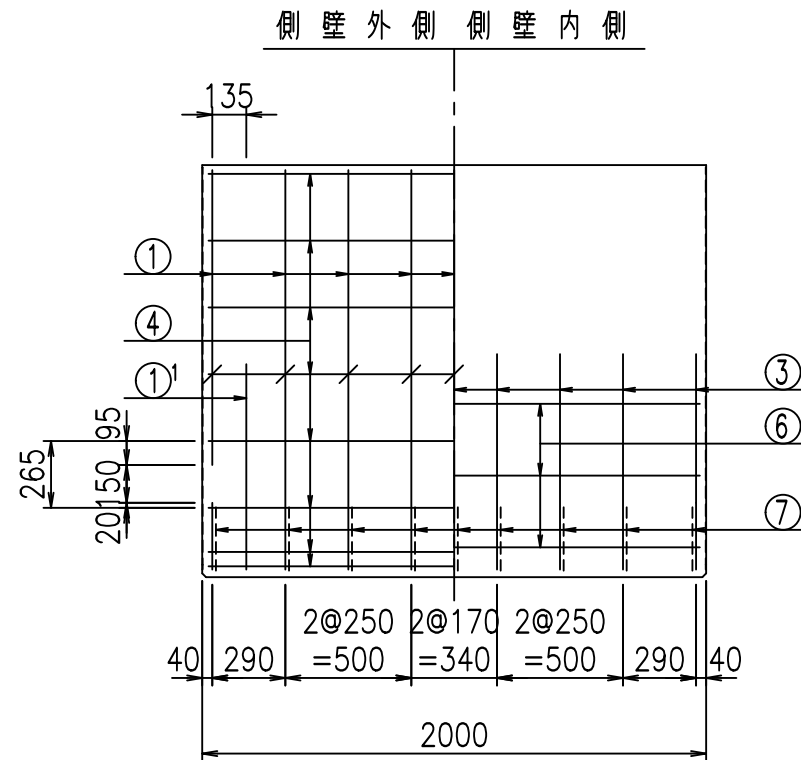
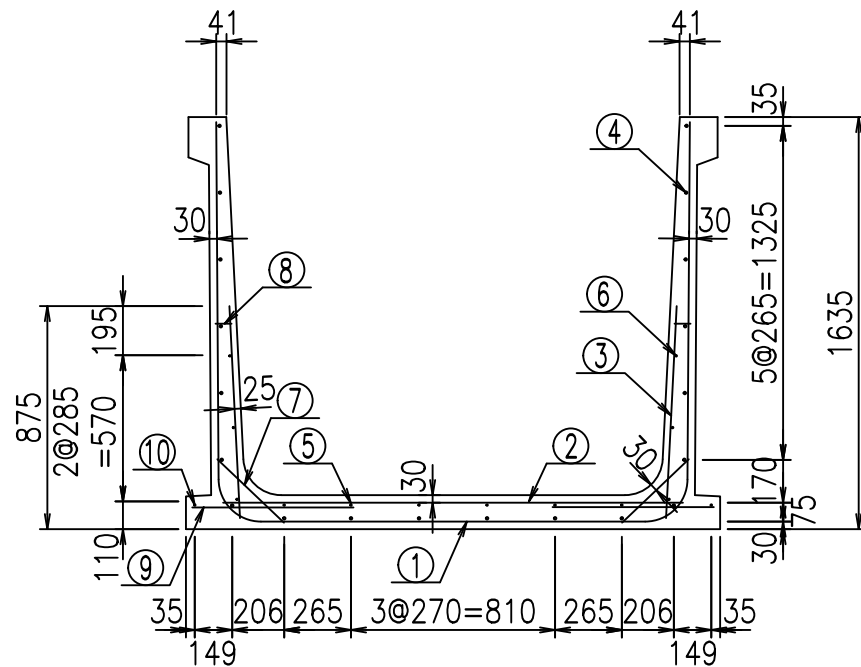
	<G	fl	七
	% \$ \$ I % \$ \$ I & \$ \$ \$ \$		
	<& (" ' , "' %		% ' \$
			-, \$ \$ \$ \$ \$ ' %
			! & ' % \$ \$

VERTEX ベルテクス株式会社

& \$ & # + # ,

& \$ & # + # % &

fIE! % & \$ \$ \$ ' * - 七



材料表

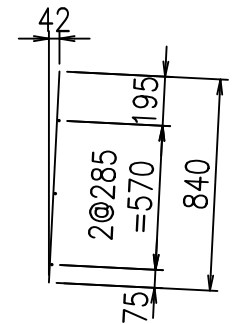
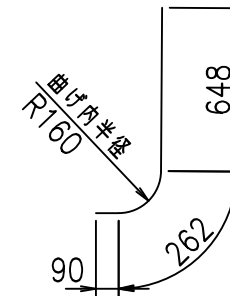
名称	径	本数	長さ m	m当り質量 kg	質量 kg	形状
鉄筋 ①	D16	9	4.885	1.560	68.585	┌
" ①	D16	4	1.000	1.560	6.240	└
" ②	D13	10	1.825	0.995	18.159	—
" ③	D10	18	0.840	0.560	8.467	/
" ④	D10	20	1.950	0.560	21.840	—
" ⑤	D6	6	1.950	0.249	2.913	—
" ⑥	D6	6	1.950	0.249	2.913	—
" ⑦	D13	18	0.365	0.995	6.537	/
" ⑧	D10	18	0.055	0.560	0.554	—
" ⑨	D13	16	0.640	0.995	10.189	—
" ⑩	D6	2	1.950	0.249	0.971	—
合計					147.368	kg
コンクリート体積				1.2596	m ³	
製品質量					3045	kg

鉄筋加工図

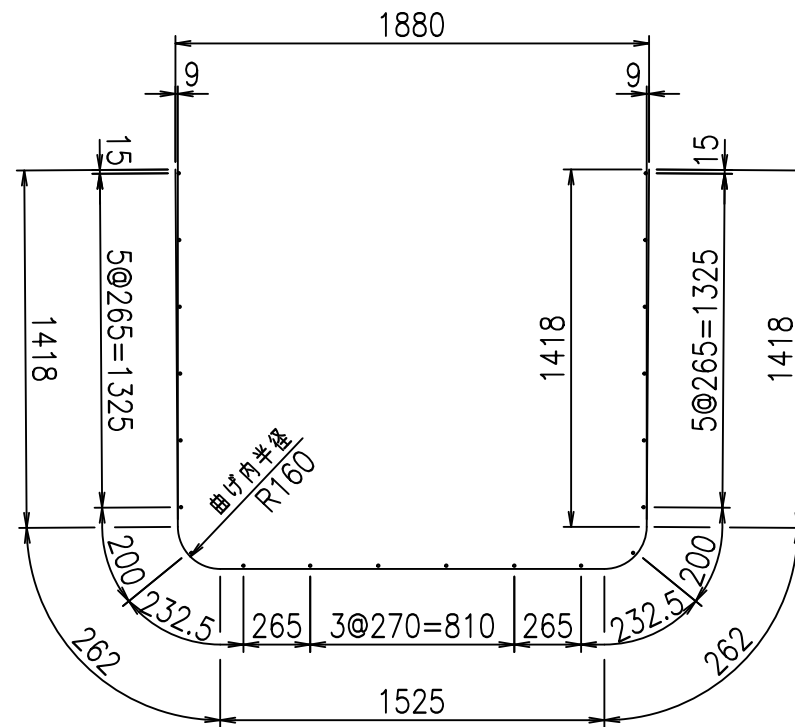
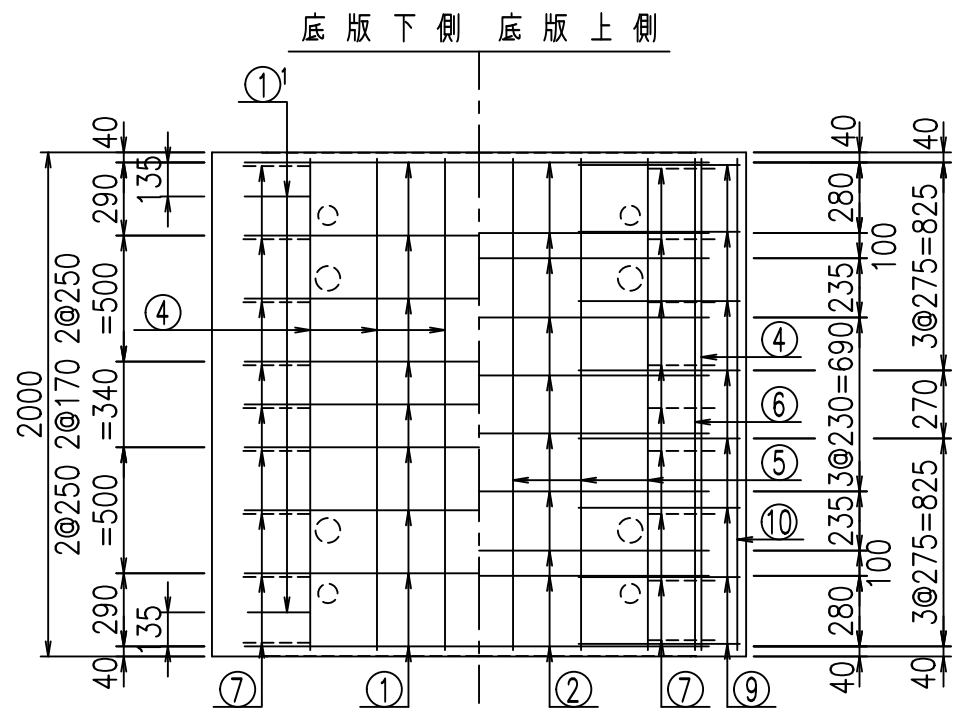
① D16 L=4885mm

① D16 L=1000mm

③ D10 L=840mm



コンクリート設計基準強度 35 N/mm²



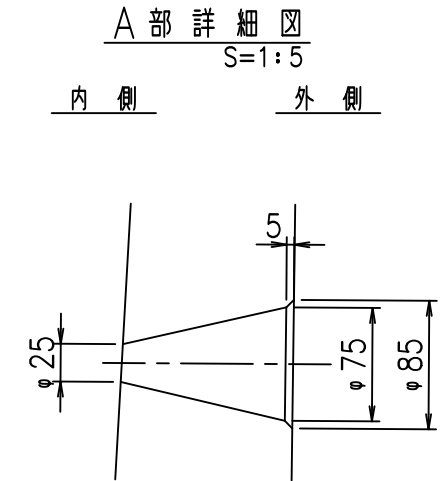
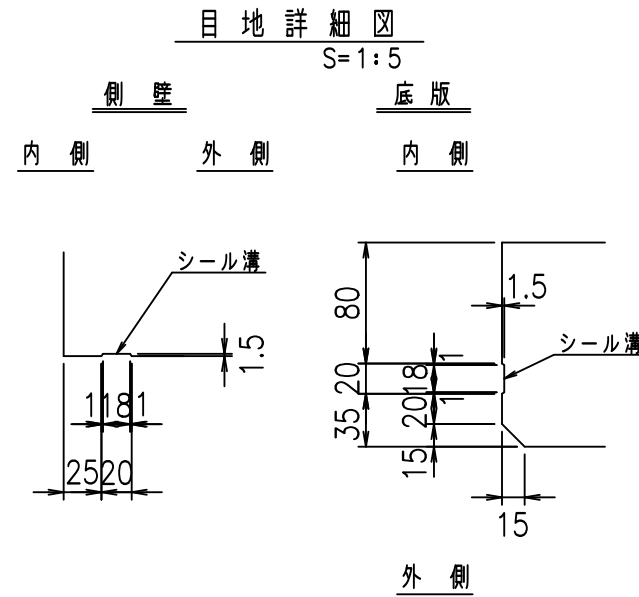
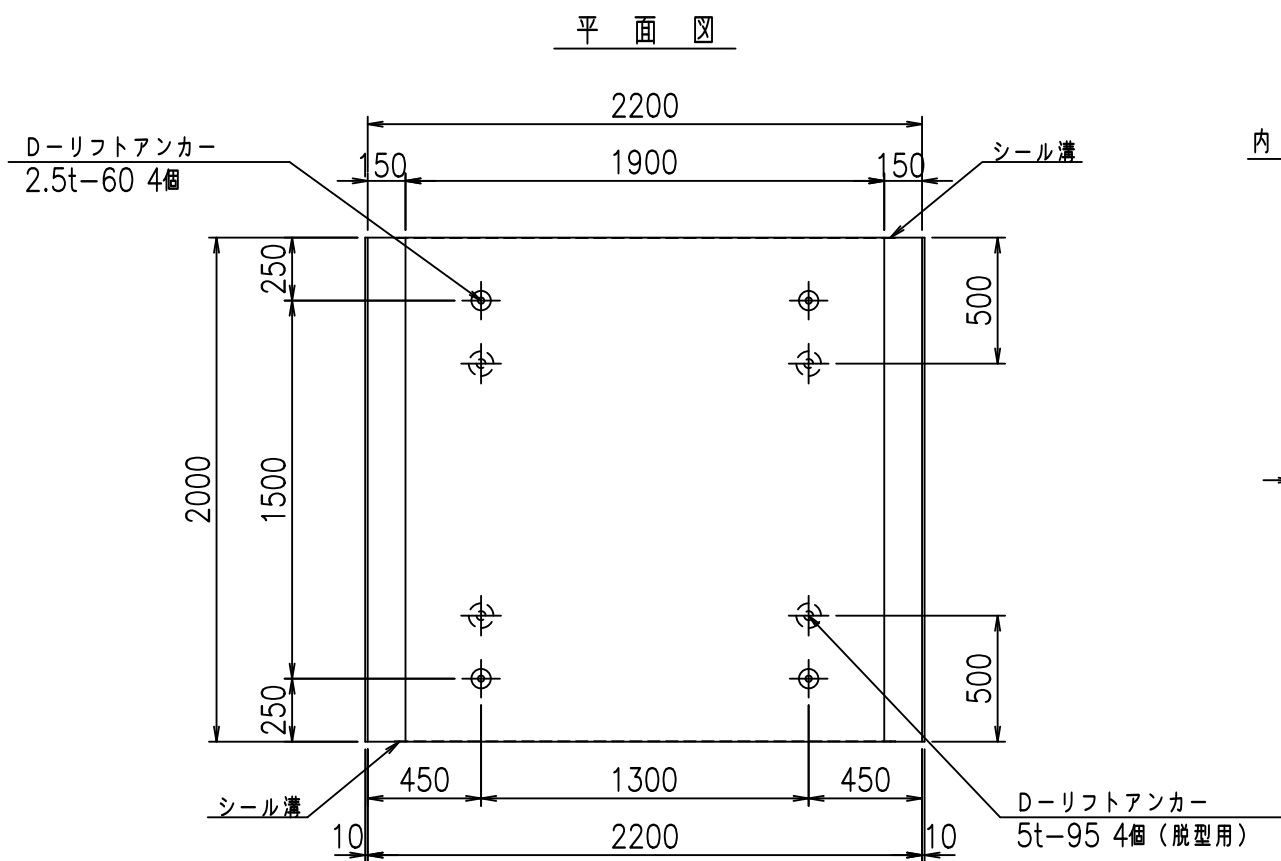
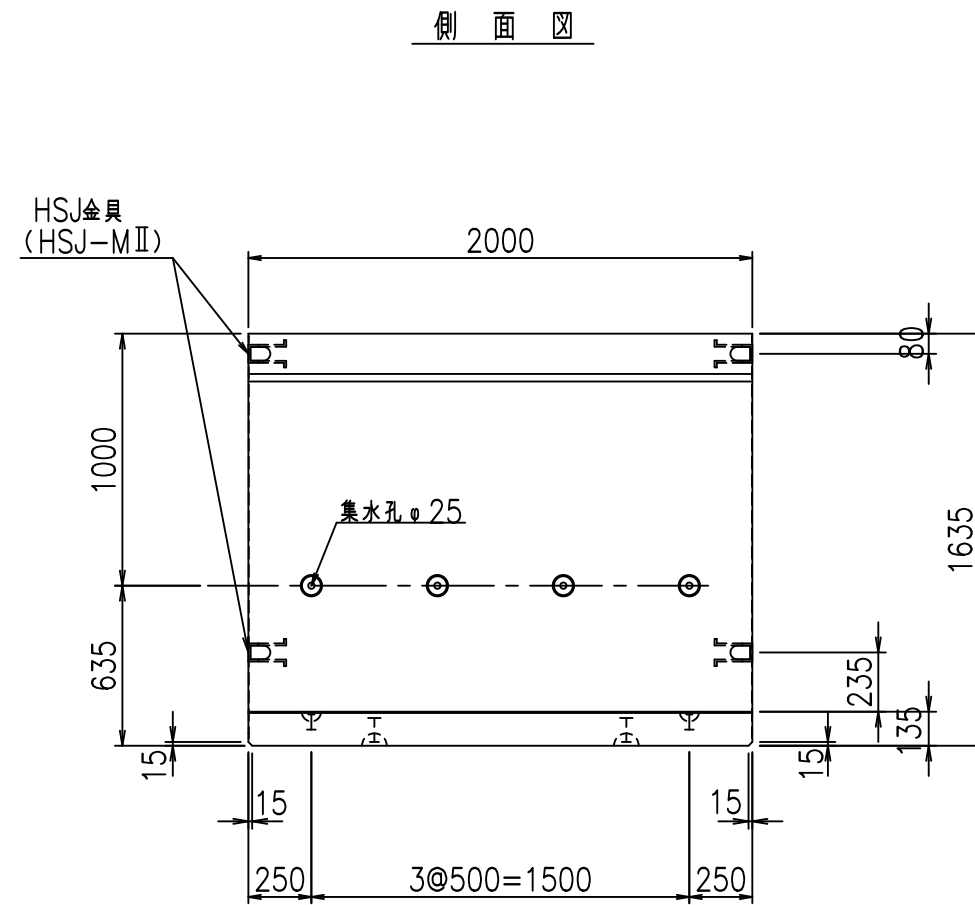
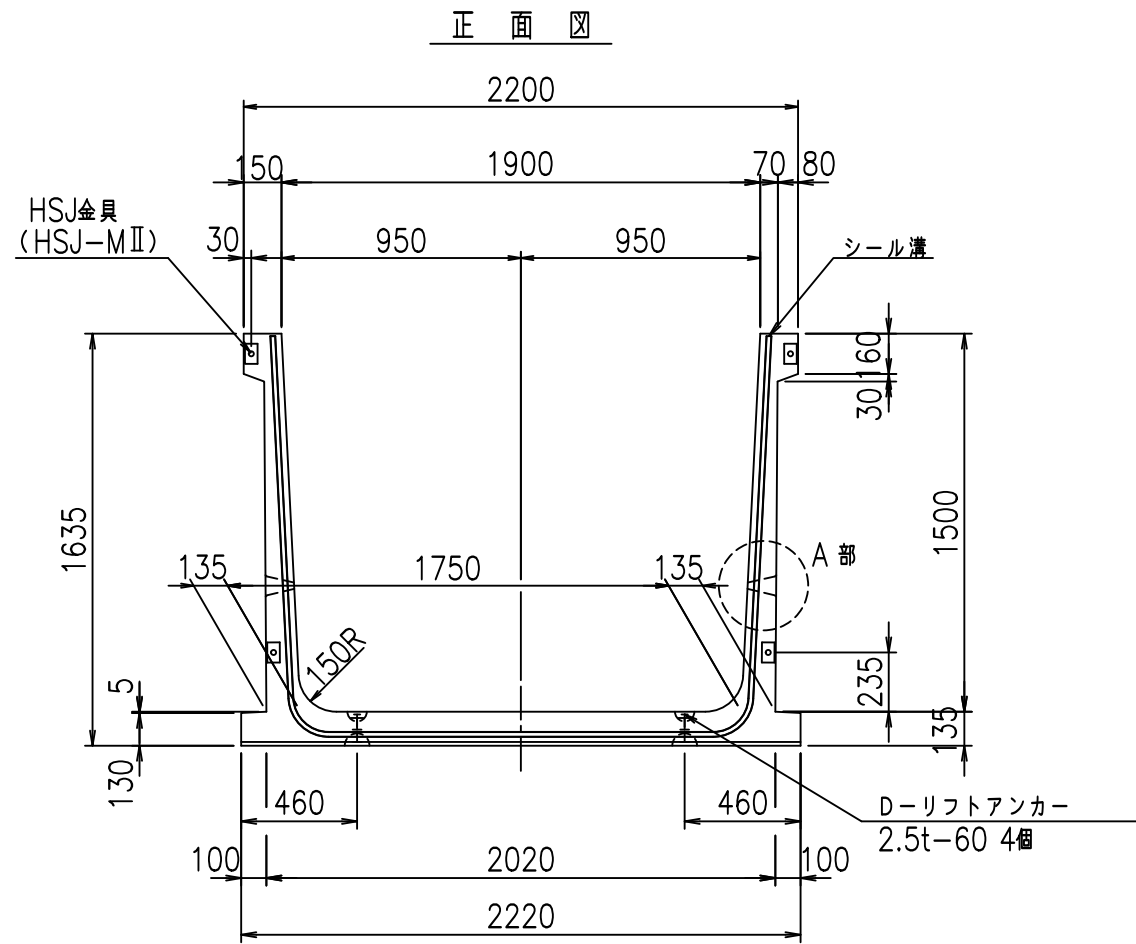
	<G	
	∅ \$ \$ I % \$ \$ I & \$ \$ \$	
	<& (" , "' %	% ' \$
	- , \$ \$ \$ \$ \$ ' %	! & ' & \$ \$

VERTEX ベルテクス株式会社

& \$ & # + # ,

& \$ & # + # % &

FILE % & \$ \$ \$ * ' ' 七



コンクリート設計基準強度 35 N/mm

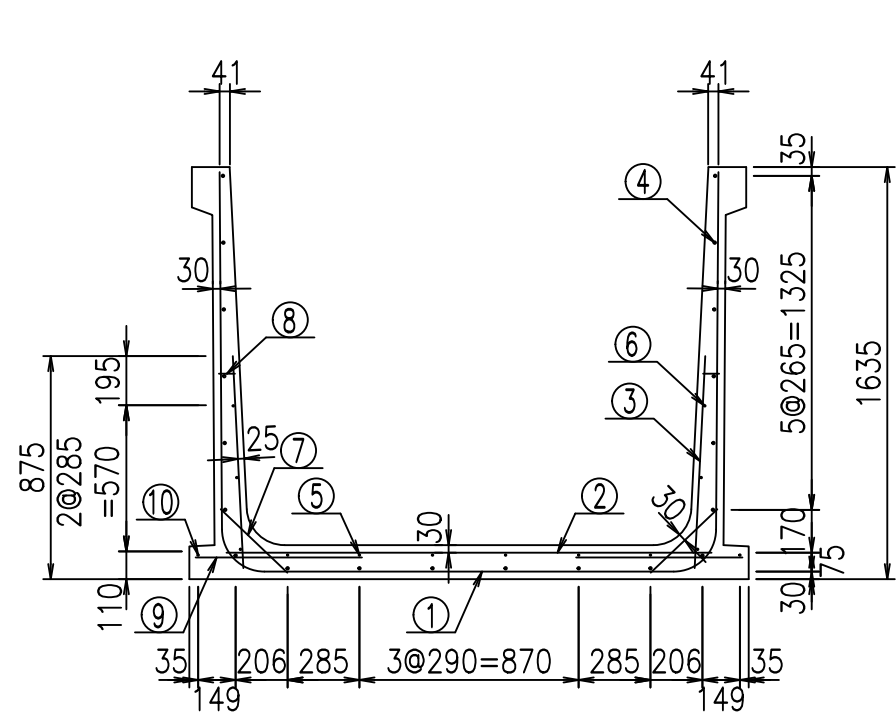
<G		fl		七	
%\$\$! %\$\$! &\$\$\$					
<&(" , "' %				% '\$	
				-, \$\$\$\$\$' %	
				!&'!\$\$	

VERTEX ベルテクス株式会社

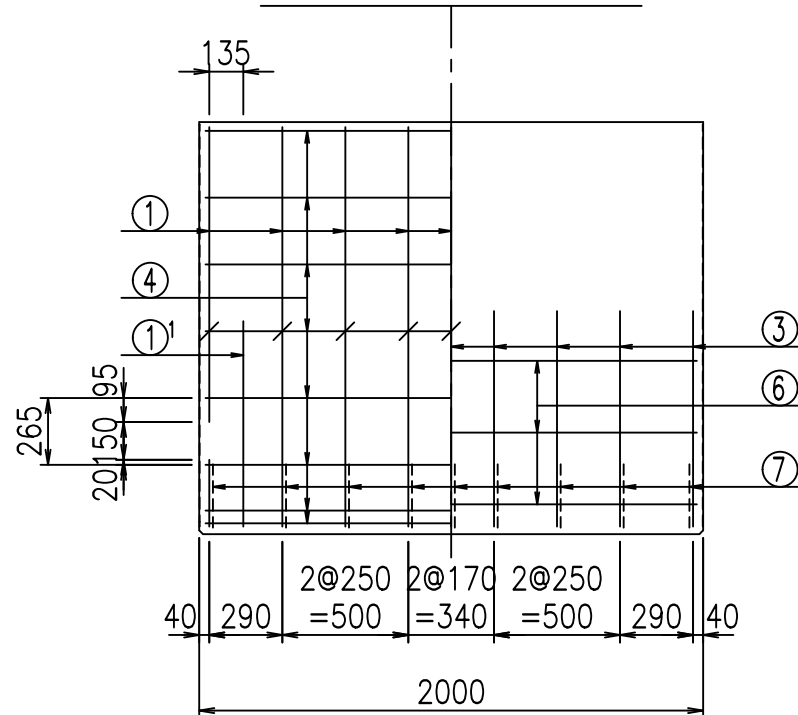
&\$\$&#+#,

&\$\$&#+#%&

fIE! %&\$\$\$' +\$&



側壁外側 側壁内側



材料表

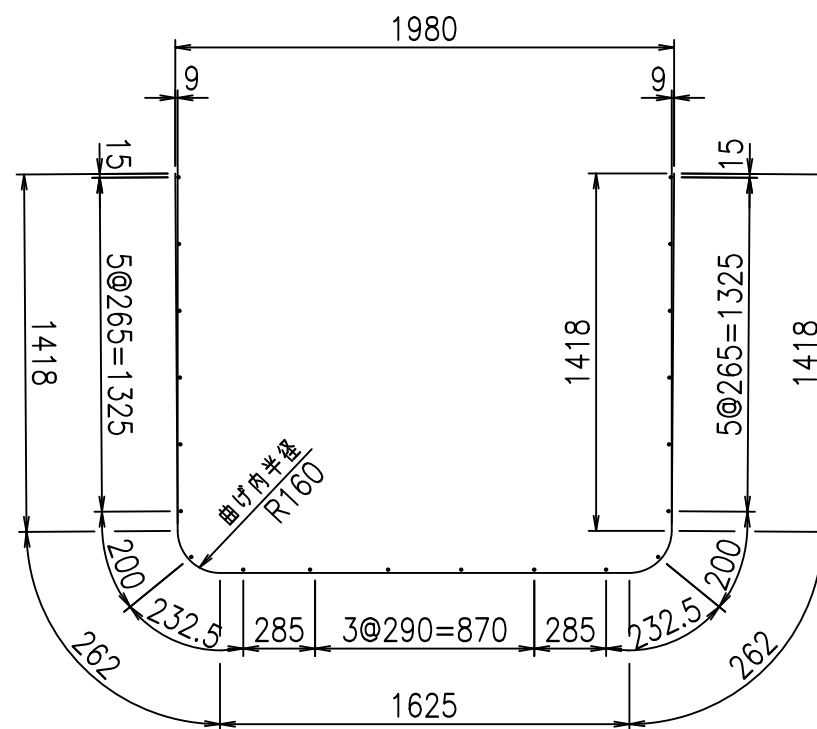
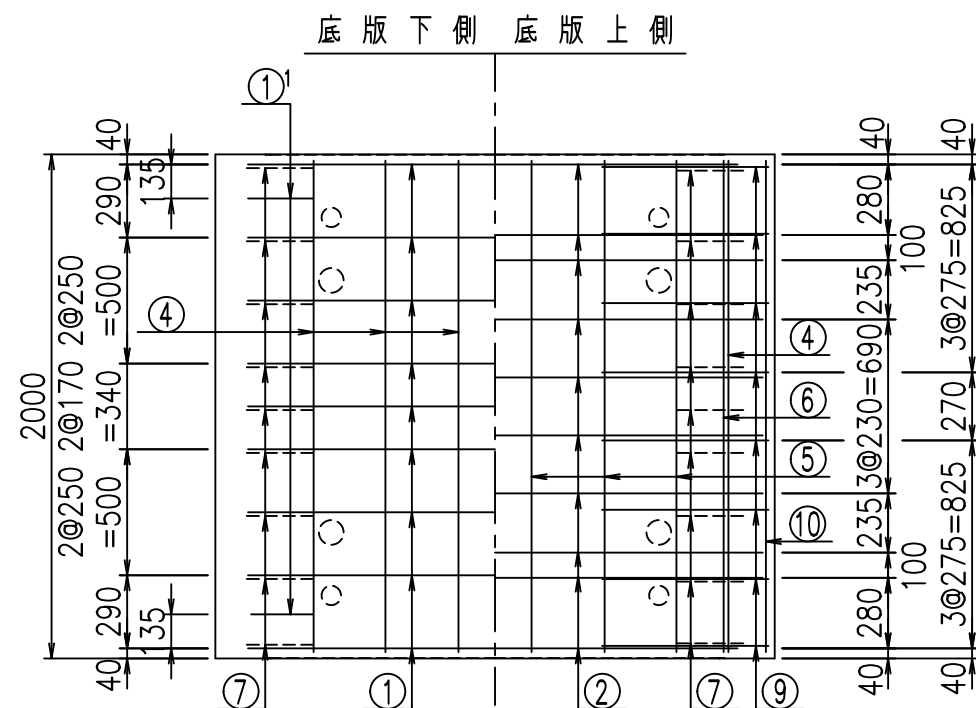
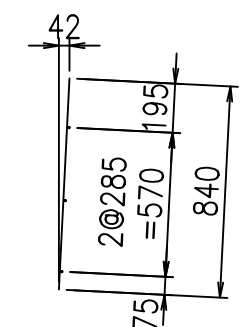
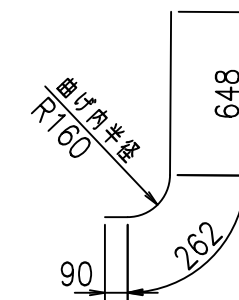
名称	径	本数	長さ m	m当り質量 kg	質量 kg	形状
鉄筋 ①	D16	9	4.985	1.560	69.989	┌
" ①	D16	4	1.000	1.560	6.240	└
" ②	D13	10	1.925	0.995	19.154	—
" ③	D10	18	0.840	0.560	8.467	/
" ④	D10	20	1.950	0.560	21.840	—
" ⑤	D6	6	1.950	0.249	2.913	—
" ⑥	D6	6	1.950	0.249	2.913	—
" ⑦	D13	18	0.365	0.995	6.537	/
" ⑧	D10	18	0.055	0.560	0.554	—
" ⑨	D13	16	0.660	0.995	10.507	—
" ⑩	D6	2	1.950	0.249	0.971	—
合計					150.085	kg
コンクリート体積				1.2866	m ³	
製品質量					3110	kg

① D16 L=1000mm

③ D10 L=840mm

鉄筋加工図

① D16 L=4985mm



コンクリート設計基準強度 35 N/mm²

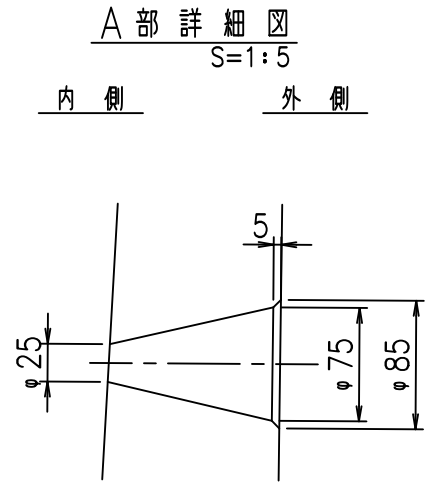
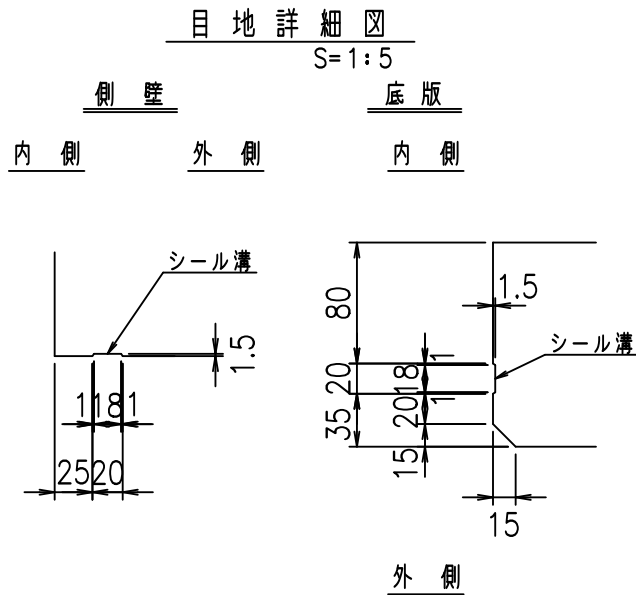
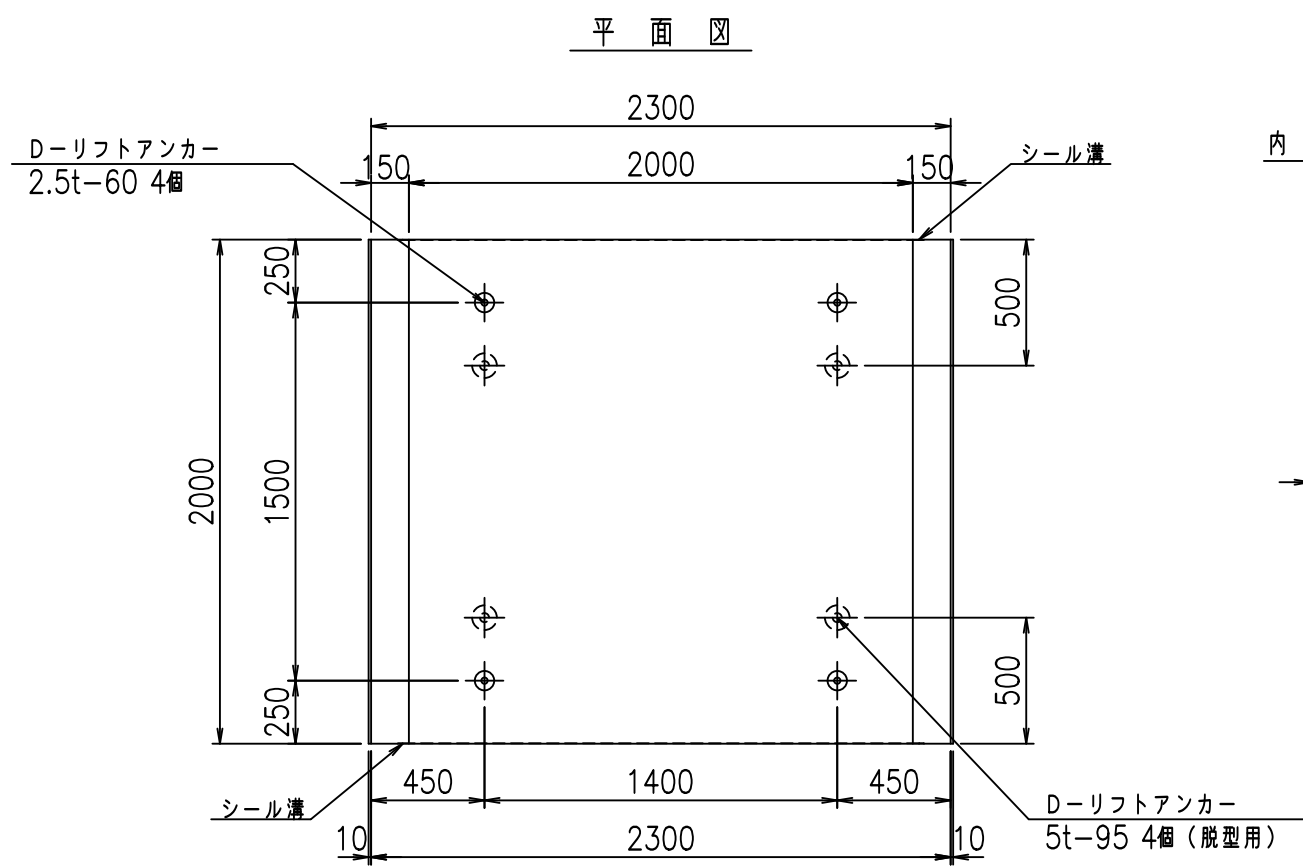
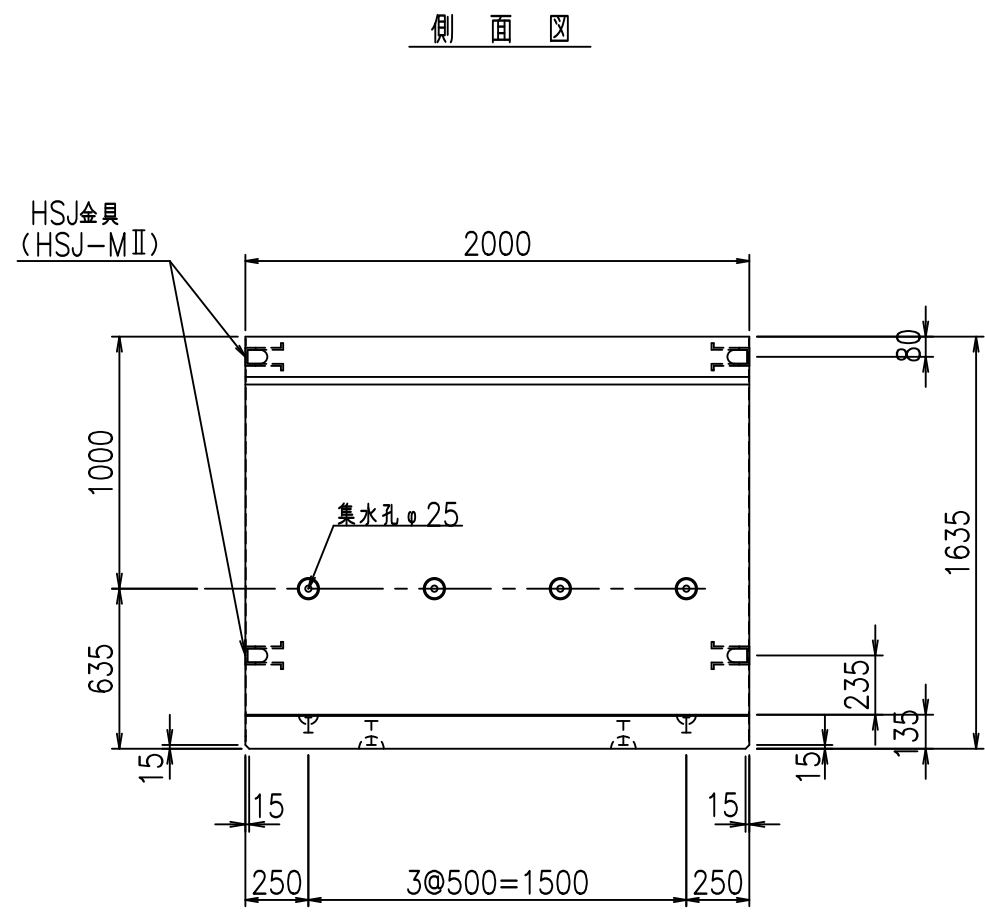
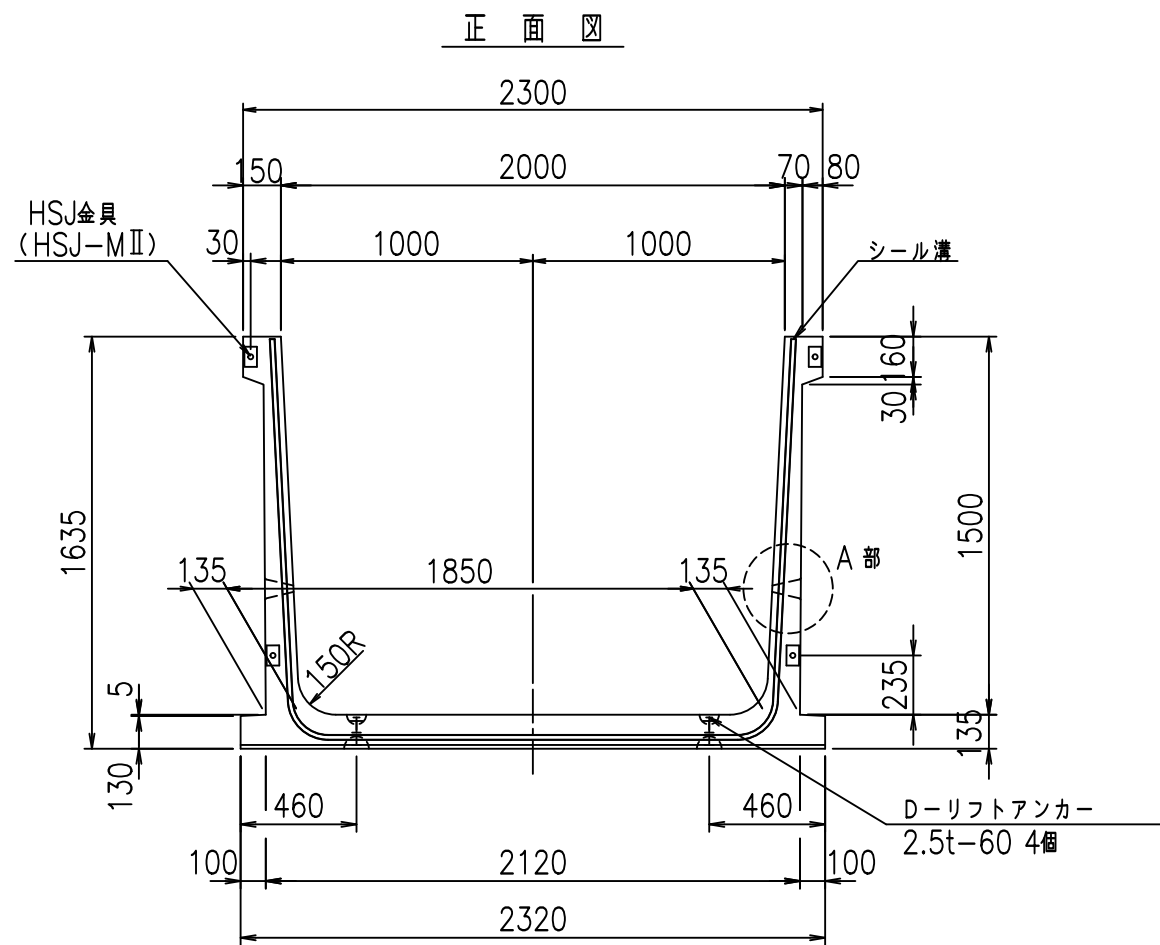
	<G		
	% \$ \$ I % \$ \$ I & \$ \$ \$ \$		
	<& (" , " ' %		% ' \$
			-, \$ \$ \$ \$ \$ ' %
			! & ' (! \$ \$

VERTEX ベルテクス株式会社

& \$ & # + # ,

& \$ & # + # % &

FILE % & \$ \$ \$ * ' (七



コンクリート設計基準強度 35 N/mm

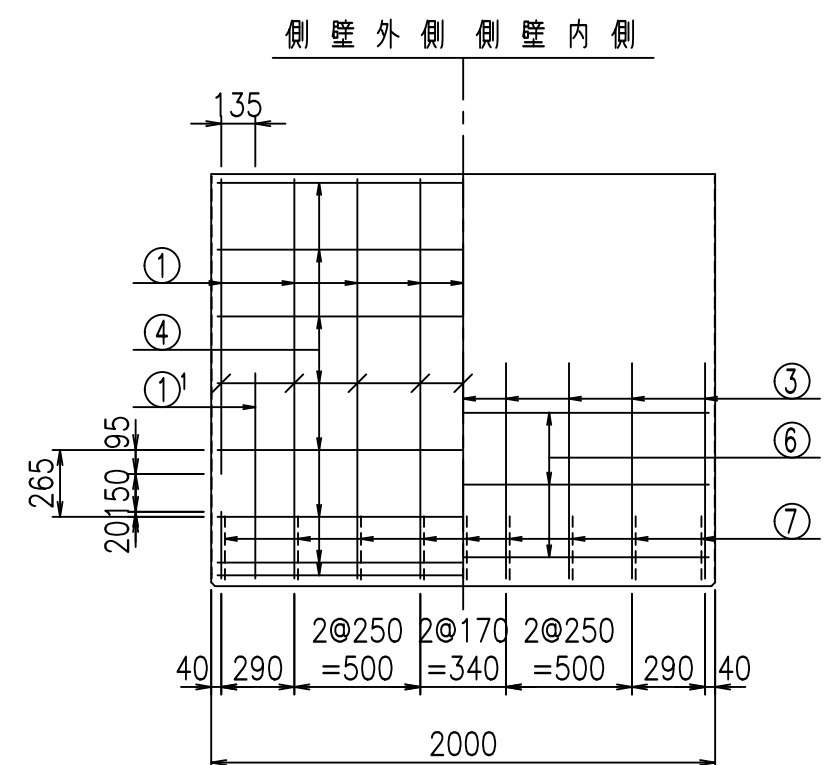
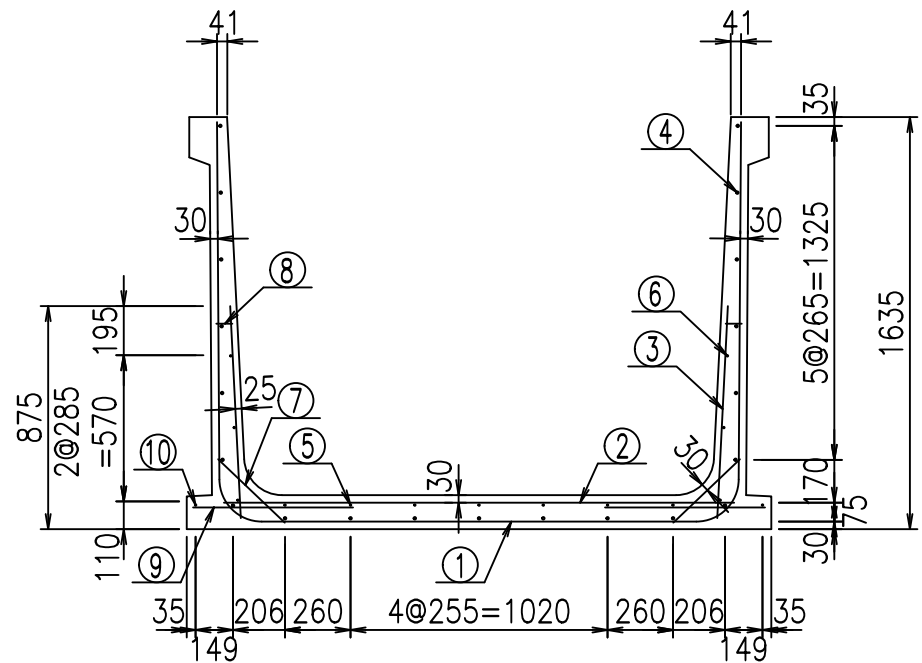
<G		fl		七	
% \$\$! &\$\$\$! &\$\$\$					
<&(" , "' %				% '\$	
				-, \$\$\$\$\$' %	
				! &)! \$\$	

VERTEX ベルテクス株式会社

&\$\$&#+#,

&\$\$&#+#%&

fIE! %&\$\$\$' +%&



材料表

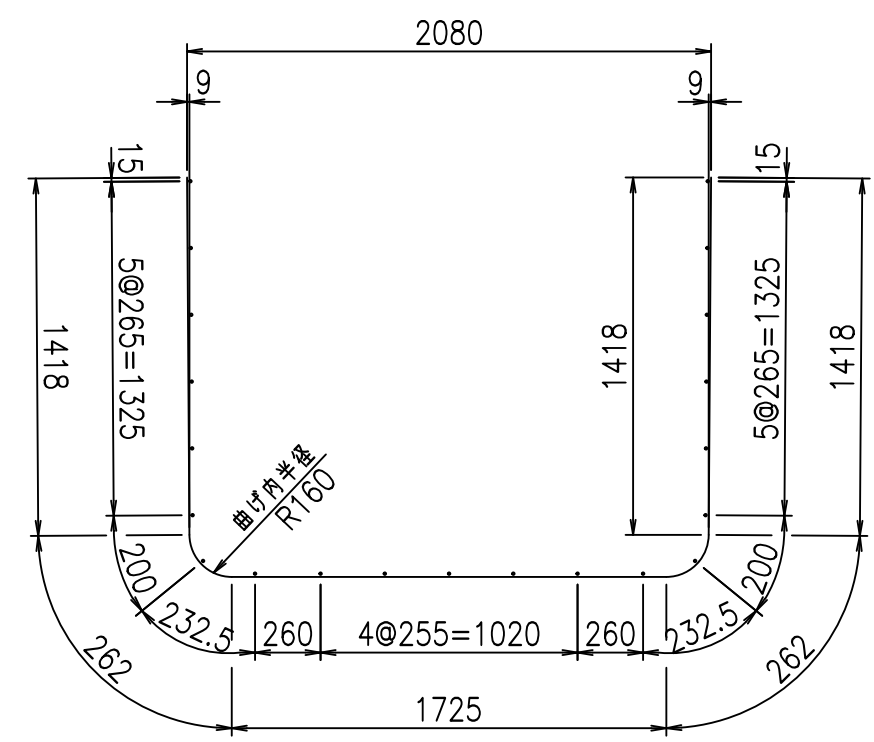
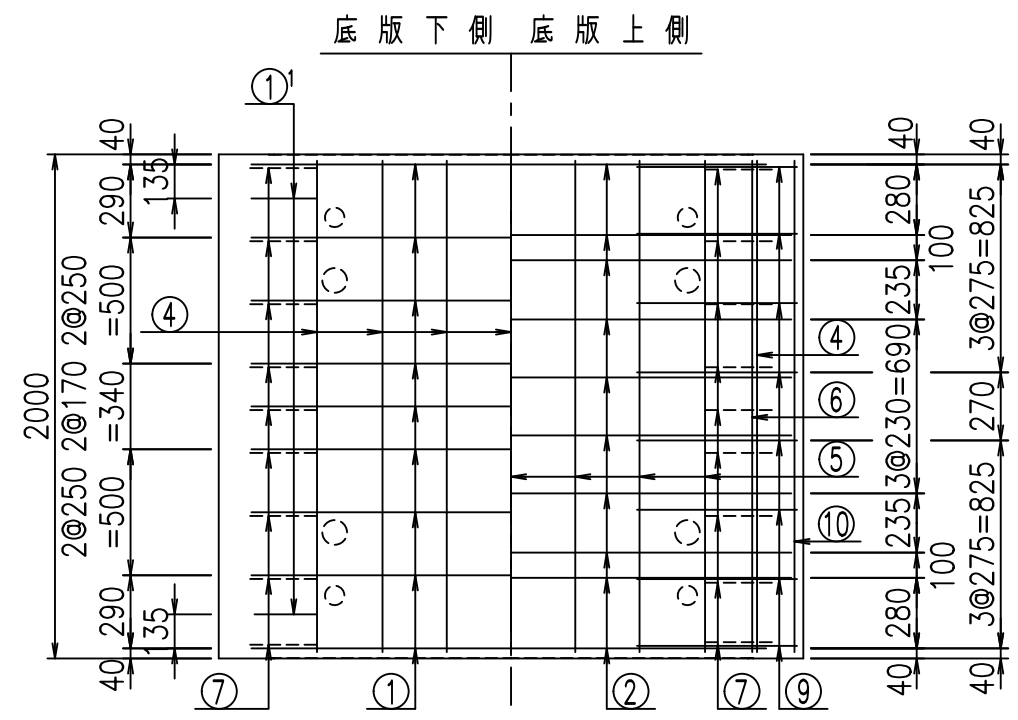
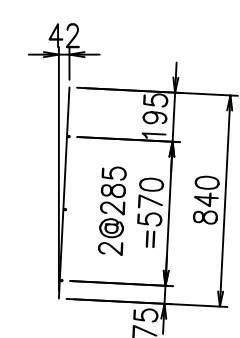
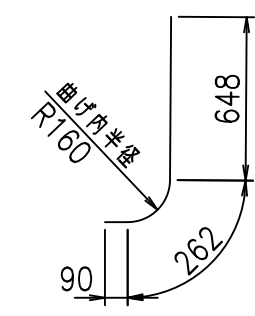
名称	径	本数	長さ m	m当り質量 kg	質量 kg	形状
鉄筋 ①	D16	9	5.085	1.560	71.393	┌
" ①	D16	4	1.000	1.560	6.240	└
" ②	D13	10	2.025	0.995	20.149	—
" ③	D10	18	0.840	0.560	8.467	/
" ④	D10	21	1.950	0.560	22.932	—
" ⑤	D6	7	1.950	0.249	3.399	—
" ⑥	D6	6	1.950	0.249	2.913	—
" ⑦	D13	18	0.365	0.995	6.537	/
" ⑧	D10	18	0.055	0.560	0.554	—
" ⑨	D13	16	0.635	0.995	10.109	—
" ⑩	D6	2	1.950	0.249	0.971	—
合計					153.664	kg
コンクリート体積				1.3136	m ³	
製品質量					3175	kg

鉄筋加工図

① D16 L=5085mm

① D16 L=1000mm

③ D10 L=840mm



コンクリート設計基準強度 35 N/mm²

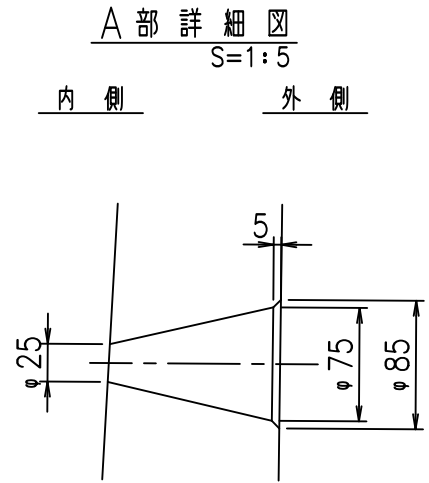
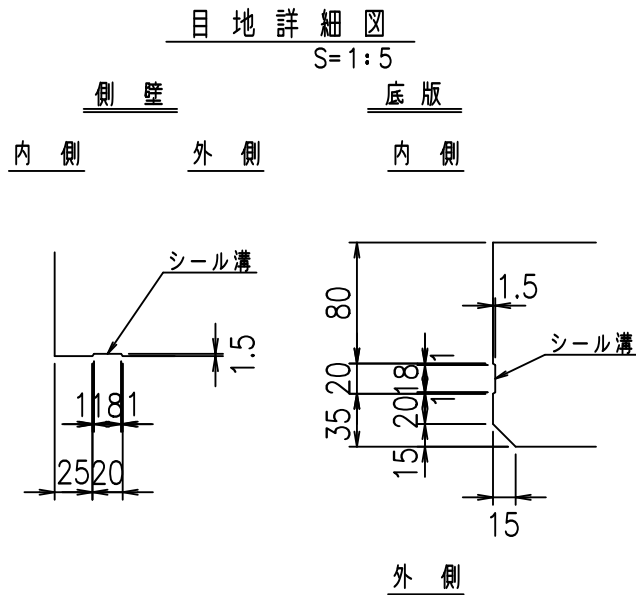
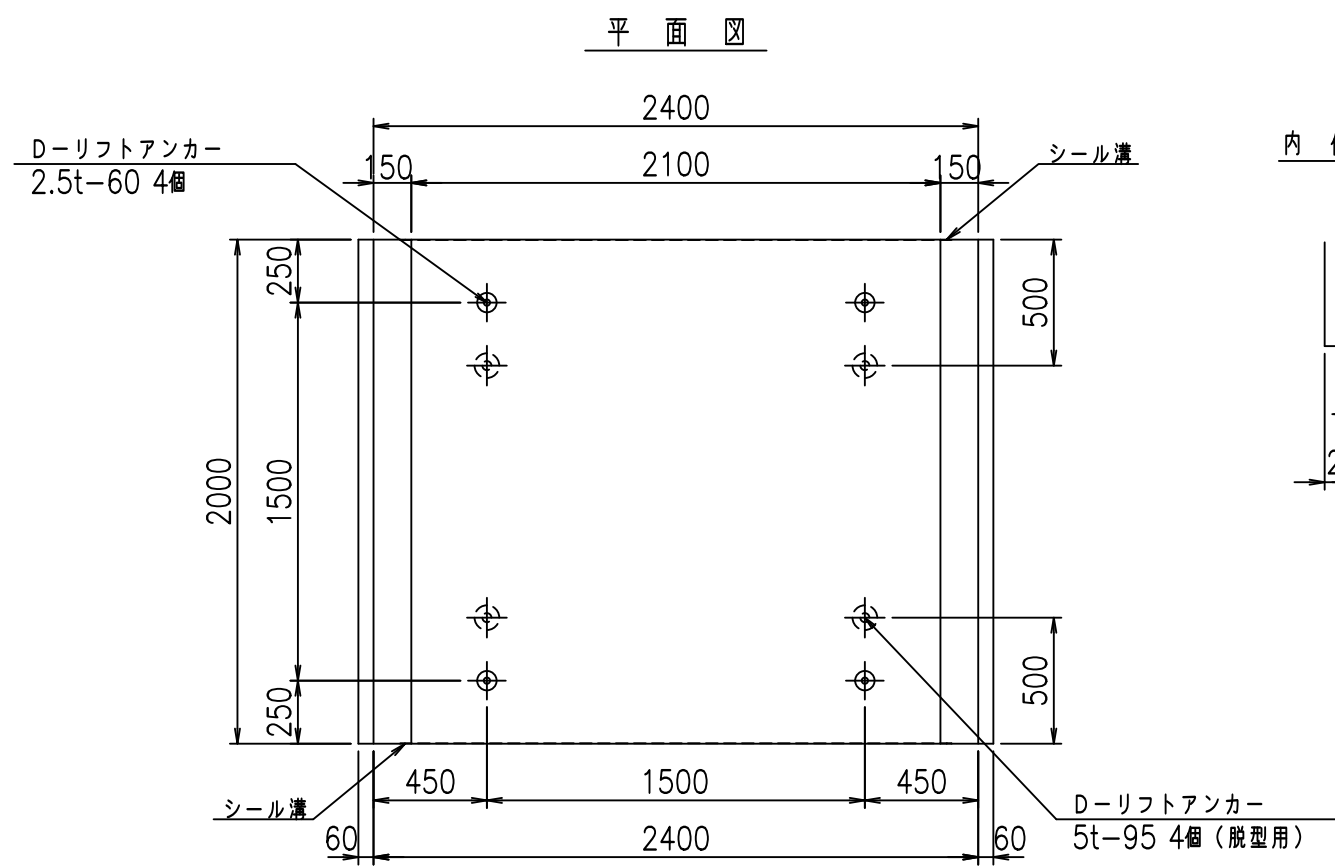
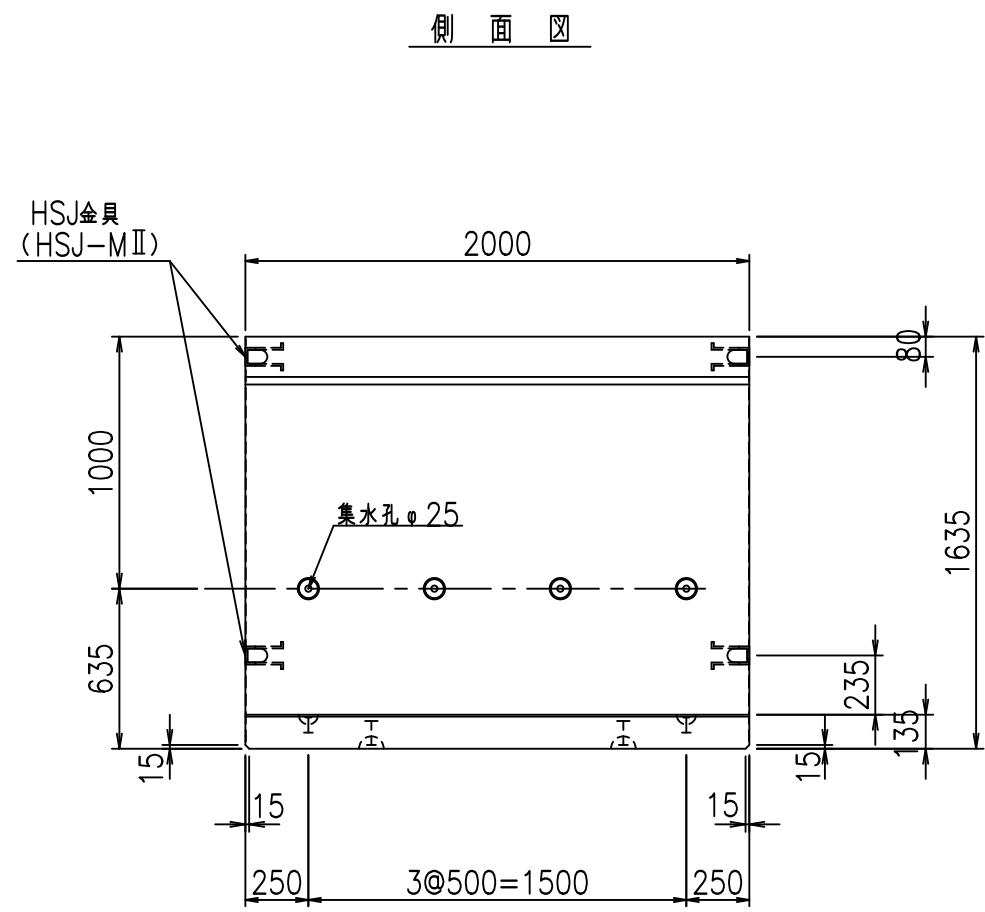
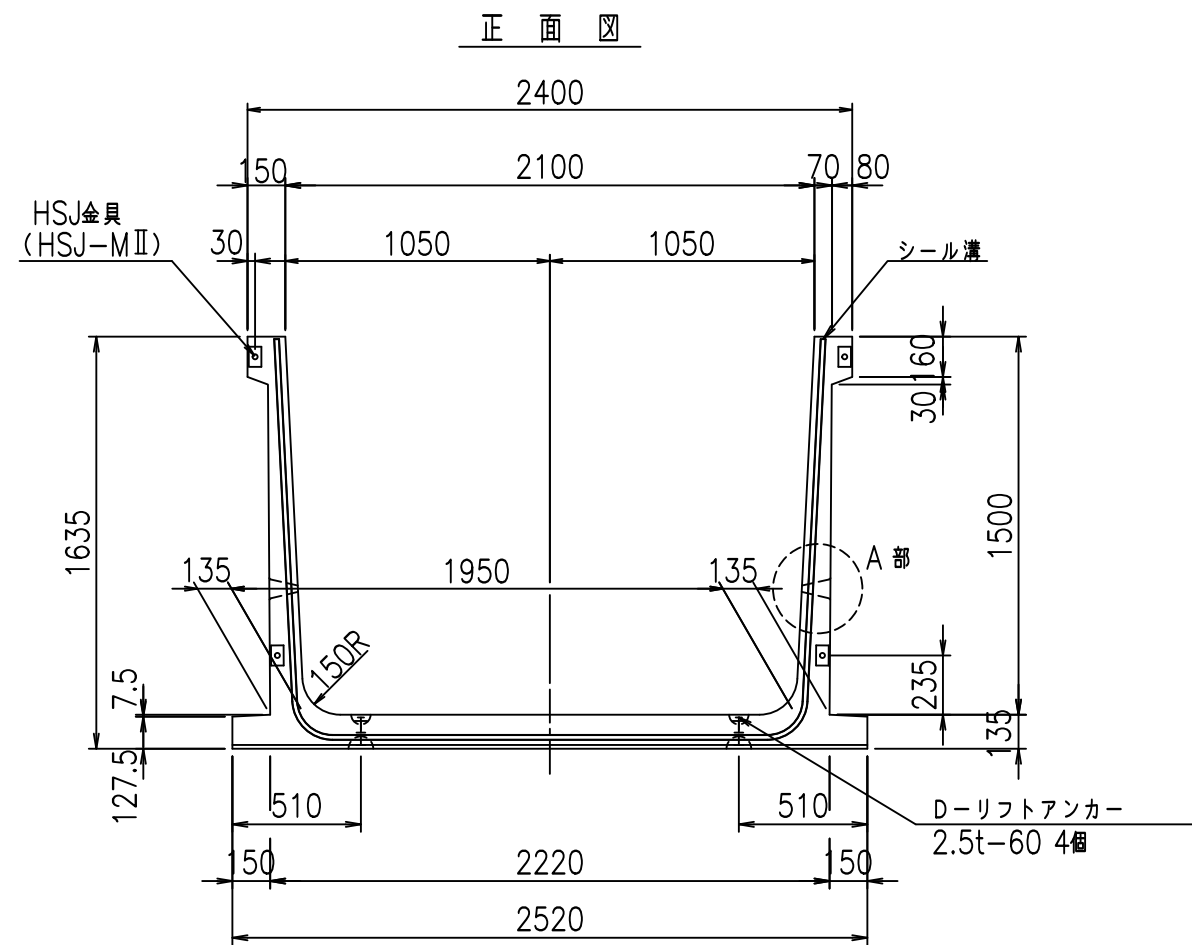
G	
% \$! &\$\$\$! &\$\$\$	
<&(" , "' %	% '\$
-, \$\$\$\$\$' % ! &' *! \$\$\$	

VERTEX ベルテクス株式会社

&\$\$&#+#,

&\$\$&#+#%&

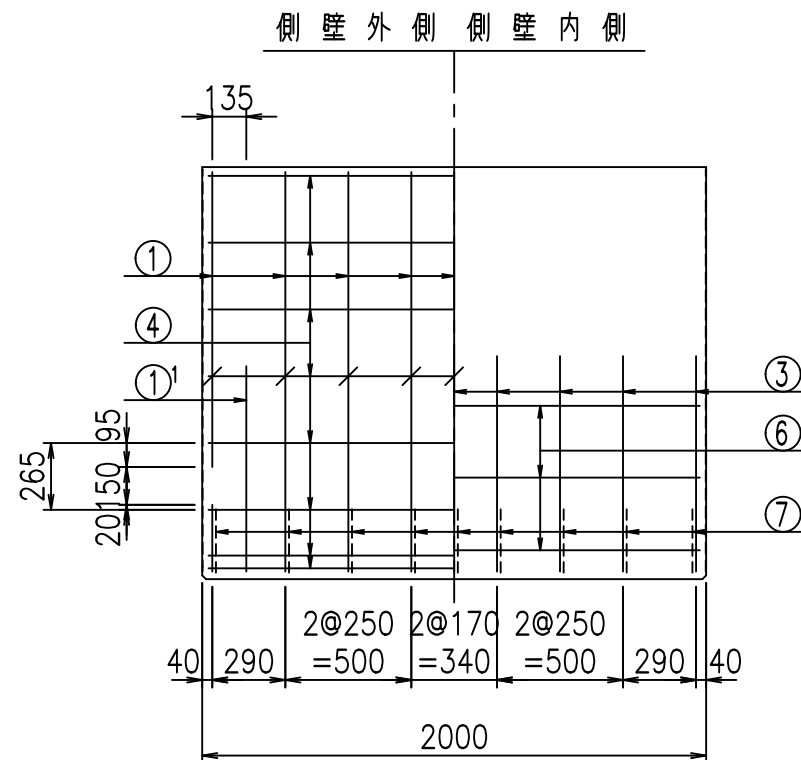
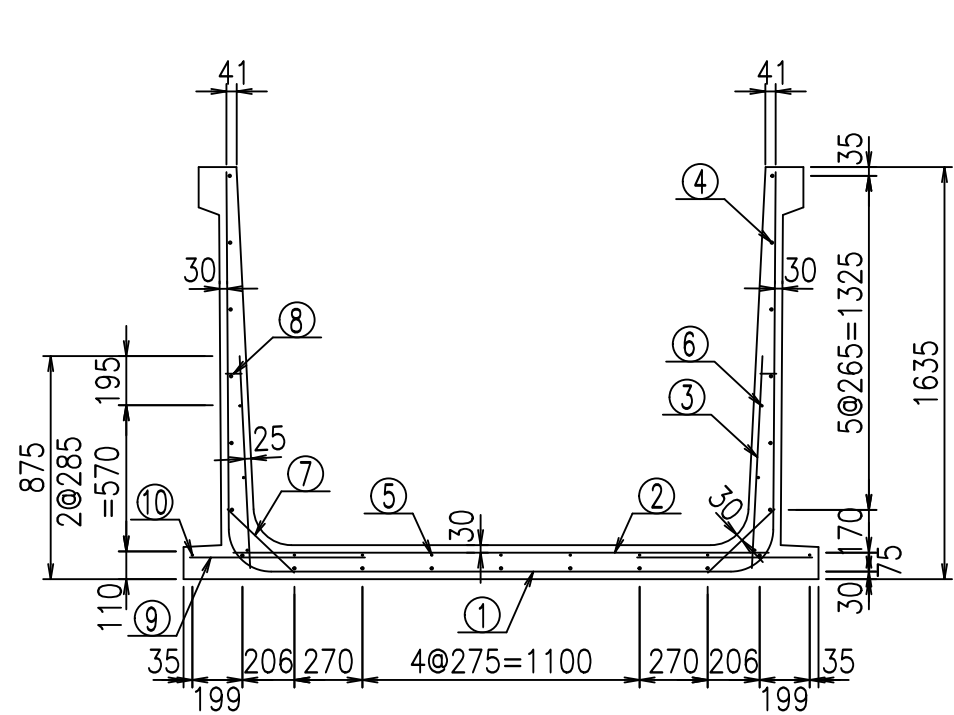
fIE! %&\$\$\$*')と



コンクリート設計基準強度 35 N/mm

<G		fl		七
%) \$ \$! & % \$! & \$\$\$				
<& (" ' , "' %		% ' \$		
		-, \$\$\$\$\$' %		
		! & ' +! \$\$		

VERTEX ベルテクス株式会社



側壁外側 側壁内側

材料表

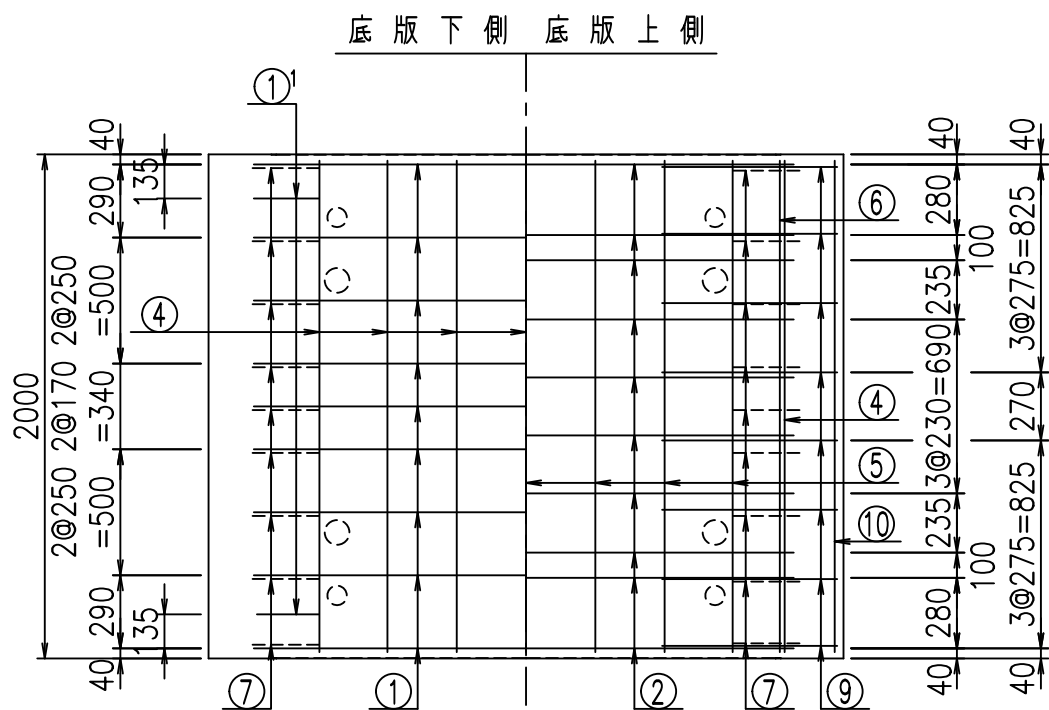
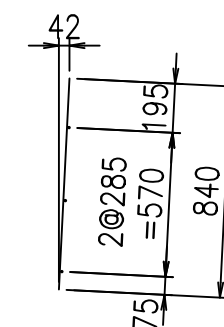
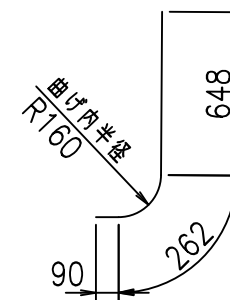
名称	径	本数	長さ m	m当り質量 kg	質量 kg	形状
鉄筋 ①	D16	9	5.185	1.560	72.797	┌
" ①	D16	4	1.000	1.560	6.240	└
" ②	D13	10	2.125	0.995	21.144	—
" ③	D10	18	0.840	0.560	8.467	
" ④	D10	21	1.950	0.560	22.932	—
" ⑤	D6	7	1.950	0.249	3.399	—
" ⑥	D6	6	1.950	0.249	2.913	—
" ⑦	D13	18	0.365	0.995	6.537	/
" ⑧	D10	18	0.055	0.560	0.554	—
" ⑨	D13	16	0.695	0.995	11.064	—
" ⑩	D6	2	1.950	0.249	0.971	—
合計					157.018	kg
コンクリート体積				1.3664	m ³	
製品質量					3300	kg

鉄筋加工図

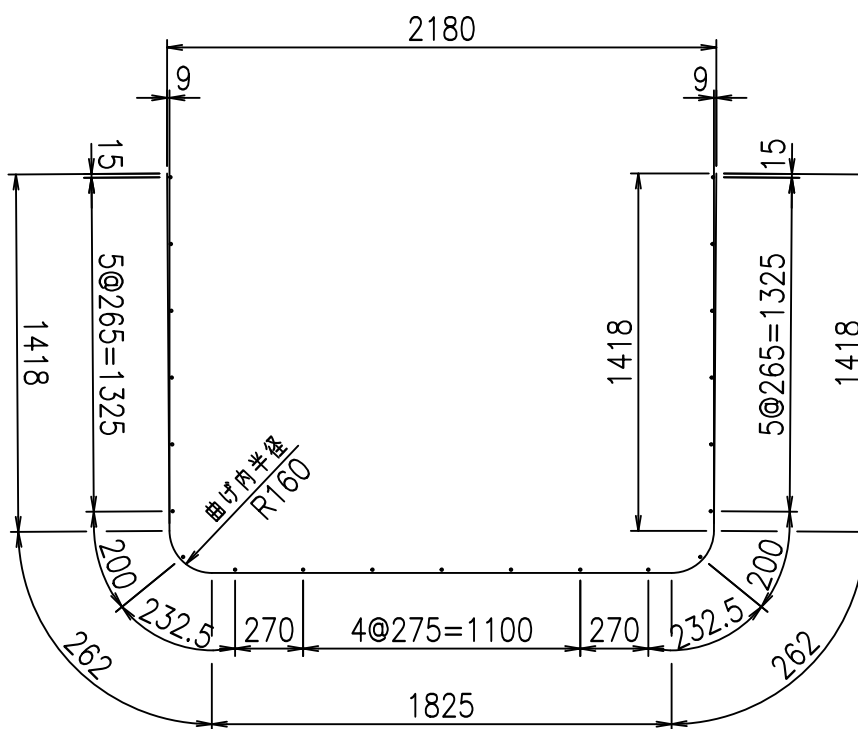
① D16 L=5185mm

① D16 L=1000mm

③ D10 L=840mm



底版下側 底版上側



コンクリート設計基準強度 35 N/mm²

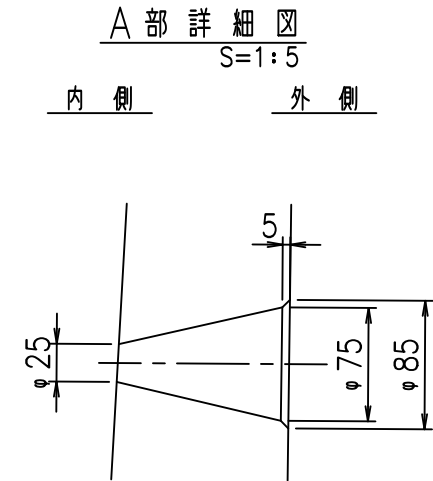
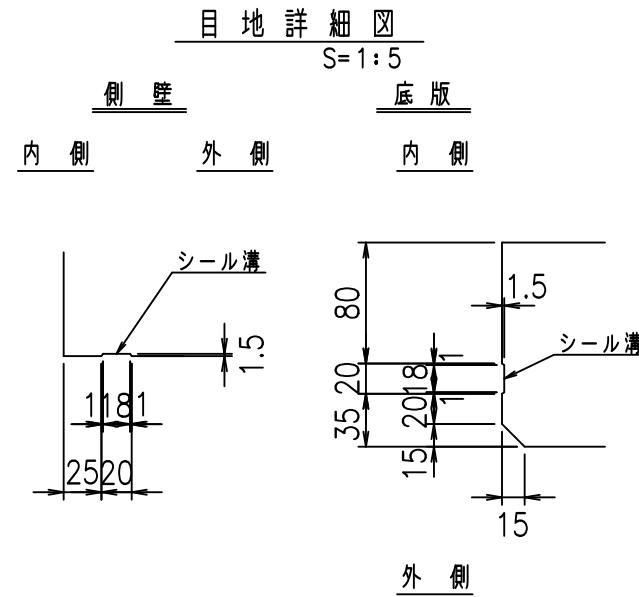
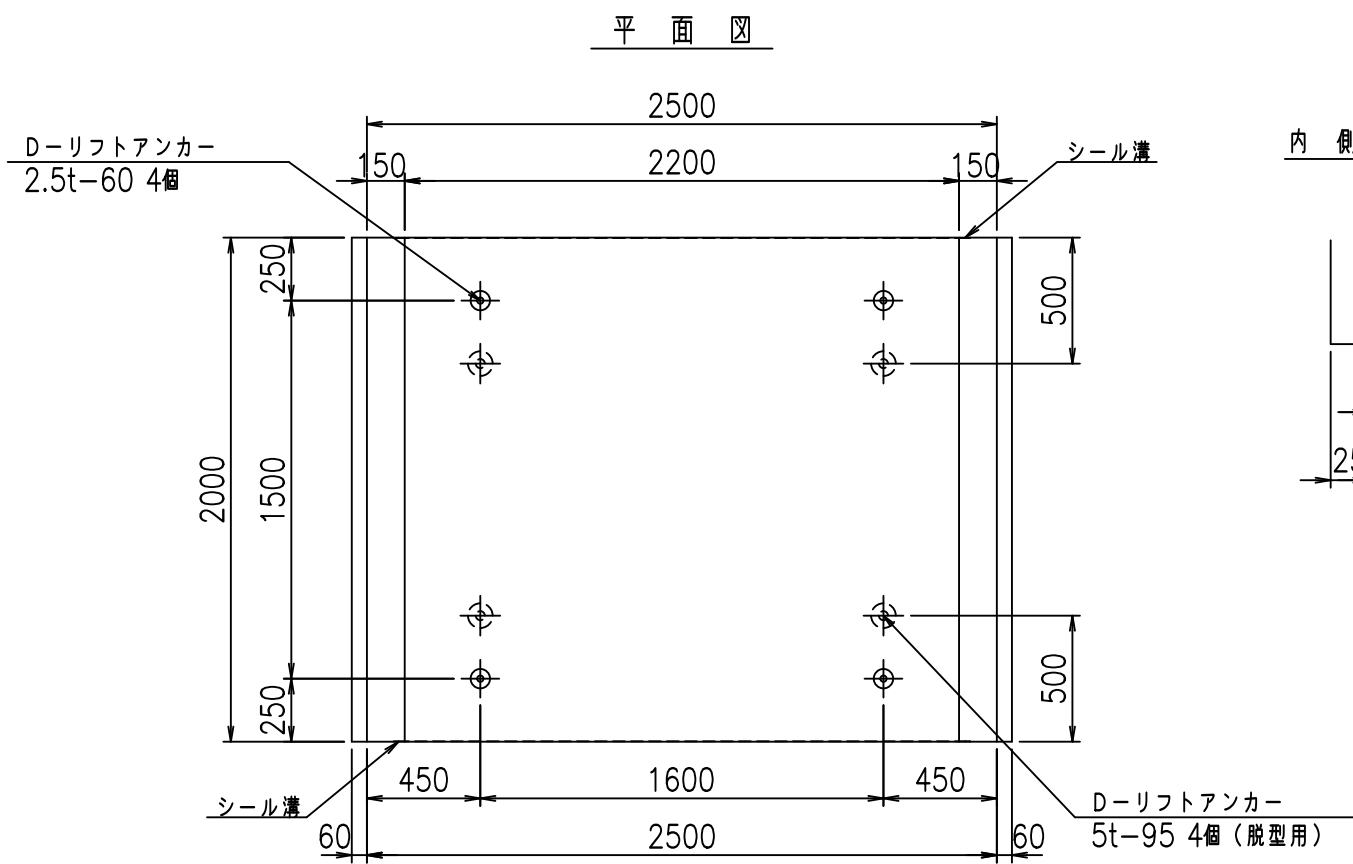
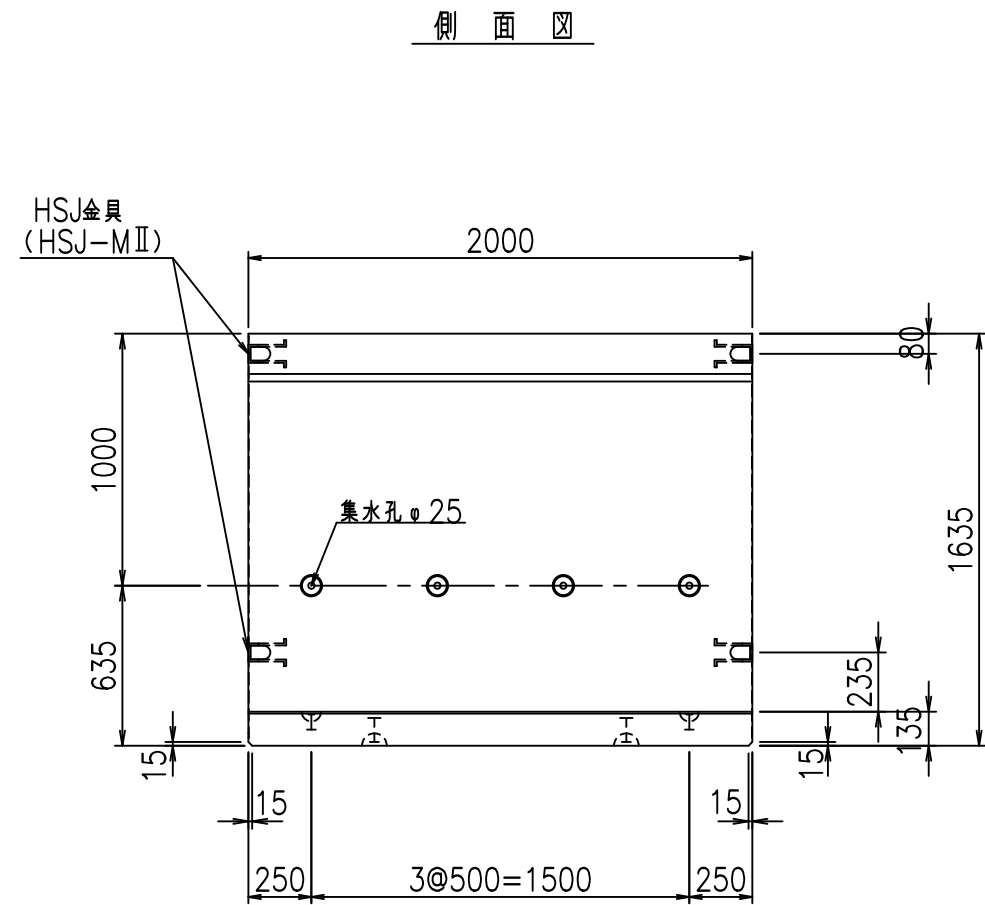
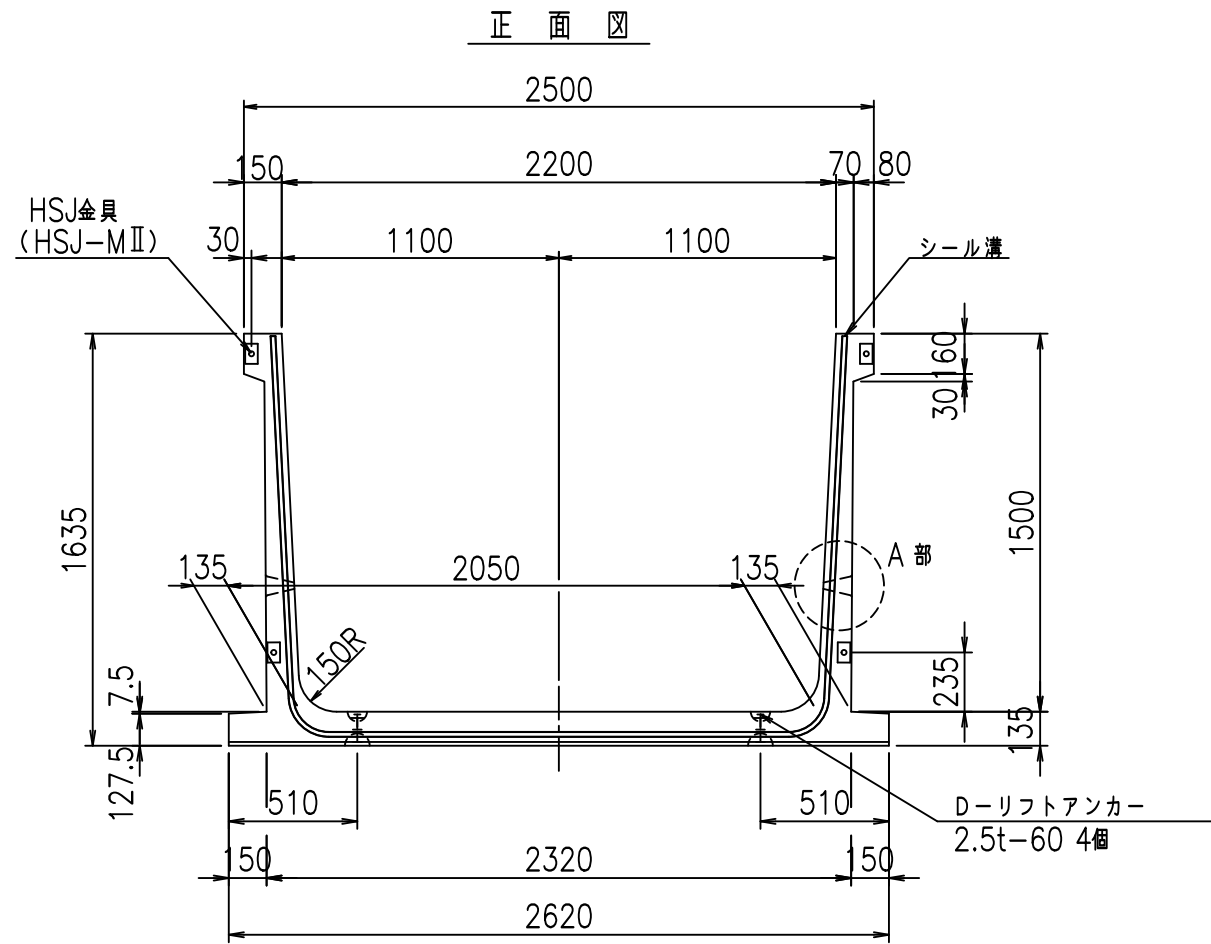
	<G		
	% \$ \$! & % \$ \$! & \$ \$ \$ \$		
	<& (" , " ' %		% ' \$
			-, \$ \$ \$ \$ \$ ' %
			! & ' ! \$ \$

VERTEX ベルテクス株式会社

& \$ & # + # ,

& \$ & # + # % &

FILE % & \$ \$ \$ * ' * 七



コンクリート設計基準強度 35 N/mm

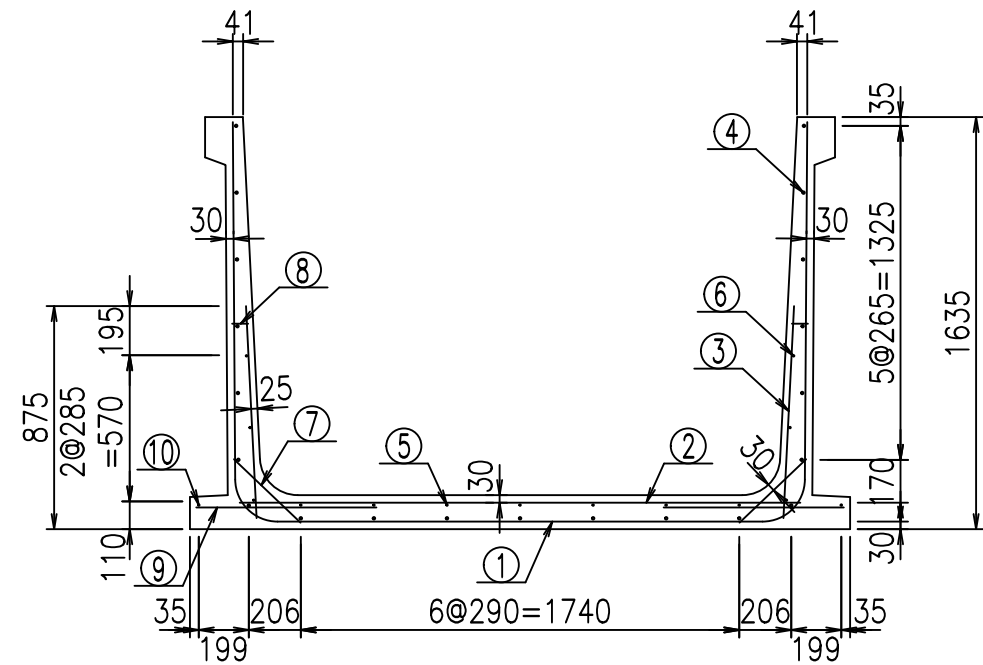
	<G	fl	七
	% \$\$! &&\$! &\$\$\$		
	<&(" , "' %		% ' \$
			-, \$\$\$\$\$' %
			! & ' -! \$\$

VERTEX ベルテクス株式会社

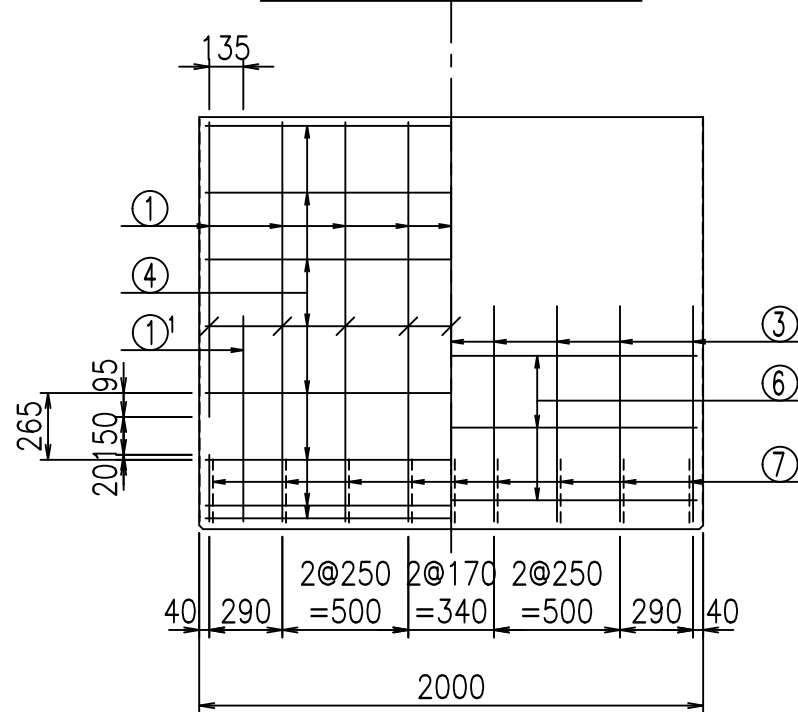
&\$\$&#+#,

&\$\$&#+#%&

fIE! %&\$\$\$' + 七



側壁外側 側壁内側



材料表

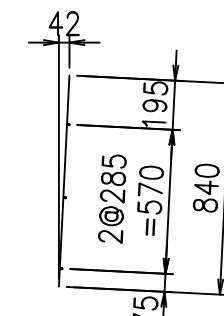
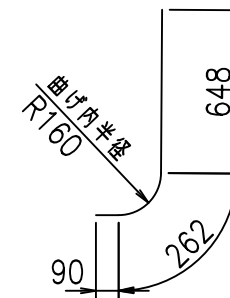
名称	径	本数	長さ m	m当り質量 kg	質量 kg	形状
鉄筋 ①	D16	9	5.285	1.560	74.201	┌
" ①	D16	4	1.000	1.560	6.240	└
" ②	D13	10	2.225	0.995	22.139	—
" ③	D10	18	0.840	0.560	8.467	/
" ④	D10	21	1.950	0.560	22.932	—
" ⑤	D6	7	1.950	0.249	3.399	—
" ⑥	D6	6	1.950	0.249	2.913	—
" ⑦	D13	18	0.365	0.995	6.537	/
" ⑧	D10	18	0.055	0.560	0.554	—
" ⑨	D13	16	0.715	0.995	11.383	—
" ⑩	D6	2	1.950	0.249	0.971	—
合計					159.736	kg
コンクリート体積				1.3934	m ³	
製品質量					3365	kg

鉄筋加工図

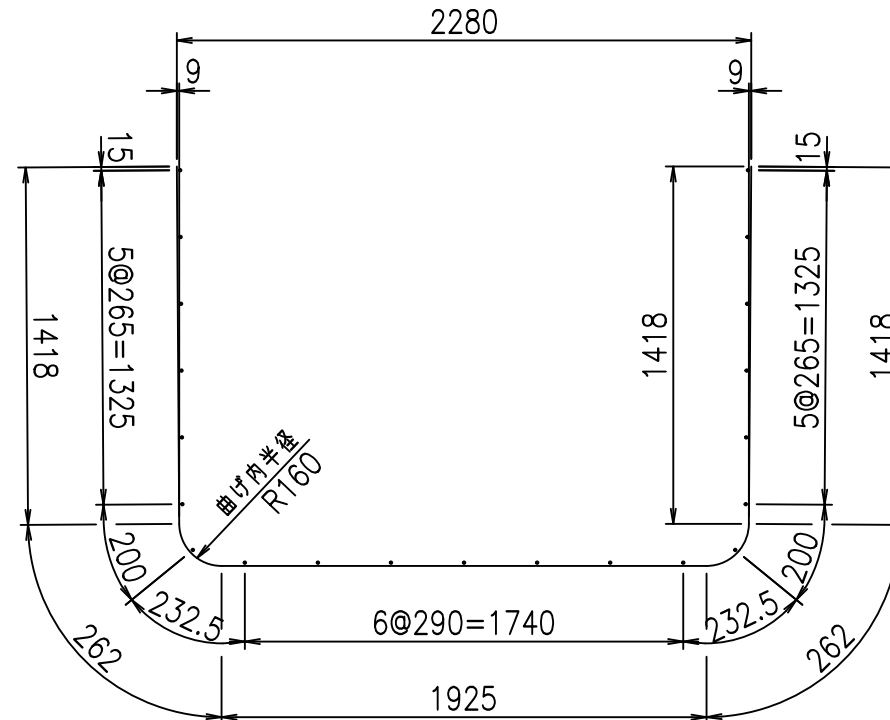
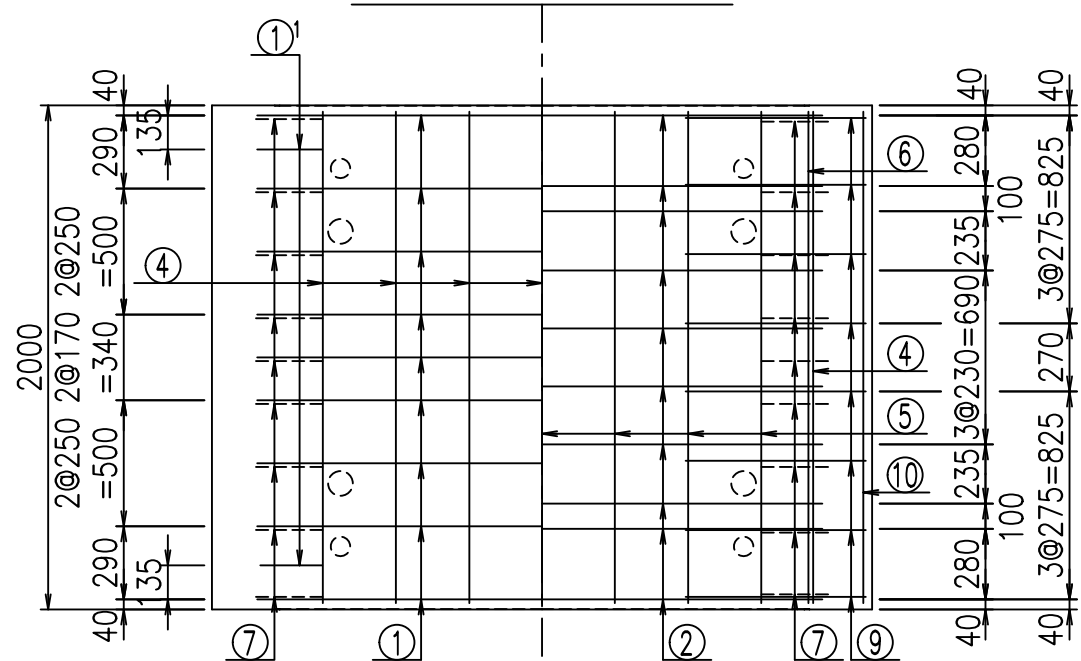
① D16 L=1000mm

③ D10 L=840mm

① D16 L=5285mm



底版下側 底版上側



コンクリート設計基準強度 35 N/mm²

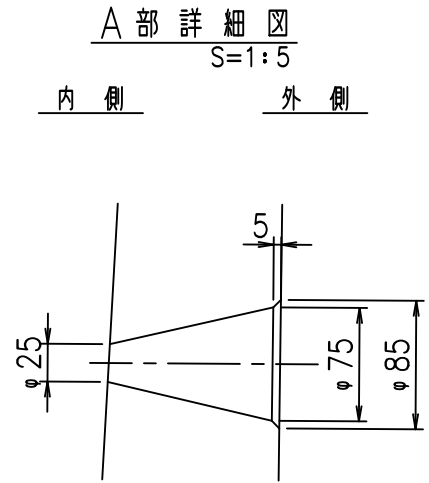
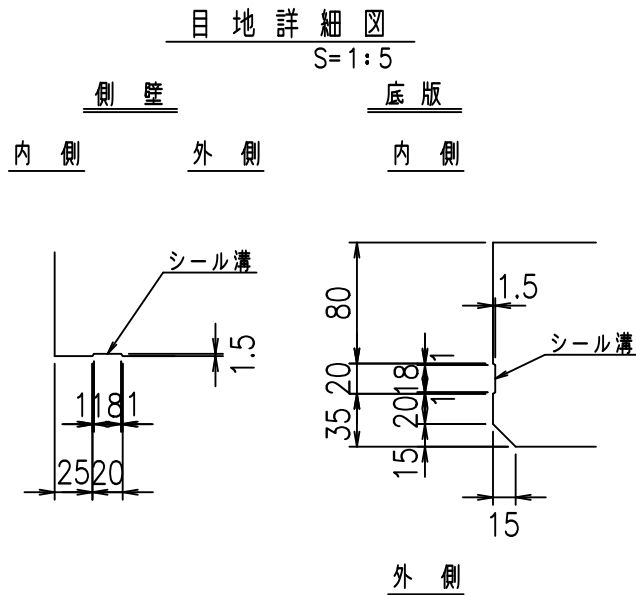
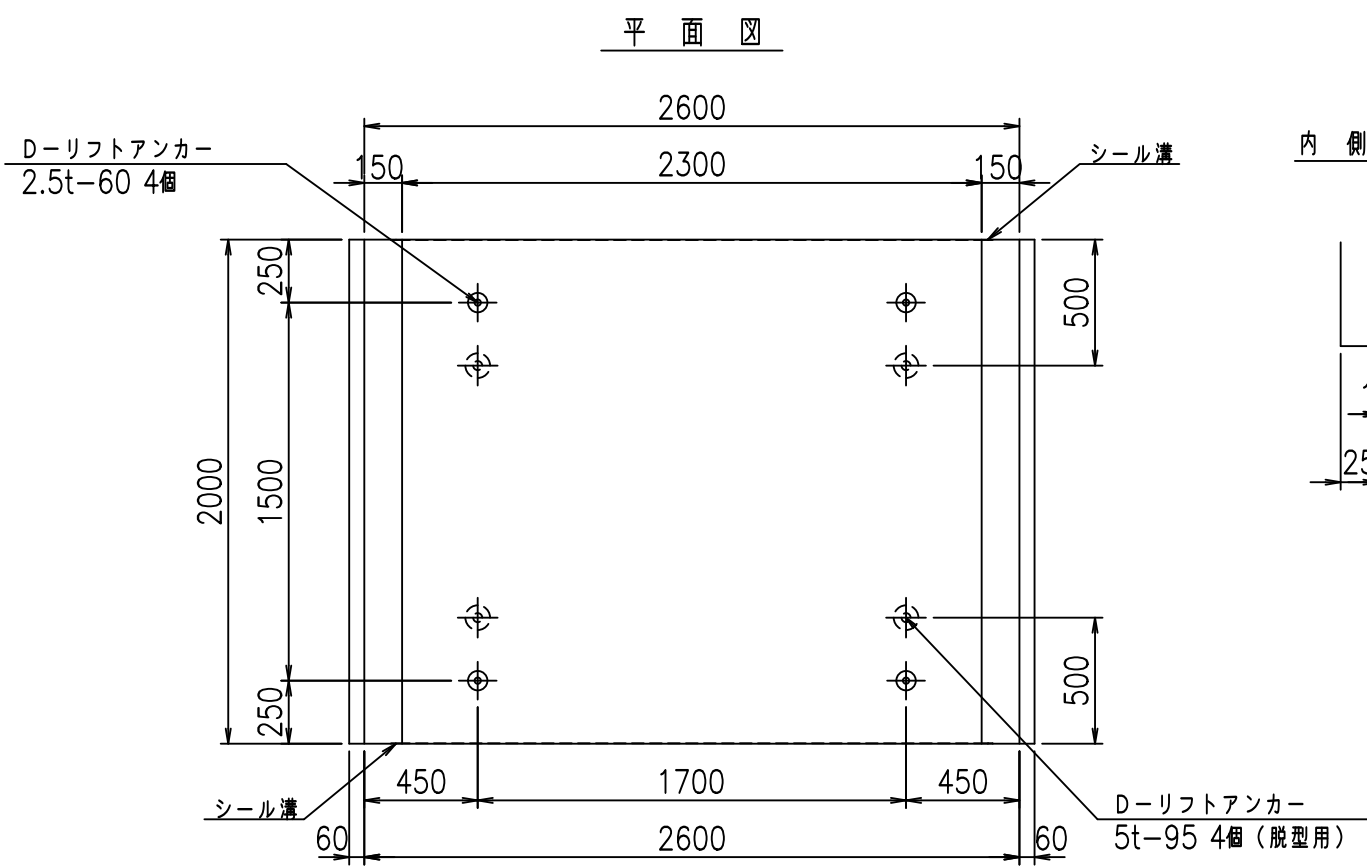
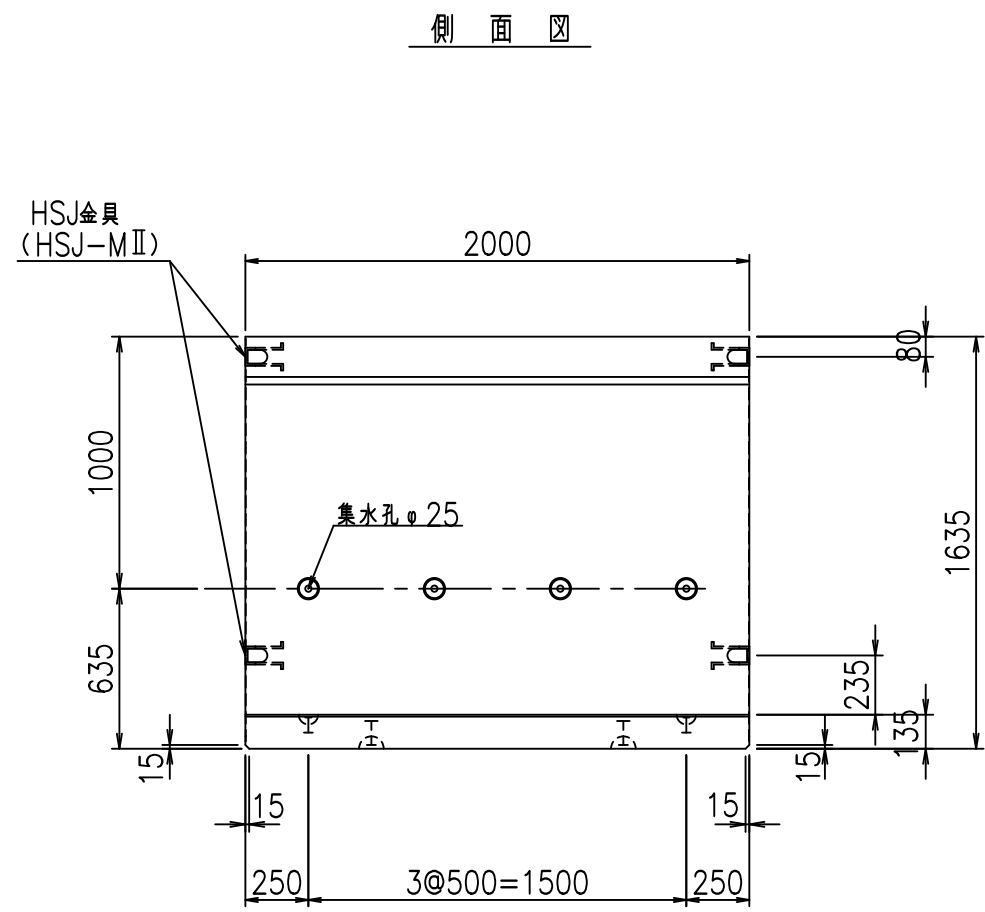
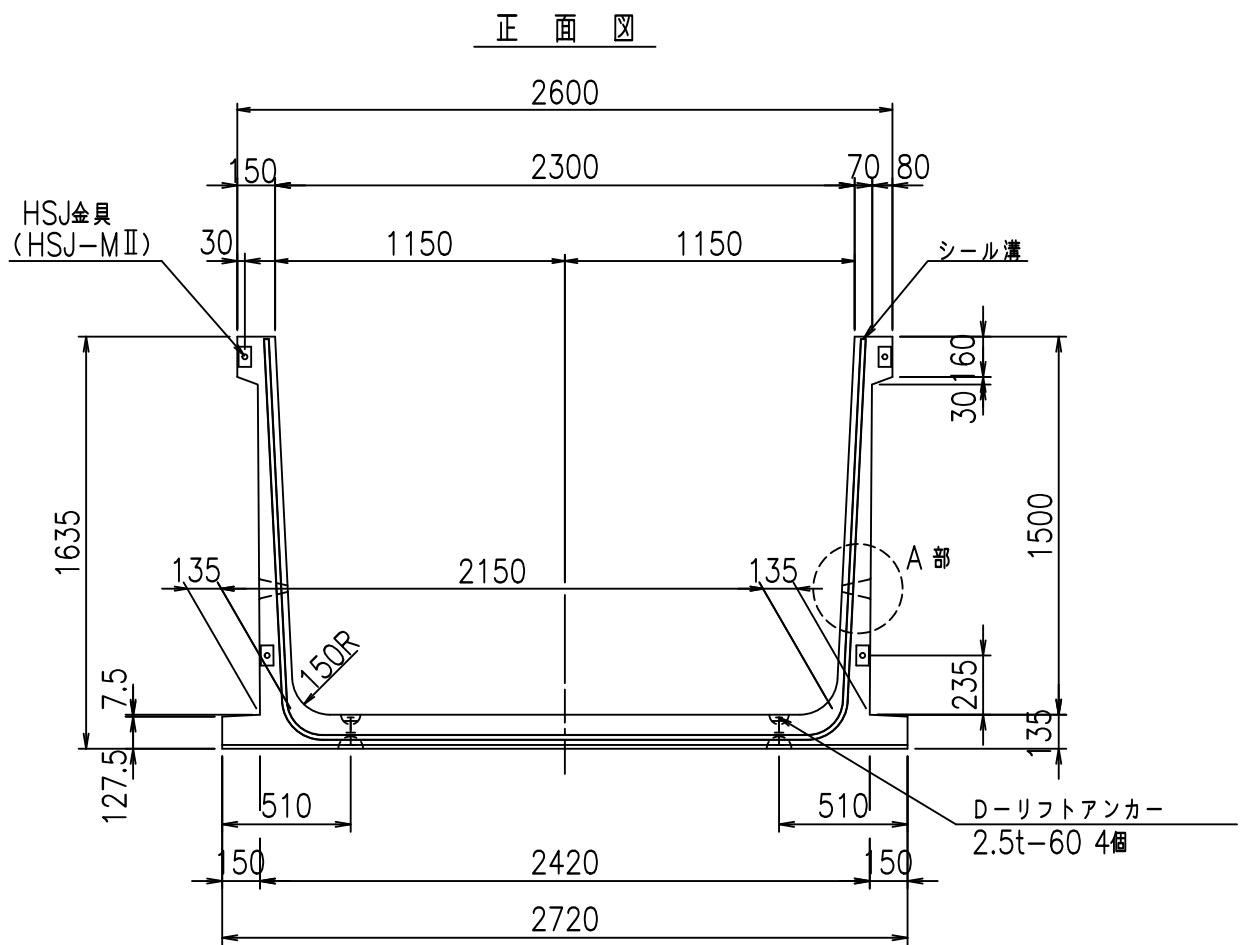
G	
%\$\$! &&\$! &\$\$\$	
<&"', "' %	% '\$
	-, \$\$\$\$\$' % ! & \$! \$\$

VERTEX ベルテクス株式会社

&\$\$&#+#,

&\$\$&#+#%&

fiE! %&\$\$\$*'+



コンクリート設計基準強度 35 N/mm

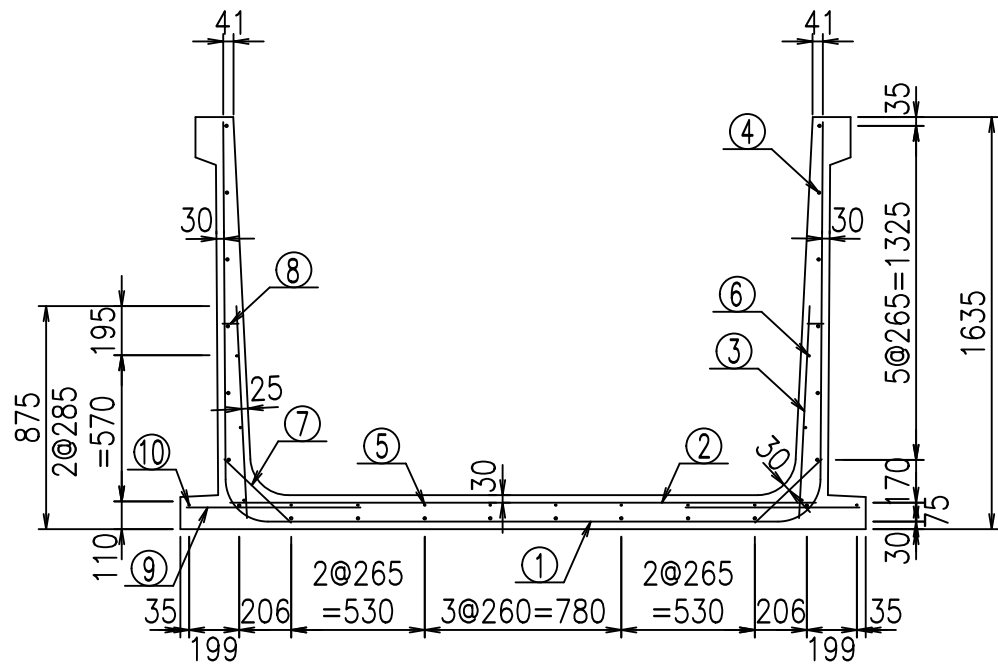
<G		fl		七
% \$ \$! & \$ \$! & \$ \$ \$ \$				
<& (" ' , " ' %		% ' \$		
		-, \$ \$ \$ \$ \$ ' %		
		! & % \$ \$		

VERTEX ベルテクス株式会社

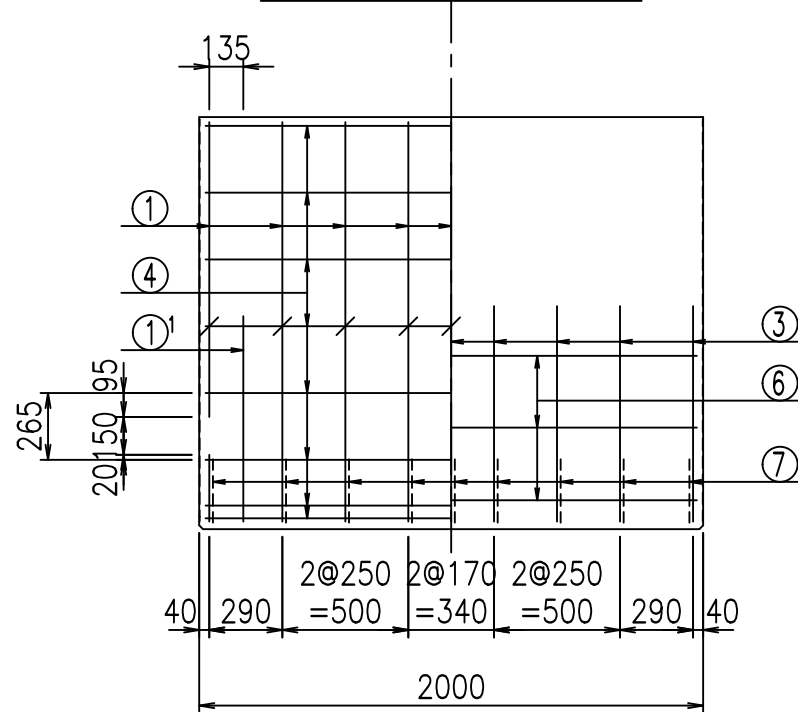
& \$ & # + # ,

& \$ & # + # % &

fIE! % & \$ \$ \$ ' + (七



側壁外側 側壁内側



材料表

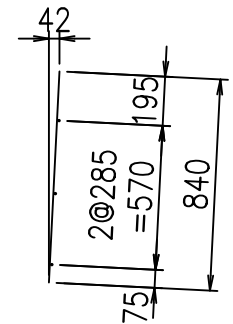
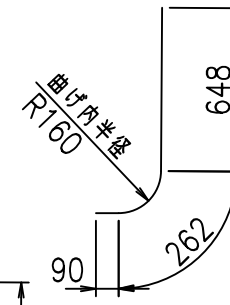
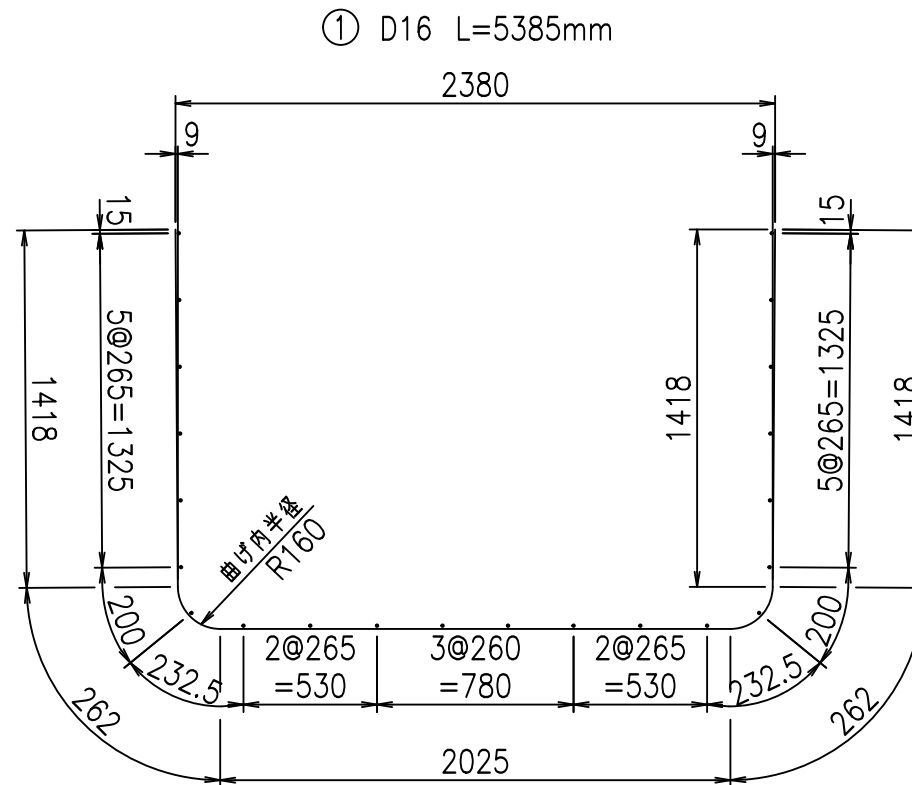
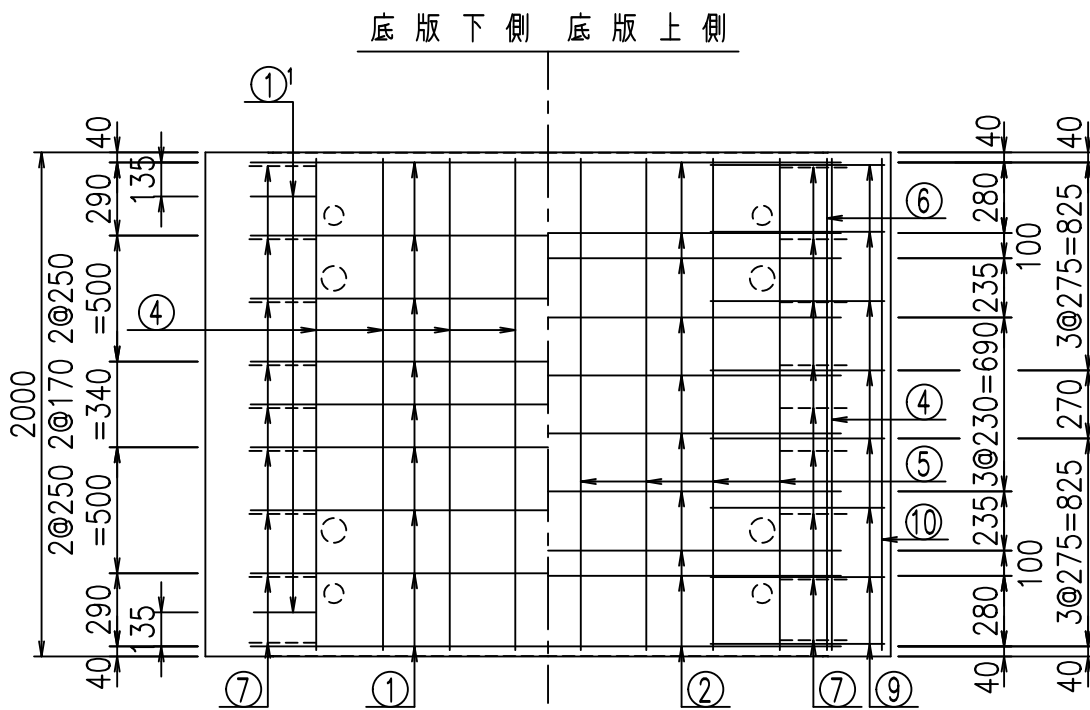
名称	径	本数	長さ m	m当り質量 kg	質量 kg	形状
鉄筋 ①	D16	9	5.385	1.560	75.605	┌
" ①	D16	4	1.000	1.560	6.240	└
" ②	D13	10	2.325	0.995	23.134	—
" ③	D10	18	0.840	0.560	8.467	/
" ④	D10	22	1.950	0.560	24.024	—
" ⑤	D6	8	1.950	0.249	3.884	—
" ⑥	D6	6	1.950	0.249	2.913	—
" ⑦	D13	18	0.365	0.995	6.537	／
" ⑧	D10	18	0.055	0.560	0.554	—
" ⑨	D13	16	0.690	0.995	10.985	—
" ⑩	D6	2	1.950	0.249	0.971	—
合計					163.314	kg
コンクリート体積				1.4204	m ³	
製品質量					3430	kg

鉄筋加工図

① D16 L=5385mm

① D16 L=1000mm

③ D10 L=840mm



コンクリート設計基準強度 35 N/mm²

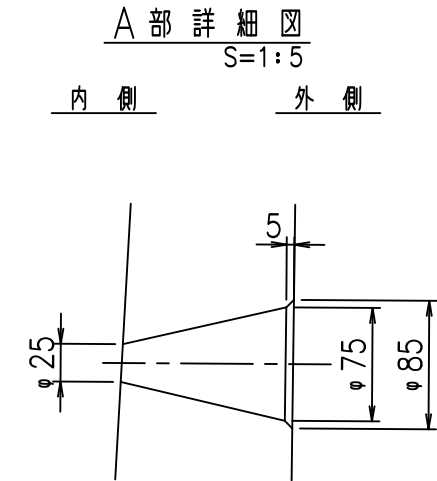
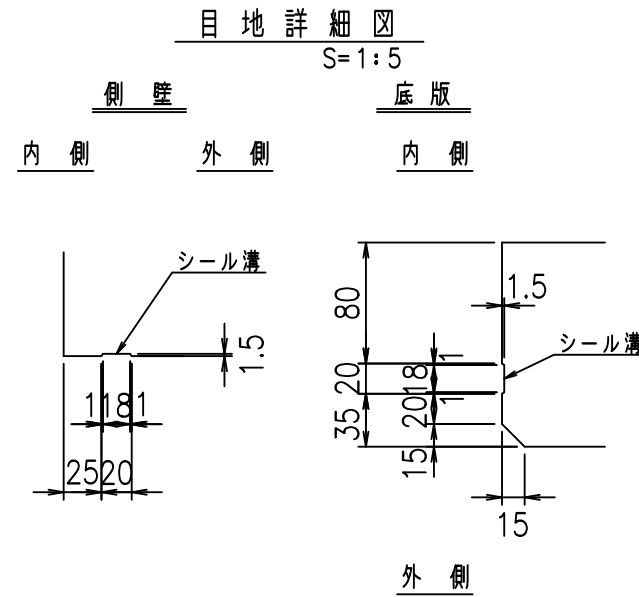
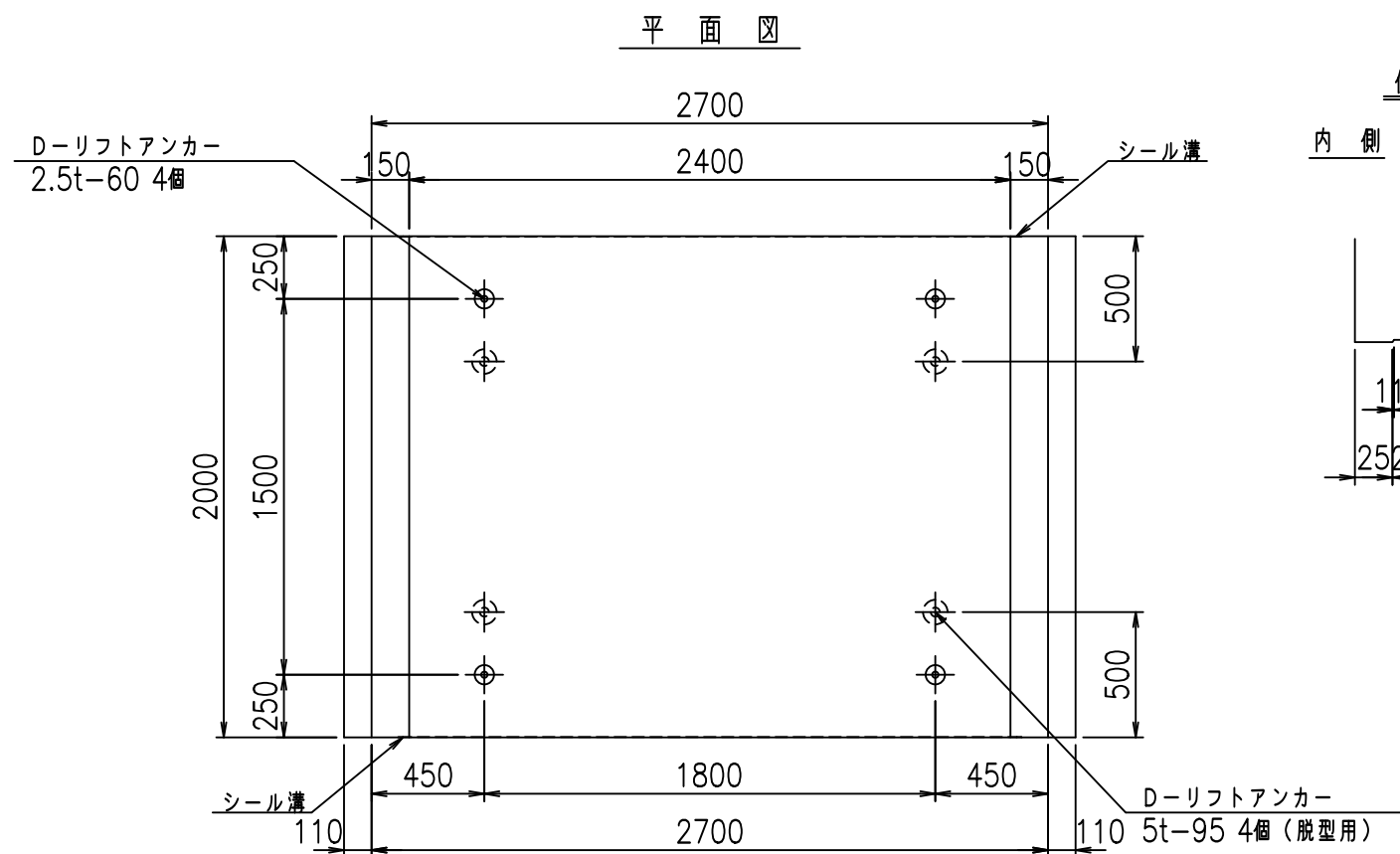
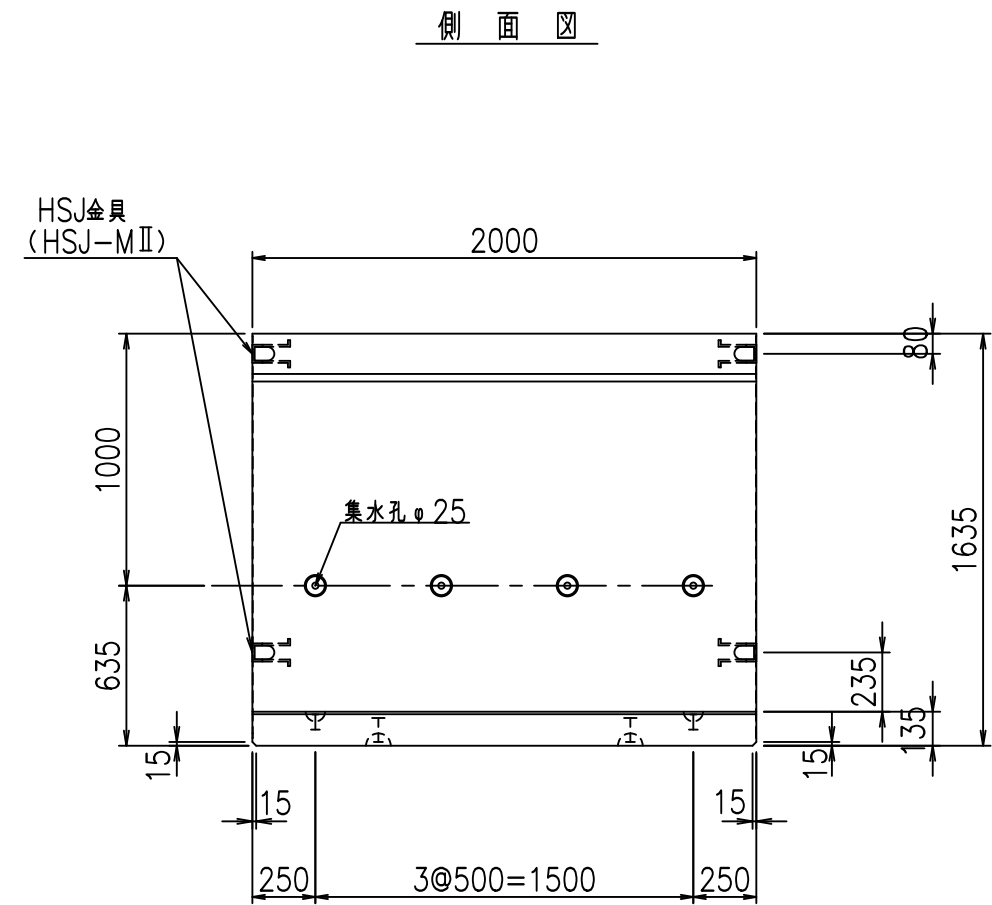
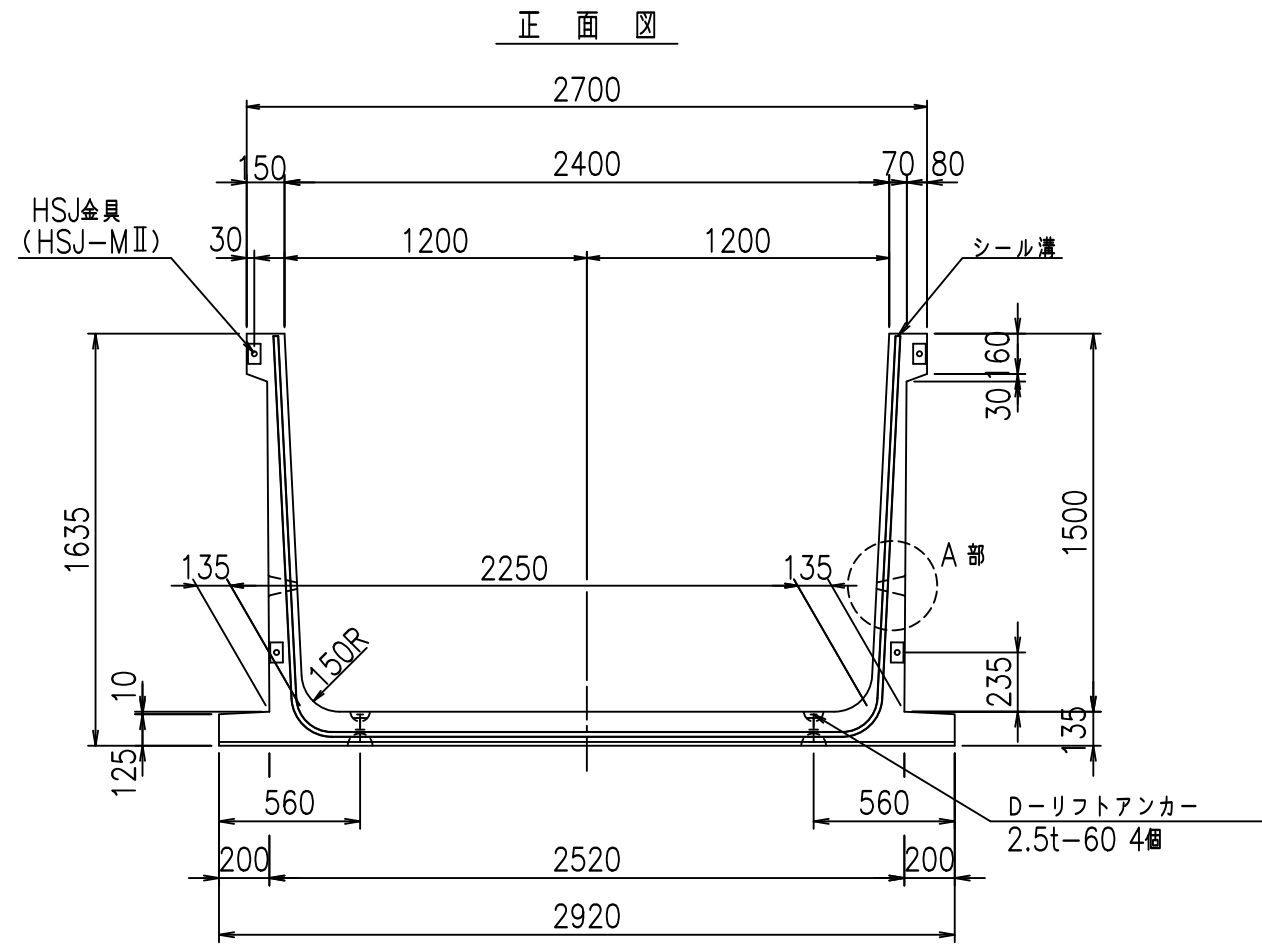
G	
%\$\$! & \$\$! & \$\$\$	
<&("', "' %	% '\$
	-, \$\$\$\$\$' %
	! & & \$\$\$

VERTEX ベルテクス株式会社

&\$\$&#+#,

&\$\$&#+#%&

FILE %&\$\$\$\$* ', 七



コンクリート設計基準強度 35 N/mm

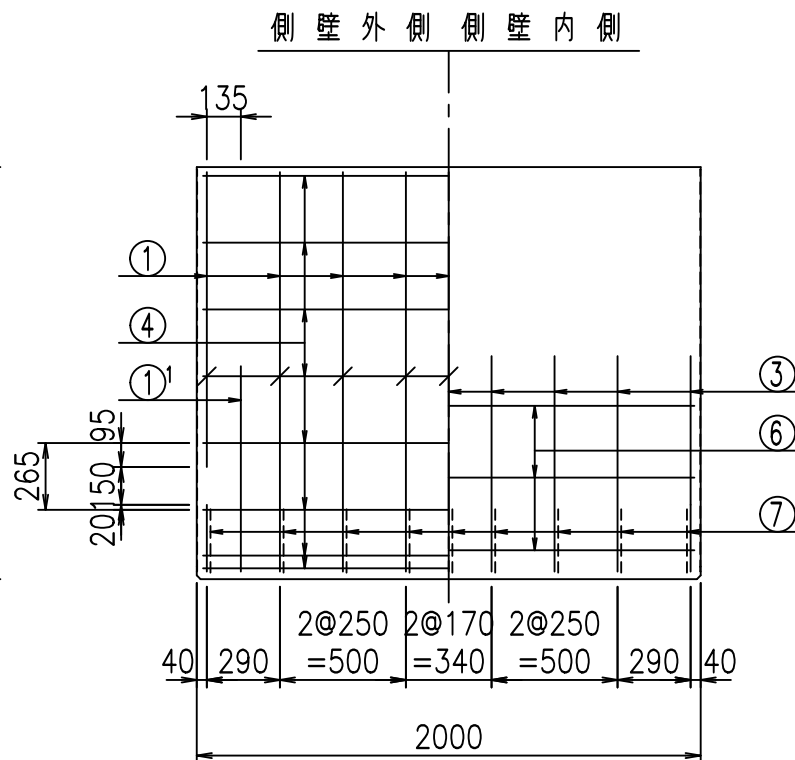
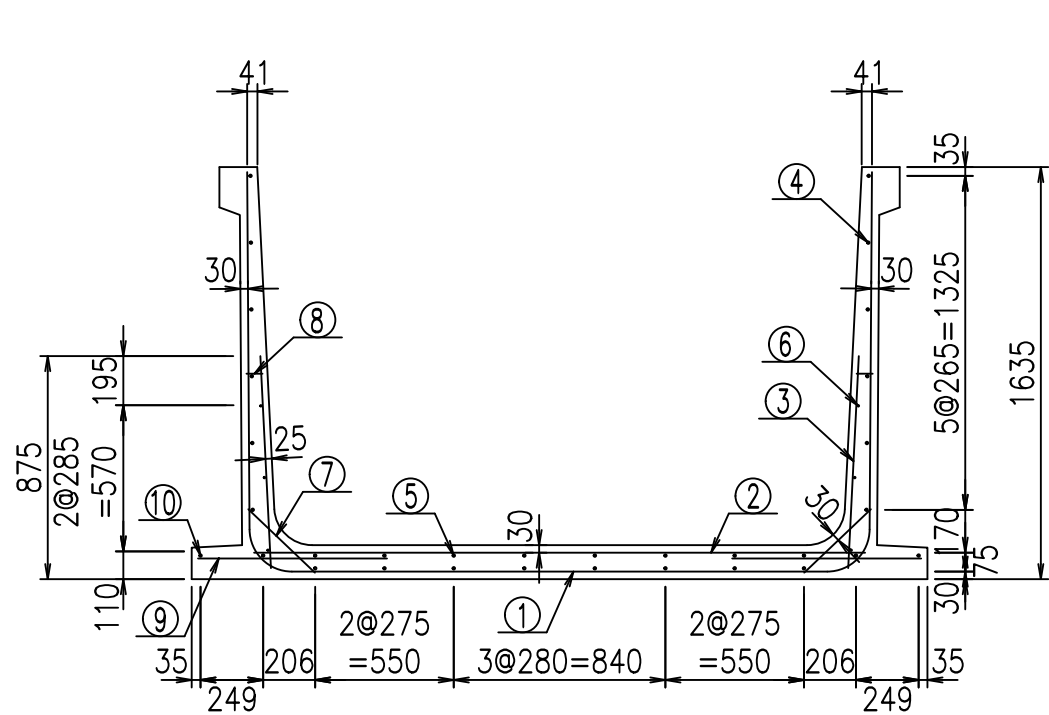
	<G	fl	七
	%) \$! & \$! & \$\$\$		
	<& (" , "' %		% ' \$
			-, \$\$\$\$\$' %
			! & ('! \$\$

VERTEX ベルテクス株式会社

&\$\$&#+#,

&\$\$&#+#%&

fIE! %&\$\$\$' +)七



材料表

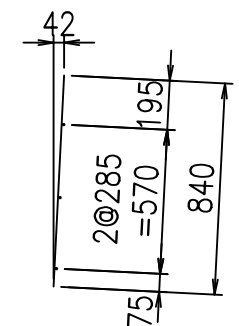
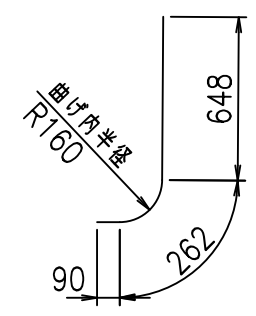
名称	径	本数	長さ m	m当り質量 kg	質量 kg	形状
鉄筋 ①	D16	9	5.485	1.560	77.009	┌
" ①'	D16	4	1.000	1.560	6.240	└
" ②	D13	12	2.425	0.995	28.955	—
" ③	D10	18	0.840	0.560	8.467	
" ④	D10	22	1.950	0.560	24.024	—
" ⑤	D10	8	1.950	0.560	8.736	—
" ⑥	D6	6	1.950	0.249	2.913	—
" ⑦	D13	18	0.365	0.995	6.537	／
" ⑧	D10	18	0.055	0.560	0.554	—
" ⑨	D13	16	0.750	0.995	11.940	—
" ⑩	D10	2	1.950	0.560	2.184	—
合計					177.559	kg
コンクリート体積				1.4726	m ³	
製品質量					3565	kg

鉄筋加工図

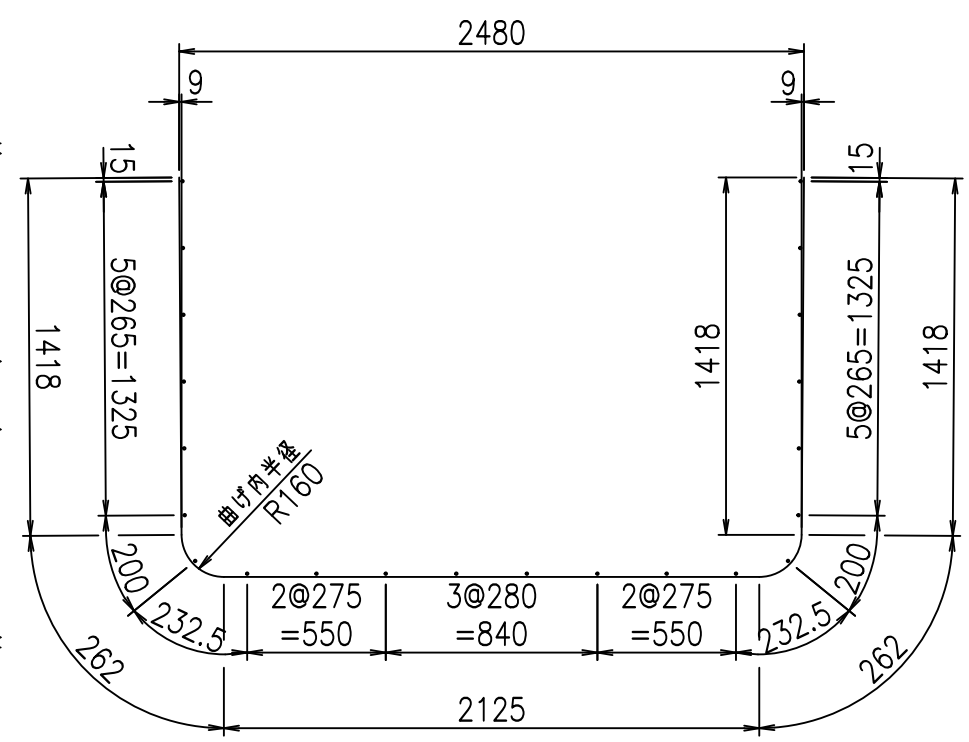
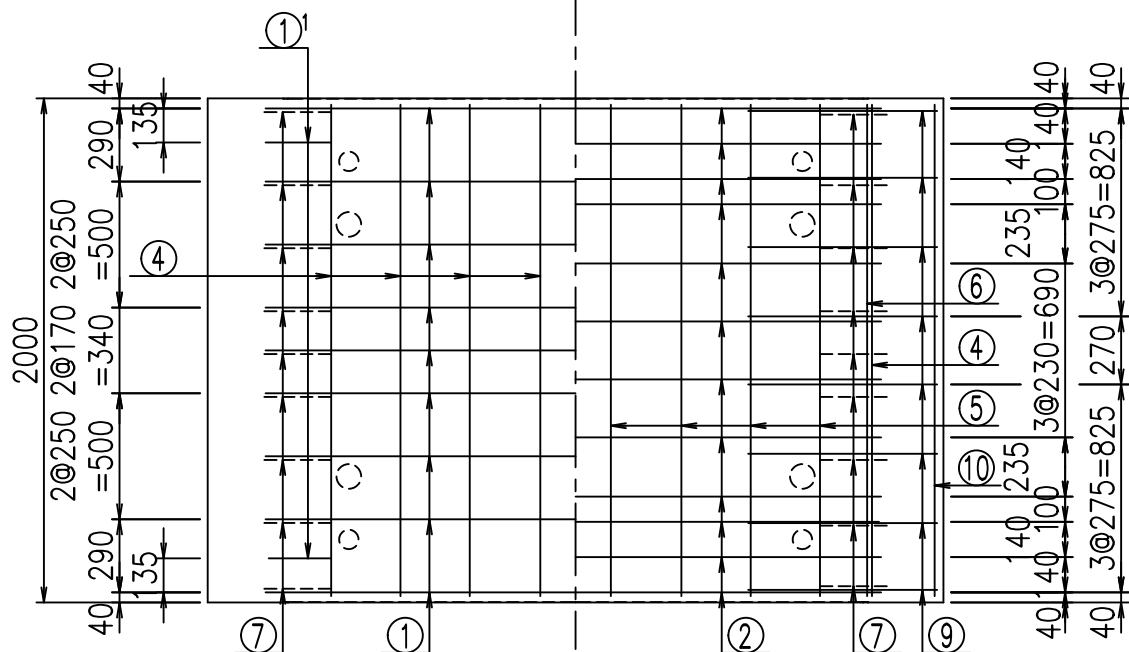
① D16 L=5485mm

①' D16 L=1000mm

③ D10 L=840mm



底版下側 底版上側



コンクリート設計基準強度 35 N/mm²

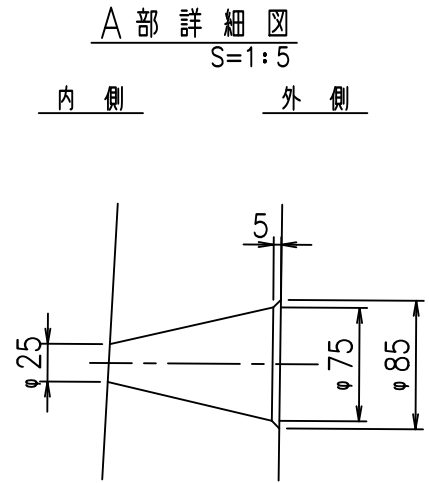
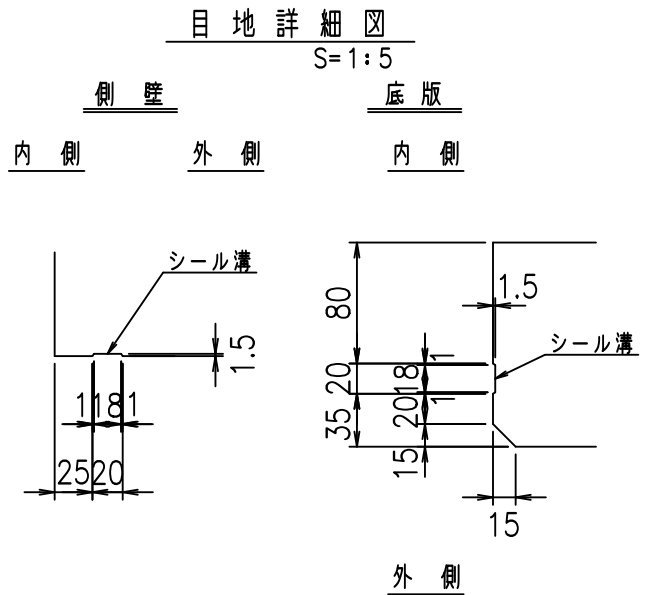
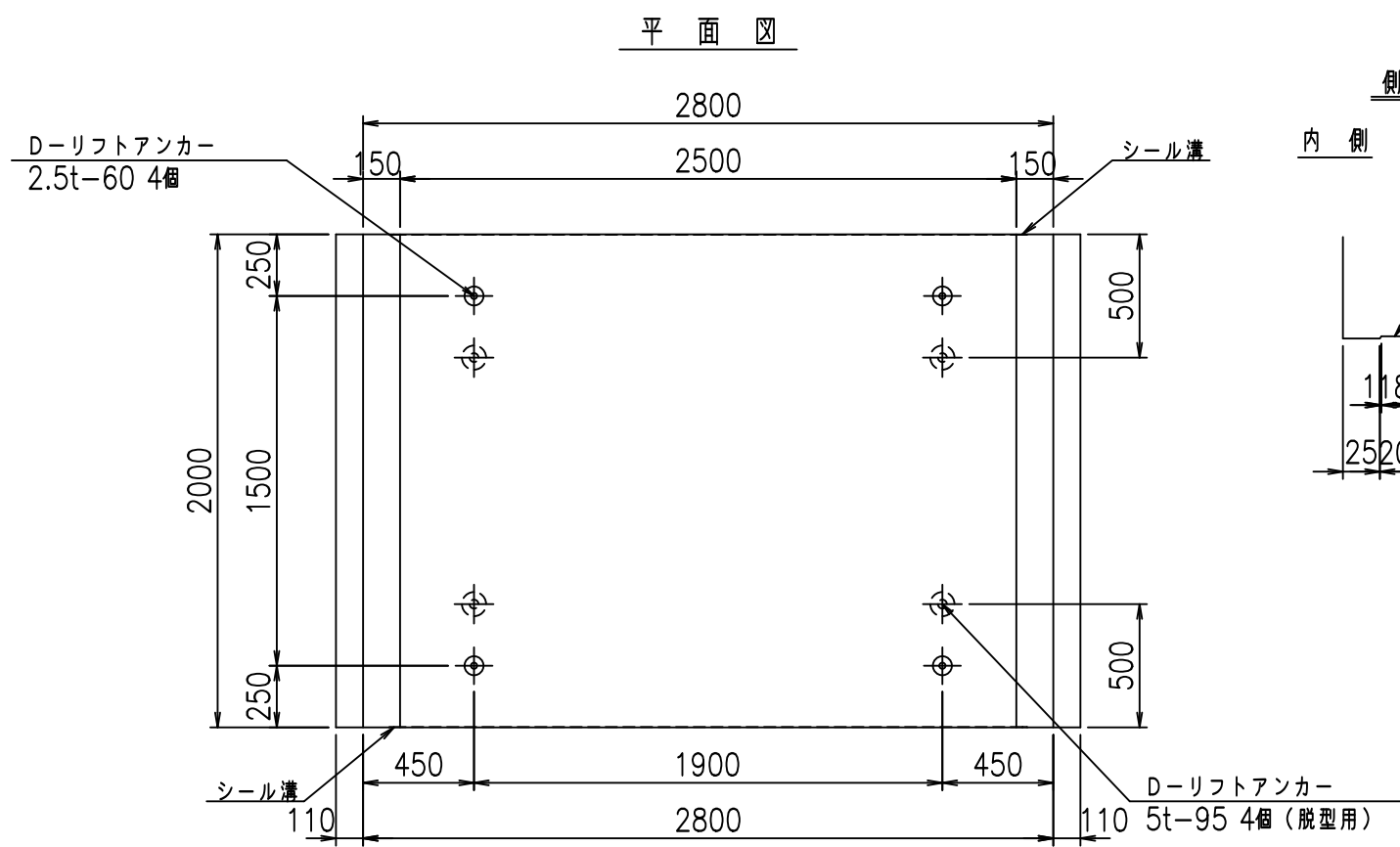
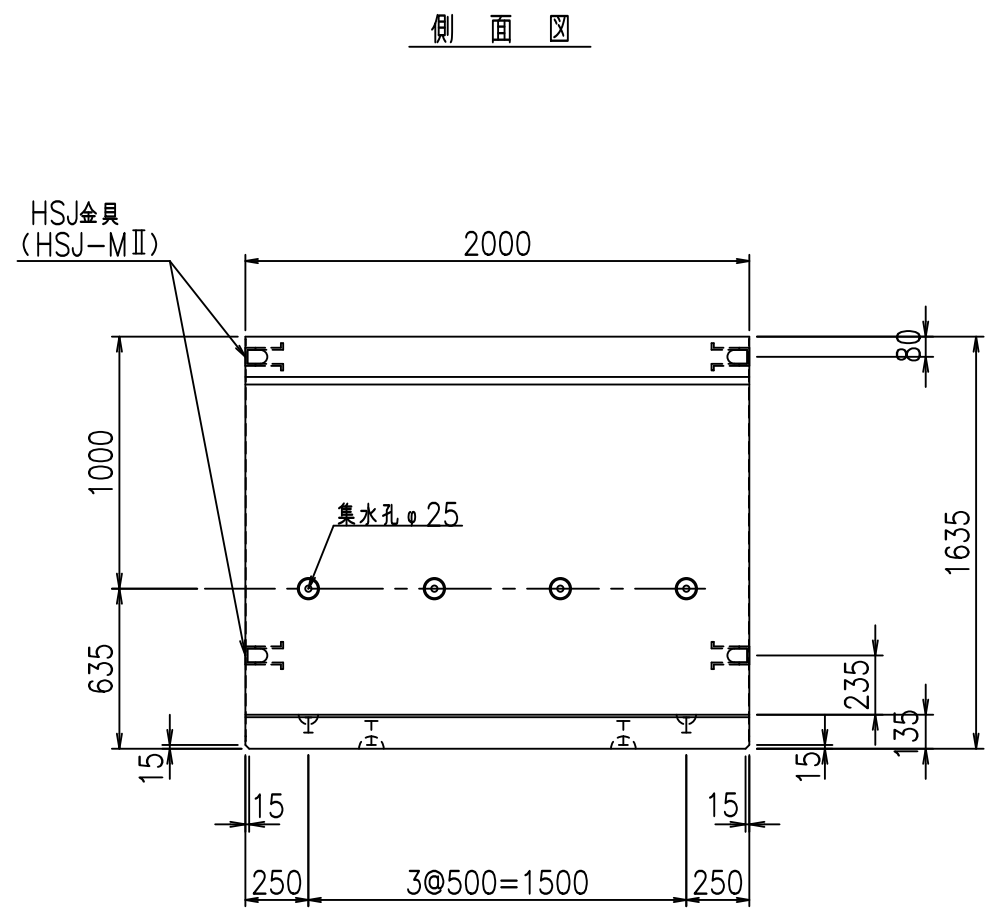
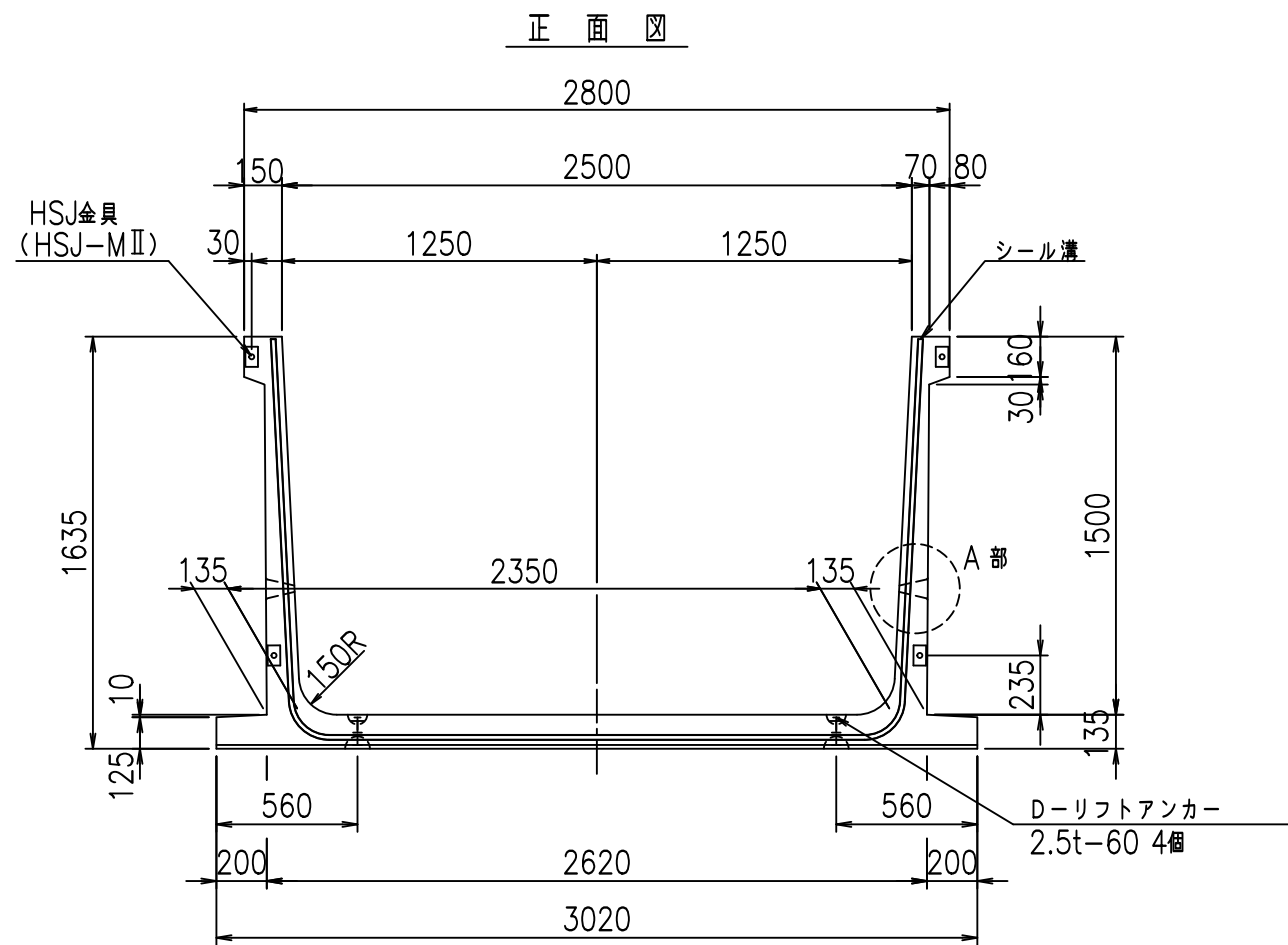
G	
% \$! & \$! & \$\$\$	
<&(" , "' %	% ' \$
	-, \$\$\$\$\$' %
	! & (! \$

VERTEX ベルテクス株式会社

&\$&&#++

&\$&&#++%&

FILE %&\$\$\$*' -七



コンクリート設計基準強度 35 N/mm

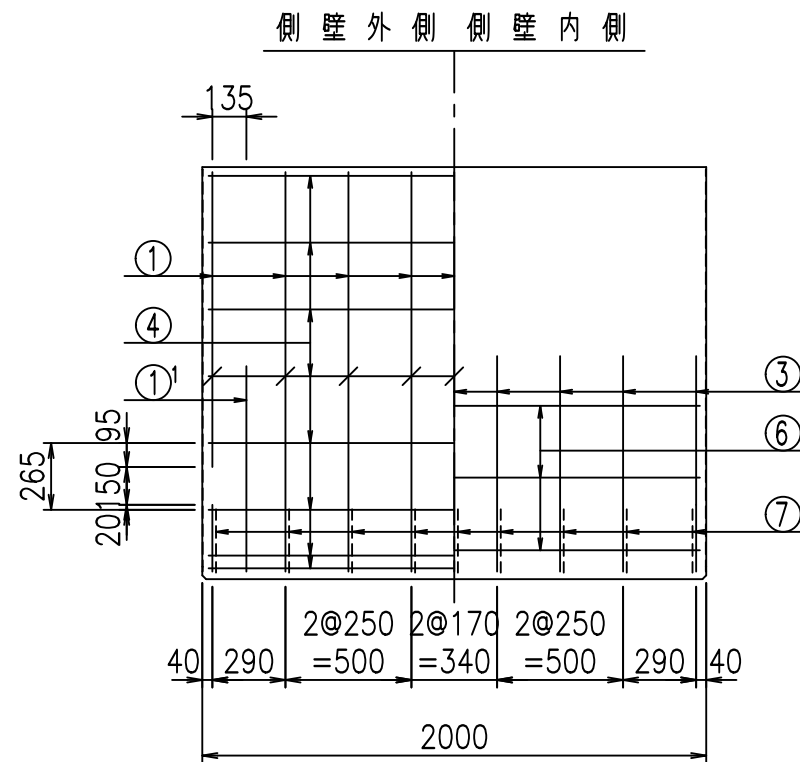
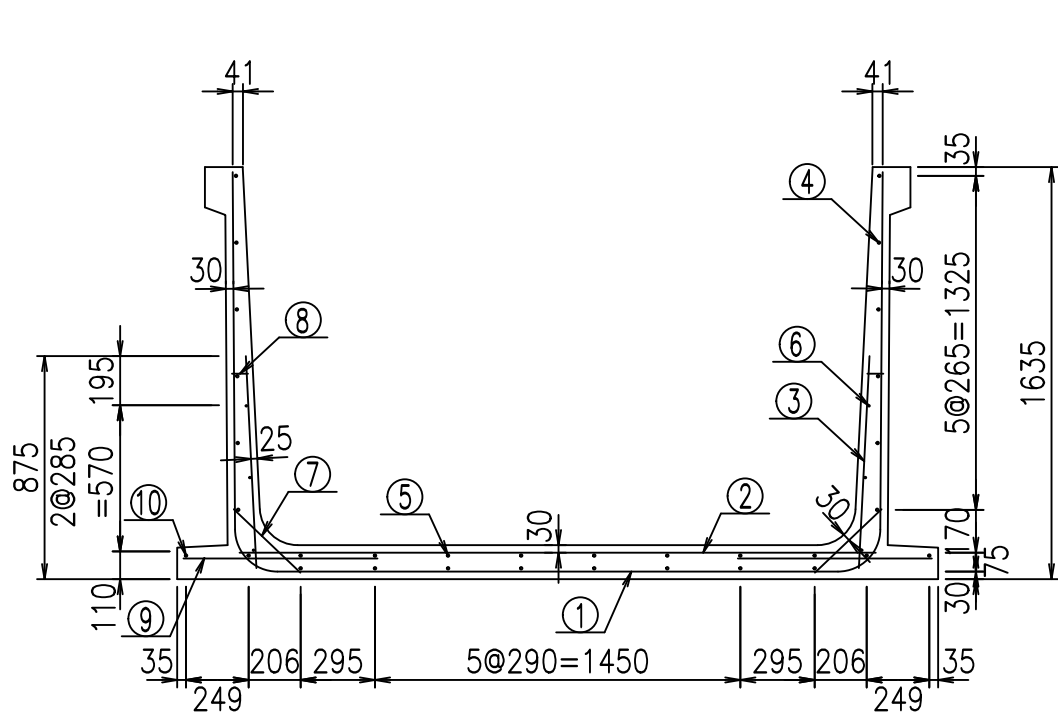
<G		fl		t	
%) \$ \$! &) \$ \$! & \$\$\$					
<&(" ', "' %				% ' \$	
				-, \$\$\$\$\$' %	
				! &(!) \$ \$	

VERTEX ベルテクス株式会社

& \$ & # + # ,

& \$ & # + # % &

fIE! % & \$ \$ \$ ' + * 七



材料表

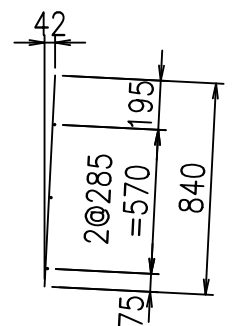
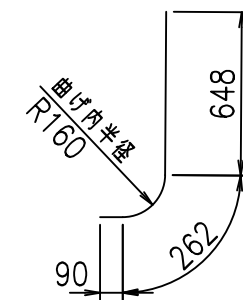
名称	径	本数	長さ m	m当り質量 kg	質量 kg	形状
鉄筋 ①	D16	9	5.585	1.560	78.413	┌
" ①'	D16	4	1.000	1.560	6.240	└
" ②	D13	12	2.525	0.995	30.149	—
" ③	D10	18	0.840	0.560	8.467	/
" ④	D10	22	1.950	0.560	24.024	—
" ⑤	D10	8	1.950	0.560	8.736	—
" ⑥	D6	6	1.950	0.249	2.913	—
" ⑦	D13	18	0.365	0.995	6.537	—
" ⑧	D10	18	0.055	0.560	0.554	—
" ⑨	D13	16	0.770	0.995	12.258	—
" ⑩	D10	2	1.950	0.560	2.184	—
合計					180.475	kg
コンクリート体積				1.4996	m ³	
製品質量					3630	kg

鉄筋加工図

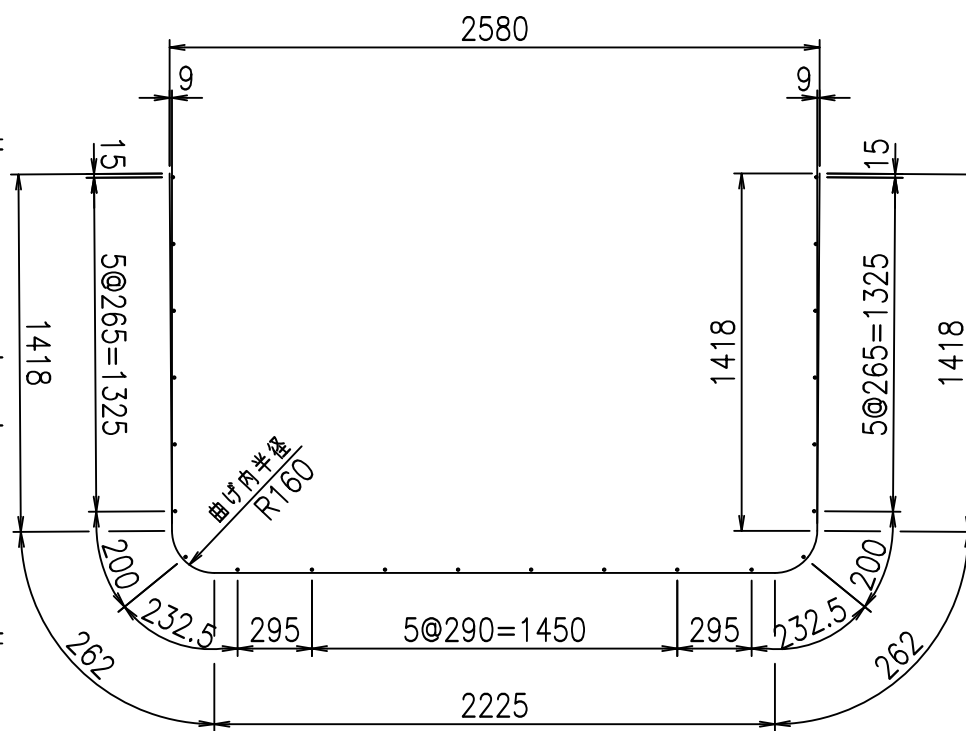
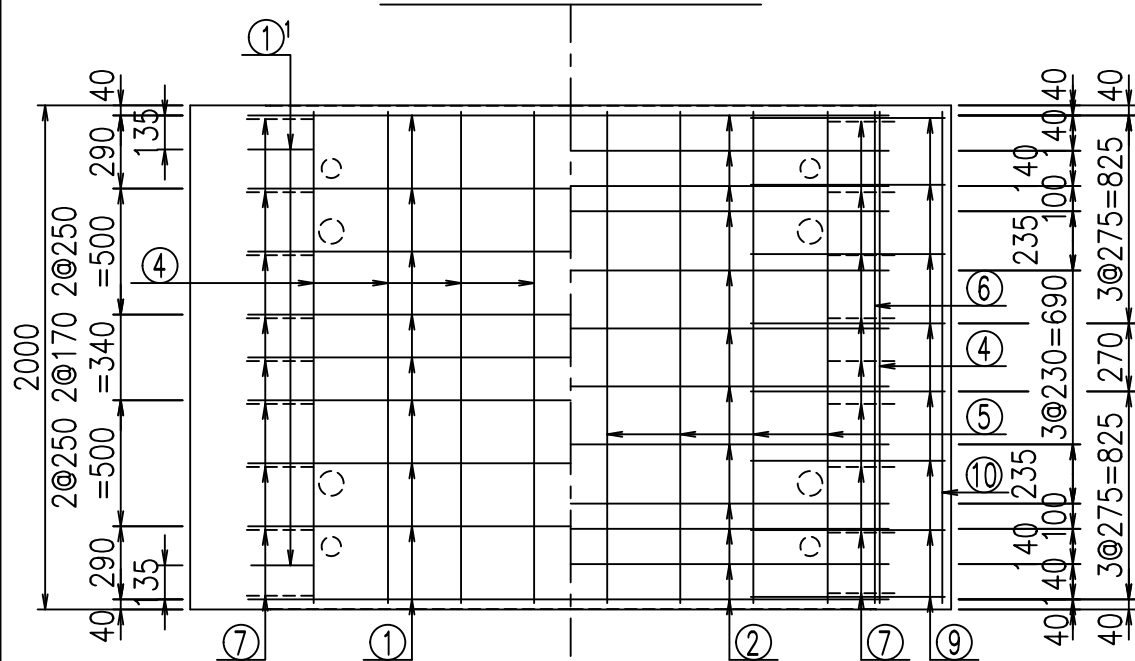
① D16 L=5585mm

①' D16 L=1000mm

③ D10 L=840mm



底版下側 底版上側



コンクリート設計基準強度 35 N/mm²

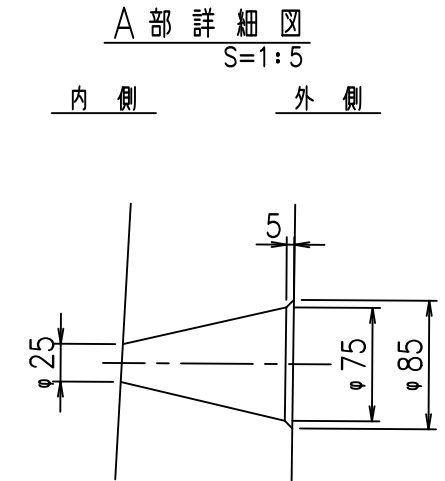
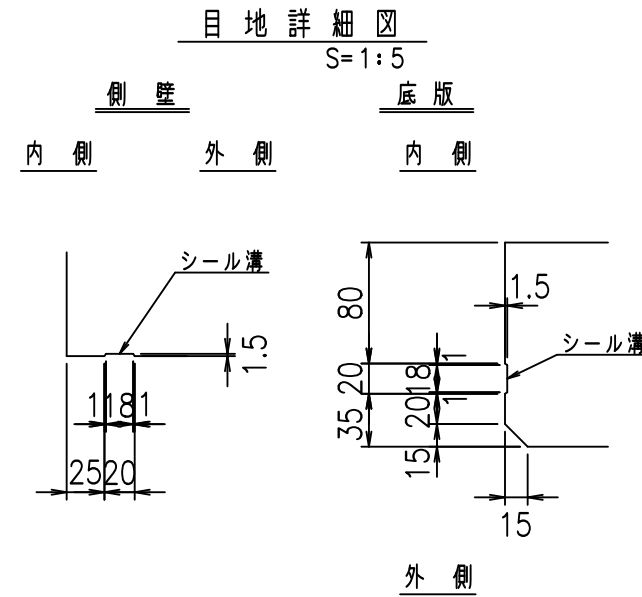
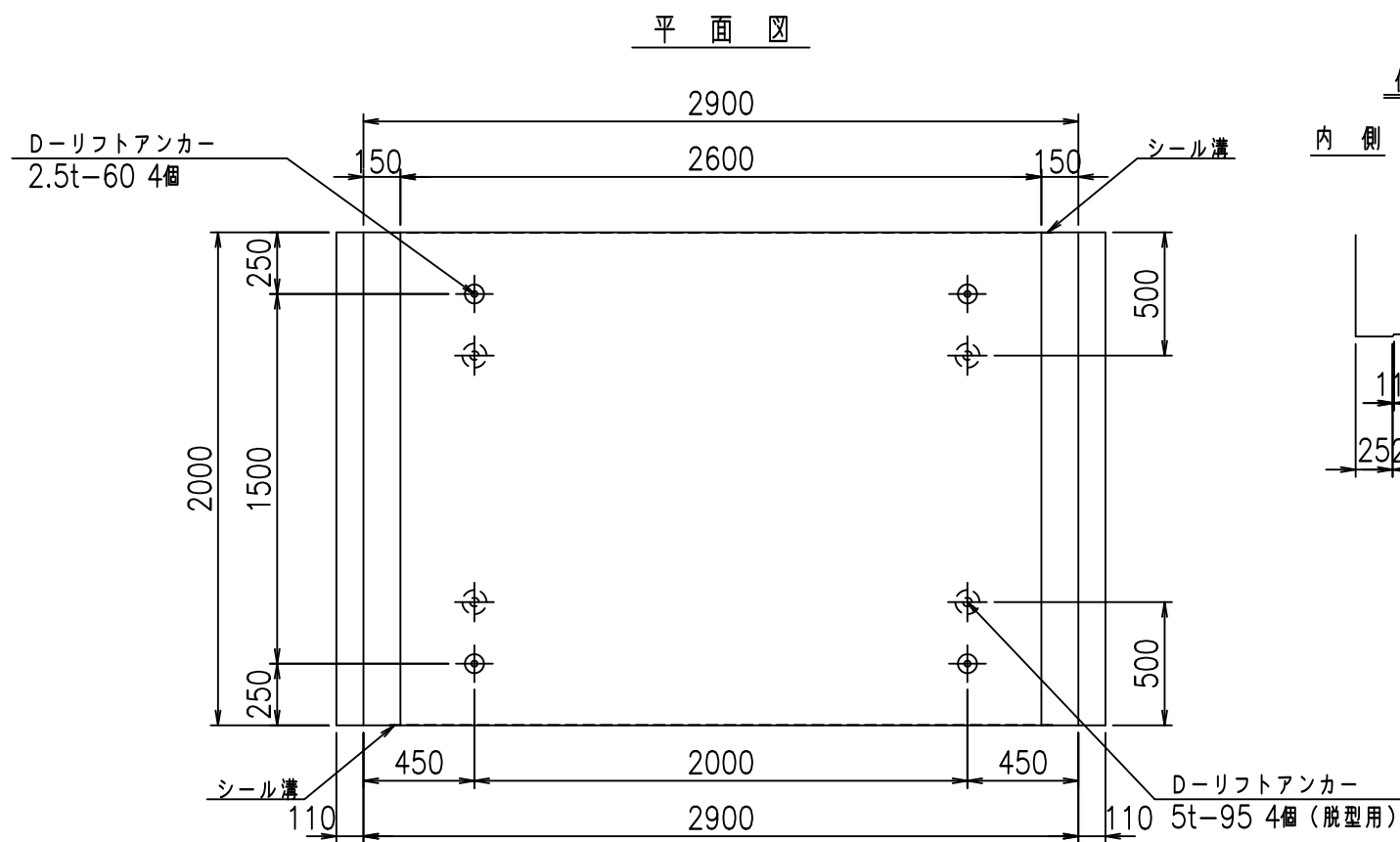
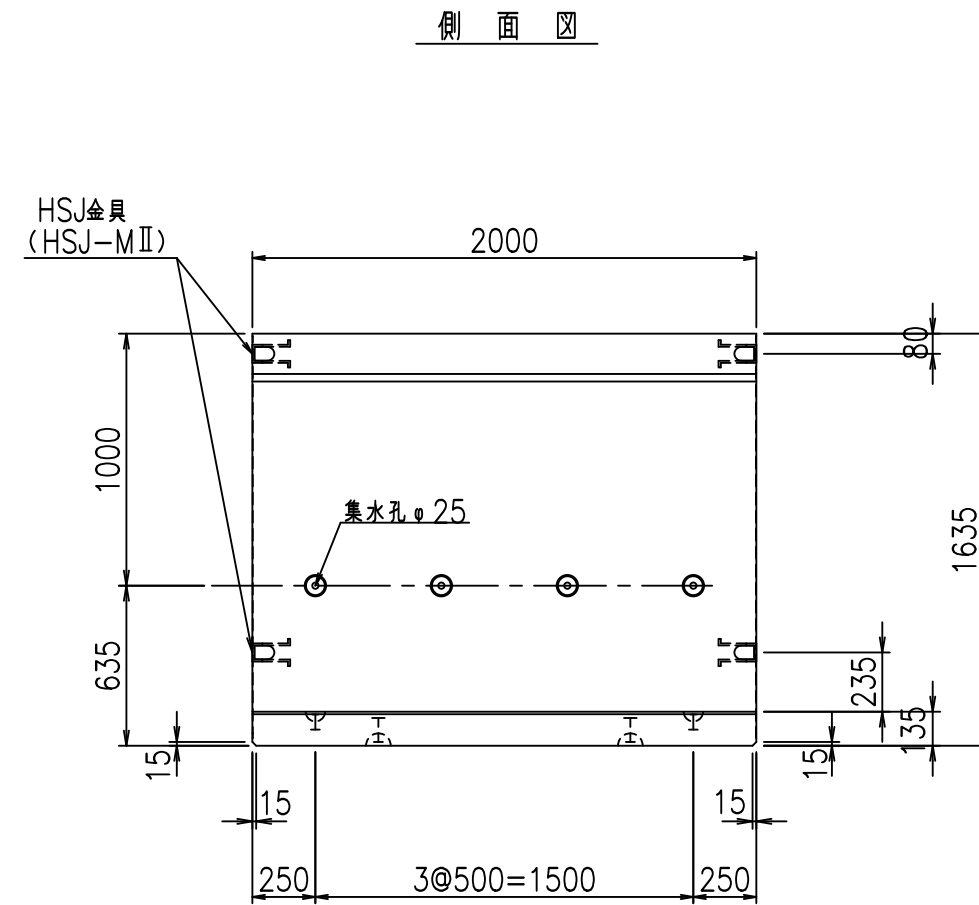
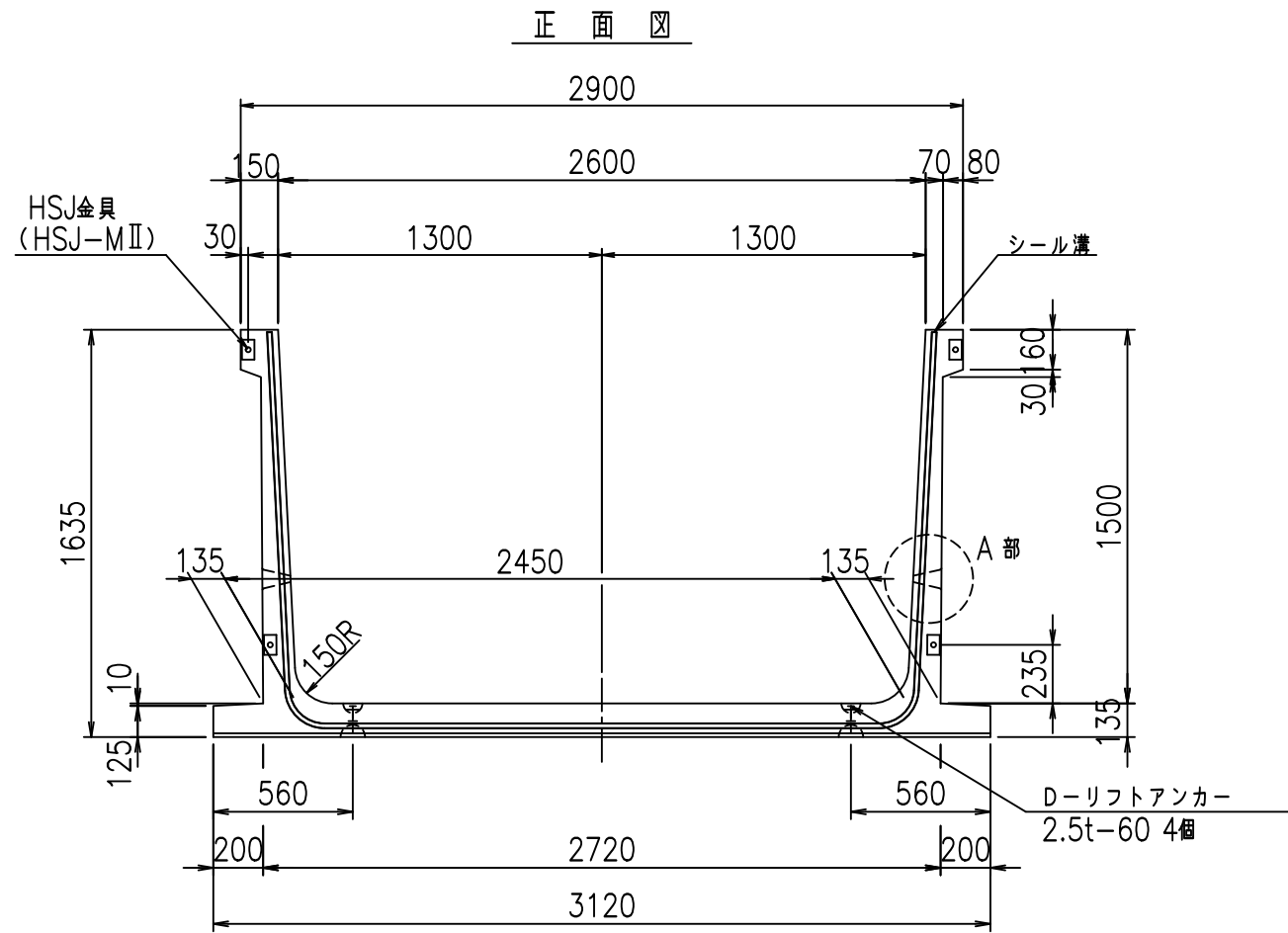
<G	
%) \$!) \$! \$\$\$	
<(" , "' %	% ' \$
	-, \$\$\$\$\$' % ! & (*! \$\$

VERTEX ベルテクス株式会社

&\$&&#++,

&\$&&#++%&

FILE %&\$\$\$* (\$



コンクリート設計基準強度 35 N/mm

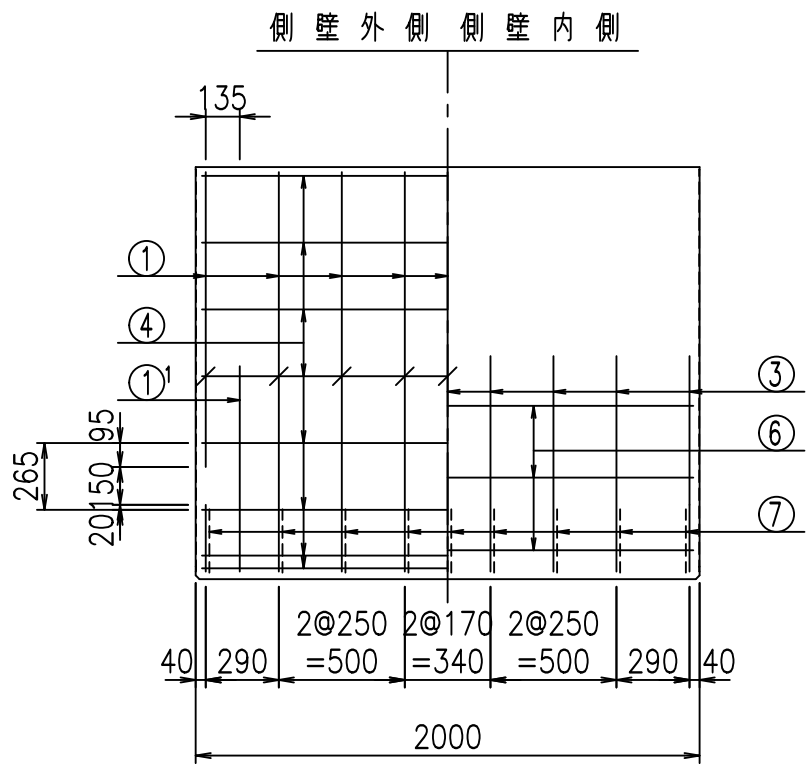
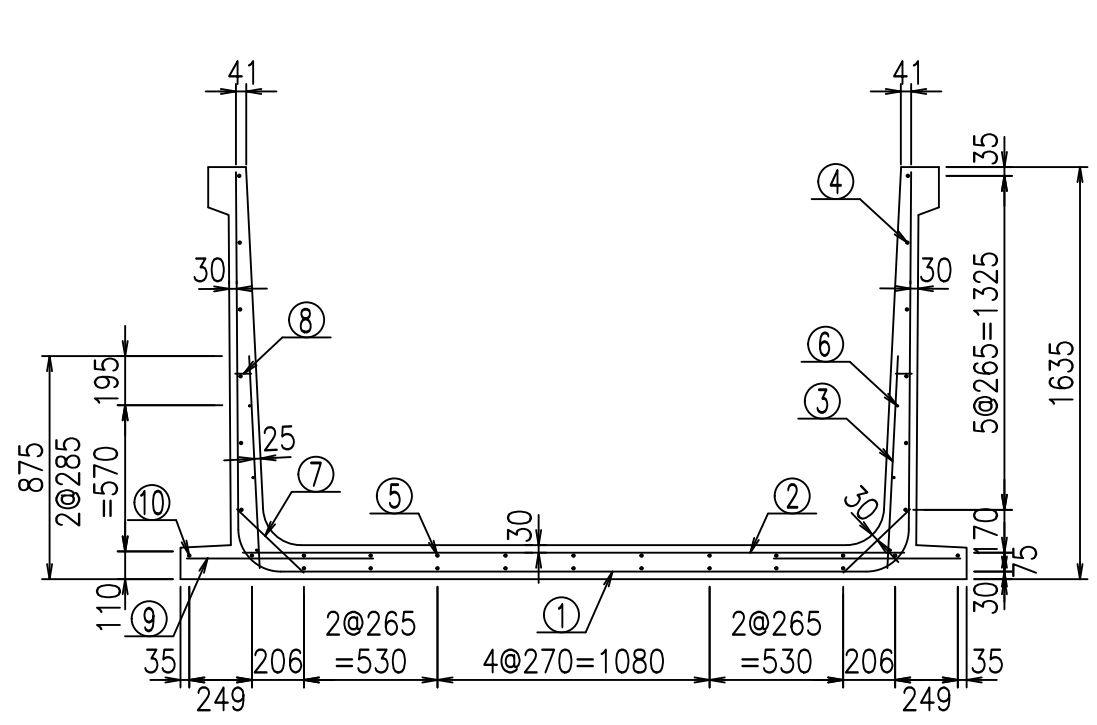
	<G	fl	七
	% \$\$! &* \$\$! &\$\$\$		
	<&(" , "' %		% '\$
			-, \$\$\$\$\$' %
			! & (+! \$\$

VERTEX ベルテクス株式会社

&\$\$&#++#,

&\$\$&#++#%&

fIE! %&\$\$\$' ++七



材料表

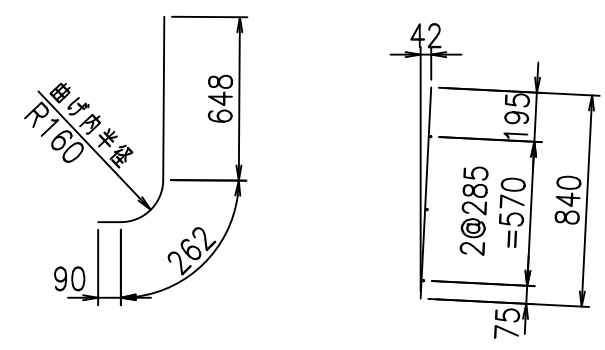
名称	径	本数	長さ m	m当り質量 kg	質量 kg	形状
鉄筋 ①	D16	9	5.685	1.560	79.817	┌
" ①'	D16	4	1.000	1.560	6.240	└
" ②	D13	12	2.625	0.995	31.343	—
" ③	D10	18	0.840	0.560	8.467	/
" ④	D10	23	1.950	0.560	25.116	—
" ⑤	D10	9	1.950	0.560	9.828	—
" ⑥	D6	6	1.950	0.249	2.913	—
" ⑦	D13	18	0.365	0.995	6.537	/
" ⑧	D10	18	0.055	0.560	0.554	—
" ⑨	D13	16	0.740	0.995	11.781	—
" ⑩	D10	2	1.950	0.560	2.184	—
合計					184.780	kg
コンクリート体積				1.5266	m ³	
製品質量				3695	kg	

鉄筋加工図

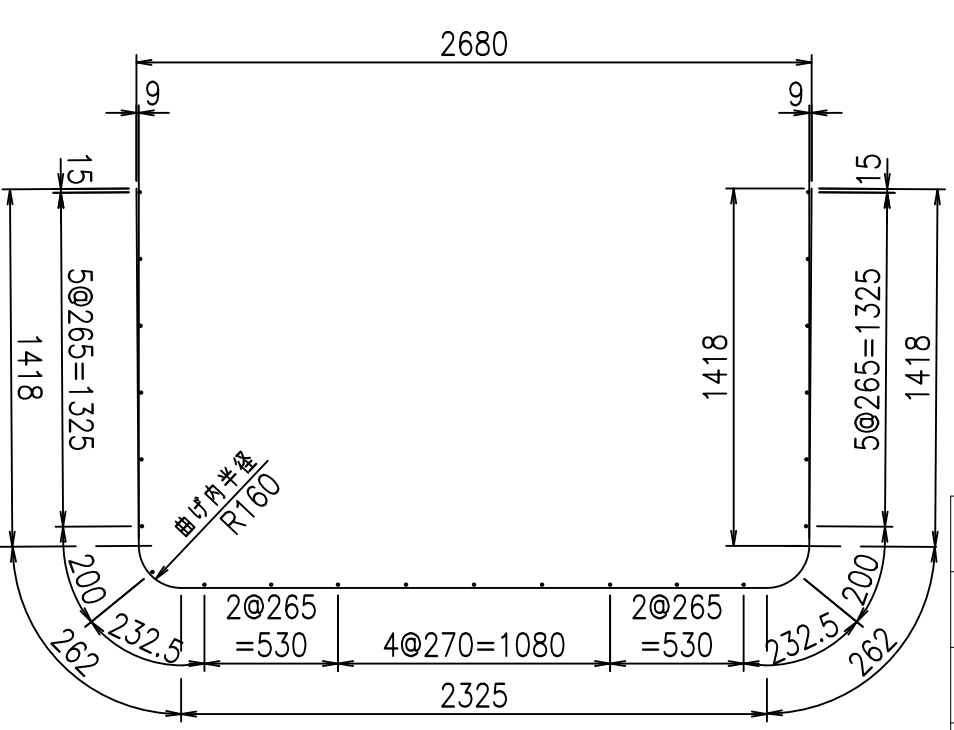
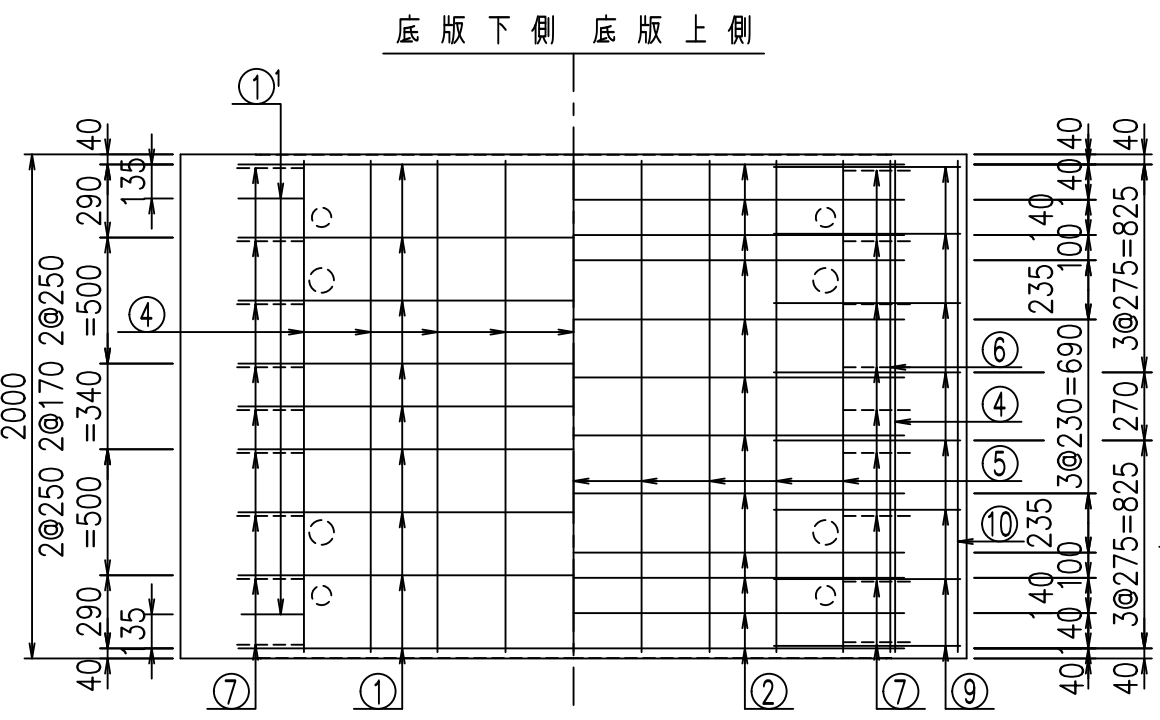
① D16 L=5685mm

①' D16 L=1000mm

③ D10 L=840mm



コンクリート設計基準強度 35 N/mm²



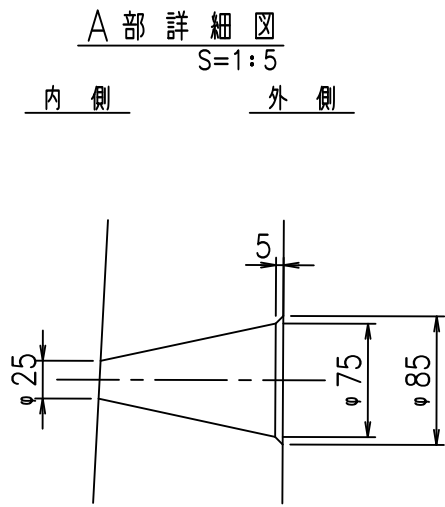
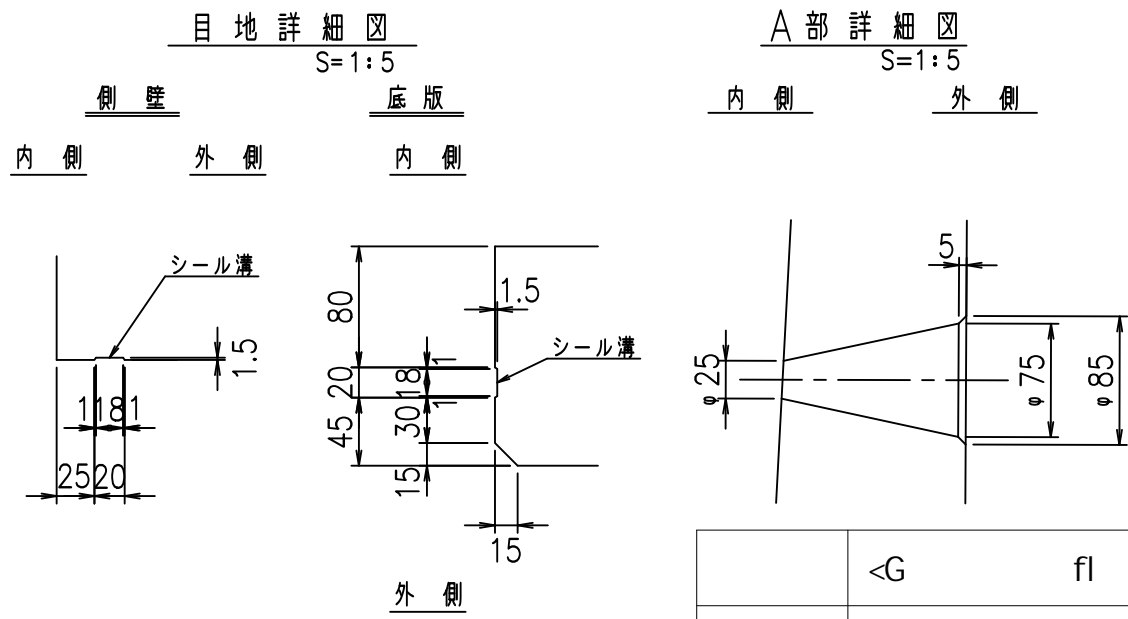
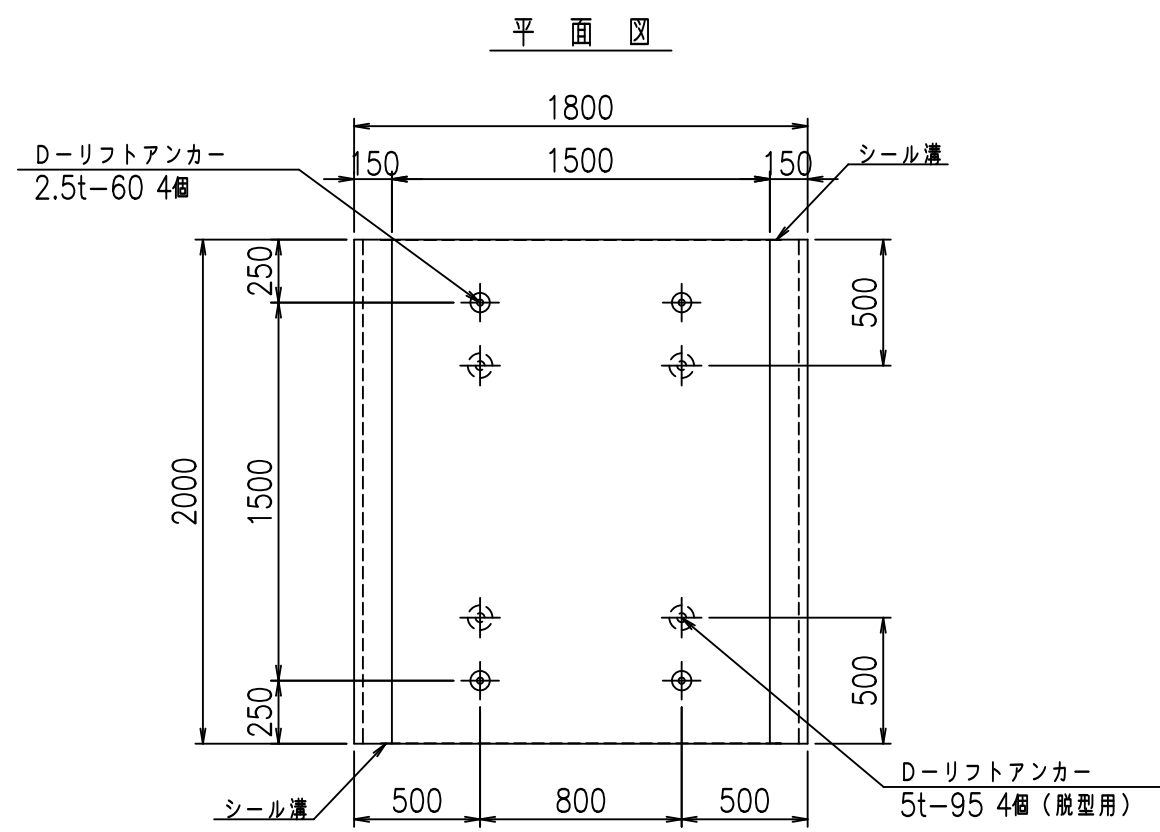
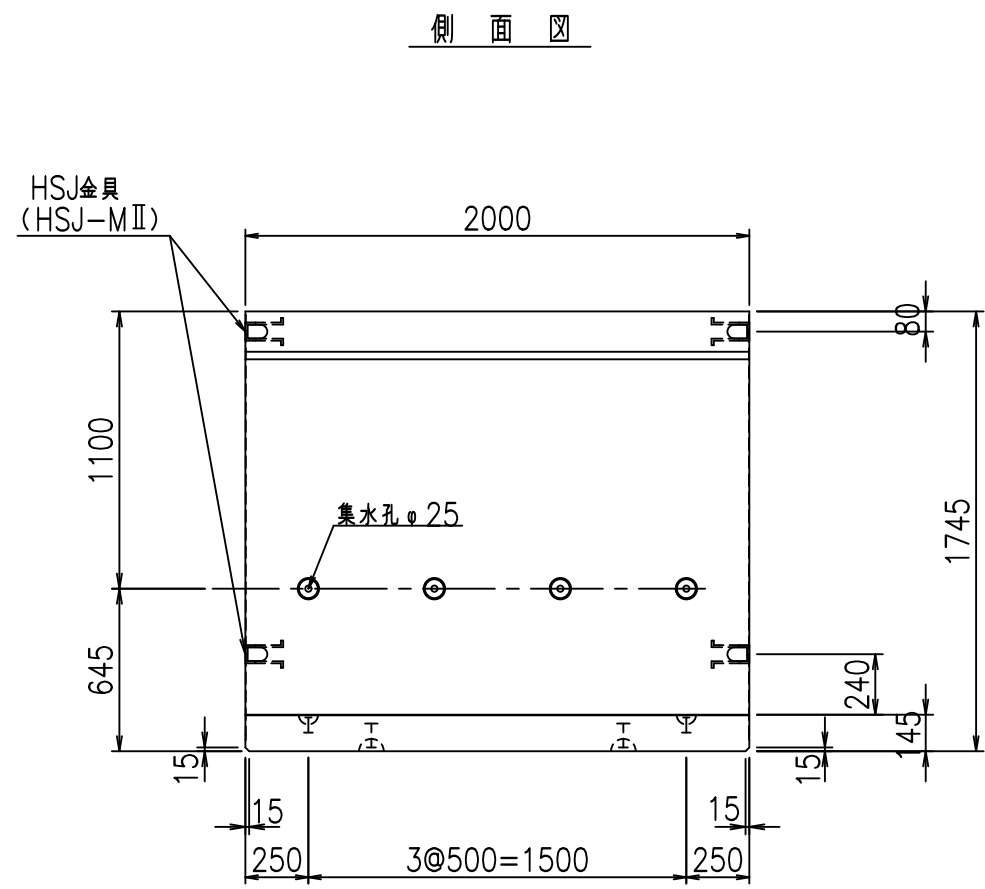
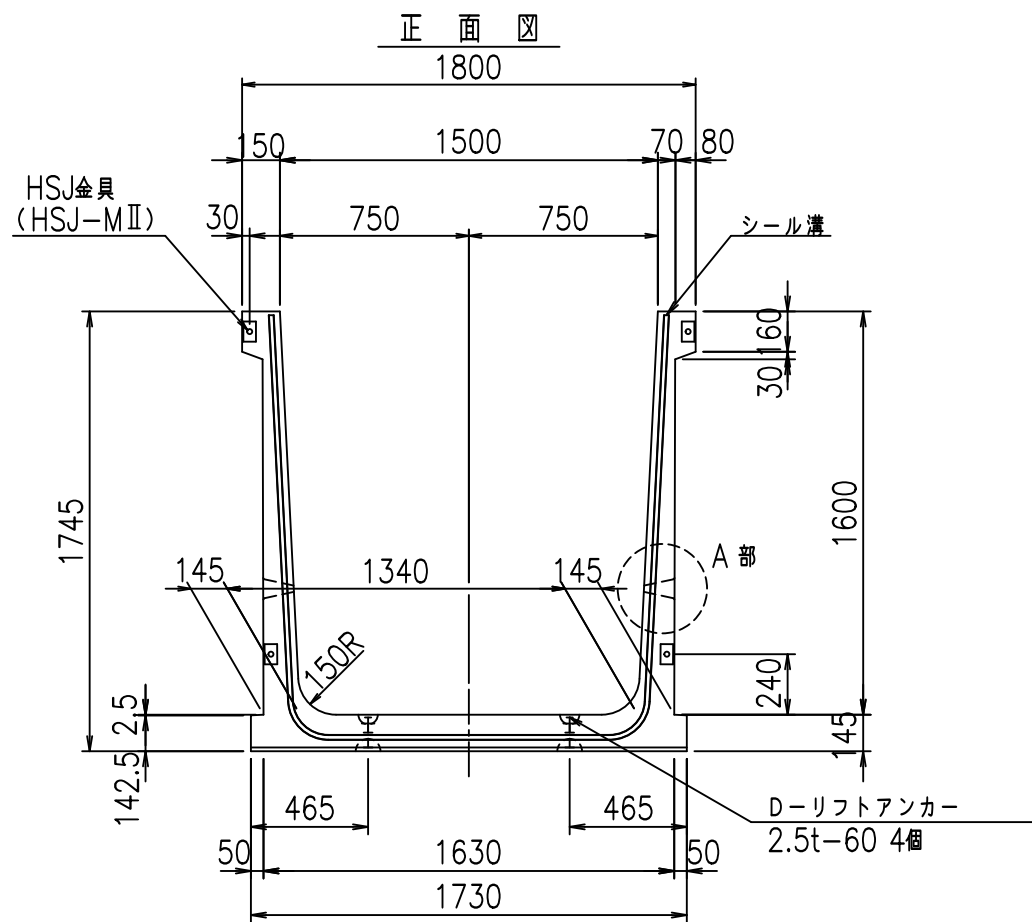
G	
% \$! &* \$! &\$\$\$	
<&"', "' %	% '\$
	-, \$\$\$\$\$' %
	! &, ! \$\$

VERTEX ベルテクス株式会社

&\$\$&#+#,

&\$\$&#+#%&

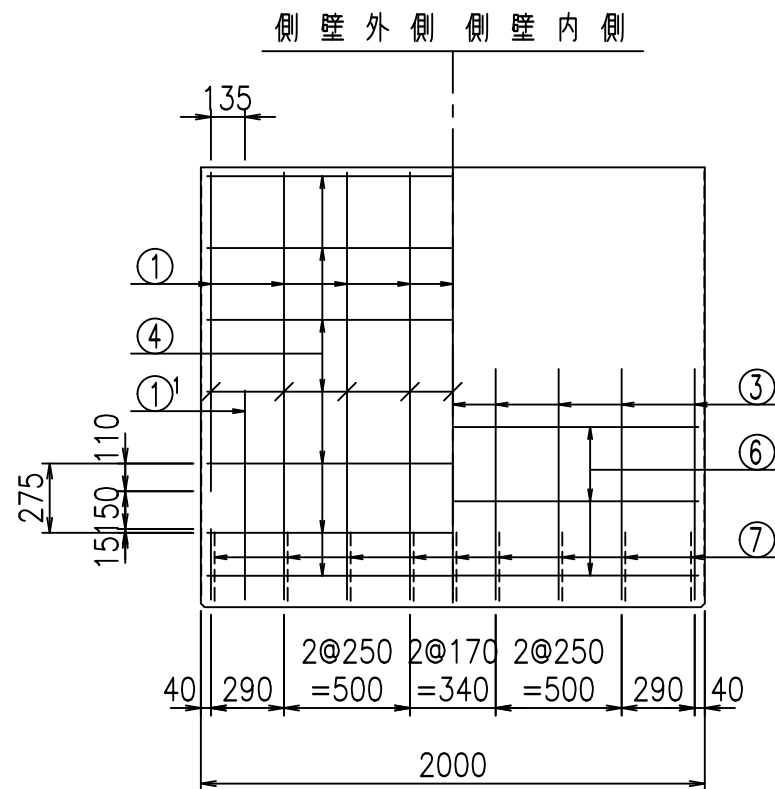
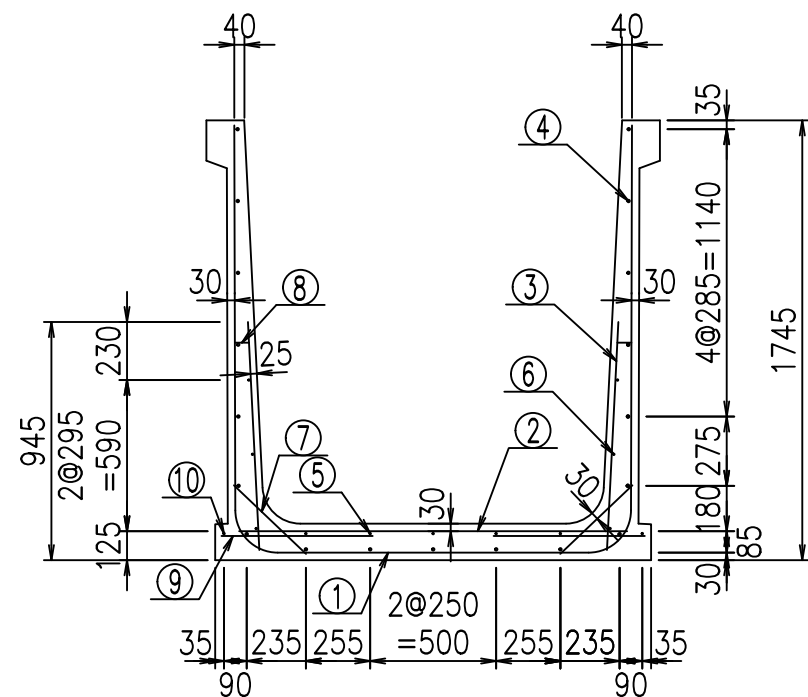
fiE! %&\$\$\$*(%&



コンクリート設計基準強度 35 N/mm

<G		fl		七
%\$\$! %\$\$! &\$\$\$				
<&(" , "' %		% '\$		
		-, \$\$\$\$\$' %		
		! &(-! \$\$		

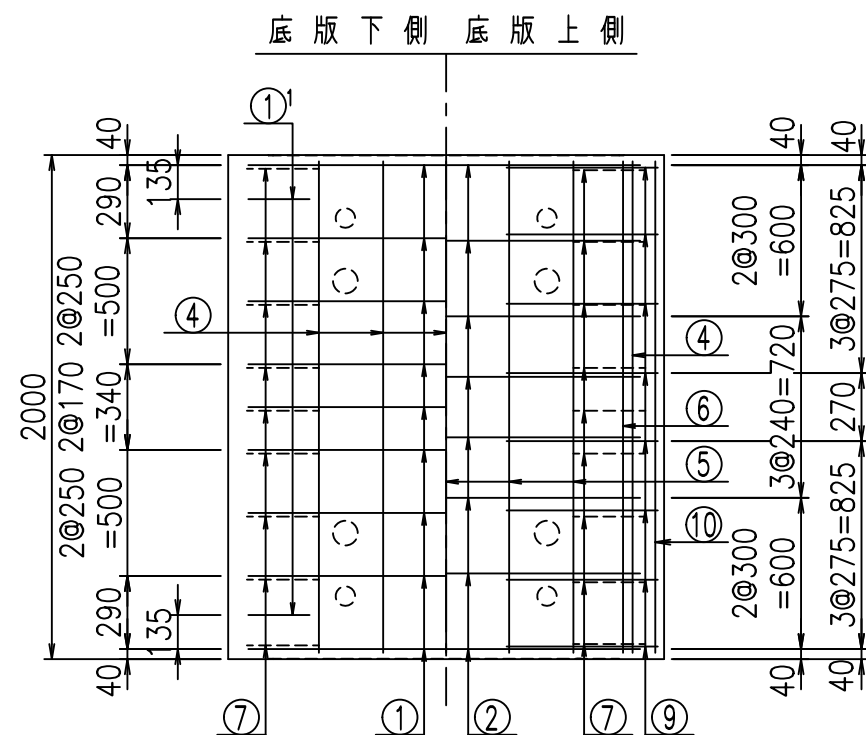
VERTEX ベルテクス株式会社



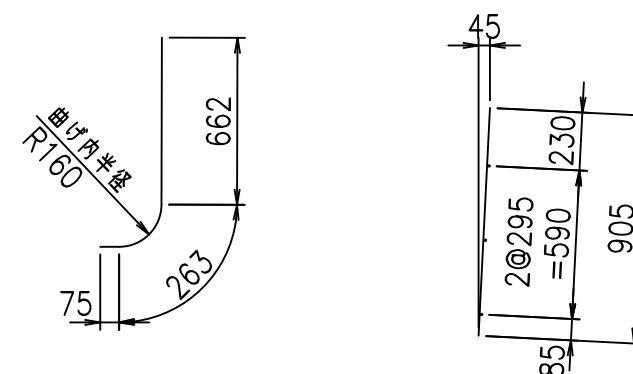
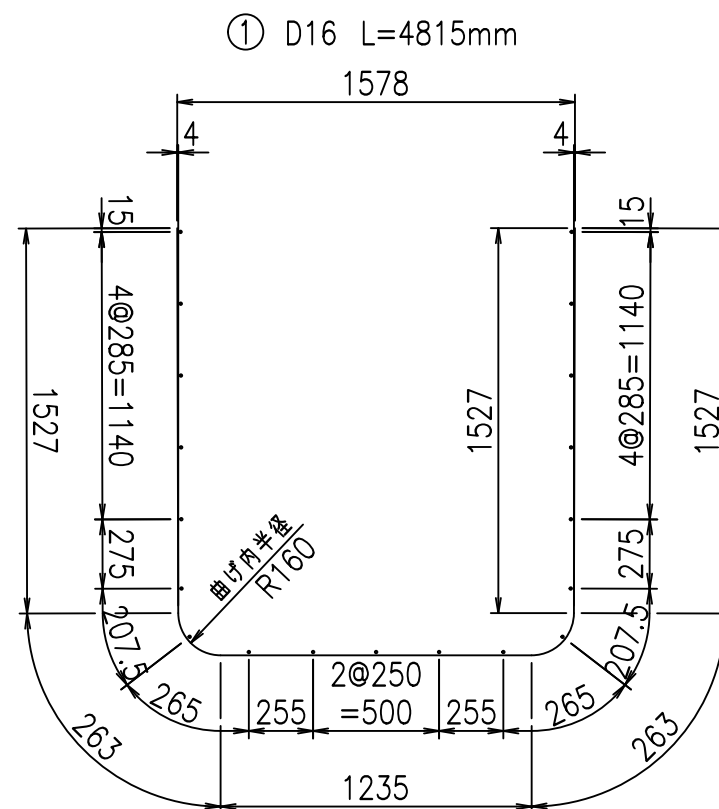
材料表

名称	径	本数	長さ m	m当り質量 kg	質量 kg	形状
鉄筋 ①	D16	9	4.815	1.560	67.603	┌
" ①	D16	4	1.000	1.560	6.240	└
" ②	D13	8	1.540	0.995	12.258	—
" ③	D10	18	0.905	0.560	9.122	/
" ④	D10	19	1.950	0.560	20.748	—
" ⑤	D6	5	1.950	0.249	2.428	—
" ⑥	D6	6	1.950	0.249	2.913	—
" ⑦	D13	18	0.395	0.995	7.074	/
" ⑧	D10	18	0.065	0.560	0.655	—
" ⑨	D13	16	0.600	0.995	9.552	—
" ⑩	D6	2	1.950	0.249	0.971	—
合計					139.564	kg
コンクリート体積				1.2626	m ³	
製品質量				3040	kg	

① D16 L=1000mm ③ D10 L=905mm



鉄筋加工図



コンクリート設計基準強度 35 N/mm²

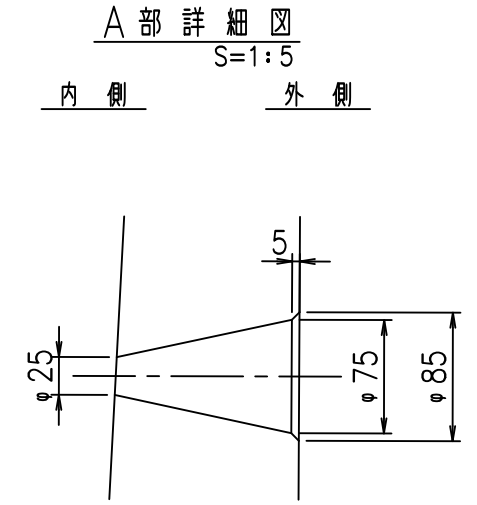
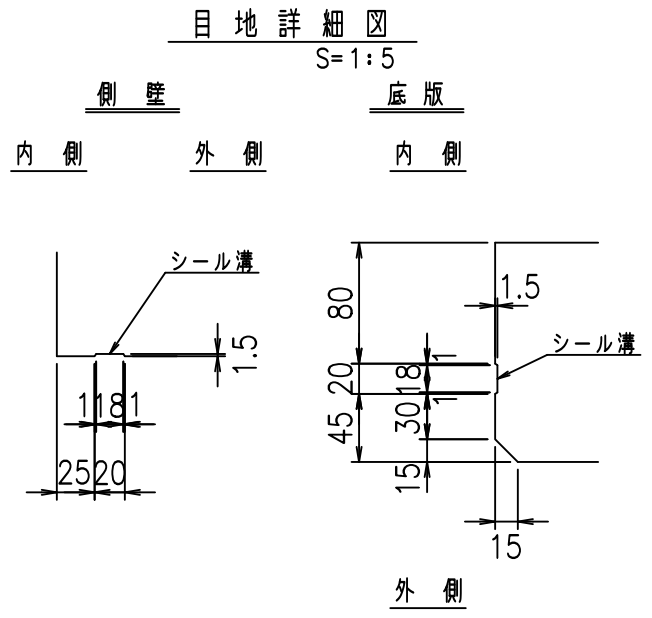
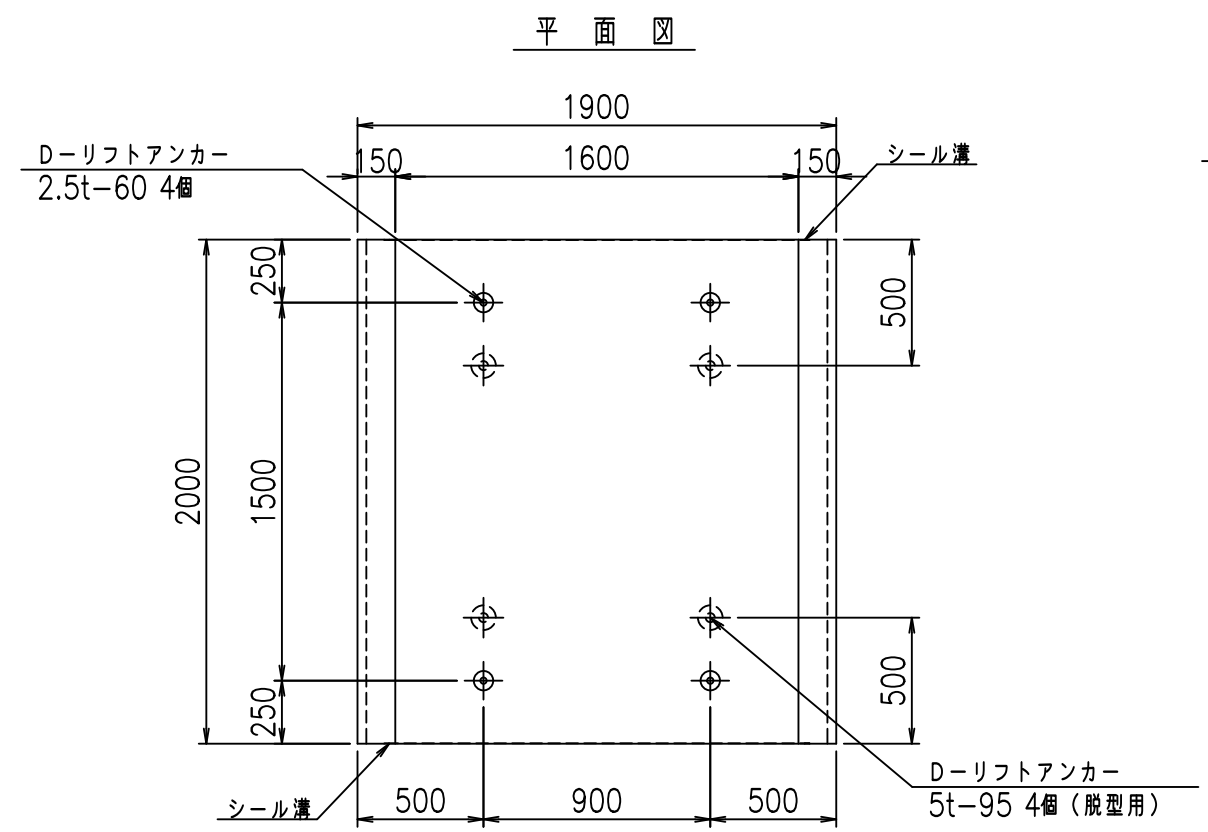
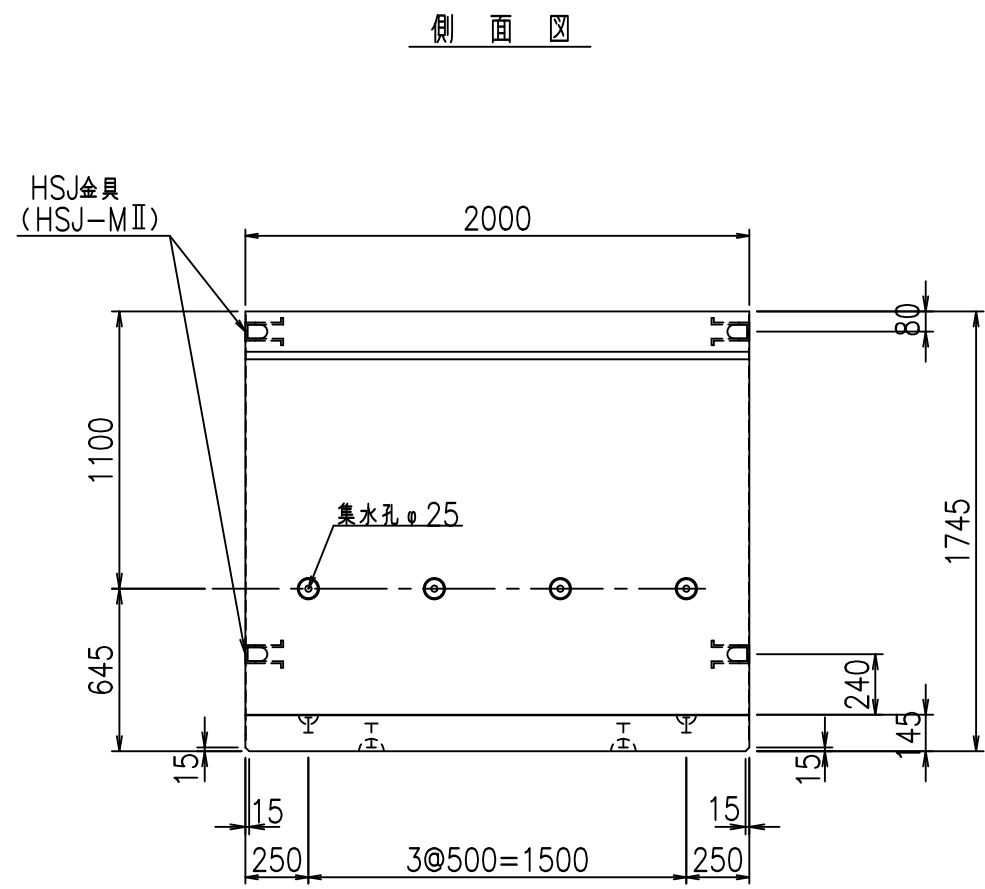
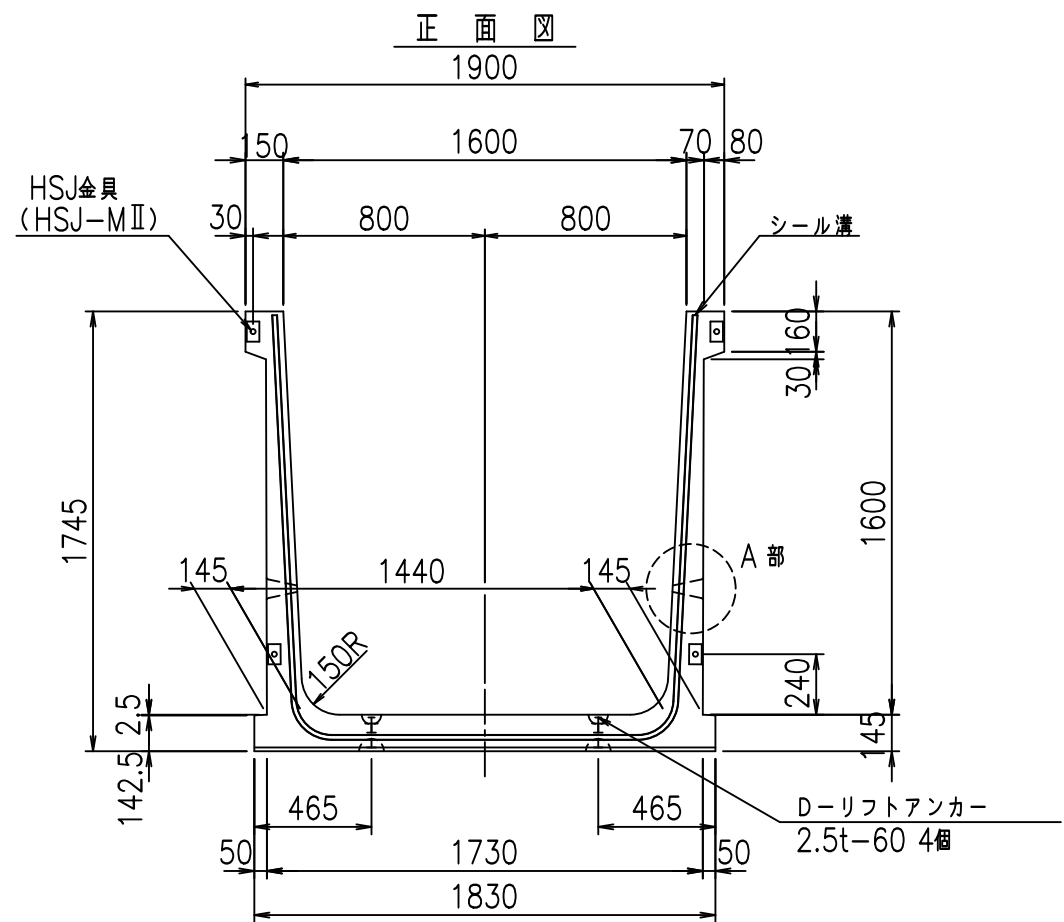
<G	
\$\$\$% \$\$\$&\$\$\$	
<&('', '' %	% '\$
	-, \$\$\$\$\$' % ! &) \$! \$\$

VERTEX ベルテクス株式会社

&\$\$&#++#

&\$\$&#++#%&

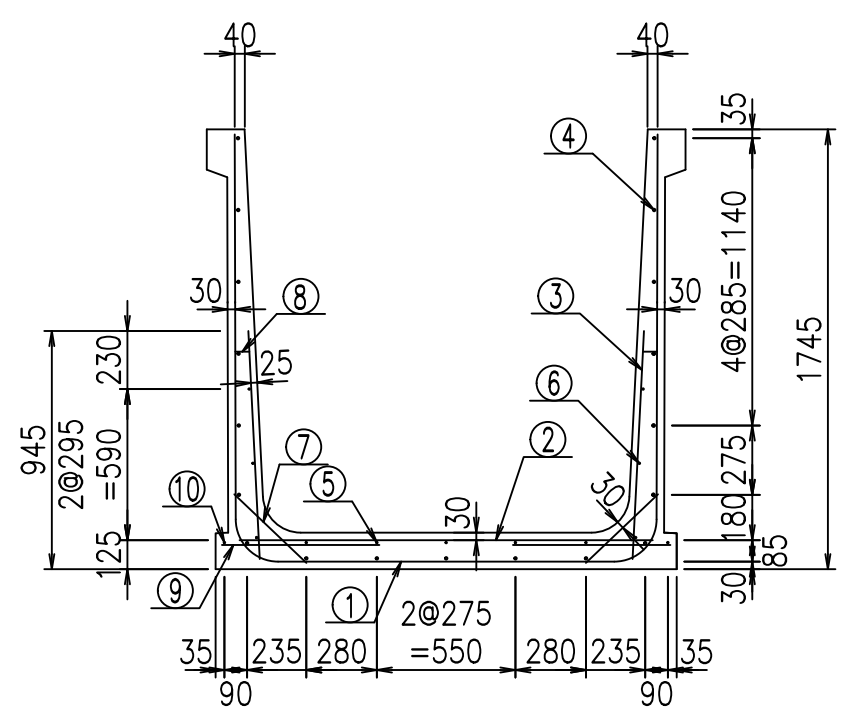
FILE %&\$\$\$*(&



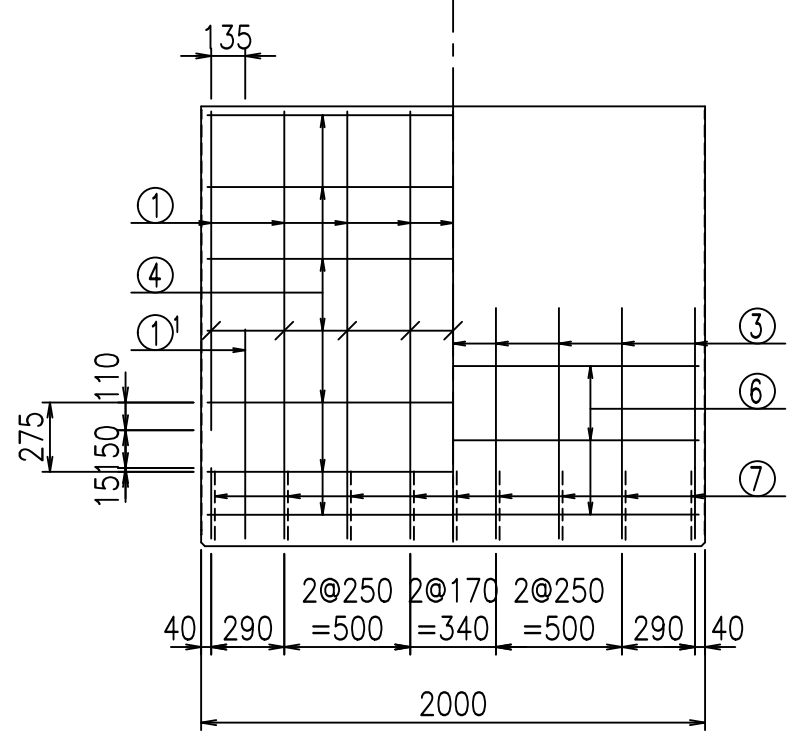
コンクリート設計基準強度 35 N/mm

	<G	fl	七
	%\$\$! %\$\$! &\$\$\$		
	<&(" , "' %		% '\$
			-, \$\$\$\$\$' % ! &) % \$\$

VERTEX ベルテクス株式会社



側壁外側 側壁内側

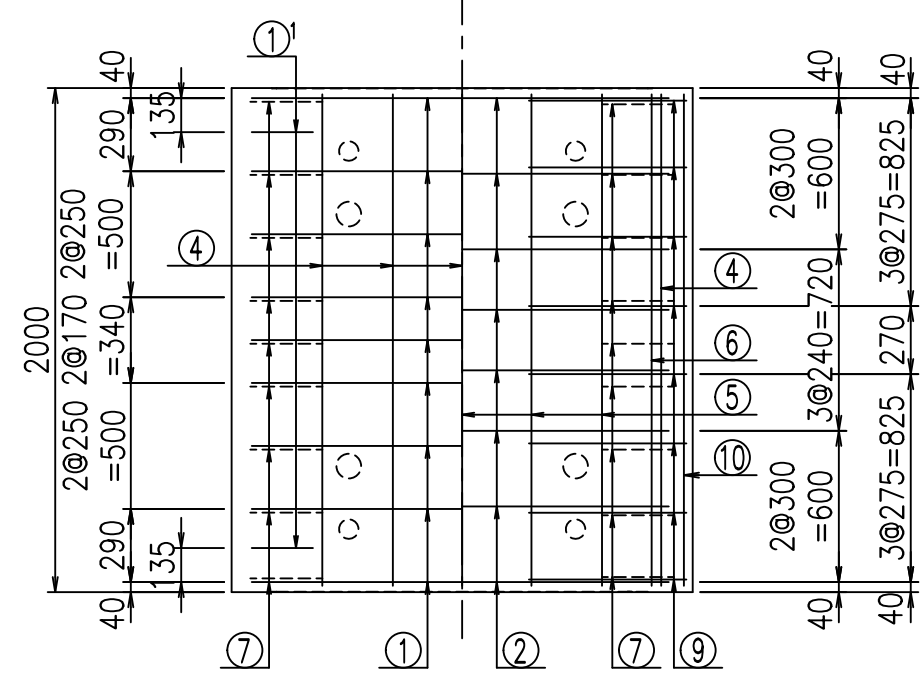


材料表

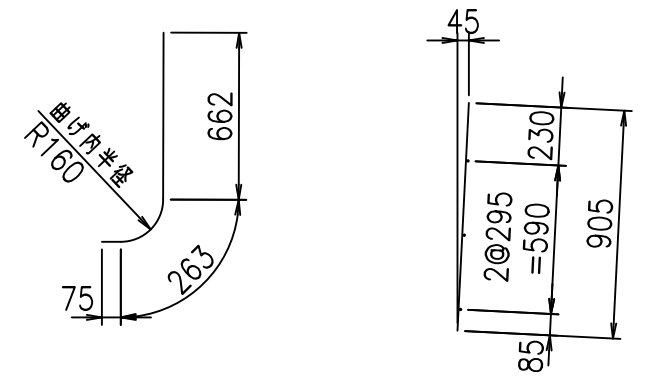
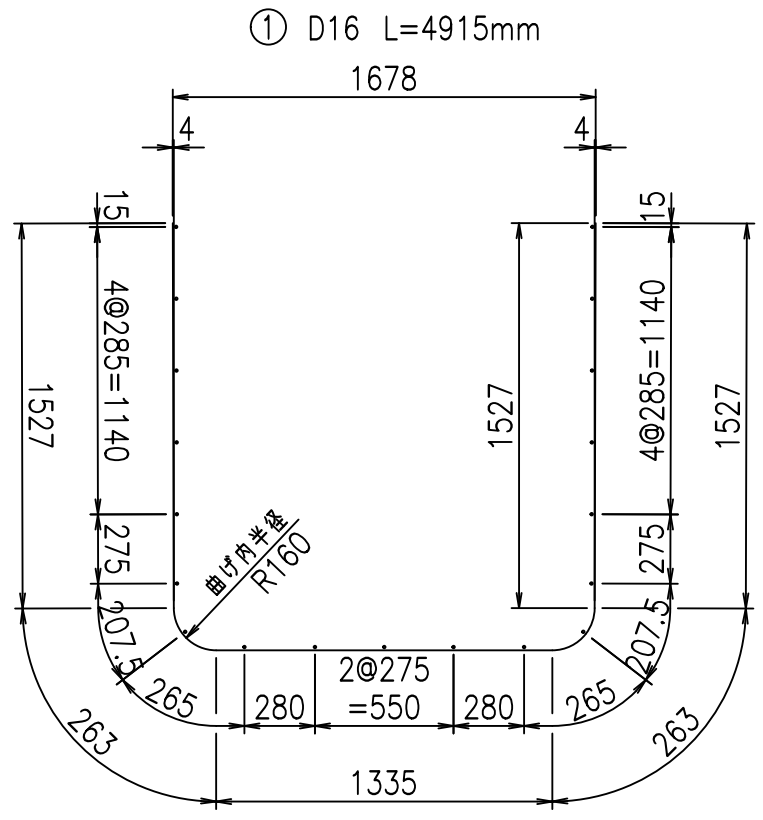
名称	径	本数	長さ m	m当り質量 kg	質量 kg	形状
鉄筋 ①	D16	9	4.915	1.560	69.007	┌
" ①'	D16	4	1.000	1.560	6.240	└
" ②	D13	8	1.640	0.995	13.054	—
" ③	D10	18	0.905	0.560	9.122	/
" ④	D10	19	1.950	0.560	20.748	—
" ⑤	D6	5	1.950	0.249	2.428	—
" ⑥	D6	6	1.950	0.249	2.913	—
" ⑦	D13	18	0.395	0.995	7.074	/
" ⑧	D10	18	0.065	0.560	0.655	—
" ⑨	D13	16	0.625	0.995	9.950	—
" ⑩	D6	2	1.950	0.249	0.971	—
合計					142.162	kg
コンクリート体積				1.2916	m ³	
製品質量					3110	kg

①' D16 L=1000mm ③ D10 L=905mm

底版下側 底版上側



鉄筋加工図



コンクリート設計基準強度 35 N/mm²

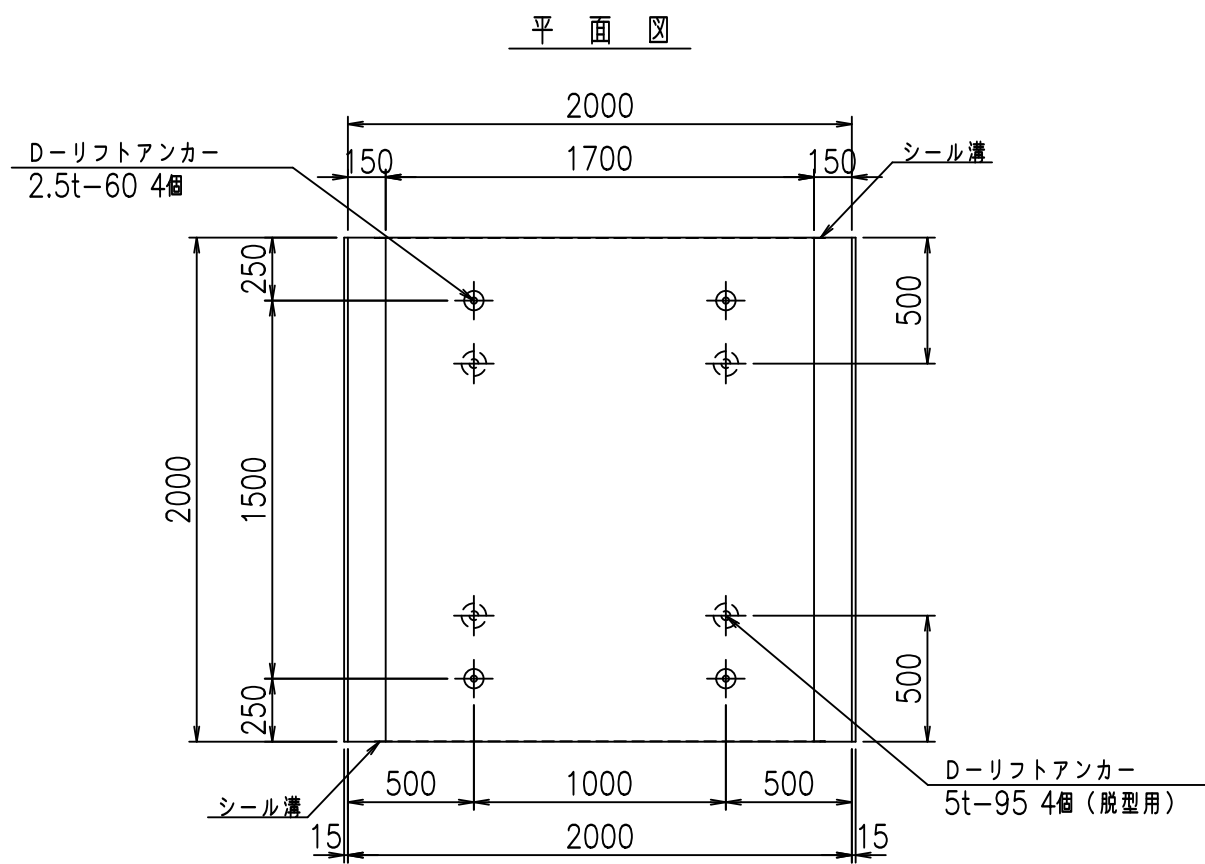
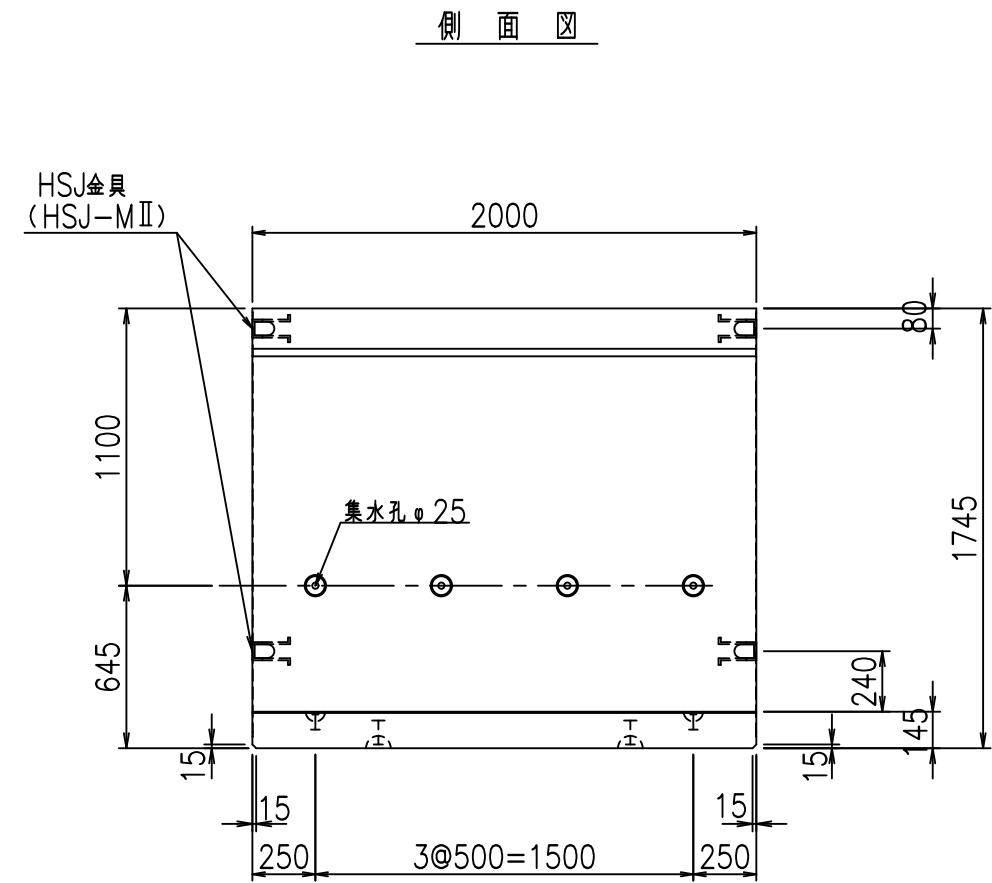
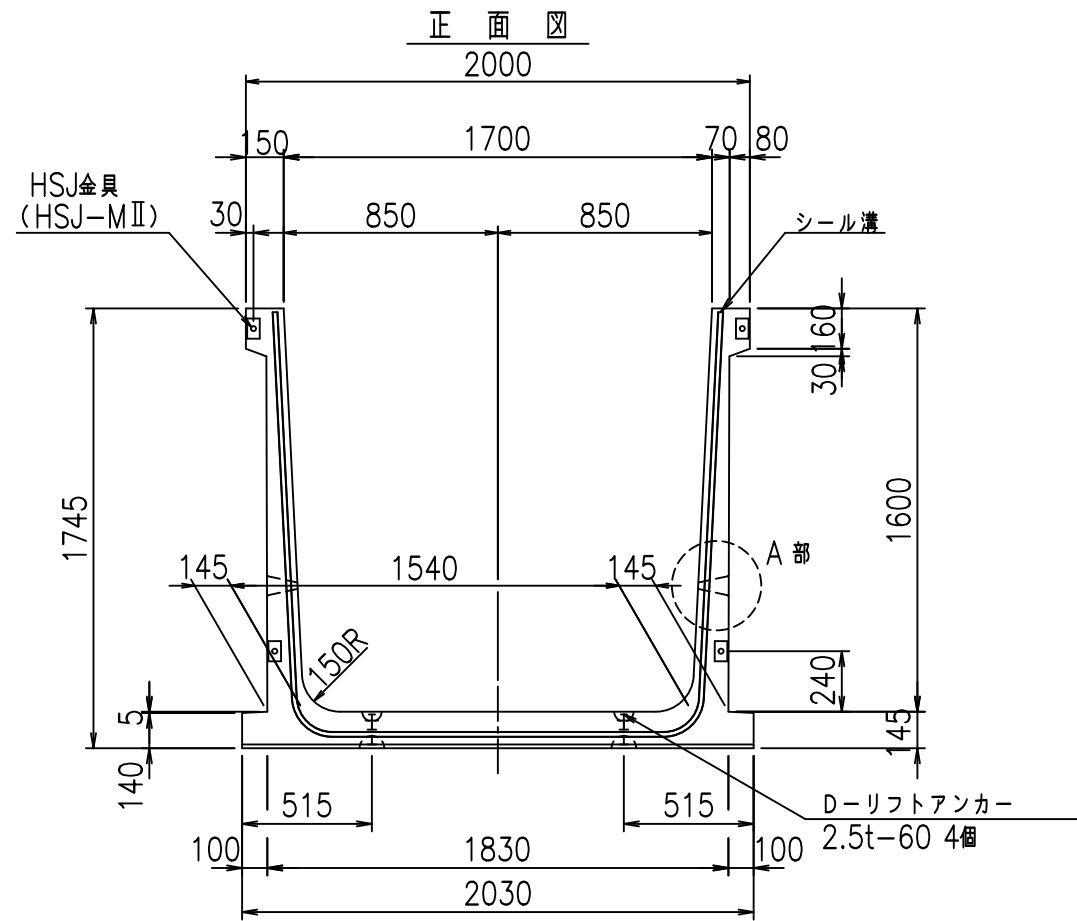
G	
%\$\$! %\$\$! &\$\$\$	
<&(" , "' %	% '\$
-, \$\$\$\$\$' % ! &) & \$\$	

VERTEX ベルテクス株式会社

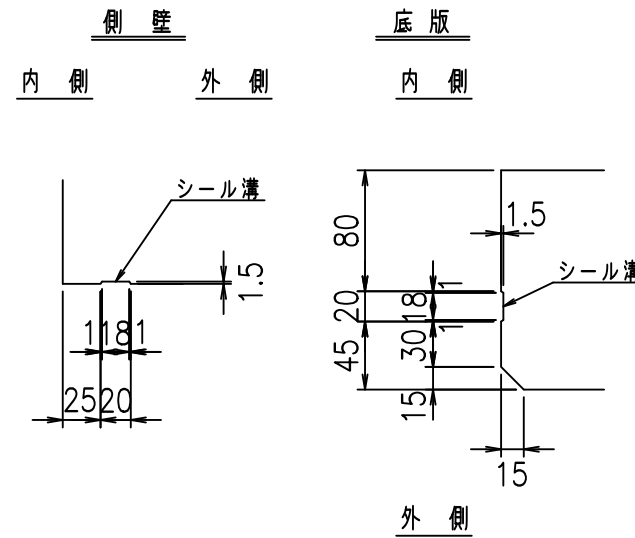
&\$\$&#++

&\$\$&#+#%&

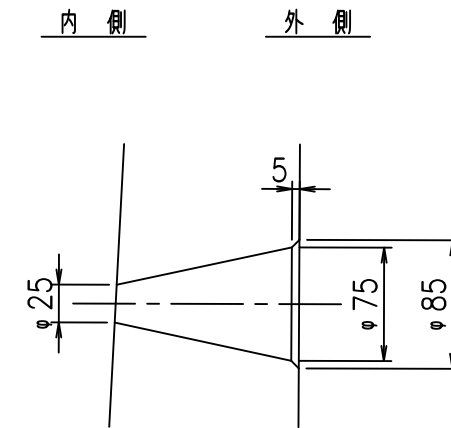
FILE %&\$\$\$*(' 七



目地詳細図 S=1:5



A部詳細図 S=1:5



コンクリート設計基準強度 35 N/mm

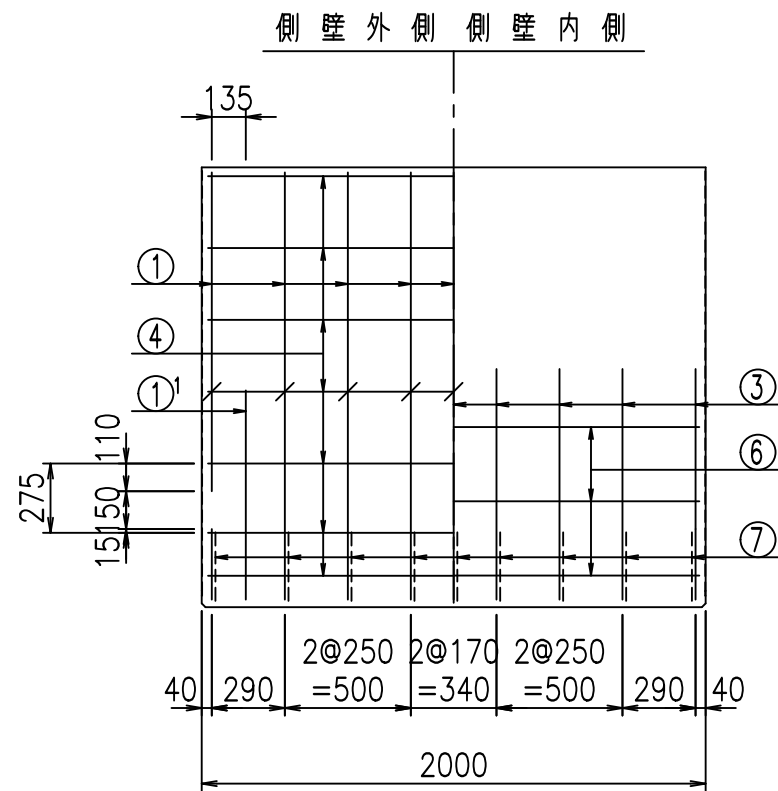
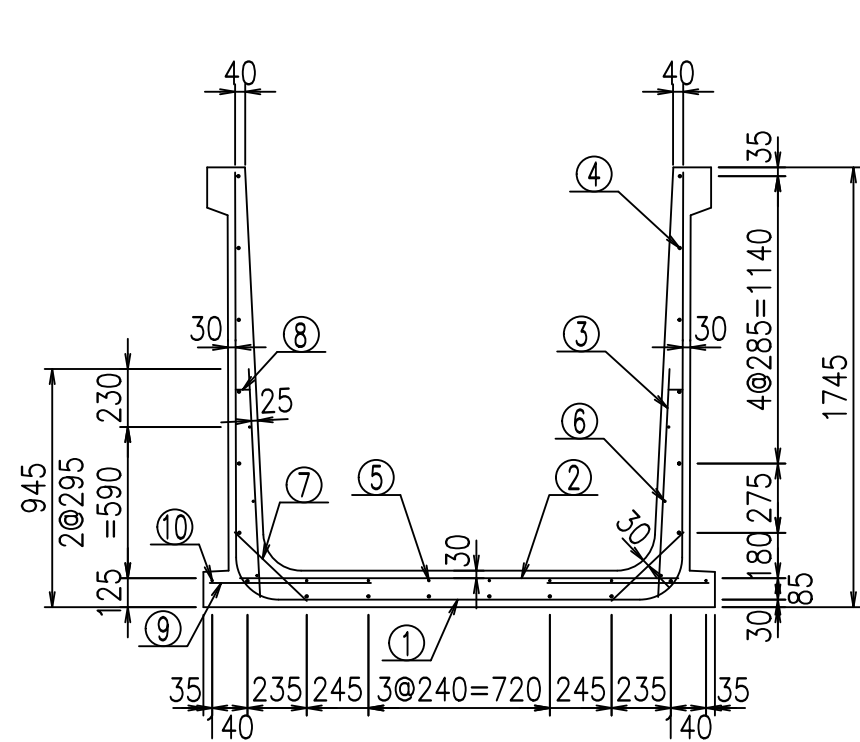
	<G	fl	七
	%*\$ \$! %+\$ \$! &\$\$\$		
	<&(" , "' %		% '\$
			-, \$\$\$\$\$' % !&)'! \$\$

VERTEX ベルテクス株式会社

&\$&#++ ,

&\$&#++%&

fIE! %&\$\$\$' - '七

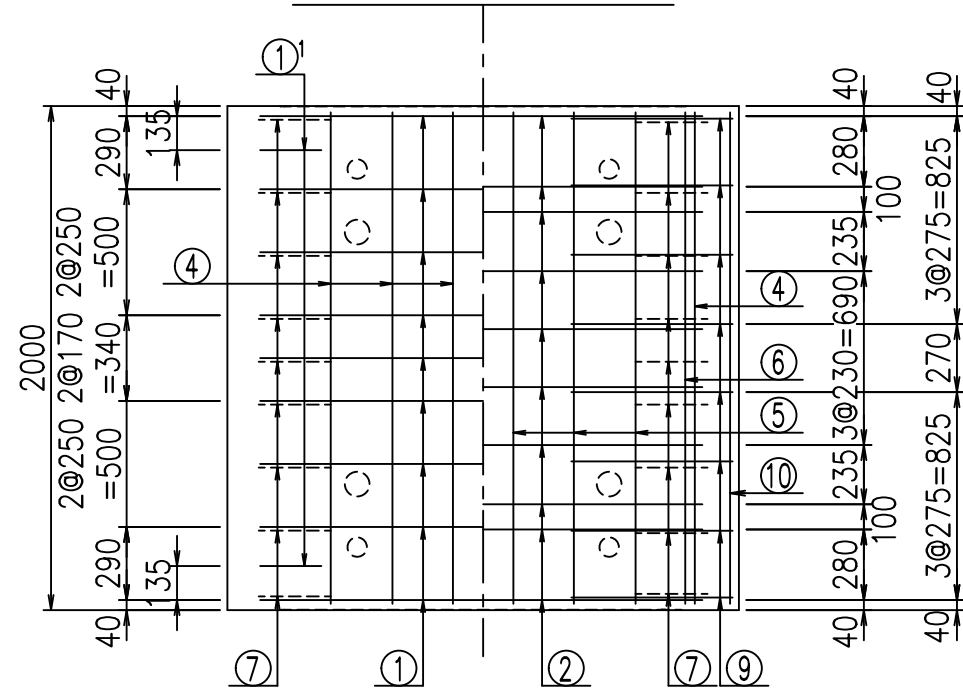


材料表

名称	径	本数	長さ m	m当り質量 kg	質量 kg	形状
鉄筋 ①	D16	9	5.015	1.560	70.411	┌
" ①'	D16	4	1.000	1.560	6.240	└
" ②	D13	10	1.740	0.995	17.313	—
" ③	D10	18	0.905	0.560	9.122	/
" ④	D10	20	1.950	0.560	21.840	—
" ⑤	D6	6	1.950	0.249	2.913	—
" ⑥	D6	6	1.950	0.249	2.913	—
" ⑦	D13	18	0.395	0.995	7.074	/
" ⑧	D10	18	0.065	0.560	0.655	—
" ⑨	D13	16	0.640	0.995	10.189	—
" ⑩	D6	2	1.950	0.249	0.971	—
合計					149.641	kg
コンクリート体積				1.3488	m ³	
製品質量				3250	kg	

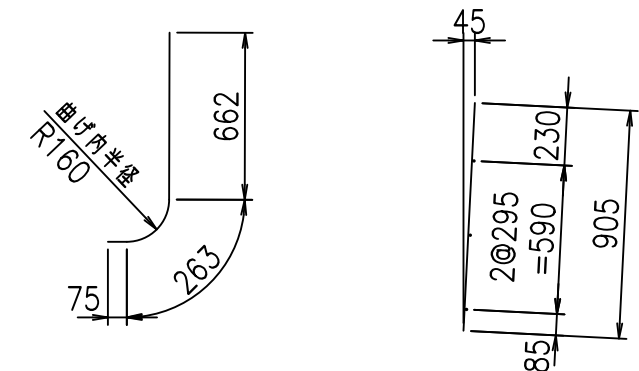
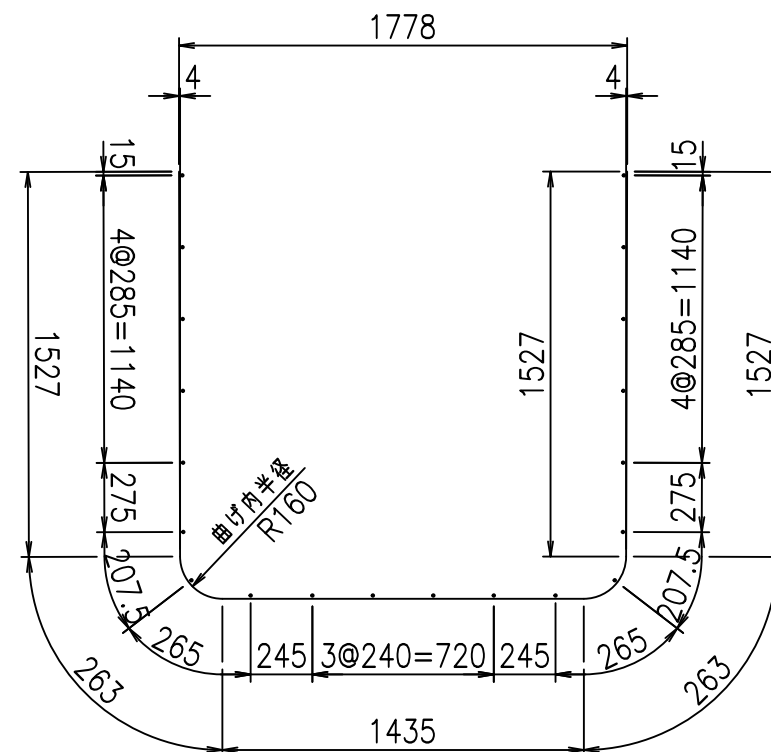
①' D16 L=1000mm ③ D10 L=905mm

底版下側 底版上側



鉄筋加工図

① D16 L=5015mm



コンクリート設計基準強度 35 N/mm²

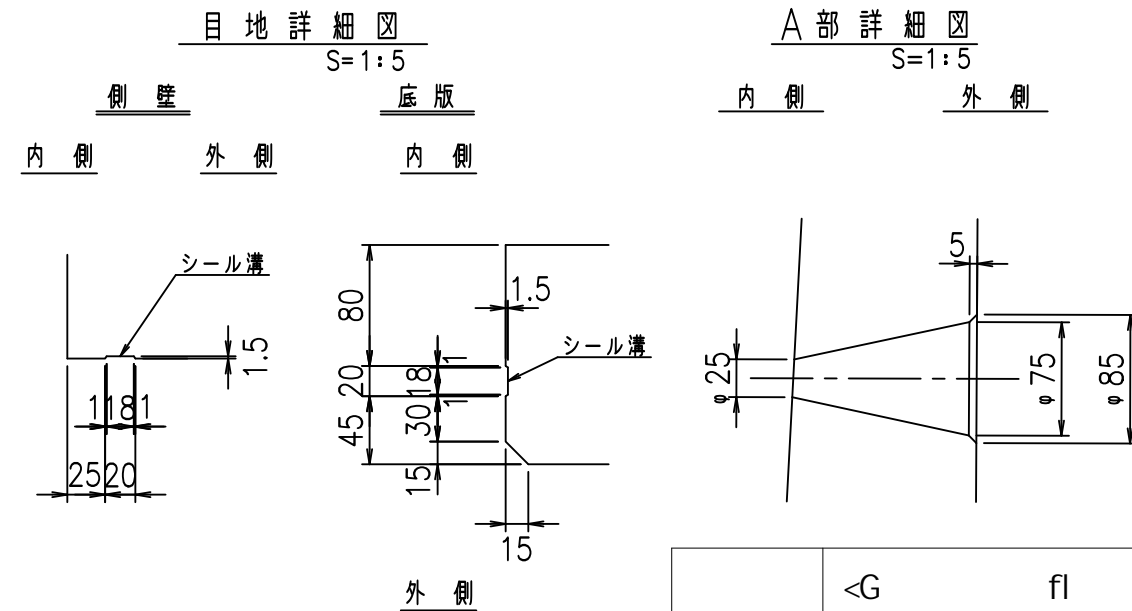
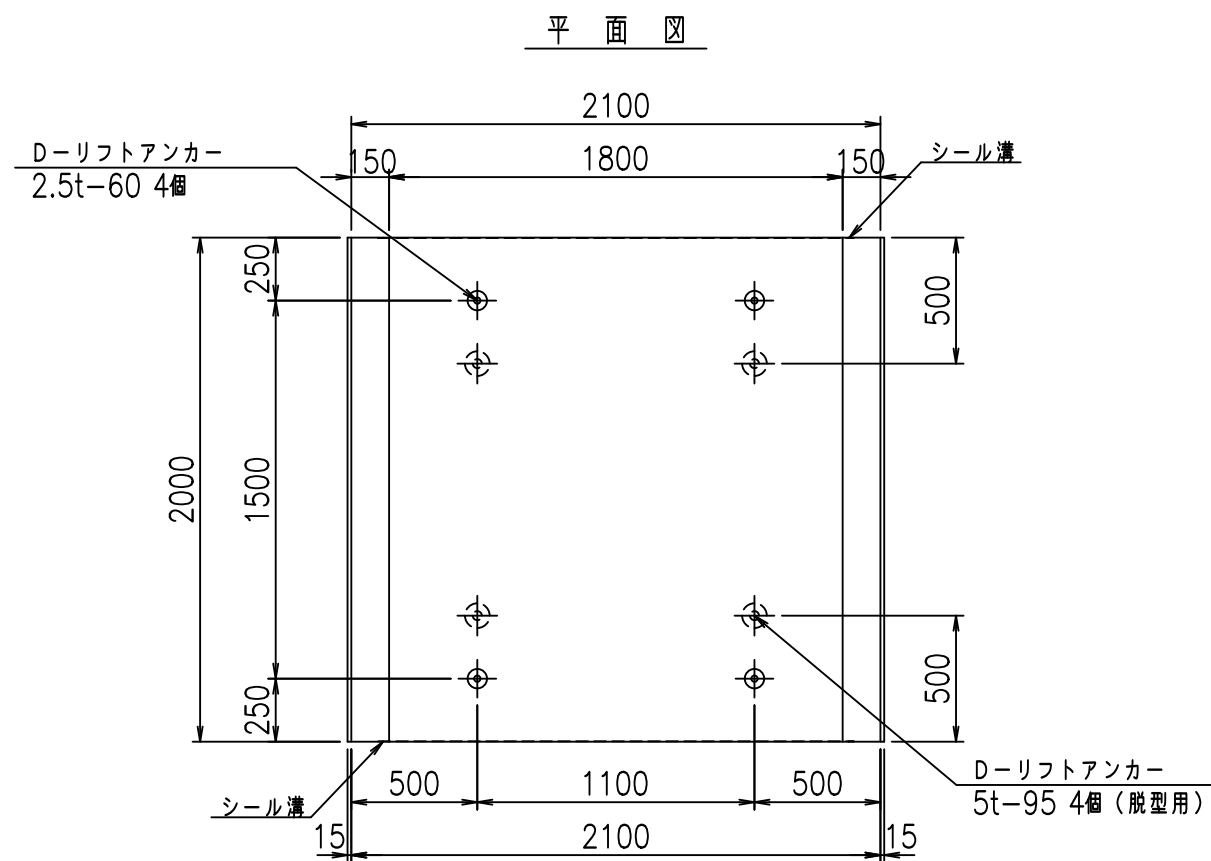
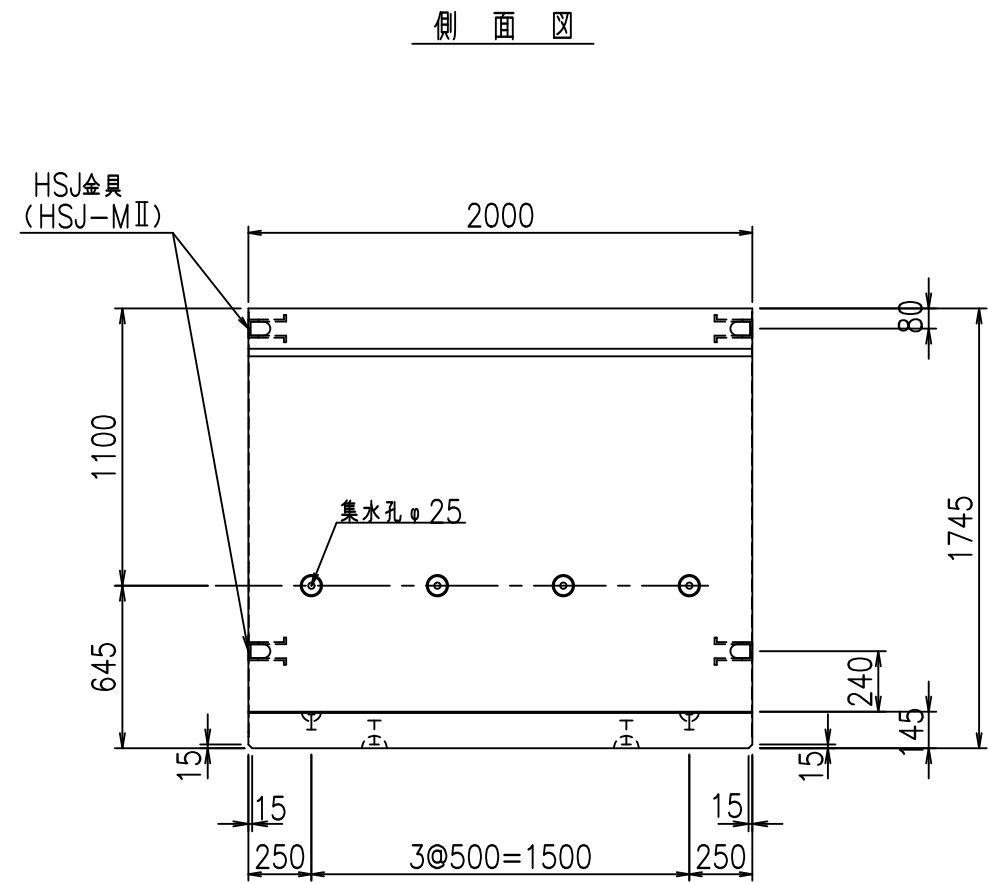
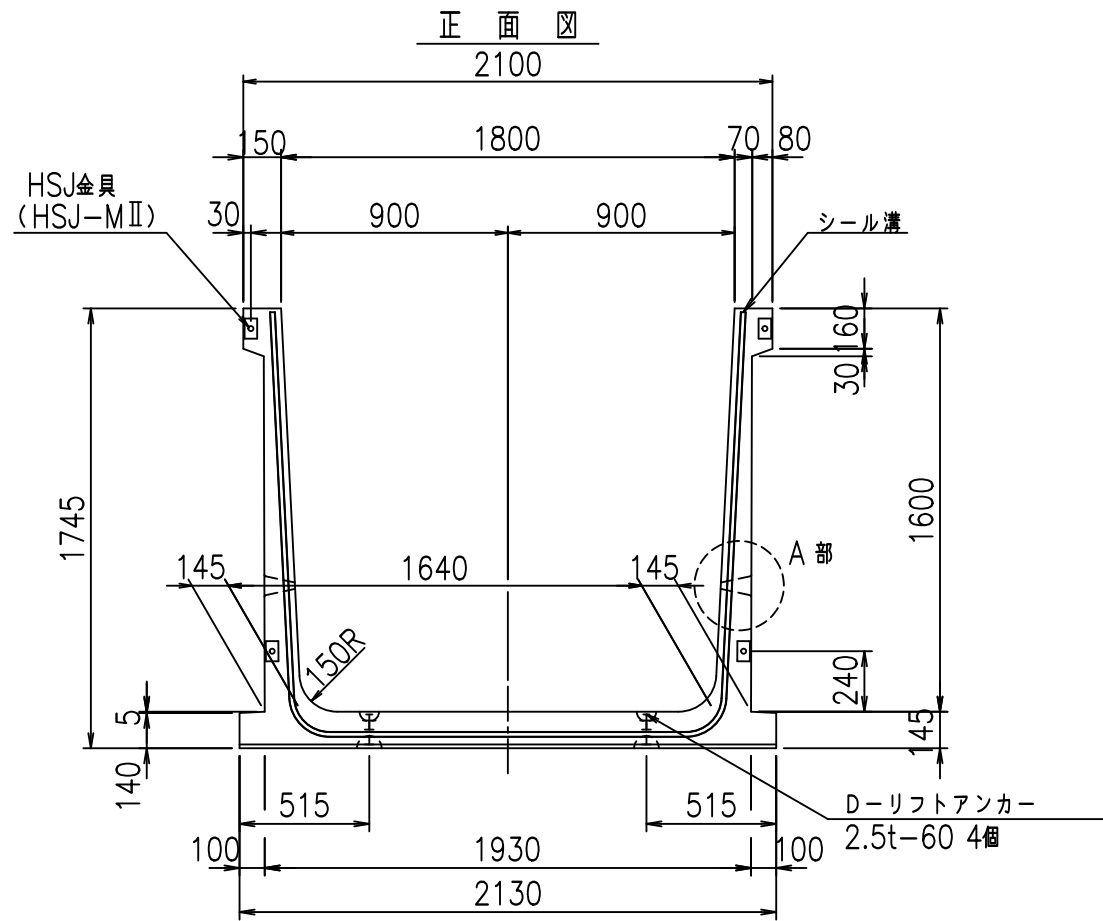
	<G	
	%\$ \$! %+\$ \$! &\$\$\$	
	<&(" , "' %	% '\$
		-, \$\$\$\$\$' %
		! & (! \$\$

VERTEX ベルテクス株式会社

&\$&&#++#

&\$&&#++#%&

fIE! %&\$\$\$*((七



コンクリート設計基準強度 35 N/mm

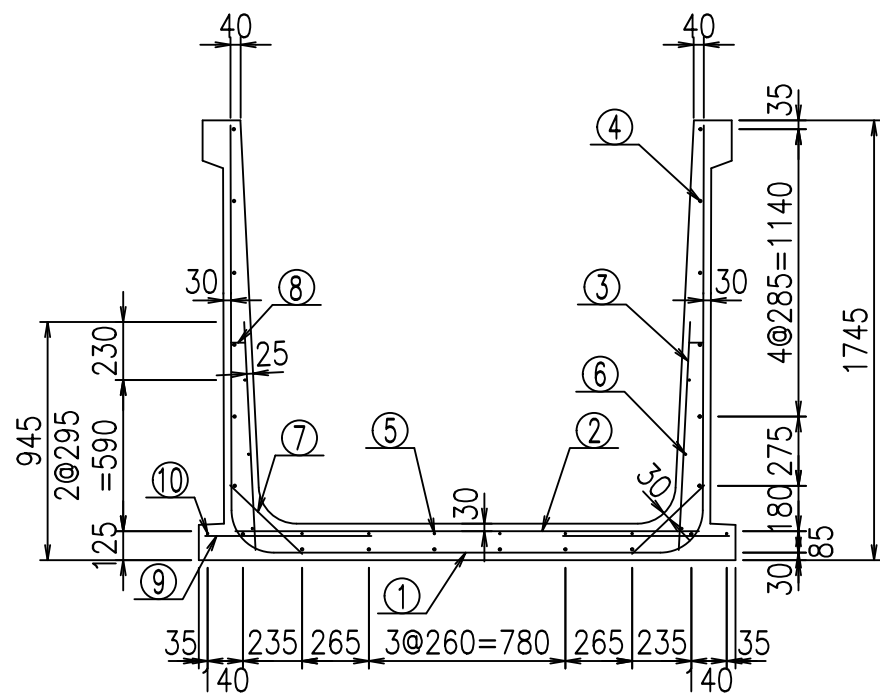
<G		fl		七
%\$\$! % \$\$! &\$\$\$				
<&(' ', "' %		% '\$		
		-, \$\$\$\$\$' % !&))!\$\$		

VERTEX ベルテクス株式会社

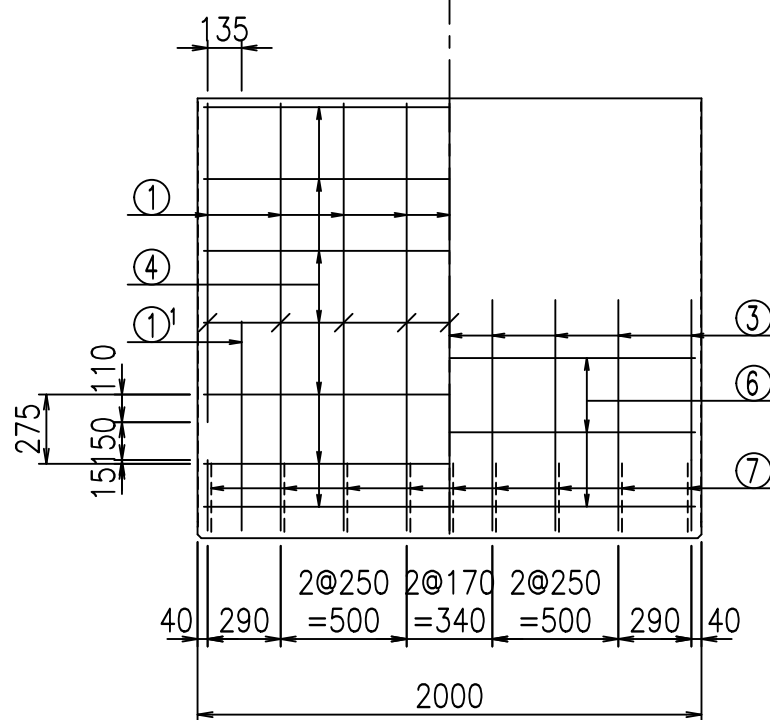
&\$\$&#++#,

&\$\$&#++#%&

fl! %&\$\$\$' -(七



側壁外側 側壁内側

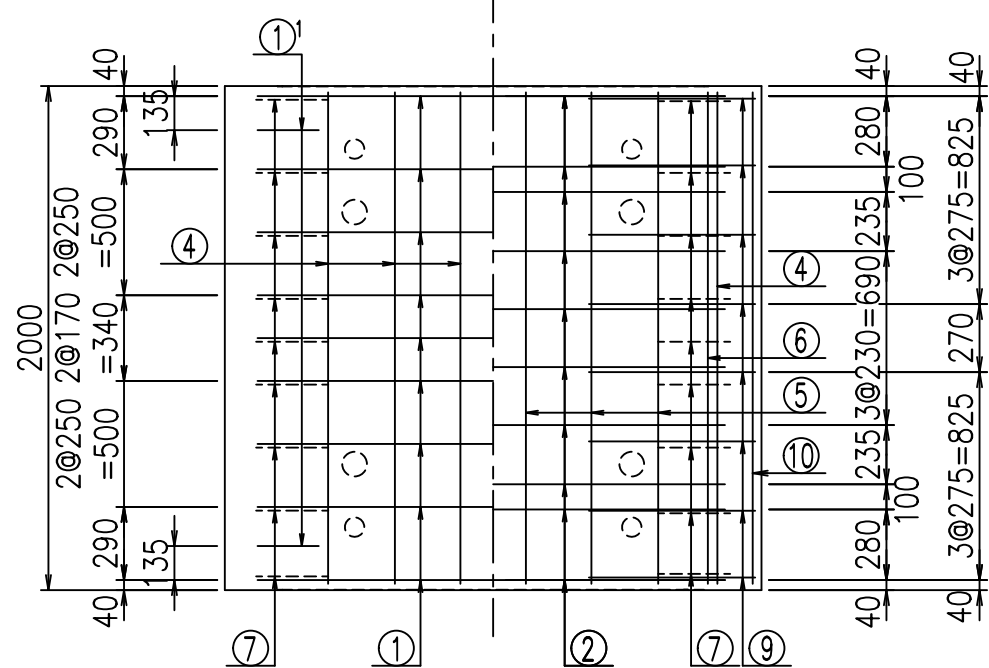


材料表

名称	径	本数	長さ m	m当り質量 kg	質量 kg	形状
鉄筋 ①	D16	9	5.115	1.560	71.815	┌
" ①'	D16	4	1.000	1.560	6.240	└
" ②	D13	10	1.840	0.995	18.308	—
" ③	D10	18	0.905	0.560	9.122	/
" ④	D10	20	1.950	0.560	21.840	—
" ⑤	D6	6	1.950	0.249	2.913	—
" ⑥	D6	6	1.950	0.249	2.913	—
" ⑦	D13	18	0.395	0.995	7.074	/
" ⑧	D10	18	0.065	0.560	0.655	—
" ⑨	D13	16	0.660	0.995	10.507	—
" ⑩	D6	2	1.950	0.249	0.971	—
合計					152.358	kg
コンクリート体積				1.3778	m ³	
製品質量					3320	kg

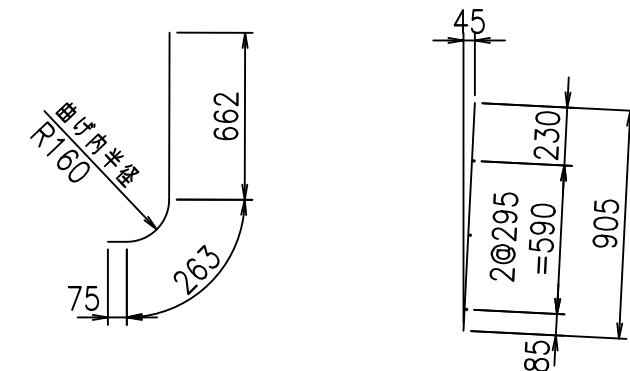
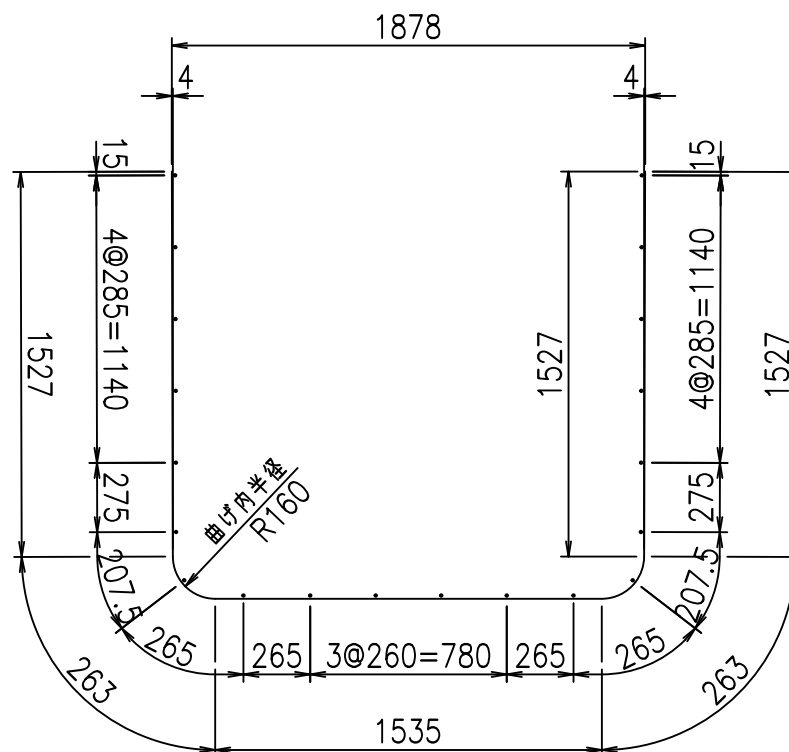
①' D16 L=1000mm ③ D10 L=905mm

底版下側 底版上側



鉄筋加工図

① D16 L=5115mm



コンクリート設計基準強度 35 N/mm²

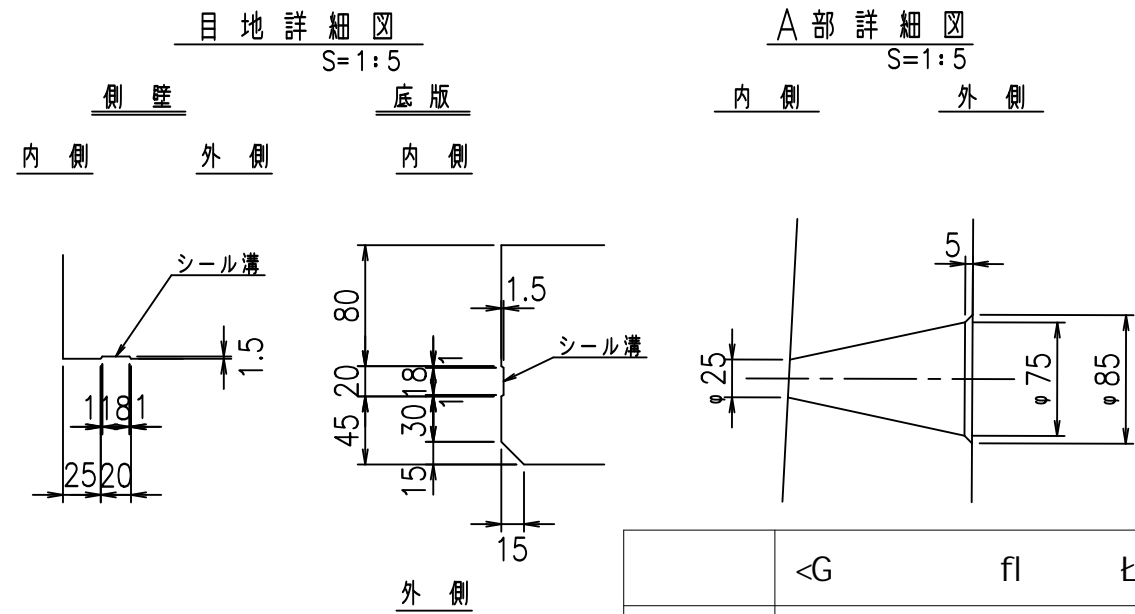
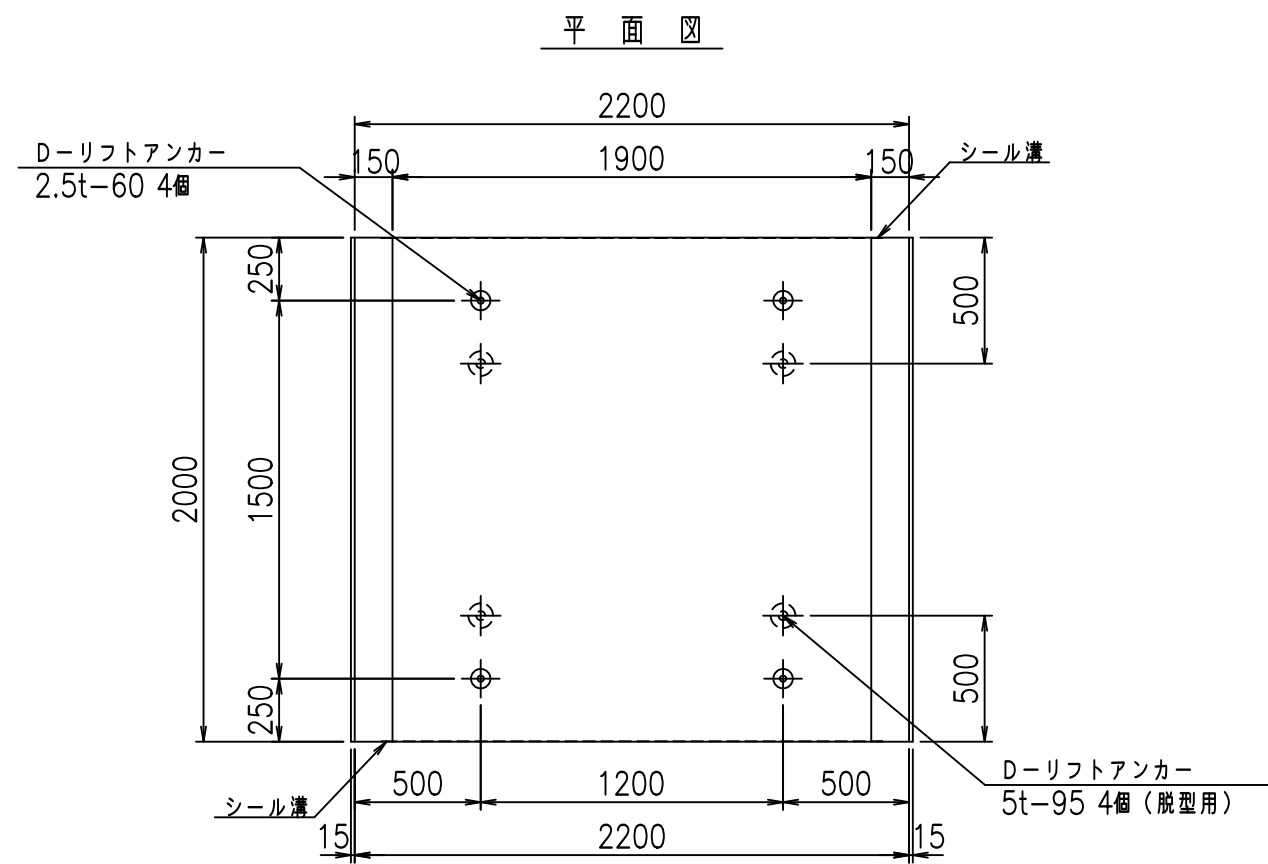
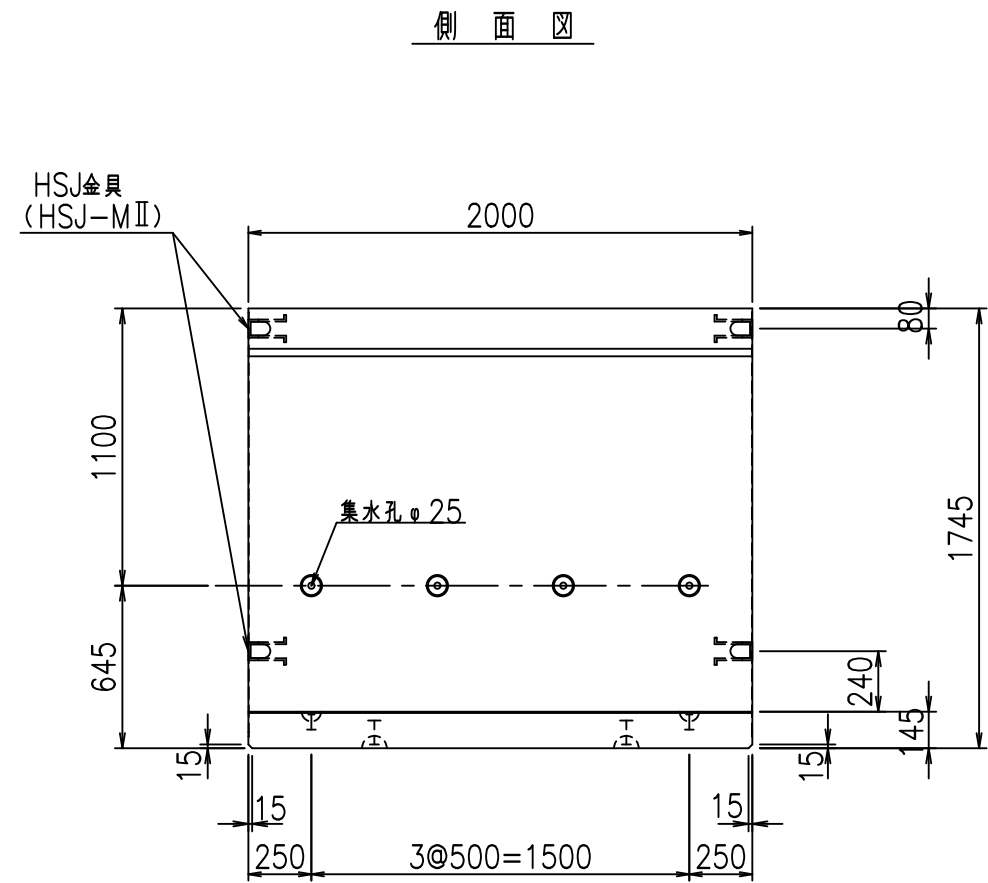
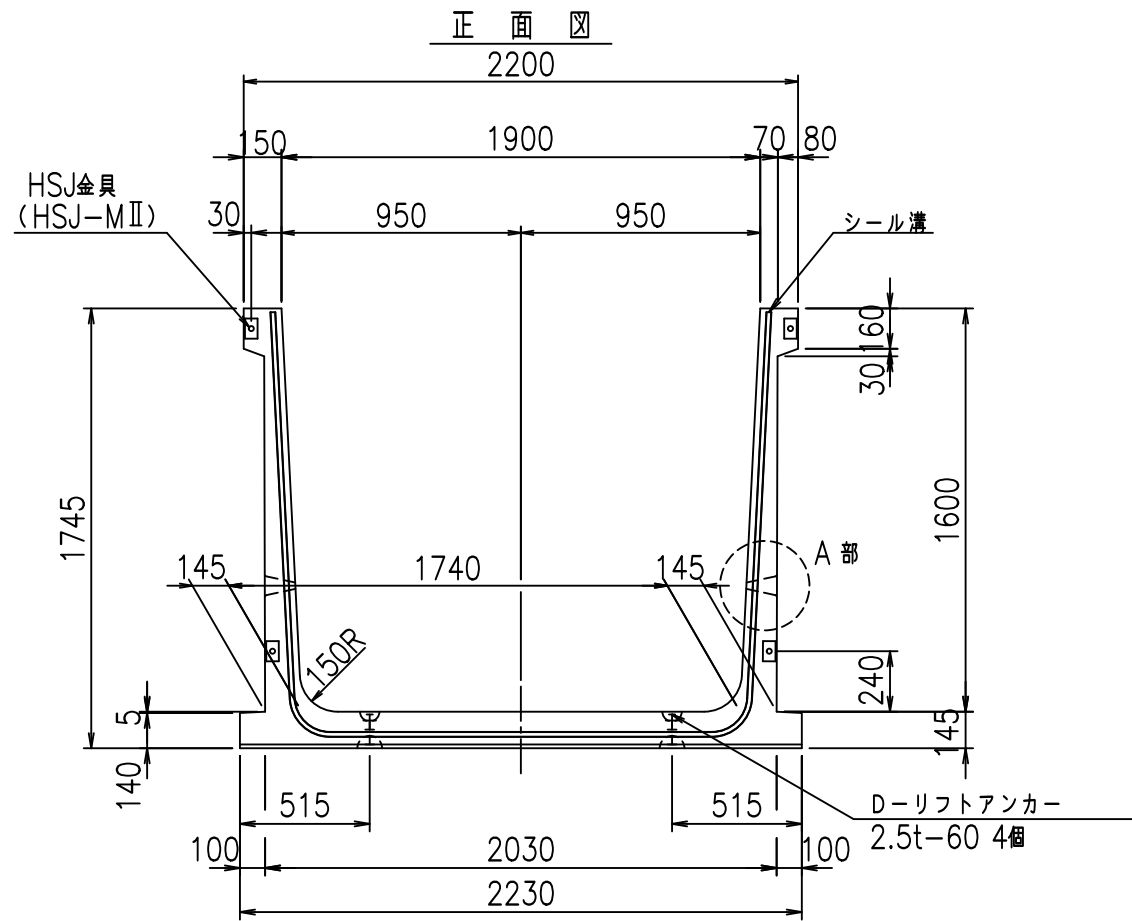
	△G	
	%*\$! % \$! &\$\$\$	
	<&(" , "' %	% '\$
		-, \$\$\$\$\$' % ! &)*! \$\$

VERTEX ベルテクス株式会社

&\$\$&#+#,

&\$\$&#+#%&

fIE! %&\$\$\$*() 七



コンクリート設計基準強度 35 N/mm

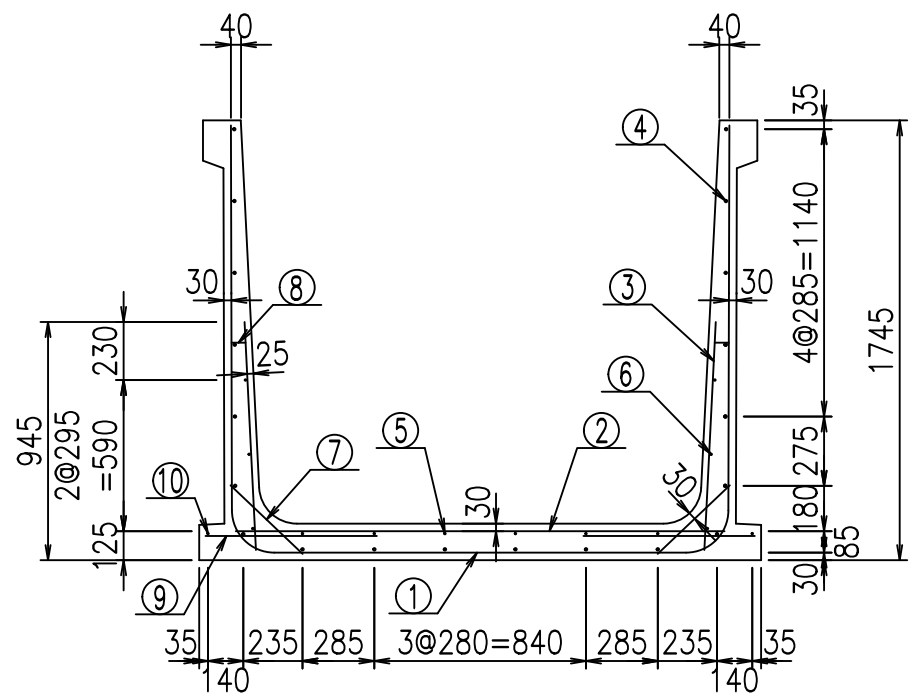
<G		fl	七
%*\$! %*\$! &\$\$\$			
<&('', '' %		% '\$	
		-, \$\$\$\$\$' %	
		! &) +! \$\$	

VERTEX ベルテクス株式会社

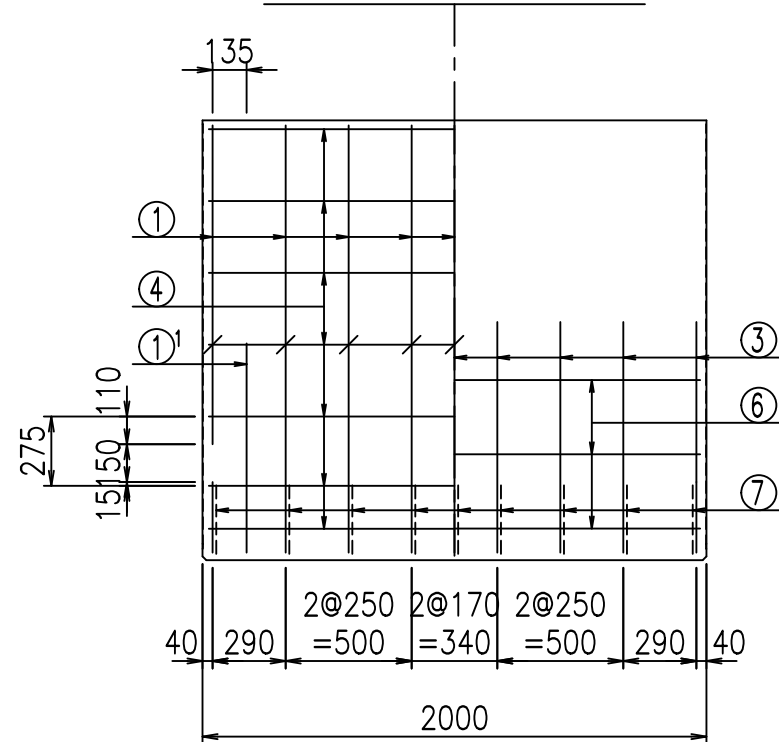
&\$&#++,

&\$&#++%&

fIE! %&\$\$\$' -)七



側壁外側 側壁内側

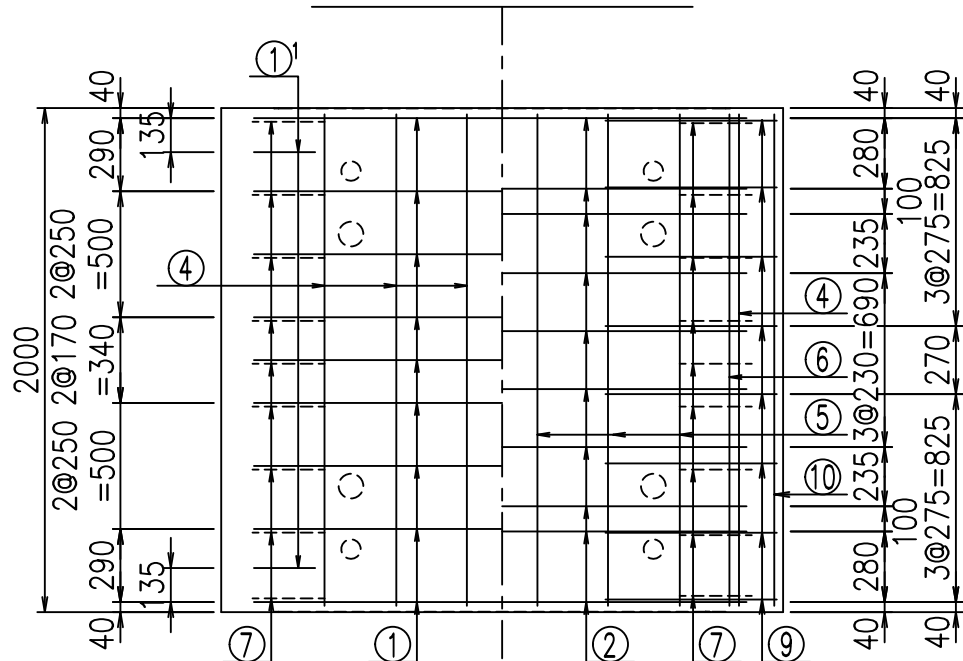


材料表

名称	径	本数	長さ m	m当り質量 kg	質量 kg	形状
鉄筋 ①	D16	9	5.215	1.560	73.219	┌
" ①'	D16	4	1.000	1.560	6.240	└
" ②	D13	10	1.940	0.995	19.303	—
" ③	D10	18	0.905	0.560	9.122	/
" ④	D10	20	1.950	0.560	21.840	—
" ⑤	D6	6	1.950	0.249	2.913	—
" ⑥	D6	6	1.950	0.249	2.913	—
" ⑦	D13	18	0.395	0.995	7.074	/
" ⑧	D10	18	0.065	0.560	0.655	—
" ⑨	D13	16	0.680	0.995	10.826	—
" ⑩	D6	2	1.950	0.249	0.971	—
合計					155.076	kg
コンクリート体積				1.4068	m ³	
製品質量					3390	kg

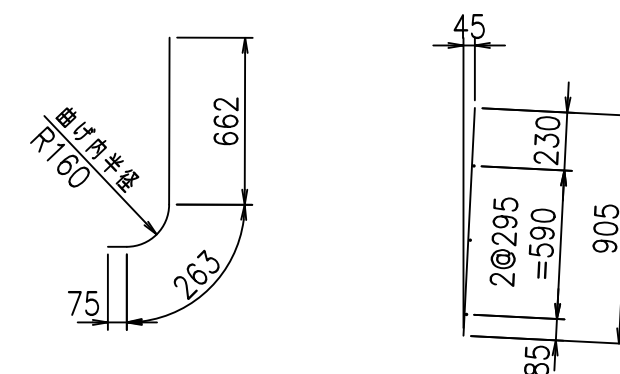
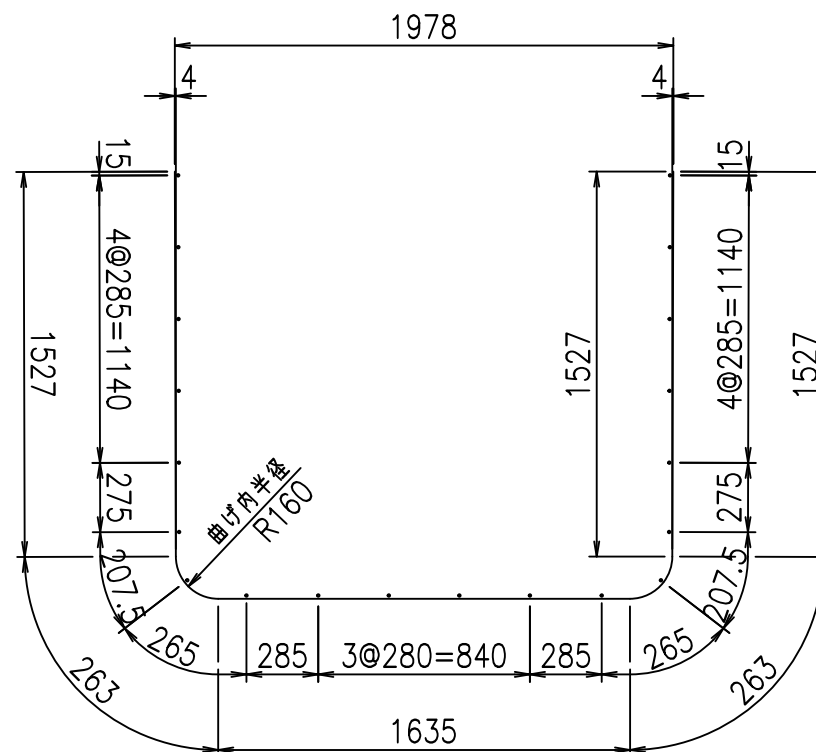
①' D16 L=1000mm ③ D10 L=905mm

底版下側 底版上側



鉄筋加工図

① D16 L=5215mm



コンクリート設計基準強度 35 N/mm²

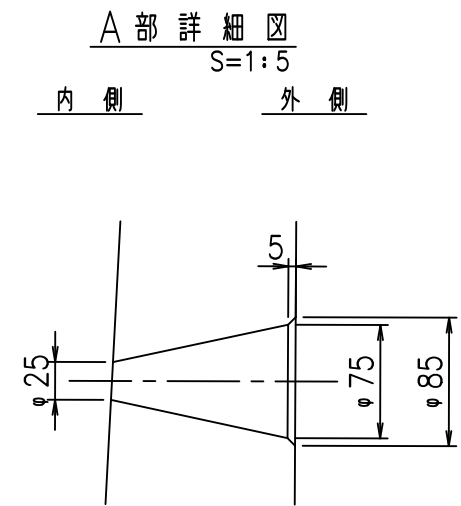
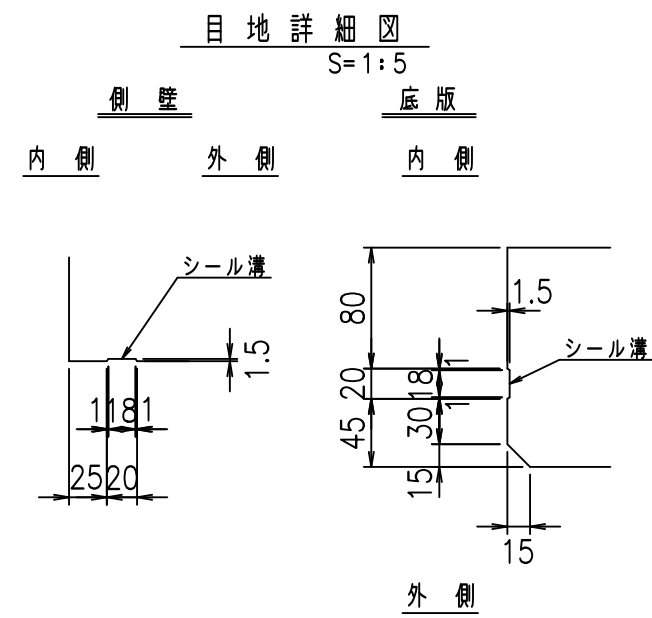
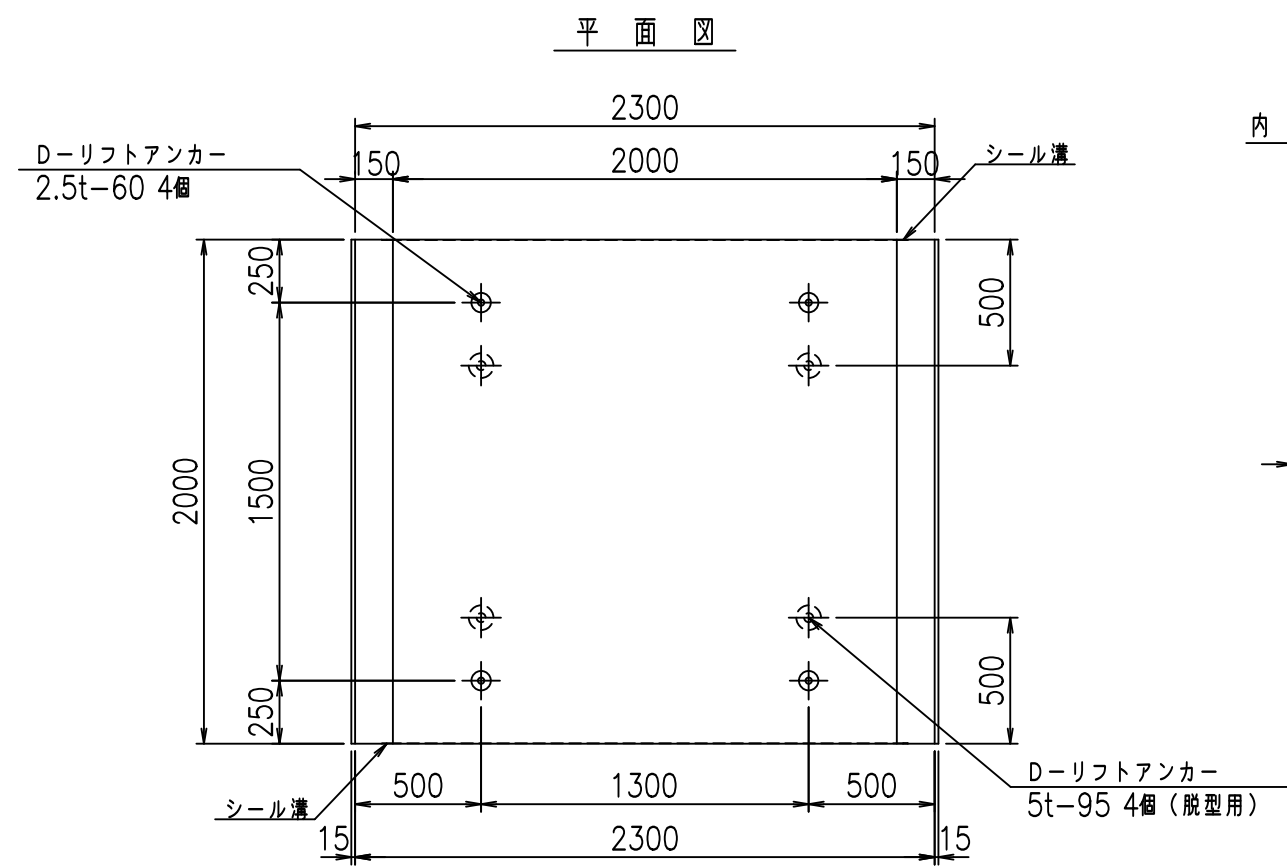
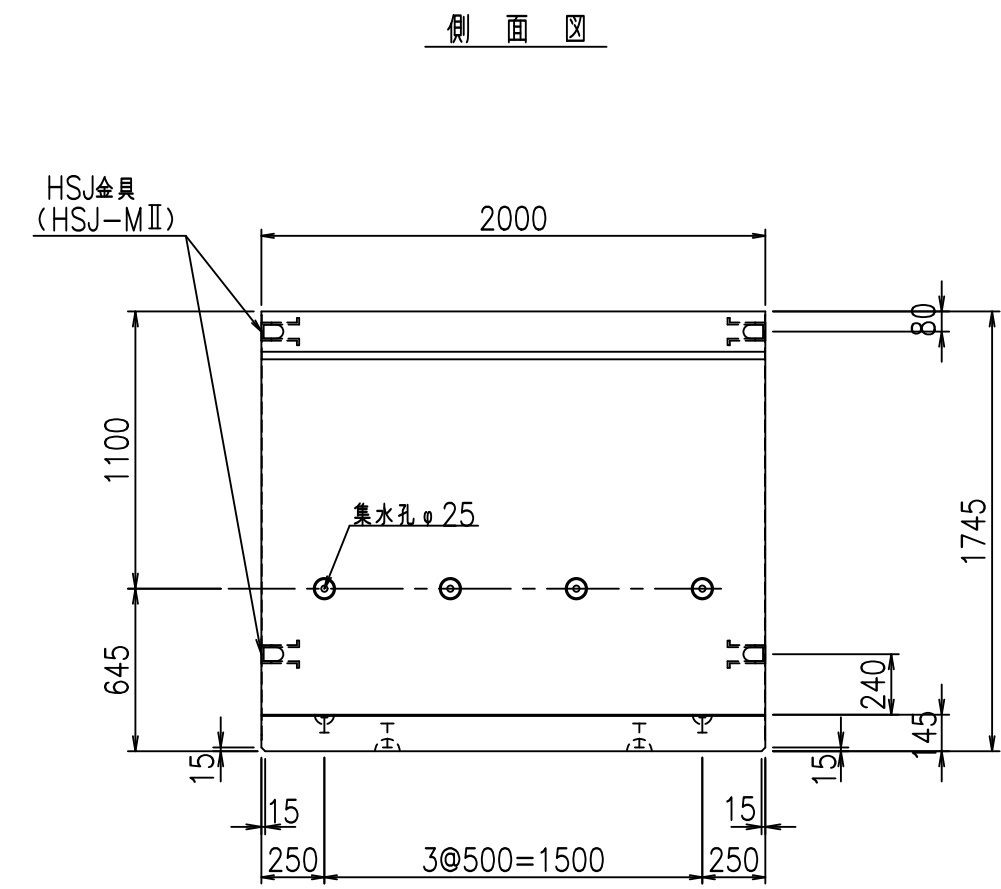
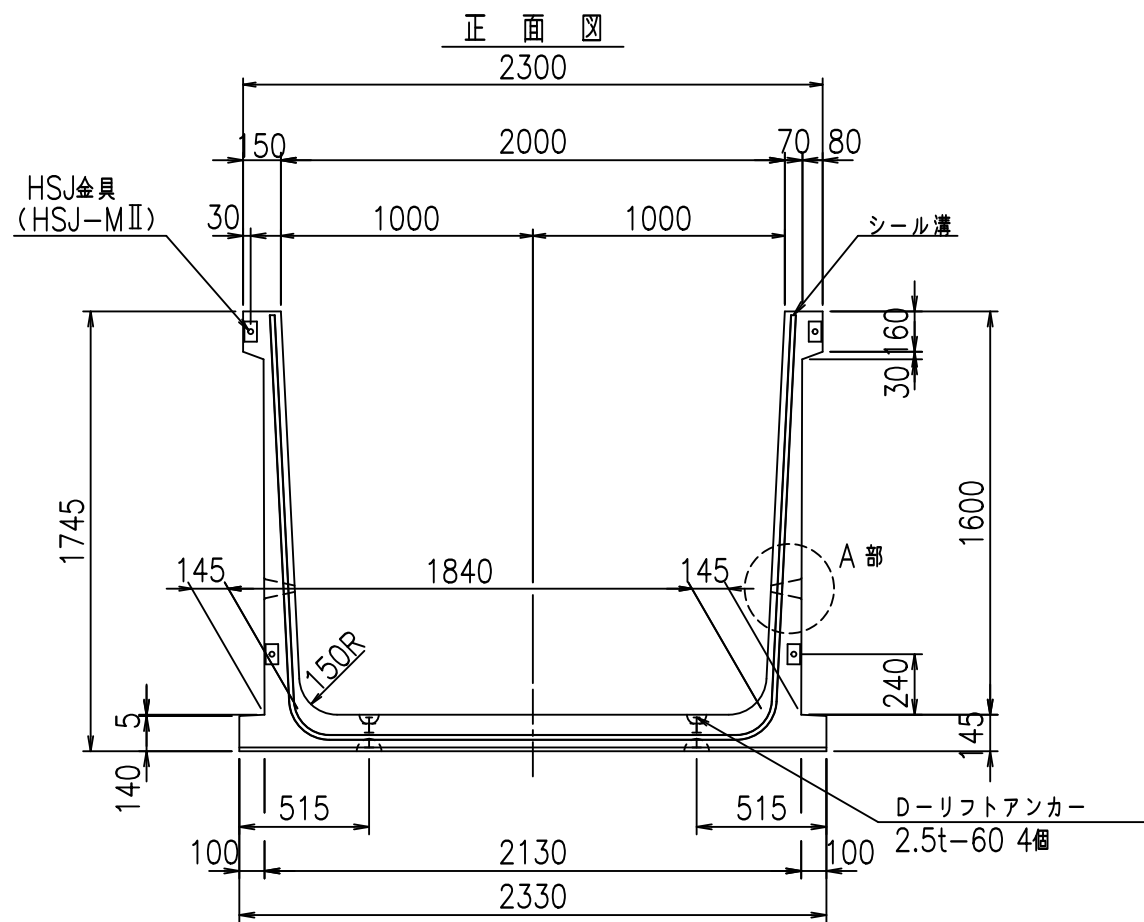
△G	
%*\$! % \$! &\$\$\$	
<&(" , "' %	% '\$
	-, \$\$\$\$\$' % ! & , ! \$\$

VERTEX ベルテクス株式会社

&\$\$&#+#,

&\$\$&#+#%&

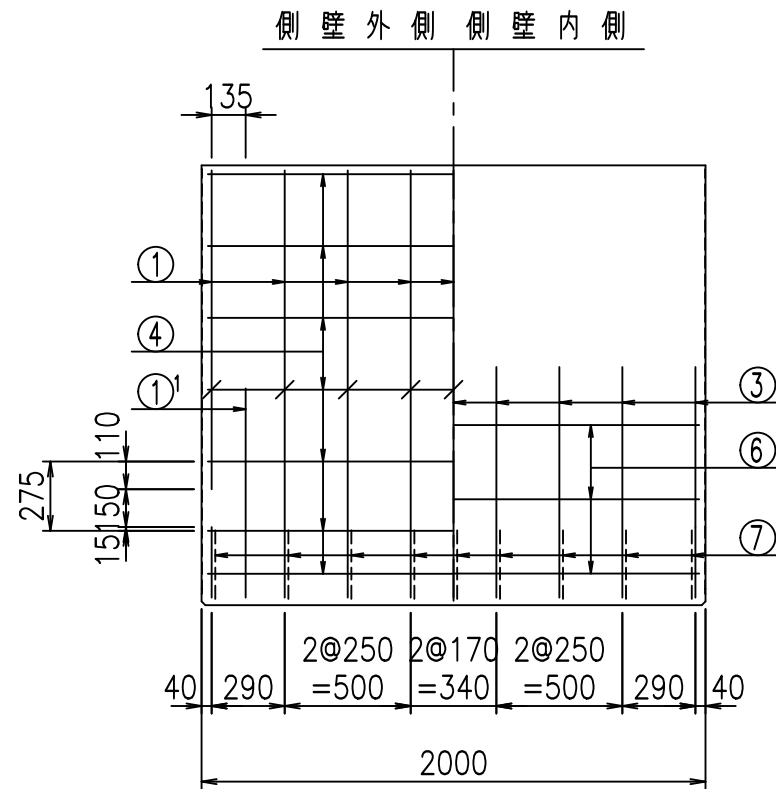
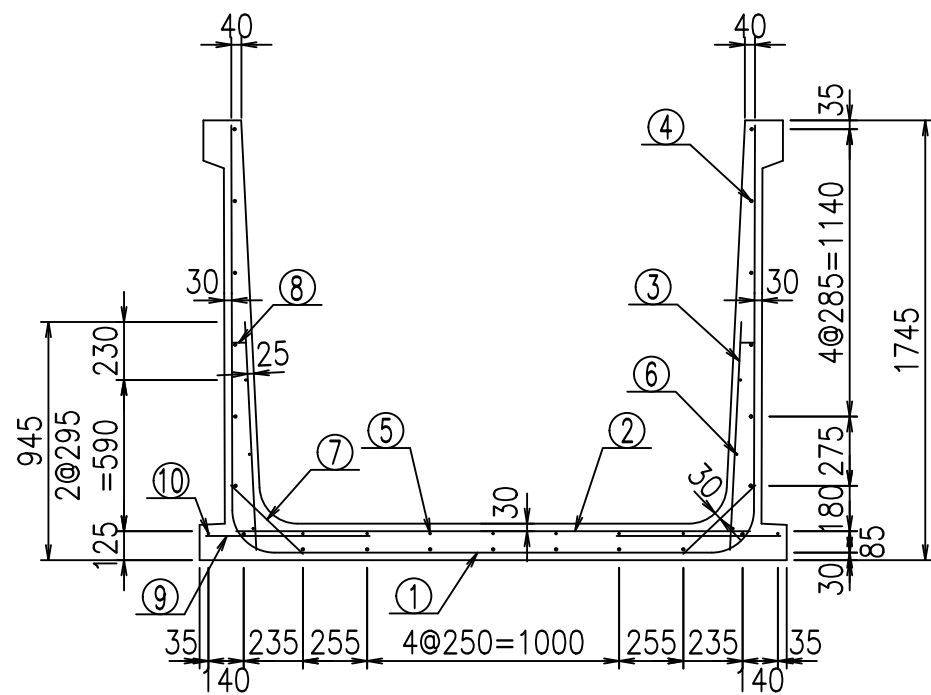
fIE! %&\$\$\$* (*七



コンクリート設計基準強度 35 N/mm

	<G	fl	七
	%*\$! &\$\$\$! &\$\$\$		
	<&(" , "' %		% '\$
			-, \$\$\$\$\$' % ! &) -! \$\$\$

VERTEX ベルテクス株式会社

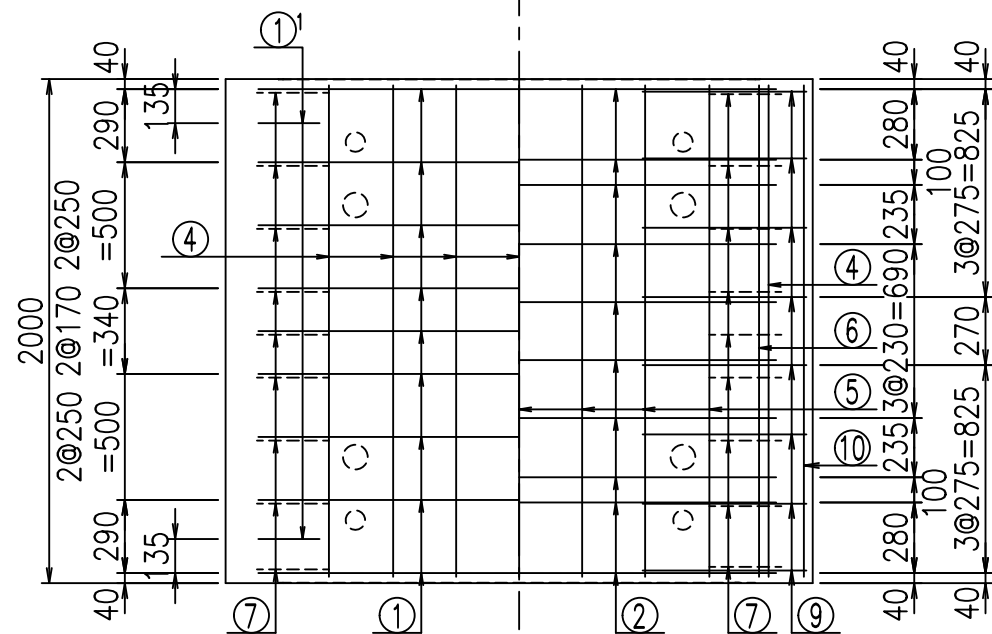


材料表

名称	径	本数	長さ m	m当り質量 kg	質量 kg	形状
鉄筋 ①	D16	9	5.315	1.560	74.623	┌
" ①'	D16	4	1.000	1.560	6.240	└
" ②	D13	10	2.040	0.995	20.298	—
" ③	D10	18	0.905	0.560	9.122	/
" ④	D10	21	1.950	0.560	22.932	—
" ⑤	D6	7	1.950	0.249	3.399	—
" ⑥	D6	6	1.950	0.249	2.913	—
" ⑦	D13	18	0.395	0.995	7.074	/
" ⑧	D10	18	0.065	0.560	0.655	—
" ⑨	D13	16	0.650	0.995	10.348	—
" ⑩	D6	2	1.950	0.249	0.971	—
合計					158.575	kg
コンクリート体積				1.4358	m ³	
製品質量				3460	kg	

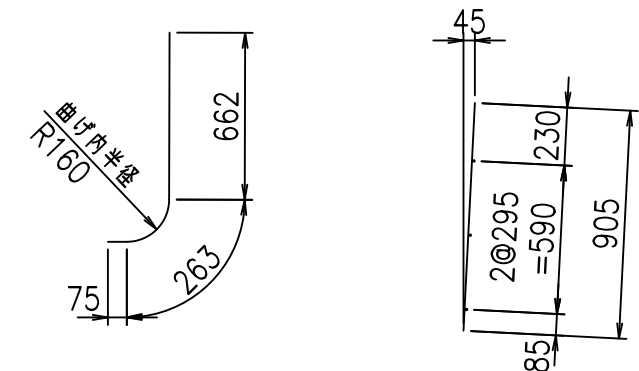
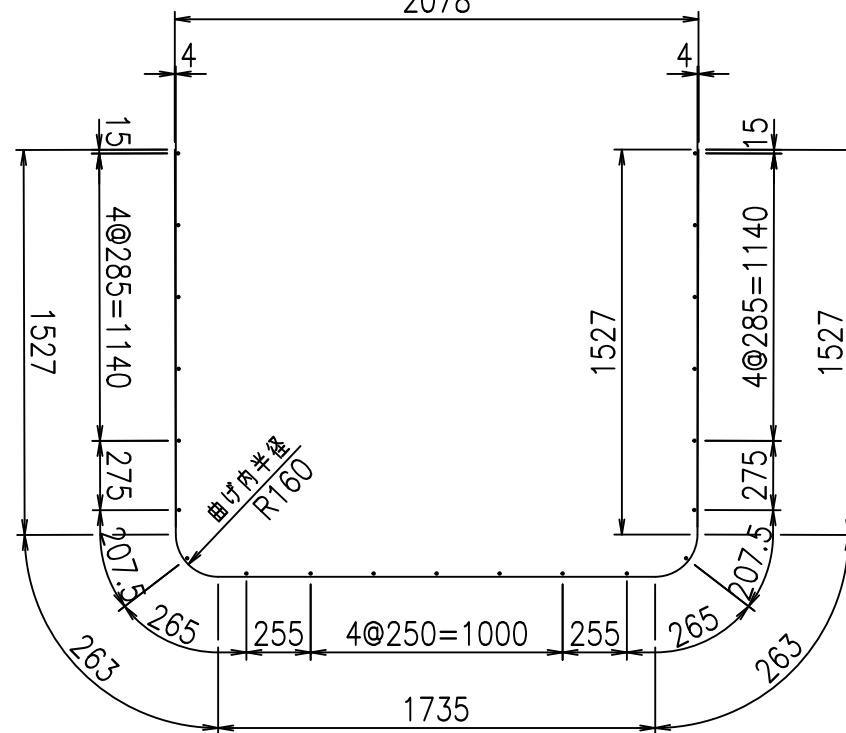
①' D16 L=1000mm ③ D10 L=905mm

底版下側 底版上側



鉄筋加工図

① D16 L=5315mm
2078



コンクリート設計基準強度 35 N/mm²

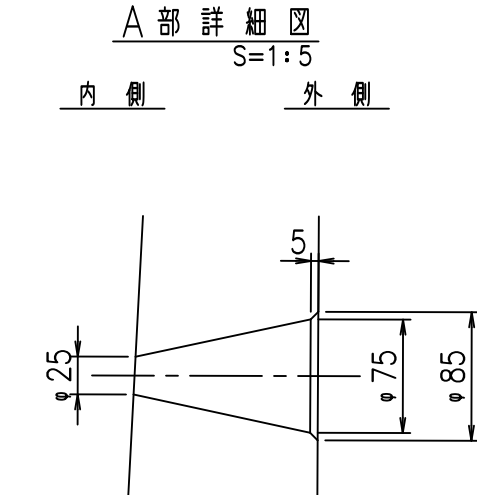
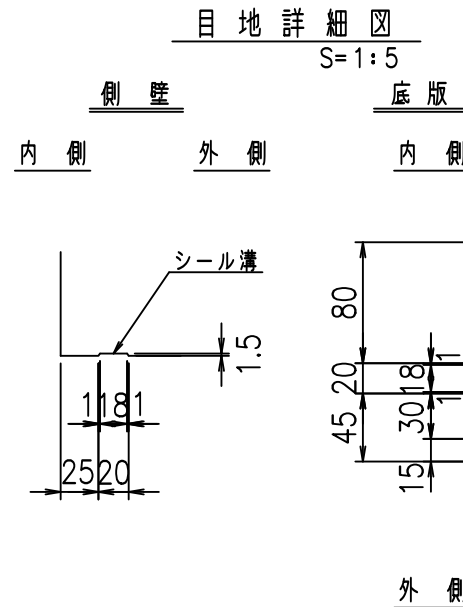
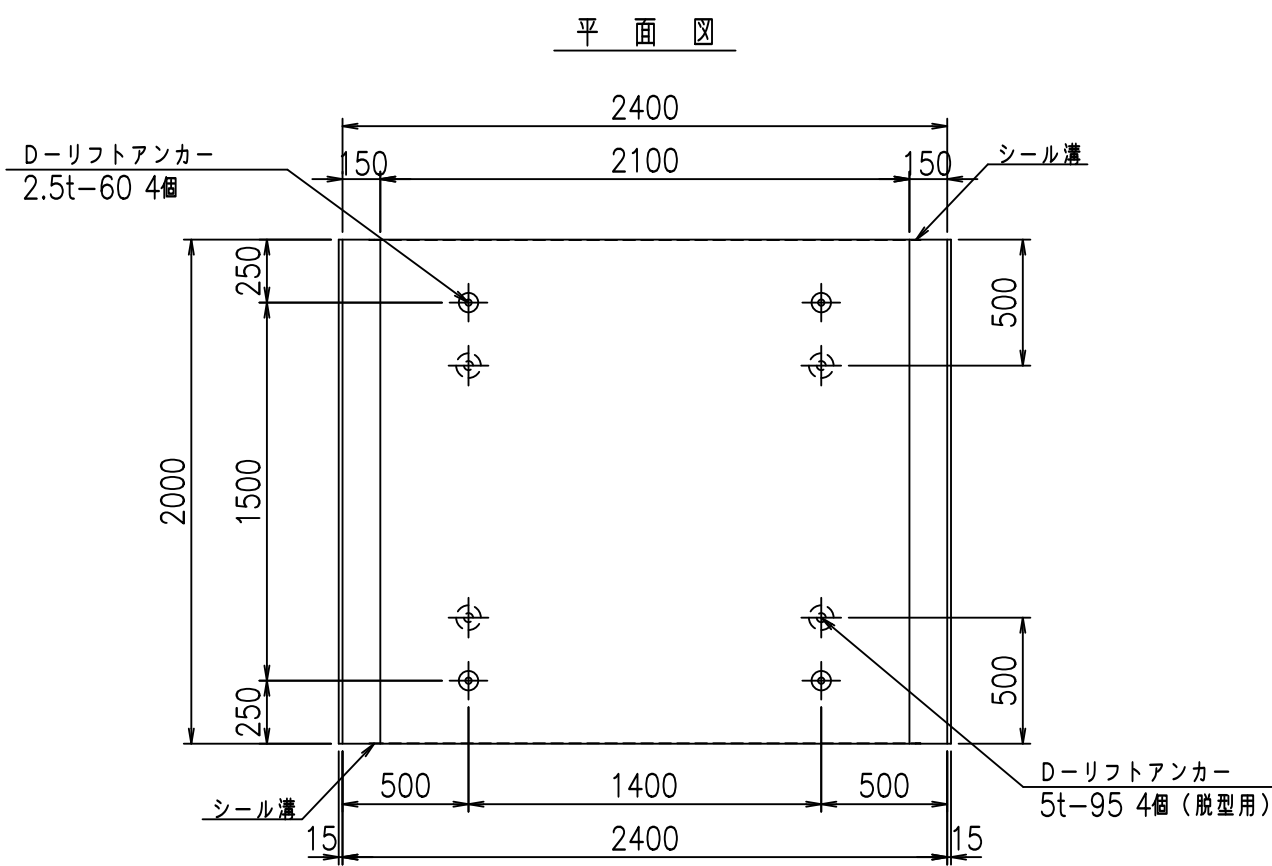
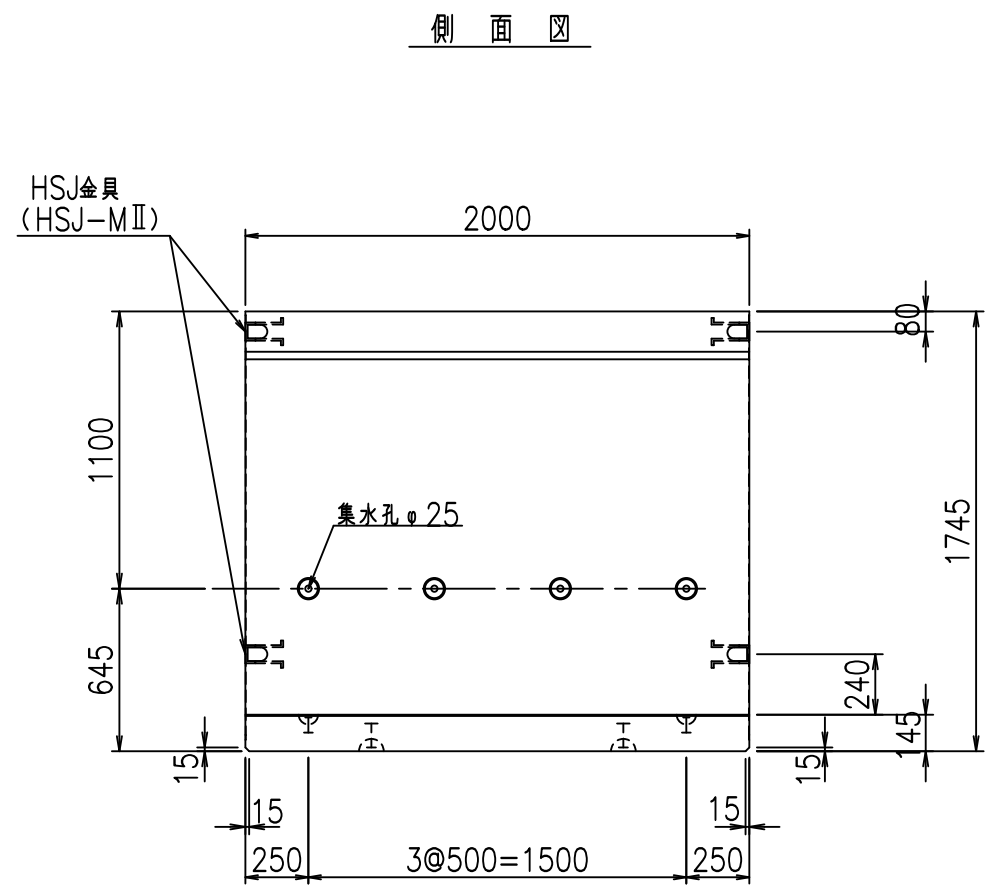
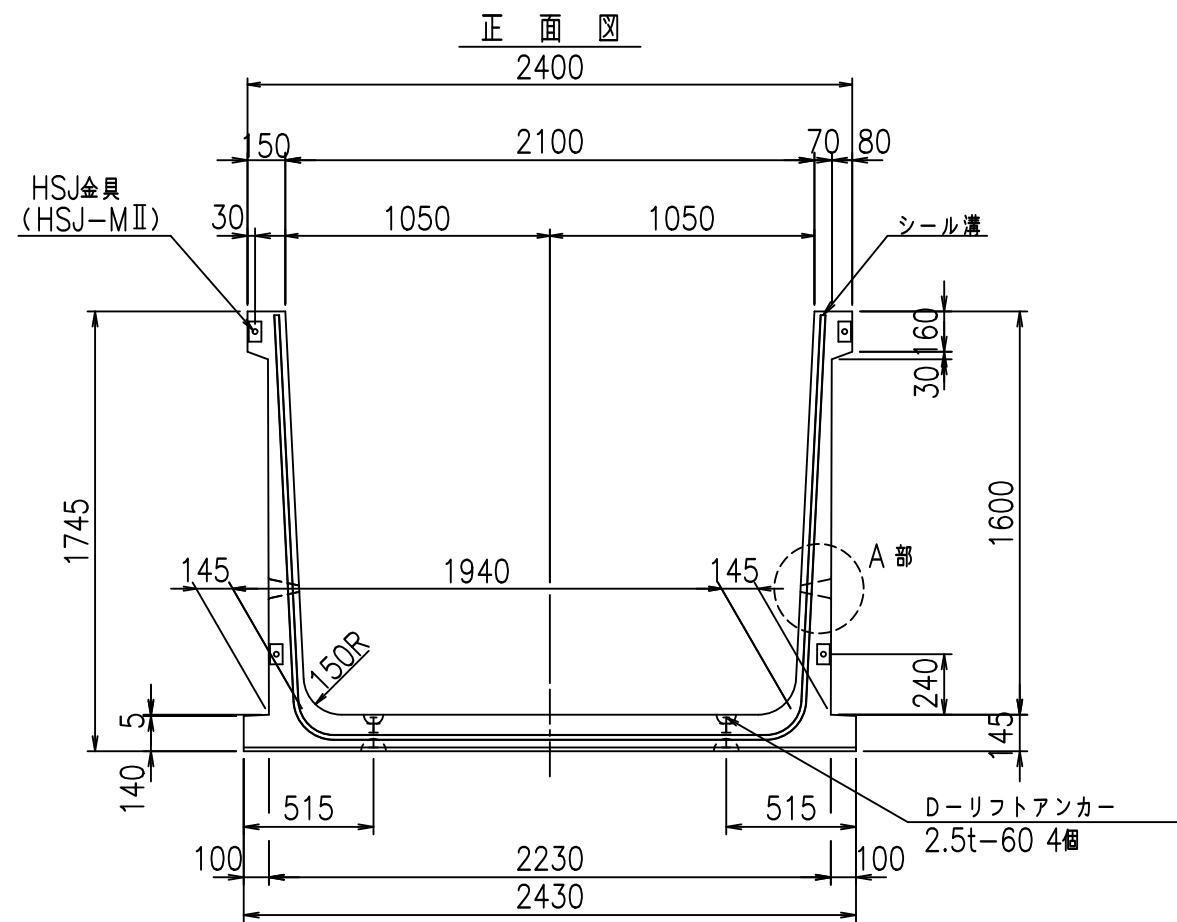
	△G		
	%*\$\$! &\$\$\$\$! &\$\$\$\$		
	<&("', "' %		% ' \$
			-, \$\$\$\$\$' % ! &* \$! \$\$

VERTEX ベルテクス株式会社

&\$\$&#++,

&\$\$&#++%&

fIE! %&\$\$\$\$*(+&



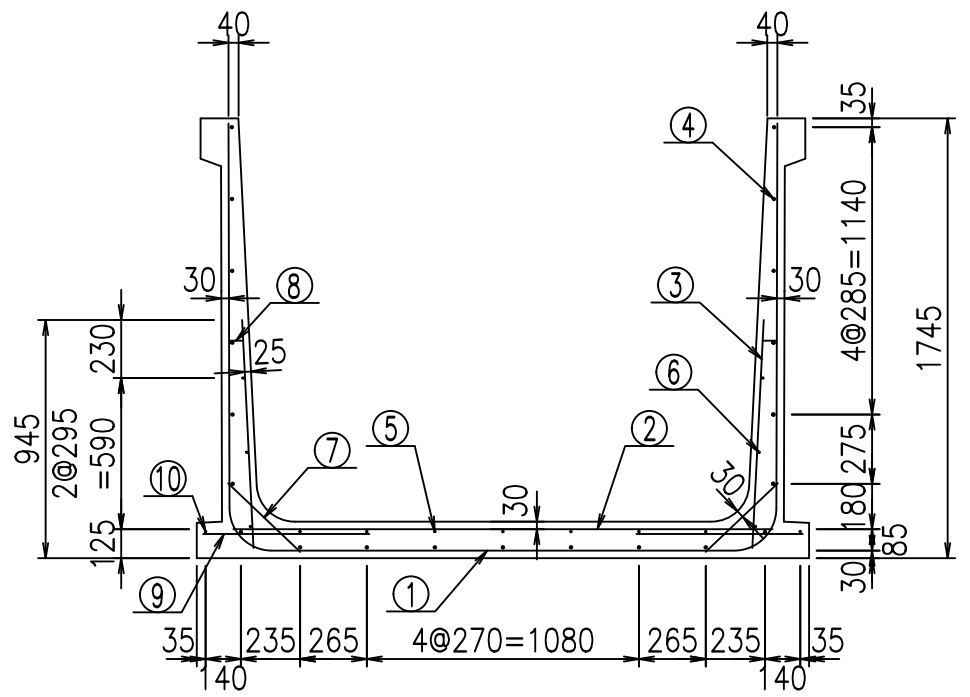
コンクリート設計基準強度 35 N/mm

<G fl 七			
%\$\$! &\$\$! &\$\$\$			
<&(" , "' %		% '\$	
		-, \$\$\$\$\$' %	
		! &*% \$\$	

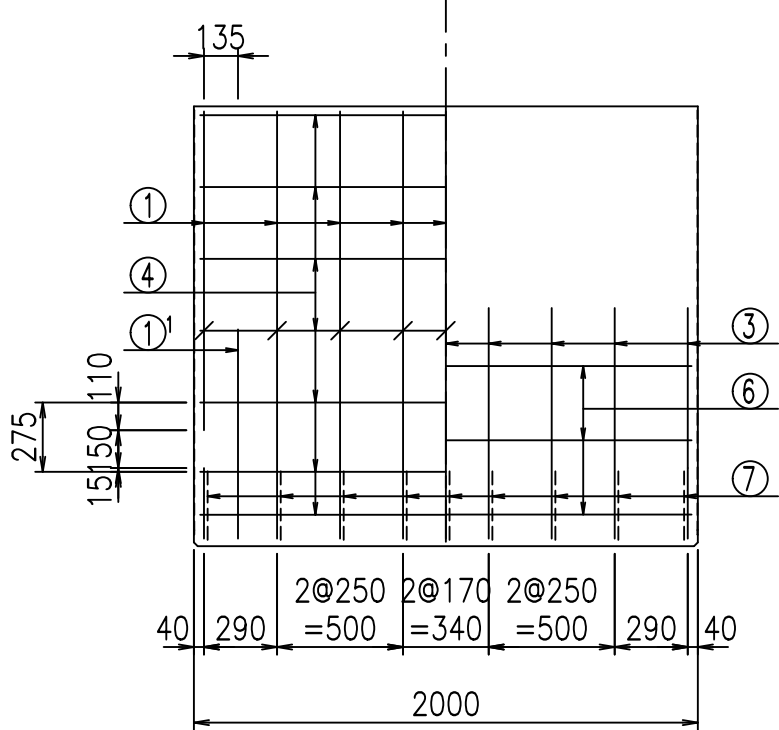
VERTEX ベルテクス株式会社

&\$\$&#++
&\$\$&#+#%&

flE! %&\$\$\$' - 七



側壁外側 側壁内側



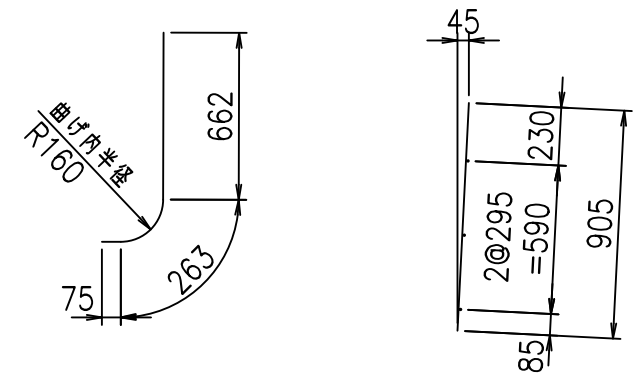
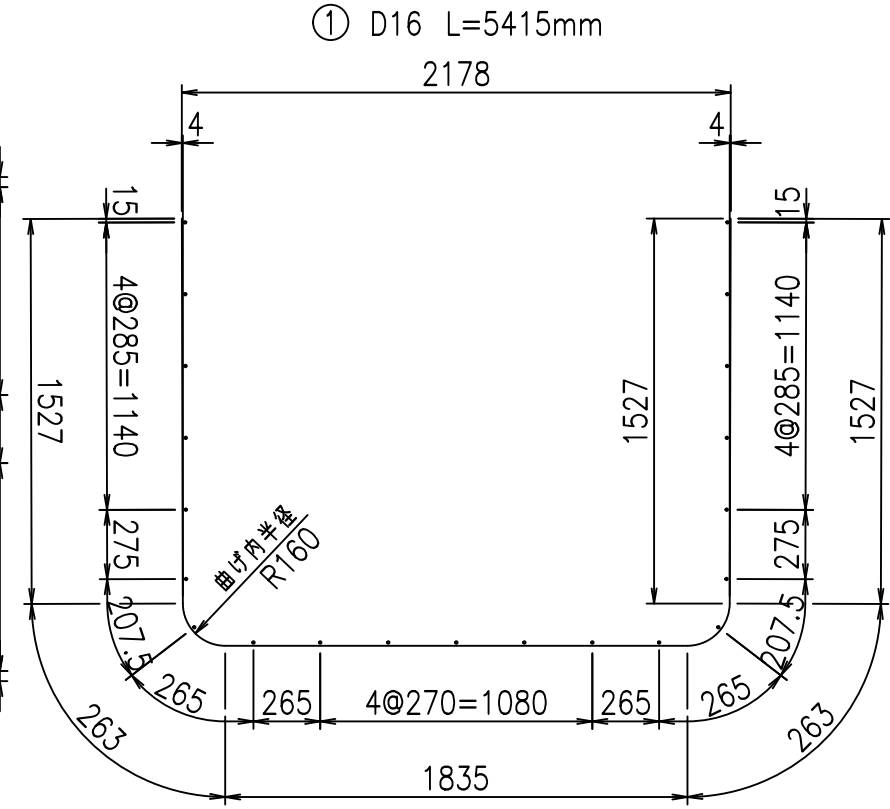
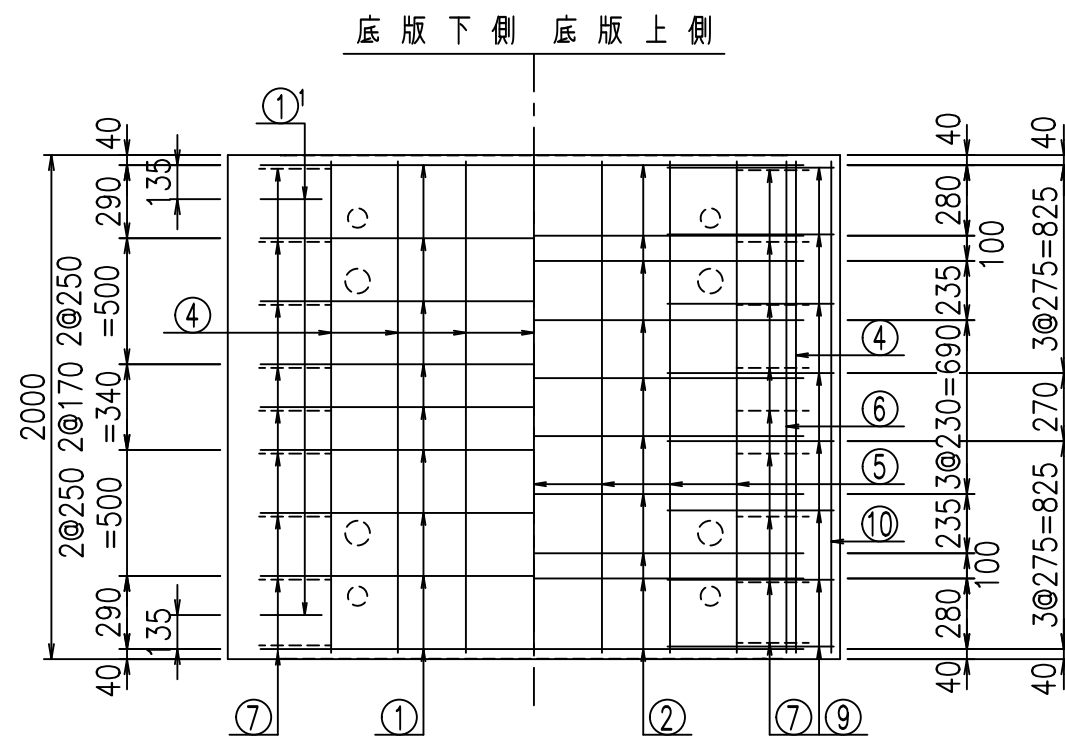
材料表

名称	径	本数	長さ m	m当り 質量 kg	質量 kg	形状
鉄筋 ①	D16	9	5.415	1.560	76.027	U
" ①'	D16	4	1.000	1.560	6.240	J
" ②	D13	10	2.140	0.995	21.293	—
" ③	D10	18	0.905	0.560	9.122	I
" ④	D10	21	1.950	0.560	22.932	—
" ⑤	D6	7	1.950	0.249	3.399	—
" ⑥	D6	6	1.950	0.249	2.913	—
" ⑦	D13	18	0.395	0.995	7.074	/
" ⑧	D10	18	0.065	0.560	0.655	—
" ⑨	D13	16	0.660	0.995	10.507	—
" ⑩	D6	2	1.950	0.249	0.971	—
合計					161.133	kg
コンクリート体積				1.4648	m ³	
製品質量				3530	kg	

①' D16 L=1000mm ③ D10 L=905mm

鉄筋加工図

① D16 L=5415mm



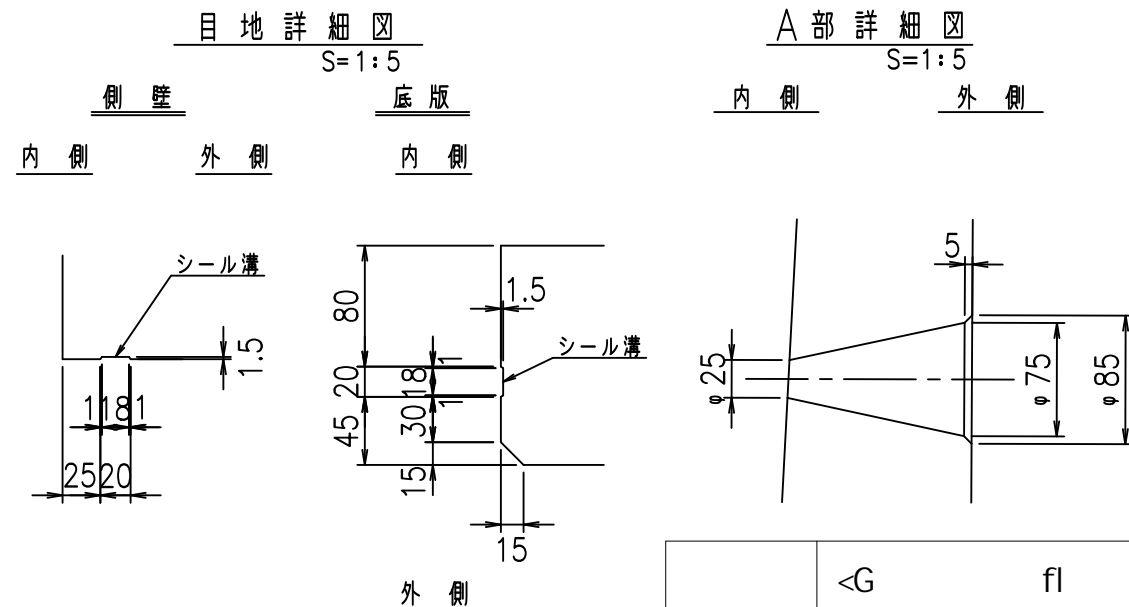
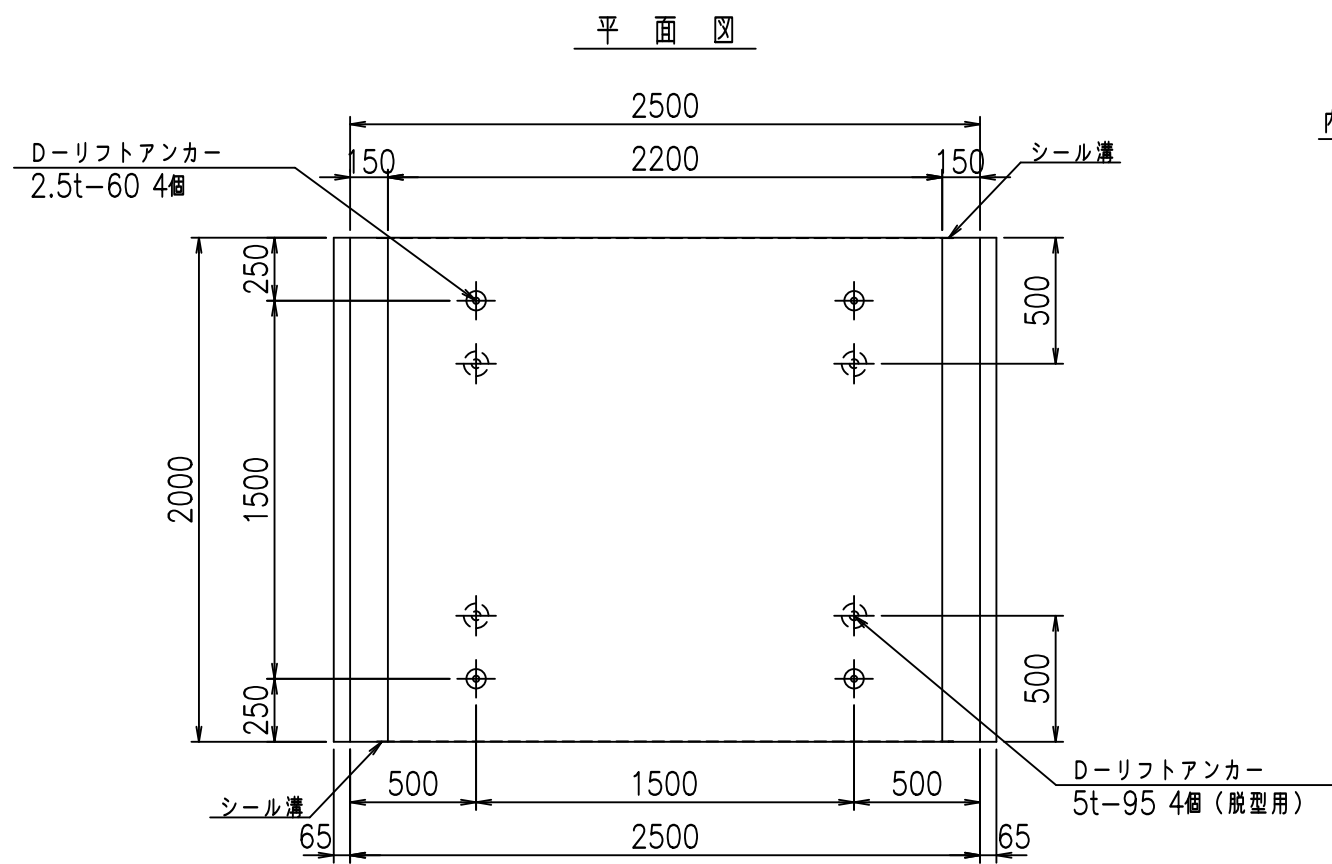
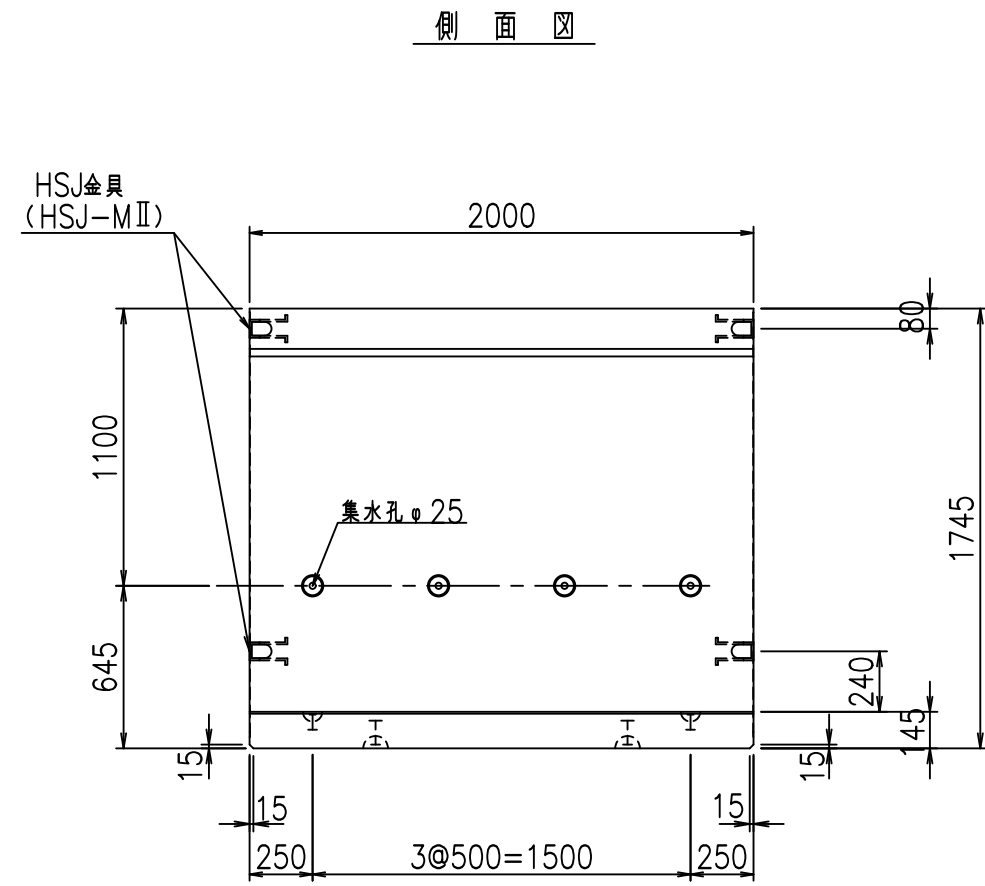
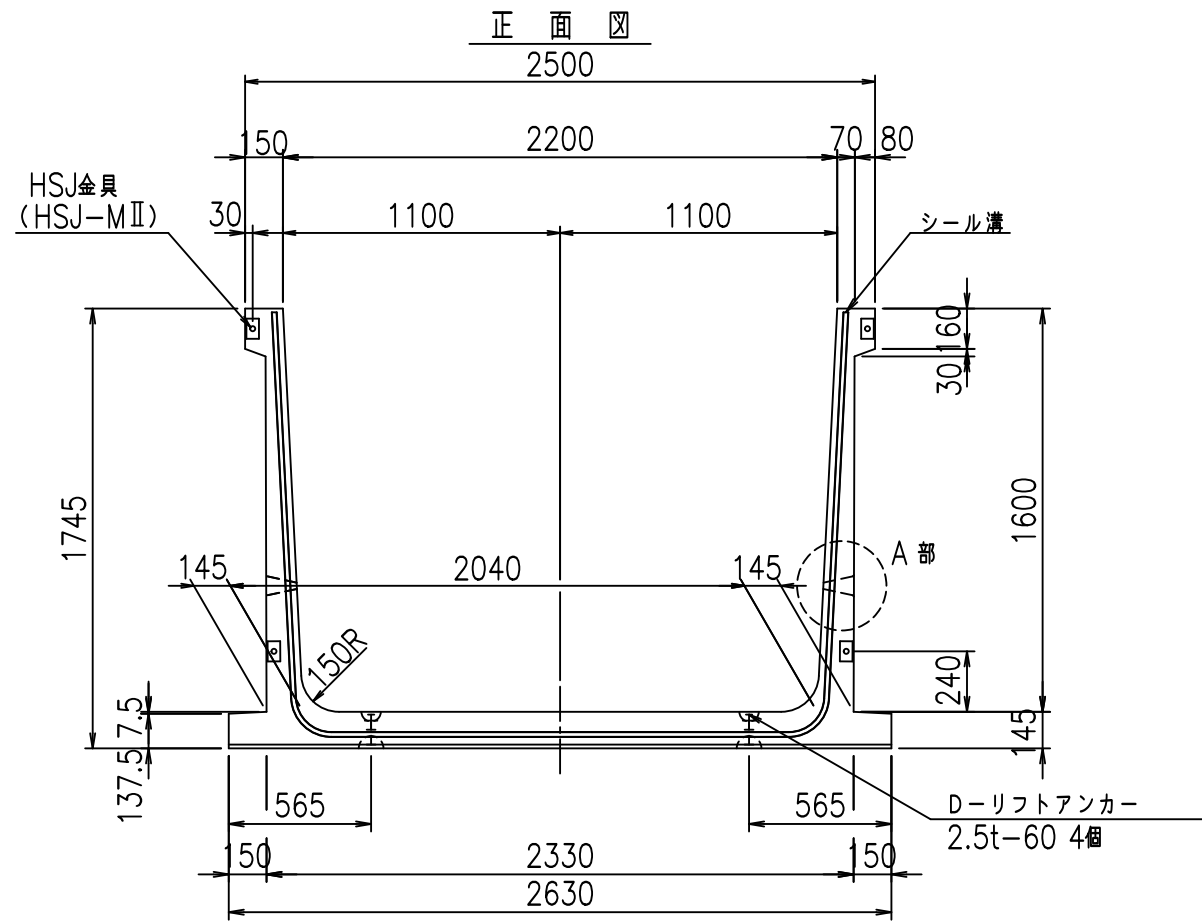
コンクリート設計基準強度 35 N/mm²

△G	
\$\$\$&\$\$&\$\$	
<&('', '' %	% '\$
	-, \$\$\$\$\$' %
	!&*&\$\$

VERTEX ベルテクス株式会社

&\$\$&##+#,
&\$\$&##+##&

FIE! %&\$\$\$*(, 七



コンクリート設計基準強度 35 N/mm

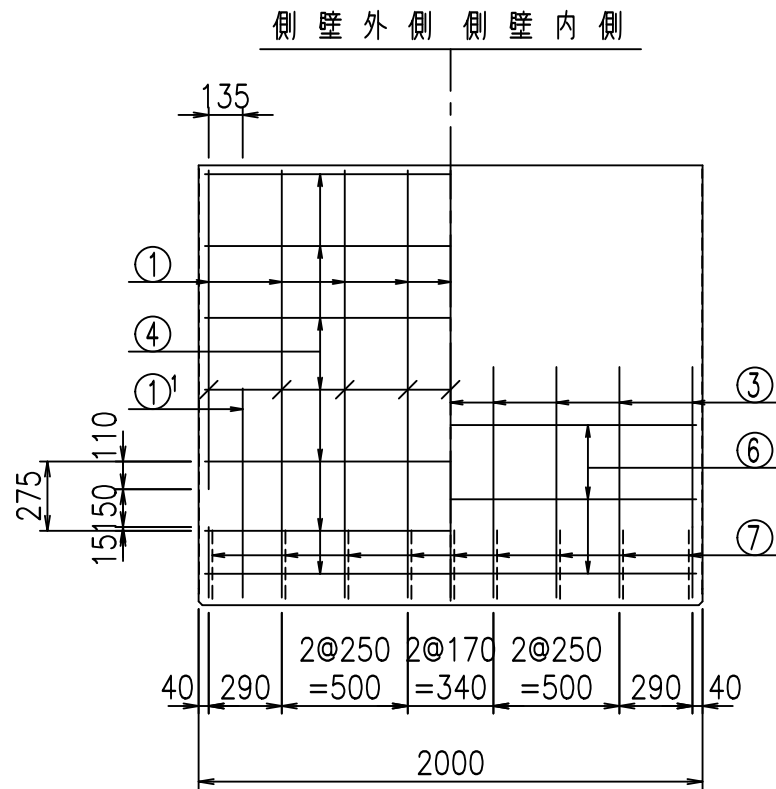
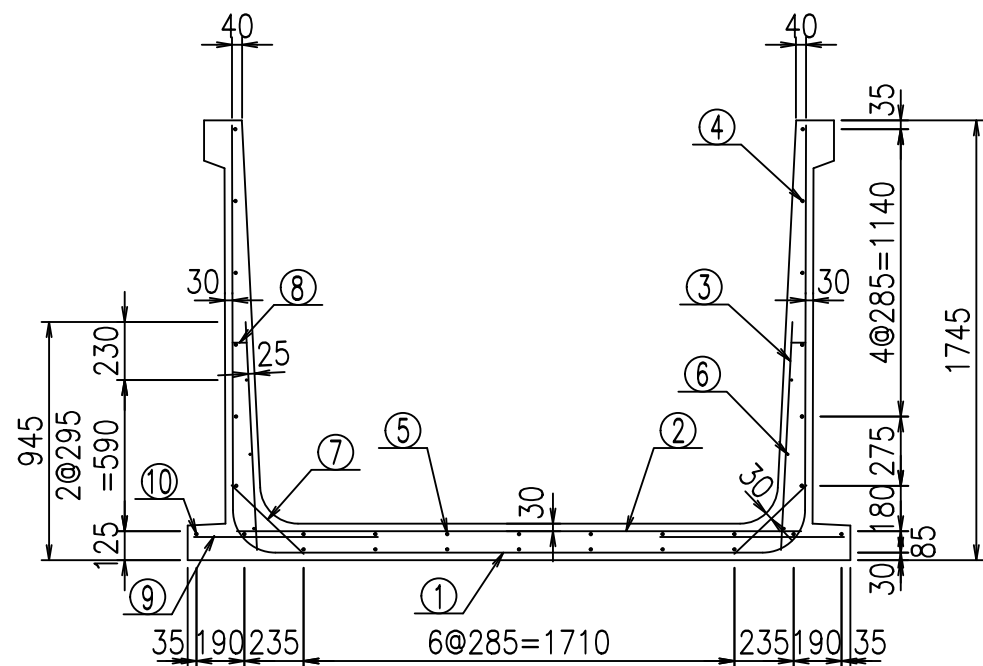
<G		fl		七
%*\$! &&\$! &\$\$\$				
<&('', '' %		% '\$		
		-, \$\$\$\$\$' %		
		!&*'! \$\$		

VERTEX ベルテクス株式会社

&\$\$&#+#,

&\$\$&#+#%&

fIE! %&\$\$\$' -, 七



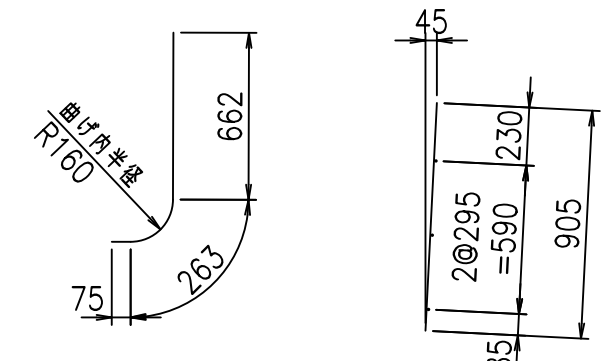
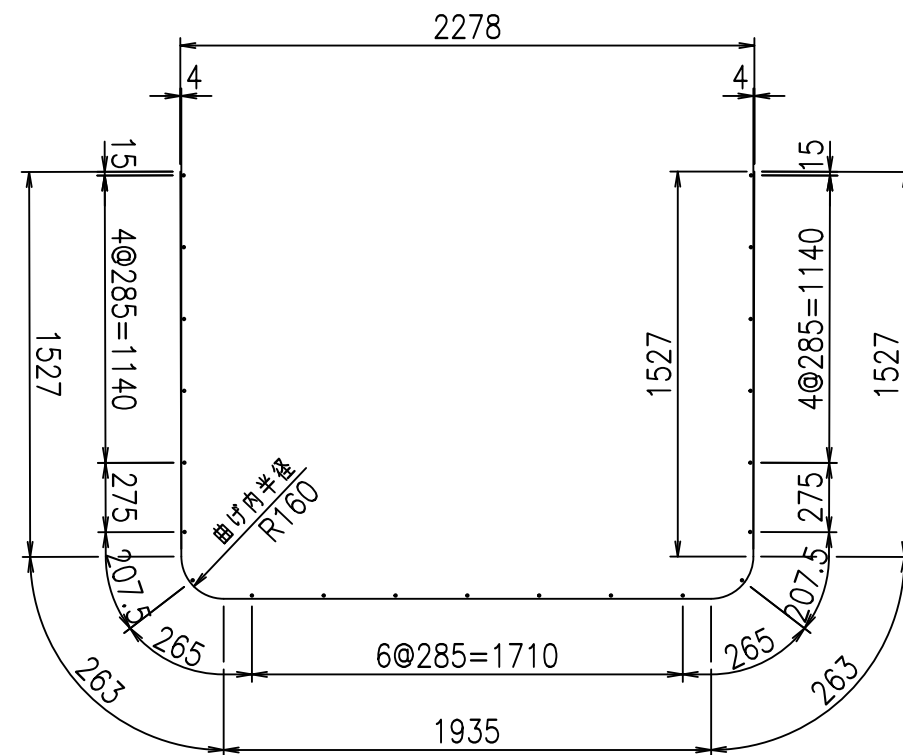
材料表

名称	径	本数	長さ m	m当り質量 kg	質量 kg	形状
鉄筋 ①	D16	9	5.515	1.560	77.431	┌
" ①'	D16	4	1.000	1.560	6.240	└
" ②	D13	12	2.240	0.995	26.746	—
" ③	D10	18	0.905	0.560	9.122	/
" ④	D10	21	1.950	0.560	22.932	—
" ⑤	D10	7	1.950	0.560	7.644	—
" ⑥	D6	6	1.950	0.249	2.913	—
" ⑦	D13	18	0.395	0.995	7.074	/
" ⑧	D10	18	0.065	0.560	0.655	—
" ⑨	D13	16	0.730	0.995	11.622	—
" ⑩	D10	2	1.950	0.560	2.184	—
合計					174.563	kg
コンクリート体積				1.5216	m ³	
製品質量				3675	kg	

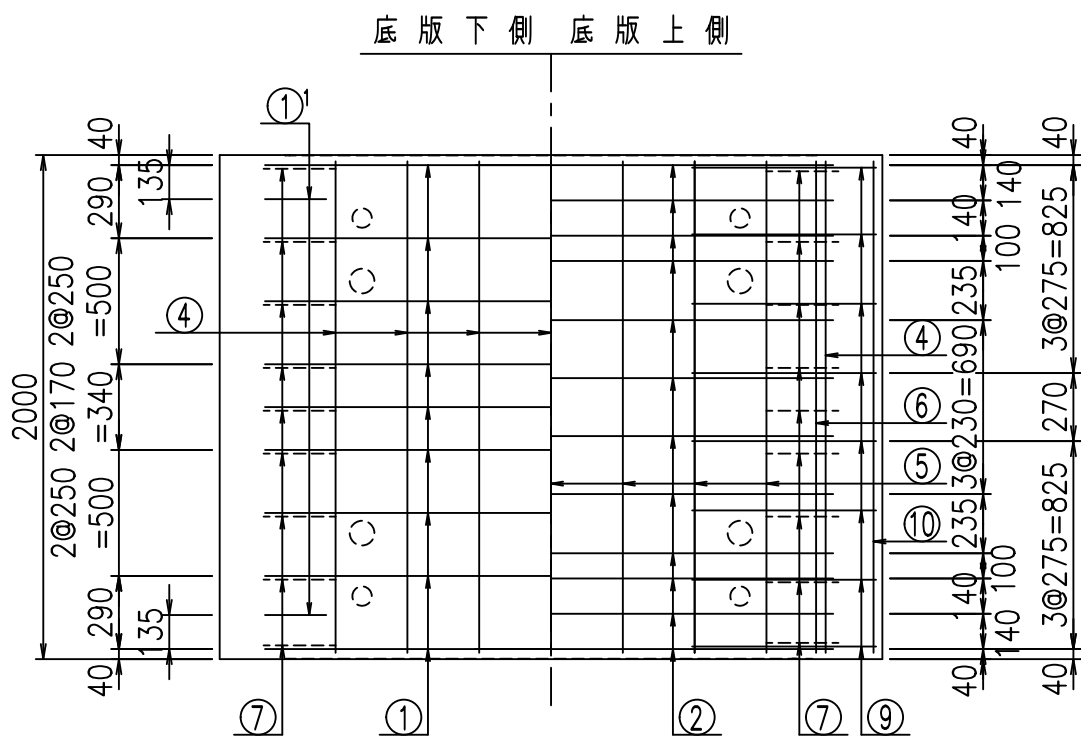
①' D16 L=1000mm ③ D10 L=905mm

鉄筋加工図

① D16 L=5515mm



コンクリート設計基準強度 35 N/mm²



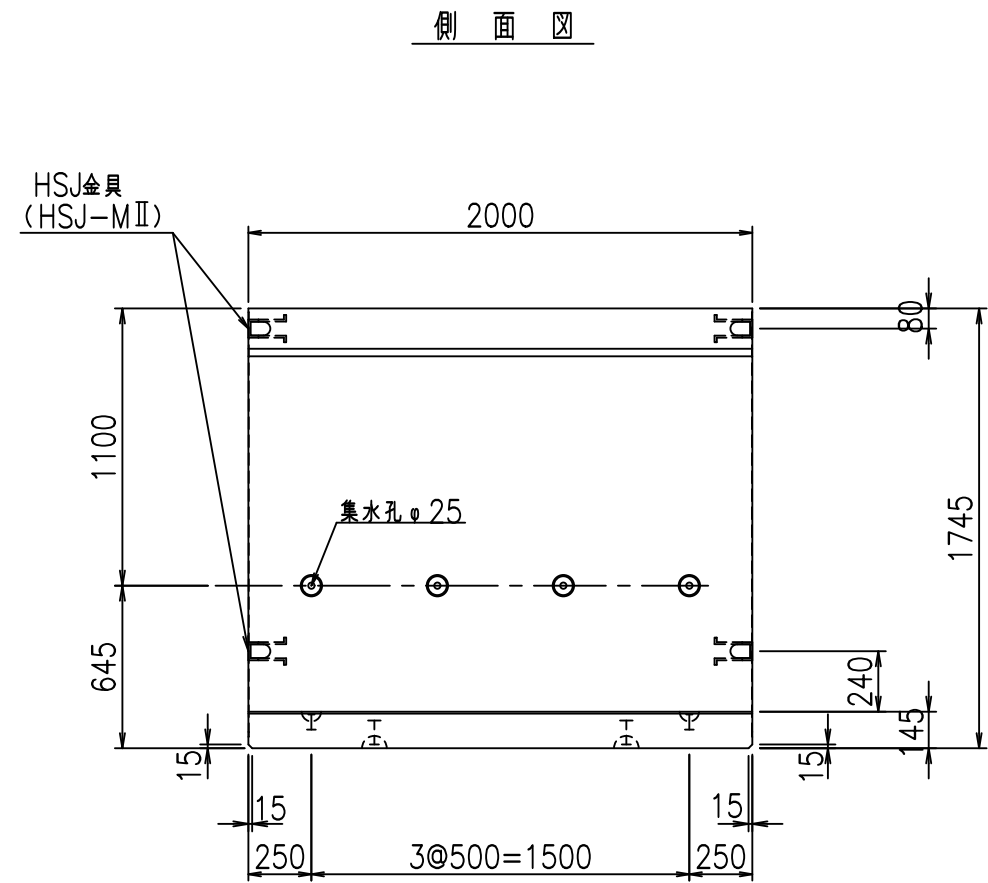
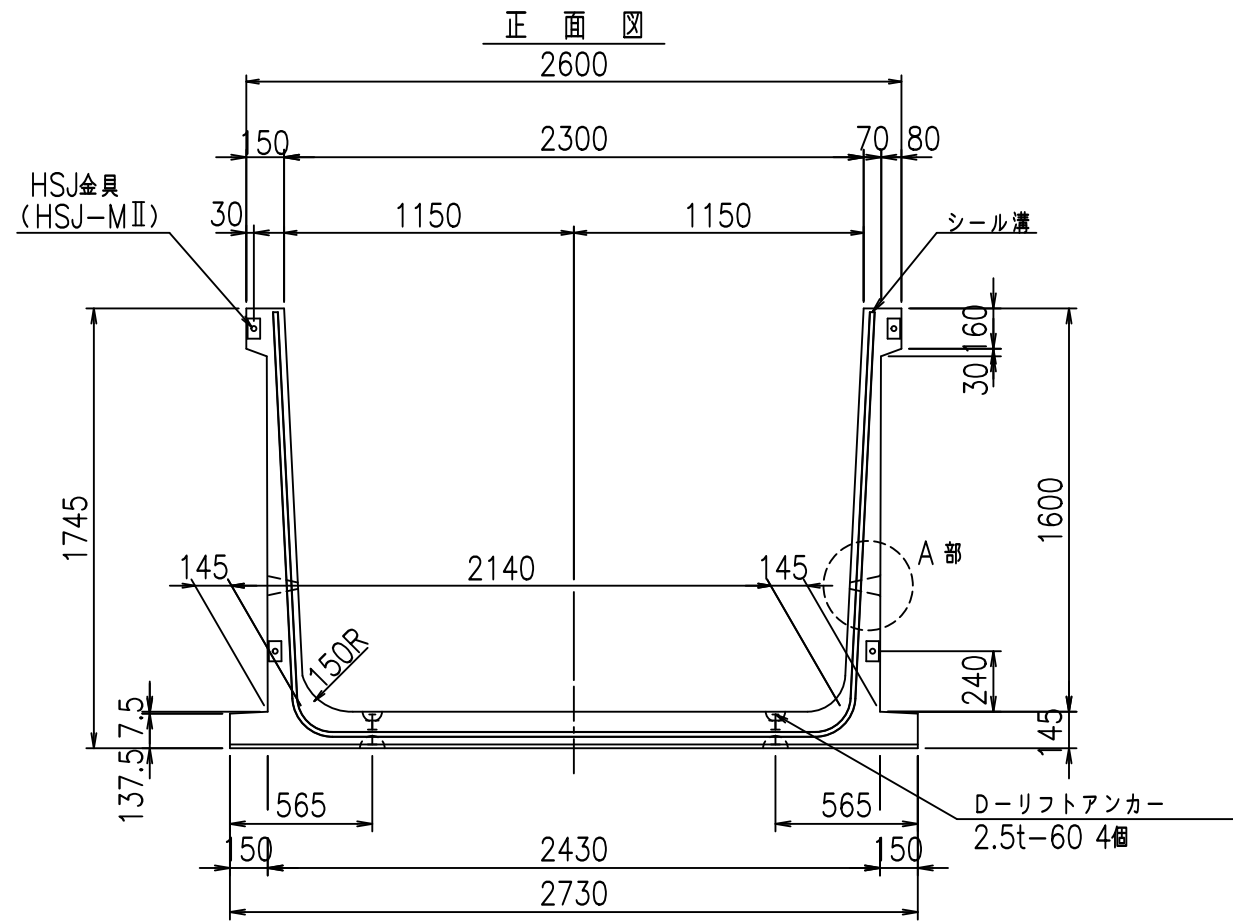
	△G		
	%\$&\$! &&\$&\$! &\$\$\$		
	<&(" , "' %		% '\$
			-, \$\$\$\$\$' %
			! &* (! \$\$

VERTEX ベルテクス株式会社

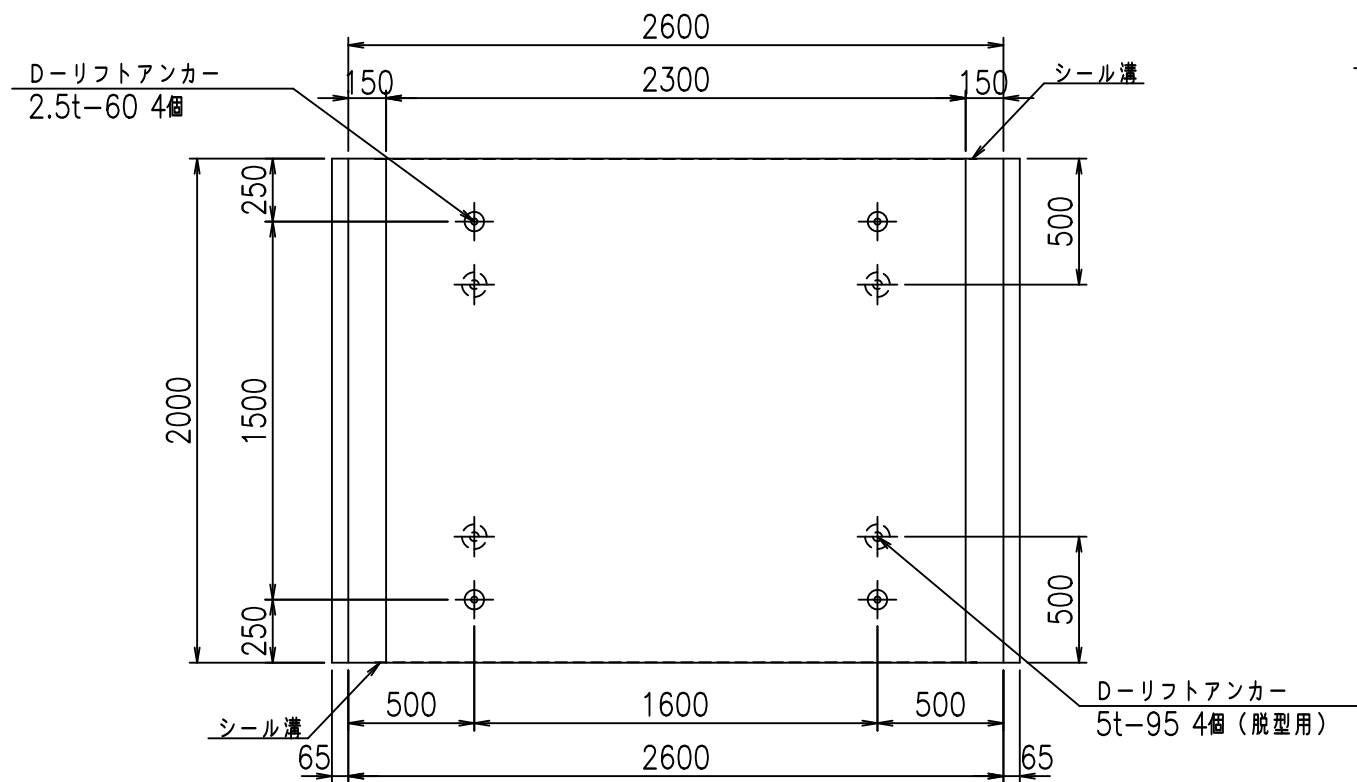
&\$&&#++,

&\$&&#++%&

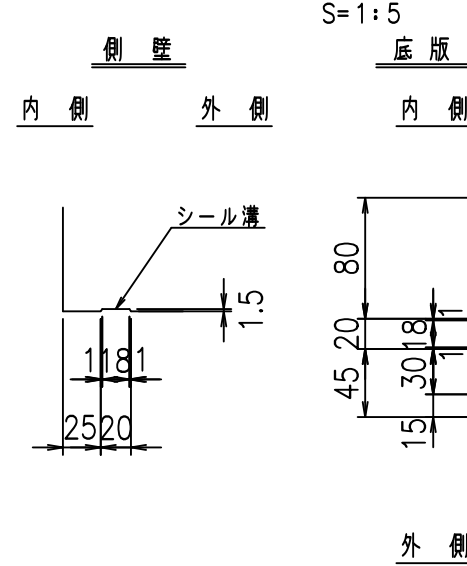
FILE %&\$\$\$*(-七



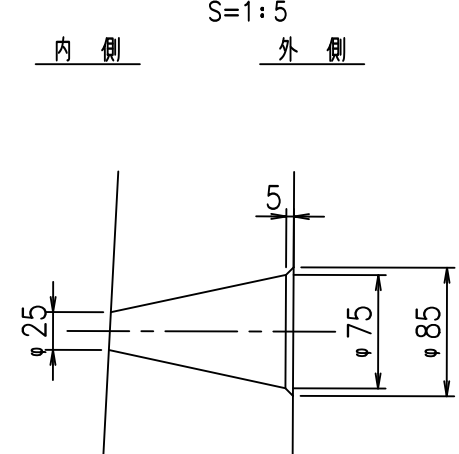
平面図



目地詳細図



A部詳細図



コンクリート設計基準強度 35 N/mm

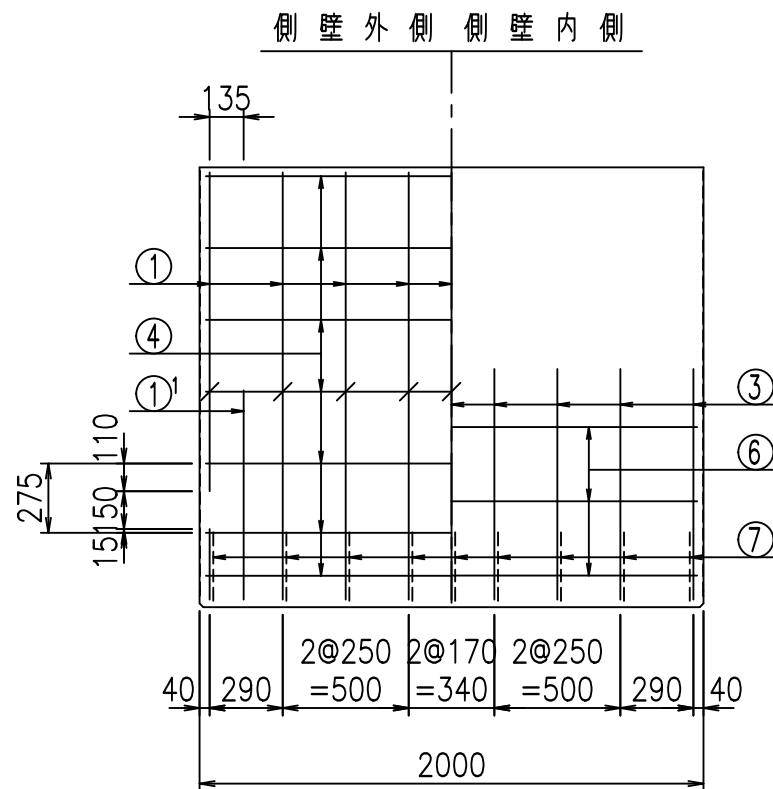
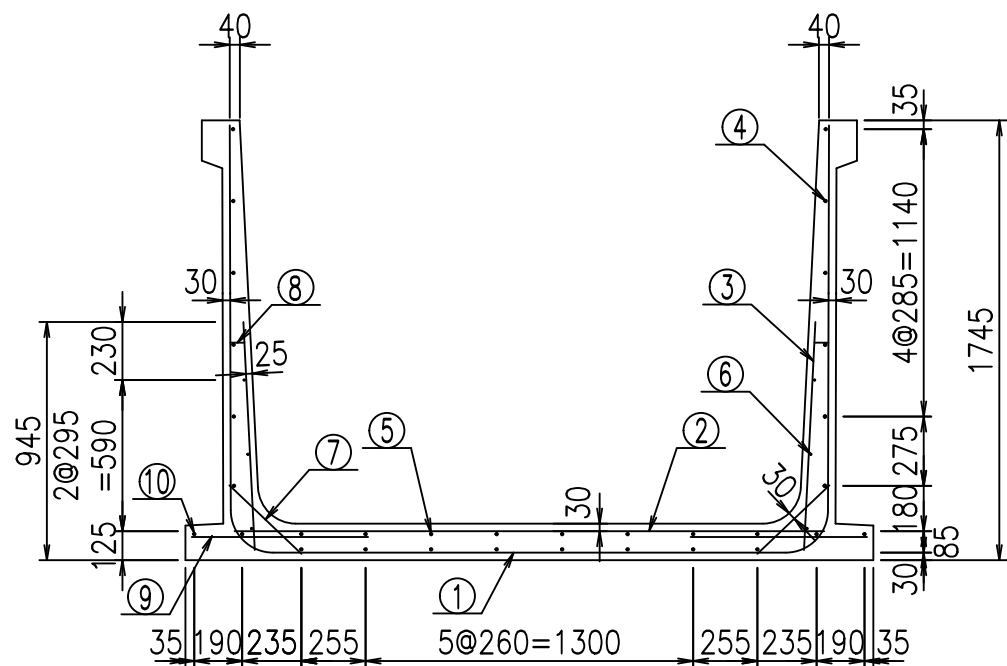
<G		fl		七
%*\$! & \$! \$\$\$				
<&(' ', '' %		% '\$		
		-, \$\$\$\$\$' % ! &*)! \$\$		

VERTEX ベルテクス株式会社

&\$&#++#

&\$&#++#%&

flE! %&\$\$\$' --七



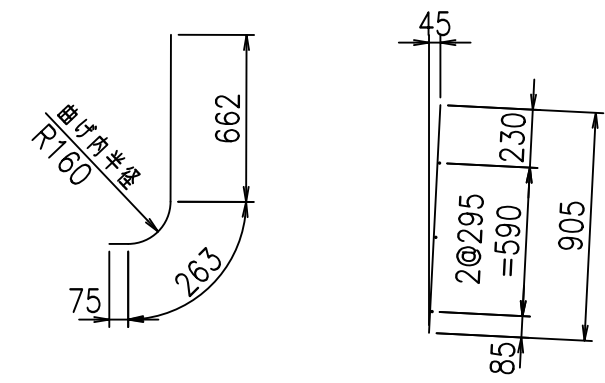
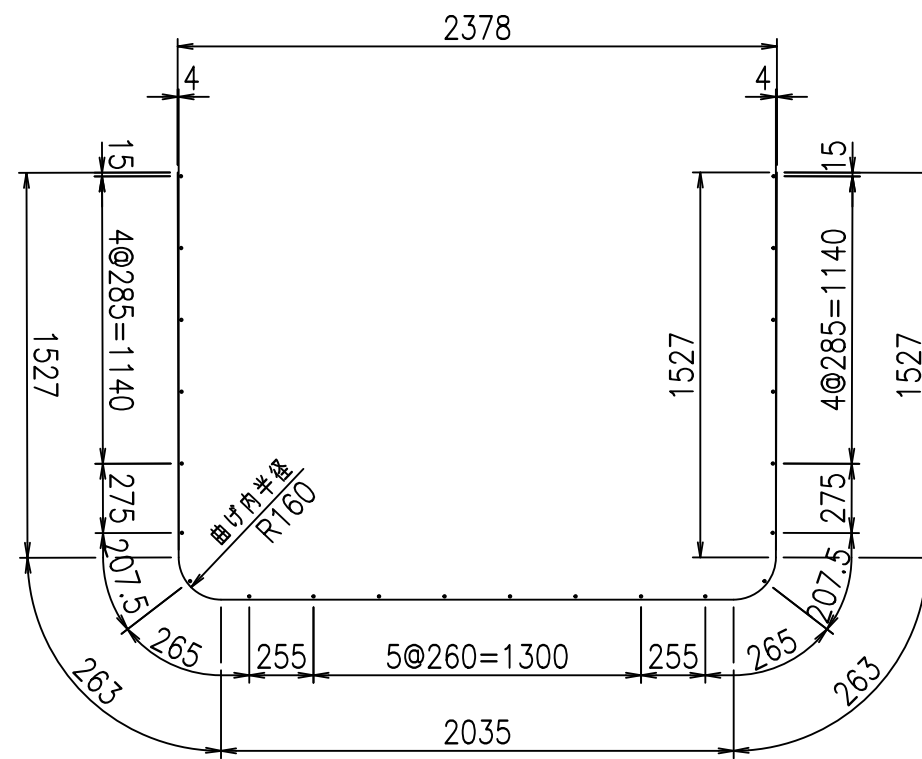
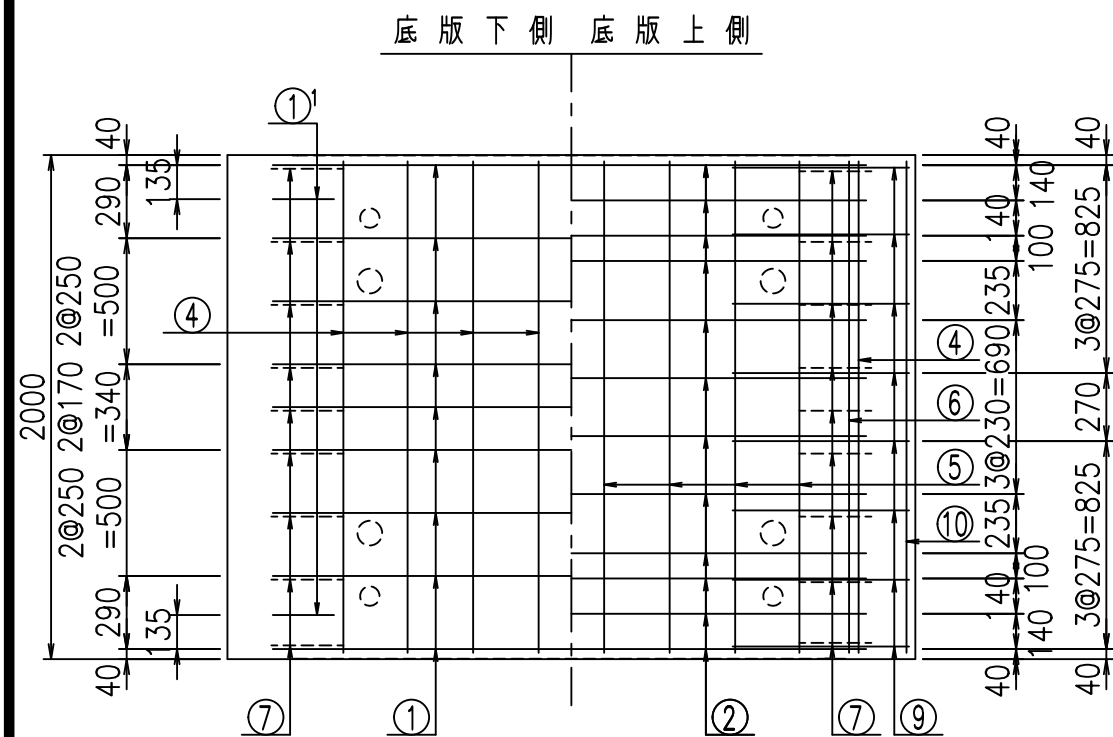
材料表

名称	径	本数	長さ m	m当り質量 kg	質量 kg	形状
鉄筋 ①	D16	9	5.615	1.560	78.835	┌
" ①'	D16	4	1.000	1.560	6.240	└
" ②	D13	12	2.340	0.995	27.940	—
" ③	D10	18	0.905	0.560	9.122	/
" ④	D10	22	1.950	0.560	24.024	—
" ⑤	D10	8	1.950	0.560	8.736	—
" ⑥	D6	6	1.950	0.249	2.913	—
" ⑦	D13	18	0.395	0.995	7.074	/
" ⑧	D10	18	0.065	0.560	0.655	—
" ⑨	D13	16	0.700	0.995	11.144	—
" ⑩	D10	2	1.950	0.560	2.184	—
合計					178.867	kg
コンクリート体積				1.5506	m ³	
製品質量				3745	kg	

鉄筋加工図

① D16 L=5615mm

①' D16 L=1000mm ③ D10 L=905mm



コンクリート設計基準強度 35 N/mm²

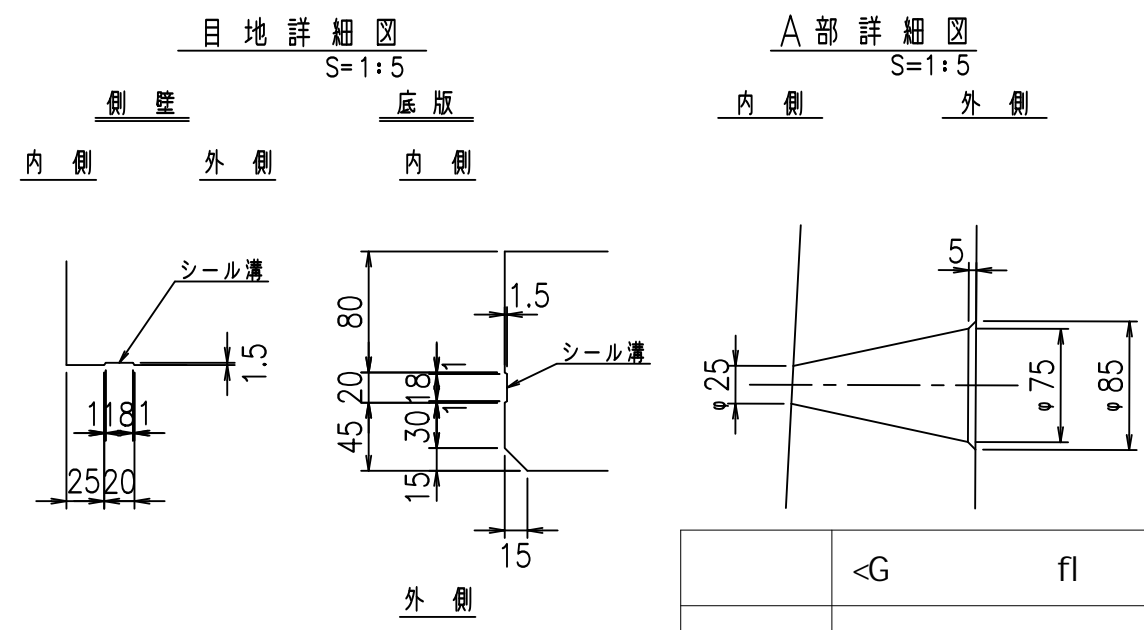
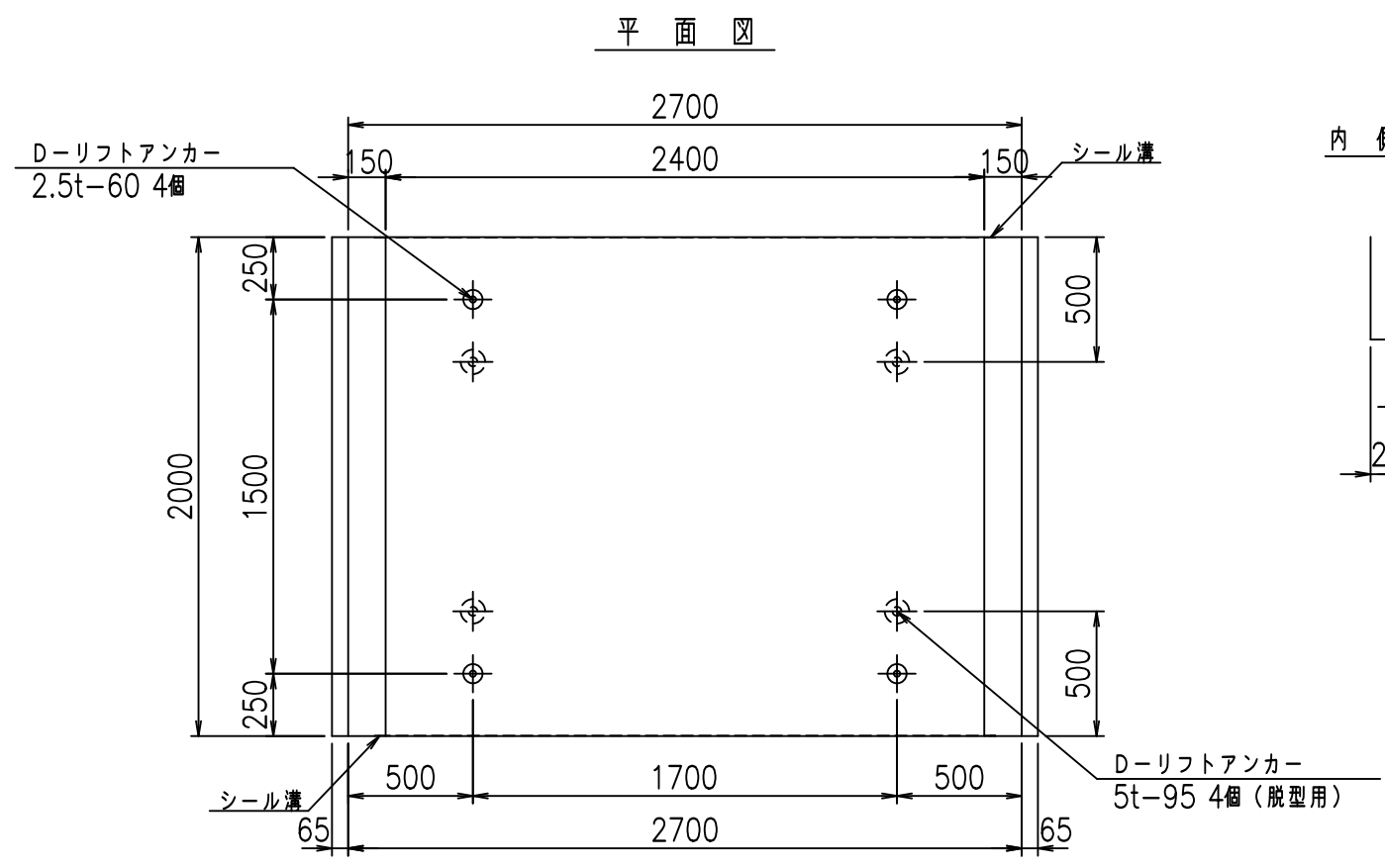
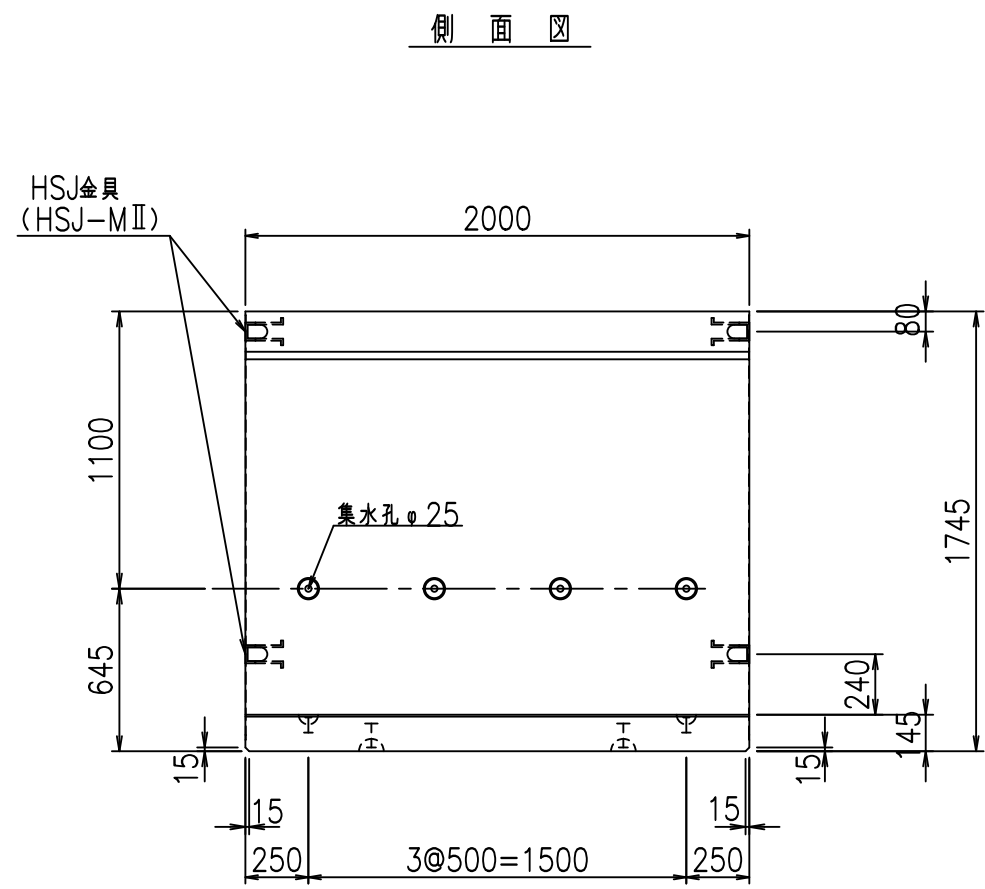
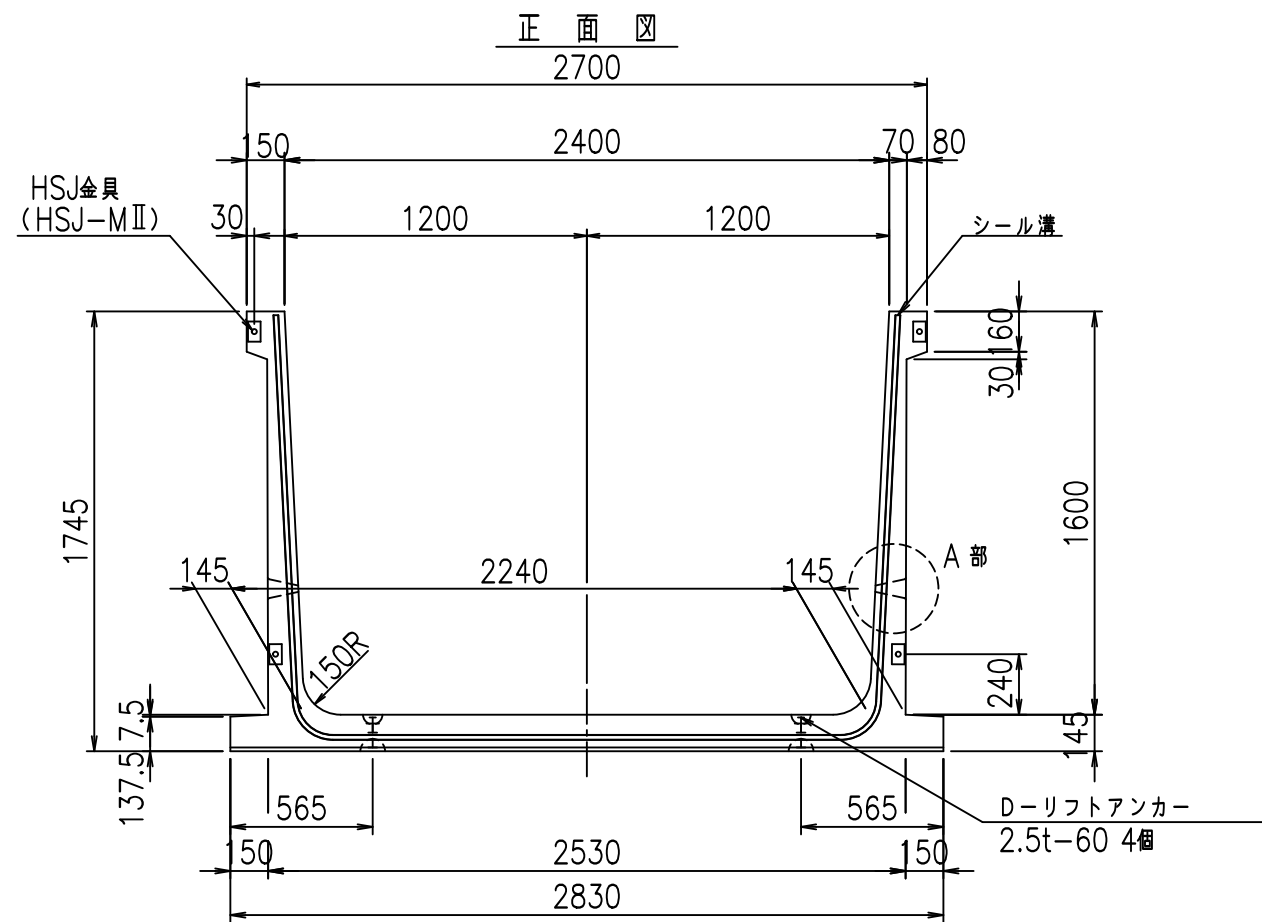
G	
%\$\$! & \$\$! & \$\$\$	
<&(" , "' %	% '\$
	-, \$\$\$\$\$' % ! & **! \$\$\$

VERTEX ベルテクス株式会社

&\$\$&#+#,

&\$\$&#+#%&

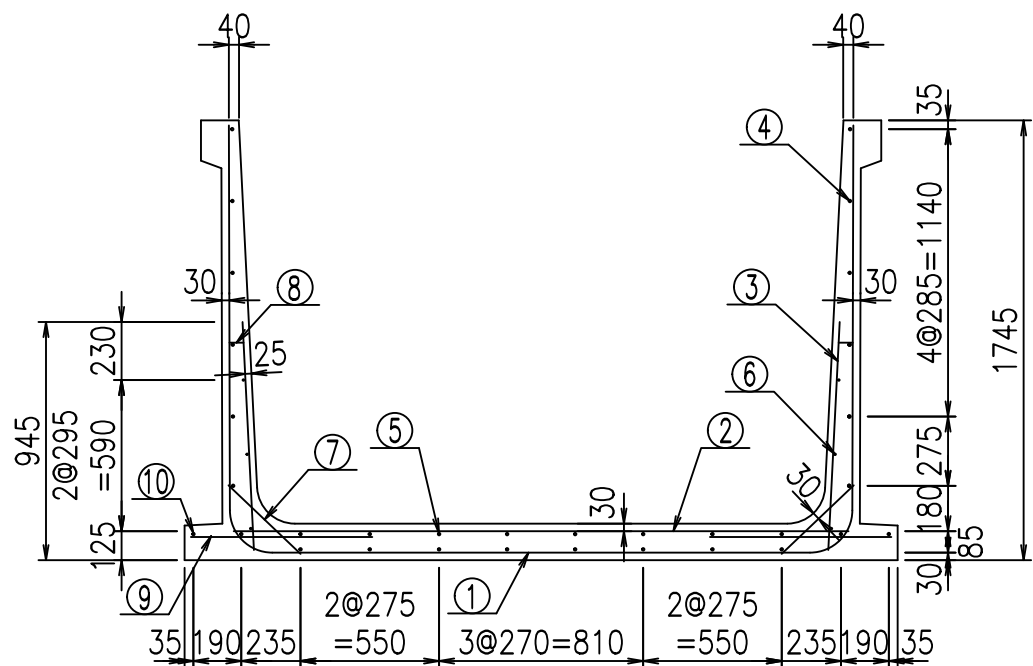
FILE %&\$\$\$\$*) \$!



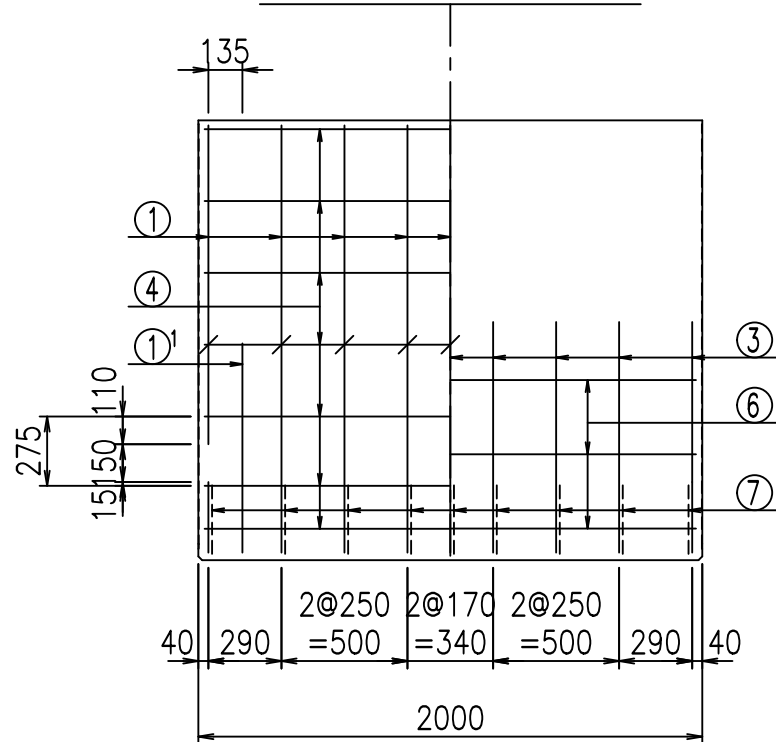
コンクリート設計基準強度 35 N/mm

G				f				t			
\$\$\$! & \$\$\$ & \$\$\$											
<&('', '' %								% '\$			
-, \$\$\$\$\$' % ! & * +! \$\$\$											

VERTEX ベルテクス株式会社



側壁外側 側壁内側



材料表

名称	径	本数	長さ m	m当り質量 kg	質量 kg	形状
鉄筋 ①	D16	9	5.715	1.560	80.239	┌
" ①'	D16	4	1.000	1.560	6.240	└
" ②	D13	12	2.440	0.995	29.134	—
" ③	D10	18	0.905	0.560	9.122	/
" ④	D10	22	1.950	0.560	24.024	—
" ⑤	D10	8	1.950	0.560	8.736	—
" ⑥	D6	6	1.950	0.249	2.913	—
" ⑦	D13	18	0.395	0.995	7.074	/
" ⑧	D10	18	0.065	0.560	0.655	—
" ⑨	D13	16	0.720	0.995	11.462	—
" ⑩	D10	2	1.950	0.560	2.184	—
合計					181.783	kg
コンクリート体積				1.5796	m ³	
製品質量					3815	kg

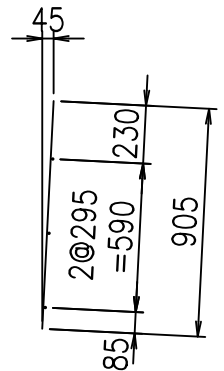
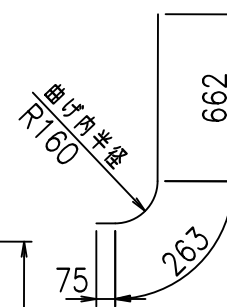
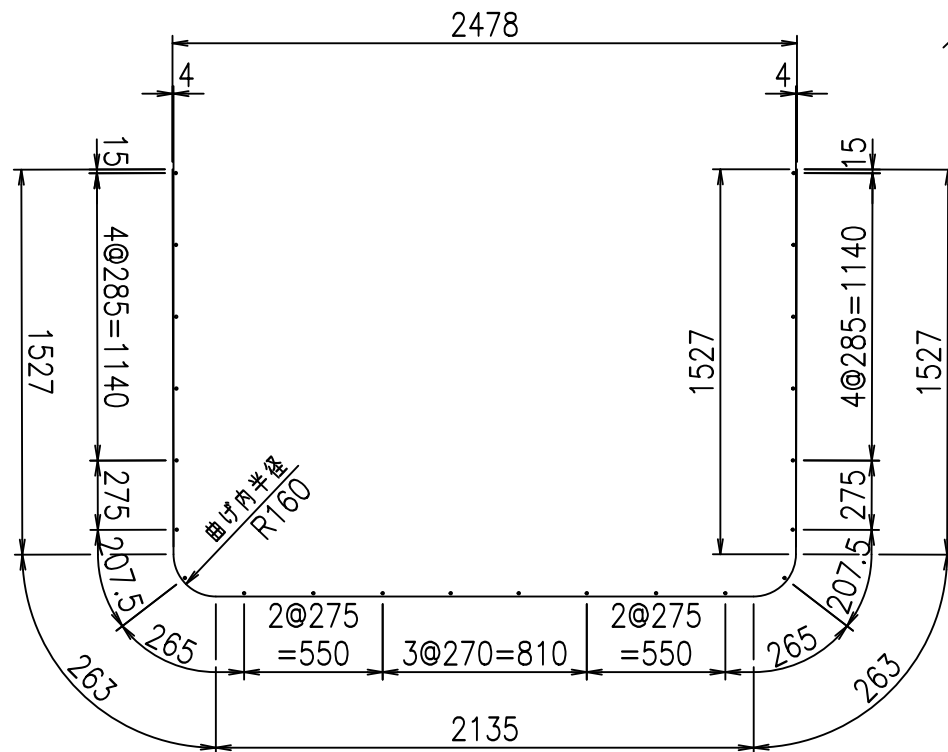
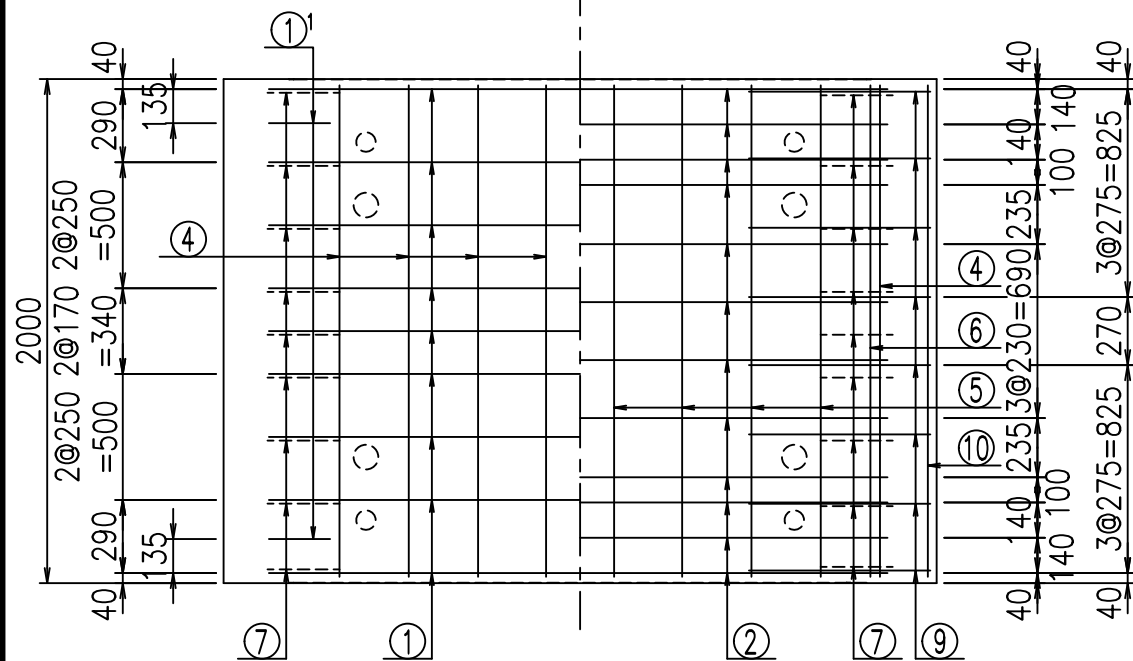
鉄筋加工図

① D16 L=5715mm

①' D16 L=1000mm

③ D10 L=905mm

底版下側 底版上側



コンクリート設計基準強度 35 N/mm²

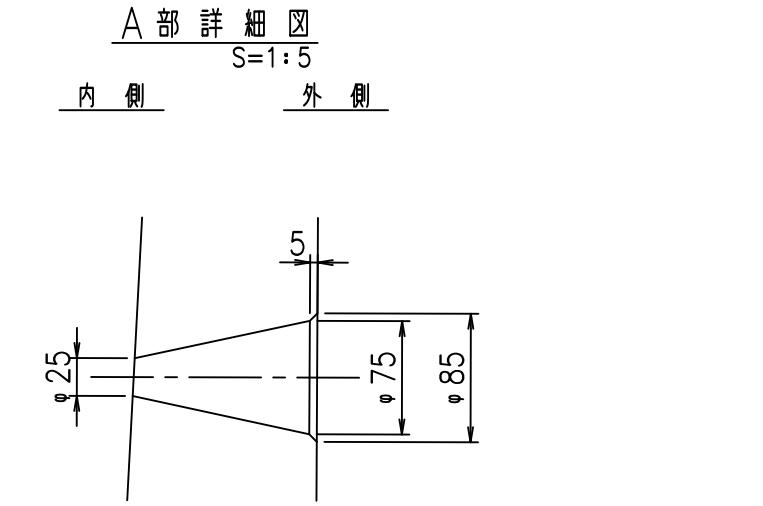
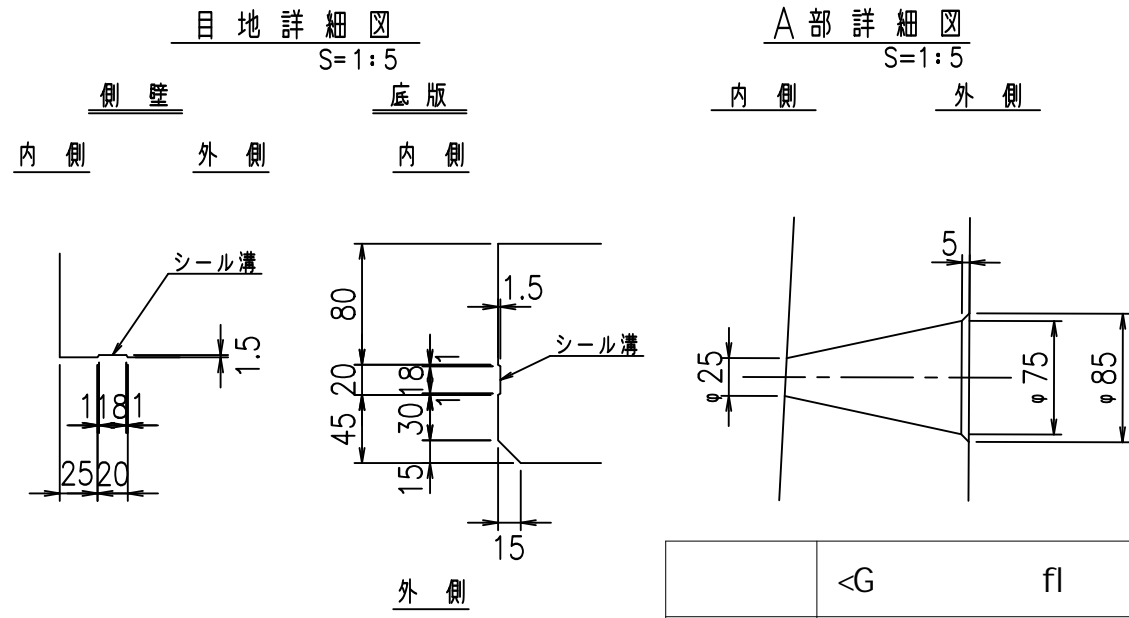
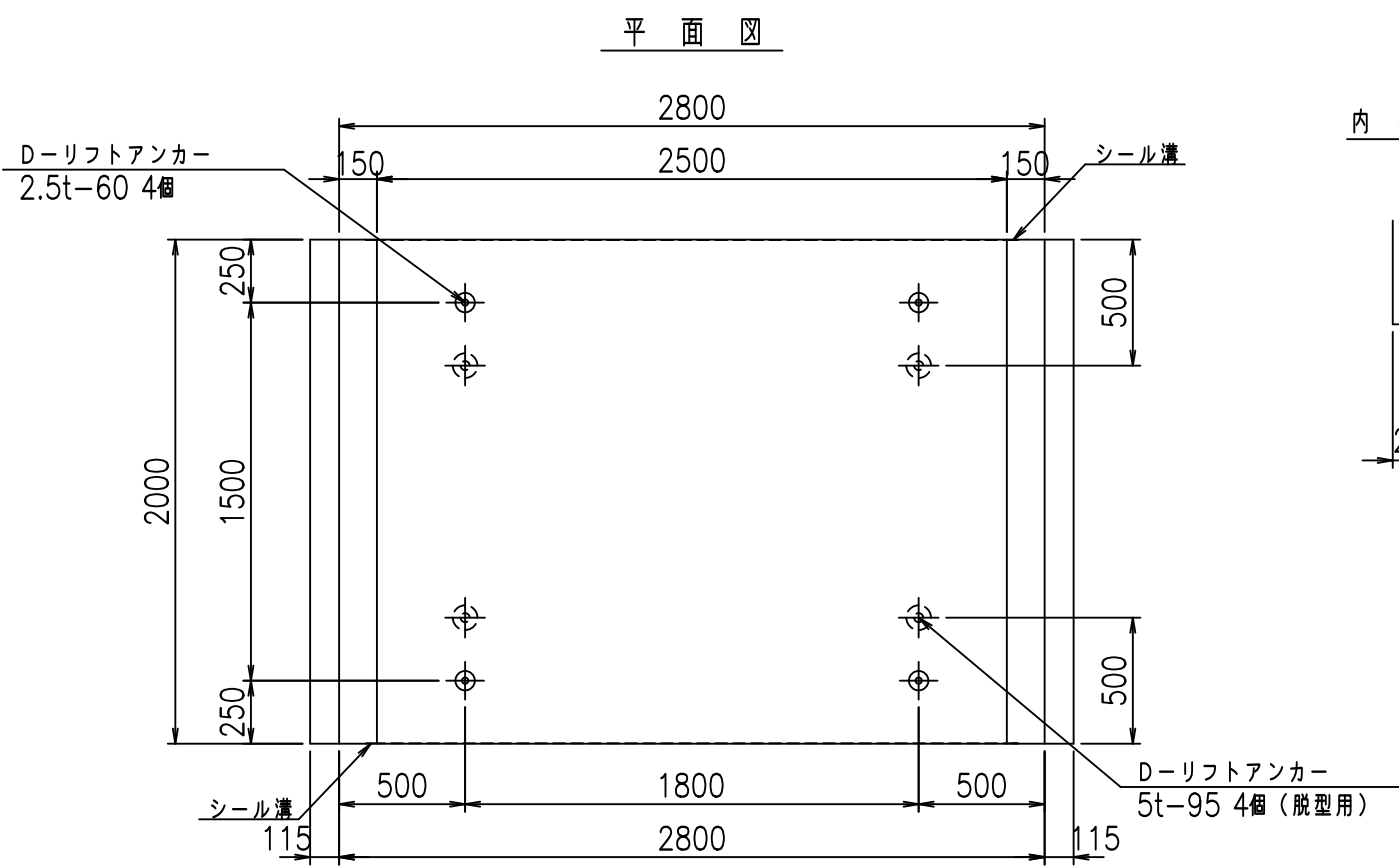
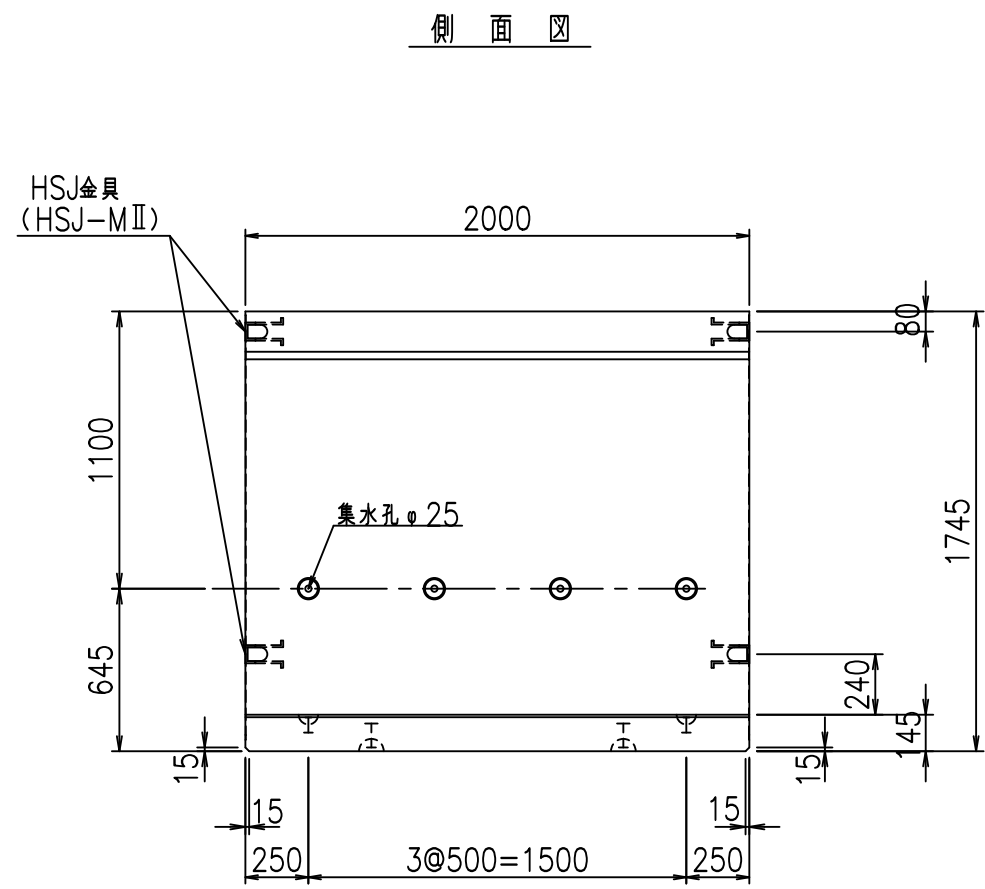
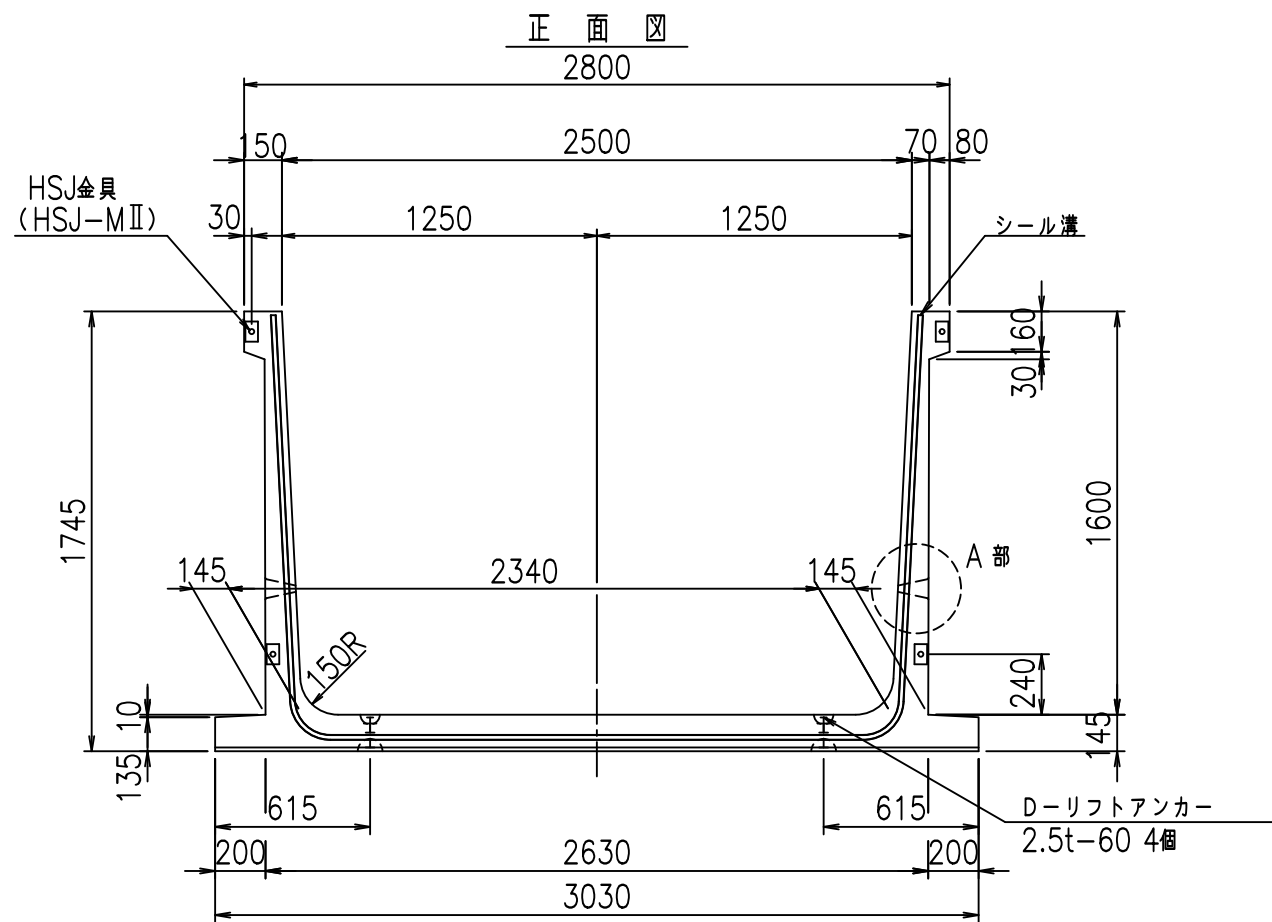
G	
%\$! &(\$! &\$\$\$	
<&"', "' %	% '\$
-, \$\$\$\$\$' % !&*, !\$\$	

VERTEX ベルテクス株式会社

&\$&&#++#,

&\$&&#++#%&

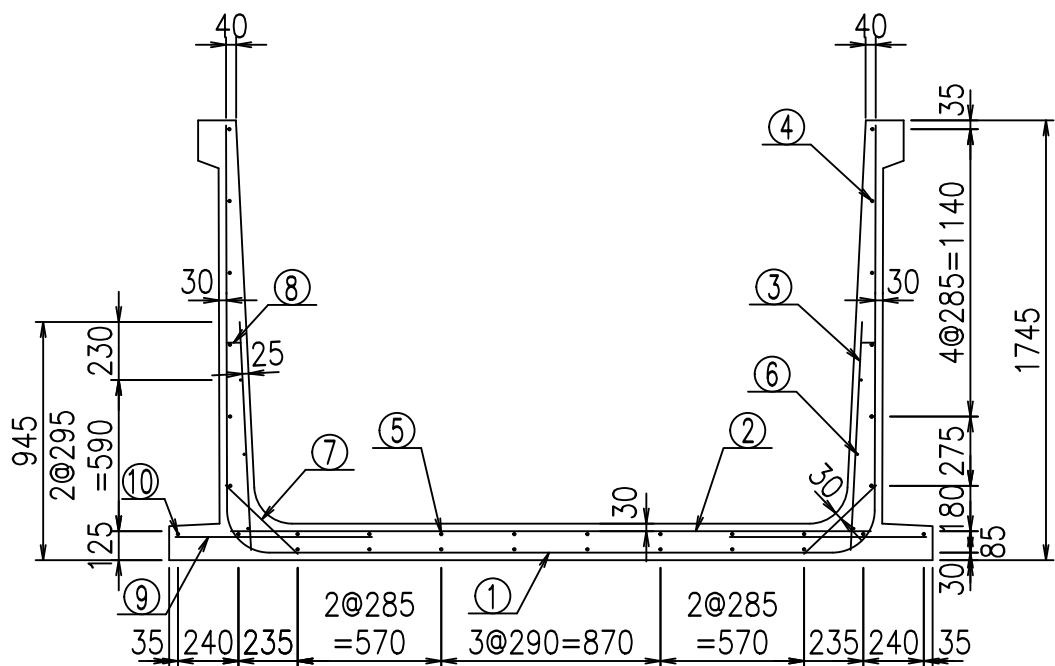
fIE! %&\$\$\$*) %&



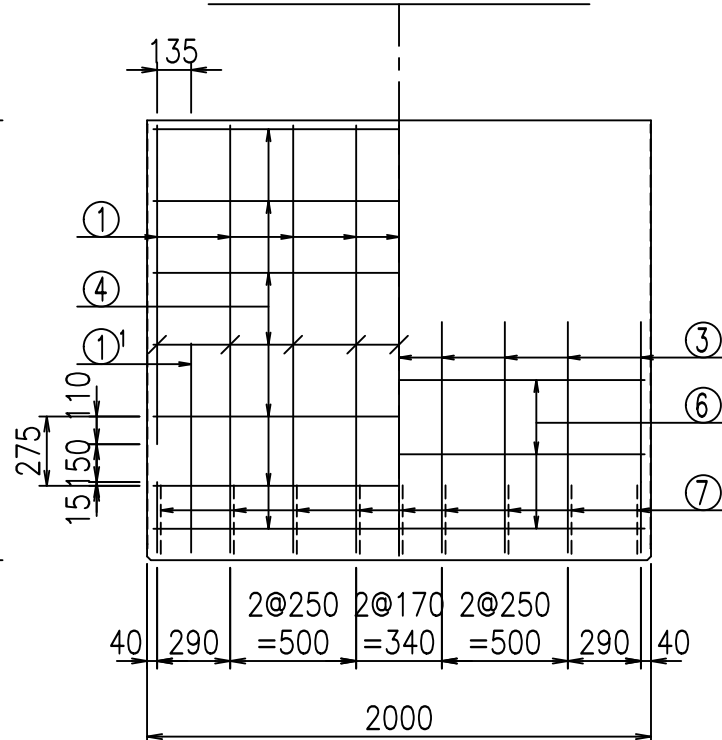
コンクリート設計基準強度 35 N/mm

<G fl t			
%\$\$! &\$\$! &\$\$\$			
<&(' ', "' %		% '\$	
		-, \$\$\$\$\$' %	
		!&*-!\$\$	

VERTEX ベルテクス株式会社



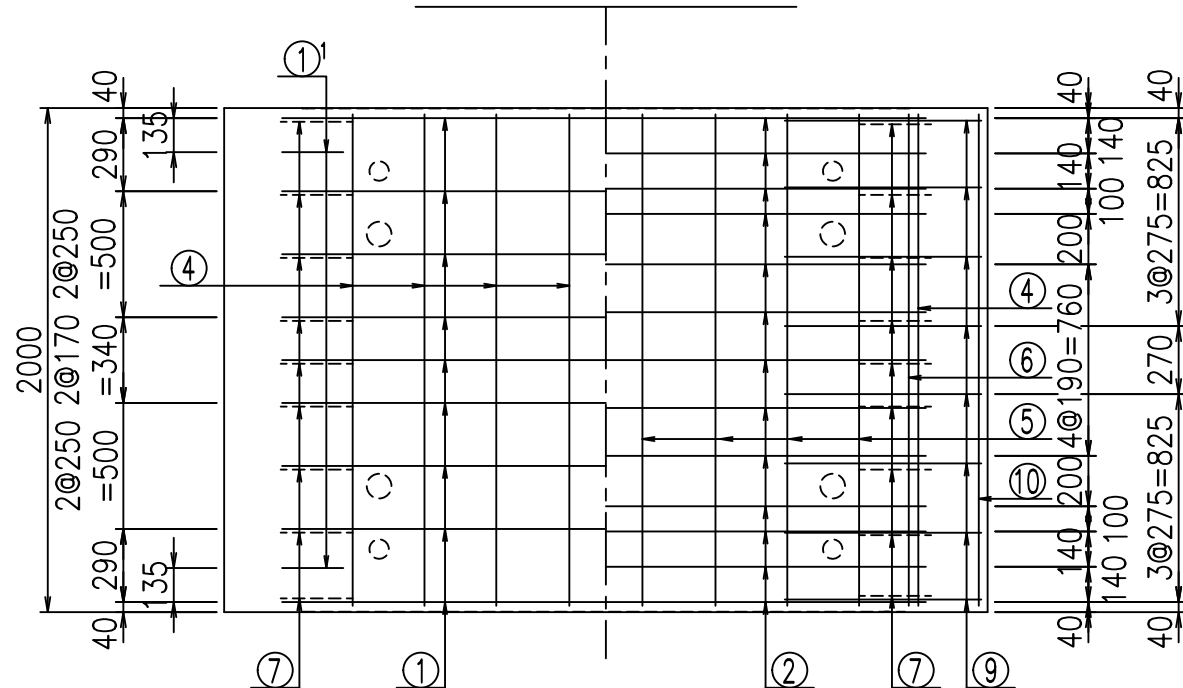
側壁外側 側壁内側



材料表

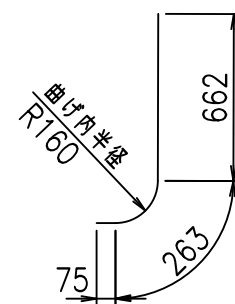
名称	径	本数	長さ m	m当り質量 kg	質量 kg	形状
鉄筋 ①	D16	9	5.815	1.560	81.643	┌
" ①	D16	4	1.000	1.560	6.240	└
" ②	D13	13	2.540	0.995	32.855	—
" ③	D10	18	0.905	0.560	9.122	
" ④	D10	22	1.950	0.560	24.024	—
" ⑤	D10	8	1.950	0.560	8.736	—
" ⑥	D6	6	1.950	0.249	2.913	—
" ⑦	D13	18	0.395	0.995	7.074	/
" ⑧	D10	18	0.065	0.560	0.655	—
" ⑨	D13	16	0.780	0.995	12.418	—
" ⑩	D10	2	1.950	0.560	2.184	—
合計					187.864	kg
コンクリート体積				1.6358	m ³	
製品質量					3950	kg

底版下側 底版上側

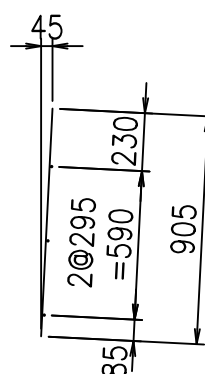


鉄筋加工図

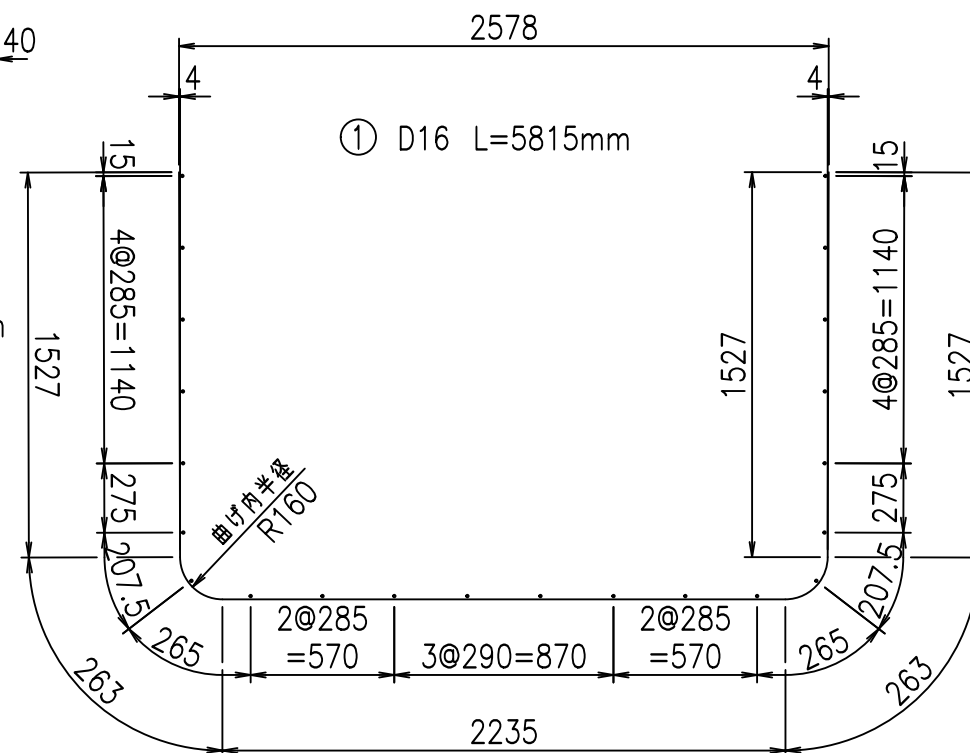
① D16 L=1000mm



③ D10 L=905mm



コンクリート設計基準強度 35 N/mm²



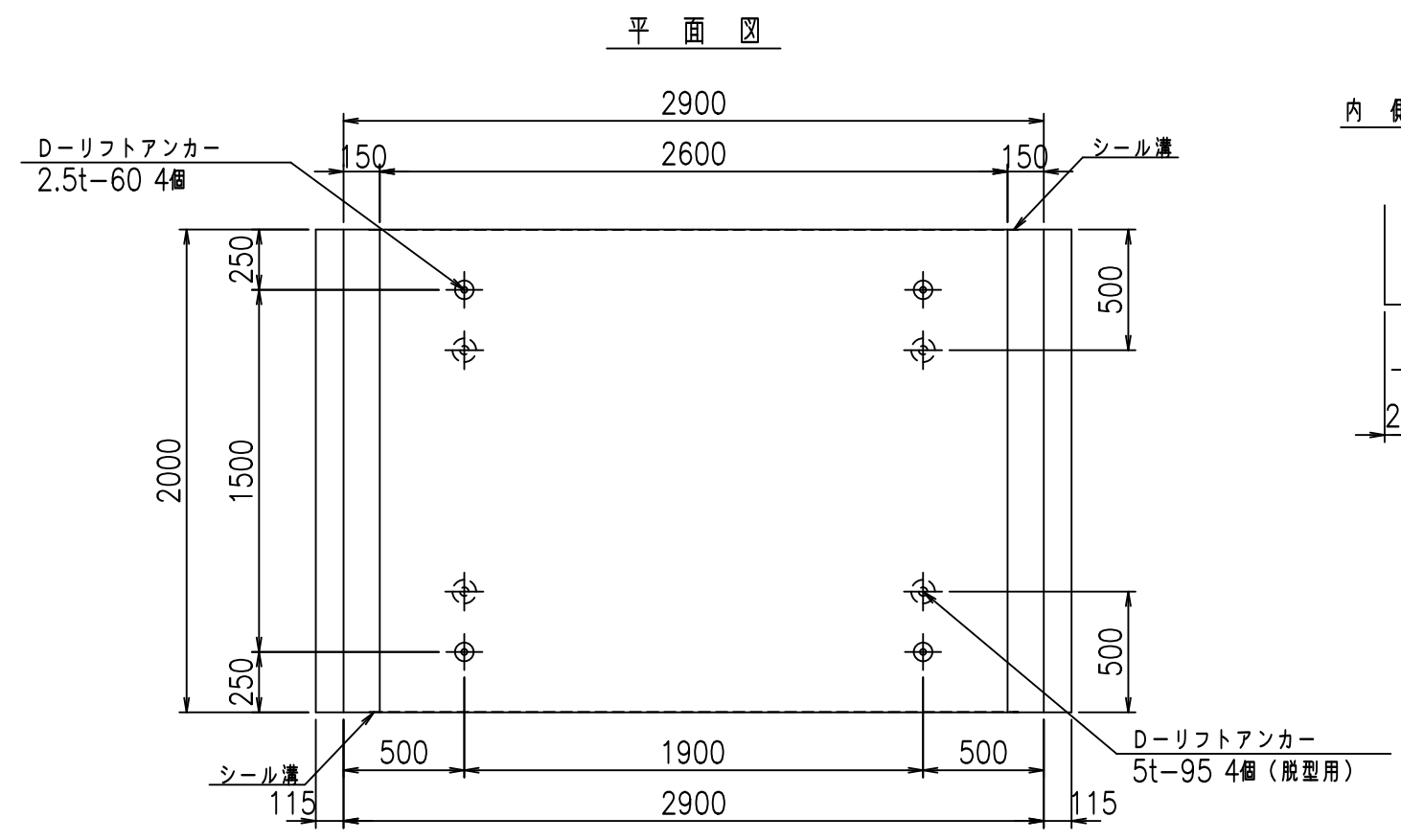
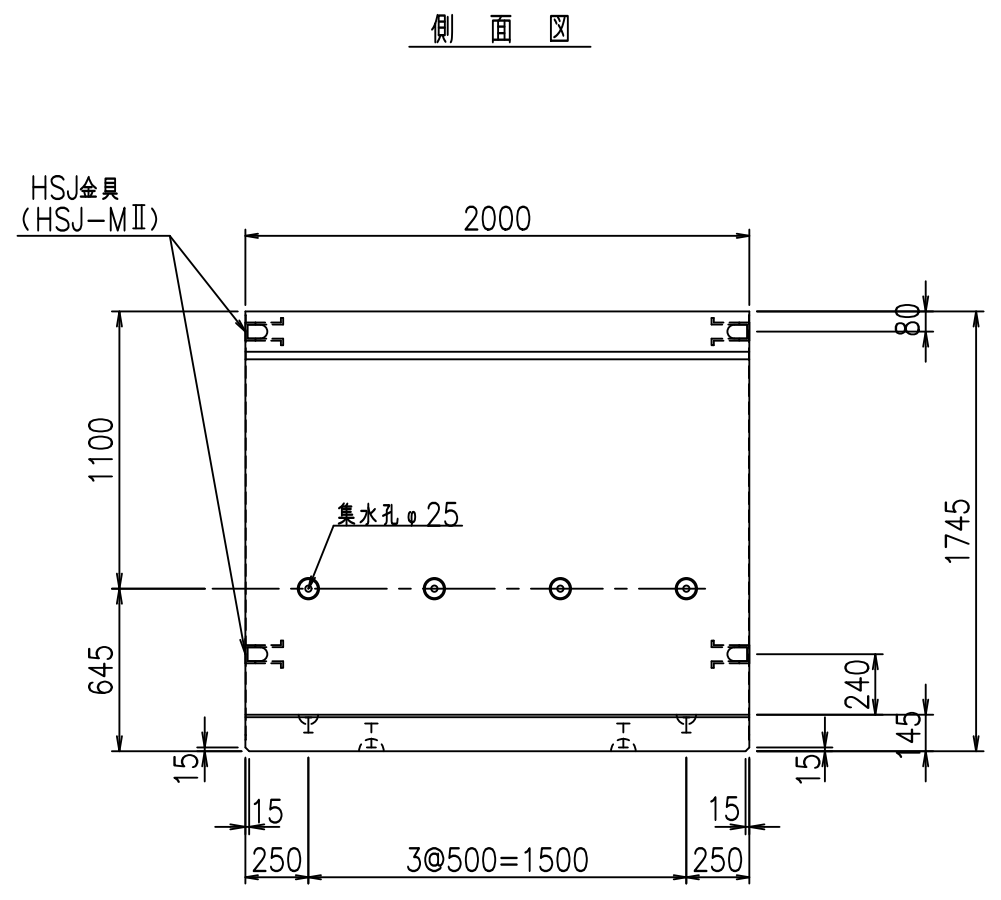
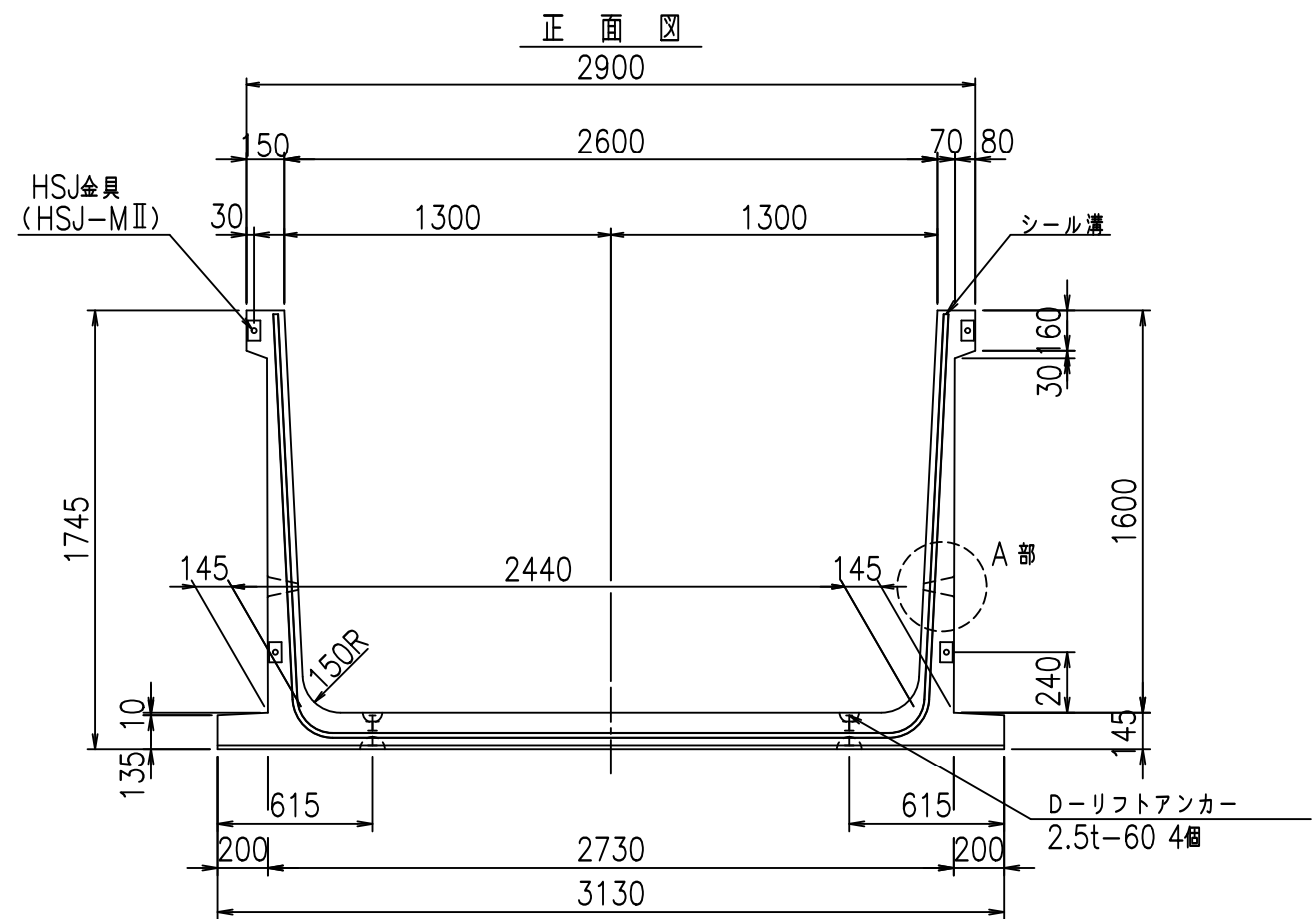
<G	
%\$\$! & \$\$! &\$\$\$	
<&(" , "' %	% '\$
	-, \$\$\$\$\$' %
	! &+ \$! \$\$

VERTEX ベルテクス株式会社

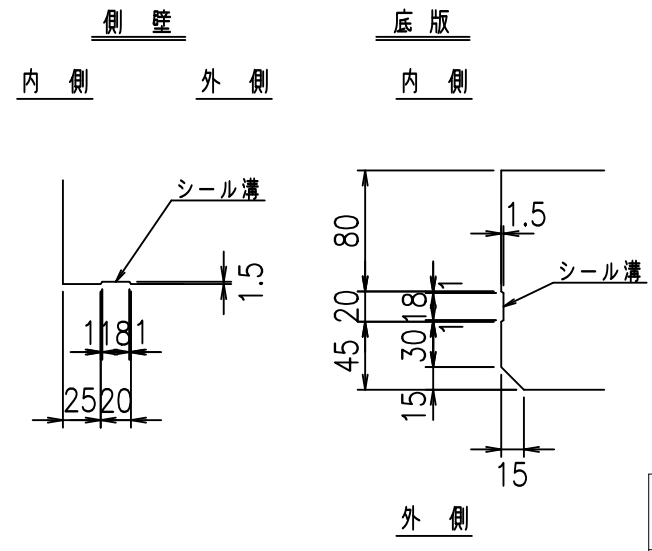
&\$\$&#+#,

&\$\$&#+#%&

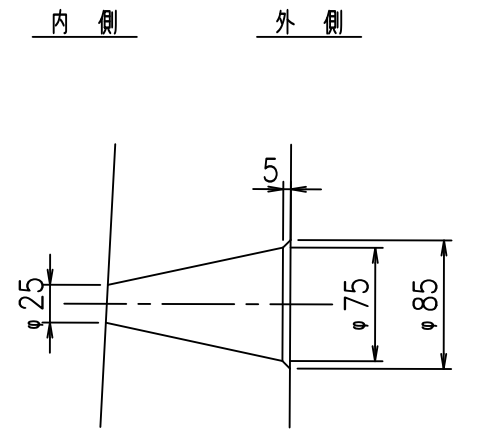
fIE! %&\$\$\$*) &



目地詳細図
S=1:5



A部詳細図
S=1:5



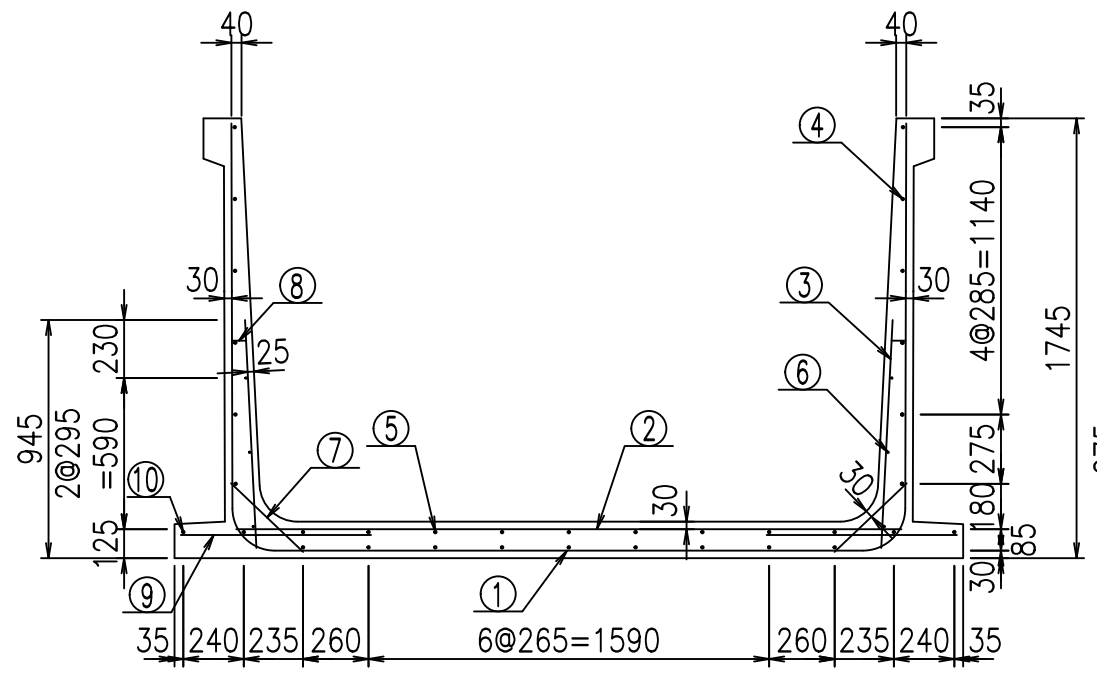
コンクリート設計基準強度 35 N/mm

<G fl t			
%*\$! &*\$! &\$\$\$			
<&('', '' %		% '\$	
		-, \$\$\$\$\$' %	
		! &+% \$\$	

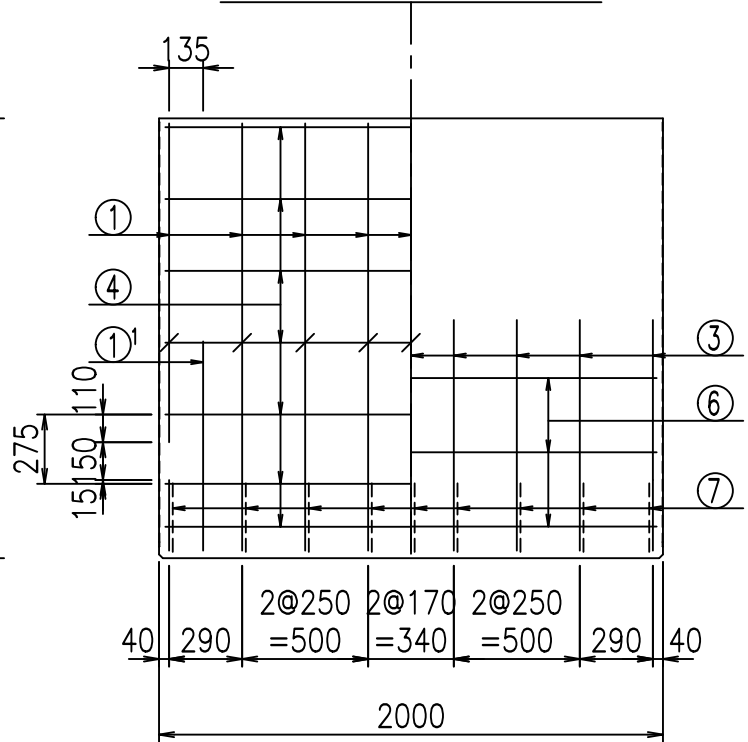
VERTEX ベルテクス株式会社

&\$\$&#+#,
&\$\$&#+#%&

fiE! %&\$\$\$(\$&t



側壁外側 側壁内側

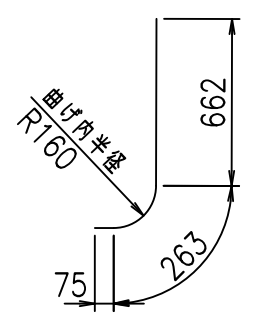


材料表

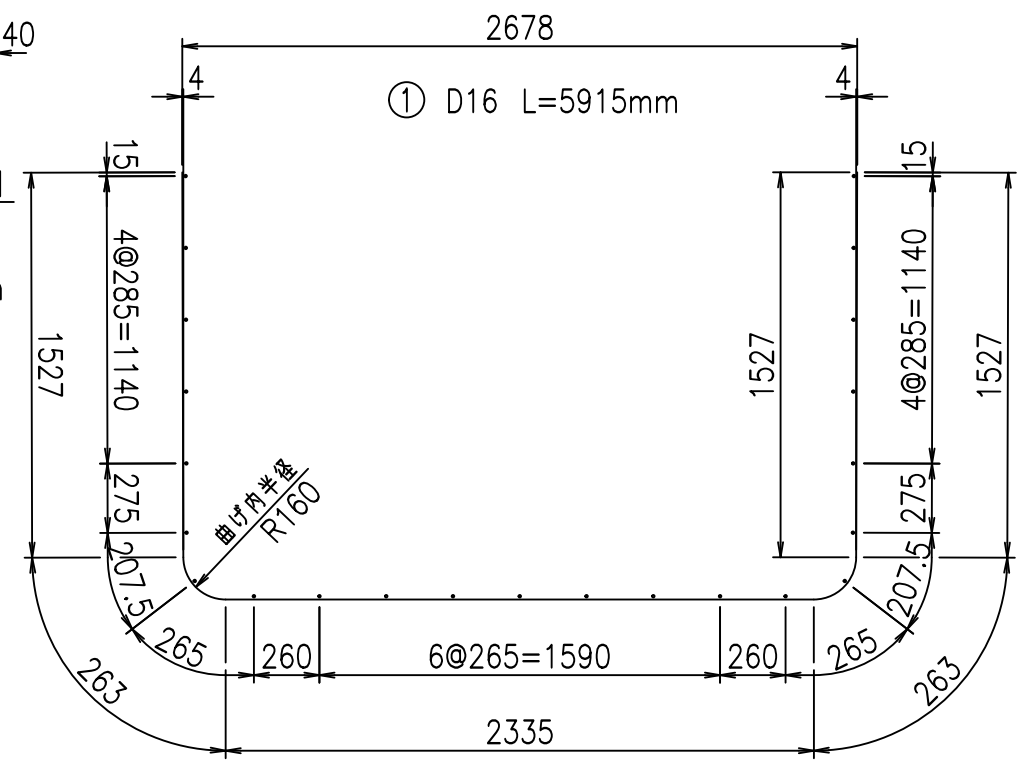
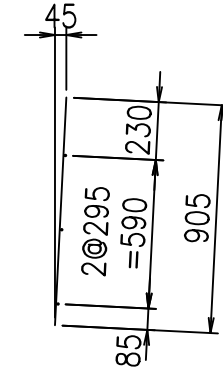
名称	径	本数	長さ m	m当り質量 kg	質量 kg	形状
鉄筋 ①	D16	9	5.915	1.560	83.047	┌
" ①'	D16	4	1.000	1.560	6.240	└
" ②	D13	13	2.640	0.995	34.148	—
" ③	D10	18	0.905	0.560	9.122	/
" ④	D10	23	1.950	0.560	25.116	—
" ⑤	D10	9	1.950	0.560	9.828	—
" ⑥	D6	6	1.950	0.249	2.913	—
" ⑦	D13	18	0.395	0.995	7.074	/
" ⑧	D10	18	0.065	0.560	0.655	—
" ⑨	D13	16	0.755	0.995	12.020	—
" ⑩	D10	2	1.950	0.560	2.184	—
合計					192.347	kg
コンクリート体積				1.6648	m ³	
製品質量					4020	kg

鉄筋加工図

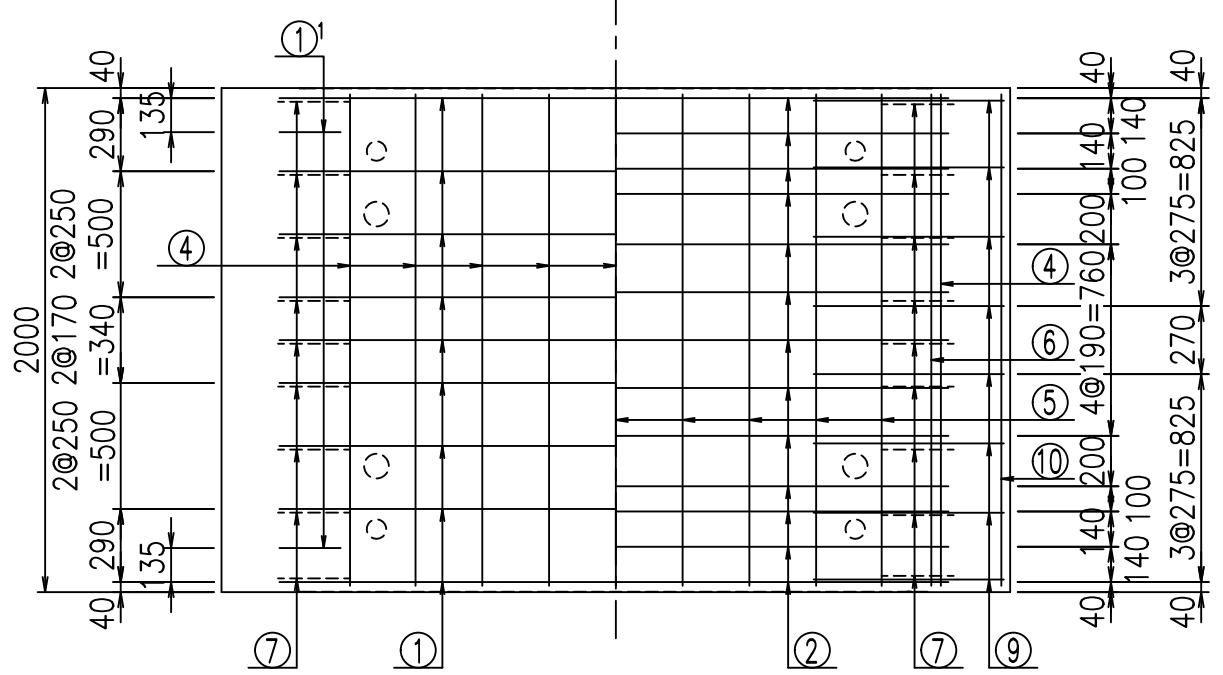
①' D16 L=1000mm



③ D10 L=905mm



底版下側 底版上側



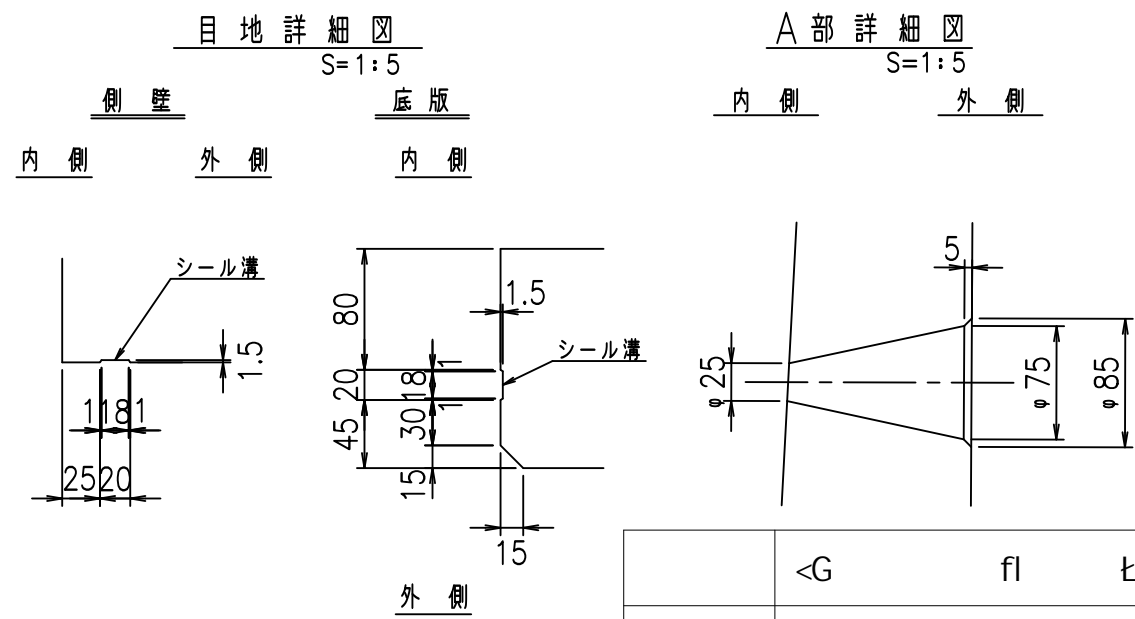
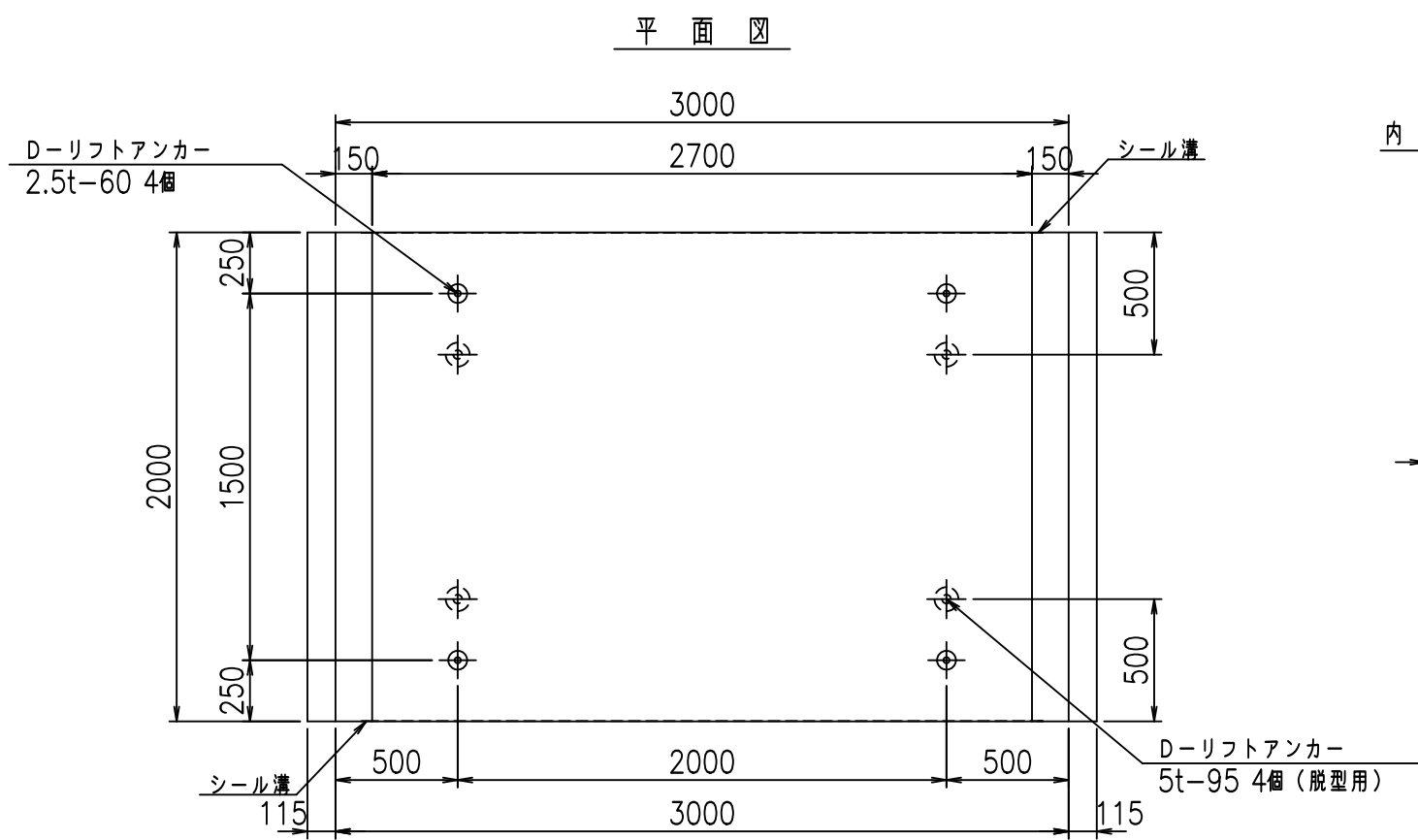
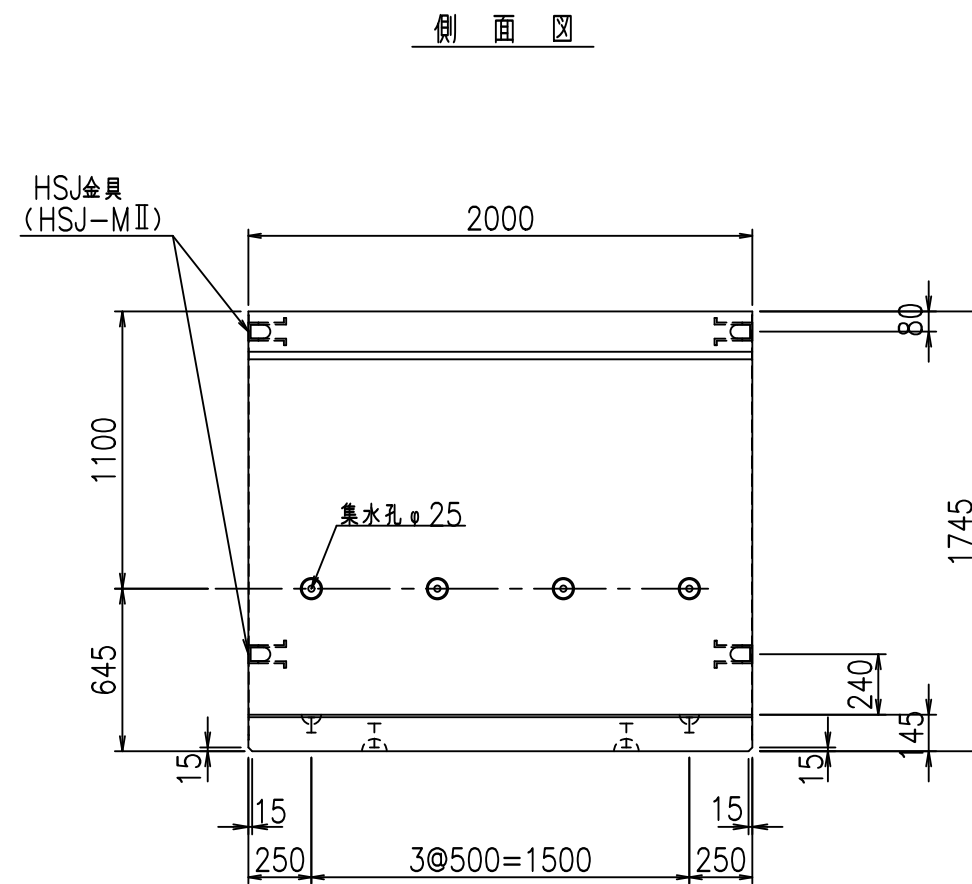
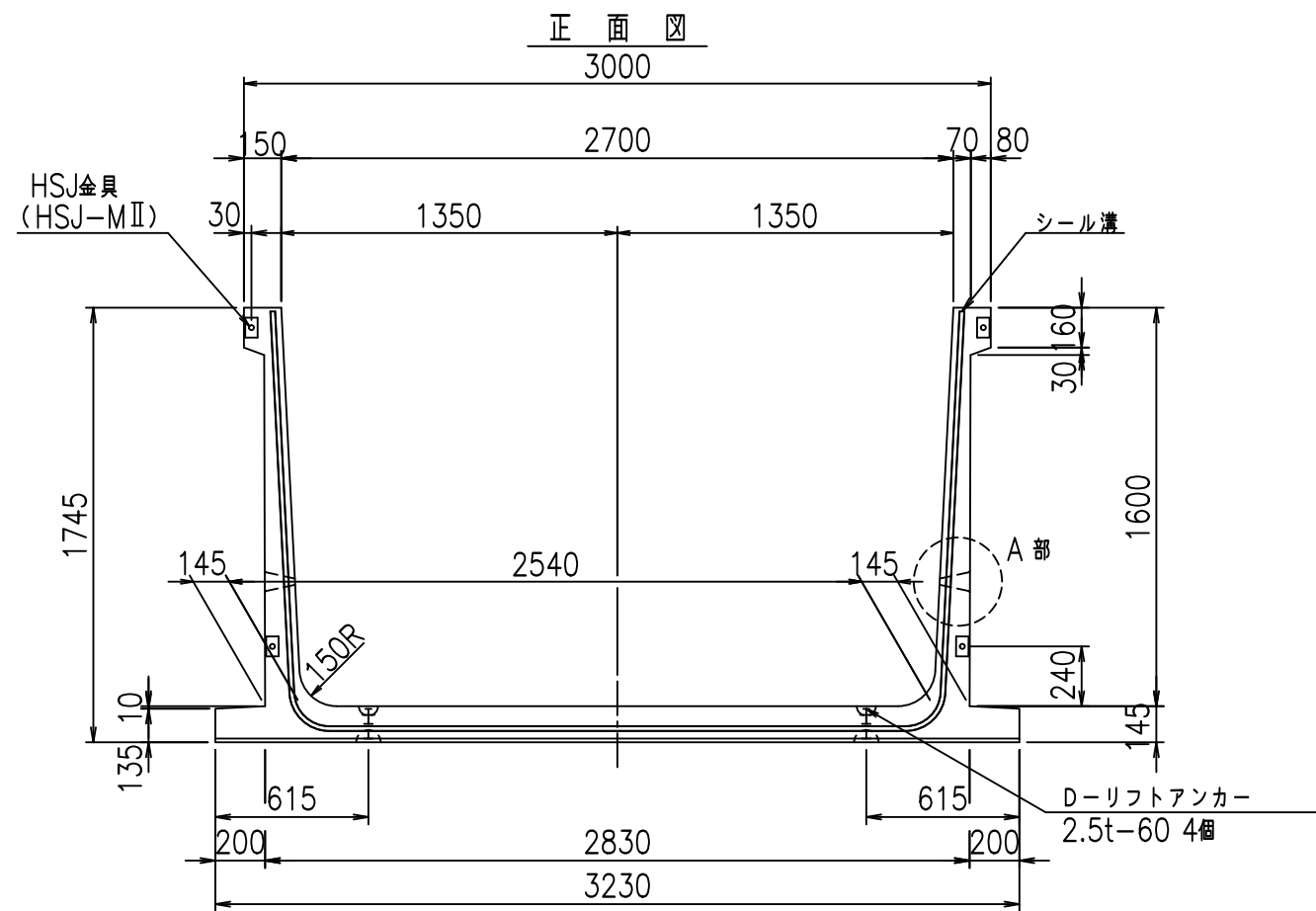
コンクリート設計基準強度 35 N/mm²

<G	
\$\$\$& *\$& \$\$\$	
<&(" , "' %	% '\$
	-, \$\$\$\$\$' %
	! &+& \$\$

VERTEX ベルテクス株式会社

\$\$\$&# +#,
\$\$\$&# +#%&

FILE %&\$\$\$*)' 七

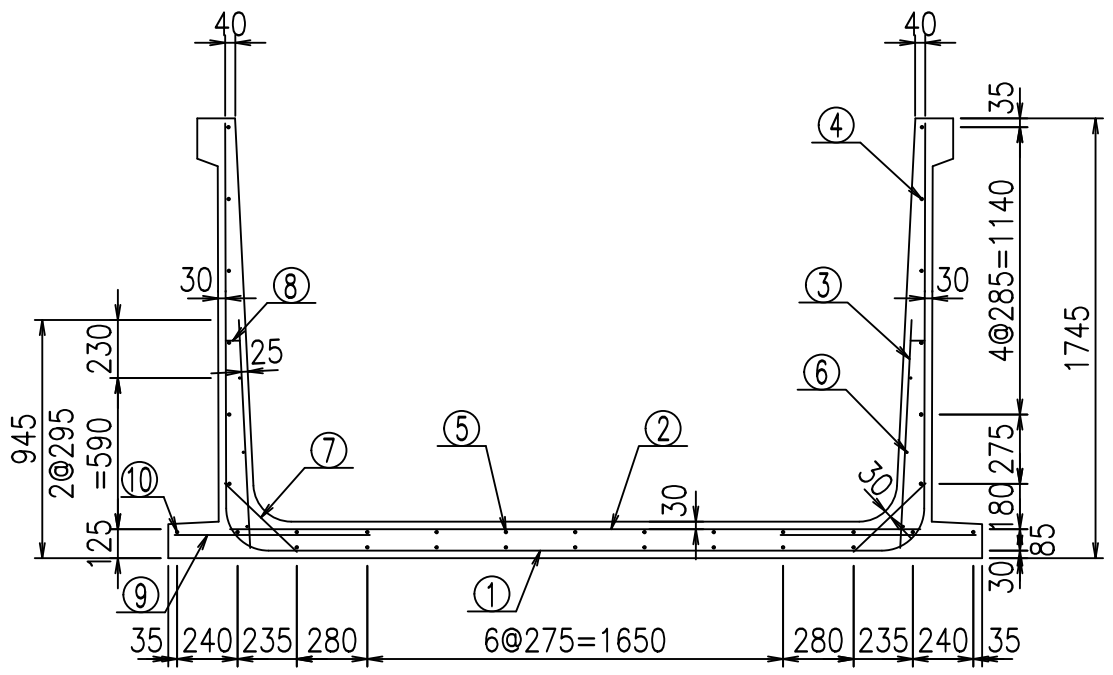


A部詳細図 S=1:5

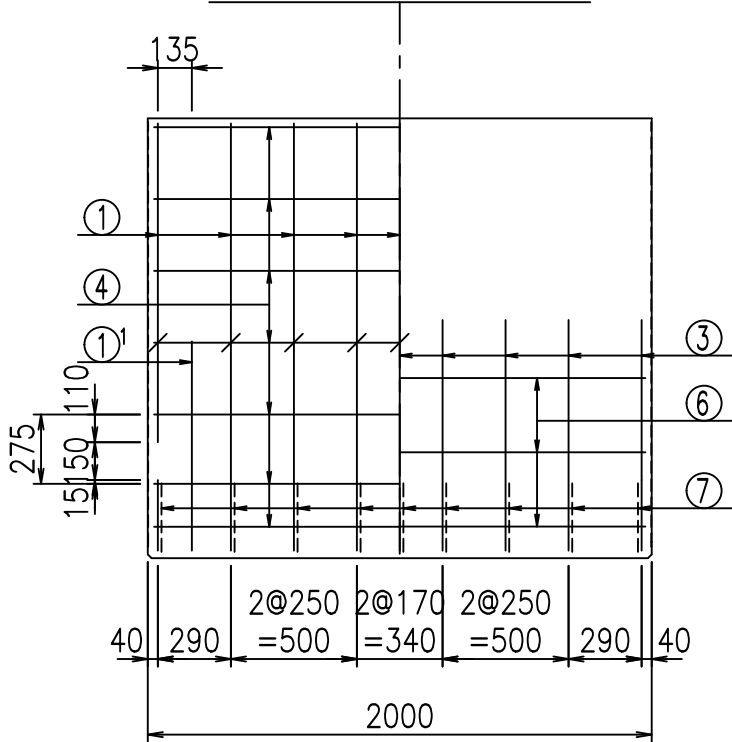
内側 外側

<G		fl	七
%*\$! &+\$! &\$\$\$			
<&('', '' %		% '\$	
		-, \$\$\$\$\$' %	
		!&+'! \$\$	

コンクリート設計基準強度 35 N/mm



側壁外側 側壁内側

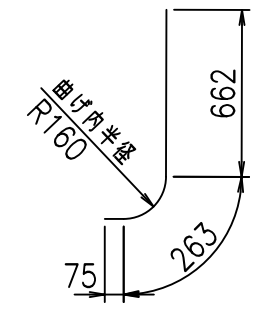


材料表

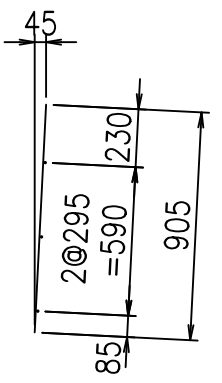
名称	径	本数	長さ m	m当り質量 kg	質量 kg	形状
鉄筋 ①	D16	9	6.015	1.560	84.451	┌
" ①'	D16	4	1.000	1.560	6.240	└
" ②	D13	13	2.740	0.995	35.442	—
" ③	D10	18	0.905	0.560	9.122	/
" ④	D10	23	1.950	0.560	25.116	—
" ⑤	D10	9	1.950	0.560	9.828	—
" ⑥	D6	6	1.950	0.249	2.913	—
" ⑦	D13	18	0.395	0.995	7.074	/
" ⑧	D10	18	0.065	0.560	0.655	—
" ⑨	D13	16	0.775	0.995	12.338	—
" ⑩	D10	2	1.950	0.560	2.184	—
合計					195.363	kg
コンクリート体積				1.6938	m ³	
製品質量					4090	kg

鉄筋加工図

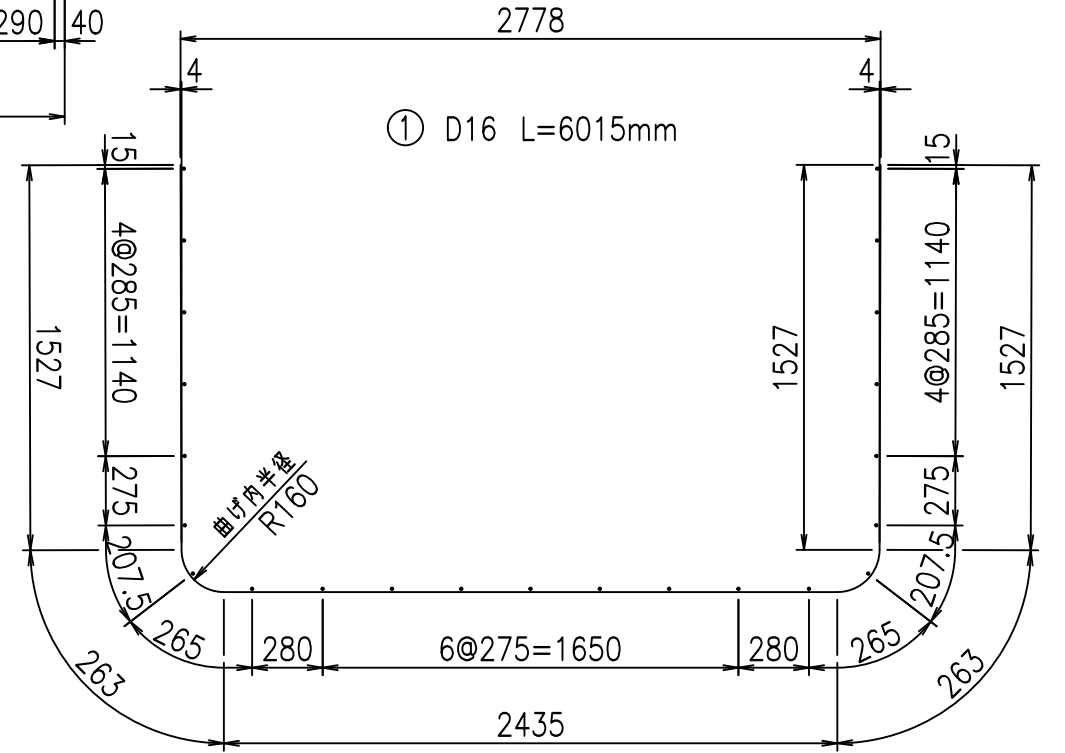
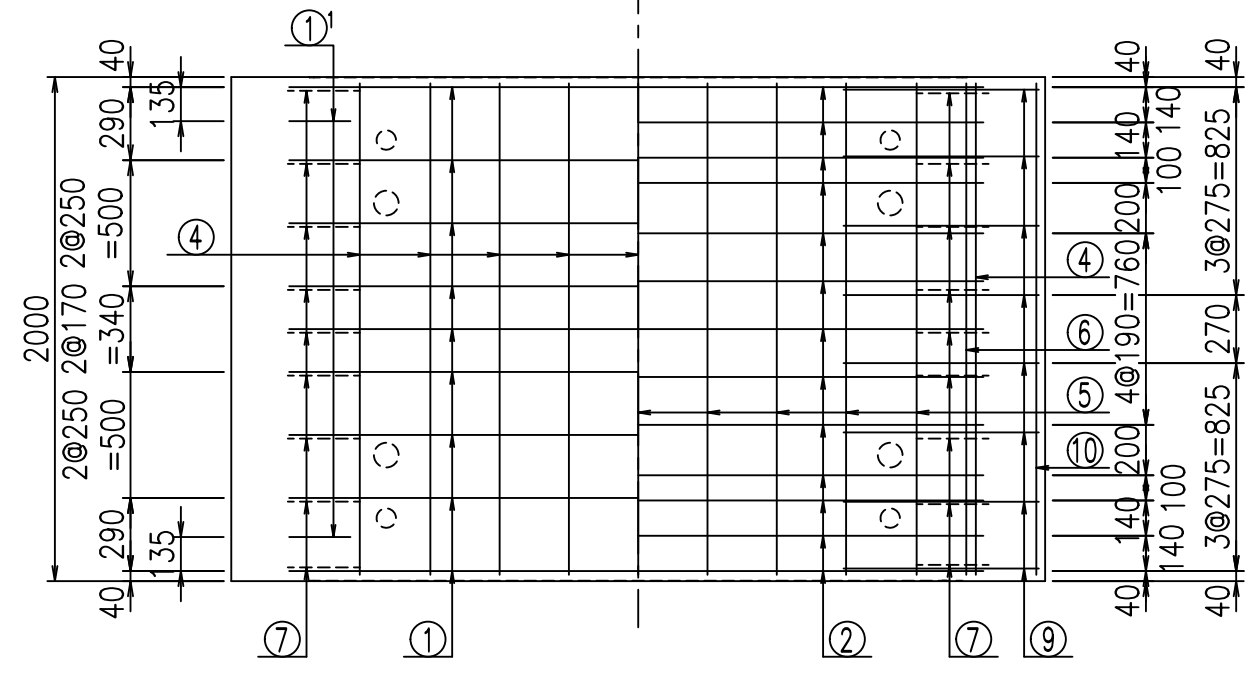
①' D16 L=1000mm



③ D10 L=905mm



底版下側 底版上側



コンクリート設計基準強度 35 N/mm²

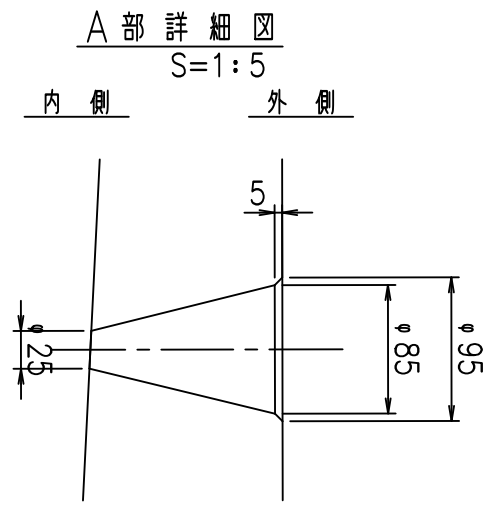
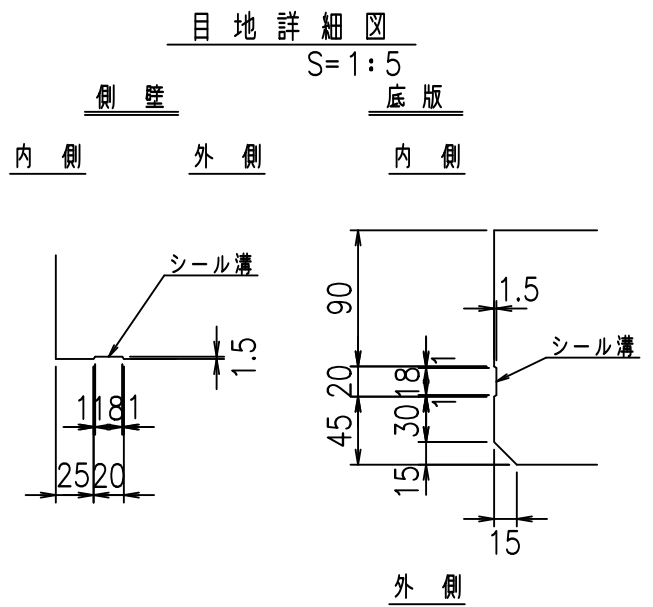
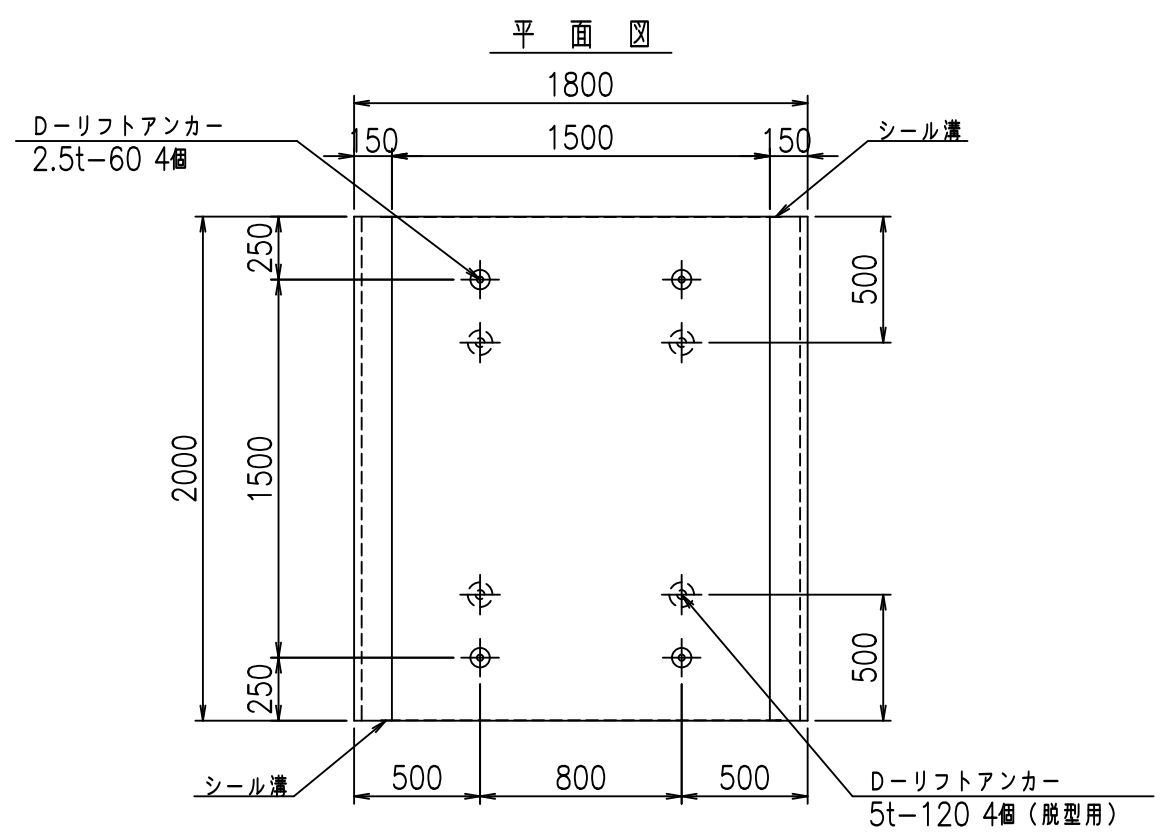
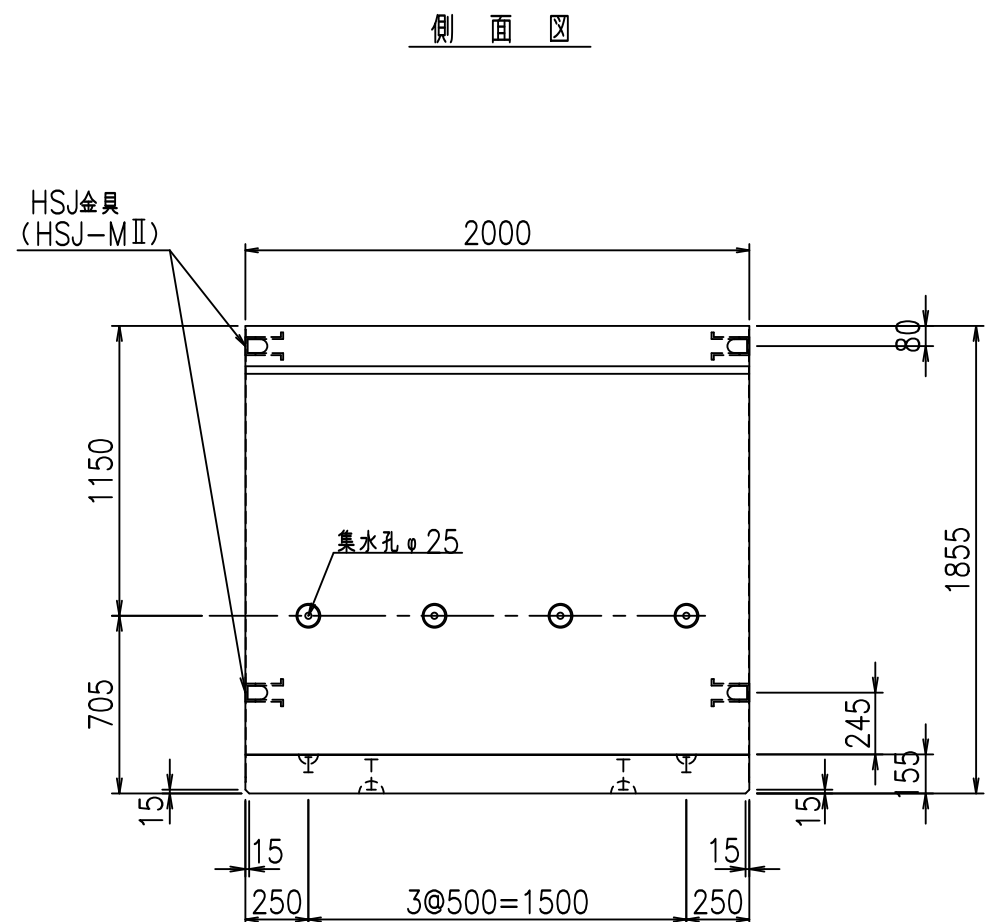
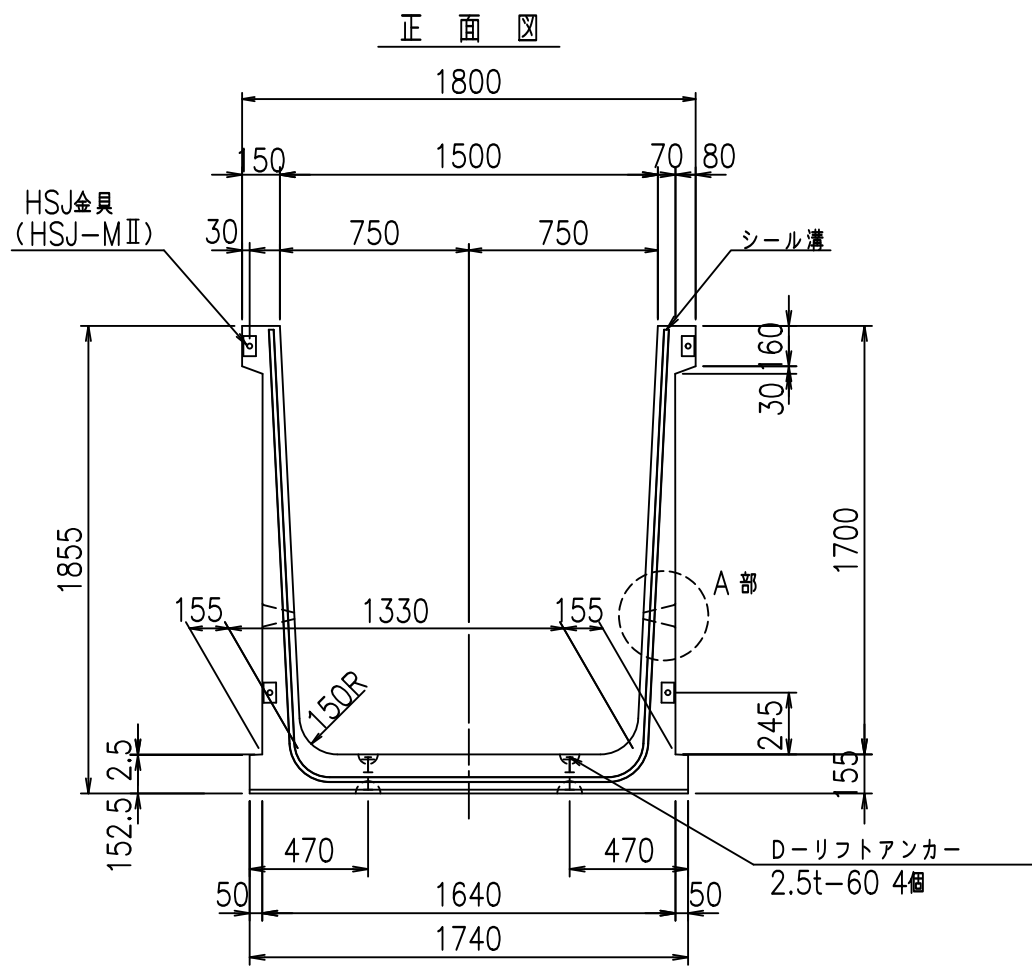
<G	
%\$\$! &+\$\$! &\$\$\$	
<&(" , "' %	% '\$
	-, \$\$\$\$\$' %
	! &+(! \$\$

VERTEX ベルテクス株式会社

&\$\$&#+#

&\$\$&#+#%&

FILE %&\$\$\$*) (七



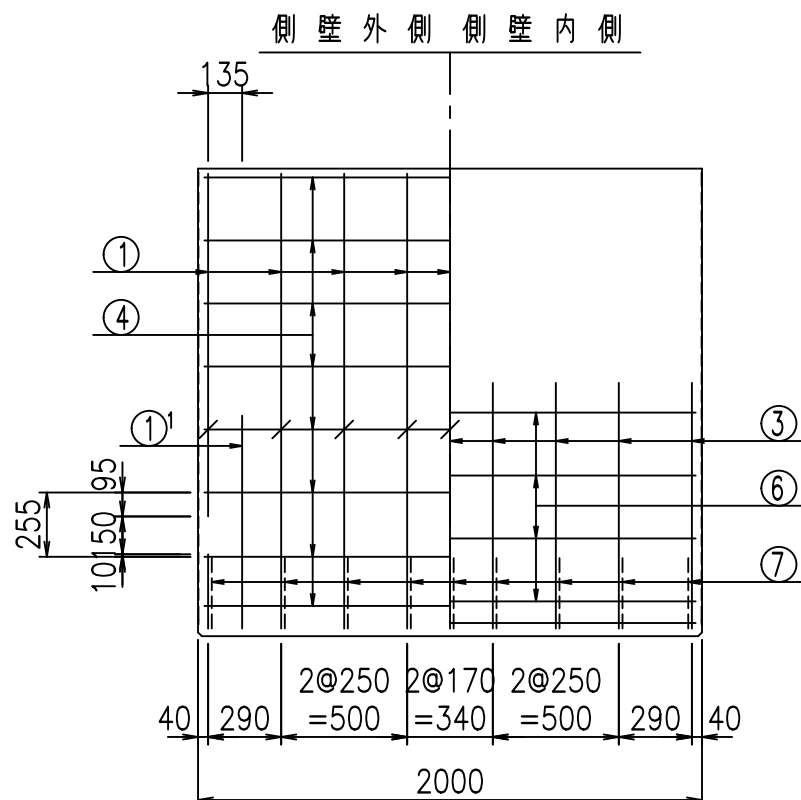
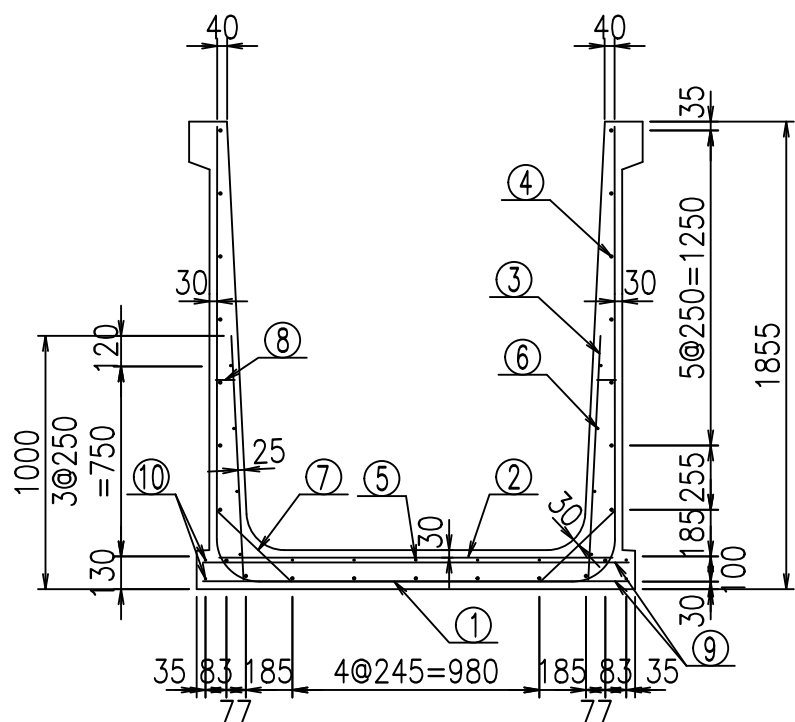
コンクリート設計基準強度 35 N/mm

	<G	fl	七
	%+\$ \$! % \$ \$! & \$\$\$		
	<& (" ' , "' %		% ' \$
			-, \$\$\$\$\$' % ! & +)! \$ \$

VERTEX ベルテクス株式会社

& \$ & # + #,
& \$ & # + # % &

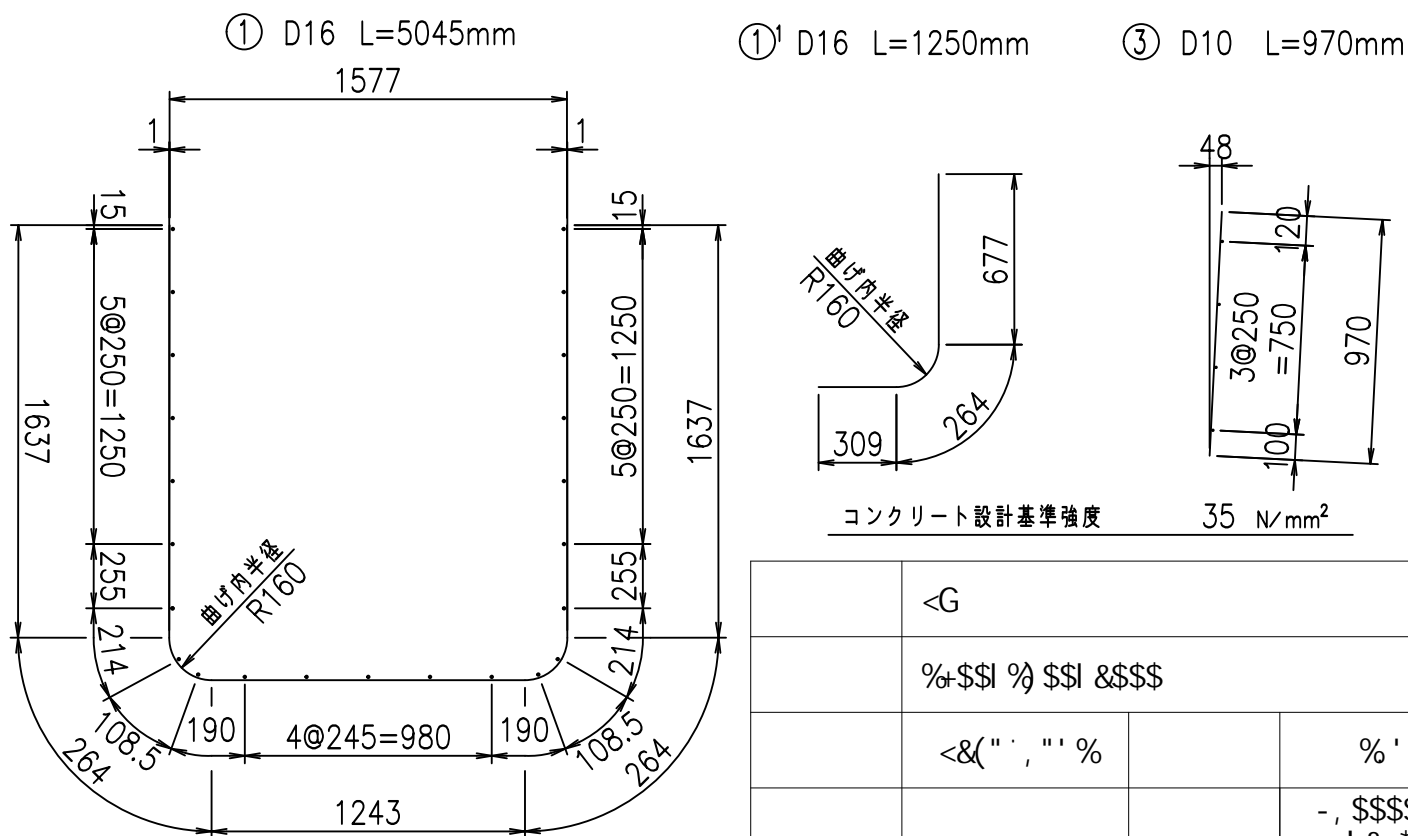
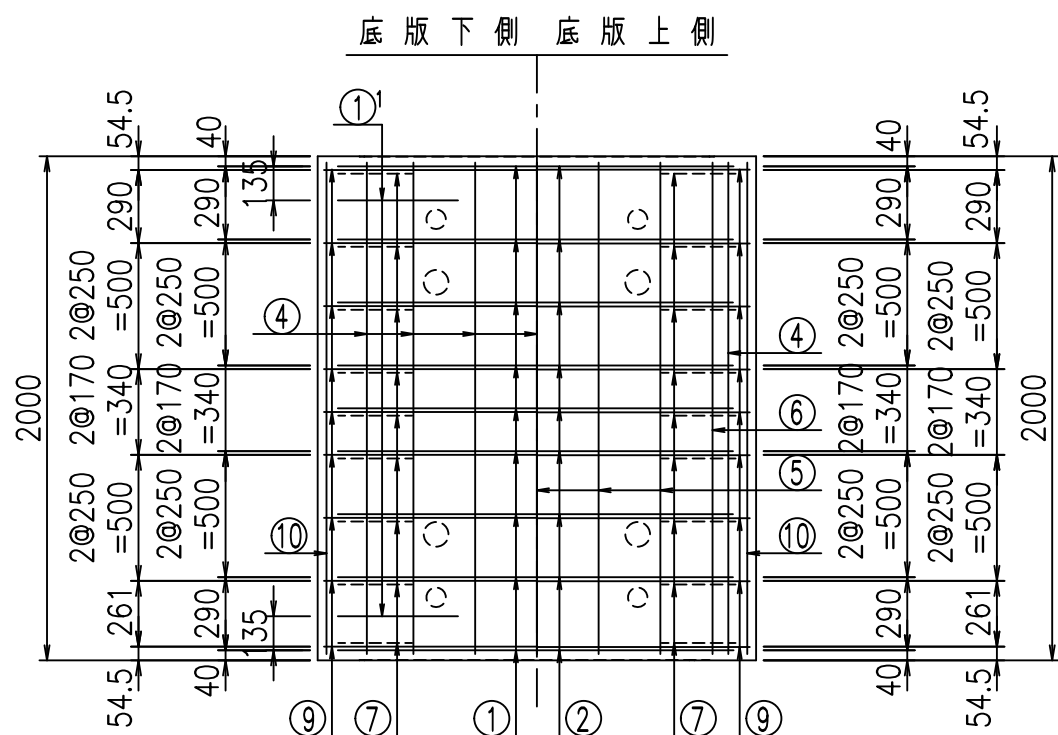
fIE! % & \$ \$ \$ (% 七



材料表

名称	径	本数	長さ m	m当り質量 kg	質量 kg	形状
鉄筋 ①	D16	9	5.045	1.560	70.832	┌
" ①'	D16	4	1.250	1.560	7.800	└
" ②	D13	9	1.565	0.995	14.015	—
" ③	D10	18	0.970	0.560	9.778	
" ④	D10	23	1.950	0.560	25.116	—
" ⑤	D6	5	1.950	0.249	2.428	—
" ⑥	D6	8	1.950	0.249	3.884	—
" ⑦	D13	18	0.410	0.995	7.343	∕
" ⑧	D10	18	0.080	0.560	0.806	—
" ⑨	D13	18	1.690	0.995	30.268	—
" ⑩	D6	4	1.950	0.249	1.942	—
合計					174.212	kg
コンクリート体積				1.3774	m ³	
製品質量					3340	kg

鉄筋加工図



コンクリート設計基準強度 35 N/mm²

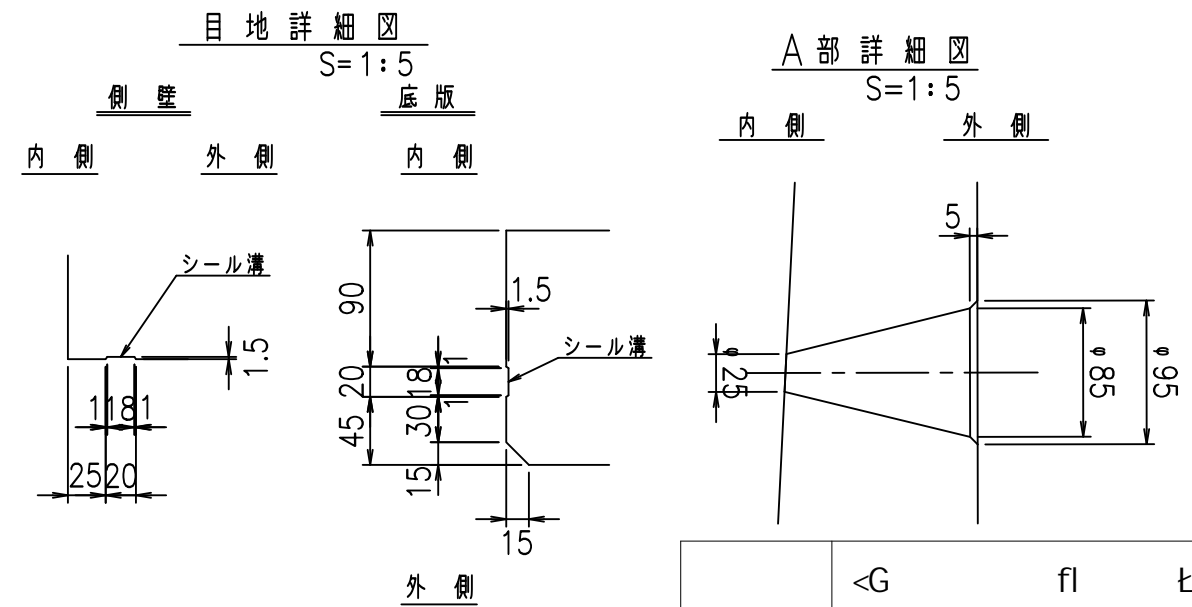
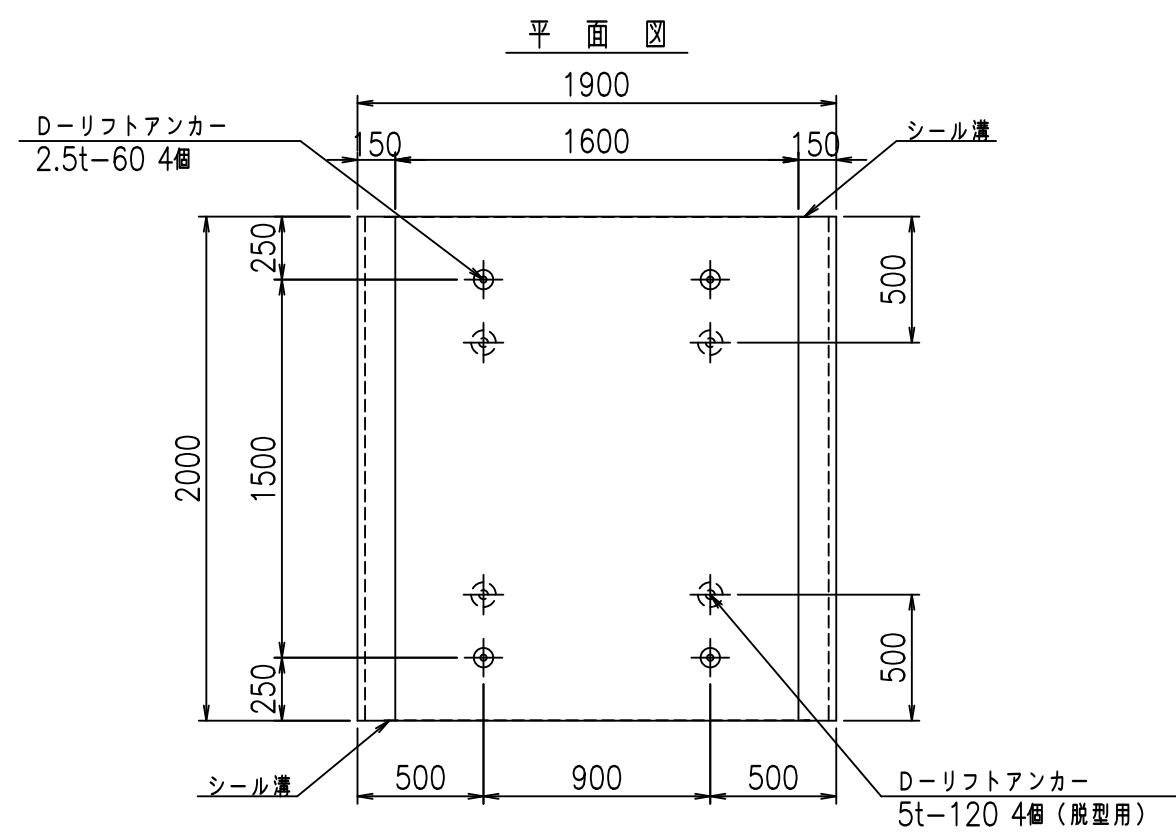
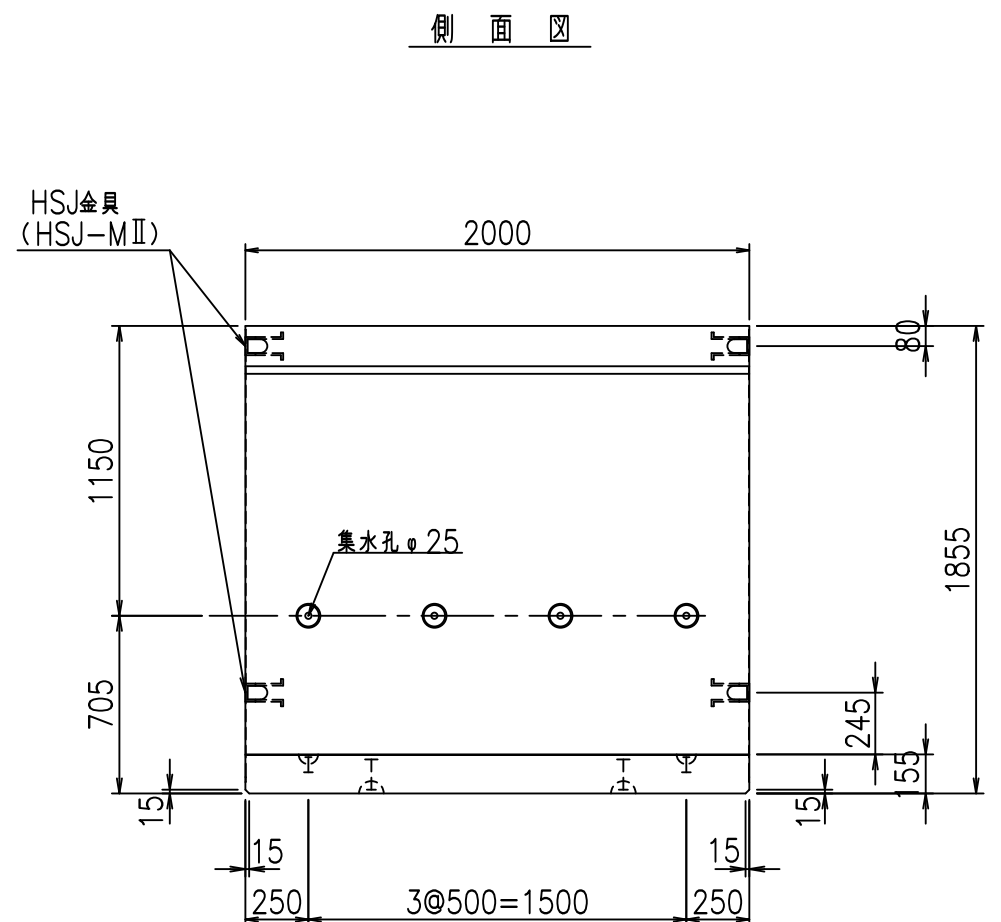
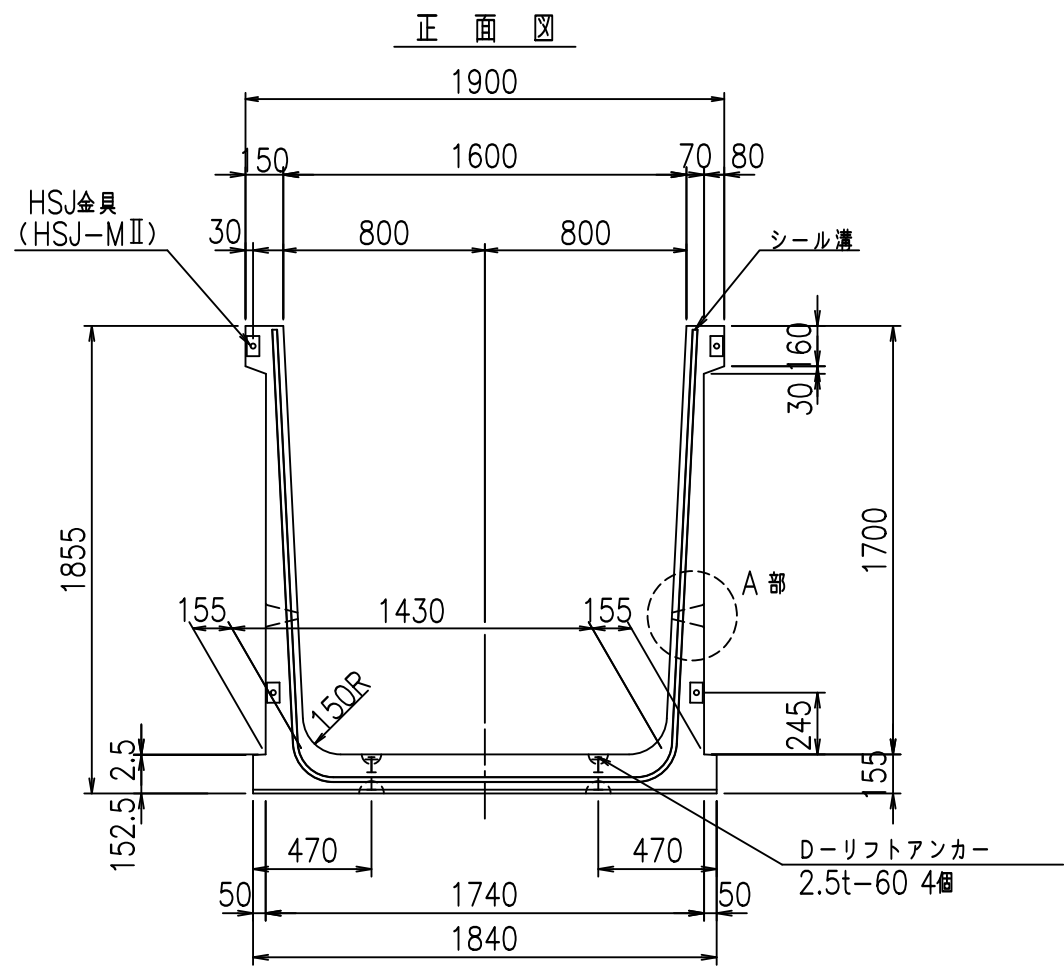
△G			
%+\$! % \$! \$\$\$			
<&"', "' %			% '\$
			-, \$\$\$\$\$' % !&+*! \$\$

VERTEX ベルテクス株式会社

&\$\$&#+#,

&\$\$&#+#%&

fIE! %&\$\$\$*)) 七



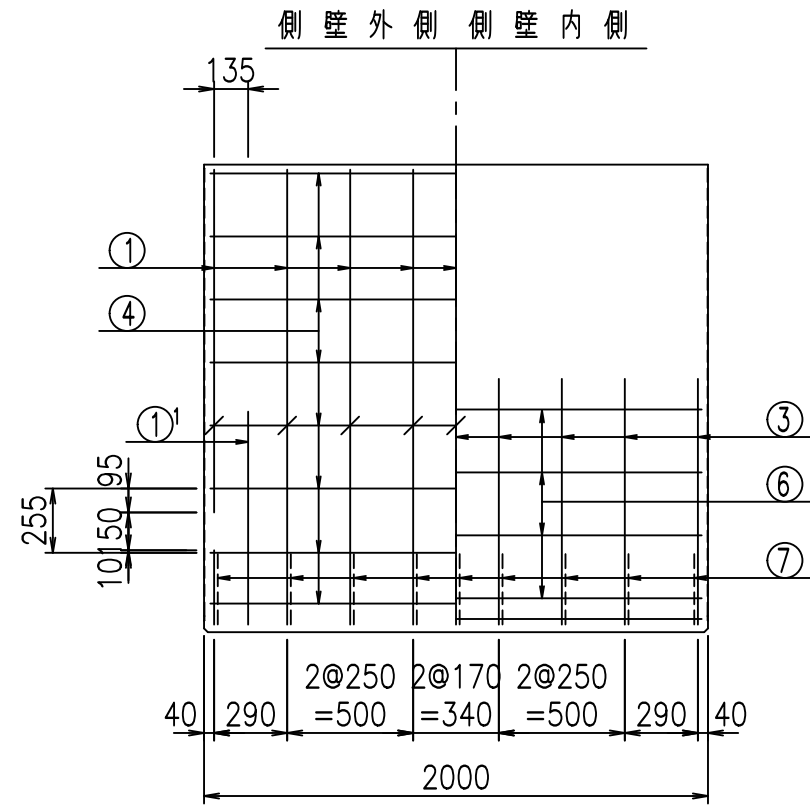
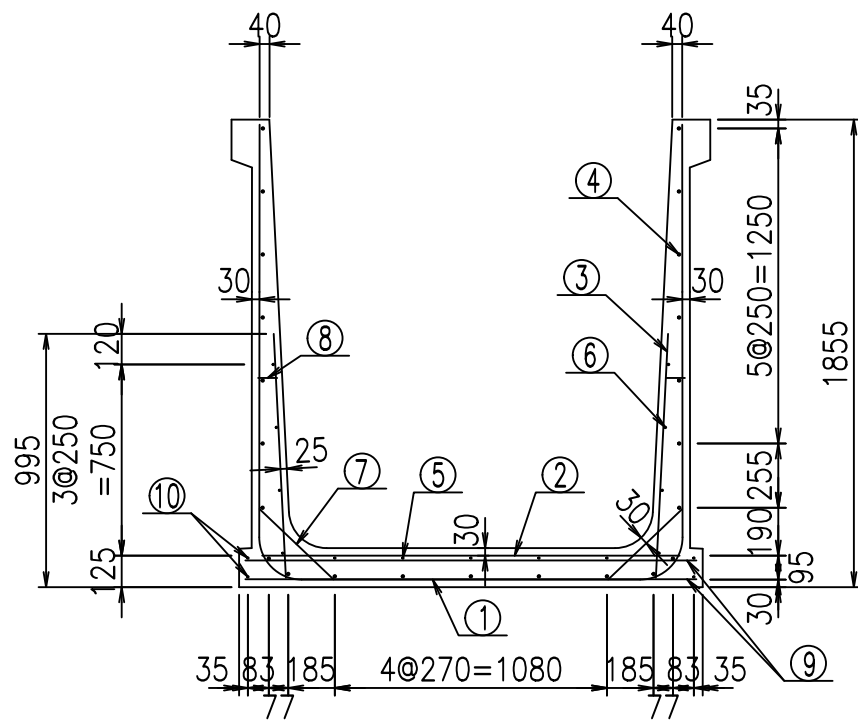
コンクリート設計基準強度 35 N/mm

<G		fl	七
%+\$\$! %\$\$! &\$\$\$			
<&(" , "' %		% '\$	
		-, \$\$\$\$\$' %	
		! &+! \$\$	

VERTEX ベルテクス株式会社

&\$\$&#++#,
&\$\$&#++%&

fIE! %&\$\$\$(%七

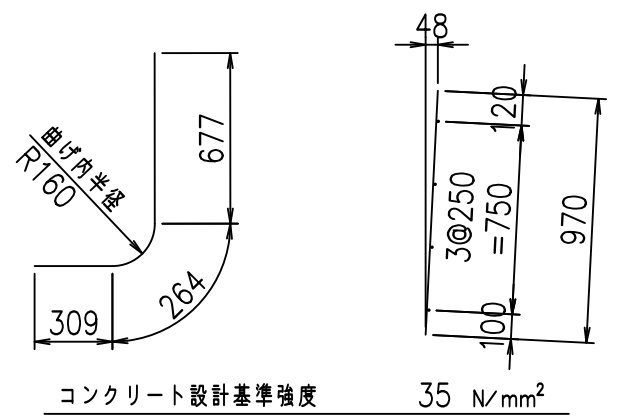
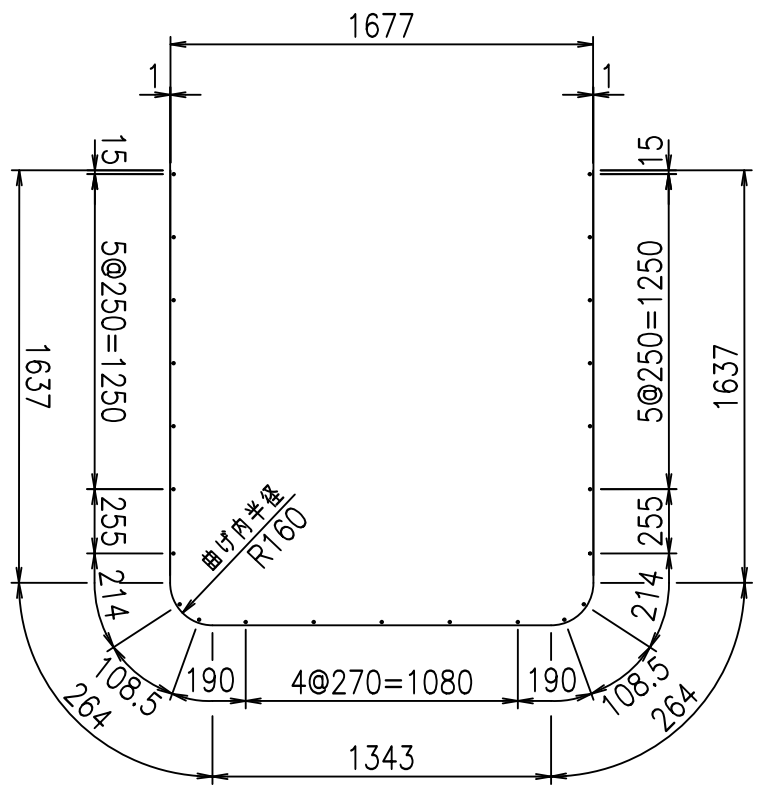
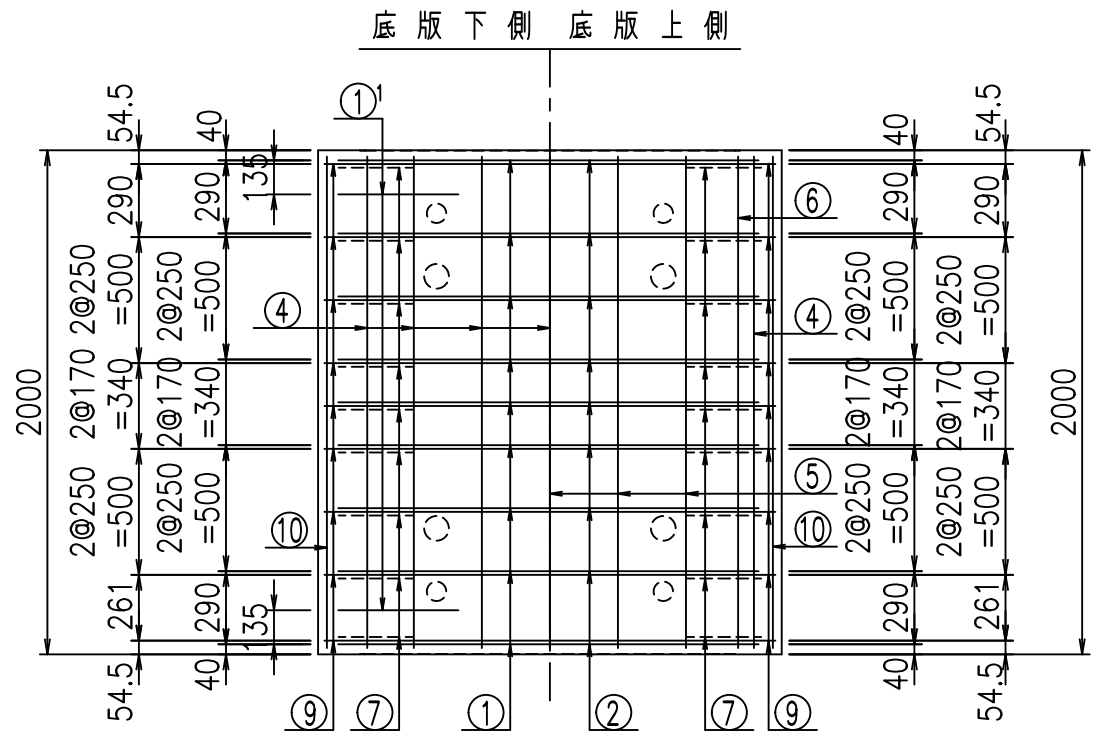


材料表

名称	径	本数	長さ m	m当り質量 kg	質量 kg	形状
鉄筋 ①	D16	9	5.145	1.560	72.236	┌
" ①'	D16	4	1.250	1.560	7.800	└
" ②	D13	9	1.660	0.995	14.865	—
" ③	D10	18	0.970	0.560	9.778	
" ④	D10	23	1.950	0.560	25.116	—
" ⑤	D6	5	1.950	0.249	2.428	—
" ⑥	D6	8	1.950	0.249	3.884	—
" ⑦	D13	18	0.410	0.995	7.343	/
" ⑧	D10	18	0.080	0.560	0.806	—
" ⑨	D13	18	1.790	0.995	32.059	—
" ⑩	D6	4	1.950	0.249	1.942	—
合計					178.257	kg
コンクリート体積				1.4084	m ³	
製品質量					3415	kg

鉄筋加工図

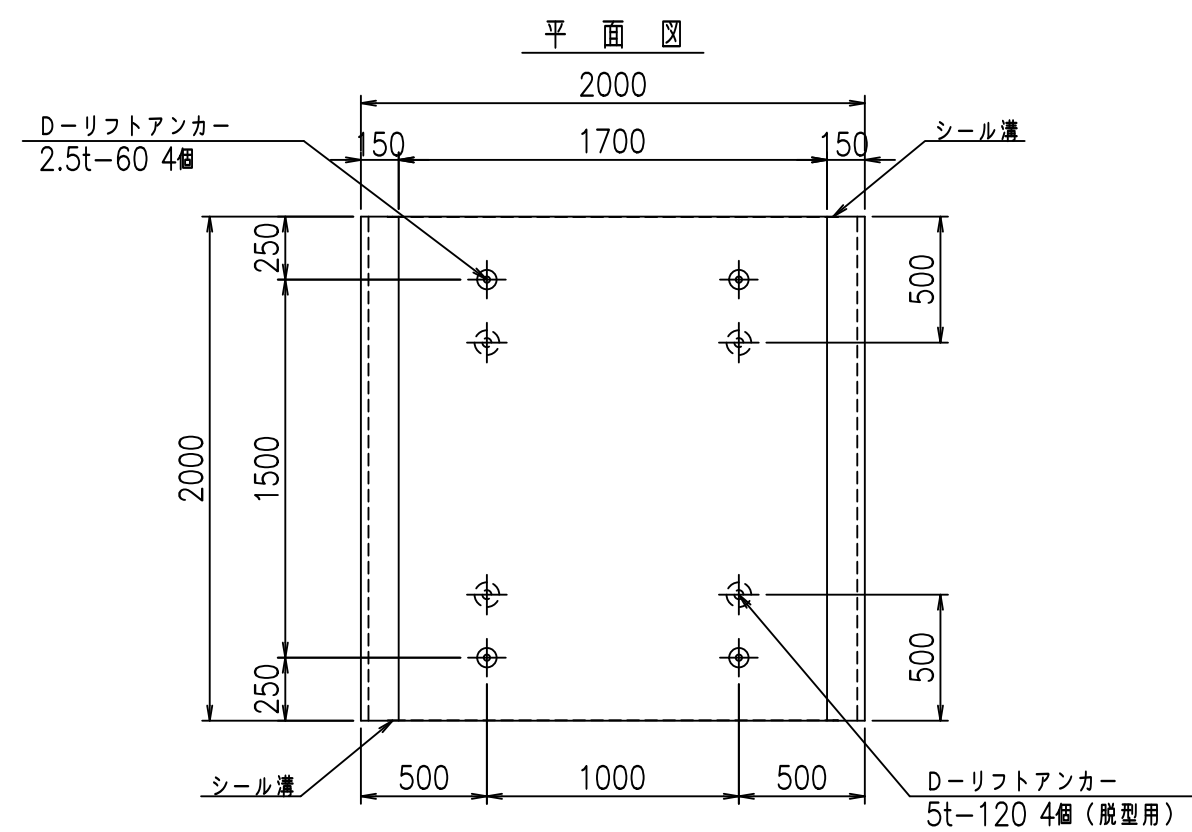
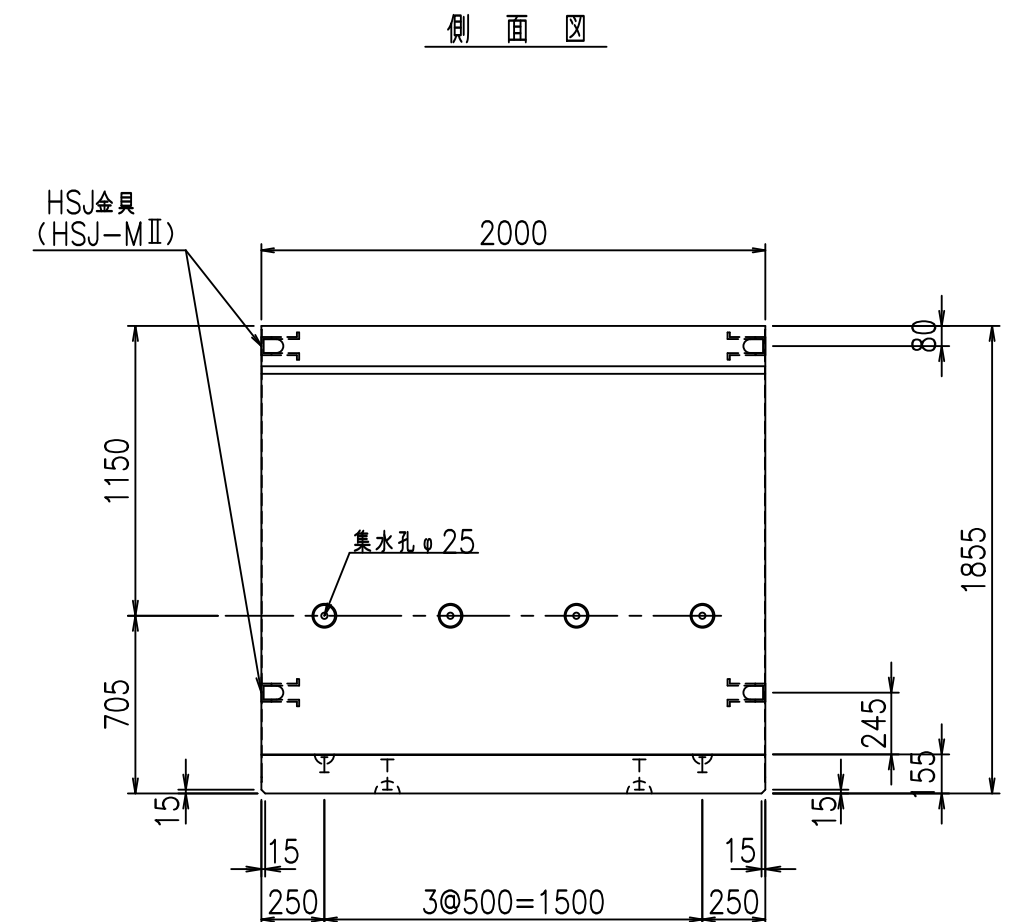
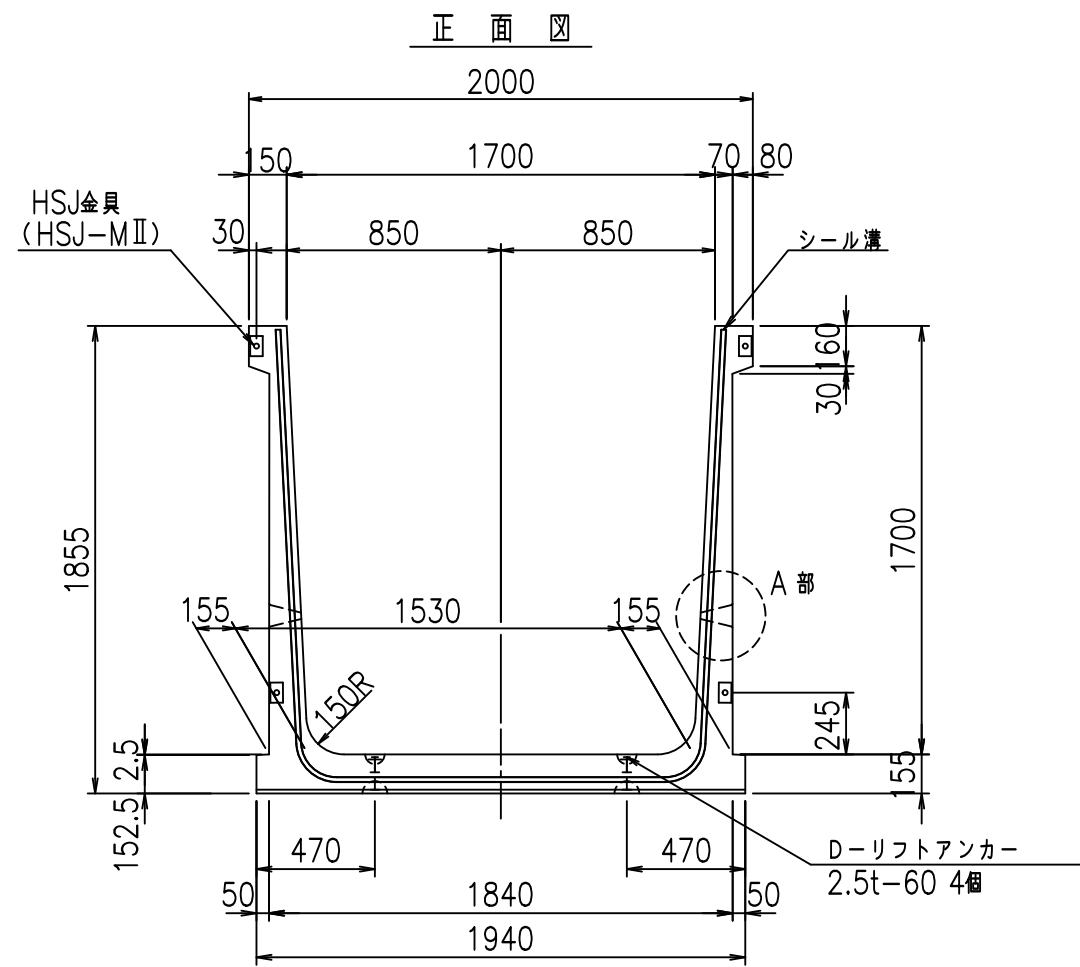
- ① D16 L=5145mm
- ①' D16 L=1250mm
- ③ D10 L=970mm



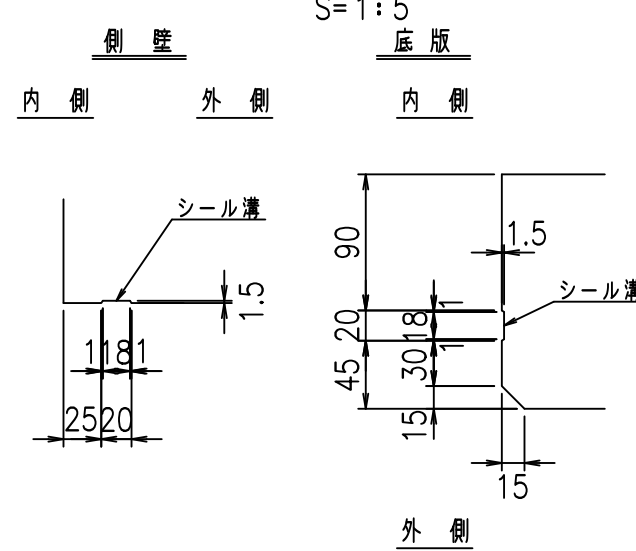
コンクリート設計基準強度 35 N/mm²

G	
%+\$\$! %\$\$\$! &\$\$\$	
<&(" , "' %	% '\$
-, \$\$\$\$\$' %	
!&+, !\$\$	

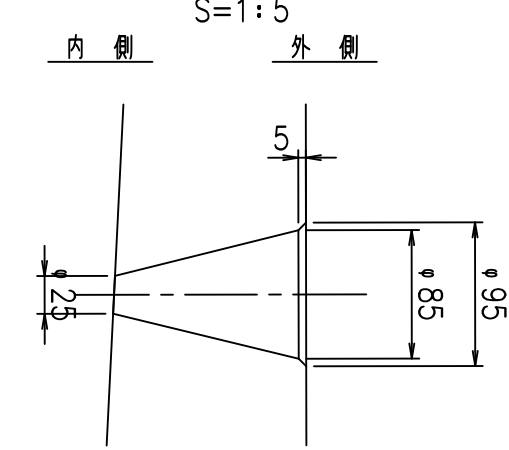
VERTEX ベルテクス株式会社



目地詳細図



A部詳細図



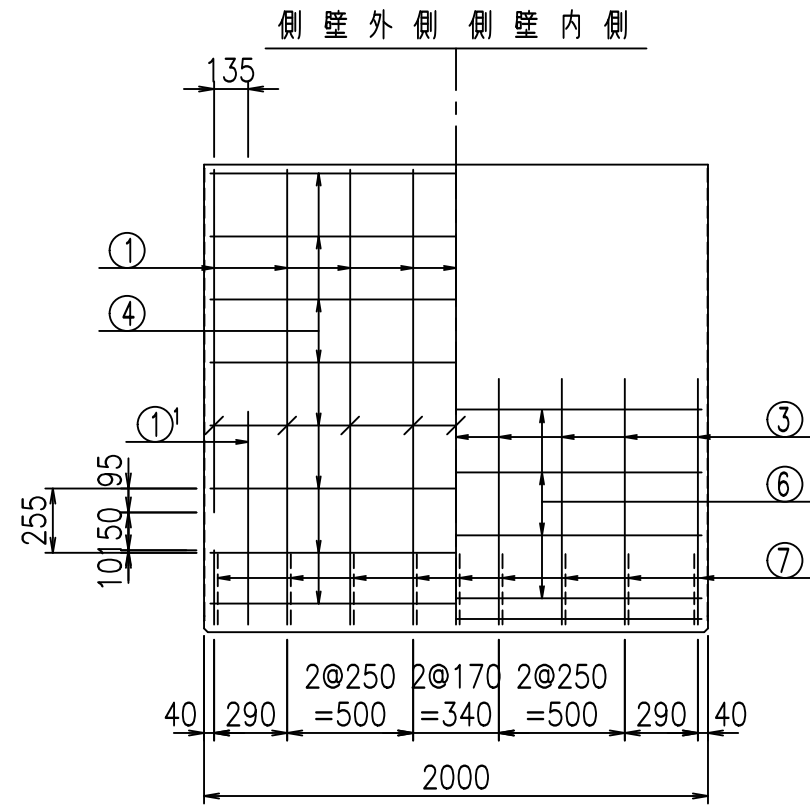
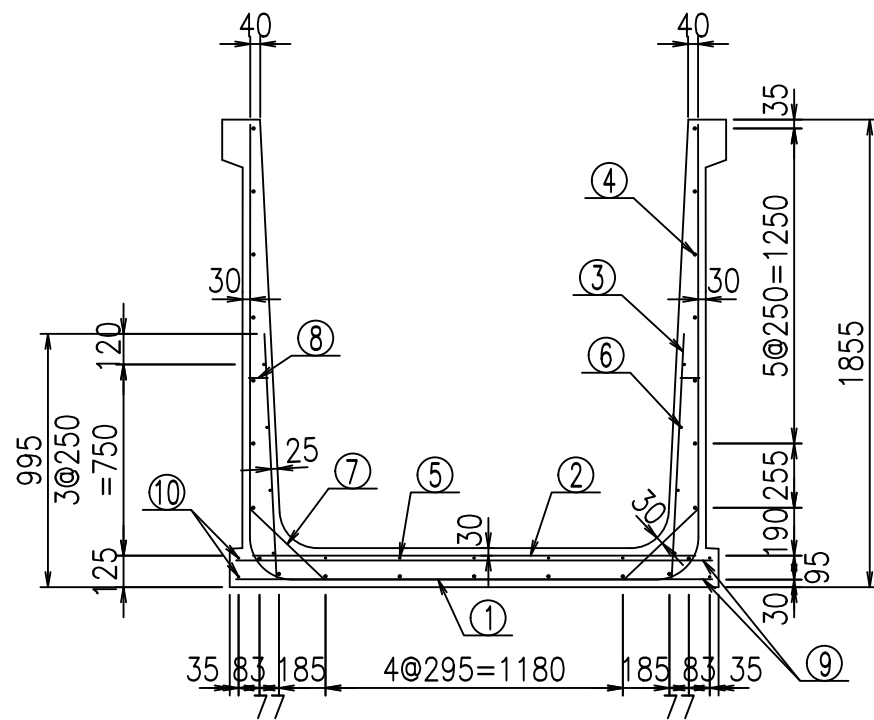
コンクリート設計基準強度 35 N/mm

	<G	fl	七
	%+\$! %+\$! &\$\$\$		
	<&("', "' %		% '\$
			-, \$\$\$\$\$' %
			!&+-! \$\$

VERTeX ベルテクス株式会社

&\$\$&#+#,
&\$\$&#+#%&

fIE! %&\$\$\$(&\$t

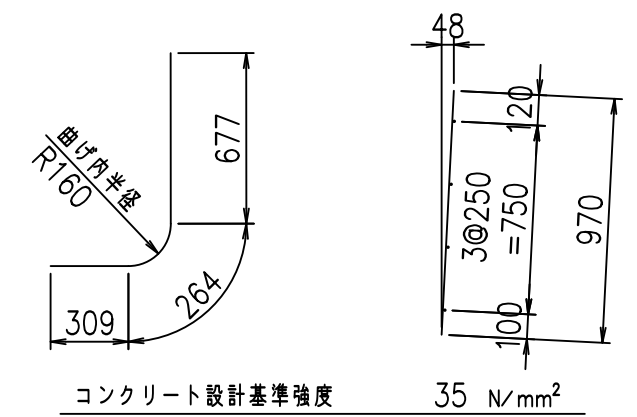
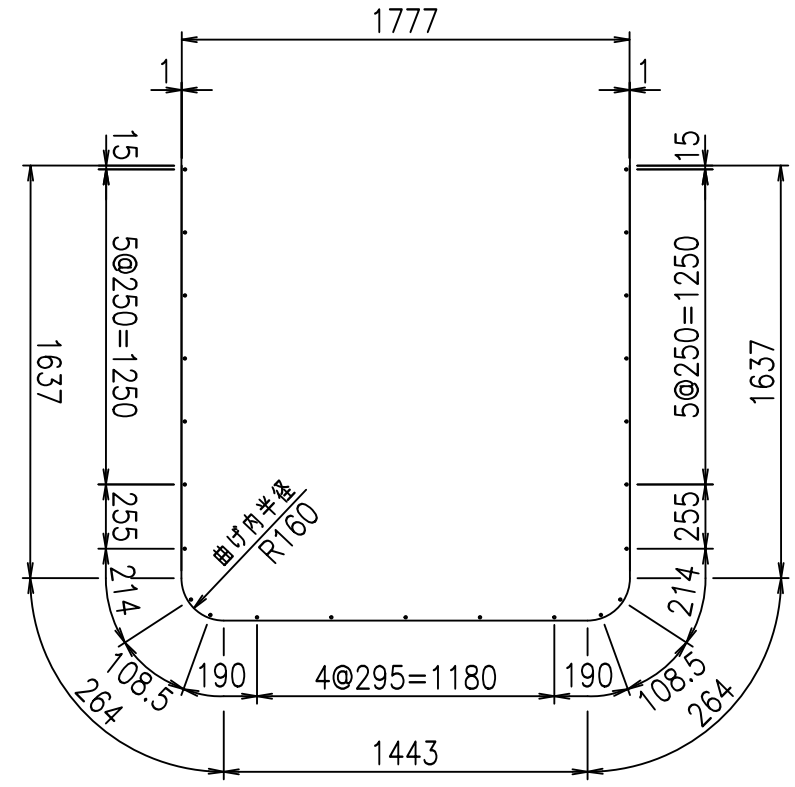
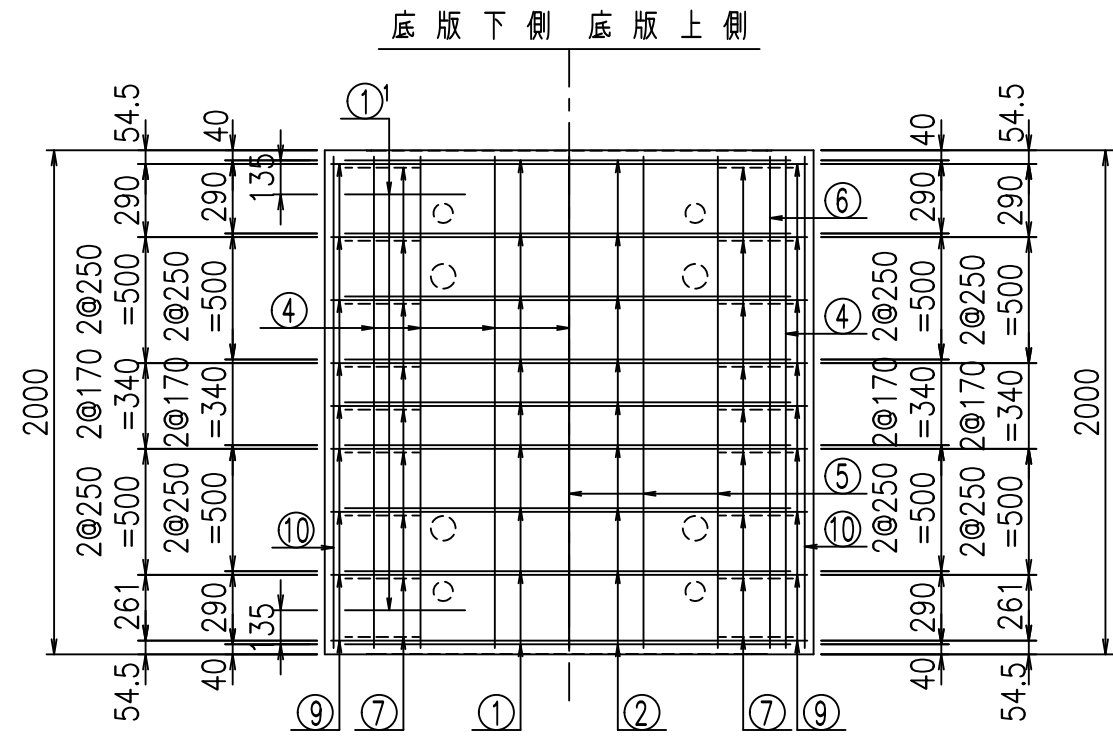


材料表

名称	径	本数	長さ m	m当り質量 kg	質量 kg	形状
鉄筋 ①	D16	9	5.245	1.560	73.640	┌
" ①'	D16	4	1.250	1.560	7.800	└
" ②	D13	9	1.760	0.995	15.761	—
" ③	D10	18	0.970	0.560	9.778	
" ④	D10	23	1.950	0.560	25.116	—
" ⑤	D6	5	1.950	0.249	2.428	—
" ⑥	D6	8	1.950	0.249	3.884	—
" ⑦	D13	18	0.410	0.995	7.343	/
" ⑧	D10	18	0.080	0.560	0.806	—
" ⑨	D13	18	1.890	0.995	33.850	—
" ⑩	D6	4	1.950	0.249	1.942	—
合計					182.348	kg
コンクリート体積				1.4394	m ³	
製品質量					3490	kg

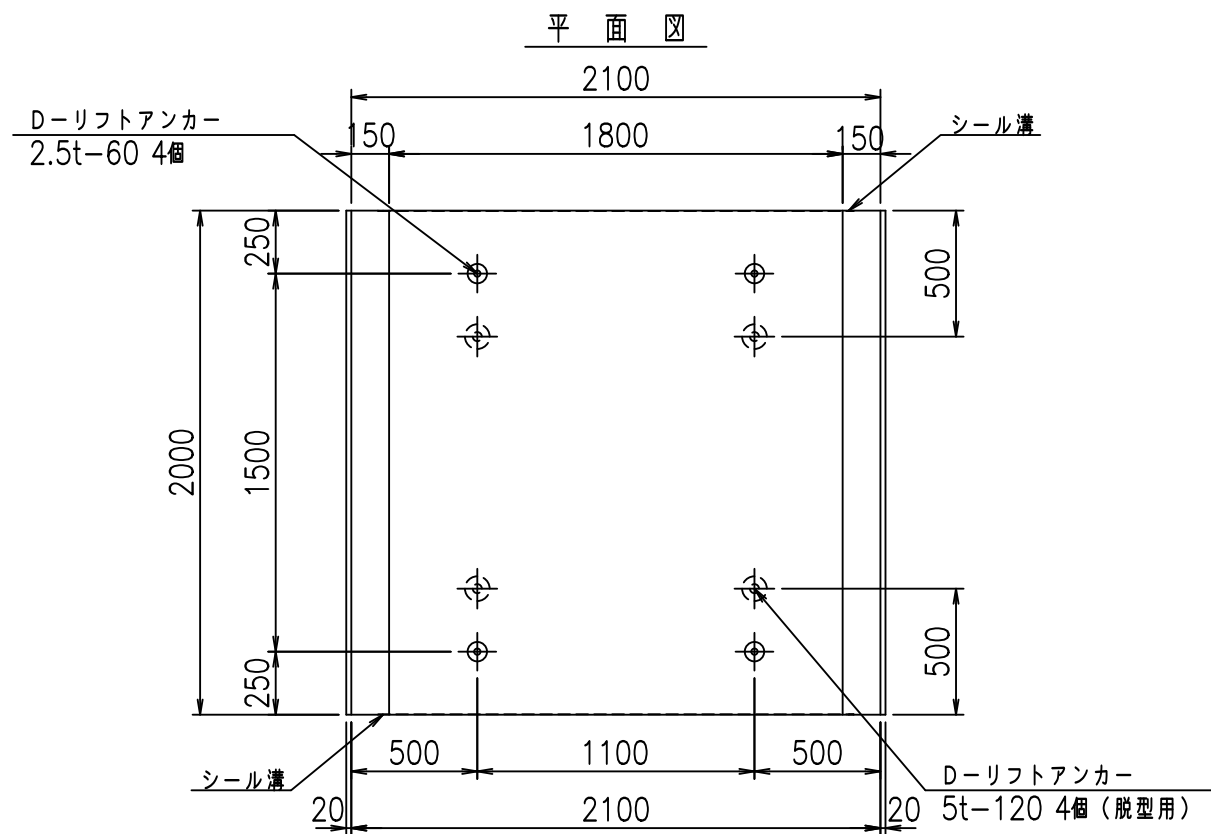
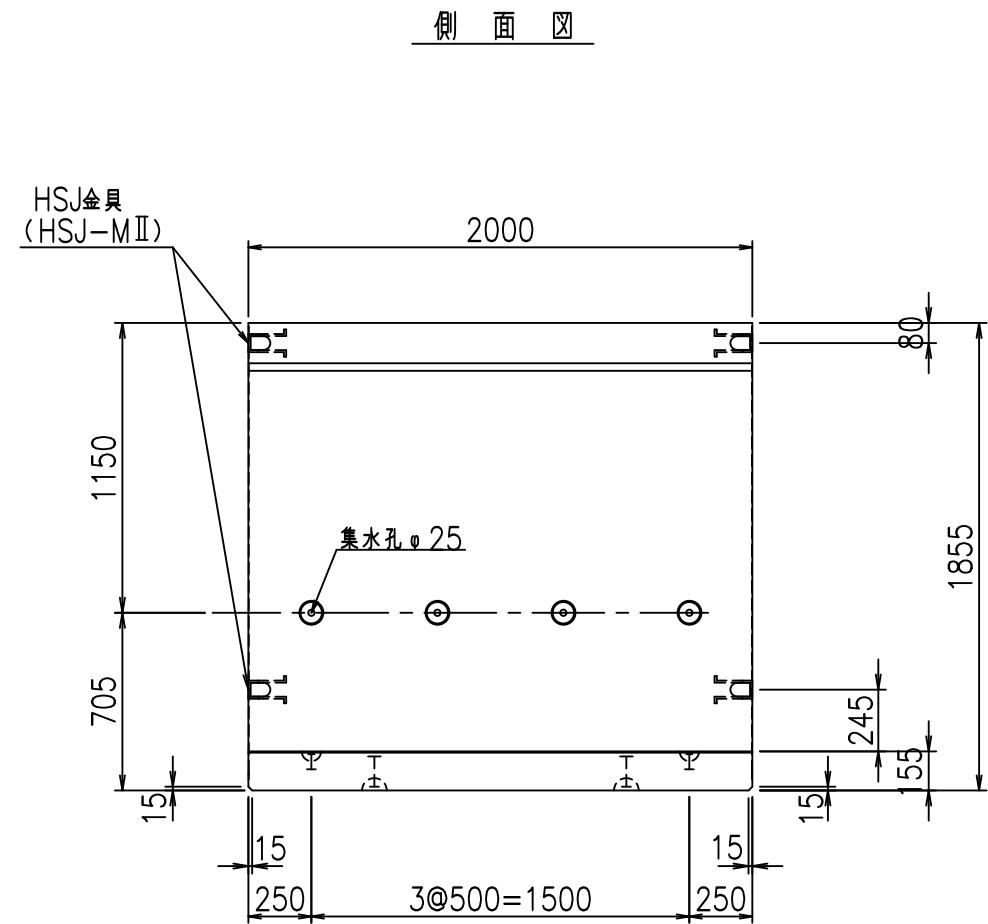
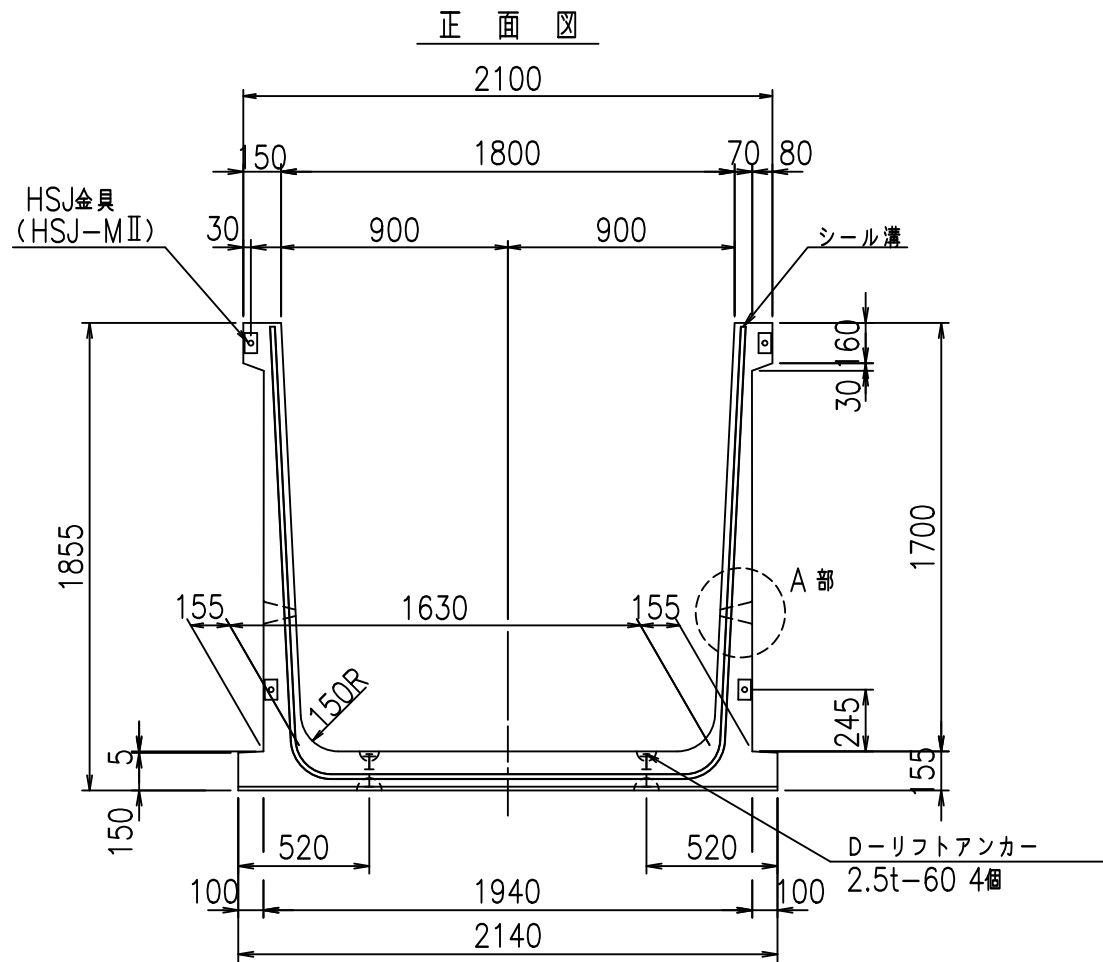
鉄筋加工図

① D16 L=5245mm ①' D16 L=1250mm ③ D10 L=970mm

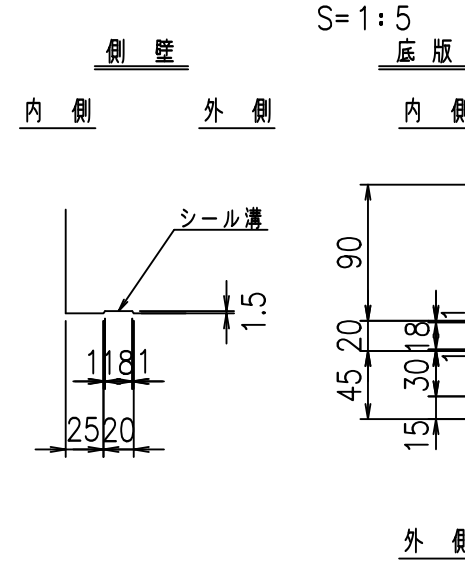


G	
%+\$! %+\$! &\$\$\$	
<&(" , "' %	% '\$
	-, \$\$\$\$\$' % !& \$! \$\$

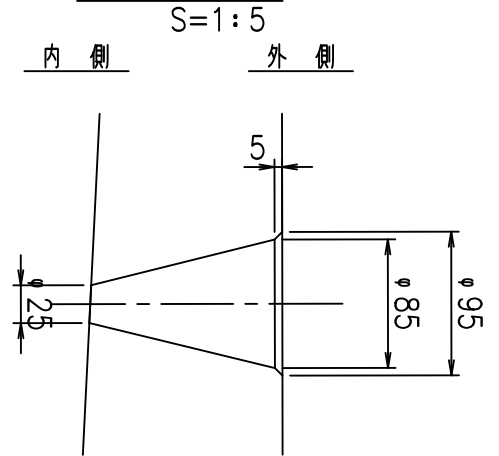
VERTEX ベルテクス株式会社



目地詳細図



A部詳細図



コンクリート設計基準強度 35 N/mm

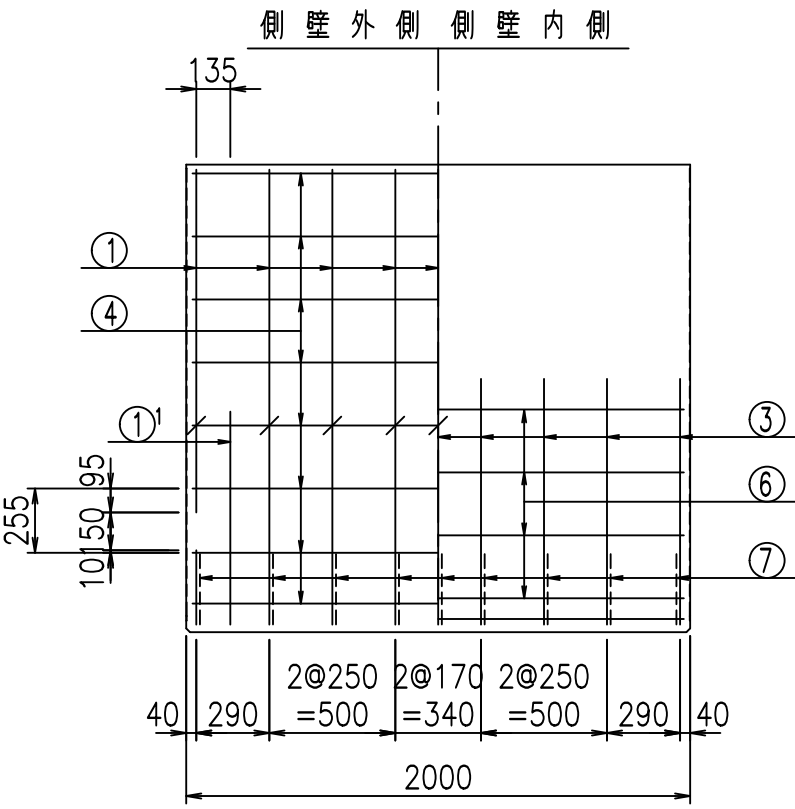
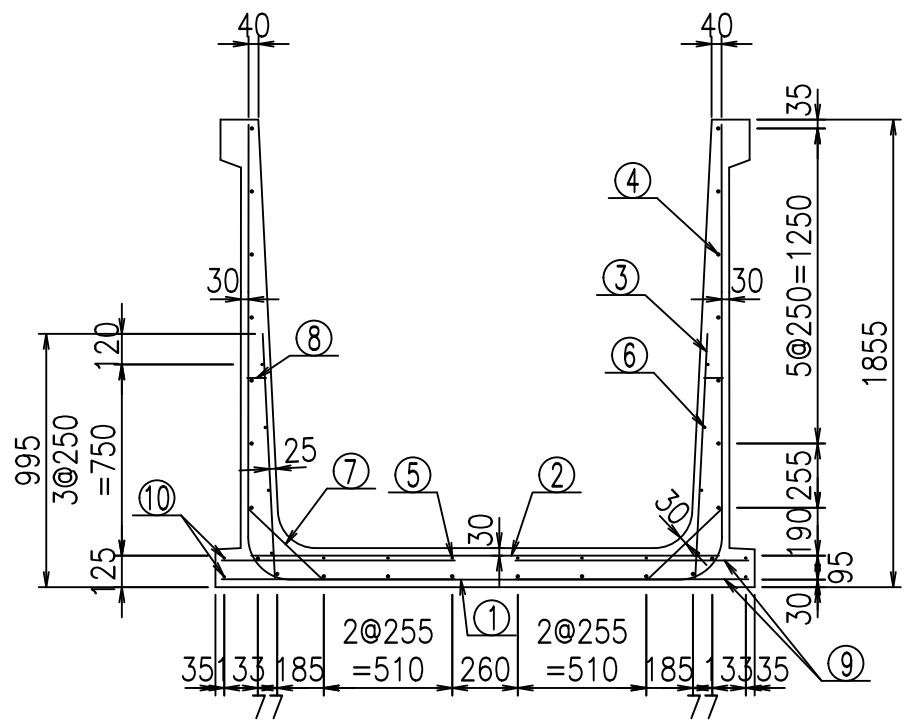
	<G	fl	七
	%+\$! % \$! &\$\$\$		
	<&(" , "' %		% ' \$
			-, \$\$\$\$\$' %
			! & % \$\$

VERTEX ベルテクス株式会社

&\$\$&#+#,

&\$\$&#+#%&

fIE! %&\$\$\$(&%&

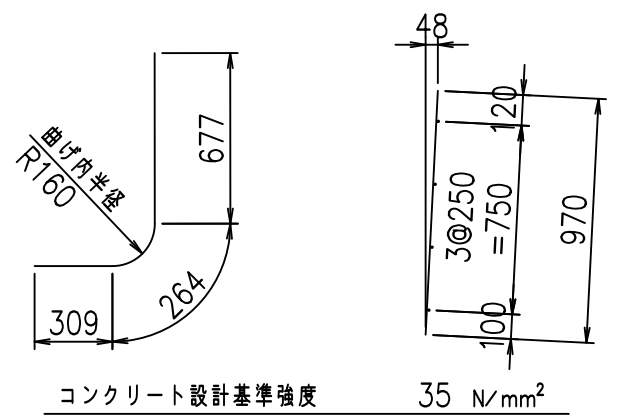
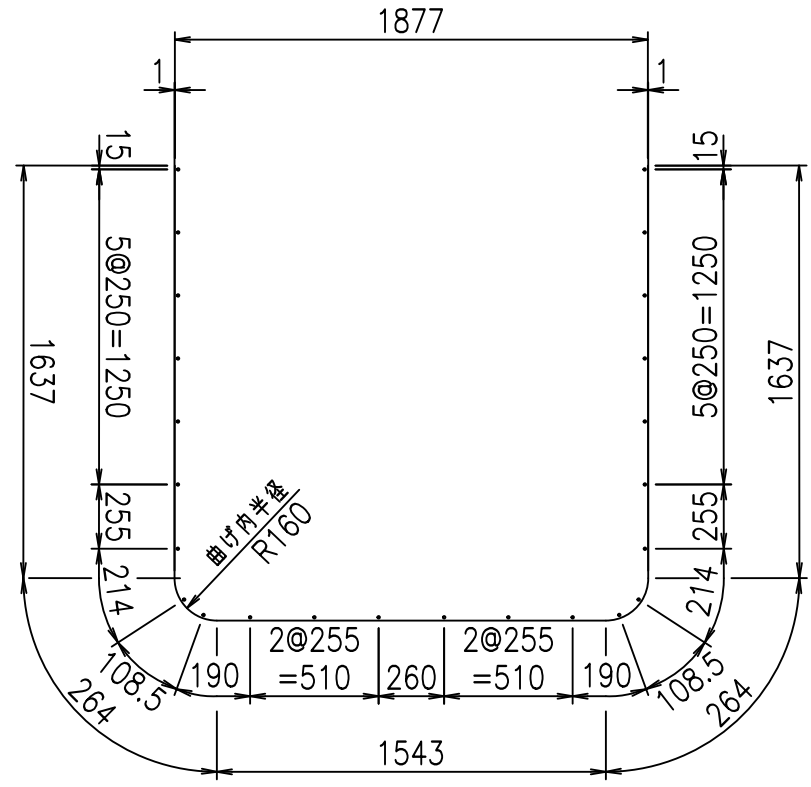
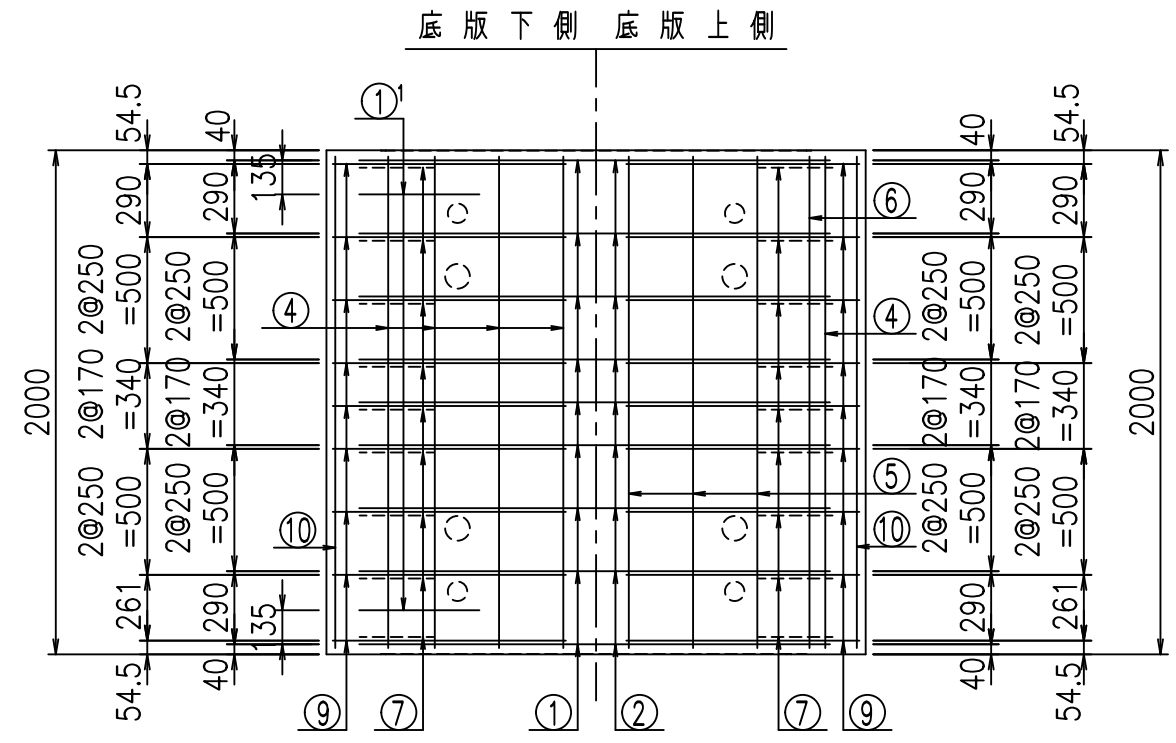


材料表

名称	径	本数	長さ m	m当り質量 kg	質量 kg	形状
鉄筋 ①	D16	9	5.345	1.560	75.044	┌
" ①'	D16	4	1.250	1.560	7.800	└
" ②	D13	9	1.860	0.995	16.656	—
" ③	D10	18	0.970	0.560	9.778	
" ④	D10	24	1.950	0.560	26.208	—
" ⑤	D6	6	1.950	0.249	2.913	—
" ⑥	D6	8	1.950	0.249	3.884	—
" ⑦	D13	18	0.410	0.995	7.343	/
" ⑧	D10	18	0.080	0.560	0.806	—
" ⑨	D13	36	0.925	0.995	33.134	—
" ⑩	D6	4	1.950	0.249	1.942	—
合計					185.508	kg
コンクリート体積				1.5006	m ³	
製品質量					3635	kg

鉄筋加工図

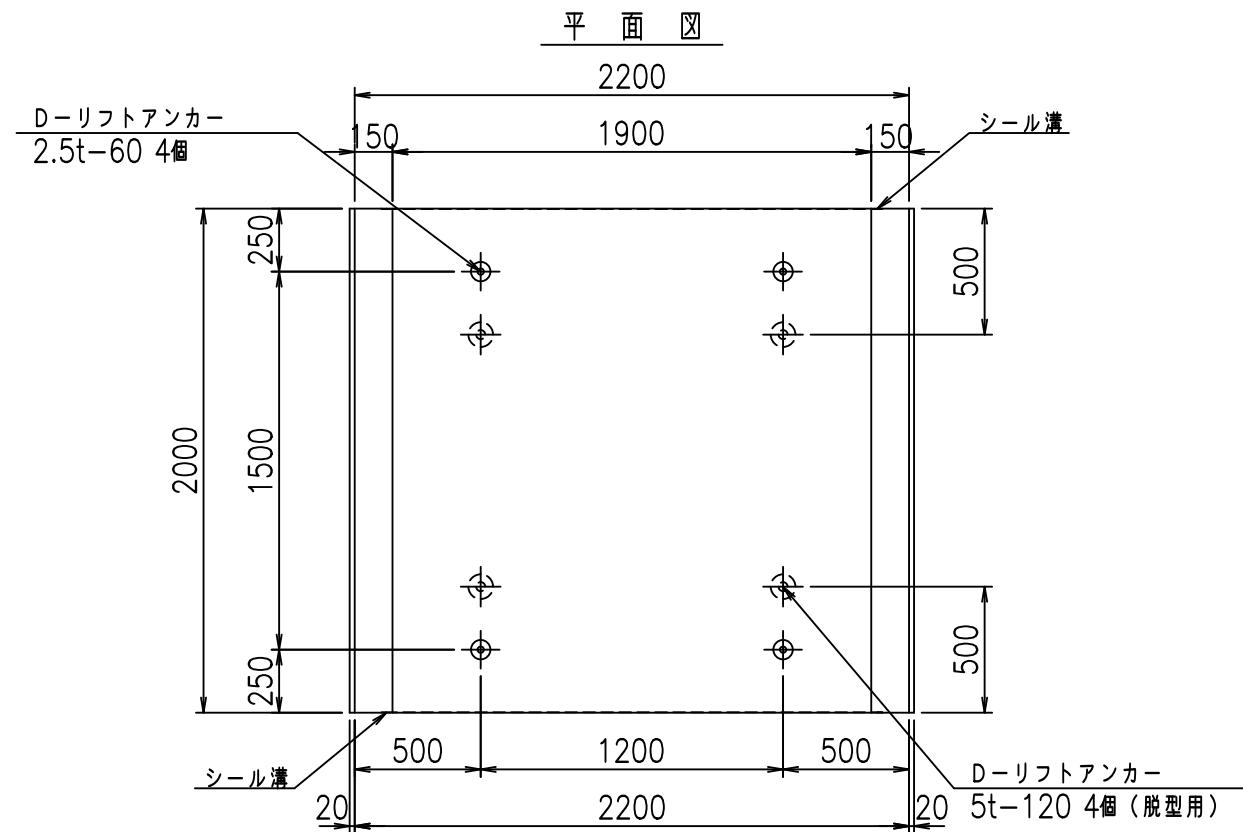
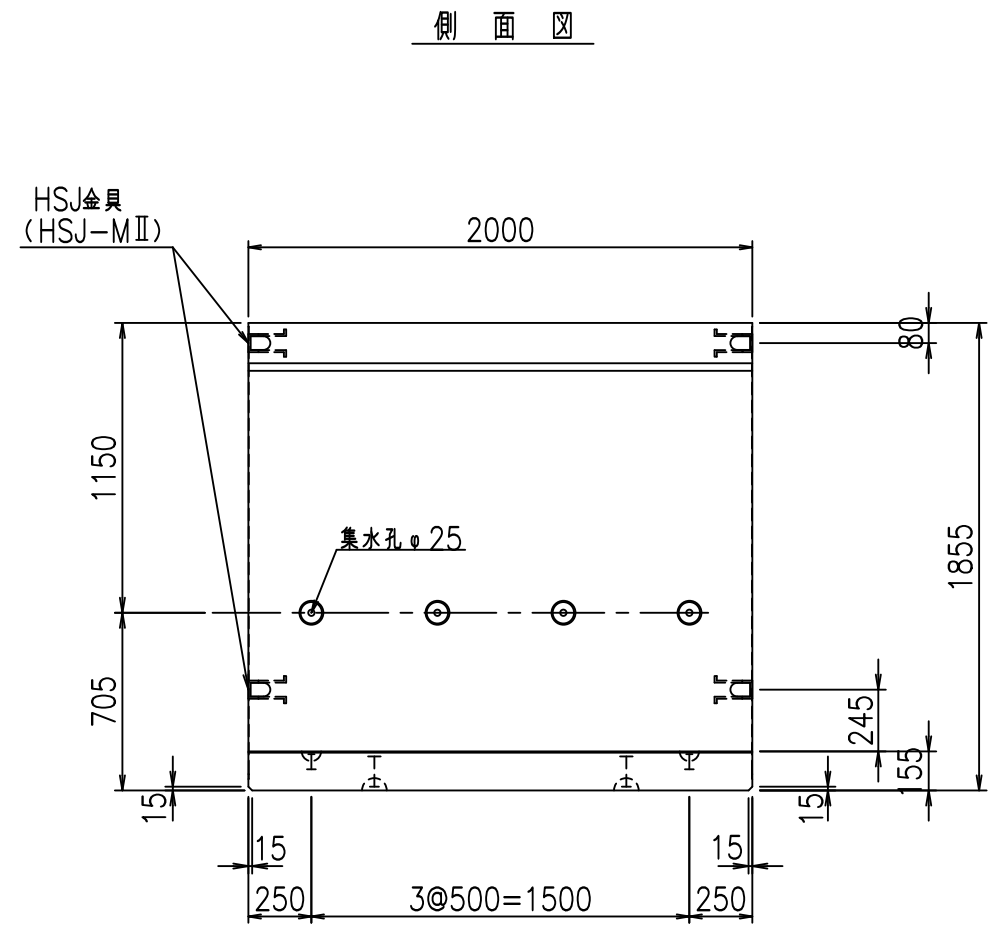
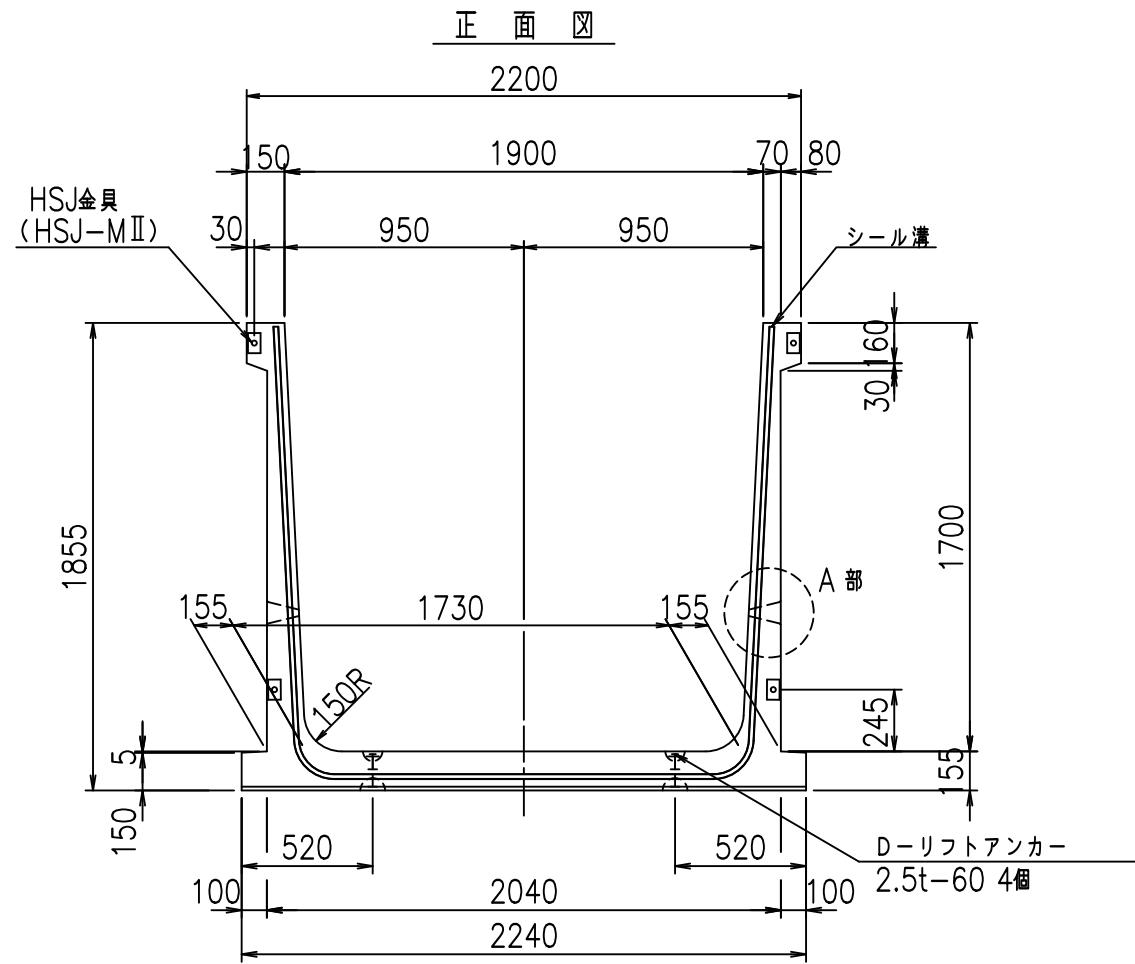
① D16 L=5345mm ①' D16 L=1250mm ③ D10 L=970mm



コンクリート設計基準強度 35 N/mm²

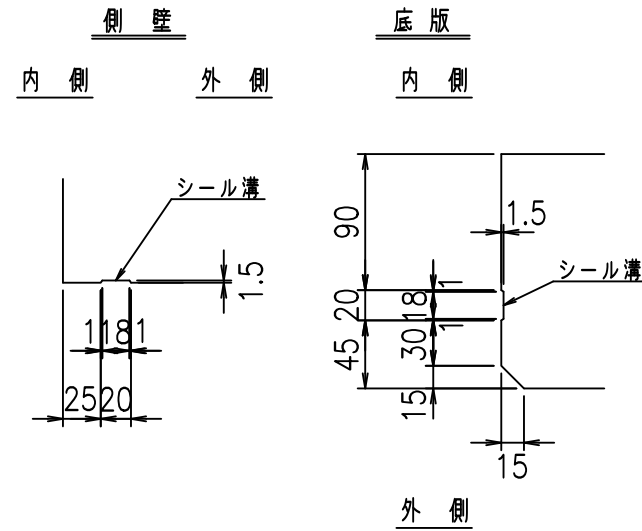
G	
%\$\$\$&\$\$\$	
<&("',"' %	% '\$
-, \$\$\$\$\$' %	
!& & \$\$\$	

VERTEX ベルテクス株式会社



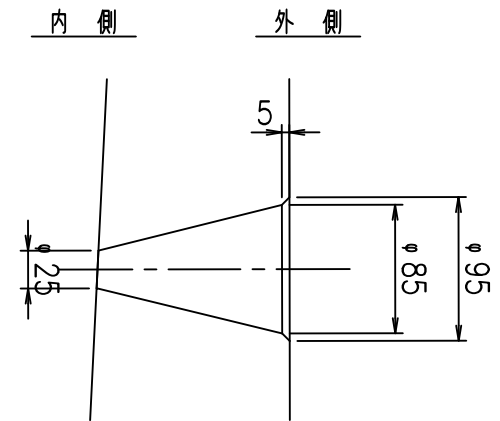
目地詳細図

S=1:5



A部詳細図

S=1:5



コンクリート設計基準強度 35 N/mm

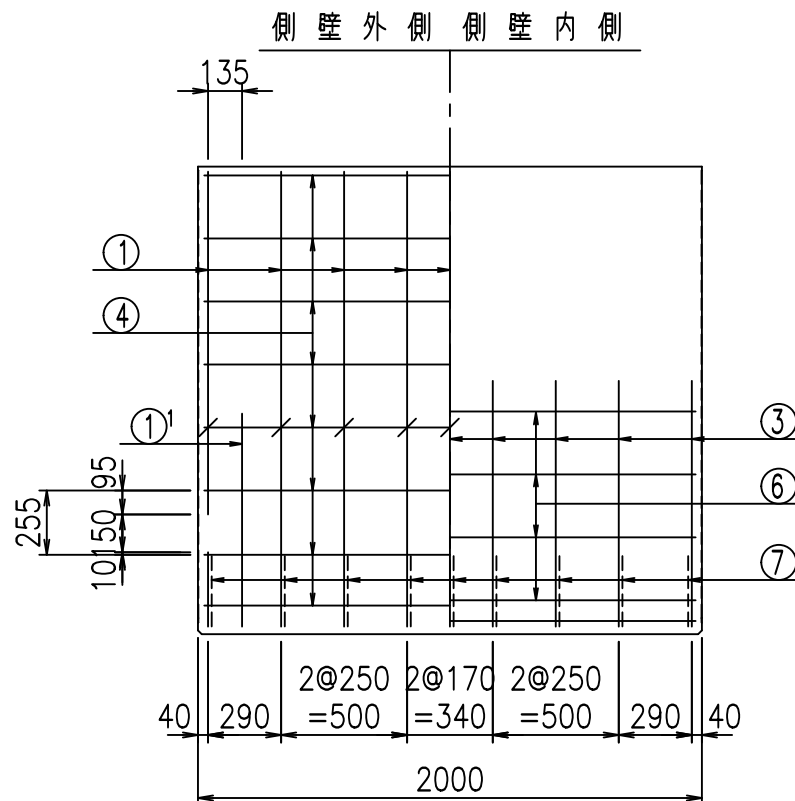
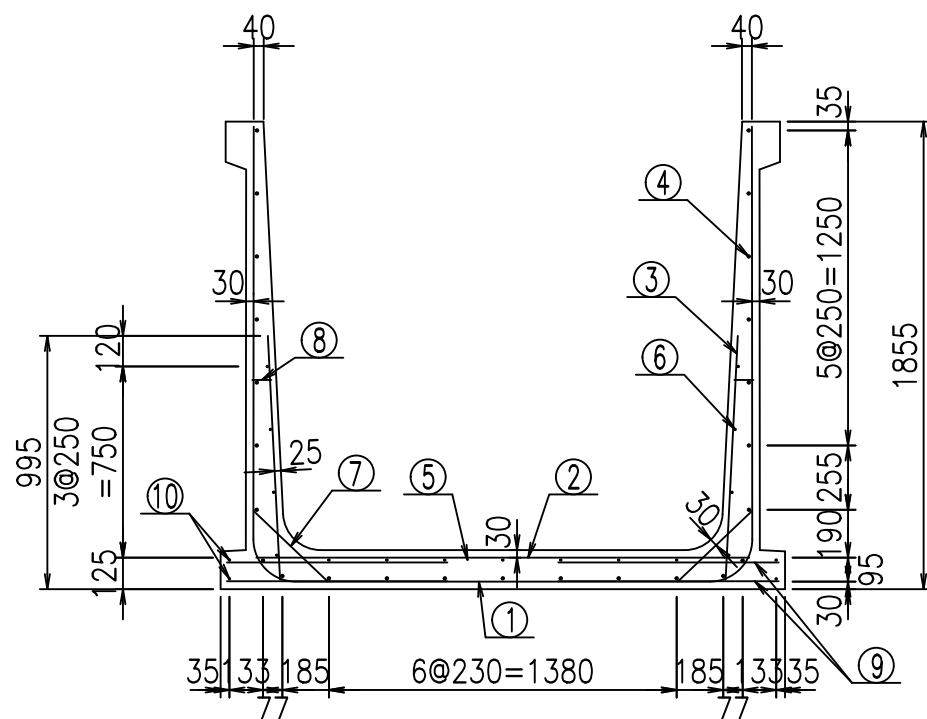
<G		fl		七
%+\$\$! % \$\$! &\$\$\$				
<&(" , "' %		% ' \$		
		-, \$\$\$\$\$' % !&'!\$\$		

VERTEX ベルテクス株式会社

&\$\$&#++#,

&\$\$&#++#%&

fIE! %&\$\$\$(&&t

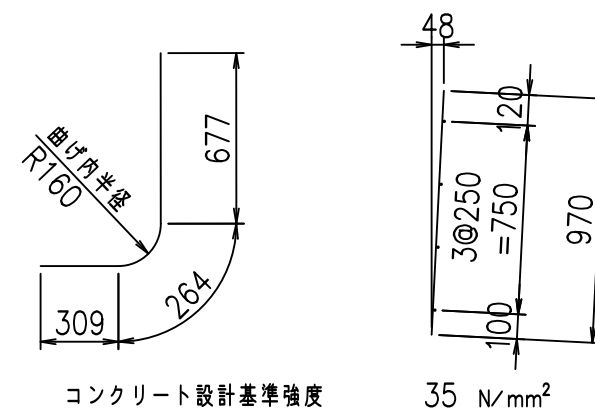
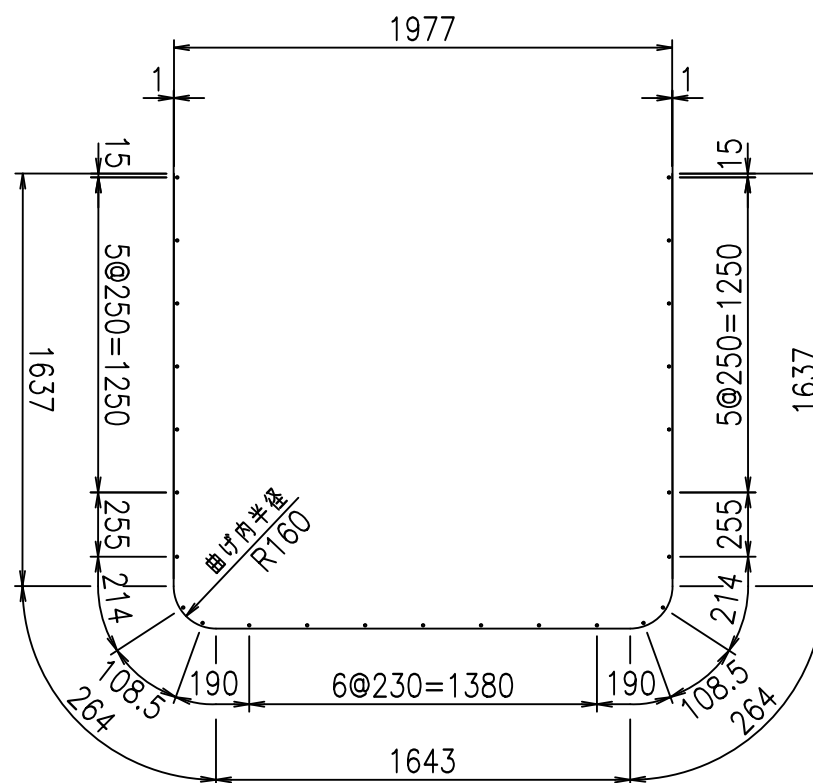
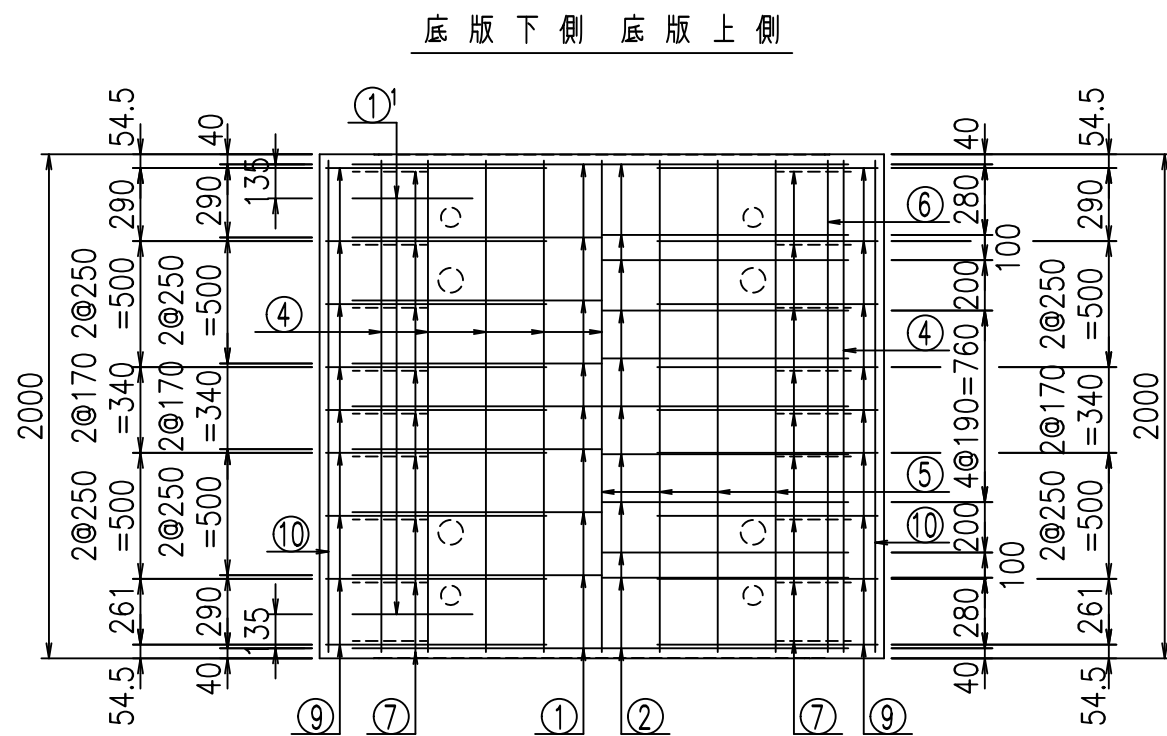


材料表

名称	径	本数	長さ m	m当り質量 kg	質量 kg	形状
鉄筋 ①	D16	9	5.445	1.560	76.448	┌
" ①'	D16	4	1.250	1.560	7.800	└
" ②	D13	11	1.960	0.995	21.452	—
" ③	D10	18	0.970	0.560	9.778	
" ④	D10	25	1.950	0.560	27.300	—
" ⑤	D6	7	1.950	0.249	3.399	—
" ⑥	D6	8	1.950	0.249	3.884	—
" ⑦	D13	18	0.410	0.995	7.343	/
" ⑧	D10	18	0.080	0.560	0.806	—
" ⑨	D13	36	0.875	0.995	31.343	—
" ⑩	D6	4	1.950	0.249	1.942	—
合計					191.495	kg
コンクリート体積				1.5316	m ³	
製品質量					3715	kg

鉄筋加工図

① D16 L=5445mm ①' D16 L=1250mm ③ D10 L=970mm



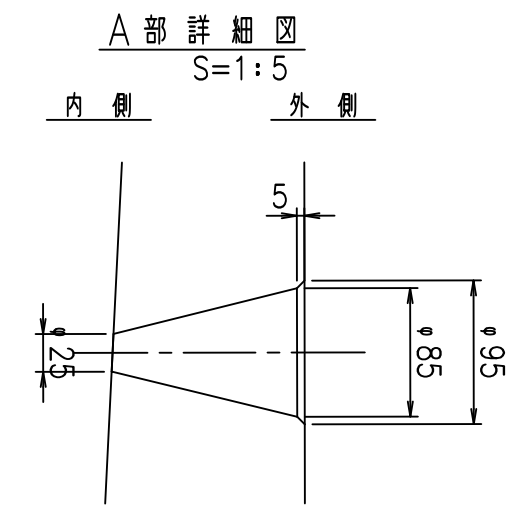
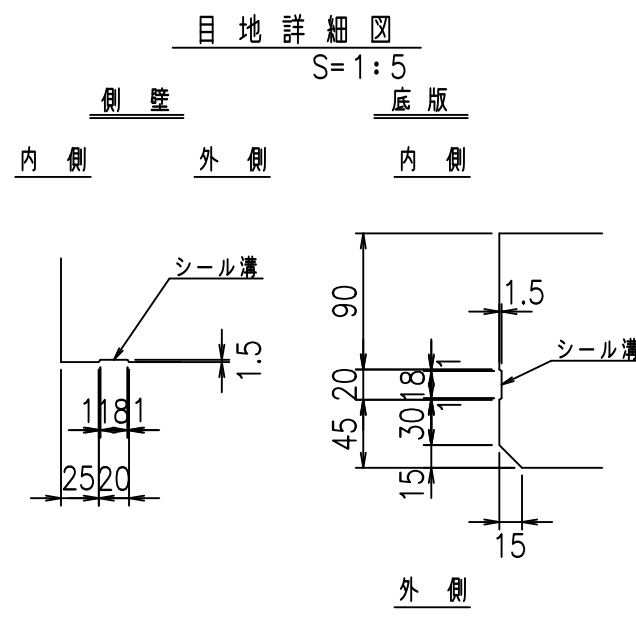
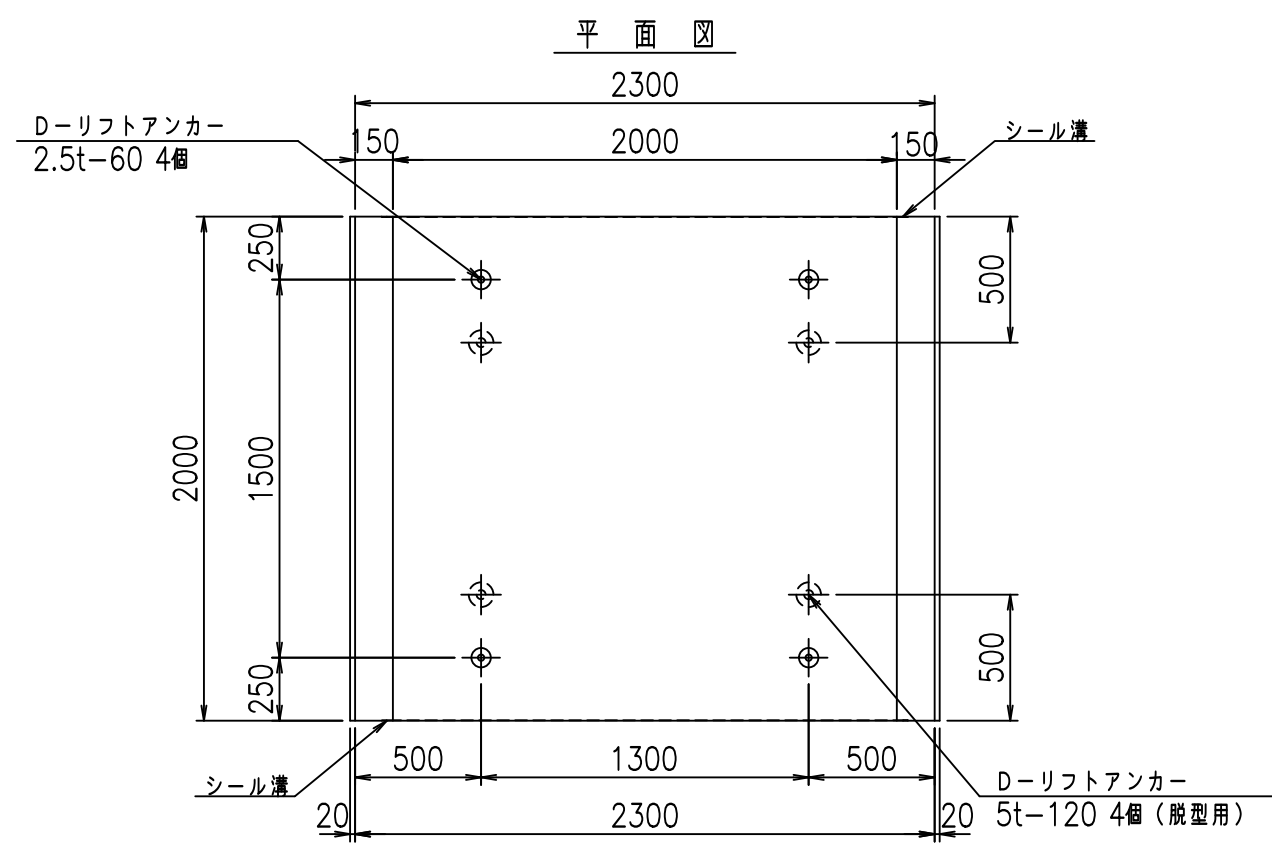
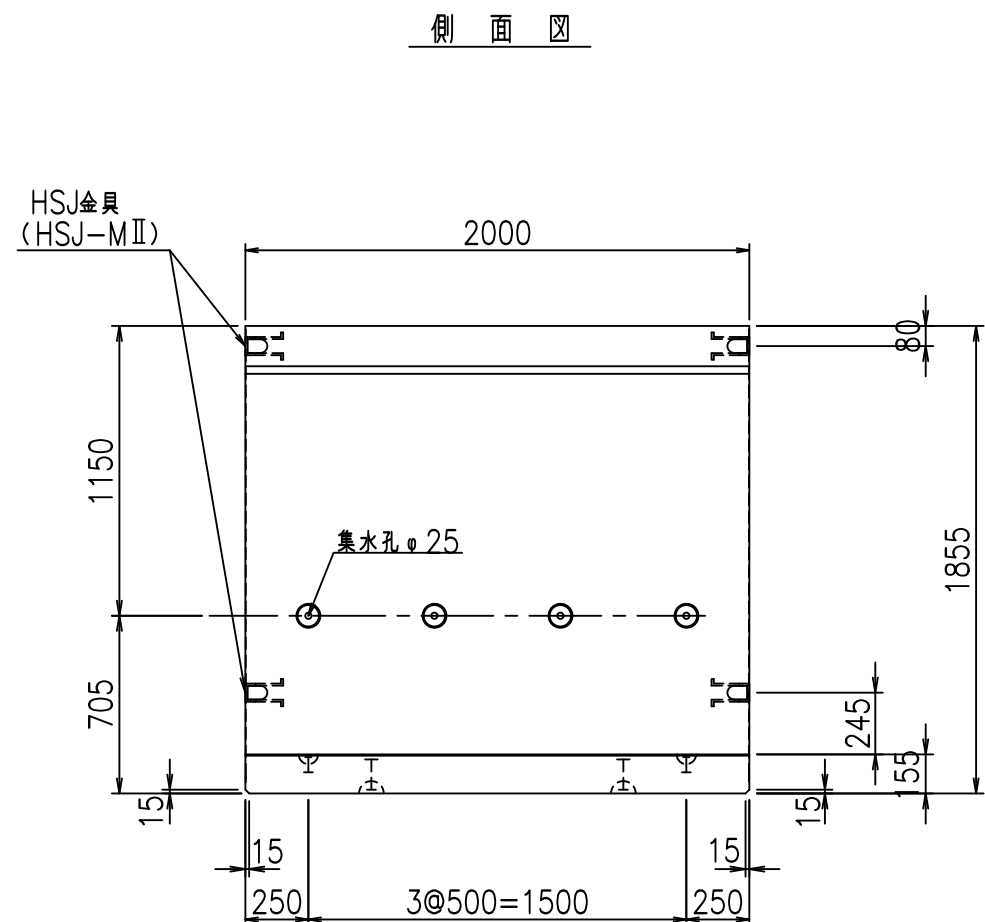
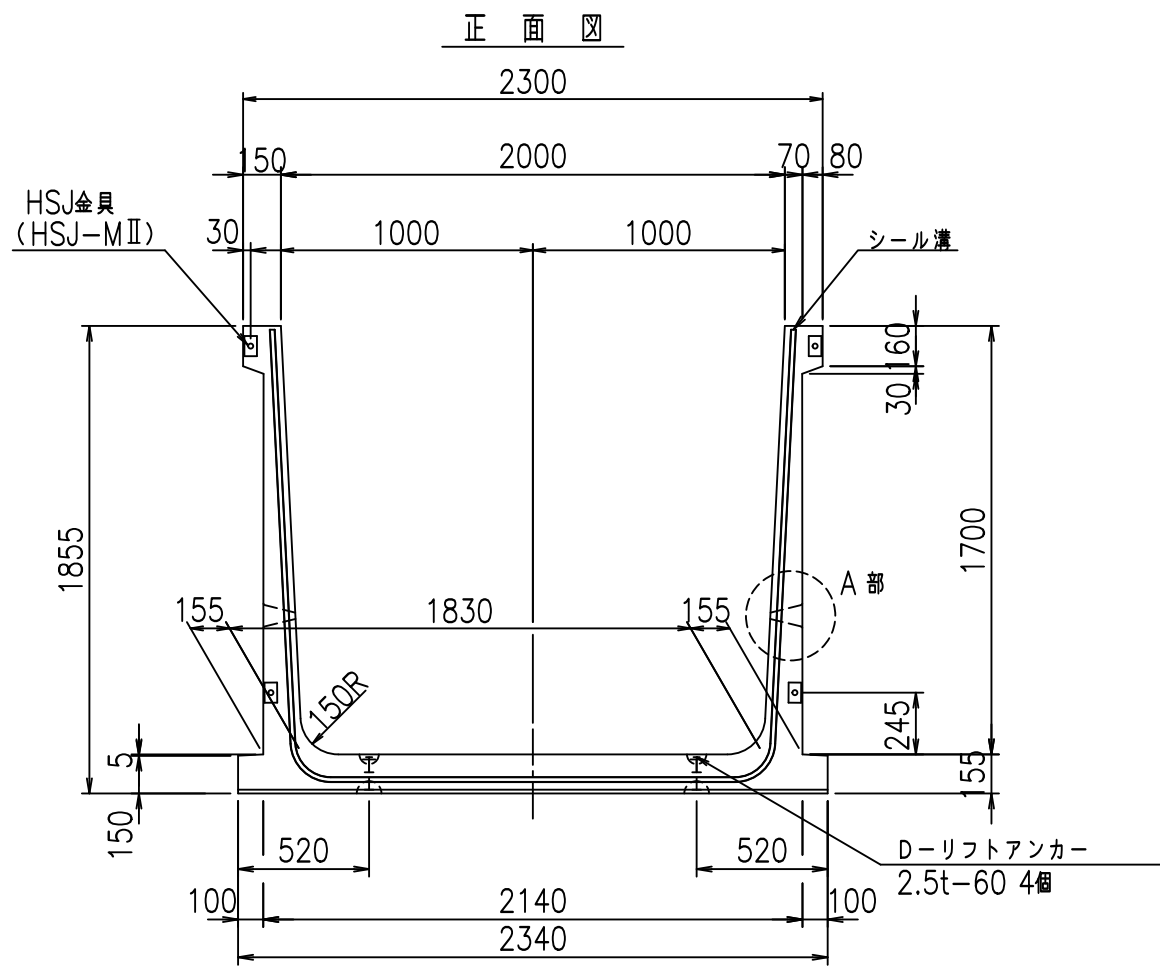
G	
%+\$\$\$ % \$\$\$ &\$\$\$	
<&(" , "' %	% '\$
-, \$\$\$\$\$' % ! & (! \$\$	

VERTEX ベルテクス株式会社

&\$\$&#+#,

&\$\$&#+#%&

fIE! %&\$\$\$*) - 七



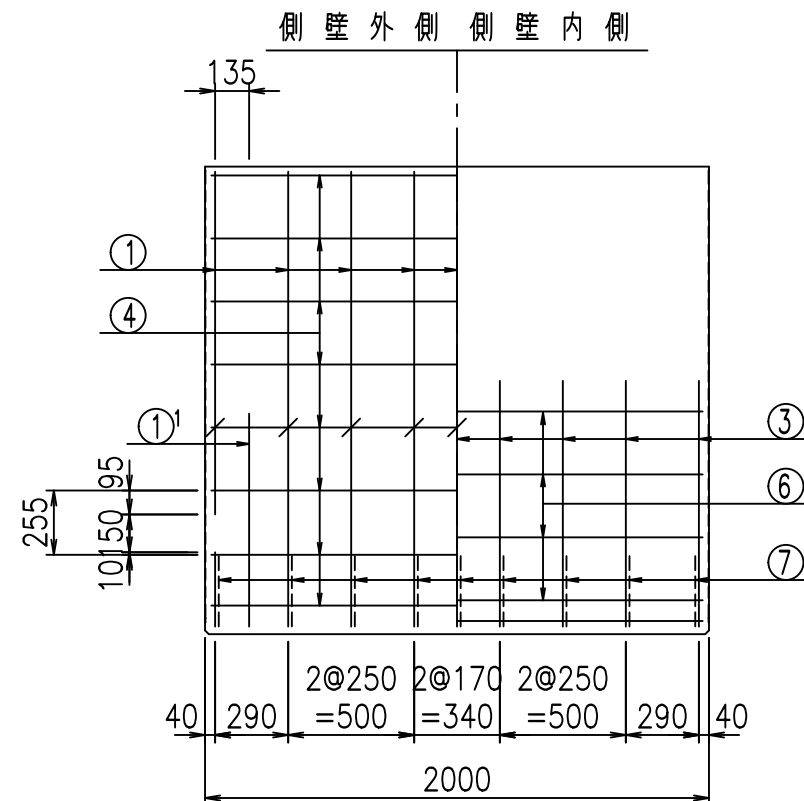
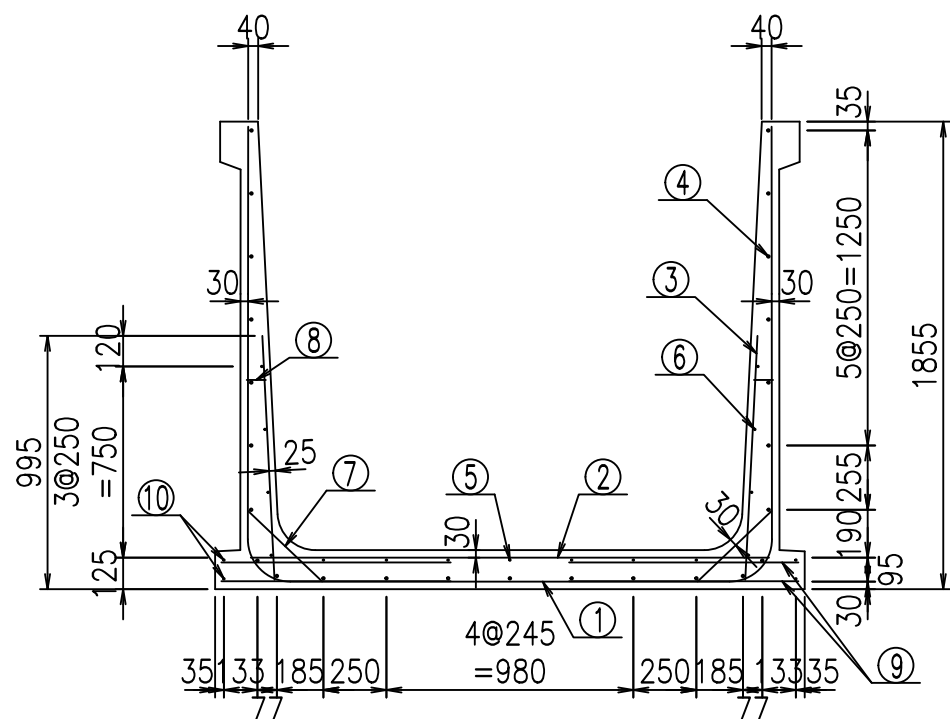
コンクリート設計基準強度 35 N/mm

<G		fl		七
%+\$\$! &\$\$\$! &\$\$\$				
<&(" , "' %		% ' \$		
		-, \$\$\$\$\$' % !&)! \$\$		

VERTEX ベルテクス株式会社

&\$\$&#++#,
&\$\$&#++%&

flE! %&\$\$\$(& 七

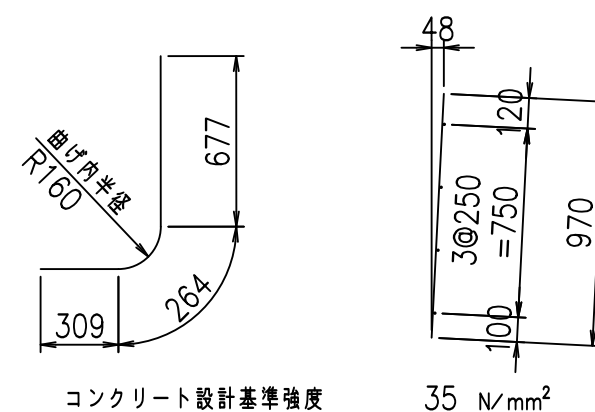
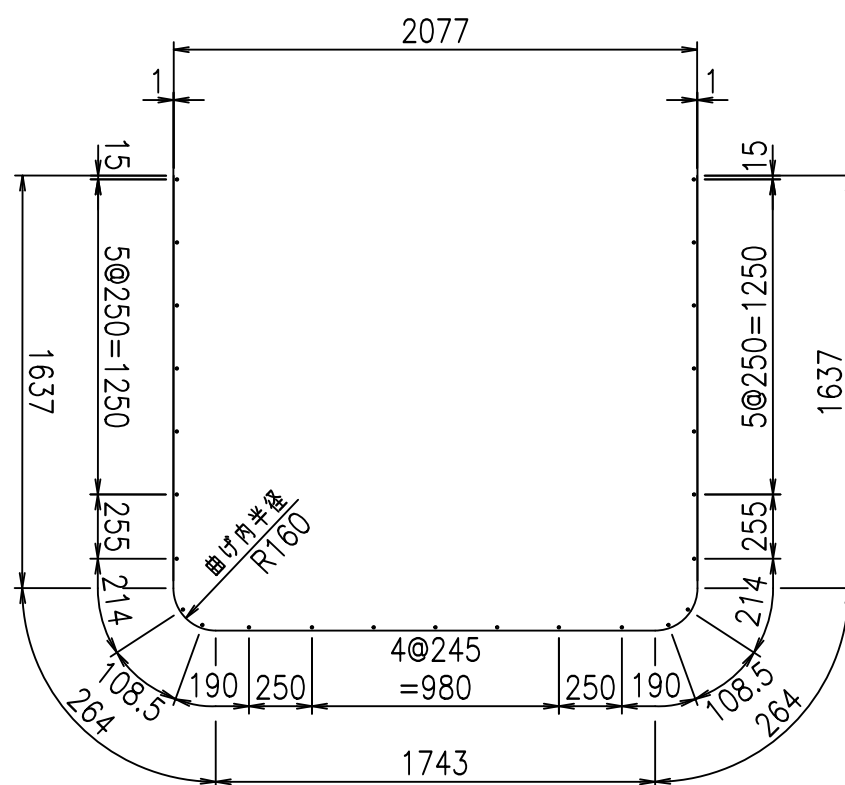
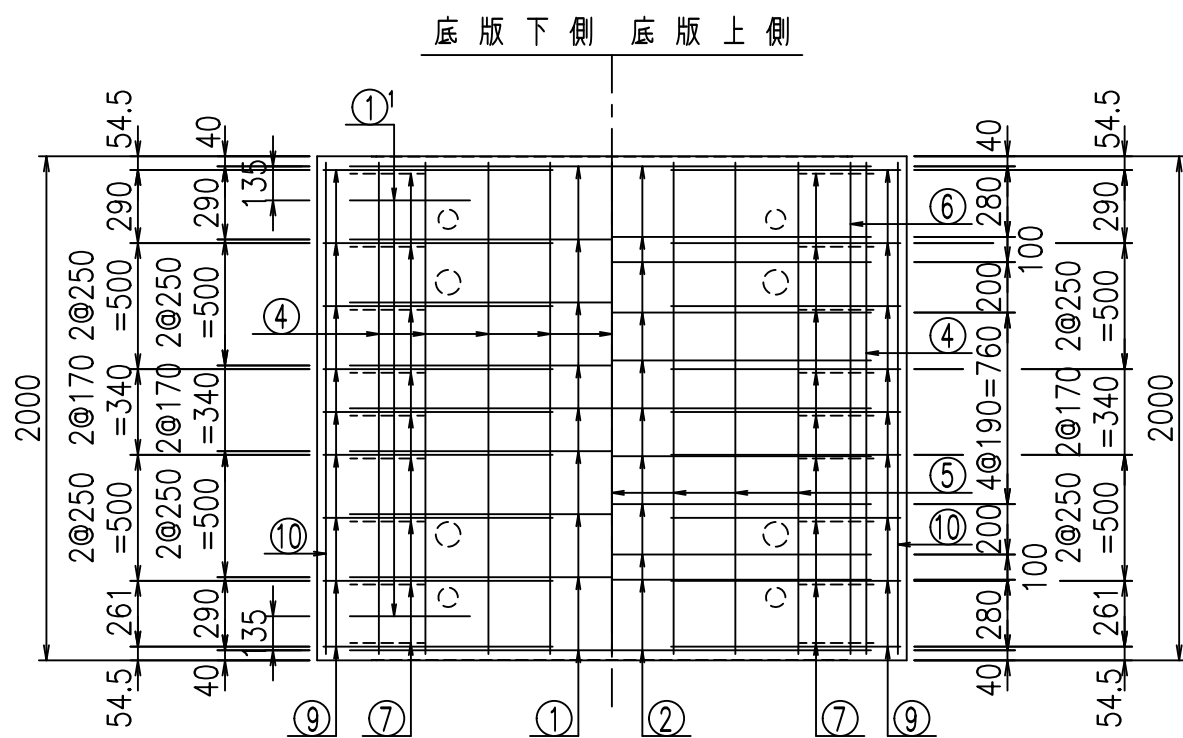


材料表

名称	径	本数	長さ m	m当り質量 kg	質量 kg	形状
鉄筋 ①	D16	9	5.545	1.560	77.852	┌
" ①'	D16	4	1.250	1.560	7.800	└
" ②	D13	11	2.060	0.995	22.547	—
" ③	D10	18	0.970	0.560	9.778	
" ④	D10	25	1.950	0.560	27.300	—
" ⑤	D6	7	1.950	0.249	3.399	—
" ⑥	D6	8	1.950	0.249	3.884	—
" ⑦	D13	18	0.410	0.995	7.343	/
" ⑧	D10	18	0.080	0.560	0.806	—
" ⑨	D13	36	0.910	0.995	32.596	—
" ⑩	D6	4	1.950	0.249	1.942	—
合計					195.247	kg
コンクリート体積				1.5626	m ³	
製品質量					3790	kg

鉄筋加工図

① D16 L=5545mm ①' D16 L=1250mm ③ D10 L=970mm



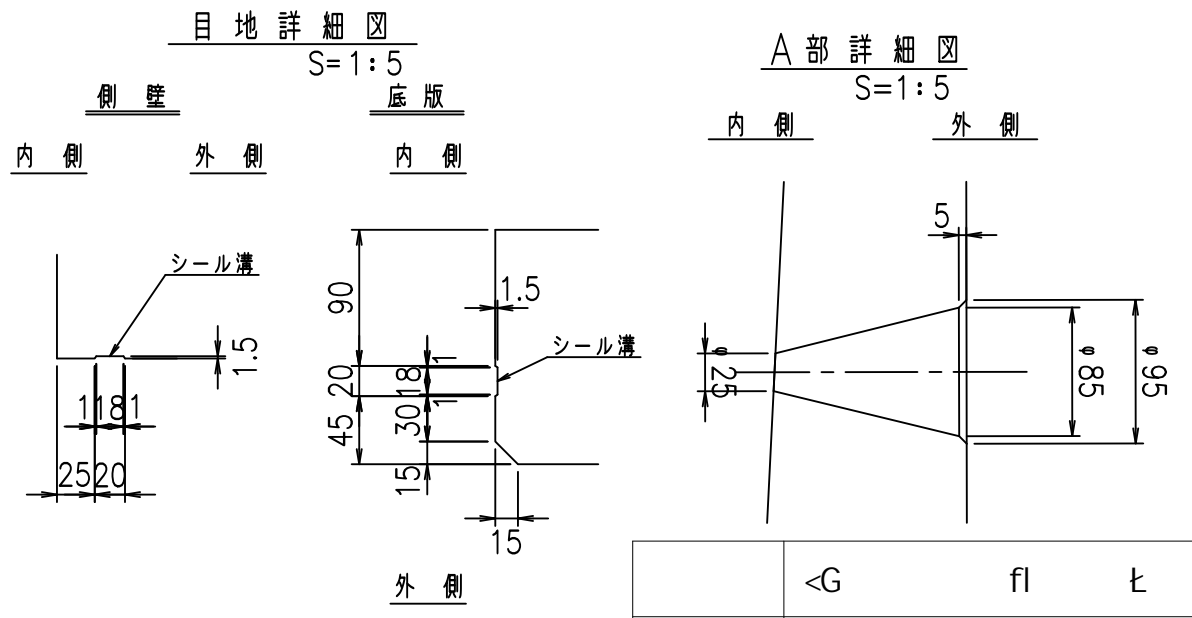
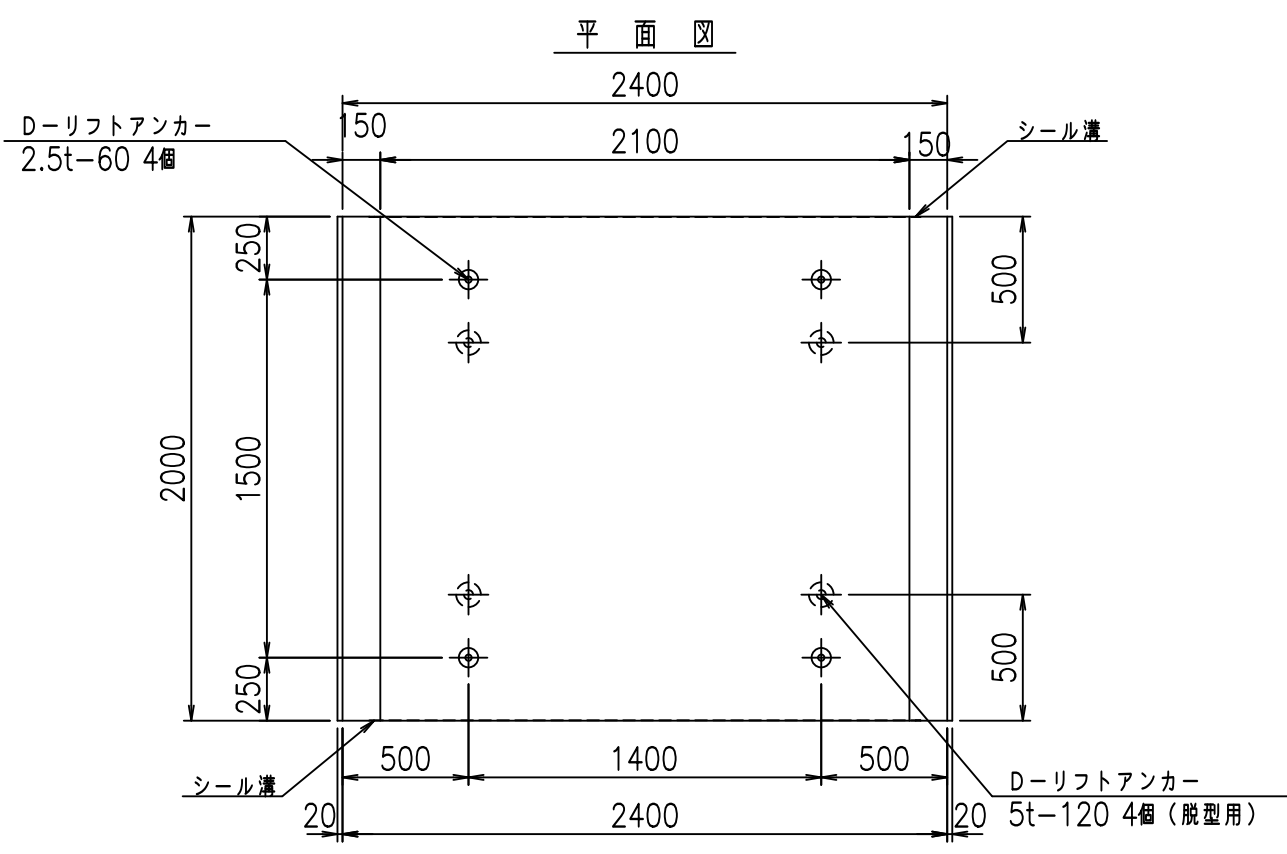
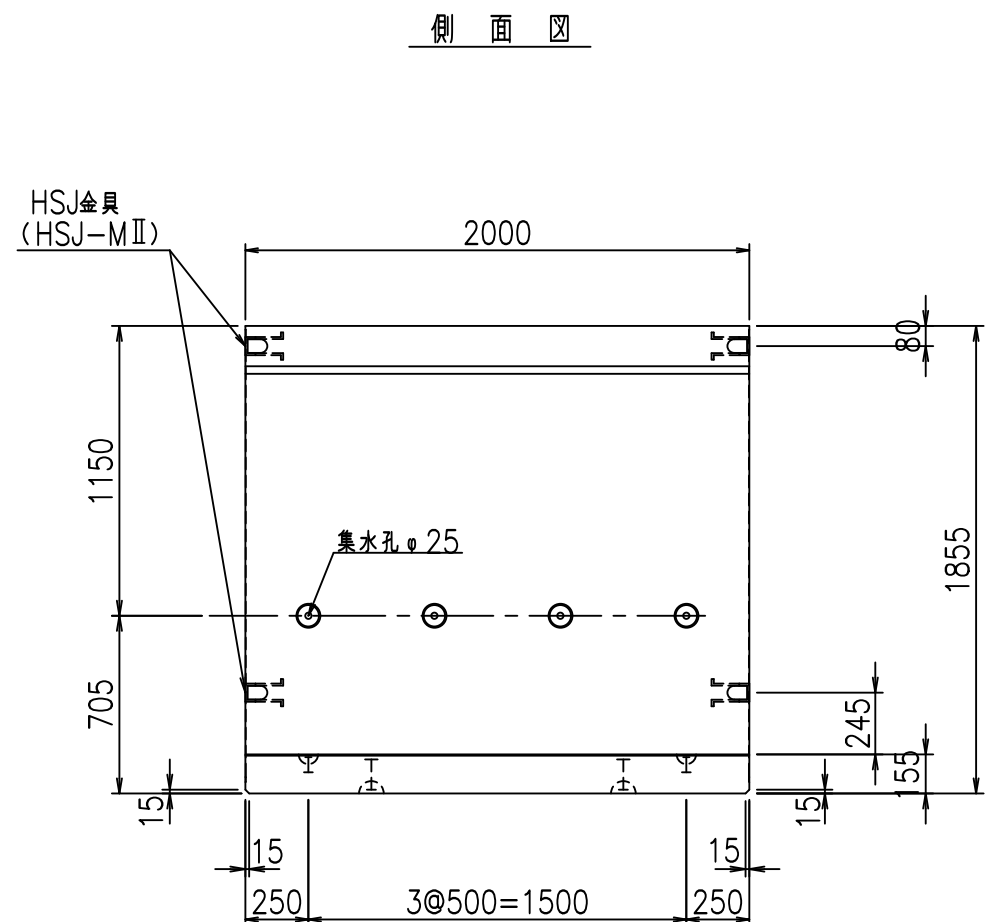
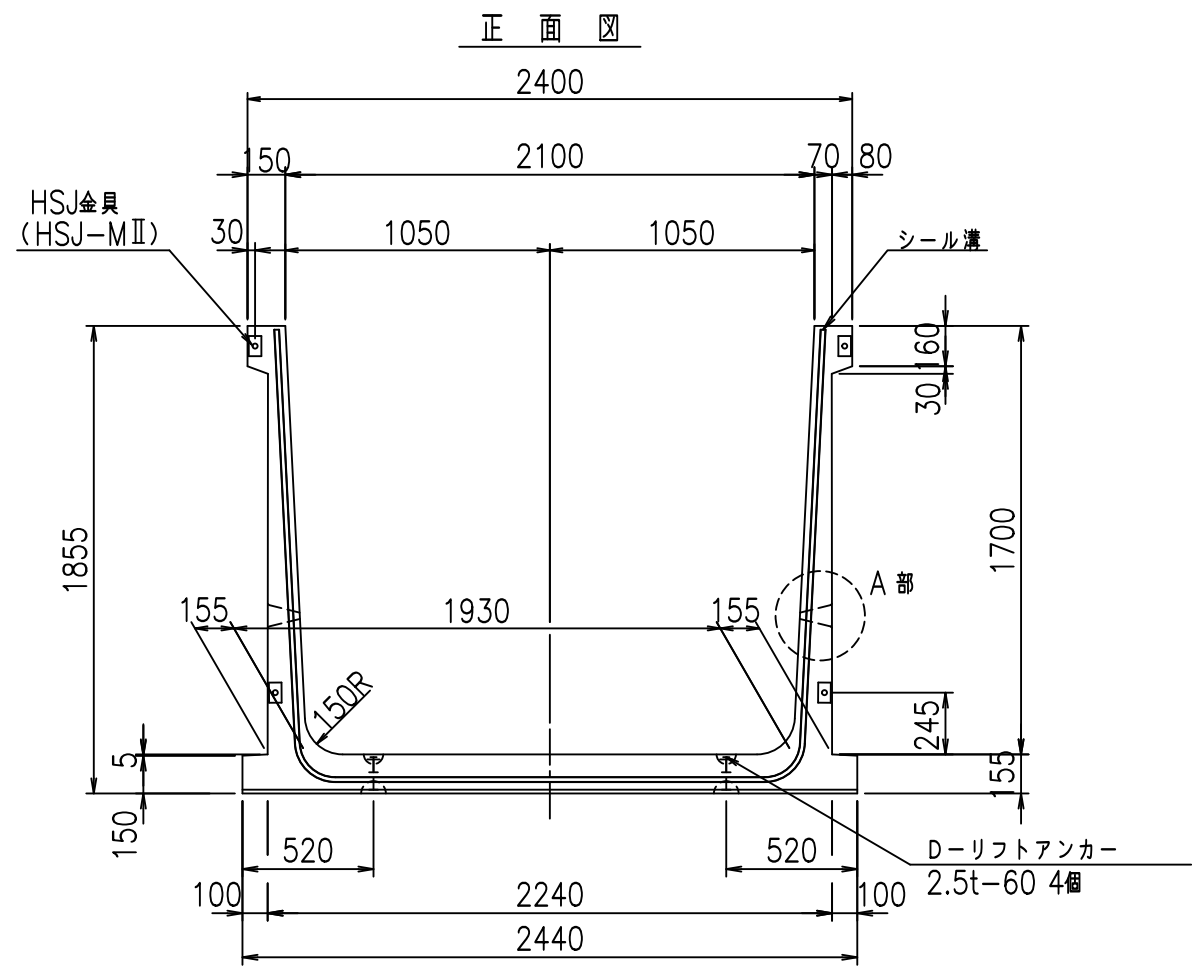
G	
%+\$\$\$ &\$\$\$\$ &\$\$\$\$	
<&("', "' %	% '\$
	-, \$\$\$\$\$' % !& *! \$\$\$

VERTEX ベルテクス株式会社

&\$\$&#++,

&\$\$&#++%&

fIE! %&\$\$\$\$*%\$&



コンクリート設計基準強度 35 N/mm

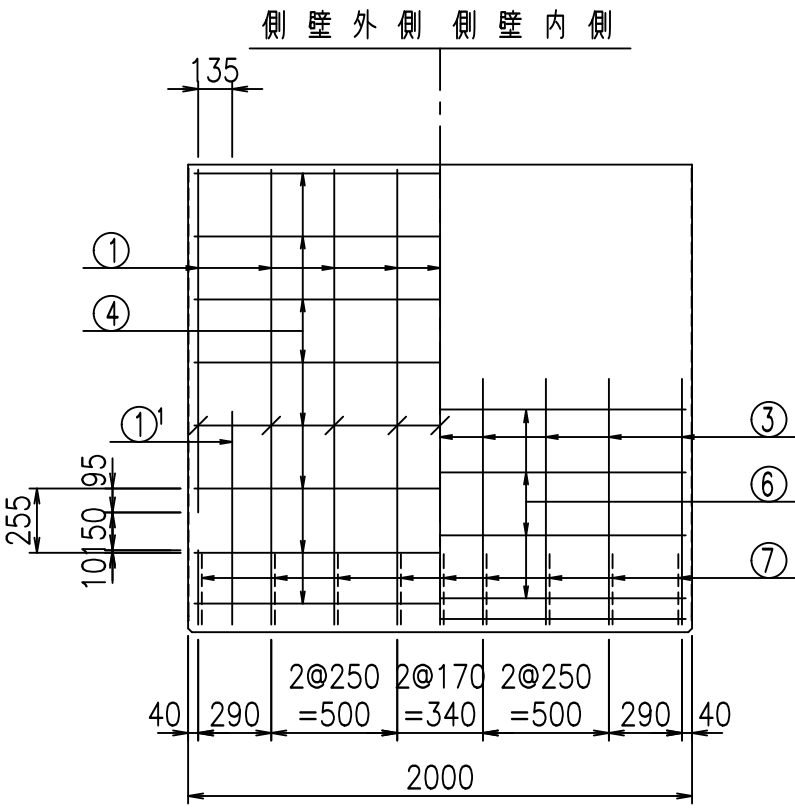
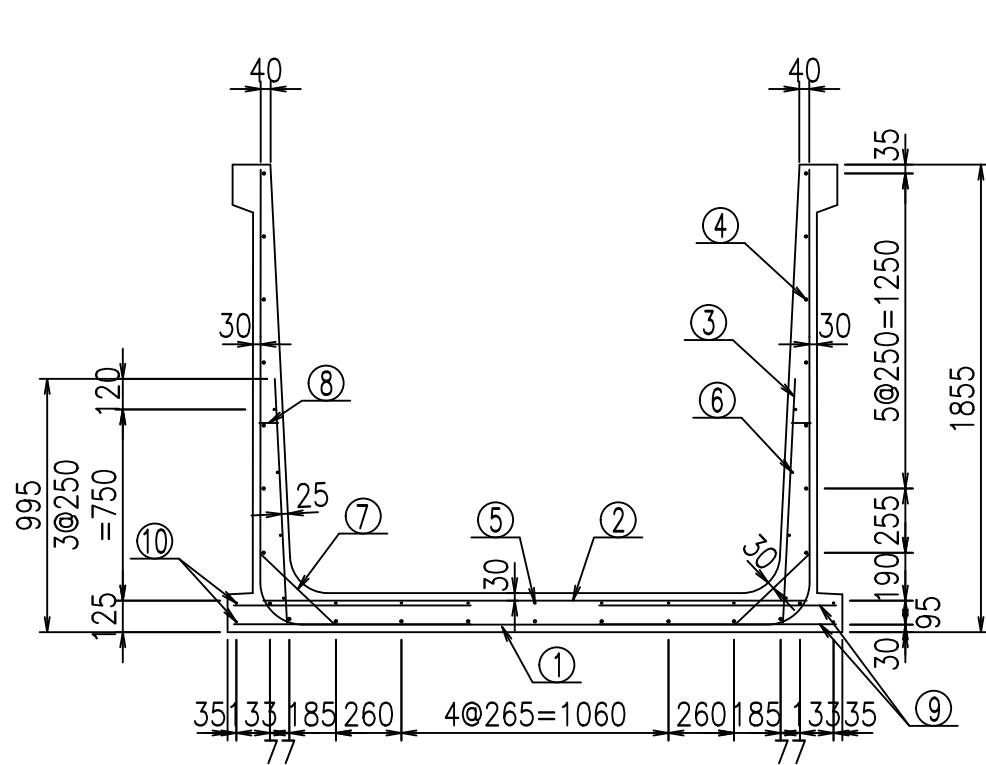
<G fl 七			
%+\$\$! &/%\$! &\$\$\$			
<&(" ', "' %		% ' \$	
		-, \$\$\$\$\$' %	
		! & +! \$\$	

VERTEX ベルテクス株式会社

&\$\$&#++,

&\$\$&#+#%&

fIE! %&\$\$\$(&七



材料表

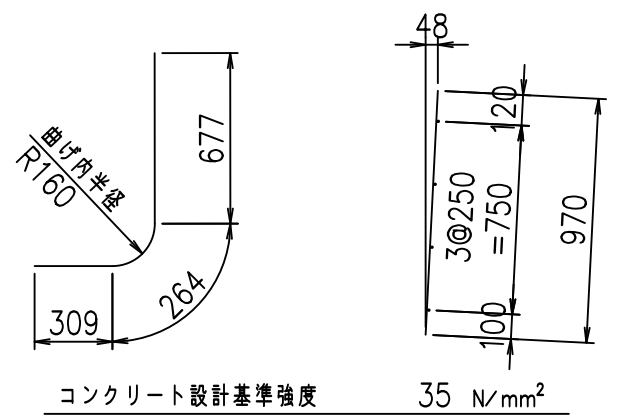
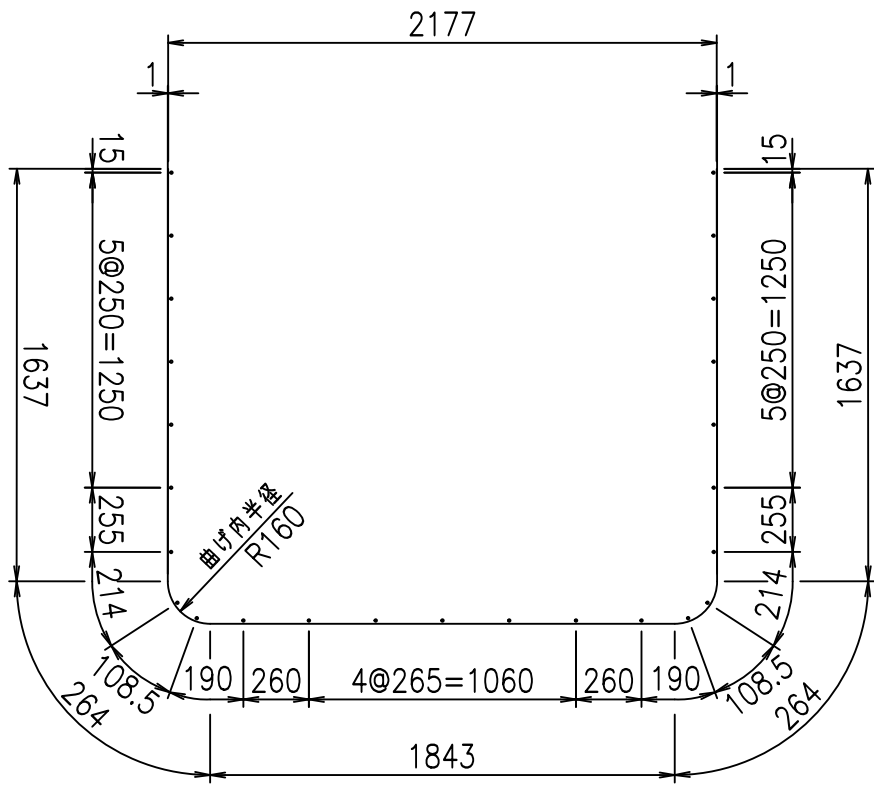
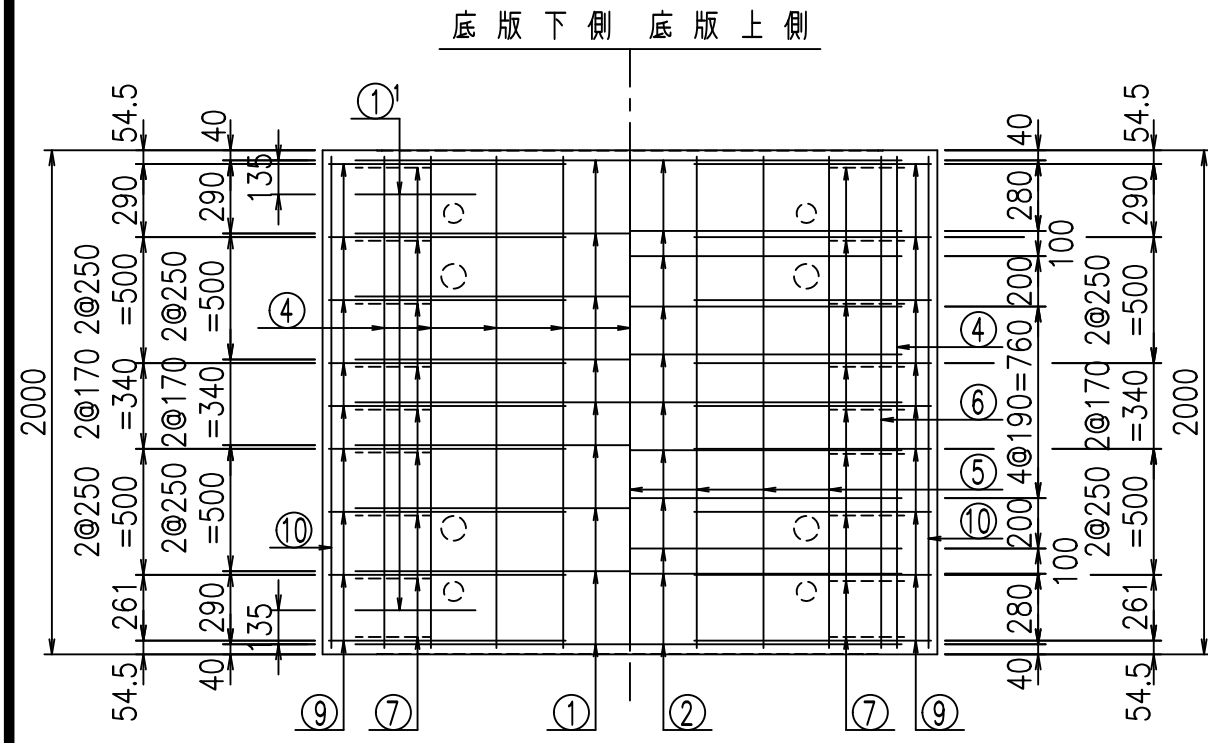
名称	径	本数	長さ m	m当り質量 kg	質量 kg	形状
鉄筋 ①	D16	9	5.645	1.560	79.256	┌
" ①'	D16	4	1.250	1.560	7.800	└
" ②	D13	11	2.160	0.995	23.641	—
" ③	D10	18	0.970	0.560	9.778	
" ④	D10	25	1.950	0.560	27.300	—
" ⑤	D6	7	1.950	0.249	3.399	—
" ⑥	D6	8	1.950	0.249	3.884	—
" ⑦	D13	18	0.410	0.995	7.343	/
" ⑧	D10	18	0.080	0.560	0.806	—
" ⑨	D13	36	0.940	0.995	33.671	—
" ⑩	D6	4	1.950	0.249	1.942	—
合計					198.820	kg
コンクリート体積				1.5936	m ³	
製品質量				3865	kg	

鉄筋加工図

① D16 L=5645mm

①' D16 L=1250mm

③ D10 L=970mm



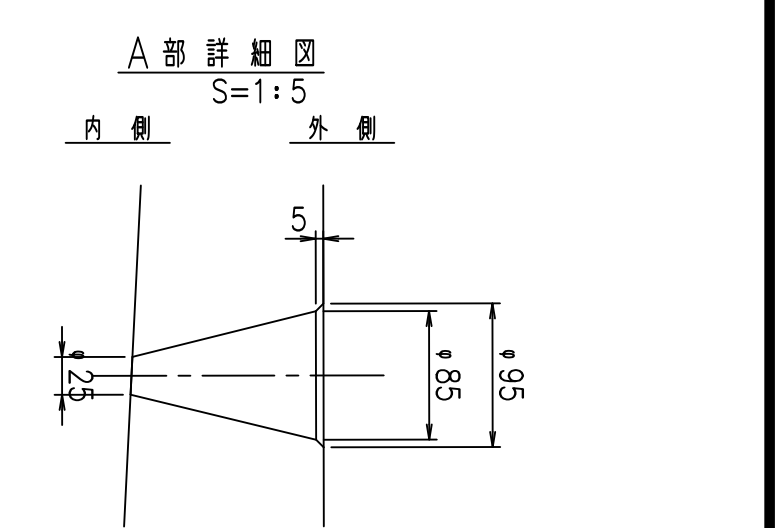
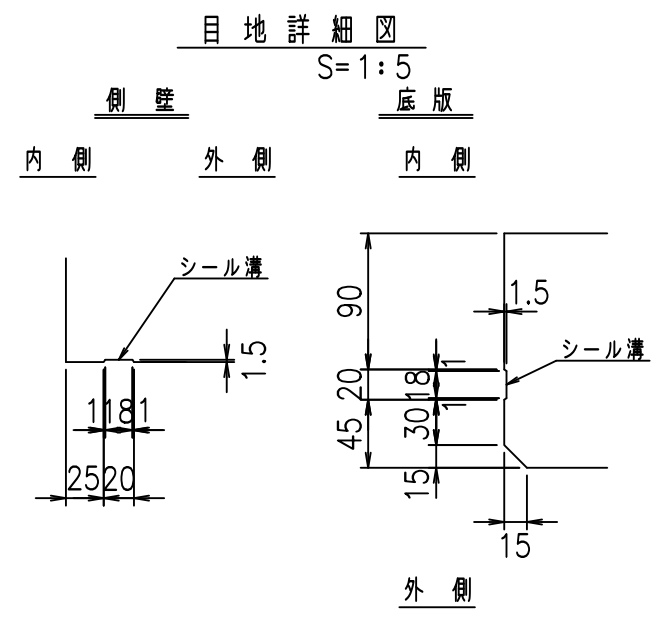
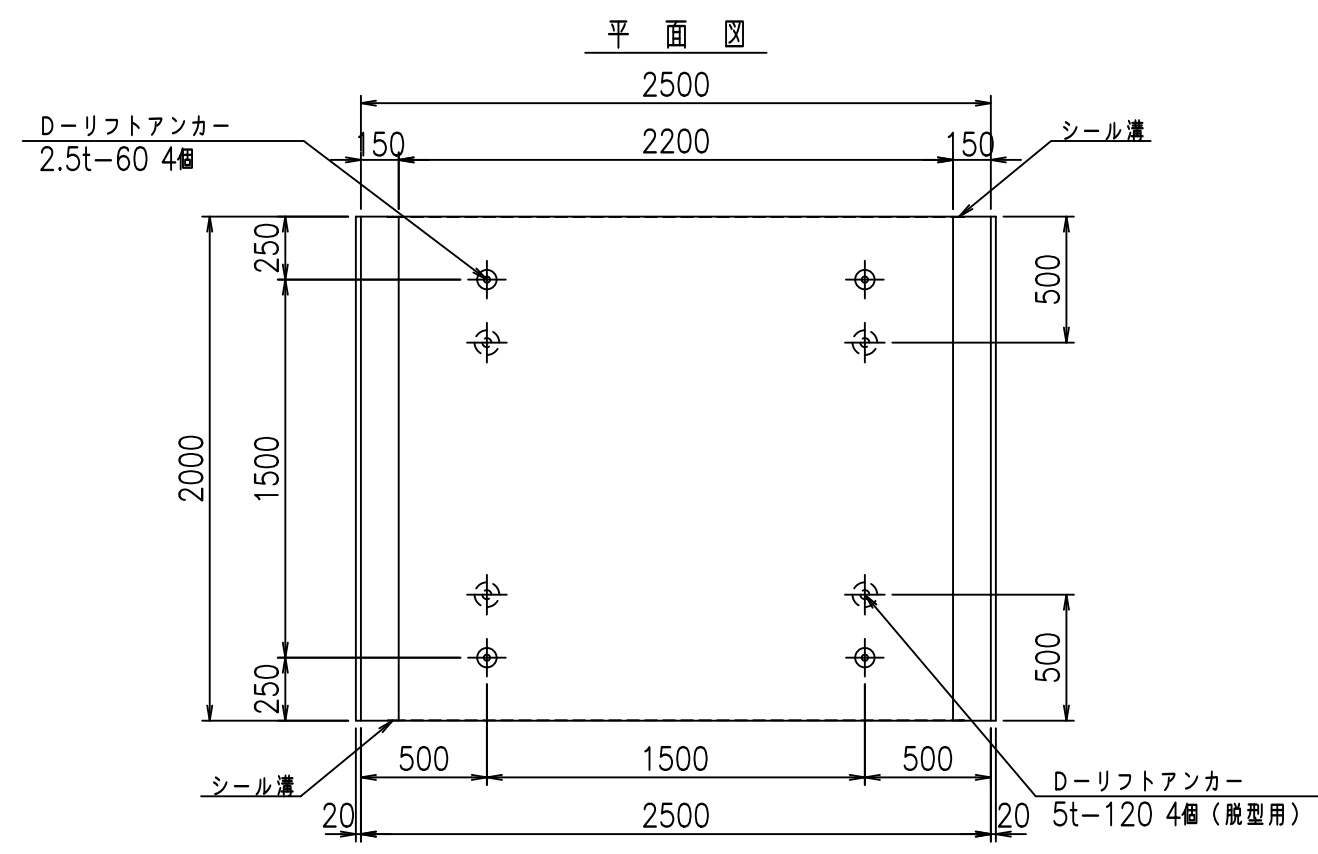
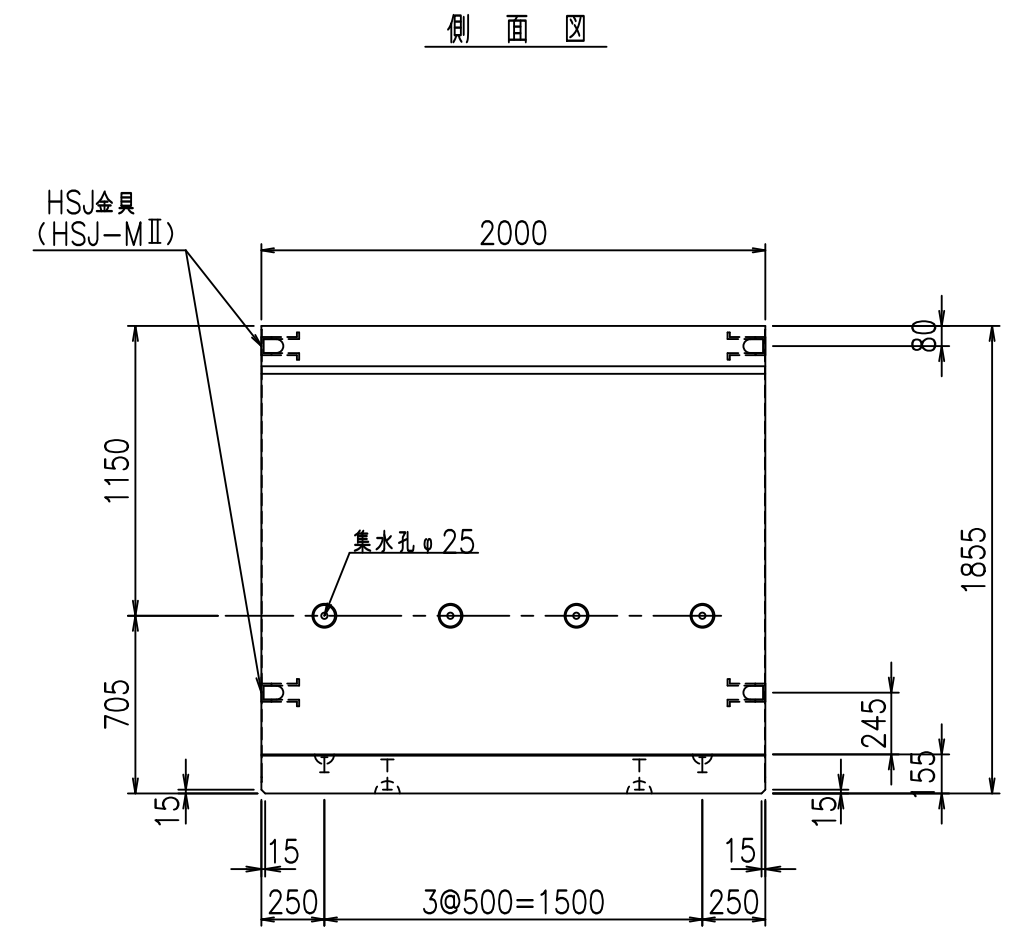
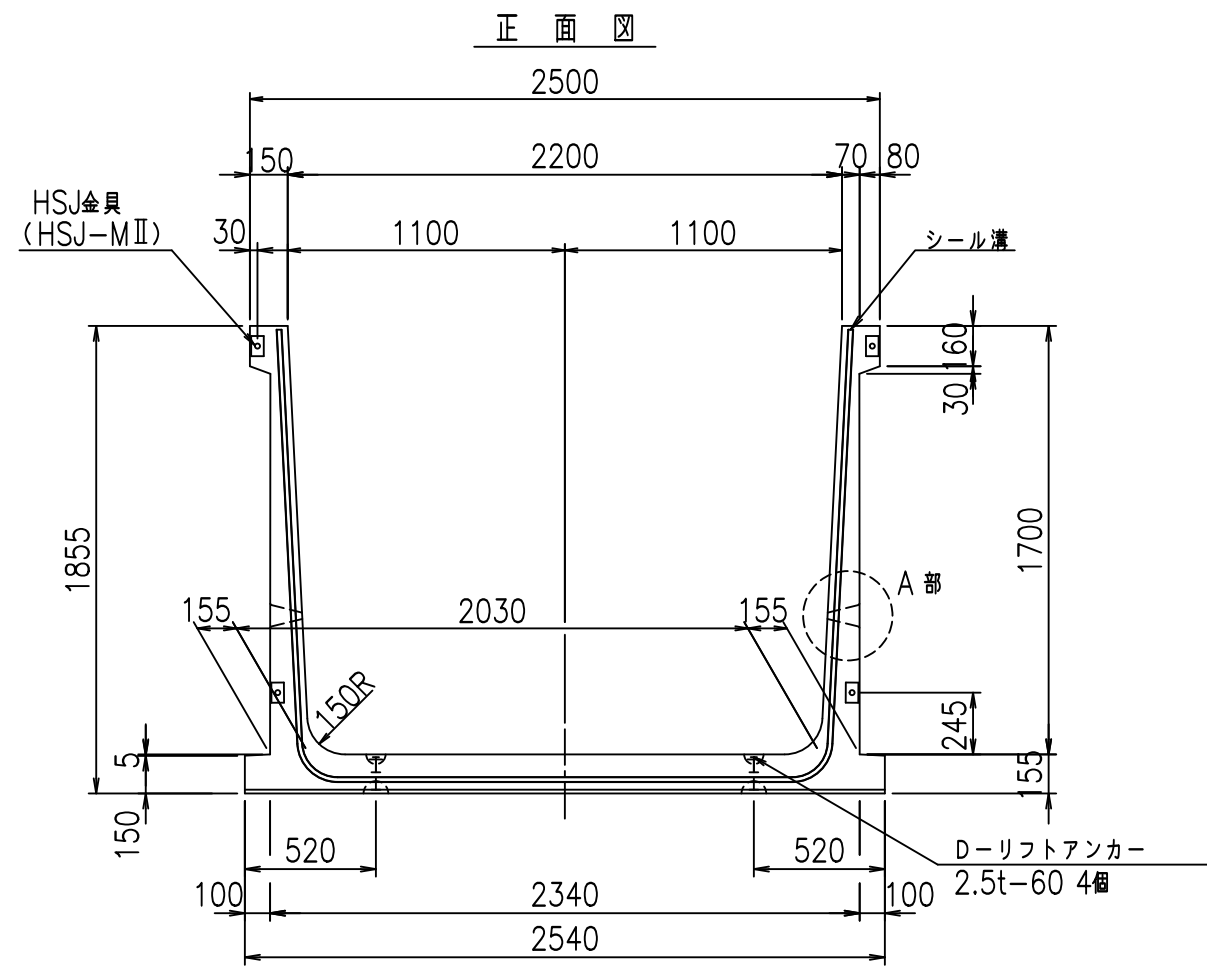
G	
%+\$\$\$ &%%\$! &\$\$\$	
<&("', "' %	% '\$
	-, \$\$\$\$\$' %
	!&, !\$\$

VERTEX ベルテクス株式会社

&\$\$&#+#,

&\$\$&#+#%&

FILE %&\$\$\$\$*%&



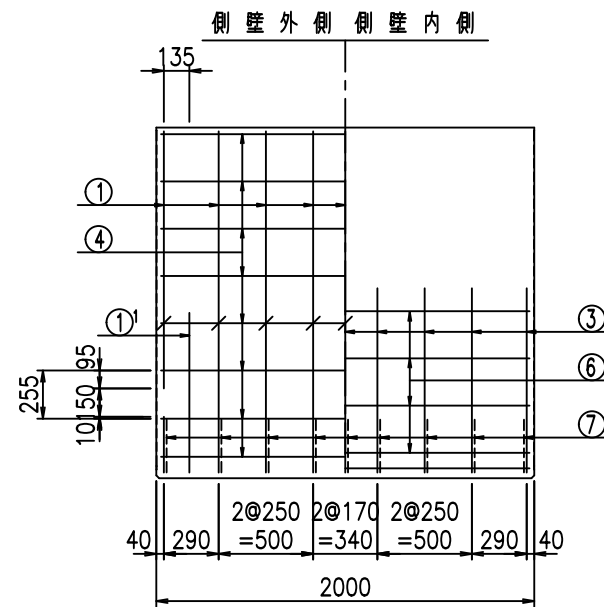
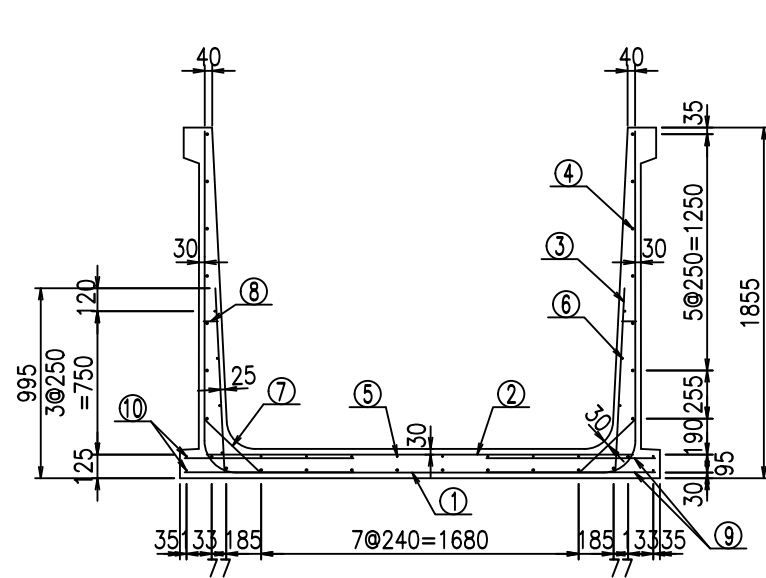
コンクリート設計基準強度 35 N/mm

<G fl 七			
%+\$\$! &&\$\$! &\$\$\$			
<&(' ', "' %		% '\$	
		-, \$\$\$\$\$' %	
		!& -! \$\$	

VERTEX ベルテクス株式会社

&\$\$&#+#,
&\$\$&#+#%&

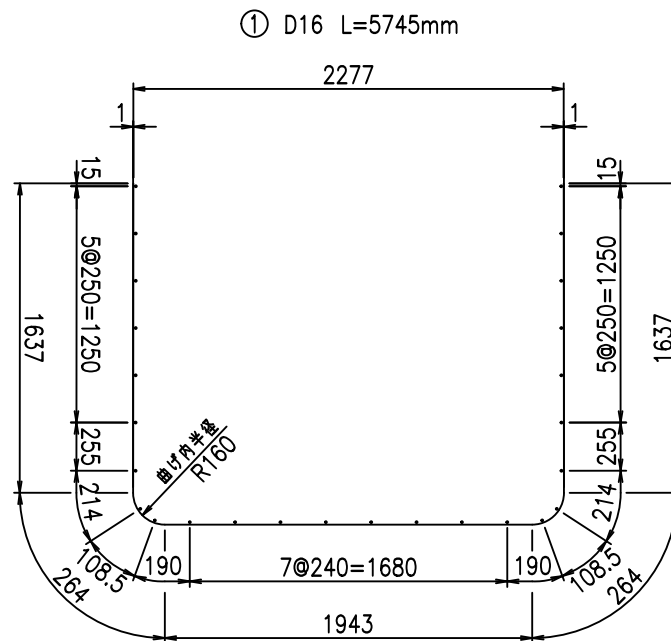
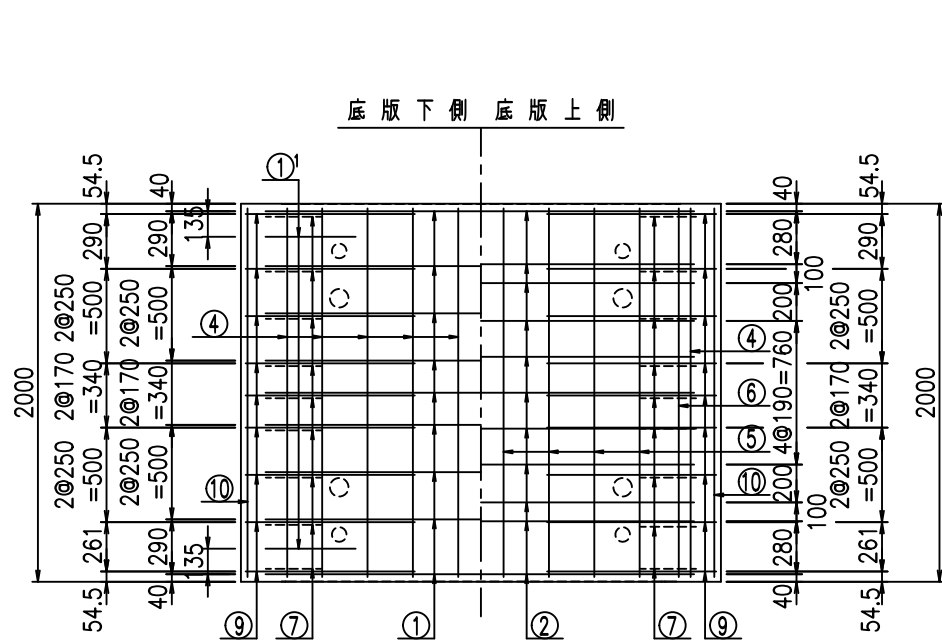
flE! %&\$\$\$(&)七



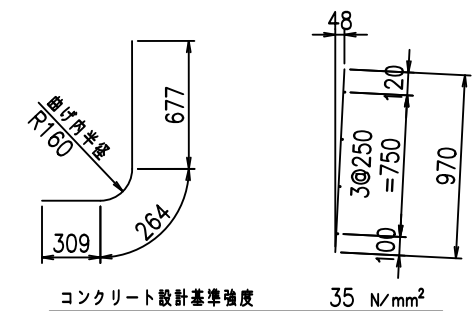
材料表

名称	径	本数	長さ m	m ³ 当り質量 kg	質量 kg	形状
鉄筋 ①	D16	9	5.745	1.560	80.660	┌
" ①'	D16	4	1.250	1.560	7.800	└
" ②	D13	11	2.260	0.995	24.736	—
" ③	D10	18	0.970	0.560	9.778	┌
" ④	D10	26	1.950	0.560	28.392	—
" ⑤	D 6	8	1.950	0.249	3.884	—
" ⑥	D 6	8	1.950	0.249	3.884	—
" ⑦	D13	18	0.410	0.995	7.343	└
" ⑧	D10	18	0.080	0.560	0.806	—
" ⑨	D13	36	0.895	0.995	32.059	—
" ⑩	D 6	4	1.950	0.249	1.942	—
合計					201.284	kg
コンクリート体積				1.6246	m ³	
製品質量					3935	kg

鉄筋加工図



①' D16 L=1250mm ③ D10 L=970mm



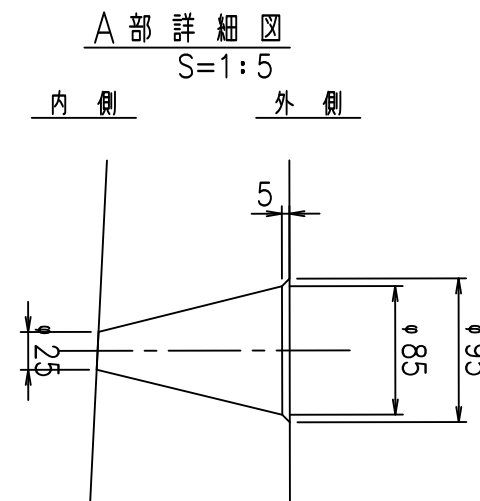
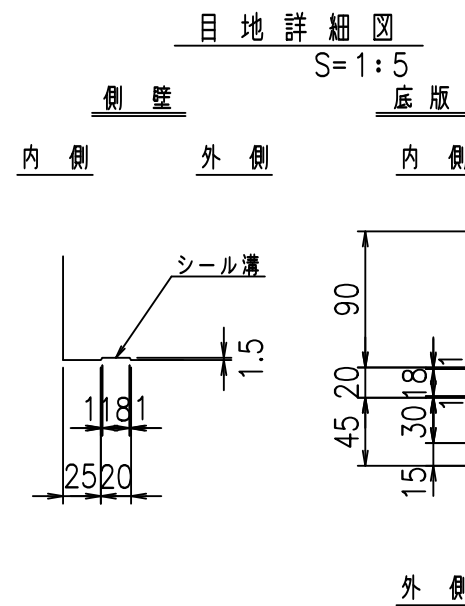
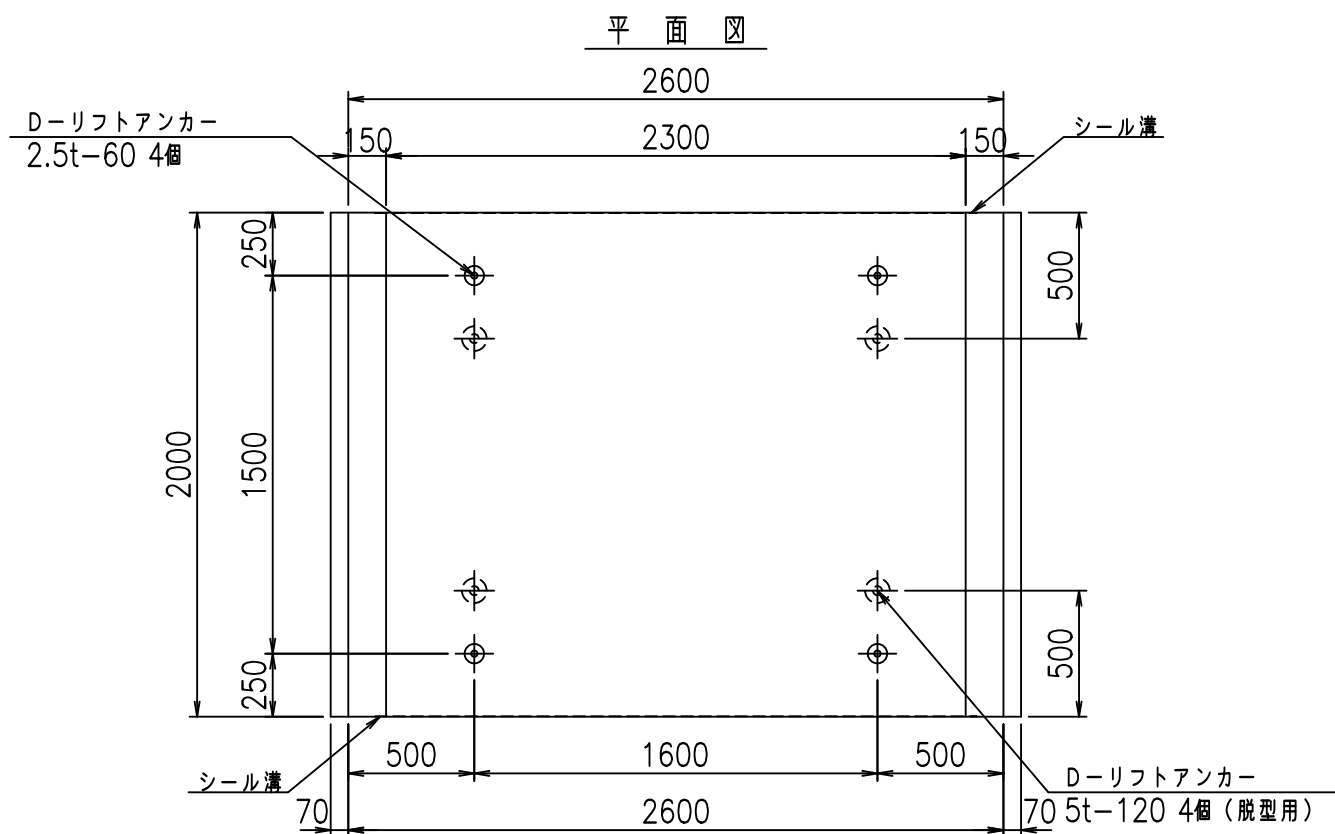
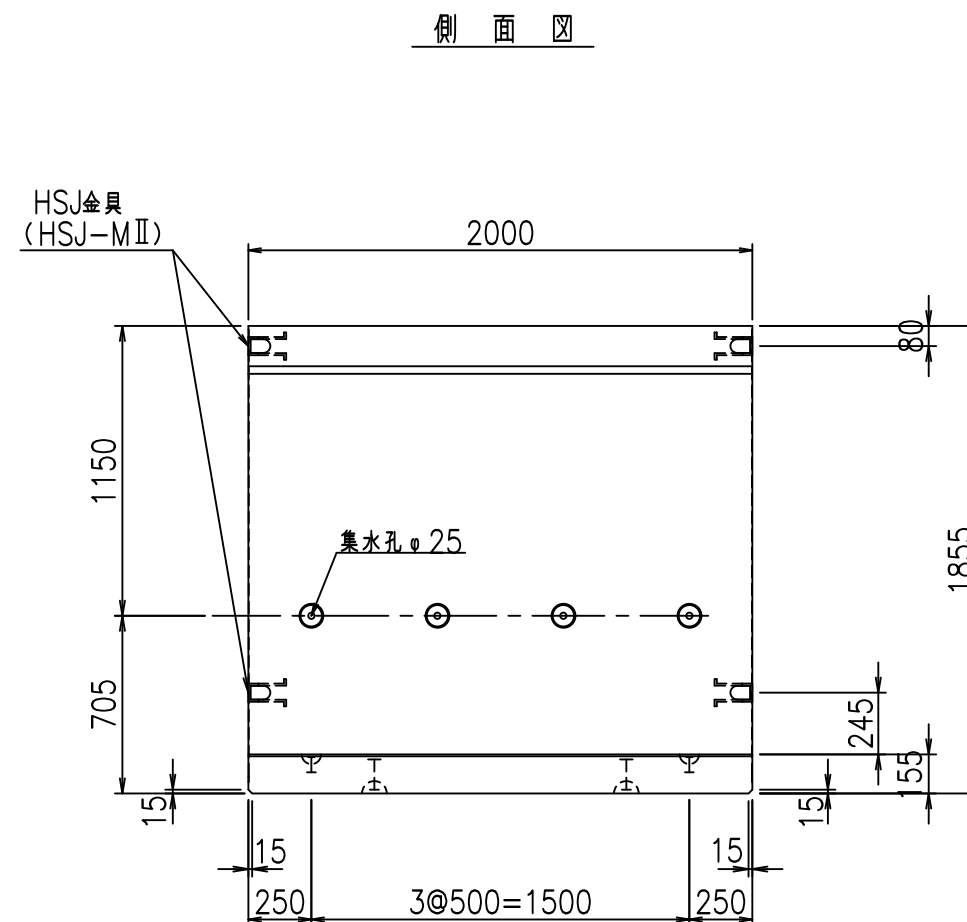
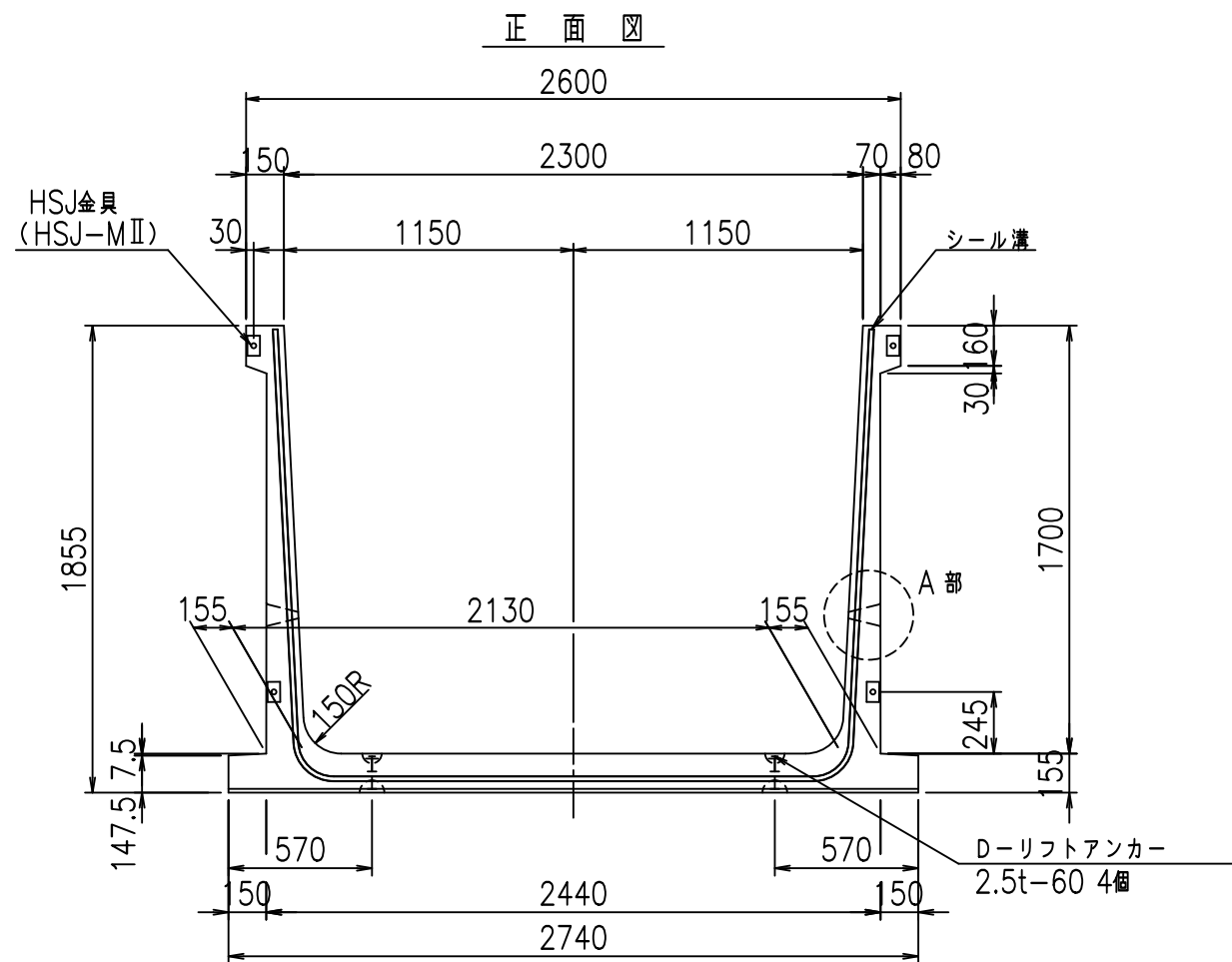
	<G	
	%+\$\$\$ &&\$\$ &\$\$\$	
	<&(" , "' %	%(\$
		-, \$\$\$\$\$' %
		! &- \$! \$\$

VERTEX ベルテクス株式会社

&\$\$&#+#,

&\$\$&#+#%&

FILE %&\$\$\$\$* * &



コンクリート設計基準強度 35 N/mm

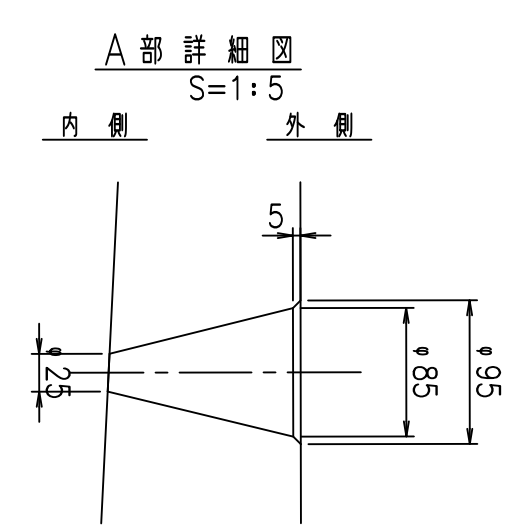
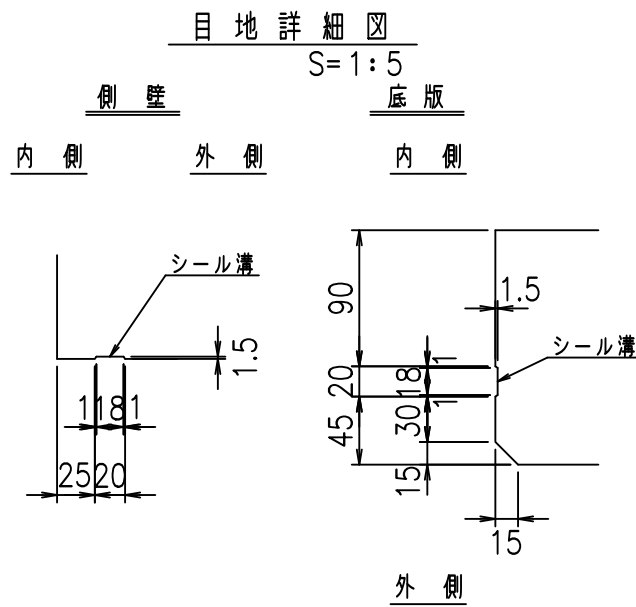
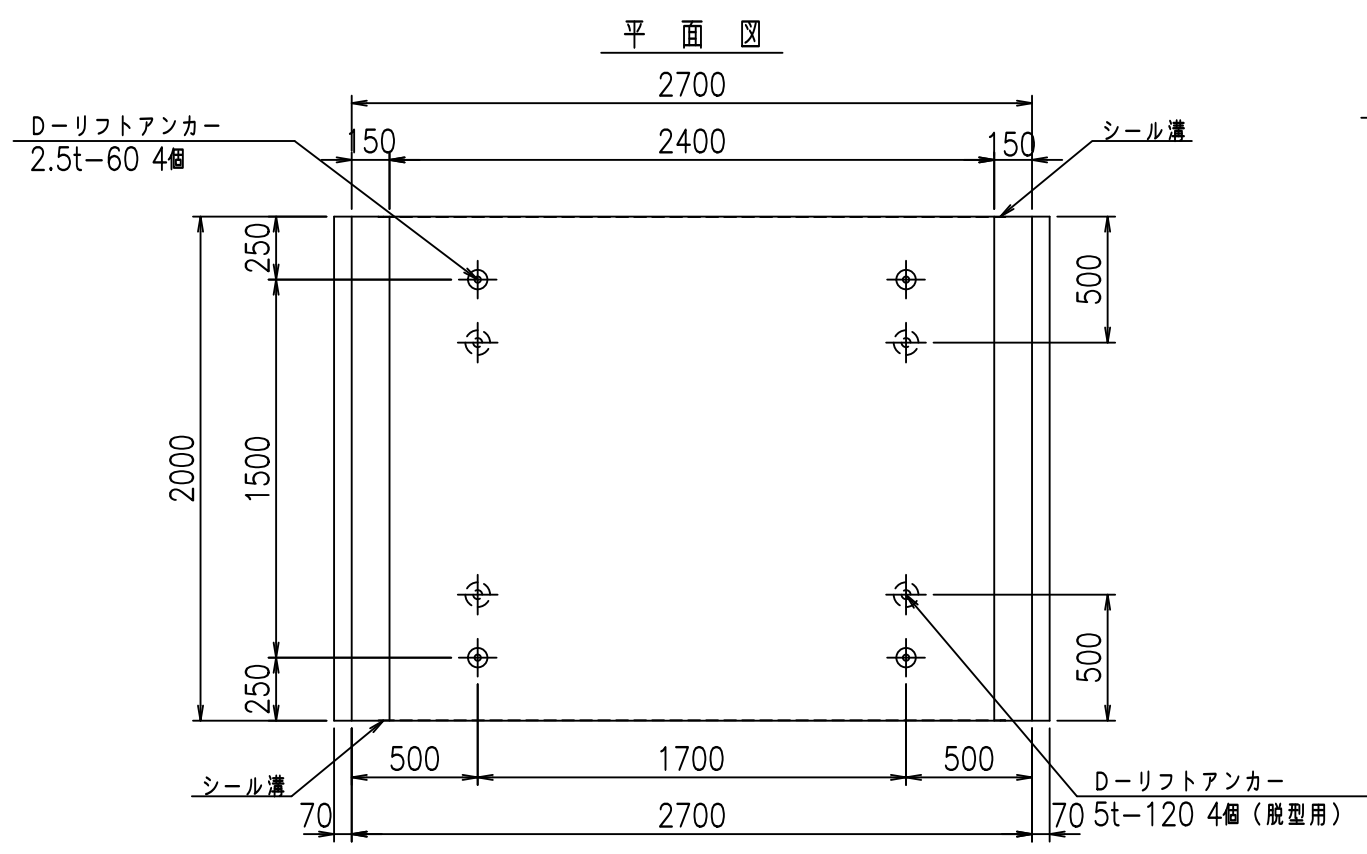
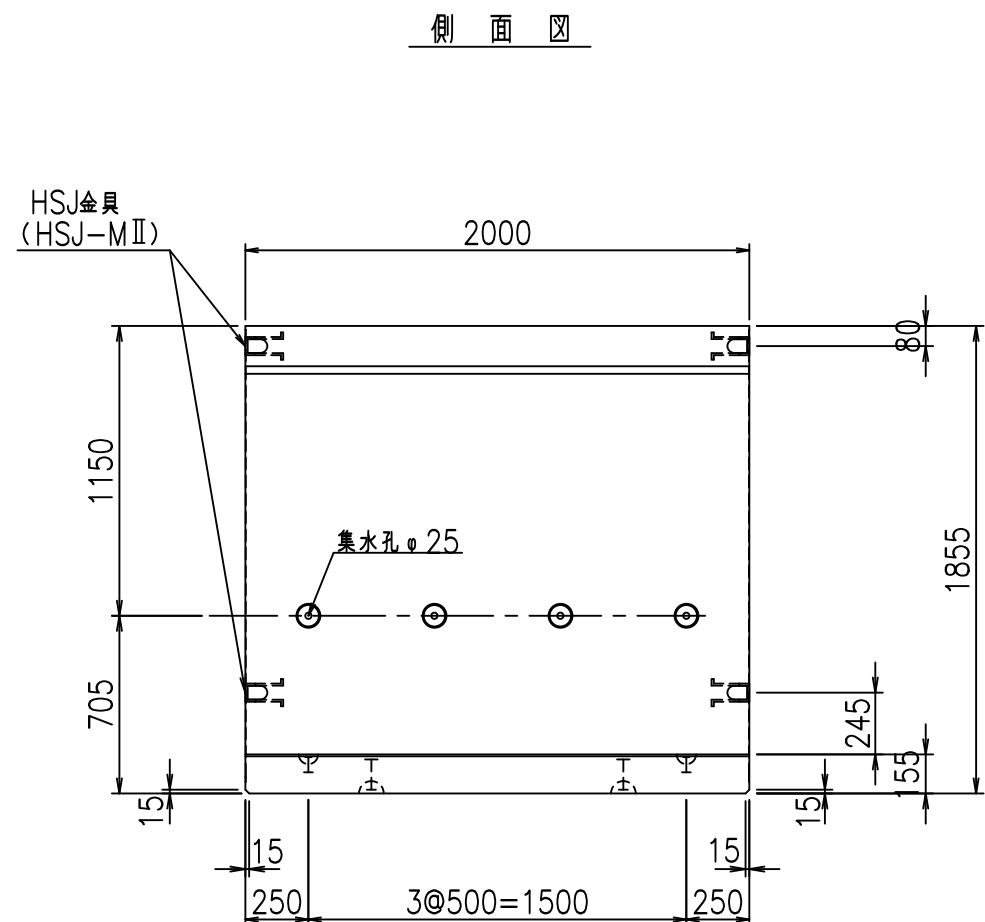
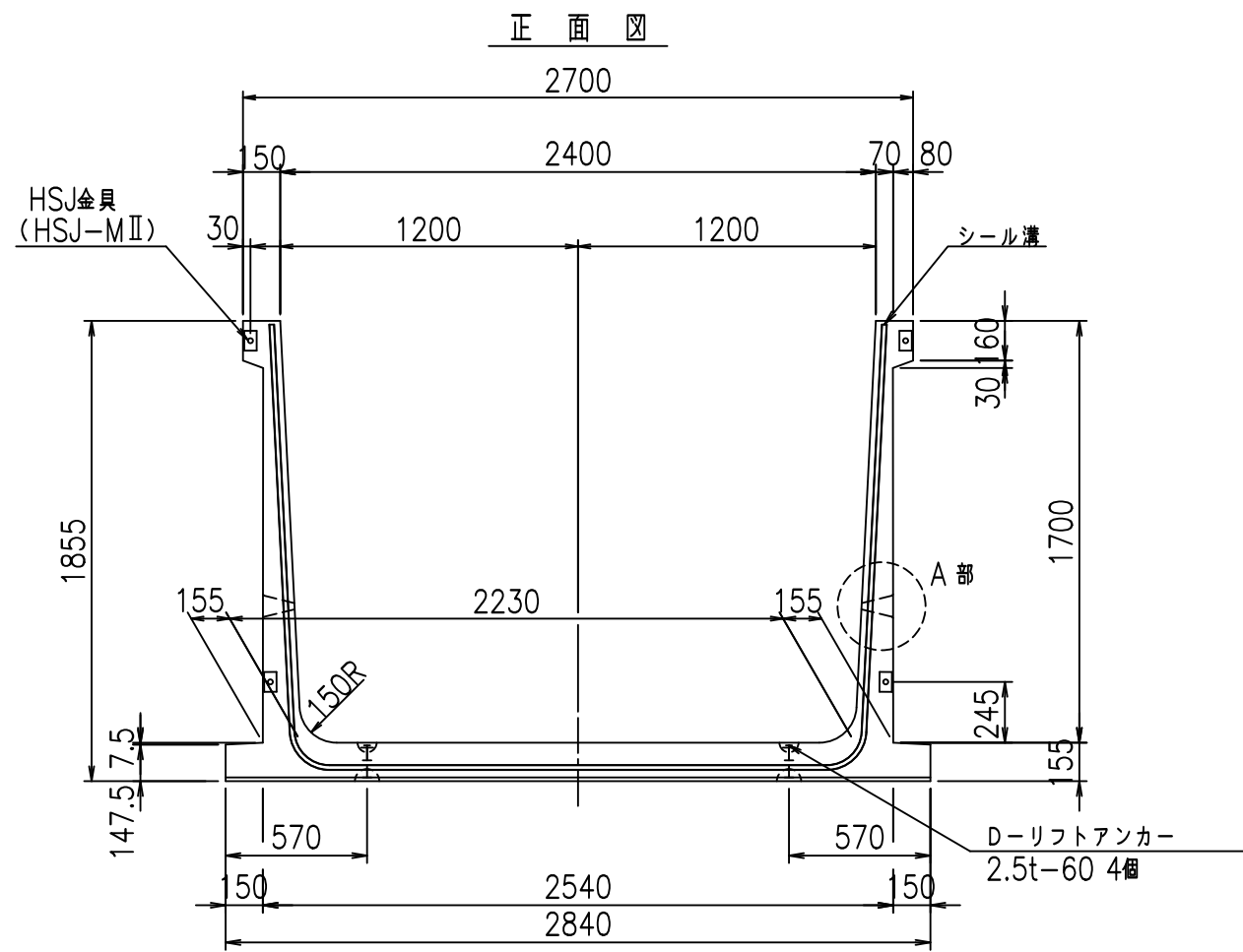
<G		fl		七
%+\$\$! & \$\$! &\$\$\$				
<&("', "' %		% '\$		
		-, \$\$\$\$\$' %		
		! &-% \$\$		

VERTEX ベルテクス株式会社

&\$\$&#++#

&\$\$&#++#%&

flE! %&\$\$\$(&*七



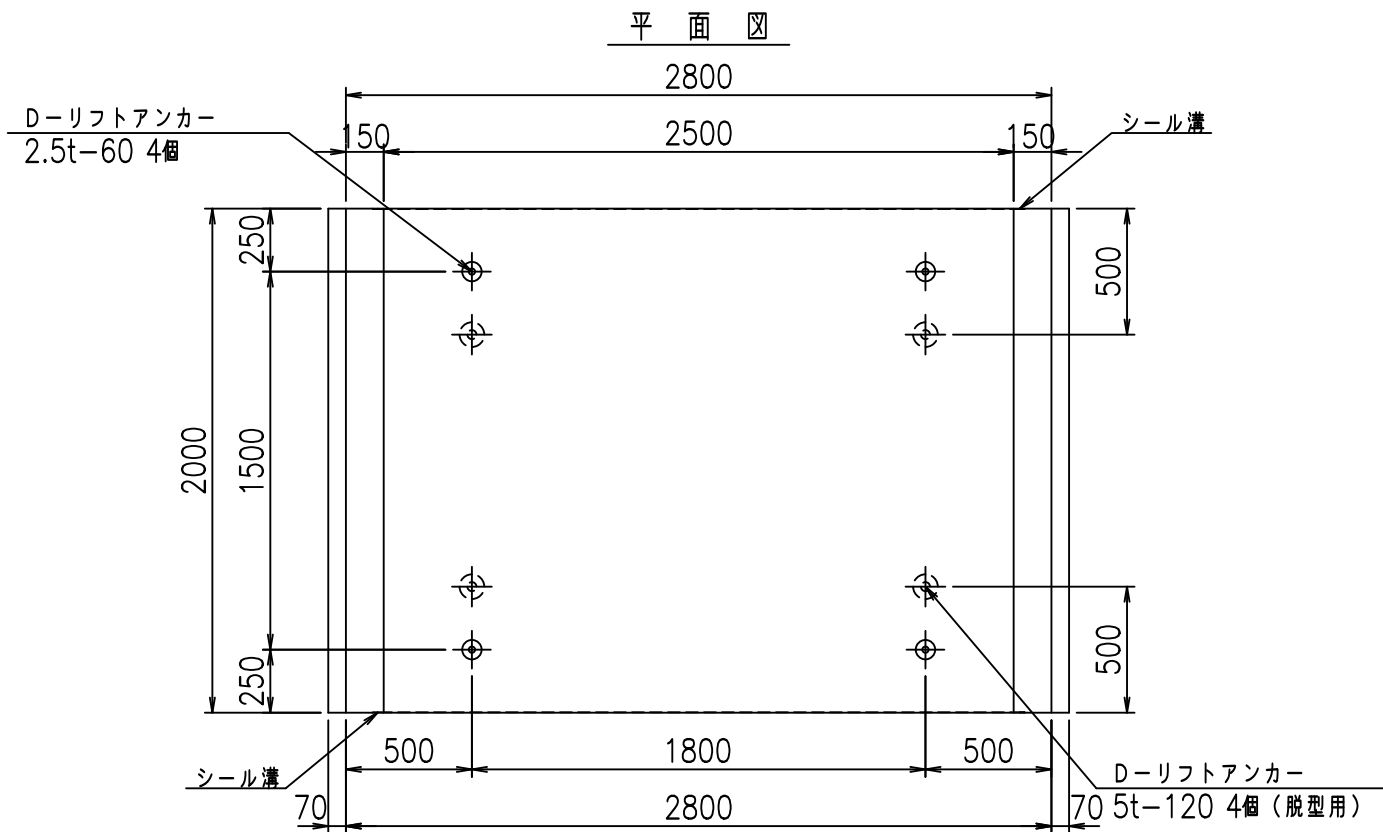
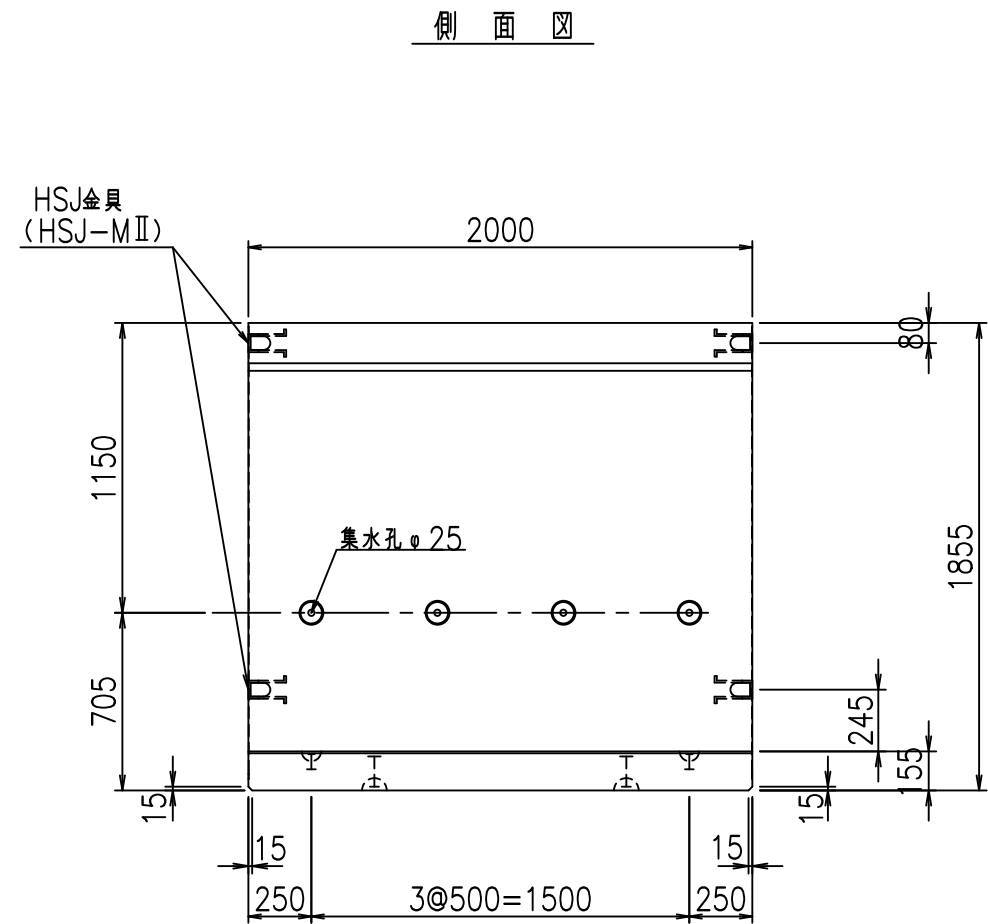
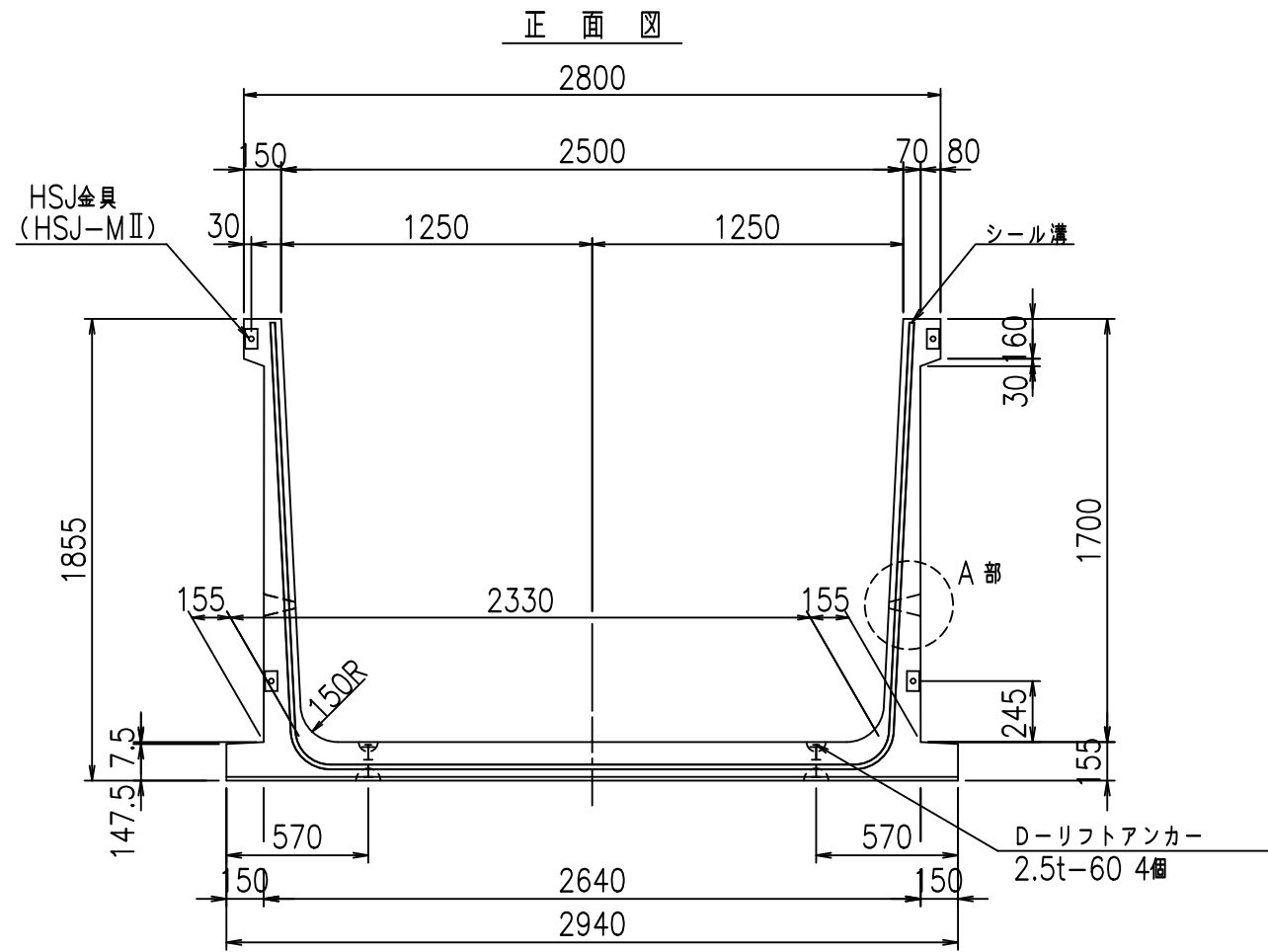
コンクリート設計基準強度 35 N/mm

<G fl t			
%+\$\$! &(\$\$\$! &\$\$\$			
<&('', '' %		%' '\$	
-, \$\$\$\$\$' % !&'! \$\$			

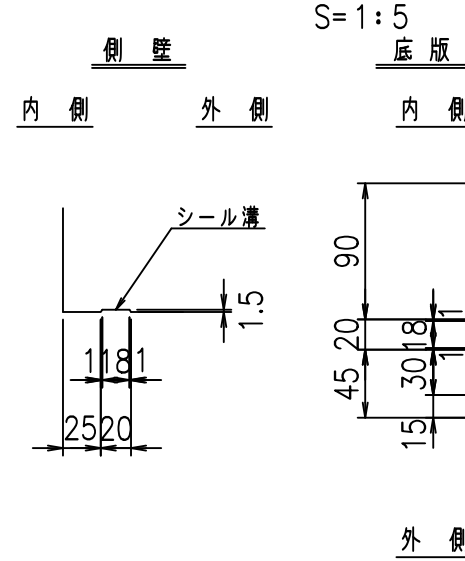
VERTEX ベルテクス株式会社

&\$\$&#++#,
&\$\$&#+#%&

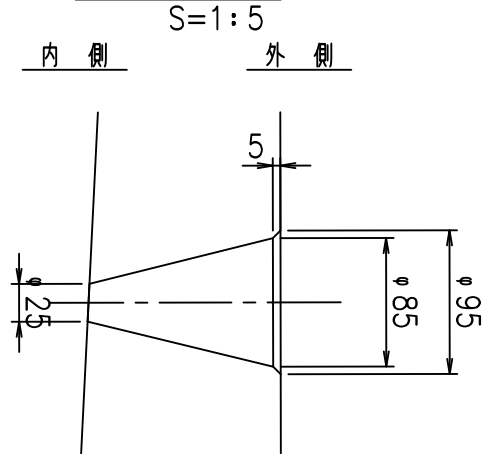
flE! %&\$\$\$(&+t



目地詳細図



A部詳細図



コンクリート設計基準強度 35 N/mm

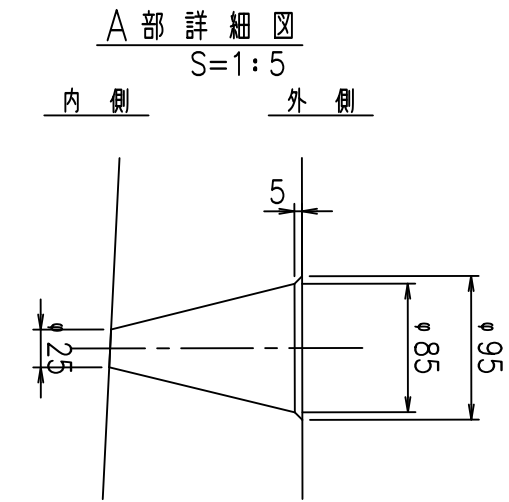
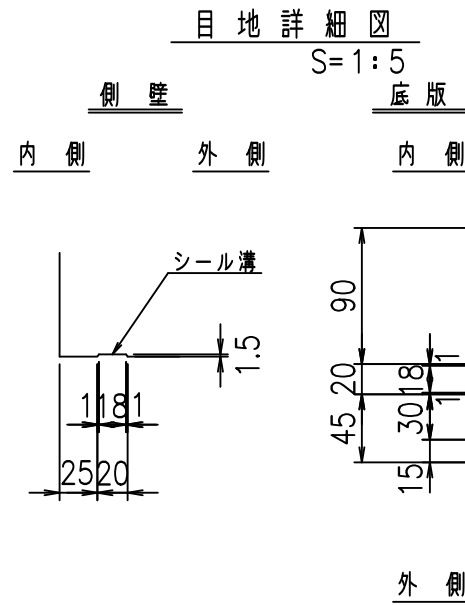
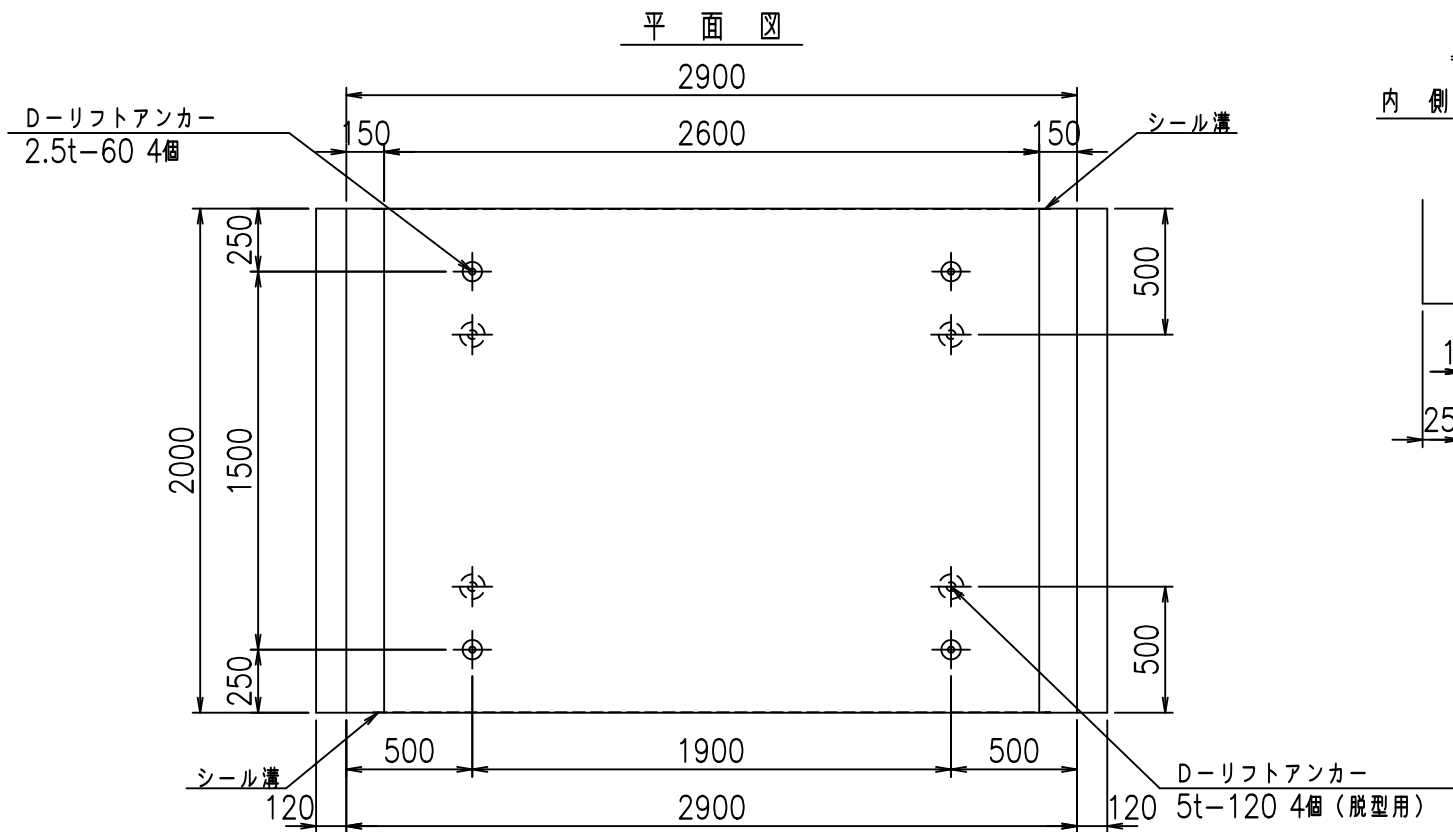
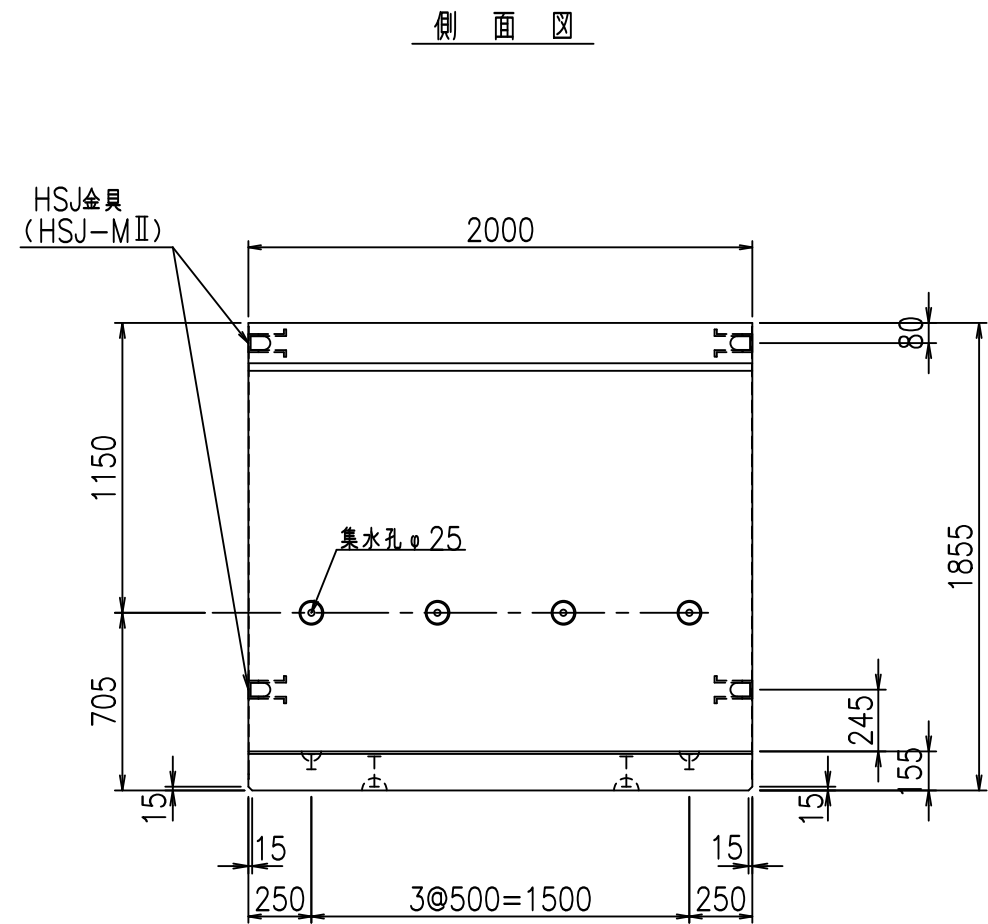
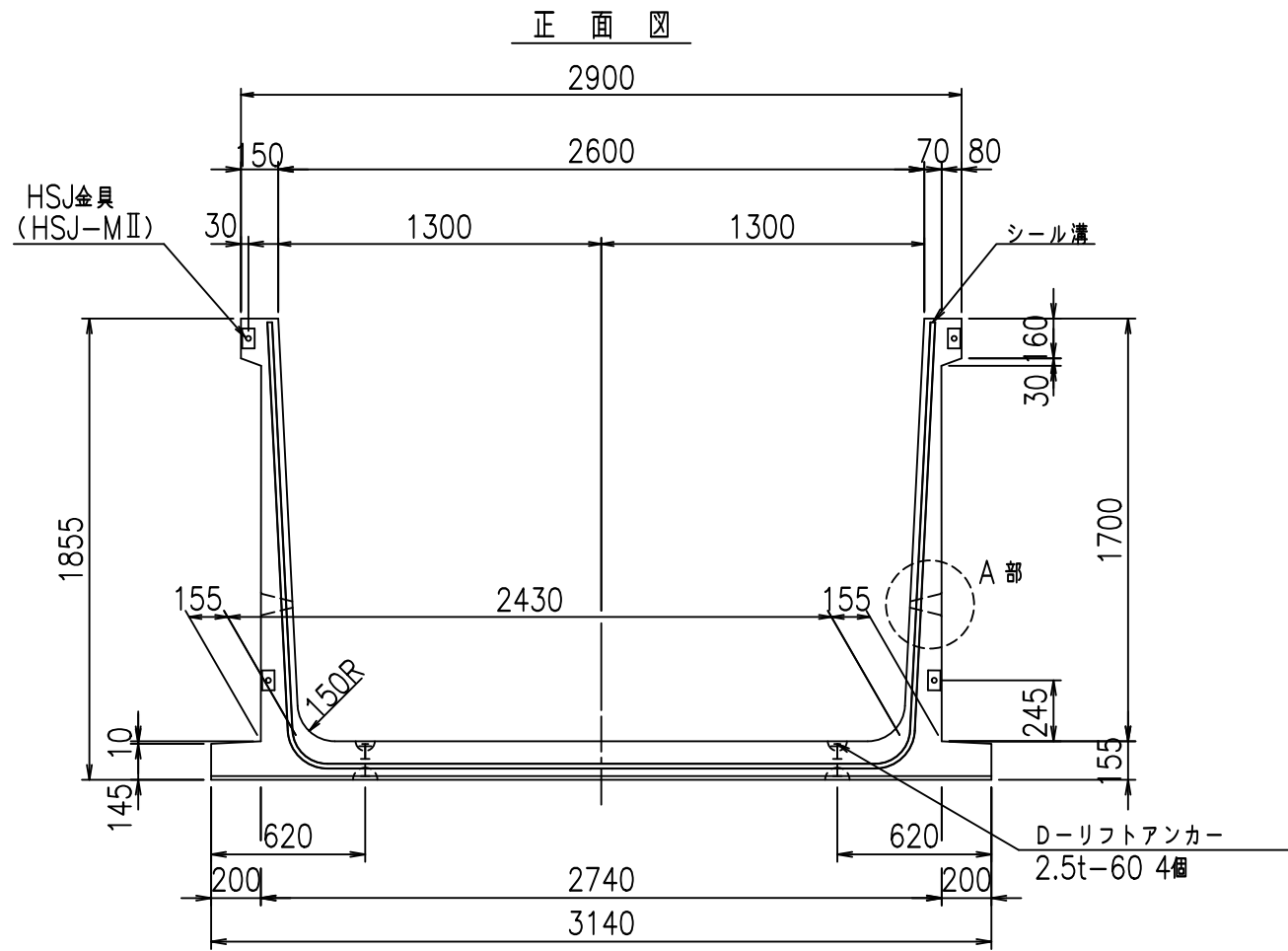
<G		fl		t	
%+\$\$! &) \$\$! &\$\$\$					
<&(' ', "' %				% ' \$	
				-, \$\$\$\$\$' %	
				! &-)! \$\$	

VERTEX ベルテクス株式会社

&\$\$&#+#,

&\$\$&#+#%&

flE! %&\$\$\$(&、t



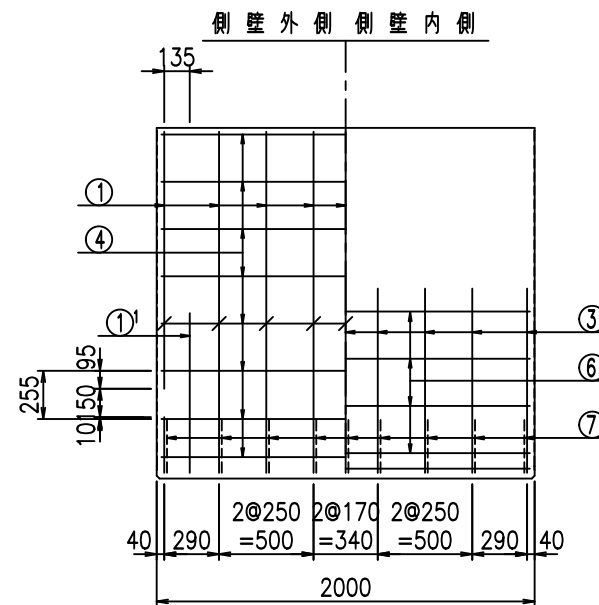
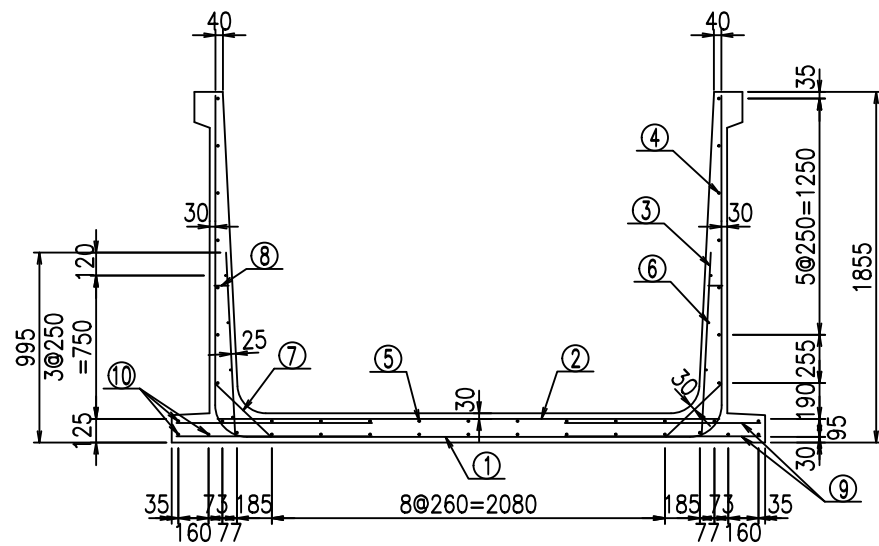
コンクリート設計基準強度 35 N/mm

<G fl 七			
%+\$\$! &*\$\$! &\$\$\$			
<&(' ', '' %		% '\$	
		-, \$\$\$\$\$' %	
		! &- +! \$\$	
 ベルテクス株式会社			

&\$\$&#++#,

&\$\$&#++%&

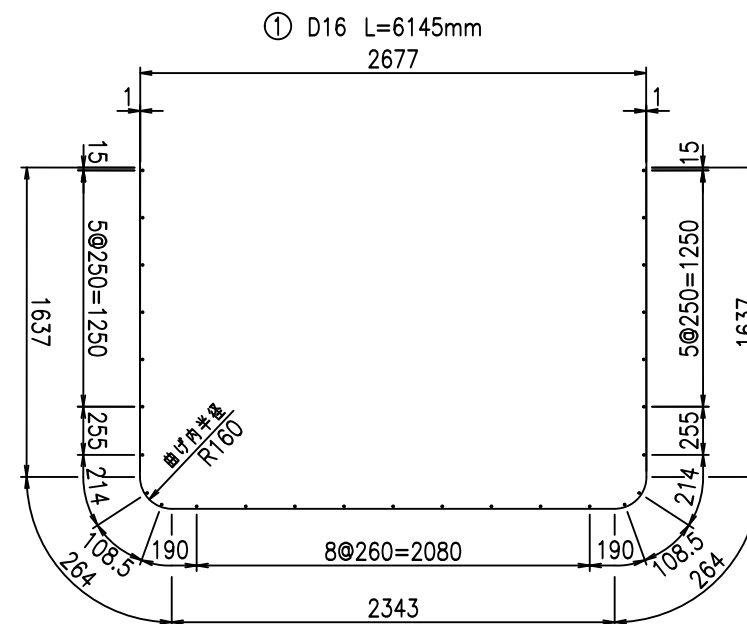
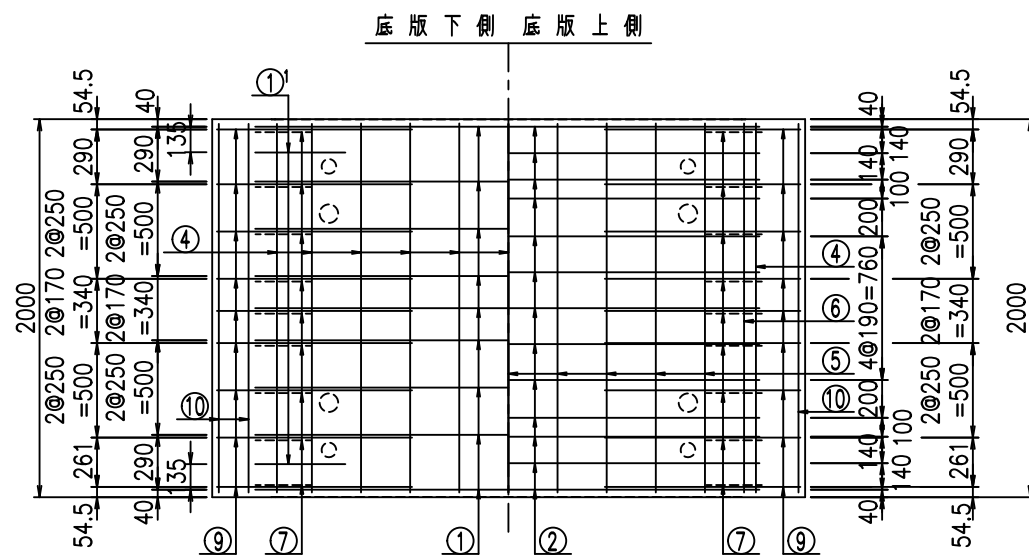
fIE! %&\$\$\$(&-七



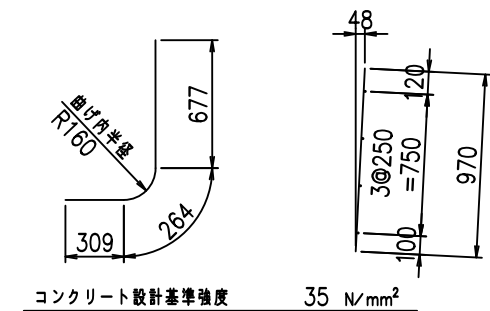
材料表

名称	径	本数	長さ m	質量 kg	質量 kg	形状
鉄筋 ①	D16	9	6.145	1.560	86.276	┌
" ①'	D16	4	1.250	1.560	7.800	└
" ②	D13	13	2.660	0.995	34.407	—
" ③	D10	18	0.970	0.560	9.778	
" ④	D10	27	1.950	0.560	29.484	—
" ⑤	D10	9	1.950	0.560	9.828	—
" ⑥	D6	8	1.950	0.249	3.884	—
" ⑦	D13	18	0.410	0.995	7.343	/
" ⑧	D10	18	0.080	0.560	0.806	—
" ⑨	D13	36	1.035	0.995	37.074	—
" ⑩	D10	6	1.950	0.560	6.552	—
合計					233.232	kg
コンクリート体積				1.8076	m ³	
製品質量				4390	kg	

鉄筋加工図



①' D16 L=1250mm ③ D10 L=970mm



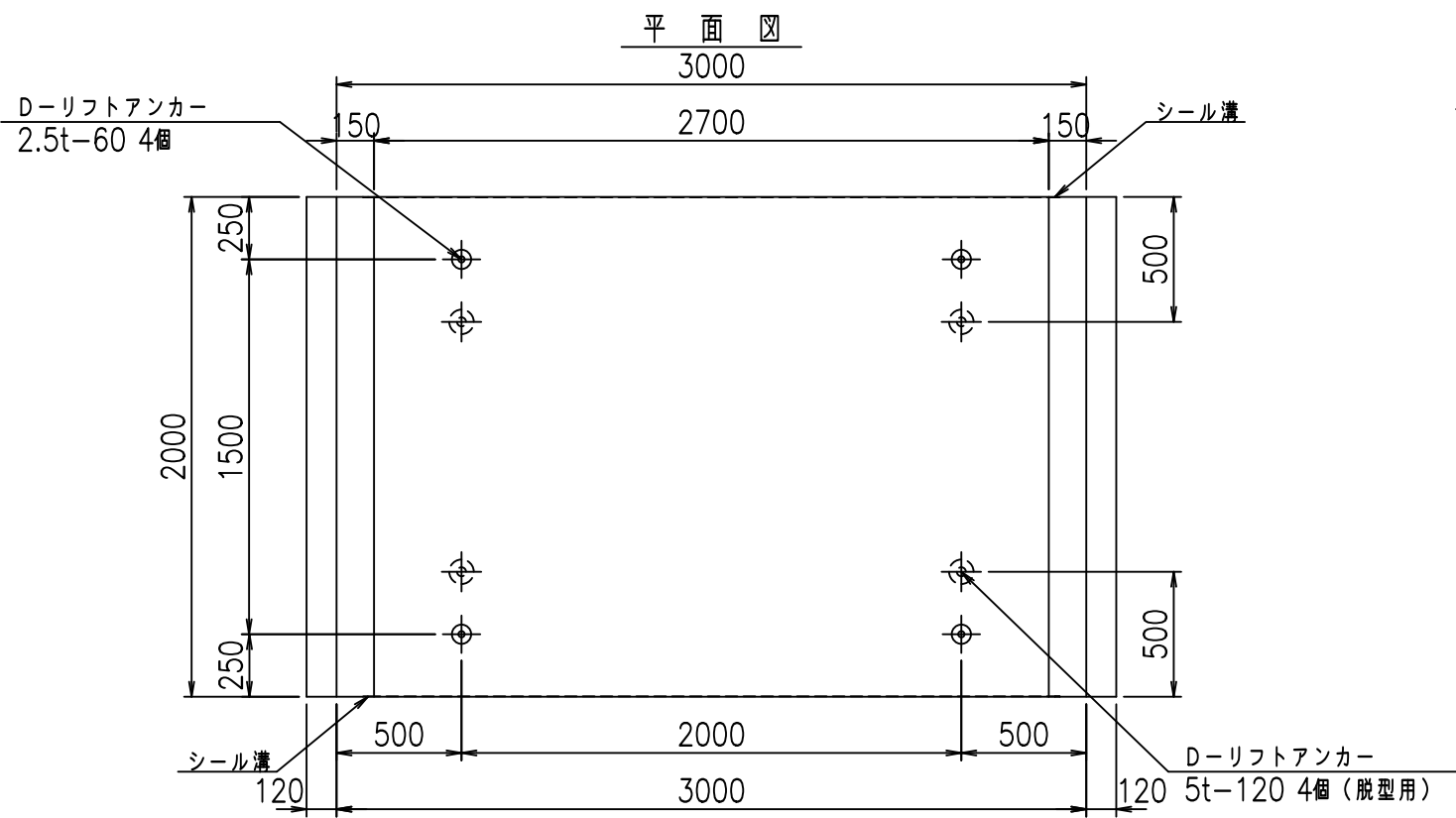
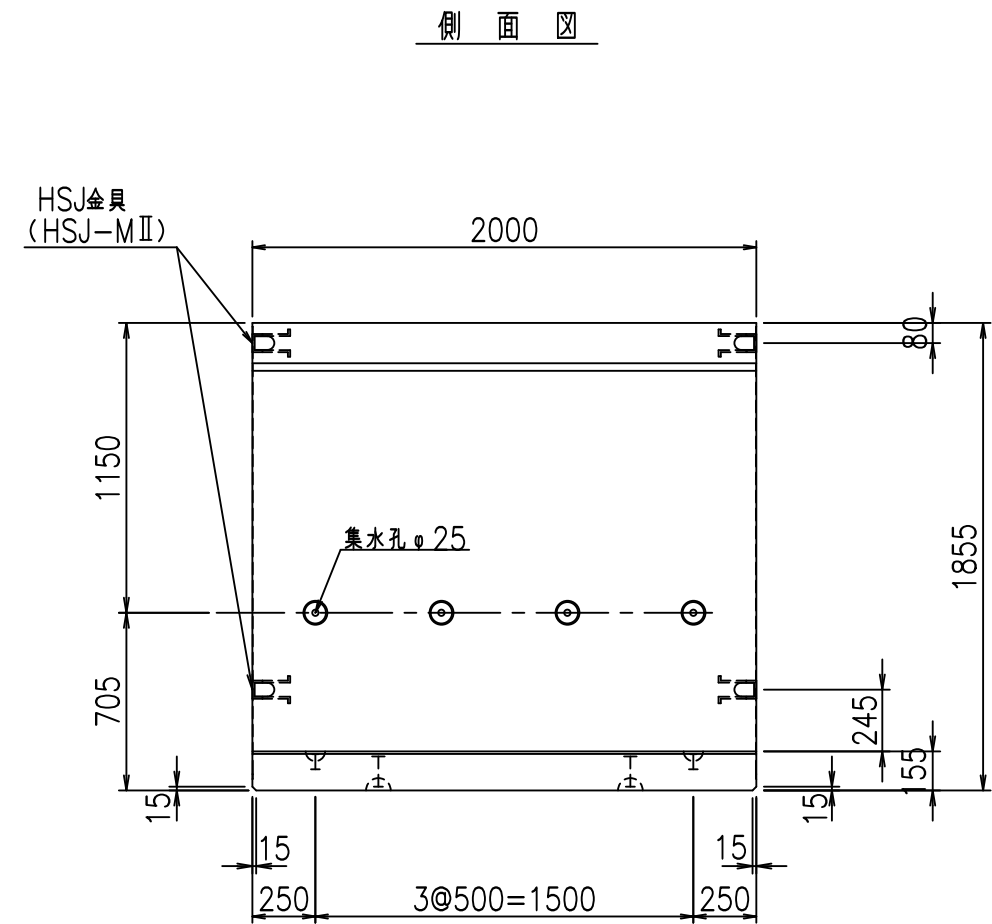
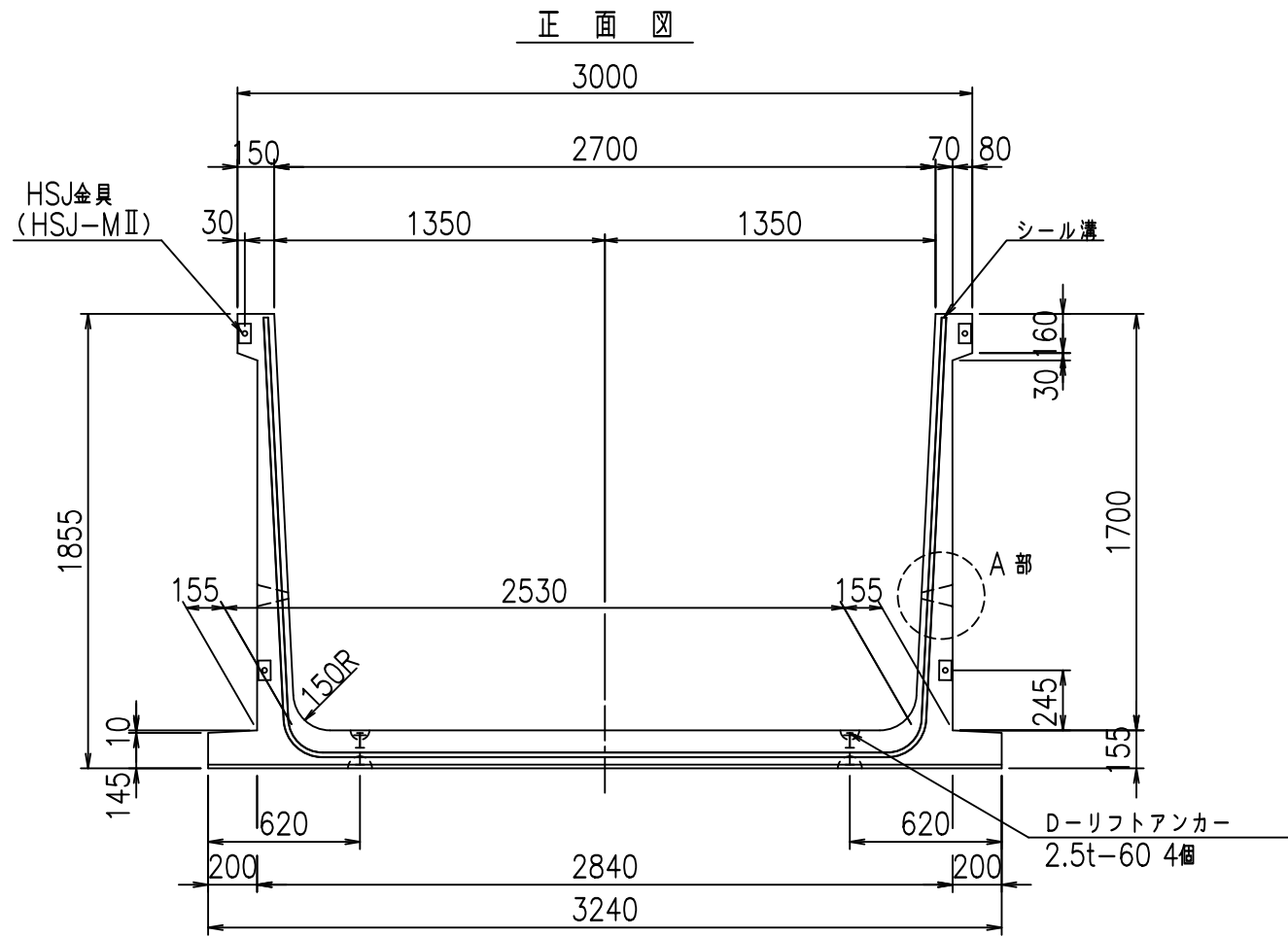
	<G	
	%+\$\$\$ &* \$\$\$ &\$\$\$	
	<&"', "' %	%(\$
		-, \$\$\$\$\$' %
		!&, !\$\$

VERTEX ベルテクス株式会社

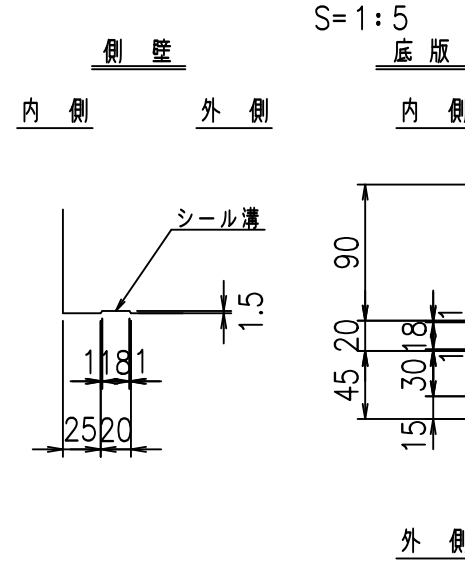
&\$\$&#+#,

&\$\$&#+#%&

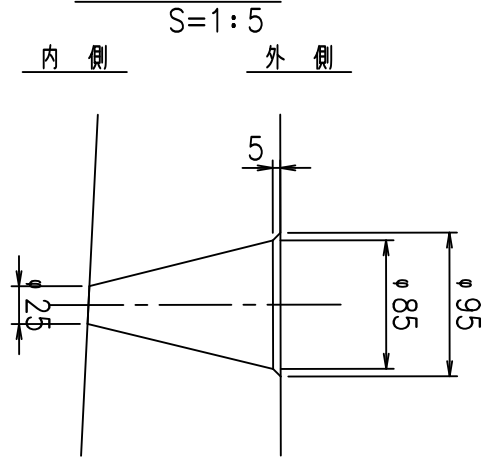
FILE %&\$\$\$** * 7



目地詳細図



A部詳細図



コンクリート設計基準強度 35 N/mm

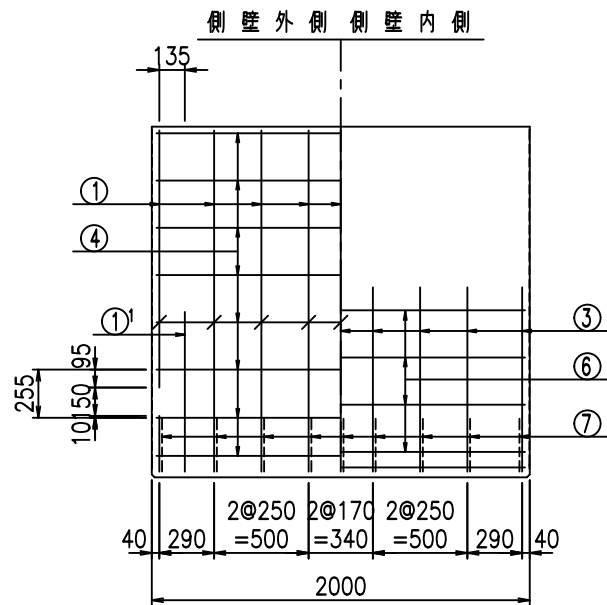
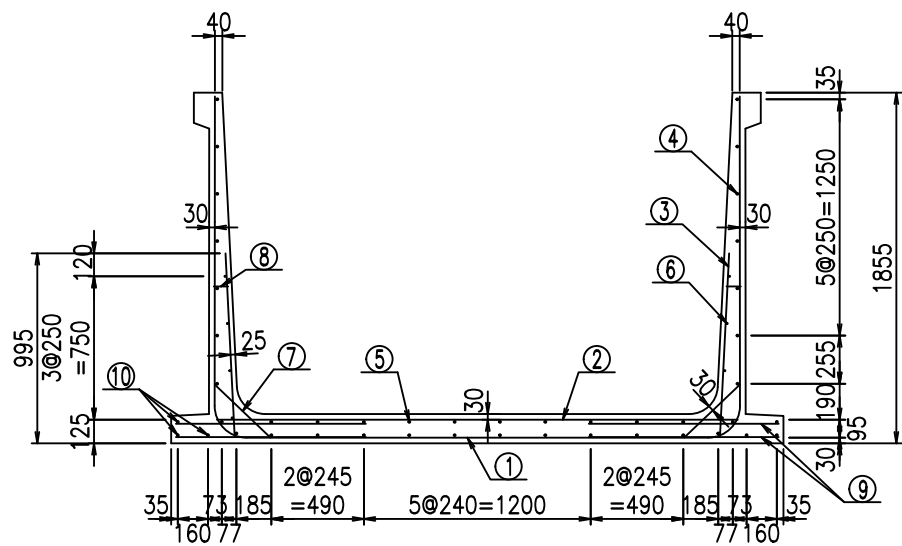
<G		fl		七
%+\$\$! &+\$\$! &\$\$\$				
<&('', '' %		% '\$		
		-, \$\$\$\$\$' %		
		!&-!\$\$		

VERTEX ベルテクス株式会社

&\$\$&#+#,

&\$\$&#+#%&

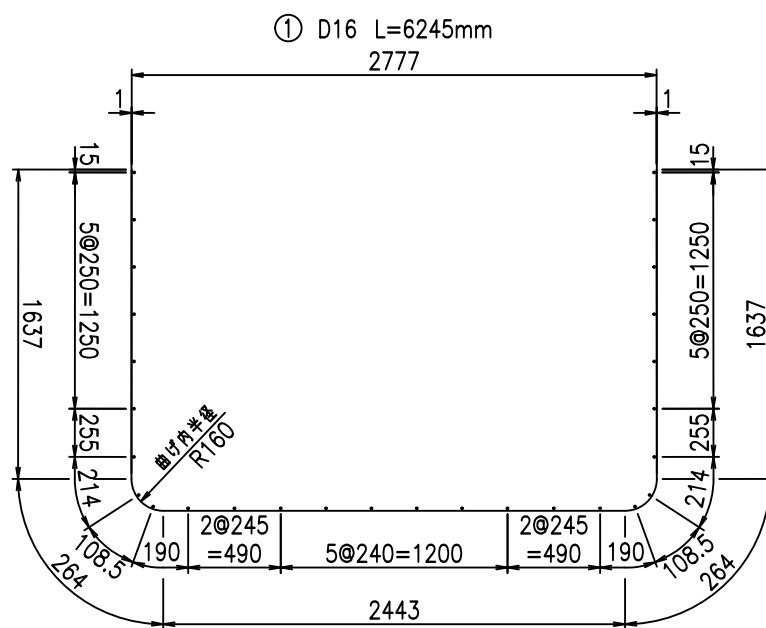
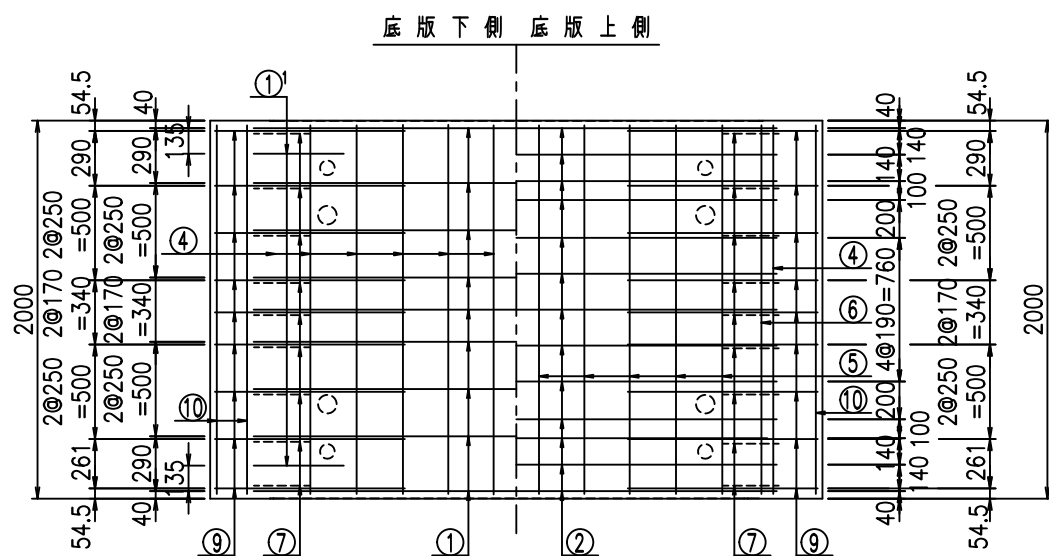
flE! %&\$\$\$(' \$L



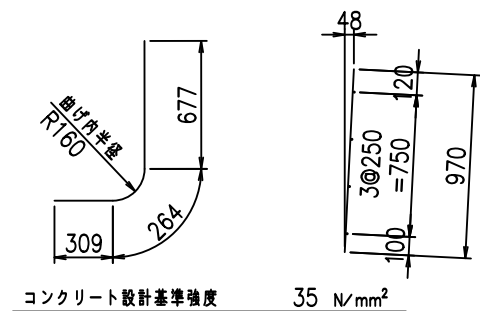
材料表

名称	径	本数	長さ m	m ³ 当り質量 kg	質量 kg	形状
鉄筋 ①	D16	9	6.245	1.560	87.680	┌
" ①	D16	4	1.250	1.560	7.800	└
" ②	D13	13	2.760	0.995	35.701	—
" ③	D10	18	0.970	0.560	9.778	┌
" ④	D10	28	1.950	0.560	30.576	—
" ⑤	D10	10	1.950	0.560	10.920	—
" ⑥	D6	8	1.950	0.249	3.884	—
" ⑦	D13	18	0.410	0.995	7.343	└
" ⑧	D10	18	0.080	0.560	0.806	—
" ⑨	D13	36	1.005	0.995	35.999	—
" ⑩	D10	6	1.950	0.560	6.552	—
合計					237.039	kg
コンクリート体積				1.8386	m ³	
製品質量				4465	kg	

鉄筋加工図



① D16 L=1250mm ③ D10 L=970mm



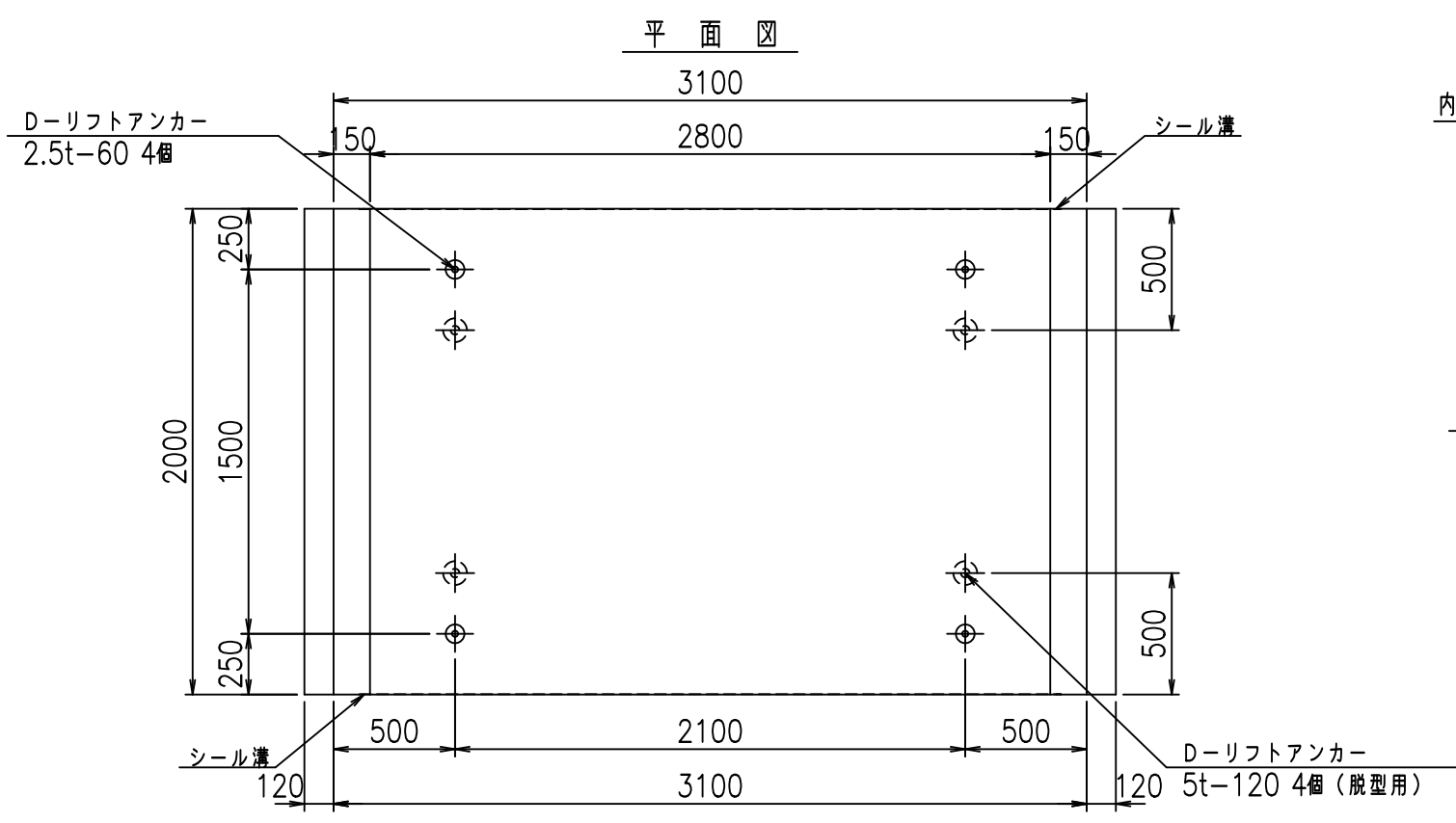
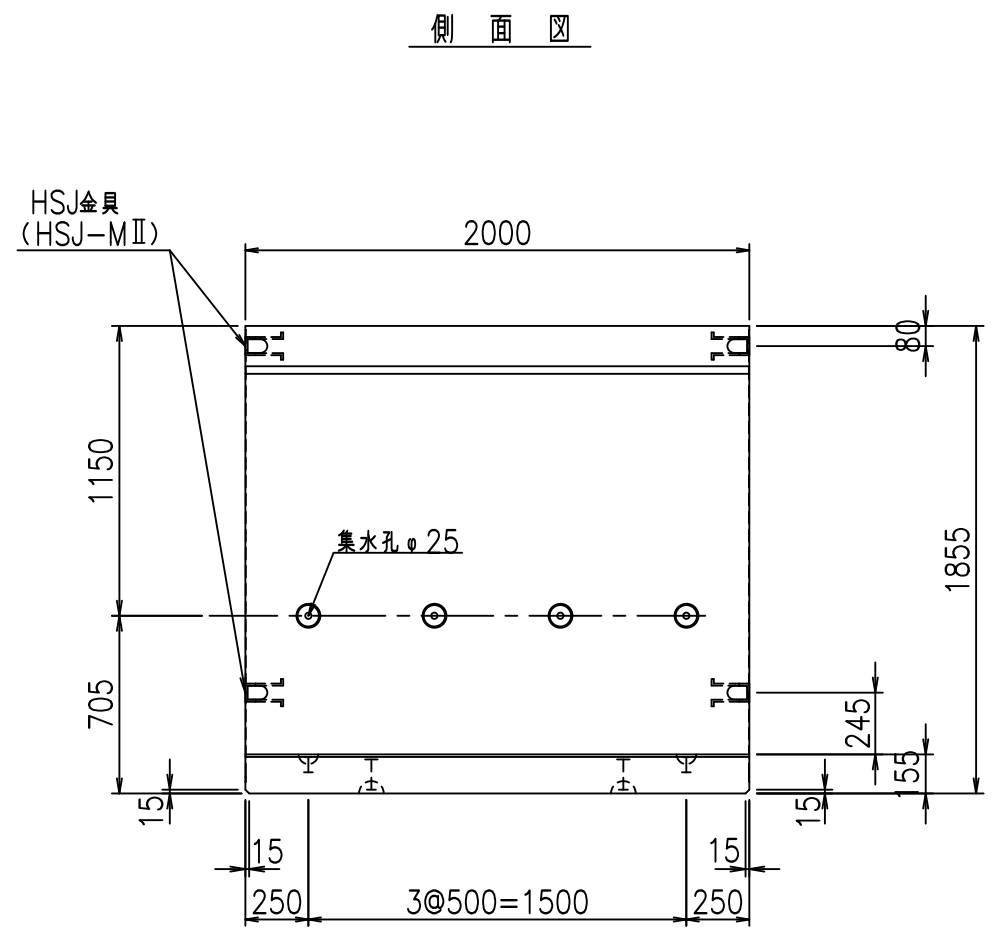
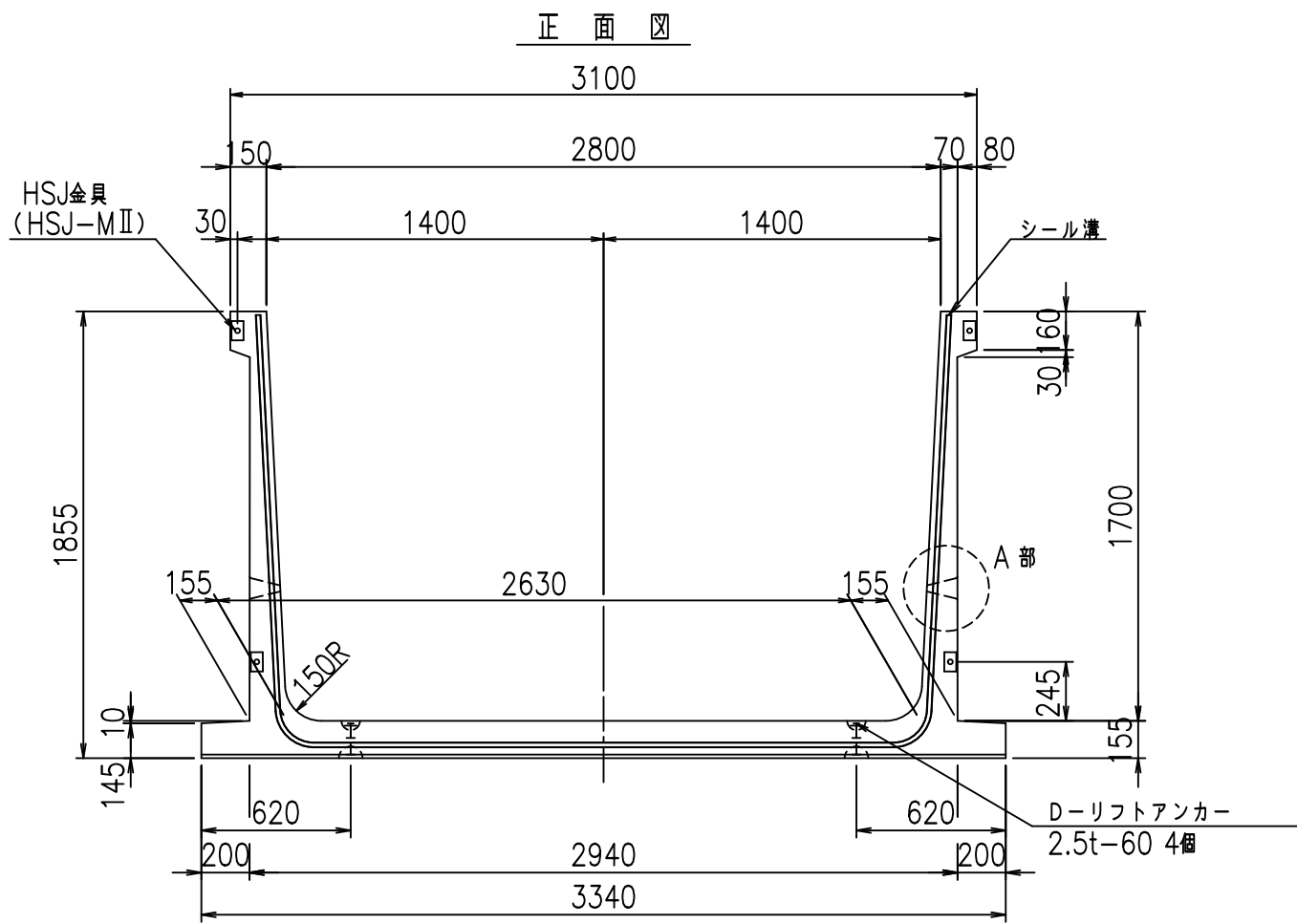
<G		
%+\$\$\$ &+\$\$\$ &\$\$\$		
<&"', "' %		%(\$
		-, \$\$\$\$\$' %
		!' \$\$\$ \$

VERTEX ベルテクス株式会社

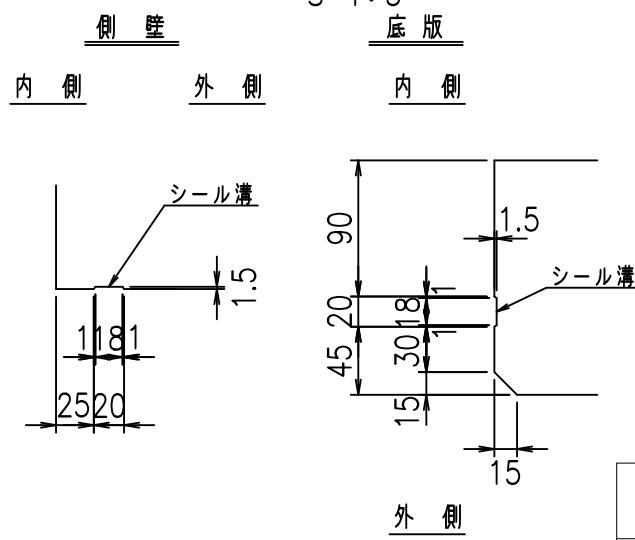
&\$\$&#+#,

&\$\$&#+#%&

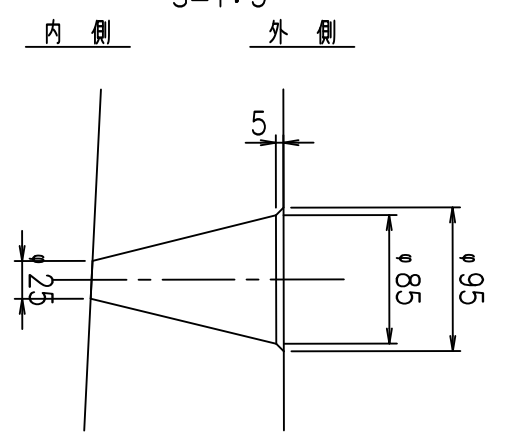
fiE! %&\$\$\$* * +



目地詳細図
S=1:5



A部詳細図
S=1:5



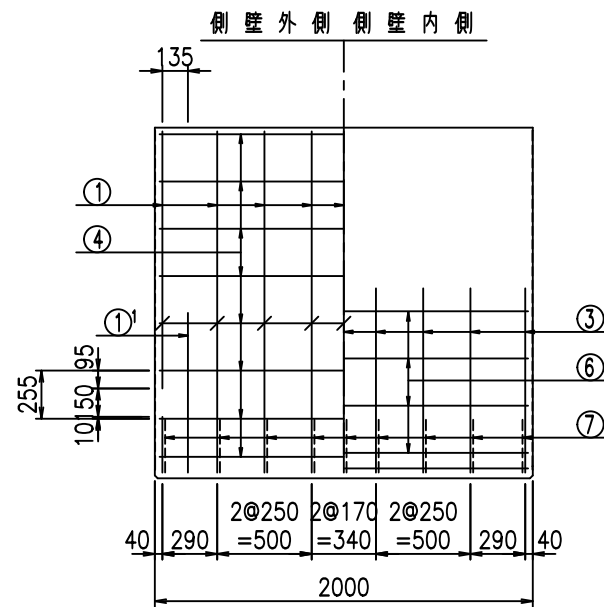
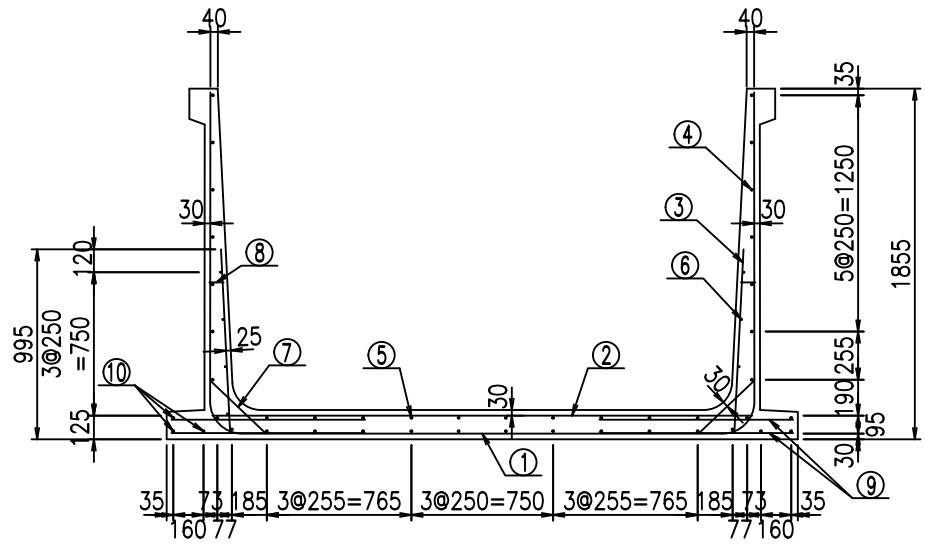
コンクリート設計基準強度 35 N/mm

<G		fl		七
%+\$\$! & \$\$! &\$\$\$				
<&(" , "' %		% ' \$		
		-, \$\$\$\$\$' %		
		!' \$% \$\$		

VERTEX ベルテクス株式会社

&\$\$&#+#,
&\$\$&#+#%&

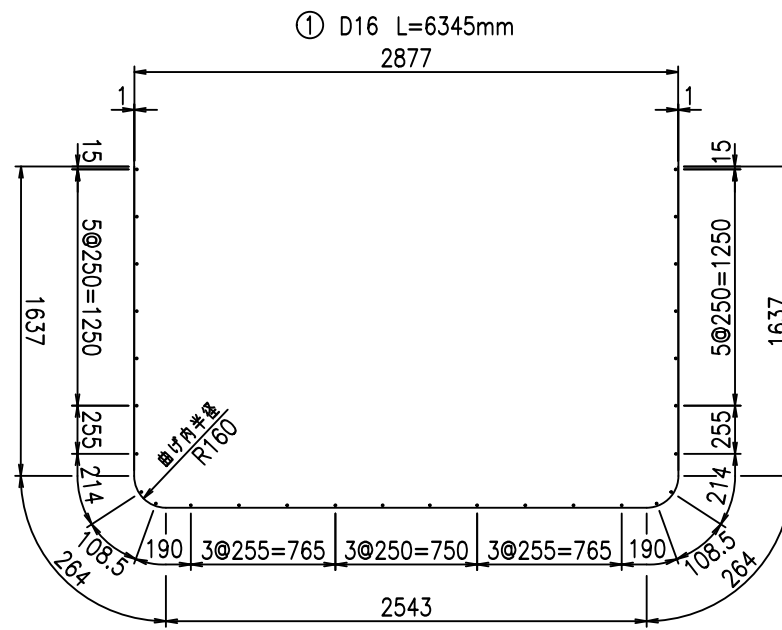
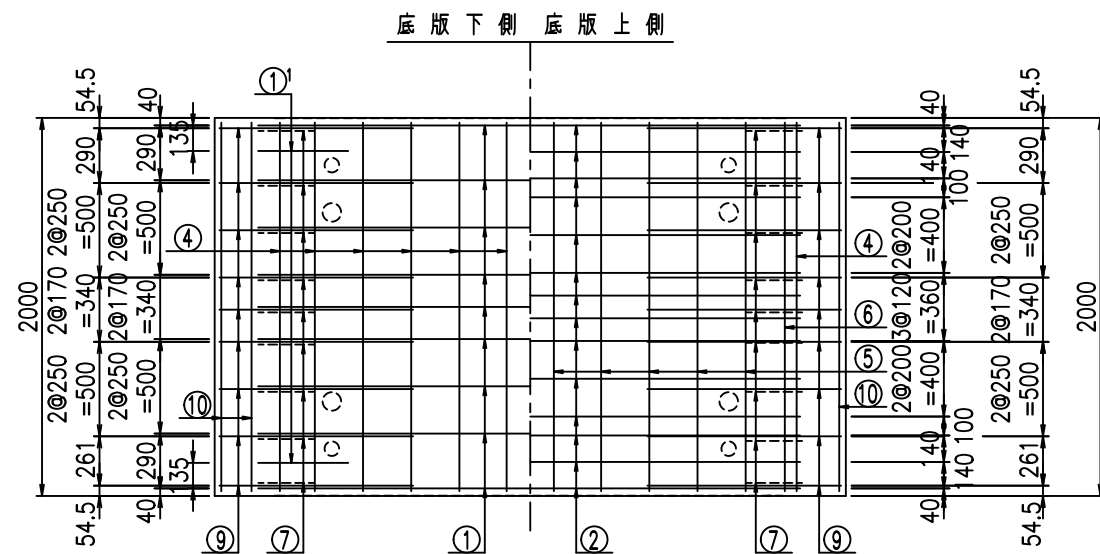
flE! %&\$\$\$(' %&



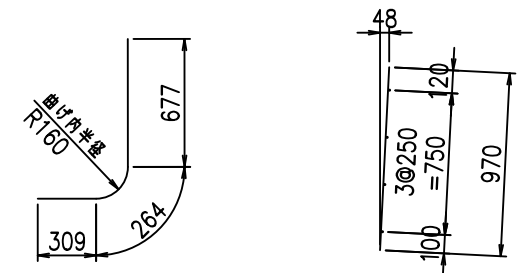
材料表

名称	径	本数	長さ m	m ^{当り} 質量 kg	質量 kg	形状
鉄筋 ①	D16	9	6.345	1.560	89.084	┌
" ①'	D16	4	1.250	1.560	7.800	└
" ②	D13	14	2.860	0.995	39.840	—
" ③	D10	18	0.970	0.560	9.778	
" ④	D10	28	1.950	0.560	30.576	—
" ⑤	D10	10	1.950	0.560	10.920	—
" ⑥	D 6	8	1.950	0.249	3.884	—
" ⑦	D13	18	0.410	0.995	7.343	/
" ⑧	D10	18	0.080	0.560	0.806	—
" ⑨	D13	36	1.025	0.995	36.716	—
" ⑩	D10	6	1.950	0.560	6.552	—
合計					243.299	kg
コンクリート体積				1.8696	m ³	
製品質量					4540	kg

鉄筋加工図



①' D16 L=1250mm ③ D10 L=970mm



コンクリート設計基準強度 35 N/mm²

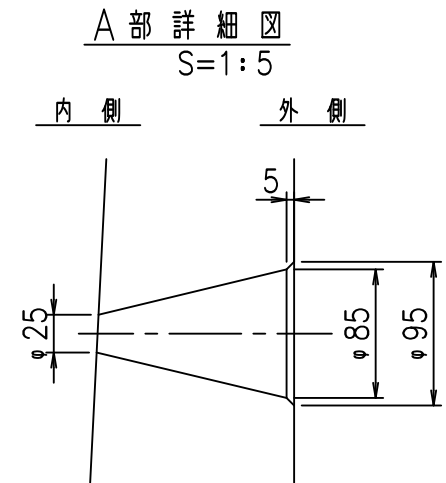
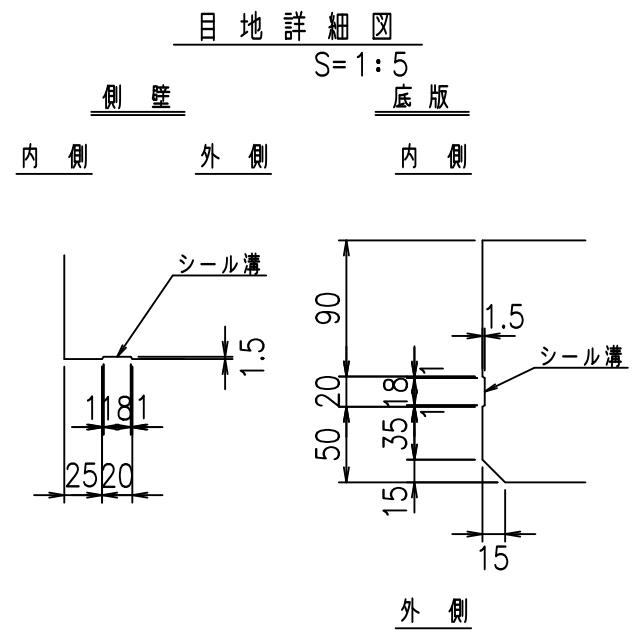
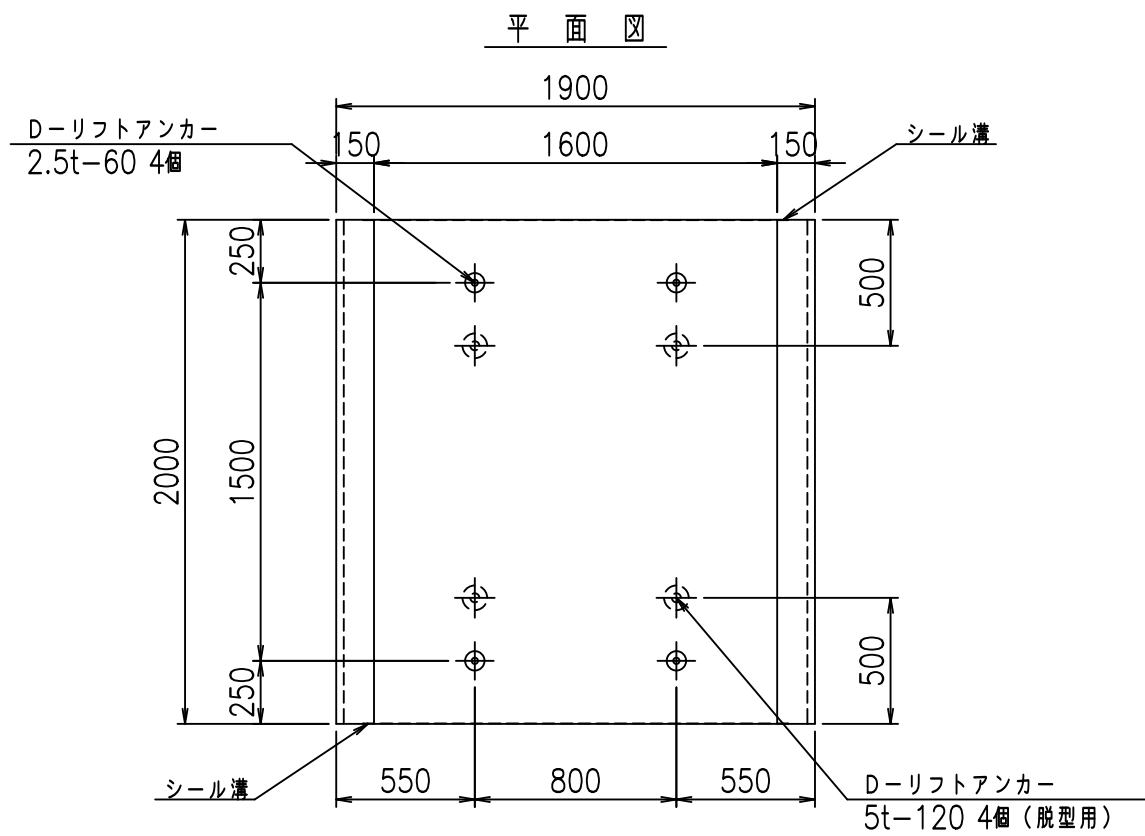
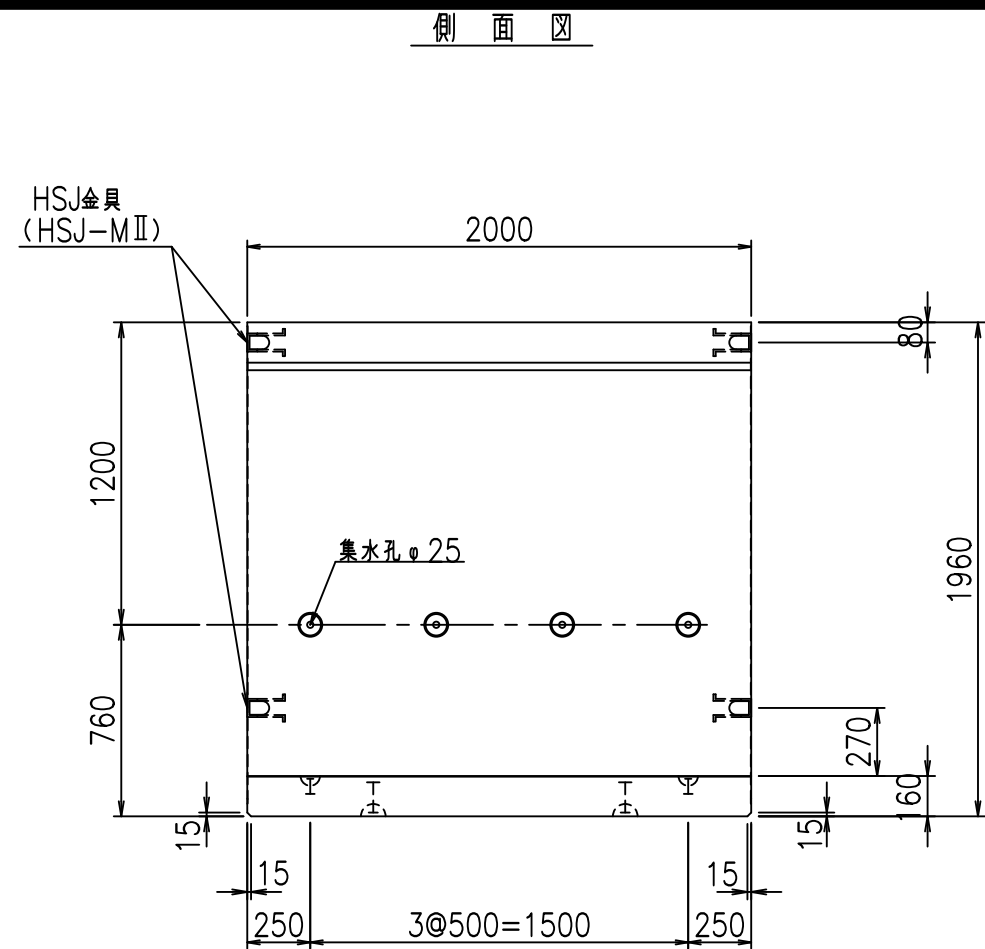
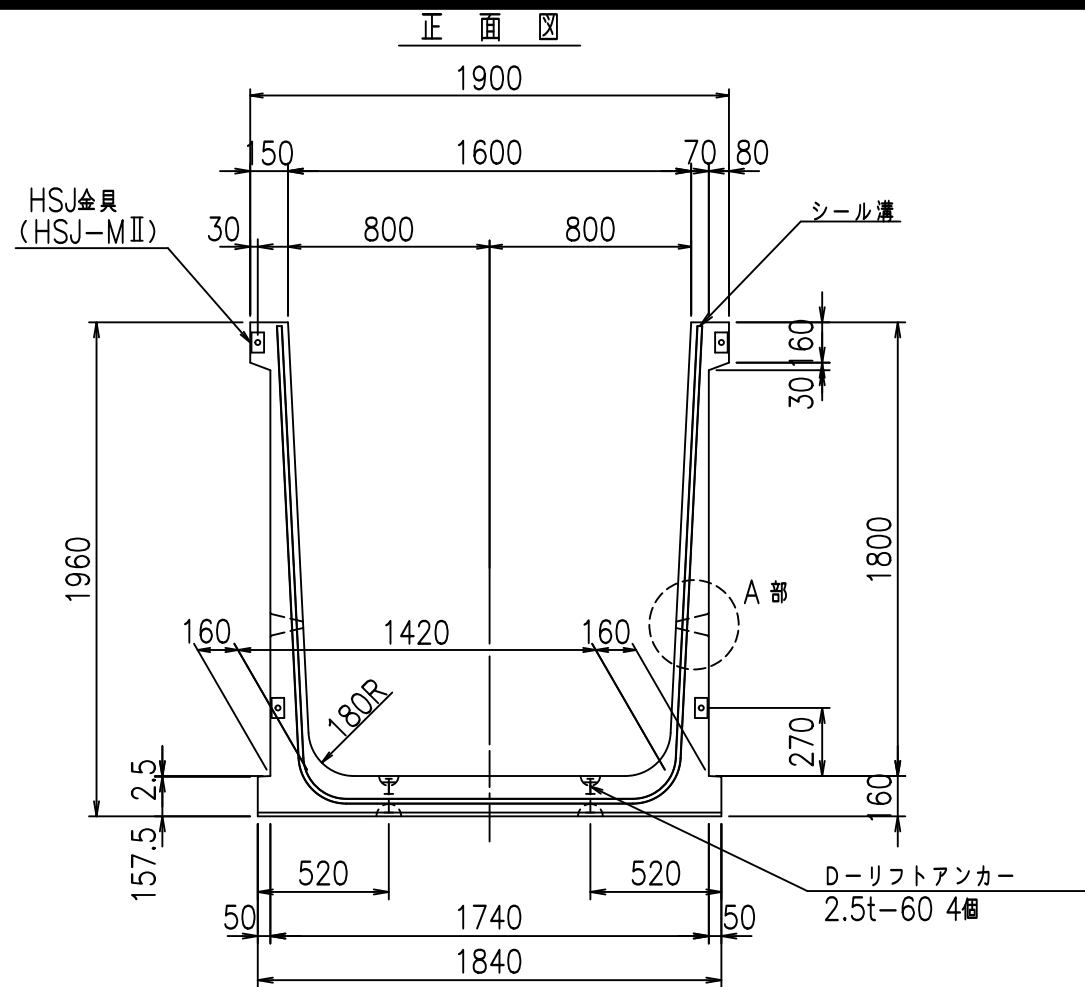
<G	
%+\$\$\$ & \$\$\$ &\$\$\$	
<&(" , "' %	%(\$
	-, \$\$\$\$\$' % !' \$& \$\$

VERTEX ベルテクス株式会社

&\$\$&#+#,

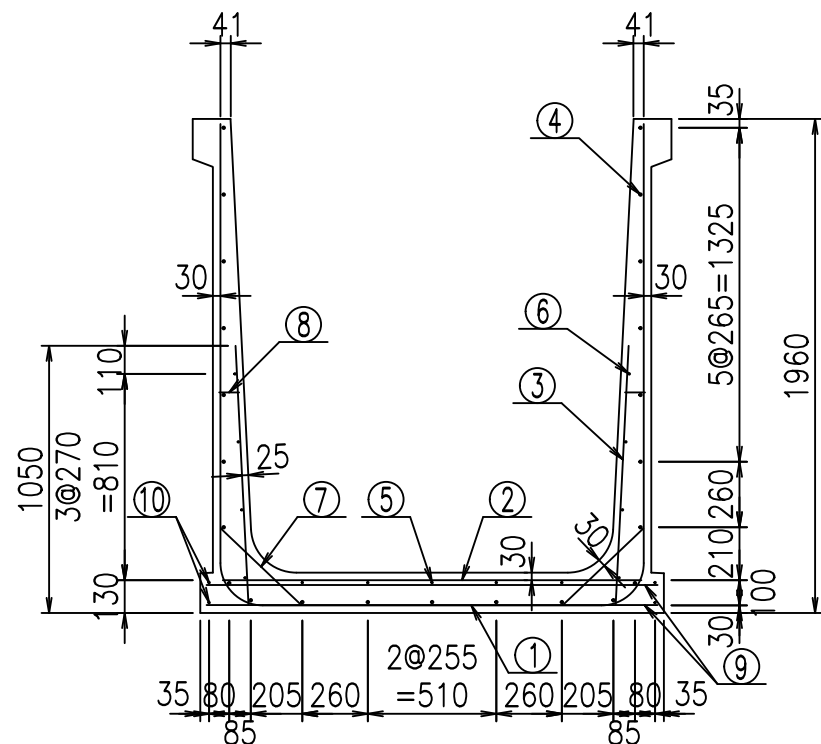
&\$\$&#+#%&

fiE! %&\$\$\$** , 七

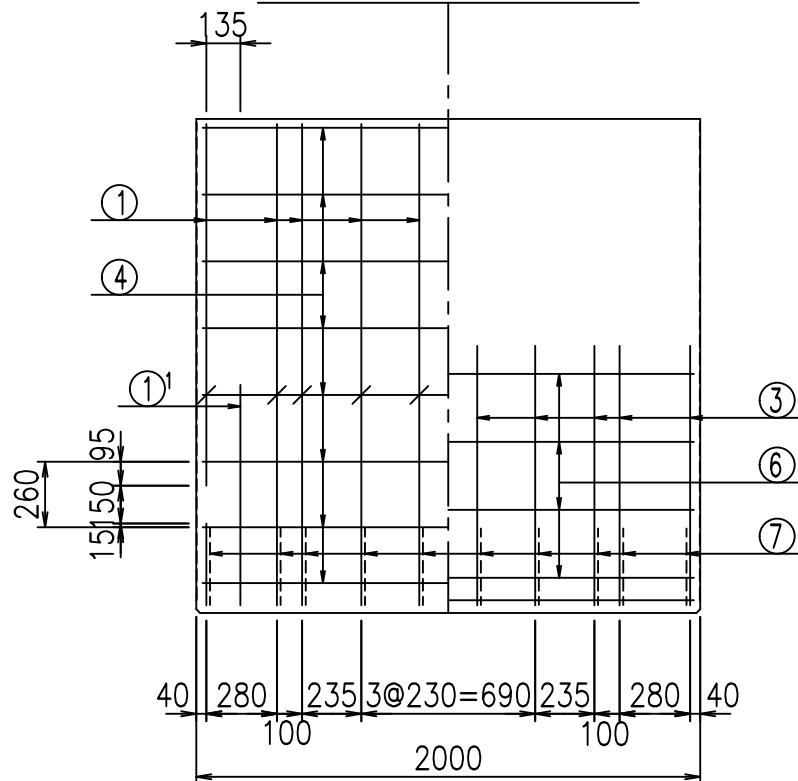


	G fl 七	
	% \$ \$! % \$ \$! & \$ \$ \$	
	< & (" ' , " ' %	% ' \$
		-, \$ \$ \$ \$ \$ ' % ! ' \$ ' ! \$ \$

VERTEX ベルテクス株式会社



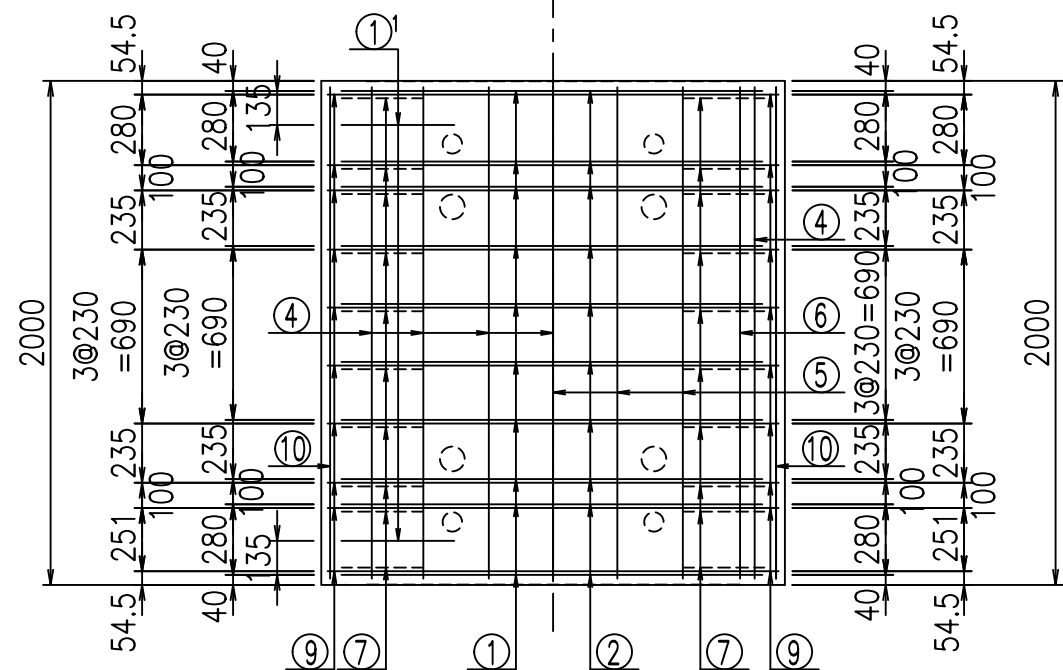
側壁外側 側壁内側



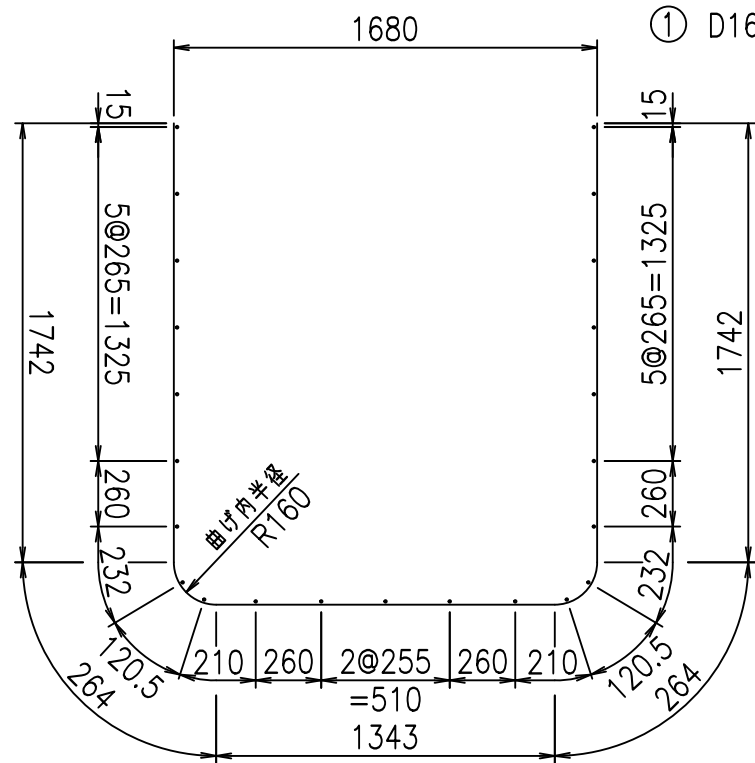
材料表

名称	径	本数	長さ m	m当り質量 kg	質量 kg	形状
鉄筋 ①	D16	10	5.355	1.560	83.538	┌
" ①'	D16	4	1.250	1.560	7.800	└
" ②	D13	10	1.665	0.995	16.567	—
" ③	D10	20	1.025	0.560	11.480	/
" ④	D10	23	1.950	0.560	25.116	—
" ⑤	D6	5	1.950	0.249	2.428	—
" ⑥	D6	8	1.950	0.249	3.884	—
" ⑦	D13	20	0.445	0.995	8.856	/
" ⑧	D10	20	0.080	0.560	0.896	—
" ⑨	D13	20	1.790	0.995	35.621	—
" ⑩	D6	4	1.950	0.249	1.942	—
合計					198.128	kg
コンクリート体積				1.4974	m ³	
製品質量					3640	kg

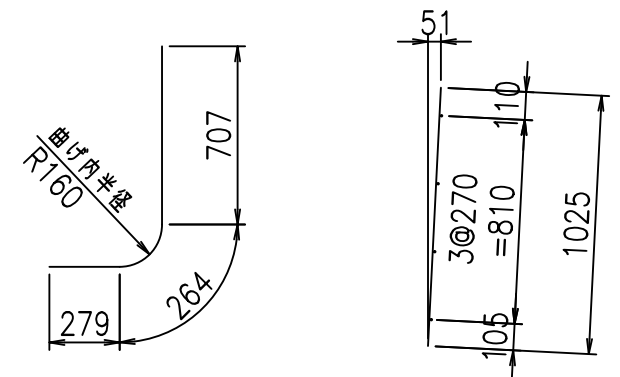
底版下側 底版上側



鉄筋加工図



① D16 L=5355mm ①' D16 L=1250mm ③ D10 L=1025mm



コンクリート設計基準強度 35 N/mm²

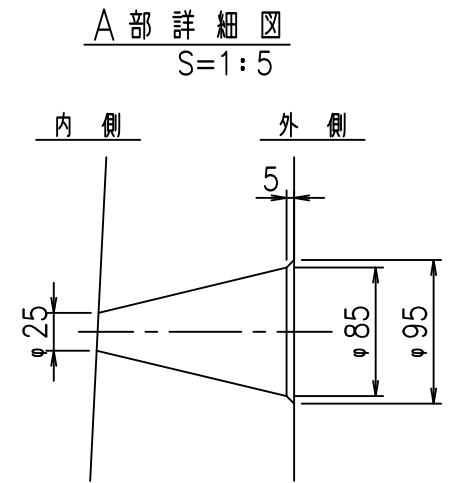
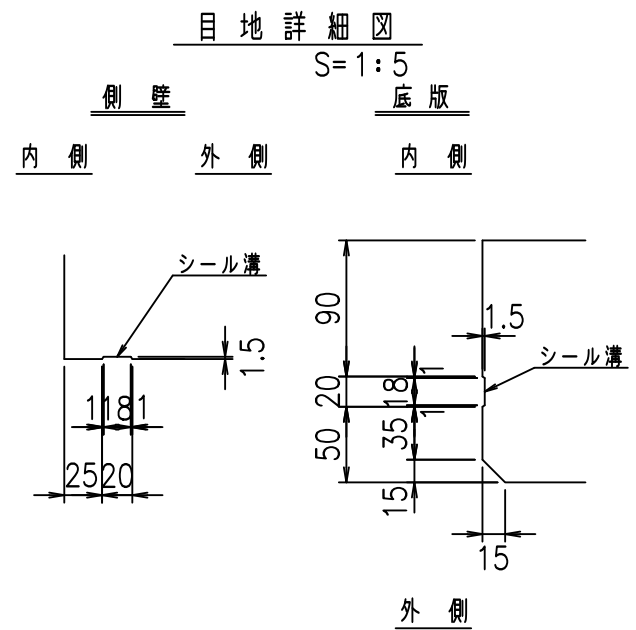
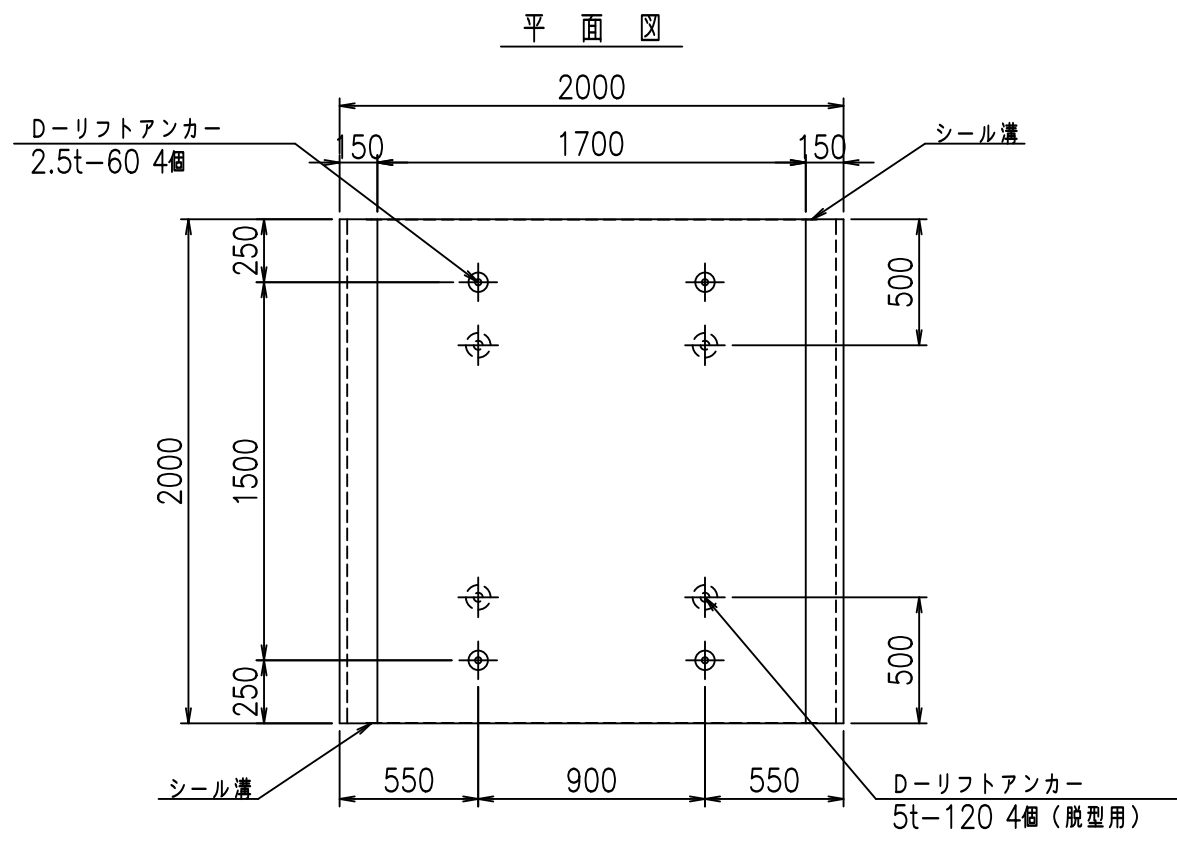
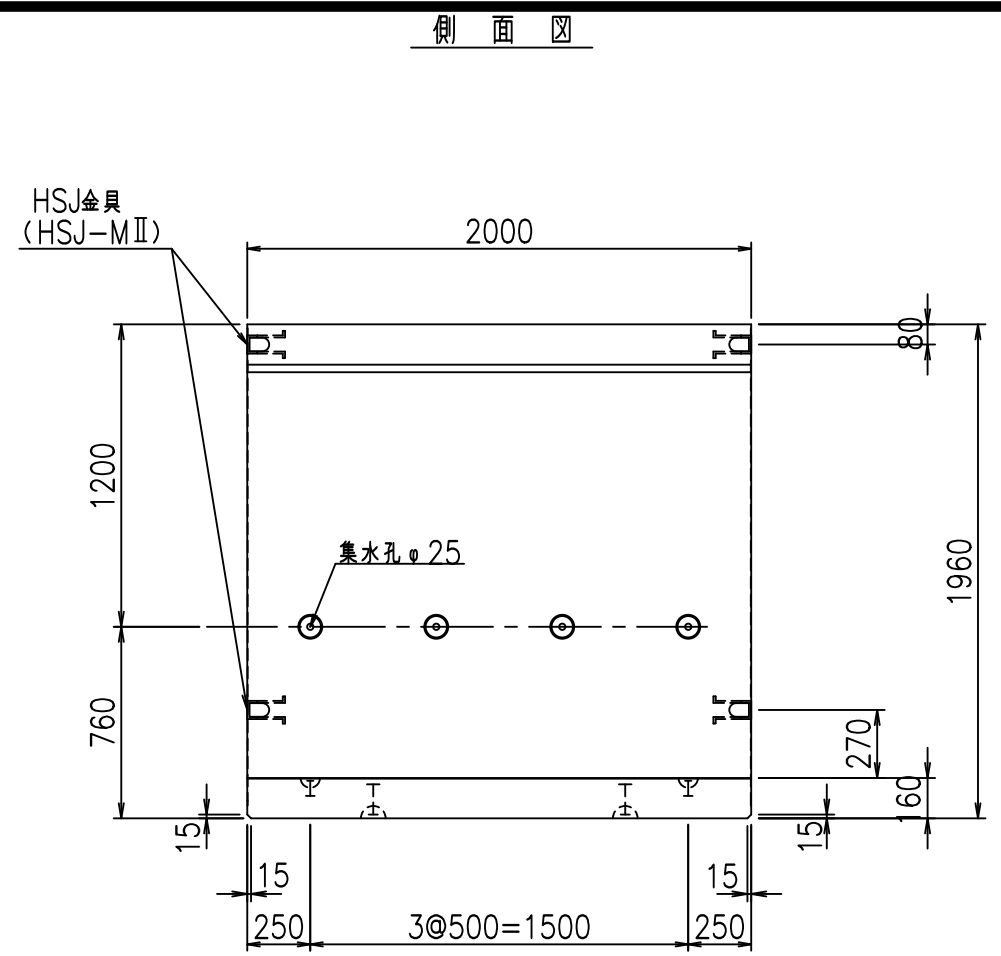
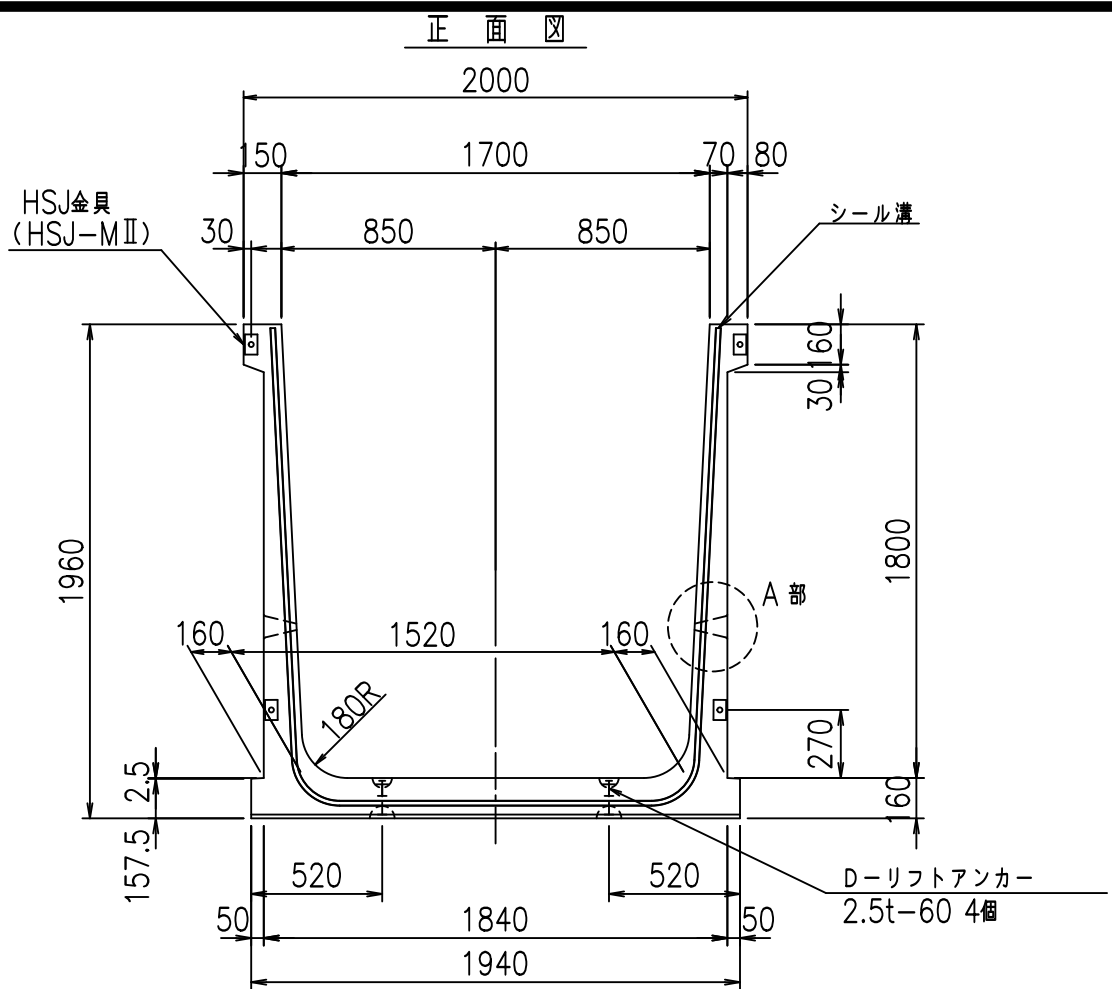
<G		
% \$! % \$! & \$\$\$		
<& " , " %		% ' \$
		- , \$\$\$\$\$ %
		! ' \$(! \$\$

VERTEX ベルテクス株式会社

& \$ & # + # ,

& \$ & # + # % &

FILE % & \$ \$ \$ * * - 七



コンクリート設計基準強度 35 N/mm

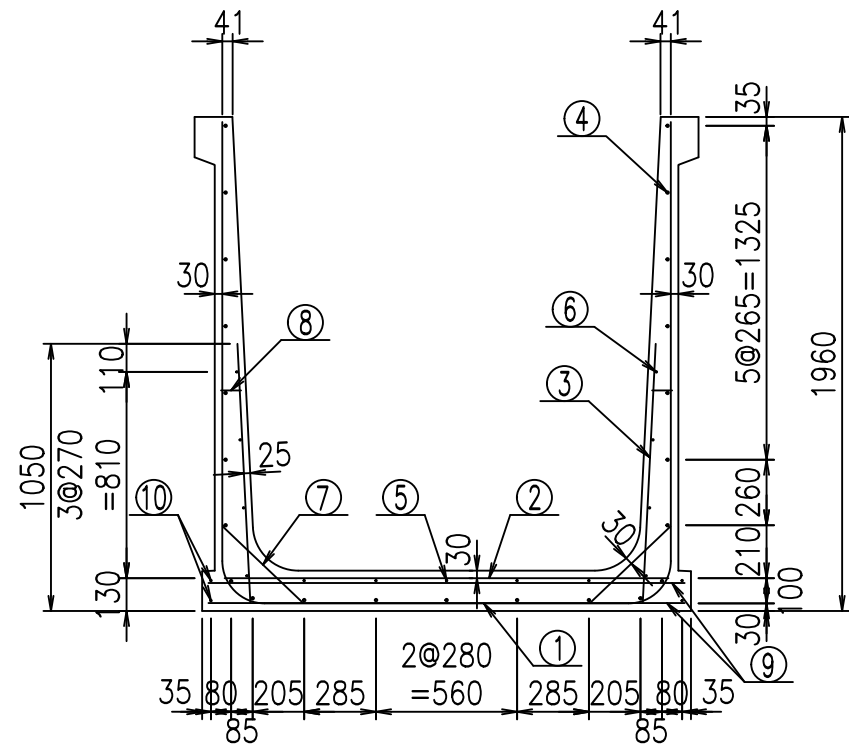
	<G	fl	七
	% \$\$! %+\$! &\$\$\$		
	<&(" , "' %		% '\$
			-, \$\$\$\$\$' %
			!' \$)! \$\$

VERTEX ベルテクス株式会社

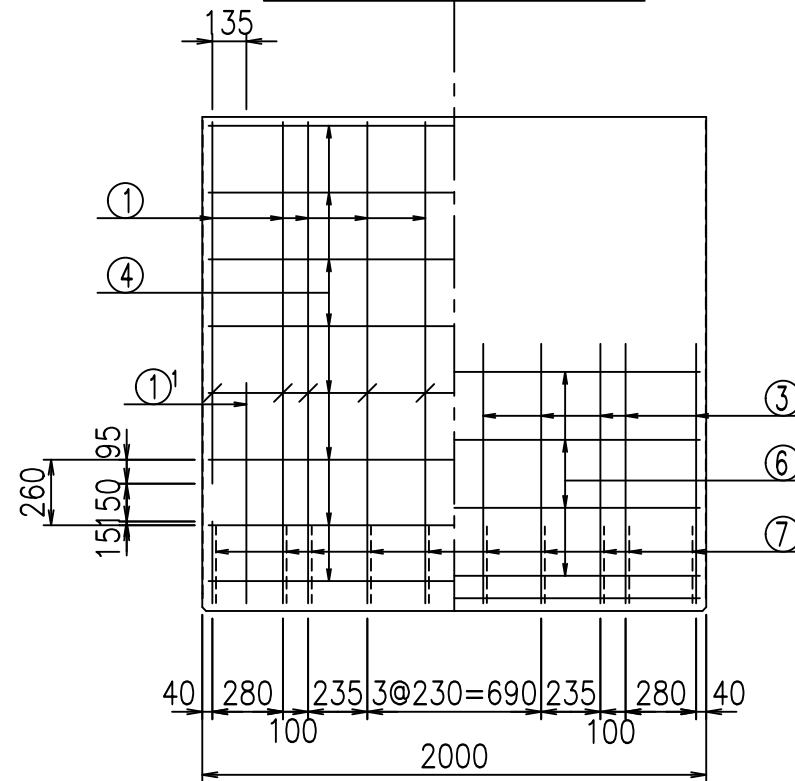
&\$\$&#+#,

&\$\$&#+#%&

fIE! %&\$\$\$((+)



側壁外側 側壁内側



材料表

名称	径	本数	長さ m	m当り質量 kg	質量 kg	形状
鉄筋 ①	D16	10	5.455	1.560	85.098	┌
" ①'	D16	4	1.250	1.560	7.800	└
" ②	D13	10	1.765	0.995	17.562	—
" ③	D10	20	1.025	0.560	11.480	/
" ④	D10	23	1.950	0.560	25.116	—
" ⑤	D6	5	1.950	0.249	2.428	—
" ⑥	D6	8	1.950	0.249	3.884	—
" ⑦	D13	20	0.445	0.995	8.856	/
" ⑧	D10	20	0.080	0.560	0.896	—
" ⑨	D13	20	1.890	0.995	37.611	—
" ⑩	D6	4	1.950	0.249	1.942	—
合計					202.673	kg
コンクリート体積				1.5294	m ³	
製品質量					3720	kg

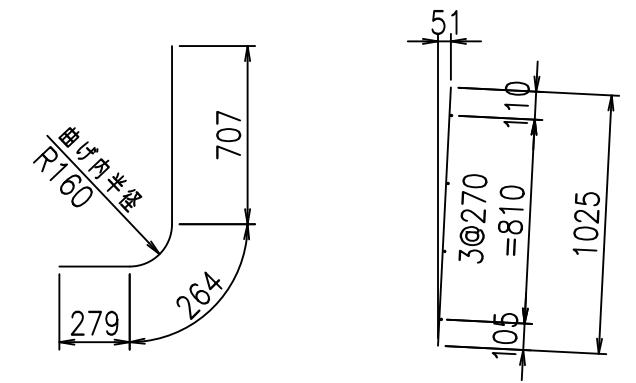
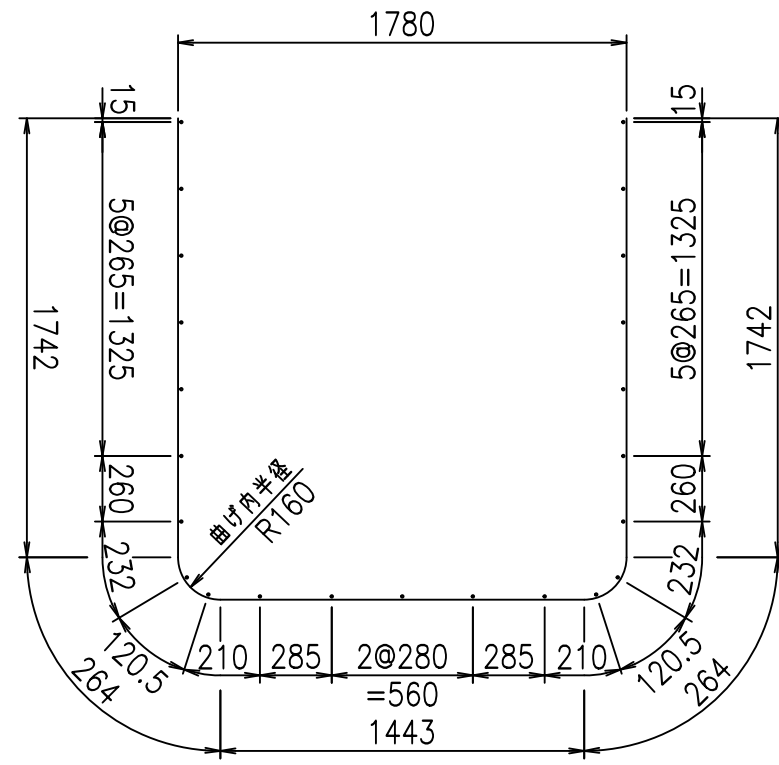
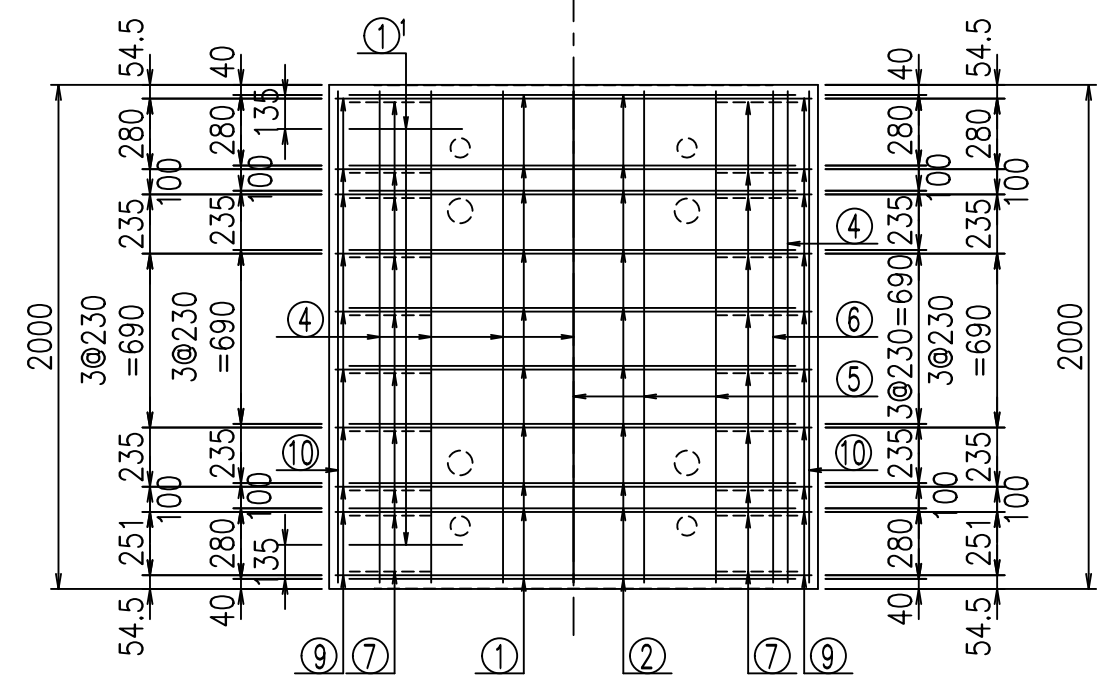
鉄筋加工図

① D16 L=5455mm

①' D16 L=1250mm

③ D10 L=1025mm

底版下側 底版上側



コンクリート設計基準強度 35 N/mm²

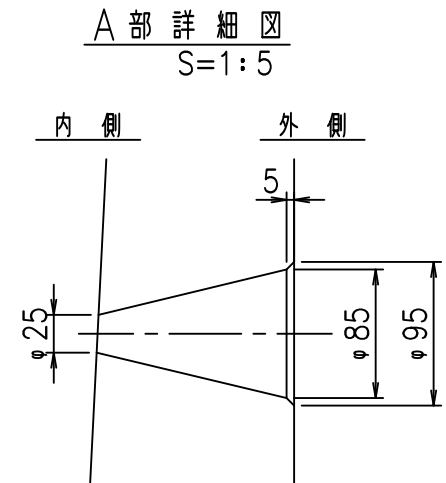
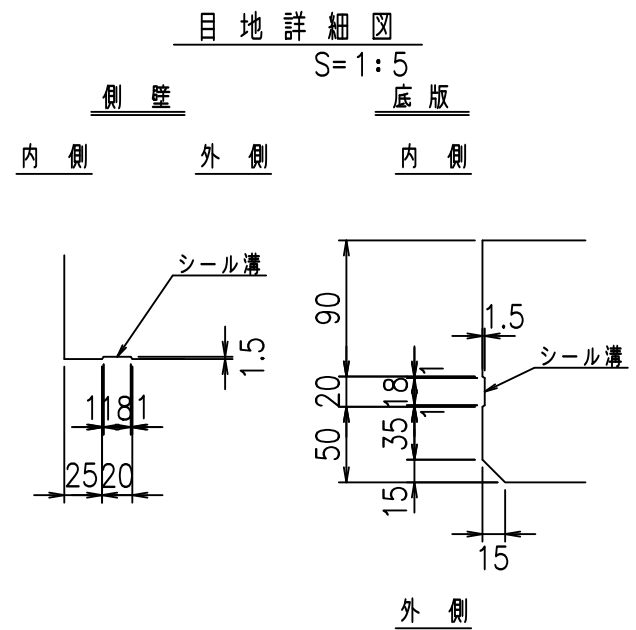
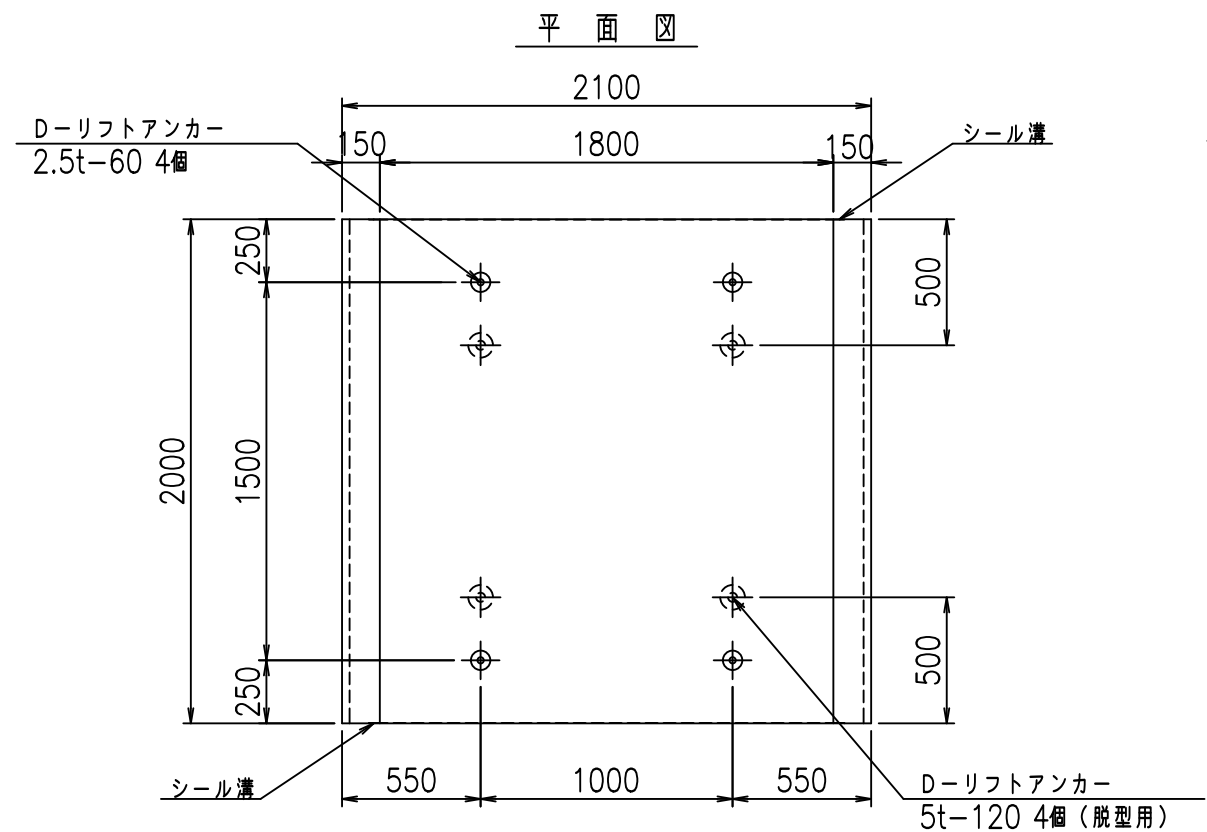
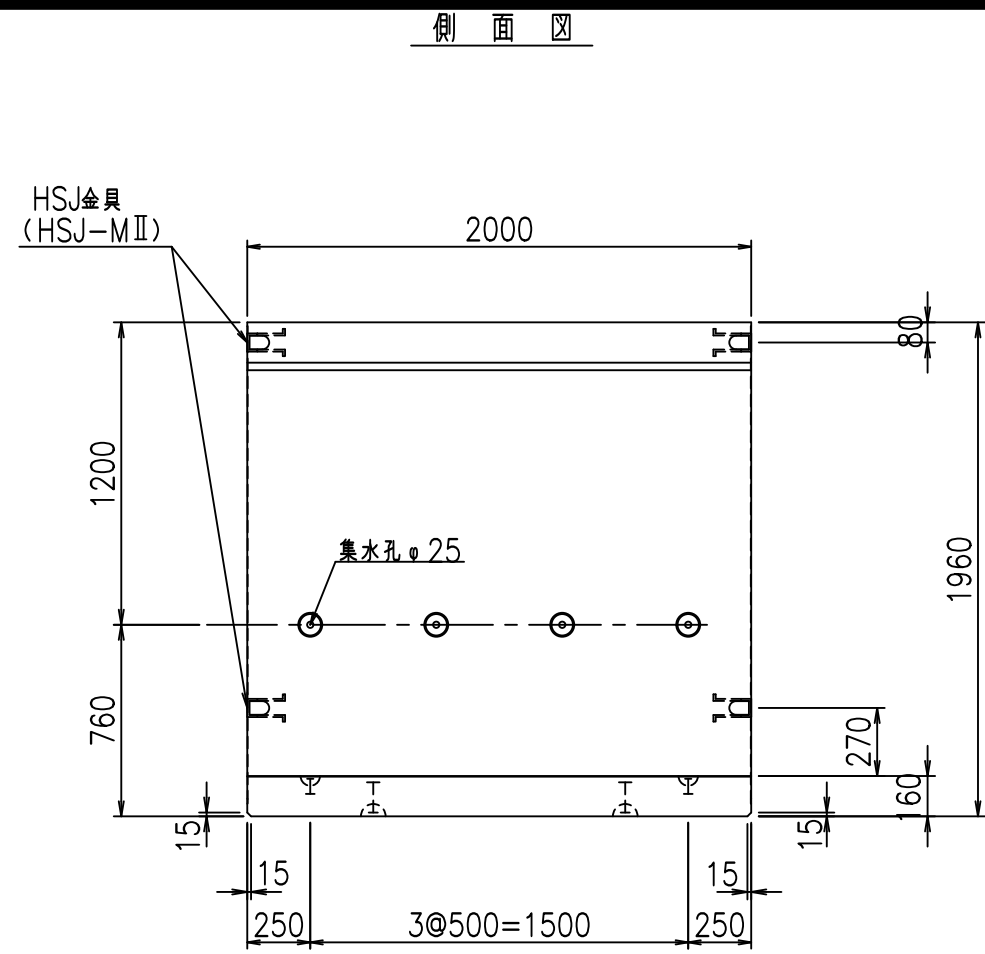
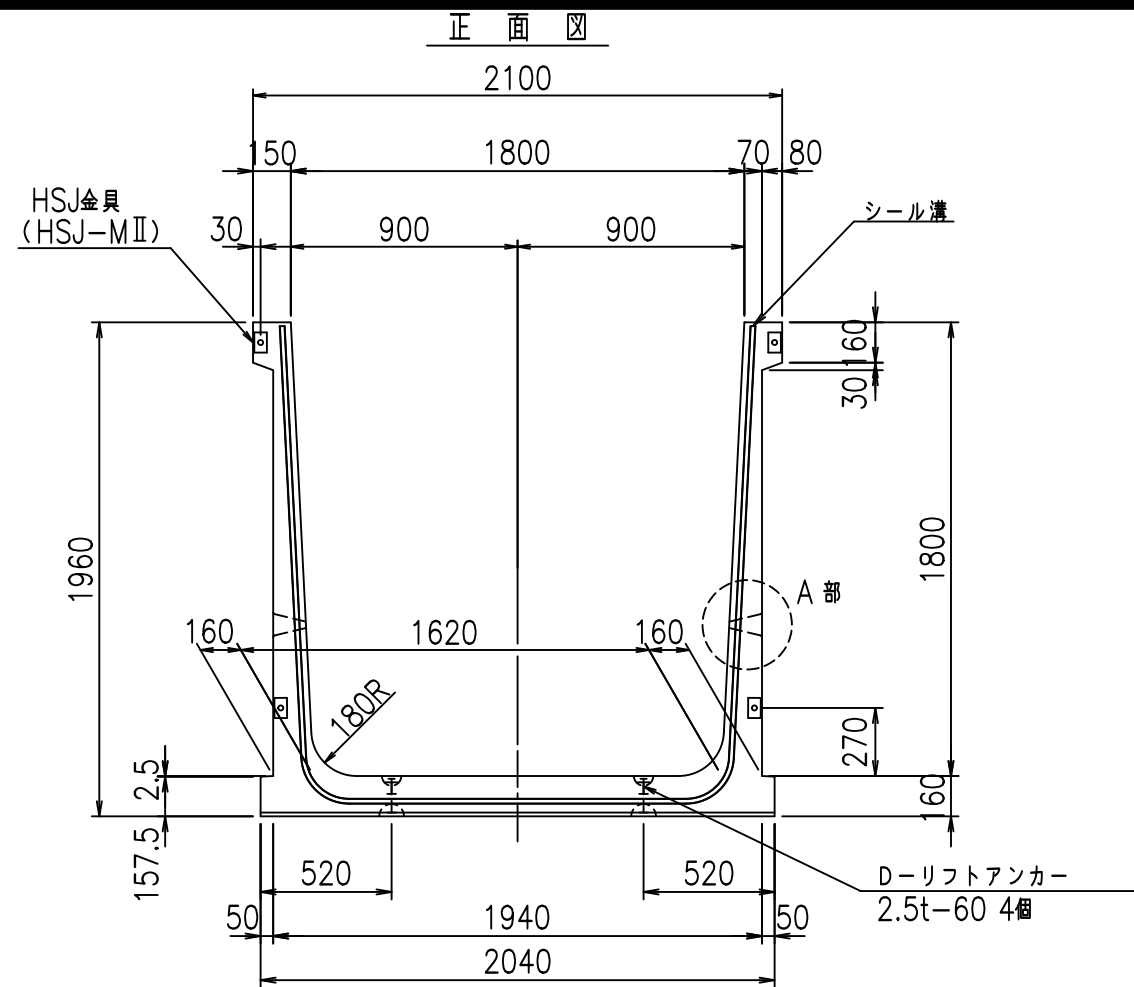
<G	
% \$ \$! % + \$ \$! & \$ \$ \$	
<& " ' , " ' %	% ' \$
- , \$ \$ \$ \$ \$ ' %	! ' \$ * ! \$ \$

VERTEX ベルテクス株式会社

& \$ & & # + # ,

& \$ & & # + # % &

f!e! % & \$ \$ \$ * + \$ &



コンクリート設計基準強度 35 N/mm

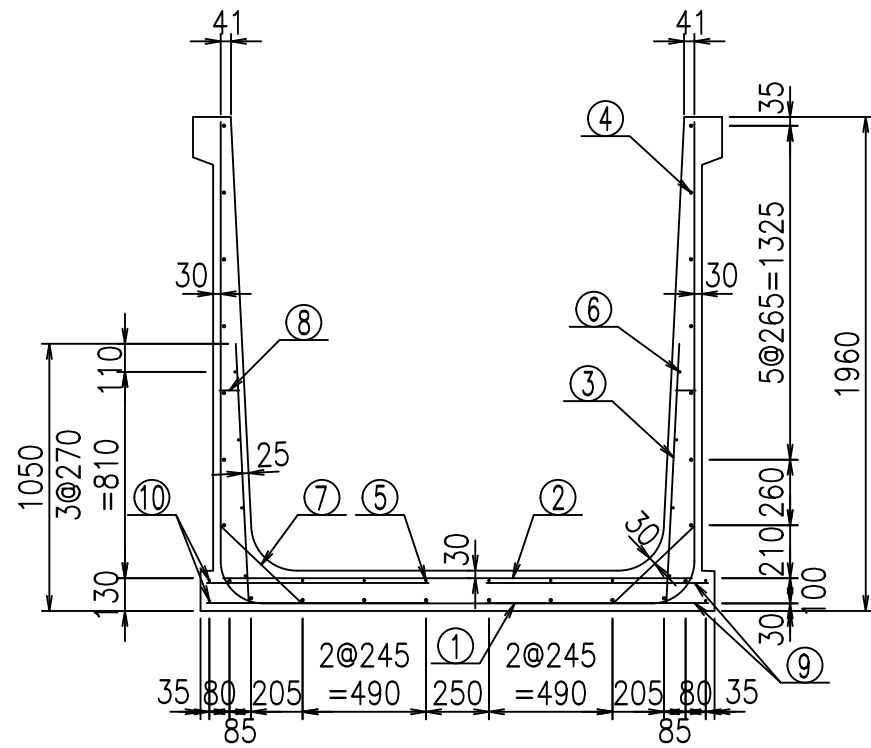
	<G	fl	七
	% \$ \$!	% \$ \$!	& \$ \$ \$
	<& (" , "' %		% ' \$
			-, \$ \$ \$ \$ \$' %
			!' \$ +! \$ \$

VERTEX ベルテクス株式会社

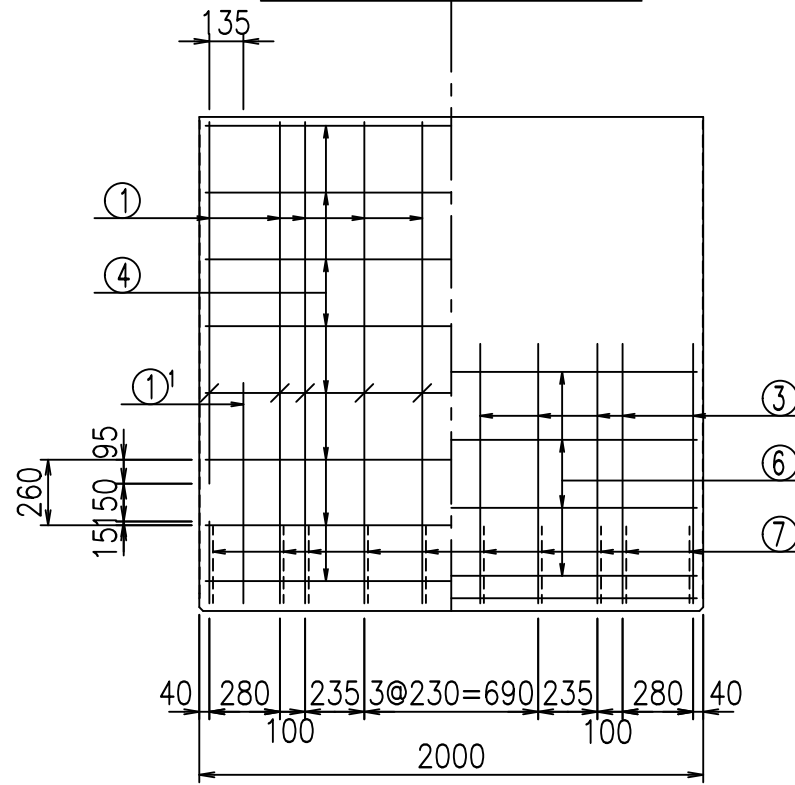
& \$ & # + #,

& \$ & # + # % &

fIE! % & \$ \$ \$ (, 七



側壁外側 側壁内側



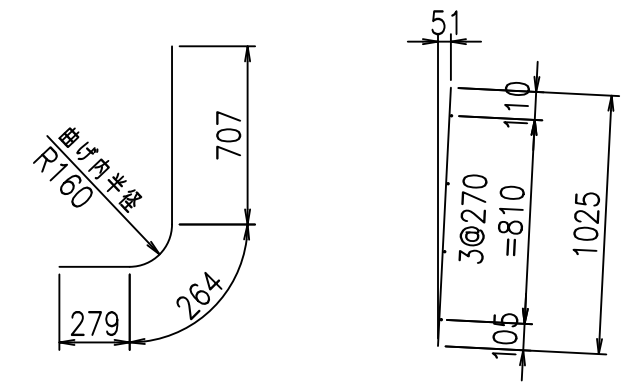
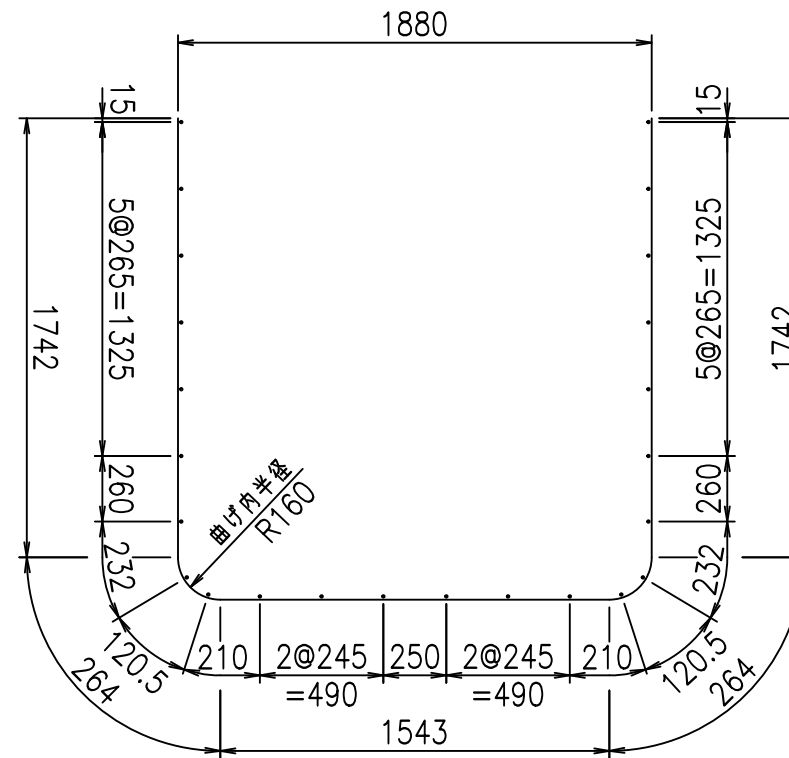
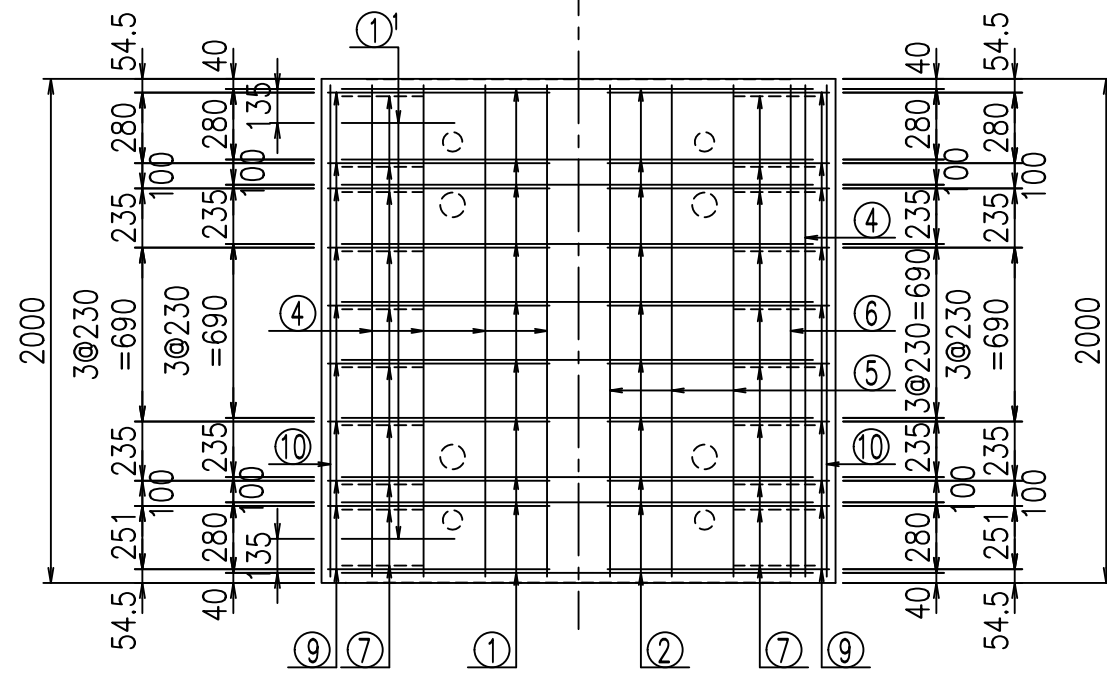
材料表

名称	径	本数	長さ m	m当り質量 kg	質量 kg	形状
鉄筋 ①	D16	10	5.555	1.560	86.658	┌
" ①'	D16	4	1.250	1.560	7.800	└
" ②	D13	10	1.865	0.995	18.557	—
" ③	D10	20	1.025	0.560	11.480	/
" ④	D10	24	1.950	0.560	26.208	—
" ⑤	D6	6	1.950	0.249	2.913	—
" ⑥	D6	8	1.950	0.249	3.884	—
" ⑦	D13	20	0.445	0.995	8.856	/
" ⑧	D10	20	0.080	0.560	0.896	—
" ⑨	D13	40	0.880	0.995	35.024	—
" ⑩	D6	4	1.950	0.249	1.942	—
合計					204.218	kg
コンクリート体積				1.5614	m ³	
製品質量					3795	kg

鉄筋加工図

① D16 L=5555mm ①' D16 L=1250mm ③ D10 L=1025mm

底版下側 底版上側



コンクリート設計基準強度 35 N/mm²

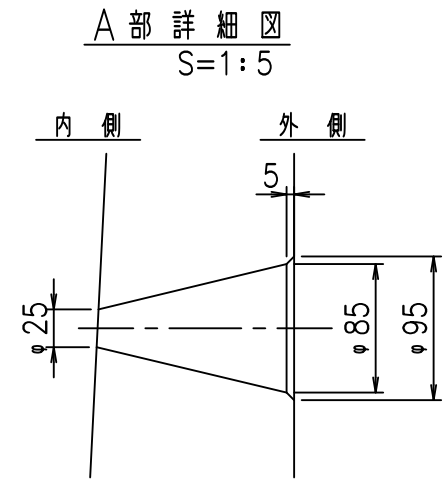
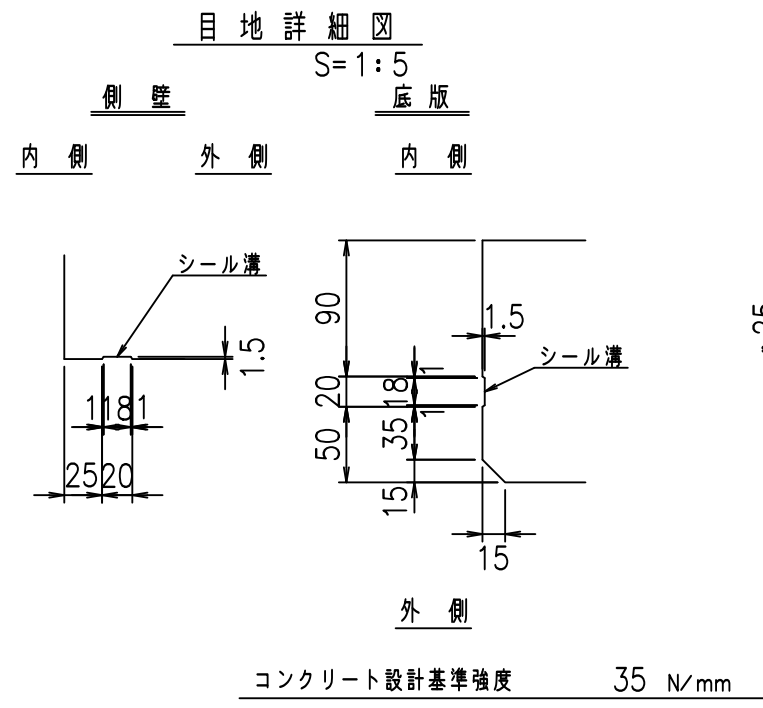
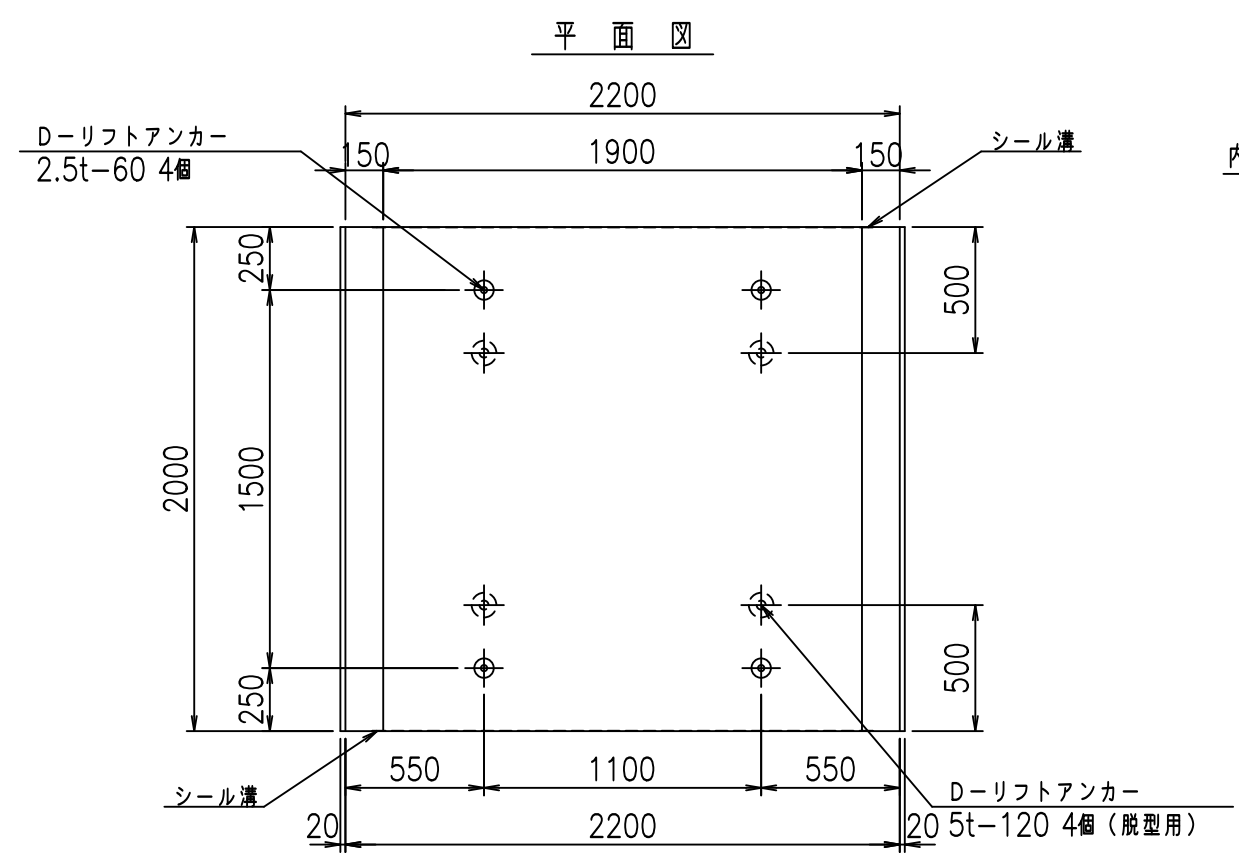
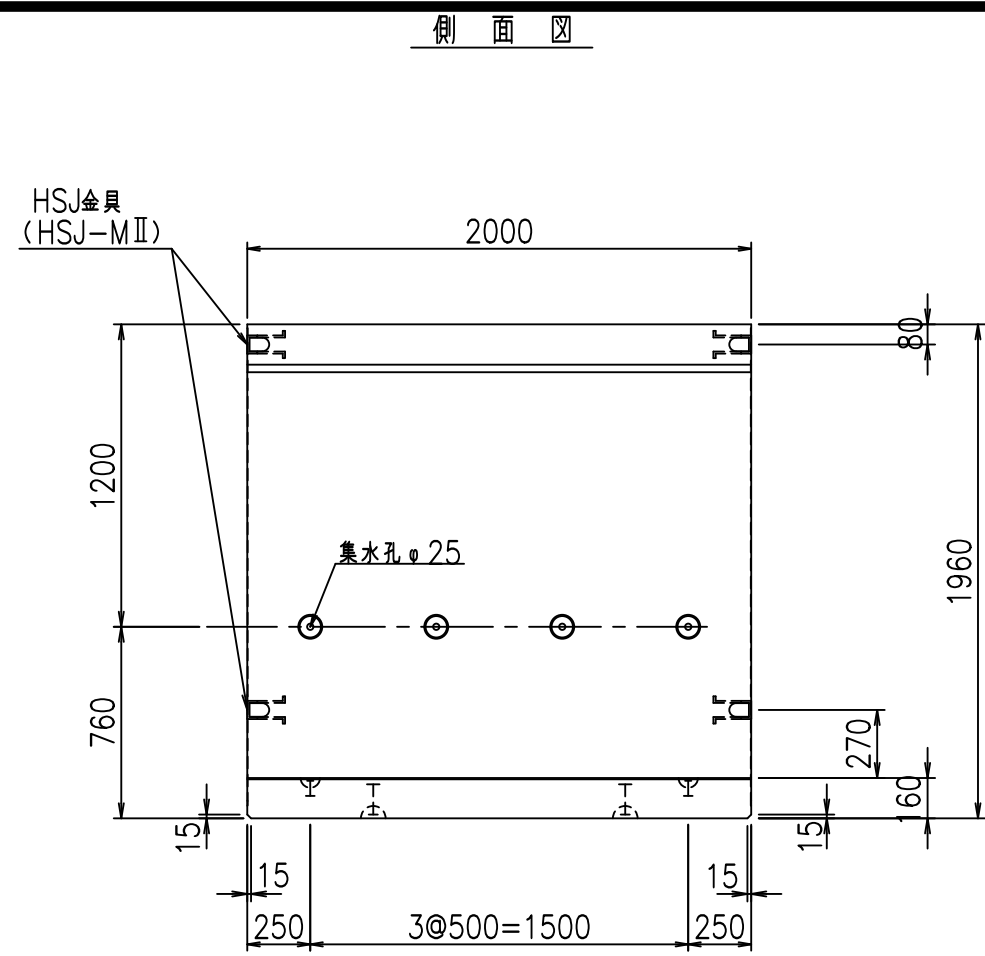
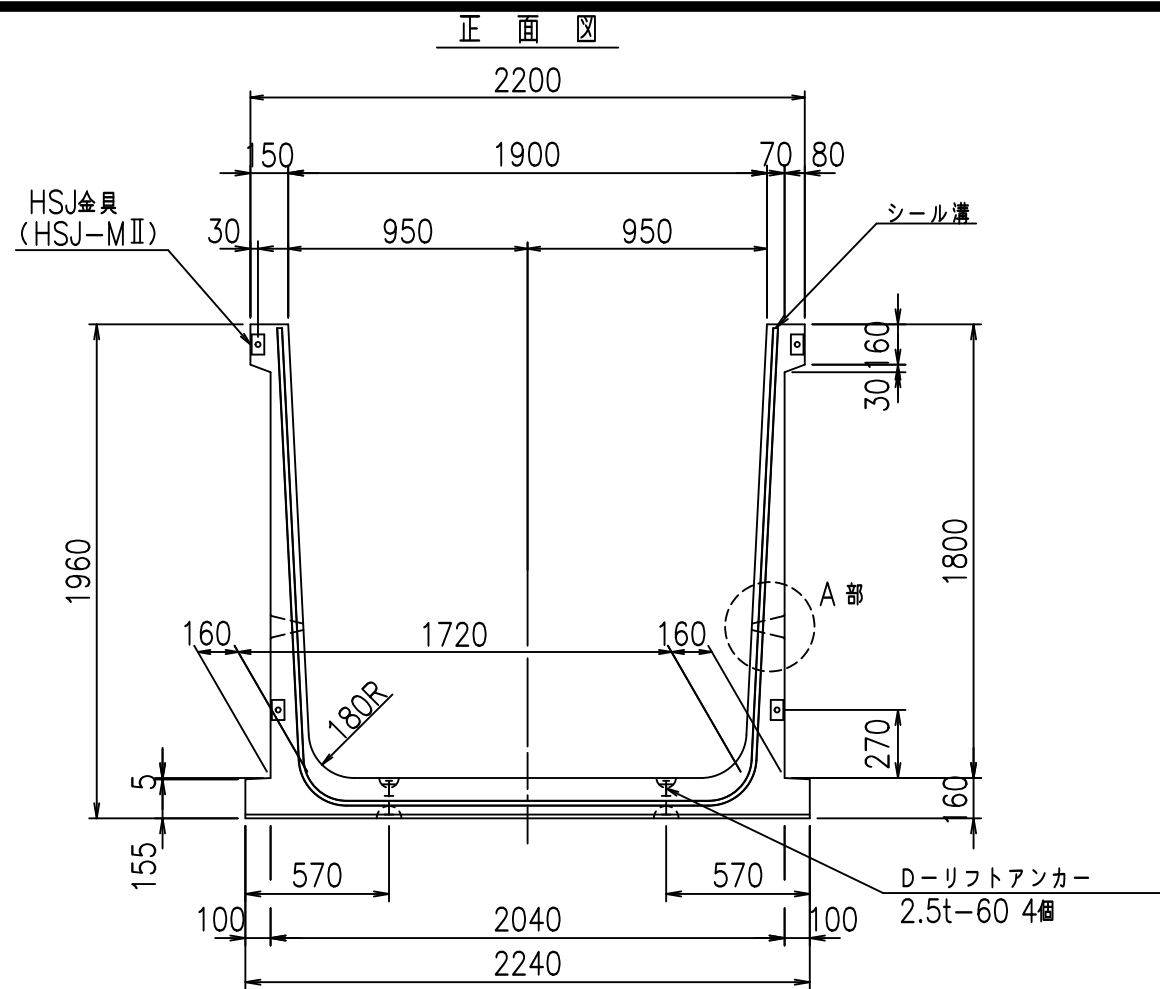
G	
% \$! % \$! &\$\$\$	
<& " , "' %	% ' \$
	-, \$\$\$\$\$' % !' \$! \$\$\$

VERTEX ベルテクス株式会社

&\$&&#+#,

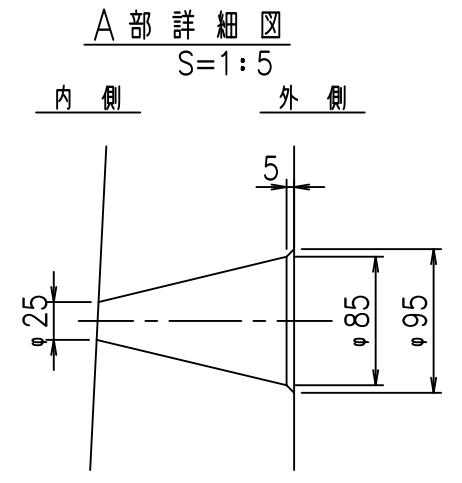
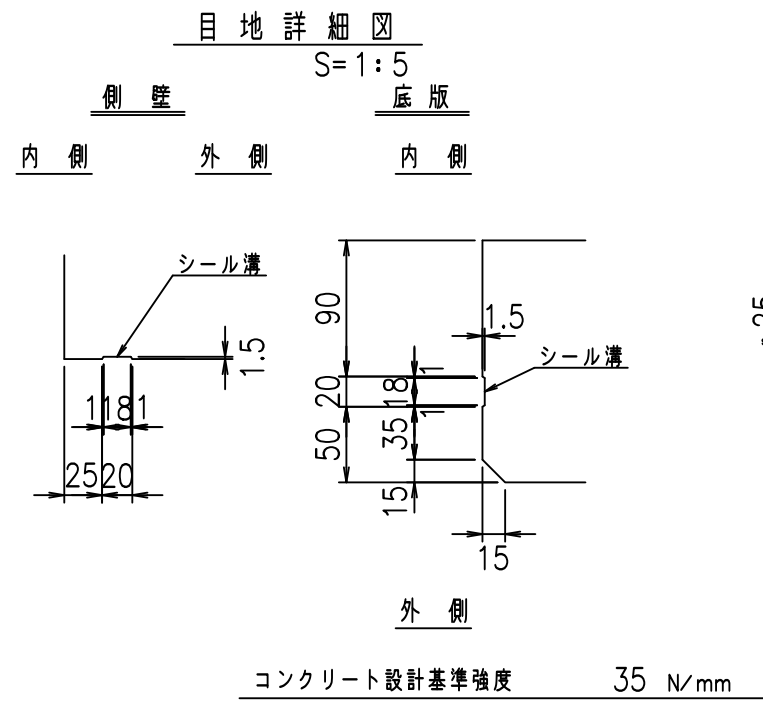
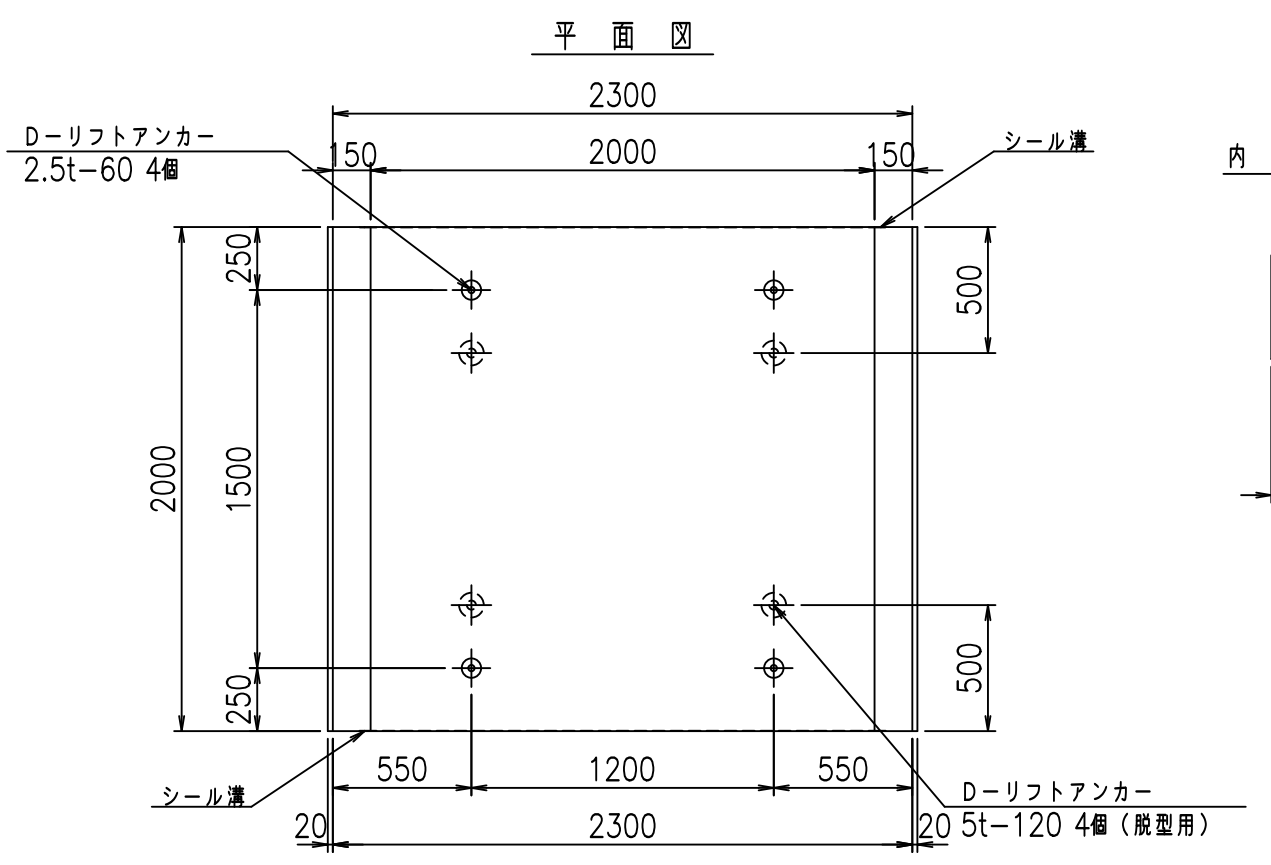
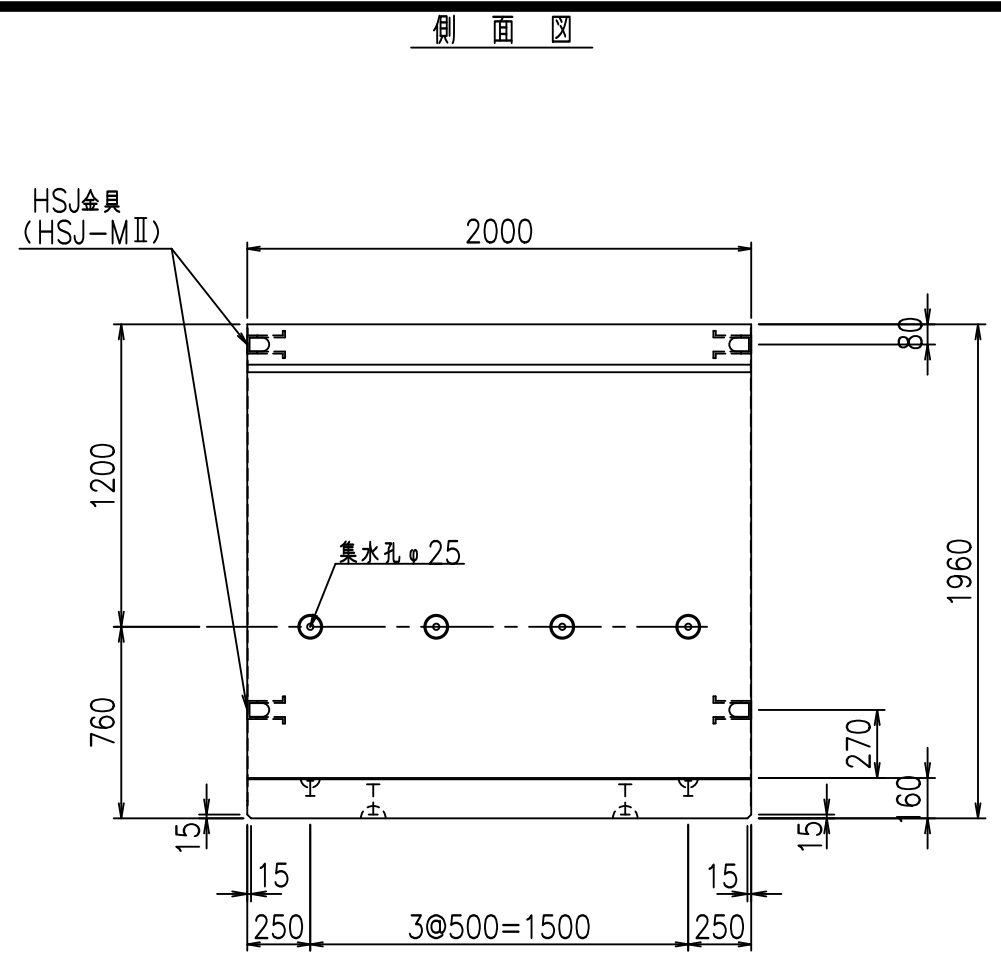
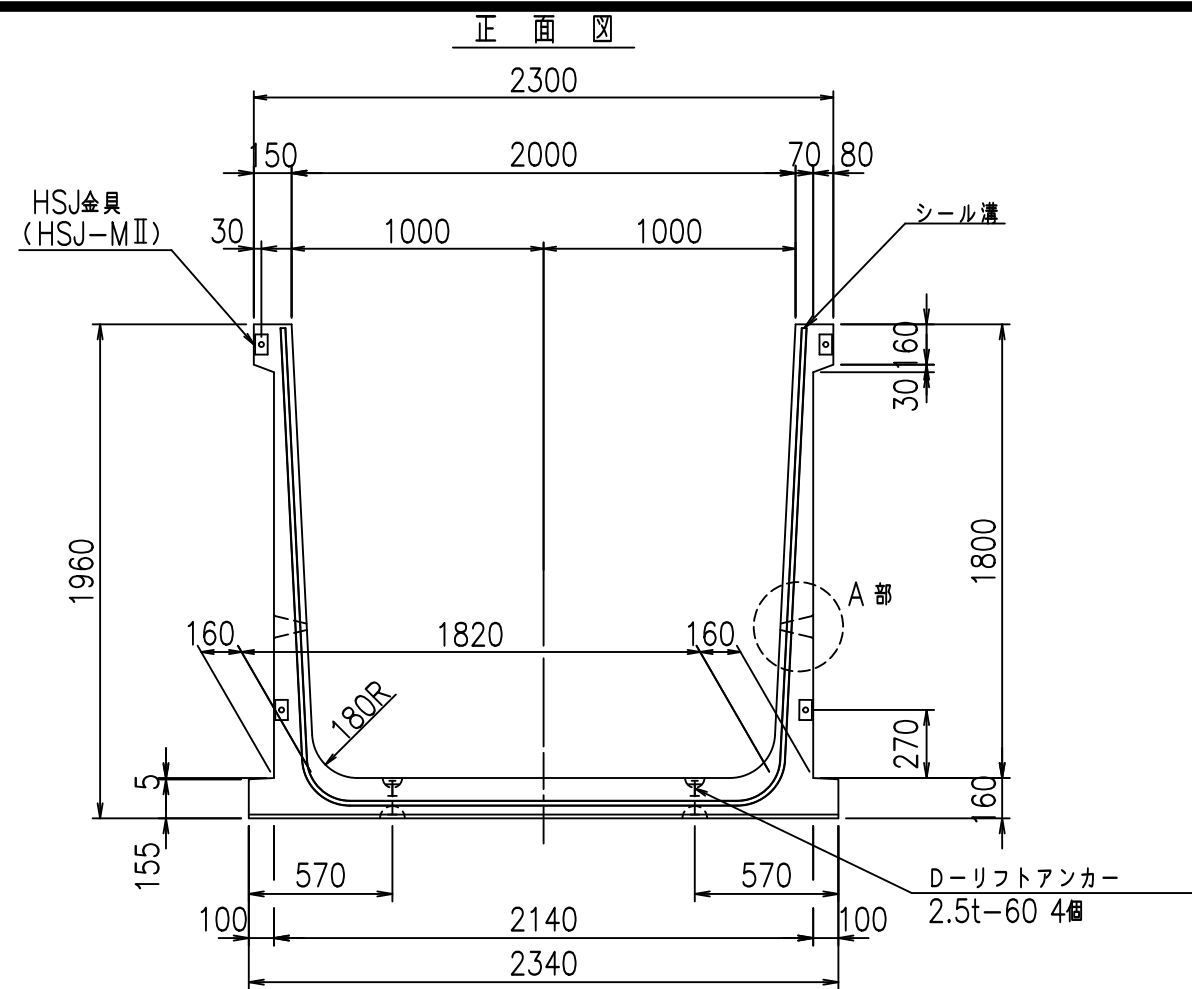
&\$&&#+#%&

fIE! %&\$\$\$*+%&



<G fl 七			
% \$\$! % \$\$! &\$\$\$			
<&(" , "' %		% '\$	
		-, \$\$\$\$\$' %	
		!' \$-! \$\$	

VERTEX ベルテクス株式会社

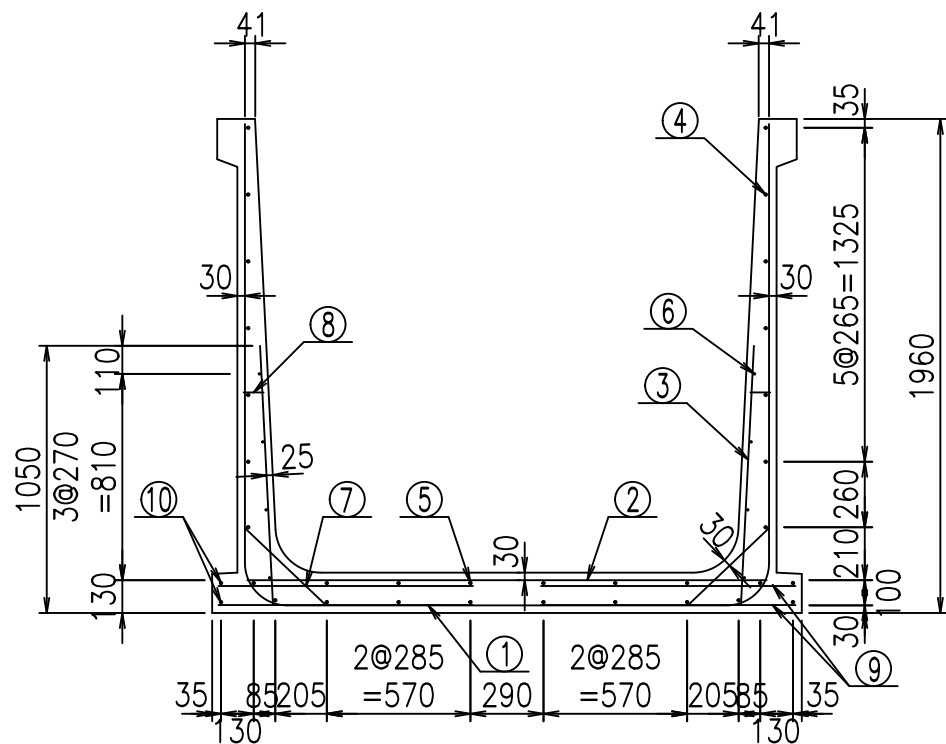


	<G	fl	七
	% \$\$! &\$\$\$! &\$\$\$		
	<&(" , "' %		% '\$
			-, \$\$\$\$\$' %
			!' %& \$\$

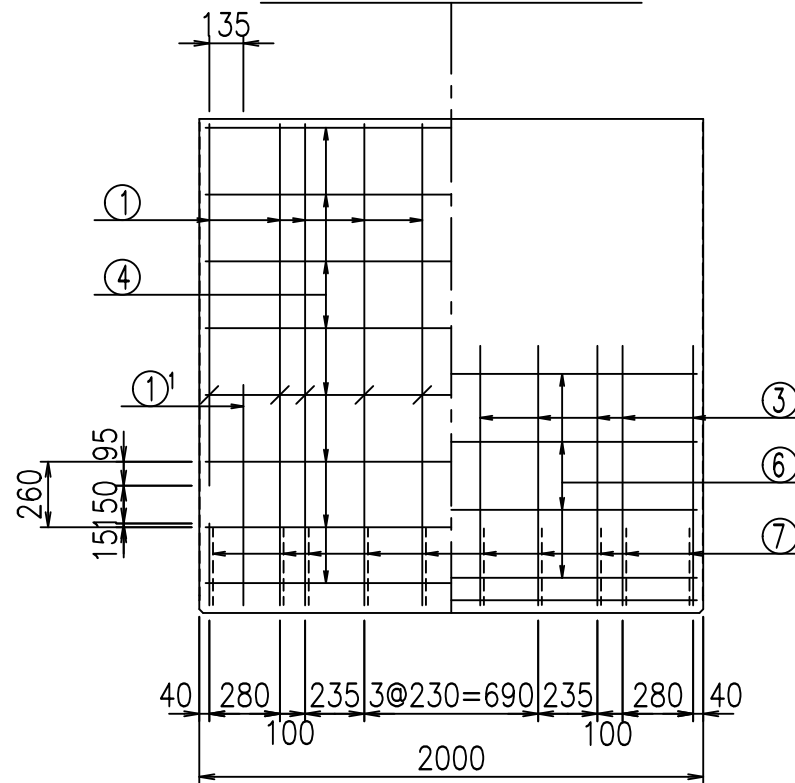
VERTEX ベルテクス株式会社

&\$\$&#+#,
&\$\$&#+#%&

fIE! %&\$\$\$() \$L



側壁外側 側壁内側



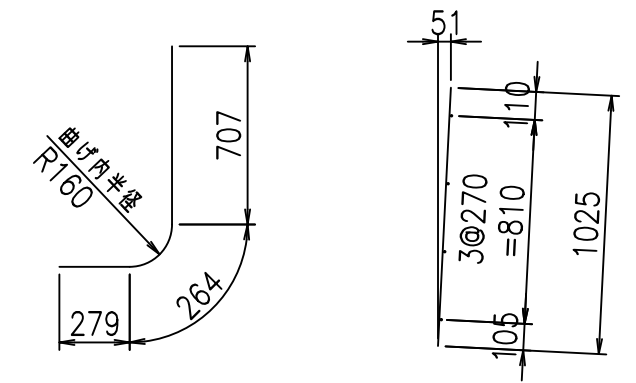
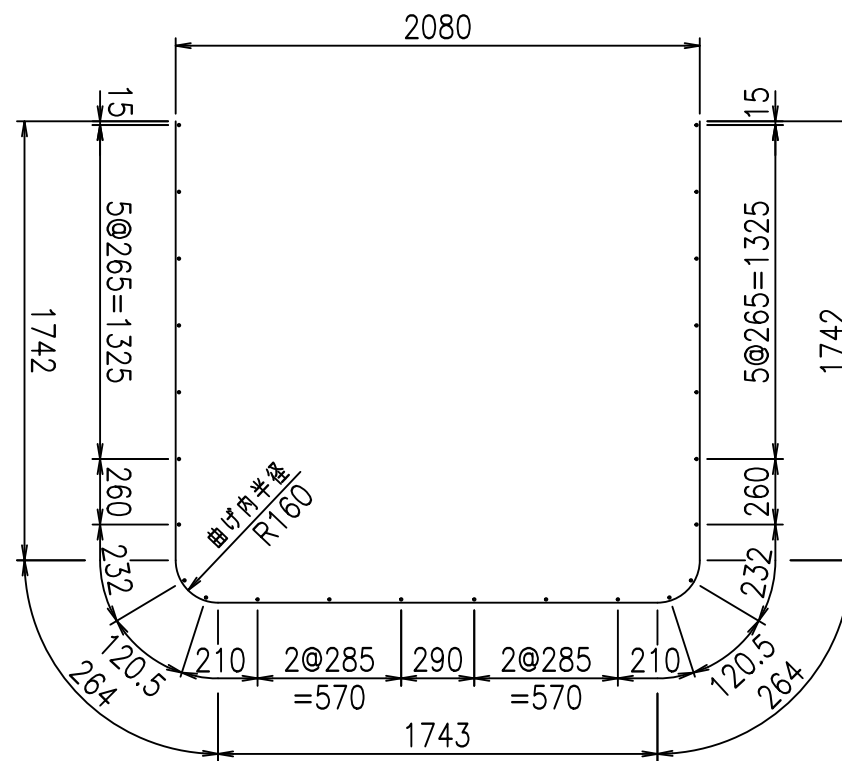
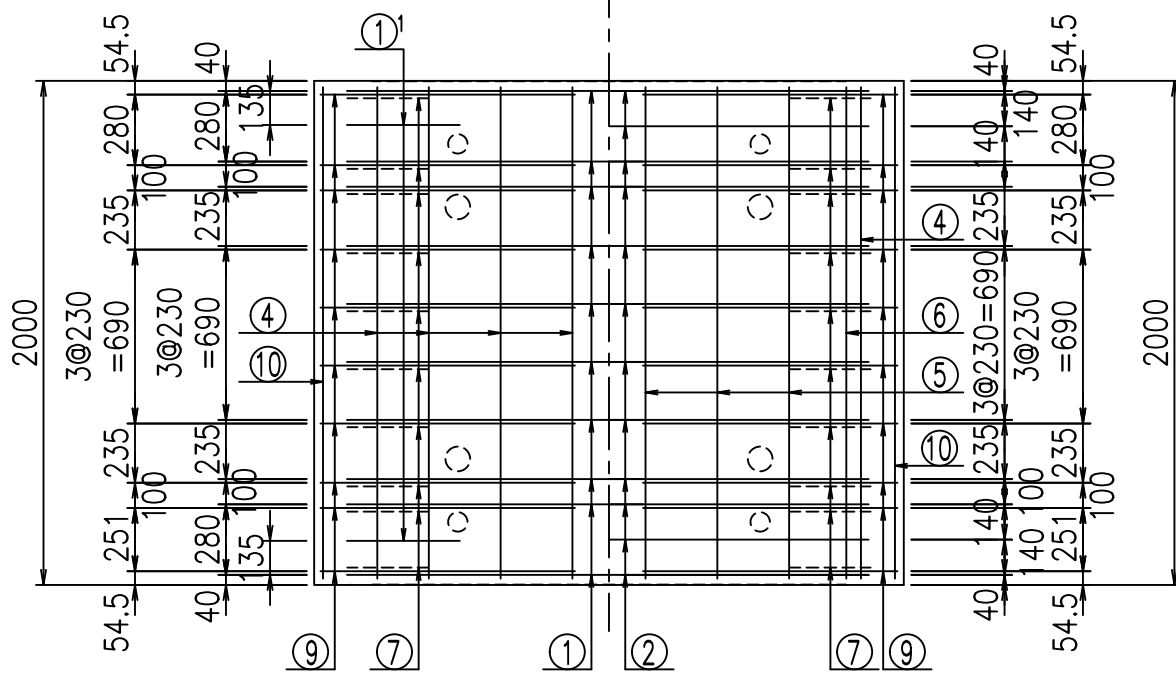
材料表

名称	径	本数	長さ m	m当り質量 kg	質量 kg	形状
鉄筋 ①	D16	10	5.755	1.560	89.778	┌
" ①'	D16	4	1.250	1.560	7.800	└
" ②	D13	12	2.065	0.995	24.656	—
" ③	D10	20	1.025	0.560	11.480	/
" ④	D10	24	1.950	0.560	26.208	—
" ⑤	D10	6	1.950	0.560	6.552	—
" ⑥	D6	8	1.950	0.249	3.884	—
" ⑦	D13	20	0.445	0.995	8.856	/
" ⑧	D10	20	0.080	0.560	0.896	—
" ⑨	D13	40	1.010	0.995	40.198	—
" ⑩	D10	4	1.950	0.560	4.368	—
合計					224.676	kg
コンクリート体積				1.6566	m ³	
製品質量				4035	kg	

鉄筋加工図

① D16 L=5755mm ①' D16 L=1250mm ③ D10 L=1025mm

底版下側 底版上側



コンクリート設計基準強度 35 N/mm²

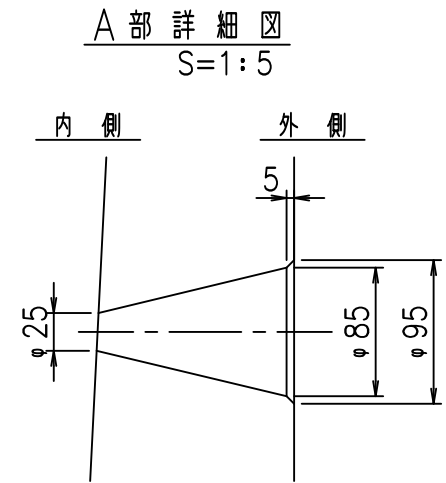
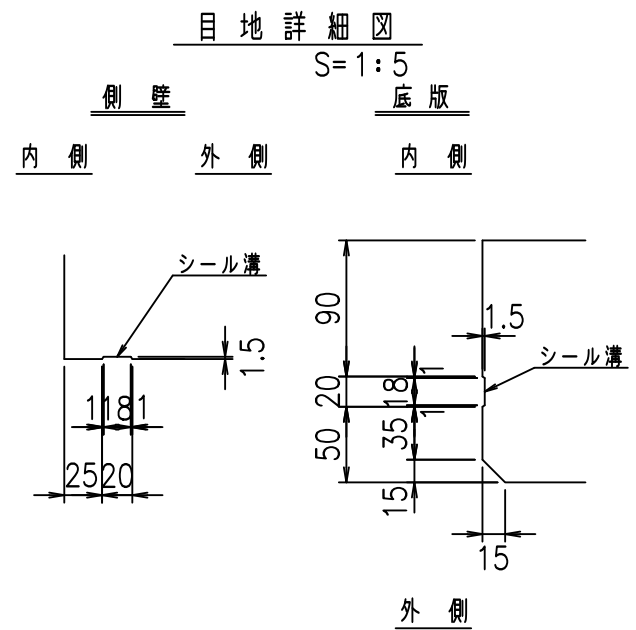
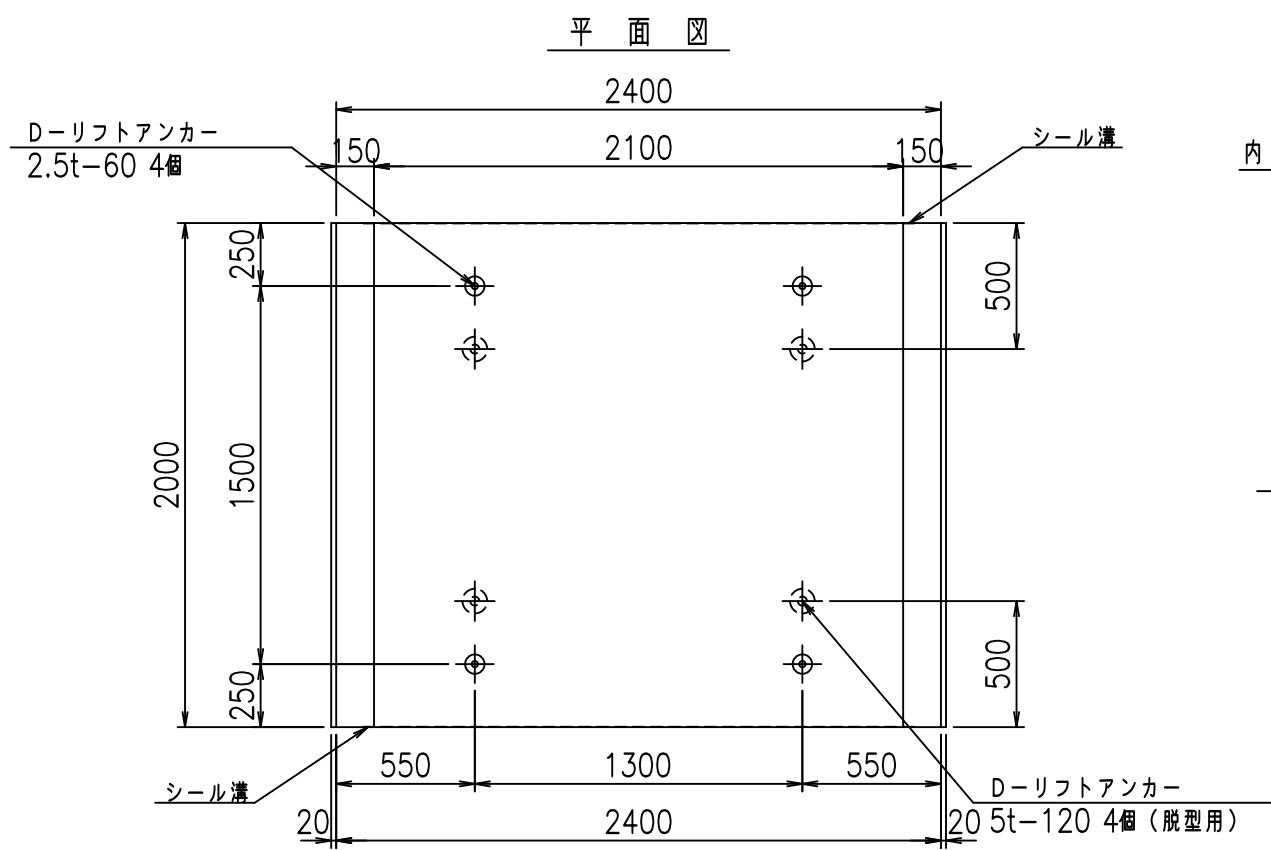
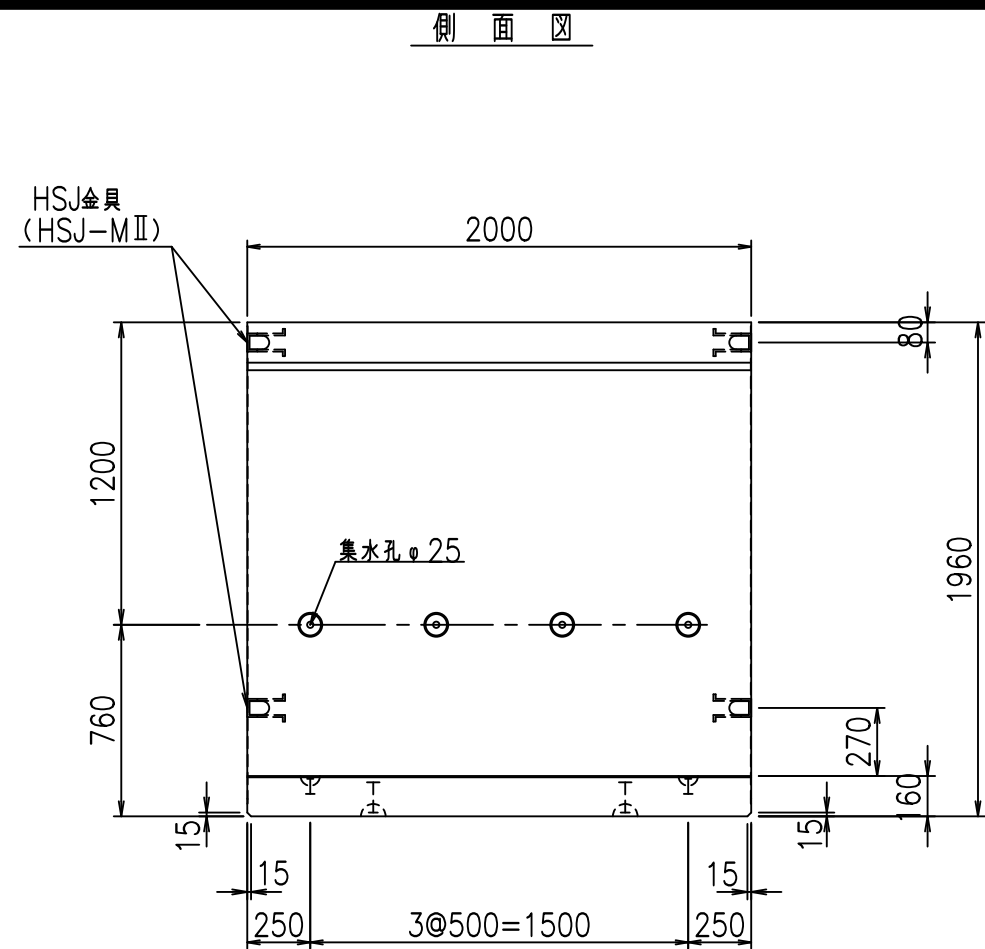
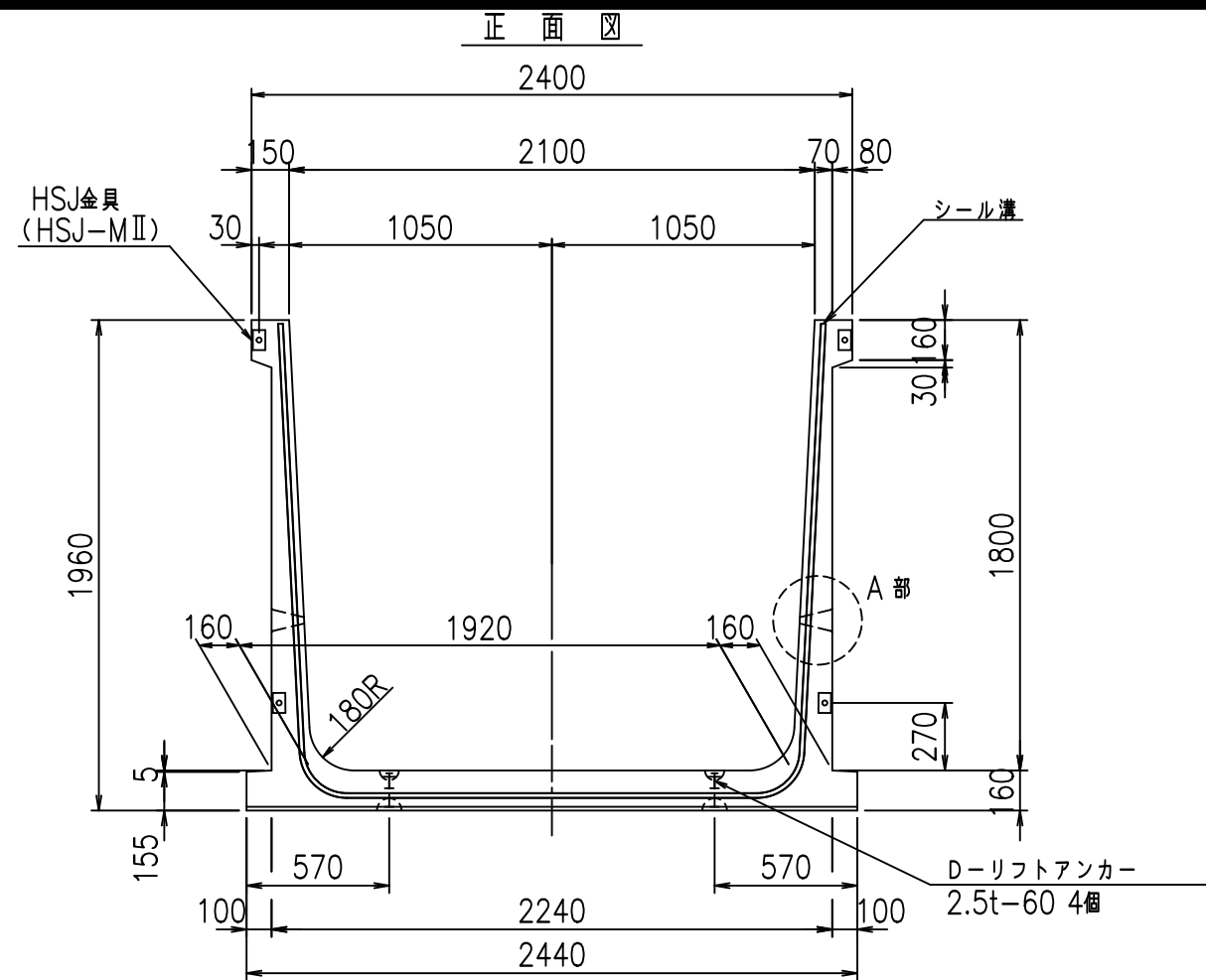
G	
% \$! \$\$\$! \$\$\$	
<& " , "' %	% '\$
	-, \$\$\$\$\$' % !' %& \$\$

VERTEX ベルテクス株式会社

&\$&&#+#,

&\$&&#+#%&

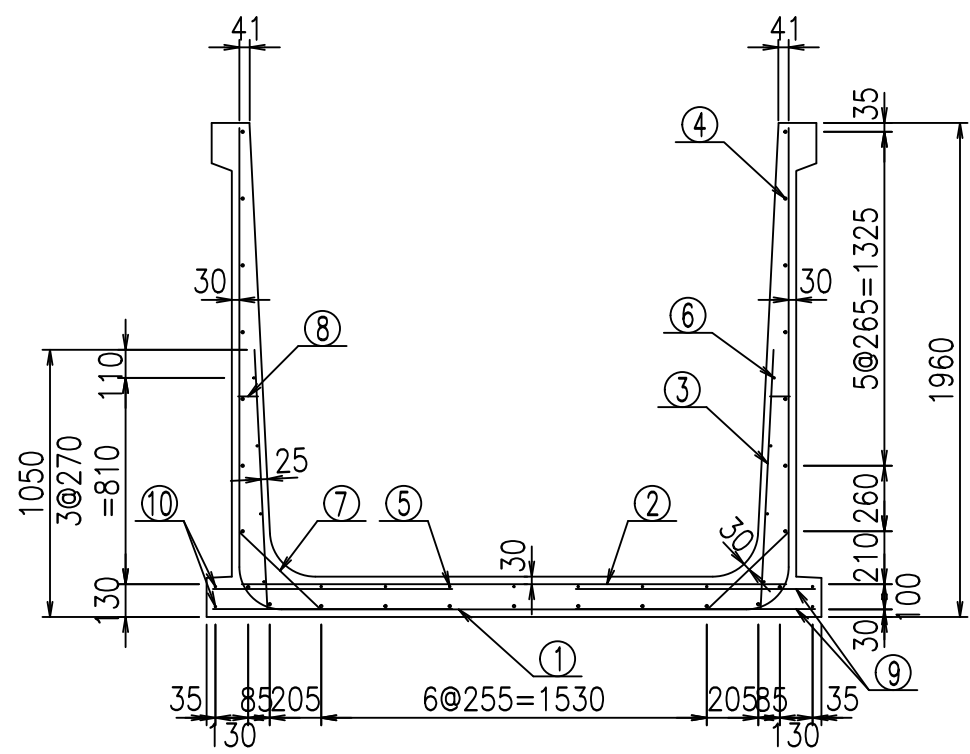
fIE! %&\$\$\$* '+ 七



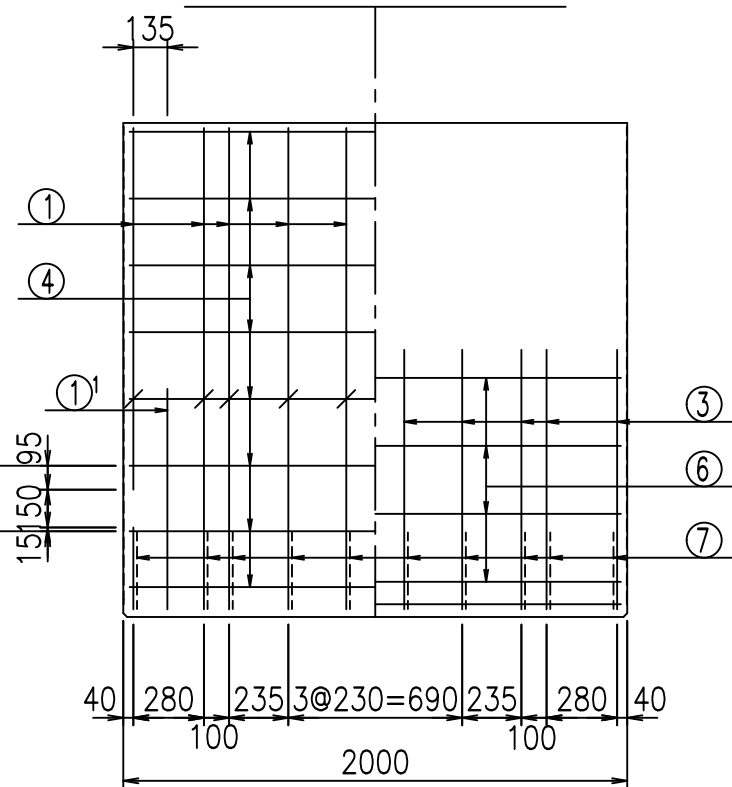
コンクリート設計基準強度 35 N/mm

	<G	fl	七
	% \$\$! &%\$\$! &\$\$\$		
	<&(" , "' %		% '\$
			-, \$\$\$\$\$' %
			!' %! \$\$

VERTEX ベルテクス株式会社



側壁外側 側壁内側



材料表

名称	径	本数	長さ m	m当り質量 kg	質量 kg	形状
鉄筋 ①	D16	10	5.855	1.560	91.338	┌
" ①'	D16	4	1.250	1.560	7.800	└
" ②	D13	12	2.165	0.995	25.850	—
" ③	D10	20	1.025	0.560	11.480	/
" ④	D10	25	1.950	0.560	27.300	—
" ⑤	D10	7	1.950	0.560	7.644	—
" ⑥	D6	8	1.950	0.249	3.884	—
" ⑦	D13	20	0.445	0.995	8.856	/
" ⑧	D10	20	0.080	0.560	0.896	—
" ⑨	D13	40	0.950	0.995	37.810	—
" ⑩	D10	4	1.950	0.560	4.368	—
合計					227.226	kg
コンクリート体積				1.6886	m ³	
製品質量					4110	kg

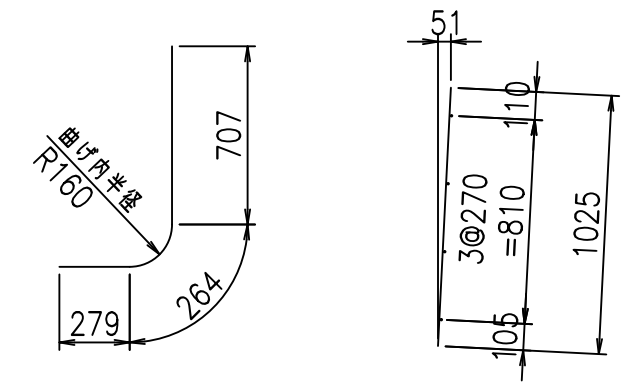
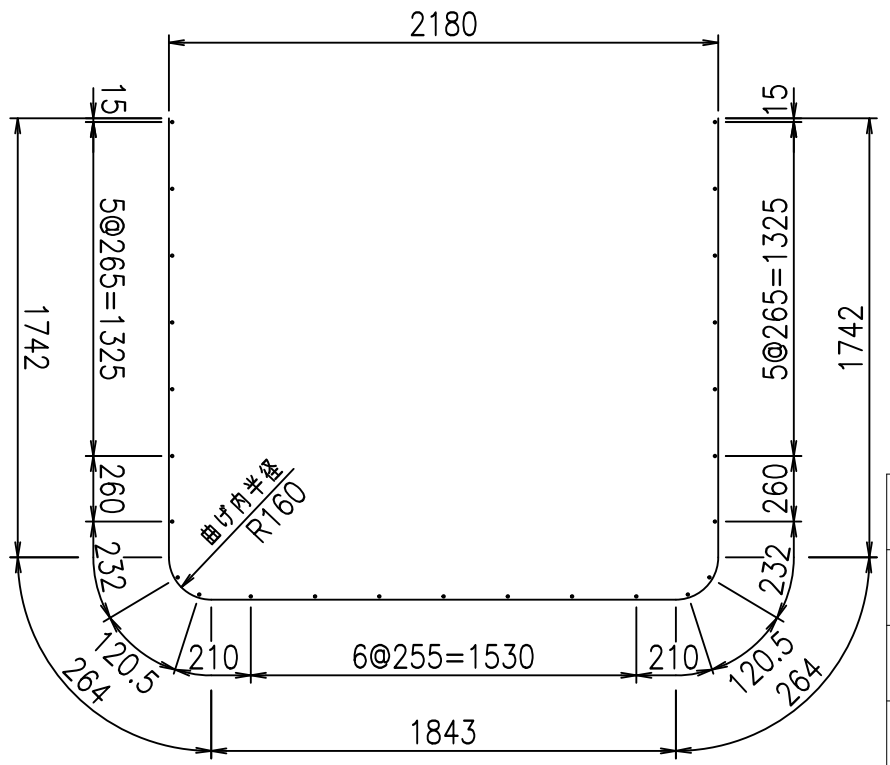
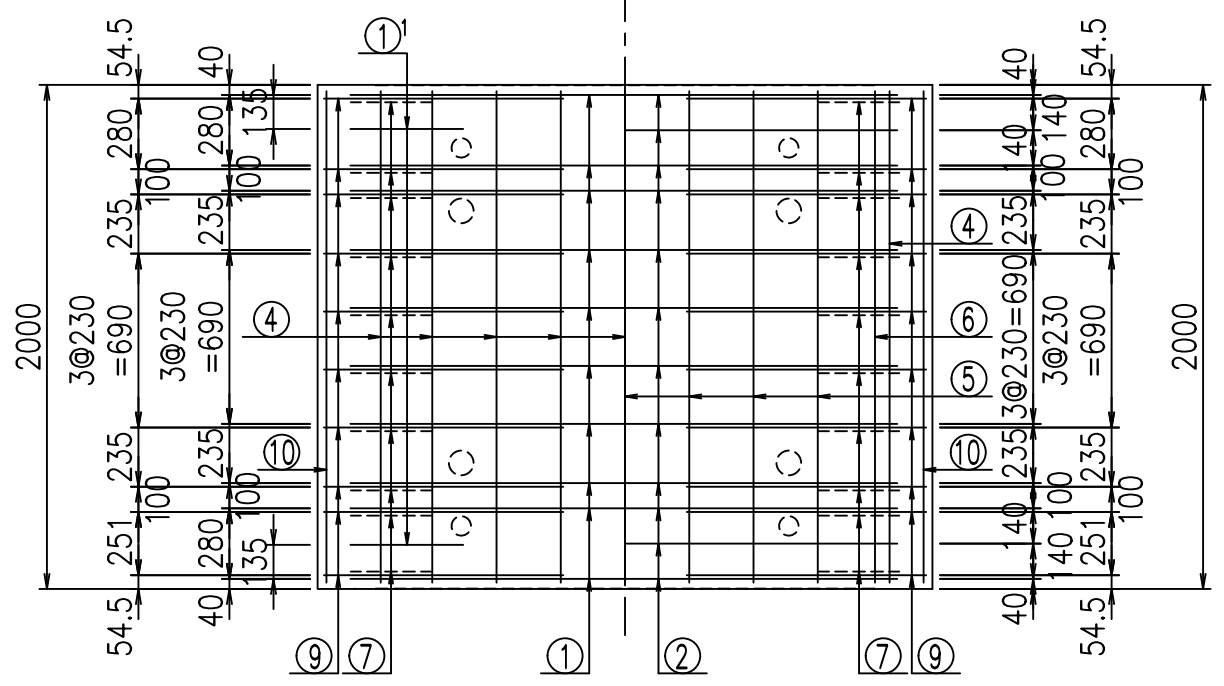
鉄筋加工図

① D16 L=5855mm

①' D16 L=1250mm

③ D10 L=1025mm

底版下側 底版上側



コンクリート設計基準強度 35 N/mm²

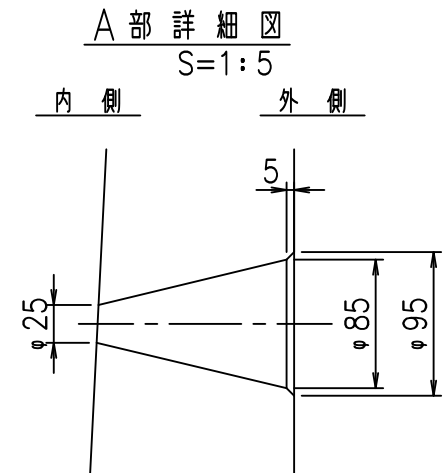
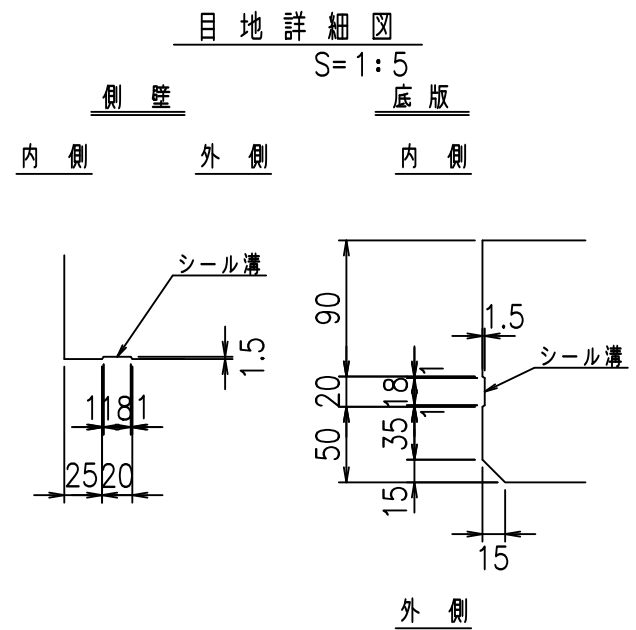
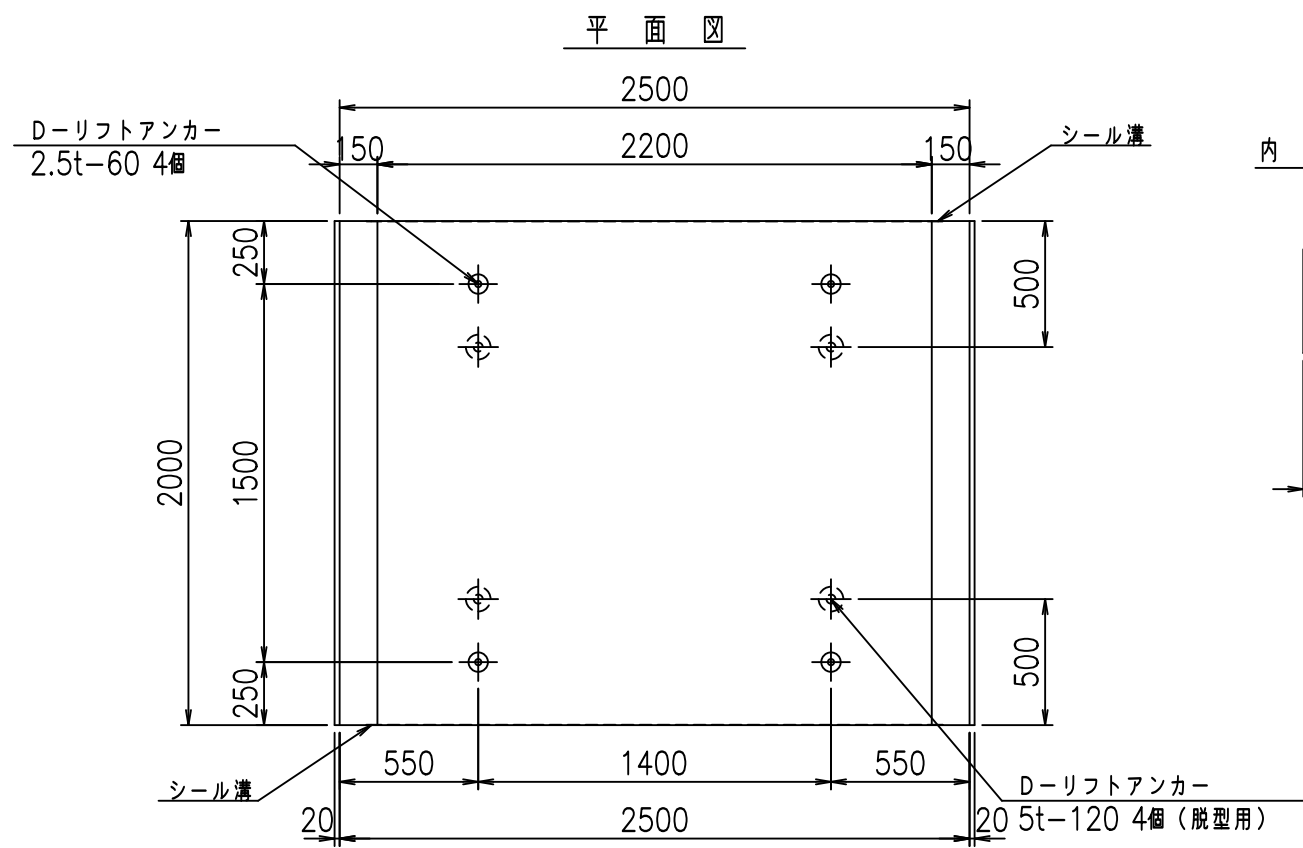
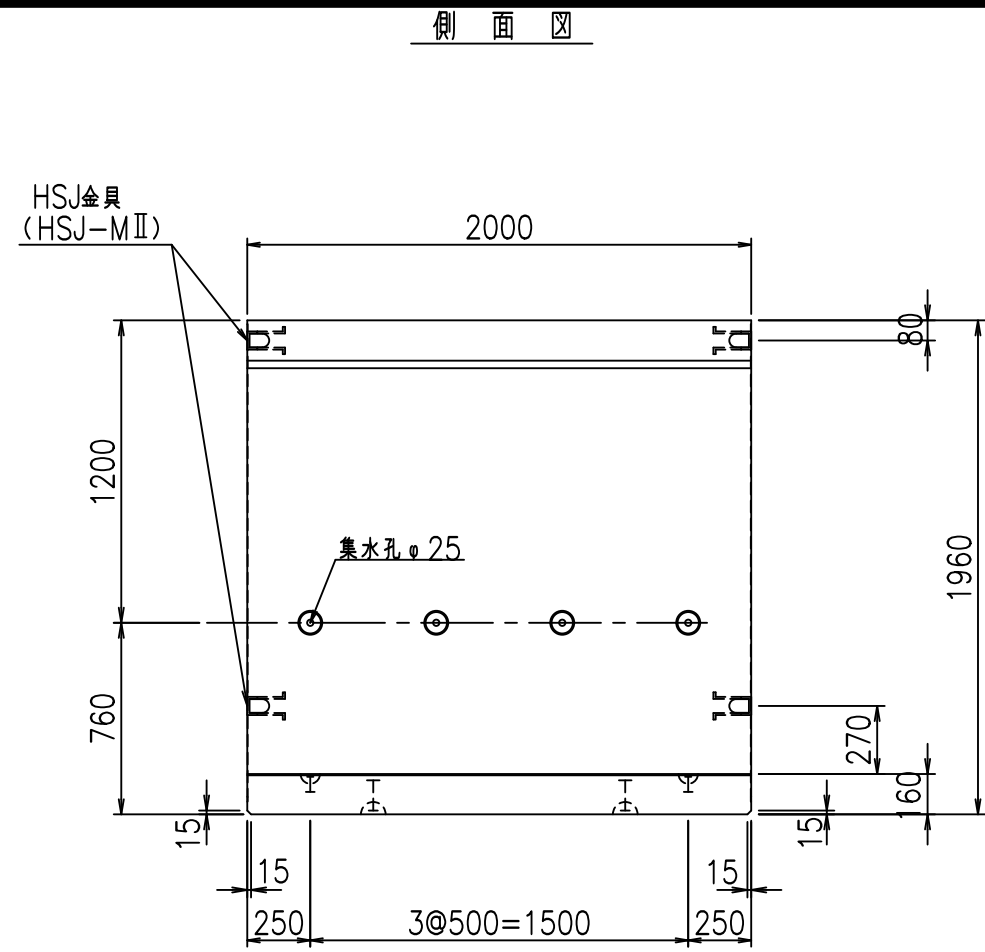
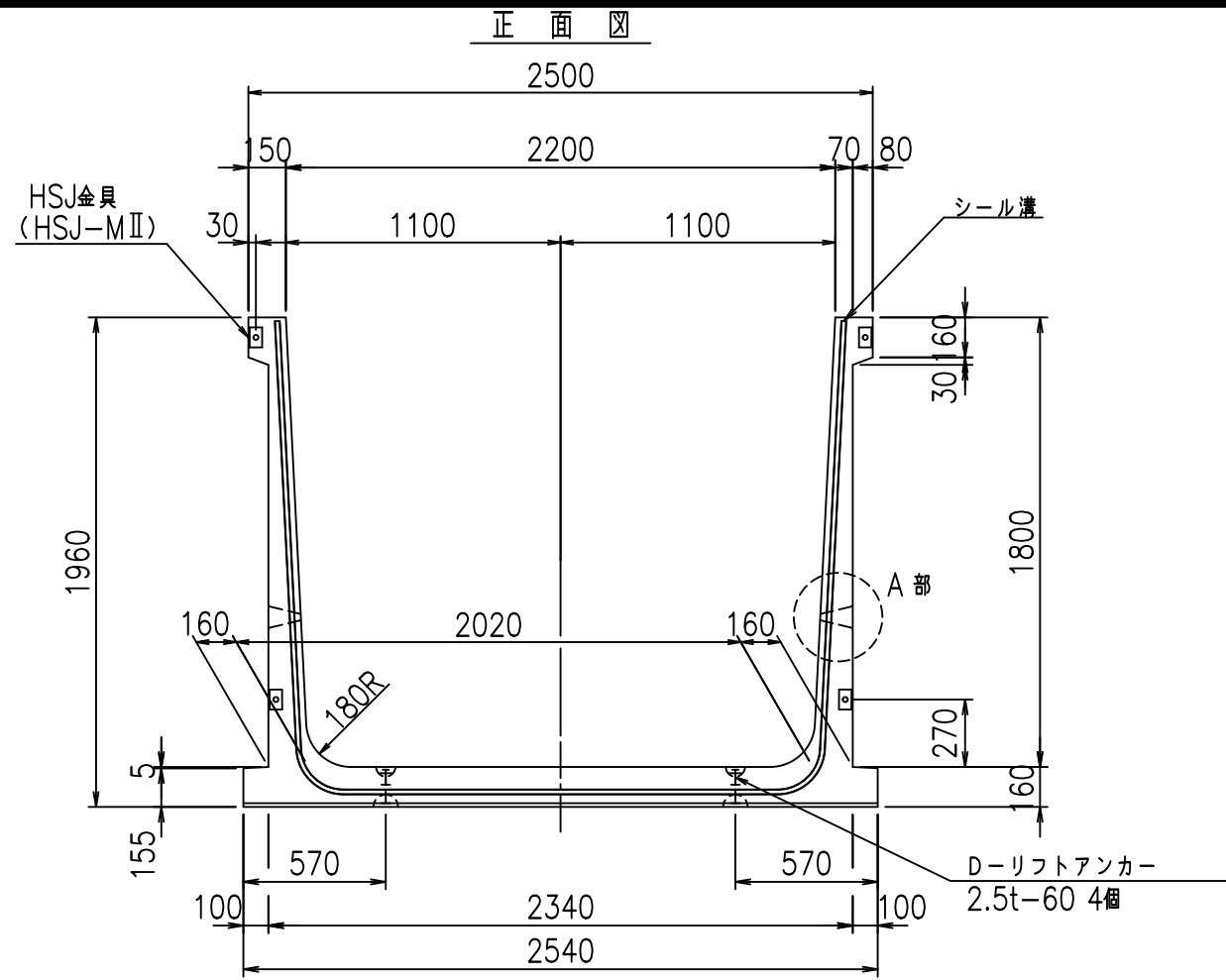
G	
%\$\$! &\$\$! &\$\$\$	
<& " , "' %	% '\$
	-, \$\$\$\$\$' %
	!' %! \$\$\$

VERTEX ベルテクス株式会社

&\$\$&#+#,

&\$\$&#+#%&

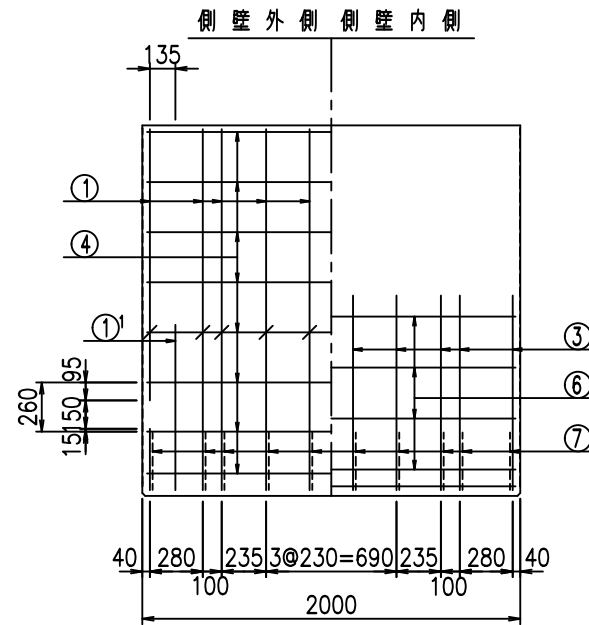
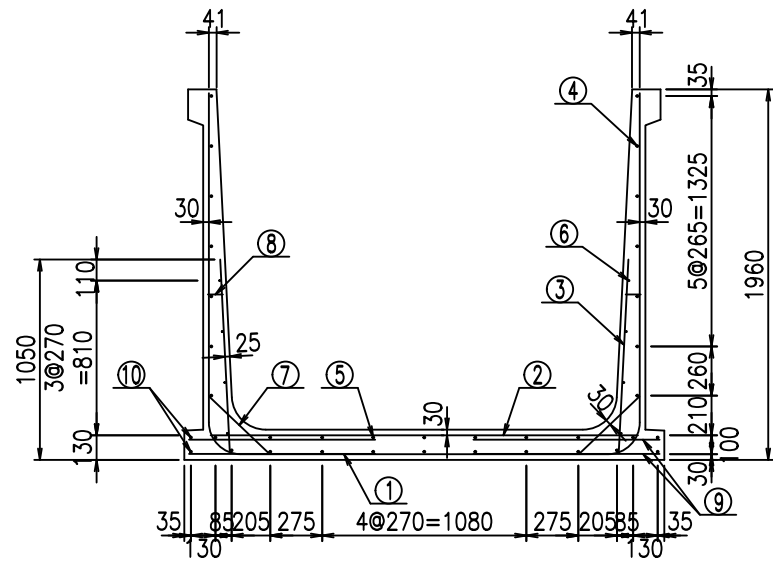
fIE! %&\$\$\$* +(七



コンクリート設計基準強度 35 N/mm

	<G	f _l	τ
	% \$ \$! &&\$ \$! &\$\$\$		
	<&(" ', "' %		% ' \$
			-, \$\$\$\$\$' %
			! ' %! \$ \$

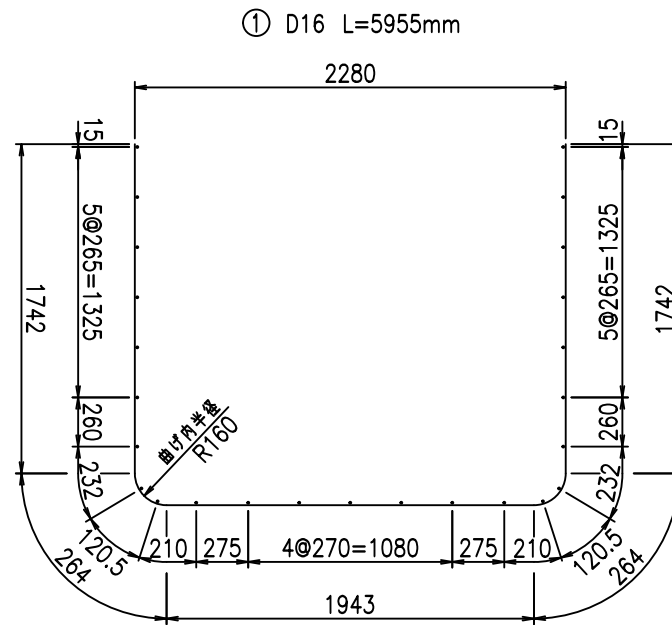
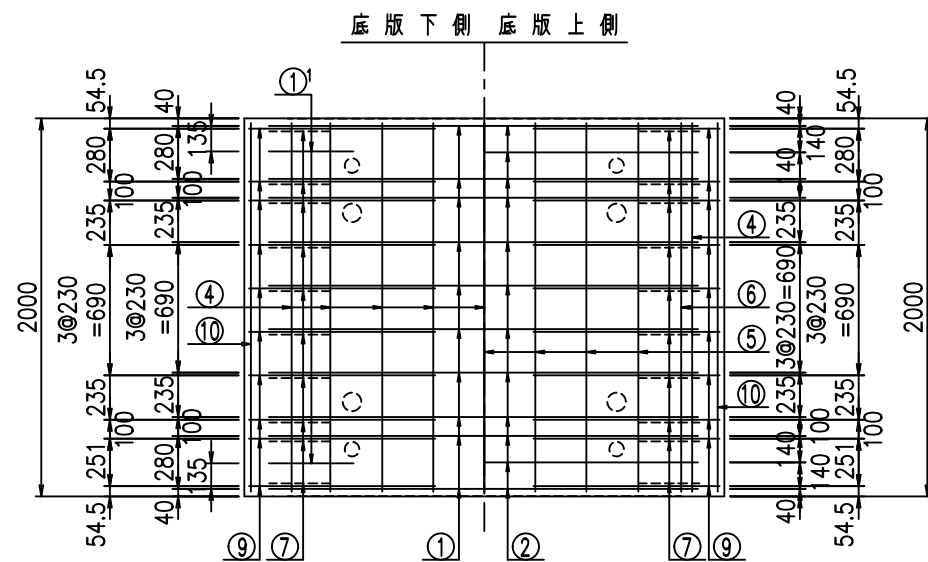
VERTEX ベルテクス株式会社



材料表

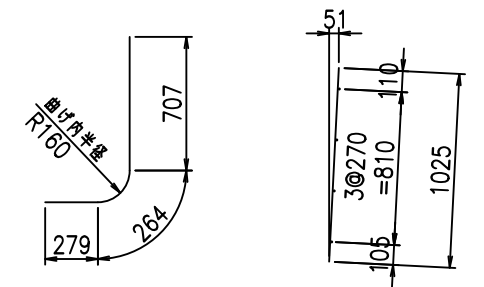
名称	径	本数	長さ m	m当り質量 kg	質量 kg	形状
鉄筋 ①	D16	10	5.955	1.560	92.898	┌
" ①	D16	4	1.250	1.560	7.800	└
" ②	D13	12	2.265	0.995	27.044	—
" ③	D10	20	1.025	0.560	11.480	
" ④	D10	25	1.950	0.560	27.300	—
" ⑤	D10	7	1.950	0.560	7.644	—
" ⑥	D6	8	1.950	0.249	3.884	—
" ⑦	D13	20	0.445	0.995	8.856	/
" ⑧	D10	20	0.080	0.560	0.896	—
" ⑨	D13	40	0.985	0.995	39.203	—
" ⑩	D10	4	1.950	0.560	4.368	—
合計					231.373	kg
コンクリート体積				1.7206	m ³	
製品質量				4190	kg	

鉄筋加工図



① D16 L=1250mm

③ D10 L=1025mm



コンクリート設計基準強度 35 N/mm²

	<G	
	% \$\$! &&\$! &\$\$\$	
	<& " ' , " ' %	%(\$
	- , \$\$\$\$\$' %	! ' %! \$\$

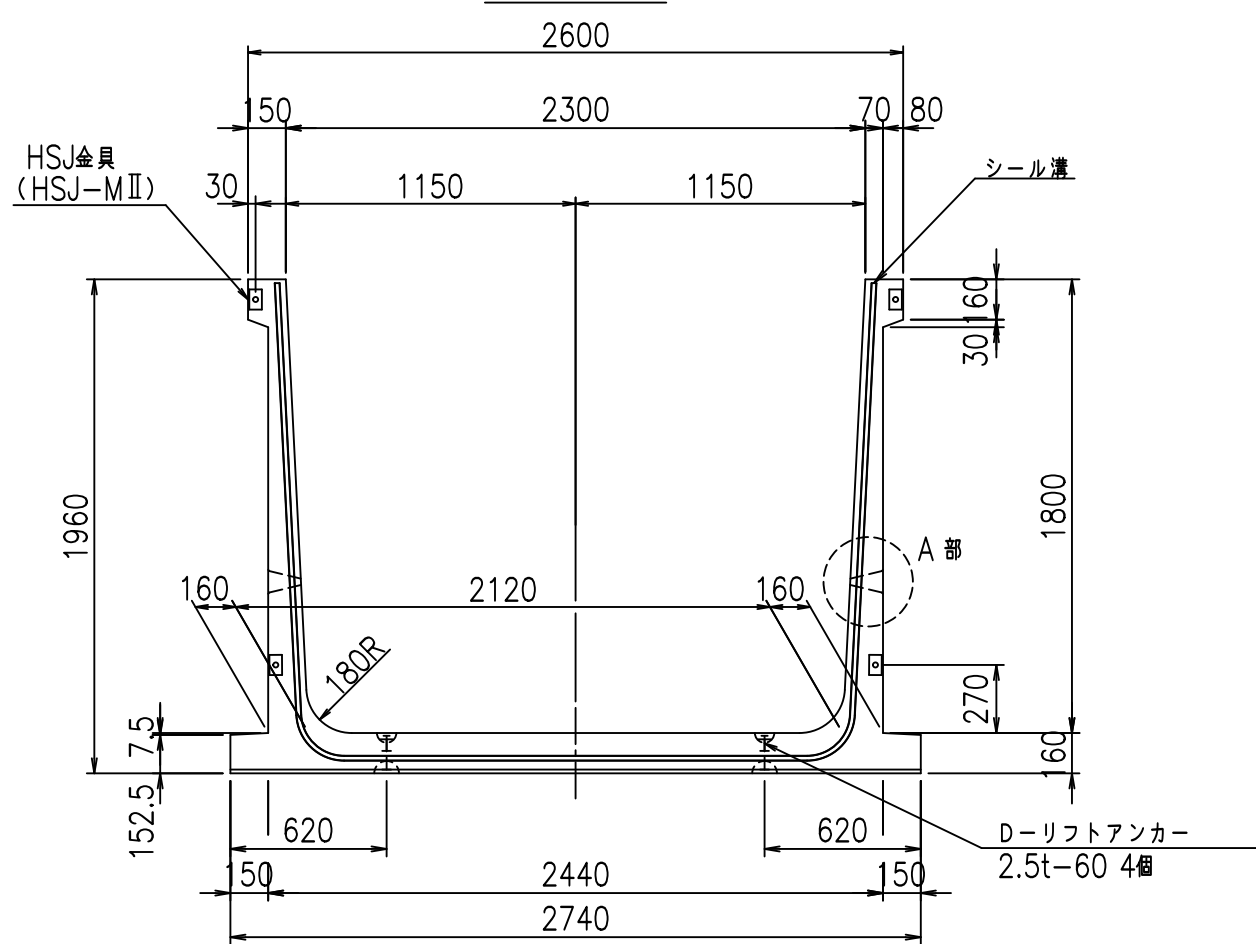
VERTEX ベルテクス株式会社

&\$\$&#+#,

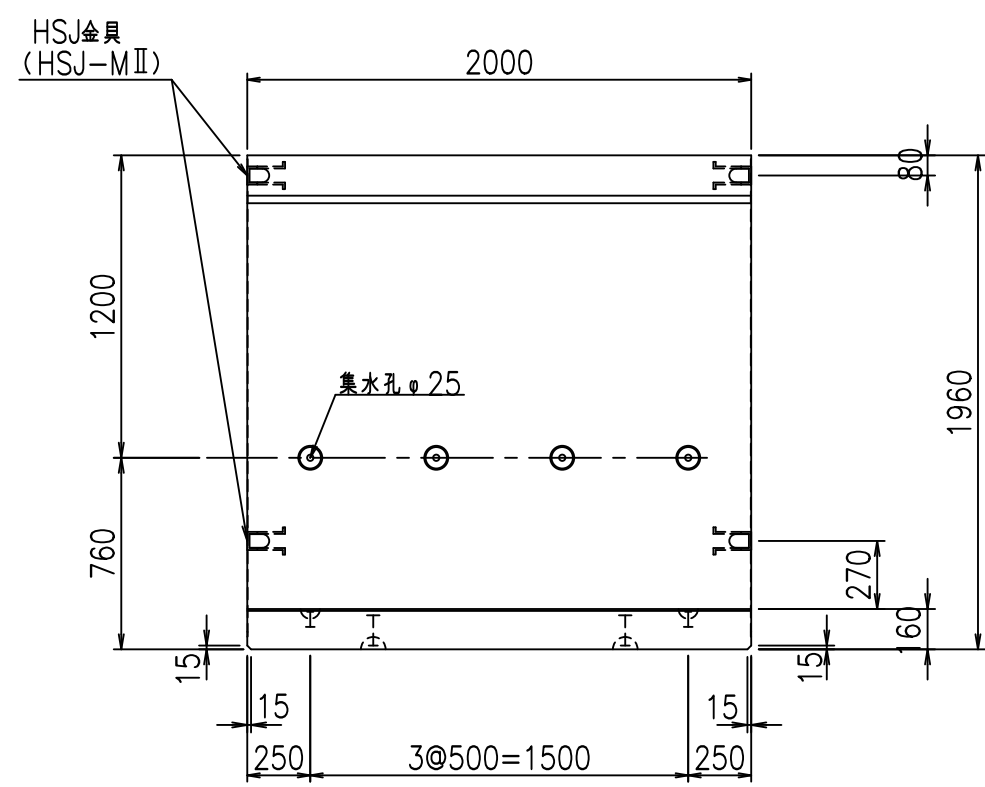
&\$\$&#+#%&

fIE! %&\$\$\$*+) 七

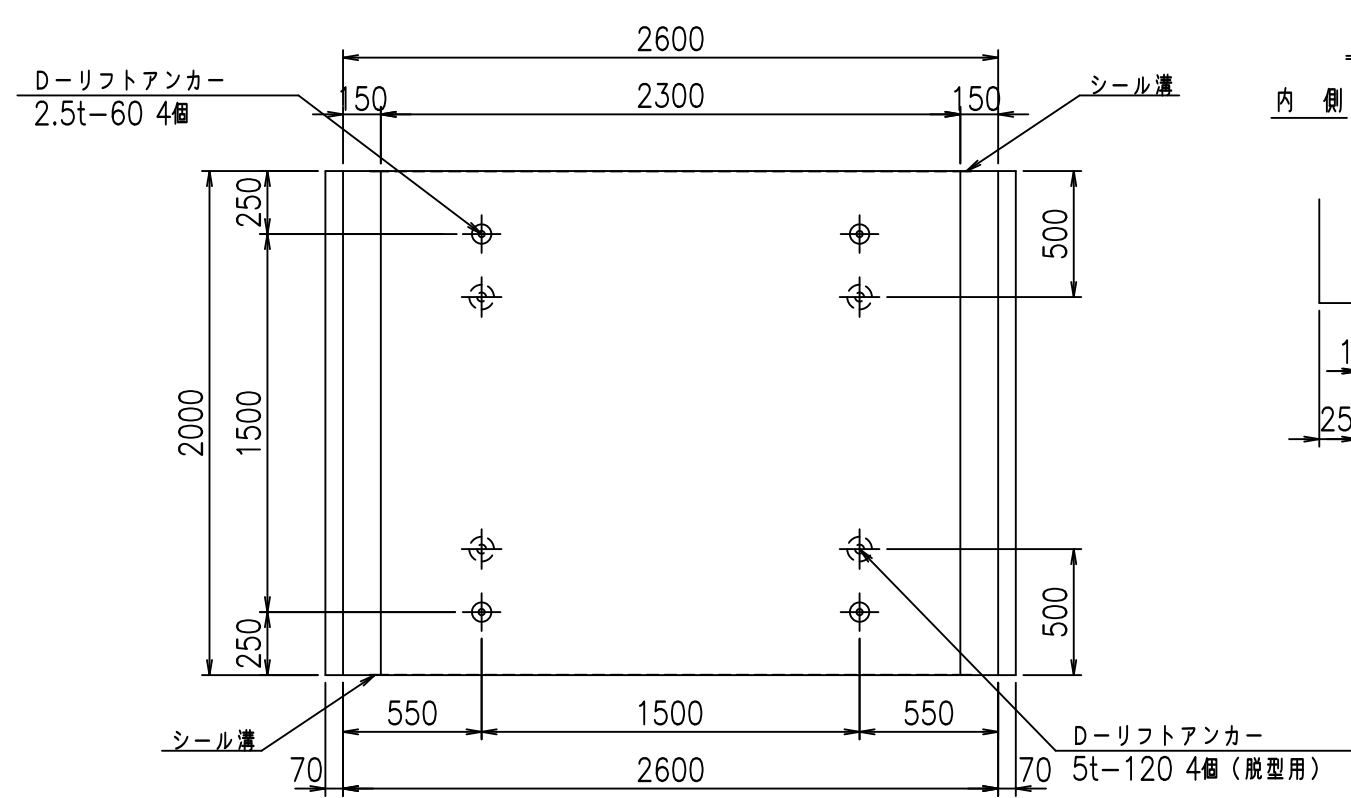
正面図



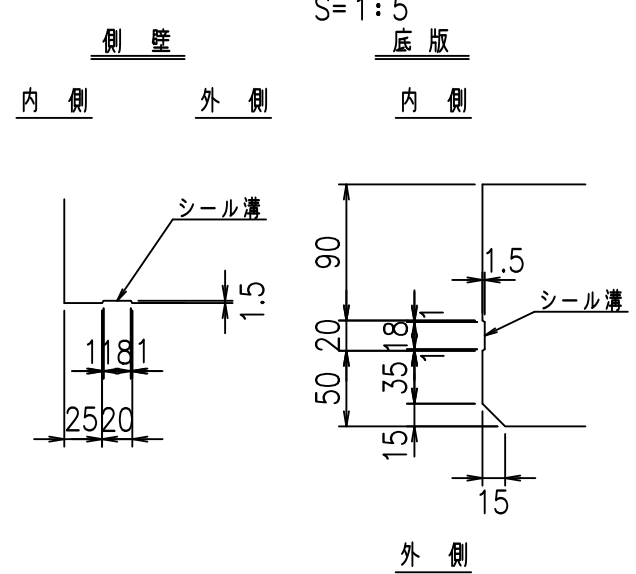
側面図



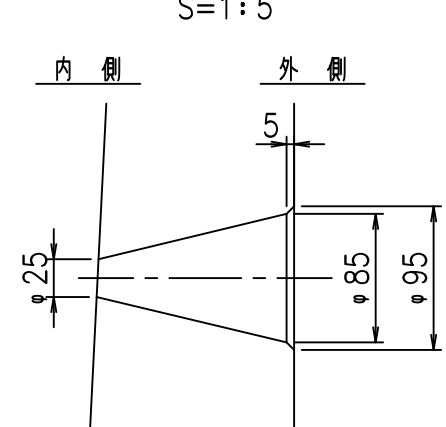
平面図



目地詳細図



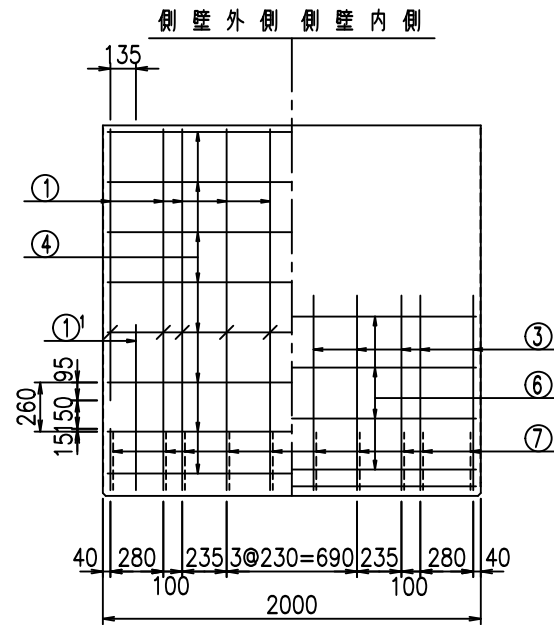
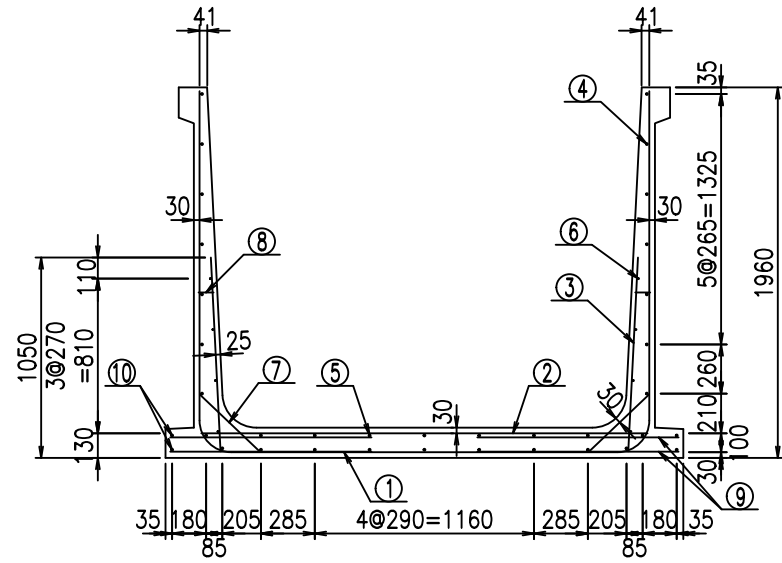
A部詳細図



コンクリート設計基準強度 35 N/mm

<G		fl		七
% \$\$! & \$\$! & \$\$\$				
<&(' , '' %		% '\$		
		-, \$\$\$\$\$' %		
		!' %! \$\$		

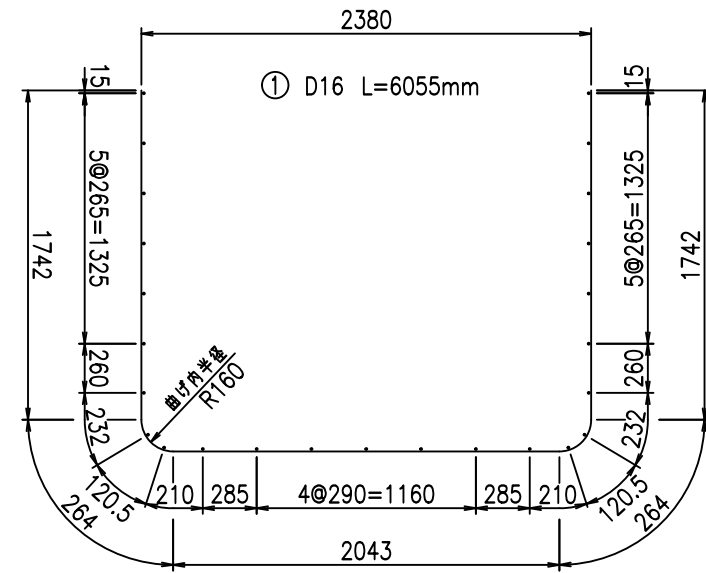
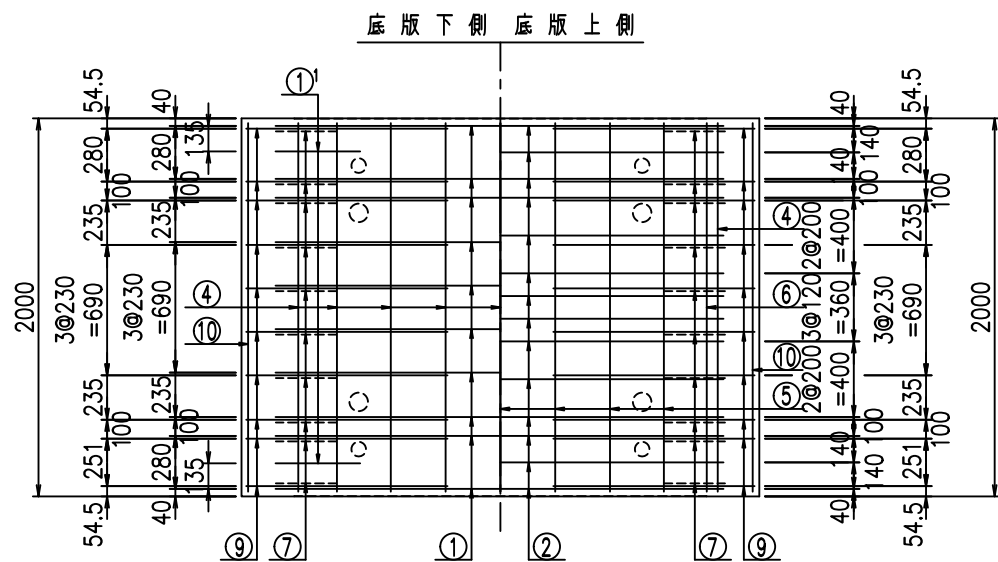
VERTEX ベルテクス株式会社



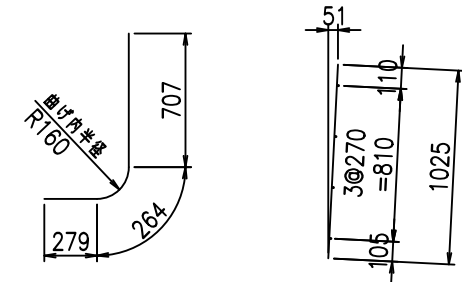
材料表

名称	径	本数	長さ m	m当り質量 kg	質量 kg	形状
鉄筋 ①	D16	10	6.055	1.560	94.458	┌
" ①'	D16	4	1.250	1.560	7.800	└
" ②	D13	14	2.365	0.995	32.944	—
" ③	D10	20	1.025	0.560	11.480	
" ④	D10	25	1.950	0.560	27.300	—
" ⑤	D10	7	1.950	0.560	7.644	—
" ⑥	D6	8	1.950	0.249	3.884	—
" ⑦	D13	20	0.445	0.995	8.856	／
" ⑧	D10	20	0.080	0.560	0.896	—
" ⑨	D13	40	1.065	0.995	42.387	—
" ⑩	D10	4	1.950	0.560	4.368	—
合計					242.017	kg
コンクリート体積			1.7834	m ³		
製品質量			4345	kg		

鉄筋加工図



①' D16 L=1250mm ③ D10 L=1025mm



コンクリート設計基準強度 35 N/mm²

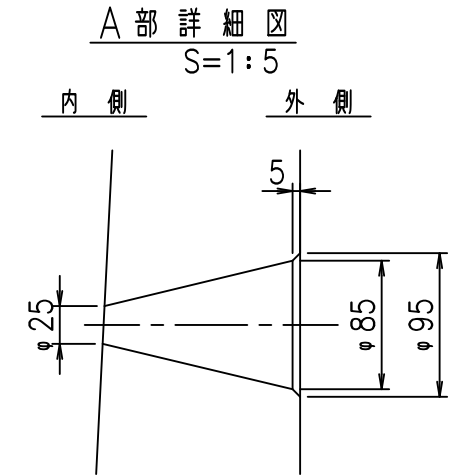
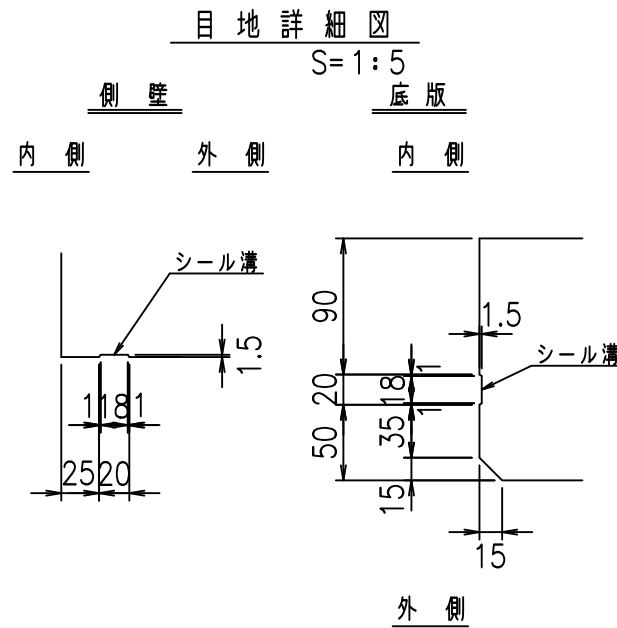
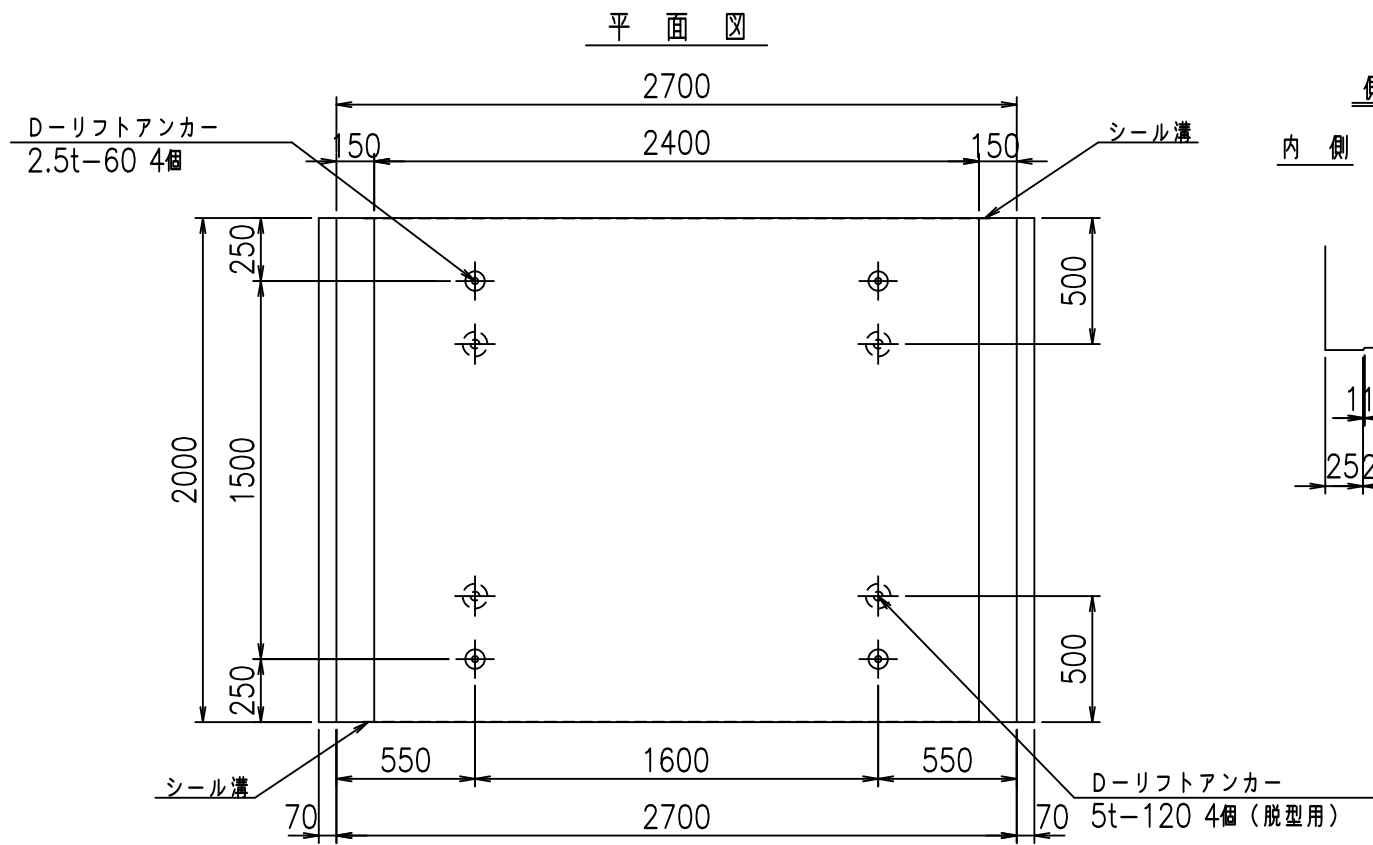
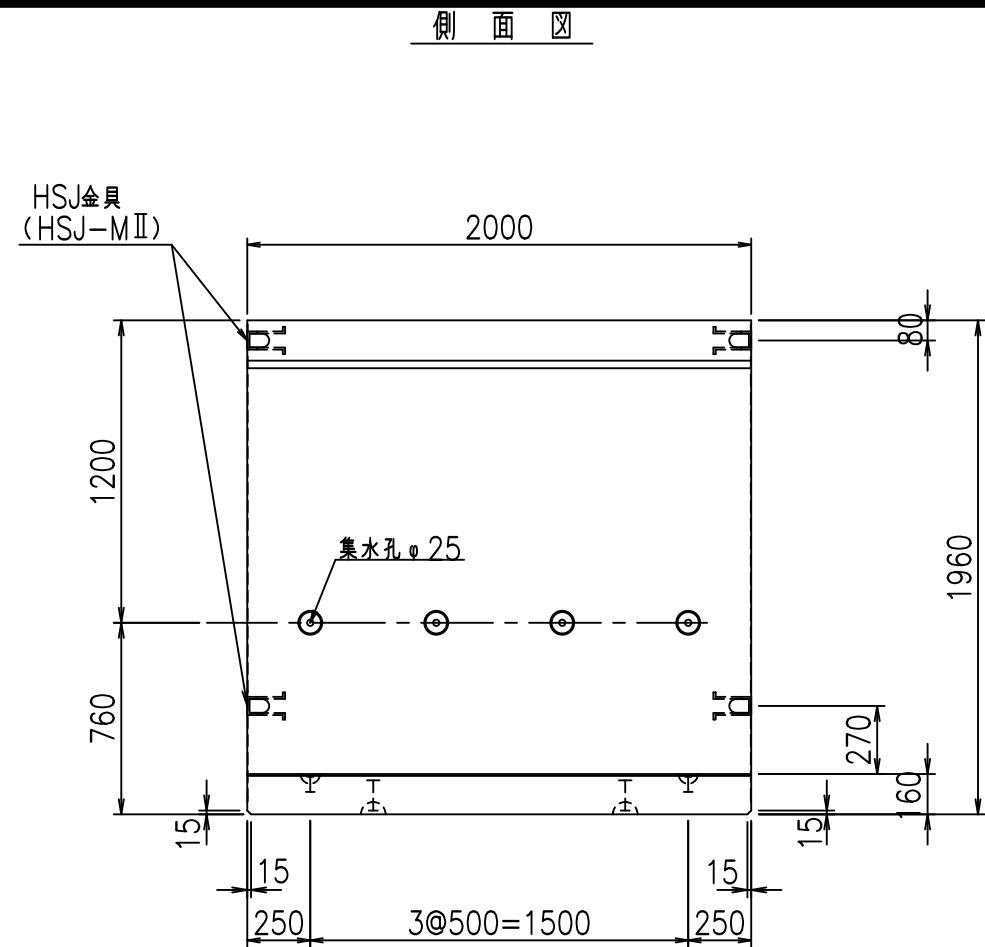
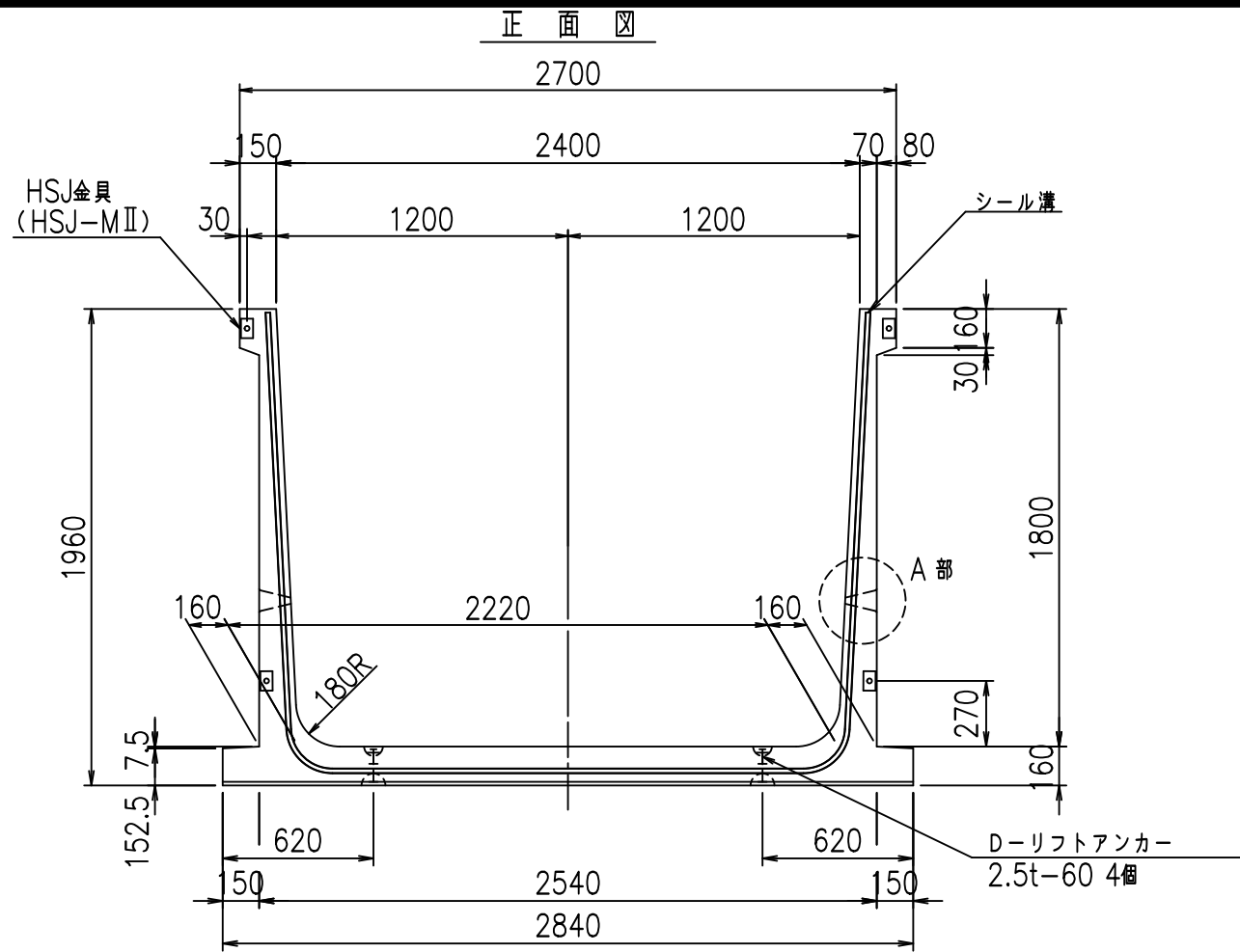
	<G	
	% \$ \$! & \$ \$! & \$\$\$	
	<& " ' , " ' %	% (\$
		-, \$\$\$\$\$' % !' %! \$\$\$

VERTEX ベルテクス株式会社

& \$ & # + # ,

& \$ & # + # % &

fIE! % & \$\$\$ * + * 七



コンクリート設計基準強度 35 N/mm

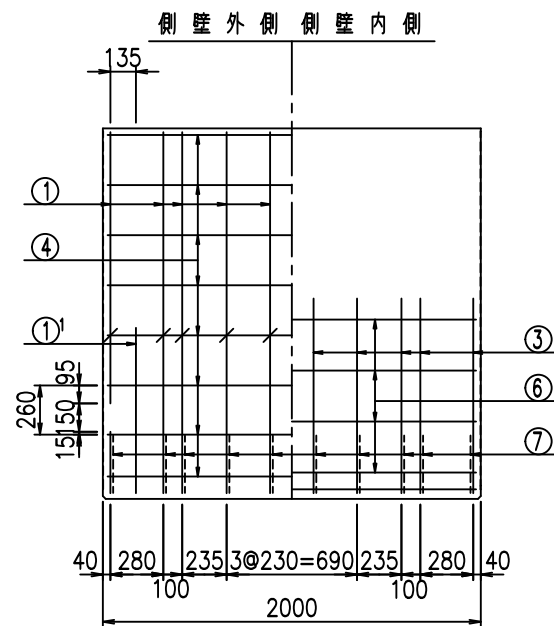
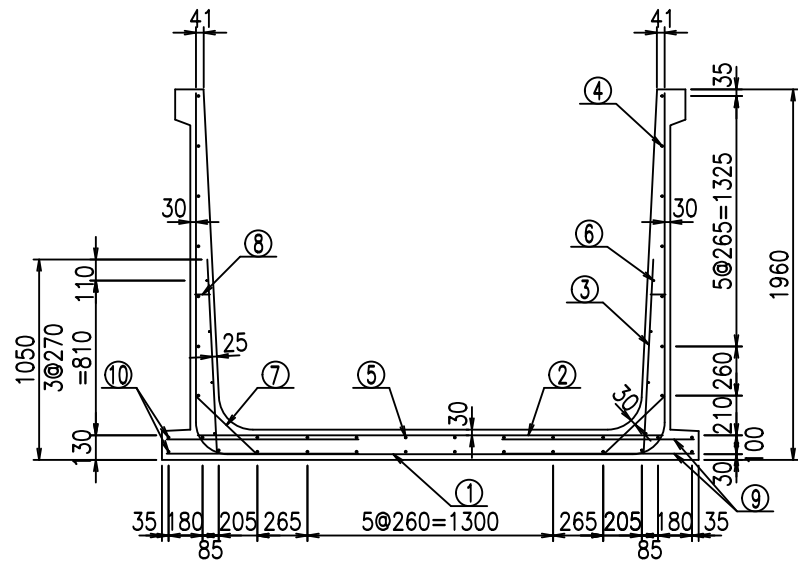
	<G	fl	七
	% \$ \$!	& \$ \$!	& \$ \$ \$
	<& (" , " ' %		% ' \$
			-, \$ \$ \$ \$ \$ ' %
			! ' % ! \$ \$

VERTEX ベルテクス株式会社

& \$ & # + #,

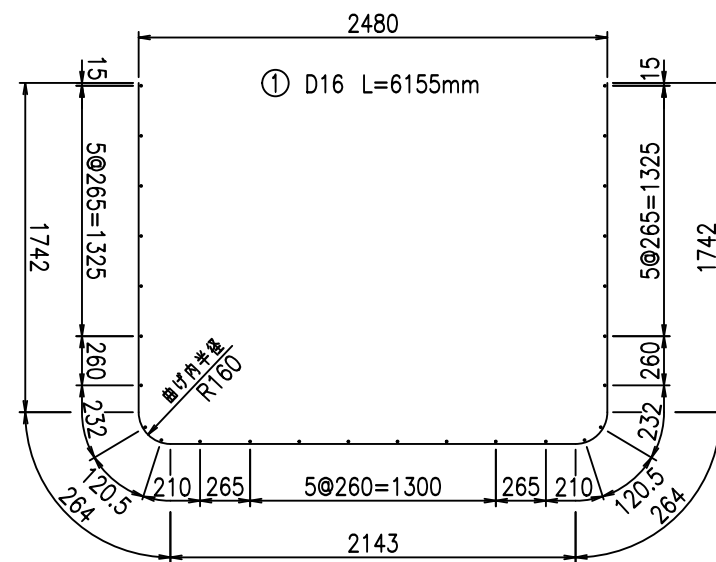
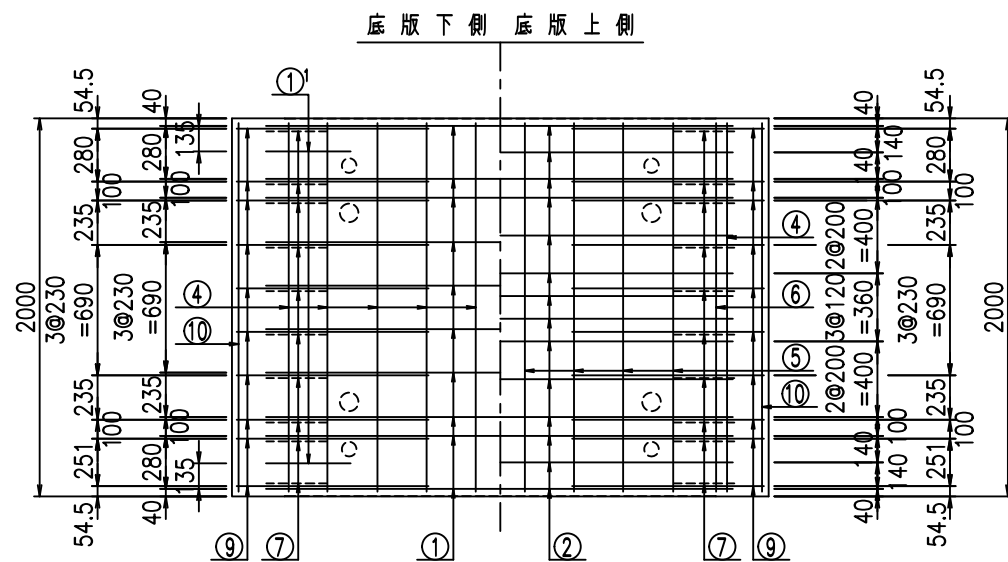
& \$ & # + # % &

fIE! % & \$ \$ \$ () (七



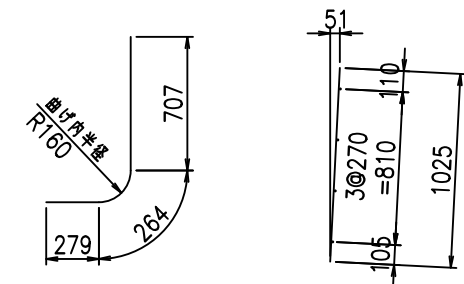
材料表

名称	径	本数	長さ m	m当り質量 kg	質量 kg	形状
鉄筋 ①	D16	10	6.155	1.560	96.018	┌
" ①	D16	4	1.250	1.560	7.800	└
" ②	D13	14	2.465	0.995	34.337	—
" ③	D10	20	1.025	0.560	11.480	┌
" ④	D10	26	1.950	0.560	28.392	—
" ⑤	D10	8	1.950	0.560	8.736	—
" ⑥	D6	8	1.950	0.249	3.884	—
" ⑦	D13	20	0.445	0.995	8.856	└
" ⑧	D10	20	0.080	0.560	0.896	—
" ⑨	D13	40	1.015	0.995	40.397	—
" ⑩	D10	4	1.950	0.560	4.368	—
合計					245.164	kg
コンクリート体積				1.8154	m ³	
製品質量				4420	kg	



鉄筋加工図

①' D16 L=1250mm ③' D10 L=1025mm



コンクリート設計基準強度 35 N/mm²

	<G	
	% \$\$! & \$\$! & \$\$\$	
	<& " ' , " ' %	%(\$
		-, \$\$\$\$\$' %
		!' & \$! \$\$

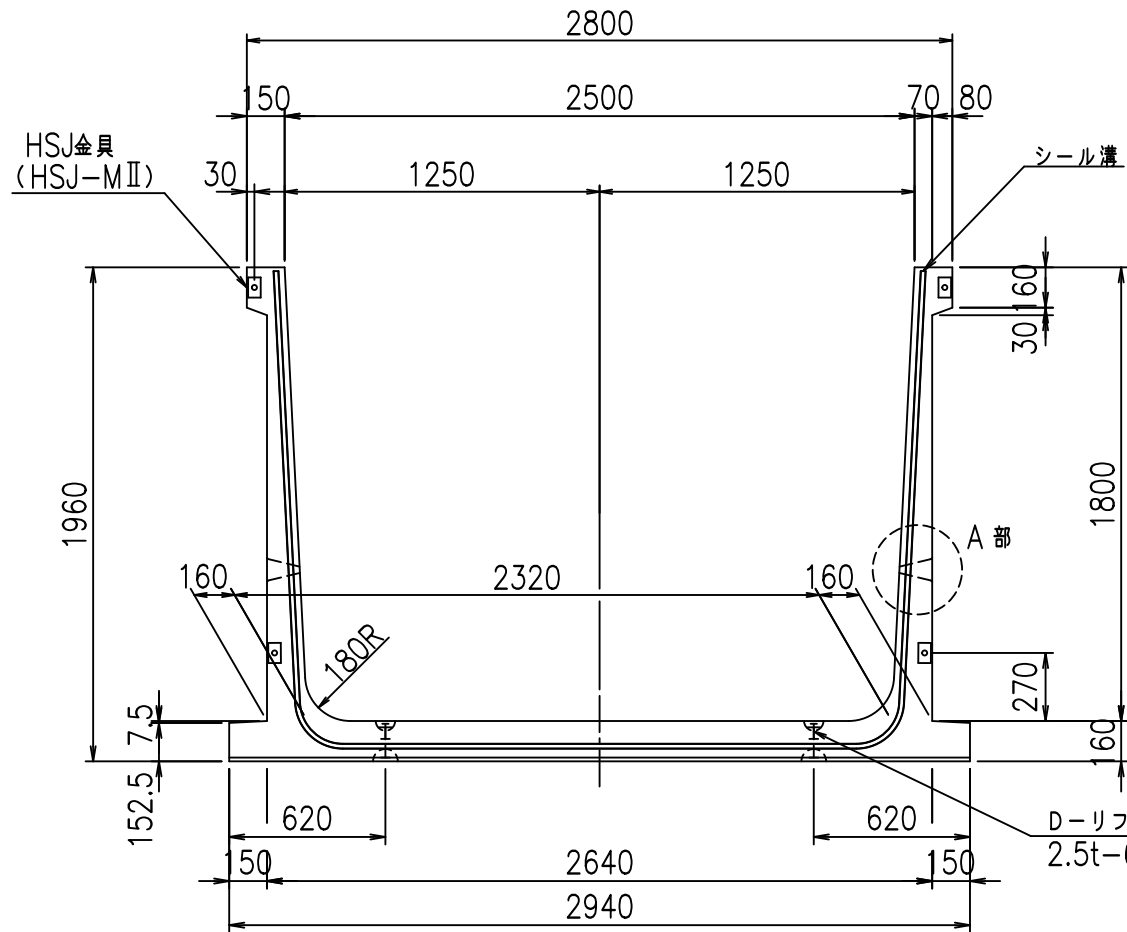
VERTEX ベルテクス株式会社

&\$\$&#+#,

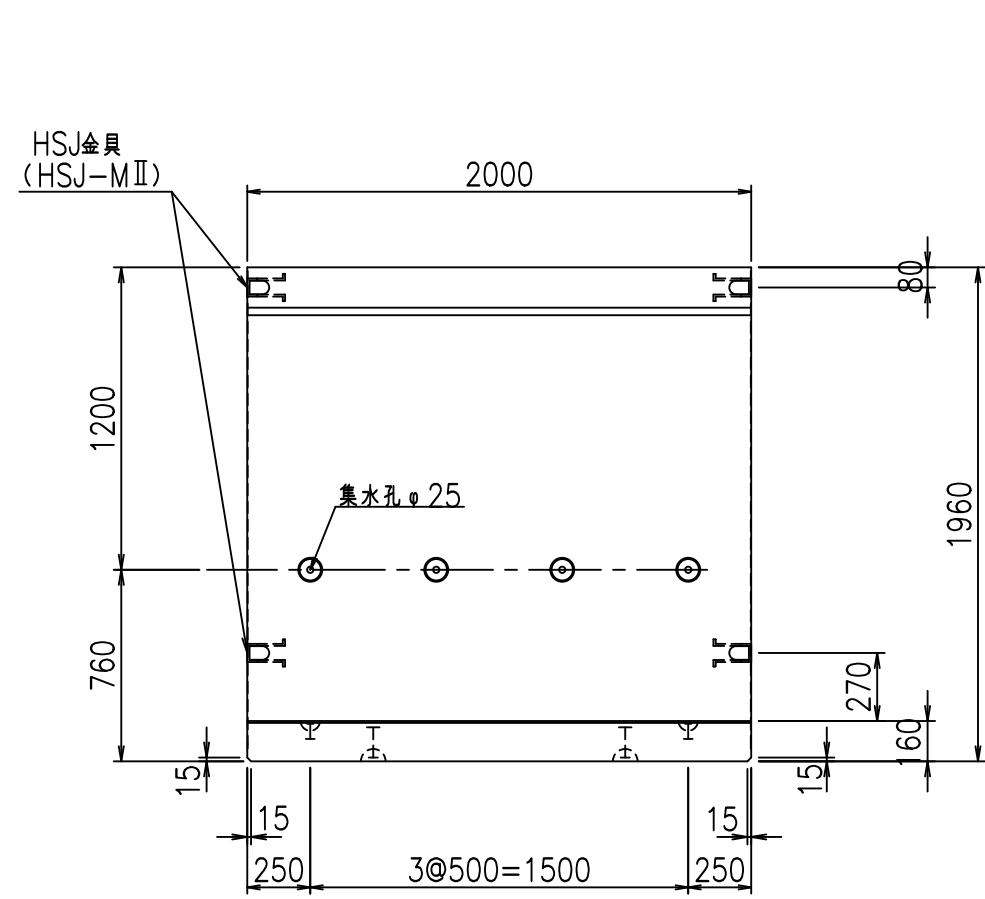
&\$\$&#+#%&

fIE! %&\$\$\$* ++

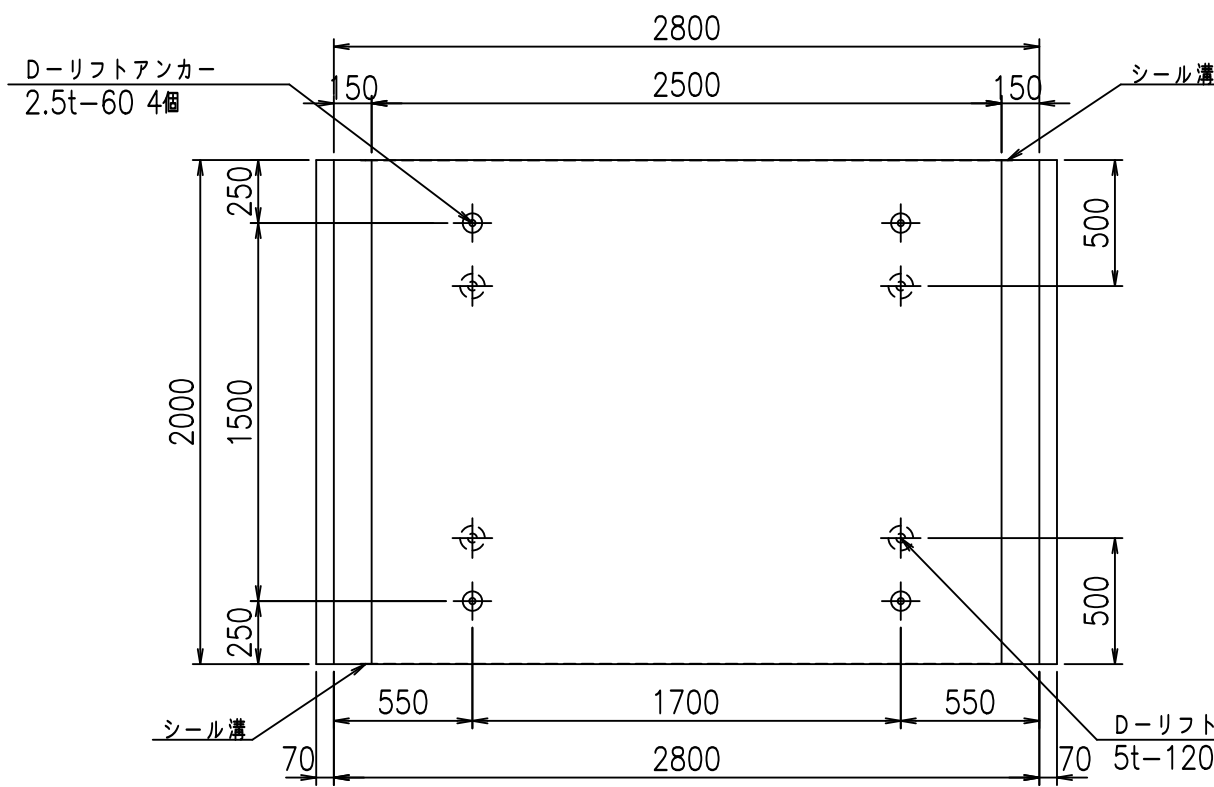
正面図



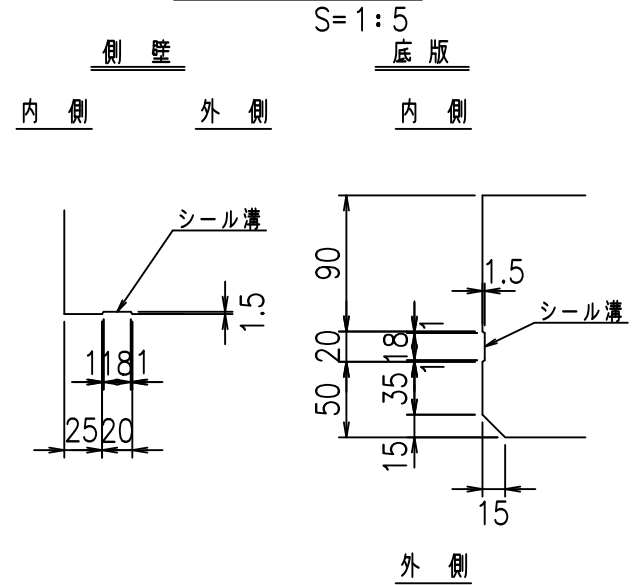
側面図



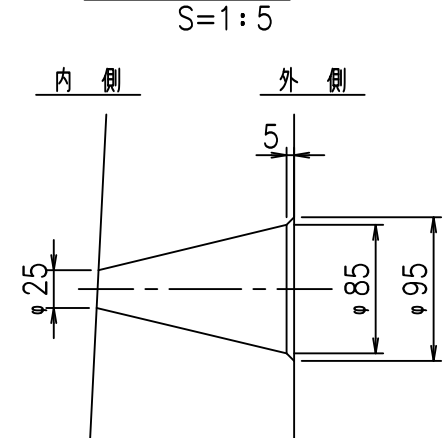
平面図



目地詳細図

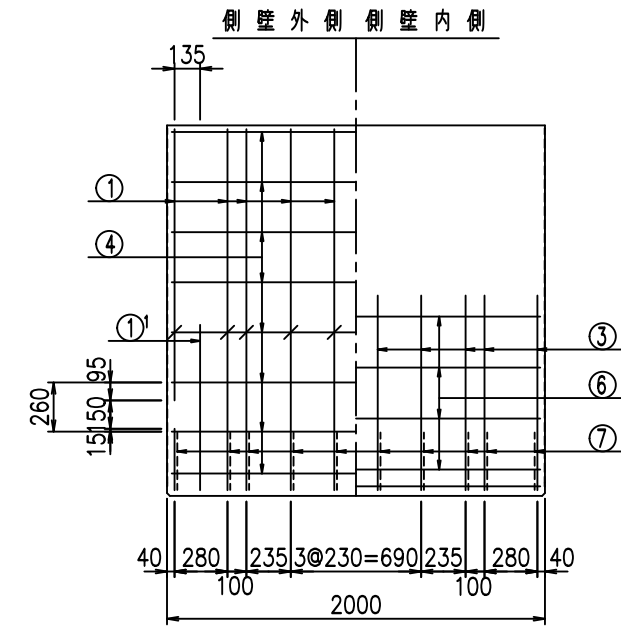
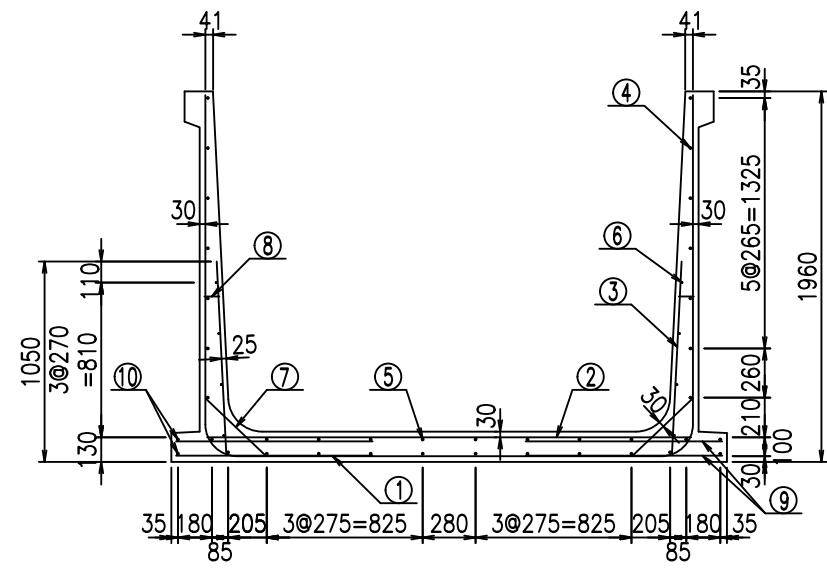


A部詳細図



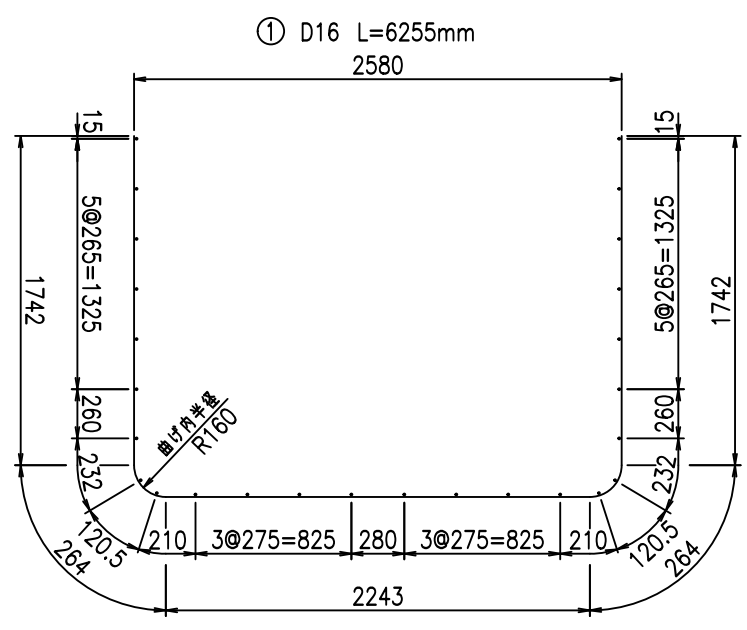
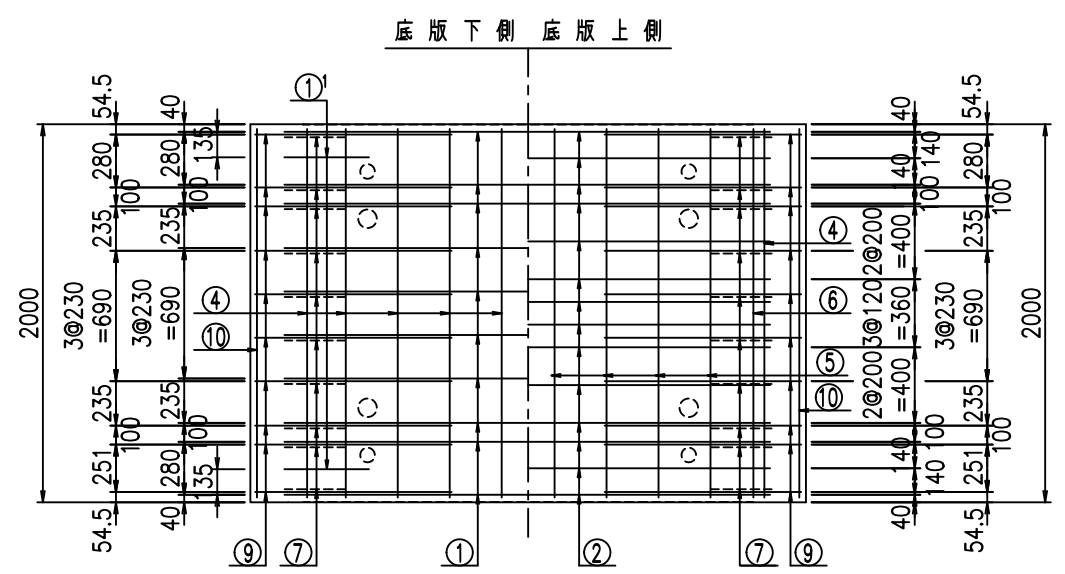
	<G	fl	七
	% \$\$! & \$\$! & \$\$\$		
	<&(" , "' %		% '\$
			-, \$\$\$\$\$' %
			!' &% \$\$

VERTEX ベルテクス株式会社

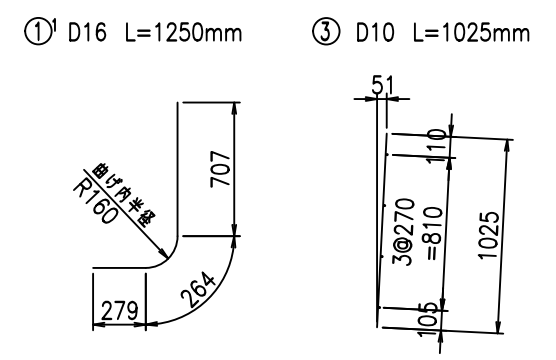


材料表

名称	径	本数	長さ m	m ^{当り} 質量 kg	質量 kg	形状
鉄筋 ①	D16	10	6.255	1.560	97.578	┌
" ①'	D16	4	1.250	1.560	7.800	└
" ②	D13	14	2.565	0.995	35.730	—
" ③	D10	20	1.025	0.560	11.480	
" ④	D10	26	1.950	0.560	28.392	—
" ⑤	D10	8	1.950	0.560	8.736	—
" ⑥	D6	8	1.950	0.249	3.884	—
" ⑦	D13	20	0.445	0.995	8.856	/
" ⑧	D10	20	0.080	0.560	0.896	—
" ⑨	D13	40	1.040	0.995	41.392	—
" ⑩	D10	4	1.950	0.560	4.368	—
合計					249.112	kg
コンクリート体積				1.8474	m ³	
製品質量				4495	kg	



鉄筋加工図



コンクリート設計基準強度 35 N/mm²

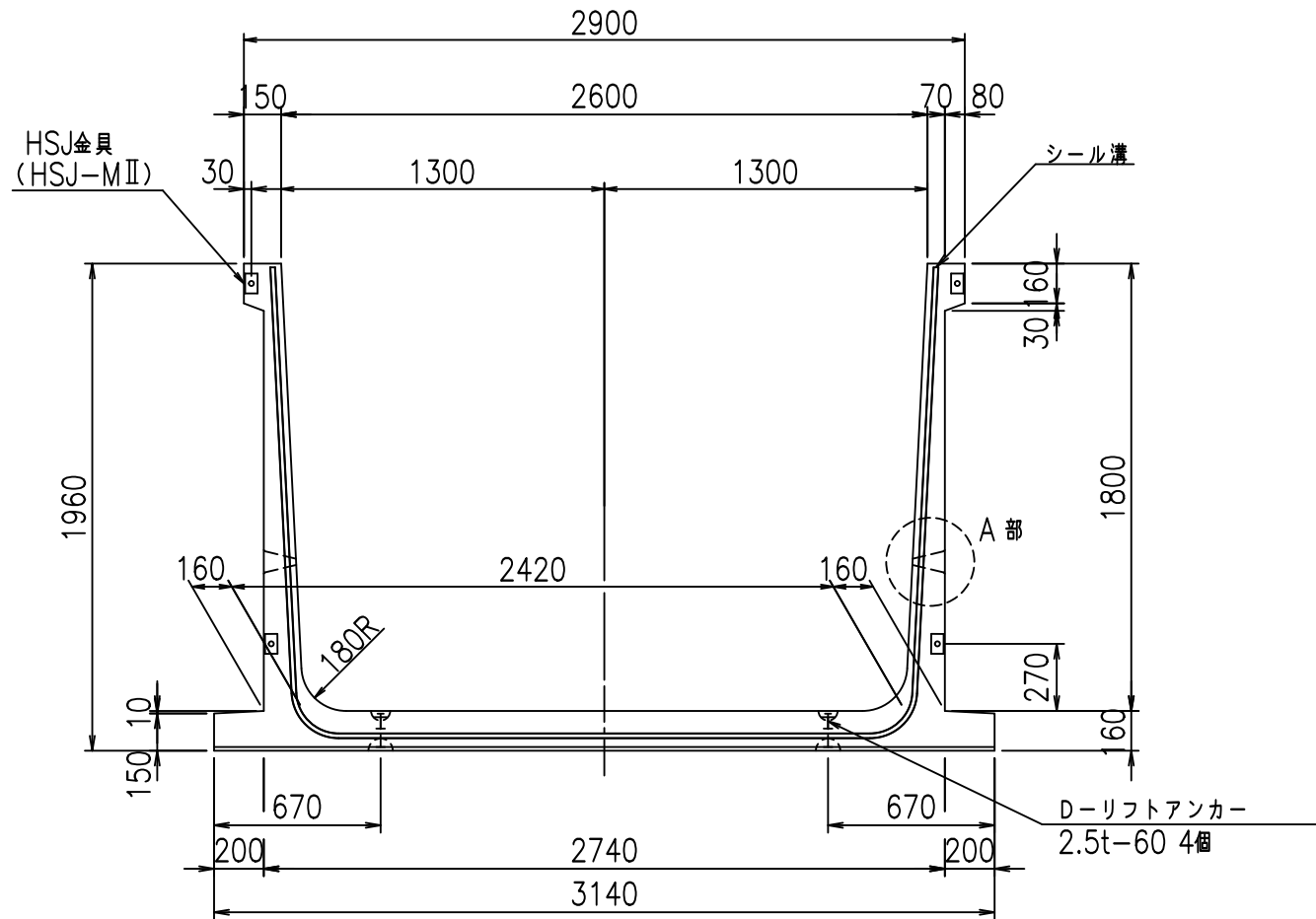
	<G	
	% \$ \$! & \$ \$! & \$\$\$	
	<& " ' , " ' %	% (\$
		-, \$\$\$\$\$' %
		!' && \$ \$

VERTEX ベルテクス株式会社

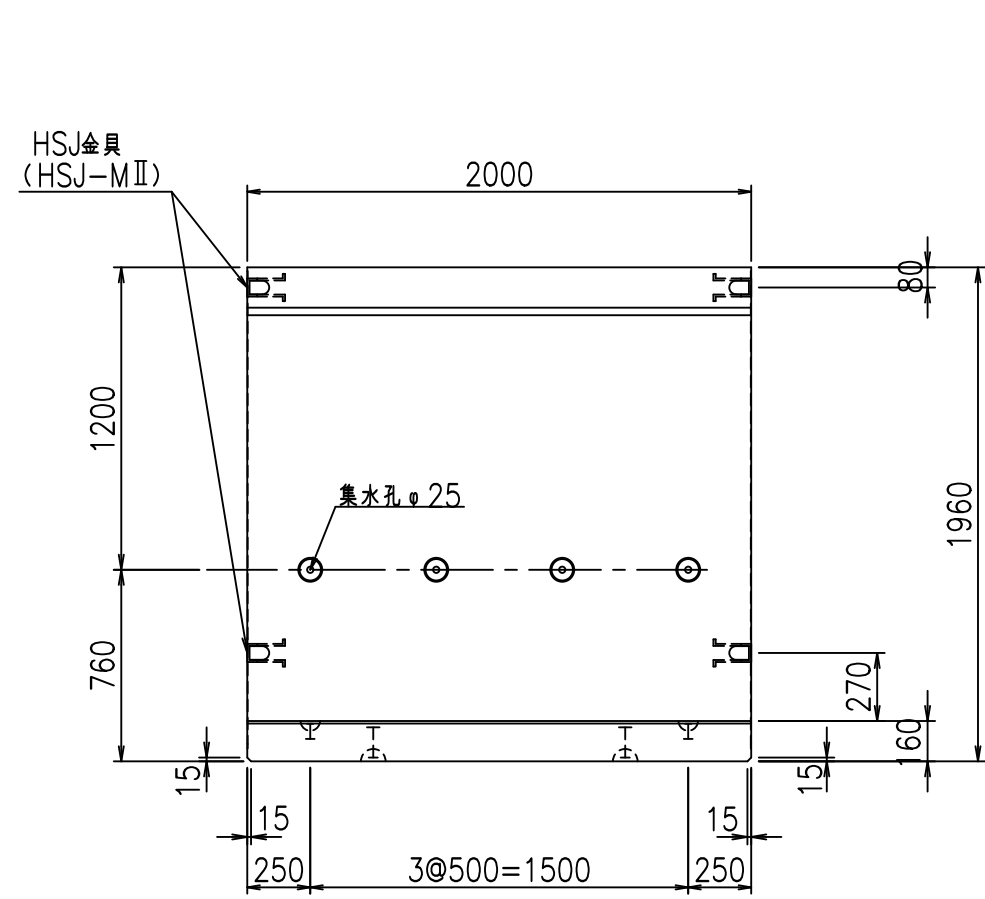
& \$ & # + # ,
& \$ & # + # % &

fIE! % & \$ \$ \$ * + , 七

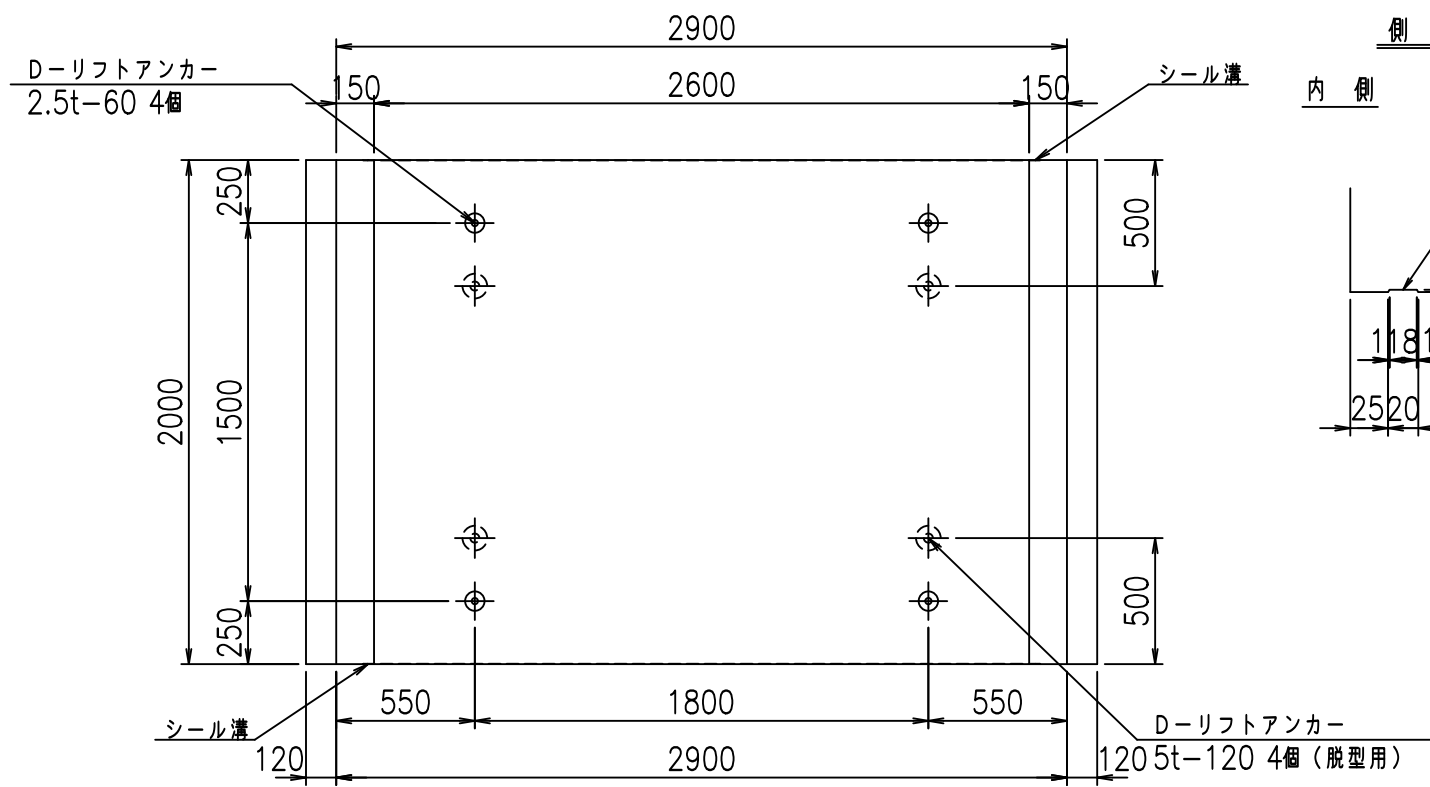
正面図



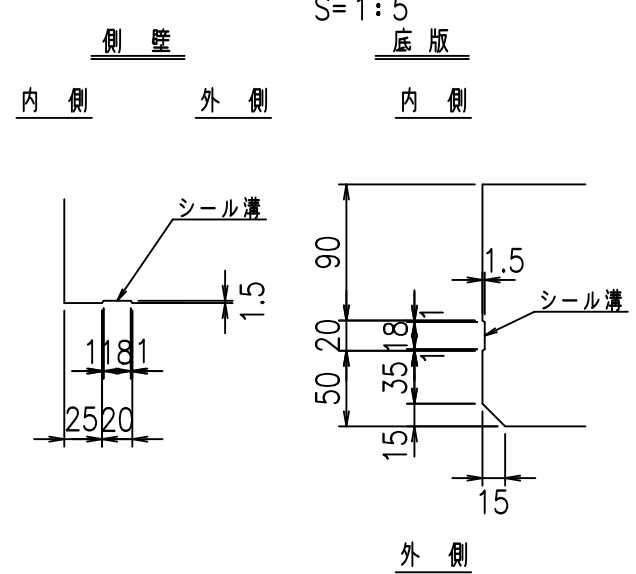
側面図



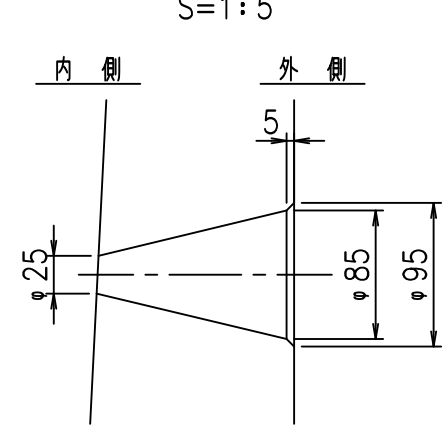
平面図



目地詳細図



A部詳細図



コンクリート設計基準強度 35 N/mm

G		f		t	
\$\$\$&*\$&\$\$\$					
<&(' , '' %		% '\$			
-, \$\$\$\$\$' %					
!' &! \$\$\$					

VERTEX ベルテクス株式会社

&\$\$&#+#,

&\$\$&#+#%&

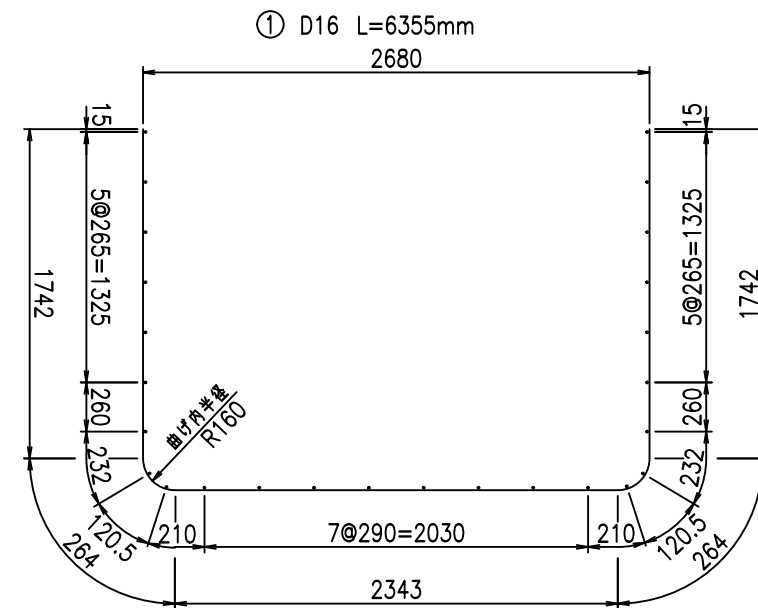
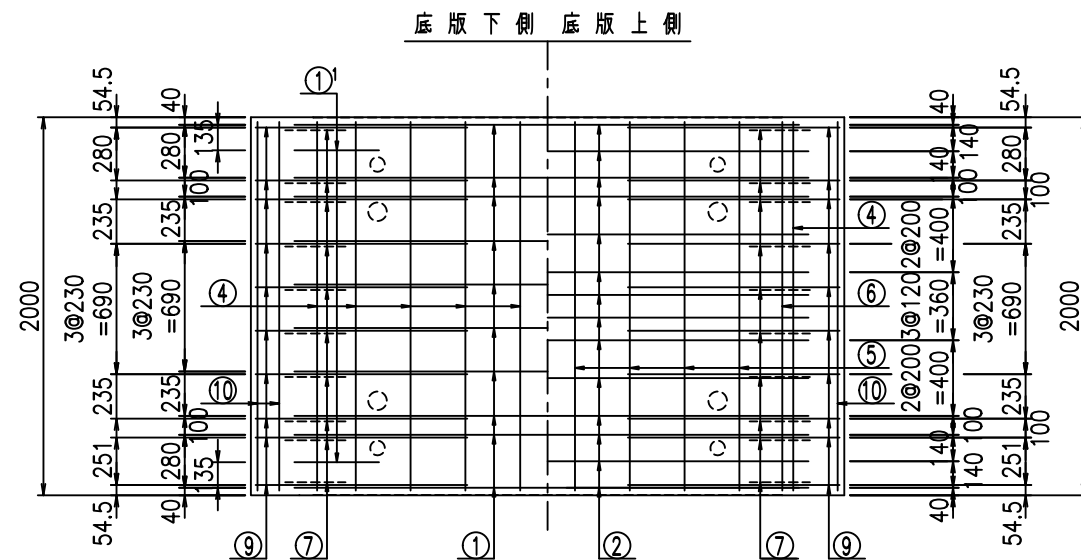
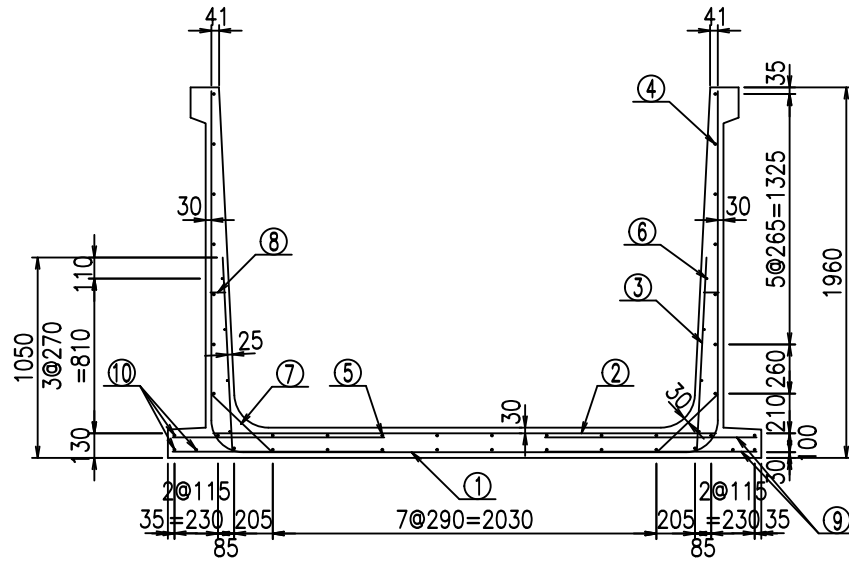
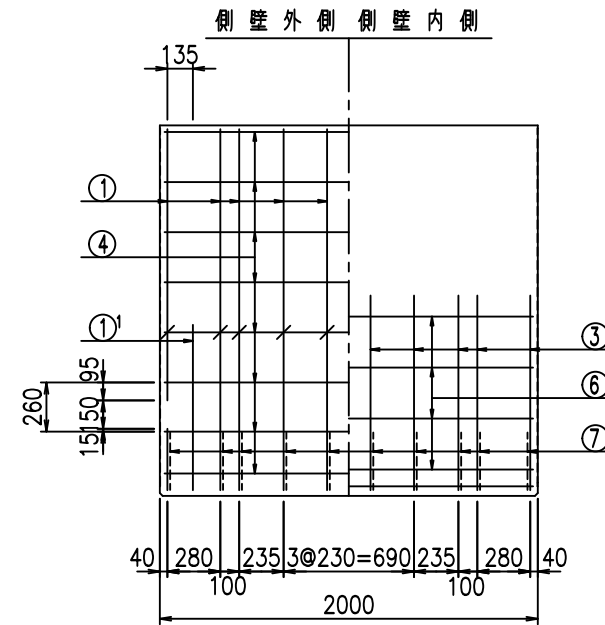
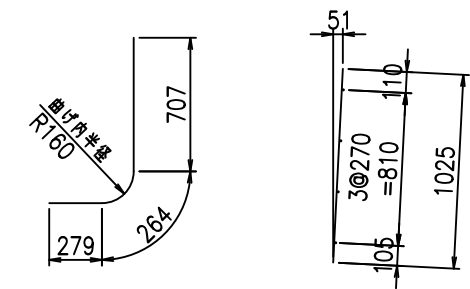
fIE! %&\$\$\$() *t

材料表

名称	径	本数	長さ m	m ^{当り} 質量 kg	質量 kg	形状
鉄筋 ①	D16	10	6.355	1.560	99.138	┌
" ①'	D16	4	1.250	1.560	7.800	└
" ②	D13	14	2.665	0.995	37.123	—
" ③	D10	20	1.025	0.560	11.480	
" ④	D10	26	1.950	0.560	28.392	—
" ⑤	D10	8	1.950	0.560	8.736	—
" ⑥	D6	8	1.950	0.249	3.884	—
" ⑦	D13	20	0.445	0.995	8.856	/
" ⑧	D10	20	0.080	0.560	0.896	—
" ⑨	D13	40	1.120	0.995	44.576	—
" ⑩	D10	6	1.950	0.560	6.552	—
合計					257.433	kg
コンクリート体積				1.9096	m ³	
製品質量				4650	kg	

鉄筋加工図

①' D16 L=1250mm ③ D10 L=1025mm



コンクリート設計基準強度 35 N/mm²

<G	
% \$ \$! & * \$ \$! & \$\$\$	
<& " ' , " ' %	% (\$
	-, \$\$\$\$\$' %
	!' & (! \$ \$

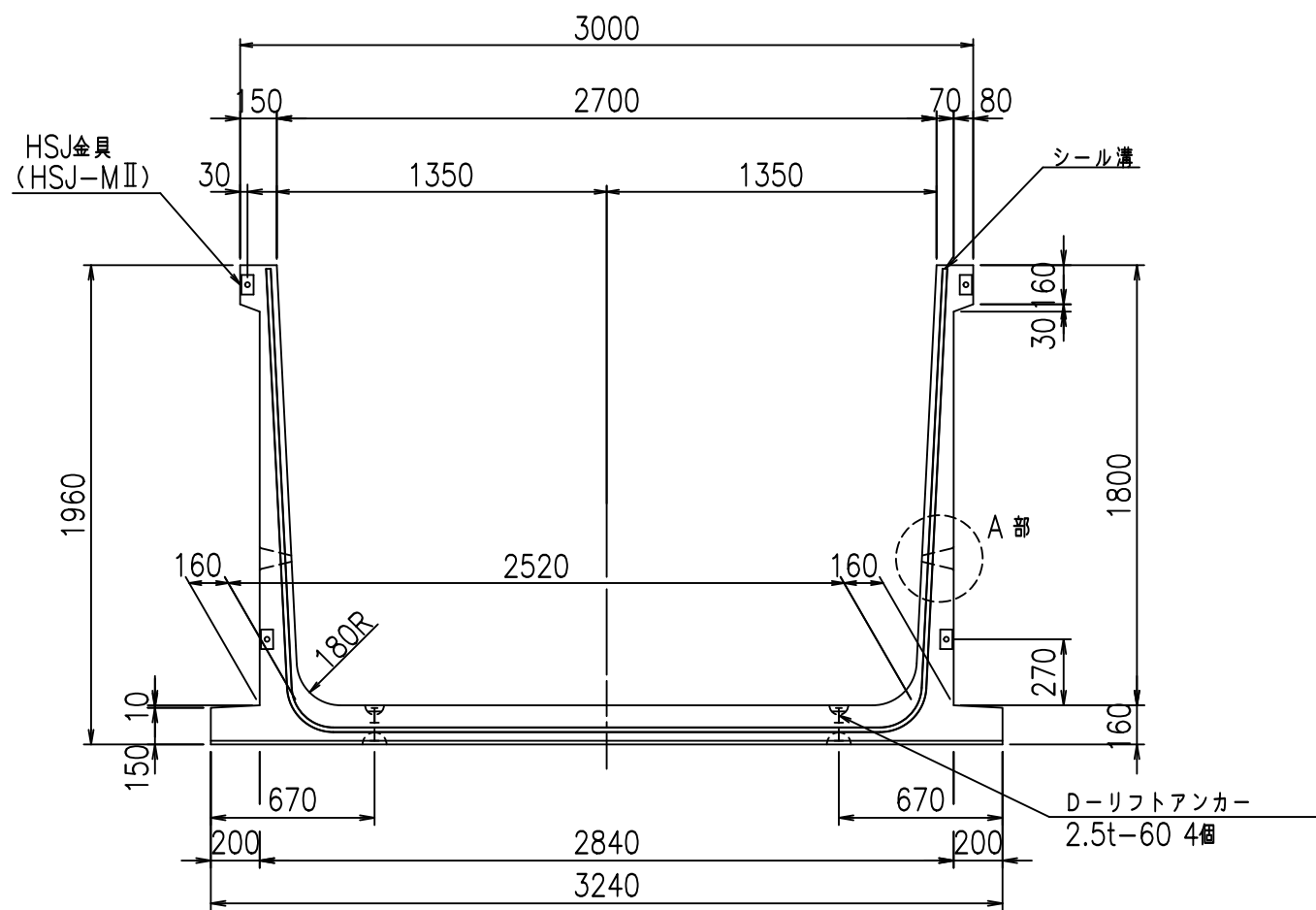
VERTEX ベルテクス株式会社

& \$ & # + # ,

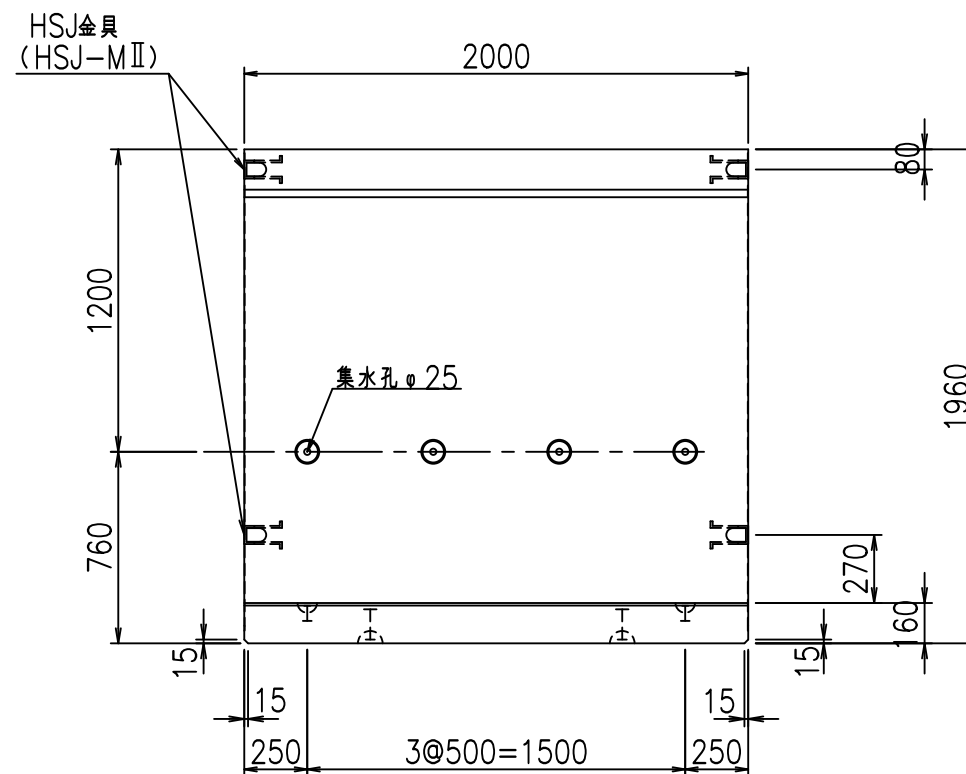
& \$ & # + # % &

f!e! % & \$ \$ \$ * + - 七

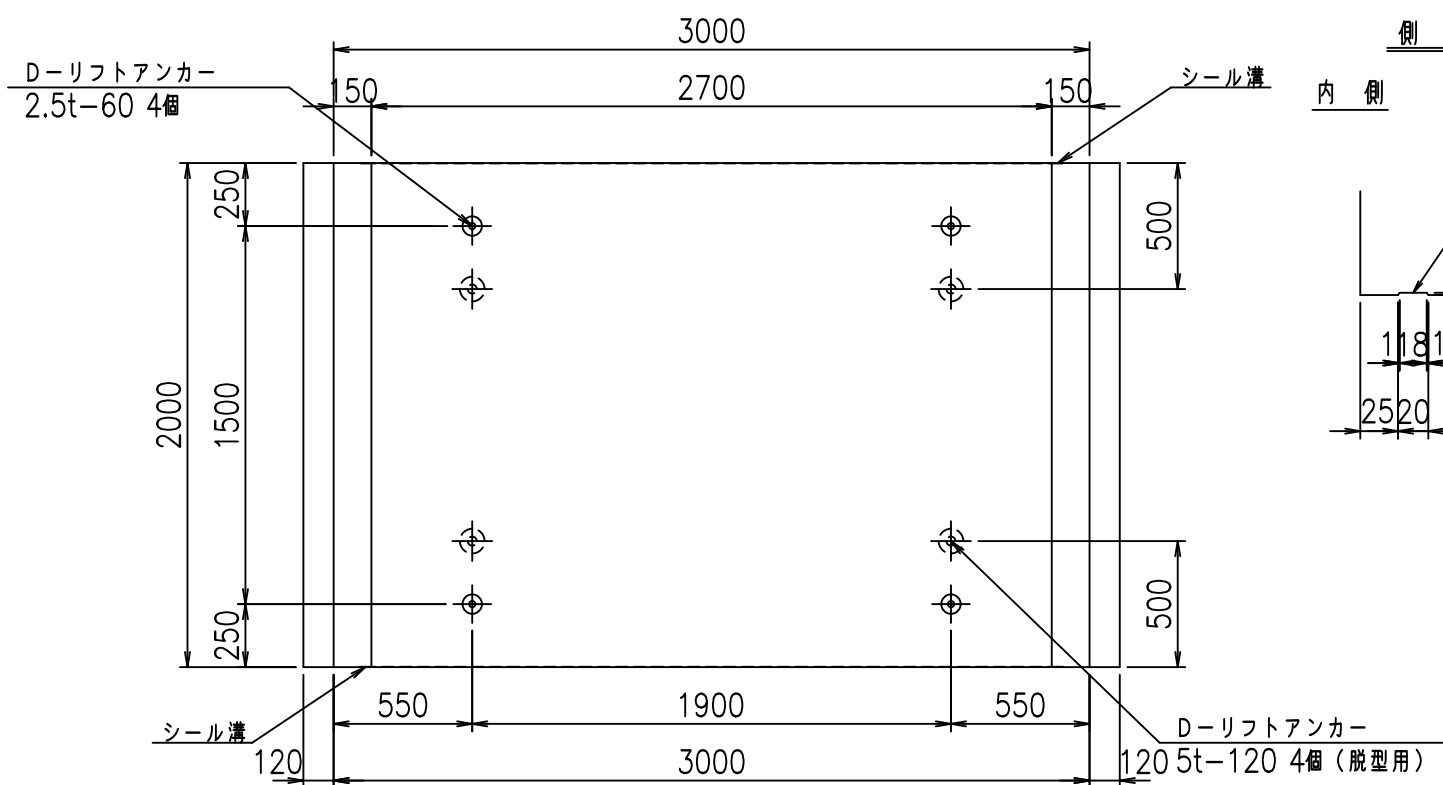
正面図



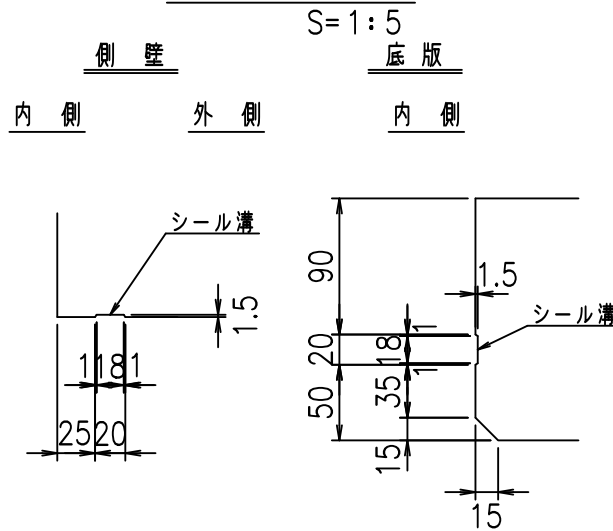
側面図



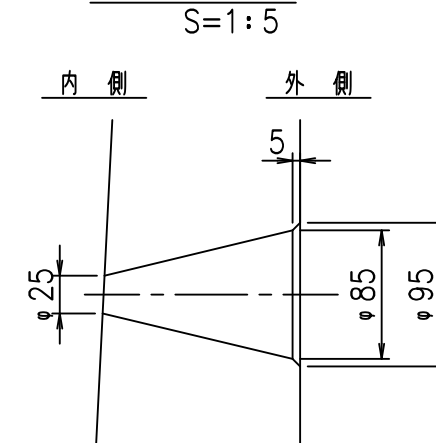
平面図



目地詳細図



A部詳細図



コンクリート設計基準強度 35 N/mm

G		f		t	
% \$! &+\$! &\$\$\$					
<&(" , "' %				% '\$	
				-, \$\$\$\$\$' %	
				!' &! \$\$	

VERTEX ベルテクス株式会社

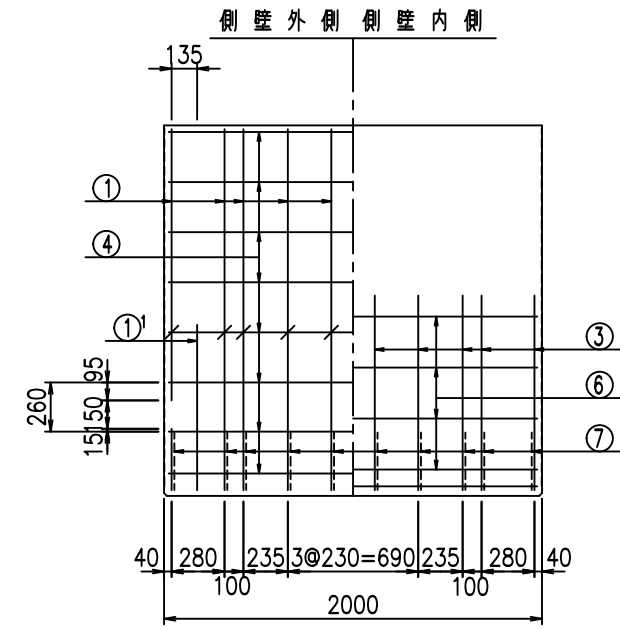
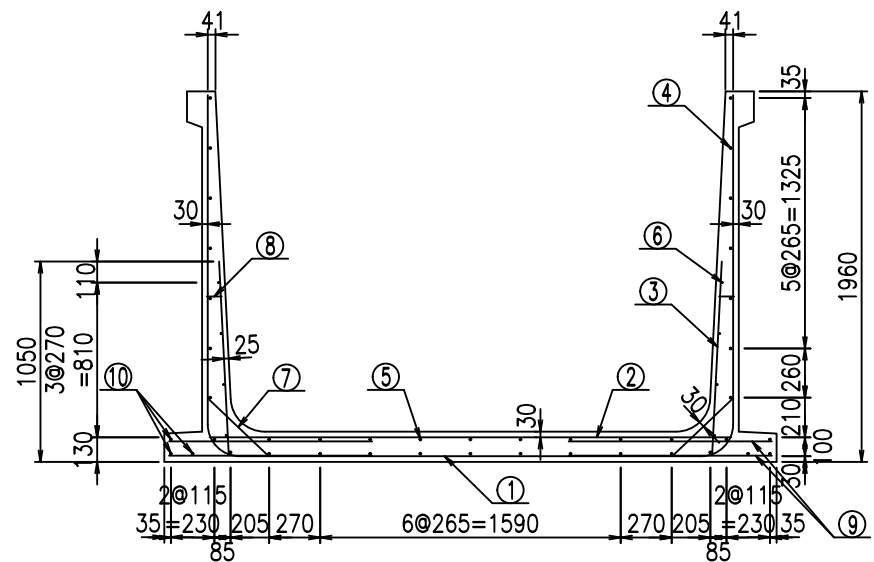
&\$\$&#+#,

&\$\$&#+#%&

fIE! %&\$\$\$() +七

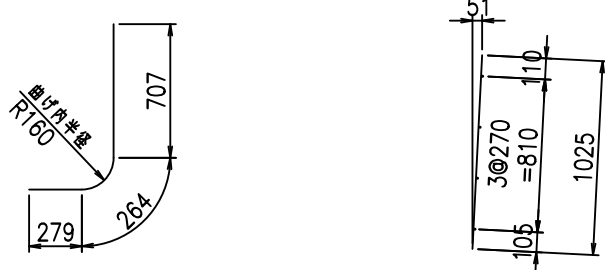
材料表

名称	径	本数	長さ m	m当り質量 kg	質量 kg	形状
鉄筋 ①	D16	10	6.455	1.560	100.698	└
" ①	D16	4	1.250	1.560	7.800	┘
" ②	D13	14	2.765	0.995	38.516	—
" ③	D10	20	1.025	0.560	11.480	/
" ④	D10	27	1.950	0.560	29.484	—
" ⑤	D10	9	1.950	0.560	9.828	—
" ⑥	D6	8	1.950	0.249	3.884	—
" ⑦	D13	20	0.445	0.995	8.856	/
" ⑧	D10	20	0.080	0.560	0.896	—
" ⑨	D13	40	1.075	0.995	42.785	—
" ⑩	D10	6	1.950	0.560	6.552	—
合計					260.779	kg
コンクリート体積				1.9416	m ³	
製品質量					4725	kg

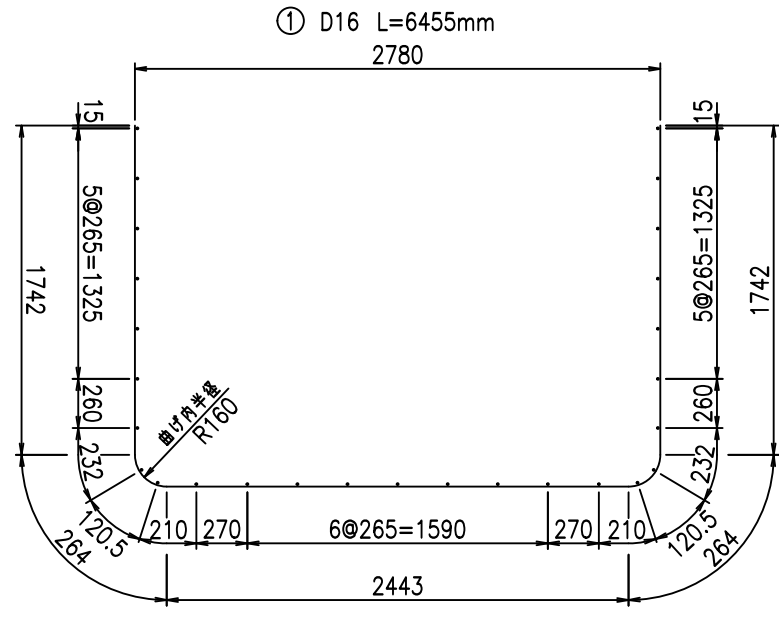
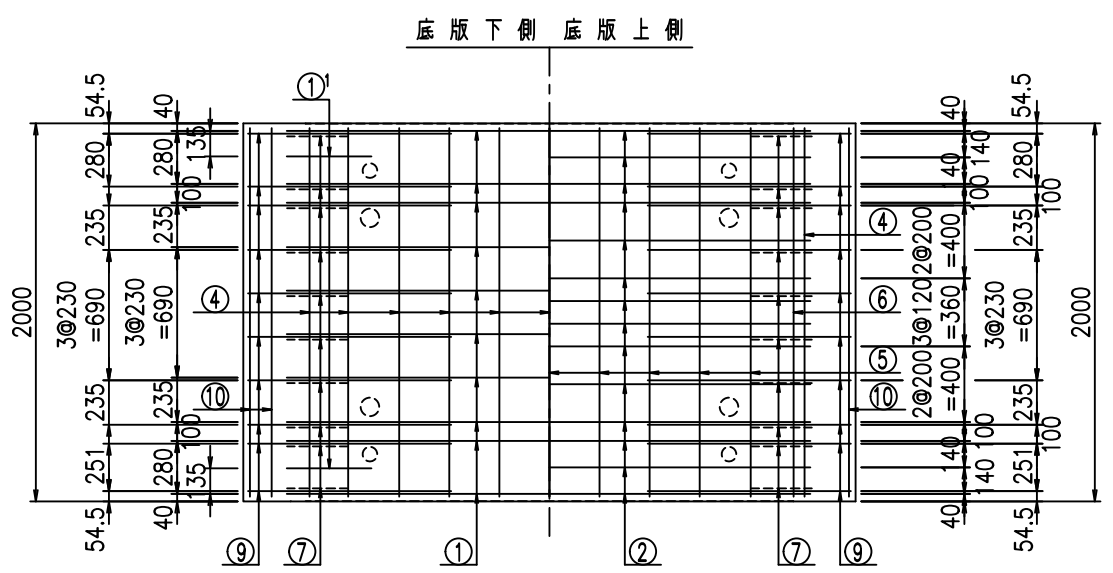


鉄筋加工図

① D16 L=1250mm ③ D10 L=1025mm



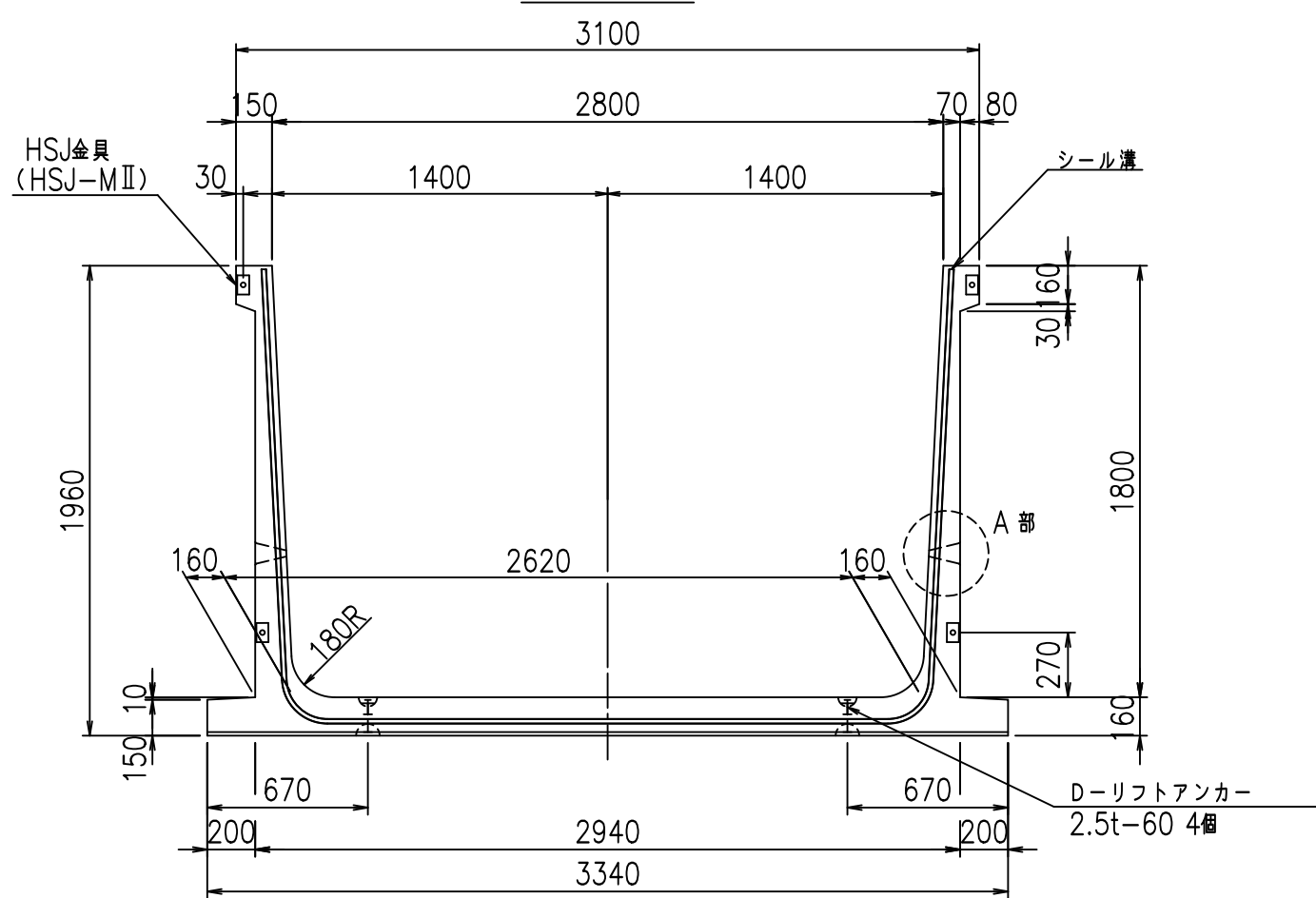
コンクリート設計基準強度 35 N/mm²



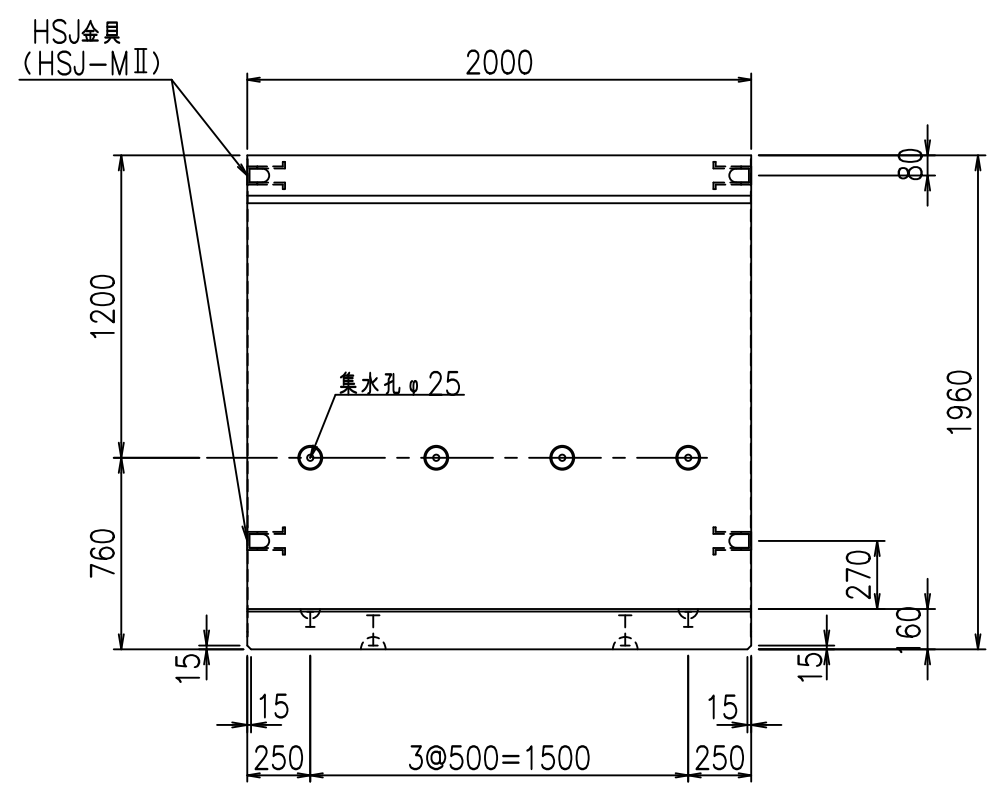
G	
% \$! &+ \$! &\$\$\$	
<& " ' , " ' %	% (\$
	-, \$\$\$\$\$' % ! ' &*! \$\$

VERTEX ベルテクス株式会社

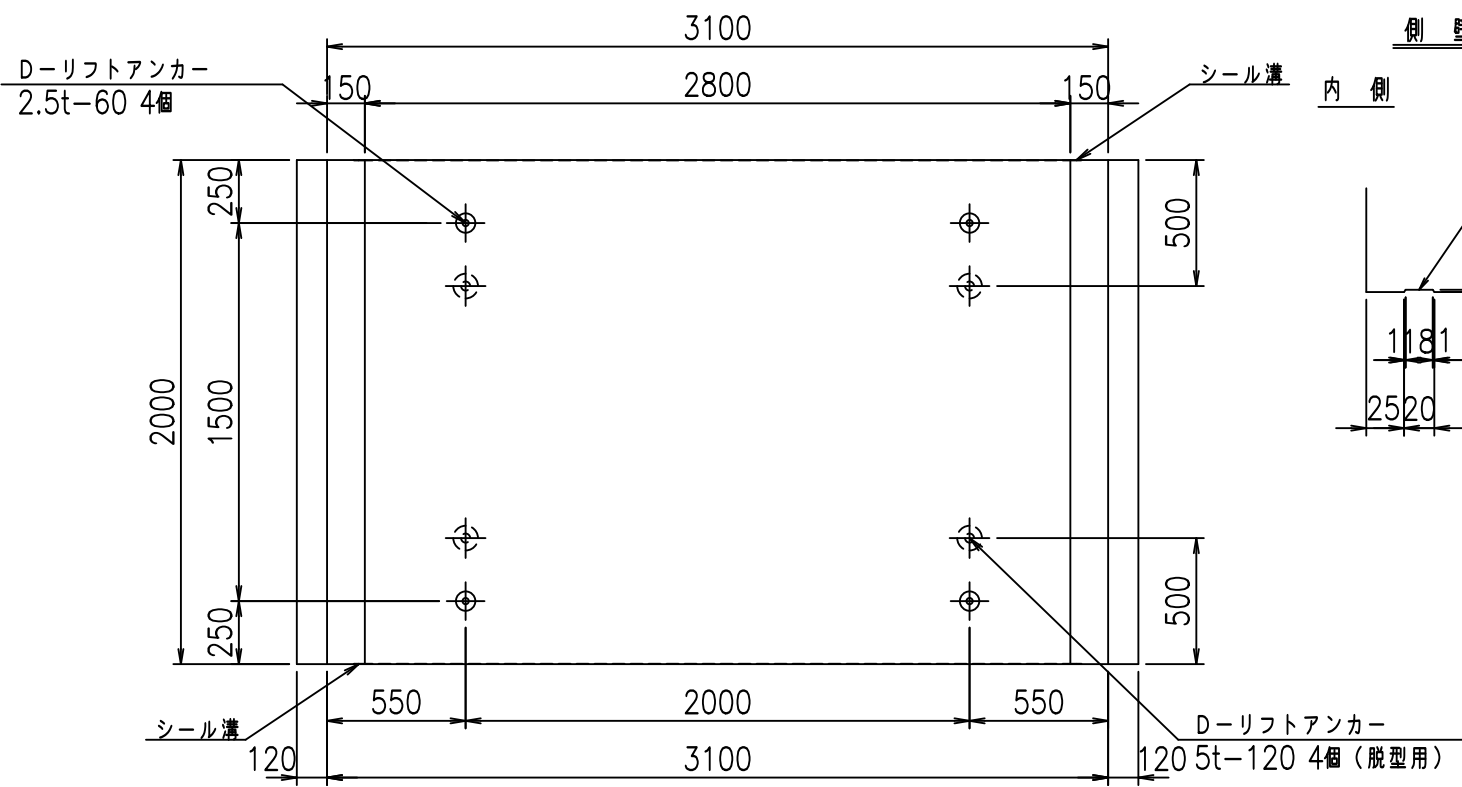
正面図



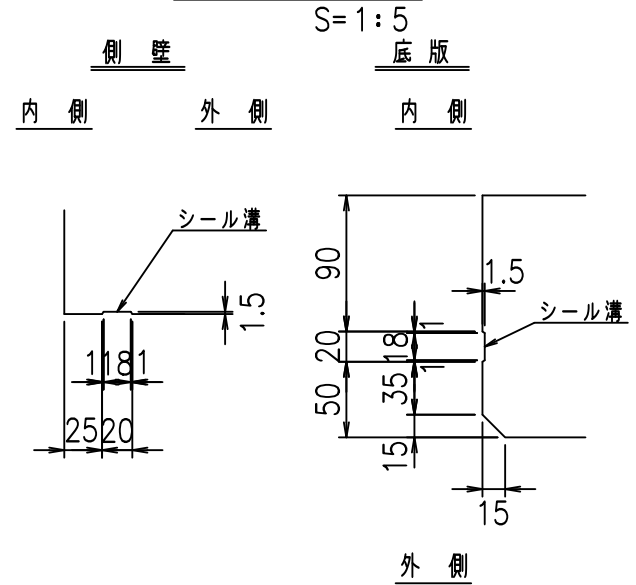
側面図



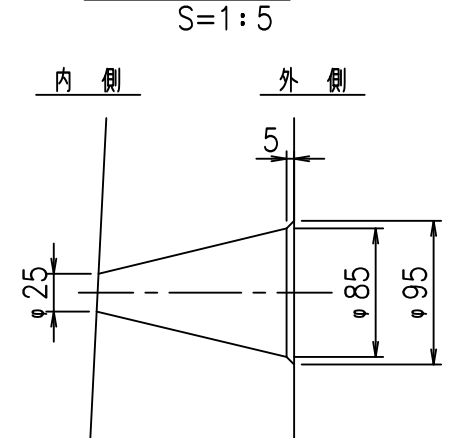
平面図



目地詳細図



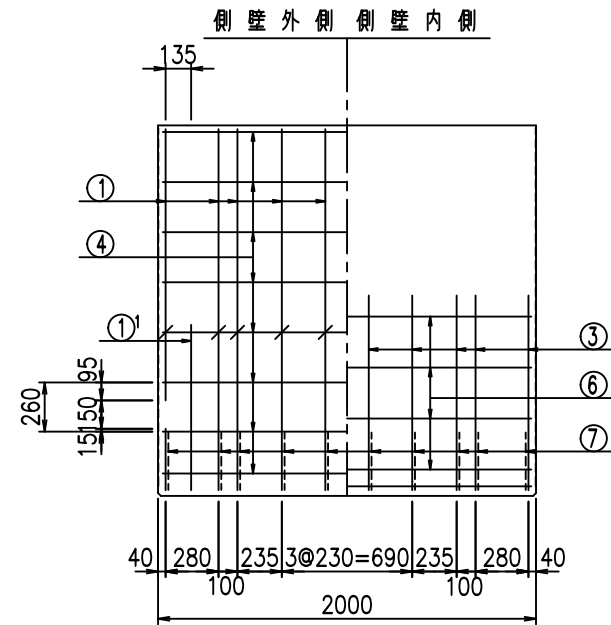
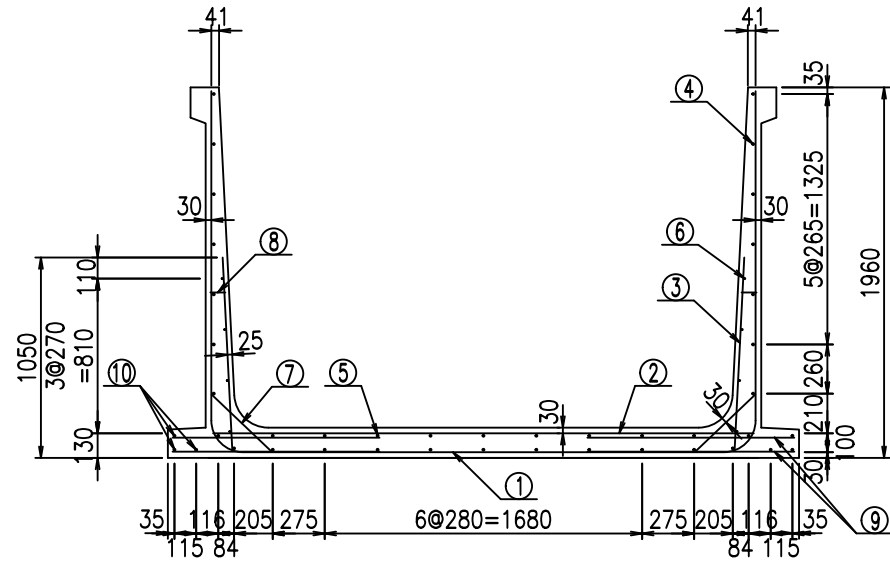
A部詳細図



コンクリート設計基準強度 35 N/mm

G		f		t	
% \$ \$! & \$ \$! & \$\$\$					
<& (" , "' %		% ' \$			
-, \$\$\$\$\$' %					
!' &+! \$ \$					

VERTEX ベルテクス株式会社

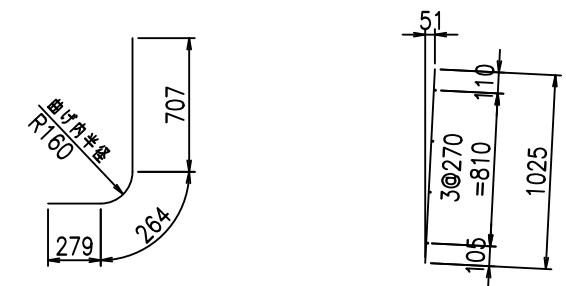


材料表

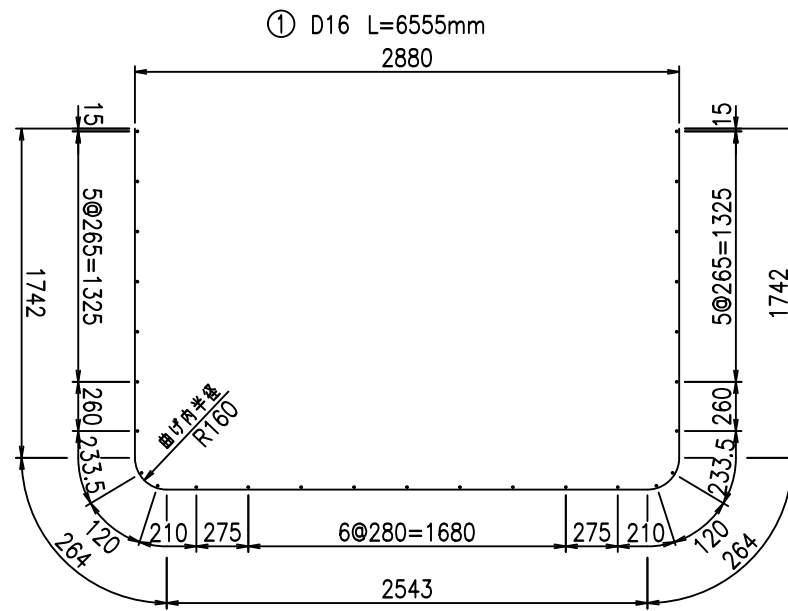
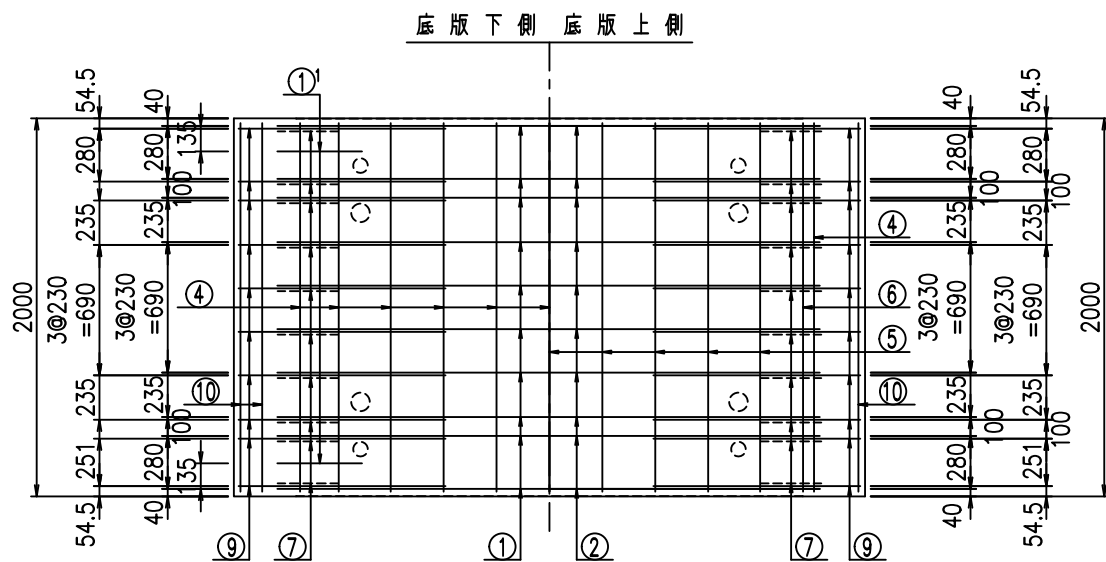
名称	径	本数	長さ m	m ³ 当り質量 kg	質量 kg	形状
鉄筋 ①	D16	10	6.555	1.560	102.258	┌
" ①'	D16	4	1.250	1.560	7.800	└
" ②	D16	10	2.865	1.560	44.694	—
" ③	D10	20	1.025	0.560	11.480	/
" ④	D10	27	1.950	0.560	29.484	—
" ⑤	D10	9	1.950	0.560	9.828	—
" ⑥	D6	8	1.950	0.249	3.884	—
" ⑦	D13	20	0.445	0.995	8.856	/
" ⑧	D10	20	0.080	0.560	0.896	—
" ⑨	D13	40	1.095	0.995	43.581	—
" ⑩	D10	6	1.950	0.560	6.552	—
合計					269.313	kg
コンクリート体積				1.9736	m ³	
製品質量				4810	kg	

鉄筋加工図

①' D16 L=1250mm ③ D10 L=1025mm



コンクリート設計基準強度 35 N/mm²



<G	
% \$\$! & \$\$! & \$\$\$	
<& " ' , " ' %	%(\$
	- , \$\$\$\$\$' % !' & ! \$\$

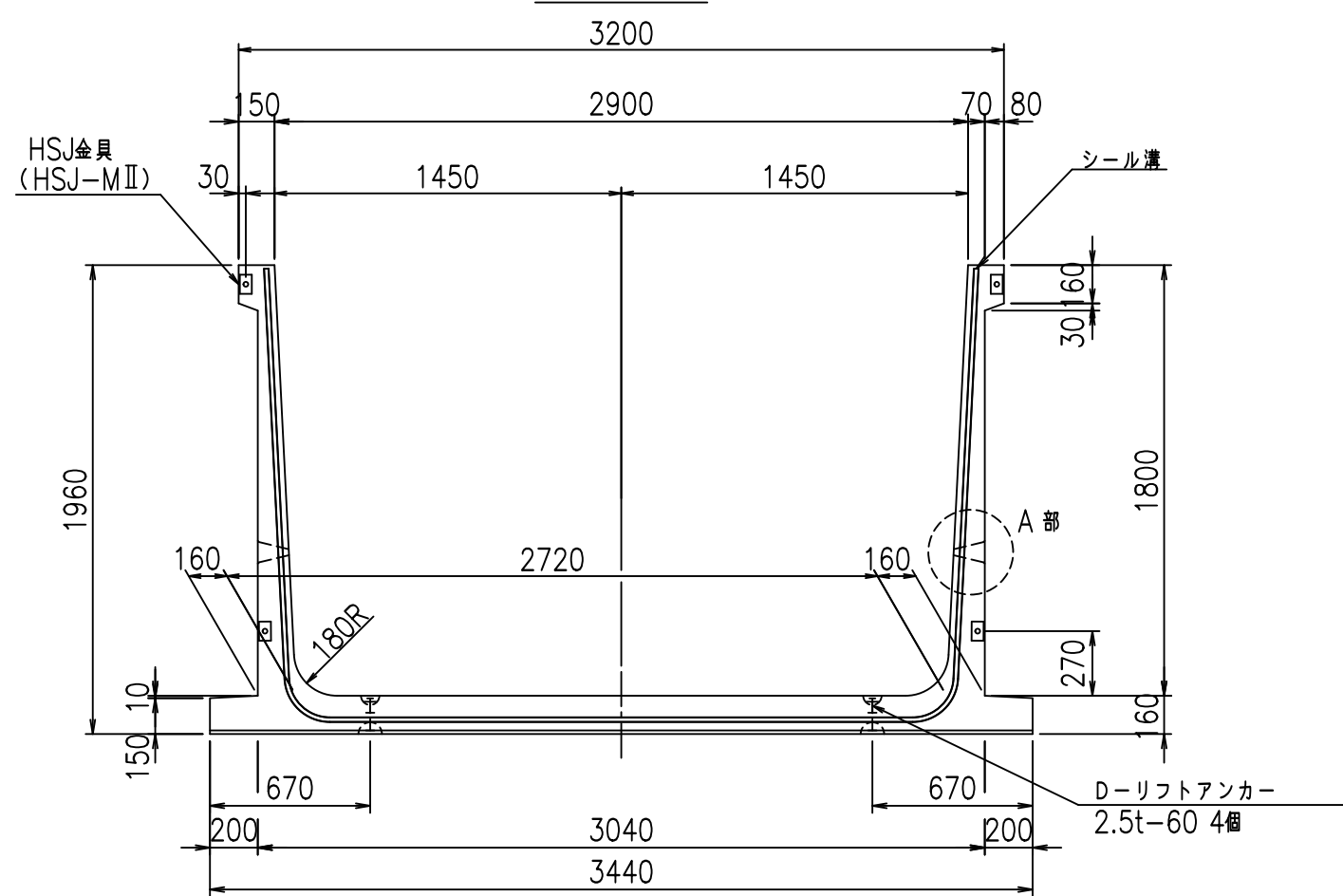
VERTEX ベルテクス株式会社

&\$\$&#+#,

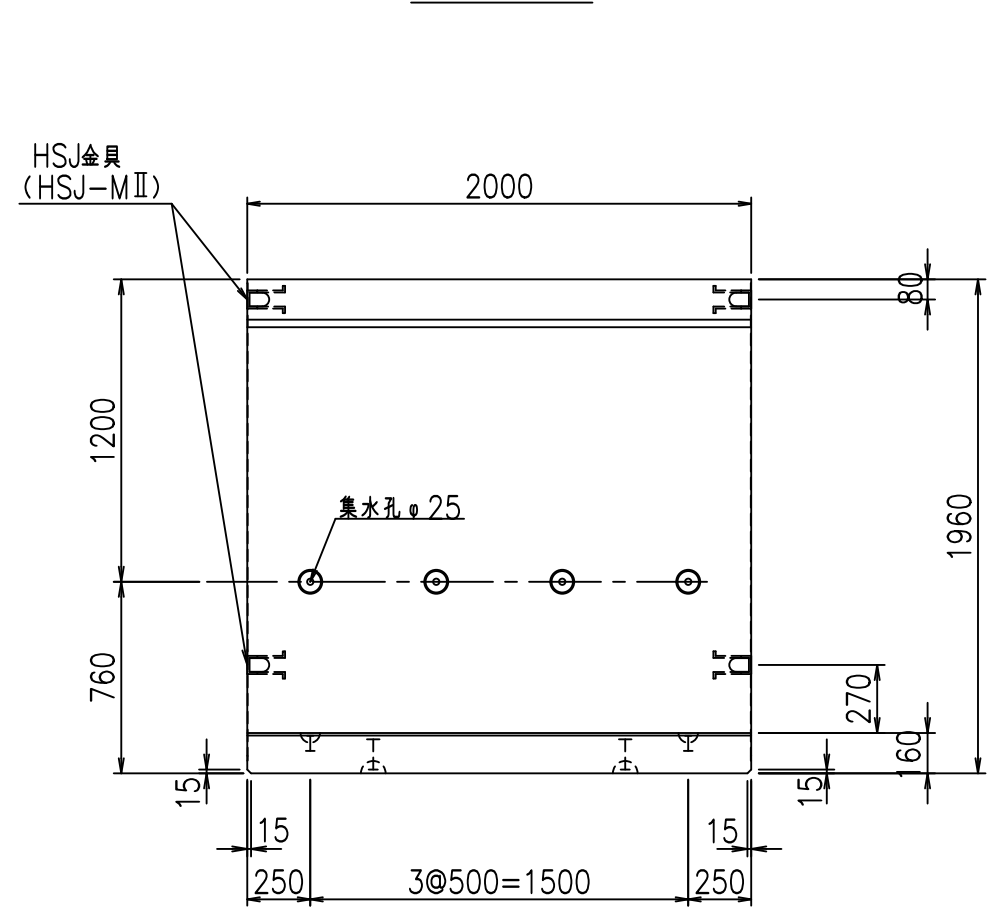
&\$\$&#+#%&

fIE! %&\$\$\$* , %&

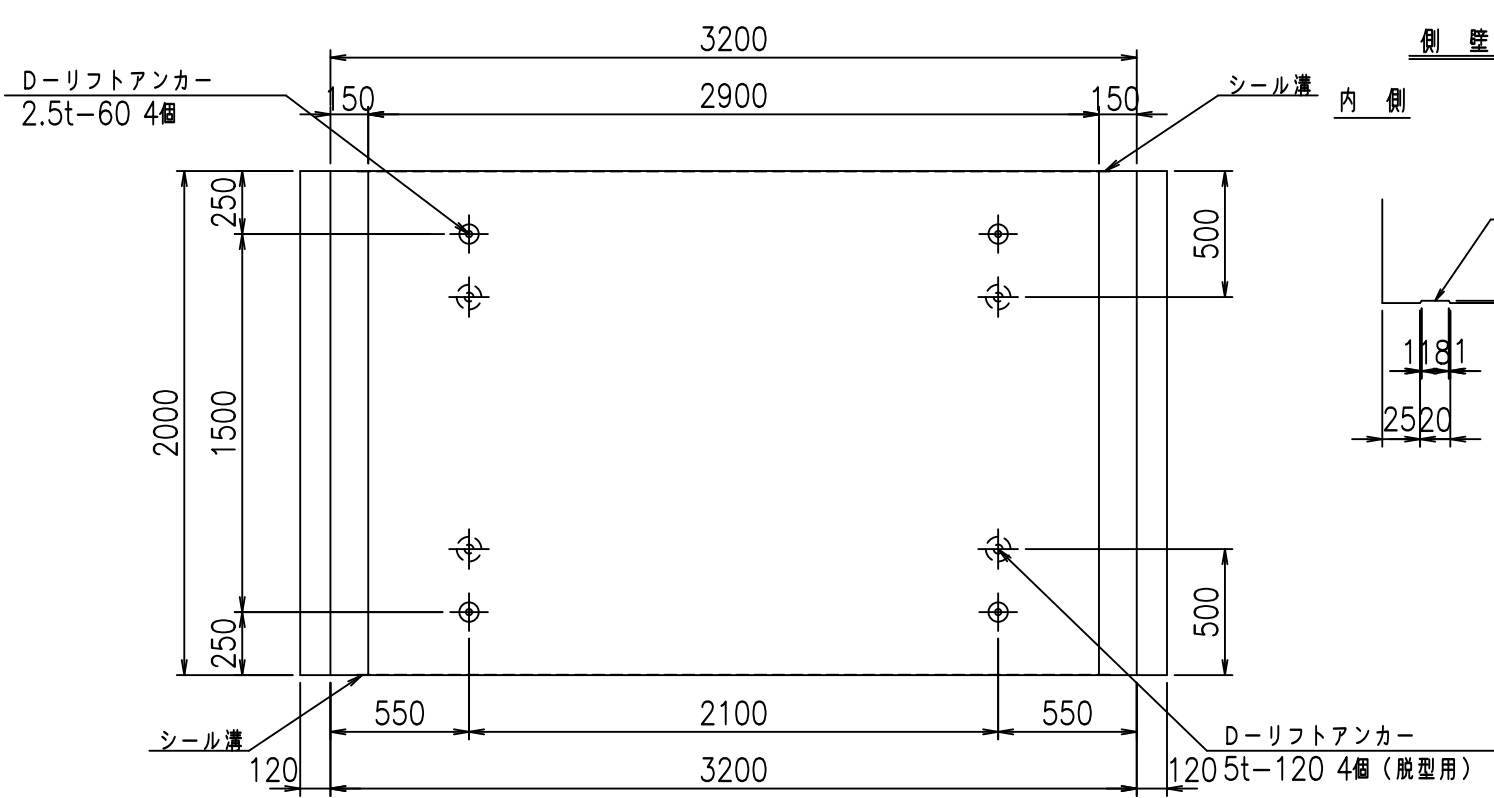
正面図



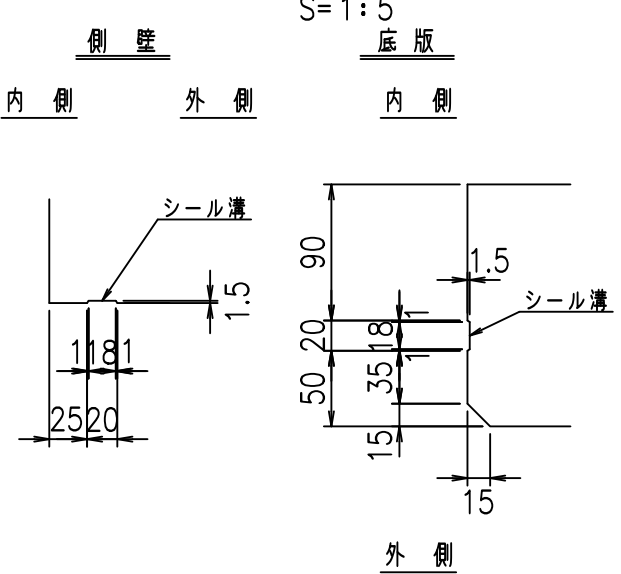
側面図



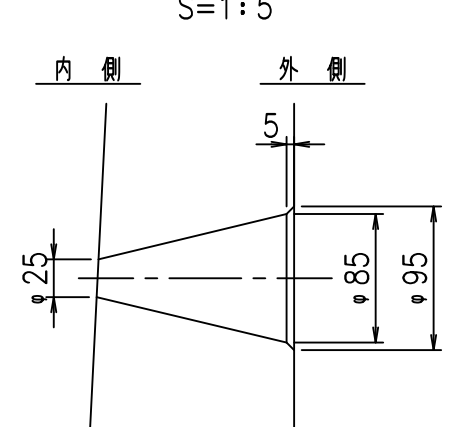
平面図



目地詳細図

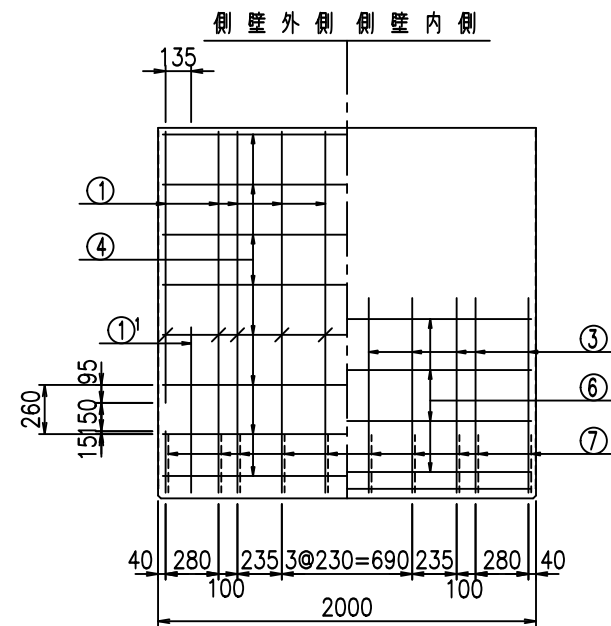
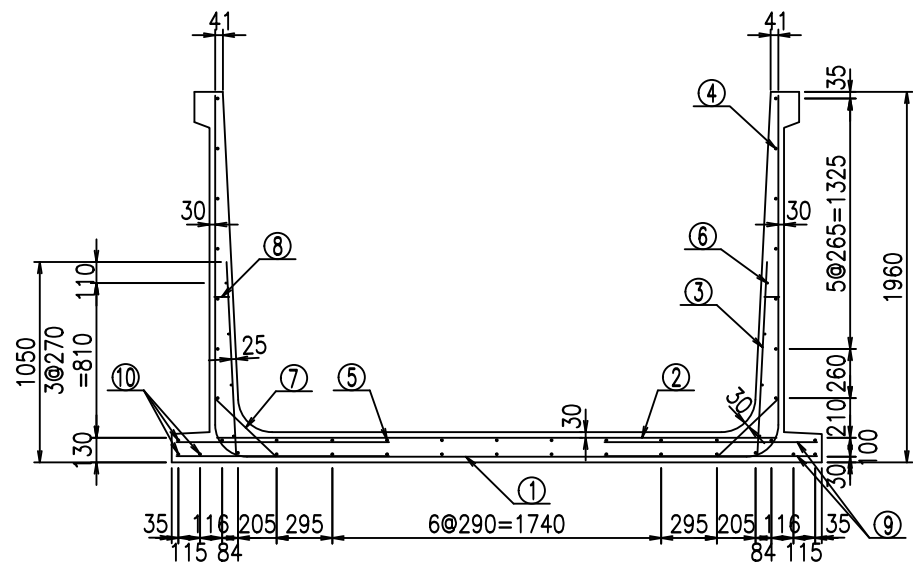


A部詳細図



G		f		t	
\$\$\$&\$\$\$					
<&('', '' %				% '\$	
				-, \$\$\$\$\$' %	
				!' &! \$\$\$	

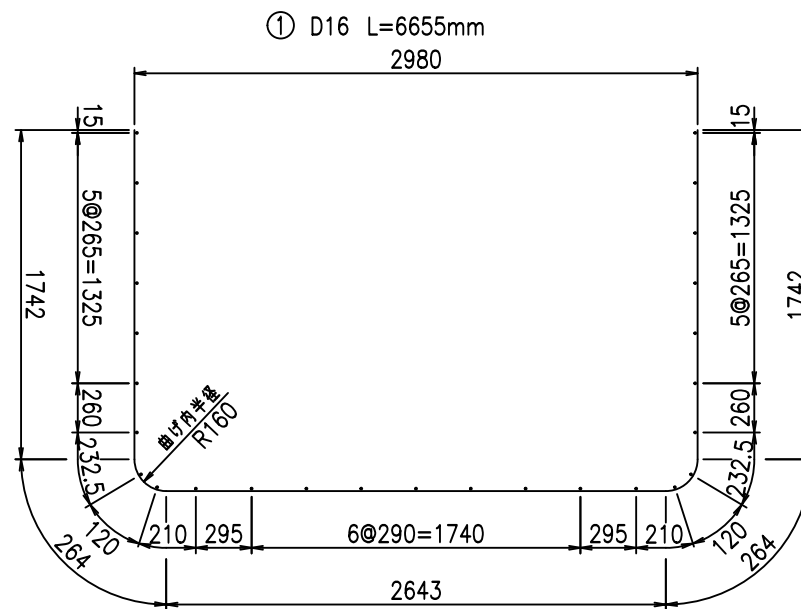
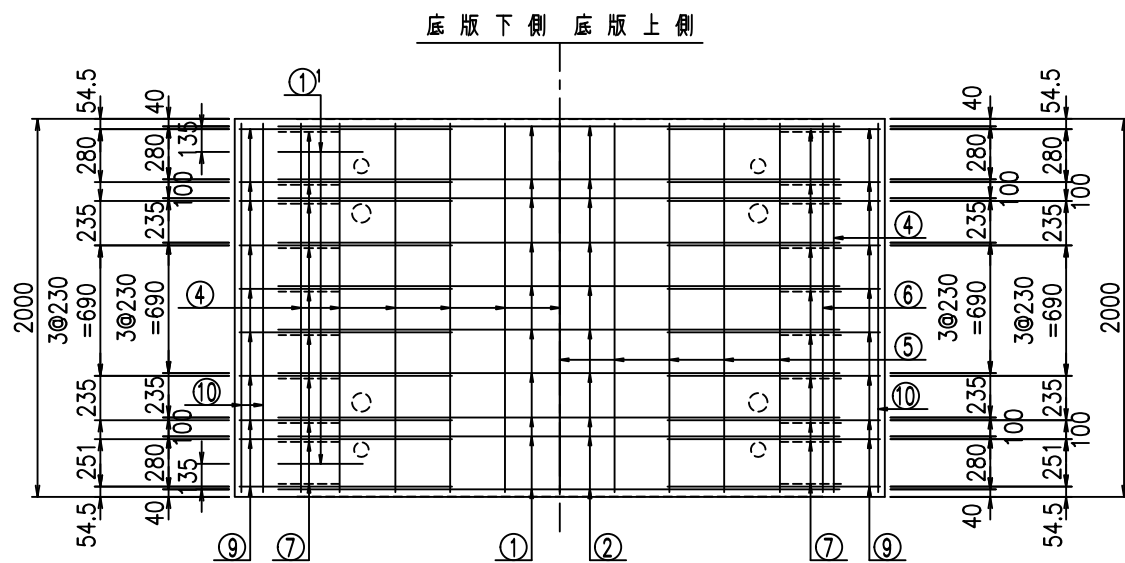
コンクリート設計基準強度 35 N/mm



材料表

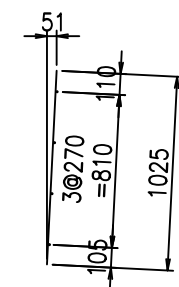
名称	径	本数	長さ m	m ³ 当り質量 kg	質量 kg	形状
鉄筋 ①	D16	10	6.655	1.560	103.818	┌
" ①'	D16	4	1.250	1.560	7.800	└
" ②	D16	10	2.965	1.560	46.254	—
" ③	D10	20	1.025	0.560	11.480	
" ④	D10	27	1.950	0.560	29.484	—
" ⑤	D10	9	1.950	0.560	9.828	—
" ⑥	D6	8	1.950	0.249	3.884	—
" ⑦	D13	20	0.445	0.995	8.856	/
" ⑧	D10	20	0.080	0.560	0.896	—
" ⑨	D13	40	1.125	0.995	44.775	—
" ⑩	D10	6	1.950	0.560	6.552	—
合計					273.627	kg
コンクリート体積				2.0056	m ³	
製品質量					4885	kg

鉄筋加工図



①' D16 L=1250mm

③ D10 L=1025mm



コンクリート設計基準強度 35 N/mm²

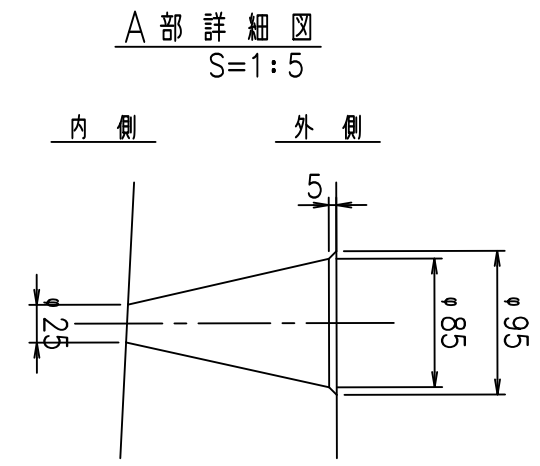
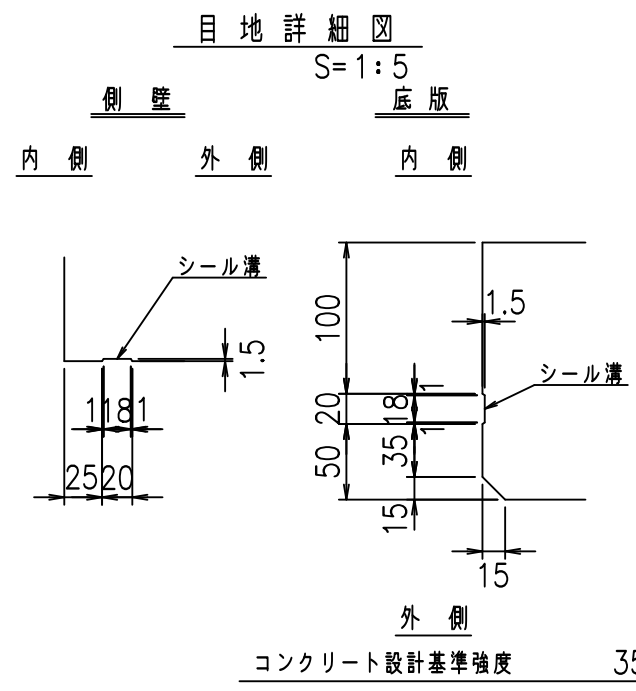
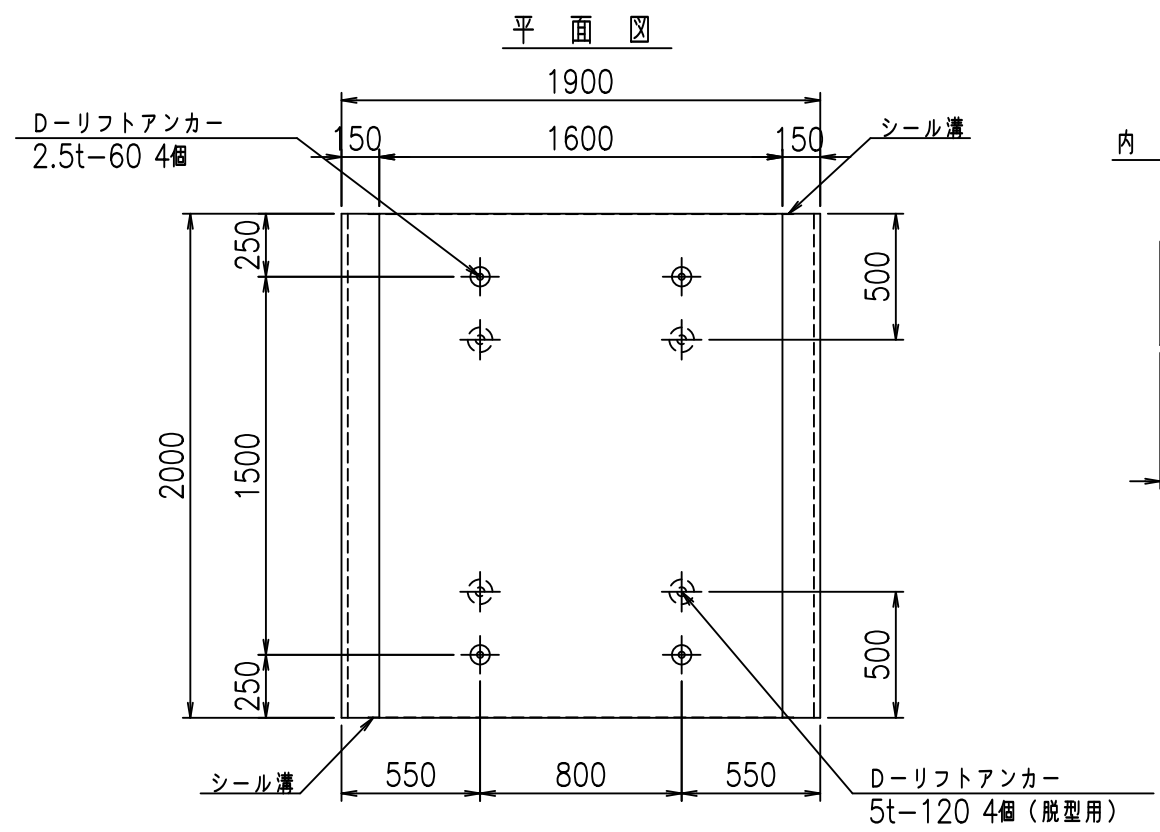
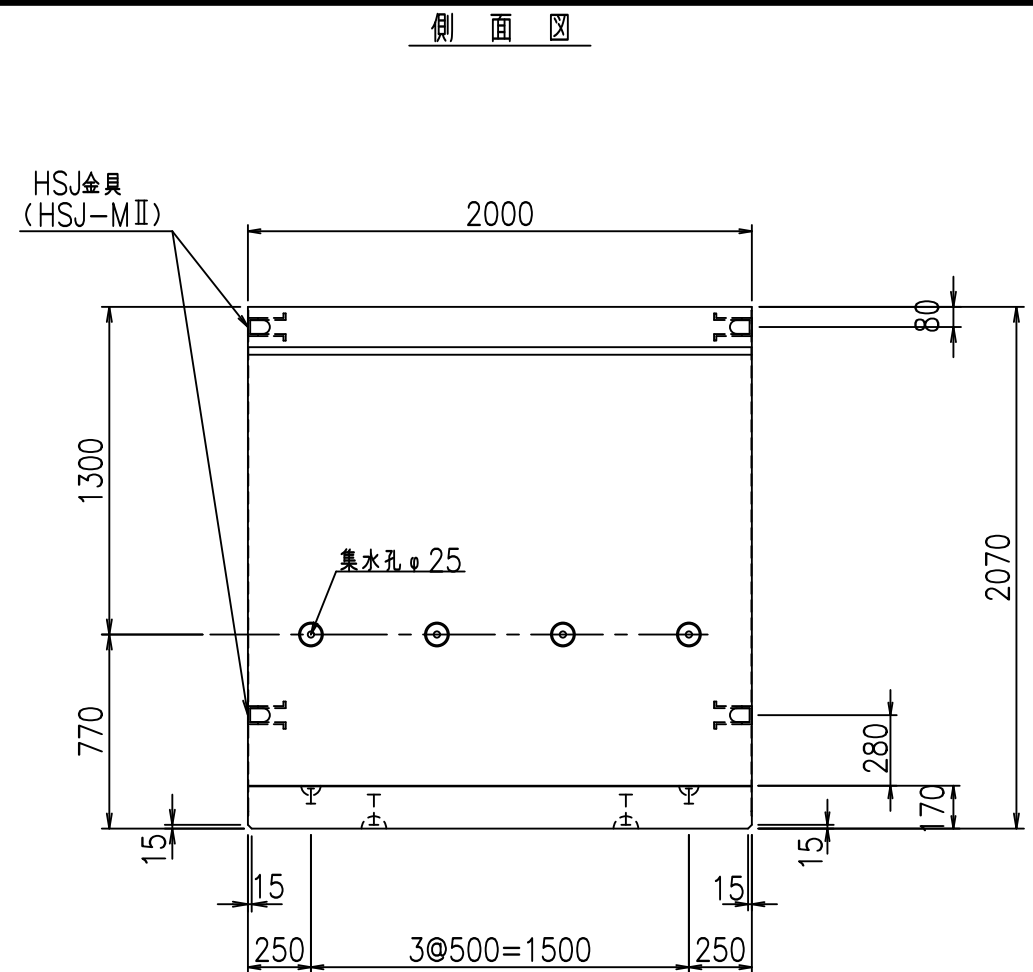
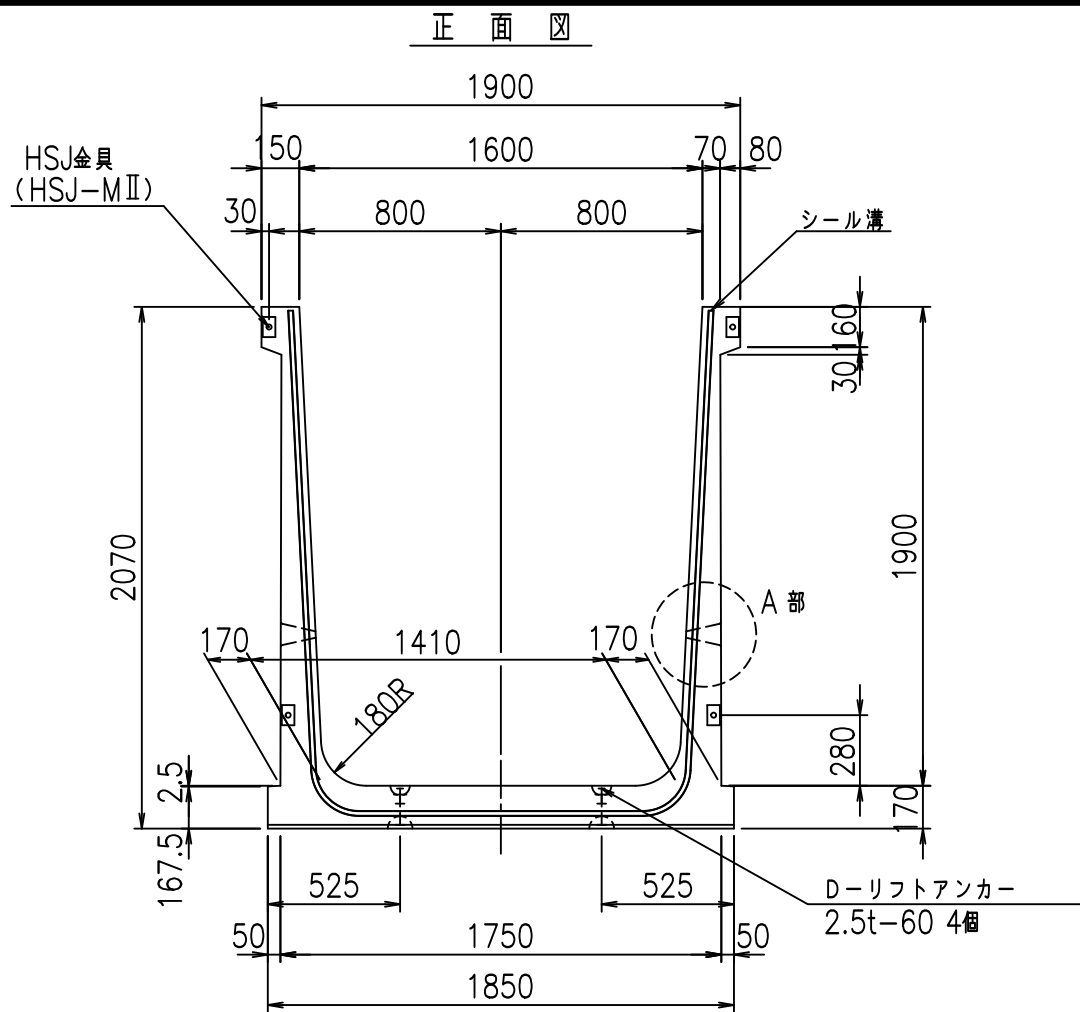
<G	
% \$\$! & \$\$! & \$\$\$	
<& " ' , " ' %	%(\$
	-, \$\$\$\$\$' %
	!' '\$! \$\$

VERTEX ベルテクス株式会社

&\$\$&#+#,

&\$\$&#+#%&

fiE! %&\$\$\$*, &t



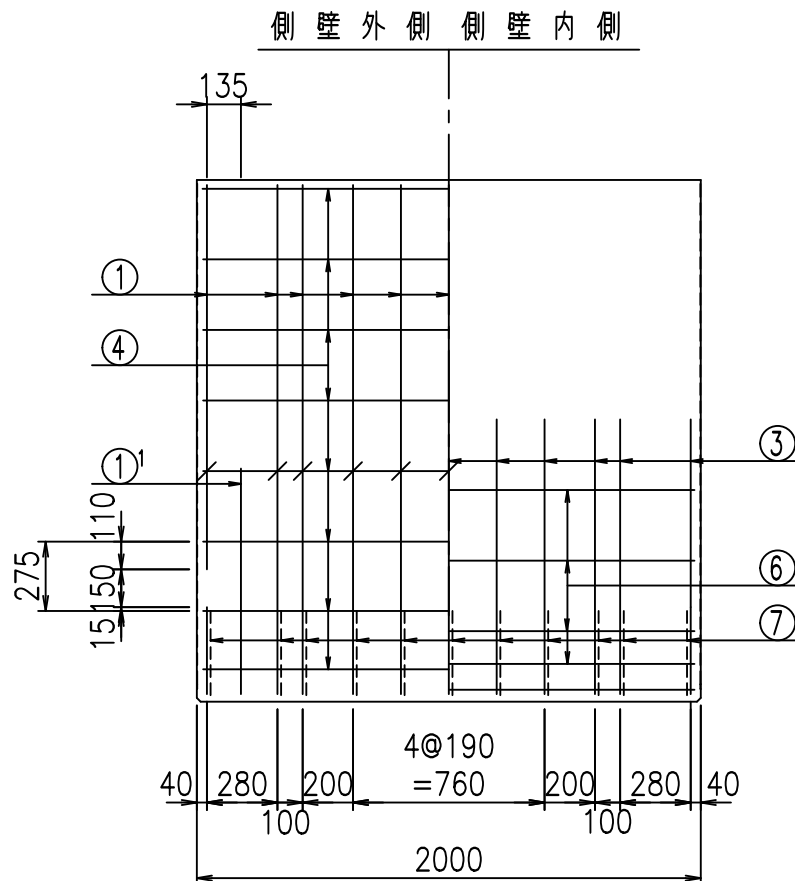
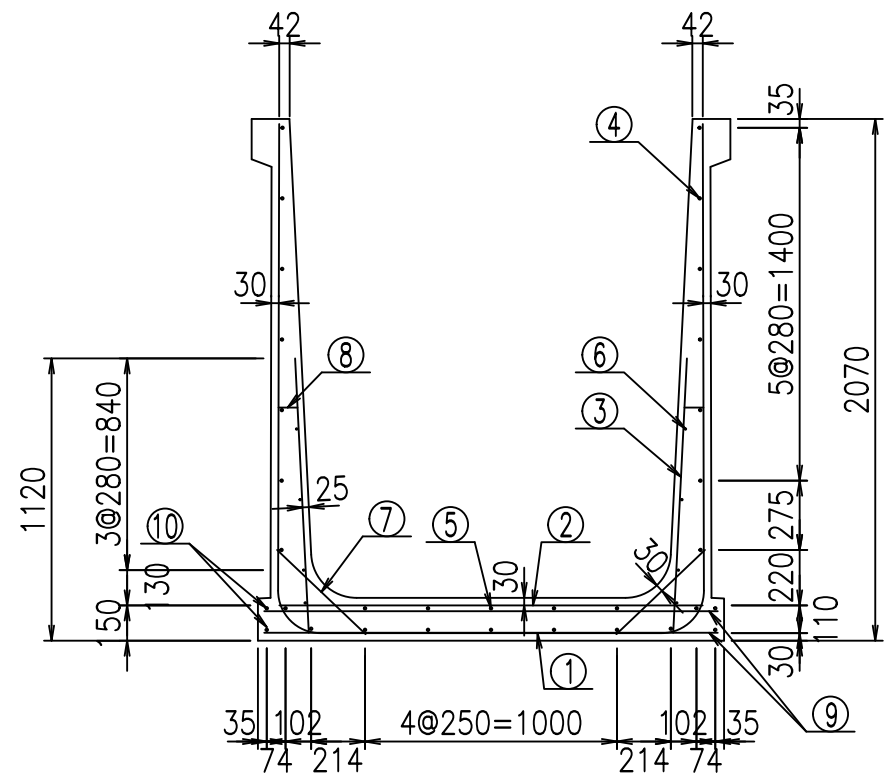
外側
コンクリート設計基準強度 35 N/mm

	<G	fl	七
	% \$\$! % \$\$! & \$\$\$		
	<& (" , "' %		% ' \$
			-, \$\$\$\$\$' %
			! "' % \$\$

VERTEX ベルテクス株式会社

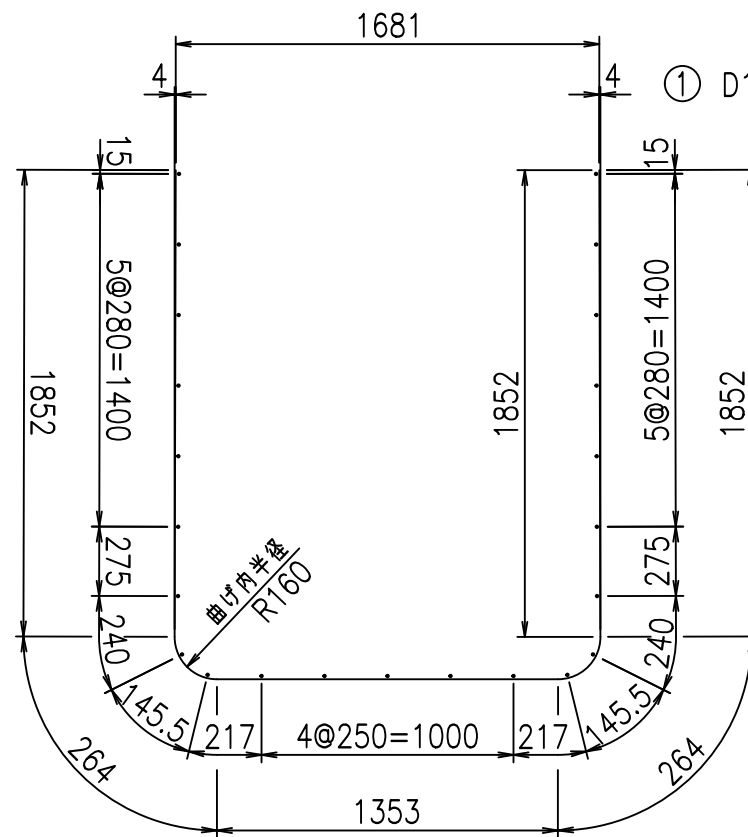
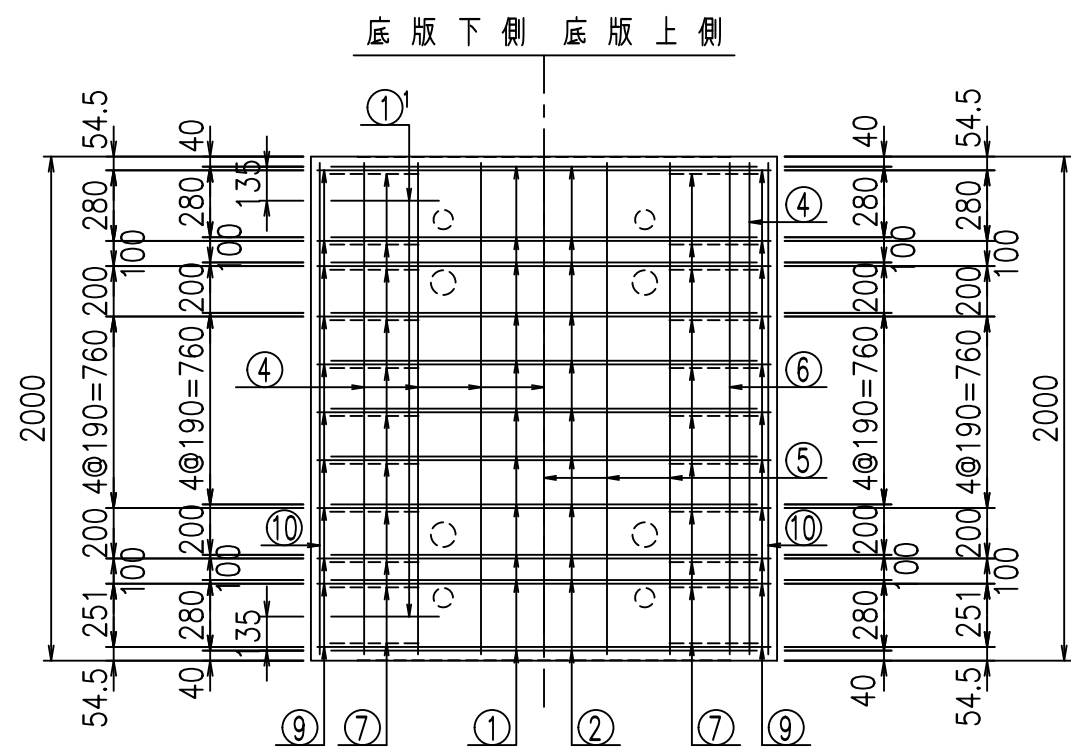
&\$\$&#+#,
&\$\$&#+#%&

fIE! %&\$\$\$ (+七



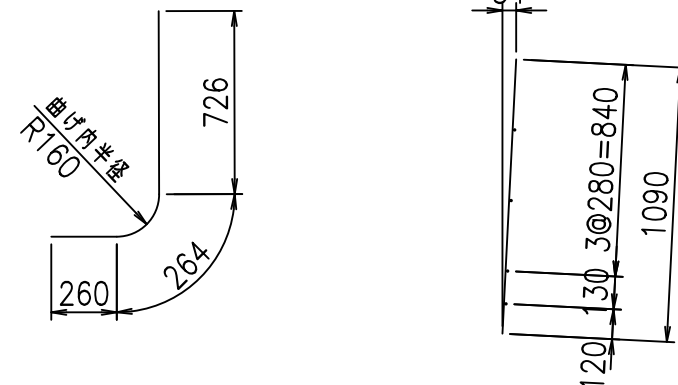
材料表

名称	径	本数	長さ m	m ³ 当り質量 kg	質量 kg	形状
鉄筋 ①	D16	11	5.585	1.560	95.839	┌
" ①'	D16	4	1.250	1.560	7.800	└
" ②	D13	11	1.680	0.995	18.388	—
" ③	D10	22	1.090	0.560	13.429	┌
" ④	D10	23	1.950	0.560	25.116	—
" ⑤	D10	5	1.950	0.560	5.460	—
" ⑥	D6	8	1.950	0.249	3.884	—
" ⑦	D13	22	0.485	0.995	10.617	┘
" ⑧	D10	22	0.085	0.560	1.047	—
" ⑨	D13	22	1.800	0.995	39.402	—
" ⑩	D10	4	1.950	0.560	4.368	—
合計					225.350	kg
コンクリート体積				1.6216	m ³	
製品質量					3955	kg



鉄筋加工図

①' D16 L=1250mm ③ D10 L=1090mm



コンクリート設計基準強度 35 N/mm²

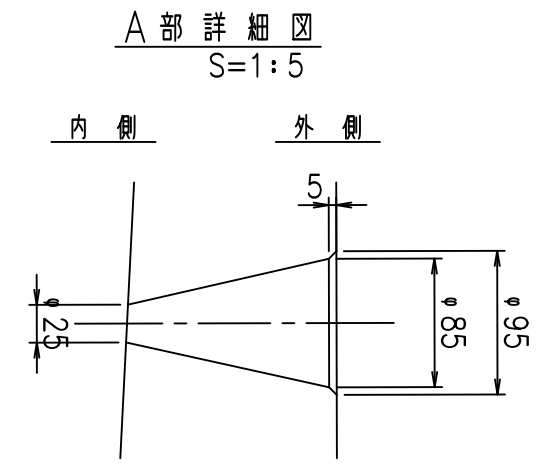
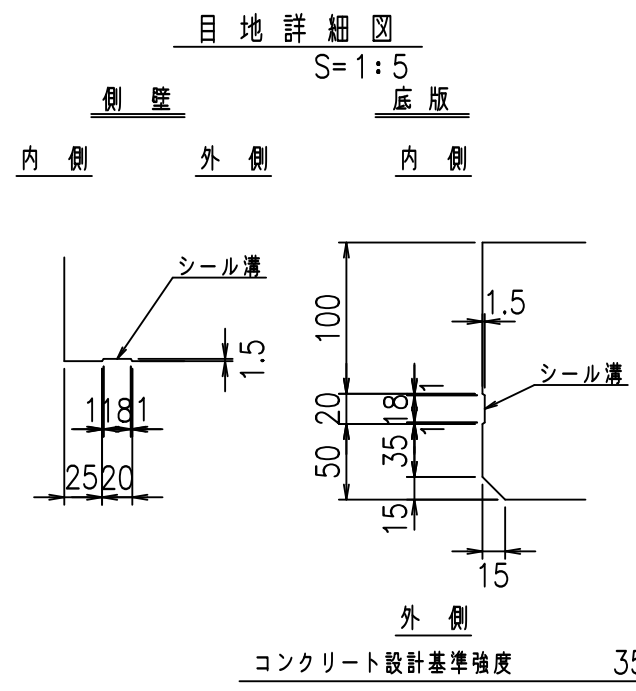
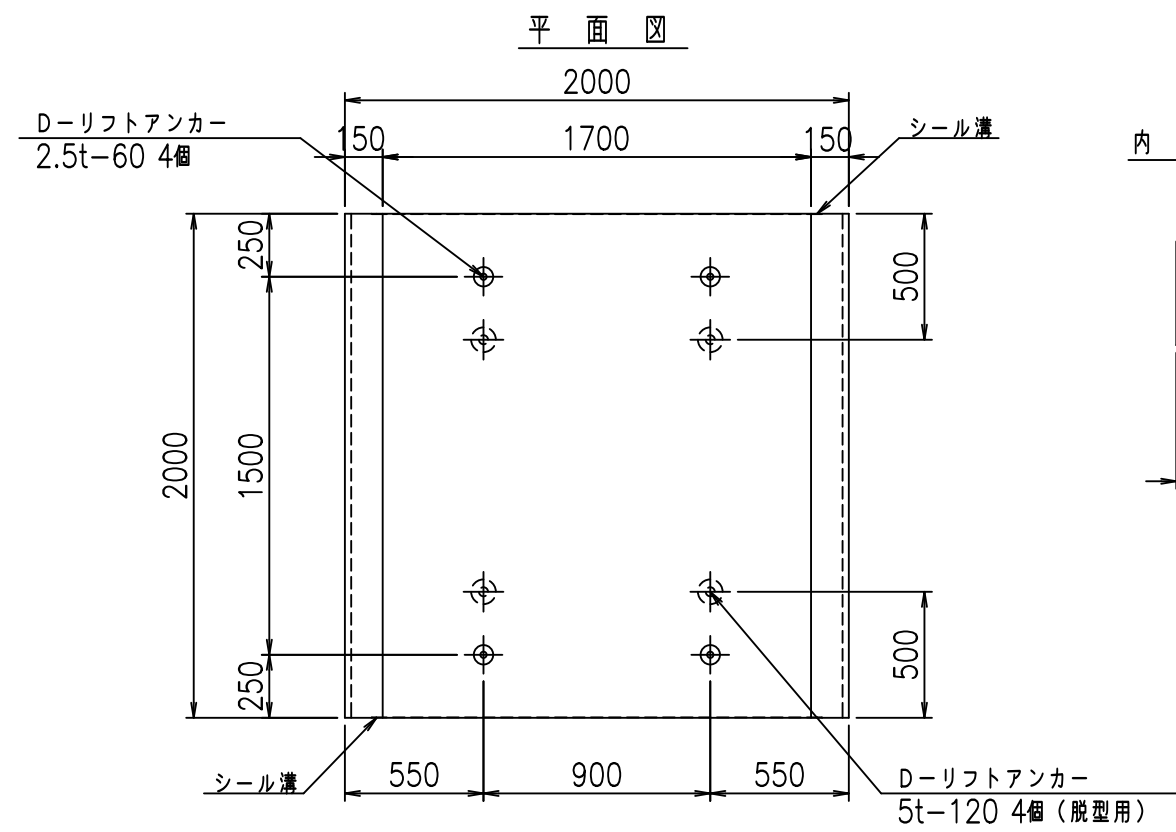
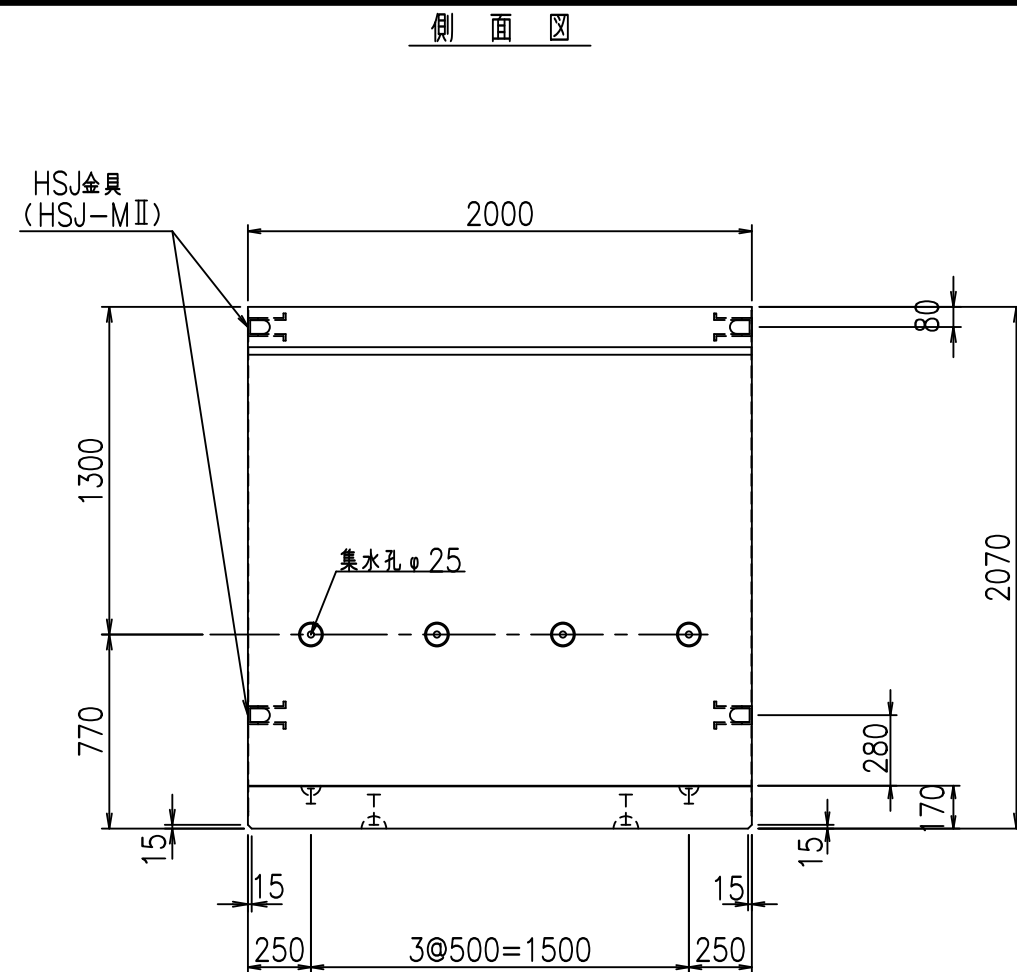
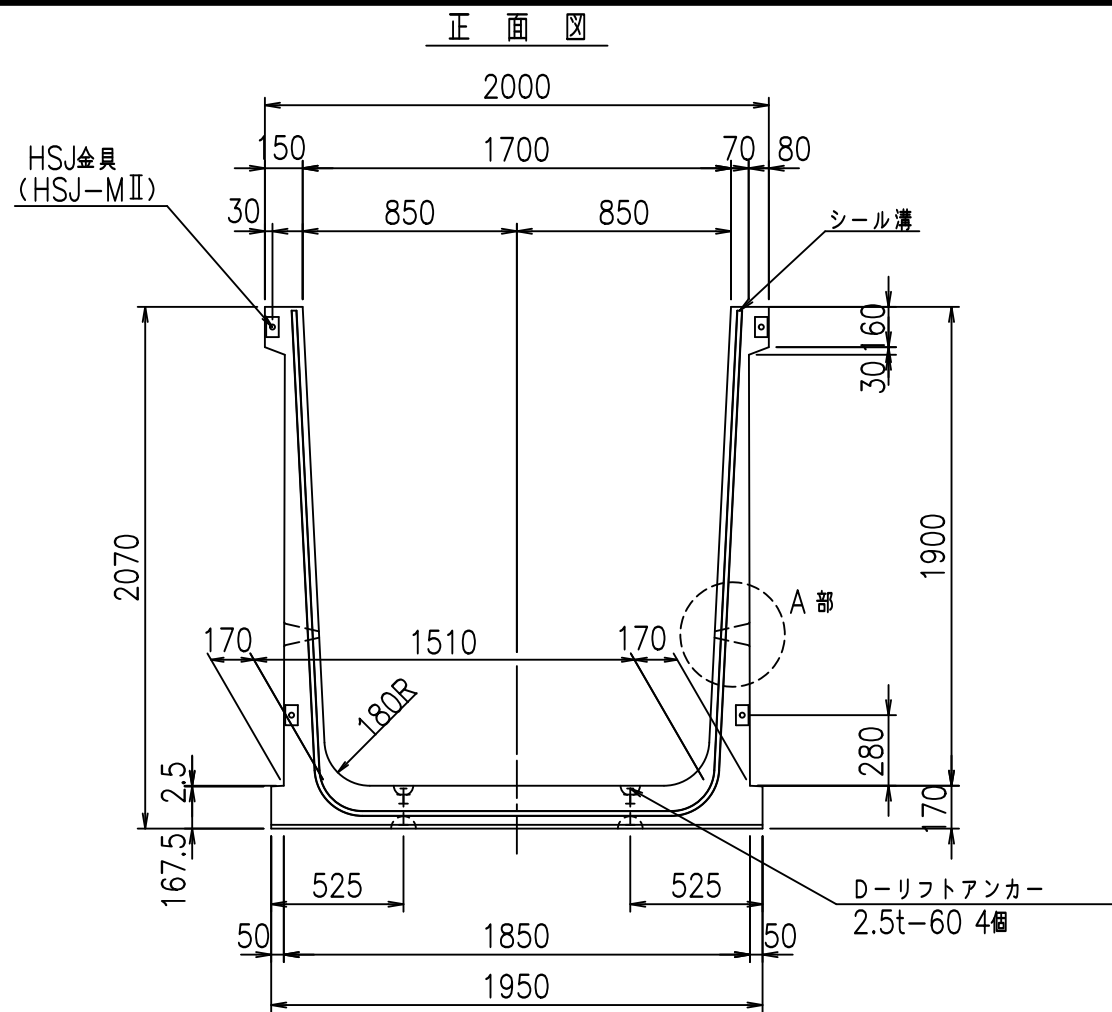
	<G	
	% \$\$! % \$\$! & \$\$\$	
	<& (" , "' %	% '\$
		-, \$\$\$\$\$' %
		!' & \$\$

VERTEX ベルテクス株式会社

&\$\$&#++#

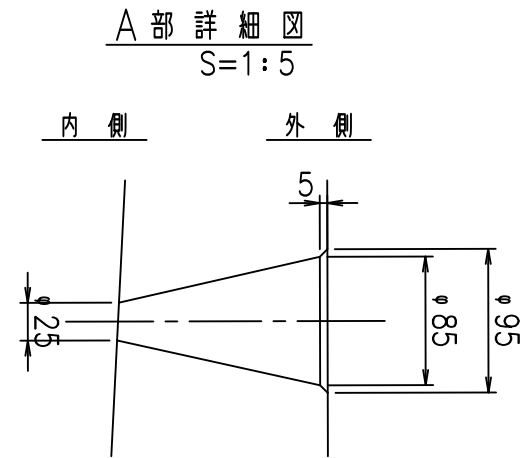
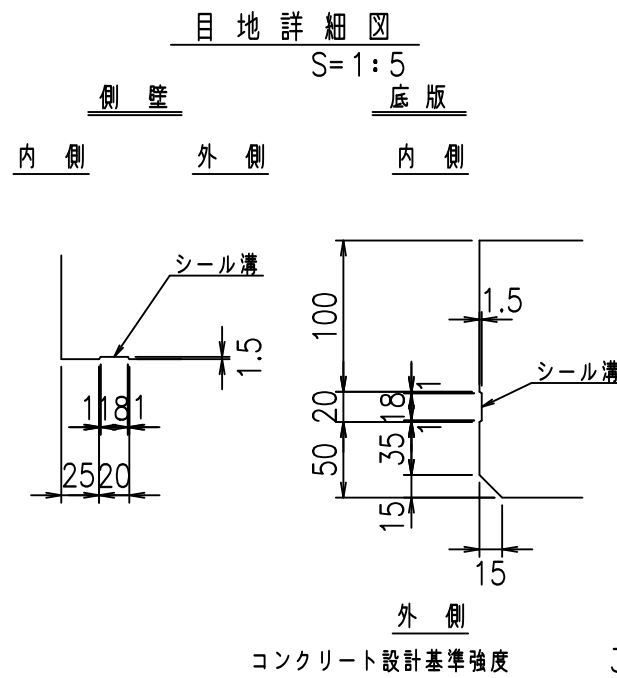
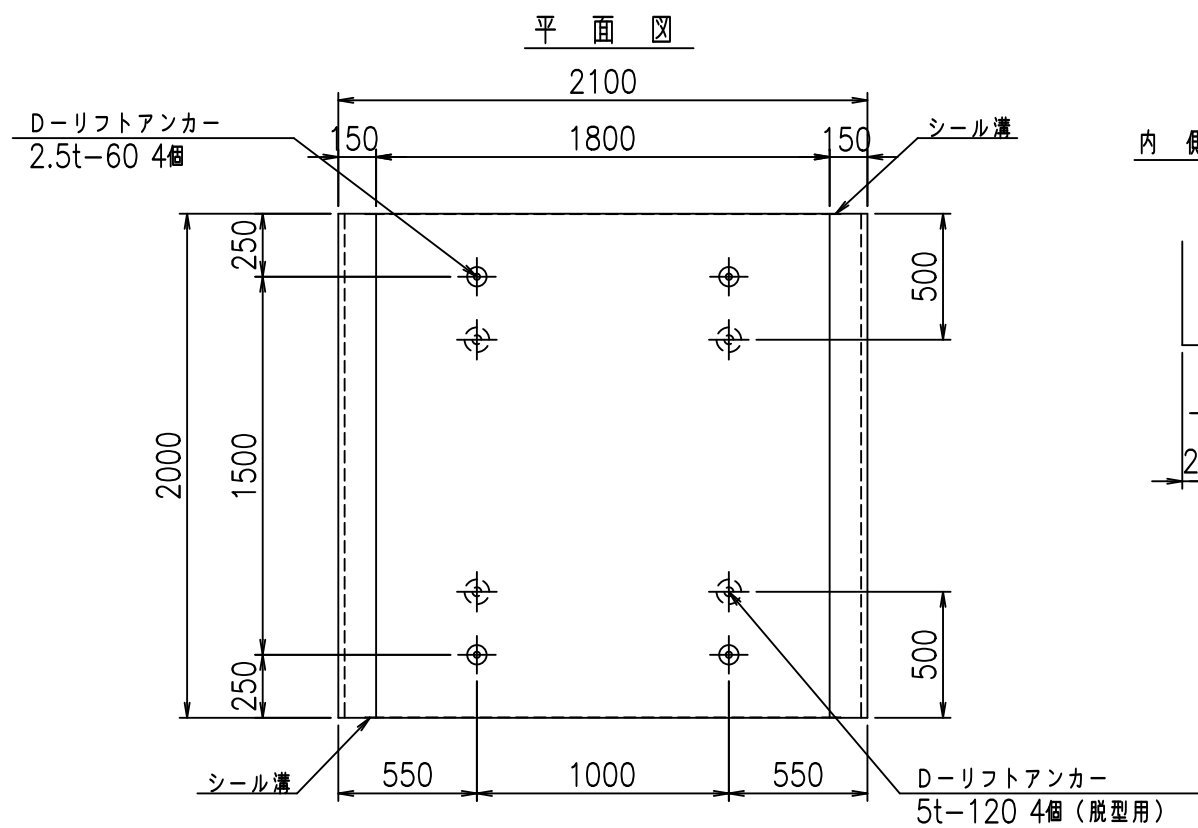
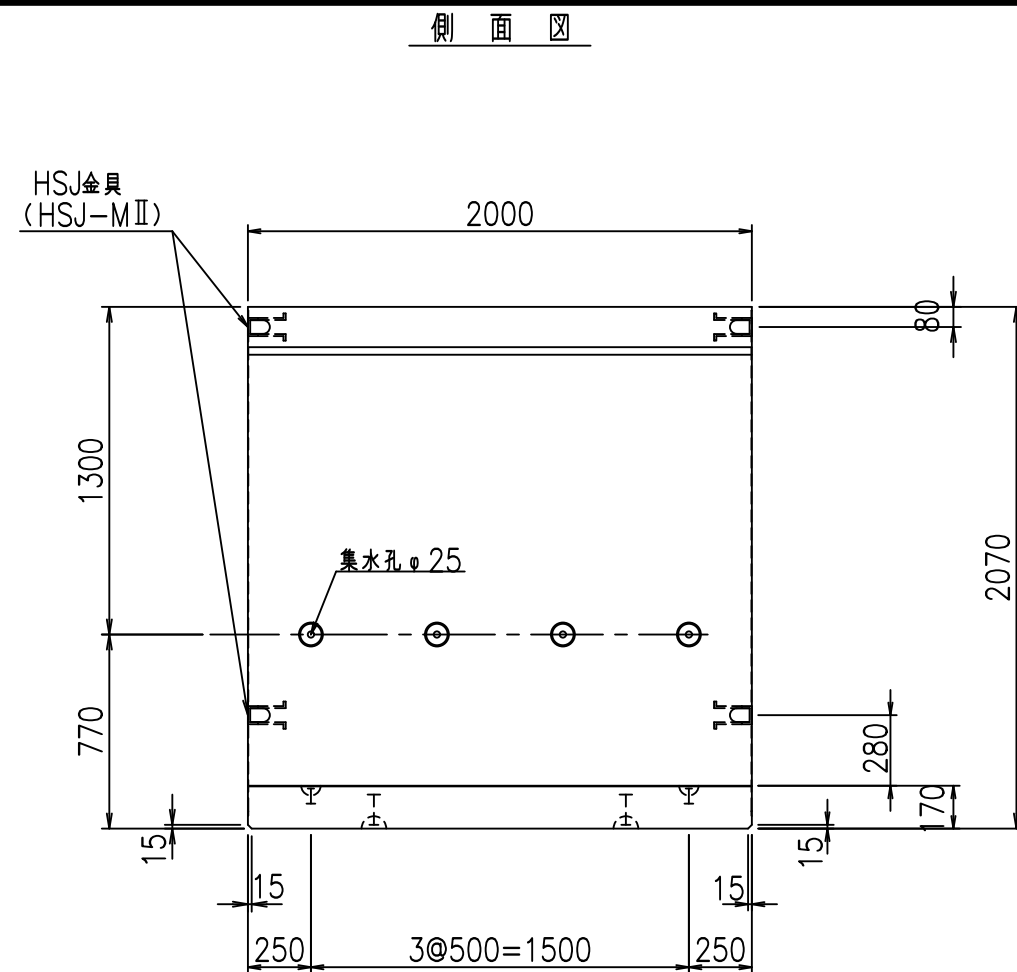
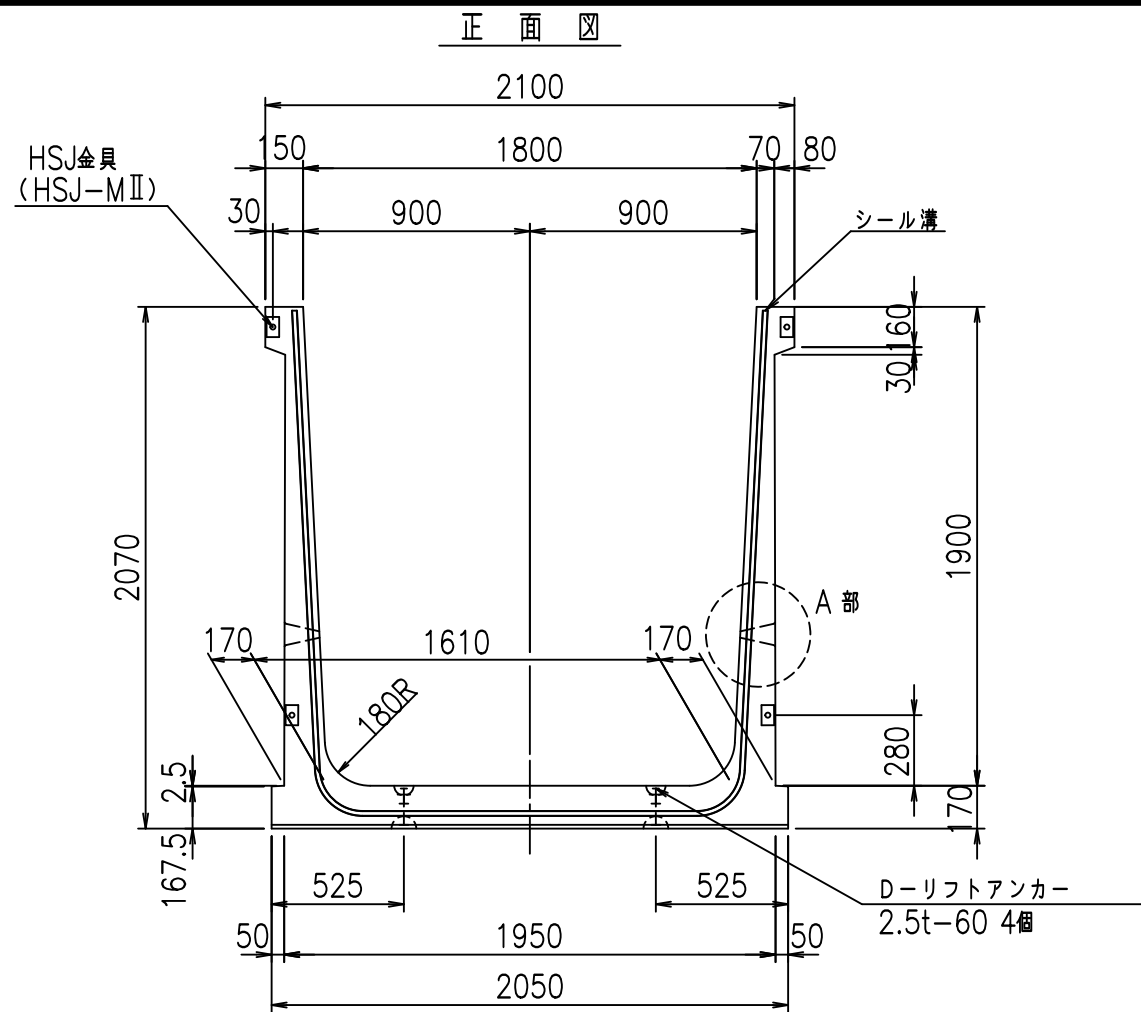
&\$\$&#++#%&

fIE! %&\$\$\$*, 't



	<G	fl	七
	% \$\$! %+\$! &\$\$\$		
	<&(" , "' %		% '\$
			-, \$\$\$\$\$' %
			!'!!!!!! \$\$

VERTEX ベルテクス株式会社



	<G fl 七		
	% \$\$! % \$\$! &\$\$\$		
	<&(' , "' %		% '\$
			-, \$\$\$\$\$' % !'')!\$\$

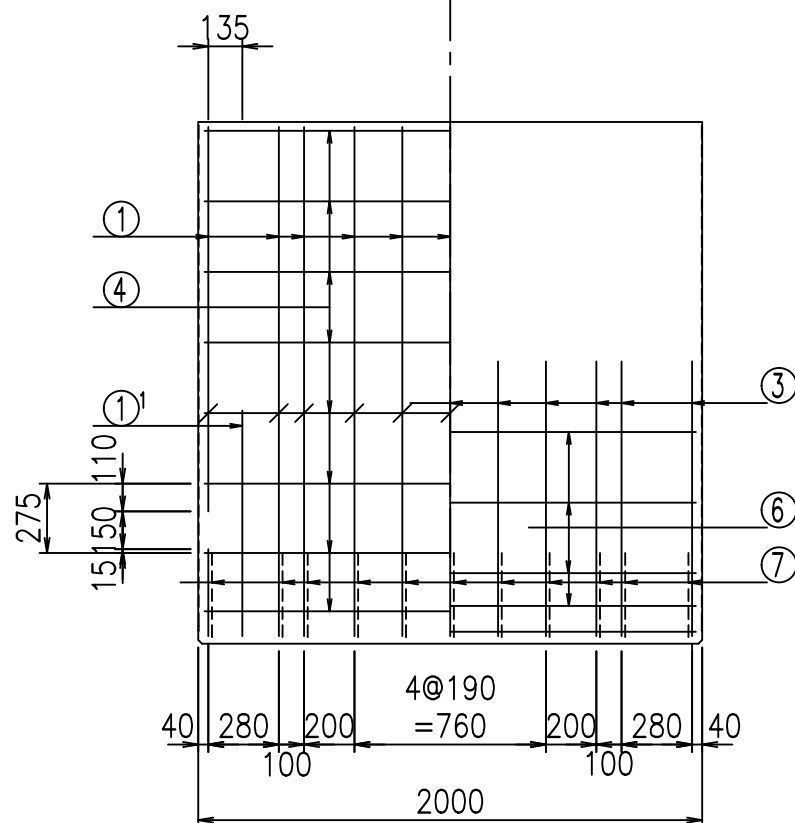
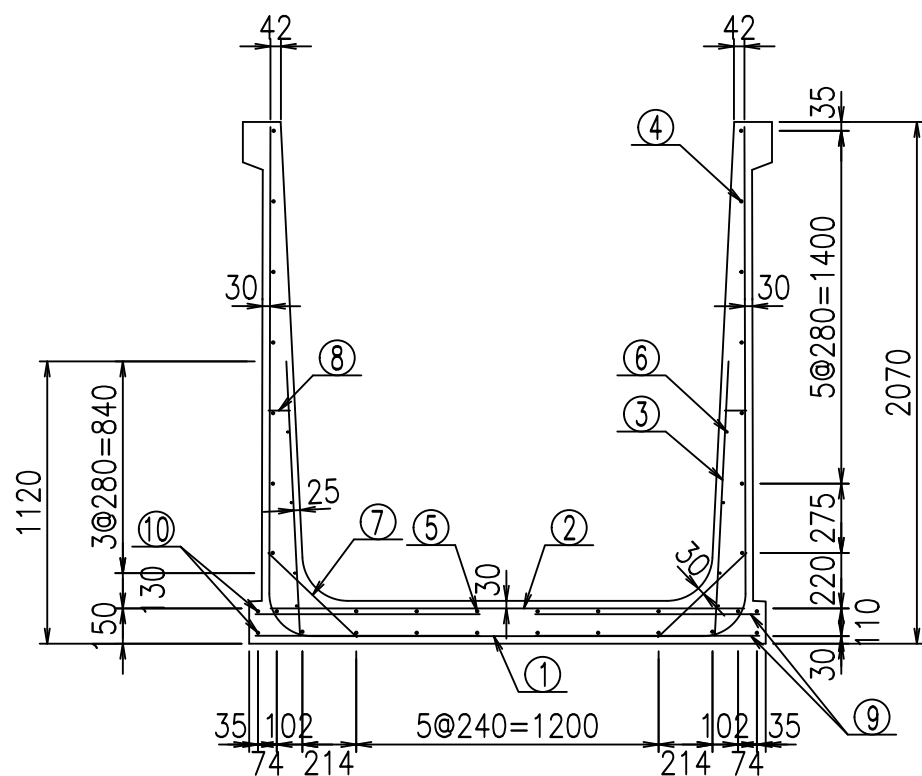
VERTEX ベルテクス株式会社

&\$\$&#++#

&\$\$&#++#%&

fIE! %&\$\$\$(+*七

側壁外側 側壁内側

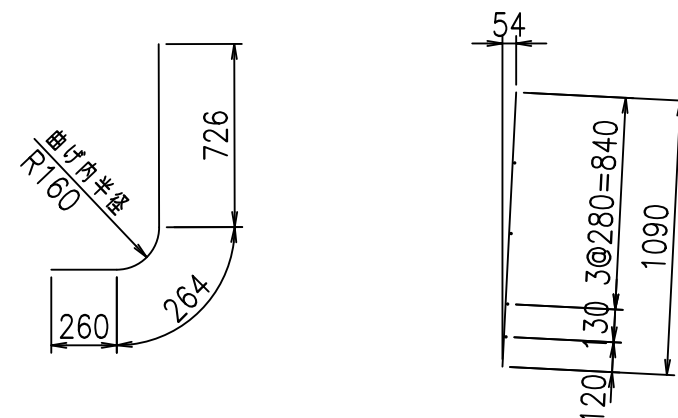


材料表

名称	径	本数	長さ m	m ³ 当り質量 kg	質量 kg	形状	
鉄筋	①	D16	11	5.785	1.560	99.271	┌
"	①'	D16	4	1.250	1.560	7.800	└
"	②	D13	11	1.880	0.995	20.577	—
"	③	D10	22	1.090	0.560	13.429	
"	④	D10	24	1.950	0.560	26.208	—
"	⑤	D10	6	1.950	0.560	6.552	—
"	⑥	D6	8	1.950	0.249	3.884	—
"	⑦	D13	22	0.485	0.995	10.617	/
"	⑧	D10	22	0.085	0.560	1.047	—
"	⑨	D13	44	0.890	0.995	38.964	—
"	⑩	D10	4	1.950	0.560	4.368	—
合計						232.717	kg
コンクリート体積					1.6896	m ³	
製品質量					4120	kg	

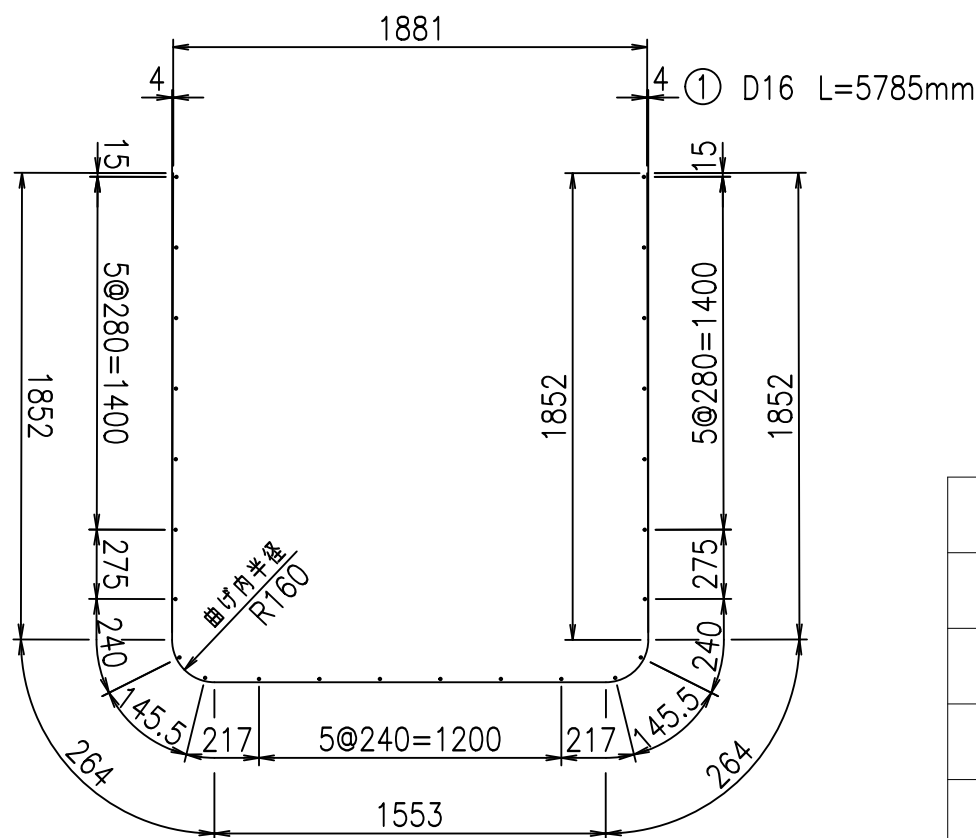
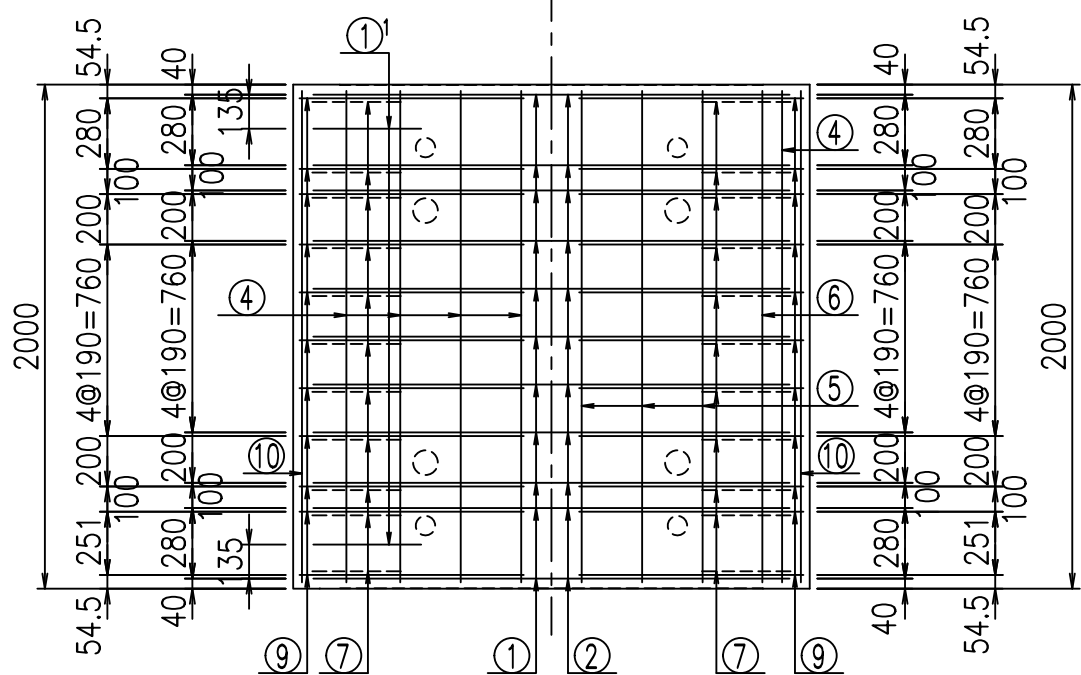
①' D16 L=1250mm ③ D10 L=1090mm

鉄筋加工図



コンクリート設計基準強度 35 N/mm²

底版下側 底版上側



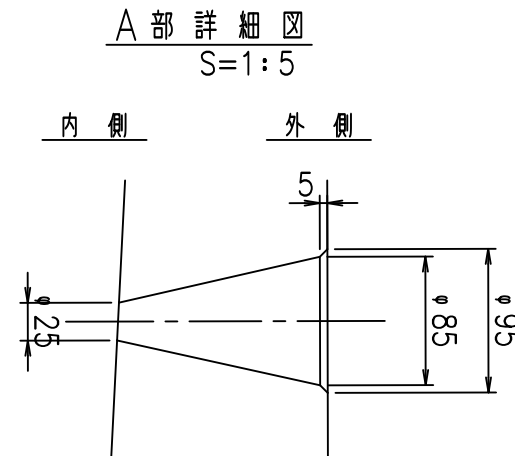
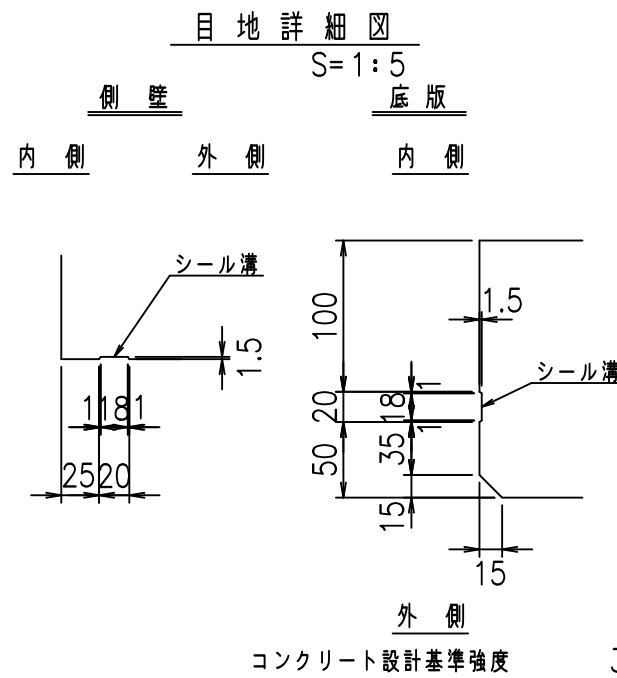
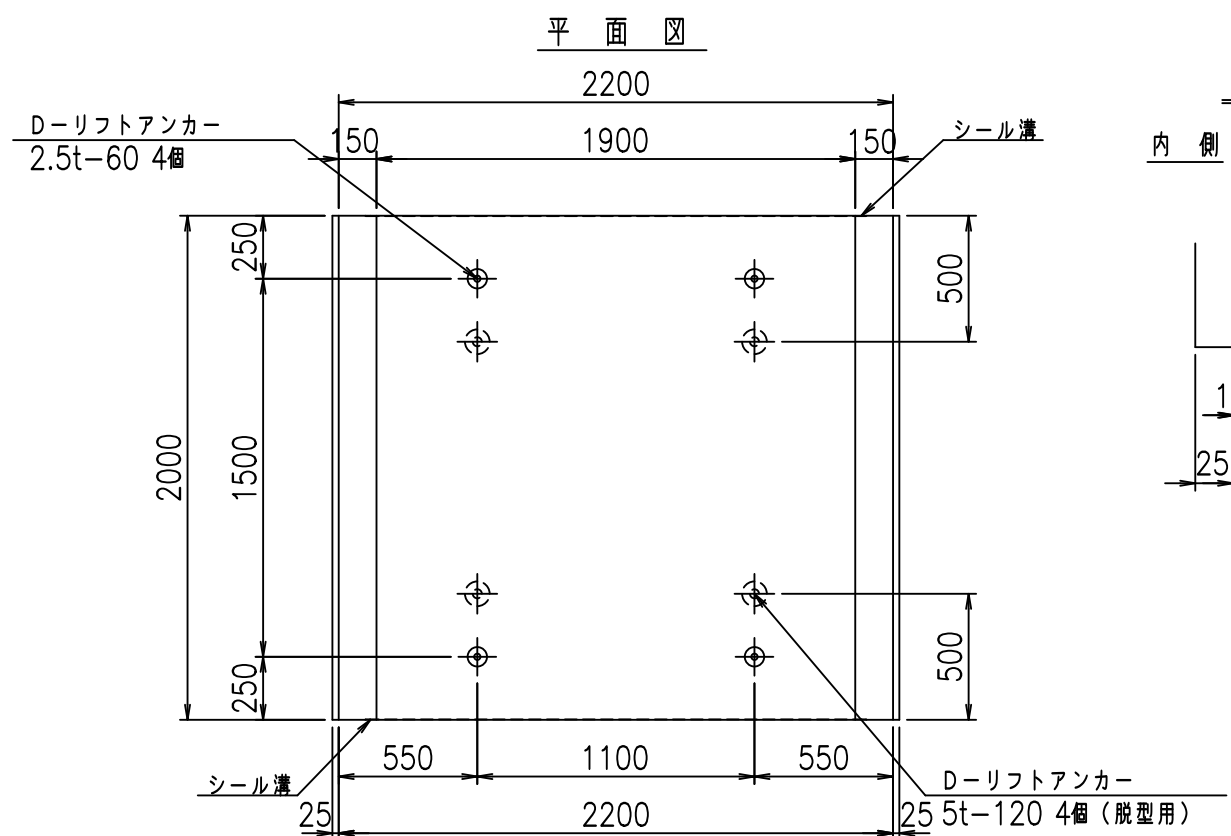
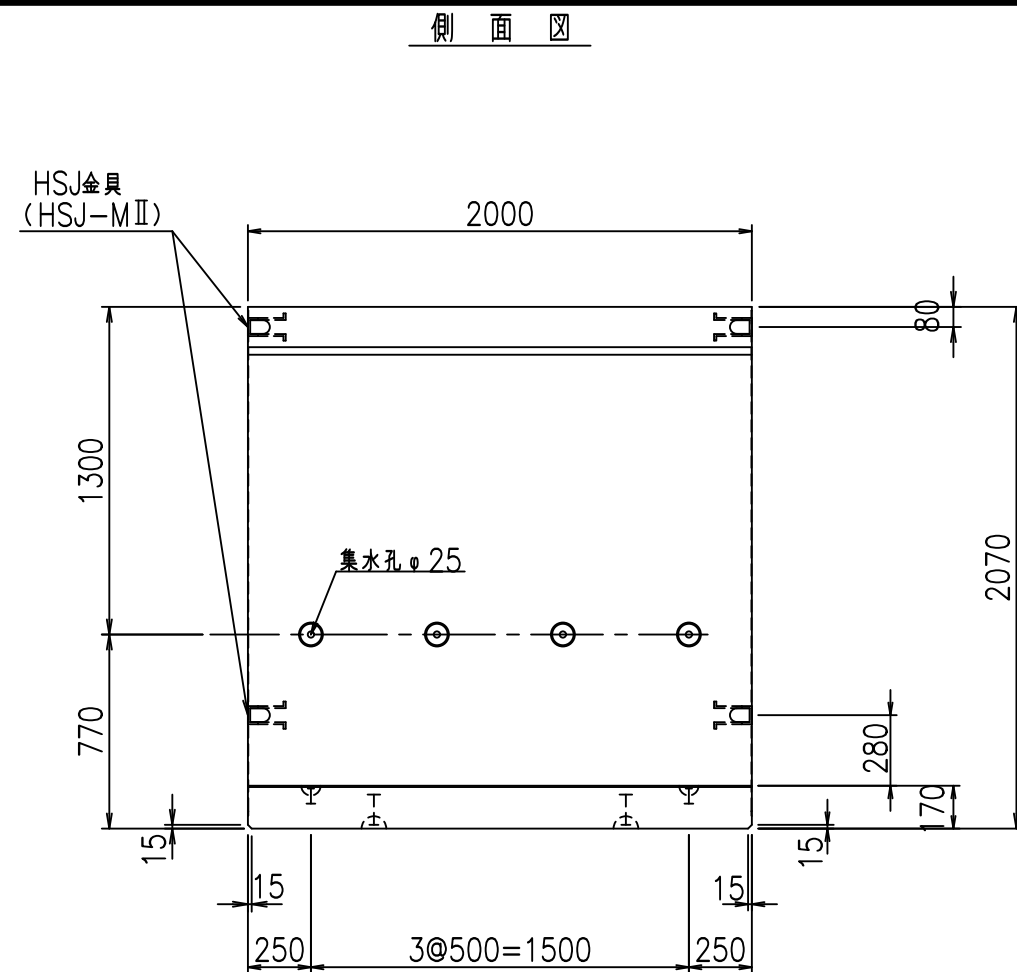
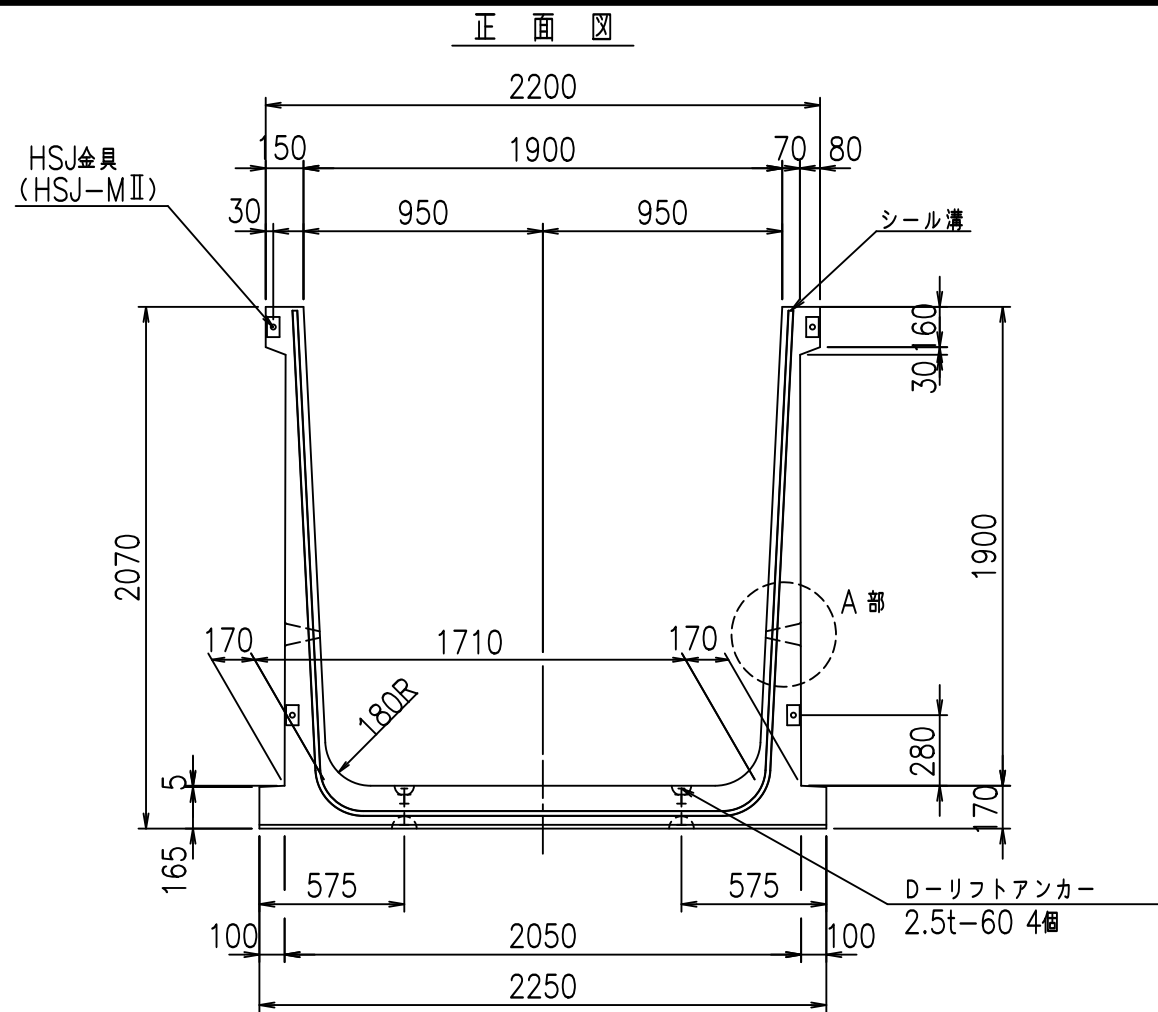
	<G	
	\$\$\$% \$\$\$&\$\$\$	
	<&("', "' %	% '\$
		-, \$\$\$\$\$' %
		!' '*! \$\$\$

VERTEX ベルテクス株式会社

&\$\$&#++#

&\$\$&#++#%&

fIE! %&\$\$\$*,)と



外側
コンクリート設計基準強度 35 N/mm

	<G	fl	七
	% \$\$! % \$\$! &\$\$\$		
	<&(" , "' %		% ' \$
			-, \$\$\$\$\$' %
			!' ' +! \$\$

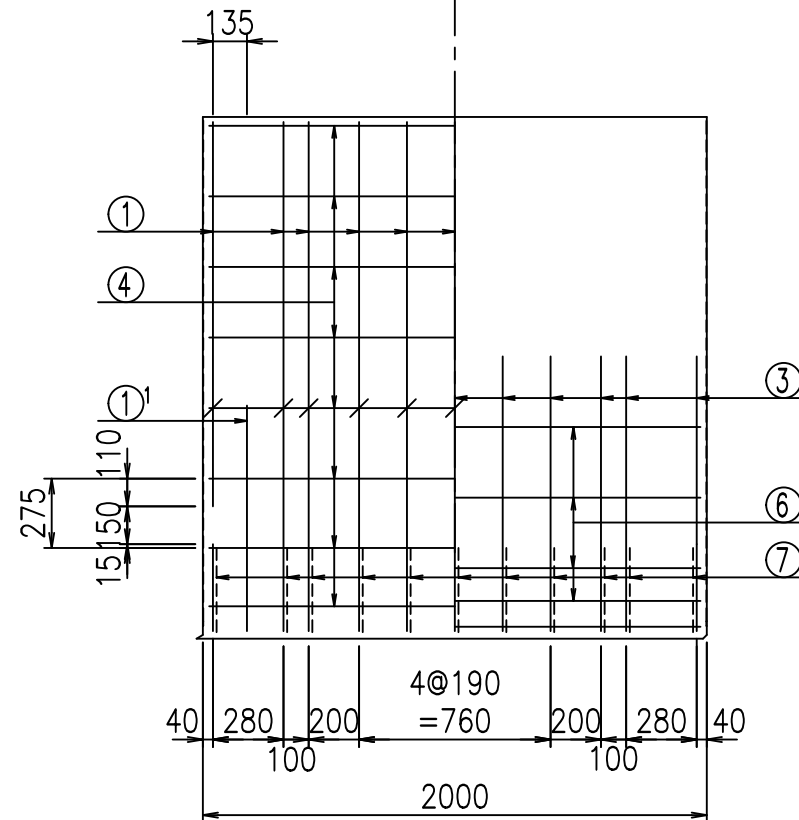
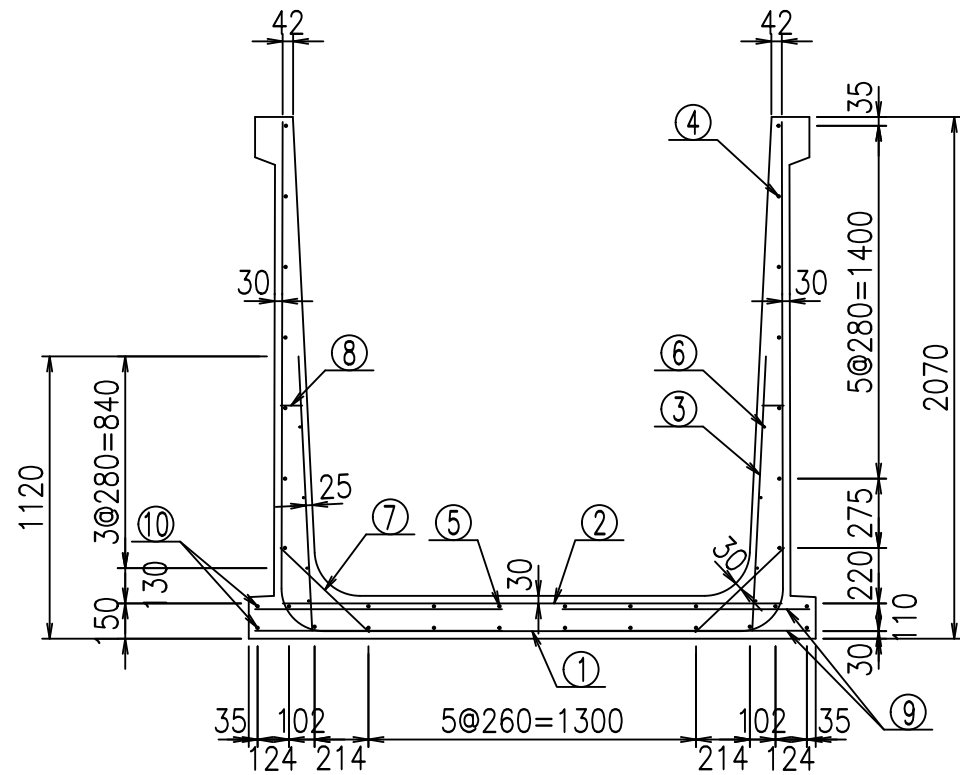
VERTEX ベルテクス株式会社

&\$\$&#++#,

&\$\$&#++#%&

fIE! %&\$\$\$(+七

側壁外側 側壁内側

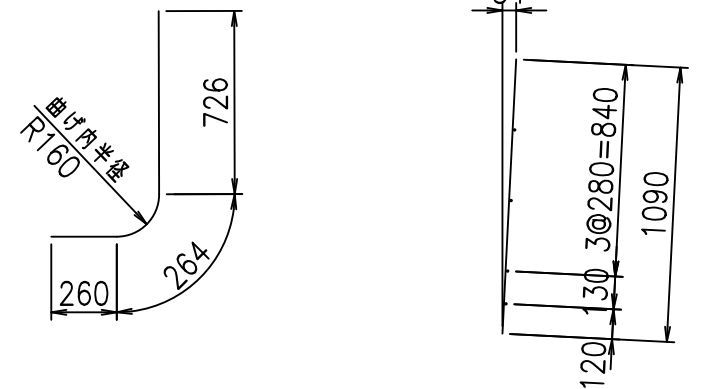


材料表

名称	径	本数	長さ m	m ³ 当り質量 kg	質量 kg	形状	
鉄筋	①	D16	11	5.885	1.560	100.987	┌
"	①'	D16	4	1.250	1.560	7.800	└
"	②	D13	11	1.980	0.995	21.671	—
"	③	D10	22	1.090	0.560	13.429	/
"	④	D10	24	1.950	0.560	26.208	—
"	⑤	D10	6	1.950	0.560	6.552	—
"	⑥	D6	8	1.950	0.249	3.884	—
"	⑦	D13	22	0.485	0.995	10.617	/
"	⑧	D10	22	0.085	0.560	1.047	—
"	⑨	D13	44	0.980	0.995	42.904	—
"	⑩	D10	4	1.950	0.560	4.368	—
合計					239.467	kg	
コンクリート体積				1.7568	m ³		
製品質量				4280	kg		

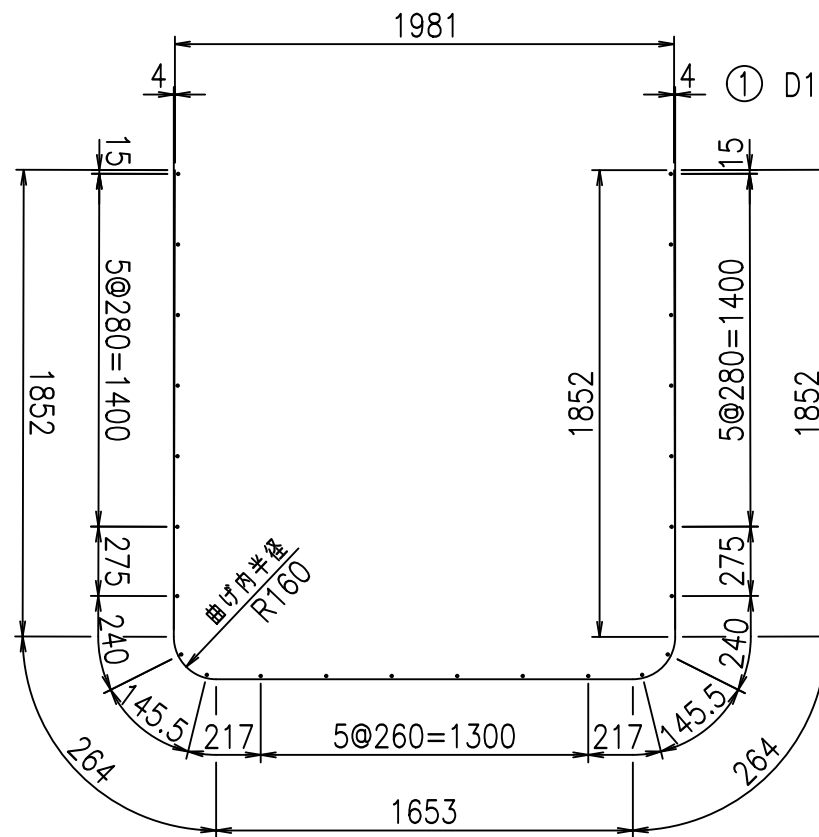
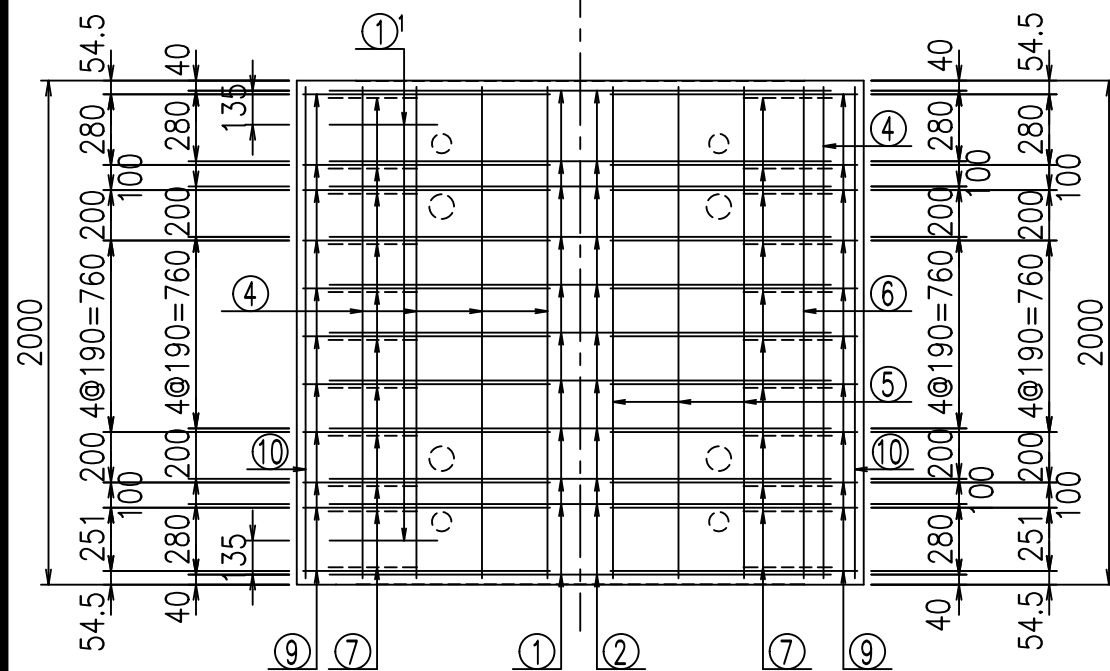
①' D16 L=1250mm ③ D10 L=1090mm

鉄筋加工図



コンクリート設計基準強度 35 N/mm²

底版下側 底版上側



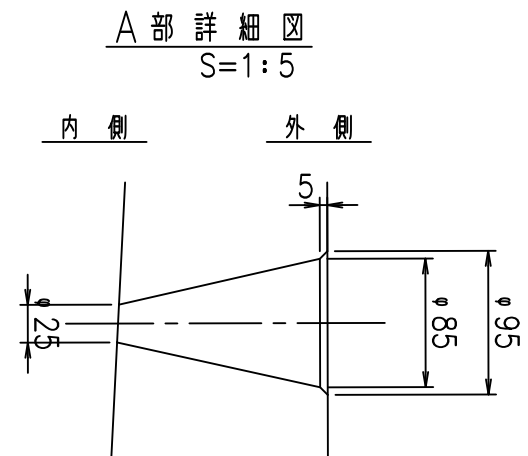
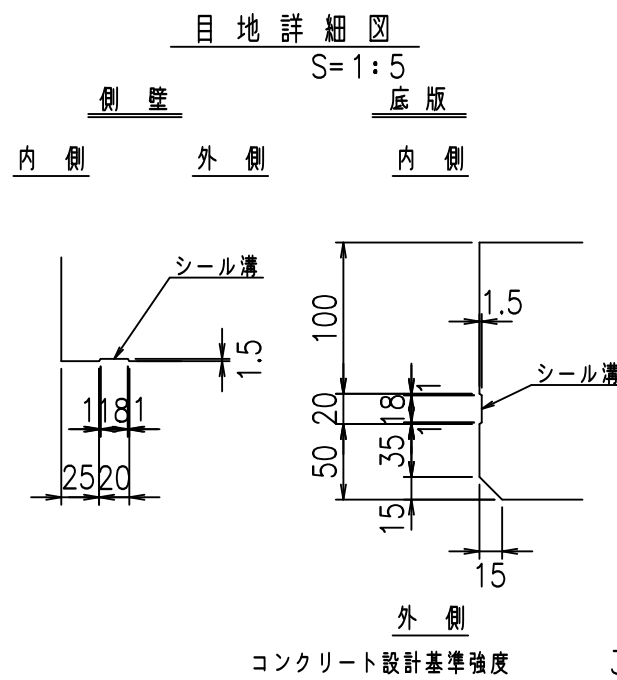
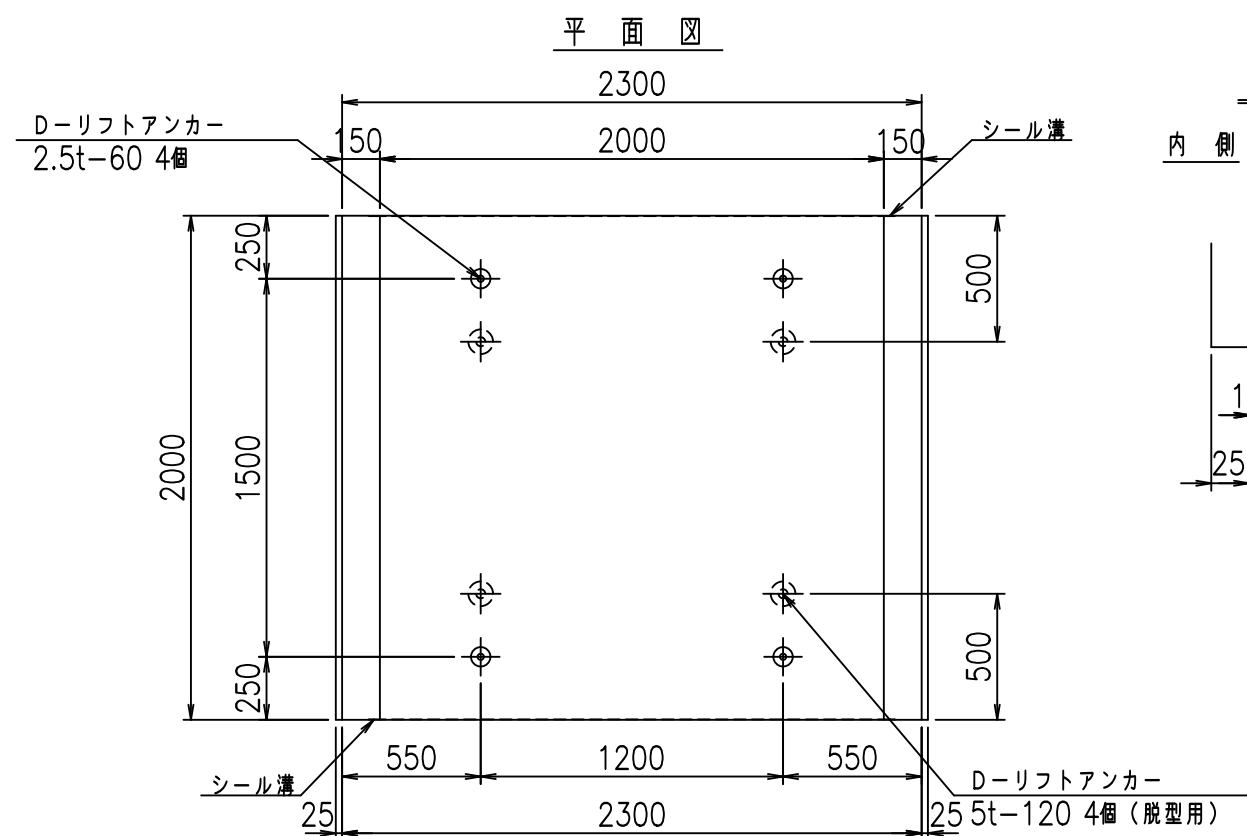
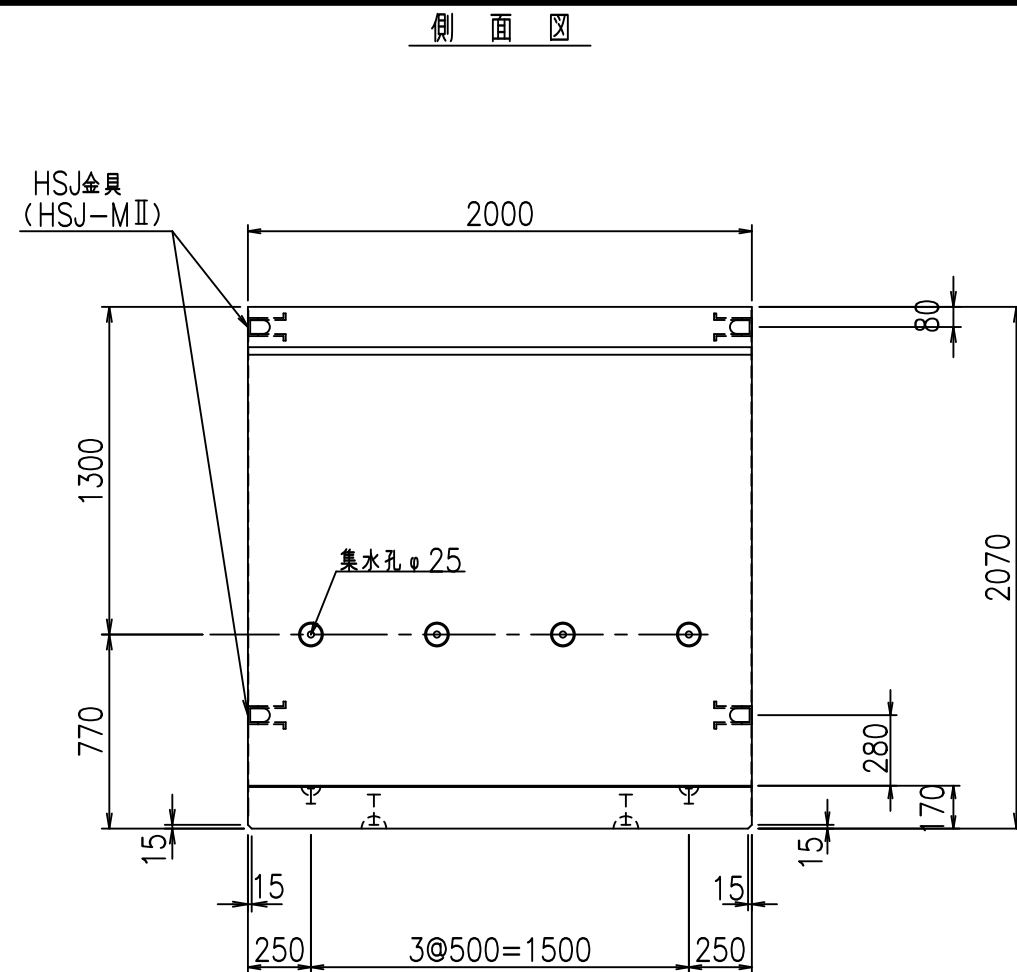
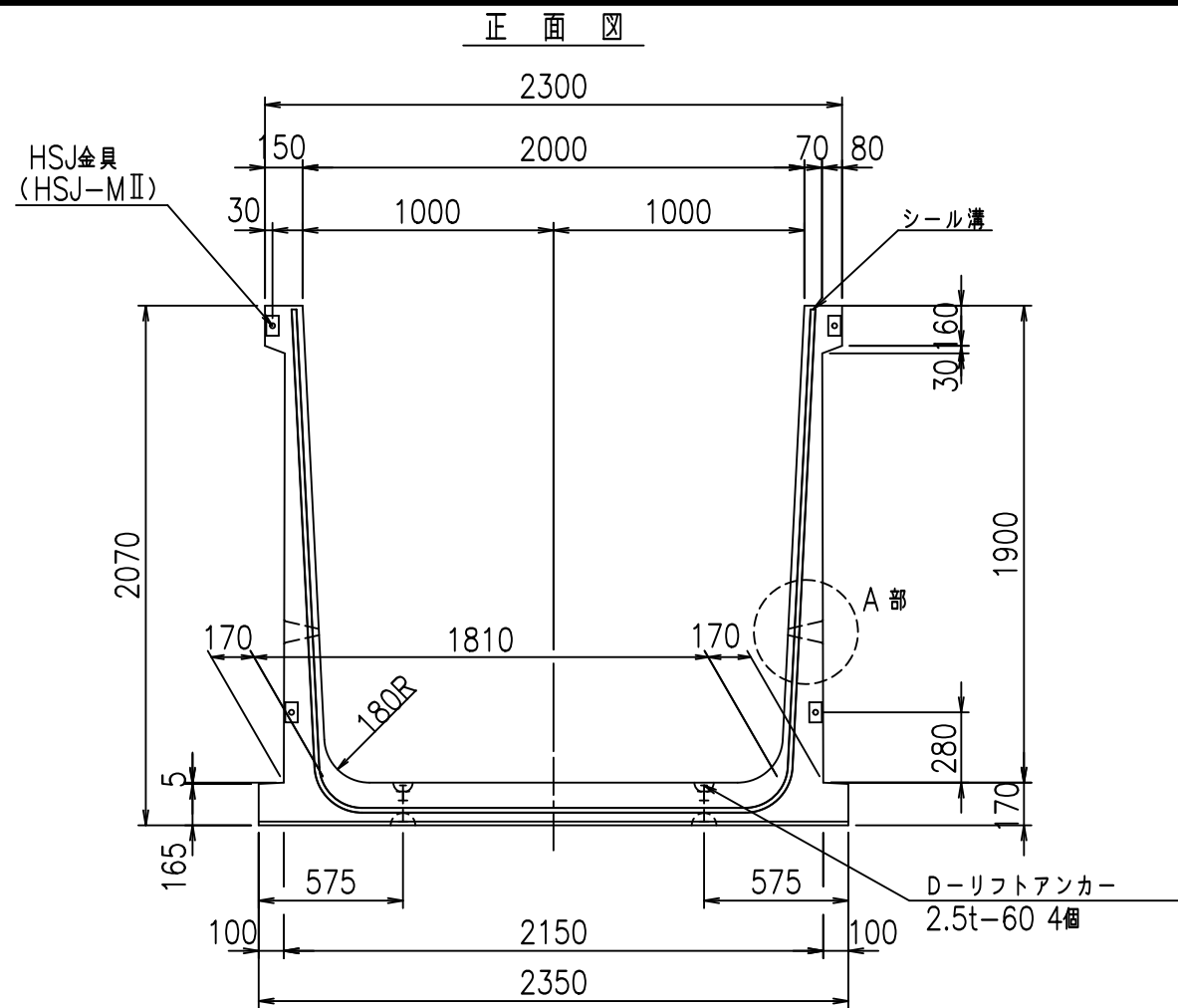
<G		
\$\$\$%\$&\$\$\$		
<&("',"' %		% '\$
		-, \$\$\$\$\$' %
		!'\$',!\$\$

VERTEX ベルテクス株式会社

&\$&&#+#,

&\$&&#+#%&

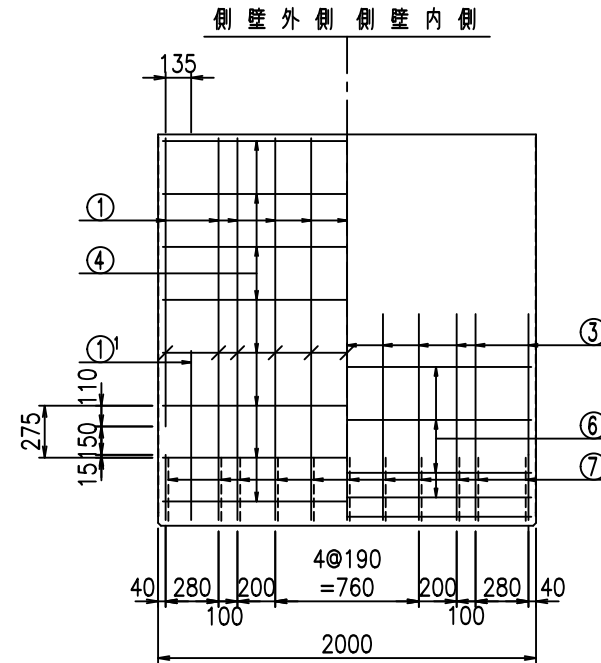
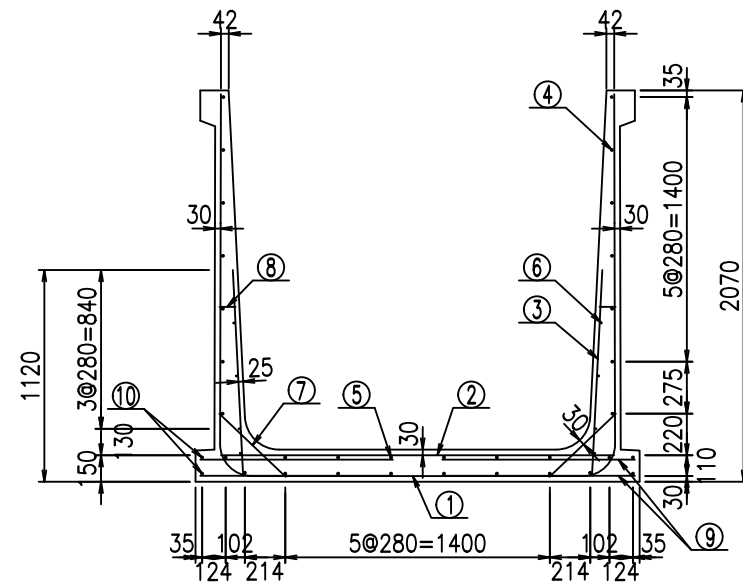
fIE! %&\$\$\$*, *7



外側
コンクリート設計基準強度 35 N/mm

<G		fl		七
% \$\$! &\$\$\$! &\$\$\$				
<&(" , "' %		% '\$		
		-, \$\$\$\$\$' %		
		!' -! \$\$		

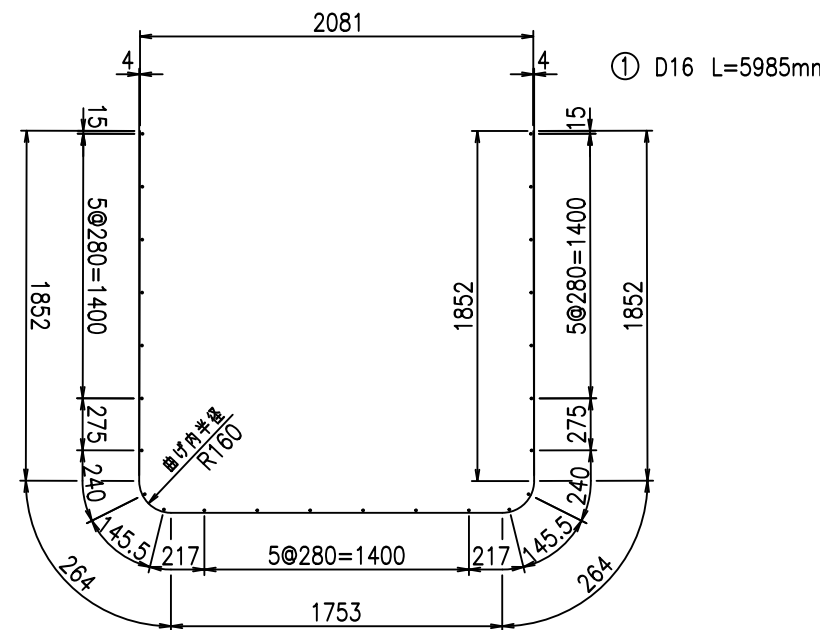
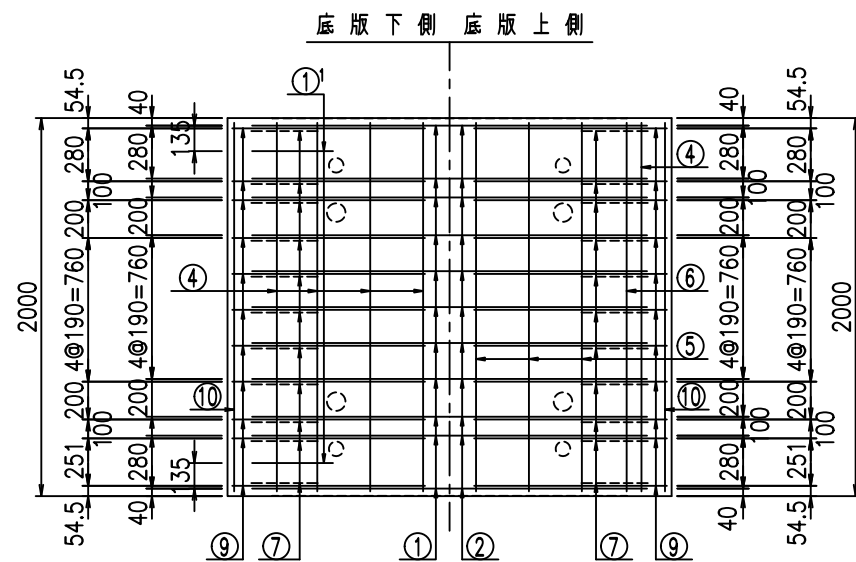
VERTEX ベルテクス株式会社



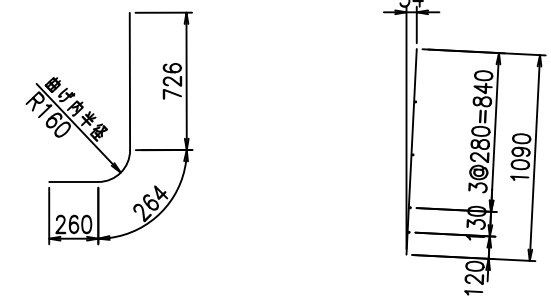
材料表

名称	径	本数	長さ m	m当り質量 kg	質量 kg	形状
鉄筋 ①	D16	11	5.985	1.560	102.703	┌
" ①	D16	4	1.250	1.560	7.800	└
" ②	D13	11	2.080	0.995	22.766	—
" ③	D10	22	1.090	0.560	13.429	
" ④	D10	24	1.950	0.560	26.208	—
" ⑤	D10	6	1.950	0.560	6.552	—
" ⑥	D 6	8	1.950	0.249	3.884	—
" ⑦	D13	22	0.485	0.995	10.617	/
" ⑧	D10	22	0.085	0.560	1.047	—
" ⑨	D13	44	1.020	0.995	44.656	—
" ⑩	D10	4	1.950	0.560	4.368	—
合計					244.030	kg
コンクリート体積				1.7908	m ³	
製品質量				4360	kg	

鉄筋加工図



① D16 L=1250mm ③ D10 L=1090mm



コンクリート設計基準強度 35 N/mm²

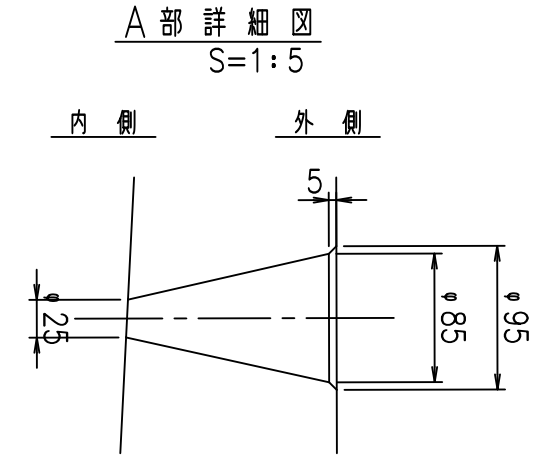
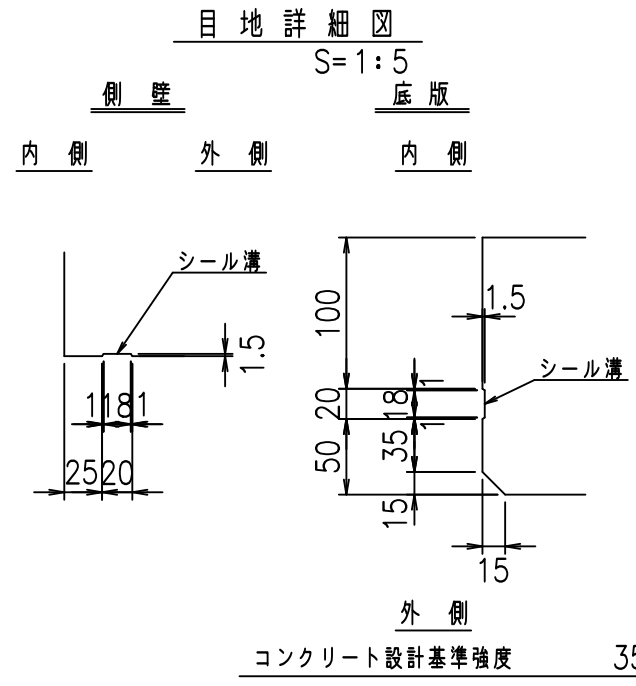
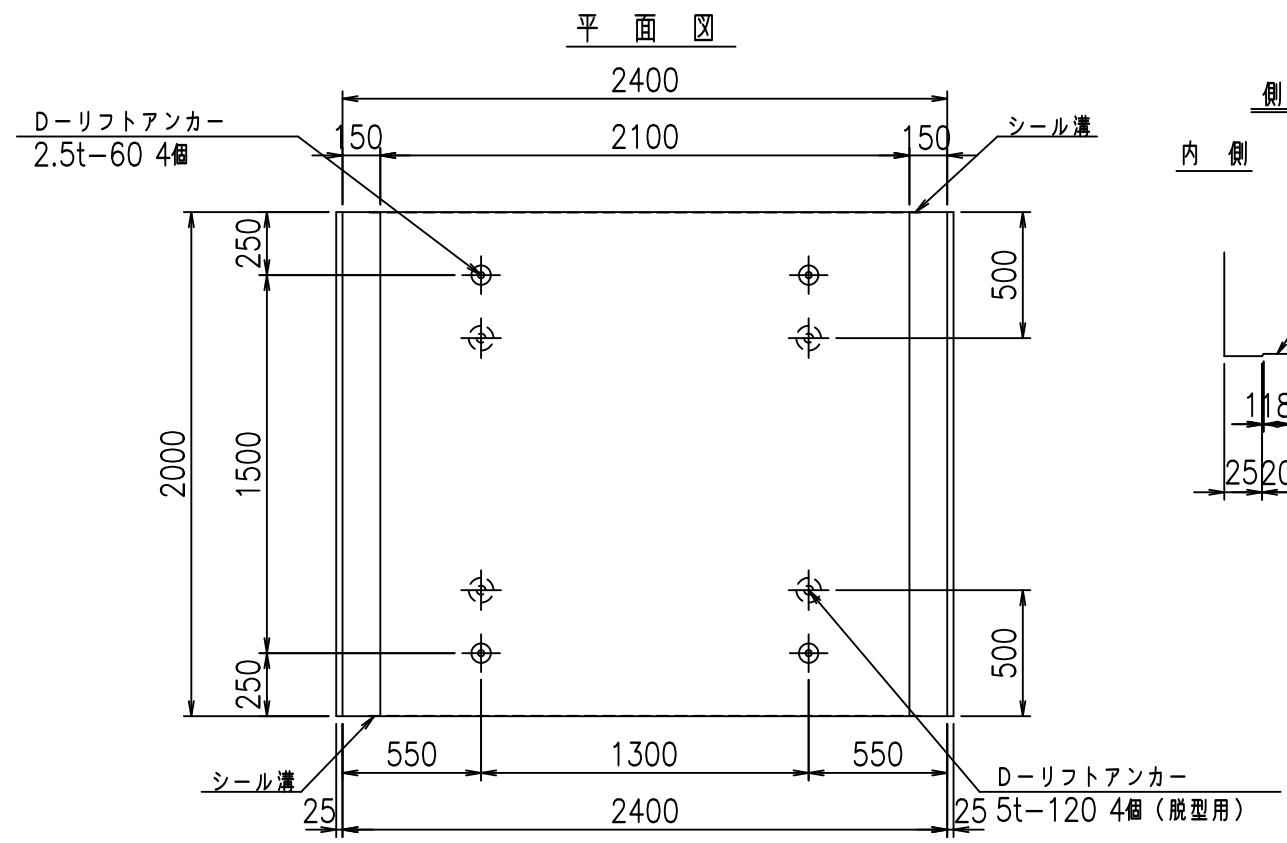
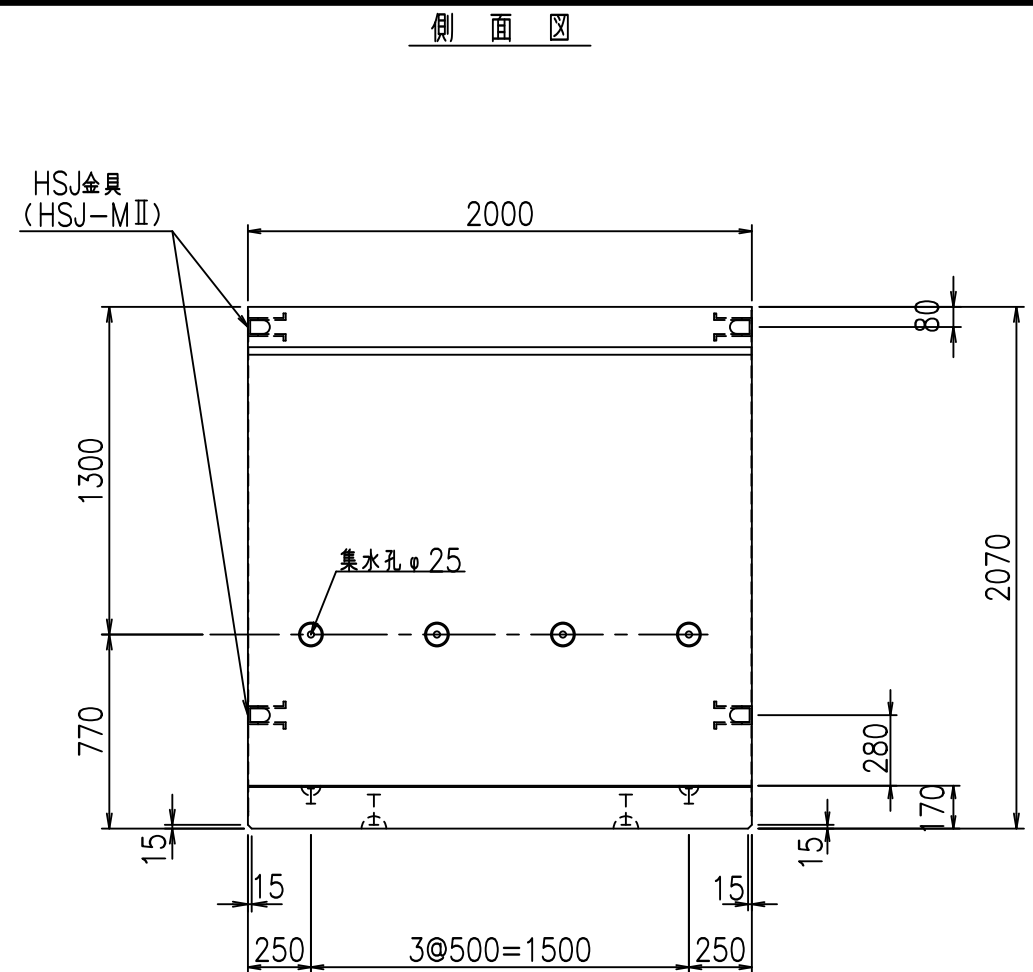
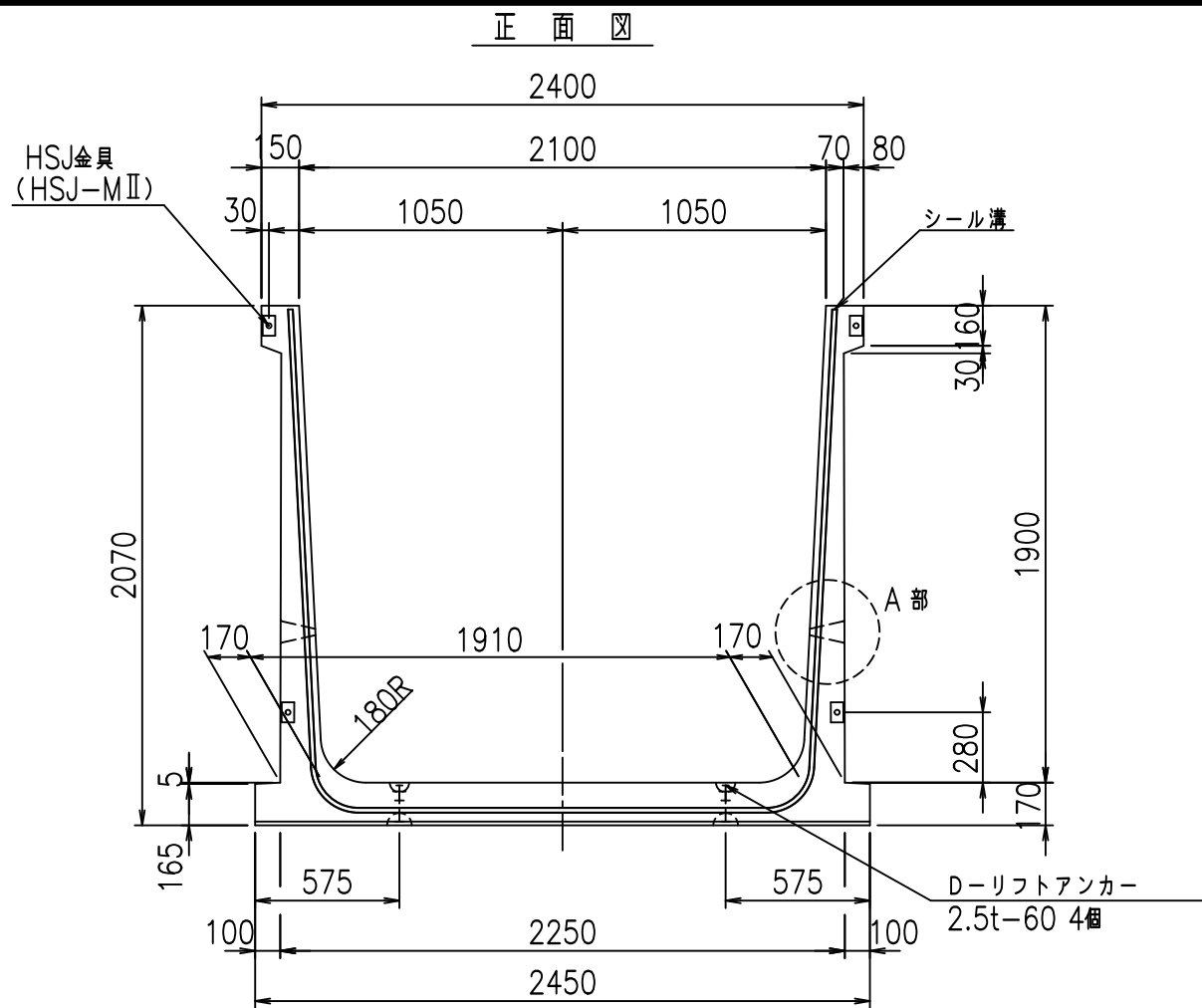
	<G		
	% \$! &\$\$\$! &\$\$\$		
	<& " , " %		%(\$
			-, \$\$\$\$\$' %
			!' (\$! \$\$

VERTEX ベルテクス株式会社

&\$\$&#+#,

&\$\$&#+#%&

fIE! %&\$\$\$*, +



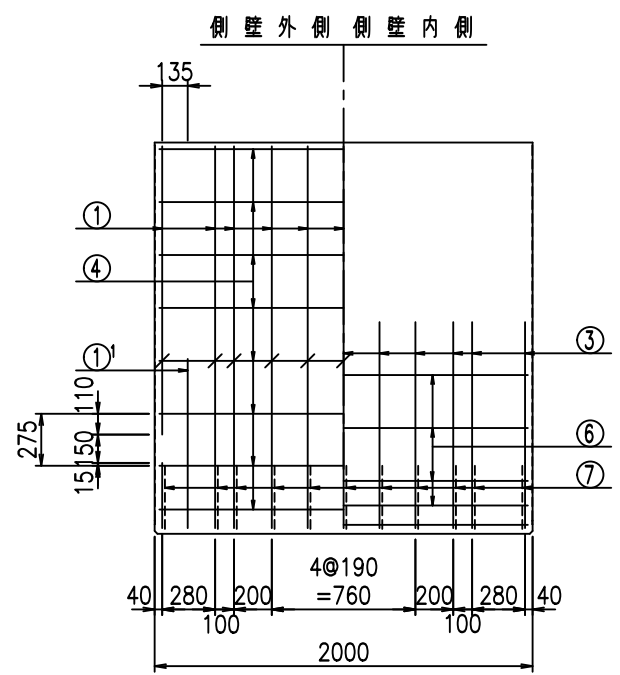
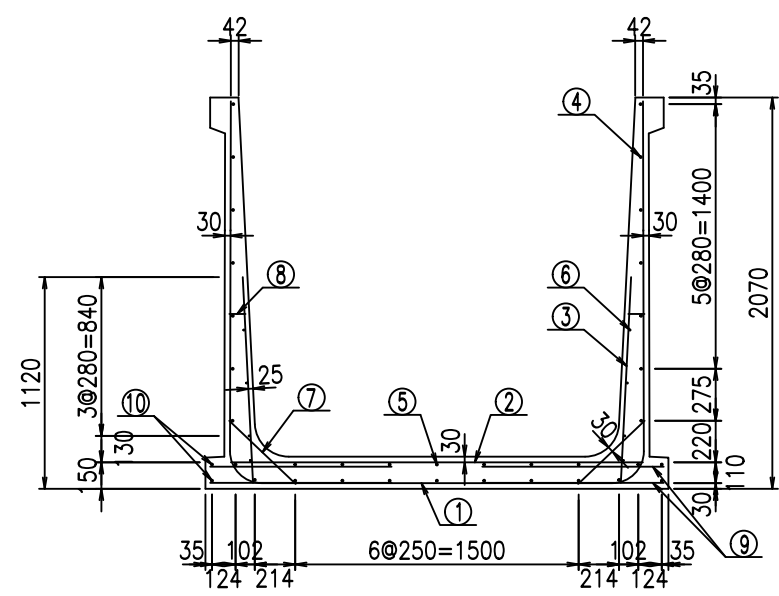
外側
コンクリート設計基準強度 35 N/mm

	<G	fl	七
	% \$\$! & % \$! & \$\$\$		
	<& (" , "' %		% ' \$
			-, \$\$\$\$\$' %
			!' (% \$\$

VERTEX ベルテクス株式会社

&\$\$&#++
&\$\$&#+%&

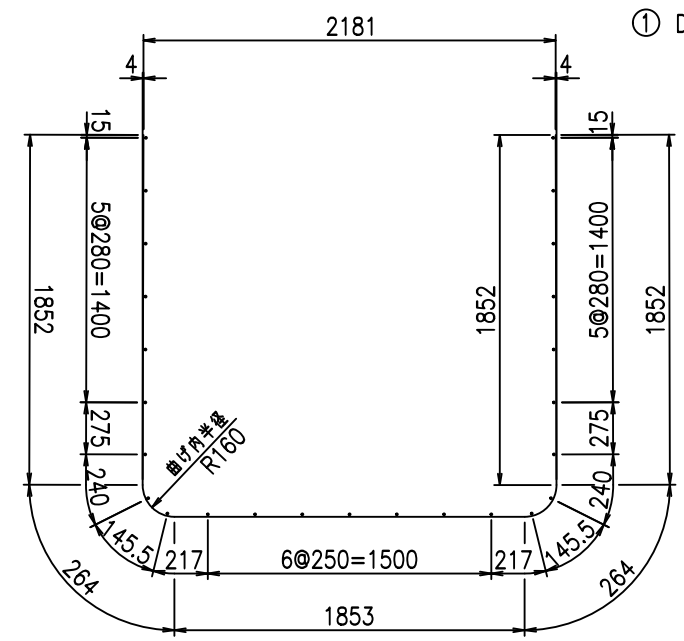
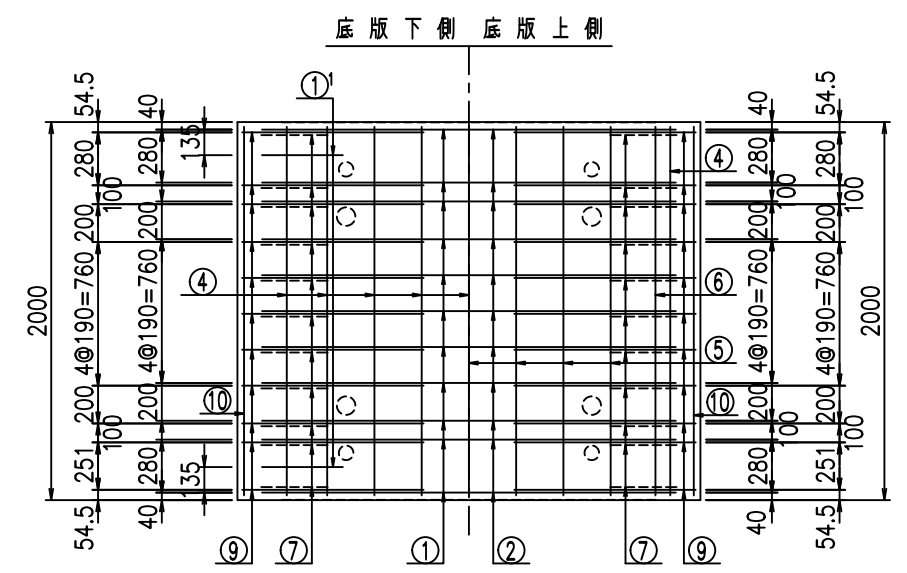
fIE! %&\$\$\$ (+七



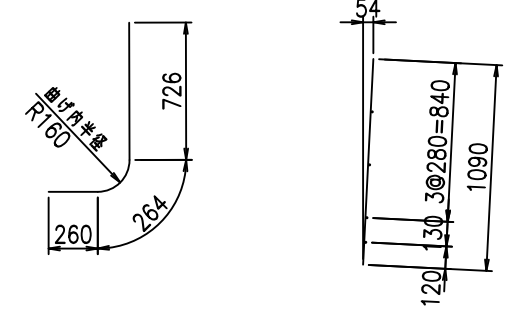
材料表

名称	径	本数	長さ m	m当り質量 kg	質量 kg	形状
鉄筋 ①	D16	11	6.085	1.560	104.419	┌
" ①'	D16	4	1.250	1.560	7.800	└
" ②	D13	11	2.180	0.995	23.860	—
" ③	D10	22	1.090	0.560	13.429	
" ④	D10	25	1.950	0.560	27.300	—
" ⑤	D10	7	1.950	0.560	7.644	—
" ⑥	D6	8	1.950	0.249	3.884	—
" ⑦	D13	22	0.485	0.995	10.617	/
" ⑧	D10	22	0.085	0.560	1.047	—
" ⑨	D13	44	0.960	0.995	42.029	—
" ⑩	D10	4	1.950	0.560	4.368	—
合計					246.397	kg
コンクリート体積				1.8248	m ³	
製品質量					4440	kg

鉄筋加工図



①' D16 L=1250mm ③ D10 L=1090mm



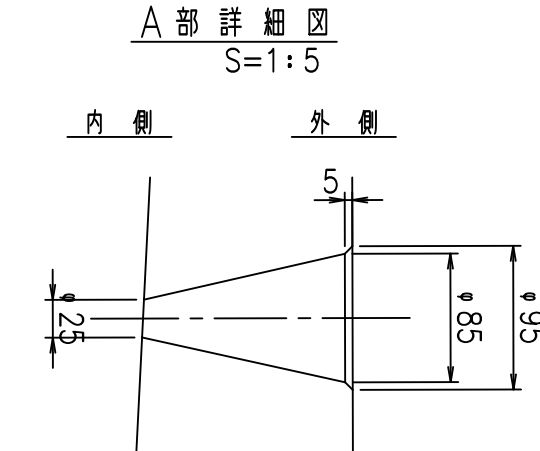
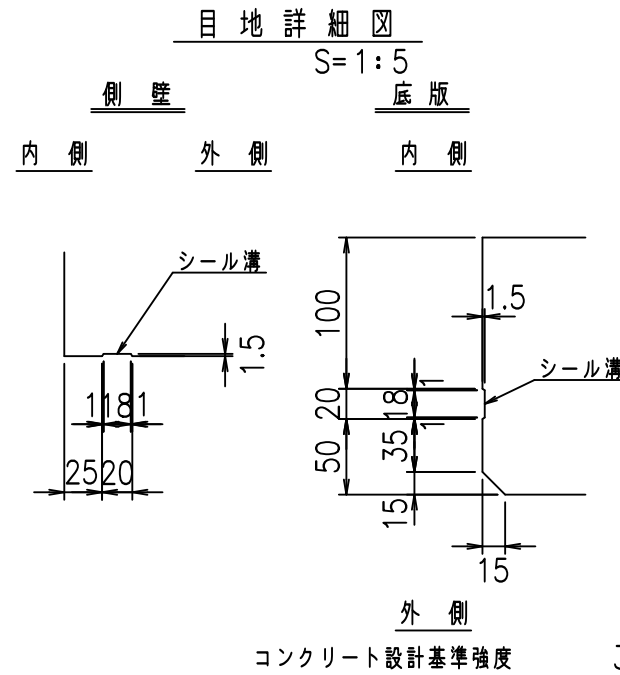
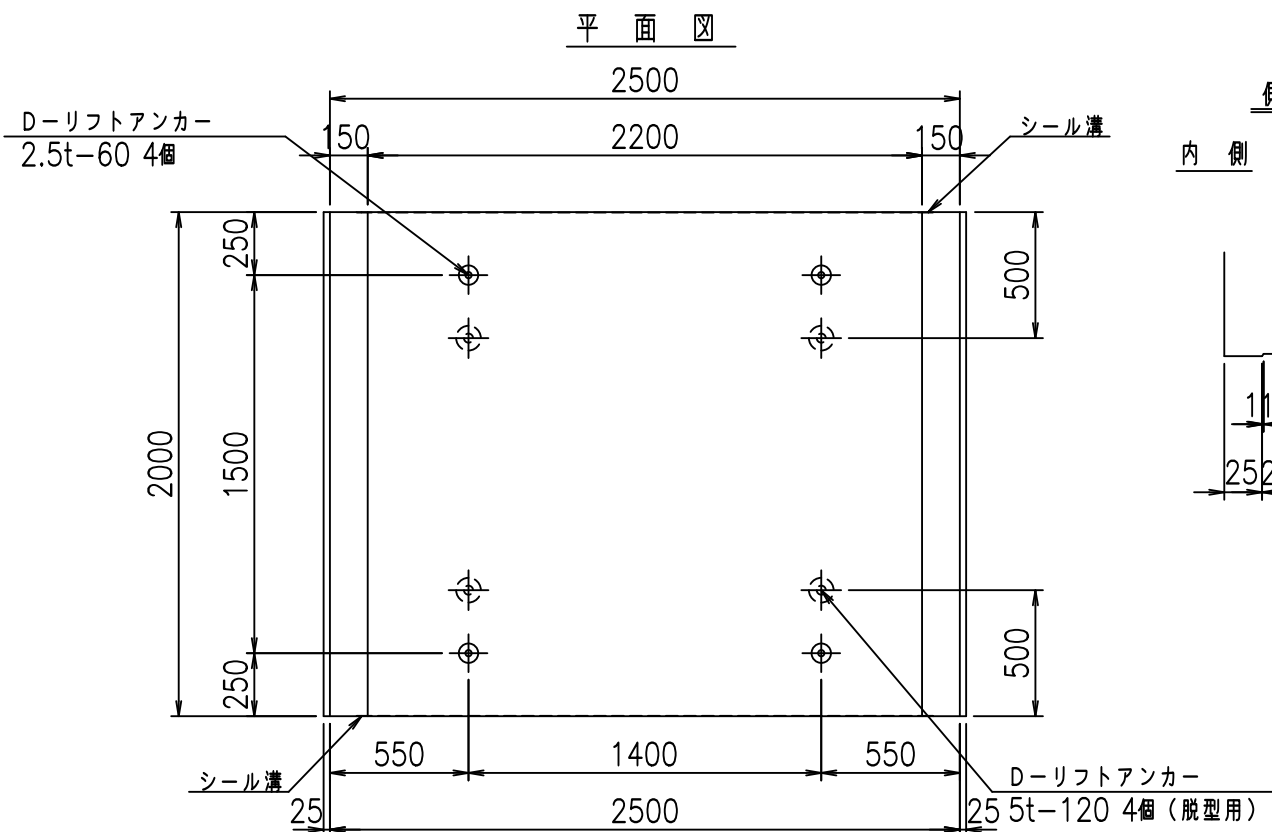
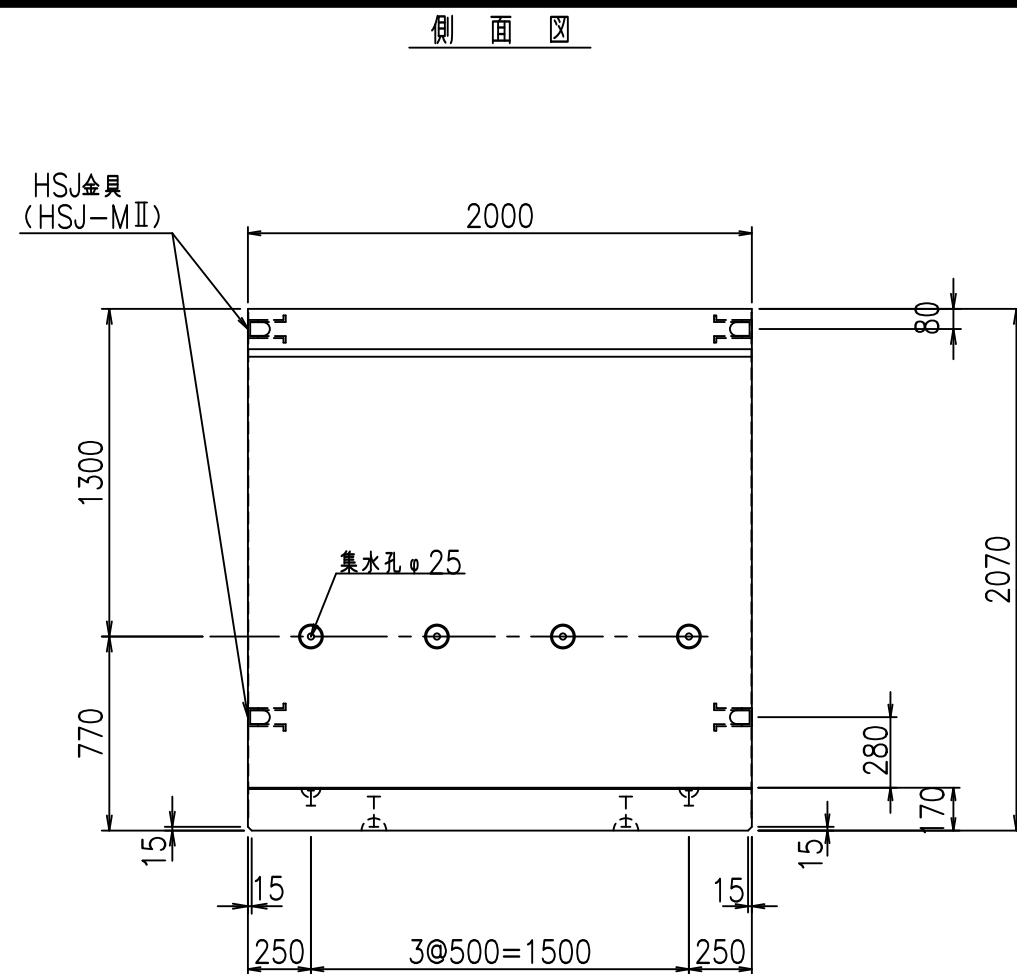
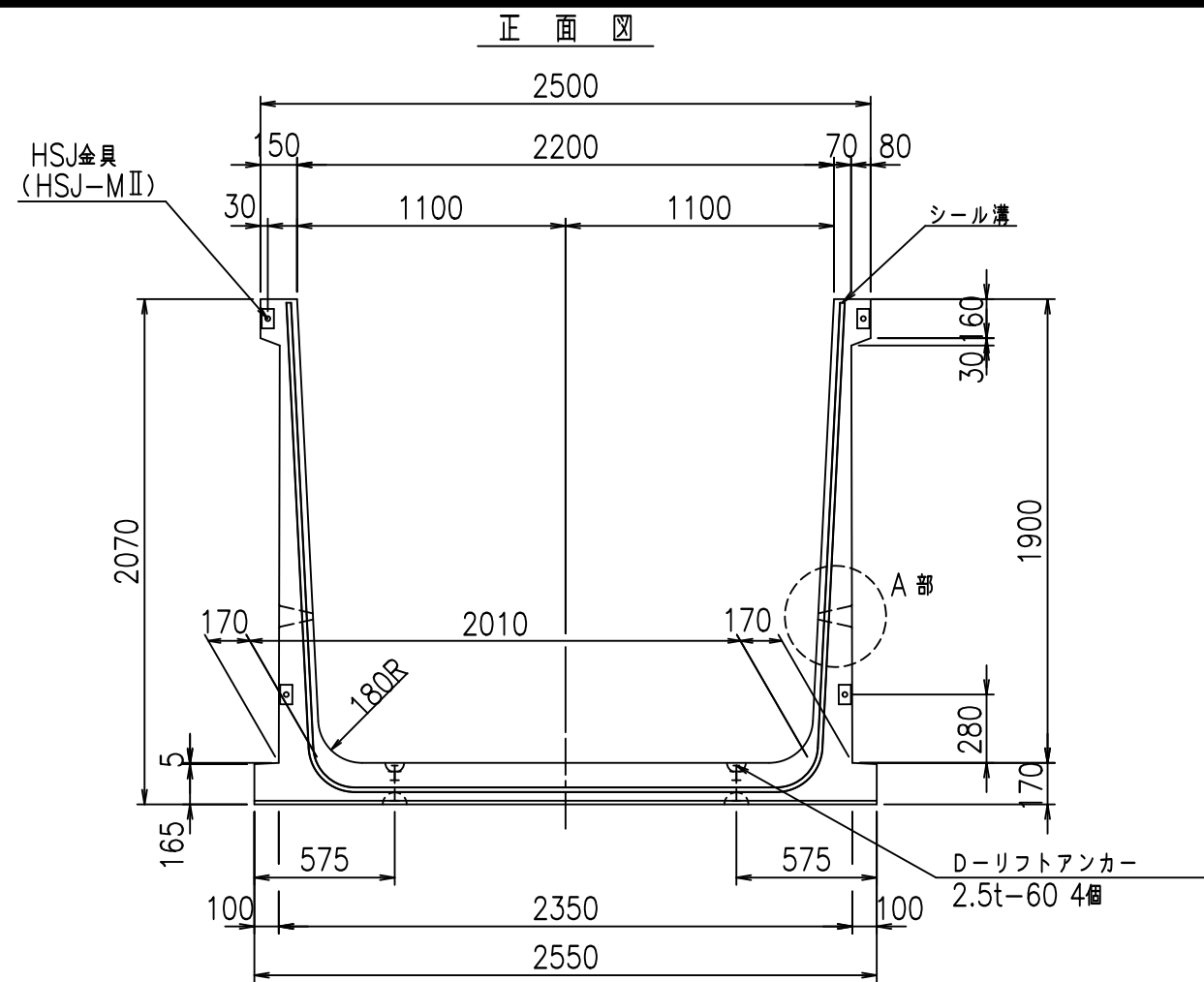
コンクリート設計基準強度 35 N/mm²

<G		
% \$\$! & % \$! & \$\$\$		
<& " , " %		% (\$
		-, \$\$\$\$\$' %
		!' (& \$\$

VERTEX ベルテクス株式会社

& \$ & # + # ,
& \$ & # + # % &

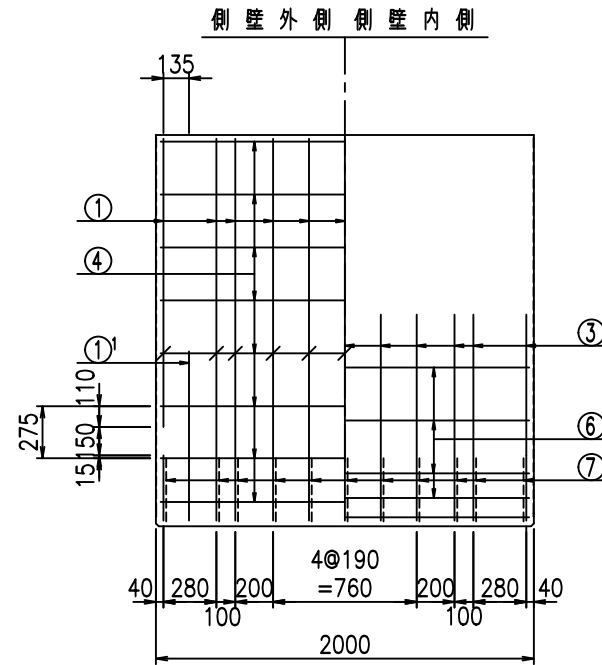
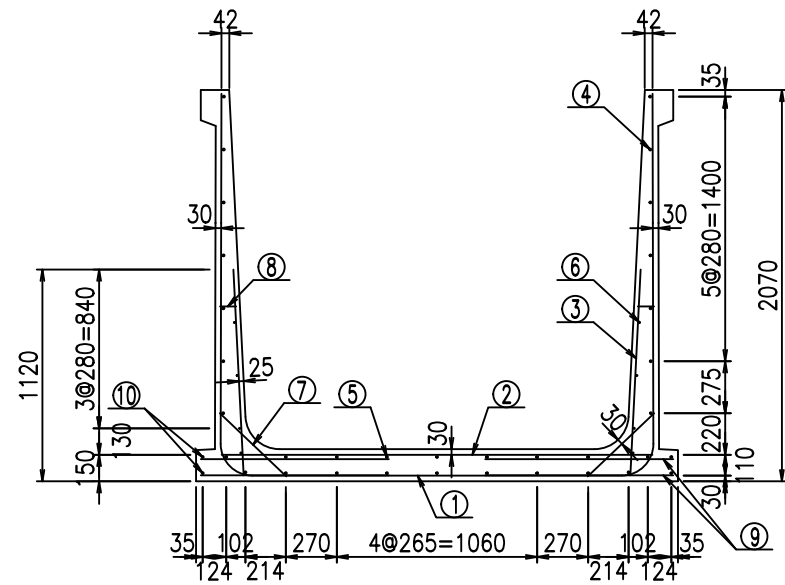
FILE %& \$\$\$* , , 七



外側
コンクリート設計基準強度 35 N/mm

<G fl t			
% \$\$! &&\$! &\$\$\$			
<&(' ', "' %		% '\$	
		-, \$\$\$\$\$' %	
		!' ('!\$\$	

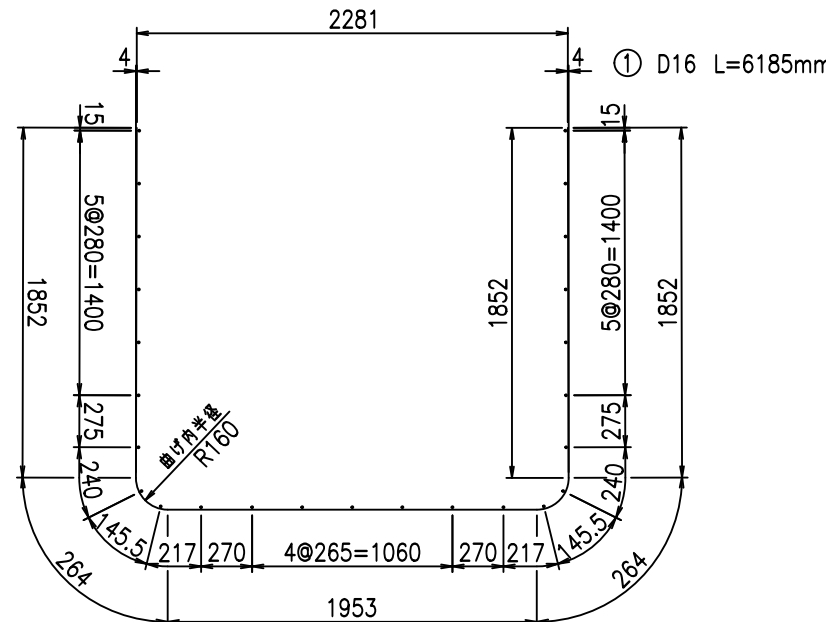
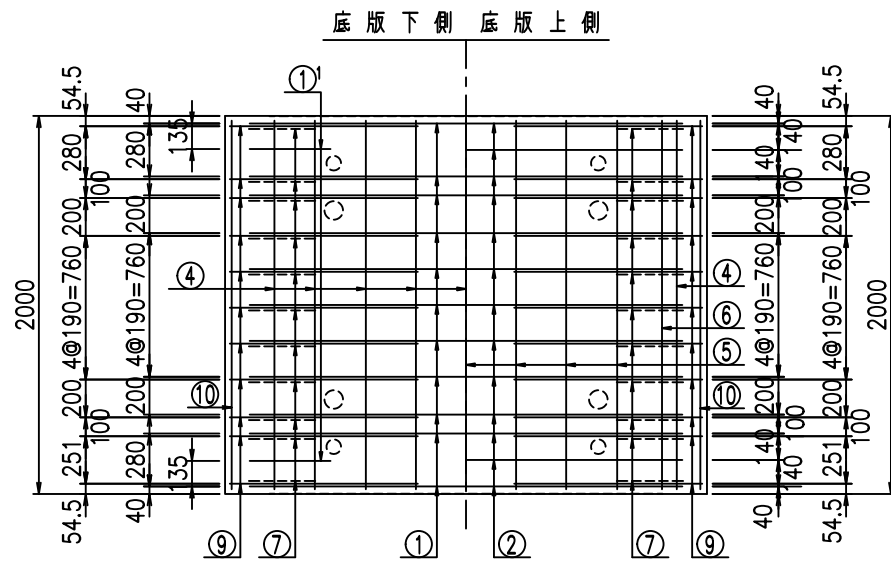
VERTEX ベルテクス株式会社



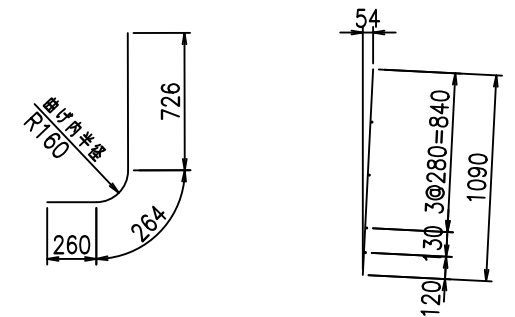
材料表

名称	径	本数	長さ m	m ³ 当り質量 kg	質量 kg	形状
鉄筋 ①	D16	11	6.185	1.560	106.135	┌
" ①'	D16	4	1.250	1.560	7.800	└
" ②	D13	13	2.280	0.995	29.492	—
" ③	D10	22	1.090	0.560	13.429	
" ④	D10	25	1.950	0.560	27.300	—
" ⑤	D10	7	1.950	0.560	7.644	—
" ⑥	D 6	8	1.950	0.249	3.884	—
" ⑦	D13	22	0.485	0.995	10.617	/
" ⑧	D10	22	0.085	0.560	1.047	—
" ⑨	D13	44	0.995	0.995	43.561	—
" ⑩	D10	4	1.950	0.560	4.368	—
合計					255.277	kg
コンクリート体積				1.8588	m ³	
製品質量					4530	kg

鉄筋加工図



①' D16 L=1250mm ③ D10 L=1090mm



コンクリート設計基準強度 35 N/mm²

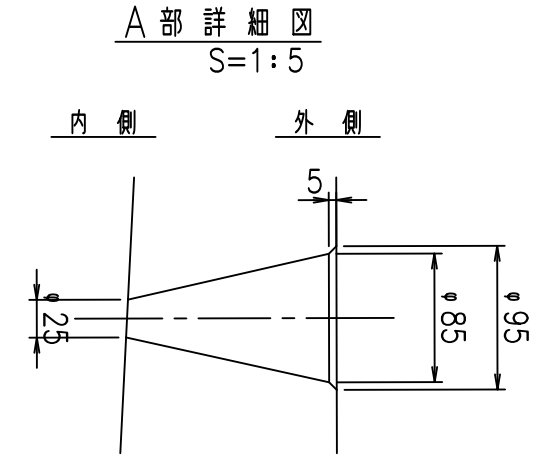
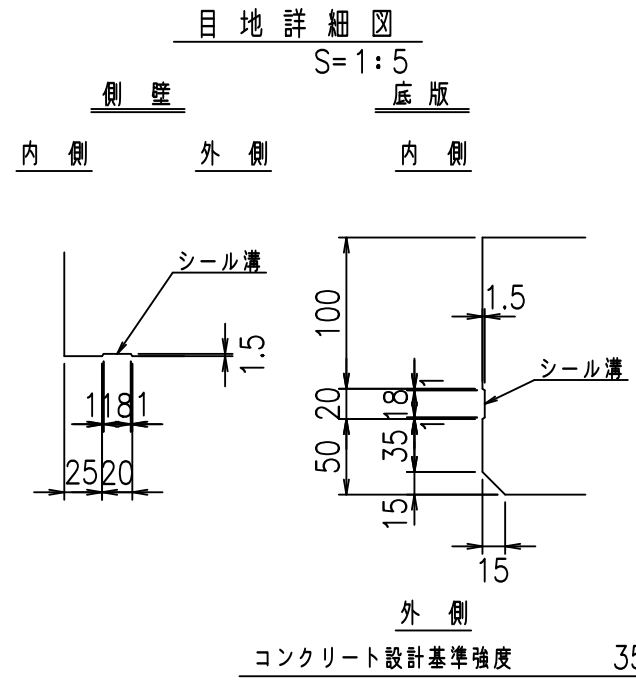
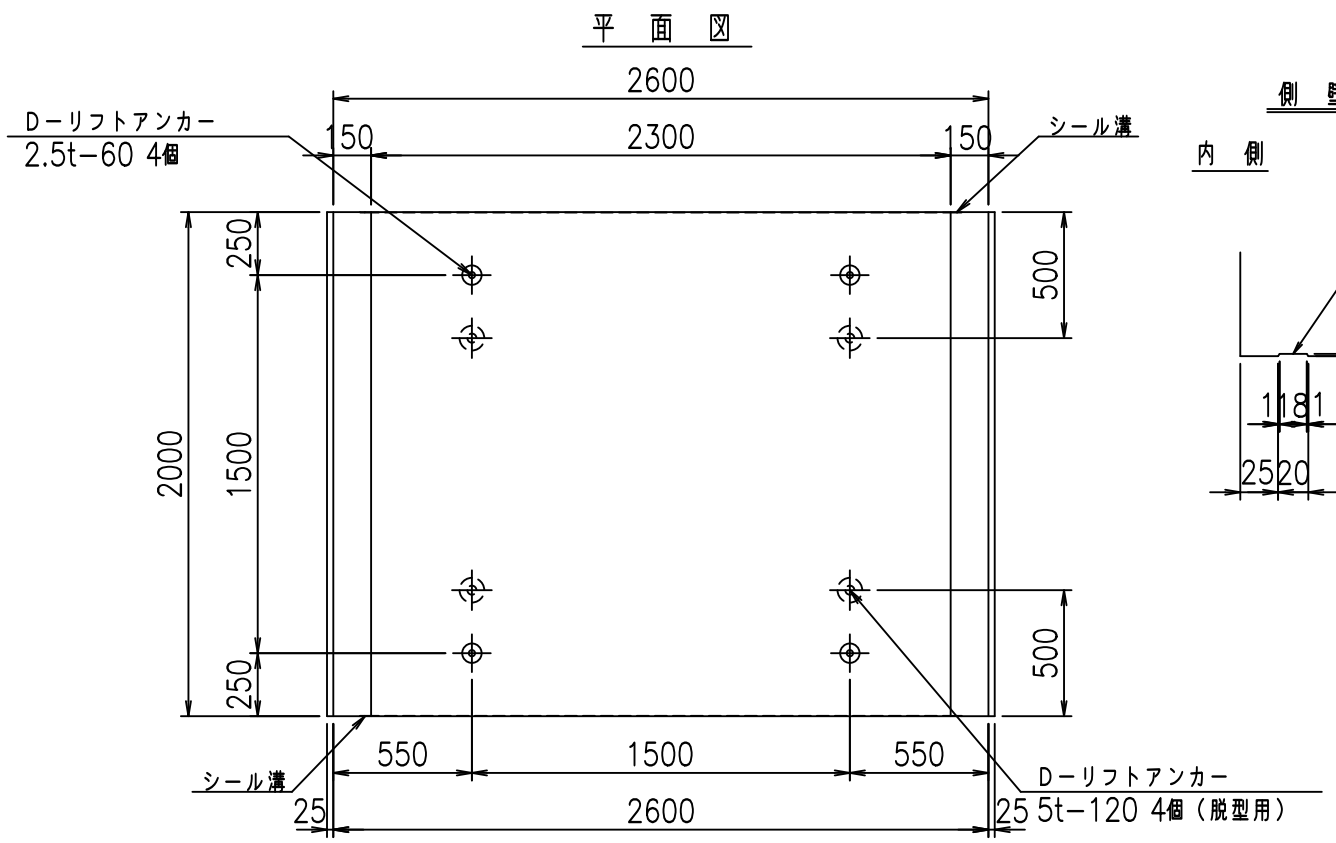
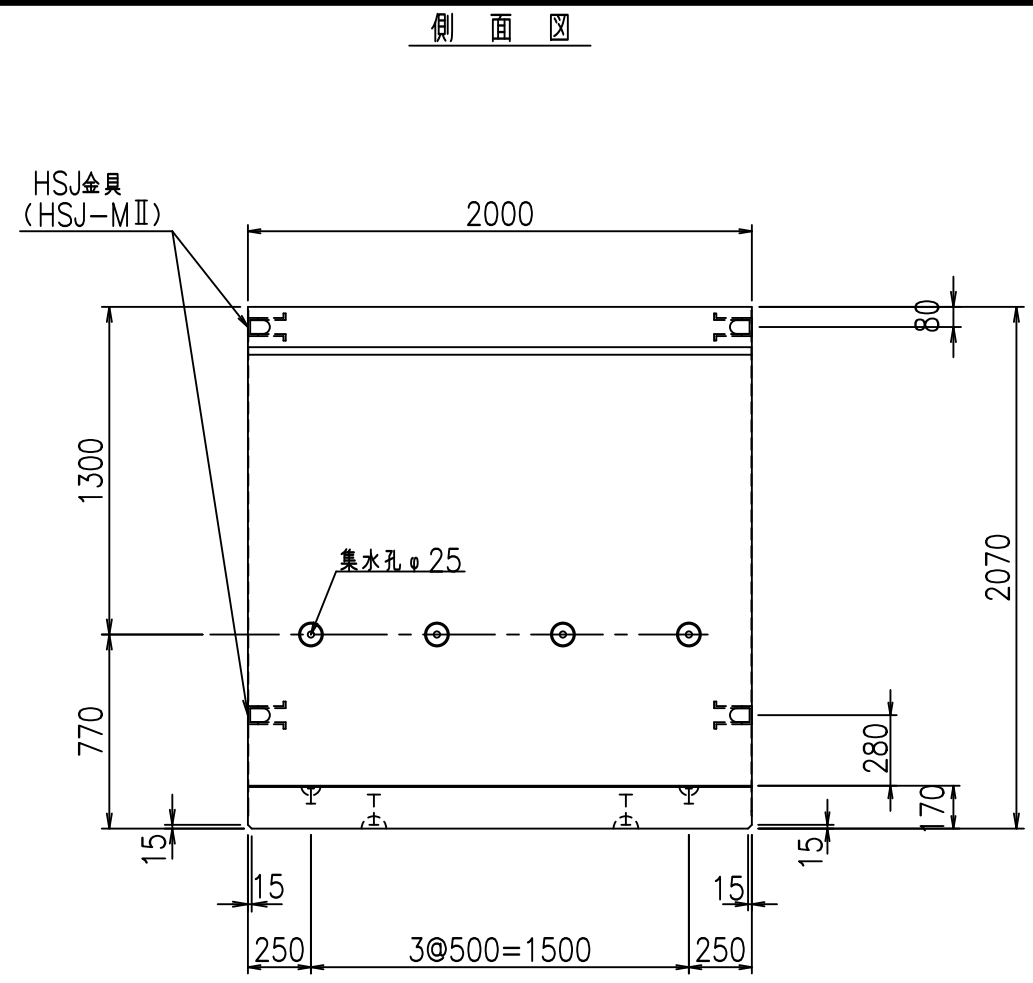
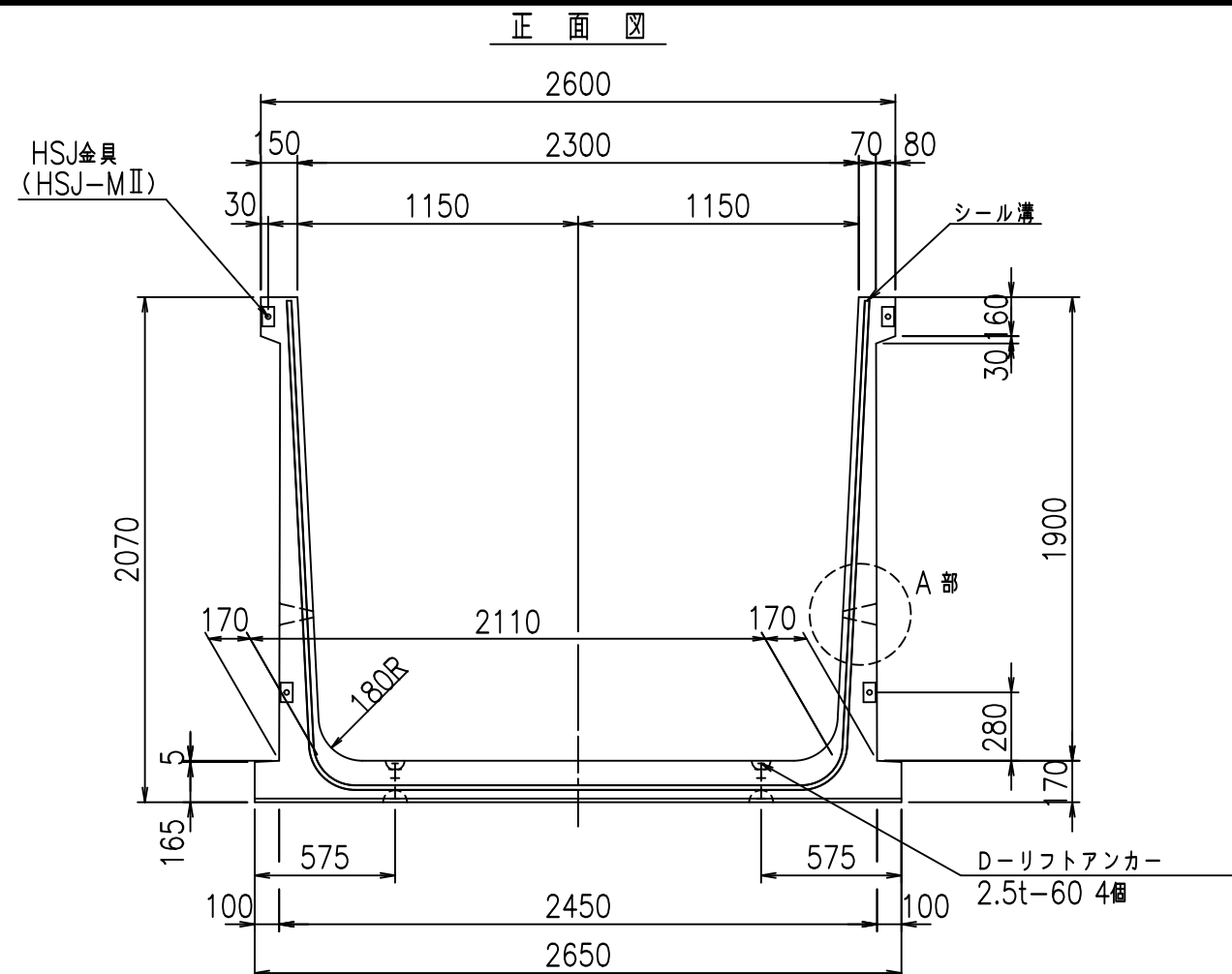
<G		
% \$! &&\$! &\$\$\$		
<& " , "' %		%(\$
		-, \$\$\$\$\$' %
		!' ((! \$

VERTEX ベルテクス株式会社

&\$&&#++#

&\$&&#++#%&

fIE! %&\$\$\$* , -七



外側
コンクリート設計基準強度 35 N/mm

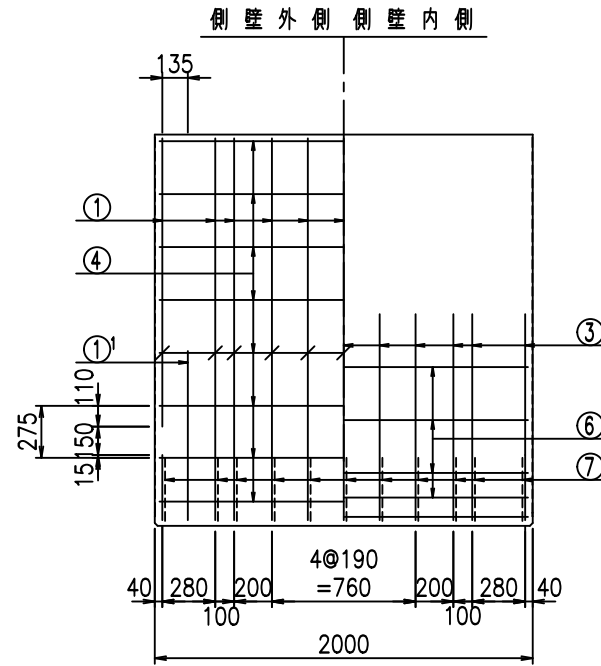
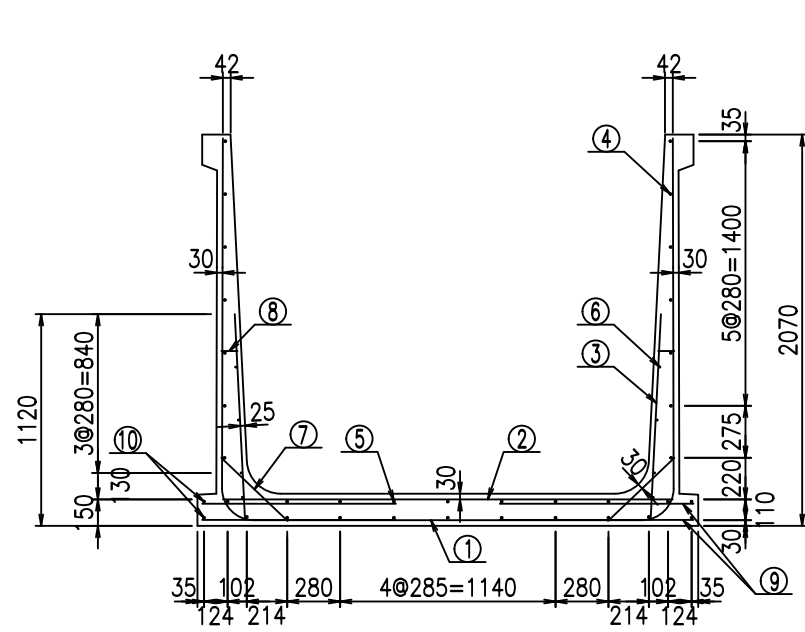
	<G	fl	七
	% \$\$! & \$\$! & \$\$\$		
	<&(" , "' %		% '\$
			-, \$\$\$\$\$' %
			!' (!) ! \$\$

VERTEX ベルテクス株式会社

&\$\$&#++,

&\$\$&#++%&

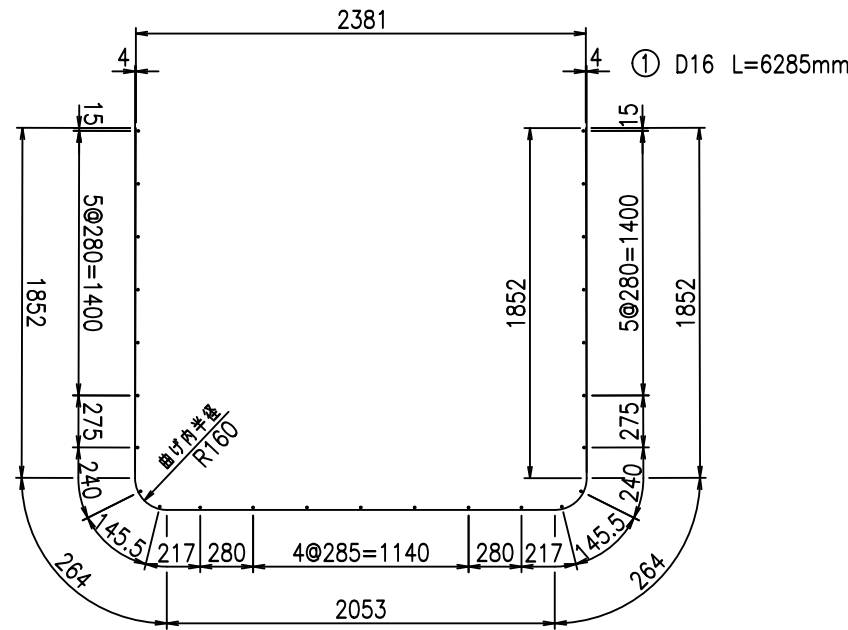
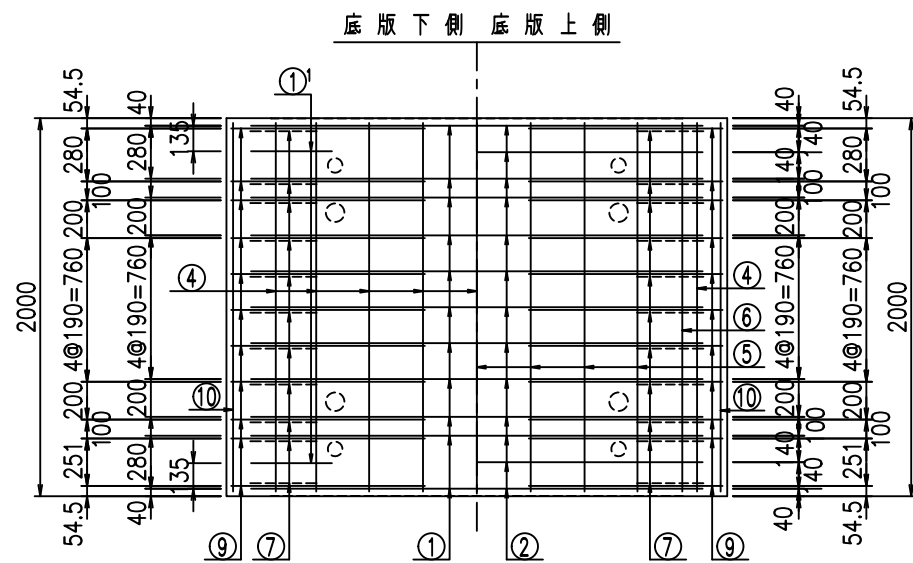
fiE! %&\$\$\$ (, %&



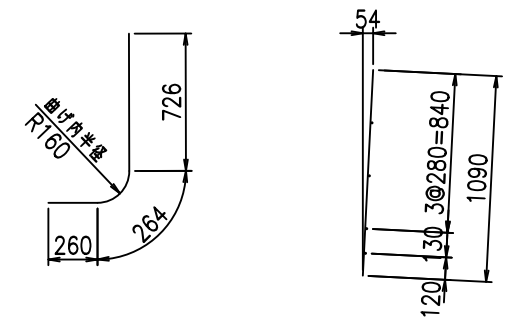
材料表

名称	径	本数	長さ m	m当り質量 kg	質量 kg	形状
鉄筋 ①	D16	11	6.285	1.560	107.851	┌
" ①'	D16	4	1.250	1.560	7.800	└
" ②	D13	13	2.380	0.995	30.785	—
" ③	D10	22	1.090	0.560	13.429	/
" ④	D10	25	1.950	0.560	27.300	—
" ⑤	D10	7	1.950	0.560	7.644	—
" ⑥	D 6	8	1.950	0.249	3.884	—
" ⑦	D13	22	0.485	0.995	10.617	/
" ⑧	D10	22	0.085	0.560	1.047	—
" ⑨	D13	44	1.025	0.995	44.875	—
" ⑩	D10	4	1.950	0.560	4.368	—
合計					259.600	kg
コンクリート体積				1.8928	m ³	
製品質量					4610	kg

鉄筋加工図



①' D16 L=1250mm ③ D10 L=1090mm



コンクリート設計基準強度 35 N/mm²

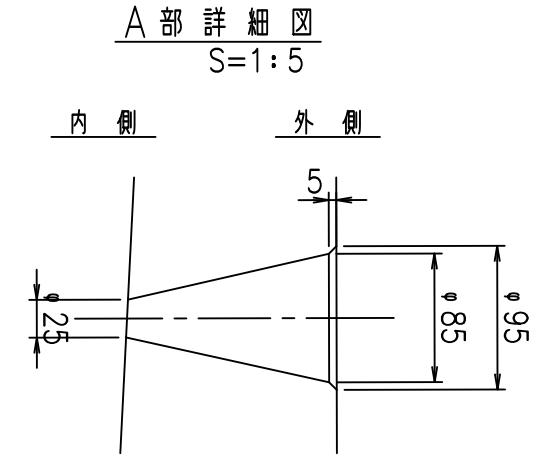
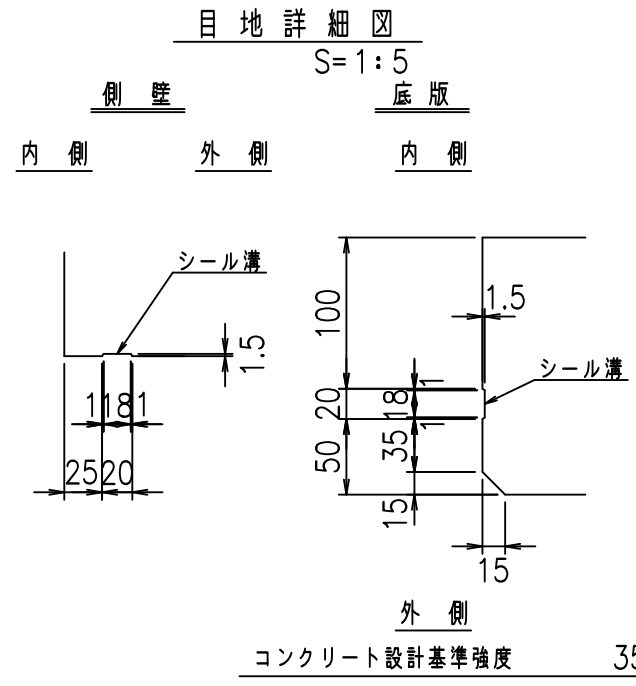
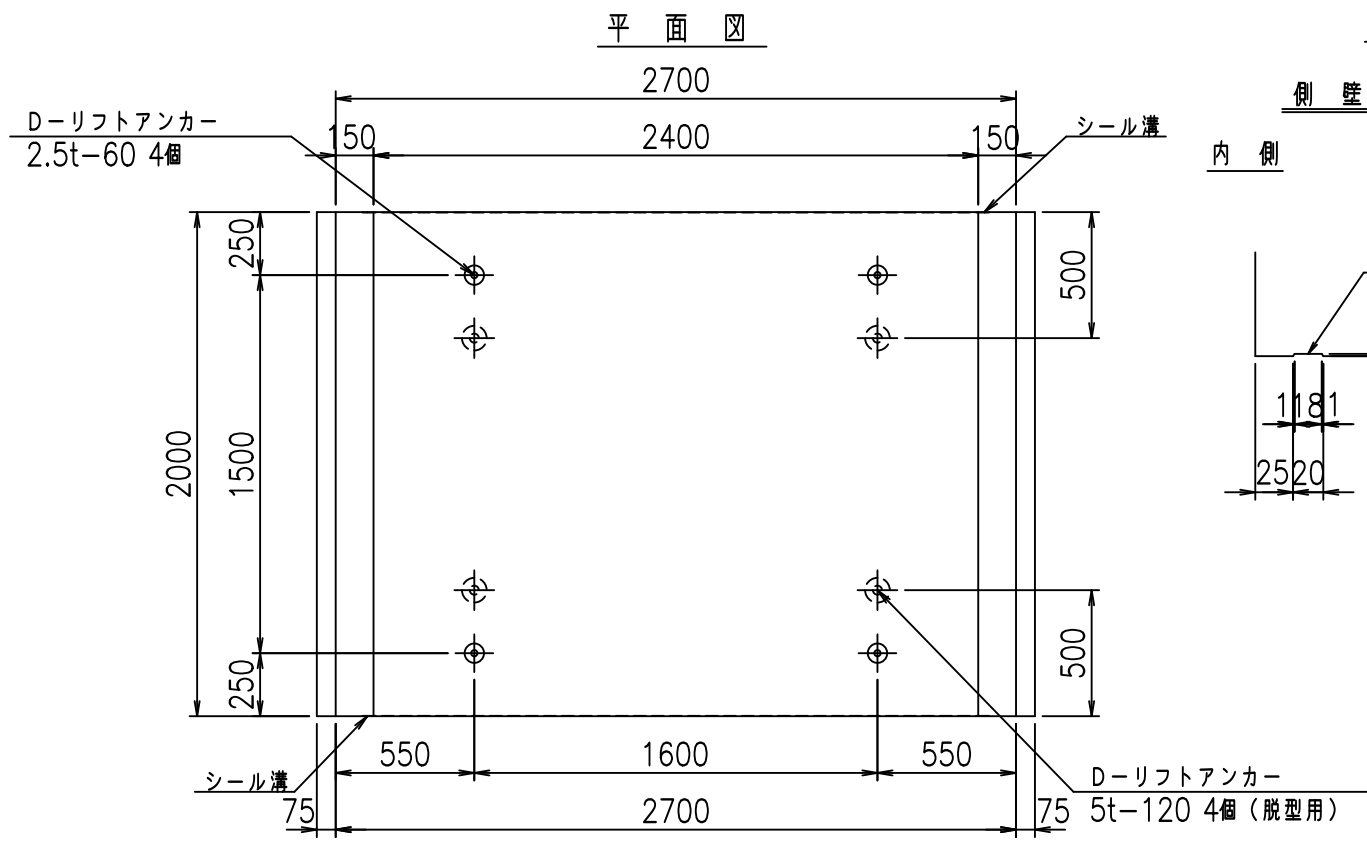
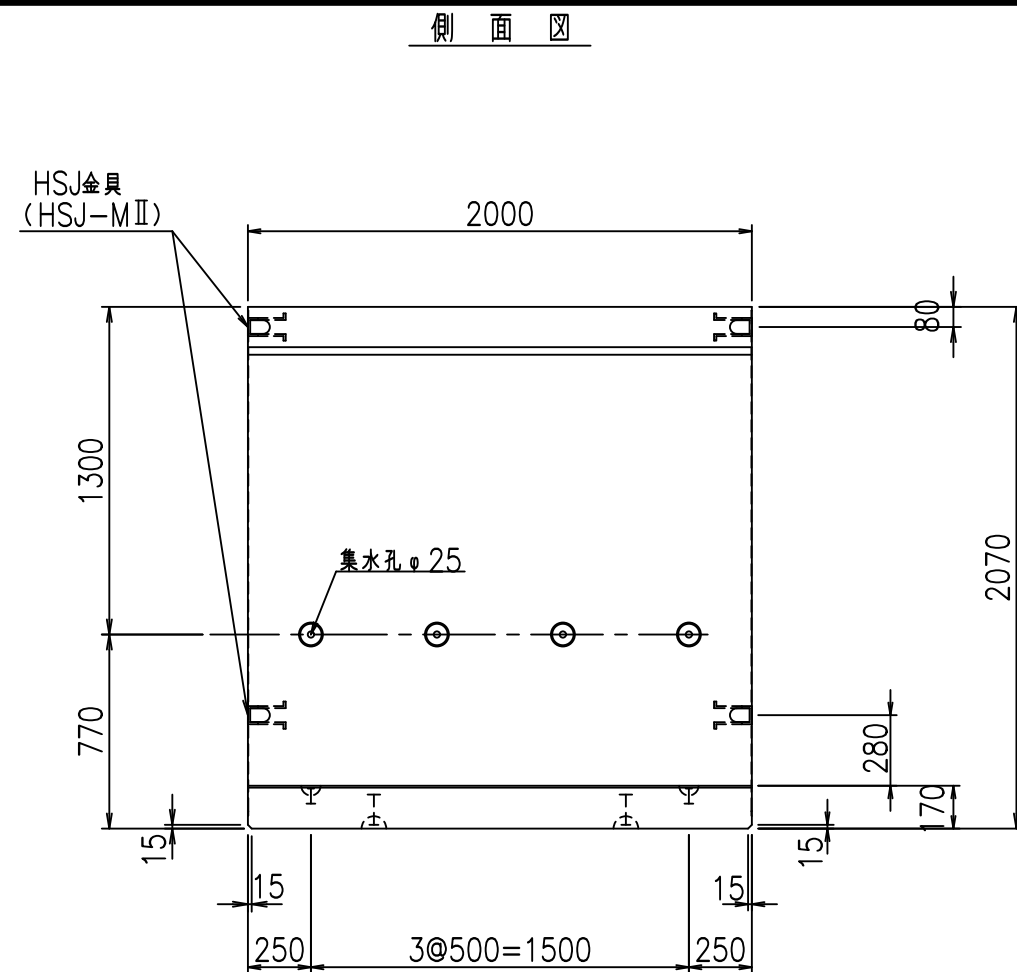
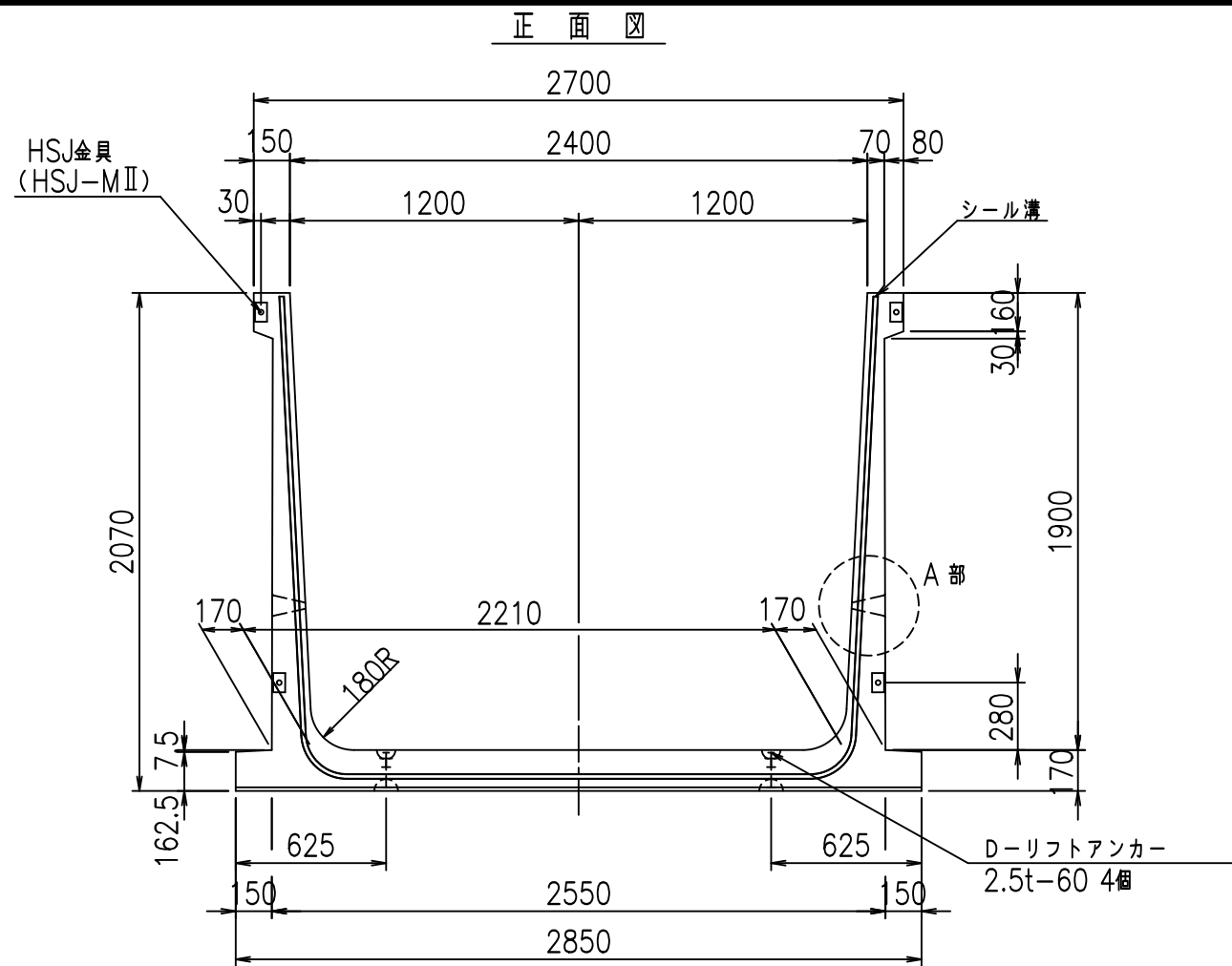
<G		
% \$\$! & \$\$! & \$\$\$		
<& " , " ' %		%(\$
		-, \$\$\$\$\$' %
		!' (*! \$\$

VERTEX ベルテクス株式会社

&\$\$&#++,

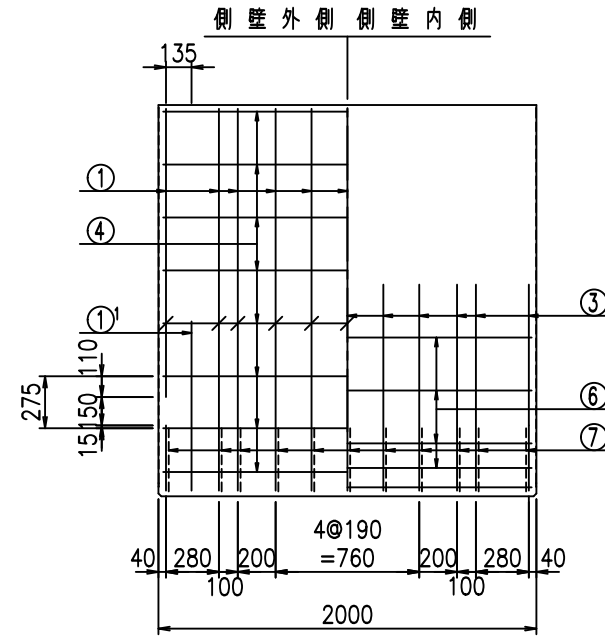
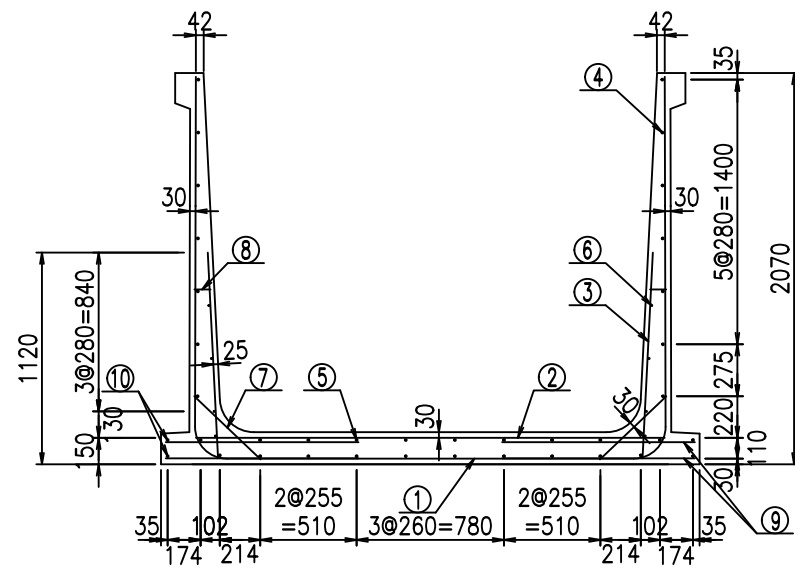
&\$\$&#+#%&

fIE! %&\$\$\$* - \$L



	<G	fl	七
	% \$\$! & \$\$! & \$\$\$		
	<& (" , "' %		% ' \$
			-, \$\$\$\$\$' %
			!' (+! \$\$

VERTEX ベルテクス株式会社



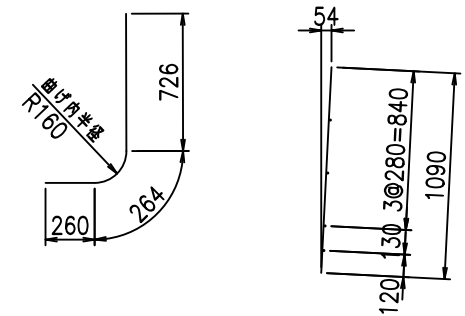
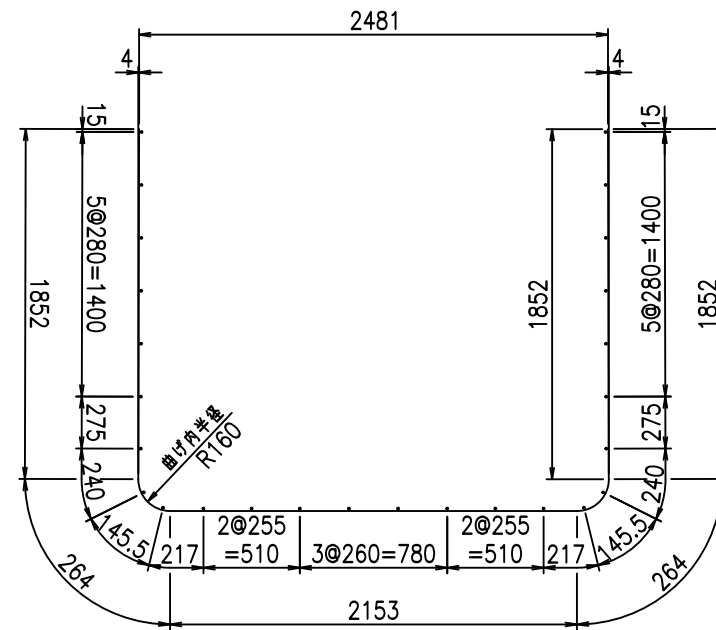
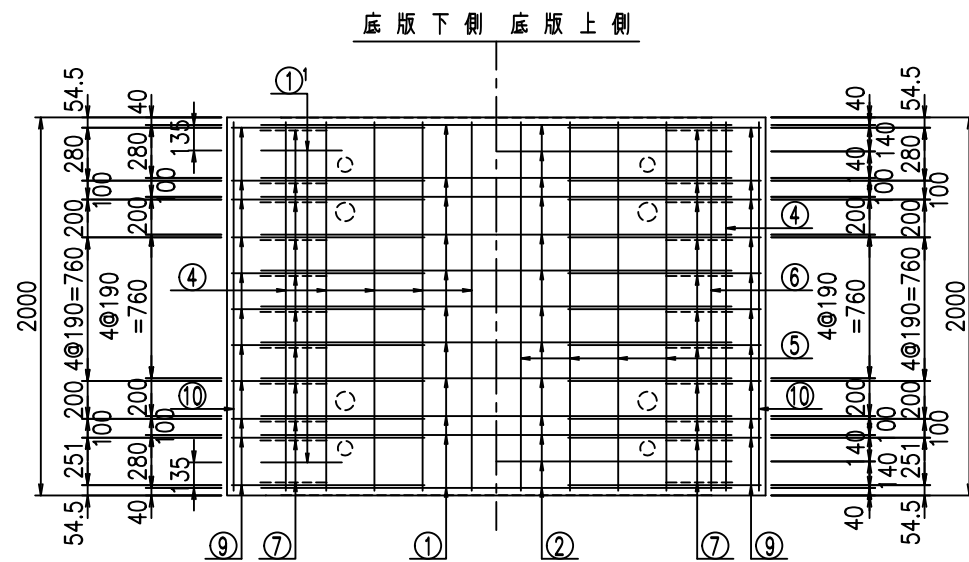
材料表

名称	径	本数	長さ m	質量 kg	質量 kg	形状
鉄筋 ①	D16	11	6.385	1.560	109.567	┌
" ①'	D16	4	1.250	1.560	7.800	└
" ②	D13	13	2.480	0.995	32.079	—
" ③	D10	22	1.090	0.560	13.429	
" ④	D10	26	1.950	0.560	28.392	—
" ⑤	D10	8	1.950	0.560	8.736	—
" ⑥	D6	8	1.950	0.249	3.884	—
" ⑦	D13	22	0.485	0.995	10.617	/
" ⑧	D10	22	0.085	0.560	1.047	—
" ⑨	D13	44	1.020	0.995	44.656	—
" ⑩	D10	4	1.950	0.560	4.368	—
合計					264.575	kg
コンクリート体積			1.9596	m ³		
製品質量					4770	kg

鉄筋加工図

① D16 L=6385mm

①' D16 L=1250mm ③ D10 L=1090mm



コンクリート設計基準強度 35 N/mm²

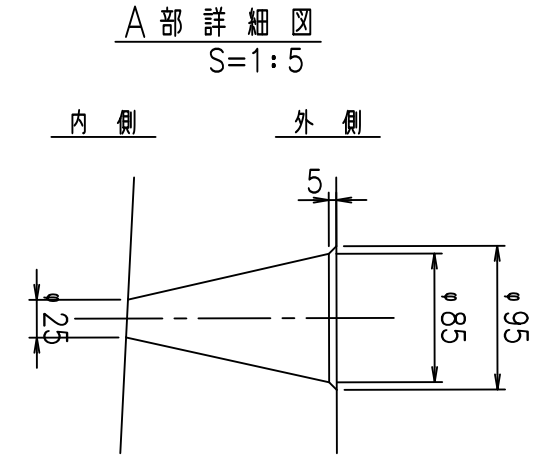
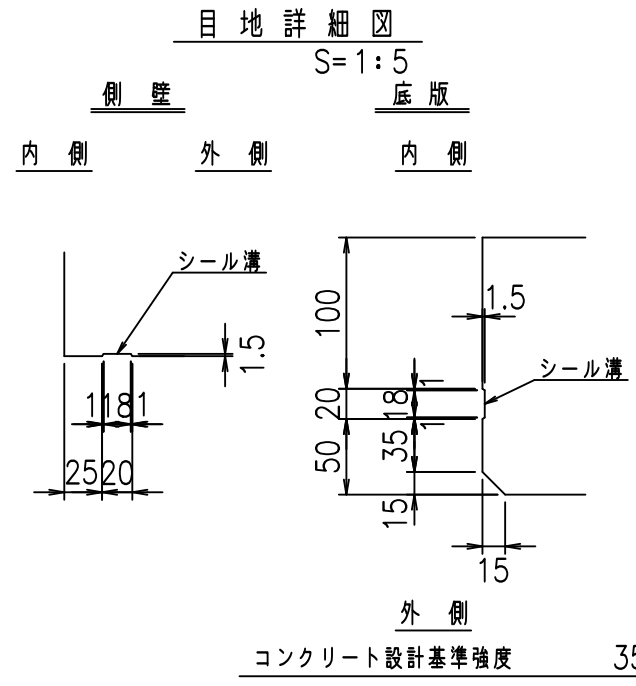
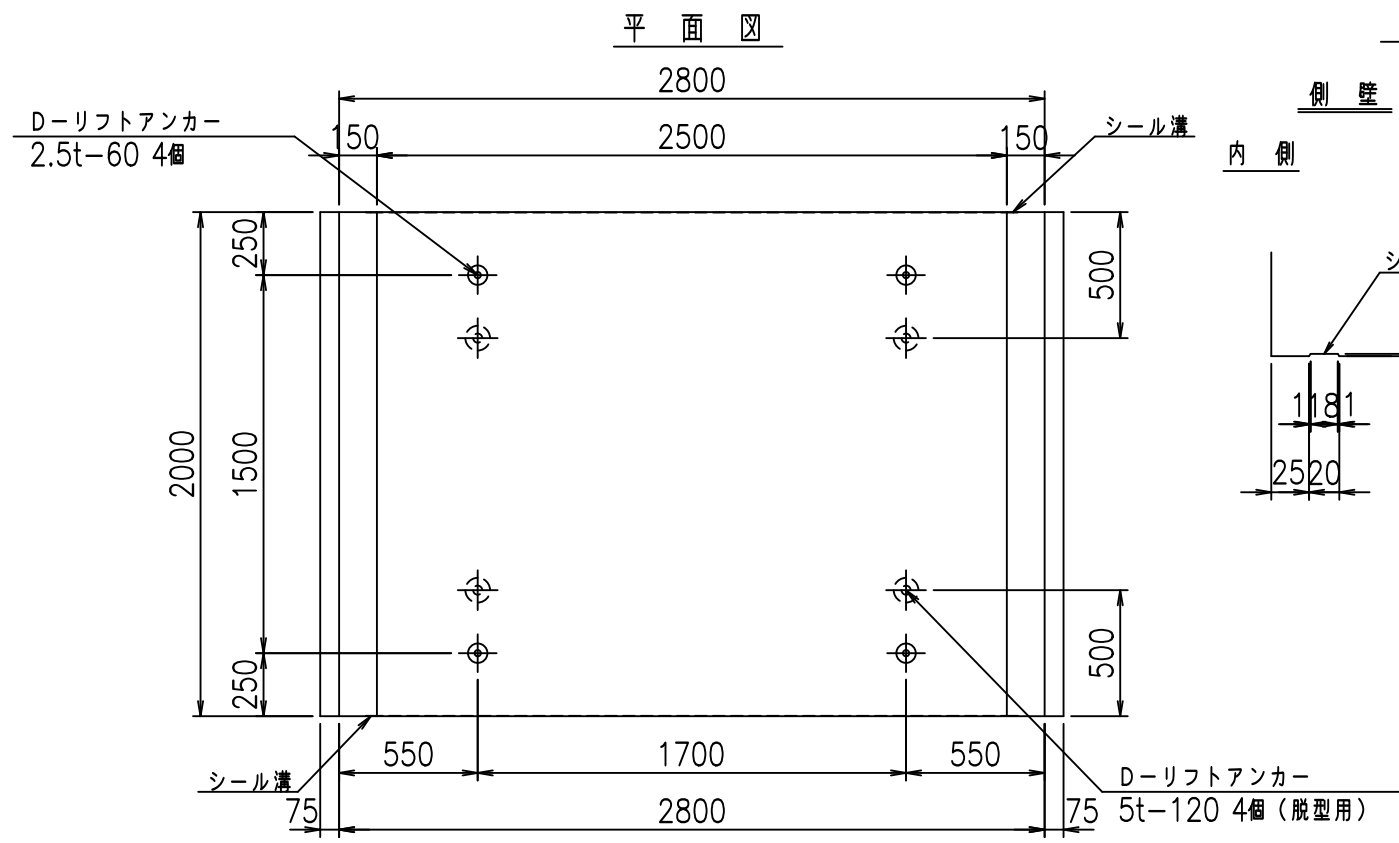
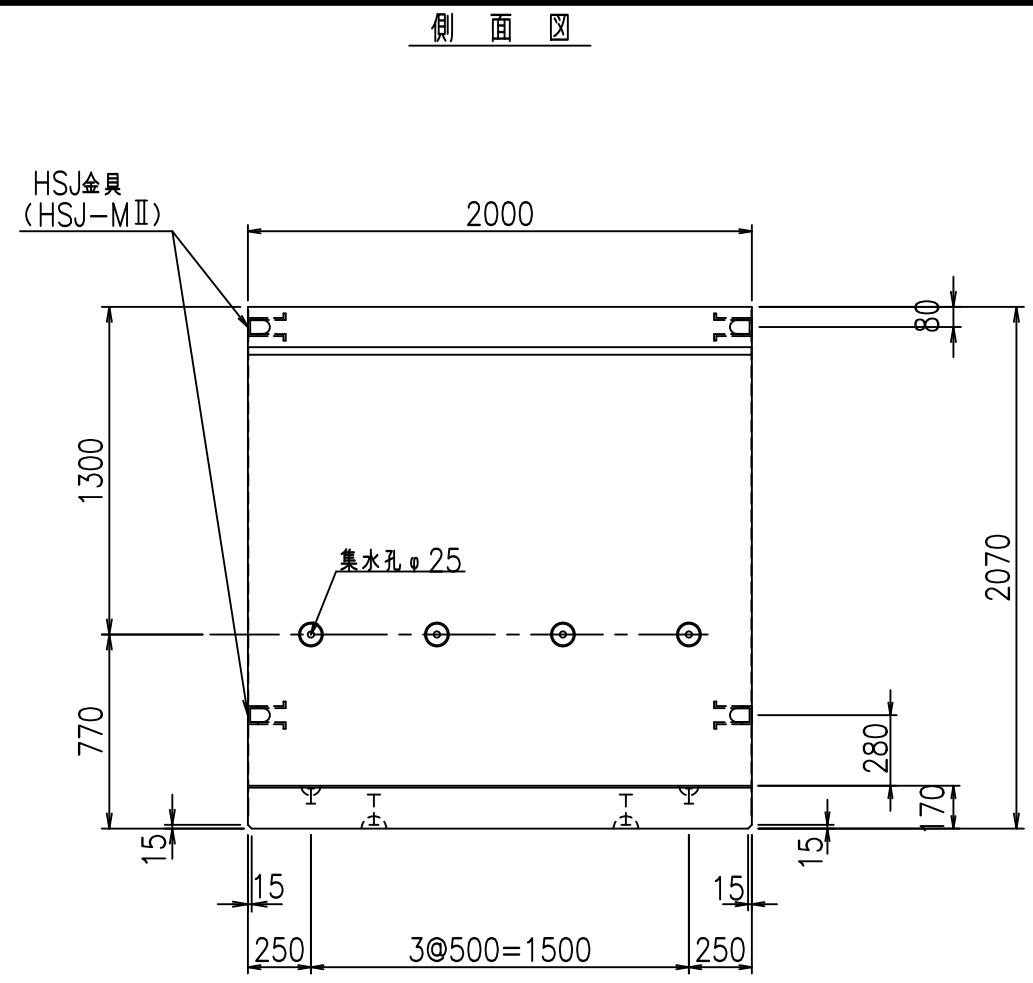
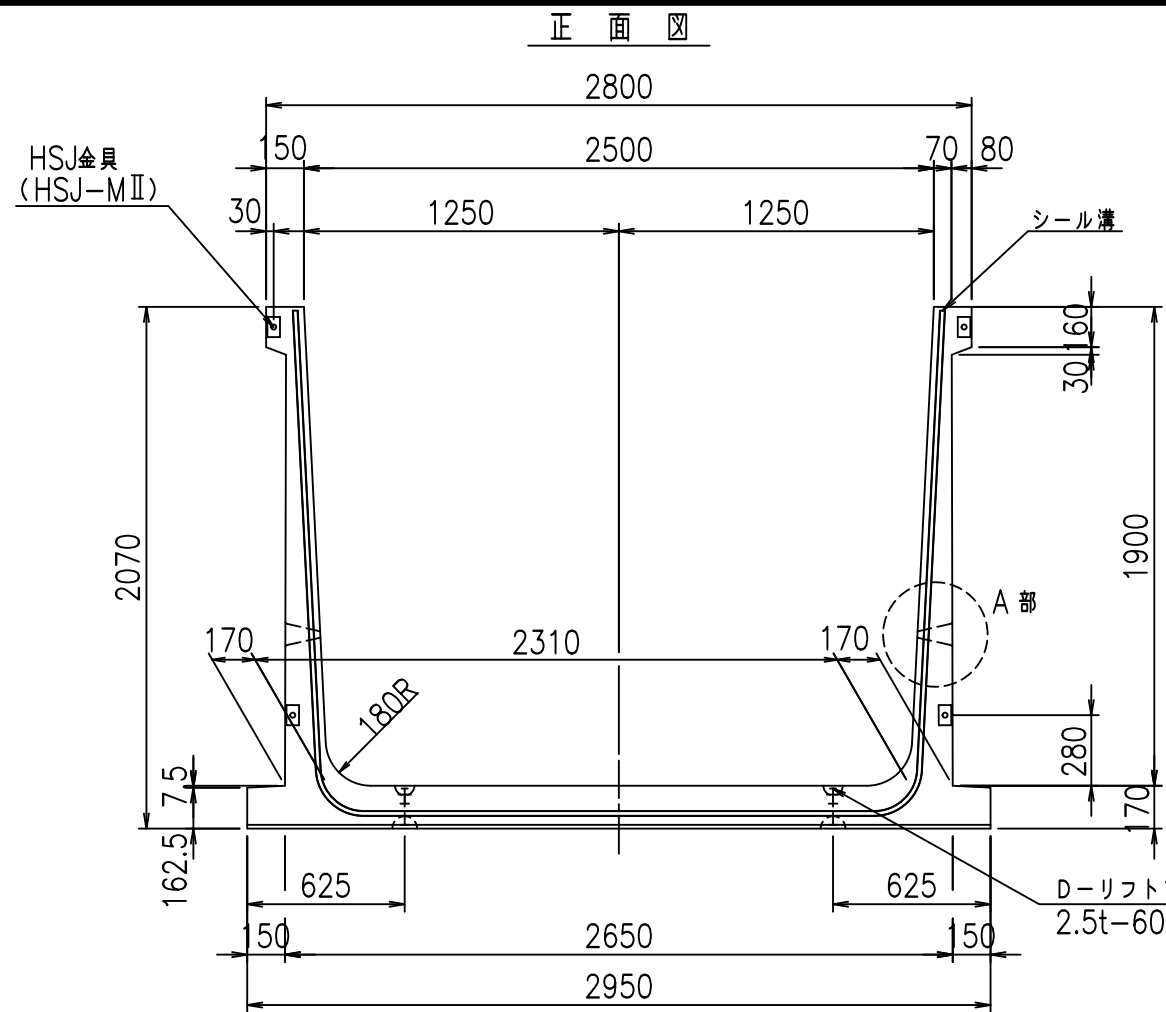
<G		
% \$\$! & \$\$! & \$\$\$		
<&"', "' %		%(\$
		-, \$\$\$\$\$' %
		!' (, ! \$\$

VERTEX ベルテクス株式会社

&\$\$&#+#

&\$\$&#+#%&

fiE! %&\$\$\$* - %&



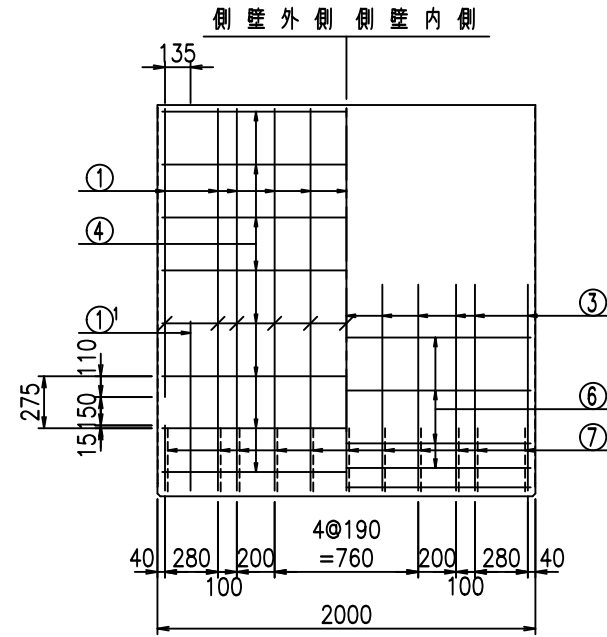
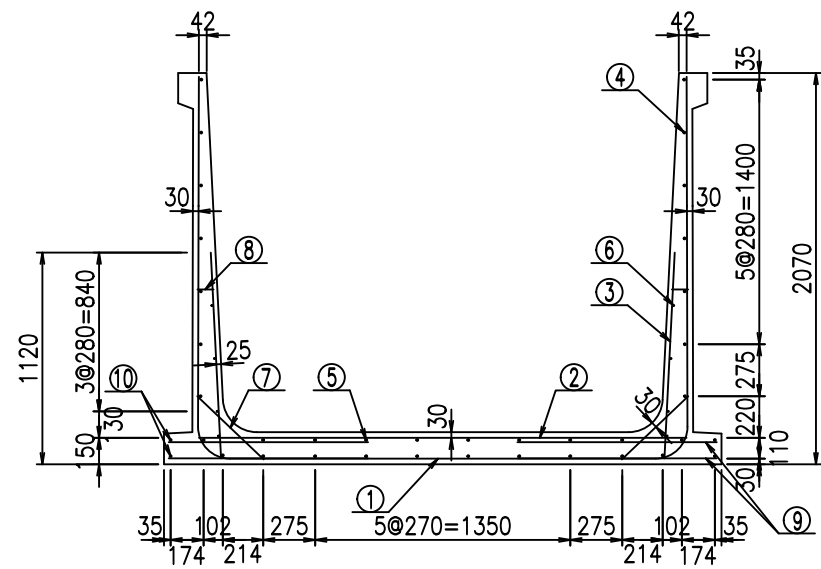
	<G	fl	七
	% \$\$! & \$\$! & \$\$\$		
	<& (" , "' %		% ' \$
			-, \$\$\$\$\$' %
			!' (-! \$\$

VERTEX ベルテクス株式会社

&\$\$&#++#

&\$\$&#++#%&

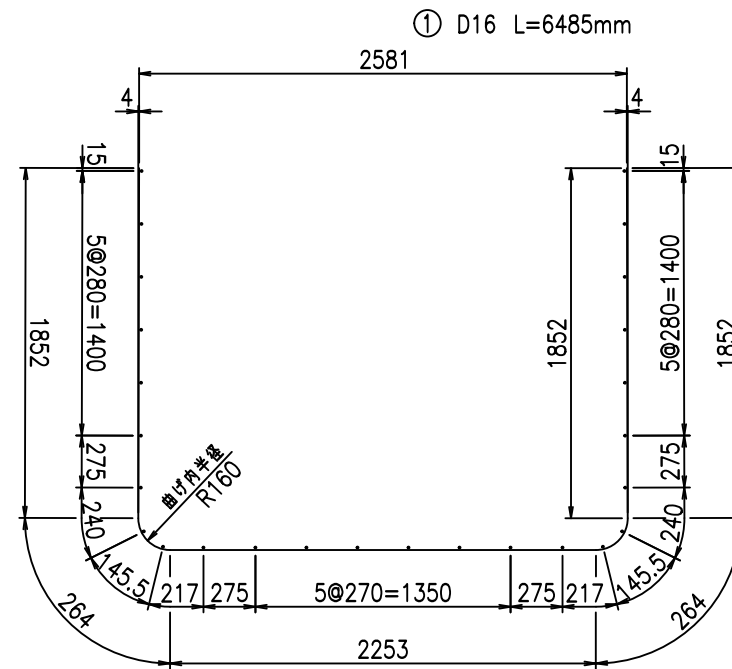
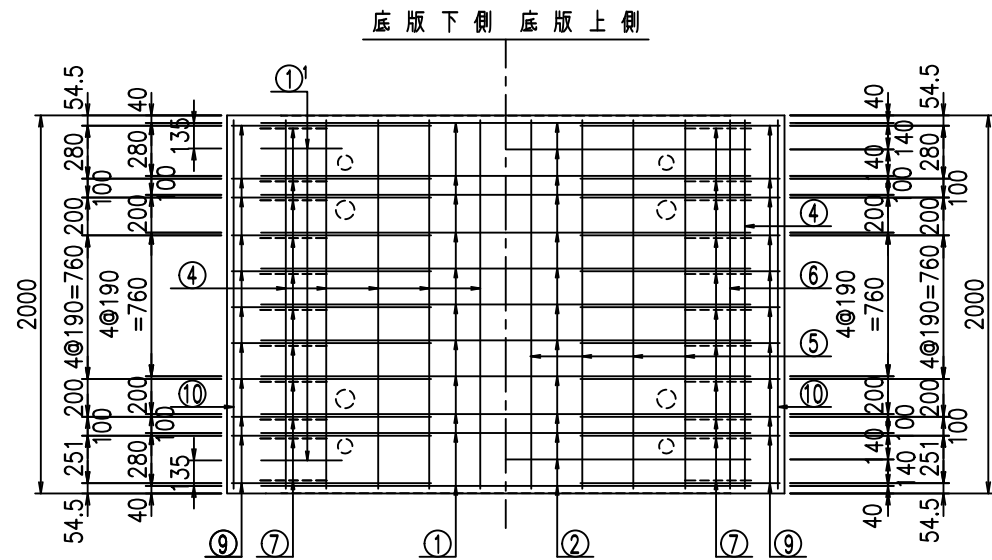
fIE! %&\$\$\$ (, ' 七



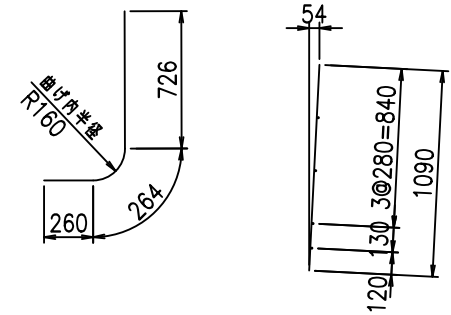
材料表

名称	径	本数	長さ m	m ³ 当り質量 kg	質量 kg	形状
鉄筋 ①	D16	11	6.485	1.560	111.283	┌
" ①'	D16	4	1.250	1.560	7.800	└
" ②	D13	13	2.580	0.995	33.372	—
" ③	D10	22	1.090	0.560	13.429	┌
" ④	D10	26	1.950	0.560	28.392	—
" ⑤	D10	8	1.950	0.560	8.736	—
" ⑥	D6	8	1.950	0.249	3.884	—
" ⑦	D13	22	0.485	0.995	10.617	／
" ⑧	D10	22	0.085	0.560	1.047	—
" ⑨	D13	44	1.055	0.995	46.188	—
" ⑩	D10	4	1.950	0.560	4.368	—
合計					269.116	kg
コンクリート体積				1.9936	m ³	
製品質量					4855	kg

鉄筋加工図



①' D16 L=1250mm ③ D10 L=1090mm



コンクリート設計基準強度 35 N/mm²

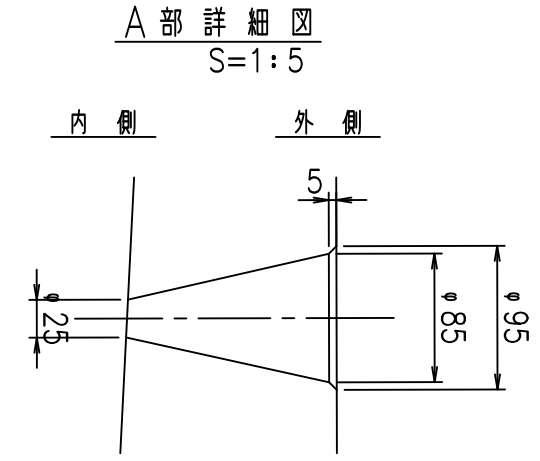
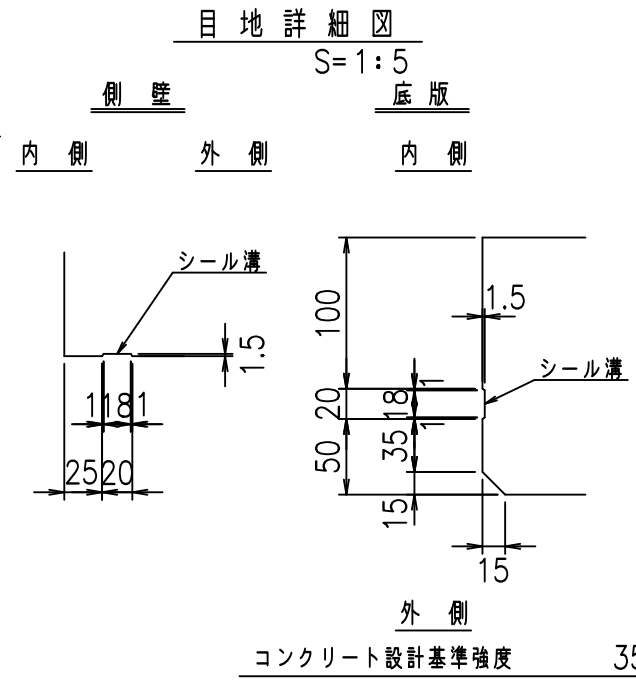
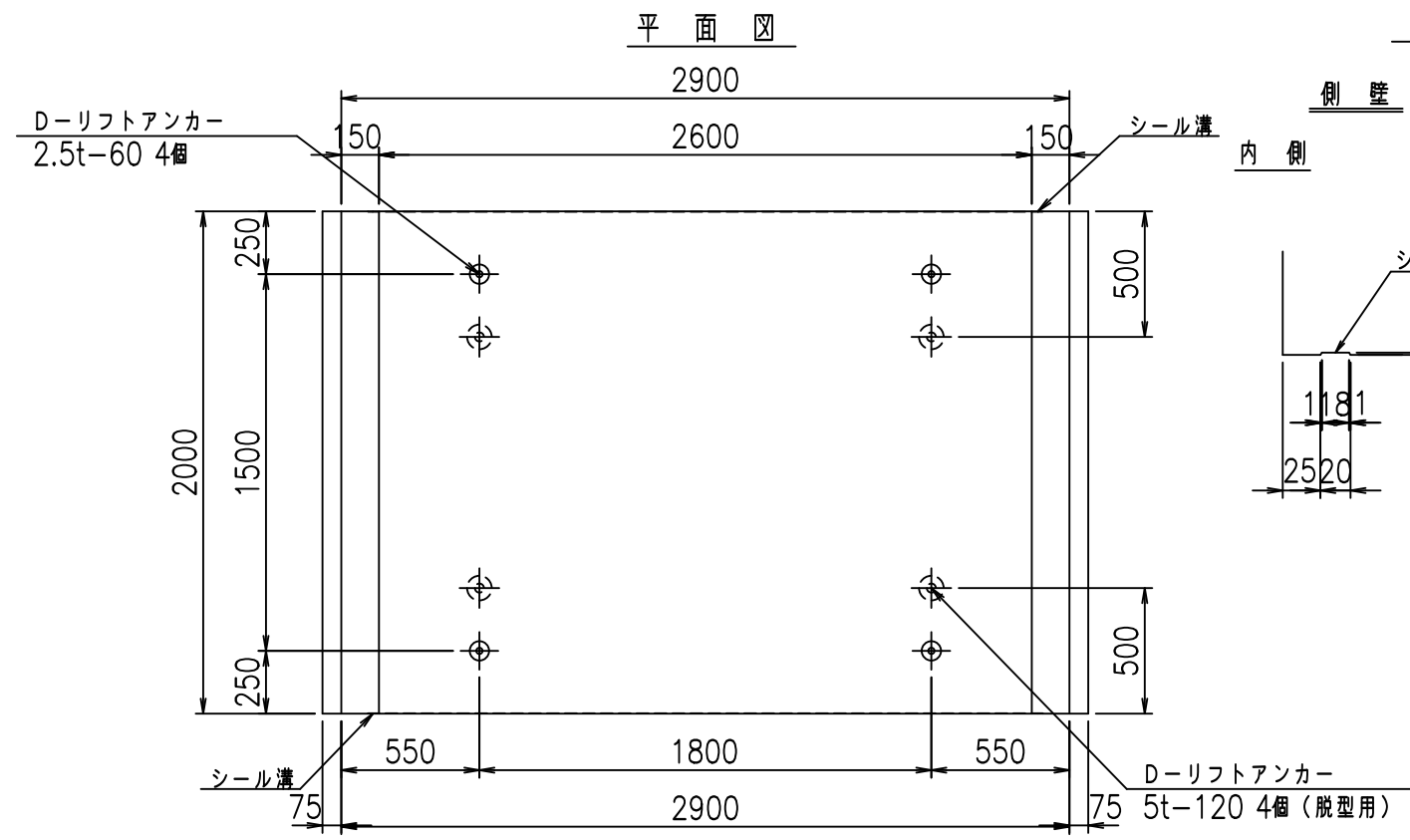
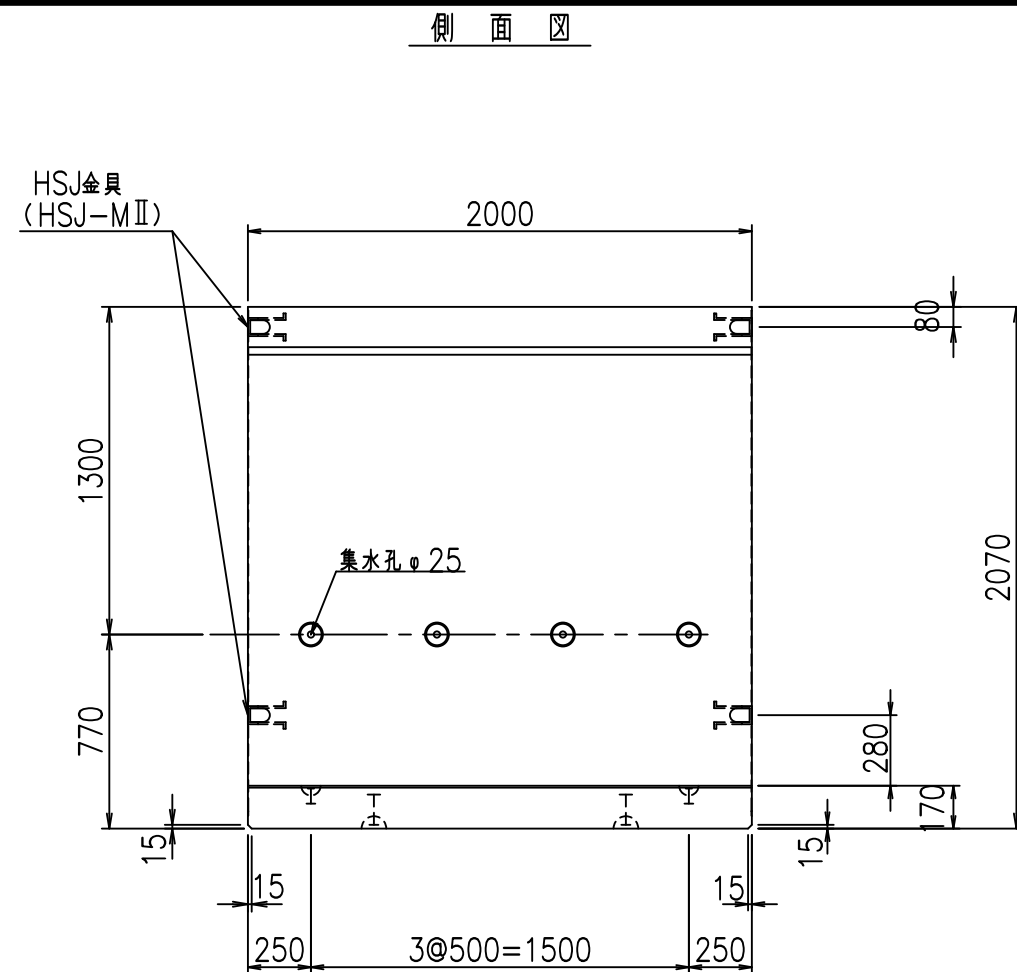
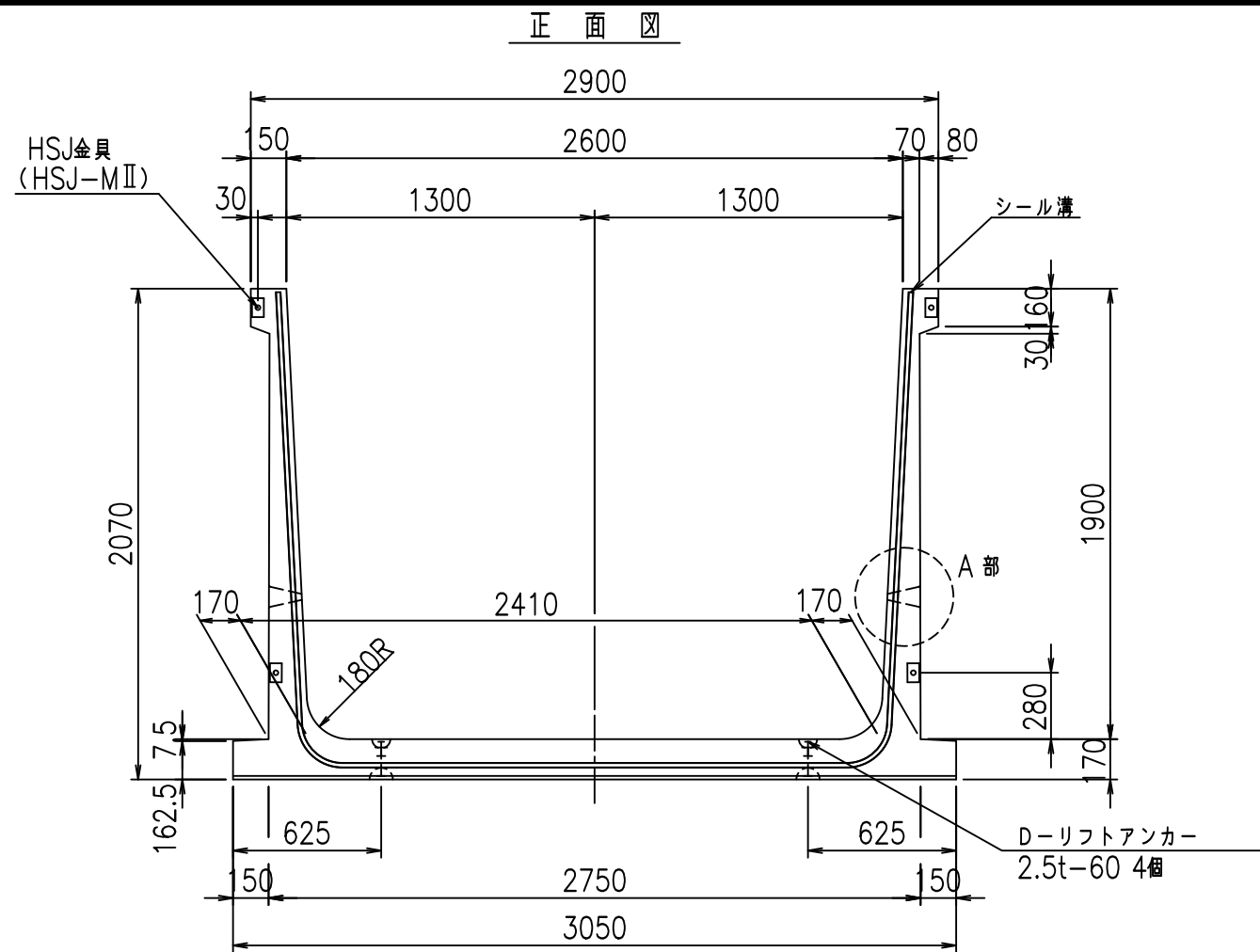
<G	
% \$\$! & \$\$! & \$\$\$	
<& (" , "' %	% (\$
	-, \$\$\$\$\$' % !') \$! \$\$

VERTEX ベルテクス株式会社

&\$\$&#++#,

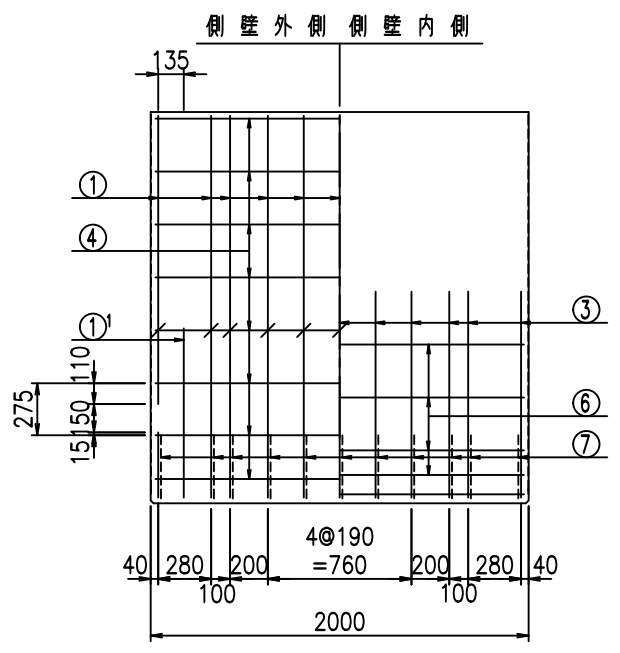
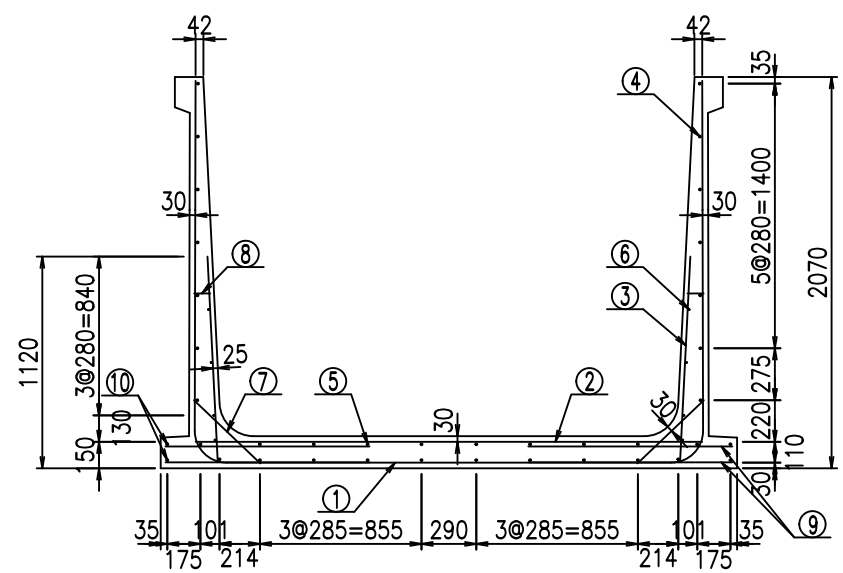
&\$\$&#++#%&

fiE! %&\$\$\$* - &!



	<G fl 七	
	% \$\$! &* \$\$! &\$\$\$	
	<&(' , '' %	% '\$
	-, \$\$\$\$\$' % !')% \$\$	

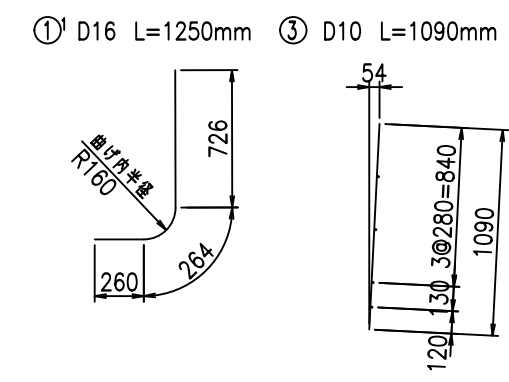
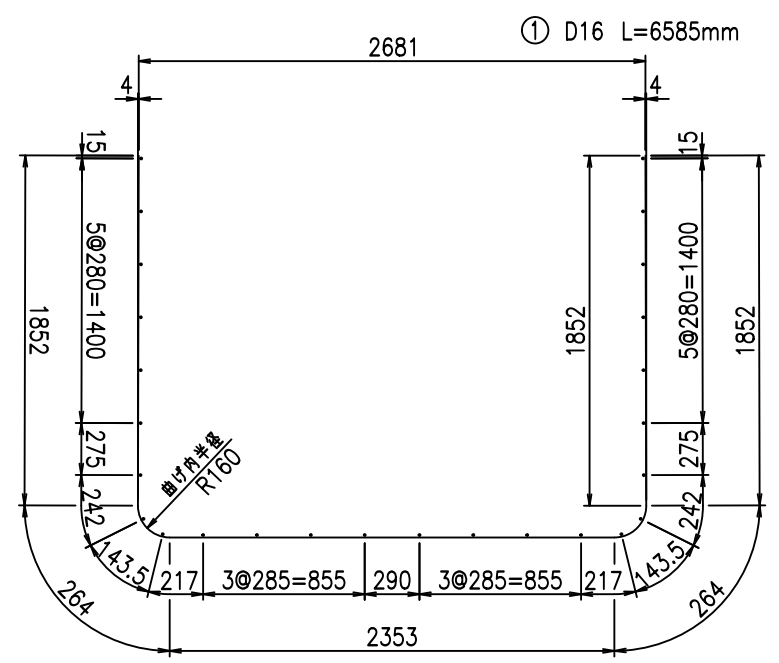
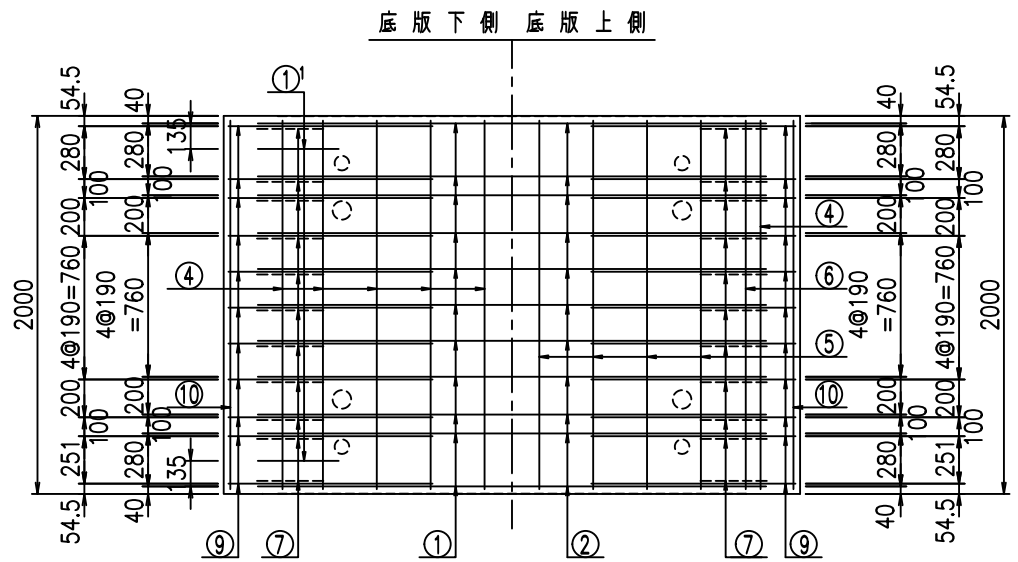
VERTEX ベルテクス株式会社



材料表

名称	径	本数	長さ m	m当り質量 kg	質量 kg	形状
鉄筋 ①	D16	11	6.585	1.560	112.999	┌
" ①	D16	4	1.250	1.560	7.800	└
" ②	D16	11	2.680	1.560	45.989	—
" ③	D10	22	1.090	0.560	13.429	/
" ④	D10	26	1.950	0.560	28.392	—
" ⑤	D10	8	1.950	0.560	8.736	—
" ⑥	D6	8	1.950	0.249	3.884	—
" ⑦	D13	22	0.485	0.995	10.617	／
" ⑧	D10	22	0.085	0.560	1.047	—
" ⑨	D13	44	1.080	0.995	47.282	—
" ⑩	D10	4	1.950	0.560	4.368	—
合計					284.543	kg
コンクリート体積				2.0276	m ³	
製品質量					4945	kg

鉄筋加工図



コンクリート設計基準強度 35 N/mm²

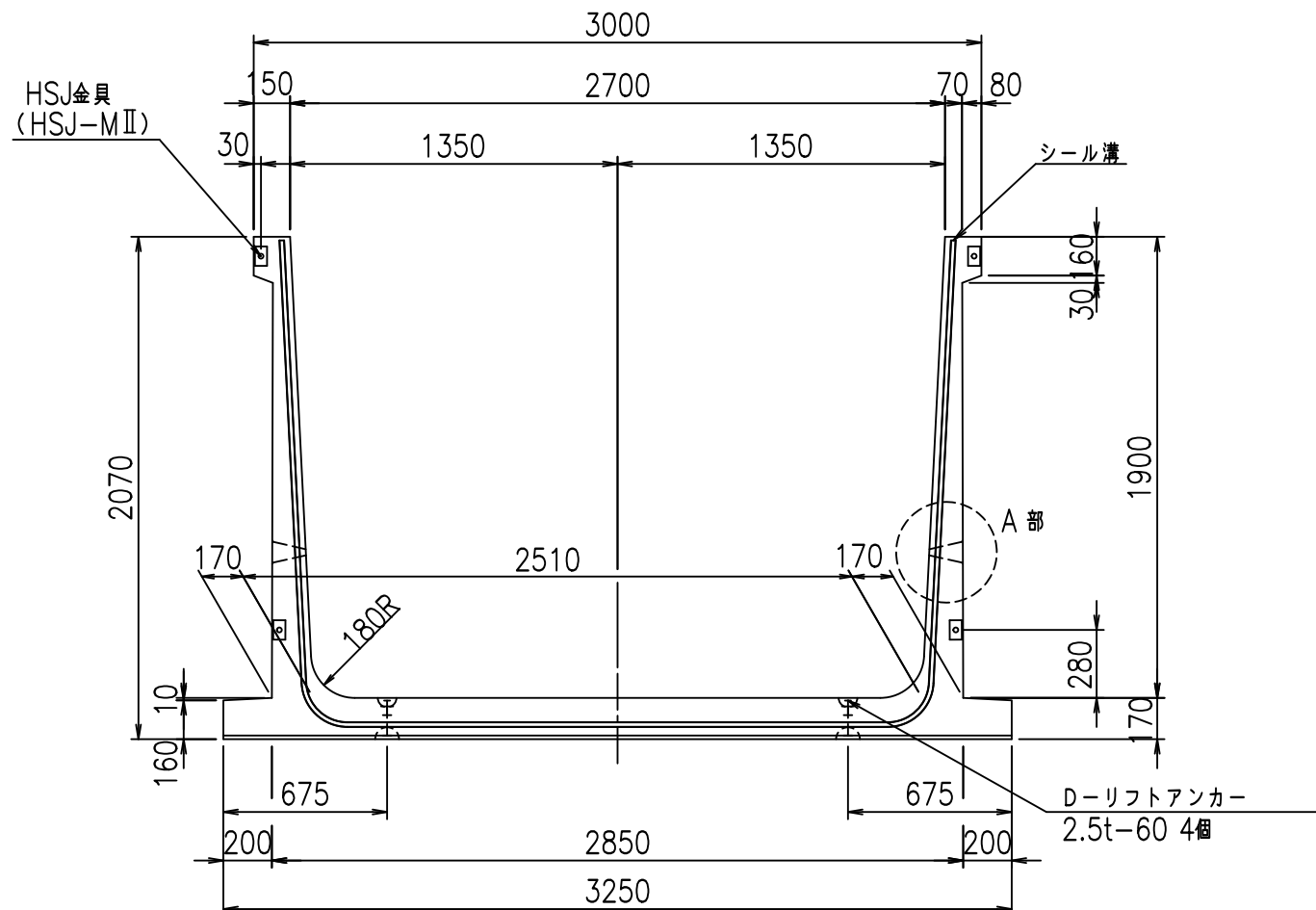
<G		
% \$ \$! & * \$ \$! & \$\$\$		
<& (" ' , " ' %		% (\$
		-, \$\$\$\$\$' %
		!') & \$\$

VERTEX ベルテクス株式会社

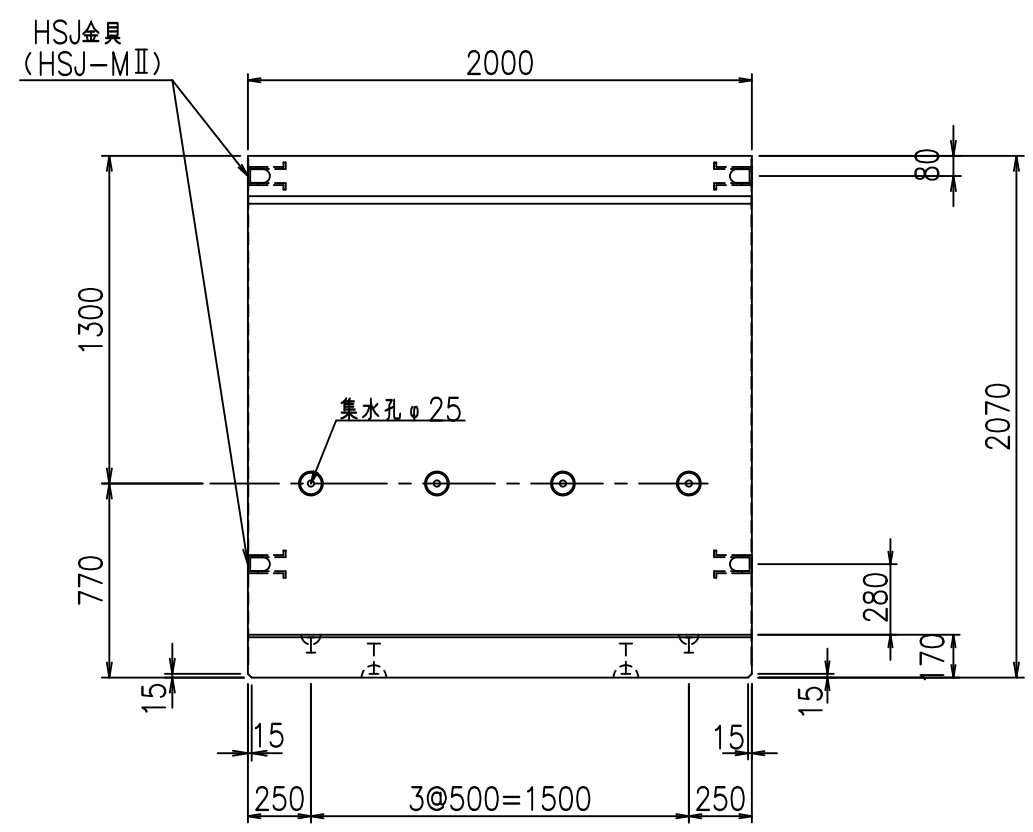
& \$ & # + # ,
& \$ & # + # % &

FILE % & \$ \$ \$ * - ' 七

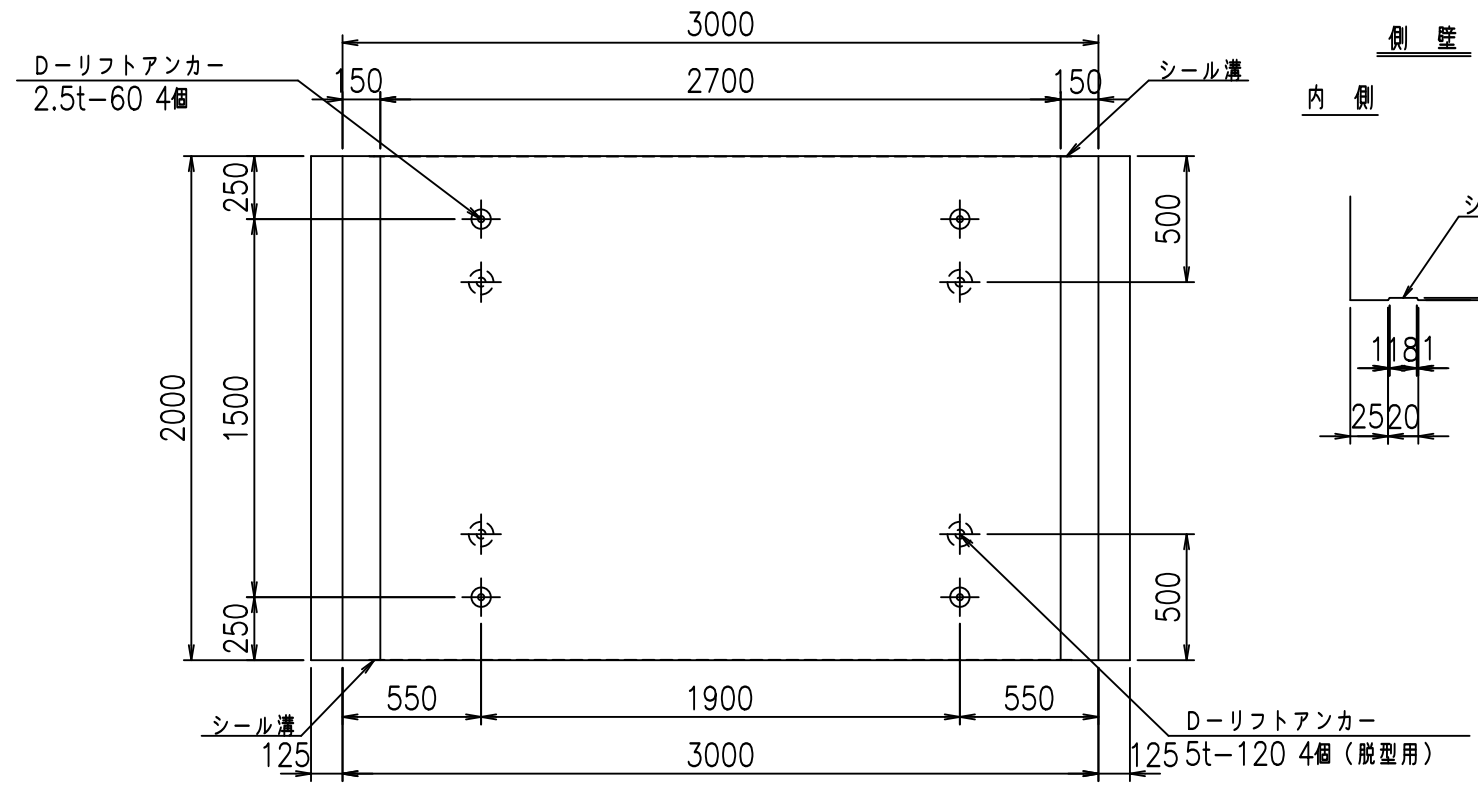
正面図



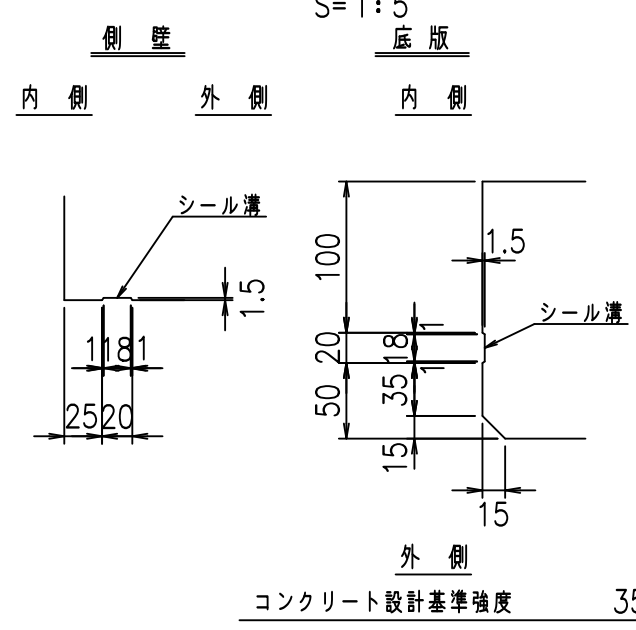
側面図



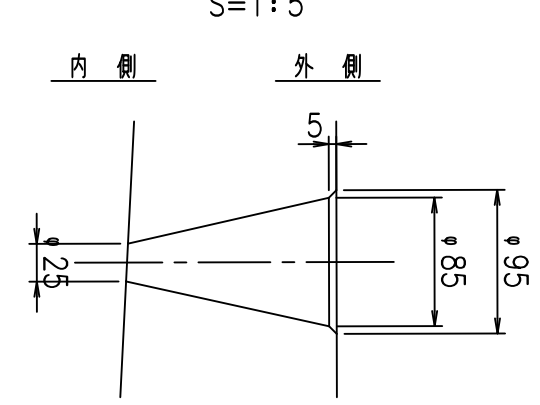
平面図



目地詳細図

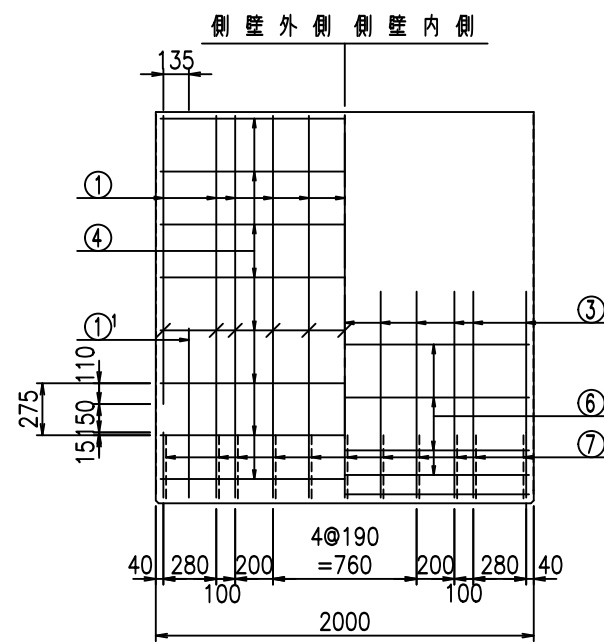
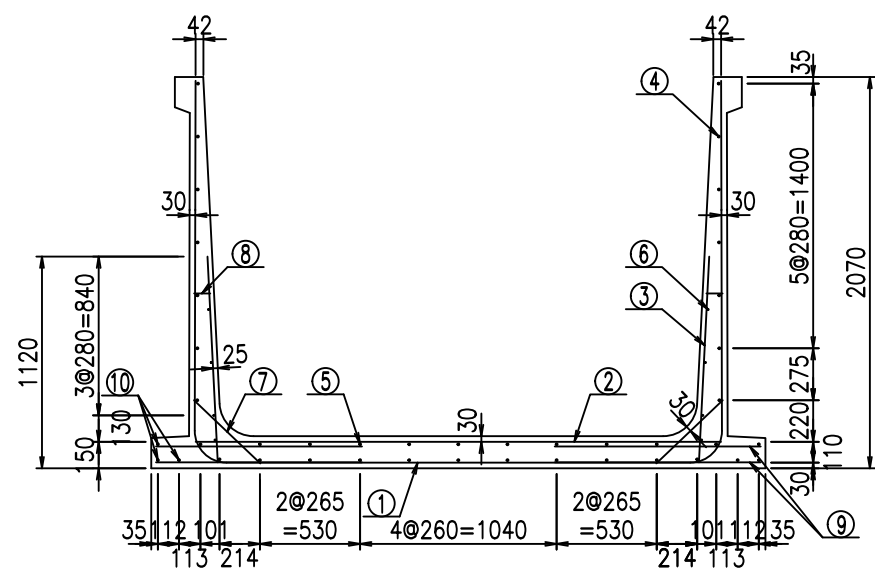


A部詳細図



	<G	fl	七
	% \$\$! &+\$\$! &\$\$\$		
	<&(" , "' %		% '\$
			-, \$\$\$\$\$' %
			!')' ! \$\$

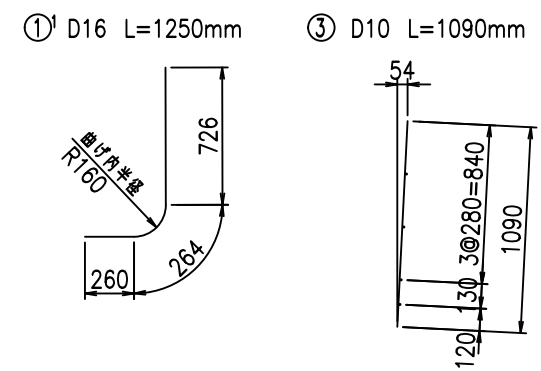
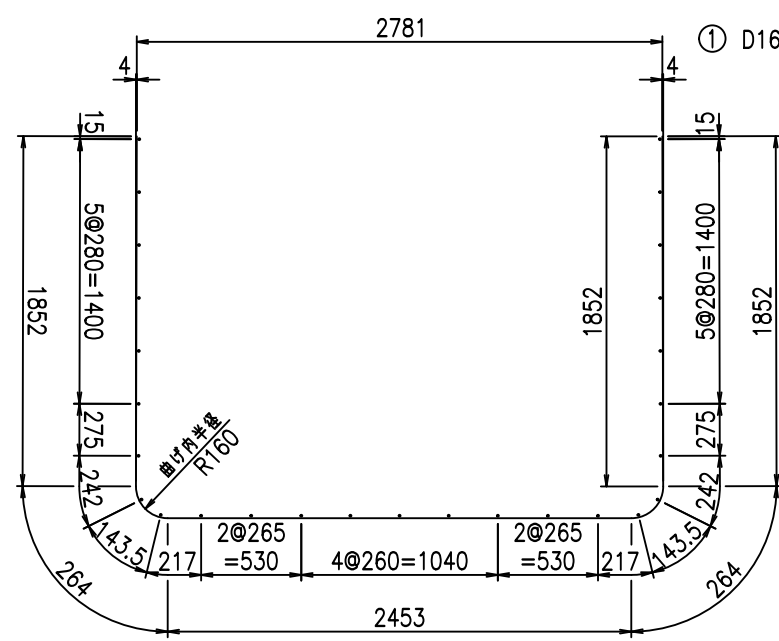
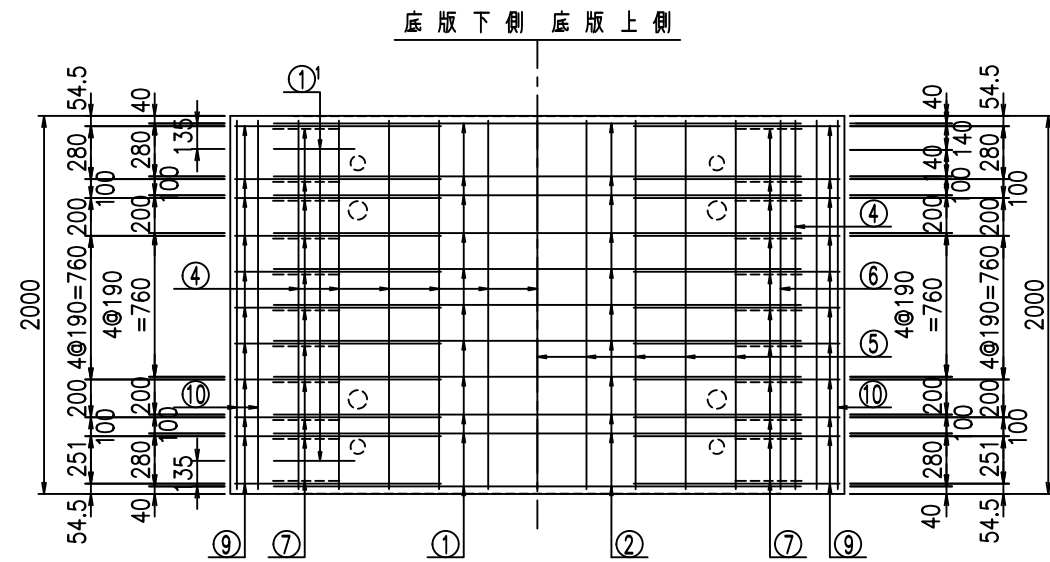
VERTEX ベルテクス株式会社



材料表

名称	径	本数	長さ m	m ² 当り質量 kg	質量 kg	形状
鉄筋 ①	D16	11	6.685	1.560	114.715	┌
" ①	D16	4	1.250	1.560	7.800	└
" ②	D16	11	2.780	1.560	47.705	—
" ③	D10	22	1.090	0.560	13.429	
" ④	D10	27	1.950	0.560	29.484	—
" ⑤	D10	9	1.950	0.560	9.828	—
" ⑥	D6	8	1.950	0.249	3.884	—
" ⑦	D13	22	0.485	0.995	10.617	/
" ⑧	D10	22	0.085	0.560	1.047	—
" ⑨	D13	44	1.090	0.995	47.720	—
" ⑩	D10	6	1.950	0.560	6.552	—
合計					292.781	kg
コンクリート体積				2.0938	m ³	
製品質量					5110	kg

鉄筋加工図



コンクリート設計基準強度 35 N/mm²

<G		
% \$ \$! &+ \$ \$! & \$ \$ \$		
<& (" ' , " ' %		% (\$
		- , \$ \$ \$ \$ \$ ' %
		! ') (! \$ \$

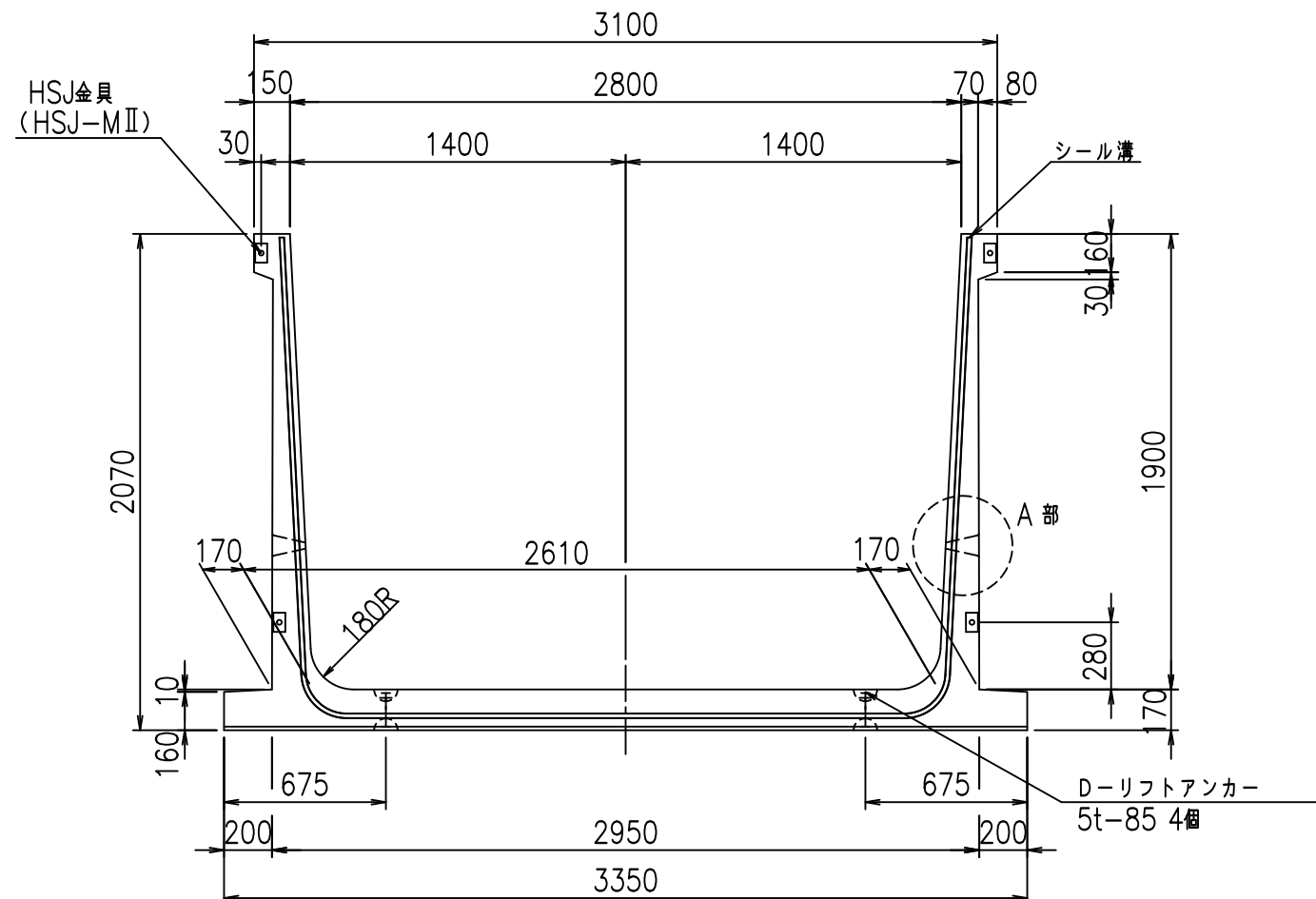
VERTEX ベルテクス株式会社

& \$ & # + # ,

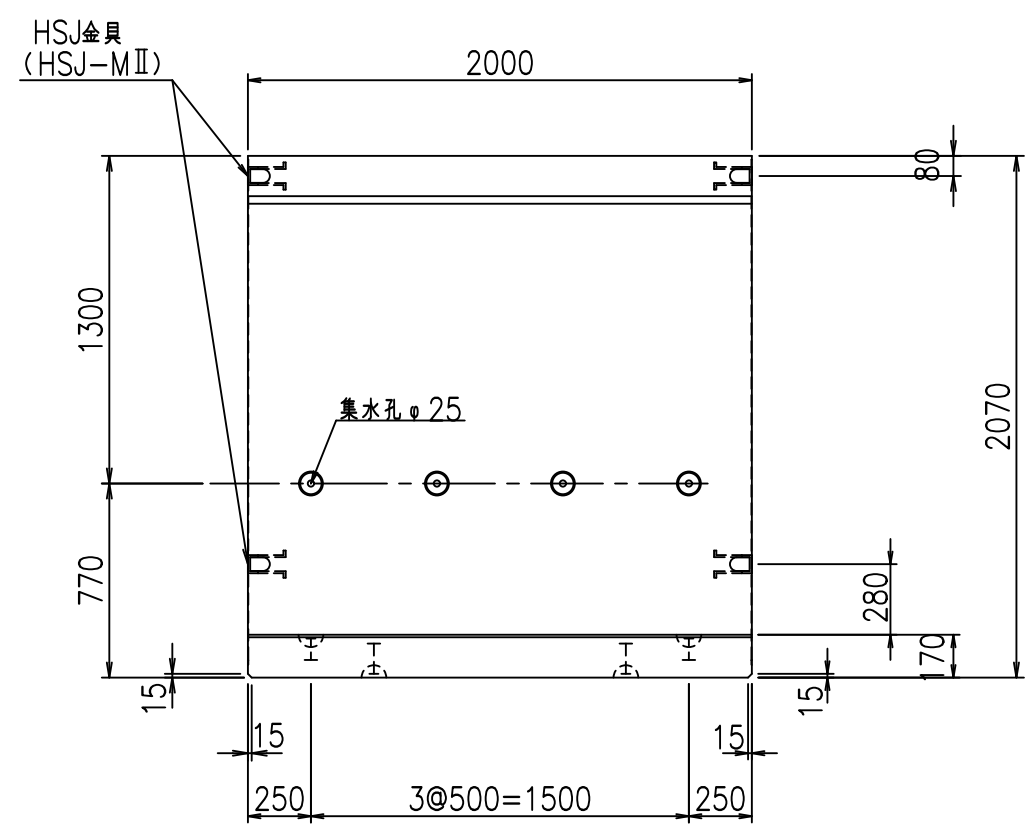
& \$ & # + # % &

FILE % & \$ \$ \$ * - (七

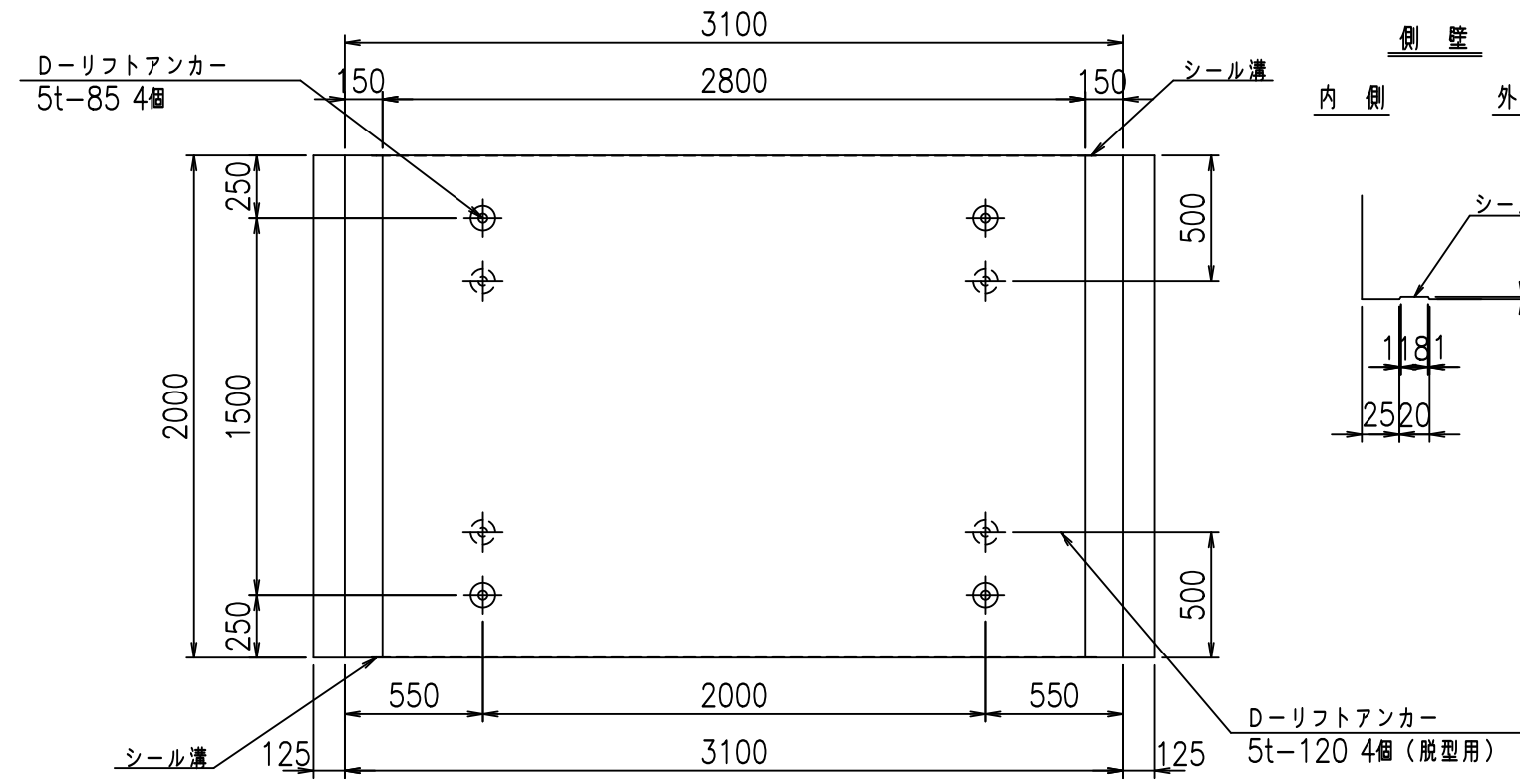
正面図



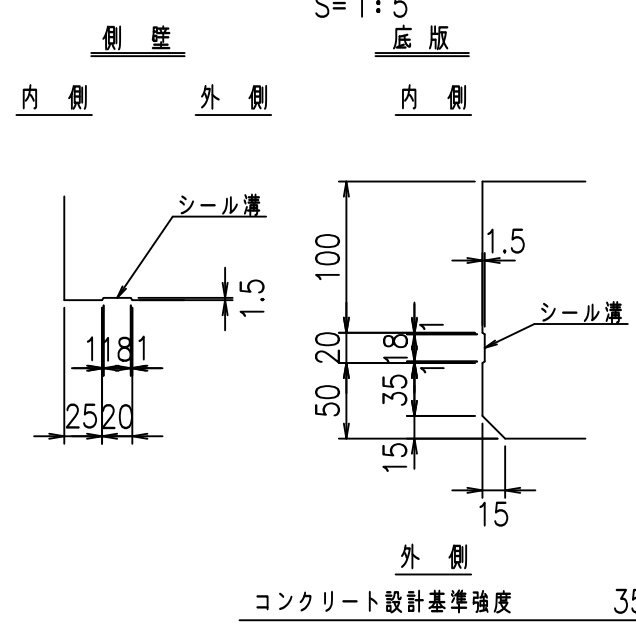
側面図



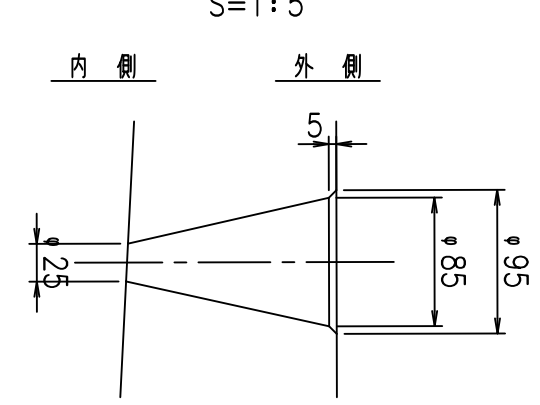
平面図



目地詳細図



A部詳細図



外側
コンクリート設計基準強度 35 N/mm

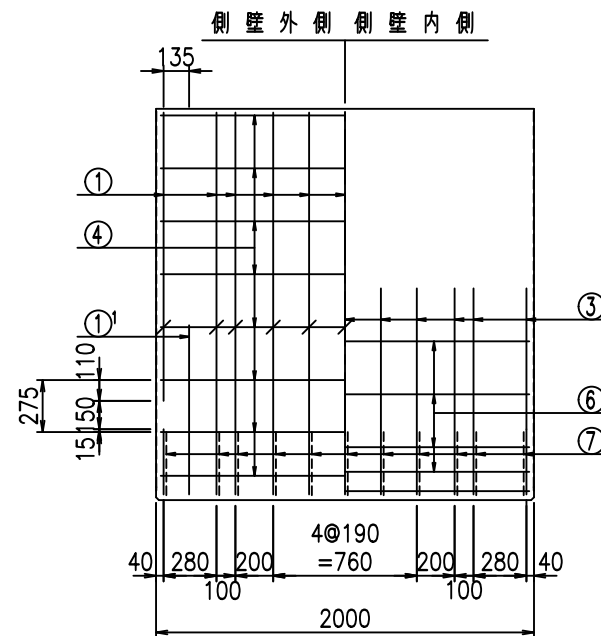
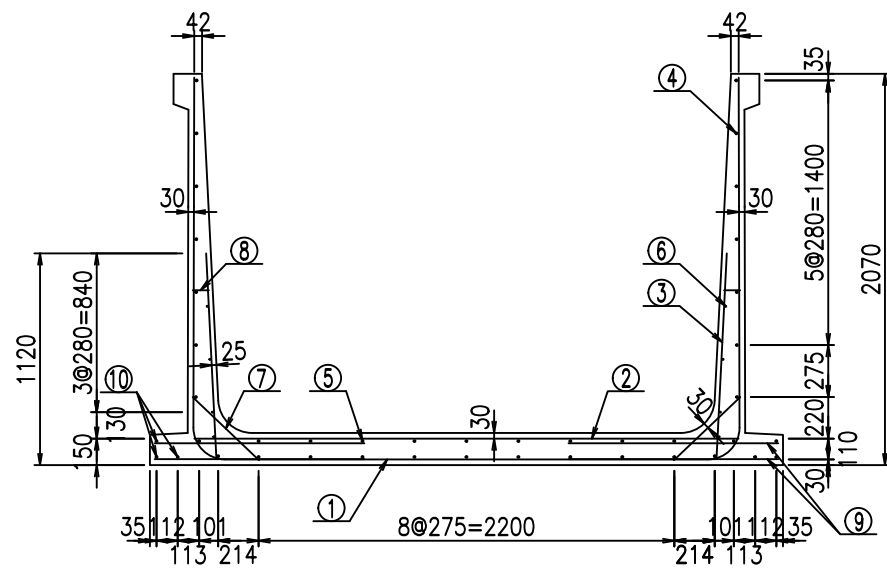
<G fl 七			
% \$\$! & \$\$! & \$\$\$			
<&(' , ' ' %		% ' \$	
		-, \$\$\$\$\$' %	
		!'))! \$\$	

VERTEX ベルテクス株式会社

&\$\$&#+#,

&\$\$&#+#%&

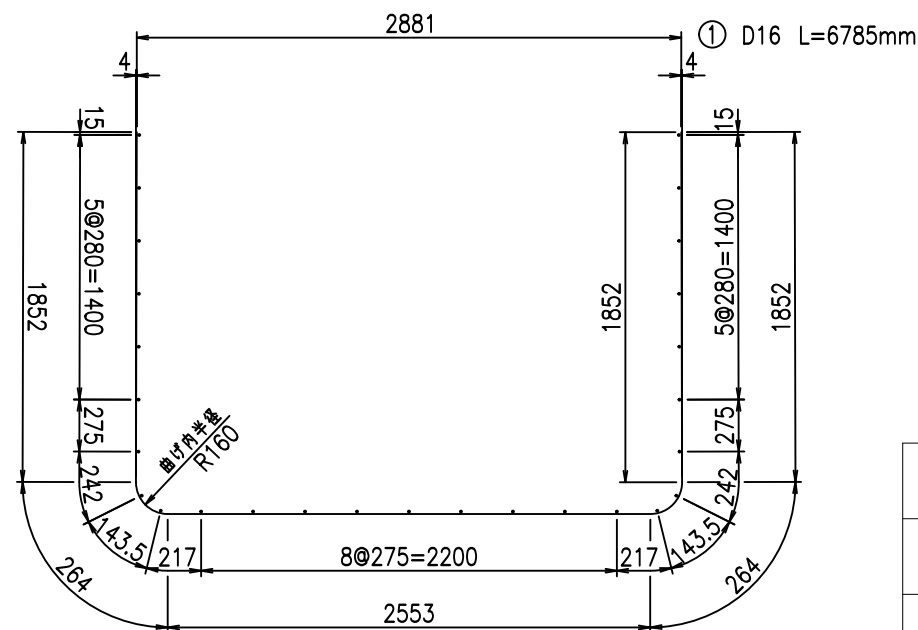
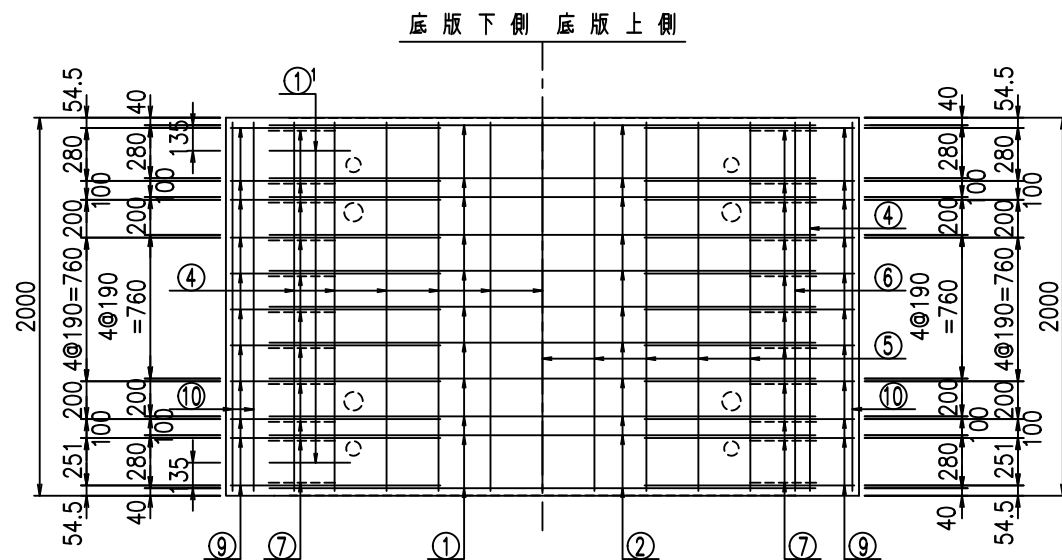
fIE! %&\$\$\$ (, *七



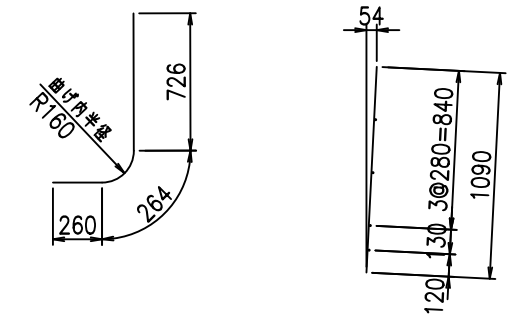
材料表

名称	径	本数	長さ m	m ^{当り} 質量 kg	質量 kg	形状
鉄筋 ①	D16	11	6.785	1.560	116.431	┌
" ①'	D16	4	1.250	1.560	7.800	└
" ②	D16	11	2.880	1.560	49.421	—
" ③	D10	22	1.090	0.560	13.429	
" ④	D10	27	1.950	0.560	29.484	—
" ⑤	D10	9	1.950	0.560	9.828	—
" ⑥	D6	8	1.950	0.249	3.884	—
" ⑦	D13	22	0.485	0.995	10.617	/
" ⑧	D10	22	0.085	0.560	1.047	—
" ⑨	D13	44	1.110	0.995	48.596	—
" ⑩	D10	6	1.950	0.560	6.552	—
合計					297.089	kg
コンクリート体積				2.1278	m ³	
製品質量					5190	kg

鉄筋加工図



①' D16 L=1250mm ③ D10 L=1090mm



コンクリート設計基準強度 35 N/mm²

<G		
% \$! & \$! & \$\$\$		
<&(" , "' %		%(\$
		-, \$\$\$\$\$' % !') *! \$\$\$

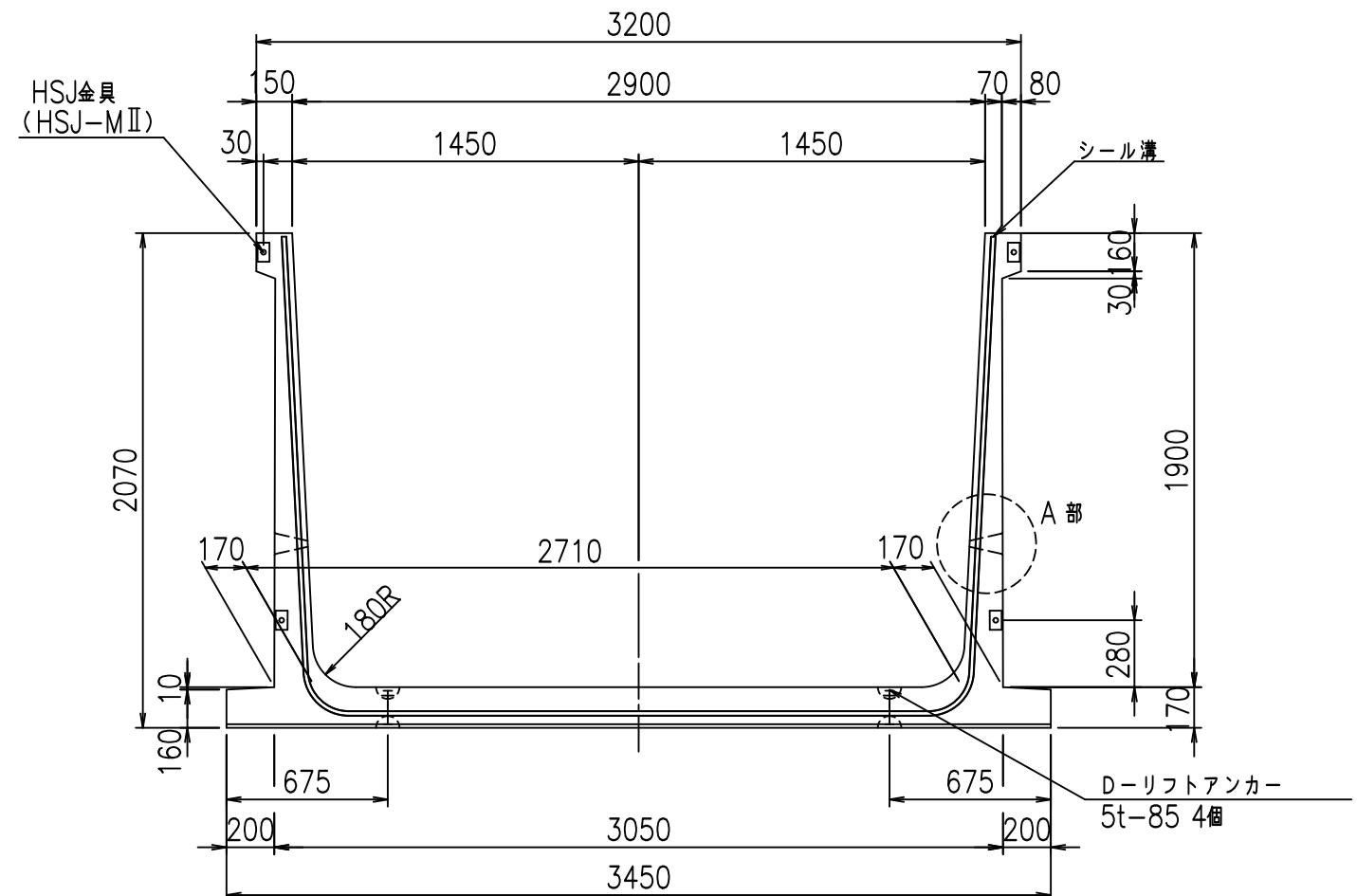
VERTEX ベルテクス株式会社

&\$\$&#+#

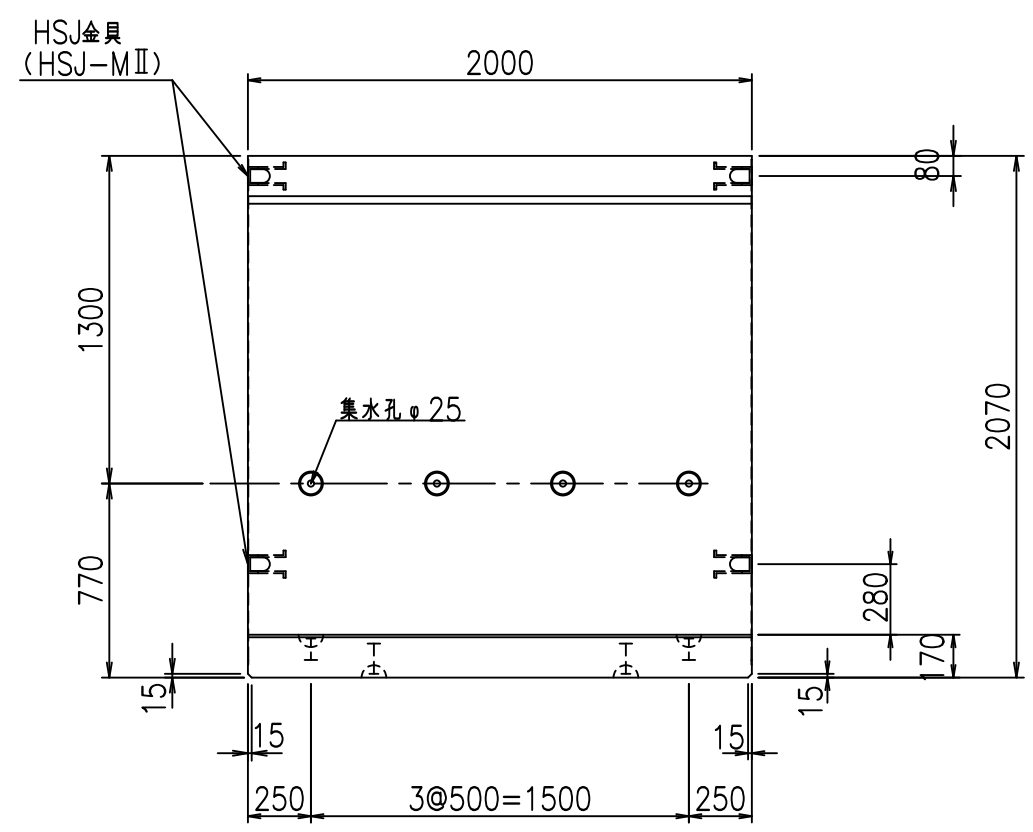
&\$\$&#+#%&

fIE! %&\$\$\$*-)と

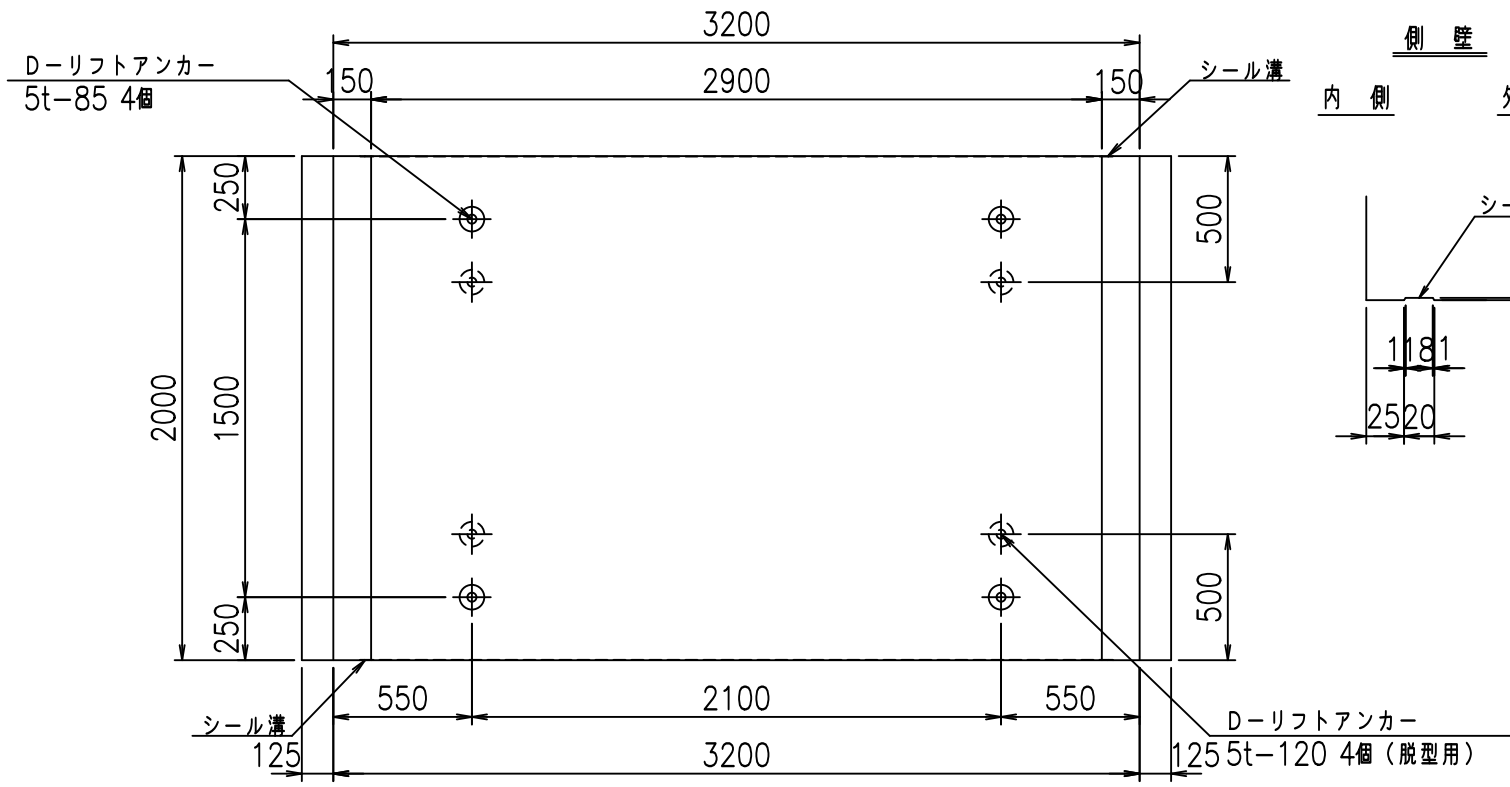
正面図



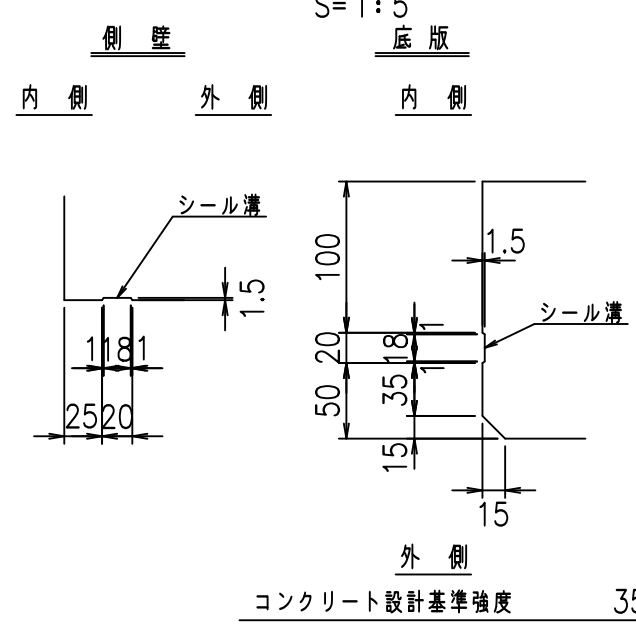
側面図



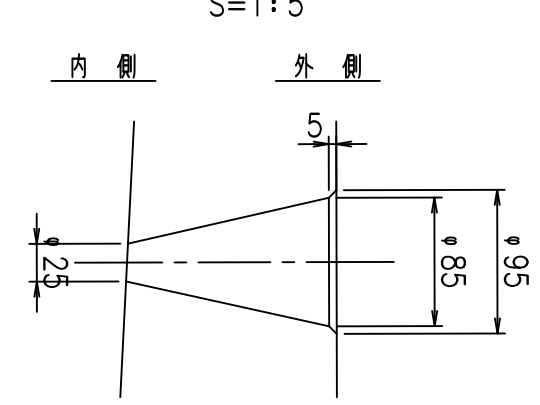
平面図



目地詳細図



A部詳細図



外側
コンクリート設計基準強度 35 N/mm

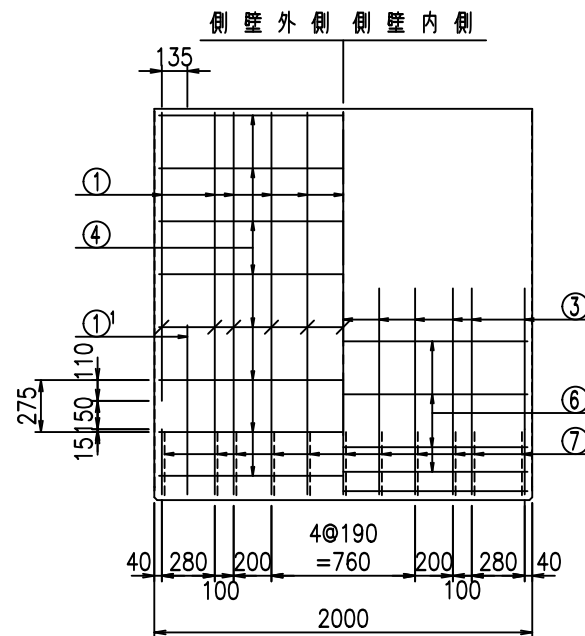
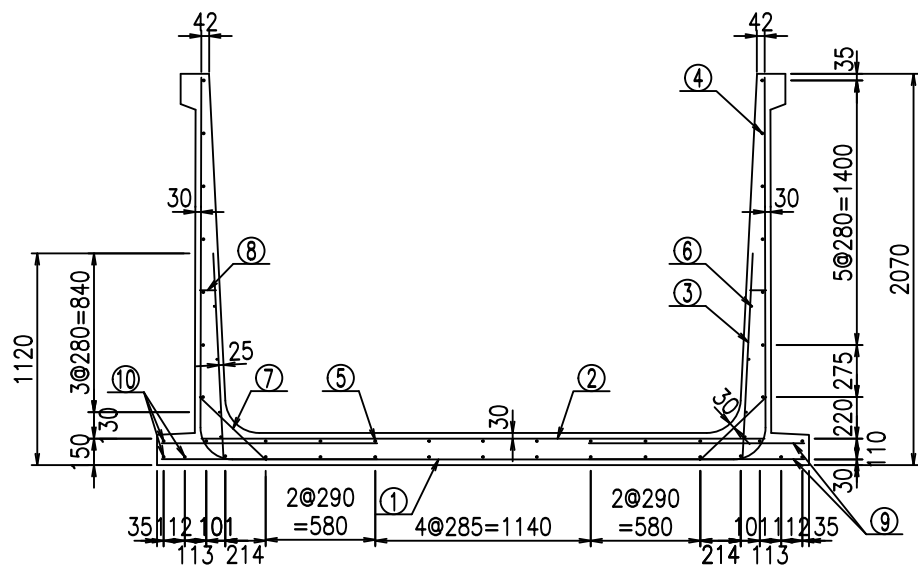
<G fl t			
% \$\$! & \$\$! & \$\$\$			
<&('', '' %		% '\$	
		-, \$\$\$\$\$' %	
		!')+! \$\$	

VERTEX ベルテクス株式会社

&\$\$&#+#

&\$\$&#+#%&

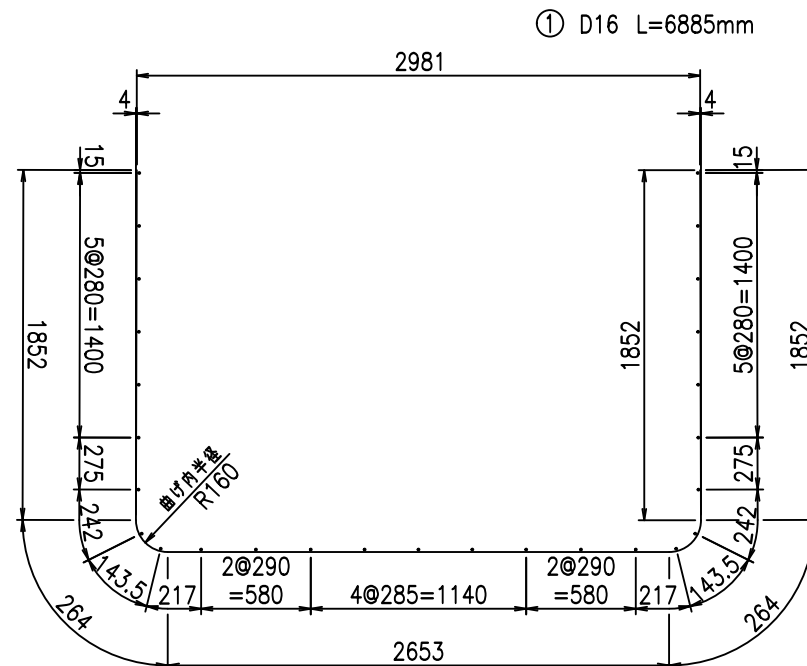
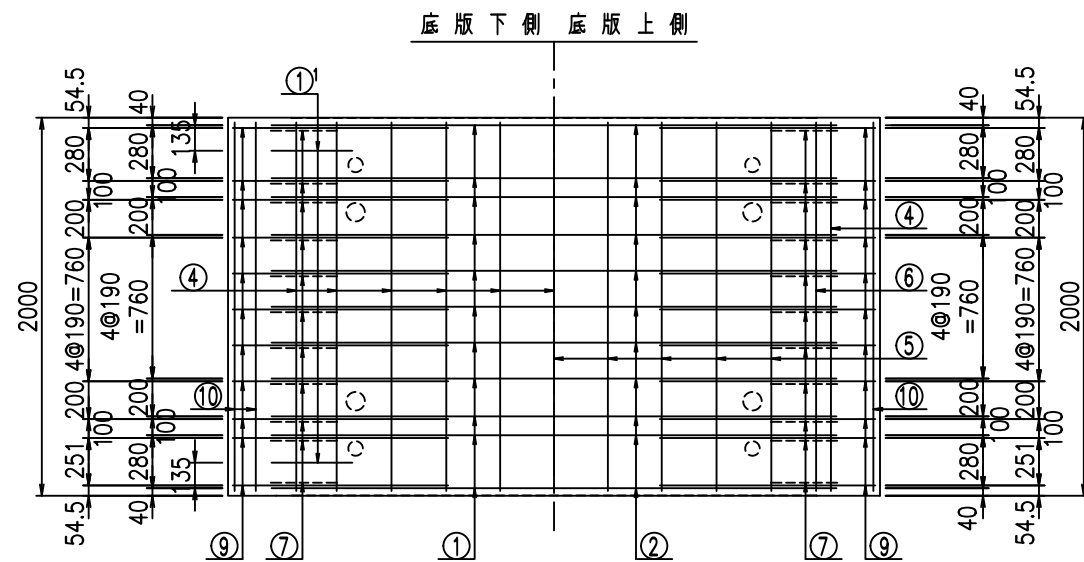
fIE! %&\$\$\$ (, +



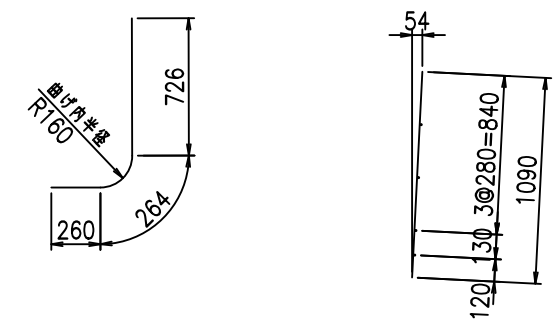
材料表

名称	径	本数	長さ m	m ^{当り} 質量 kg	質量 kg	形状
鉄筋 ①	D16	11	6.885	1.560	118.147	┌
" ①	D16	4	1.250	1.560	7.800	└
" ②	D16	11	2.980	1.560	51.137	—
" ③	D10	22	1.090	0.560	13.429	
" ④	D10	27	1.950	0.560	29.484	—
" ⑤	D10	9	1.950	0.560	9.828	—
" ⑥	D6	8	1.950	0.249	3.884	—
" ⑦	D13	22	0.485	0.995	10.617	/
" ⑧	D10	22	0.085	0.560	1.047	—
" ⑨	D13	44	1.140	0.995	49.909	—
" ⑩	D10	6	1.950	0.560	6.552	—
合計					301.834	kg
コンクリート体積				2.1618	m ³	
製品質量					5275	kg

鉄筋加工図



① D16 L=6885mm ①' D16 L=1250mm ③ D10 L=1090mm



コンクリート設計基準強度 35 N/mm²

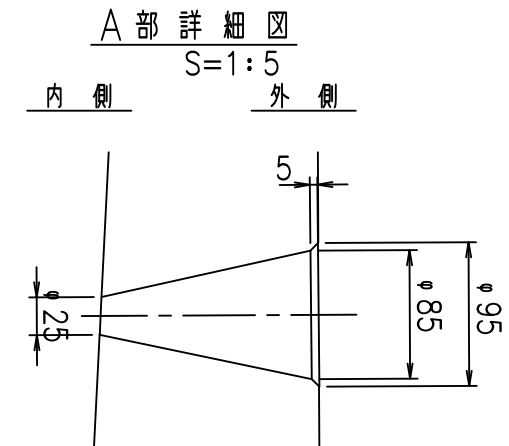
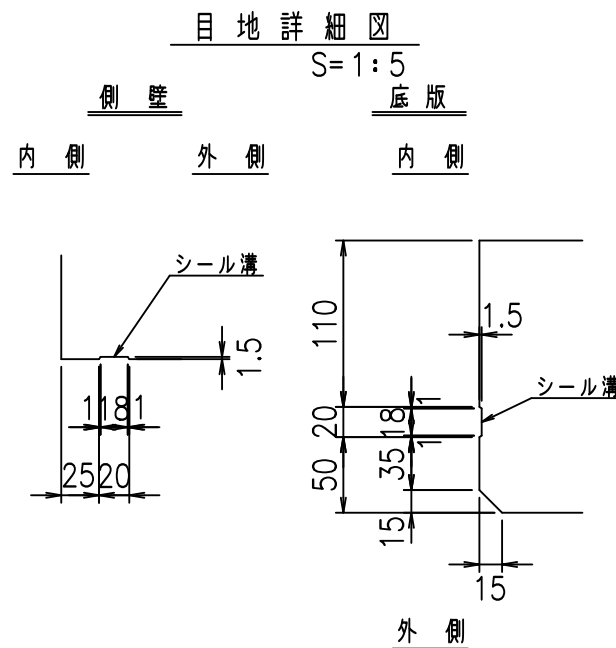
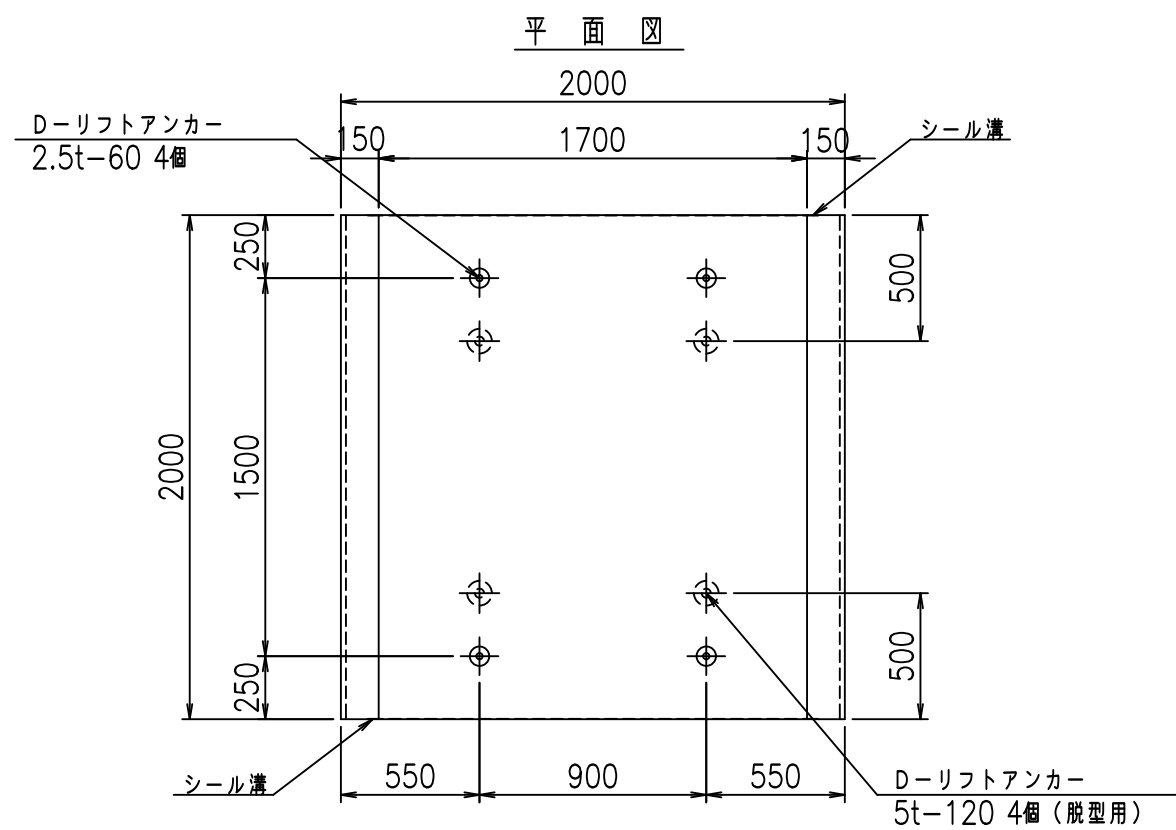
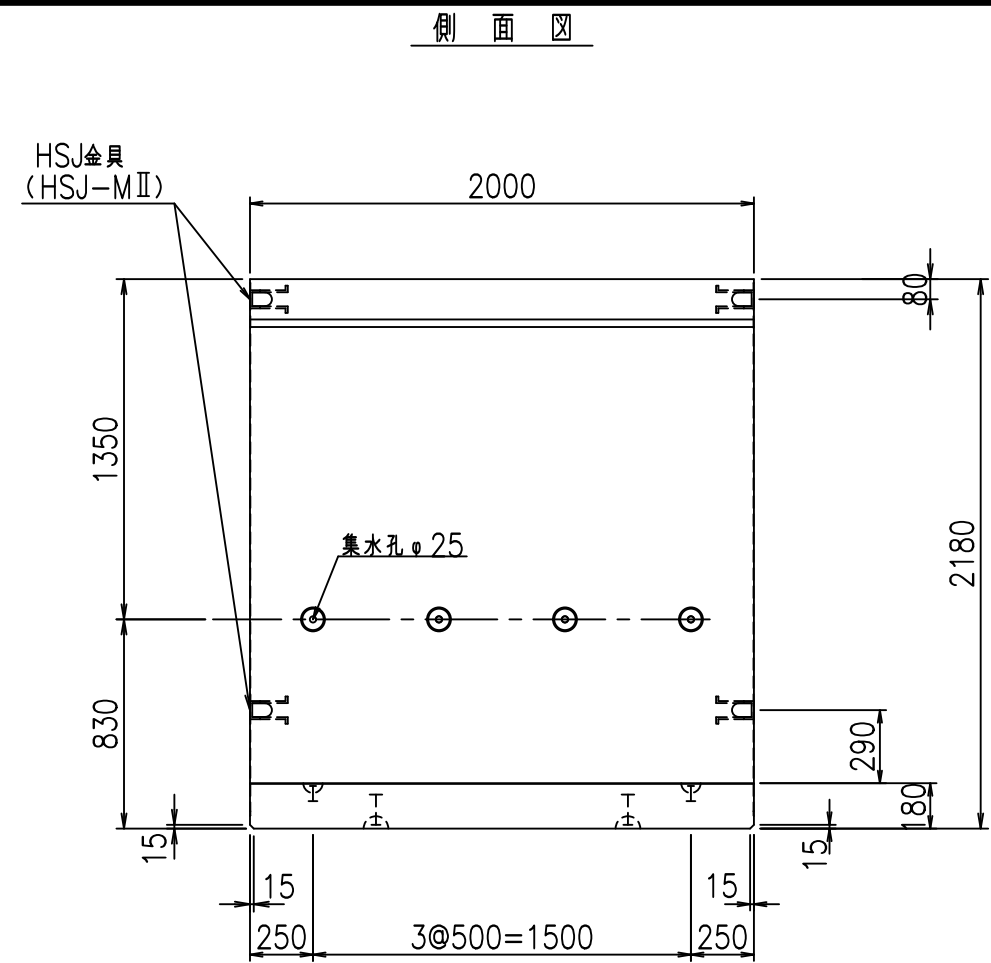
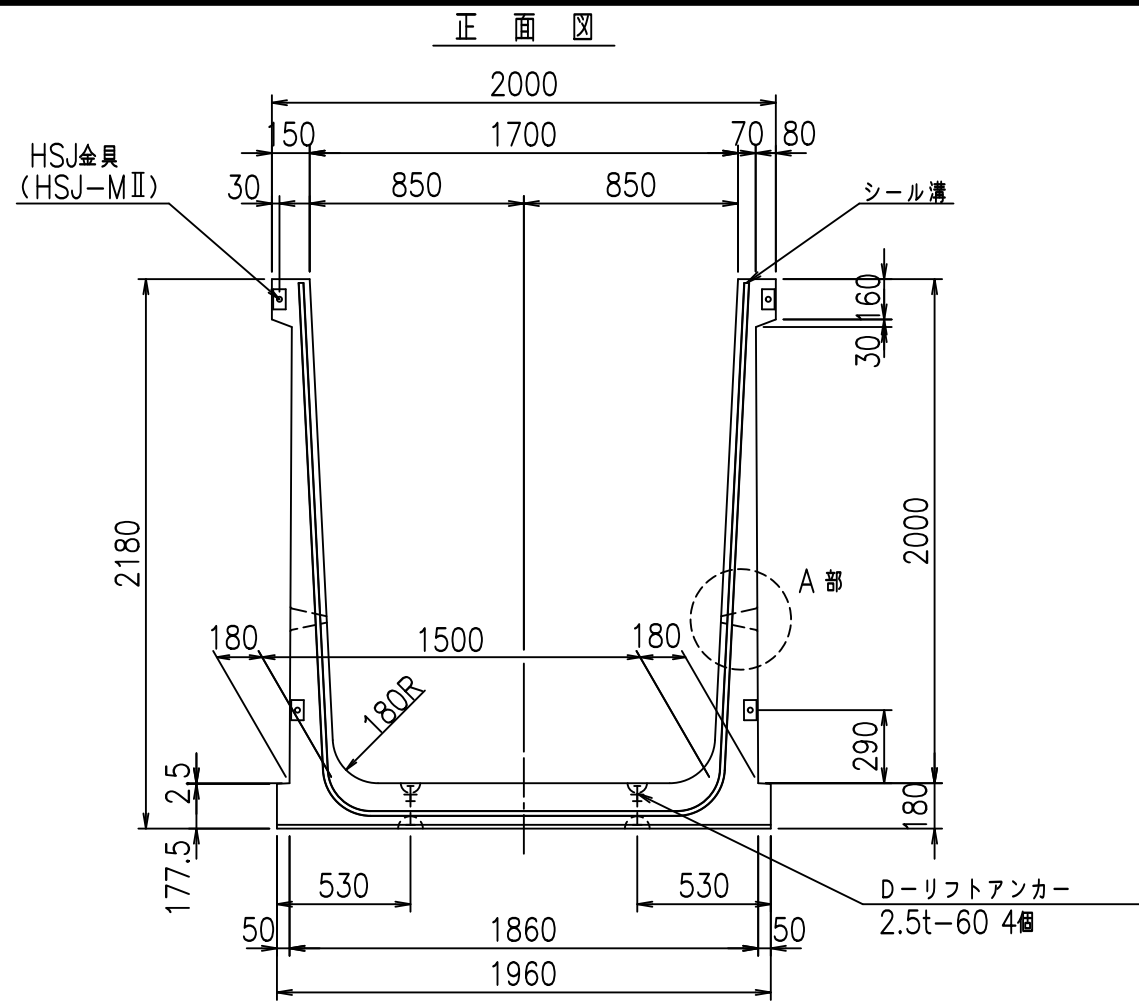
<G		
% \$\$! & \$\$! & \$\$\$		
<&(" , "' %		%(\$
		-, \$\$\$\$\$' %
		!'), ! \$\$

VERTEX ベルテクス株式会社

&\$\$&#++,

&\$\$&#++%&

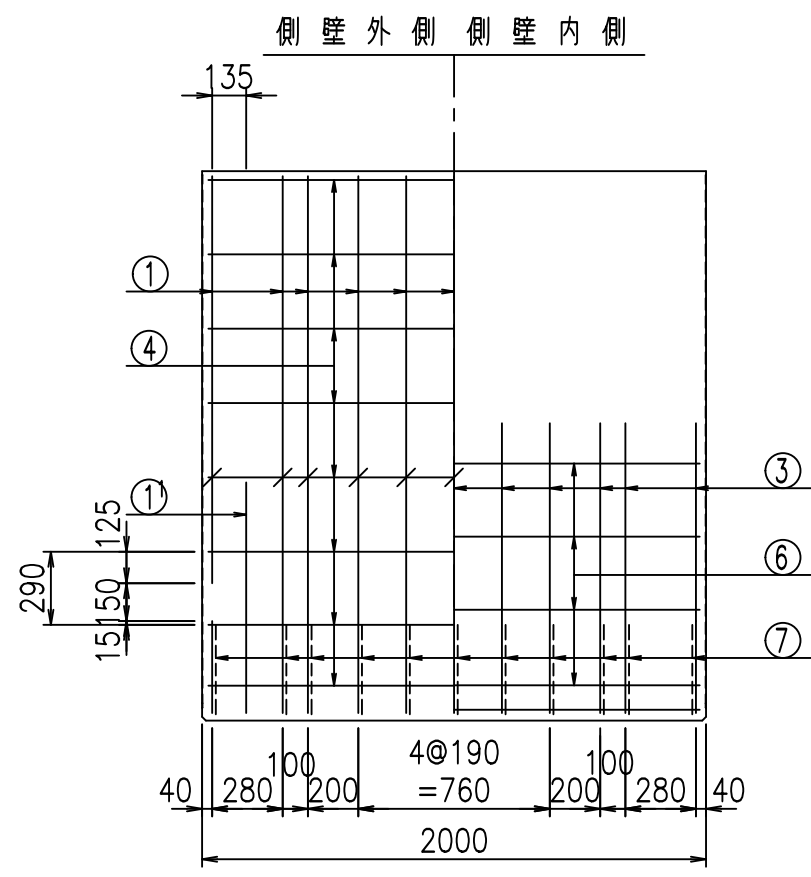
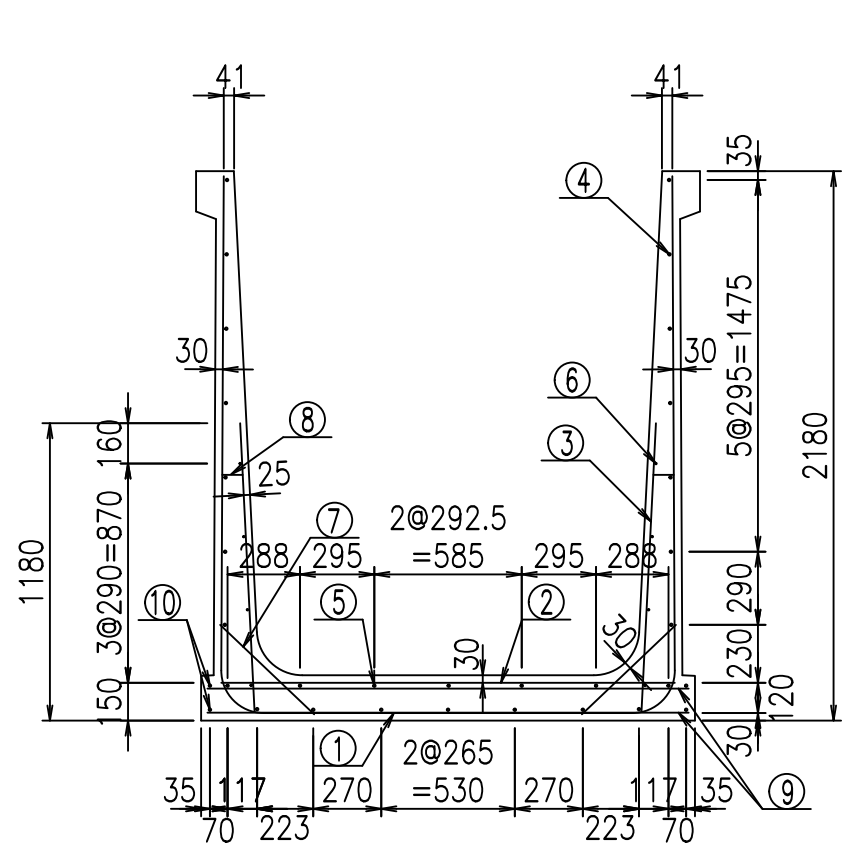
fIE! %&\$\$\$* - *7



コンクリート設計基準強度 35 N/mm²

<G fl 七			
\$\$\$\$ %+\$! \$\$\$			
<("&', "' %		% '\$	
-, \$\$\$\$\$' %			
!')-! \$\$\$			

VERTEX ベルテクス株式会社



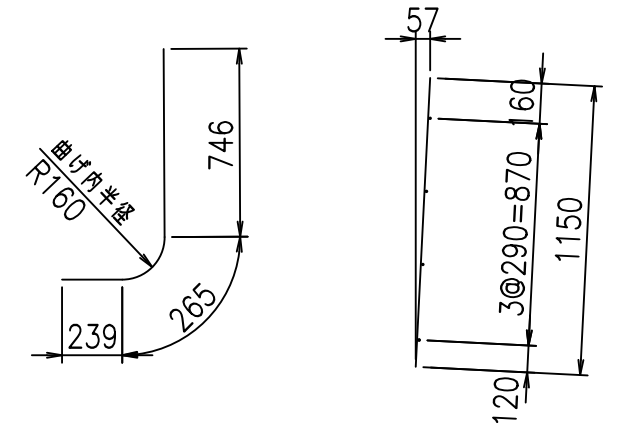
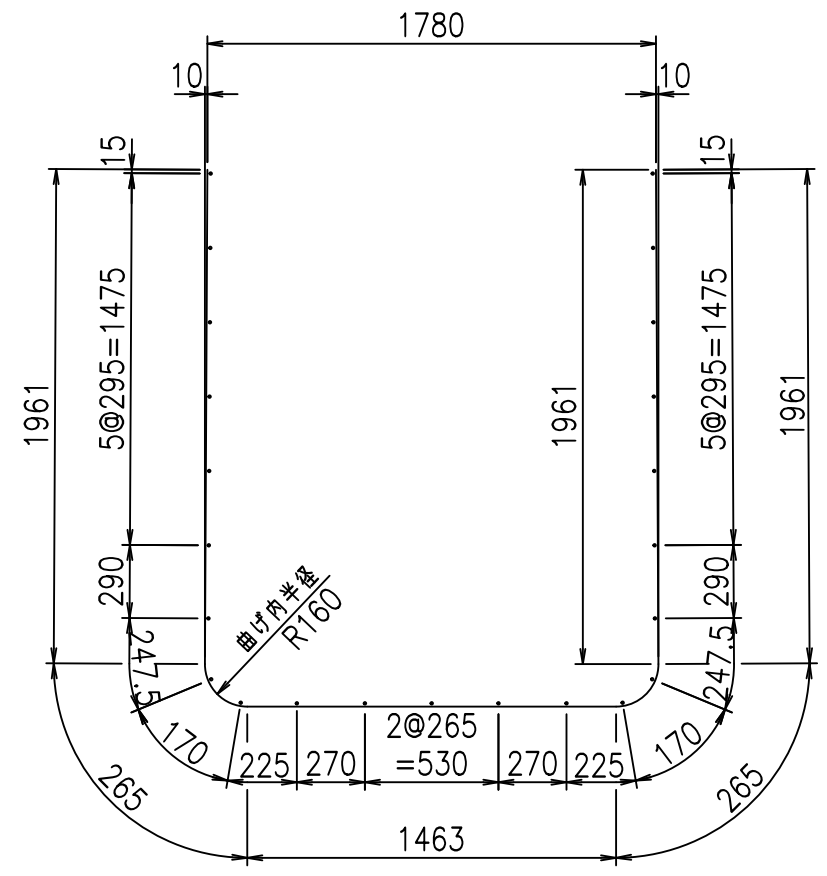
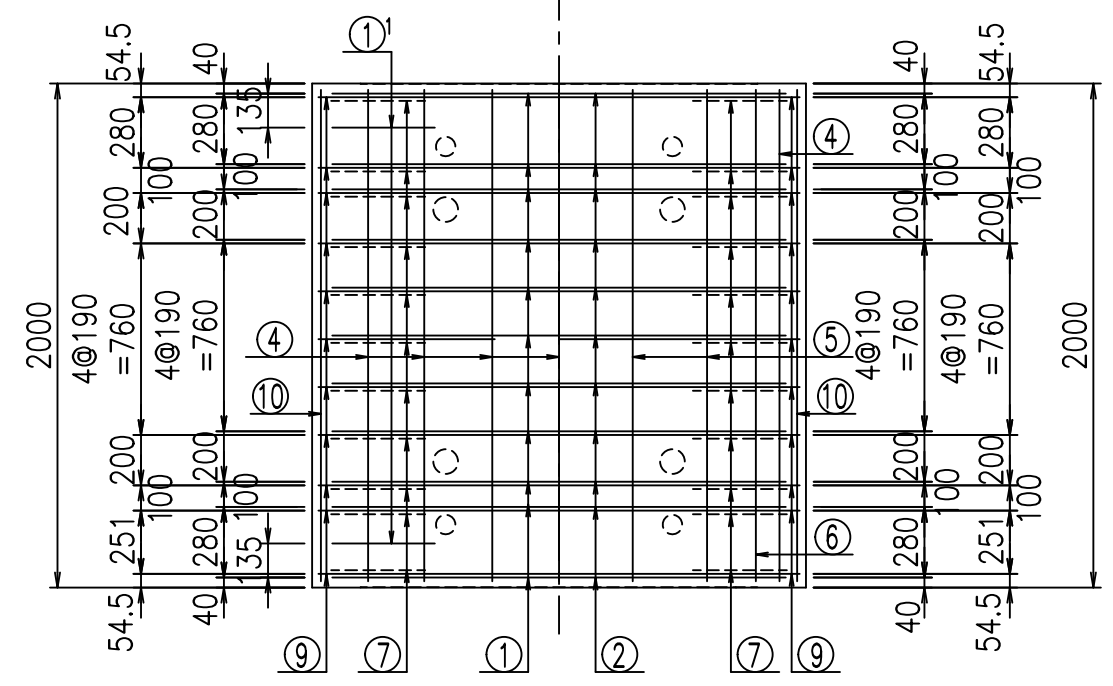
材料表

名称	径	本数	長さ m	m ^{当り} 質量 kg	質量 kg	形状
鉄筋 ①	D16	11	5.915	1.560	101.501	┘
" ①'	D16	4	1.250	1.560	7.800	┘
" ②	D13	11	1.800	0.995	19.701	—
" ③	D10	22	1.150	0.560	14.168	┘
" ④	D10	23	1.950	0.560	25.116	—
" ⑤	D10	5	1.950	0.560	5.460	—
" ⑥	D6	8	1.950	0.249	3.884	—
" ⑦	D13	22	0.515	0.995	11.273	┘
" ⑧	D10	22	0.085	0.560	1.047	—
" ⑨	D13	22	1.910	0.995	41.810	—
" ⑩	D10	4	1.950	0.560	4.368	—
合計					236.128	kg
コンクリート体積				1.7862	m ³	
製品質量				4345	kg	

鉄筋加工図

① D16 L=5915mm ①' D16 L=1250mm ③ D10 L=1150mm

底版下側 底版上側



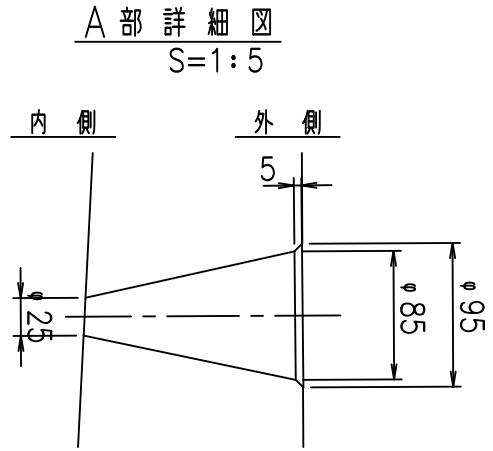
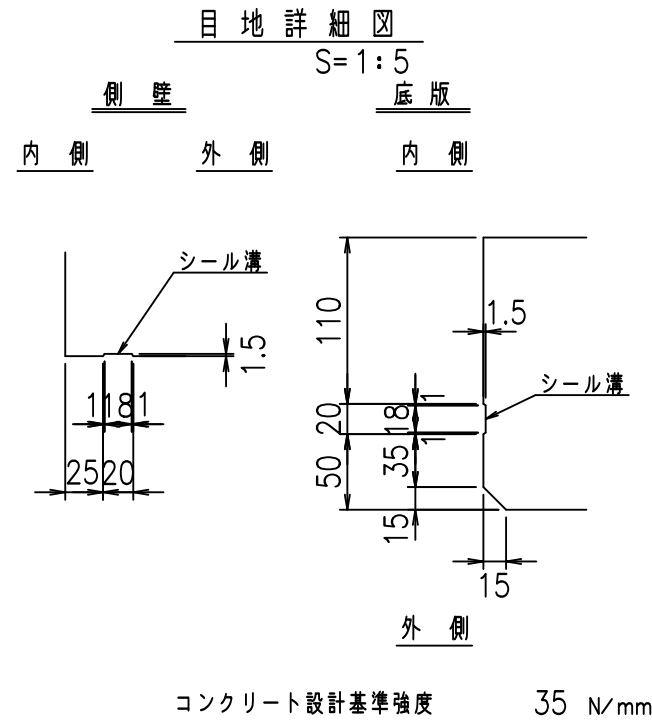
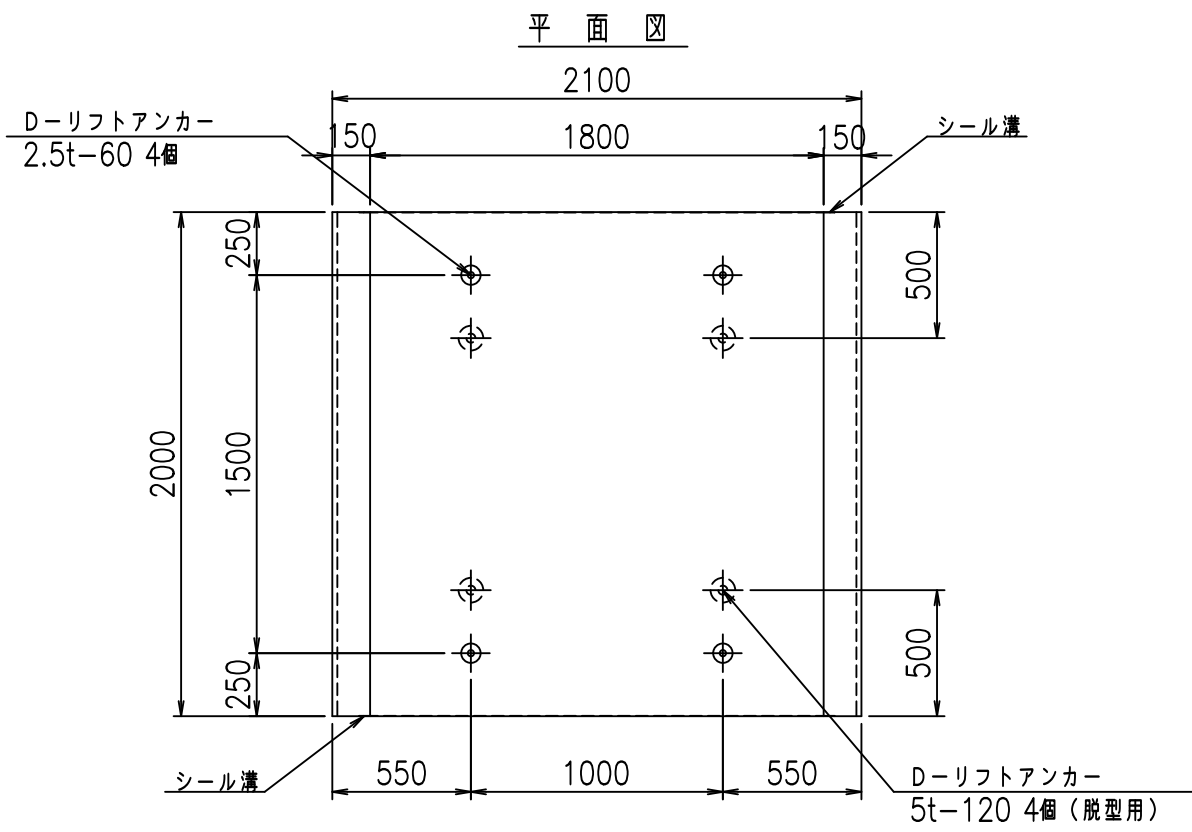
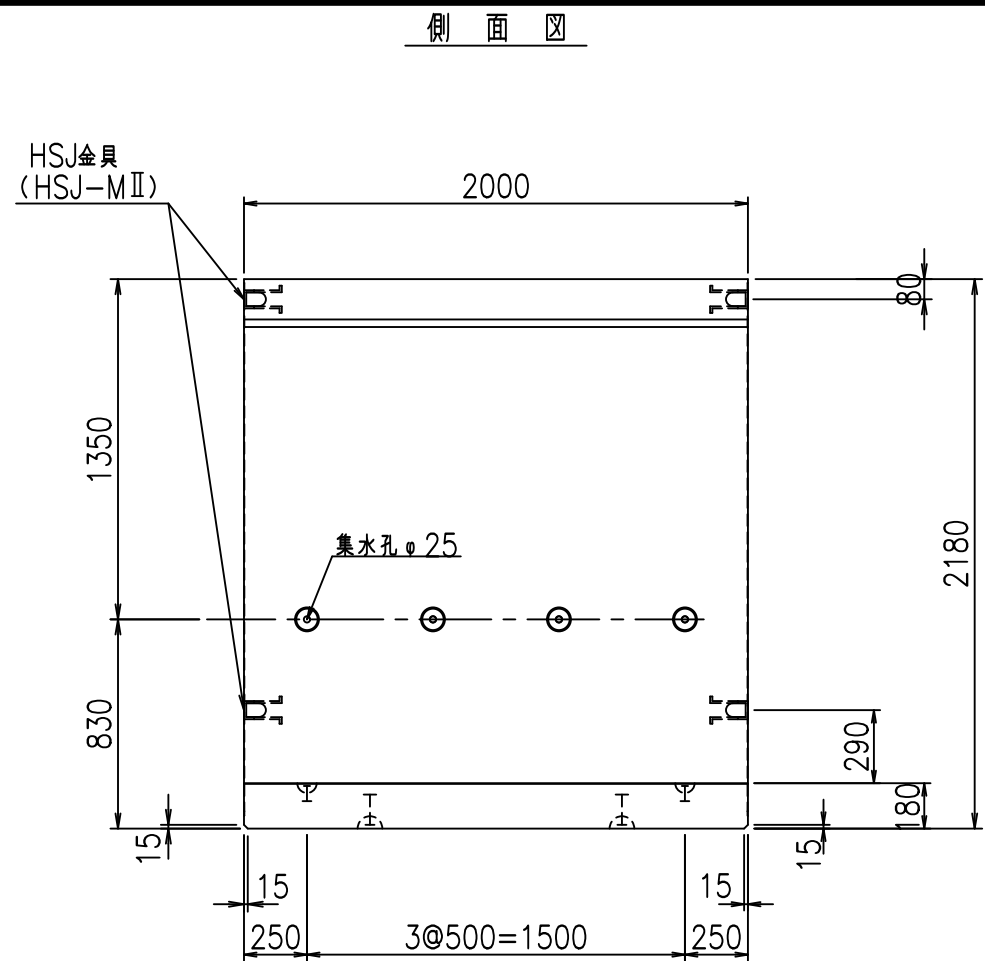
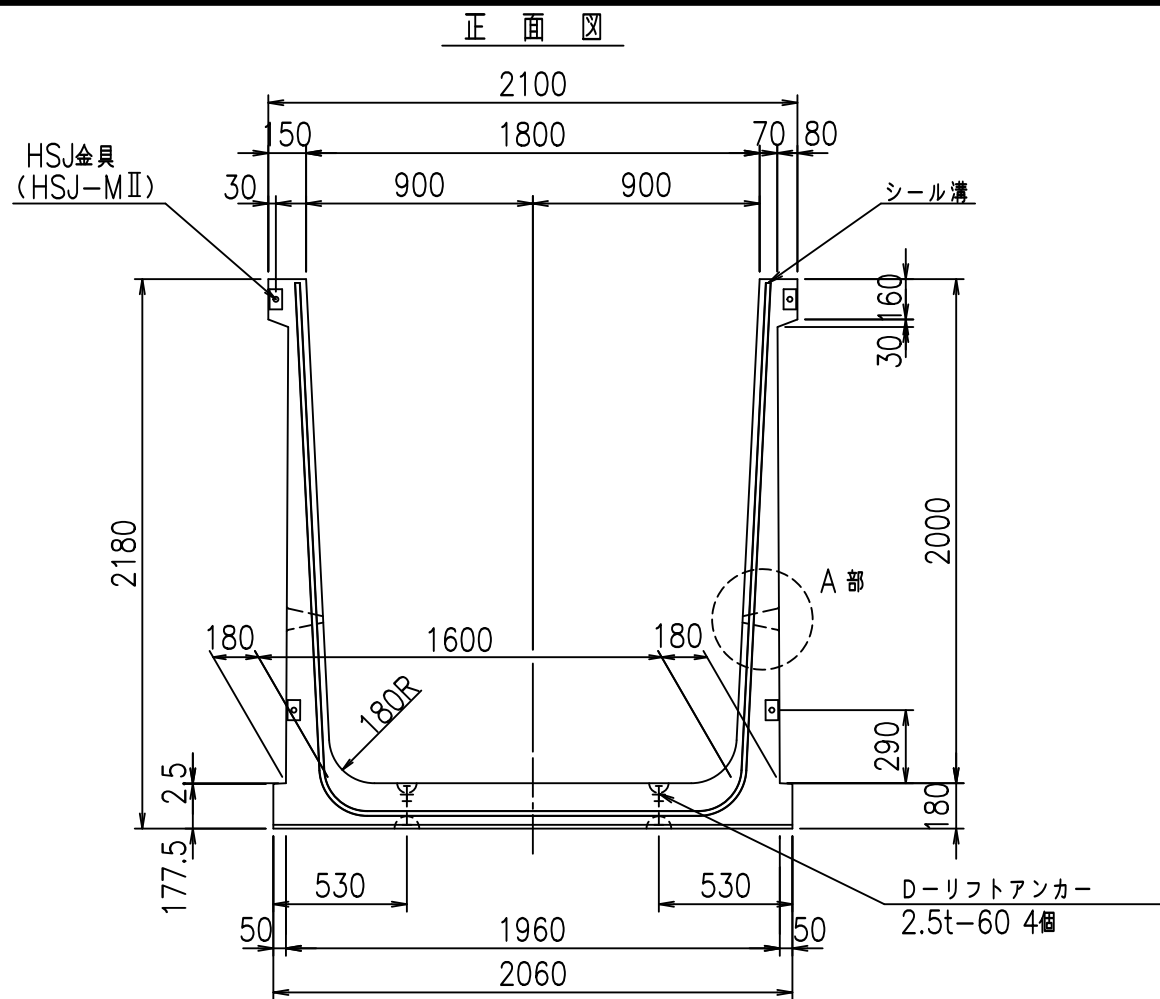
コンクリート設計基準強度 35 N/mm²

G	
\$\$\$\$ %+\$ \$\$\$\$	
<&('', '' %	% '\$
	-, \$\$\$\$\$' %
	!'*\$ \$ \$

VERTEX ベルテクス株式会社

\$\$\$&#+#
\$\$\$&#+#%&

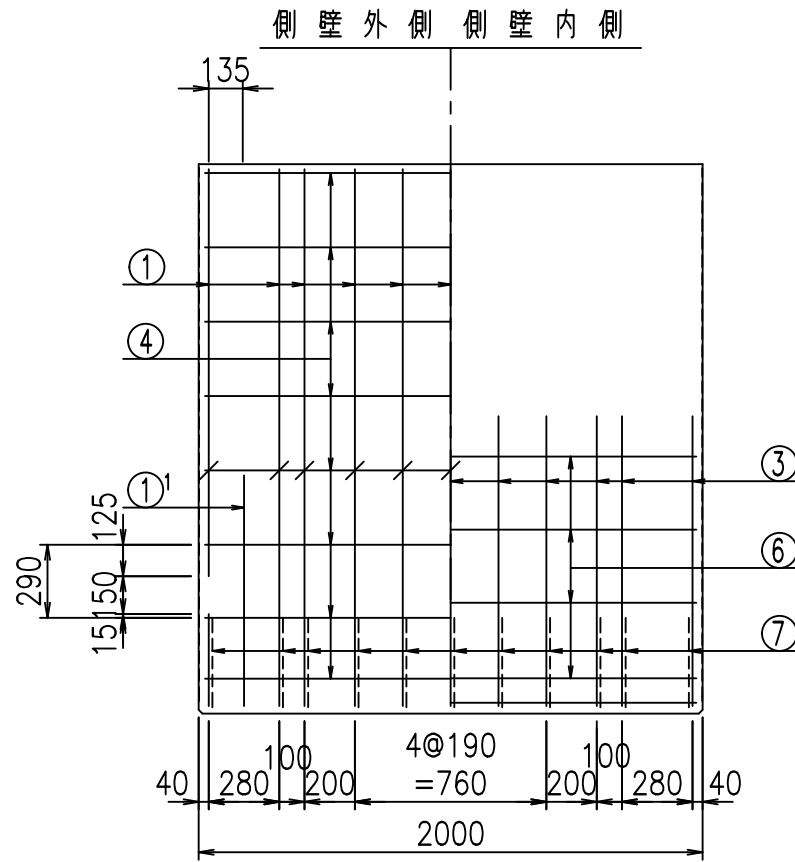
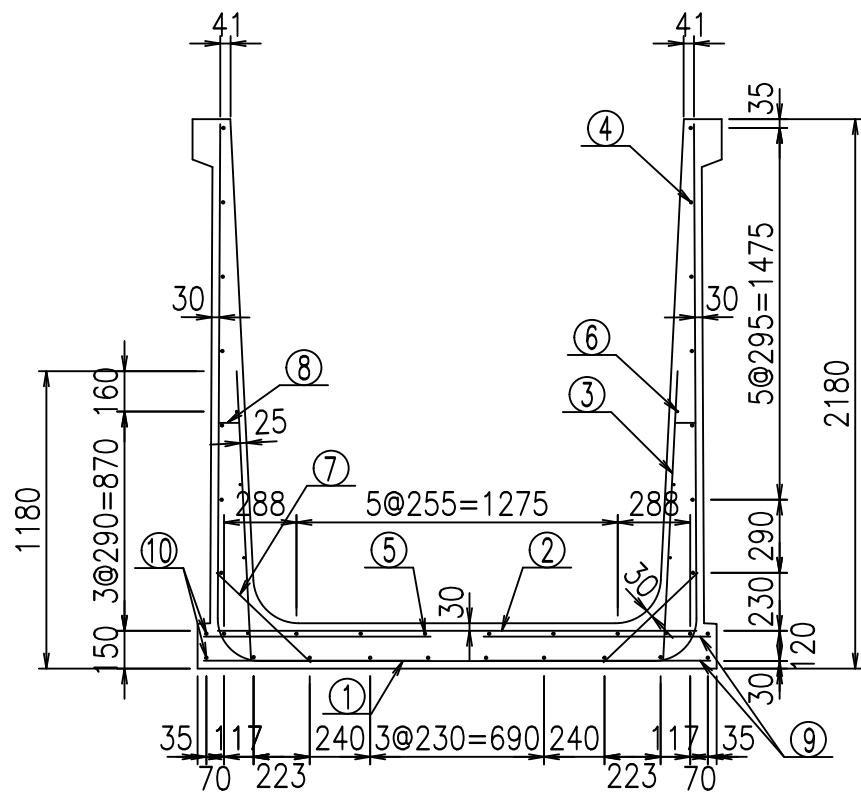
FILE %&\$\$\$* - +



コンクリート設計基準強度 35 N/mm²

<G fl 七			
&\$\$\$! % \$! &\$\$\$			
<&(" , "' %		% '\$	
		-, \$\$\$\$\$' %	
		!' *% \$\$	

VERTEX ベルテクス株式会社

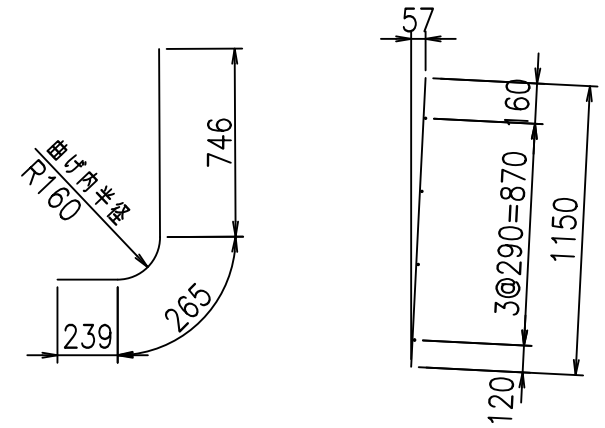
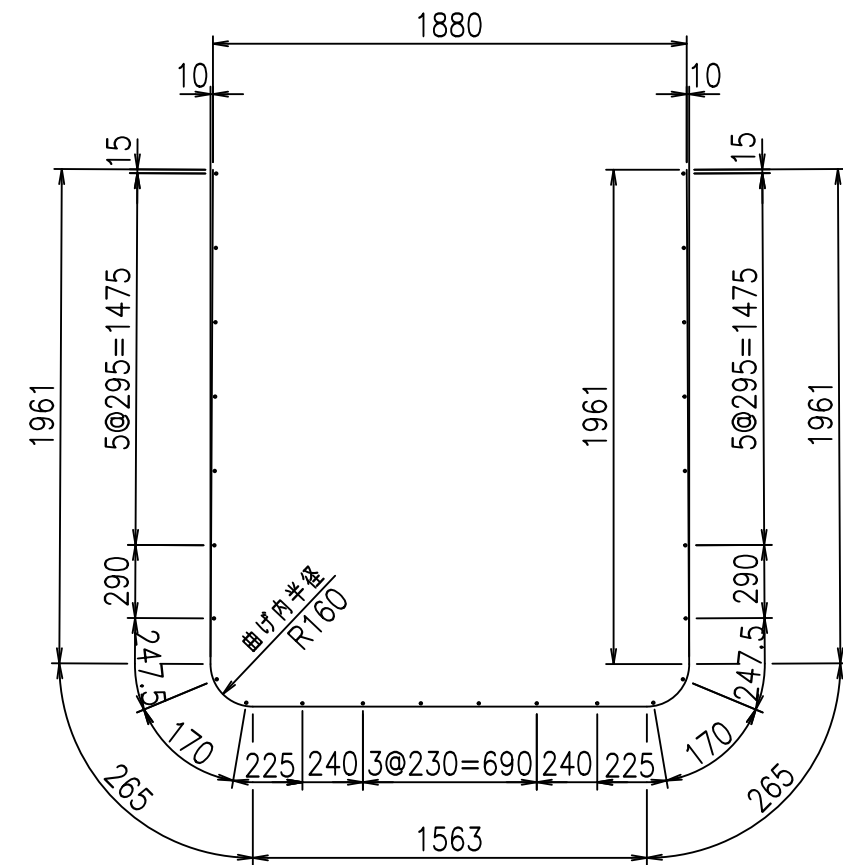
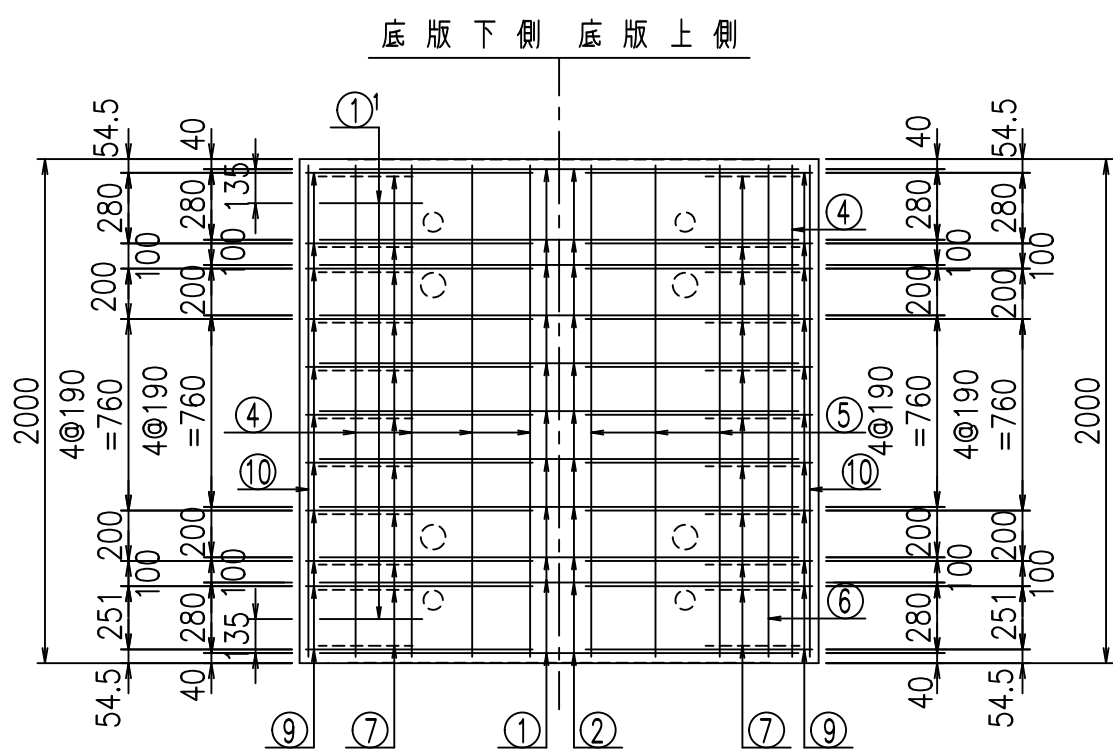


材料表

名称	径	本数	長さ m	m ³ 当り質量 kg	質量 kg	形状
鉄筋 ①	D16	11	6.015	1.560	103.217	┌
" ①'	D16	4	1.250	1.560	7.800	└
" ②	D13	11	1.900	0.995	20.796	—
" ③	D10	22	1.150	0.560	14.168	/
" ④	D10	24	1.950	0.560	26.208	—
" ⑤	D10	6	1.950	0.560	6.552	—
" ⑥	D6	8	1.950	0.249	3.884	—
" ⑦	D13	22	0.515	0.995	11.273	/
" ⑧	D10	22	0.085	0.560	1.047	—
" ⑨	D13	44	0.900	0.995	39.402	—
" ⑩	D10	4	1.950	0.560	4.368	—
合計					238.715	kg
コンクリート体積				1.8222	m ³	
製品質量					4430	kg

鉄筋加工図

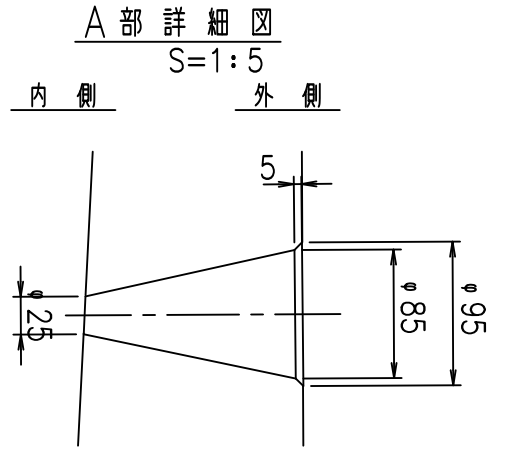
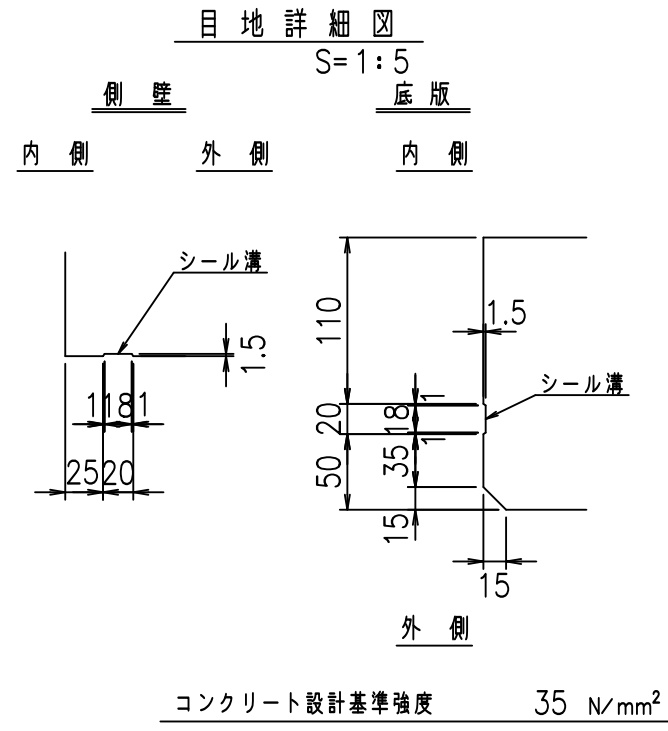
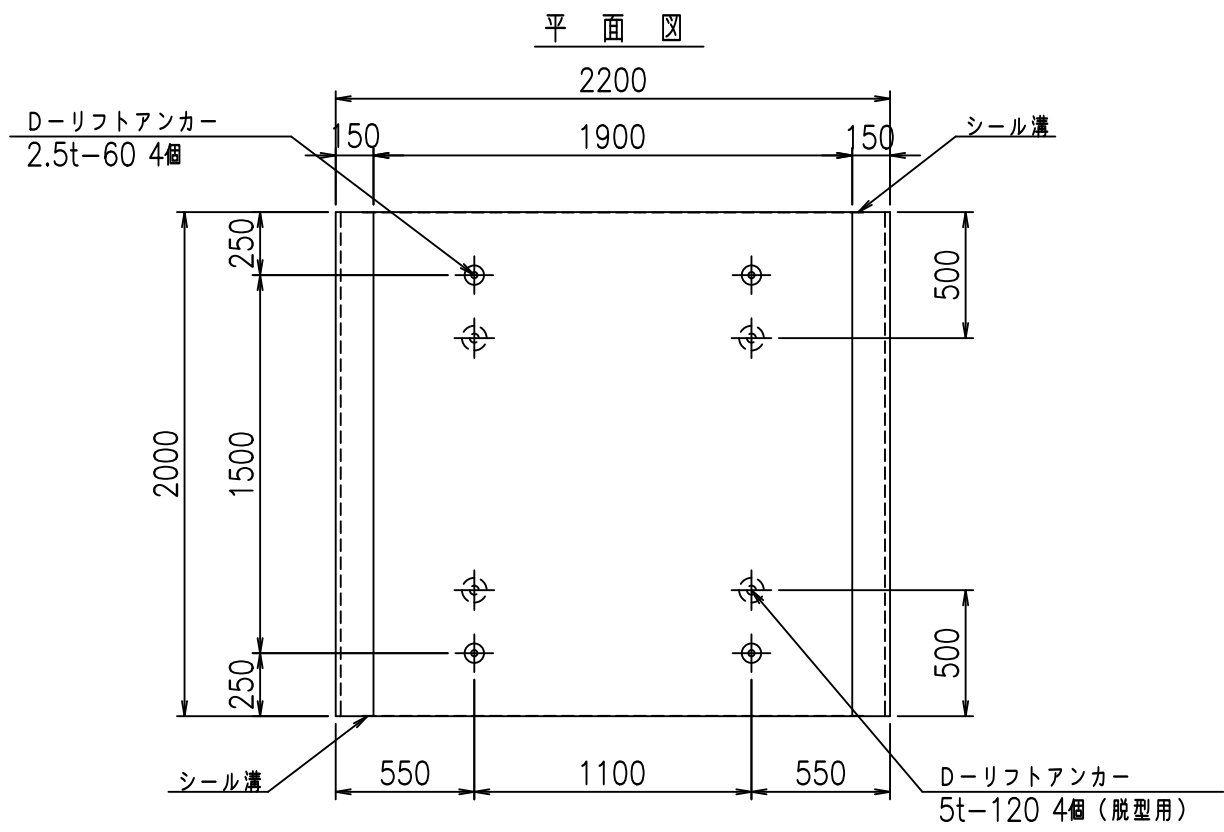
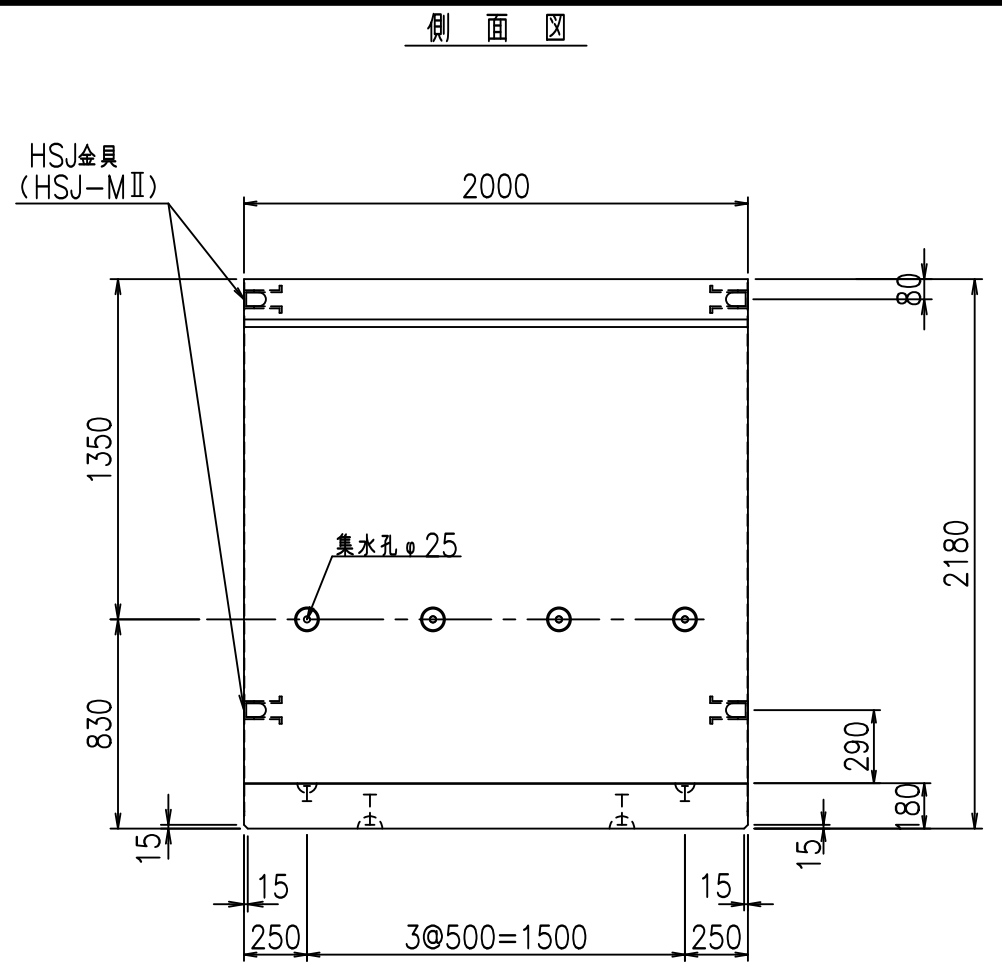
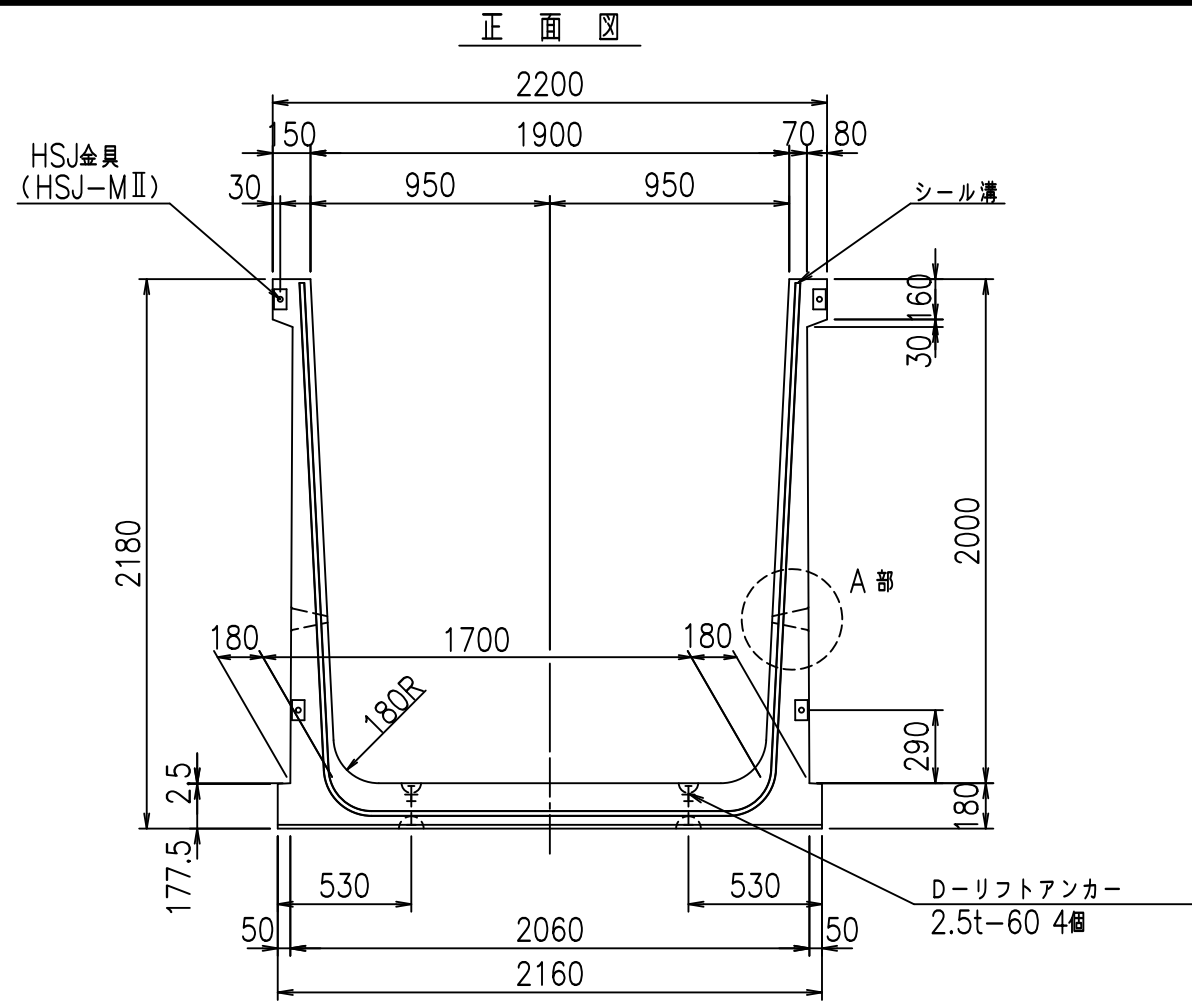
① D16 L=6015mm ①' D16 L=1250mm ③ D10 L=1150mm



コンクリート設計基準強度 35 N/mm²

G	
\$\$\$\$ % \$\$! &\$\$\$	
<&(" , "' %	% '\$
-, \$\$\$\$\$' %	
!' * & \$\$\$	

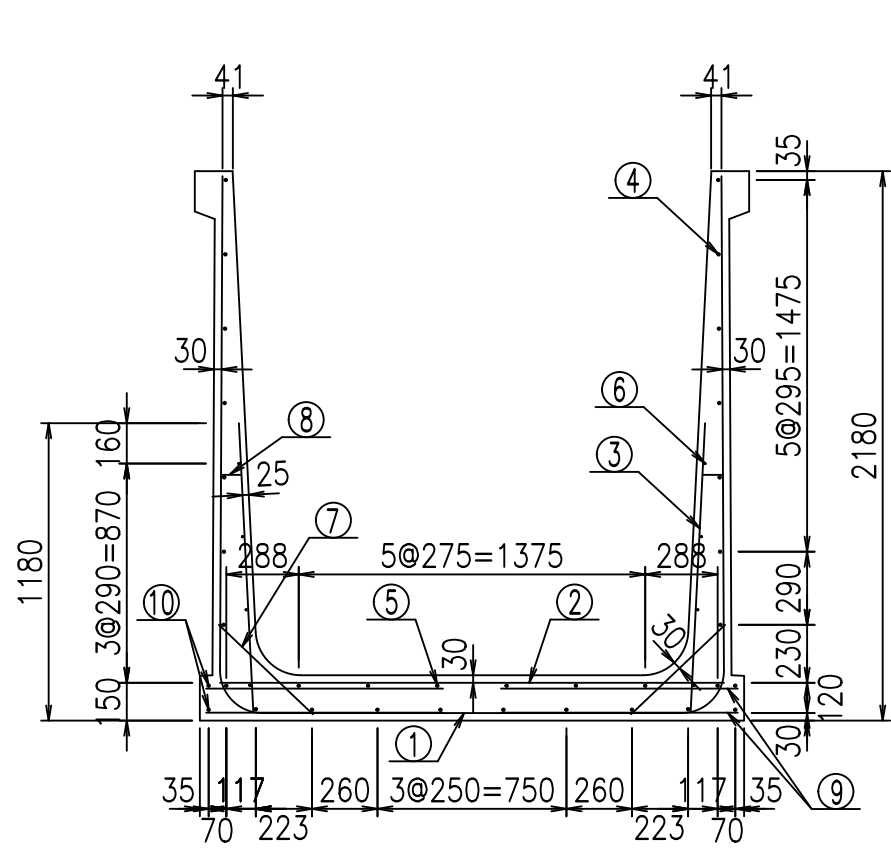
VERTEX ベルテクス株式会社



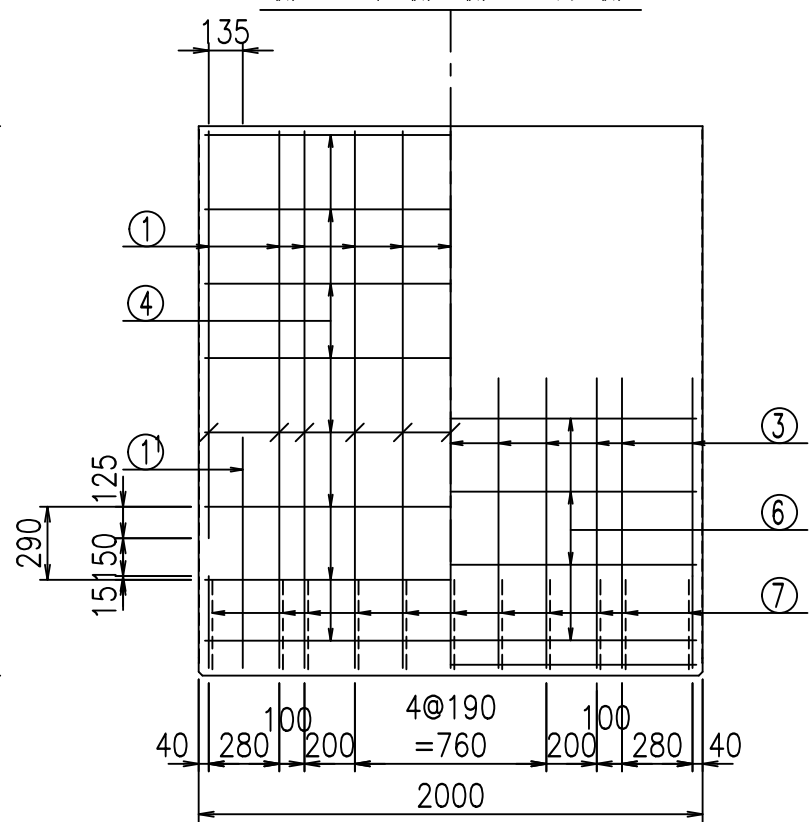
コンクリート設計基準強度 35 N/mm²

<G				fl				t			
&\$\$\$! % \$! &\$\$\$											
<&(" , "' %								% '\$			
-, \$\$\$\$\$' %											
!' *' ! \$\$											

VERTEX ベルテクス株式会社



側壁外側 側壁内側



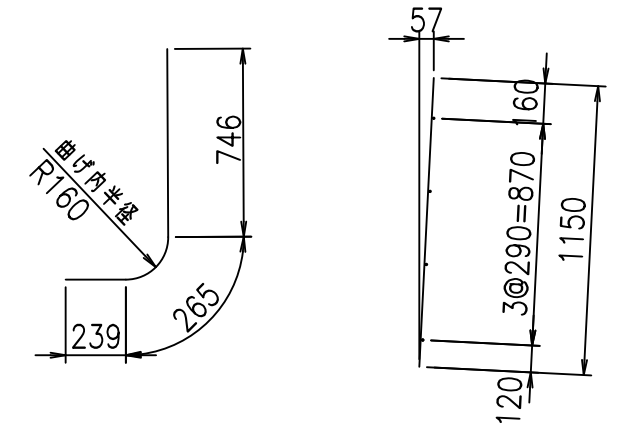
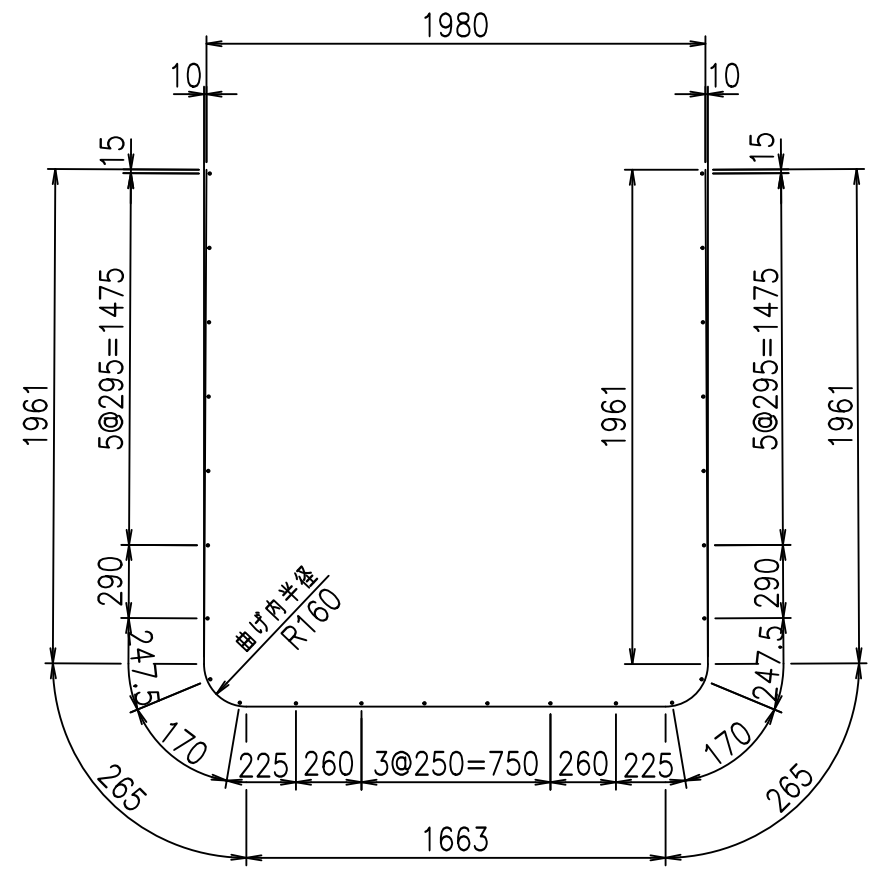
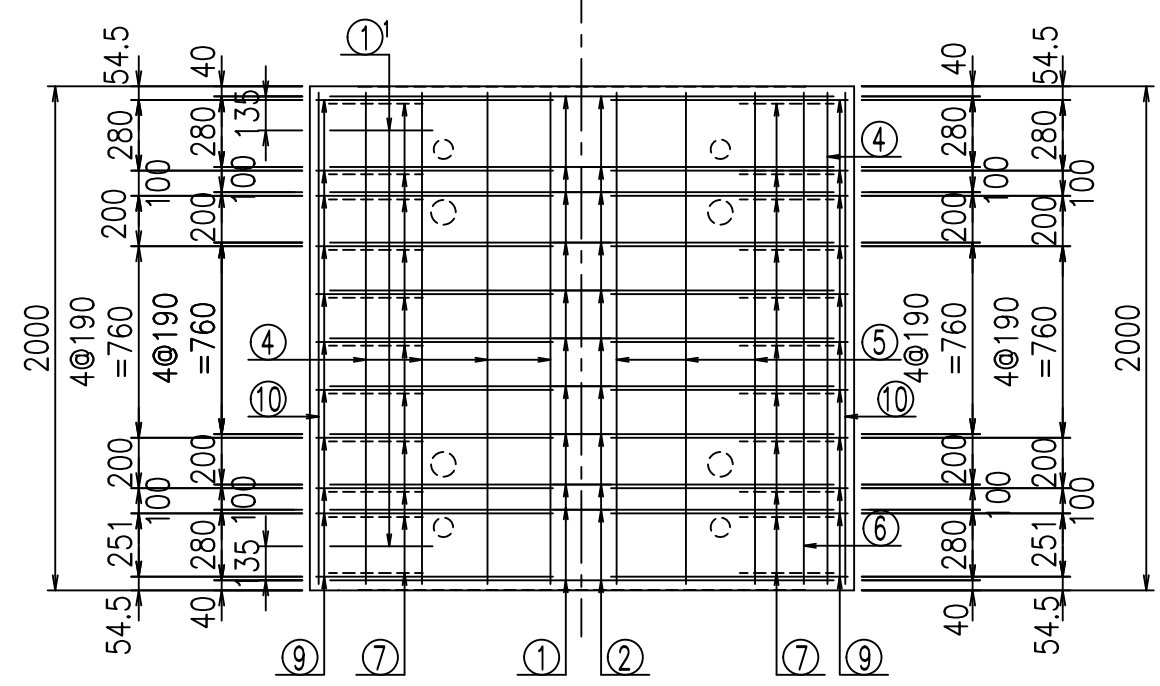
材料表

名称	径	本数	長さ m	m ^{当り} 質量 kg	質量 kg	形状
鉄筋 ①	D16	11	6.115	1.560	104.933	┌
" ①'	D16	4	1.250	1.560	7.800	└
" ②	D13	11	2.000	0.995	21.890	—
" ③	D10	22	1.150	0.560	14.168	
" ④	D10	24	1.950	0.560	26.208	—
" ⑤	D10	6	1.950	0.560	6.552	—
" ⑥	D6	8	1.950	0.249	3.884	—
" ⑦	D13	22	0.515	0.995	11.273	/
" ⑧	D10	22	0.085	0.560	1.047	—
" ⑨	D13	44	0.940	0.995	41.153	—
" ⑩	D10	4	1.950	0.560	4.368	—
合計					243.276	kg
コンクリート体積				1.8582	m ³	
製品質量					4515	kg

鉄筋加工図

- ① D16 L=6115mm
- ①' D16 L=1250mm
- ③ D10 L=1150mm

底版下側 底版上側

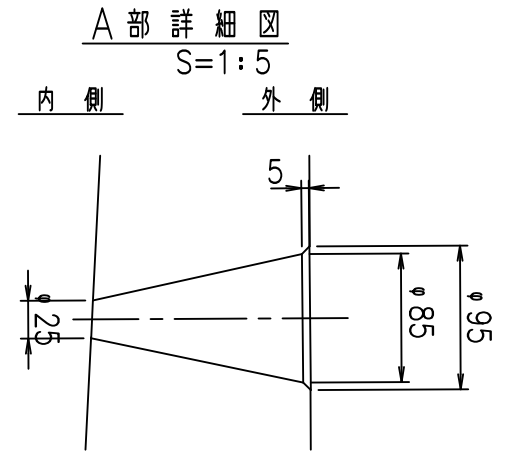
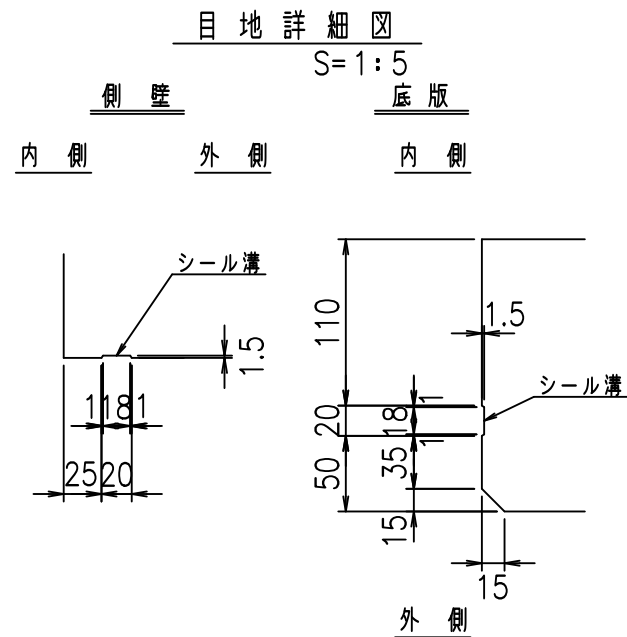
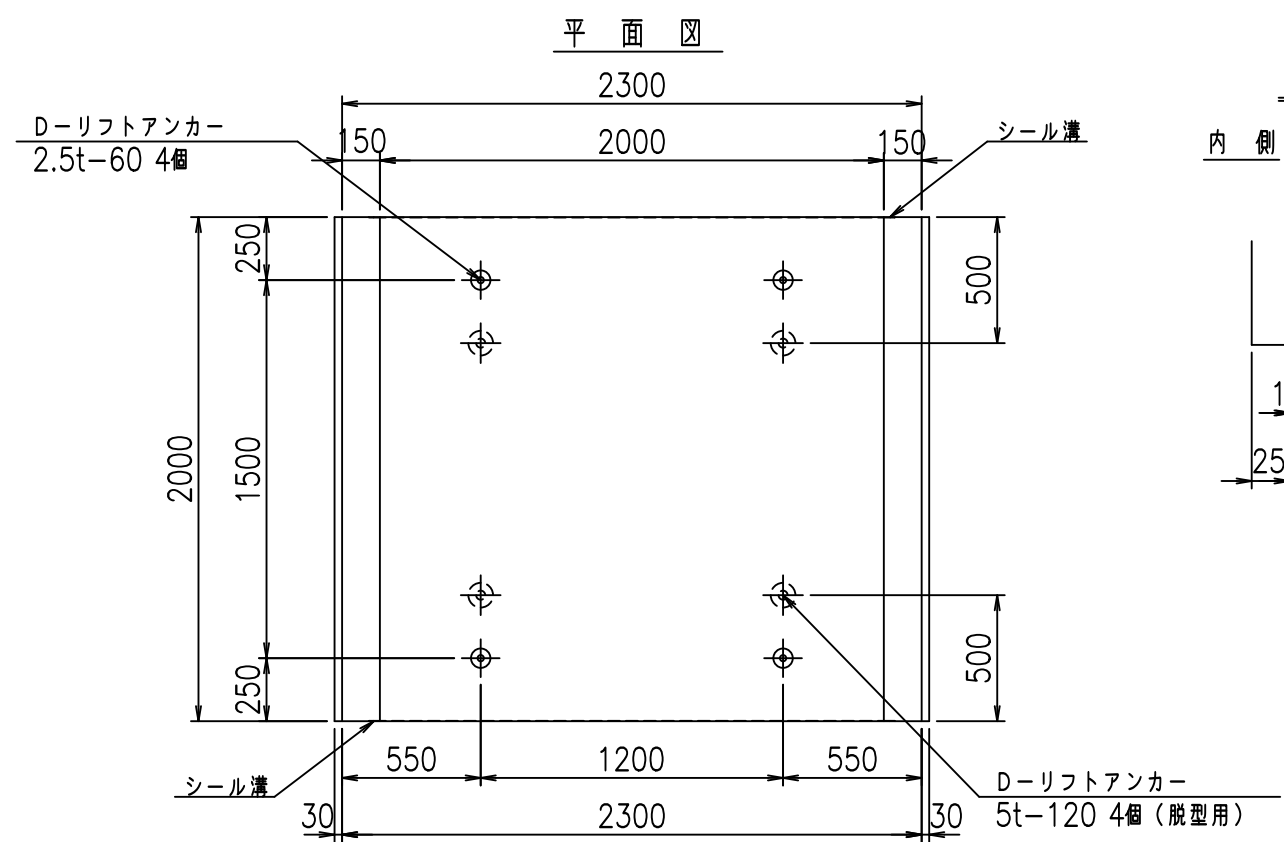
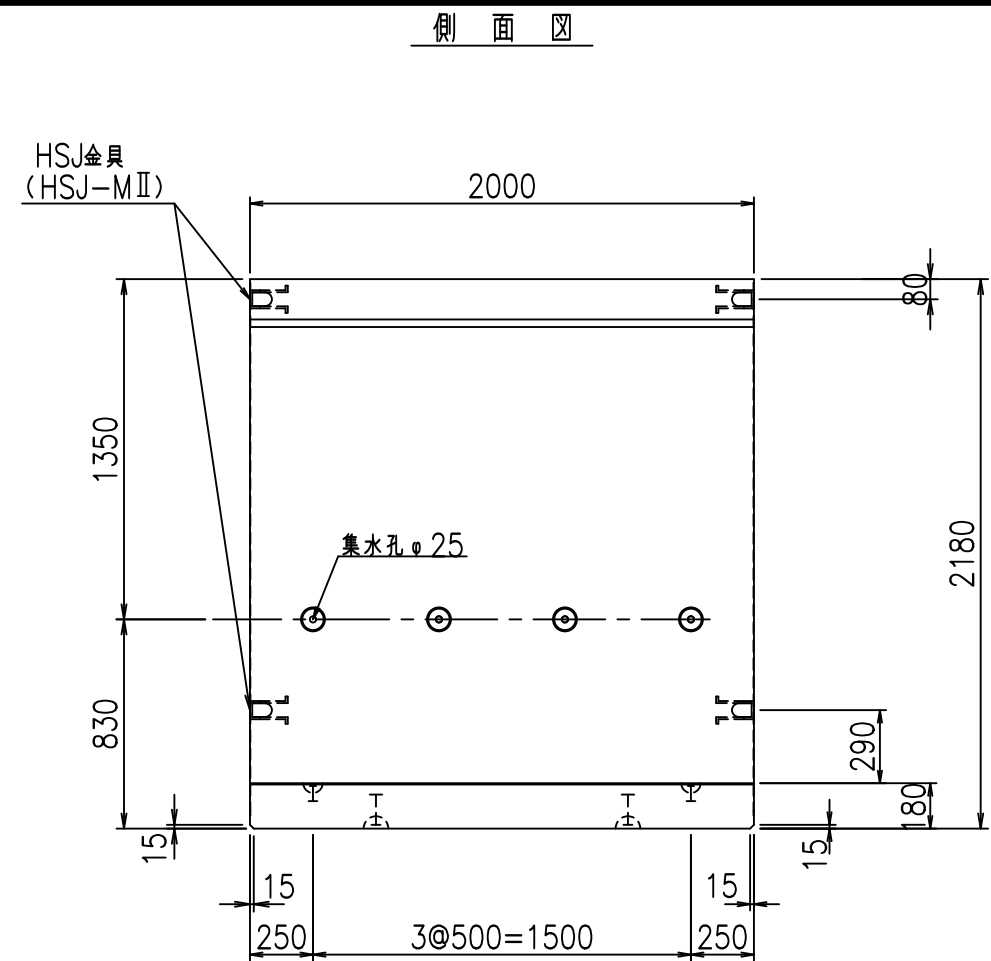
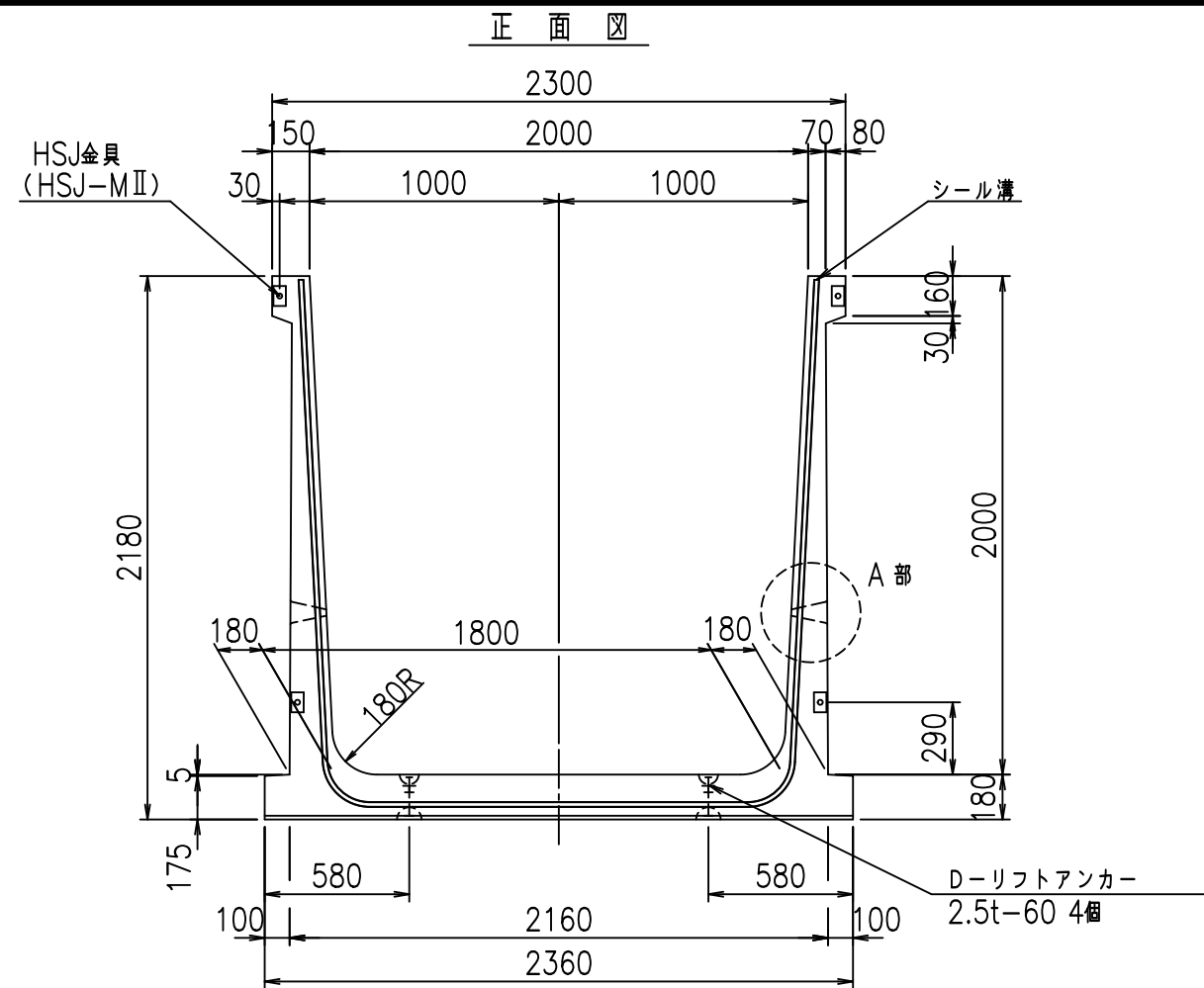


コンクリート設計基準強度 35 N/mm²

<G		
&\$\$\$ % \$\$\$\$		
<&"', "' %		% '\$
		-, \$\$\$\$\$' %
		!'*(!\$\$

VERTEX ベルテクス株式会社

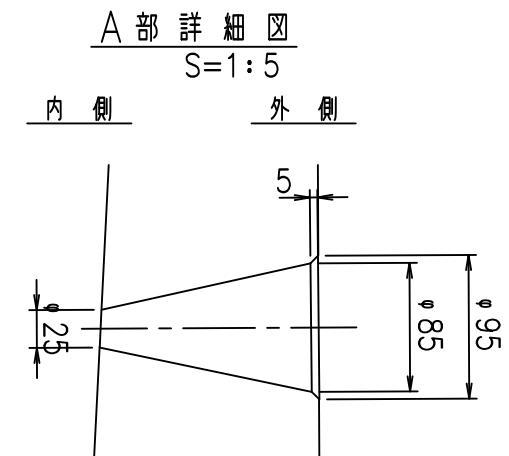
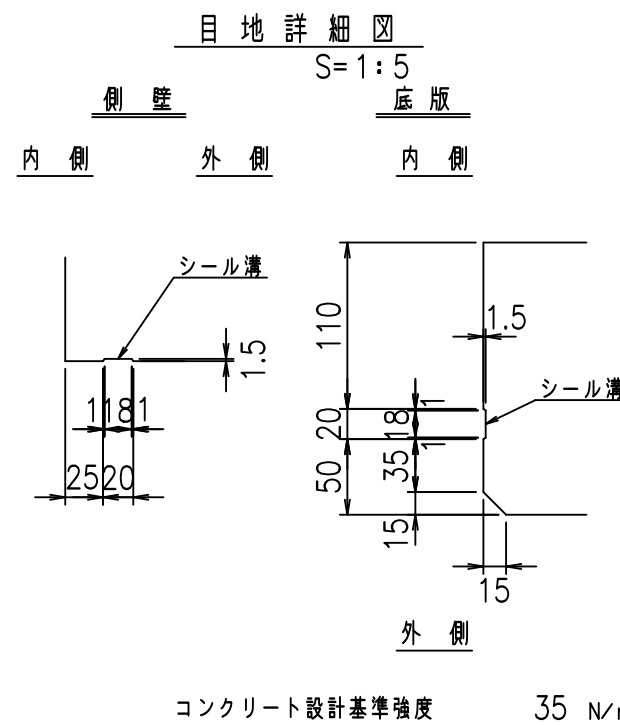
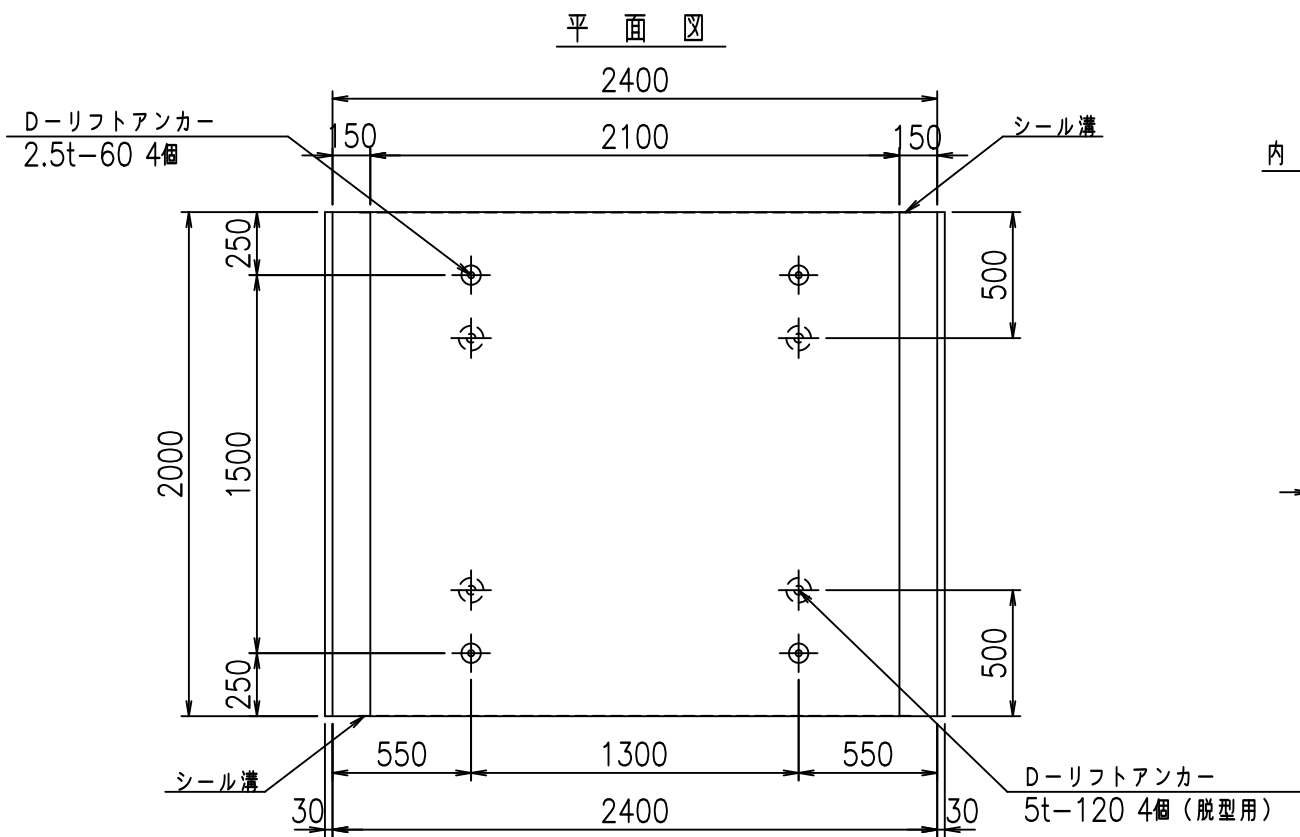
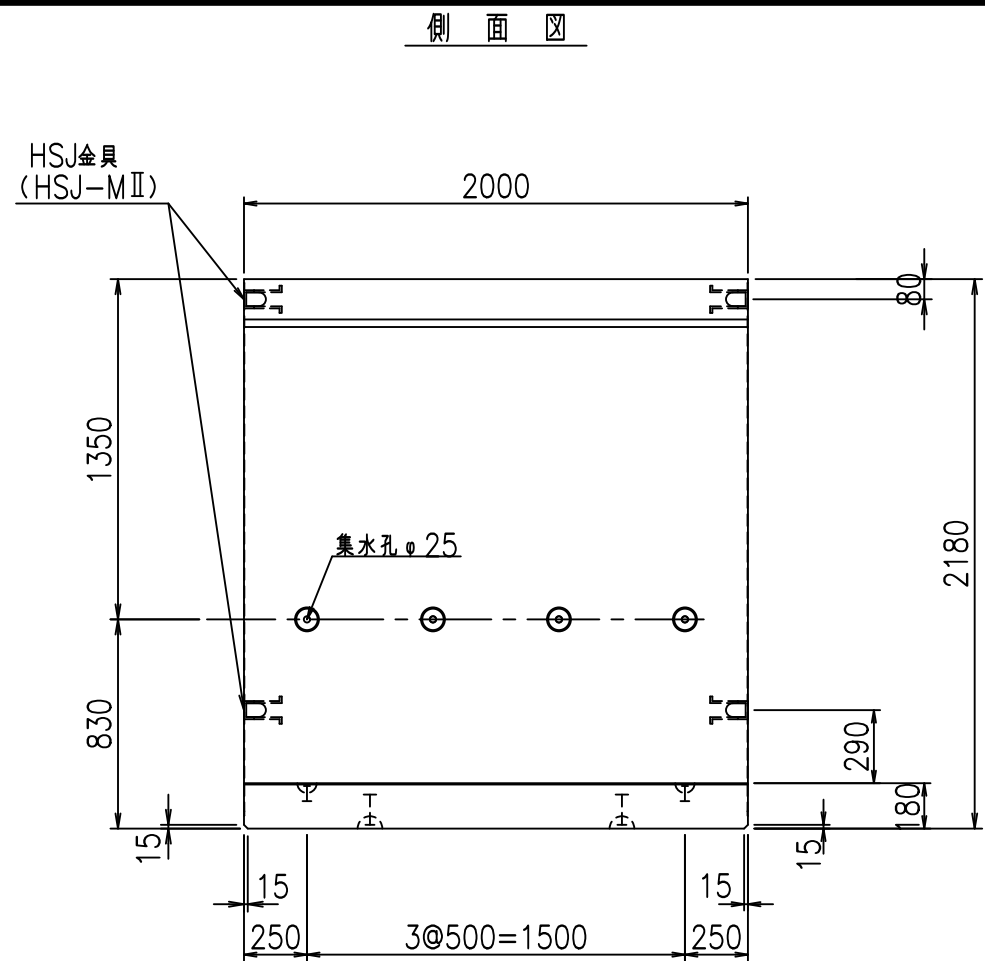
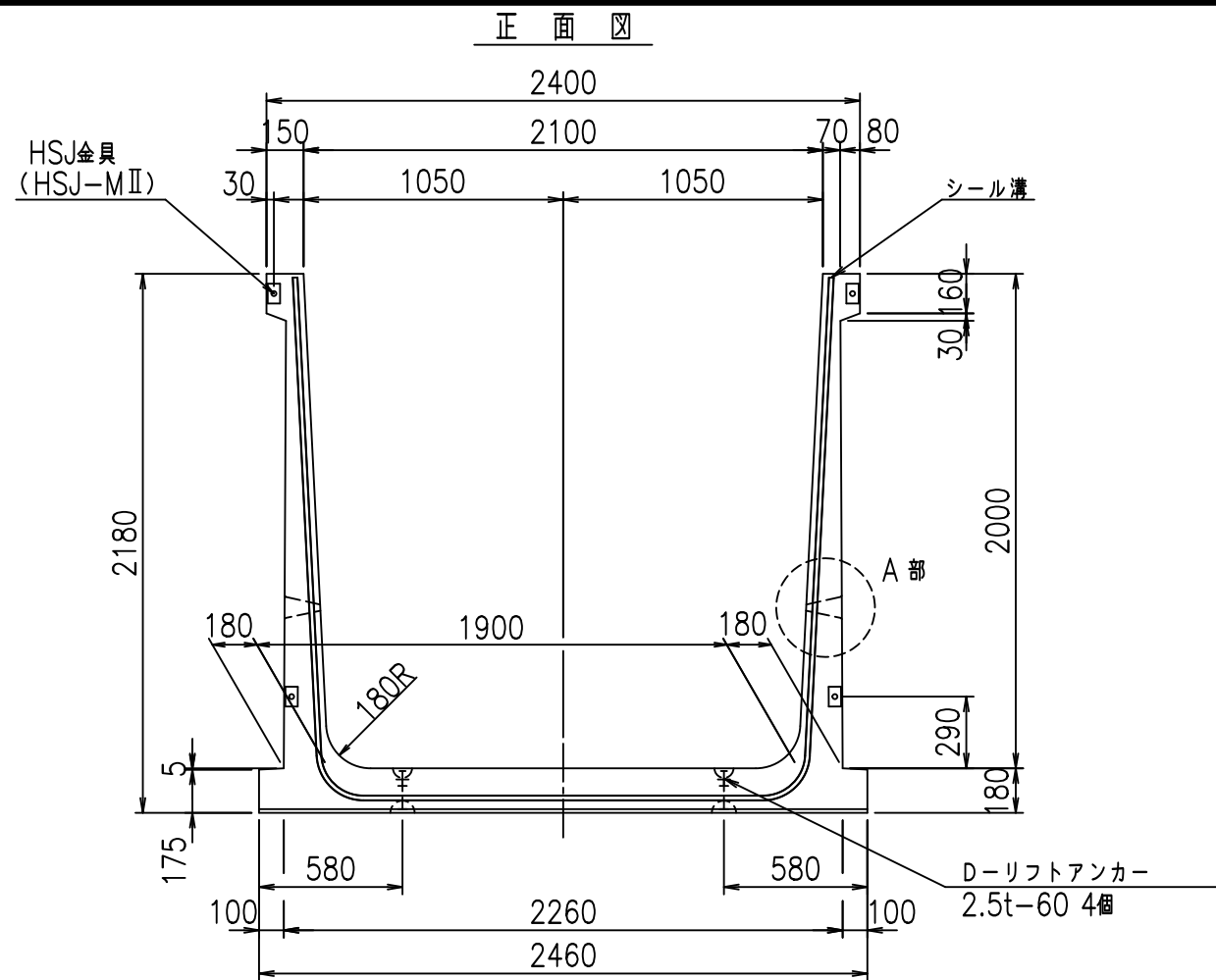
&\$\$\$# +#,
&\$\$\$# +#%&



コンクリート設計基準強度 35 N/mm²

<G		fl		七
\$\$\$\$ \$\$\$\$ \$\$\$\$				
<(" , "' %		% '\$		
-, \$\$\$\$\$' % !'*)!\$\$				

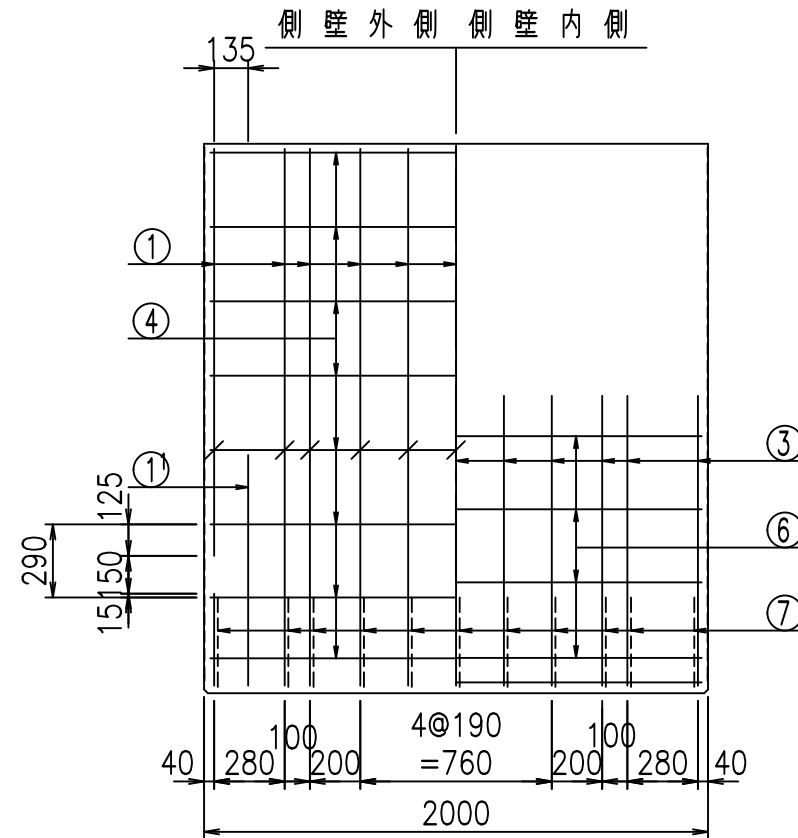
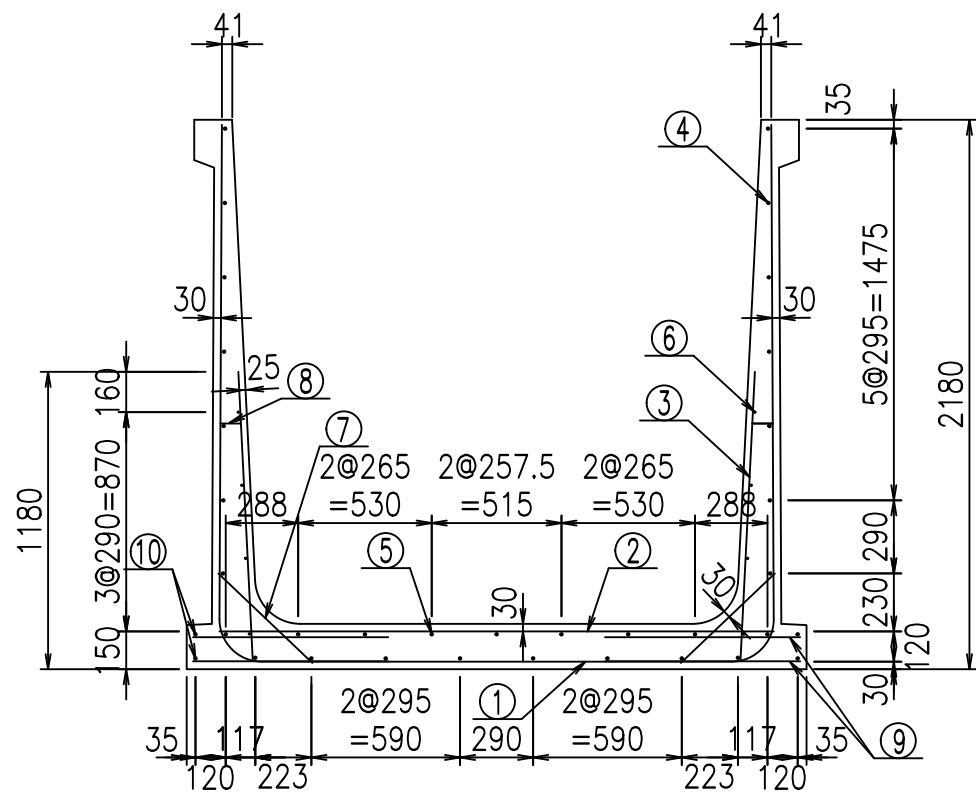
VERTEX ベルテクス株式会社



コンクリート設計基準強度 35 N/mm²

<G fl 七			
&\$\$\$! &%\$! &\$\$\$			
<&(" , "' %		% '\$	
		-, \$\$\$\$\$' %	
		!' * +! \$\$\$	

VERTEX ベルテクス株式会社

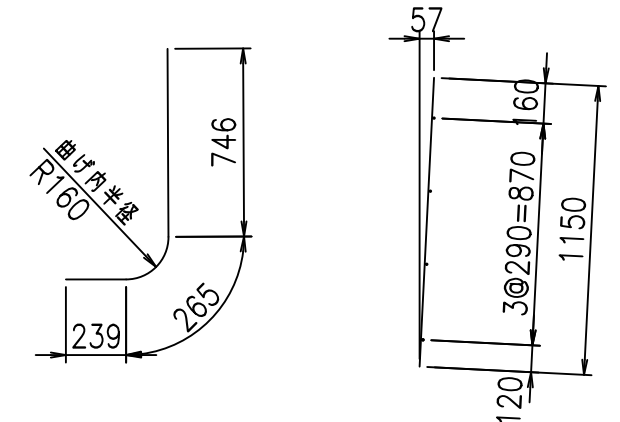
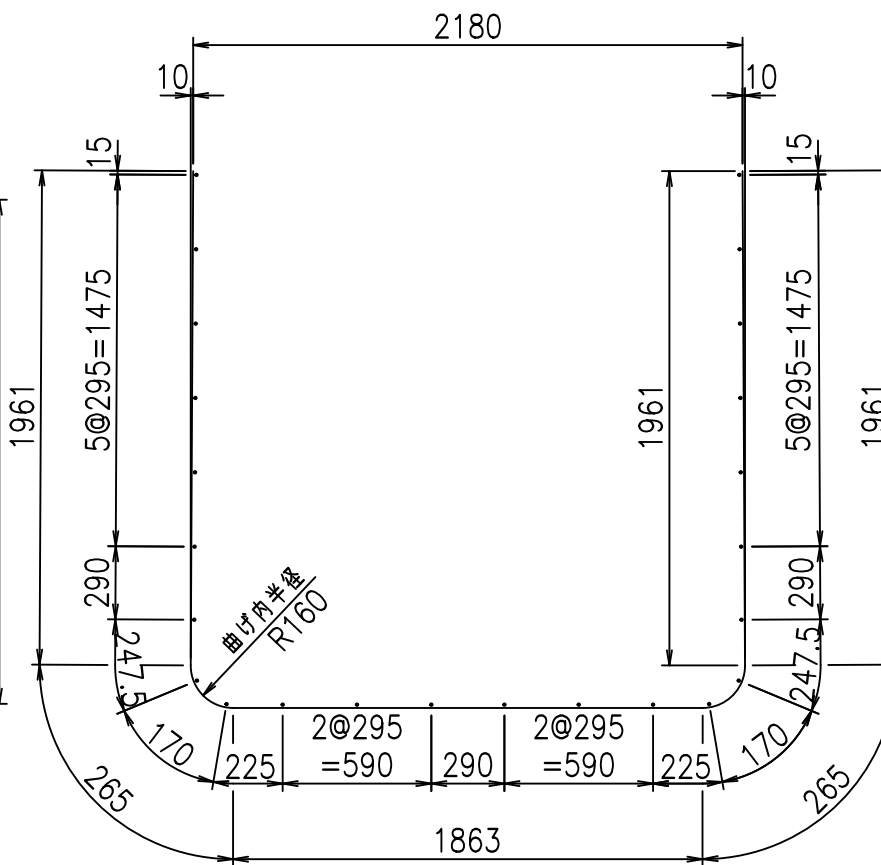
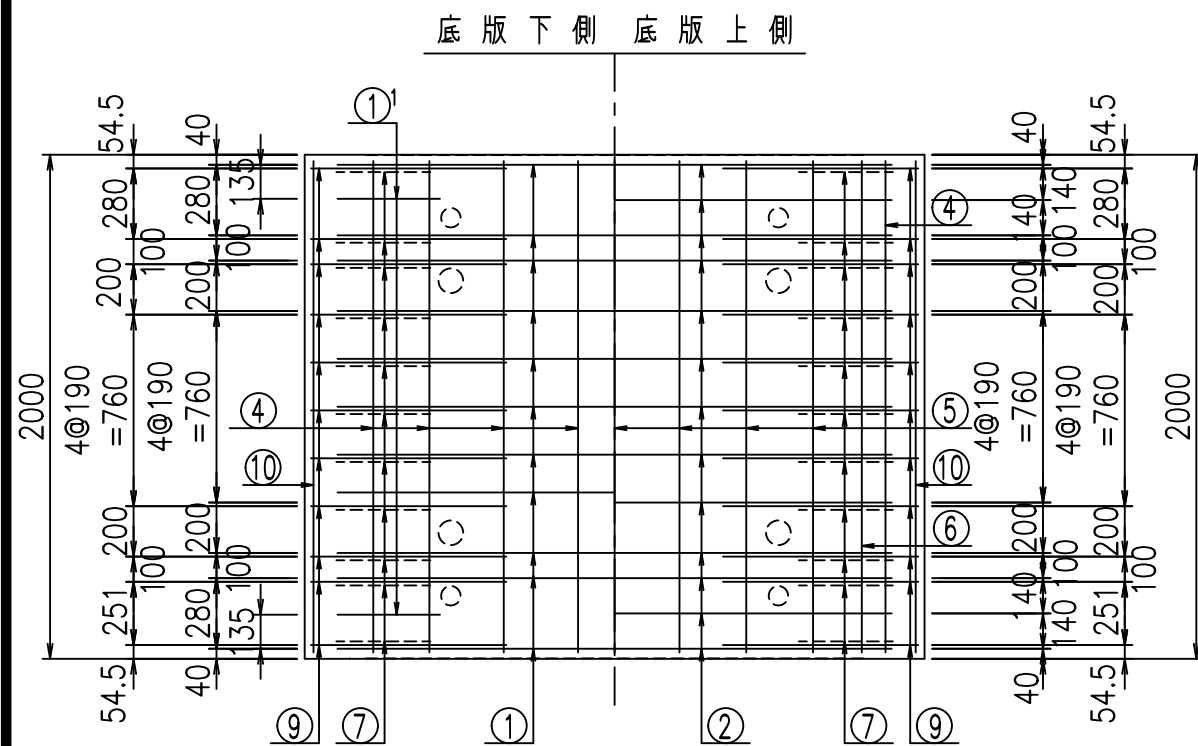


材料表

名称	径	本数	長さ m	m当り質量 kg	質量 kg	形状
鉄筋 ①	D16	11	6.315	1.560	108.365	┌
" ①'	D16	4	1.250	1.560	7.800	└
" ②	D13	13	2.200	0.995	28.457	—
" ③	D10	22	1.150	0.560	14.168	/
" ④	D10	24	1.950	0.560	26.208	—
" ⑤	D10	7	1.950	0.560	7.644	—
" ⑥	D6	8	1.950	0.249	3.884	—
" ⑦	D13	22	0.515	0.995	11.273	/
" ⑧	D10	22	0.085	0.560	1.047	—
" ⑨	D13	44	0.775	0.995	33.930	—
" ⑩	D10	4	1.950	0.560	4.368	—
合計					247.144	kg
コンクリート体積				1.9654	m ³	
製品質量					4765	kg

鉄筋加工図

① D16 L=6315mm ①' D16 L=1250mm ③ D10 L=1150mm



コンクリート設計基準強度 35 N/mm²

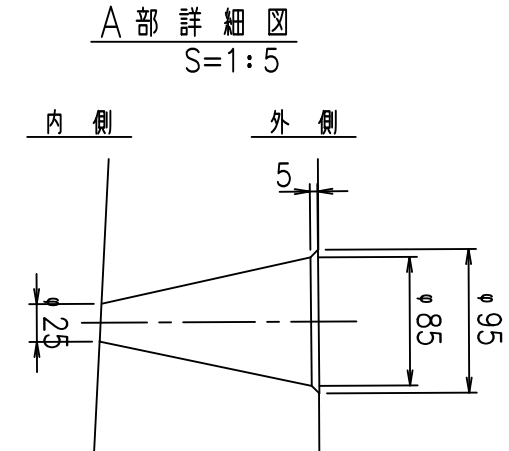
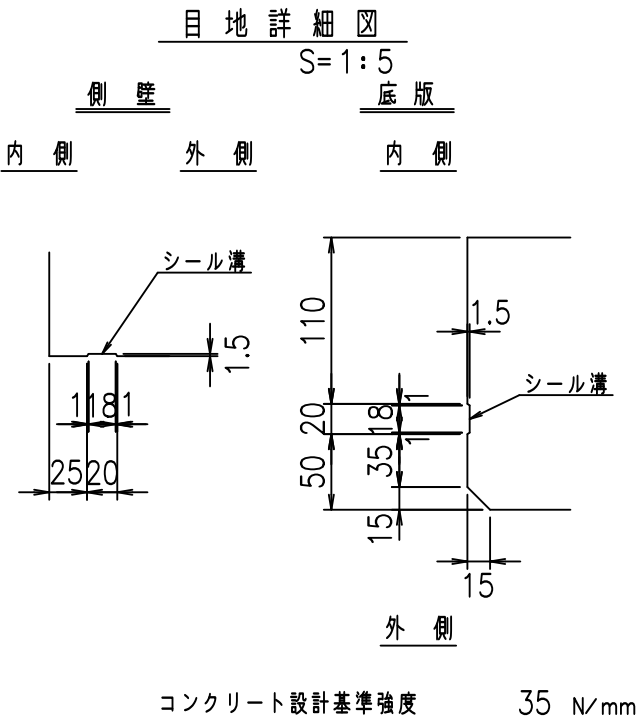
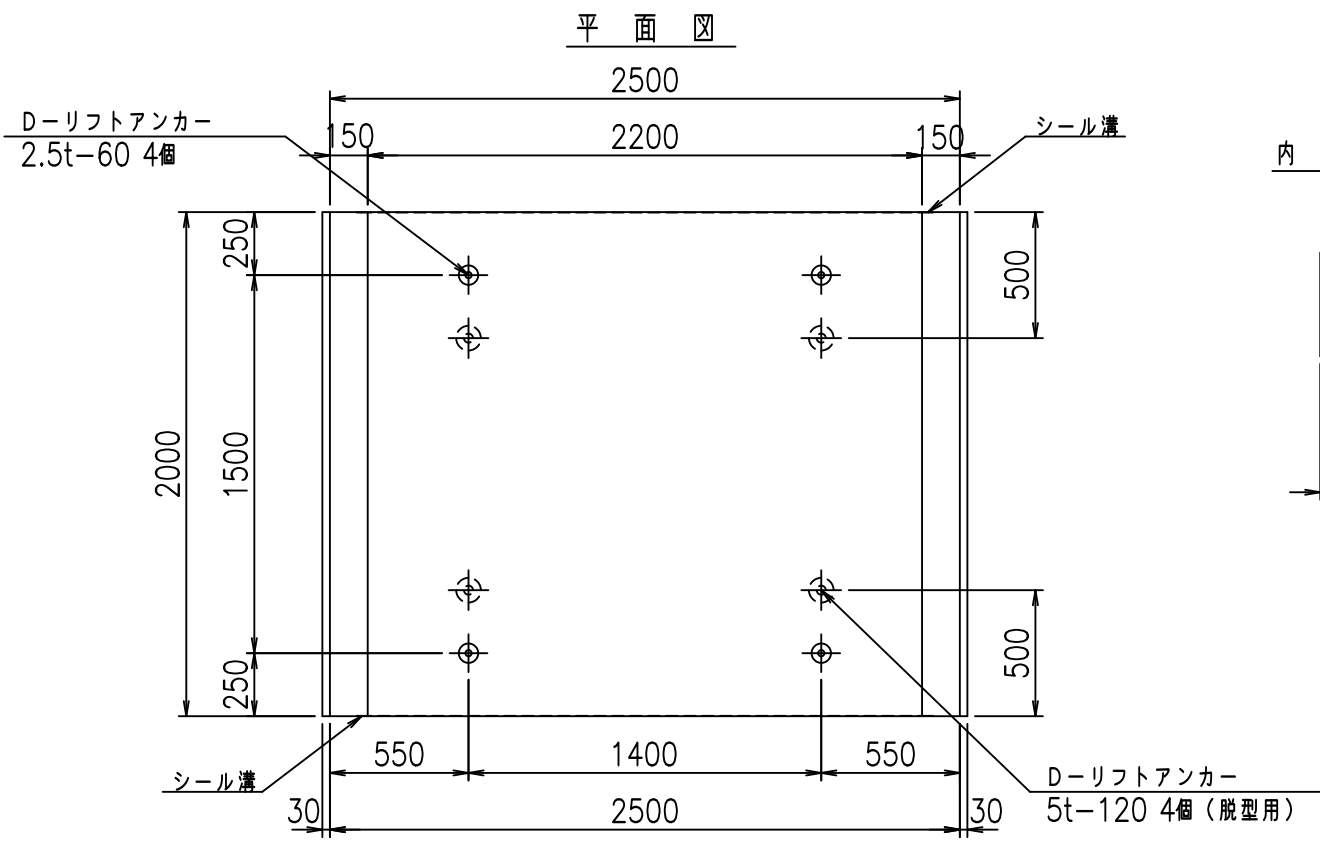
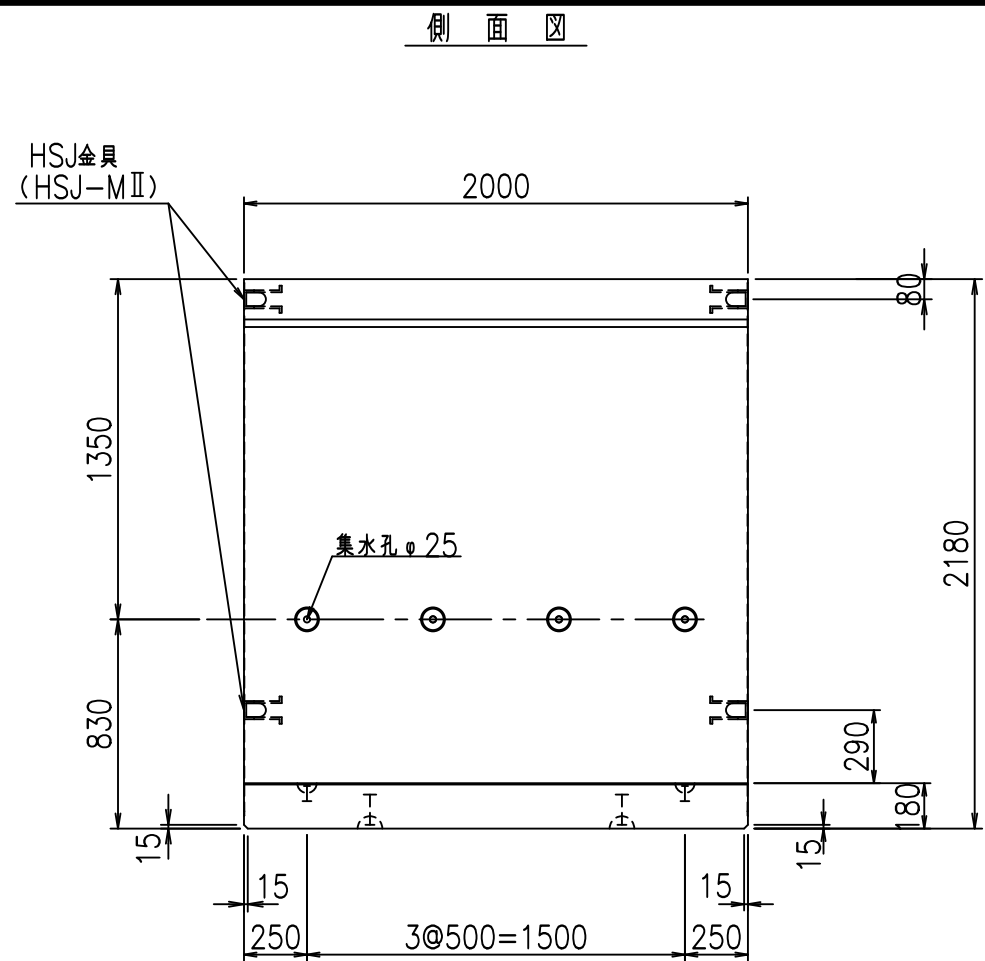
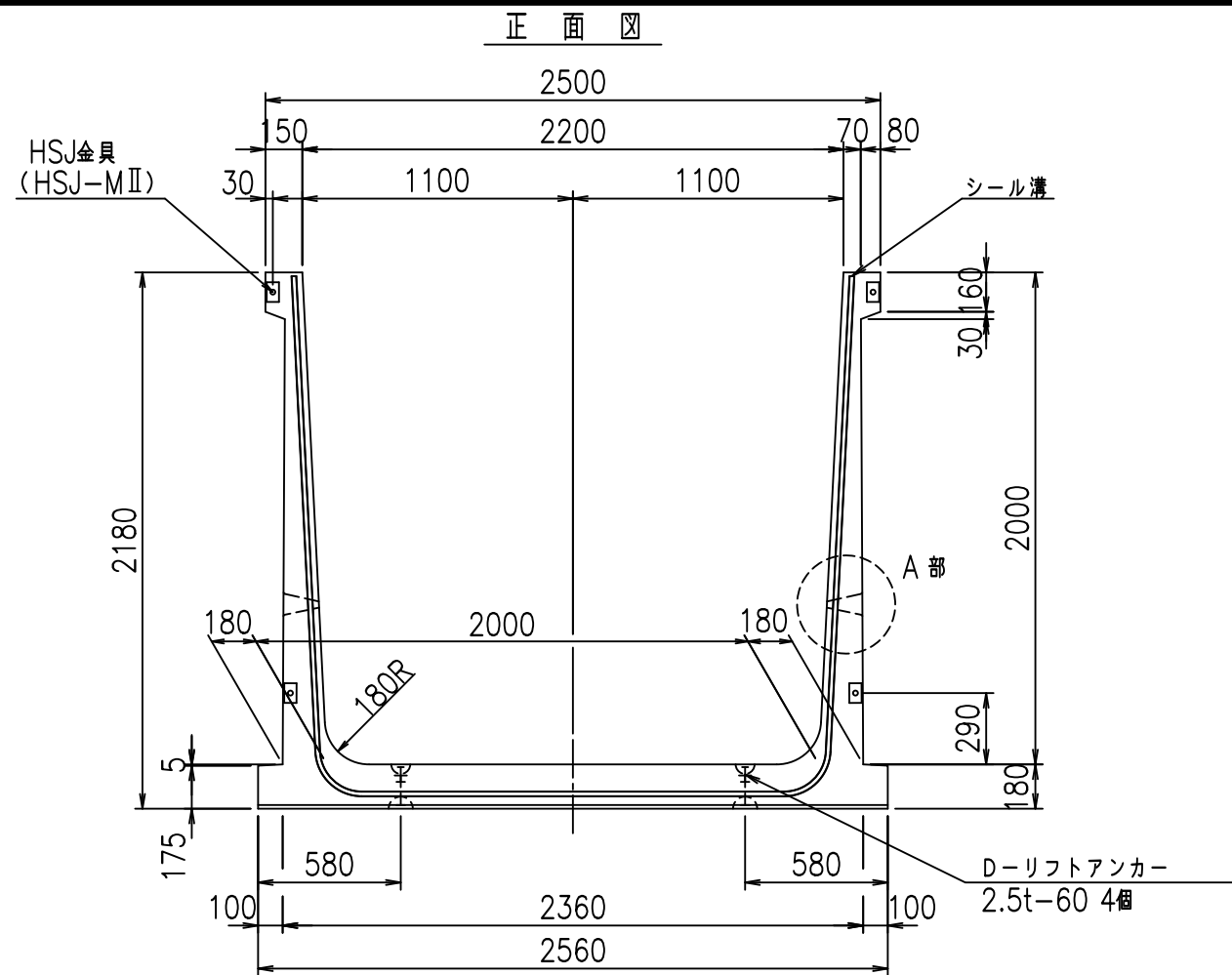
<G		
\$\$\$& %& \$\$\$		
<& ("', "' %		% '\$
		-, \$\$\$\$' %
		!'*, !\$\$

VERTEX ベルテクス株式会社

&\$\$&#+#,

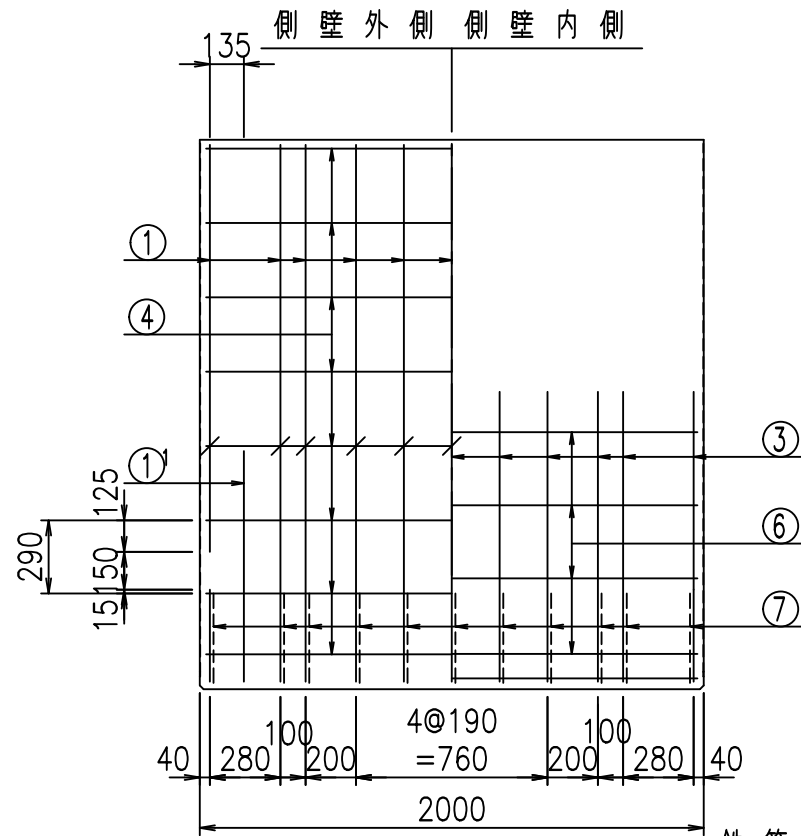
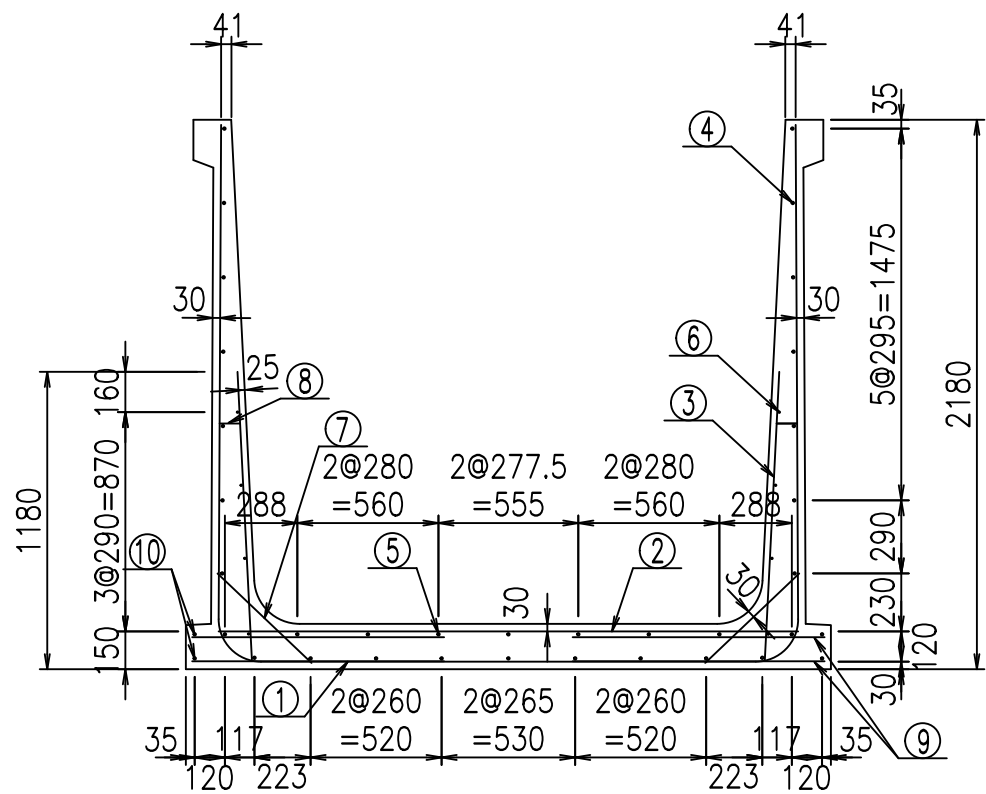
&\$\$&#+#%&

fiE! %&\$\$\$+-%&



<G fl t			
\$\$\$\$ &&\$ \$\$\$\$			
<(" , "' %		% '\$	
		-, \$\$\$\$\$' %	
		!' *-! \$\$\$	

VERTEX ベルテクス株式会社

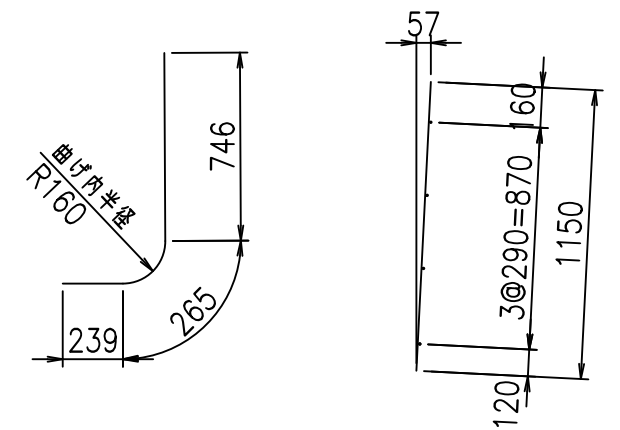
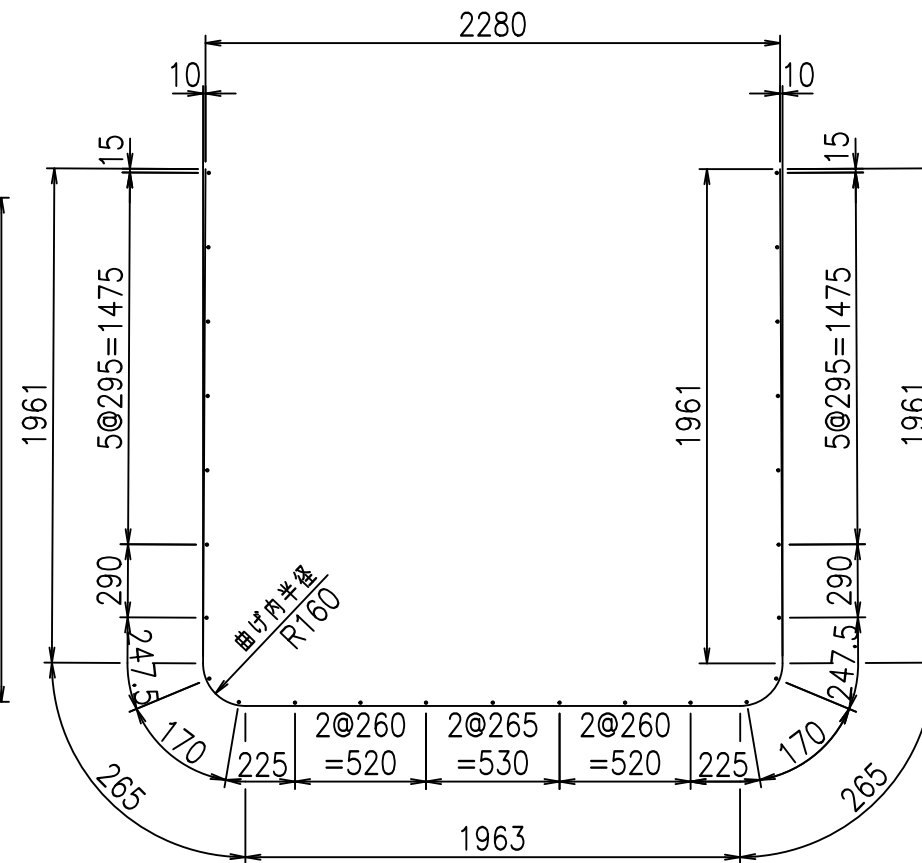
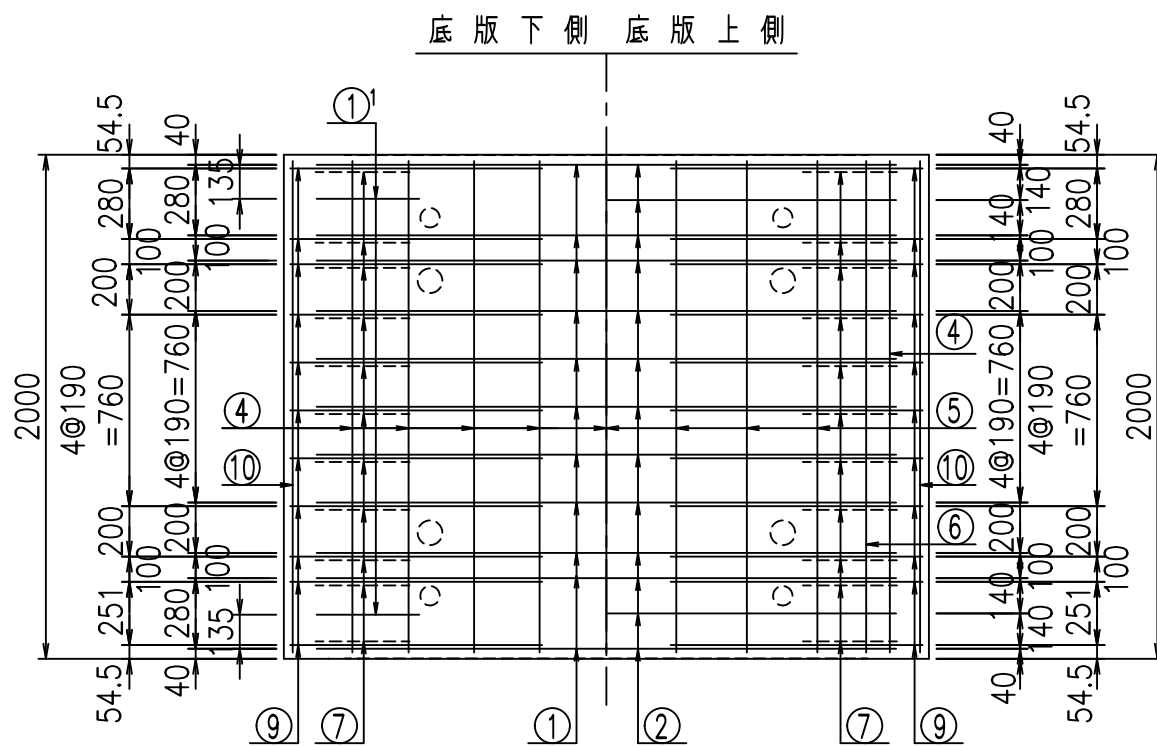


材料表

名称	径	本数	長さ m	m当り質量 kg	質量 kg	形状
鉄筋 ①	D16	11	6.415	1.560	110.081	┌
" ①'	D16	4	1.250	1.560	7.800	└
" ②	D13	13	2.300	0.995	29.751	—
" ③	D10	22	1.150	0.560	14.168	/
" ④	D10	25	1.950	0.560	27.300	—
" ⑤	D10	7	1.950	0.560	7.644	—
" ⑥	D6	8	1.950	0.249	3.884	—
" ⑦	D13	22	0.515	0.995	11.273	/
" ⑧	D10	22	0.085	0.560	1.047	—
" ⑨	D13	44	1.000	0.995	43.780	—
" ⑩	D10	4	1.950	0.560	4.368	—
合計					261.096	kg
コンクリート体積				2.0014	m ³	
製品質量					4865	kg

鉄筋加工図

① D16 L=6415mm ①' D16 L=1250mm ③ D10 L=1150mm



コンクリート設計基準強度 35 N/mm²

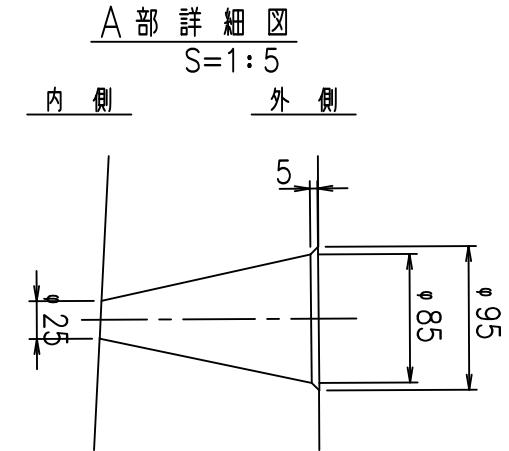
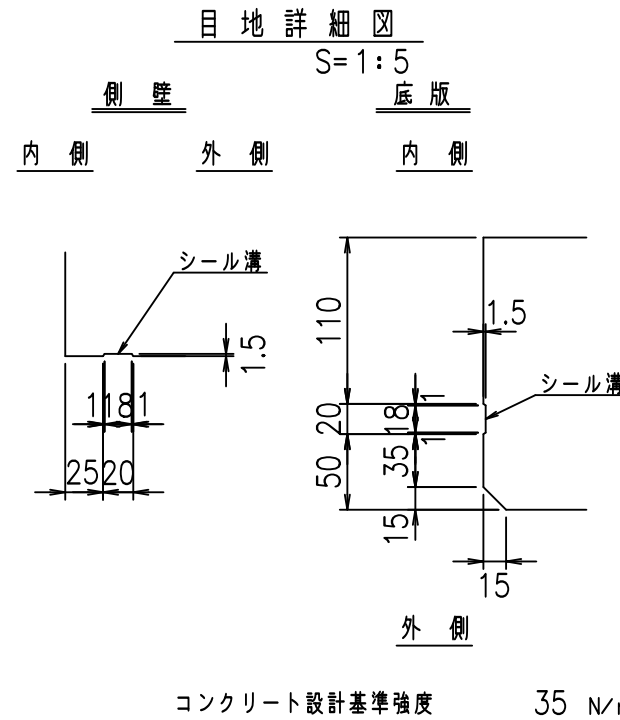
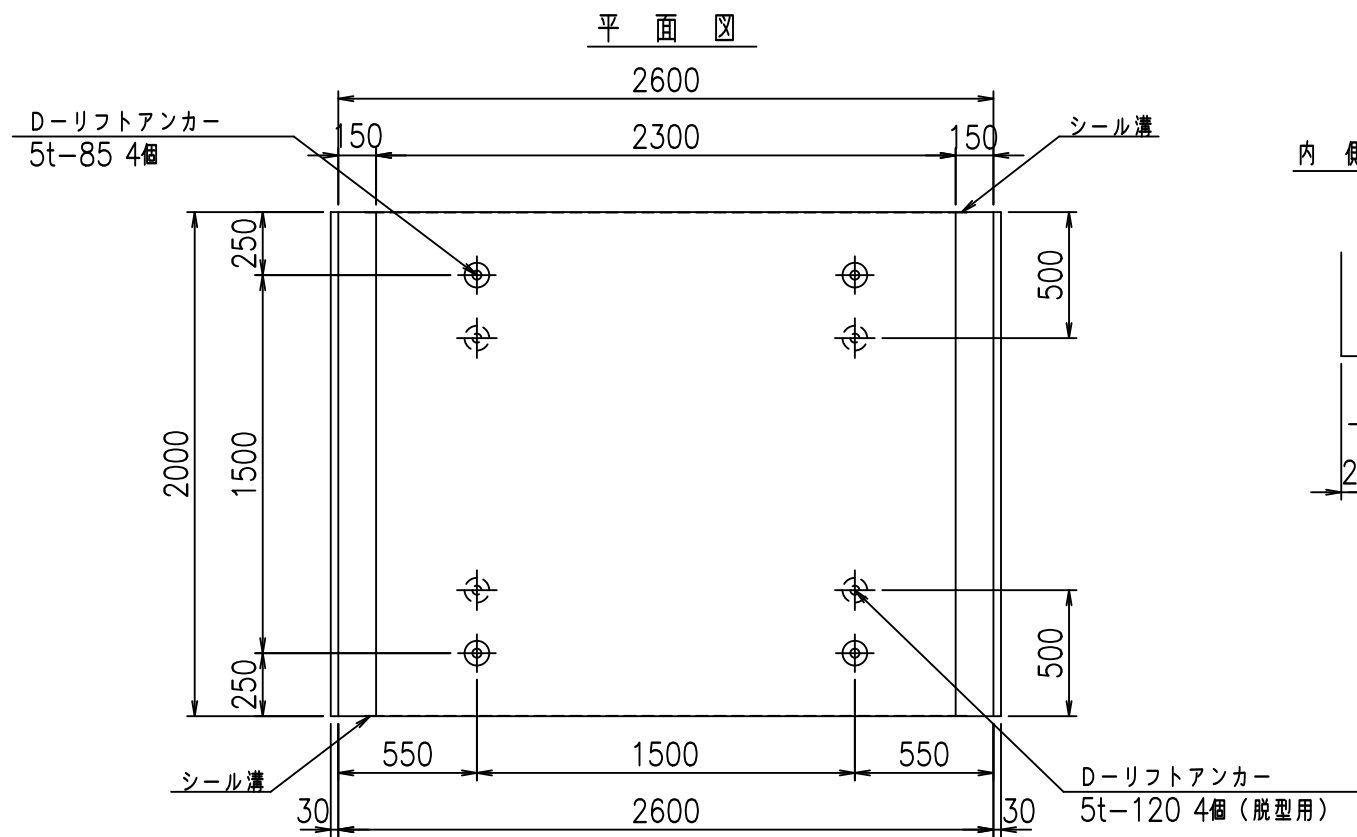
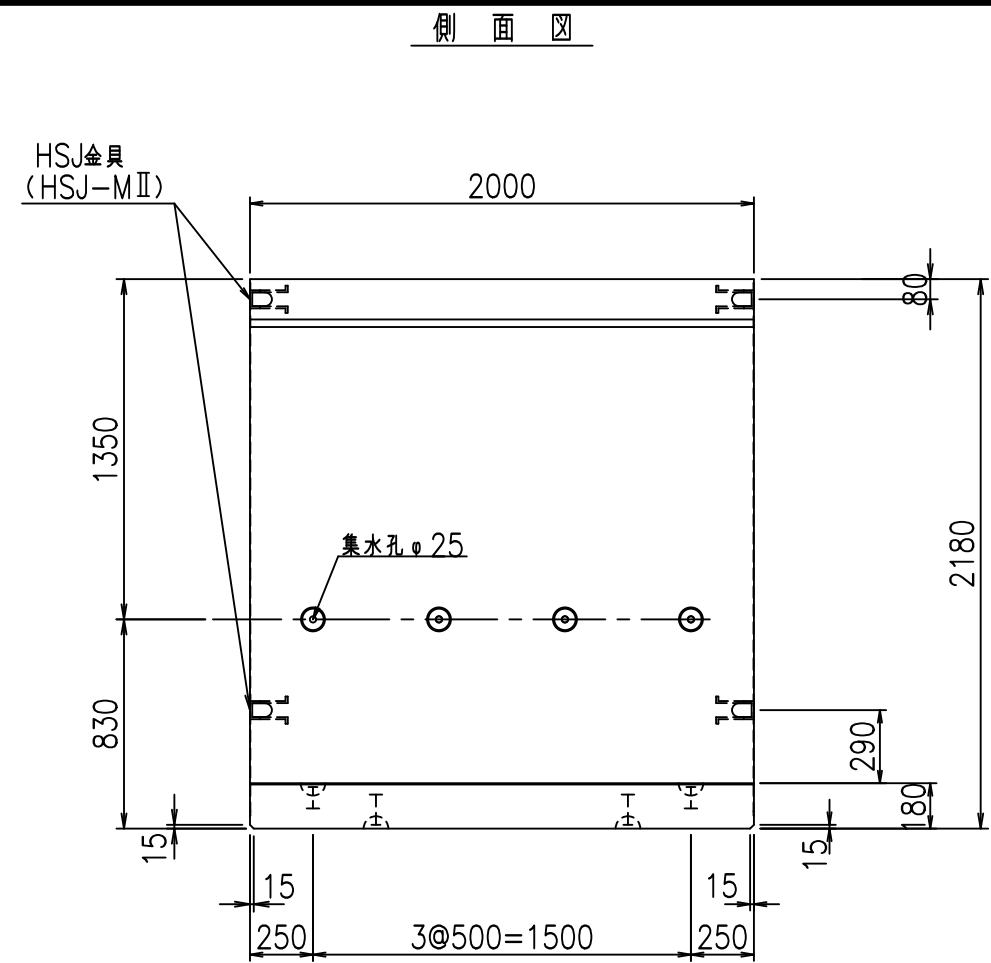
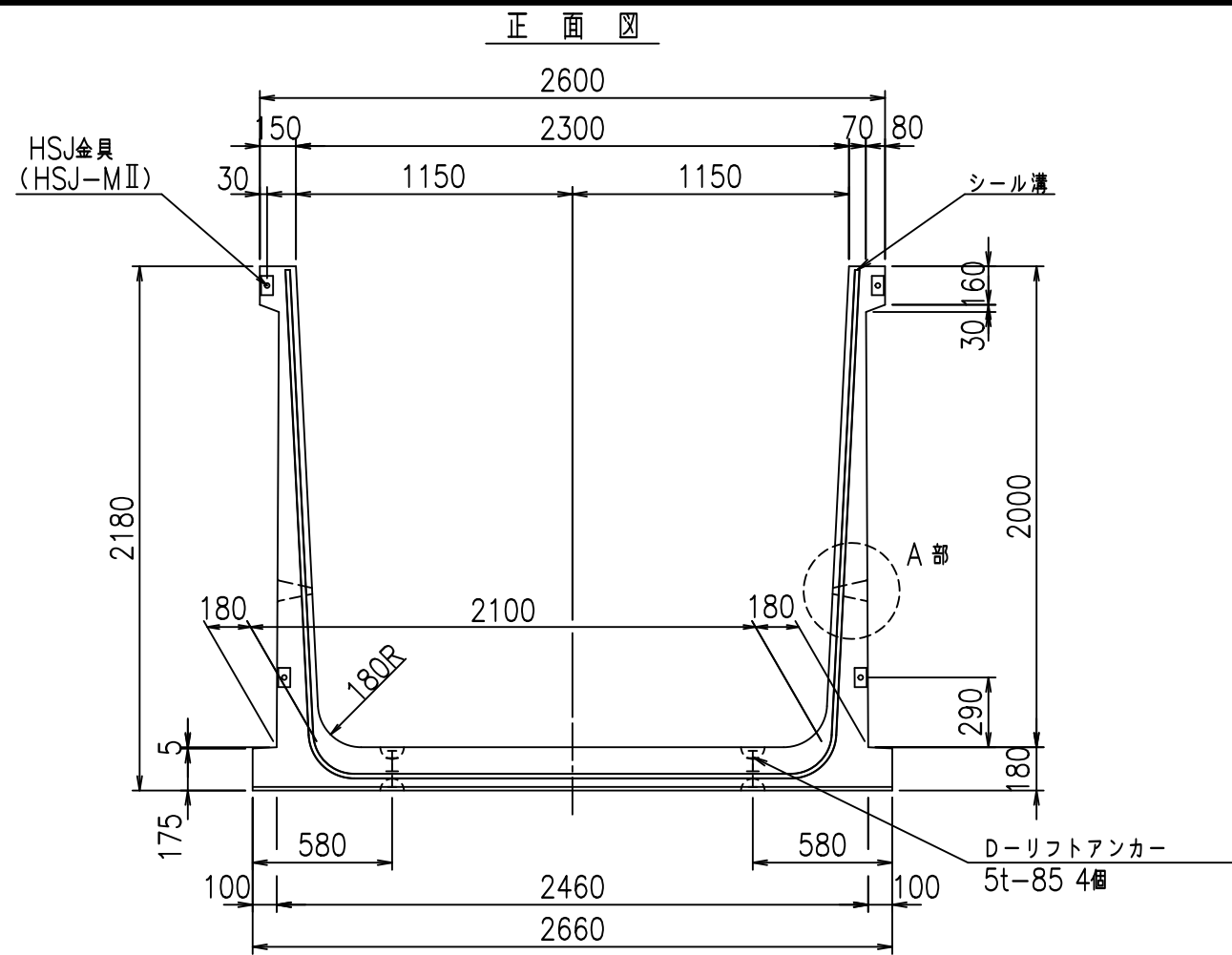
G	
\$\$\$\$ \$\$\$	
<&"', "' %	%' \$
-, \$\$\$\$\$' % !' +\$! \$\$	

VERTEX ベルテクス株式会社

\$\$\$&#+,

\$\$\$&#+%&

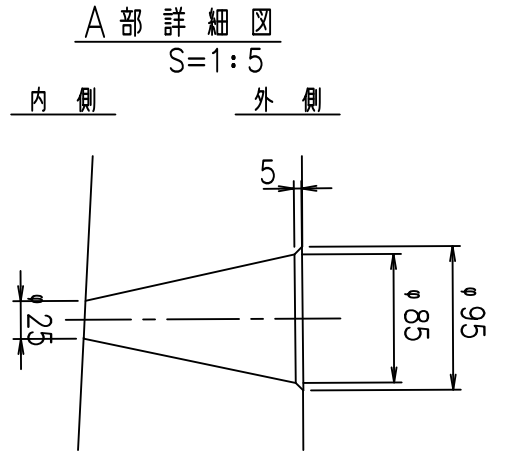
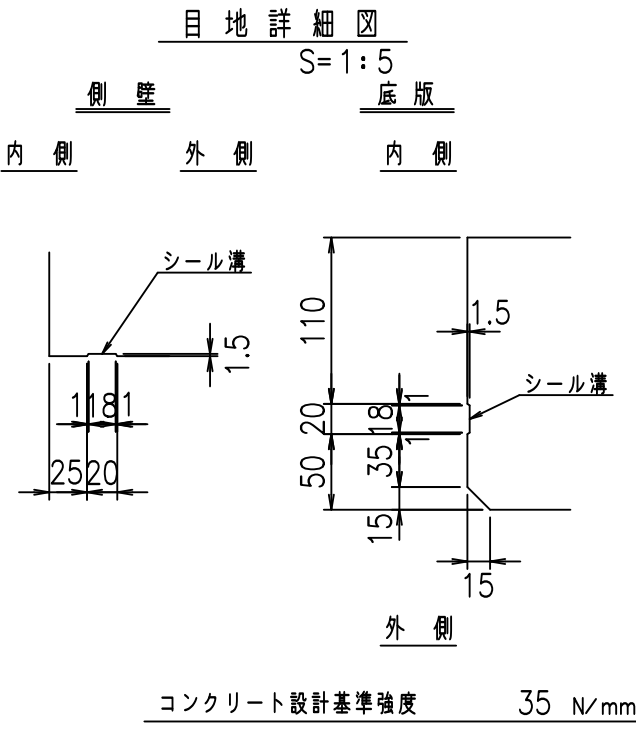
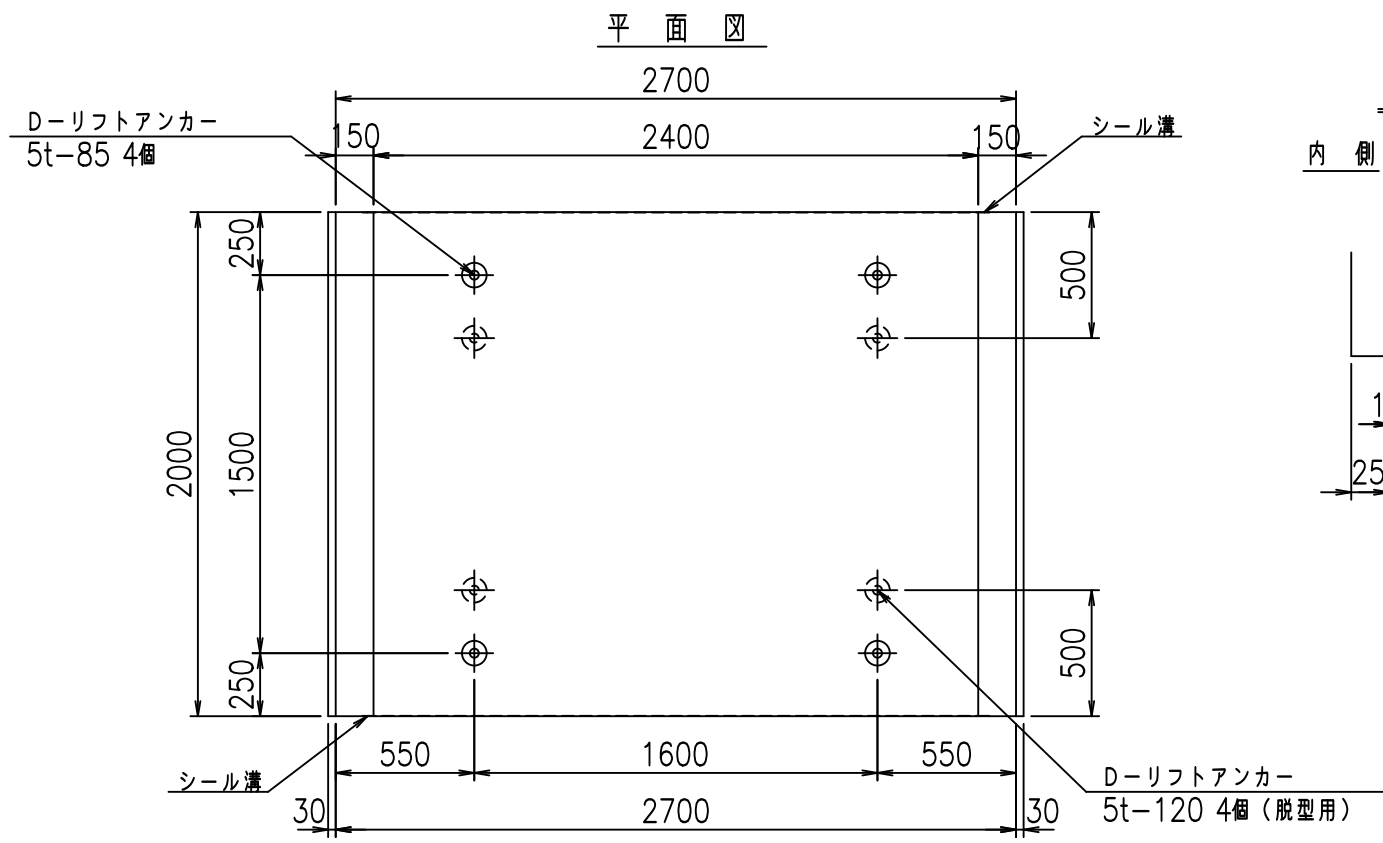
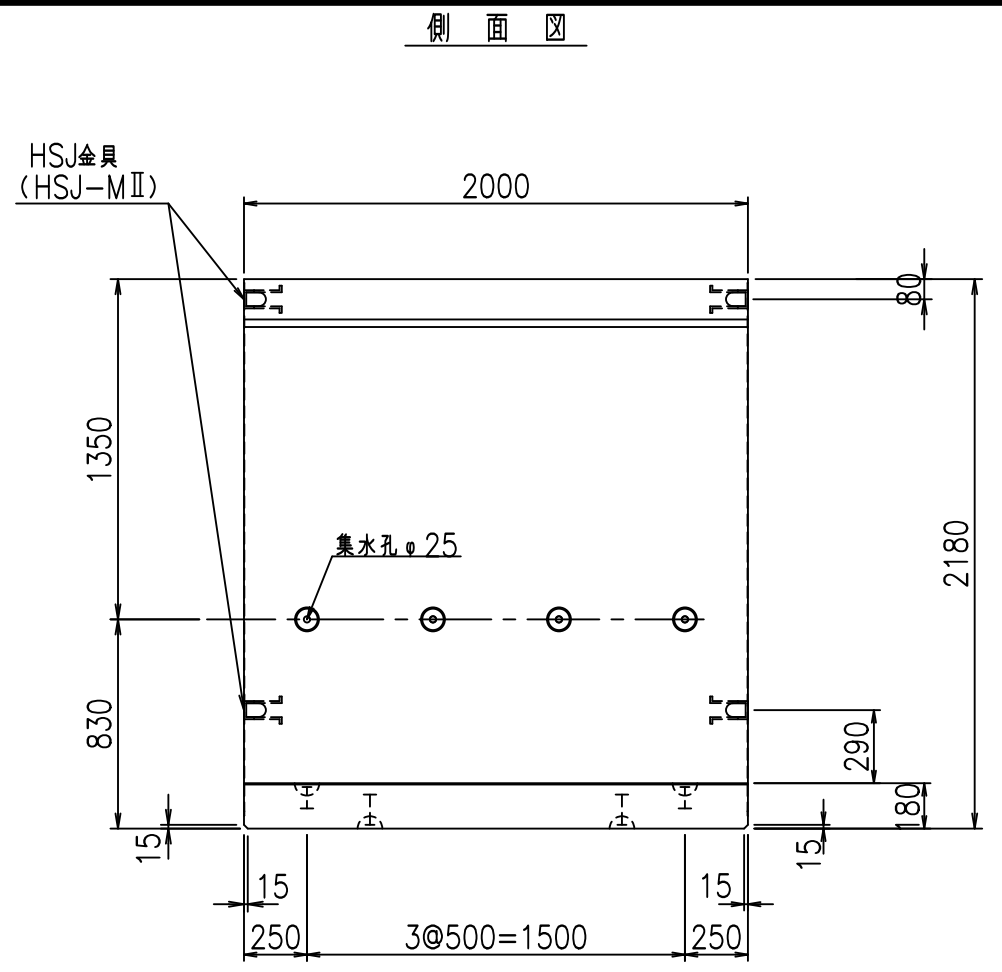
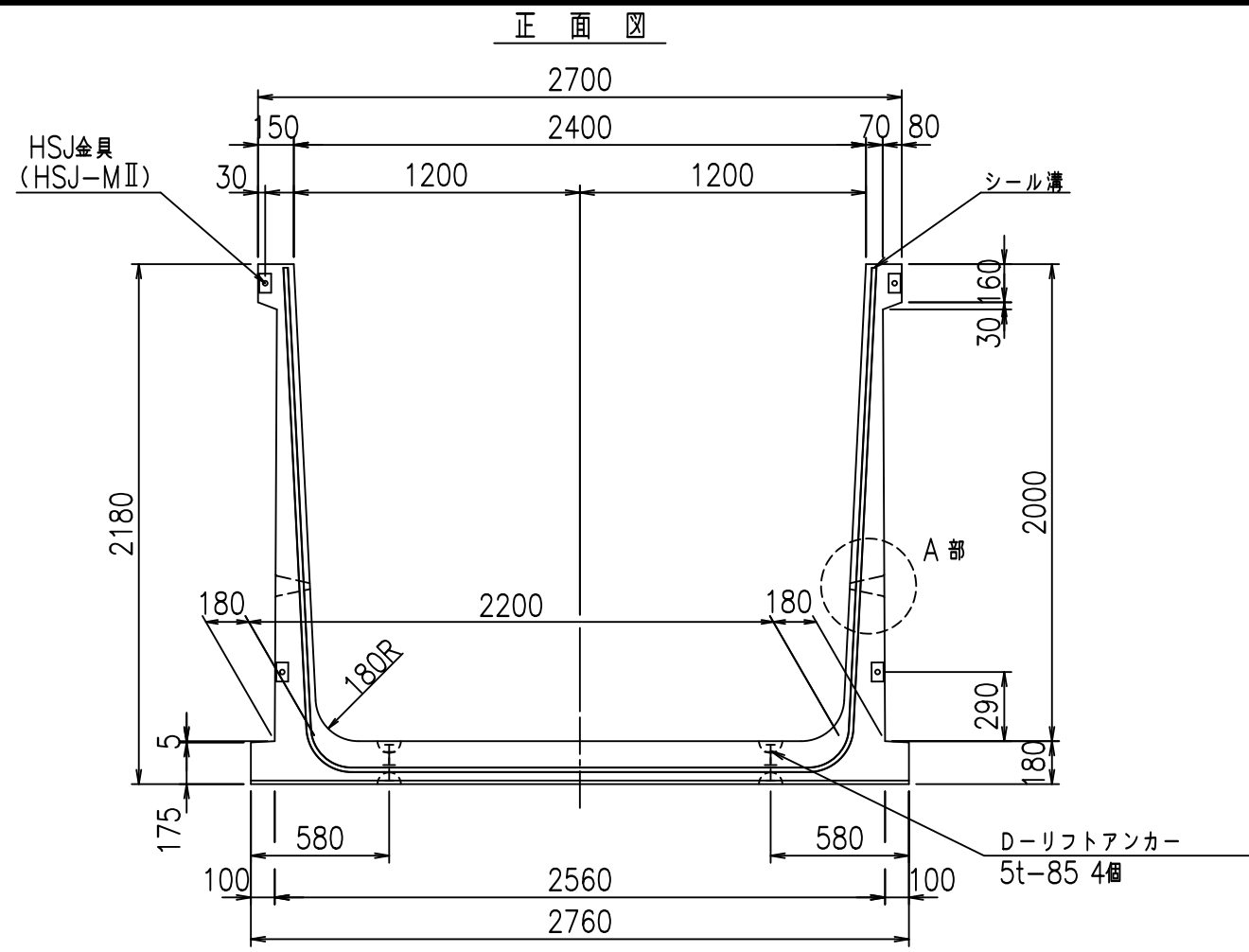
FILE %\$\$\$\$+\$&



コンクリート設計基準強度 35 N/mm²

<G fl 七			
&\$\$\$! & \$! \$\$\$			
<&(" , "' %		% ' \$	
		-, \$\$\$\$\$' %	
		!' +% \$\$	

VERTEX ベルテクス株式会社

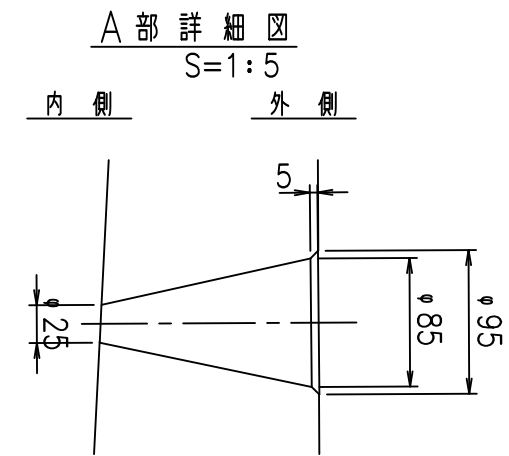
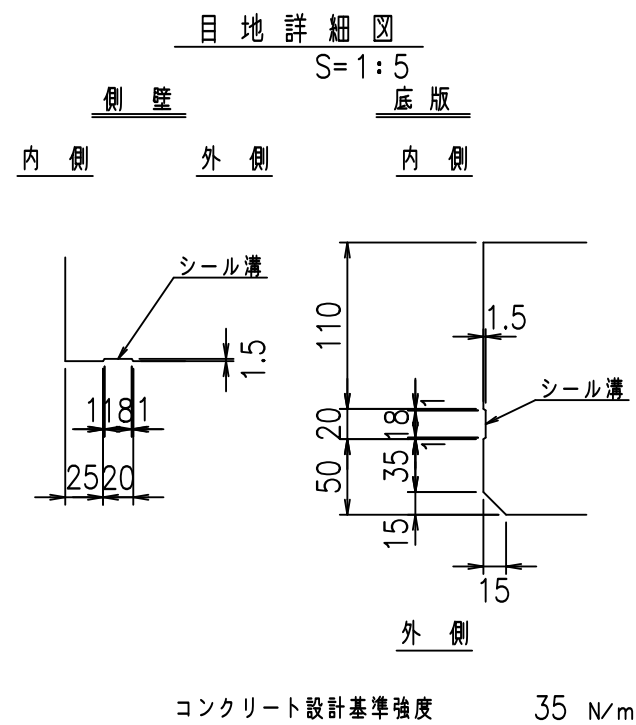
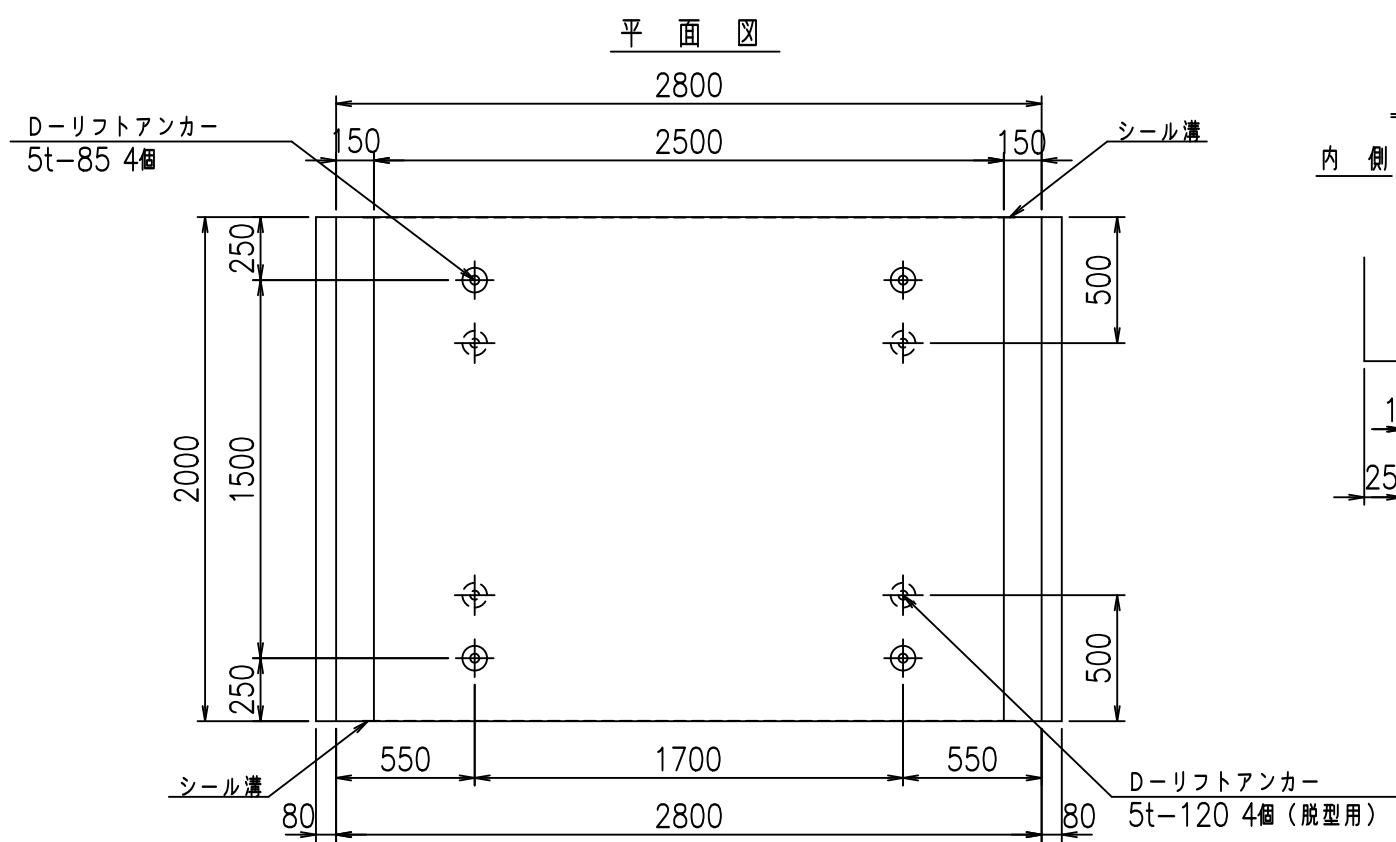
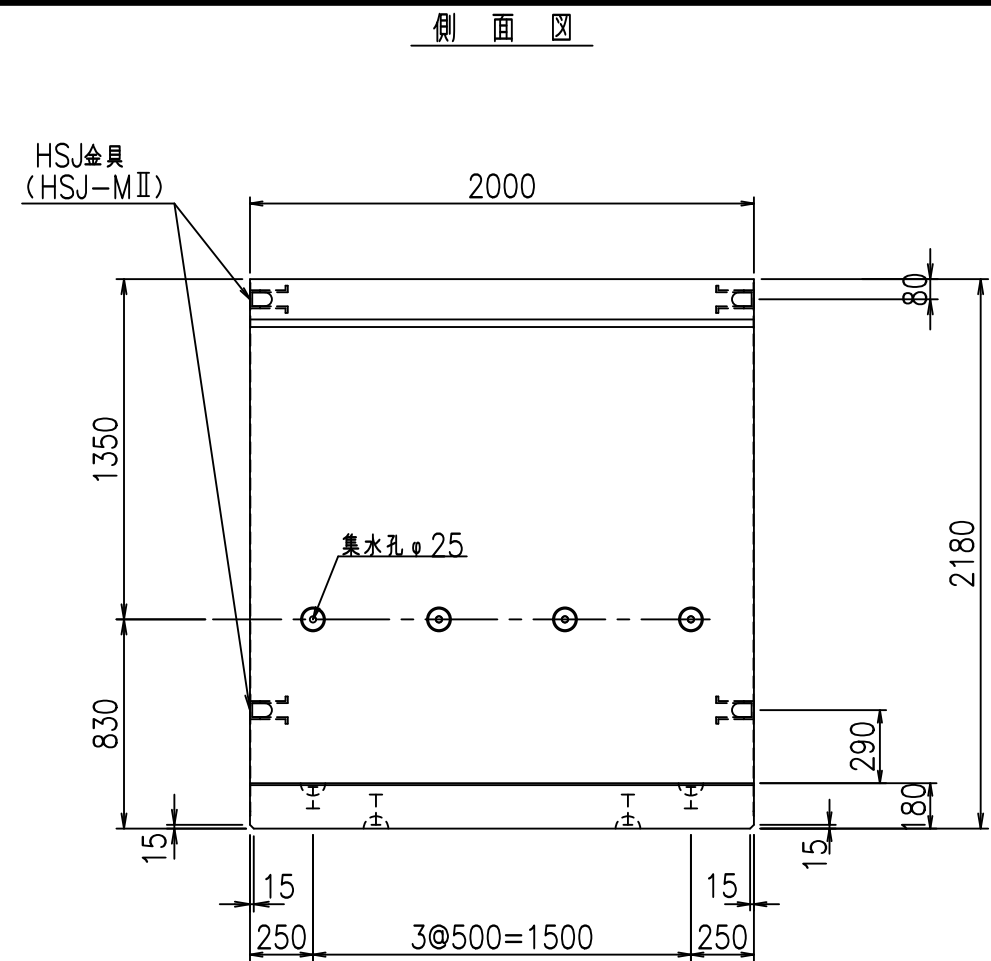
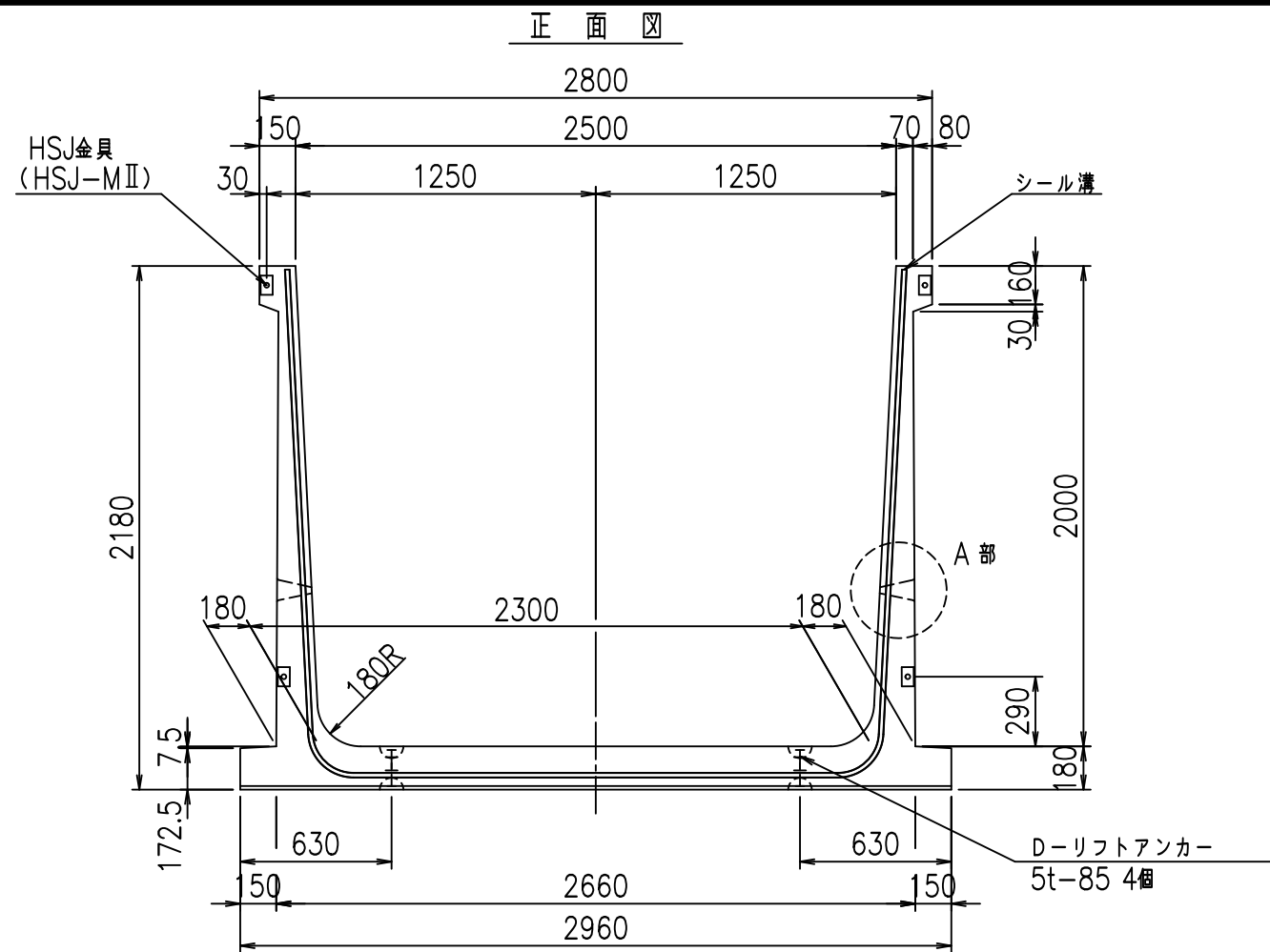


<G fl 七			
&\$\$\$! &(\$! &\$\$\$			
<&(" , "' %		% '\$	
		-, \$\$\$\$\$' %	
		!' +! '\$\$	

VERTEX ベルテクス株式会社

&\$\$\$# +#,
&\$\$\$# +#%&

FILE %&\$\$\$) \$-七



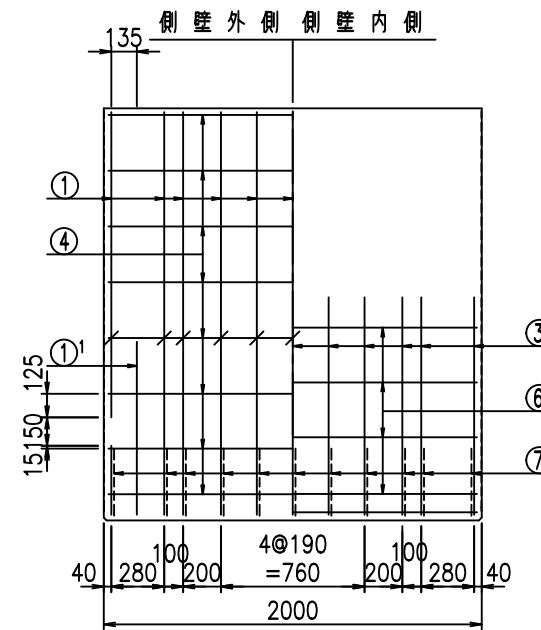
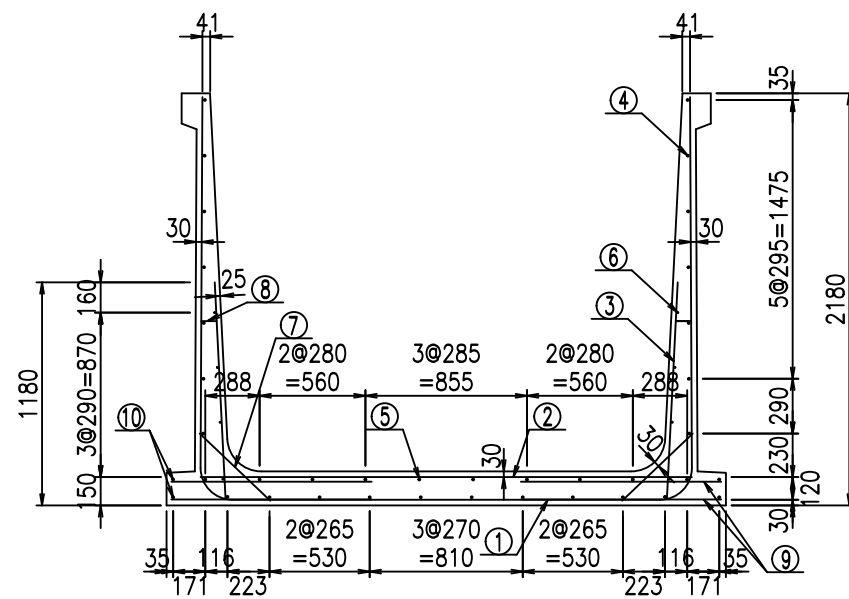
コンクリート設計基準強度 35 N/mm²

<G	fl	七
&\$\$\$! & \$\$\$! &\$\$\$		
<&(" , "' %		% '\$
		-, \$\$\$\$\$' %
		!' +)! \$\$\$

VERTEX ベルテクス株式会社

材料表

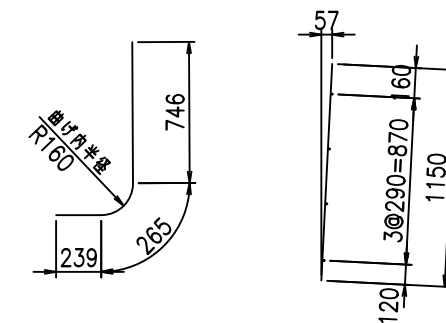
名称	径	本数	長さ m	m ³ 当り質量 kg	質量 kg	形状
鉄筋 ①	D16	11	6.715	1.560	115.229	└
" ①'	D16	4	1.250	1.560	7.800	└
" ②	D16	9	2.600	1.560	36.504	—
" ③	D10	22	1.150	0.560	14.168	
" ④	D10	26	1.950	0.560	28.392	—
" ⑤	D10	8	1.950	0.560	8.736	—
" ⑥	D6	8	1.950	0.249	3.884	—
" ⑦	D13	22	0.515	0.995	11.273	/
" ⑧	D10	22	0.085	0.560	1.047	—
" ⑨	D13	44	1.060	0.995	46.407	—
" ⑩	D10	4	1.950	0.560	4.368	—
合計					277.808	kg
コンクリート体積				2.1442	m ³	
製品質量					5210	kg



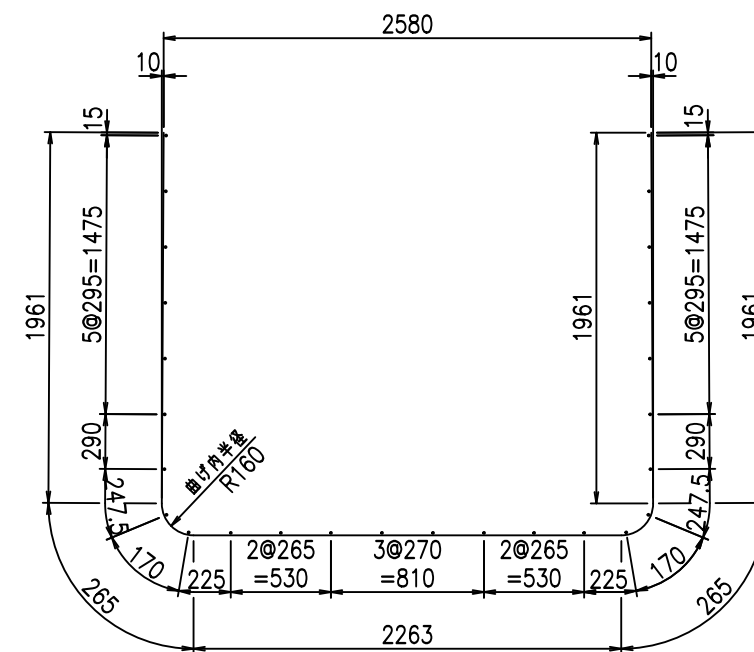
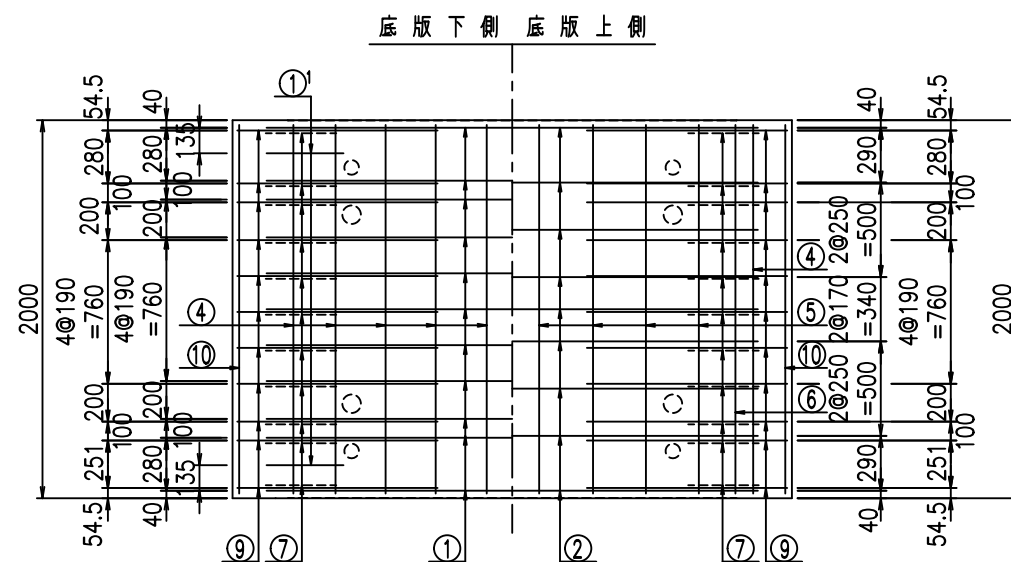
鉄筋加工図

① D16 L=6715mm

①' D16 L=1250mm ③ D10 L=1150mm



コンクリート設計基準強度 35 N/mm²



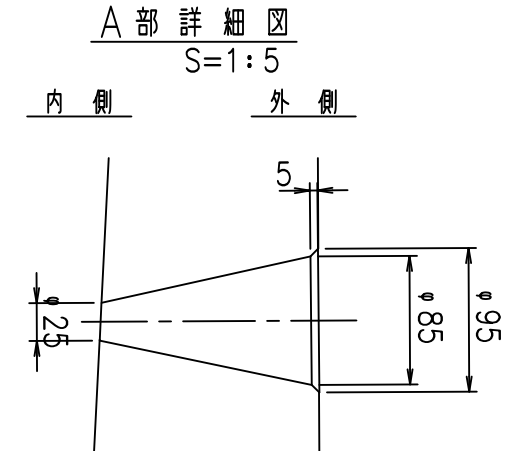
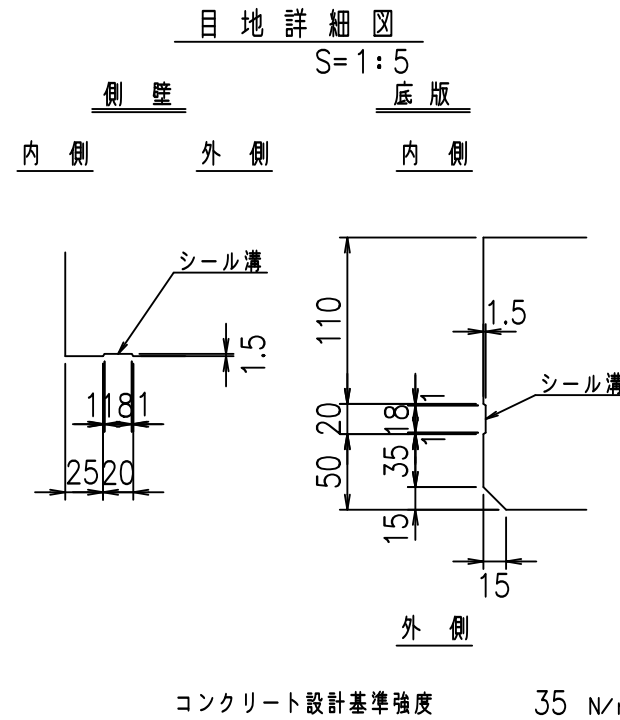
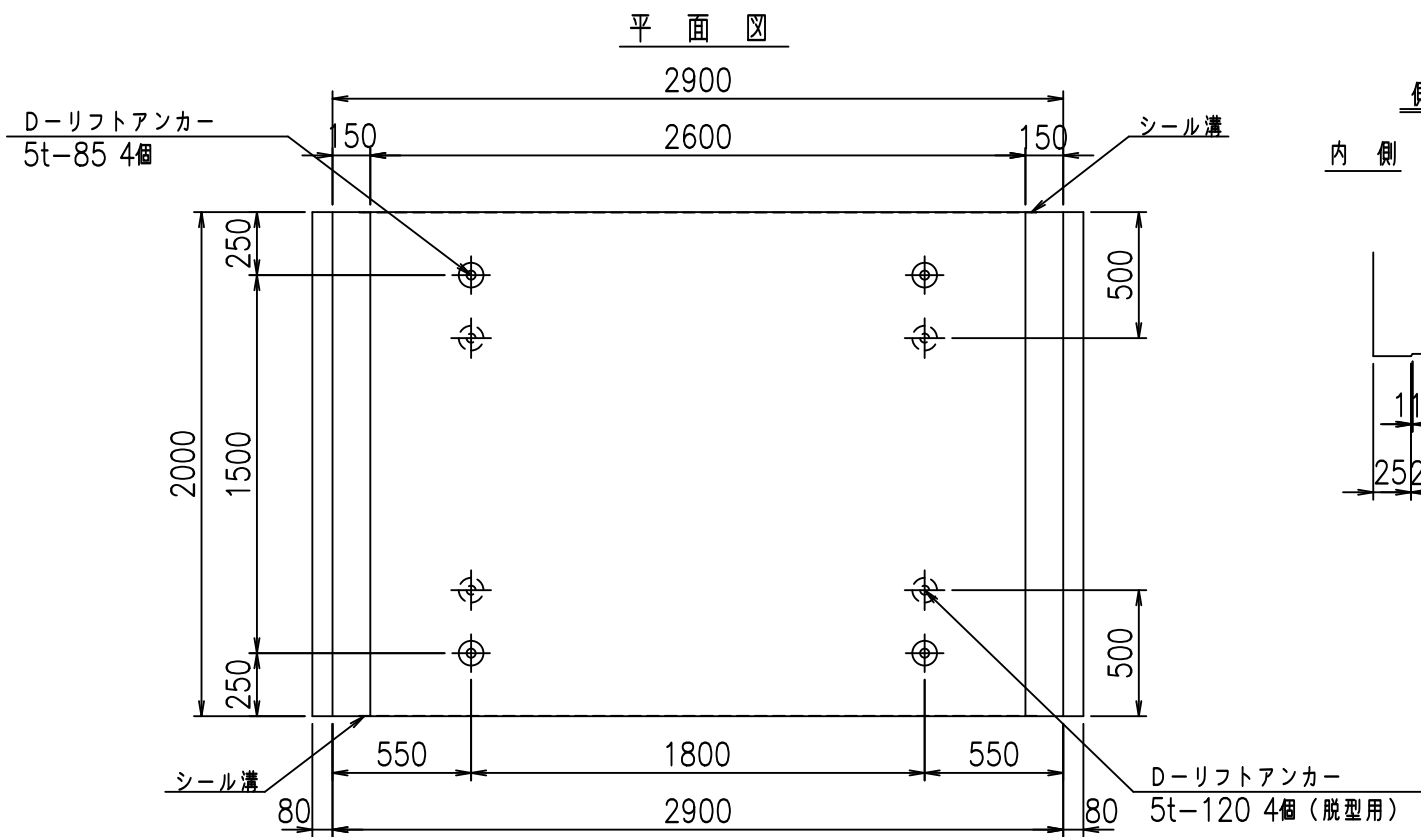
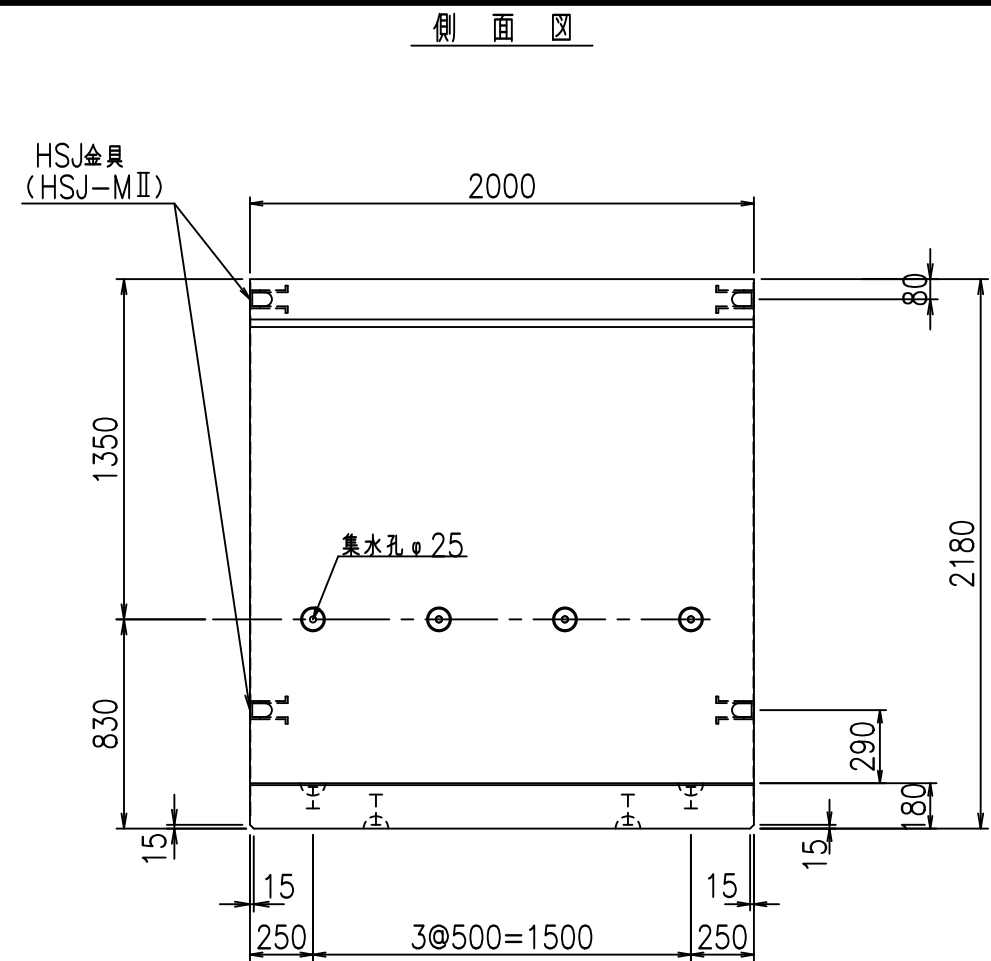
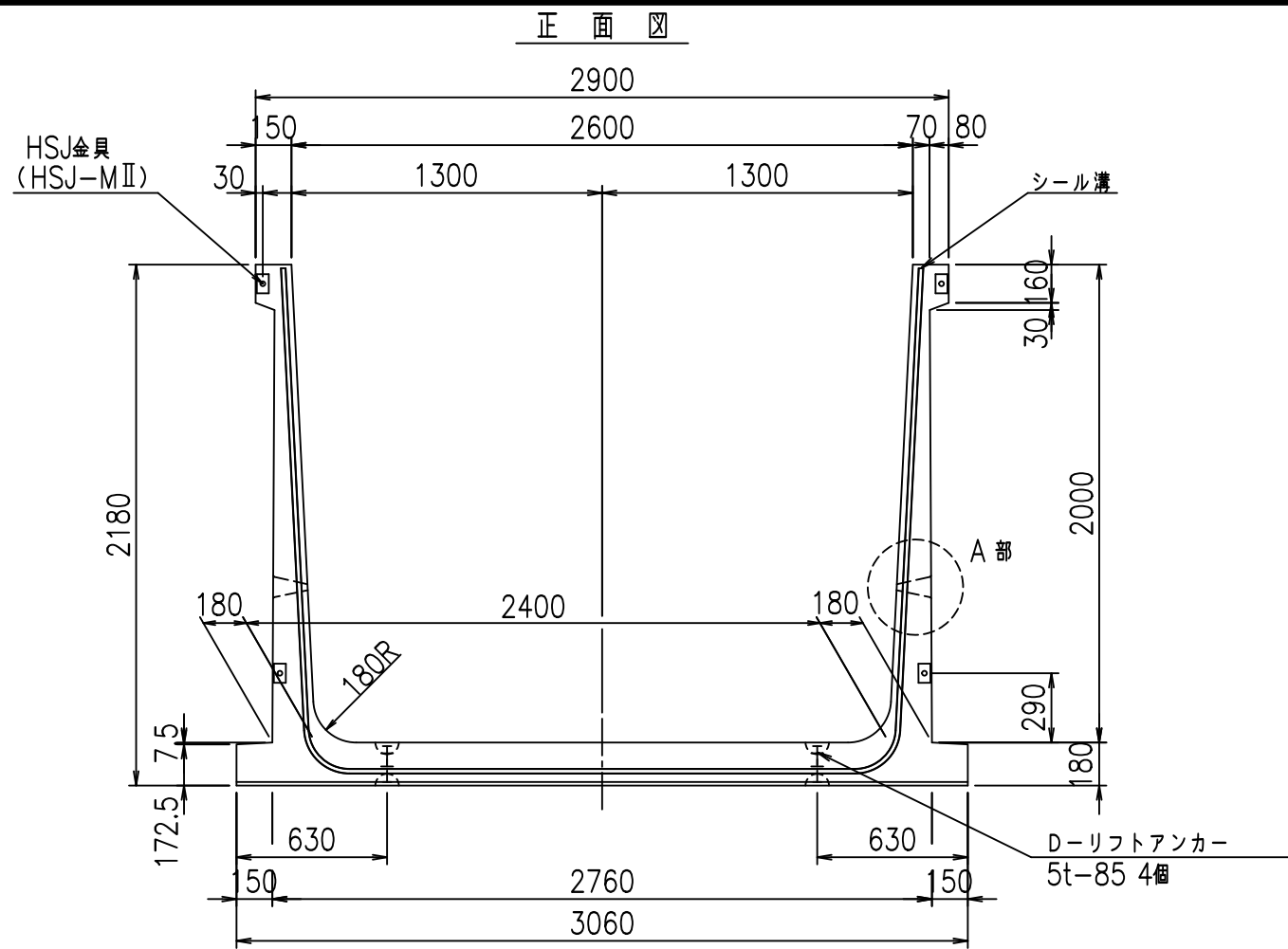
	△G		
	&\$\$\$& \$\$\$& \$\$\$&		
	<& " , " %		%(\$
			-, \$\$\$\$\$' %
			!' +*! \$\$\$

VERTEX ベルテクス株式会社

&\$\$\$&#++#

&\$\$\$&#++#%&

f!E! %&\$\$\$&#) &



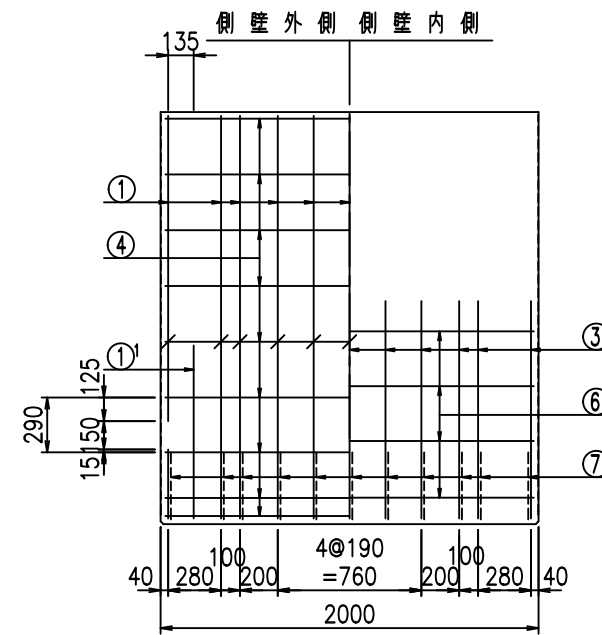
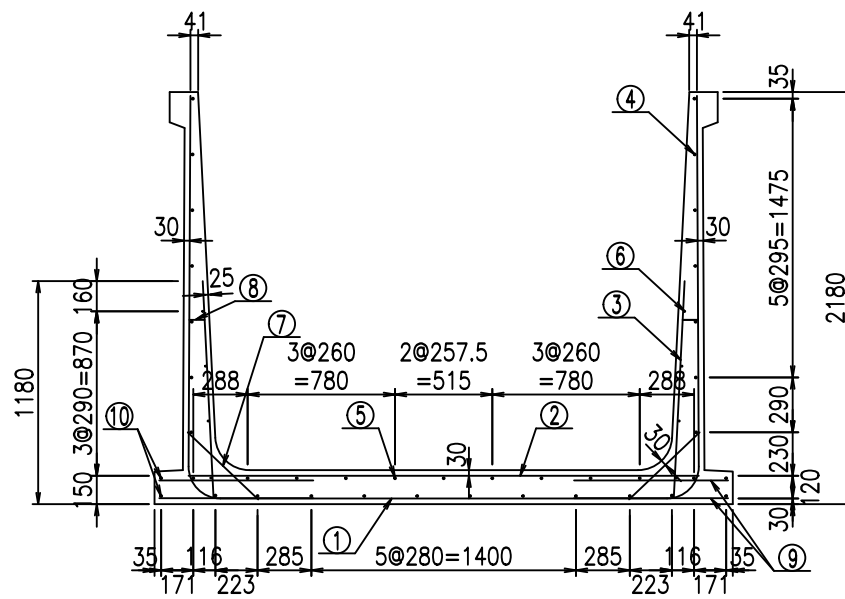
コンクリート設計基準強度 35 N/mm²

<G	fl	七
&\$\$\$! &*\$! &\$\$\$		
<&(" , "' %		% '\$
		-, \$\$\$\$\$' %
		!' ++! \$\$

VERTEX ベルテクス株式会社

材料表

名称	径	本数	長さ m	m当り質量 kg	質量 kg	形状
鉄筋 ①	D16	11	6.815	1.560	116.945	┌
" ①'	D16	4	1.250	1.560	7.800	└
" ②	D16	9	2.700	1.560	37.908	—
" ③	D10	22	1.150	0.560	14.168	┌
" ④	D10	26	1.950	0.560	28.392	—
" ⑤	D10	9	1.950	0.560	9.828	—
" ⑥	D6	8	1.950	0.249	3.884	—
" ⑦	D13	22	0.515	0.995	11.273	／
" ⑧	D10	22	0.085	0.560	1.047	—
" ⑨	D13	44	0.815	0.995	35.681	—
" ⑩	D10	4	1.950	0.560	4.368	—
合計					271.294	kg
コンクリート体積			2.1802	m ³		
製品質量			5285	kg		

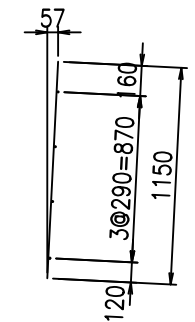
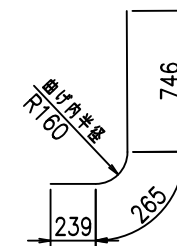


鉄筋加工図

① D16 L=6815mm

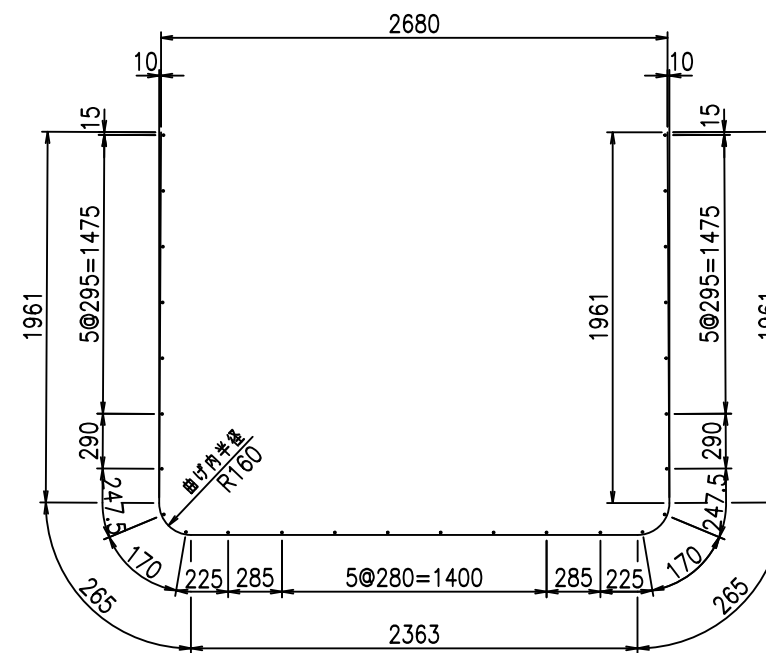
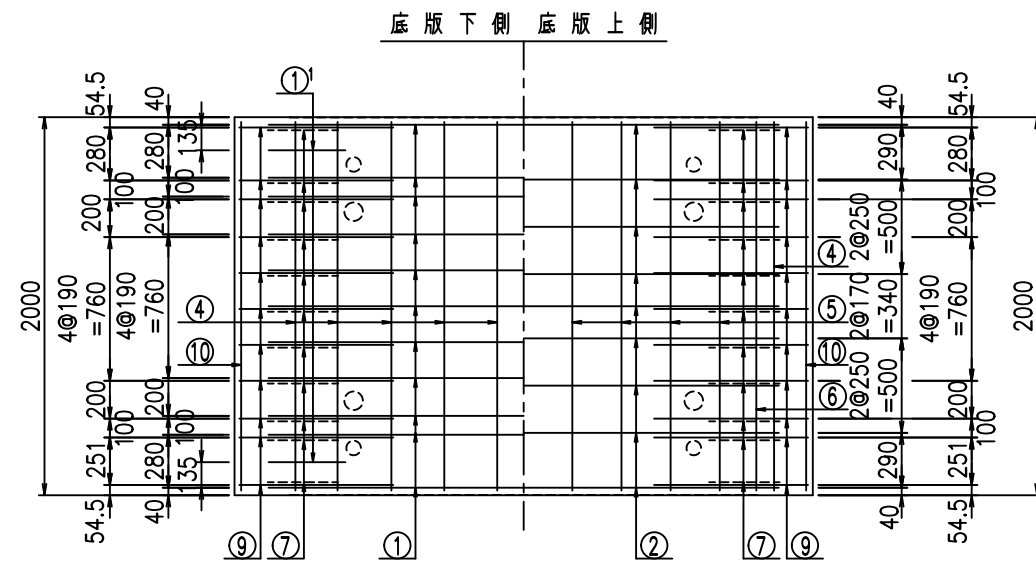
①' D16 L=1250mm

③ D10 L=1150mm



コンクリート設計基準強度

35 N/mm²



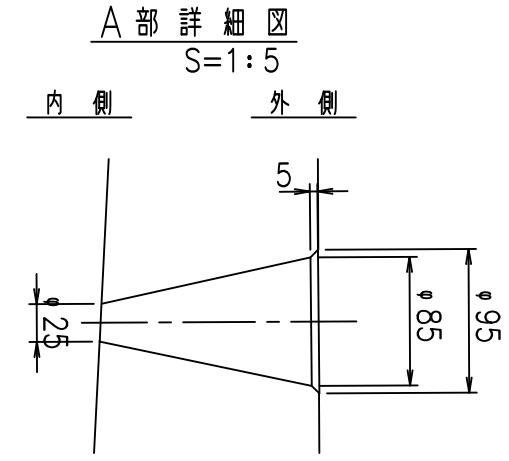
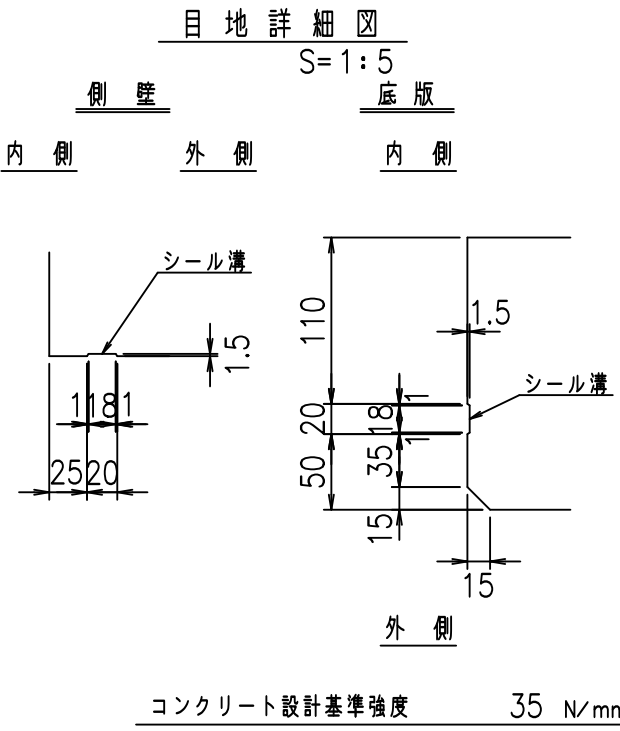
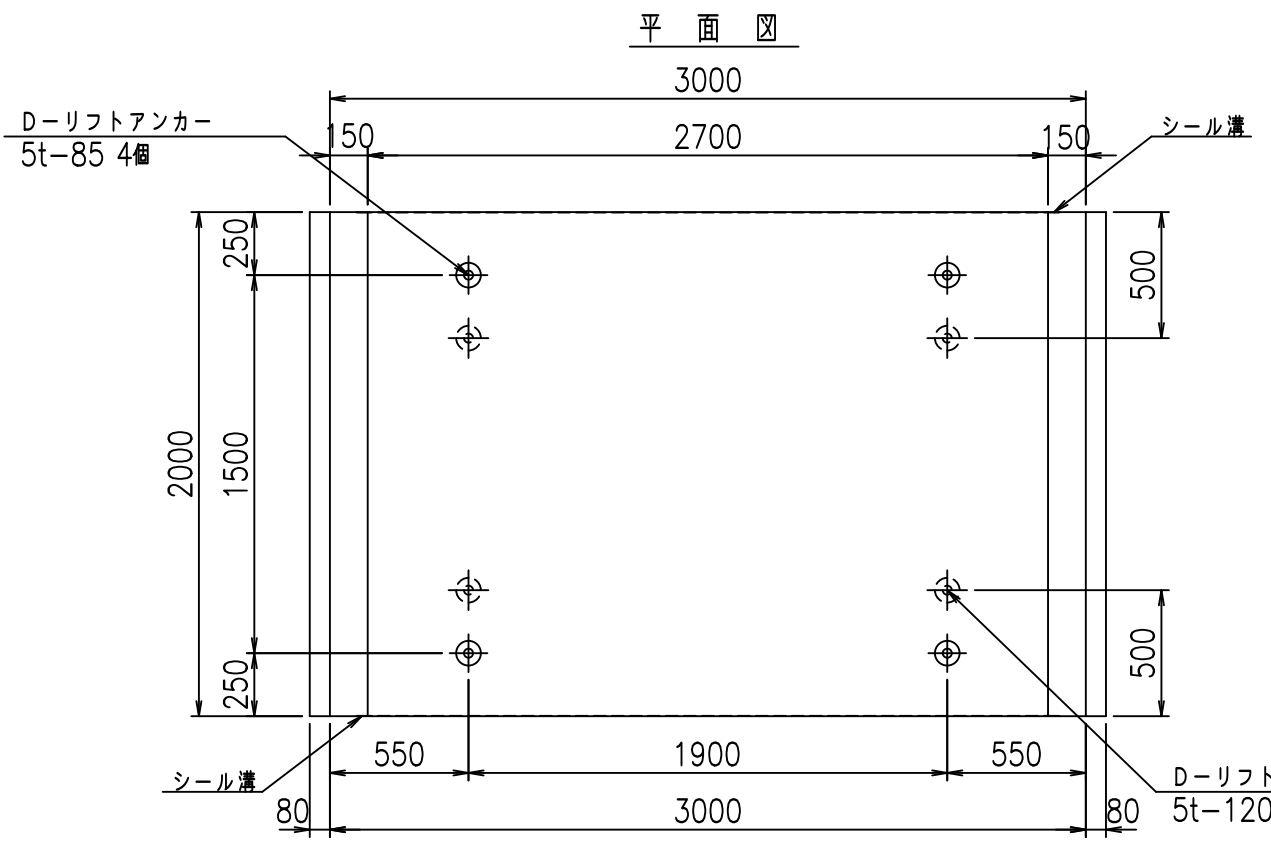
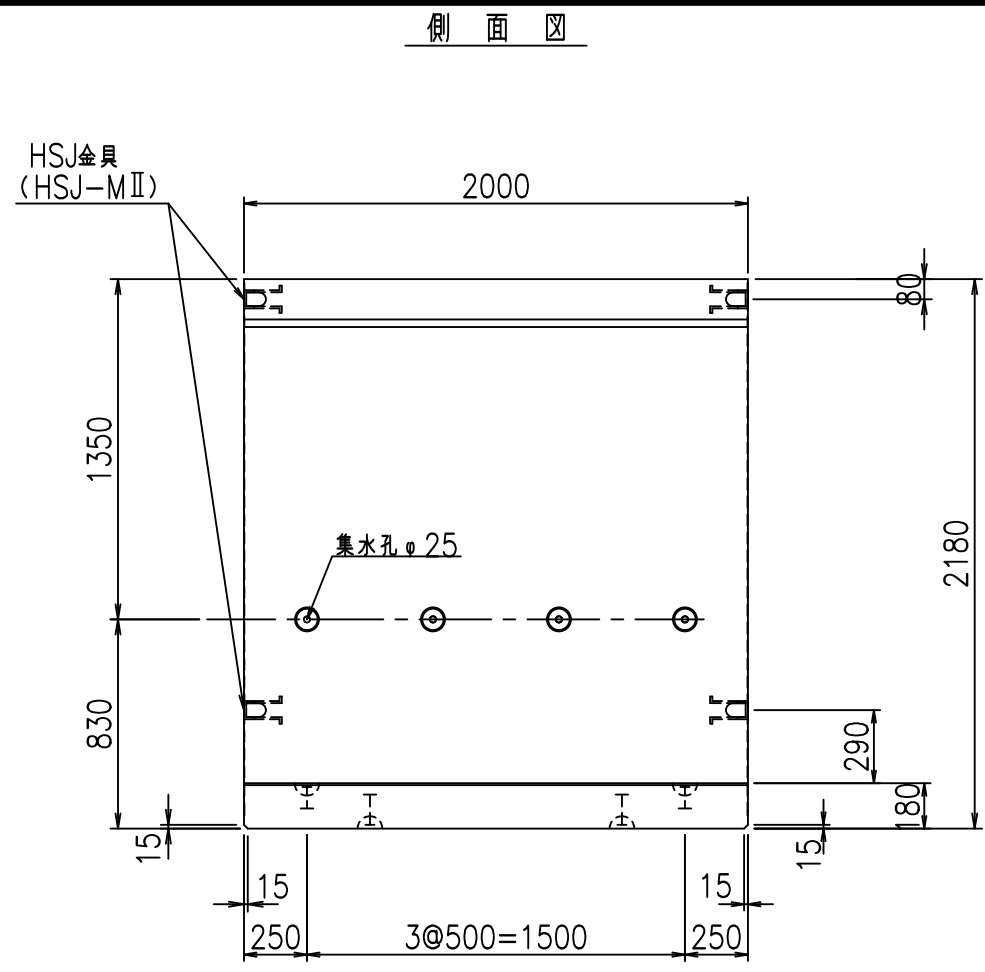
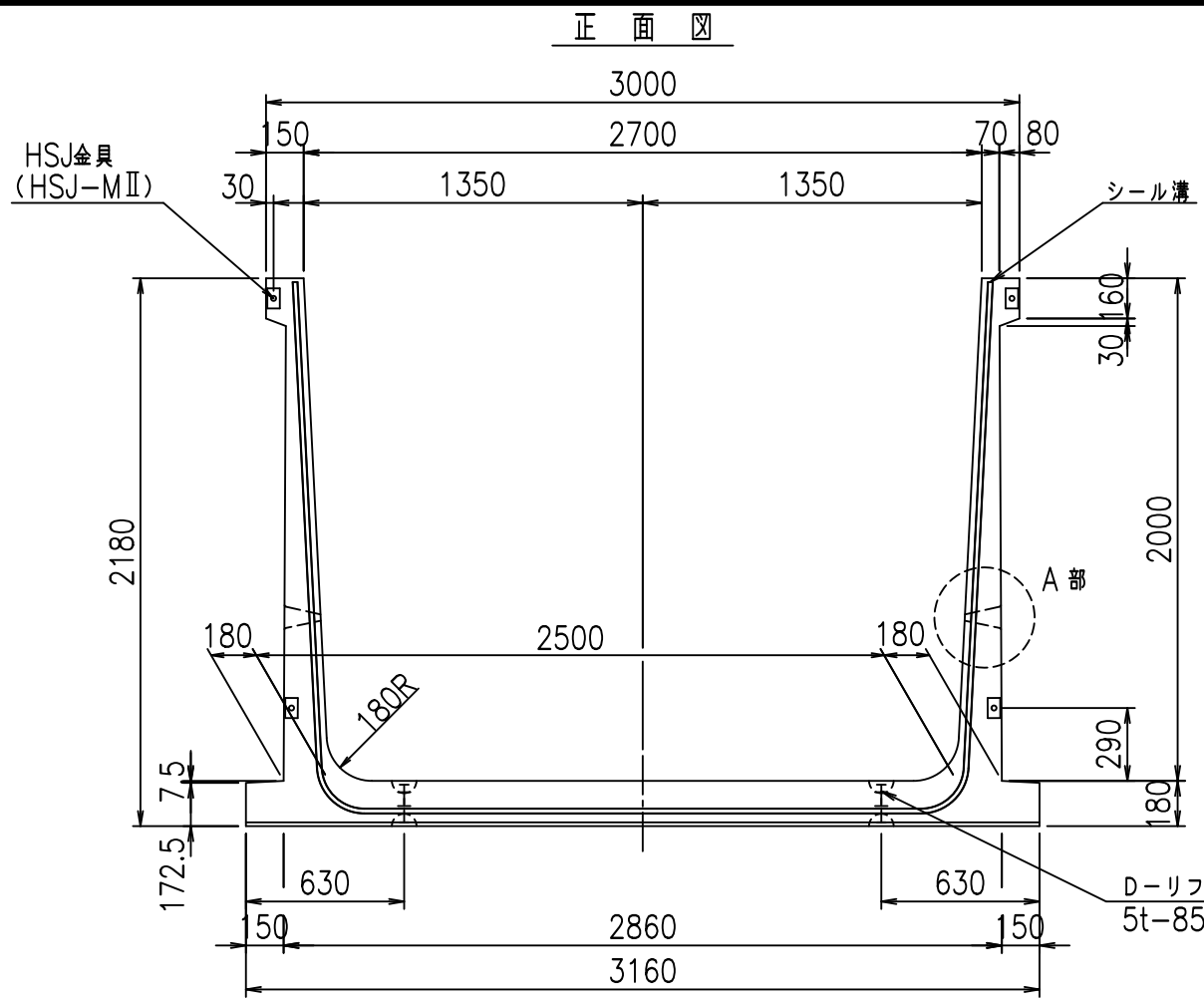
	△G	
	\$\$\$& *\$ \$\$\$\$	
	<& " , "' %	%(\$
		- , \$\$\$\$\$' %
		!' + , !\$\$

VERTEX ベルテクス株式会社

\$\$\$&# +#,

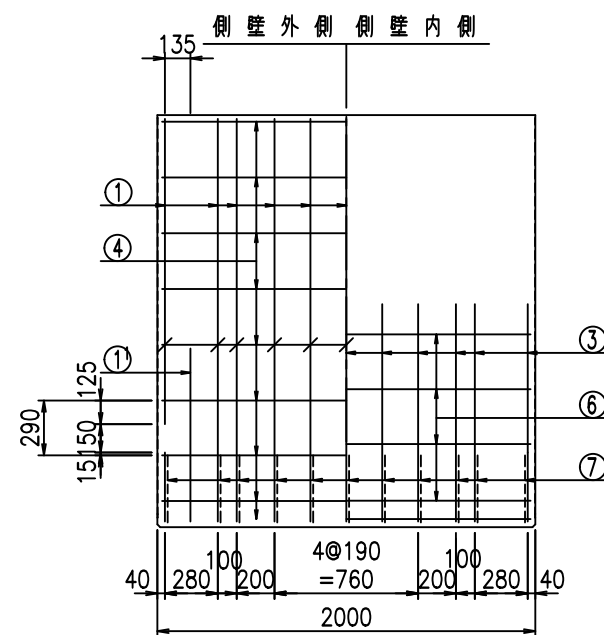
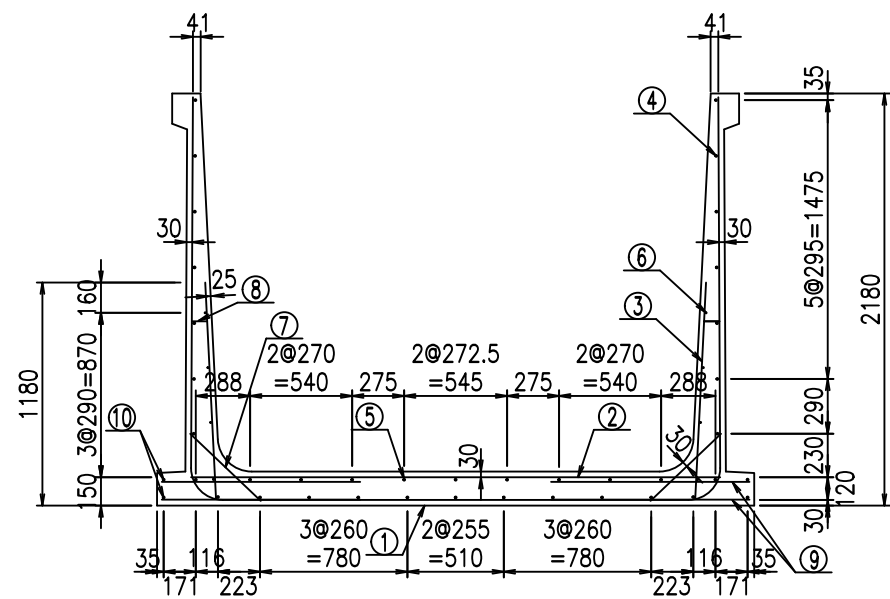
\$\$\$&# +#%&

fIE! %&\$\$\$+*\$*七



<G	fl	七
&\$\$\$! &+\$\$! &\$\$\$		
<&(" , "' %		% '\$
		-, \$\$\$\$\$' %
		!' +! \$\$\$

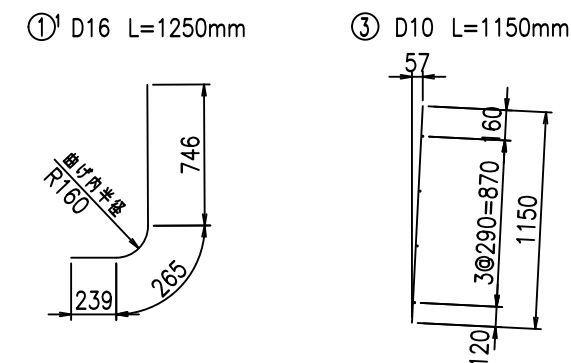
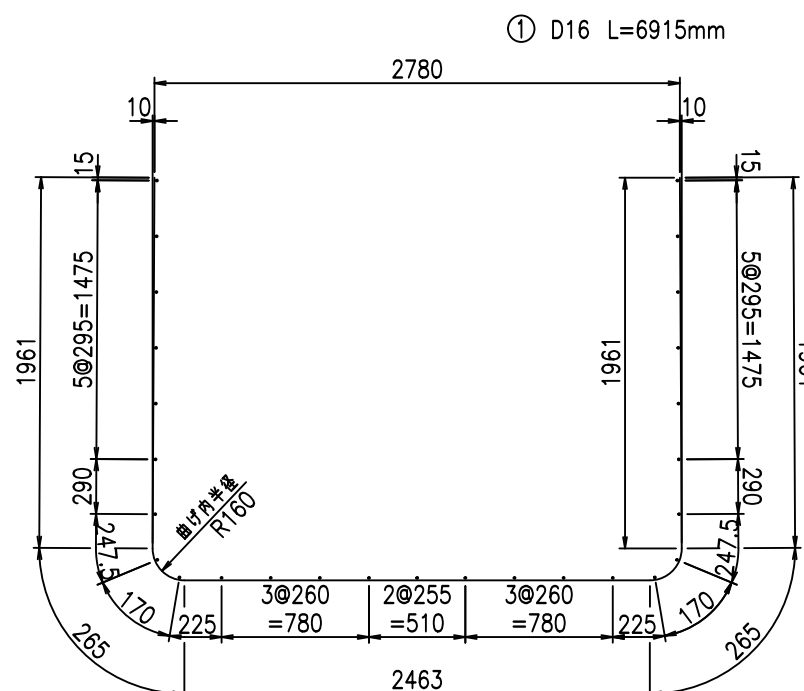
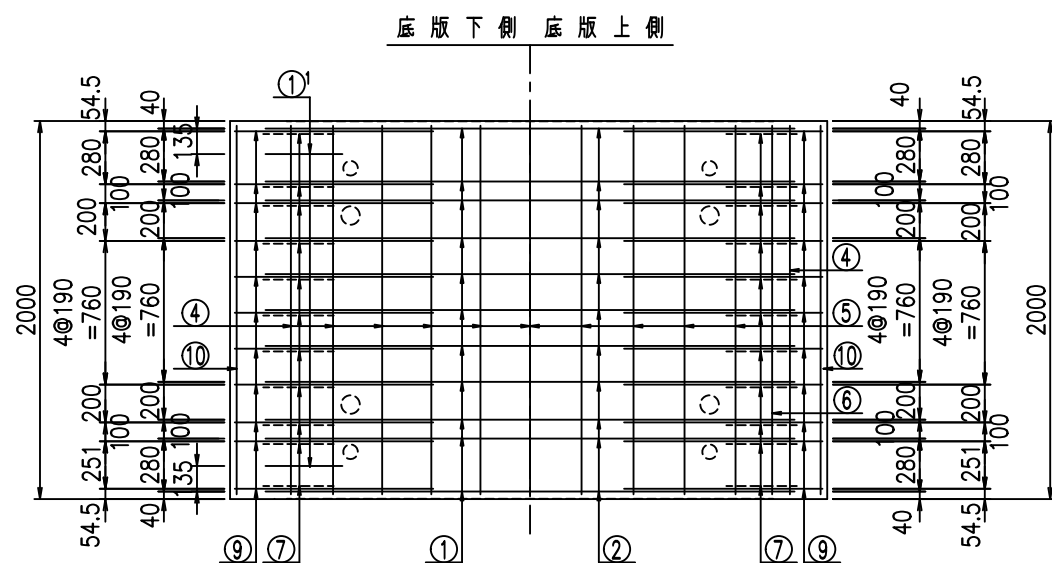
VERTEX ベルテクス株式会社



材料表

名称	径	本数	長さ m	m当り質量 kg	質量 kg	形状
鉄筋 ①	D16	11	6.915	1.560	118.661	┌
" ①	D16	4	1.250	1.560	7.800	└
" ②	D16	11	2.800	1.560	48.048	—
" ③	D10	22	1.150	0.560	14.168	
" ④	D10	27	1.950	0.560	29.484	—
" ⑤	D10	9	1.950	0.560	9.828	—
" ⑥	D6	8	1.950	0.249	3.884	—
" ⑦	D13	22	0.515	0.995	11.273	/
" ⑧	D10	22	0.085	0.560	1.047	—
" ⑨	D13	44	1.050	0.995	45.969	—
" ⑩	D10	4	1.950	0.560	4.368	—
合計					294.530	kg
コンクリート体積				2.2162	m ³	
製品質量					5390	kg

鉄筋加工図



コンクリート設計基準強度 35 N/mm²

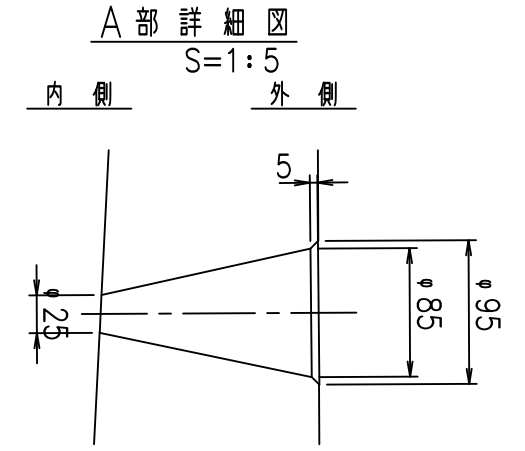
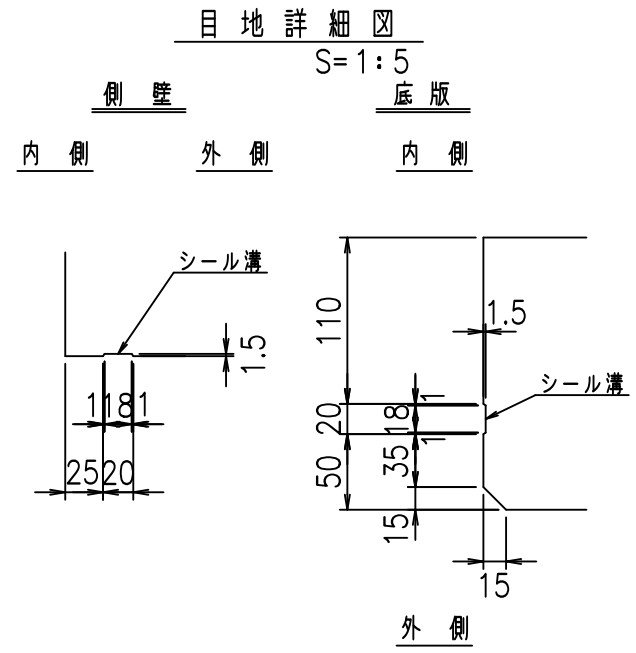
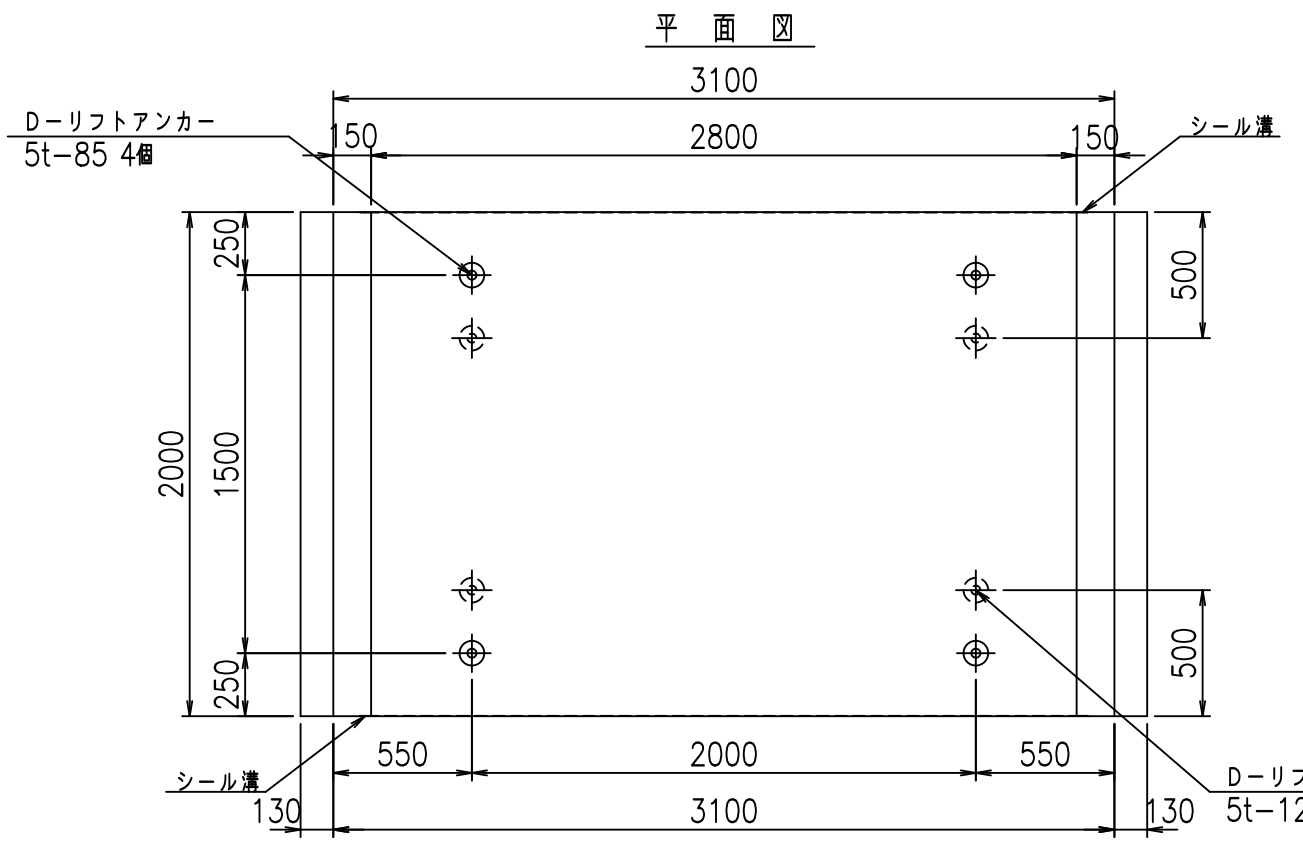
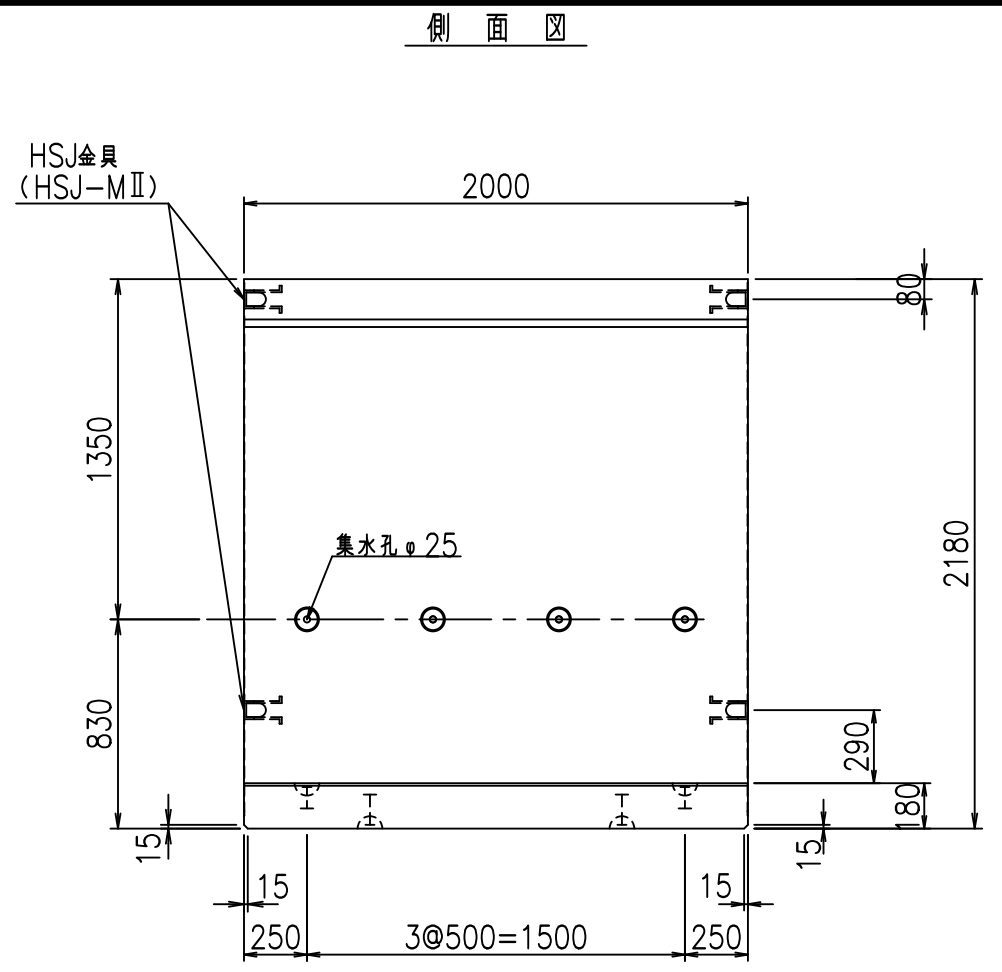
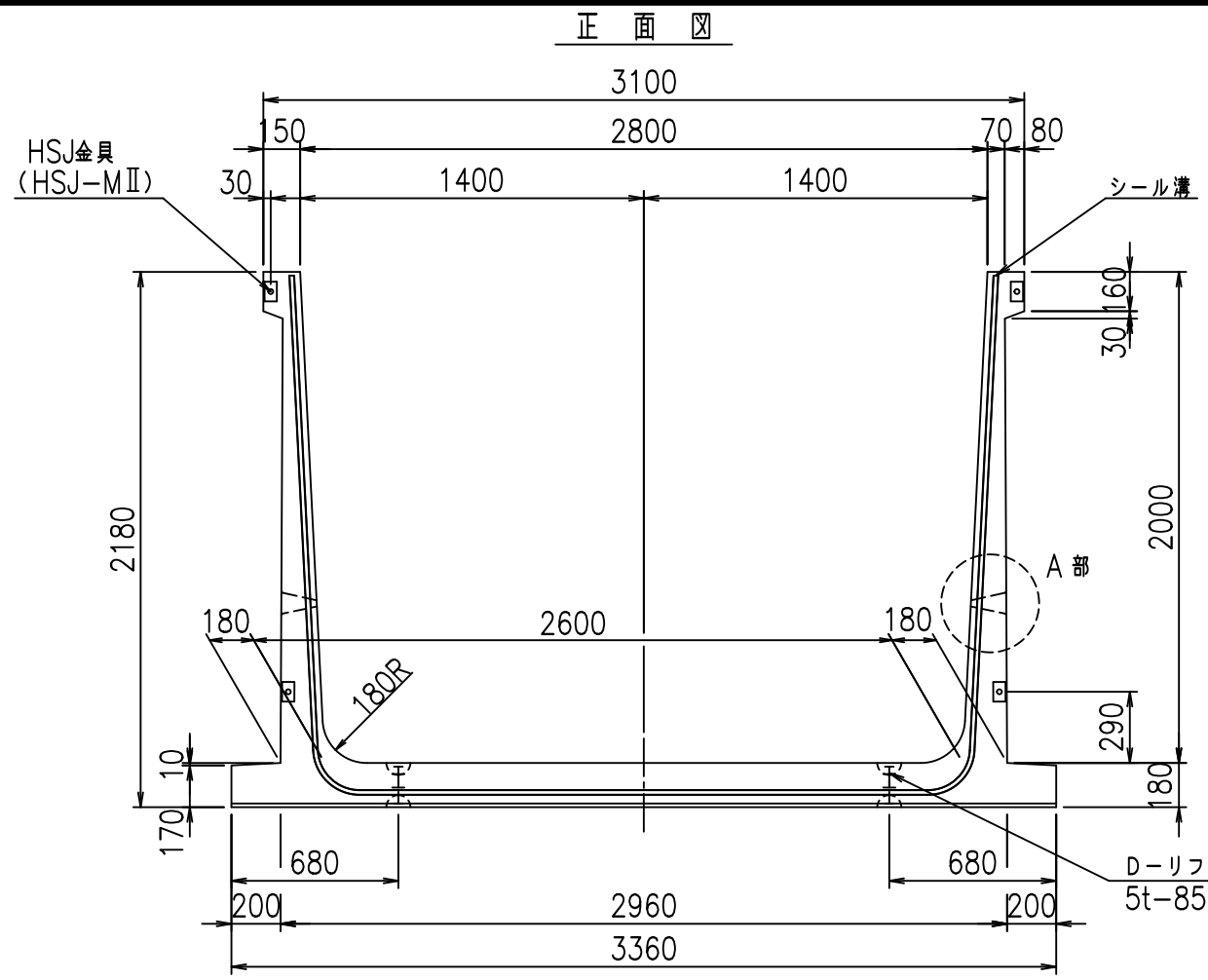
△G		
\$\$\$&+\$\$		
<&' ',' %		%(\$
		-, \$\$\$\$\$' % !', \$! \$\$

VERTEX ベルテクス株式会社

&\$\$&#+#

&\$\$&#+#%&

fIE! %&\$\$\$\$+#+

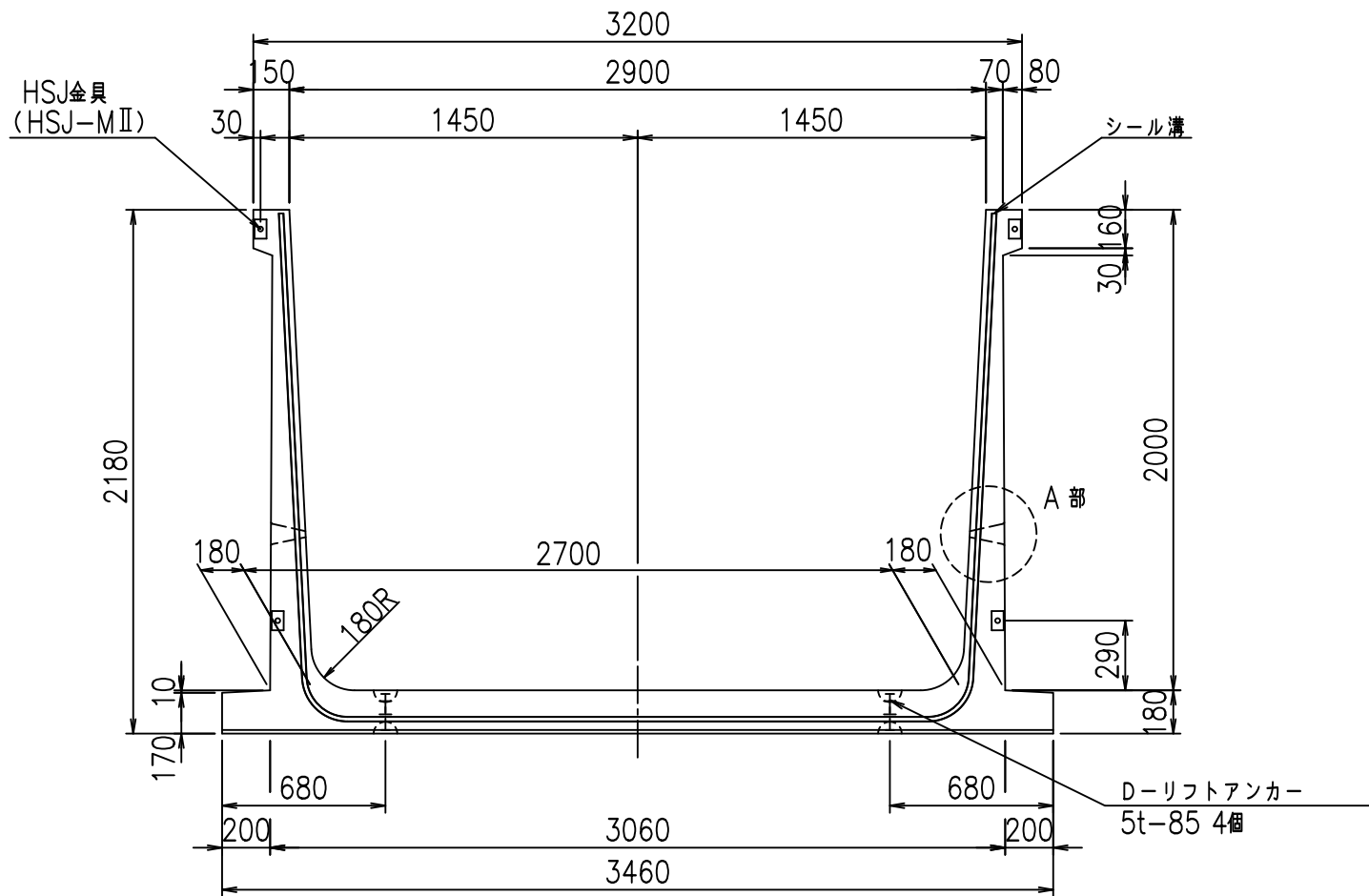


コンクリート設計基準強度 35 N/mm²

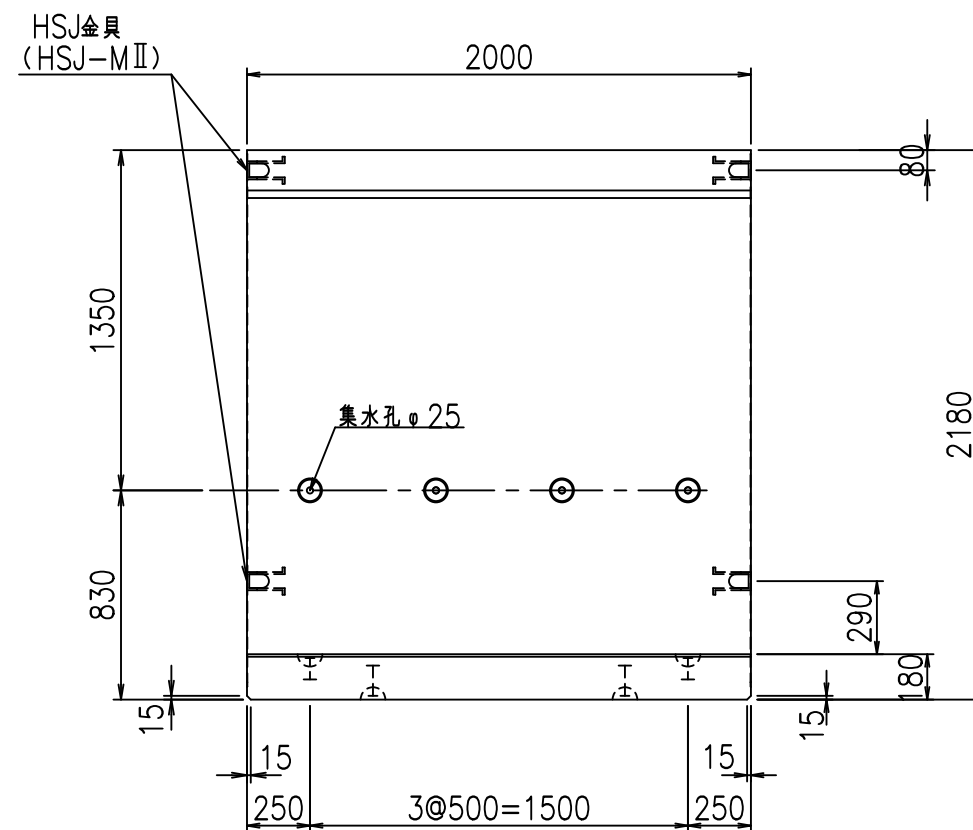
<G fl 七			
&\$\$\$! & \$! &\$\$\$			
<&(" , "' %		% '\$	
		-, \$\$\$\$\$' %	
		! ', % \$\$	

VERTEX ベルテクス株式会社

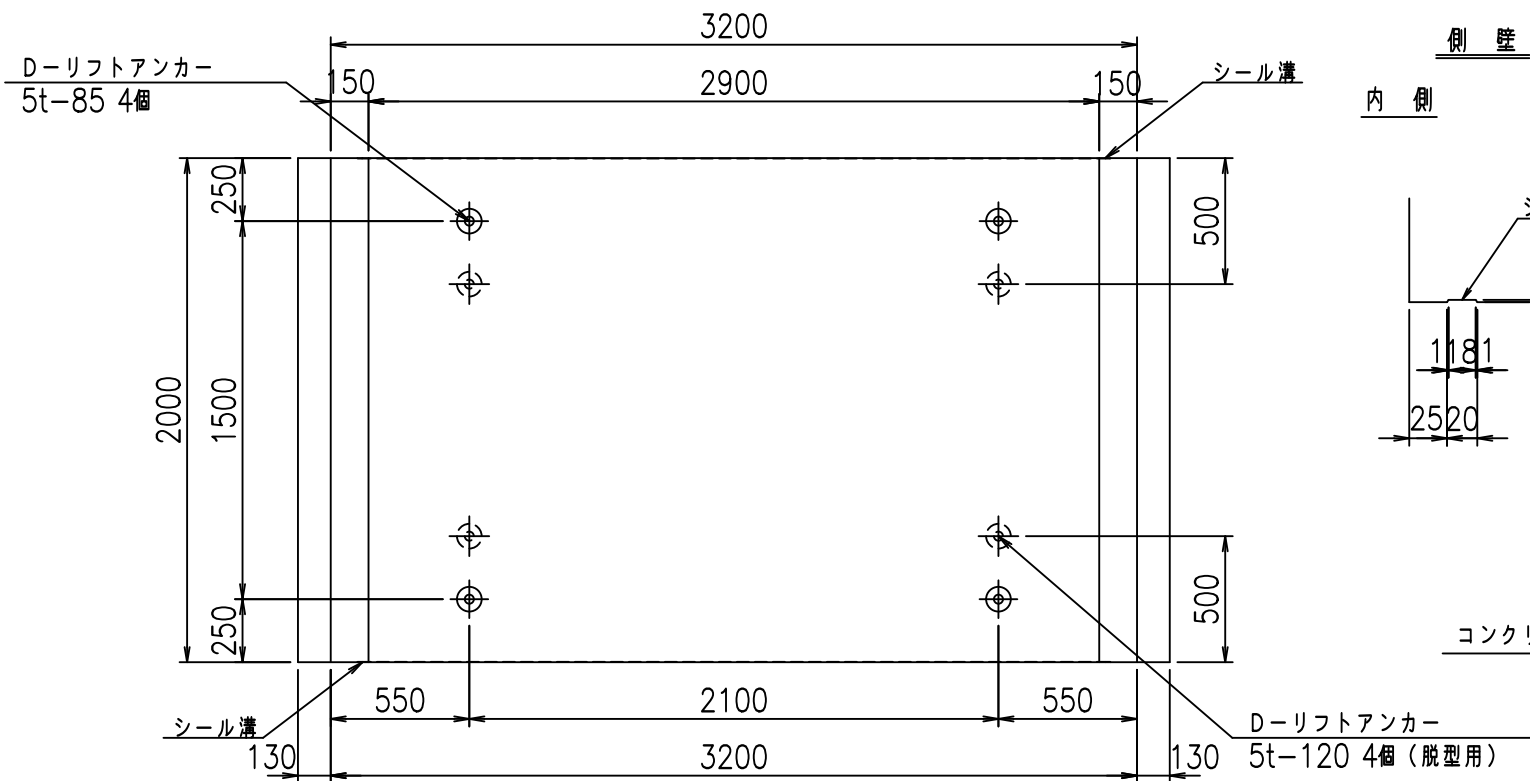
正面図



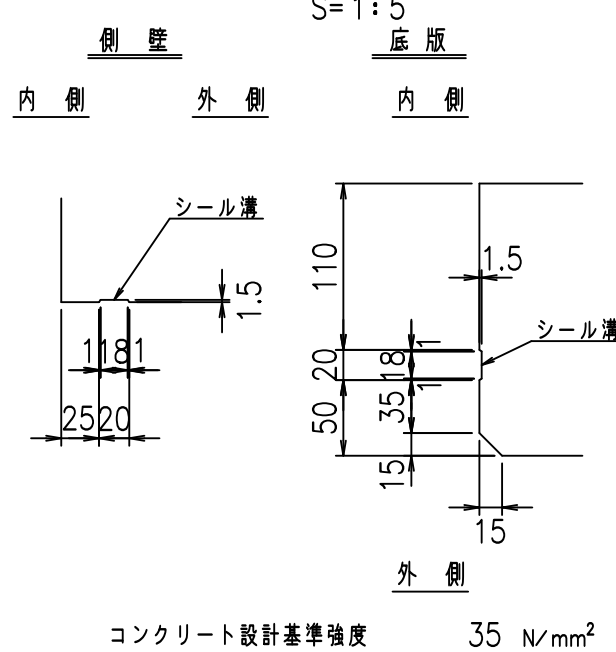
側面図



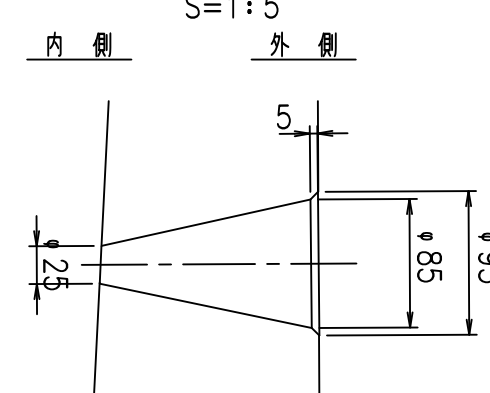
平面図



目地詳細図

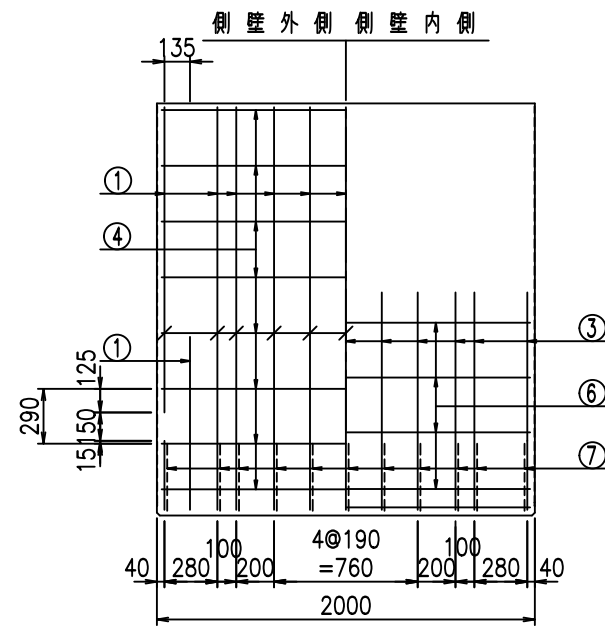
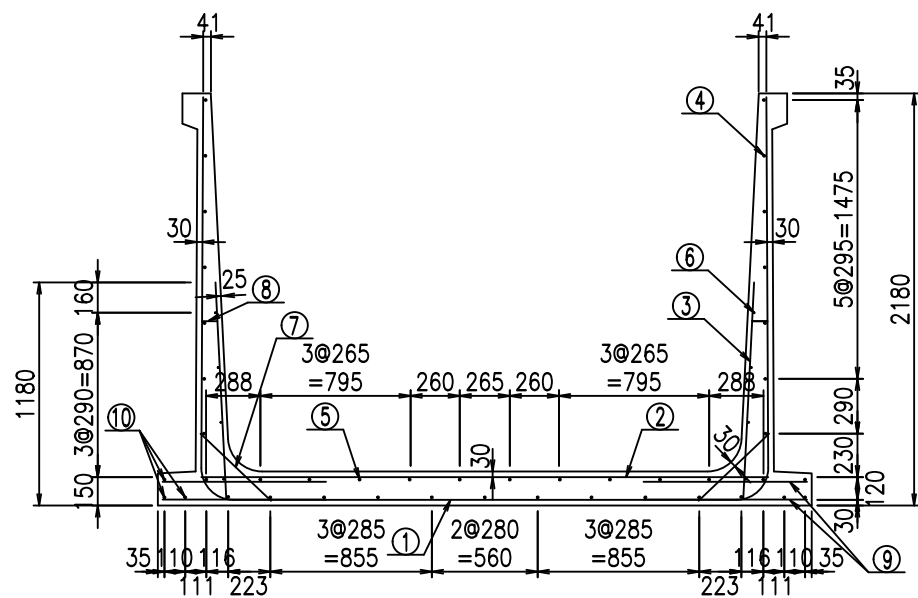


A部詳細図



	<G fl 七	
	&\$\$\$! &-\$! &\$\$\$	
	<&(" , "' %	%' '\$
		-, \$\$\$\$\$' % !' , ! '\$\$

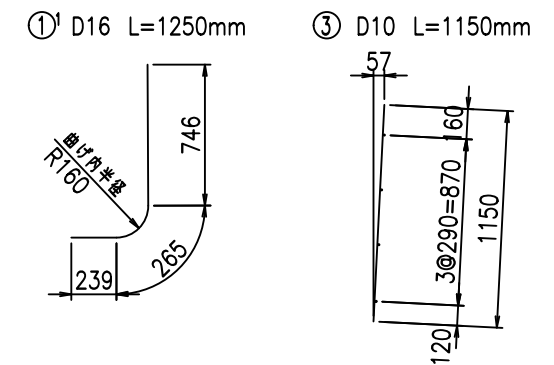
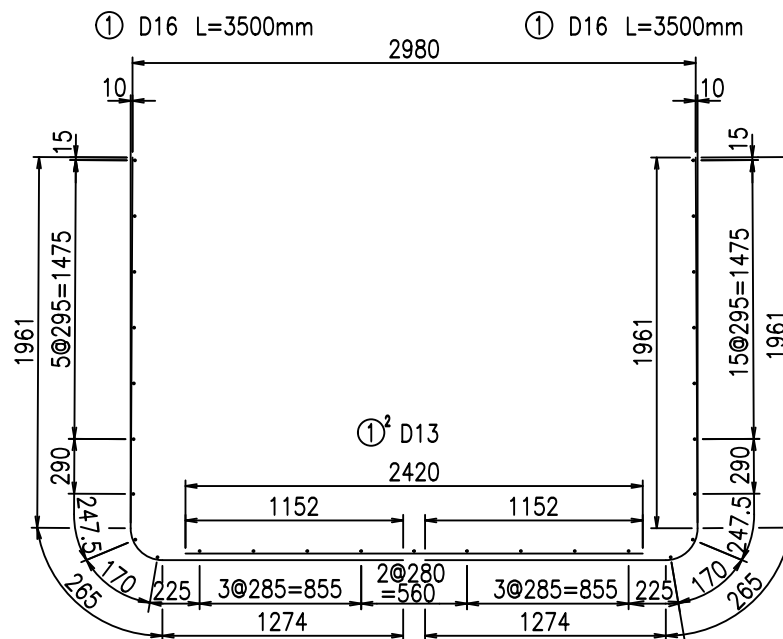
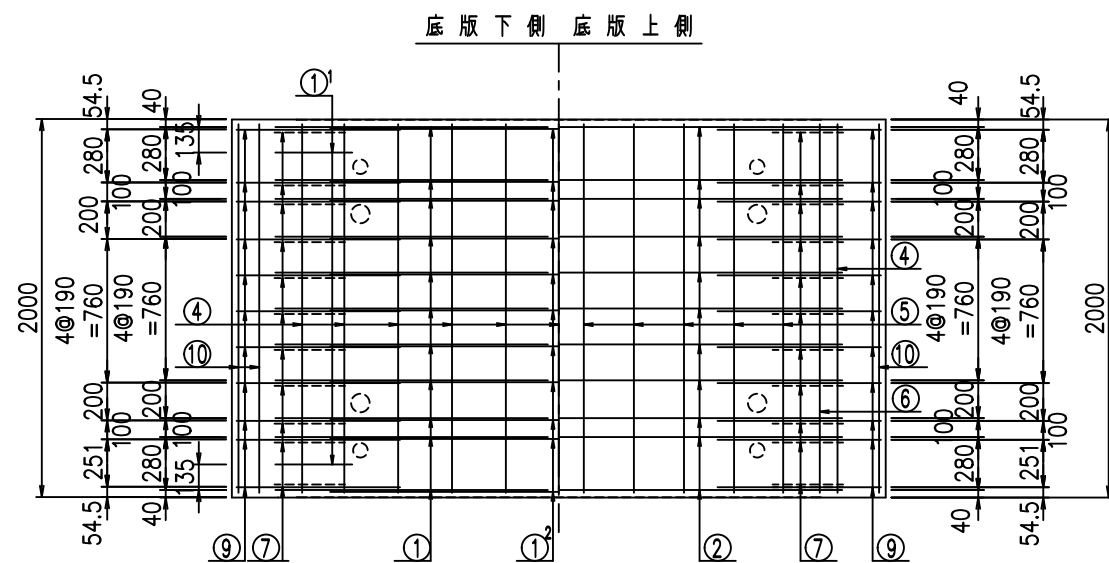
VERTEX ベルテクス株式会社



材料表

名称	径	本数	長さ m	m ³ 当り質量 kg	質量 kg	形状	
鉄筋	①	D16	22	3.500	1.560	120.120	J
"	①	D16	4	1.250	1.560	7.800	J
"	①	D13	11	2.420	0.995	26.487	—
"	②	D16	11	3.000	1.560	51.480	—
"	③	D10	22	1.150	0.560	14.168	I
"	④	D10	27	1.950	0.560	29.484	—
"	⑤	D10	10	1.950	0.560	10.920	—
"	⑥	D6	8	1.950	0.249	3.884	—
"	⑦	D13	22	0.515	0.995	11.273	/
"	⑧	D10	22	0.085	0.560	1.047	—
"	⑨	D13	44	0.865	0.995	37.870	—
"	⑩	D10	6	1.950	0.560	6.552	—
合計						321.085	kg
コンクリート体積					2.3224	m ³	
製品質量					5660	kg	

鉄筋加工図



コンクリート設計基準強度 35 N/mm²

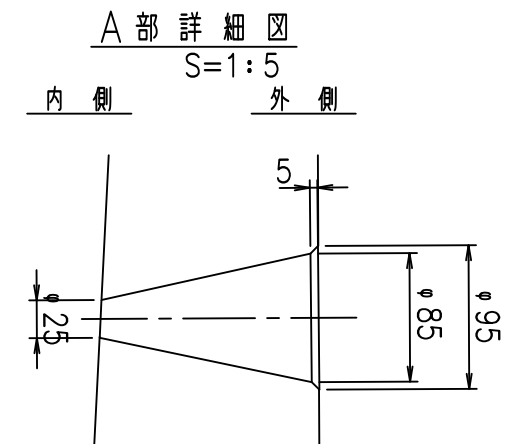
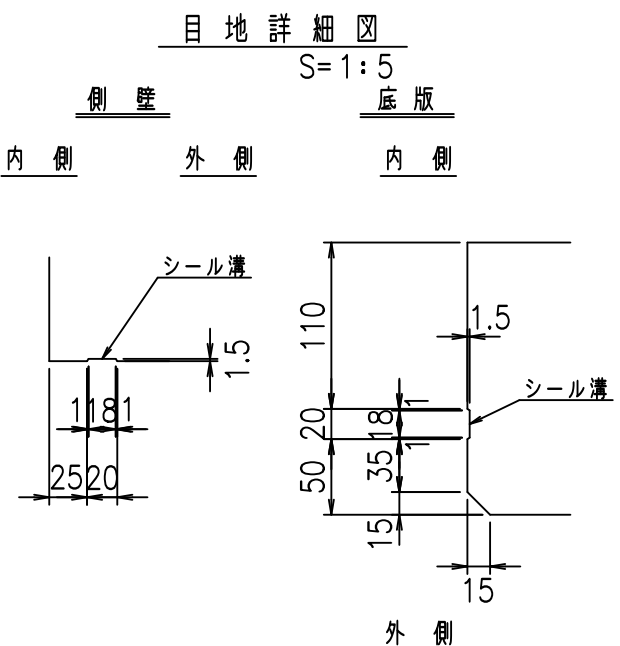
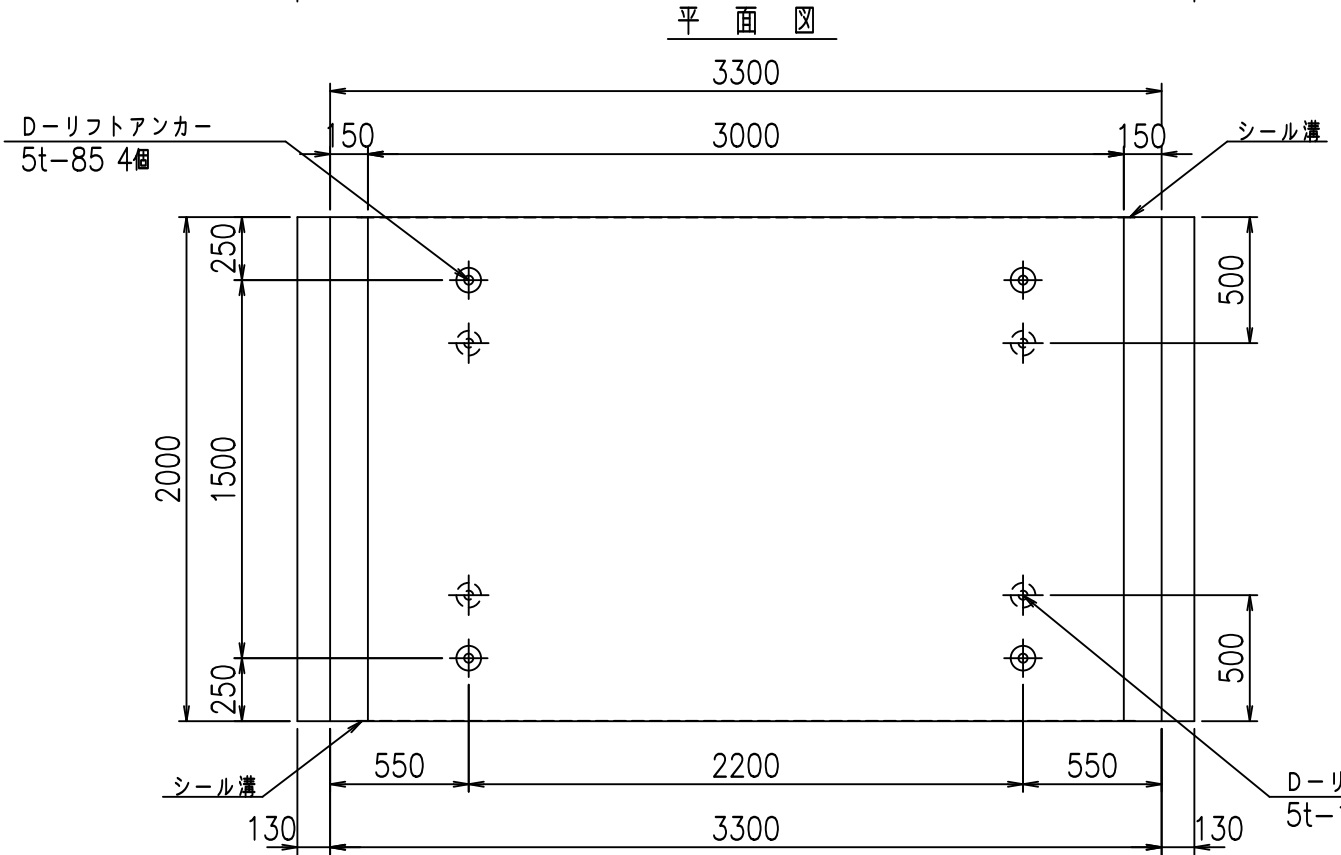
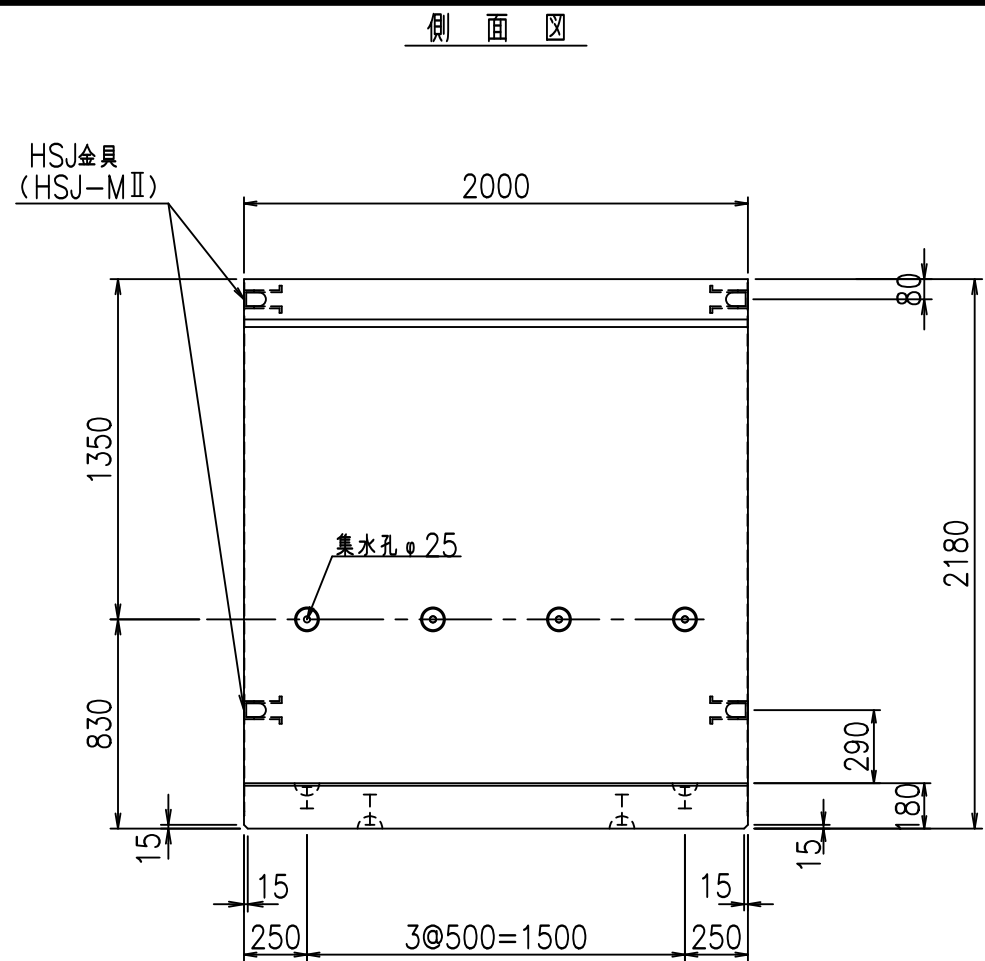
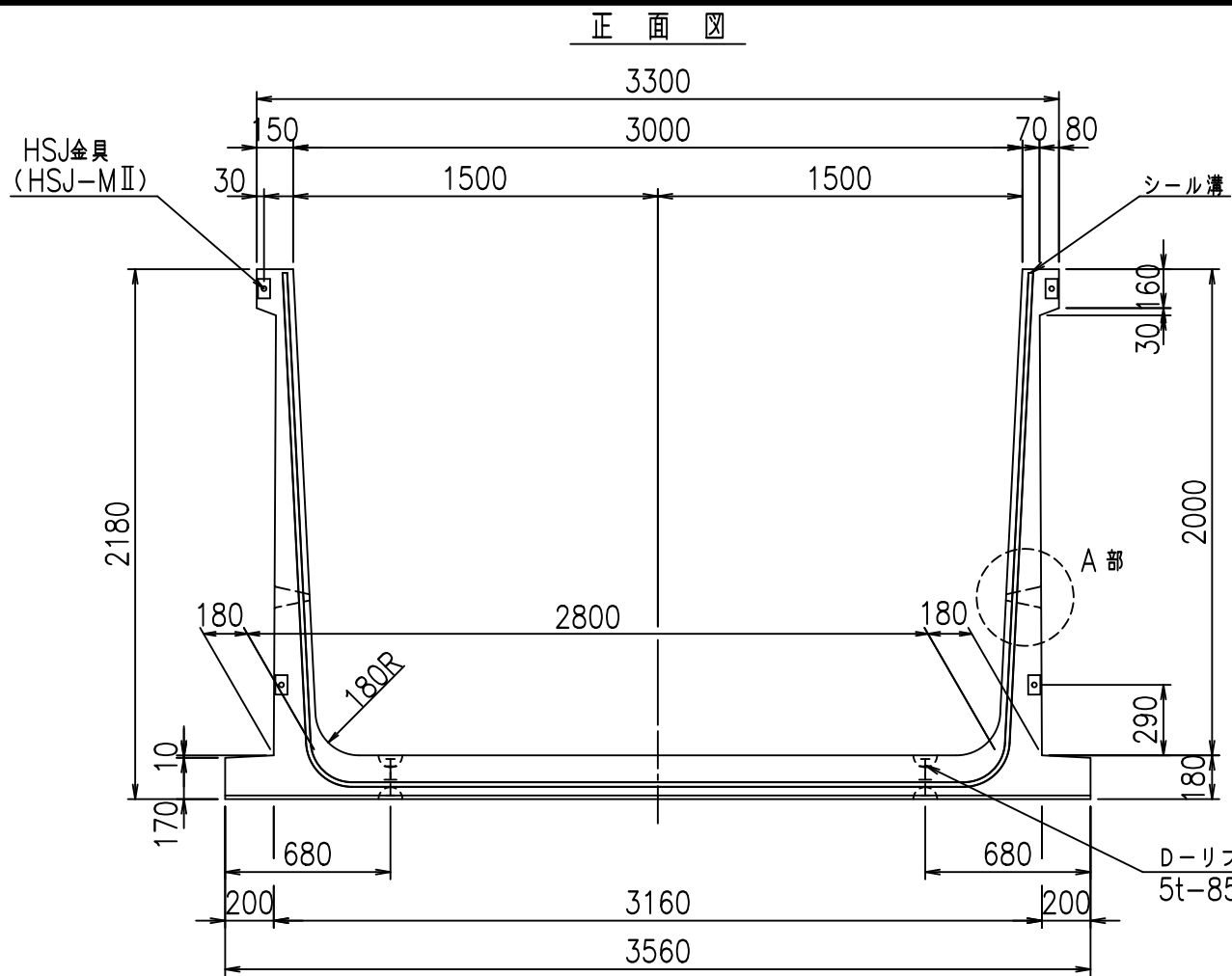
<G		
&\$\$\$& - \$\$\$& \$\$\$		
<& " , "' %		%(\$
		-, \$\$\$\$\$' % ! , (! \$\$

VERTEX ベルテクス株式会社

&\$\$\$&# + #,

&\$\$\$&# + # % &

FILE %&\$\$\$&# + \$ - 七



コンクリート設計基準強度 35 N/mm²

<G fl 七			
&\$\$\$! ' \$\$\$! &\$\$\$			
<&(' ', "' %		% ' \$	
-, \$\$\$\$\$' %			
! ',)! \$\$			

VERTEX ベルテクス株式会社

