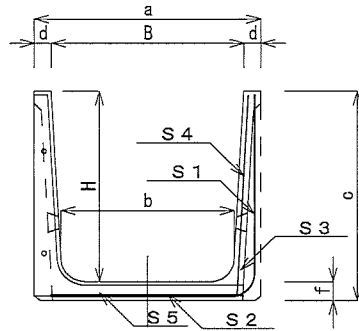


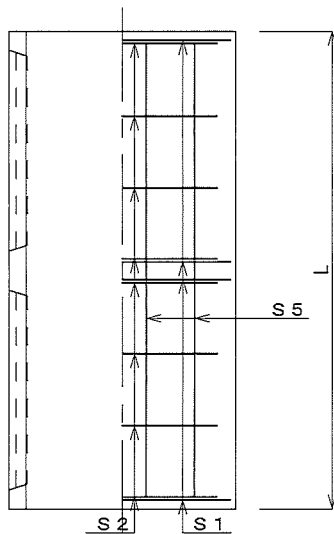
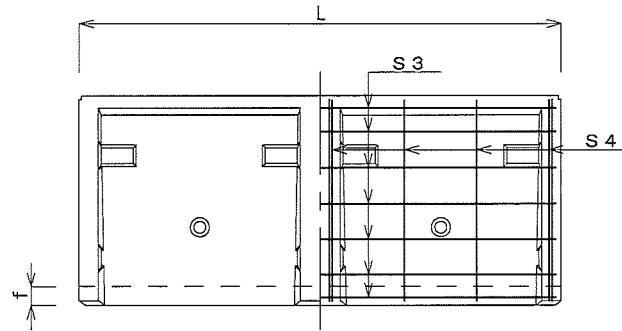
T-K水路 (T=14) 製品構造図

(TK H1000 L2000)

断面図



端部 側面図 中央部



| 呼称 (H × B) | 形状寸法 (mm) | | | | | | 配筋 (径 × 本数) | | | | | 参考重量 (kg) |
|---------------|-----------|------|------|----|----|------|-------------|--------|---------|---------|--------|--------------|
| | a | b | c | d | f | L | S1 | S2 | S3 | S4 | S5 | |
| 1000 × 500 | 670 | 400 | 1090 | 85 | 90 | 2000 | D13 × 4 | D6 × 8 | D6 × 14 | φ4 × 16 | φ5 × 3 | 858 |
| 1000 × 600 | 770 | 500 | 1090 | 85 | 90 | 2000 | D13 × 4 | D6 × 8 | D6 × 14 | φ4 × 16 | φ5 × 3 | 901 |
| 1000 × 700 | 870 | 600 | 1090 | 85 | 90 | 2000 | D13 × 4 | D6 × 8 | D6 × 14 | φ4 × 16 | φ5 × 4 | 944 |
| 1000 × 800 | 970 | 700 | 1090 | 85 | 90 | 2000 | D13 × 4 | D6 × 8 | D6 × 14 | φ4 × 16 | φ5 × 4 | 987 |
| 1000 × 900 | 1070 | 800 | 1090 | 85 | 90 | 2000 | D13 × 4 | D6 × 8 | D6 × 14 | φ4 × 16 | φ5 × 5 | 1030 |
| 1000 × 1000 | 1170 | 900 | 1090 | 85 | 90 | 2000 | D13 × 4 | D6 × 8 | D6 × 14 | φ4 × 16 | φ5 × 5 | 1073 |
| 1000 × 1100 | 1270 | 1000 | 1090 | 85 | 90 | 2000 | D13 × 4 | D6 × 8 | D6 × 14 | φ4 × 16 | φ5 × 5 | 1117 |
| 1000 × 1200 | 1370 | 1100 | 1090 | 85 | 90 | 2000 | D13 × 4 | D6 × 8 | D6 × 14 | φ4 × 16 | φ5 × 6 | 1160 |
| 1000 × 1300 | 1470 | 1200 | 1090 | 85 | 90 | 2000 | D13 × 4 | D6 × 8 | D6 × 14 | φ4 × 16 | φ5 × 6 | 1203 |
| 1000 × 1400 | 1570 | 1300 | 1090 | 85 | 90 | 2000 | D13 × 4 | D6 × 8 | D6 × 14 | φ4 × 16 | φ5 × 7 | 1246 |
| 1000 × 1500 | 1670 | 1400 | 1090 | 85 | 90 | 2000 | D13 × 4 | D6 × 8 | D6 × 14 | φ4 × 16 | φ5 × 7 | 1290 |
| 1000 × 1600 | 1770 | 1500 | 1090 | 85 | 90 | 2000 | D13 × 4 | D6 × 8 | D6 × 14 | φ4 × 16 | φ5 × 7 | 1333 |
| 1000 × 1700 | 1870 | 1600 | 1090 | 85 | 90 | 2000 | D13 × 4 | D6 × 8 | D6 × 14 | φ4 × 16 | φ5 × 8 | 1376 |
| 1000 × 1800 | 1970 | 1700 | 1090 | 85 | 90 | 2000 | D13 × 4 | D6 × 8 | D6 × 14 | φ4 × 16 | φ5 × 8 | 1419 |
| 1000 × 1900 | 2070 | 1800 | 1090 | 85 | 90 | 2000 | D13 × 4 | D6 × 8 | D6 × 14 | φ4 × 16 | φ5 × 9 | 1462 |
| 1000 × 2000 | 2170 | 1900 | 1090 | 85 | 90 | 2000 | D13 × 4 | D6 × 8 | D6 × 14 | φ4 × 16 | φ5 × 9 | 1505 |

| | | | | |
|-----|----------------|----|------|--|
| 名称 | T-K水路製品構造図 | | | |
| | H1000 L=2000 | | | |
| 日付 | 20031212 | 縮尺 | 1:30 | |
| 図番 | TK0808K | 承認 | 作図 | |
| 会社名 | 郡家コンクリート工業株式会社 | | | |