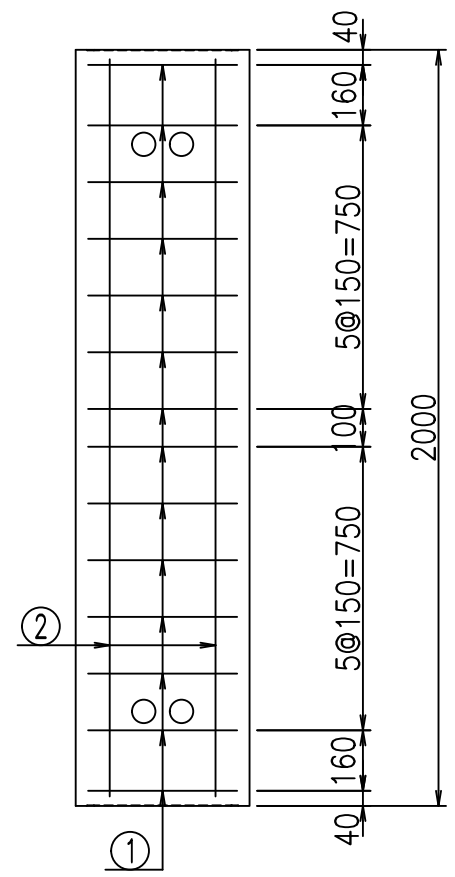
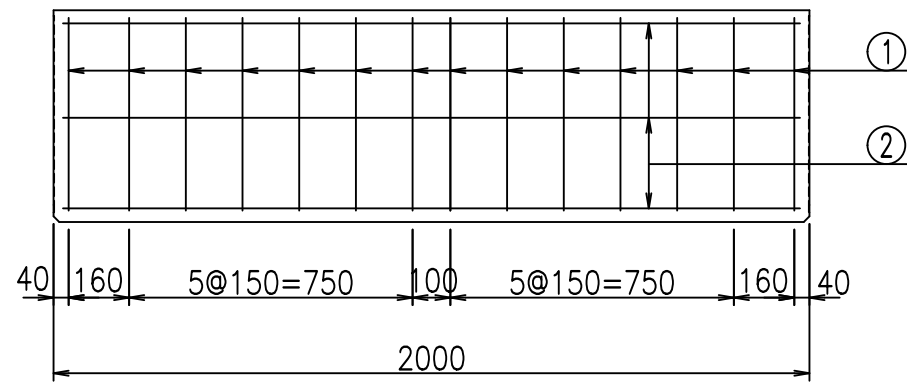
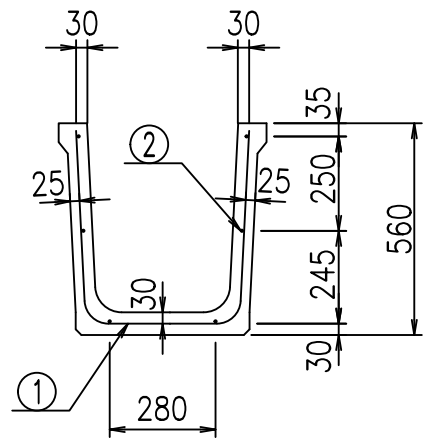


コンクリート設計基準強度 35 N/mm²

名称	HSフリーム (用水路)			規格	500×400×2000		
年月日	H21. 6. 3	縮尺	1:20	区分	製品図	図番	980000030-001-00
部長	田中	課長	芹川	照査	藤田	設計	大和
						製図	正之

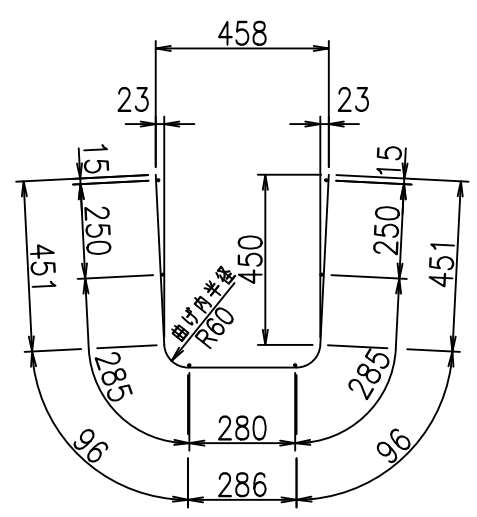
2021/9/21: 社名表示の変更
2022/7/12: 図番の変更 (S-09321000)

VERTEX ベルテクス株式会社



鉄筋加工図

① D6 L=1380mm



材料表

名称	径	本数	長さ m	m ^{当り} 質量 kg	質量 kg	形状
鉄筋 ①	D6	14	1.380	0.249	4.811	┌
" ②	D6	6	1.950	0.249	2.913	—
合計					7.724	kg
コンクリート体積				0.1742	m ³	
製品質量					405	kg

コンクリート設計基準強度 35 N/mm²

<G fl t	
)\$\$! (\$\$! &\$\$\$	
<&*"%\$"&	% &\$
	-, \$\$\$\$\$' \$
	! \$\$\$& \$\$

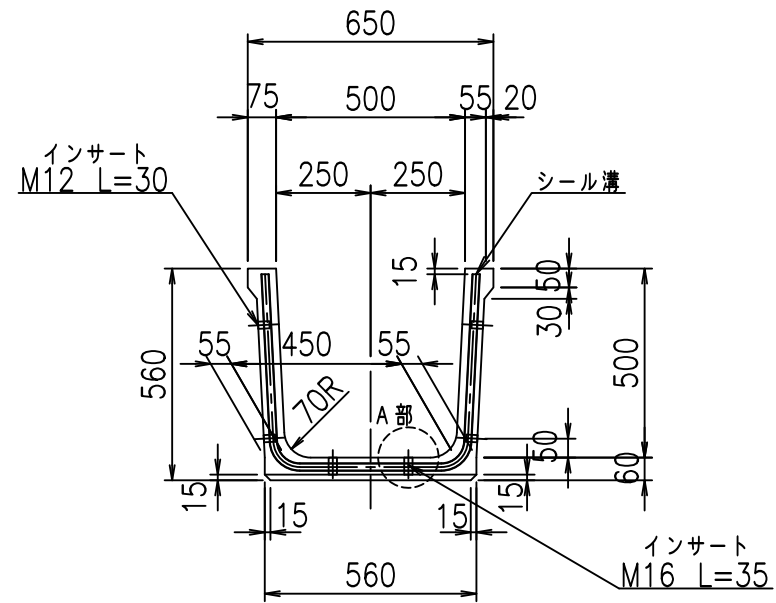
VERTEX ベルテクス株式会社

&\$&#/#- #&%

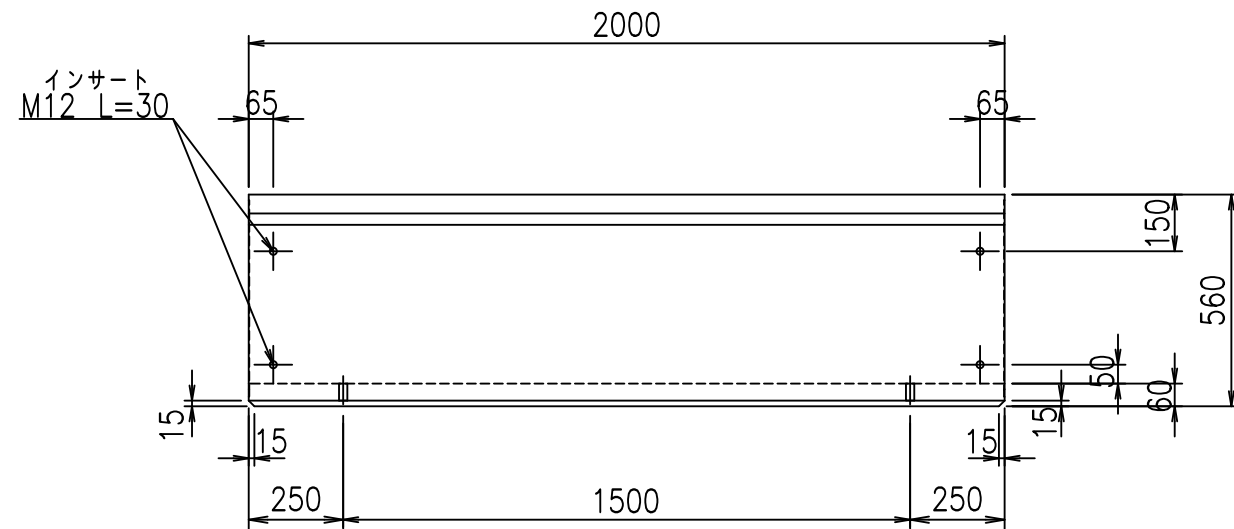
&\$&#/#+ #&%

fIE! %(\$\$&(), %&

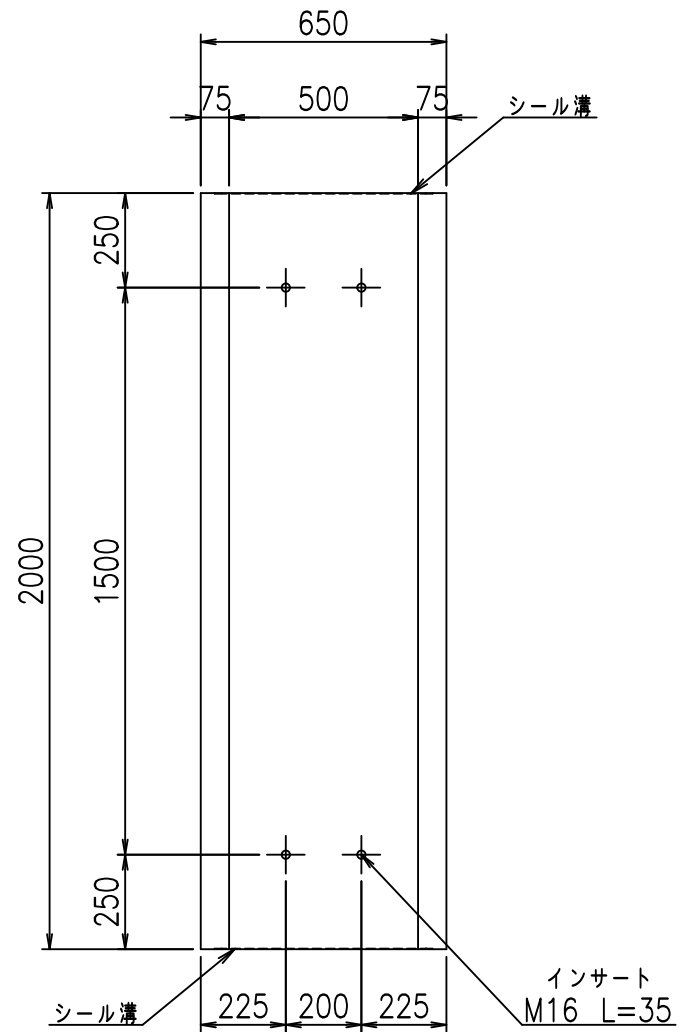
正面図



側面図



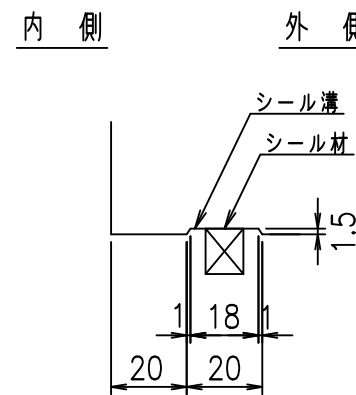
平面図



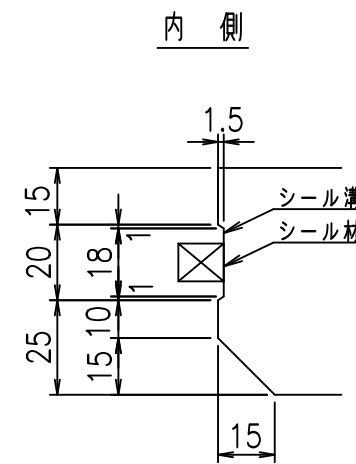
目地詳細図

S=1:2

側壁

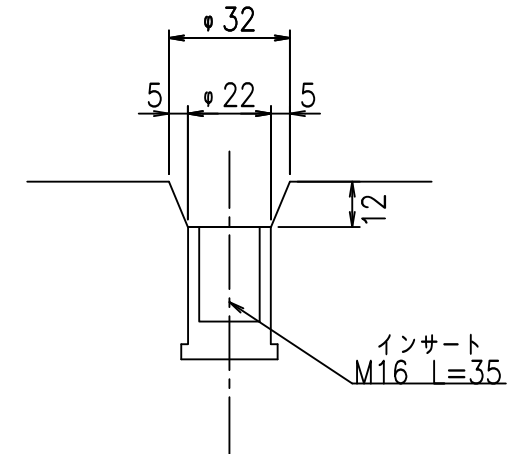


底版



A部詳細図

S=1:2

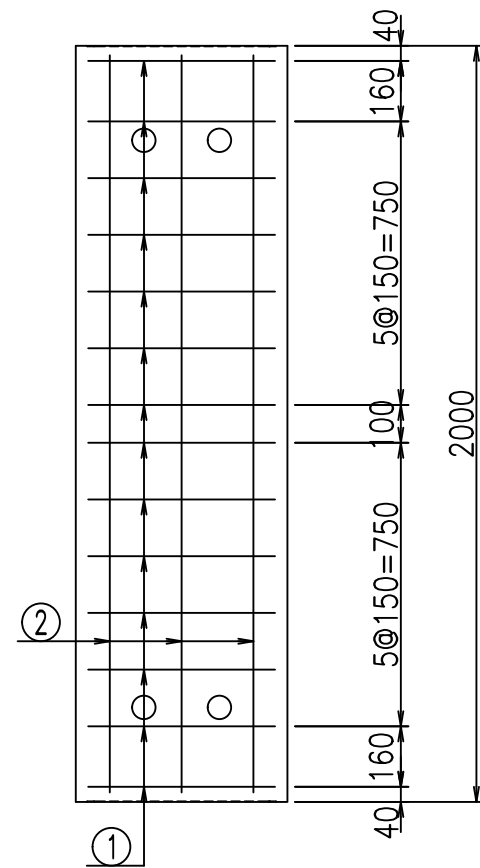
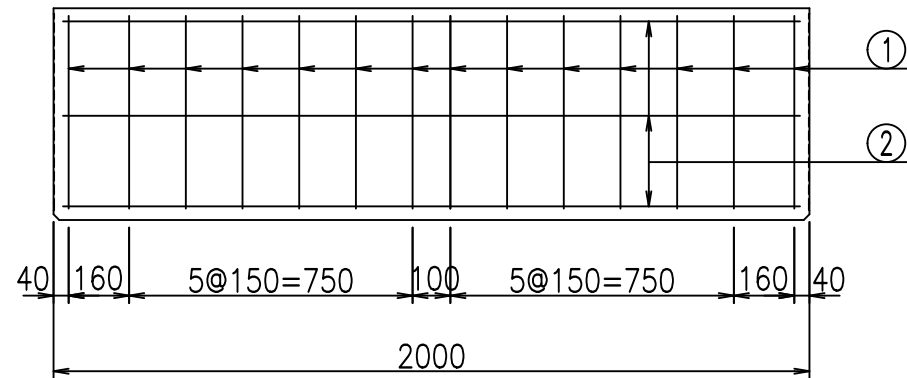
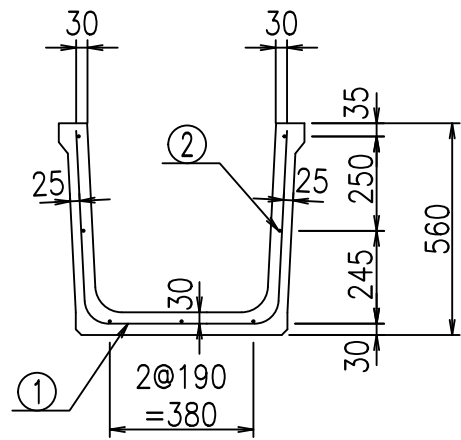


コンクリート設計基準強度 35 N/mm²

名称	HSフリーム (用水路)			規格	500×500×2000		
年月日	H19. 5.15	縮尺	1:20	区分	製品図	図番	98000030-003-00
部長	田中	課長	芥川	照査	藤田	設計	大和
						製図	正之

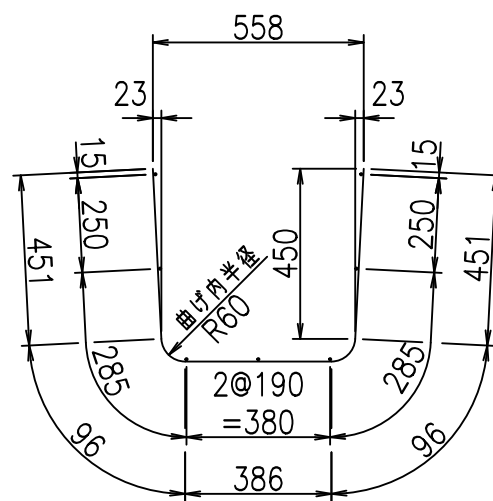
2021/9/21: 社名表示の変更
2022/7/12: 図番の変更 (S-07321119)

VERTEX ベルテクス株式会社



鉄筋加工図

① D6 L=1480mm



材料表

名称	径	本数	長さ m	m当り質量 kg	質量 kg	形状
鉄筋 ①	D6	14	1.480	0.249	5.159	U
" ②	D6	7	1.950	0.249	3.399	—
合計					8.558	kg
コンクリート体積				0.1862	m ³	
製品質量					435	kg

コンクリート設計基準強度 35 N/mm²

<G fl 七			
)\$\$)\$\$! &\$\$\$			
<&*"%\$"&		% &\$	
-, \$\$\$\$\$' \$			
!\$\$(!\$\$			

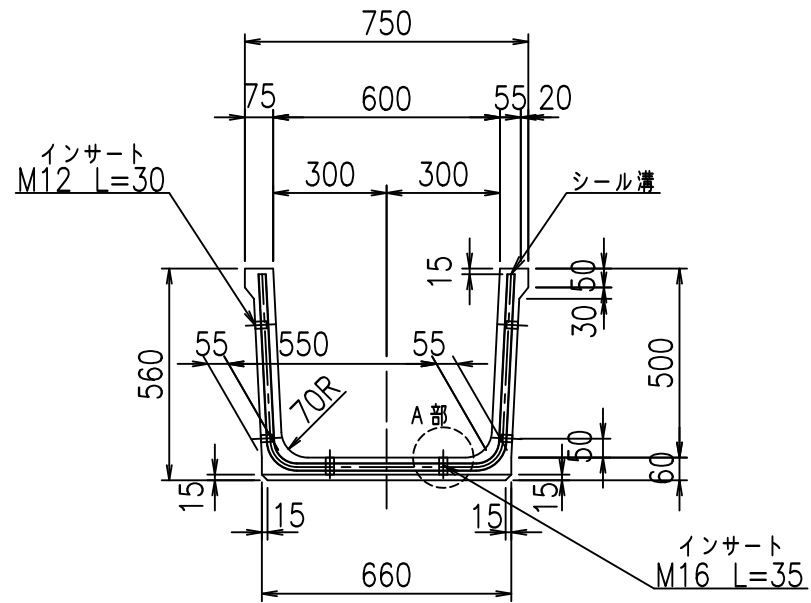
VERTEX ベルテクス株式会社

&\$&#/#- #&%

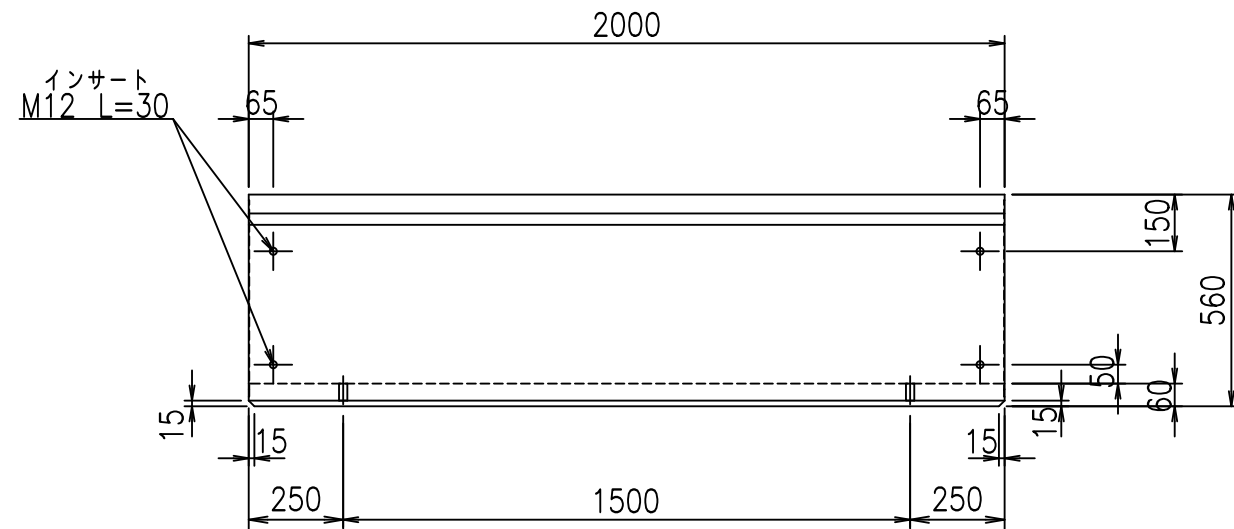
&\$&#/#+ #&%

fIE! %(\$\$&(), &±

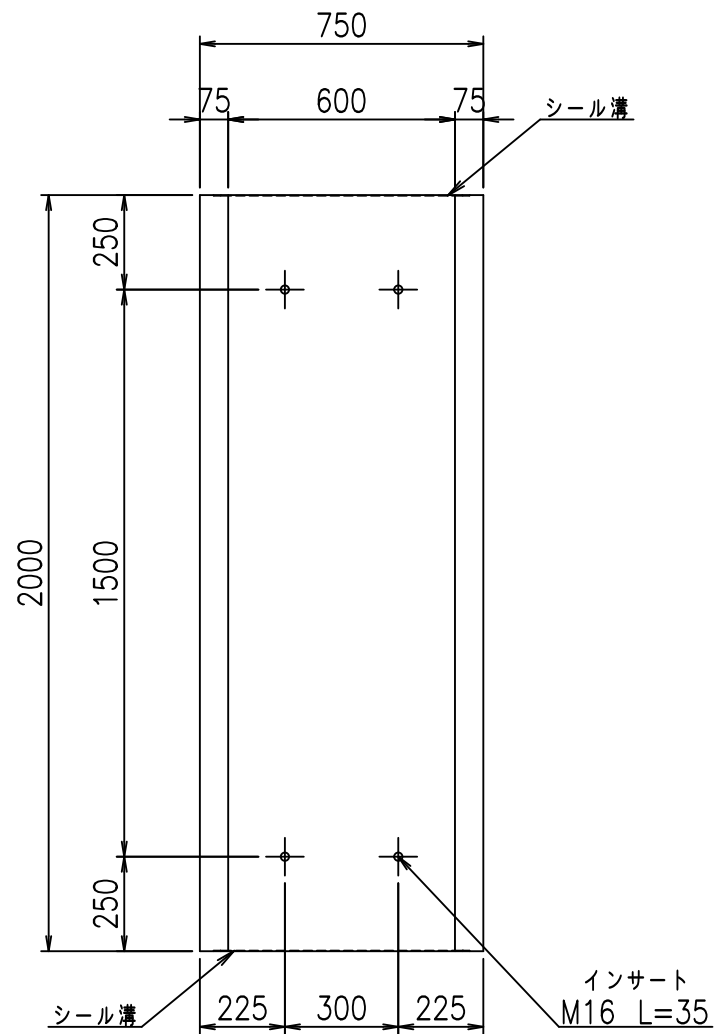
正面図



側面図



平面図



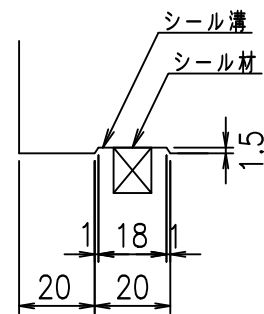
目地詳細図

S=1:2

側壁

内側

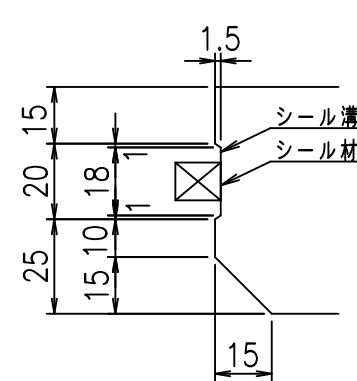
外側



底版

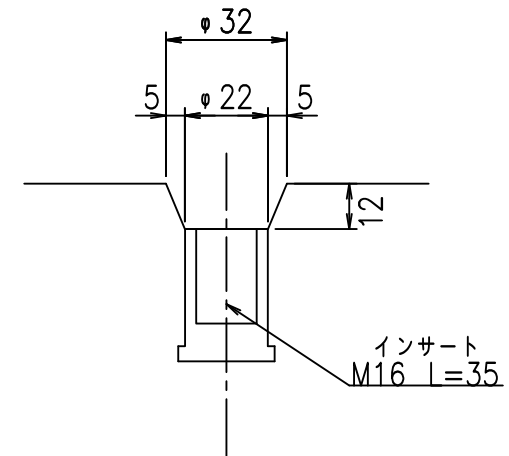
内側

外側



A部詳細図

S=1:2

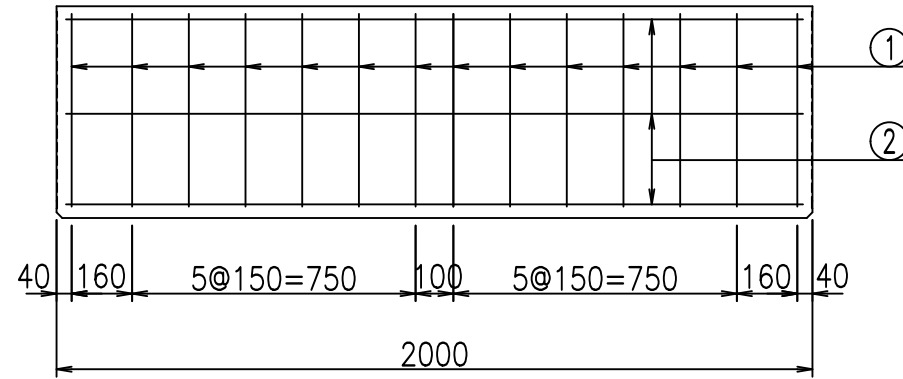
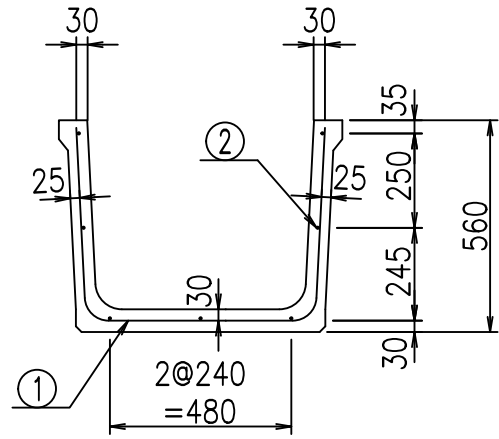


コンクリート設計基準強度 35 N/mm²

名称	HSフリューム (用水路)			規格	500×600×2000		
年月日	H19. 5.15	縮尺	1:20	区分	製品図	図番	980000030-005-00
部長	田中	課長	芹川	照査	藤田	設計	大和
						製図	正之

2021/9/21: 社名表示の変更
2022/7/12: 図番の変更 (S-07321120)

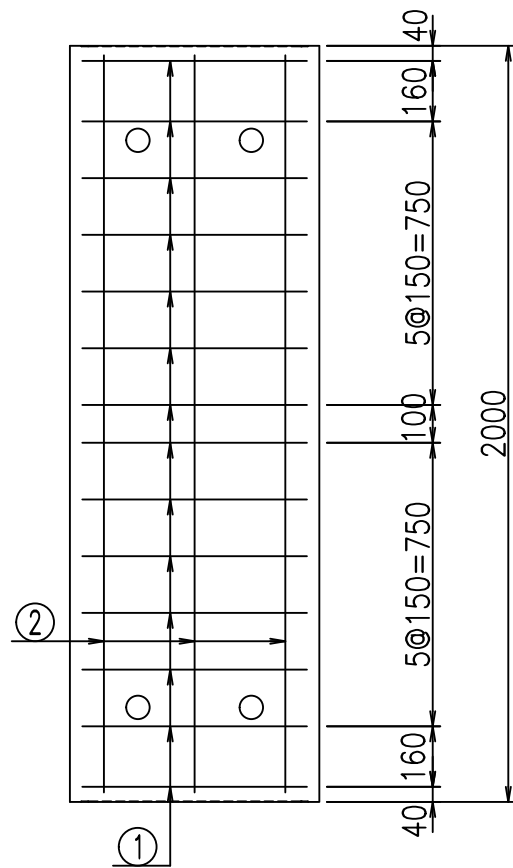
VERTEX ベルテクス株式会社



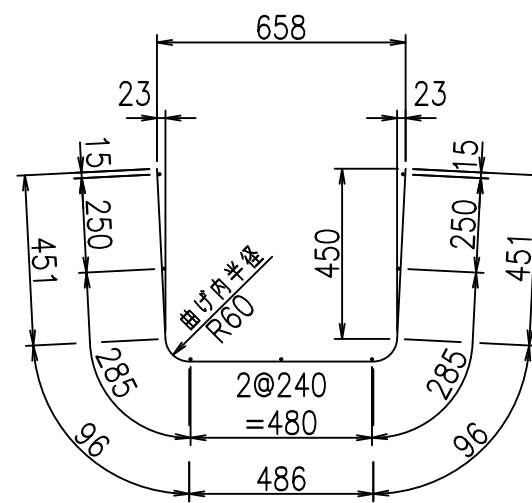
材料表

名称	径	本数	長さ m	m ^{当り} 質量 kg	質量 kg	形状
鉄筋 ①	D6	14	1.580	0.249	5.508	└┘
" ②	D6	7	1.950	0.249	3.399	—
合計					8.907	kg
コンクリート体積				0.1982	m ³	
製品質量					465	kg

鉄筋加工図



① D6 L=1580mm



コンクリート設計基準強度 35 N/mm²

<G fl t			
)\$\$*\$\$&\$\$\$			
<&*"%\$"&		%&\$	
-, \$\$\$\$\$' \$			
!\$\$*!\$\$			

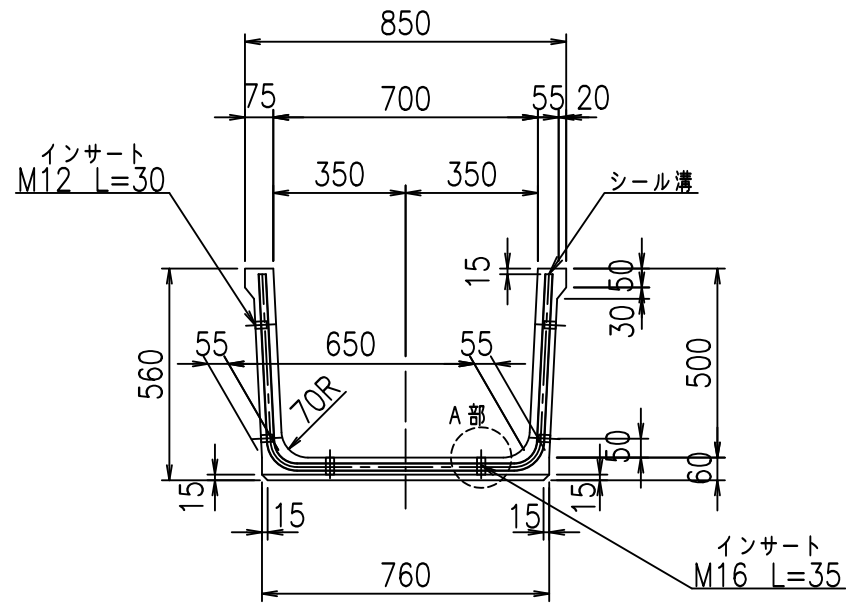
VERTEX ベルテクス株式会社

&\$\$/#- #&%

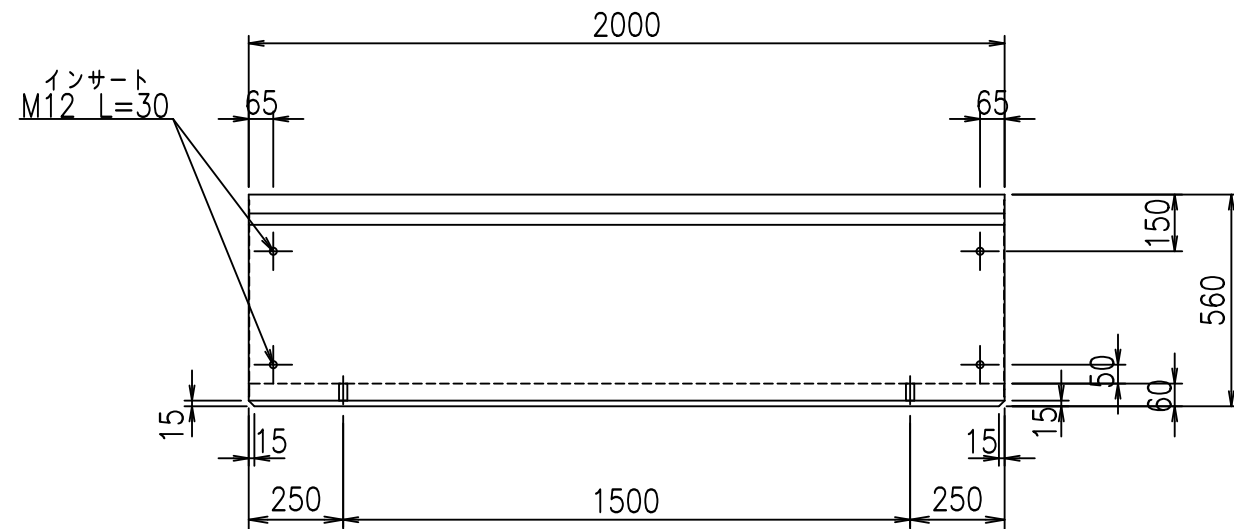
&\$\$&#+#%&

fIE! %(\$\$&(, ' t

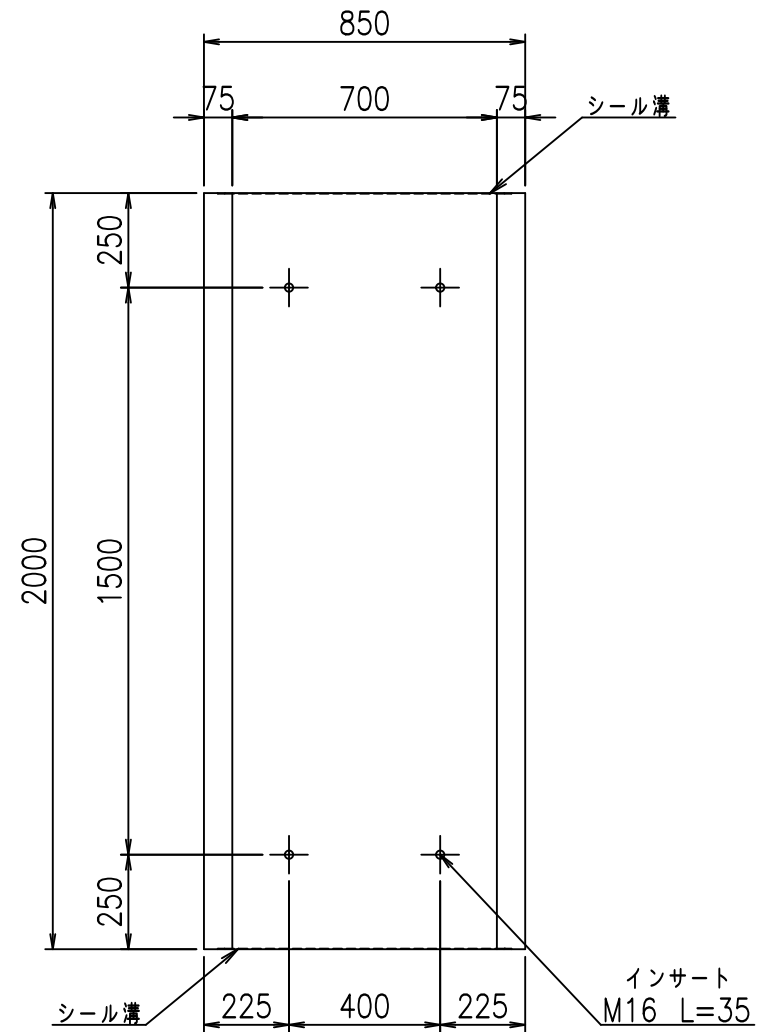
正面図



側面図

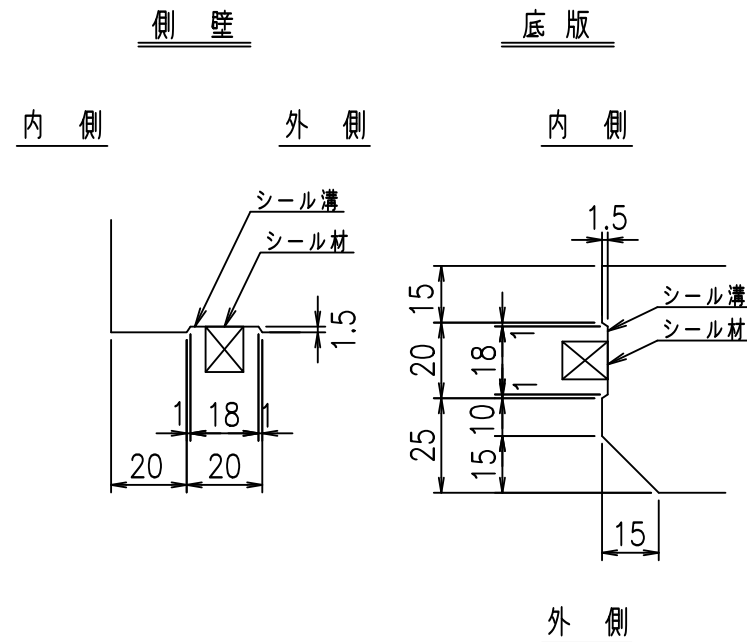


平面図



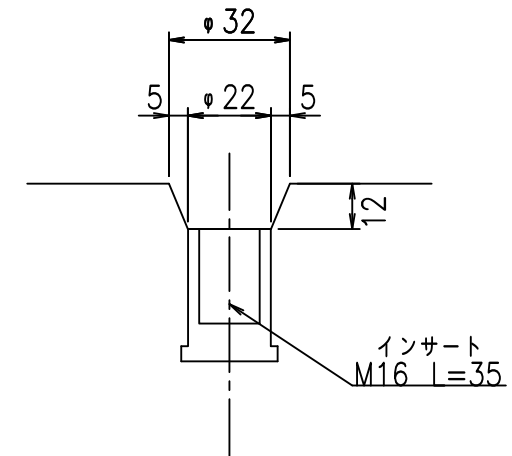
目地詳細図

S=1:2



A部詳細図

S=1:2

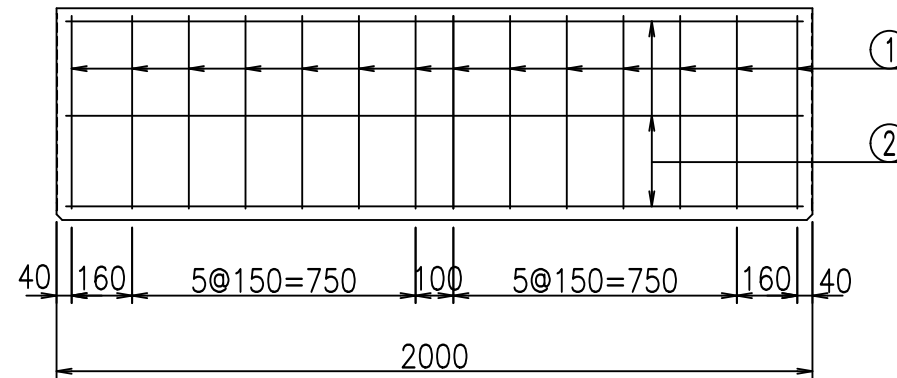
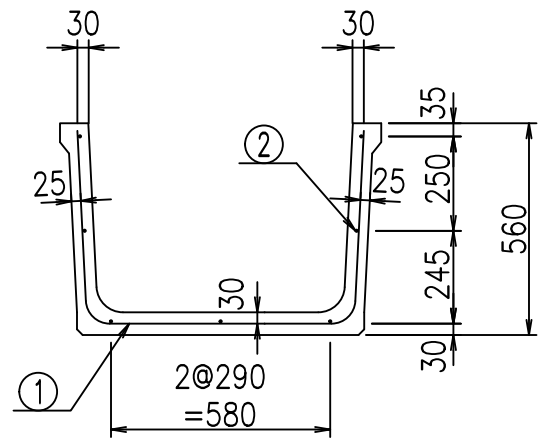


コンクリート設計基準強度 35 N/mm²

名称	HSフリューム (用水路)			規格	500×700×2000		
年月日	H19. 5.15	縮尺	1:20	区分	製品図	図番	980000030-007-00
部長	田中	課長	芥川	照査	藤田	設計	大和
						製図	正之

2021/9/21: 社名表示の変更
2022/7/12: 図番の変更 (S-07321121)

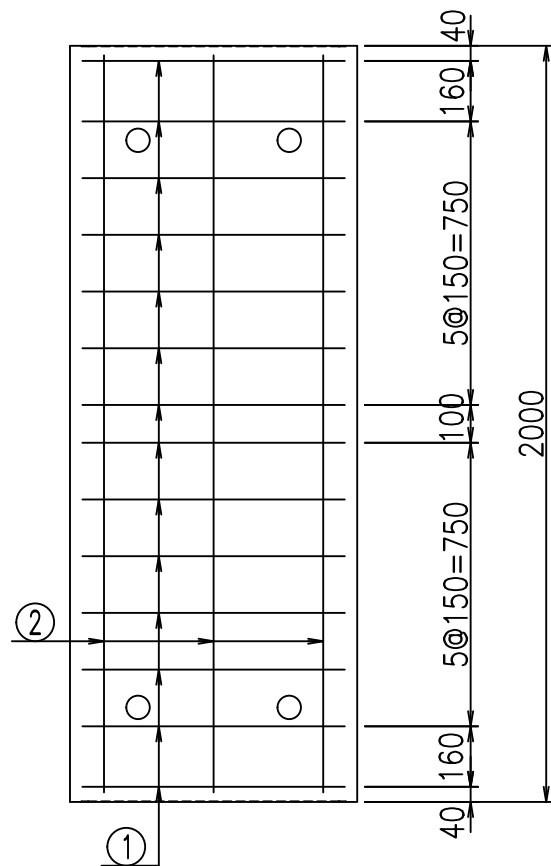
VERTEX ベルテクス株式会社



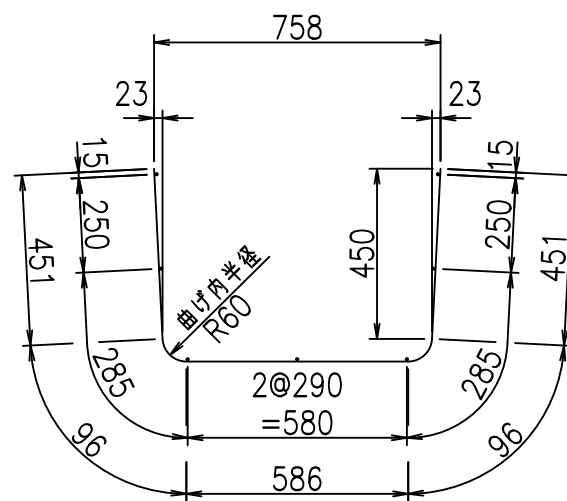
材料表

名称	径	本数	長さ m	m当り質量 kg	質量 kg	形状
鉄筋 ①	D6	14	1.680	0.249	5.856	┌
" ②	D6	7	1.950	0.249	3.399	—
合計					9.255	kg
コンクリート体積				0.2102	m ³	
製品質量					490	kg

鉄筋加工図



① D6 L=1680mm



コンクリート設計基準強度 35 N/mm²

<G fl 七	
)\$\$! +\$\$! &\$\$\$	
<&*"%\$"&	% &\$
	-, \$\$\$\$\$' \$!\$\$! \$\$

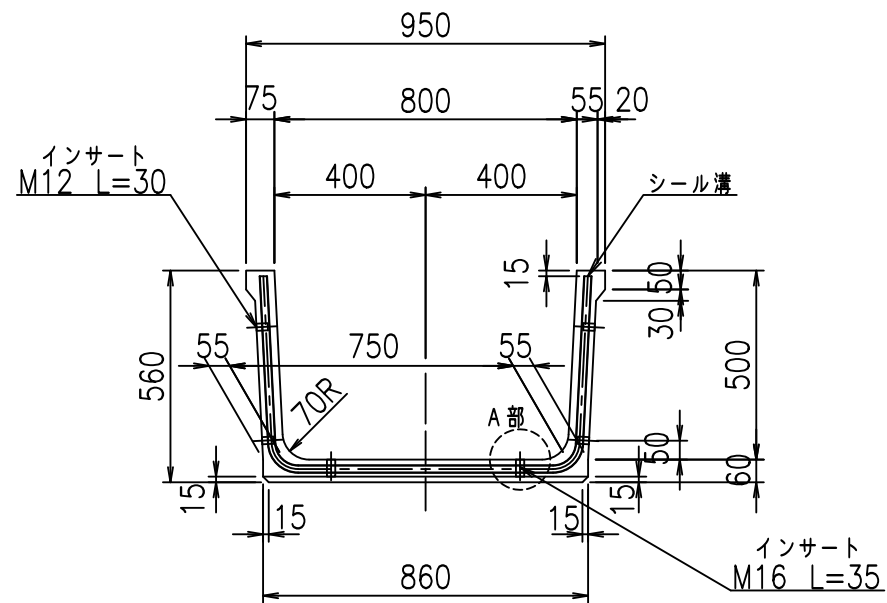
VERTEX ベルテクス株式会社

&\$\$/#- #&%

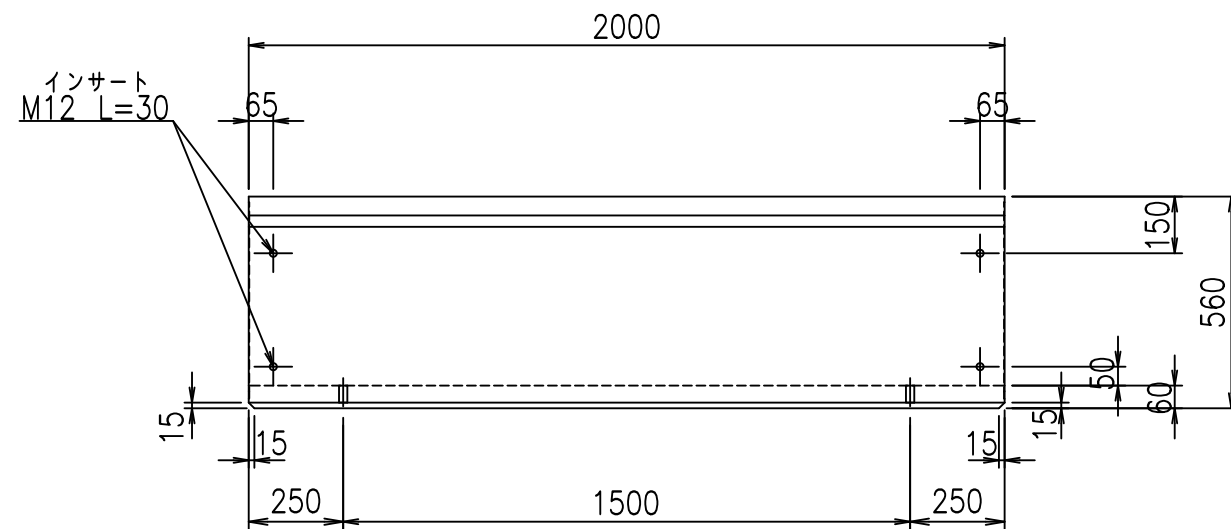
&\$\$&#+#%&

fIE! %\$\$\$&(, (七

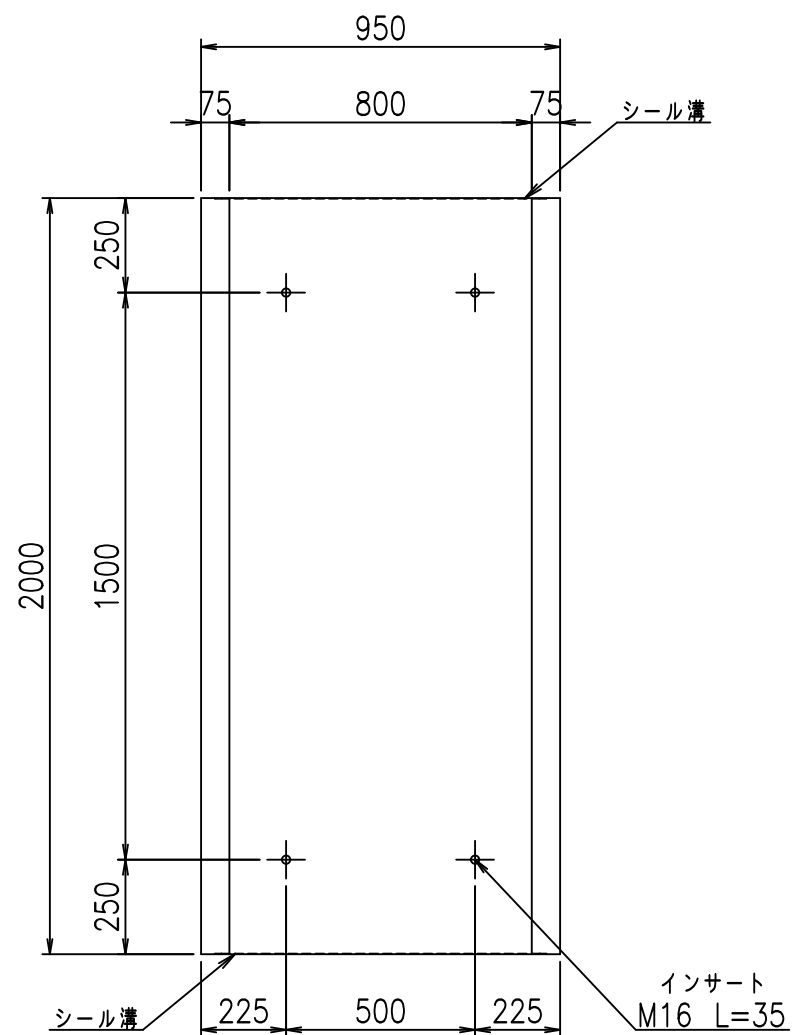
正面図



側面図



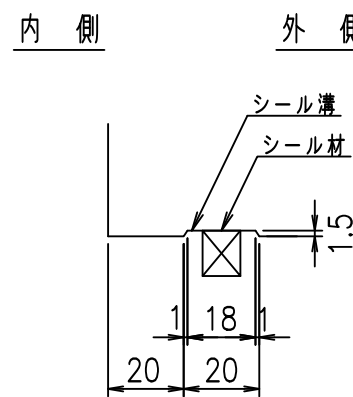
平面図



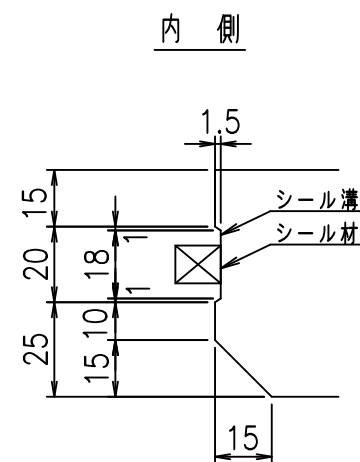
目地詳細図

S=1:2

側壁

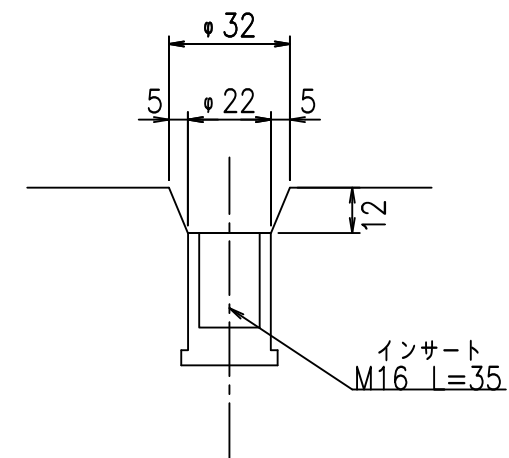


底版



A部詳細図

S=1:2



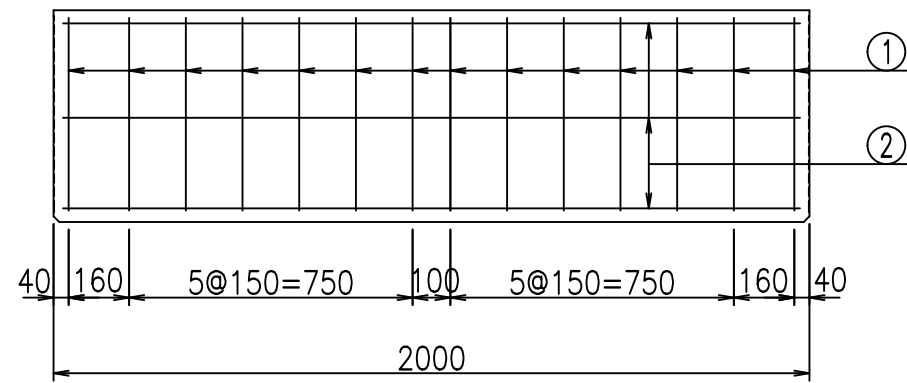
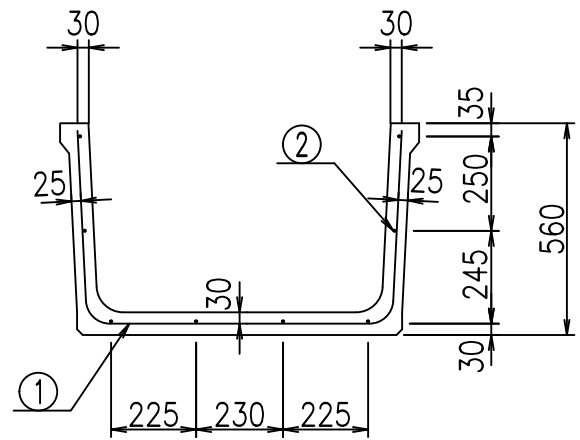
コンクリート設計基準強度 35 N/mm²

名称	HSフリーム (用水路)			規格	500×800×2000		
年月日	H19.5.15	縮尺	1:20	区分	製品図	図番	98000030-009-00
部長	田中	課長	芥川	照査	藤田	設計	大和
						製図	正之

VERTEX ベルテクス株式会社

2021/9/21: 社名表示の変更

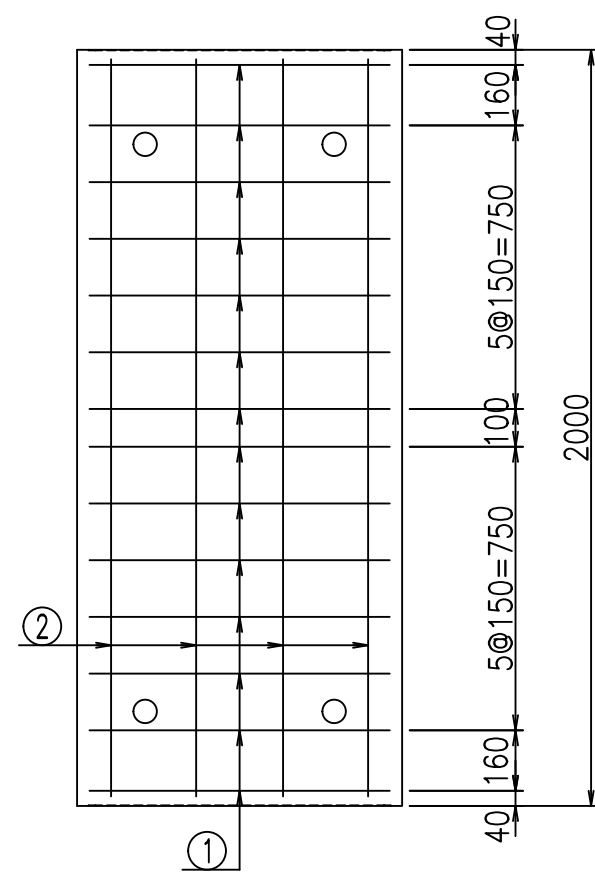
2022/7/12: 図番の変更 (S-07321122)



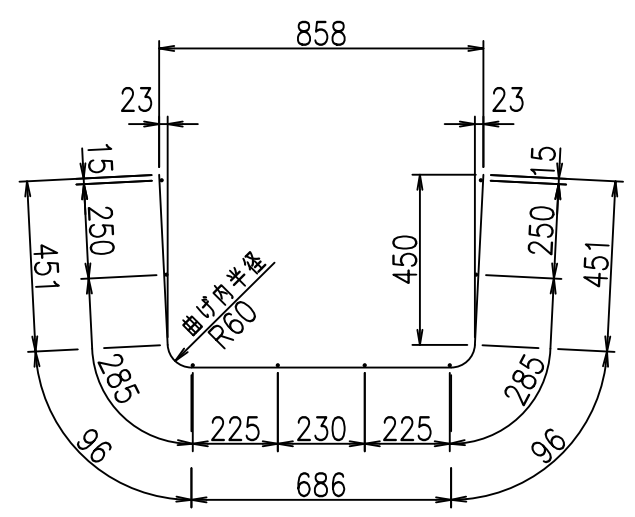
材料表

名称	径	本数	長さ m	m当り質量 kg	質量 kg	形状
鉄筋 ①	D6	14	1.780	0.249	6.205	└┘
" ②	D6	8	1.950	0.249	3.884	—
合計					10.089	kg
コンクリート体積				0.2222	m ³	
製品質量					520	kg

鉄筋加工図



① D6 L=1780mm



コンクリート設計基準強度 35 N/mm²

<G		fl	と
)\$\$, \$\$! &\$\$\$			
<&*"%\$"&			% &\$
			-, \$\$\$\$\$' \$
			! \$%! \$\$

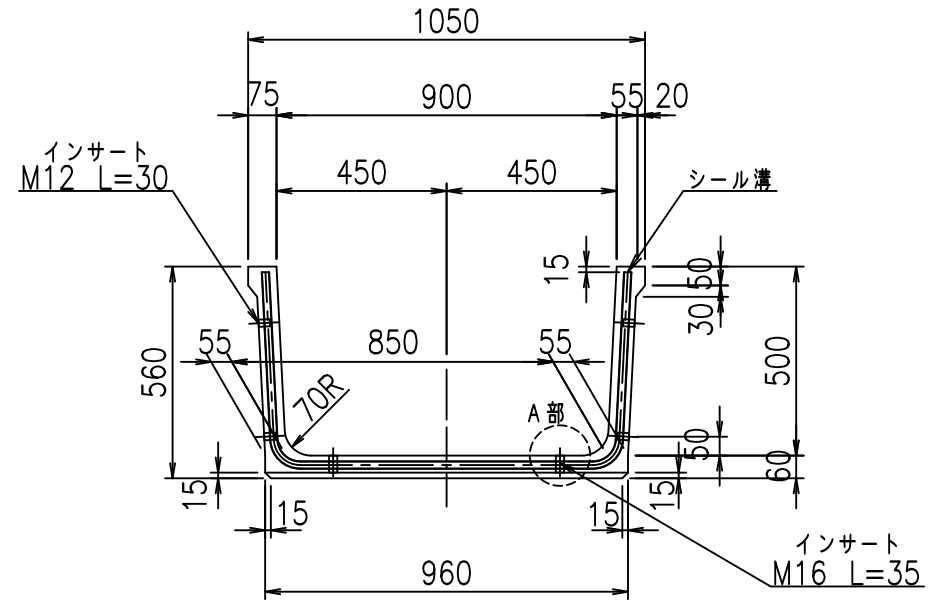
VERTEX ベルテクス株式会社

&\$\$/#- #&%

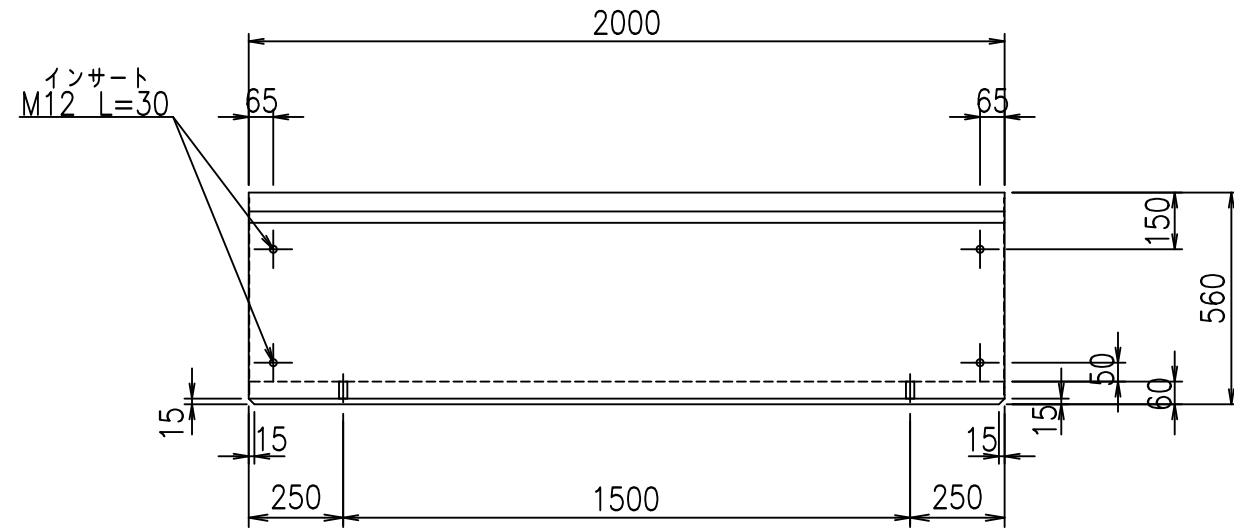
&\$\$#/#%&

fIE! %(\$\$(,)と

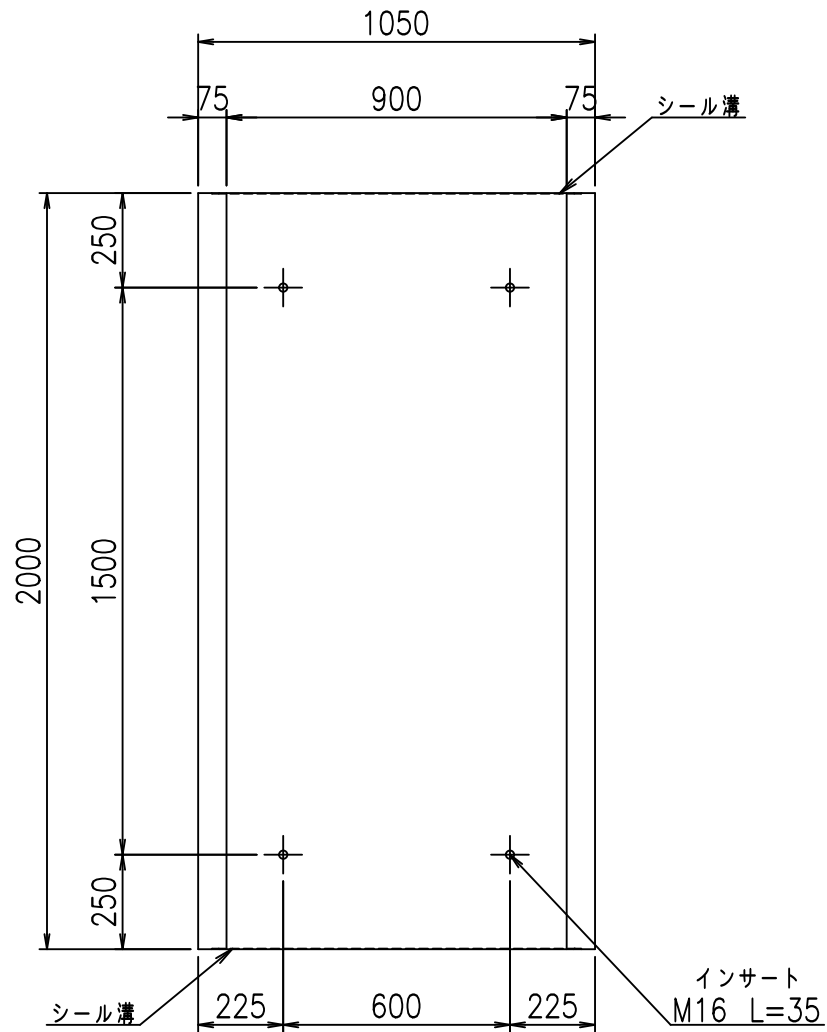
正面図



側面図



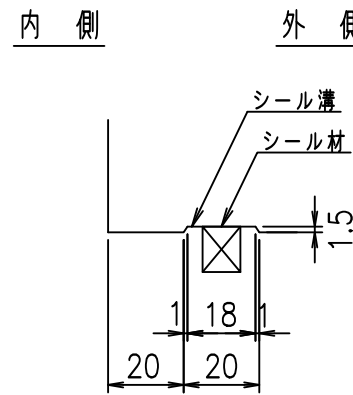
平面図



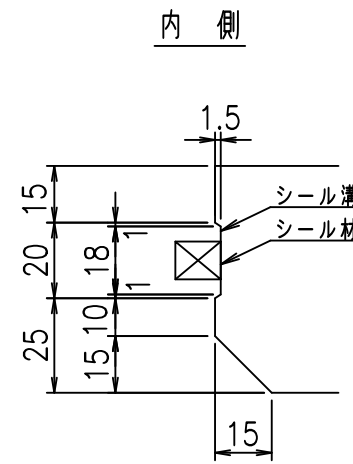
目地詳細図

S=1:2

側壁

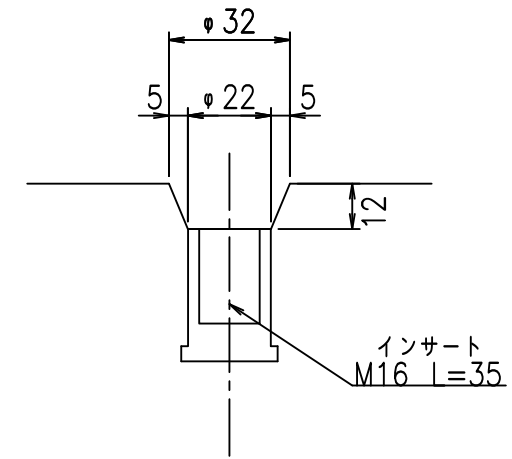


底版



A部詳細図

S=1:2



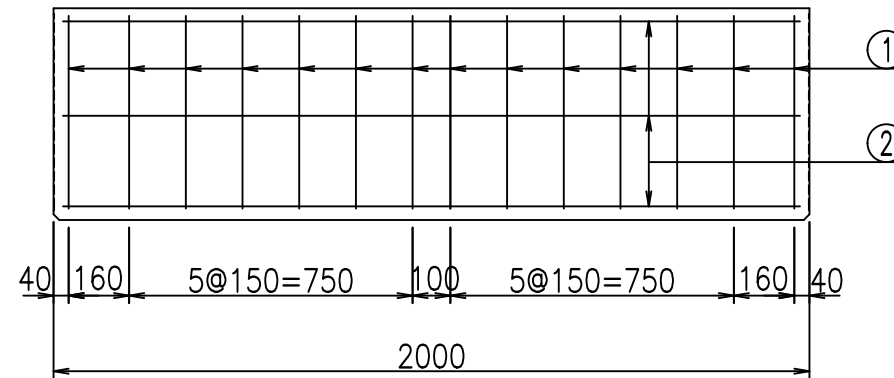
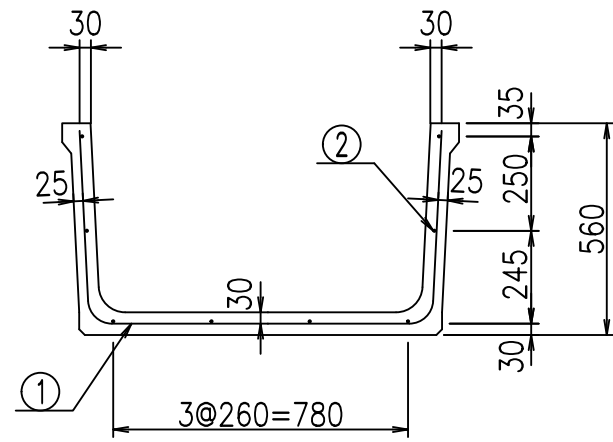
コンクリート設計基準強度 35 N/mm²

名称	HSフリーム (用水路)			規格	500×900×2000		
年月日	H19.5.15	縮尺	1:20	区分	製品図	図番	980000030-011-00
部長	田中	課長	芥川	照査	藤田	設計	大和
						製図	正之

VERTEX ベルテクス株式会社

2021/9/21: 社名表示の変更

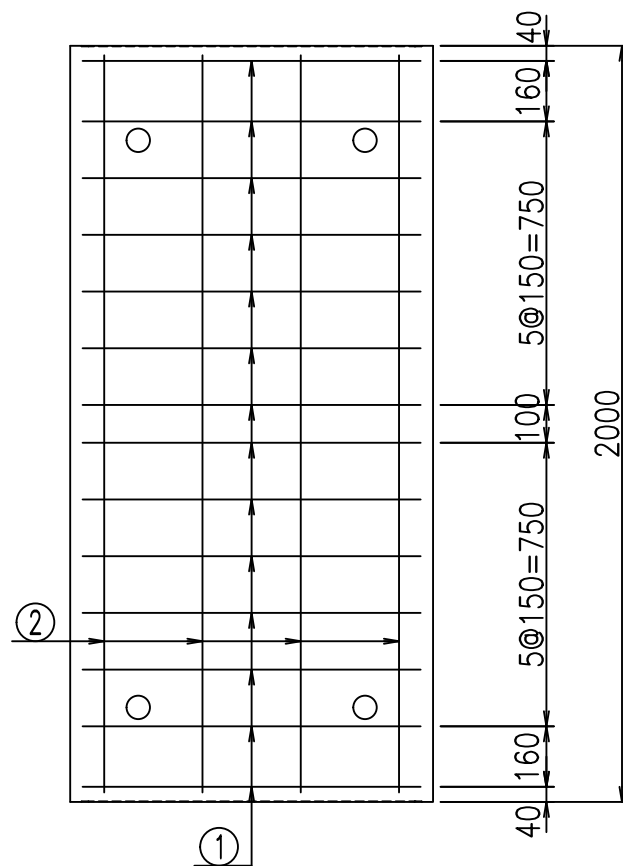
2022/7/12: 図番の変更 (S-07321123)



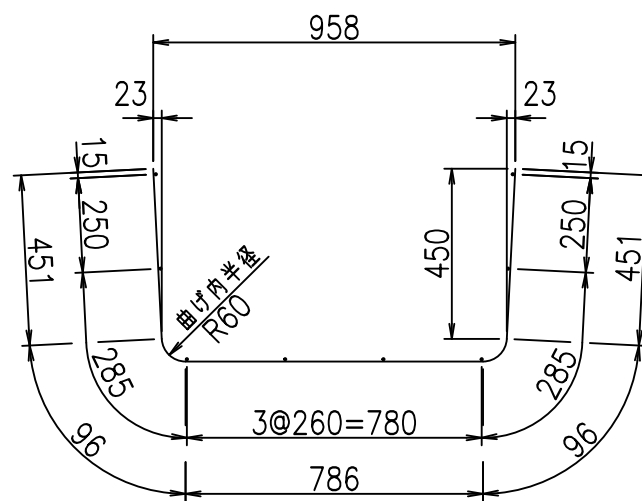
材料表

名称	径	本数	長さ m	m当り質量 kg	質量 kg	形状
鉄筋 ①	D6	14	1.880	0.249	6.554	┌
" ②	D6	8	1.950	0.249	3.884	—
合計					10.438	kg
コンクリート体積				0.2342	m ³	
製品質量					550	kg

鉄筋加工図



① D6 L=1880mm



コンクリート設計基準強度 35 N/mm²

<G fl t	
)\$\$ - \$\$! &\$\$\$	
<&*"%\$"&	% &\$
	-, \$\$\$\$\$' \$
	! \$%& \$\$

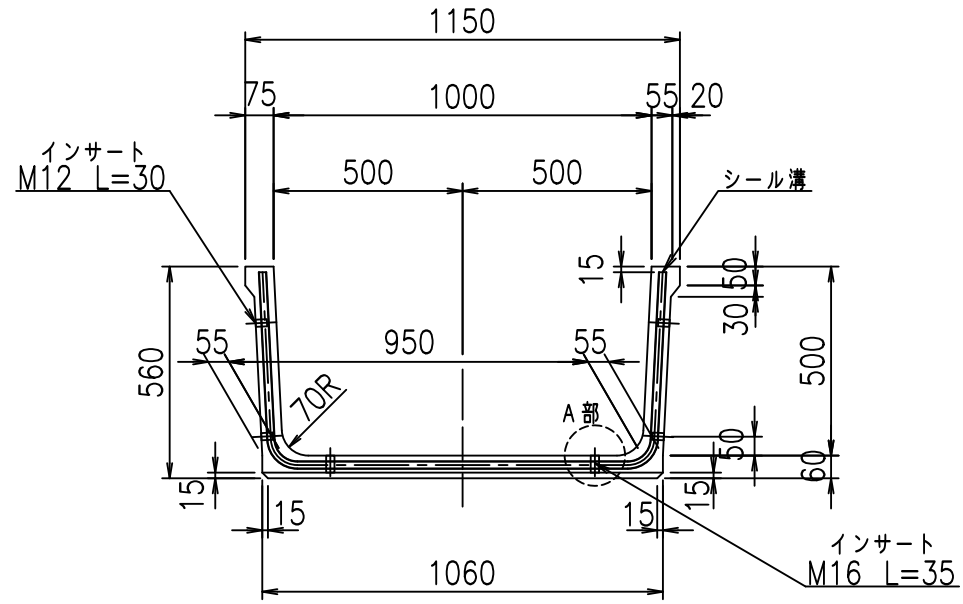
VERTEX ベルテクス株式会社

&\$&/# - #&%

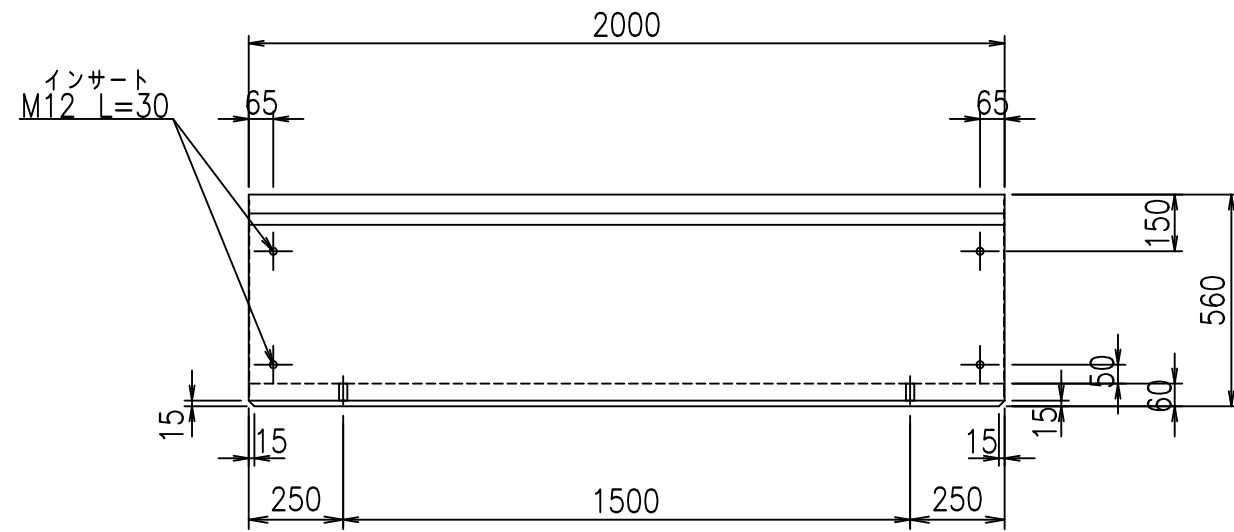
&\$&# + #%&

fIE! %(\$\$&, *t

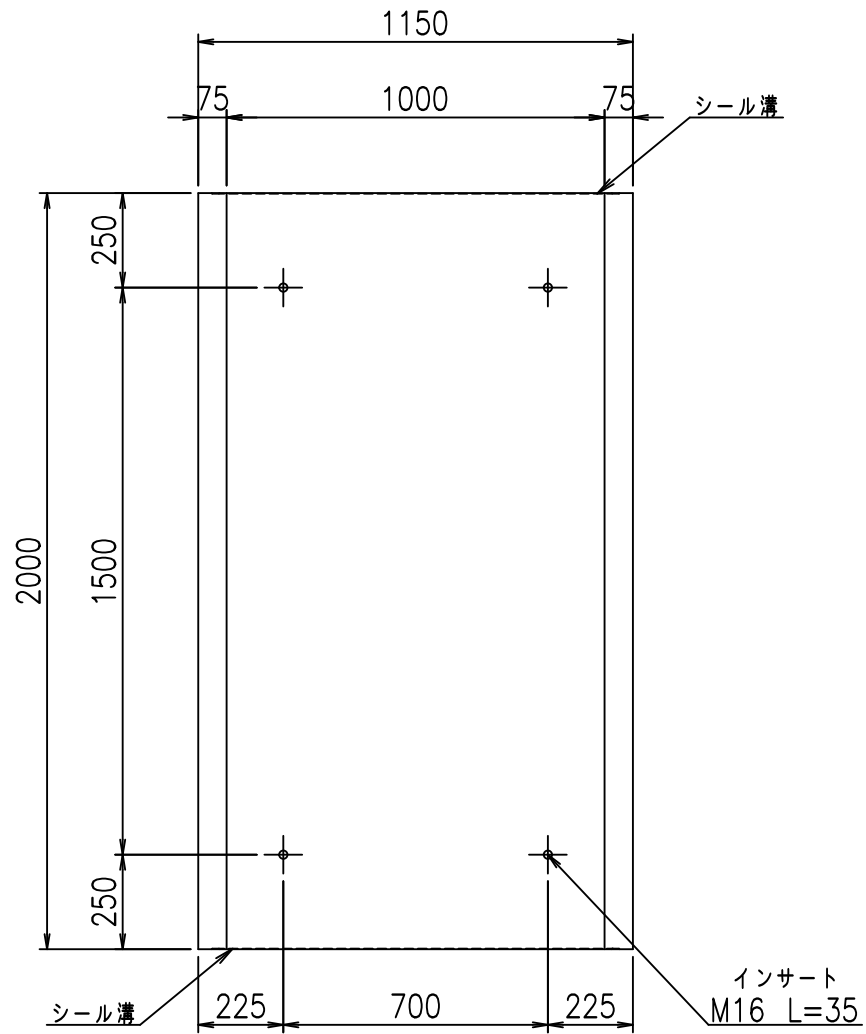
正面図



側面図

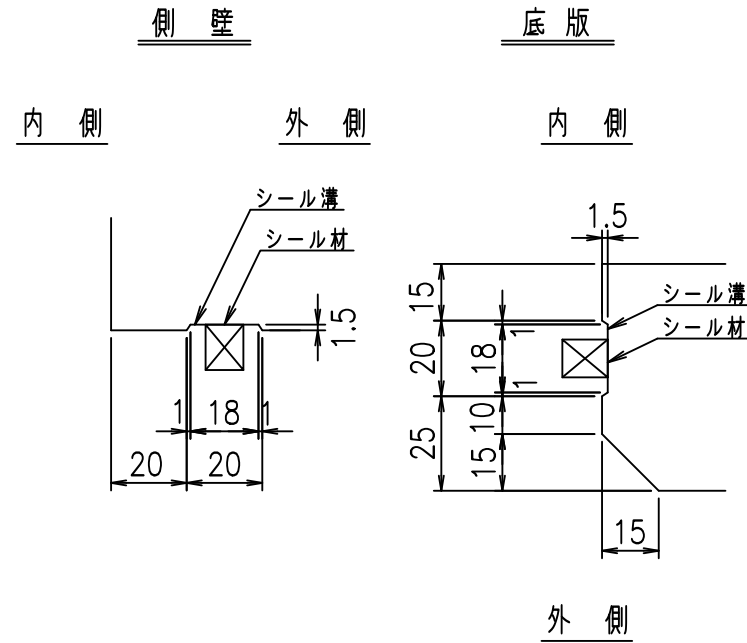


平面図



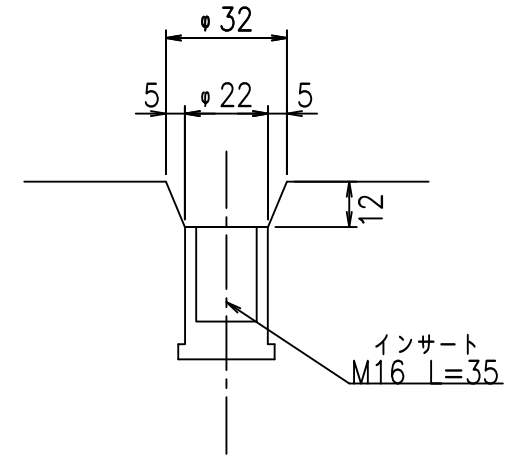
目地詳細図

S=1:2



A部詳細図

S=1:2

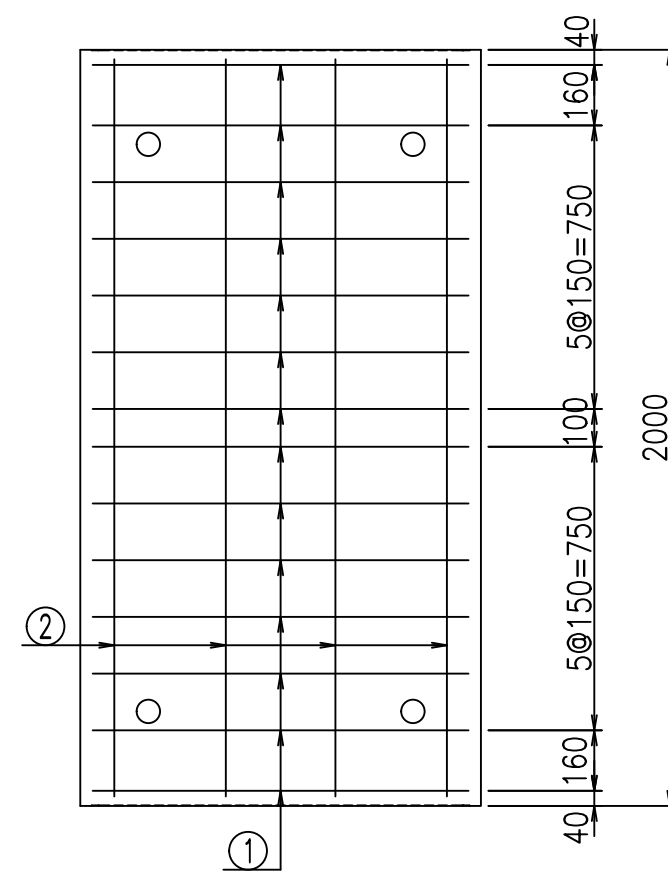
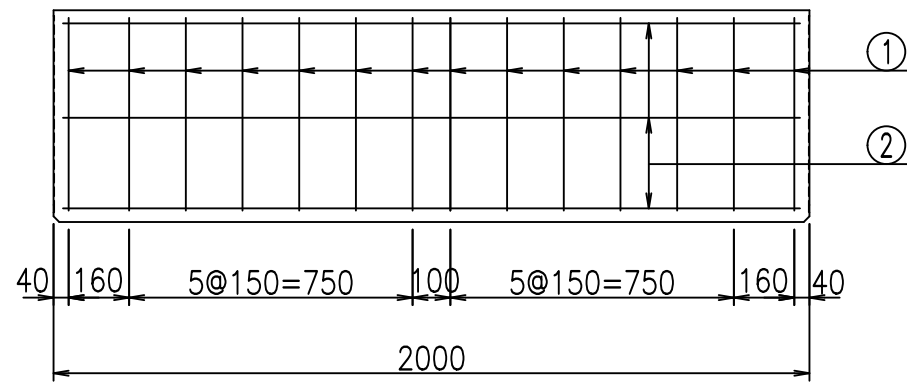
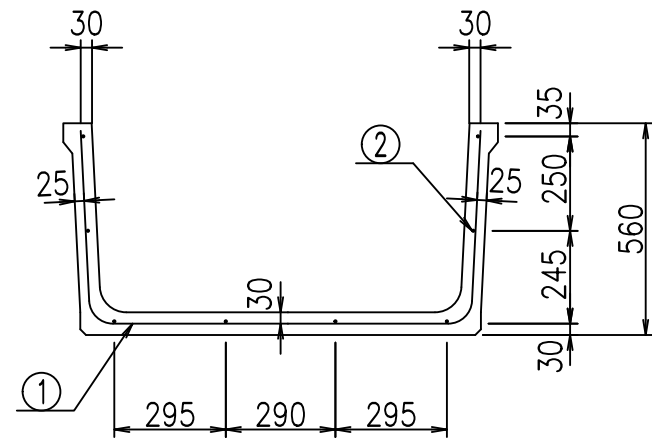


コンクリート設計基準強度 35 N/mm²

名称	HSフリーム (用水路)			規格	500×1000×2000		
年月日	H19.5.15	縮尺	1:20	区分	製品図	図番	98000030-013-00
部長	田中	課長	芹川	照査	藤田	設計	大和
						製図	正之

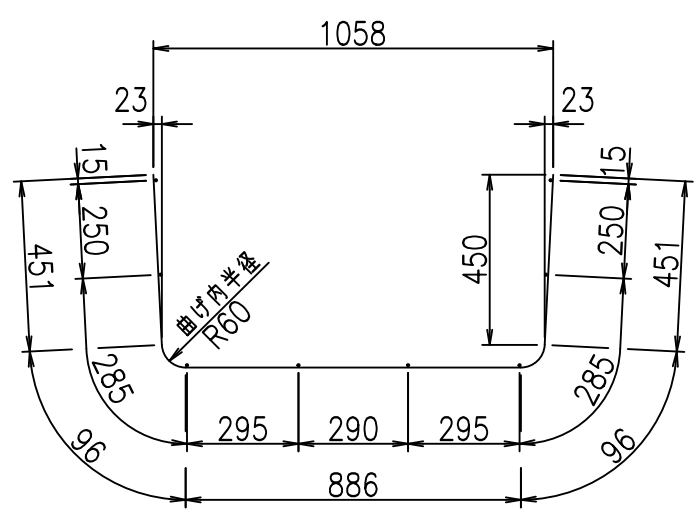
2021/9/21: 社名表示の変更
2022/7/12: 図番の変更 (S-07321124)

VERTEX ベルテクス株式会社



鉄筋加工図

① D6 L=1980mm



材料表

名称	径	本数	長さ m	m当り質量 kg	質量 kg	形状
鉄筋 ①	D6	14	1.980	0.249	6.902	└┘
" ②	D6	8	1.950	0.249	3.884	—
合計					10.786	kg
コンクリート体積				0.2462	m ³	
製品質量					575	kg

コンクリート設計基準強度 35 N/mm²

<G fl t	
)\$\$! %\$\$\$! &\$\$\$	
<&*"%\$"&	% &\$
	-, \$\$\$\$\$' \$
	!\$(!\$\$

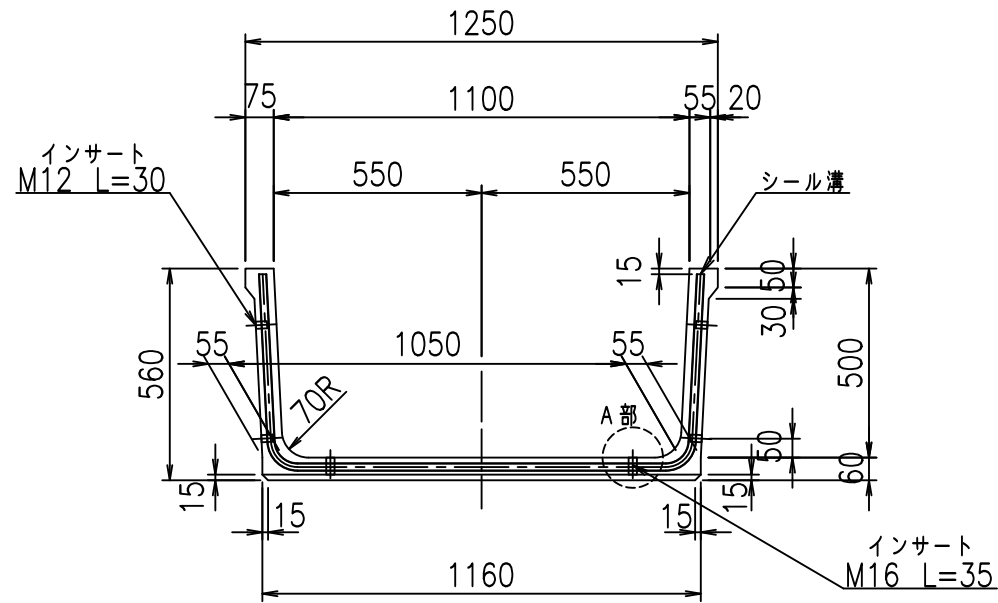
VERTeX ベルテクス株式会社

&\$\$/#- #&%

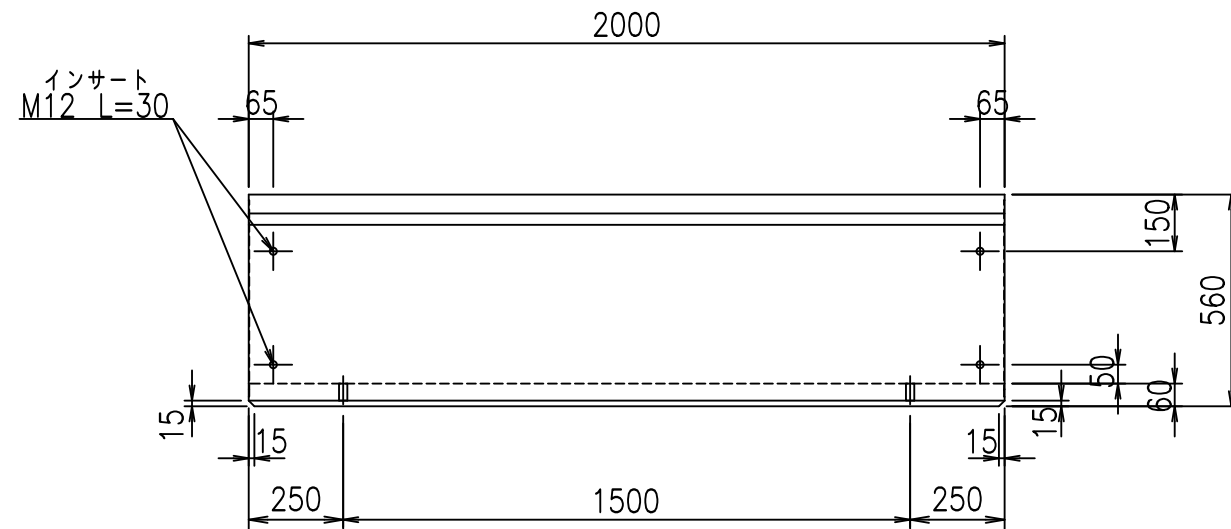
&\$\$&#+#%&

fIE! %(\$\$&(, +t

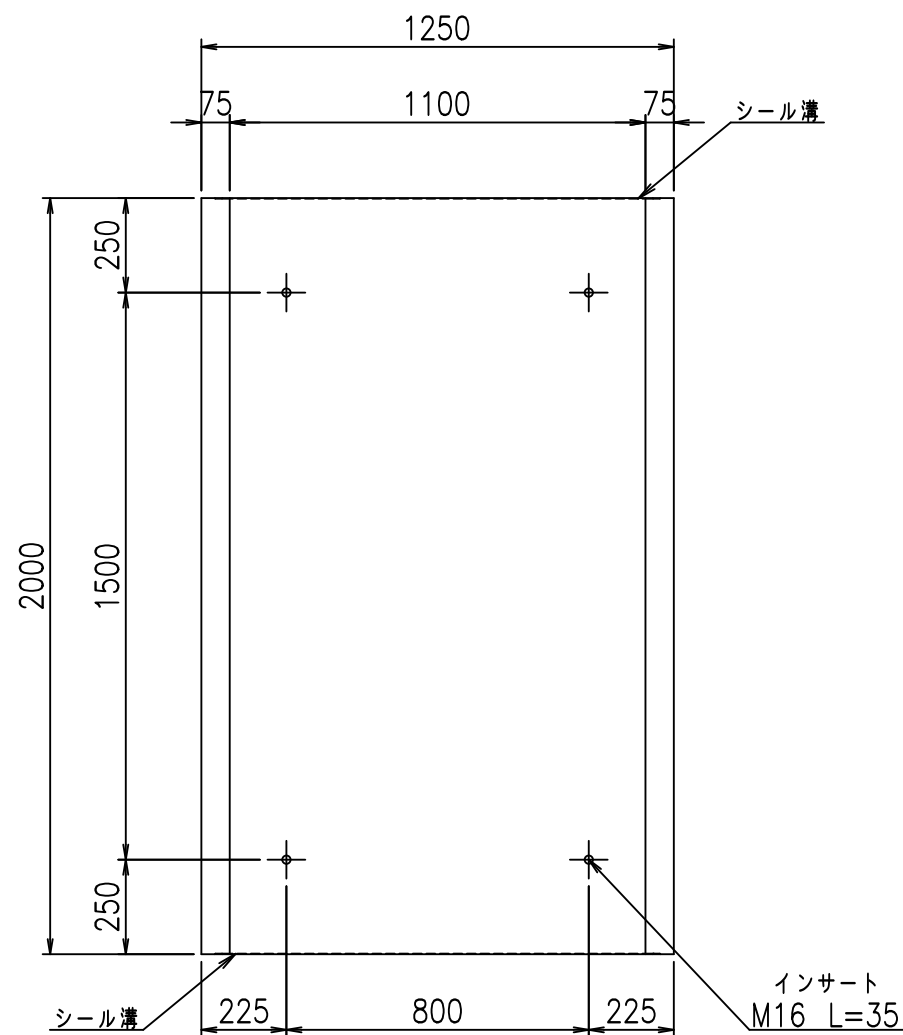
正面図



側面図

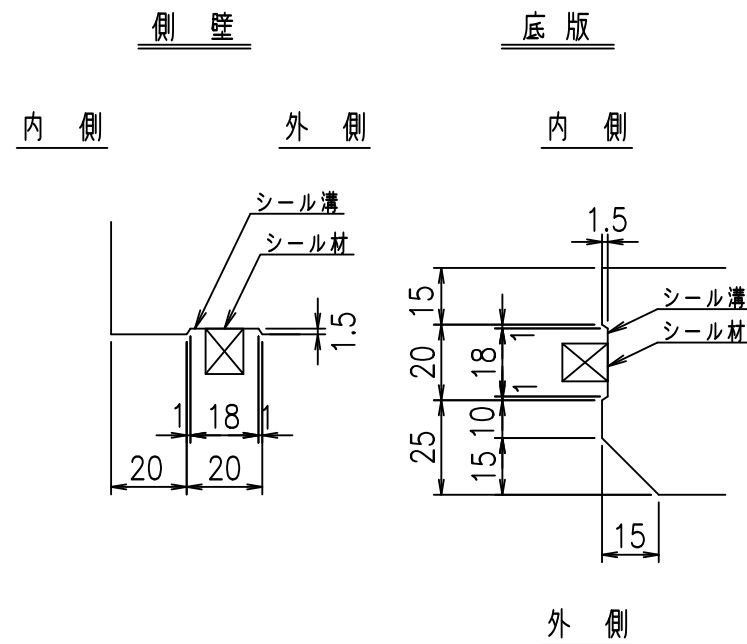


平面図



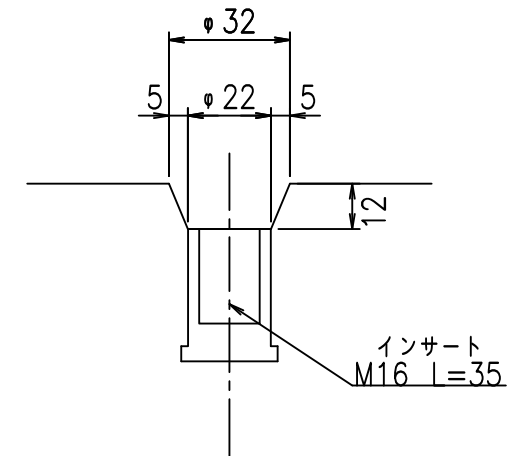
目地詳細図

S=1:2



A部詳細図

S=1:2



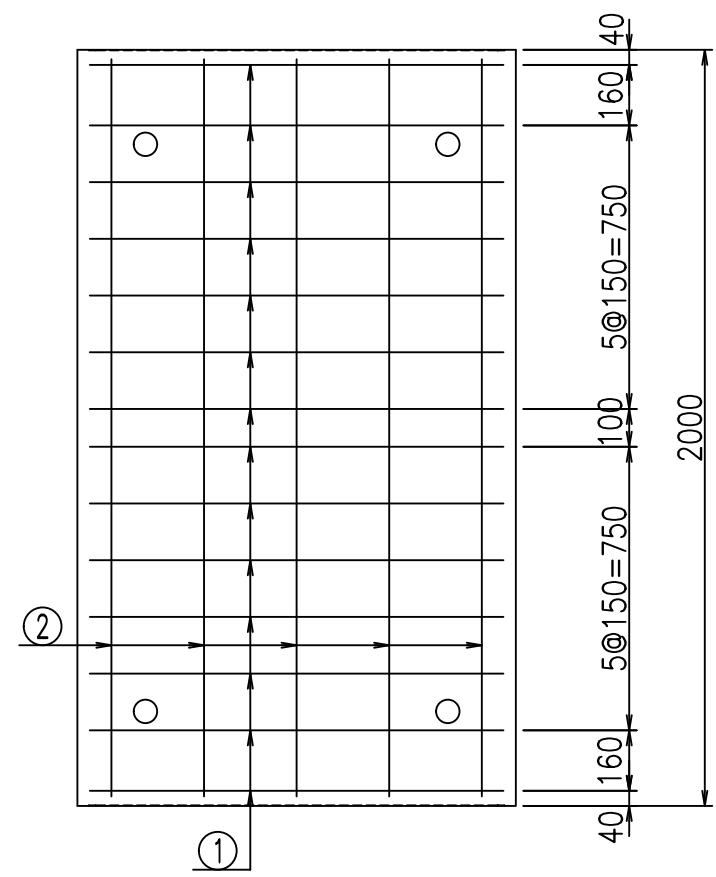
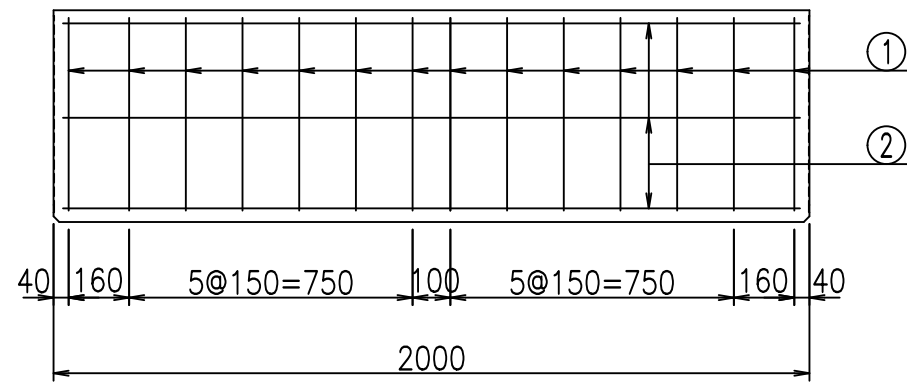
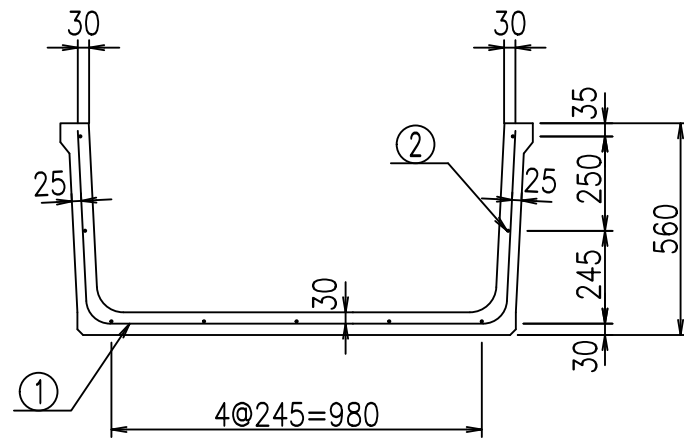
コンクリート設計基準強度 35 N/mm²

名称	HSフリーム (用水路)			規格	500×1100×2000		
年月日	H19.5.15	縮尺	1:20	区分	製品図	図番	98000030-015-00
部長	田中	課長	芥川	照査	藤田	設計	大和
					製図		正之

2021/9/21: 社名表示の変更

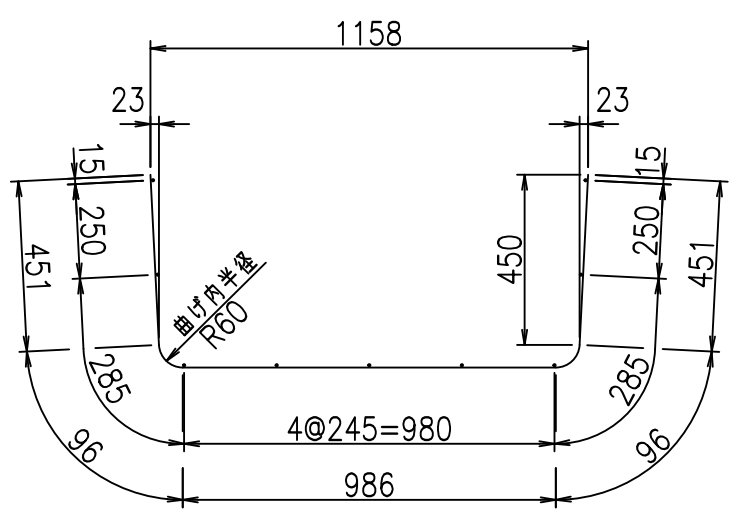
2022/7/12: 図番の変更 (S-07321125)

VERTEX ベルテクス株式会社



鉄筋加工図

① D6 L=2080mm



材料表

名称	径	本数	長さ m	m当り質量 kg	質量 kg	形状
鉄筋 ①	D6	14	2.080	0.249	7.251	┌
" ②	D6	9	1.950	0.249	4.370	—
合計					11.621	kg
コンクリート体積				0.2582	m ³	
製品質量					605	kg

コンクリート設計基準強度 35 N/mm²

<G fl t	
) \$! %\$ \$! &\$\$\$	
<&* "%\$" &	% &\$
	-, \$\$\$\$\$' \$! \$%! \$\$

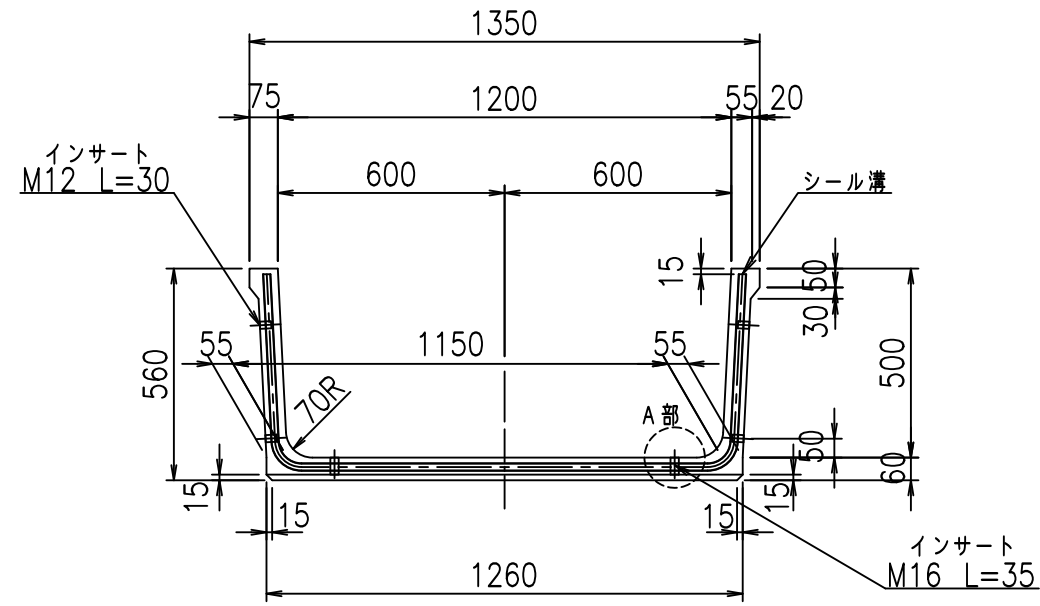
VERTEX ベルテクス株式会社

&\$&/#- #&%

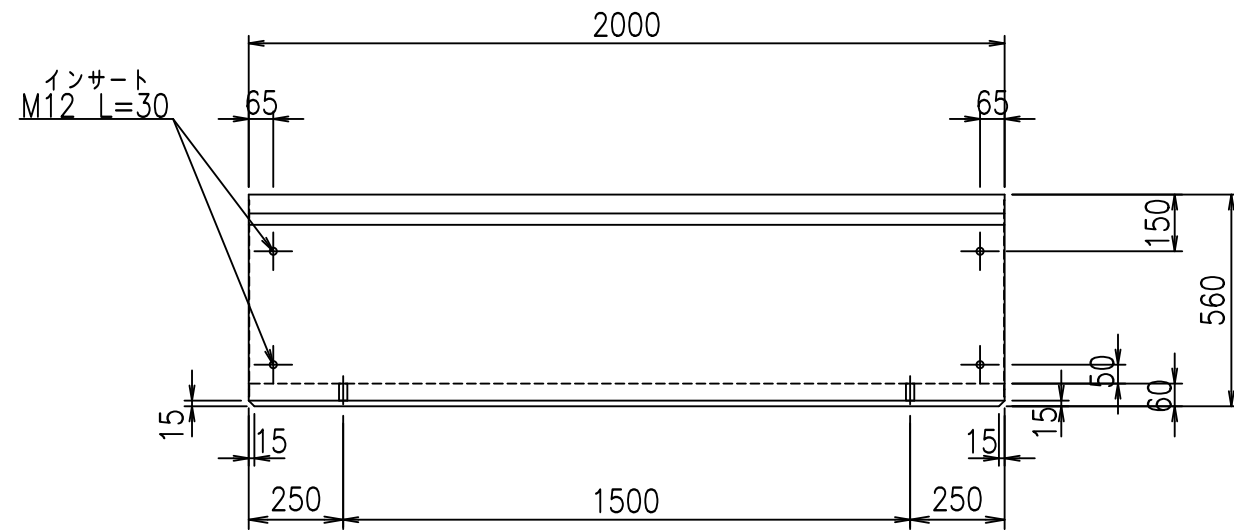
&\$&# + # % &

fIE! %(\$&(, , t

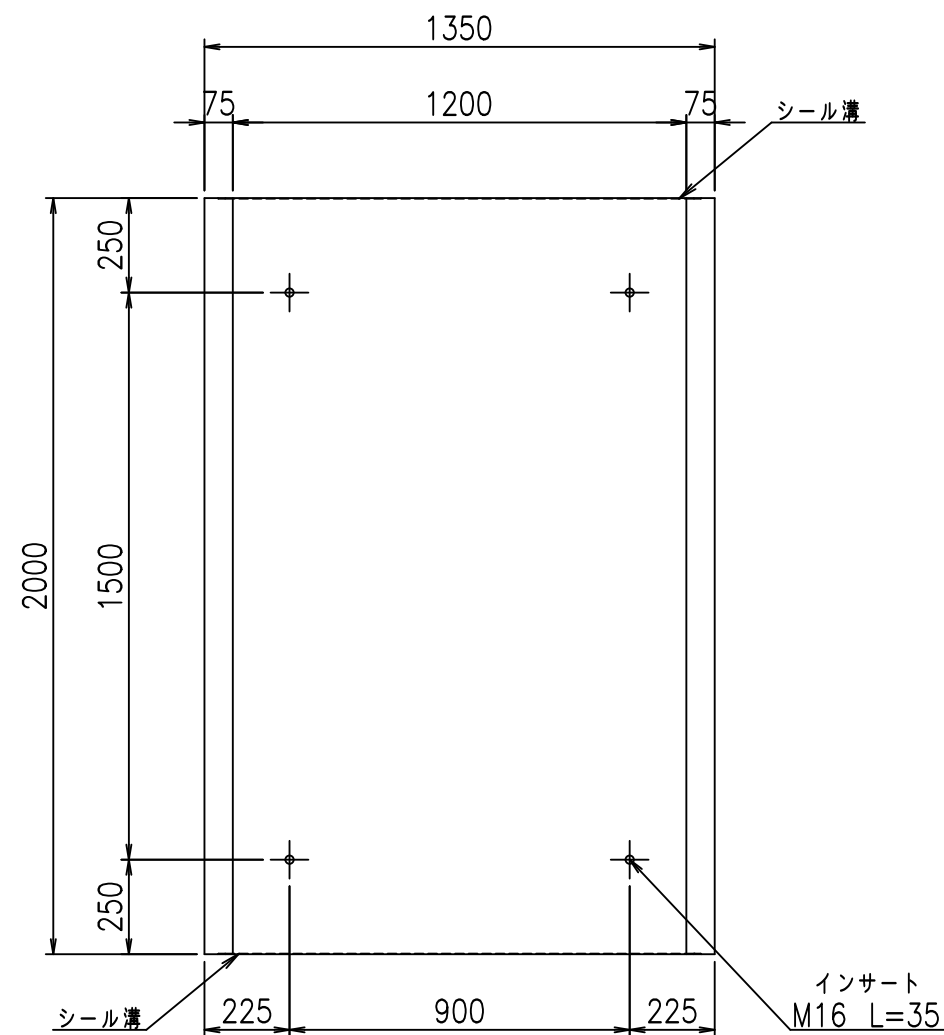
正面図



側面図

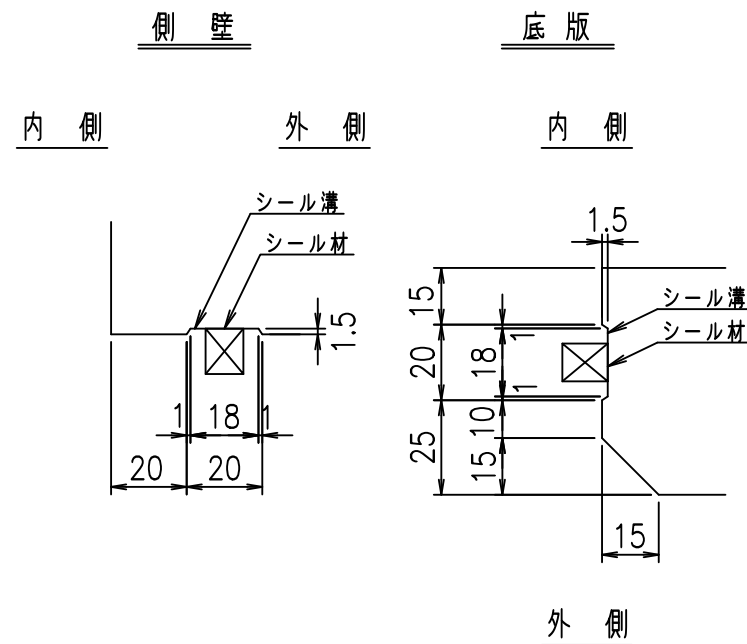


平面図



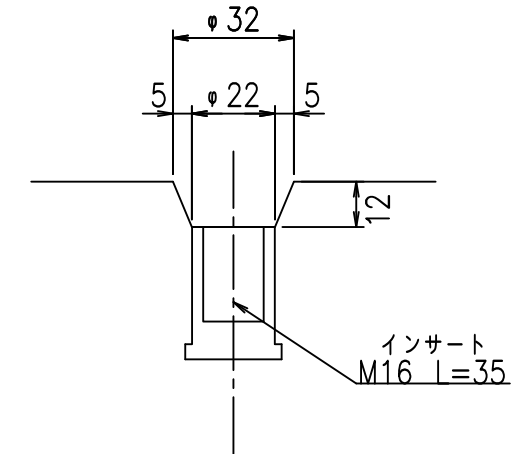
目地詳細図

S=1:2



A部詳細図

S=1:2



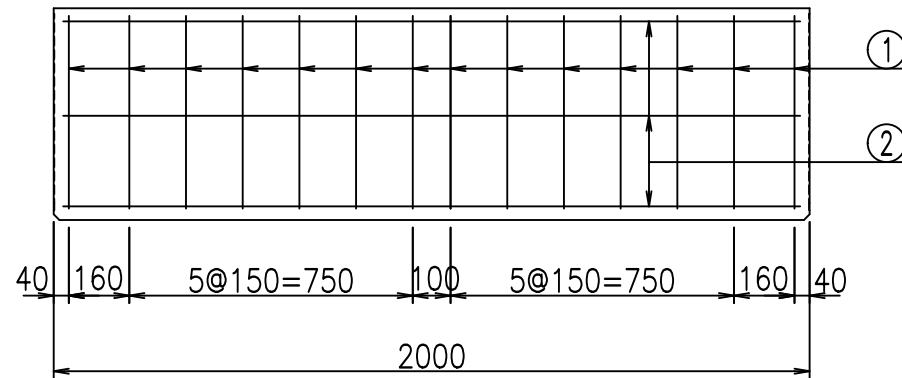
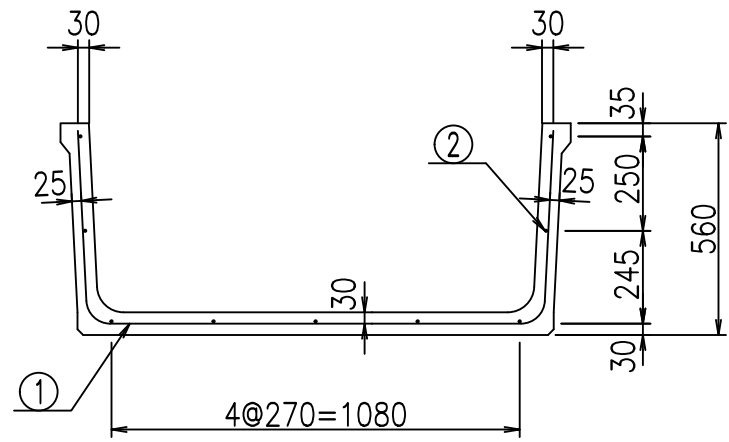
コンクリート設計基準強度 35 N/mm²

名称	HSフリーム (用水路)			規格	500×1200×2000		
年月日	H19.5.15	縮尺	1:20	区分	製品図	図番	98000030-017-00
部長	田中	課長	芥川	照査	藤田	設計	大和
						製図	正之

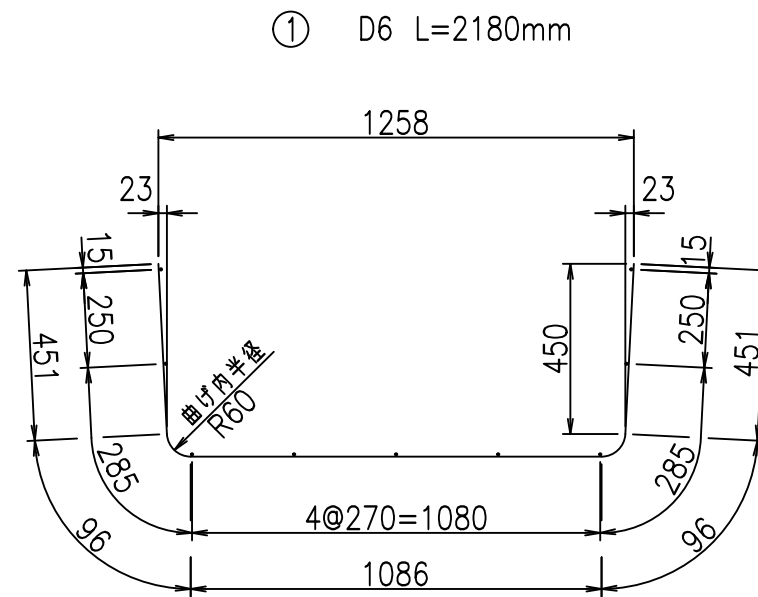
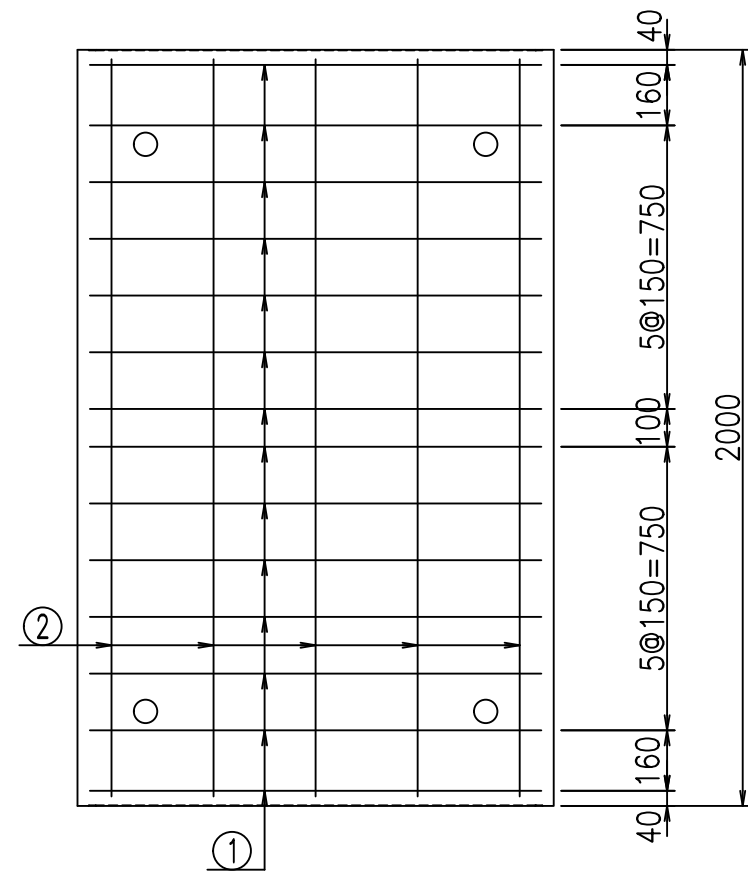
VERTEX ベルテクス株式会社

2021/9/21: 社名表示の変更

2022/7/12: 図番の変更 (S-07321126)



鉄筋加工図



材料表

名称	径	本数	長さ m	m当り質量 kg	質量 kg	形状
鉄筋 ①	D6	14	2.180	0.249	7.599	┌
" ②	D6	9	1.950	0.249	4.370	—
合計					11.969	kg
コンクリート体積				0.2702	m ³	
製品質量					630	kg

コンクリート設計基準強度 35 N/mm²

<G fl t	
)\$\$! %\$\$! \$\$\$	
<&*"%\$"&	% &\$
	-, \$\$\$\$\$' \$
	! \$%! \$\$

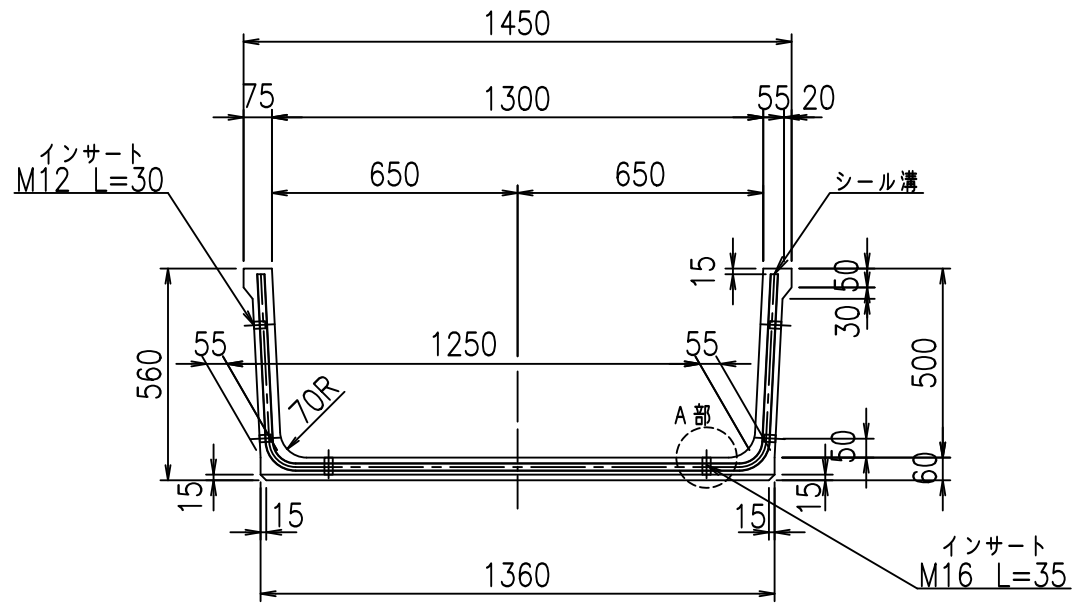
VERTEX ベルテクス株式会社

&\$&#/#- #&%

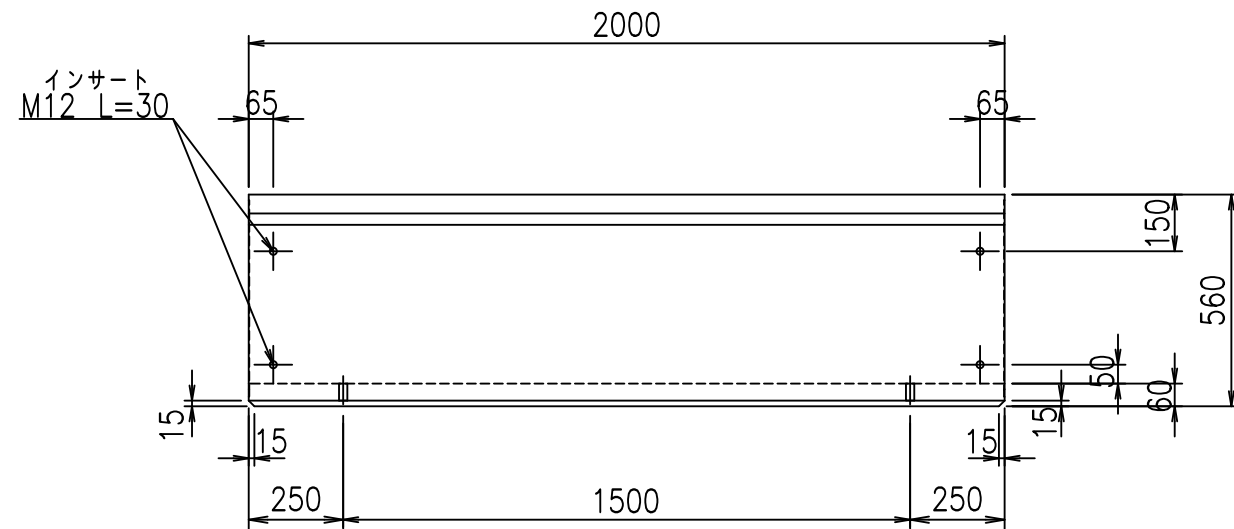
&\$&#/#+ #&%

fIE! %(\$&(-, -t

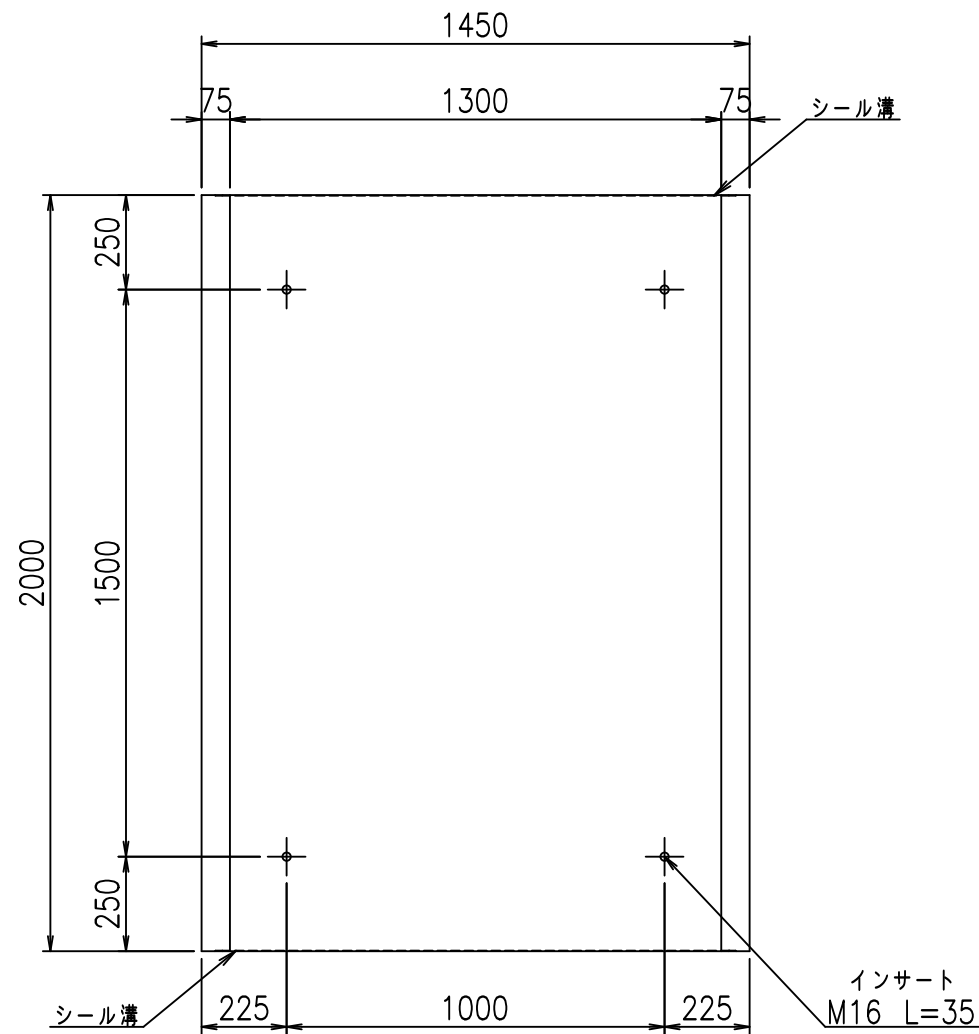
正面図



側面図

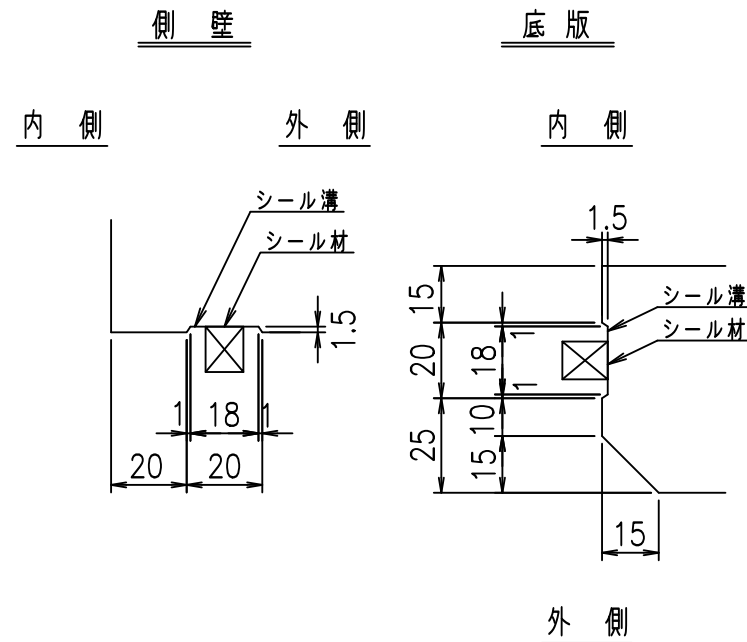


平面図



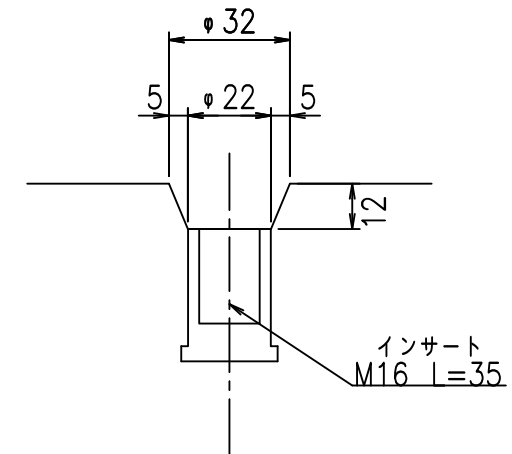
目地詳細図

S=1:2



A部詳細図

S=1:2



コンクリート設計基準強度 35 N/mm²

名称	HSフリューム (用水路)			規格	500×1300×2000		
年月日	H19. 5.15	縮尺	1:20	区分	製品図	図番	98000030-019-00
部長	田中	課長	芹川	照査	藤田	設計	大和
					製図		正之

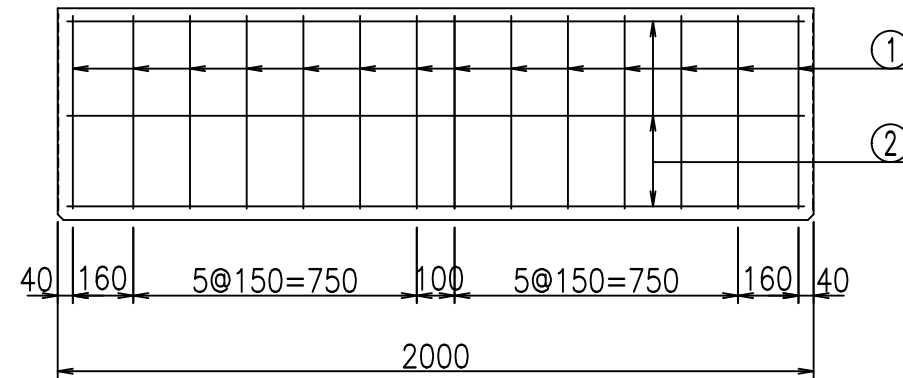
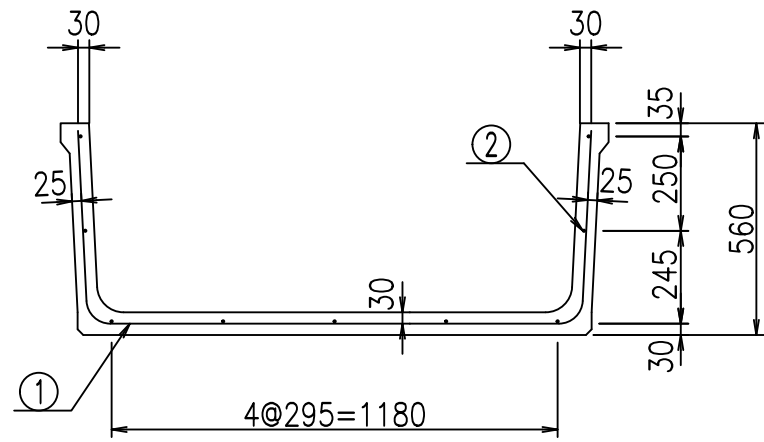
VERTEX ベルテクス株式会社

2021/9/21: 社名表示の変更

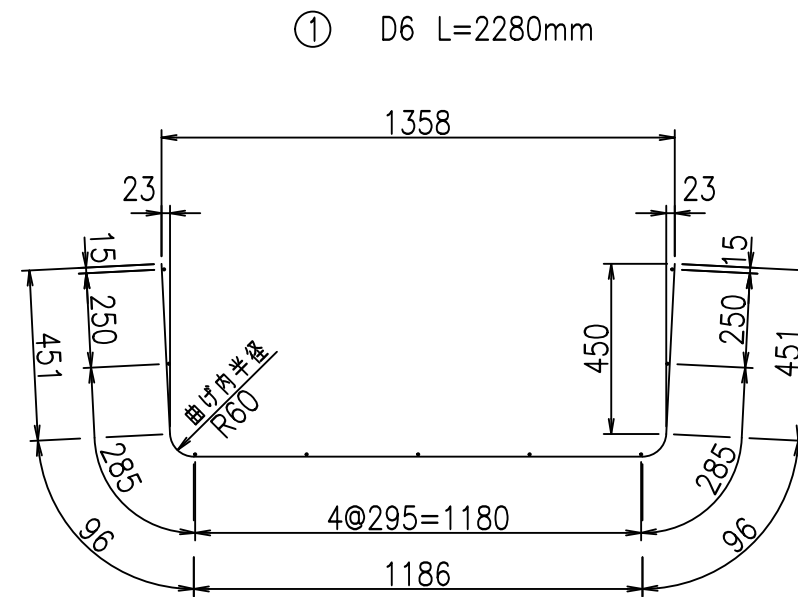
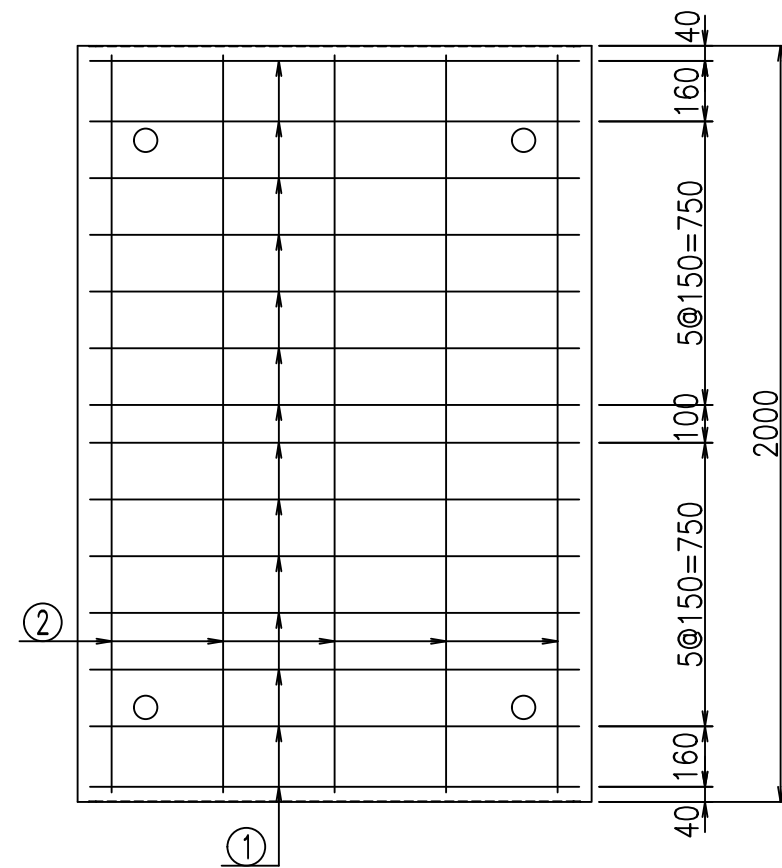
2022/7/12: 図番の変更 (S-07321127)

材料表

名称	径	本数	長さ m	m当り質量 kg	質量 kg	形状
鉄筋 ①	D6	14	2.280	0.249	7.948	└
" ②	D6	9	1.950	0.249	4.370	—
合計					12.318	kg
コンクリート体積				0.2822	m ³	
製品質量					660	kg



鉄筋加工図



コンクリート設計基準強度 35 N/mm²

<G fl t	
)\$\$! % \$\$! &\$\$\$	
<&*"%\$"&	% &\$
	-, \$\$\$\$\$' \$
	! \$&\$! \$\$

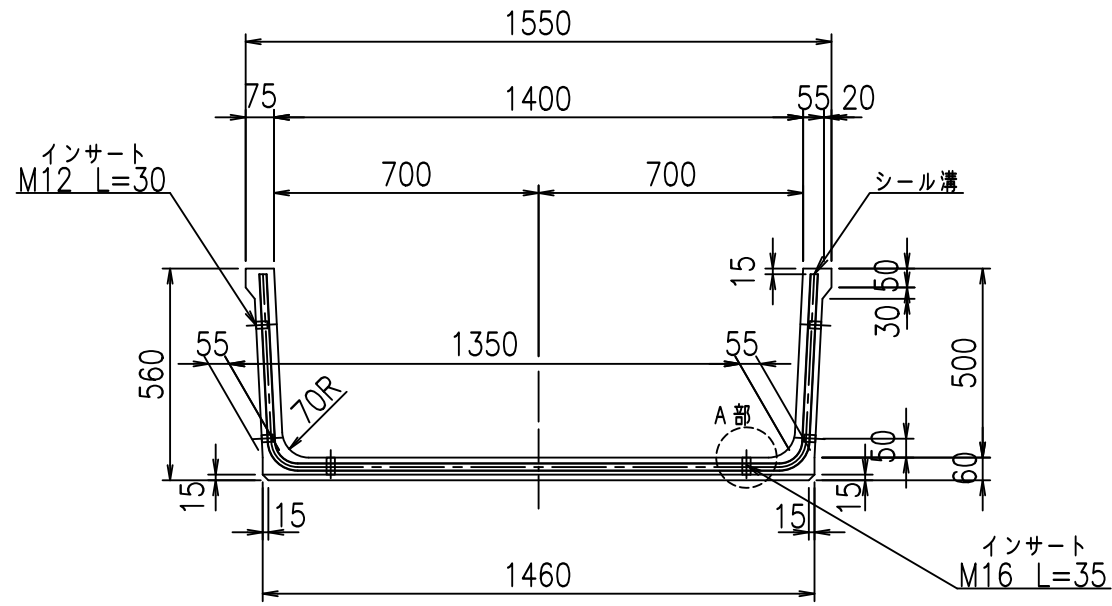
VERTEX ベルテクス株式会社

&\$\$/#- #&%

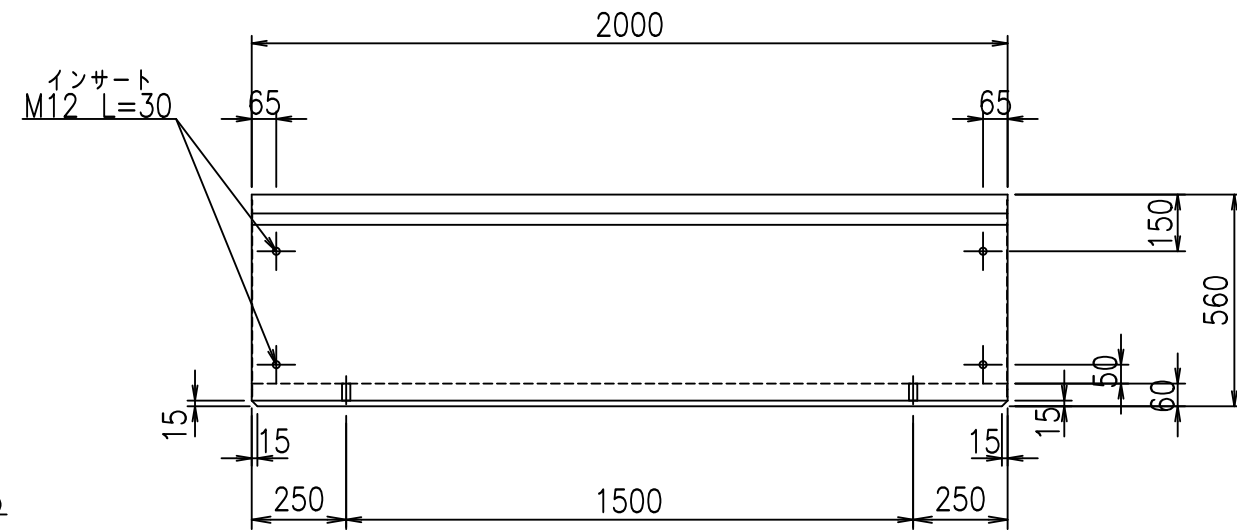
&\$\$&#+#%&

fIE! % \$\$\$(- \$L

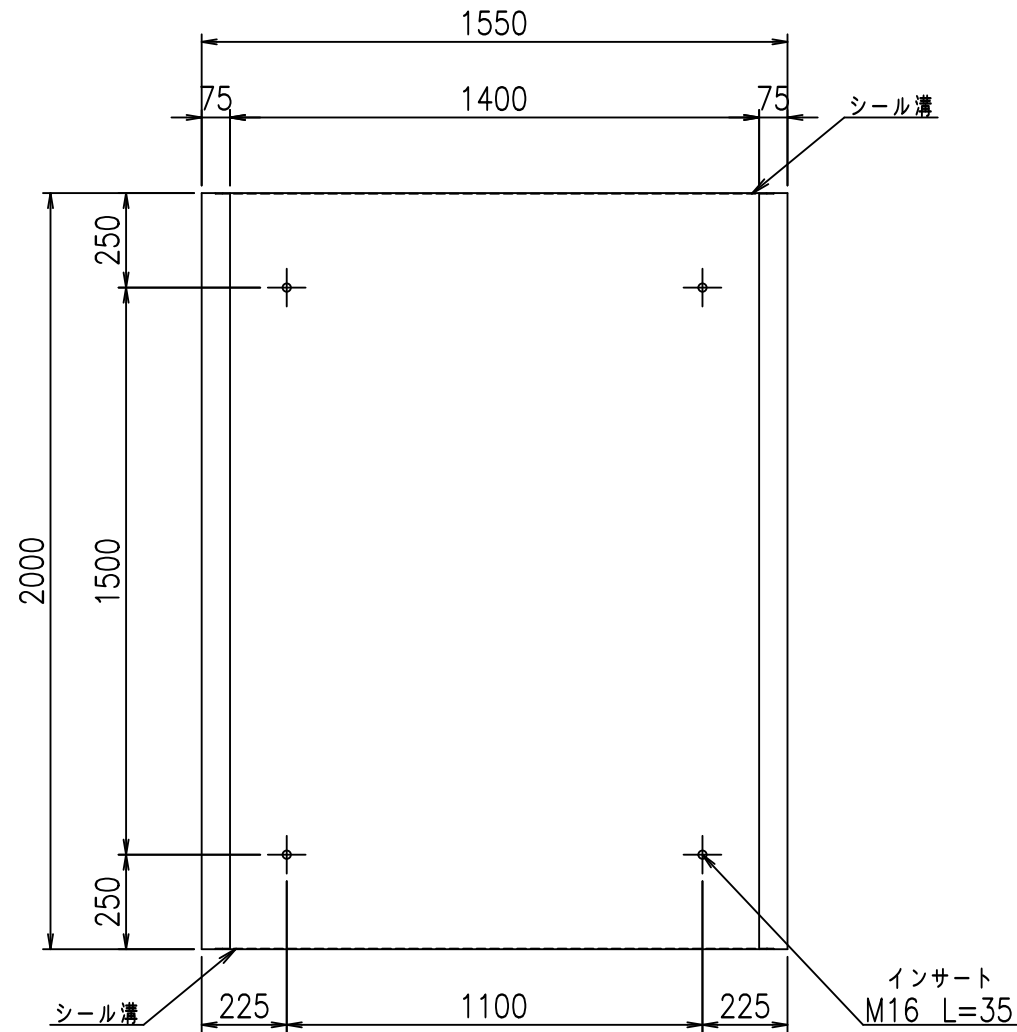
正面図



側面図

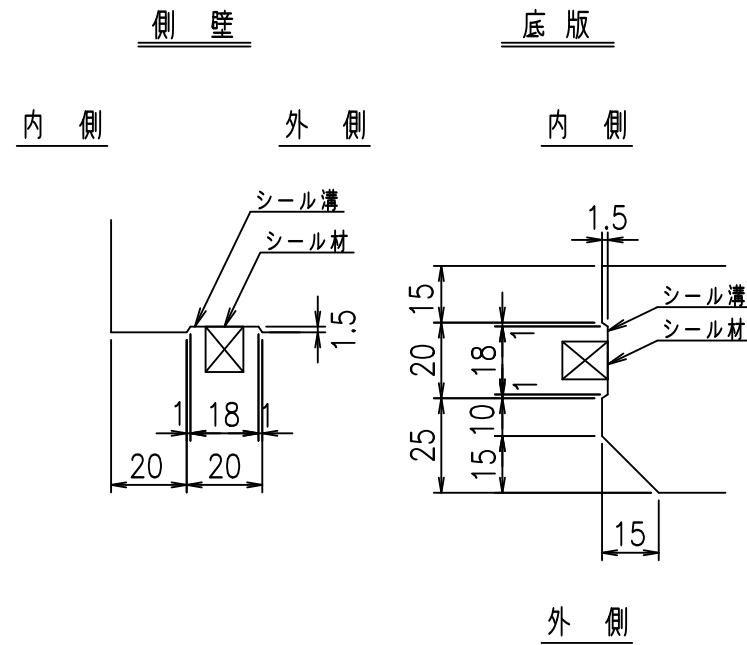


平面図



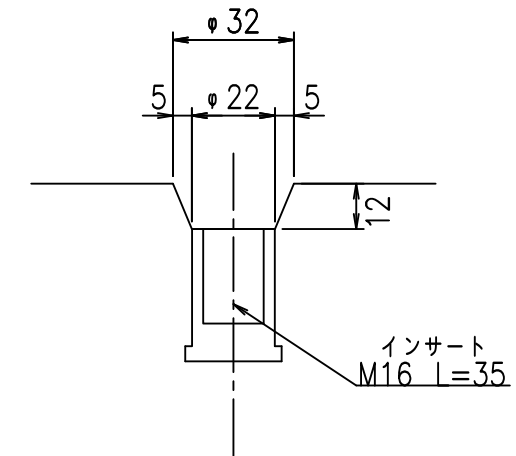
目地詳細図

S=1:2



A部詳細図

S=1:2



コンクリート設計基準強度 35 N/mm²

名称	HSフリーム (用水路)			規格	500×1400×2000		
年月日	H19.5.15	縮尺	1:20	区分	製品図	図番	98000030-021-00
部長	田中	課長	芥川	照査	藤田	設計	大和
					製図		正之

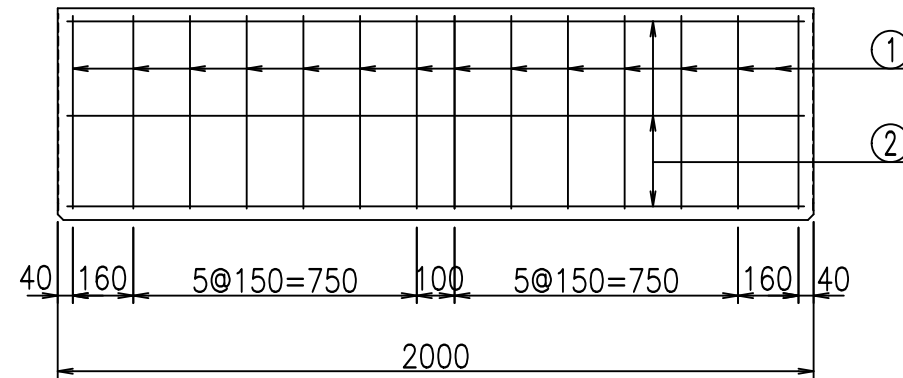
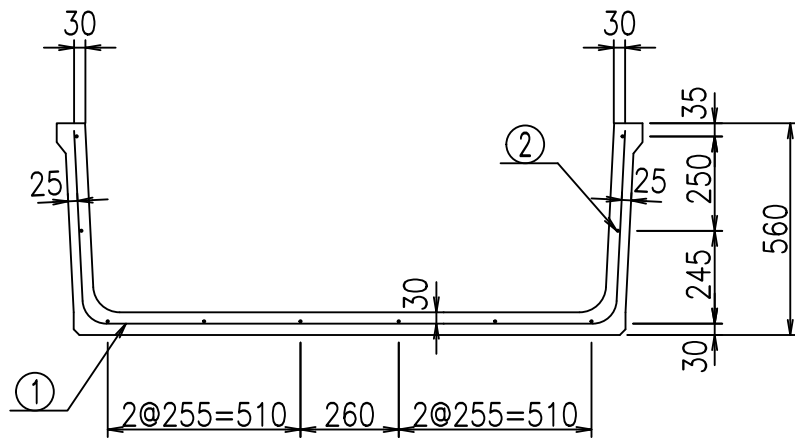
VERTEX ベルテクス株式会社

2021/9/21: 社名表示の変更

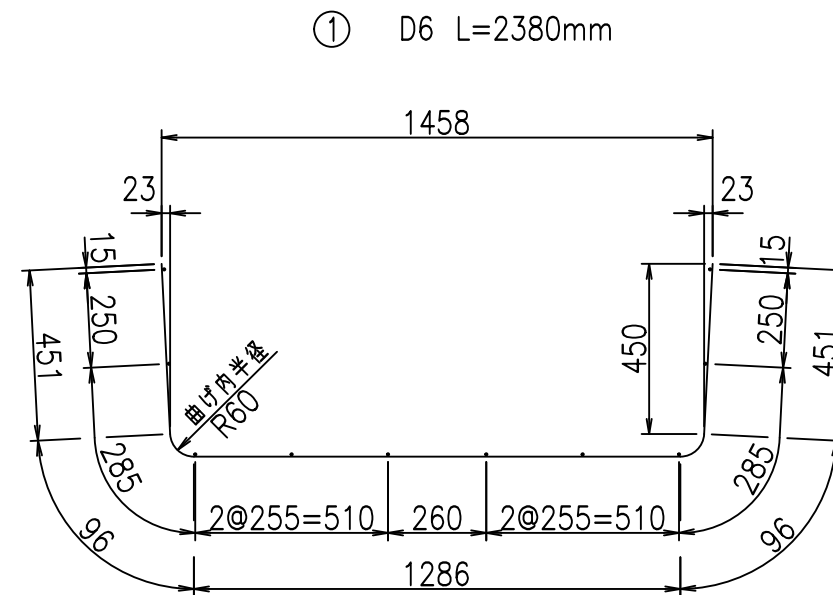
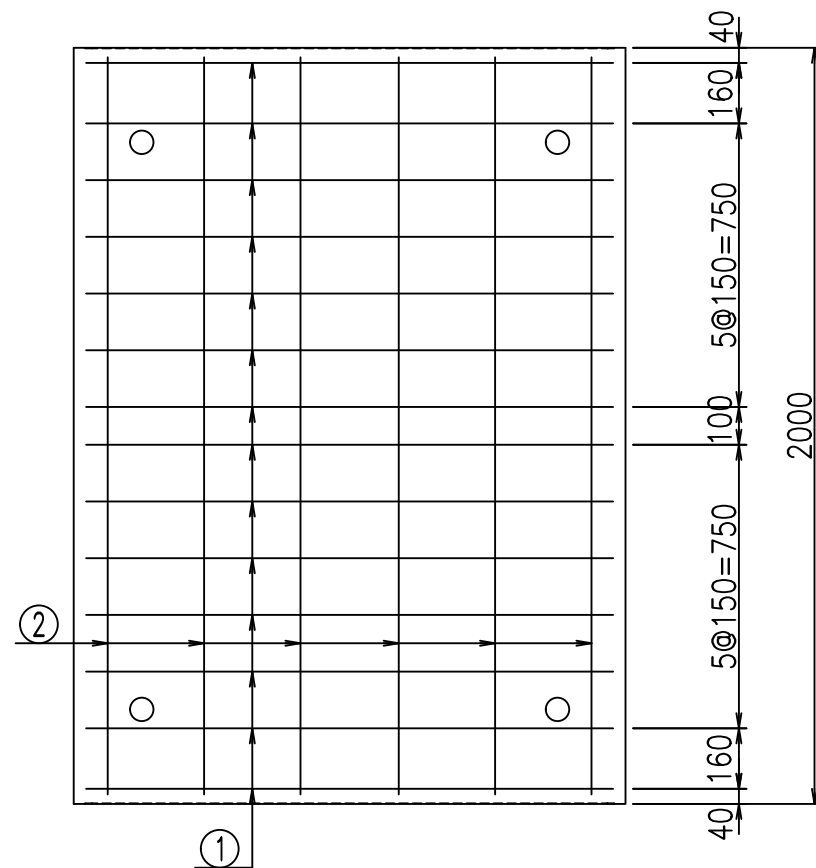
2022/7/12: 図番の変更 (S-07321128)

材料表

名称	径	本数	長さ m	m ³ 当り質量 kg	質量 kg	形状
鉄筋 ①	D6	14	2.380	0.249	8.297	└
" ②	D6	10	1.950	0.249	4.856	—
合計					13.153	kg
コンクリート体積				0.2942	m ³	
製品質量					690	kg



鉄筋加工図



コンクリート設計基準強度 35 N/mm²

<G fl t	
) \$ \$! % \$ \$! & \$\$\$	
< & * " % \$ " &	% & \$
	-, \$ \$ \$ \$ \$ \$ ' \$
	! \$ & & \$ \$ \$

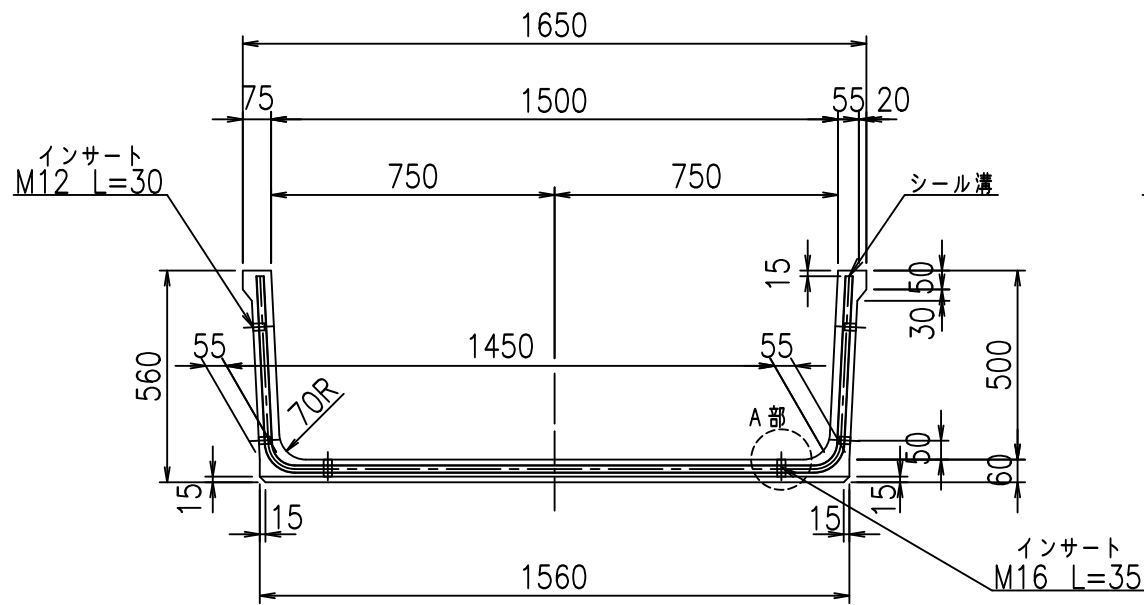
VERTEX ベルテクス株式会社

& \$ & % / # - # & %

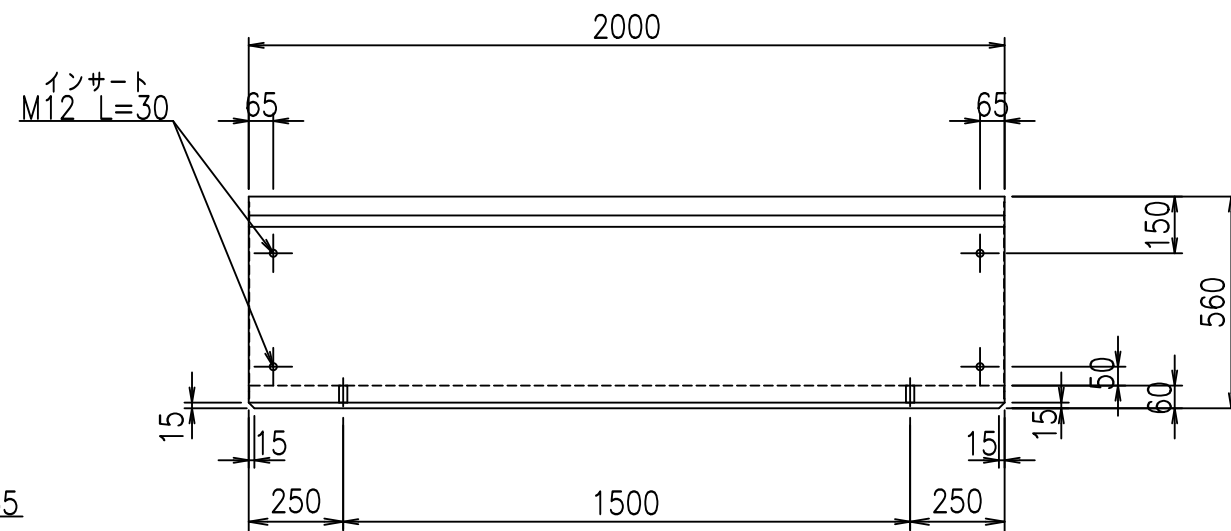
& \$ & % # + # % &

f l e ! % (\$ \$ & (- % &

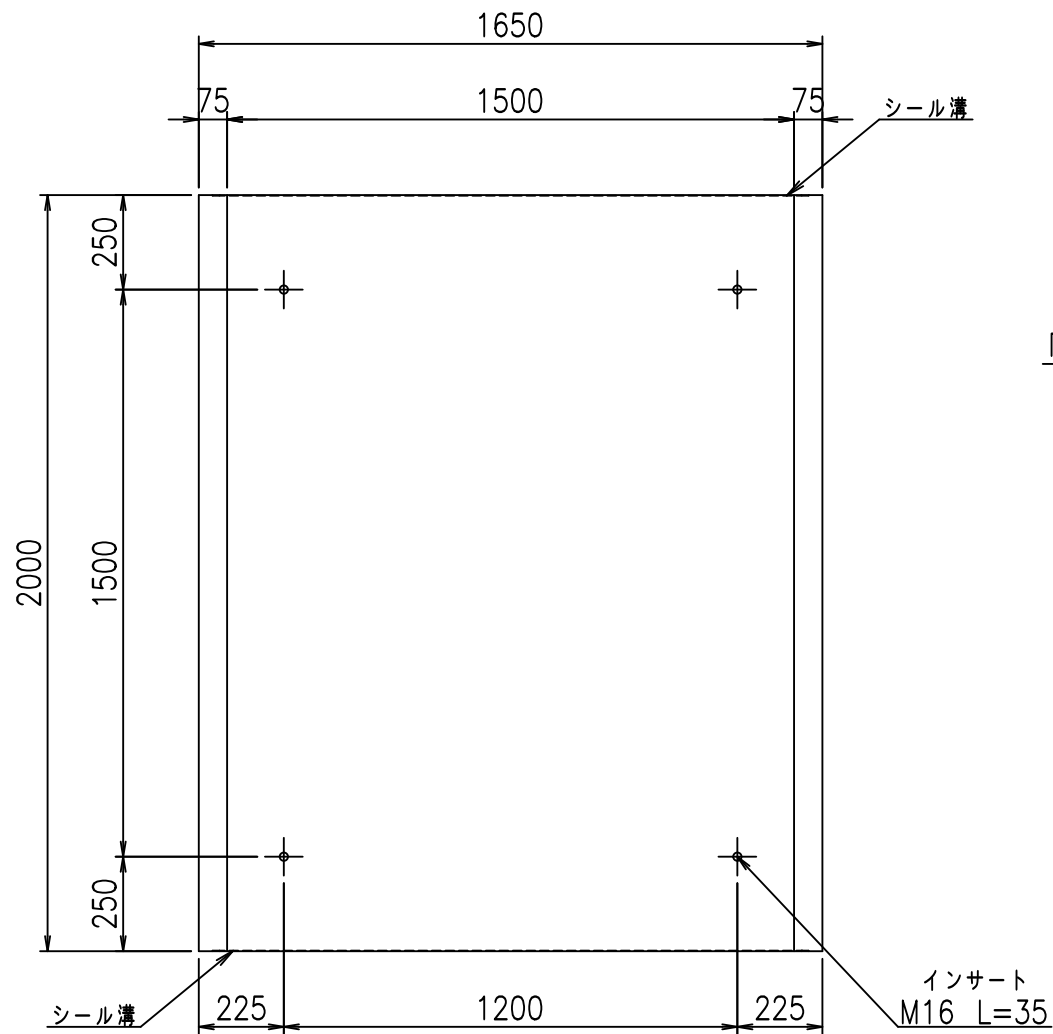
正面図



側面図

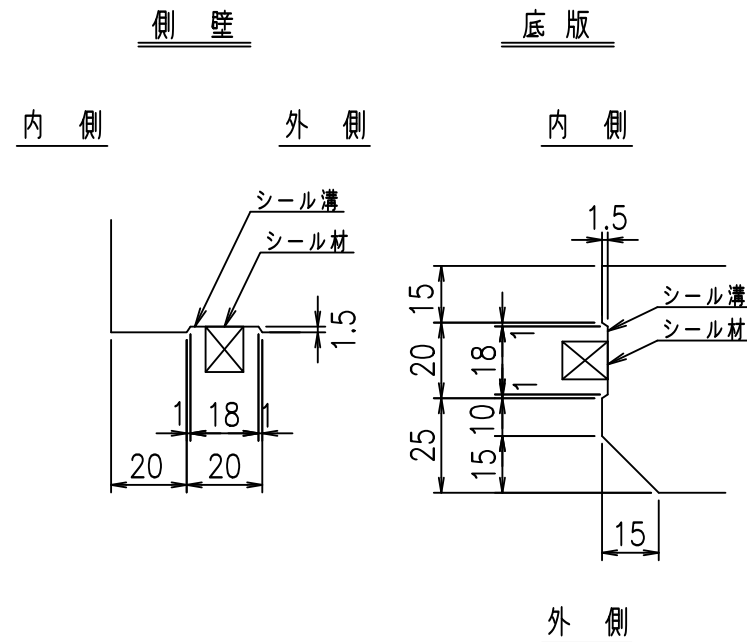


平面図



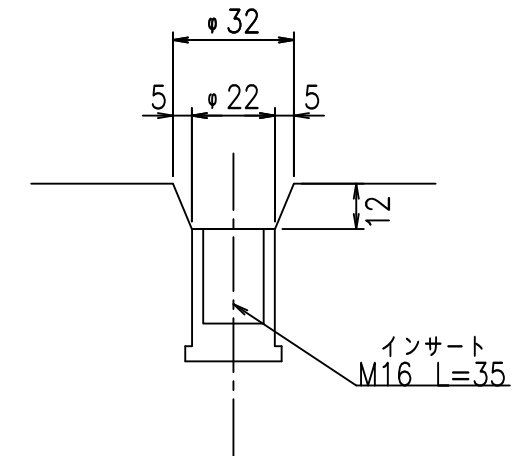
目地詳細図

S=1:2



A部詳細図

S=1:2



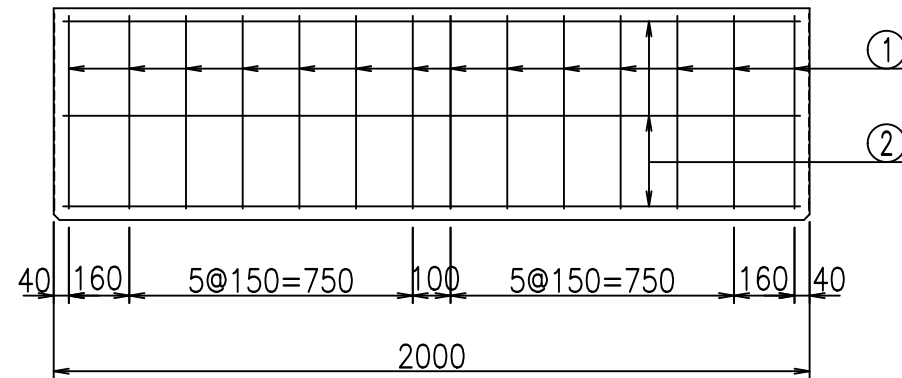
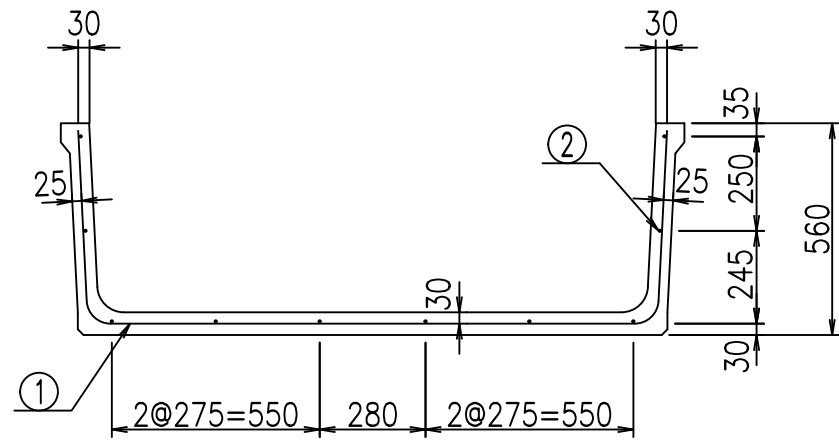
コンクリート設計基準強度 35 N/mm²

名称	HSフリーム (用水路)			規格	500×1500×2000		
年月日	H19.5.15	縮尺	1:20	区分	製品図	図番	98000030-023-00
部長	田中	課長	芥川	照査	藤田	設計	大和
						製図	正之

VERTEX ベルテクス株式会社

2021/9/21: 社名表示の変更

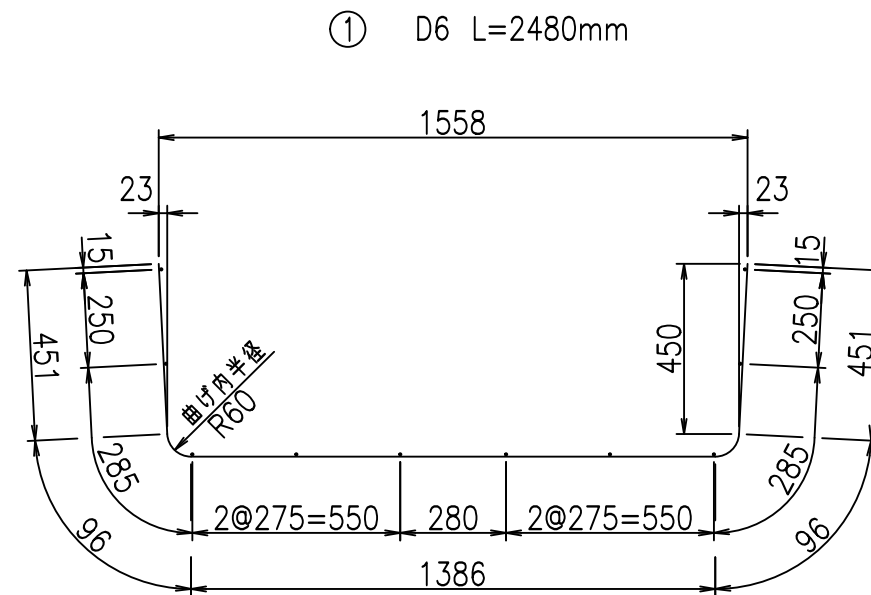
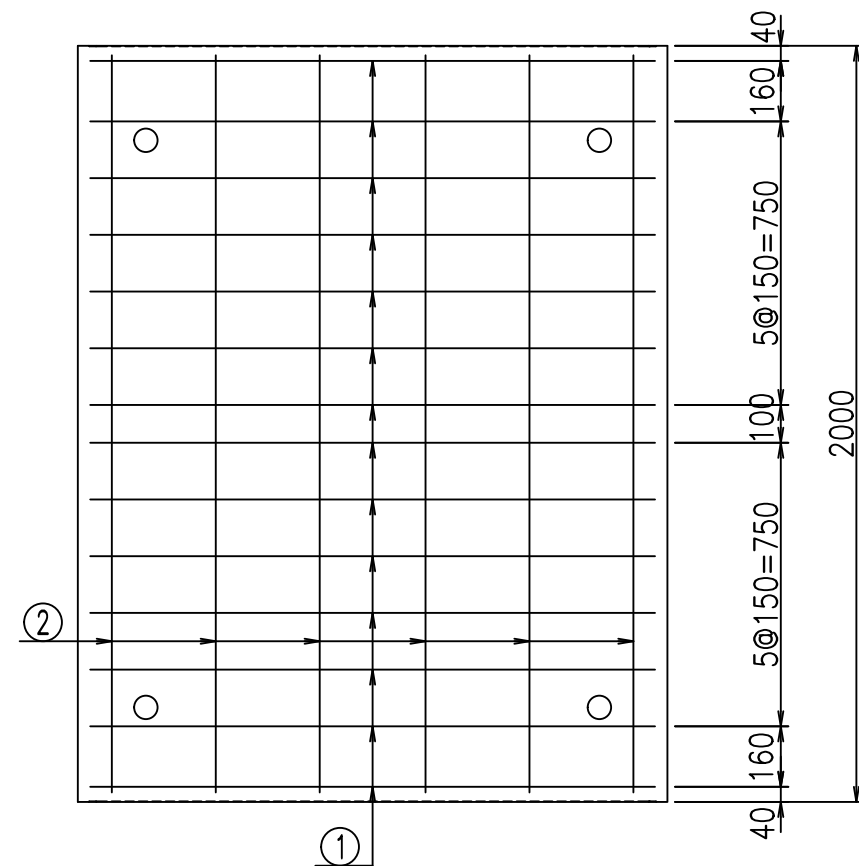
2022/7/12: 図番の変更 (S-07321129)



材料表

名称	径	本数	長さ m	m ³ 当り質量 kg	質量 kg	形状
鉄筋 ①	D6	14	2.480	0.249	8.645	┌
" ②	D6	10	1.950	0.249	4.856	—
合計					13.501	kg
コンクリート体積				0.3062	m ³	
製品質量					715	kg

鉄筋加工図



コンクリート設計基準強度 35 N/mm²

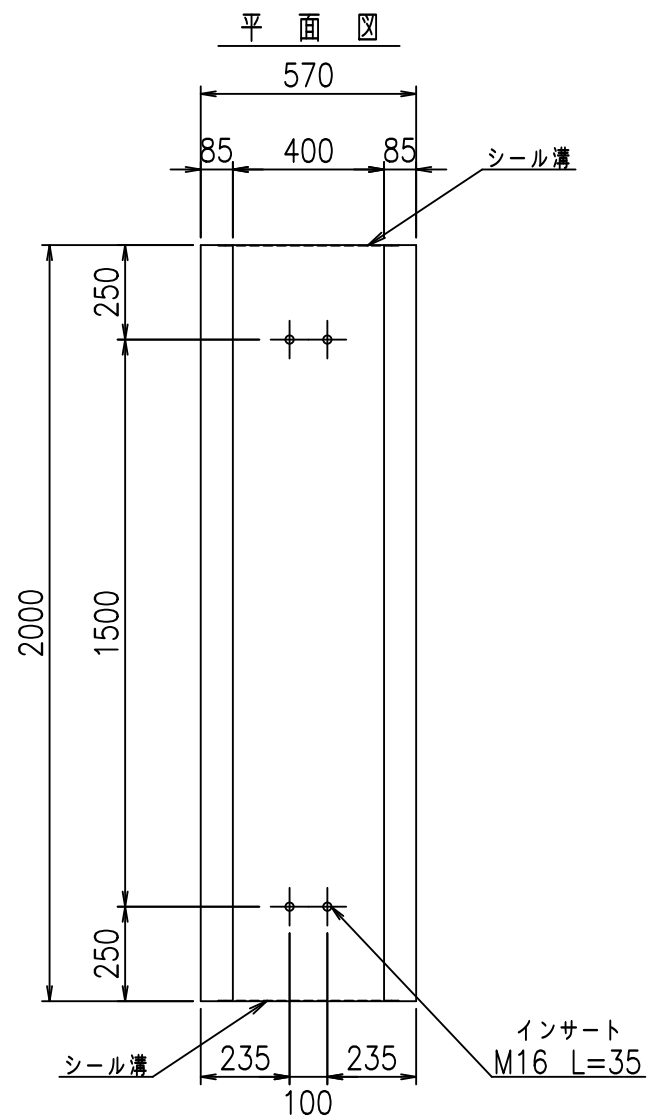
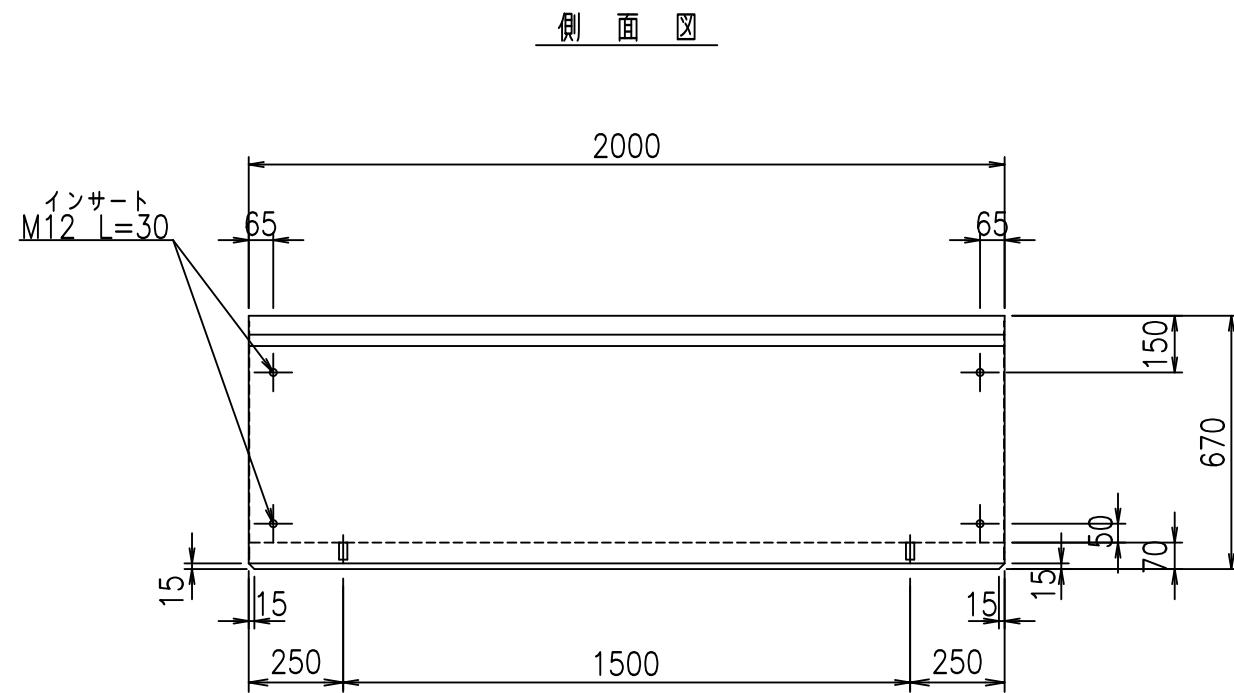
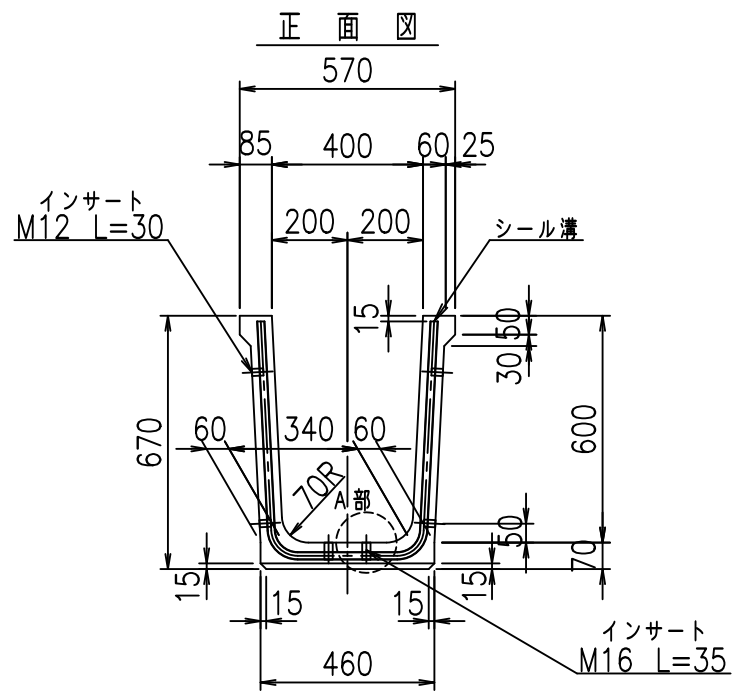
<G fl t	
)\$\$! % \$\$! &\$\$\$	
<&*"%\$"&	% &\$
	-, \$\$\$\$\$' \$
	! \$&(! \$\$

VERTEX ベルテクス株式会社

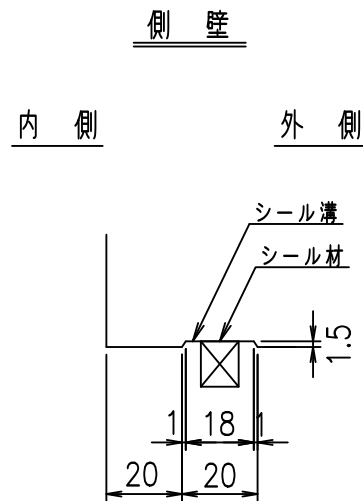
&\$&#/#- #&%

&\$&#/#+ #&%

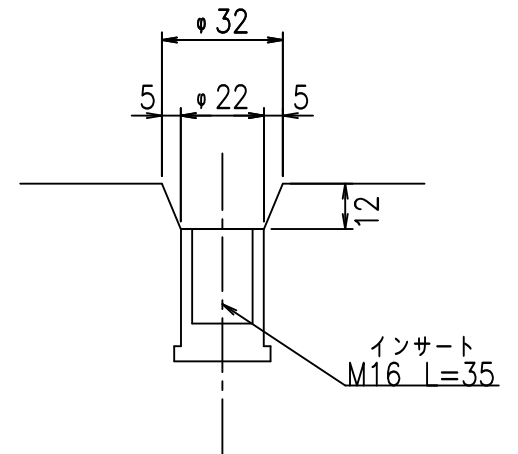
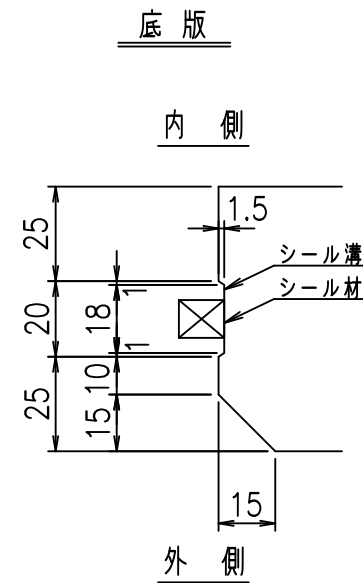
fIE! %(\$&(- &t



目地詳細図
S=1:2



A部詳細図
S=1:2

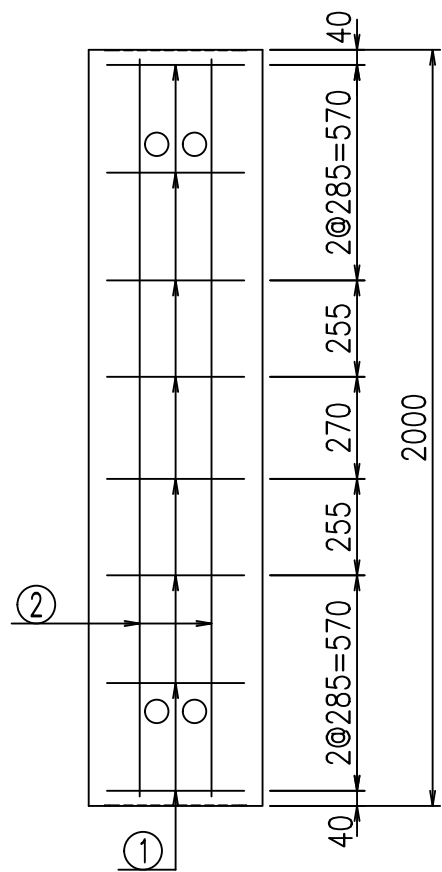
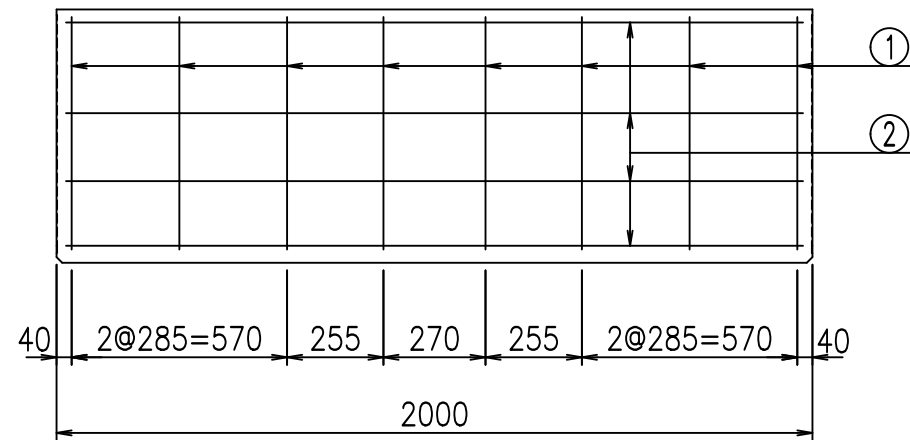
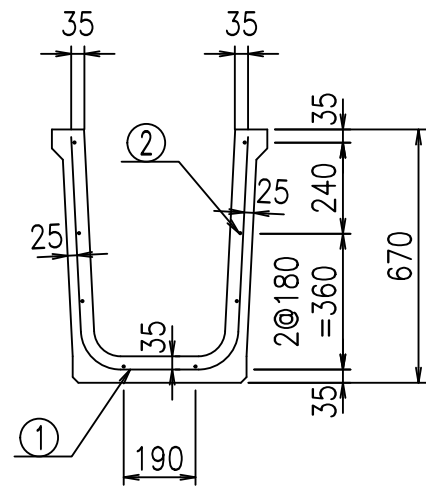


コンクリート設計基準強度 35 N/mm²

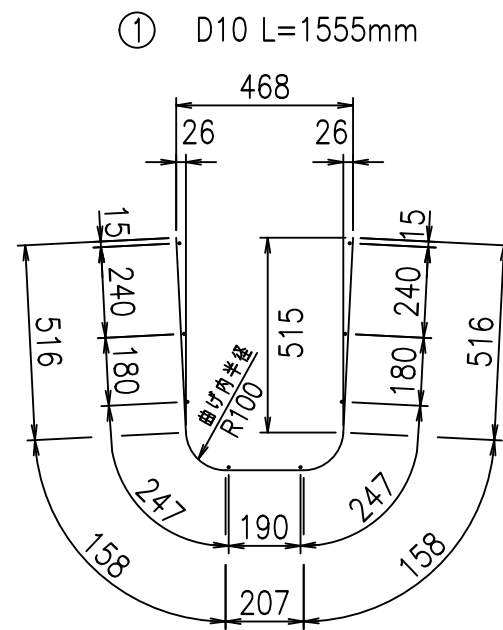
名称	HSフリーム (用水路)			規格	600×400×2000		
年月日	H19. 8.20	縮尺	1:20	区分	製品図	図番	98000030-025-00
部長	田中	課長	芹川	照査	藤田	設計	大和
						製図	正之

2021/9/21: 社名表示の変更
2022/7/12: 図番の変更 (S-07321386)

VERTEX ベルテクス株式会社



鉄筋加工図



材料表

名称	径	本数	長さ m	m当り質量 kg	質量 kg	形状
鉄筋 ①	D10	8	1.555	0.560	6.966	U
" ②	D6	8	1.950	0.249	3.884	—
合計					10.850	kg
コンクリート体積				0.2186	m ³	
製品質量					515	kg

コンクリート設計基準強度 35 N/mm²

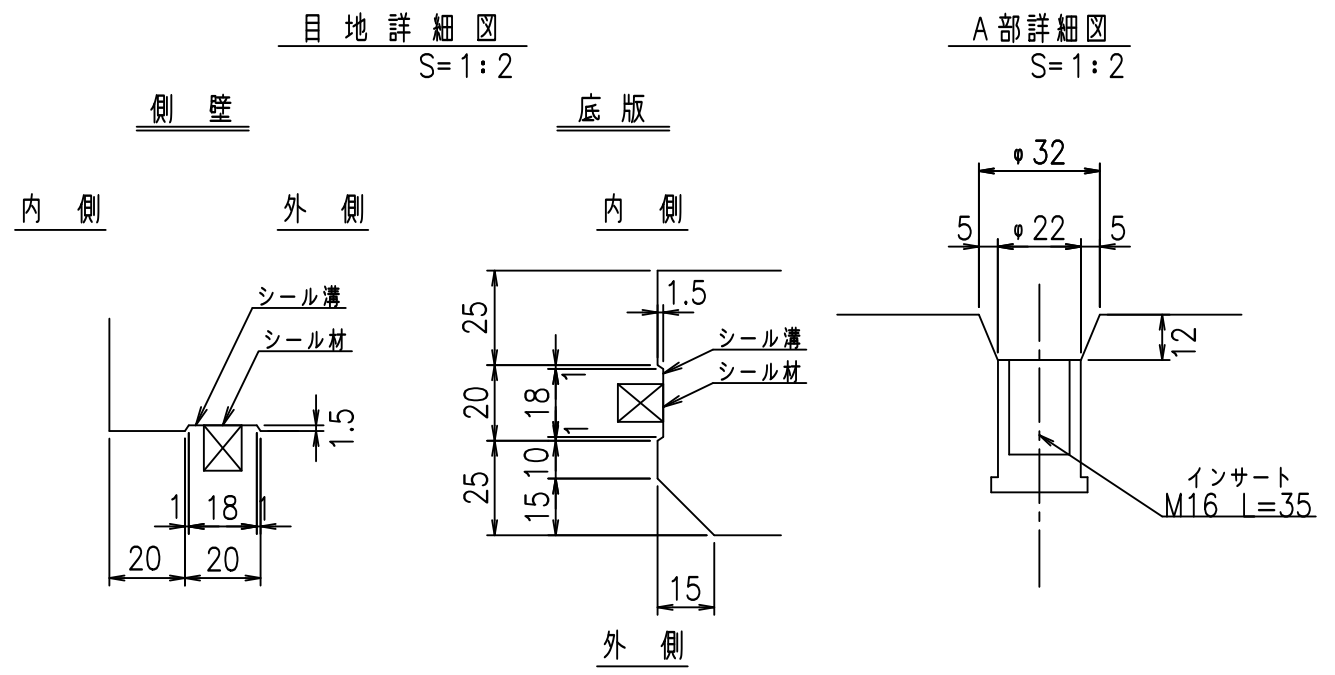
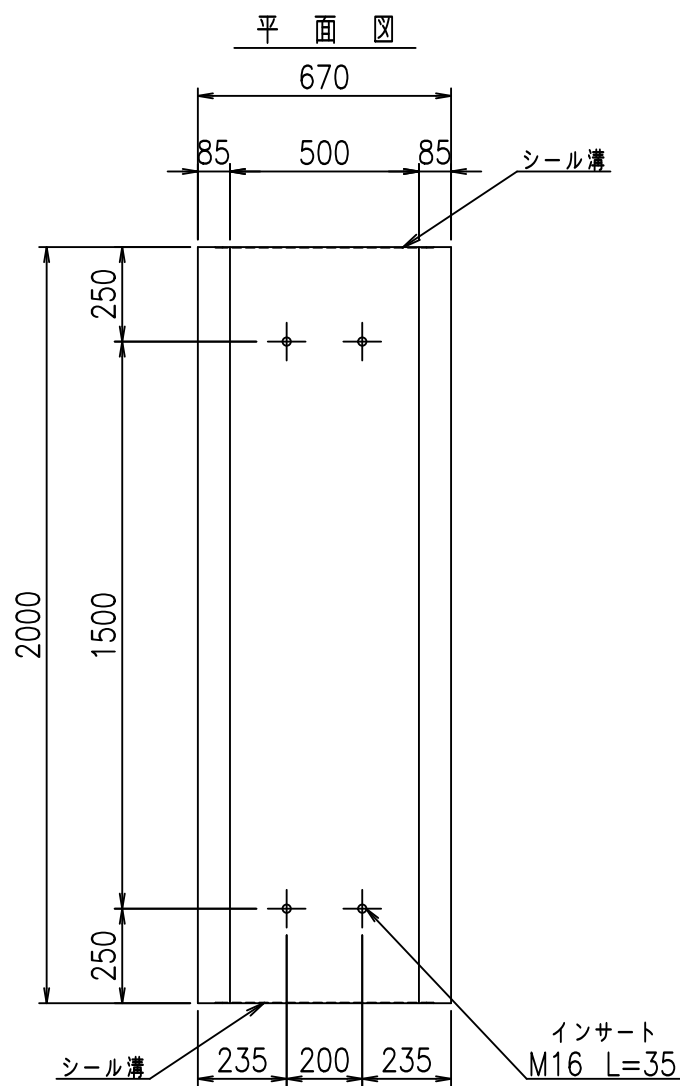
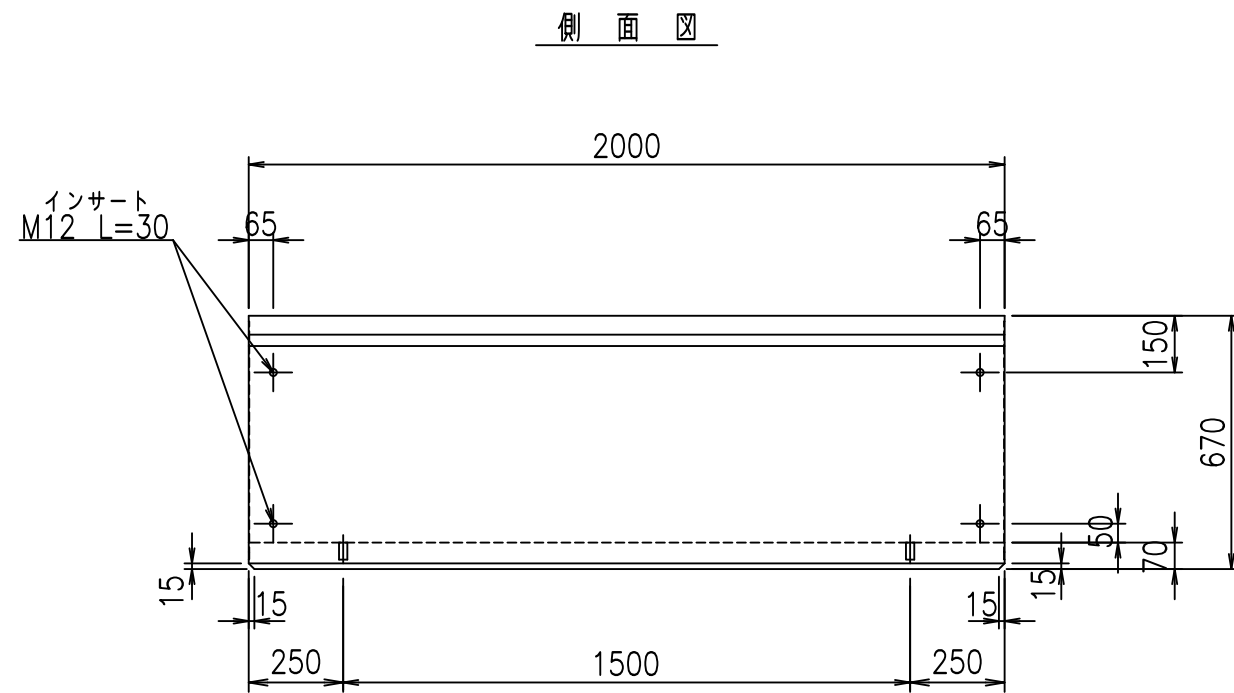
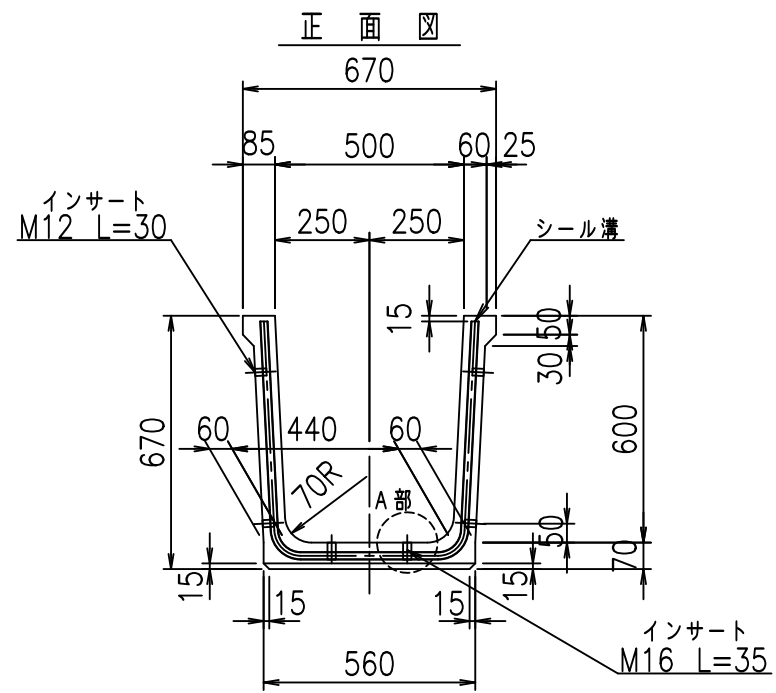
<G fl t	
*\$\$ (\$\$ &\$\$\$	
<&*"%\$"&(% &\$
	-, \$\$\$\$\$' \$
	! \$&*! \$\$

VERTEX ベルテクス株式会社

&\$&/#- #&%

&\$&#/#%&

fIE! %(\$\$&(-' t

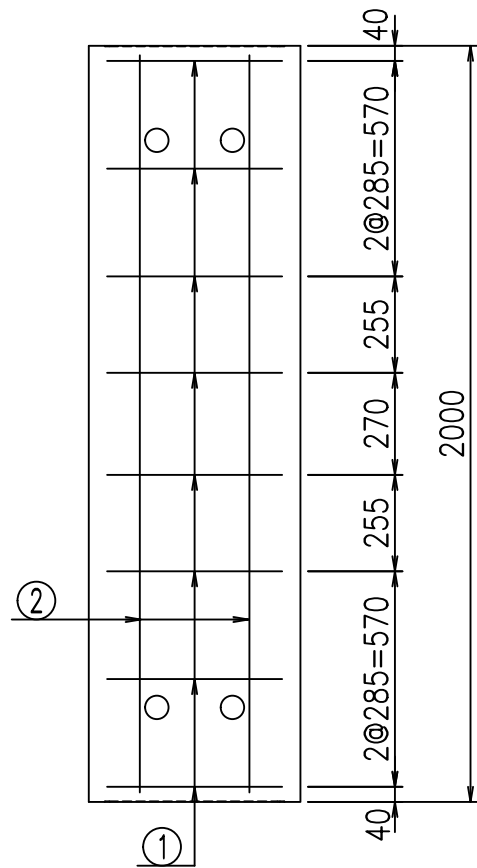
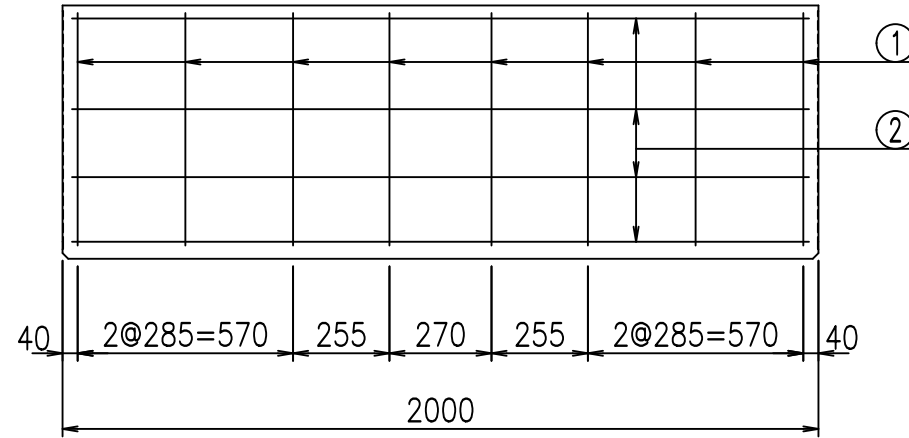
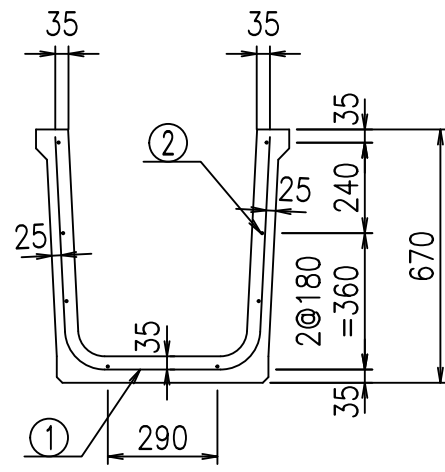


コンクリート設計基準強度 35 N/mm²

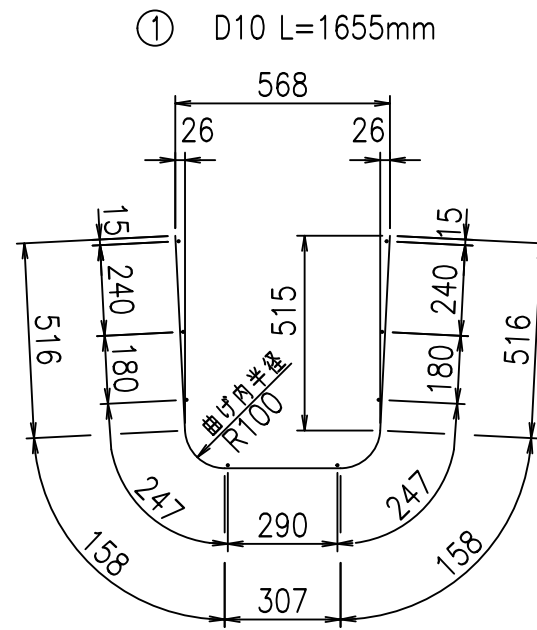
名称	HSフリーム（用水路）			規格	600×500×2000		
年月日	H19. 8.20	縮尺	1:20	区分	製品図	図番	98000030-027-00
部長	田中	課長	芹川	照査	藤田	設計	大和
						製図	正之

2021/9/21：社名表示の変更
2022/7/12：図番の変更(S-07321387)

VERTEX ベルテクス株式会社



鉄筋加工図



材料表

名称	径	本数	長さ m	m当り 質量 kg	質量 kg	形状
鉄筋 ①	D10	8	1.655	0.560	7.414	┌
" ②	D6	8	1.950	0.249	3.884	—
合計					11.298	kg
コンクリート体積				0.2326	m ³	
製品質量					545	kg

コンクリート設計基準強度 35 N/mm²

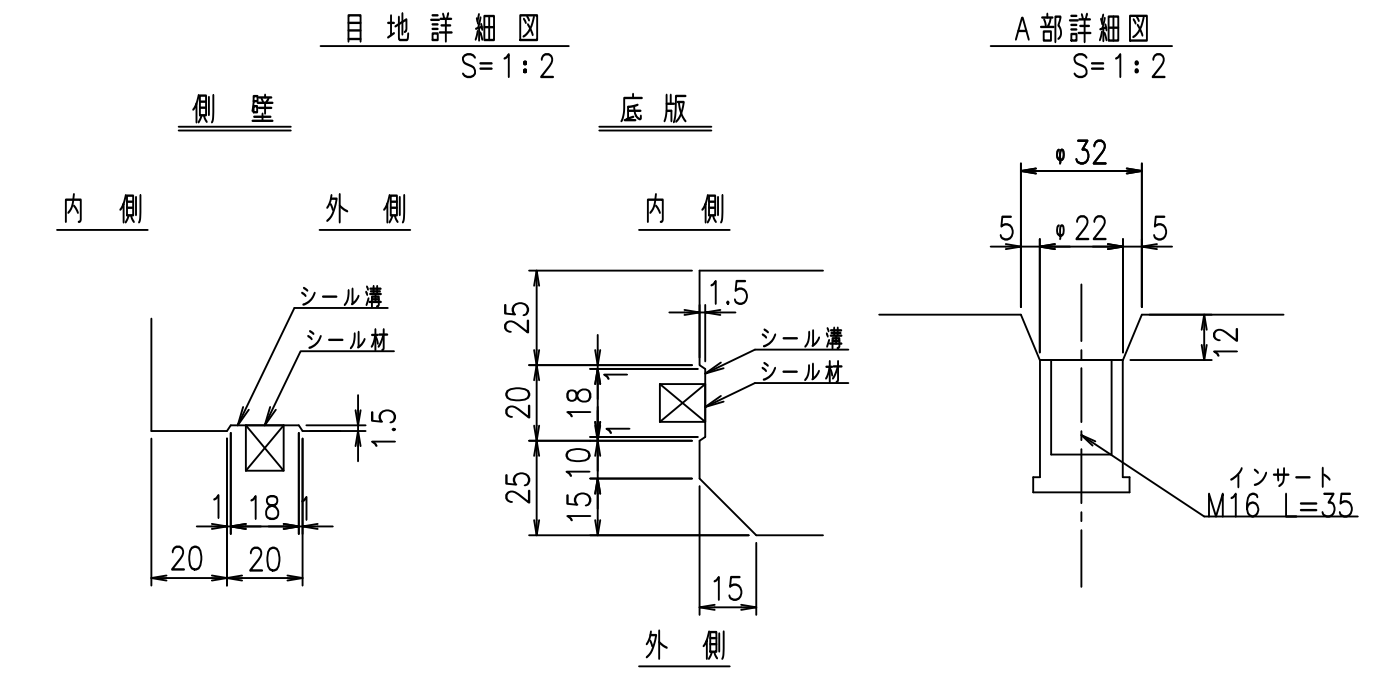
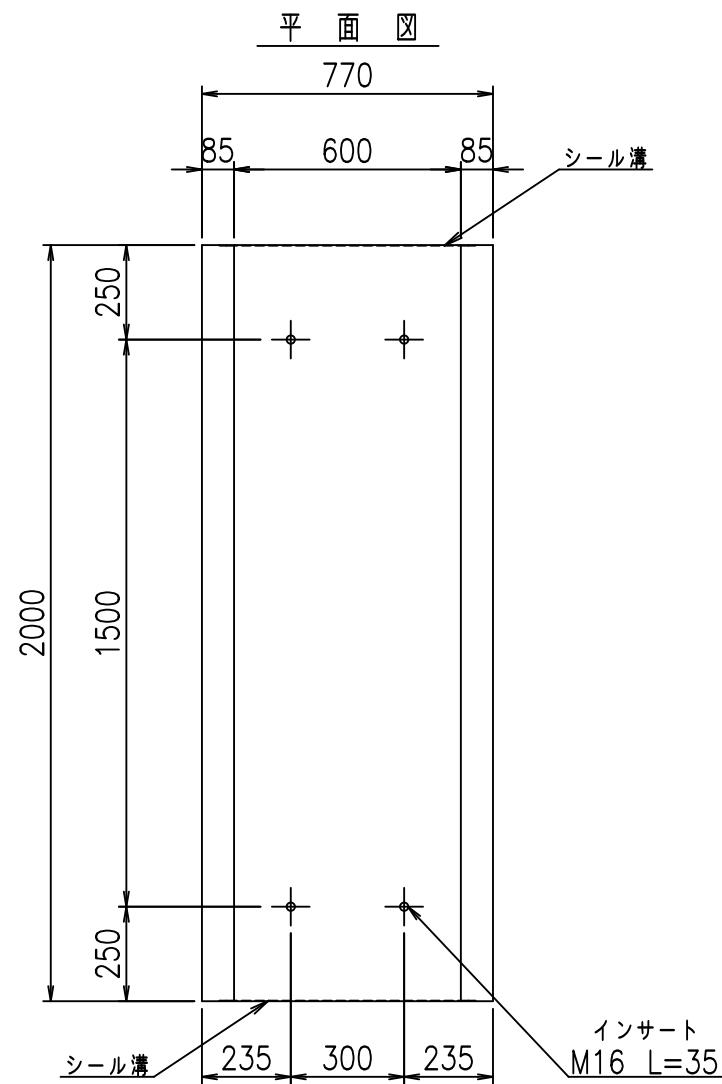
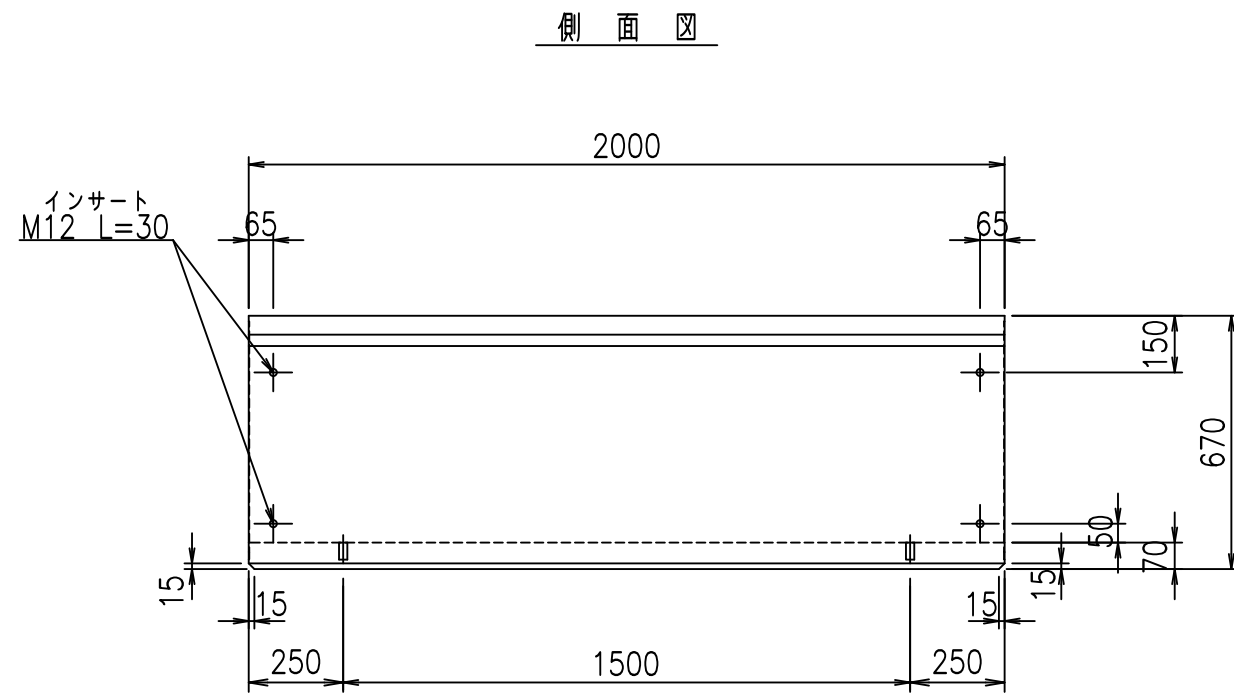
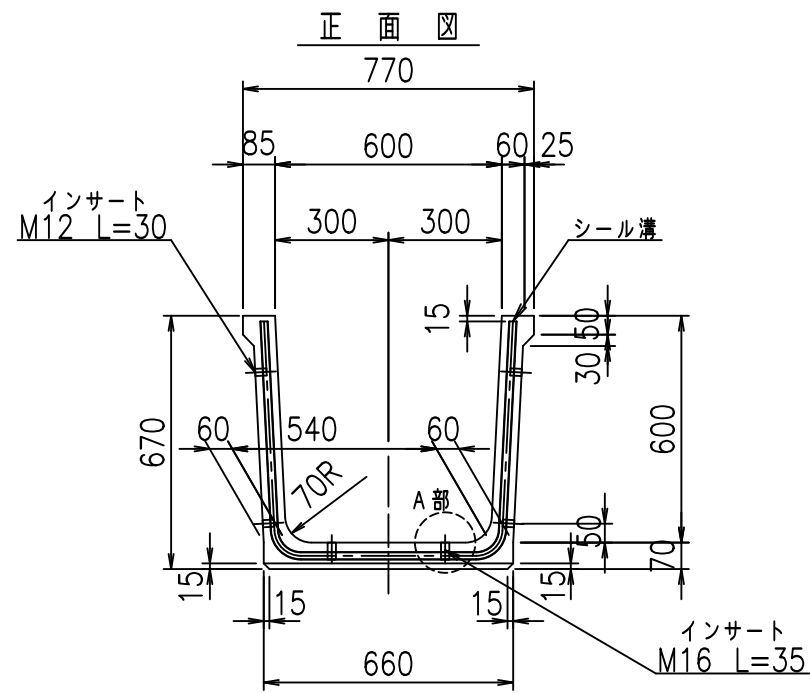
<G fl t	
*\$\$) \$\$! &\$\$\$	
<&*"%\$" &(% &\$
	-, \$\$\$\$\$' \$! \$&! \$\$

VERTEX ベルテクス株式会社

&\$\$/#- #&%

&\$\$&#+#%&

fIE! %\$\$\$(- (七

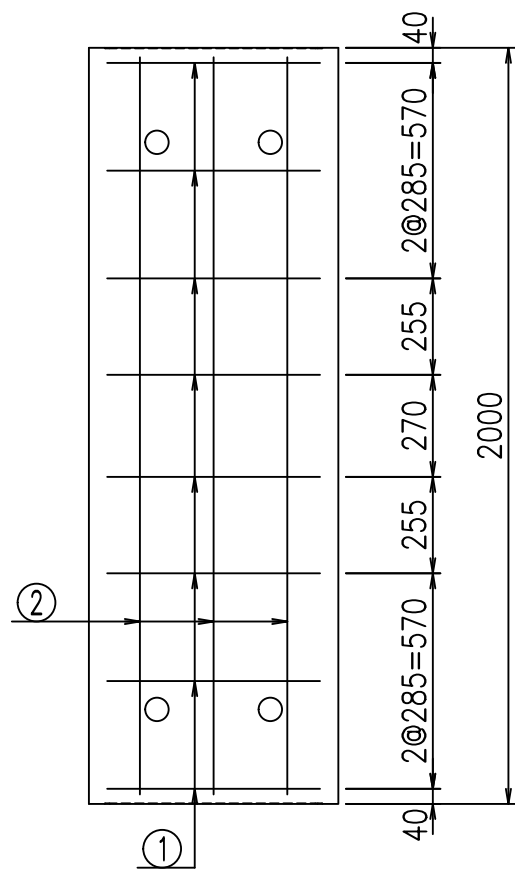
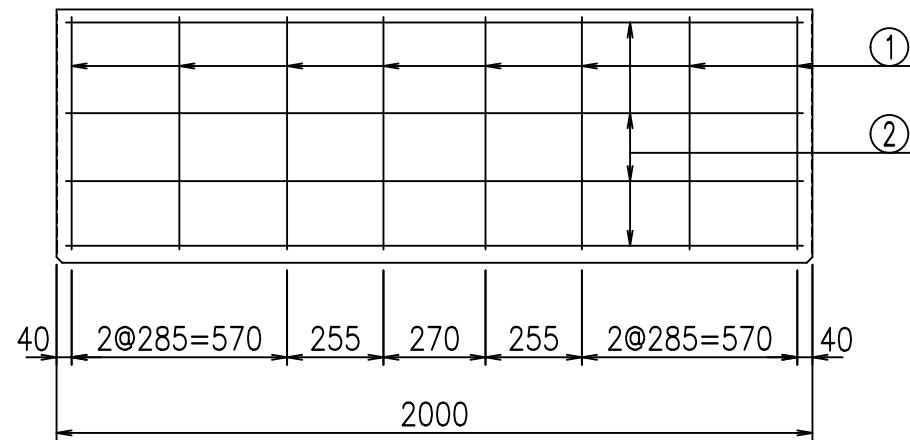
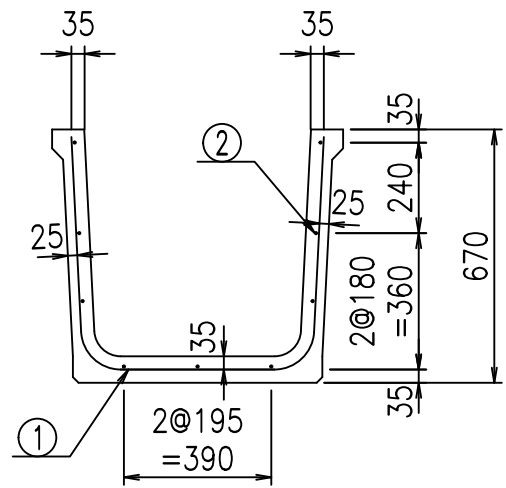


コンクリート設計基準強度 35 N/mm²

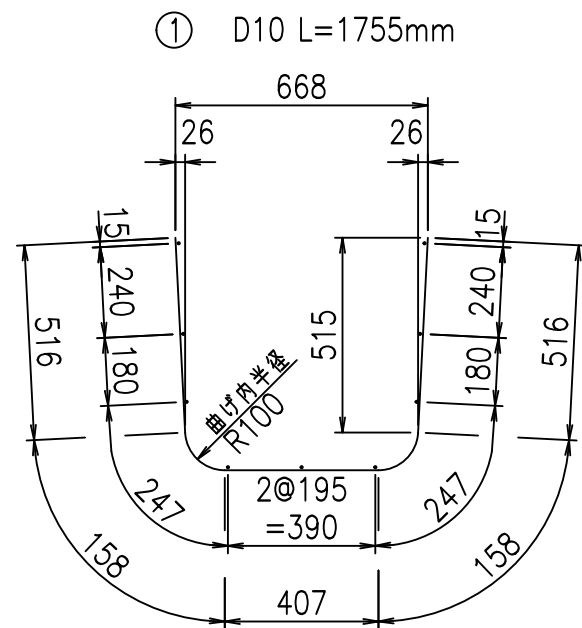
名称	HSフリーム（用水路）			規格	600×600×2000		
年月日	H19. 8.20	縮尺	1:20	区分	製品図	図番	98000030-029-00
部長	田中	課長	芹川	照査	藤田	設計	大和
						製図	正之

2021/9/21：社名表示の変更
2022/7/12：図番の変更(S-07321388)

VERTEX ベルテクス株式会社



鉄筋加工図



材料表

名称	径	本数	長さ m	m当り質量 kg	質量 kg	形状
鉄筋 ①	D10	8	1.755	0.560	7.862	U
" ②	D6	9	1.950	0.249	4.370	—
合計					12.232	kg
コンクリート体積				0.2466	m ³	
製品質量					580	kg

コンクリート設計基準強度 35 N/mm²

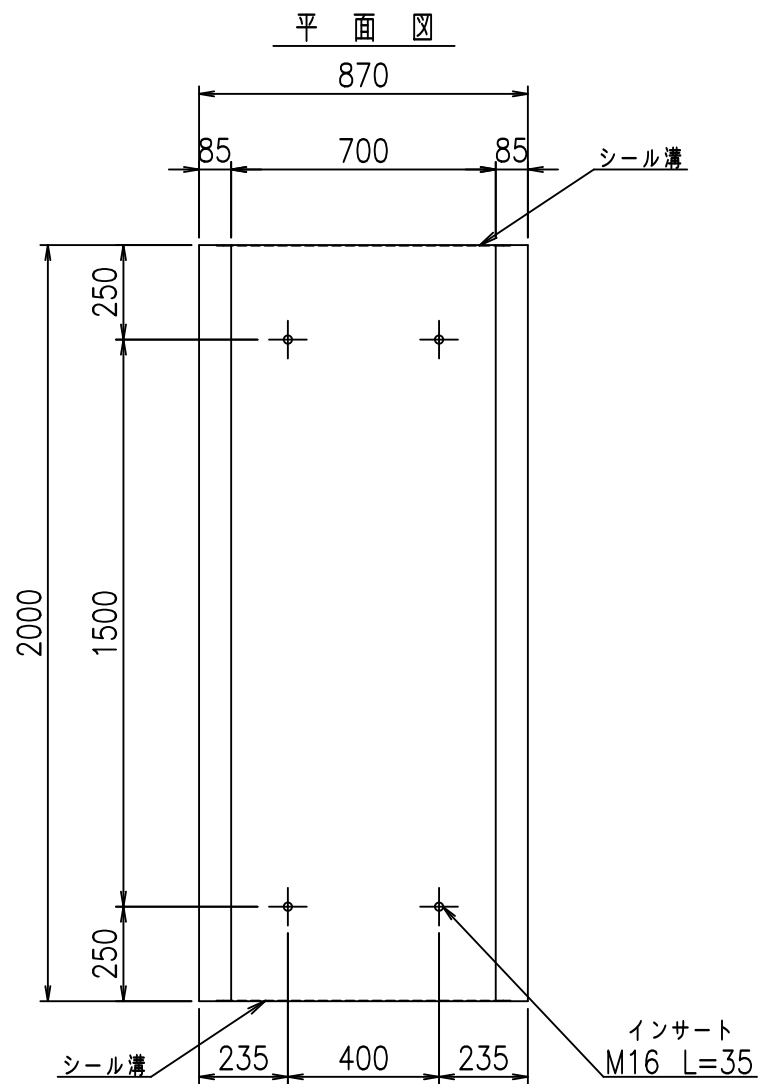
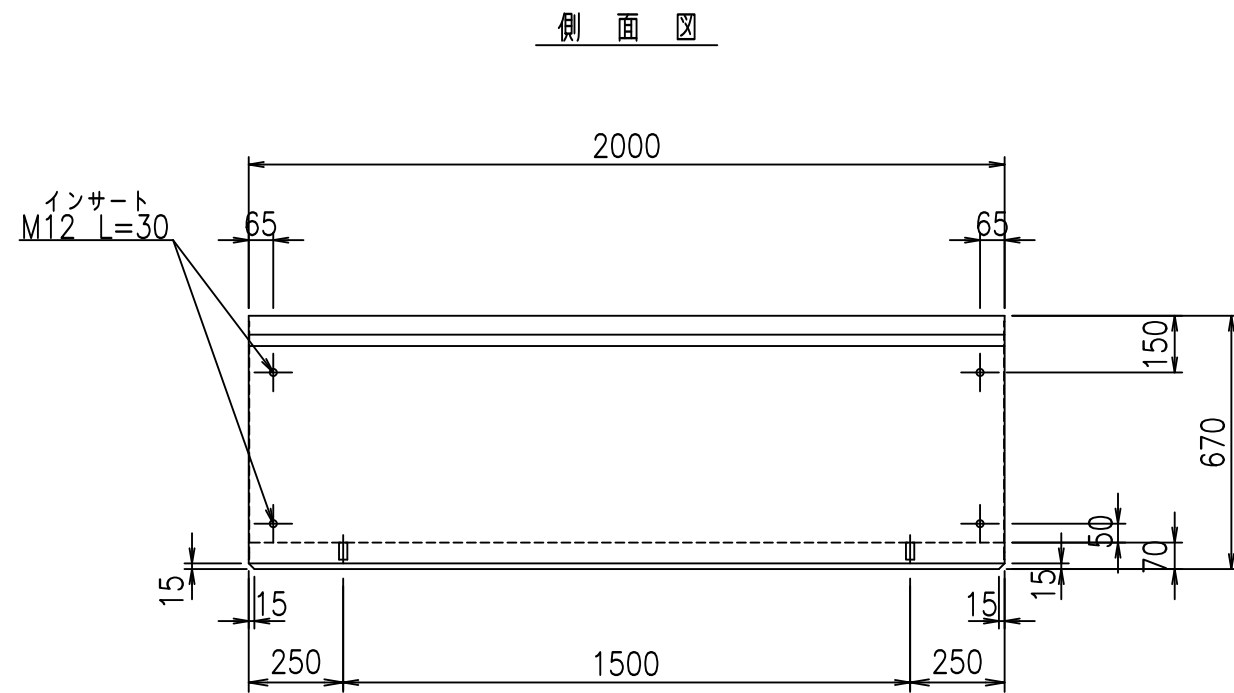
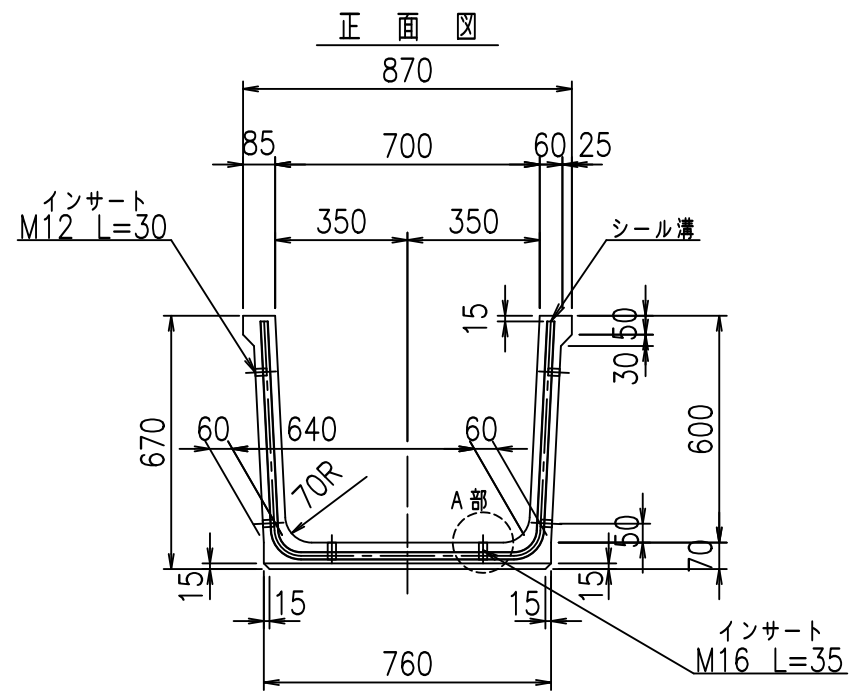
<G fl t	
*\$\$I *\$\$I &\$\$\$	
<&*"%\$"&(% &\$
	-, \$\$\$\$\$' \$
	! \$ \$! \$\$\$

VERTEX ベルテクス株式会社

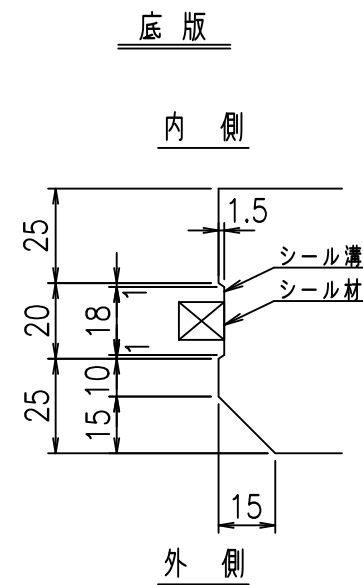
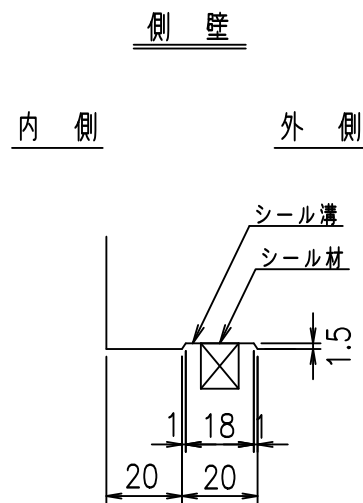
&\$\$/#- #&%

&\$\$&#+#%&

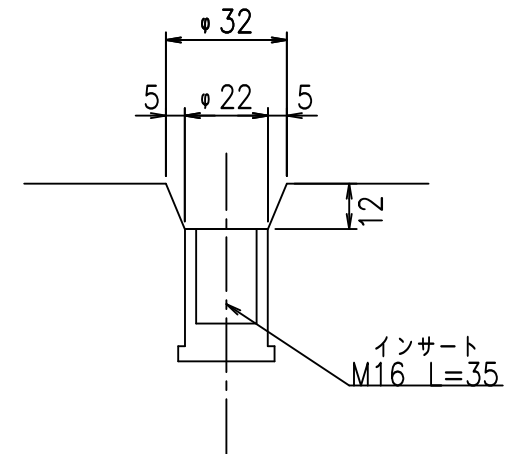
fIE! %(\$\$&(-) t



目地詳細図
S=1:2



A部詳細図
S=1:2

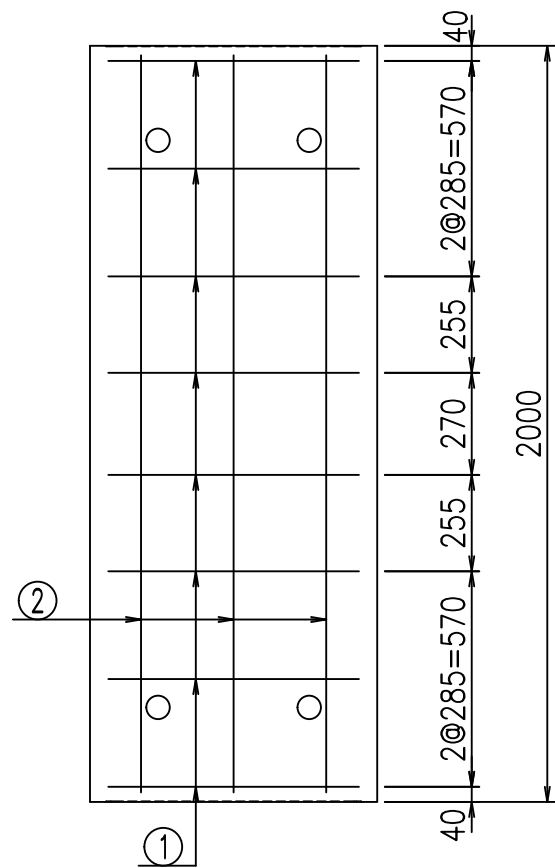
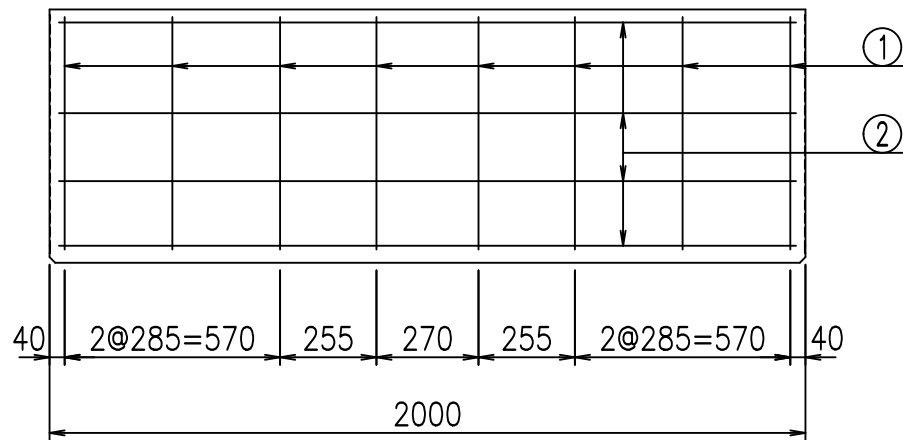
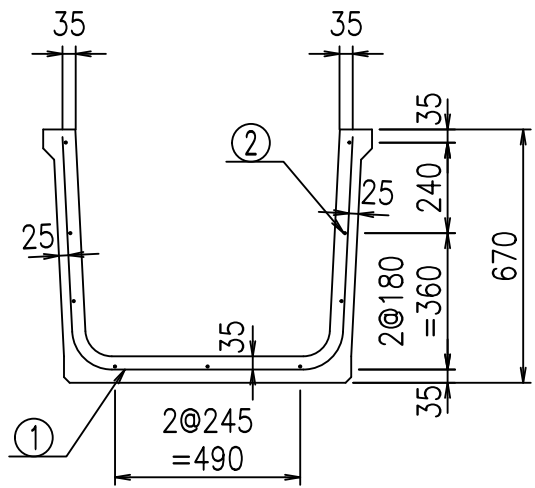


コンクリート設計基準強度 35 N/mm²

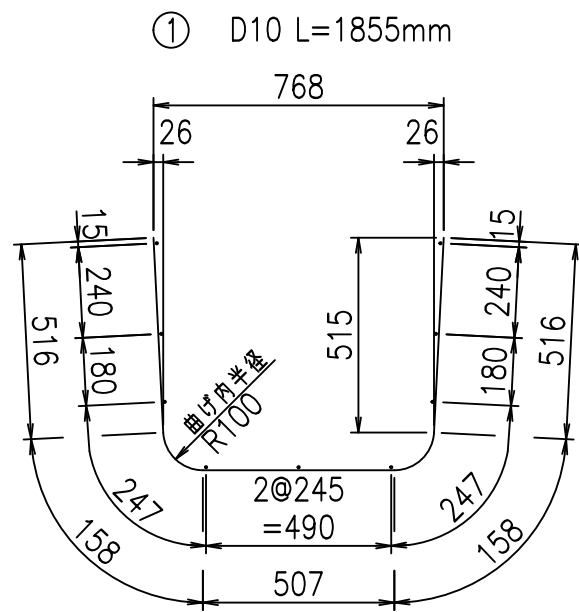
名称	HSフリーム（用水路）			規格	600×700×2000		
年月日	H19.8.20	縮尺	1:20	区分	製品図	図番	98000030-031-00
部長	田中	課長	芹川	照査	藤田	設計	大和
						製図	正之

2021/9/21：社名表示の変更
2022/7/12：図番の変更(S-07321389)

VERTEX ベルテクス株式会社



鉄筋加工図



材料表

名称	径	本数	長さ m	m当り質量 kg	質量 kg	形状
鉄筋 ①	D10	8	1.855	0.560	8.310	U
" ②	D6	9	1.950	0.249	4.370	—
合計					12.680	kg
コンクリート体積				0.2606	m ³	
製品質量					610	kg

コンクリート設計基準強度 35 N/mm²

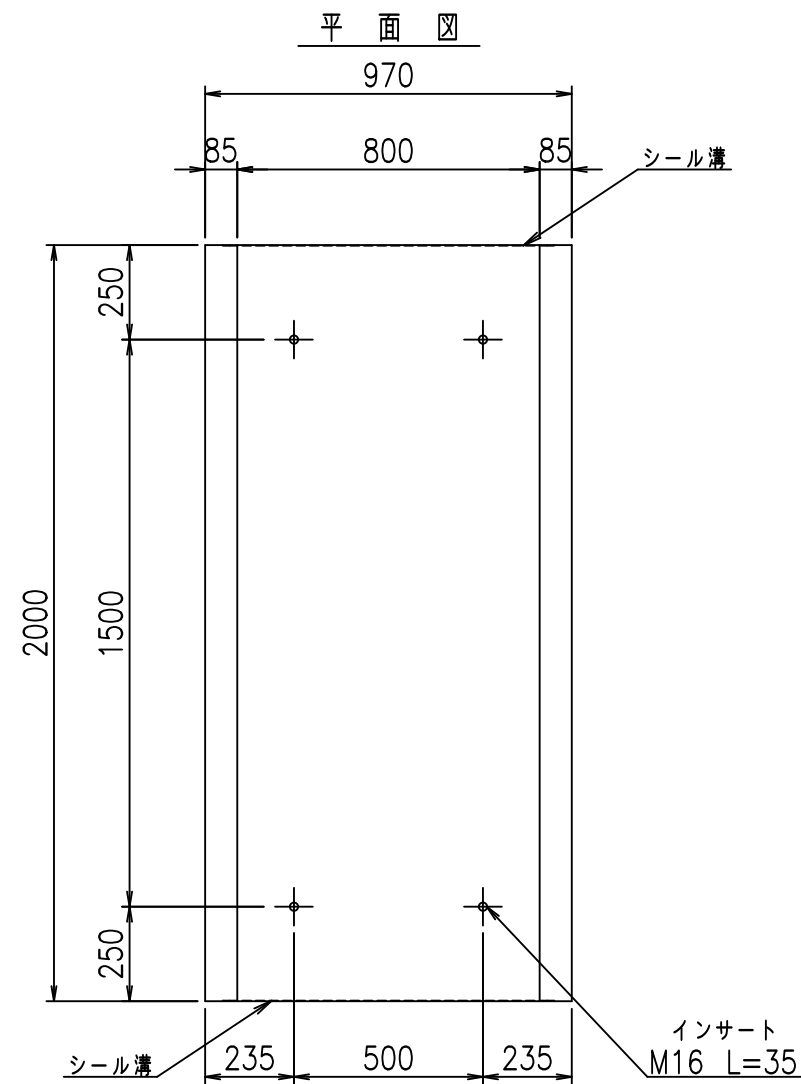
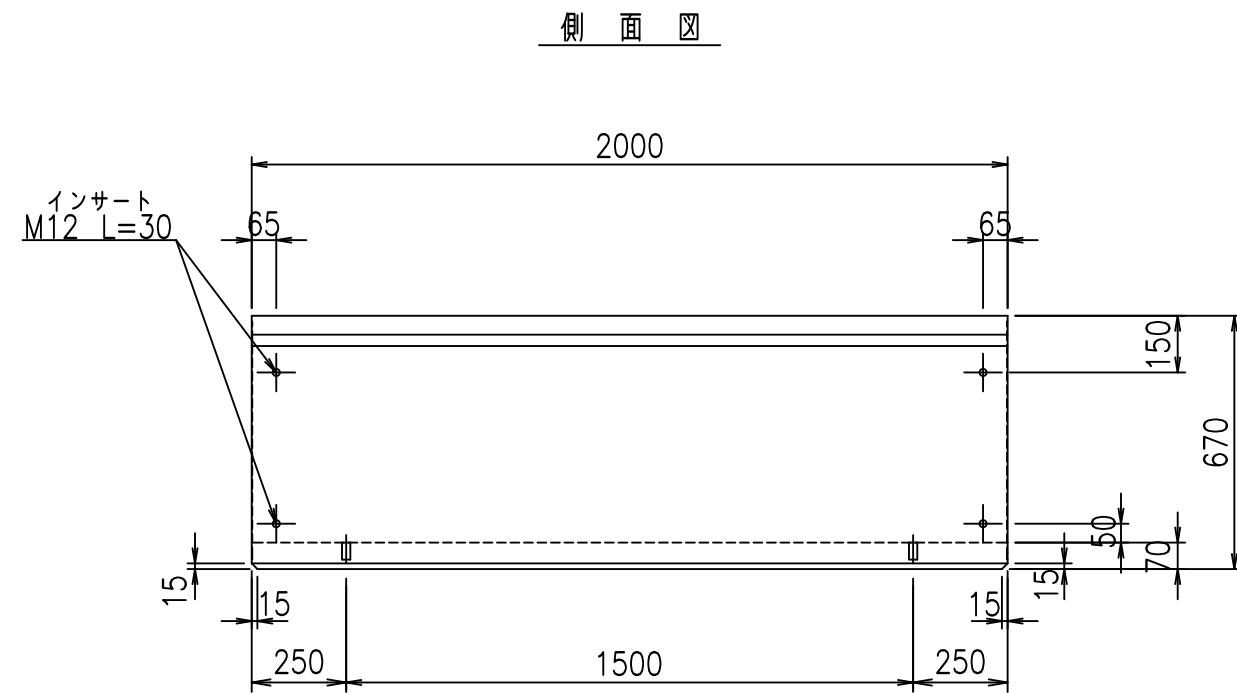
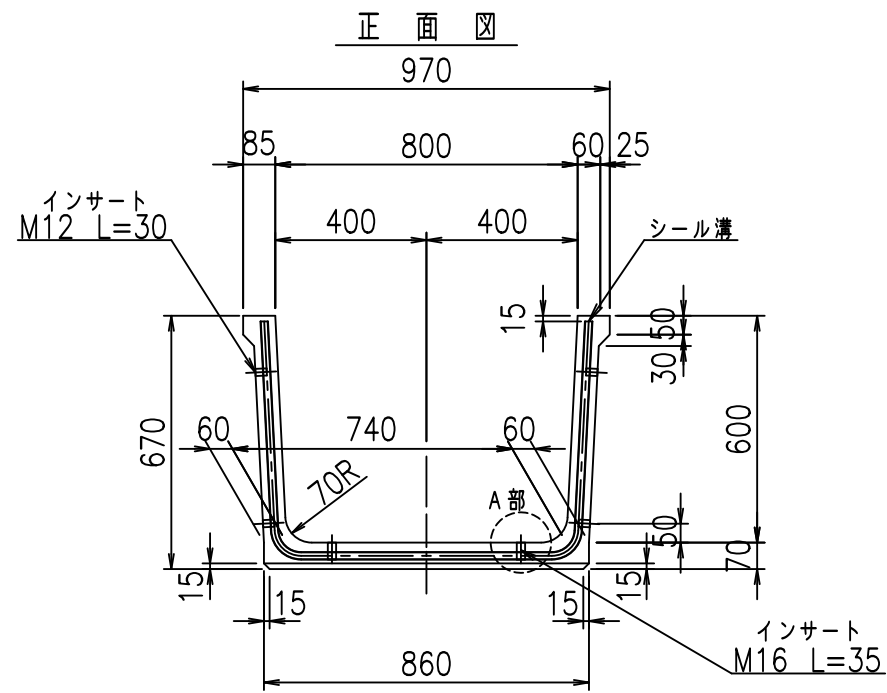
<G fl t			
*\$\$I +\$\$I &\$\$\$			
<&"%\$" &(% &\$	
		-, \$\$\$\$\$' \$	
		! '\$ & \$\$	

VERTEX ベルテクス株式会社

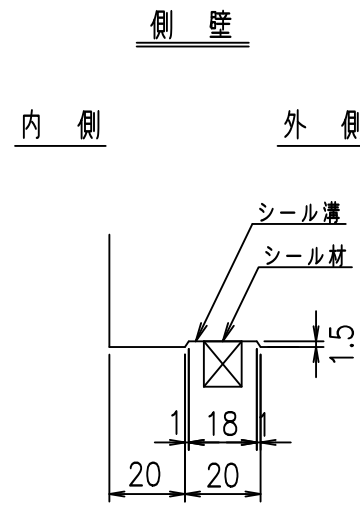
&\$\$/# - #&%

&\$\$&#+#%&

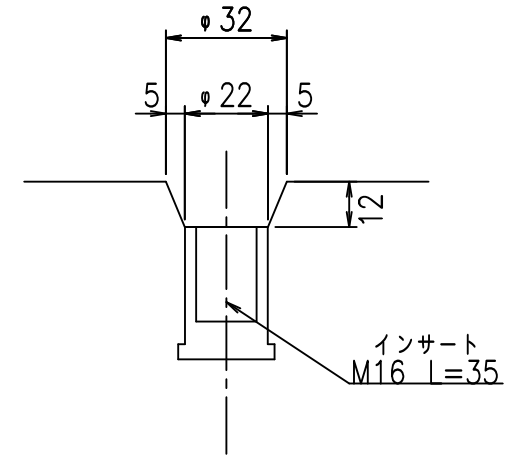
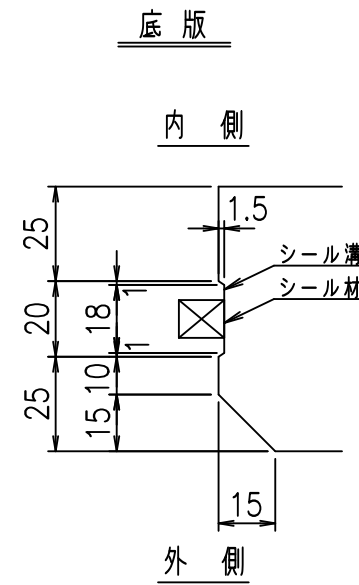
fIE! %(\$\$&(- *t



目地詳細図
S=1:2



A部詳細図
S=1:2

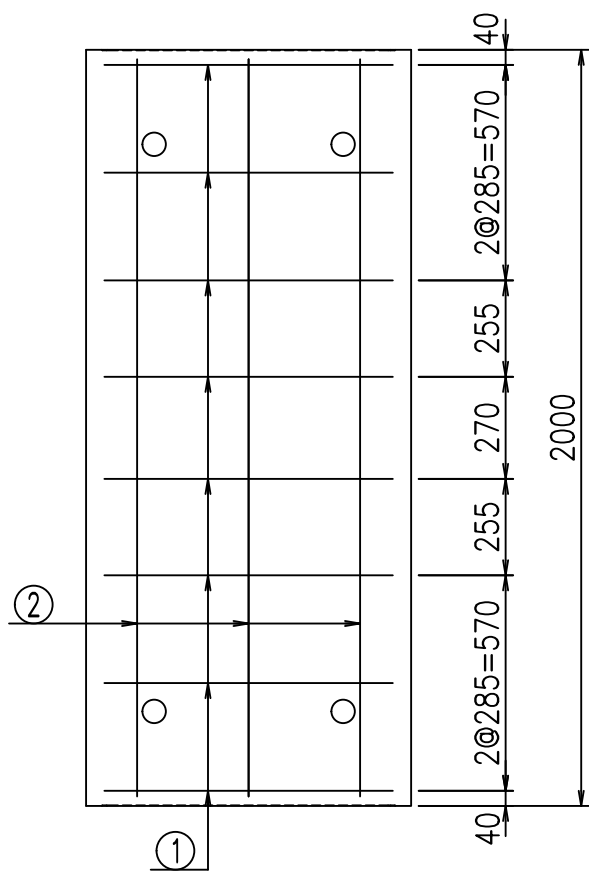
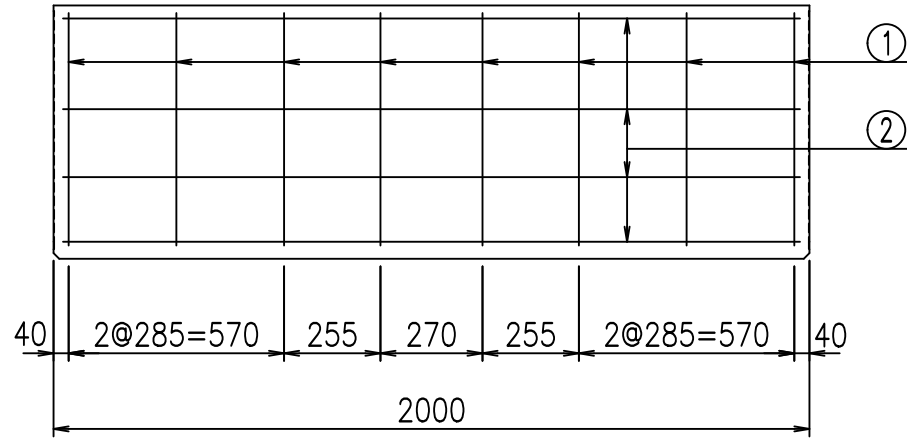
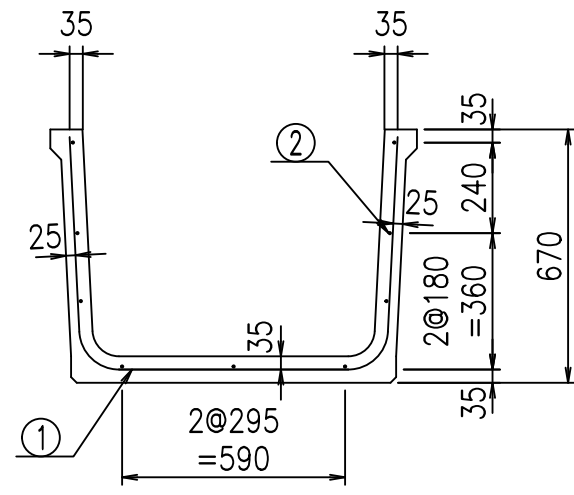


コンクリート設計基準強度 35 N/mm²

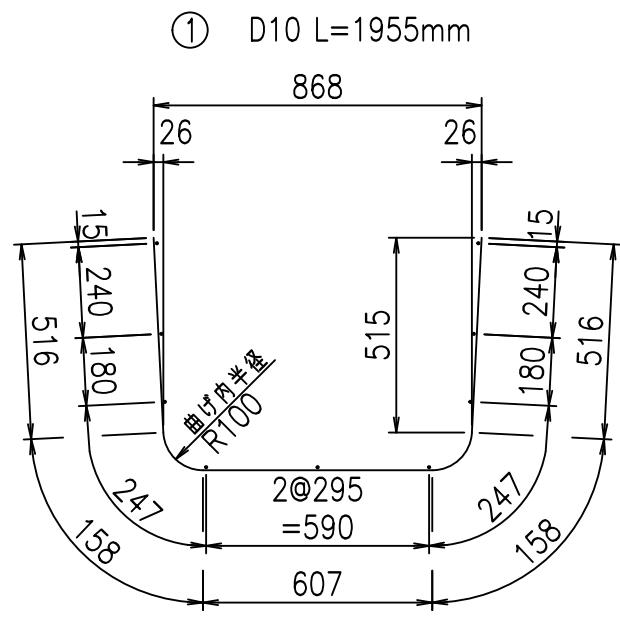
名称	HSフリーム (用水路)			規格	600×800×2000		
年月日	H19.8.20	縮尺	1:20	区分	製品図	図番	98000030-033-00
部長	田中	課長	芹川	照査	藤田	設計	大和
						製図	正之

2021/9/21: 社名表示の変更
2022/7/12: 図番の変更 (S-07321390)

VERTEX ベルテクス株式会社



鉄筋加工図



材料表

名称	径	本数	長さ m	m当り質量 kg	質量 kg	形状
鉄筋 (1)	D10	8	1.955	0.560	8.758	┌
" (2)	D6	9	1.950	0.249	4.370	—
合計					13.128	kg
コンクリート体積				0.2746	m ³	
製品質量					645	kg

コンクリート設計基準強度 35 N/mm²

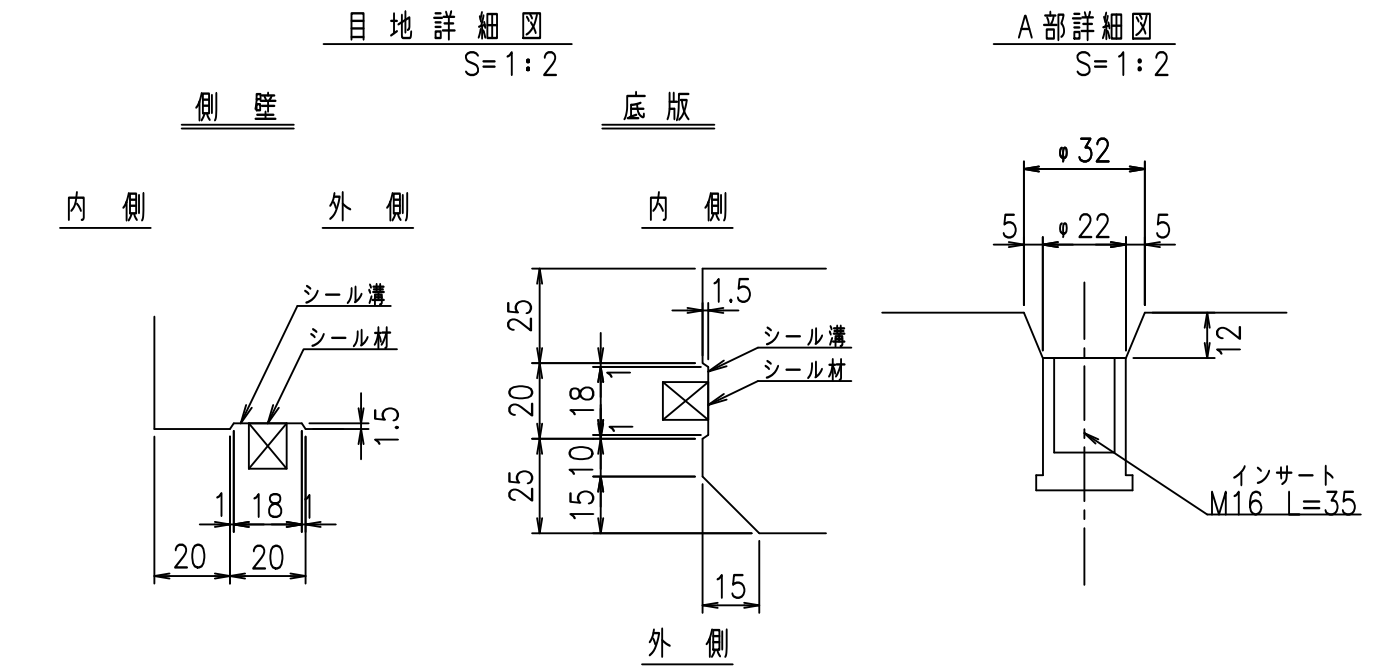
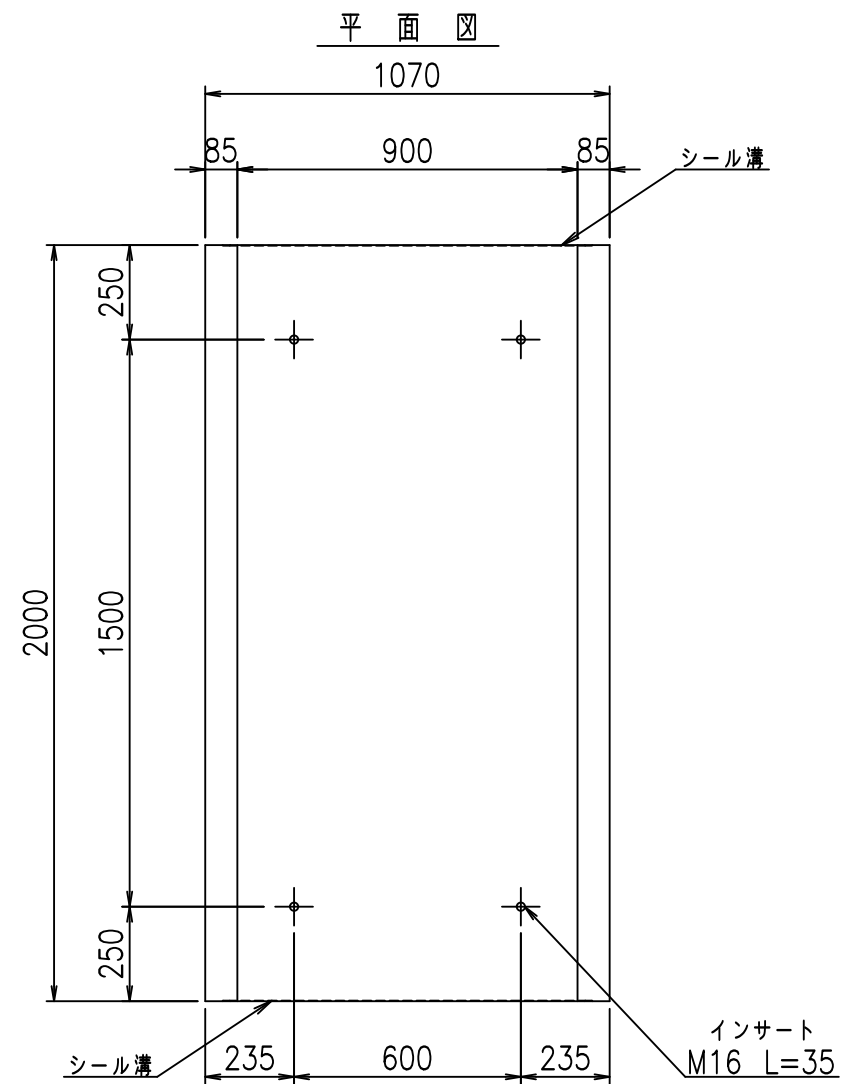
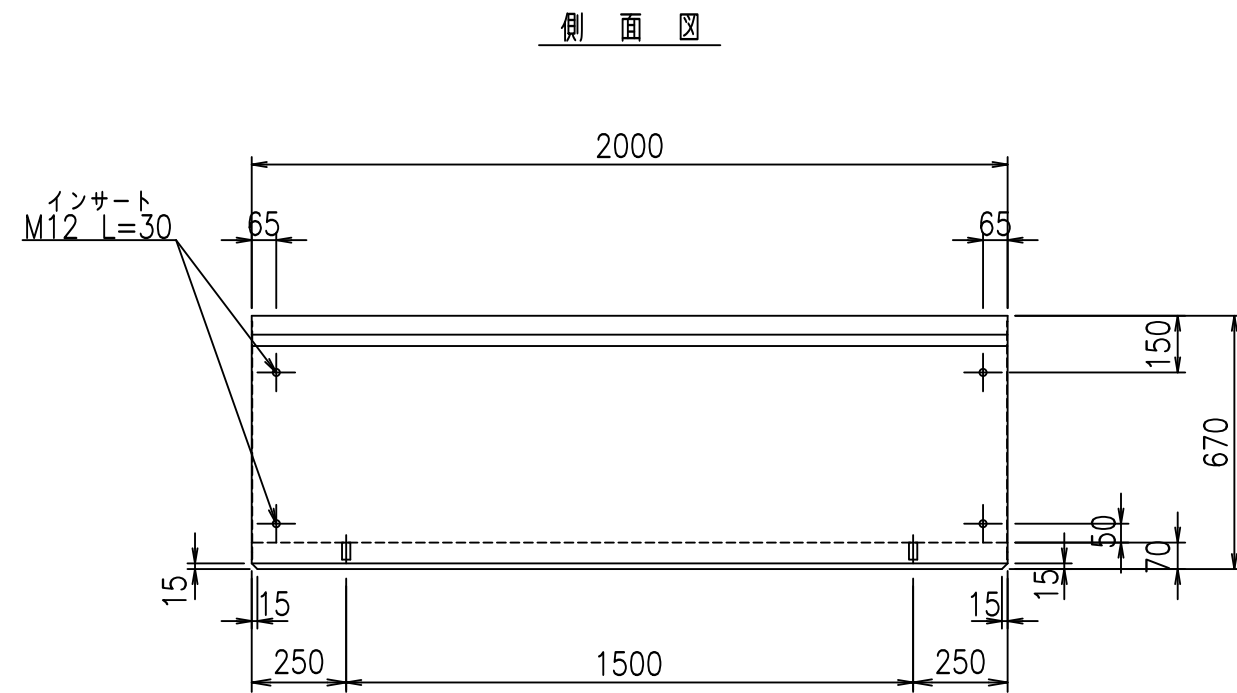
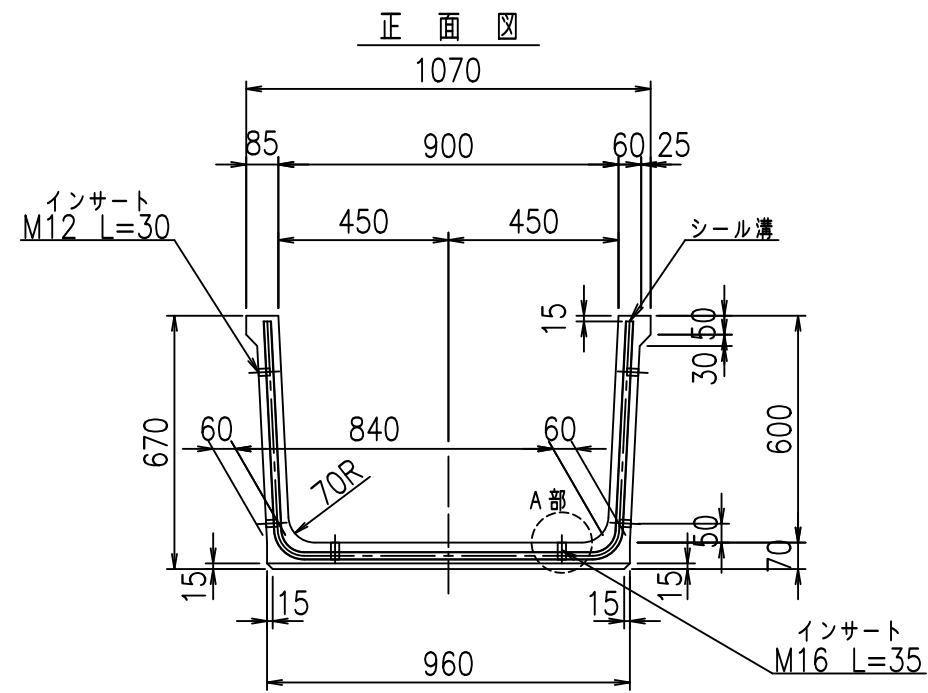
<G		fl	と
*\$\$, \$\$! &\$\$\$			
<&*"%\$" &(% &\$
			-, \$\$\$\$\$' \$
			! '\$ (! \$\$

VERTEX ベルテクス株式会社

&\$\$/#- #&%

&\$\$#/#%&

fIE! %(\$\$&(- +

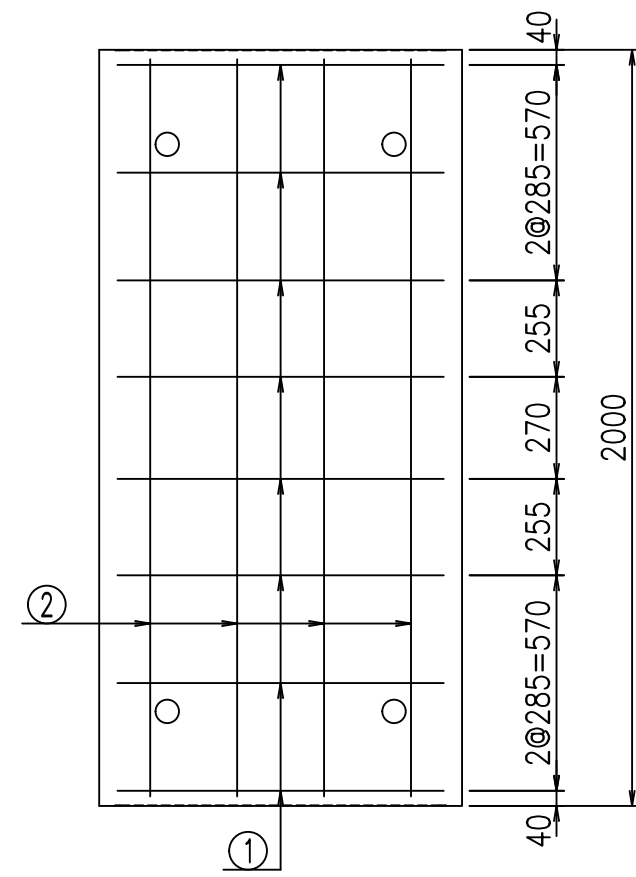
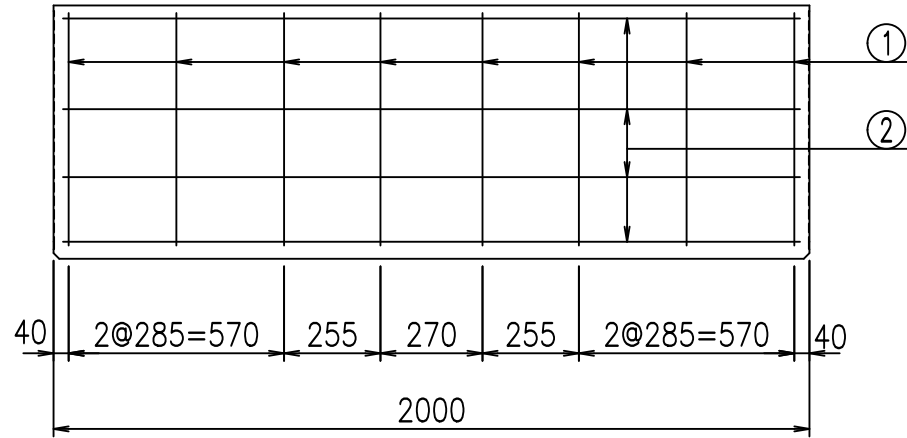
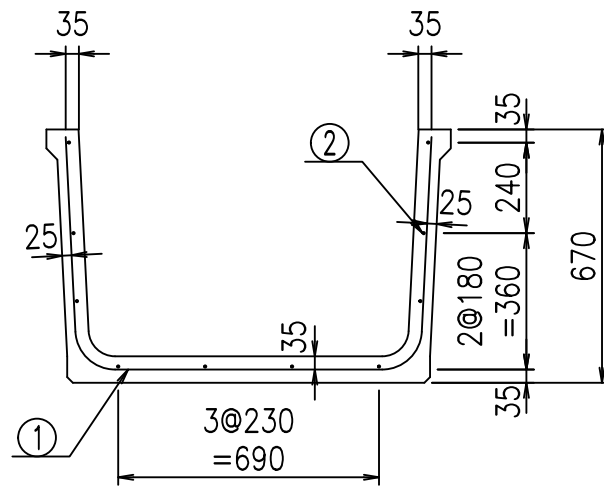


コンクリート設計基準強度 35 N/mm²

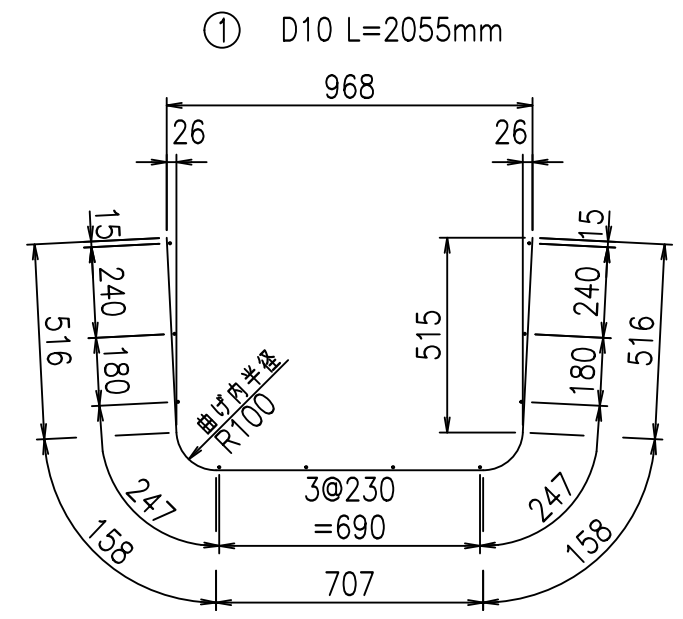
名称	HSフリーム (用水路)			規格	600×900×2000		
年月日	H19. 8.20	縮尺	1:20	区分	製品図	図番	98000030-035-00
部長	田中	課長	芹川	照査	藤田	設計	大和
						製図	正之

2021/9/21: 社名表示の変更
2022/7/12: 図番の変更 (S-07321391)

VERTEX ベルテクス株式会社



鉄筋加工図



材料表

名称	径	本数	長さ m	m当り質量 kg	質量 kg	形状
鉄筋 ①	D10	8	2.055	0.560	9.206	┌
" ②	D6	10	1.950	0.249	4.856	—
合計					14.062	kg
コンクリート体積				0.2886	m ³	
製品質量					675	kg

コンクリート設計基準強度 35 N/mm²

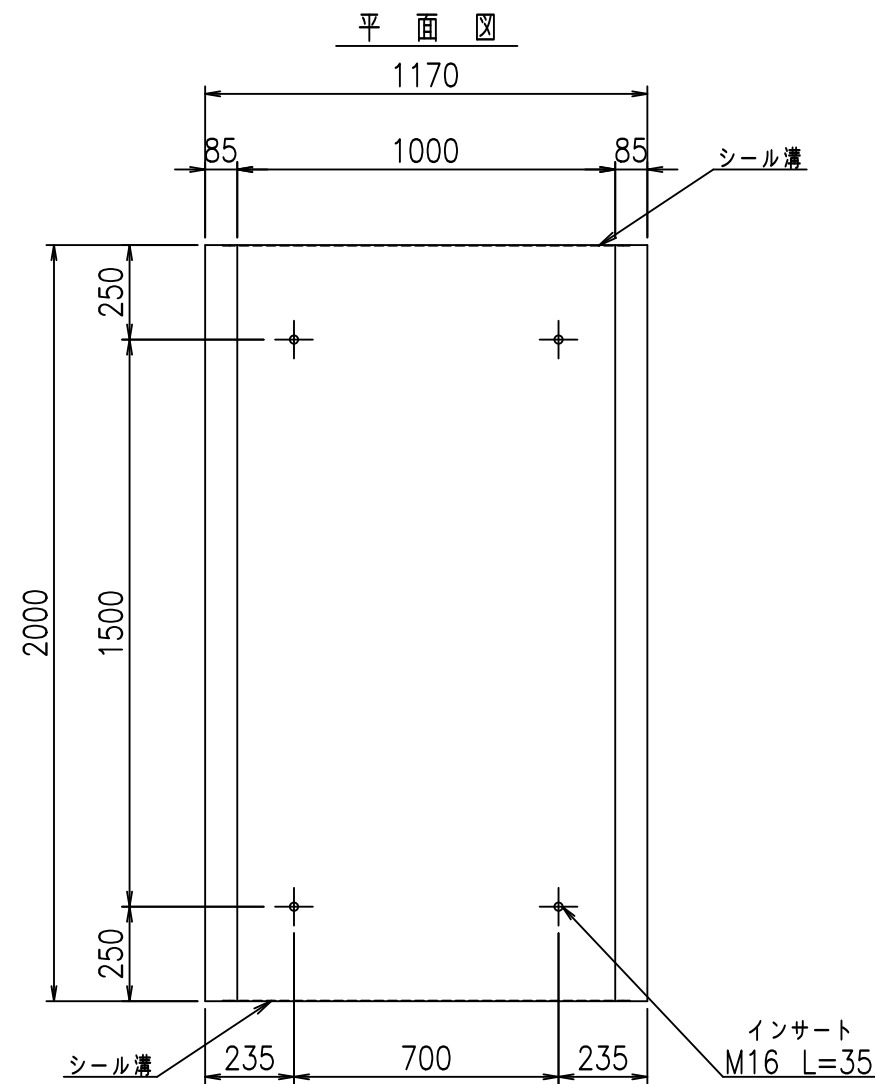
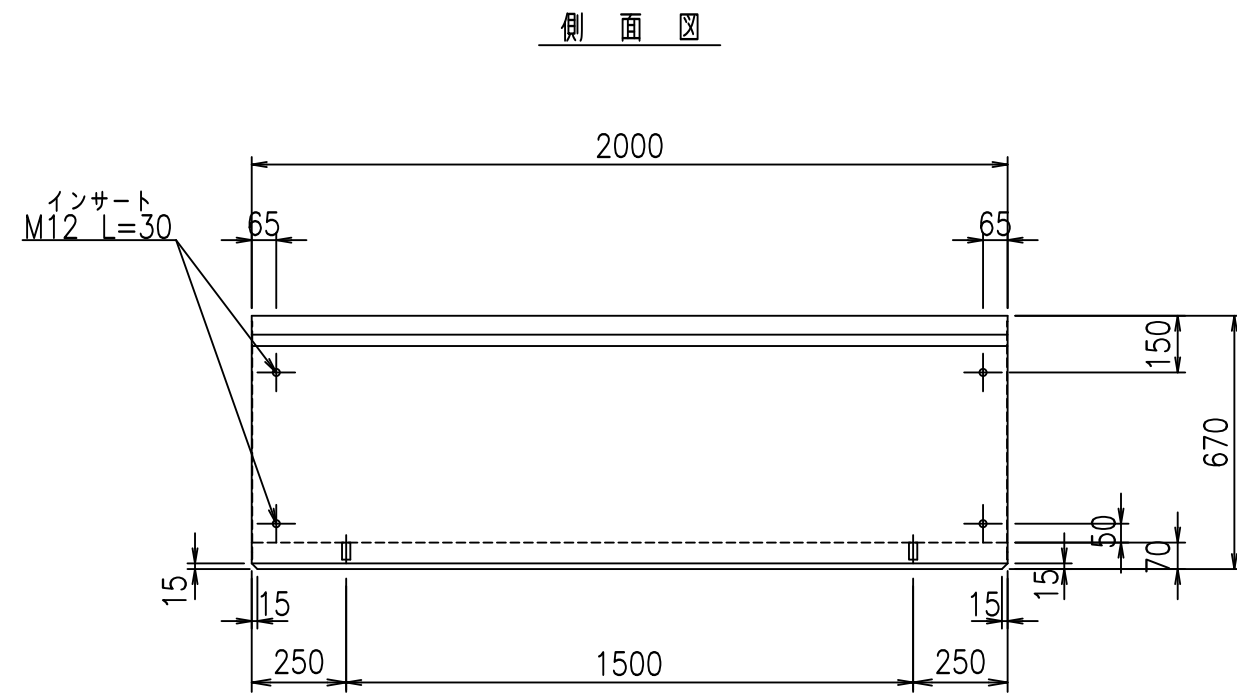
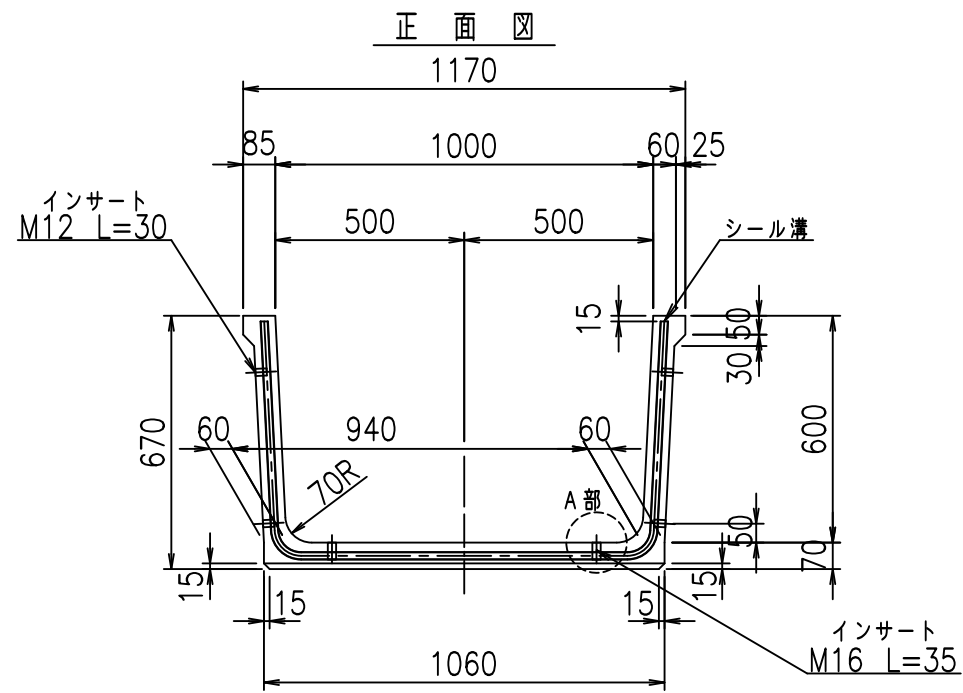
<G		fl		t	
*\$\$\$ - \$\$\$ &\$\$\$					
<&*"%\$"&				% &\$	
-, \$\$\$\$\$' \$					
!\$' *!\$\$					

VERTEX ベルテクス株式会社

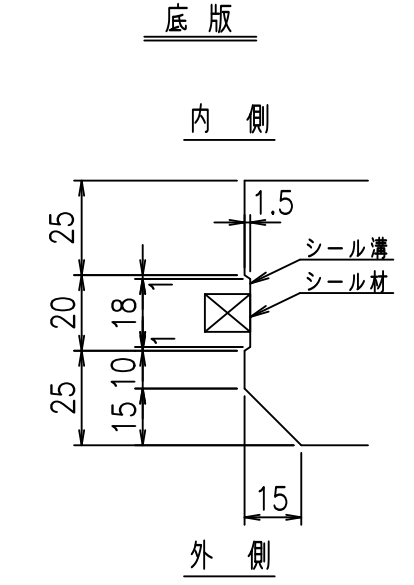
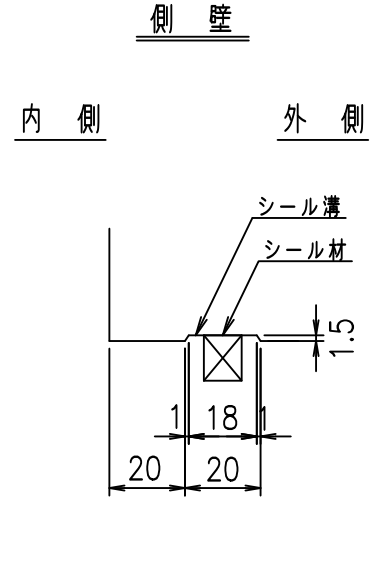
&\$\$/#- #&%

&\$\$# + #%&

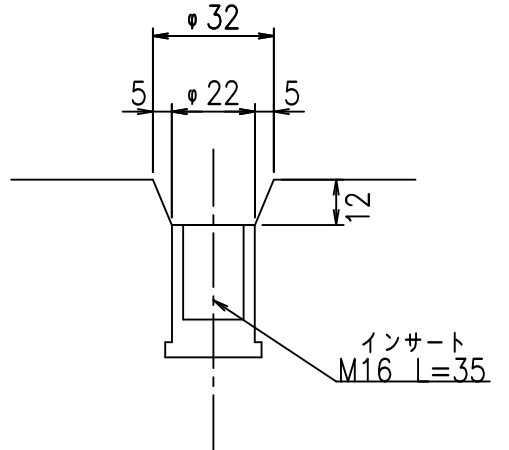
fIE! %(\$\$&(-, t



目地詳細図 S=1:2



A部詳細図 S=1:2

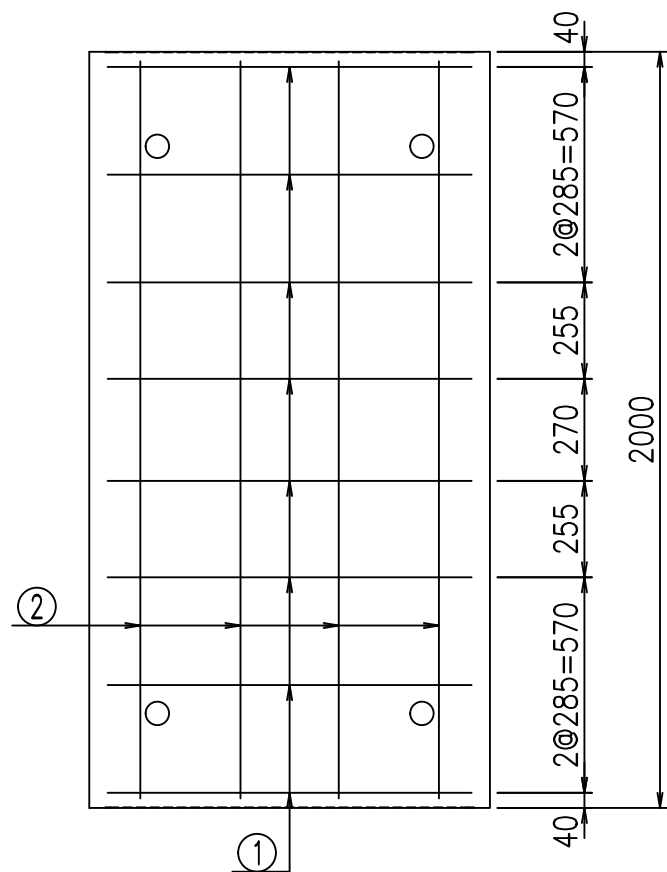
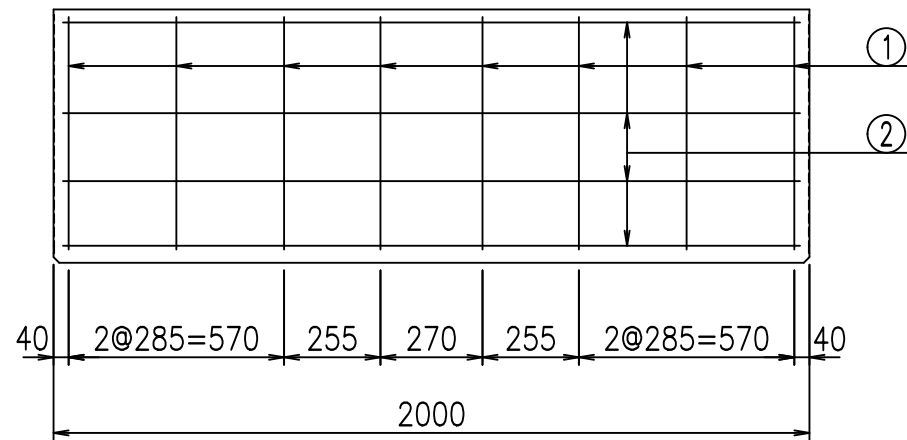
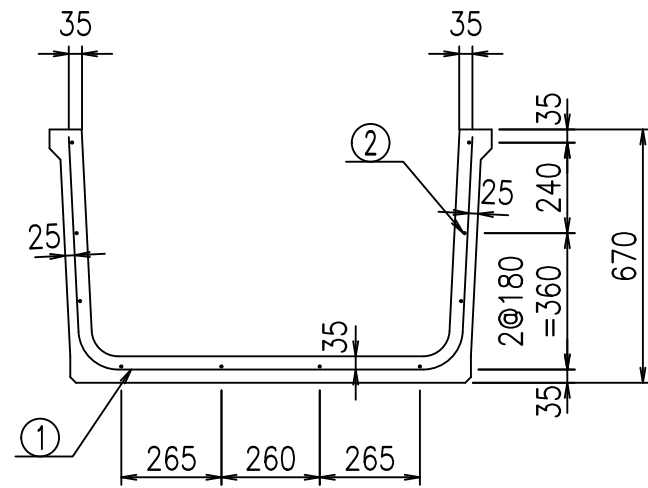


コンクリート設計基準強度 35 N/mm²

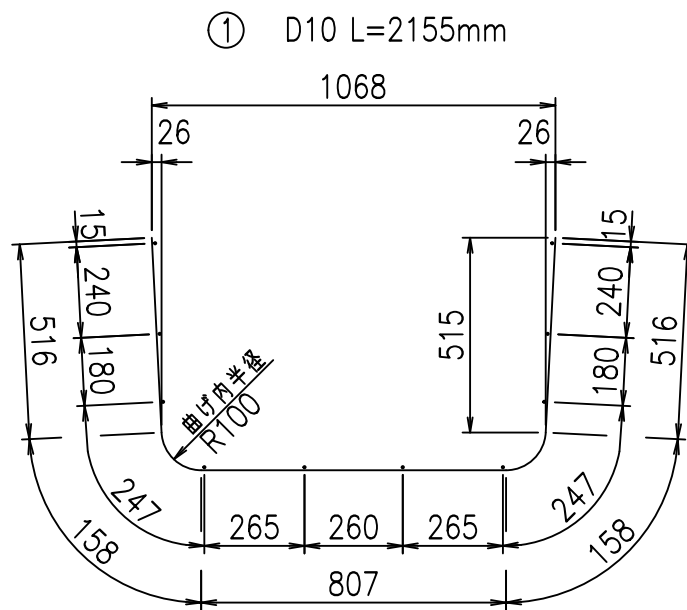
名称	HSフリーフォーム（用水路）			規格	600×1000×2000		
年月日	H19.8.20	縮尺	1:20	区分	製品図	図番	980000030-037-00
部長	田中	課長	芥川	照査	藤田	設計	大和
						製図	正之

2021/9/21：社名表示の変更
2022/7/12：図番の変更(S-07321392)

VERTEX ベルテクス株式会社



鉄筋加工図



材料表

名称	径	本数	長さ m	m当り質量 kg	質量 kg	形状
鉄筋 ①	D10	8	2.155	0.560	9.654	└┘
" ②	D6	10	1.950	0.249	4.856	—
合計					14.510	kg
コンクリート体積			0.3026	m ³		
製品質量			710	kg		

コンクリート設計基準強度 35 N/mm²

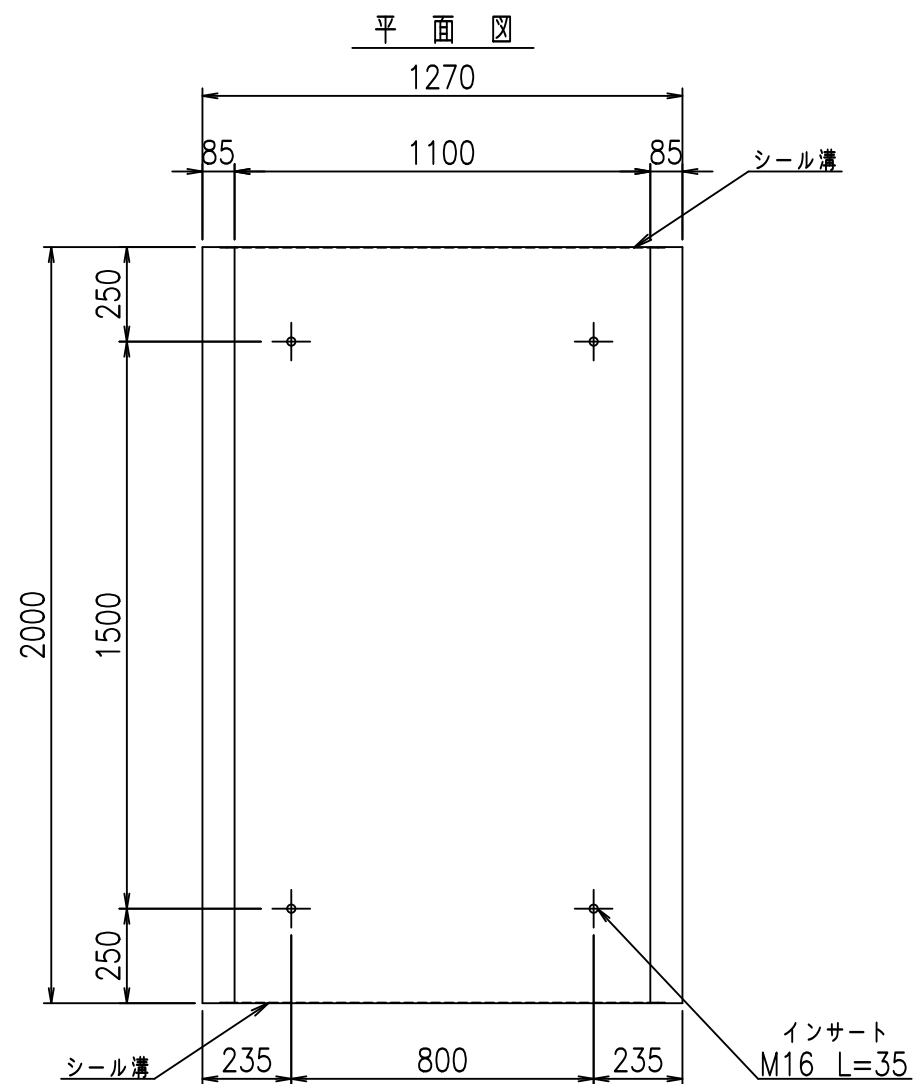
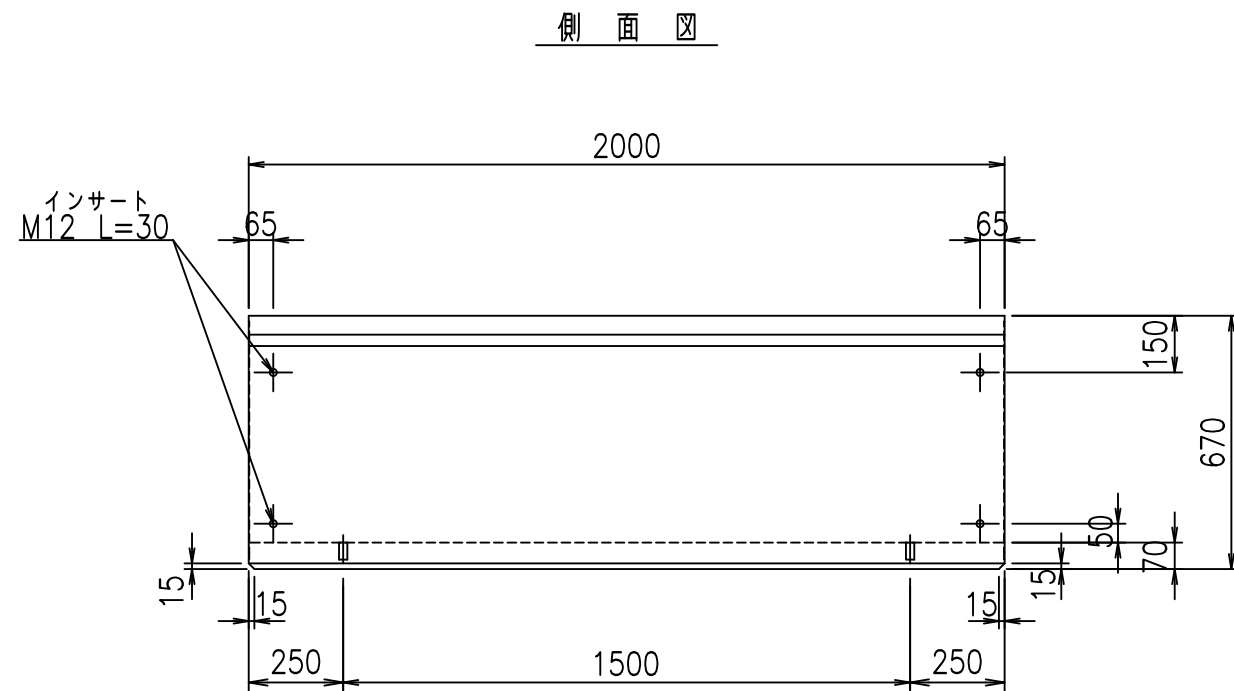
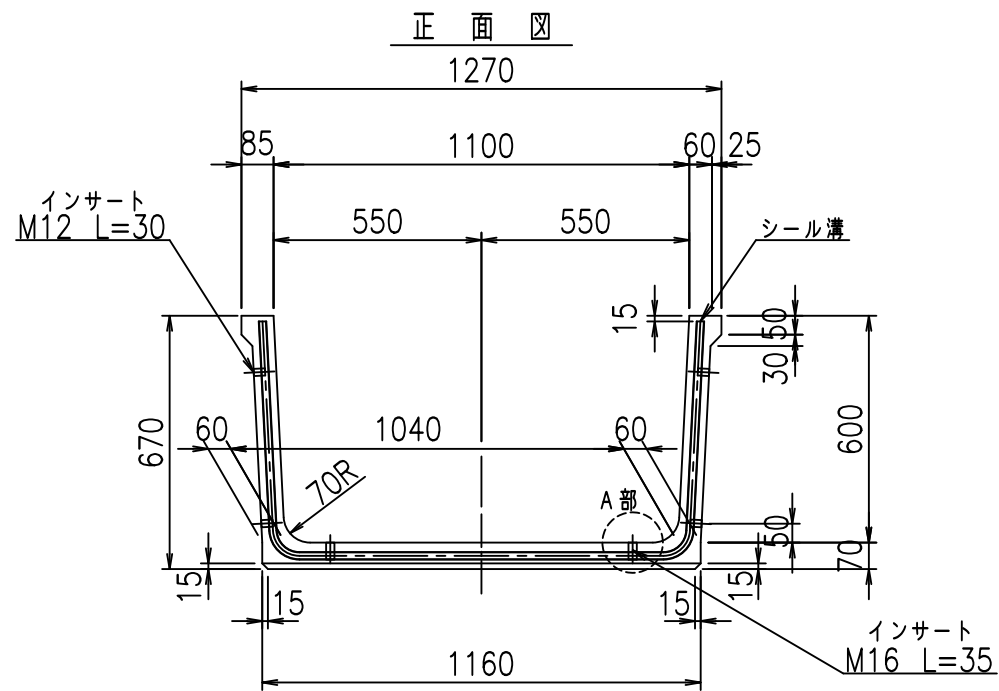
<G		fl		t	
*\$\$\$! %\$\$\$! &\$\$\$					
<&*"%\$"&			% &\$		
-, \$\$\$\$\$' \$					
! '\$, ! \$\$					

VERTEX ベルテクス株式会社

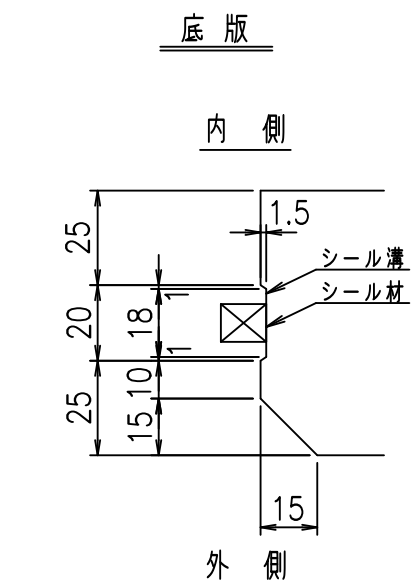
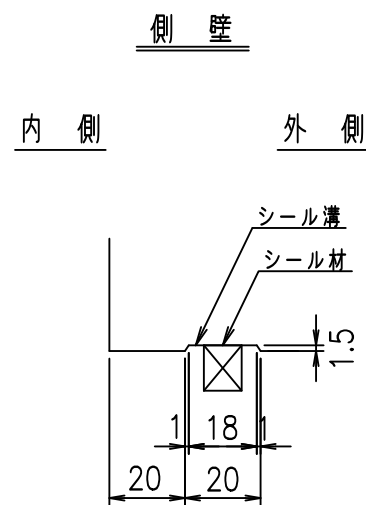
&\$\$/ #- #&%

&\$\$&# + #%&

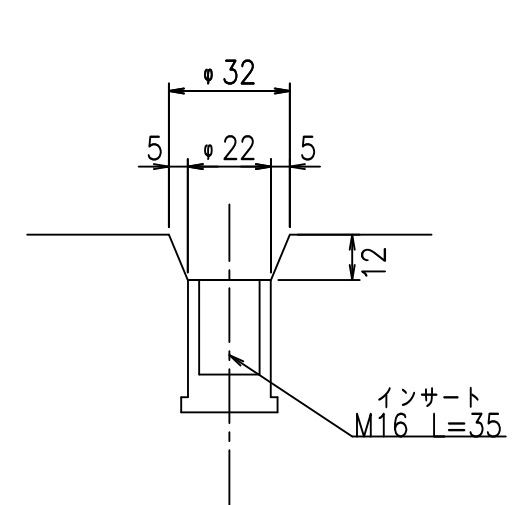
flE! %(\$\$& (- - 七



目地詳細図 S=1:2



A部詳細図 S=1:2

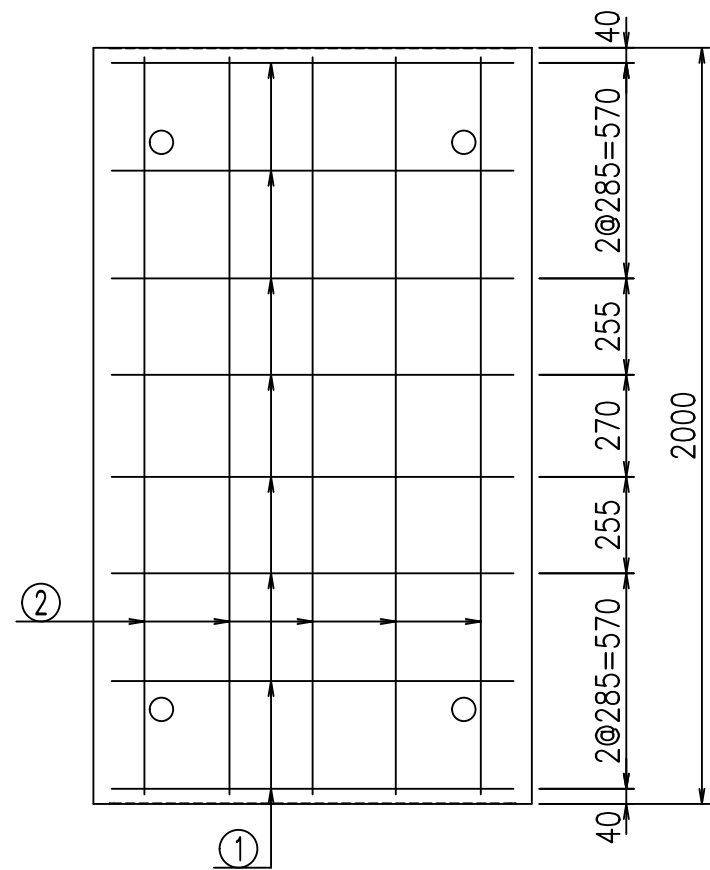
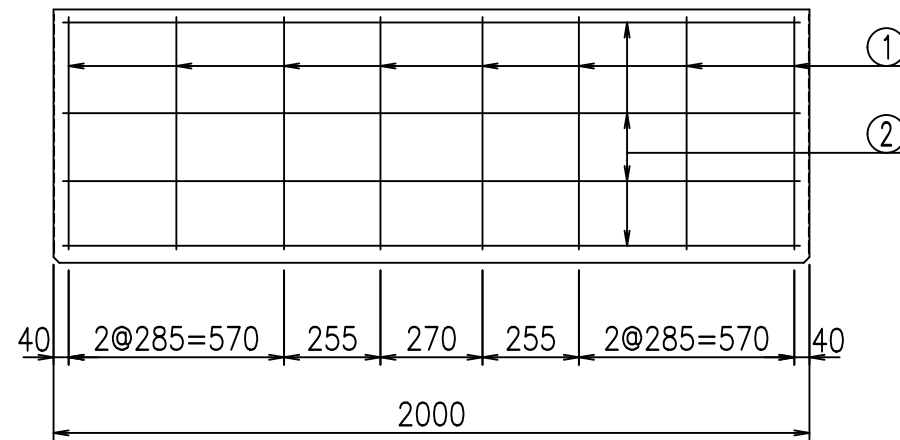
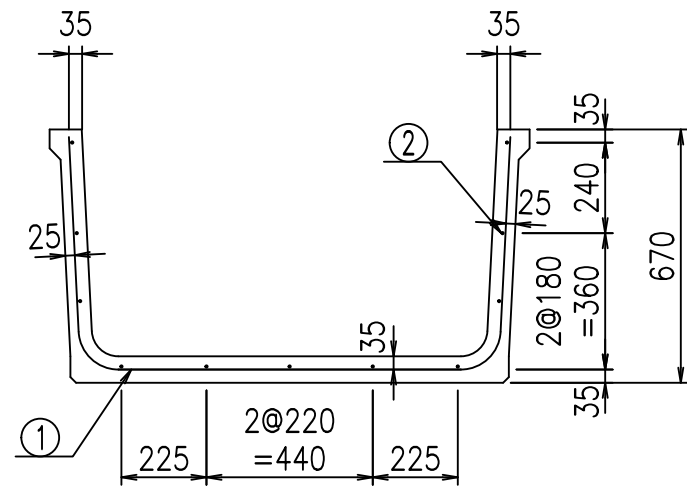


コンクリート設計基準強度 35 N/mm²

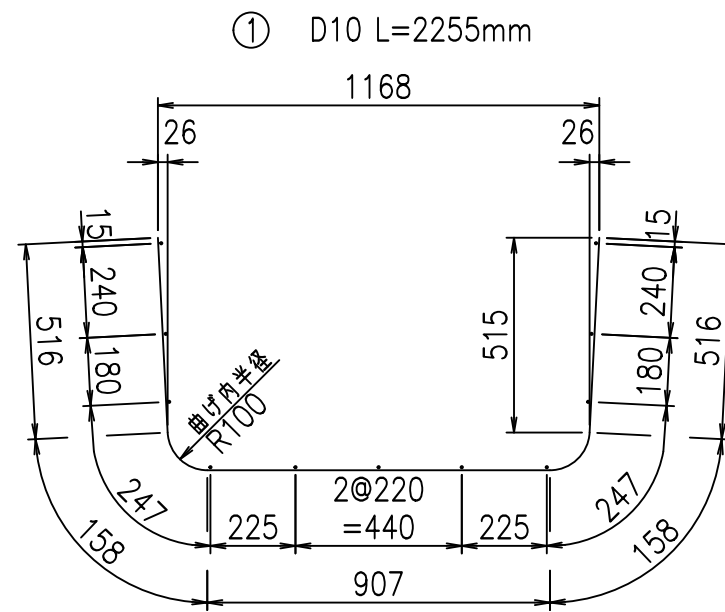
名称	HSフリーフォーム（用水路）			規格	600×1100×2000		
年月日	H19.8.20	縮尺	1:20	区分	製品図	図番	98000030-039-00
部長	田中	課長	芹川	照査	藤田	設計	大和
						製図	正之

2021/9/21：社名表示の変更
2022/7/12：図番の変更(S-07321393)

VERTEX ベルテクス株式会社



鉄筋加工図



材料表

名称	径	本数	長さ m	m当り質量 kg	質量 kg	形状
鉄筋 ①	D10	8	2.255	0.560	10.102	┌
" ②	D6	11	1.950	0.249	5.341	—
合計					15.443	kg
コンクリート体積				0.3166	m ³	
製品質量					745	kg

コンクリート設計基準強度 35 N/mm²

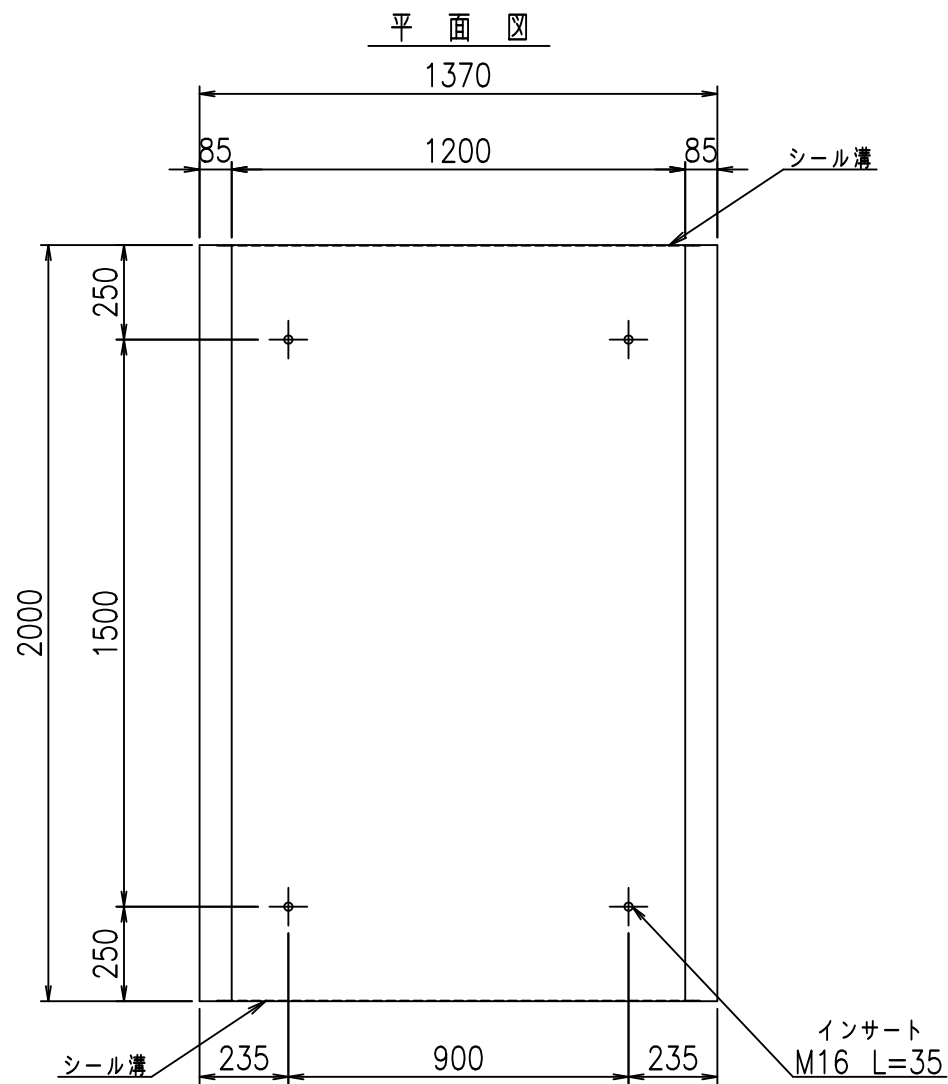
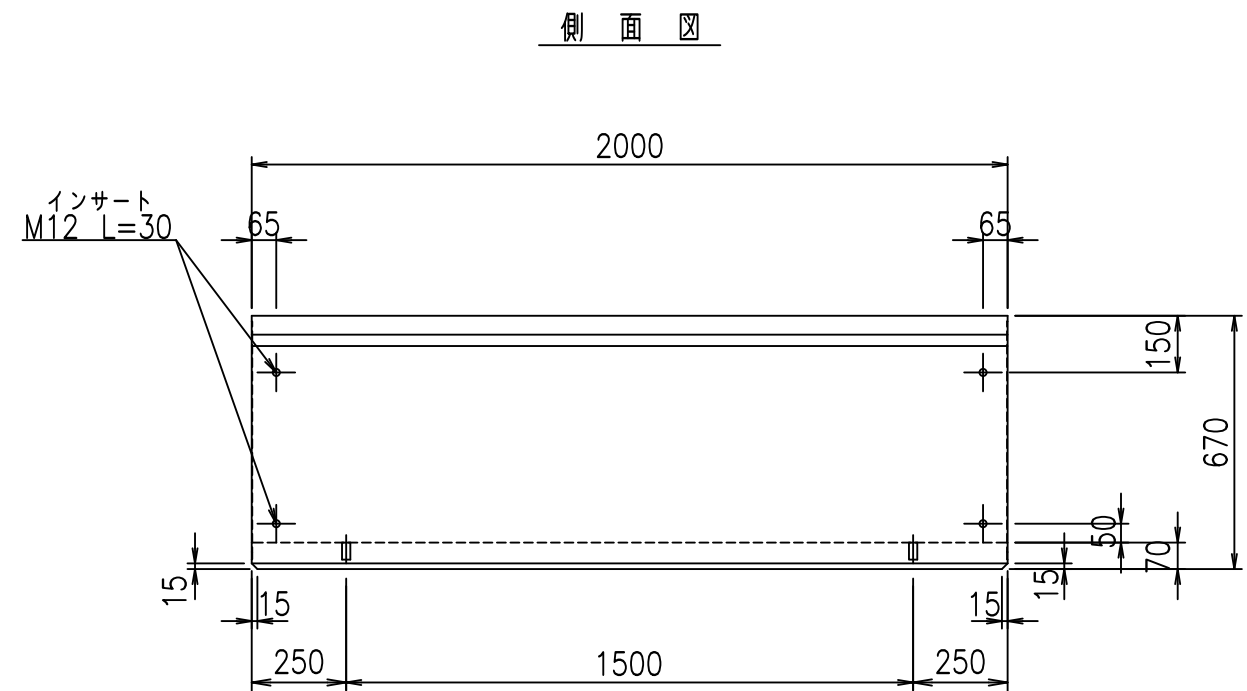
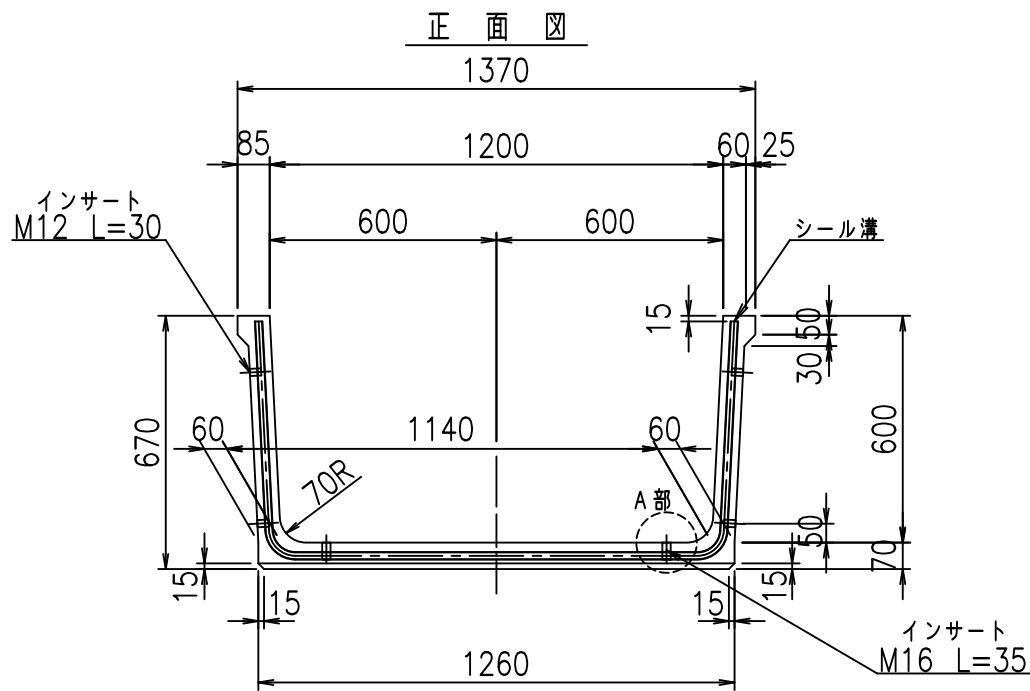
<G		fl	七
*\$\$\$%\$\$\$&\$\$\$			
<&*"%\$"&(%&\$
			-, \$\$\$\$\$' \$
			!\$(!\$\$

VERTEX ベルテクス株式会社

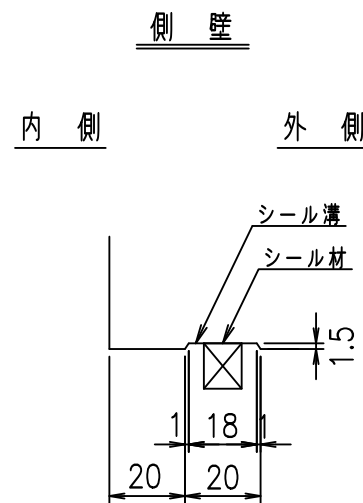
&\$\$/#- #&%

&\$\$&#+#%&

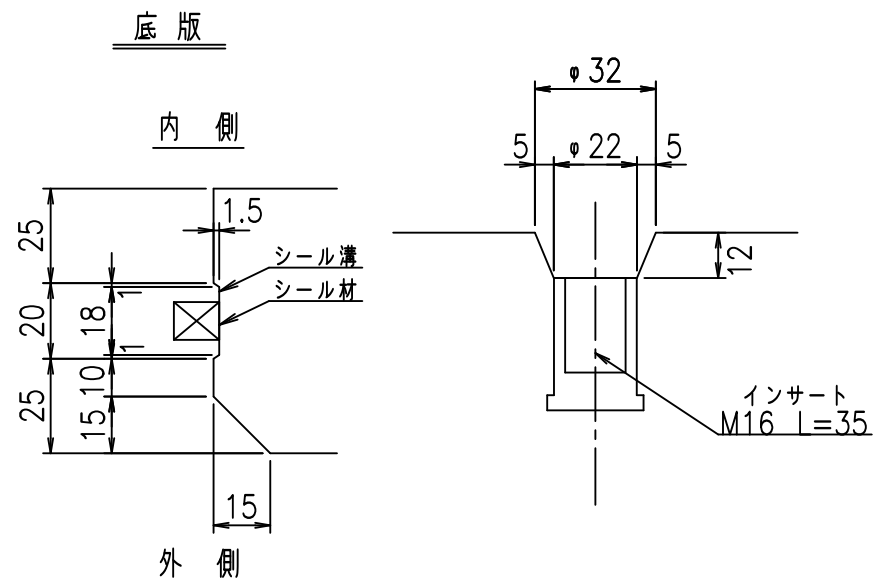
fIE! %(\$\$\$) \$\$L



目地詳細図
S=1:2



A部詳細図
S=1:2

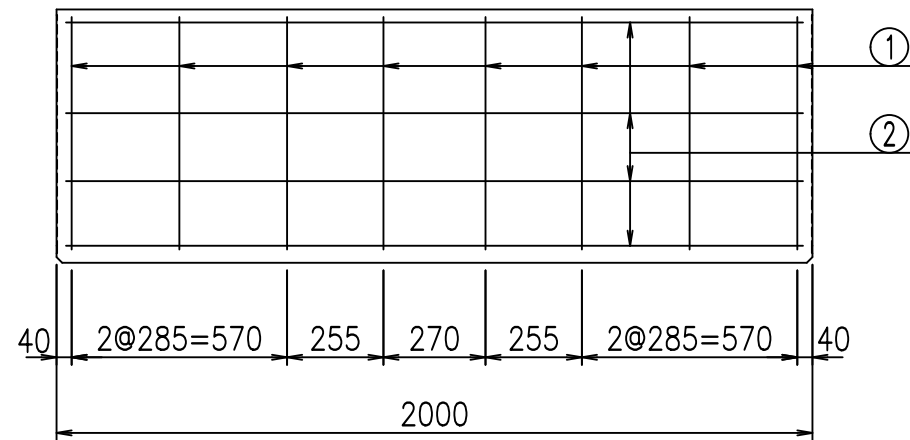
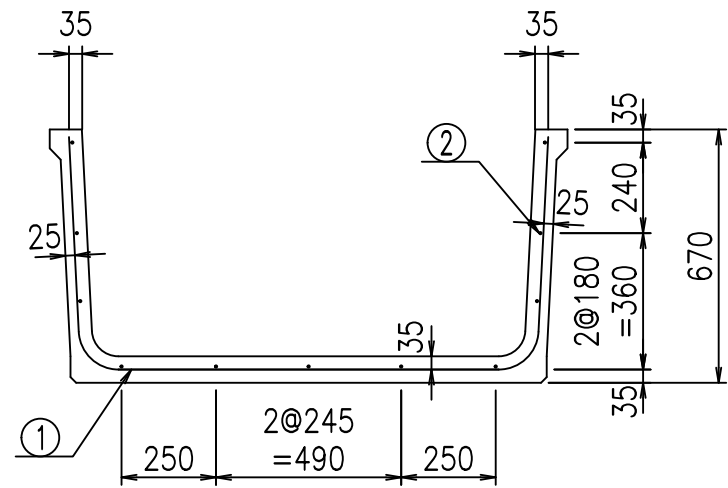


コンクリート設計基準強度 35 N/mm²

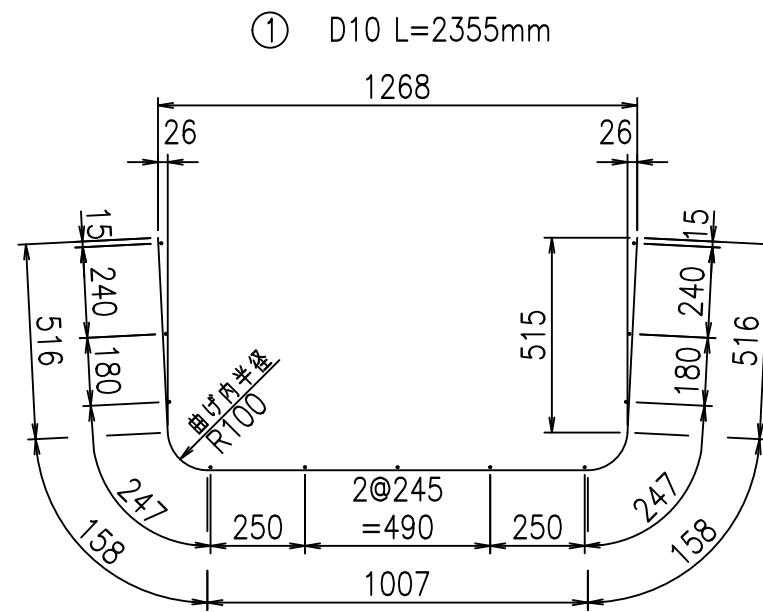
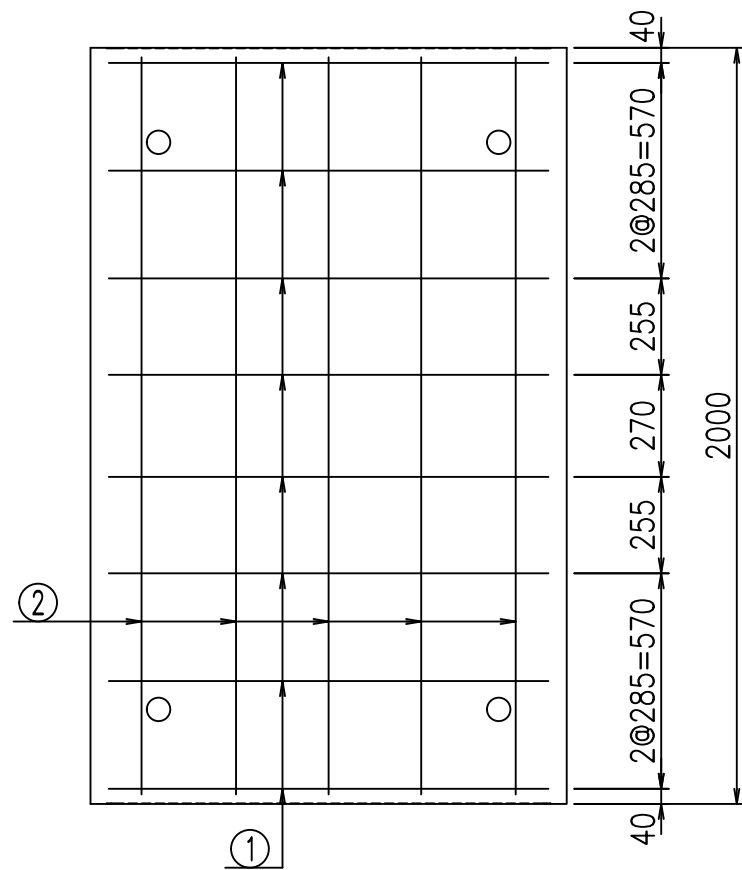
名称	HSフリーム（用水路）			規格	600×1200×2000		
年月日	H19. 8.20	縮尺	1:20	区分	製品図	図番	98000030 -041-00
部長	田中	課長	芥川	照査	藤田	設計	大和
						製図	正之

2021/9/21: 社名表示の変更
2022/7/12: 図番の変更 (S-07321394)

VERTEX ベルテクス株式会社



鉄筋加工図



材料表

名称	径	本数	長さ m	m当り 質量 kg	質量 kg	形状
鉄筋 ①	D10	8	2.355	0.560	10.550	U
" ②	D6	11	1.950	0.249	5.341	—
合計					15.891	kg
コンクリート体積				0.3306	m ³	
製品質量					775	kg

コンクリート設計基準強度 35 N/mm²

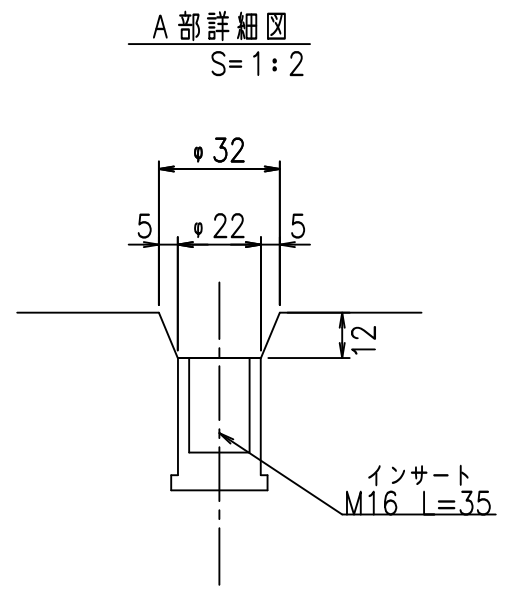
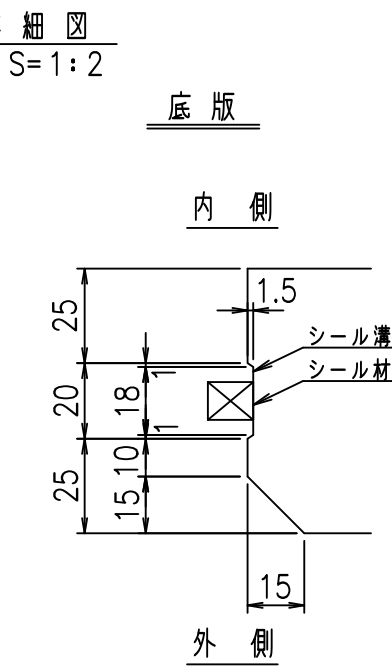
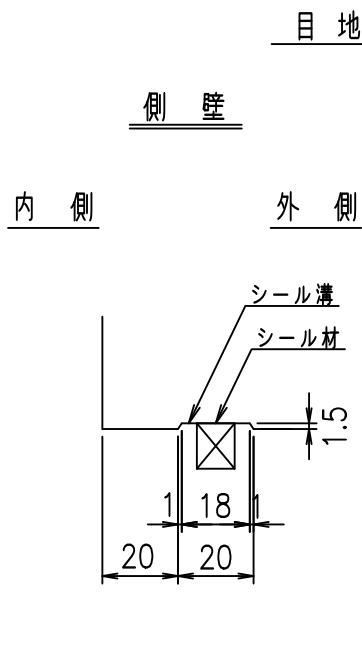
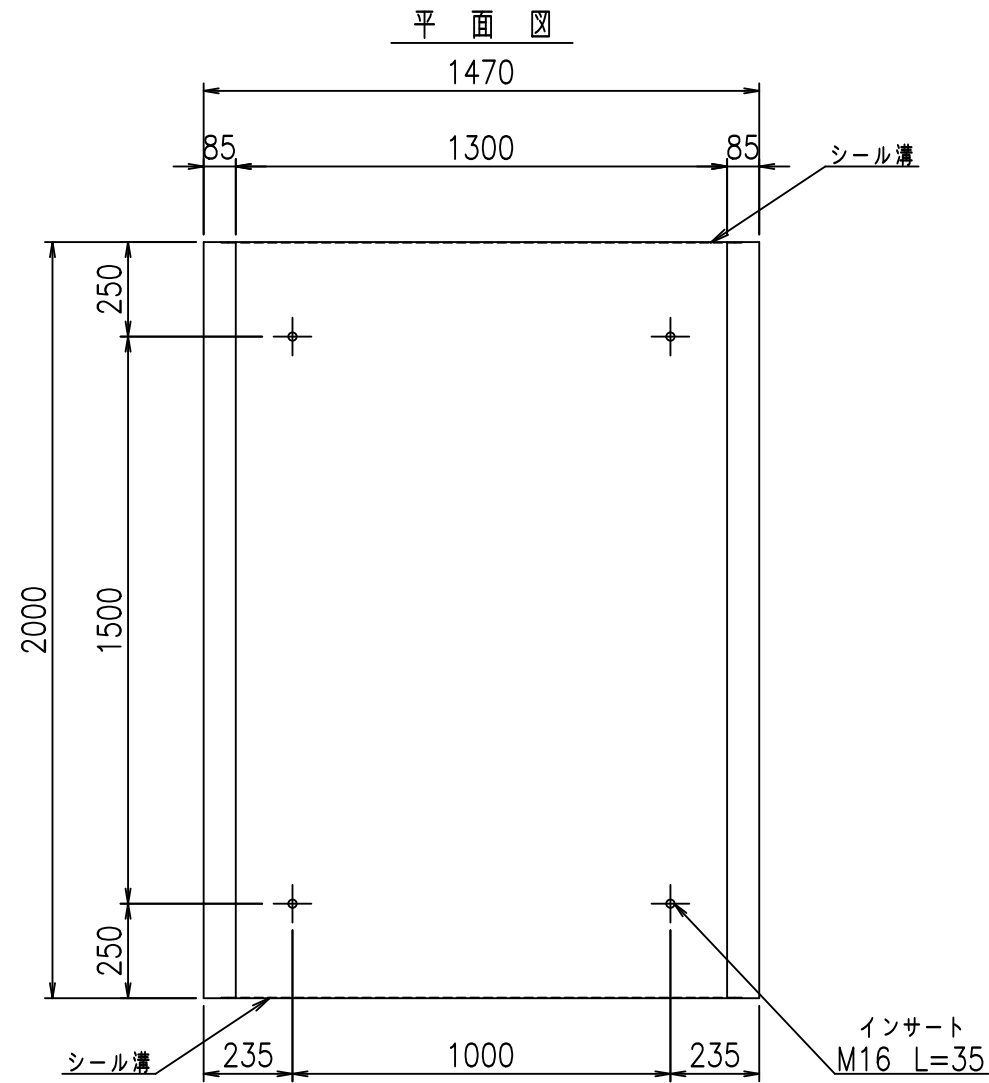
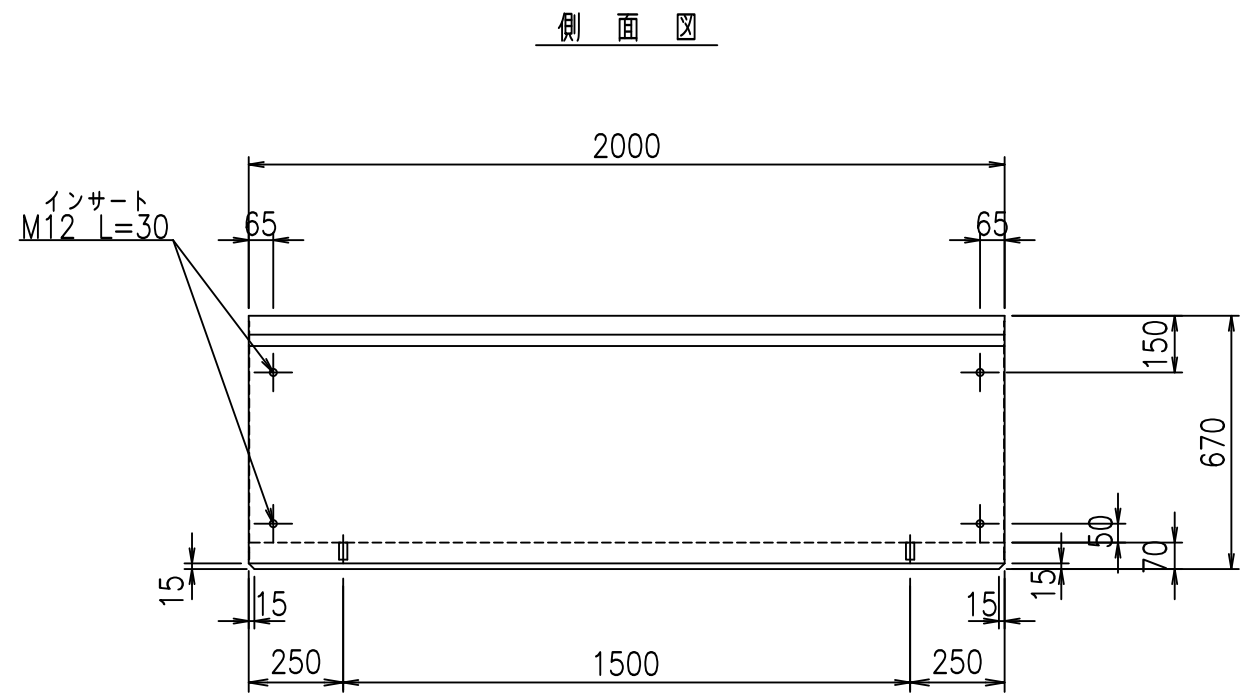
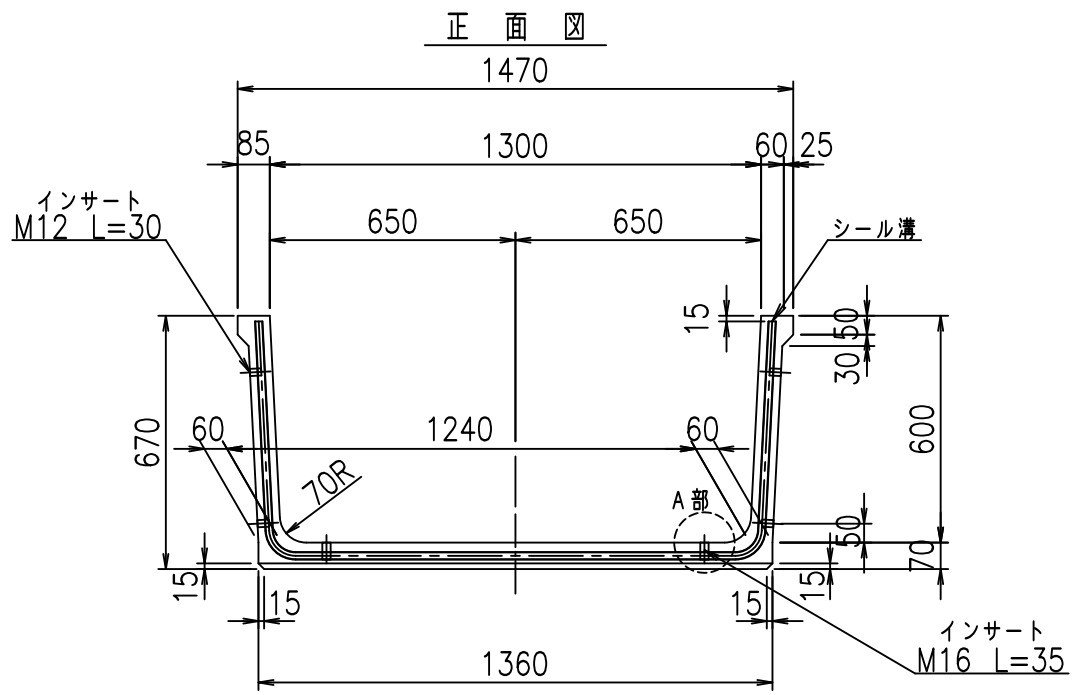
<G		fl		t	
*\$\$\$! %&\$\$! &\$\$\$\$					
<&*"%\$"&(% &\$		
-, \$\$\$\$\$' \$					
! \$(& \$\$					

VERTEX ベルテクス株式会社

&\$\$&/#- #&%

&\$\$&#/#%&

fIE! %(\$\$\$) \$%&



コンクリート設計基準強度 35 N/mm²

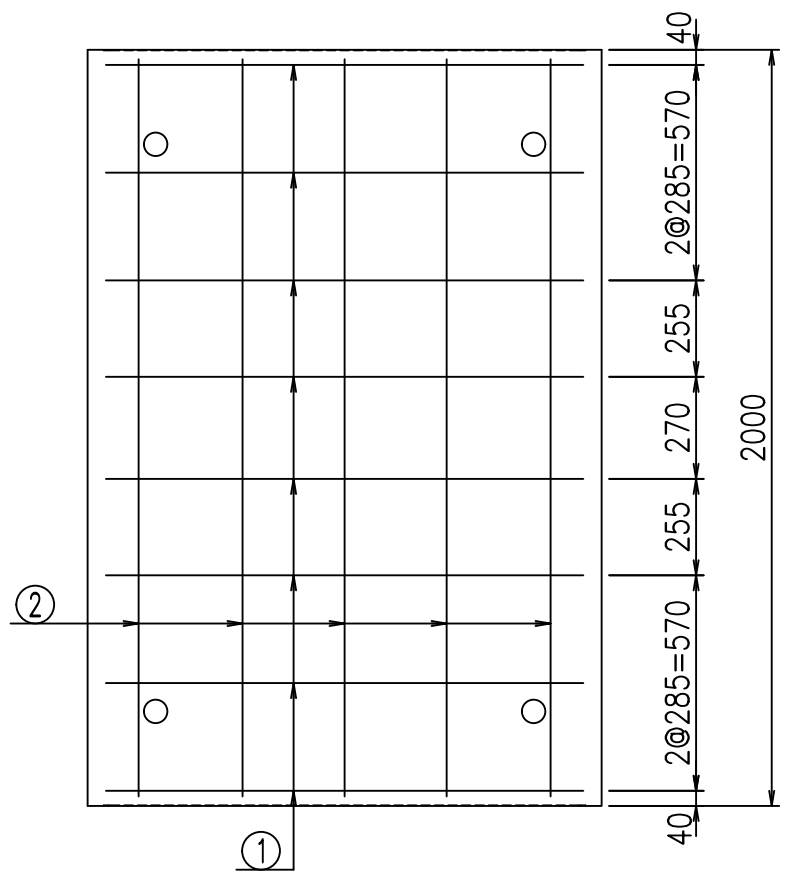
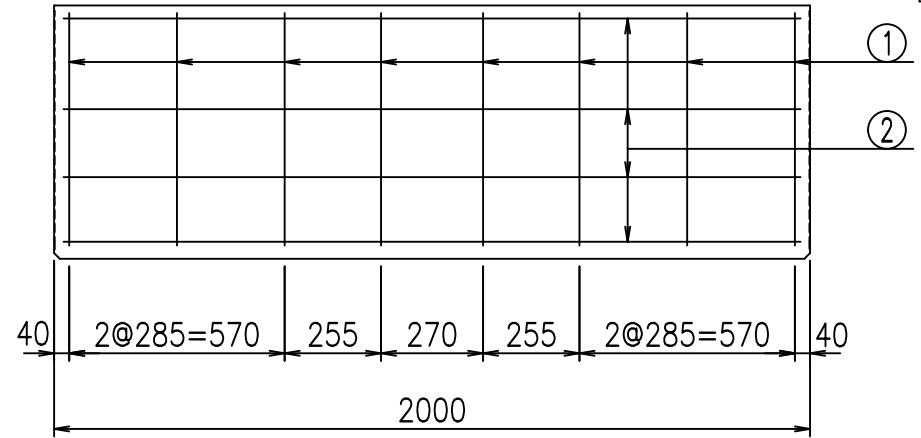
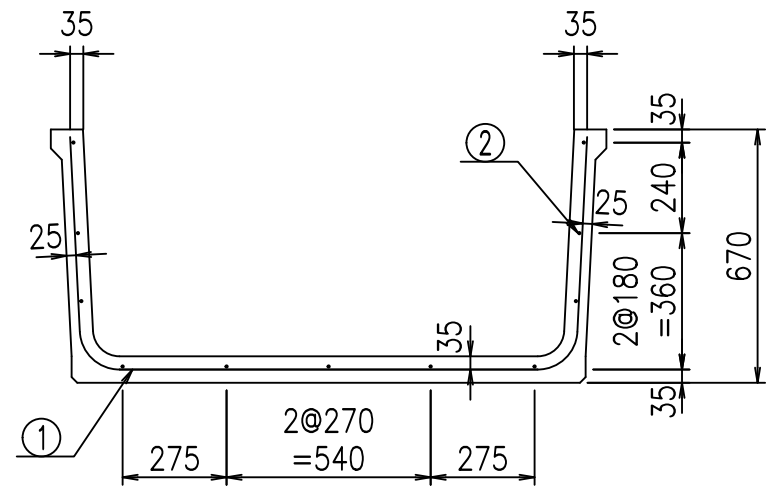
名称	HSフリーフォーム（用水路）			規格	600×1300×2000		
	年月日	H19. 8.20	縮尺		1:20	区分	製品図
部長	田中	課長	芹川	照査	藤田	設計	大和
製図	原之		98000030-043-00				

VERTEX ベルテクス株式会社

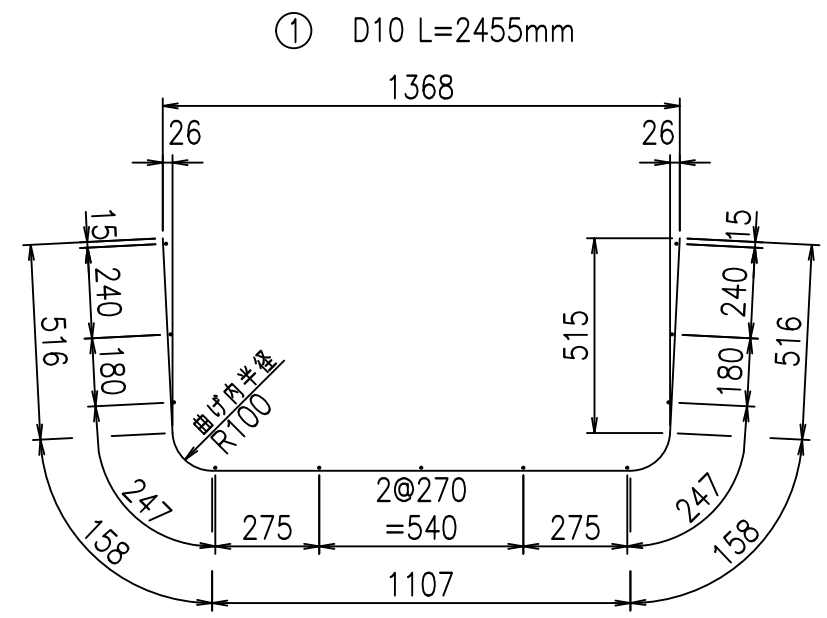
2021/9/21：社名表示の変更
2022/7/12：図番の変更 (S-07321395)

材料表

名称	径	本数	長さ m	m ³ 当り質量 kg	質量 kg	形状
鉄筋 ①	D10	8	2.455	0.560	10.998	└
" ②	D6	11	1.950	0.249	5.341	—
合計					16.339	kg
コンクリート体積				0.3446	m ³	
製品質量				810	kg	



鉄筋加工図



コンクリート設計基準強度 35 N/mm²

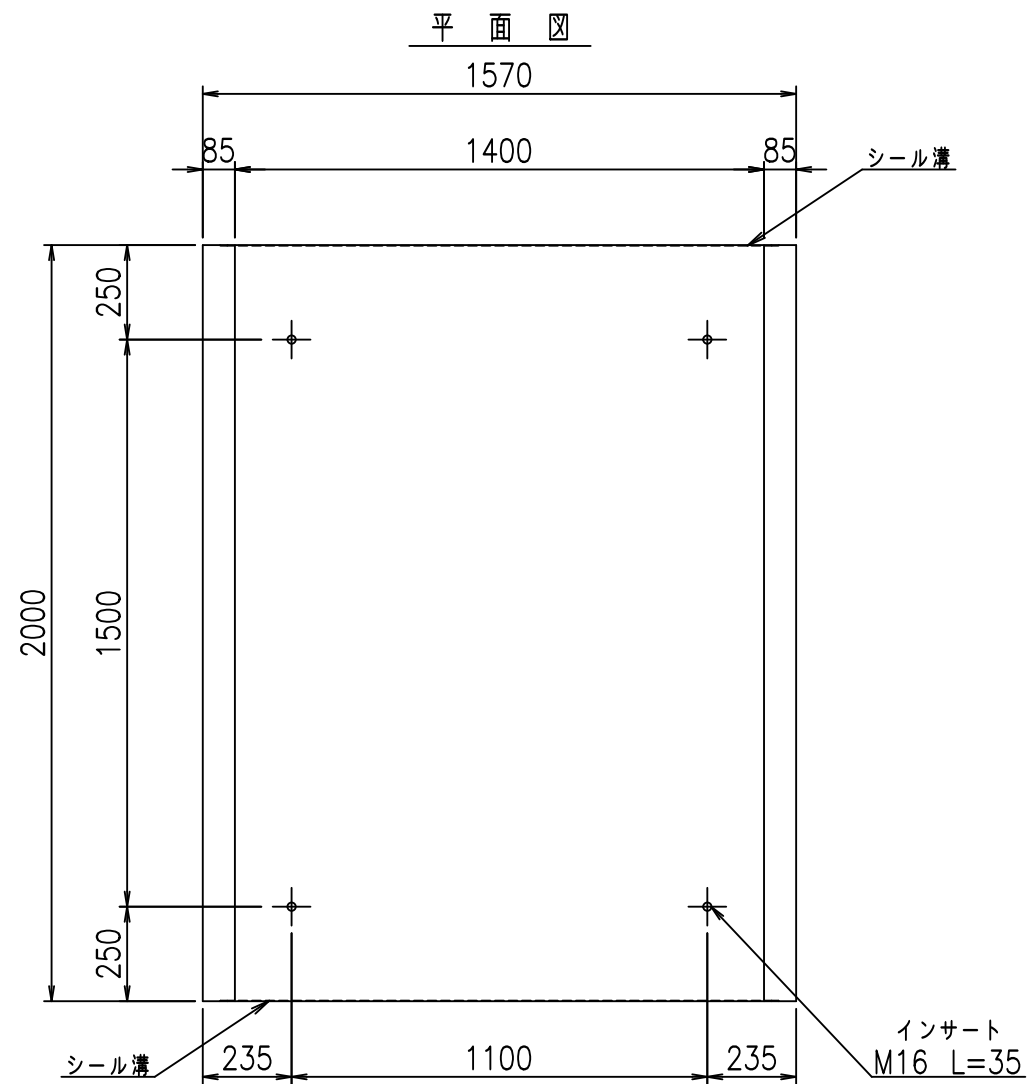
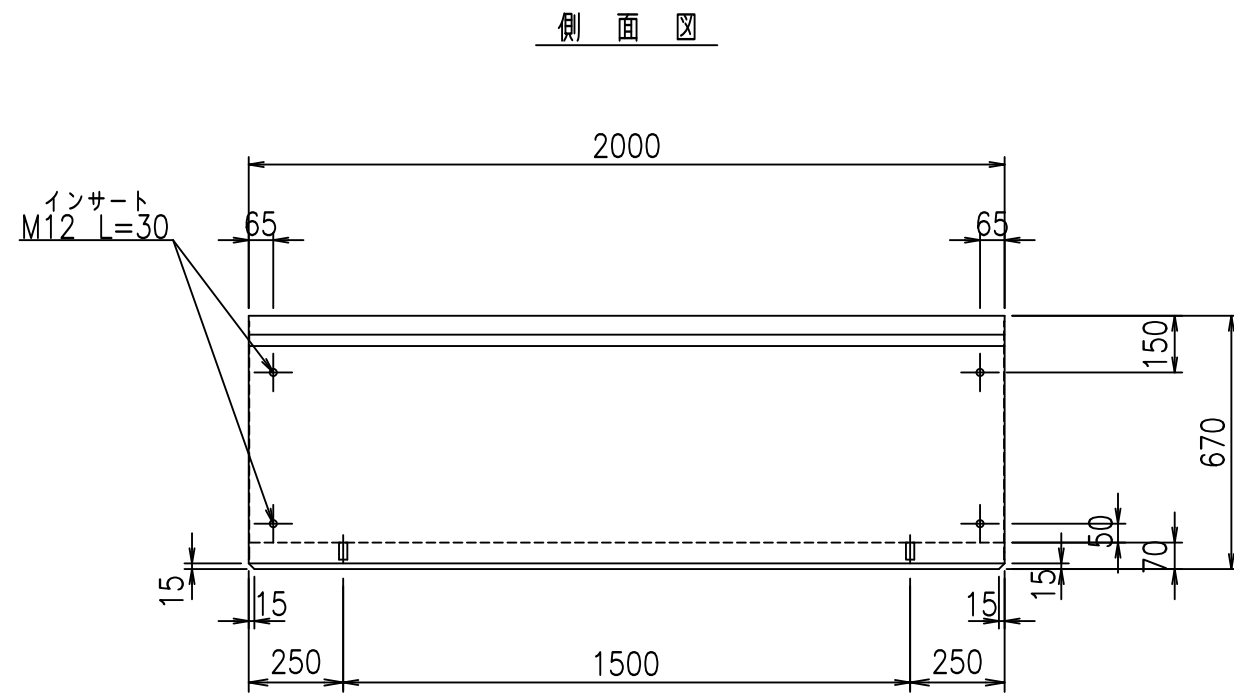
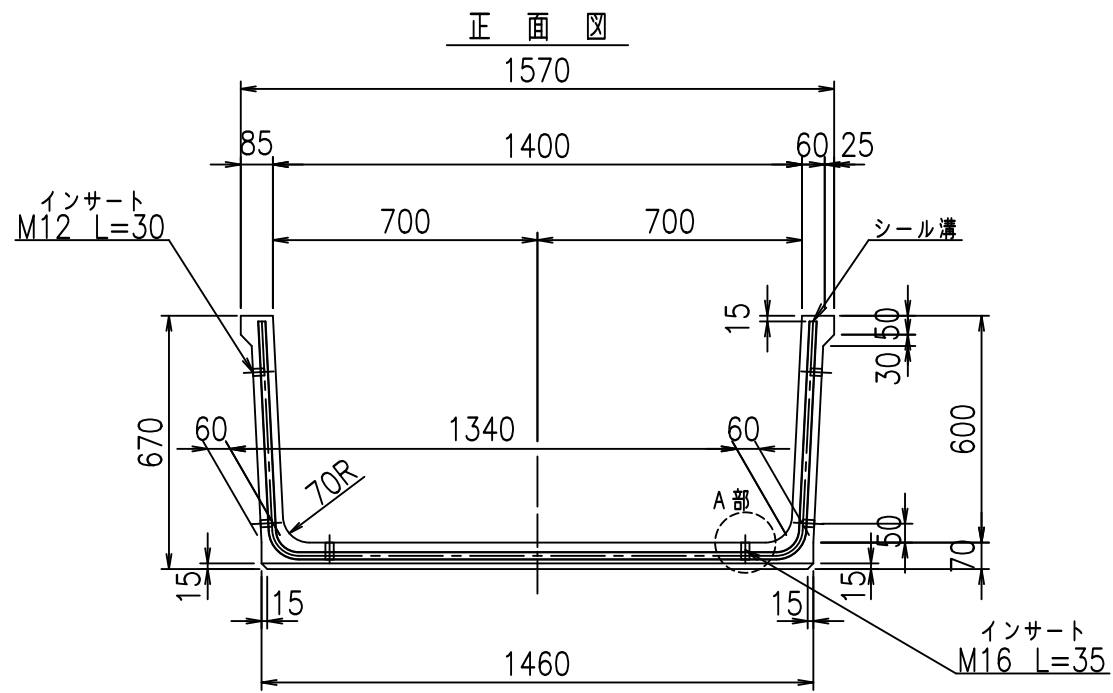
<G		f _l	τ
*\$! % \$! &\$\$\$			
<&*"%\$"&(% &\$
			-, \$\$\$\$\$' \$
			!\$((! \$

VERTEX ベルテクス株式会社

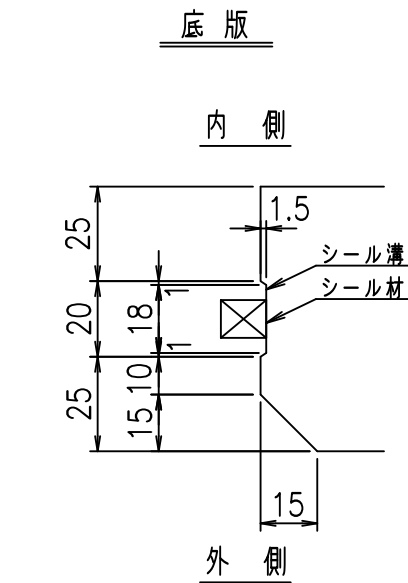
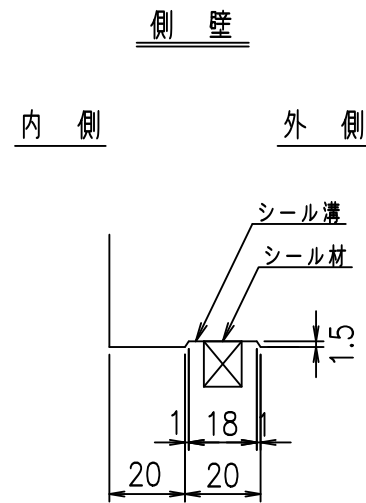
&\$&/#- #&%

&\$&# + # % &

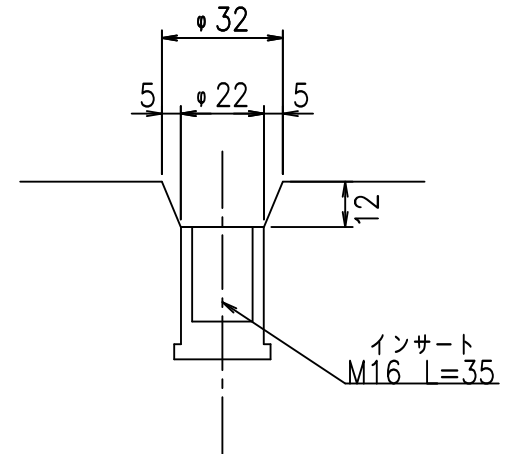
f!E! %(\$&) \$&t



目地詳細図
S=1:2



A部詳細図
S=1:2



コンクリート設計基準強度 35 N/mm²

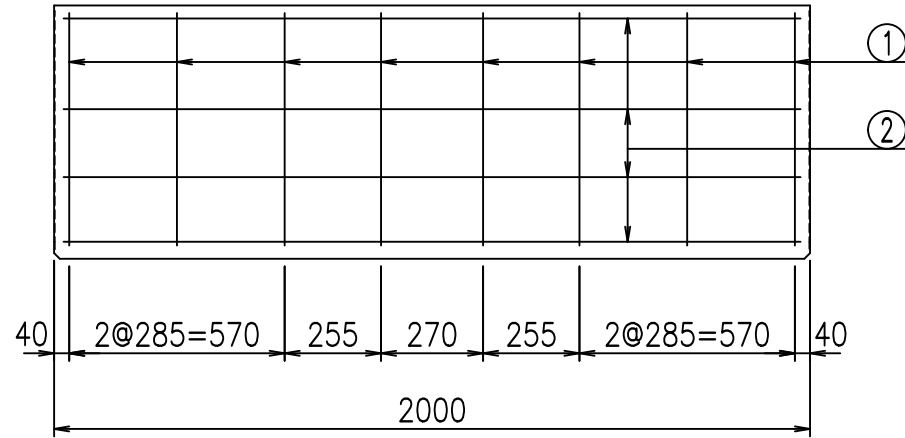
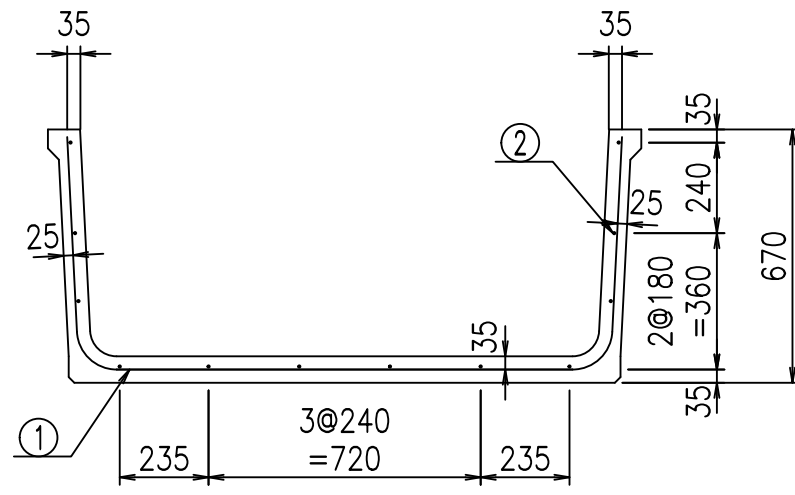
名称	HSフリーム（用水路）			規格	600×1400×2000		
年月日	H19.8.20	縮尺	1:20	区分	製品図	図番	98000030-045-00
部長	田中	課長	芹川	照査	藤田	設計	大和
						製図	正之

2021/9/21：社名表示の変更
2022/7/12：図番の変更(S-07321396)

VERTEX ベルテクス株式会社

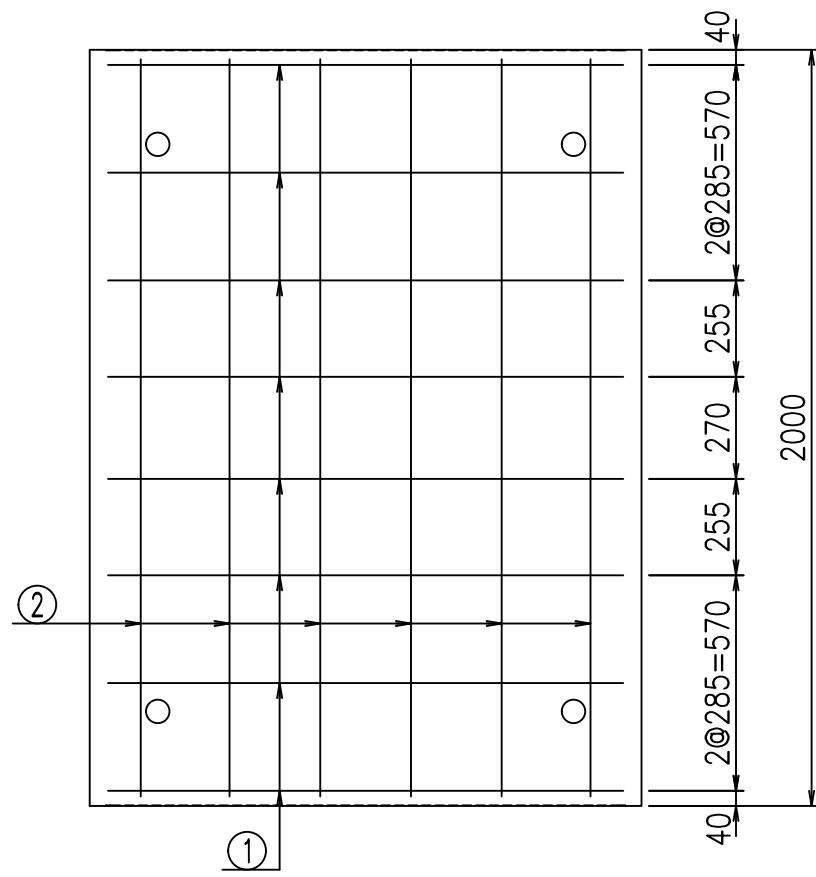
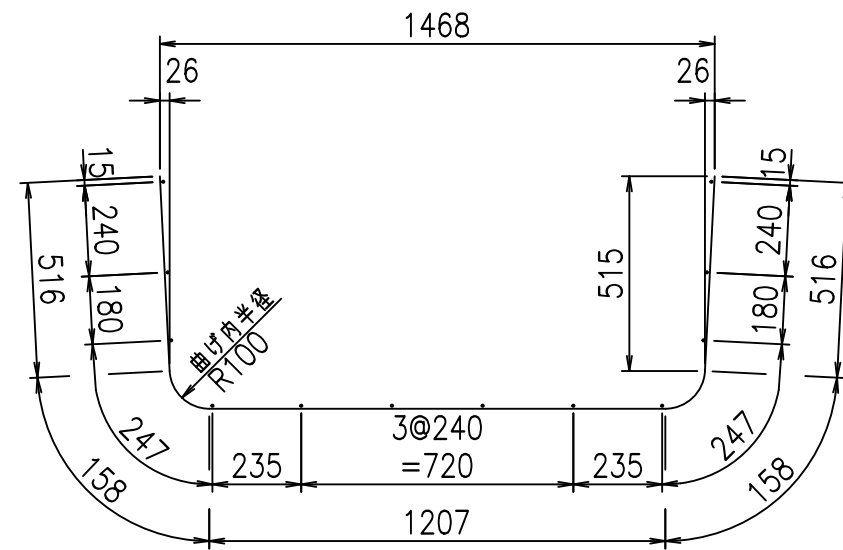
材料表

名称	径	本数	長さ m	m ³ 当り質量 kg	質量 kg	形状
鉄筋 ①	D10	8	2.555	0.560	11.446	└┘
" ②	D6	12	1.950	0.249	5.827	—
合計					17.273	kg
コンクリート体積				0.3586	m ³	
製品質量				840	kg	



鉄筋加工図

① D10 L=2555mm



コンクリート設計基準強度 35 N/mm²

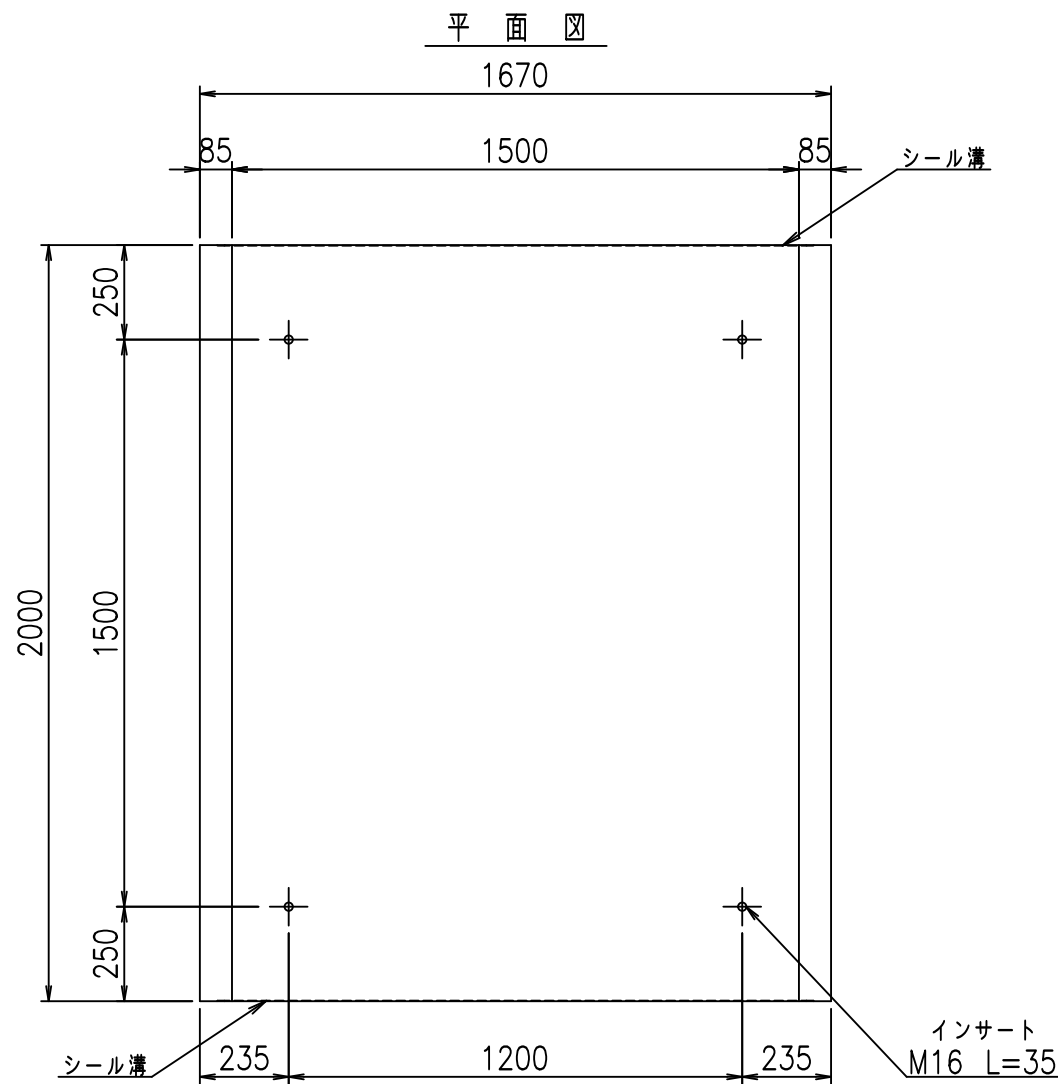
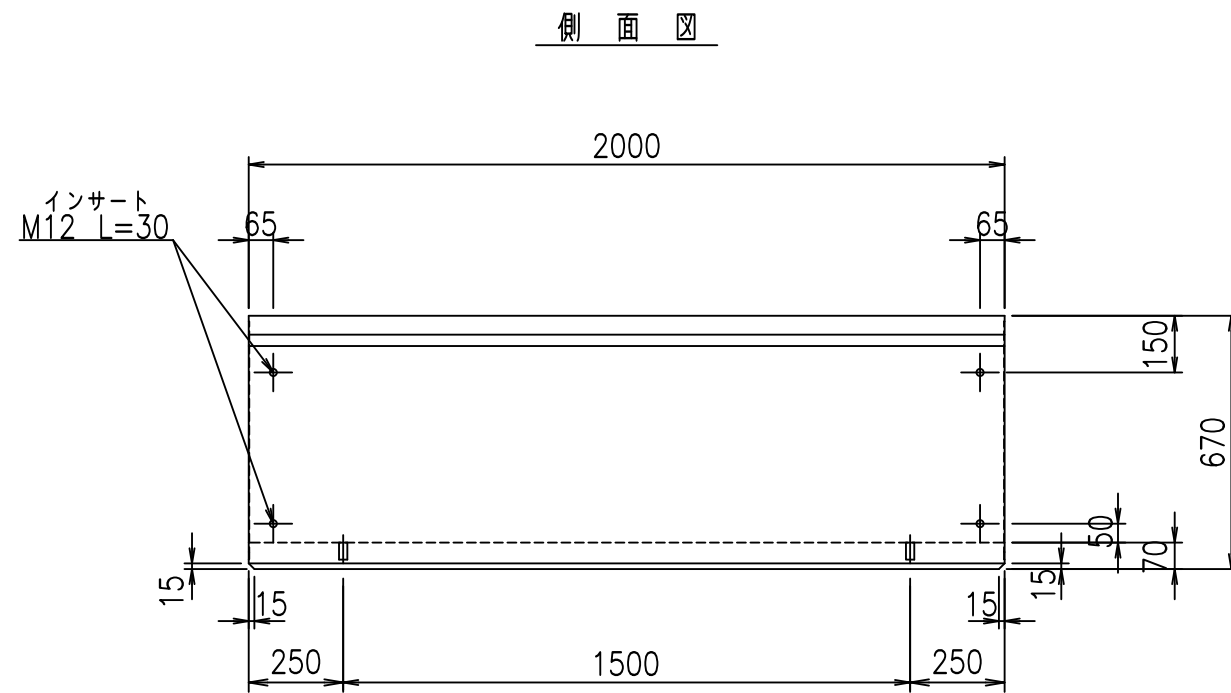
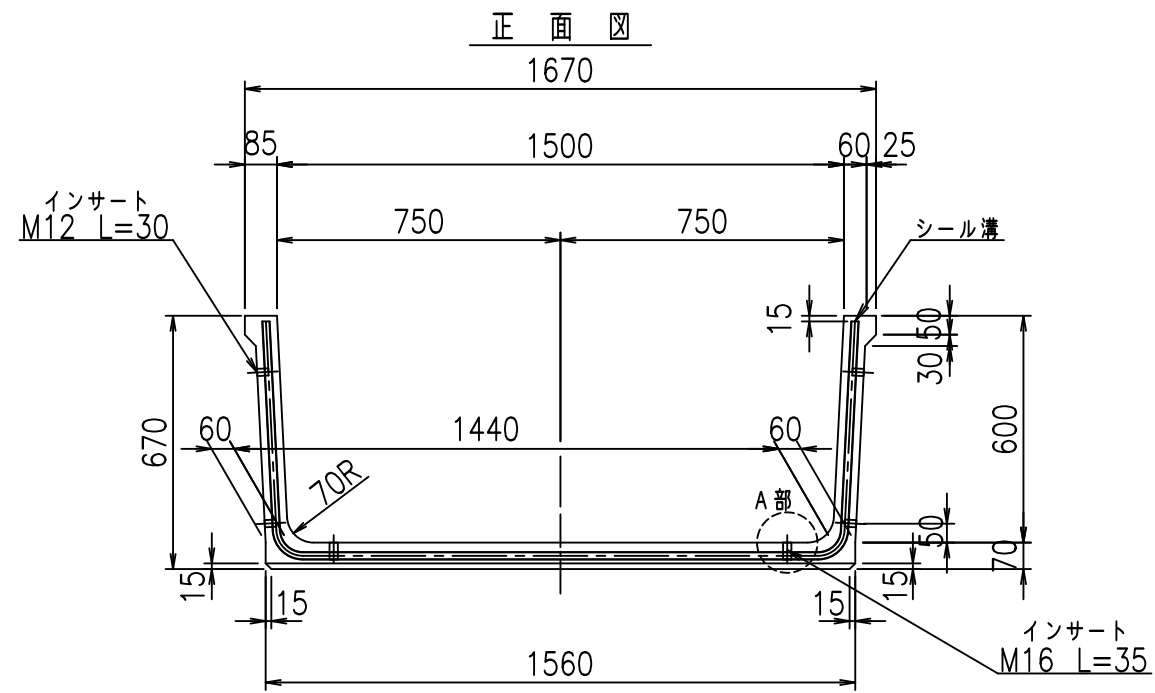
<G		fl	七
*\$! % \$! &\$\$\$			
<&*"%\$"&(% &\$
			-, \$\$\$\$\$' \$
			!\$(*! \$\$

VERTEX ベルテクス株式会社

&\$&/#- #&%

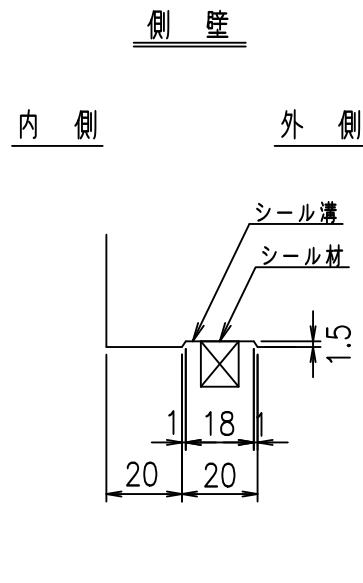
&\$&#/#%&

fIE! %(\$\$&) \$ 七

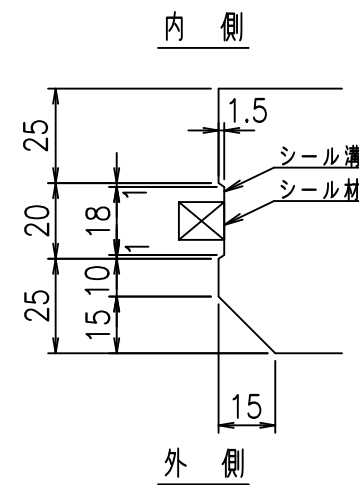


目地詳細図

S=1:2

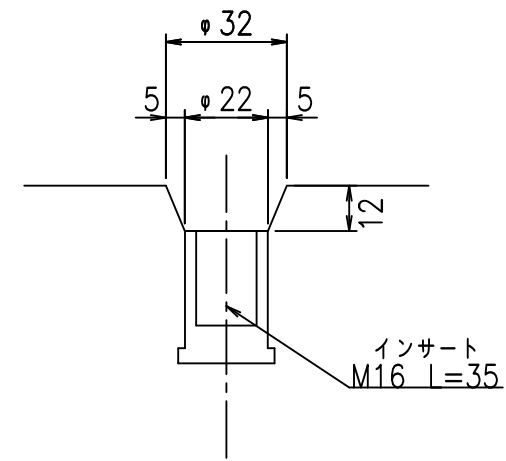


底版



A部詳細図

S=1:2



コンクリート設計基準強度 35 N/mm²

名称	HSフリーム（用水路）			規格	600×1500×2000		
年月日	H19.8.20	縮尺	1:20	区分	製品図	図番	98000030-047-00
部長	田中	課長	芥川	照査	藤田	設計	大和
						製図	正之

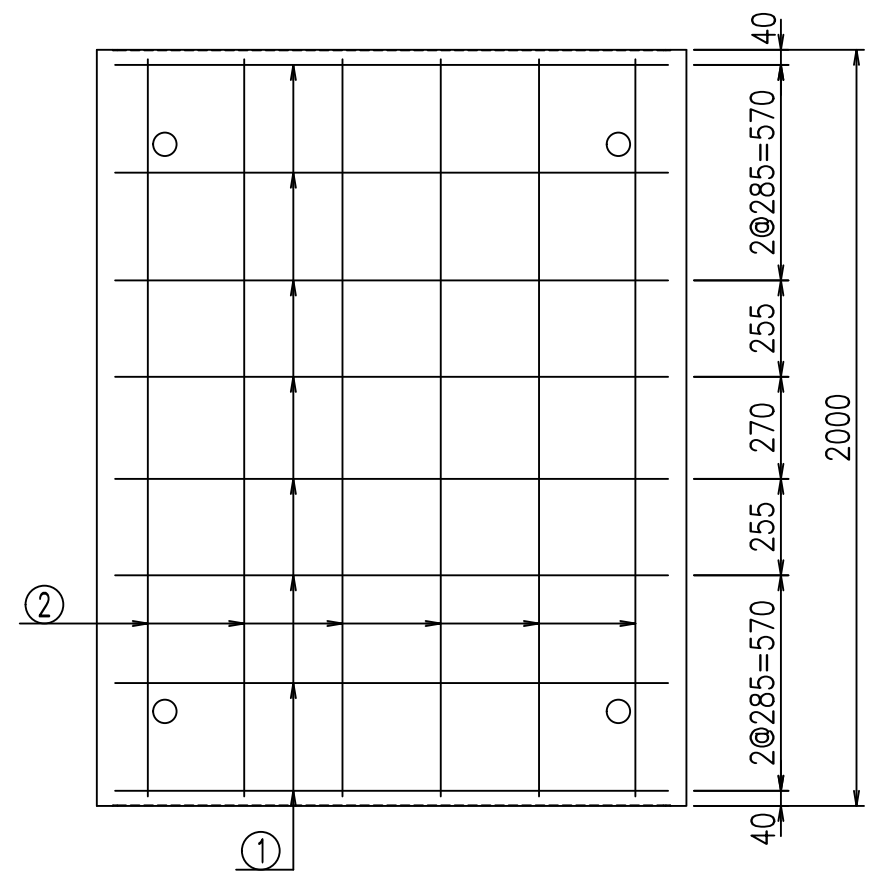
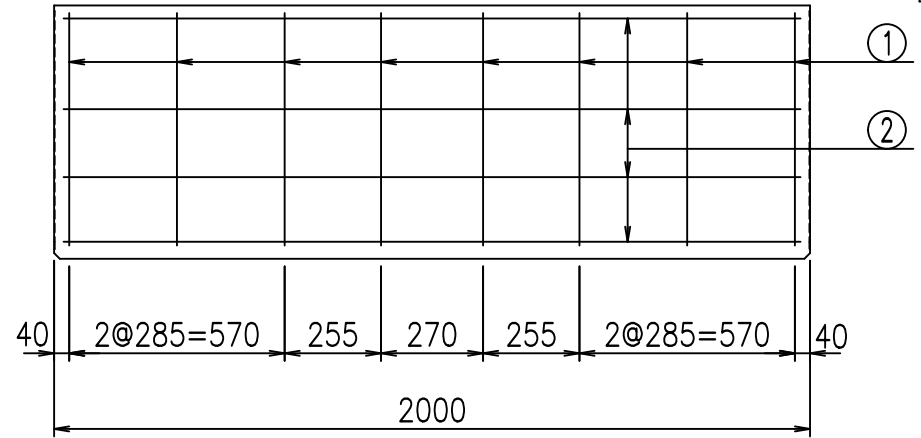
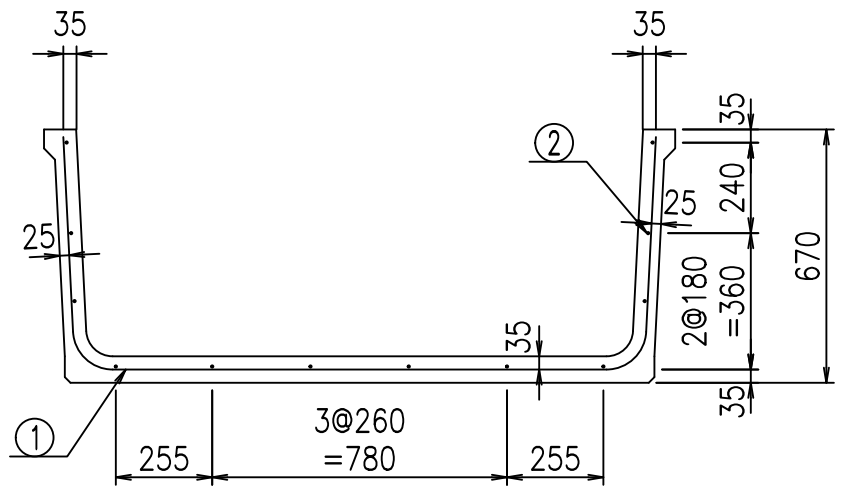
2021/9/21：社名表示の変更

2022/7/12：図番の変更(S-07321397)

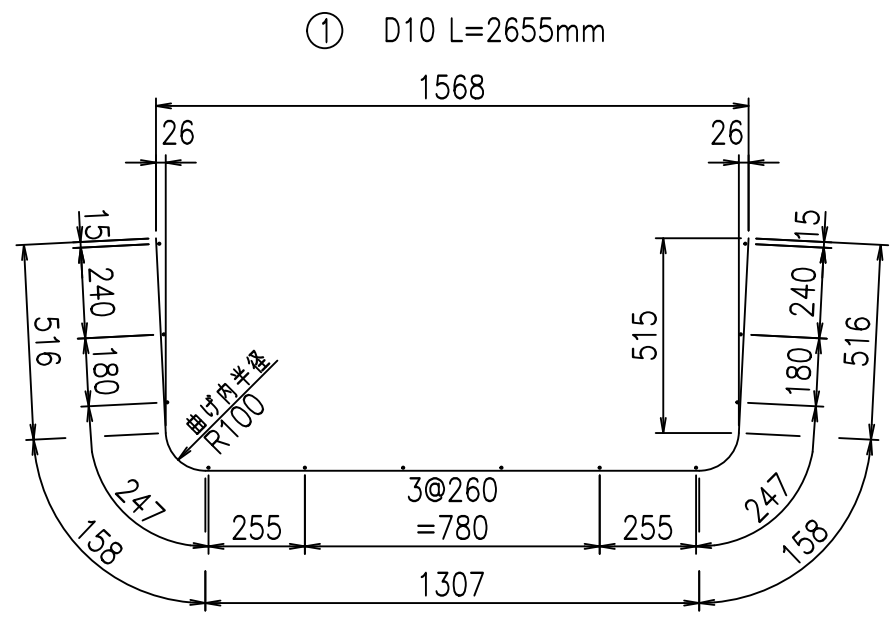
VERTEX ベルテクス株式会社

材料表

名称	径	本数	長さ m	m ³ 当り質量 kg	質量 kg	形状
鉄筋 ①	D10	8	2.655	0.560	11.894	└┘
" ②	D6	12	1.950	0.249	5.827	—
合計					17.721	kg
コンクリート体積				0.3726	m ³	
製品質量				875	kg	



鉄筋加工図



コンクリート設計基準強度 35 N/mm²

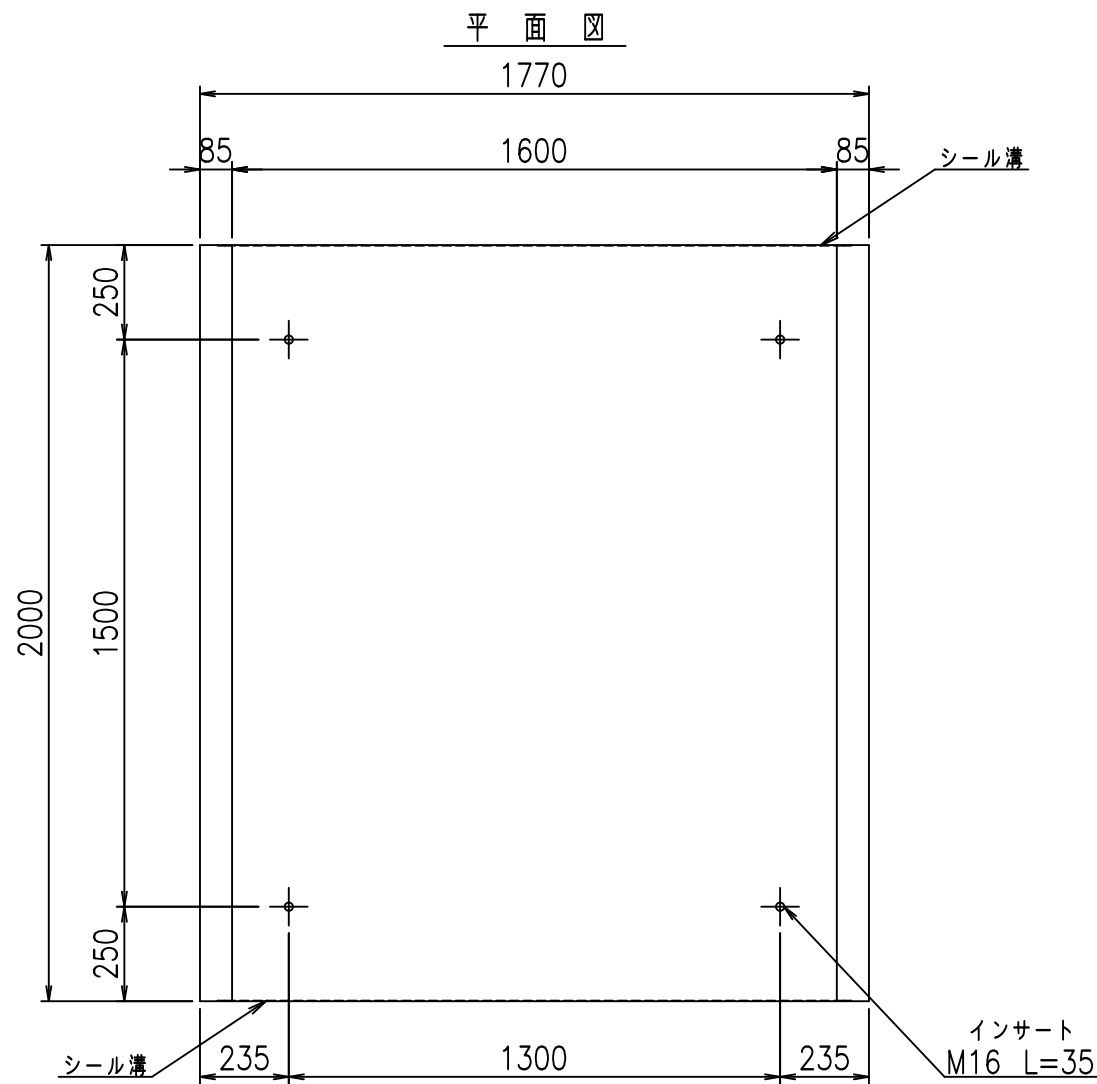
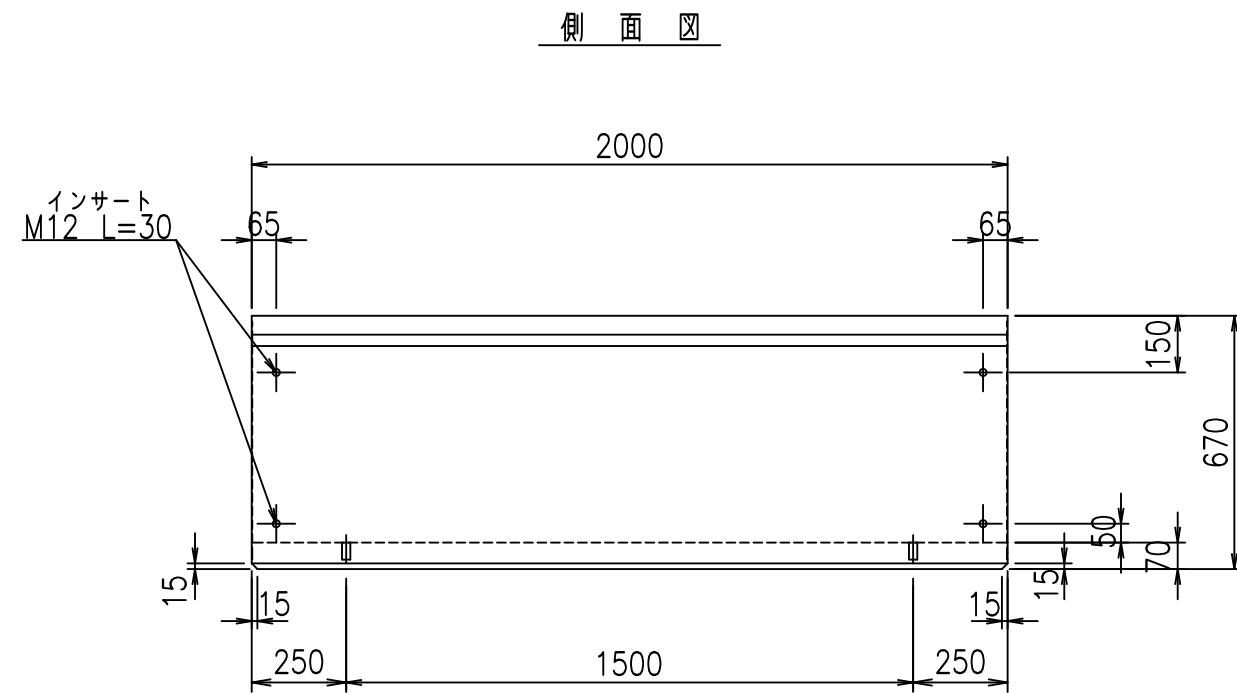
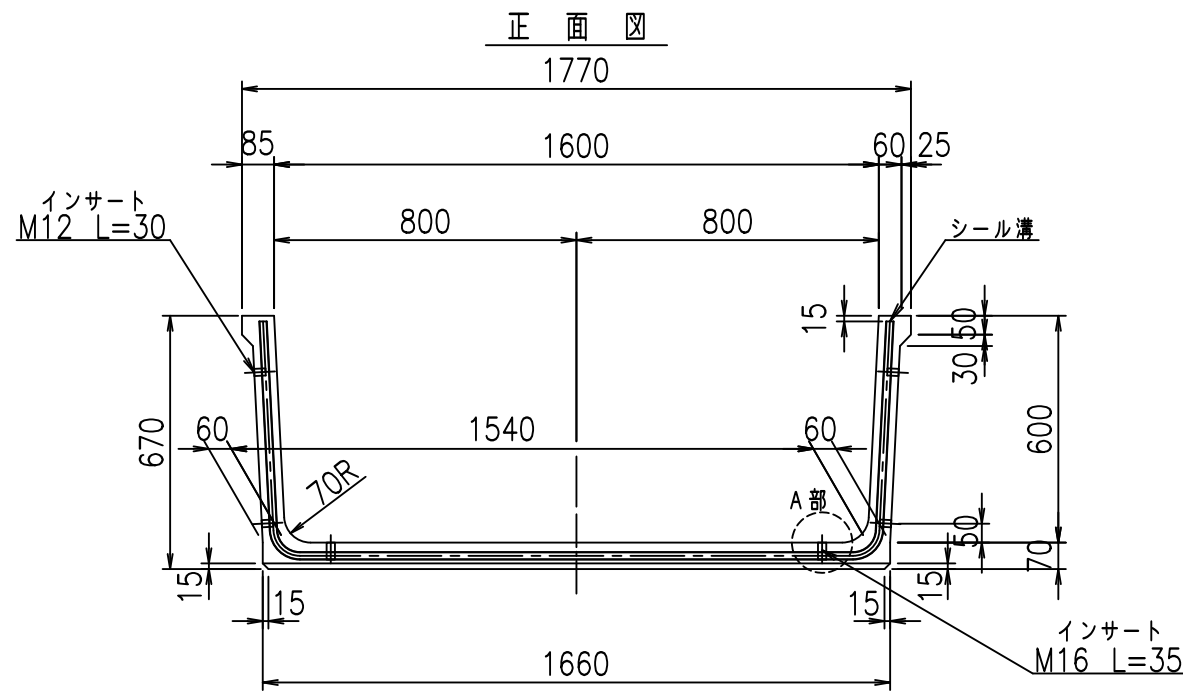
<G		f _l	τ
*\$\$\$! % \$ \$! & \$\$\$			
<&*"%\$"&(% &\$
			-, \$\$\$\$\$' \$
			! \$(, ! \$\$

VERTEX ベルテクス株式会社

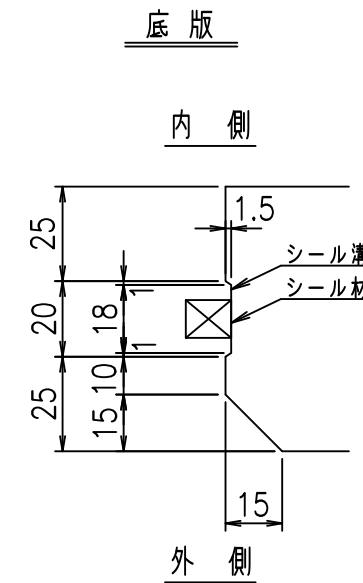
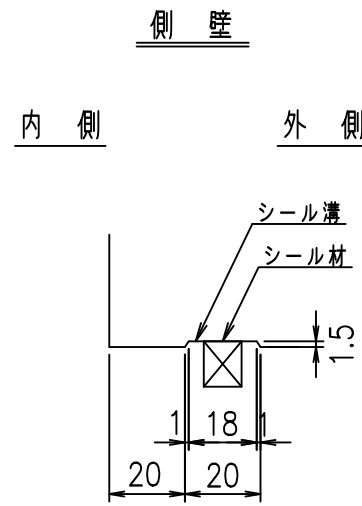
&\$\$&/#- #&%

&\$\$&#+#%&

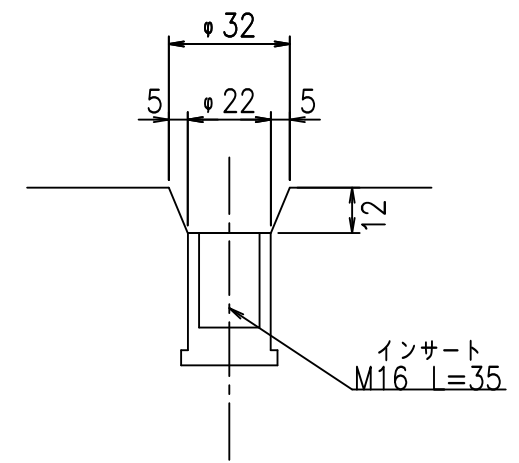
fIE! %(\$\$\$) \$(τ



目地詳細図
S=1:2



A部詳細図
S=1:2



コンクリート設計基準強度 35 N/mm²

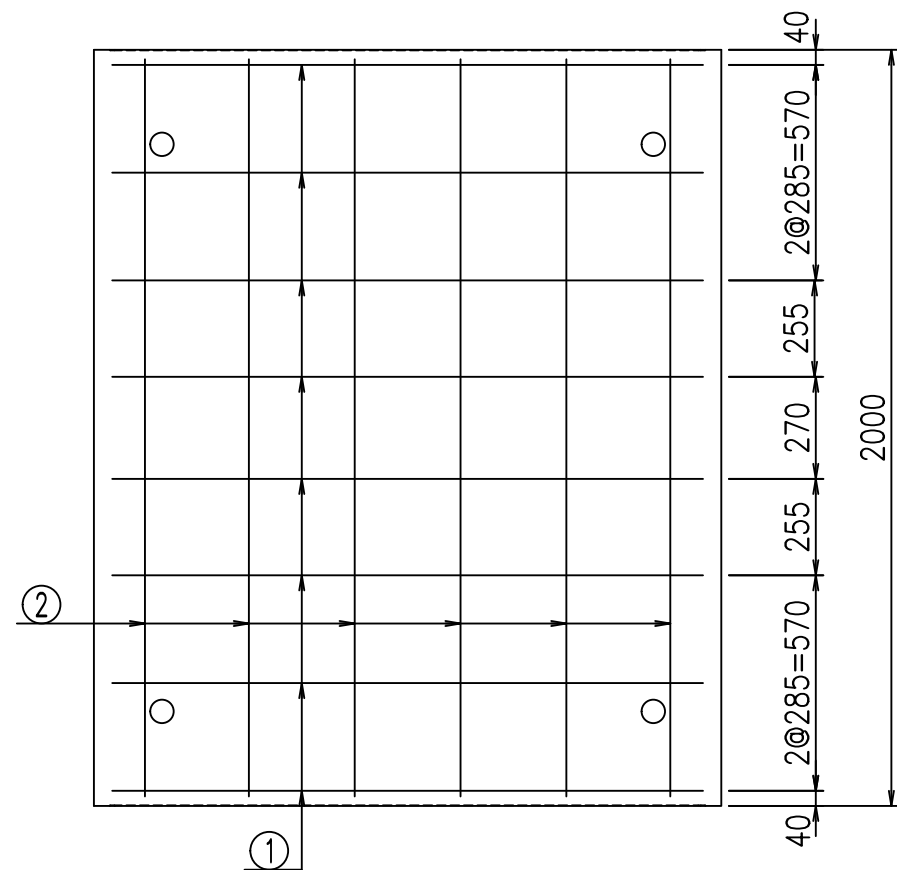
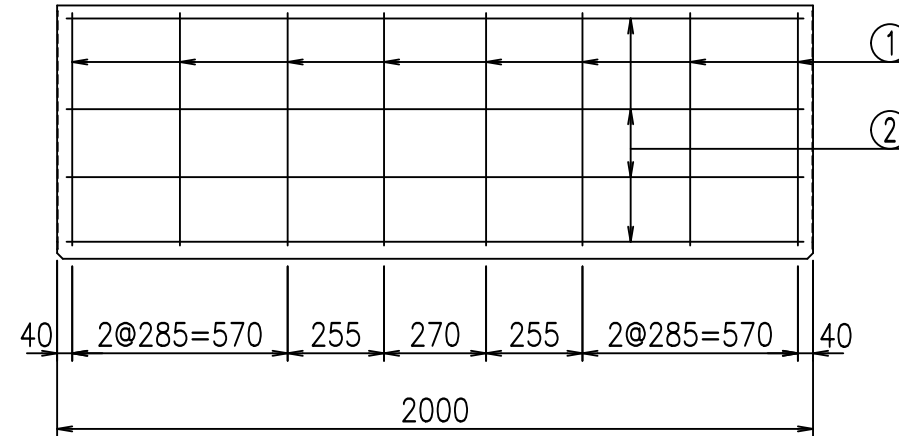
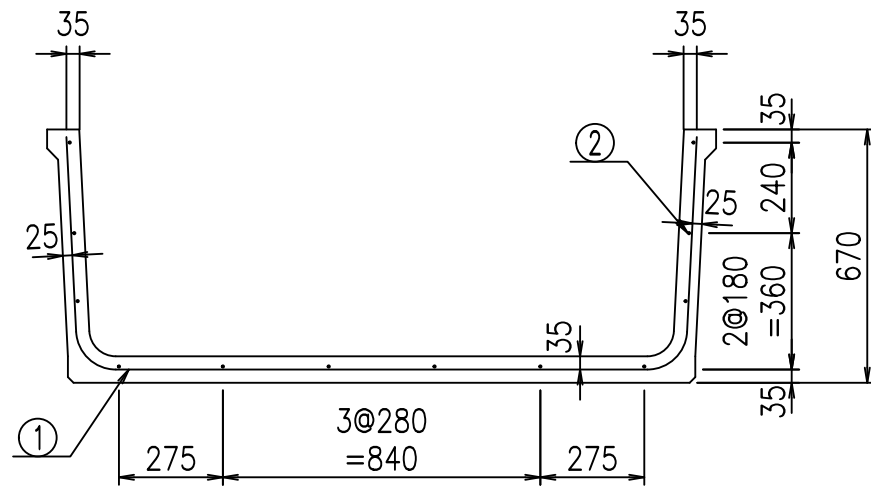
名称	HSフリーフォーム（用水路）			規格	600×1600×2000		
年月日	H19.8.20	縮尺	1:20	区分	製品図	図番	980000030-049-00
部長	田中	課長	芹川	照査	藤田	設計	大和
						製図	正之

2021/9/21：社名表示の変更
2022/7/12：図番の変更(S-07321398)

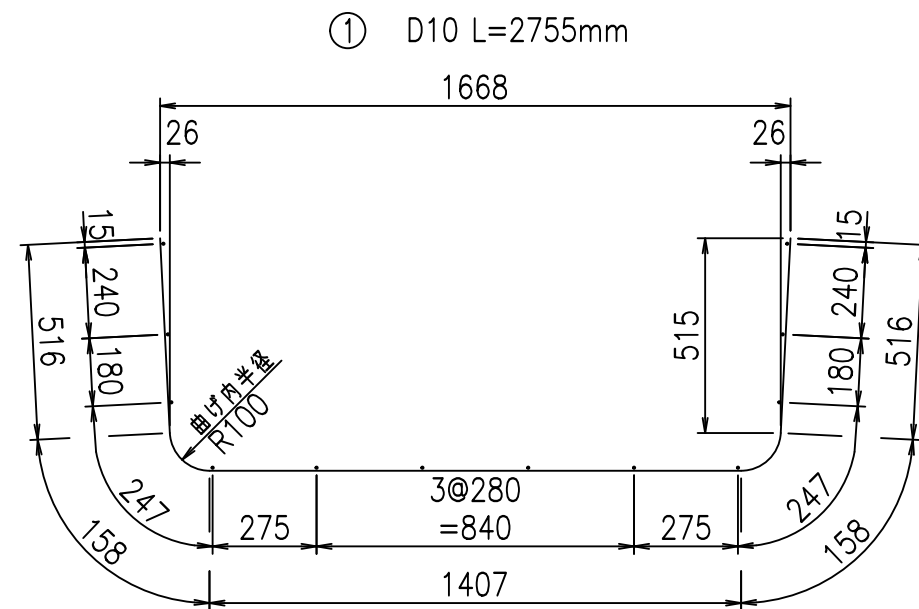
VERTEX ベルテクス株式会社

材料表

名称	径	本数	長さ m	m ³ 当り質量 kg	質量 kg	形状
鉄筋 ①	D10	8	2.755	0.560	12.342	└┘
" ②	D6	12	1.950	0.249	5.827	—
合計					18.169	kg
コンクリート体積				0.3866	m ³	
製品質量				905	kg	



鉄筋加工図



コンクリート設計基準強度 35 N/mm²

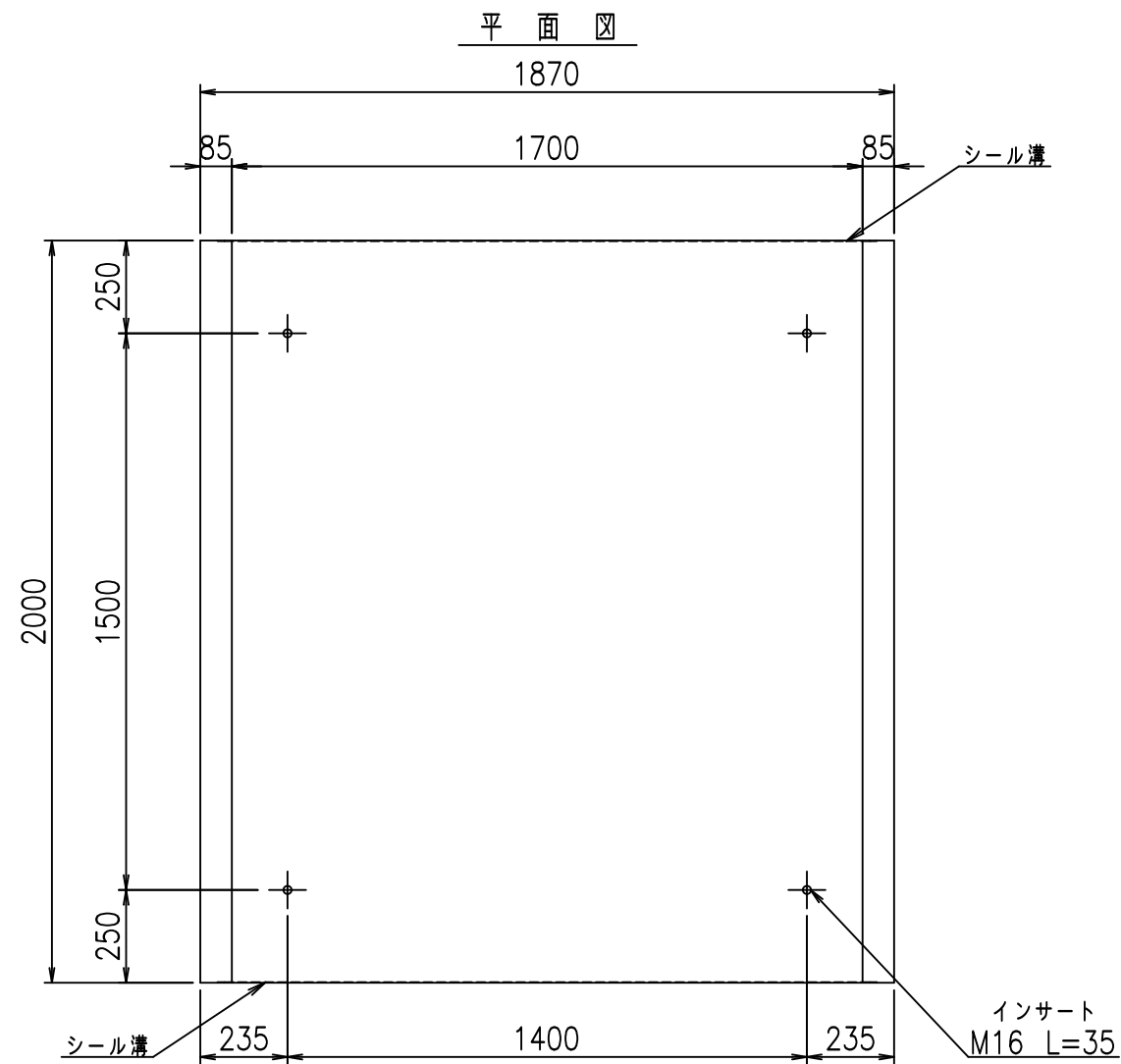
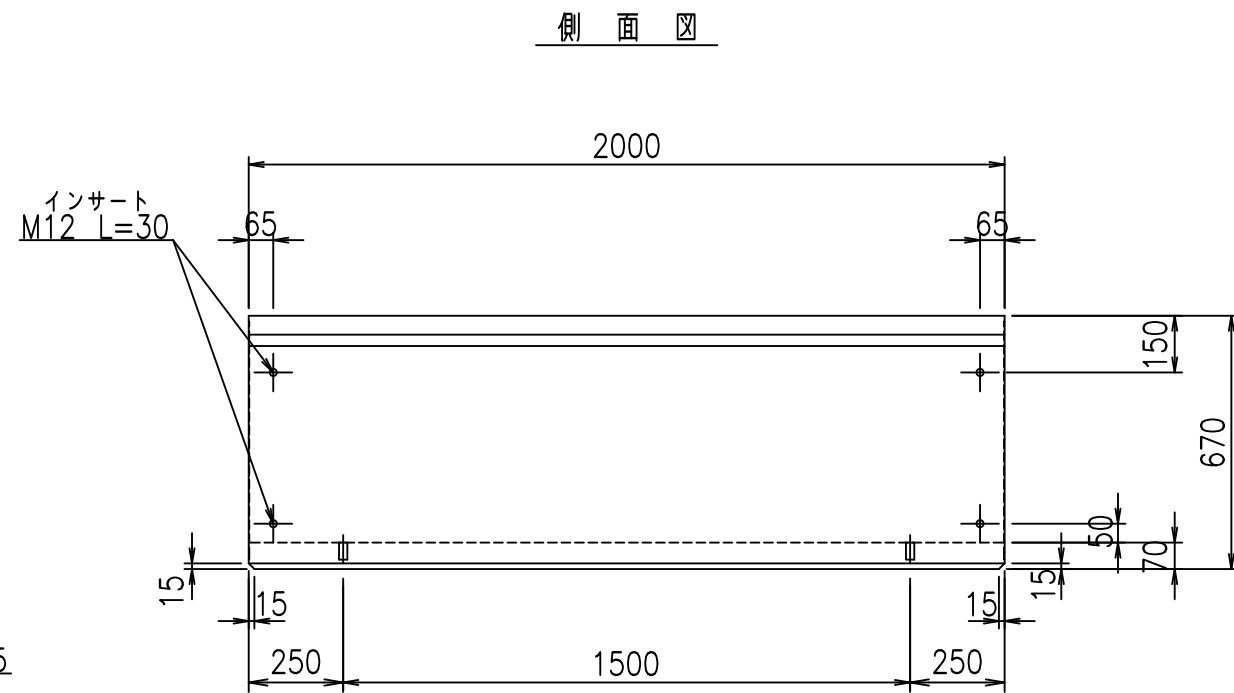
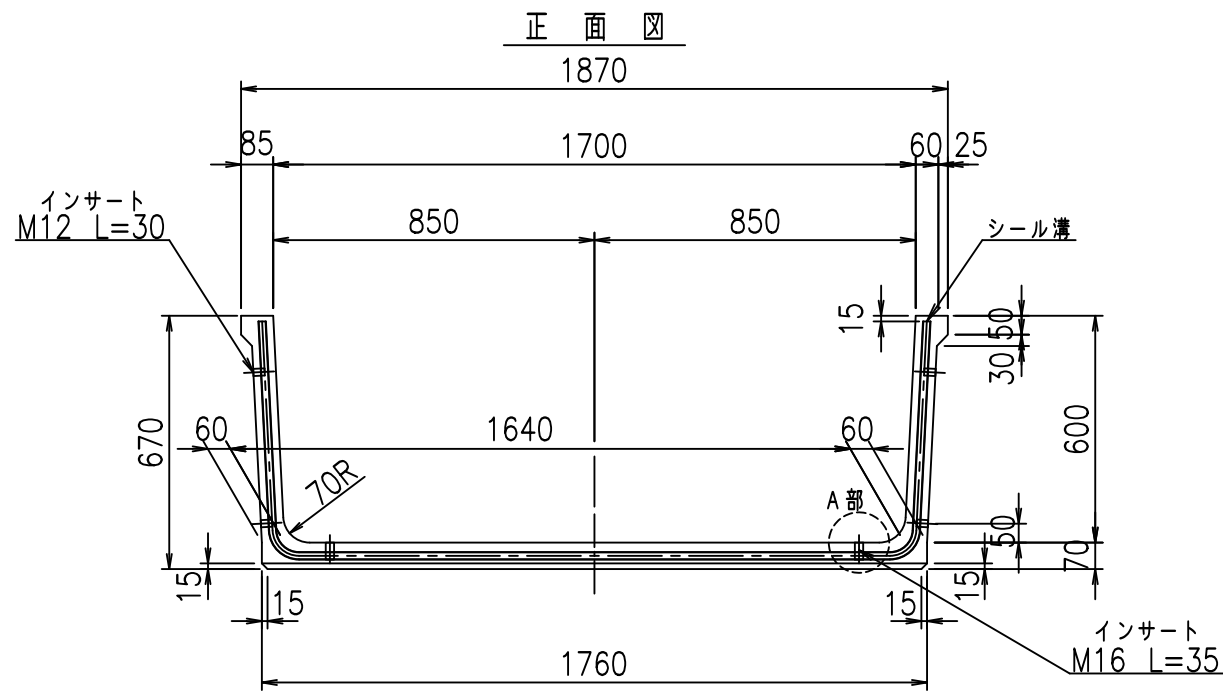
<G	fl	ト
*\$! % \$! & \$\$\$		
<&* "%\$ " &		% &\$
		-, \$\$\$\$\$' \$! \$) \$! \$\$\$

VERTEX ベルテクス株式会社

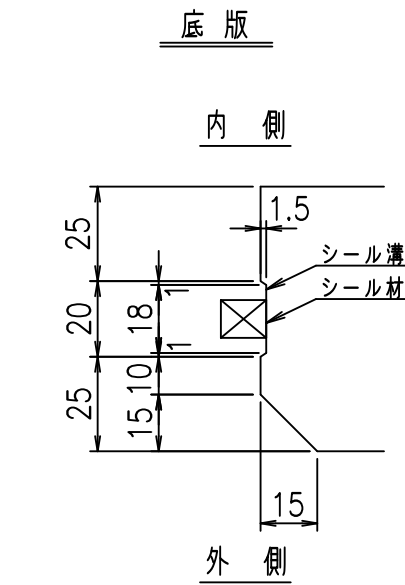
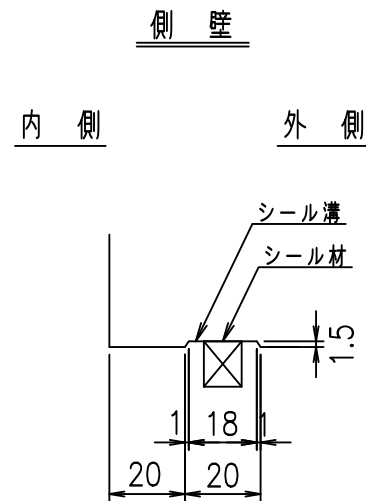
&\$&/# - #&%

&\$&# + #%&

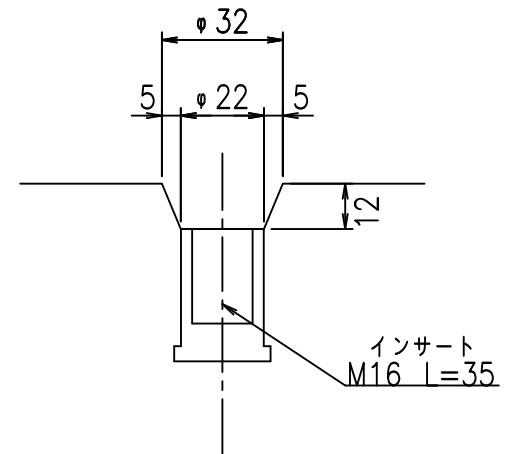
fIE! %(\$ \$&) \$) 七



目地詳細図
S=1:2



A部詳細図
S=1:2



コンクリート設計基準強度 35 N/mm²

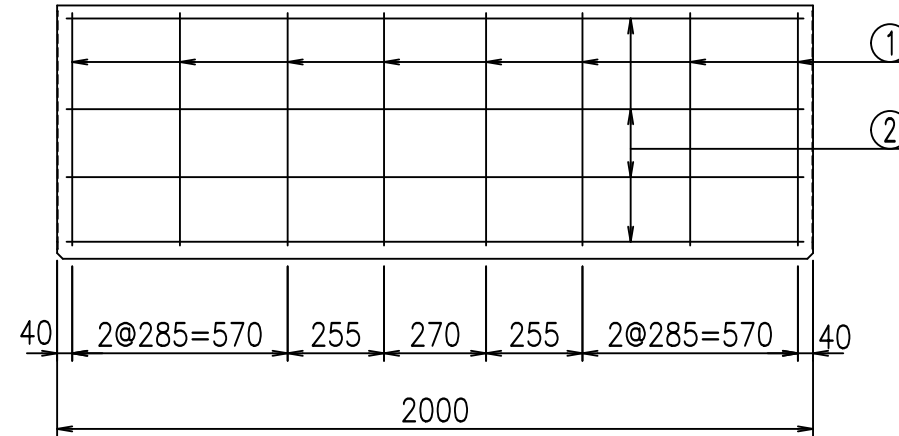
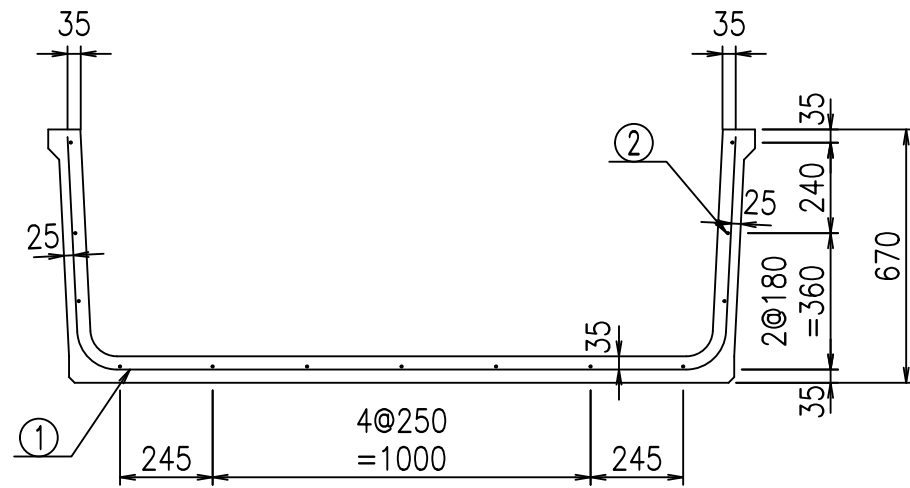
名称	HSフリーフォーム（用水路）			規格	600×1700×2000		
年月日	H19. 8.20	縮尺	1:20	区分	製品図	図番	980000030 -051-00
部長	田中	課長	芹川	照査	藤田	設計	大和
						製図	正原

2021/9/21：社名表示の変更
2022/7/12：図番の変更(S-07321399)

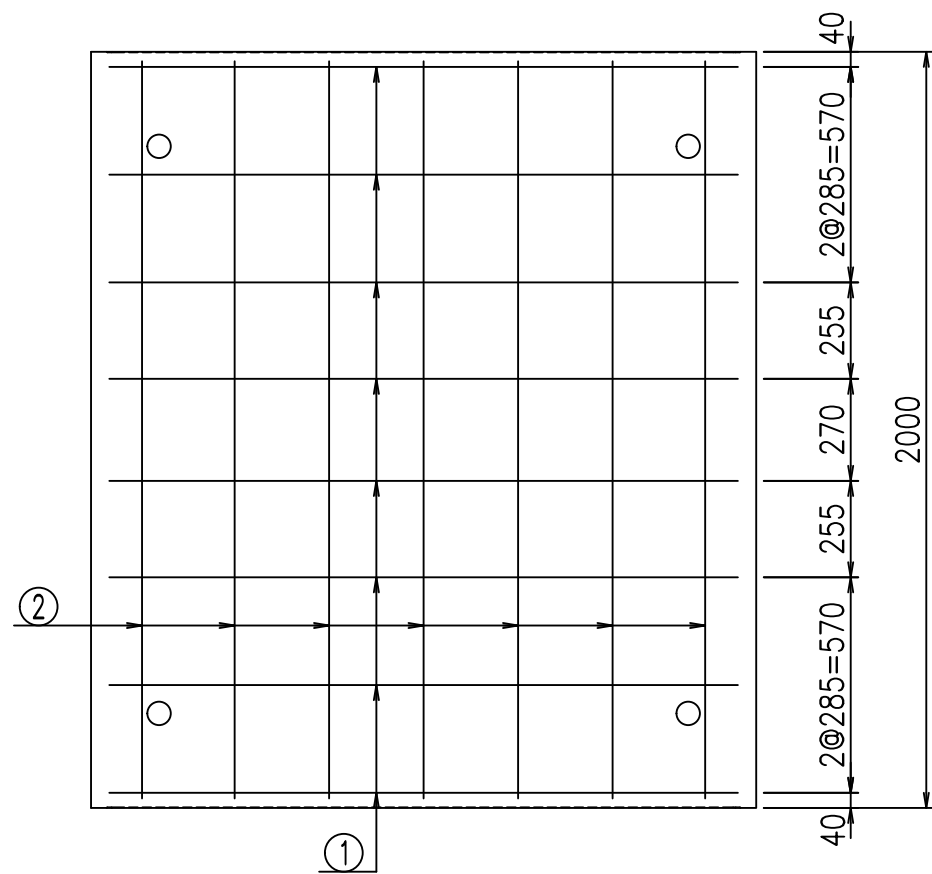
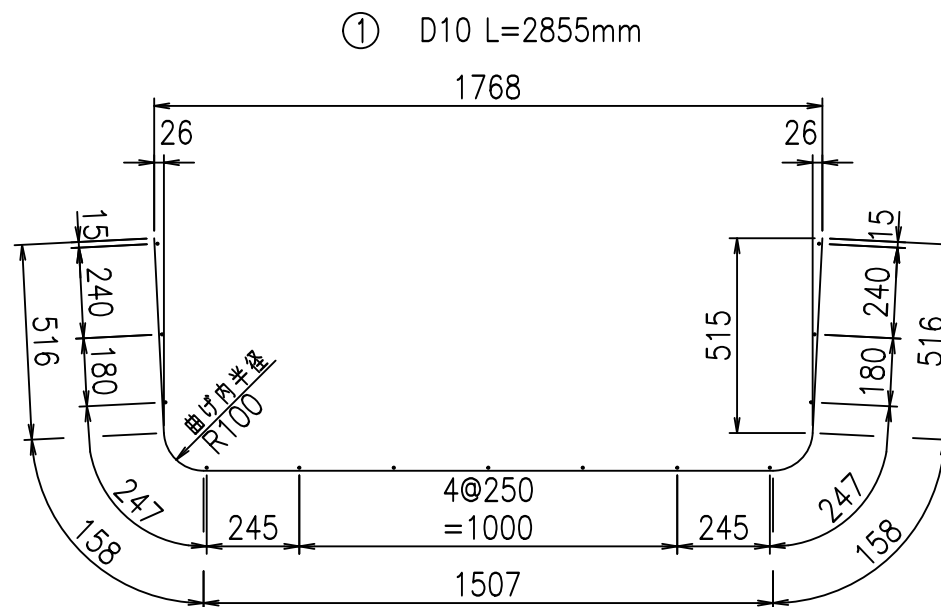
VERTEX ベルテクス株式会社

材料表

名称	径	本数	長さ m	m ³ 当り質量 kg	質量 kg	形状
鉄筋 ①	D10	8	2.855	0.560	12.790	└┘
" ②	D6	13	1.950	0.249	6.312	—
合計					19.102	kg
コンクリート体積				0.4006	m ³	
製品質量				940	kg	



鉄筋加工図



コンクリート設計基準強度 35 N/mm²

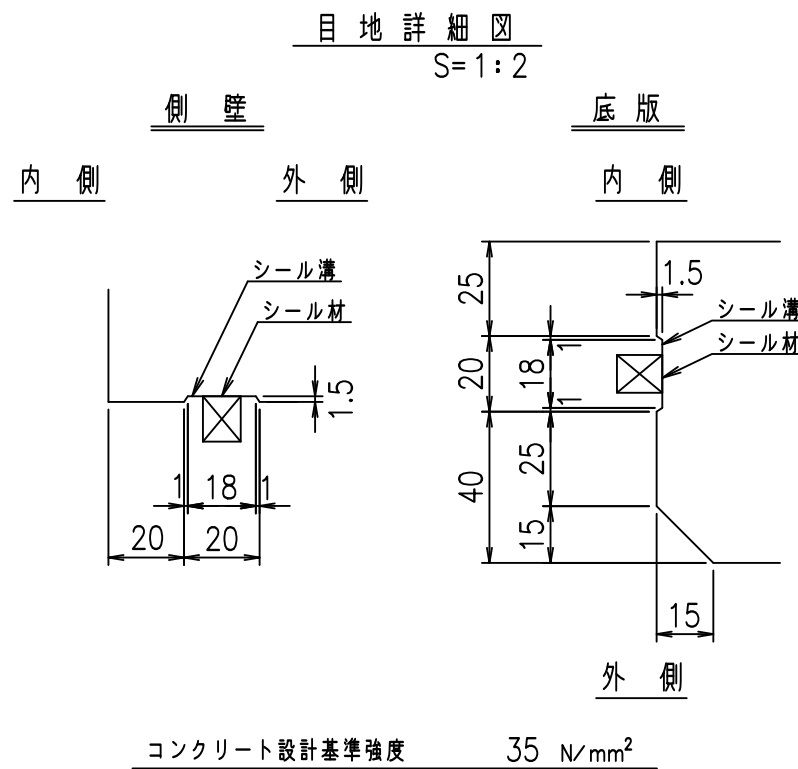
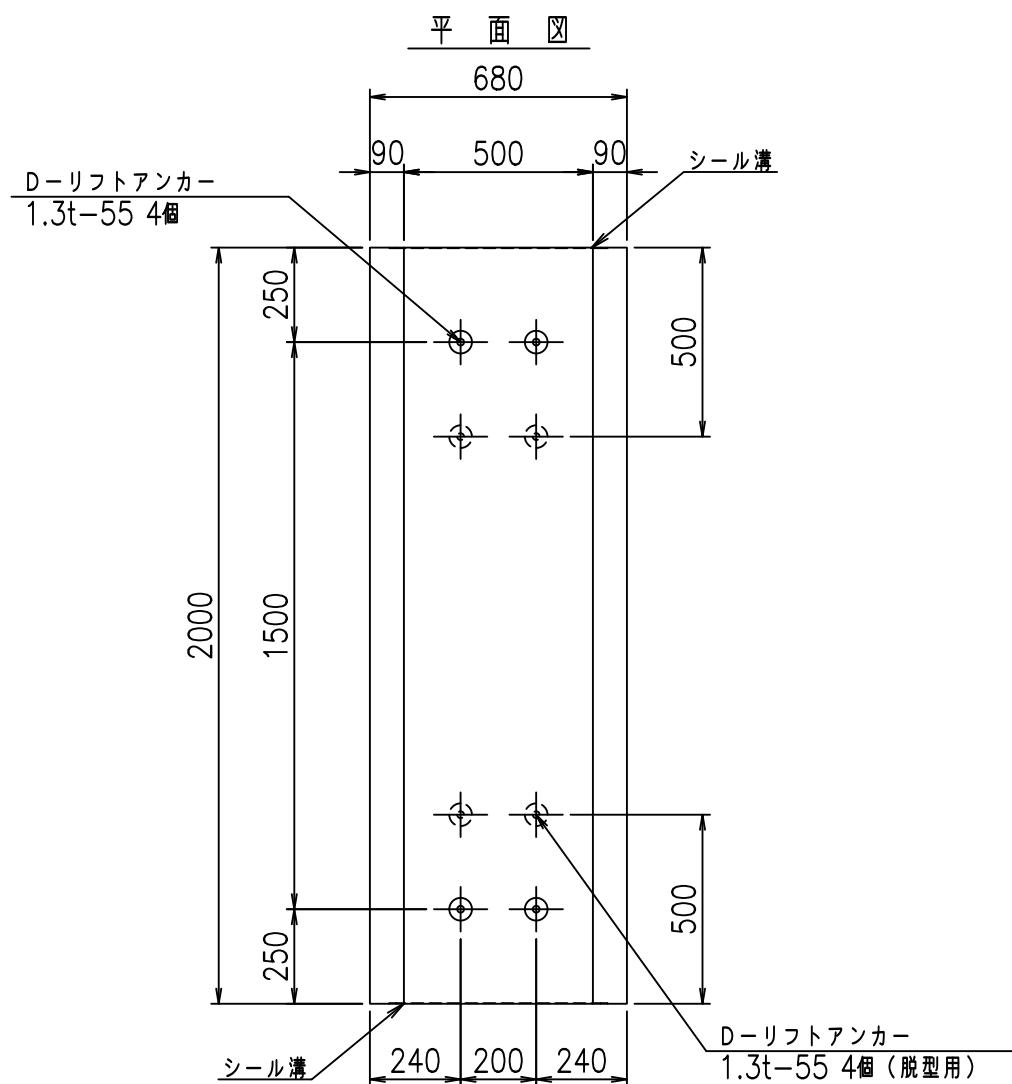
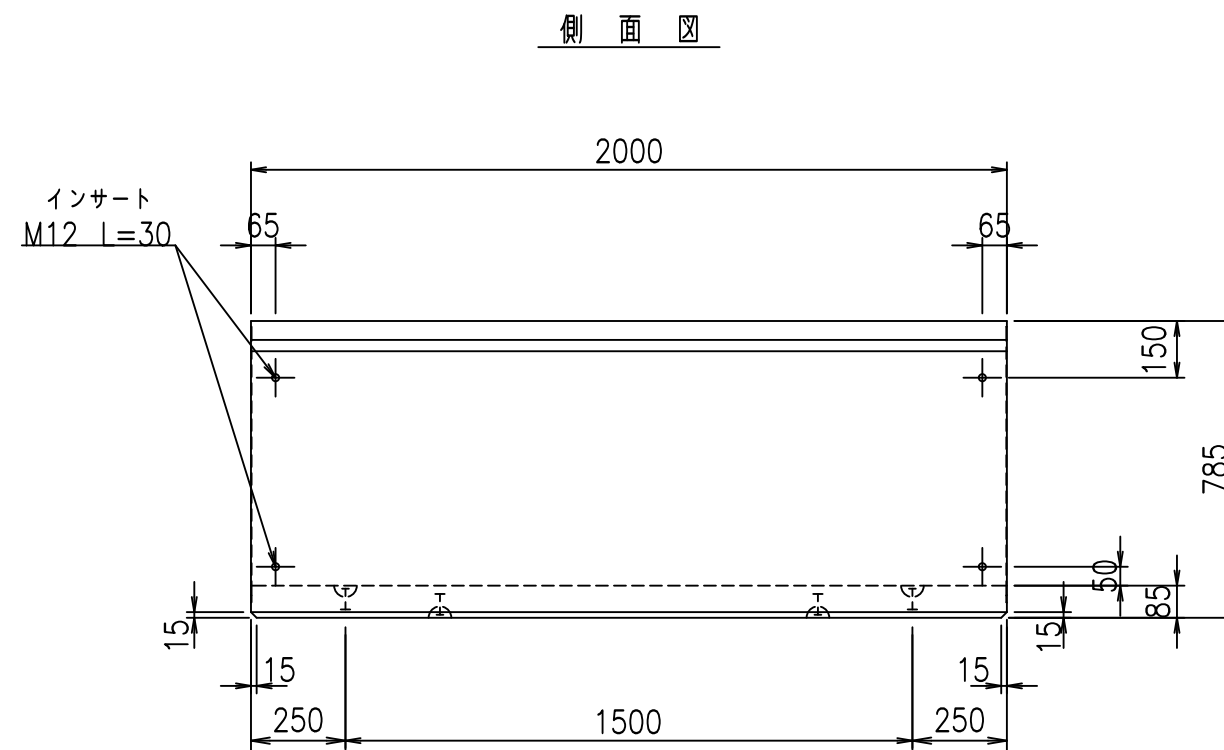
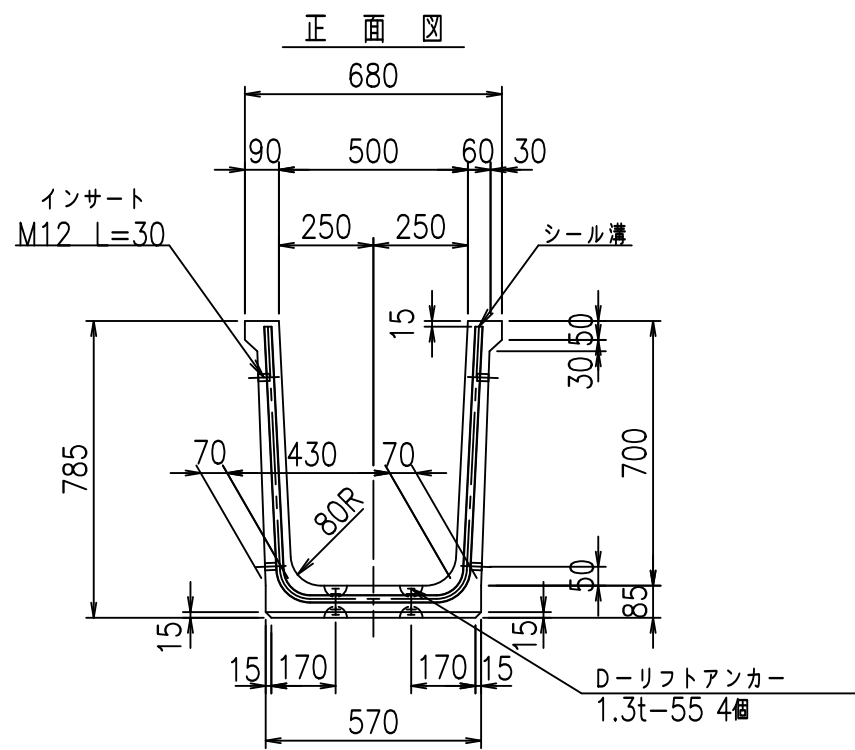
<G		f _l	τ
*\$! %+\$! &\$\$\$			
<&*"%\$"&(% &\$
			-, \$\$\$\$\$' \$
			! \$) & \$\$

VERTEX ベルテクス株式会社

&\$&/#- #&%

&\$&#/#%&

fIE! %(\$\$&) \$*τ



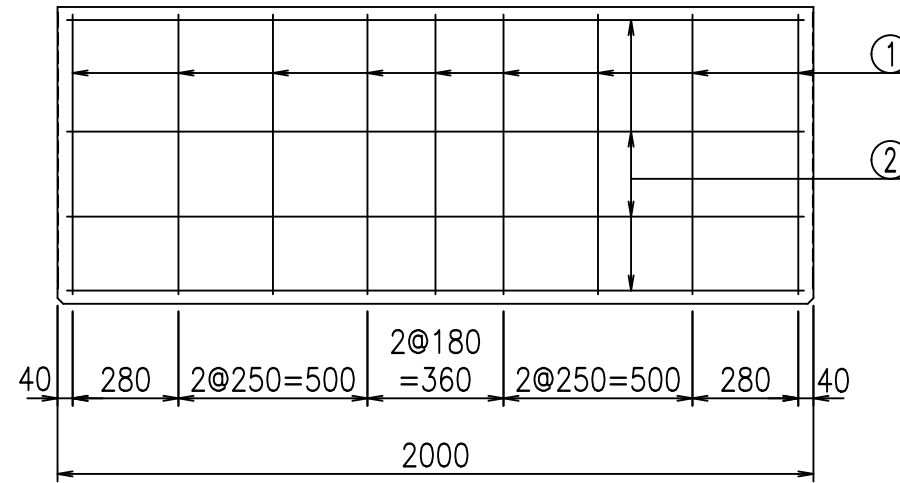
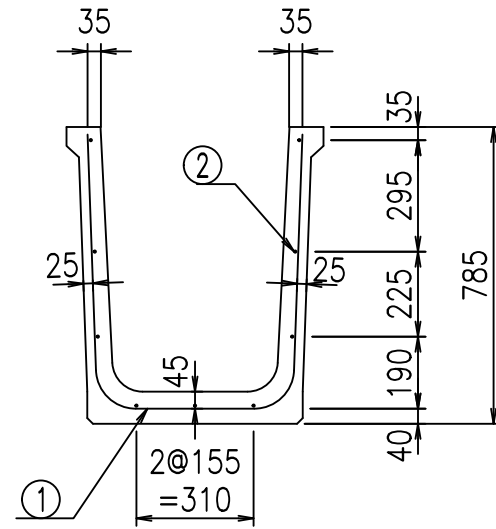
	G fl t		
	+\$\$) \$\$! &\$\$\$		
	<& " ' ' " &)		% &\$
			-, \$\$\$\$\$' \$! \$) ' ! \$\$

VERTEX ベルテクス株式会社

&\$\$&/#- #&%

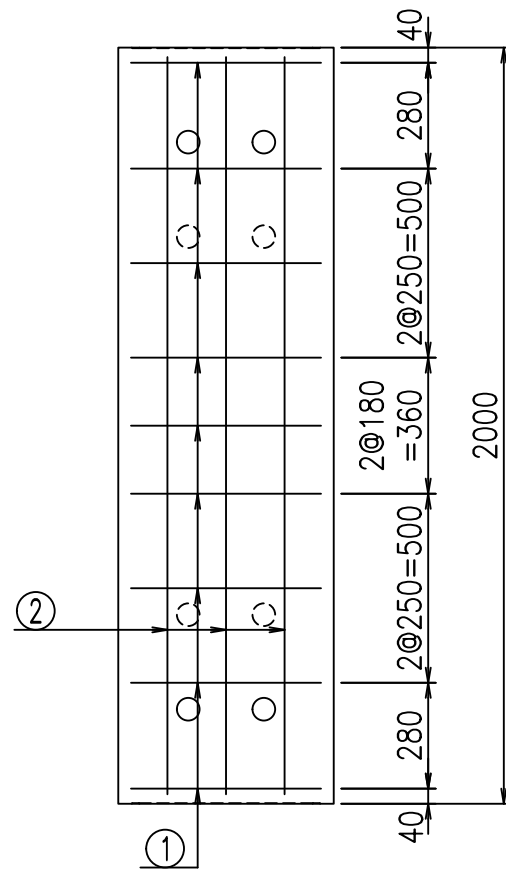
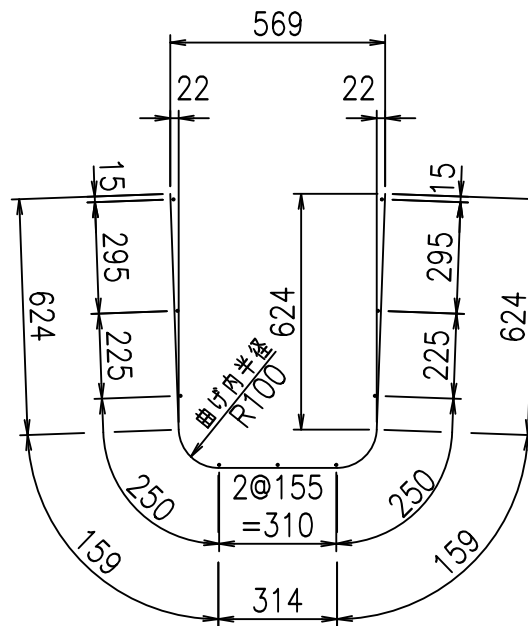
&\$\$&# + # % &

FIG %\$\$\$\$\$(& t



鉄筋加工図

① D10 L=1880mm



材料表

名称	径	本数	長さ m	m ^{当り} 質量 kg	質量 kg	形状
鉄筋 ①	D10	9	1.880	0.560	9.475	┌
" ②	D6	9	1.950	0.249	4.370	—
合計					13.845	kg
コンクリート体積				0.2916	m ³	
製品質量					685	kg

コンクリート設計基準強度 35 N/mm²

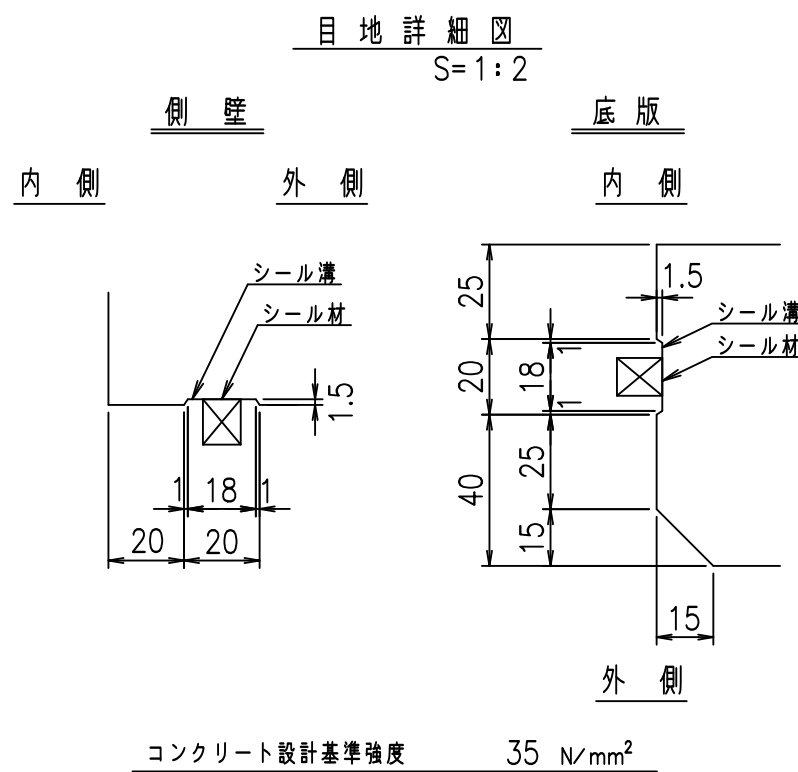
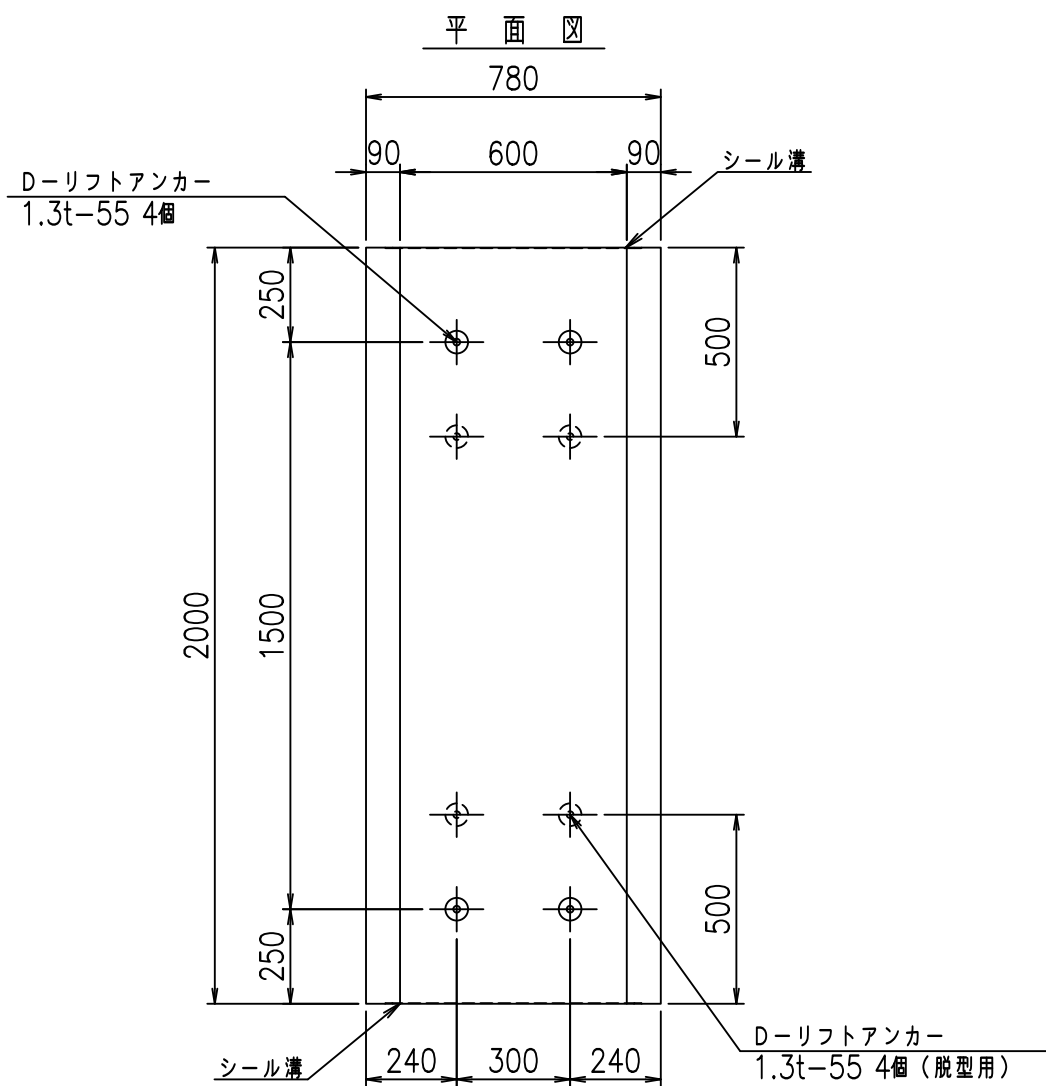
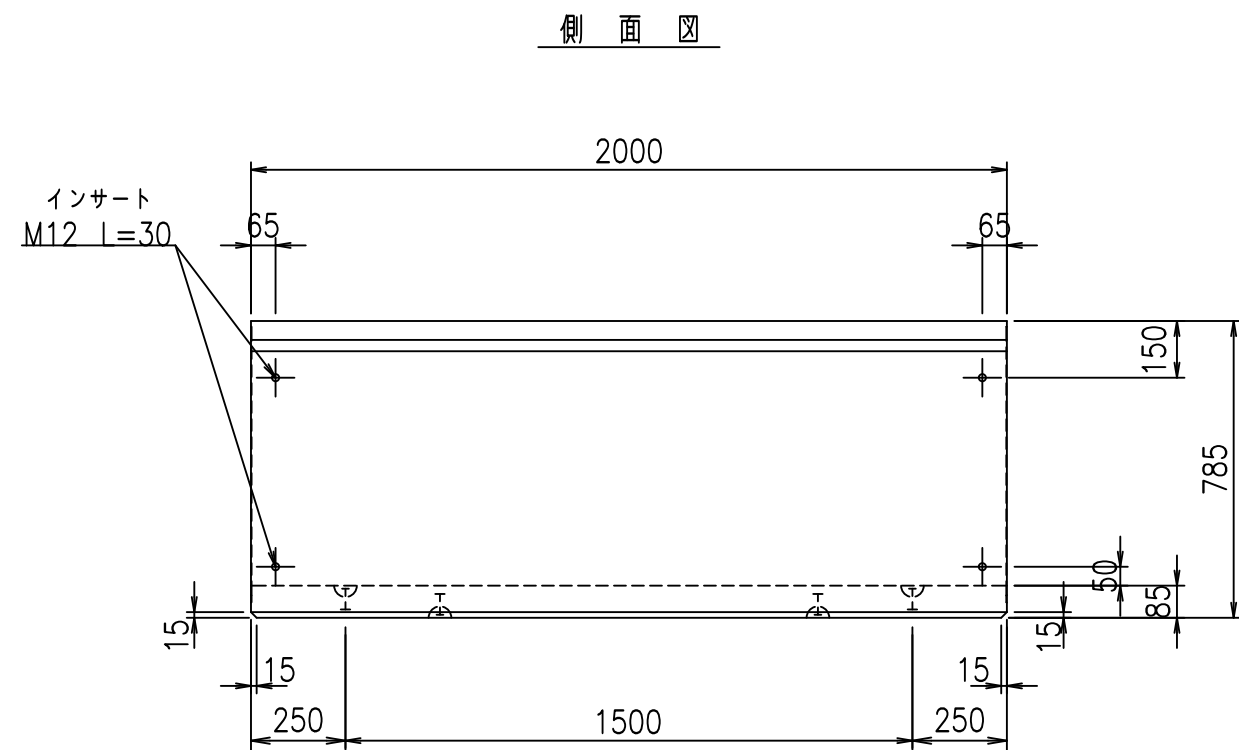
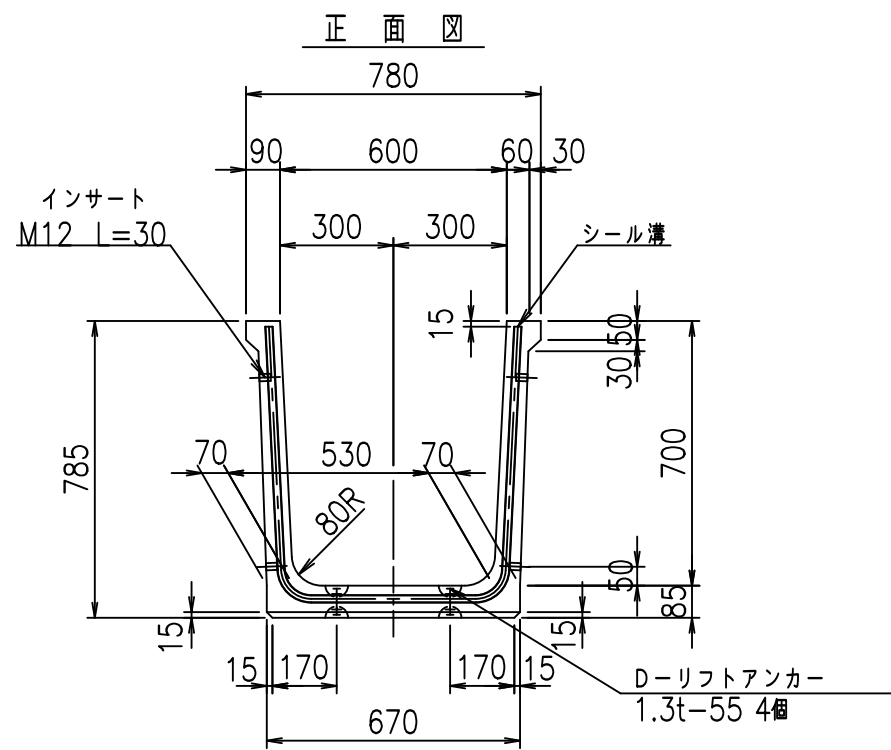
<G fl 七			
+\$\$) \$\$! &\$\$\$			
<&*"%\$" &(% &\$	
		-, \$\$\$\$\$' \$	
		! \$) (! \$\$	

VERTEX ベルテクス株式会社

&\$&/#- #&%

&\$&# + # % &

fIE! % (\$\$\$) \$+七



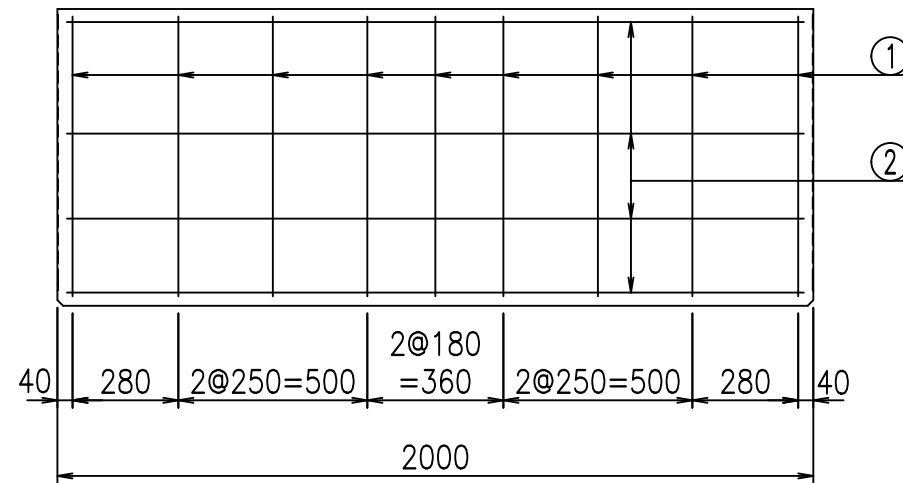
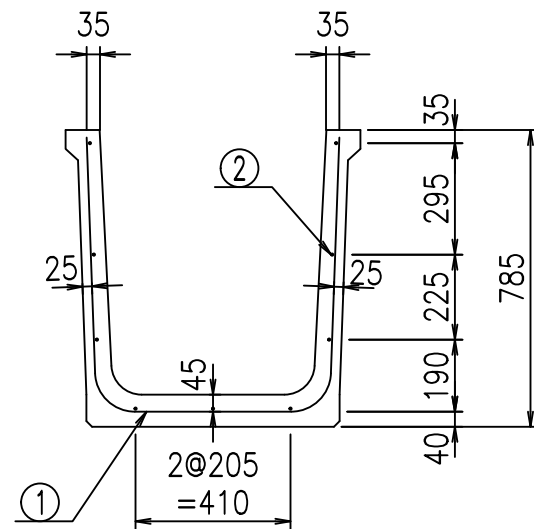
	G fl t		
	+\$\$\$ *\$\$\$ &\$\$\$		
	<& " ' ' " &)		% &\$
			-, \$\$\$\$\$' \$! \$))! \$\$

VERTEX ベルテクス株式会社

&\$\$&/#- #&%

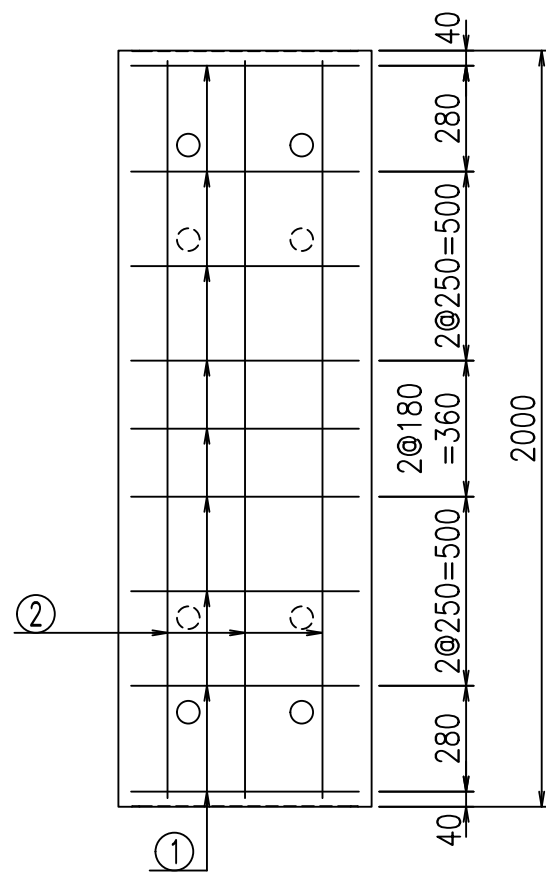
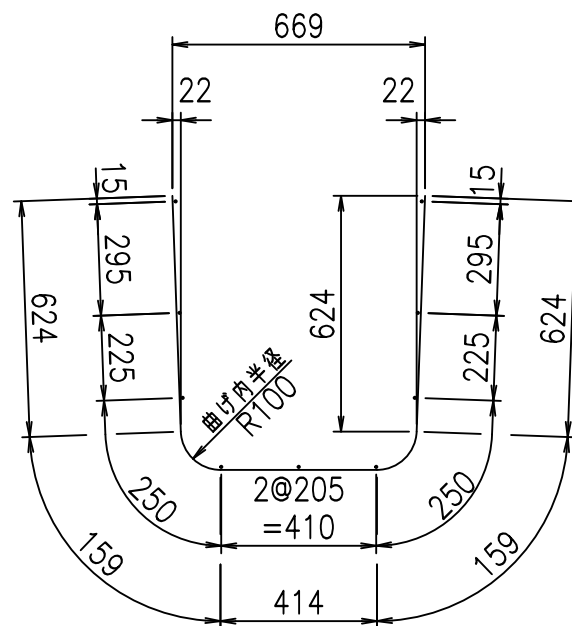
&\$\$&#/#%&

FIG %\$\$\$\$\$(' t



鉄筋加工図

① D10 L=1980mm



材料表

名称	径	本数	長さ m	m ² 当り質量 kg	質量 kg	形状
鉄筋 ①	D10	9	1.980	0.560	9.979	┌
" ②	D6	9	1.950	0.249	4.370	—
合計					14.349	kg
コンクリート体積				0.3086	m ³	
製品質量					725	kg

コンクリート設計基準強度 35 N/mm²

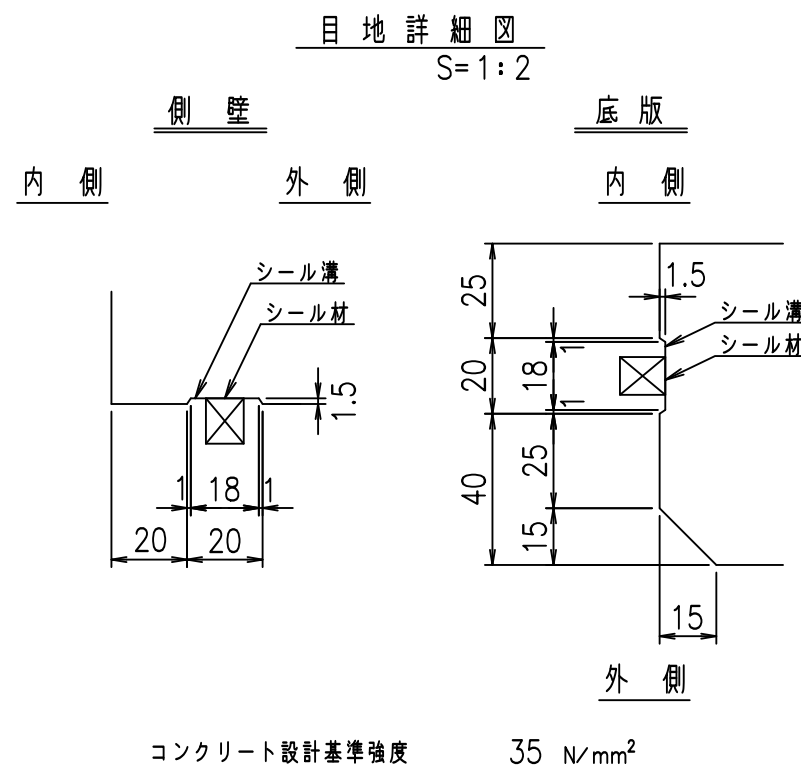
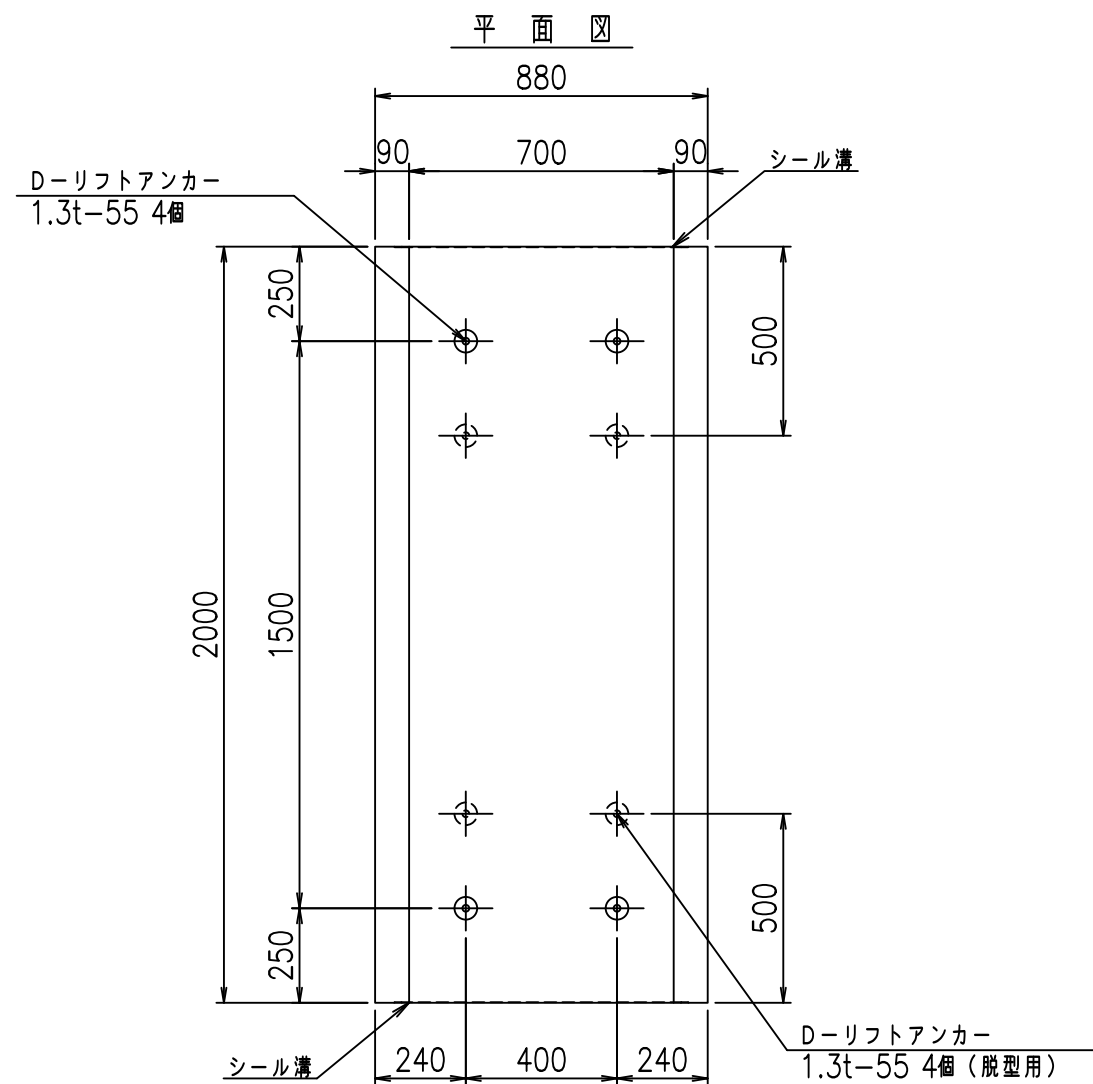
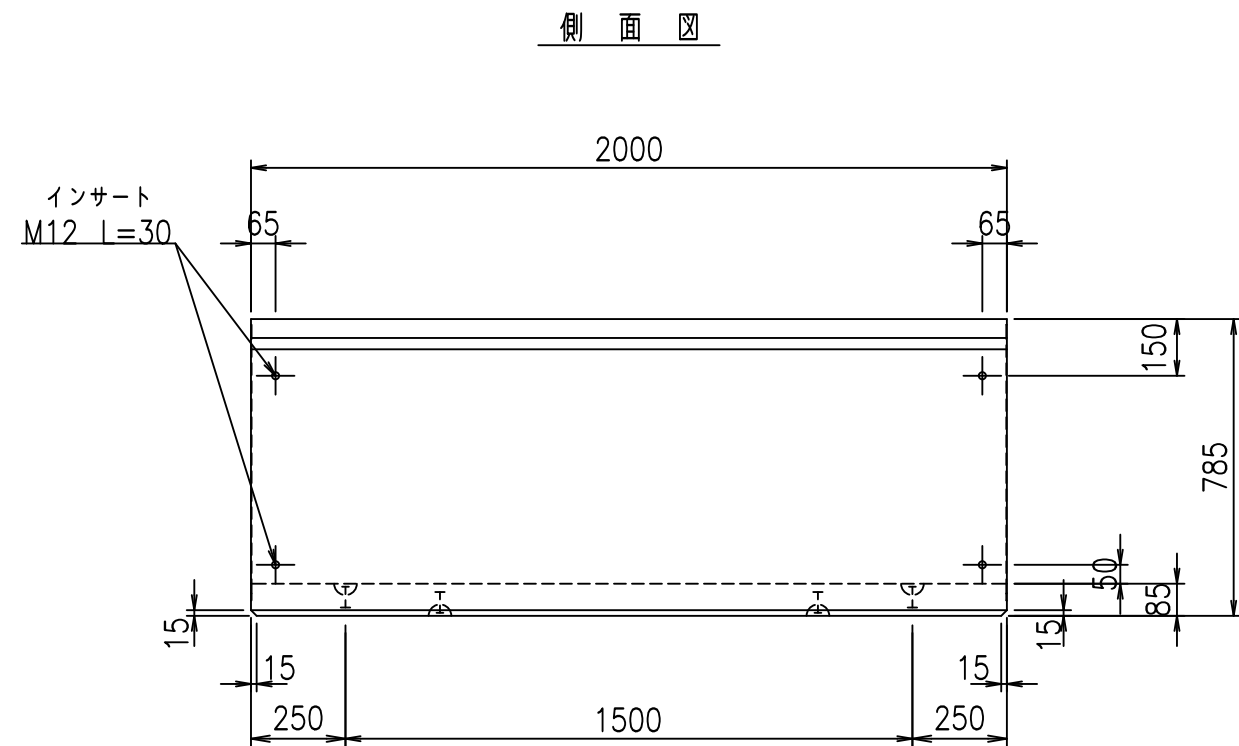
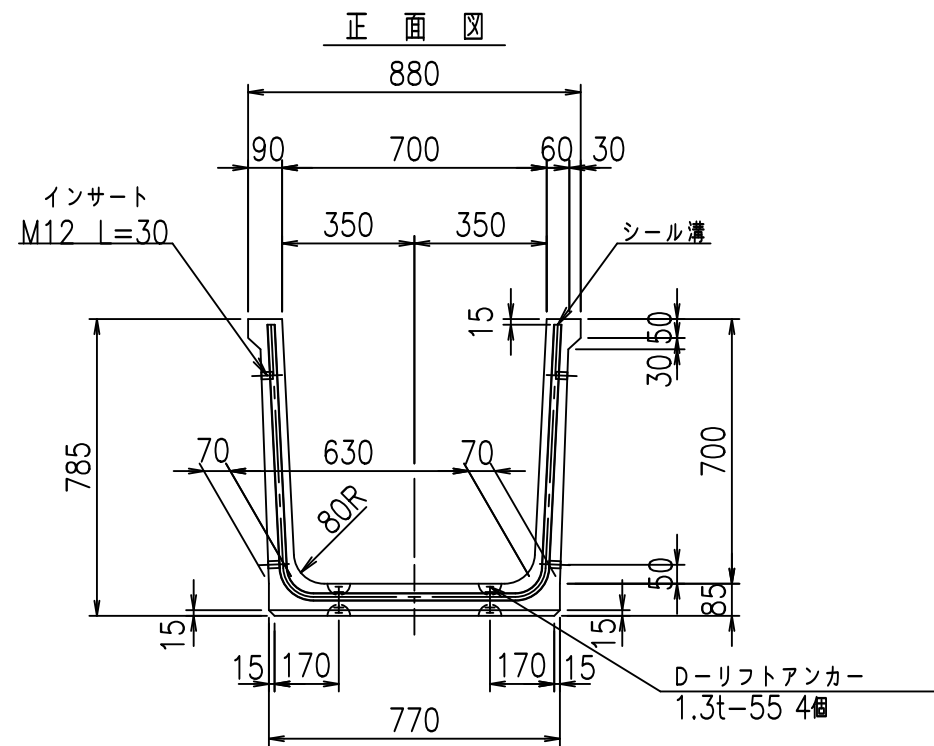
<G		fl		t	
+\$\$\$ *\$\$\$ &\$\$\$					
<&*"%\$"&(% &\$	
				-, \$\$\$\$\$' \$	
				! \$) *! \$\$\$	

VERTEX ベルテクス株式会社

&\$\$/#- #&%

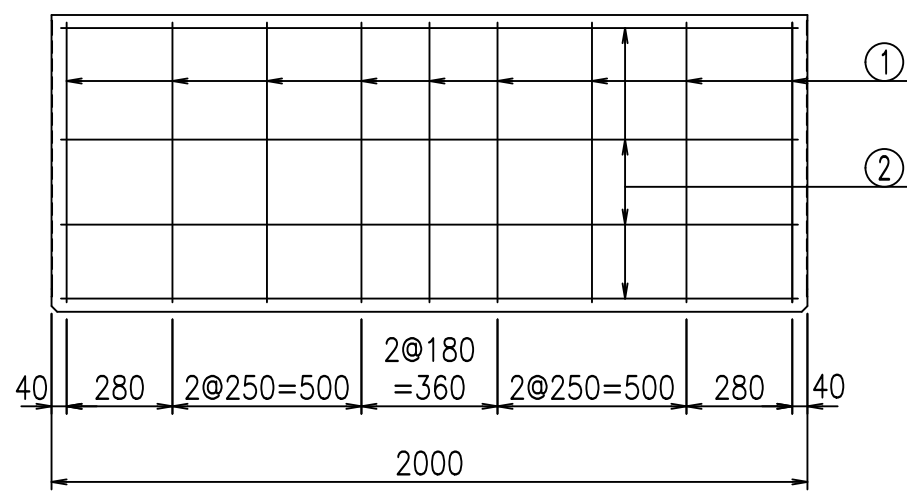
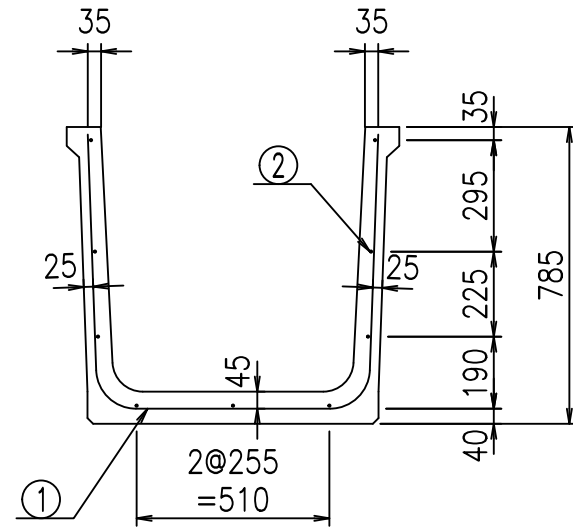
&\$\$&#+#%&

fIE! %(\$\$\$) \$, t



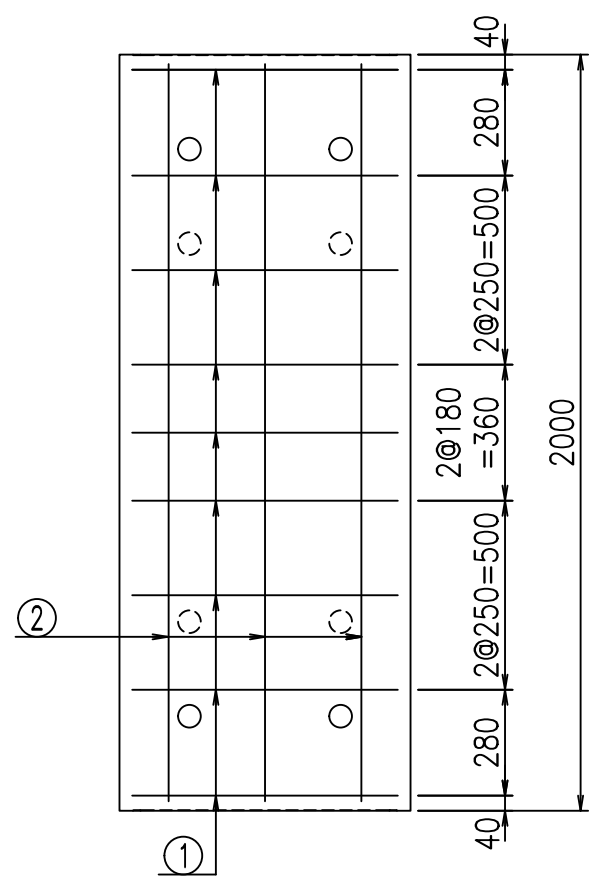
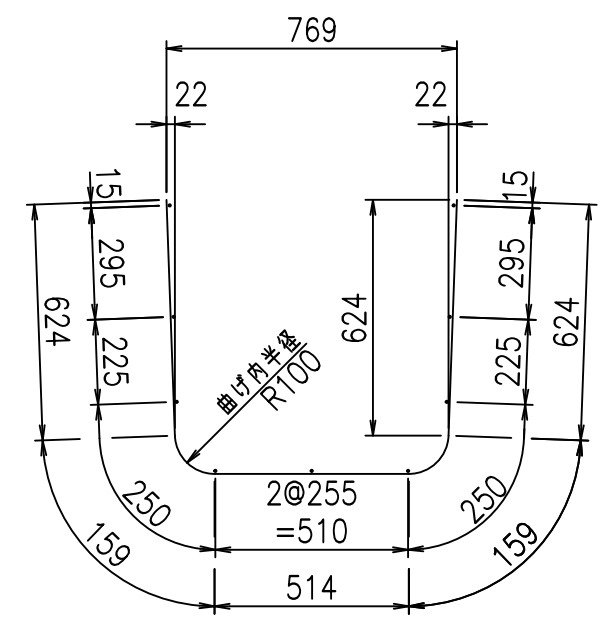
	<G	fl	と
	+	+	+
	<&	"	"
	-	,	,
	!	!	!

VERTEX ベルテクス株式会社



鉄筋加工図

① D10 L=2080mm



材料表

名称	径	本数	長さ m	m当り質量 kg	質量 kg	形状
鉄筋 ①	D10	9	2.080	0.560	10.483	U
" ②	D6	9	1.950	0.249	4.370	—
合計					14.853	kg
コンクリート体積				0.3256	m ³	
製品質量					765	kg

コンクリート設計基準強度 35 N/mm²

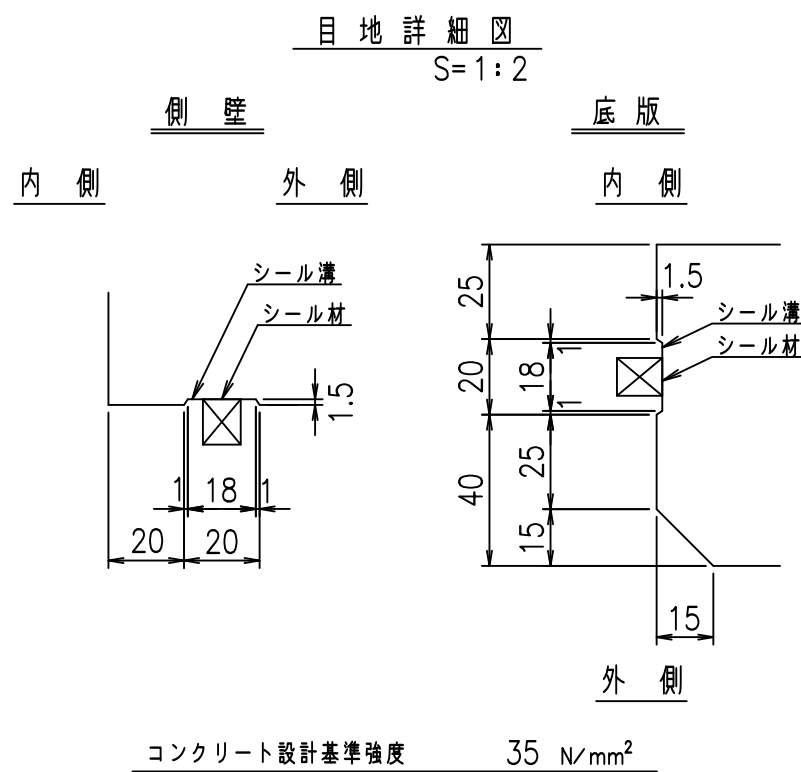
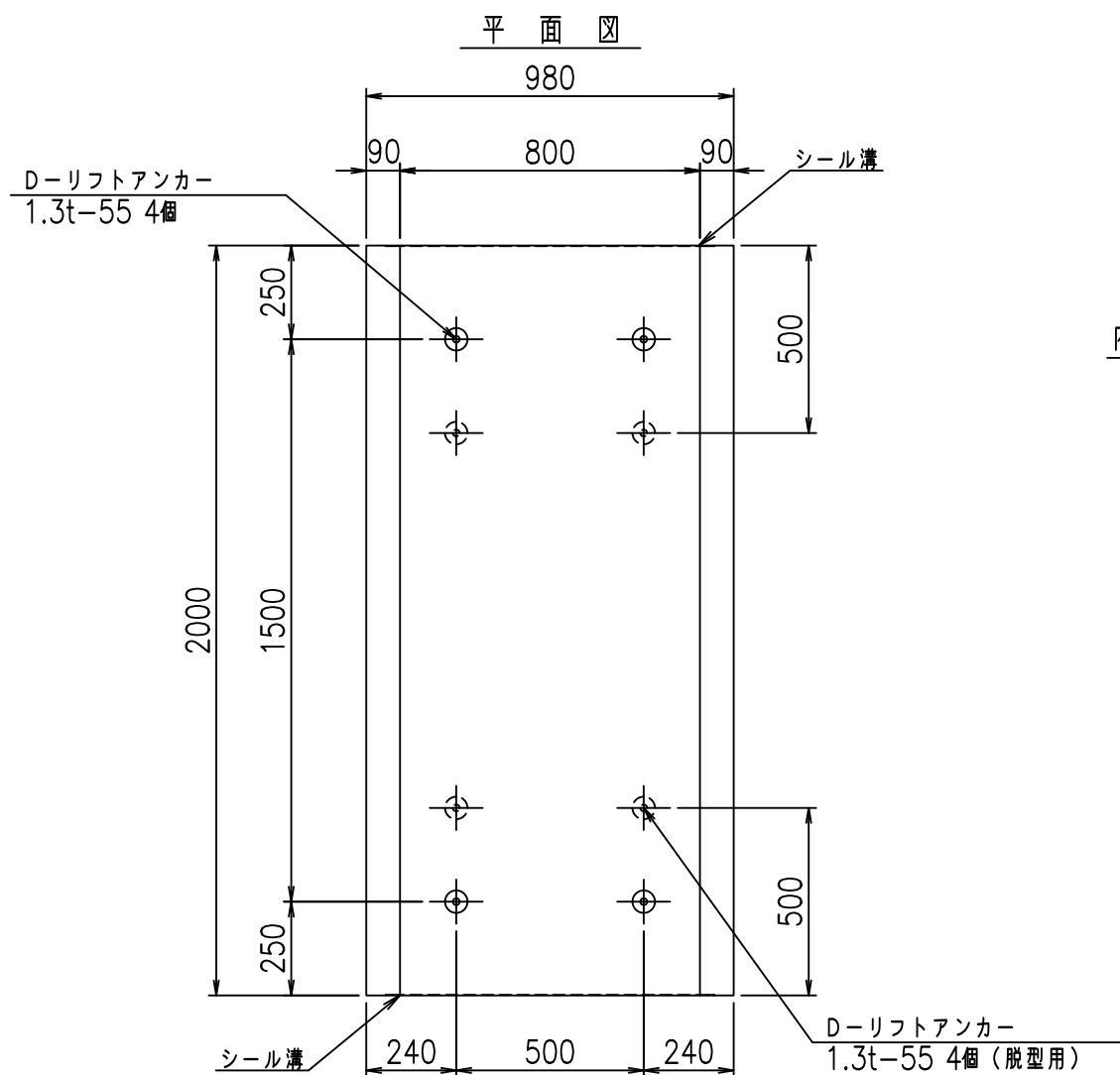
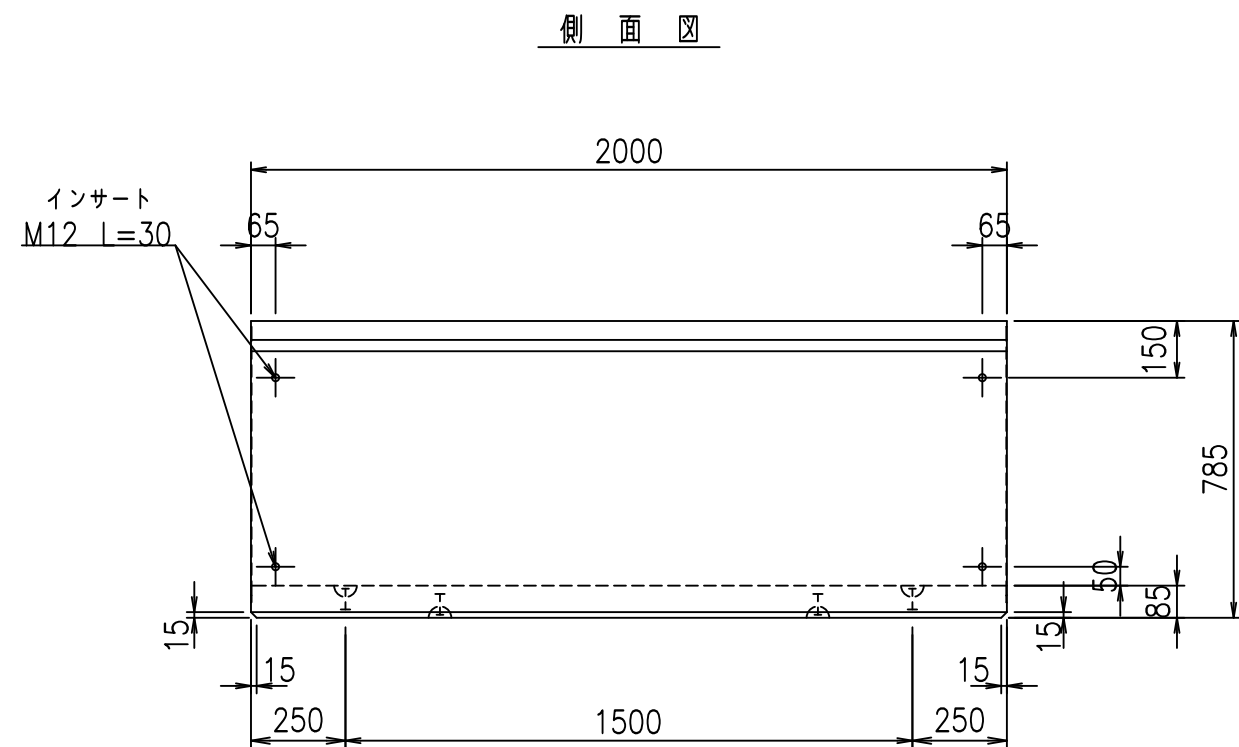
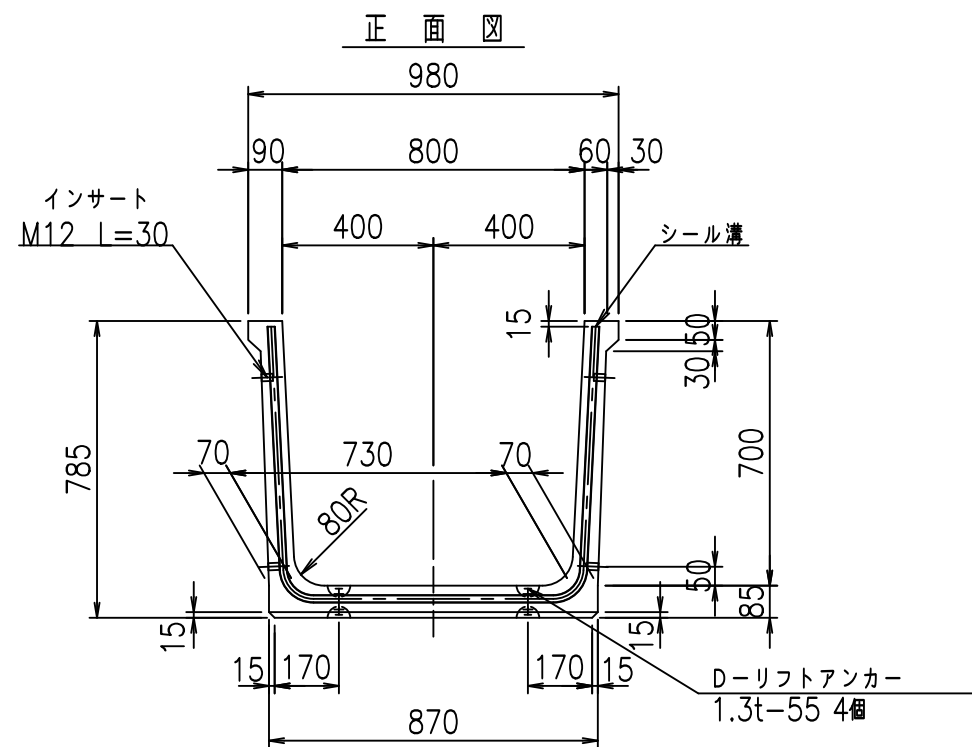
<G		fl		t	
+	+	+	+	+	+
<	*	%	"	%	&
-	,	+	+	+	+
!	!	!	!	!	!

VERTEX ベルテクス株式会社

&&&/# - #&%

&&&# + #%&

fIE! %(\$&) \$-七



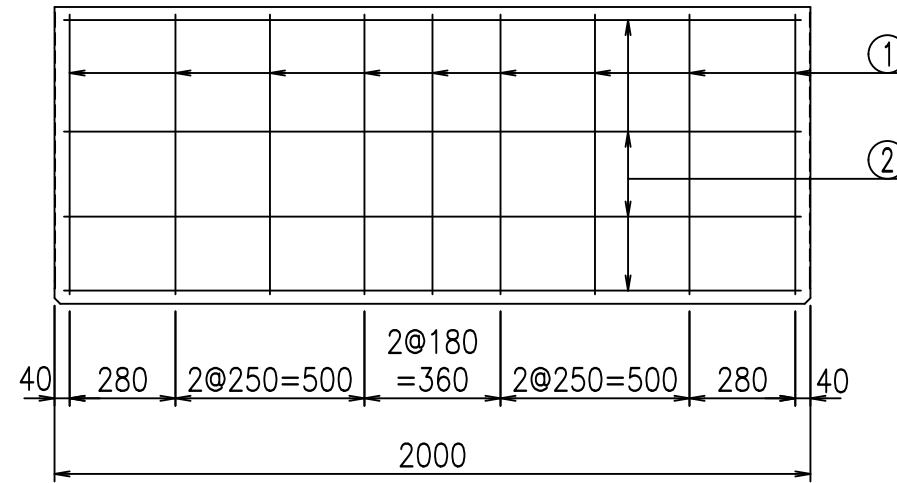
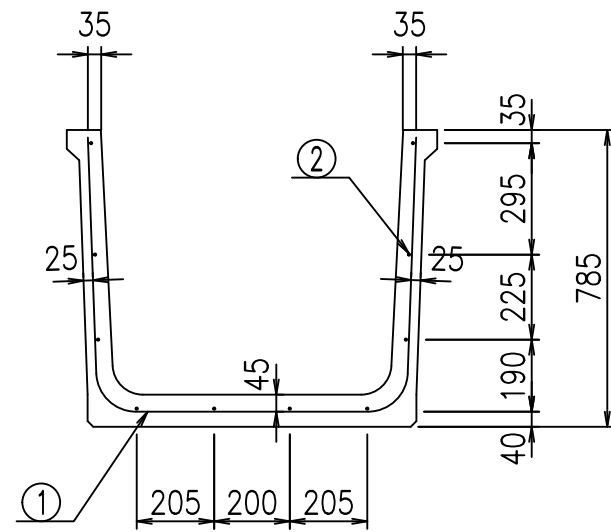
	<G fl t		
	+\$\$l, \$\$l &\$\$\$		
	<& " ' ' " &)		% &\$
			-, \$\$\$\$\$' \$! \$) -! \$\$

VERTEX ベルテクス株式会社

&\$&#/#- #&%

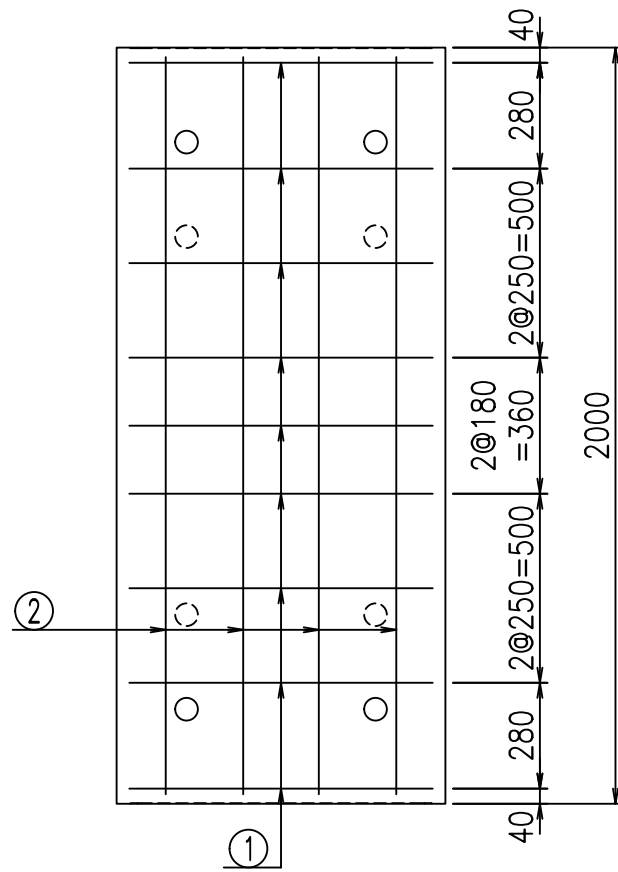
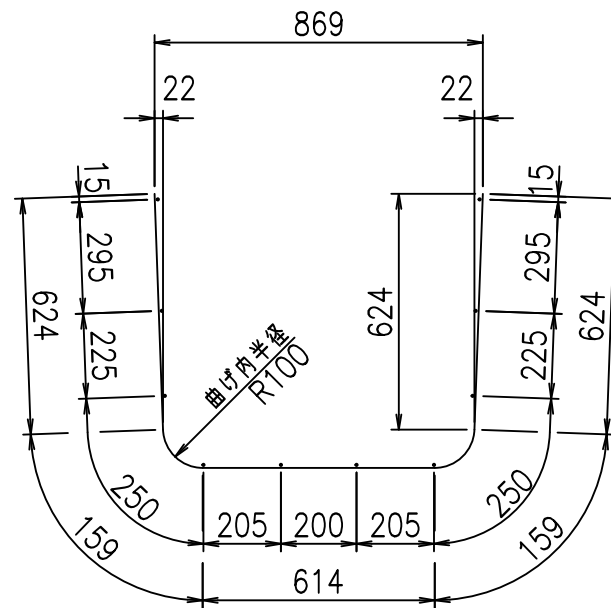
&\$&#/#+ #&%

FIG %\$\$\$\$\$() t



鉄筋加工図

① D10 L=2180mm



材料表

名称	径	本数	長さ m	m当り質量 kg	質量 kg	形状
鉄筋 ①	D10	9	2.180	0.560	10.987	┌
" ②	D6	10	1.950	0.249	4.856	—
合計					15.843	kg
コンクリート体積				0.3426	m ³	
製品質量					805	kg

コンクリート設計基準強度 35 N/mm²

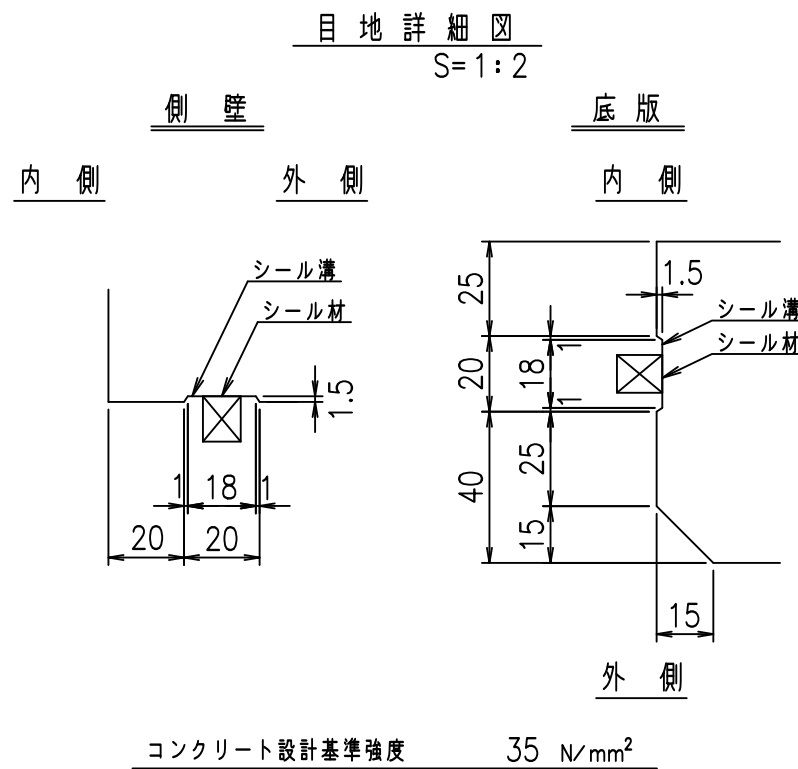
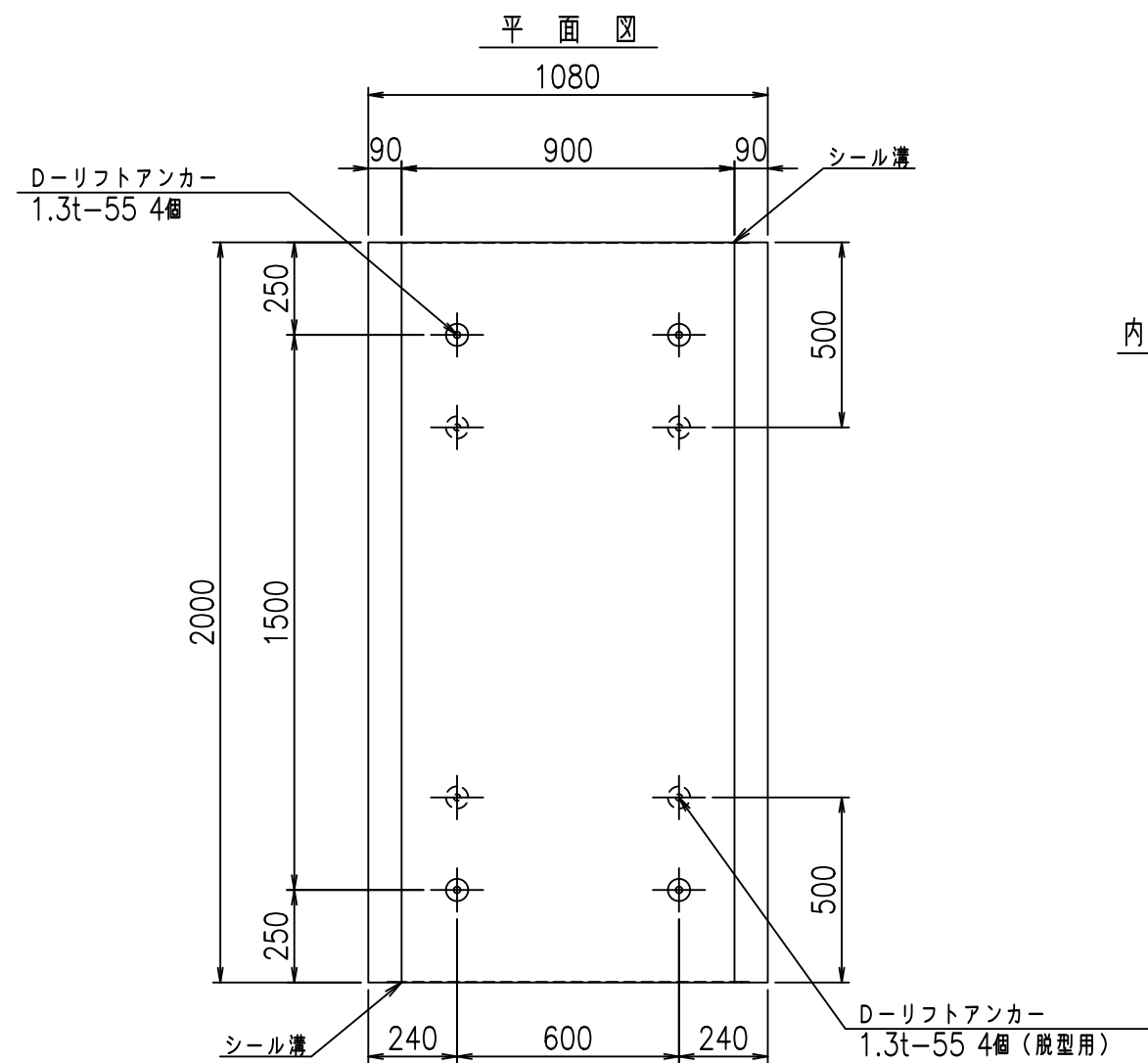
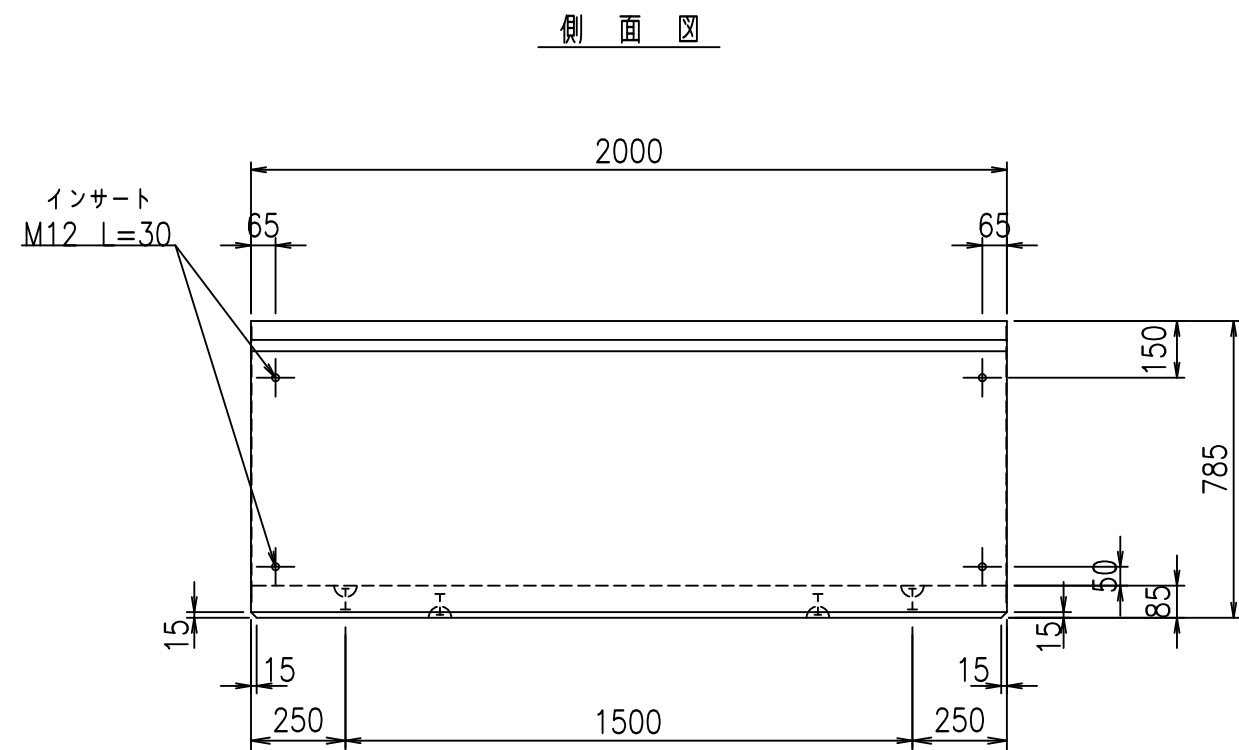
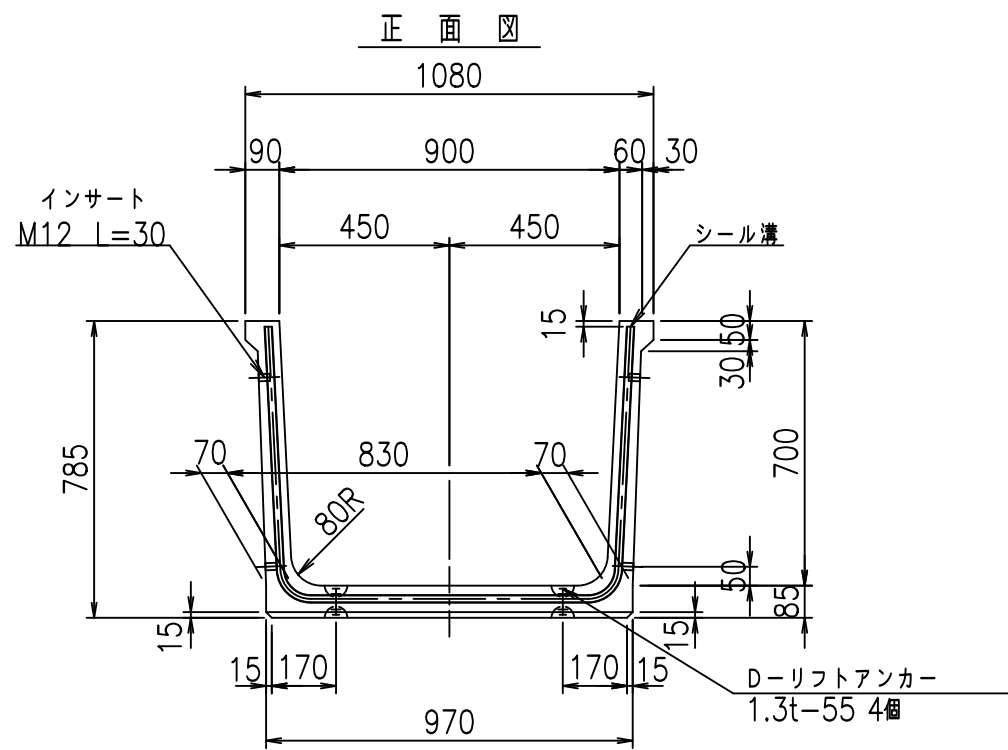
<G		fl		t	
+\$\$, \$\$! &\$\$\$					
<&*"%\$" &(% &\$			
-, \$\$\$\$\$' \$					
! \$* \$! \$\$					

VERTEX ベルテクス株式会社

&\$\$/#- #&%

&\$\$&#+#%&

fIE! %(\$\$&) %\$t



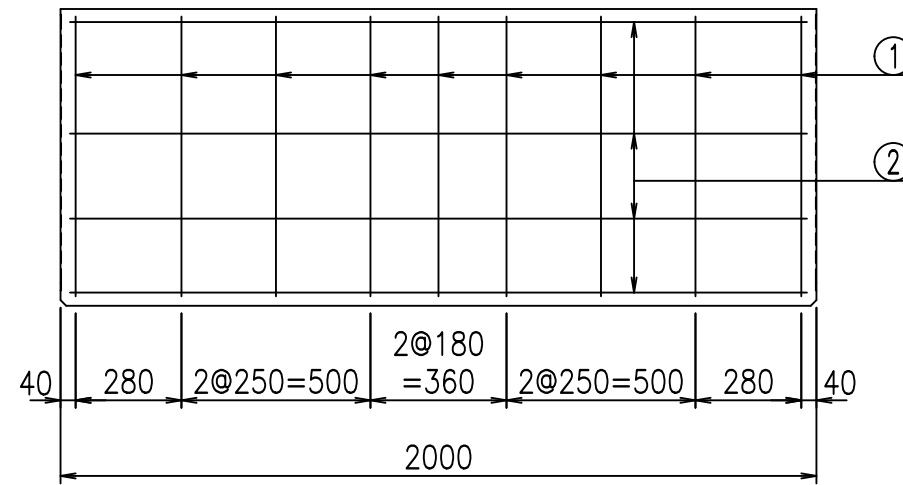
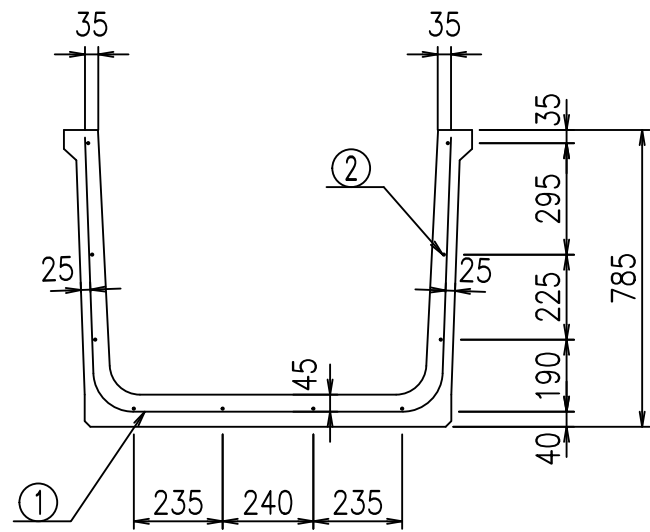
	G fl t		
	+\$\$l - \$\$l & \$\$\$		
	<& " ' ' " &		% &\$
			-, \$\$\$\$\$' \$! \$*% \$\$

VERTEX ベルテクス株式会社

&\$\$&/#- #&%

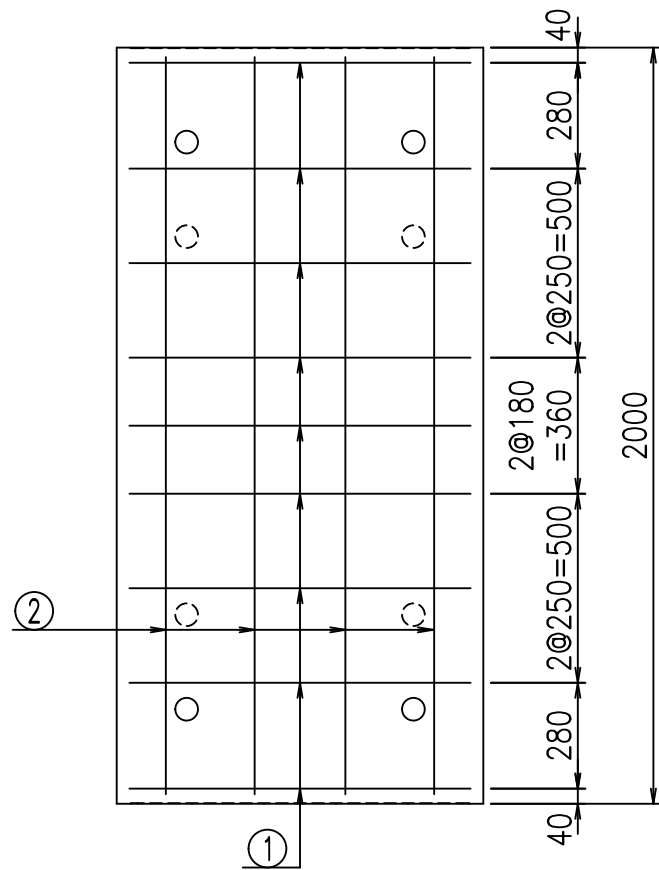
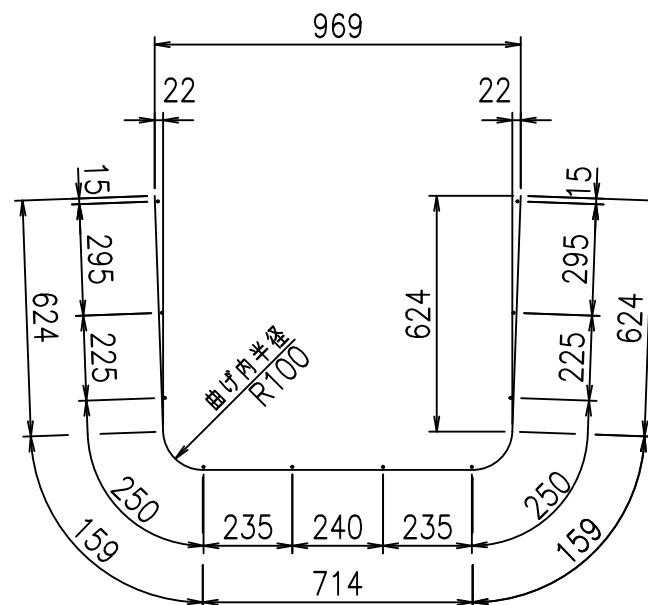
&\$\$&#/#%&

FIG %\$\$\$\$%(*t



鉄筋加工図

① D10 L=2280mm



材料表

名称	径	本数	長さ m	m当り質量 kg	質量 kg	形状
鉄筋 ①	D10	9	2.280	0.560	11.491	└┘
" ②	D6	10	1.950	0.249	4.856	—
合計					16.347	kg
コンクリート体積				0.3596	m ³	
製品質量					840	kg

コンクリート設計基準強度 35 N/mm²

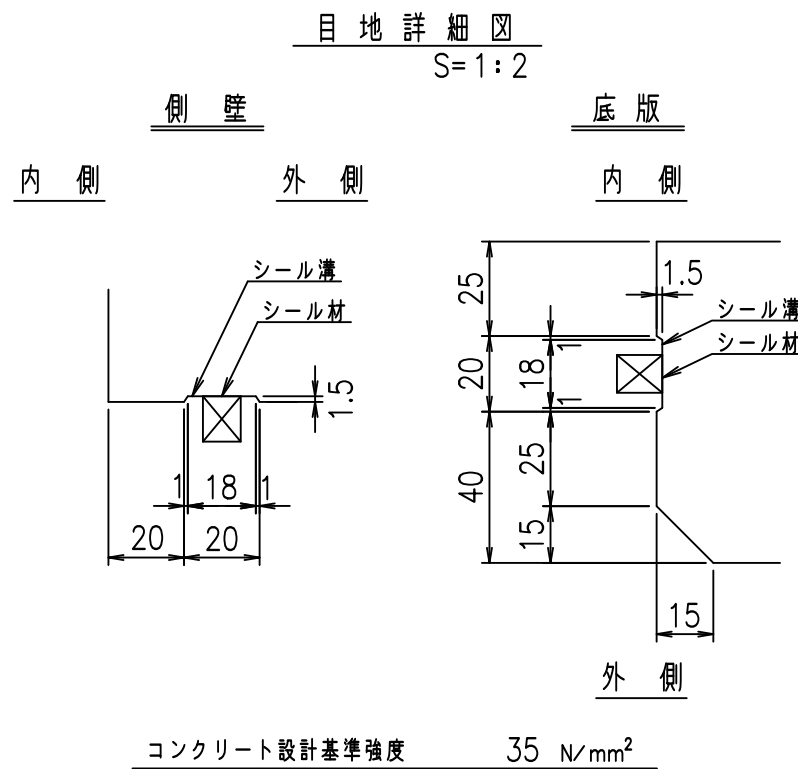
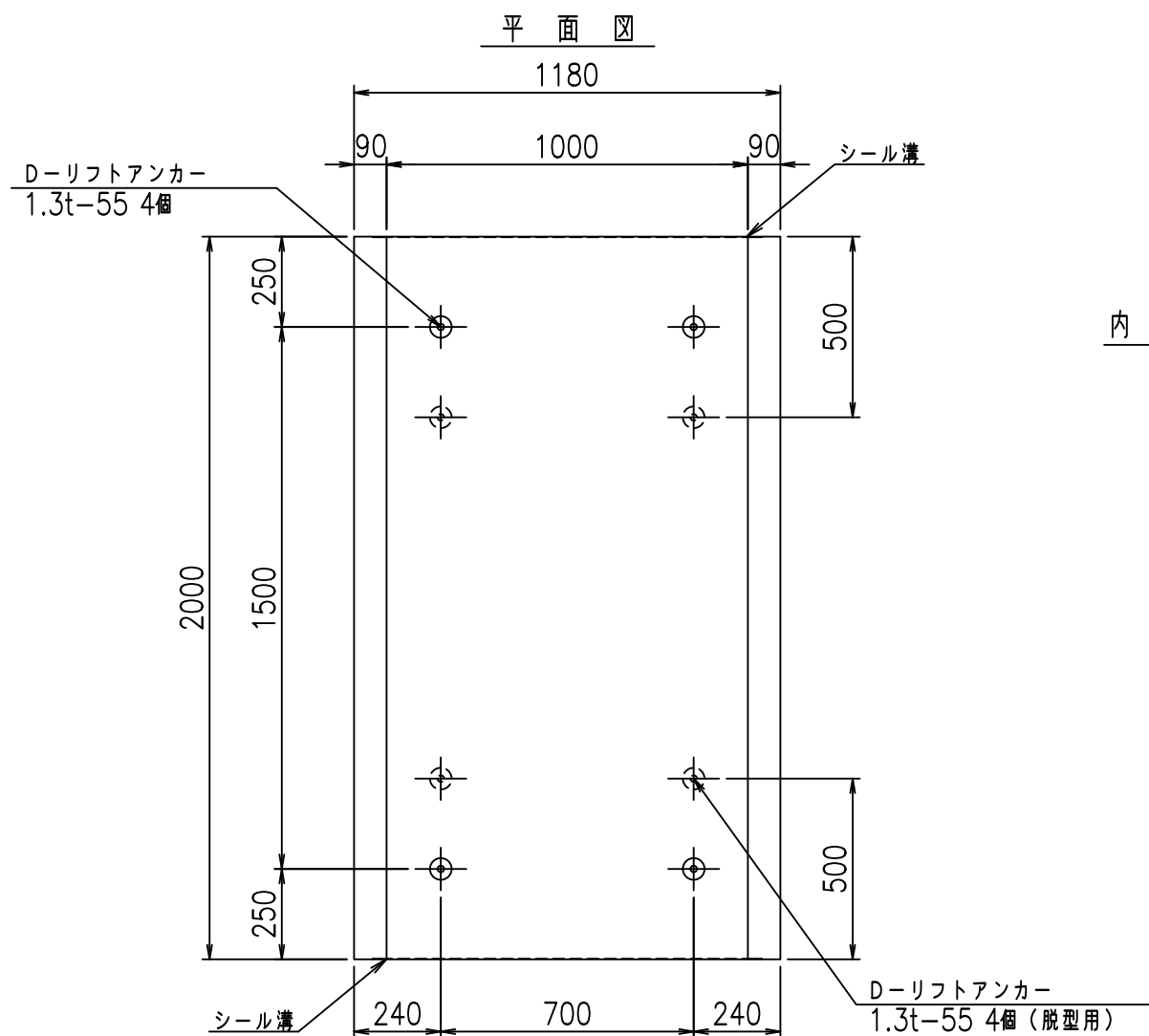
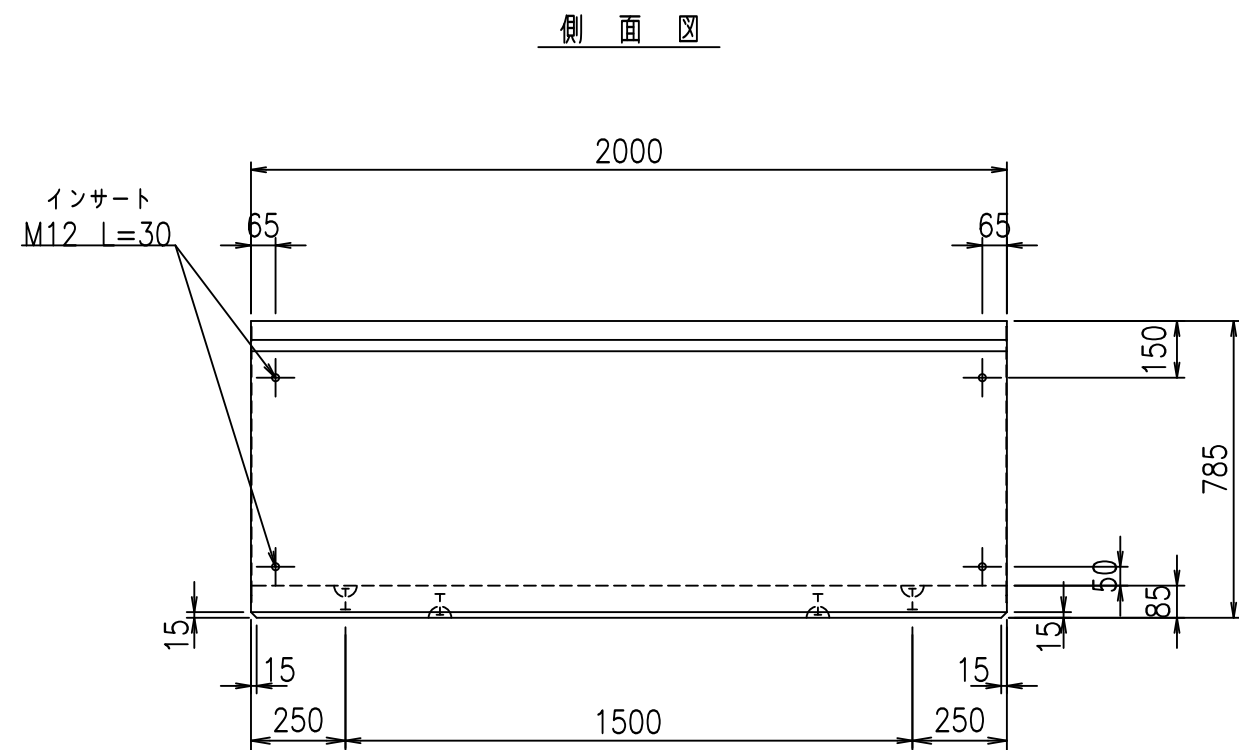
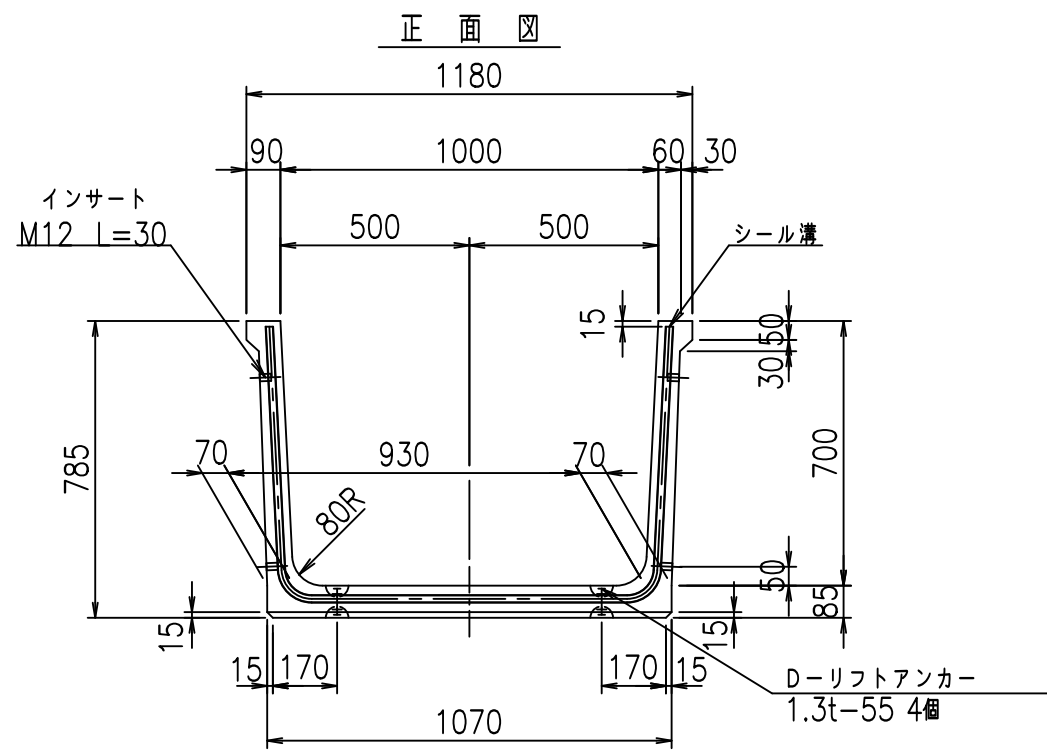
<G fl t	
+\$\$ - \$\$ &\$\$\$	
<&"%" &	% &\$
-, \$\$\$\$\$ \$	
! \$* & \$\$	

VERTEX ベルテクス株式会社

&\$\$/# - #&%

&\$\$&#+#%&

fIE! %(\$\$&) %&t



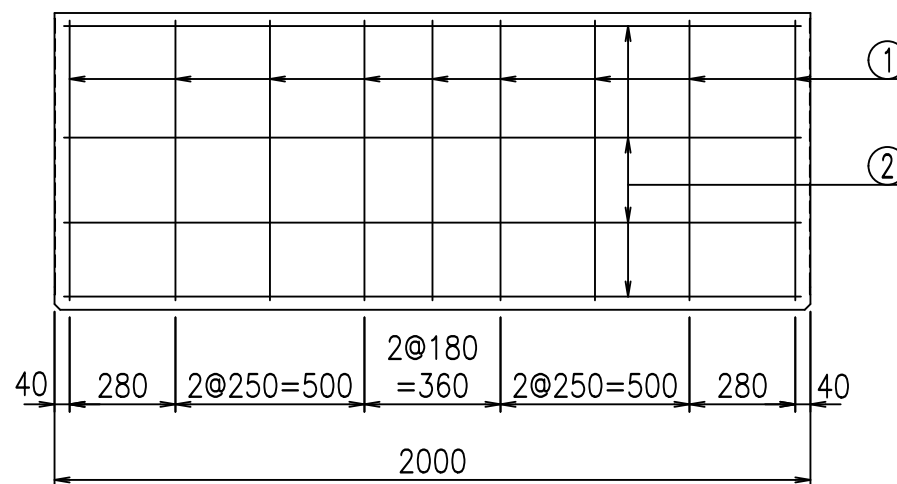
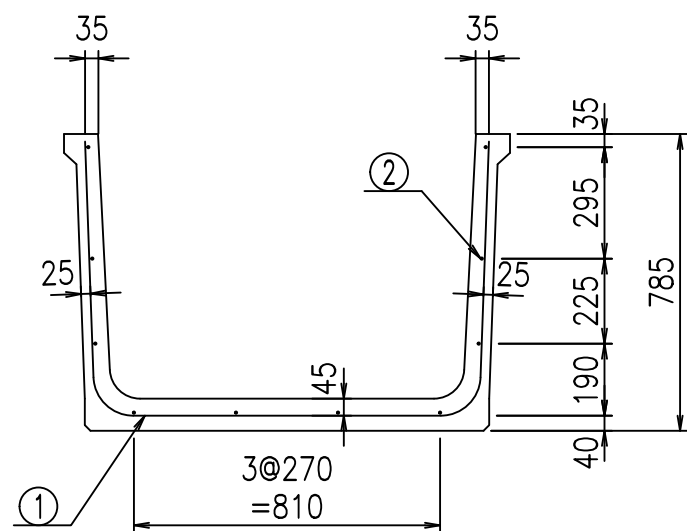
	G fl t		
	+\$\$\$&\$\$\$&\$\$\$		
	<& " ' ' &		% &\$
			-, \$\$\$\$\$' \$! \$*! \$\$

VERTEX ベルテクス株式会社

&&&/#- #&%

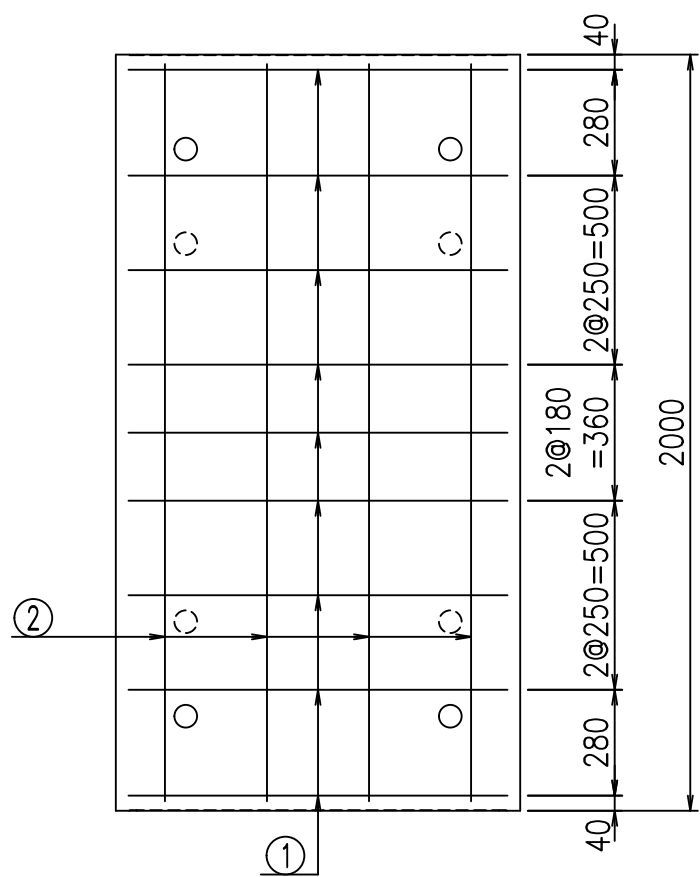
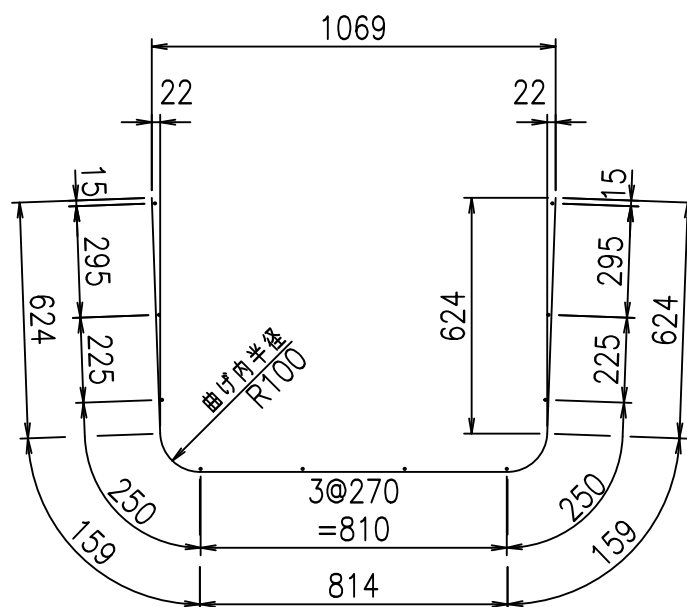
&&&#/#%&

FIG %\$\$\$%\$(+



鉄筋加工図

① D10 L=2380mm



材料表

名称	径	本数	長さ m	m当り質量 kg	質量 kg	形状
鉄筋 ①	D10	9	2.380	0.560	11.995	U
" ②	D6	10	1.950	0.249	4.856	—
合計					16.851	kg
コンクリート体積				0.3766	m ³	
製品質量					880	kg

コンクリート設計基準強度 35 N/mm²

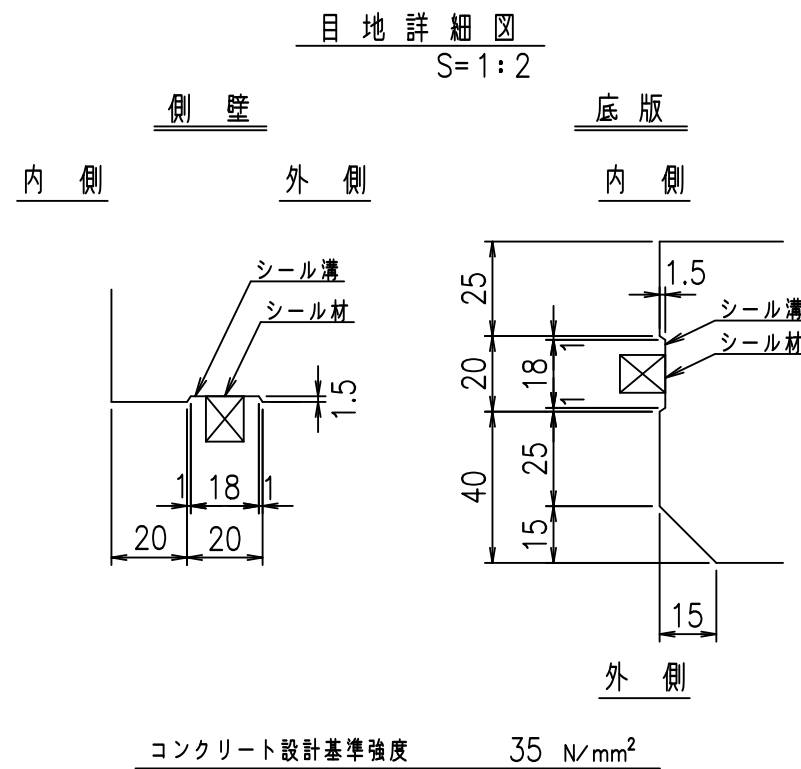
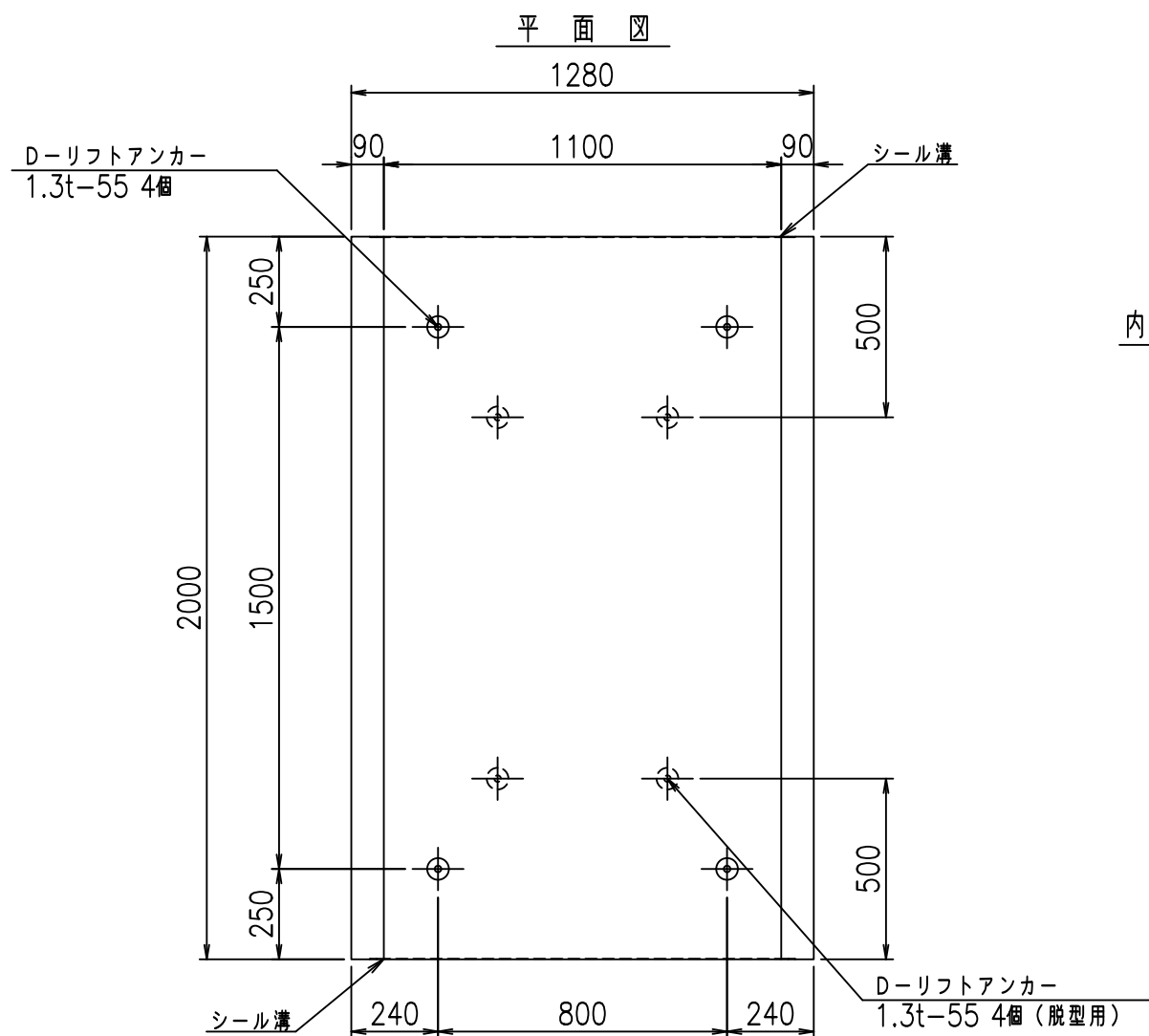
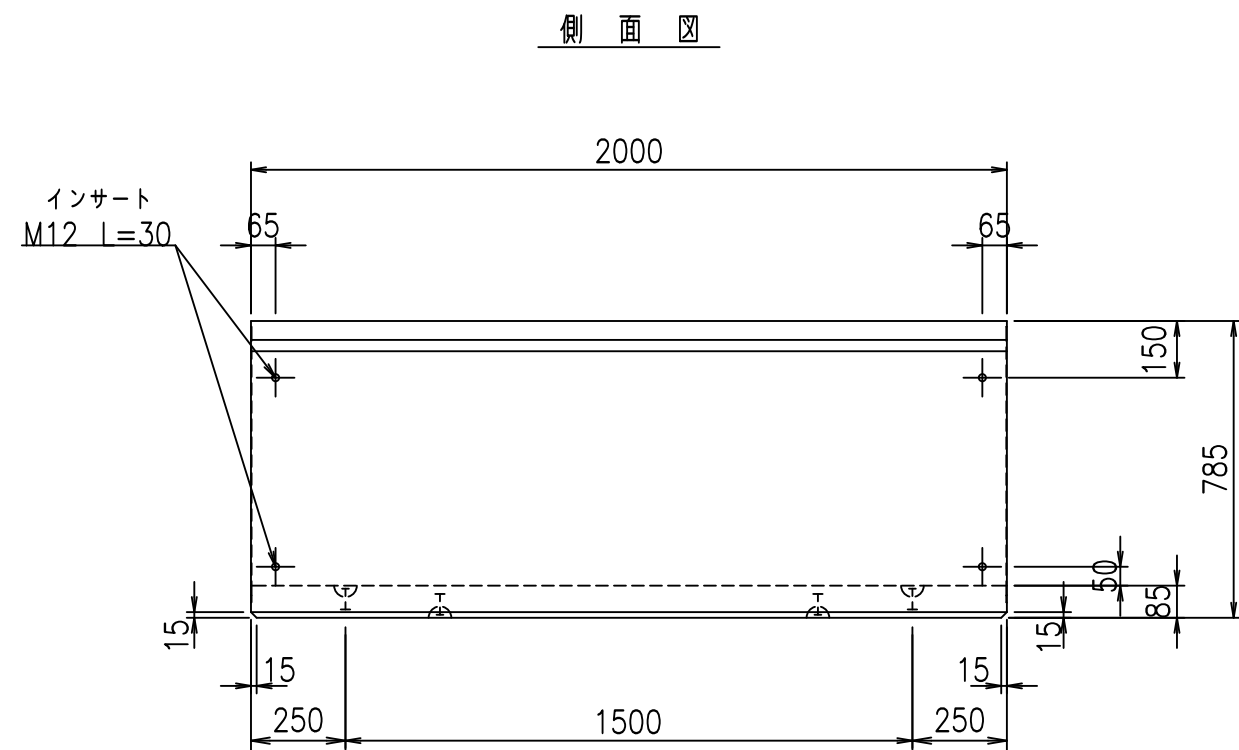
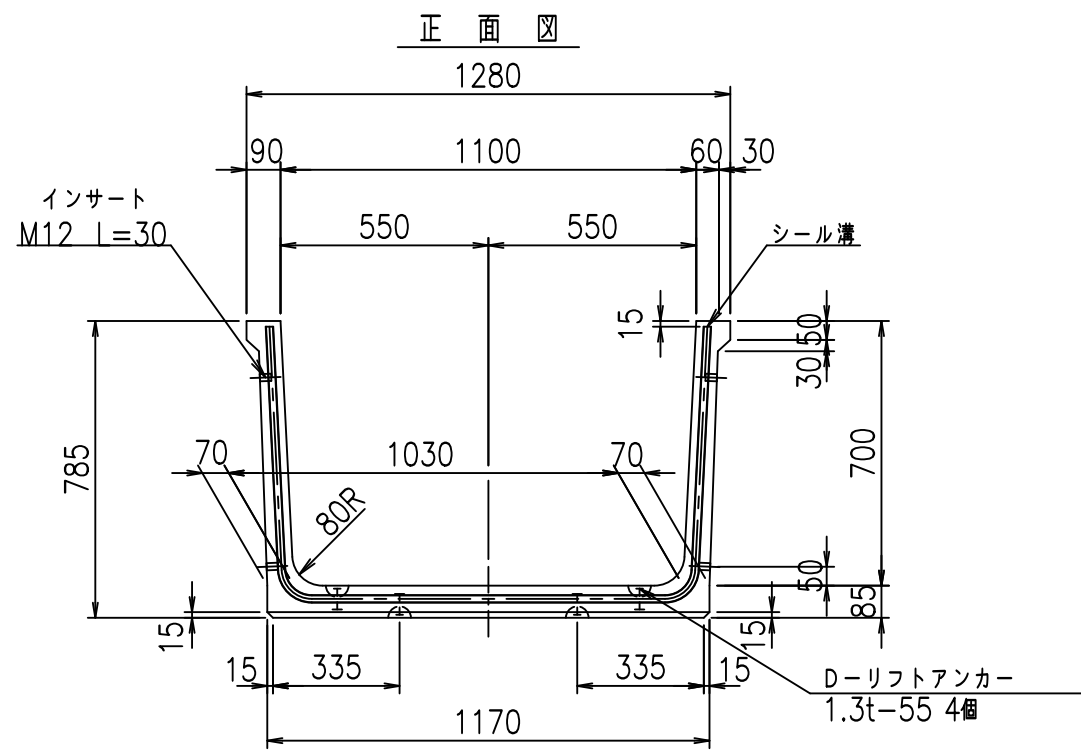
<G		fl		t	
+\$\$\$! %\$\$\$! &\$\$\$					
<&*"%\$"&(% &\$		
-, \$\$\$\$\$' \$					
! \$*(! \$\$					

VERTEX ベルテクス株式会社

&\$&#/#- #&%

&\$&#/#+ #&%

fIE! %(\$\$&) %&t



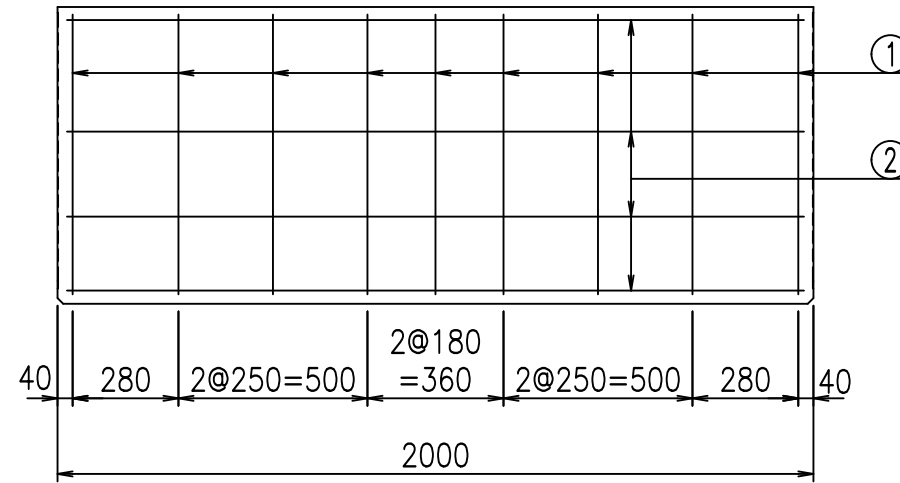
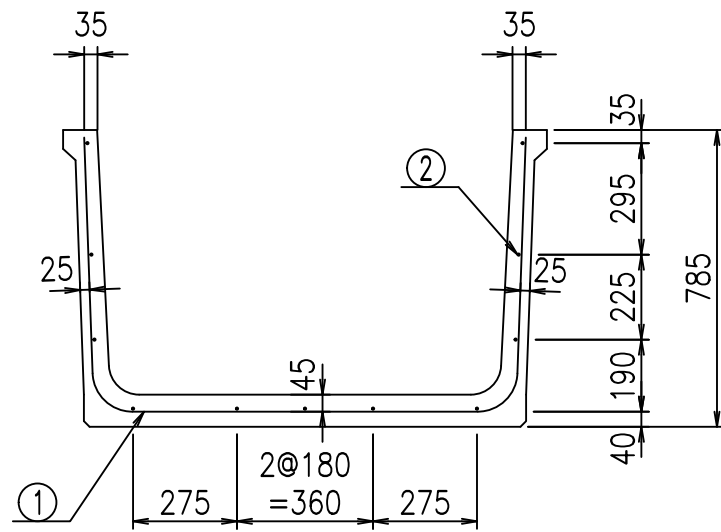
	<G fl 七		
	+\$\$\$ %\$\$\$&\$\$\$		
	<& " ' ' &		% &\$
			-, \$\$\$\$\$' \$! \$*)! \$\$

VERTEX ベルテクス株式会社

&\$\$/#- #&%

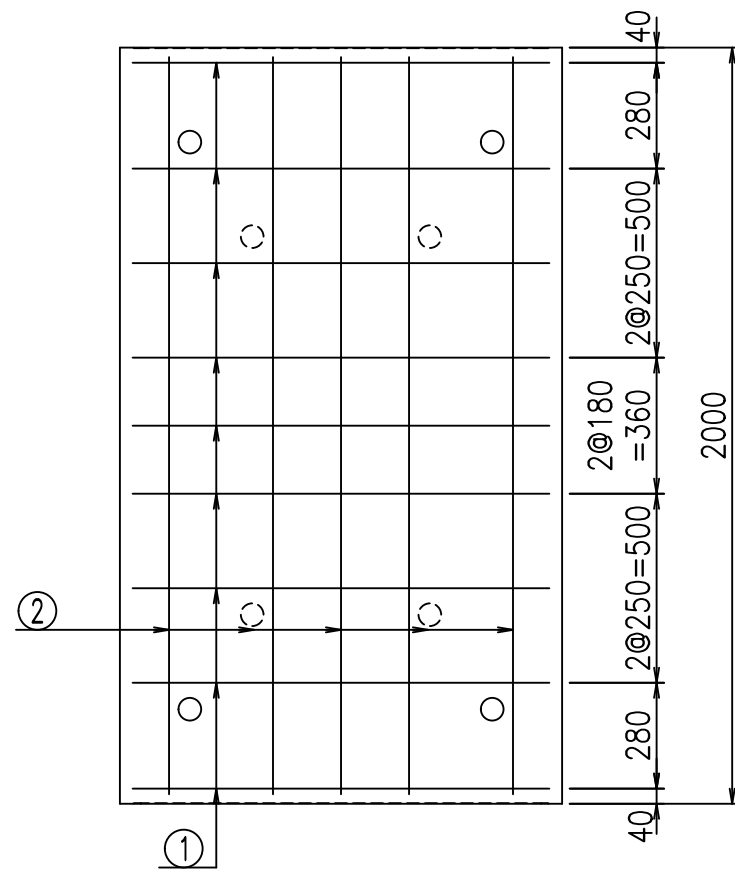
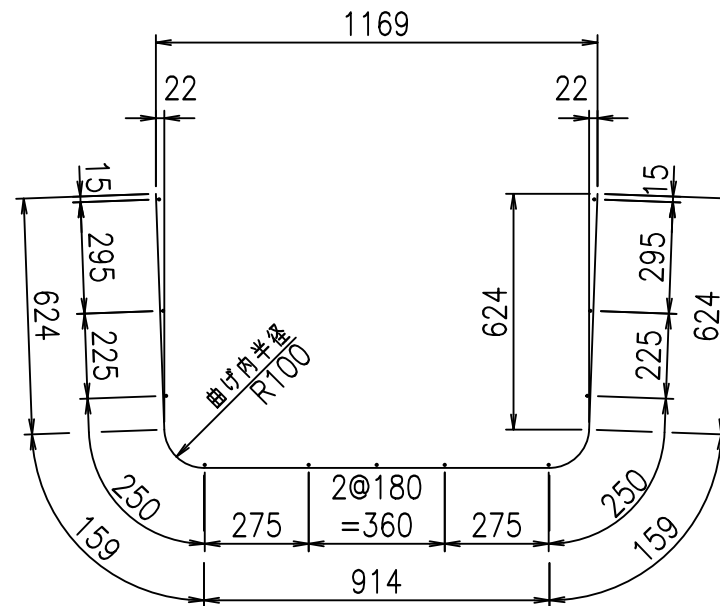
&\$\$&#+#%&

FIG %\$\$\$\$\$(, 七



鉄筋加工図

① D10 L=2480mm



材料表

名称	径	本数	長さ m	m ² 当り 質量 kg	質量 kg	形状
鉄筋 ①	D10	9	2.480	0.560	12.499	└┘
" ②	D6	11	1.950	0.249	5.341	—
合計					17.840	kg
コンクリート体積				0.3936	m ³	
製品質量					920	kg

コンクリート設計基準強度 35 N/mm²

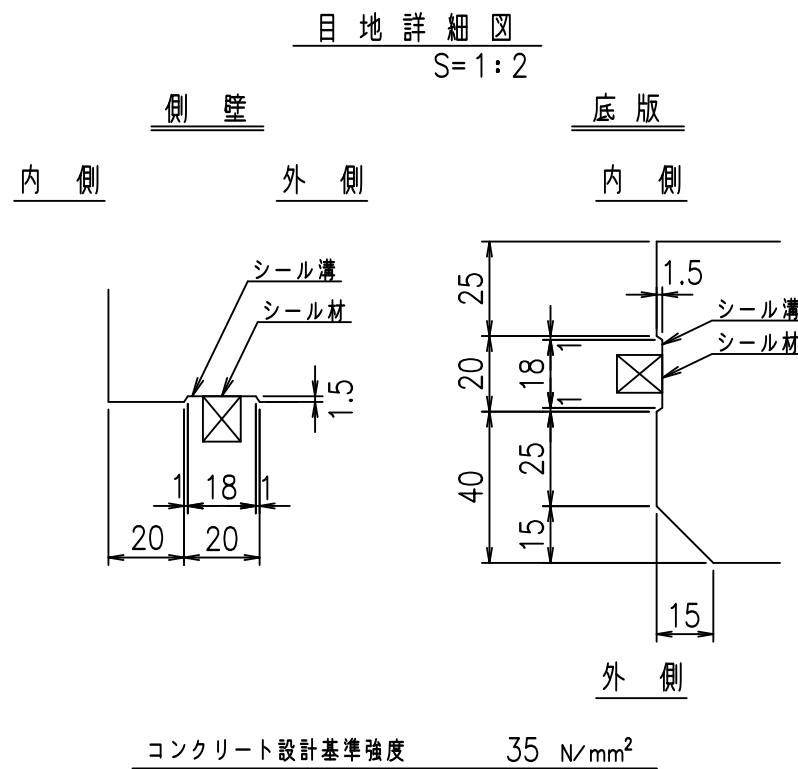
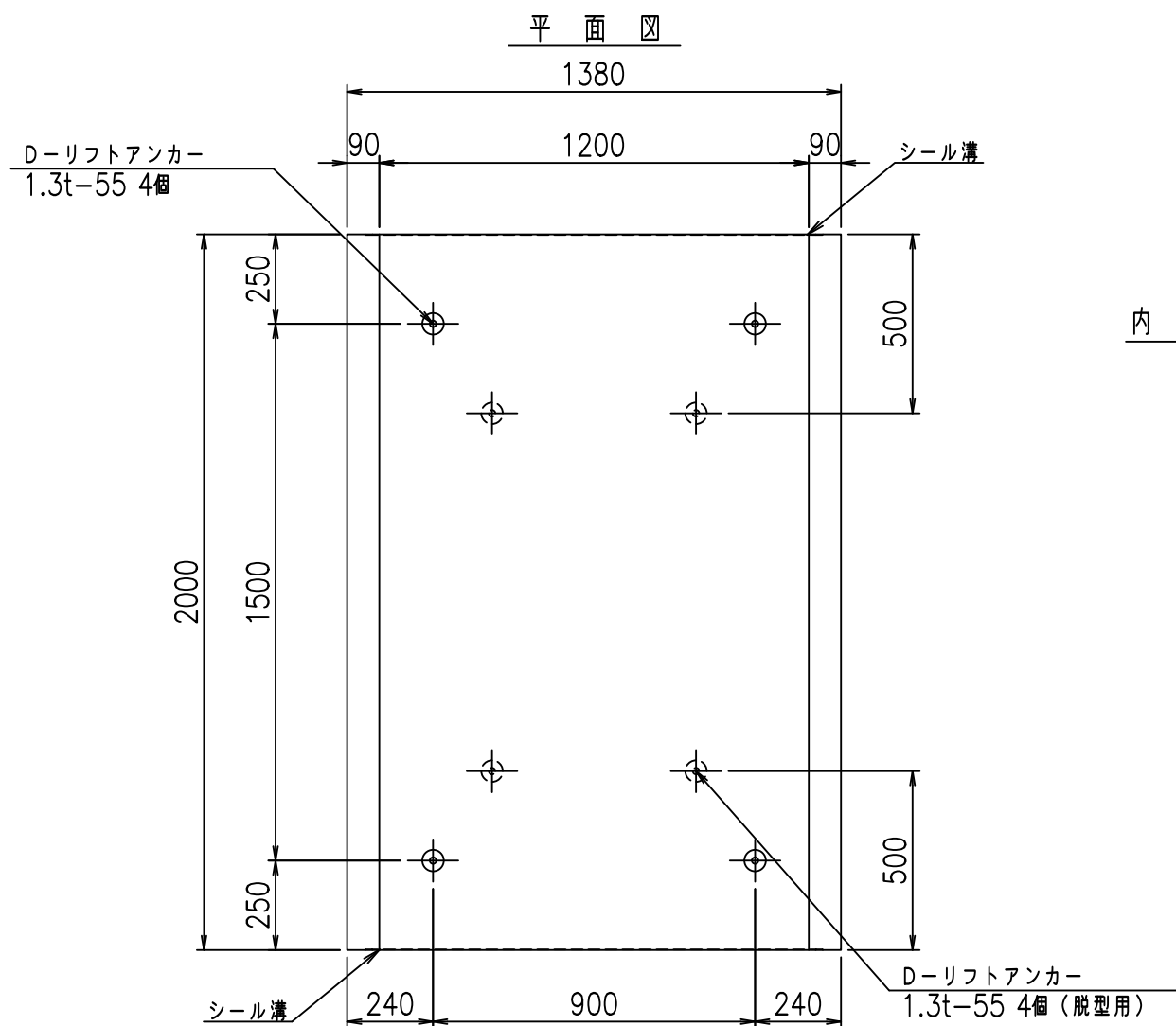
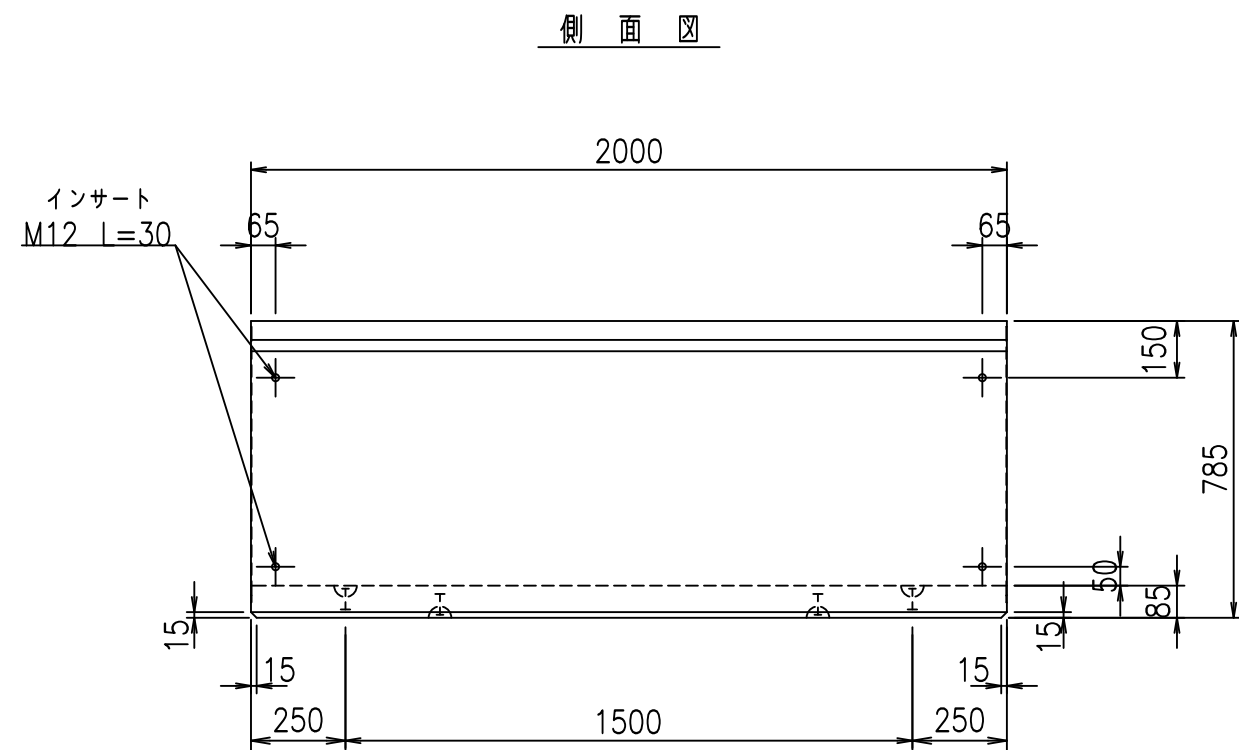
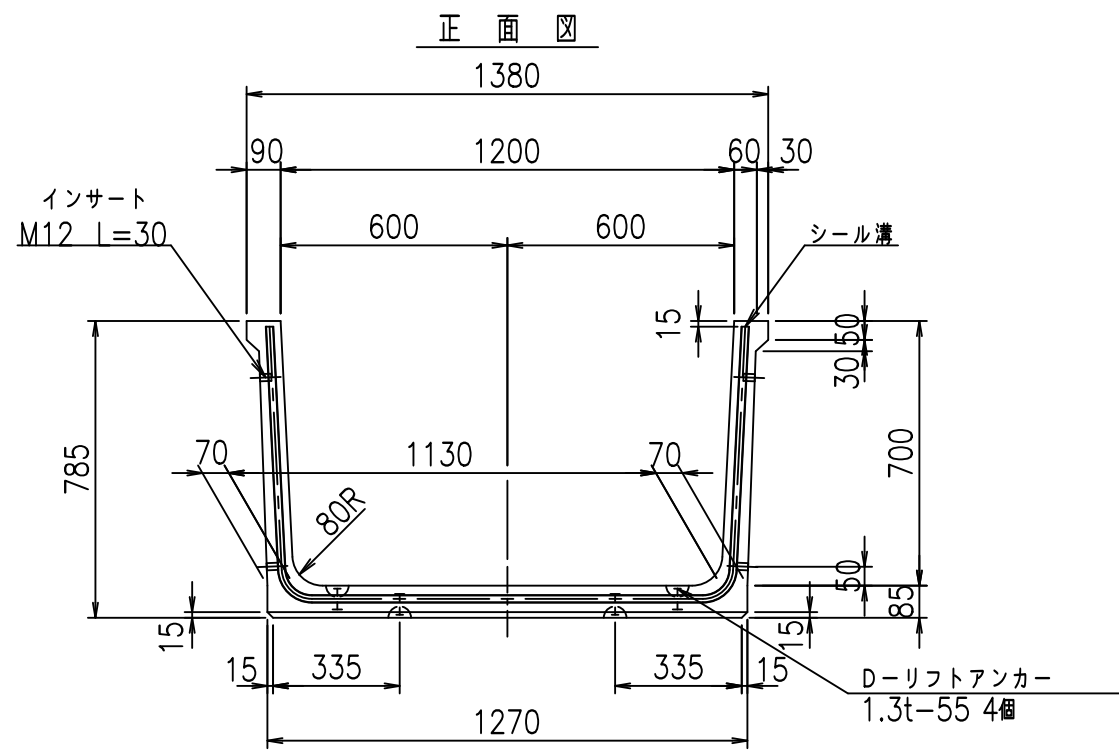
<G	fl	ト
+\$\$\$! %\$\$\$! &\$\$\$		
<&*"%\$"&(% &\$
		-, \$\$\$\$\$' \$
		! \$**! \$\$\$

VERTEX ベルテクス株式会社

&\$\$/#- #&%

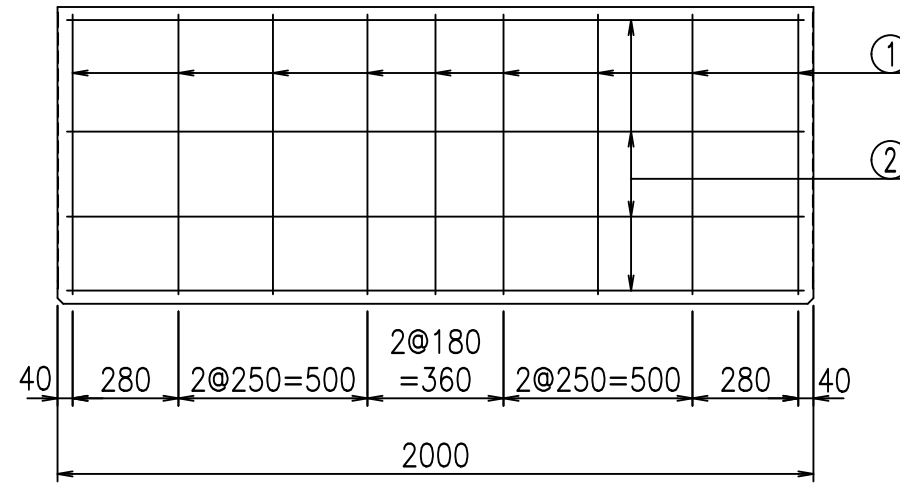
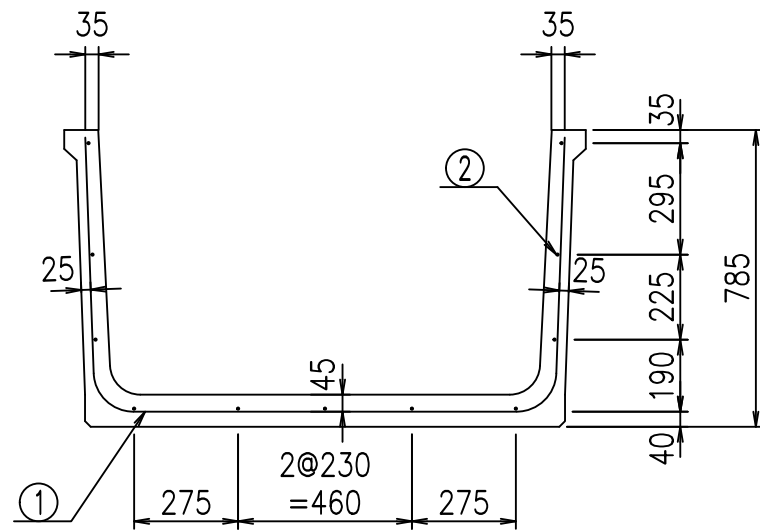
&\$\$#/#%&

fIE! %(\$\$\$) %ト



	G fl t		
	+\$\$\$&\$\$\$&\$\$\$		
	<&' "'&)		%&\$
			-, \$\$\$\$\$' \$! \$* +! \$\$
VERTEX ベルテクス株式会社			

&\$\$&/#- #&%
&\$\$&# + #&%

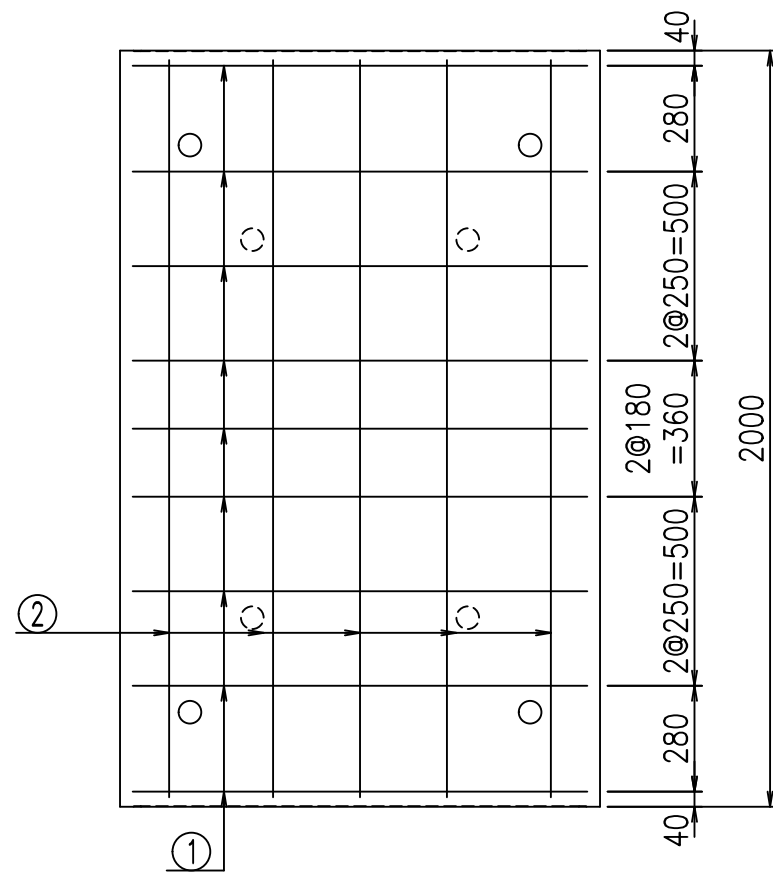
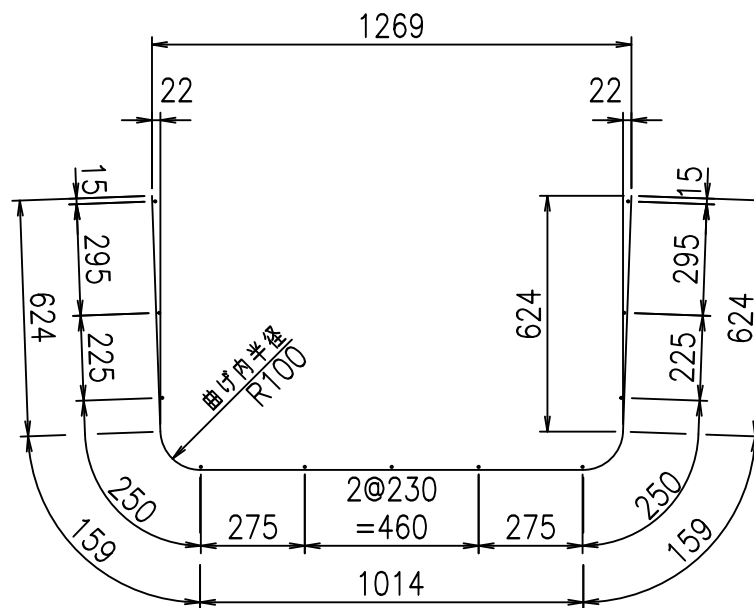


材料表

名称	径	本数	長さ m	m当り質量 kg	質量 kg	形状
鉄筋 ①	D10	9	2.580	0.560	13.003	┌
" ②	D6	11	1.950	0.249	5.341	—
合計					18.344	kg
コンクリート体積				0.4106	m ³	
製品質量					960	kg

鉄筋加工図

① D10 L=2580mm



コンクリート設計基準強度 35 N/mm²

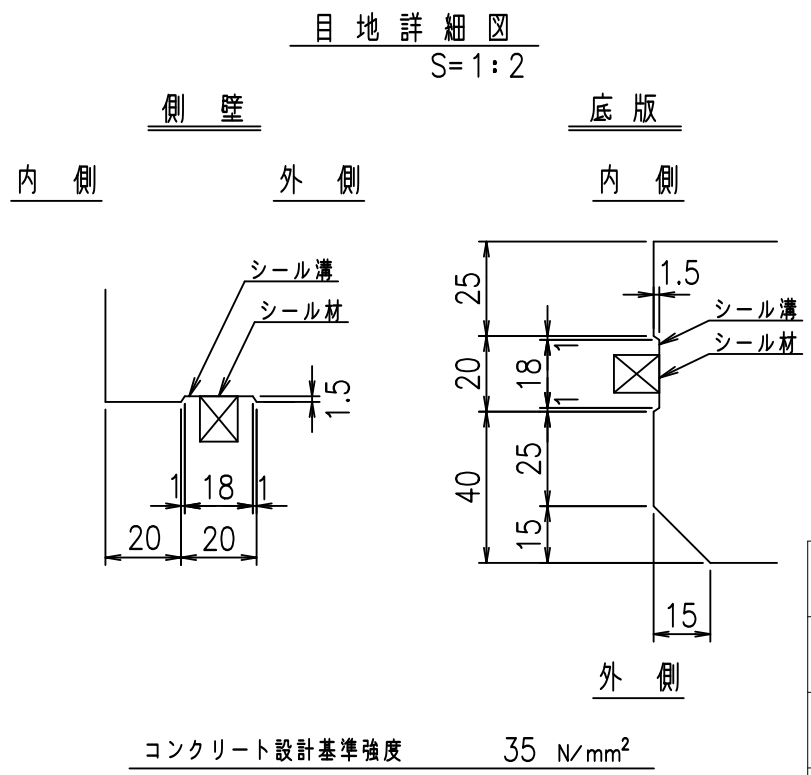
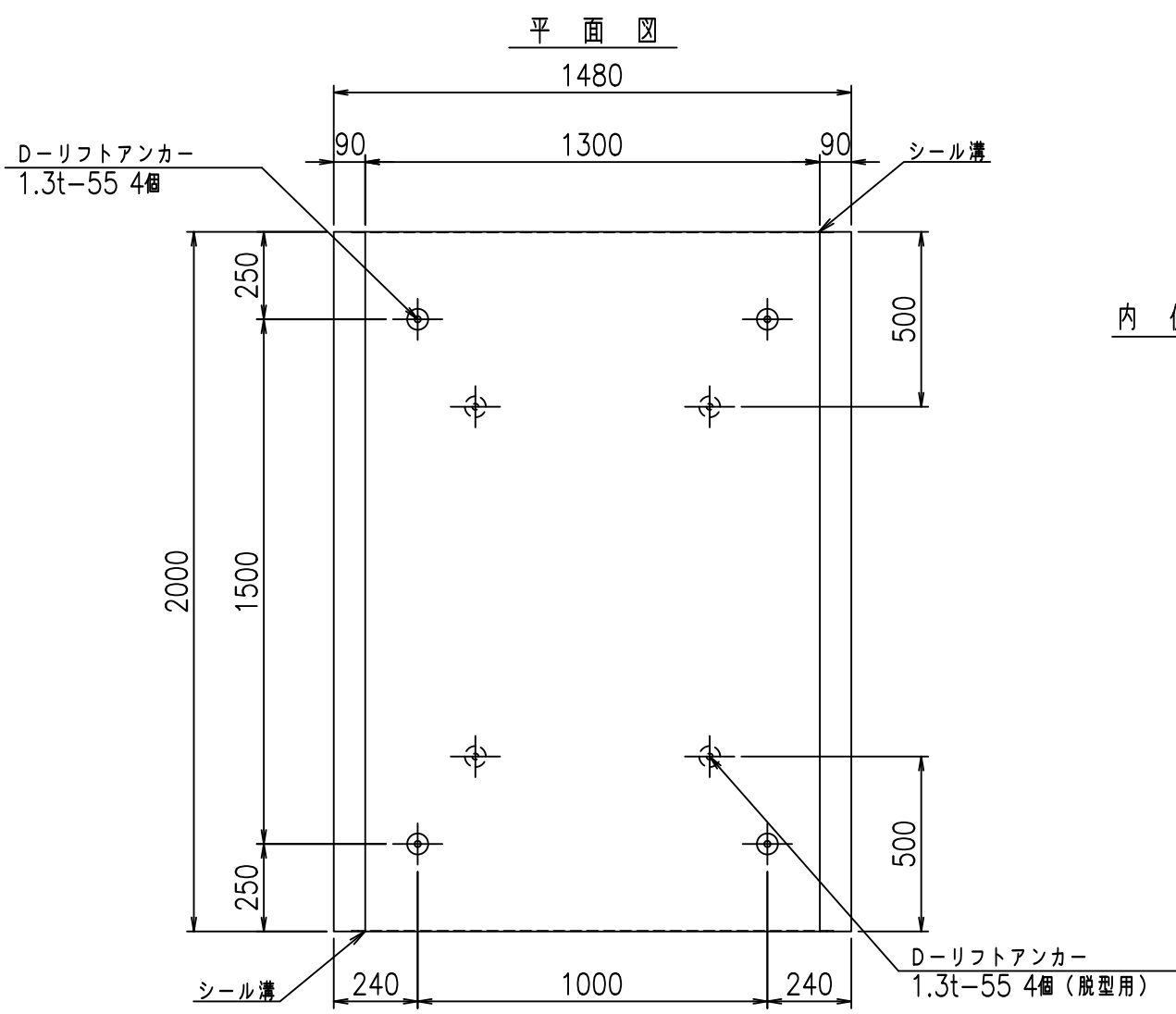
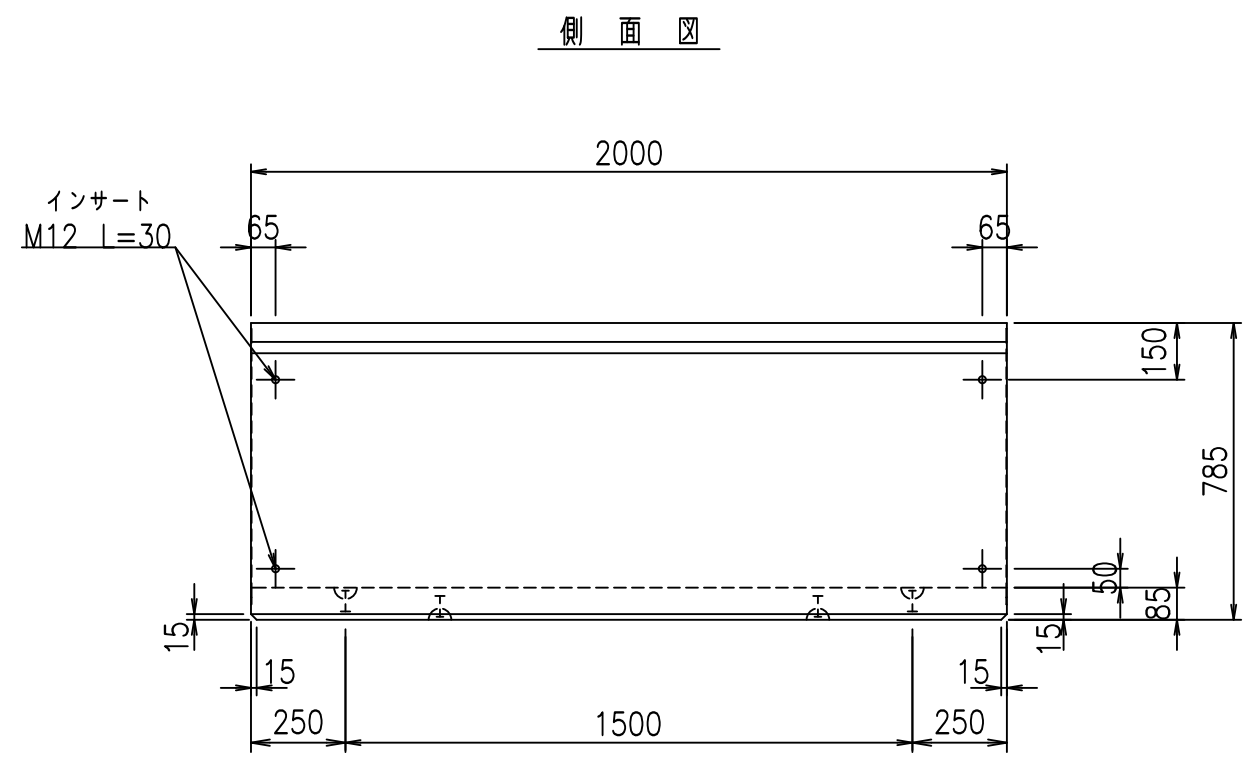
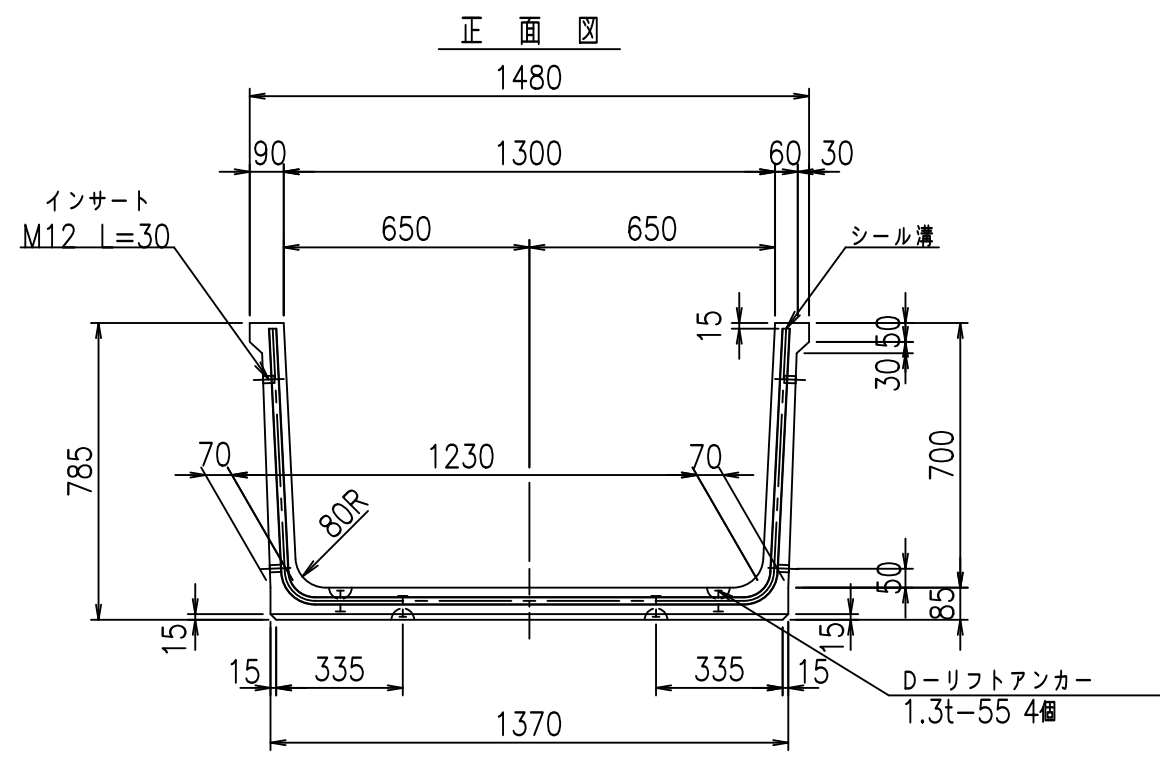
<G		fl		t	
+\$\$\$%\$\$\$&\$\$\$					
<&*"%\$"&(%&\$	
				-, \$\$\$\$\$' \$	
				!\$*,!\$\$	

VERTEX ベルテクス株式会社

&\$&#/#- #&%

&\$&#/#+ #&%

fIE! %(\$\$\$) %t



	<G fl 七		
	+\$\$! % \$\$! &\$\$\$		
	<& " ' ' " &)		% &\$
			-, \$\$\$\$\$' \$! \$* -! \$\$

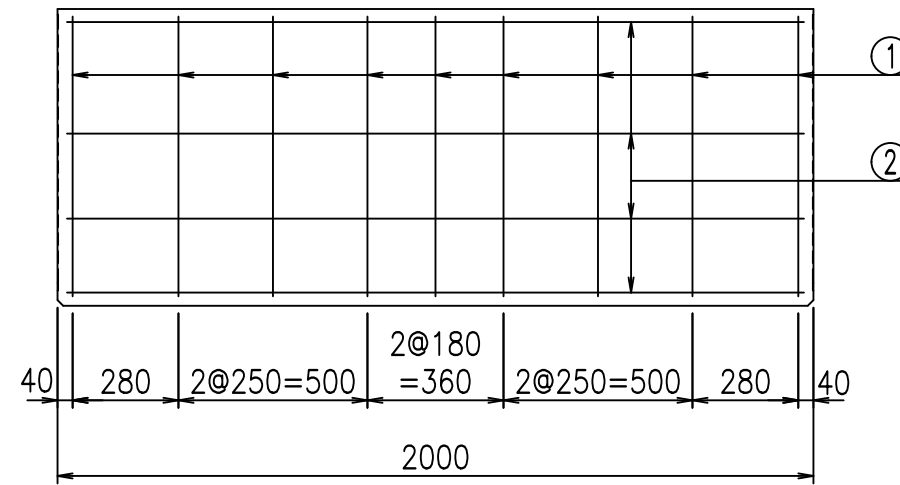
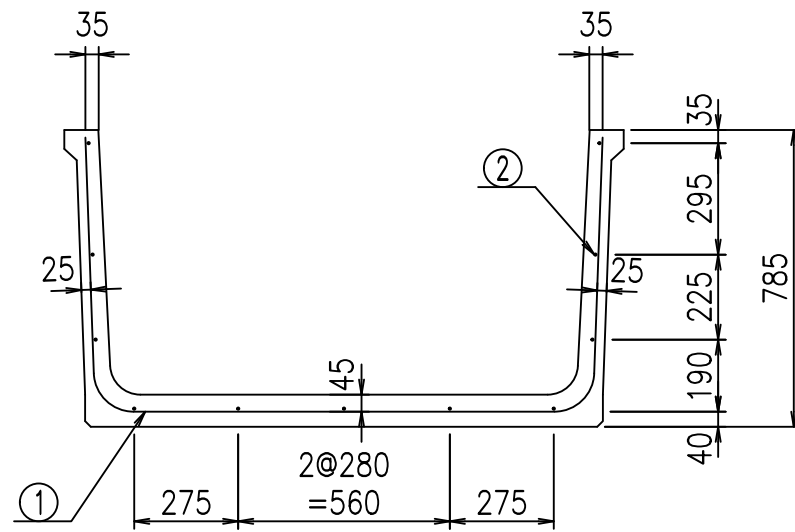
VERTEX ベルテクス株式会社

\$\$\$&/#- #&%
\$\$\$&# + #&%

FIG %\$\$\$\$) \$L

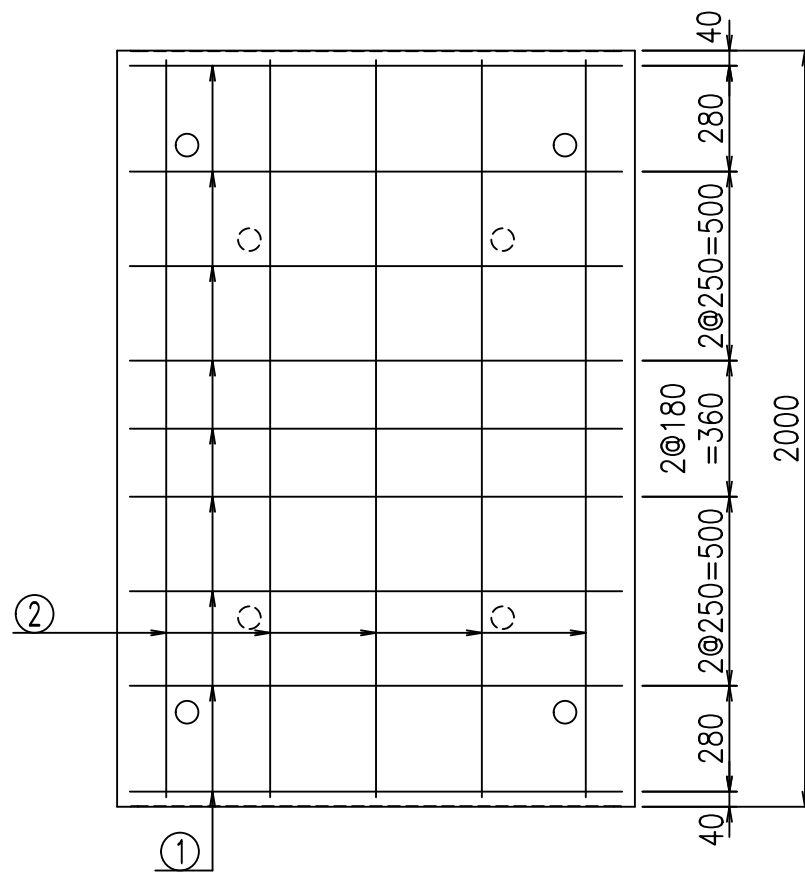
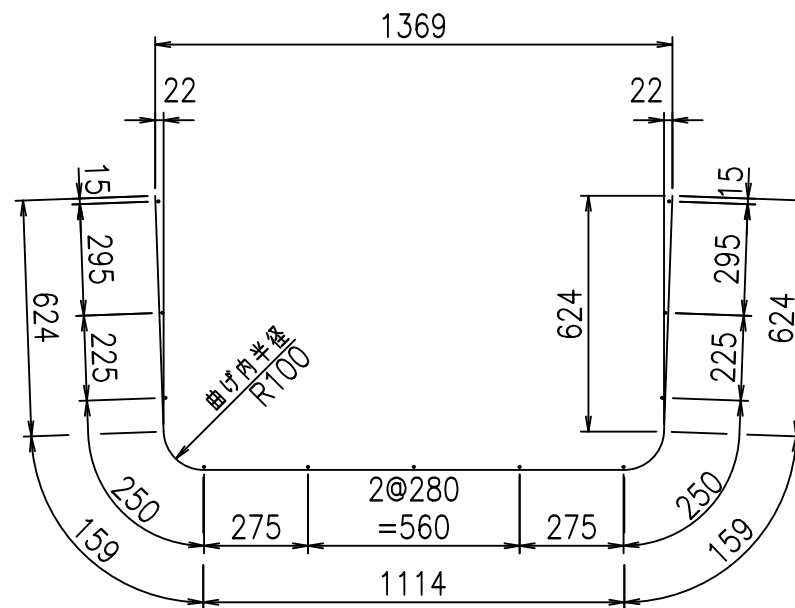
材料表

名称	径	本数	長さ m	m当り質量 kg	質量 kg	形状
鉄筋 ①	D10	9	2.680	0.560	13.507	└
" ②	D6	11	1.950	0.249	5.341	—
合計					18.848	kg
コンクリート体積				0.4276	m ³	
製品質量				1000	kg	



鉄筋加工図

① D10 L=2680mm



コンクリート設計基準強度 35 N/mm²

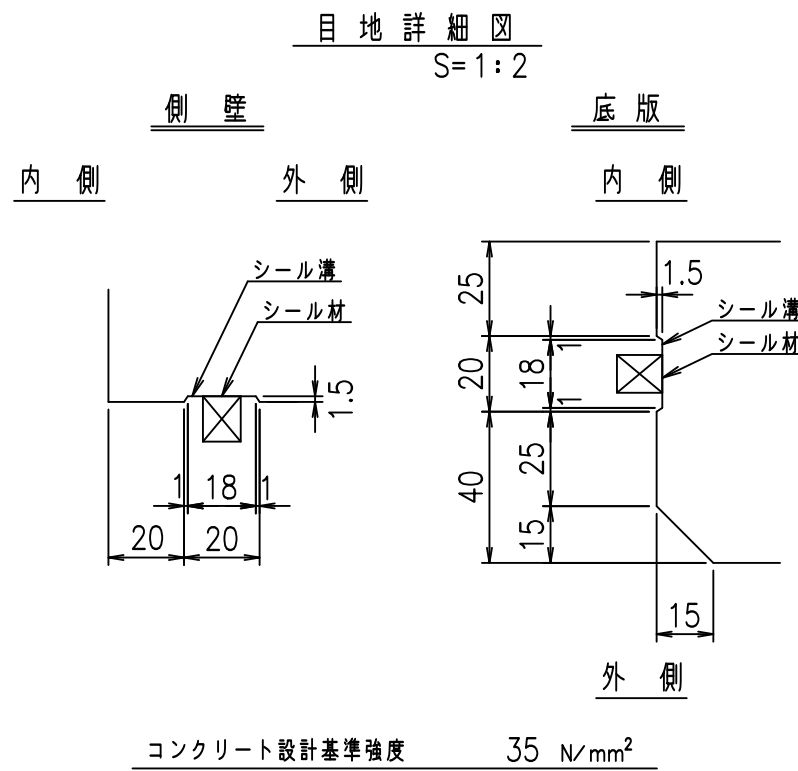
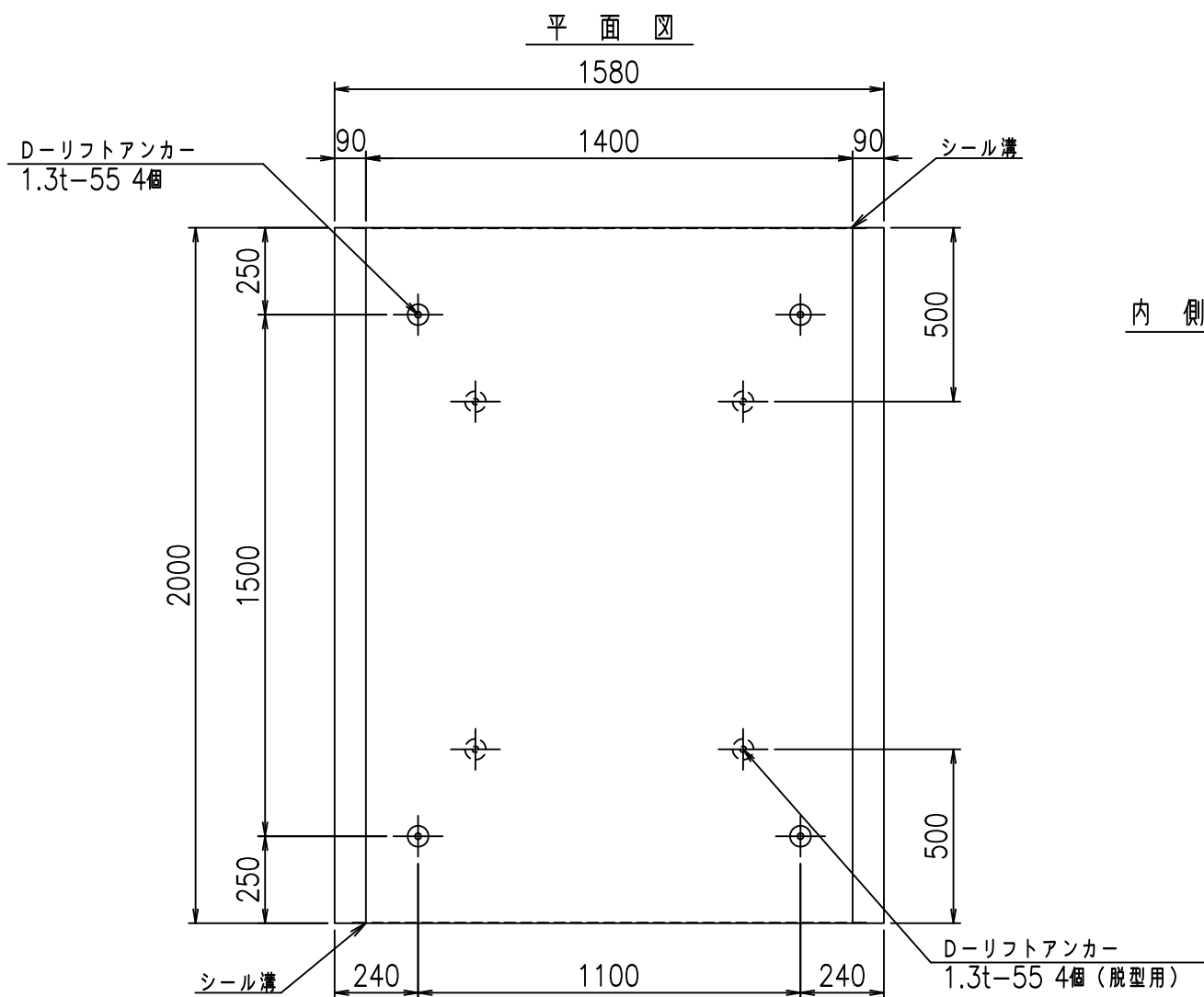
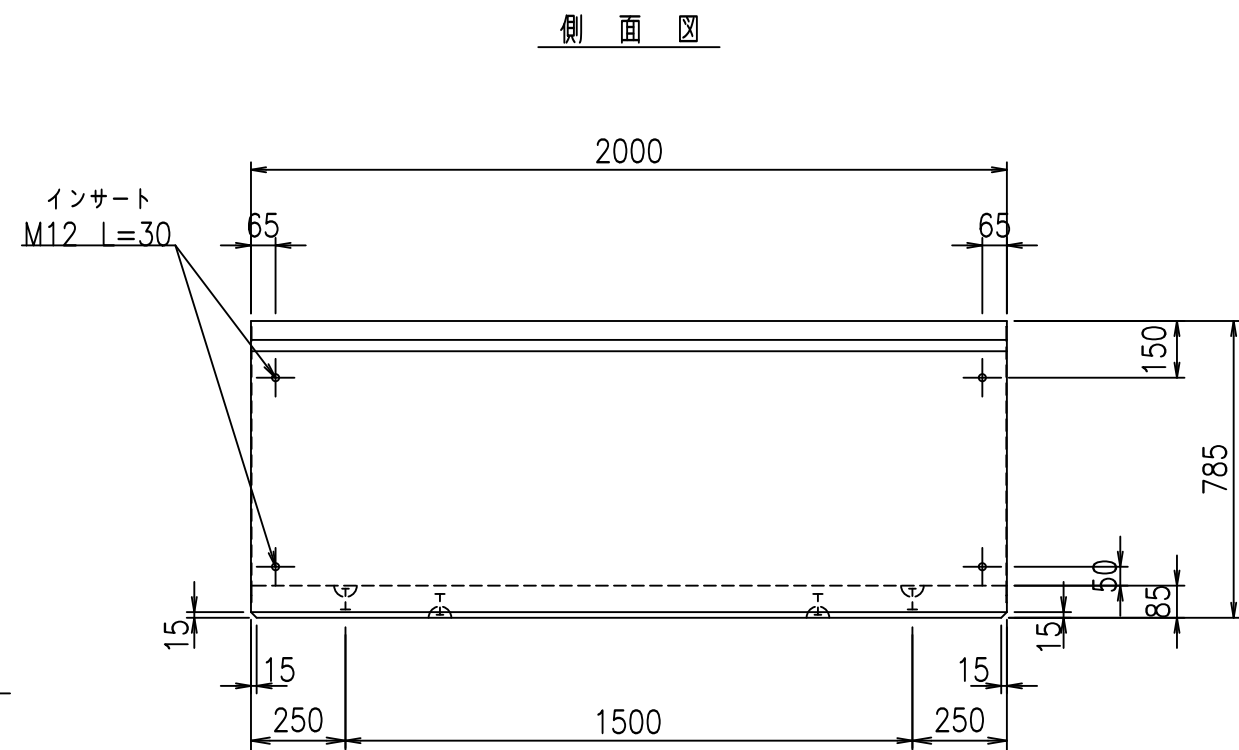
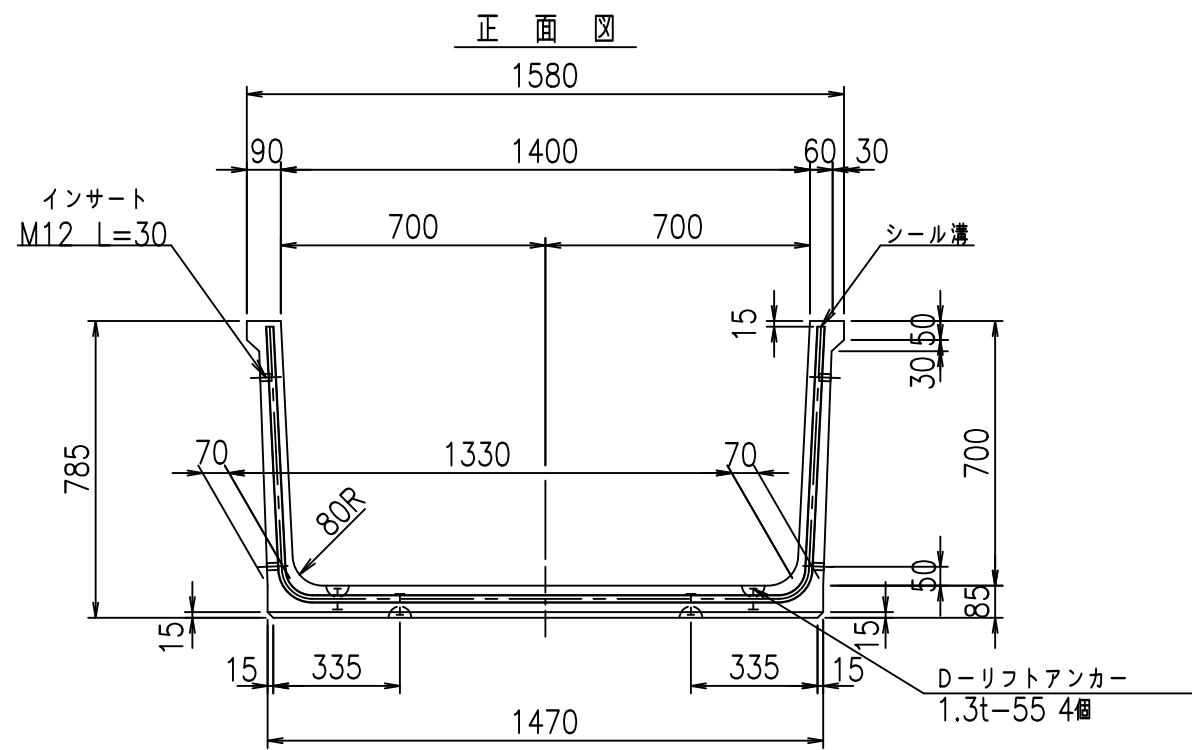
<G		fl		t	
+\$\$\$ % \$\$! &\$\$\$					
<&*"%\$"&(% &\$		
-, \$\$\$\$\$' \$					
! \$+! \$\$					

VERTEX ベルテクス株式会社

&\$\$/#- #&%

&\$\$&#+#%&

fIE! %(\$\$\$) %t



	<G	fl	七
	+	\$\$\$	\$\$\$
	<&	"	"
			! \$+% \$\$

VERTEX ベルテクス株式会社

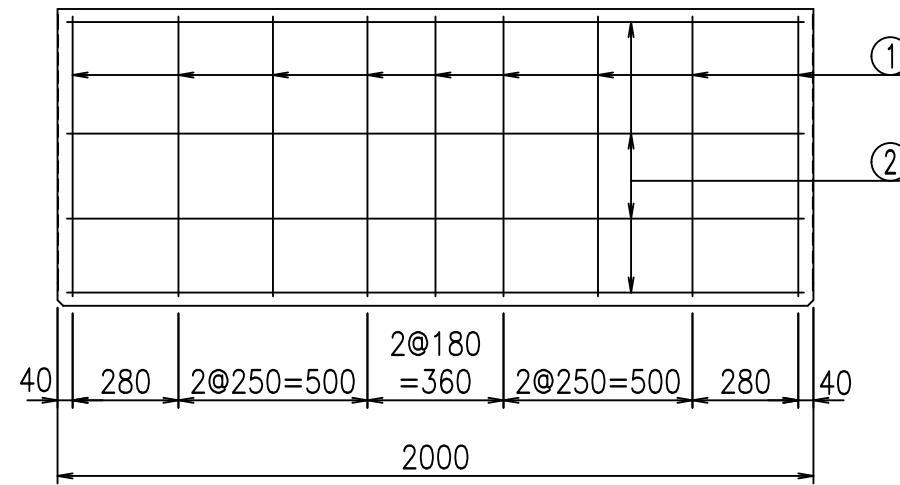
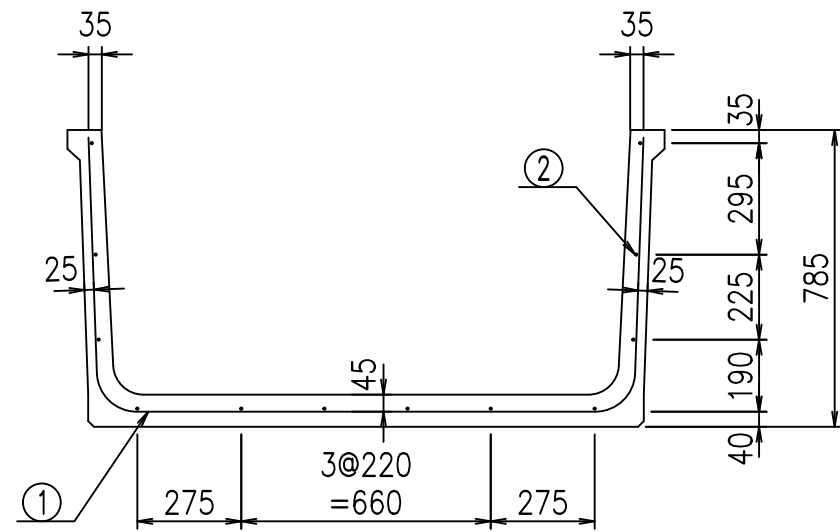
&\$\$&/#- #&%

&\$\$&#/#%&

FIG %\$\$\$%) %&

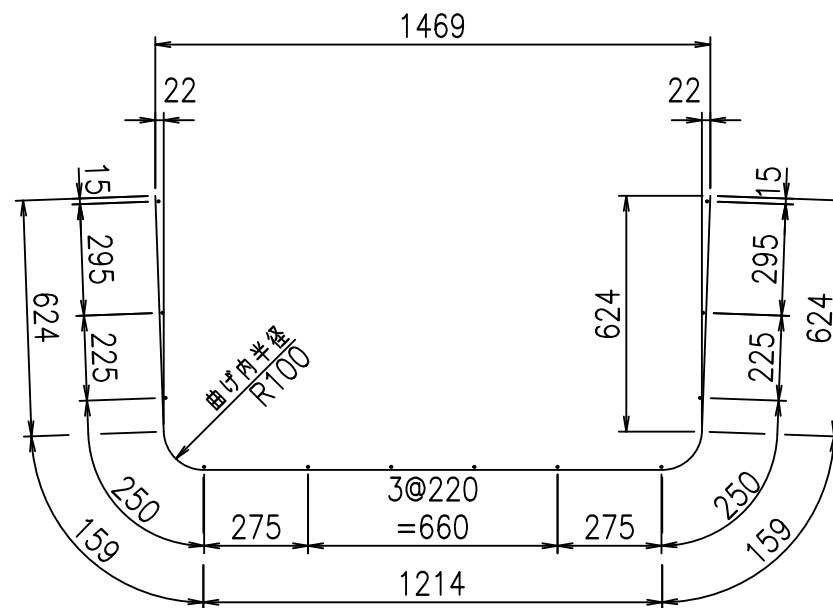
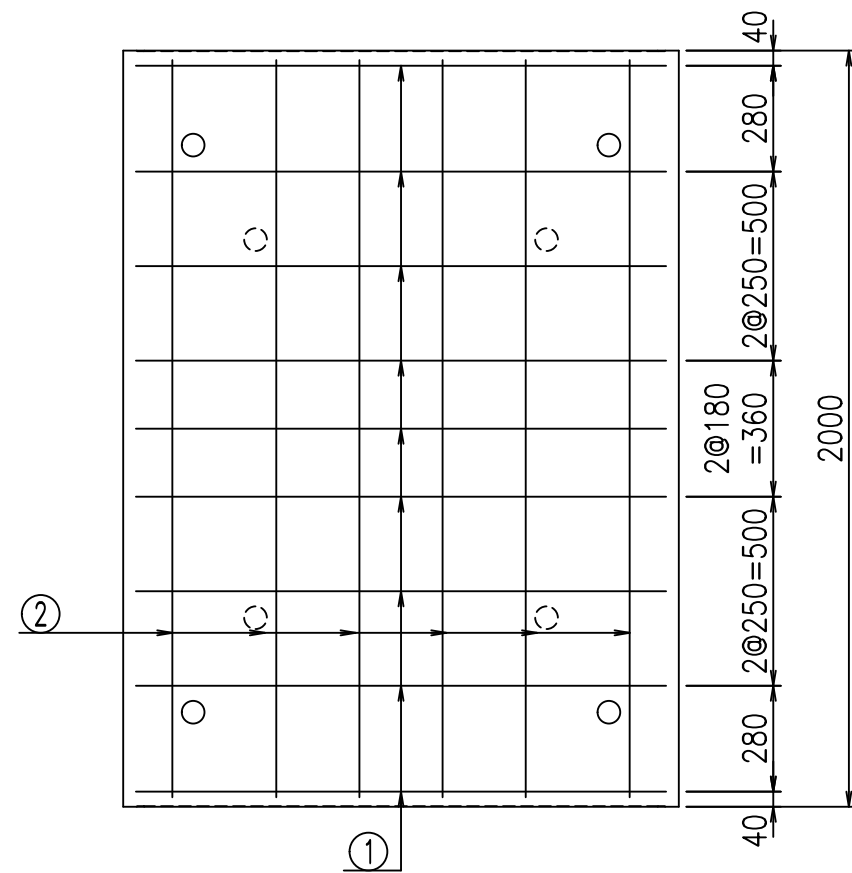
材料表

名称	径	本数	長さ m	m当り質量 kg	質量 kg	形状
鉄筋 ①	D10	9	2.780	0.560	14.011	┌
" ②	D6	12	1.950	0.249	5.827	—
合計					19.838	kg
コンクリート体積				0.4446	m ³	
製品質量					1040	kg



鉄筋加工図

① D10 L=2780mm



コンクリート設計基準強度 35 N/mm²

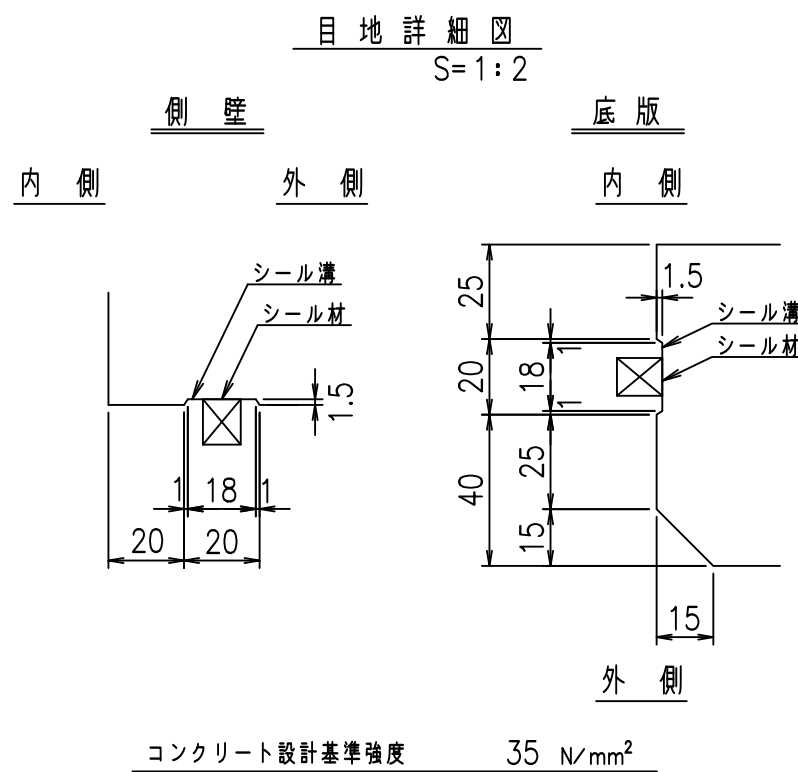
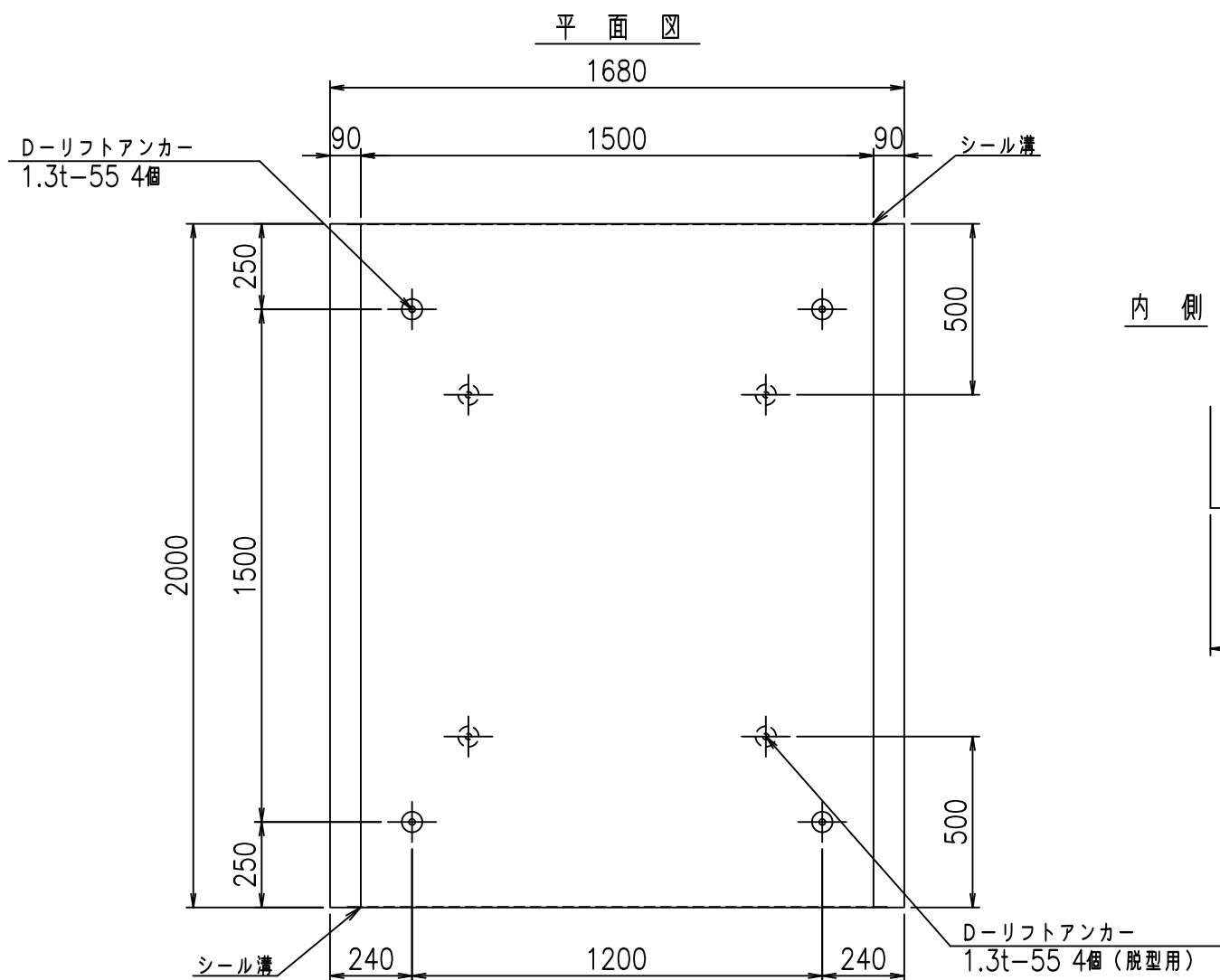
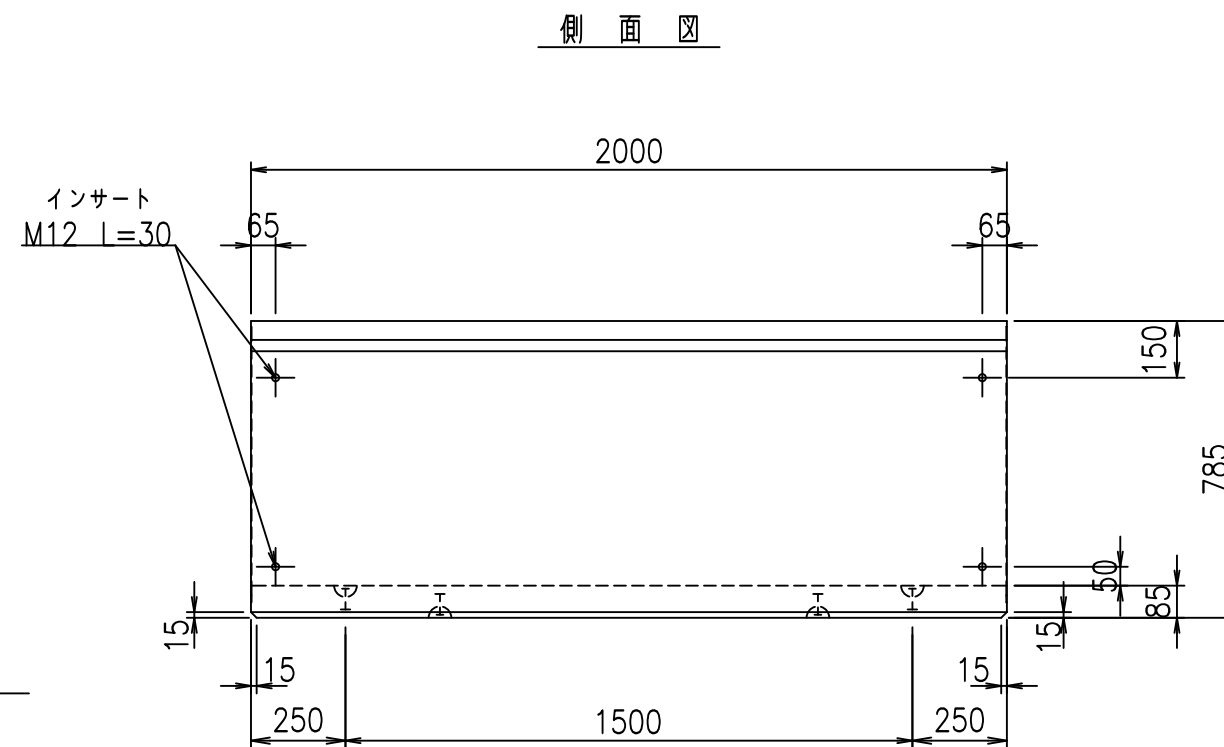
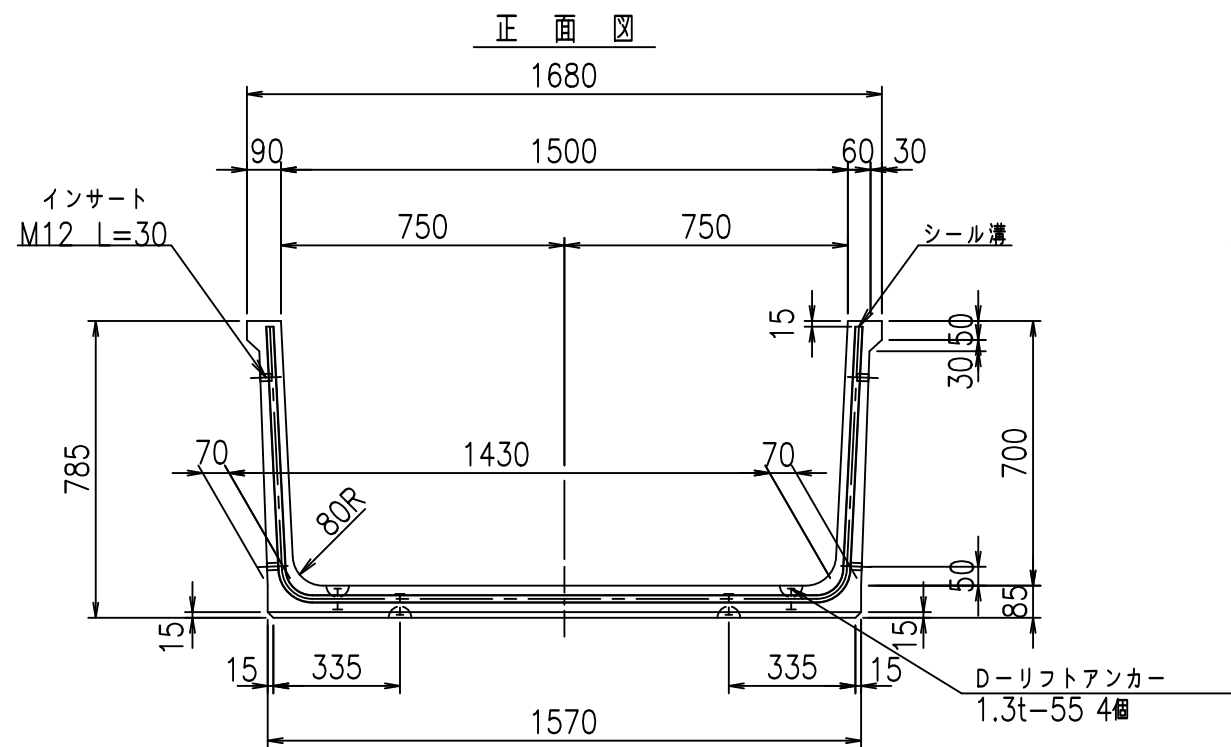
<G fl 七	
+\$! % \$! &\$\$\$	
<&* "%\$ " &(% &\$
	-, \$\$\$\$\$' \$
	! \$+& \$\$

VERTEX ベルテクス株式会社

&\$\$/# - #&%

&\$\$# + #%&

fIE! %(\$\$&) %七



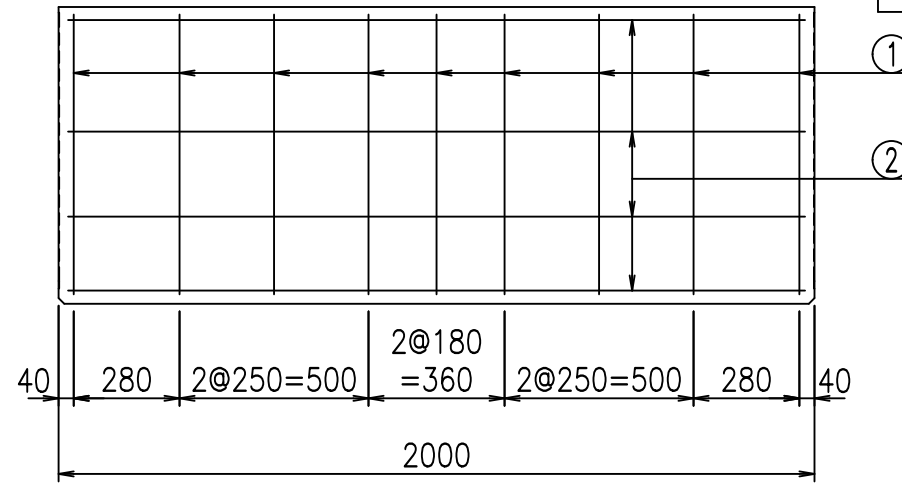
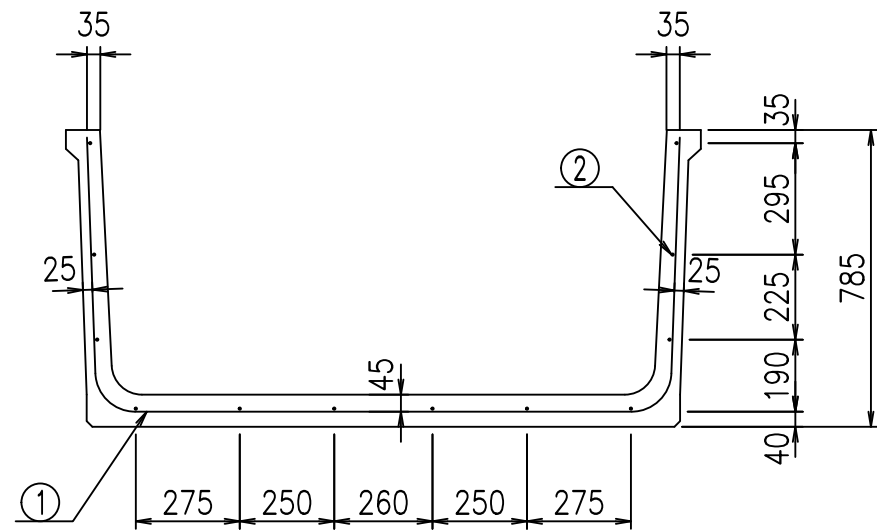
	G fl t		
	+\$\$l % \$\$l &\$\$\$		
	<& " ' ' " &)		% &\$
			-, \$\$\$\$\$' \$! \$+! \$\$

VERTEX ベルテクス株式会社

&\$\$&/#- #&%

&\$\$&# + # % &

FIG %\$\$\$\$\$) &t

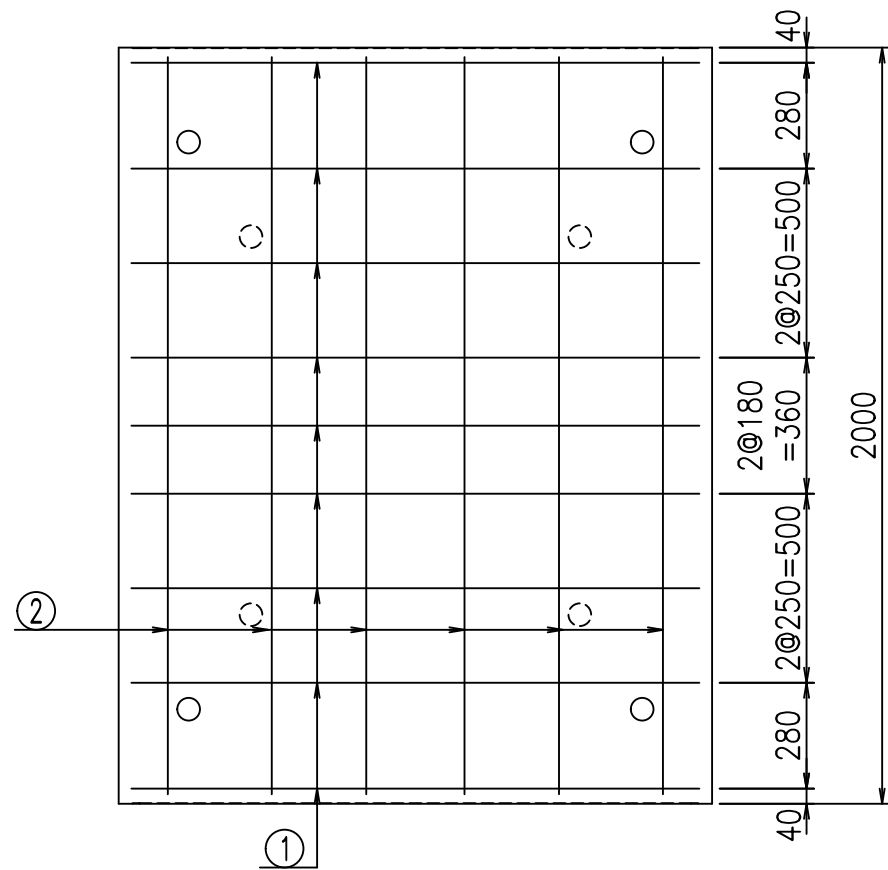
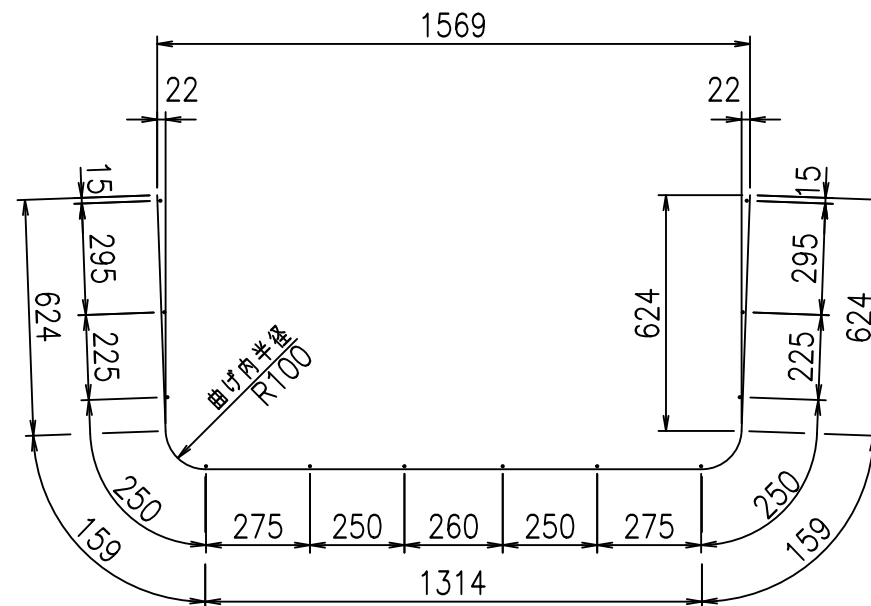


材料表

名称	径	本数	長さ m	m ^{当り} 質量 kg	質量 kg	形状
鉄筋 (1)	D10	9	2.880	0.560	14.515	└
" (2)	D6	12	1.950	0.249	5.827	—
合計					20.342	kg
コンクリート体積				0.4616	m ³	
製品質量				1080	kg	

鉄筋加工図

① D10 L=2880mm



コンクリート設計基準強度 35 N/mm²

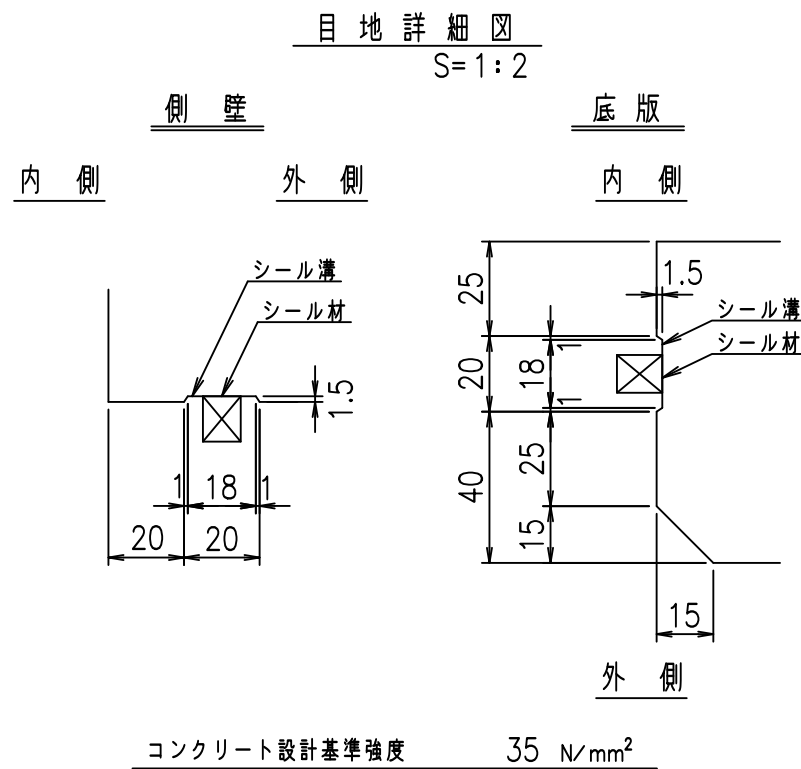
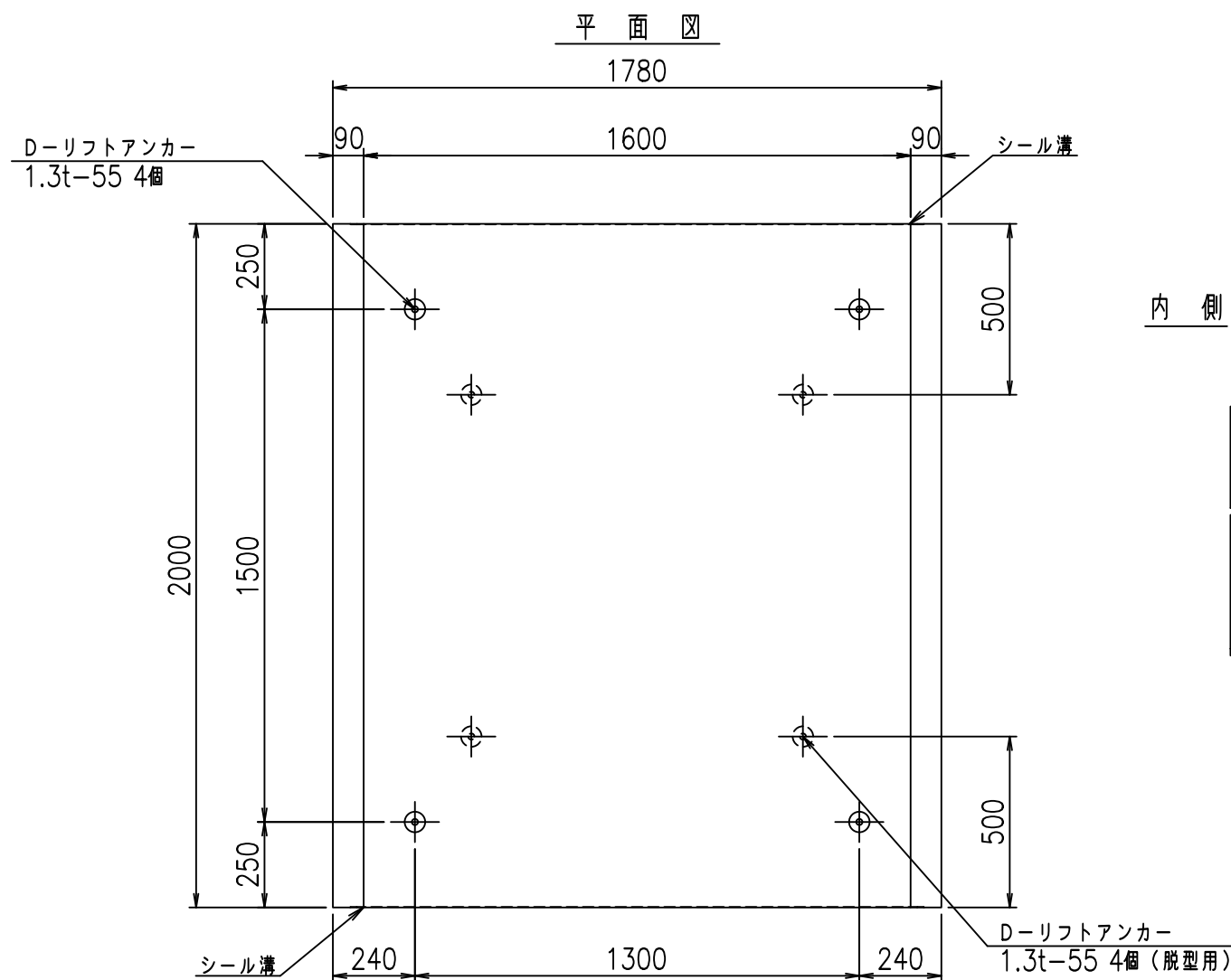
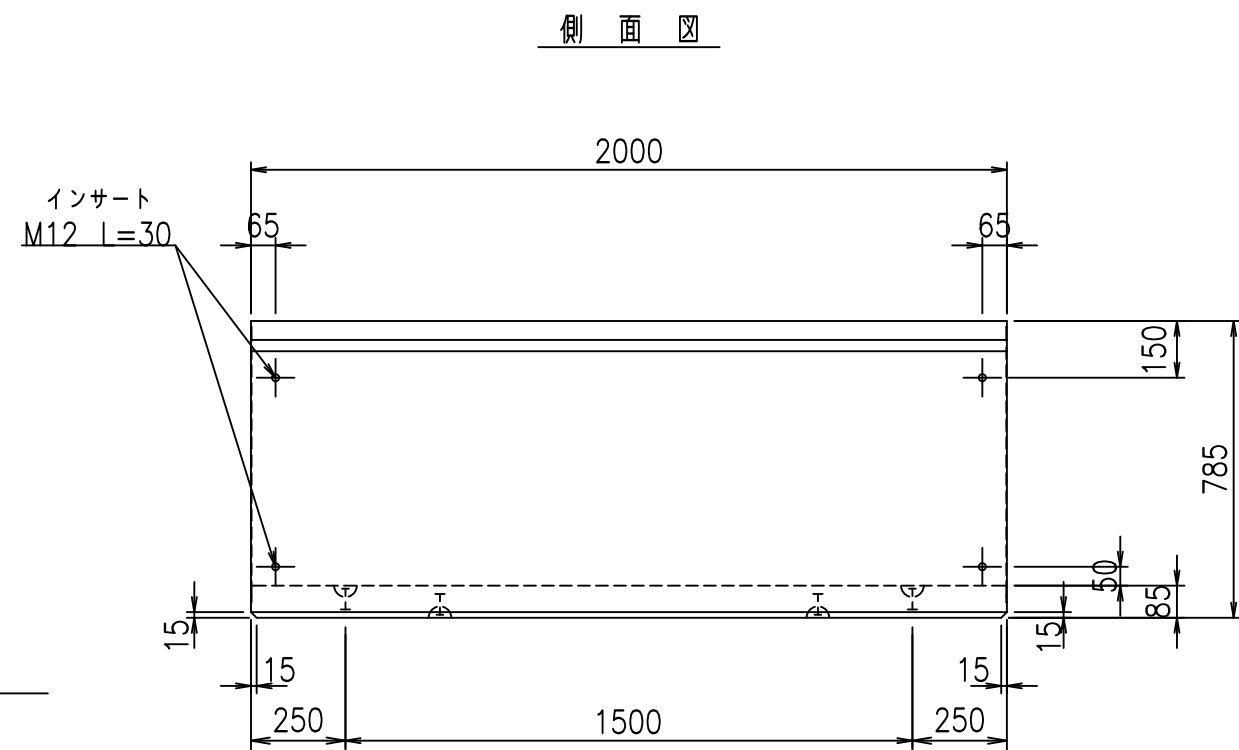
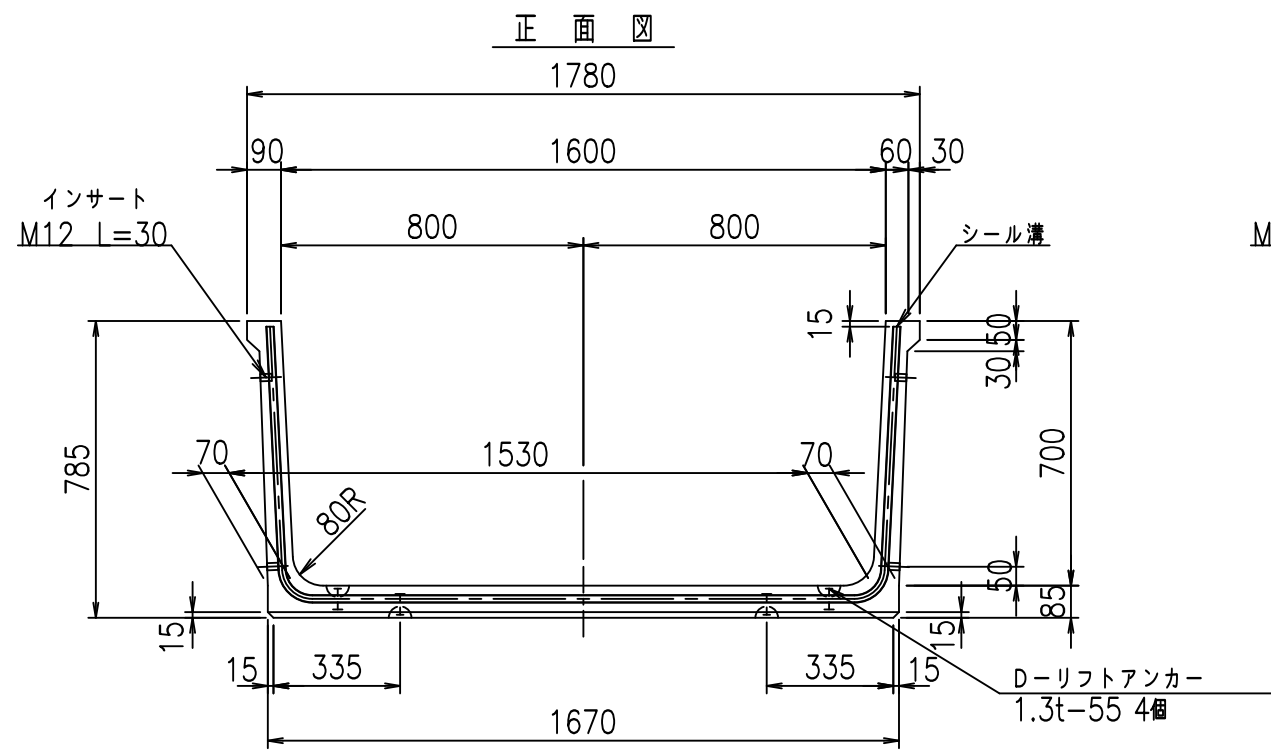
<G		f _l	τ
+\$\$\$ % \$ \$! & \$\$\$			
<&*"%\$"&(% &\$	
		-, \$\$\$\$\$' \$	
		! \$+(! \$ \$	

VERTEX ベルテクス株式会社

&\$&#/#- #&%

&\$&#/#+ #&%

fIE! %(\$\$\$) %+τ



	<G	fl	ト
	+	\$\$\$	\$\$\$
	<&	"	&
			-\$
			!\$+)\$

VERTEX ベルテクス株式会社

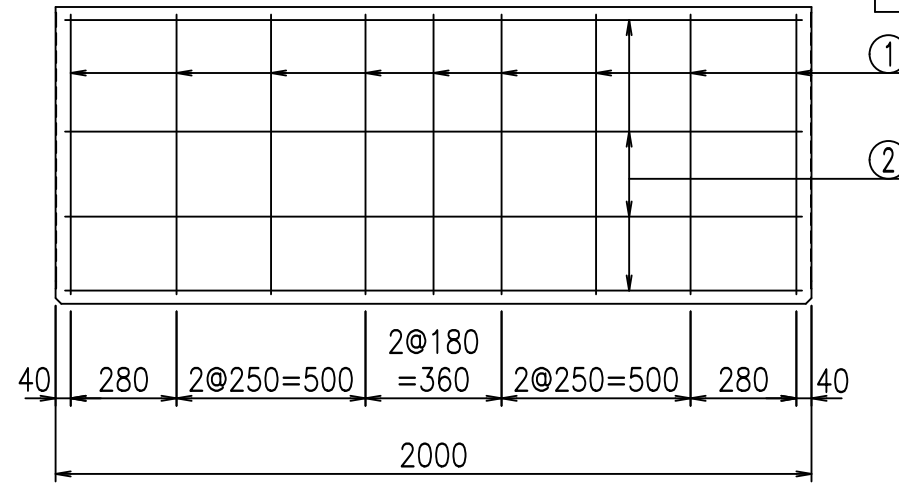
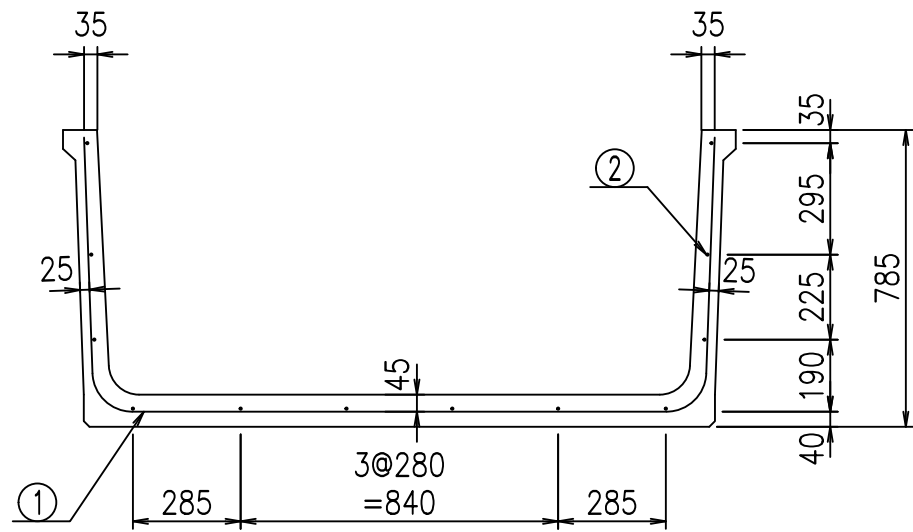
\$\$\$#-#&%

\$\$\$#+#%&

FIG %\$\$\$%)'ト

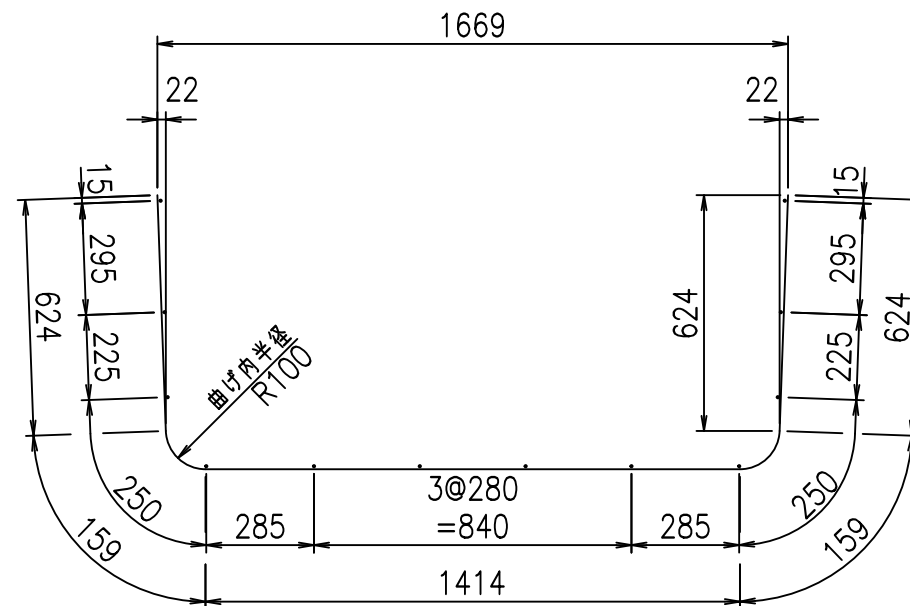
材料表

名称	径	本数	長さ m	m ^{当り} 質量 kg	質量 kg	形状
鉄筋 ①	D10	9	2.980	0.560	15.019	┌
" ②	D6	12	1.950	0.249	5.827	—
合計					20.846	kg
コンクリート体積				0.4786	m ³	
製品質量				1120	kg	

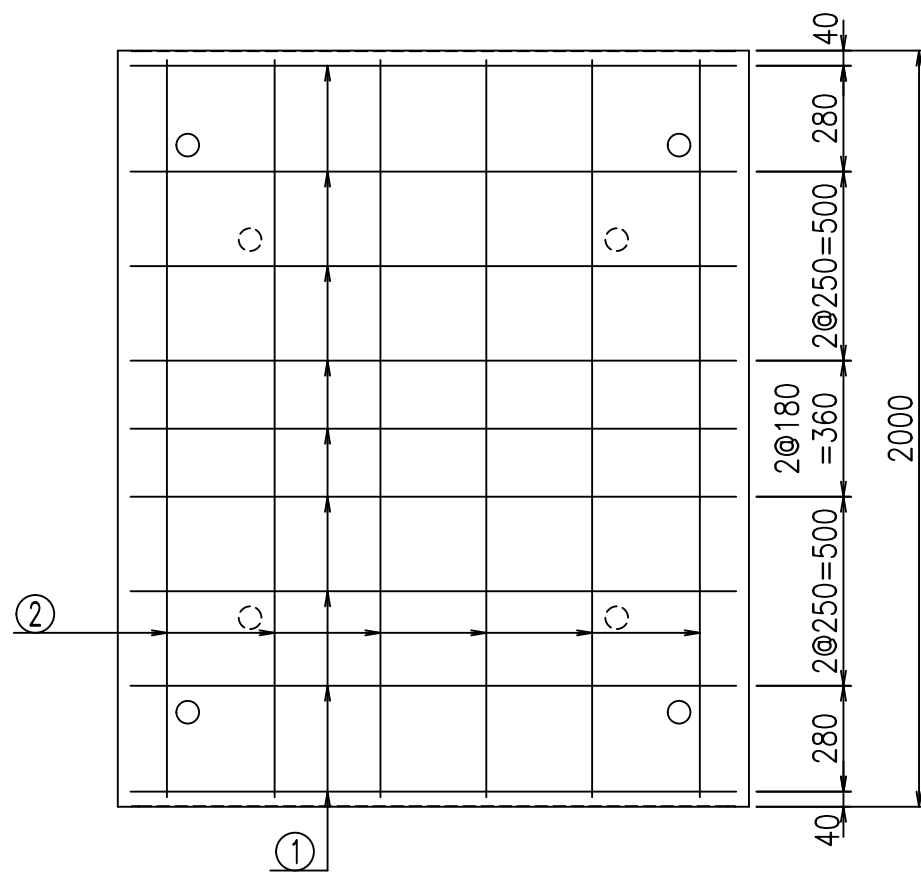


鉄筋加工図

① D10 L=2980mm



コンクリート設計基準強度 35 N/mm²



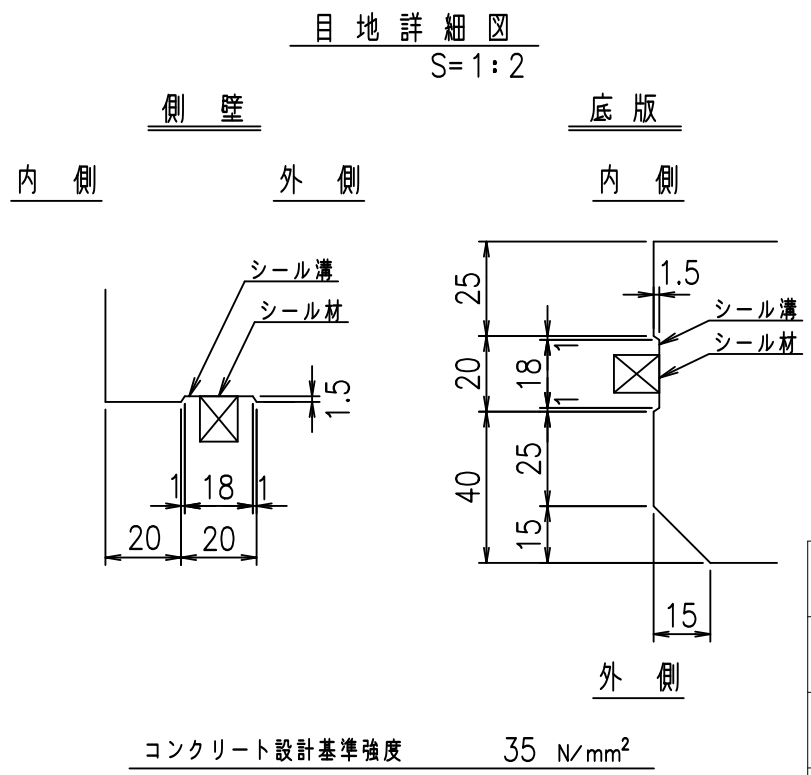
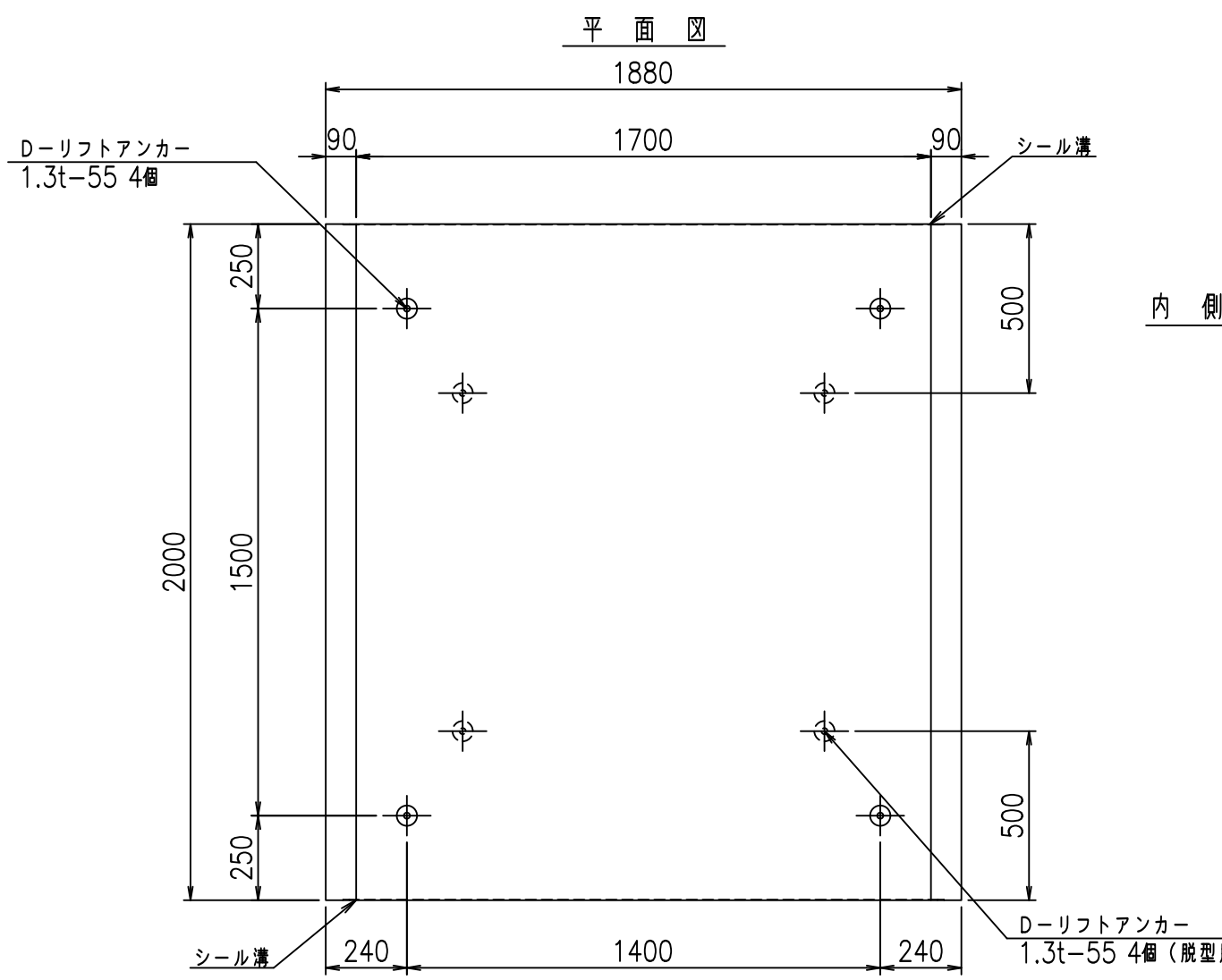
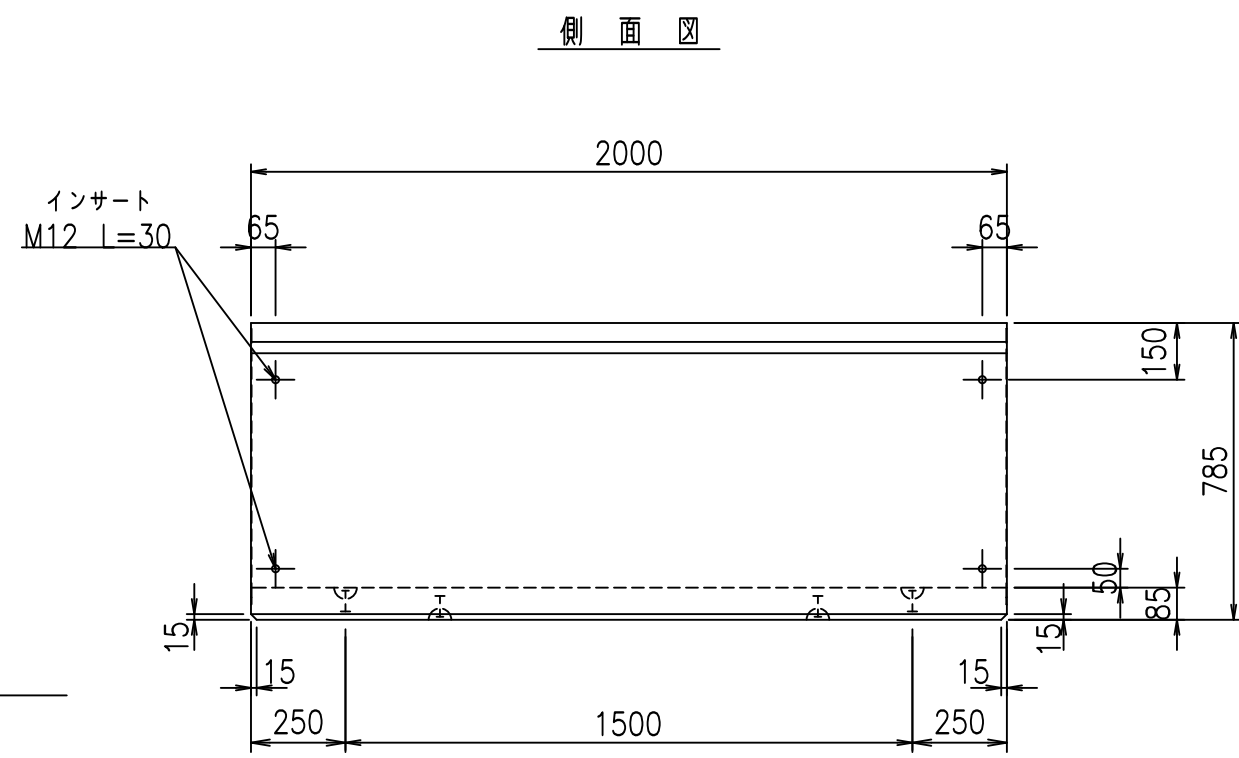
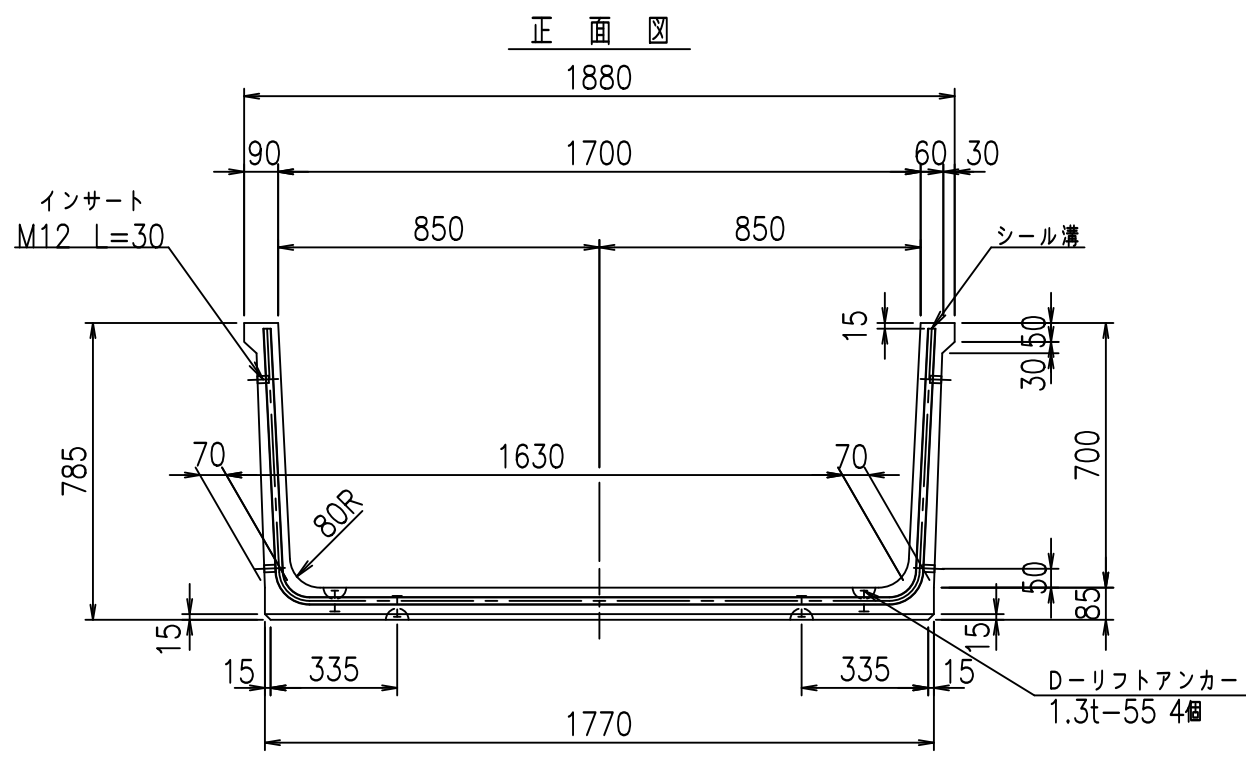
<G		fl		t	
+\$\$! %*\$! &\$\$\$					
<&*"%\$" &(% &\$			
-, \$\$\$\$\$' \$					
! \$+*! \$\$					

VERTEX ベルテクス株式会社

&\$&/#- #&%

&\$&#/#%&

fIE! %(\$\$&) % 七



	<G	fl	七
	+	\$\$\$	\$\$\$
	<&	"	&
	-	\$\$\$\$\$	\$
	!	\$\$\$	\$\$\$

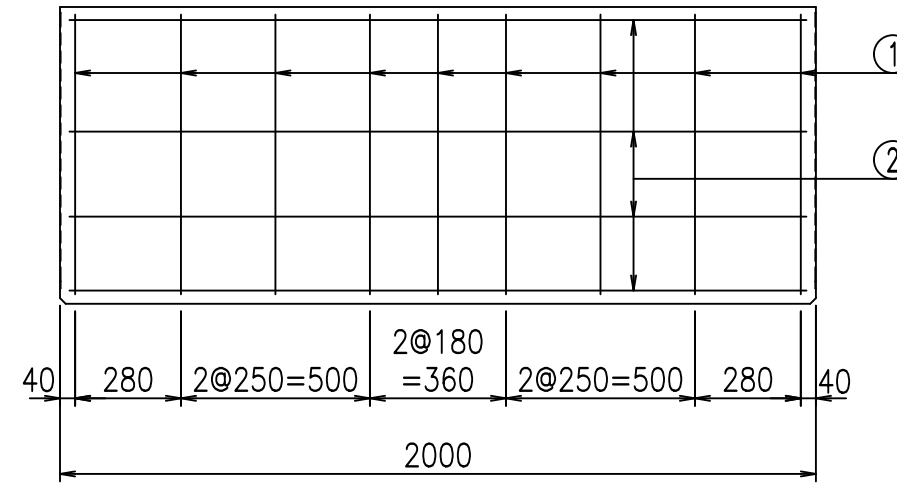
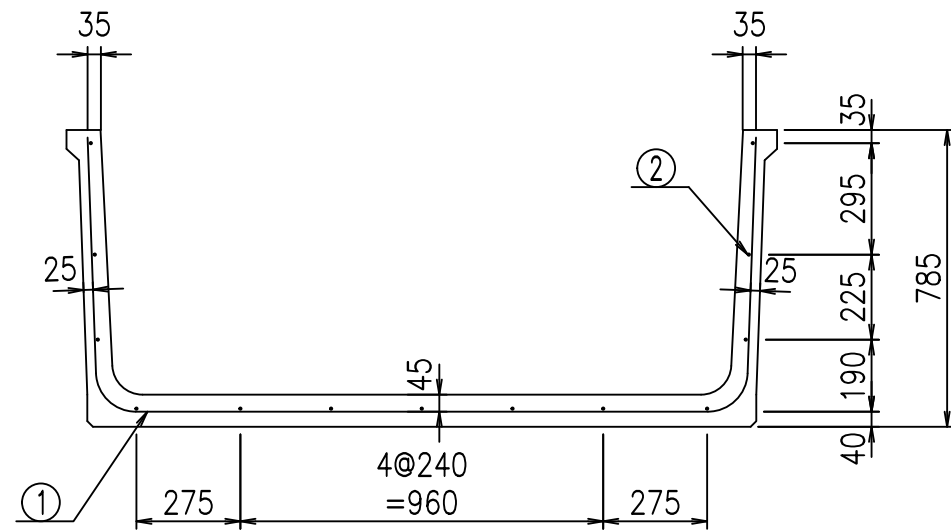
VERTEX ベルテクス株式会社

\$\$\$#-#&%
\$\$\$#+#%&

FIG %\$\$\$%) (七

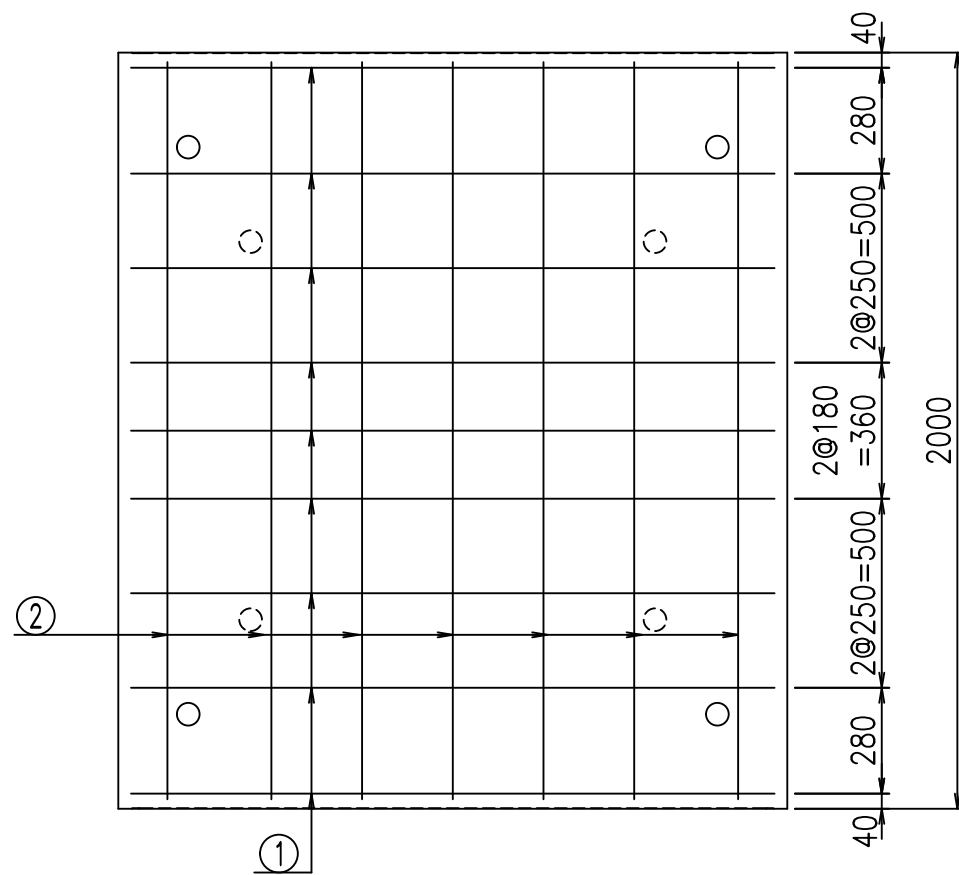
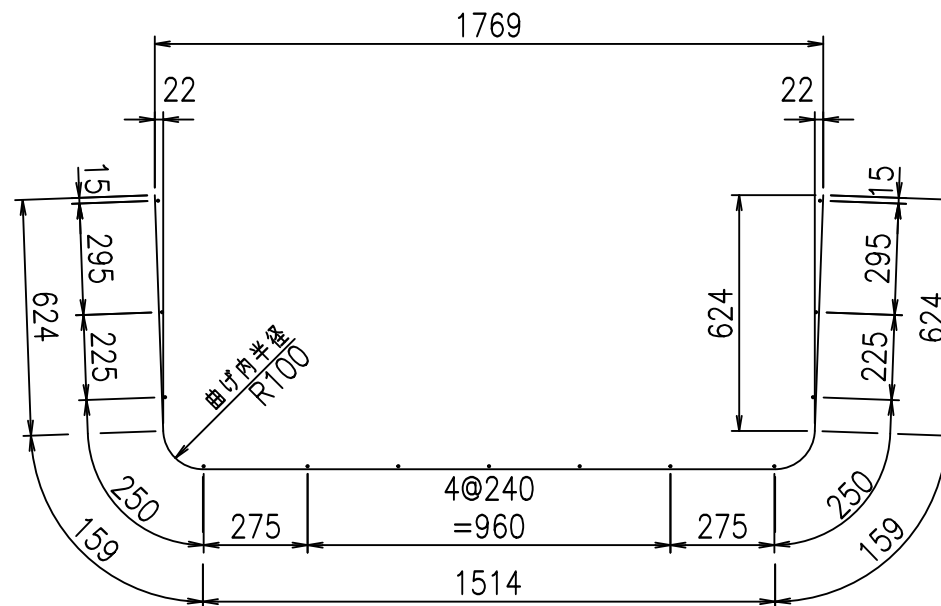
材料表

名称	径	本数	長さ m	m ^{当り} 質量 kg	質量 kg	形状
鉄筋 ①	D10	9	3.080	0.560	15.523	└
" ②	D6	13	1.950	0.249	6.312	—
合計					21.835	kg
コンクリート体積				0.4956	m ³	
製品質量					1160	kg



鉄筋加工図

① D10 L=3080mm



コンクリート設計基準強度 35 N/mm²

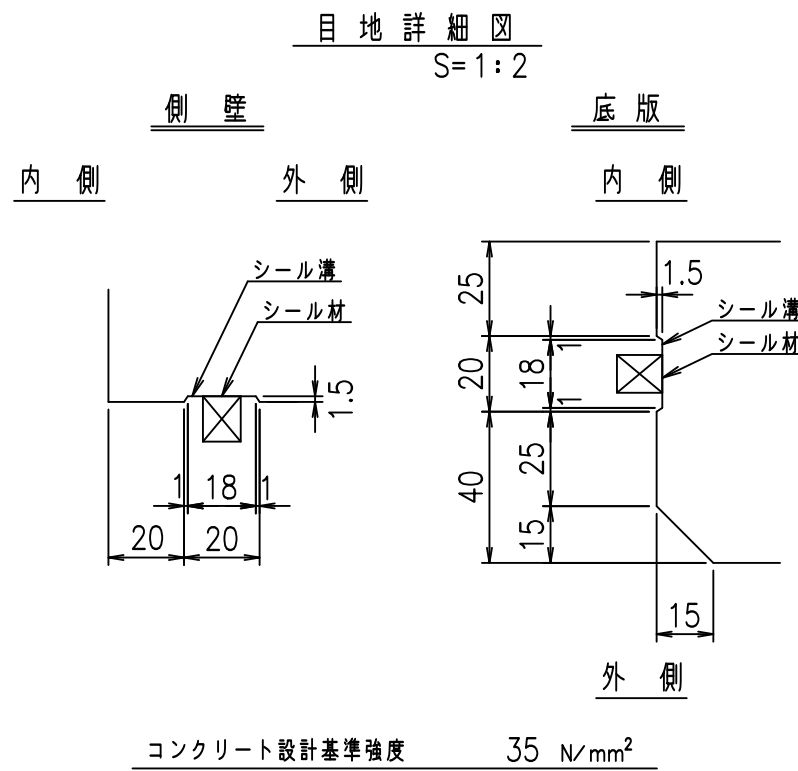
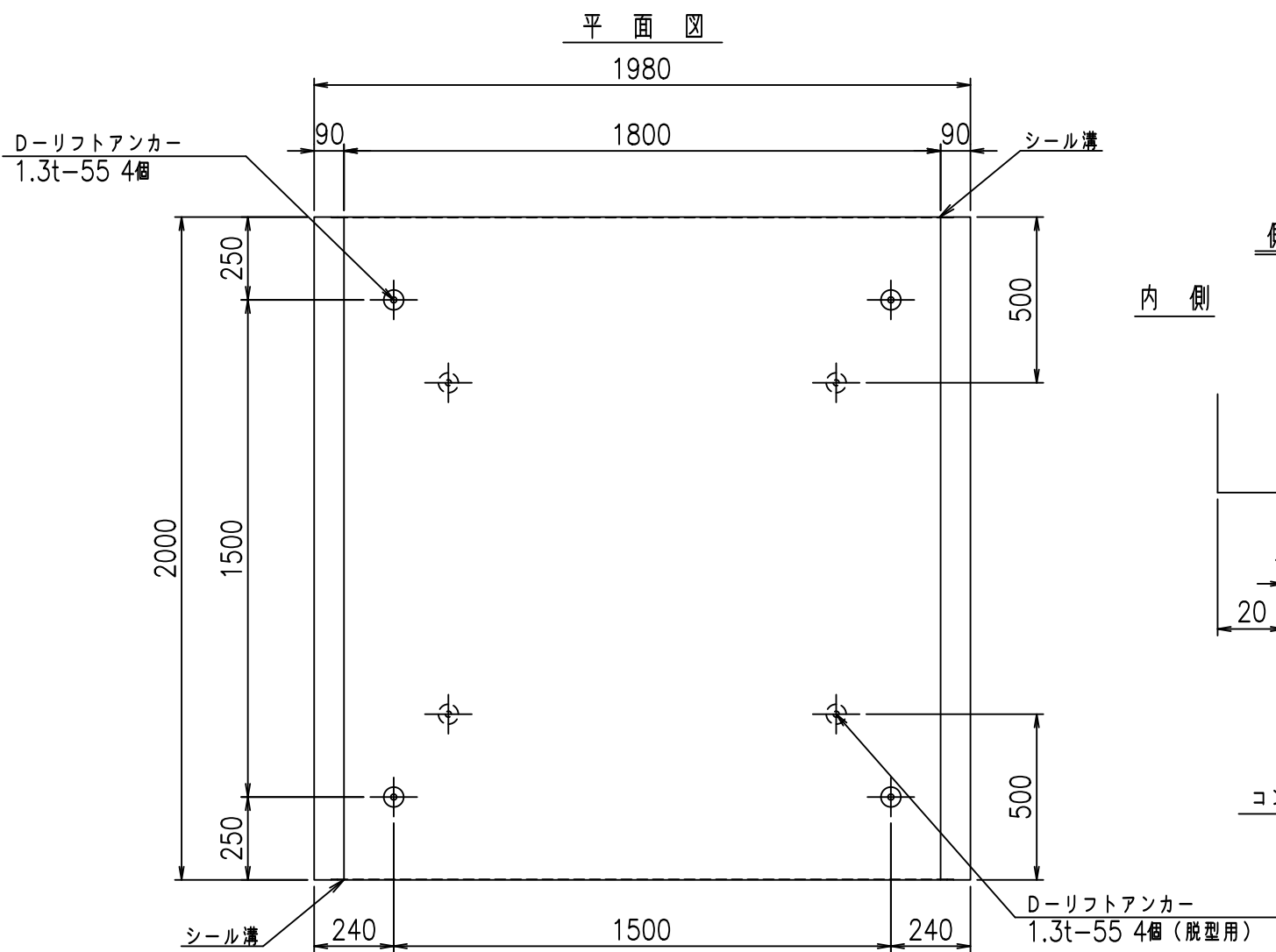
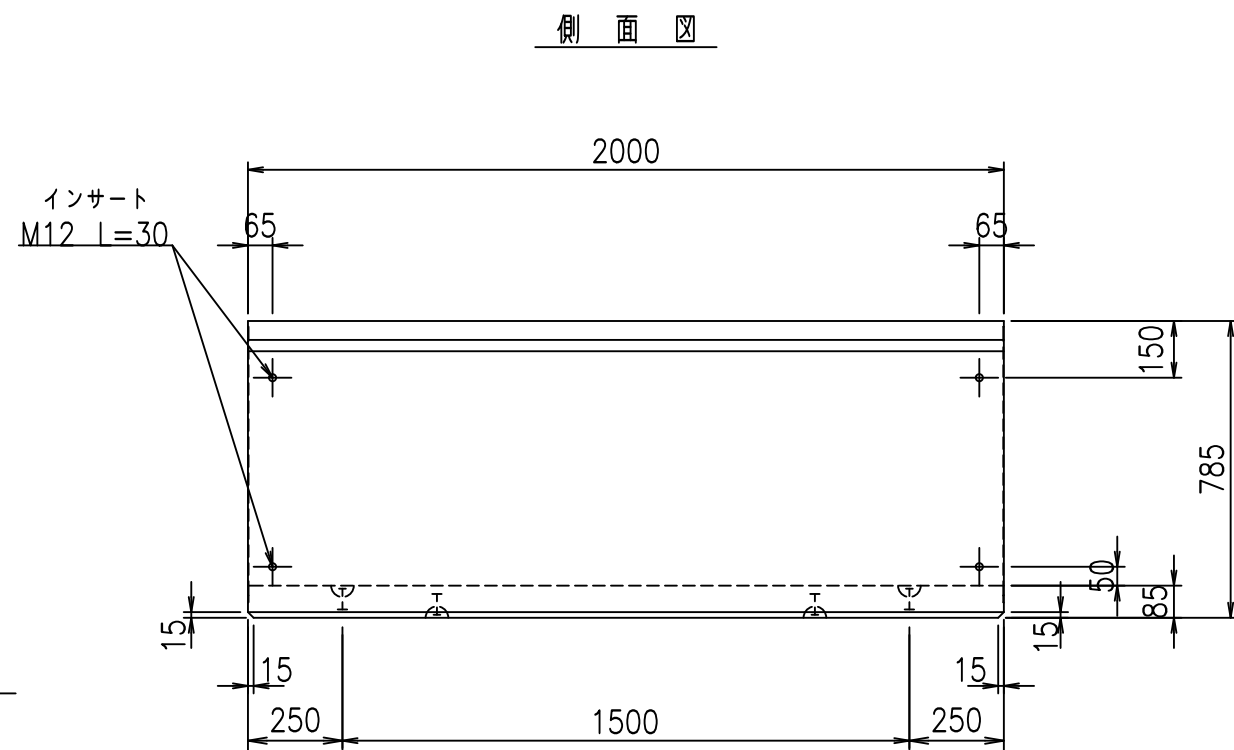
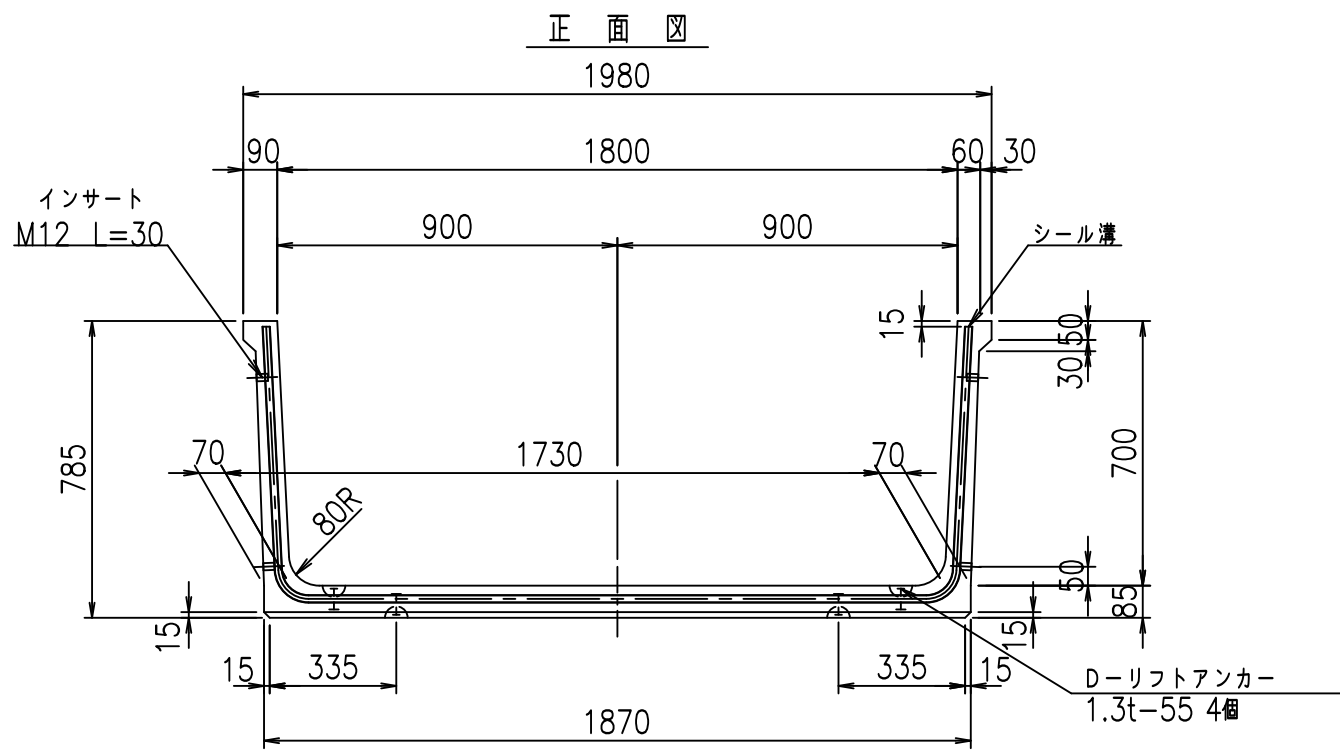
G		fl		t	
+	\$	%	+	\$	&\$\$\$
<	&*"	%\$"	&		% &\$
-	,\$	\$\$\$\$\$	\$! \$+, ! \$\$

VERTEX ベルテクス株式会社

&\$&/#- #&%

&\$&#/#%&

fIE! %(\$&) %t



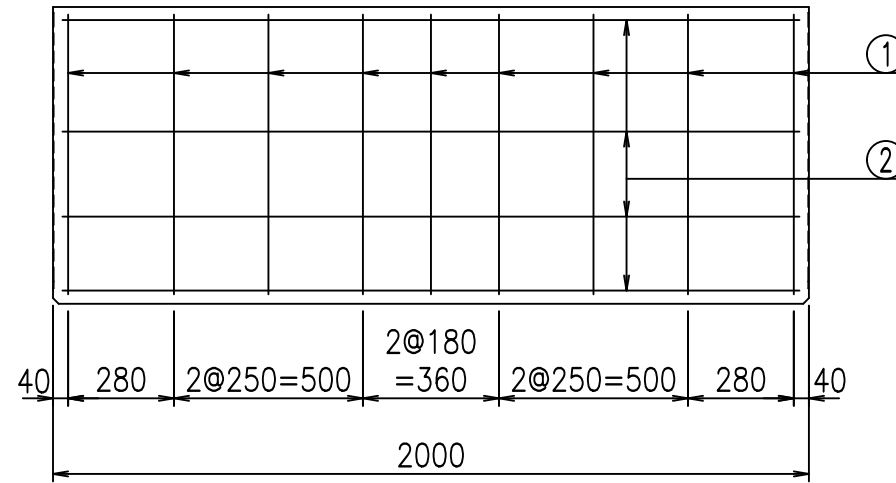
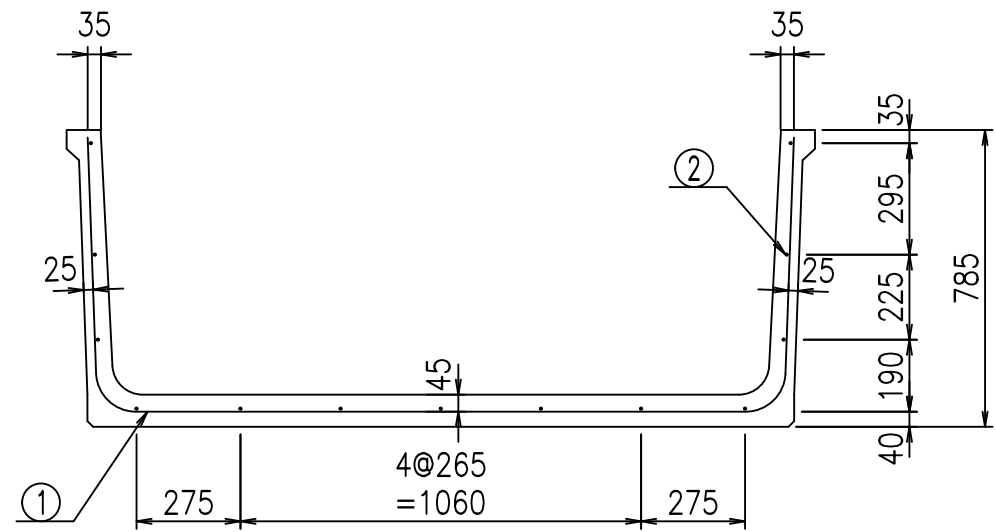
	<G	fl	と
	+	\$	% \$ \$ \$ & \$\$\$
	<&	"	' ' ' ' &)
			% & \$
			-, \$\$\$\$\$' \$
			! \$+! \$ \$

VERTEX ベルテクス株式会社

& \$ & % / # - # & %

& \$ & % # + # % &

FIG % \$ \$ \$ %)) と

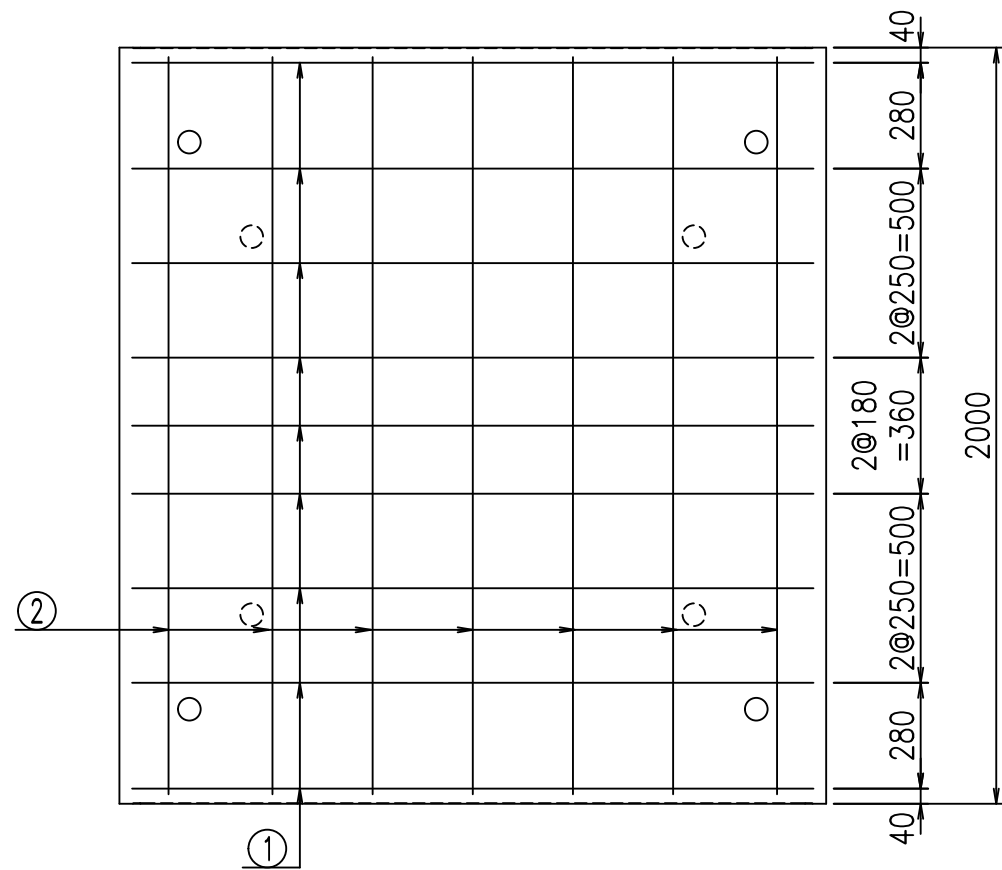
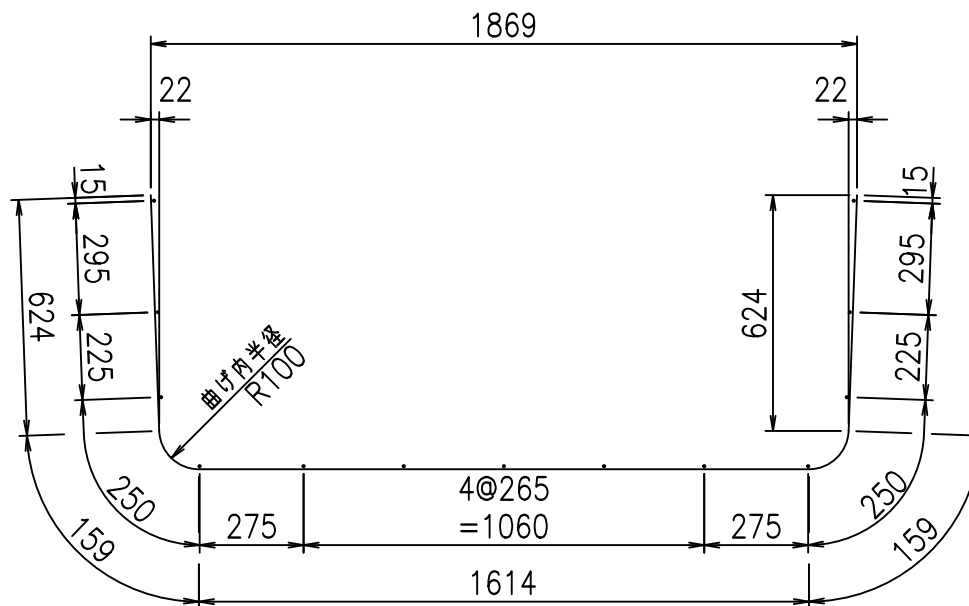


材料表

名称	径	本数	長さ m	m ^{当り} 質量 kg	質量 kg	形状
鉄筋 ①	D10	9	3.180	0.560	16.027	└
" ②	D6	13	1.950	0.249	6.312	—
合計					22.339	kg
コンクリート体積				0.5126	m ³	
製品質量				1200	kg	

鉄筋加工図

① D10 L=3180mm



コンクリート設計基準強度 35 N/mm²

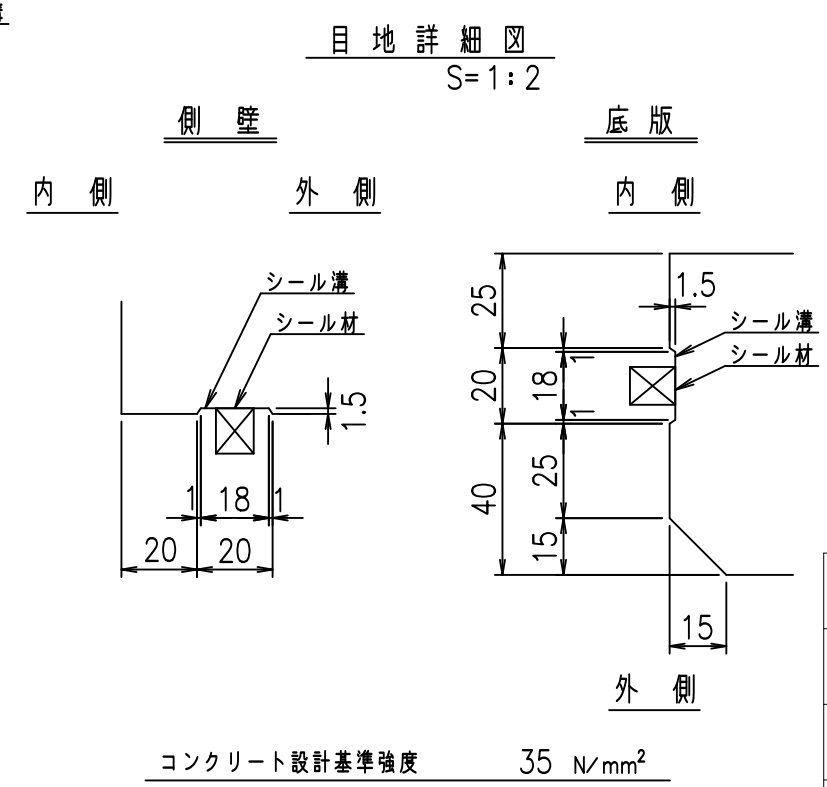
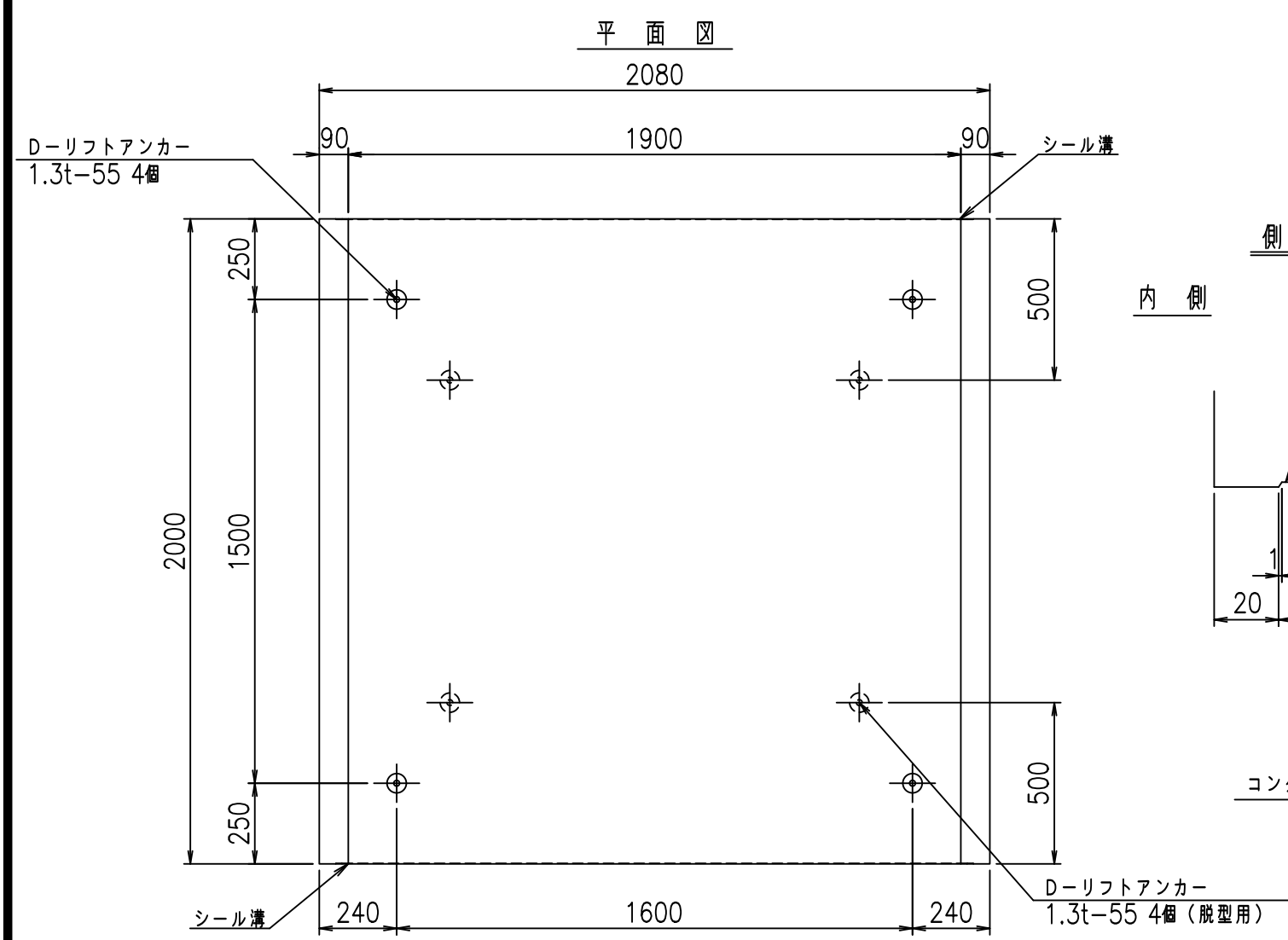
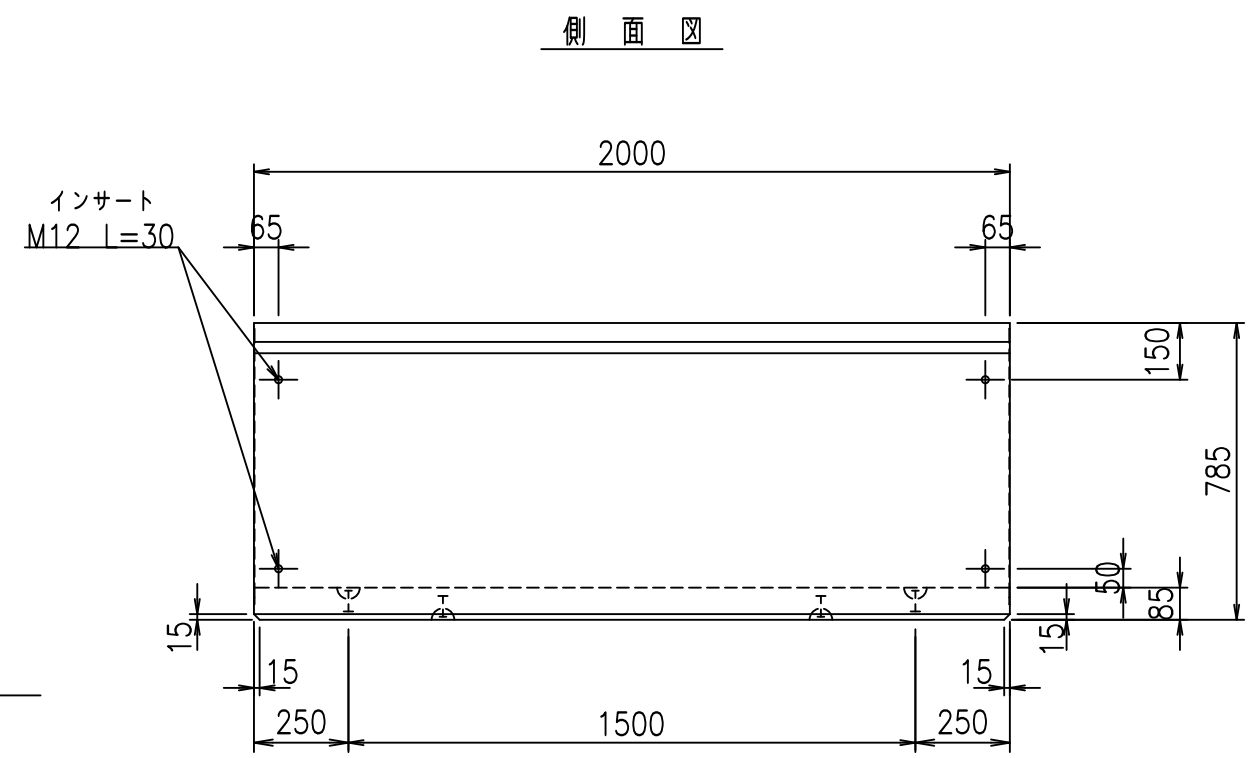
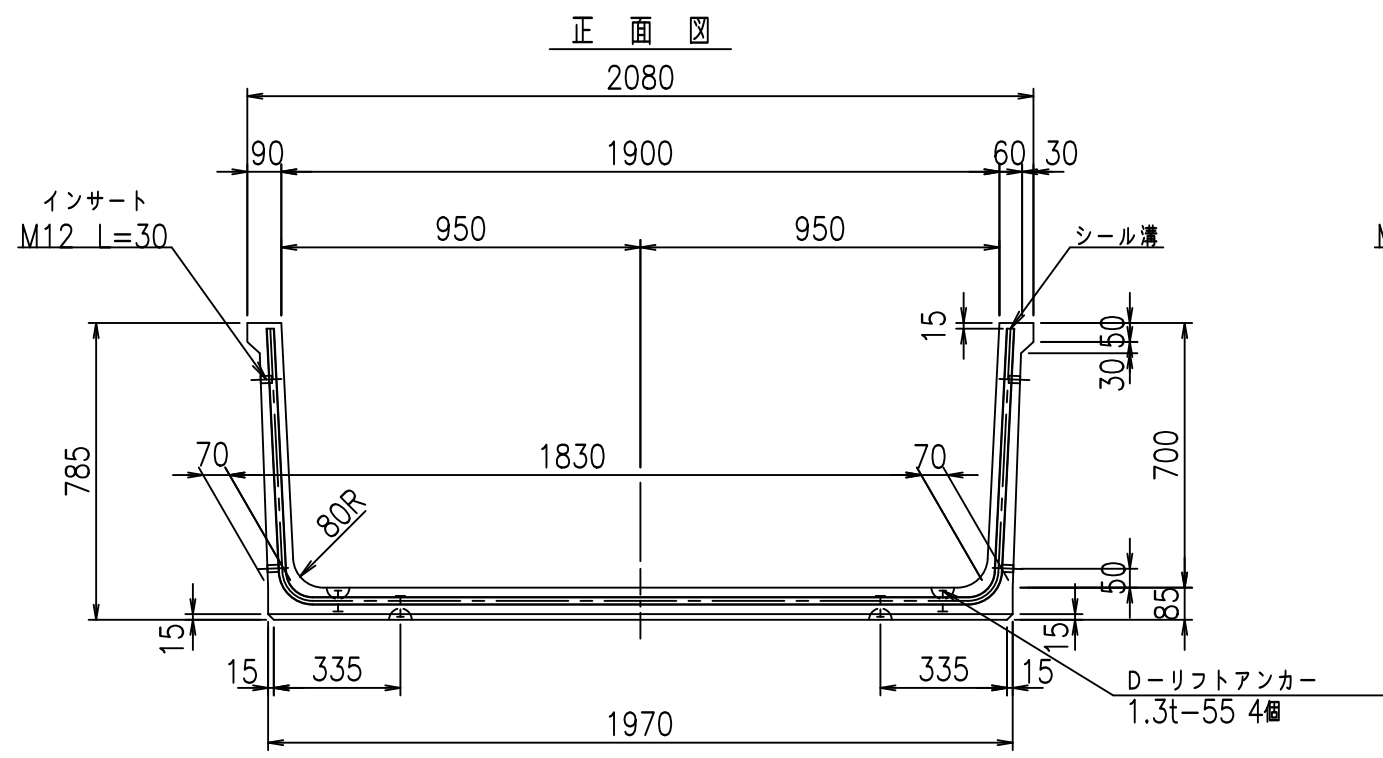
<G fl t	
+	\$\$\$ % \$ \$! & \$\$\$
<	& * " % \$ " & (% & \$
-	\$\$\$\$\$ \$ \$! \$ \$! \$\$\$

VERTEX ベルテクス株式会社

& \$ & % / # - # & %

& \$ & # + # % &

f l e ! % (\$ \$ &) & \$ t

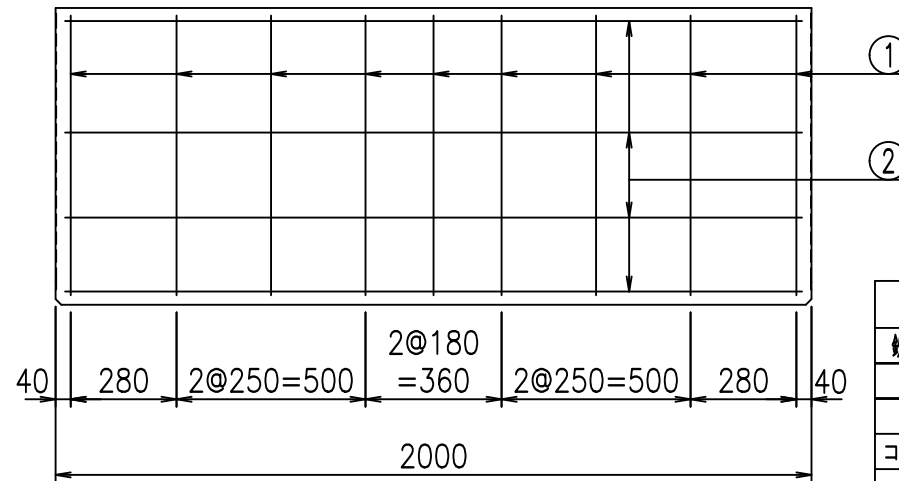
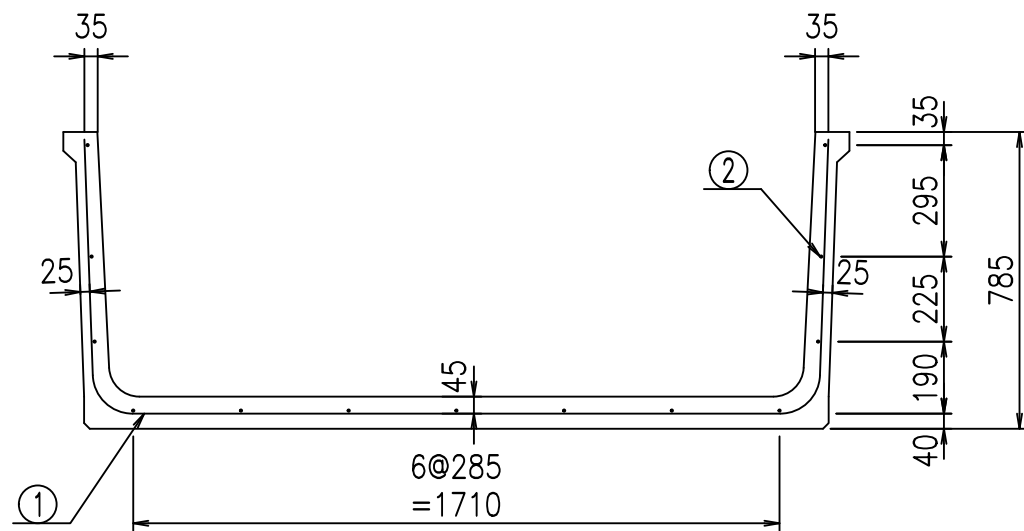


	<G	fl	七
	+	\$	% \$ \$ \$ \$
	<&	" "	&
			% & \$
			-, \$ \$ \$ \$ \$ \$ \$
			! \$, % \$ \$

VERTEX ベルテクス株式会社

\$\$\$&#- #&%
\$\$\$&# + # % &

FIG %\$\$\$%\$) *七

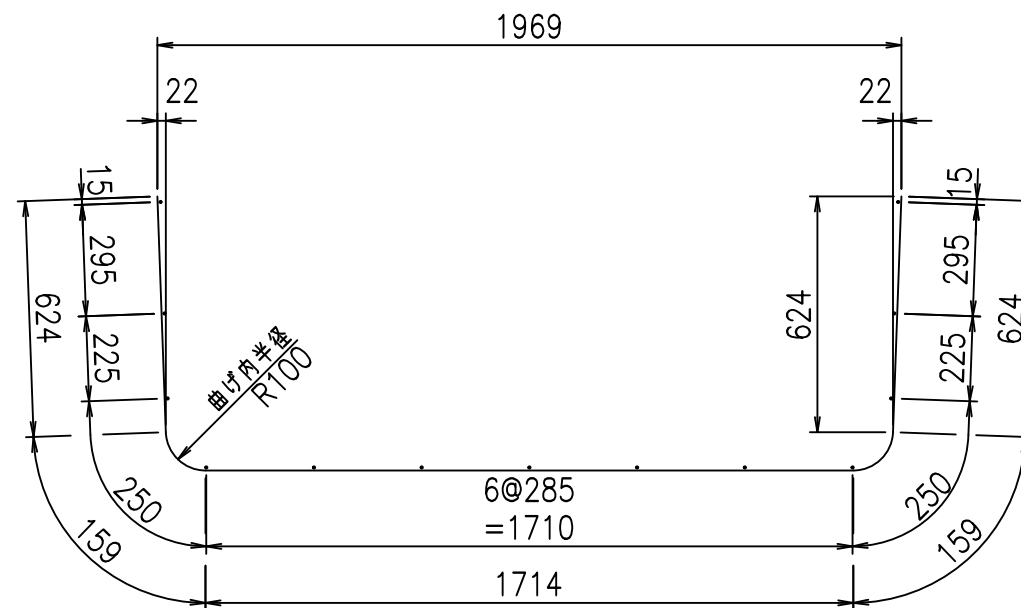


材料表

名称	径	本数	長さ m	質量 kg	質量 kg	形状
鉄筋 ①	D10	9	3.280	0.560	16.531	└
" ②	D6	13	1.950	0.249	6.312	—
合計					22.843	kg
コンクリート体積				0.5296	m ³	
製品質量				1240	kg	

鉄筋加工図

① D10 L=3280mm



コンクリート設計基準強度 35 N/mm²

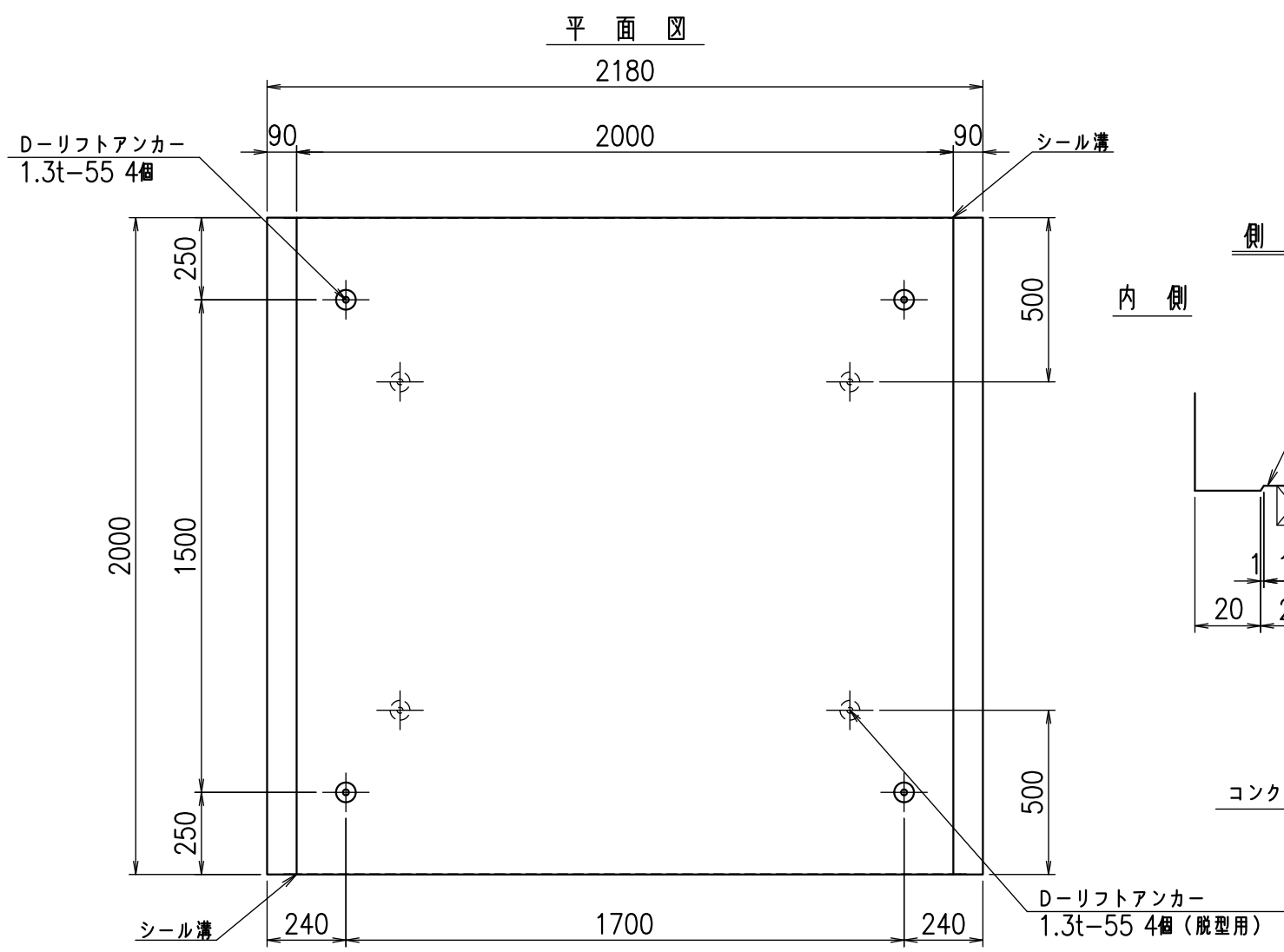
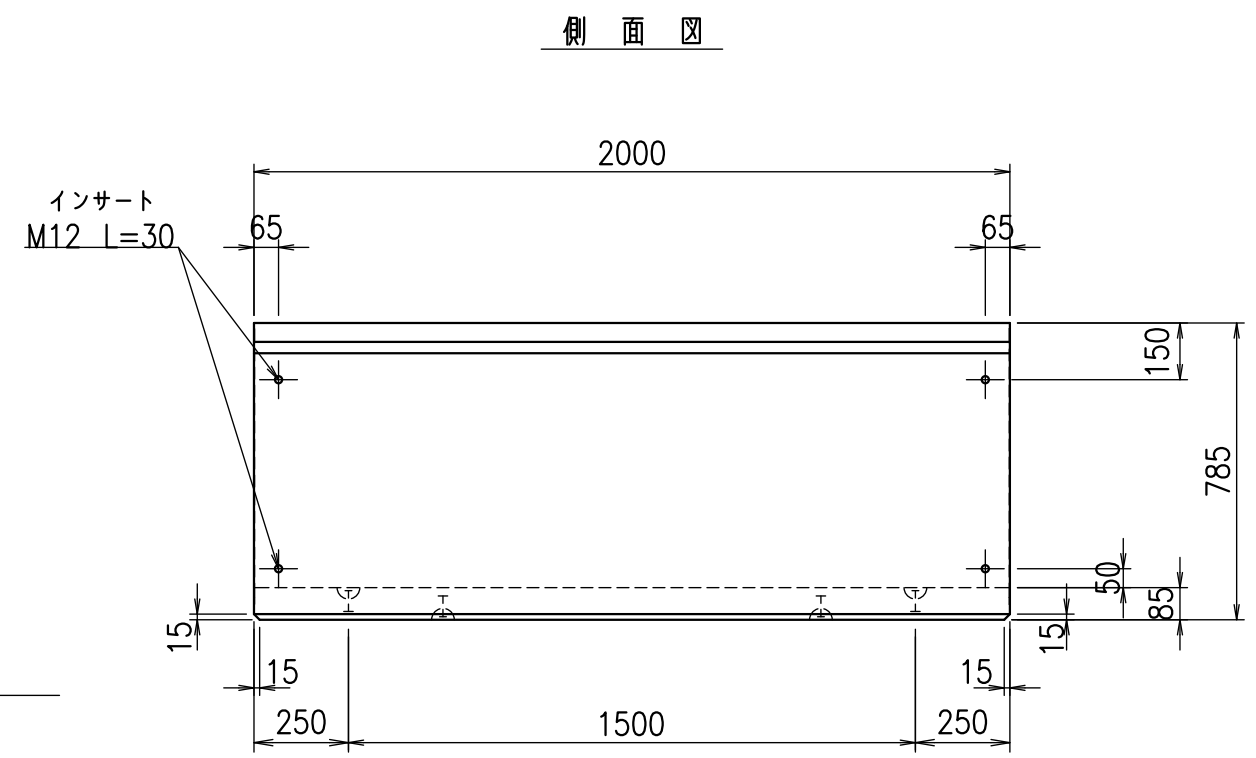
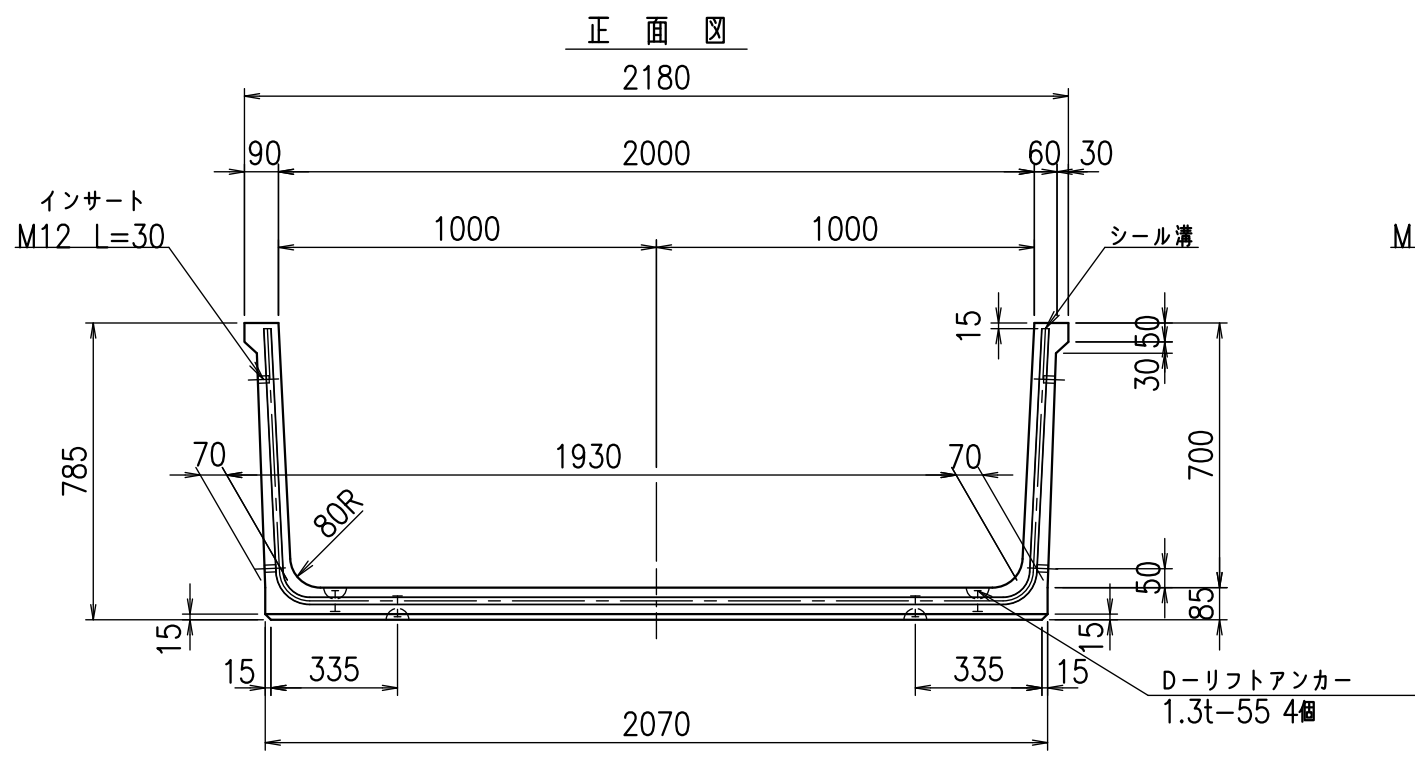
<G		fl	七
+\$\$\$ % \$\$! &\$\$\$			
<&*"%\$"&(% &\$
			-, \$\$\$\$\$' \$
			!\$, & \$\$

VERTEX ベルテクス株式会社

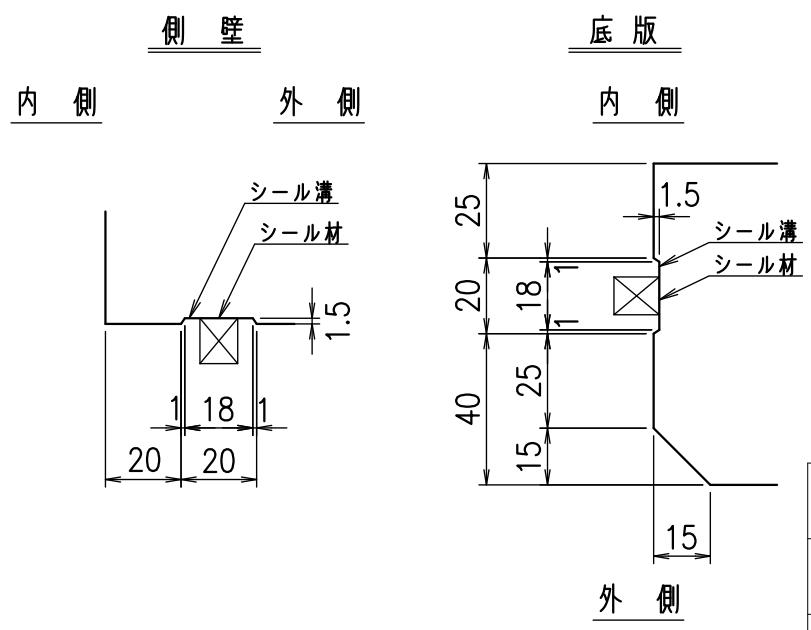
&\$&/#- #&%

&\$&# + #%&

fIE! %(\$\$&) &%&



目地詳細図
S=1:2

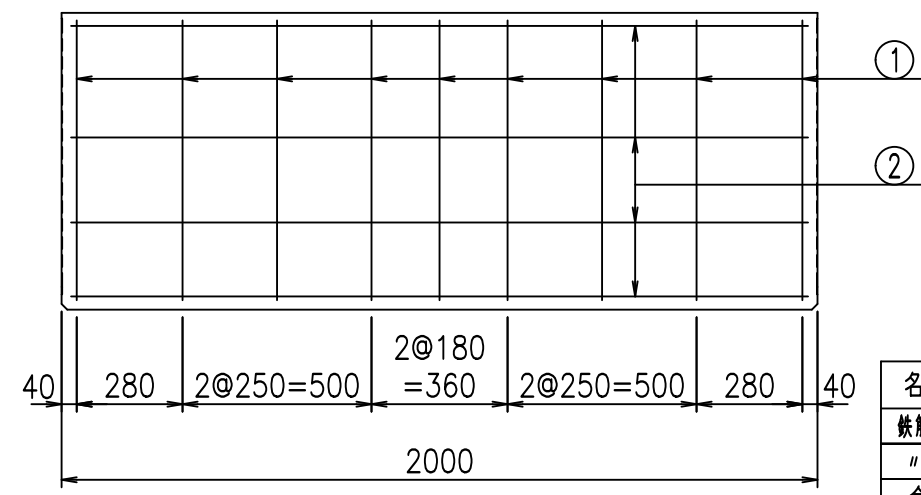
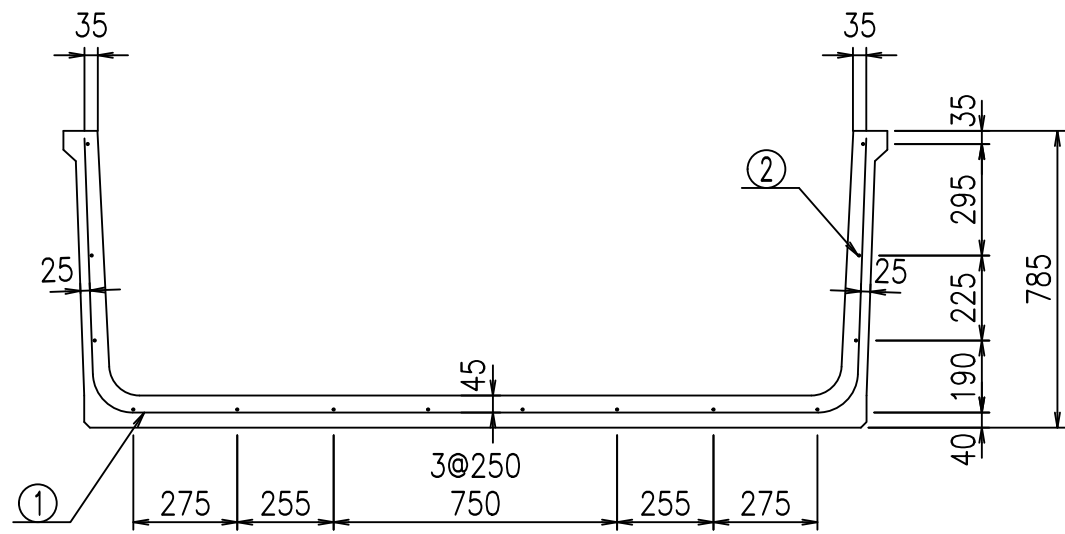


コンクリート設計基準強度 35 N/mm²

名称	HSフリーム(用水路)		
規格	700x2000x2000		
年月日	H23. 3. 25	縮尺	1:20
区分	製品図	図番	980000030-083-00
承認	松井	検図	藤田
		製図	守本

VERTEX ベルテクス株式会社

2021/9/21 : 社名表示の変更
2022/7/12 : 図番の変更(S-10001057)

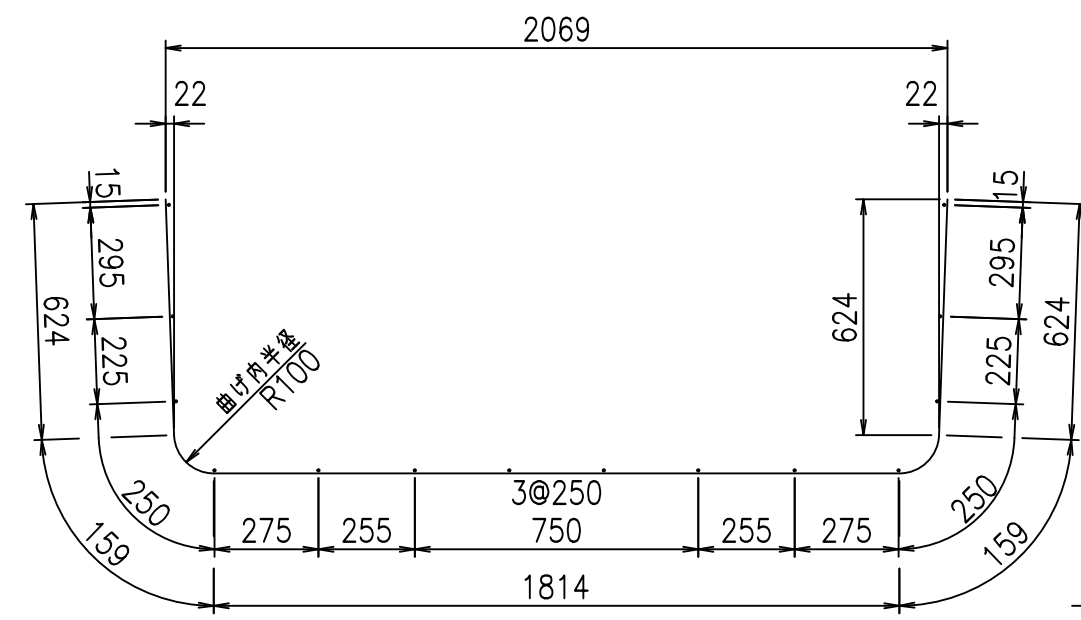
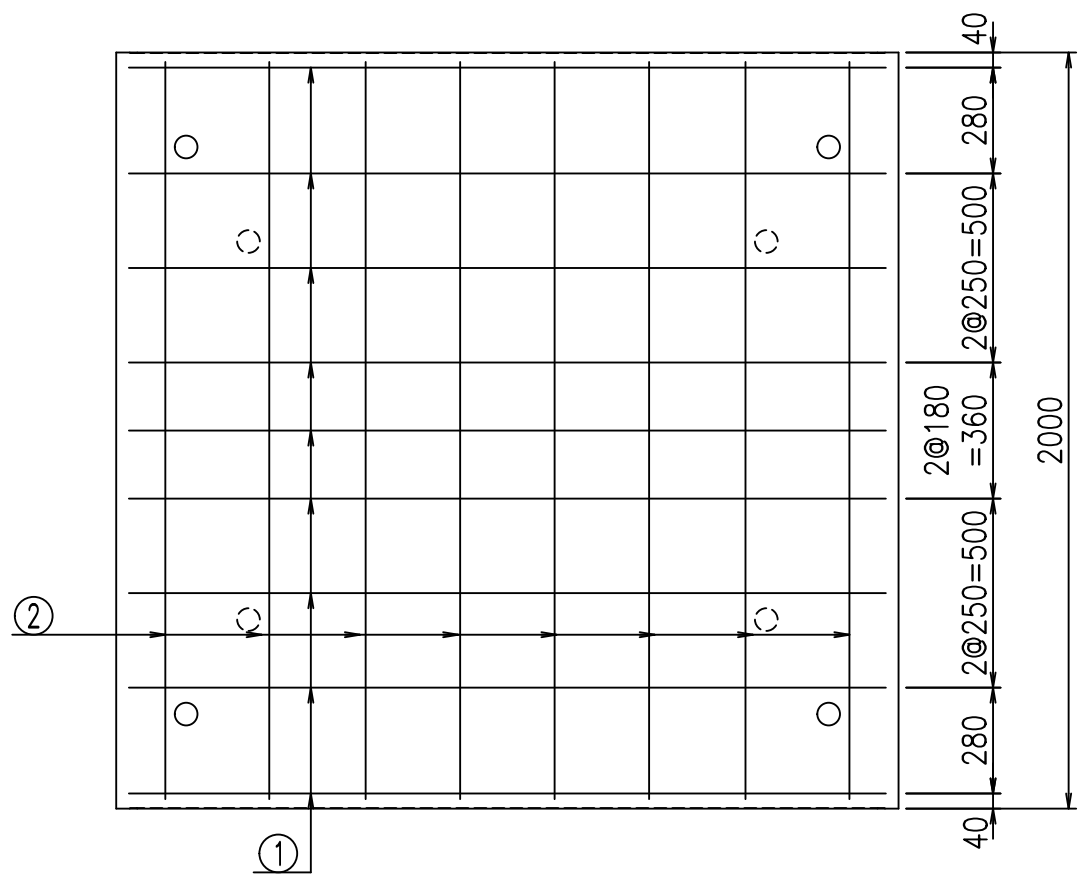


材料表

名称	径	本数	長さ m	m ³ 当り質量 kg	質量 kg	形状
鉄筋 ①	D10	9	3.380	0.560	17.035	└┘
" ②	D6	14	1.950	0.249	6.798	—
合計					23.833	kg
コンクリート体積				0.5466	m ³	
製品質量					1280	kg

鉄筋加工図

① D10 L=3380mm



コンクリート設計基準強度 35 N/mm²

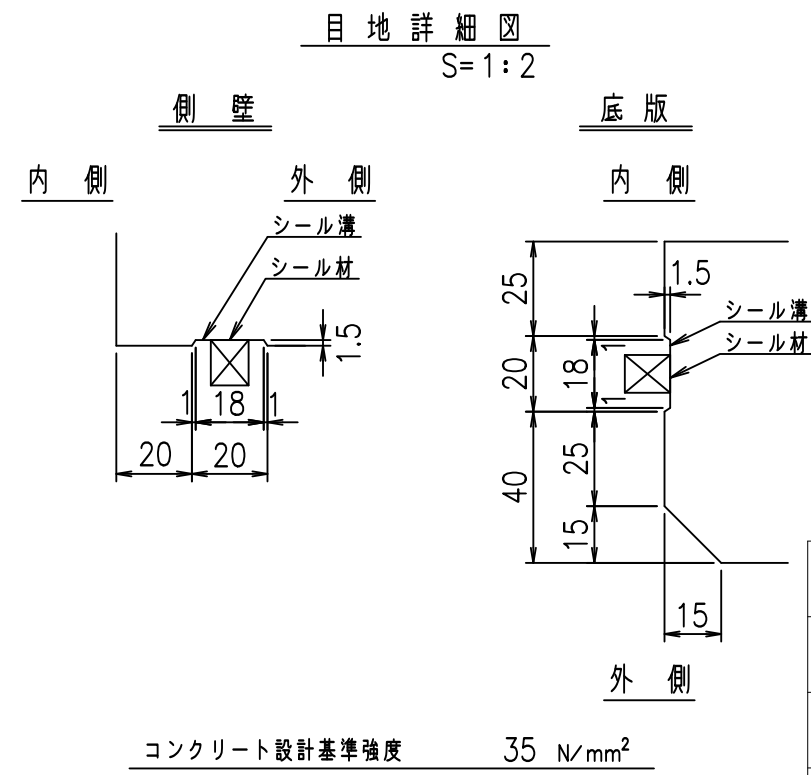
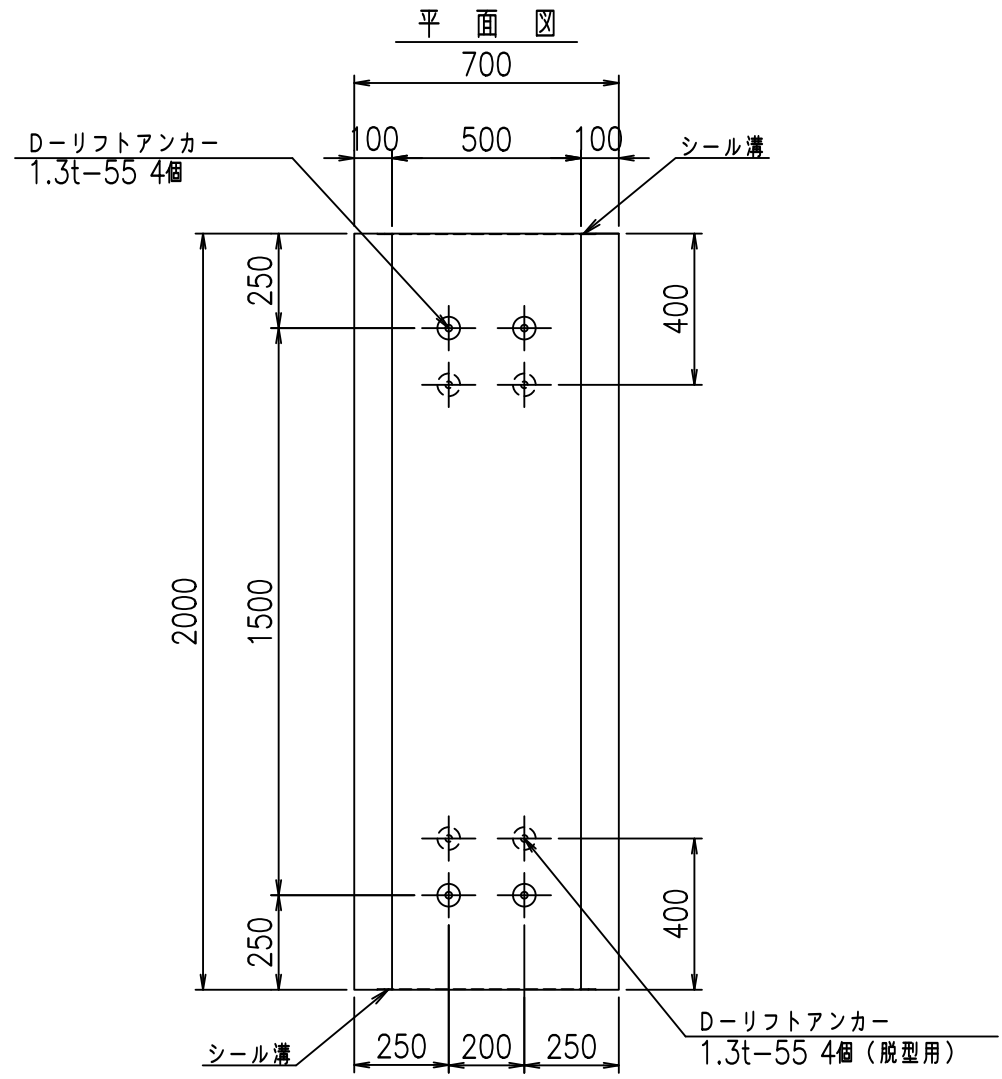
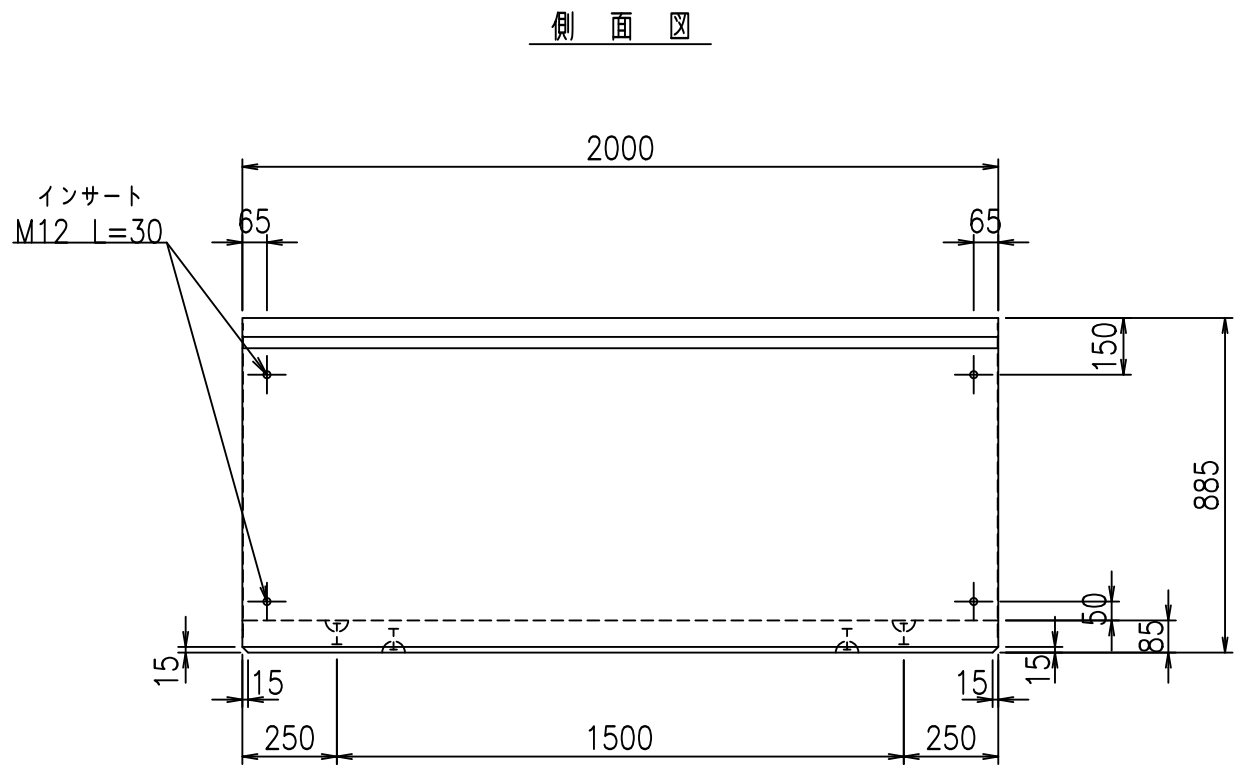
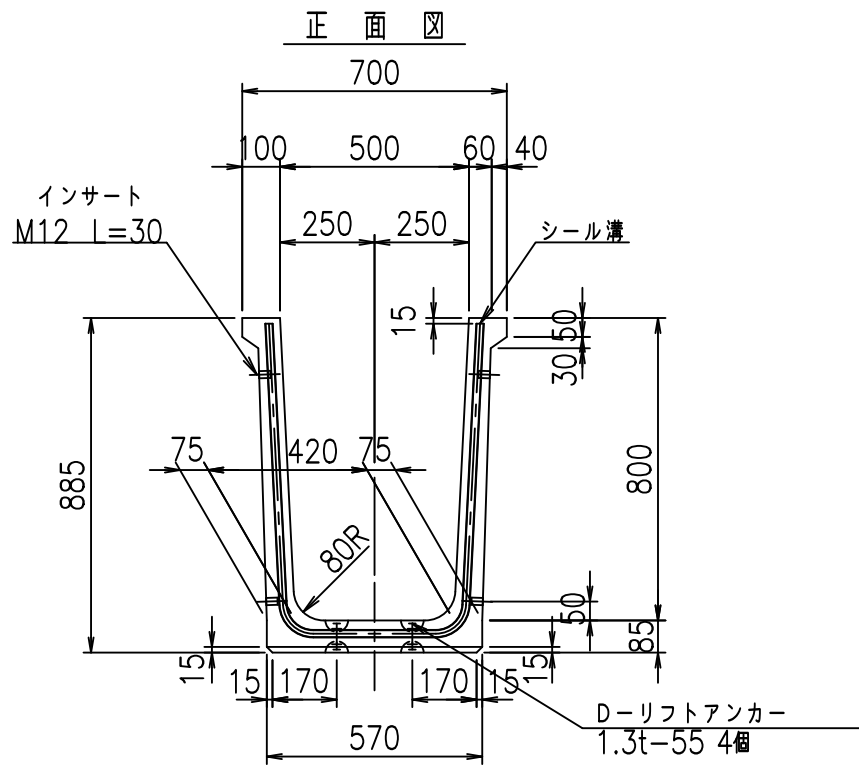
<G		f _l	τ
+	\$\$\$	\$\$\$\$	\$\$\$\$
<	*"	%"	&
-	,\$\$\$\$\$	\$!\$, (!\$\$

VERTEX ベルテクス株式会社

\$\$\$&/#- #&%

\$\$\$&# + #%&

f!E! %(\$\$\$) &&t

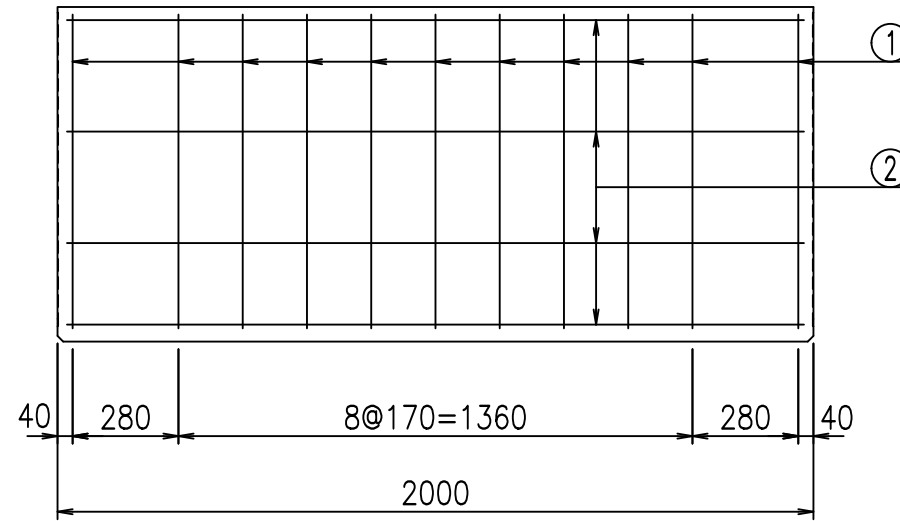
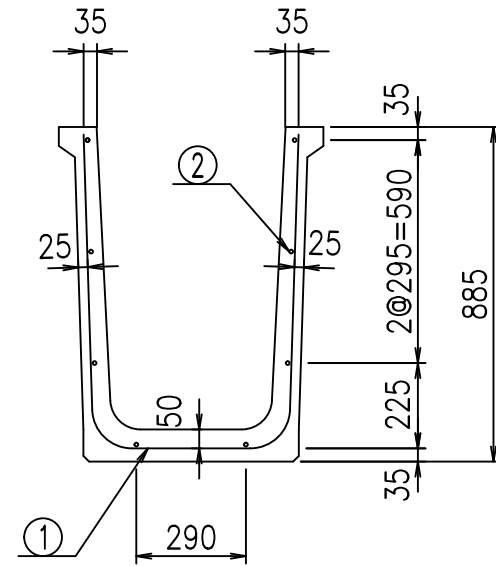


	<G fl 七		
	, \$\$!) \$\$! &\$\$\$		
	<& " ' ' " &)		% &\$
			-, \$\$\$\$\$' \$! \$,)! \$\$

VERTEX ベルテクス株式会社

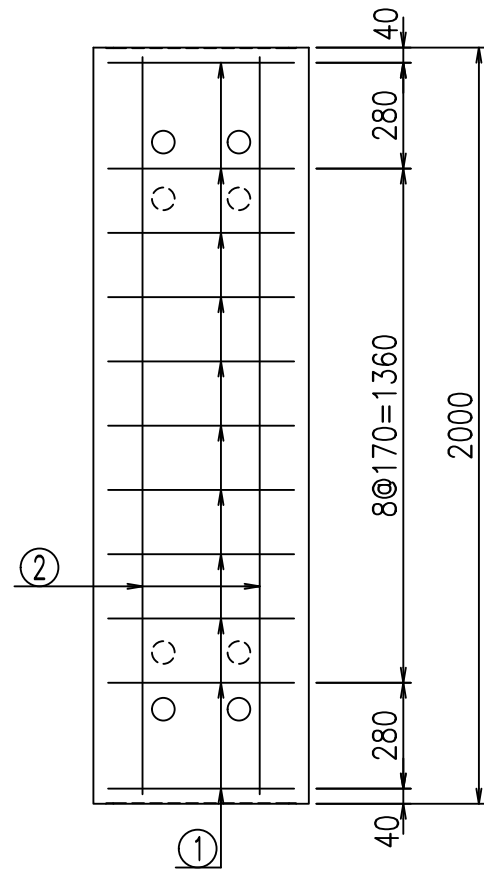
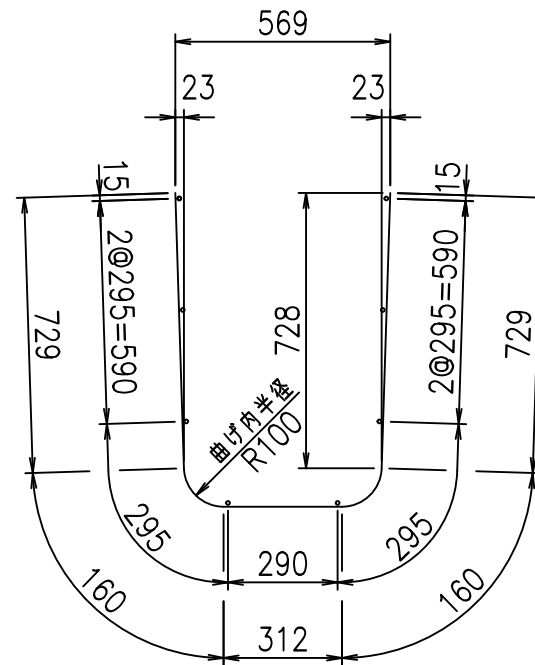
&\$\$&/#- #&%
&\$\$&#+#%&

FIG %\$\$\$\$-\$- \$L



鉄筋加工図

① D10 L=2090mm



材料表

名称	径	本数	長さ m	m当り質量 kg	質量 kg	形状
鉄筋 ①	D10	11	2.090	0.560	12.874	U
" ②	D6	8	1.950	0.249	3.884	—
合計					16.758	kg
コンクリート体積				0.3282	m ³	
製品質量					770	kg

コンクリート設計基準強度 35 N/mm²

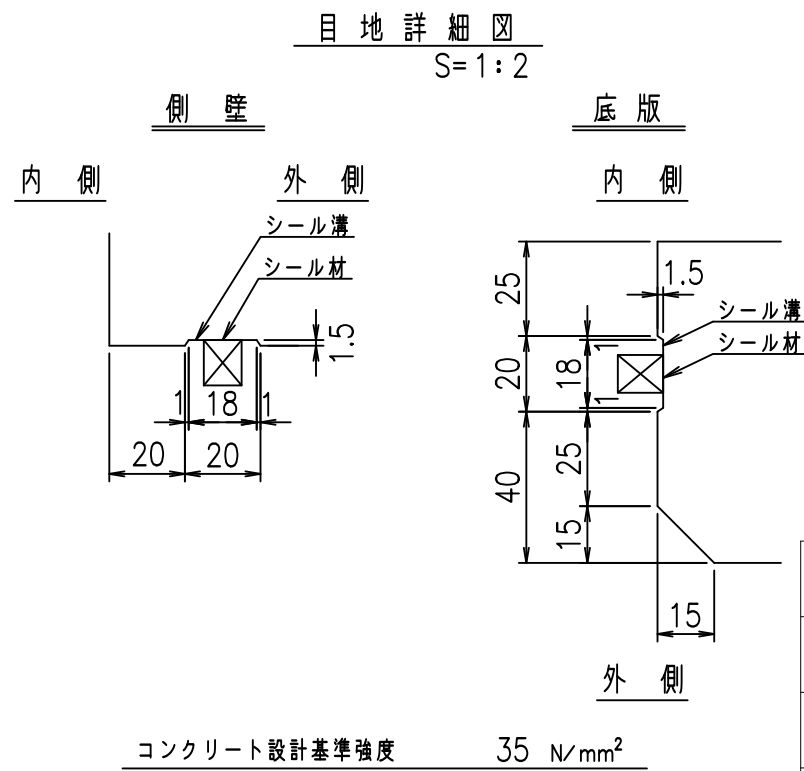
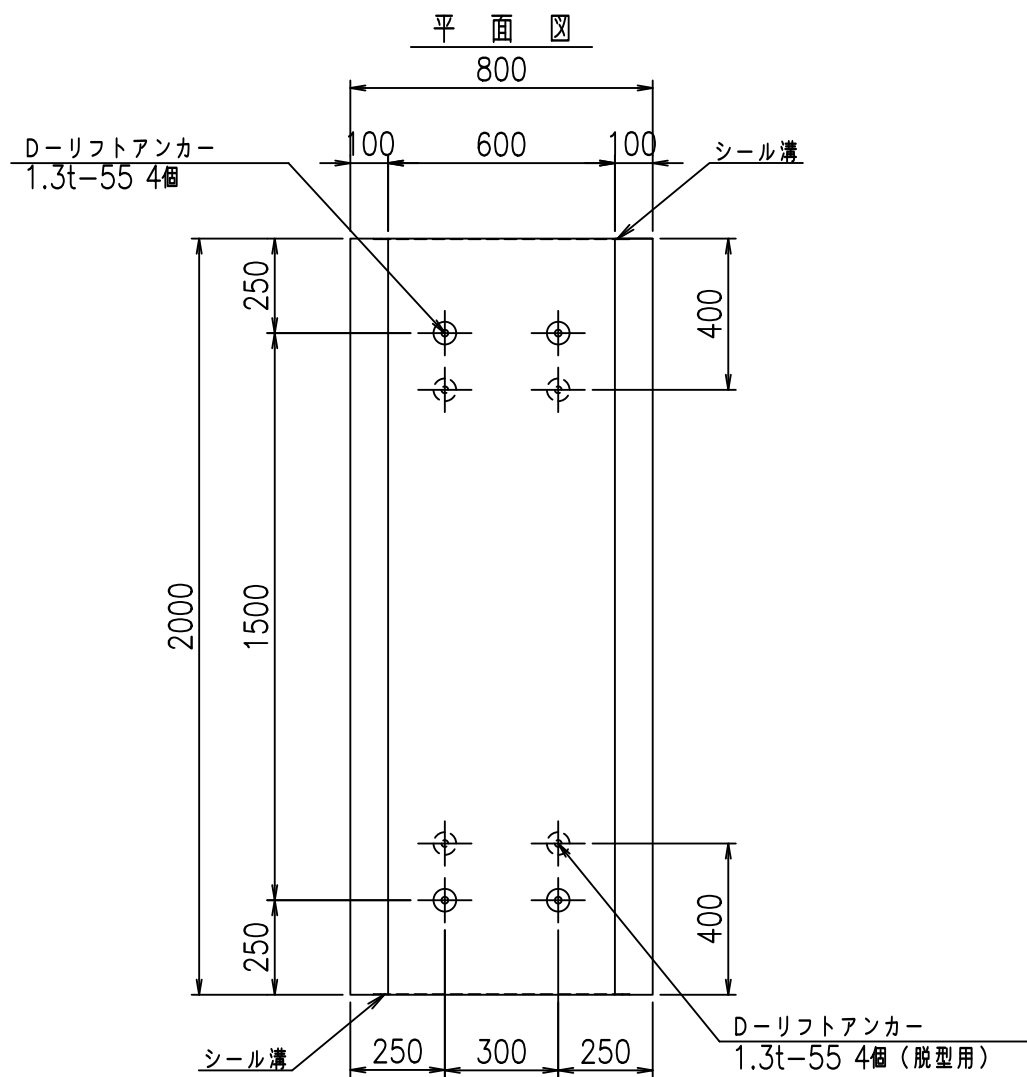
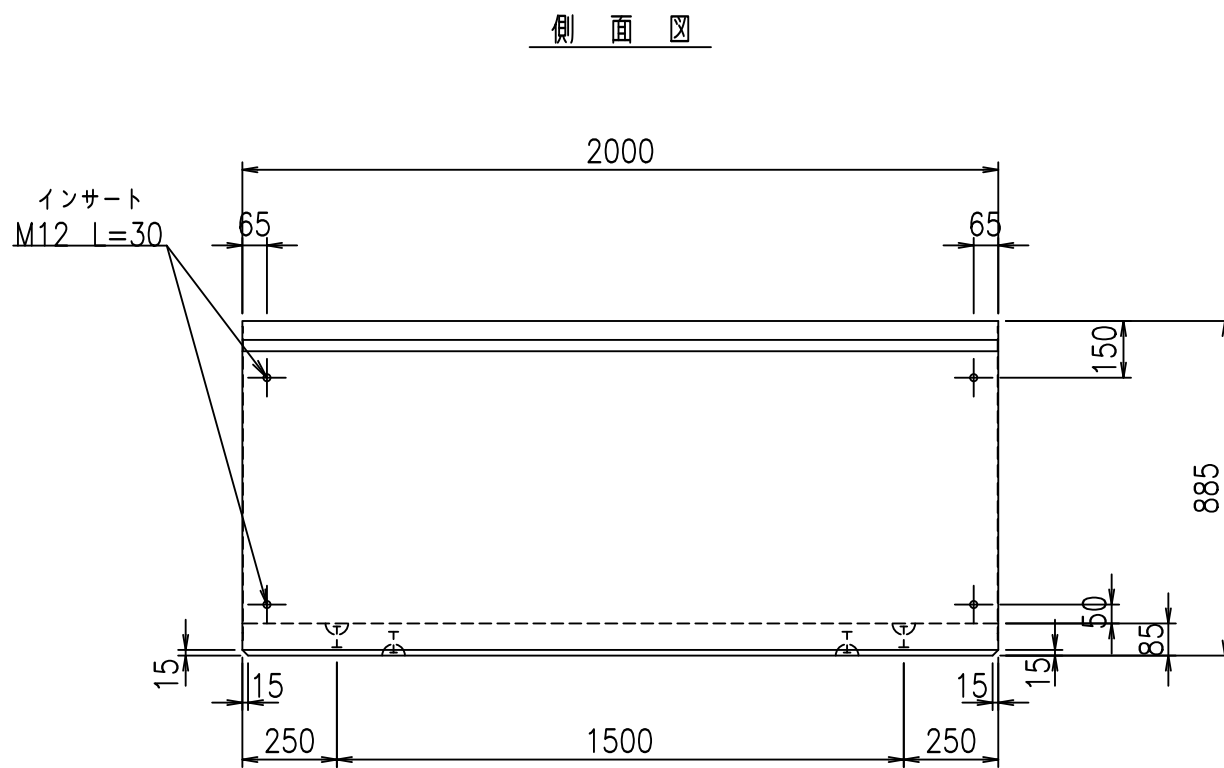
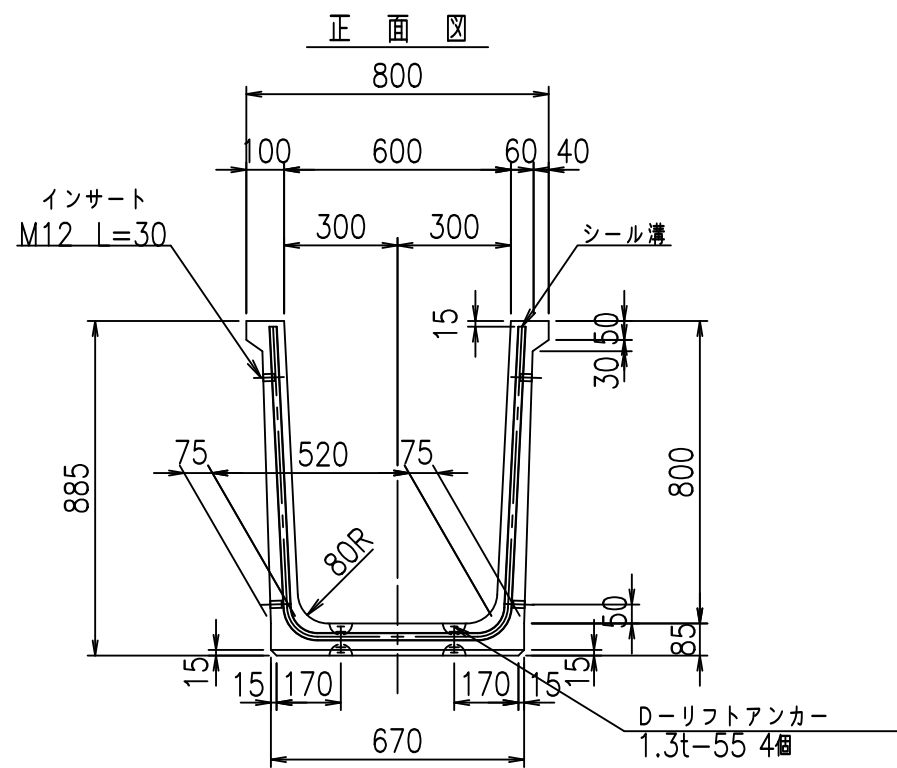
<G		fl		t	
, \$\$) \$\$! &\$\$\$					
<&*"%\$" &(% &\$		
-, \$\$\$\$\$' \$					
!\$, *!\$\$					

VERTEX ベルテクス株式会社

&\$&/#- #&%

&\$&#/#%&

fIE! %(\$\$&) & t



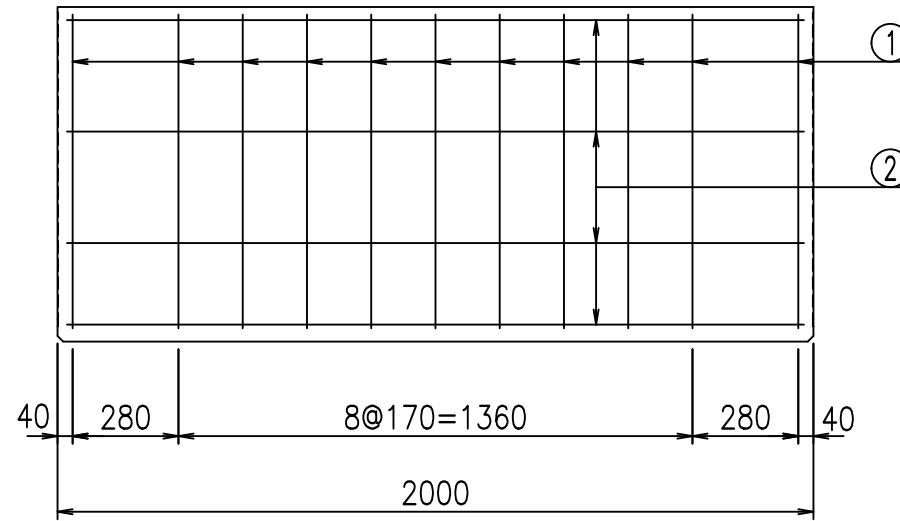
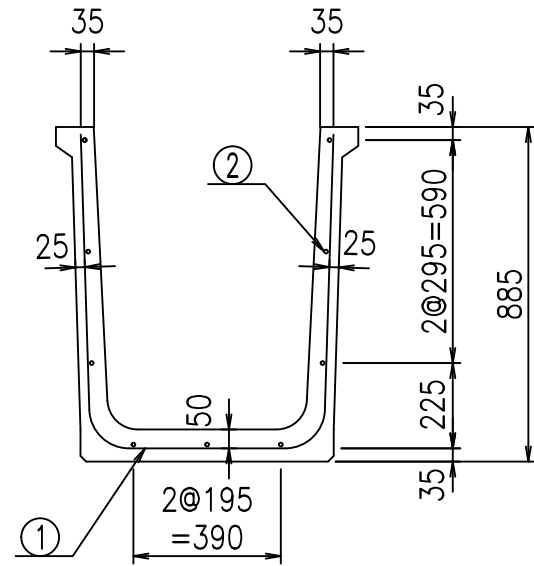
	G fl t		
	, \$! * \$! & \$\$\$		
	< & " ' ' &)		% & \$
			-, \$\$\$\$\$' \$! \$, +! \$\$

VERTEX ベルテクス株式会社

& \$ & / # - # & %

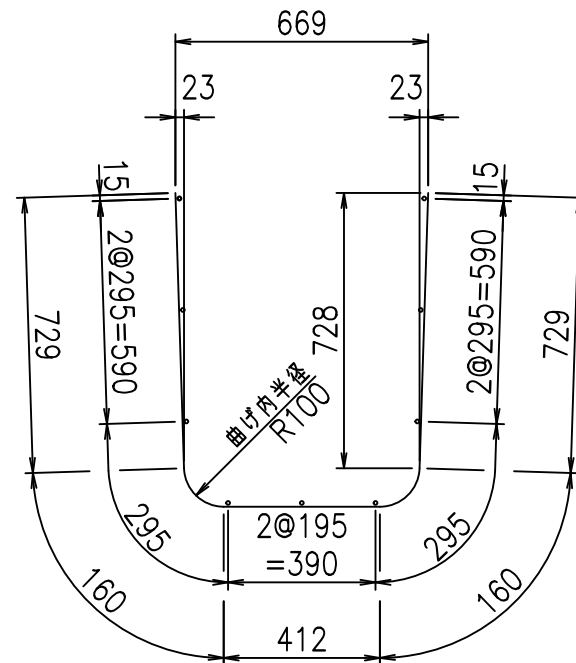
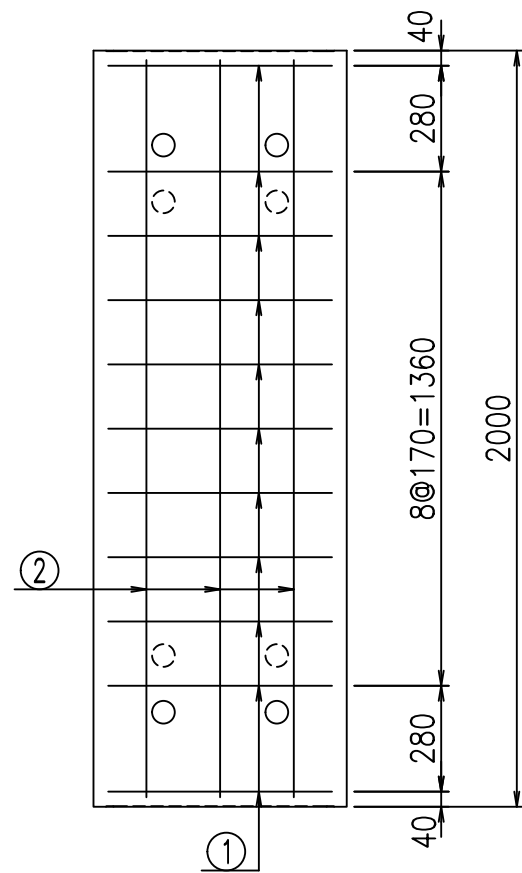
& \$ & & # + # % &

FIG % \$ \$ \$ \$ - % &



鉄筋加工図

① D10 L=2190mm



材料表

名称	径	本数	長さ m	m ³ 当り 質量 kg	質量 kg	形状
鉄筋 ①	D10	11	2.190	0.560	13.490	└┘
" ②	D6	9	1.950	0.249	4.370	—
合計					17.860	kg
コンクリート体積				0.3452	m ³	
製品質量					810	kg

コンクリート設計基準強度 35 N/mm²

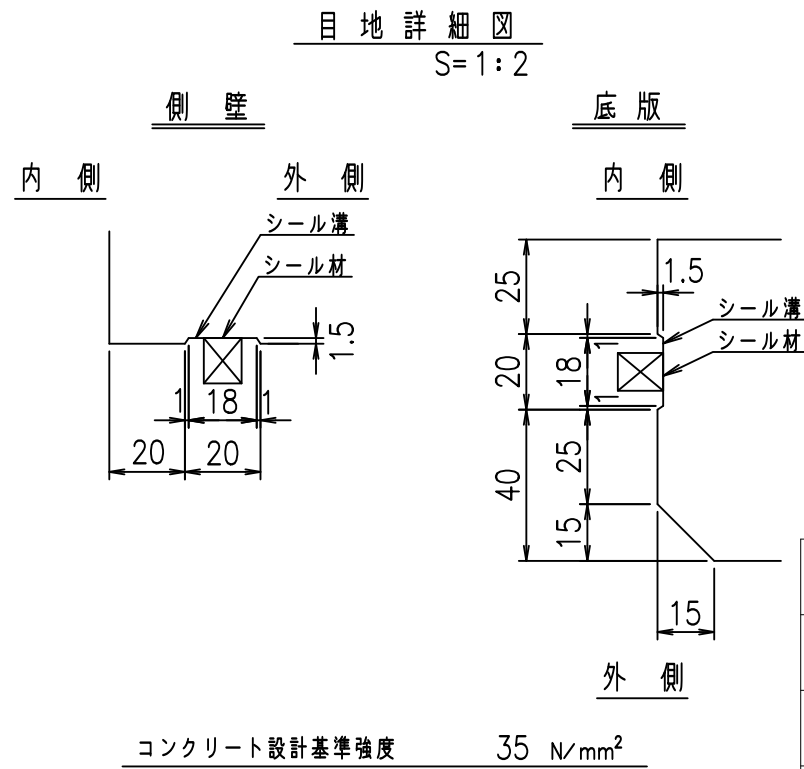
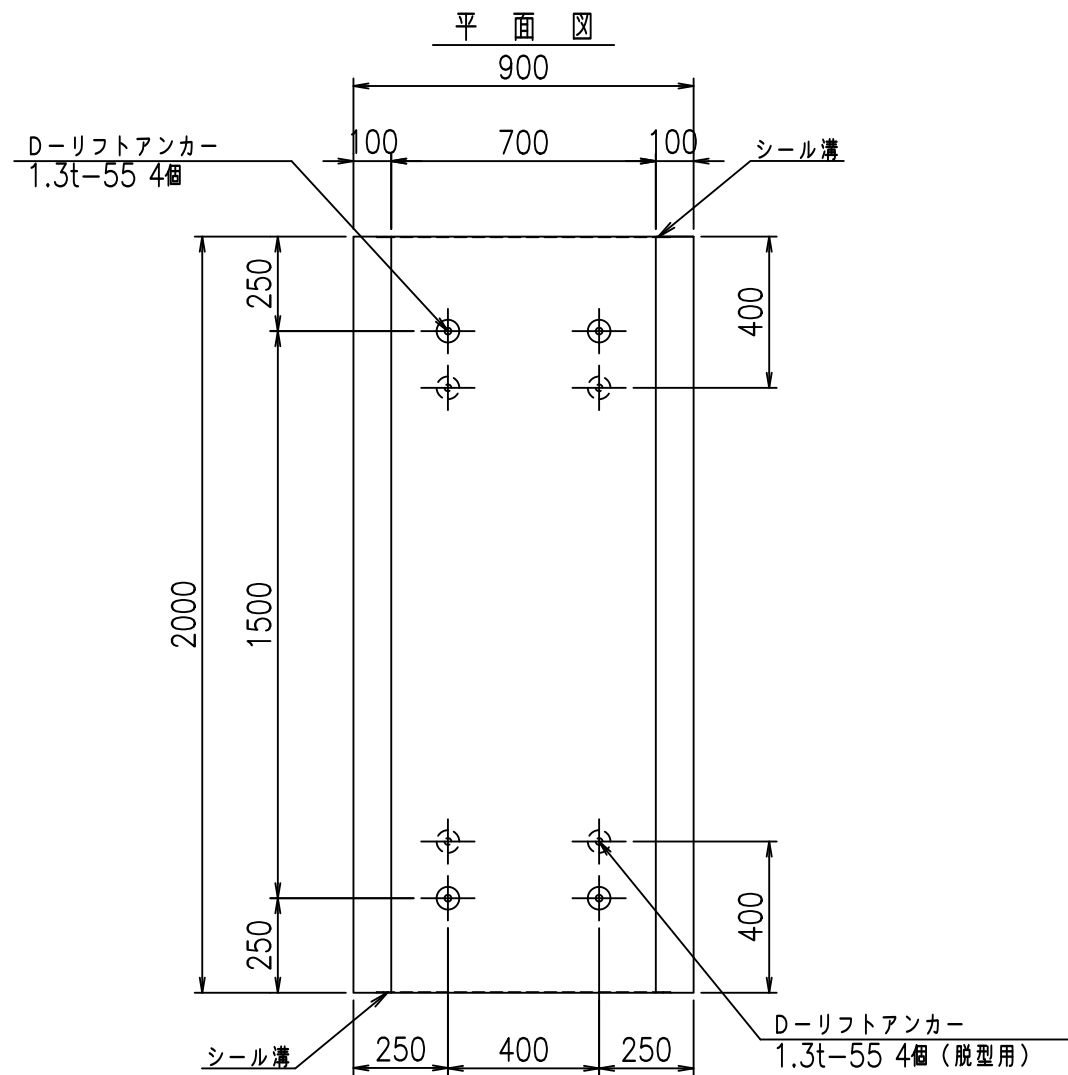
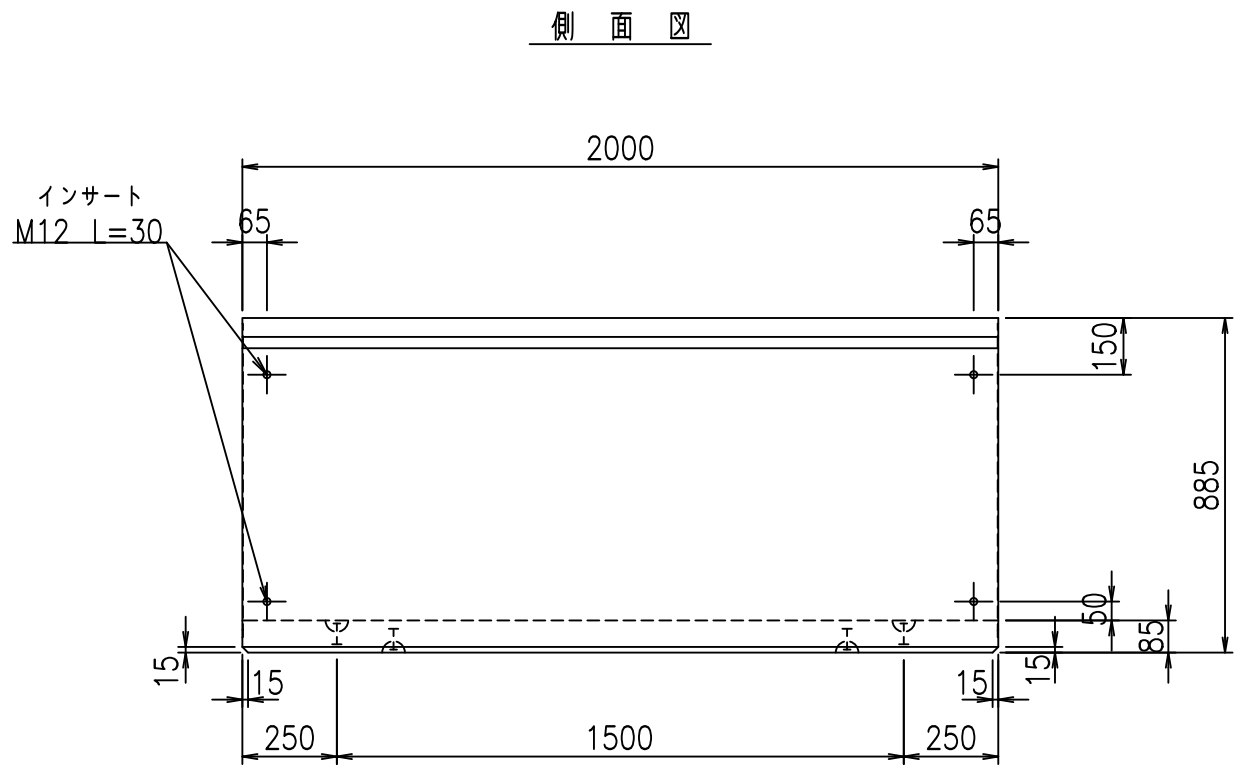
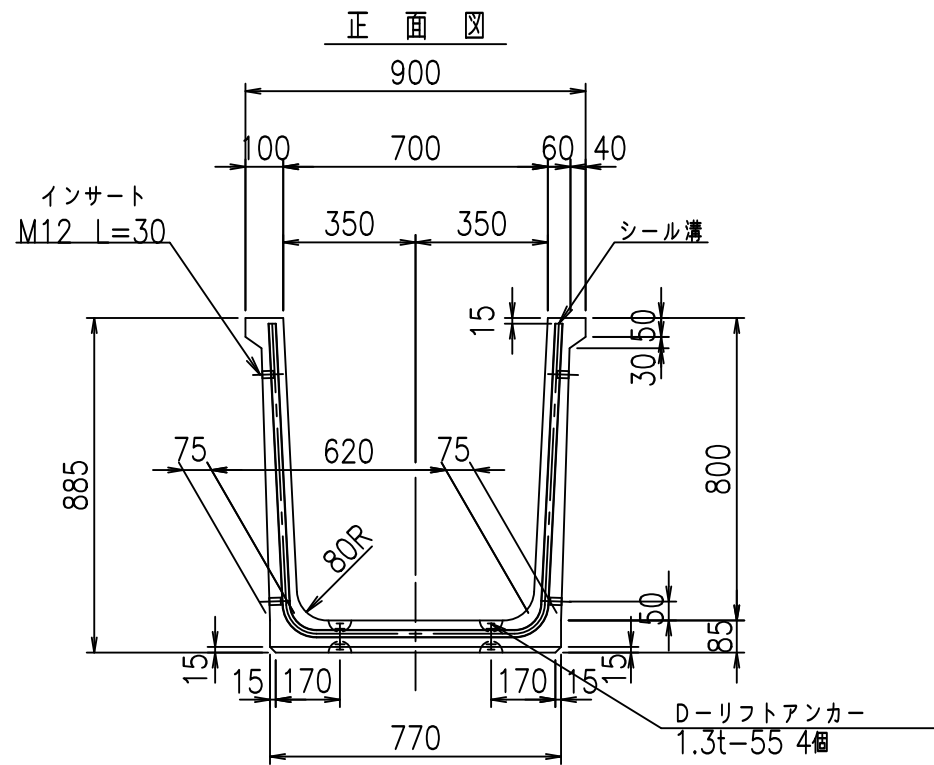
<G fl 七	
, \$\$I * \$\$I & \$\$\$	
<&* "%\$ " &(% &\$
-, \$\$\$\$\$ \$	
! \$, ! \$\$	

VERTEX ベルテクス株式会社

&\$\$/#- #&%

&\$\$# + # % &

fIE! %(\$\$\$) &(七



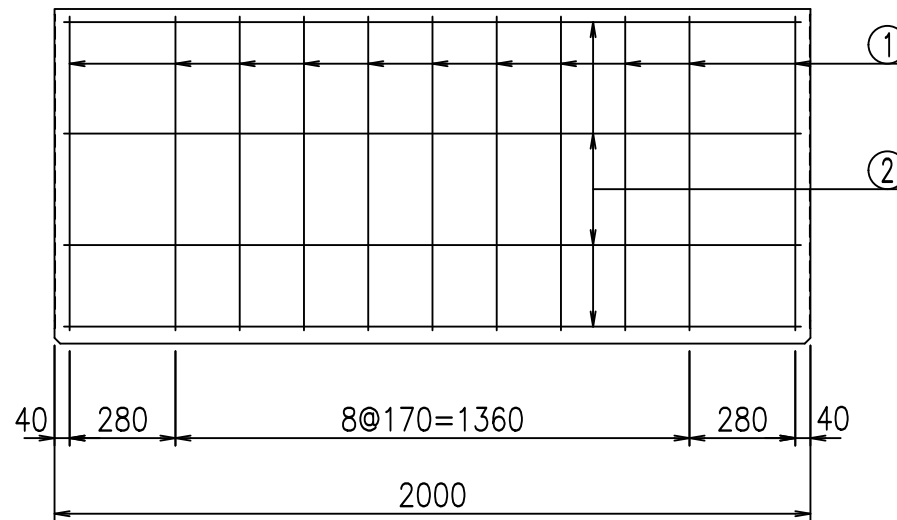
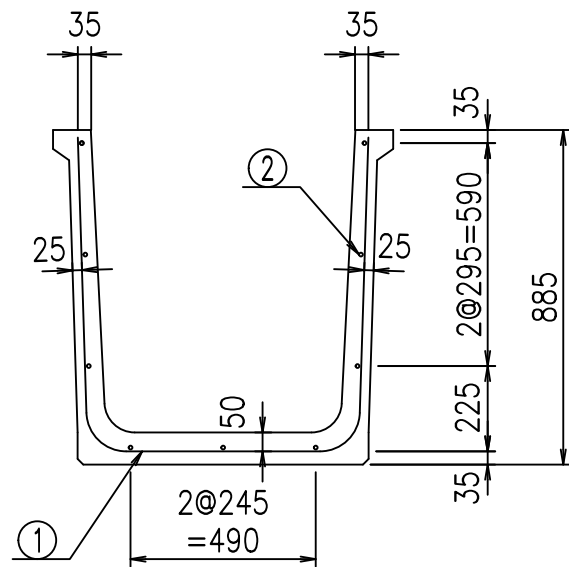
	G fl t		
	, \$! +\$! \$\$\$		
	<& " ' ' &		% &\$
			-, \$\$\$\$\$ \$! \$ -! \$\$

VERTEX ベルテクス株式会社

&\$&/#- #&%

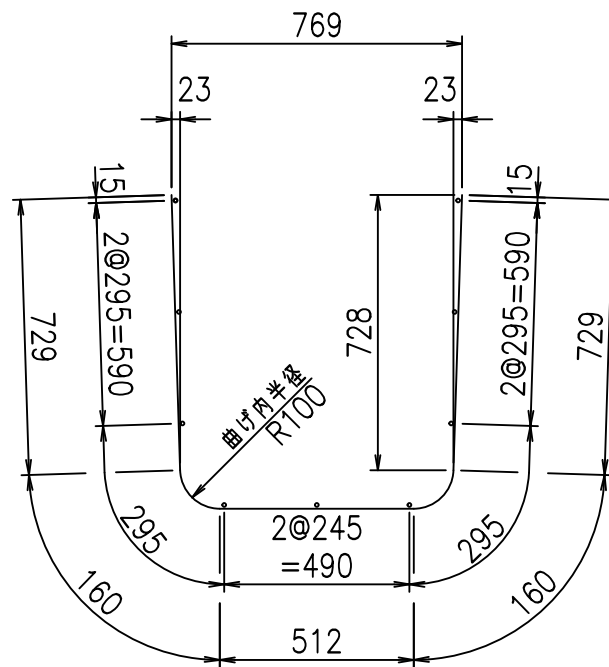
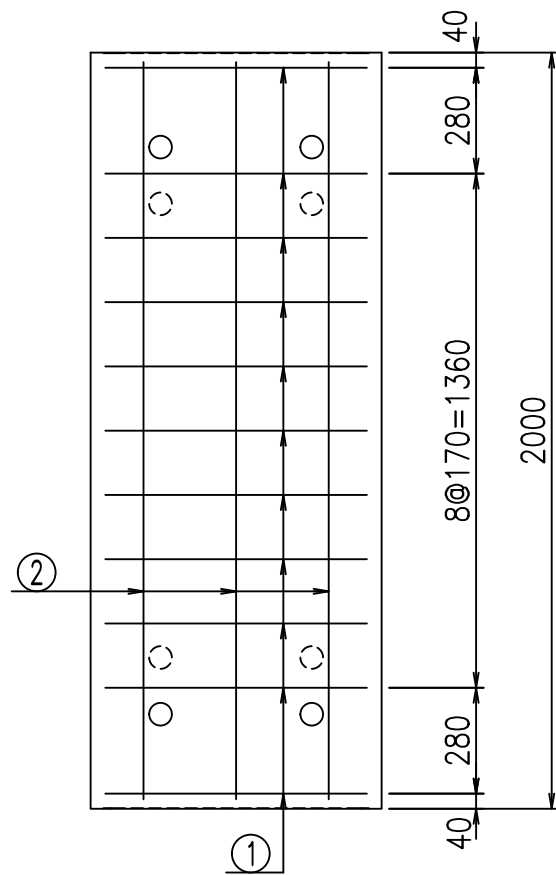
&\$&# + # % &

FIG %\$\$\$\$- &t



鉄筋加工図

① D10 L=2290mm



材料表

名称	径	本数	長さ m	m ³ 当り 質量 kg	質量 kg	形状
鉄筋 ①	D10	11	2.290	0.560	14.106	└┘
" ②	D6	9	1.950	0.249	4.370	—
合計					18.476	kg
コンクリート体積				0.3622	m ³	
製品質量					850	kg

コンクリート設計基準強度 35 N/mm²

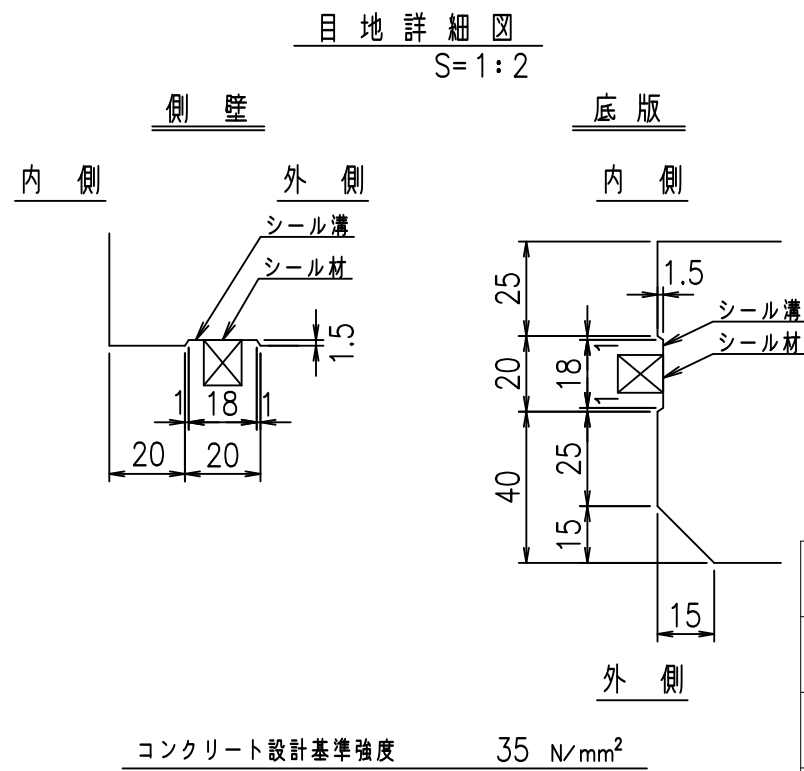
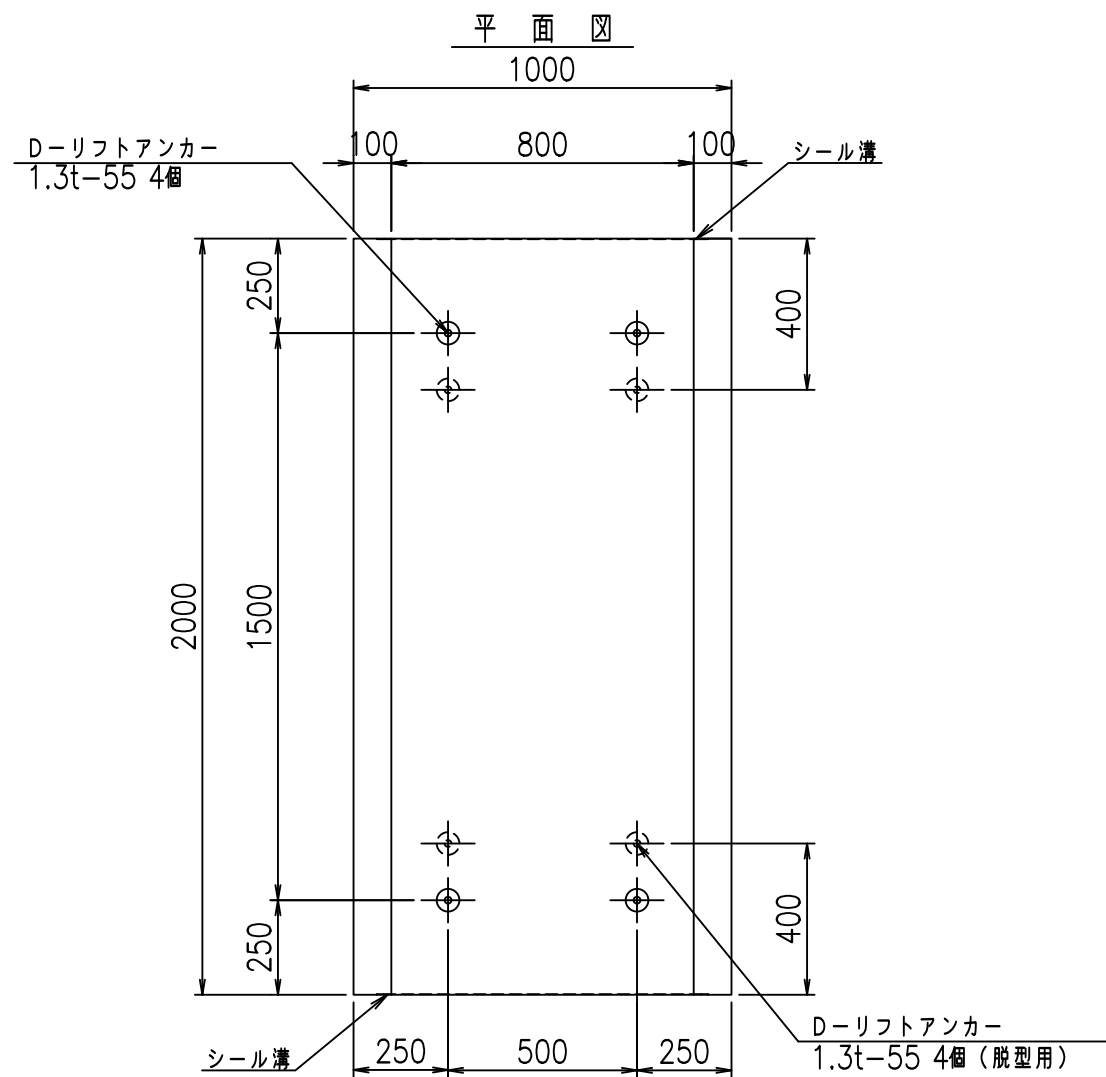
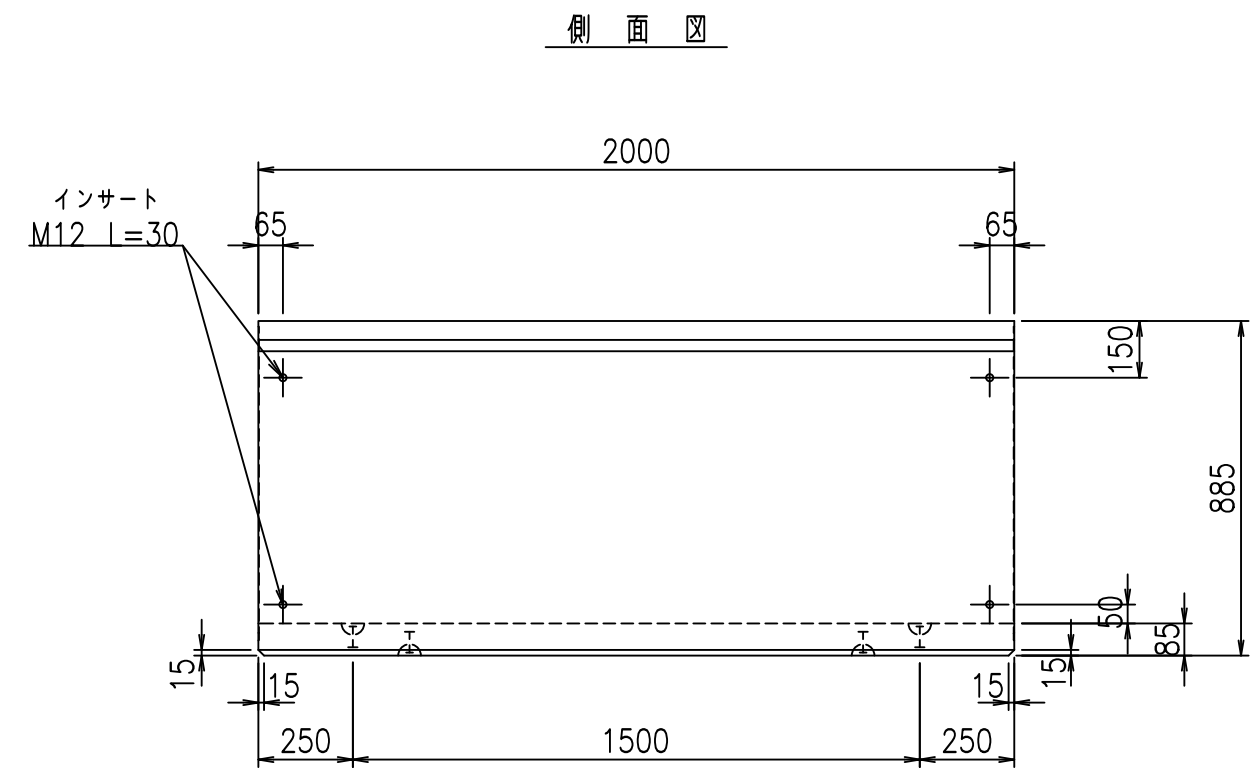
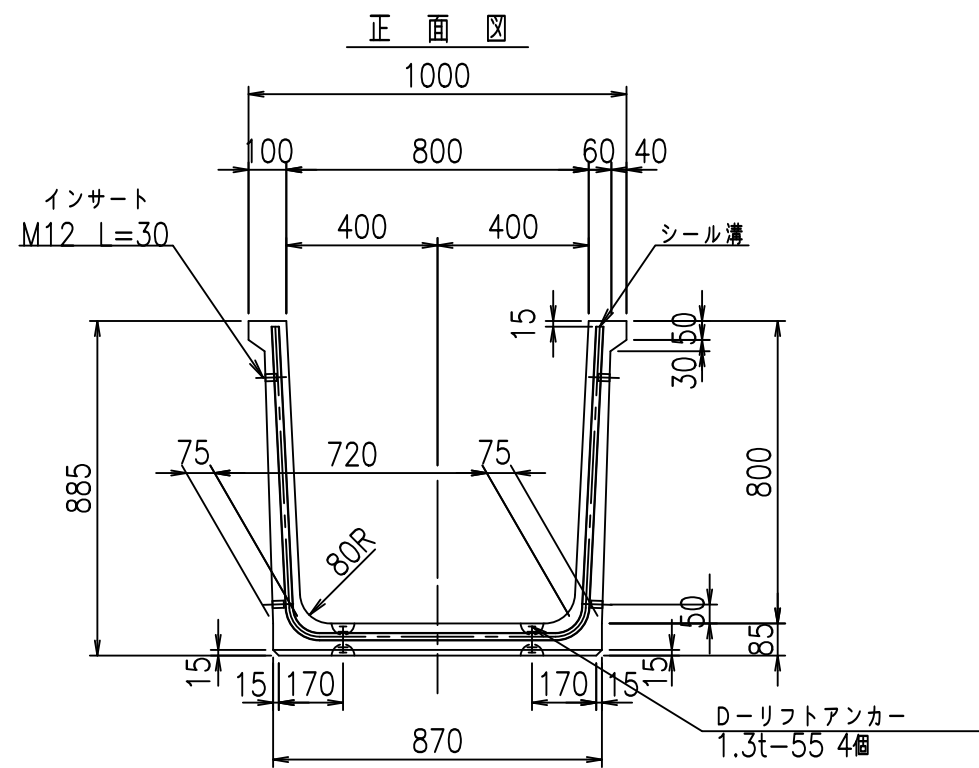
<G		fl		t	
, \$\$! +\$\$! &\$\$\$					
<&*"%\$"&(% &\$		
-, \$\$\$\$\$' \$					
! \$- \$! \$\$					

VERTEX ベルテクス株式会社

&\$\$/#- #&%

&\$\$&#+#%&

fIE! %(\$\$\$) &)t



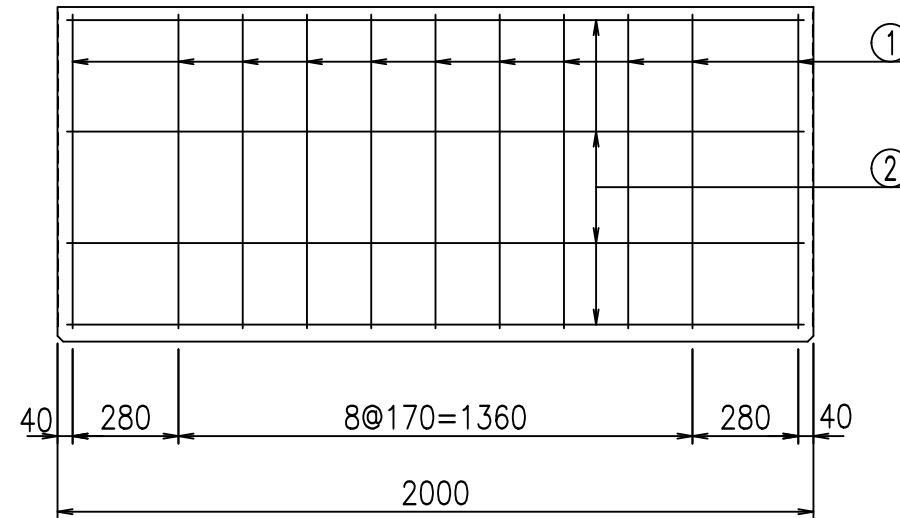
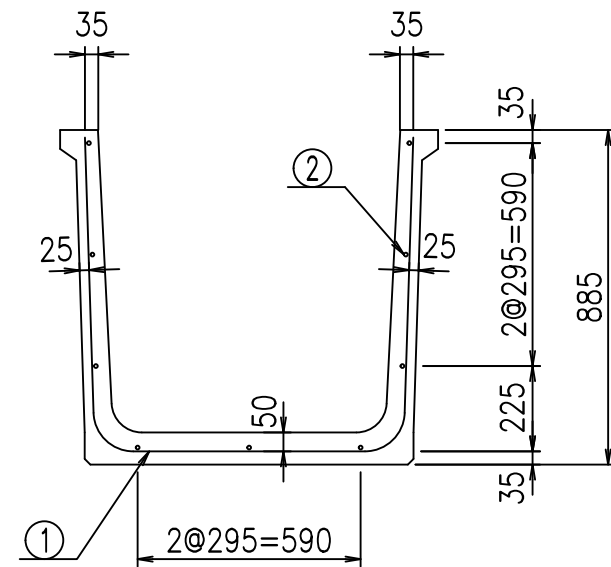
	<G	fl	ト
	, \$ \$ I , \$ \$ I & \$ \$ \$ \$		
	< & " ' ' " &)		% & \$
			-, \$ \$ \$ \$ \$ \$ ' \$
			! \$ - % \$ \$

VERTEX ベルテクス株式会社

& \$ & % / # - # & %

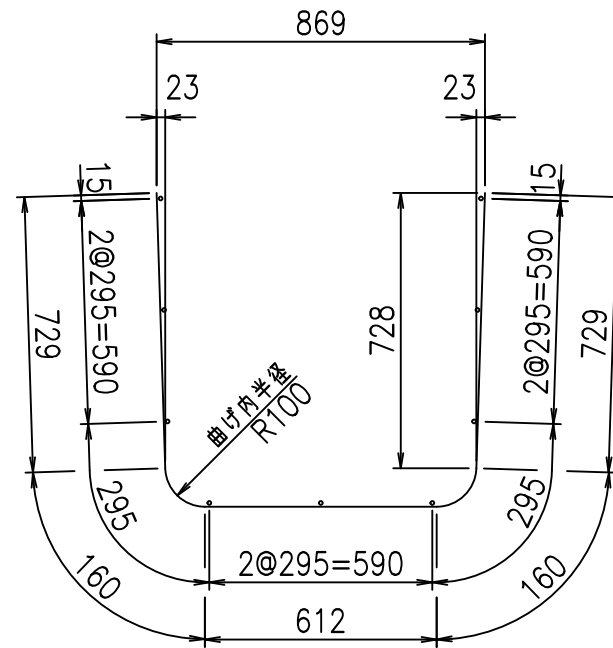
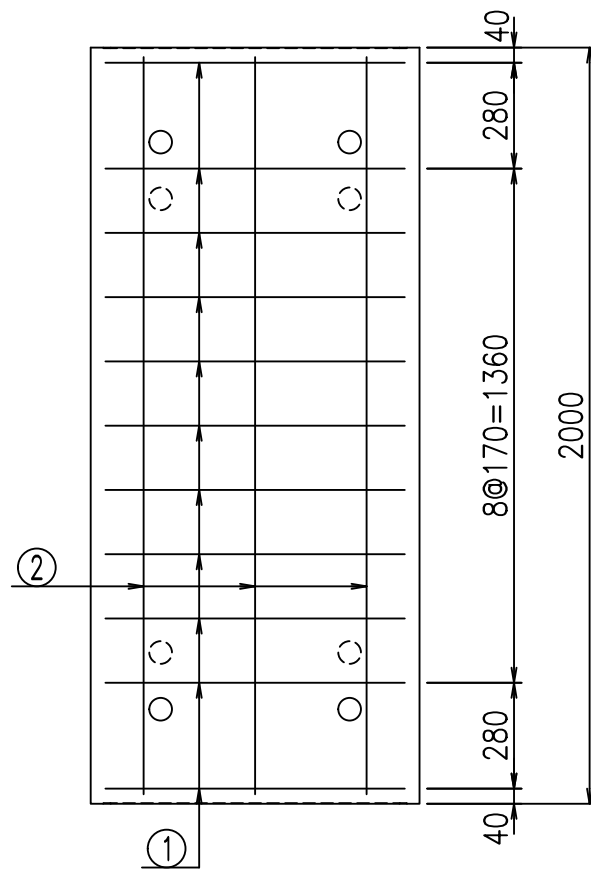
& \$ & % # + # % &

FIG % \$ \$ \$ \$ - ' ト



鉄筋加工図

① D10 L=2390mm



材料表

名称	径	本数	長さ m	m当り質量 kg	質量 kg	形状
鉄筋 ①	D10	11	2.390	0.560	14.722	┌
" ②	D6	9	1.950	0.249	4.370	—
合計					19.092	kg
コンクリート体積				0.3792	m ³	
製品質量					890	kg

コンクリート設計基準強度 35 N/mm²

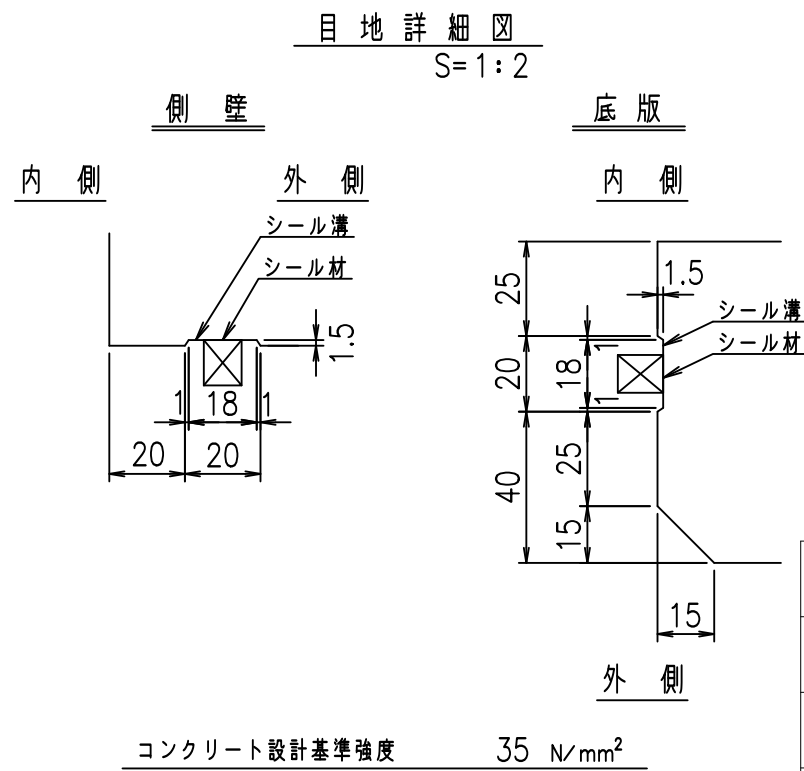
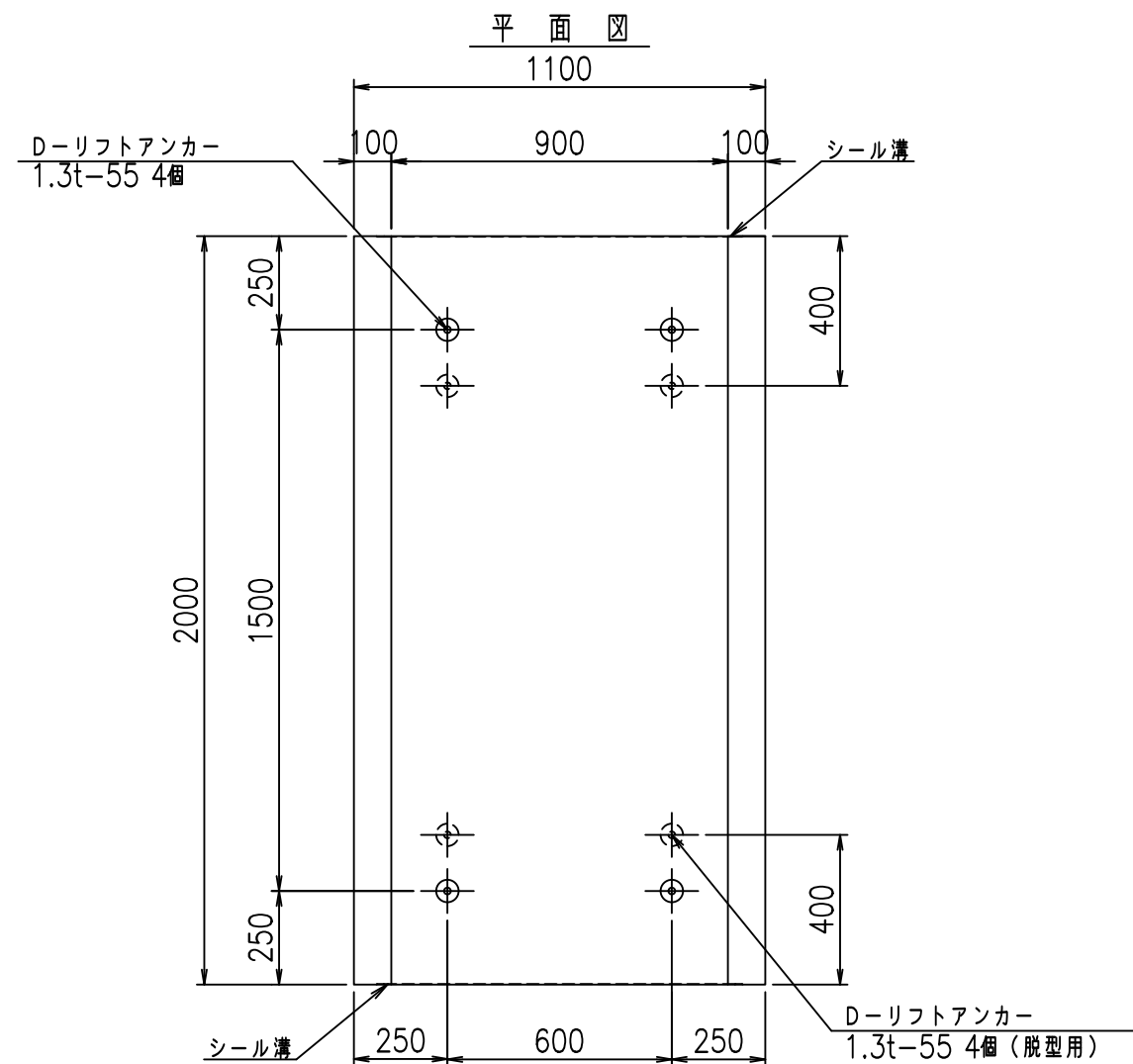
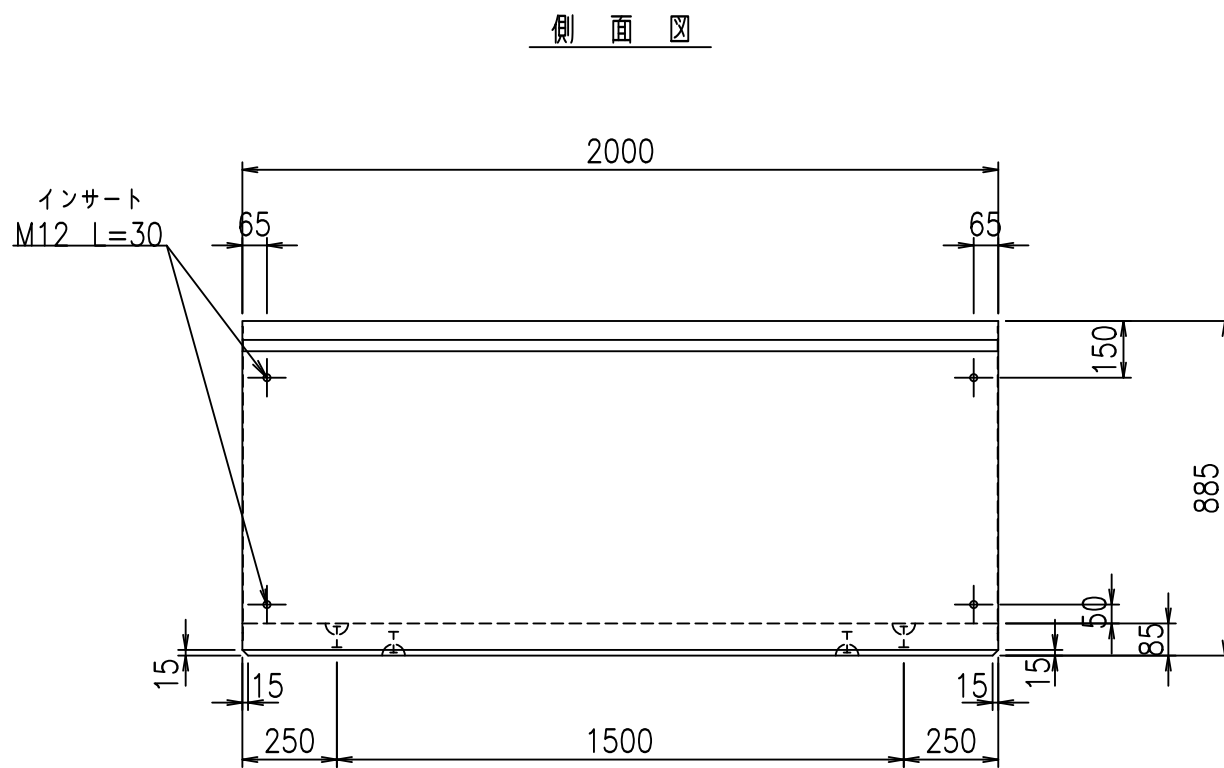
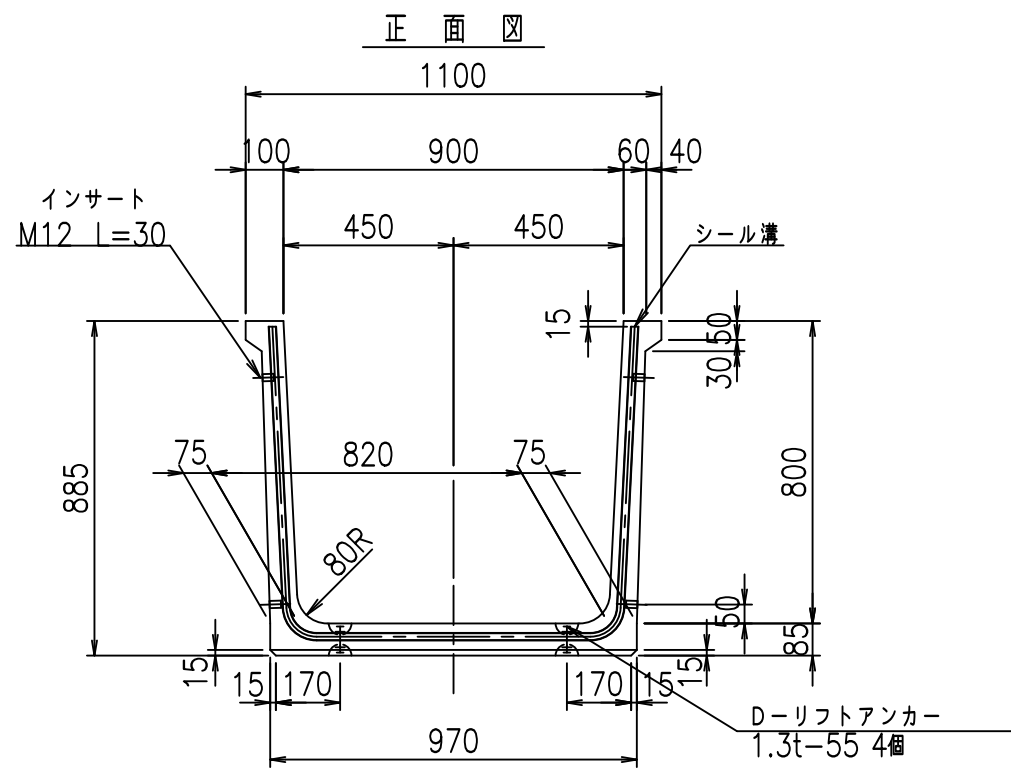
<G fl t	
, \$\$, \$\$! &\$\$\$	
<&*"%\$"&(% &\$
-, \$\$\$\$\$' \$	
! \$- &! \$\$\$	

VERTEX ベルテクス株式会社

&\$&#/#- #&%

&\$&#/#+&#&

fIE! %(\$\$\$) &*t



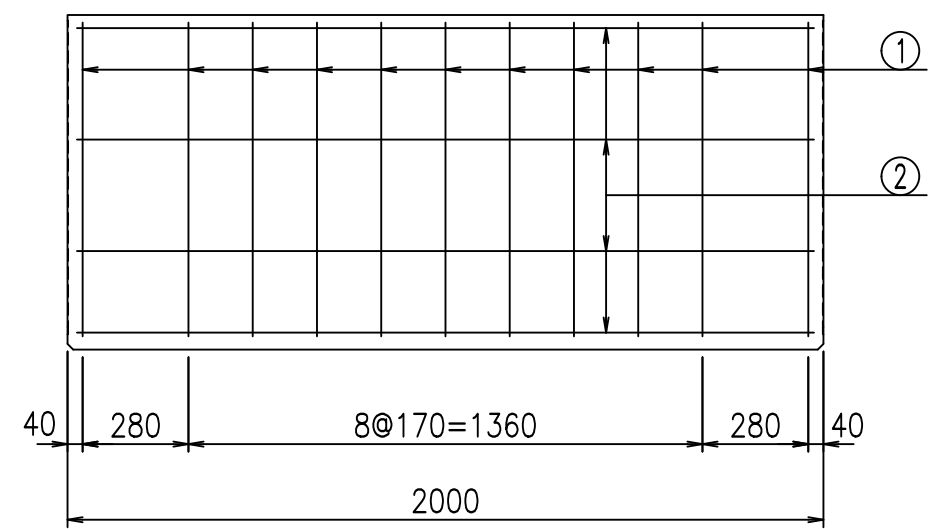
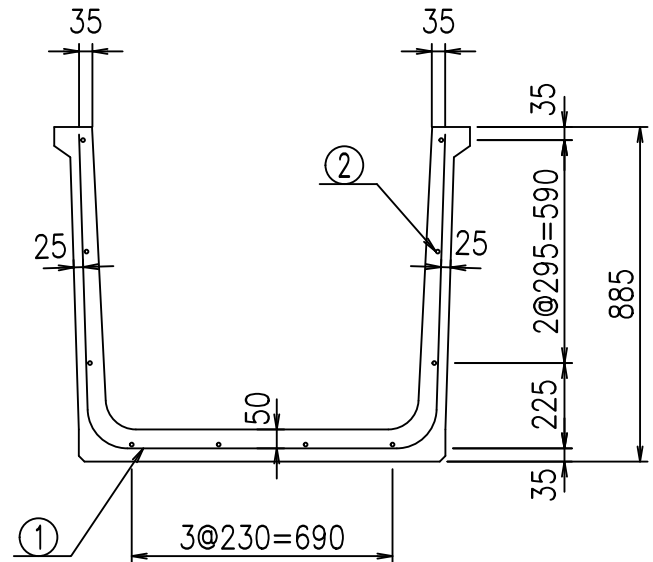
	<G fl 七		
	, \$\$! - \$\$! &\$\$\$		
	<& " ' ' " &)		% &\$
			-, \$\$\$\$\$' \$! \$-'! \$\$

VERTEX ベルテクス株式会社

&\$\$&/#- #&%

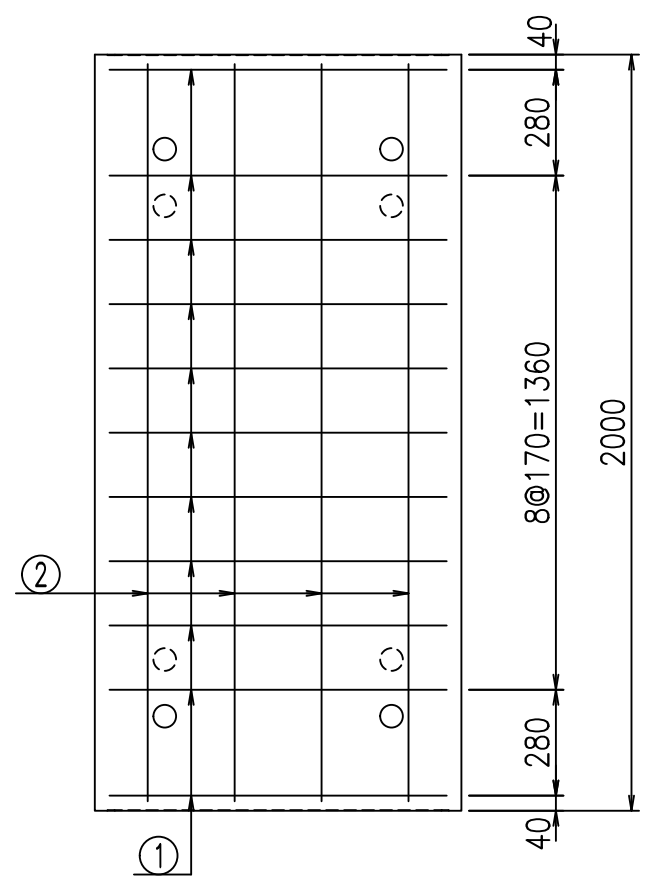
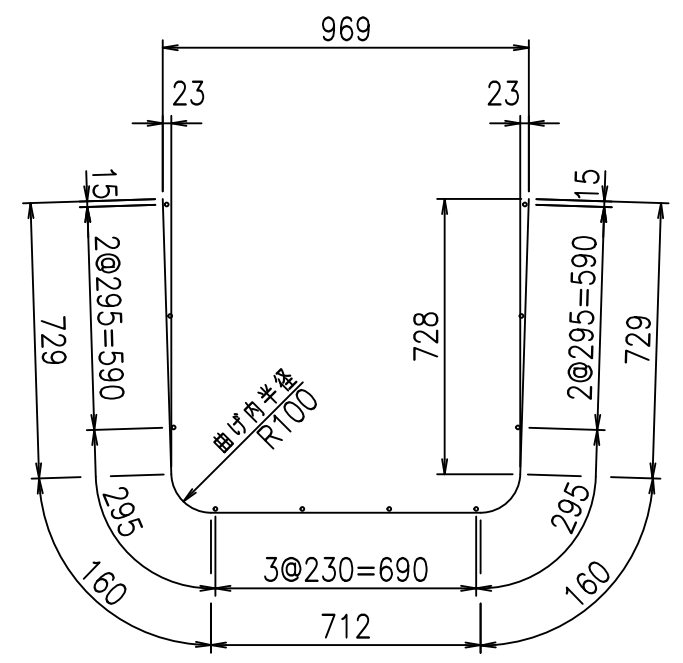
&\$\$&# + #%&

FIG %\$\$\$\$\$- (七



鉄筋加工図

① D10 L=2490mm



材料表

名称	径	本数	長さ m	m当り質量 kg	質量 kg	形状
鉄筋 ①	D10	11	2.490	0.560	15.338	└┘
" ②	D6	10	1.950	0.249	4.856	—
合計					20.194	kg
コンクリート体積				0.3962	m ³	
製品質量					930	kg

コンクリート設計基準強度 35 N/mm²

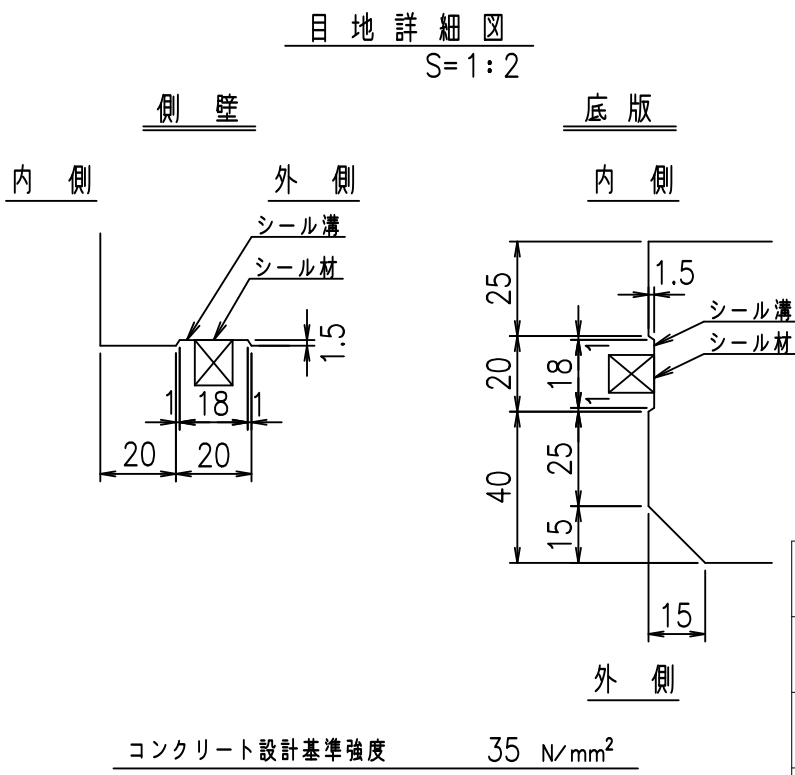
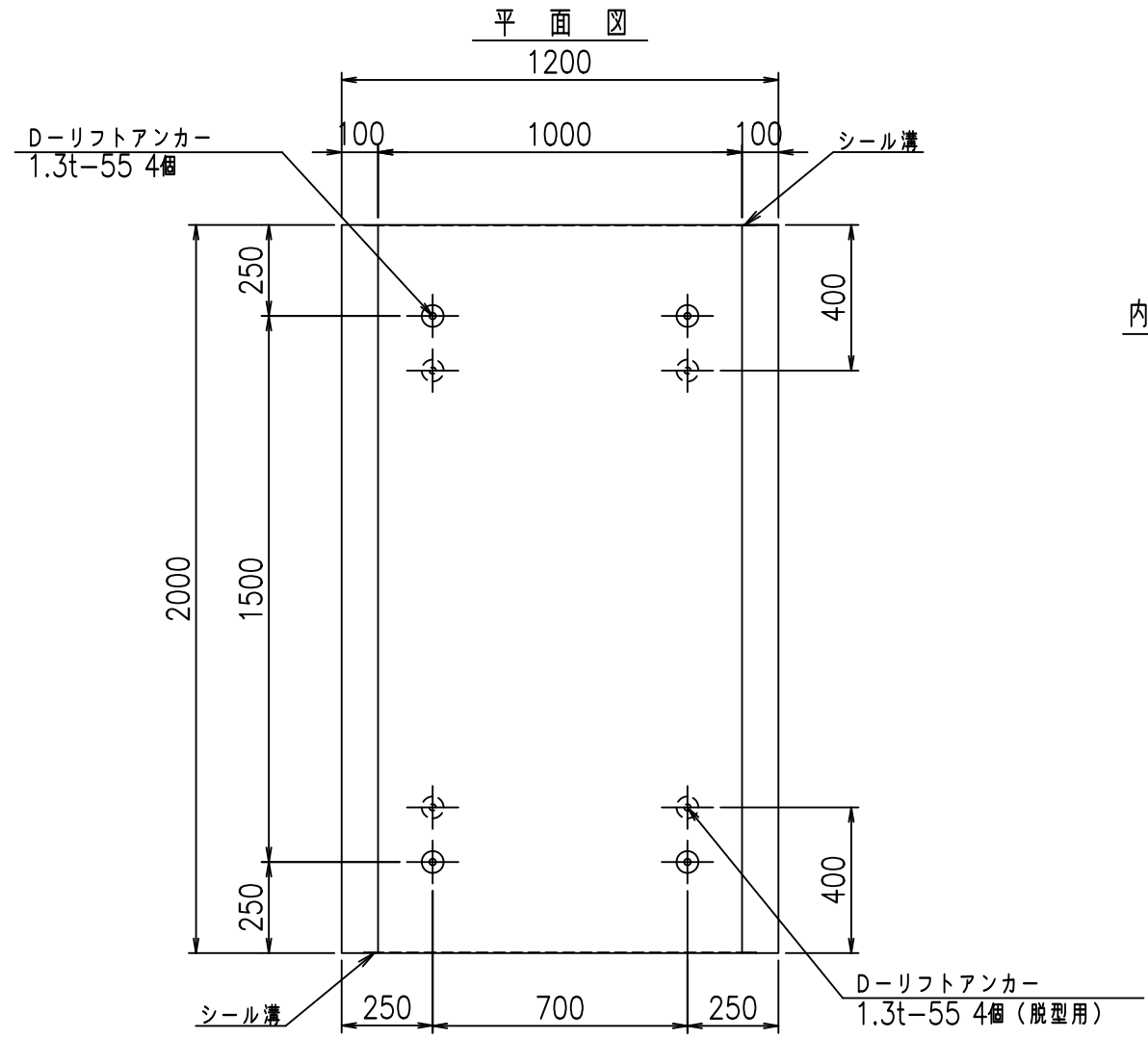
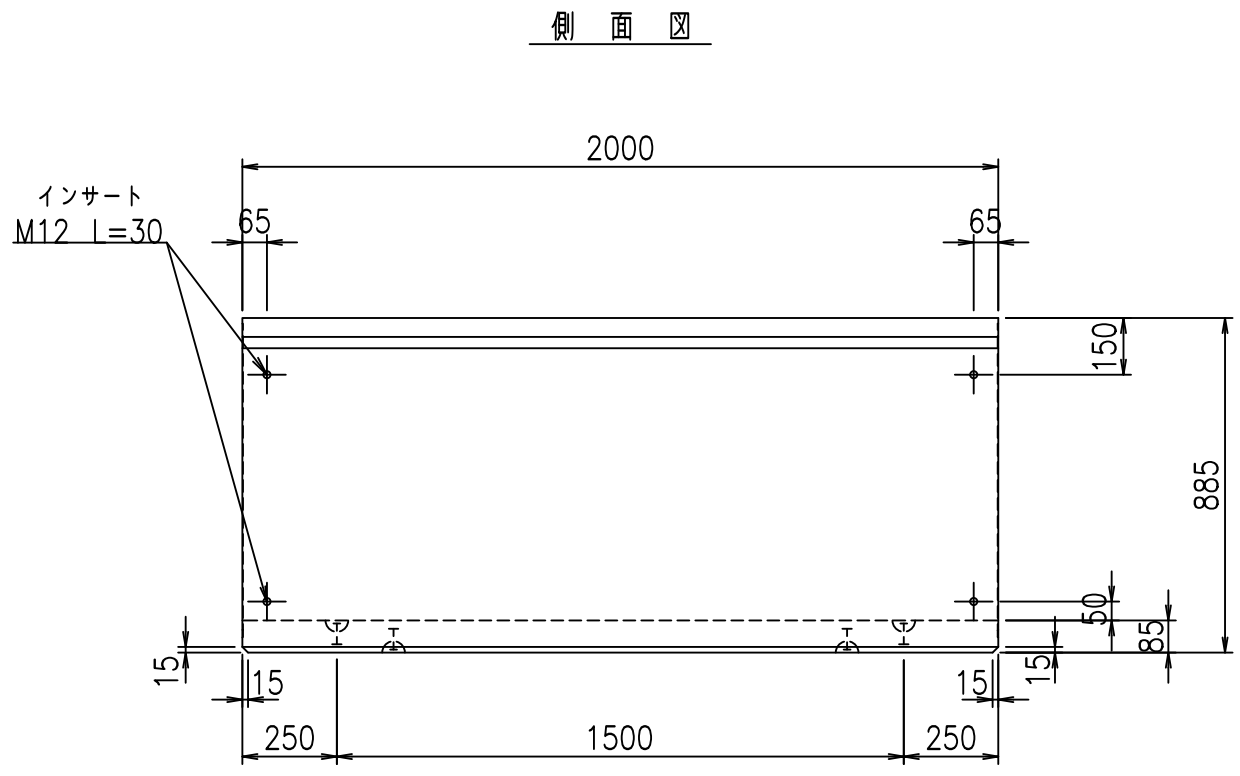
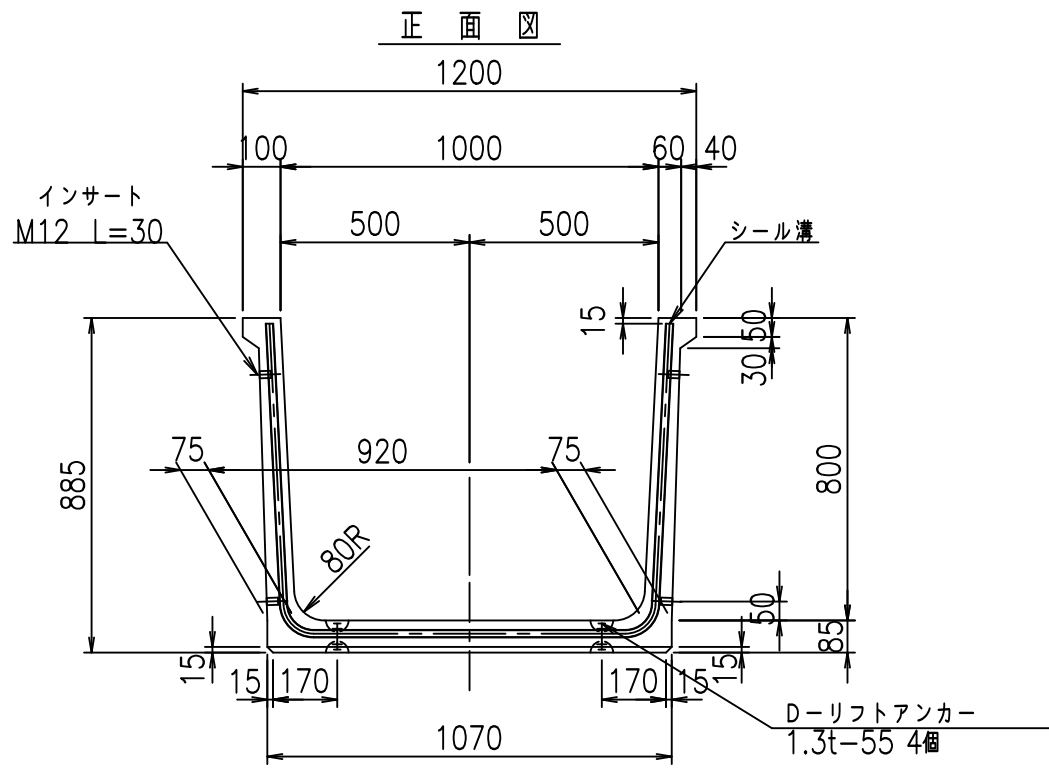
G fl t			
, \$! - \$! &\$\$\$			
<*&"%\$"&(% &\$	
-, \$\$\$\$\$' \$			
! \$- (! \$ \$			

VERTEX ベルテクス株式会社

&\$&/#- #&%

&\$&#/#%&

fIE! %(\$ \$&) &+t

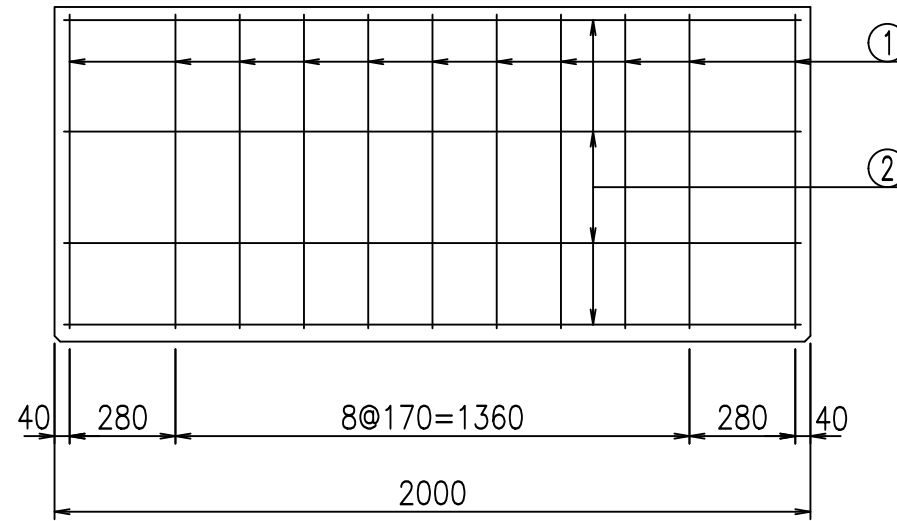
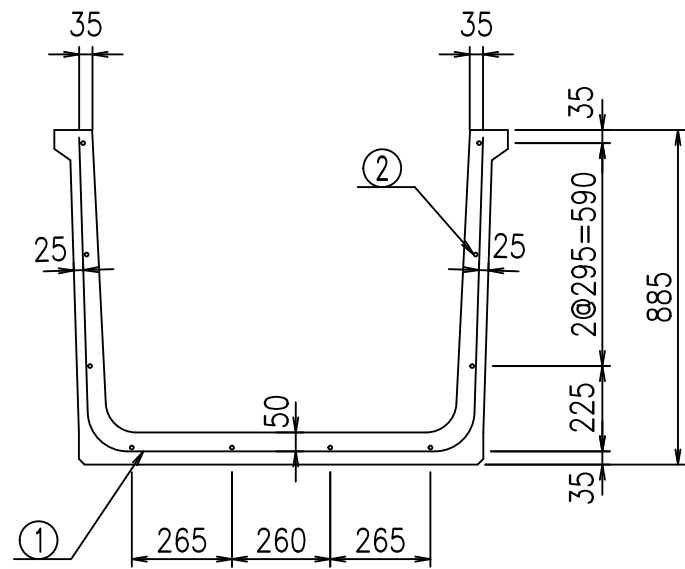


	<G	fl	と
	, \$\$\$! %\$\$\$! &\$\$\$		
	<& " ' ' " &		% &\$
			-, \$\$\$\$\$' \$! \$-)! \$\$

VERTEX ベルテクス株式会社

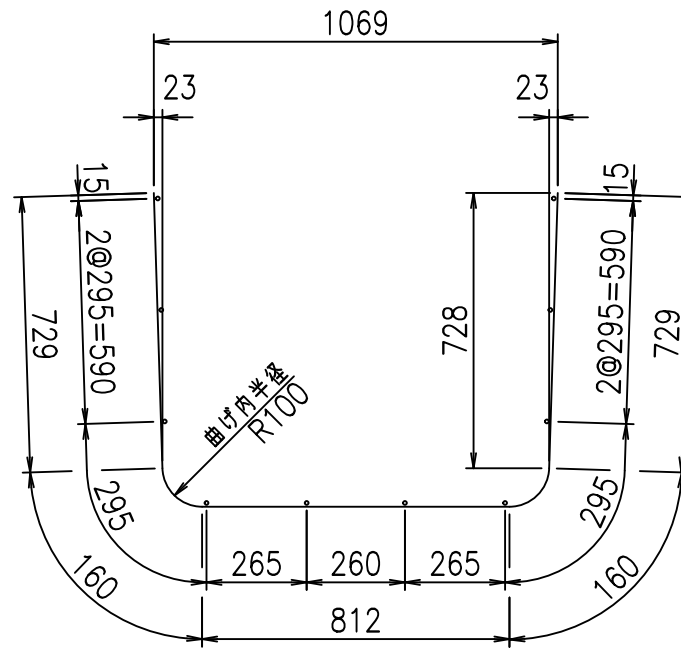
&\$&/#- #&%
&\$&#/#%&

FIG %\$\$\$%\$-)と



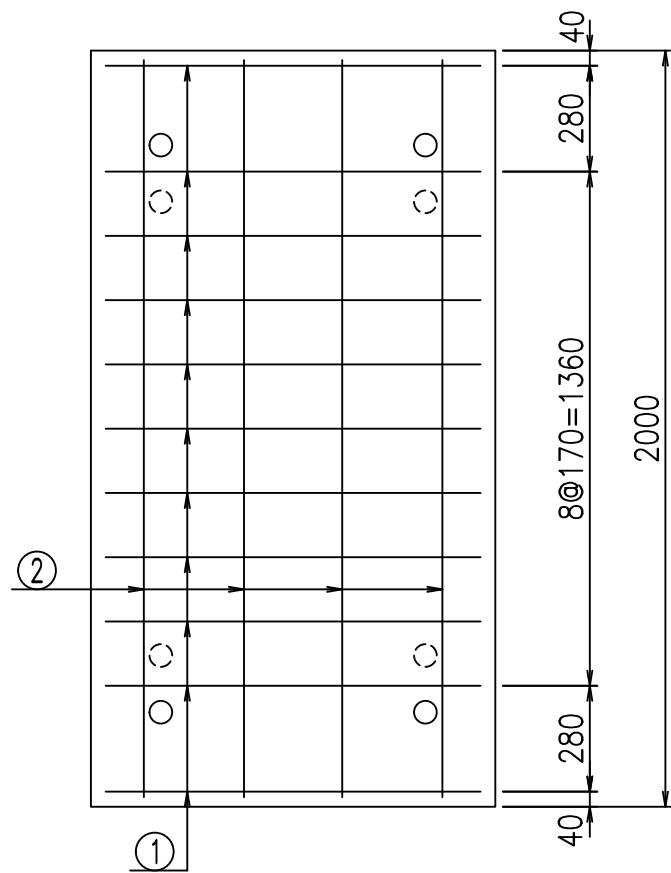
鉄筋加工図

① D10 L=2590mm



材料表

名称	径	本数	長さ m	m ^{当り} 質量 kg	質量 kg	形状
鉄筋 ①	D10	11	2.590	0.560	15.954	┌
" ②	D6	10	1.950	0.249	4.856	—
合計					20.810	kg
コンクリート体積				0.4132	m ³	
製品質量					970	kg



コンクリート設計基準強度 35 N/mm²

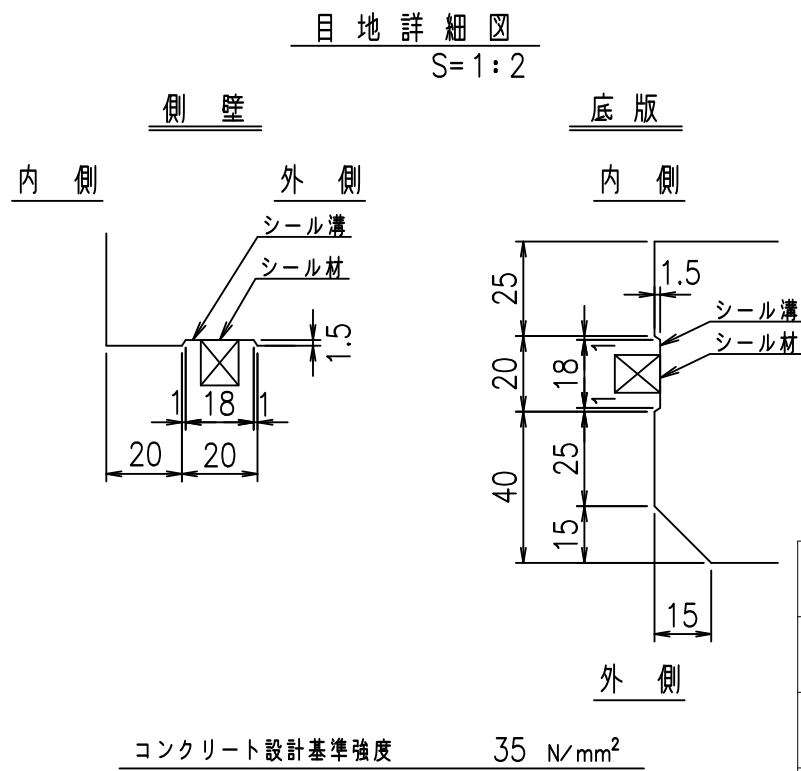
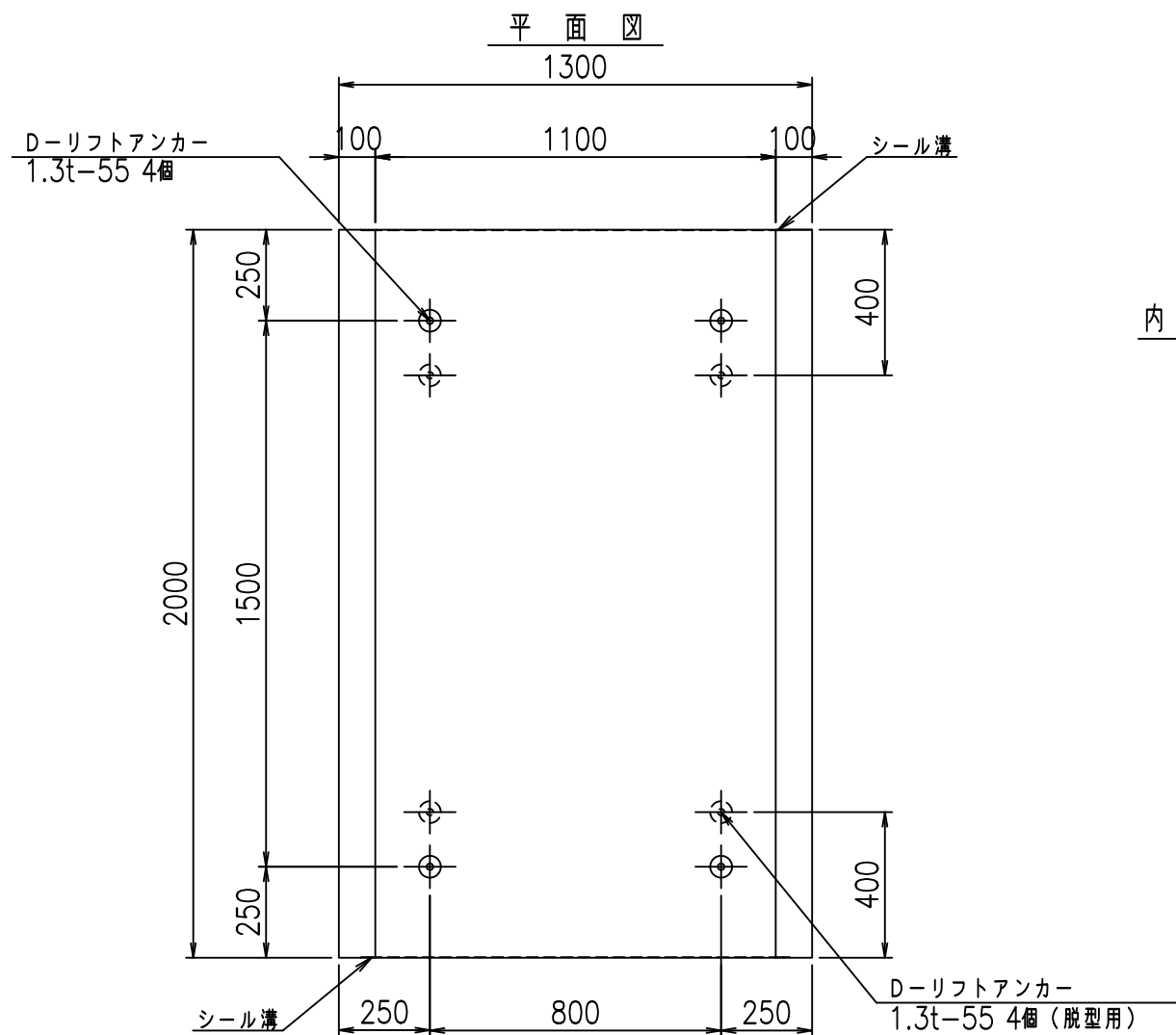
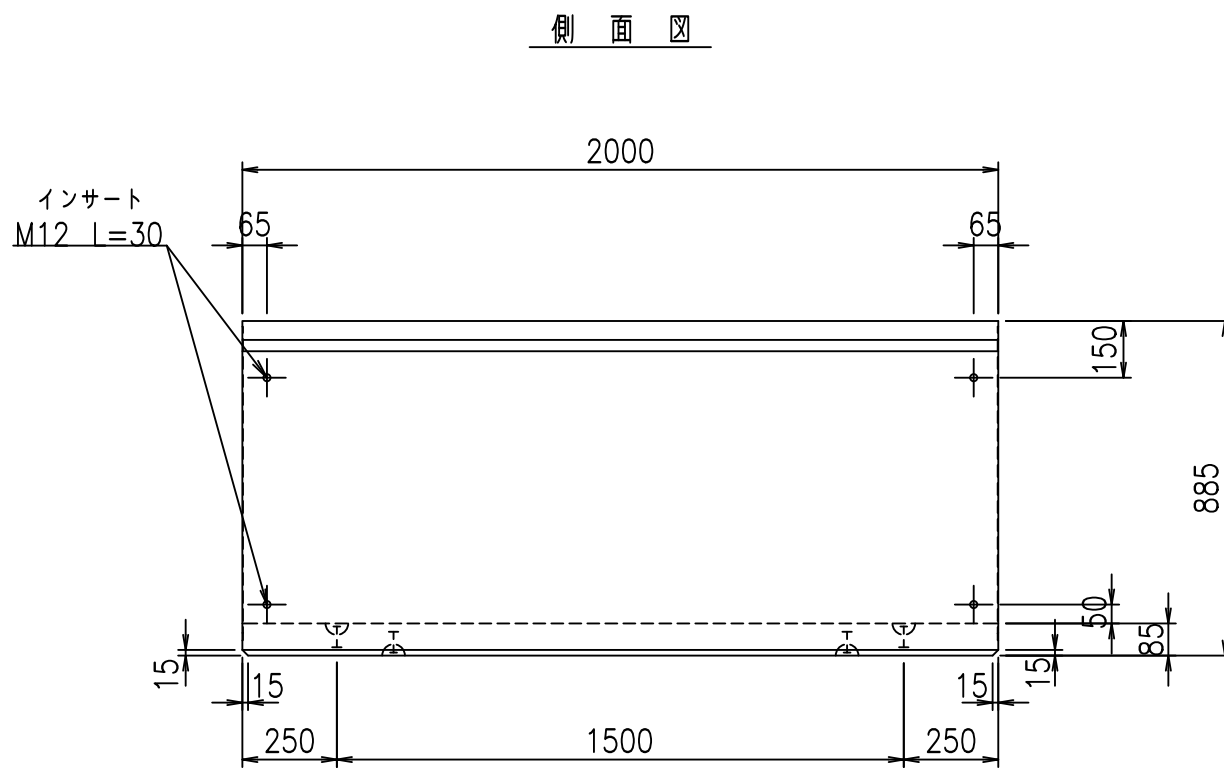
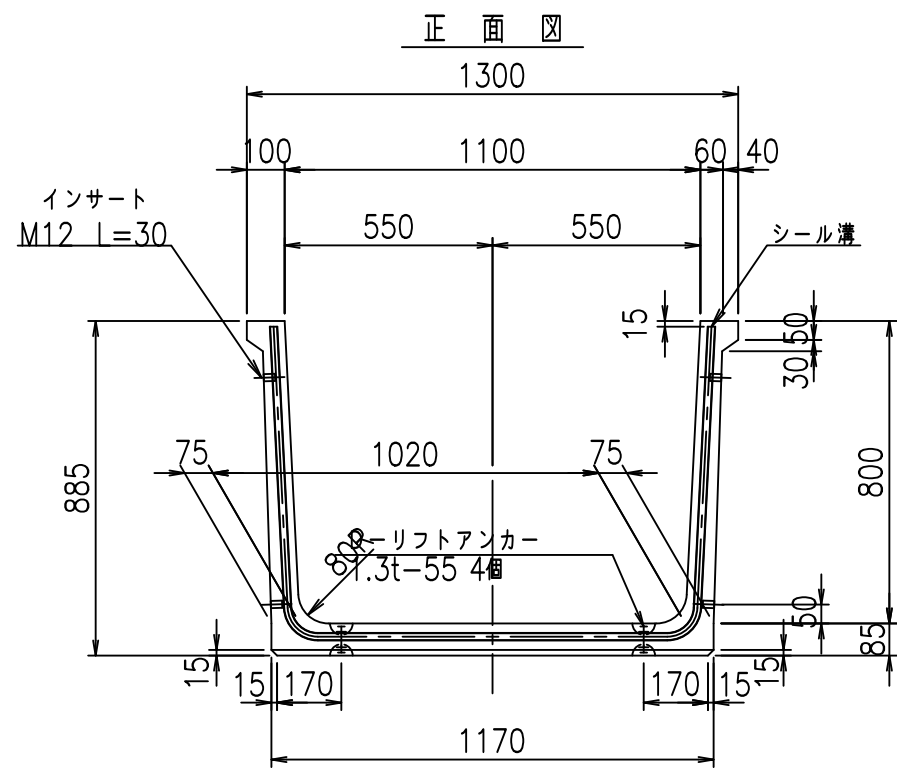
G		fl		t	
, \$! %\$\$\$! &\$\$\$					
<&*"%\$"&(% &\$		
-, \$\$\$\$\$' \$					
! \$- *! \$\$					

VERTEX ベルテクス株式会社

&\$&/#- #&%

&\$&#/#%&

fIE! %(\$\$&) &、t



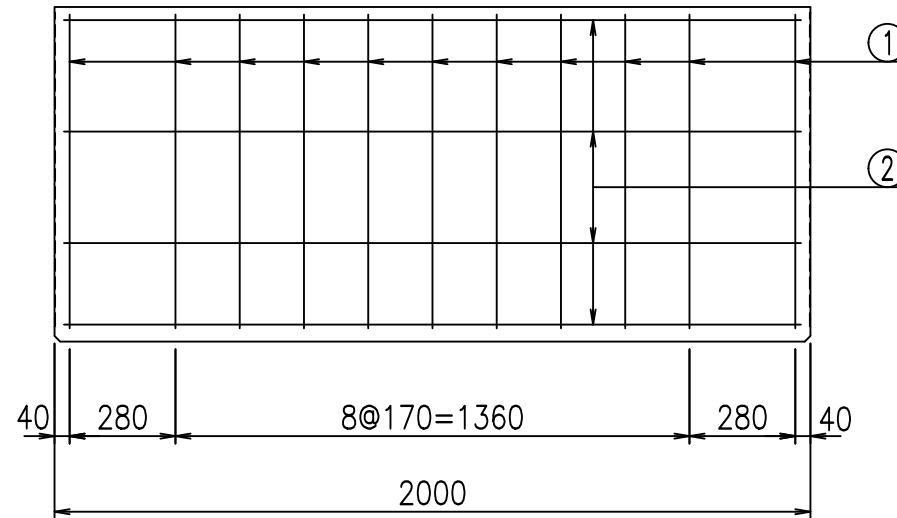
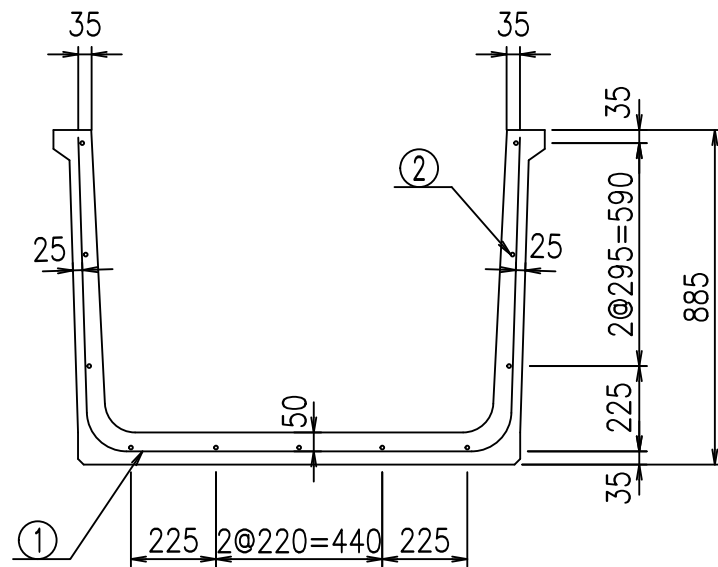
	<G	fl	七
	, \$\$\$ %\$\$\$! &\$\$\$		
	<& " ' ' " &)		% &\$
			-, \$\$\$\$\$' \$! \$- +! \$\$

VERTEX ベルテクス株式会社

&\$&/#- #&%

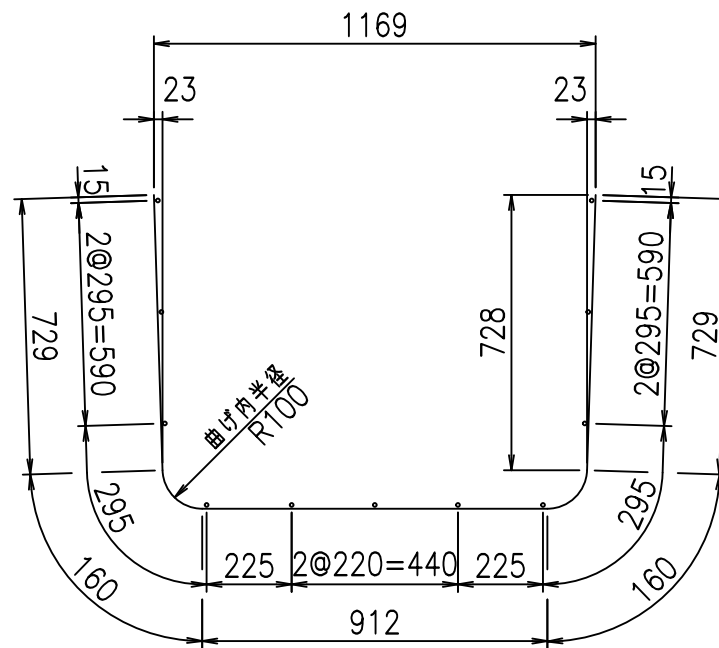
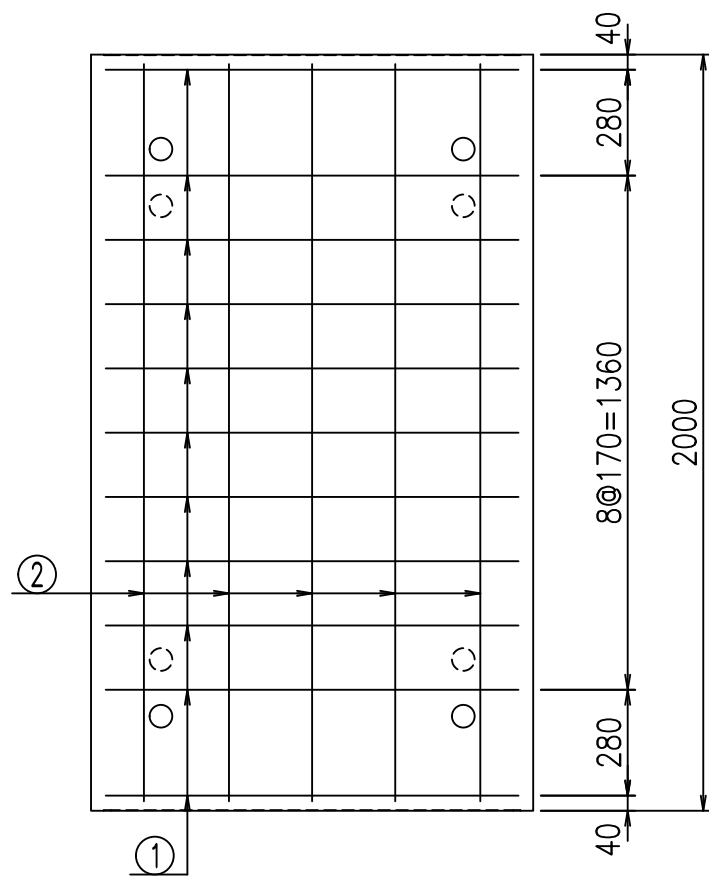
&\$&#/#%&

FIG %\$\$\$\$\$- *七



鉄筋加工図

① D10 L=2690mm



材料表

名称	径	本数	長さ m	m ^{当り} 質量 kg	質量 kg	形状
鉄筋 ①	D10	11	2.690	0.560	16.570	└
" ②	D6	11	1.950	0.249	5.341	—
合計					21.911	kg
コンクリート体積				0.4302	m ³	
製品質量				1010	kg	

コンクリート設計基準強度 35 N/mm²

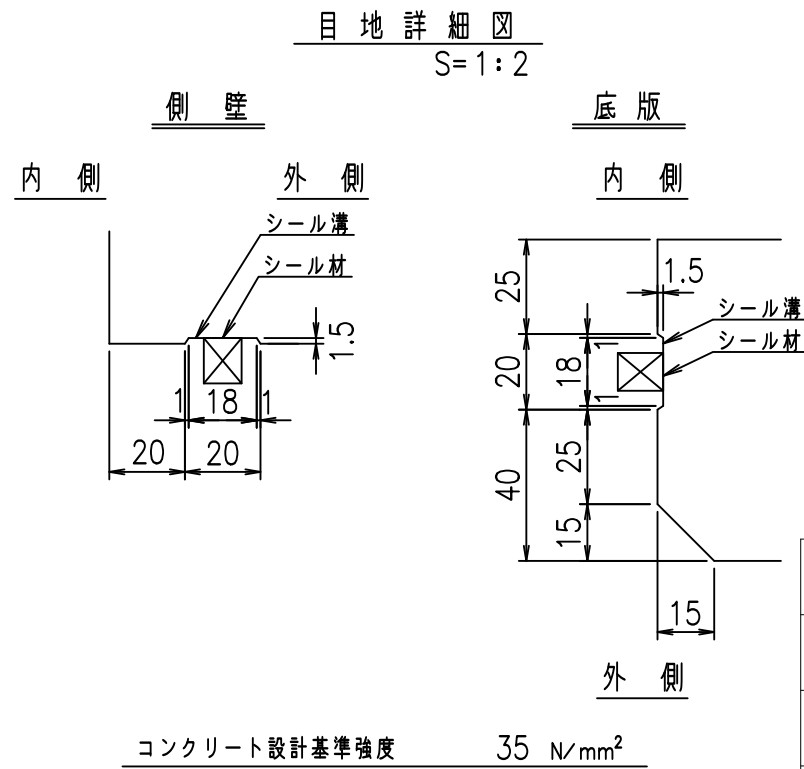
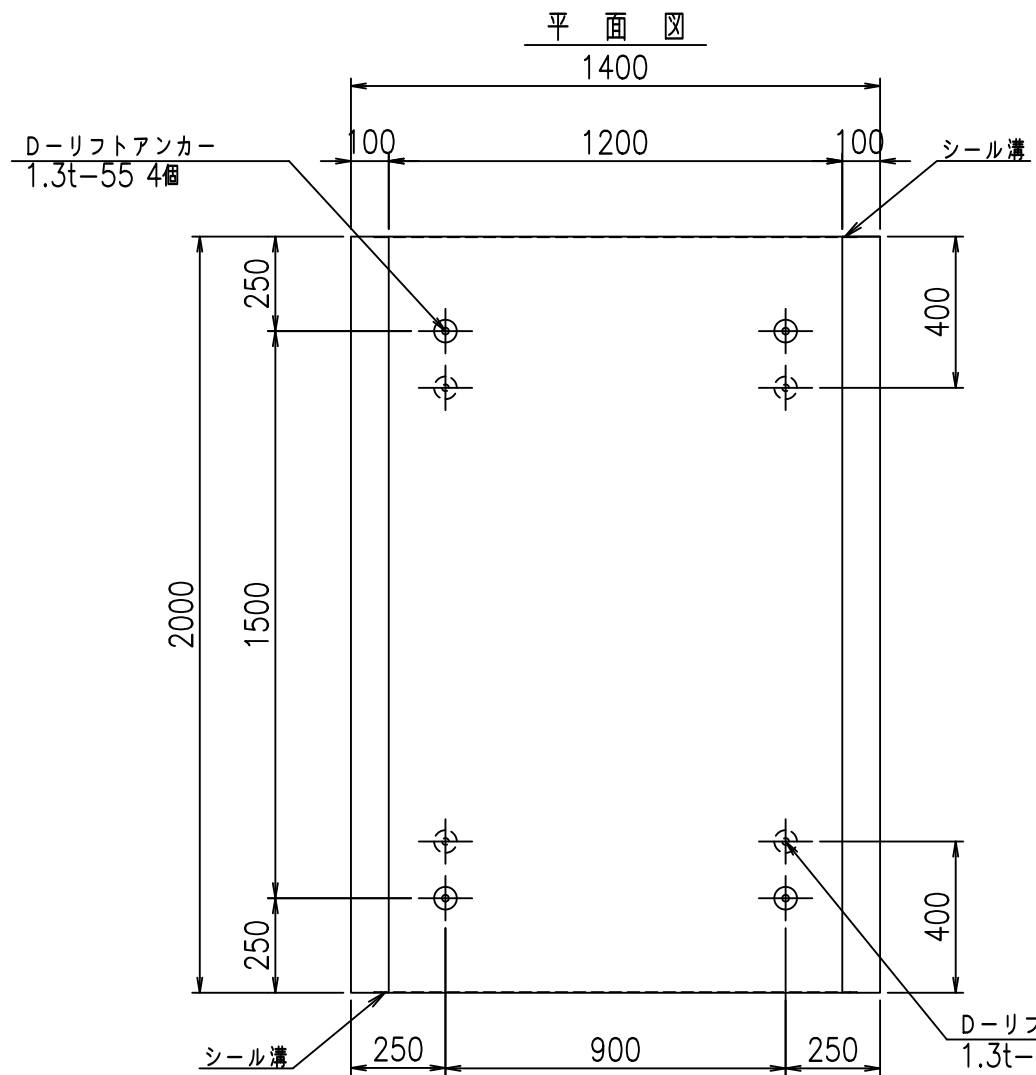
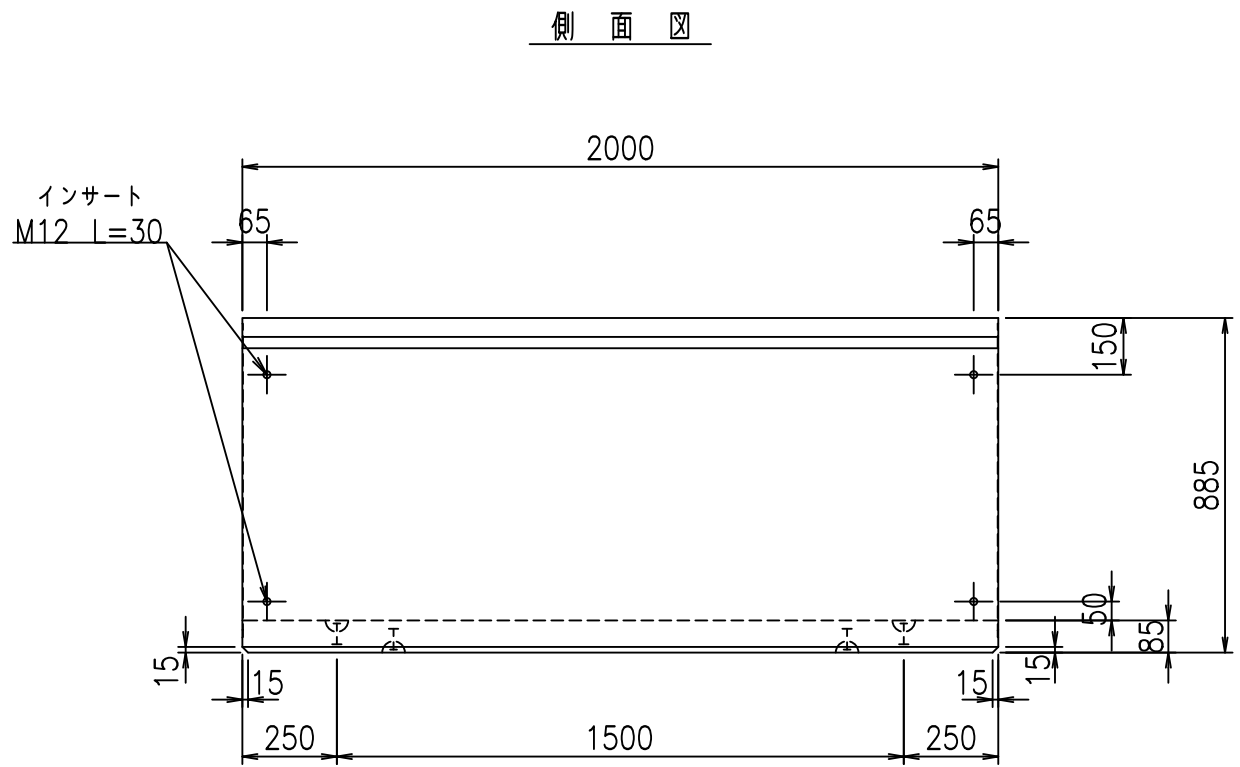
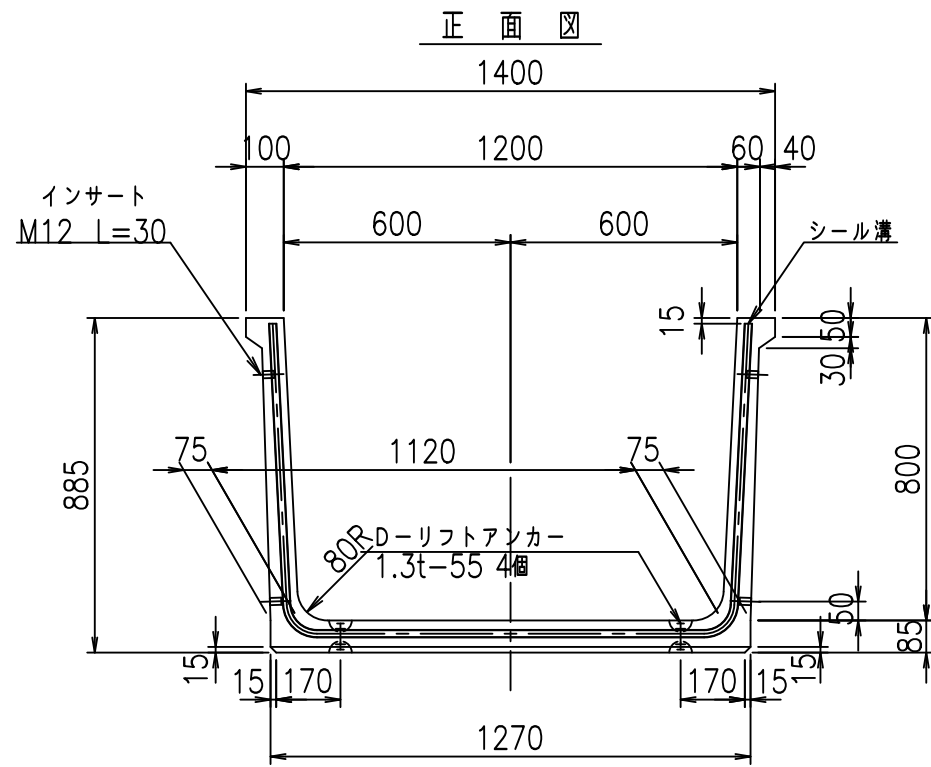
G		fl		t	
, \$! %\$\$! &\$\$\$					
<*&"%\$" &(% &\$		
-, \$\$\$\$\$' \$					
! \$, ! \$\$					

VERTEX ベルテクス株式会社

&\$\$&/#- #&%

&\$\$&#+#%&

fIE! %(\$\$\$) &-t



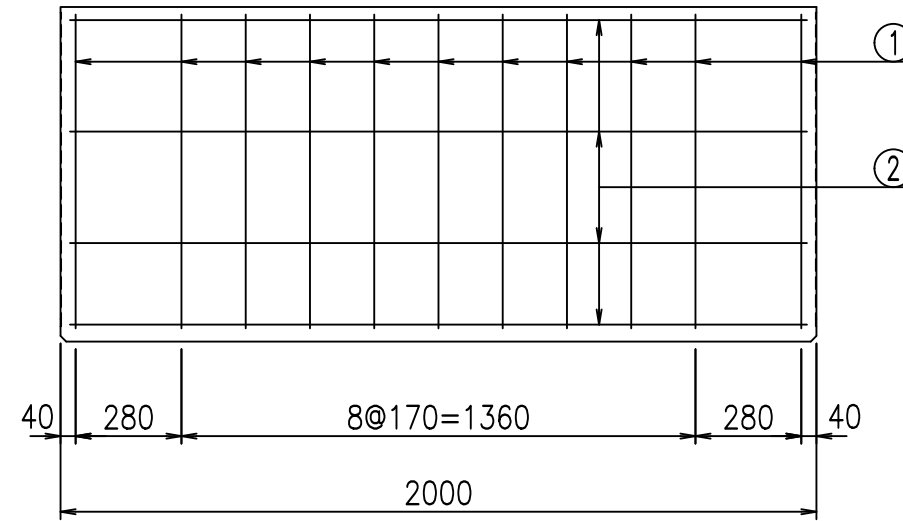
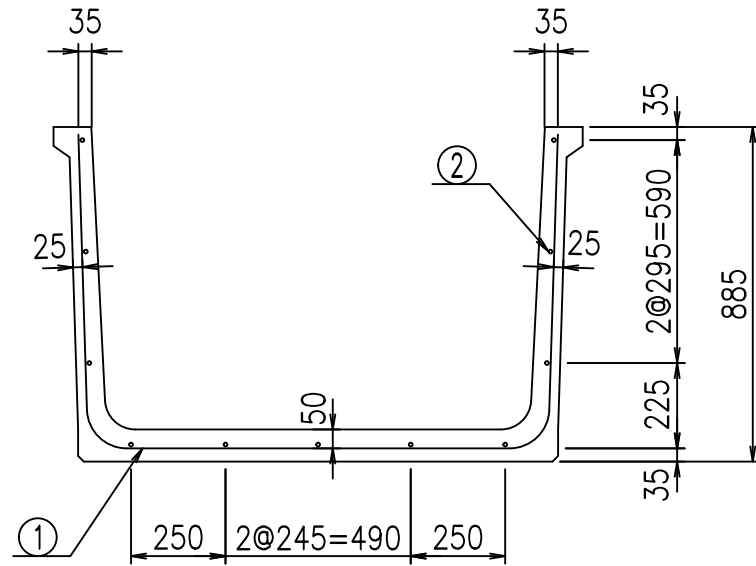
	<G fl 七		
	, \$\$! %&\$\$! &\$\$\$		
	<& " ' ' " &)		% &\$
			-, \$\$\$\$\$' \$! \$-! \$\$

VERTEX ベルテクス株式会社

&\$\$&/#- #&%

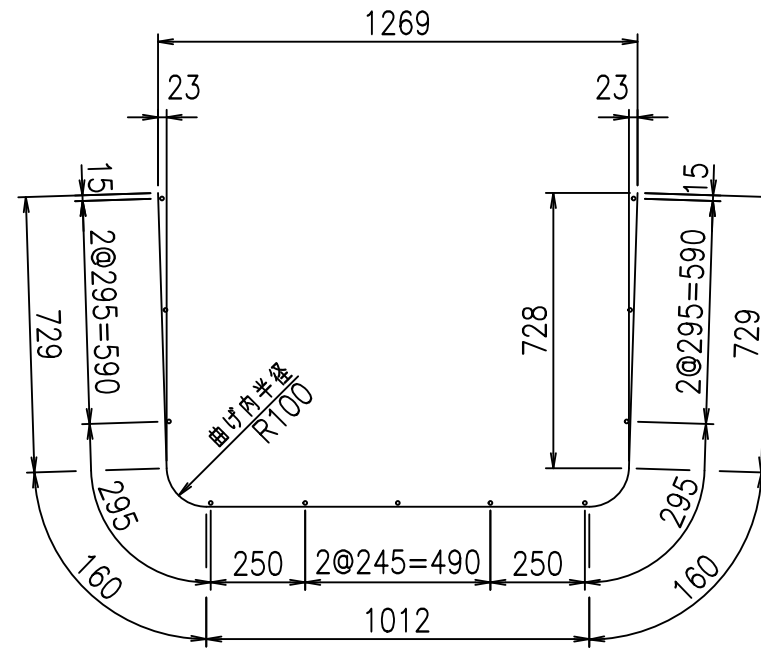
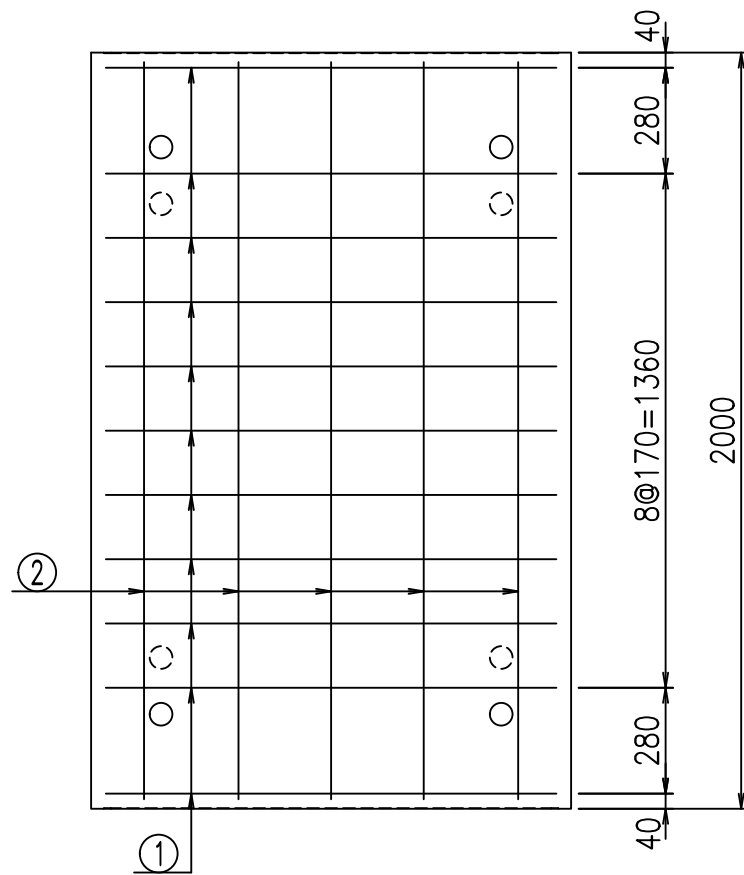
&\$\$&# + # % &

FIG %\$\$\$\$\$- 七



鉄筋加工図

① D10 L=2790mm



材料表

名称	径	本数	長さ m	m ^{当り} 質量 kg	質量 kg	形状
鉄筋 ①	D10	11	2.790	0.560	17.186	└
" ②	D6	11	1.950	0.249	5.341	—
合計					22.527	kg
コンクリート体積				0.4472	m ³	
製品質量				1050	kg	

コンクリート設計基準強度 35 N/mm²

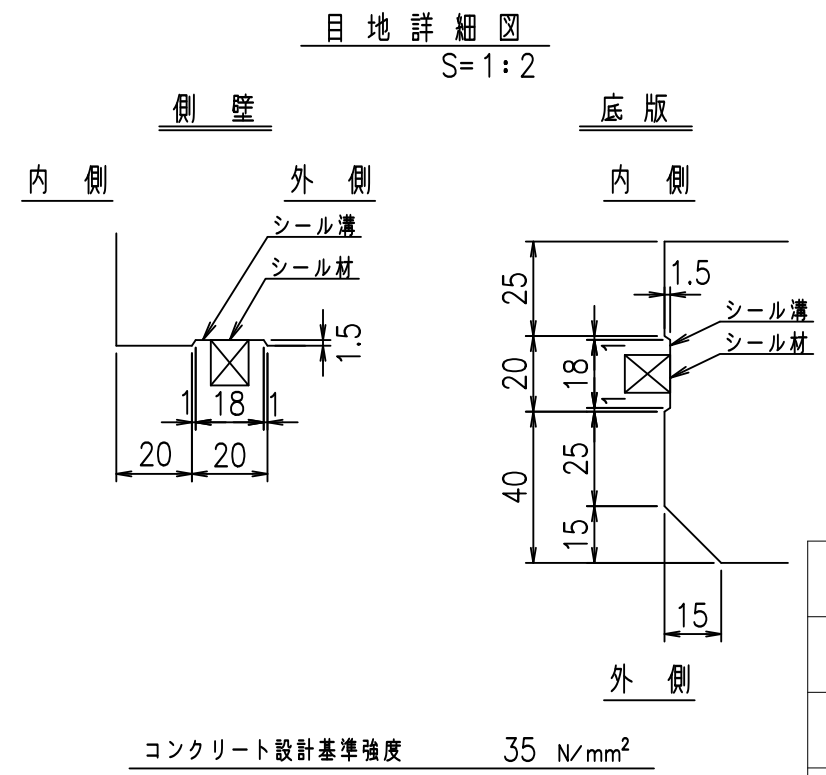
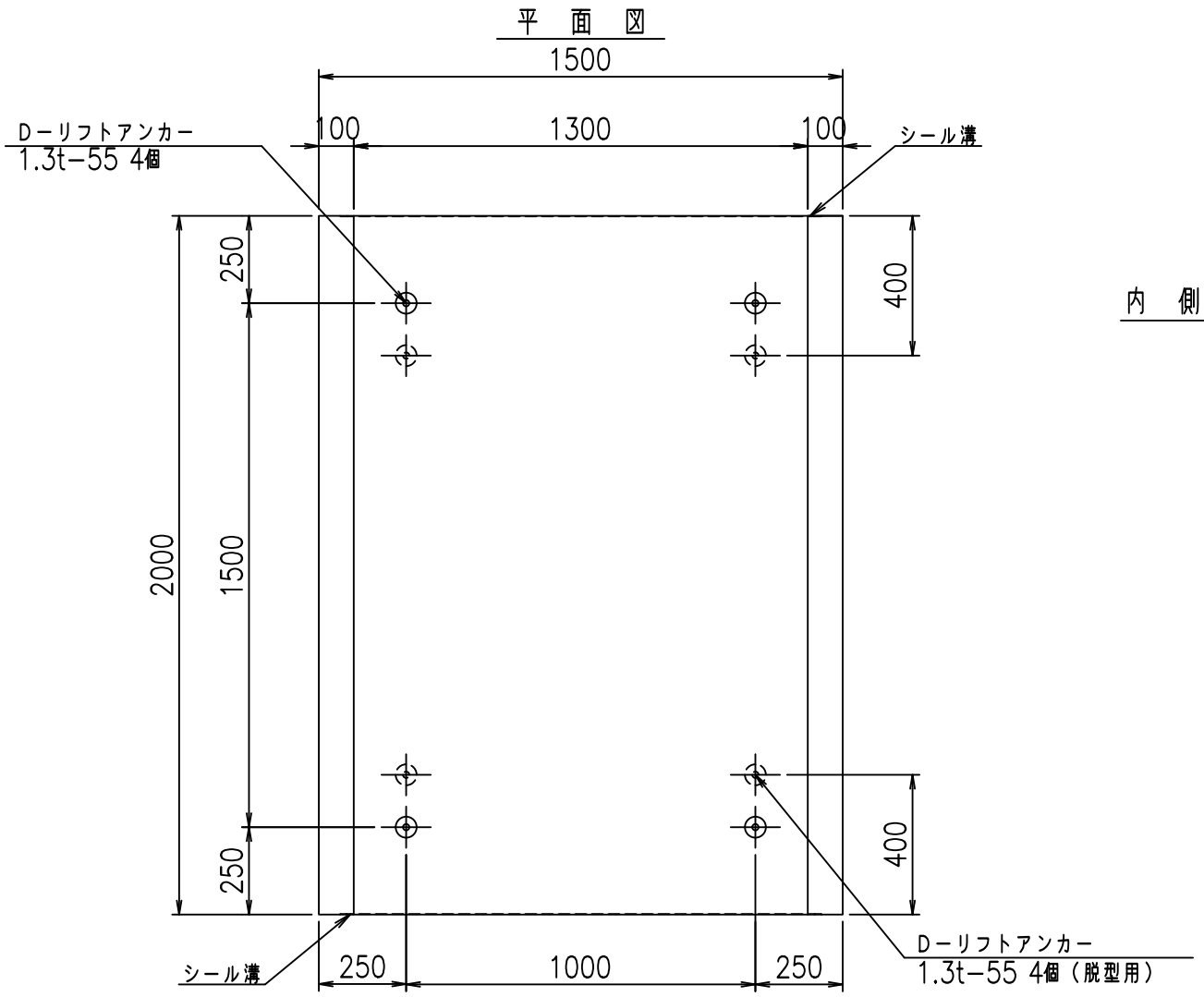
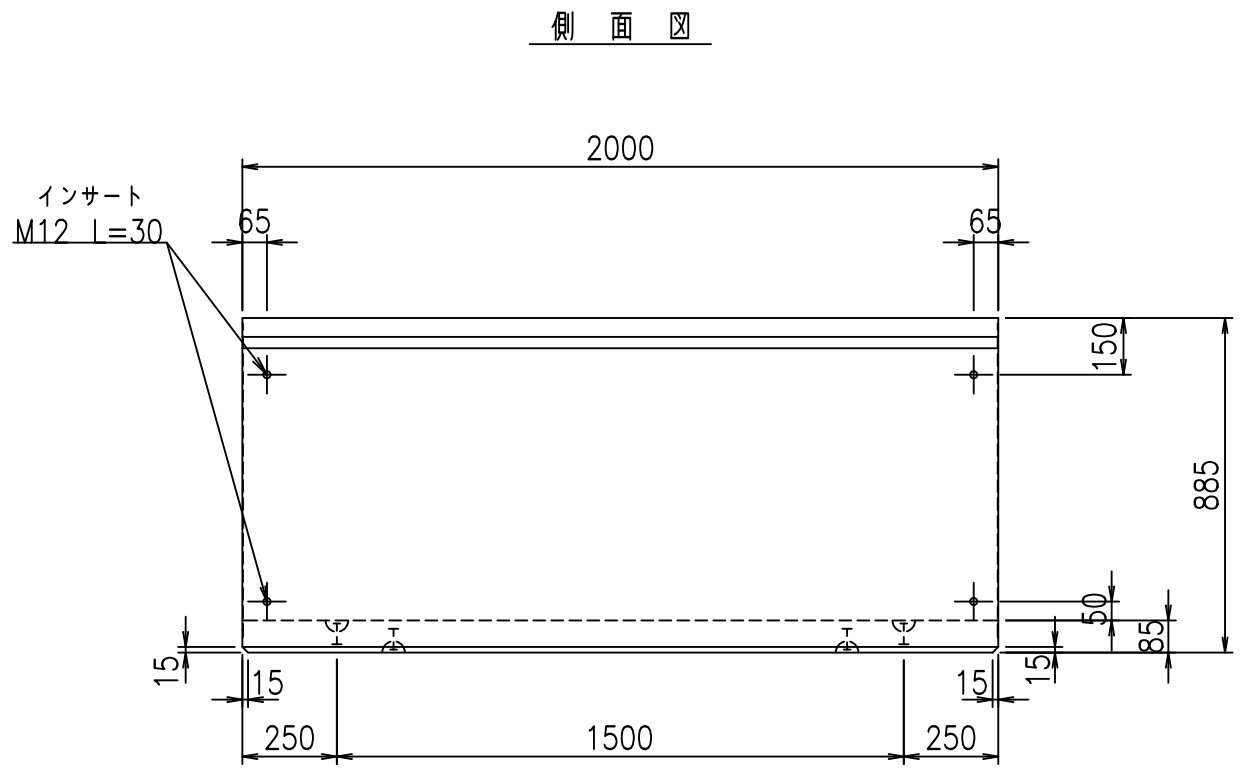
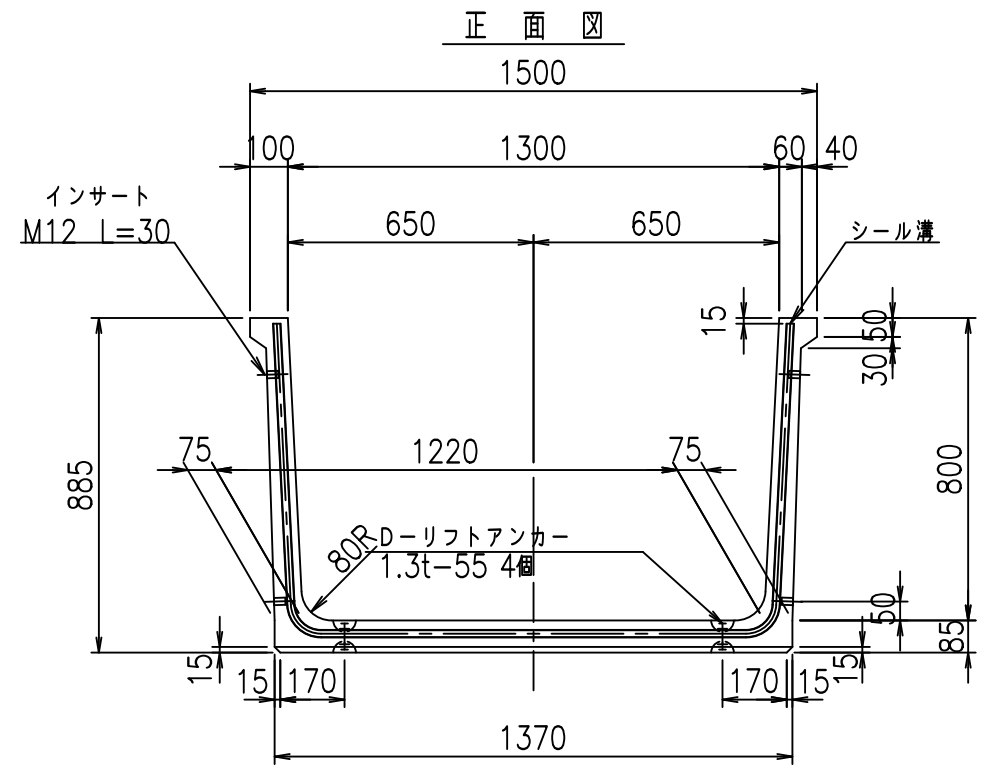
G fl t			
, \$! %&\$! &\$\$\$			
<&* "%\$" &(% &\$	
-, \$\$\$\$\$' \$			
!%\$! \$\$			

VERTEX ベルテクス株式会社

&\$&/#- #&%

&\$&#/#%&

fIE! %(\$&)' \$L



コンクリート設計基準強度 35 N/mm²

	<G	fl	七
	, \$ \$! % \$ \$! & \$ \$ \$ \$		
	< & " ' ' " &)		% & \$
			-, \$ \$ \$ \$ \$ \$ ' \$
			! % \$ % \$ \$

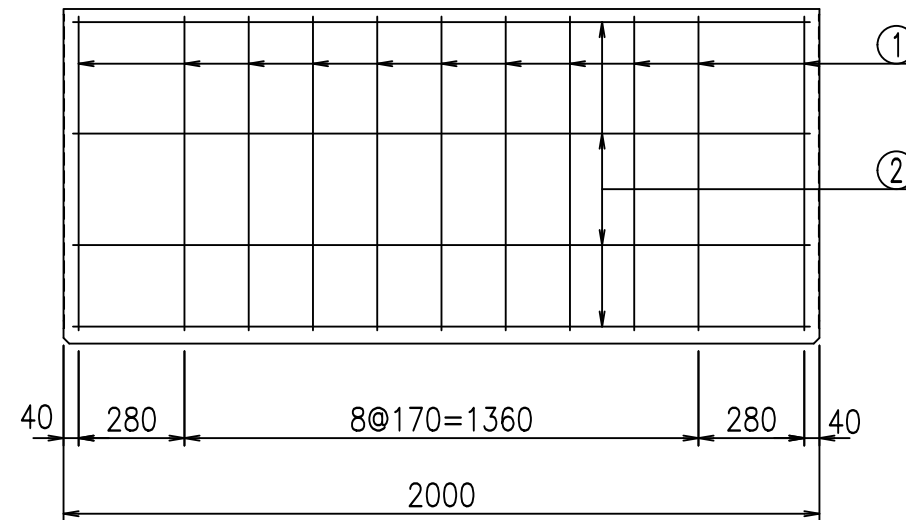
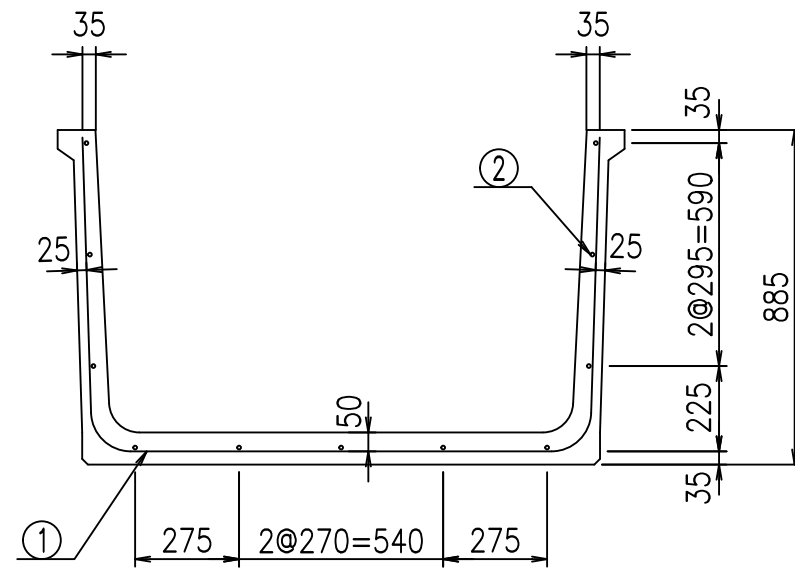
VERTEX ベルテクス株式会社

& \$ & % / # - # & %
& \$ & % # + # % &

FIG % \$ \$ \$ \$ - , 七

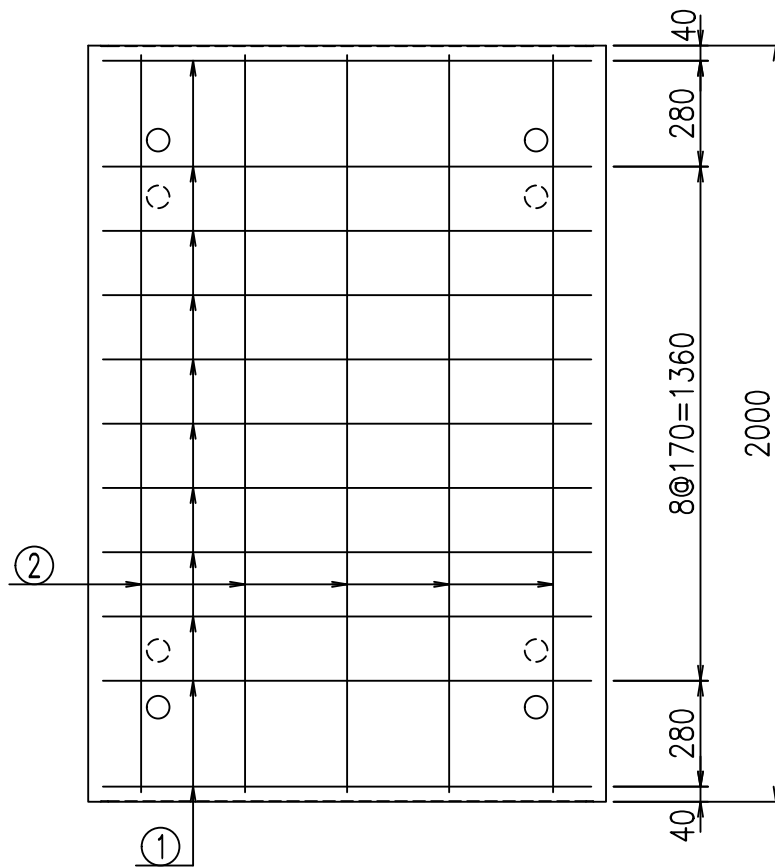
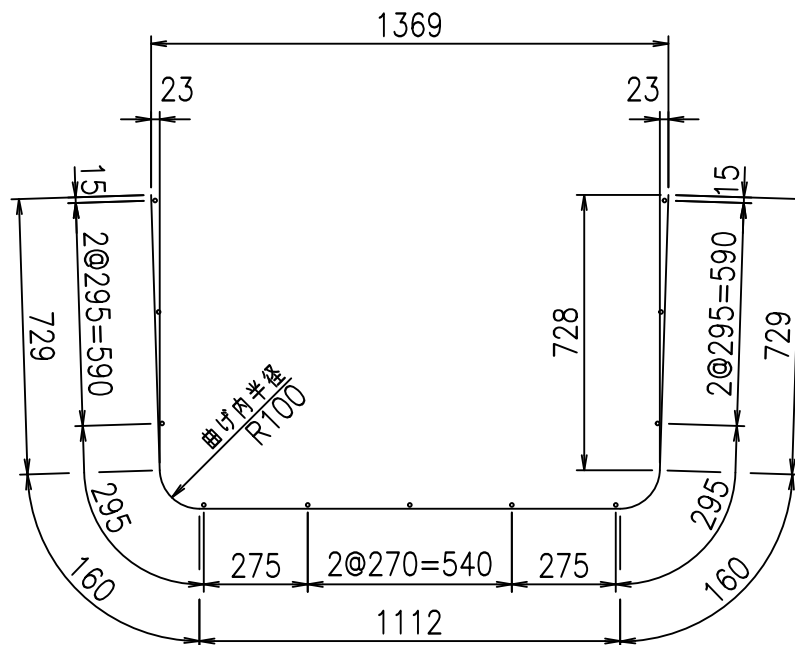
材料表

名称	径	本数	長さ m	m当り質量 kg	質量 kg	形状
鉄筋 ①	D10	11	2.890	0.560	17.802	└
" ②	D6	11	1.950	0.249	5.341	—
合計					23.143	kg
コンクリート体積				0.4642	m ³	
製品質量				1090	kg	



鉄筋加工図

① D10 L=2890mm



コンクリート設計基準強度 35 N/mm²

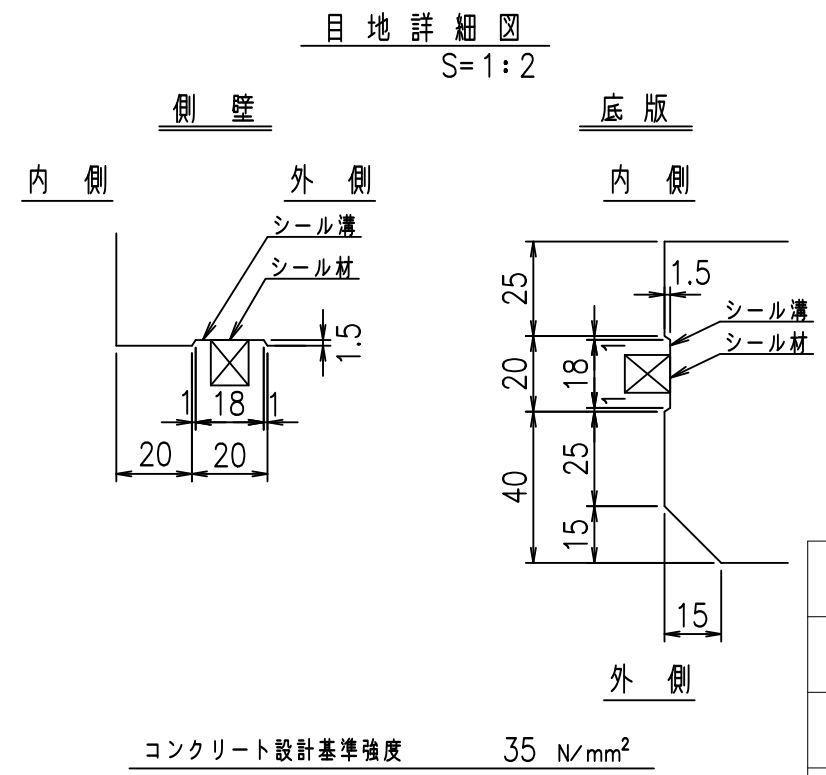
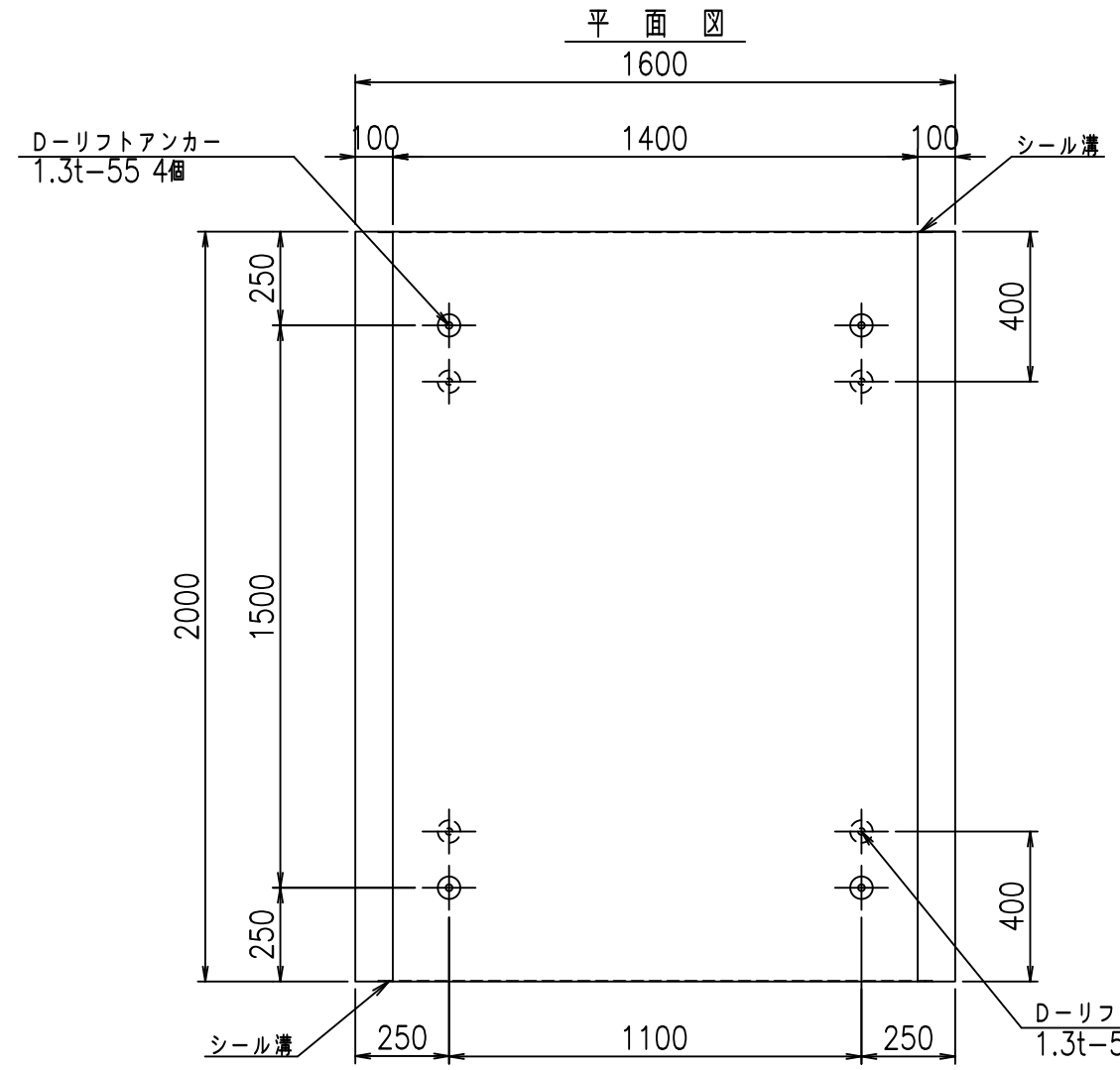
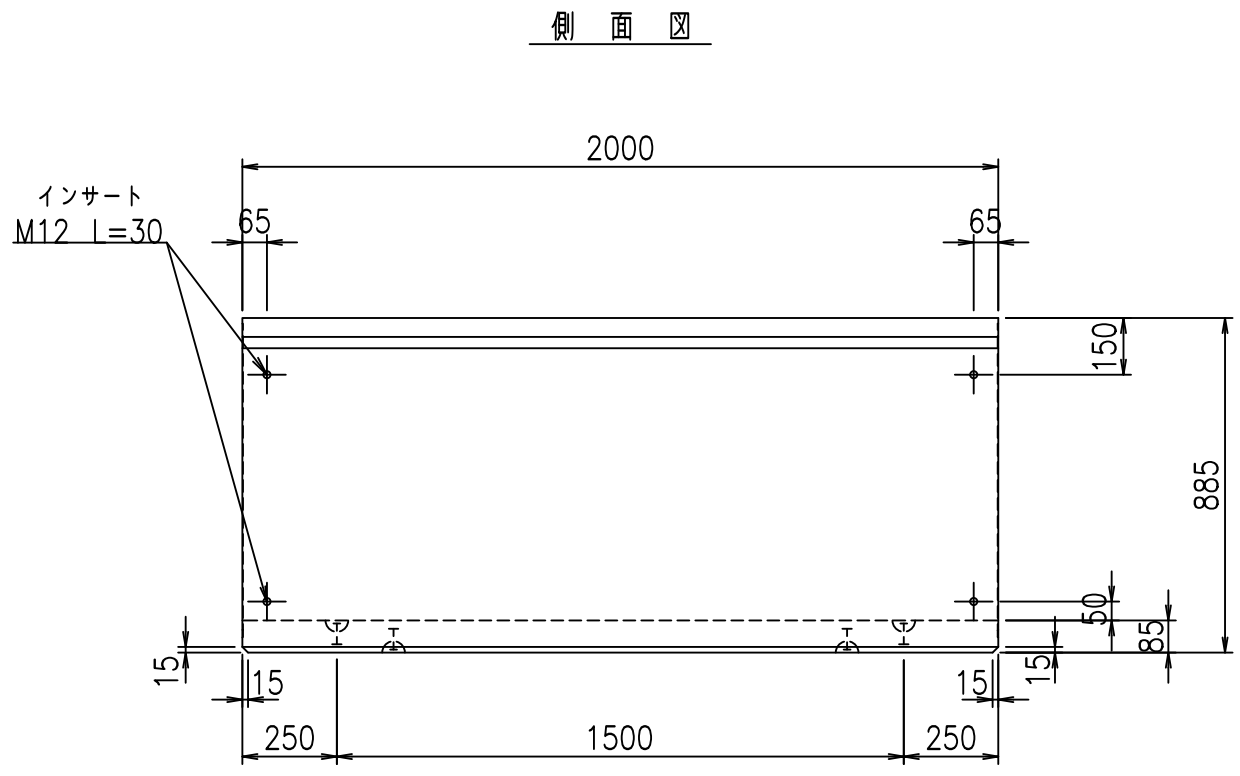
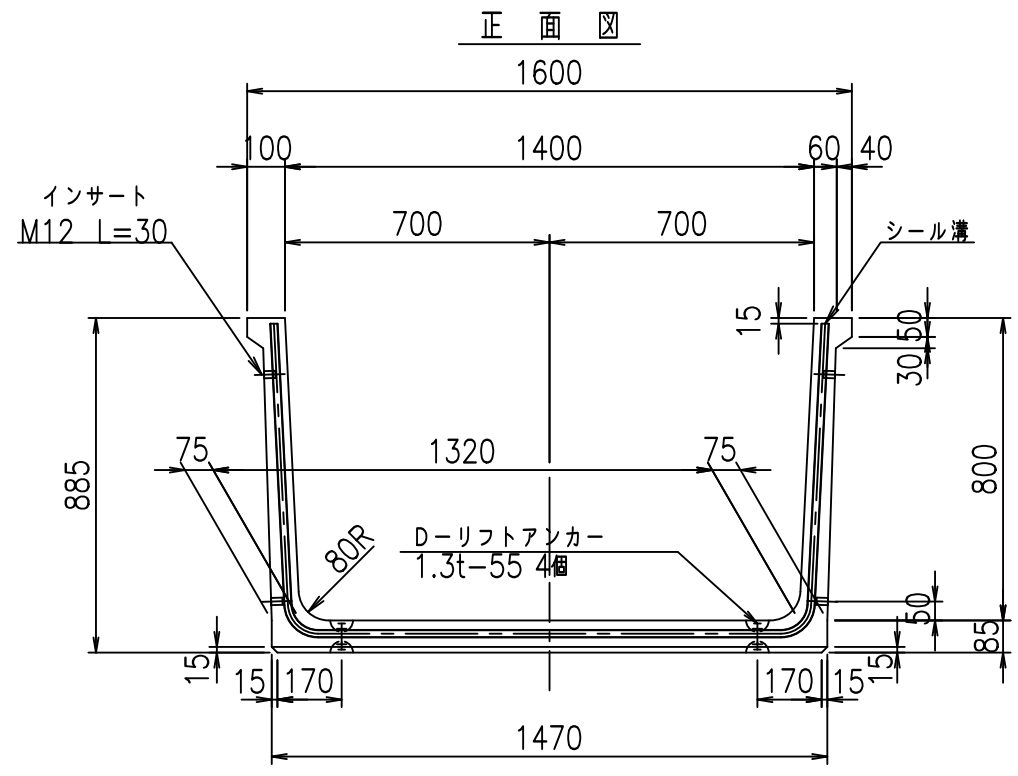
G		fl		t	
, \$! % \$! &\$\$\$					
<&* "%\$" &(% &\$		
-, \$\$\$\$\$' \$					
!%&! \$\$					

VERTEX ベルテクス株式会社

&\$&/#- #&%

&\$&# + #%&

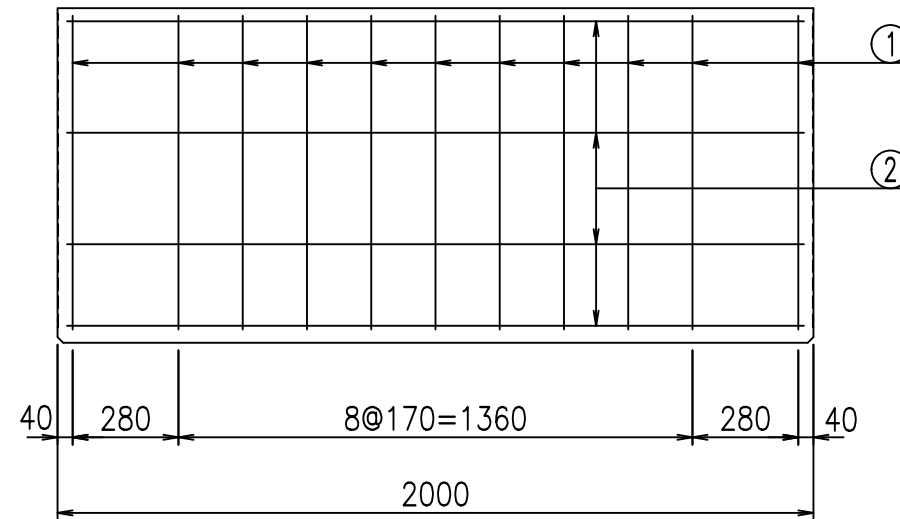
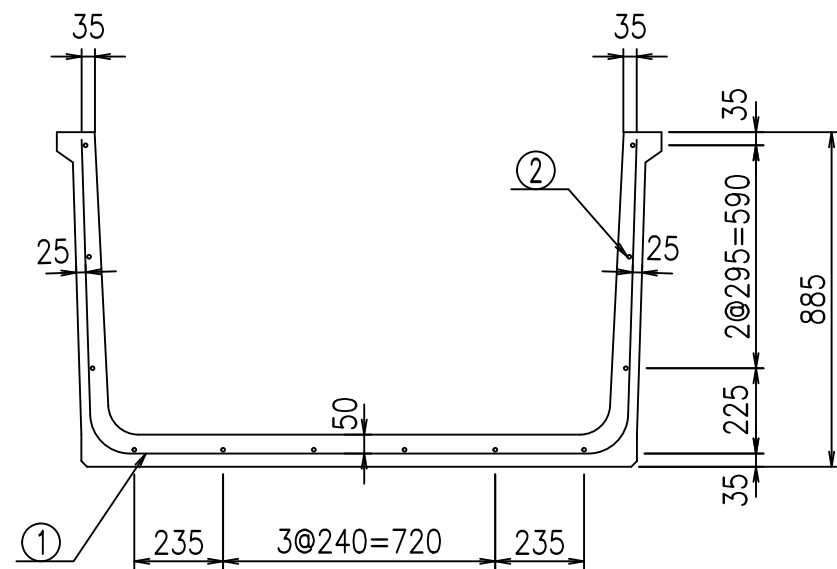
fIE! %(\$\$&) ' %&



	<G	fl	七
	, \$ \$! % \$ \$! & \$ \$ \$ \$		
	< & " ' ' " &)		% & \$
			-, \$ \$ \$ \$ \$ \$ ' \$ \$
			! % \$ ' ! \$ \$

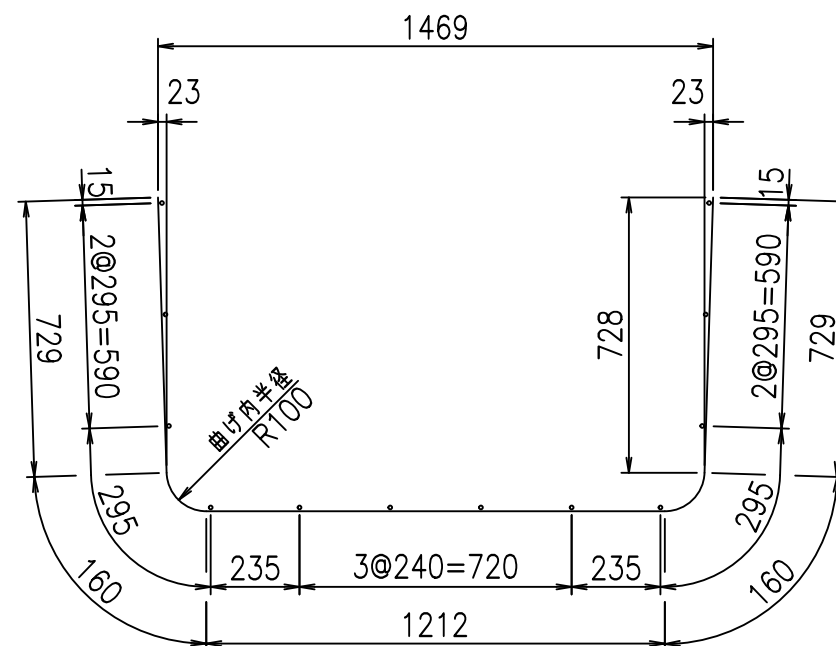
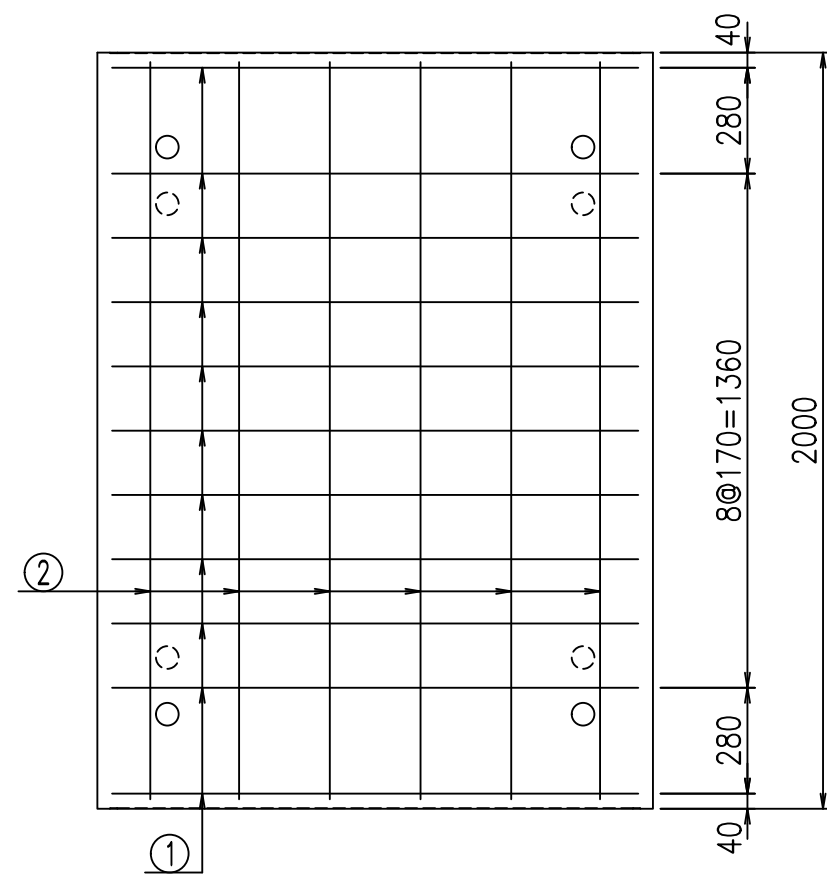
VERTEX ベルテクス株式会社

& \$ & % / # - # & %
& \$ & % # + # % &



鉄筋加工図

① D10 L=2990mm



材料表

名称	径	本数	長さ m	m当り質量 kg	質量 kg	形状
鉄筋 ①	D10	11	2.990	0.560	18.418	┌
" ②	D6	12	1.950	0.249	5.827	—
合計					24.245	kg
コンクリート体積				0.4812	m ³	
製品質量					1130	kg

コンクリート設計基準強度 35 N/mm²

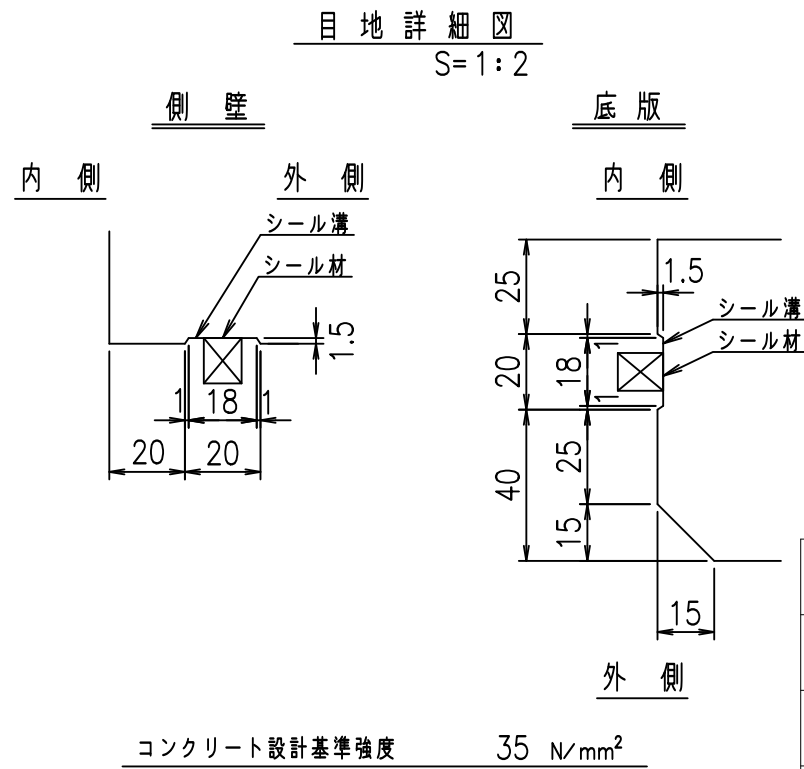
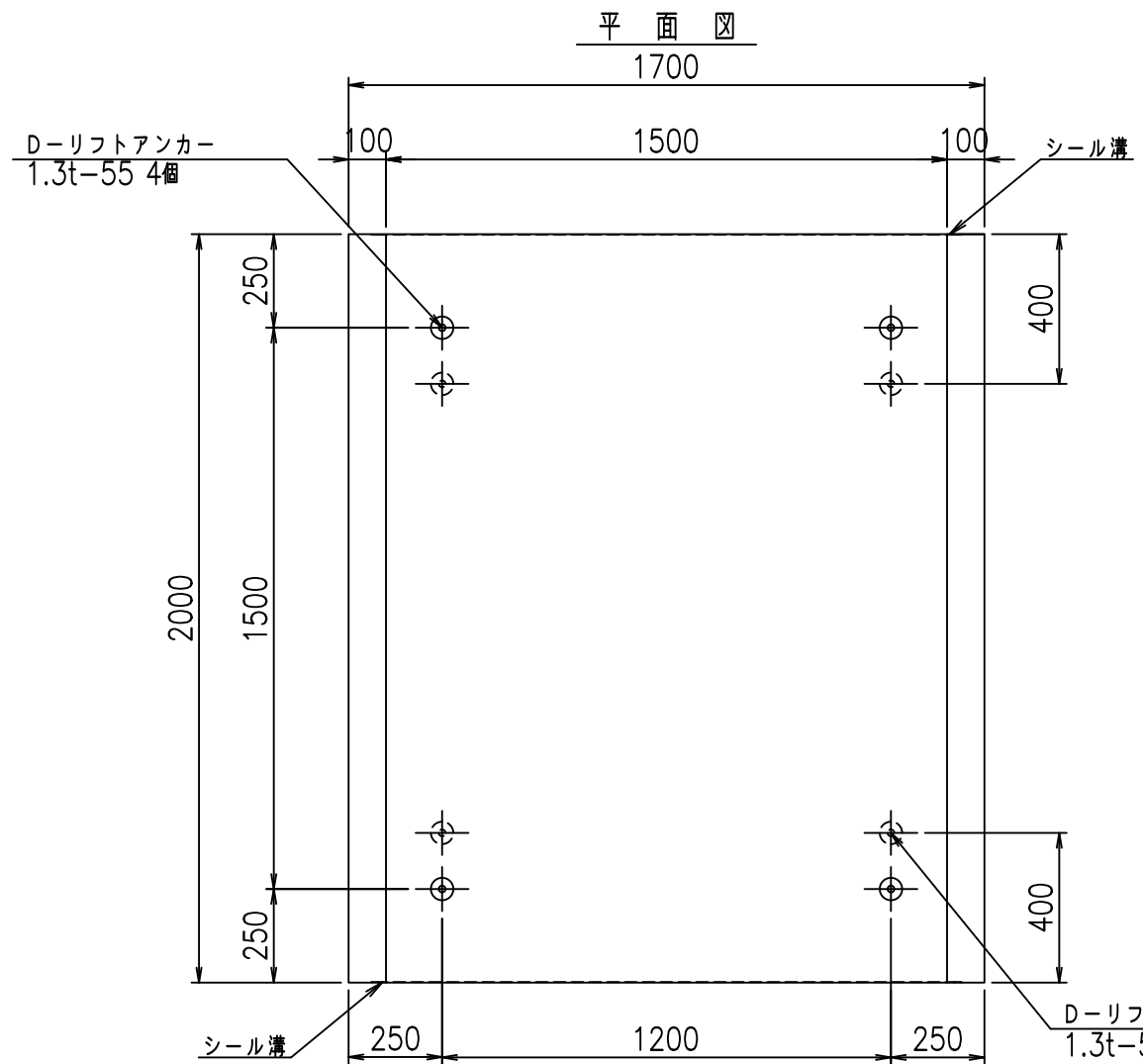
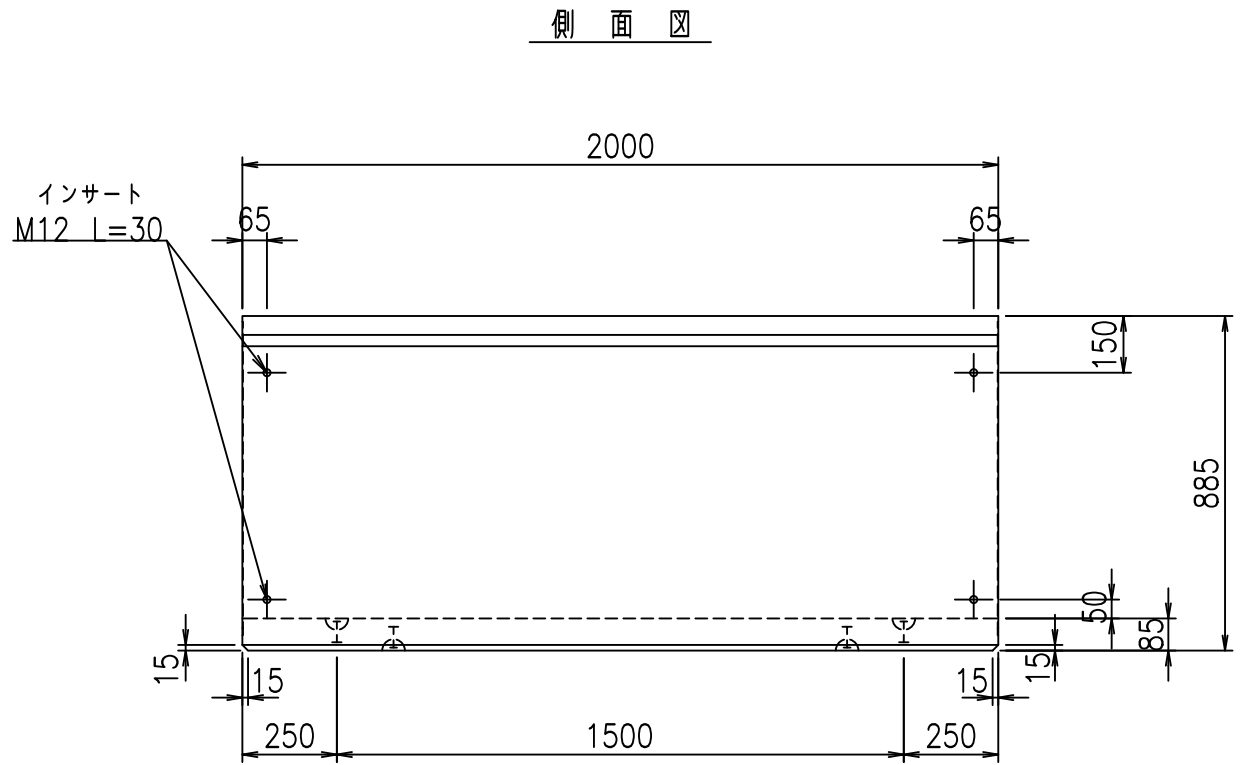
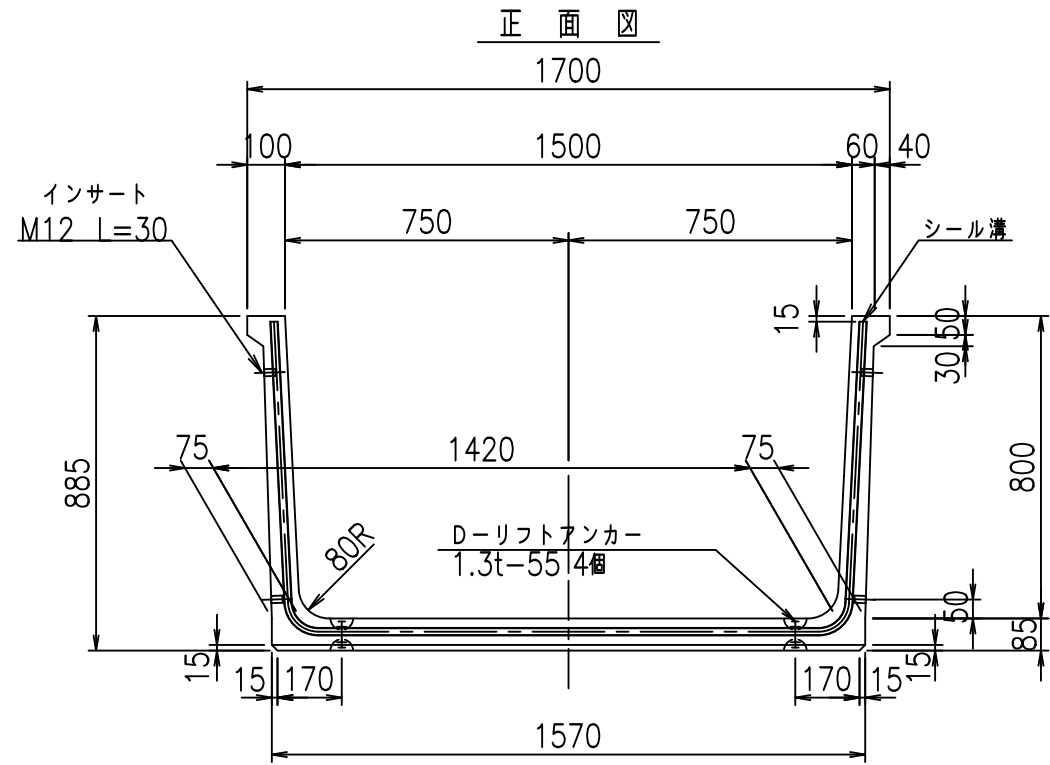
<G fl t	
, \$! % \$! &\$\$\$	
<&* "%\$ " &(% &\$
-, \$\$\$\$\$' \$	
!%\$(! \$\$	

VERTEX ベルテクス株式会社

&\$\$/#- #&%

&\$\$&#+#%&

f!E! %(\$\$\$)' &t

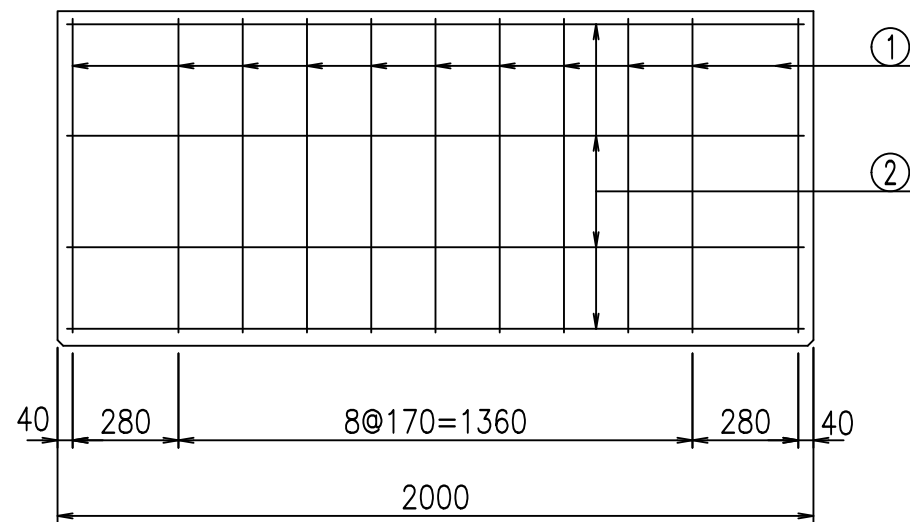
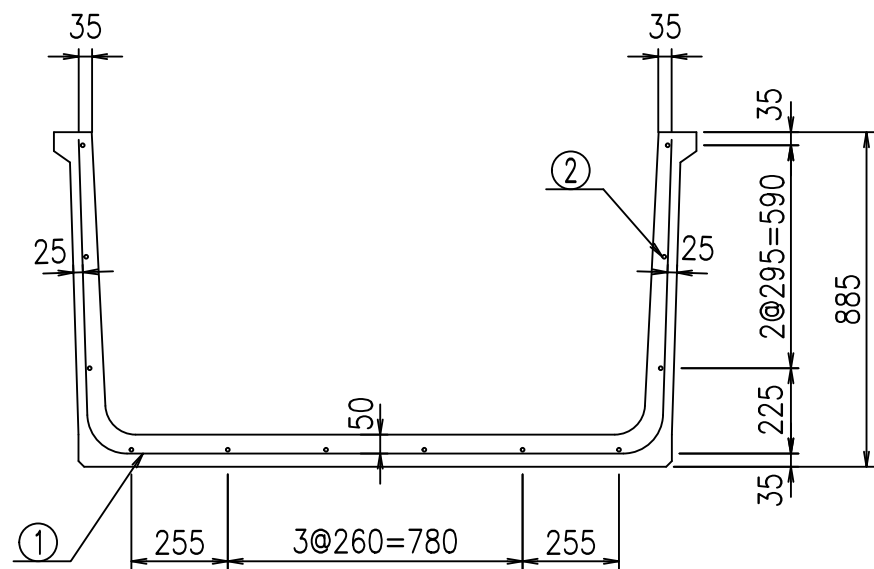


<G		fl		t	
, \$ \$! % \$ \$! & \$\$\$					
<& " ' ' " &				% & \$	
				-, \$\$\$\$\$' \$	
				! % \$) ! \$ \$	
VERTEX ベルテクス株式会社					

& \$ & % / # - # & %

& \$ & # + # % &

FIG % \$ \$ \$ % \$ \$

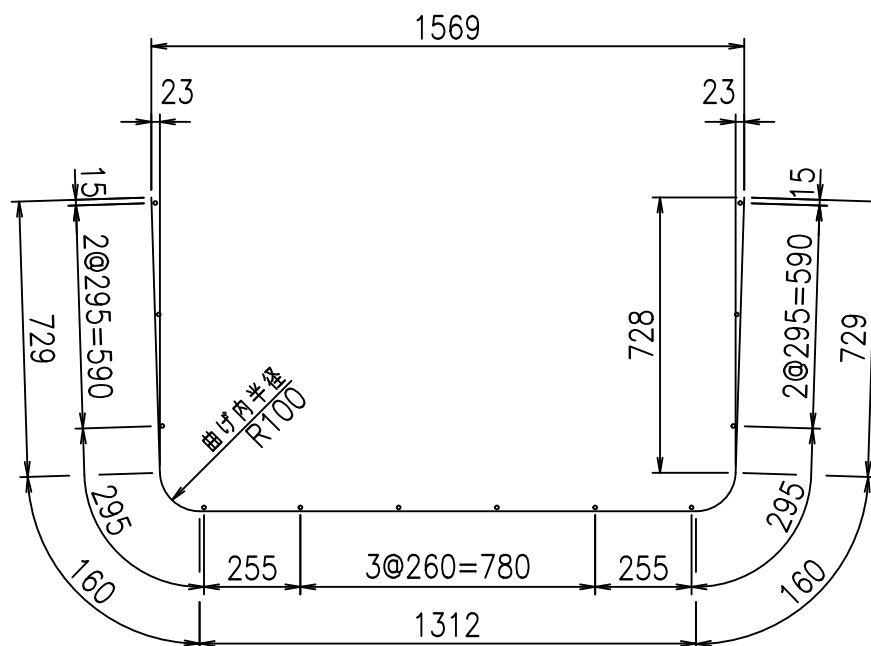
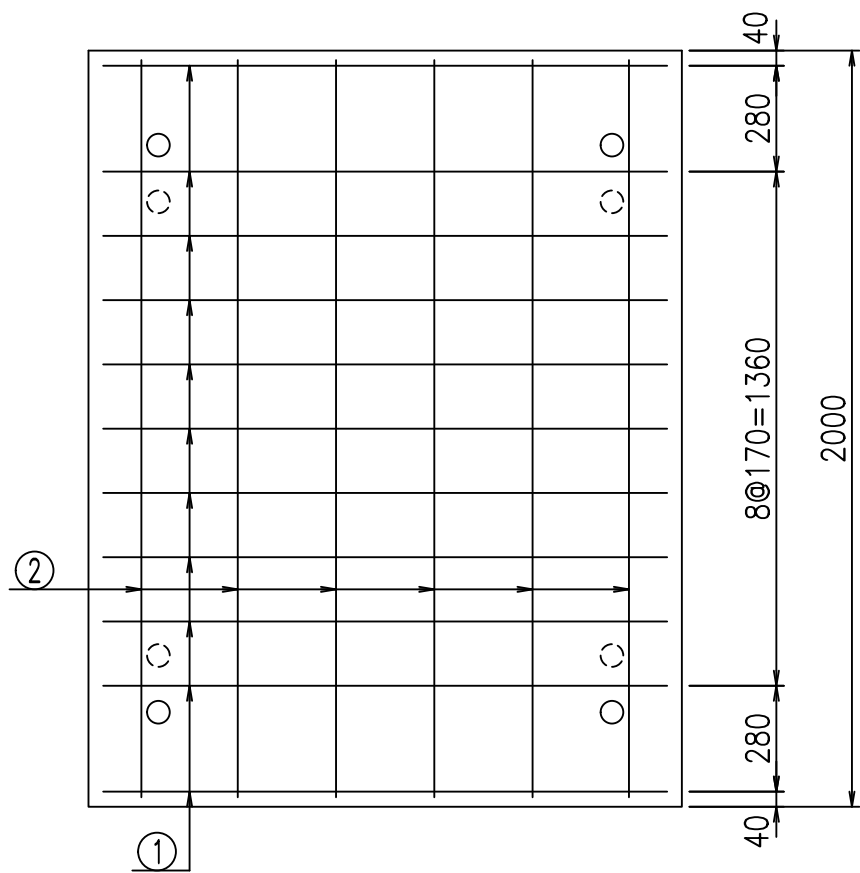


材料表

名称	径	本数	長さ m	m当り質量 kg	質量 kg	形状
鉄筋 ①	D10	11	3.090	0.560	19.034	┌
" ②	D6	12	1.950	0.249	5.827	—
合計					24.861	kg
コンクリート体積				0.4982	m ³	
製品質量					1170	kg

鉄筋加工図

① D10 L=3090mm



コンクリート設計基準強度 35 N/mm²

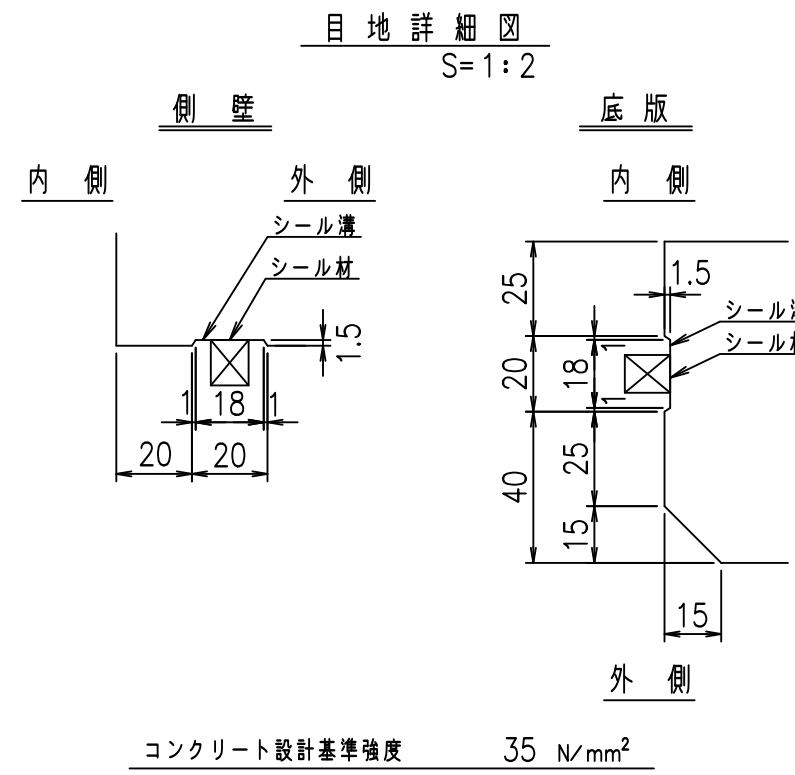
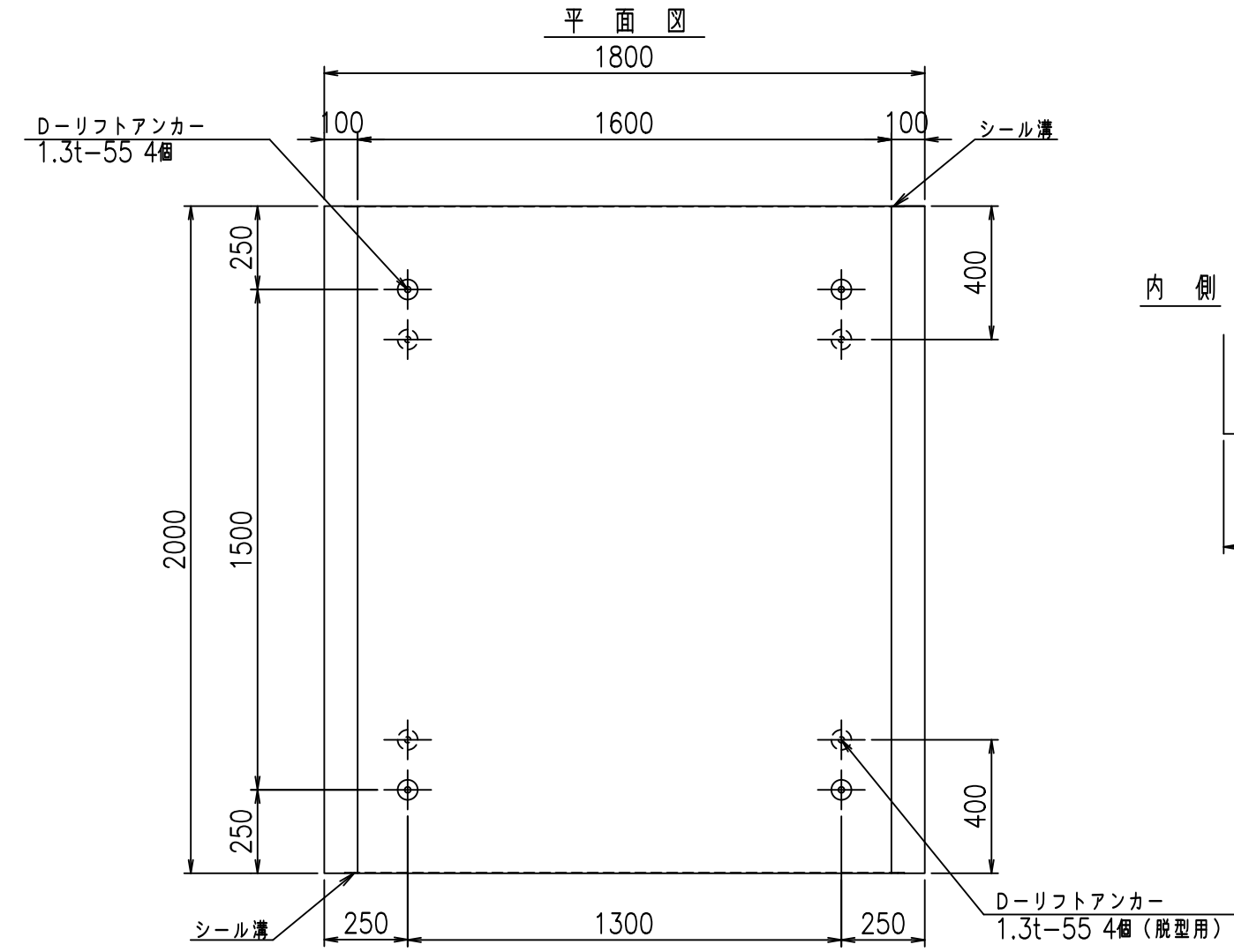
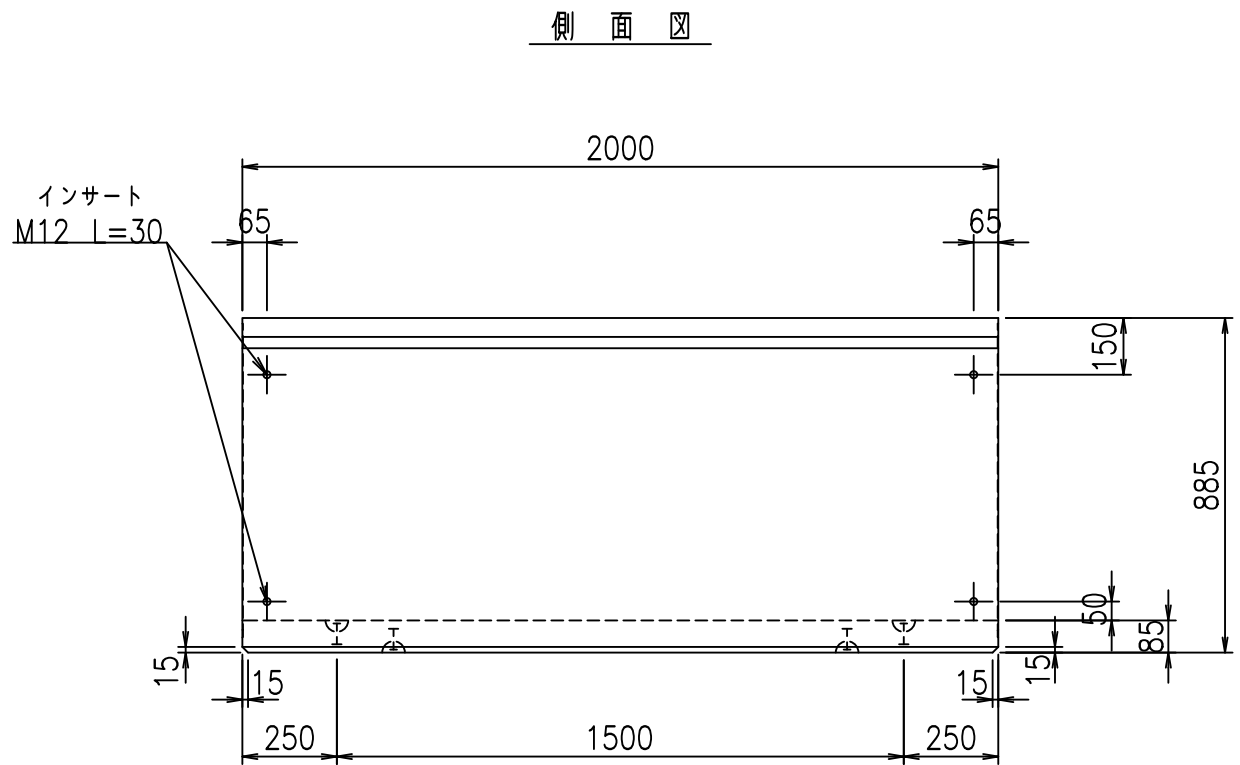
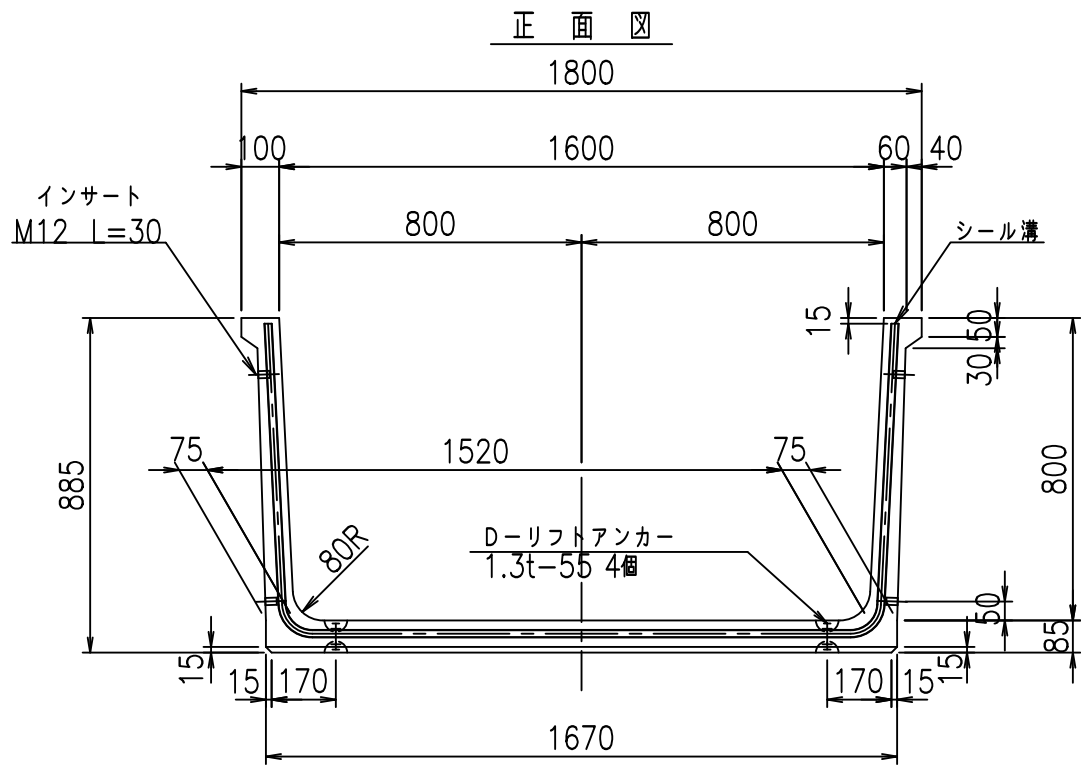
<G fl t	
, \$! % \$! &\$\$\$	
<&* "%\$ " &(% &\$
-, \$\$\$\$\$' \$	
!%\$*! \$\$	

VERTEX ベルテクス株式会社

&\$&/#- #&%

&\$&#/#%&

fIE! %(\$&)' ' t



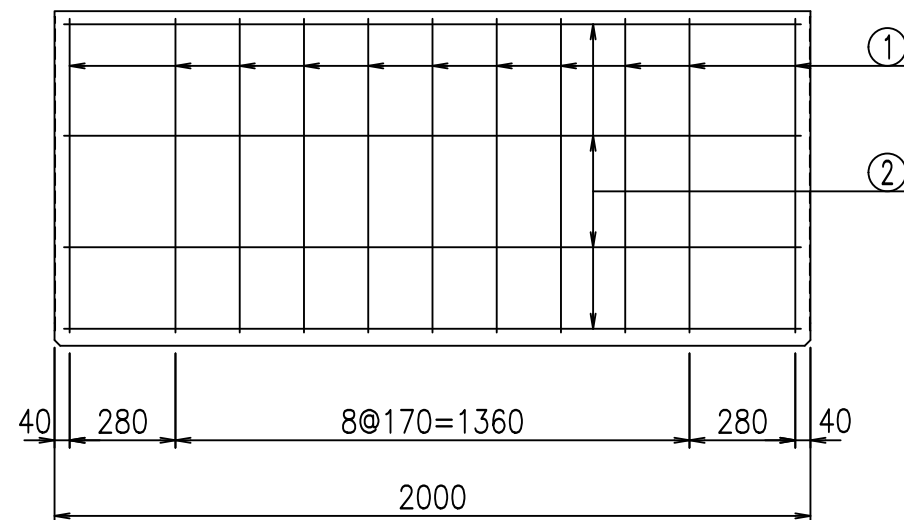
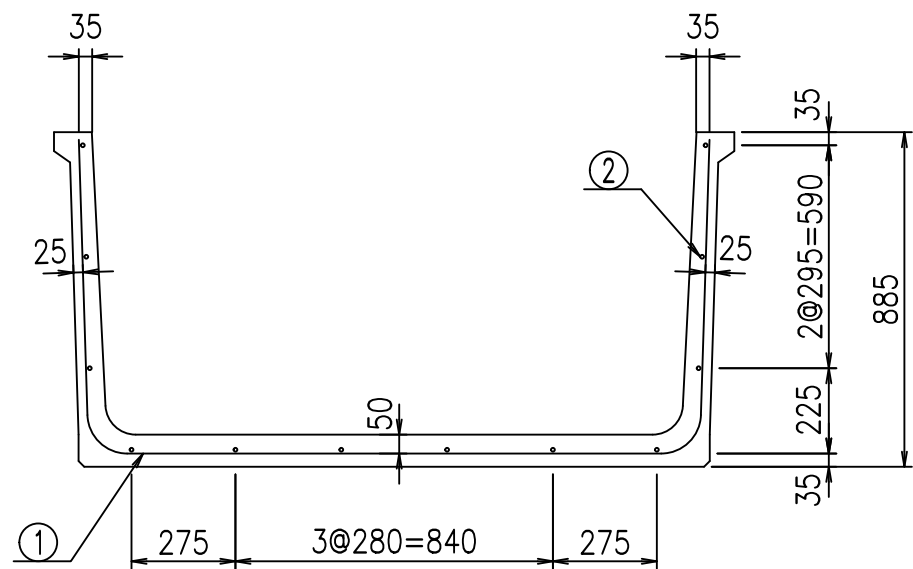
コンクリート設計基準強度 35 N/mm²

	<G	fl	七
	, \$ \$ l % \$ \$ l & \$ \$ \$ \$		
	< & " ' ' " &)		% & \$
			-, \$ \$ \$ \$ \$ ' \$
			! % \$ + ! \$ \$

VERTEX ベルテクス株式会社

& \$ & % / # - # & %
& \$ & & # + # % &

FIG % \$ \$ \$ % \$ % &

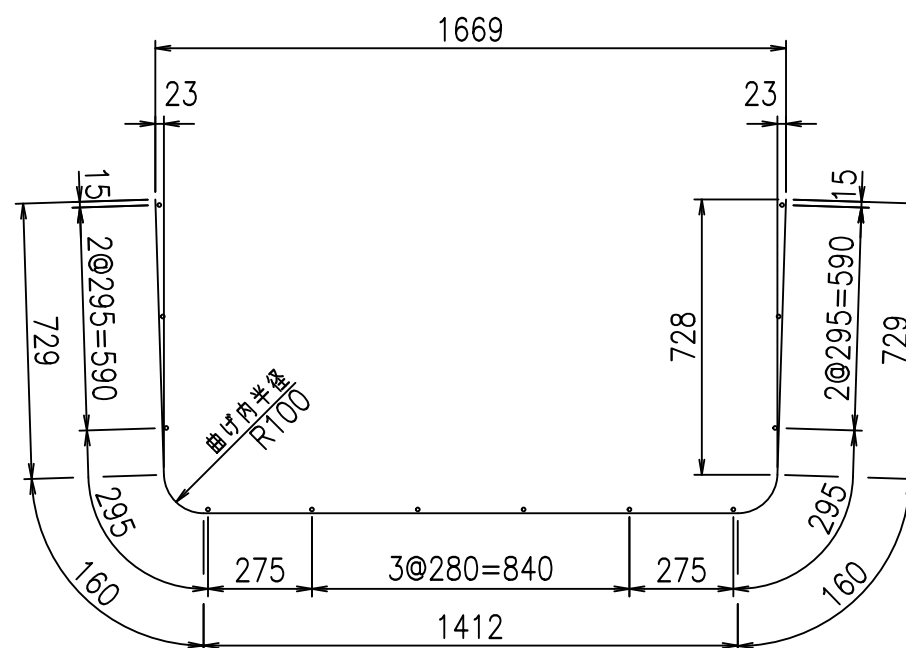
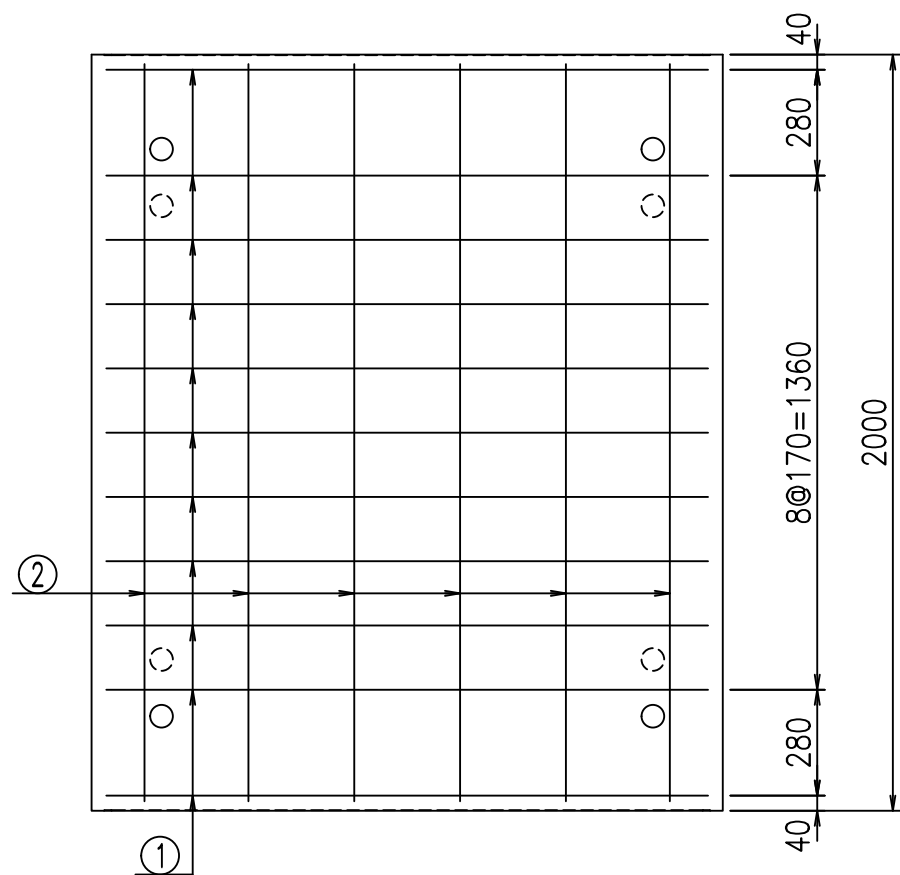


材料表

名称	径	本数	長さ m	m当り質量 kg	質量 kg	形状
鉄筋 ①	D10	11	3.190	0.560	19.650	┌
" ②	D6	12	1.950	0.249	5.827	—
合計					25.477	kg
コンクリート体積			0.5152		m ³	
製品質量			1210		kg	

鉄筋加工図

① D10 L=3190mm



コンクリート設計基準強度 35 N/mm²

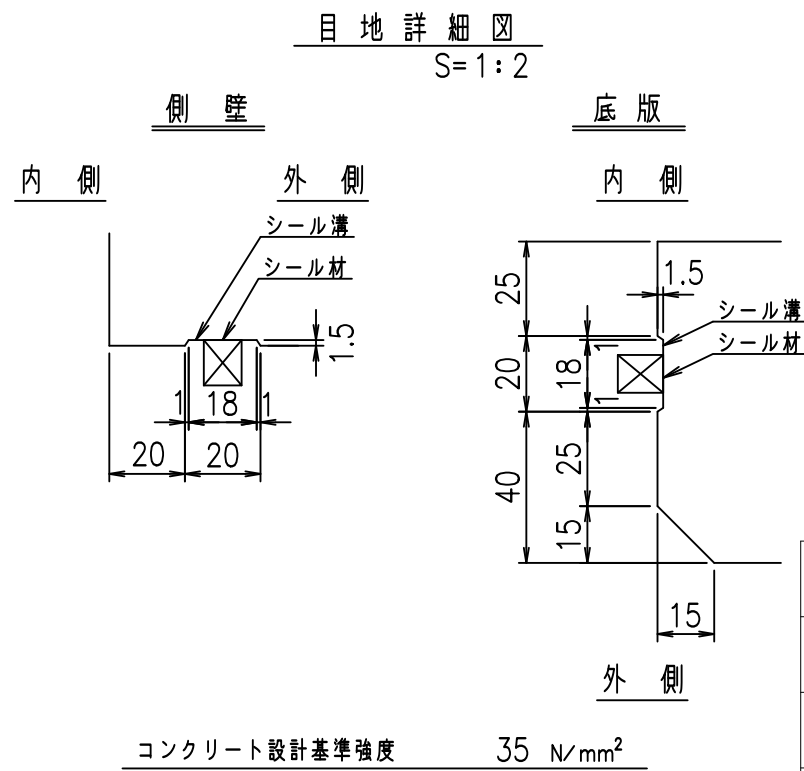
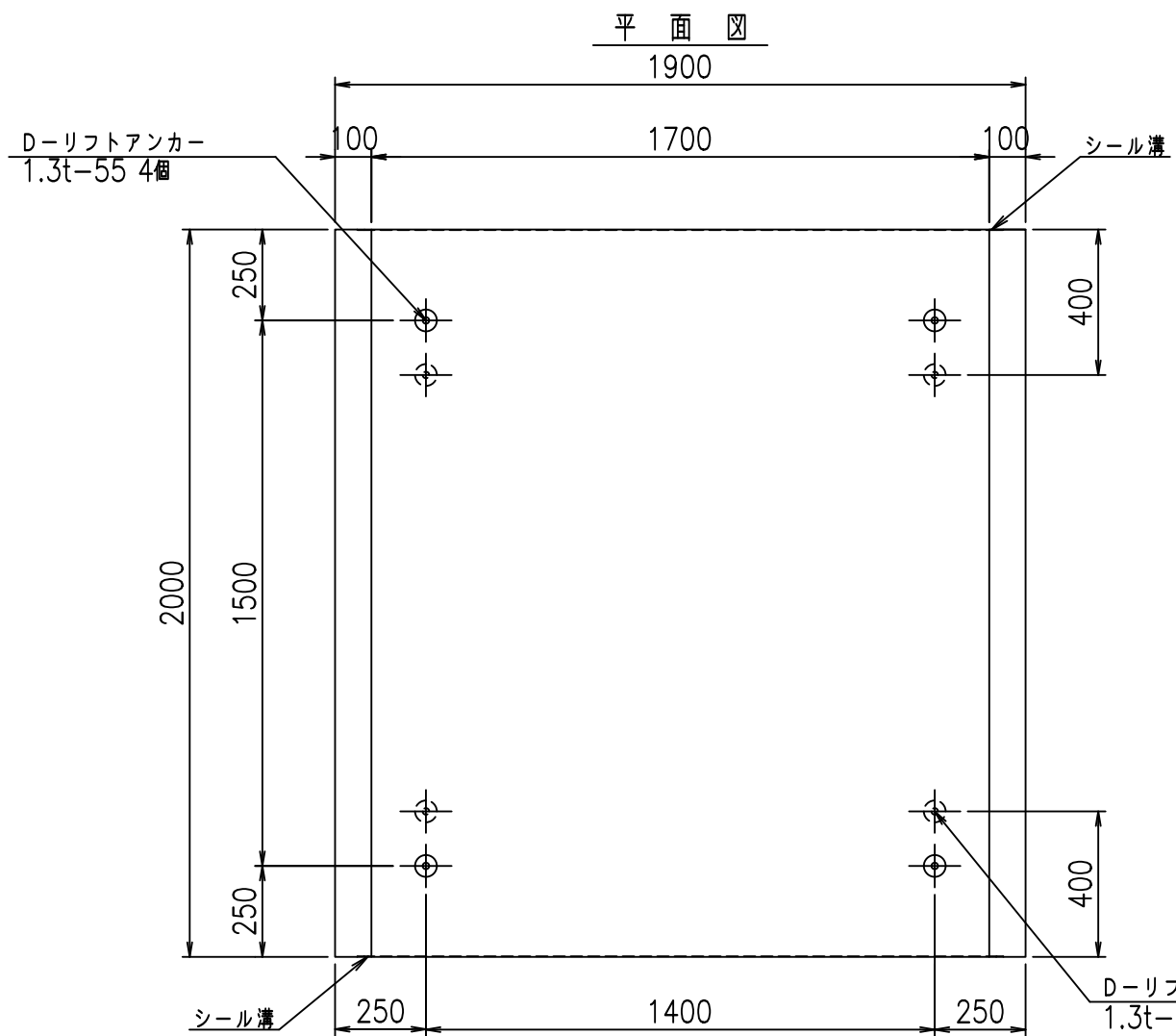
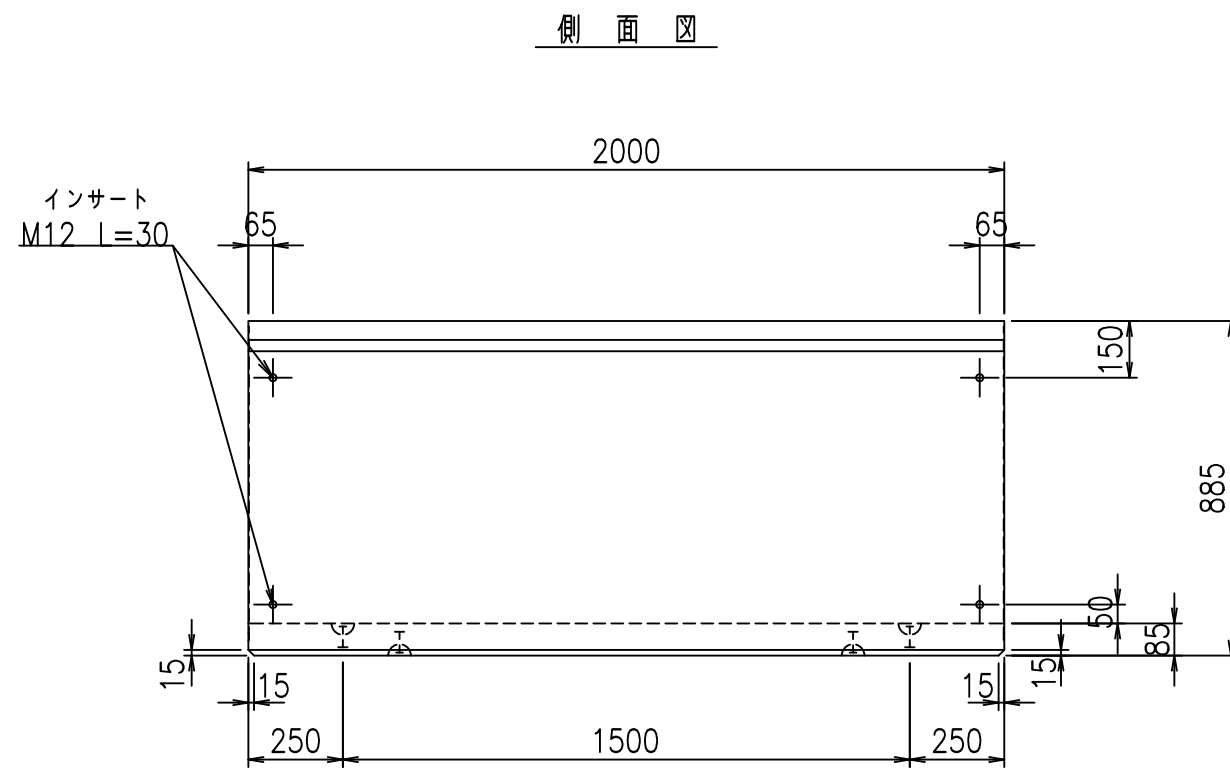
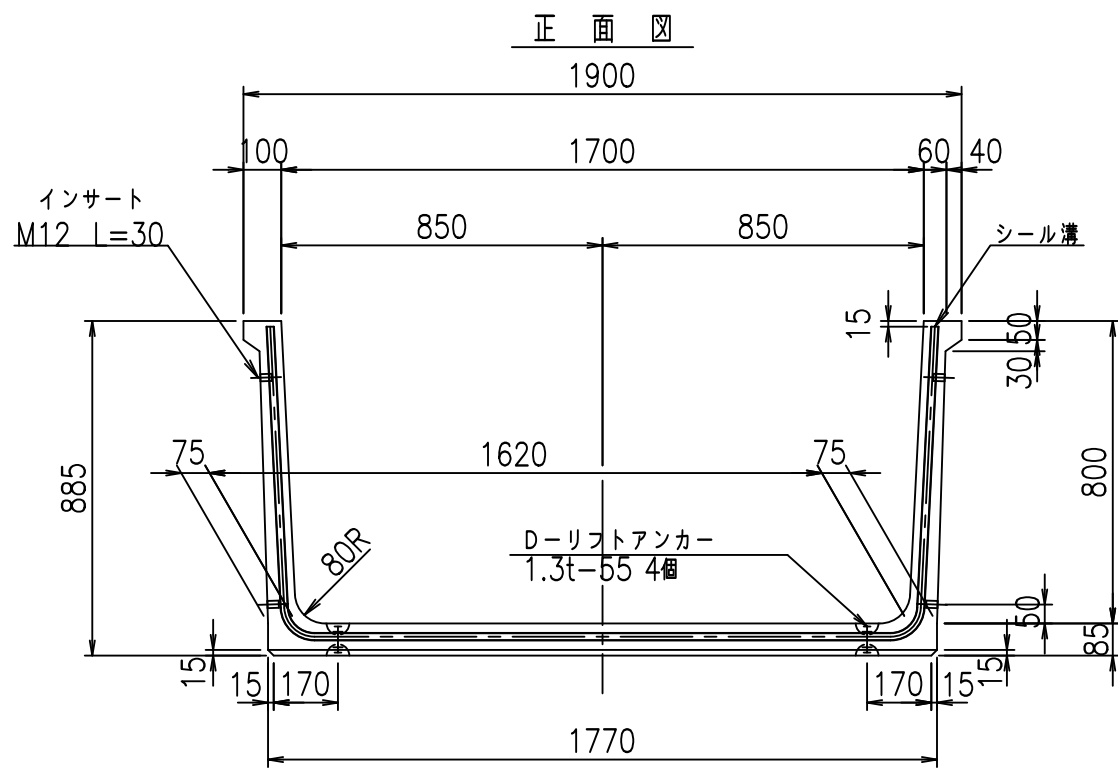
<G fl t	
, \$! % \$! & \$\$\$	
< & * " % \$ " & (% & \$
-, \$\$\$\$\$' \$	
! % \$, ! \$ \$	

VERTEX ベルテクス株式会社

& \$ & % / # - # & %

& \$ & # + # % &

f!e! % (\$ \$ &) ' (t



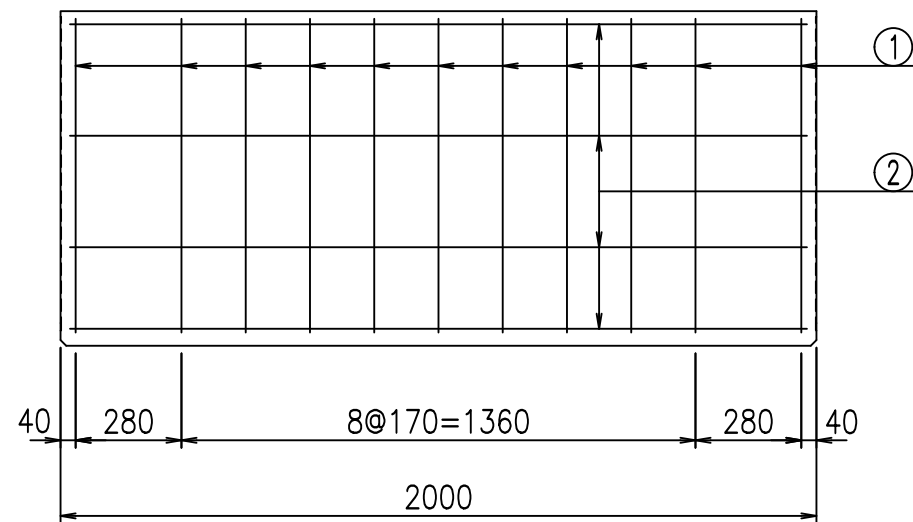
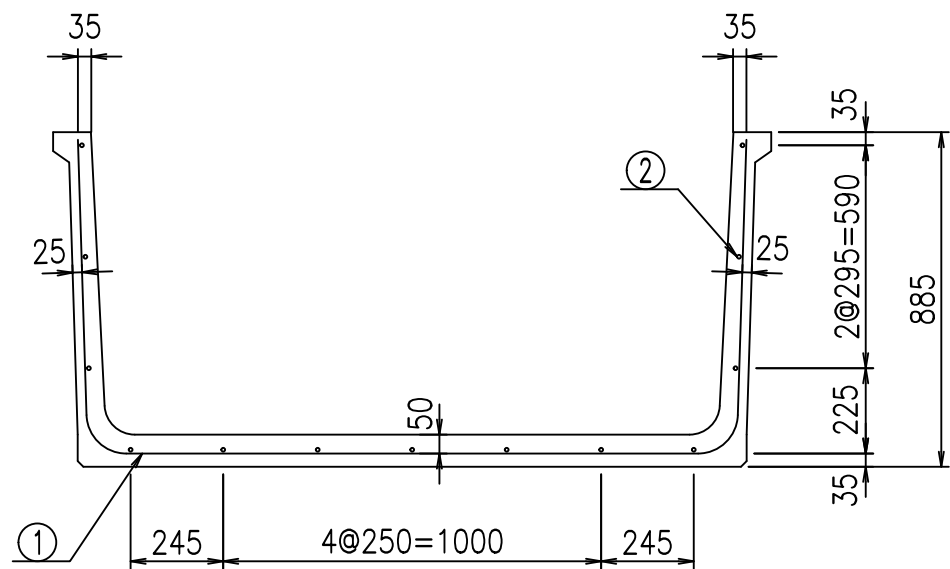
	<G	f _l	τ
	, \$ \$ I % + \$ \$ I & \$ \$ \$ \$		
	< & " ' ' " &)		% & \$
			- , \$ \$ \$ \$ \$ \$ ' \$
			! % \$ - ! \$ \$

VERTEX ベルテクス株式会社

& \$ & % / # - # & %

& \$ & % # + # % &

FIG % \$ \$ \$ % \$ & \$

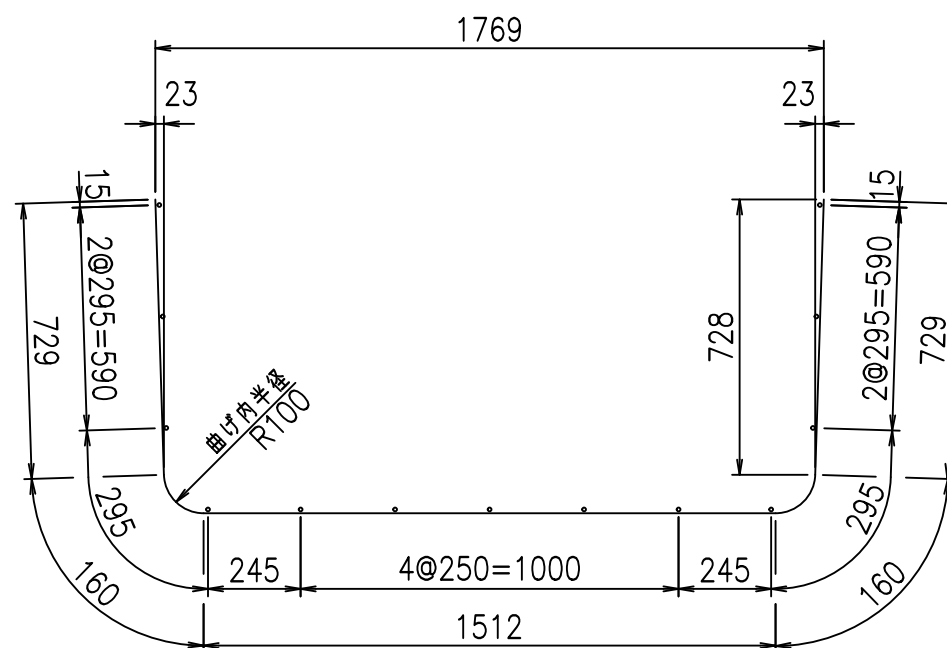
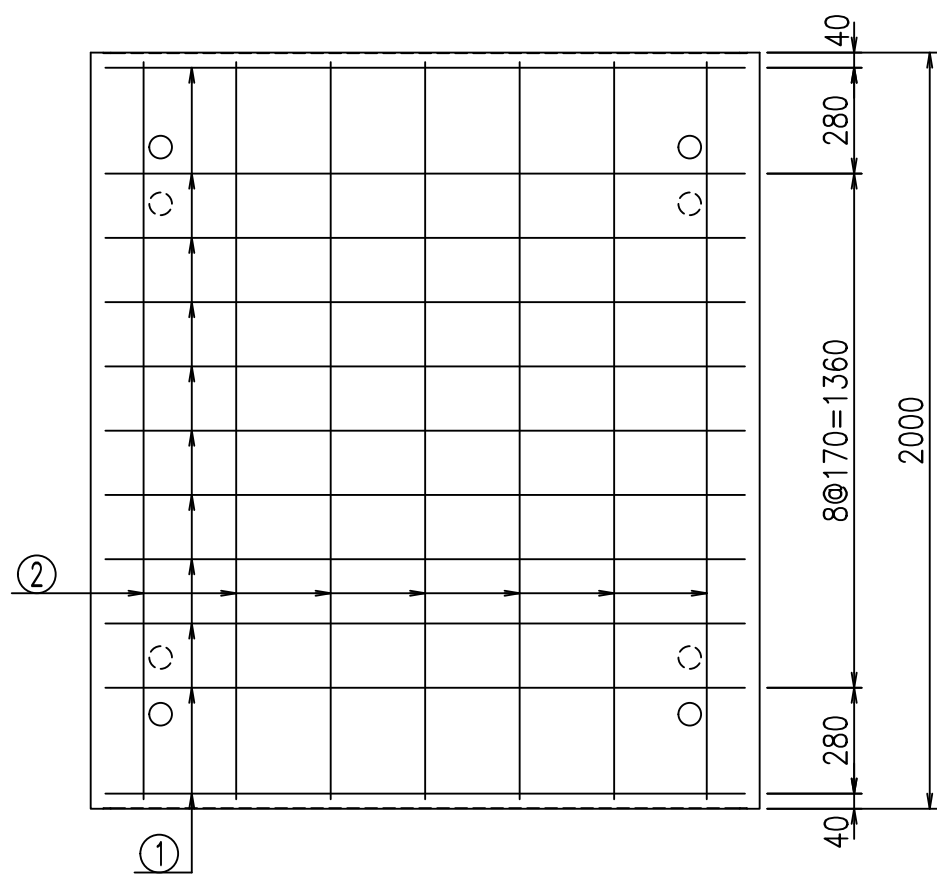


材料表

名称	径	本数	長さ m	m当り質量 kg	質量 kg	形状
鉄筋 ①	D10	11	3.290	0.560	20.266	┌
" ②	D6	13	1.950	0.249	6.312	—
合計					26.578	kg
コンクリート体積				0.5322	m ³	
製品質量					1250	kg

鉄筋加工図

① D10 L=3290mm



コンクリート設計基準強度 35 N/mm²

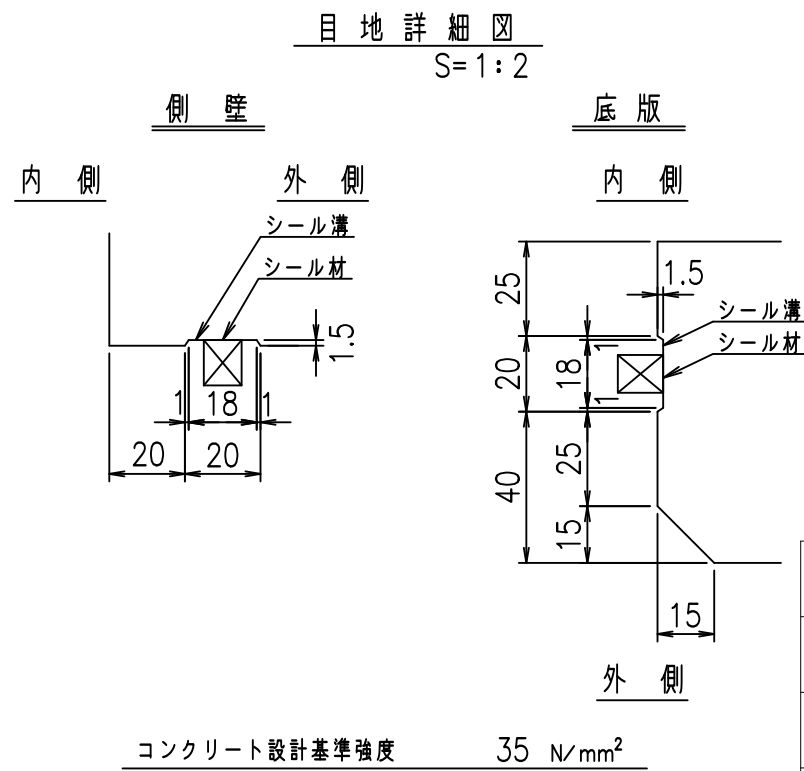
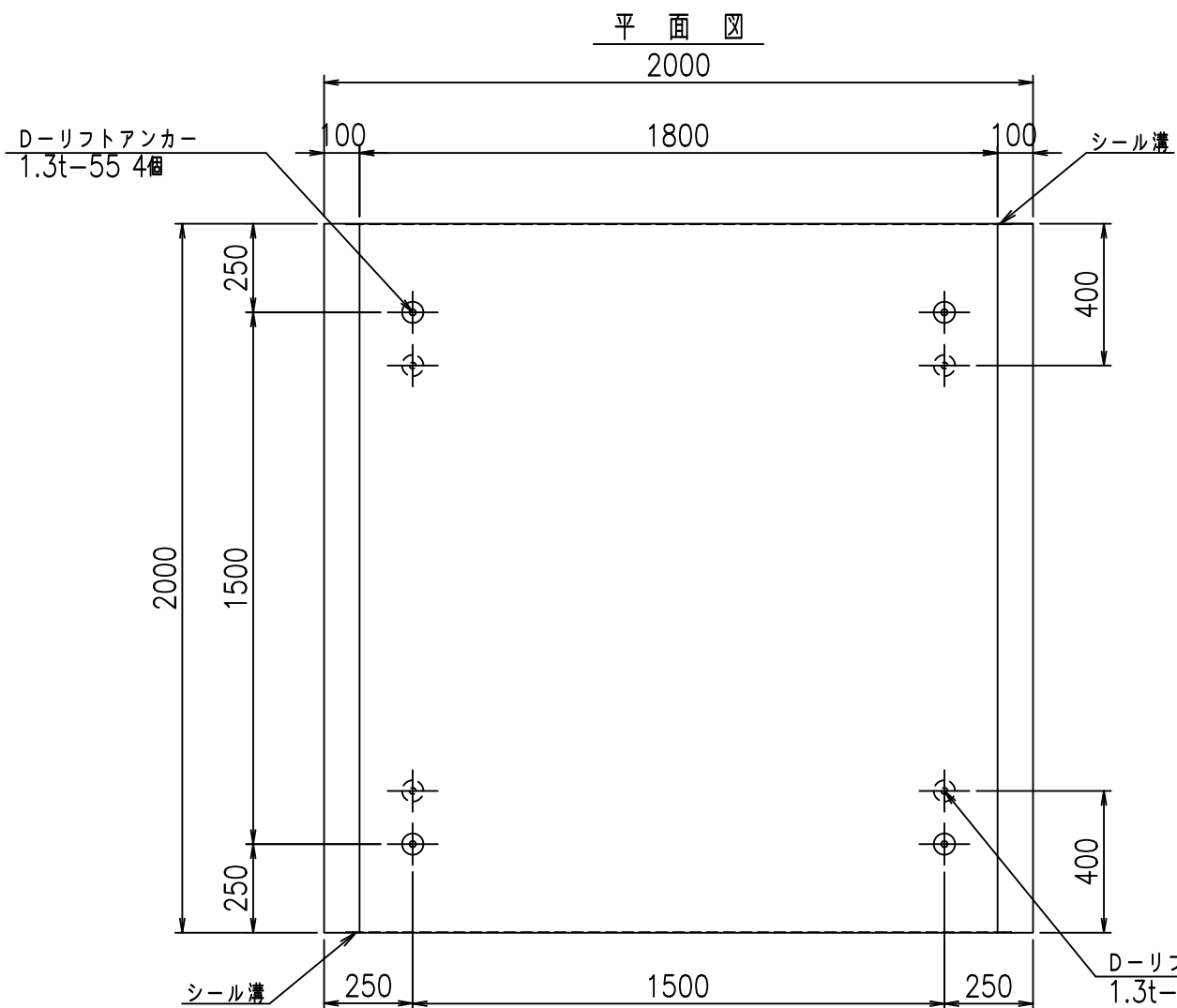
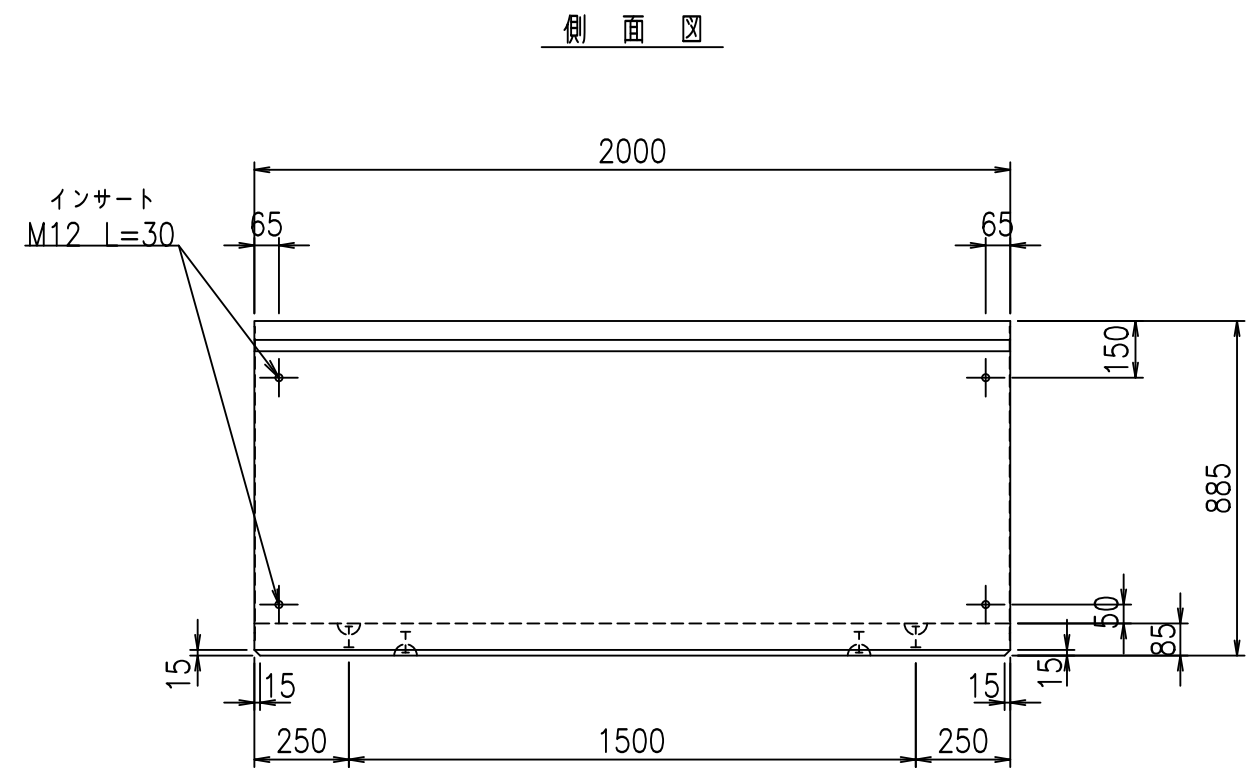
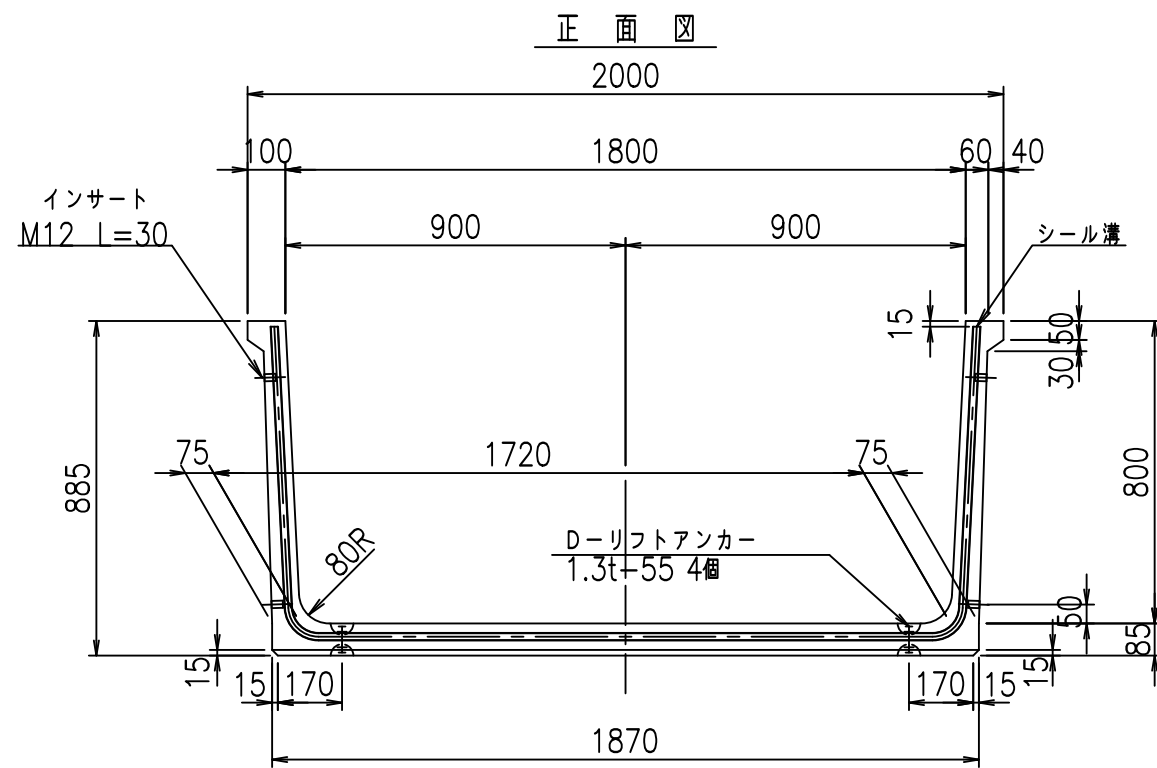
<G fl t	
, \$! %+\$! &\$\$\$	
<&*"%\$"&(% &\$
	-, \$\$\$\$\$' \$
	!%\$! \$\$

VERTEX ベルテクス株式会社

&\$&/#- #&%

&\$&#/#%&

fIE! %(\$&)')t



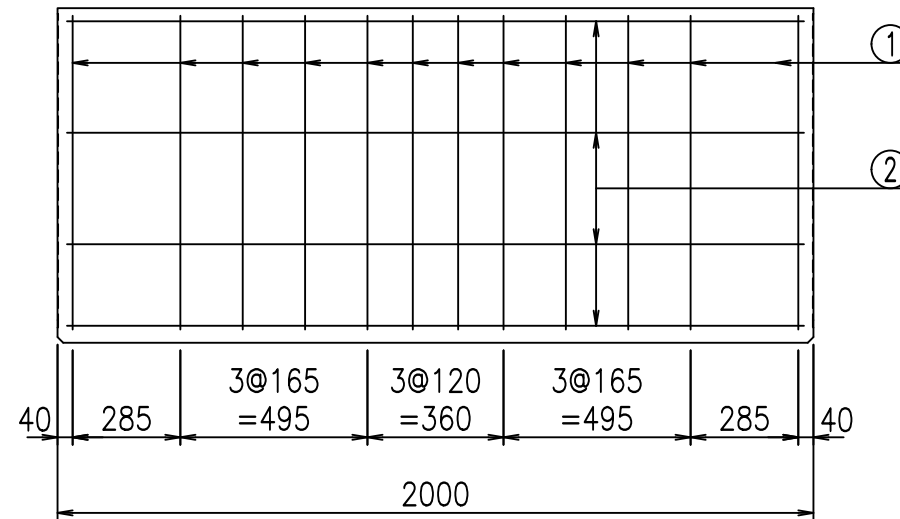
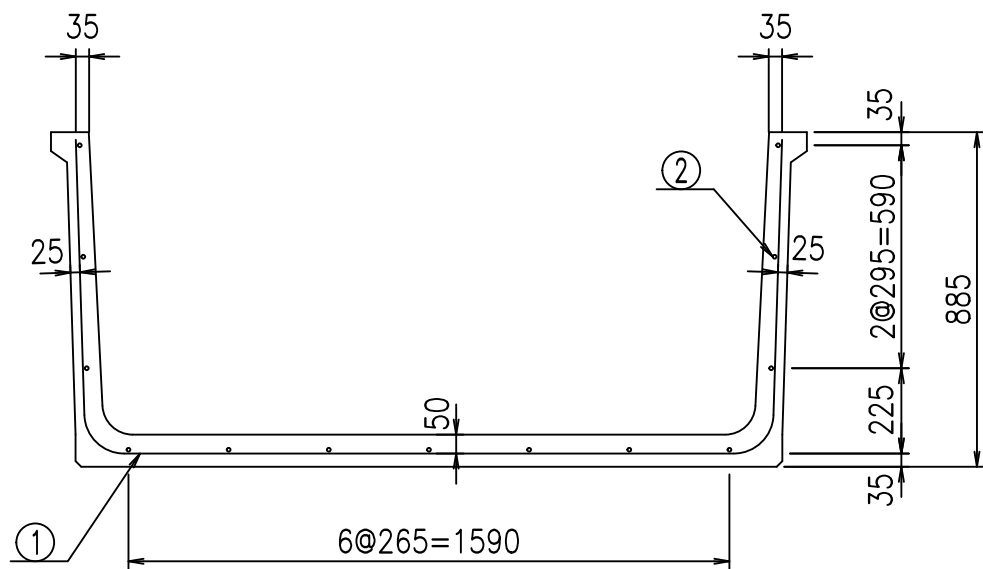
	<G	fl	七
	, \$ \$I % \$ \$I & \$\$\$		
	<& " ' ' " &)		% & \$
			-, \$\$\$\$\$' \$
			! % % % \$ \$

VERTEX ベルテクス株式会社

& \$ & % / # - # & %

& \$ & & # + # % &

FIG % \$ \$ \$ % \$ \$ 七

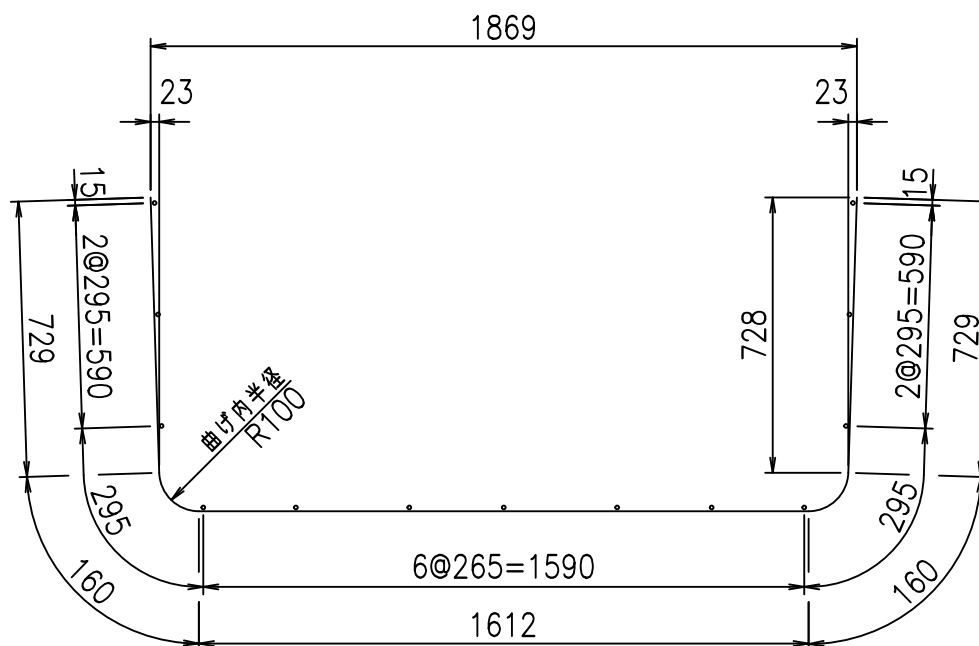
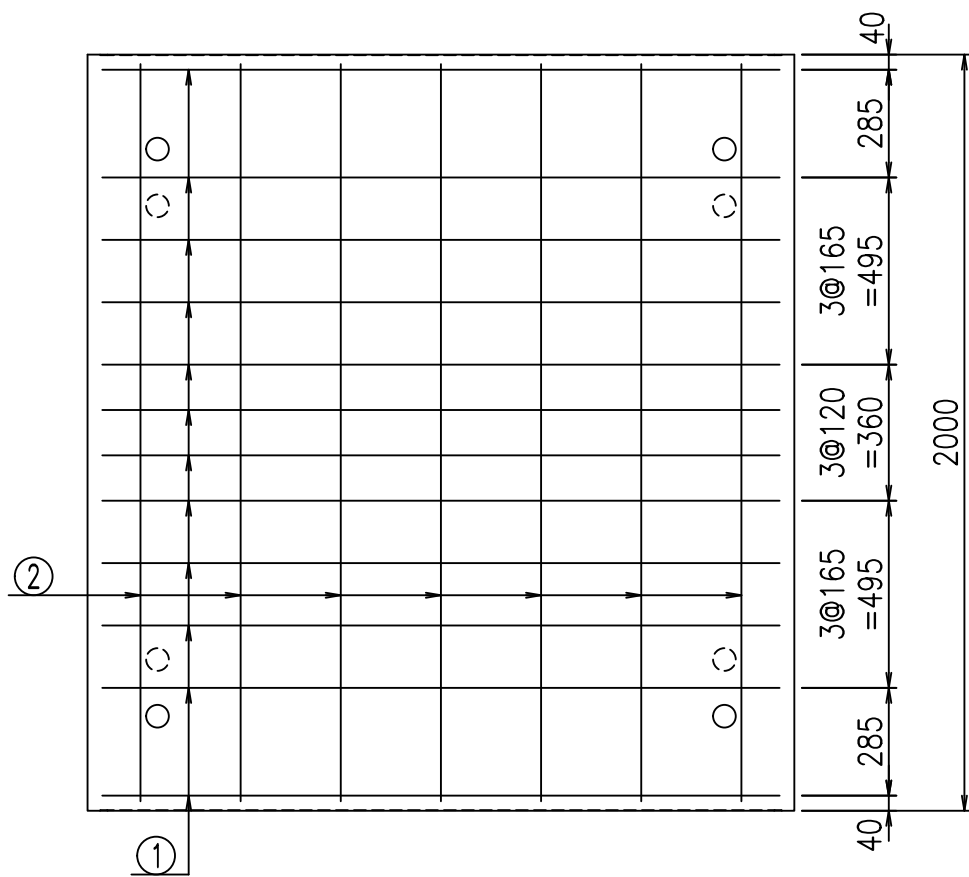


材料表

名称	径	本数	長さ m	m当り質量 kg	質量 kg	形状
鉄筋 ①	D10	12	3.390	0.560	22.780	┌
" ②	D6	13	1.950	0.249	6.312	—
合計					29.092	kg
コンクリート体積				0.5492	m ³	
製品質量					1290	kg

鉄筋加工図

① D10 L=3390mm



コンクリート設計基準強度 35 N/mm²

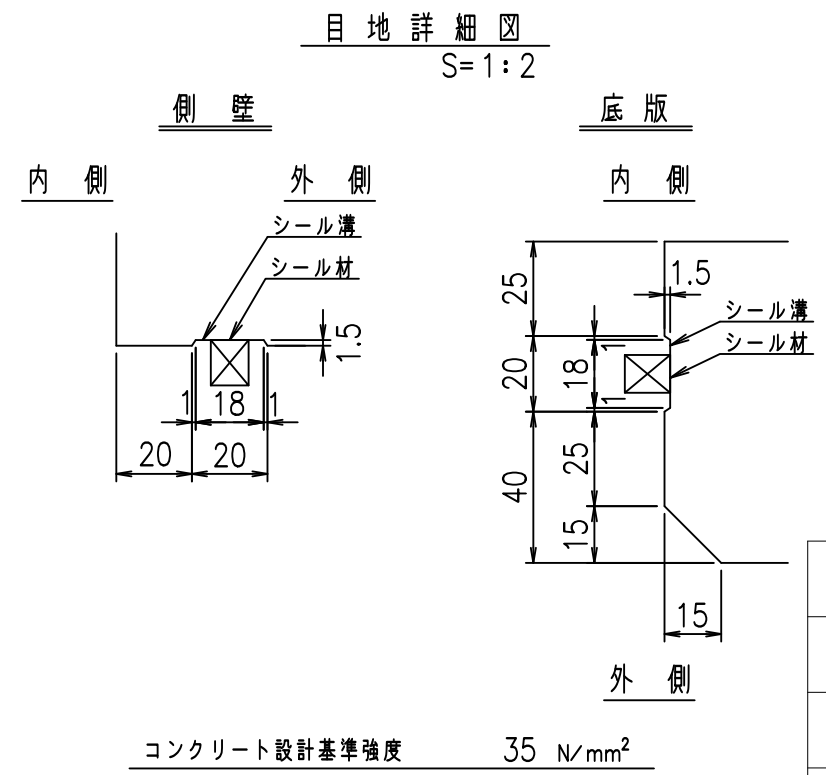
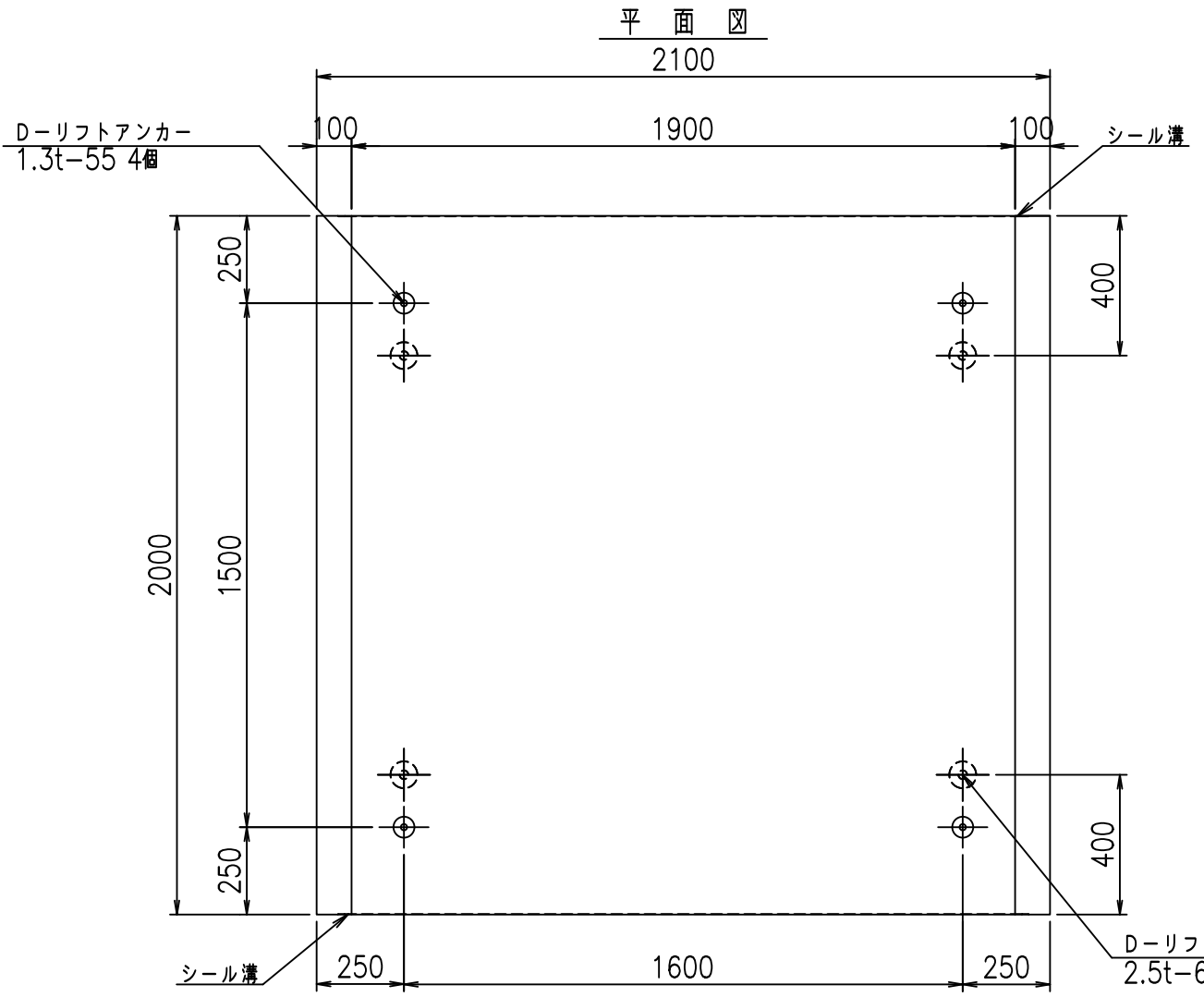
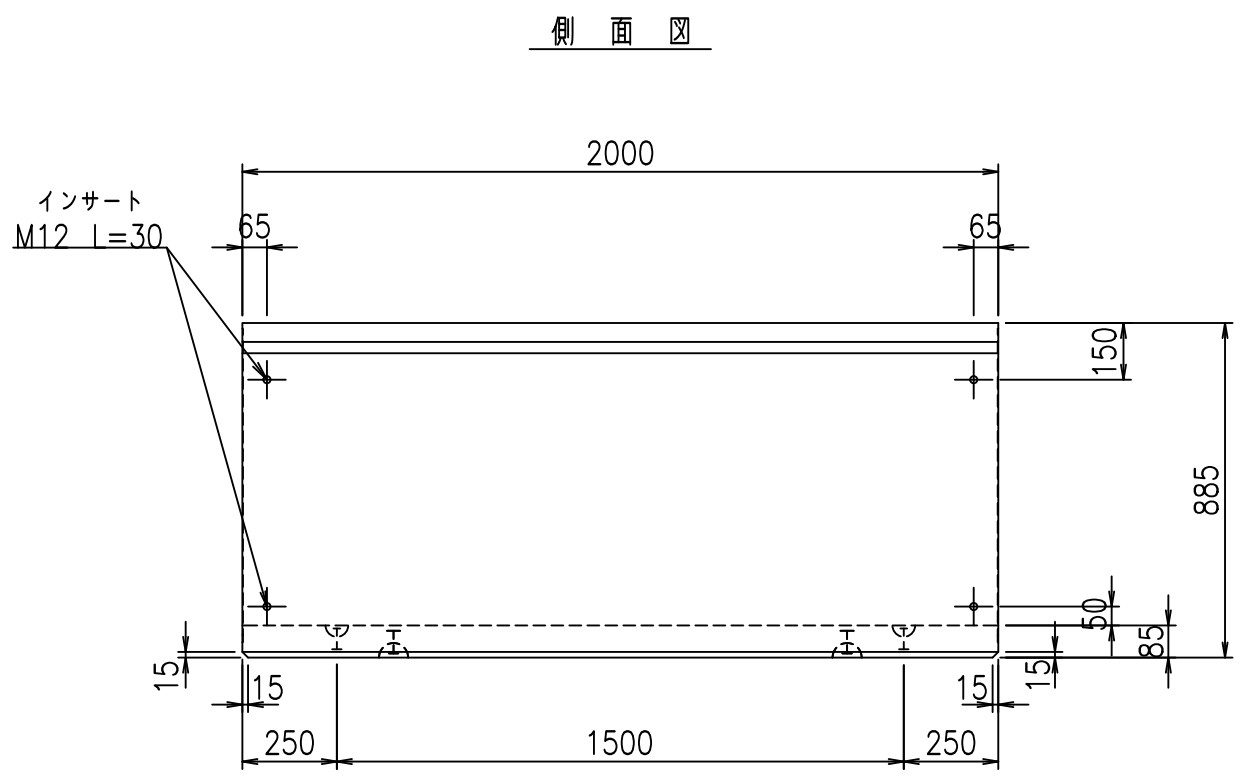
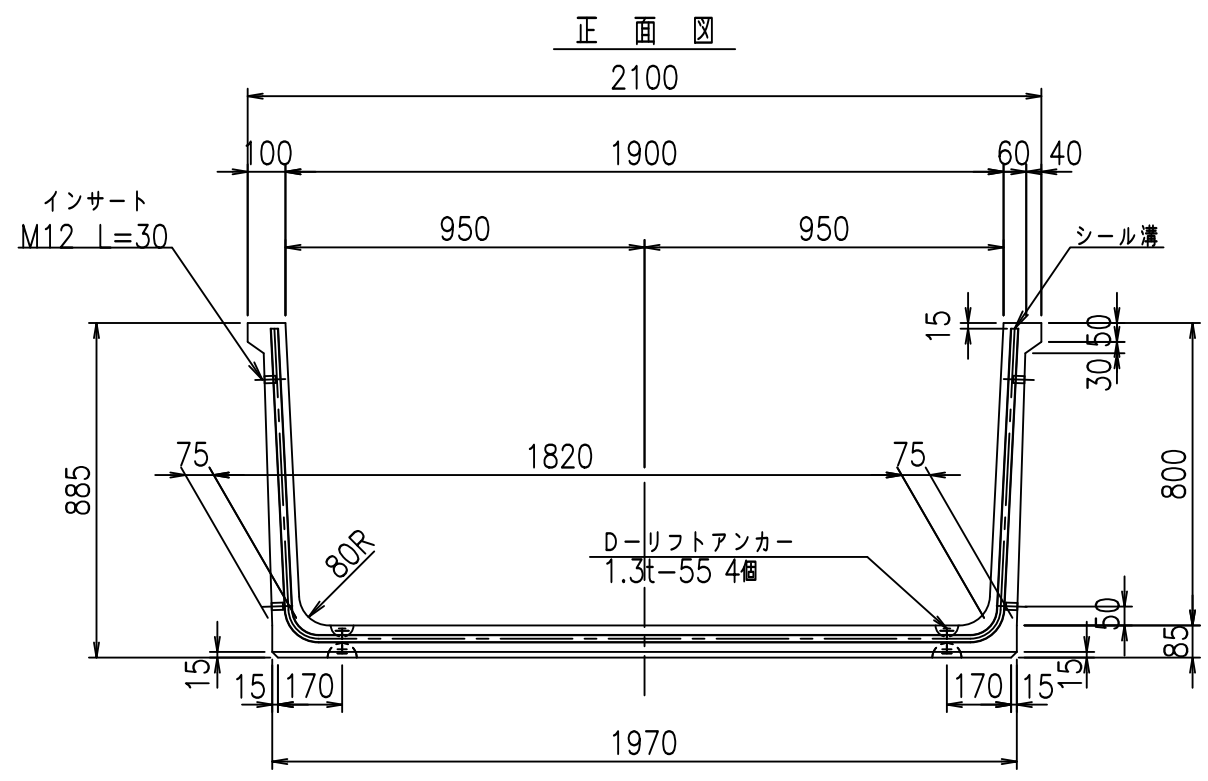
G		fl		t	
, \$ \$! % \$ \$! & \$ \$ \$ \$					
< & * " % \$ " & (% & \$		
-, \$ \$ \$ \$ \$ \$ ' \$ \$					
! % & \$ \$ \$					

VERTEX ベルテクス株式会社

& \$ & % / # - # & %

& \$ & % # + # % &

f l e ! % (\$ \$ &) ' * t

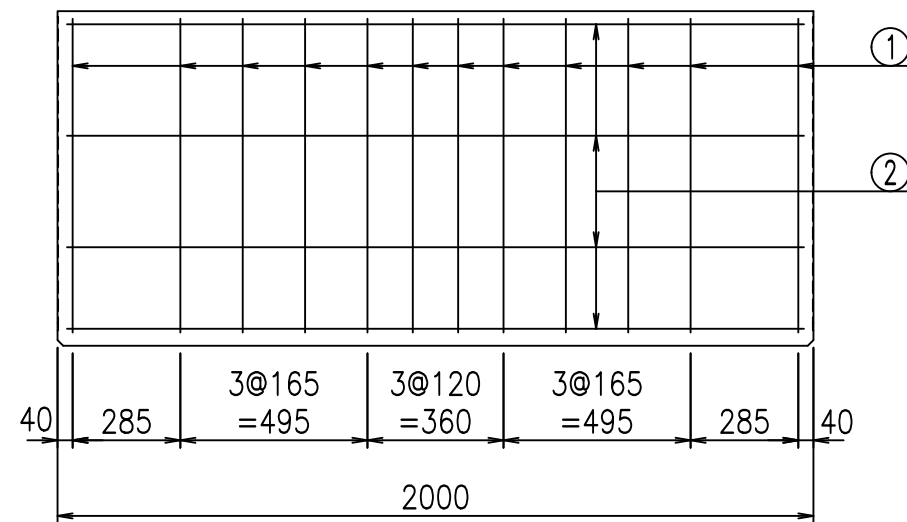
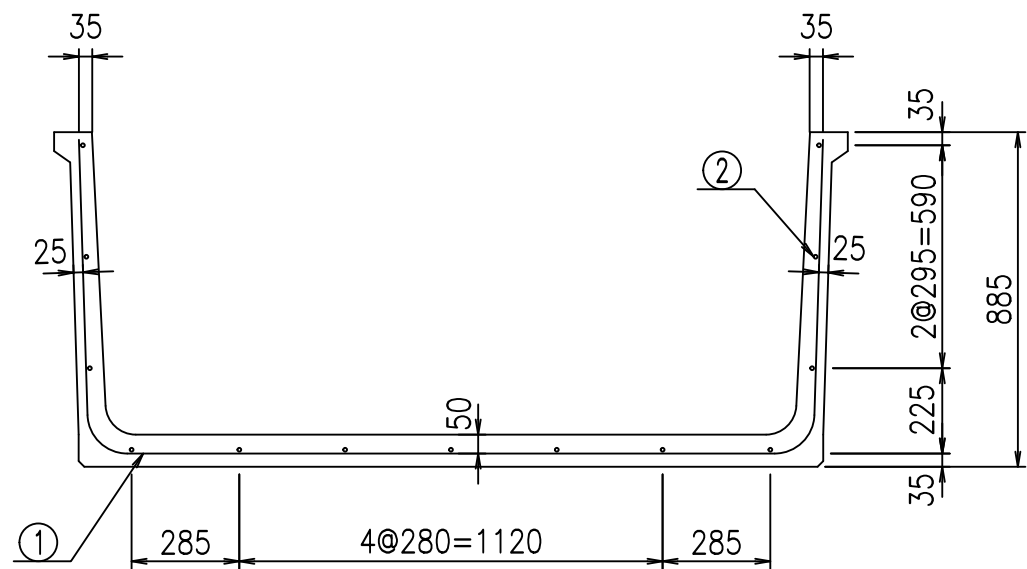


	<G	fl	七
	, \$ \$! % \$ \$! & \$\$\$		
	<& " ' ' " &)		% & \$
			-, \$\$\$\$\$' \$! % ! \$ \$

VERTEX ベルテクス株式会社

\$\$\$&#- #&%
\$\$\$&# + # % &

FIG %\$\$\$\$%\$(七

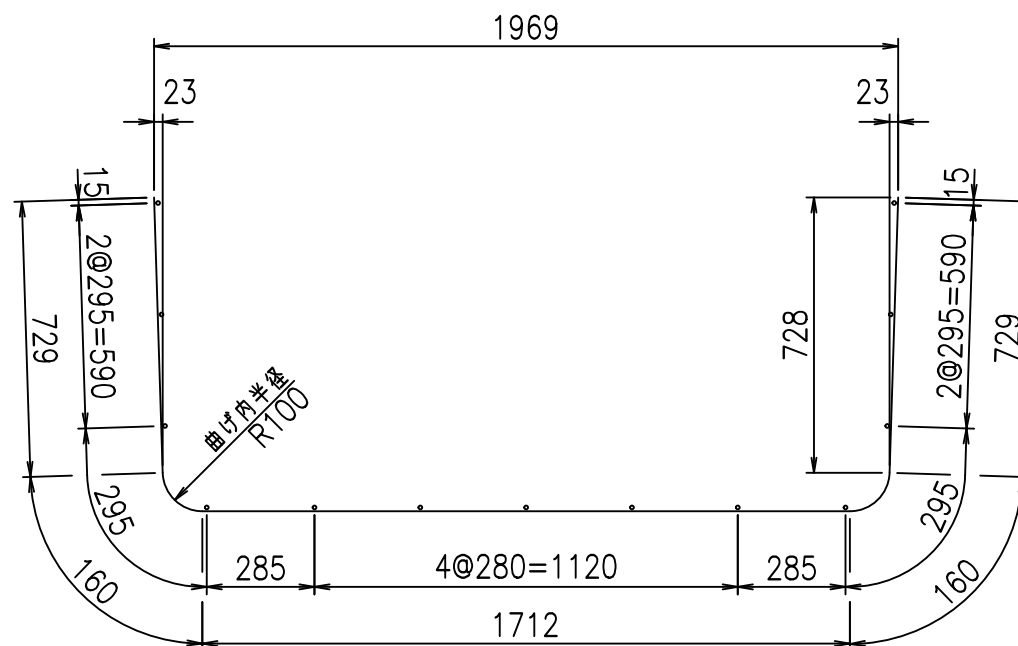
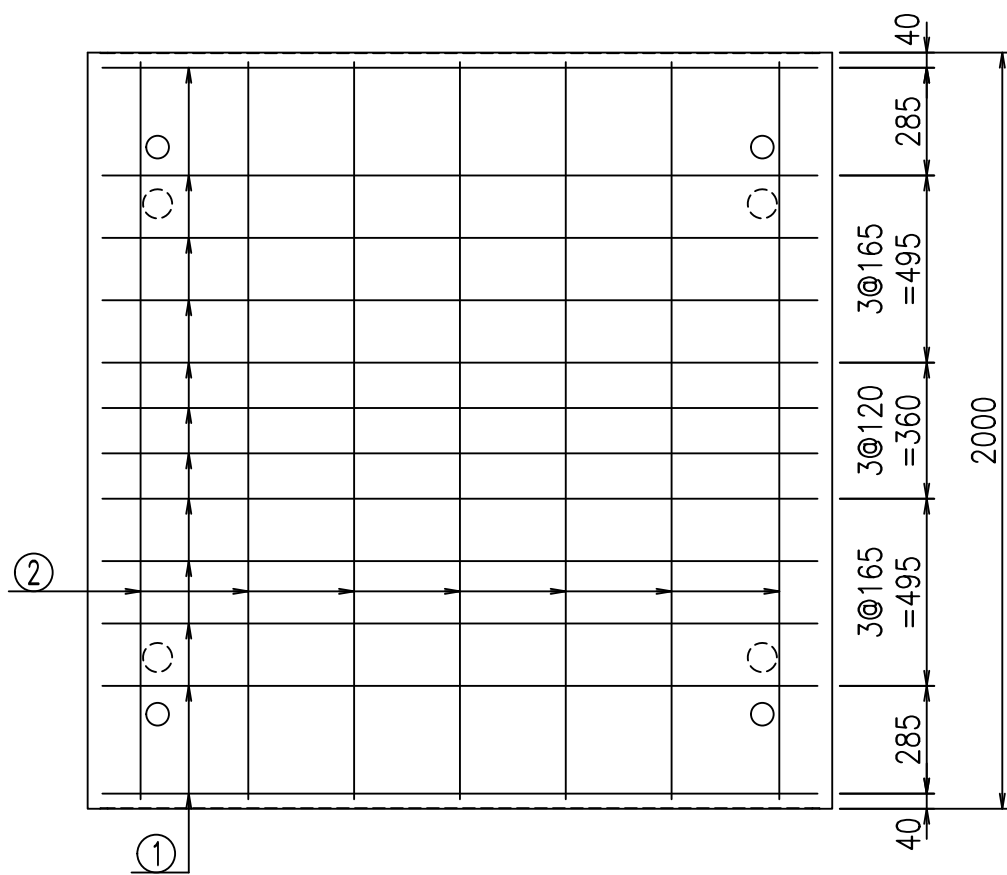


材料表

名称	径	本数	長さ m	m当り質量 kg	質量 kg	形状
鉄筋 ①	D10	12	3.490	0.560	23.453	┌
" ②	D6	13	1.950	0.249	6.312	—
合計					29.765	kg
コンクリート体積				0.5662	m ³	
製品質量					1330	kg

鉄筋加工図

① D10 L=3490mm



コンクリート設計基準強度 35 N/mm²

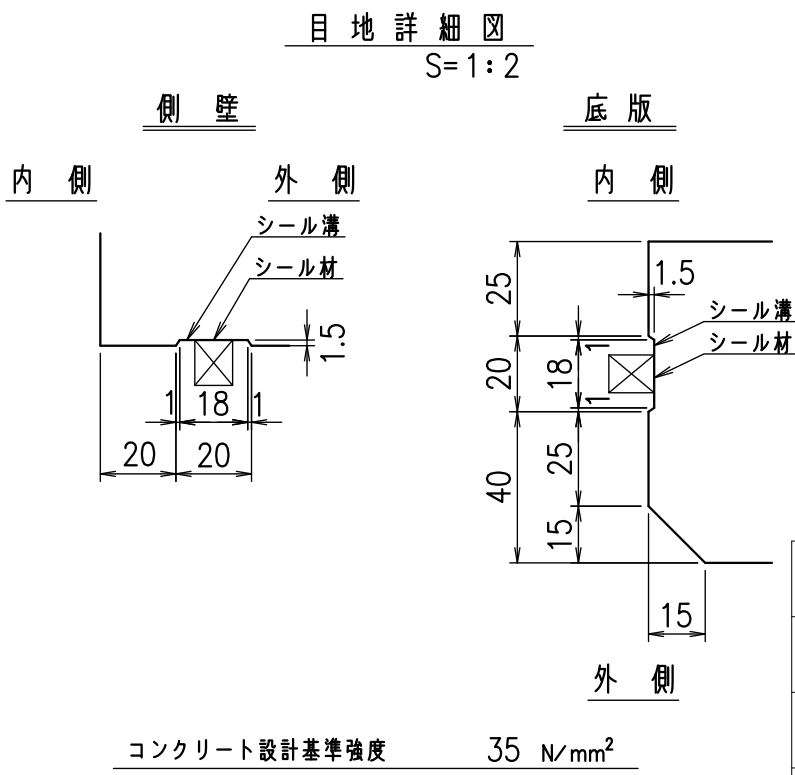
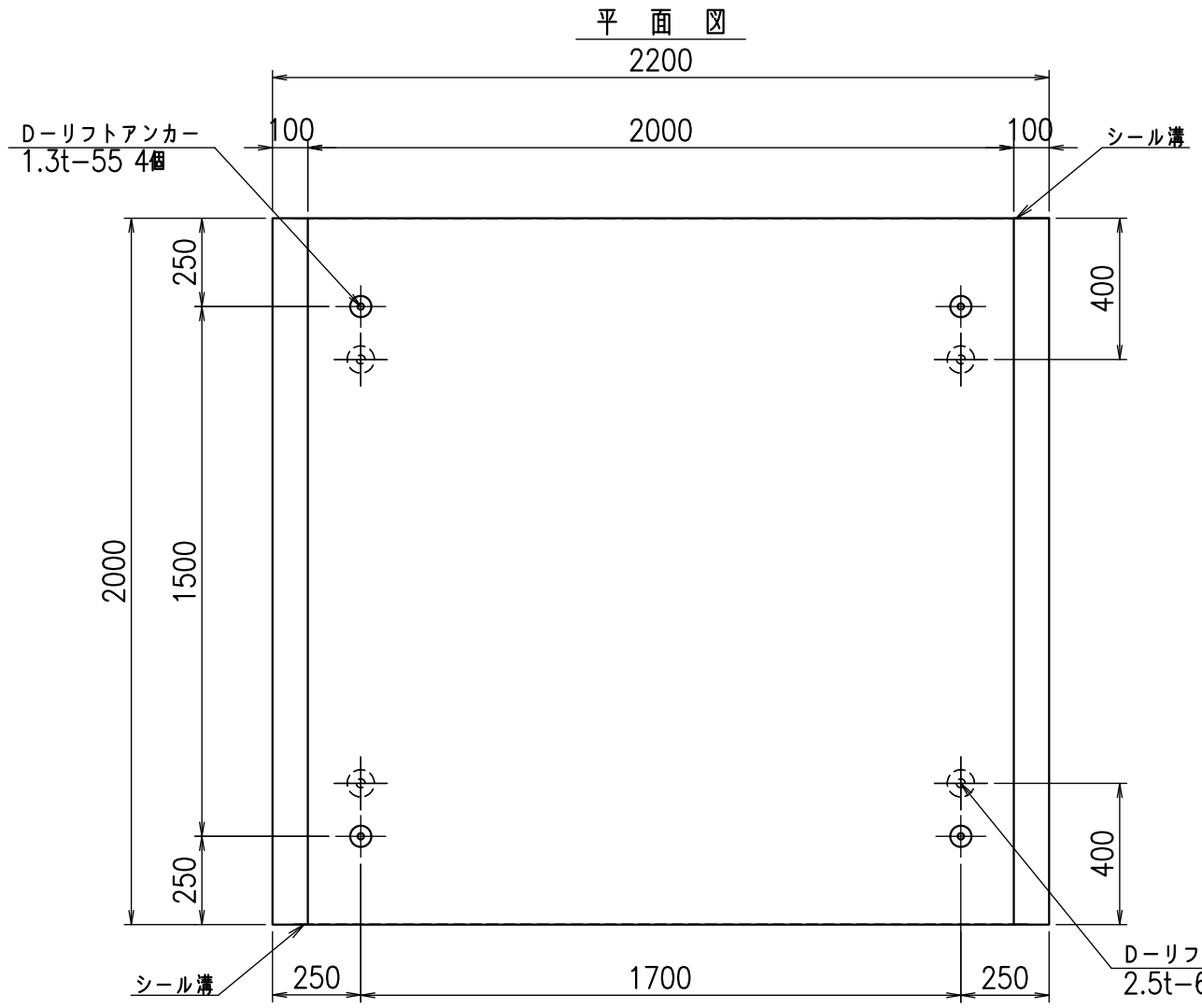
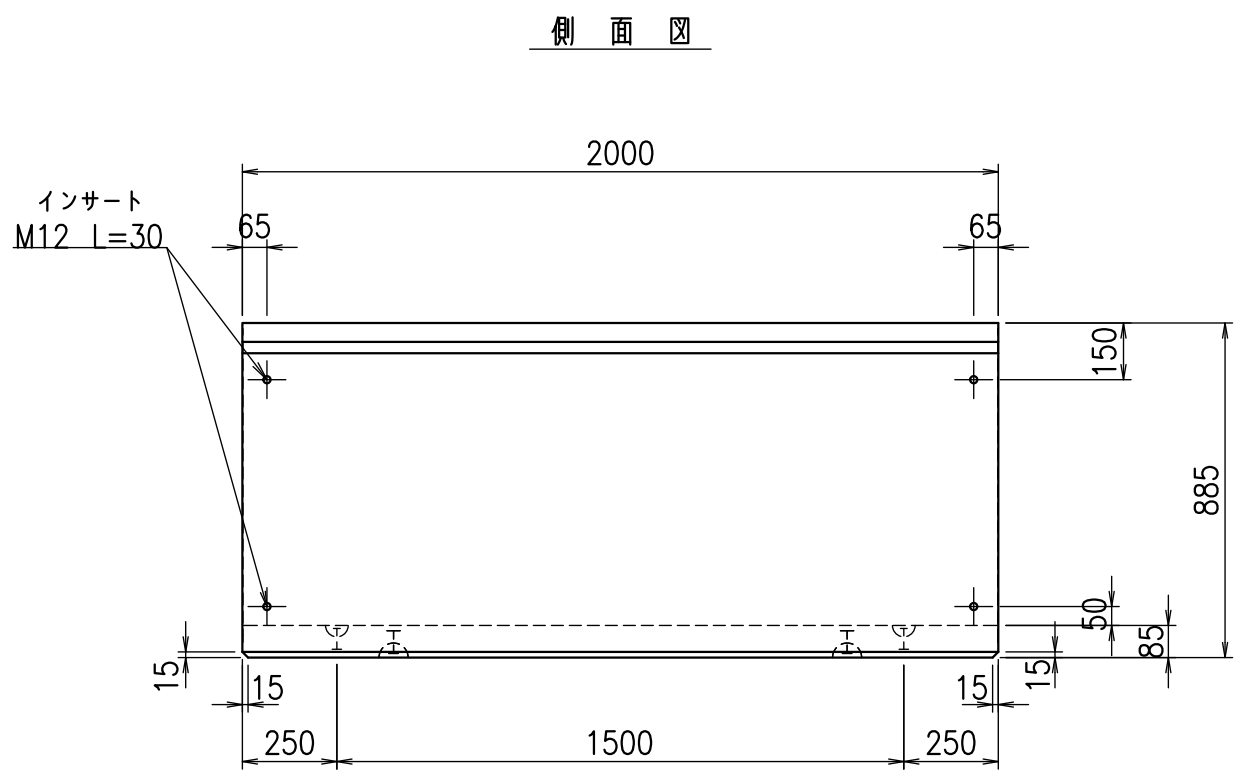
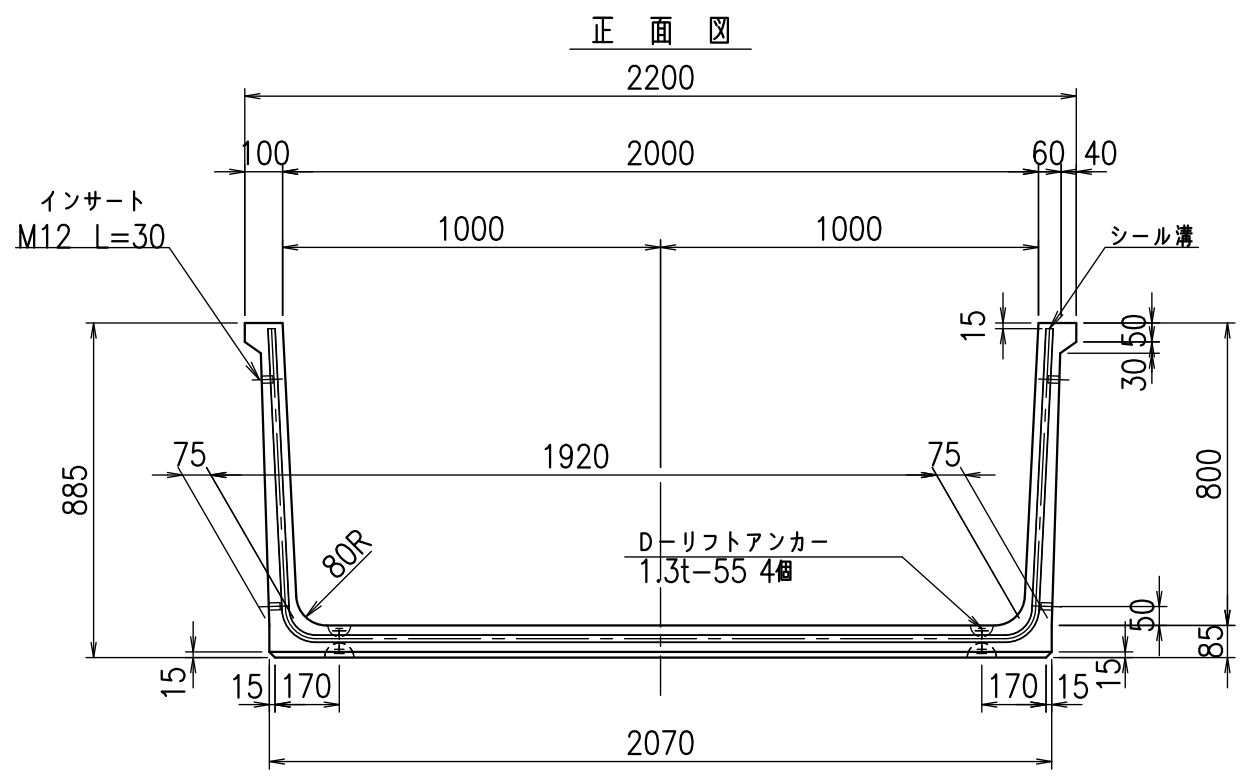
<G fl t	
, \$\$! % \$\$! &\$\$\$	
<&* "%\$ " &(% &\$
-, \$\$\$\$\$' \$	
!%(!! \$\$	

VERTEX ベルテクス株式会社

&\$\$&/#- #&%

&\$\$&# + #%&

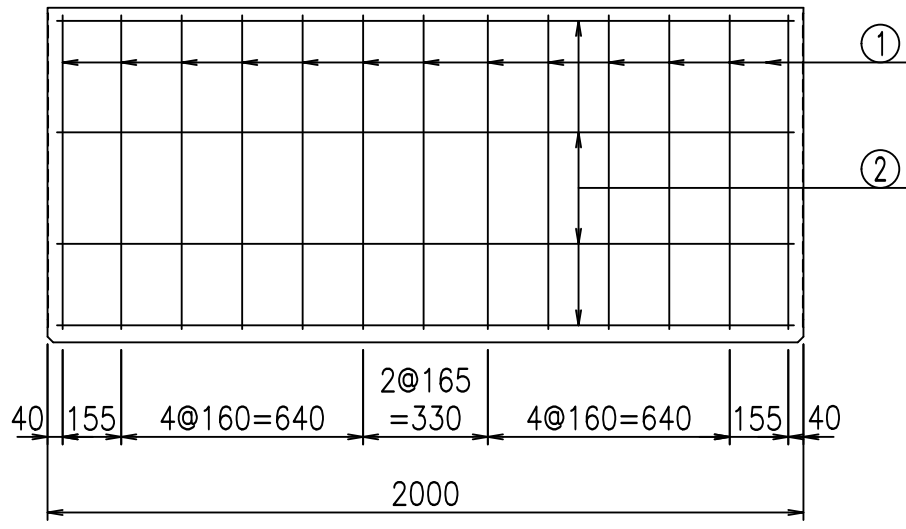
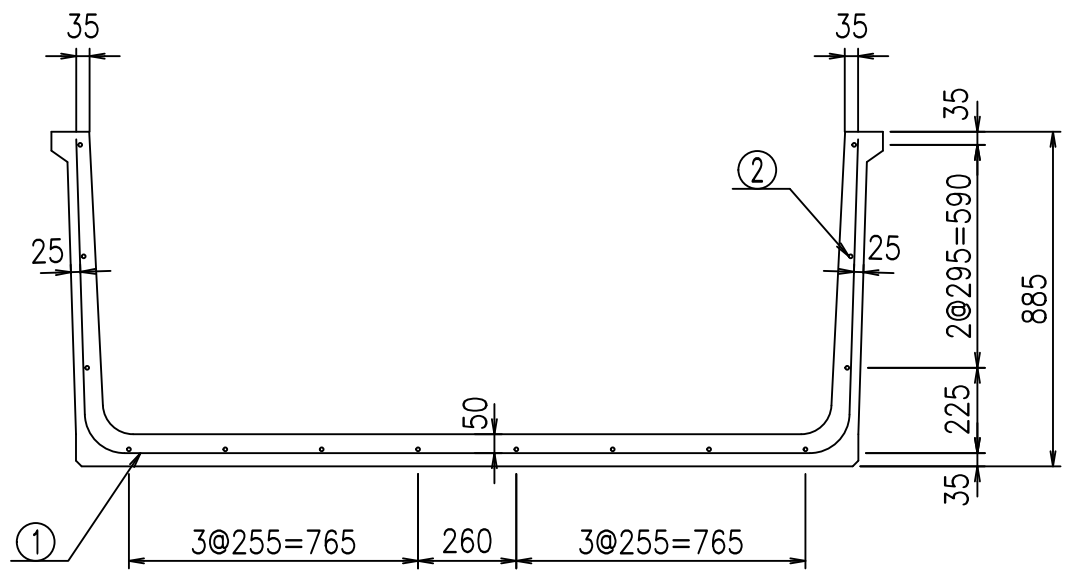
fIE! %(\$\$&)' +



名称	HSフリーム(用水路)		
規格	800x2000x2000		
年月日	H23. 3. 25	縮尺	1:20
区分	製品図	図番	980000030 -115-00
承認	松井	検図	藤田
		製図	守本

VERTEX ベルテクス株式会社

2021/9/21 : 社名表示の変更
2022/7/12 : 図番の変更(S-10001105)

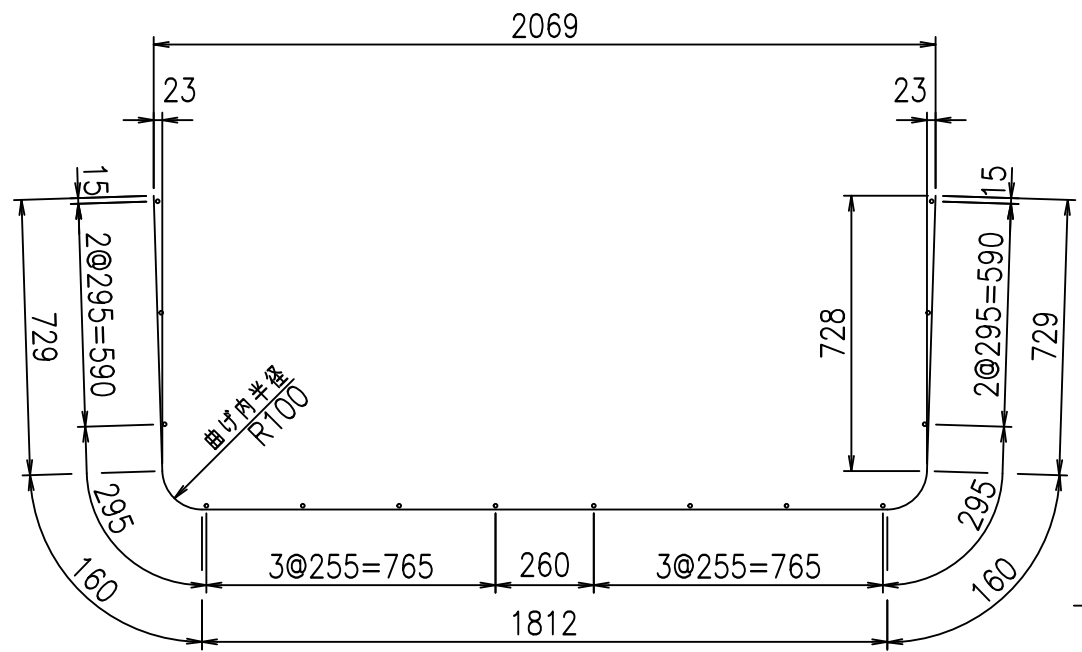
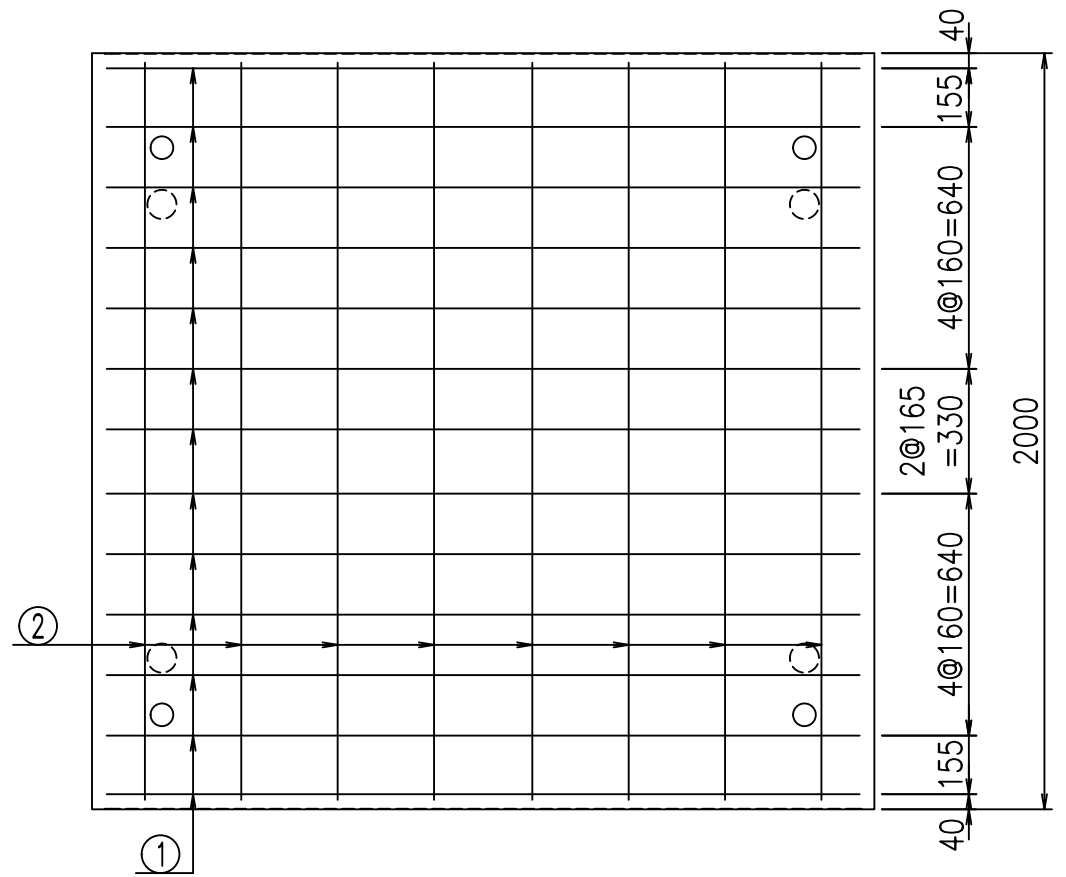


材料表

名称	径	本数	長さ m	m当り質量 kg	質量 kg	形状
鉄筋 ①	D10	13	3.590	0.560	26.135	┌
" ②	D6	14	1.950	0.249	6.798	—
合計					32.933	kg
コンクリート体積				0.5832	m ³	
製品質量					1375	kg

鉄筋加工図

① D10 L=3590mm



コンクリート設計基準強度 35 N/mm²

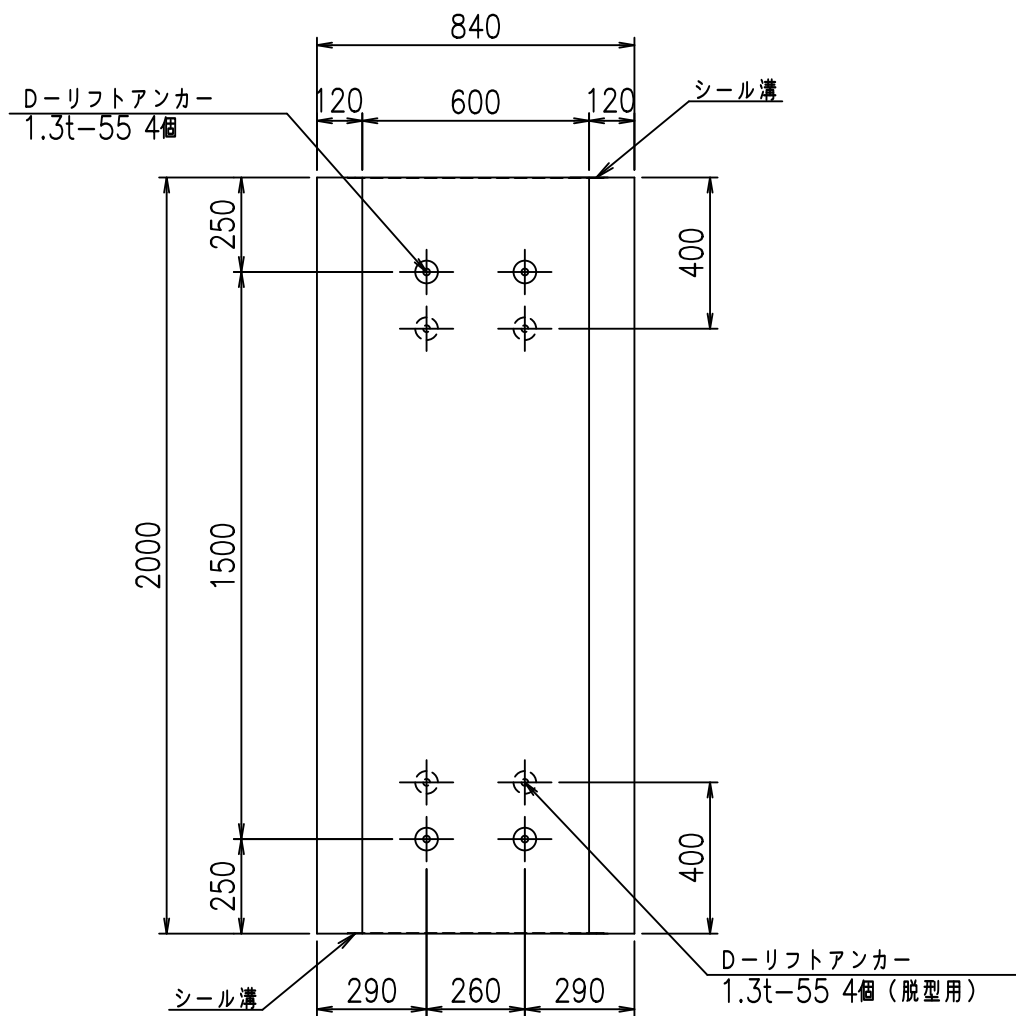
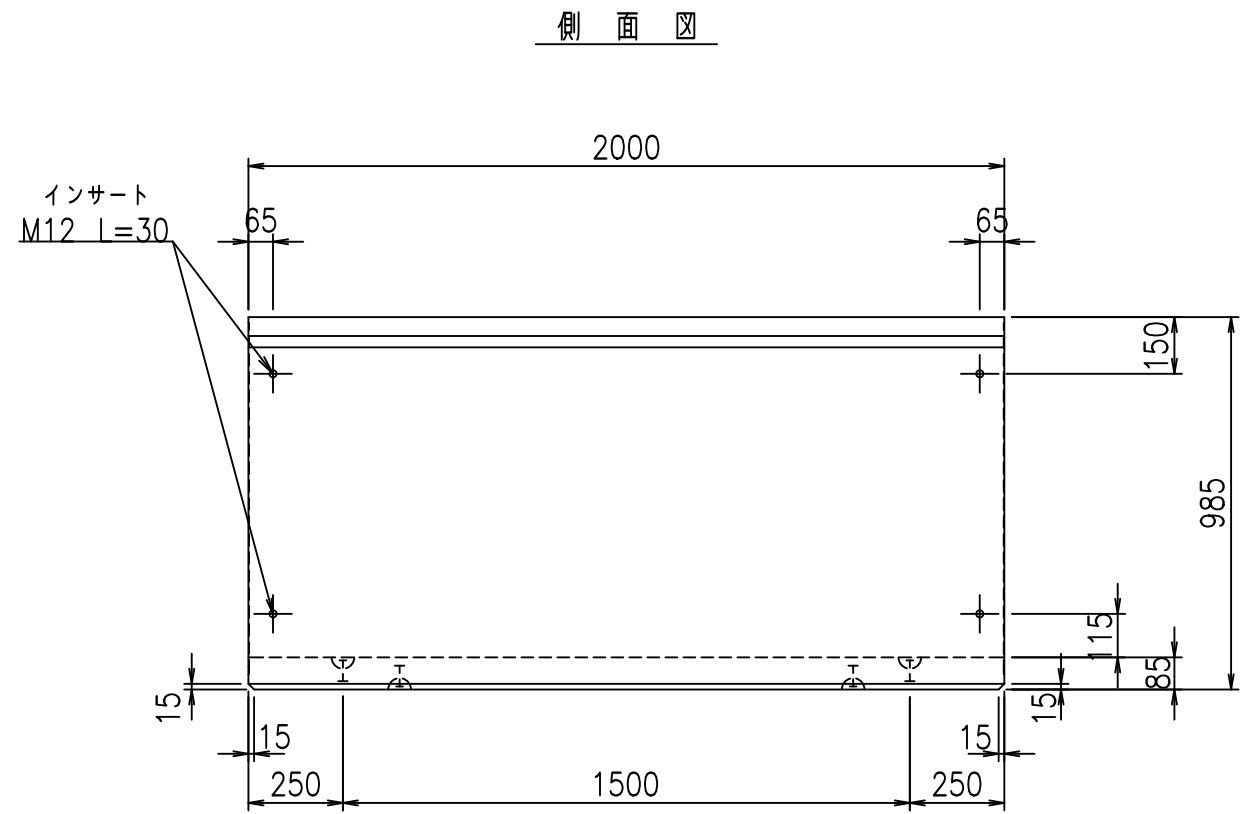
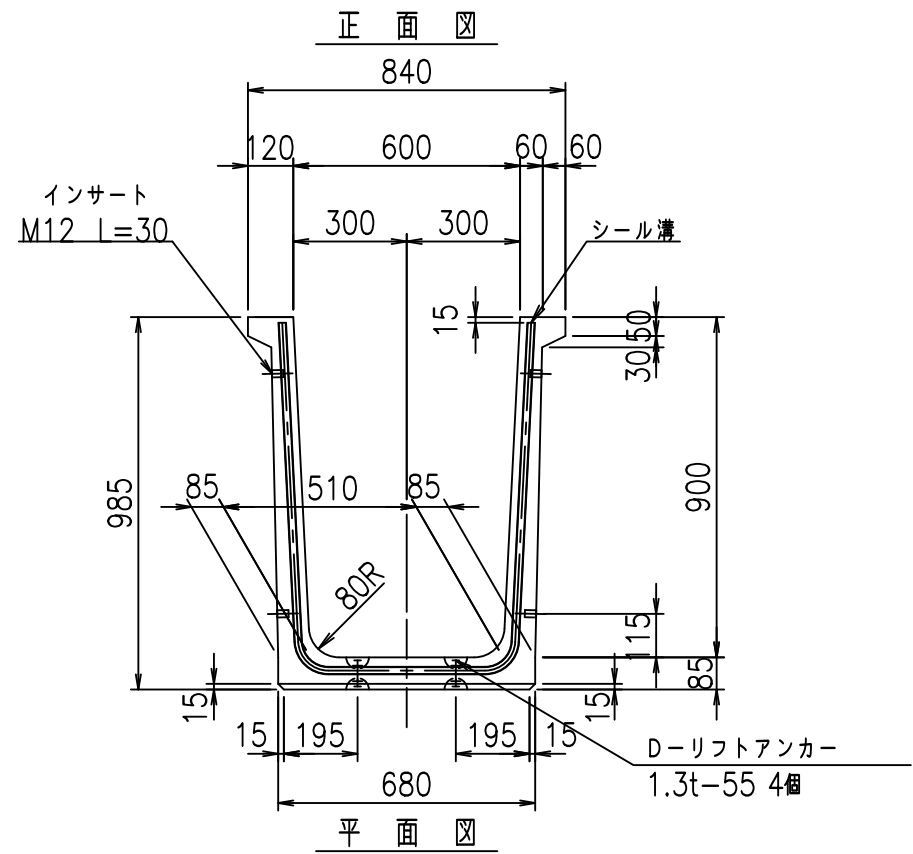
	<G	fl	七
	, \$! &\$\$\$! &\$\$\$		
	<&*"%\$" &(% &\$
			-, \$\$\$\$\$' \$
			!%*! \$\$

VERTEX ベルテクス株式会社

&\$&/#- #&%

&\$&#/#%&

fIE! %(\$\$&)' , 七



コンクリート設計基準強度 35 N/mm²

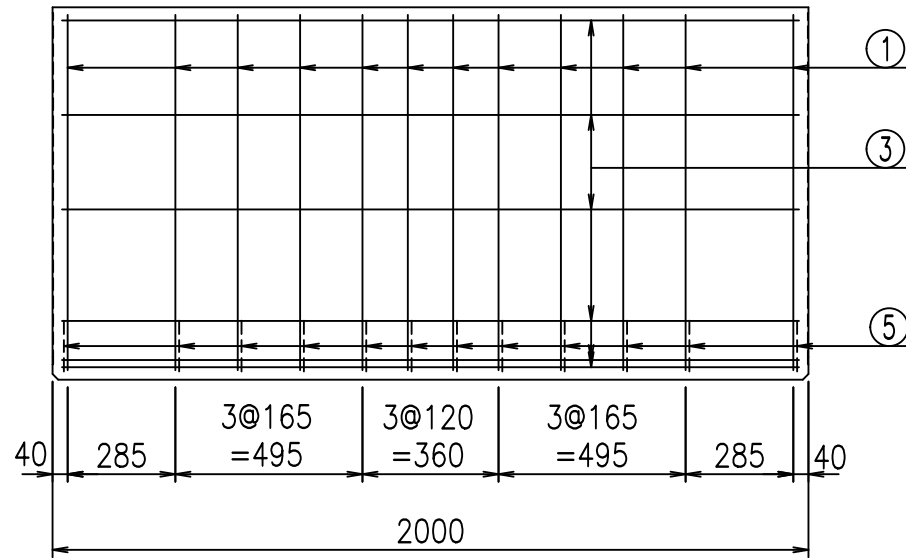
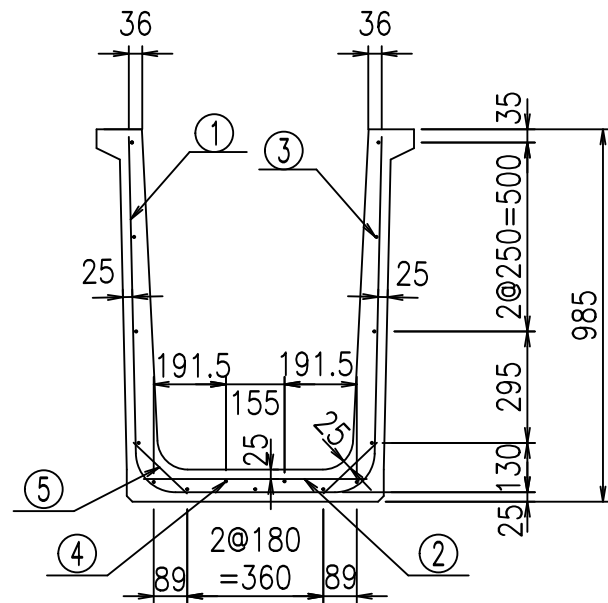
<G fl 七			
- \$\$I * \$\$I & \$\$\$			
< & (" %\$ "' %		% & \$	
-, \$\$\$\$\$' \$			
! %&+! \$\$			

VERTEX ベルテクス株式会社

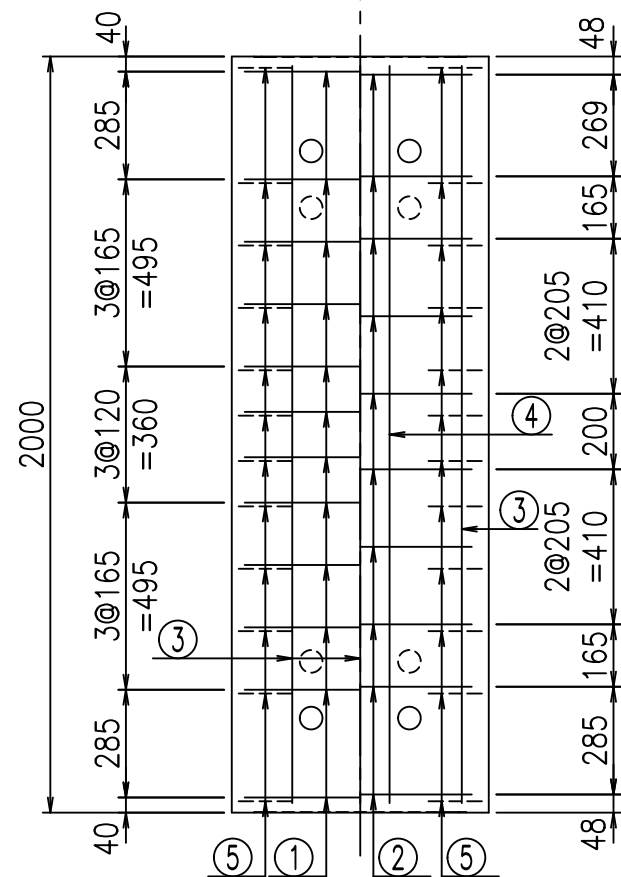
& \$& /# - #& %

& \$& & # + # % &

fIE! %& \$\$\$ %' (七

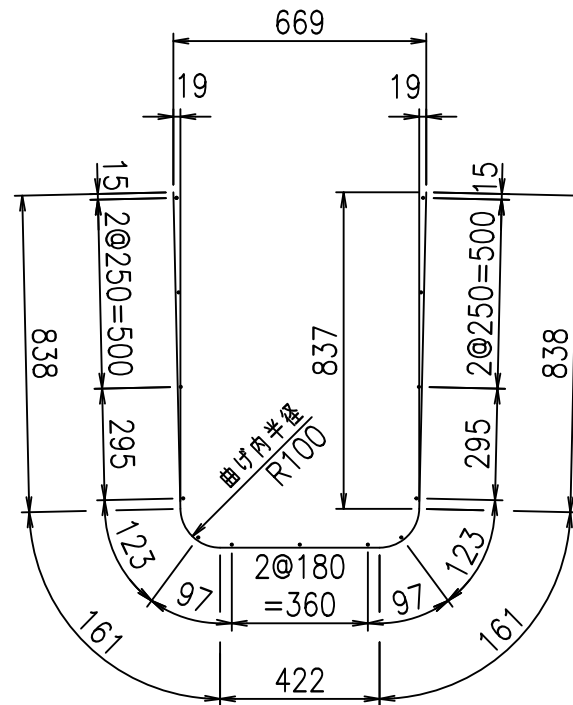


底版下側 底版上側



鉄筋加工図

① D10 L=2420mm



材料表

名称	径	本数	長さ m	m当り質量 kg	質量 kg	形状
鉄筋 ①	D10	12	2.420	0.560	16.262	U
" ②	D6	10	0.590	0.249	1.469	—
" ③	D6	13	1.950	0.249	6.312	—
" ④	D6	2	1.950	0.249	0.971	—
" ⑤	D10	24	0.195	0.560	2.621	/
合計					27.635	kg
コンクリート体積				0.3970	m ³	
製品質量					940	kg

コンクリート設計基準強度 35 N/mm²

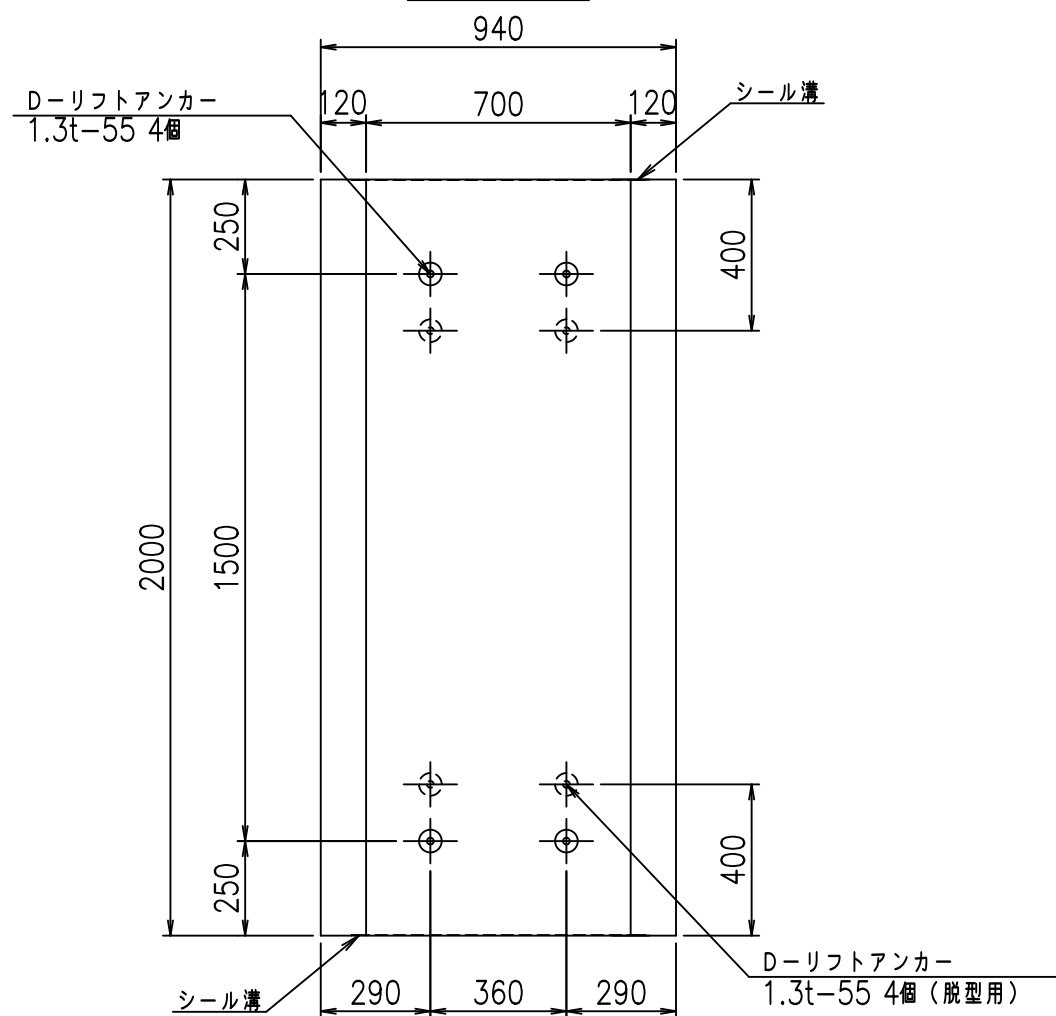
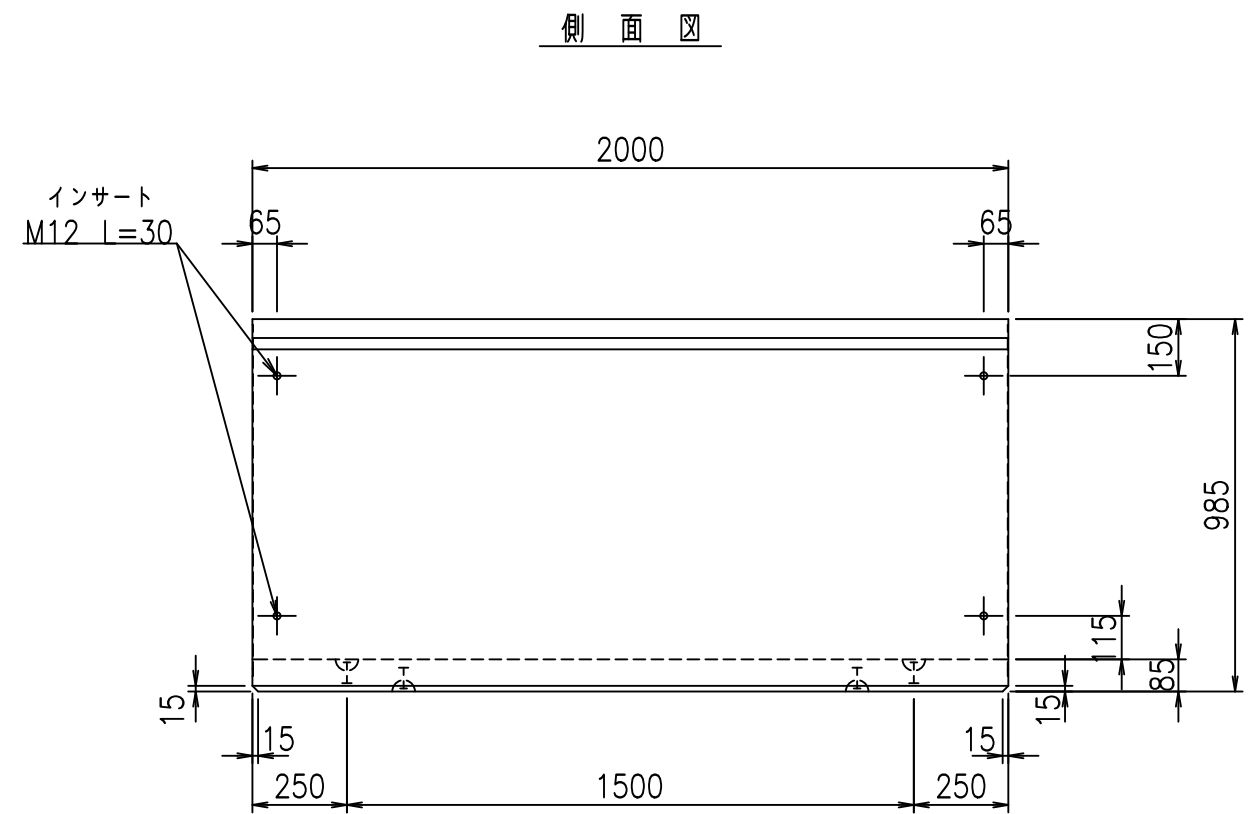
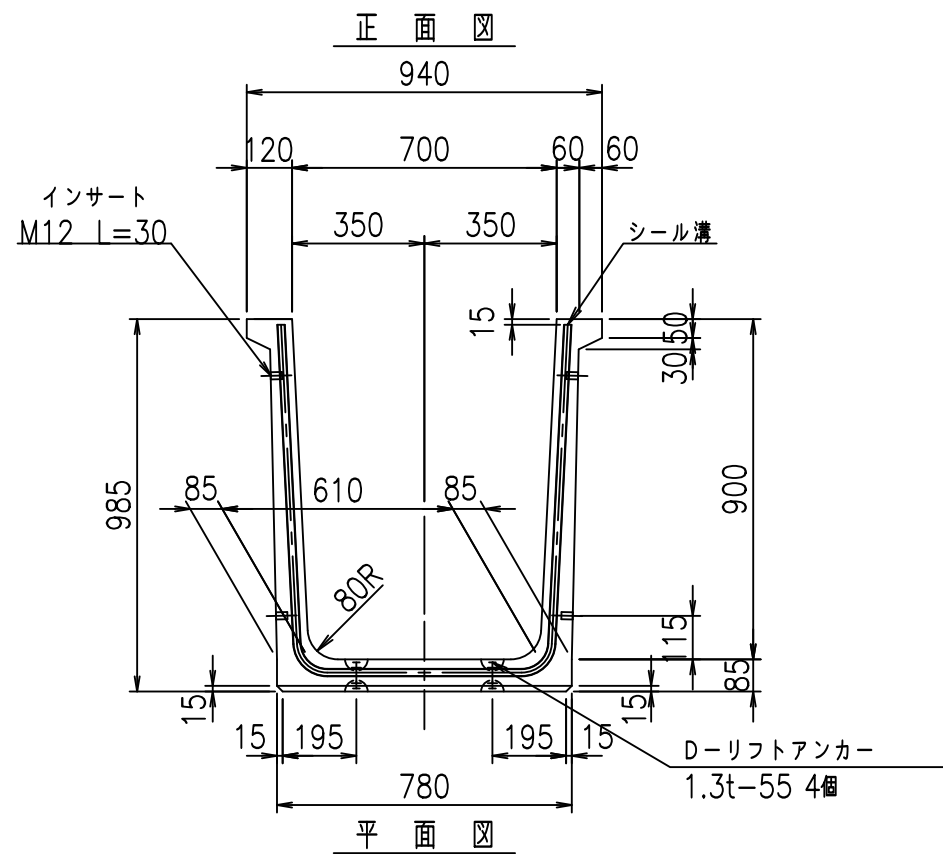
<G fl 七			
- \$\$\$ * \$\$\$ & \$\$\$			
< & * " % \$ " &		% & \$	
-, \$\$\$\$\$ \$			
! % ! \$ \$			

VERTEX ベルテクス株式会社

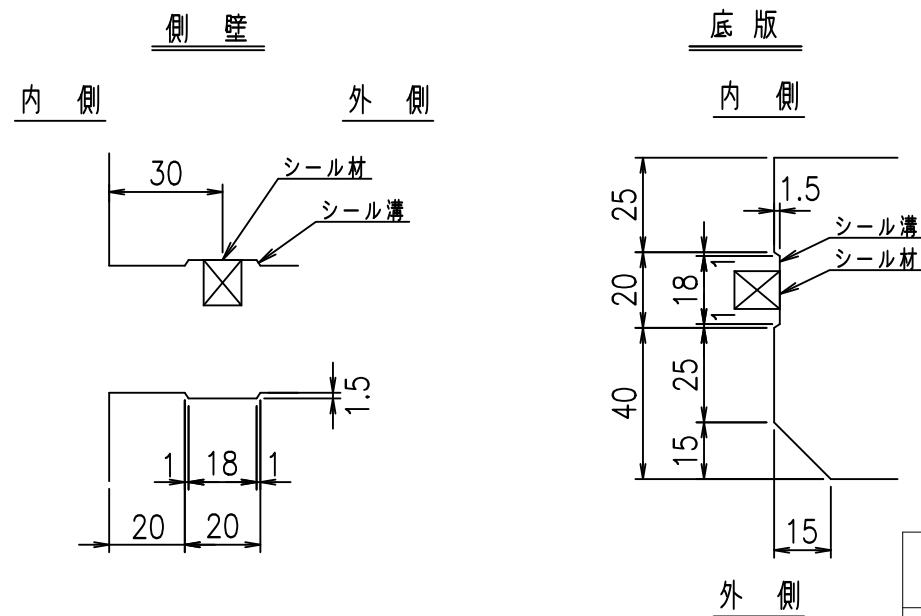
& \$ & % / # - # & %

& \$ & # + # % &

fIE! % (\$ \$ + \$ & t



目地詳細図
S=1:2



コンクリート設計基準強度 35 N/mm²

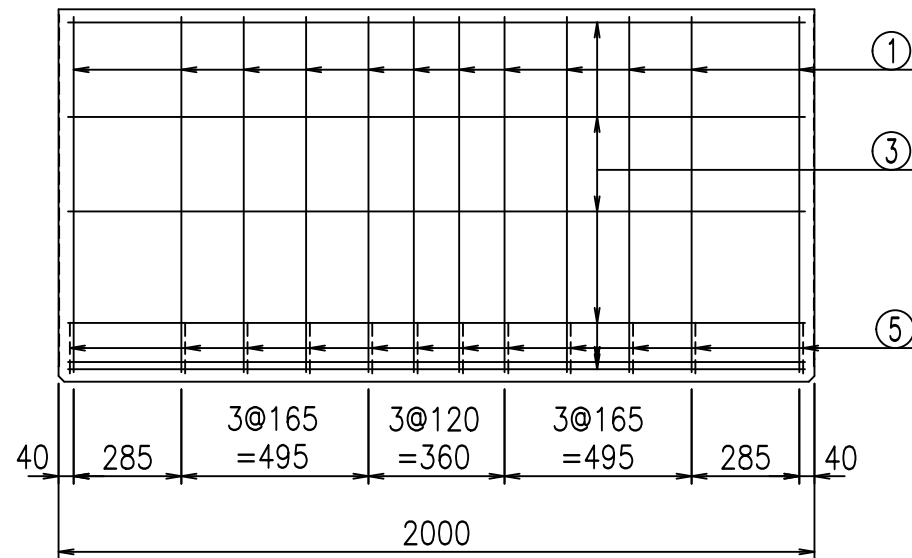
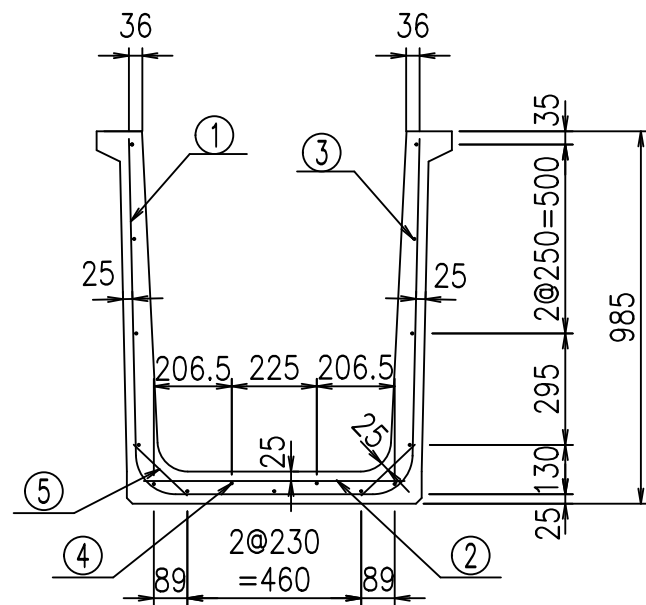
	<G	fl	七
	- \$ \$	+ \$ \$	& \$ \$ \$
	< & (" % \$ " ' %		% & \$
			- , \$ \$ \$ \$ \$ ' \$
			! % ! \$ \$

VERTEX ベルテクス株式会社

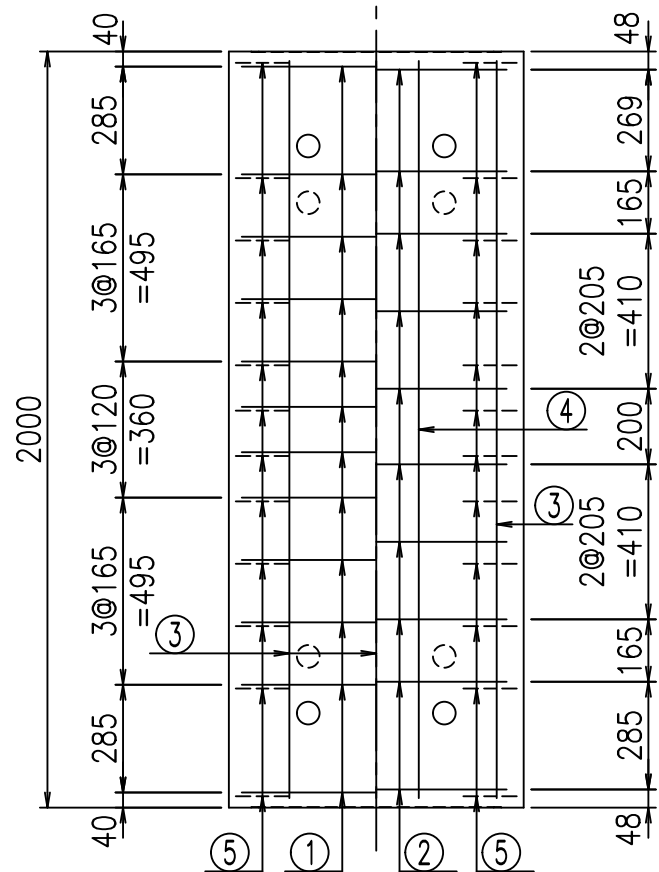
& \$ & % / # - # & %

& \$ & % # + # % &

fIE! % & \$ \$ % &) 七

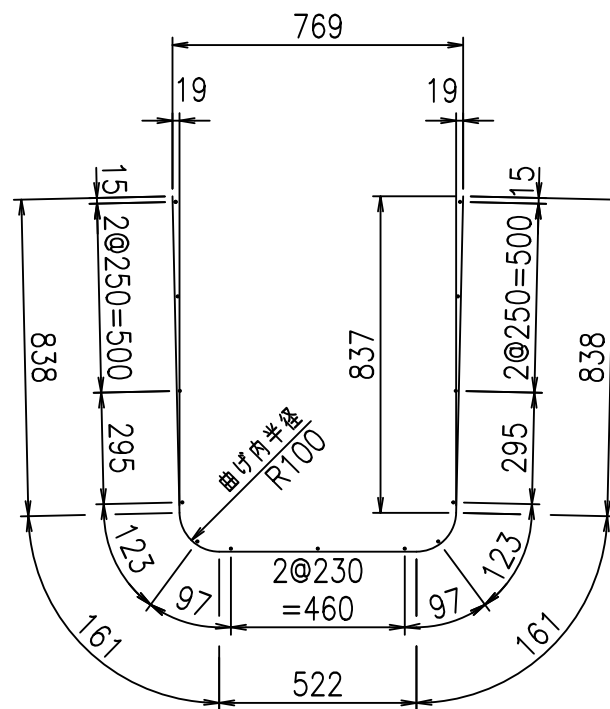


底版下側 底版上側



鉄筋加工図

① D10 L=2520mm



材料表

名称	径	本数	長さ m	m当り質量 kg	質量 kg	形状
鉄筋 ①	D10	12	2.520	0.560	16.934	U
" ②	D6	10	0.690	0.249	1.718	—
" ③	D6	13	1.950	0.249	6.312	—
" ④	D6	2	1.950	0.249	0.971	—
" ⑤	D10	24	0.195	0.560	2.621	/
合計					28.556	kg
コンクリート体積			0.4140	m ³		
製品質量			980	kg		

コンクリート設計基準強度 35 N/mm²

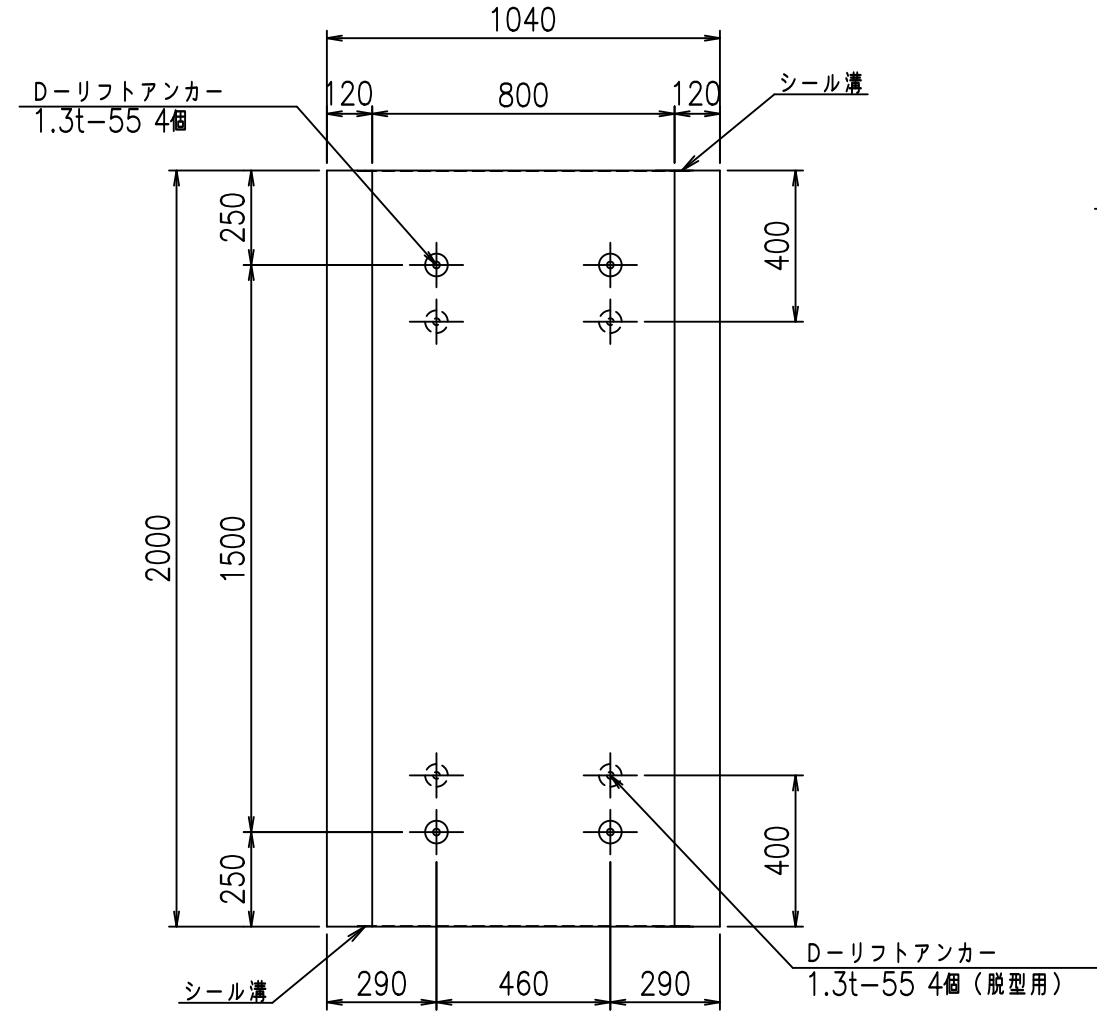
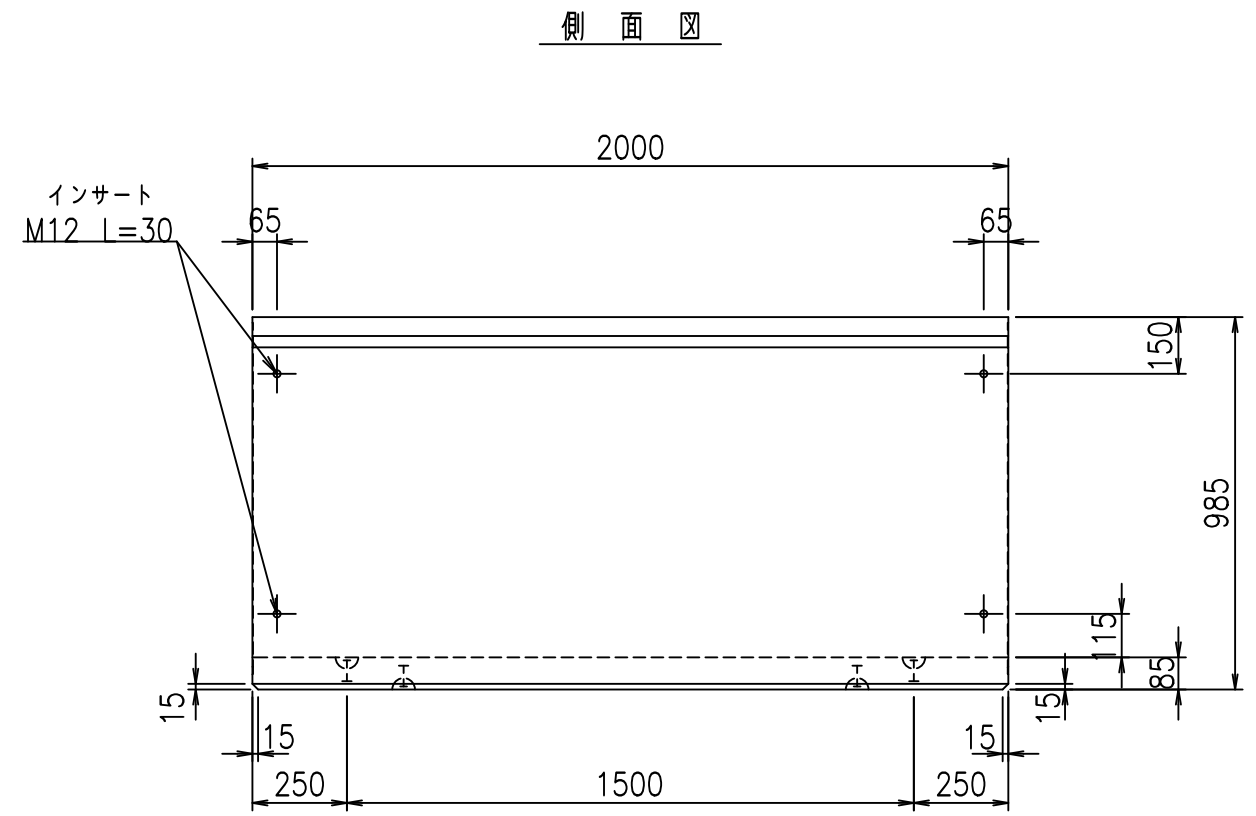
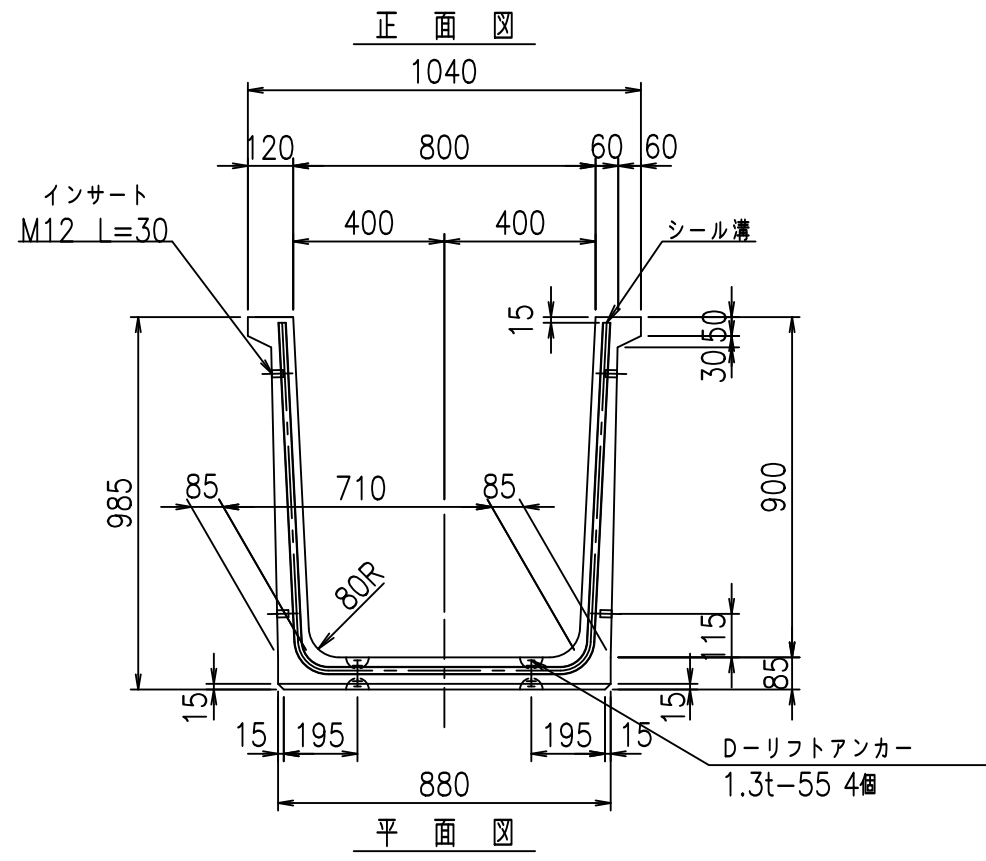
G		fl		t	
-	\$\$\$	+	\$\$\$	&	\$\$\$
<	"	"	"	"	"
					% &\$
					-, \$\$\$\$\$ \$
					!%&\$! \$\$

VERTEX ベルテクス株式会社

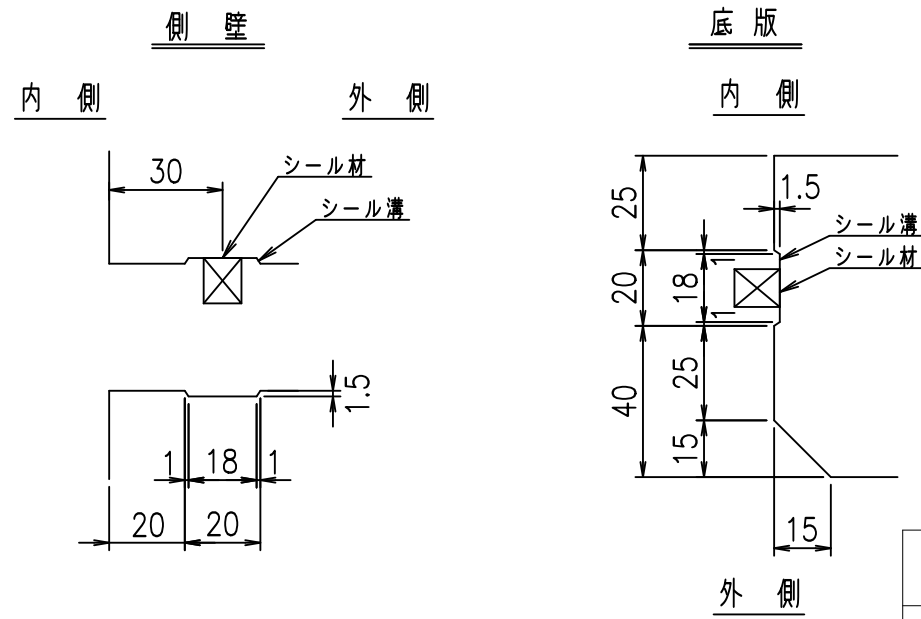
&\$&#/#- #&%

&\$&#/#+ #&%

fIE! %(\$&+\$' t



目地詳細図 S=1:2



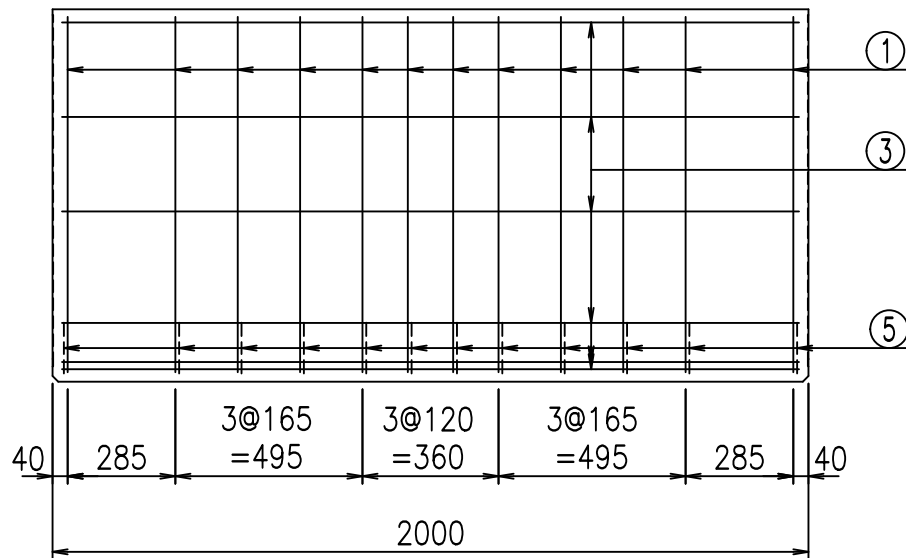
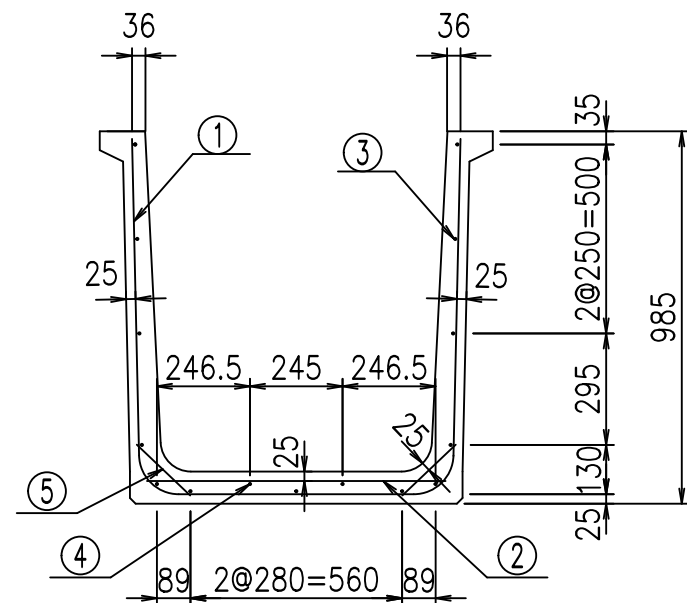
コンクリート設計基準強度 35 N/mm²

	<G	fl	七
	- \$ \$, \$ \$ I & \$ \$ \$ \$		
	< & (" % \$ " ' ' %		% & \$
			- , \$ \$ \$ \$ \$ \$ ' \$
			! % & % \$ \$

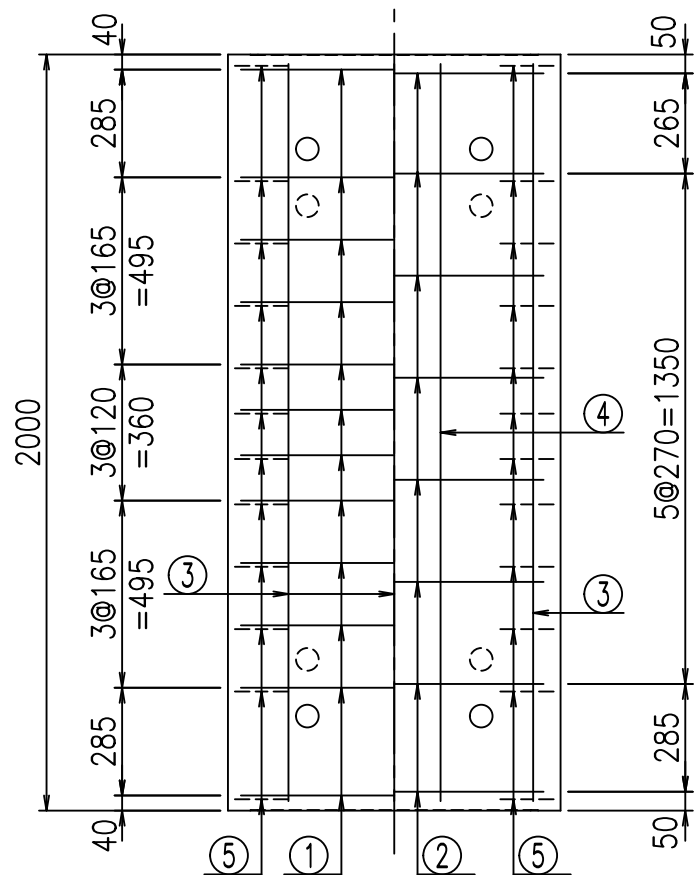
VERTEX ベルテクス株式会社

& \$ & % / # - # & %
& \$ & % # + # % &

fIE! % & \$ \$ % & ' * 七

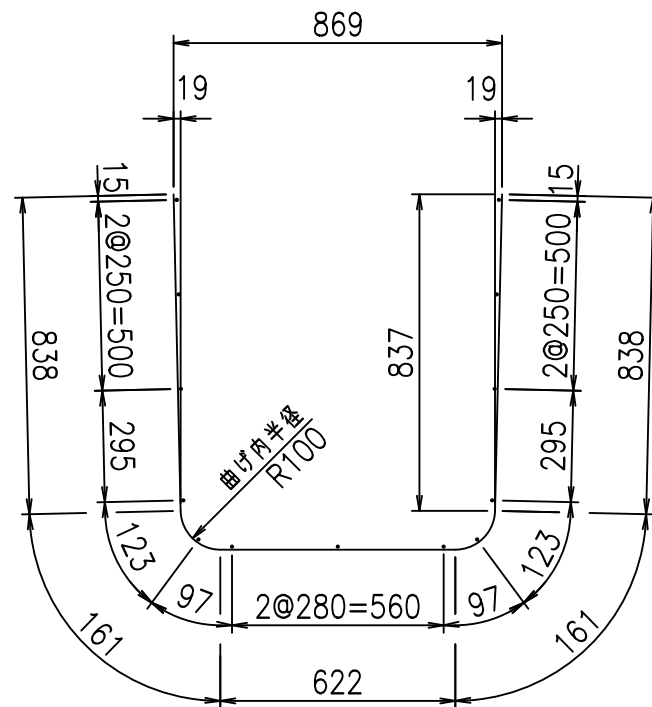


底版下側 底版上側



鉄筋加工図

① D10 L=2620mm



材料表

名称	径	本数	長さ m	m当り質量 kg	質量 kg	形状
鉄筋 ①	D10	12	2.620	0.560	17.606	└
" ②	D10	8	0.790	0.560	3.539	—
" ③	D 6	13	1.950	0.249	6.312	—
" ④	D 6	2	1.950	0.249	0.971	—
" ⑤	D10	24	0.195	0.560	2.621	┘
合計					31.049	kg
コンクリート体積				0.4310	m ³	
製品質量				1020	kg	

コンクリート設計基準強度 35 N/mm²

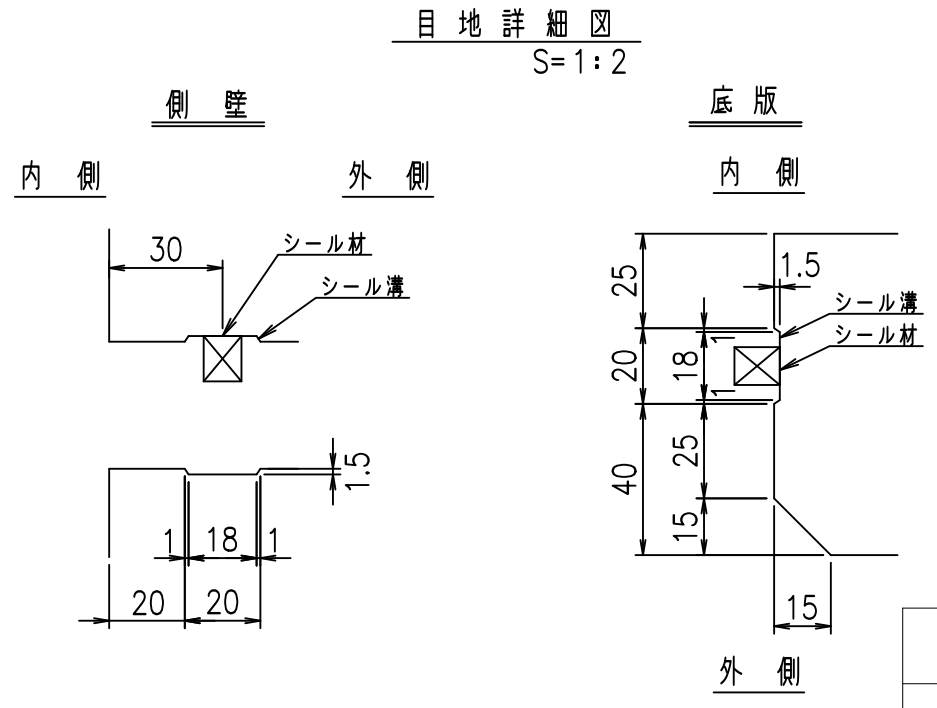
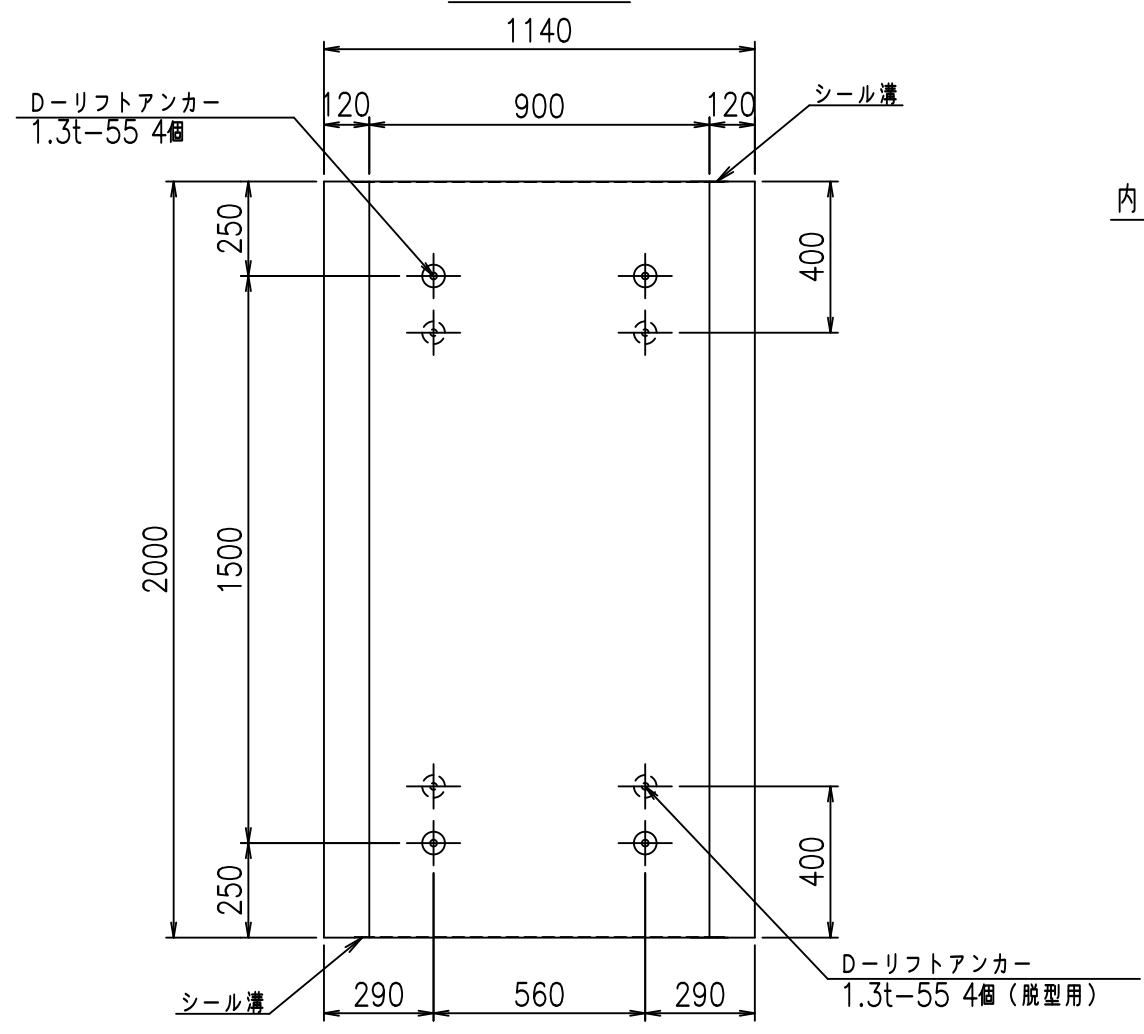
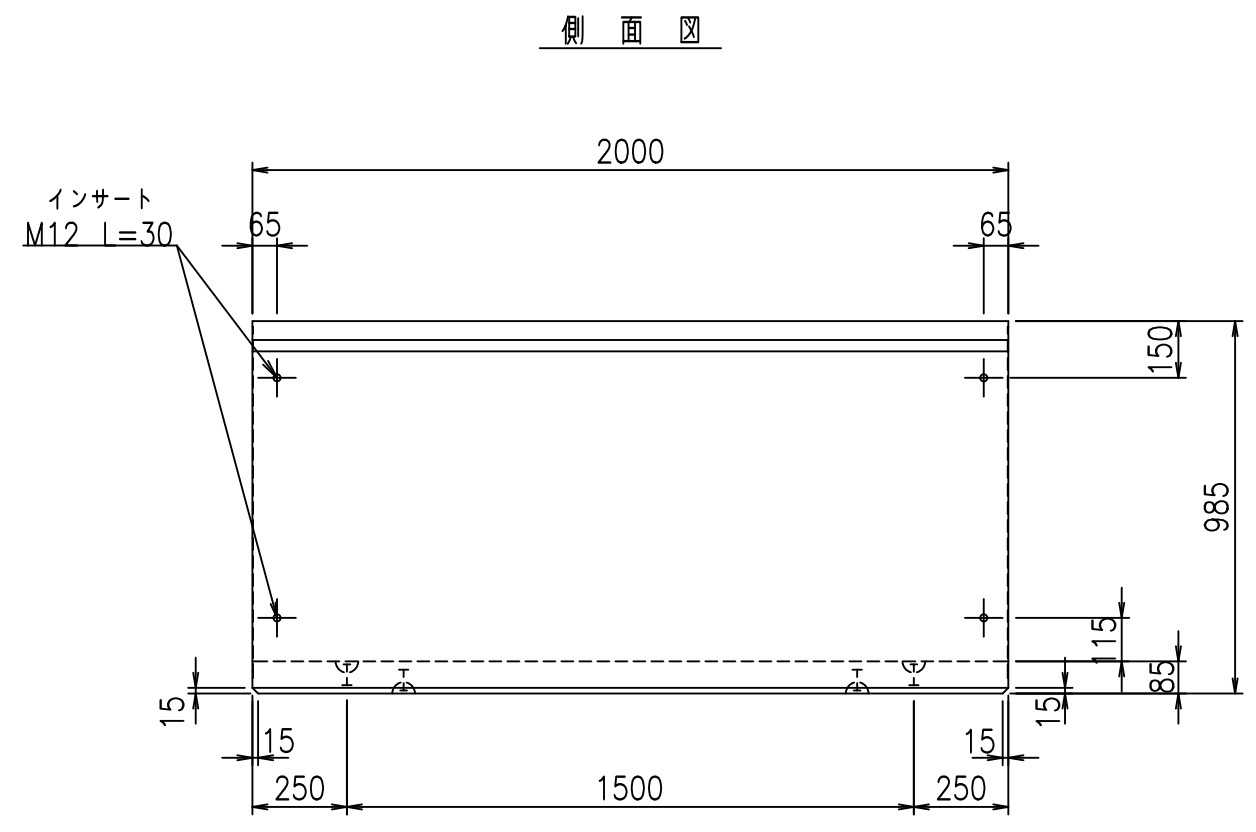
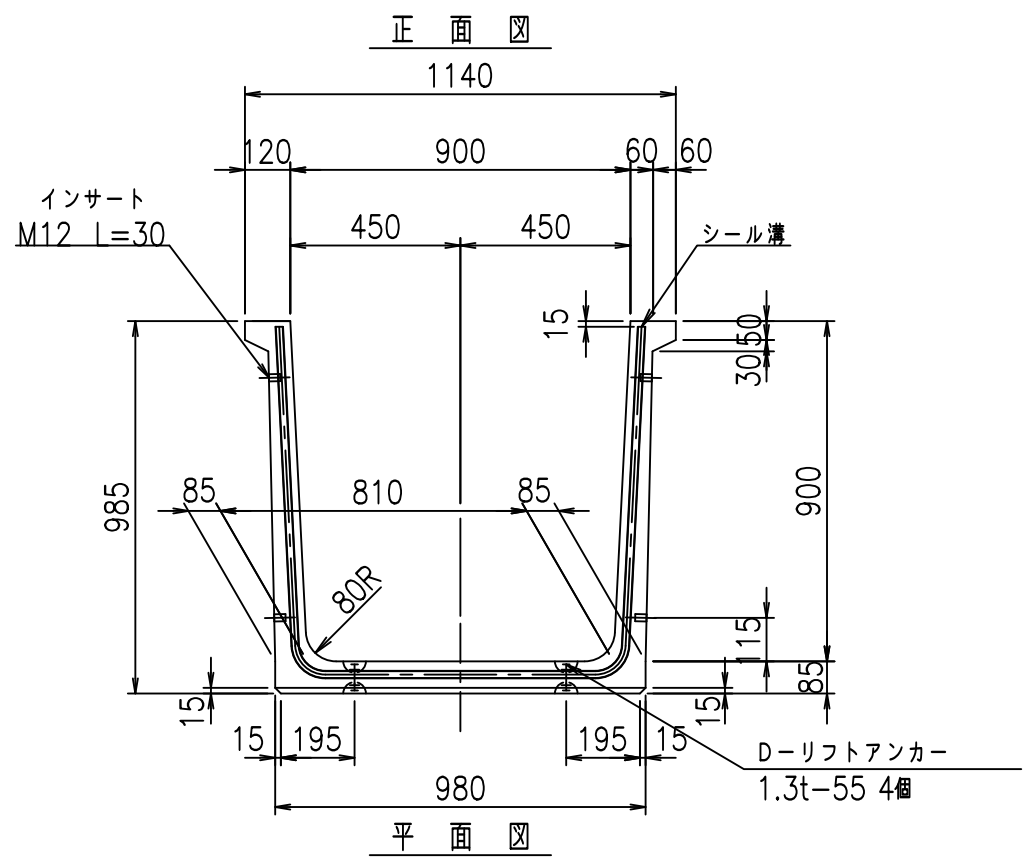
G		fl		t	
-\$\$, \$\$ &\$\$\$					
<&*"%"&				% &\$	
-, \$\$\$\$\$' \$					
!%&& \$\$					

VERTEX ベルテクス株式会社

&\$\$/#- #&%

&\$\$&#+#%&

fIE! %(\$\$&+\$(t



コンクリート設計基準強度 35 N/mm²

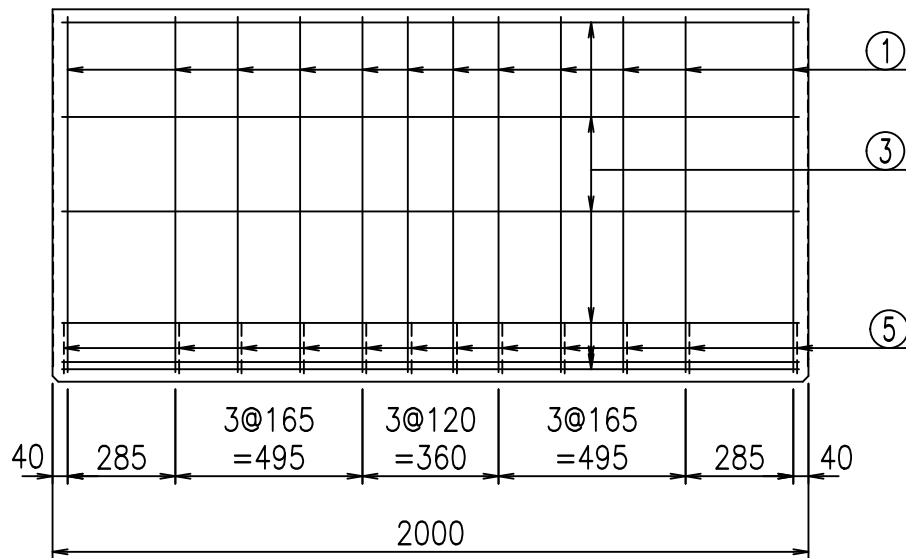
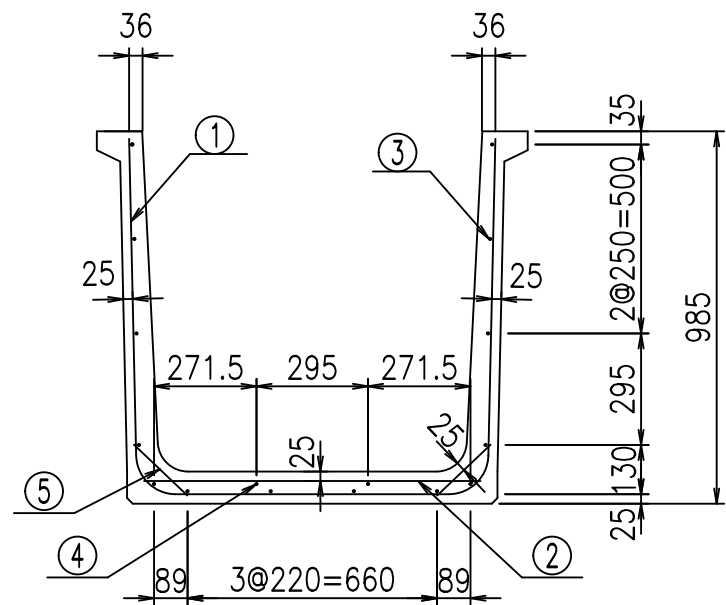
<G		fl		七
-\$! -\$! &\$\$\$				
<&("%" ' %			% &\$	
-, \$\$\$\$\$' \$				
!%&! \$\$				

VERTEX ベルテクス株式会社

&\$&/#- #&%

&\$&#+#%&

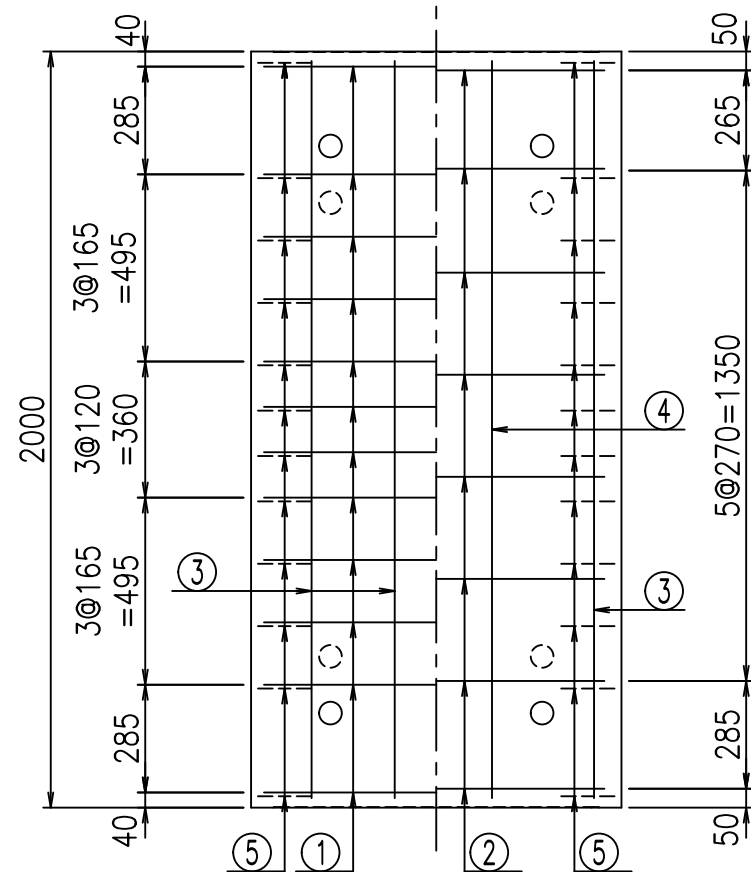
fIE! %&\$\$%&' 七



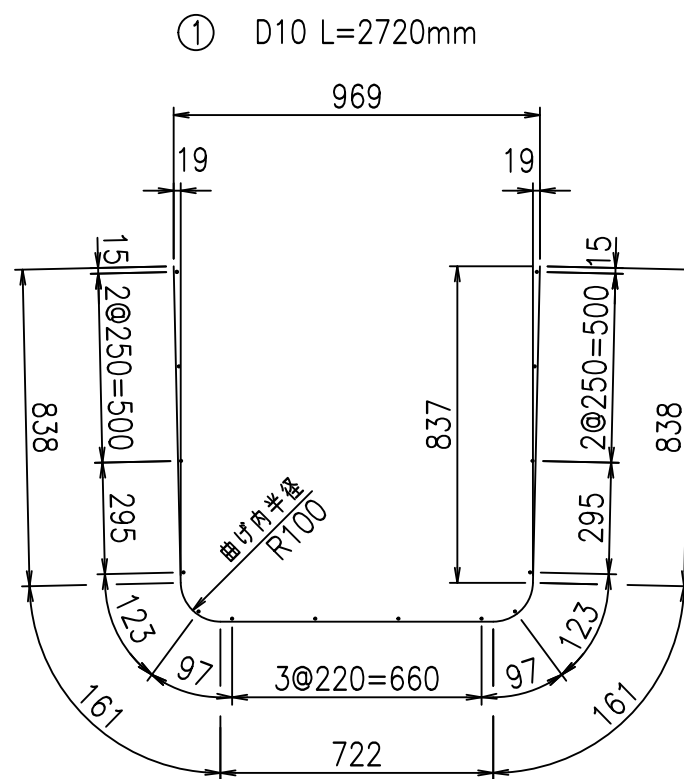
材料表

名称	径	本数	長さ m	m当り質量 kg	質量 kg	形状
鉄筋 ①	D10	12	2.720	0.560	18.278	└
" ②	D10	8	0.890	0.560	3.987	—
" ③	D 6	14	1.950	0.249	6.798	—
" ④	D 6	2	1.950	0.249	0.971	—
" ⑤	D10	24	0.195	0.560	2.621	┘
合計					32.655	kg
コンクリート体積			0.4480	m ³		
製品質量			1060	kg		

底版下側 底版上側



鉄筋加工図



コンクリート設計基準強度 35 N/mm²

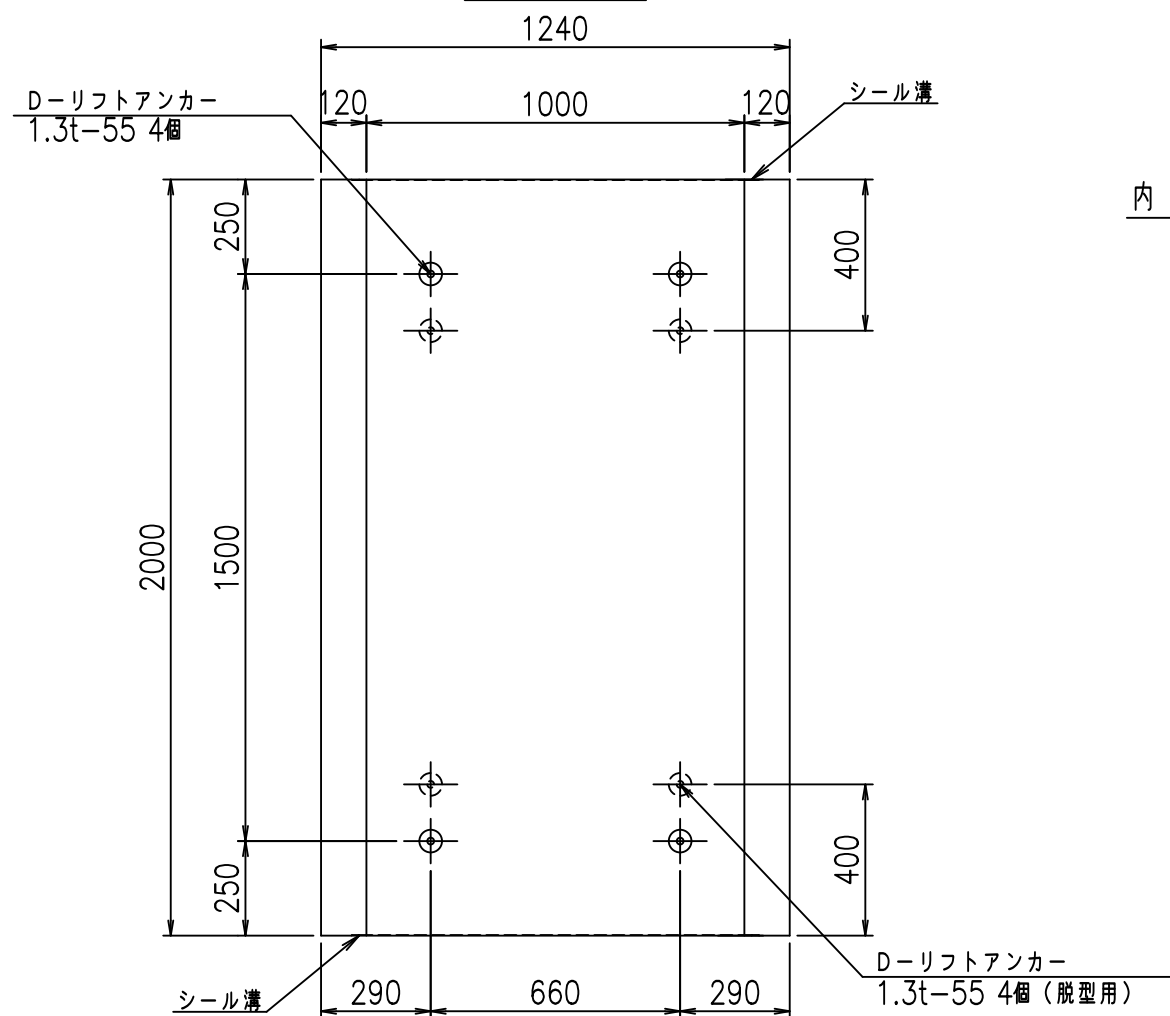
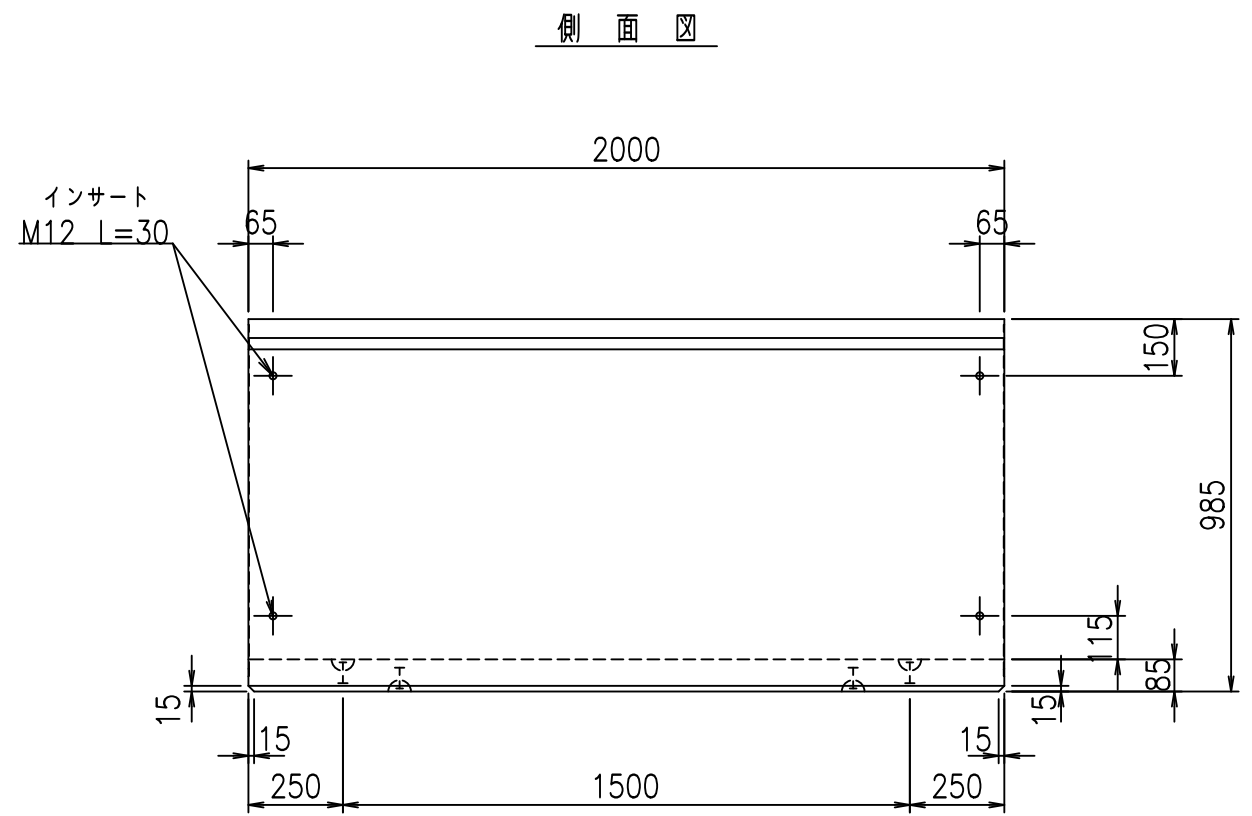
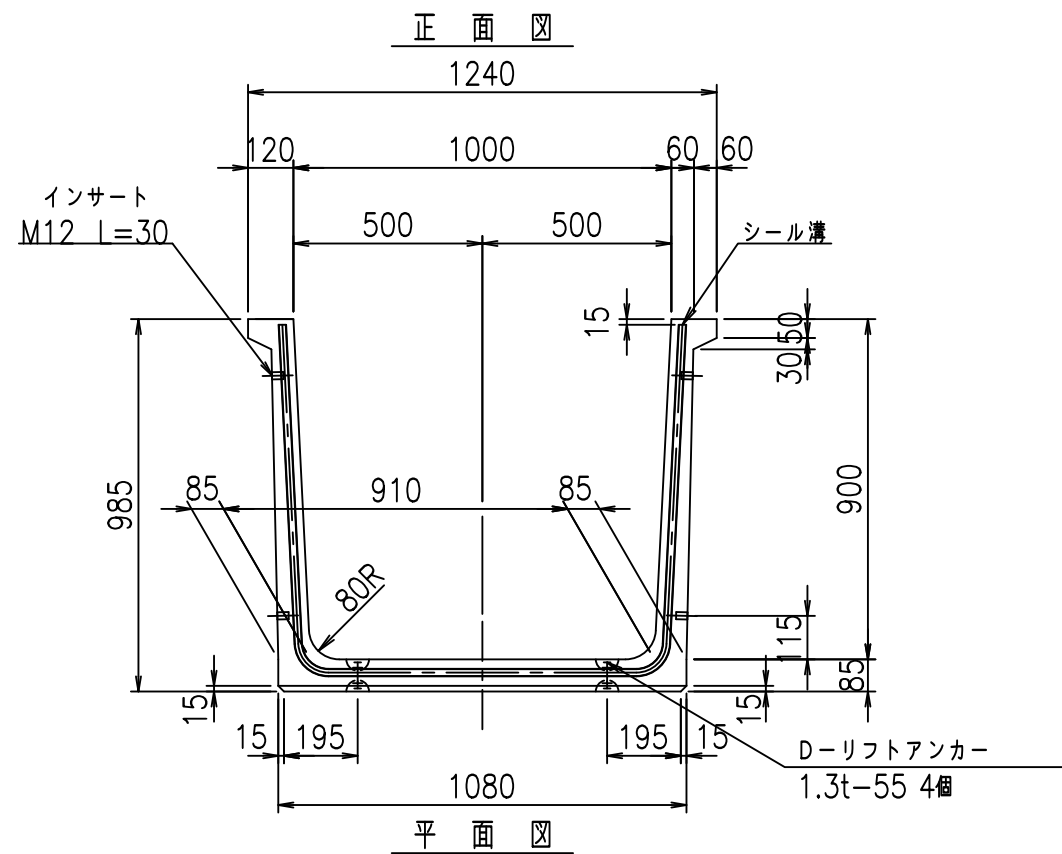
G		fl		t	
-\$! -\$! \$\$\$					
<*&"%\$"&				%&\$	
-, \$\$\$\$\$' \$					
!%&(! \$\$					

VERTEX ベルテクス株式会社

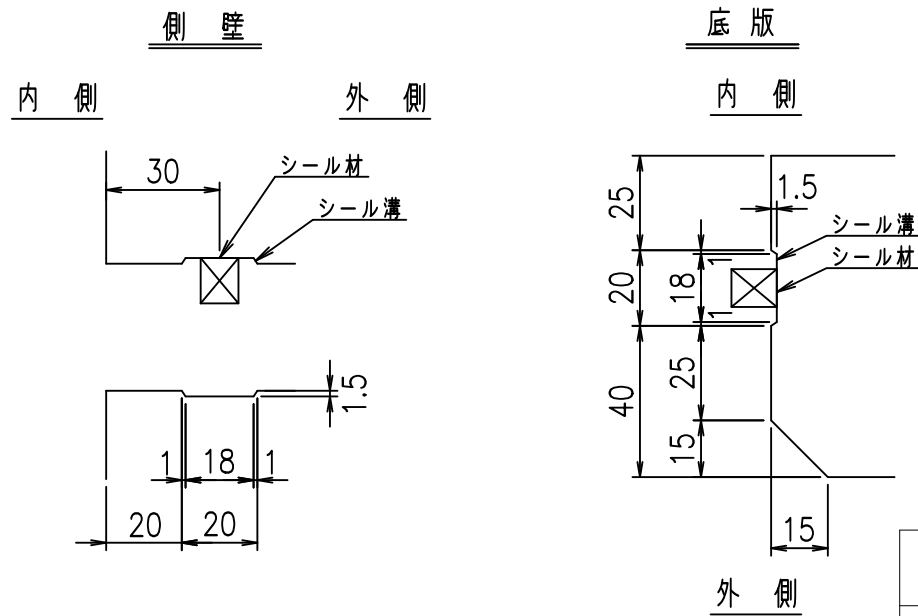
&\$&/#- #&%

&\$&#/#%&

fIE! %(\$&+\$) t



目地詳細図 S=1:2



コンクリート設計基準強度 35 N/mm²

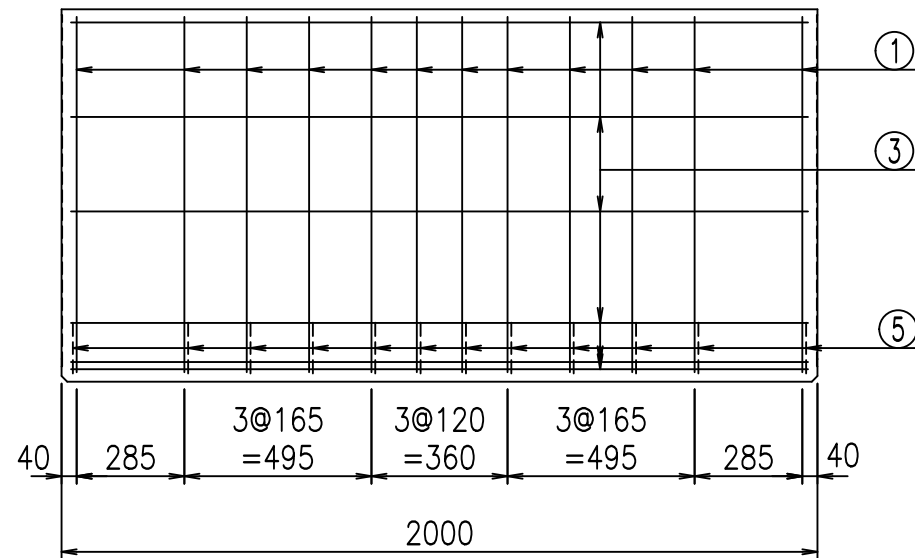
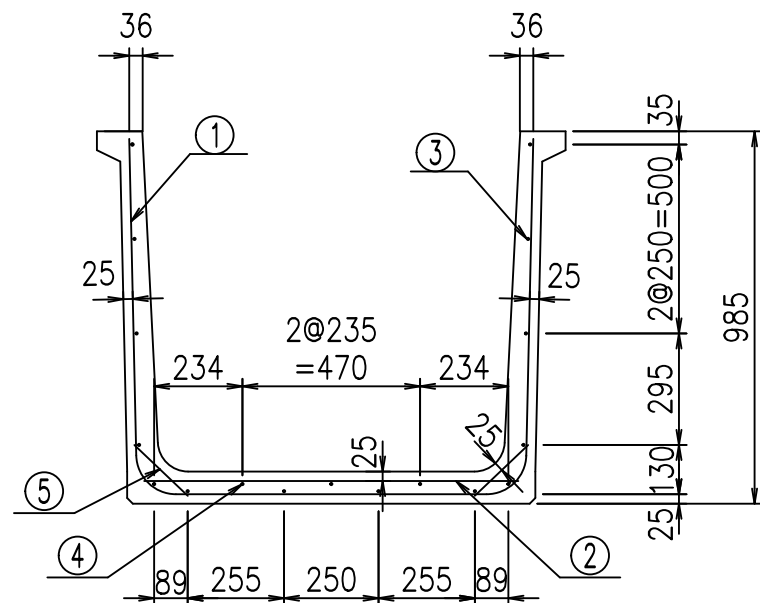
<G	fl	七
- \$\$\$	\$\$\$	\$\$\$
<(" %\$"' %		% &\$
		-, \$\$\$\$\$' \$
		!%&! \$\$

VERTEX ベルテクス株式会社

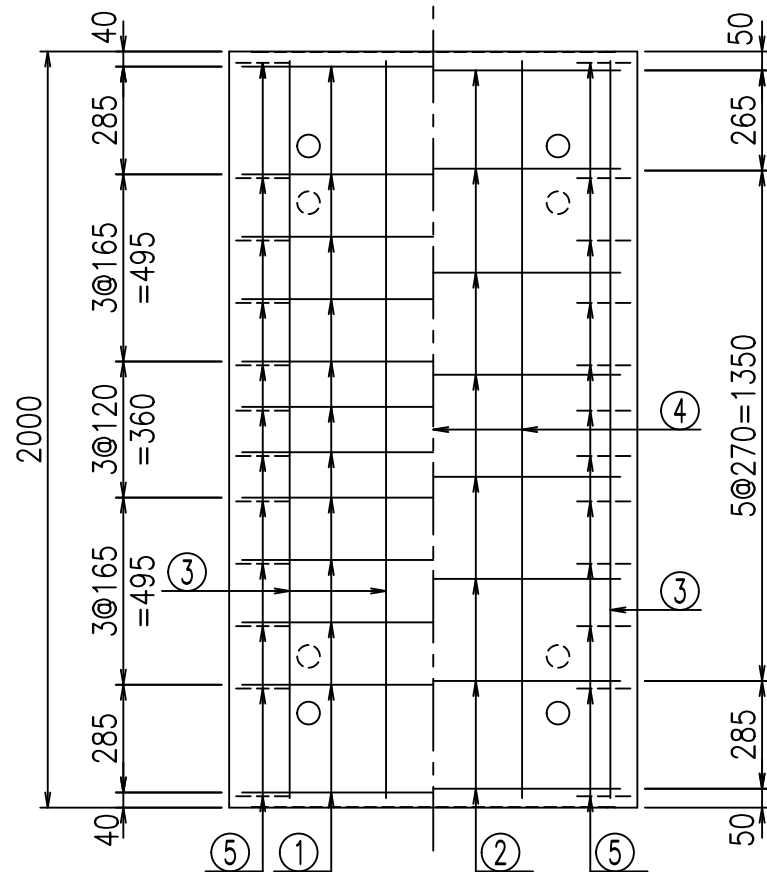
&\$&/#- #&%

&\$&#+#%&

fIE! %&\$\$%&' , 七

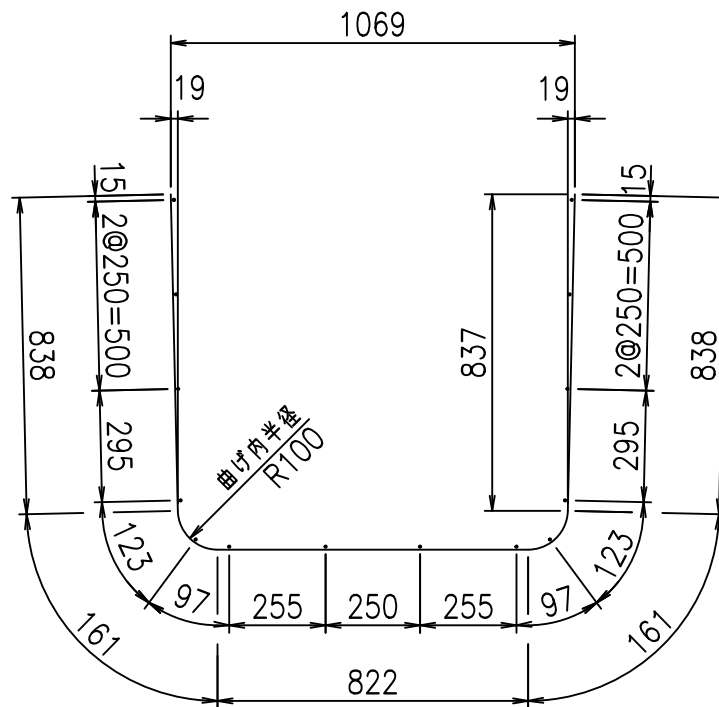


底版下側 底版上側



鉄筋加工図

① D10 L=2820mm



材料表

名称	径	本数	長さ m	m当り質量 kg	質量 kg	形状
鉄筋 ①	D10	12	2.820	0.560	18.950	U
" ②	D10	8	0.990	0.560	4.435	—
" ③	D6	14	1.950	0.249	6.798	—
" ④	D6	3	1.950	0.249	1.457	—
" ⑤	D10	24	0.195	0.560	2.621	/
合計					34.261	kg
コンクリート体積				0.4650	m ³	
製品質量					1105	kg

コンクリート設計基準強度 35 N/mm²

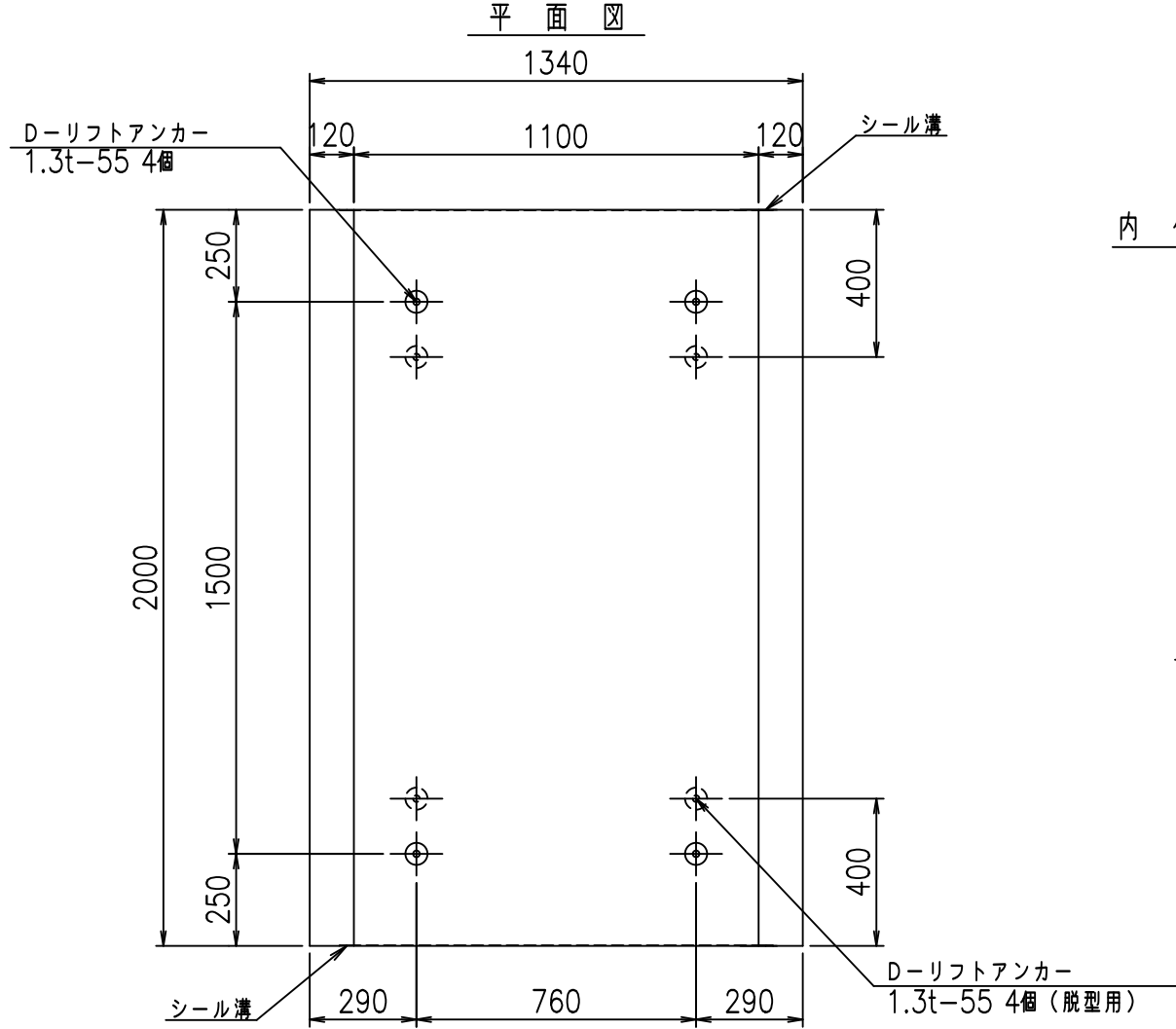
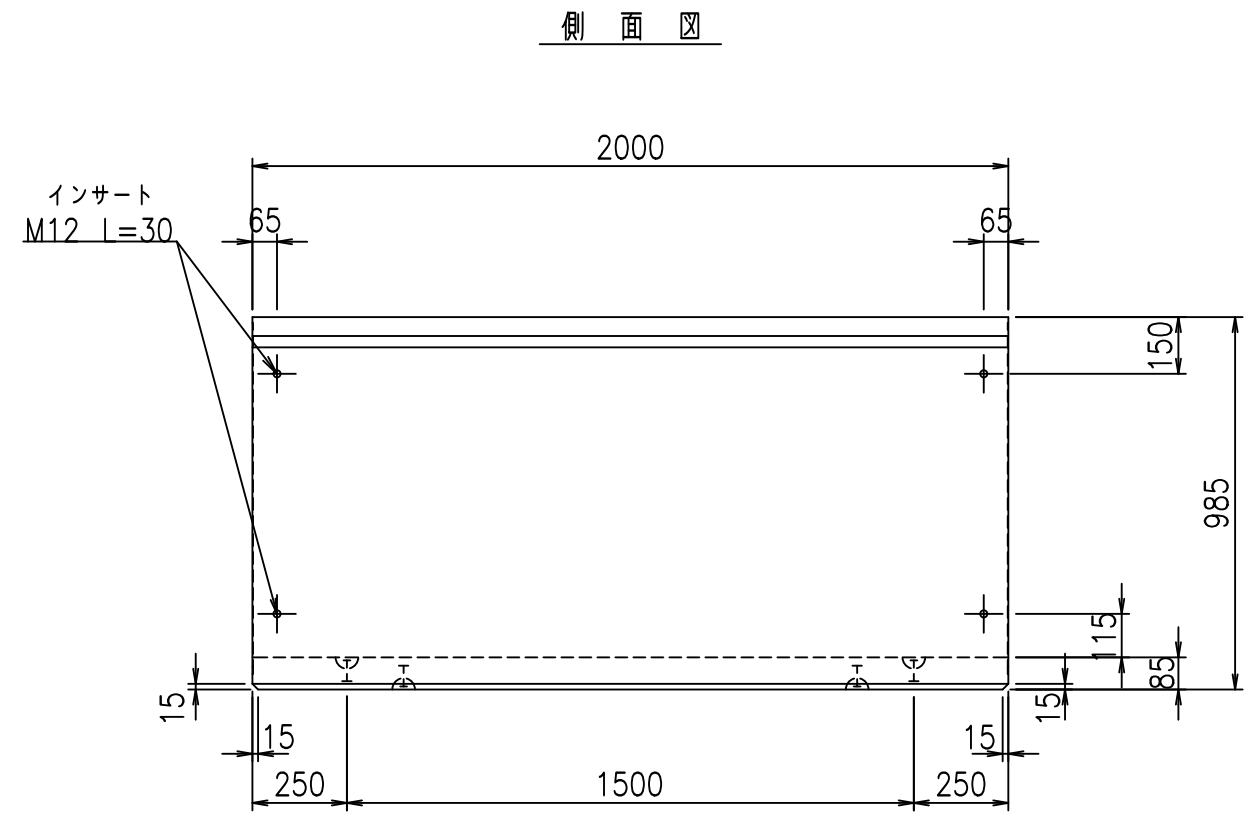
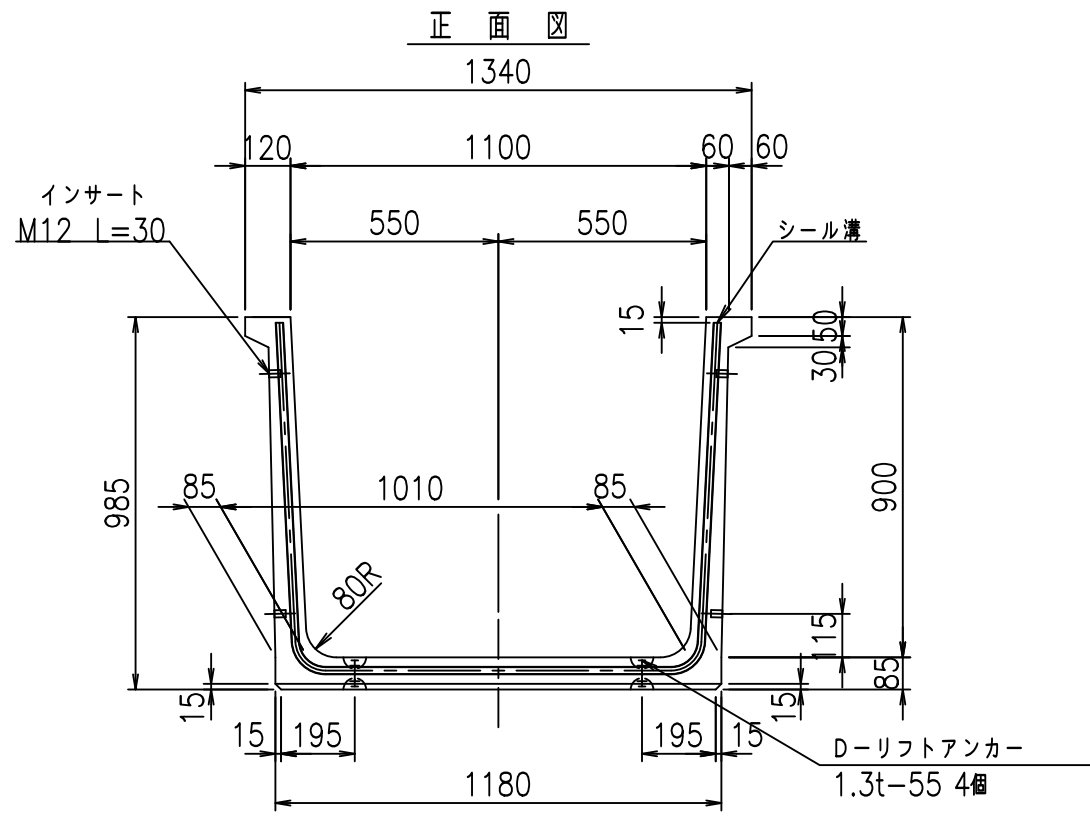
<G fl t			
- \$\$\$ %\$\$\$ &\$\$\$			
< &* "%\$ " &		% &\$	
		-, \$\$\$\$\$' \$	
		!%&*! \$\$\$	

VERTEX ベルテクス株式会社

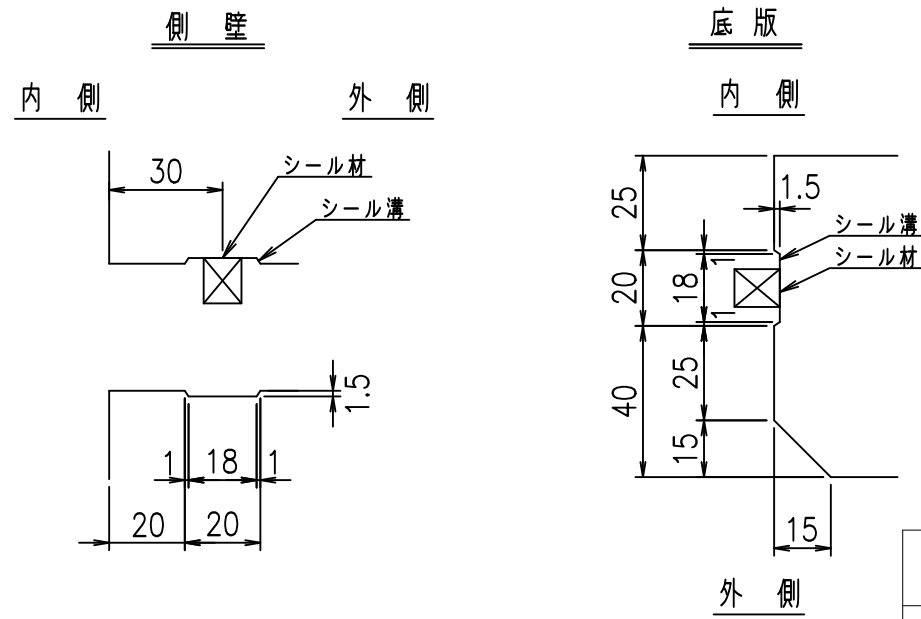
&&&/# - #&%

&&&#/#%&

fIE! %(\$&+*\$*t



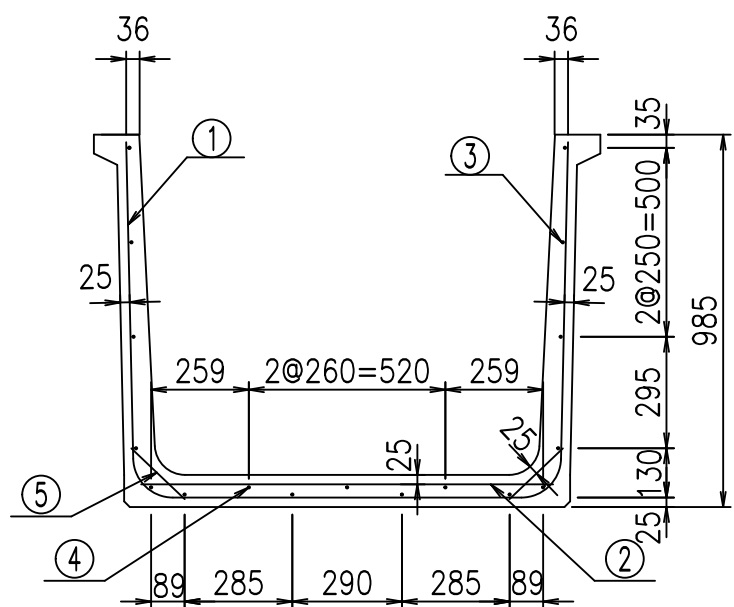
目地詳細図
S=1:2



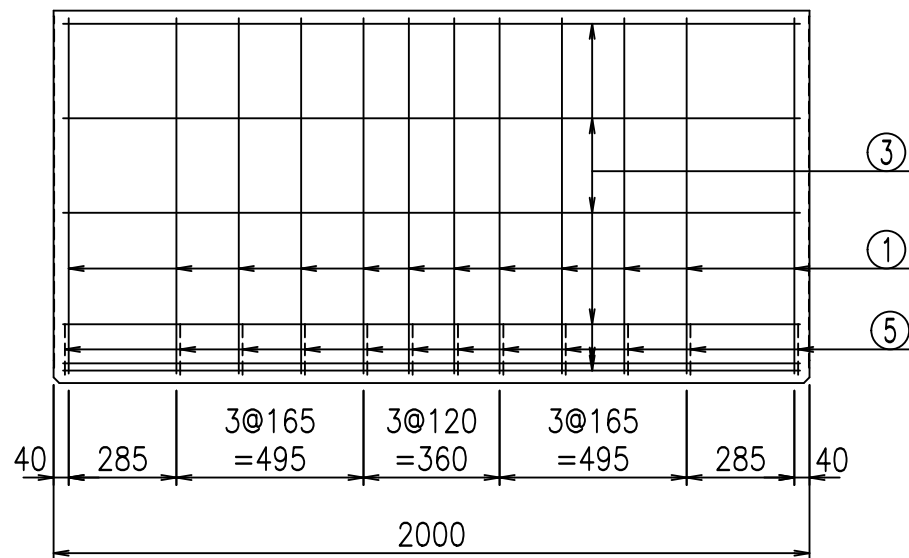
コンクリート設計基準強度 35 N/mm²

	<G	f	七
	-	\$\$\$	\$\$\$
	<&(" %\$"' %		% &\$
			-, \$\$\$\$\$' \$!%&+! \$\$

VERTEX ベルテクス株式会社

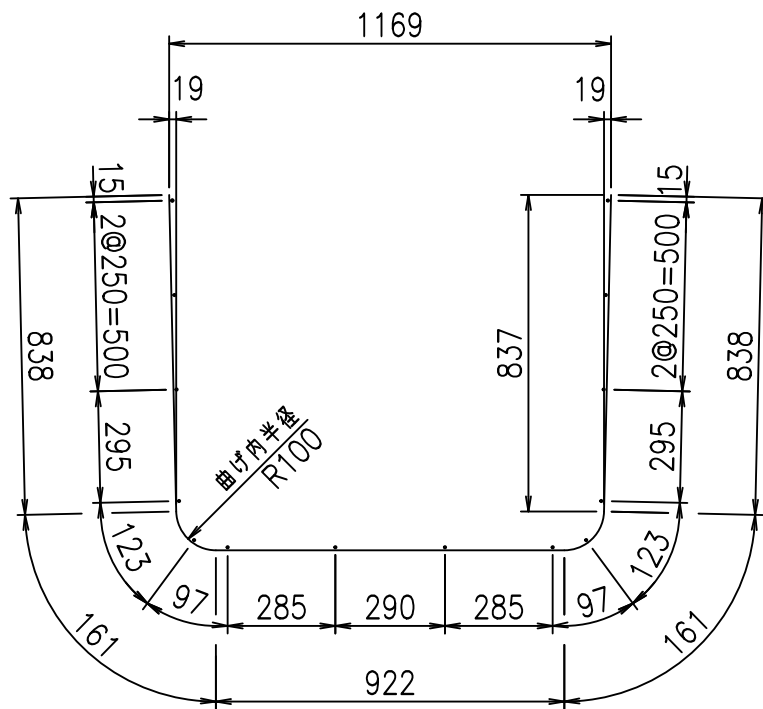


底版下側 底版上側



鉄筋加工図

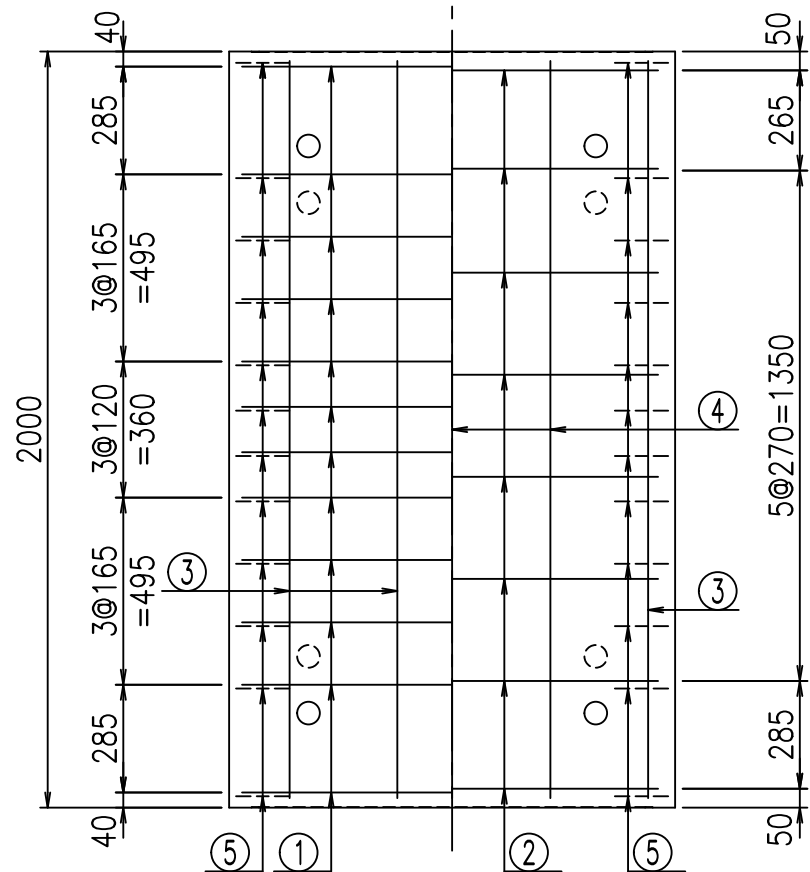
① D10 L=2920mm



コンクリート設計基準強度 35 N/mm²

材料表

名称	径	本数	長さ m	m当り質量 kg	質量 kg	形状
鉄筋 ①	D10	12	2.920	0.560	19.622	└┘
" ②	D10	8	1.090	0.560	4.883	—
" ③	D6	14	1.950	0.249	6.798	—
" ④	D6	3	1.950	0.249	1.457	—
" ⑤	D10	24	0.195	0.560	2.621	／
合計					35.381	kg
コンクリート体積			0.4820	m ³		
製品質量			1145	kg		



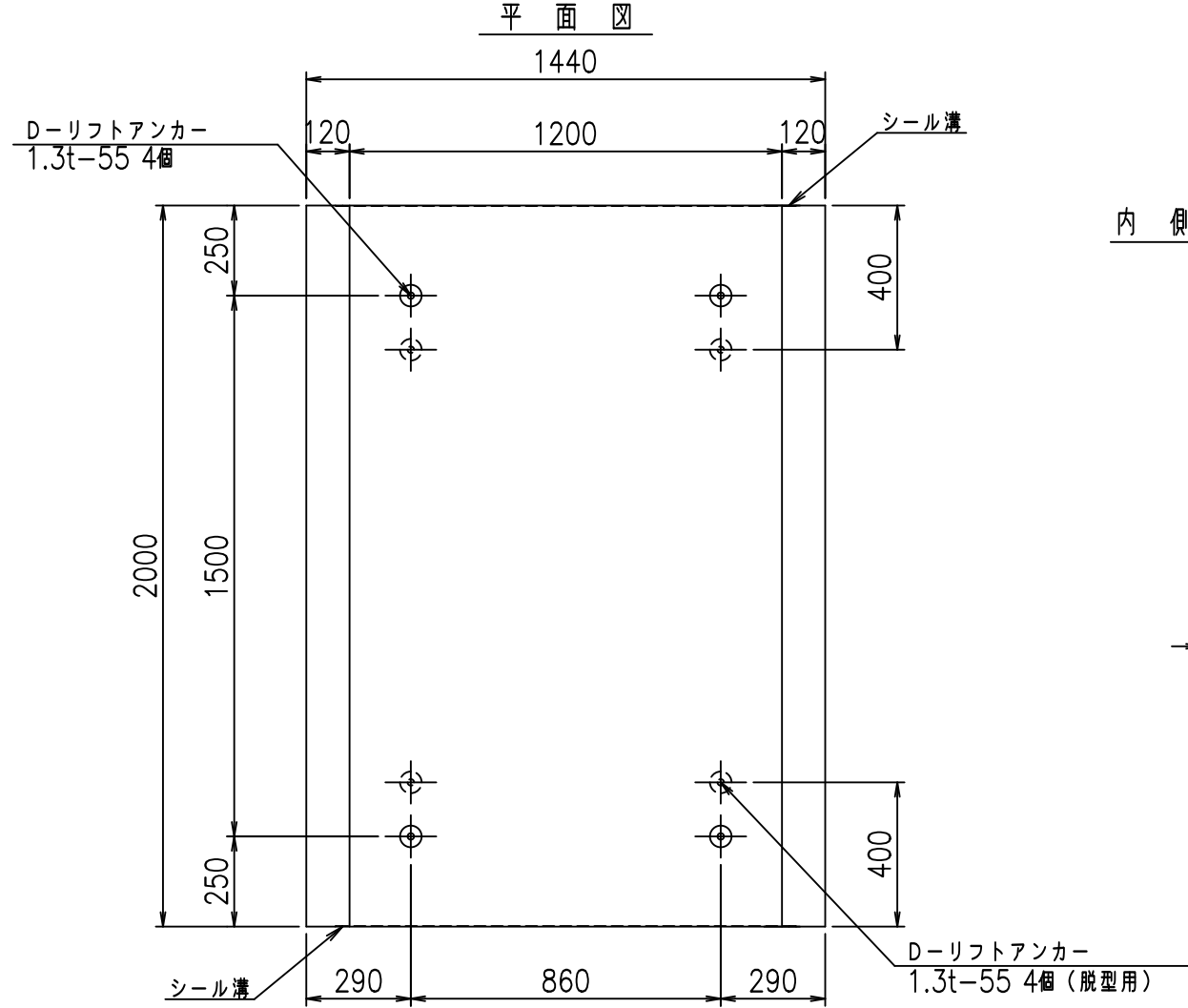
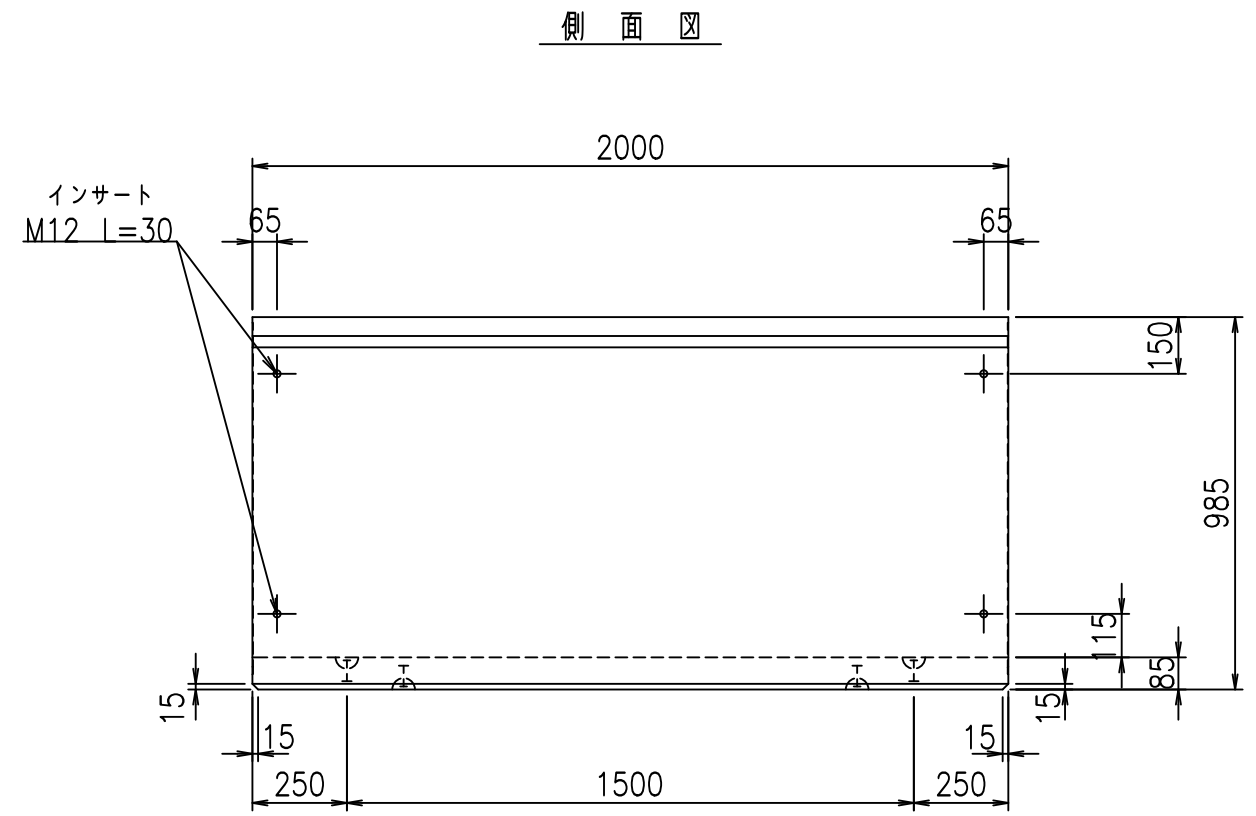
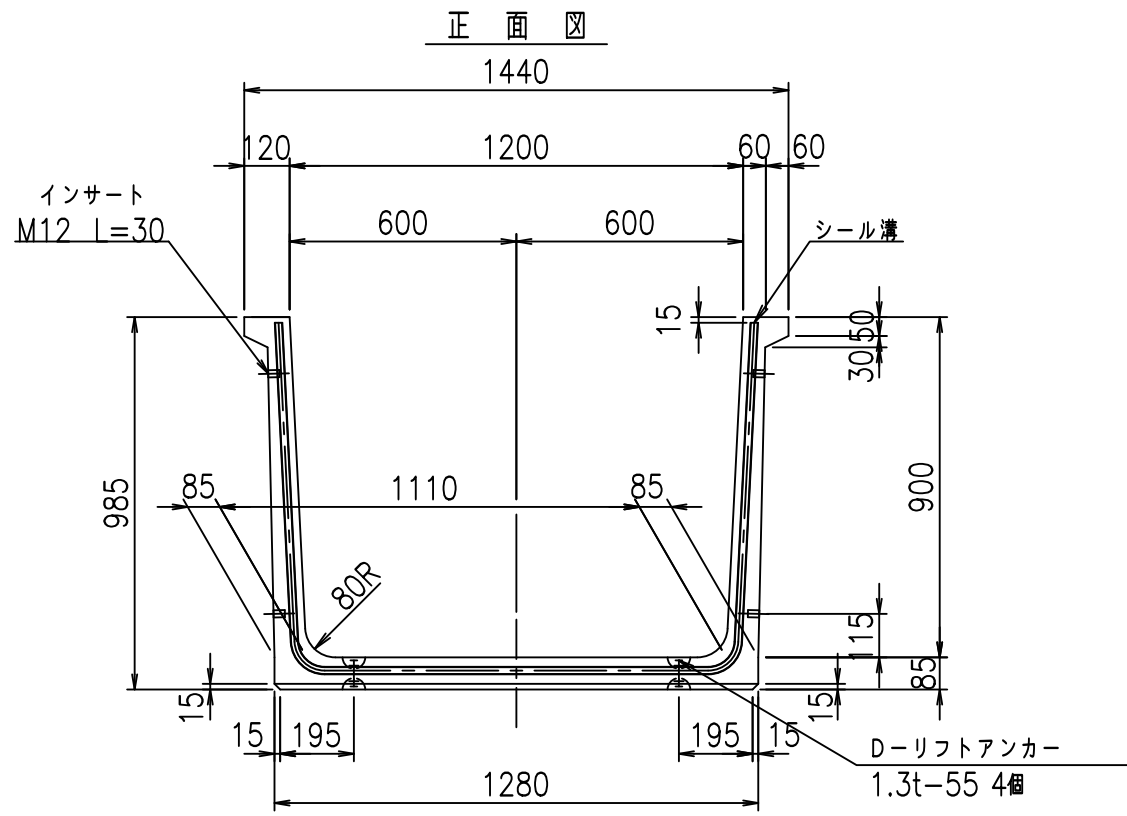
	<G	fl	七
	- \$\$\$	%%\$	&\$\$\$
	<&*"%\$"&		% &\$
			-, \$\$\$\$\$' \$
			!%&! \$\$

VERTEX ベルテクス株式会社

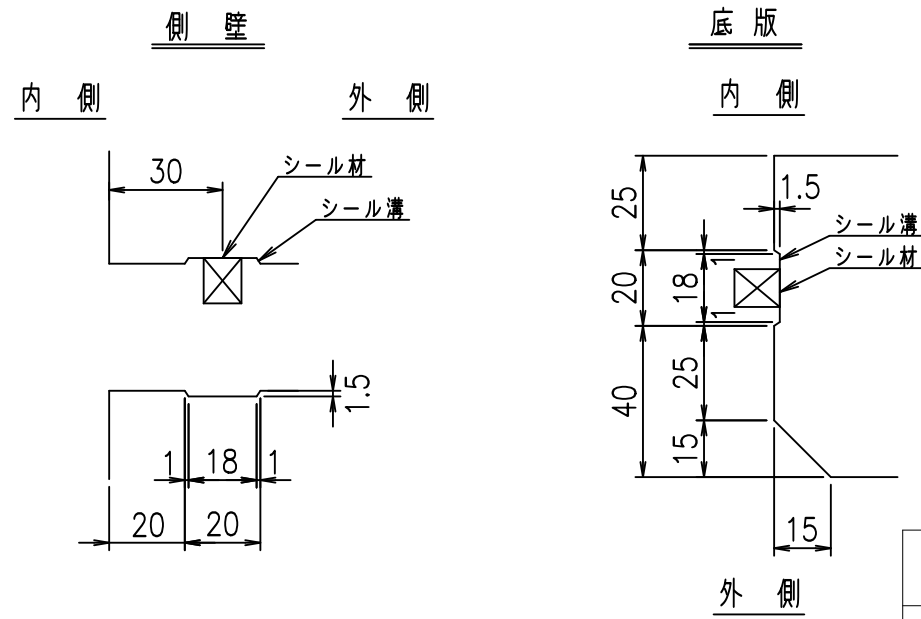
&\$&#/#- #&%

&\$&#/#+ #%&

fIE! %(\$&+\$+七



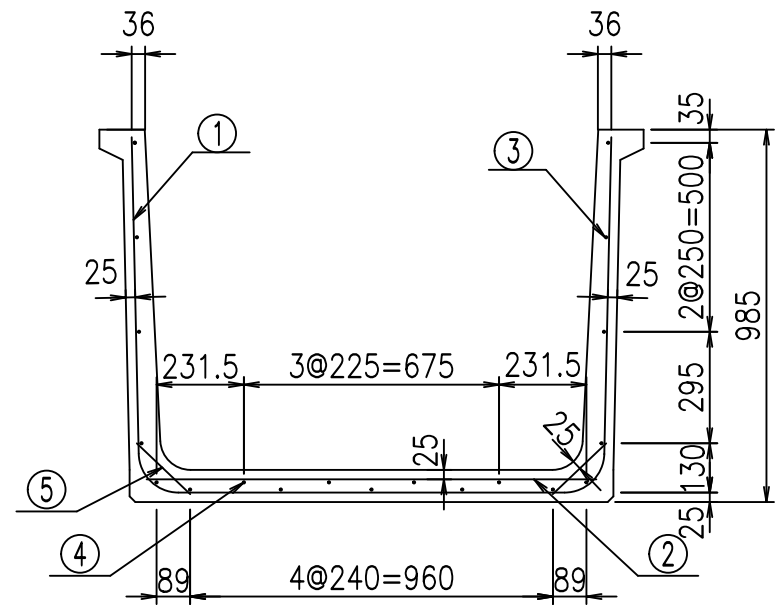
目地詳細図
S=1:2



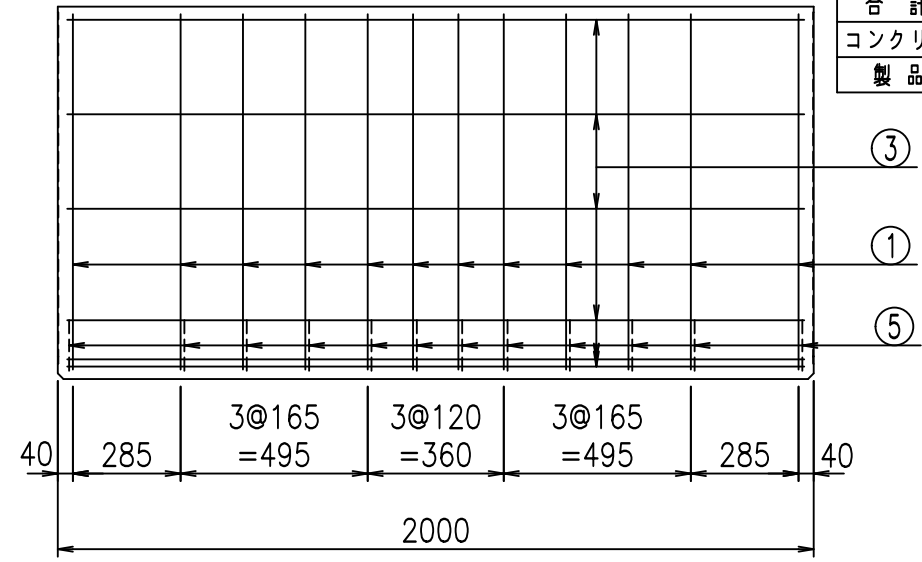
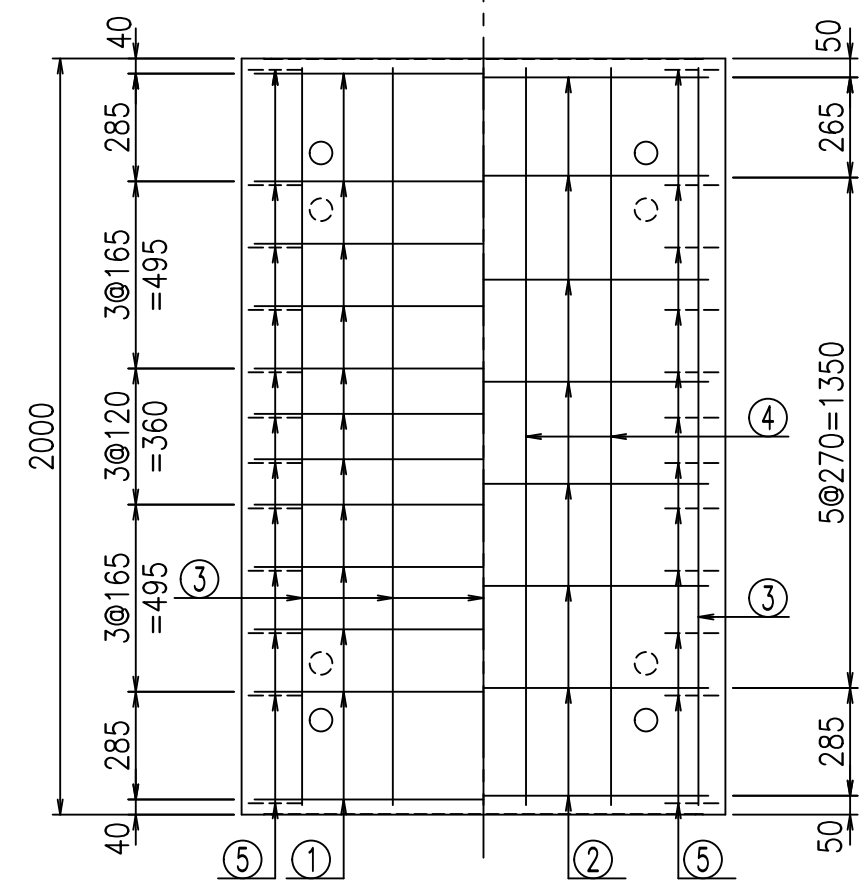
コンクリート設計基準強度 35 N/mm²

	<G	fl	七
	- \$ \$ I % & \$ \$ I & \$ \$ \$ \$		
	< & (" % \$ " ' %		% & \$
			-, \$ \$ \$ \$ \$ ' \$
			! % & - ! \$ \$

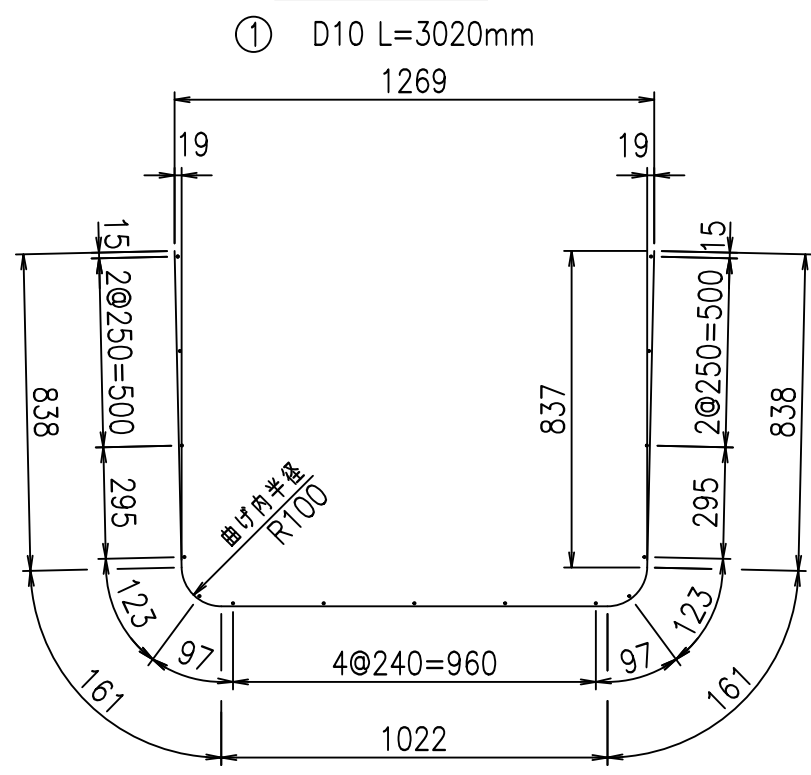
VERTEX ベルテクス株式会社



底版下側 底版上側



鉄筋加工図



コンクリート設計基準強度 35 N/mm²

材料表

名称	径	本数	長さ m	m ³ 当り質量 kg	質量 kg	形状
鉄筋 ①	D10	12	3.020	0.560	20.294	└
" ②	D10	8	1.190	0.560	5.331	—
" ③	D 6	15	1.950	0.249	7.283	—
" ④	D 6	4	1.950	0.249	1.942	—
" ⑤	D10	24	0.195	0.560	2.621	／
合計					37.471	kg
コンクリート体積				0.4990	m ³	
製品質量					1185	kg

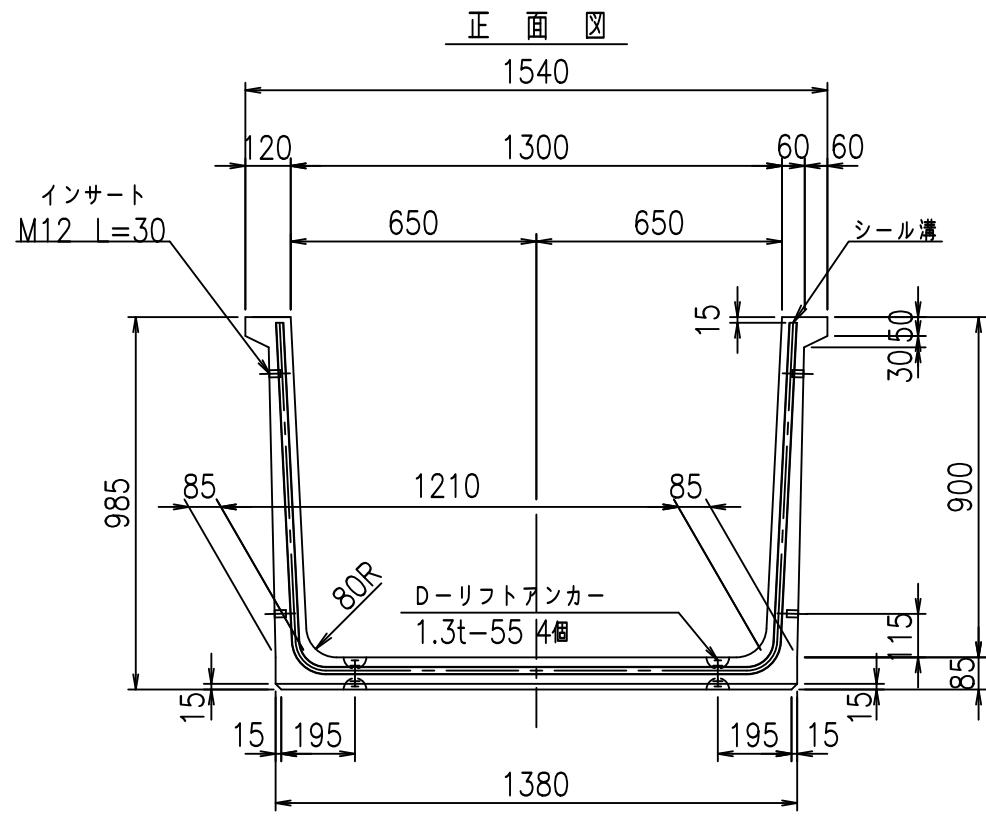
<G	fl	ト
- \$\$\$ %\$\$\$ &\$\$\$		
<&* "%\$" &		% &\$
		-, \$\$\$\$\$' \$!% \$! \$\$

VERTEX ベルテクス株式会社

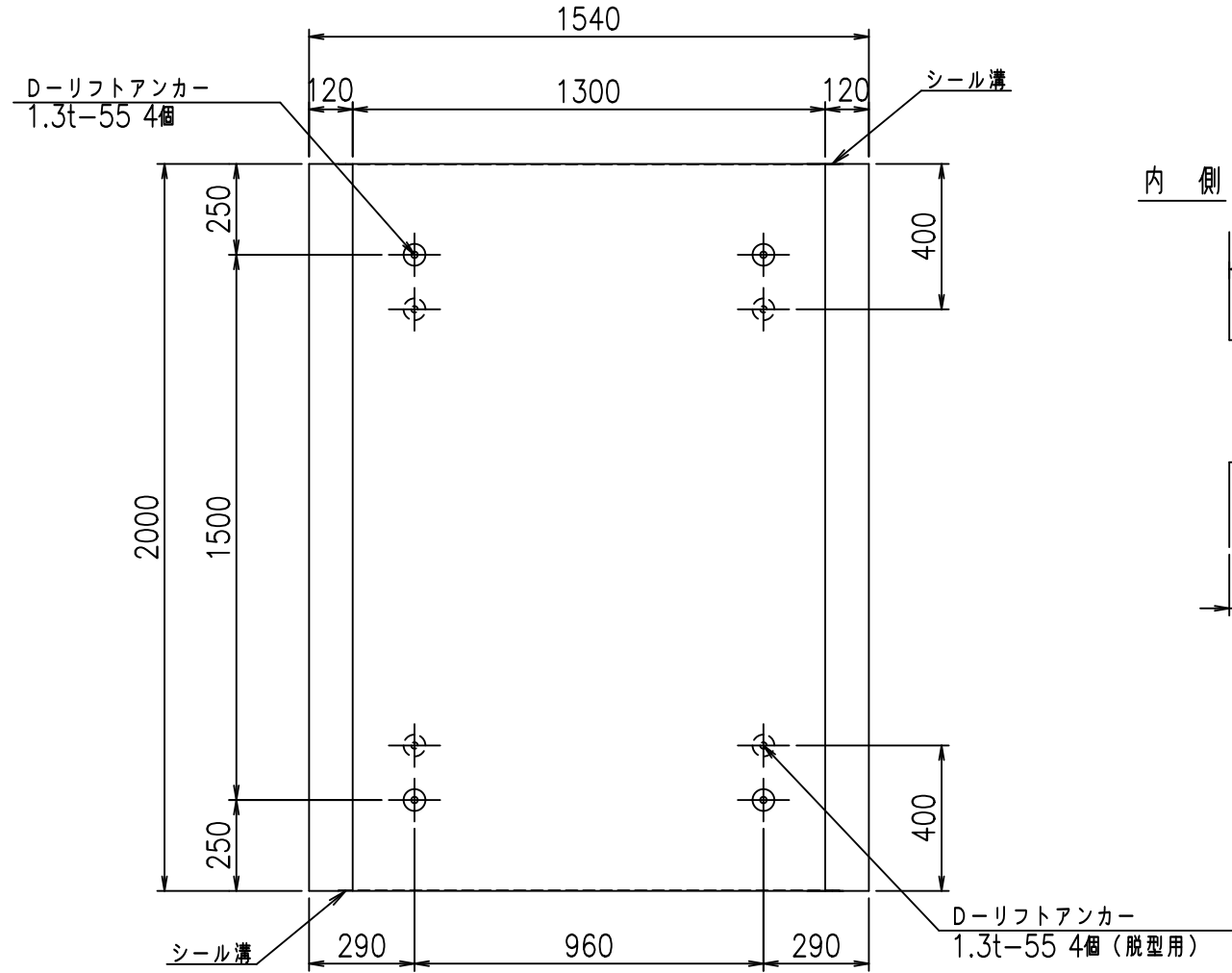
&\$\$/#- #&%

&\$\$&#+#%&

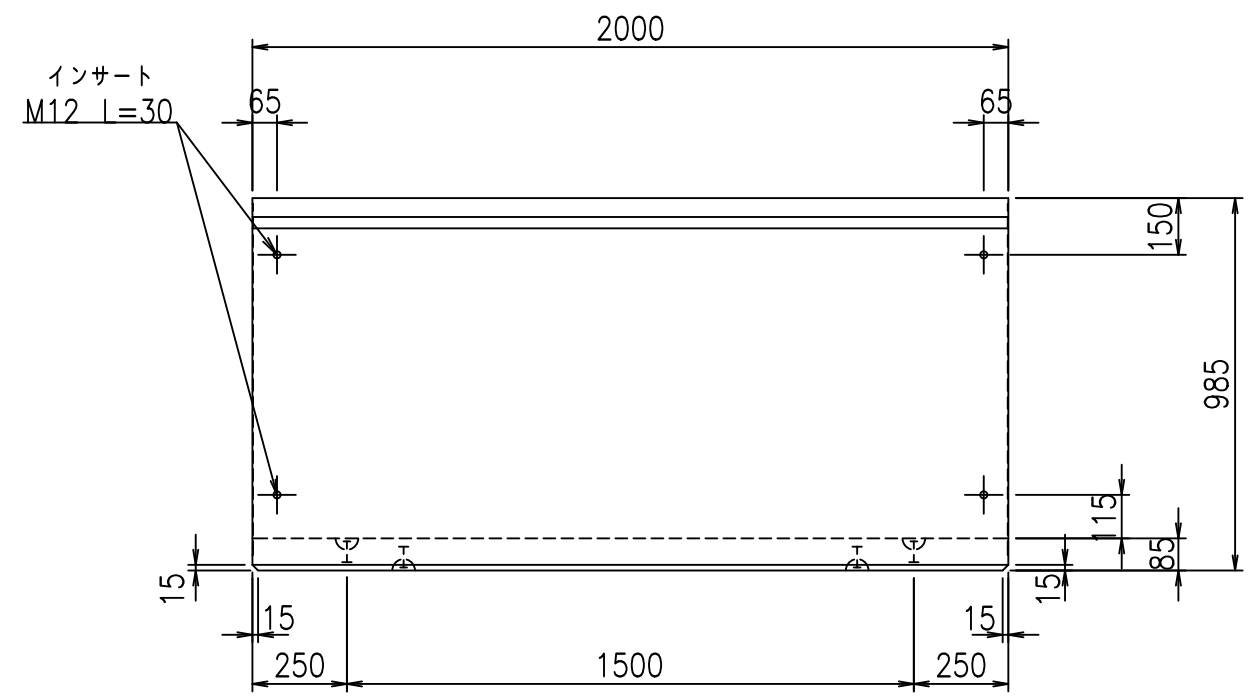
fIE! %(\$\$\$+\$, ト



平面図

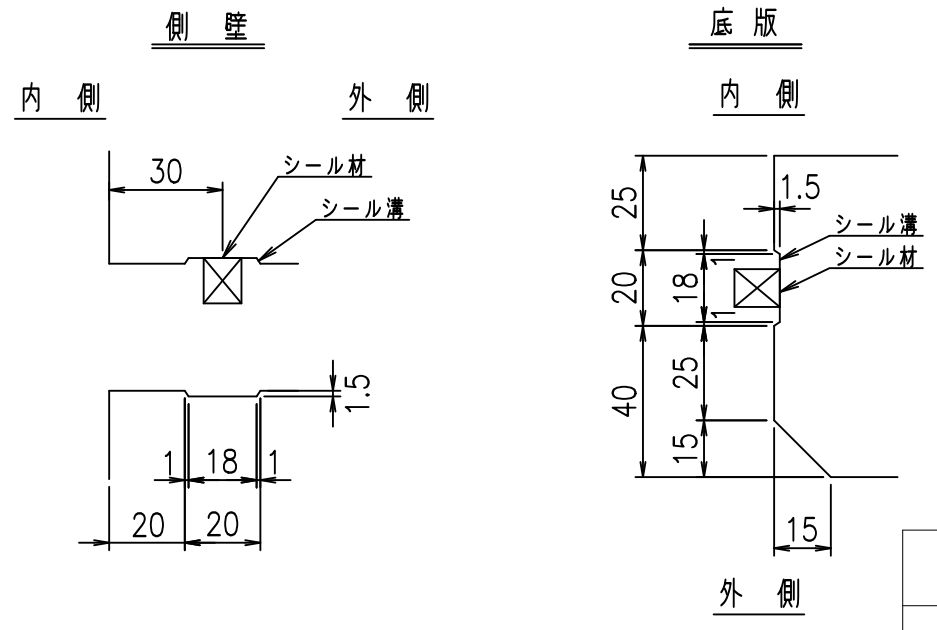


側面図



目地詳細図

S=1:2



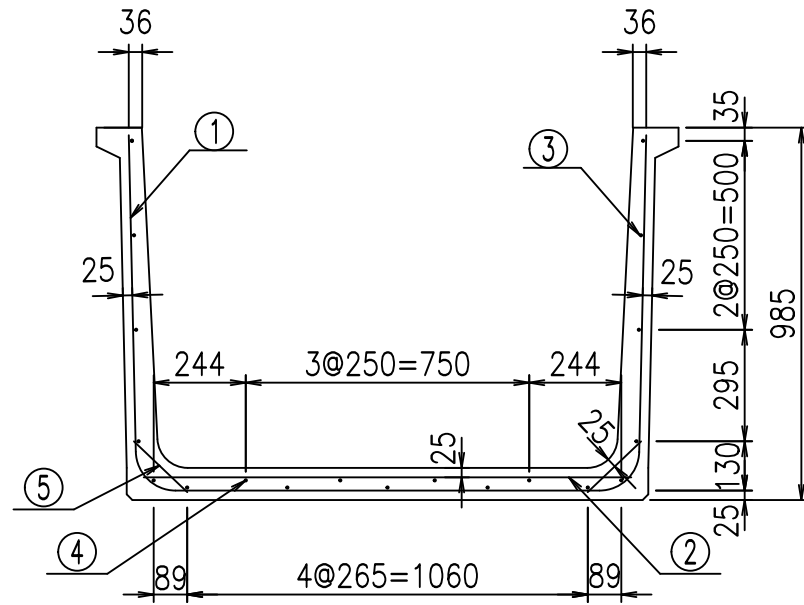
コンクリート設計基準強度 35 N/mm²

	<G	fl	七
	- \$ \$! % \$ \$! & \$ \$ \$ \$		
	< & (" % \$ " ' %		% & \$
			-, \$ \$ \$ \$ \$ \$ ' \$
			! % % \$ \$

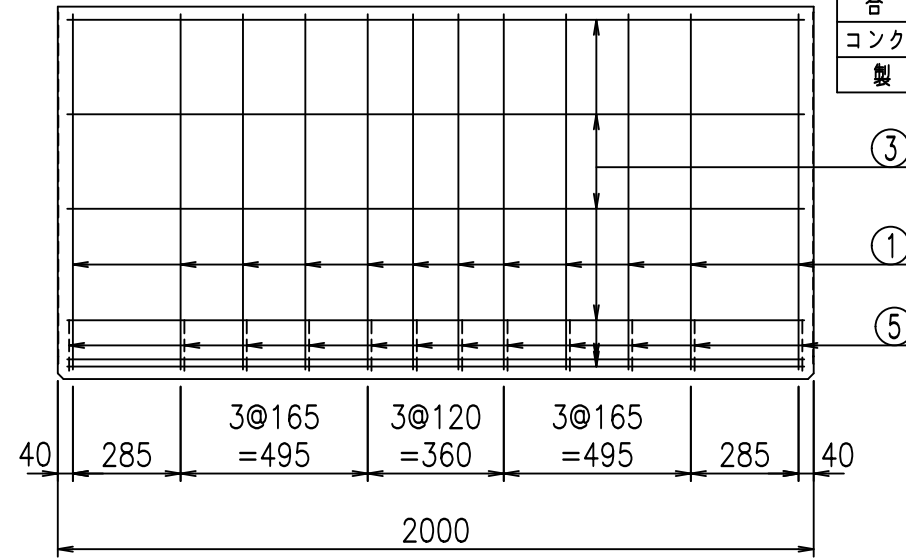
VERTEX ベルテクス株式会社

材料表

名称	径	本数	長さ m	m ³ 当り質量 kg	質量 kg	形状
鉄筋 ①	D10	12	3.120	0.560	20.966	┌
" ②	D10	8	1.290	0.560	5.779	—
" ③	D 6	15	1.950	0.249	7.283	—
" ④	D 6	4	1.950	0.249	1.942	—
" ⑤	D10	24	0.195	0.560	2.621	／
合計					38.591	kg
コンクリート体積				0.5160	m ³	
製品質量					1225	kg

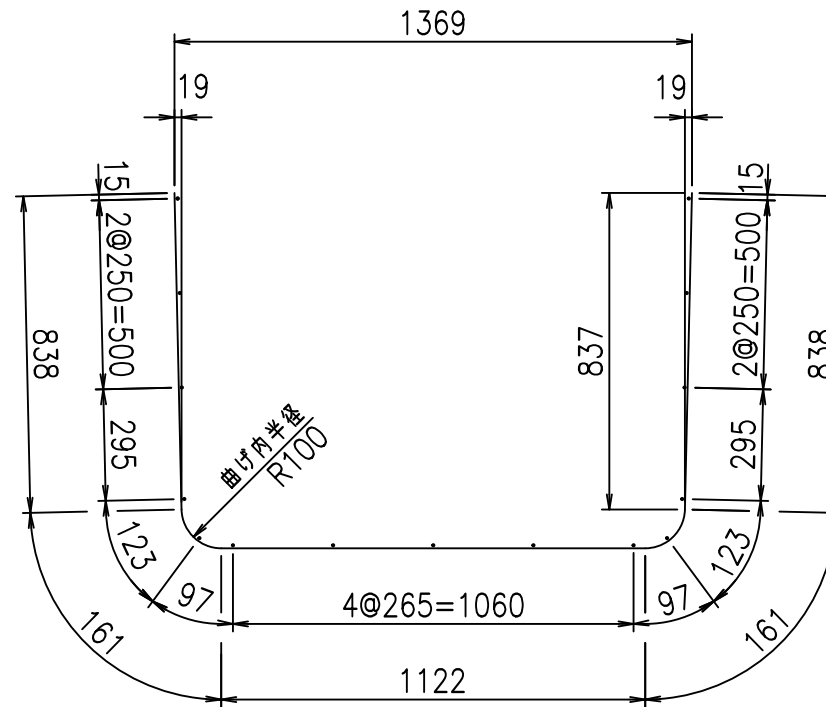


底版下側 底版上側

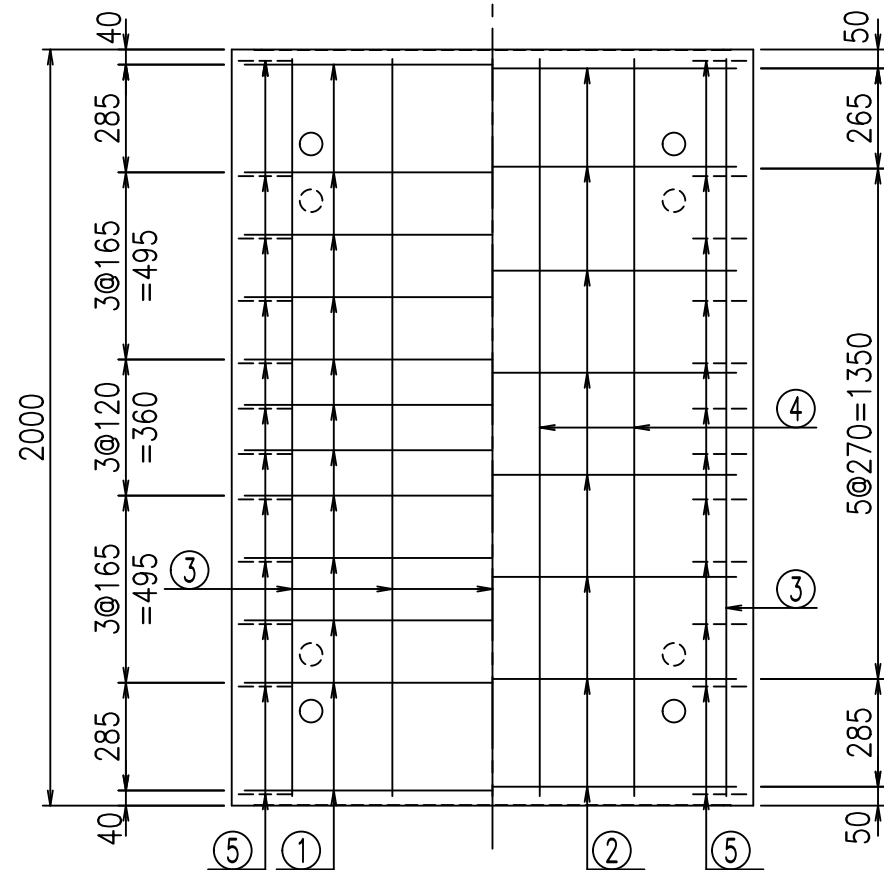


鉄筋加工図

① D10 L=3120mm



コンクリート設計基準強度 35 N/mm²



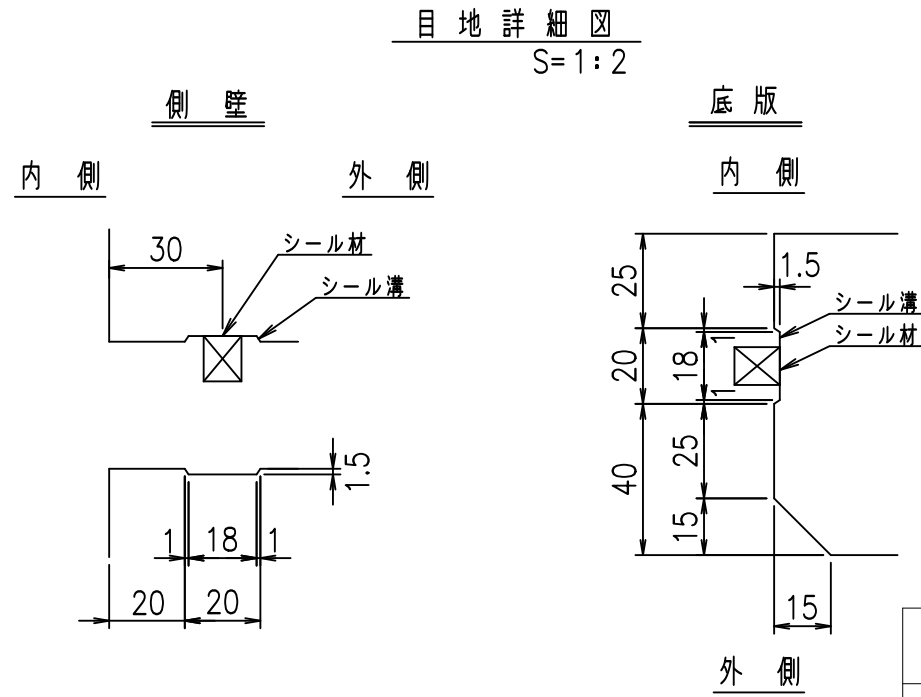
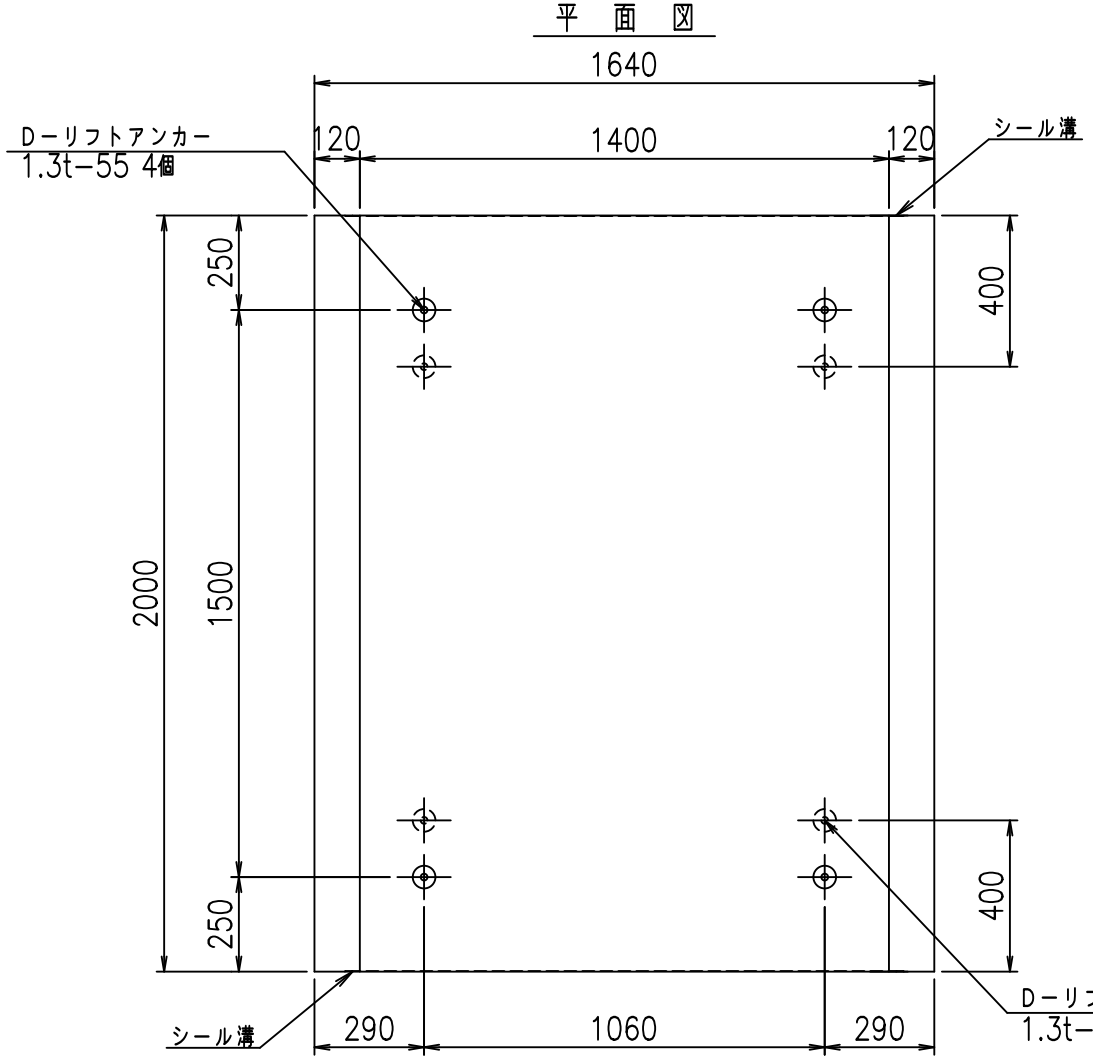
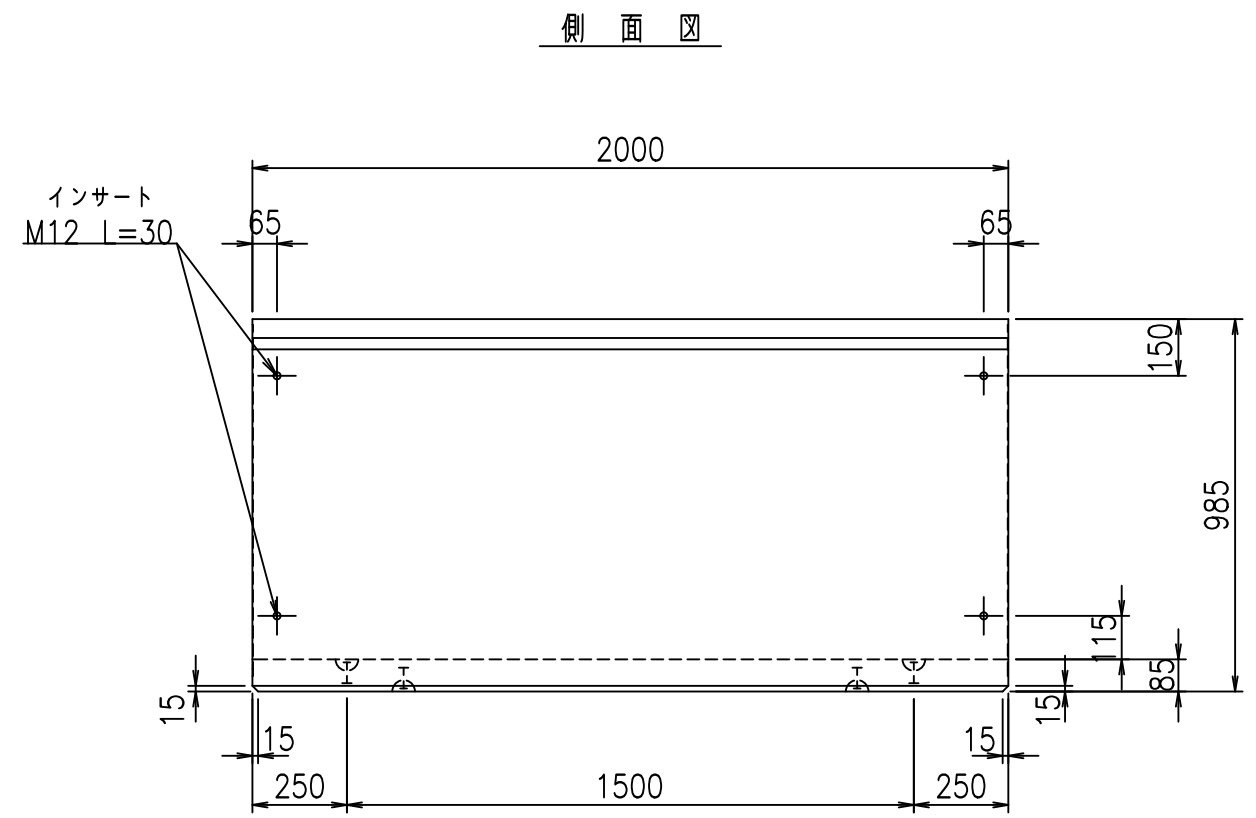
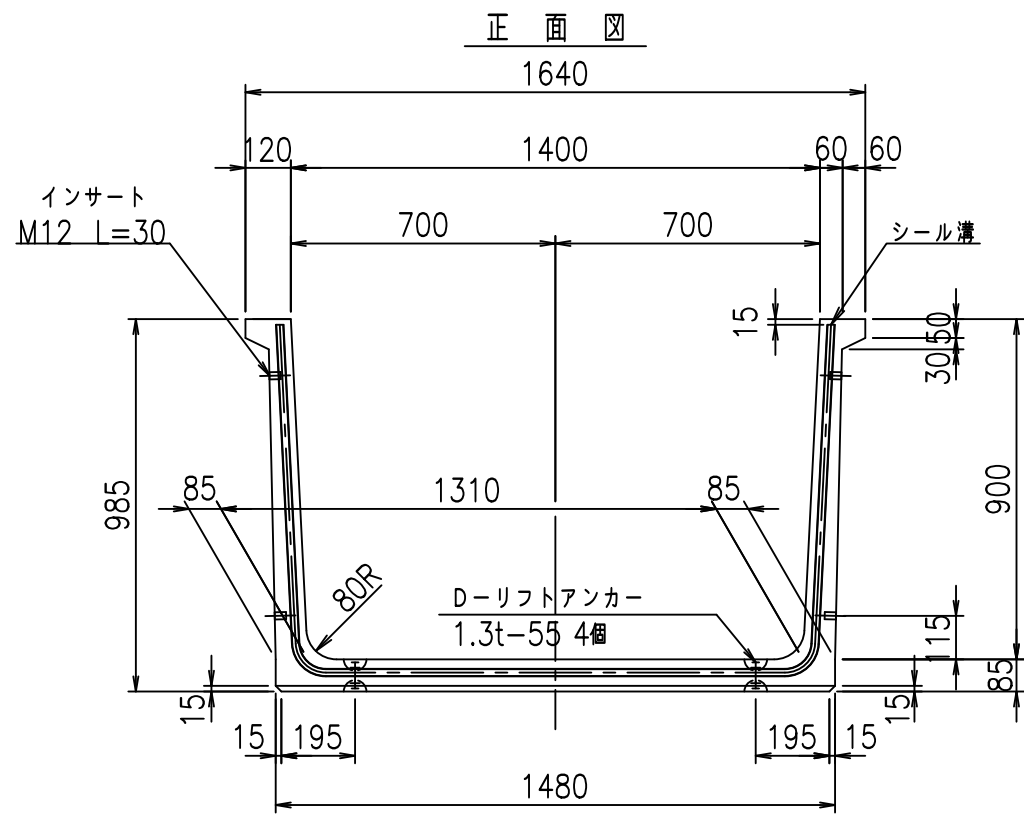
	<G	fl	七
	- \$\$\$ % \$\$\$ & \$\$\$		
	< & * " % \$ " &		% & \$
			-, \$\$\$\$\$' \$
			! % & \$ \$

VERTEX ベルテクス株式会社

& \$ & % / # - # & %

& \$ & # + # % &

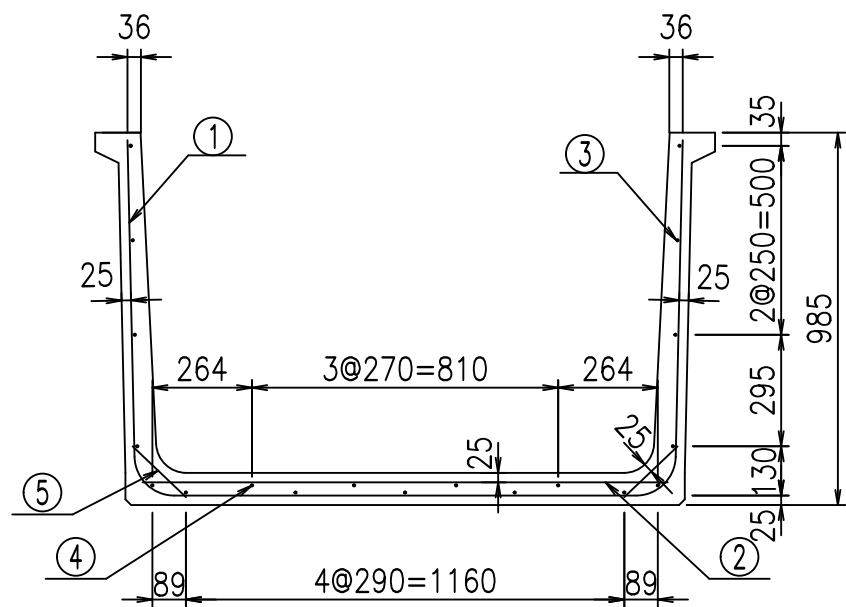
fl E! % (\$ \$ & + \$ - 七



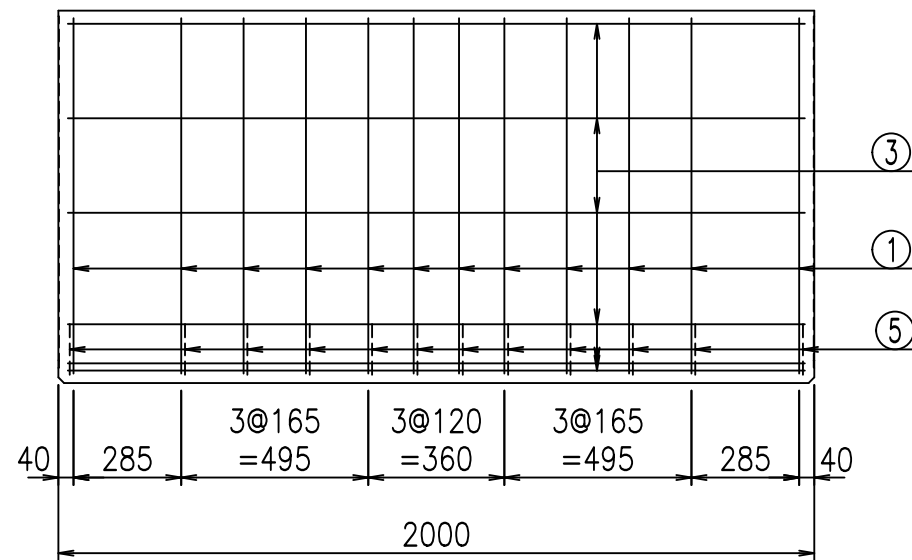
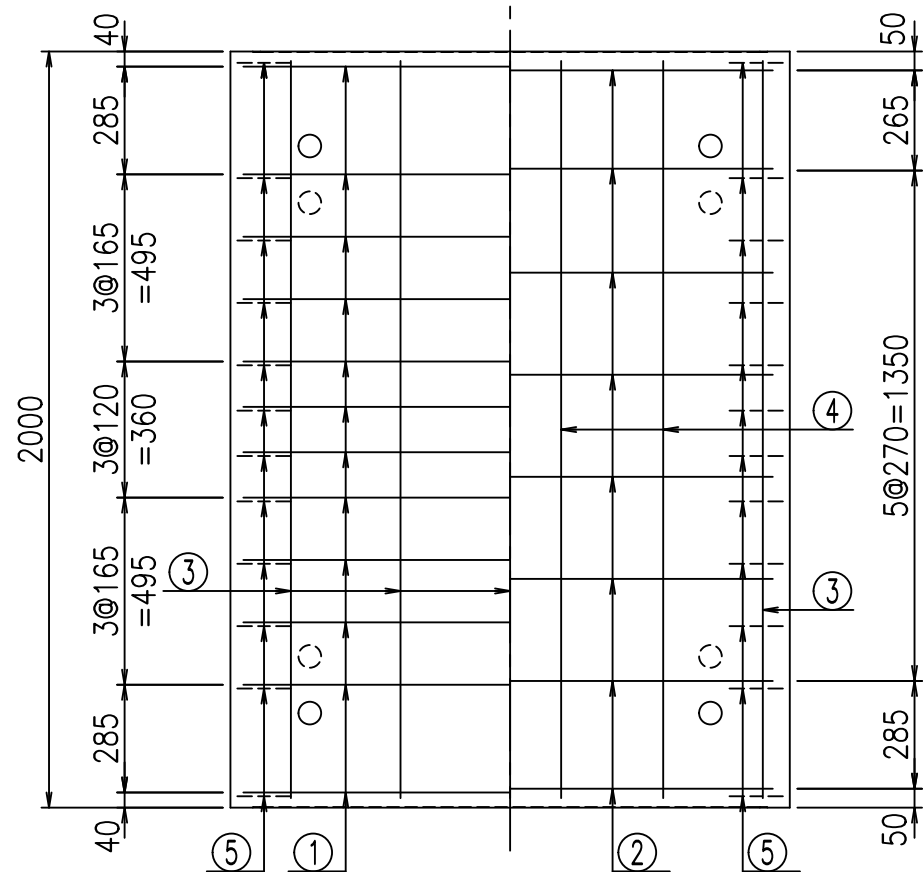
コンクリート設計基準強度 35 N/mm²

	<G	fl	七
	- \$! % \$! &\$\$\$		
	<&(" %\$"' %		% &\$
			-, \$\$\$\$\$' \$
			!% '! \$\$

VERTEX ベルテクス株式会社

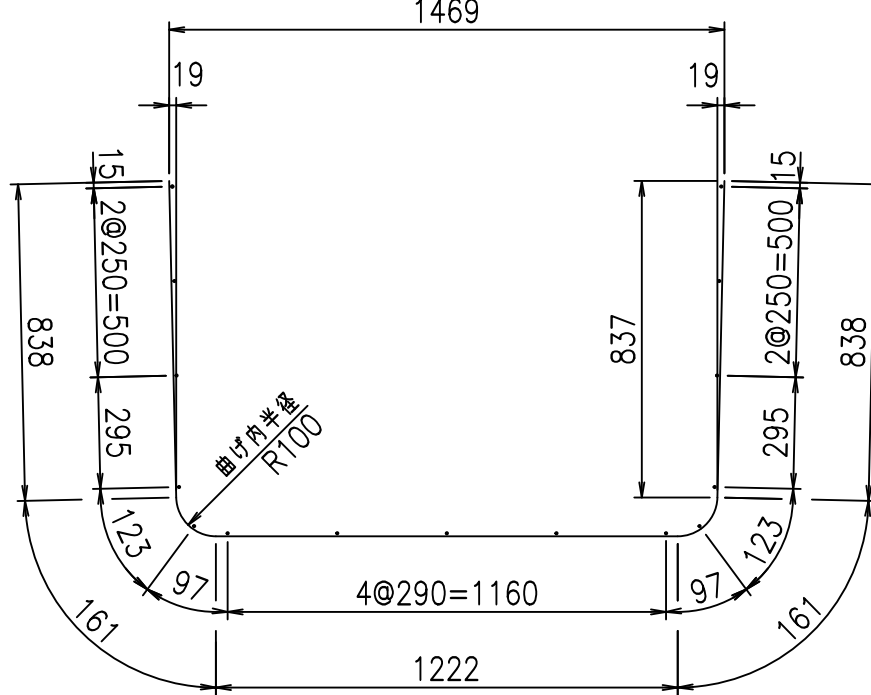


底版下側 底版上側



鉄筋加工図

① D10 L=3220mm



コンクリート設計基準強度 35 N/mm²

材料表

名称	径	本数	長さ m	m ³ 当り質量 kg	質量 kg	形状
鉄筋 ①	D10	12	3.220	0.560	21.638	└┘
" ②	D10	8	1.390	0.560	6.227	—
" ③	D 6	15	1.950	0.249	7.283	—
" ④	D 6	4	1.950	0.249	1.942	—
" ⑤	D10	24	0.195	0.560	2.621	／
合計					39.711	kg
コンクリート体積				0.5330	m ³	
製品質量					1265	kg

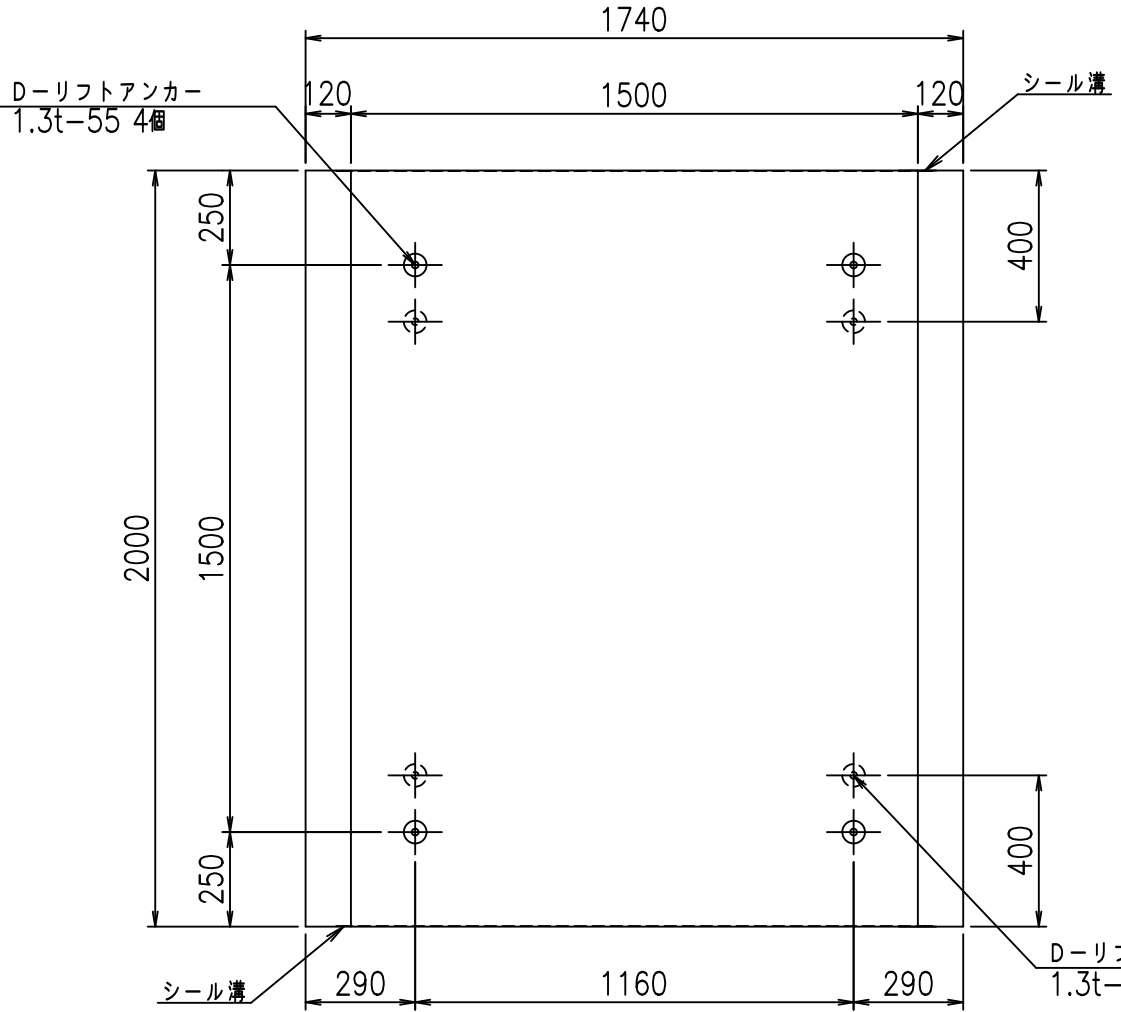
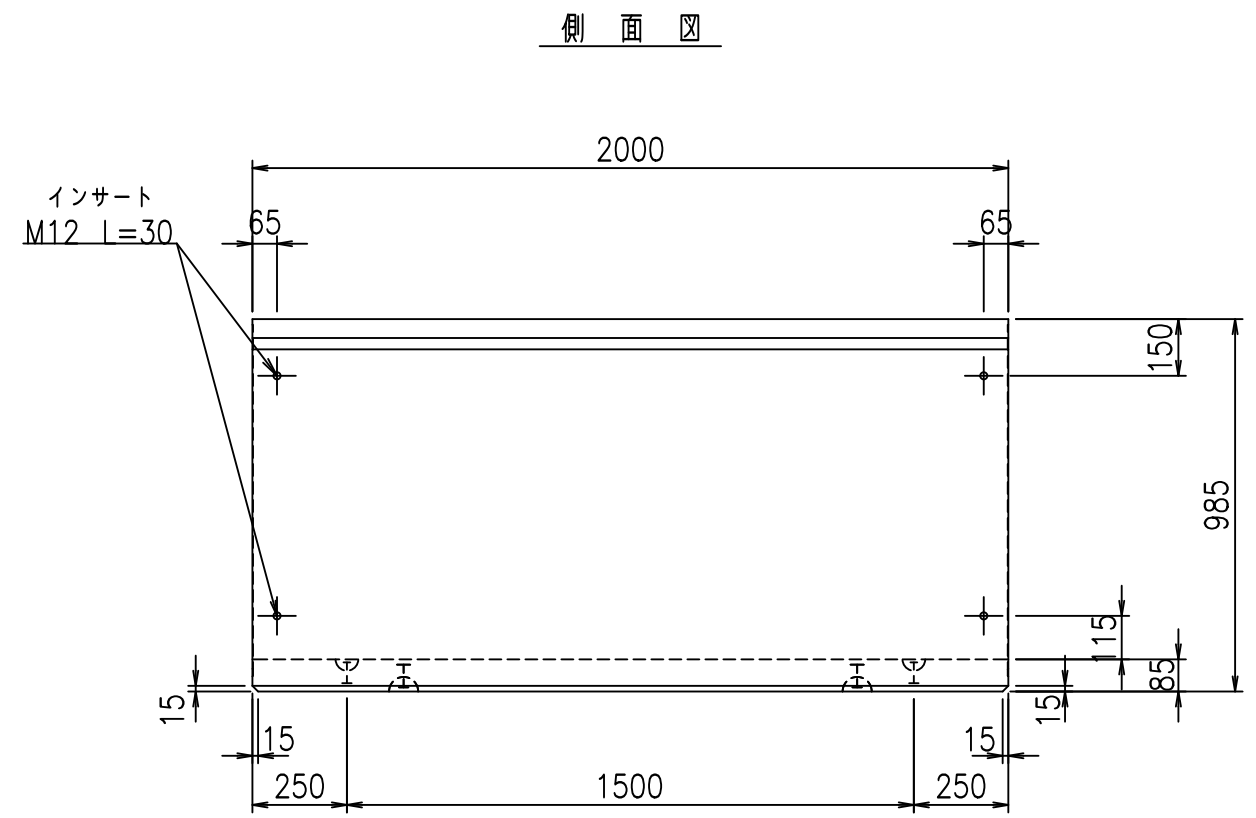
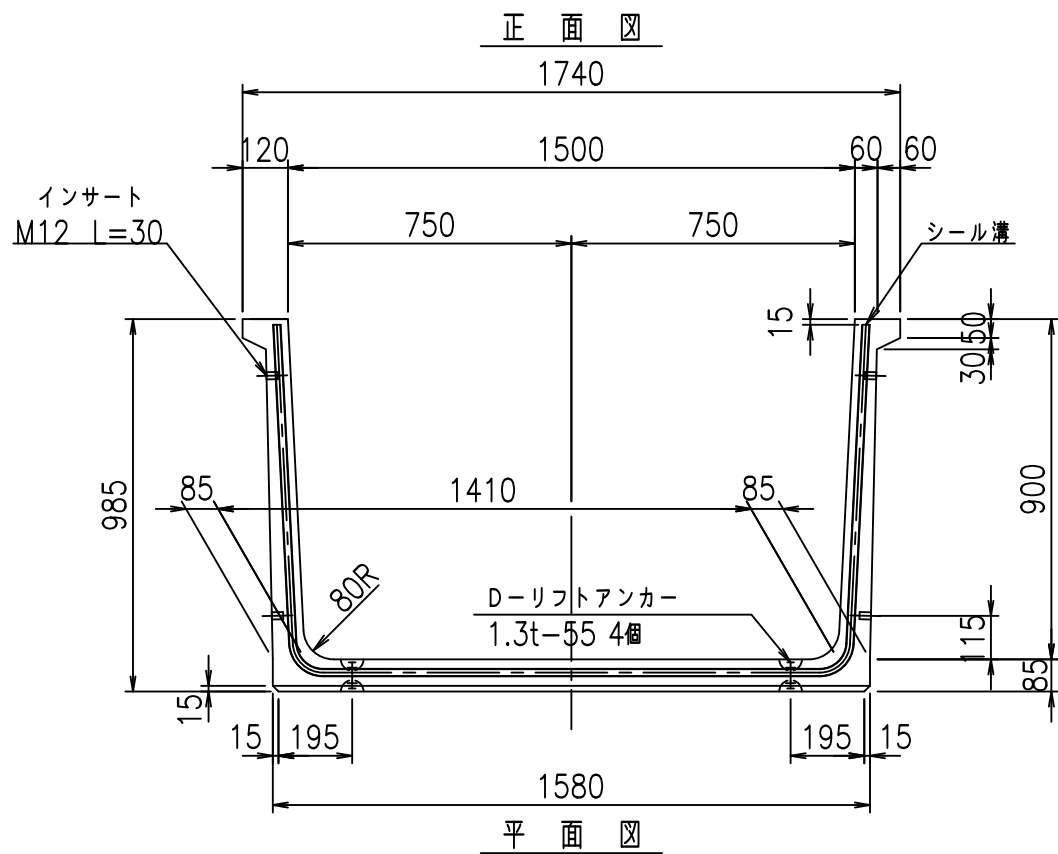
<G	fl	七
- \$\$\$	\$\$\$	\$\$\$\$
<*&"%\$"&		% &\$
		-, \$\$\$\$\$ \$
		!% (! \$\$

VERTEX ベルテクス株式会社

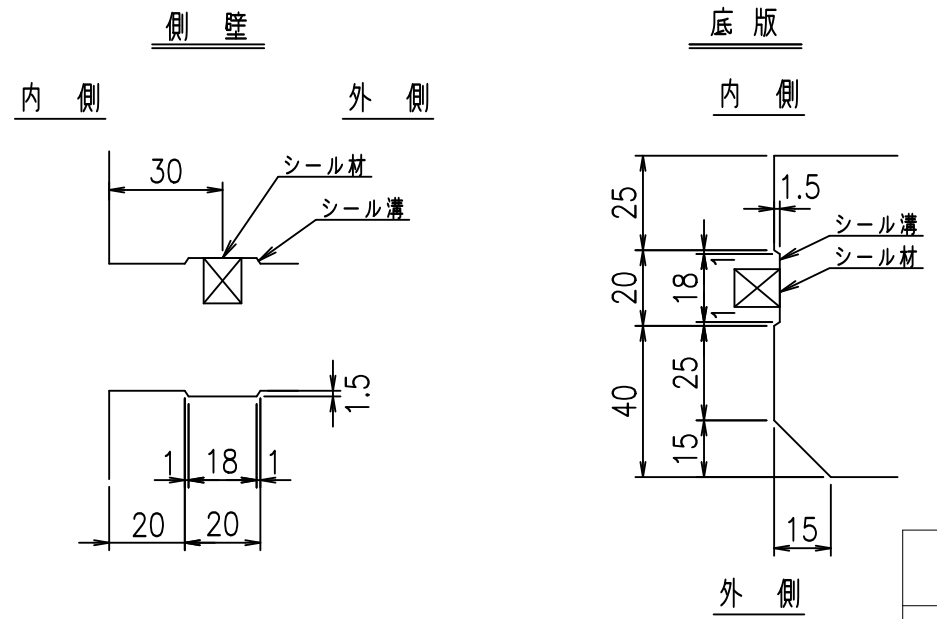
&\$\$/#- #&%

&\$\$&#+#%&

flE! %(\$\$&+%\$



目地詳細図
S=1:2



コンクリート設計基準強度 35 N/mm²

	<G	fl	七
	- \$! % \$! &\$\$\$		
	<(" %\$' ' %		% &\$
			-, \$\$\$\$\$' \$!%)!\$\$

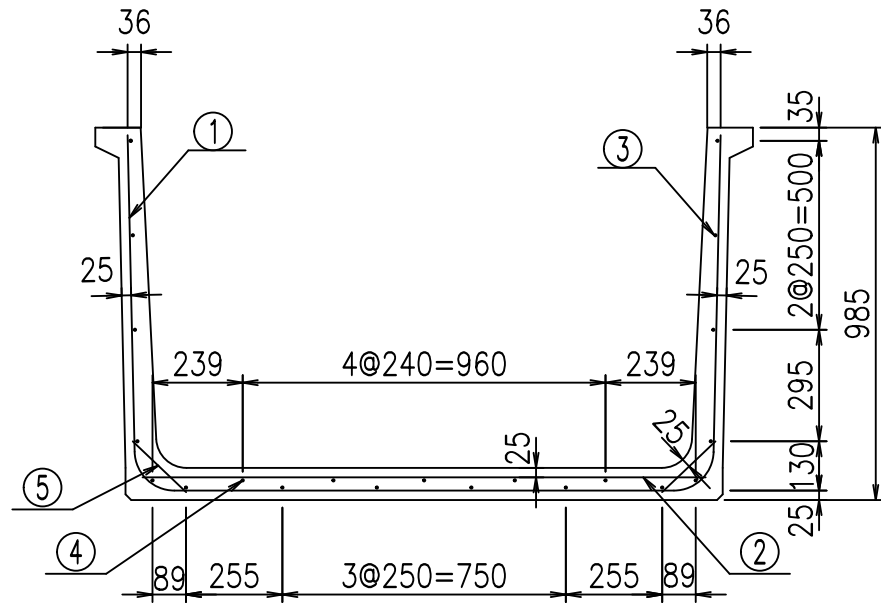
VERTEX ベルテクス株式会社

&\$&/#- #&%
&\$&#+#%&

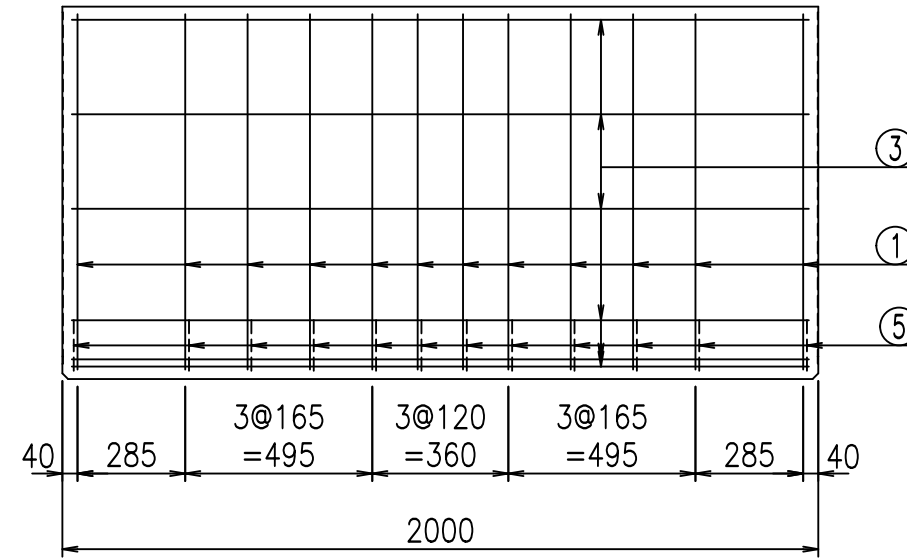
fIE! %&\$\$%&(' 七

材料表

名称	径	本数	長さ m	m ³ 当り質量 kg	質量 kg	形状
鉄筋 ①	D10	12	3.320	0.560	22.310	┌
" ②	D10	8	1.490	0.560	6.675	—
" ③	D 6	16	1.950	0.249	7.769	—
" ④	D 6	5	1.950	0.249	2.428	—
" ⑤	D10	24	0.195	0.560	2.621	／
合計					41.803	kg
コンクリート体積				0.5500	m ³	
製品質量					1305	kg

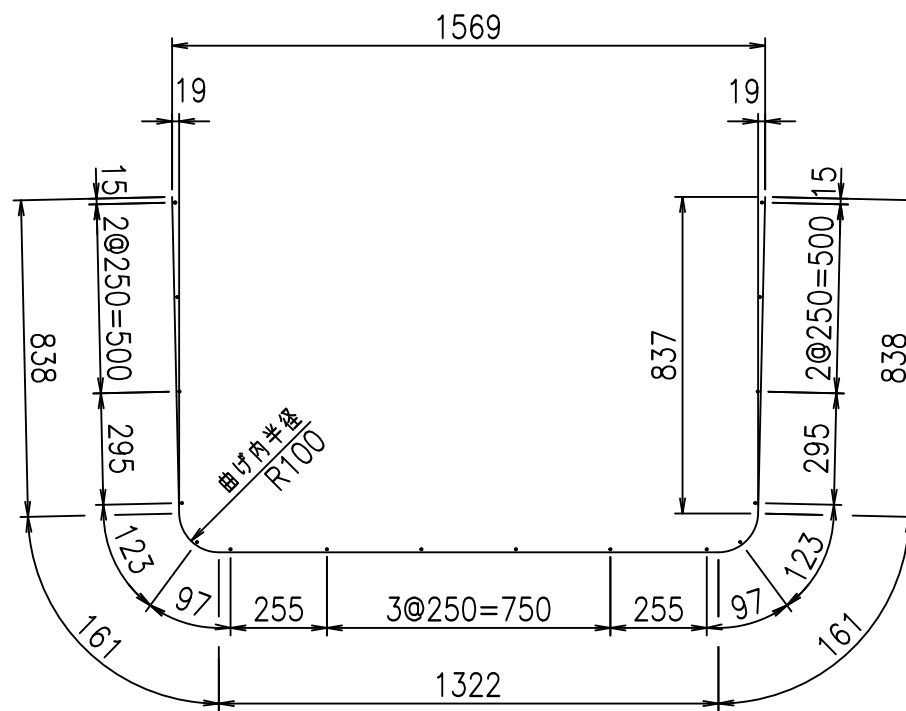
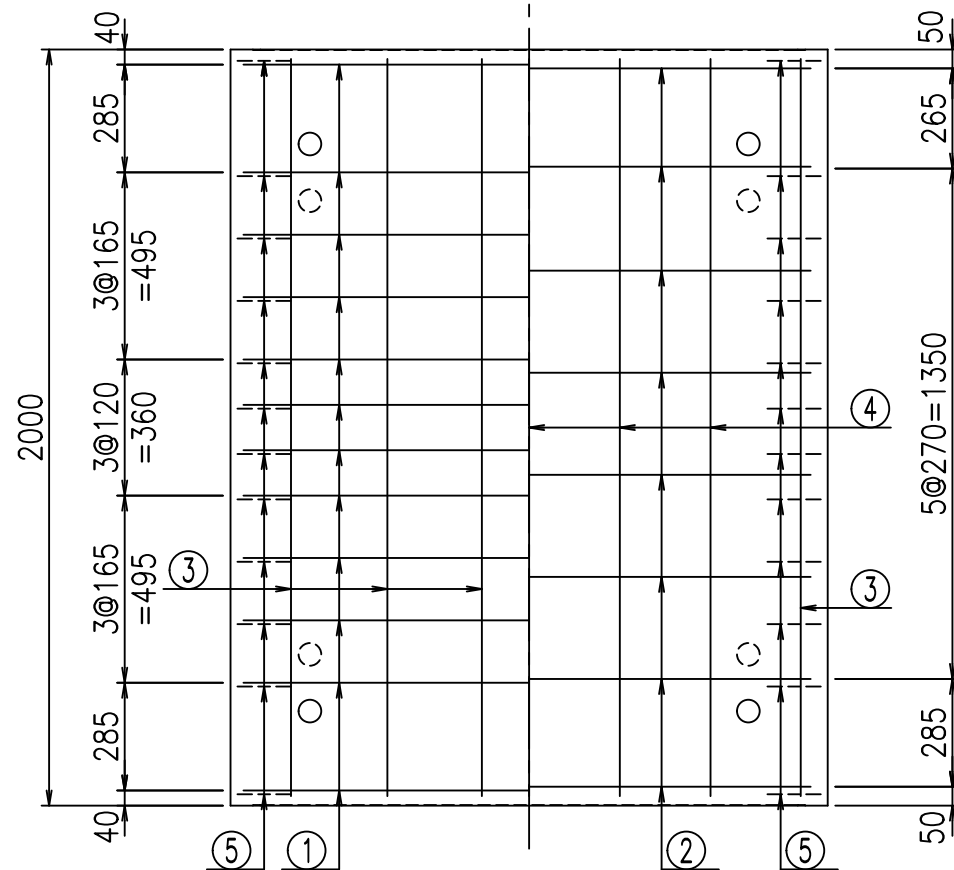


底版下側 底版上側



鉄筋加工図

① D10 L=3320mm



コンクリート設計基準強度 35 N/mm²

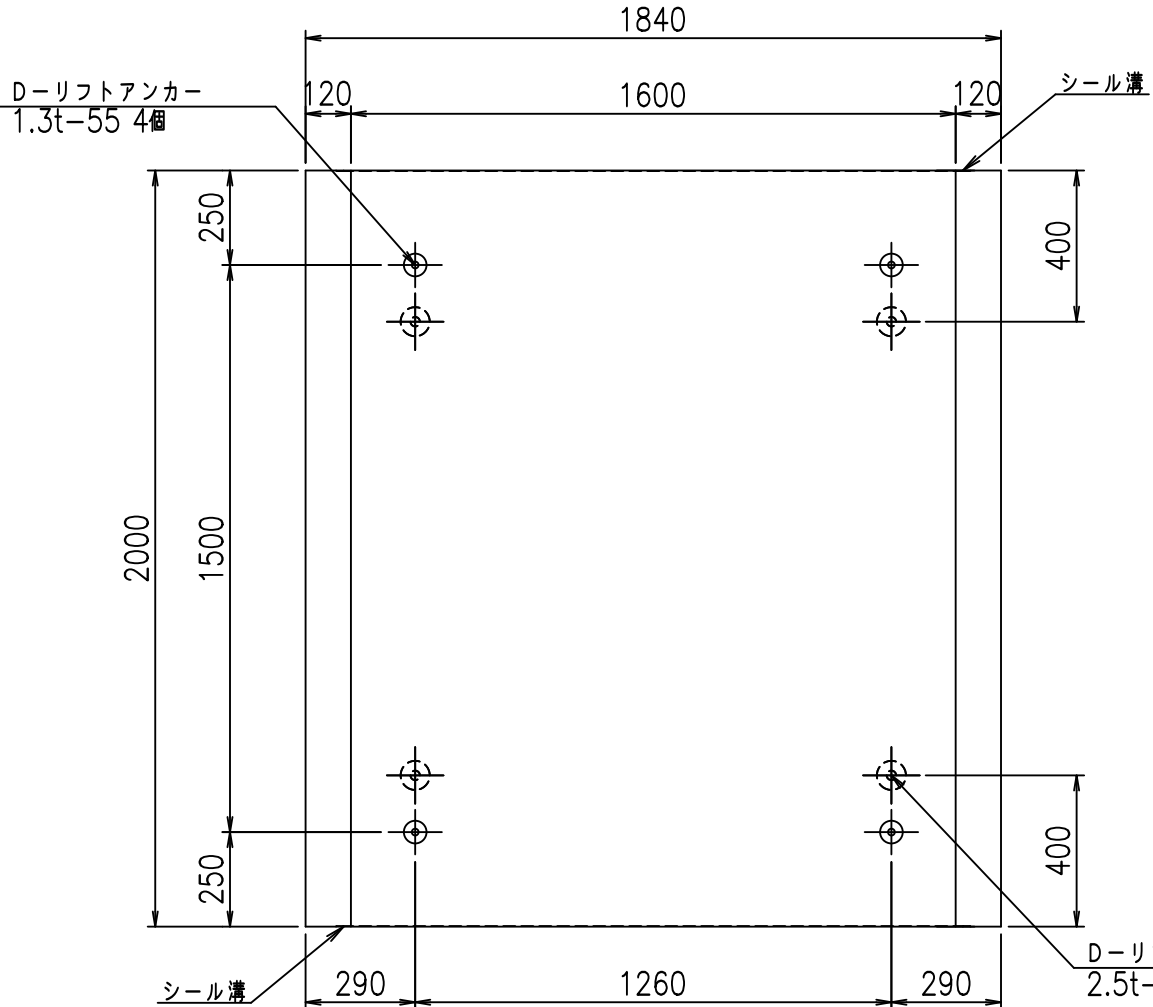
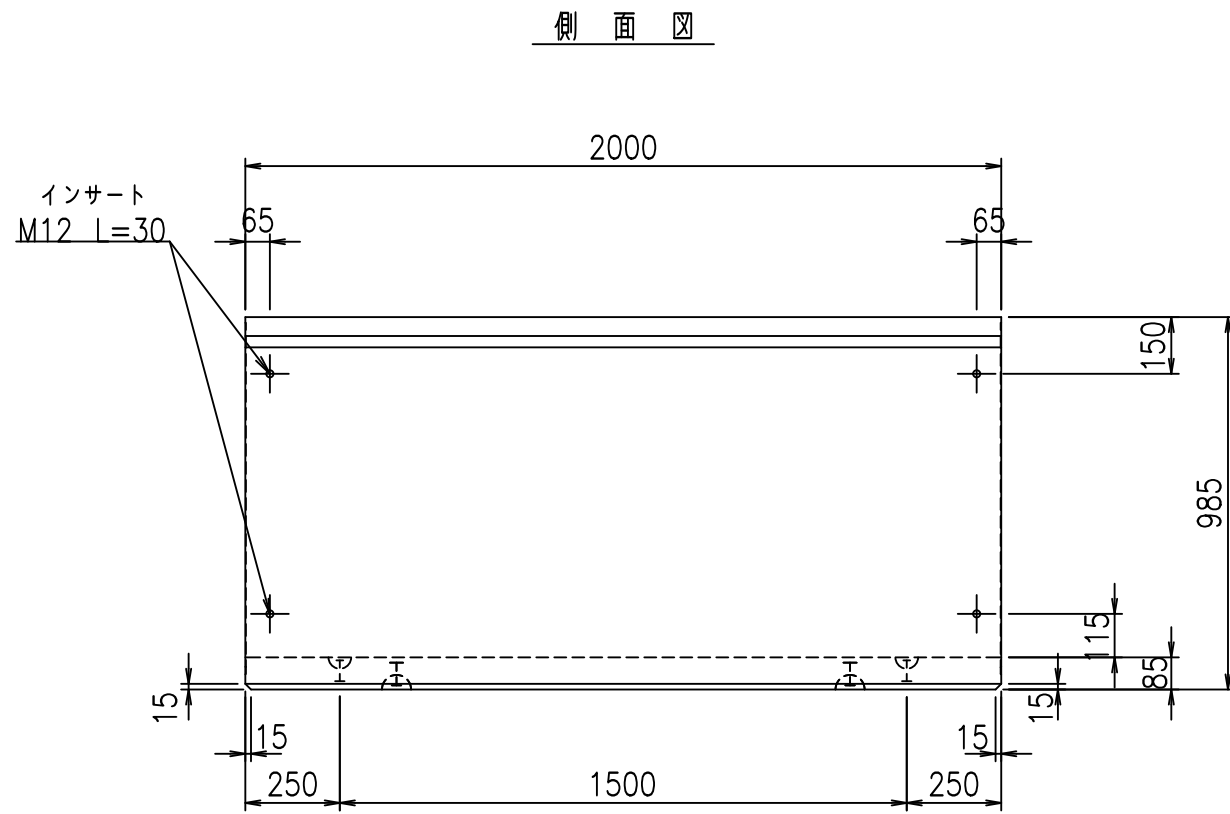
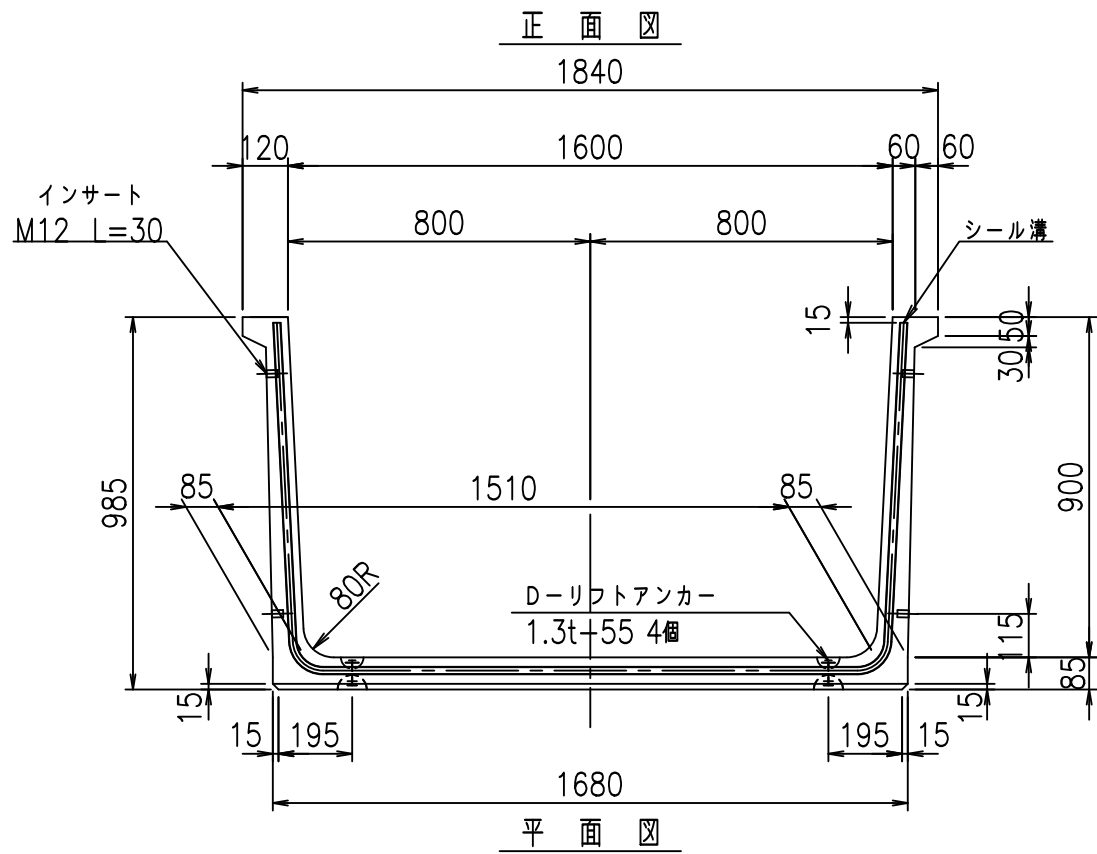
	<G	fl	七
	- \$\$\$	%) \$\$\$	& \$\$\$
	< & * " % \$ " &		% & \$
			-, \$\$\$\$\$ \$
			! % * ! \$ \$

VERTEX ベルテクス株式会社

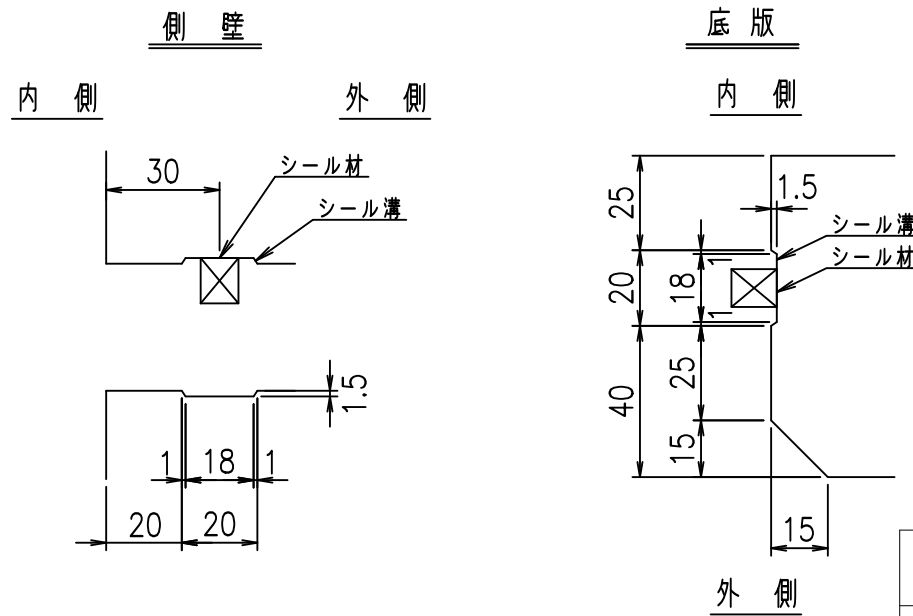
& \$ % / # - # & %

& \$ & # + # % &

flE! % (\$\$\$ + % &



目地詳細図
S=1:2



コンクリート設計基準強度 35 N/mm²

<G	fl	七
- \$! % \$! & \$\$\$		
< & (" % \$ ' ' %		% & \$
		-, \$\$\$\$\$' \$! % +! \$ \$

VERTEX ベルテクス株式会社

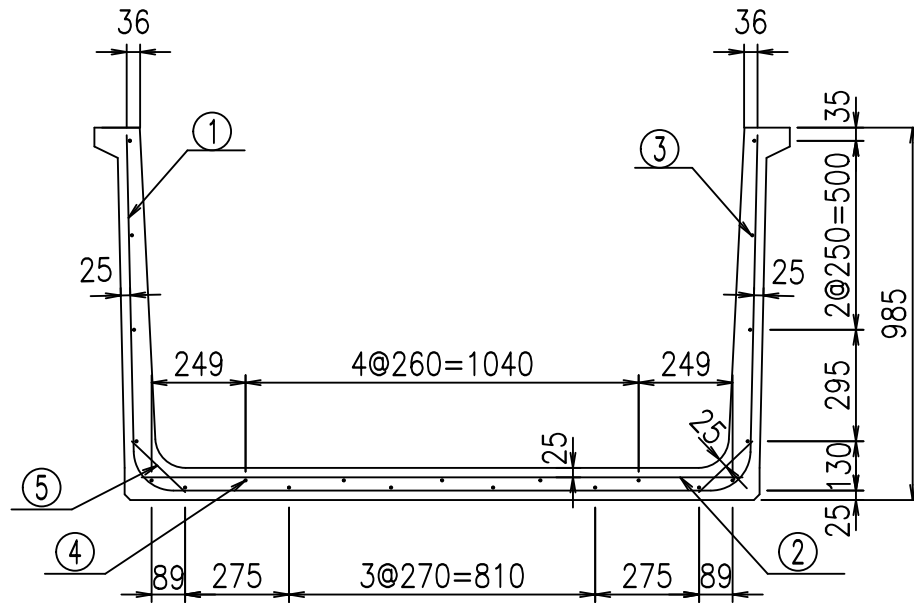
& \$ & % / # - # & %

& \$ & % # + # % &

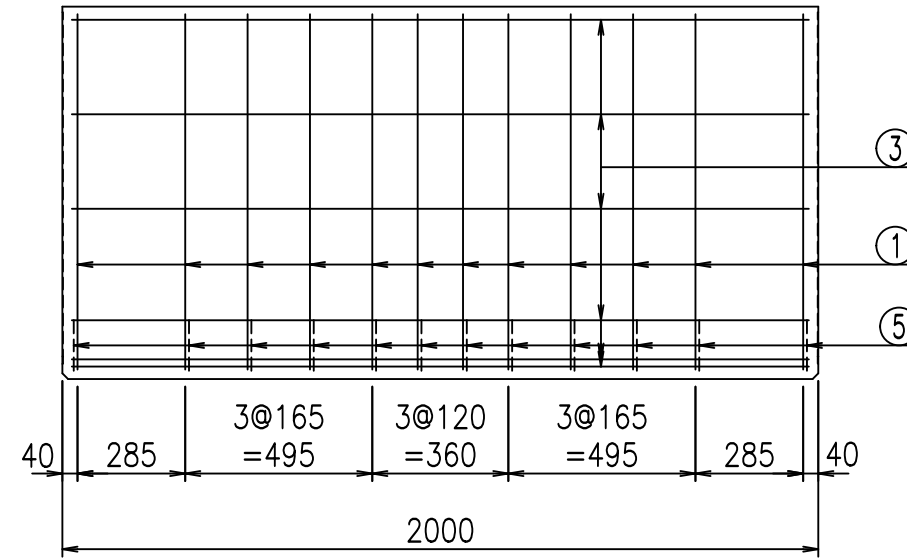
fIE! % & \$ \$ % & (七

材料表

名称	径	本数	長さ m	m ³ 当り質量 kg	質量 kg	形状
鉄筋 ①	D10	12	3.420	0.560	22.982	└
" ②	D10	8	1.590	0.560	7.123	—
" ③	D 6	16	1.950	0.249	7.769	—
" ④	D 6	5	1.950	0.249	2.428	—
" ⑤	D10	24	0.195	0.560	2.621	/
合計					42.923	kg
コンクリート体積				0.5670	m ³	
製品質量					1345	kg

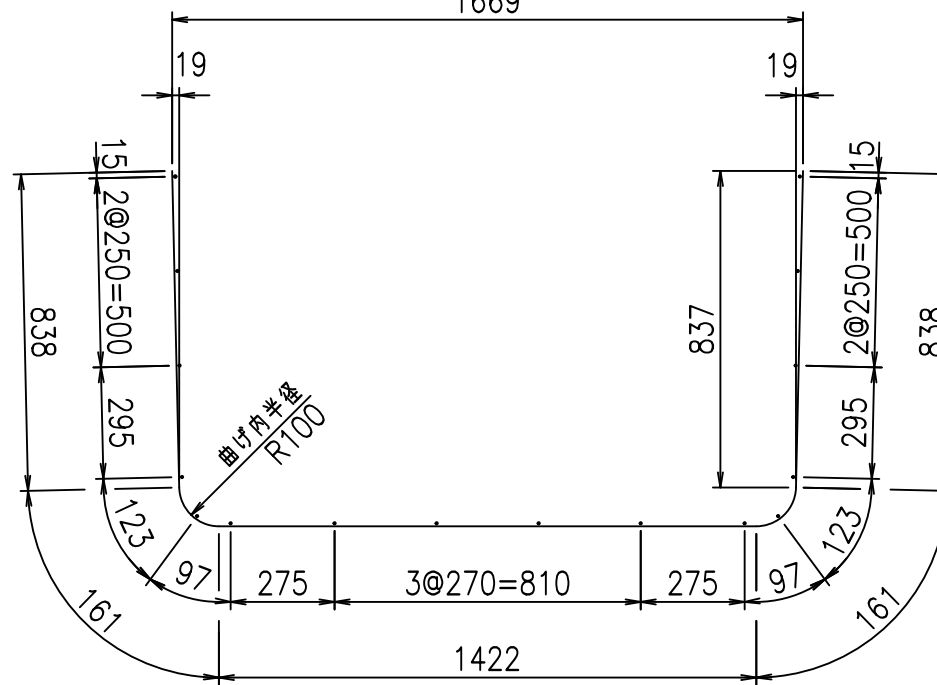


底版下側 底版上側

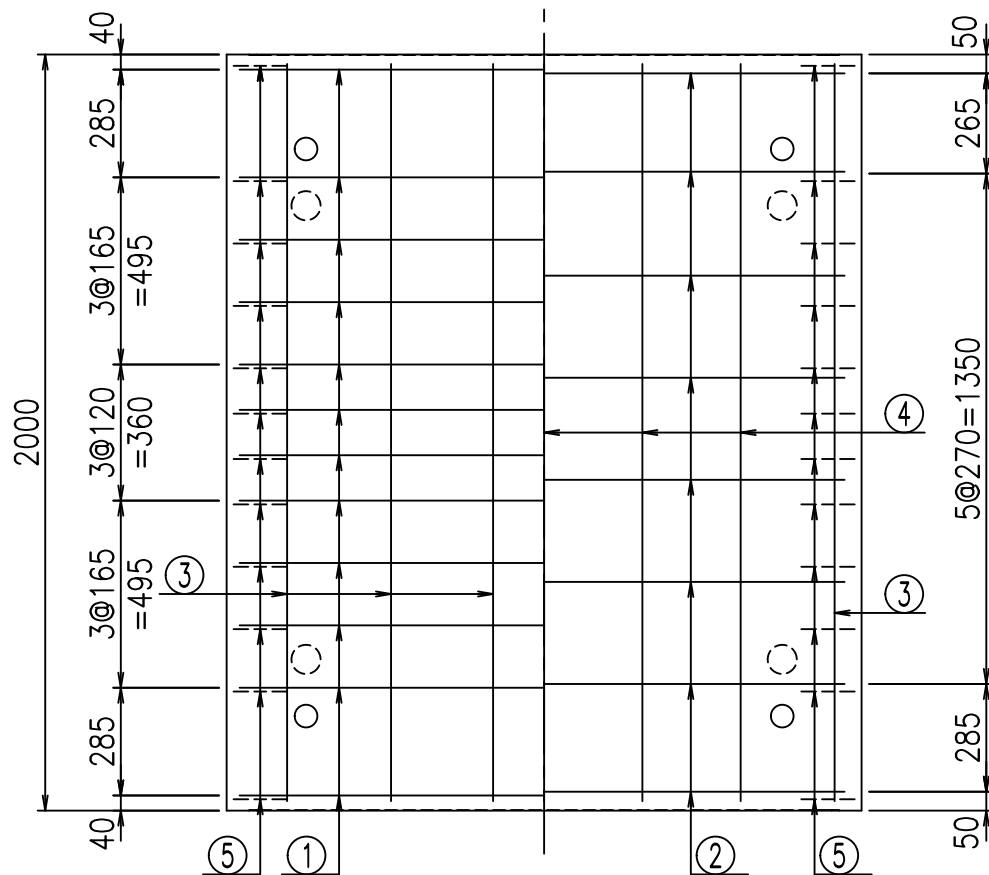


鉄筋加工図

① D10 L=3420mm
1669



コンクリート設計基準強度 35 N/mm²



<G	fl	七
- \$! % \$! & \$\$\$		
< & * " % \$ " &		% & \$
		-, \$\$\$\$\$' \$! %, ! \$ \$

VERTEX ベルテクス株式会社

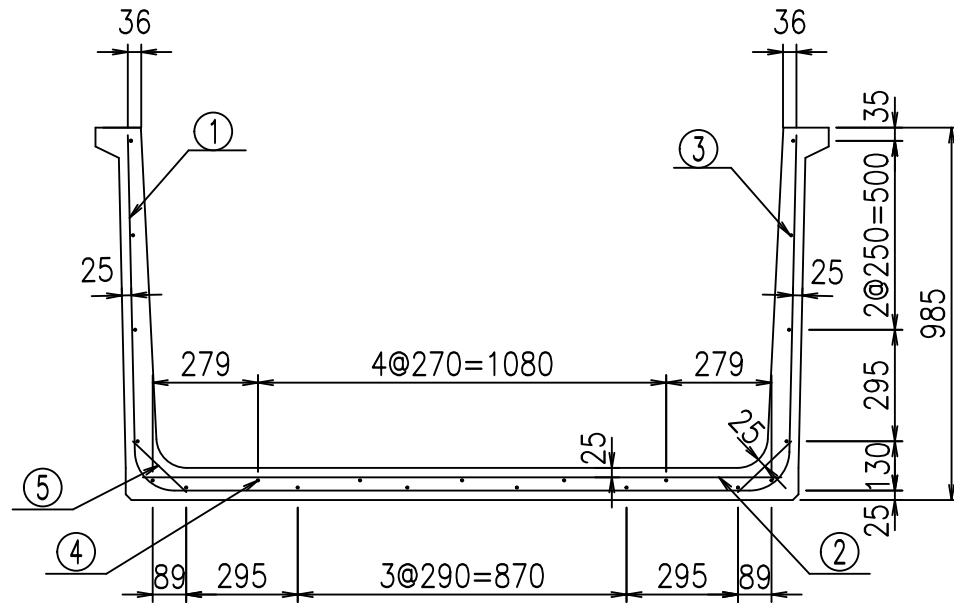
& \$ & # / - # & %

& \$ & # + # % &

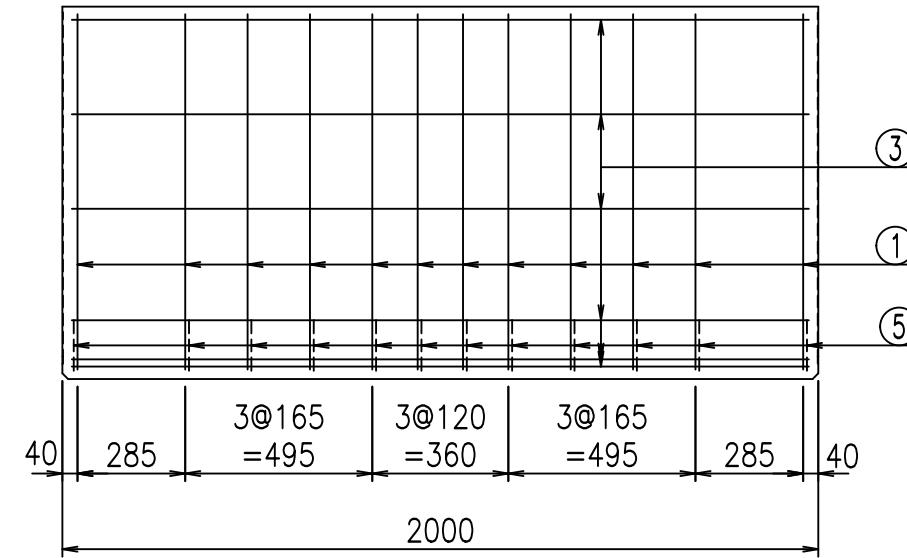
flE! % (\$ \$ & + % & t

材料表

名称	径	本数	長さ m	m ³ 当り質量 kg	質量 kg	形状
鉄筋 ①	D10	12	3.520	0.560	23.654	┌
" ②	D10	8	1.690	0.560	7.571	—
" ③	D 6	16	1.950	0.249	7.769	—
" ④	D 6	5	1.950	0.249	2.428	—
" ⑤	D10	24	0.195	0.560	2.621	／
合計					44.043	kg
コンクリート体積				0.5840	m ³	
製品質量					1385	kg

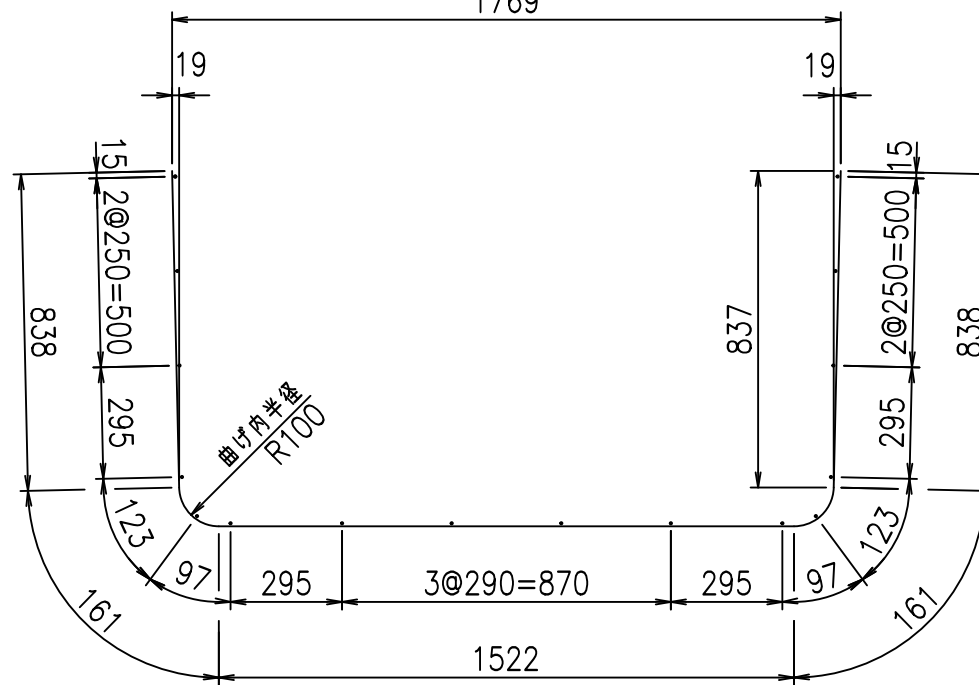
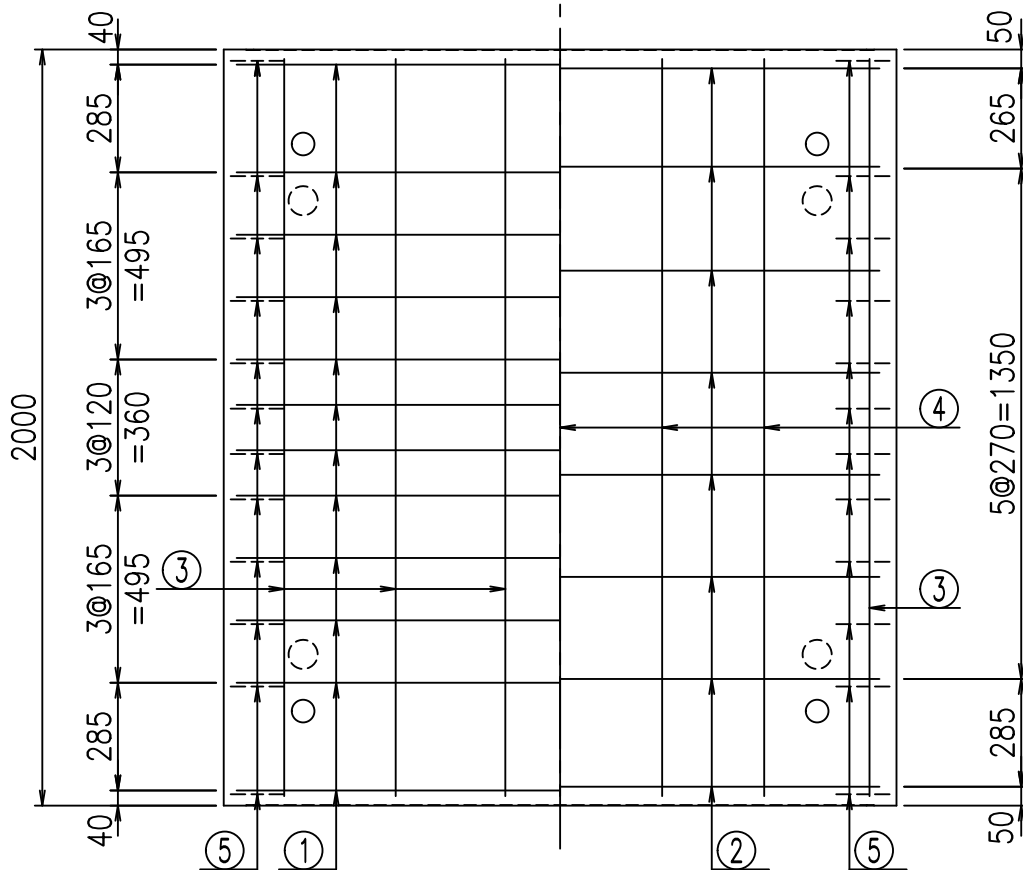


底版下側 底版上側



鉄筋加工図

① D10 L=3520mm
1769



コンクリート設計基準強度 35 N/mm²

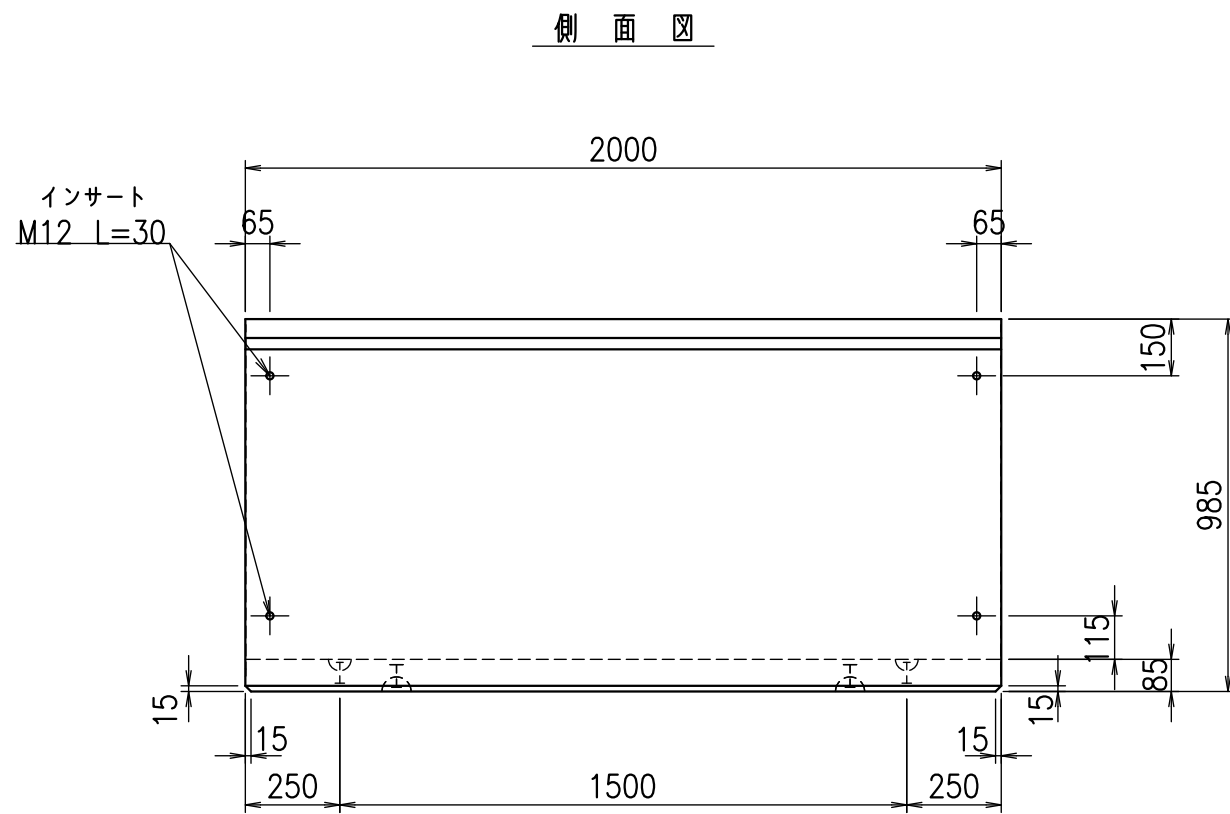
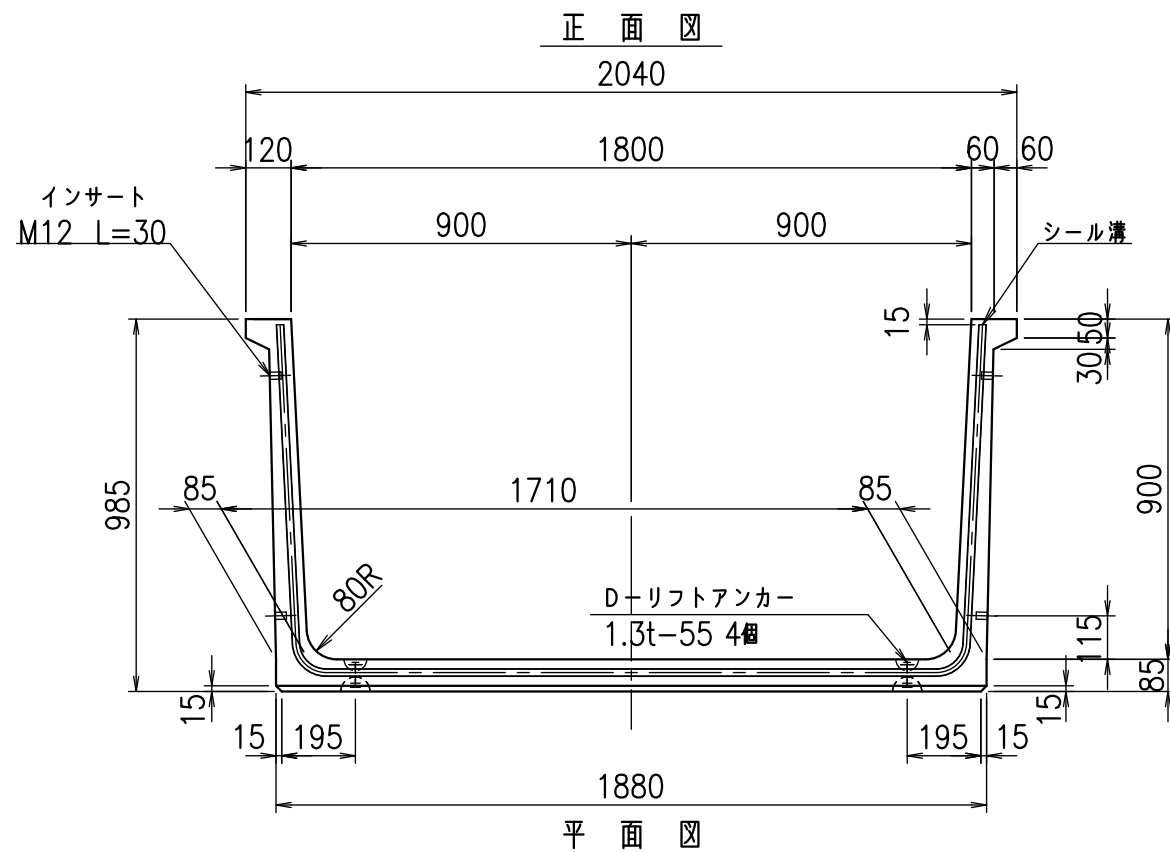
<G	fl	七
- \$! %+\$! \$\$\$		
<&*"%\$"&		% &\$
		-, \$\$\$\$\$' \$
		!%\$! \$\$

VERTEX ベルテクス株式会社

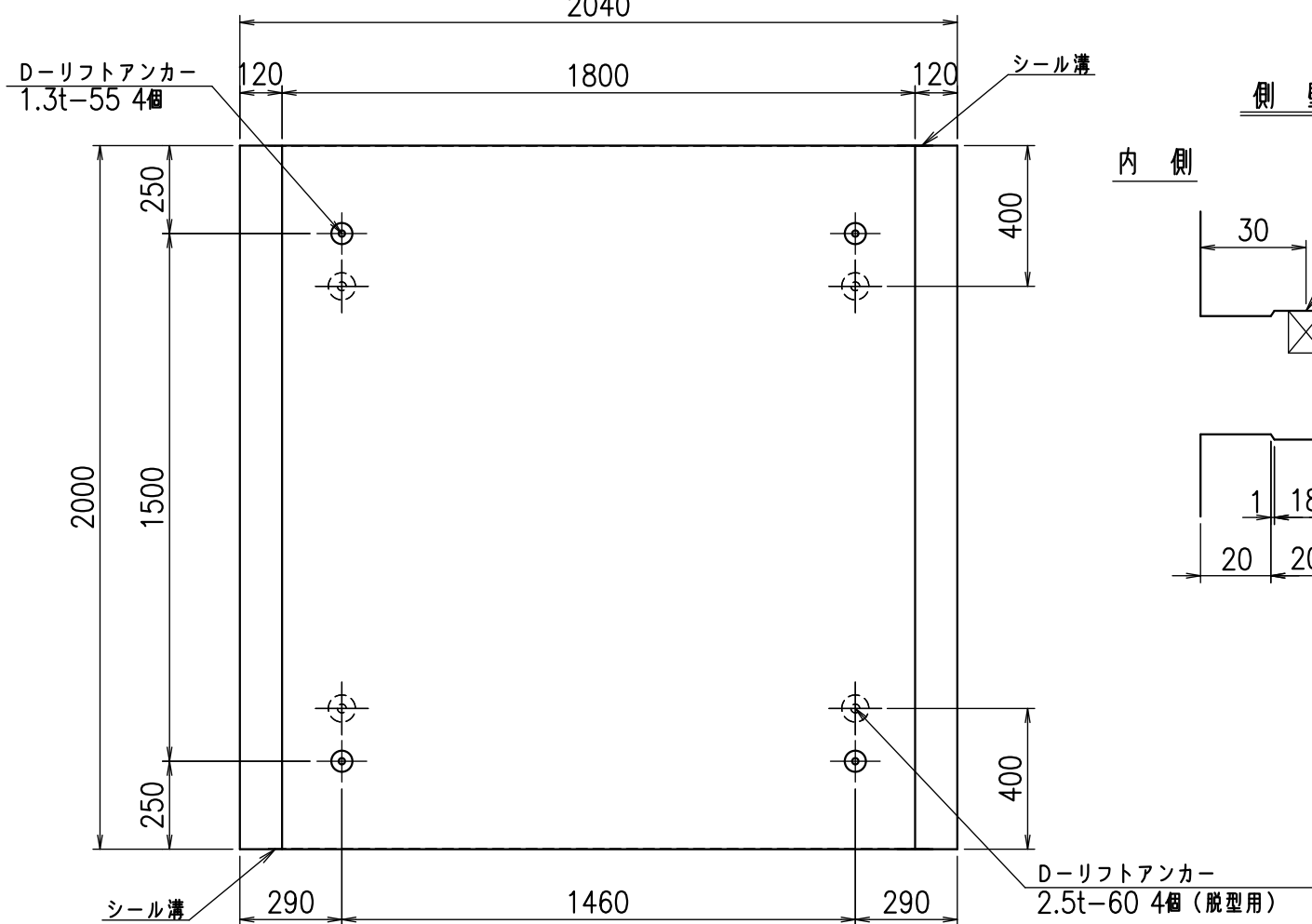
&\$&/#- #&%

&\$&#/#%&

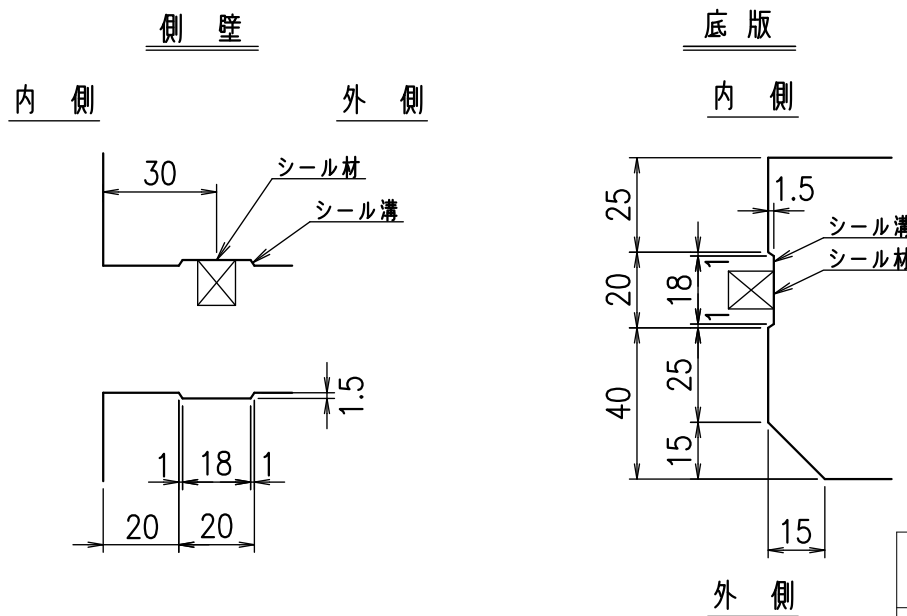
flE! %(\$&+%七



平面図



目地詳細図
S=1:2



コンクリート設計基準強度 35 N/mm²

名称	HSフリーム(用水路)		
規格	900x1800x2000		
年月日	H24. 10. 31	縮尺	1:20
区分	製品図	図番	980000030 -141-00
承認	田中義	検図	岡井
		製図	戸崎

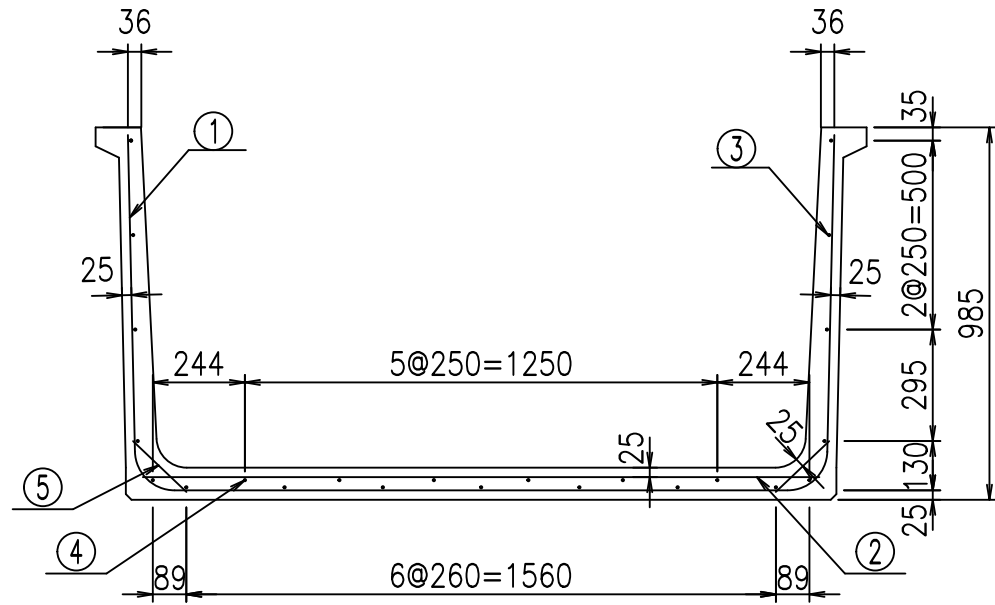
VERTEX ベルテクス株式会社

2021/9/21 : 社名表示の変更

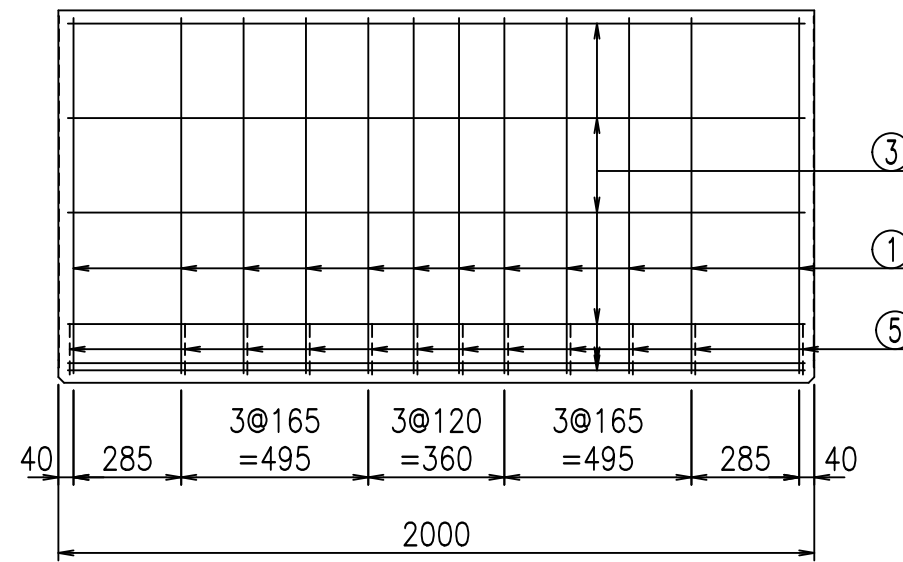
2022/7/12 : 図番の変更(Q-12001246)

材料表

名称	径	本数	長さ m	m ³ 当り質量 kg	質量 kg	形状
鉄筋 ①	D10	12	3.620	0.560	24.326	┌
" ②	D10	8	1.790	0.560	8.019	—
" ③	D 6	17	1.950	0.249	8.254	—
" ④	D 6	6	1.950	0.249	2.913	—
" ⑤	D10	24	0.195	0.560	2.621	└
合計					46.133	kg
コンクリート体積				0.6010	m ³	
製品質量					1425	kg

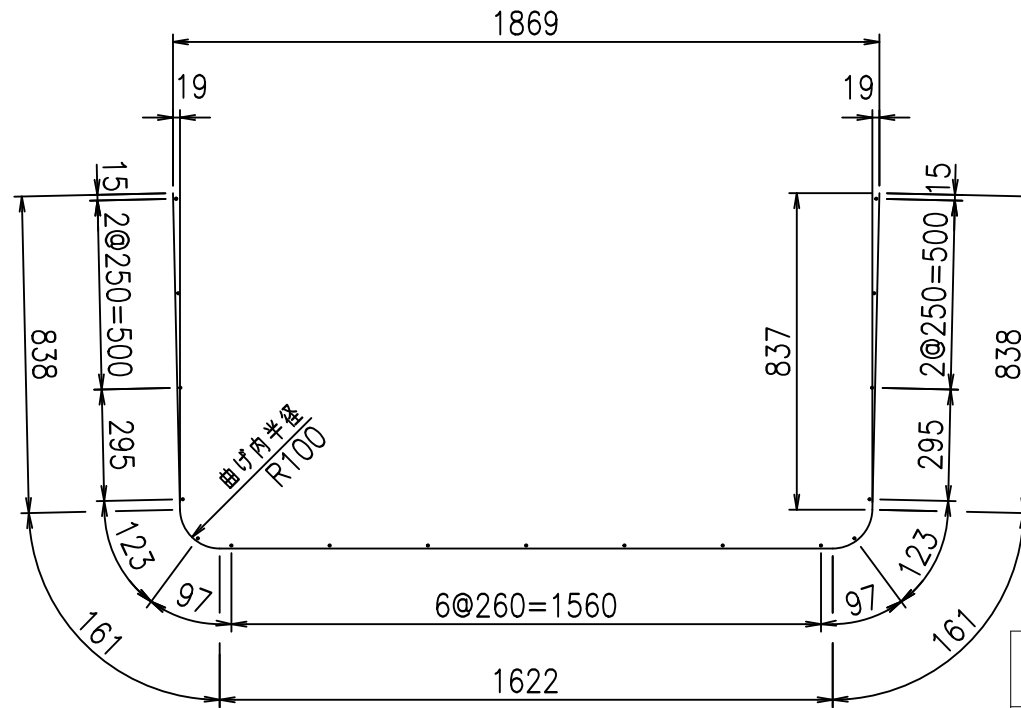


底版下側 底版上側

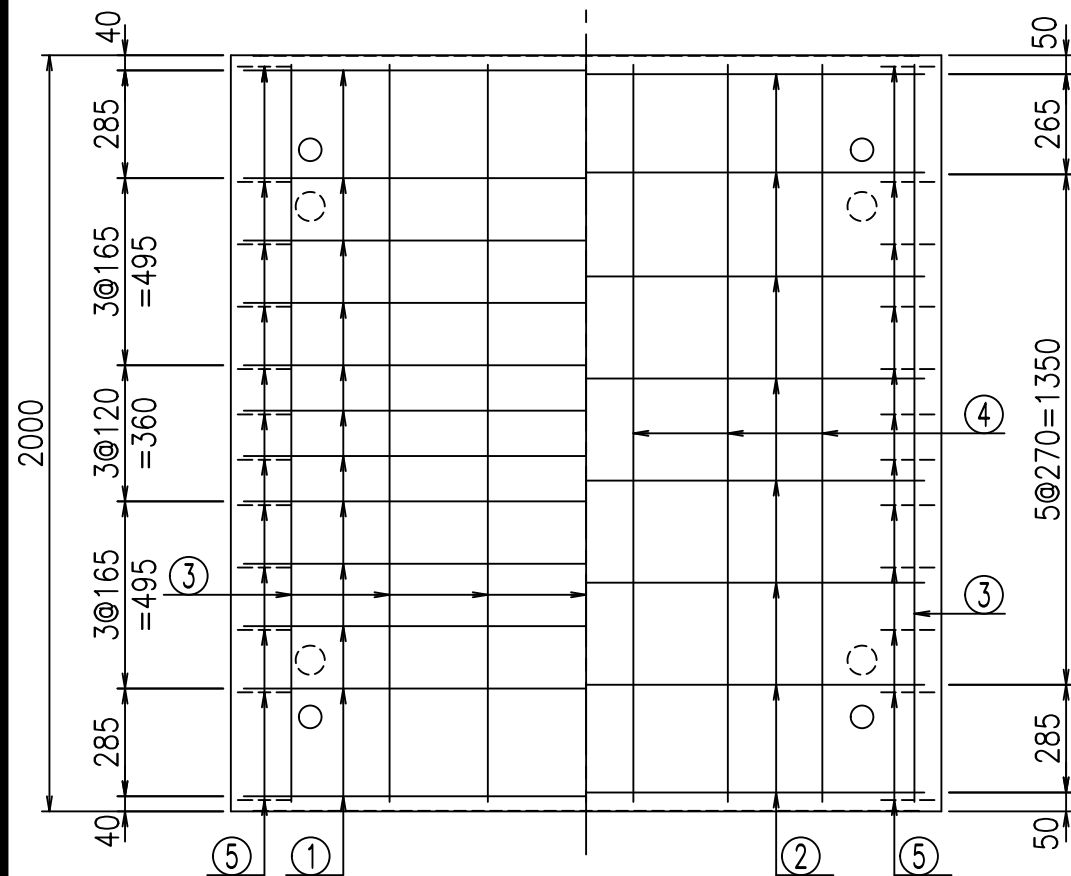


鉄筋加工図

① D10 L=3620mm



コンクリート設計基準強度 35 N/mm²



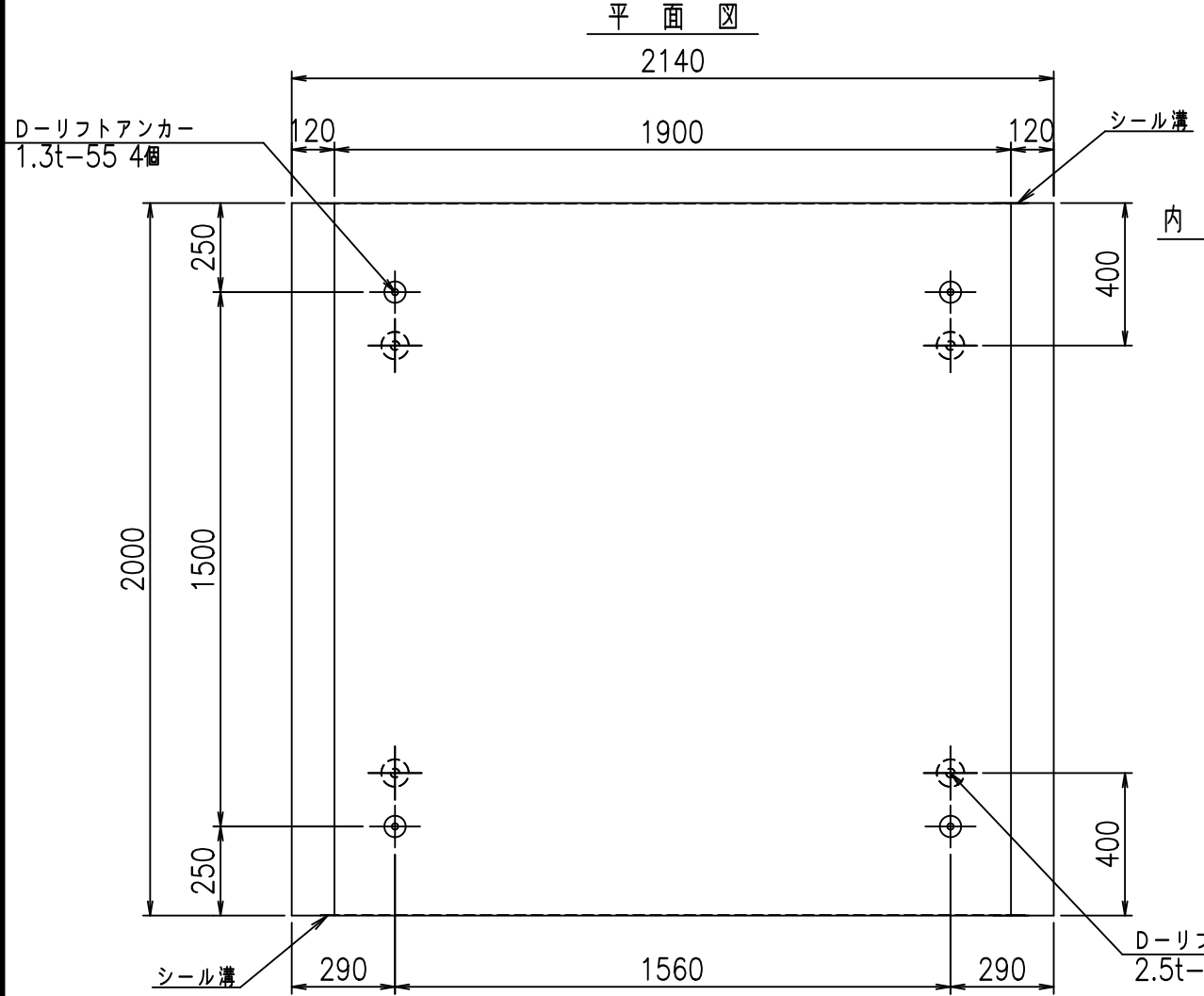
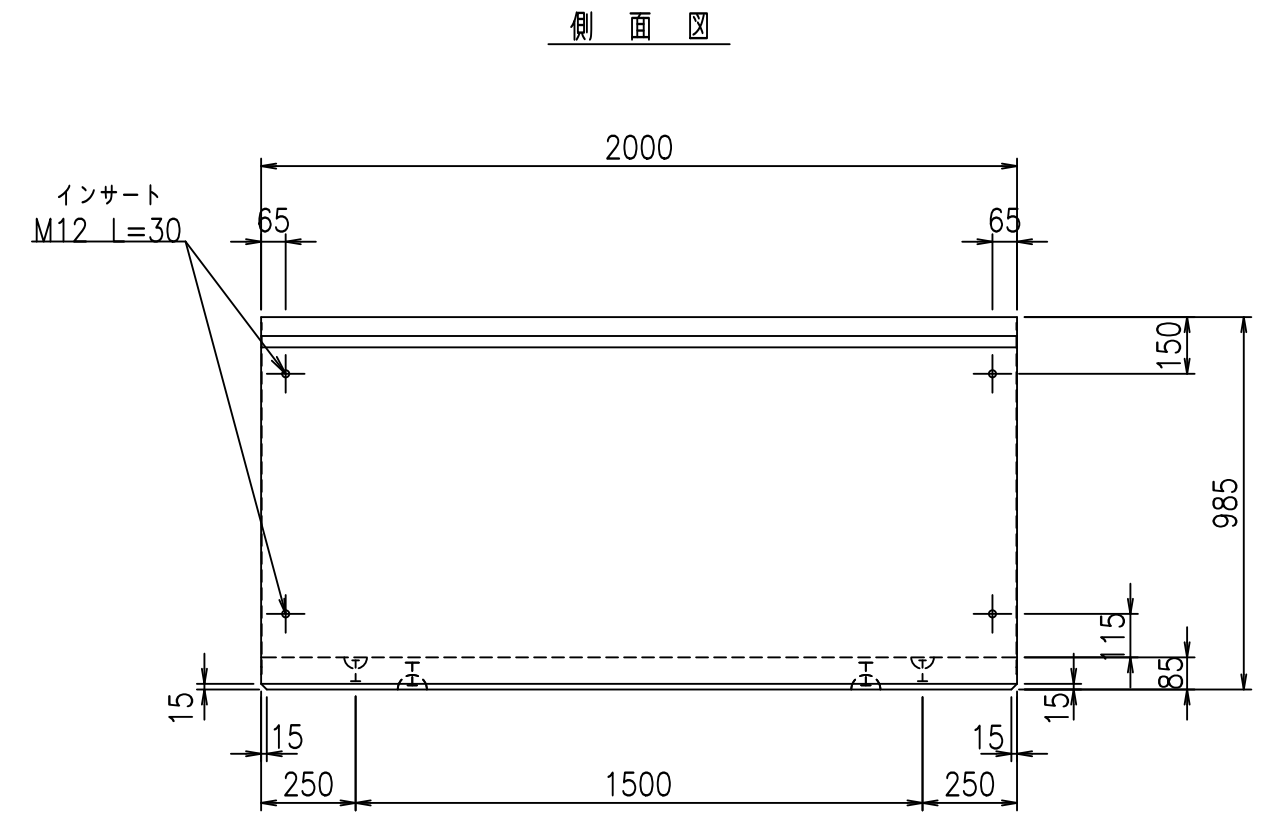
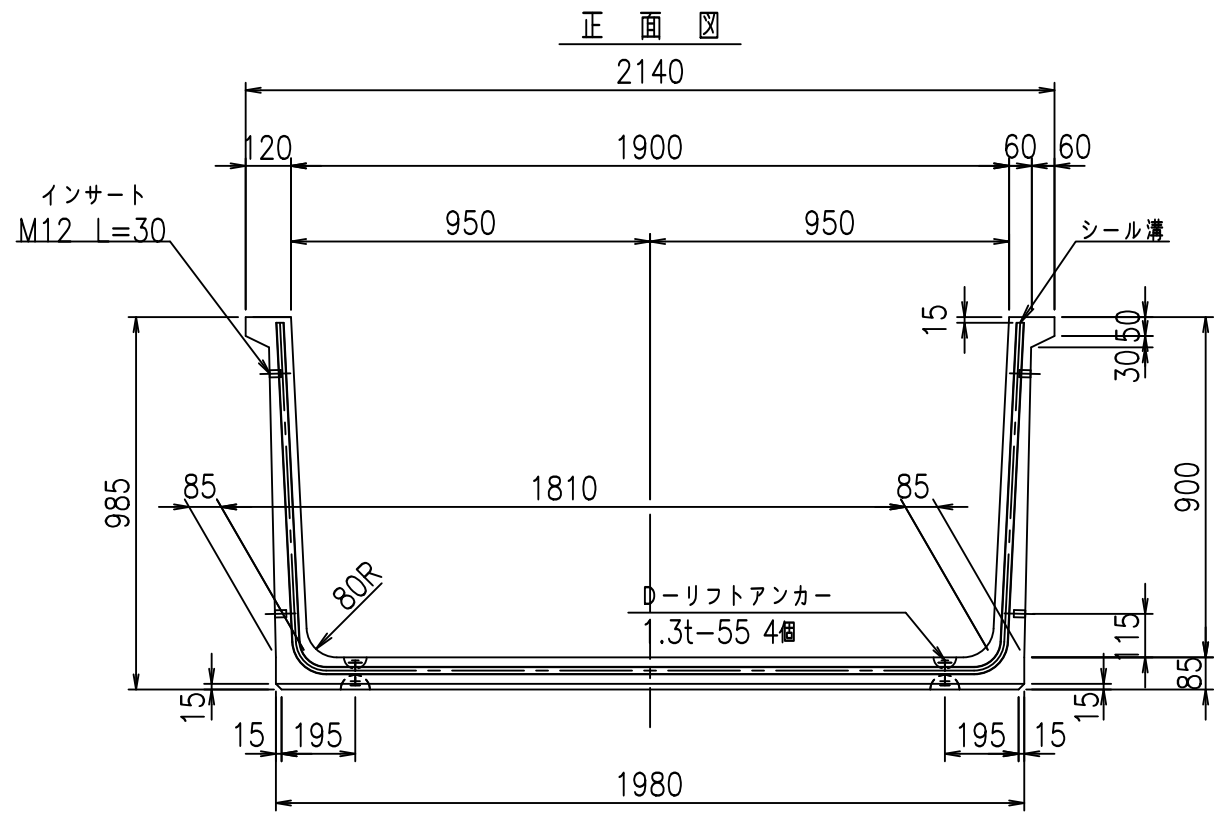
<G	fl	ト
- \$! % \$! &\$\$\$		
<&*"%\$"&		% &\$
		-, \$\$\$\$\$' \$
		!%&\$ \$

VERTEX ベルテクス株式会社

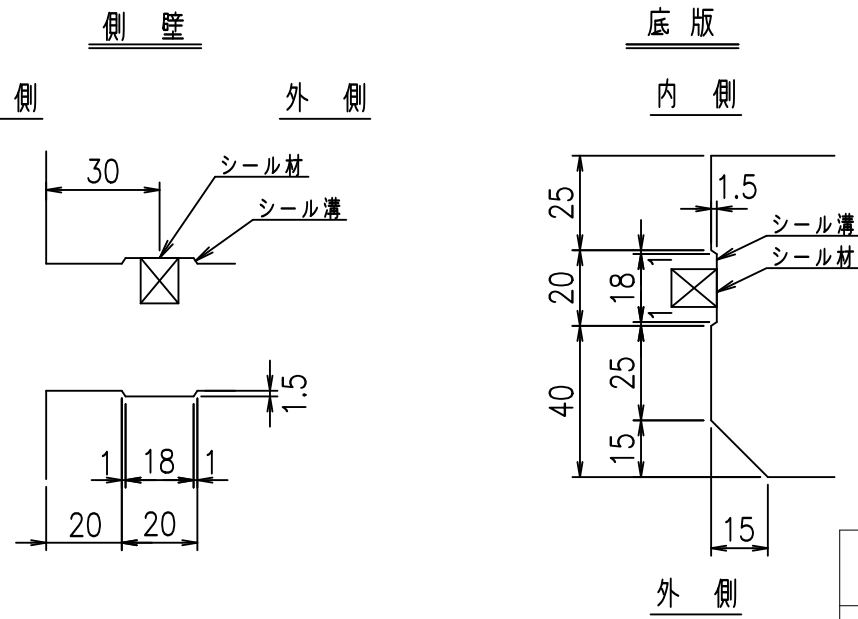
&\$&#/#- #&%

&\$&#/#+ #%&

fIE! %&\$&+%&ト



目地詳細図
S=1:2



コンクリート設計基準強度 35 N/mm²

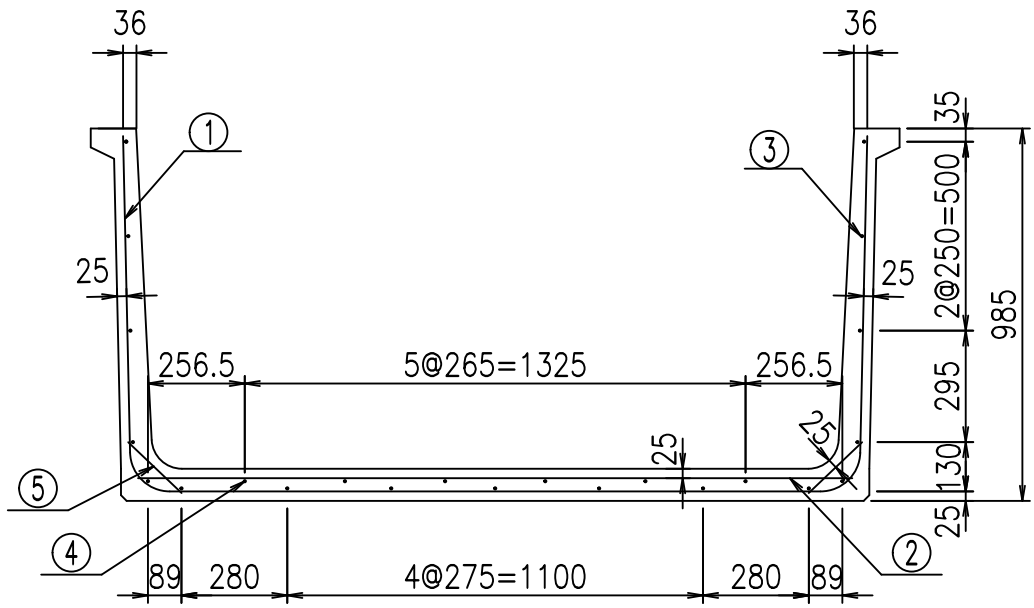
<G	fl	七
- \$ \$ I % \$ \$ I & \$ \$ \$ \$		
< & (" % \$ " ' %		% & \$
		- , \$ \$ \$ \$ \$ ' \$
		! % ' ! \$ \$

VERTEX ベルテクス株式会社

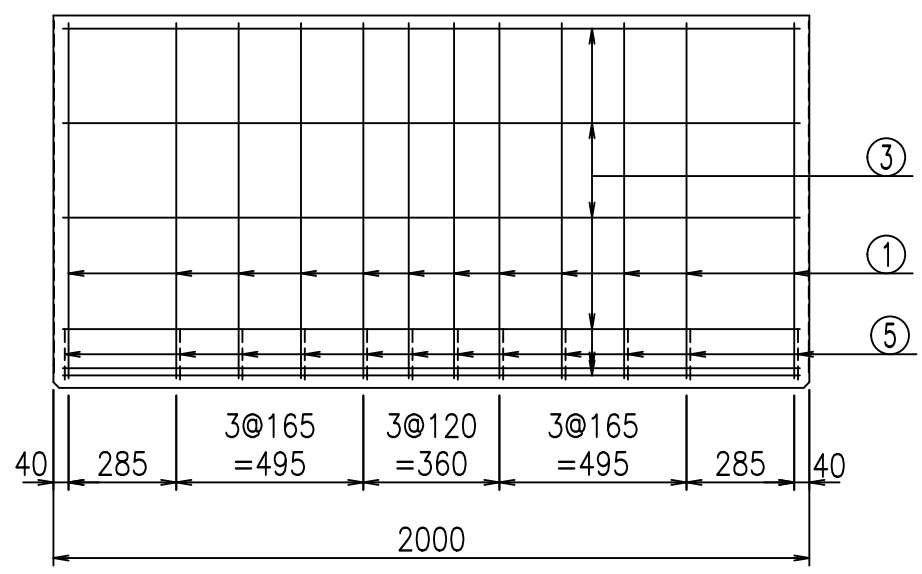
& \$ & % / # - # & %

& \$ & % # + # % &

fIE! % & \$ \$ % & (+ 七

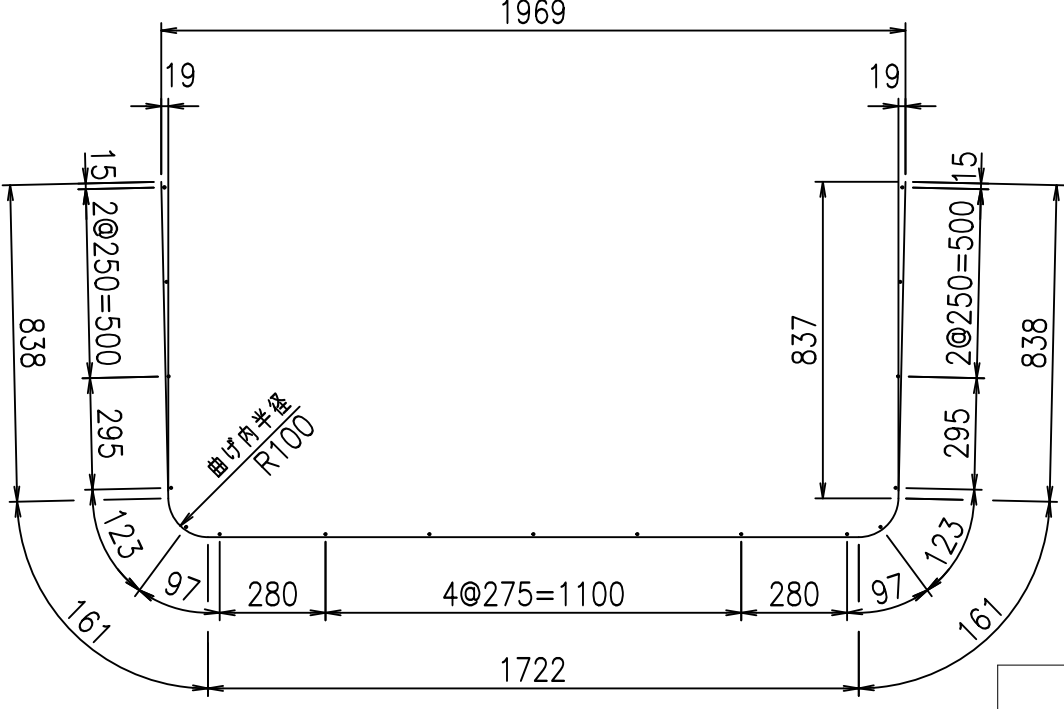


底版下側 底版上側



鉄筋加工図

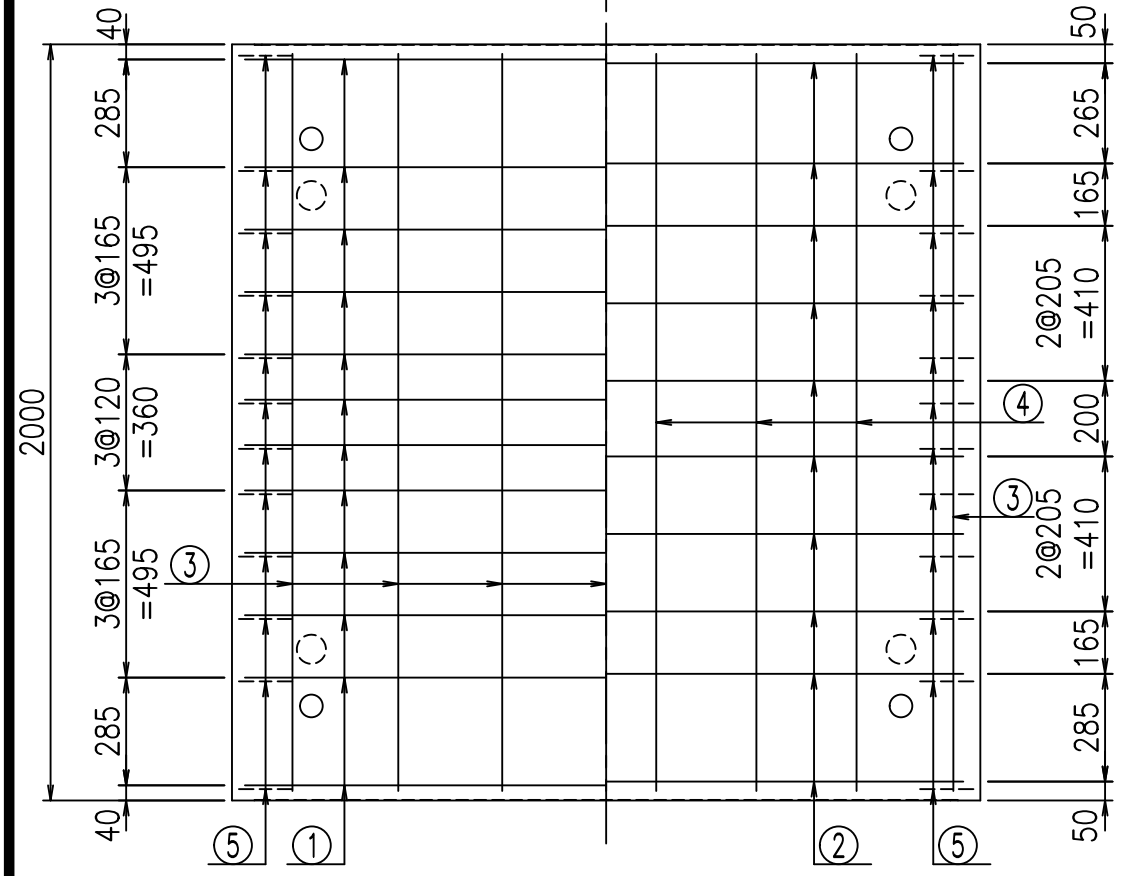
① D10 L=3720mm



コンクリート設計基準強度 35 N/mm²

材料表

名称	径	本数	長さ m	m ³ 当り質量 kg	質量 kg	形状
鉄筋 ①	D10	12	3.720	0.560	24.998	┘
" ②	D10	10	1.890	0.560	10.584	—
" ③	D6	17	1.950	0.249	8.254	—
" ④	D6	6	1.950	0.249	2.913	—
" ⑤	D10	24	0.195	0.560	2.621	┘
合計					49.370	kg
コンクリート体積				0.6180	m ³	
製品質量					1470	kg



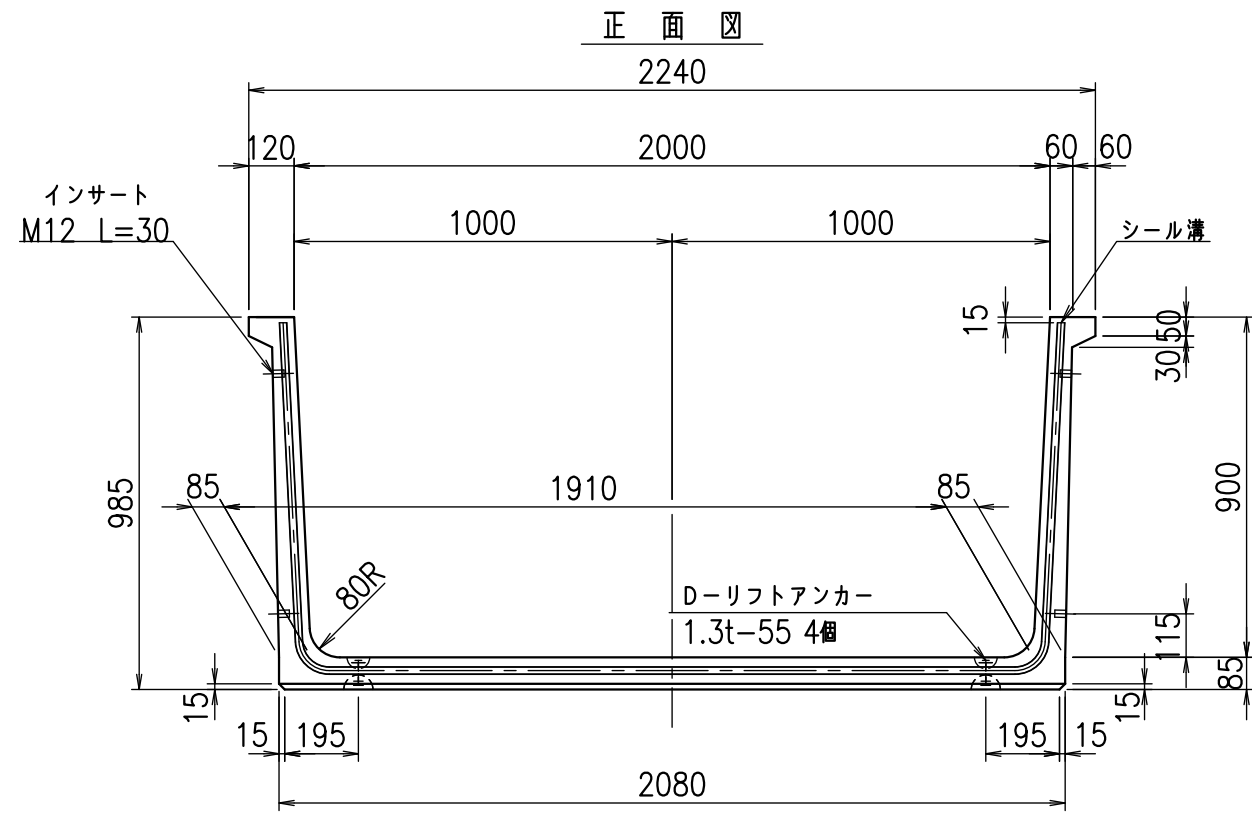
<G	fl	七
- \$\$\$ % \$\$\$ & \$\$\$		
<&* "%\$ " &		% &\$
		-, \$\$\$\$\$' \$
		!% (! \$ \$

VERTEX ベルテクス株式会社

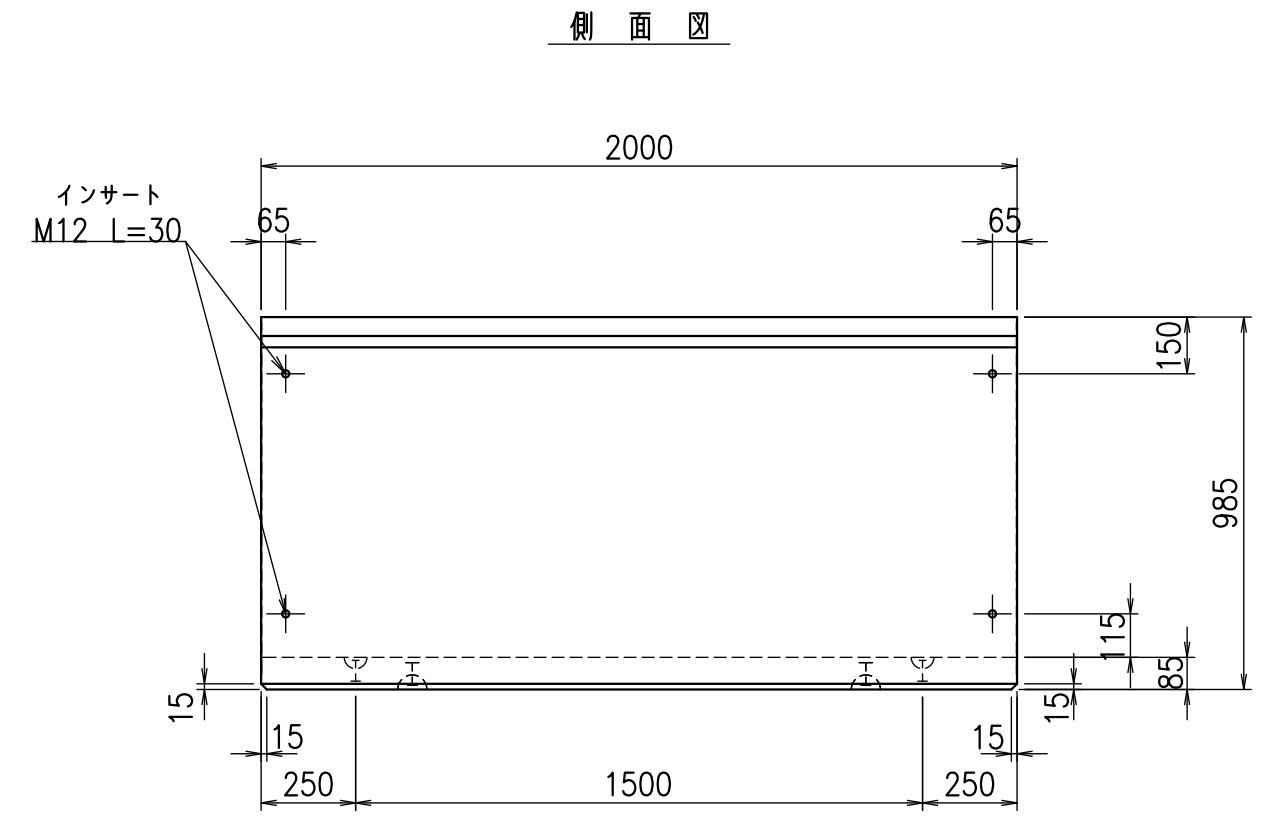
& \$ & # / # - # & %

& \$ & # + # % &

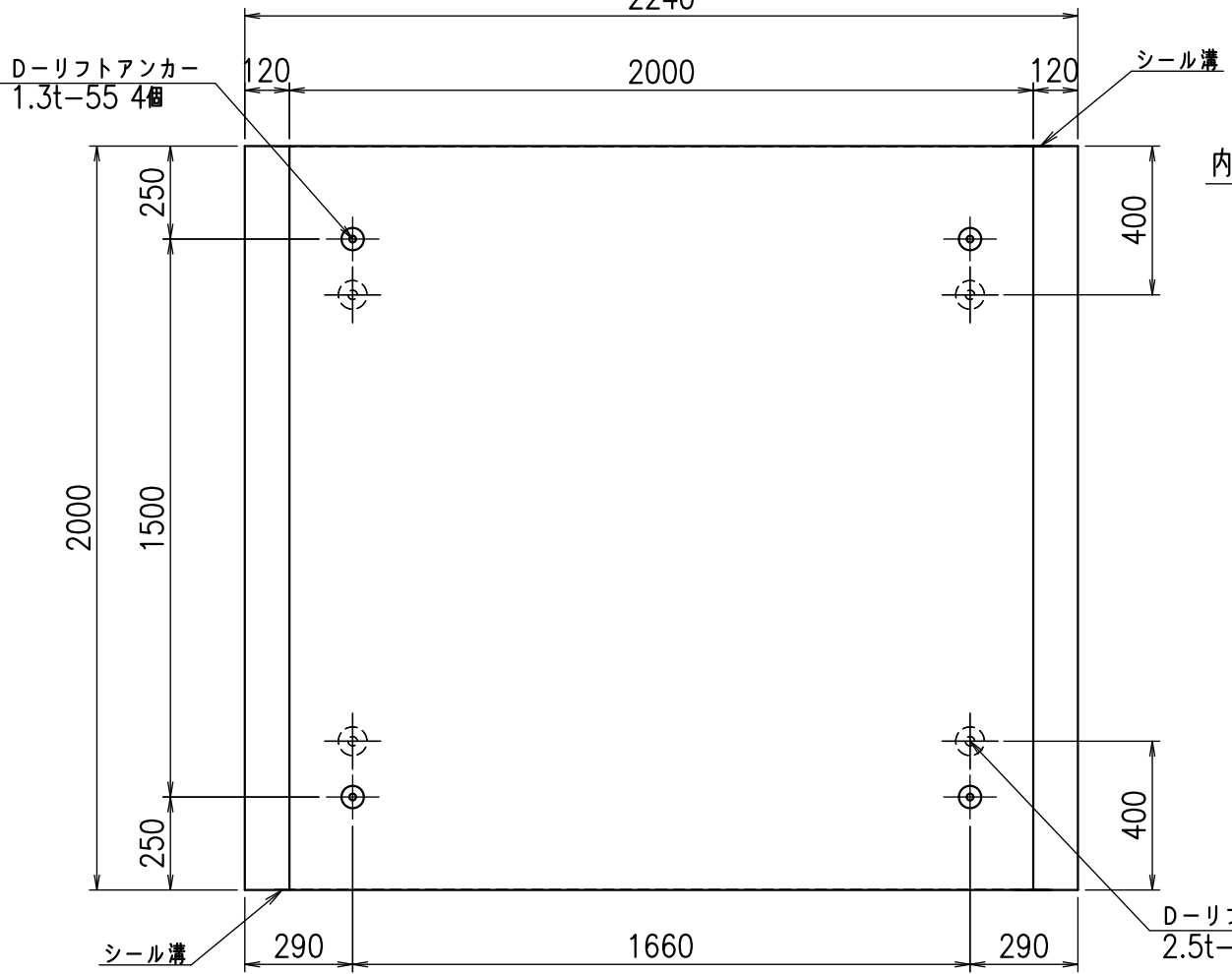
fIE! % (\$ \$ & + %) 七



平面図

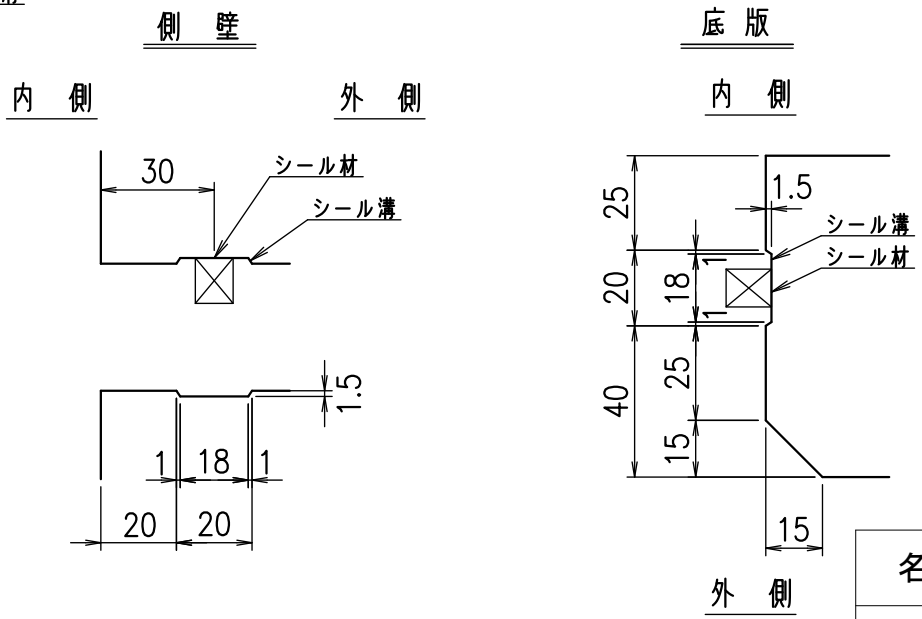


側面図



平面図

目地詳細図
S=1:2

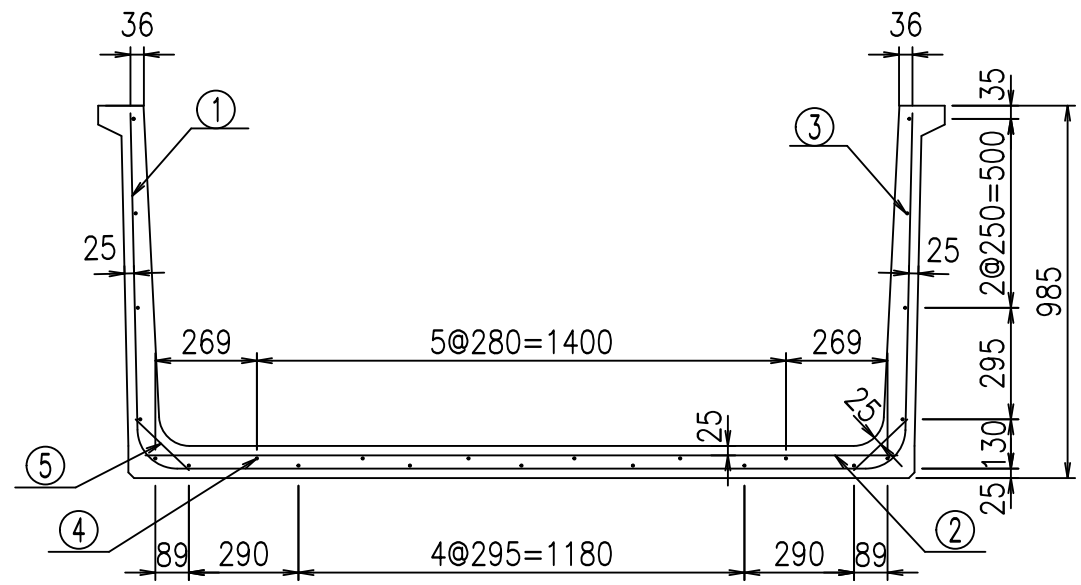


コンクリート設計基準強度 35 N/mm²

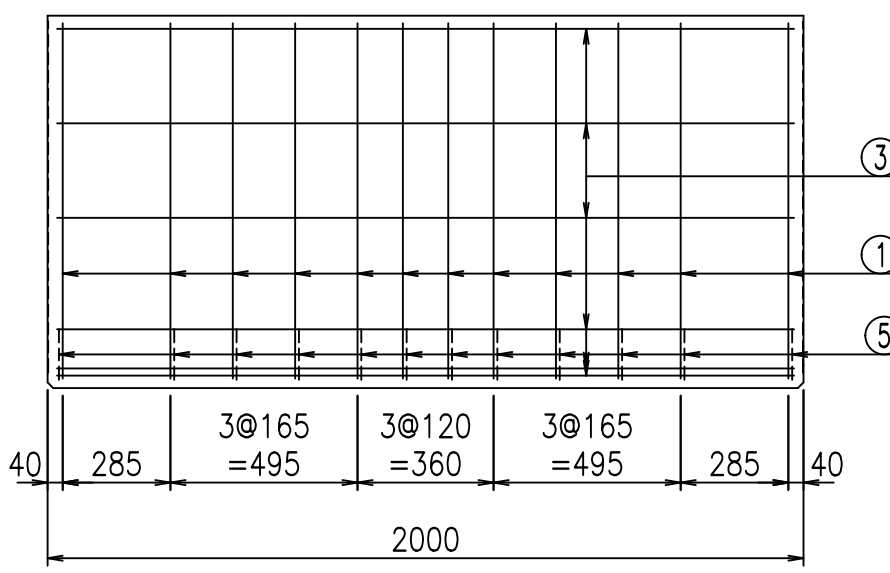
名称	HSフリーム(用水路)		
規格	900x2000x2000		
年月日	H24. 10. 31	縮尺	1:20
区分	製品図	図番	980000030 -145-00
承認	田中義	検図	岡井
		製図	戸崎

VERTEX ベルテクス株式会社

2021/9/21 : 社名表示の変更
2022/7/12 : 図番の変更(Q-12001248)

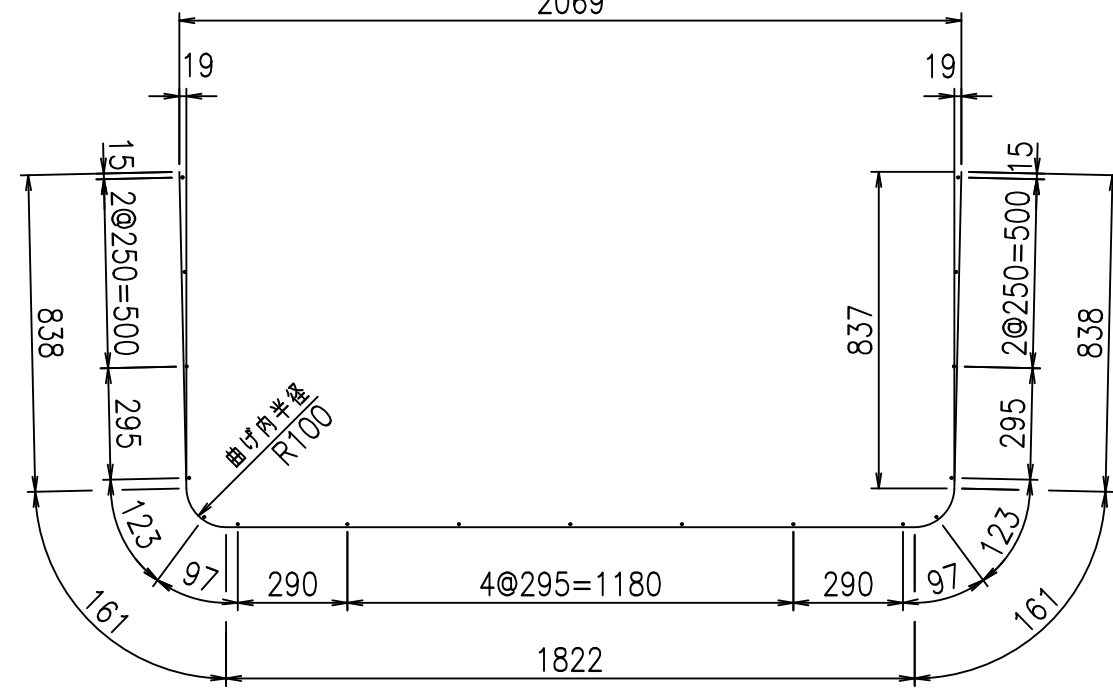


底版下側 底版上側



鉄筋加工図

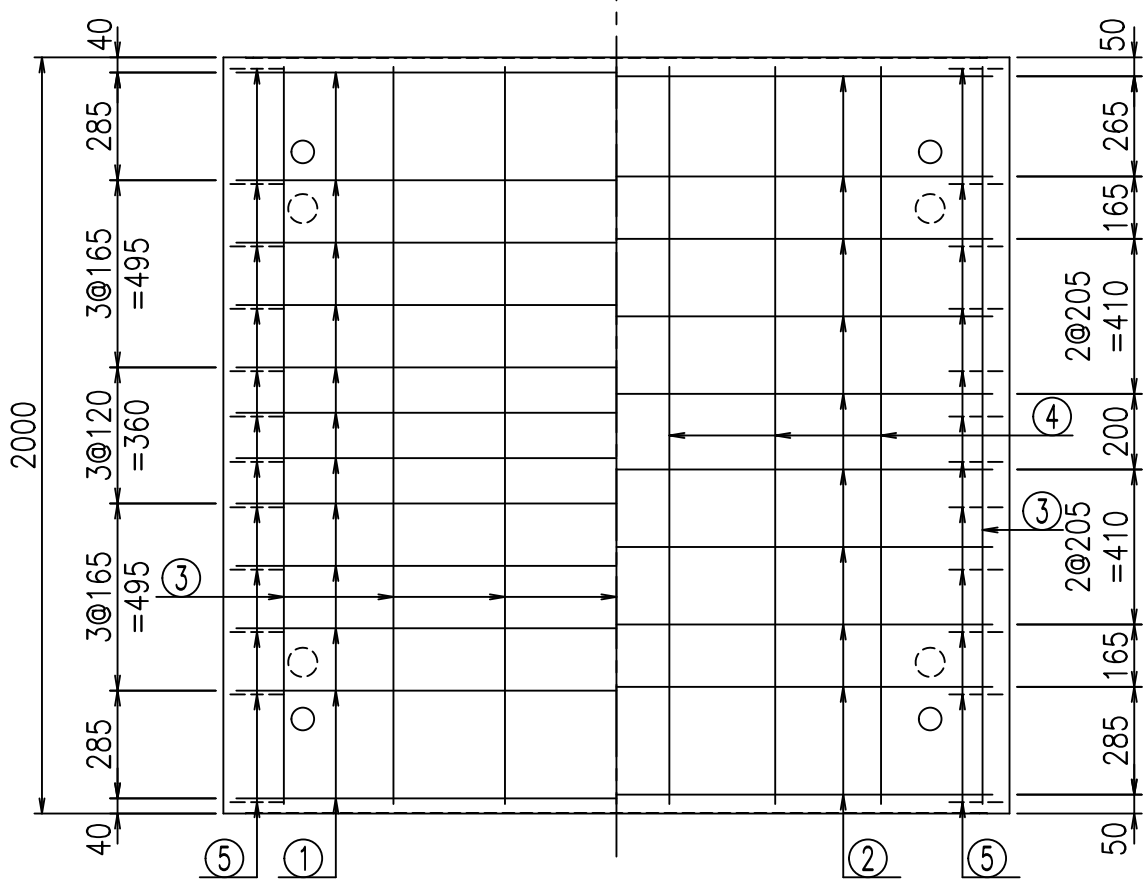
① D10 L=3820mm



コンクリート設計基準強度 35 N/mm²

材料表

名称	径	本数	長さ m	m当り質量 kg	質量 kg	形状
鉄筋 ①	D10	12	3.820	0.560	25.670	┌
" ②	D10	10	1.990	0.560	11.144	—
" ③	D6	17	1.950	0.249	8.254	—
" ④	D6	6	1.950	0.249	2.913	—
" ⑤	D10	24	0.195	0.560	2.621	／
合計					50.602	kg
コンクリート体積				0.6350	m ³	
製品質量					1510	kg



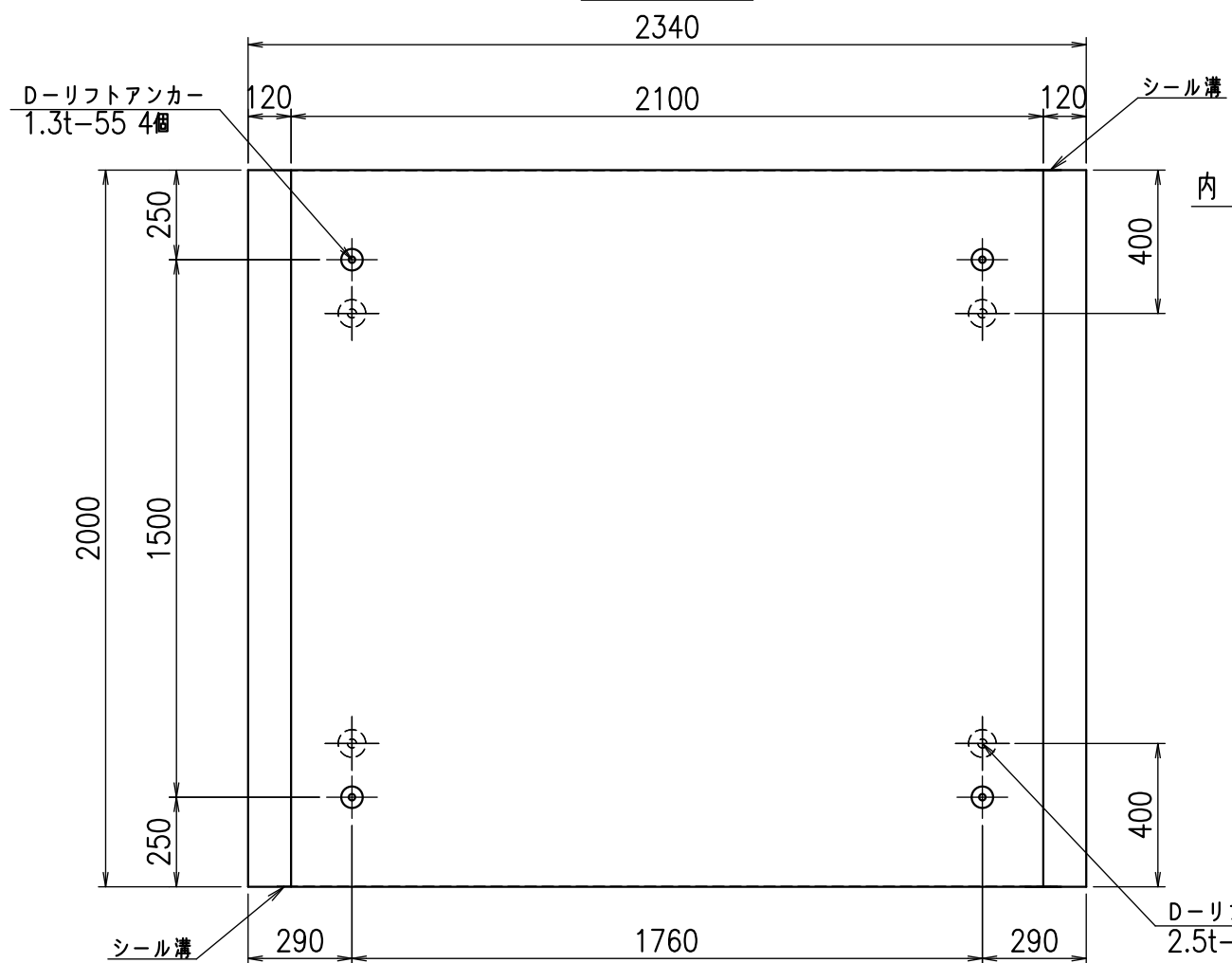
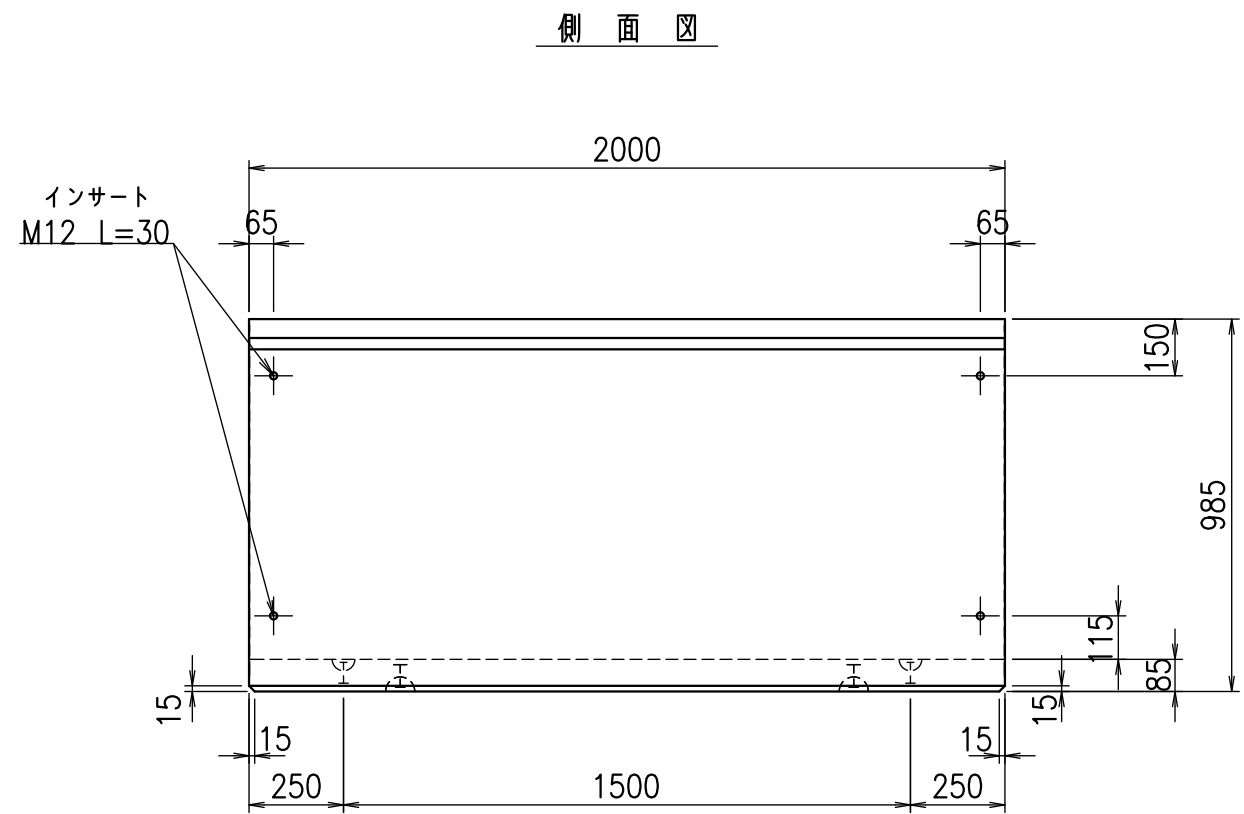
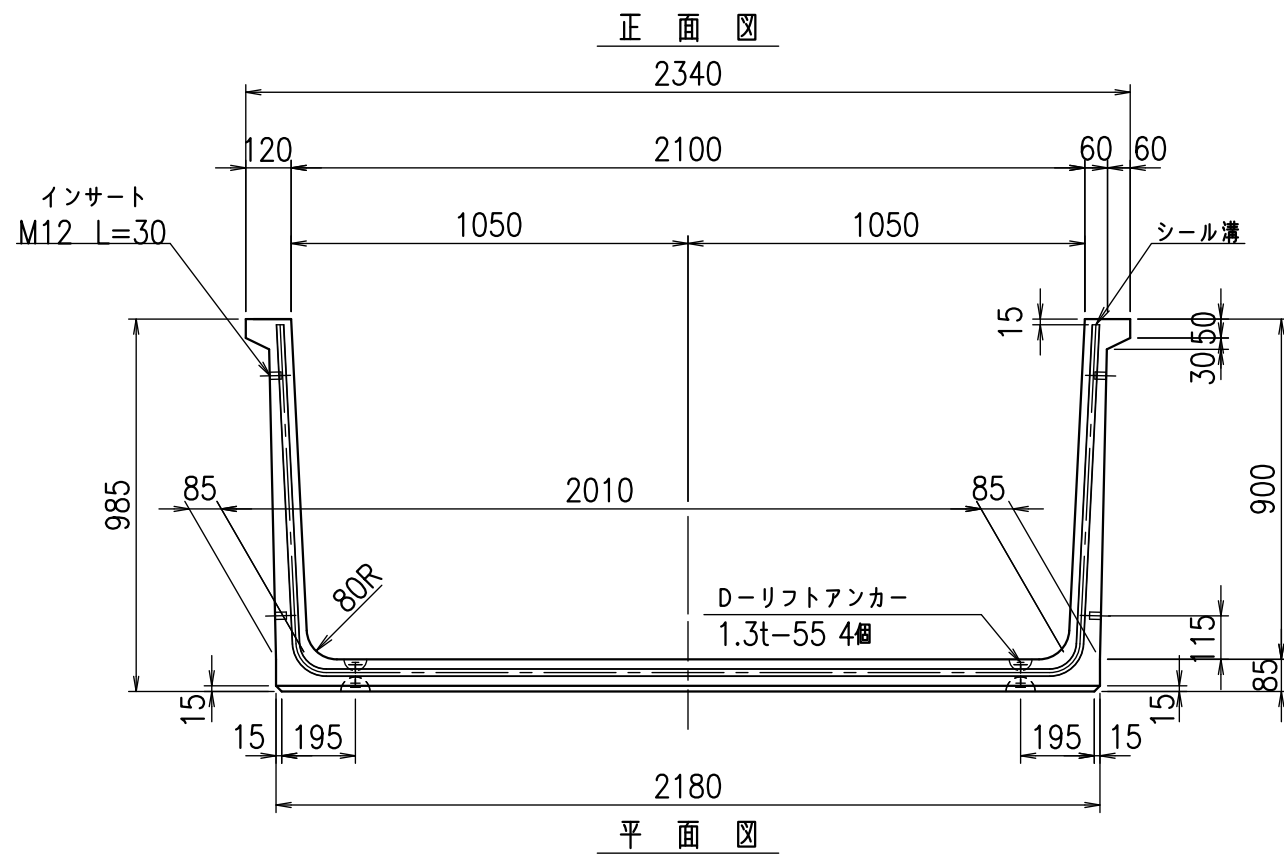
<G	fl	七
- \$\$\$	\$\$\$	\$\$\$
<*"%"&		% &\$
		-, \$\$\$\$\$' \$
		!%*!\$\$

VERTEX ベルテクス株式会社

\$\$\$&#- #&%

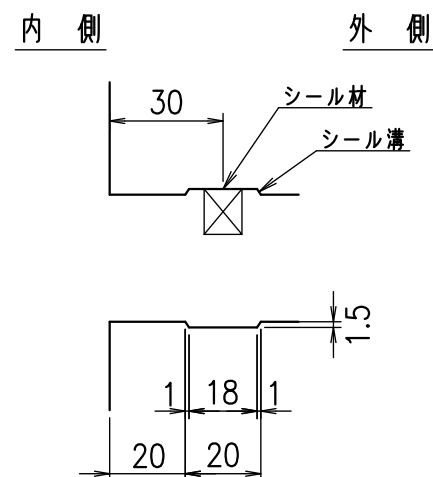
\$\$\$&#- #&%

f!E! %(\$\$&+%七

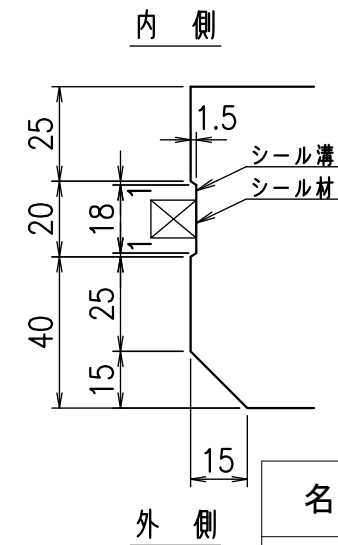


目地詳細図
S=1:2

側壁



底版



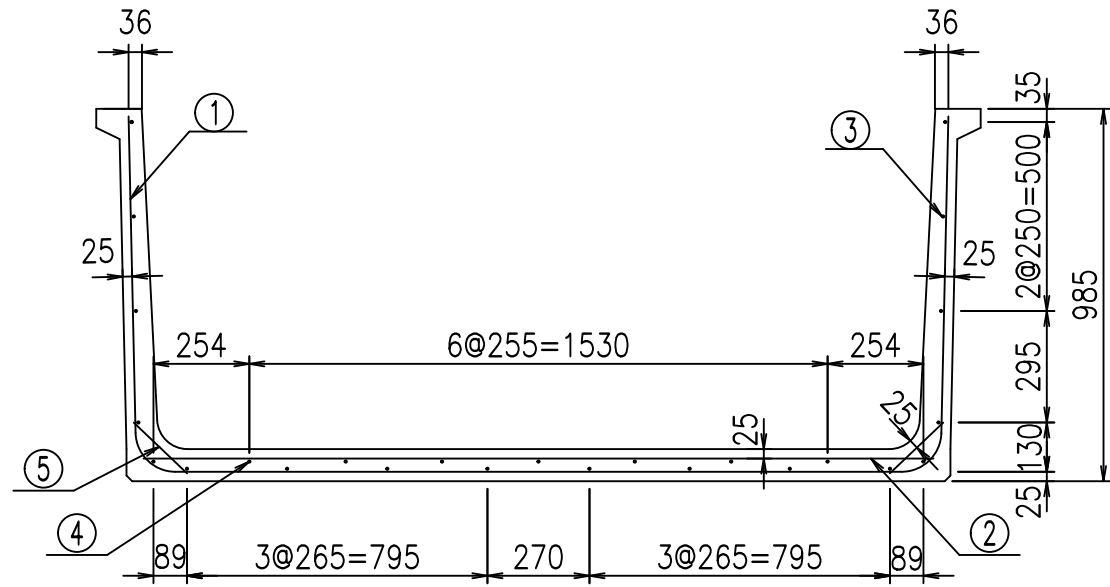
コンクリート設計基準強度 35 N/mm²

名称	HSフリーフォーム(用水路)		
規格	900x2100x2000		
年月日	H24. 10. 31	縮尺	1:20
区分	製品図	図番	980000030 -147-00
承認	田中義	検図	岡井
		製図	戸崎

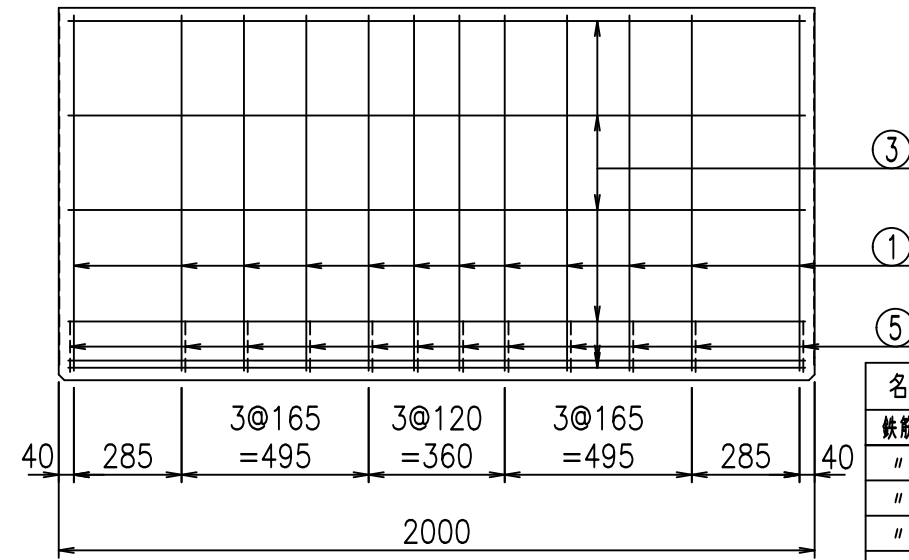
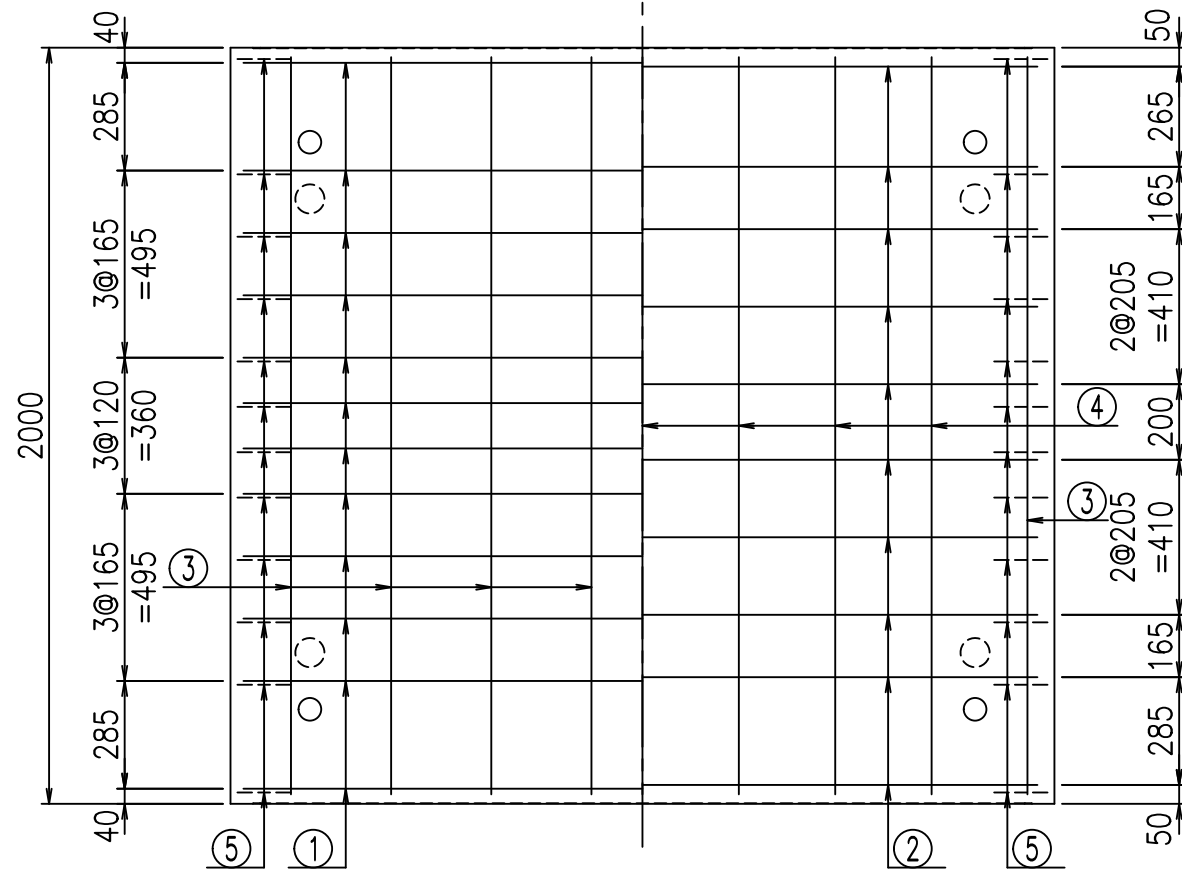
VERTEX ベルテクス株式会社

2021/9/21 : 社名表示の変更

2022/7/12 : 図番の変更(Q-12001249)

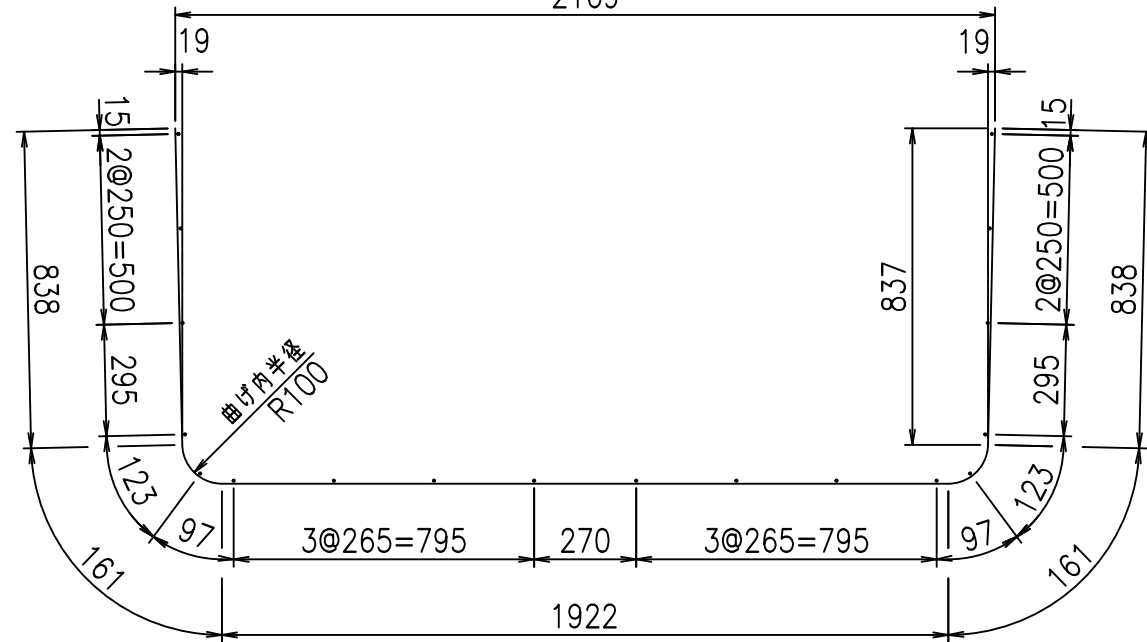


底版下側 底版上側



鉄筋加工図

① D10 L=3920mm
2169



材料表

名称	径	本数	長さ m	m当り質量 kg	質量 kg	形状
鉄筋 ①	D10	12	3.920	0.560	26.342	└┘
" ②	D10	10	2.090	0.560	11.704	—
" ③	D6	18	1.950	0.249	8.740	—
" ④	D6	7	1.950	0.249	3.399	—
" ⑤	D10	24	0.195	0.560	2.621	／
合計					52.806	kg
コンクリート体積				0.6520	m ³	
製品質量					1550	kg

コンクリート設計基準強度 35 N/mm²

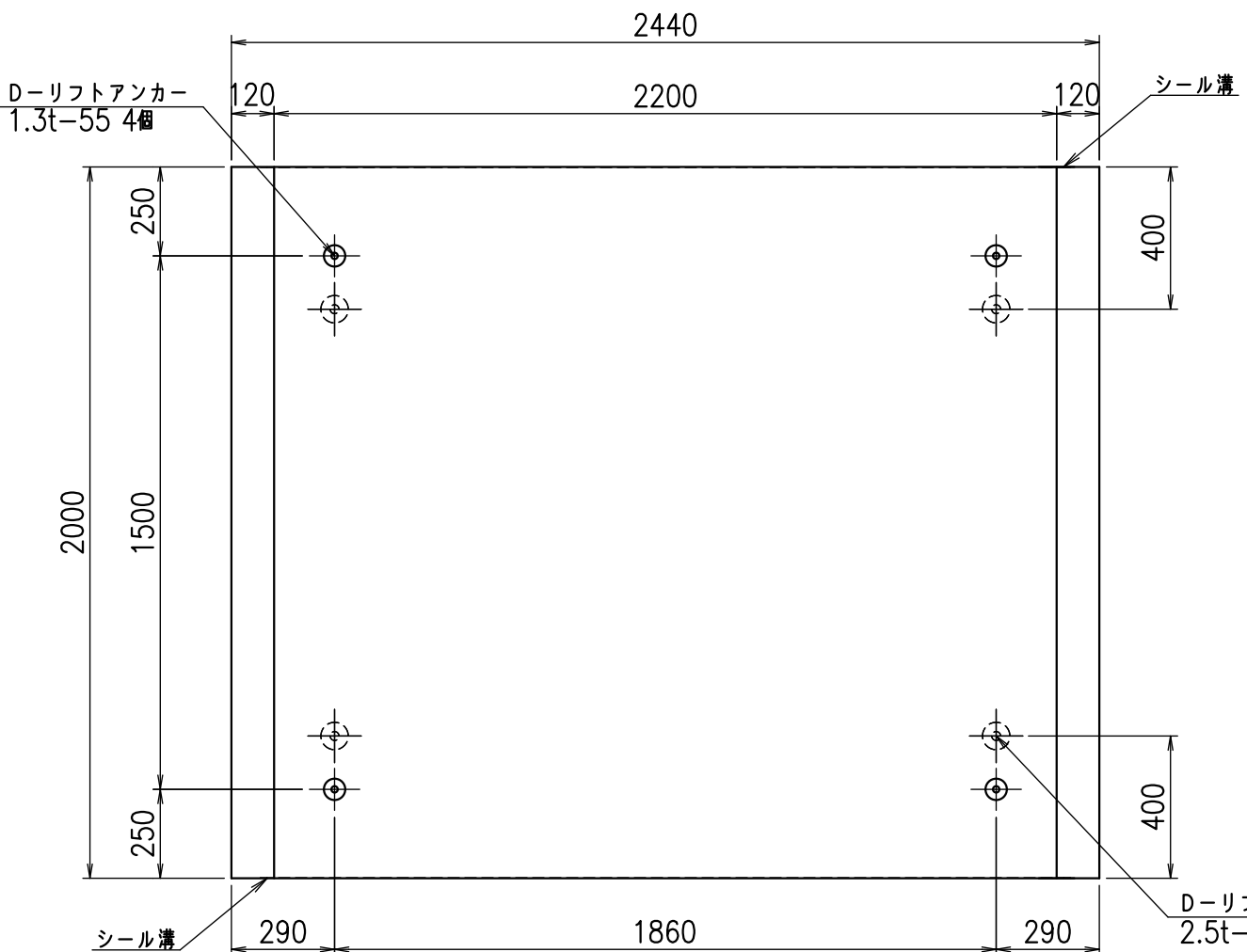
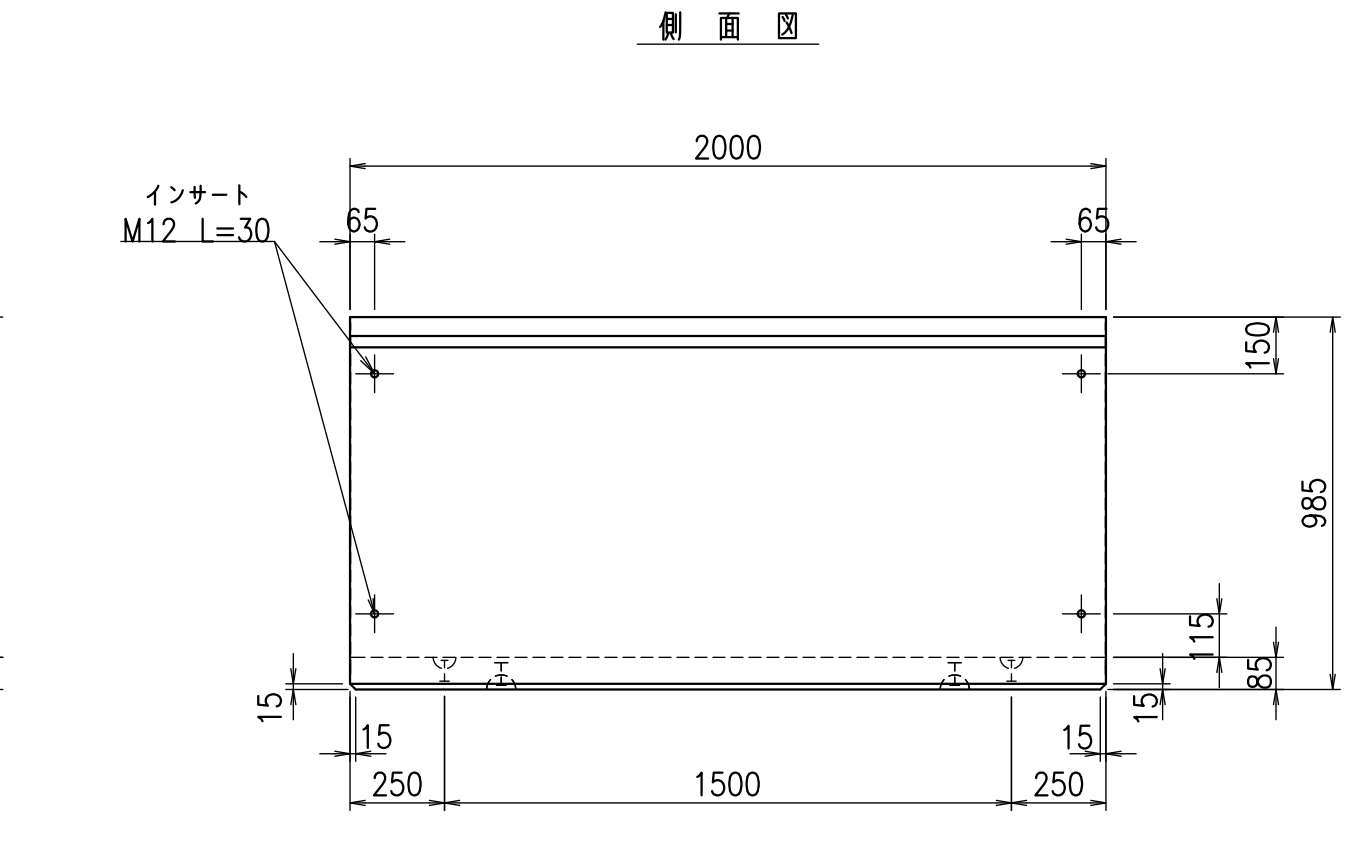
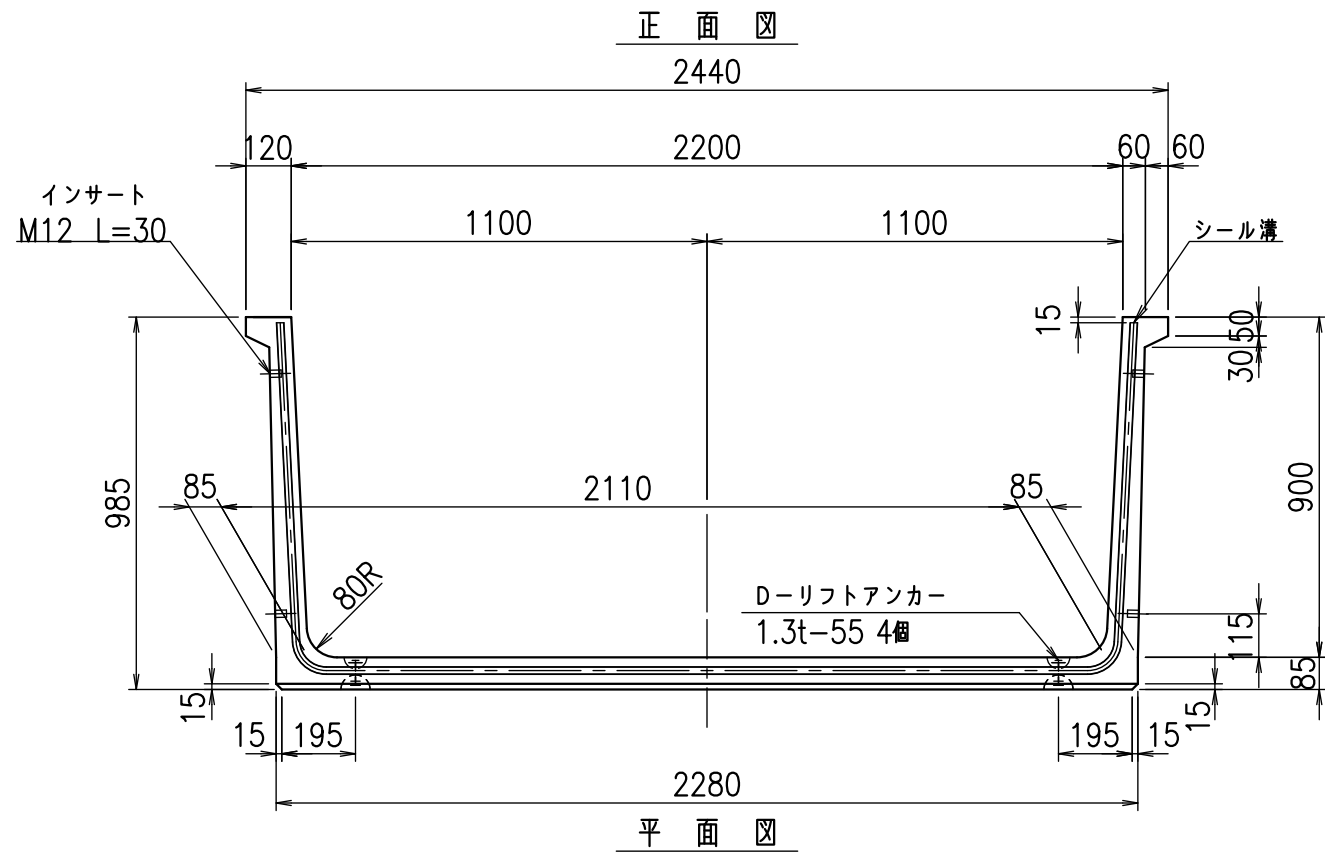
<G	fl	七
- \$! & % \$! & \$\$\$		
< & * " % \$ " &		% & \$
		-, \$\$\$\$\$ \$
		! %, ! \$\$

VERTEX ベルテクス株式会社

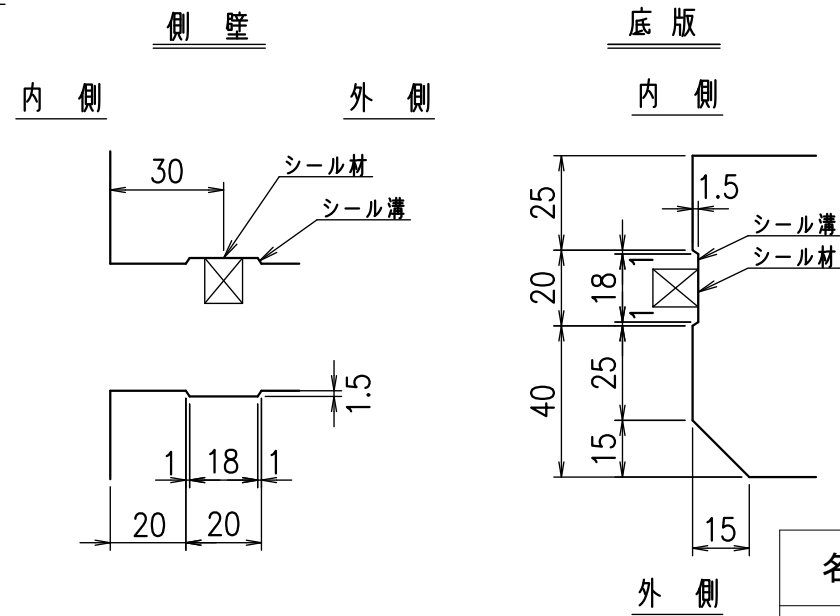
& \$ & % / # - # & %

& \$ & % # + # % &

fIE! % (\$ & + % 七



目地詳細図
S=1:2



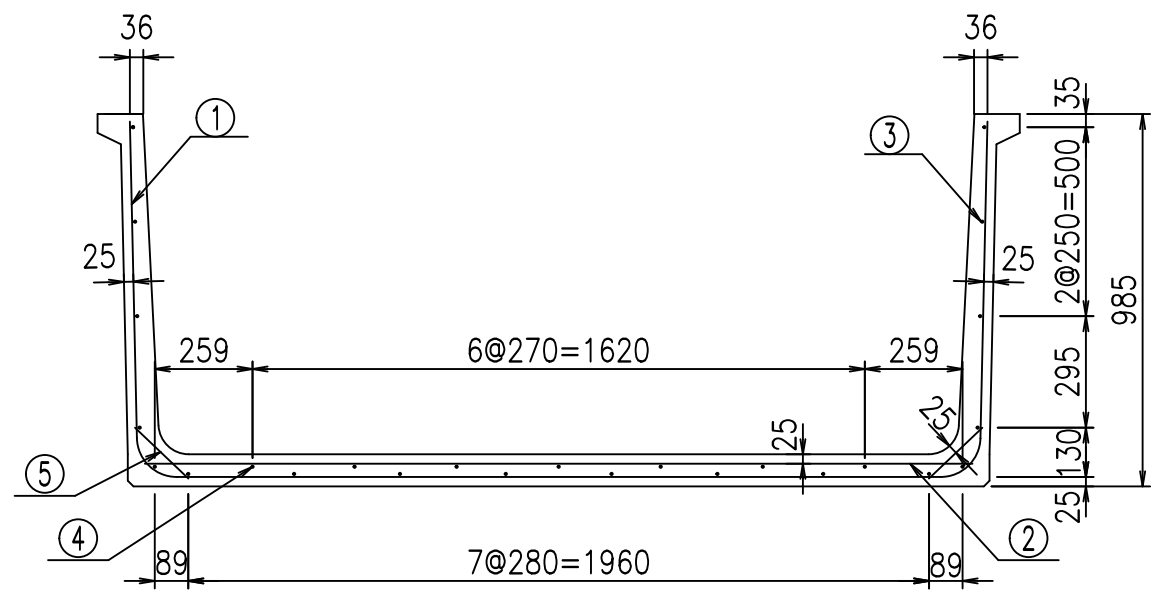
コンクリート設計基準強度 35 N/mm²

名称	HSフリーム(用水路)		
規格	900x2200x2000		
年月日	H24. 10. 31	縮尺	1:20
区分	製品図	図番	98000030 -149-00
承認	田中義	検図	岡井
製図	戸崎		

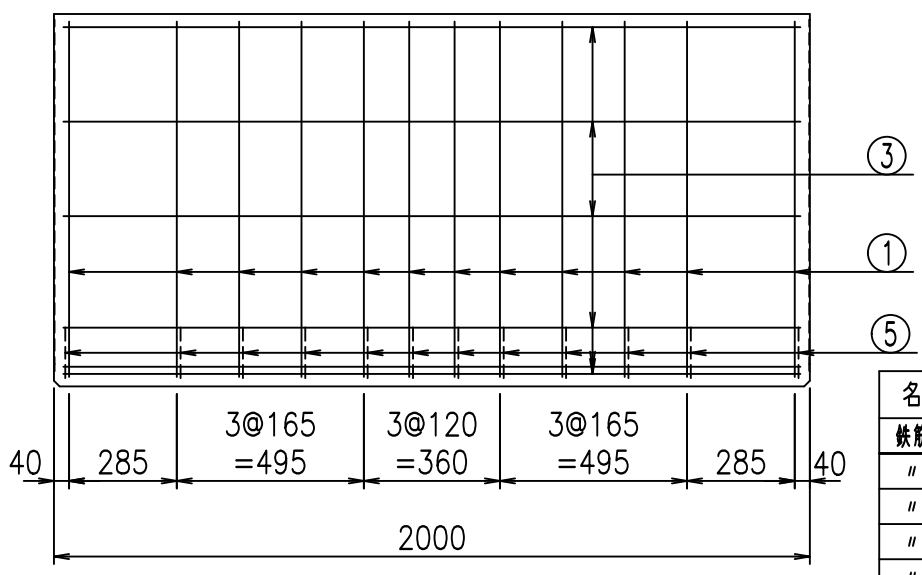
VERTEX ベルテクス株式会社

2021/9/21 : 社名表示の変更

2022/7/12 : 図番の変更(Q-12001250)



底版下側 底版上側

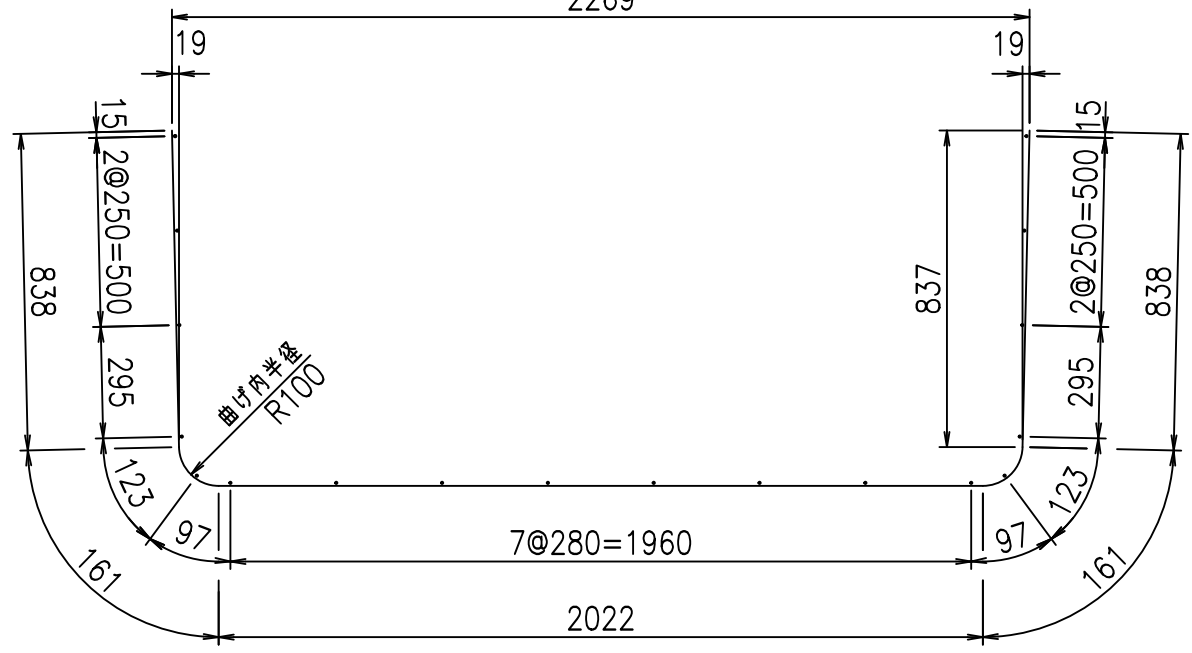
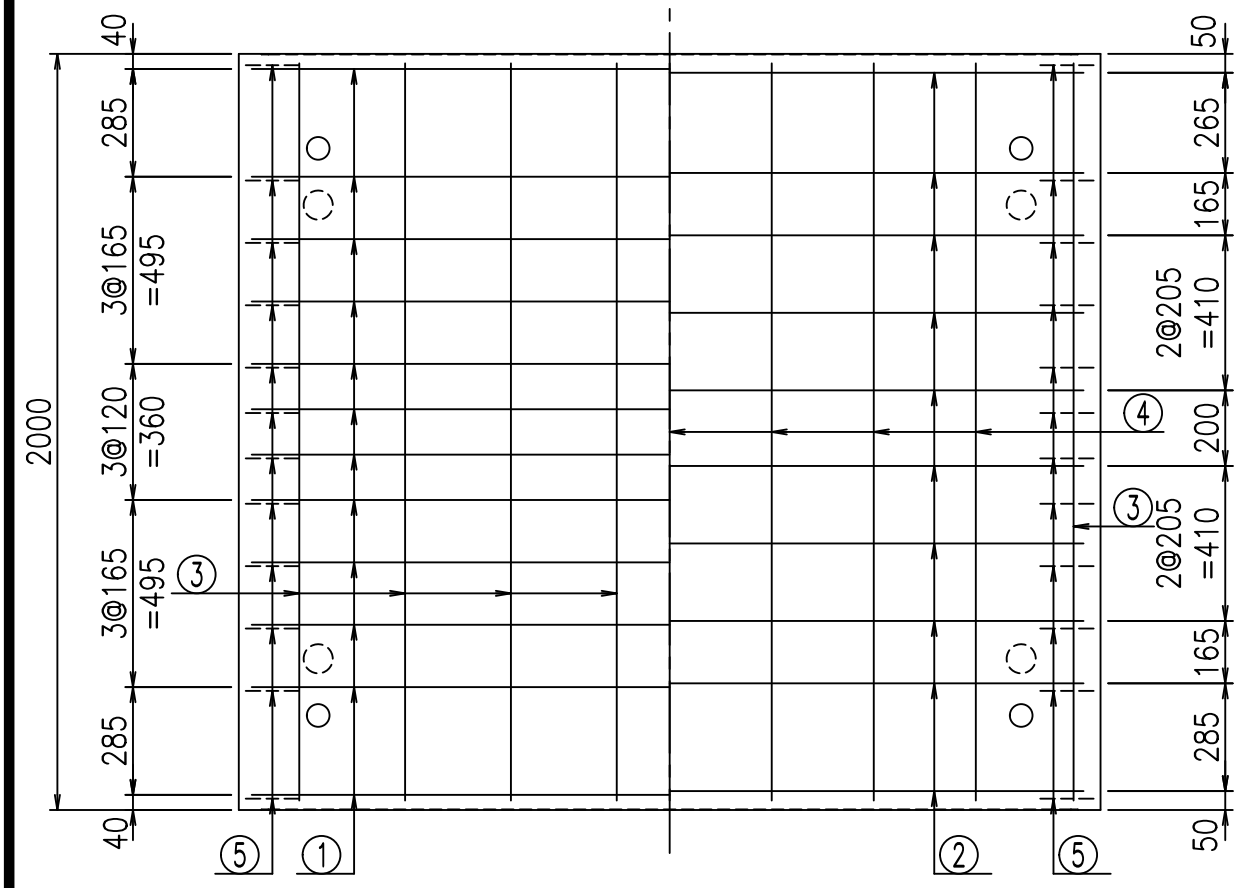


鉄筋加工図

① D10 L=4020mm
2269

材料表

名称	径	本数	長さ m	m ³ 当り質量 kg	質量 kg	形状
鉄筋 ①	D10	12	4.020	0.560	27.014	└
" ②	D10	10	2.190	0.560	12.264	—
" ③	D6	18	1.950	0.249	8.740	—
" ④	D6	7	1.950	0.249	3.399	—
" ⑤	D10	24	0.195	0.560	2.621	/
合計					54.038	kg
コンクリート体積				0.6690	m ³	
製品質量					1590	kg



コンクリート設計基準強度 35 N/mm²

<G	fl	ト
- \$\$\$	&\$\$\$	&\$\$\$
<*" %\$"	&	% &\$
		-, \$\$\$\$\$ \$
		! % \$! \$\$

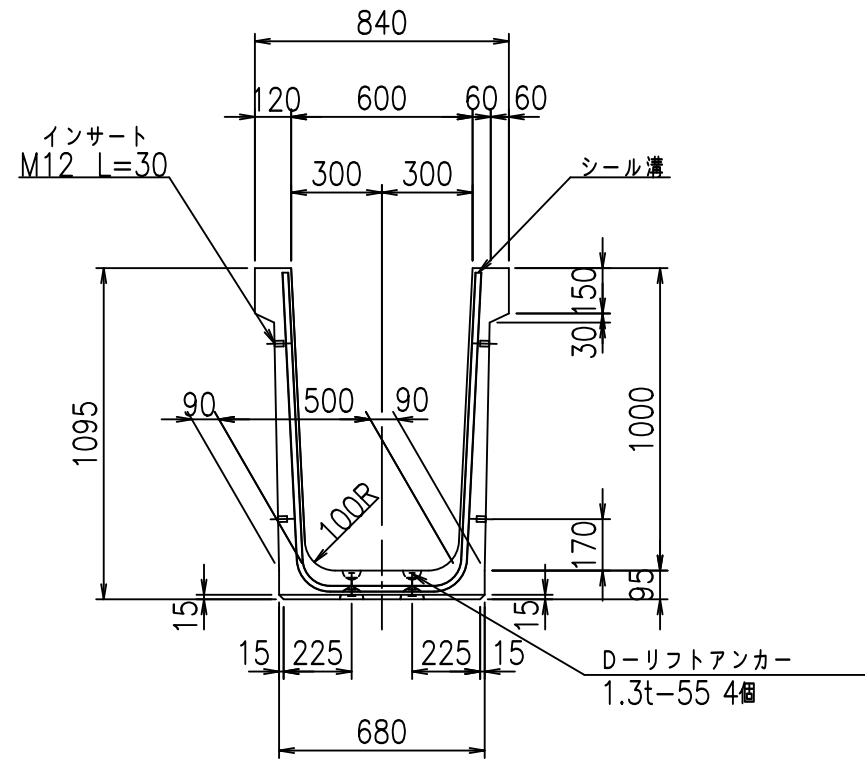
VERTEX ベルテクス株式会社

&\$\$/#- #&%

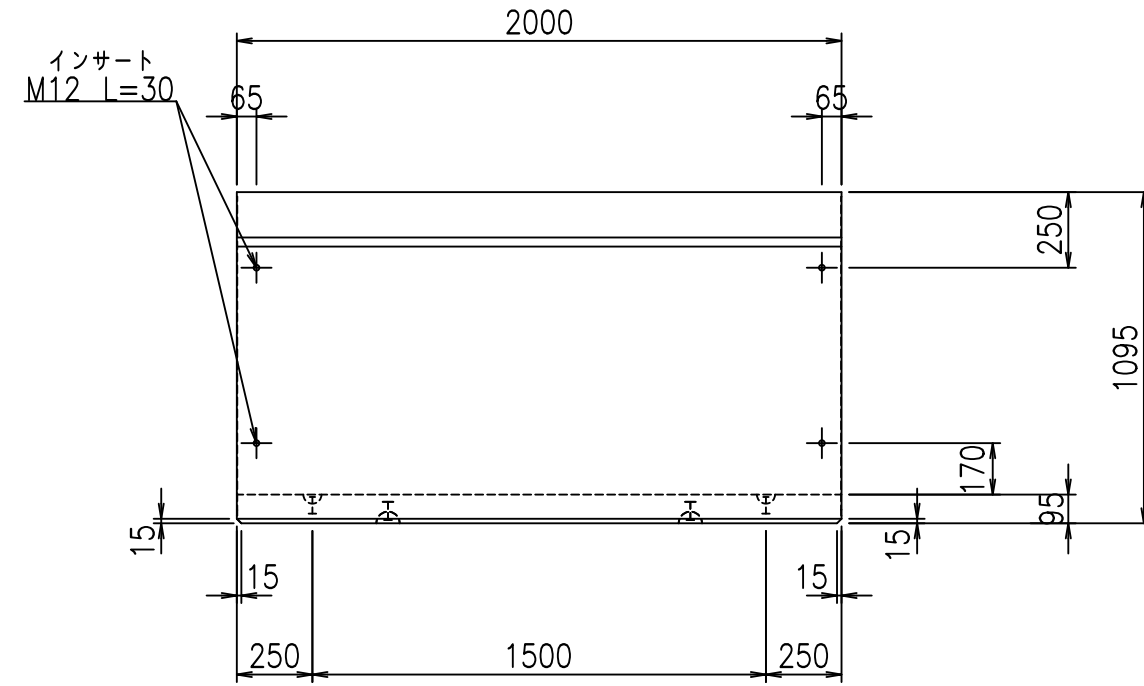
&\$\$#/#%&

fIE! %(\$\$+%ト

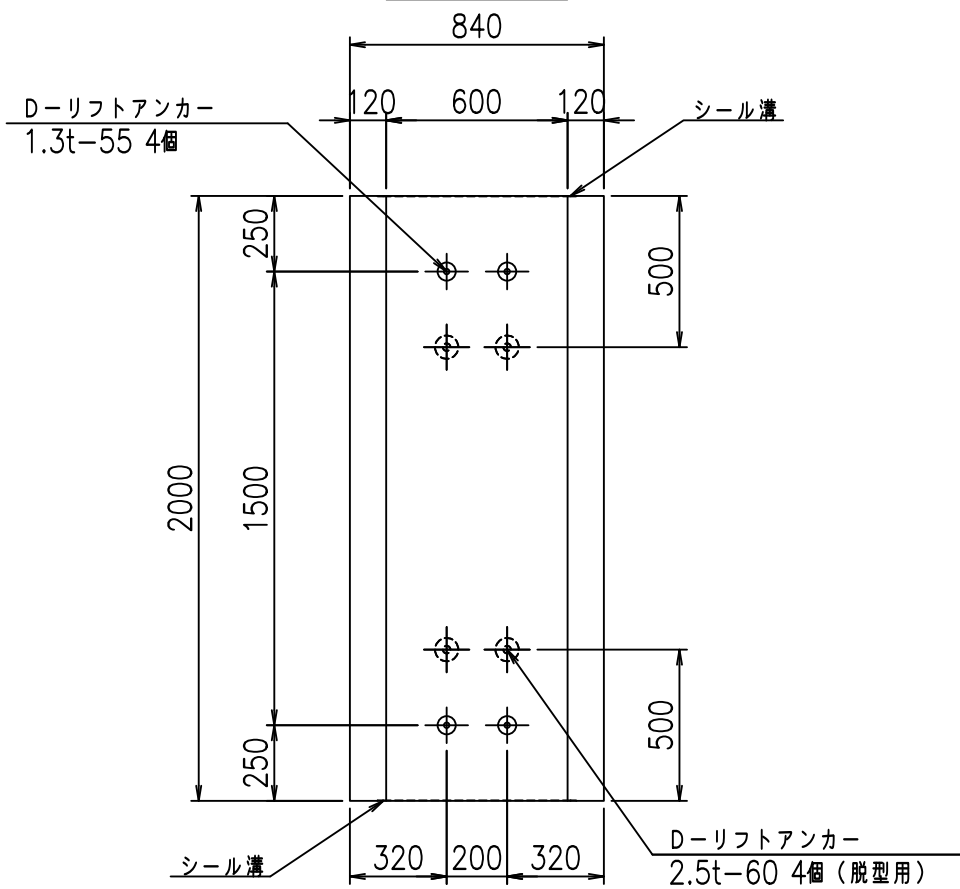
正面図



側面図

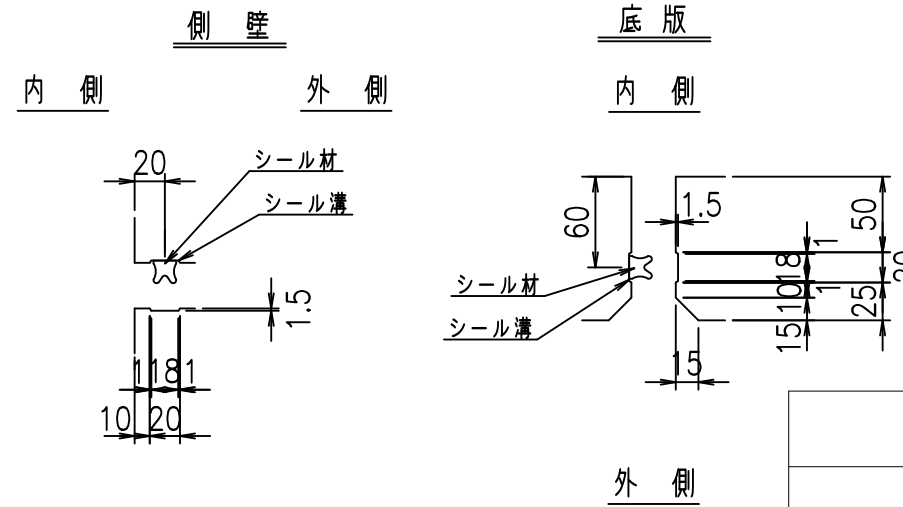


平面図



目地詳細図

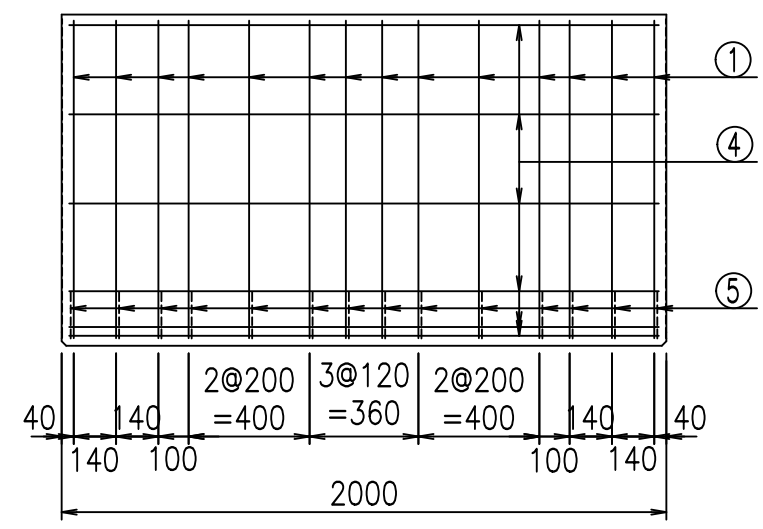
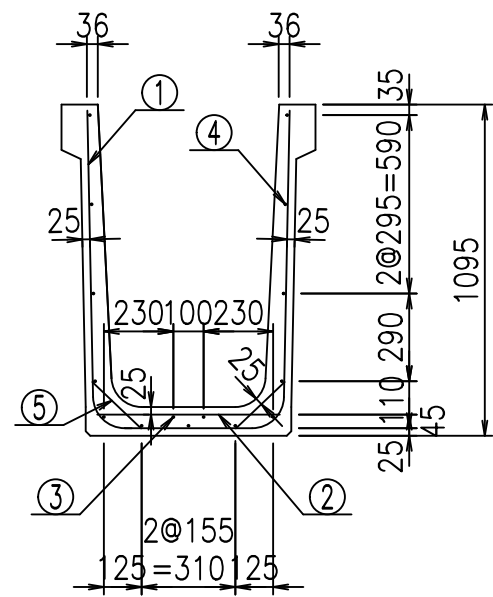
S=1:5



コンクリート設計基準強度 35 N/mm²

	<G fl 七		
	%\$\$\$ *\$\$! &\$\$\$		
	<&*'' %&		% &)
			-, \$\$\$\$\$' \$!% % \$\$

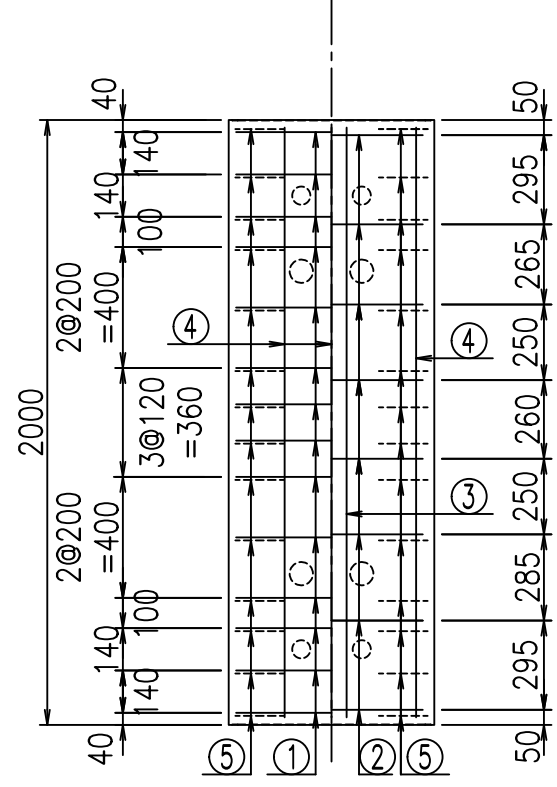
VERTEX ベルテクス株式会社



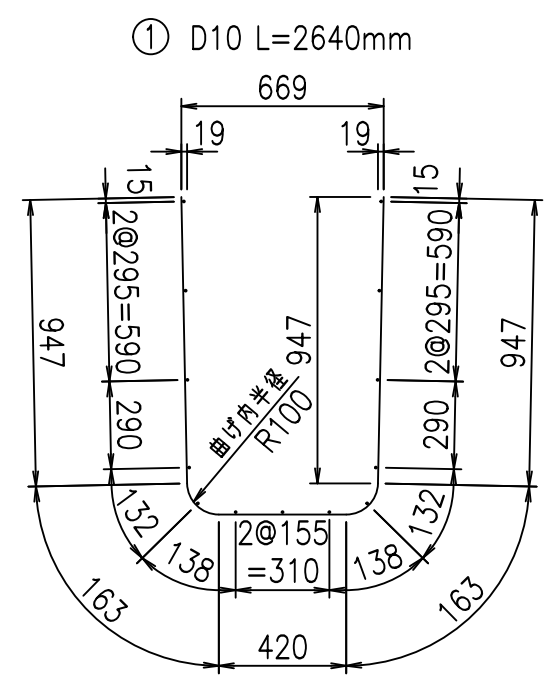
材料表

名称	径	本数	長さ m	m ³ 当り 質量 kg	質量 kg	形状
鉄筋 ①	D10	14	2.640	0.560	20.698	└
" ②	D10	8	0.605	0.560	2.710	—
" ③	D 6	2	1.950	0.249	0.971	—
" ④	D 6	13	1.950	0.249	6.312	—
" ⑤	D10	28	0.225	0.560	3.528	/
合計					34.219	kg
コンクリート体積				0.4764	m ³	
製品質量					1130	kg

底版下側 底版上側



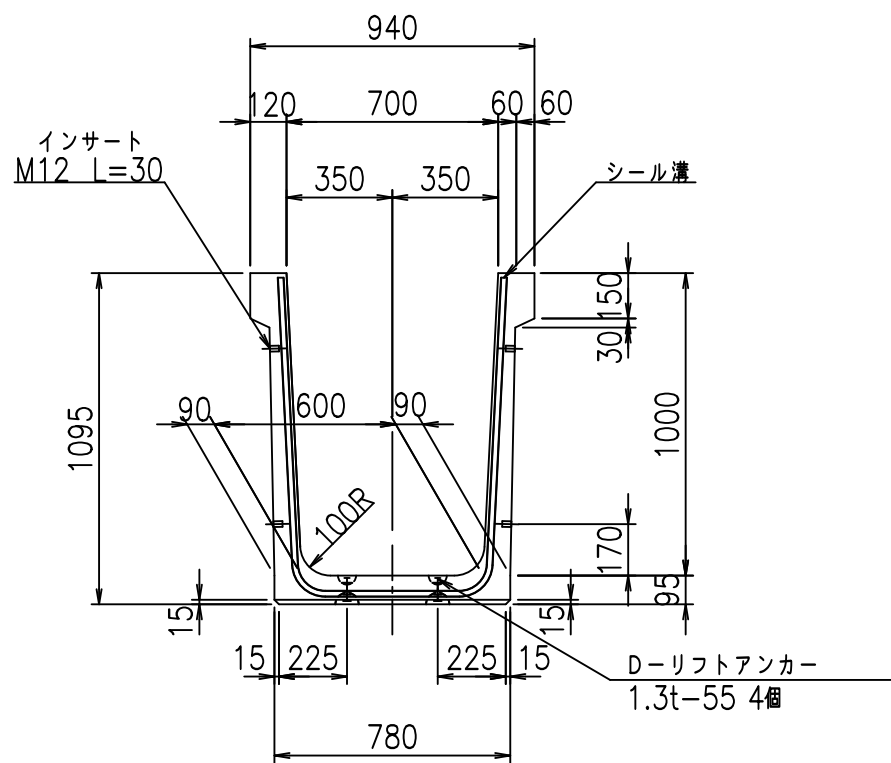
鉄筋加工図



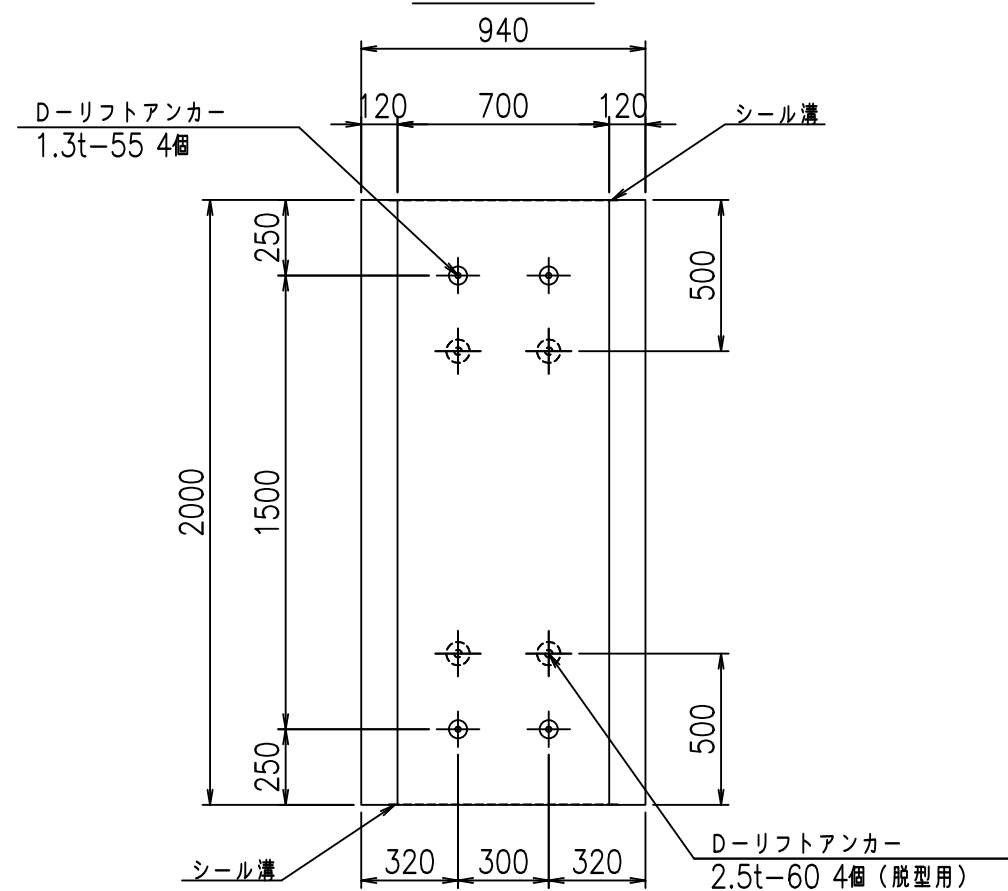
コンクリート設計基準強度 35 N/mm²

<G	fl	ト
%\$\$\$ * \$\$ & \$\$\$		
< & * " % \$ " &		% &)
		-, \$\$\$\$\$ \$! % & \$\$

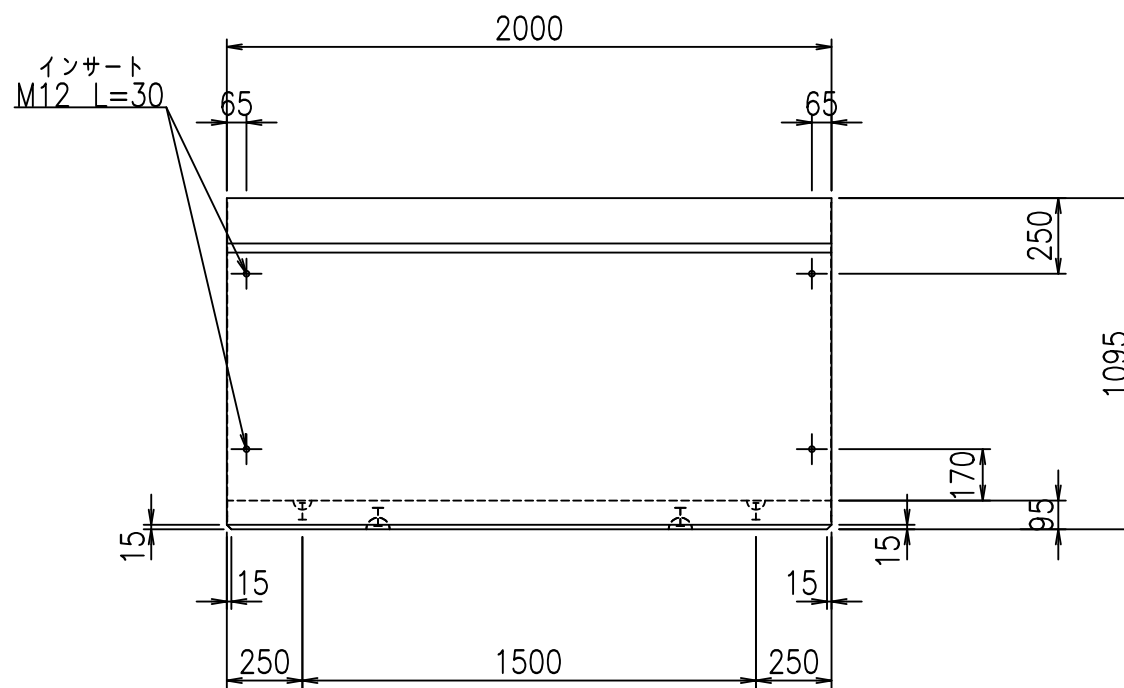
正面図



平面図

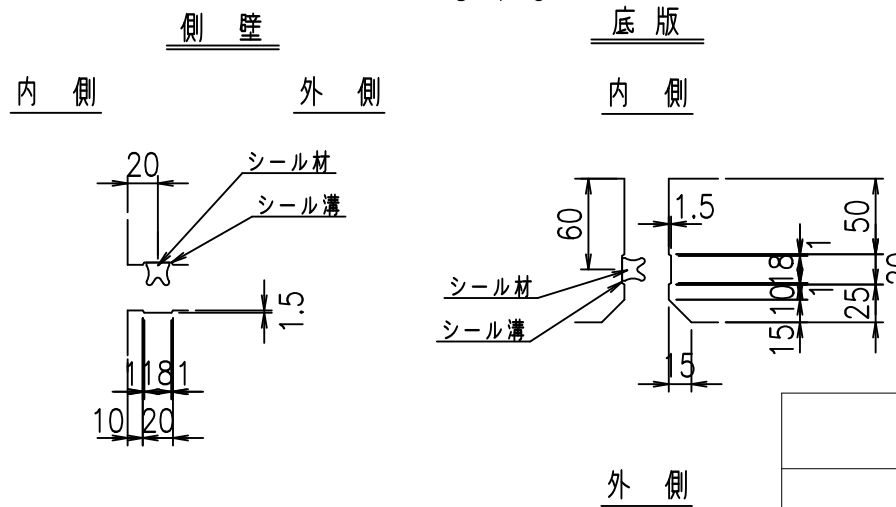


側面図



目地詳細図

S=1:5



コンクリート設計基準強度 35 N/mm²

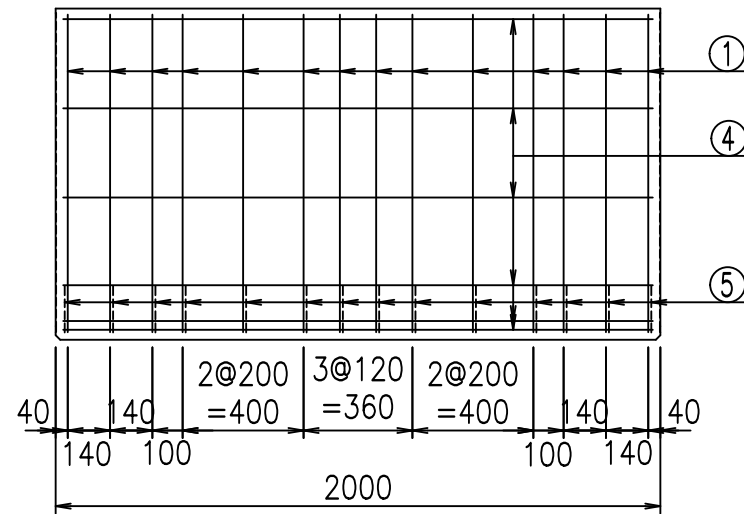
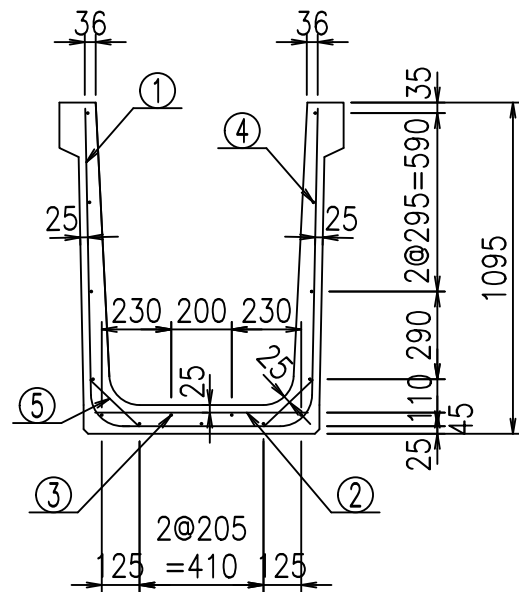
	<G	fl	七
	%\$\$\$ +\$\$! &\$\$\$		
	<&*'' %&		% &)
			-, \$\$\$\$\$' \$
			!% '\$\$

VERTEX ベルテクス株式会社

&\$\$/#- #&%

&\$\$&#+#%&

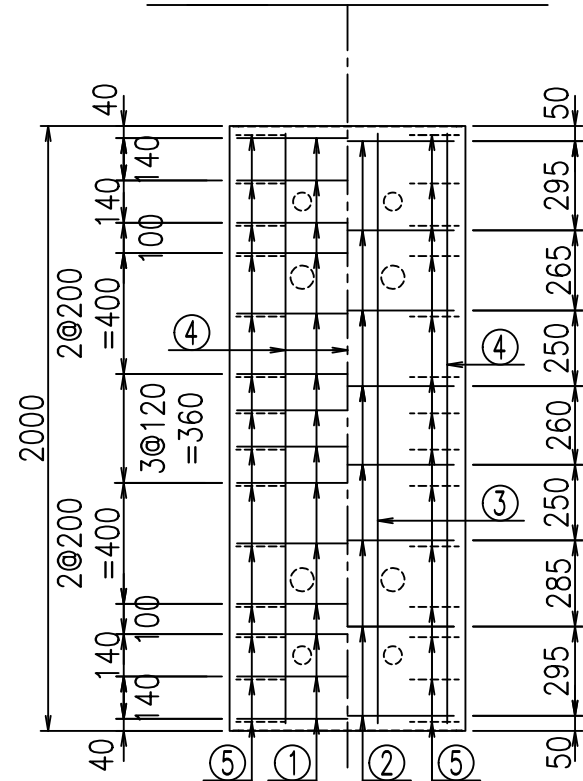
fIE! % \$\$\$) +' 七



材料表

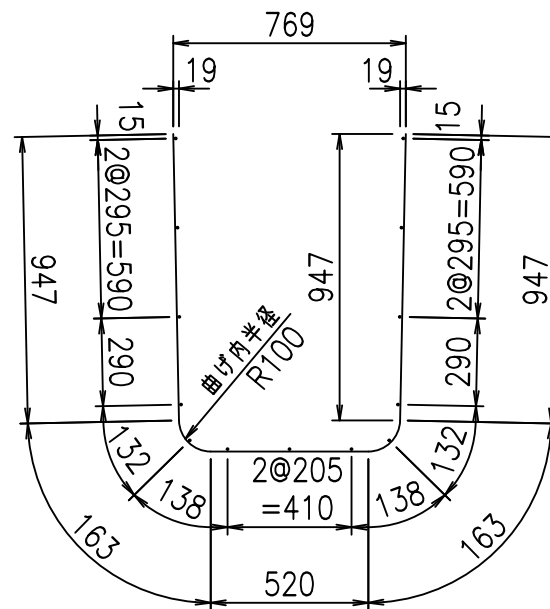
名称	径	本数	長さ m	m ³ 当り質量 kg	質量 kg	形状
鉄筋 ①	D10	14	2.740	0.560	21.482	└┘
" ②	D10	8	0.705	0.560	3.158	—
" ③	D 6	2	1.950	0.249	0.971	—
" ④	D 6	13	1.950	0.249	6.312	—
" ⑤	D10	28	0.225	0.560	3.528	／
合計					35.451	kg
コンクリート体積				0.4954	m ³	
製品質量					1175	kg

底版下側 底版上側



鉄筋加工図

① D10 L=2740mm



コンクリート設計基準強度 35 N/mm²

	<G	fl	七
	%\$\$\$ +\$\$ &\$\$\$		
	<*"%"&		%&)
			-, \$\$\$\$\$' \$!%(!\$\$

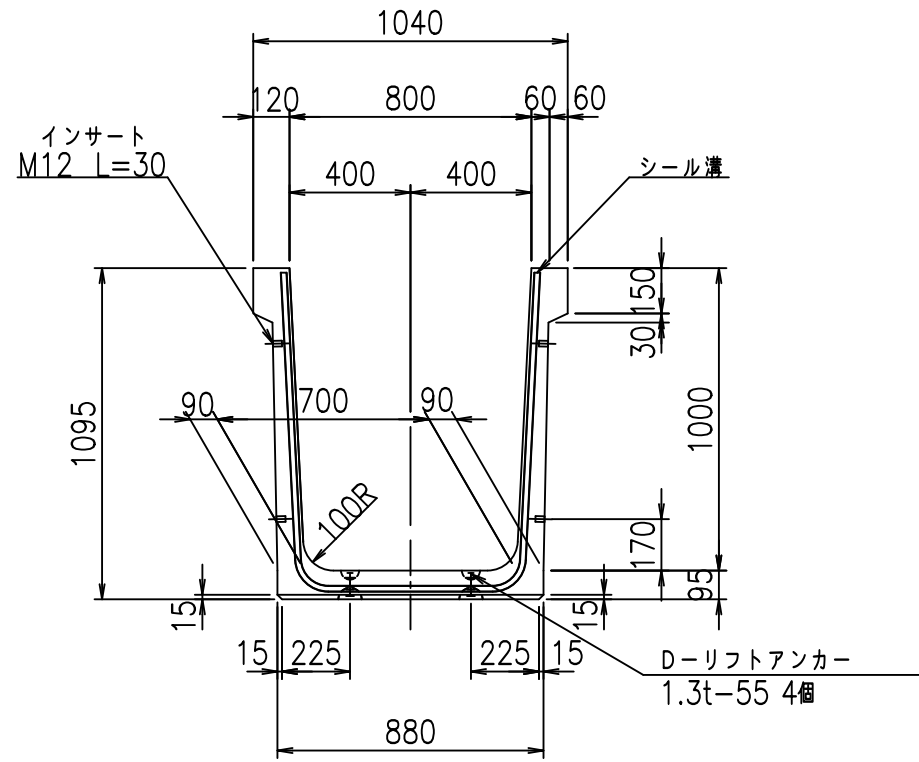
VERTEX ベルテクス株式会社

&\$\$/#- #&%

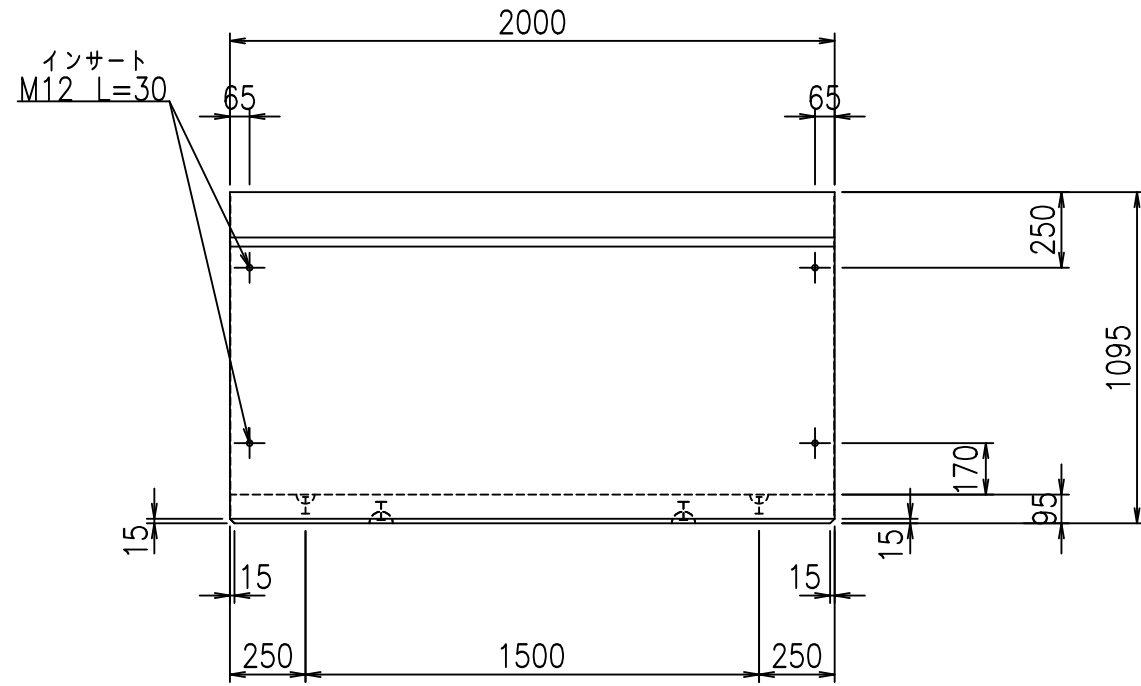
&\$\$&#+#%&

fiE! %\$\$\$+(*七

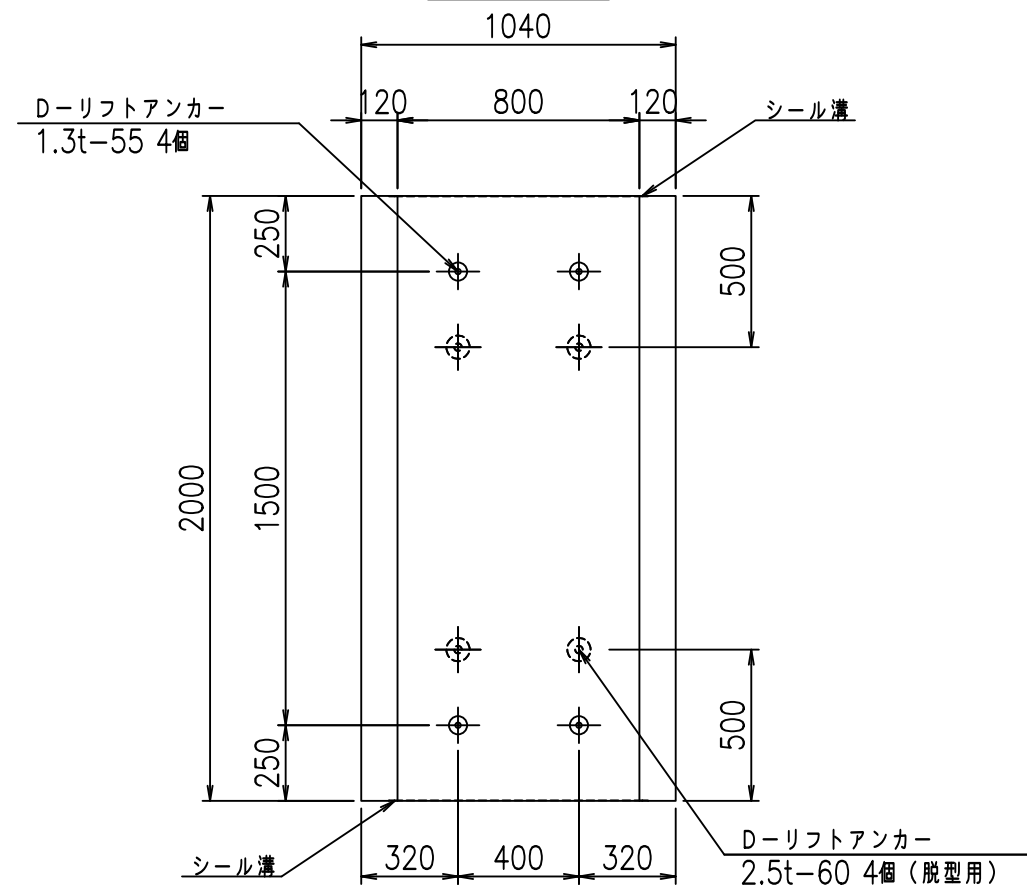
正面図



側面図



平面図



目地詳細図

S=1:5

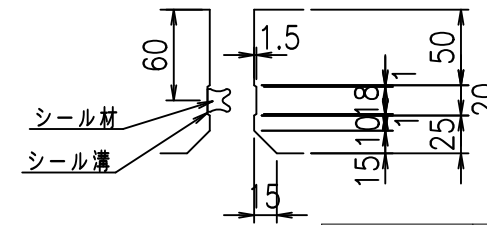
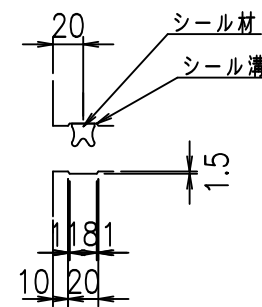
側壁

底版

内側

外側

内側



外側

コンクリート設計基準強度 35 N/mm²

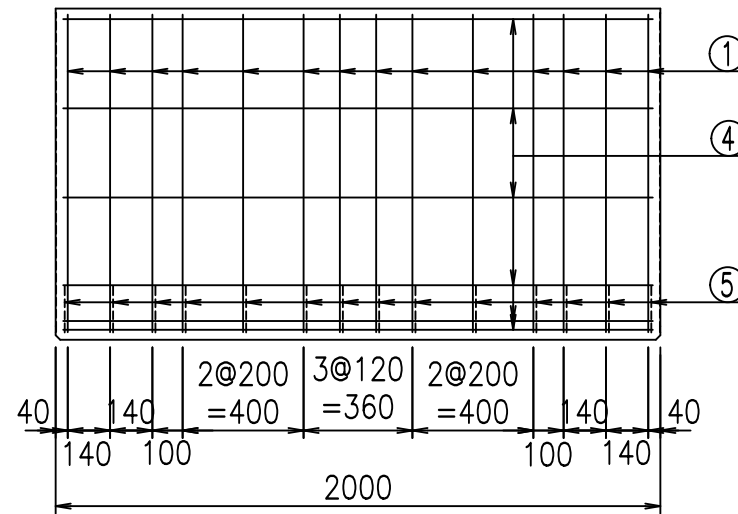
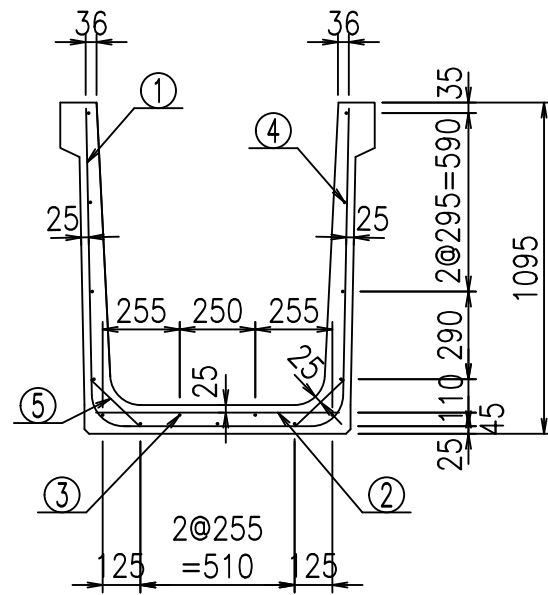
<G fl 七			
%\$\$\$!, \$! &\$\$\$			
<&*'' %&		% &)	
		-, \$\$\$\$\$' \$	
		!%)! \$\$	

VERTEX ベルテクス株式会社

&\$\$/#- #&%

&\$\$&#+#%&

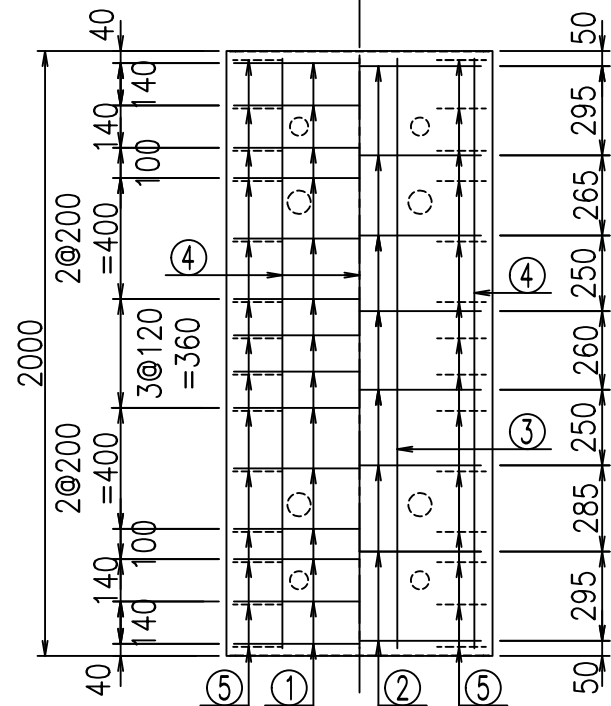
fIE! % \$\$\$) +(七



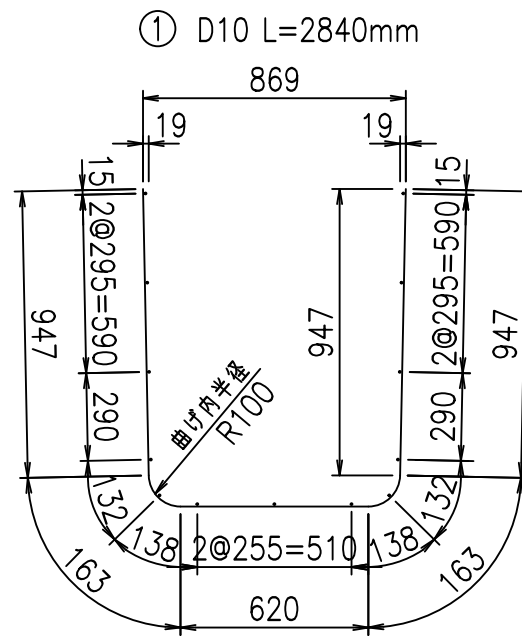
材料表

名称	径	本数	長さ m	m ³ 当り質量 kg	質量 kg	形状
鉄筋 ①	D10	14	2.840	0.560	22.266	┘
" ②	D10	8	0.805	0.560	3.606	—
" ③	D 6	2	1.950	0.249	0.971	—
" ④	D 6	13	1.950	0.249	6.312	—
" ⑤	D10	28	0.225	0.560	3.528	/
合計					36.683	kg
コンクリート体積				0.5144	m ³	
製品質量					1220	kg

底版下側 底版上側



鉄筋加工図



コンクリート設計基準強度 35 N/mm²

	<G	fl	七
	\$\$\$\$, \$\$! &\$\$\$		
	<&*"%\$"&		% &)
			-, \$\$\$\$\$' \$!%*!\$\$

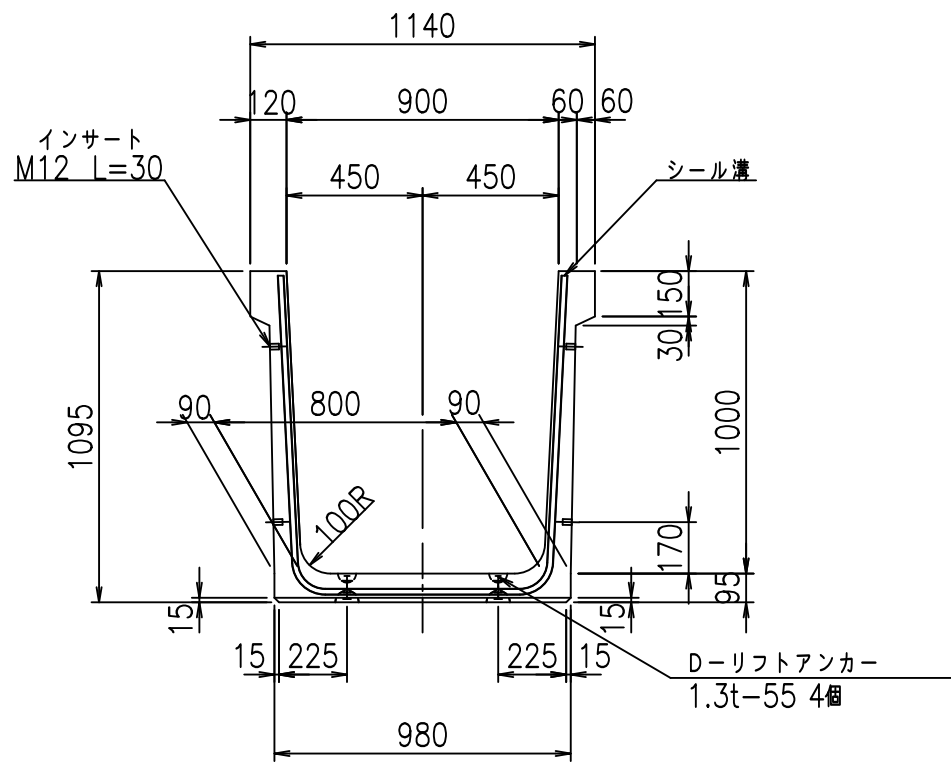
VERTEX ベルテクス株式会社

&\$\$/#- #&%

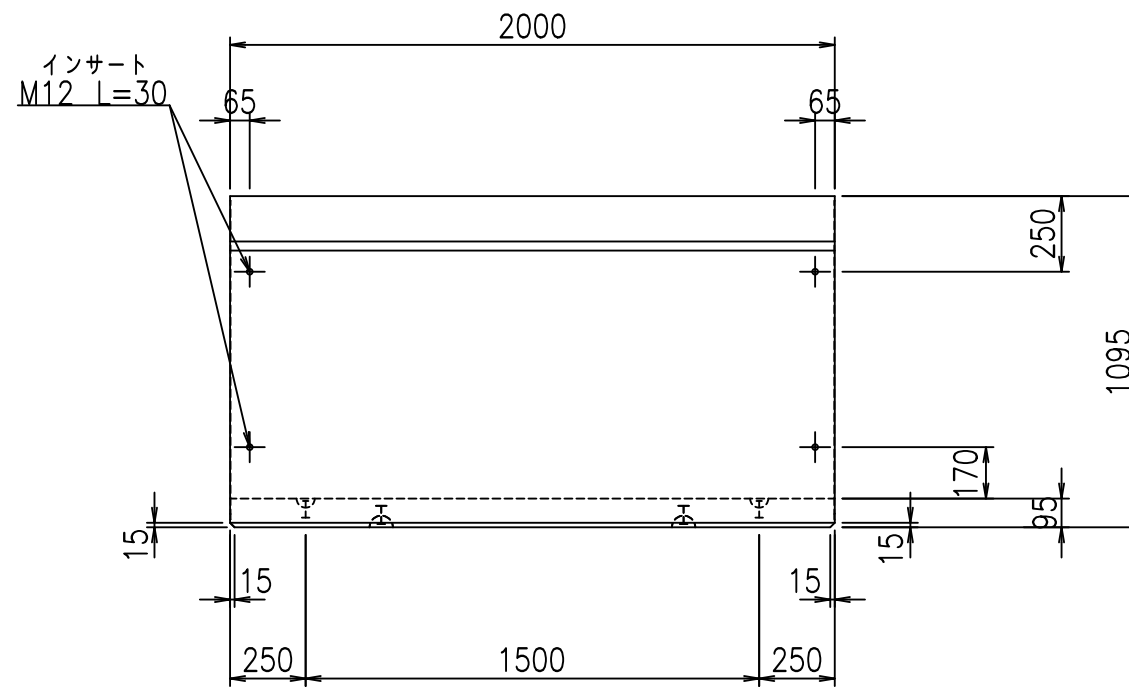
&\$\$&#+#%&

fiE! % \$\$\$+(+七

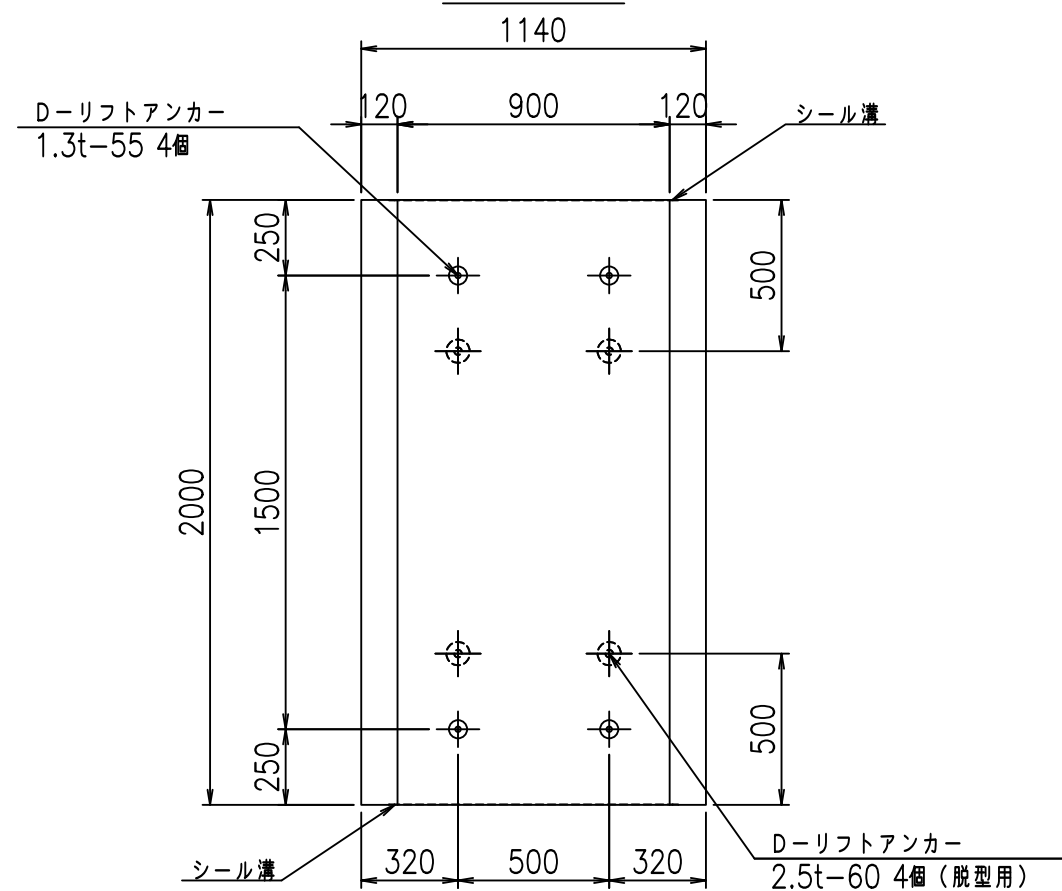
正面図



側面図

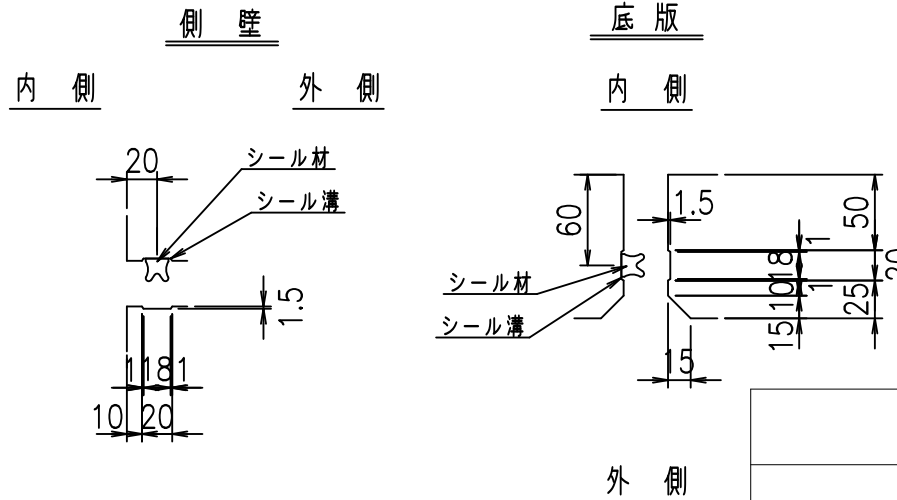


平面図



目地詳細図

S=1:5



コンクリート設計基準強度 35 N/mm²

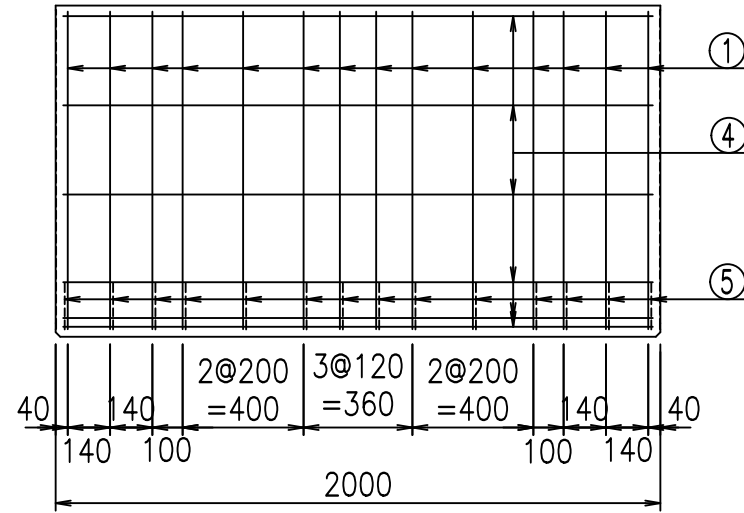
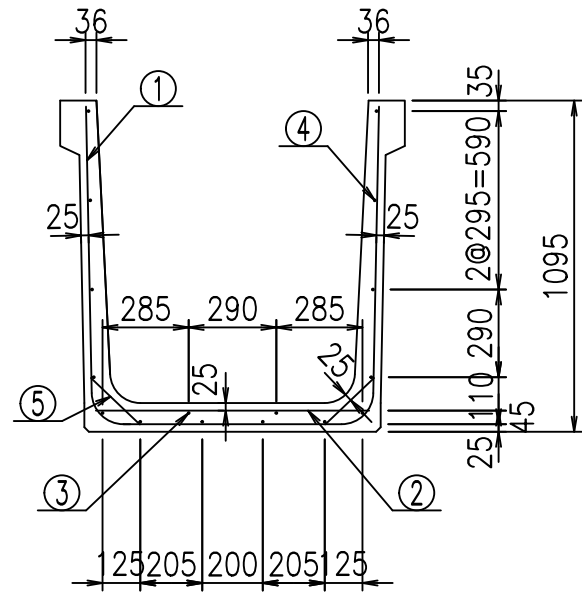
<G fl 七			
%\$\$\$ - \$\$ &\$\$\$			
<&*'' % &		% &)	
		-, \$\$\$\$\$ \$	
		!% +! \$\$	

VERTEX ベルテクス株式会社

&\$\$/# - #&%

&\$\$/# + #&

fIE! % \$\$\$) +) 七

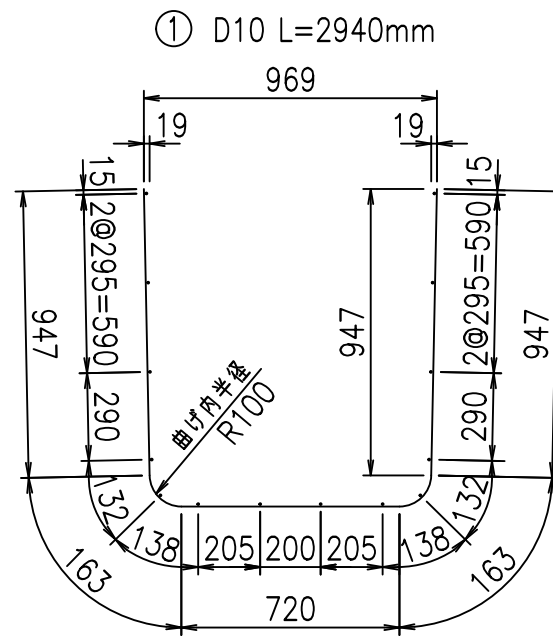
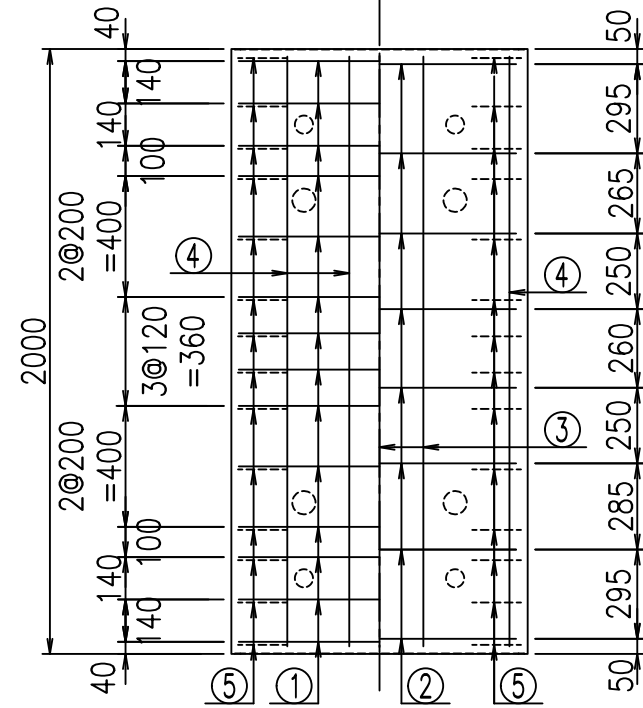


鉄筋加工図


材料表

名称	径	本数	長さ m	m ³ 当り質量 kg	質量 kg	形状
鉄筋 ①	D10	14	2.940	0.560	23.050	⌋
②	D10	8	0.905	0.560	4.054	—
③	D 6	2	1.950	0.249	0.971	—
④	D 6	14	1.950	0.249	6.798	—
⑤	D10	28	0.225	0.560	3.528	/
合計					38.401	kg
コンクリート体積				0.5334	m ³	
製品質量					1265	kg

底版下側 底版上側



コンクリート設計基準強度 35 N/mm²

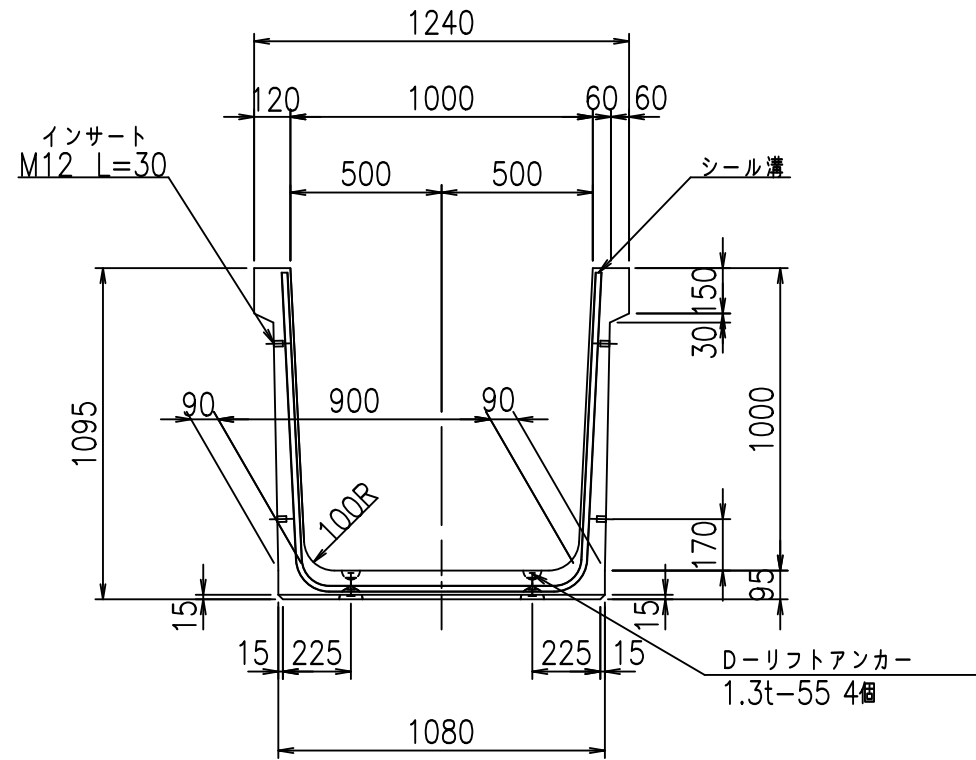
<G fl t	
\$\$\$\$ - \$\$! &\$\$\$	
<*&"%\$" &	% &)
-, \$\$\$\$\$' \$!%, !\$\$	
 ベルテクス株式会社	

&\$&/#- #&%

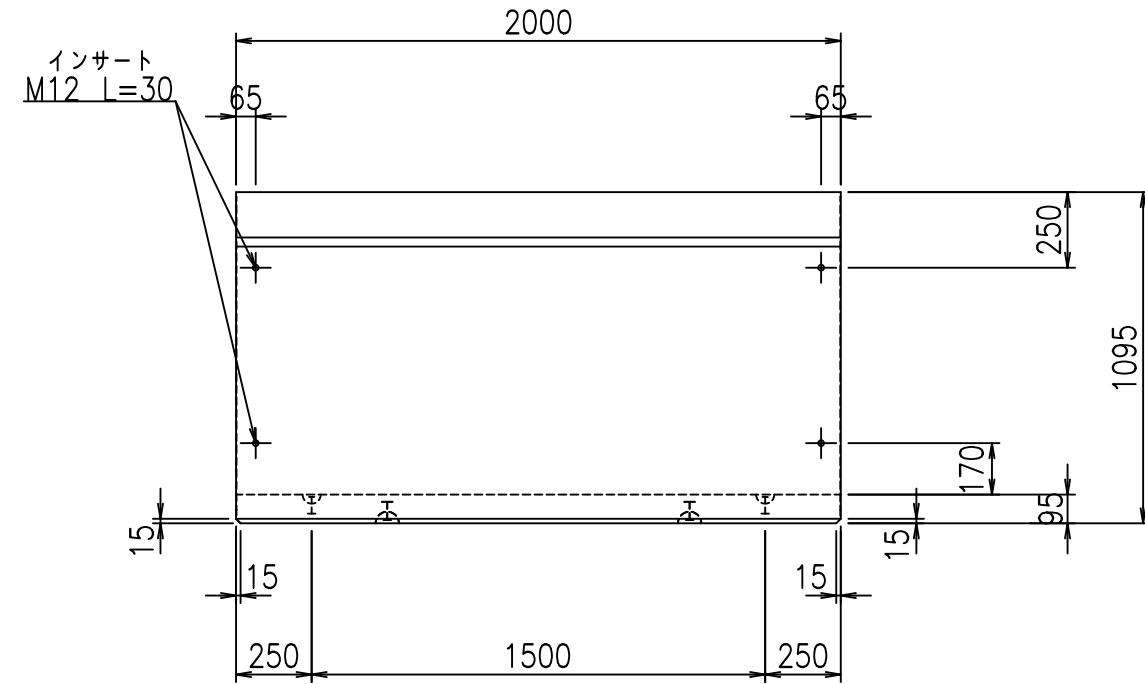
&\$&&#+#%&

fl! % \$\$&+(, t

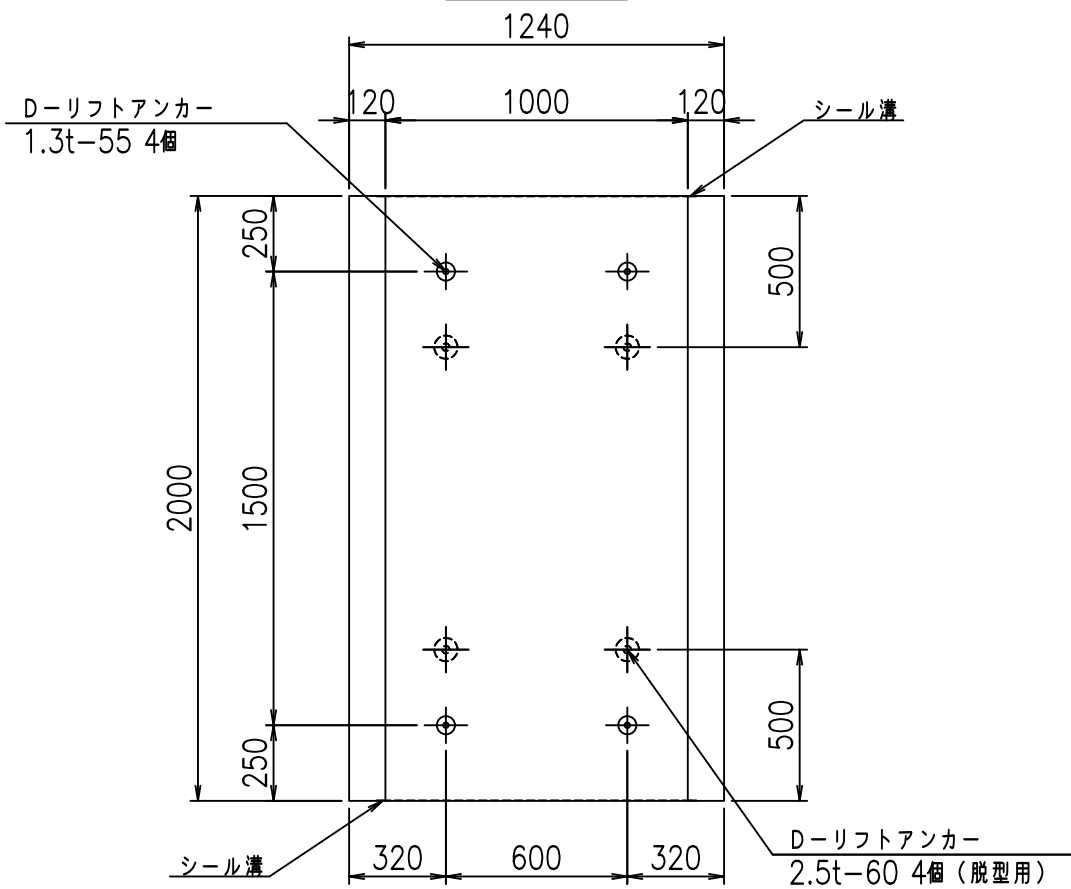
正面図



側面図

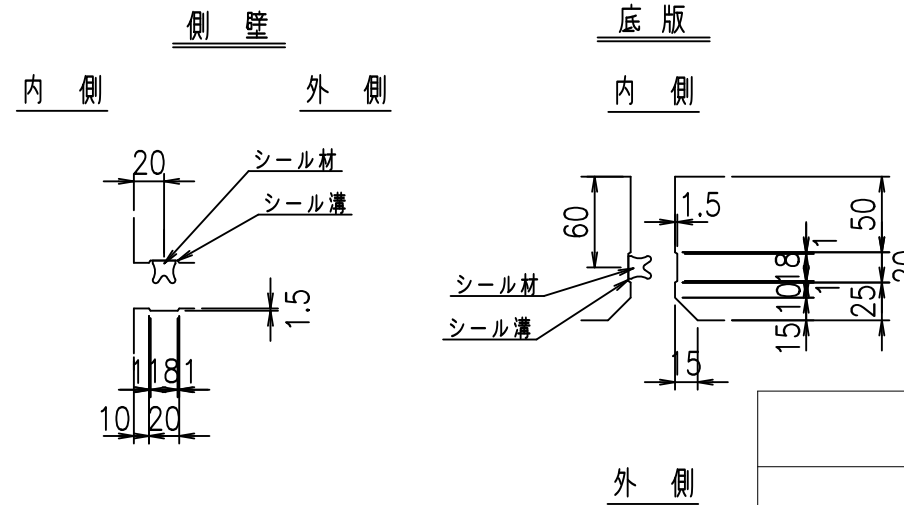


平面図



目地詳細図

S=1:5



コンクリート設計基準強度 35 N/mm²

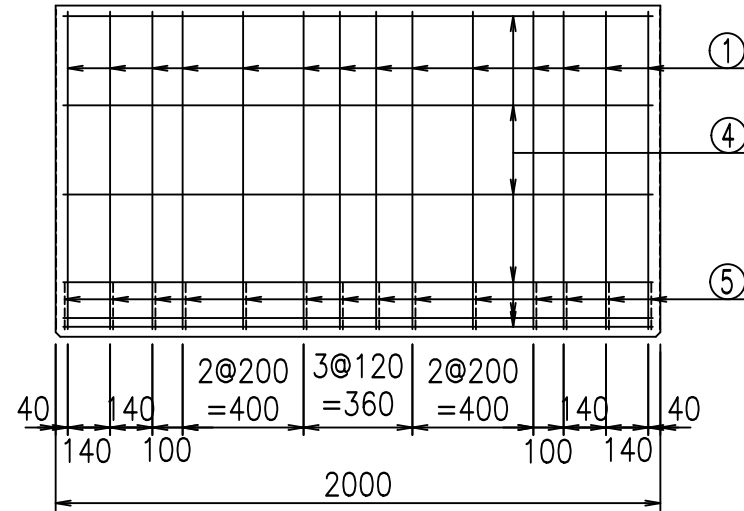
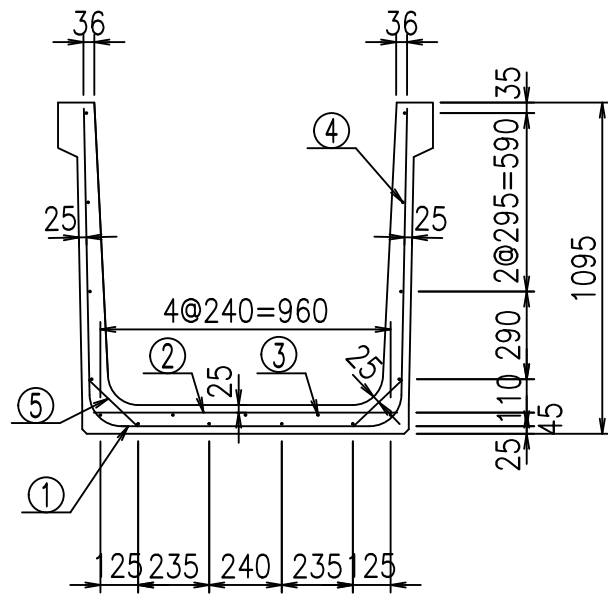
	<G fl 七		
	\$\$\$\$! \$\$\$! &\$\$\$		
	<&*'' %&		% &)
			-, \$\$\$\$\$' \$!% -! \$\$

VERTEX ベルテクス株式会社

&\$\$/#- #&%

&\$\$&#+#%&

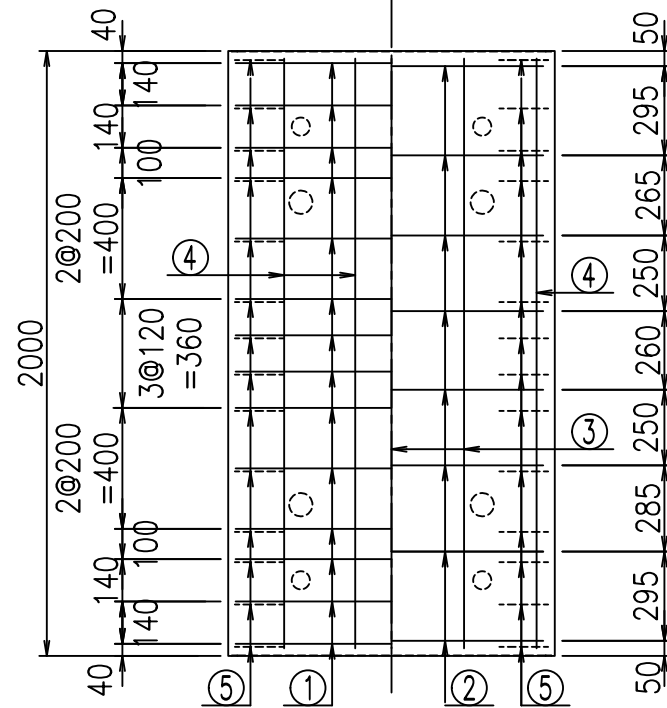
fIE! % \$\$\$) +*七



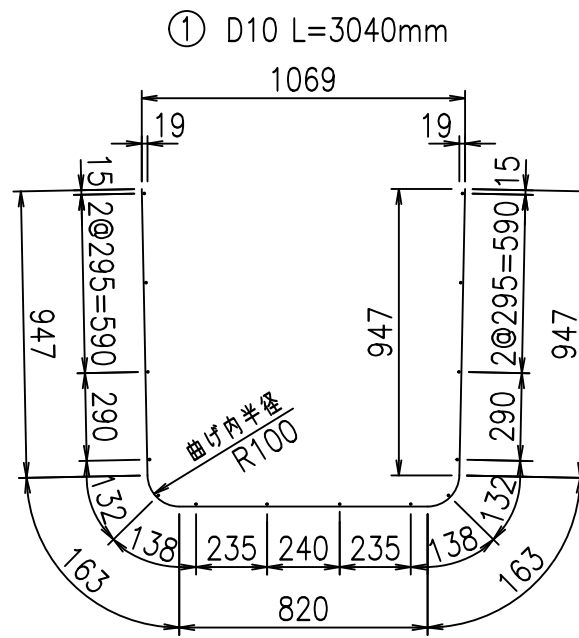
材料表

名称	径	本数	長さ m	m ³ 当り質量 kg	質量 kg	形状
鉄筋 ①	D10	14	3.040	0.560	23.834	┘
" ②	D10	8	1.005	0.560	4.502	—
" ③	D 6	3	1.950	0.249	1.457	—
" ④	D 6	14	1.950	0.249	6.798	—
" ⑤	D10	28	0.225	0.560	3.528	/
合計					40.119	kg
コンクリート体積				0.5524	m ³	
製品質量					1310	kg

底版下側 底版上側



鉄筋加工図



コンクリート設計基準強度 35 N/mm²

	<G	fl	七
	\$\$\$\$	\$\$\$\$	\$\$\$\$
	<*&"%\$"&		%&)
			-, \$\$\$\$\$' \$
			!%\$! \$\$

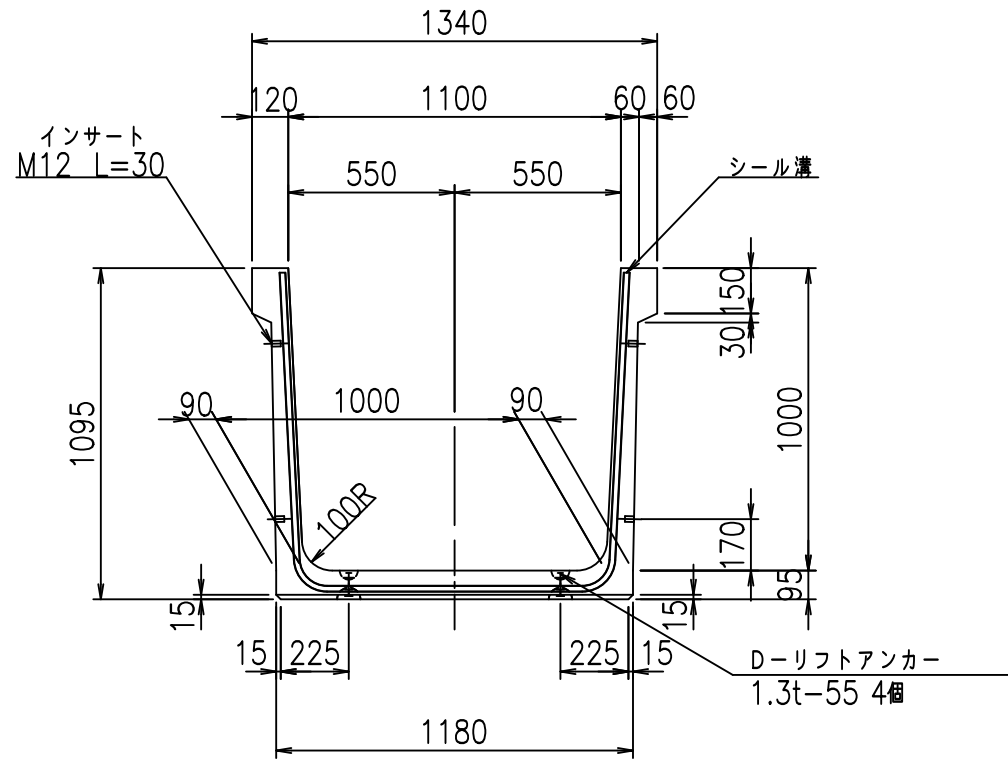
VERTEX ベルテクス株式会社

&\$\$&/#- #&%

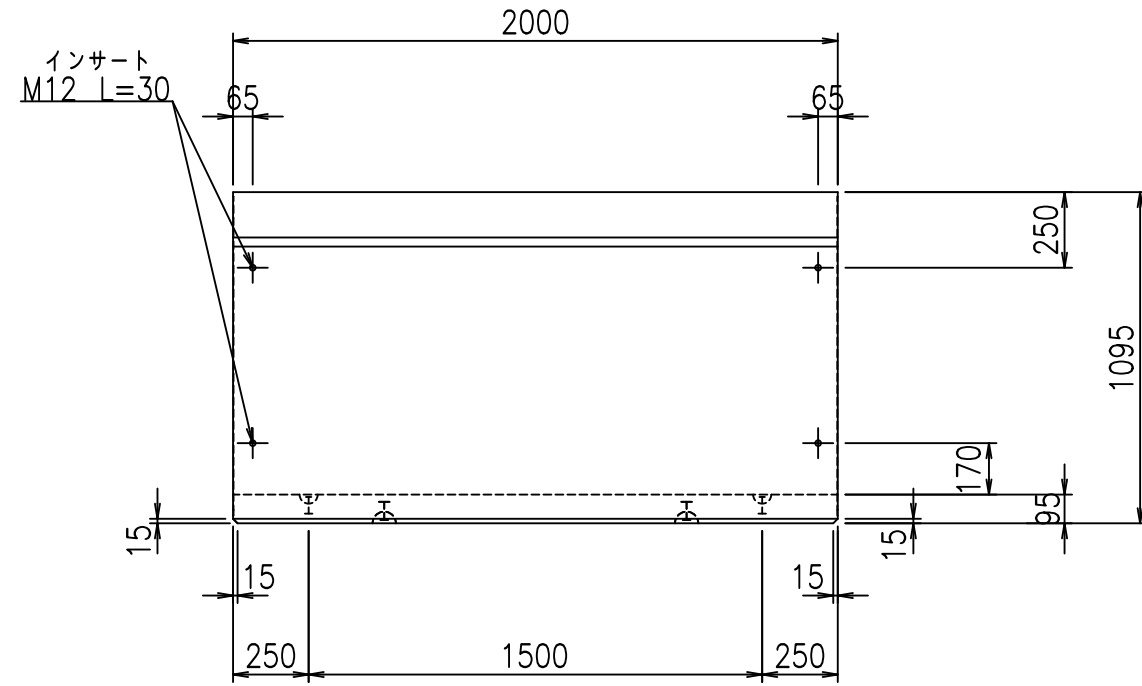
&\$\$&#+#%&

fiE! % \$\$\$+(-七

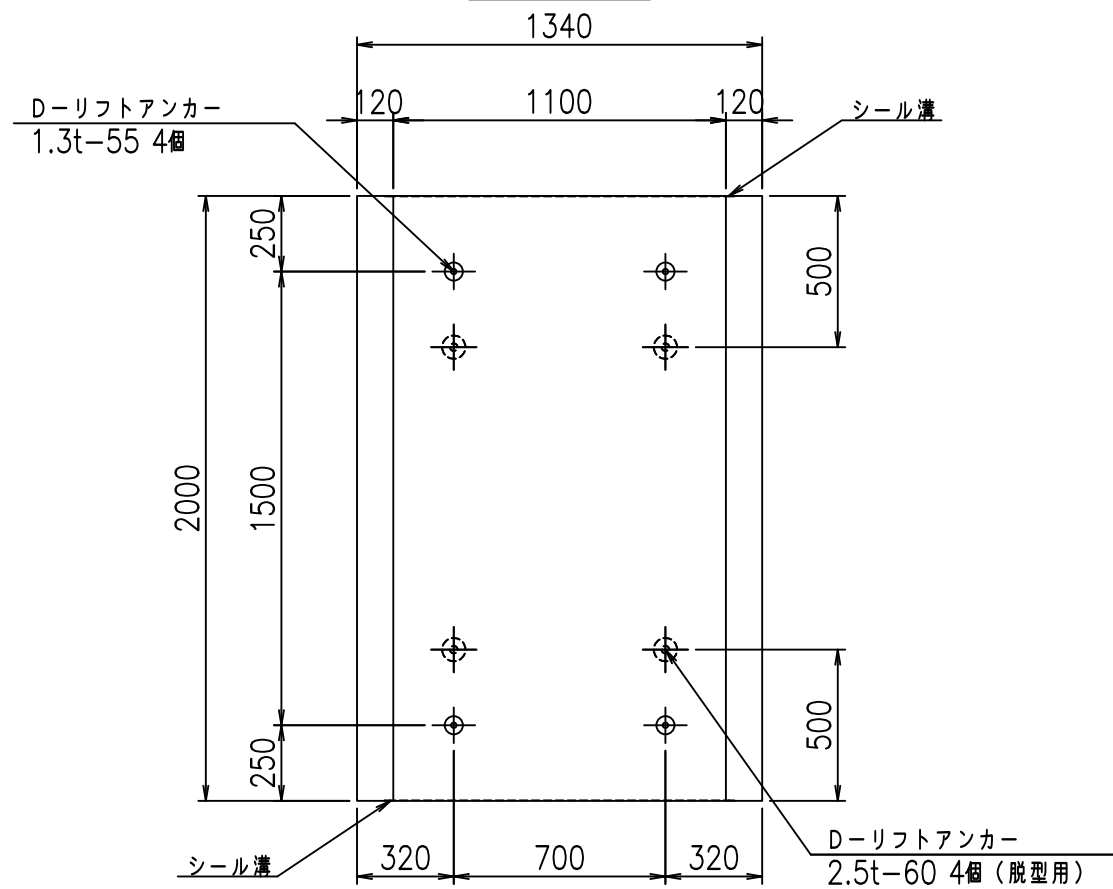
正面図



側面図

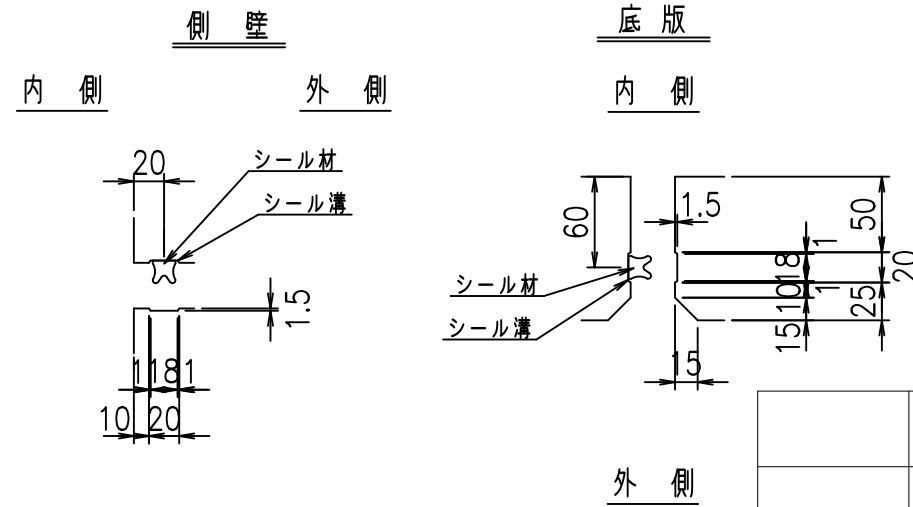


平面図



目地詳細図

S=1:5



コンクリート設計基準強度 35 N/mm²

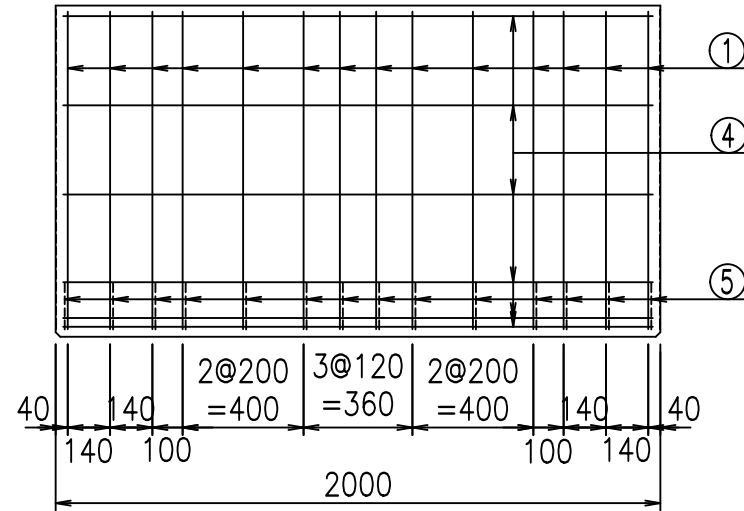
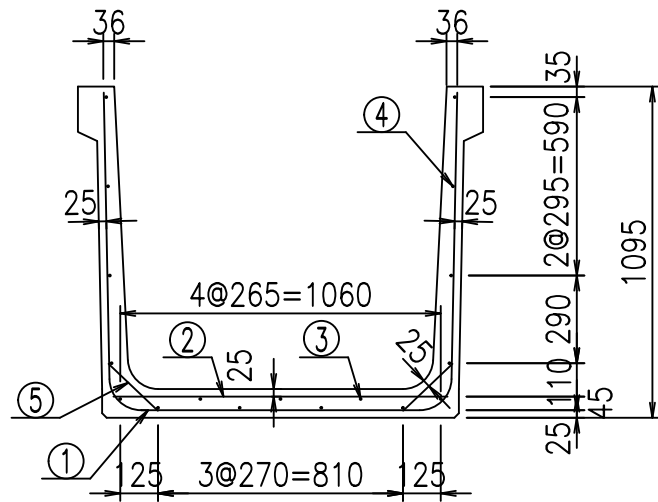
	<G fl 七		
	%\$\$\$! %\$\$\$! &\$\$\$		
	<&*'' %&		% &)
			-, \$\$\$\$\$' \$!%\$\$ \$

VERTEX ベルテクス株式会社

&\$\$&/#- #&%

&\$\$&#/#&

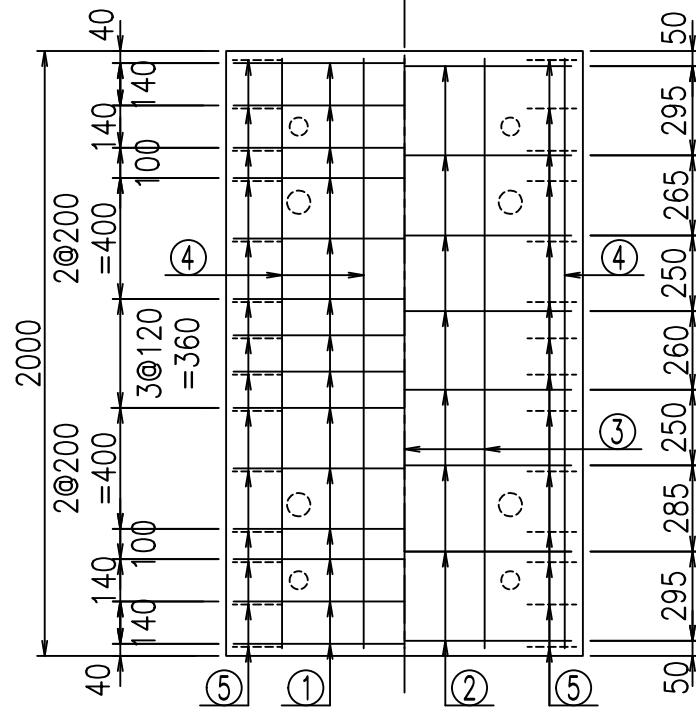
fiE! % \$\$\$) ++



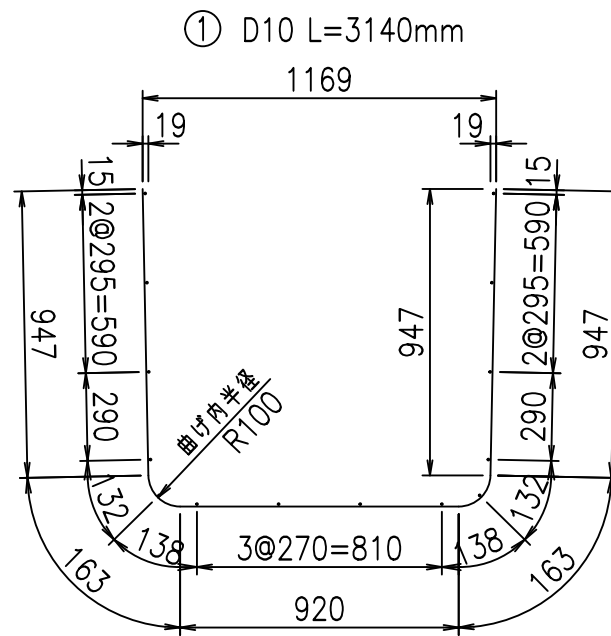
材料表

名称	径	本数	長さ m	m ³ 当り質量 kg	質量 kg	形状
鉄筋 ①	D10	14	3.140	0.560	24.618	└
" ②	D10	8	1.105	0.560	4.950	—
" ③	D 6	3	1.950	0.249	1.457	—
" ④	D 6	14	1.950	0.249	6.798	—
" ⑤	D10	28	0.225	0.560	3.528	/
合計					41.351	kg
コンクリート体積				0.5714	m ³	
製品質量					1355	kg

底版下側 底版上側



鉄筋加工図



① D10 L=3140mm
コンクリート設計基準強度 35 N/mm²

	<G	fl	と
	\$\$\$	\$\$\$	\$\$\$
	<*&"%\$"&		%&)
			-, \$\$\$\$\$' \$!%& \$\$

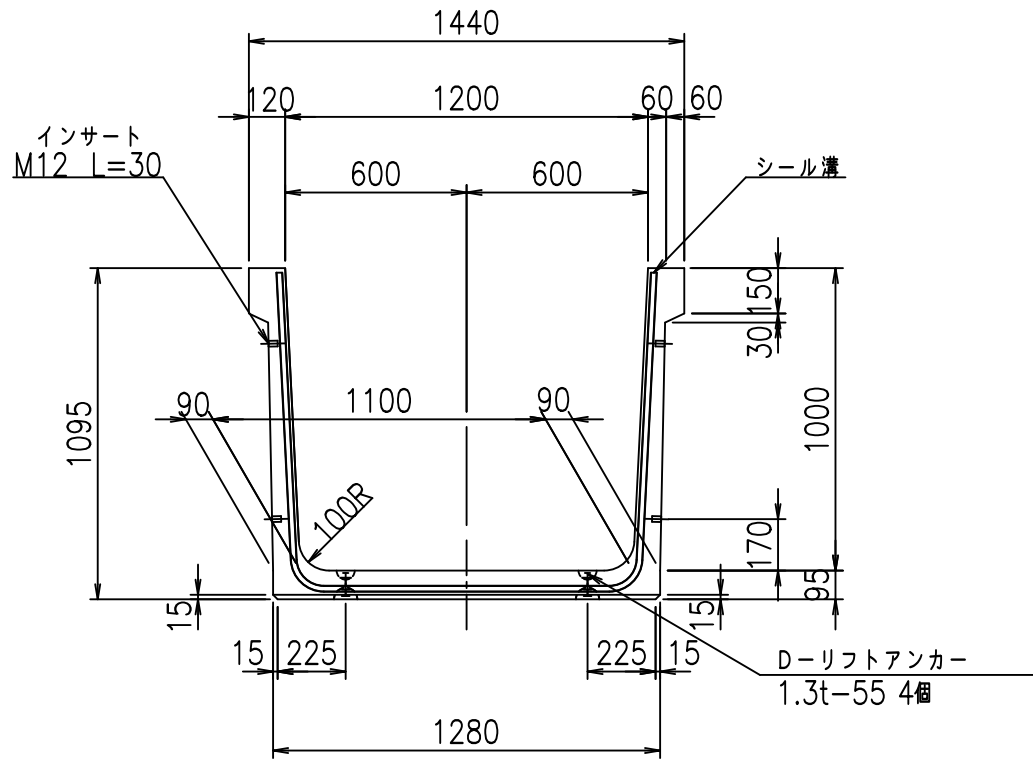
VERTEX ベルテクス株式会社

&\$\$&#/#- #&%

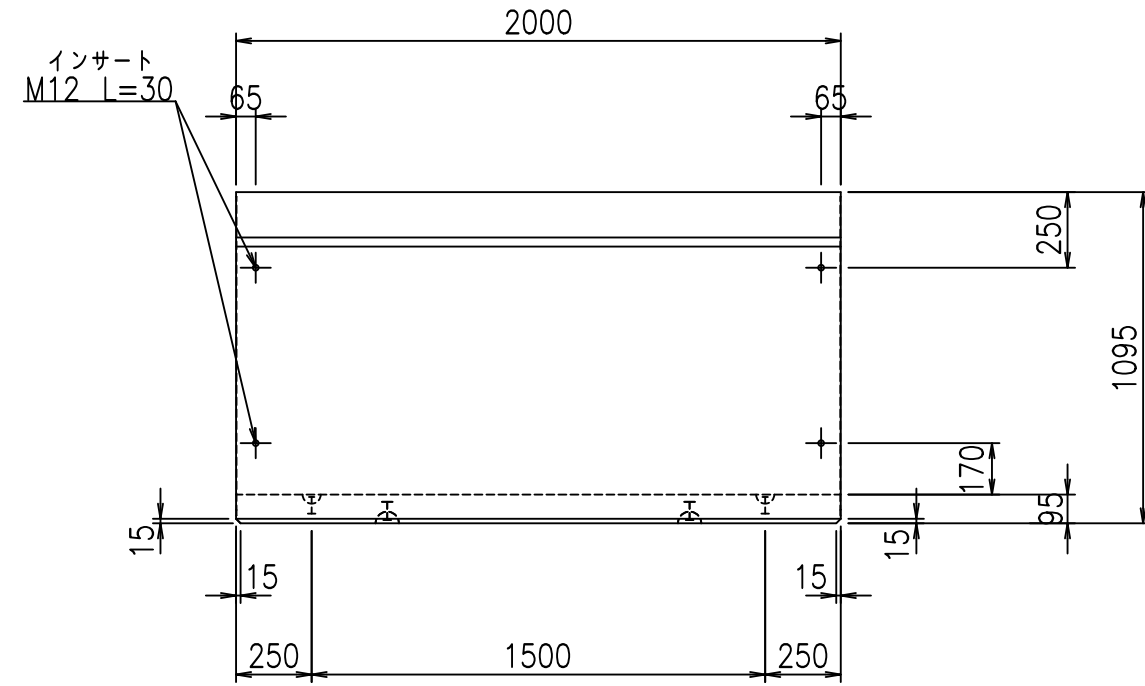
&\$\$&#/#+&%

fiE! %(\$&+) \$L

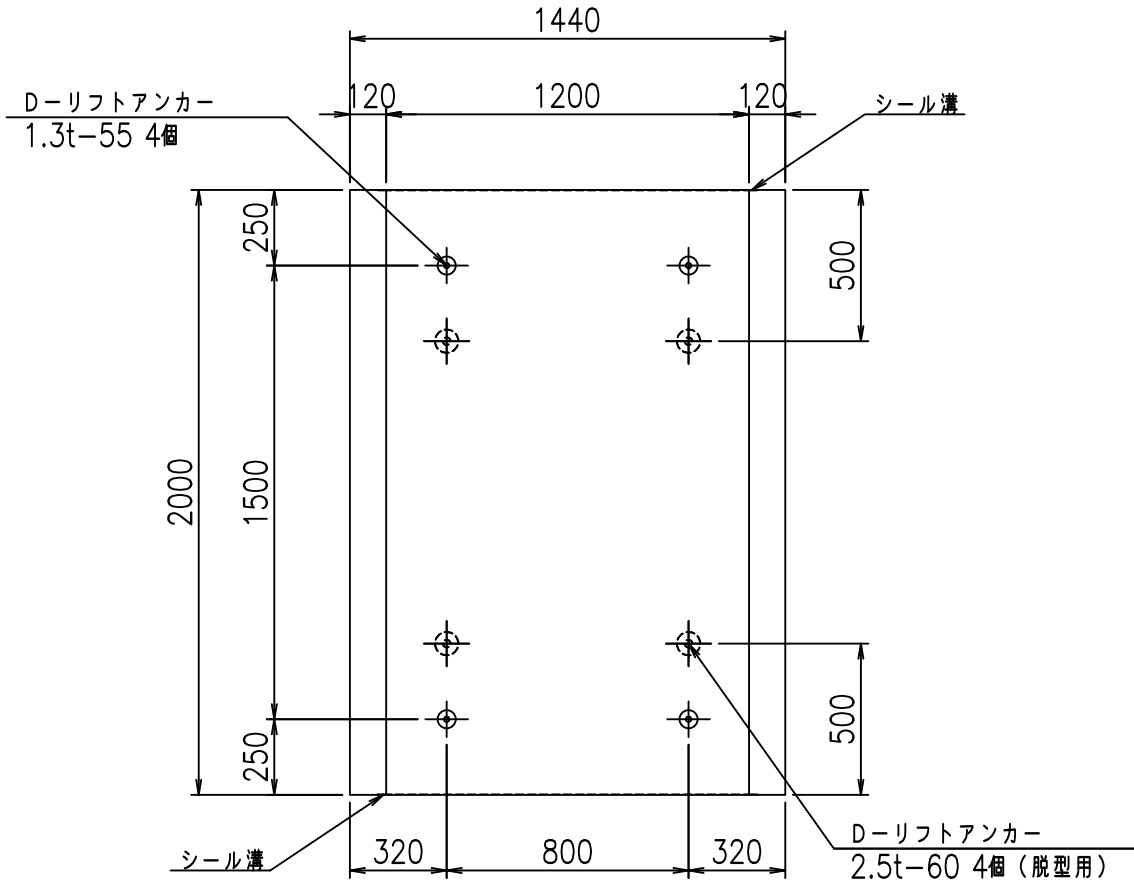
正面図



側面図



平面図



目地詳細図

S=1:5

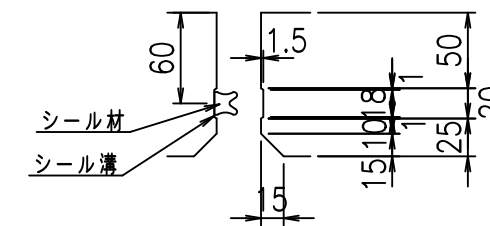
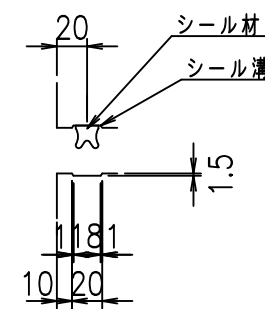
側壁

底版

内側

外側

内側



外側

コンクリート設計基準強度 35 N/mm²

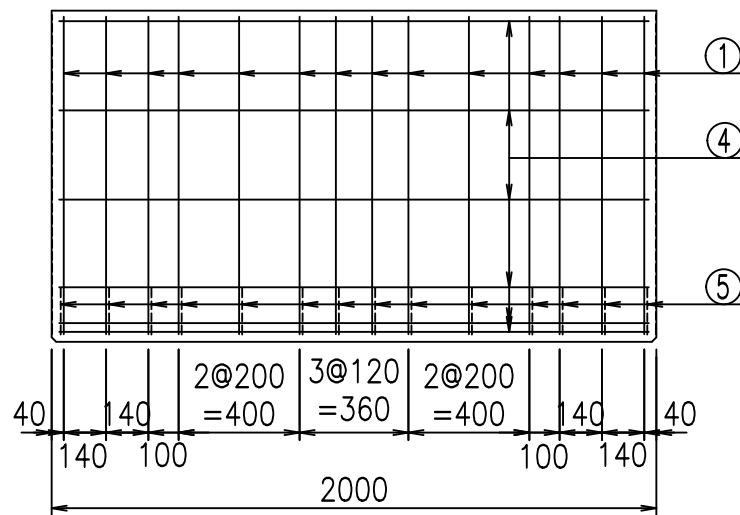
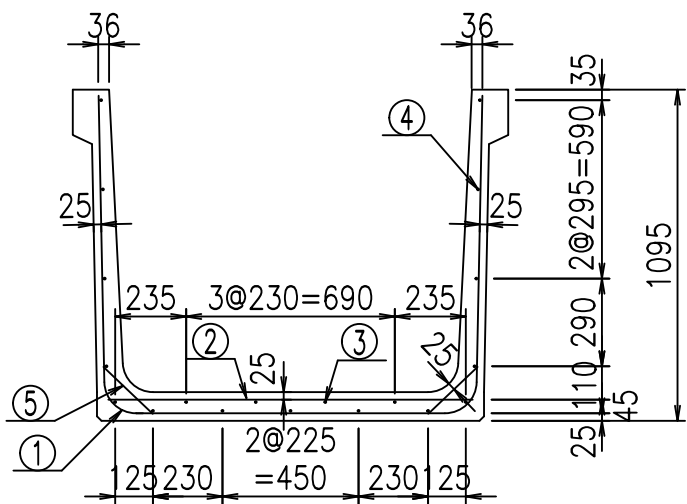
	<G fl 七		
	%\$\$\$! %&\$! &\$\$\$		
	<&*'' %&		% &)
			-, \$\$\$\$\$' \$!%*! \$\$\$

VERTEX ベルテクス株式会社

&\$&/#- #&%

&\$&&#+#%&

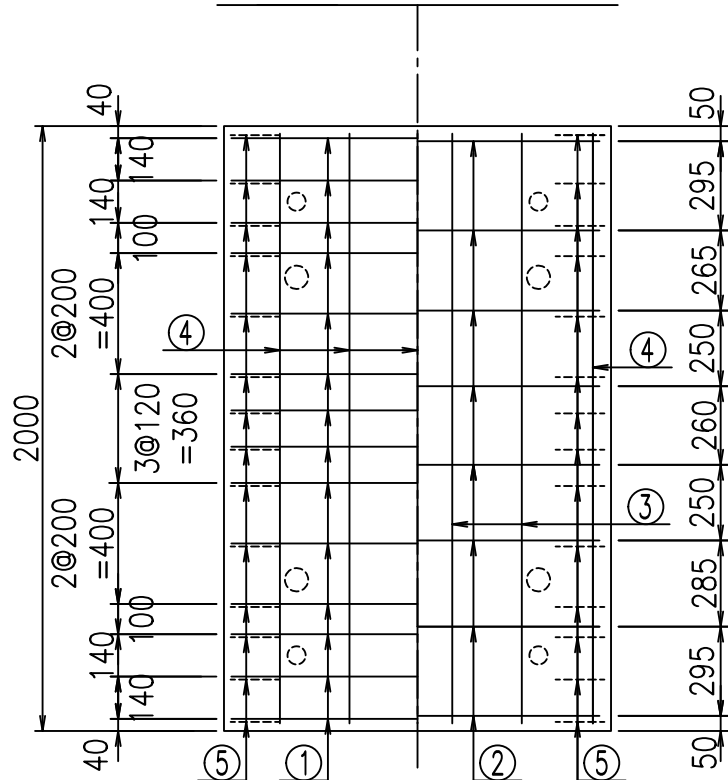
fIE! % \$\$\$) +, 七



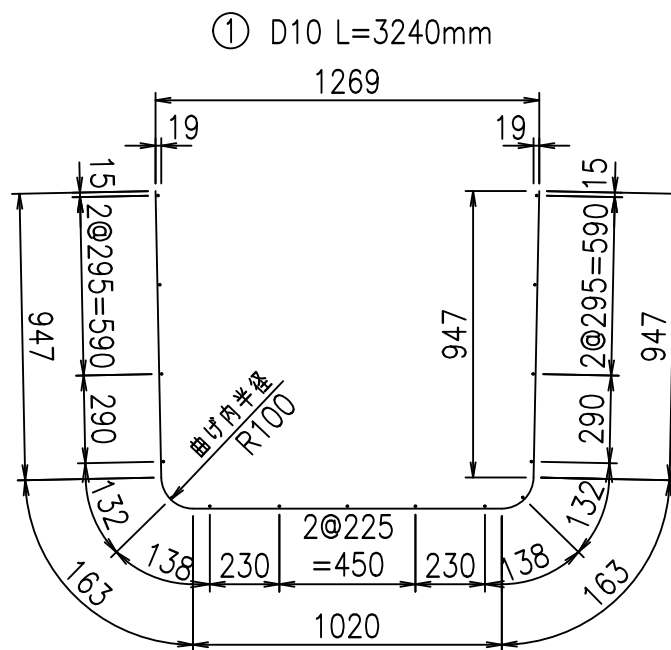
材料表

名称	径	本数	長さ m	質量 kg	質量 kg	形状
鉄筋 (1)	D10	14	3.240	0.560	25.402	└┘
" (2)	D10	8	1.205	0.560	5.398	—
" (3)	D 6	4	1.950	0.249	1.942	——
" (4)	D 6	15	1.950	0.249	7.283	——
" (5)	D10	28	0.225	0.560	3.528	/
合計					43.553	kg
コンクリート体積				0.5904	m ³	
製品質量				1400	kg	

底版下側 底版上側



鉄筋加工図



コンクリート設計基準強度 35 N/mm²

	<G	fl	て
	\$\$\$\$ %\$\$\$ &\$\$\$		
	<&*"%\$"&		%&)
			-, \$\$\$\$\$' \$!%(!\$\$

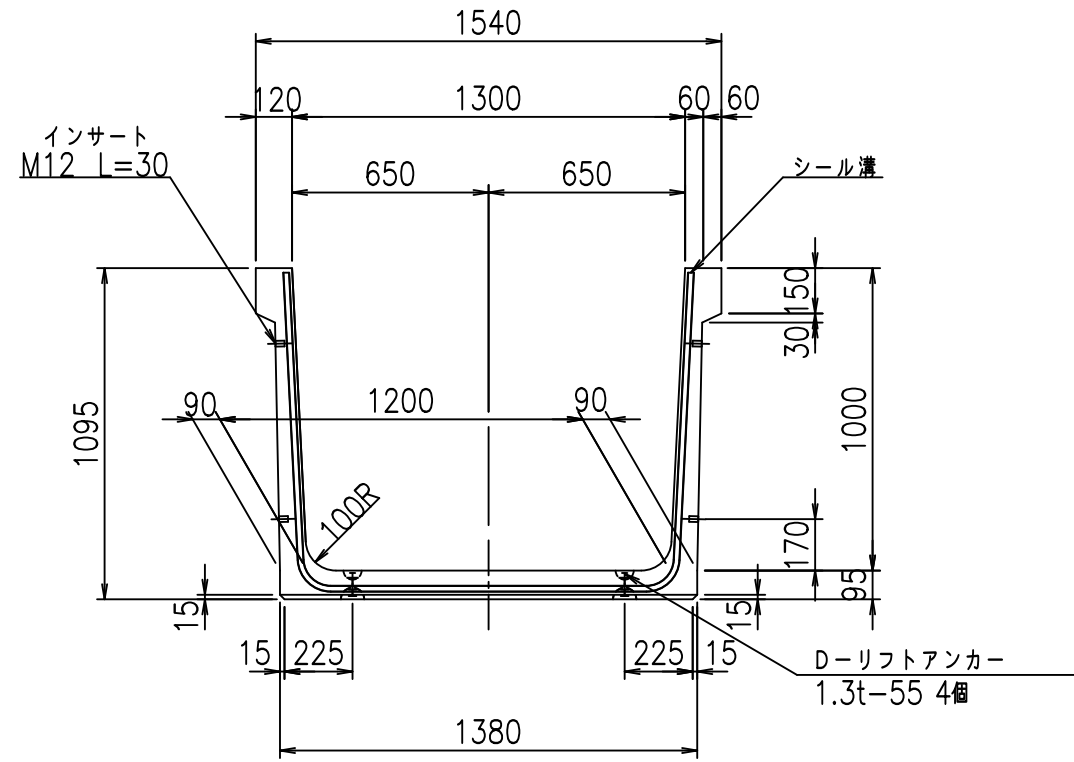
VERTEX ベルテクス株式会社

&\$&/#- #&%

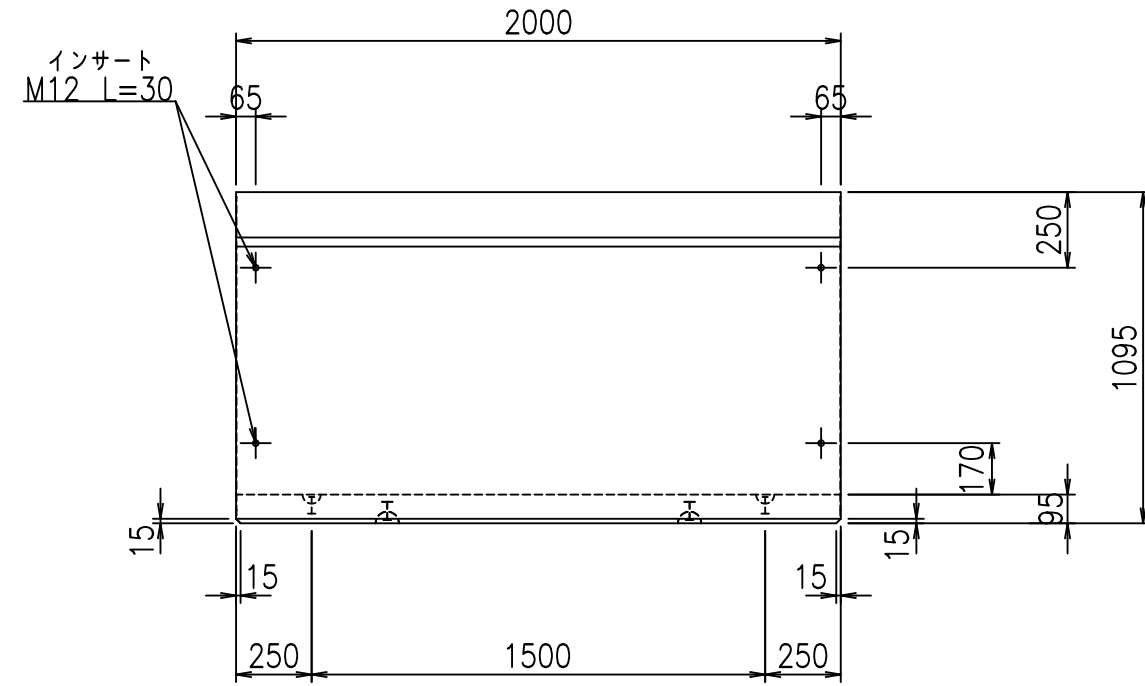
&\$&#/#%&

fiE! %(\$&+) %&

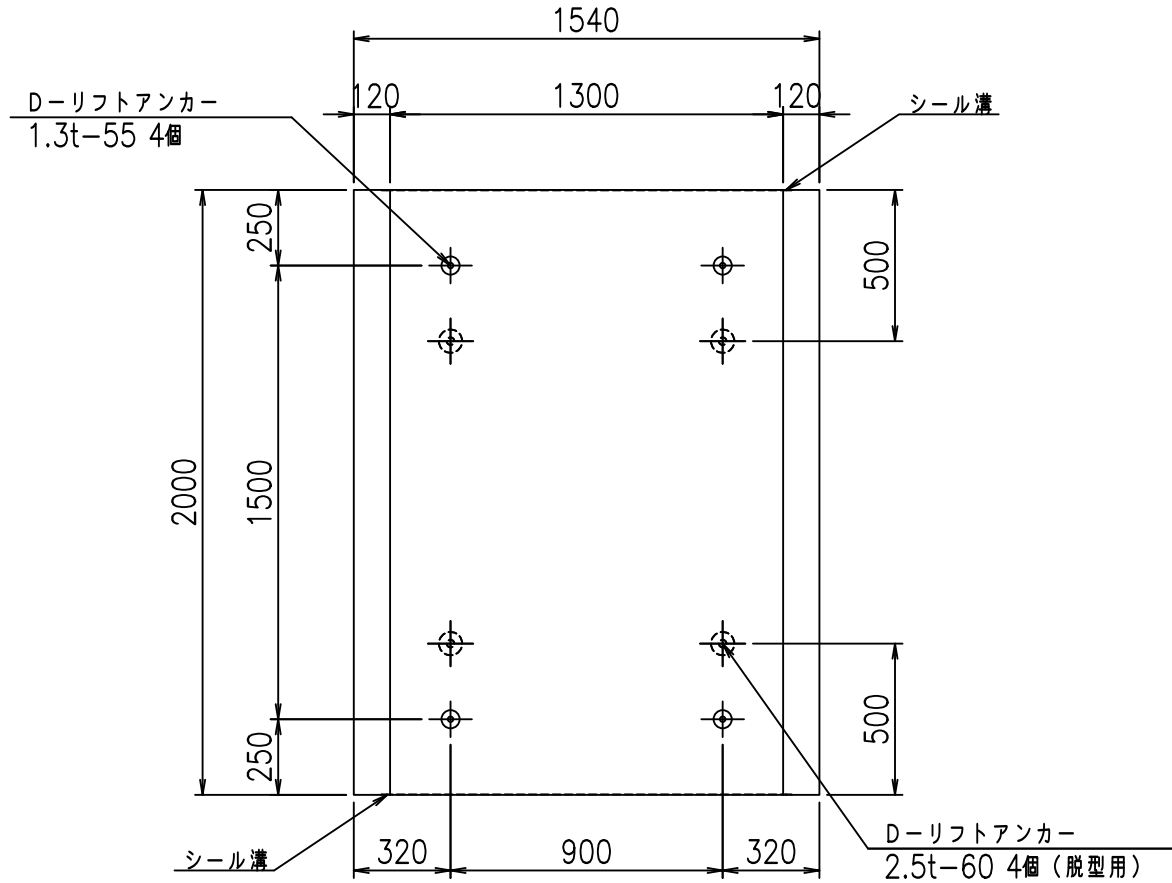
正面図



側面図

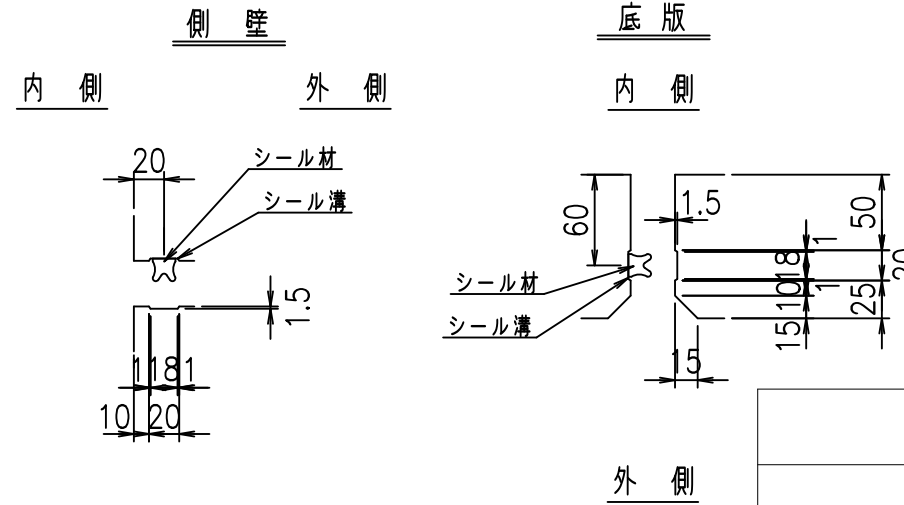


平面図



目地詳細図

S=1:5



コンクリート設計基準強度 35 N/mm²

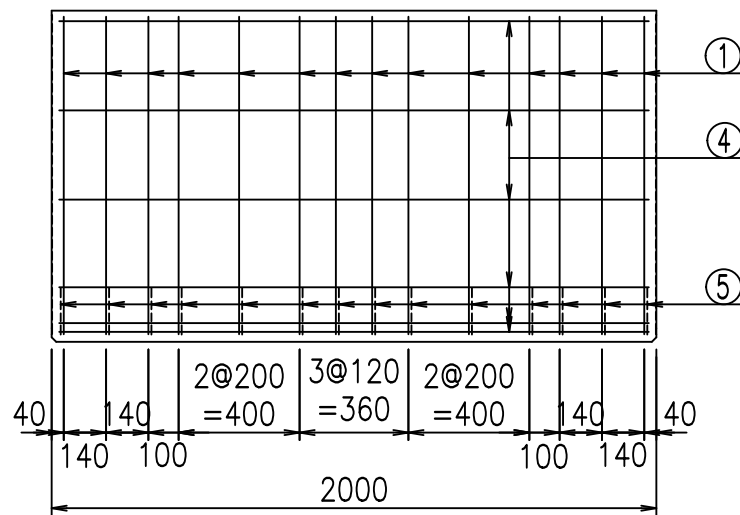
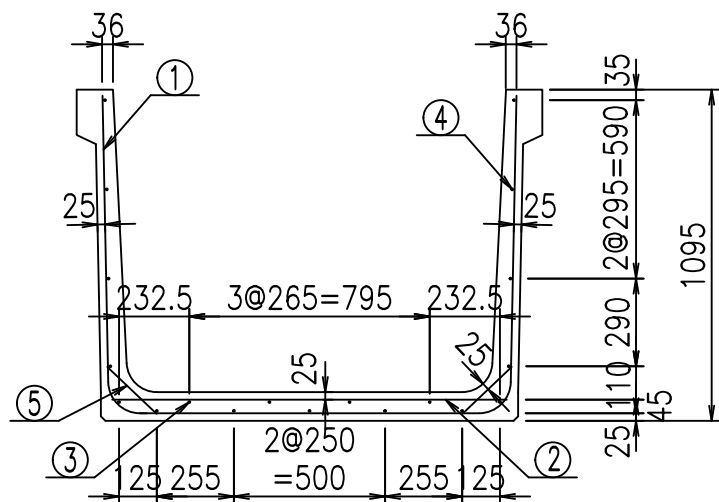
	<G	fl	七
	\$\$\$	%	\$\$\$
	<&*'' %&		% &)
			-, \$\$\$\$\$ \$
			!%!)!!\$

VERTEX ベルテクス株式会社

&\$\$/#- #&%

&\$\$&#+#%&

fIE! % \$\$\$) +-七

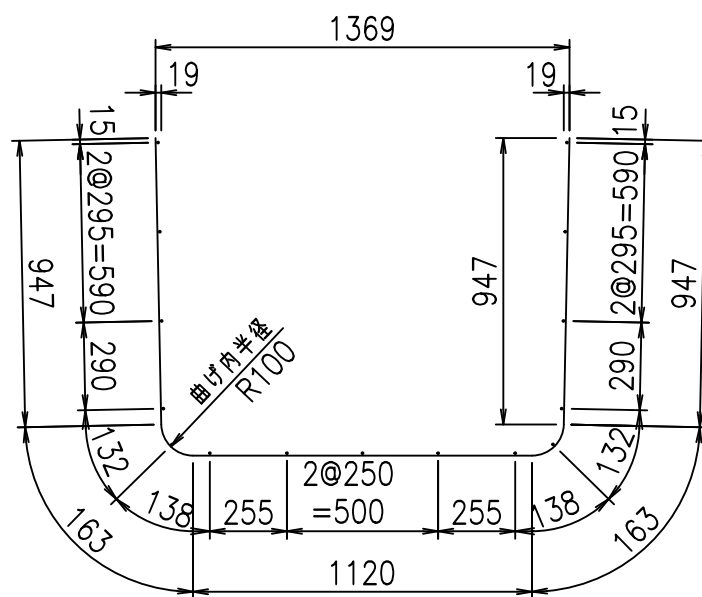


材料表

名称	径	本数	長さ m	m当り質量 kg	質量 kg	形状
鉄筋 ①	D10	14	3.340	0.560	26.186	└┘
" ②	D10	8	1.305	0.560	5.846	—
" ③	D 6	4	1.950	0.249	1.942	—
" ④	D 6	15	1.950	0.249	7.283	—
" ⑤	D10	28	0.225	0.560	3.528	/
合計					44.785	kg
コンクリート体積			0.6094		m ³	
製品質量					1445	kg

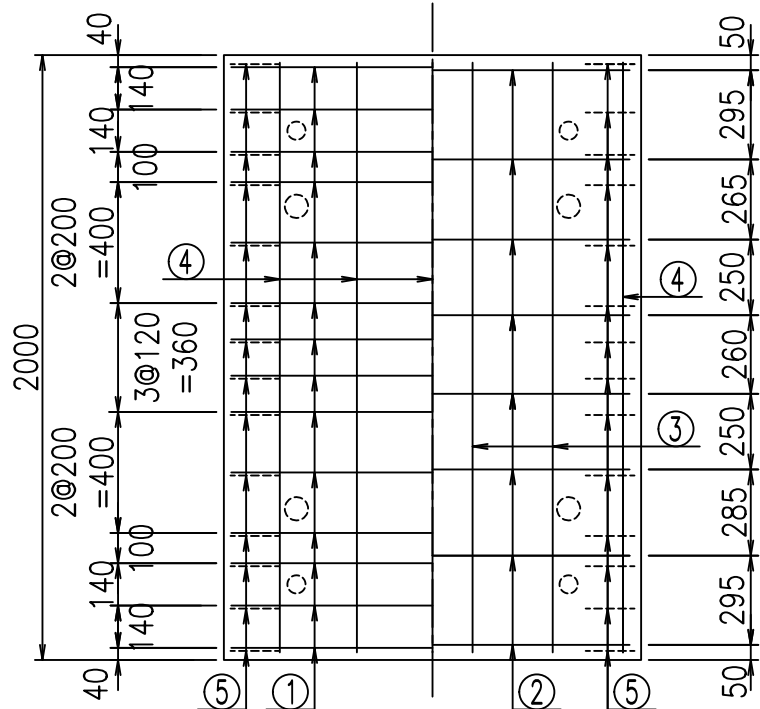
鉄筋加工図

① D10 L=3340mm



コンクリート設計基準強度 35 N/mm²

底版下側 底版上側



	<G	fl	と
	%\$\$\$! % \$\$! &\$\$\$		
	<&*"%\$"&		% &)
			-, \$\$\$\$\$' \$!%*! \$\$

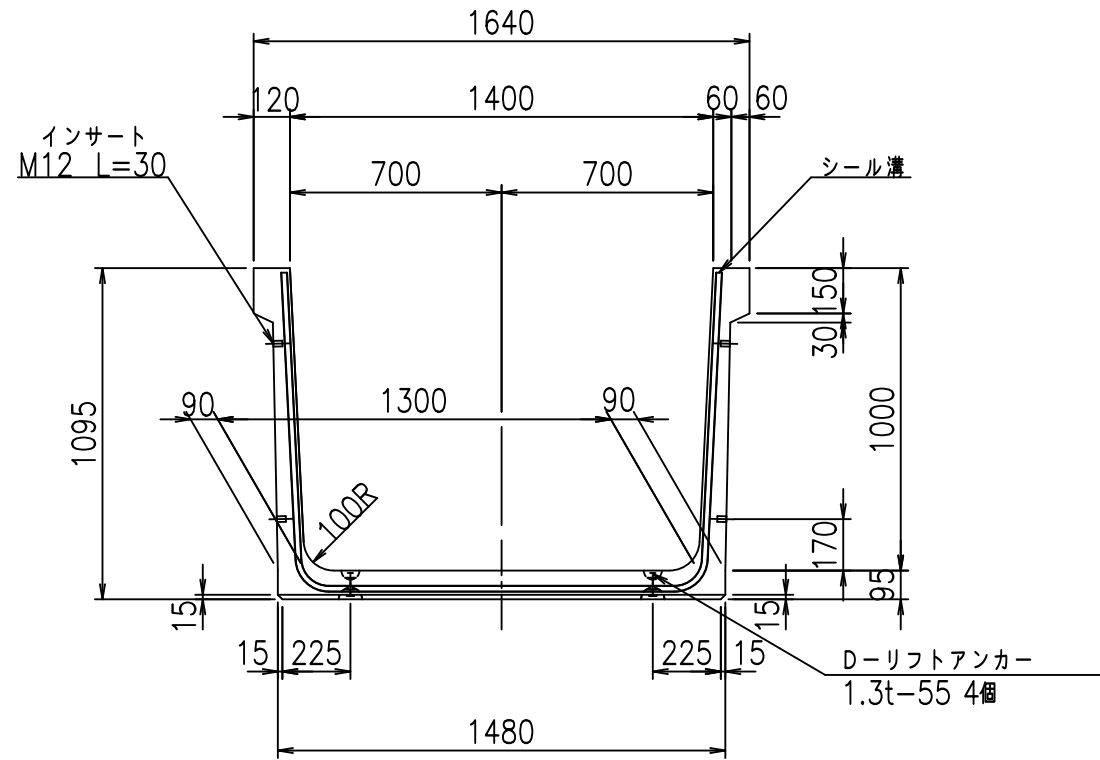
VERTEX ベルテクス株式会社

&\$\$&/#- #&%

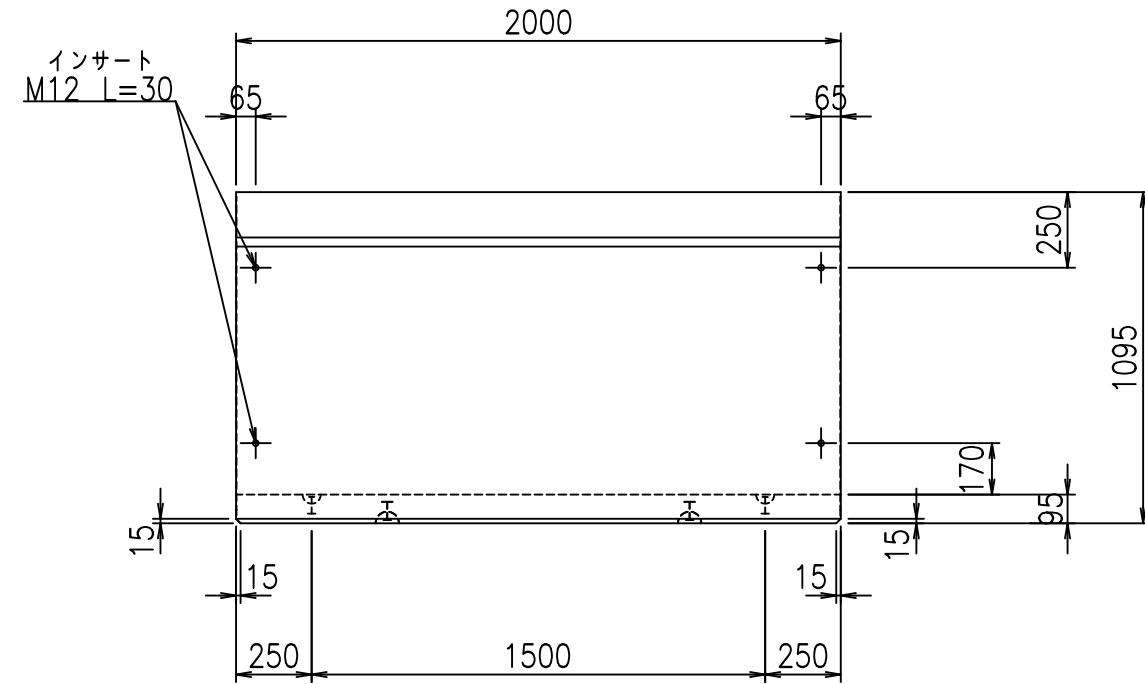
&\$\$&# + # % &

fiE! % (\$\$&+) &

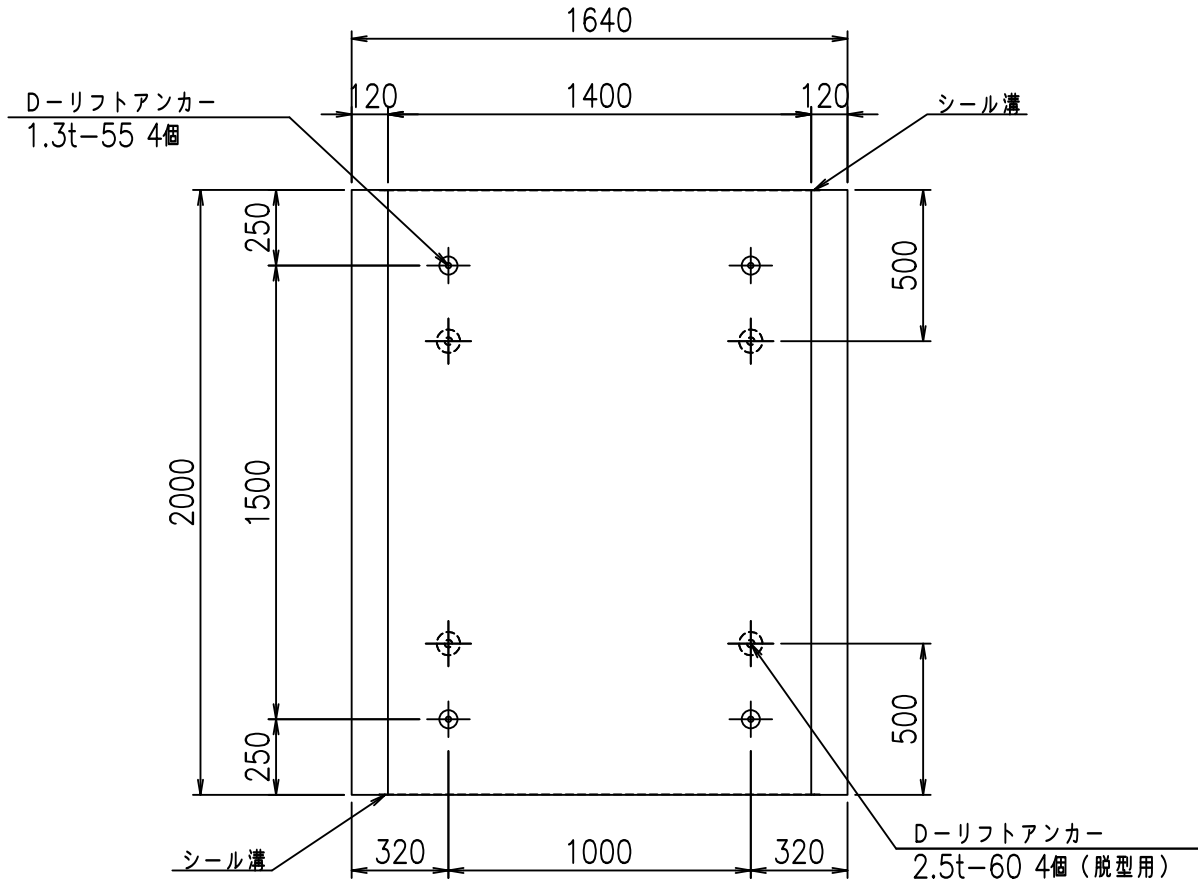
正面図



側面図

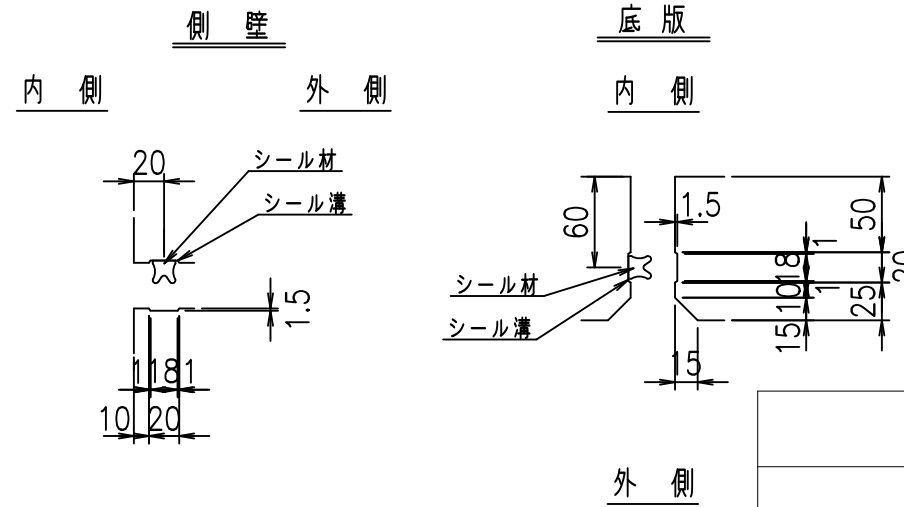


平面図



目地詳細図

S=1:5



コンクリート設計基準強度 35 N/mm²

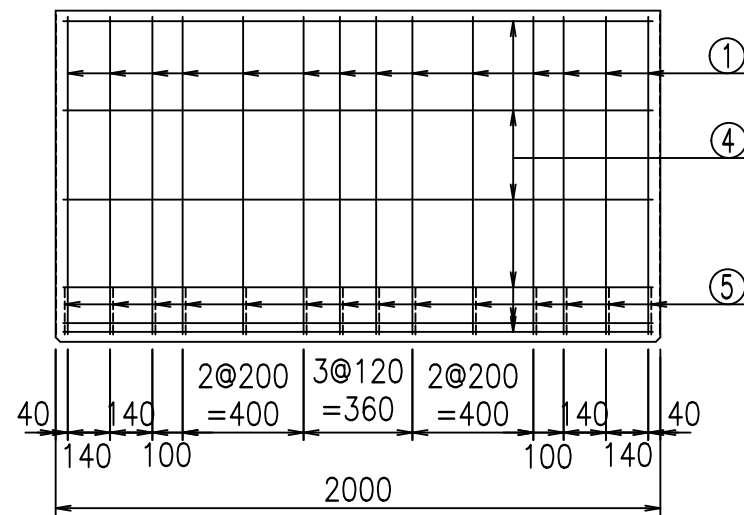
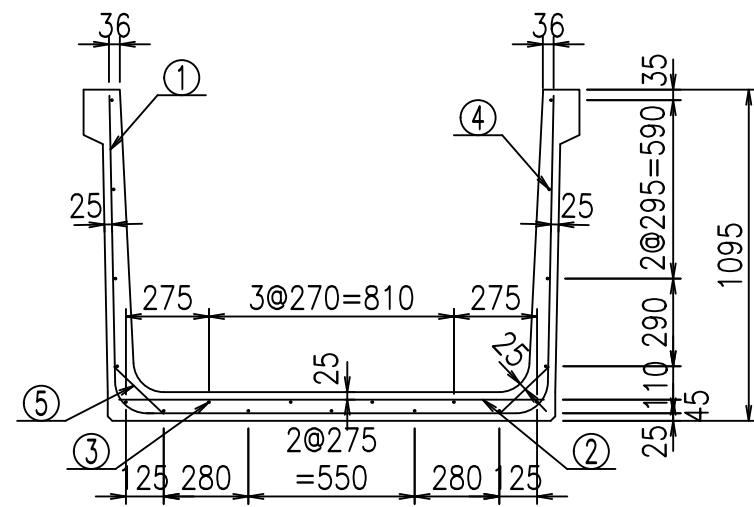
	<G fl 七		
	%\$\$\$! % \$ \$! &\$\$\$		
	<&*'' % &		% &)
			-, \$\$\$\$\$' \$!%*+! \$\$

VERTEX ベルテクス株式会社

&\$\$&/#- #&%

&\$\$&#/#%&

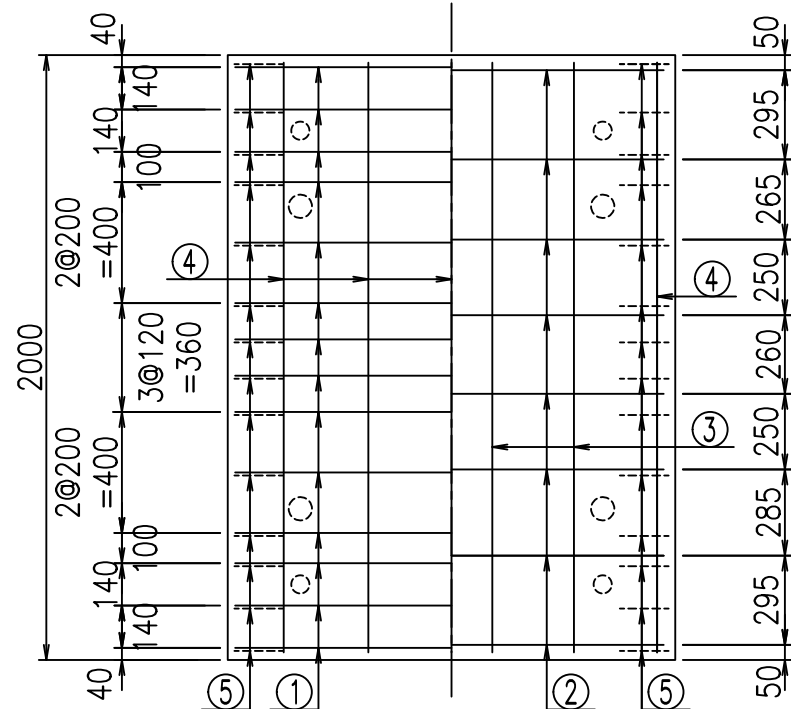
fIE! % \$\$\$), \$L



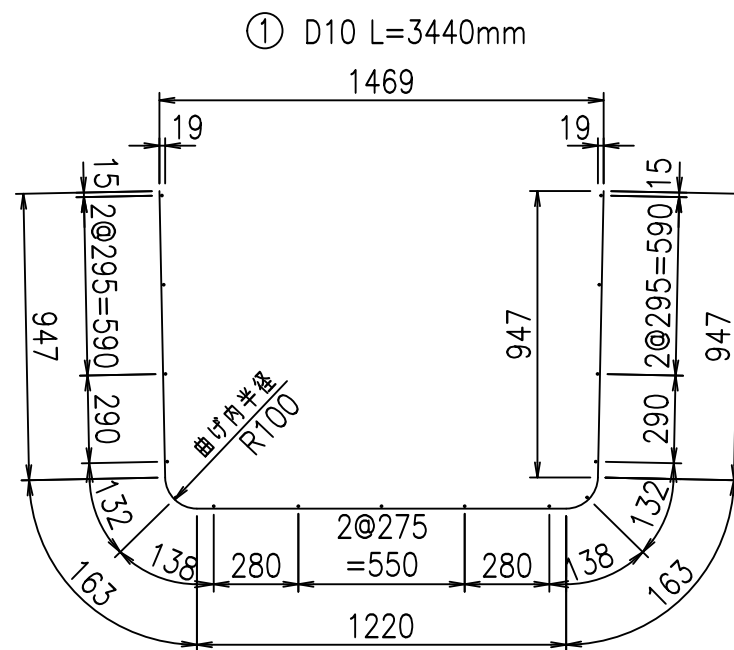
材料表

名称	径	本数	長さ m	m当り質量 kg	質量 kg	形状
鉄筋 ①	D10	14	3.440	0.560	26.970	┌
" ②	D10	8	1.405	0.560	6.294	—
" ③	D 6	4	1.950	0.249	1.942	—
" ④	D 6	15	1.950	0.249	7.283	—
" ⑤	D10	28	0.225	0.560	3.528	/
合計					46.017	kg
コンクリート体積				0.6284	m ³	
製品質量					1490	kg

底版下側 底版上側



鉄筋加工図



コンクリート設計基準強度 35 N/mm²

<G	fl	七
\$\$\$	%	\$\$\$
<*&"%\$"&		%&)
		-, \$\$\$\$\$' \$
		!%, !\$\$

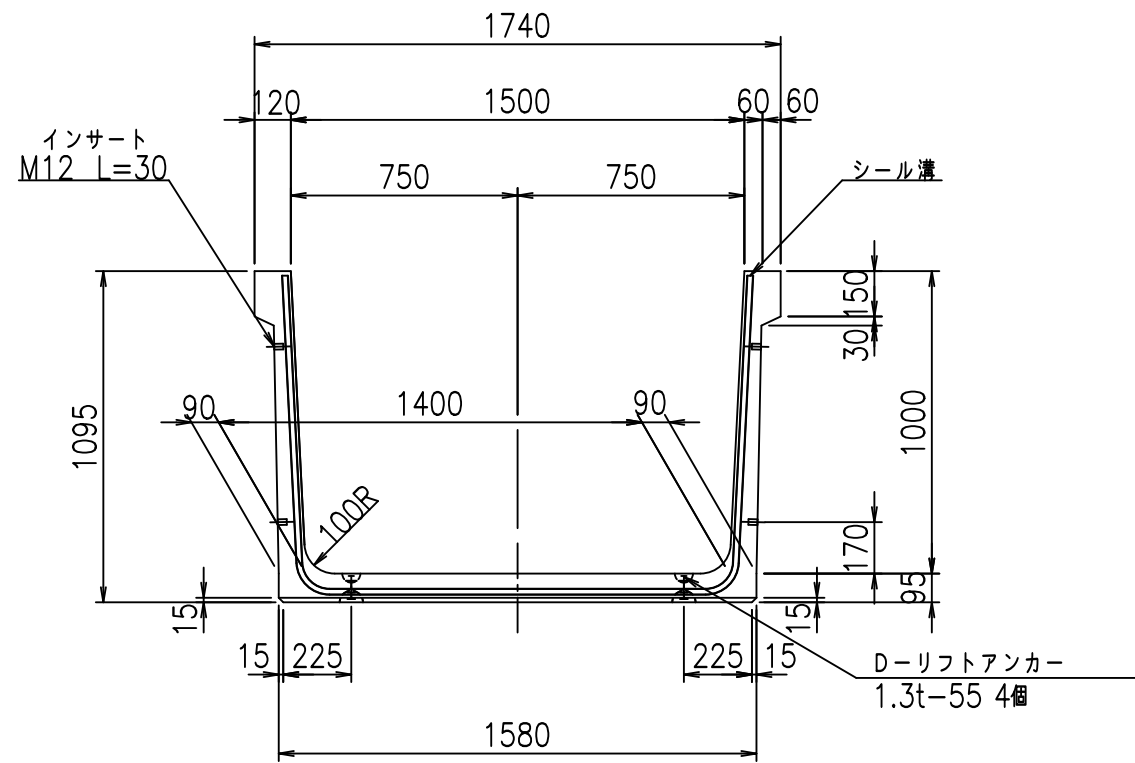
VERTEX ベルテクス株式会社

&\$&#/#- #&%

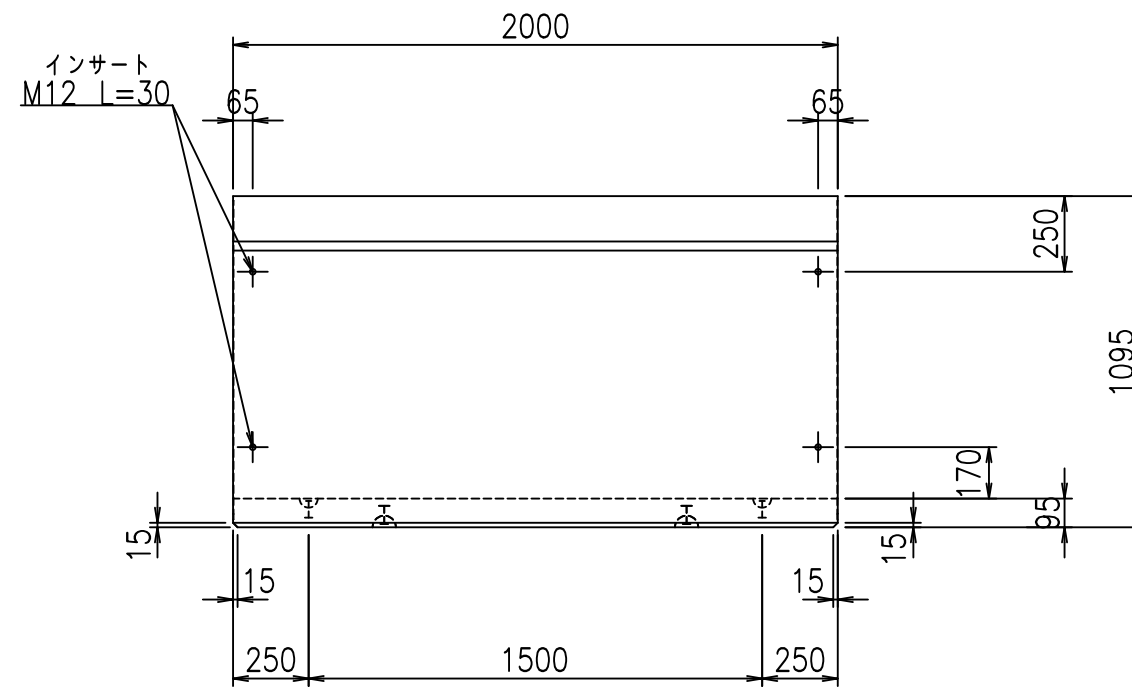
&\$&#/#+ #&%

fl! (% (\$&+) ' 七

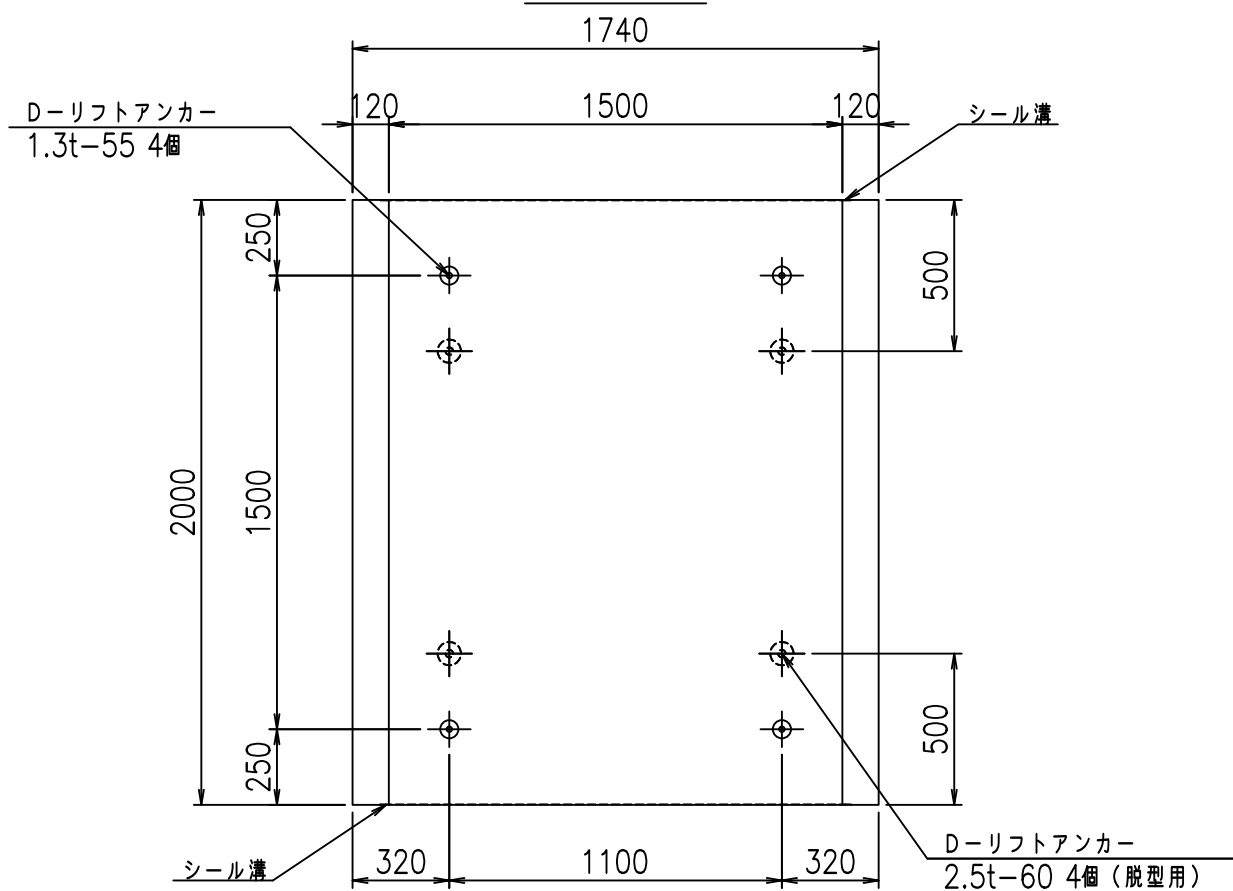
正面図



側面図

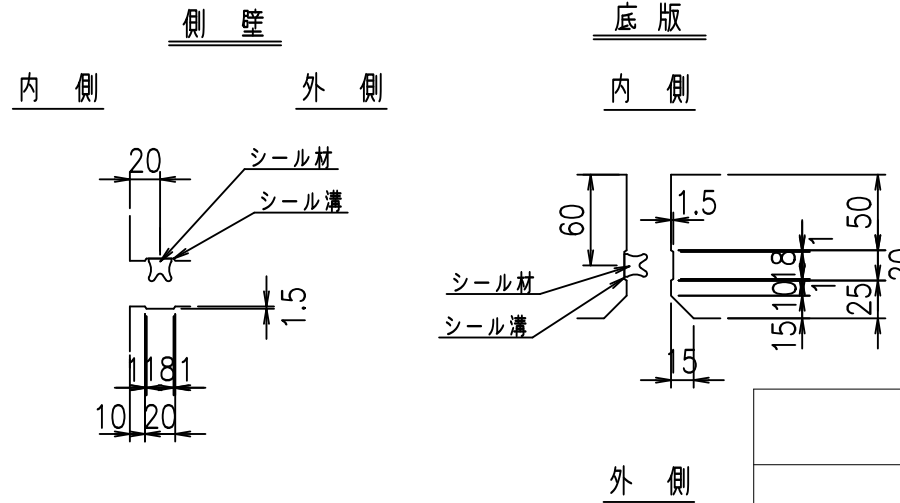


平面図



目地詳細図

S=1:5



コンクリート設計基準強度 35 N/mm²

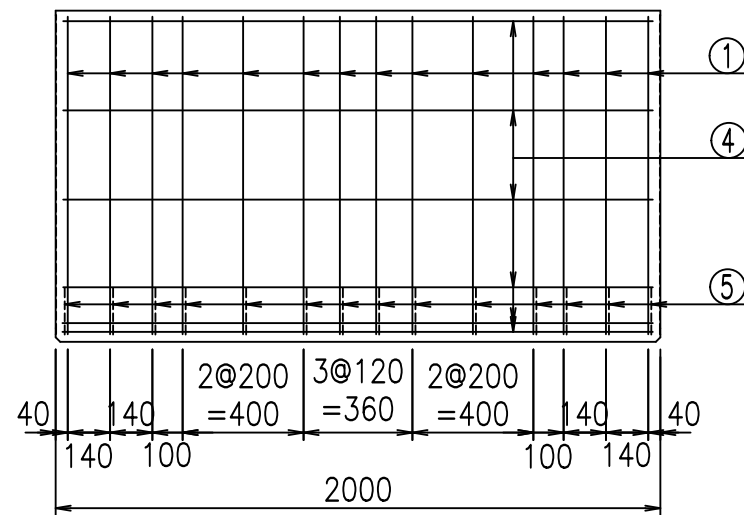
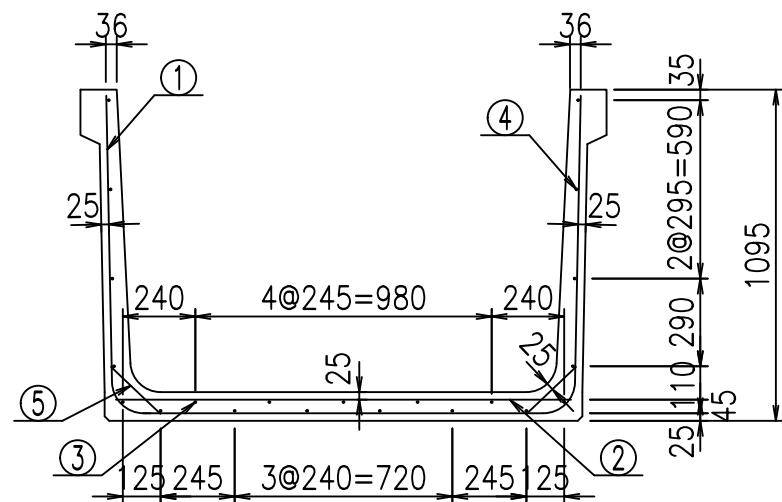
	<G fl 七		
	%\$\$\$! % \$! &\$\$\$		
	<&*'' % &		% &)
			-, \$\$\$\$\$' \$!%*-!\$\$

VERTEX ベルテクス株式会社

&\$\$/#- #&%

&\$\$&#+#%&

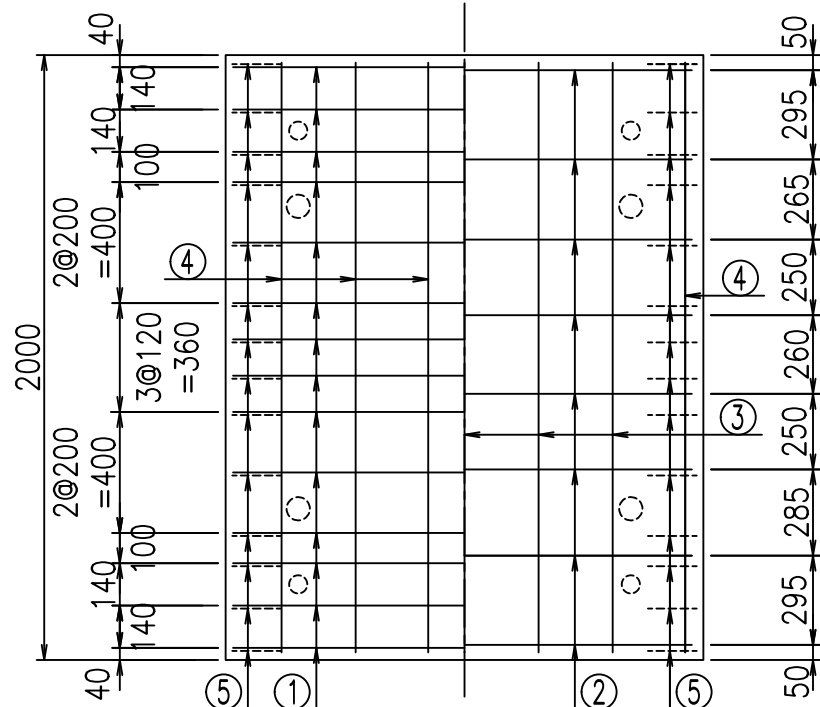
fIE! % \$\$\$), %&



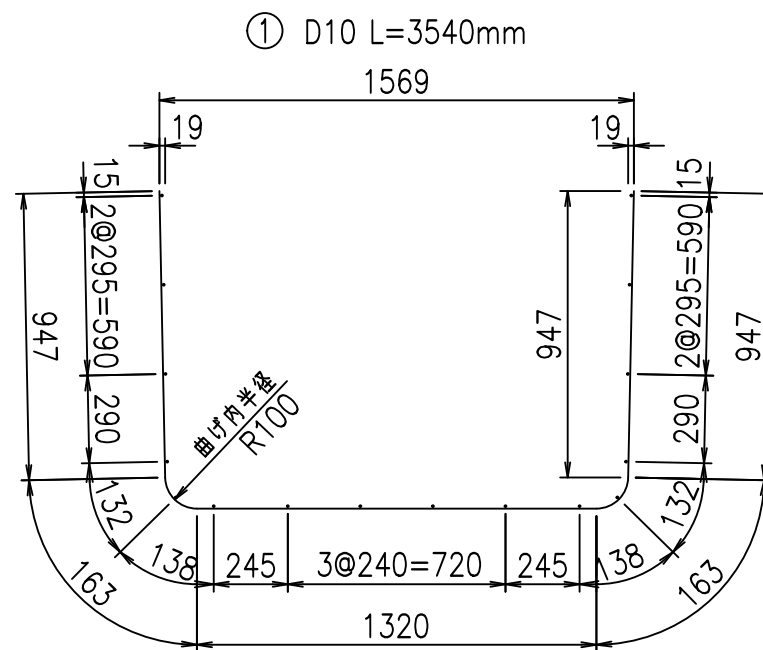
材料表

名称	径	本数	長さ m	m当り質量 kg	質量 kg	形状
鉄筋 ①	D10	14	3.540	0.560	27.754	└┘
" ②	D10	8	1.505	0.560	6.742	—
" ③	D 6	5	1.950	0.249	2.428	—
" ④	D 6	16	1.950	0.249	7.769	—
" ⑤	D10	28	0.225	0.560	3.528	／
合計					48.221	kg
コンクリート体積				0.6474	m ³	
製品質量					1535	kg

底版下側 底版上側



鉄筋加工図



コンクリート設計基準強度 35 N/mm²

	<G	fl	ト
	\$\$\$\$ % \$ \$ & \$\$\$		
	<&*"%\$"&		% &)
			-, \$\$\$\$\$' \$
			!%+\$! \$\$

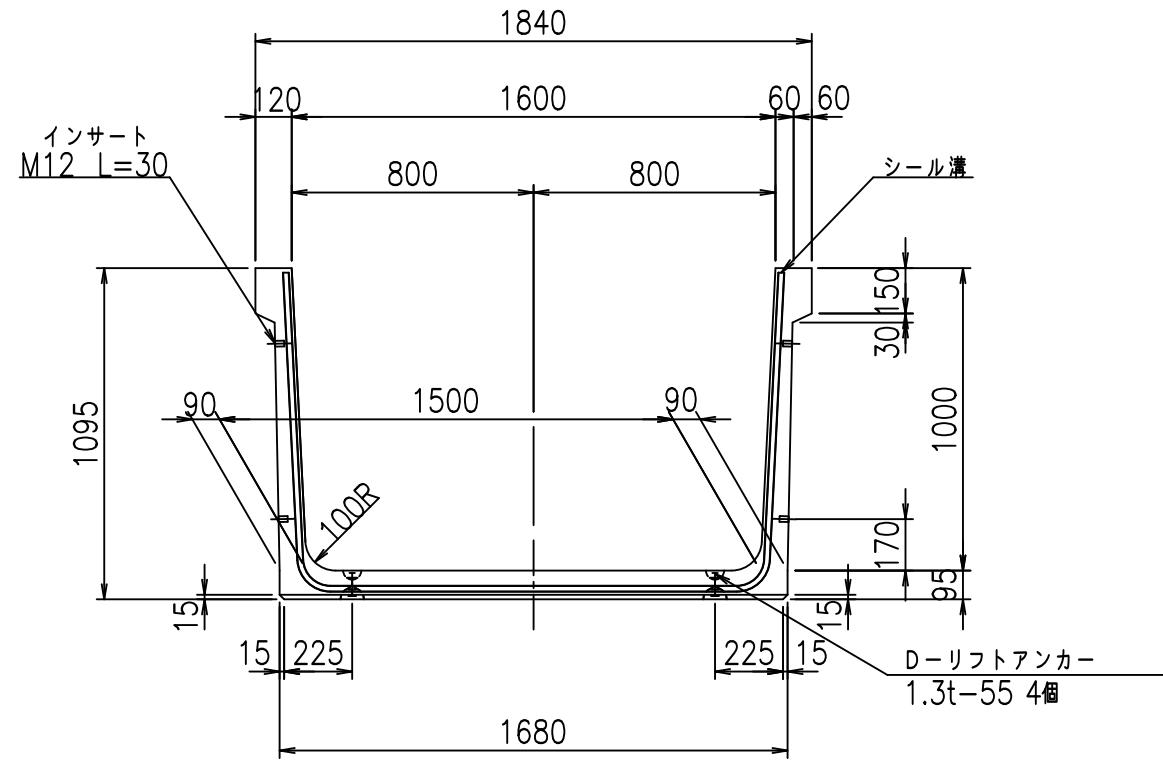
VERTEX ベルテクス株式会社

&\$&/#- #&%

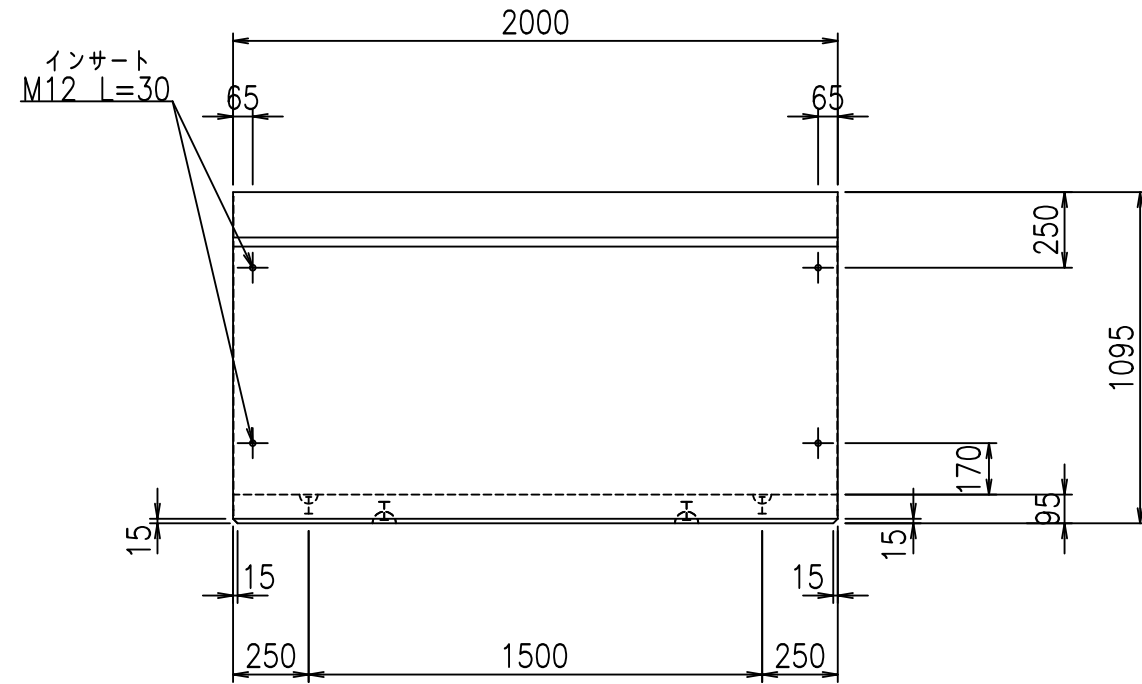
&\$&#/#%&

fiE! % (\$&+) (ト

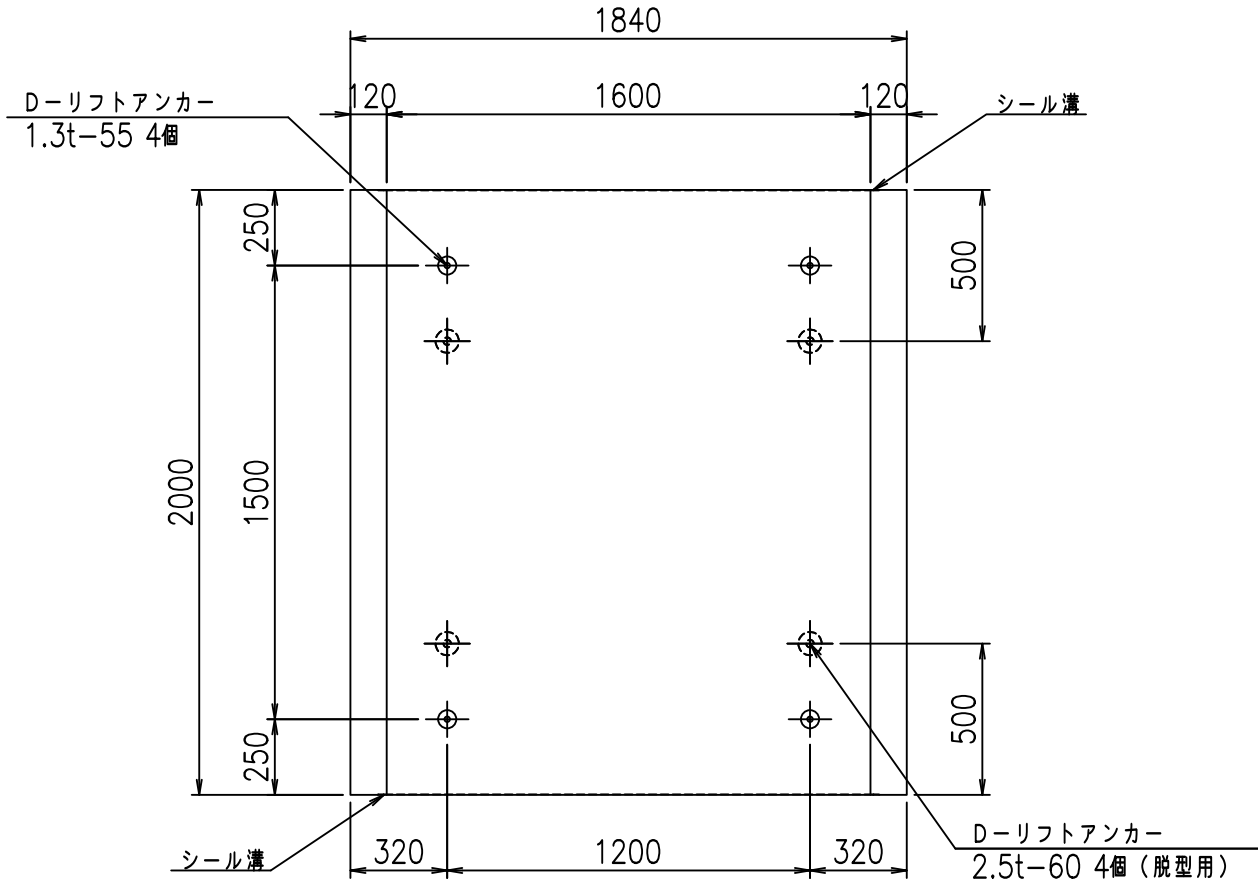
正面図



側面図

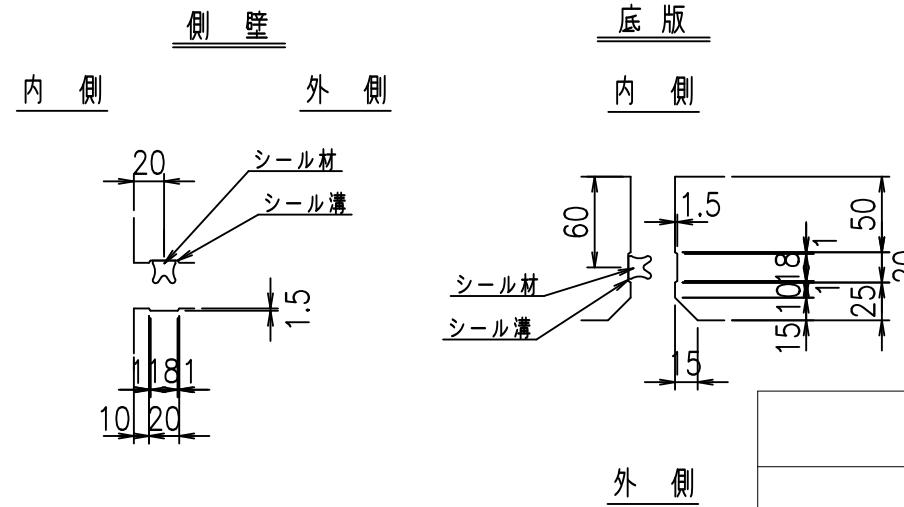


平面図



目地詳細図

S=1:5



コンクリート設計基準強度 35 N/mm²

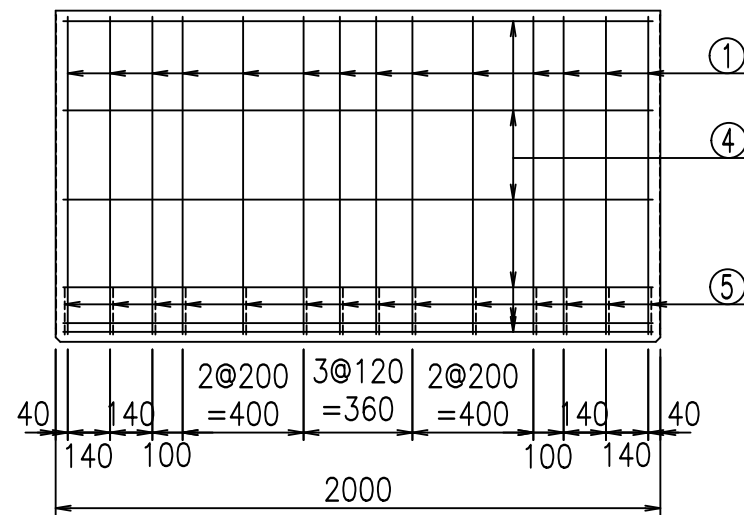
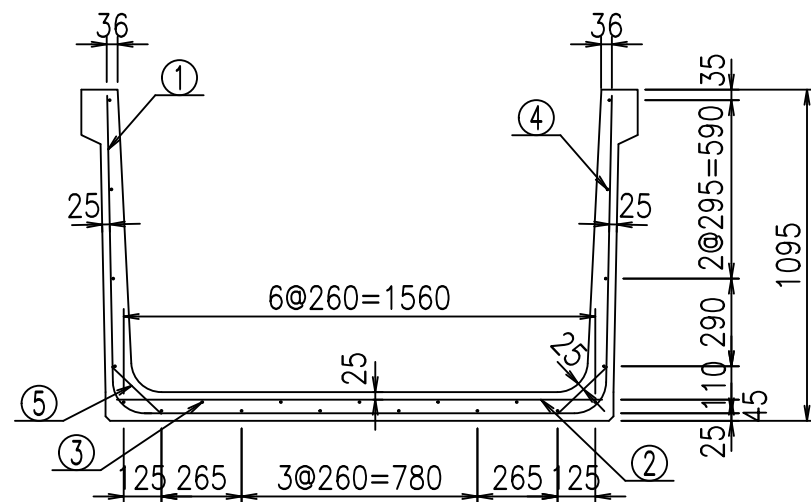
	<G fl 七		
	%\$\$\$! %\$\$! &\$\$\$		
	<&*'' %&		% &)
			-, \$\$\$\$\$' \$!%+% \$\$

VERTEX ベルテクス株式会社

&\$\$&/#- #&%

&\$\$&#/#%&

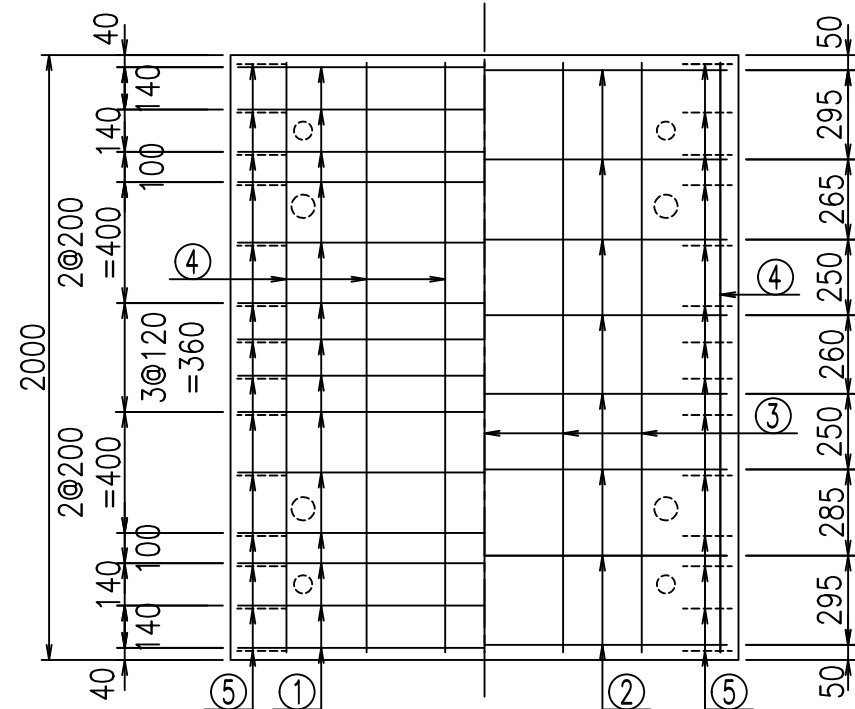
fIE! % \$\$\$), &t



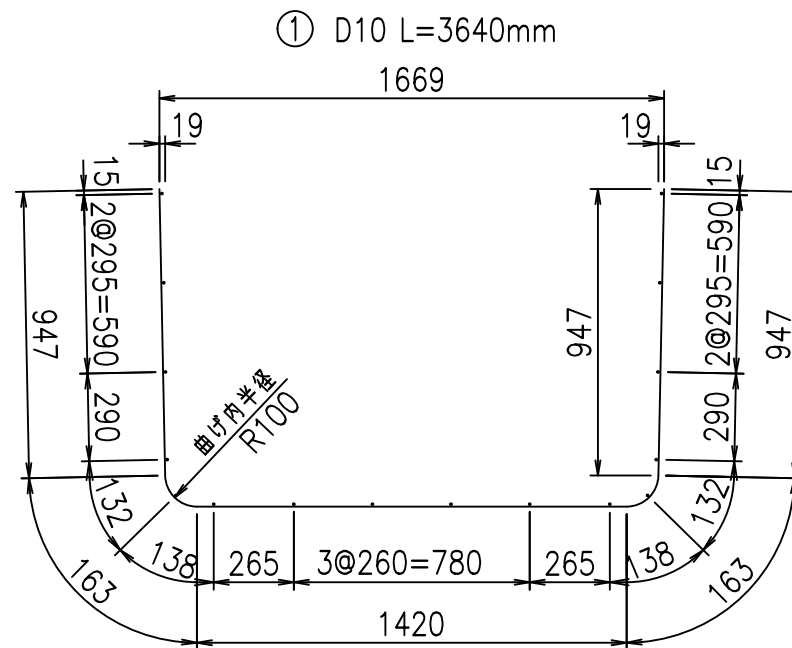
材料表

名称	径	本数	長さ m	m当り質量 kg	質量 kg	形状
鉄筋 ①	D10	14	3.640	0.560	28.538	┌
" ②	D10	8	1.605	0.560	7.190	—
" ③	D 6	5	1.950	0.249	2.428	—
" ④	D 6	16	1.950	0.249	7.769	—
" ⑤	D10	28	0.225	0.560	3.528	／
合計					49.453	kg
コンクリート体積				0.6664	m ³	
製品質量					1580	kg

底版下側 底版上側



鉄筋加工図



コンクリート設計基準強度 35 N/mm²

	<G	fl	ト
	\$\$\$\$ %\$\$ &\$\$\$		
	<&*"%\$"&		% &)
			-, \$\$\$\$\$' \$!%+& \$\$

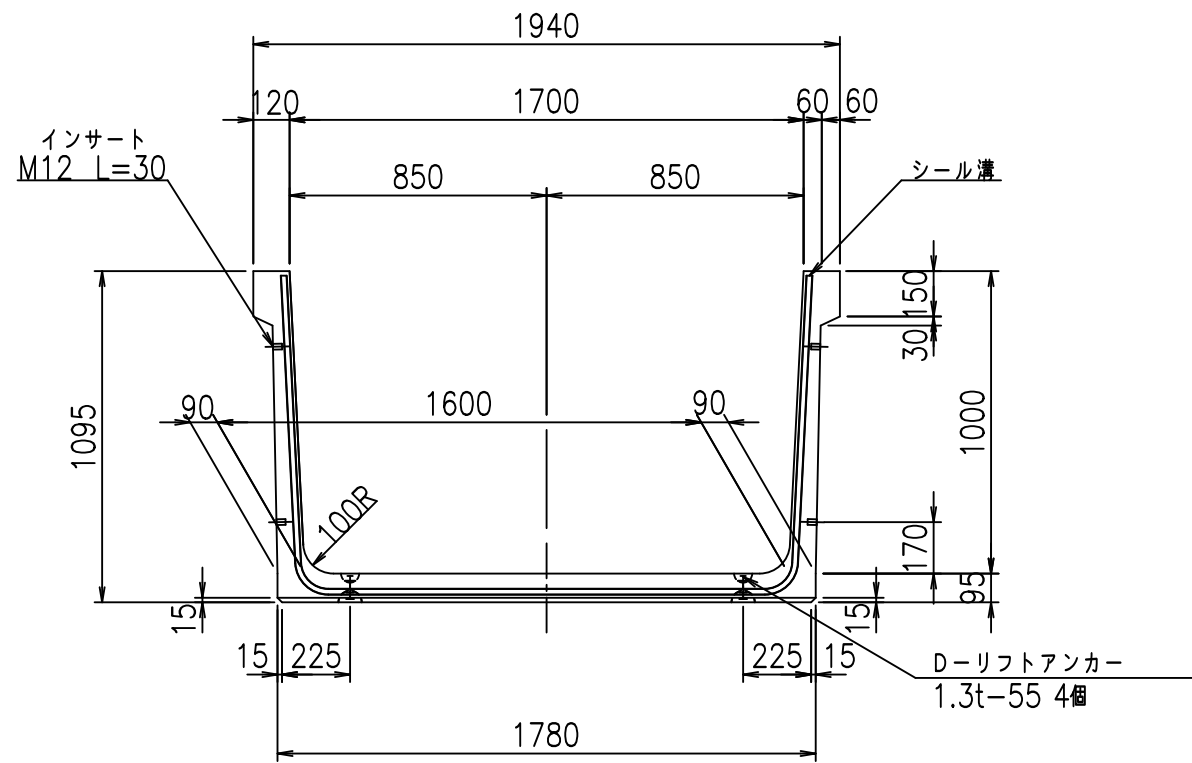
VERTEX ベルテクス株式会社

&\$\$/#- #&%

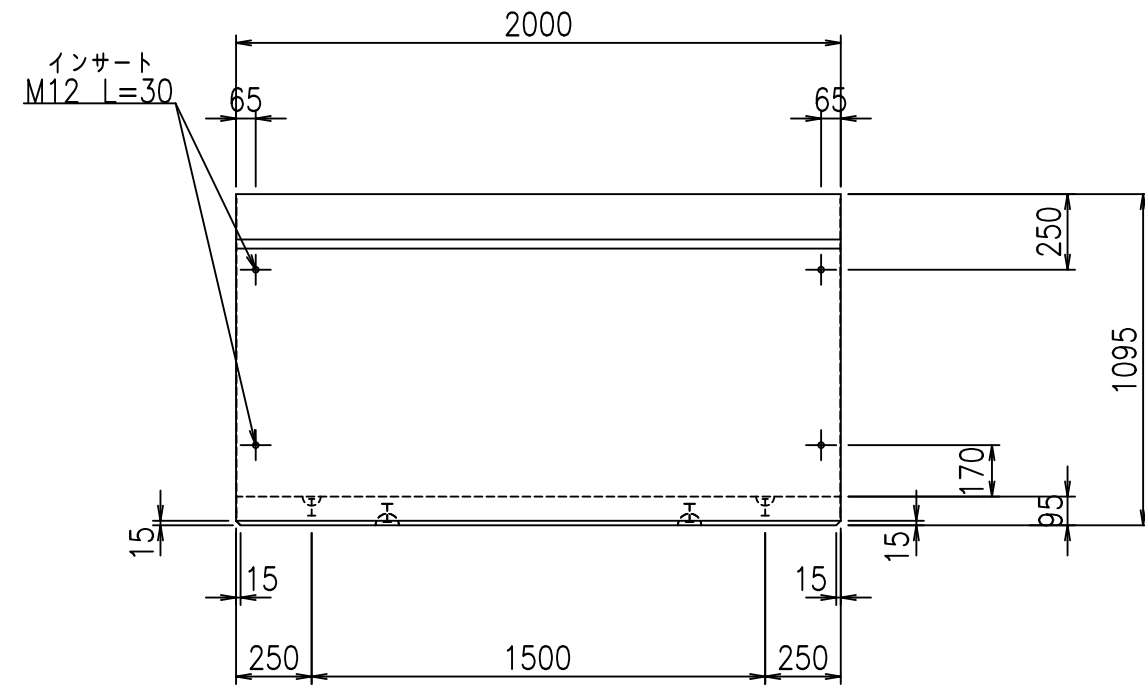
&\$\$&#+#%&

fiE! %(\$&+))ト

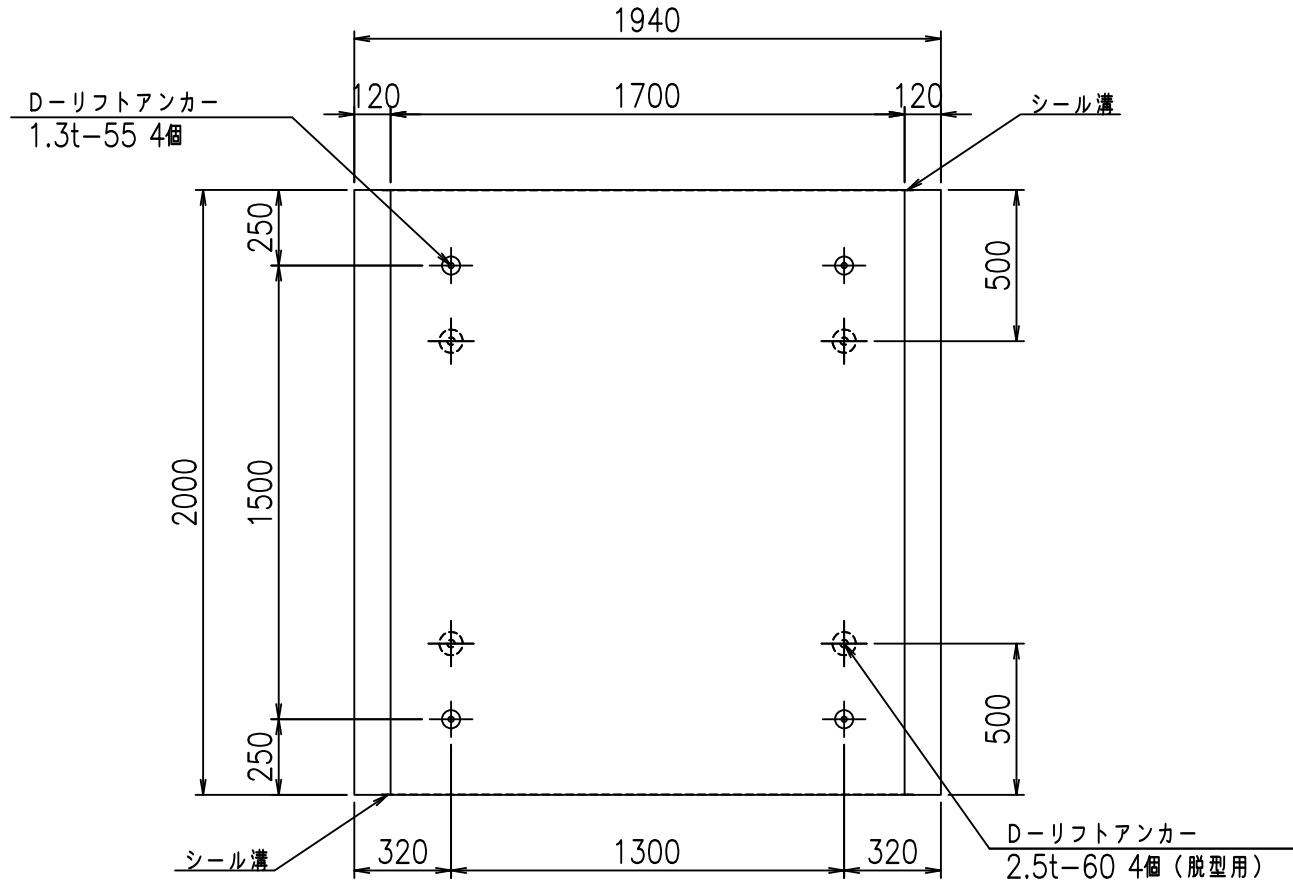
正面図



側面図

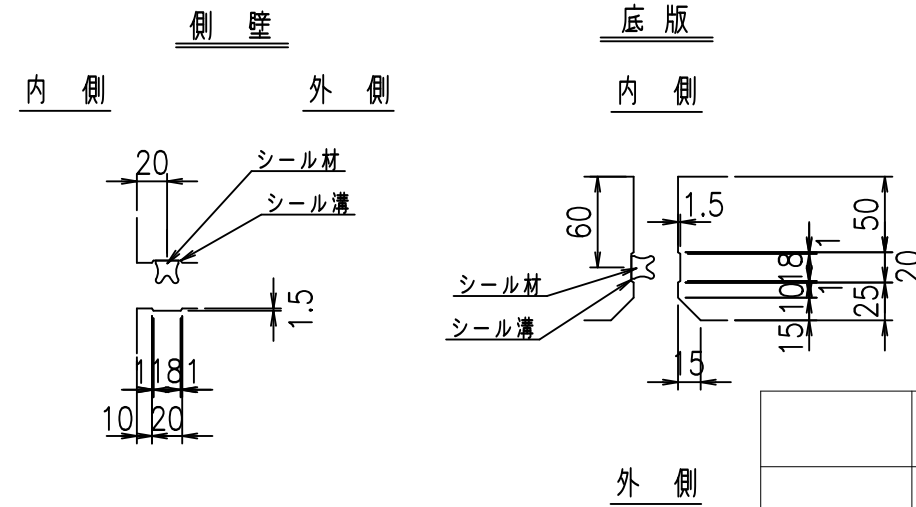


平面図



目地詳細図

S=1:5



コンクリート設計基準強度 35 N/mm²

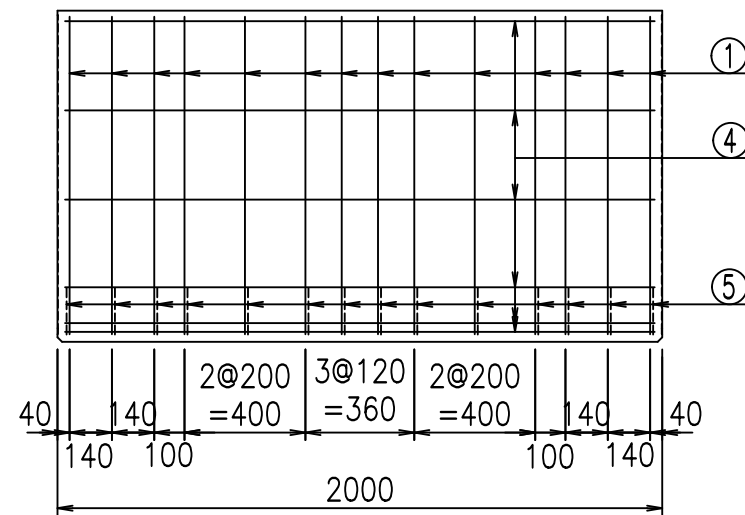
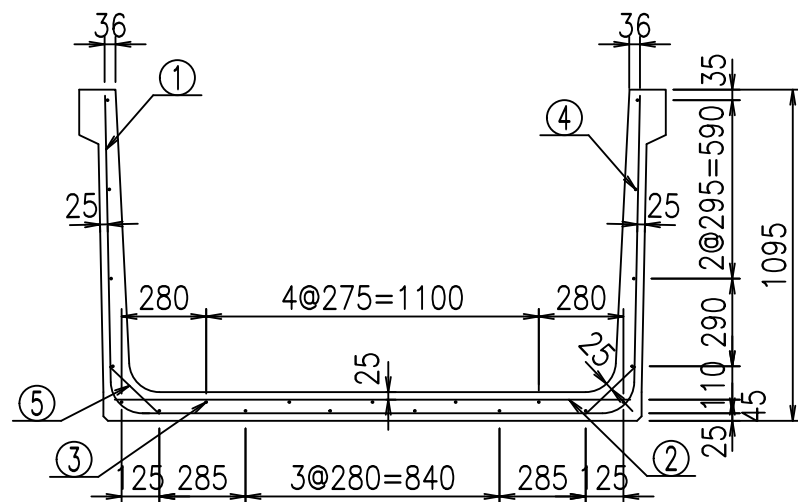
	<G fl 七		
	%\$\$\$! %+\$! &\$\$\$		
	<&*'' %&		% &)
			-, \$\$\$\$\$' \$!%+'! \$\$

VERTEX ベルテクス株式会社

&\$\$&/#- #&%

&\$\$&#/#%&

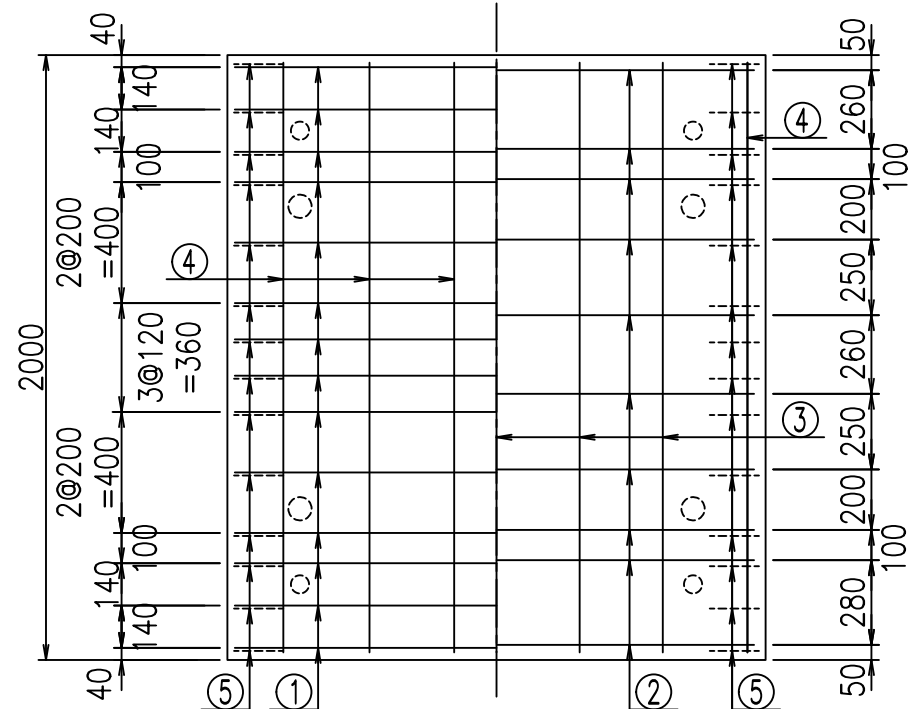
fIE! % \$\$\$), '七



材料表

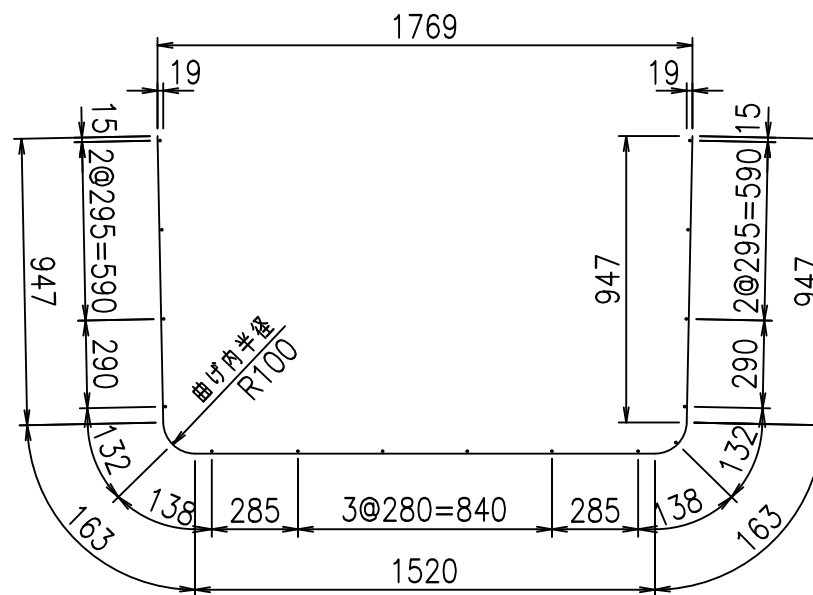
名称	径	本数	長さ m	m ² 当り質量 kg	質量 kg	形状
鉄筋 ①	D10	14	3.740	0.560	29.322	└┘
" ②	D10	10	1.705	0.560	9.548	—
" ③	D6	5	1.950	0.249	2.428	—
" ④	D6	16	1.950	0.249	7.769	—
" ⑤	D10	28	0.225	0.560	3.528	／
合計					52.595	kg
コンクリート体積				0.6854	m ³	
製品質量					1630	kg

底版下側 底版上側



鉄筋加工図

① D10 L=3740mm



コンクリート設計基準強度 35 N/mm²

	<G	fl	と
	\$\$\$\$ %+\$! &\$\$\$		
	<*&"%\$"&		%&)
			-, \$\$\$\$\$' \$
			!%+(!\$\$

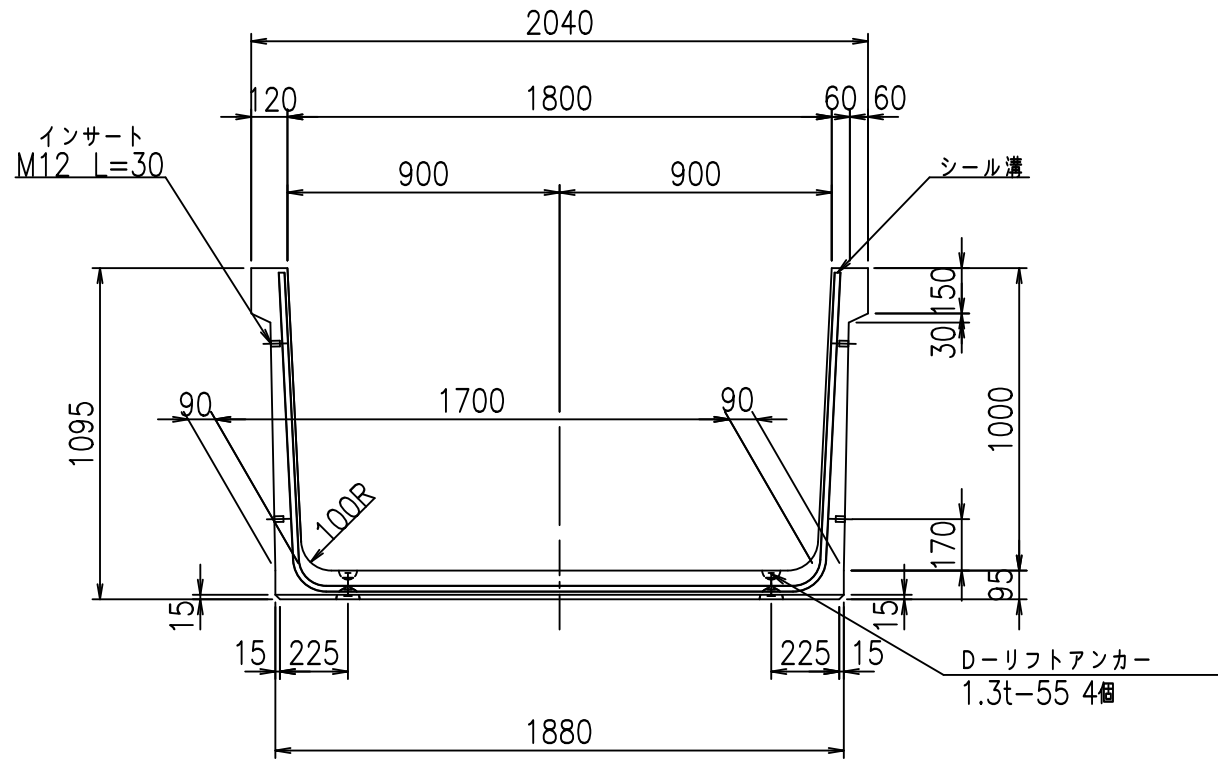
VERTEX ベルテクス株式会社

&\$&/#- #&%

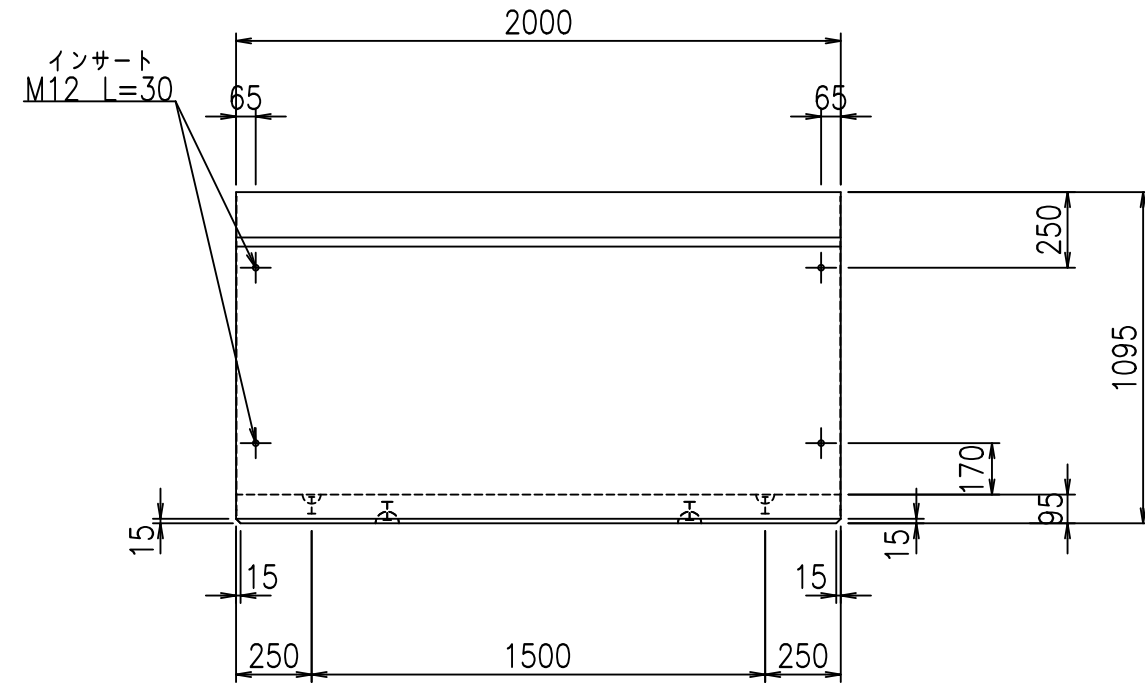
&\$&#/#%&

fiE! %(\$&+) *t

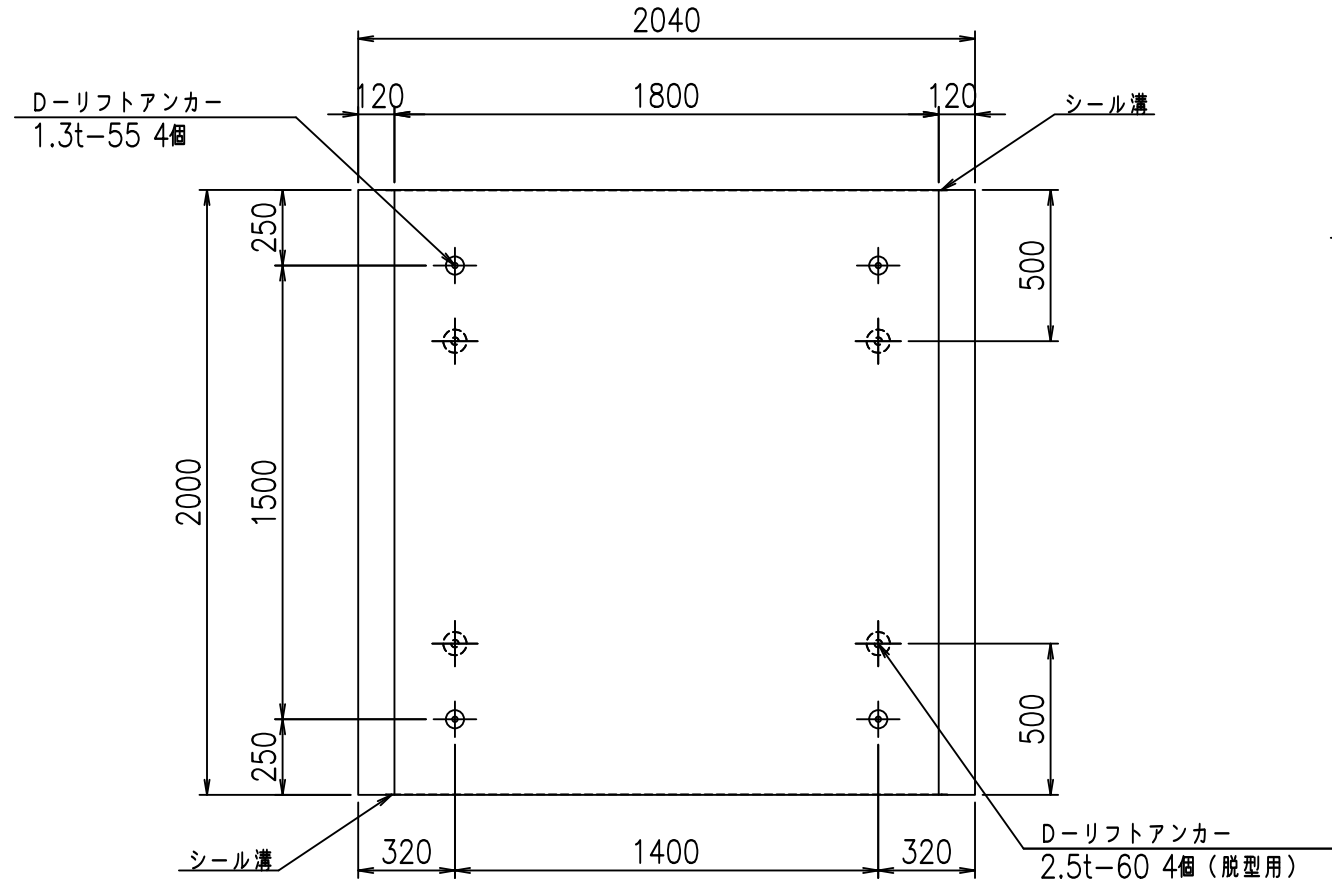
正面図



側面図

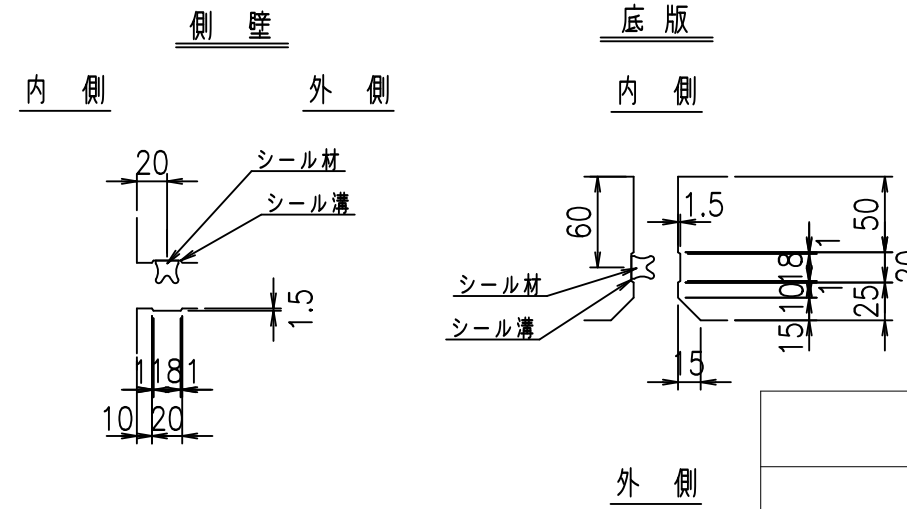


平面図



目地詳細図

S=1:5



コンクリート設計基準強度 35 N/mm²

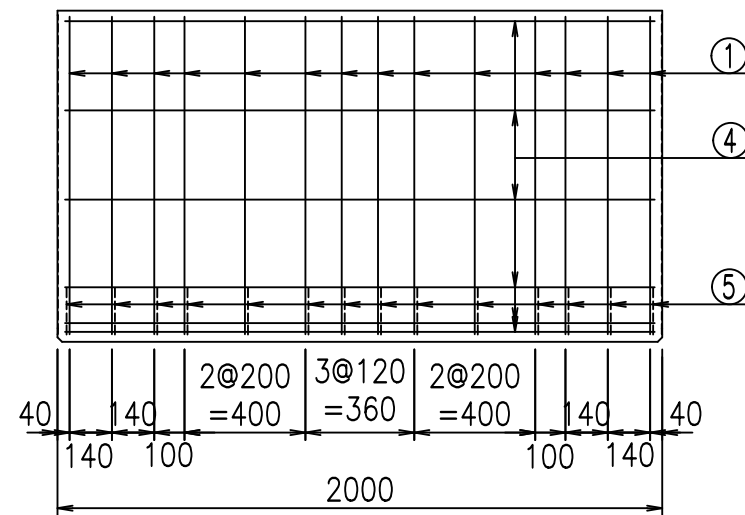
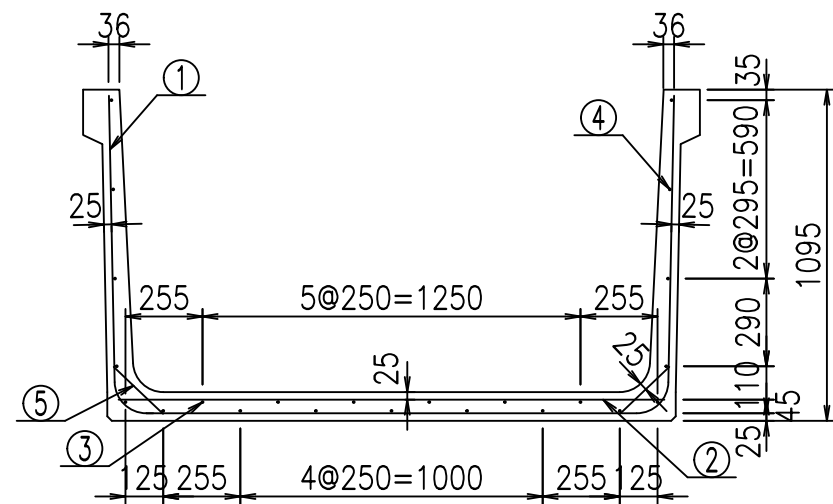
	<G	fl	七
	%\$\$\$! % \$\$! &\$\$\$		
	<&*'' % &		% &)
			-, \$\$\$\$\$' \$
			!%+)! \$\$

VERTEX ベルテクス株式会社

&\$\$/#- #&%

&\$\$&#+#%&

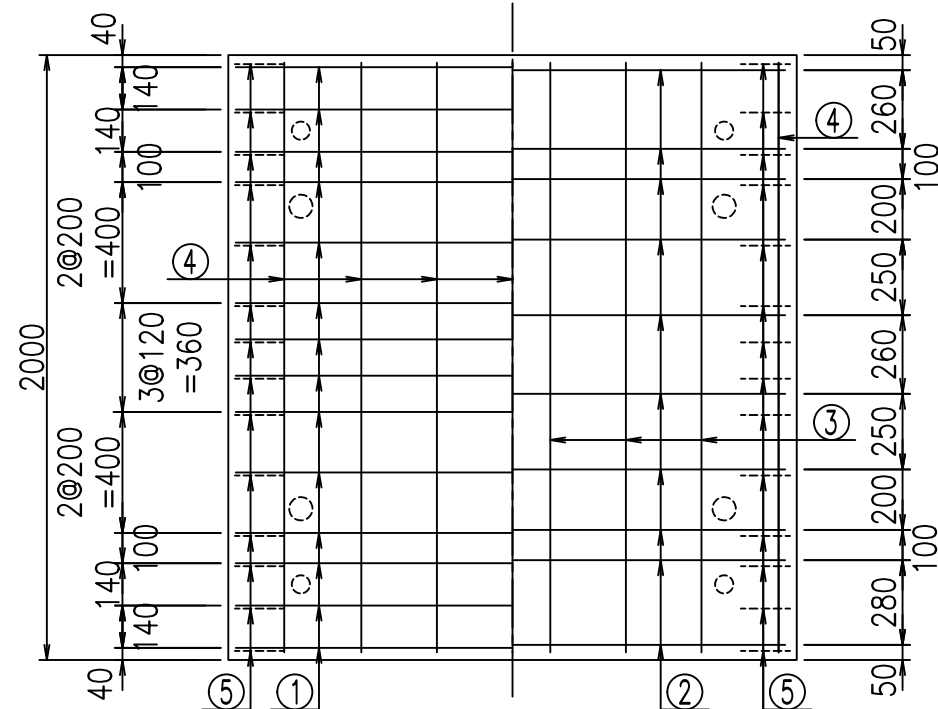
fiE! % \$\$\$), (七



材料表

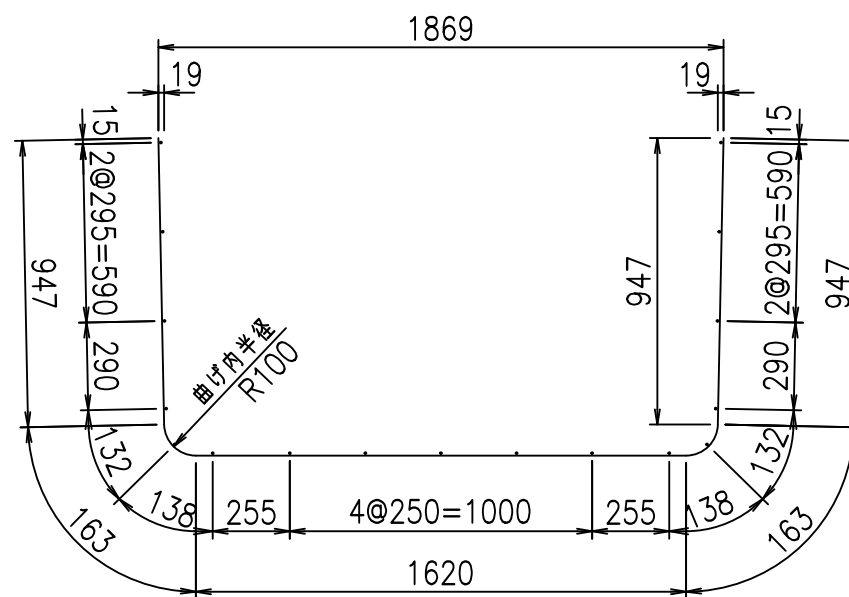
名称	径	本数	長さ m	m ³ 当り質量 kg	質量 kg	形状
鉄筋 ①	D10	14	3.840	0.560	30.106	└┘
" ②	D10	10	1.805	0.560	10.108	—
" ③	D6	6	1.950	0.249	2.913	—
" ④	D6	17	1.950	0.249	8.254	—
" ⑤	D10	28	0.225	0.560	3.528	／
合計					54.909	kg
コンクリート体積				0.7044	m ³	
製品質量					1675	kg

底版下側 底版上側



鉄筋加工図

① D10 L=3840mm



コンクリート設計基準強度 35 N/mm²

	<G	fl	±
	\$\$\$\$ % \$ \$! & \$\$\$		
	<&*"%\$"&		% &)
			-, \$\$\$\$\$' \$!%+*! \$\$

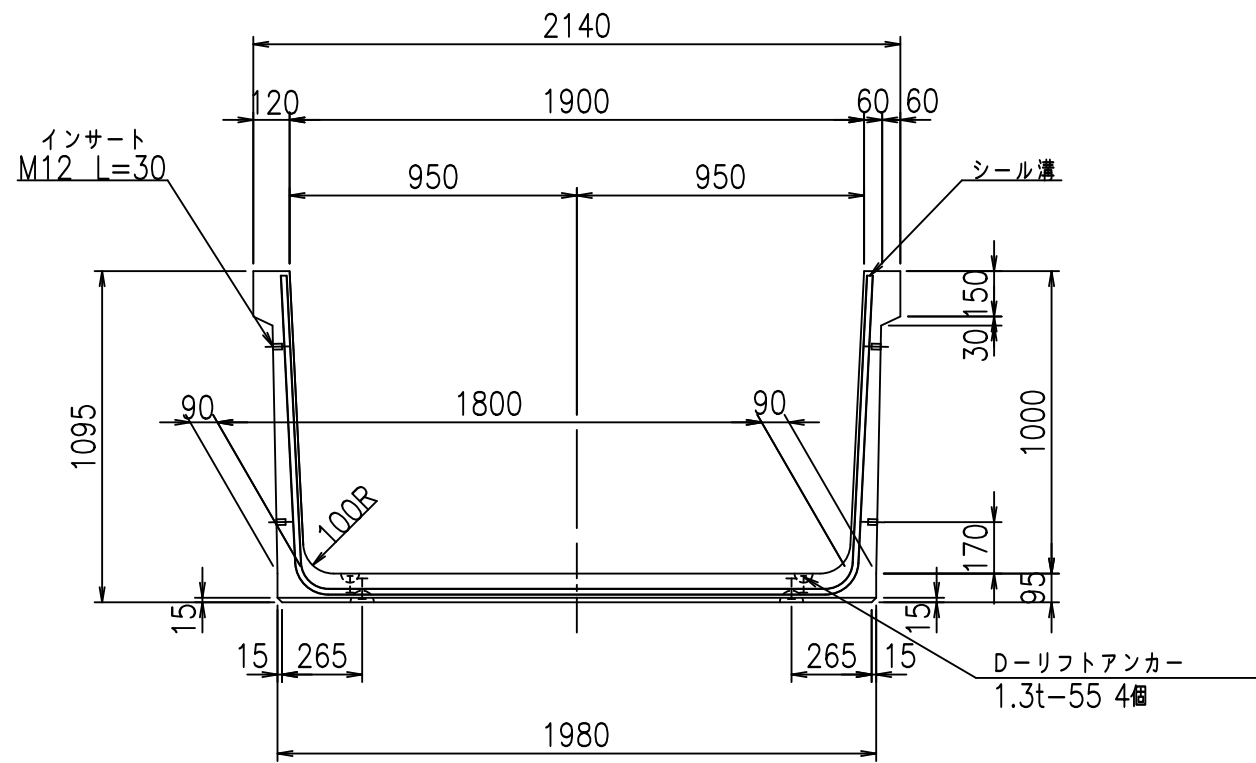
VERTEX ベルテクス株式会社

&\$\$/#- #&%

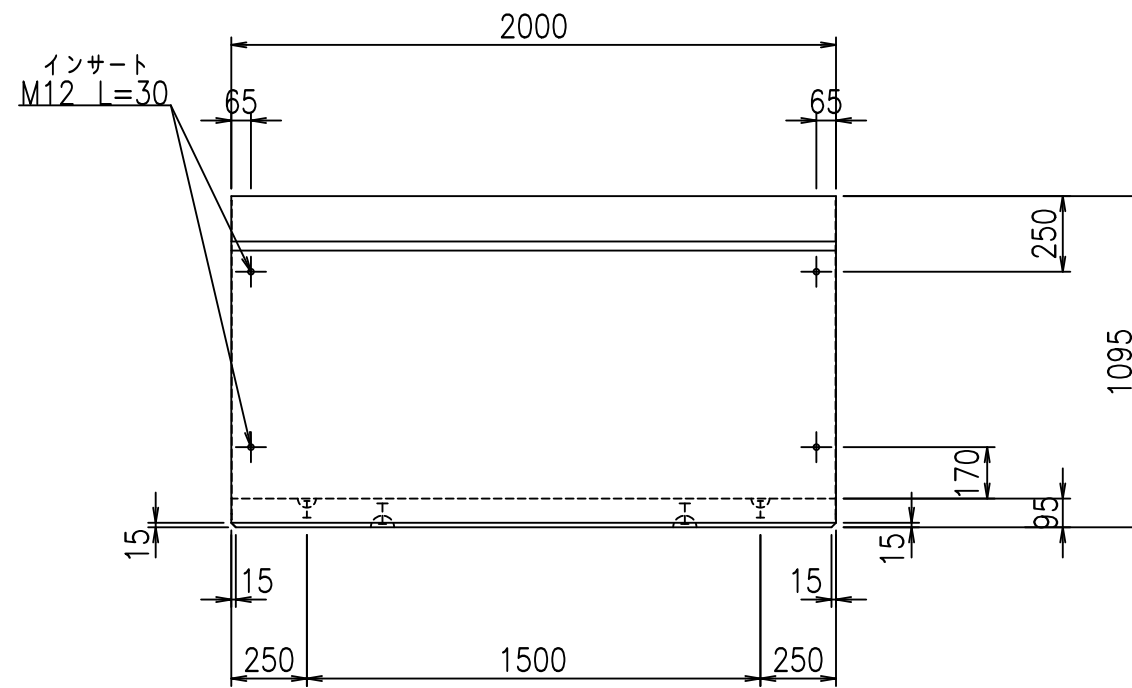
&\$\$&#+#%&

flE! % (\$\$&+) ±

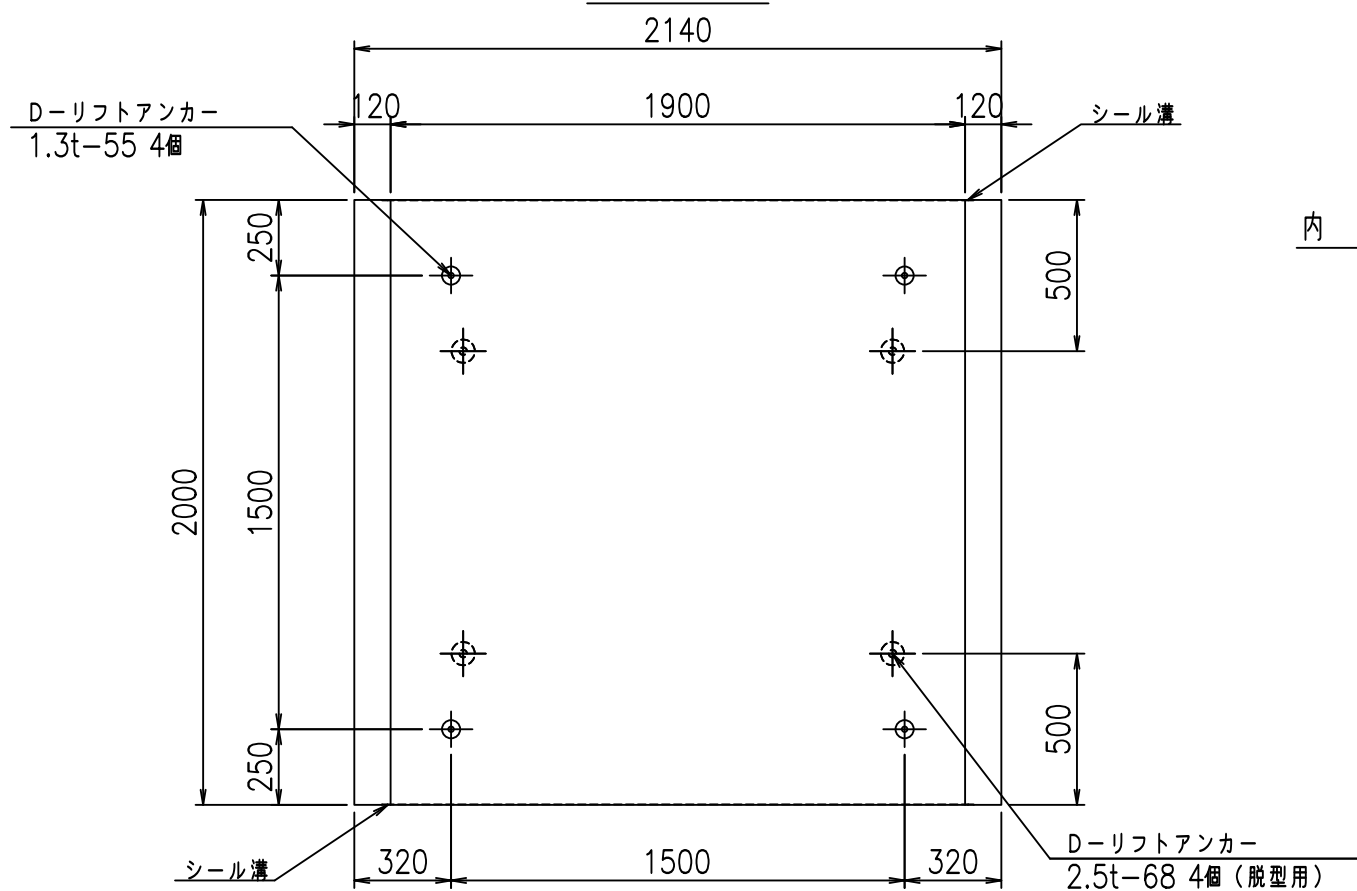
正面図



側面図

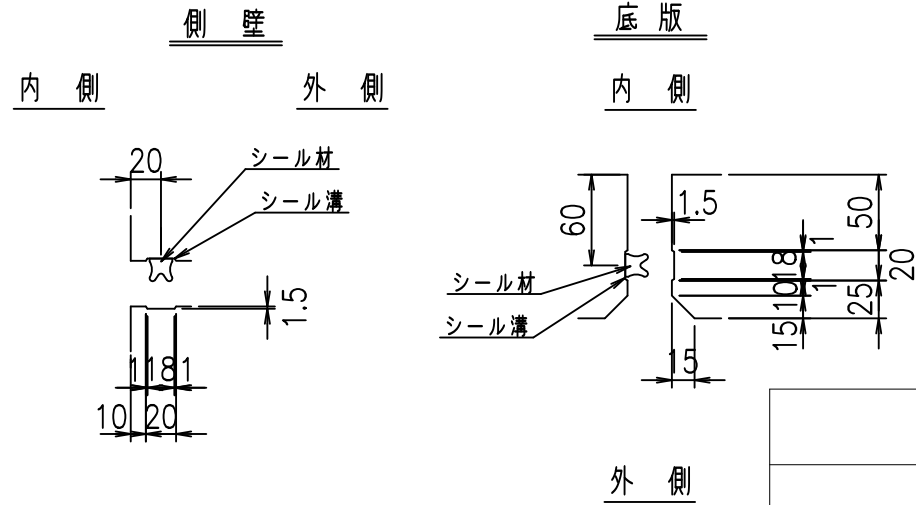


平面図



目地詳細図

S=1:5



コンクリート設計基準強度 35 N/mm²

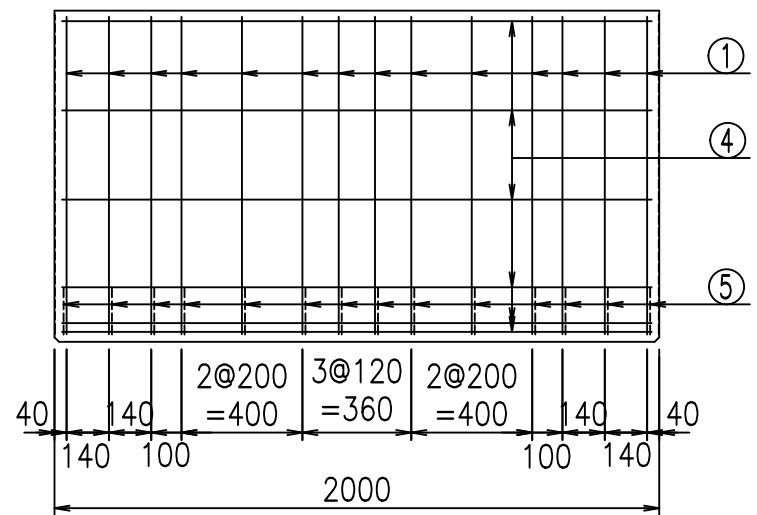
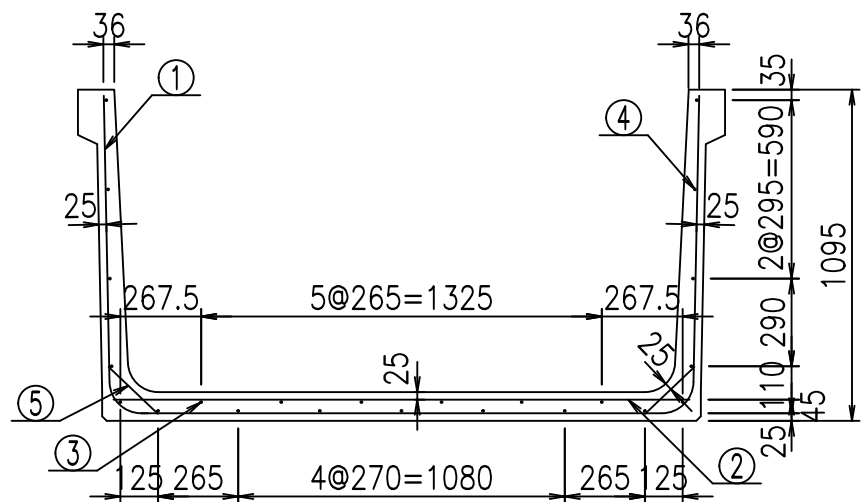
	<G	fl	七
	%\$\$\$! % \$\$! &\$\$\$		
	<&*'' %&		% &)
			-, \$\$\$\$\$' \$!%+! \$\$

VERTEX ベルテクス株式会社

&\$\$/#- #&%

&\$\$&#+#%&

fIE! % \$\$\$) ,)七

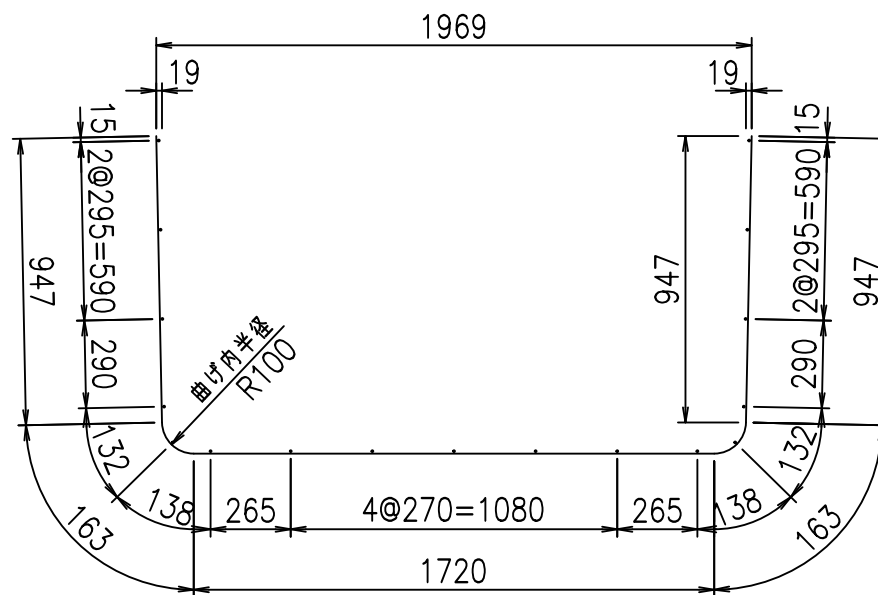


材料表

名称	径	本数	長さ m	m ³ 当り質量 kg	質量 kg	形状
鉄筋 ①	D10	14	3.940	0.560	30.890	└┘
" ②	D10	10	1.905	0.560	10.668	—
" ③	D6	6	1.950	0.249	2.913	—
" ④	D6	17	1.950	0.249	8.254	—
" ⑤	D10	28	0.225	0.560	3.528	／
合計					56.253	kg
コンクリート体積				0.7234	m ³	
製品質量					1720	kg

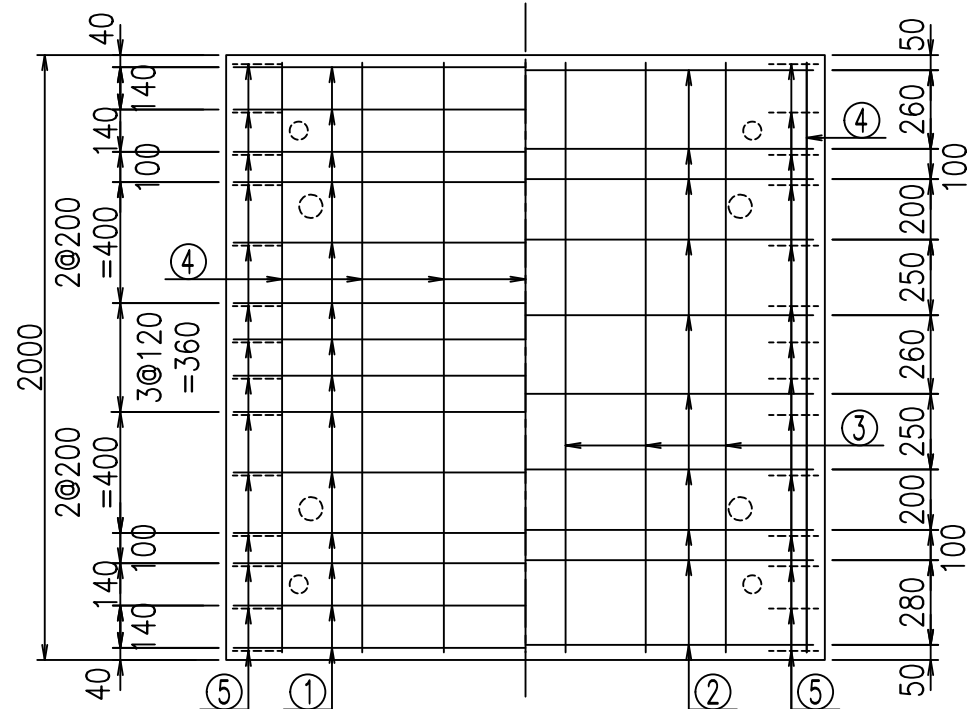
鉄筋加工図

① D10 L=3940mm



コンクリート設計基準強度 35 N/mm²

底版下側 底版上側



	<G	fl	ト
	\$\$\$\$ % \$ \$ & \$\$\$		
	< & * " % \$ " &		% &)
			-, \$\$\$\$\$' \$
			! % +, ! \$\$

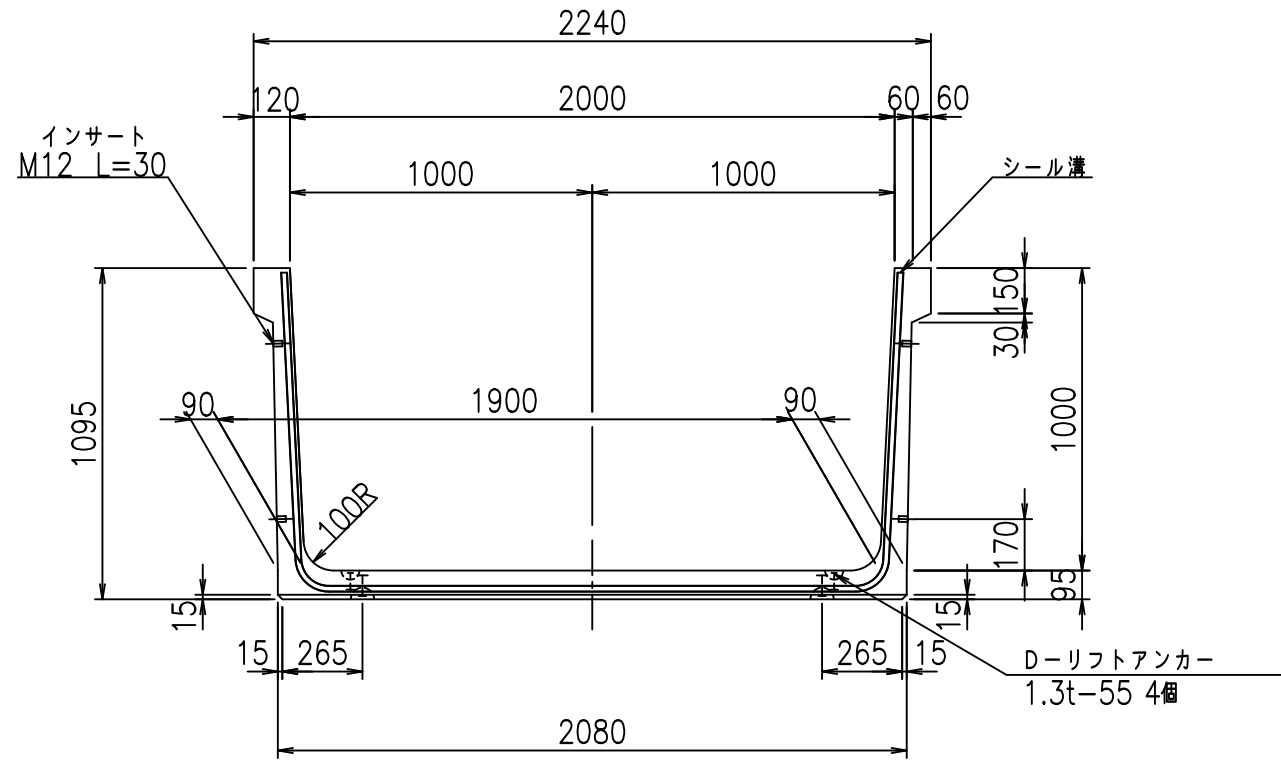
VERTEX ベルテクス株式会社

& \$ & % / # - # & %

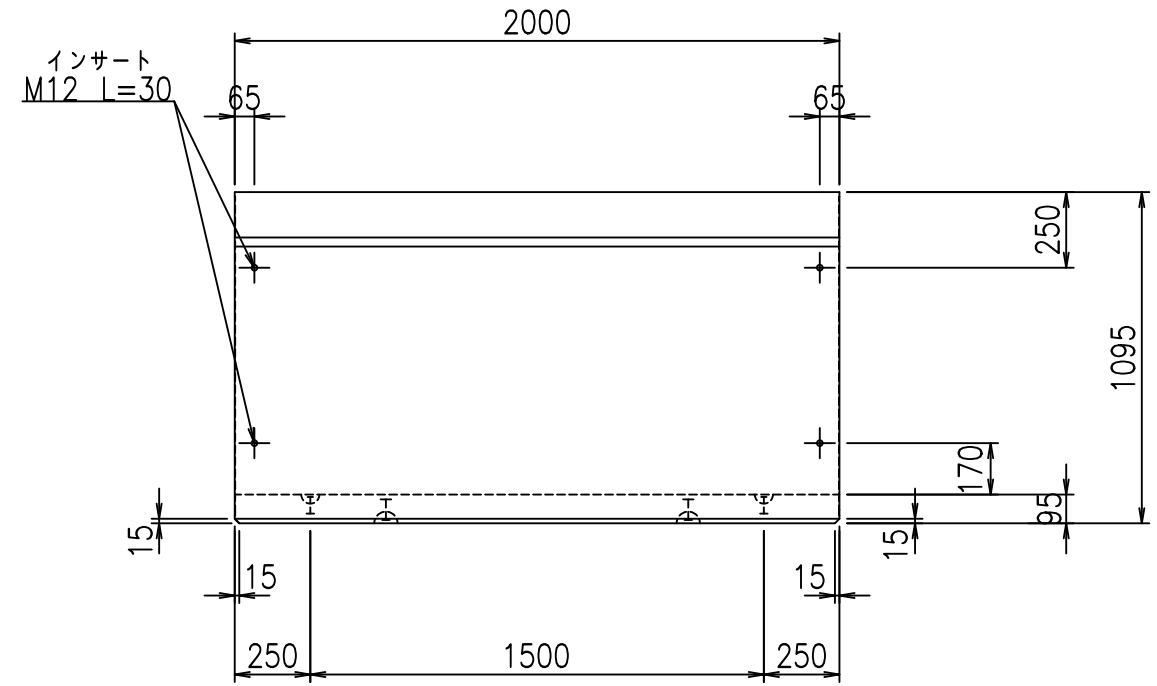
& \$ & % # + # % &

fl ! % (\$ \$ +) , ト

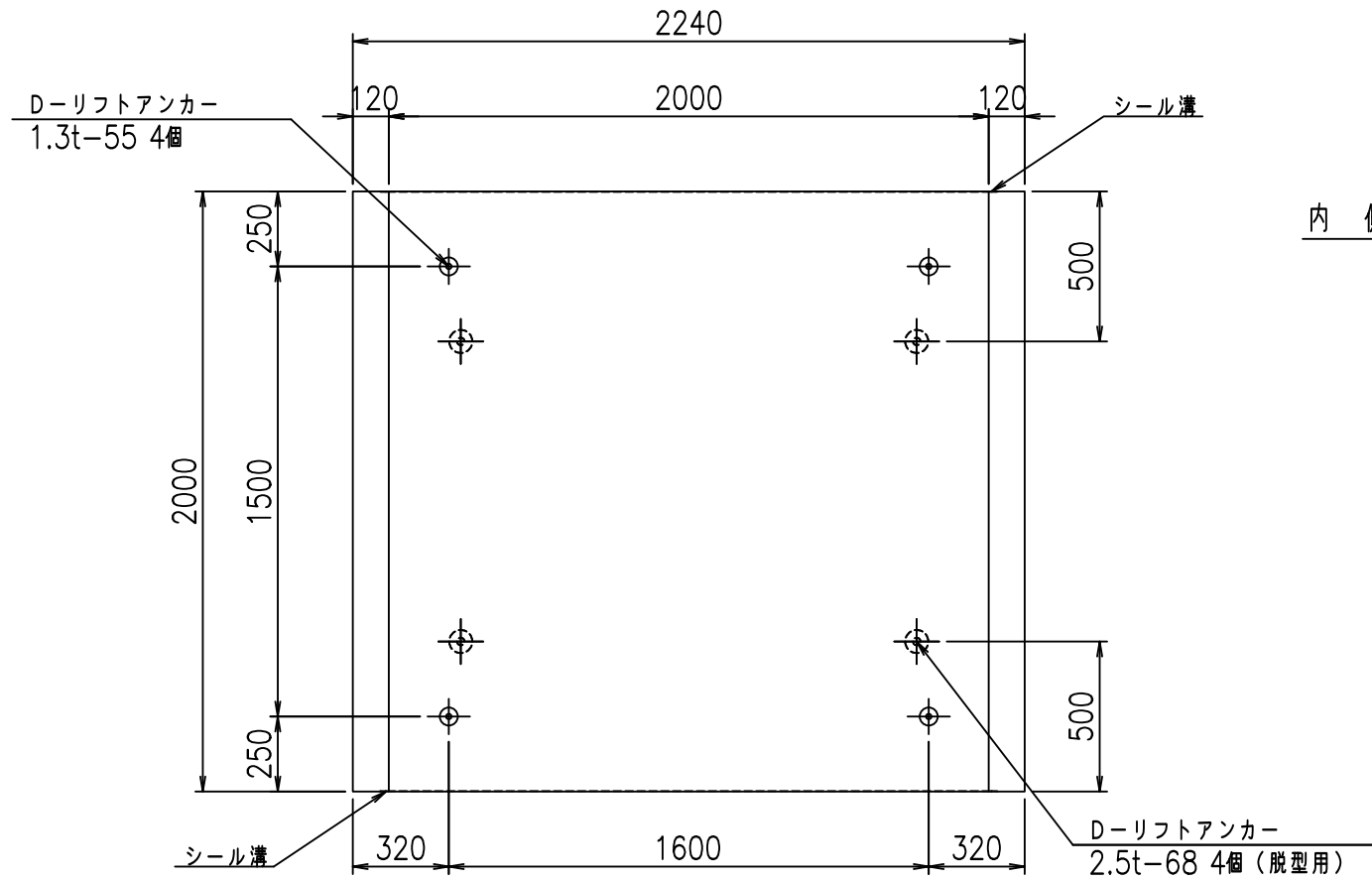
正面図



側面図

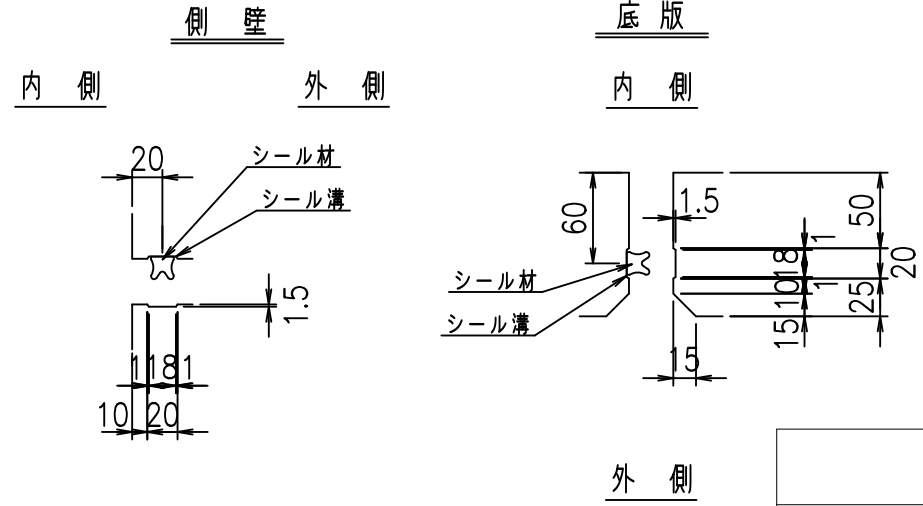


平面図



目地詳細図

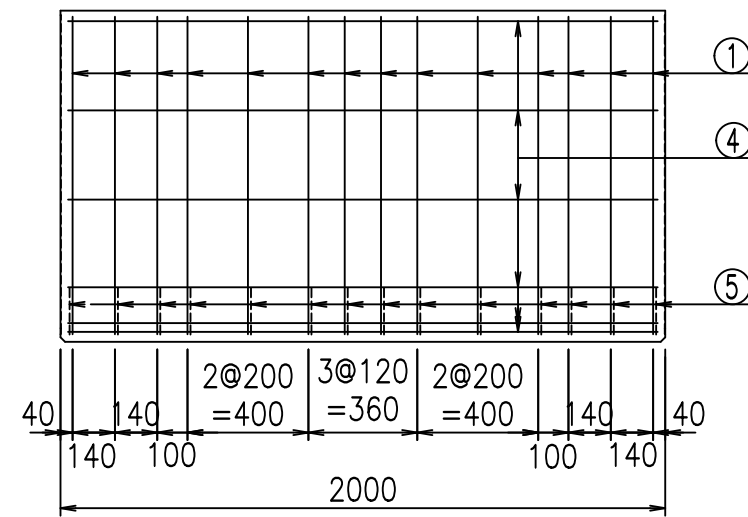
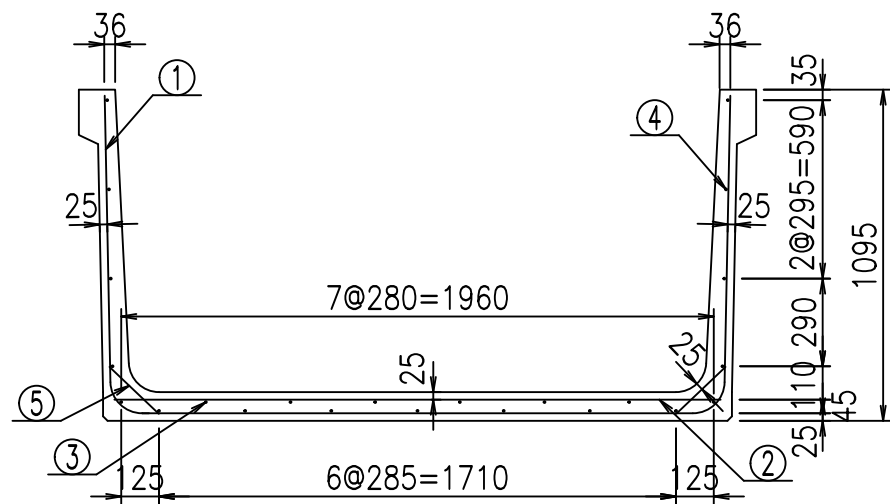
S=1:5



コンクリート設計基準強度 35 N/mm²

	<G	fl	七
	%\$\$\$! &\$\$\$! &\$\$\$		
	<&*'' %&		% &)
			-, \$\$\$\$\$' \$
			!%+-\$ \$

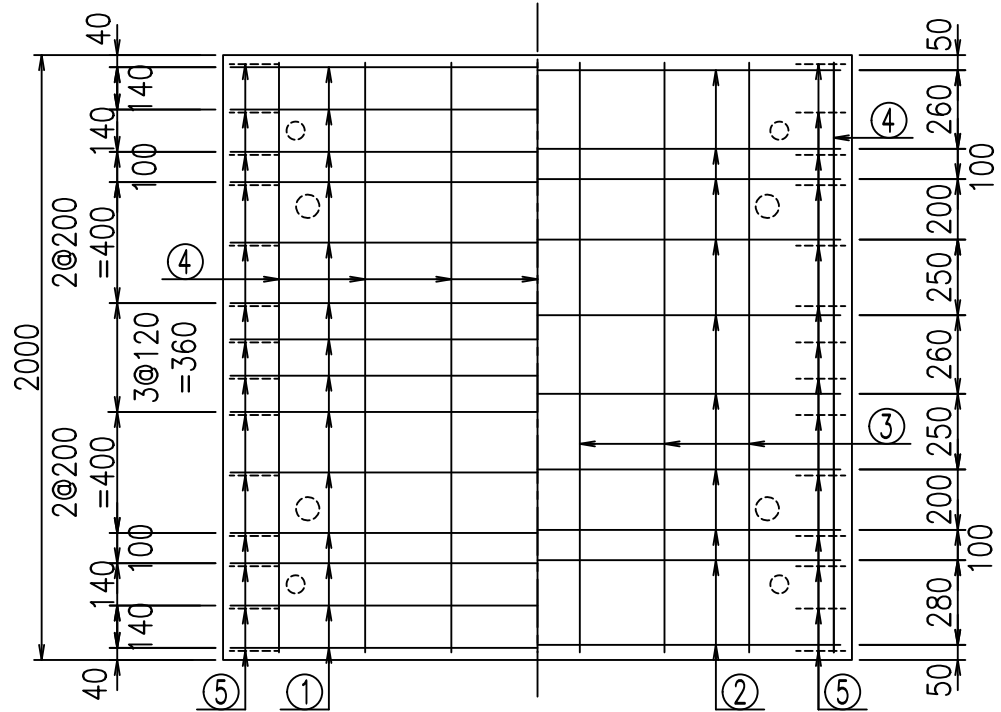
VERTEX ベルテクス株式会社



材料表

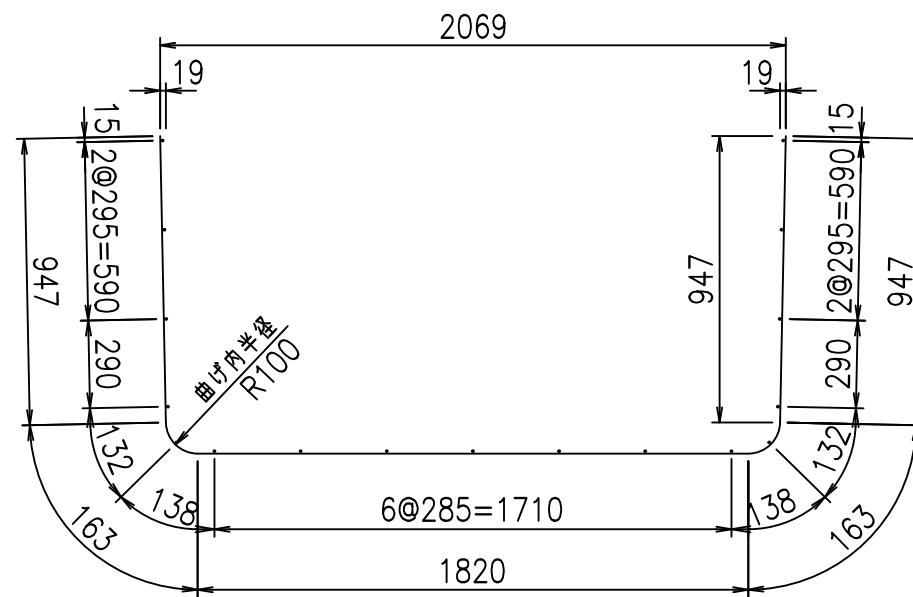
名称	径	本数	長さ m	m当り質量 kg	質量 kg	形状
鉄筋 ①	D10	14	4.040	0.560	31.674	└┘
" ②	D10	10	2.005	0.560	11.228	—
" ③	D6	6	1.950	0.249	2.913	—
" ④	D6	17	1.950	0.249	8.254	—
" ⑤	D10	28	0.225	0.560	3.528	／
合計					57.597	kg
コンクリート体積				0.7424	m ³	
製品質量					1765	kg

底版下側 底版上側



鉄筋加工図

① D10 L=4040mm



コンクリート設計基準強度 35 N/mm²

	<G	fl	と
	\$\$\$\$	\$\$\$\$	\$\$\$\$
	<*&"%\$"&		%&)
			-, \$\$\$\$\$' \$
			!%\$! \$\$\$

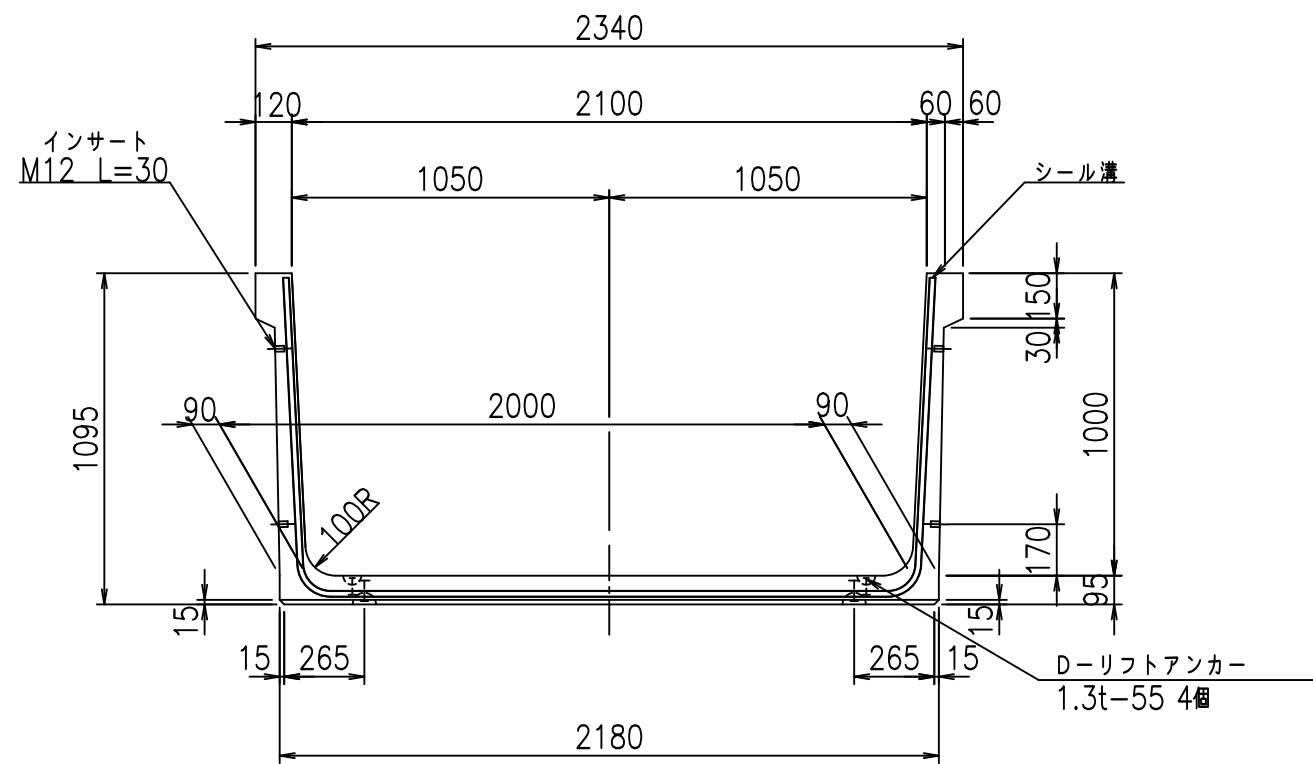
VERTEX ベルテクス株式会社

&\$\$/#- #&%

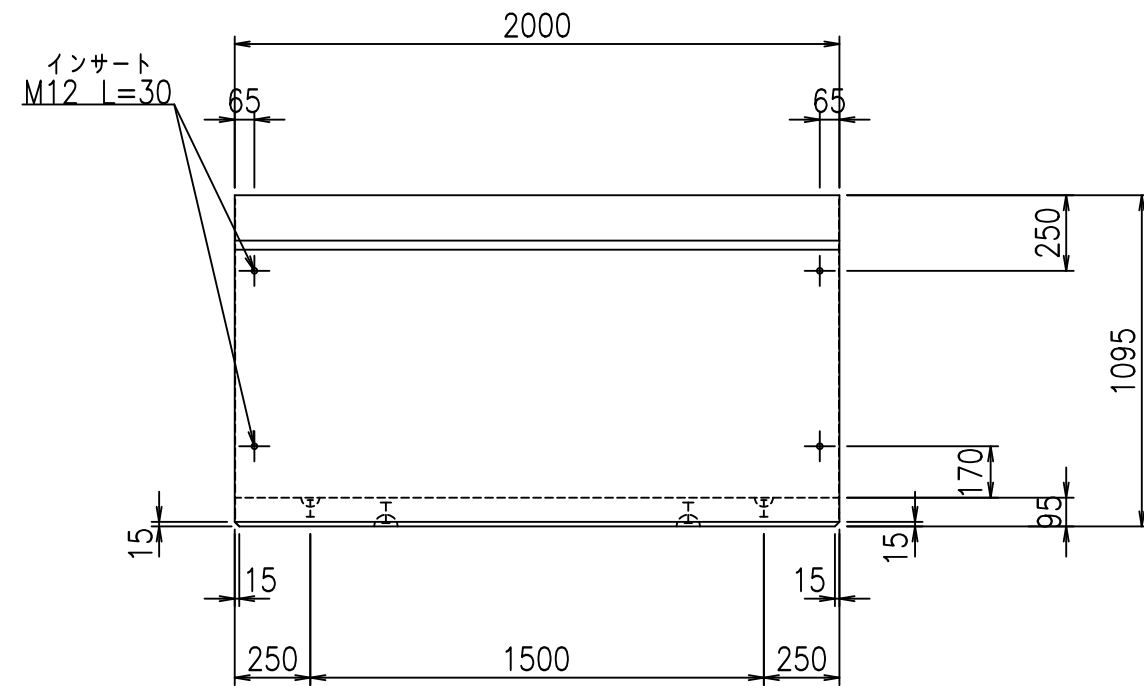
&\$\$&#+#%&

flE!%(\$&+)-七

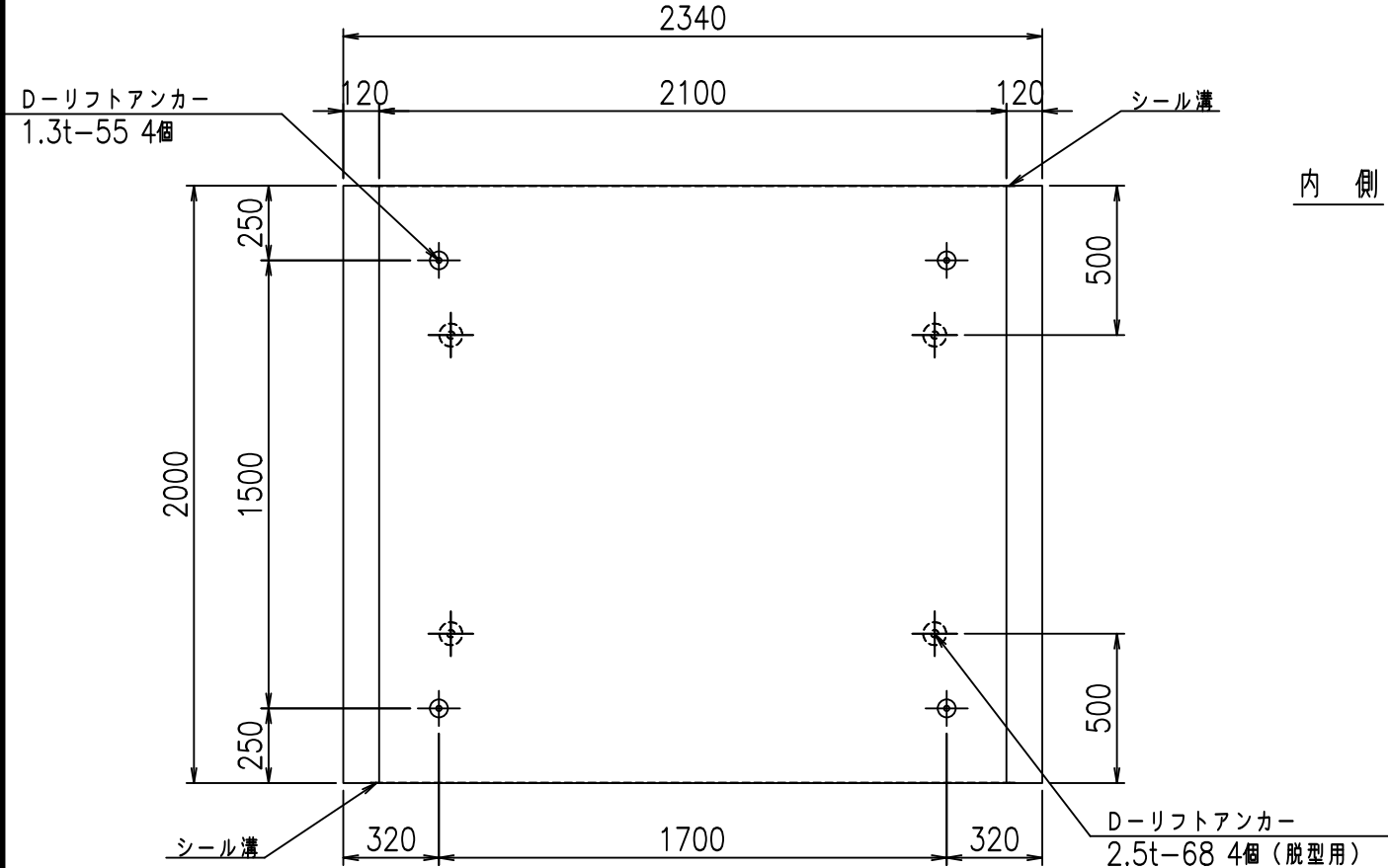
正面図



側面図



平面図



目地詳細図

S=1:5

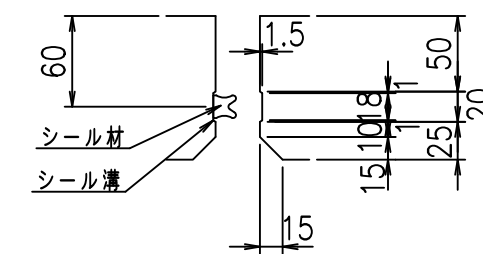
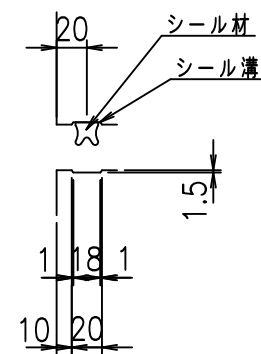
側壁

底版

内側

外側

内側



外側

コンクリート設計基準強度 35 N/mm²

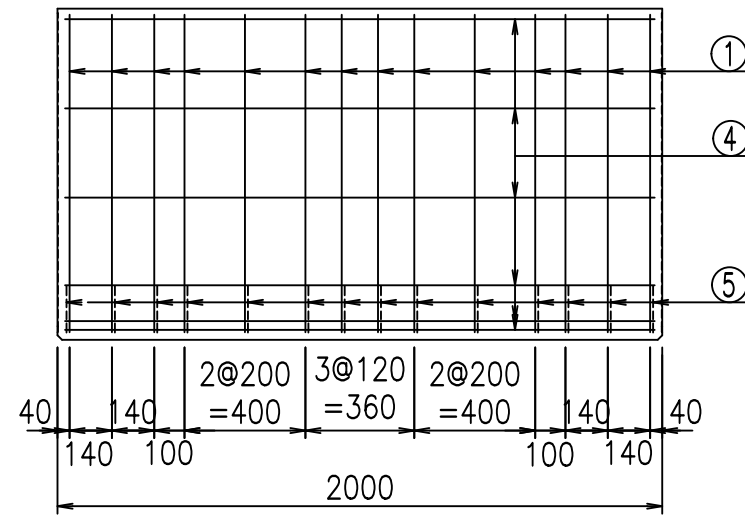
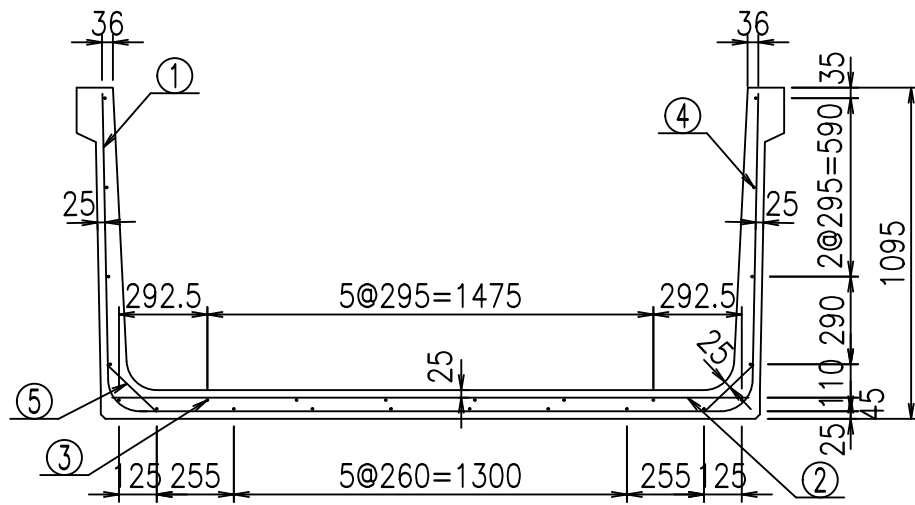
<G fl 七			
\$\$\$\$ &\$\$ \$\$\$\$			
<*" "% &		% &)	
		-, \$\$\$\$\$ \$	
		!% % \$ \$	

VERTEX ベルテクス株式会社

&\$\$/#- #&%

&\$\$&#+#%&

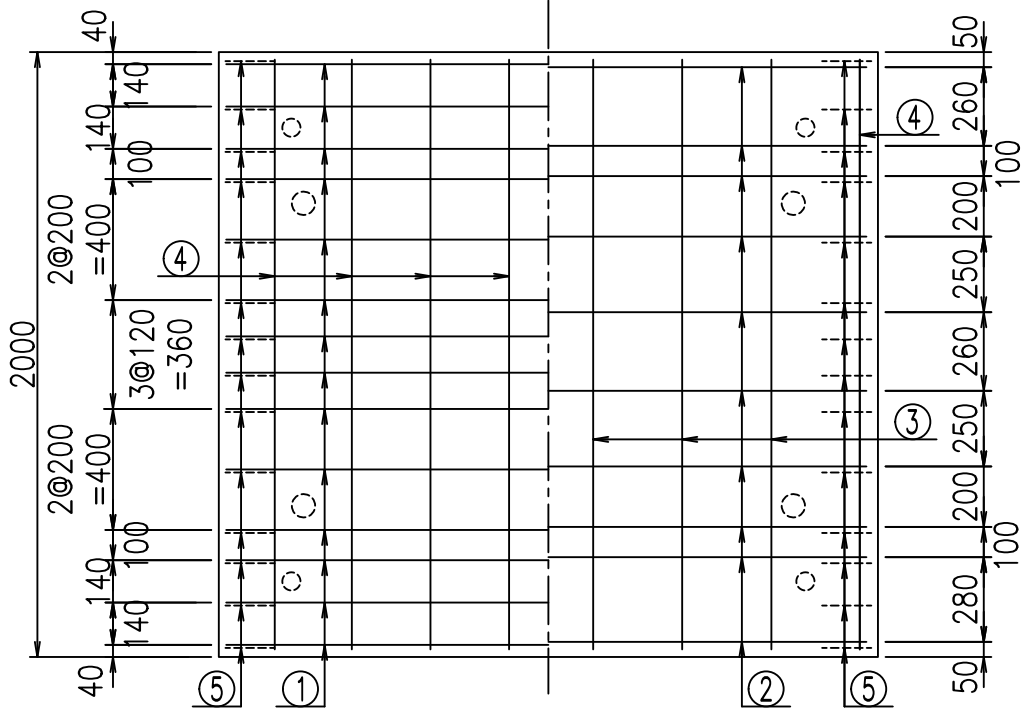
fiE! % \$\$\$), +七



材料表

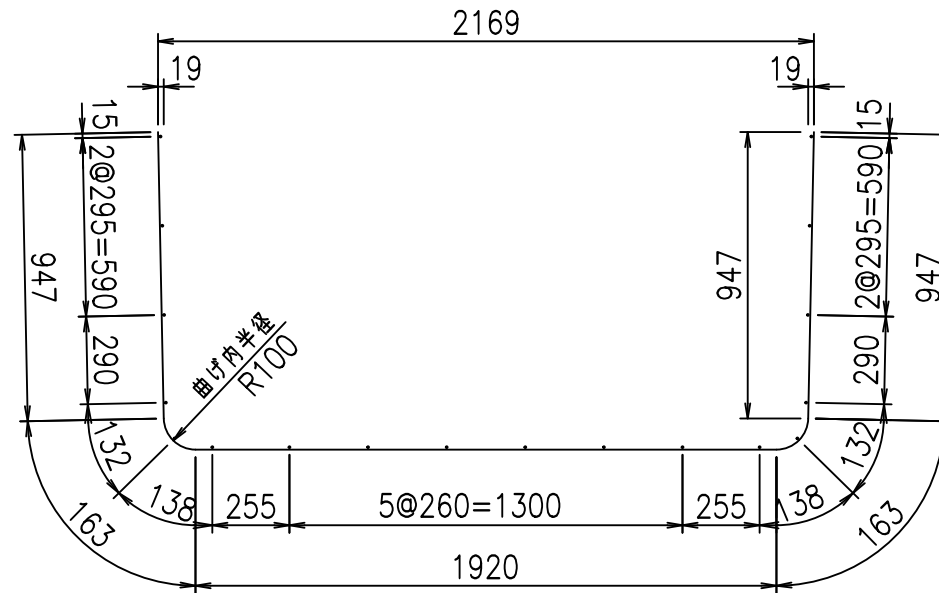
名称	径	本数	長さ m	m ³ 当り質量 kg	質量 kg	形状
鉄筋 ①	D10	14	4.140	0.560	32.458	└┘
" ②	D10	10	2.105	0.560	11.788	—
" ③	D6	6	1.950	0.249	2.913	—
" ④	D6	18	1.950	0.249	8.740	—
" ⑤	D10	28	0.225	0.560	3.528	／
合計					59.427	kg
コンクリート体積			0.7614	m ³		
製品質量			1810	kg		

底版下側 底版上側



鉄筋加工図

① D10 L=4140mm



コンクリート設計基準強度 35 N/mm²

<G	fl	ト
\$\$\$\$	&\$\$	\$\$\$\$
<*&"%\$"&		%&)
		-, \$\$\$\$\$' \$
		!%& \$\$

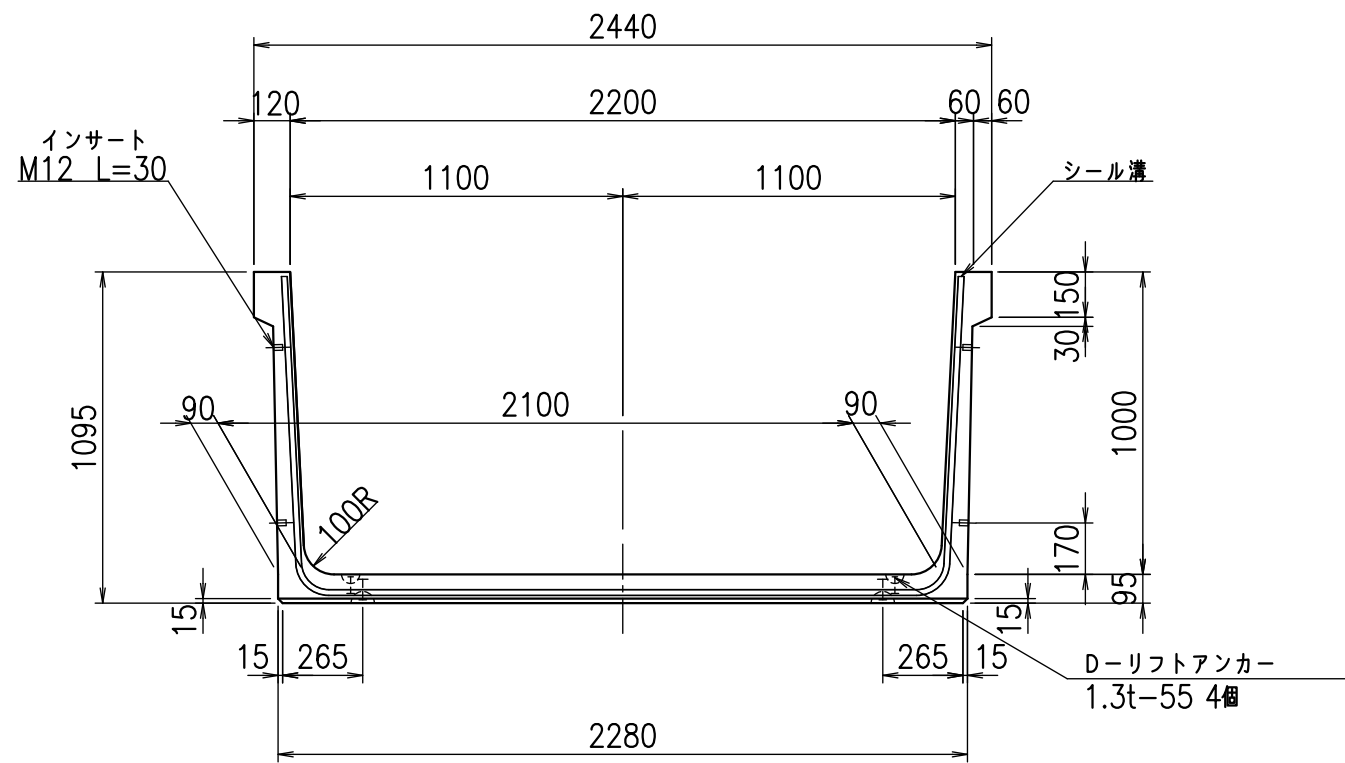
VERTEX ベルテクス株式会社

&\$\$&/#- #&%

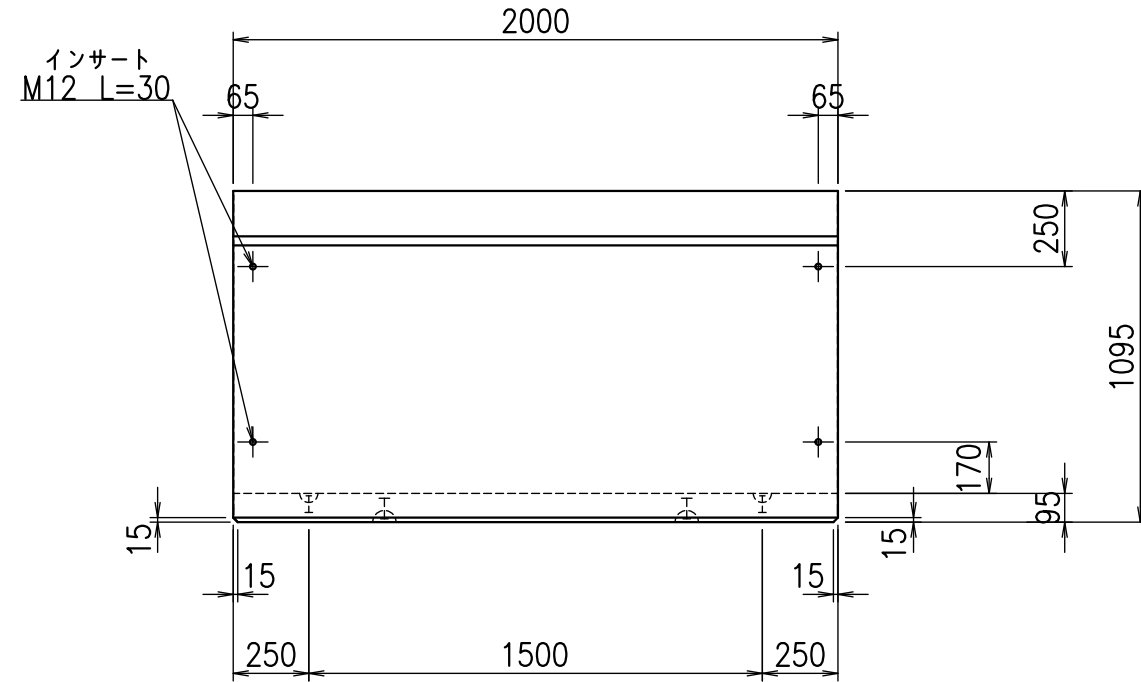
&\$\$&#+#%&

fl!% \$\$\$+* \$L

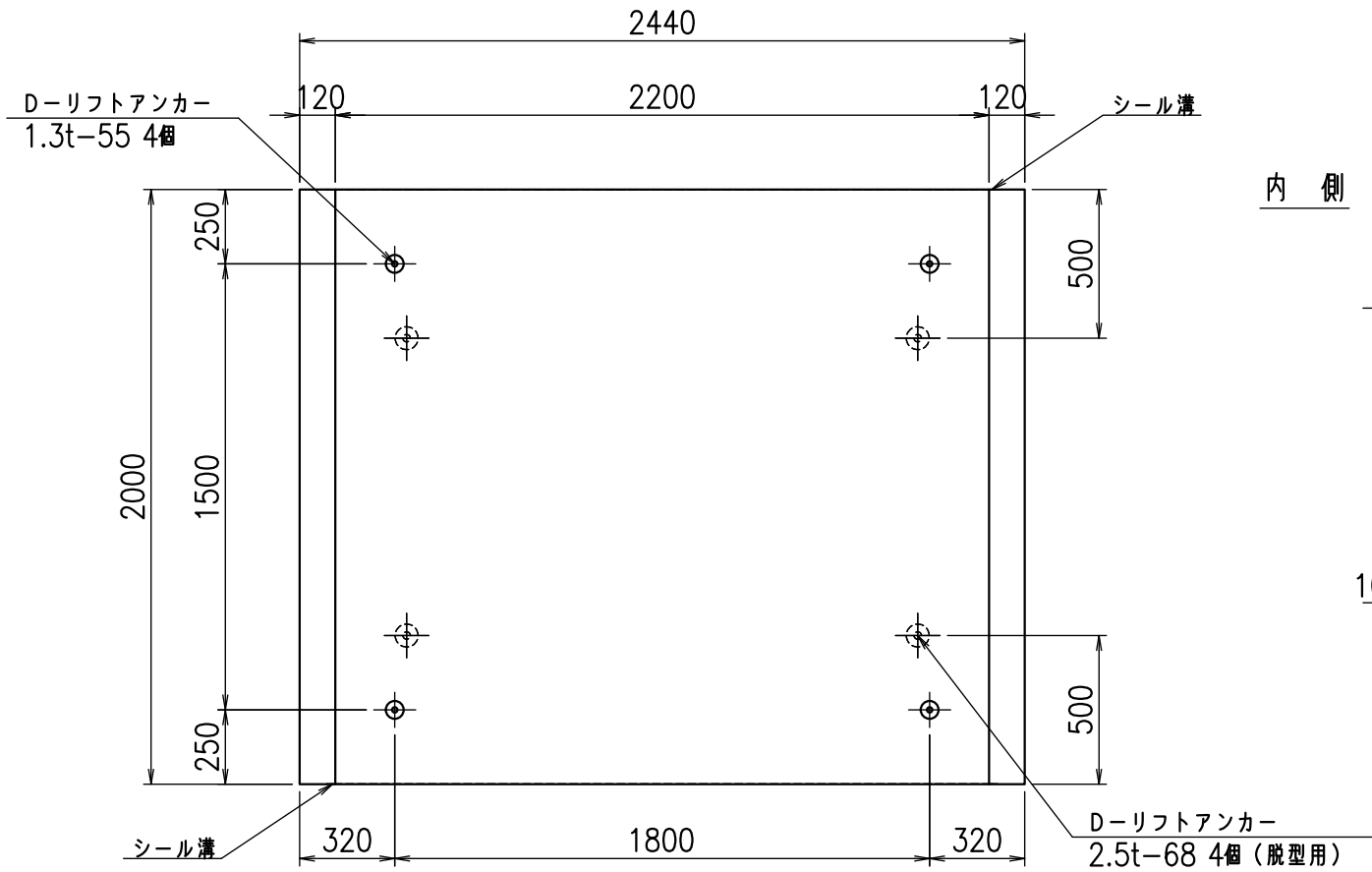
正面図



側面図



平面図



目地詳細図

S=1:5

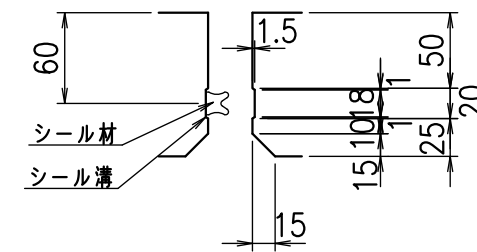
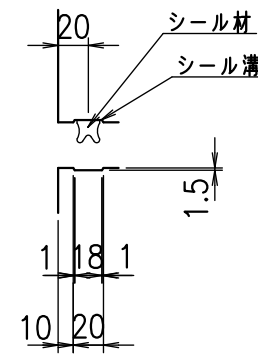
側壁

底版

内側

外側

内側



外側

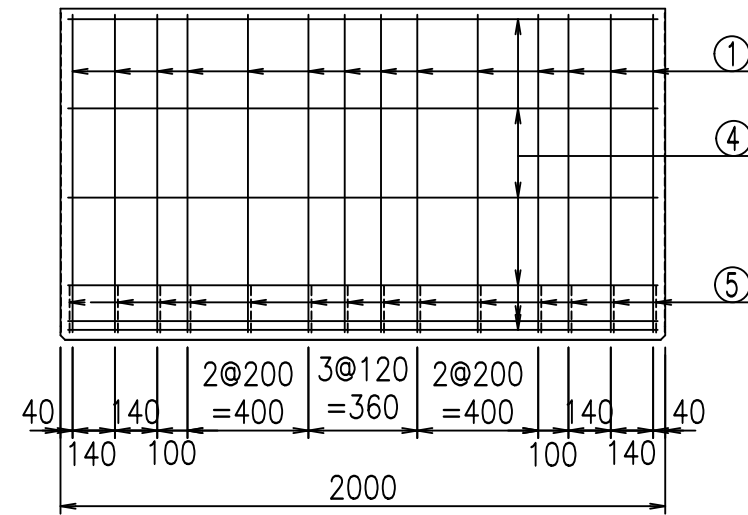
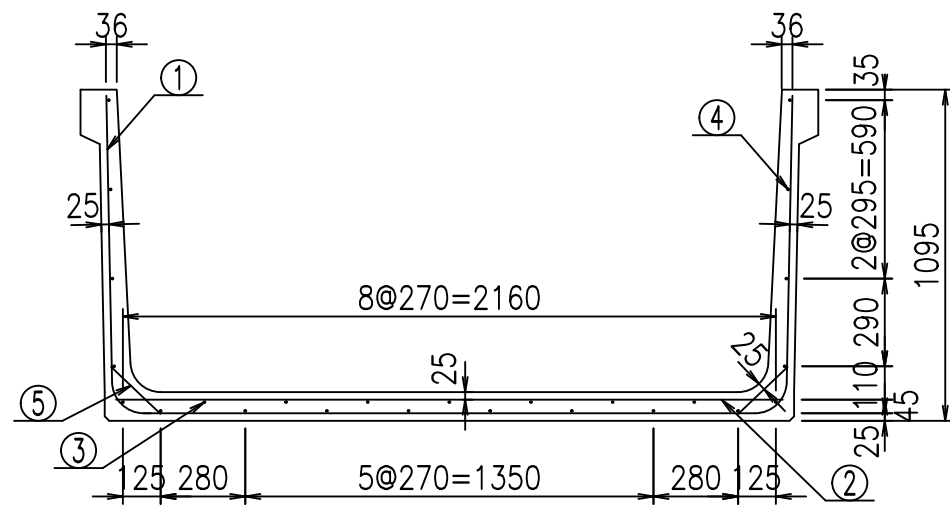
コンクリート設計基準強度 35 N/mm²

名称	HSフリーム(用水路)		
規格	1000x2200x2000		
年月日	H26. 1. 23	縮尺	1:25
区分	製品図	図番	98000030 -183-00
承認	有田	検図	吉田晴
		製図	新家

VERTEX ベルテクス株式会社

2021/9/21 : 社名表示の変更

2022/7/12 : 図番の変更(Q-13001588)

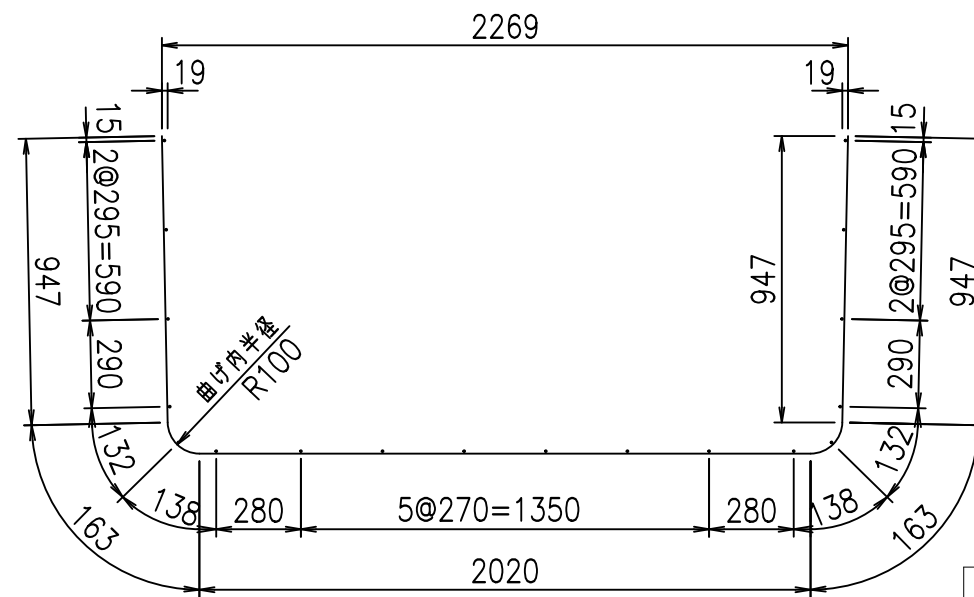


材料表

名称	径	本数	長さ m	m ³ 当り質量 kg	質量 kg	形状
鉄筋 ①	D10	14	4.240	0.560	33.242	└┘
" ②	D10	10	2.205	0.560	12.348	—
" ③	D6	7	1.950	0.249	3.399	—
" ④	D6	18	1.950	0.249	8.740	—
" ⑤	D10	28	0.225	0.560	3.528	／
合計					61.257	kg
コンクリート体積				0.7804	m ³	
製品質量					1855	kg

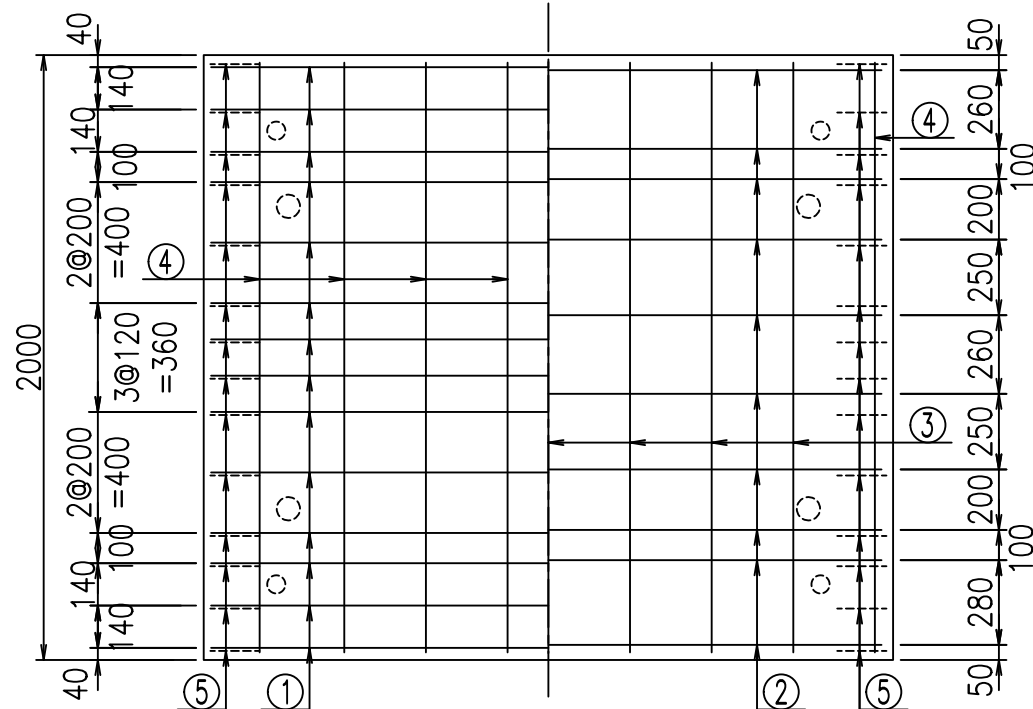
鉄筋加工図

① D10 L=4240mm



コンクリート設計基準強度 35 N/mm²

底版下側 底版上側



<G	fl	ト
\$\$\$\$	\$\$\$\$	\$\$\$\$
<*"%"&		%&
		-, \$\$\$\$\$' \$
		!% (!\$\$

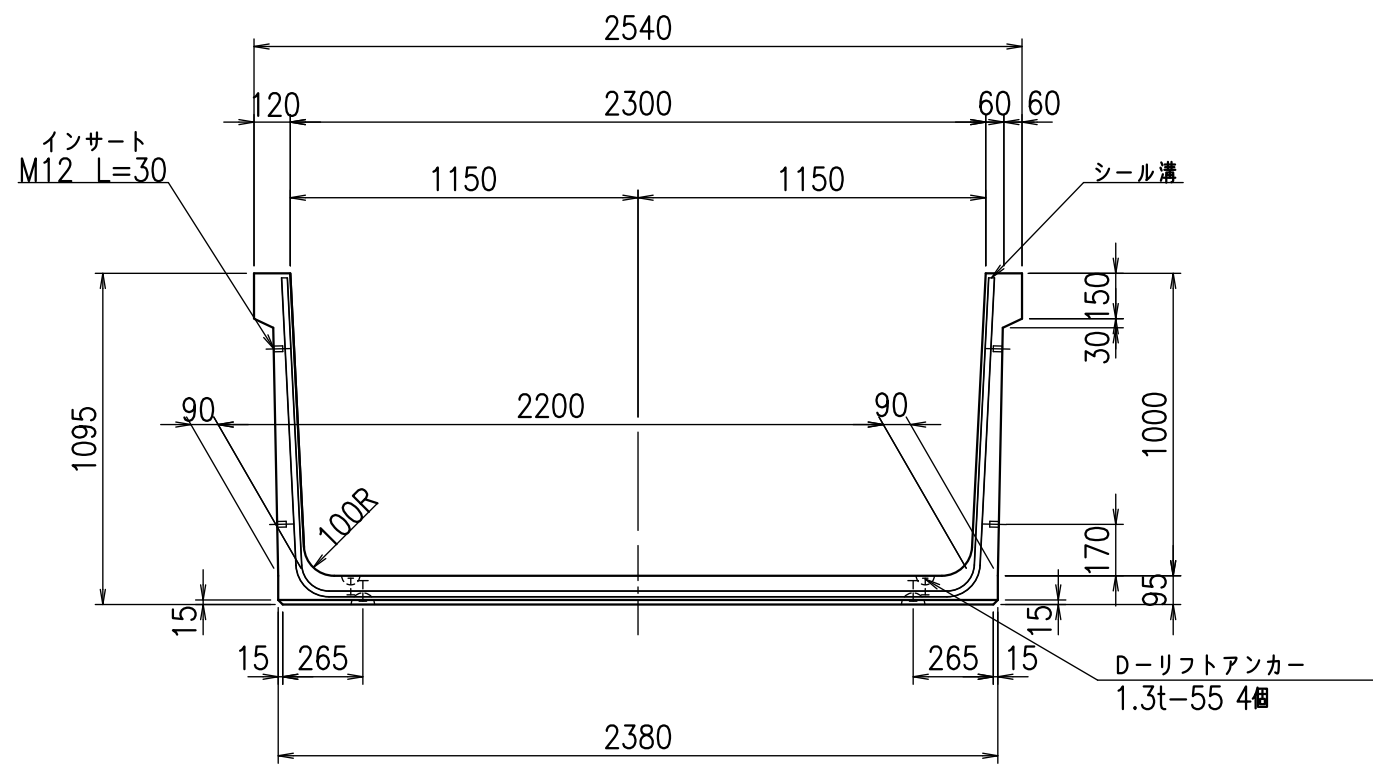
VERTEX ベルテクス株式会社

\$\$\$#- #&%

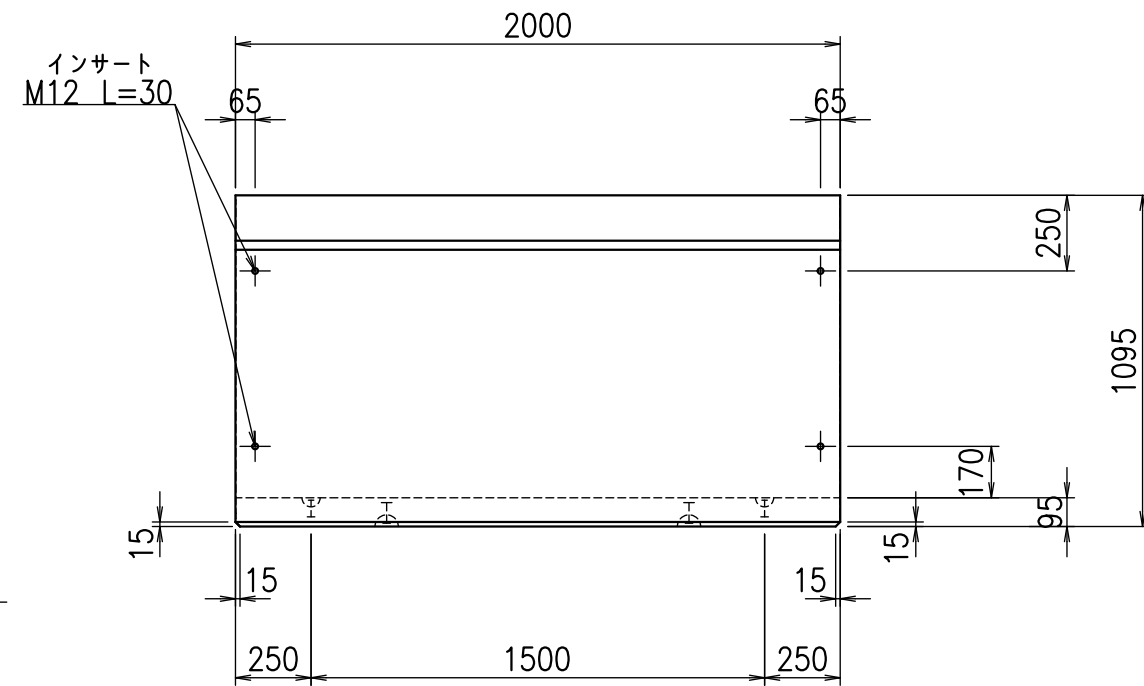
\$\$\$#+#%&

fl! % \$\$\$+*%&

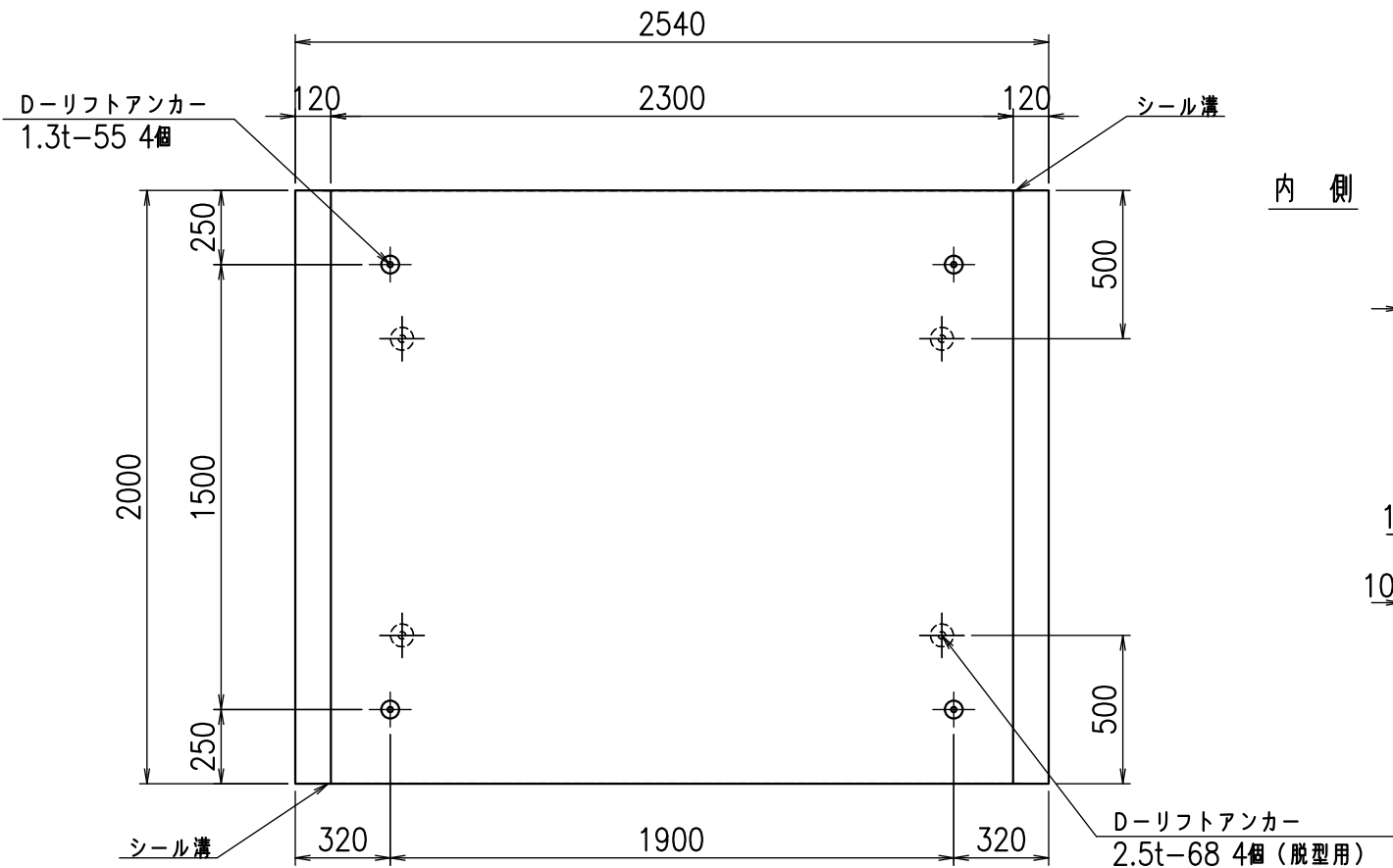
正面図



側面図



平面図



目地詳細図

S=1:5

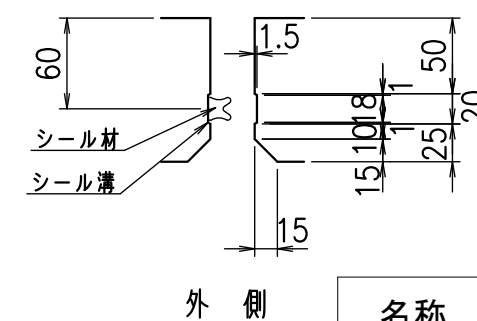
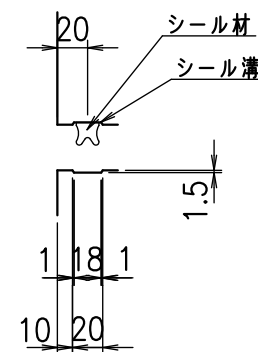
側壁

底版

内側

外側

内側



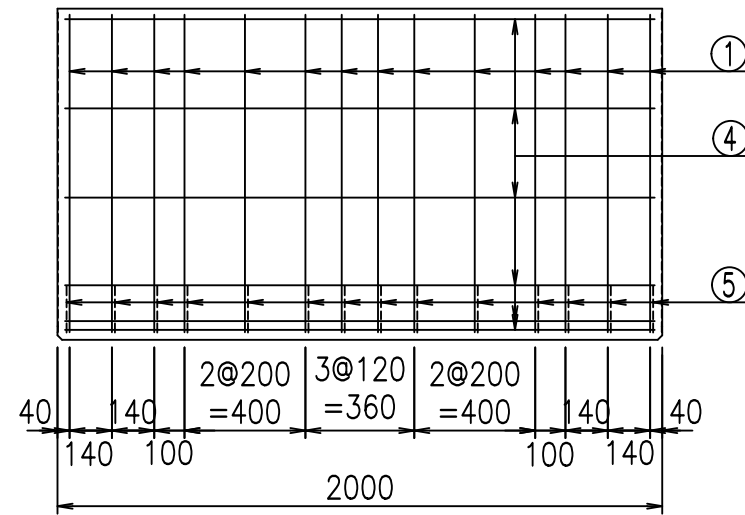
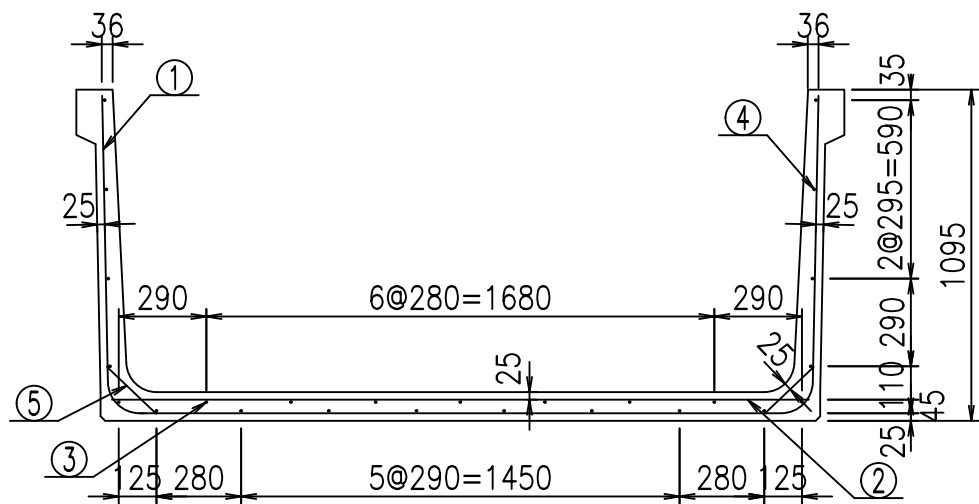
コンクリート設計基準強度 35 N/mm²

名称	HSフリーム(用水路)		
規格	1000x2300x2000		
年月日	H26. 1. 23	縮尺	1:25
区分	製品図	図番	98000030 -185-00
承認	有田	検図	吉田晴
		製図	新家

VERTEX ベルテクス株式会社

2021/9/21 : 社名表示の変更

2022/7/12 : 図番の変更(Q-13001589)

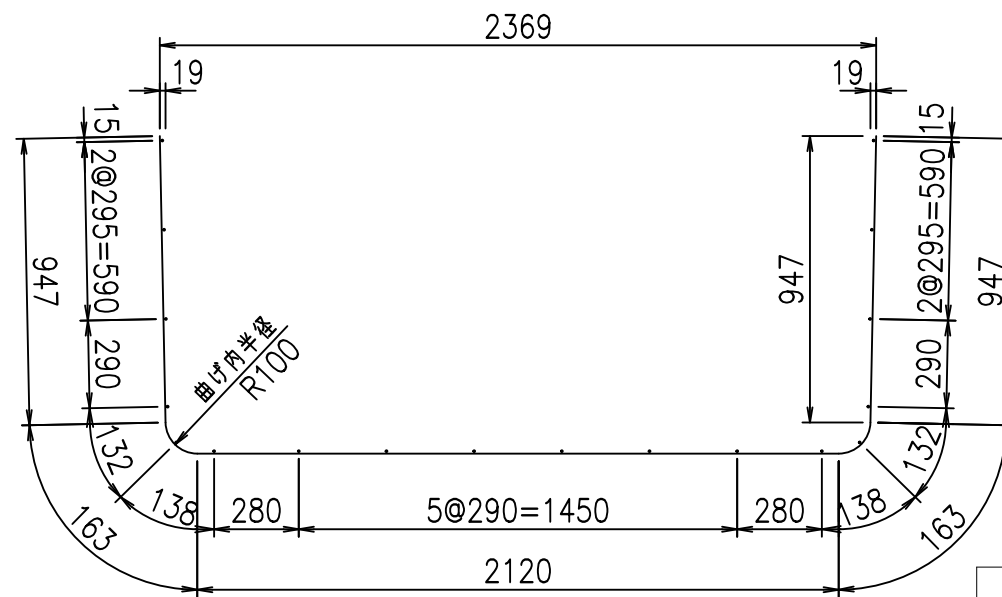


材料表

名称	径	本数	長さ m	m当り質量 kg	質量 kg	形状
鉄筋 ①	D10	14	4.340	0.560	34.026	└┘
" ②	D10	12	2.305	0.560	15.490	—
" ③	D6	7	1.950	0.249	3.399	—
" ④	D6	18	1.950	0.249	8.740	—
" ⑤	D10	28	0.225	0.560	3.528	／
合計					65.183	kg
コンクリート体積				0.7994	m ³	
製品質量					1905	kg

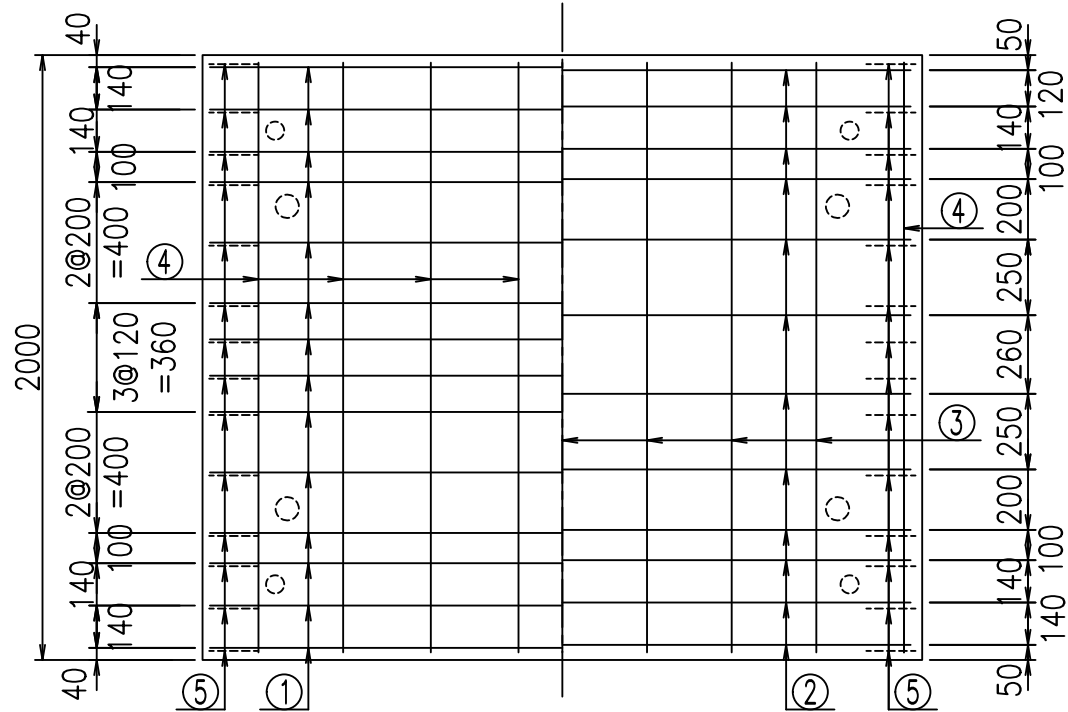
鉄筋加工図

① D10 L=4340mm



コンクリート設計基準強度 35 N/mm²

底版下側 底版上側



	<G	fl	と
	\$\$\$\$ & \$\$\$ & \$\$\$		
	<&*"%\$"&		% &)
			-, \$\$\$\$\$' \$
			!% *! \$\$

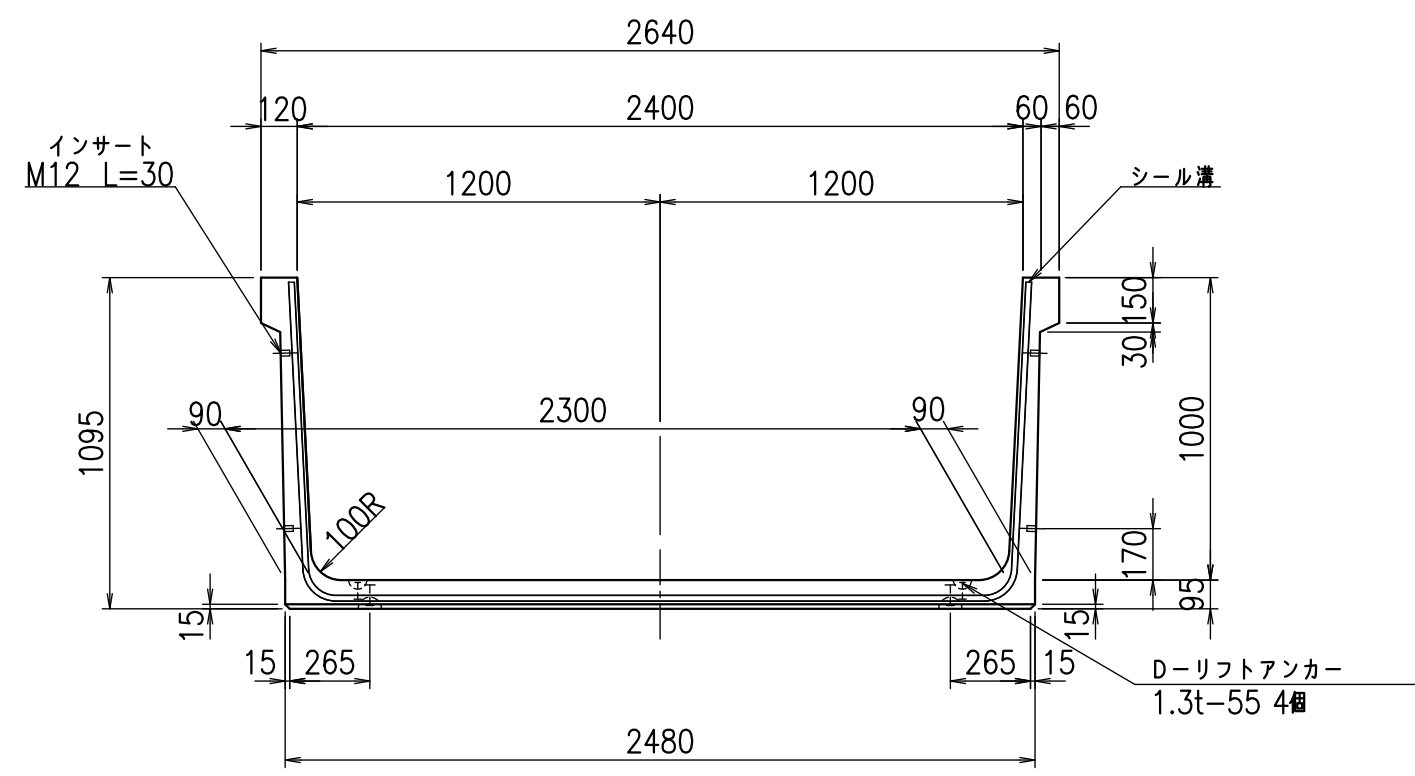
VERTEX ベルテクス株式会社

&\$\$/#- #&%

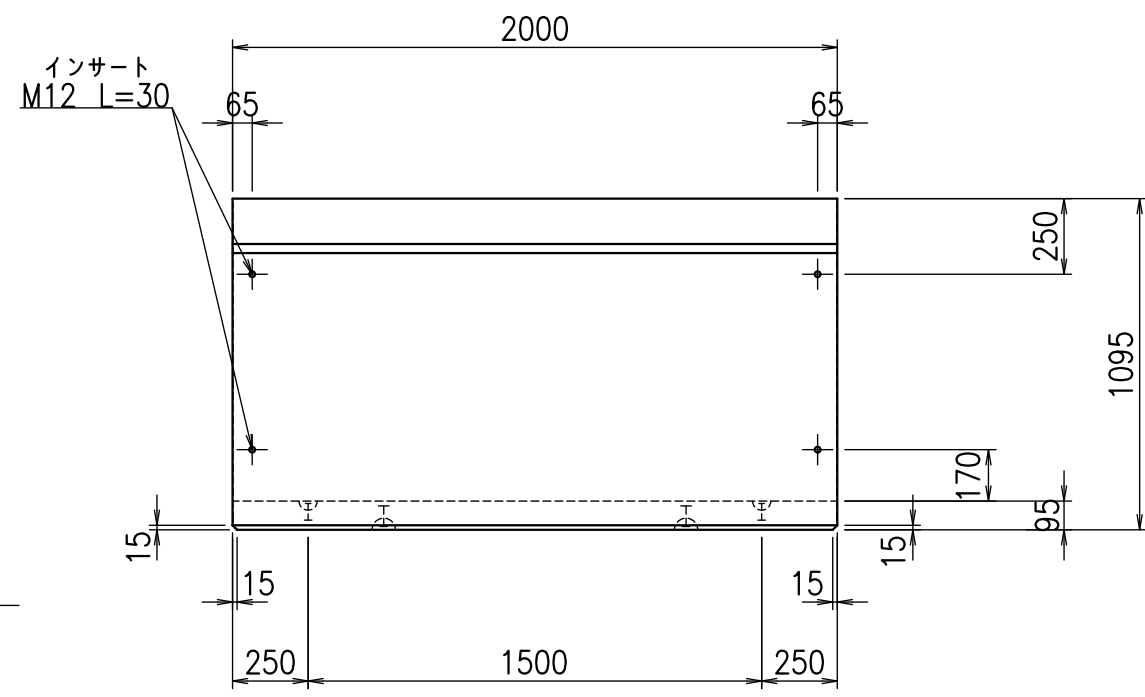
&\$\$&#+#%&

fiE! % \$\$\$+* &

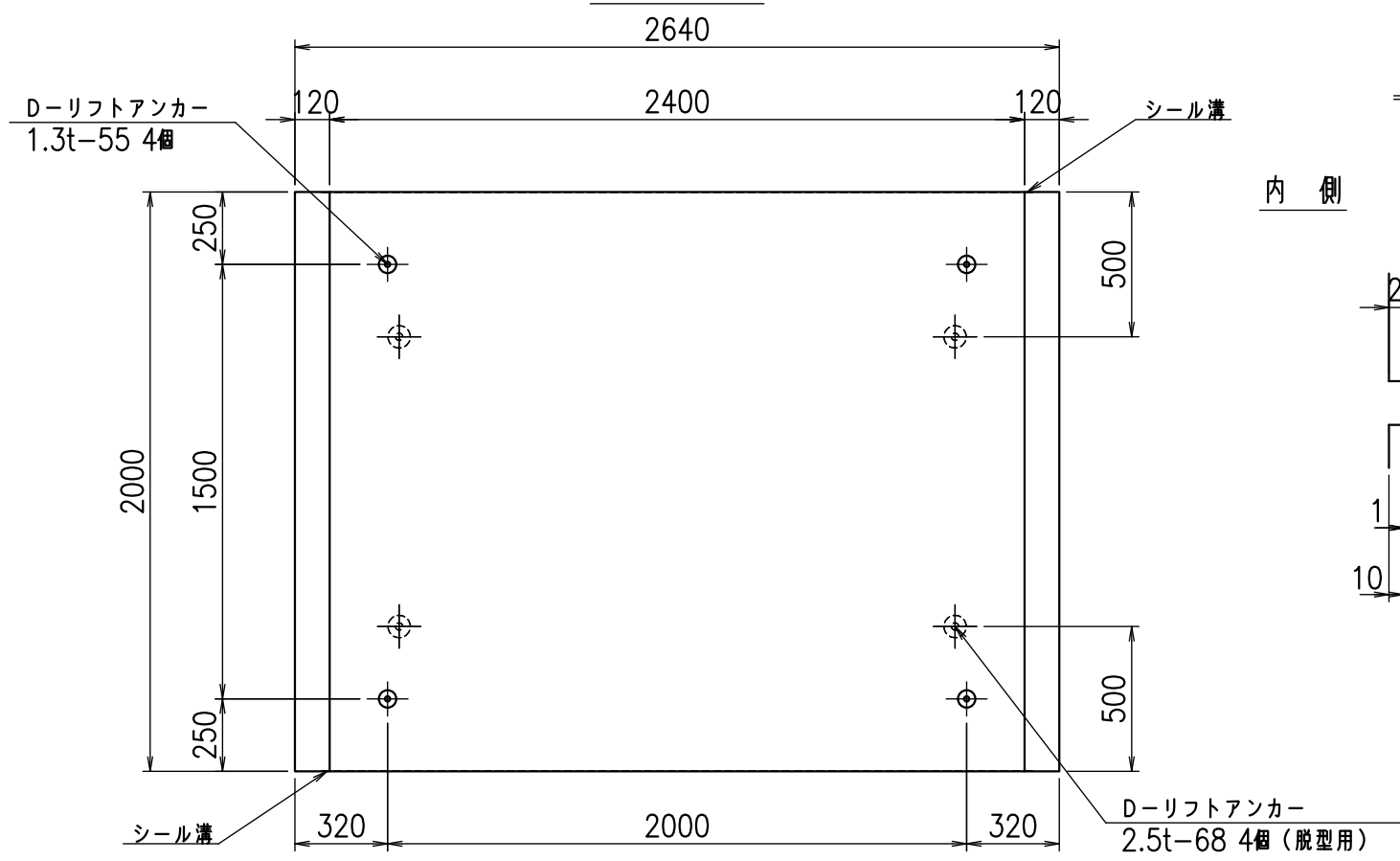
正面図



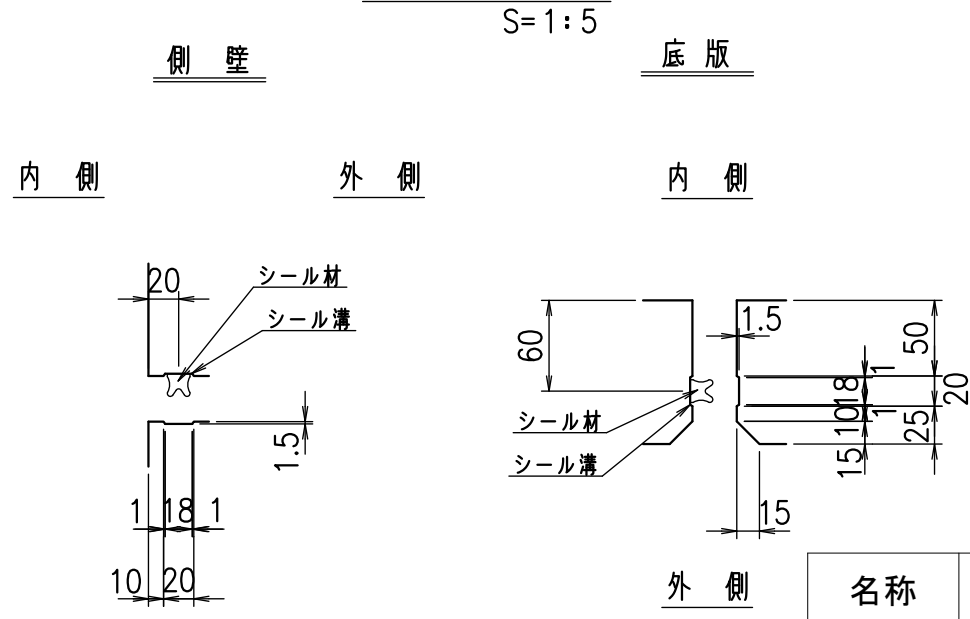
側面図



平面図



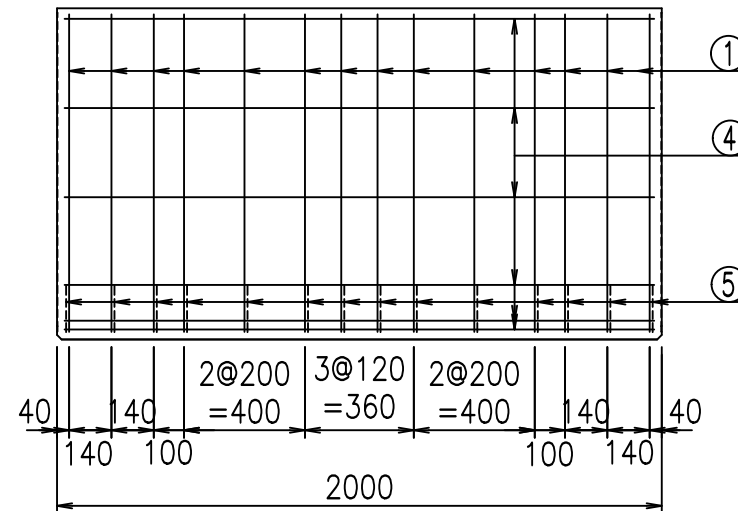
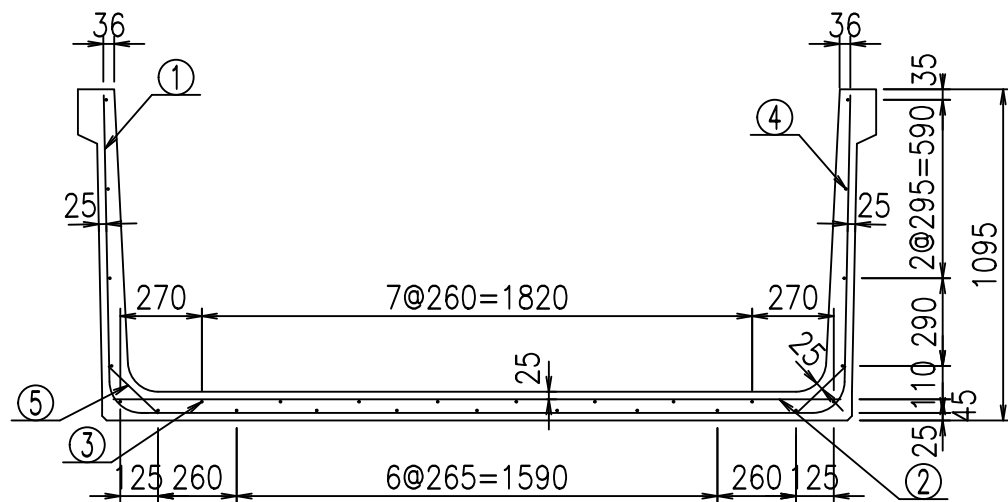
目地詳細図



コンクリート設計基準強度 35 N/mm²

名称	HSフリーム(用水路)		
規格	1000x2400x2000		
年月日	H26. 1.23	縮尺	1:25
区分	製品図	図番	98000030 -187-00
承認	有田	検図	吉田晴
		製図	新家

VERTEX ベルテクス株式会社

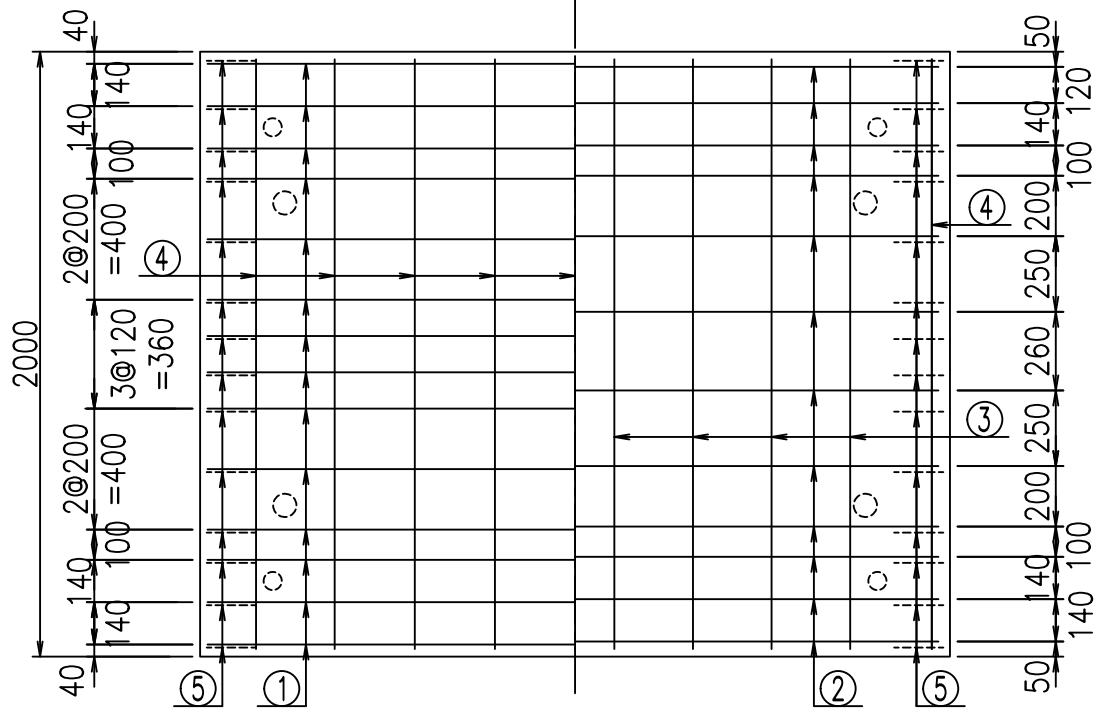


材料表

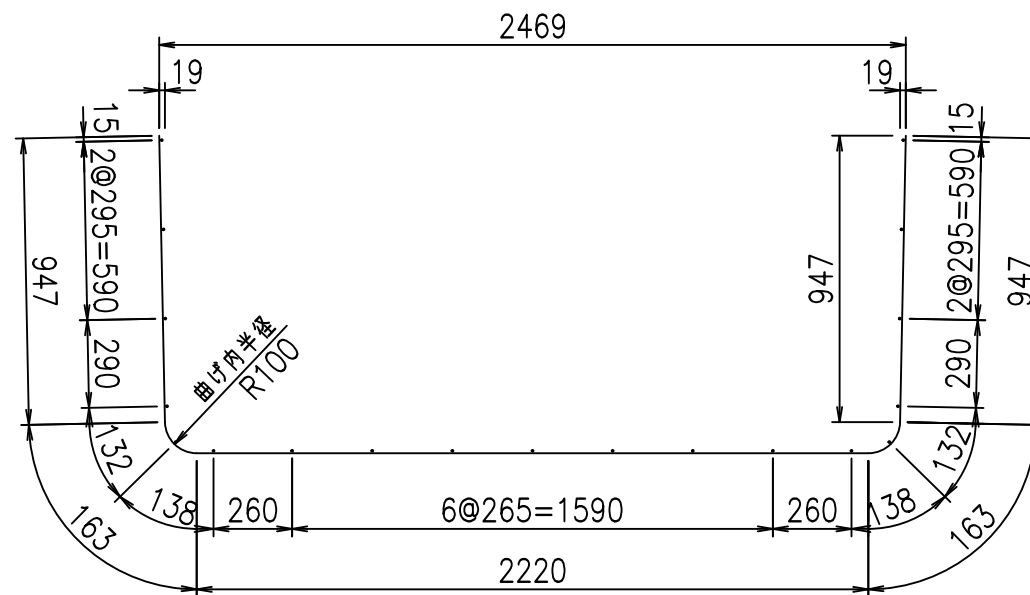
名称	径	本数	長さ m	m ³ 当り質量 kg	質量 kg	形状
鉄筋 ①	D10	14	4.440	0.560	34.810	┌
" ②	D10	12	2.405	0.560	16.162	—
" ③	D6	8	1.950	0.249	3.884	—
" ④	D6	19	1.950	0.249	9.225	—
" ⑤	D10	28	0.225	0.560	3.528	／
合計					67.609	kg
コンクリート体積				0.8184	m ³	
製品質量					1950	kg

鉄筋加工図

底版下側 底版上側



① D10 L=4440mm



コンクリート設計基準強度 35 N/mm²

<G		fl		t	
\$\$\$\$ & (\$\$) & \$\$\$					
<&*"%\$"&				% &)	
				-, \$\$\$\$\$' \$	
				!%, !\$\$	

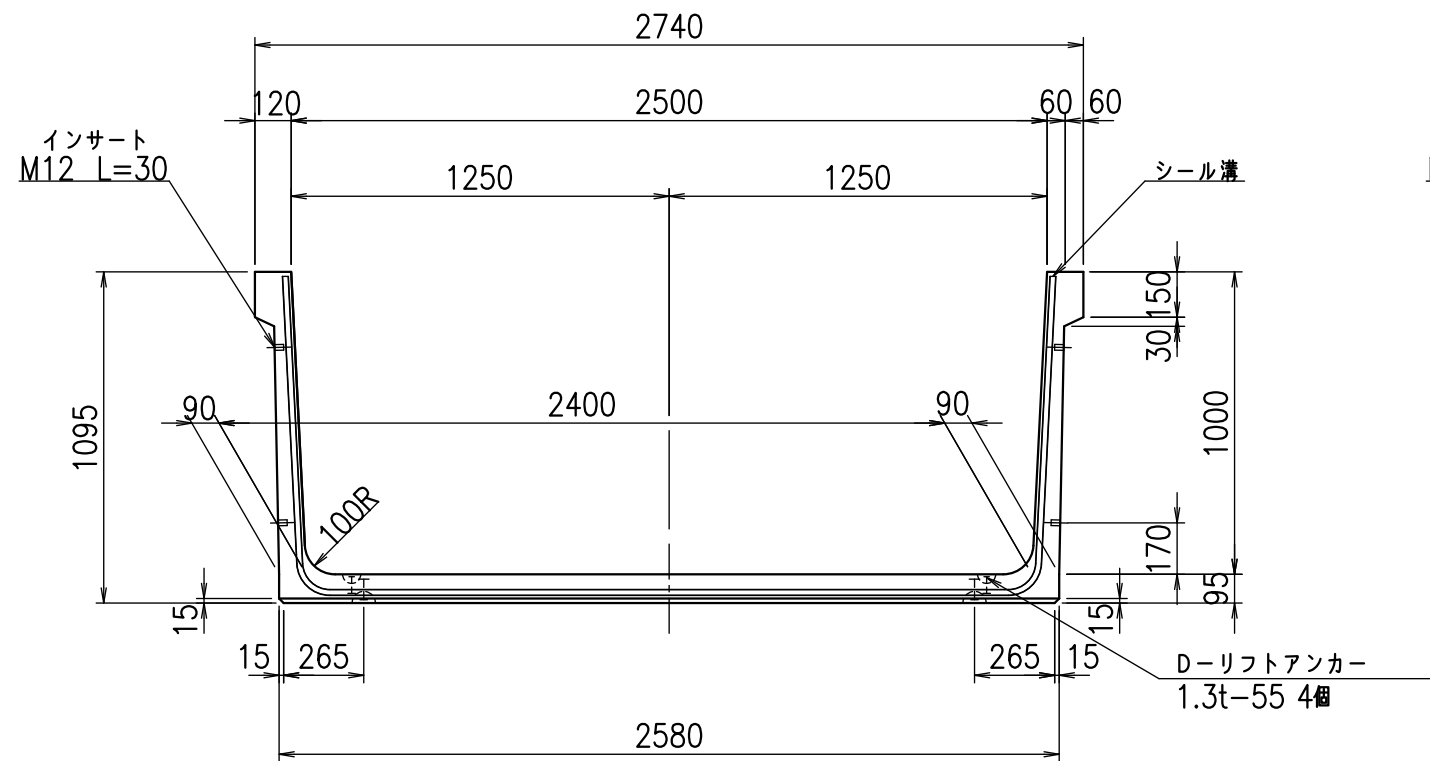
VERTEX ベルテクス株式会社

&\$&#/#- #&%

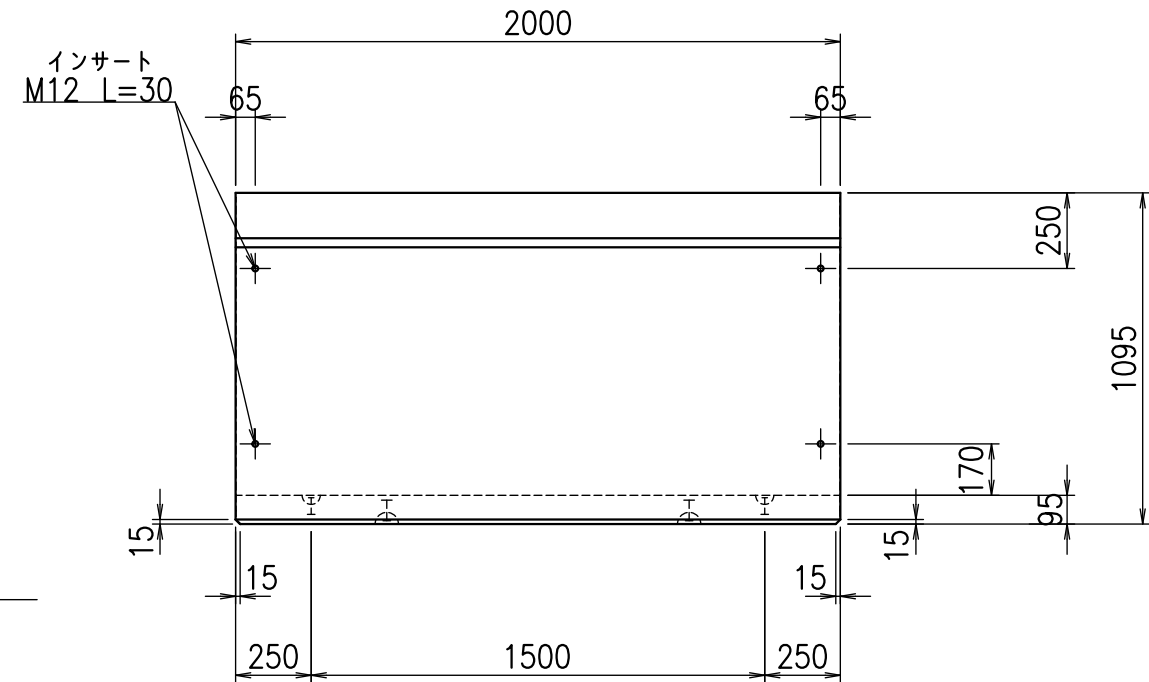
&\$&#/#+ #&%

fl! % (\$\$+*' t

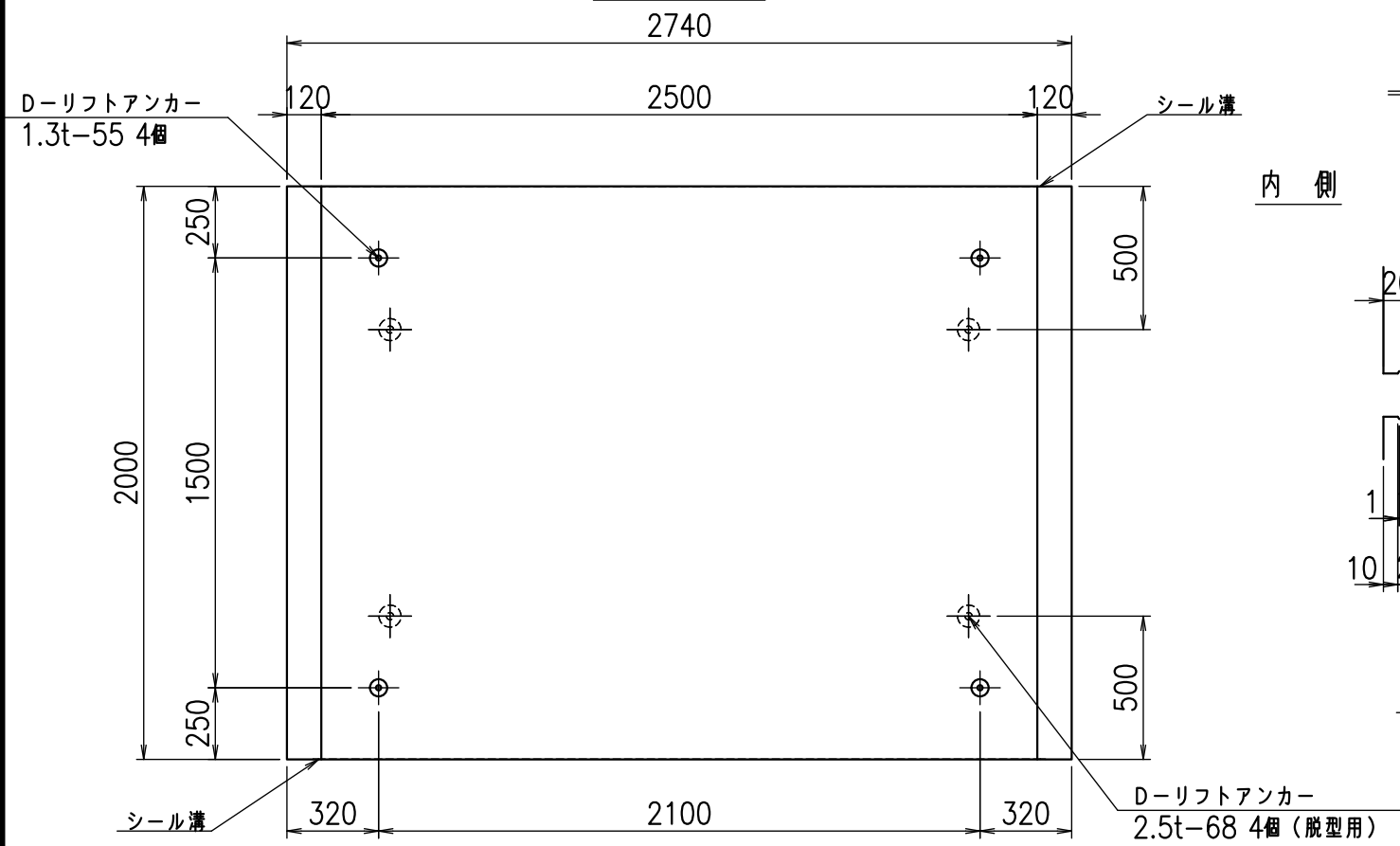
正面図



側面図

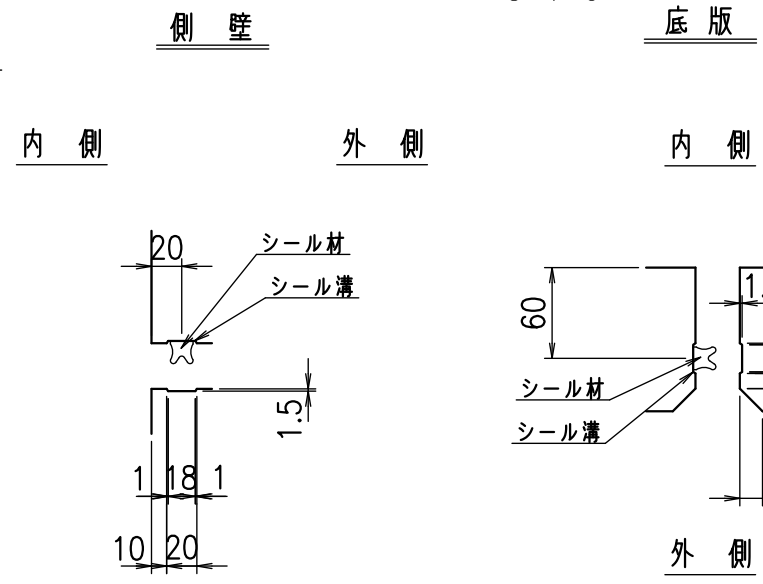


平面図



目地詳細図

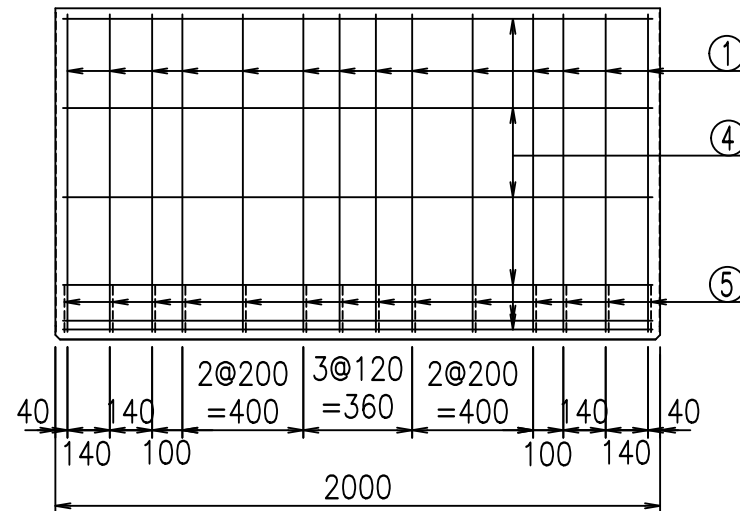
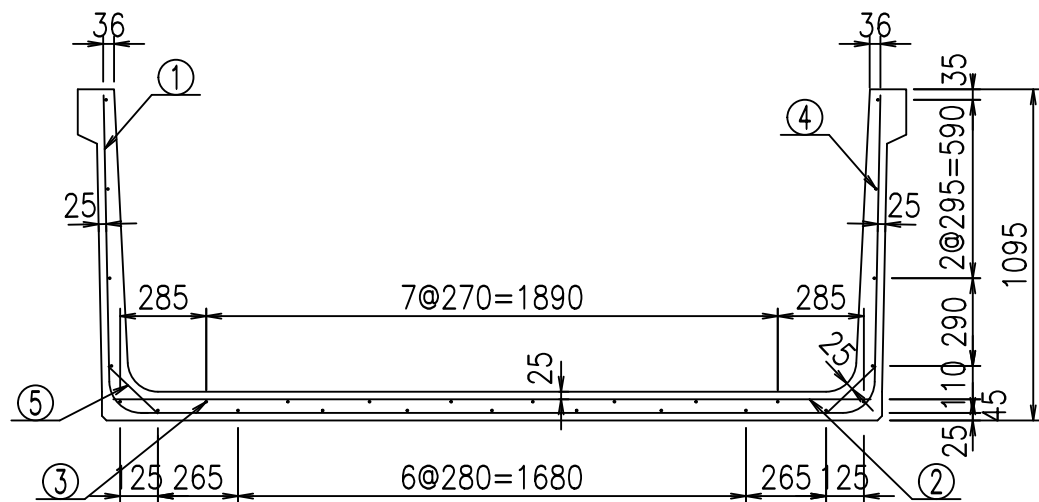
S=1:5



コンクリート設計基準強度 35 N/mm²

名称	HSフリーム(用水路)		
規格	1000x2500x2000		
年月日	H26. 1. 23	縮尺	1:25
区分	製品図	図番	980000030 -189-00
承認	有田	検図	吉田晴
		製図	新家

VERTEX ベルテクス株式会社

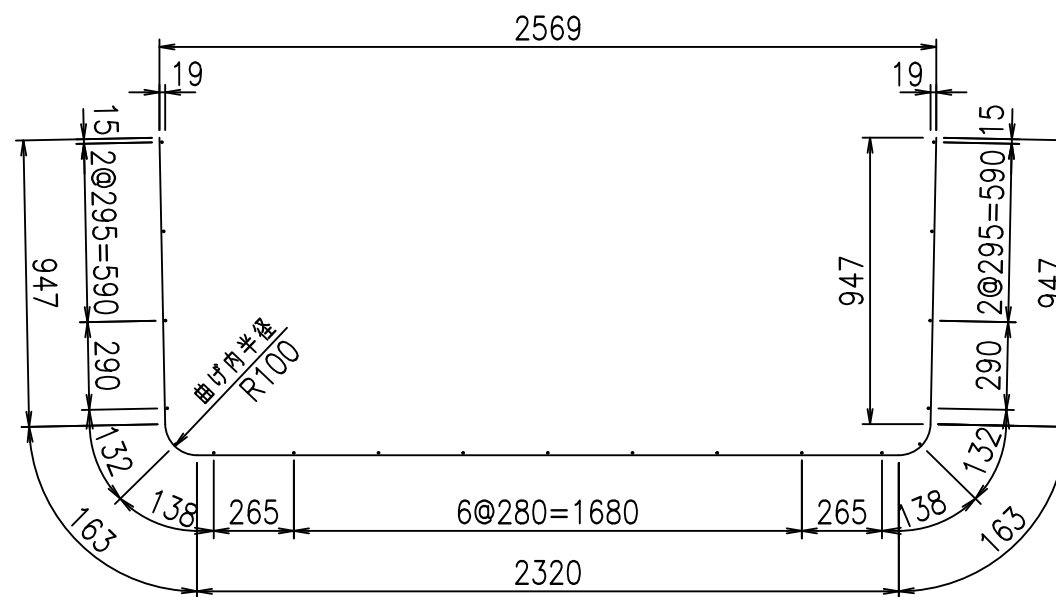


材料表

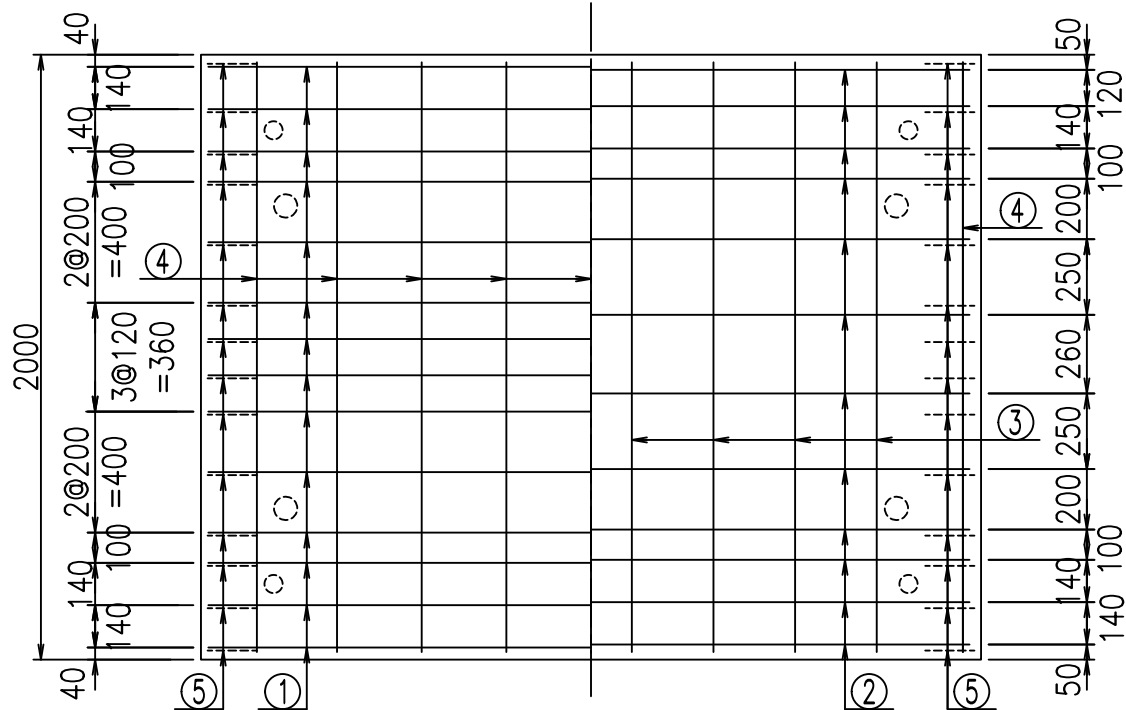
名称	径	本数	長さ m	m ³ 当り質量 kg	質量 kg	形状
鉄筋 ①	D10	14	4.540	0.560	35.594	┌
" ②	D10	12	2.505	0.560	16.834	—
" ③	D6	8	1.950	0.249	3.884	—
" ④	D6	19	1.950	0.249	9.225	—
" ⑤	D10	28	0.225	0.560	3.528	／
合計					69.065	kg
コンクリート体積				0.8374	m ³	
製品質量					1995	kg

鉄筋加工図

① D10 L=4540mm



底版下側 底版上側



コンクリート設計基準強度 35 N/mm²

<G	fl	ト
\$\$\$\$ & \$\$\$ & \$\$\$		
<&*"%\$"&		% &)
		-, \$\$\$\$\$' \$
		!% \$! \$\$

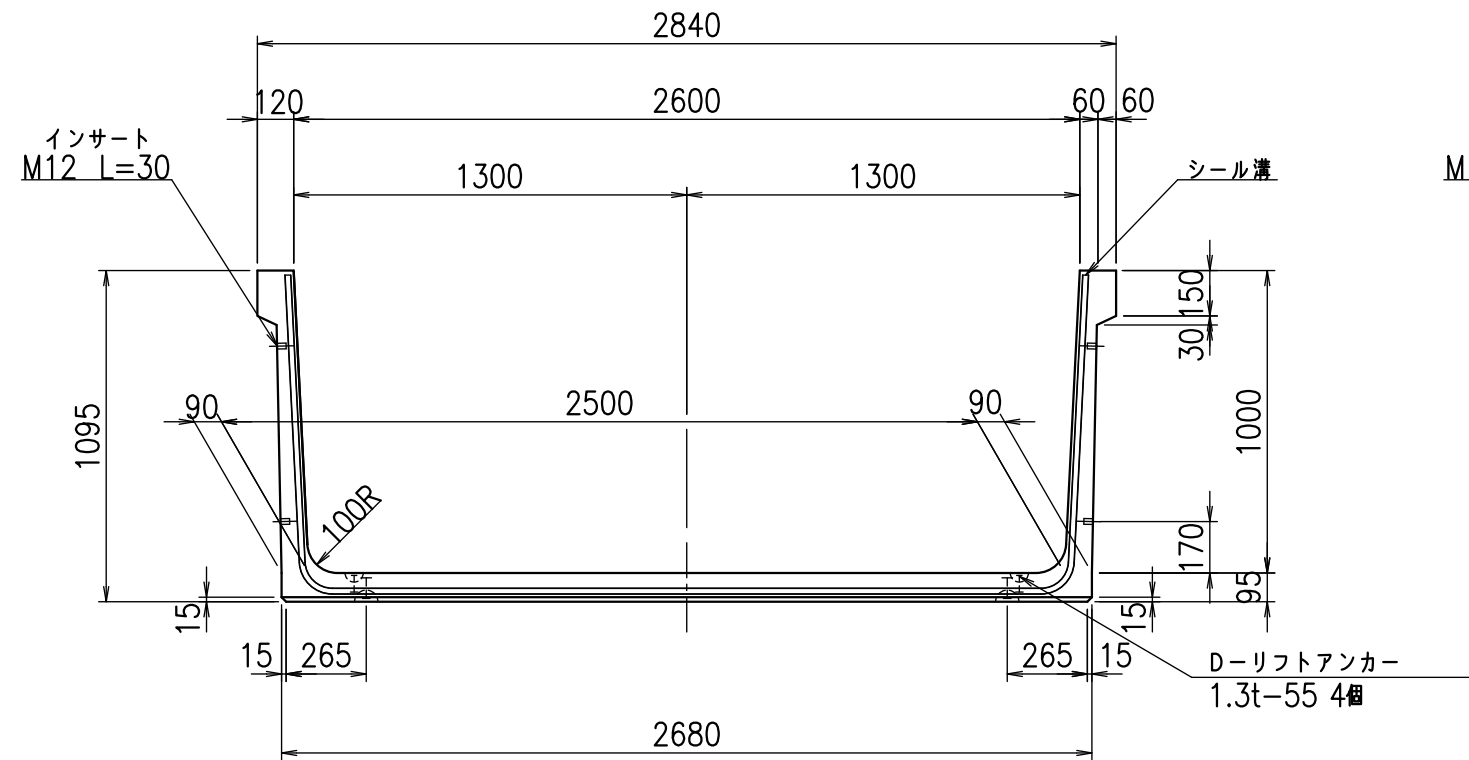
VERTEX ベルテクス株式会社

&\$\$/#- #&%

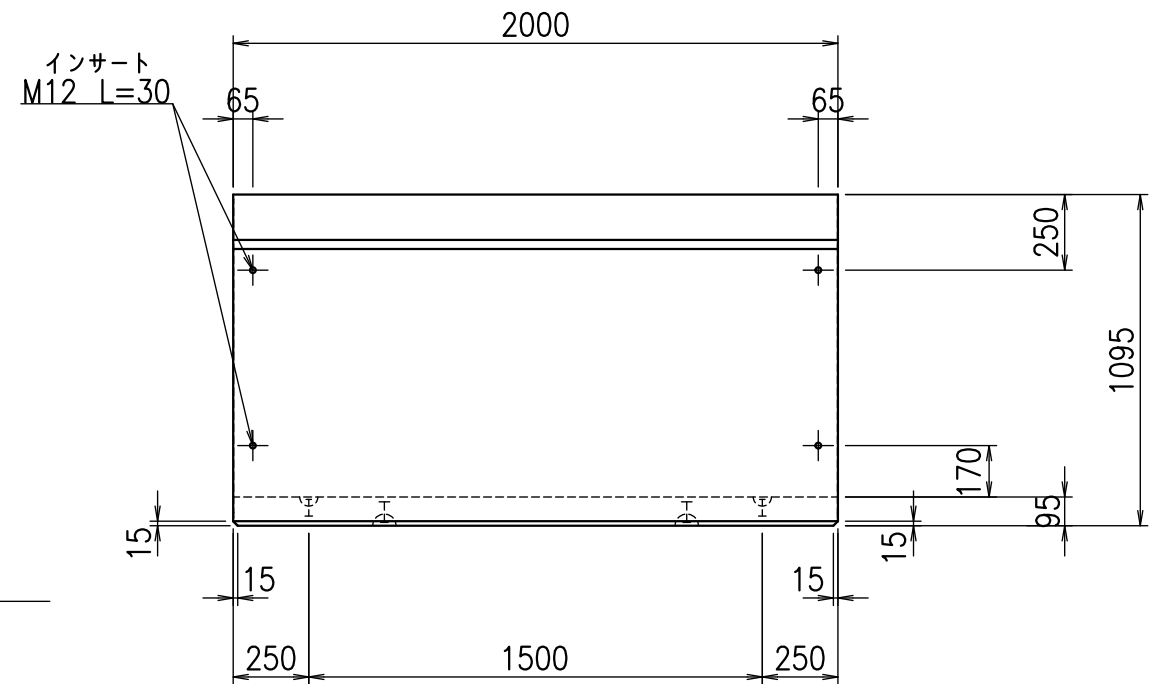
&\$\$&#+#%&

fl! % \$\$\$+*(ト

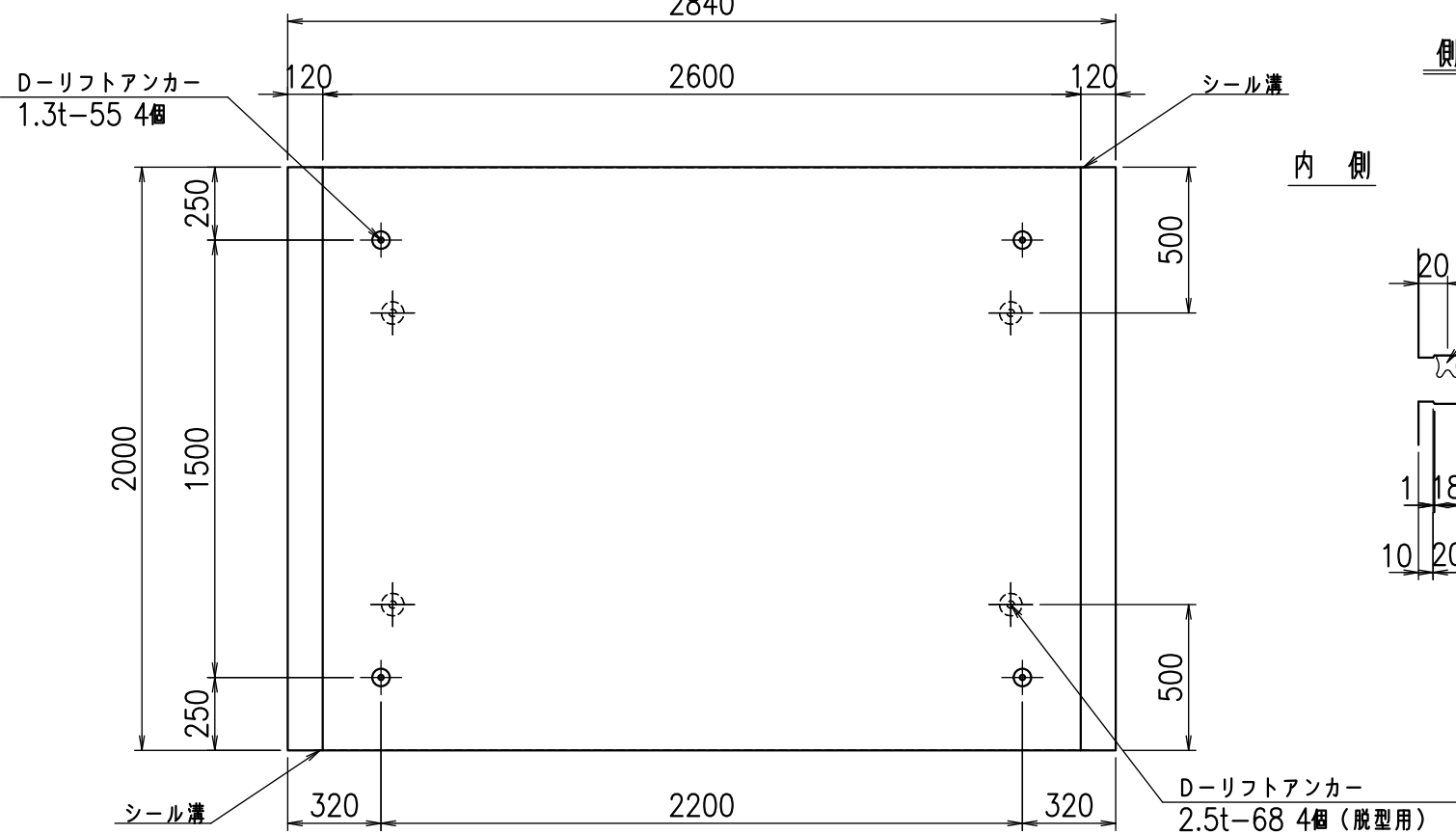
正面図



側面図



平面図



目地詳細図

S=1:5

側壁

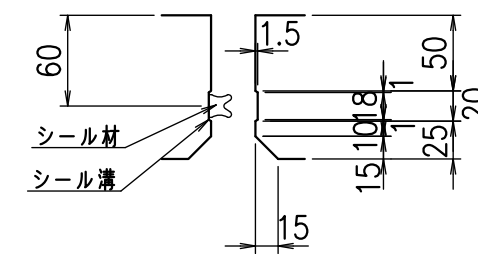
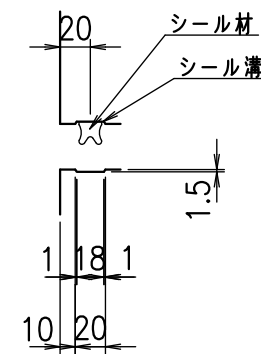
底版

内側

外側

内側

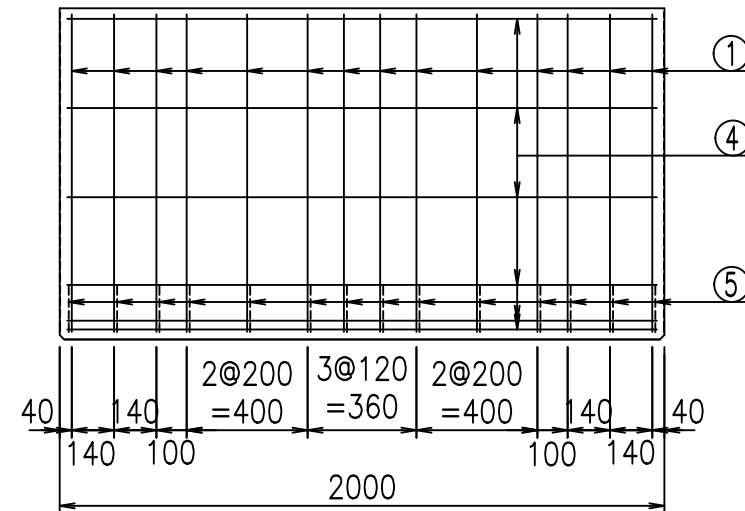
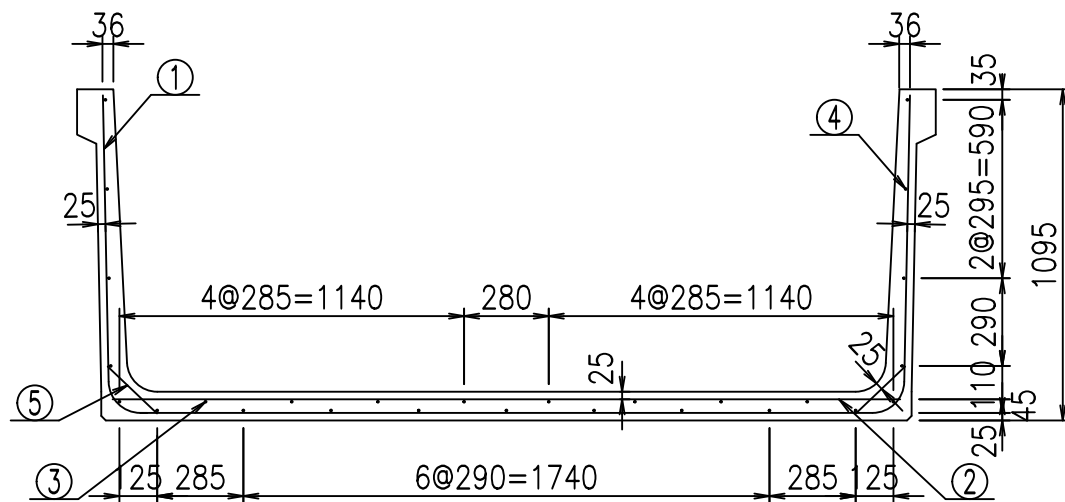
外側



コンクリート設計基準強度 35 N/mm²

名称	HSフリーム(用水路)		
規格	1000x2600x2000		
年月日	H26. 1. 23	縮尺	1:25
区分	製品図	図番	980000030 -191-00
承認	有田	検図	吉田晴
		製図	新家

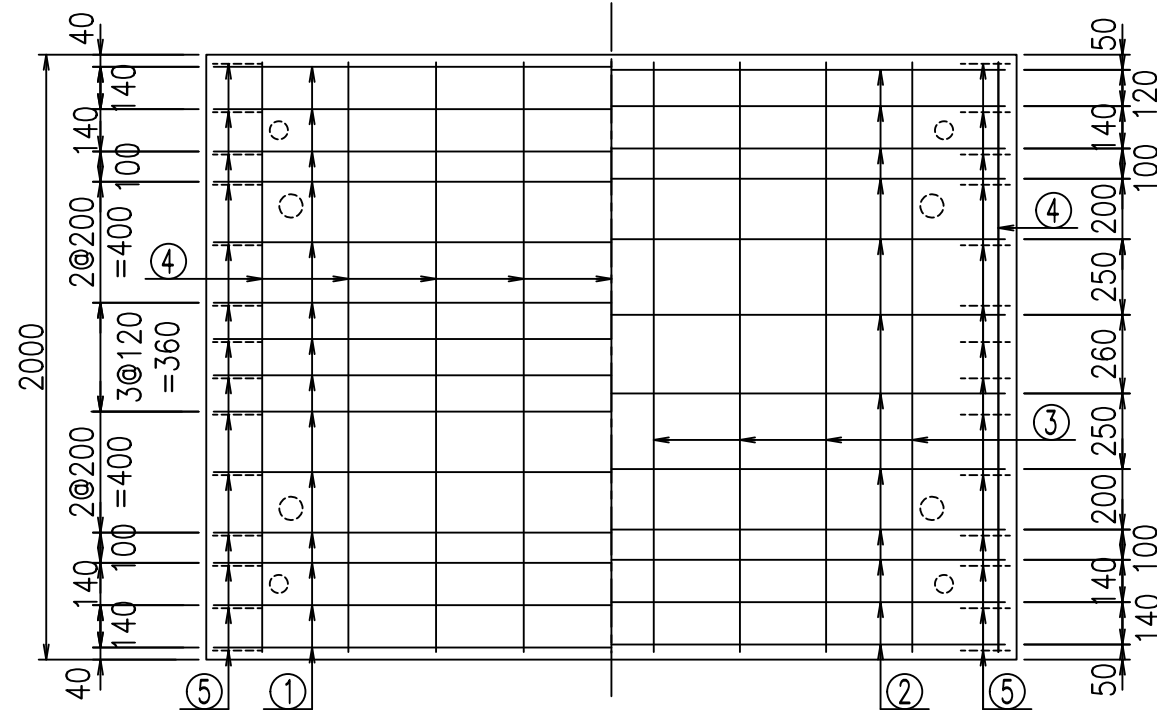
VERTEX ベルテクス株式会社



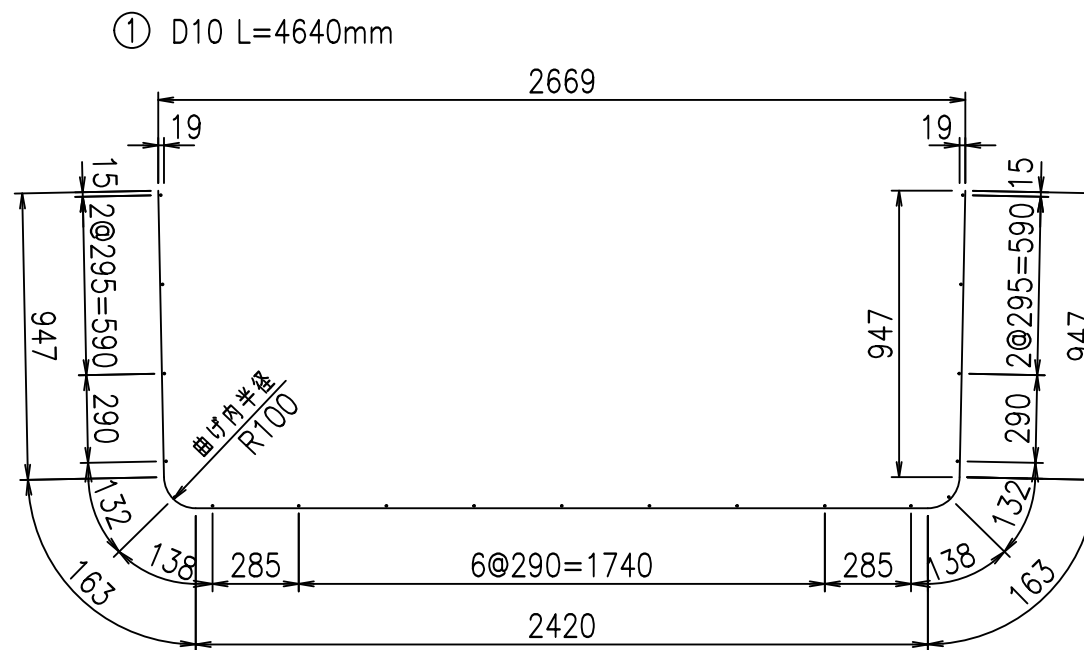
材料表

名称	径	本数	長さ m	m ³ 当り質量 kg	質量 kg	形状
鉄筋 ①	D10	14	4.640	0.560	36.378	┌
" ②	D10	12	2.605	0.560	17.506	—
" ③	D6	8	1.950	0.249	3.884	—
" ④	D6	19	1.950	0.249	9.225	—
" ⑤	D10	28	0.225	0.560	3.528	／
合計					70.521	kg
コンクリート体積				0.8564	m ³	
製品質量					2040	kg

底版下側 底版上側



鉄筋加工図



コンクリート設計基準強度 35 N/mm²

	<G	fl	と
	\$\$\$\$ & * \$ \$ \$ \$		
	< & * " % \$ " &		% &)
			-, \$\$\$\$\$ \$
			! % & \$ \$

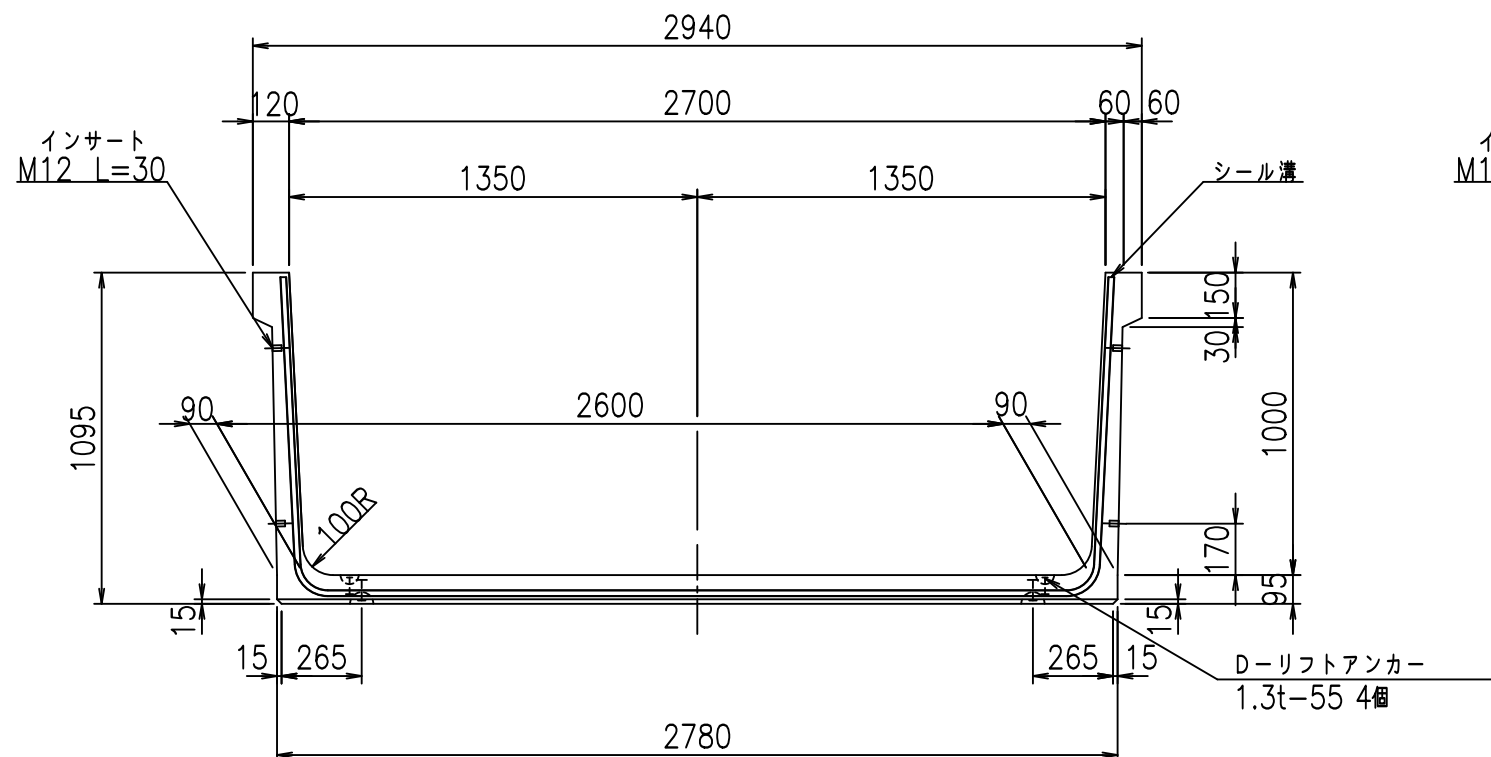
VERTEX ベルテクス株式会社

& \$ \$ / # - # & %

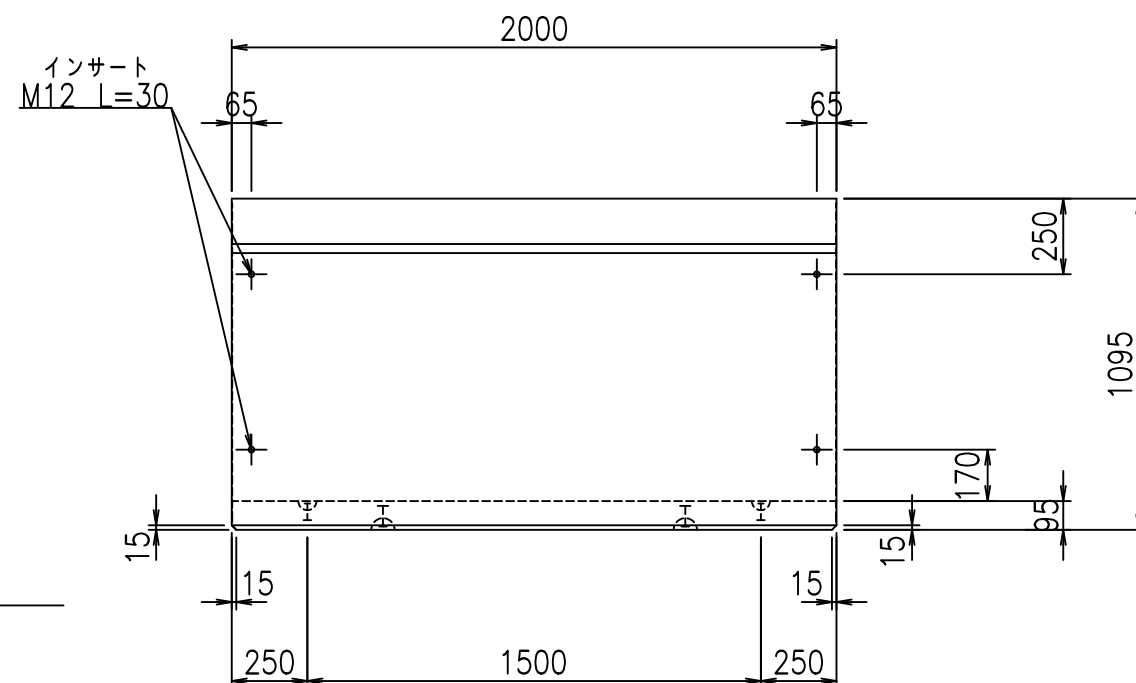
& \$ \$ & # + # % &

fl ! (\$ \$ & + *) と

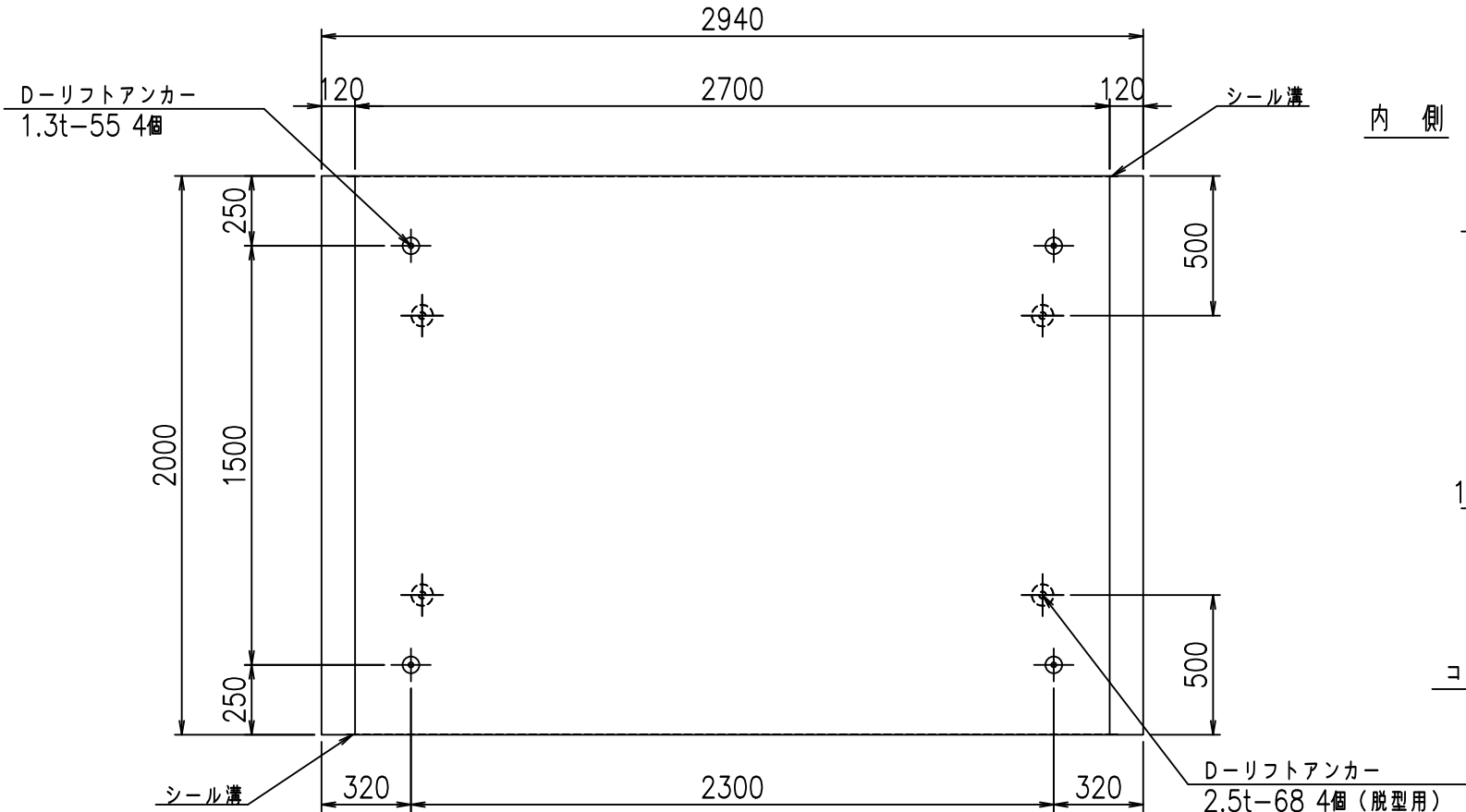
正面図



側面図

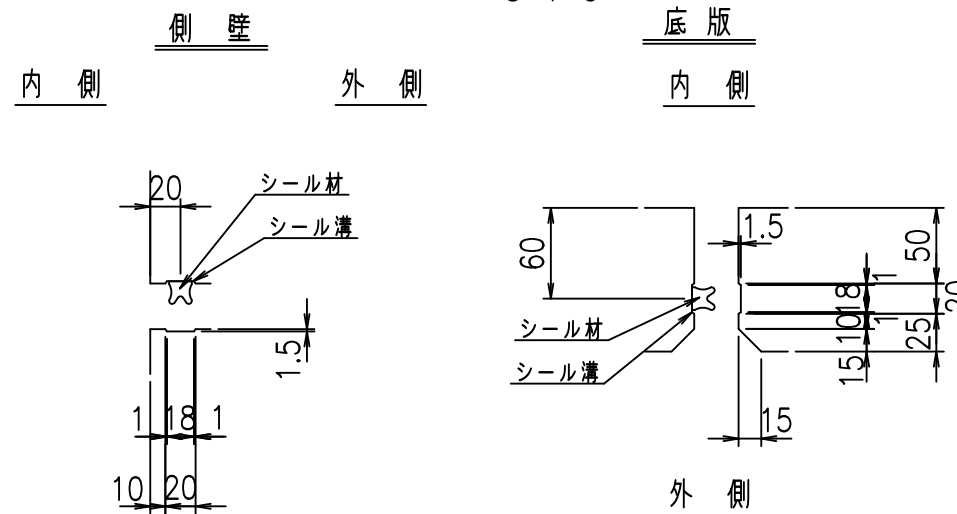


平面図



目地詳細図

S=1:5



コンクリート設計基準強度 35 N/mm²

	<G fl 七	
	%\$\$\$! &+\$\$! &\$\$\$	
	<&*'' % &	% &)
		-, \$\$\$\$\$' \$!%'!\$\$

VERTEX ベルテクス株式会社

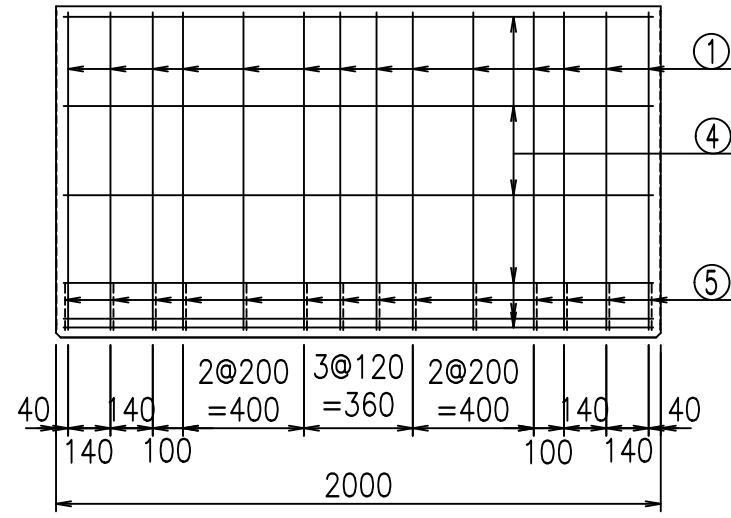
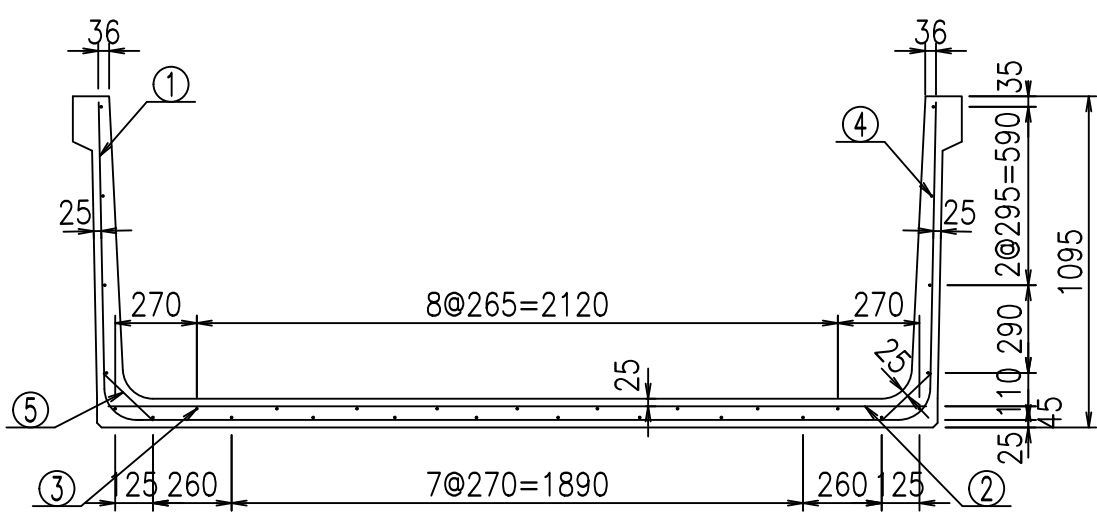
&\$\$/#- #&%

&\$\$/#+ #&

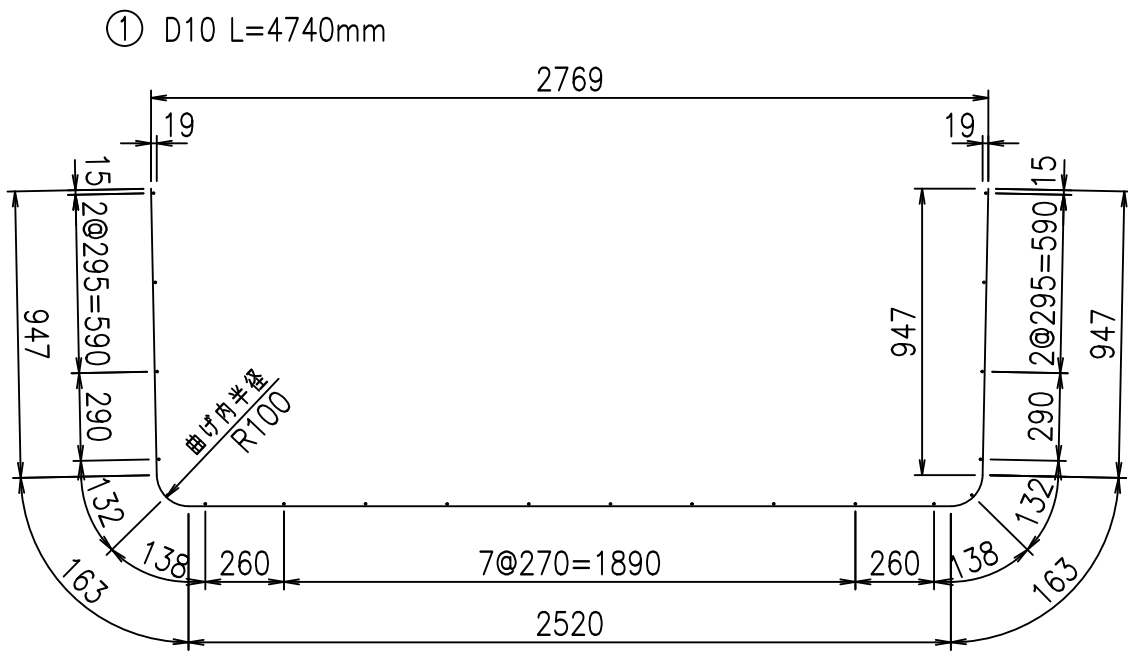
fiE! % \$\$\$) -' 七

材料表

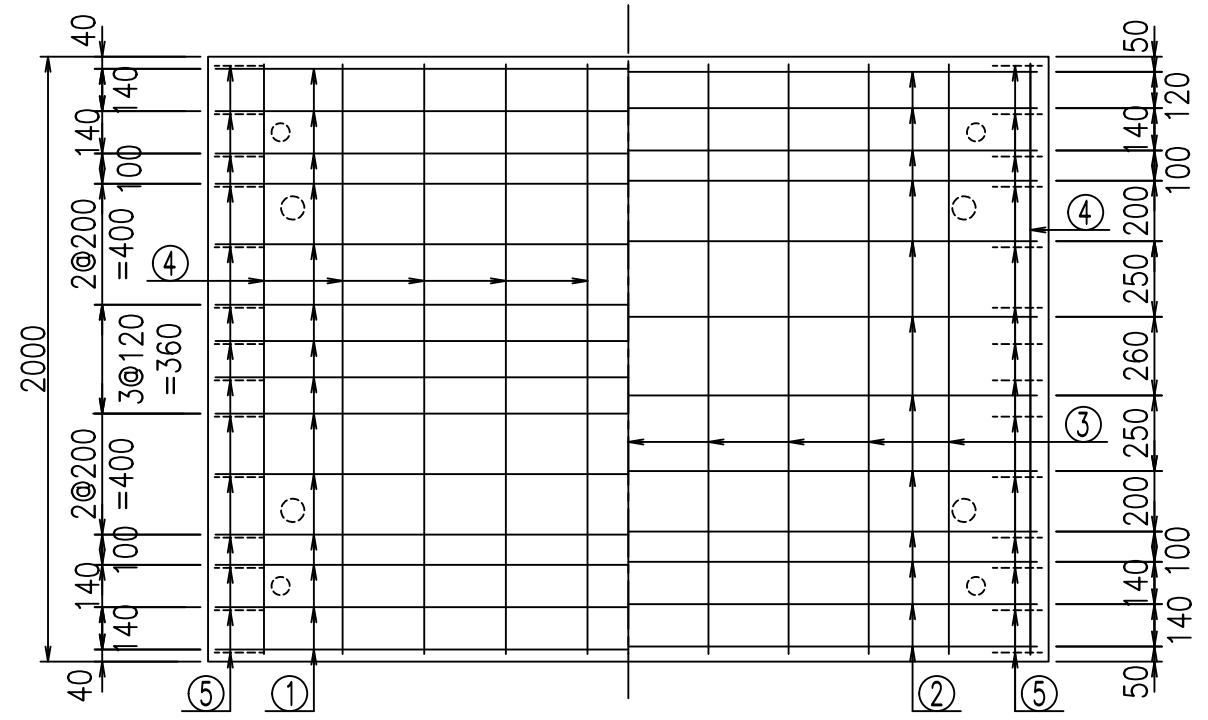
名称	径	本数	長さ m	m ³ 当り質量 kg	質量 kg	形状
鉄筋 ①	D10	14	4.740	0.560	37.162	┌
" ②	D10	12	2.705	0.560	18.178	—
" ③	D6	9	1.950	0.249	4.370	—
" ④	D6	20	1.950	0.249	9.711	—
" ⑤	D10	28	0.225	0.560	3.528	／
合計					72.949	kg
コンクリート体積				0.8754	m ³	
製品質量					2085	kg



鉄筋加工図



底版下側 底版上側



コンクリート設計基準強度 35 N/mm²

<G	fl	ト
\$\$\$\$ &+\$\$ &\$\$\$		
<&*"%\$"&		%&)
		-, \$\$\$\$\$' \$
		!% (!\$\$

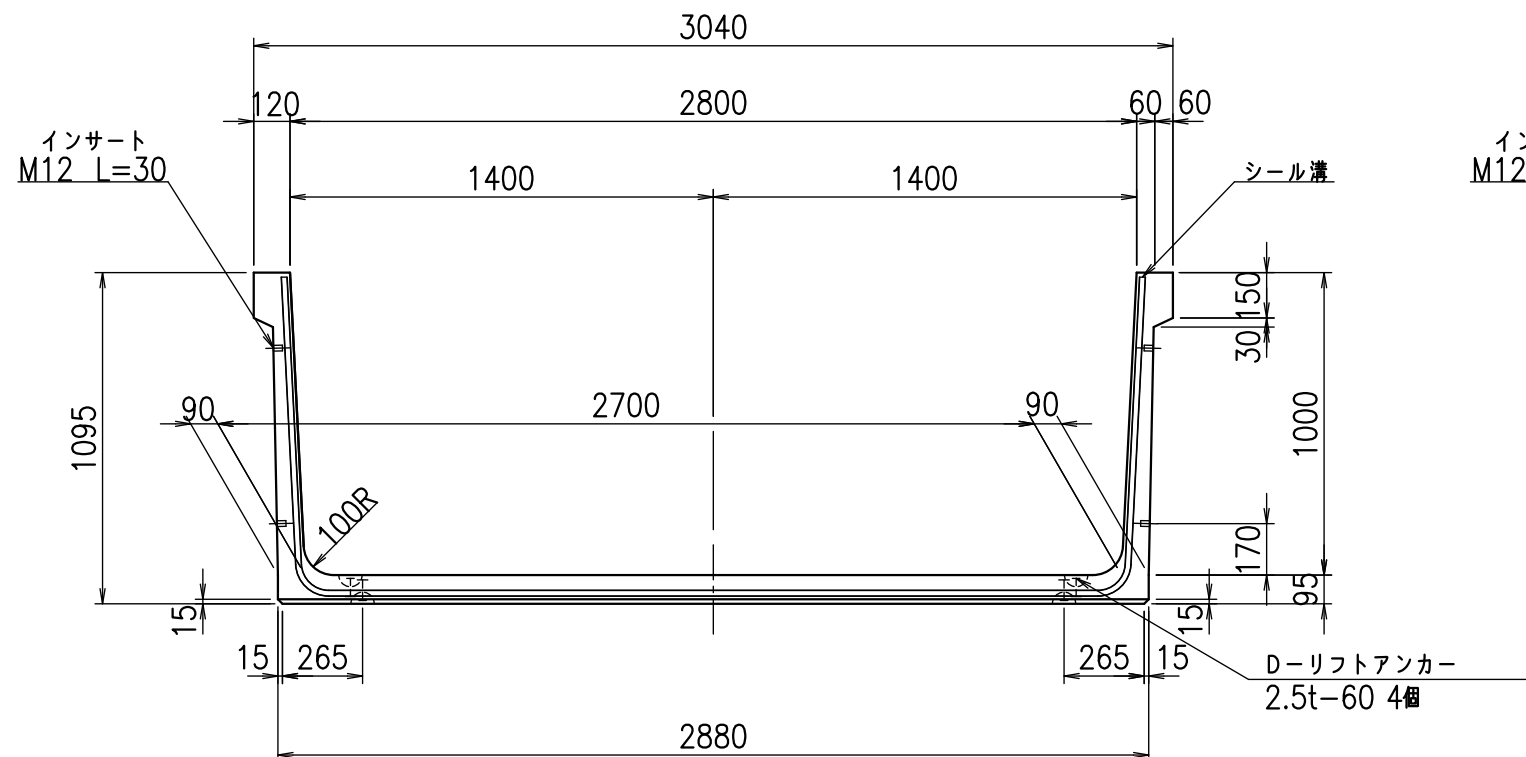
VERTEX ベルテクス株式会社

&\$\$/#- #&%

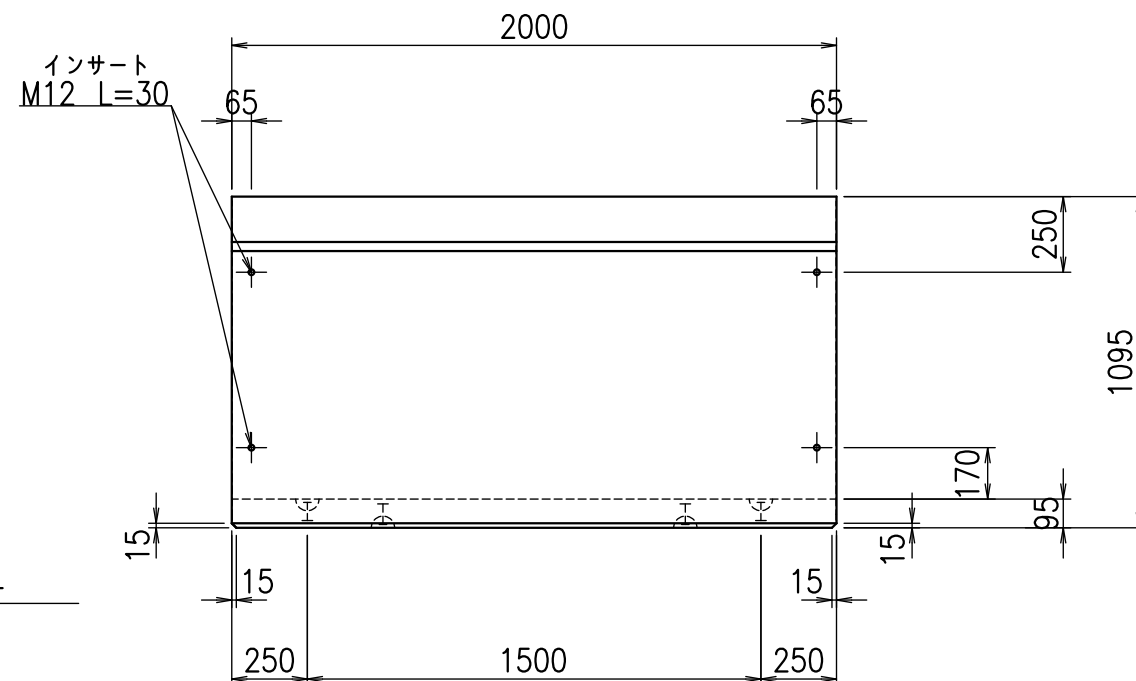
&\$\$#/#%&

fl!% \$\$\$+**ト

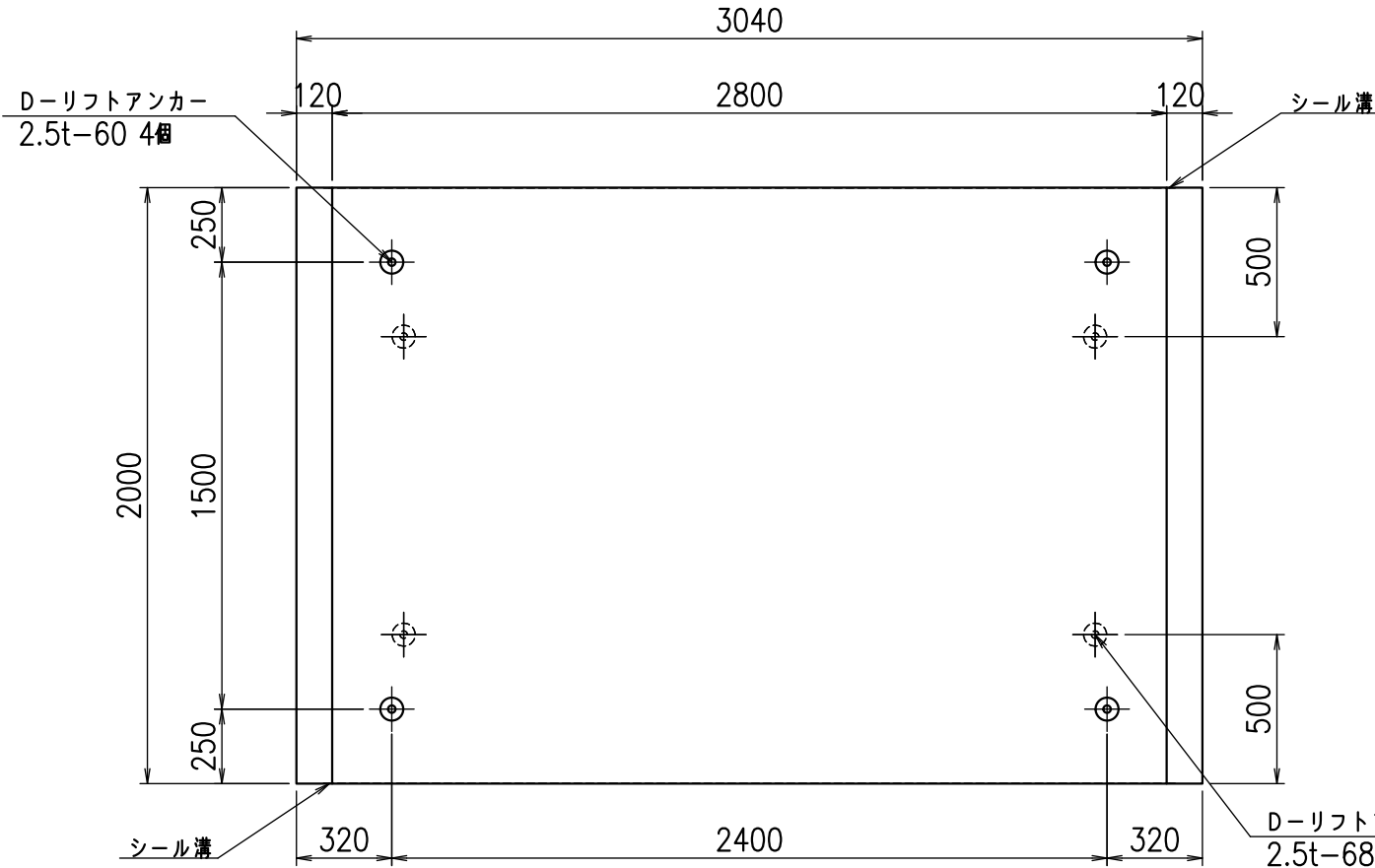
正面図



側面図

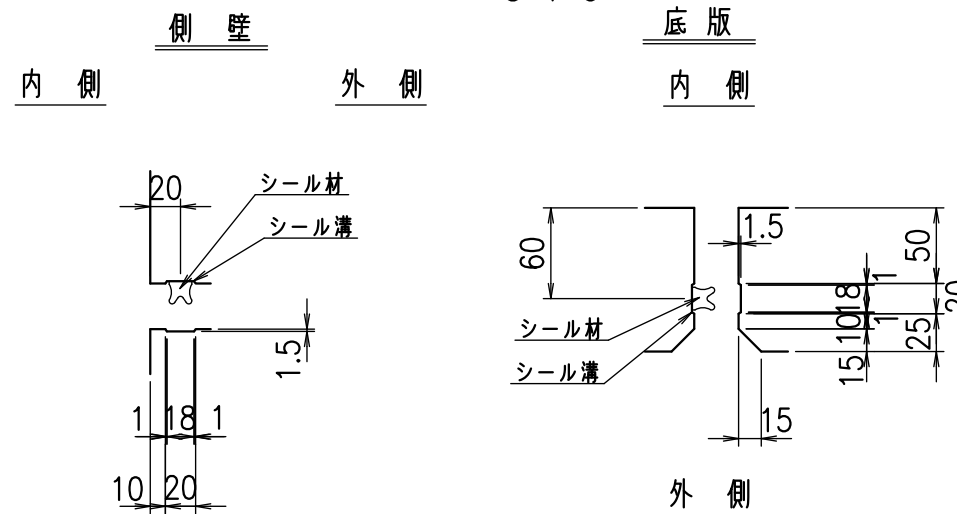


平面図



目地詳細図

S=1:5



名称	HSフリーム(用水路)		
規格	1000x2800x2000		
年月日	H26. 1. 23	縮尺	1:25
区分	製品図	図番	980000030 -195-00
承認	有田	検図	吉田晴
		製図	新家

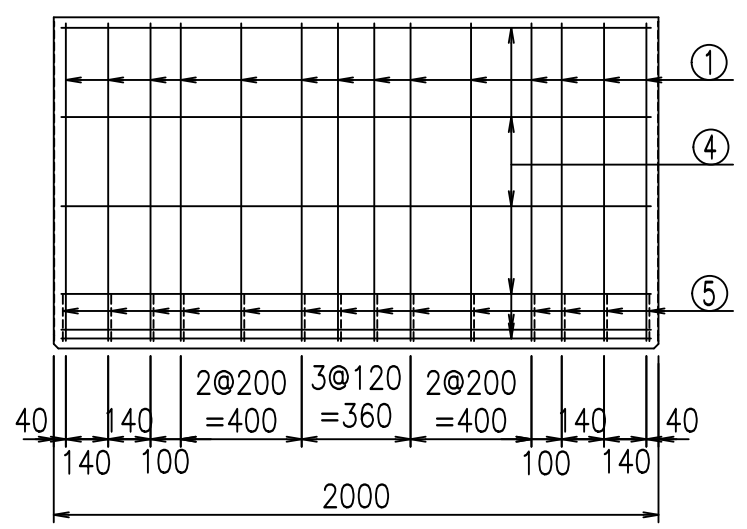
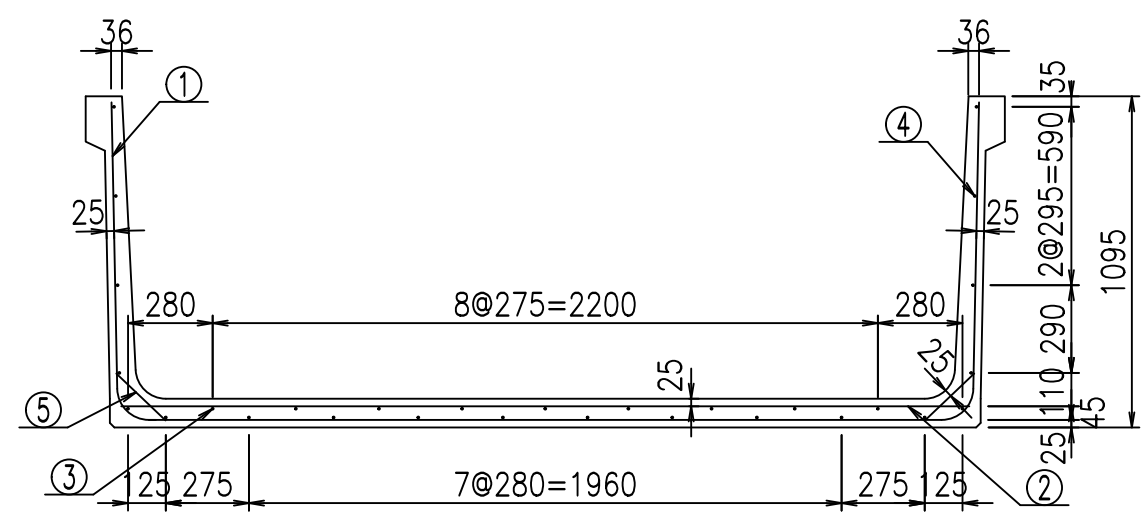
VERTEX ベルテクス株式会社

2021/9/21 : 社名表示の変更

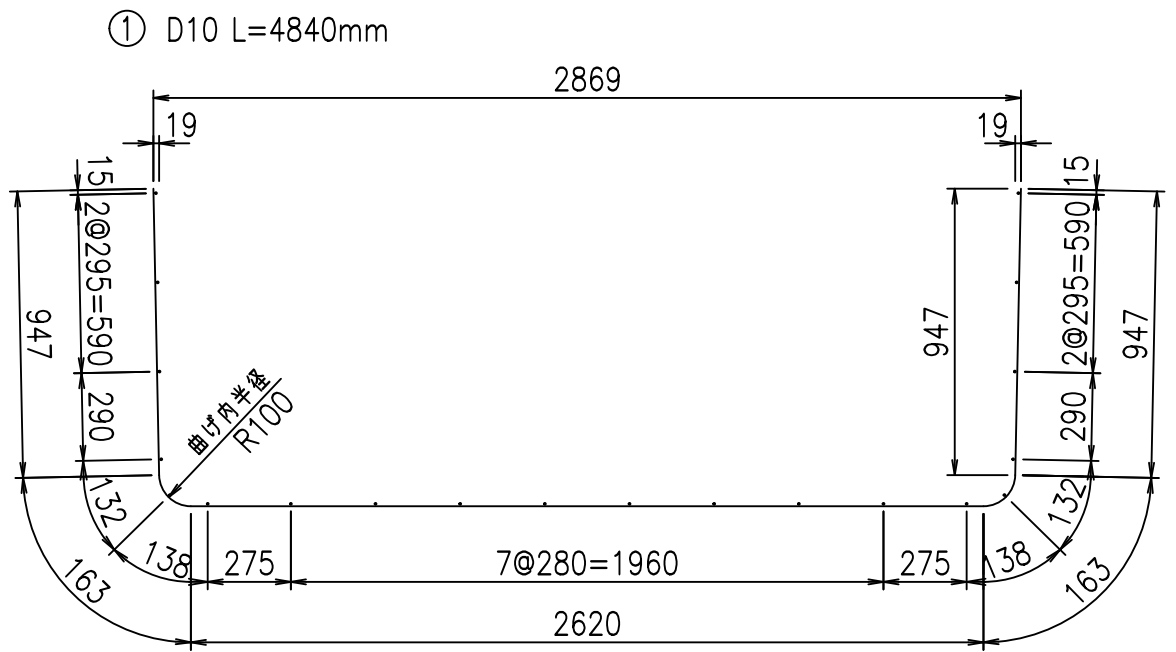
2022/7/12 : 図番の変更(Q-13001594)

材料表

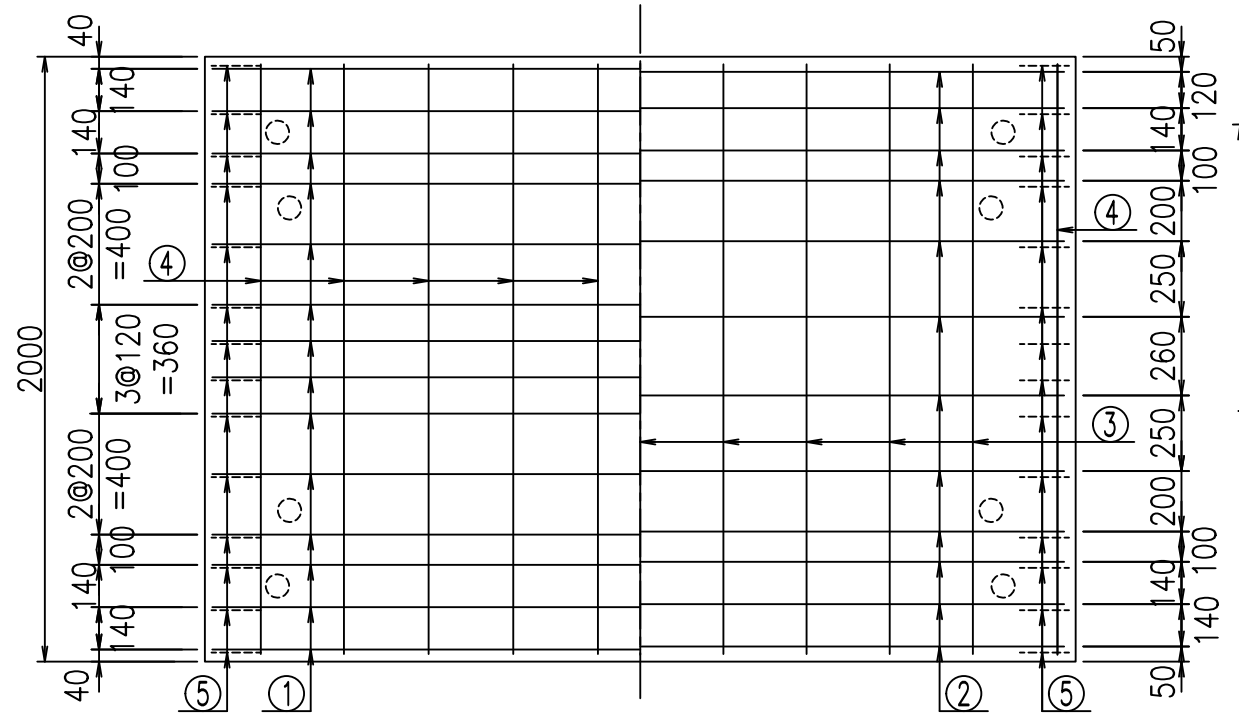
名称	径	本数	長さ m	m ³ 当り質量 kg	質量 kg	形状
鉄筋 ①	D10	14	4.840	0.560	37.946	┌
" ②	D10	12	2.805	0.560	18.850	—
" ③	D6	9	1.950	0.249	4.370	—
" ④	D6	20	1.950	0.249	9.711	—
" ⑤	D10	28	0.225	0.560	3.528	／
合計					74.405	kg
コンクリート体積				0.8944	m ³	
製品質量					2130	kg



鉄筋加工図



底版下側 底版上側

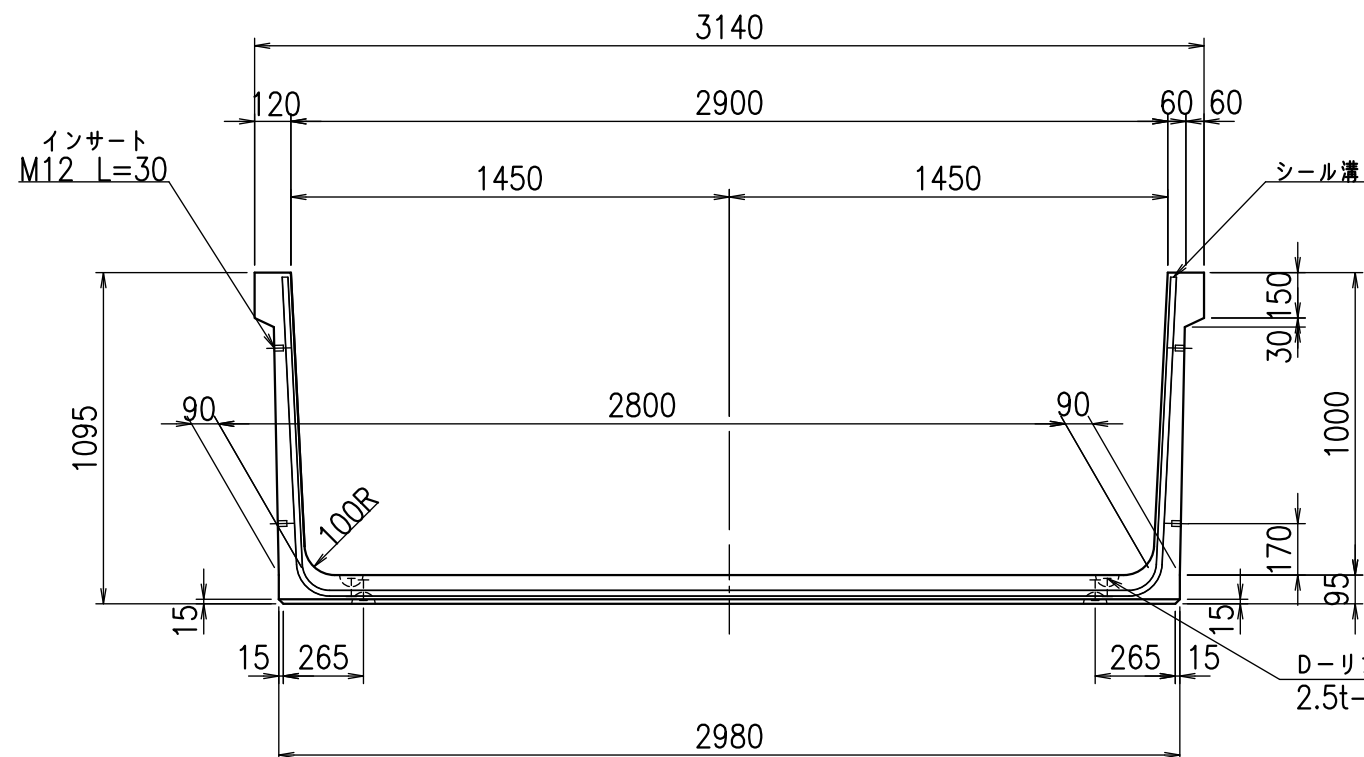


コンクリート設計基準強度 35 N/mm²

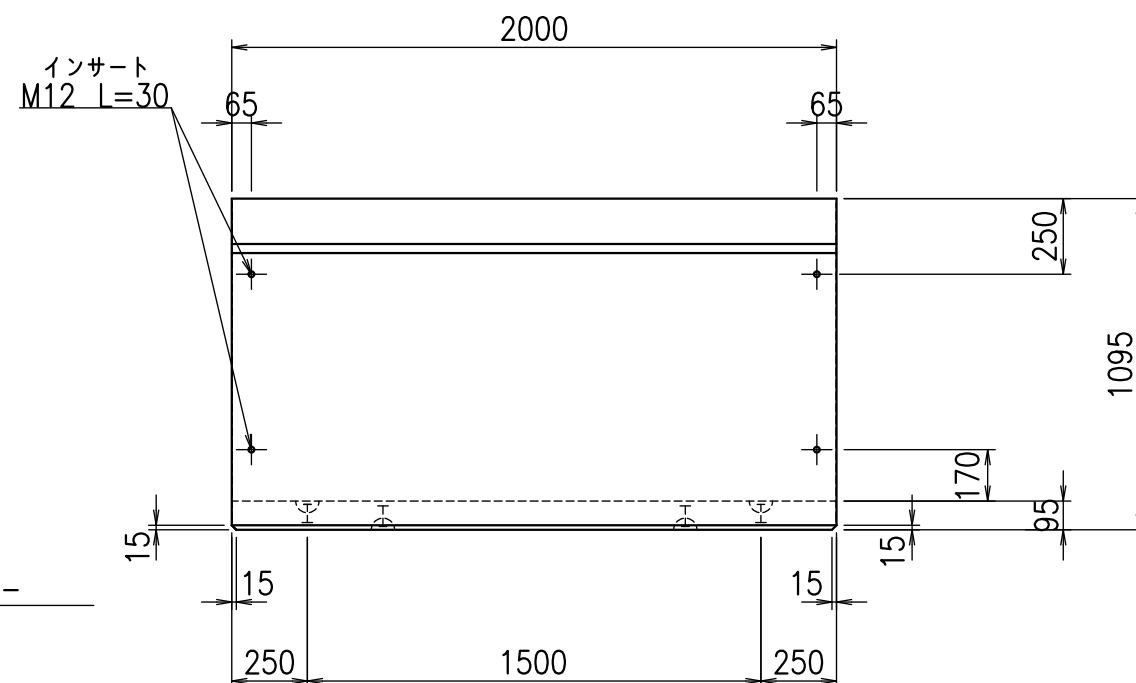
	<G	fl	t
	\$\$\$\$ & \$\$\$ & \$\$\$		
	<&*"%"&		% &)
			-, \$\$\$\$\$' \$
			!%*!\$\$

VERTEX ベルテクス株式会社

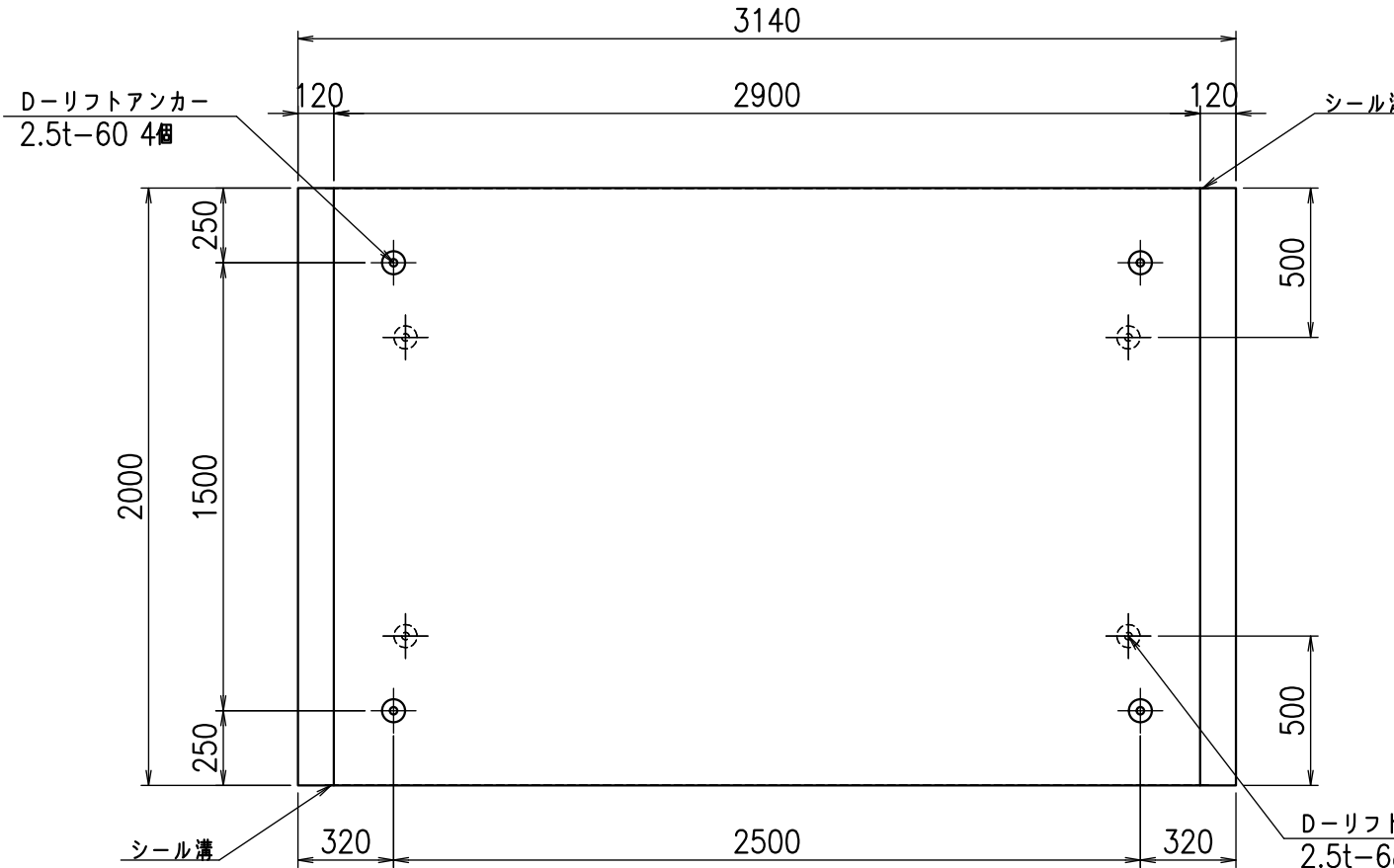
正面図



側面図

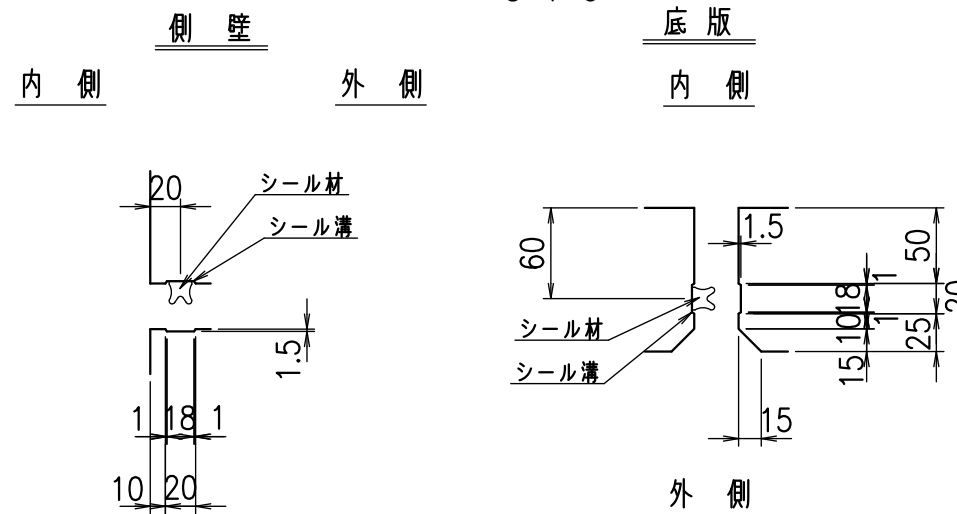


平面図



目地詳細図

S=1:5



名称	HSフリーム(用水路)		
規格	1000x2900x2000		
年月日	H26. 1. 23	縮尺	1:25
区分	製品図	図番	98000030 -197-00
承認	有田	検図	吉田晴
		製図	新家

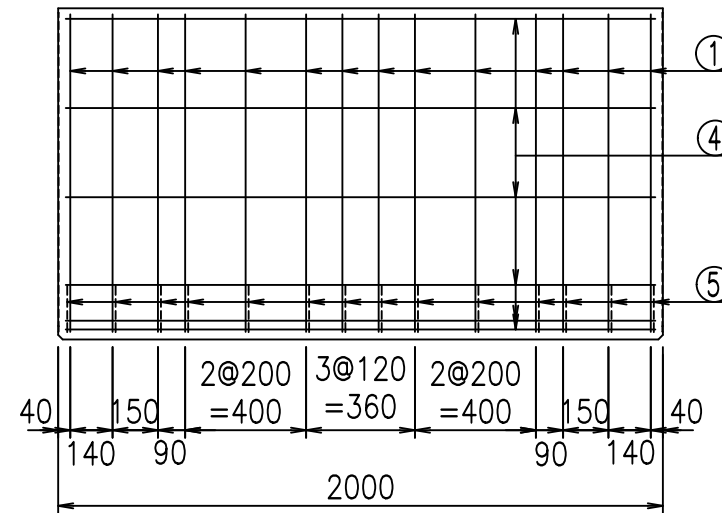
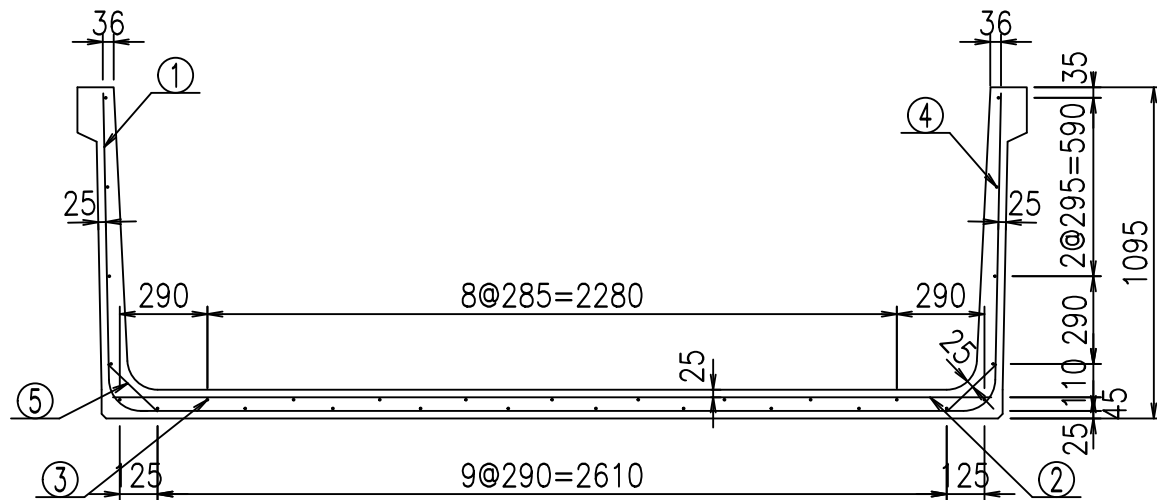
VERTEX ベルテクス株式会社

2021/9/21 : 社名表示の変更

2022/7/12 : 図番の変更(Q-13001595)

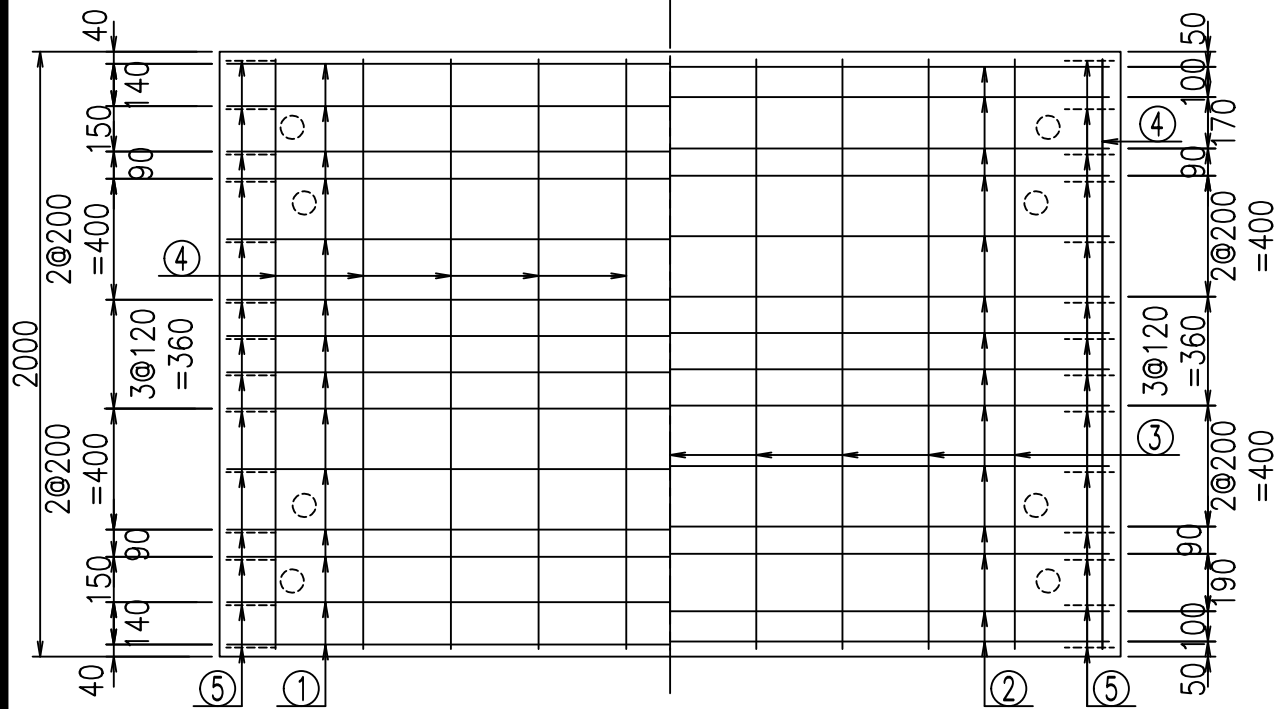
材料表

名称	径	本数	長さ m	質量 kg	質量 kg	形状
鉄筋 ①	D10	14	4.940	0.560	38.730	┌
" ②	D10	14	2.905	0.560	22.775	—
" ③	D6	9	1.950	0.249	4.370	—
" ④	D6	20	1.950	0.249	9.711	—
" ⑤	D10	28	0.225	0.560	3.528	／
合計					79.114	kg
コンクリート体積			0.9134		m ³	
製品質量				2180	kg	

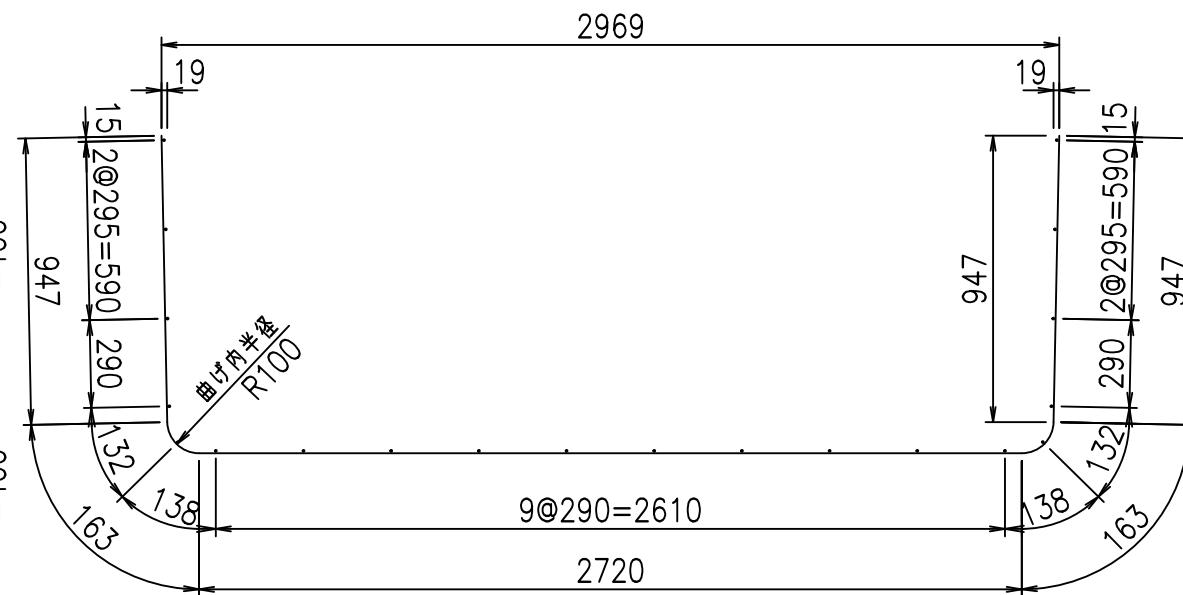


鉄筋加工図

底版下側 底版上側



① D10 L=4940mm



コンクリート設計基準強度 35 N/mm²

<G	fl	七
\$\$\$\$ & \$\$\$ & \$\$\$		
<*&"%\$"&		% &)
		-, \$\$\$\$\$' \$
		!%, !\$\$

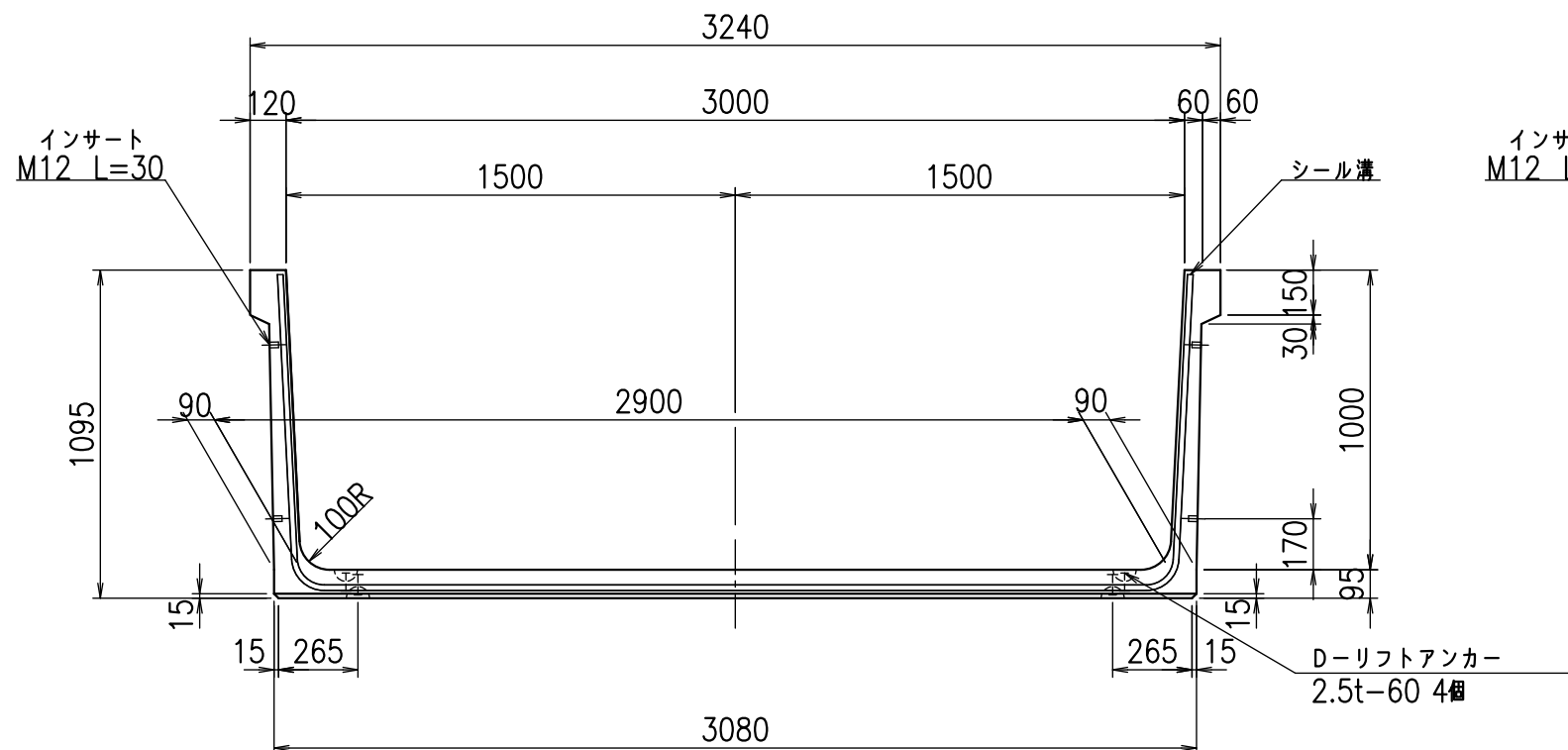
VERTEX ベルテクス株式会社

&\$\$/#- #&%

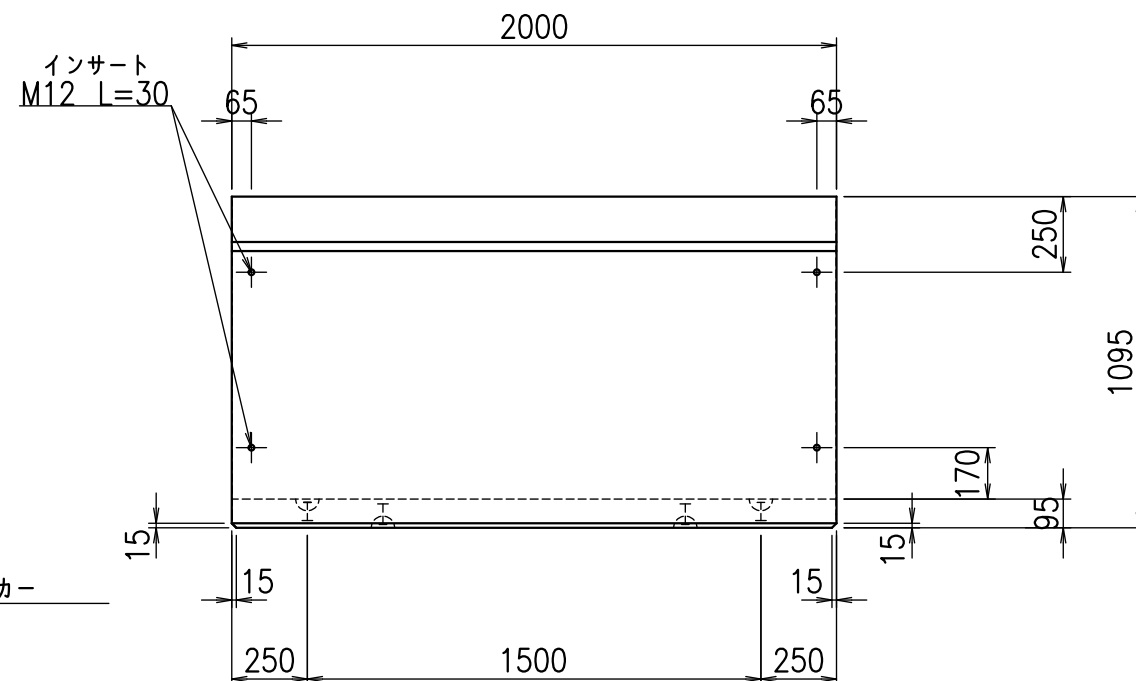
&\$\$&#+#%&

fl!% \$\$\$+*, 七

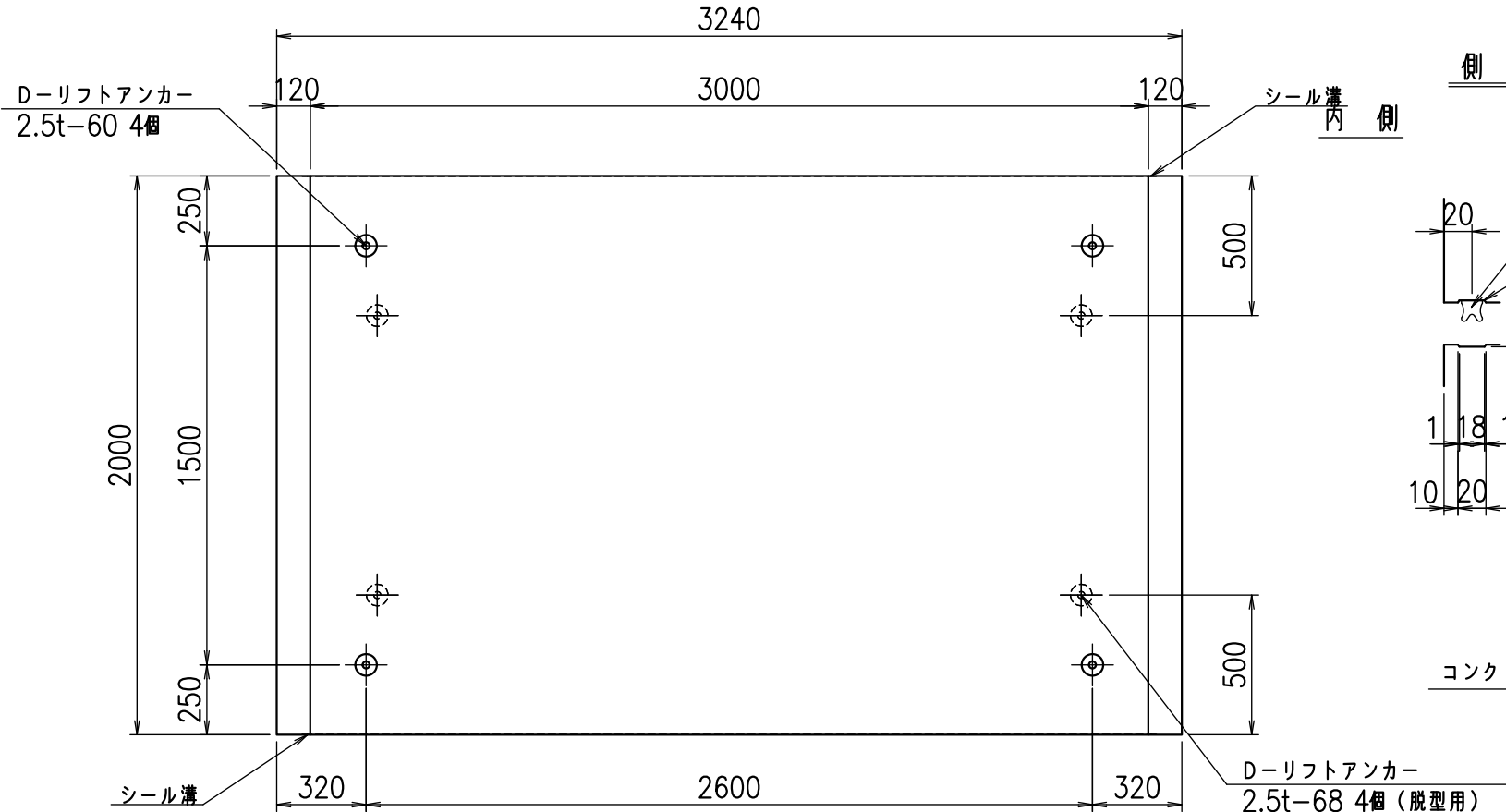
正面図



側面図

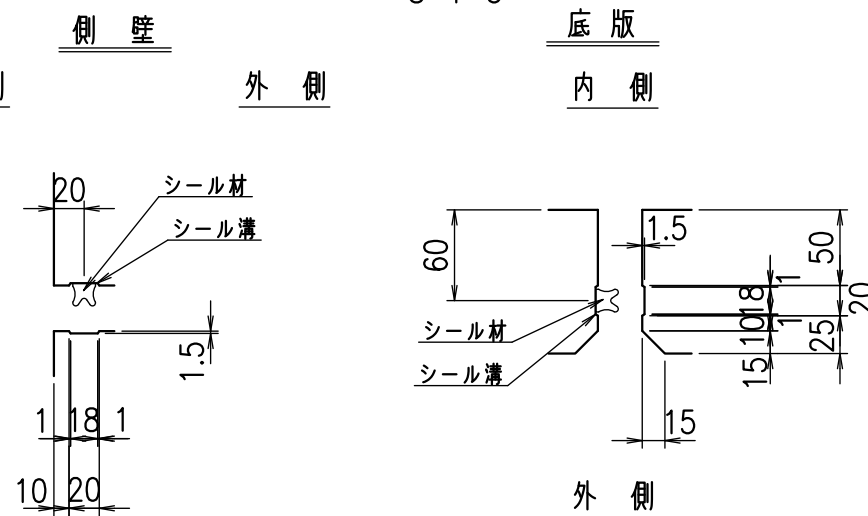


平面図



目地詳細図

S=1:5



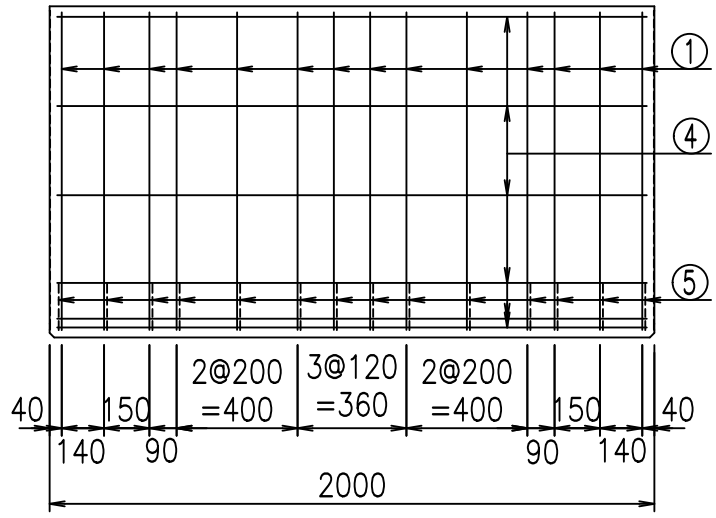
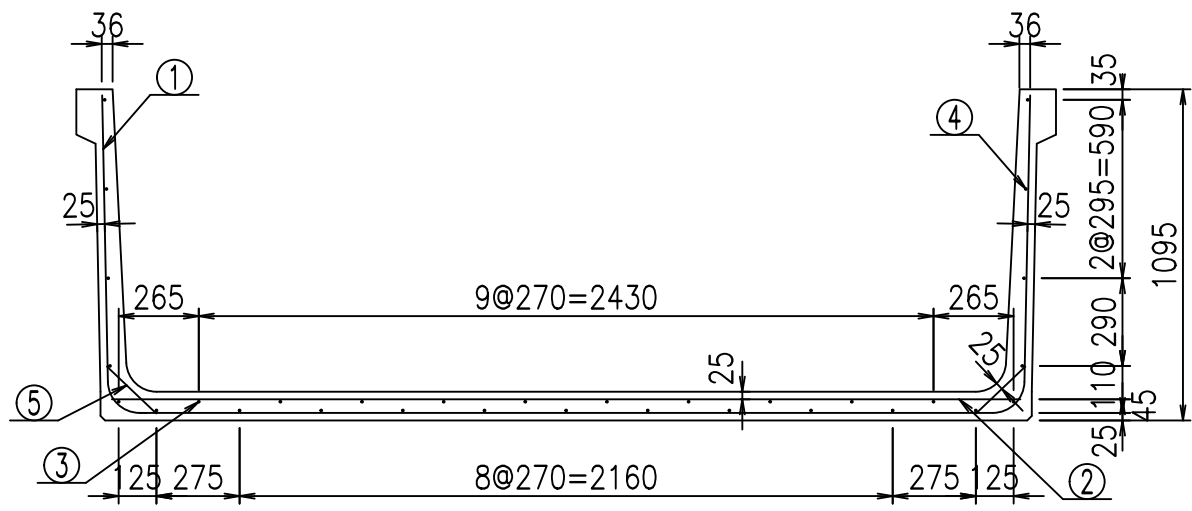
コンクリート設計基準強度 35 N/mm²

名称	HSフリーム(用水路)		
規格	1000x3000x2000		
年月日	H26. 1. 23	縮尺	1:25
区分	製品図	図番	980000030 -199-00
承認	有田	検図	吉田晴
		製図	新家

VERTEX ベルテクス株式会社

2021/9/21 : 社名表示の変更

2022/7/12 : 図番の変更(Q-13001596)

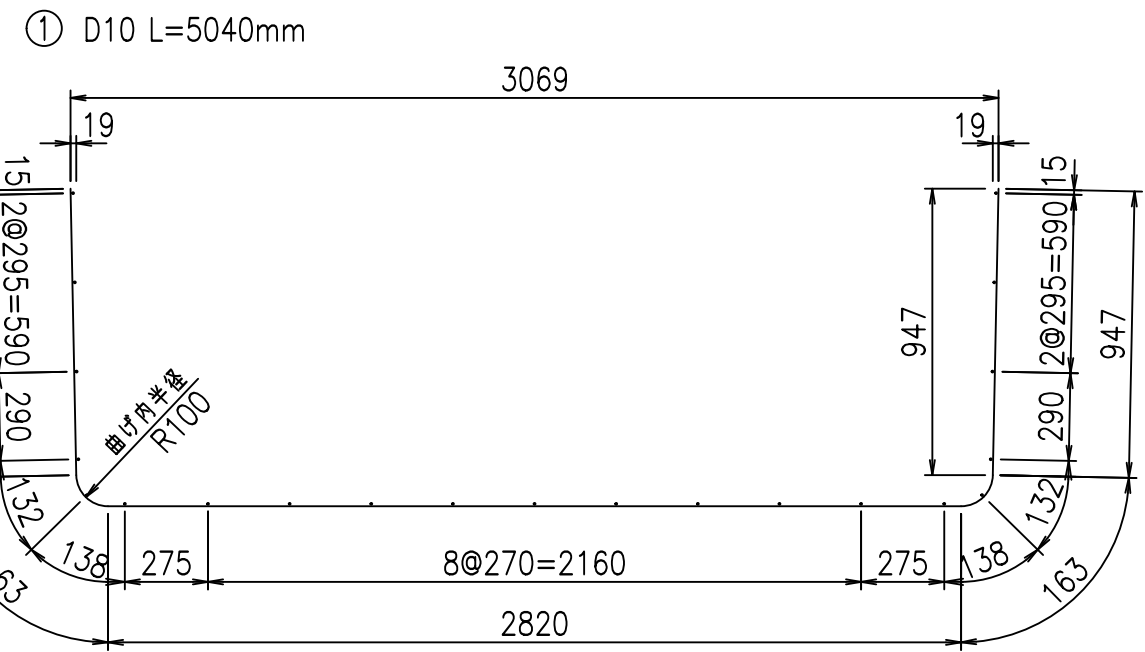
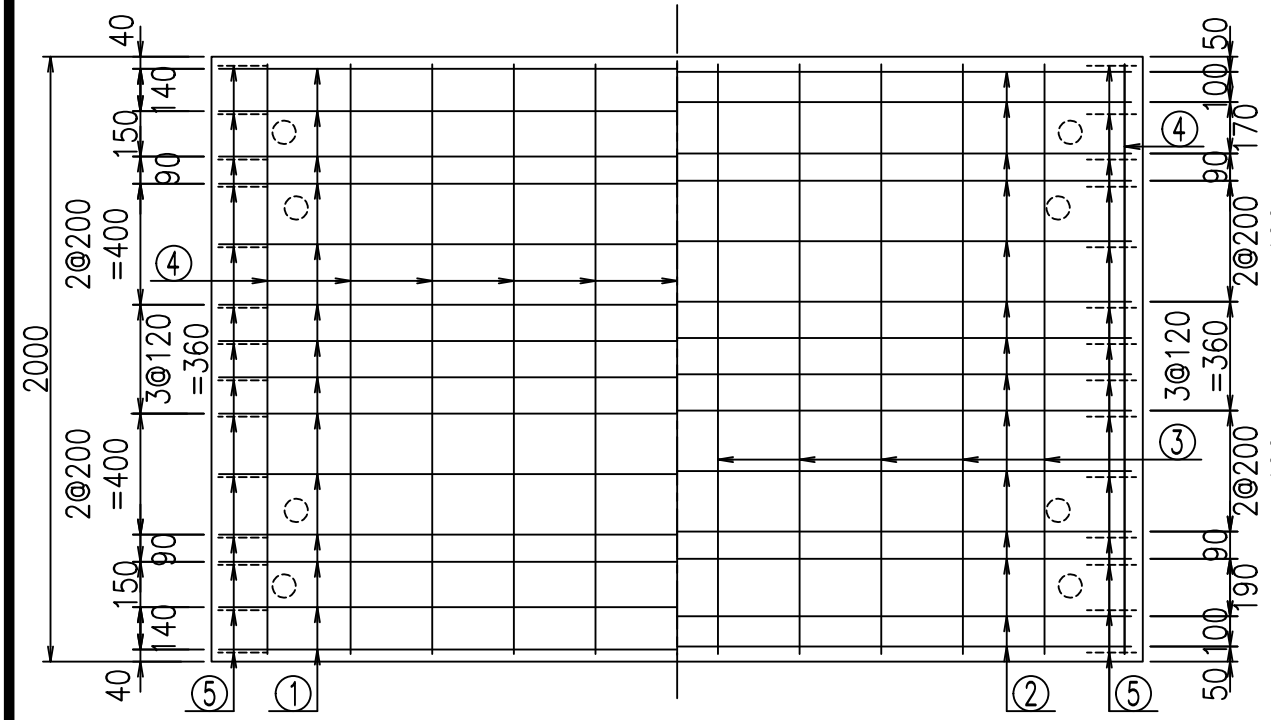


材料表

名称	径	本数	長さ m	質量 kg	質量 kg	形状
鉄筋 ①	D10	14	5.040	0.560	39.514	U
" ②	D10	14	3.005	0.560	23.559	—
" ③	D 6	10	1.950	0.249	4.856	—
" ④	D 6	21	1.950	0.249	10.197	—
" ⑤	D10	28	0.225	0.560	3.528	/
合計					81.654	kg
コンクリート体積			0.9324		m ³	
製品質量					2225	kg

鉄筋加工図

底版下側 底版上側



コンクリート設計基準強度 35 N/mm²

<G	fl	七
\$\$\$! ' \$\$\$! &\$\$\$		
<&*"%\$"&		% &)
		-, \$\$\$\$\$' \$
		! &\$\$\$! \$\$

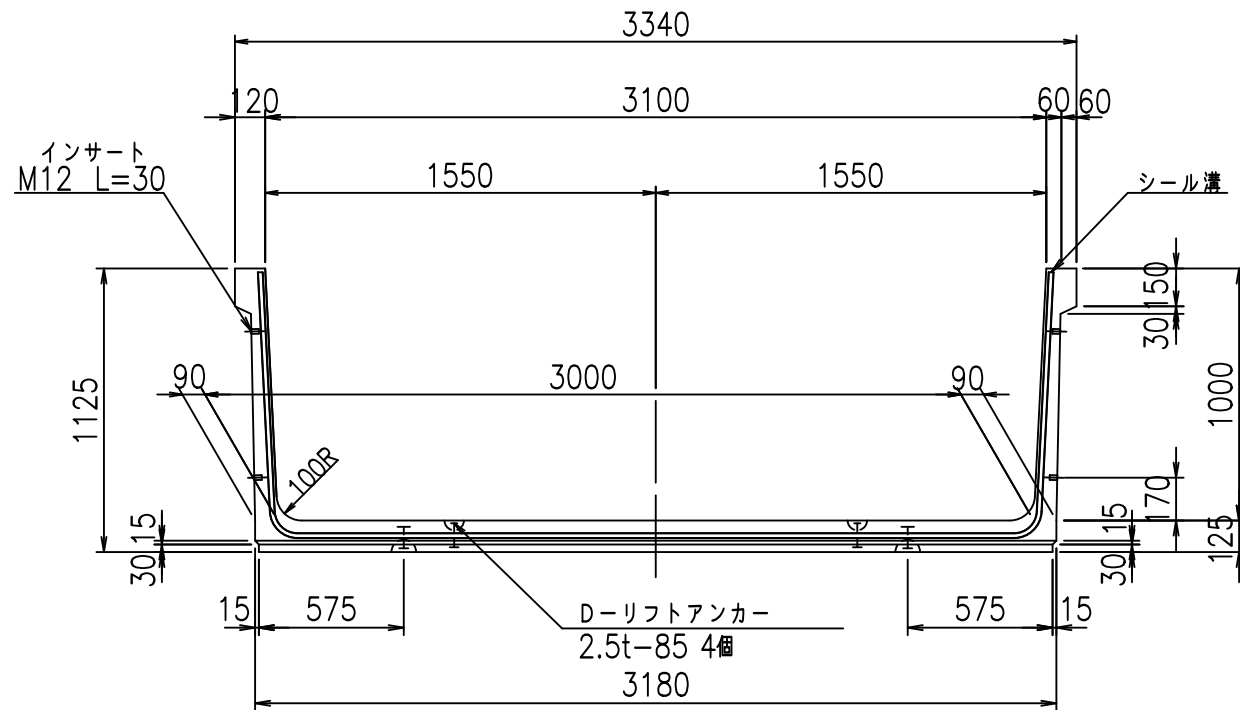
VERTEX ベルテクス株式会社

&\$&#/#- #&%

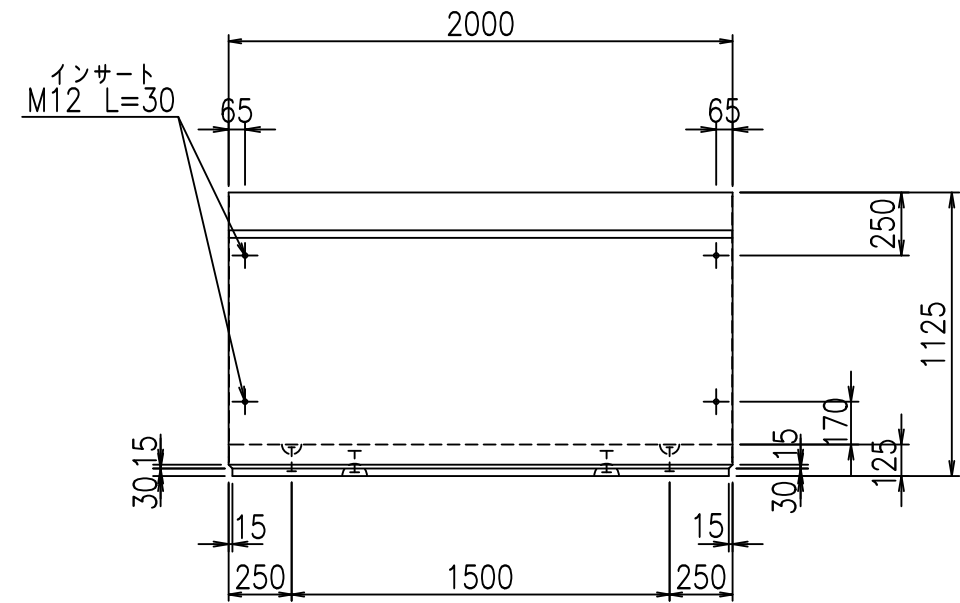
&\$&#/#+ #&%

fl! % \$\$\$+* -七

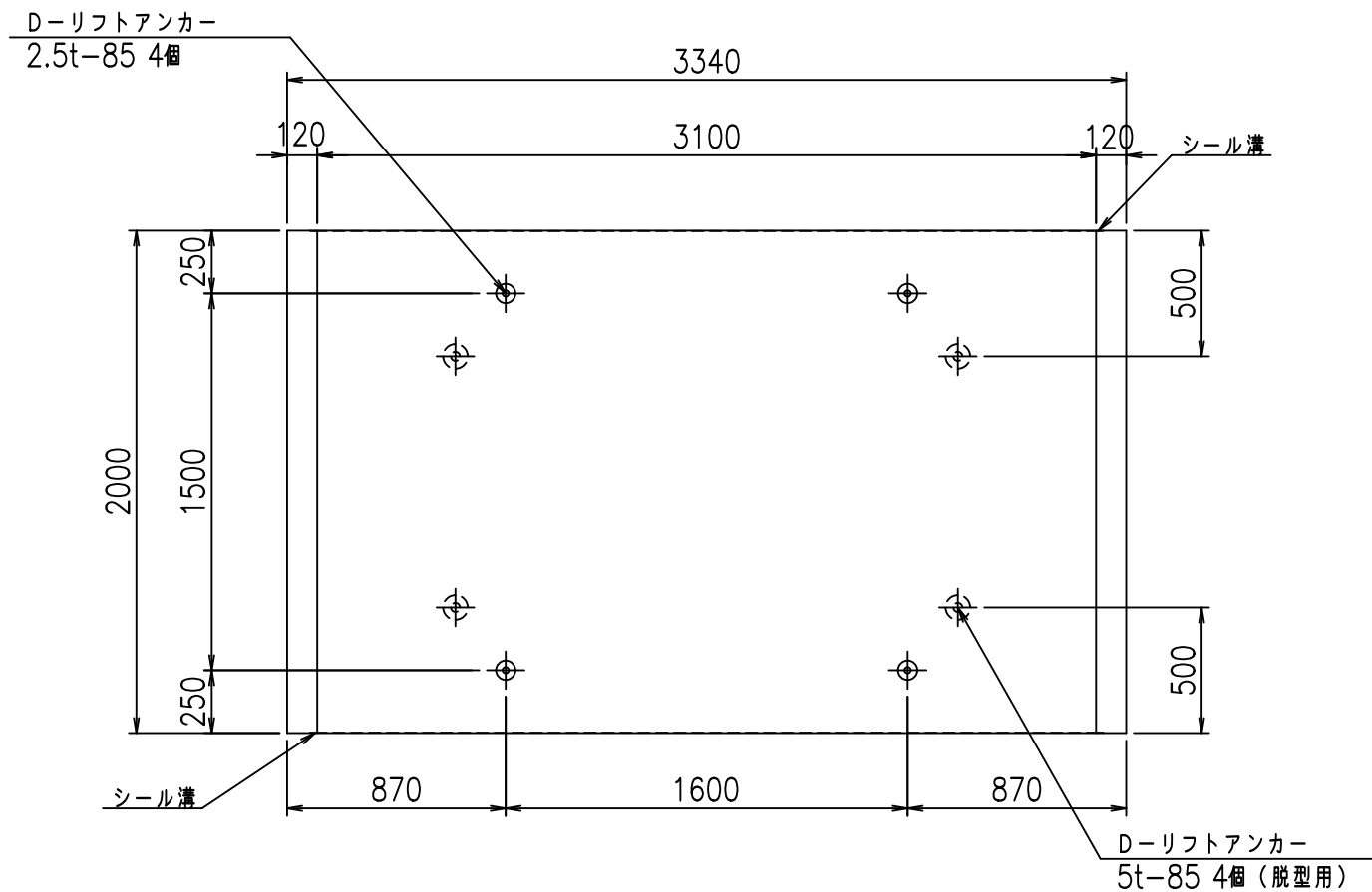
正面図



側面図

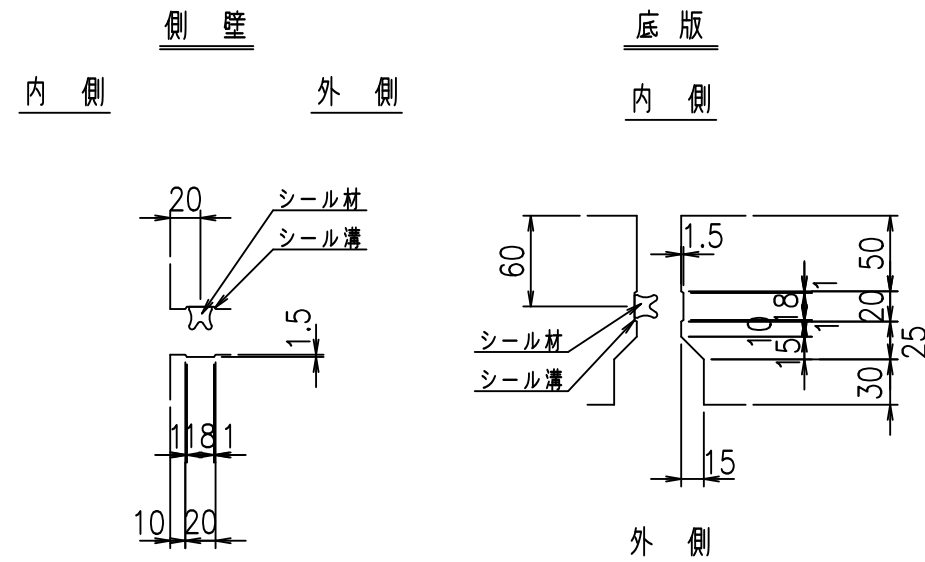


平面図



目地詳細図

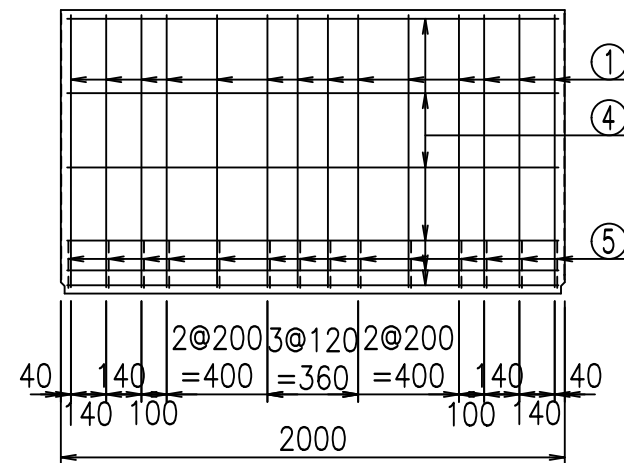
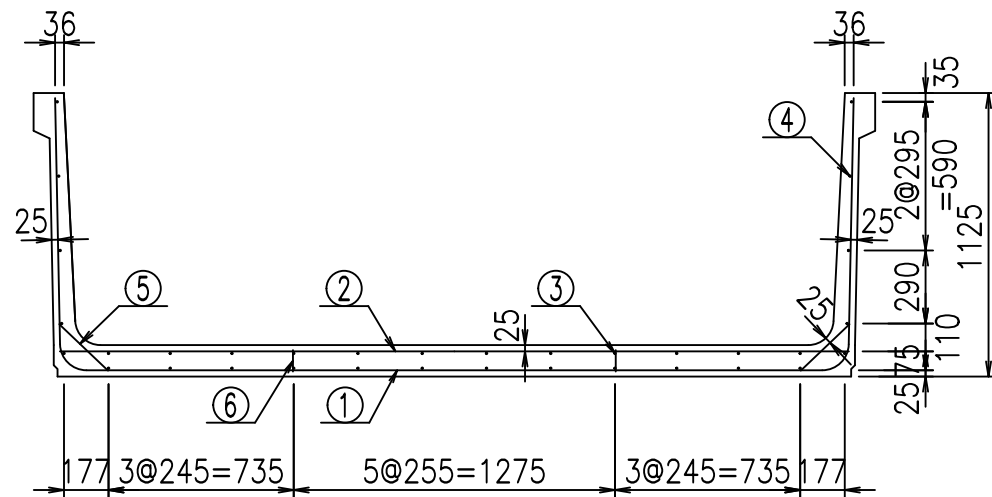
S=1:5



コンクリート設計基準強度 35 N/mm²

	<G	fl	ト
	%\$\$\$! ' %\$\$! &\$\$\$		
	<&*'' %&		% ' \$
			-, \$\$\$\$\$' \$! &\$% \$\$

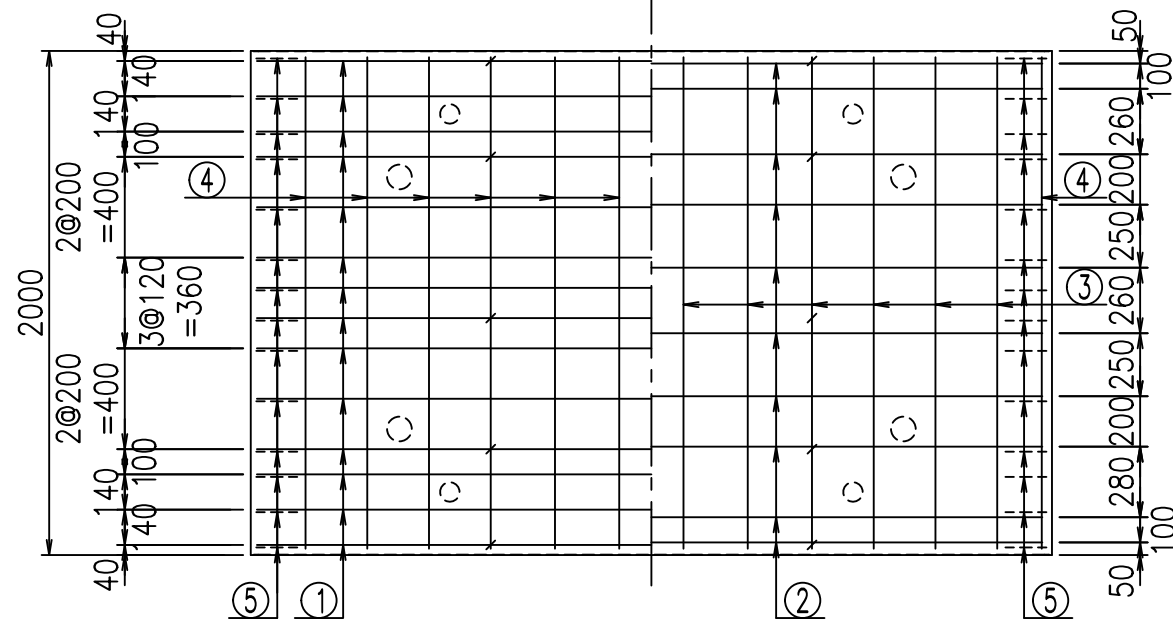
VERTEX ベルテクス株式会社



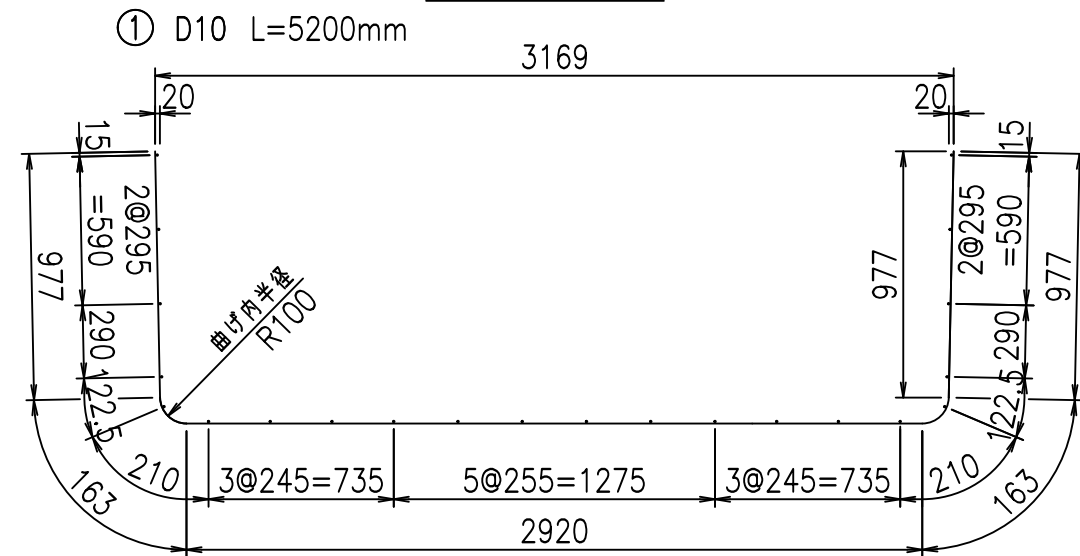
材料表

名称	径	本数	長さ m	m ³ 当り質量 kg	質量 kg	形状
鉄筋 ①	D10	14	5.200	0.560	40.768	U
" ②	D10	10	3.135	0.560	17.556	—
" ③	D 6	12	1.950	0.249	5.827	—
" ④	D 6	22	1.950	0.249	10.682	—
" ⑤	D10	28	0.270	0.560	4.234	/
" ⑥	D10	10	0.085	0.560	0.476	
合計					79.543	kg
コンクリート体積			1.1422	m ³		
製品質量			2705	kg		

底版下側 底版上側



鉄筋加工図



コンクリート設計基準強度 35 N/mm²

<G		f _l	τ
\$\$\$\$' \$\$\$&\$\$\$			
<*"%"&			% '\$
			-, \$\$\$\$\$' \$
			!&&& \$\$

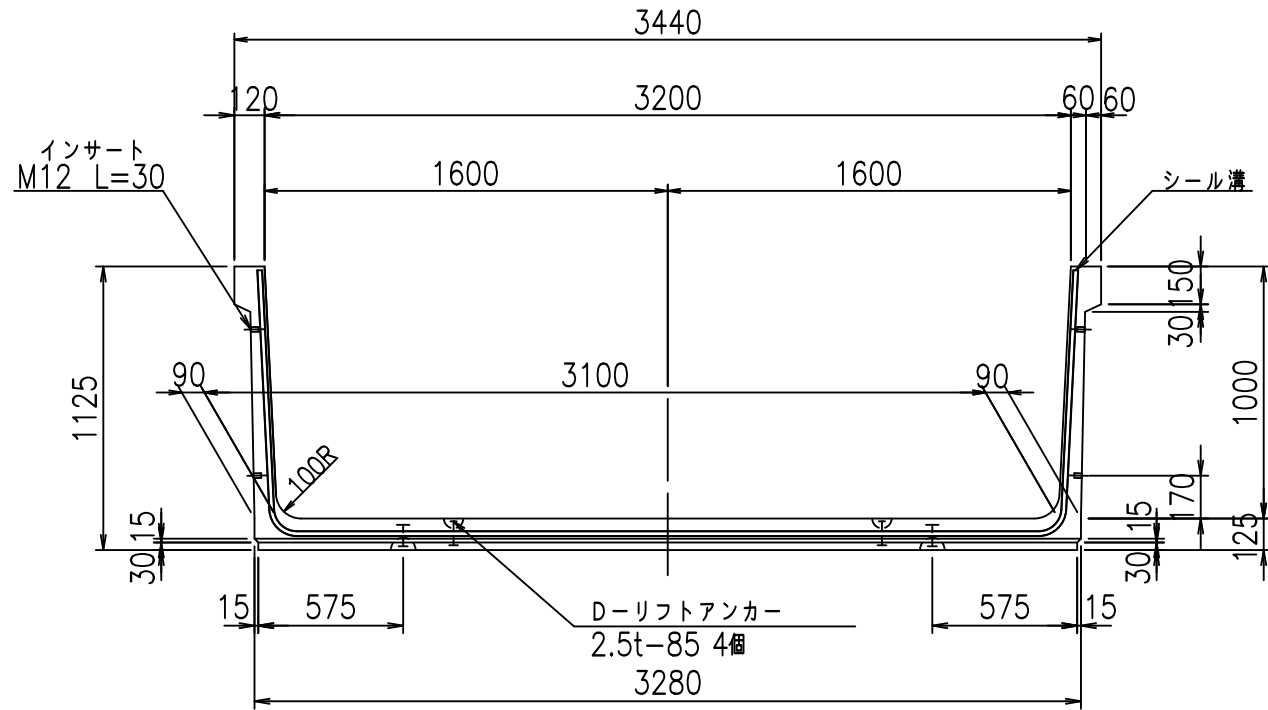
VERTEX ベルテクス株式会社

&\$\$/#- #&%

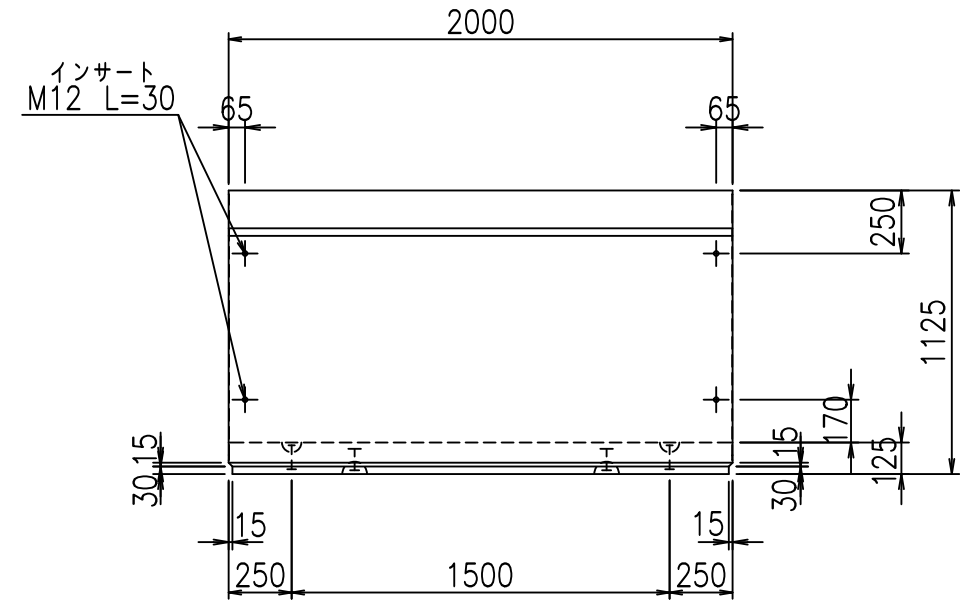
&\$\$&#+#%&

fIE! %(\$\$&++\$&

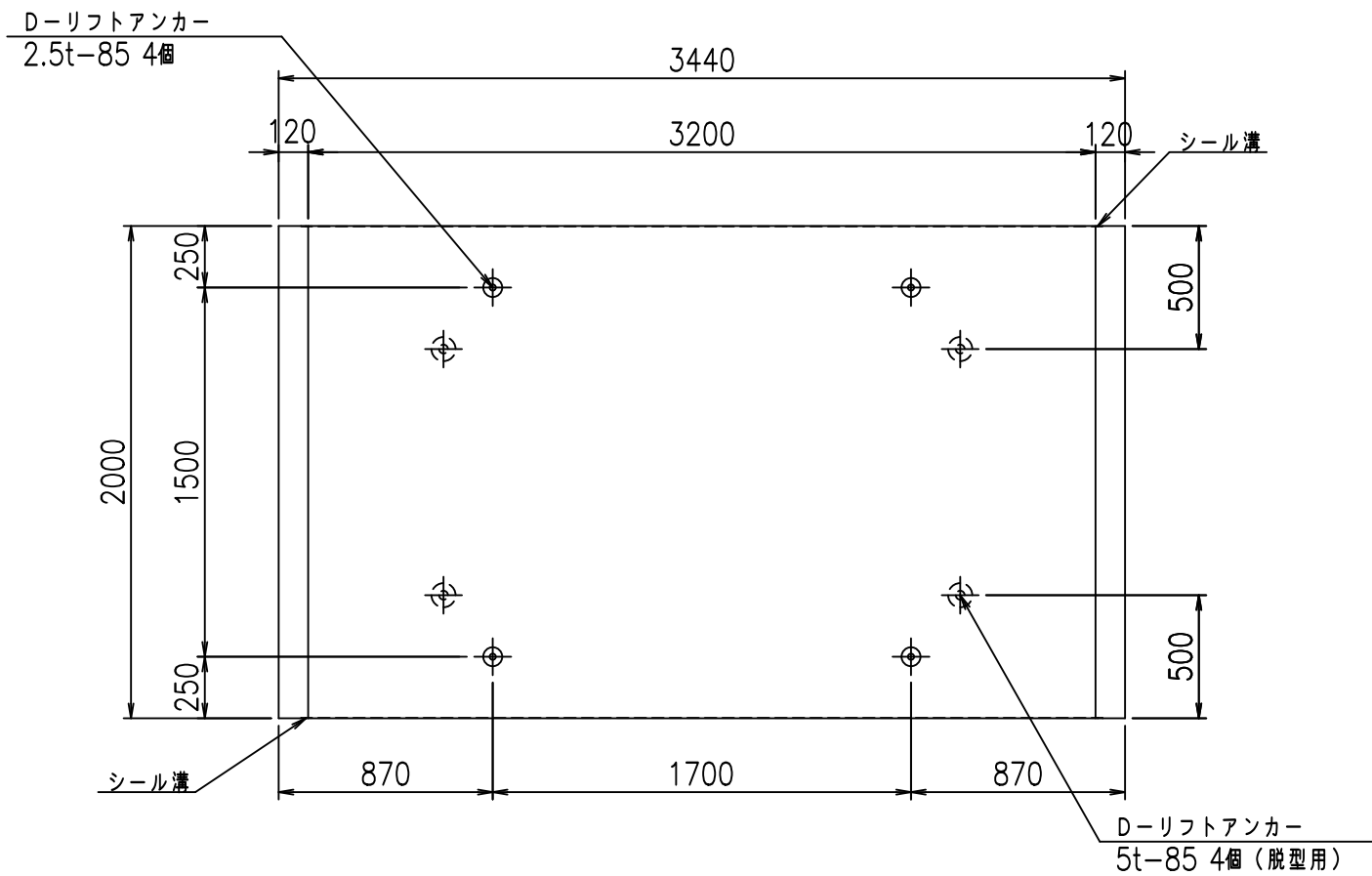
正面図



側面図



平面図



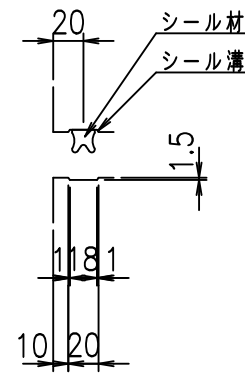
目地詳細図

S=1:5

側壁

内側

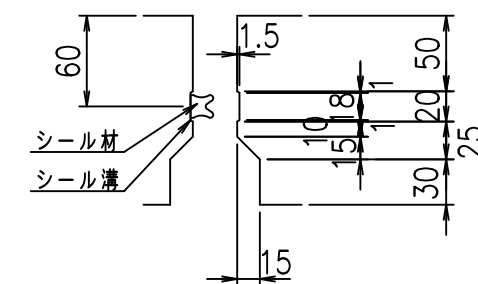
外側



底版

内側

外側



コンクリート設計基準強度 35 N/mm²

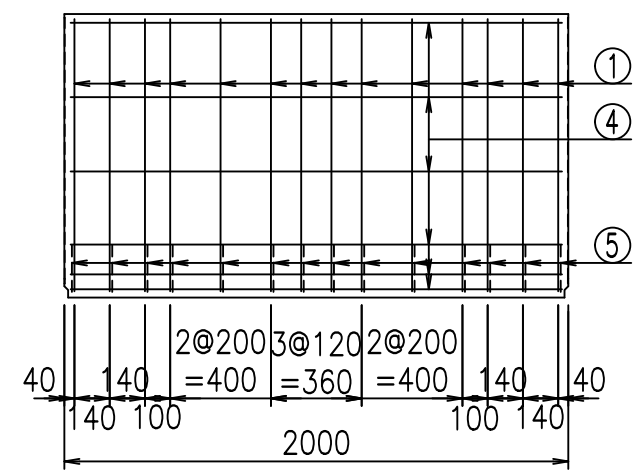
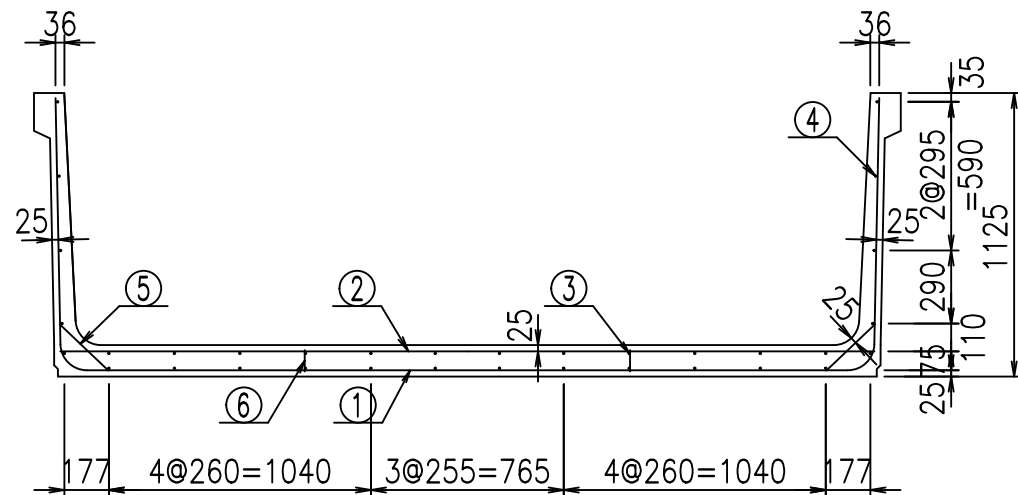
	<G fl 七	
	%\$\$\$' &\$\$! &\$\$\$	
	<&*'' %&	% '\$
		-, \$\$\$\$\$' \$
		!&\$'! \$\$

VERTEX ベルテクス株式会社

&\$\$&#/# - #&%

&\$\$&#/# + #&%

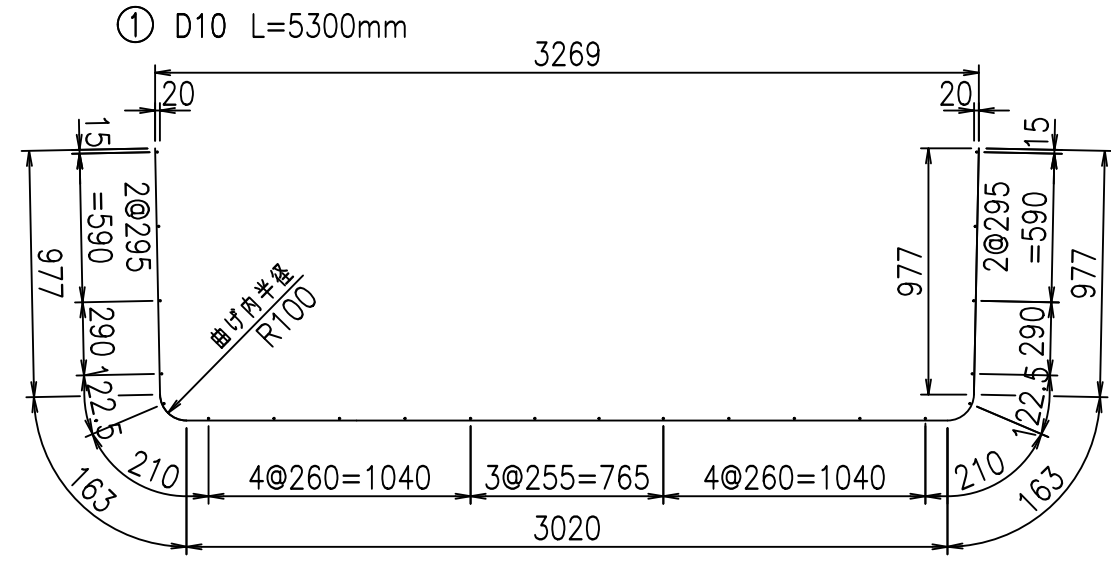
fIE! % \$\$\$) -, 七



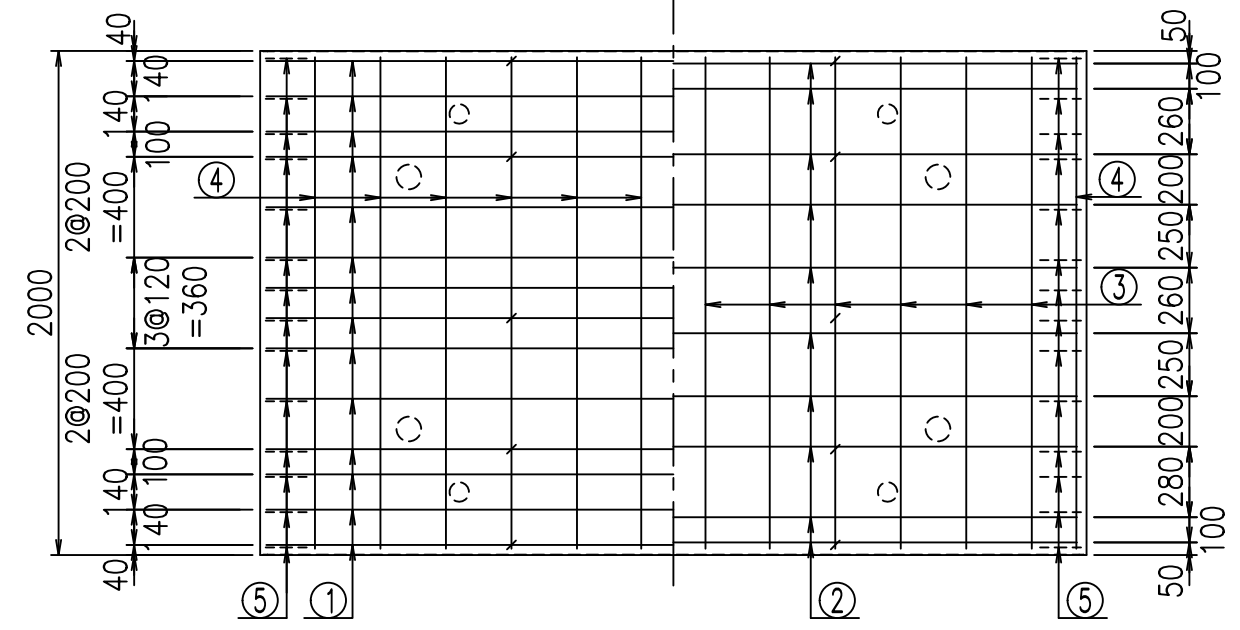
材料表

名称	径	本数	長さ m	m ³ 当り質量 kg	質量 kg	形状
鉄筋 ①	D10	14	5.300	0.560	41.552	U
" ②	D10	10	3.235	0.560	18.116	—
" ③	D6	12	1.950	0.249	5.827	—
" ④	D6	22	1.950	0.249	10.682	—
" ⑤	D10	28	0.270	0.560	4.234	/
" ⑥	D10	10	0.085	0.560	0.476	
合計					80.887	kg
コンクリート体積				1.1672	m ³	
製品質量					2765	kg

鉄筋加工図



底版下側 底版上側



コンクリート設計基準強度 35 N/mm²

<G	fl	t
\$\$\$\$' &\$\$ &\$\$\$		
<&*"%"&		% '\$
		-, \$\$\$\$\$' \$
		! &\$(! \$\$

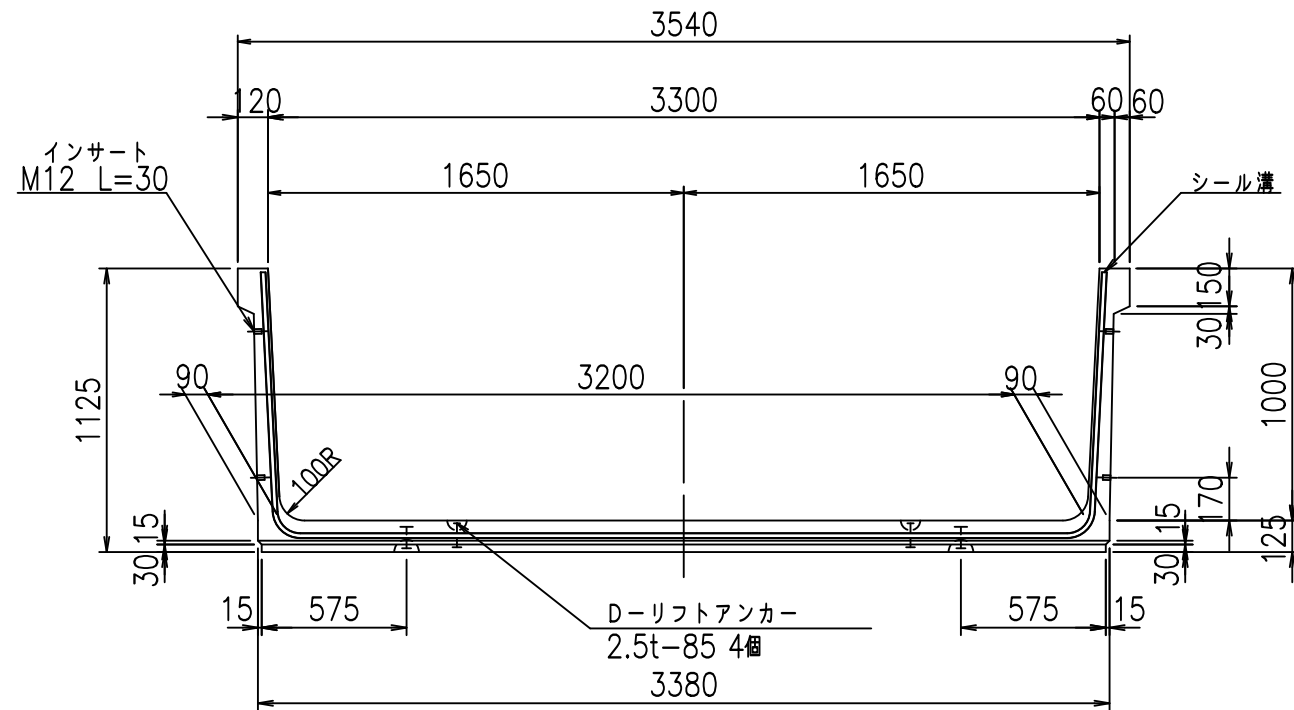
VERTEX ベルテクス株式会社

&\$\$/#- #&%

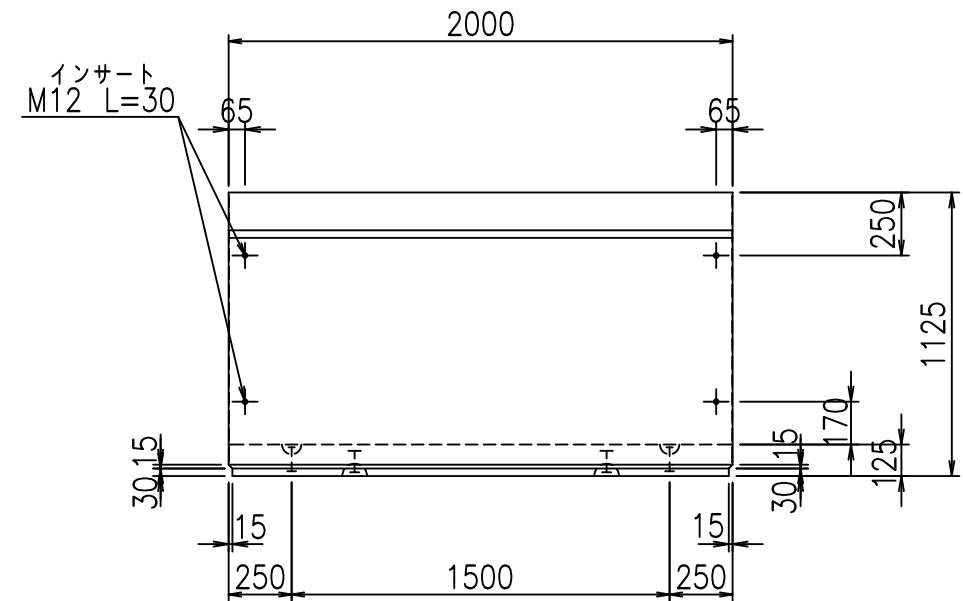
&\$\$&#+#%&

flE! %(\$\$&++%&

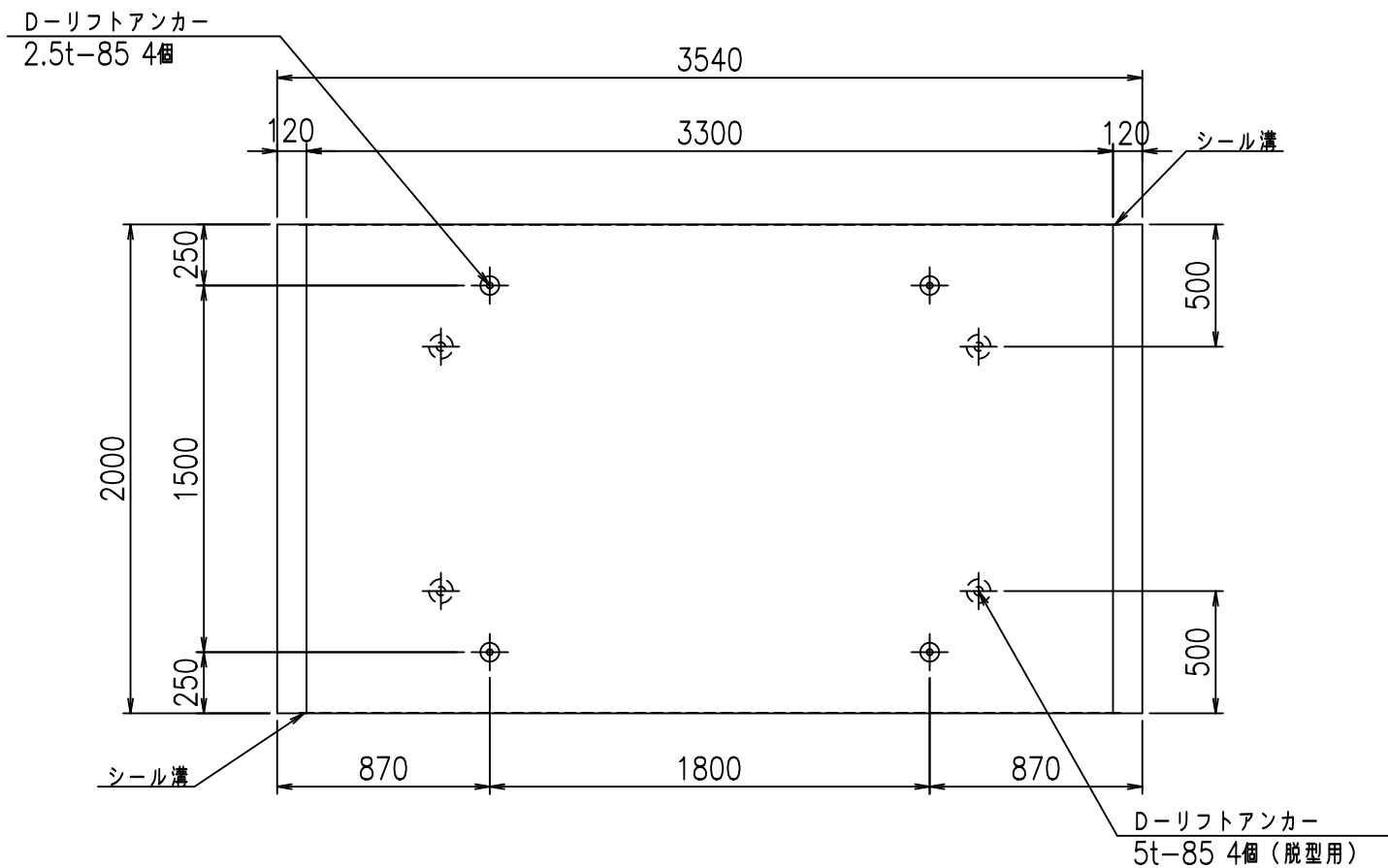
正面図



側面図

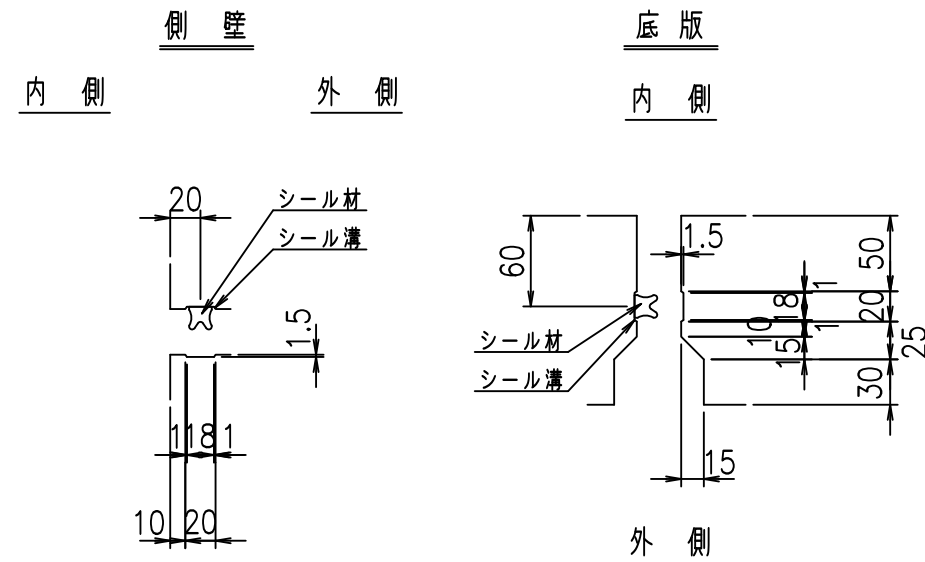


平面図



目地詳細図

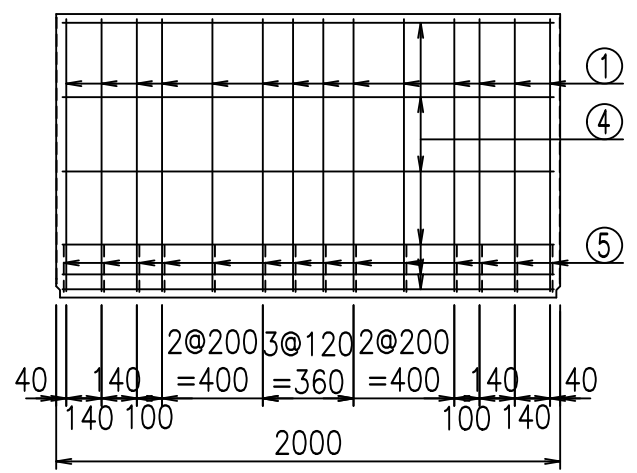
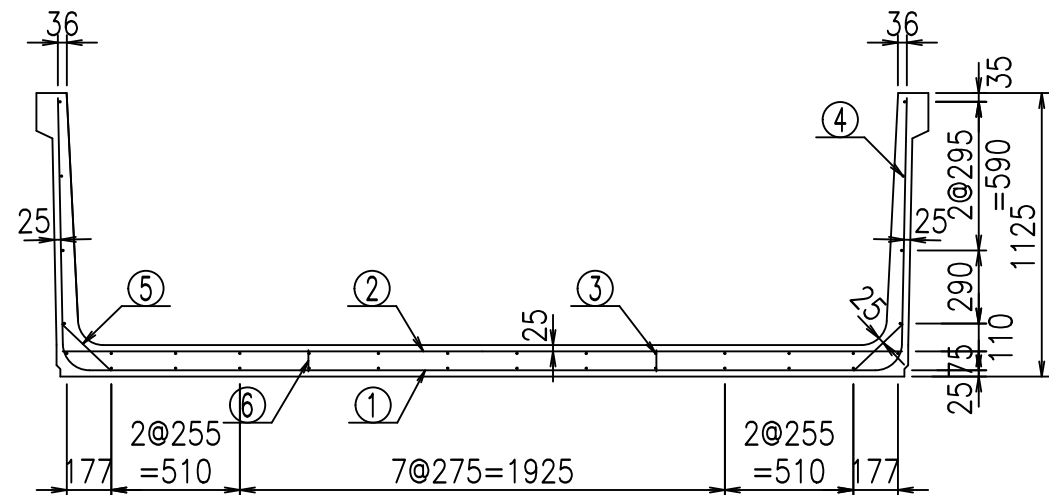
S=1:5



コンクリート設計基準強度 35 N/mm²

	G		fl		ト
	\$\$\$\$' '\$! &\$\$\$				
	<&*"' %&		% '\$		
	-, \$\$\$\$\$' \$! &\$)! \$\$				

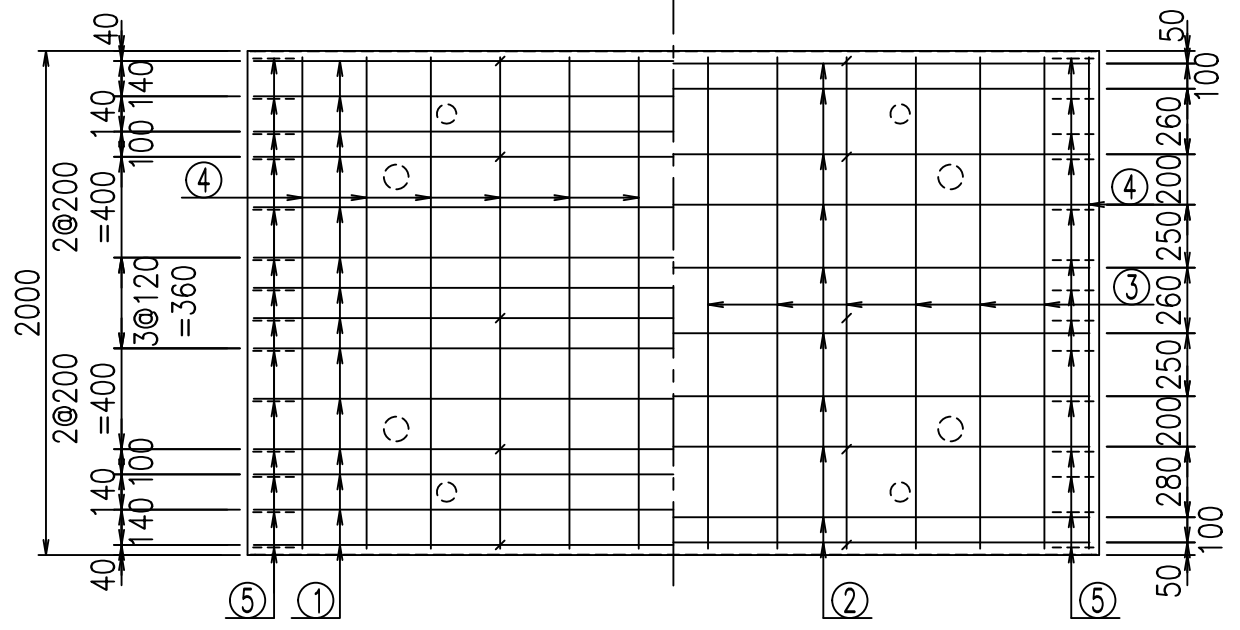
VERTEX ベルテクス株式会社



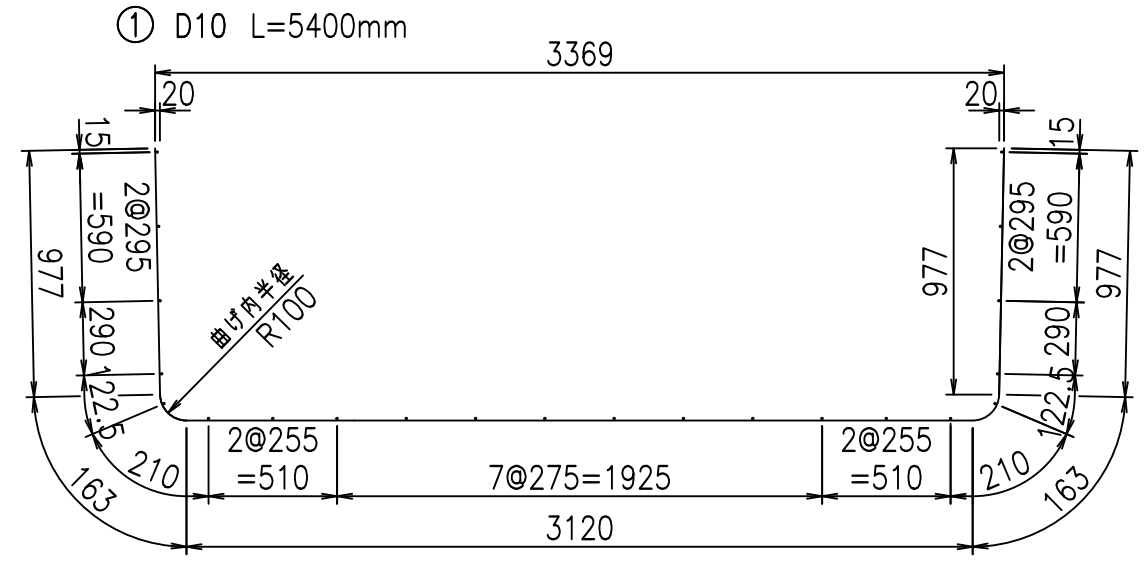
材料表

名称	径	本数	長さ m	m ³ 当り質量 kg	質量 kg	形状
鉄筋 ①	D10	14	5.400	0.560	42.336	U
" ②	D10	10	3.335	0.560	18.676	—
" ③	D6	12	1.950	0.249	5.827	—
" ④	D6	22	1.950	0.249	10.682	—
" ⑤	D10	28	0.270	0.560	4.234	/
" ⑥	D10	10	0.085	0.560	0.476	
合計					82.231	kg
コンクリート体積			1.1922	m ³		
製品質量					2825	kg

底版下側 底版上側



鉄筋加工図



コンクリート設計基準強度 35 N/mm²

<G		fl	ト
\$\$\$\$' '\$! &\$\$\$			
<&*"%"&			% '\$
			-, \$\$\$\$\$' \$
			!&\$*! \$\$

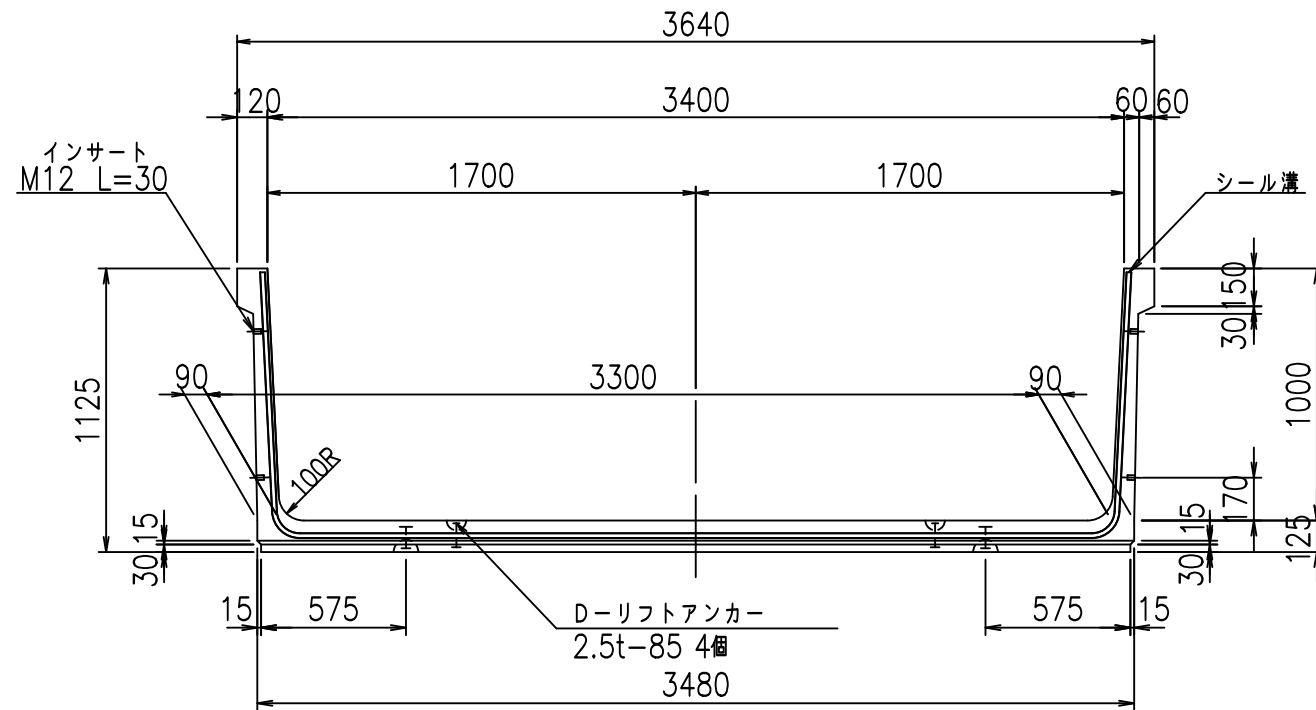
VERTEX ベルテクス株式会社

&\$&/#- #&%

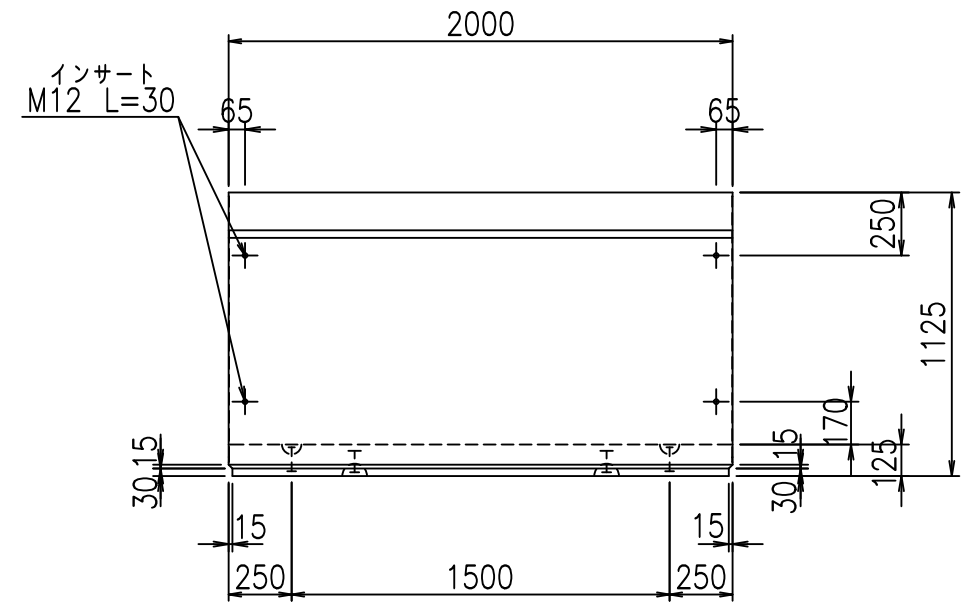
&\$&#/#%&

file! %(\$&+&t

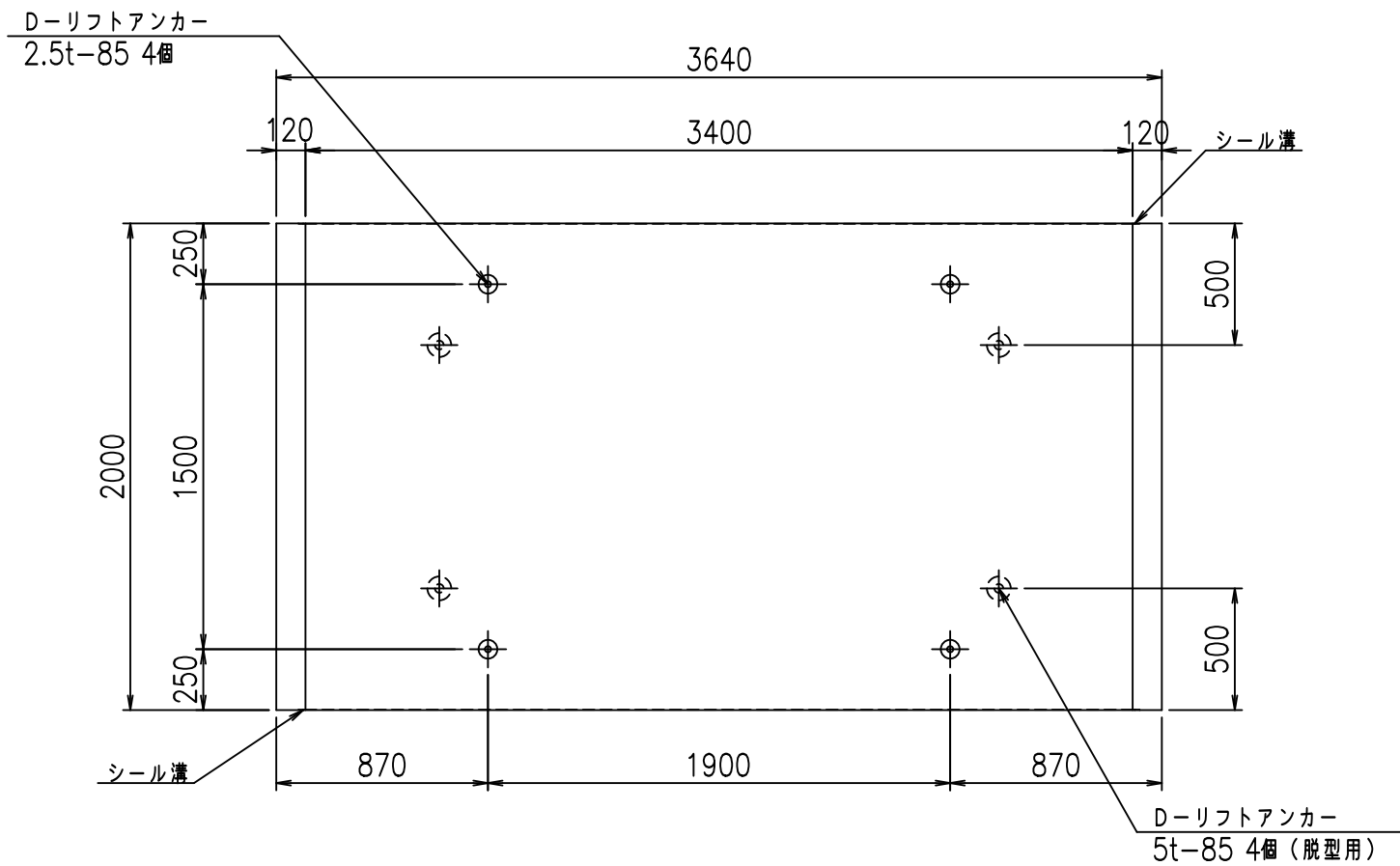
正面図



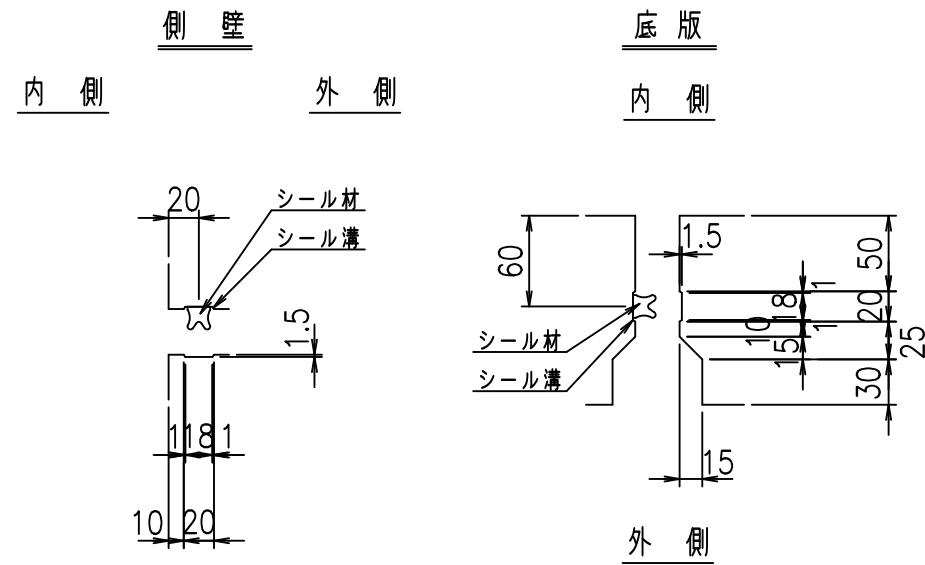
側面図



平面図



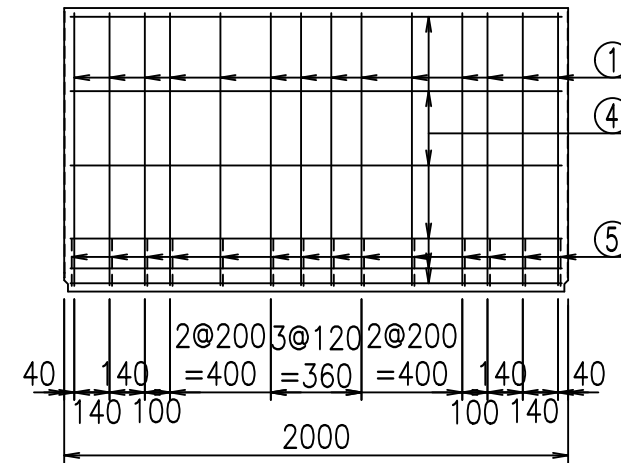
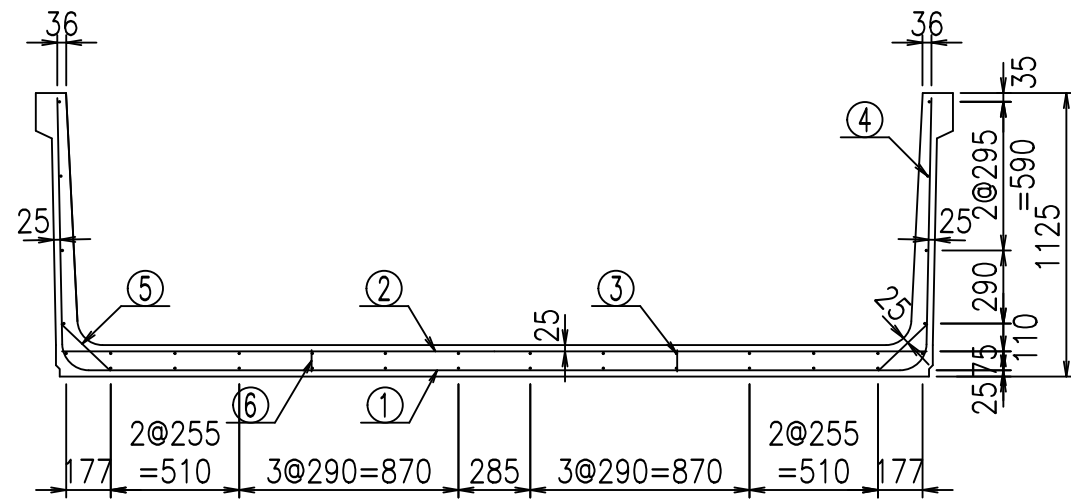
目地詳細図
S=1:5



コンクリート設計基準強度 35 N/mm²

	G fl t		
	\$\$\$! ' (\$\$! &\$\$\$		
	<&*'' %&		% ' \$
			-, \$\$\$\$\$' \$! &\$+! \$\$

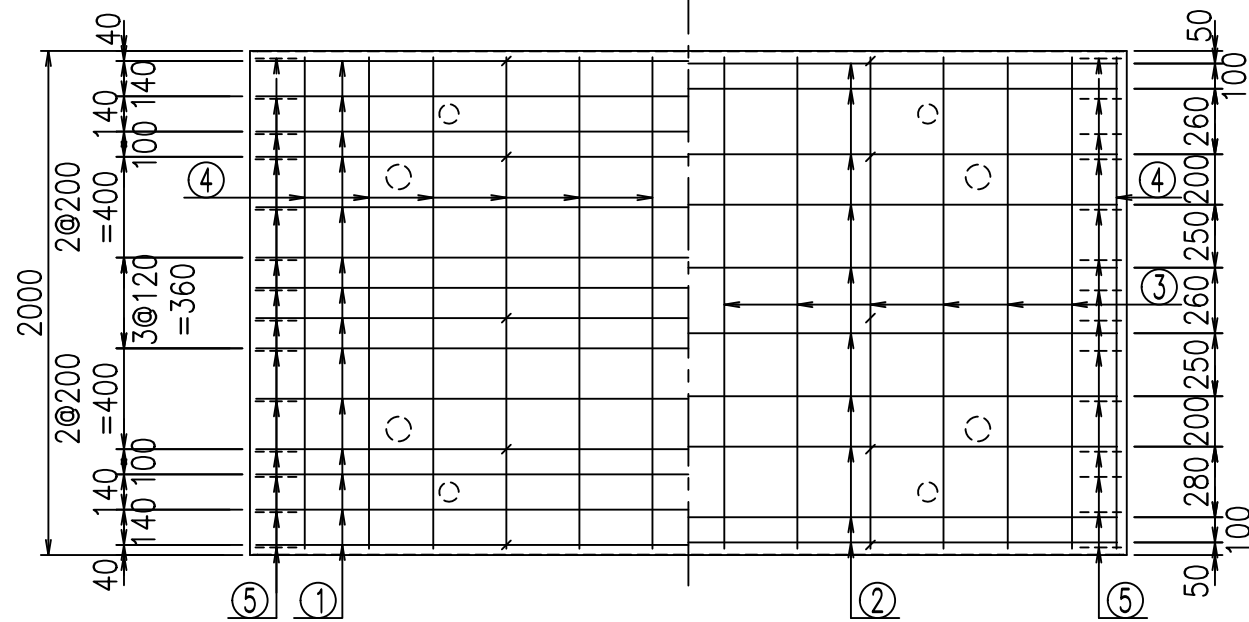
VERTEX ベルテクス株式会社



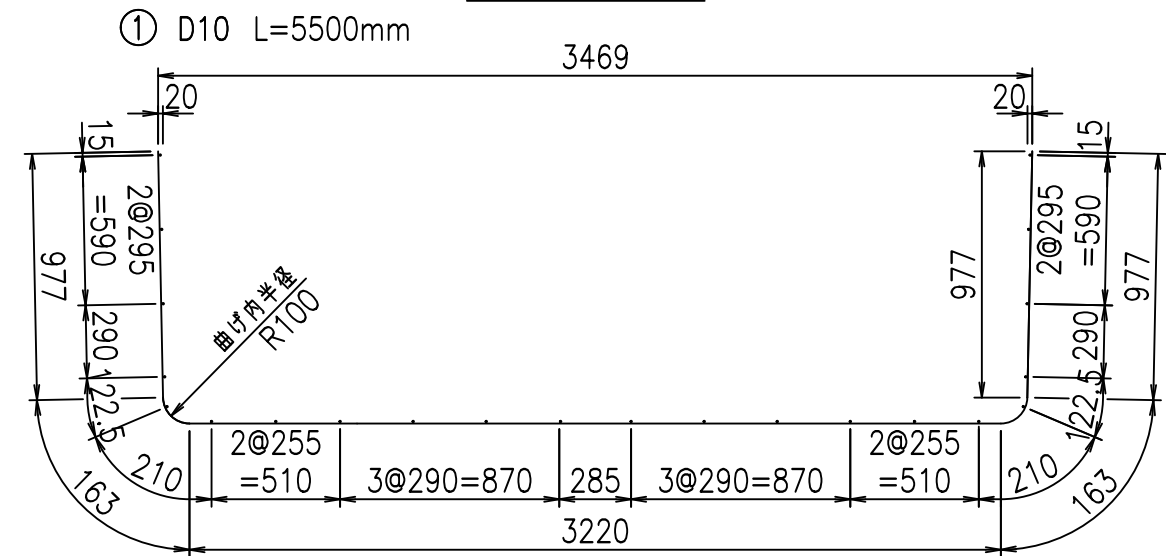
材料表

名称	径	本数	長さ m	m ³ 当り質量 kg	質量 kg	形状
鉄筋 ①	D10	14	5.500	0.560	43.120	┌
" ②	D10	10	3.435	0.560	19.236	—
" ③	D 6	12	1.950	0.249	5.827	—
" ④	D 6	22	1.950	0.249	10.682	—
" ⑤	D10	28	0.270	0.560	4.234	┘
" ⑥	D10	10	0.085	0.560	0.476	
合計					83.575	kg
コンクリート体積			1.2172	m ³		
製品質量			2880	kg		

底版下側 底版上側



鉄筋加工図



コンクリート設計基準強度 35 N/mm²

<G		f _t	τ
\$\$\$\$' (\$\$&\$\$\$			
<&*"%"&		% '\$	
		-, \$\$\$\$\$' \$	
		!&\$!\$\$	

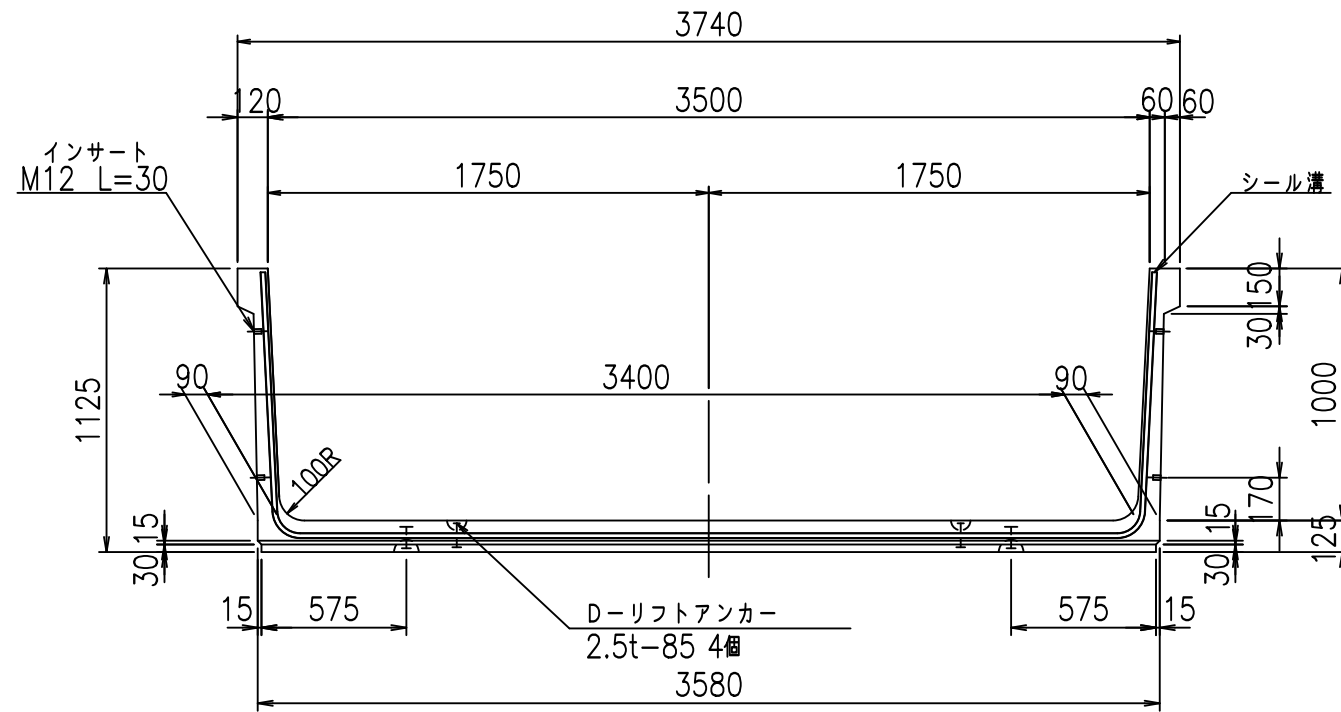
VERTEX ベルテクス株式会社

&\$\$/#- #&%

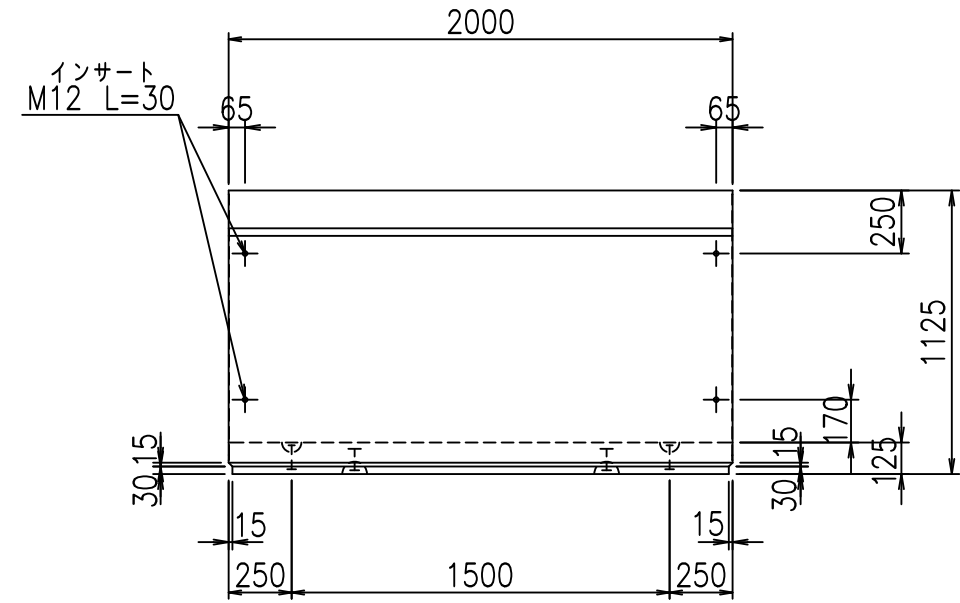
&\$\$/#- #&%

fIE! %(\$\$&++' τ

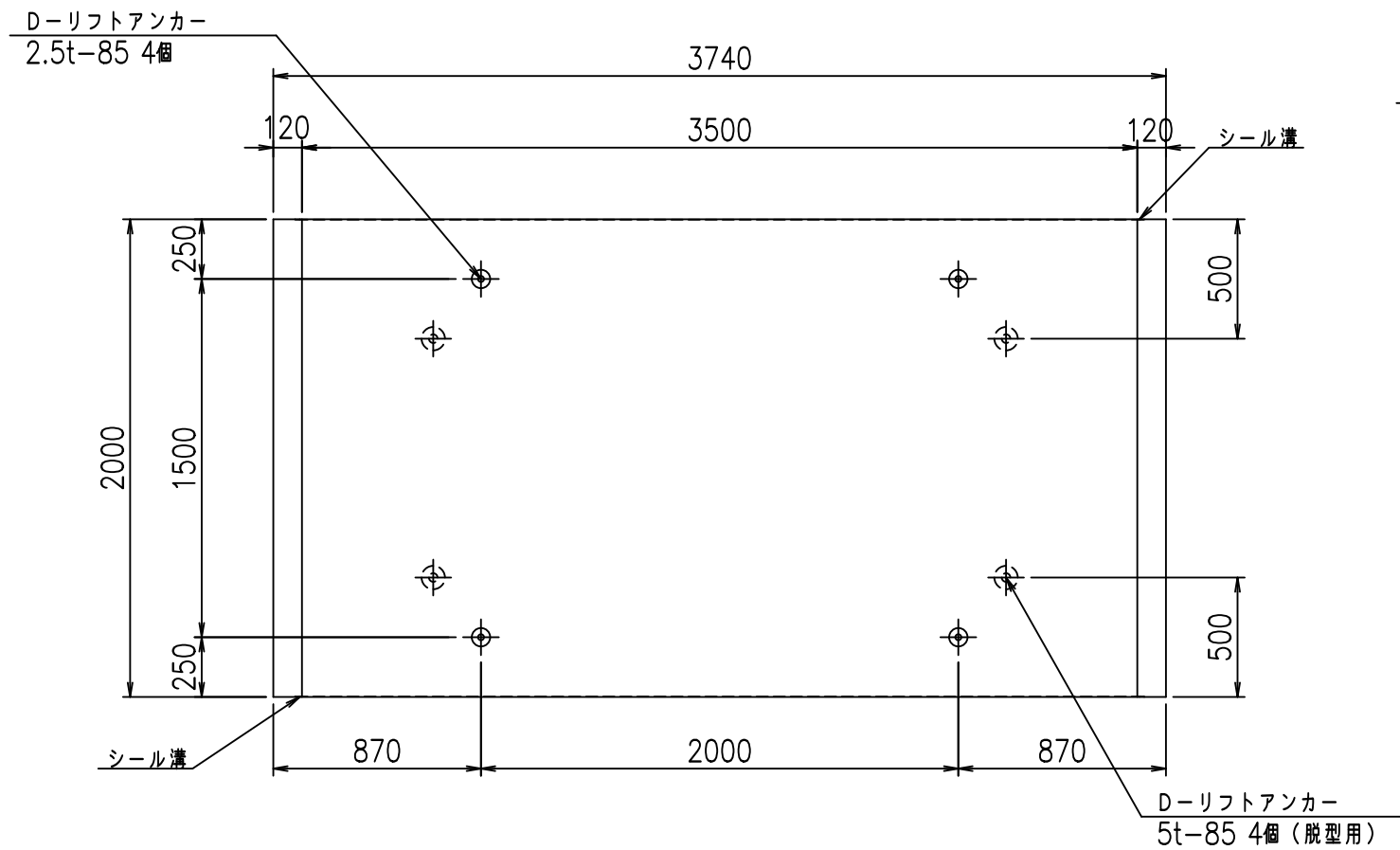
正面図



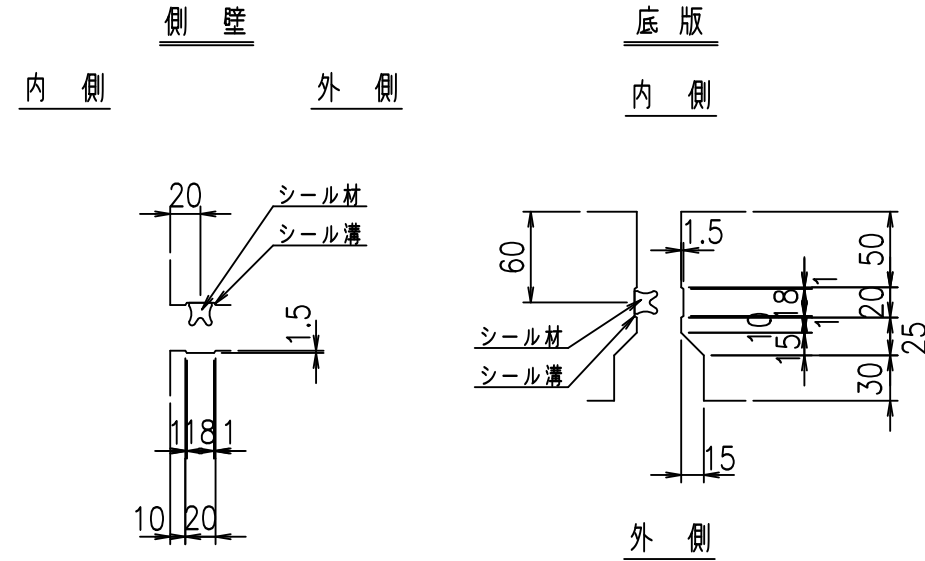
側面図



平面図



目地詳細図
S=1:5



コンクリート設計基準強度 35 N/mm²

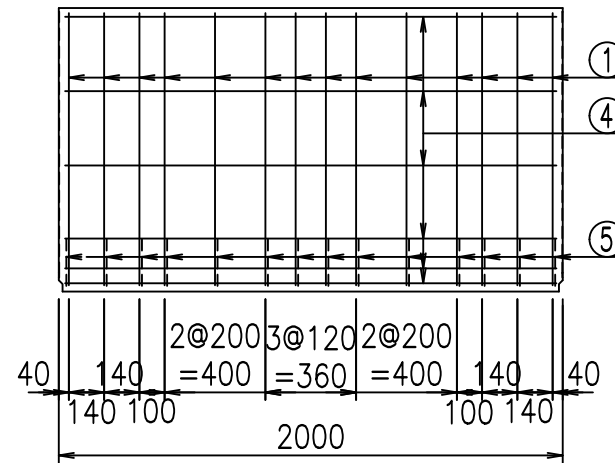
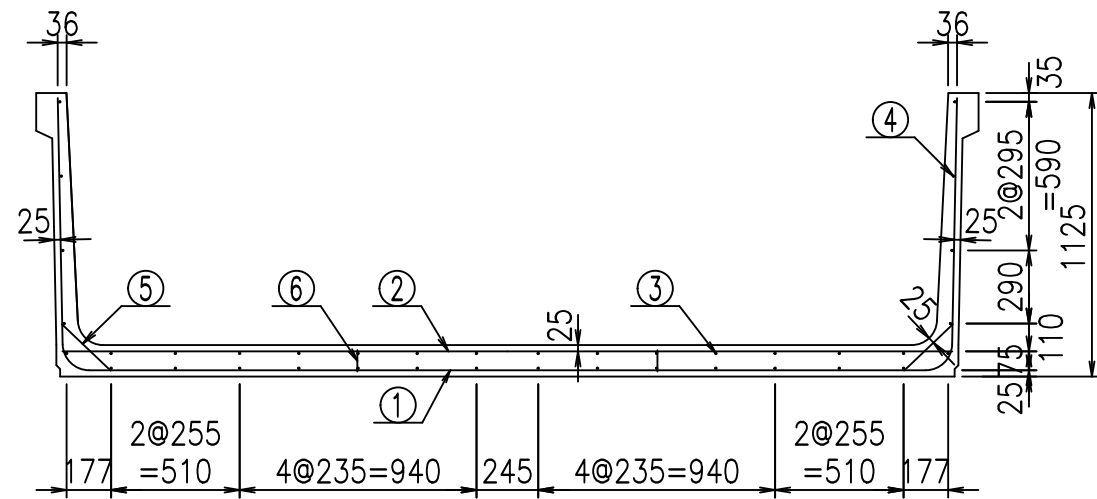
	<G fl t	
	%\$\$\$! ') \$\$! &\$\$\$	
	<&*'' %&	% '\$
		-, \$\$\$\$\$' \$
		!&\$-!\$\$

VERTEX ベルテクス株式会社

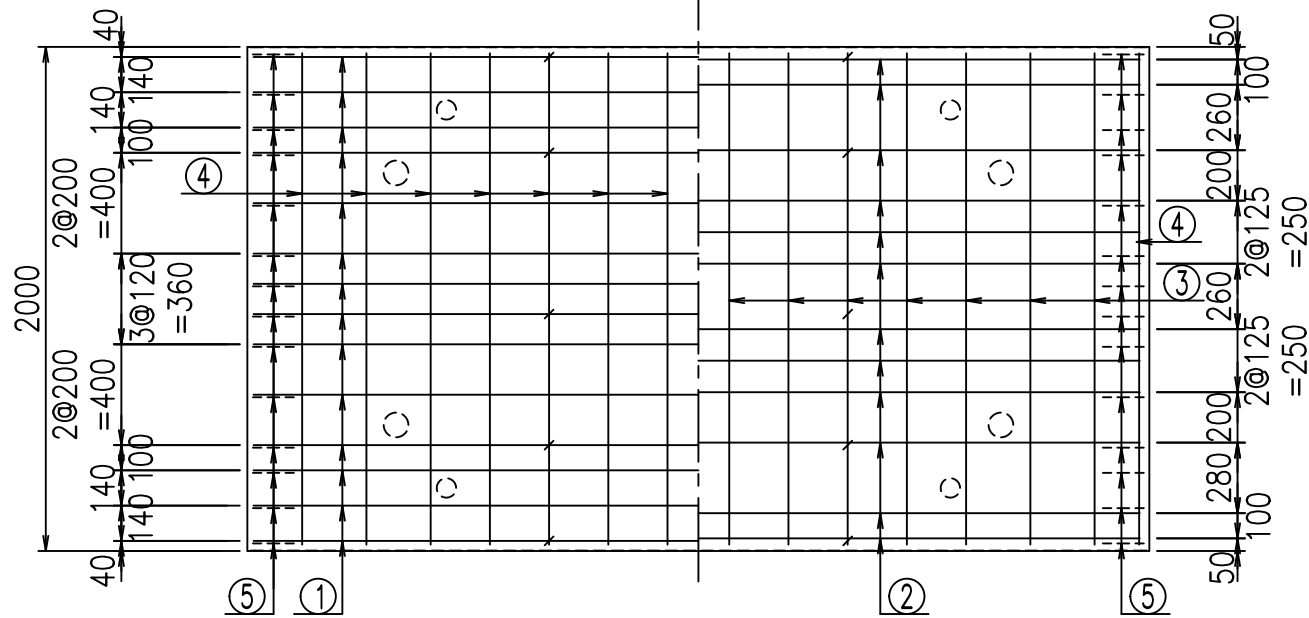
&\$\$&/#- #&%

&\$\$&#+#%&

fIE! % \$\$\$* \$%&



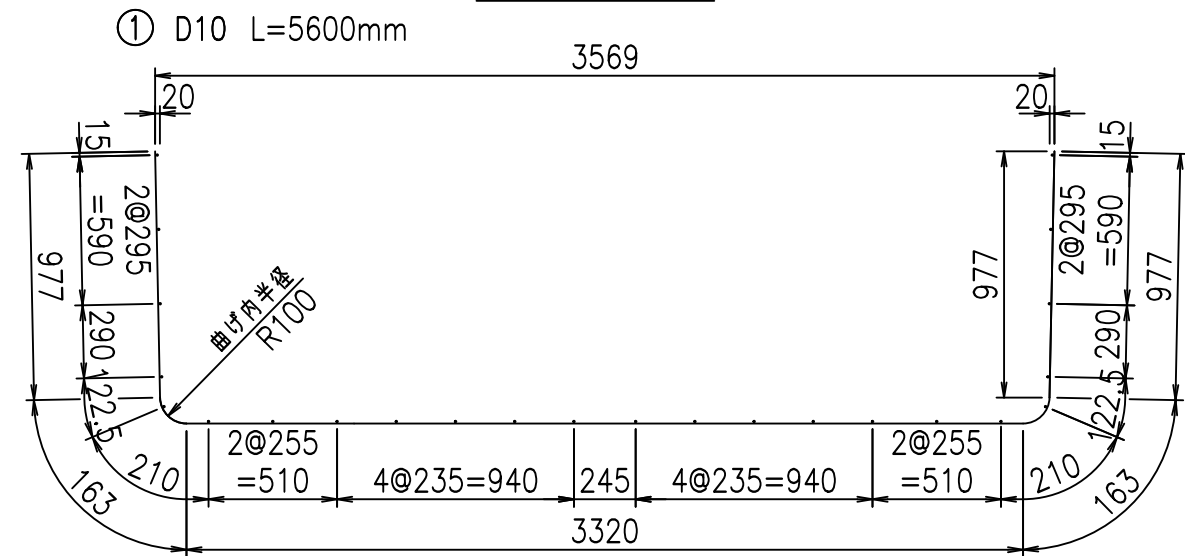
底版下側 底版上側



材料表

名称	径	本数	長さ m	m ^{当り} 質量 kg	質量 kg	形状
鉄筋 ①	D10	14	5.600	0.560	43.904	└
" ②	D10	12	3.535	0.560	23.755	—
" ③	D6	14	1.950	0.249	6.798	—
" ④	D6	24	1.950	0.249	11.653	—
" ⑤	D10	28	0.270	0.560	4.234	∟
" ⑥	D10	10	0.085	0.560	0.476	
合計					90.820	kg
コンクリート体積				1.2422	m ³	
製品質量					2945	kg

鉄筋加工図



コンクリート設計基準強度 35 N/mm²

<G	fl	ト
%\$\$\$! ') \$\$! &\$\$\$		
<&*"%\$"&		% '\$
		-, \$\$\$\$\$' \$
		! &/\$! \$\$

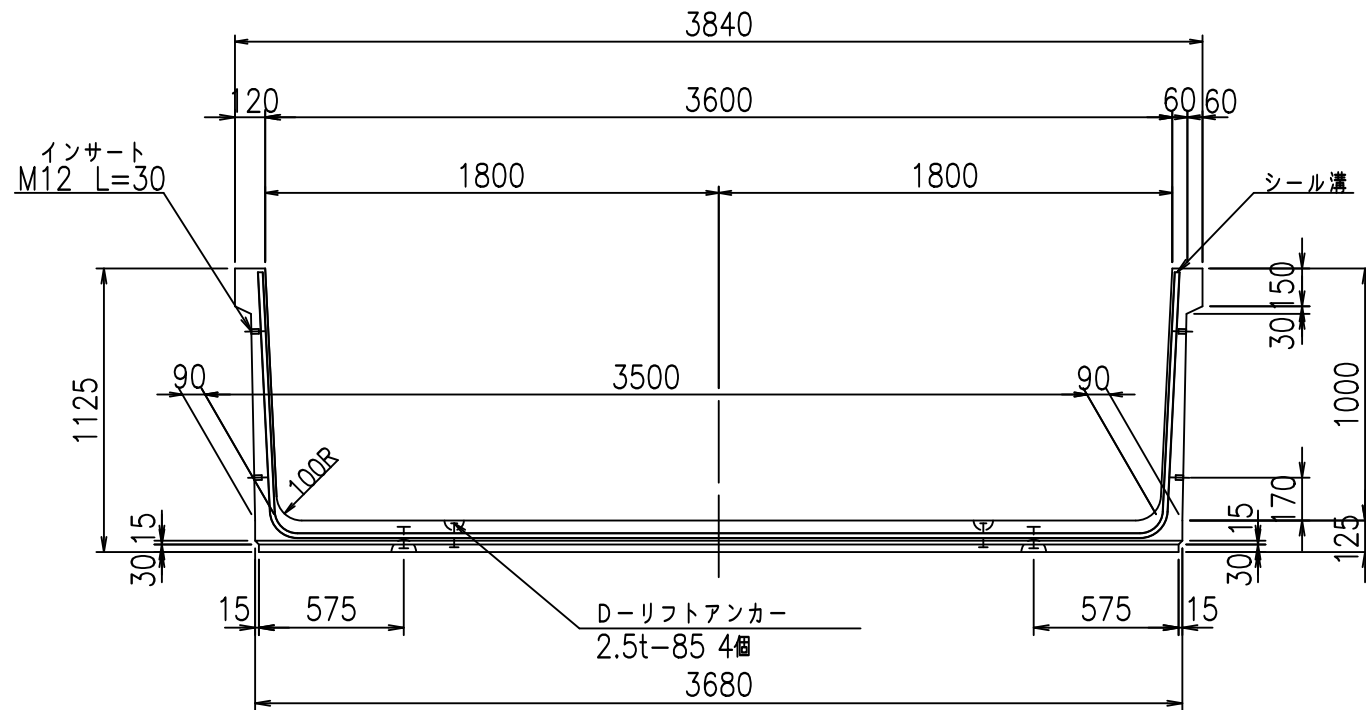
VERTEX ベルテクス株式会社

&\$&/#- #&%

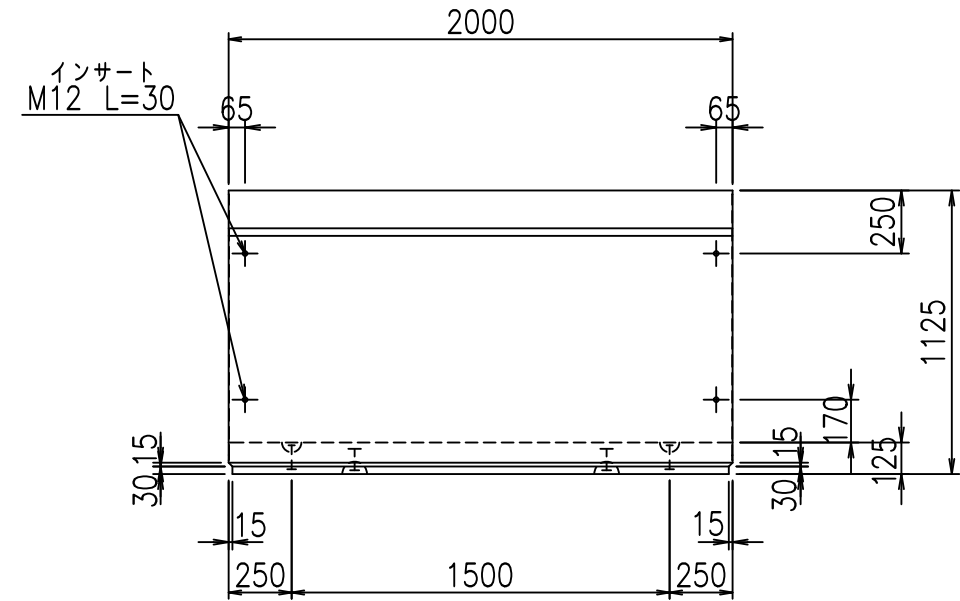
&\$&&#+#%&

fIE! %(\$&++(ト

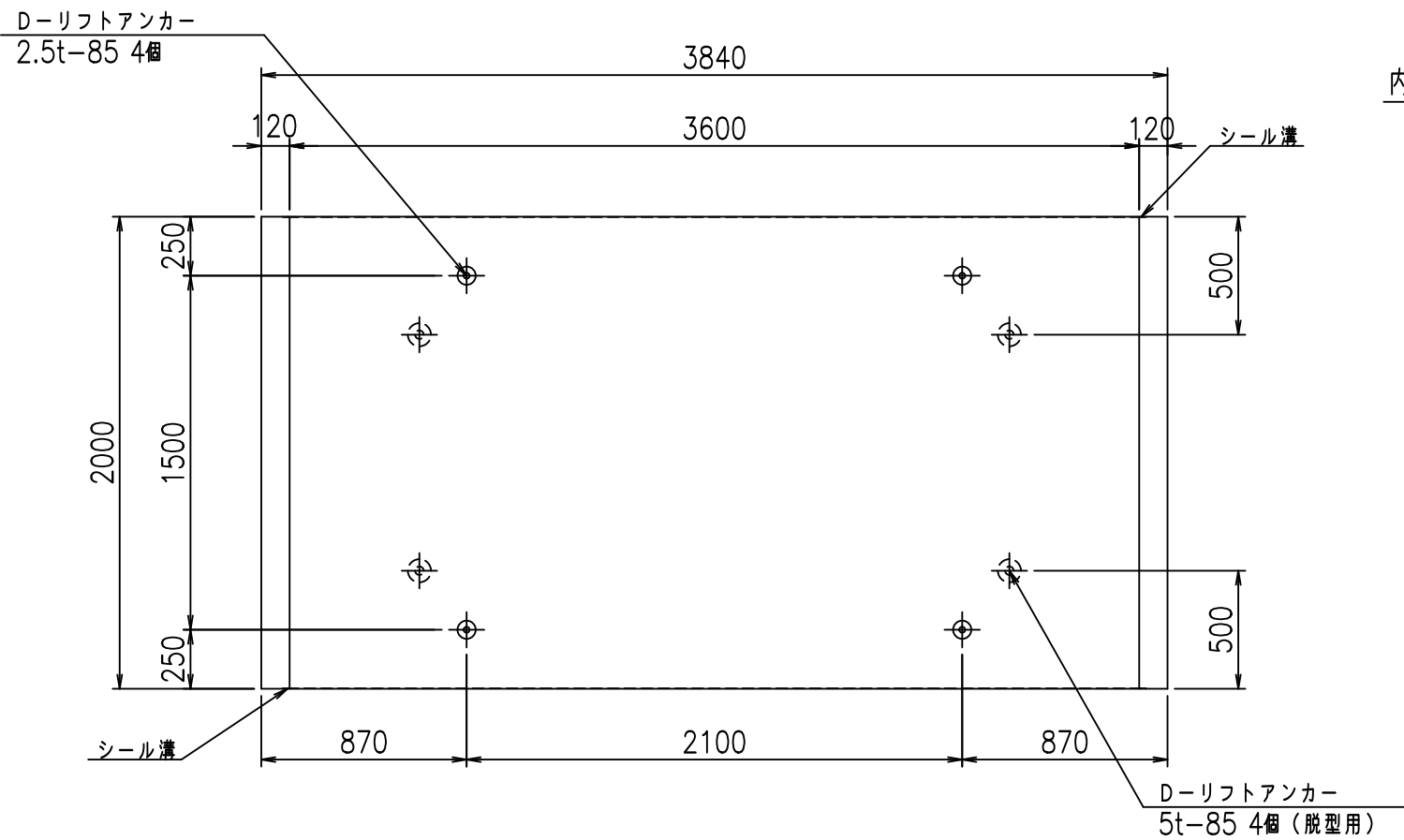
正面図



側面図



平面図



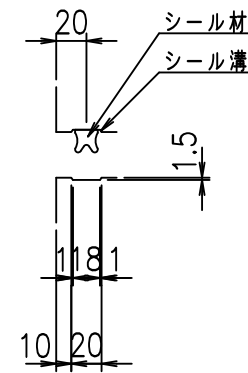
目地詳細図

S=1:5

側壁

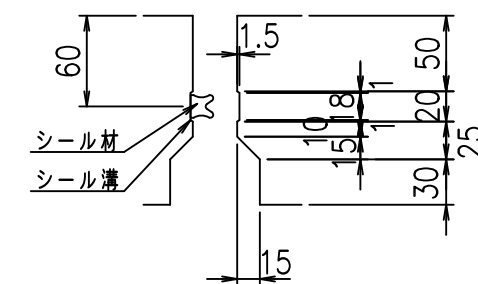
内側

外側



底版

内側



外側

コンクリート設計基準強度 35 N/mm²

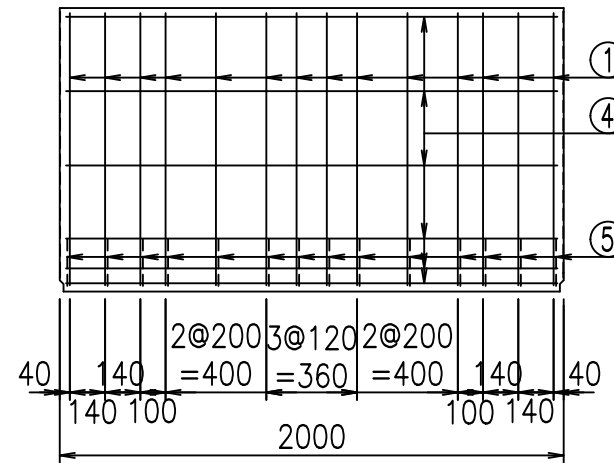
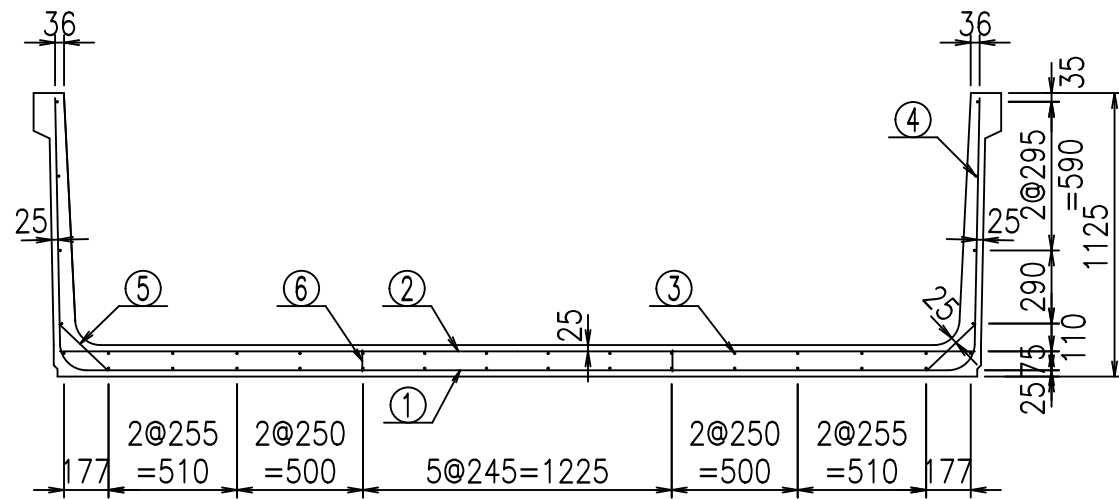
	<G fl t		
	%\$\$\$' *\$\$! &\$\$\$		
	<&*'' %&		% '\$
			-, \$\$\$\$\$' \$
			! &%% \$

VERTEX ベルテクス株式会社

&\$\$/#- #&%

&\$\$&#+#%&

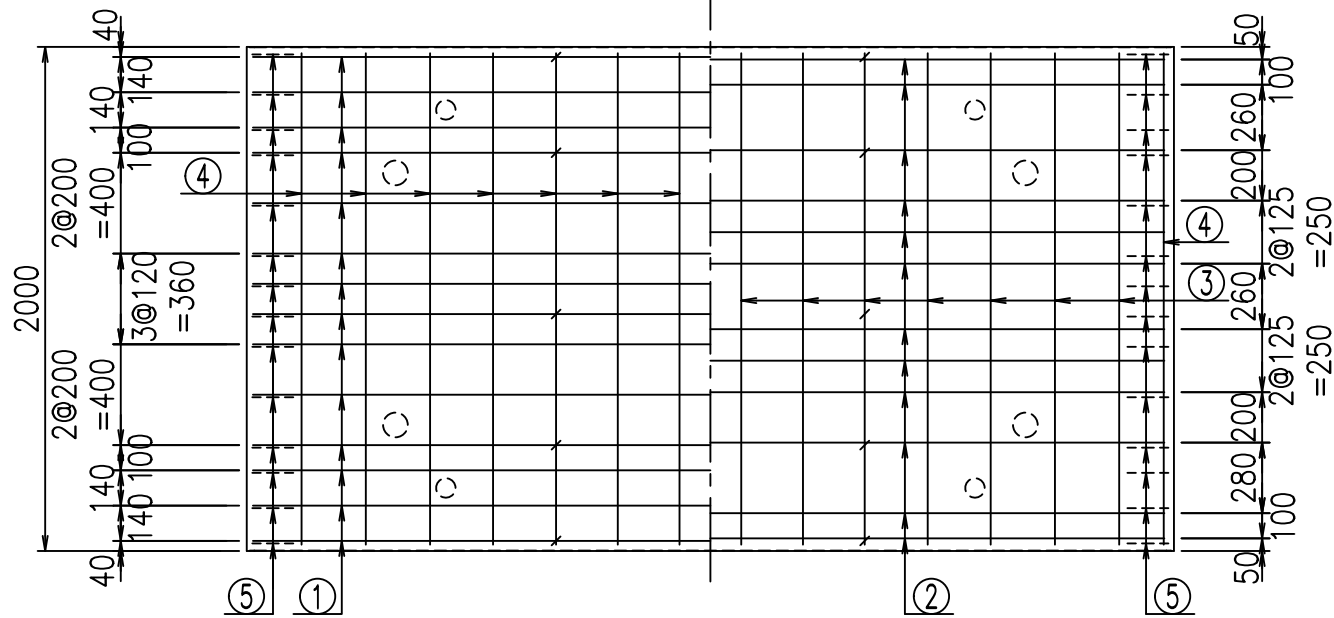
fIE! % \$\$\$* \$&t



材料表

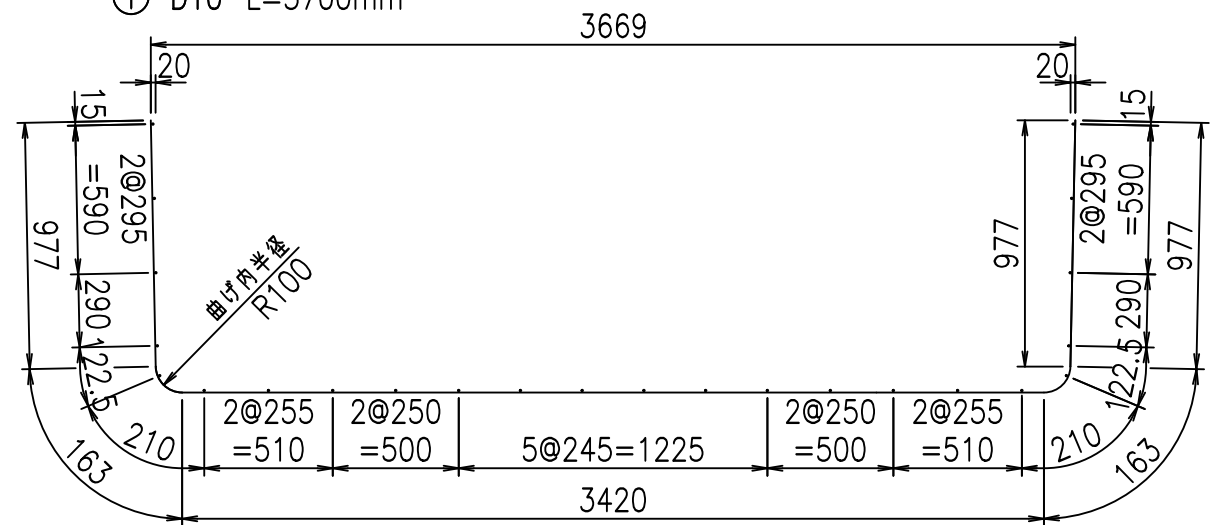
名称	径	本数	長さ m	m ³ 当り質量 kg	質量 kg	形状
鉄筋 ①	D10	14	5.700	0.560	44.688	U
" ②	D10	12	3.635	0.560	24.427	—
" ③	D 6	14	1.950	0.249	6.798	—
" ④	D 6	24	1.950	0.249	11.653	—
" ⑤	D10	28	0.270	0.560	4.234	/
" ⑥	D10	10	0.085	0.560	0.476	
合計					92.276	kg
コンクリート体積				1.2672	m ³	
製品質量					3005	kg

底版下側 底版上側



鉄筋加工図

① D10 L=5700mm



コンクリート設計基準強度 35 N/mm²

<G		f _l	t
\$\$\$\$' *\$\$&\$\$\$			
<&*"%\$"&		% '\$	
-, \$\$\$\$\$' \$			
!&%& \$\$			

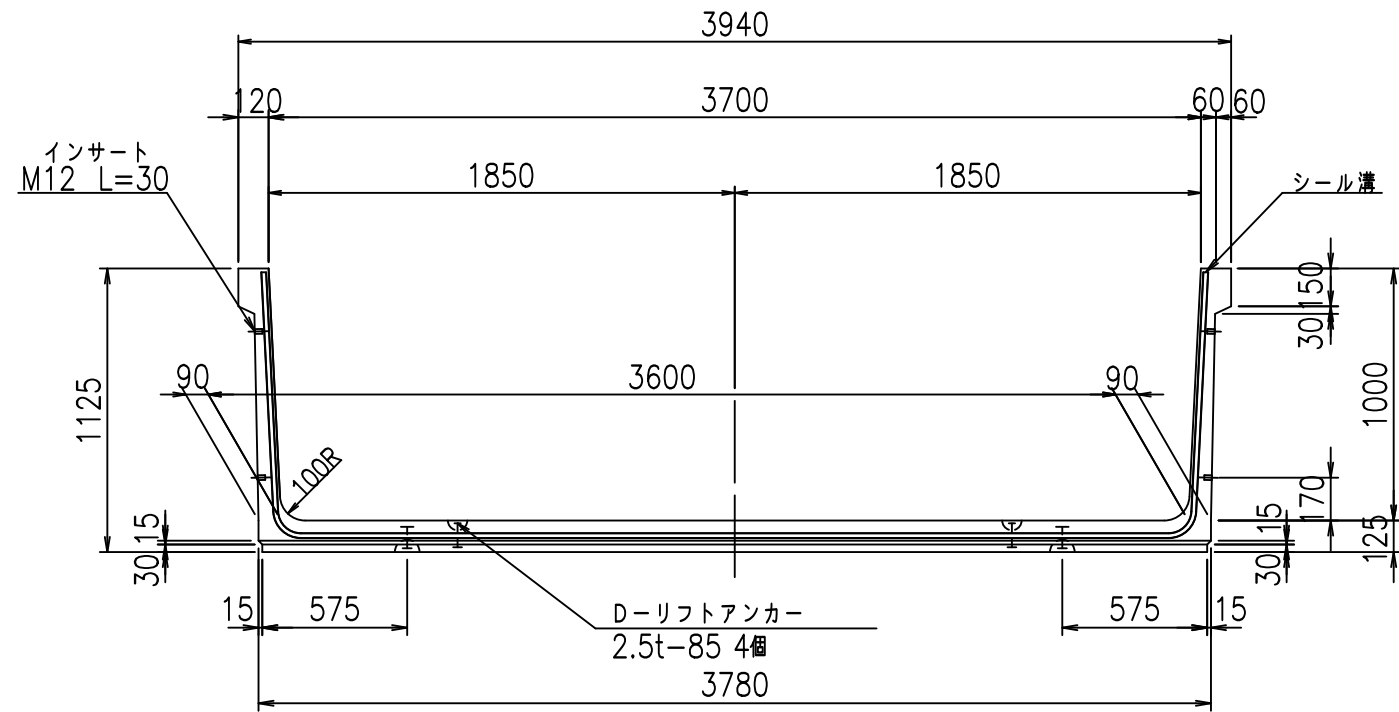
VERTEX ベルテクス株式会社

&\$&#/#- #&%

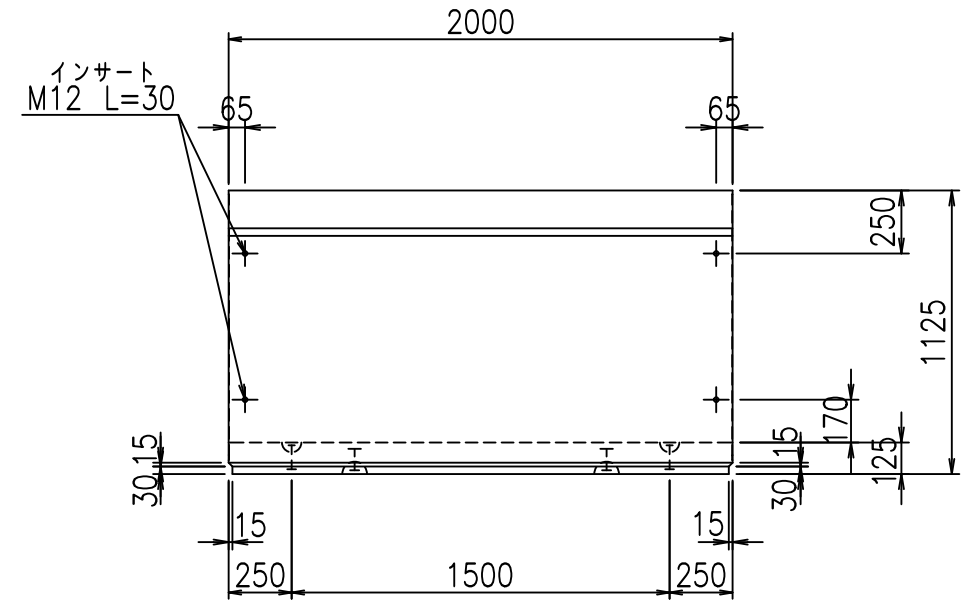
&\$&#/#+ #&%

fIE! %(\$&++) t

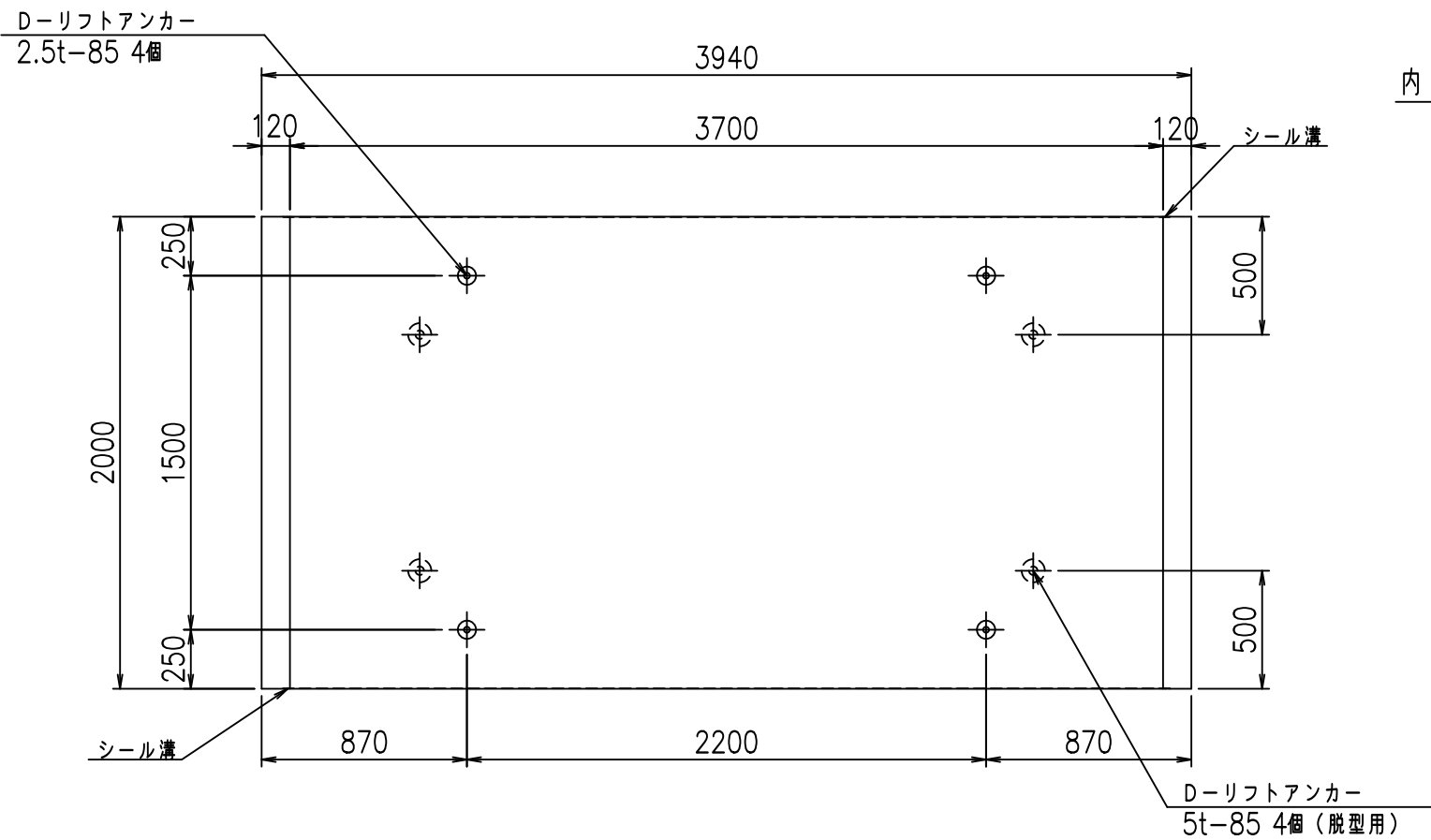
正面図



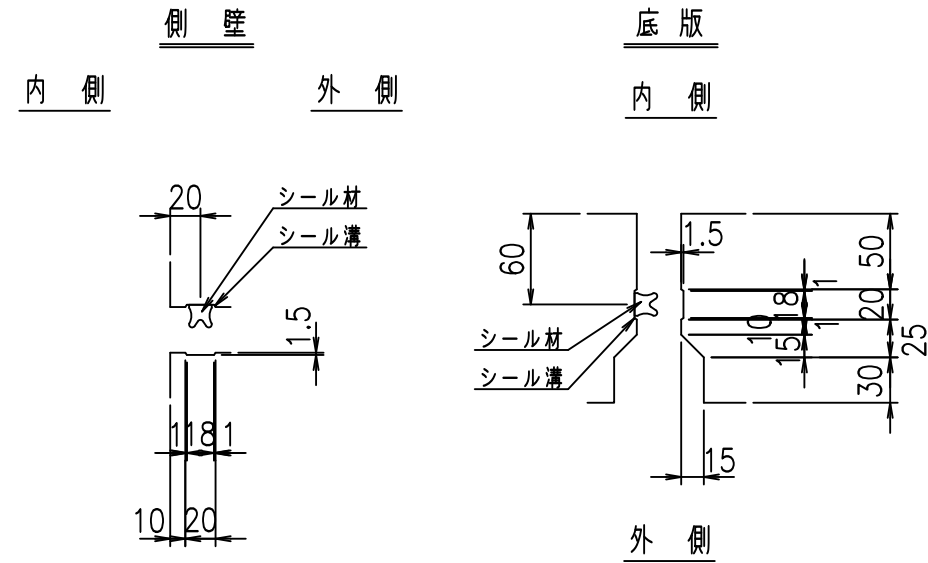
側面図



平面図



目地詳細図 S=1:5



コンクリート設計基準強度 35 N/mm²

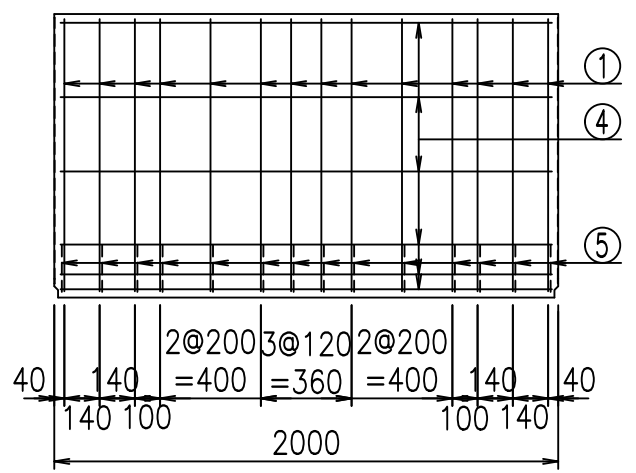
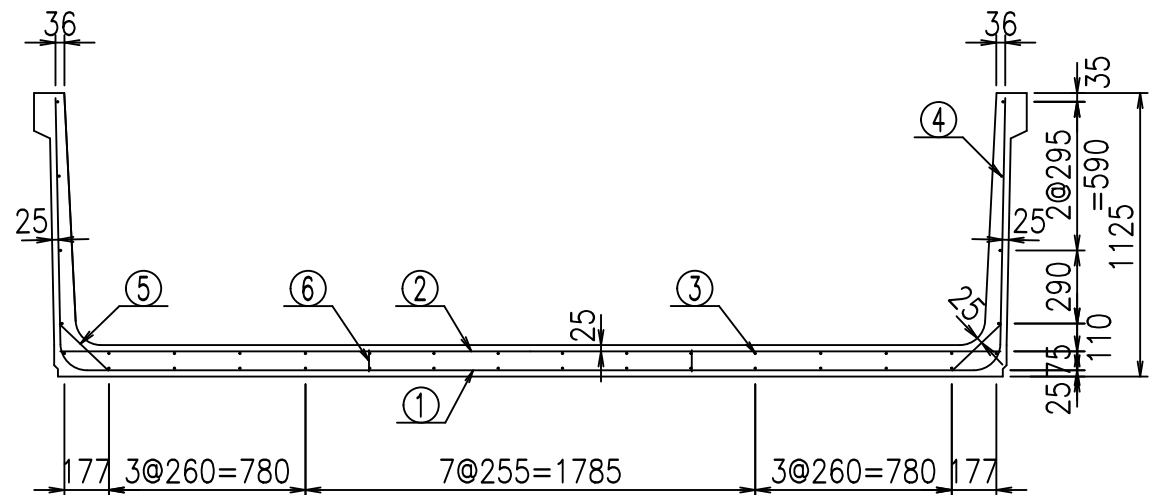
	<G fl 七		
	%\$\$\$! ' +\$\$! &\$\$\$		
	<&*'' %&		% ' \$
			-, \$\$\$\$\$' \$
			! &%! \$\$

VERTEX ベルテクス株式会社

&\$\$&/# - #&%

&\$\$&# + #%&

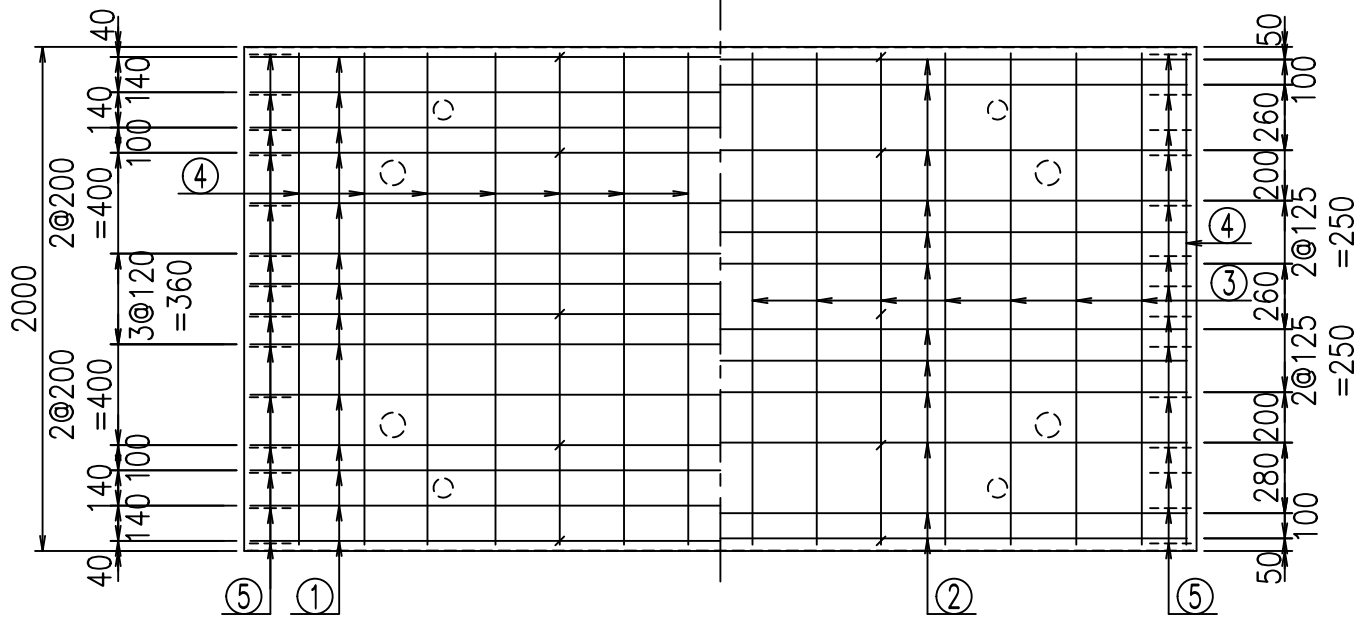
fIE! % \$\$\$* \$ 七



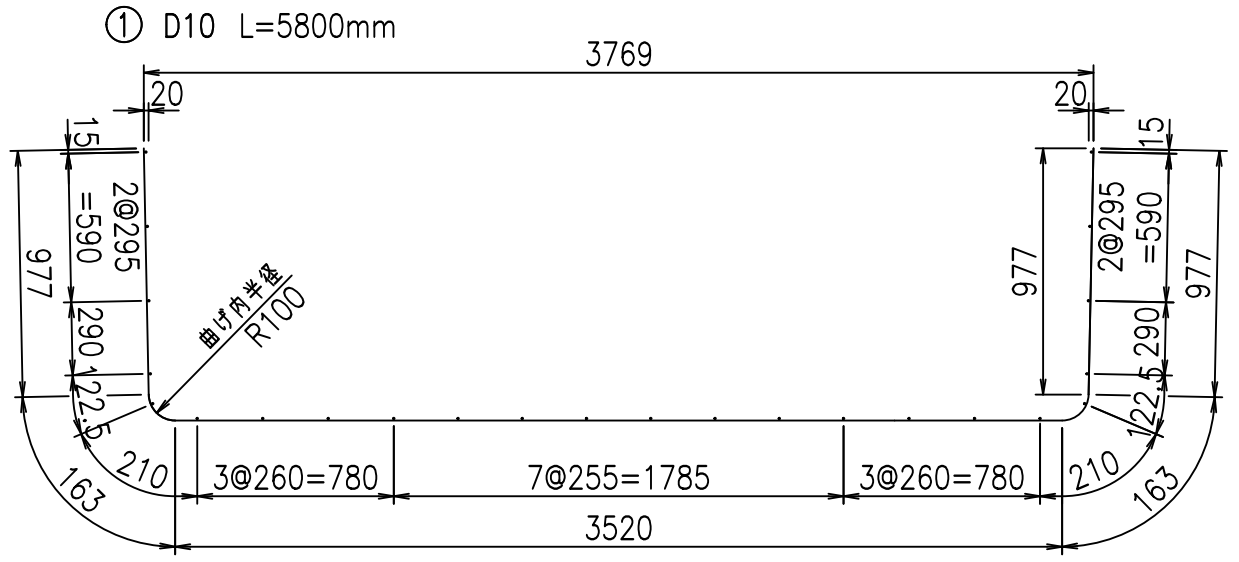
材料表

名称	径	本数	長さ m	m ³ 当り質量 kg	質量 kg	形状
鉄筋 ①	D10	14	5.800	0.560	45.472	┌
" ②	D10	12	3.735	0.560	25.099	—
" ③	D6	14	1.950	0.249	6.798	—
" ④	D6	24	1.950	0.249	11.653	—
" ⑤	D10	28	0.270	0.560	4.234	┘
" ⑥	D10	10	0.085	0.560	0.476	└
合計					93.732	kg
コンクリート体積			1.2922	m ³		
製品質量			3065	kg		

底版下側 底版上側



鉄筋加工図

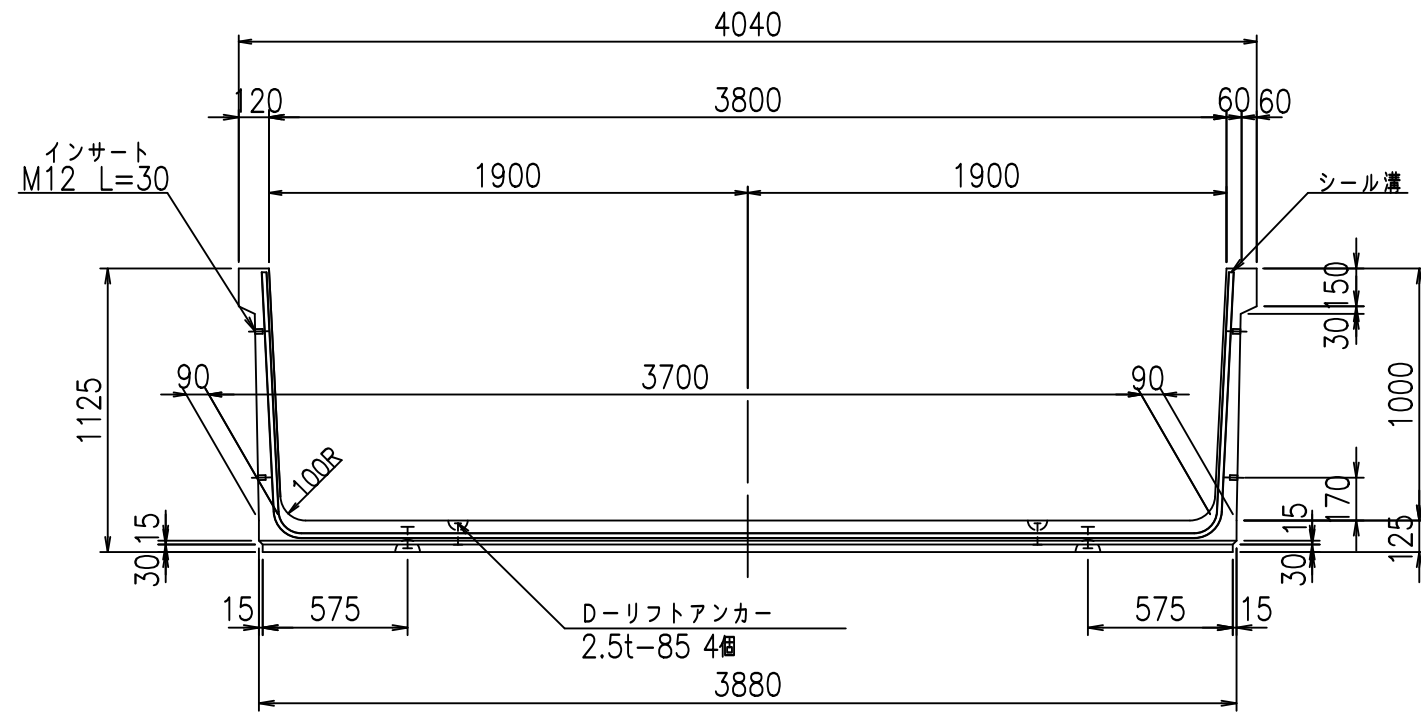


コンクリート設計基準強度 35 N/mm²

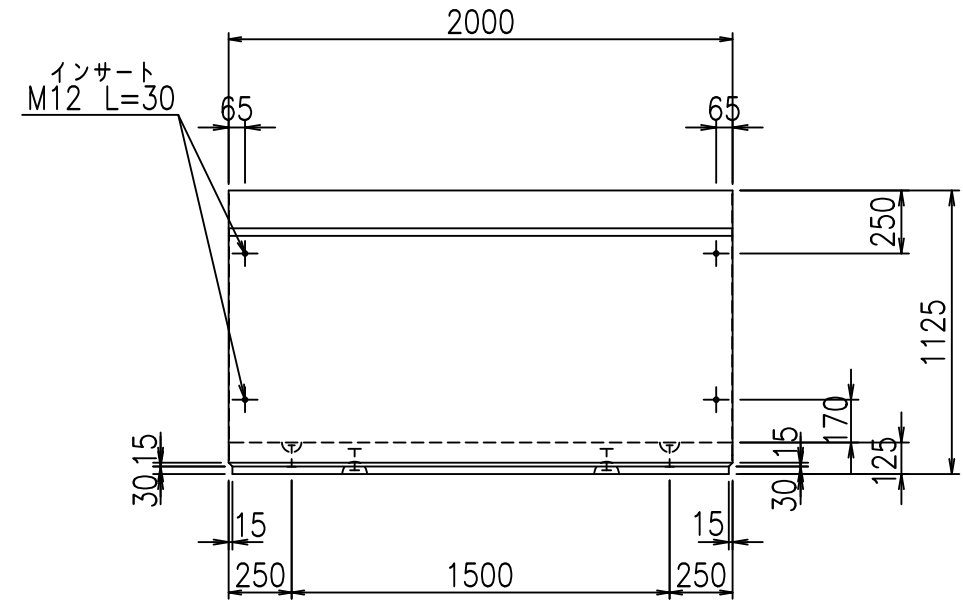
<G	f _l	τ
%\$\$\$' +\$\$&\$\$\$		
<&*"%\$"&		%' '\$
		-, \$\$\$\$\$' \$
		!&%!\$\$

VERTEX ベルテクス株式会社

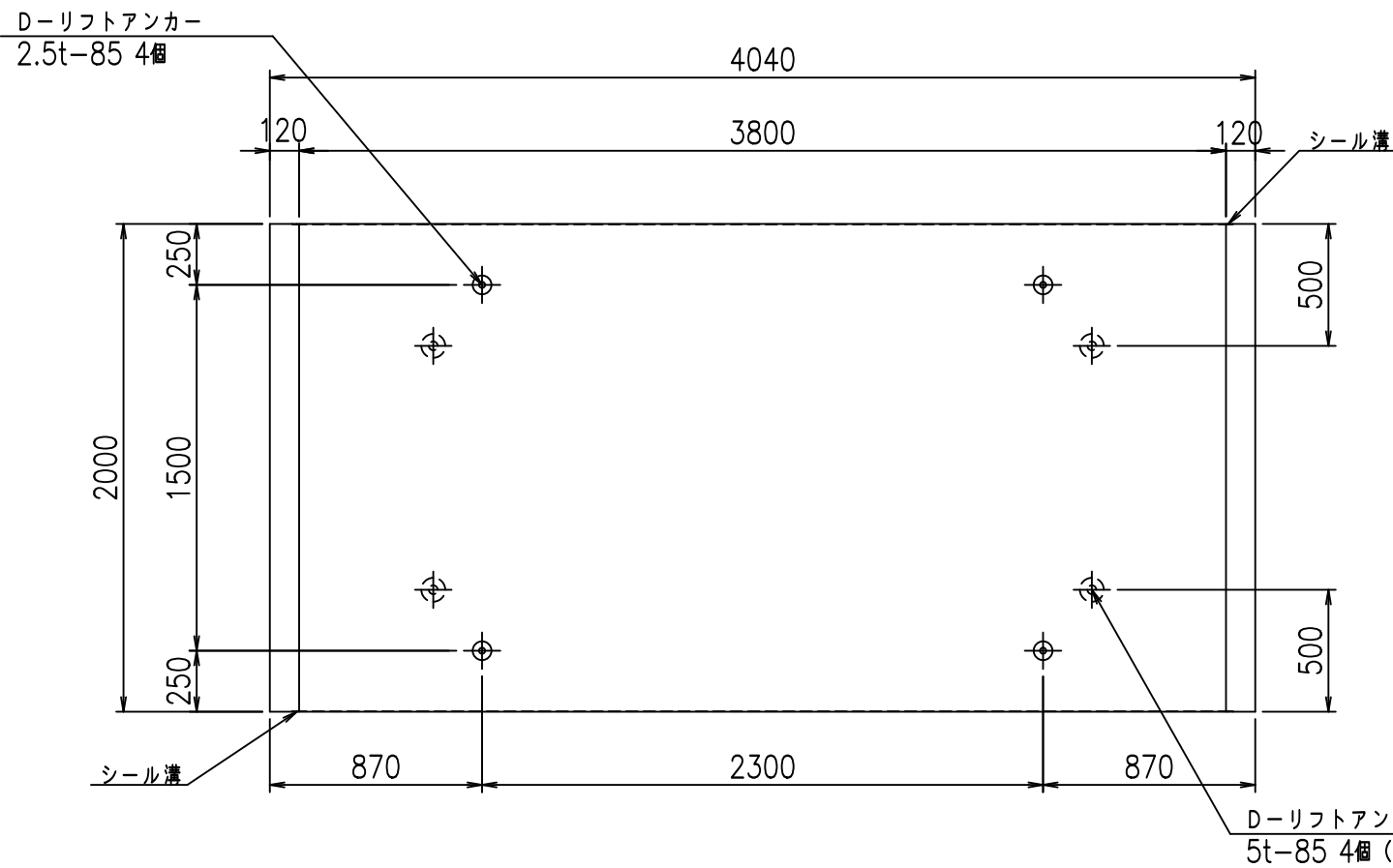
正面図



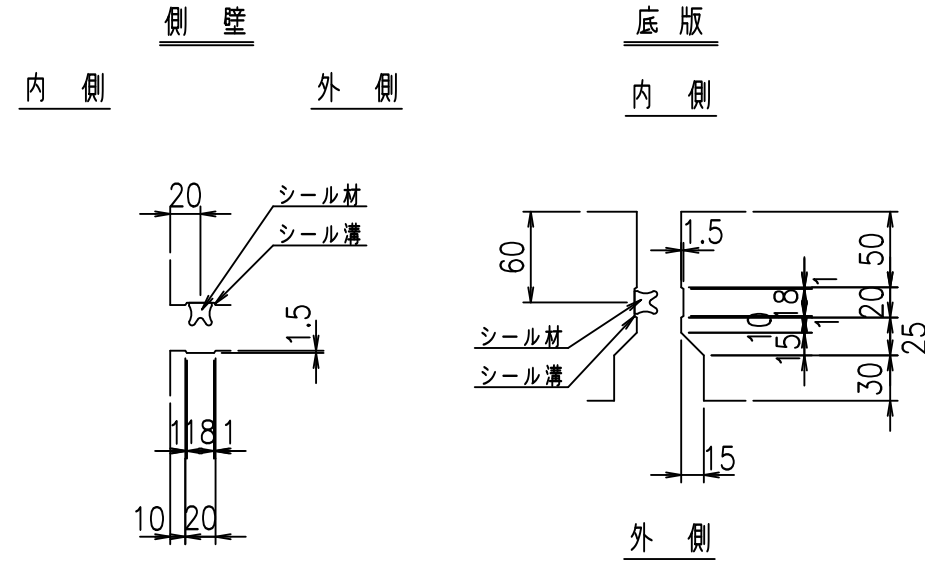
側面図



平面図



目地詳細図
S=1:5



コンクリート設計基準強度 35 N/mm²

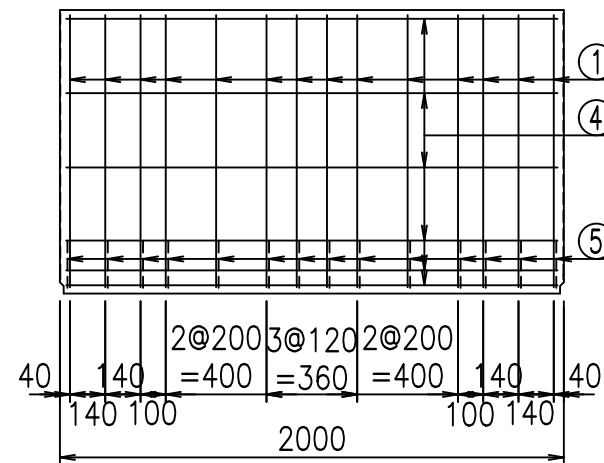
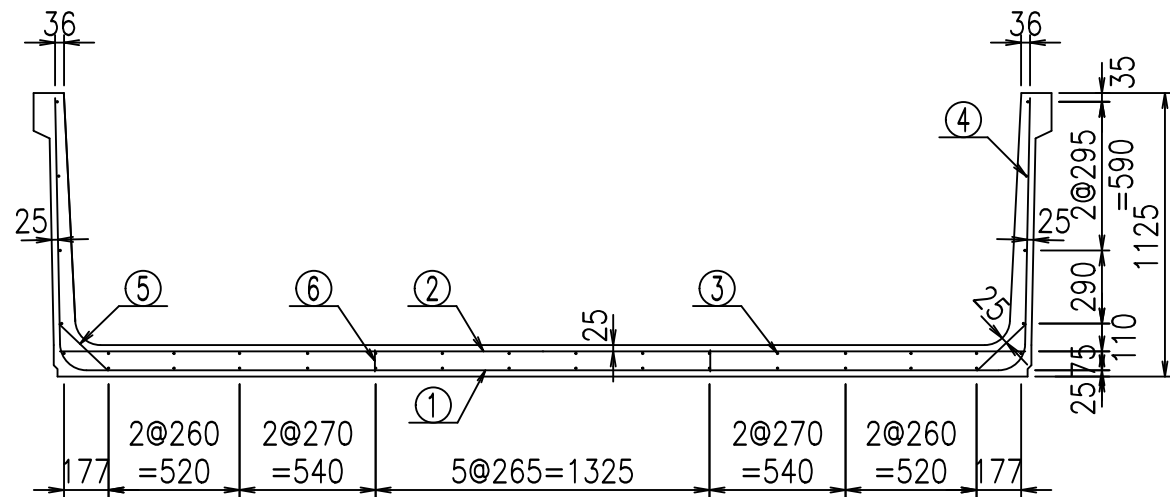
	G fl t	
	\$\$\$' , \$! &\$\$\$	
	<&*'' %&	% '\$
		-, \$\$\$\$\$' \$! &%! \$\$\$

VERTEX ベルテクス株式会社

&\$\$/#- #&%

&\$\$# + #%&

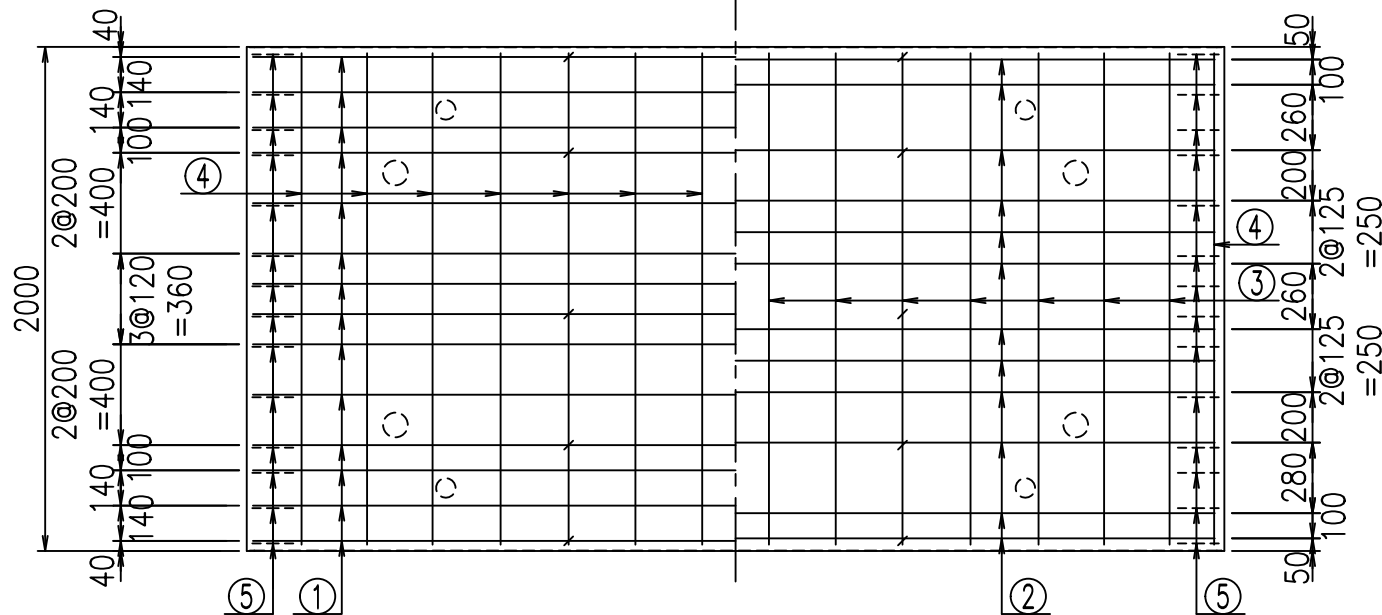
fIE! % \$\$\$*(七



材料表

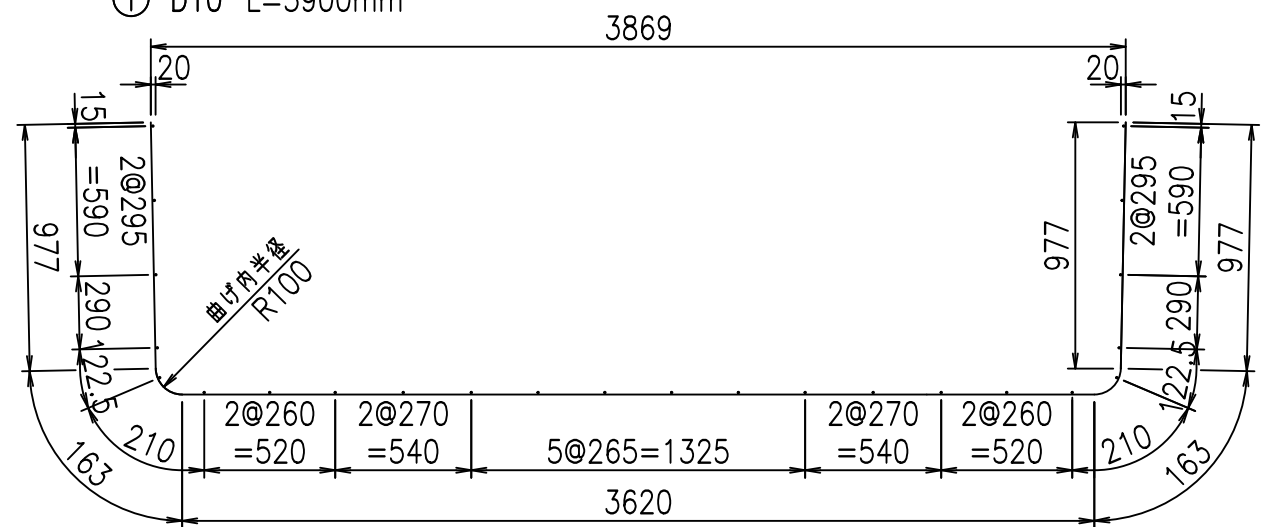
名称	径	本数	長さ m	m ³ 当り質量 kg	質量 kg	形状
鉄筋 ①	D10	14	5.900	0.560	46.256	┌
" ②	D10	12	3.835	0.560	25.771	—
" ③	D 6	14	1.950	0.249	6.798	—
" ④	D 6	24	1.950	0.249	11.653	—
" ⑤	D10	28	0.270	0.560	4.234	∕
" ⑥	D10	10	0.085	0.560	0.476	
合計					95.188	kg
コンクリート体積				1.3172	m ³	
製品質量					3125	kg

底版下側 底版上側



鉄筋加工図

① D10 L=5900mm



コンクリート設計基準強度 35 N/mm²

<G		fl	ト
\$\$\$\$', \$\$! &\$\$\$			
<&*"%"&			% '\$
			-, \$\$\$\$\$' \$!&%! \$\$

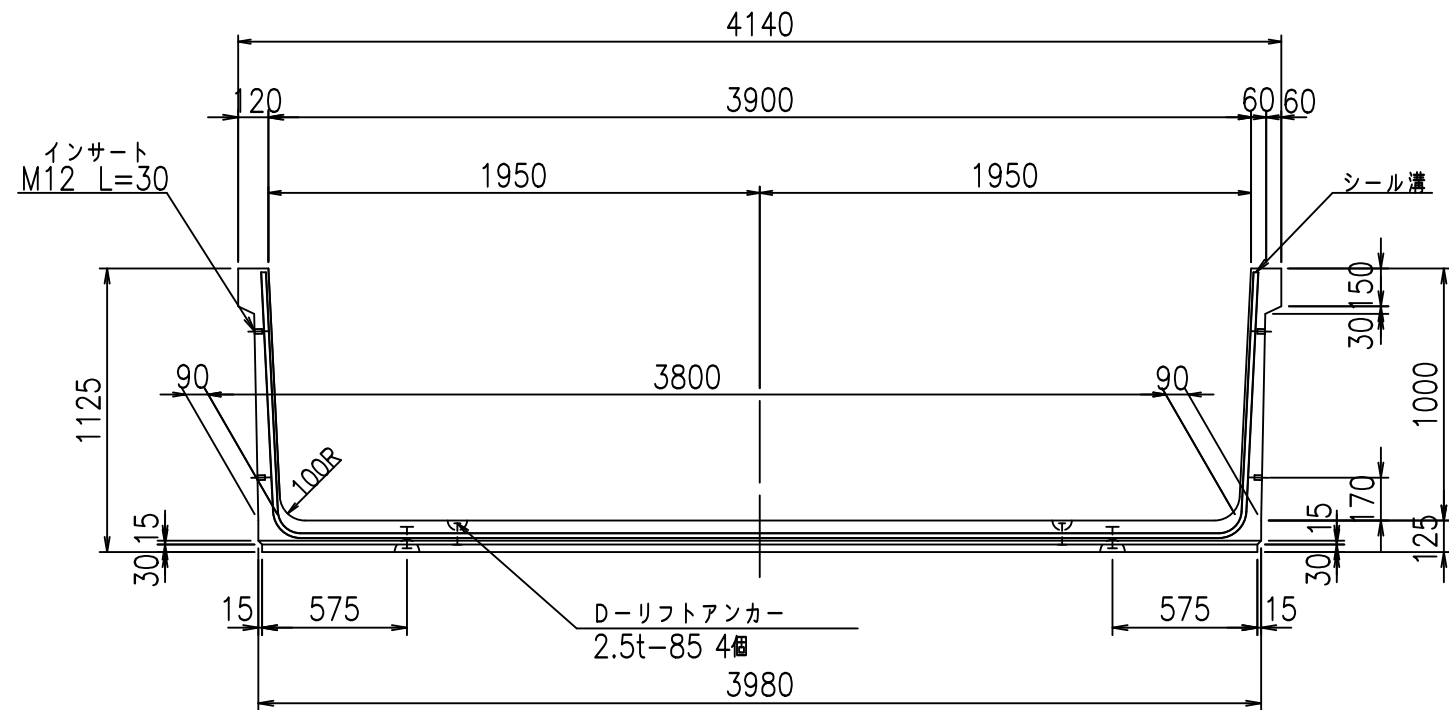
VERTEX ベルテクス株式会社

&\$\$/#- #&%

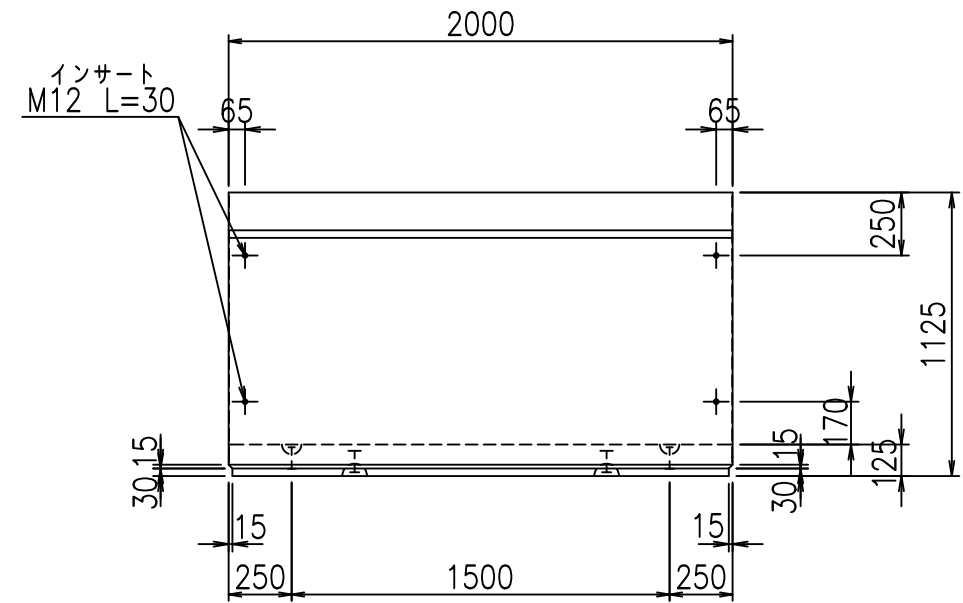
&\$\$&#+#%&

fIE! %(\$\$&+++ト

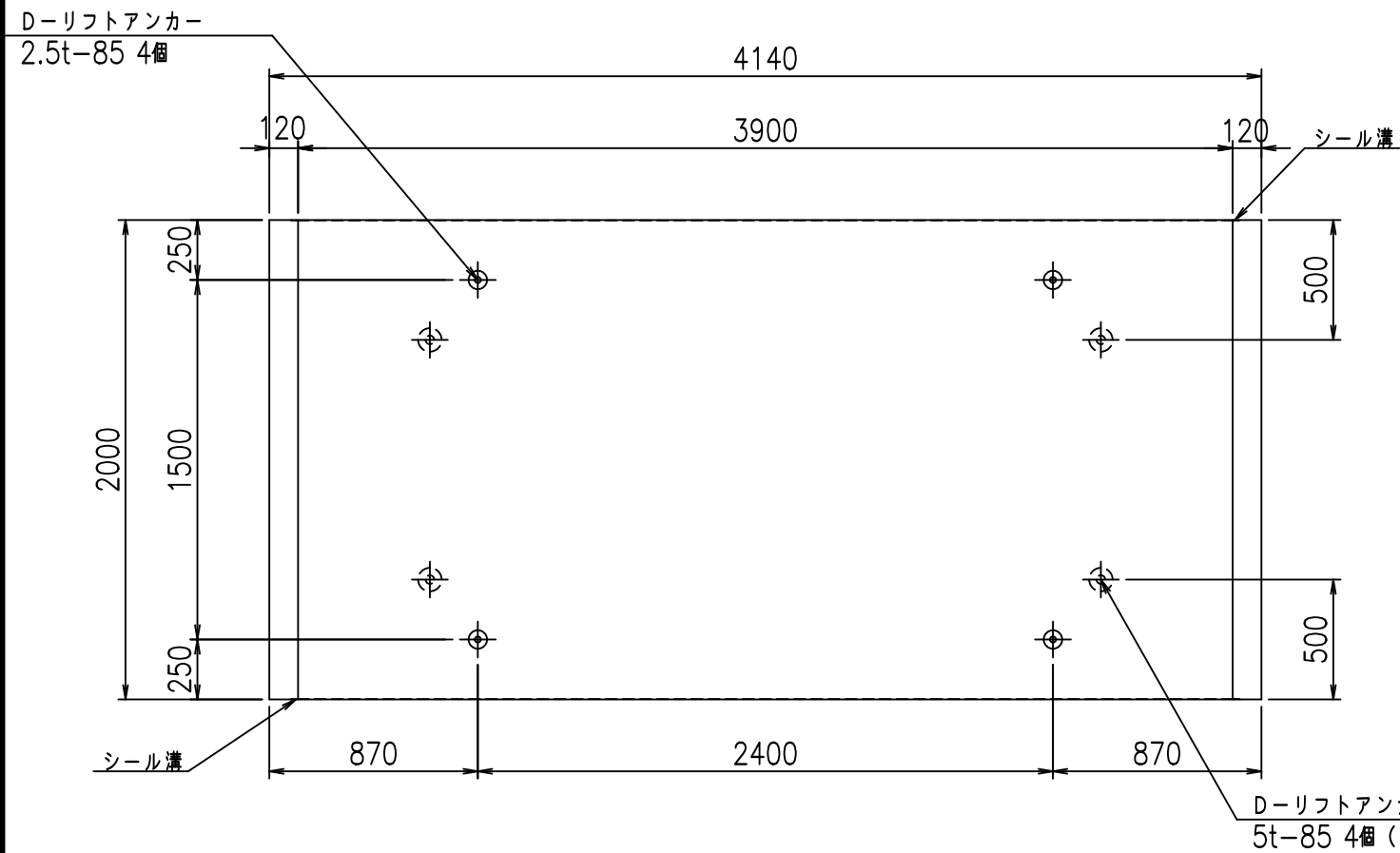
正面図



側面図



平面図



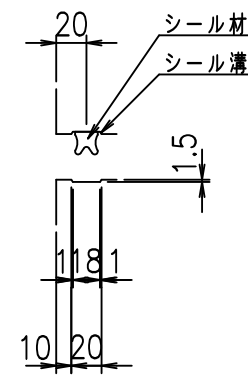
目地詳細図

S=1:5

側壁

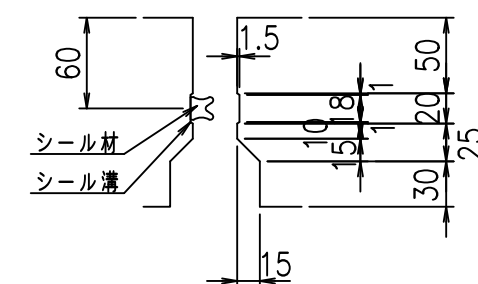
内側

外側



底版

内側



外側

コンクリート設計基準強度 35 N/mm²

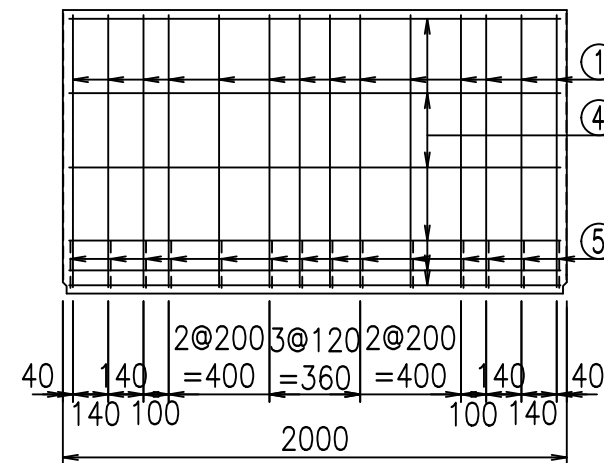
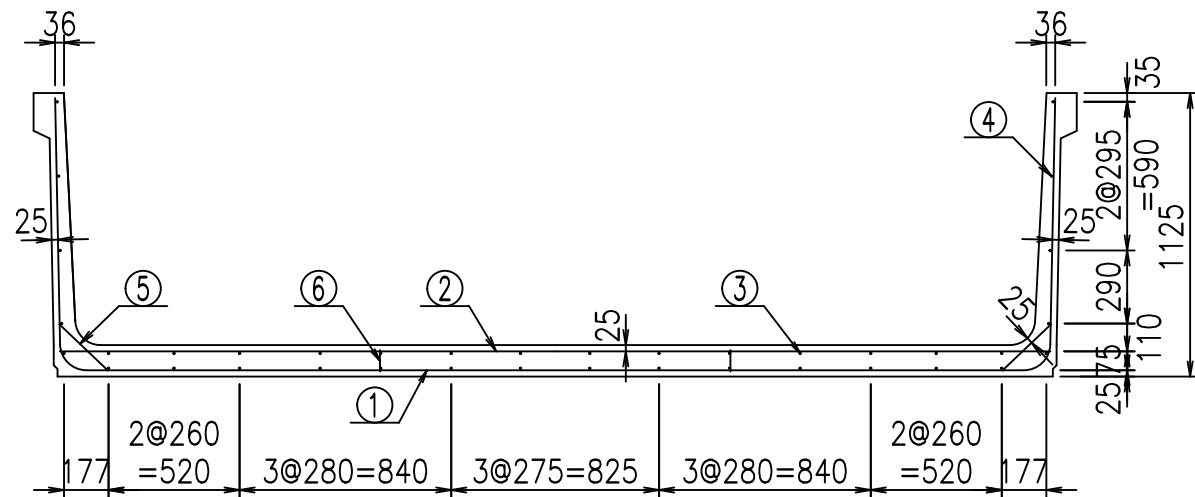
	<G fl 七		
	%\$\$\$' - \$\$! &\$\$\$		
	<&*'' %&		% '\$
			-, \$\$\$\$\$' \$
			! &%+! \$\$

VERTEX ベルテクス株式会社

&\$\$&#- #&%

&\$\$&#+#%&

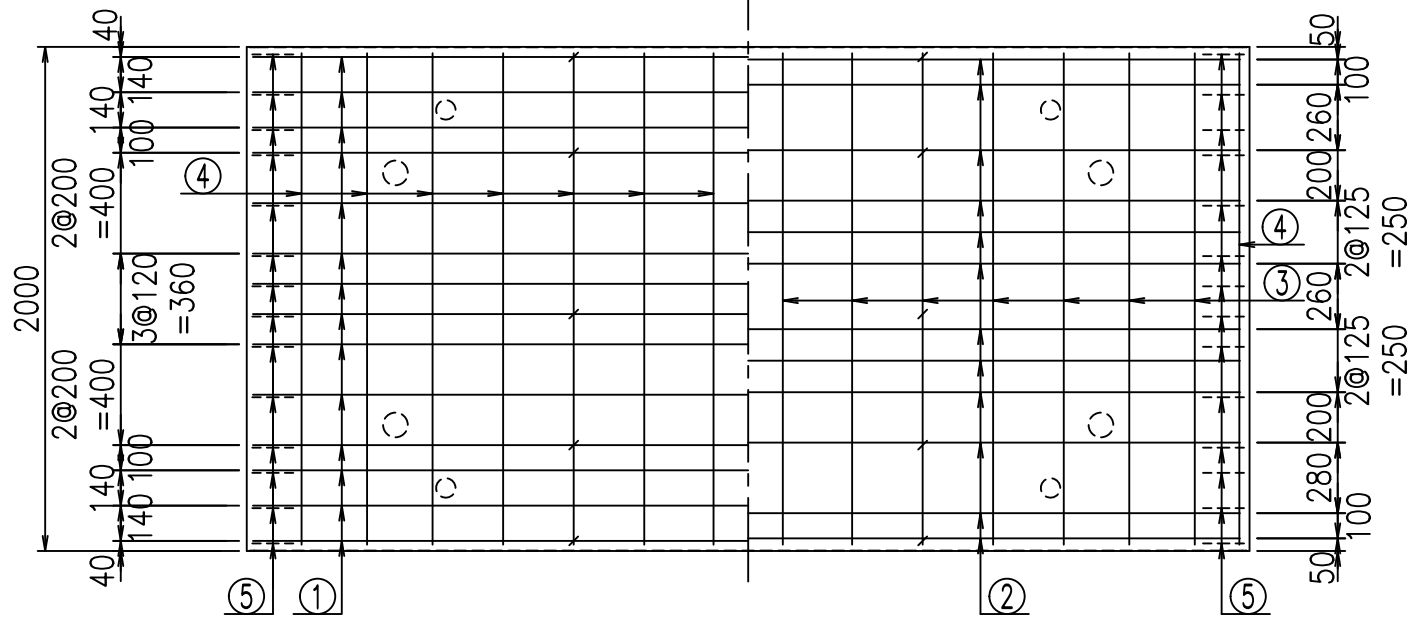
fIE! % \$\$\$* \$) 七



材料表

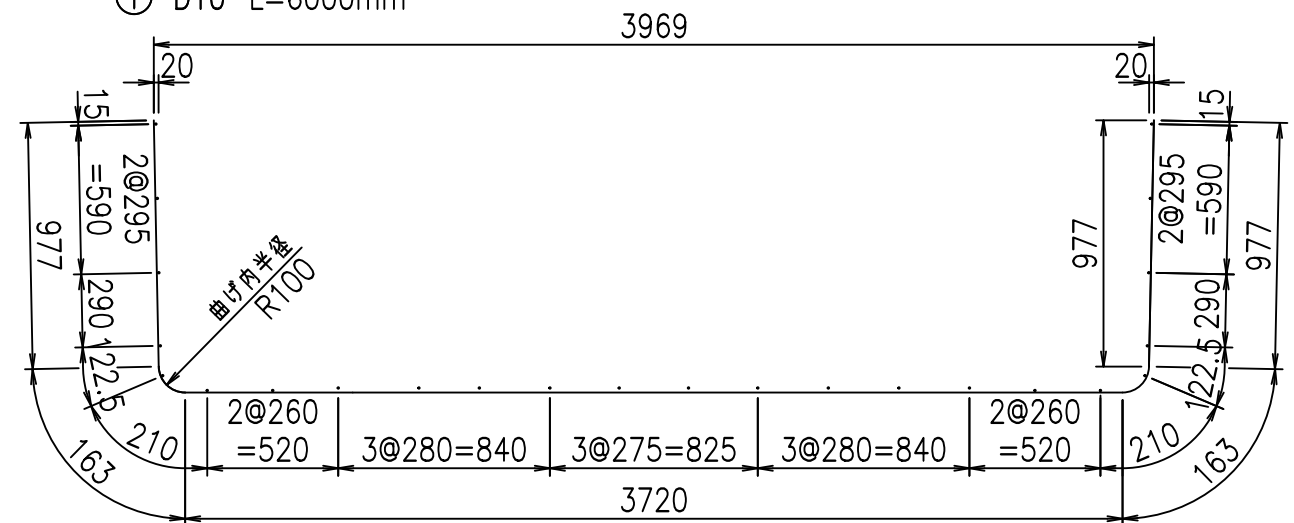
名称	径	本数	長さ m	m ³ 当り質量 kg	質量 kg	形状
鉄筋 ①	D10	14	6.000	0.560	47.040	┌
" ②	D10	12	3.935	0.560	26.443	—
" ③	D 6	14	1.950	0.249	6.798	—
" ④	D 6	24	1.950	0.249	11.653	—
" ⑤	D10	28	0.270	0.560	4.234	┘
" ⑥	D10	10	0.085	0.560	0.476	
合計					96.644	kg
コンクリート体積			1.3422	m ³		
製品質量			3185	kg		

底版下側 底版上側



鉄筋加工図

① D10 L=6000mm



コンクリート設計基準強度 35 N/mm²

<G		fl	ト
\$\$\$\$' - \$\$! &\$\$\$			
<&*"%\$"&			% '\$
			-, \$\$\$\$\$' \$
			!&! \$\$

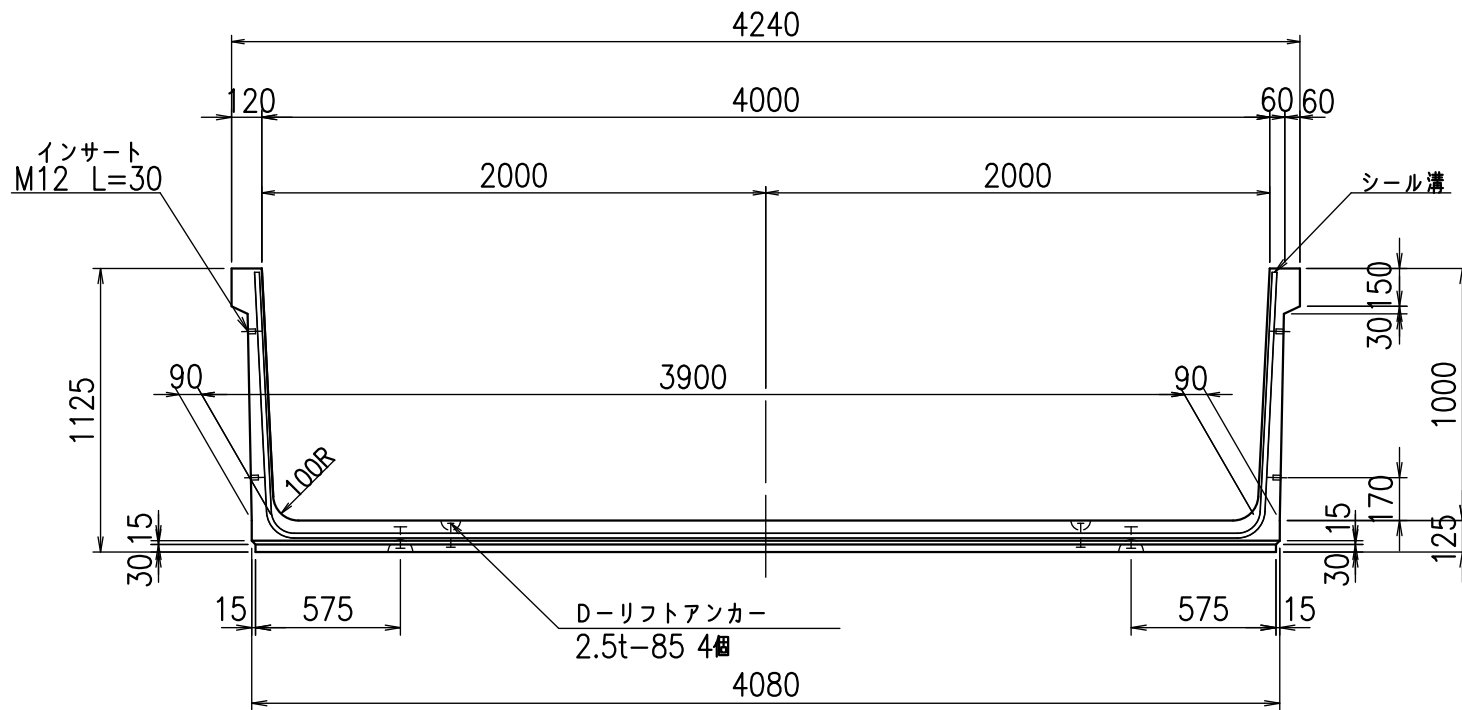
VERTEX ベルテクス株式会社

&\$\$/#- #&%

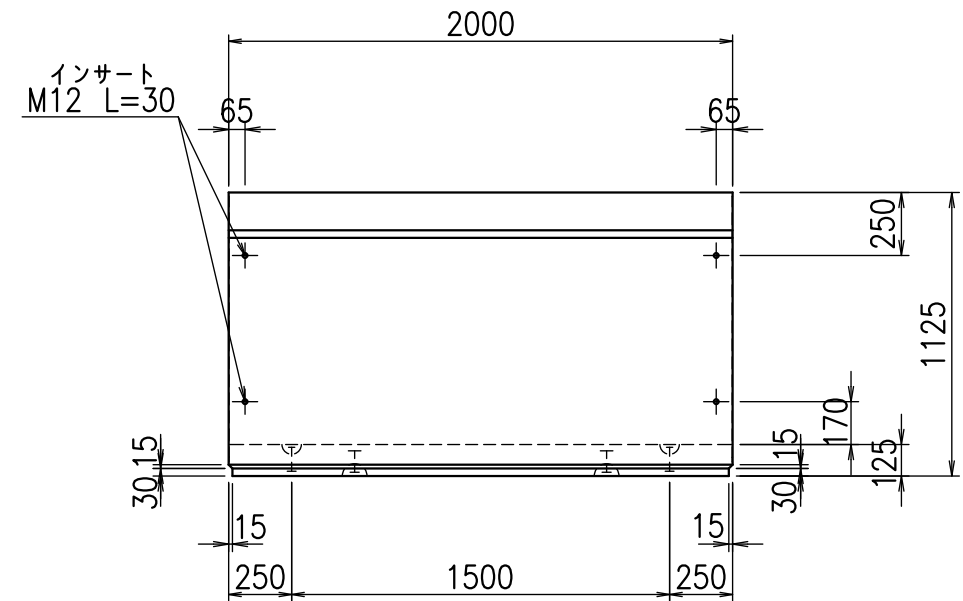
&\$\$#/#%&

fIE! %(\$\$&+, ト

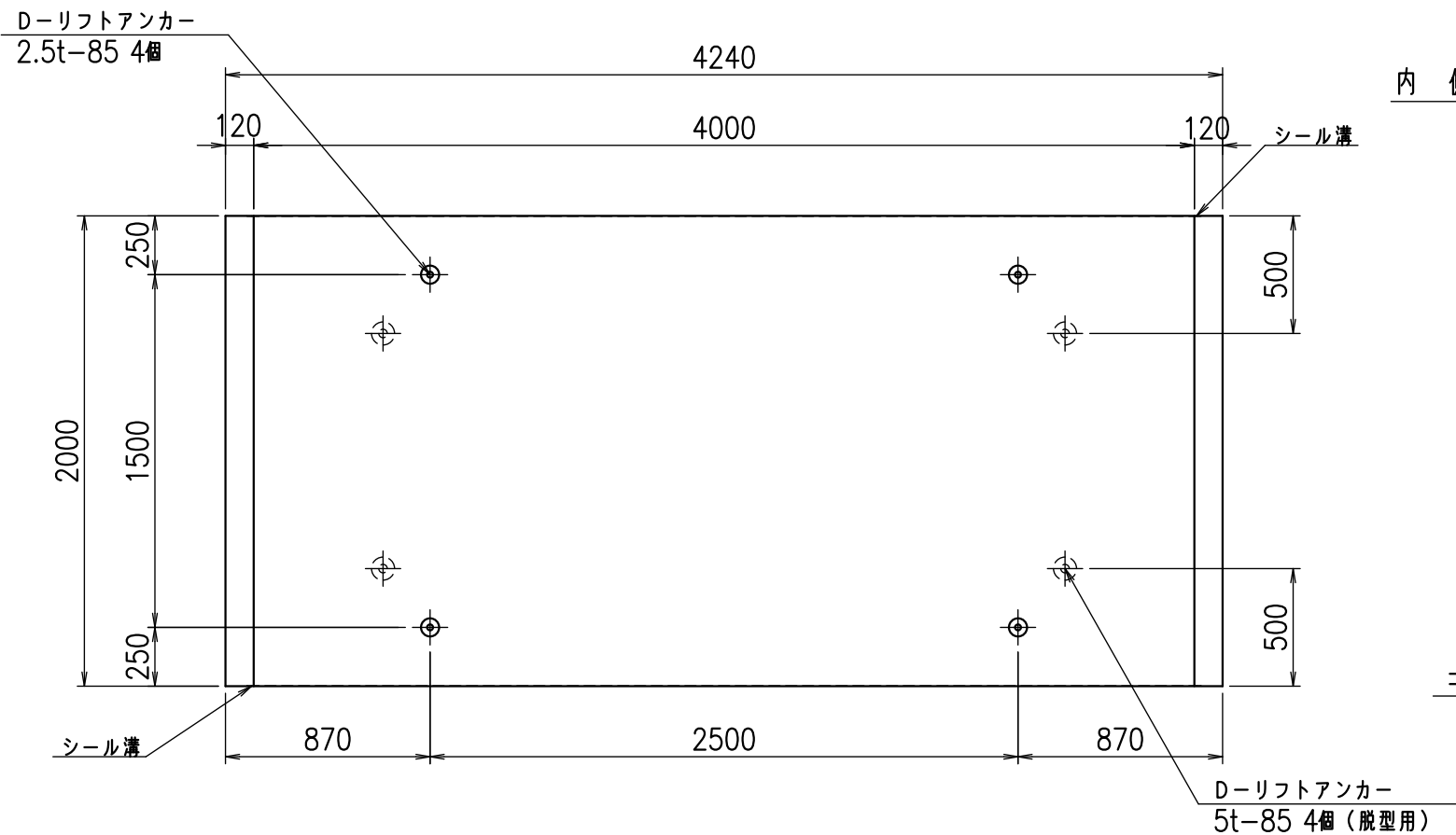
正面図



側面図



平面図



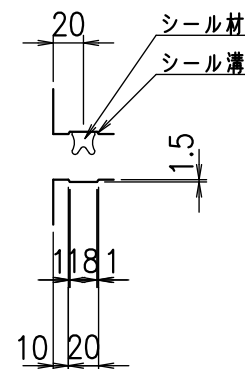
目地詳細図

S=1:5

側壁

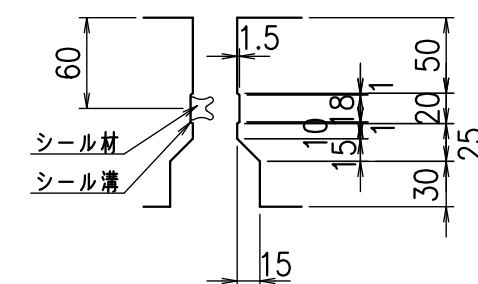
内側

外側



底版

内側



外側

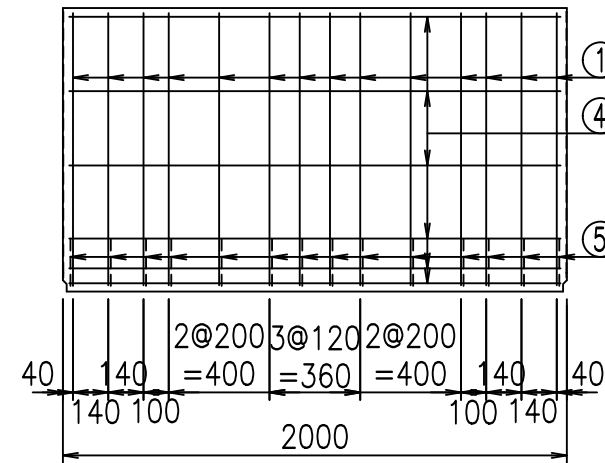
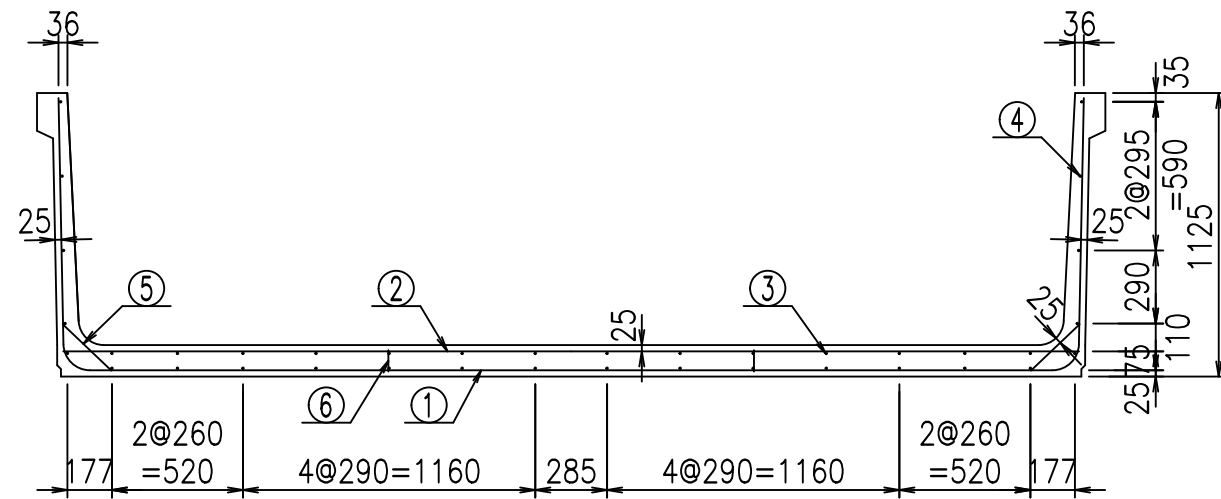
コンクリート設計基準強度 35 N/mm²

名称	HSフリーフォーム(用水路)		
規格	1000x4000x2000		
年月日	H26. 1. 23	縮尺	1:30
区分	製品図	図番	980000030 -219-00
承認	有田	検図	吉田晴
		製図	新家

VERTEX ベルテクス株式会社

2021/9/21 : 社名表示の変更

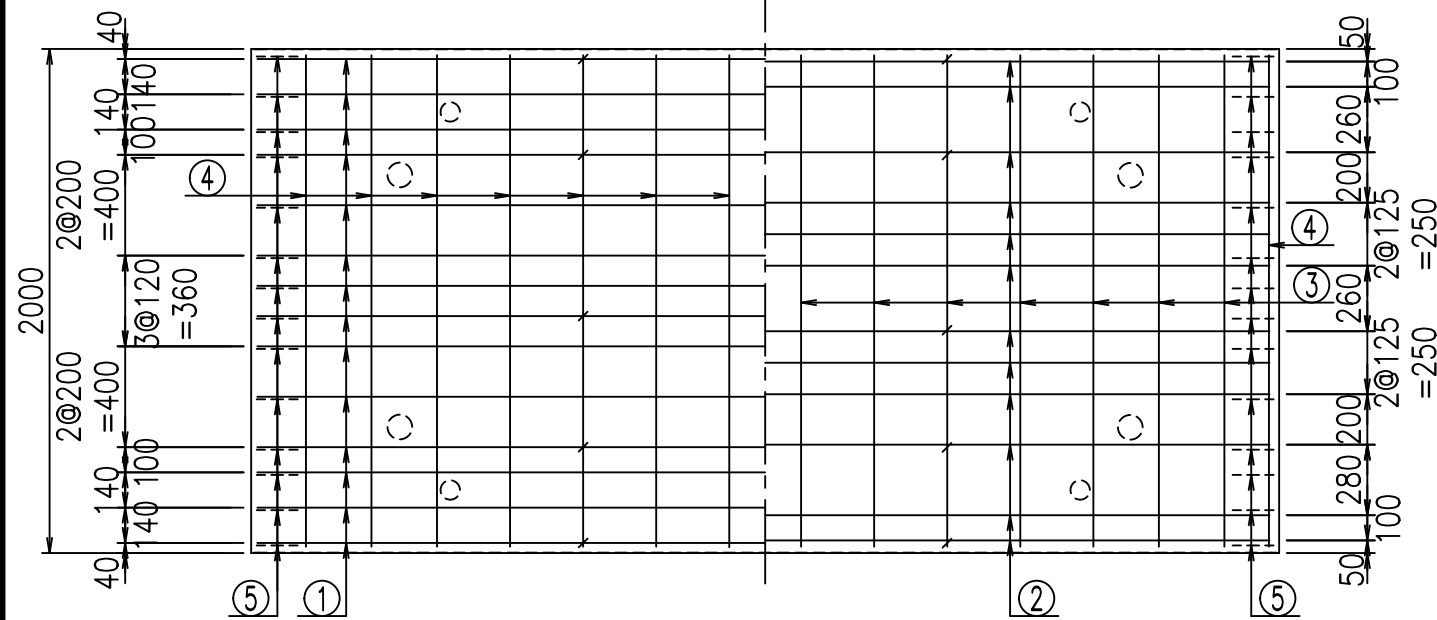
2022/7/12 : 図番の変更(Q-13001606)



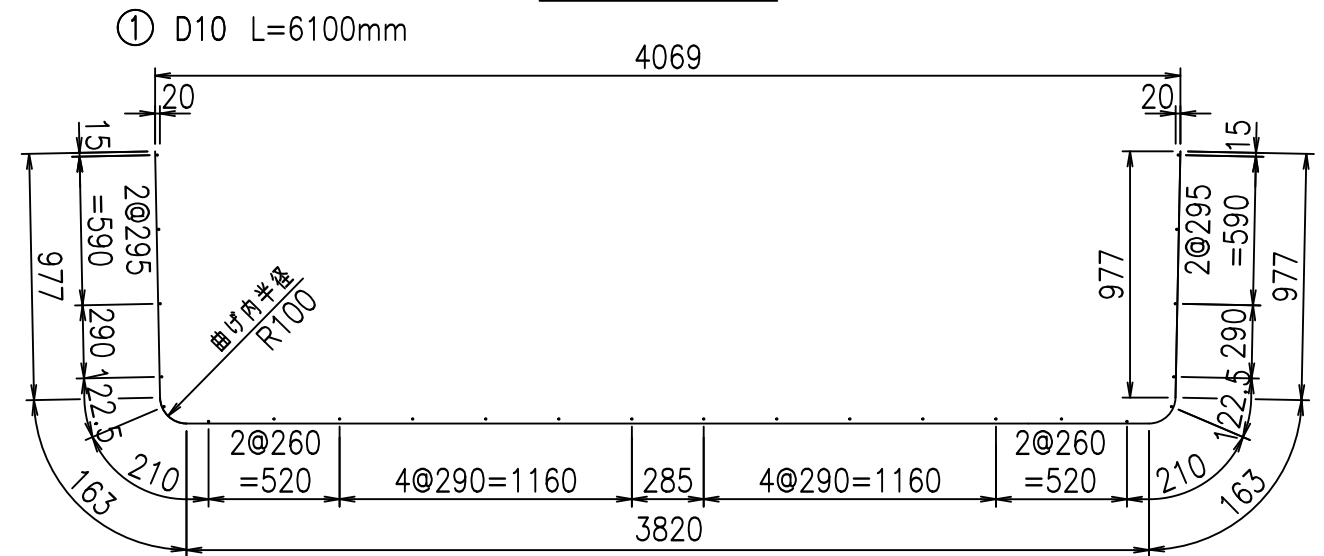
材料表

名称	径	本数	長さ m	m ^{当り} 質量 kg	質量 kg	形状
鉄筋 ①	D10	14	6.100	0.560	47.824	┌
" ②	D10	12	4.035	0.560	27.115	—
" ③	D 6	14	1.950	0.249	6.798	—
" ④	D 6	24	1.950	0.249	11.653	—
" ⑤	D10	28	0.270	0.560	4.234	/
" ⑥	D10	10	0.085	0.560	0.476	
合計					98.100	kg
コンクリート体積				1.3672	m ³	
製品質量					3240	kg

底版下側 底版上側



鉄筋加工図



コンクリート設計基準強度 35 N/mm²

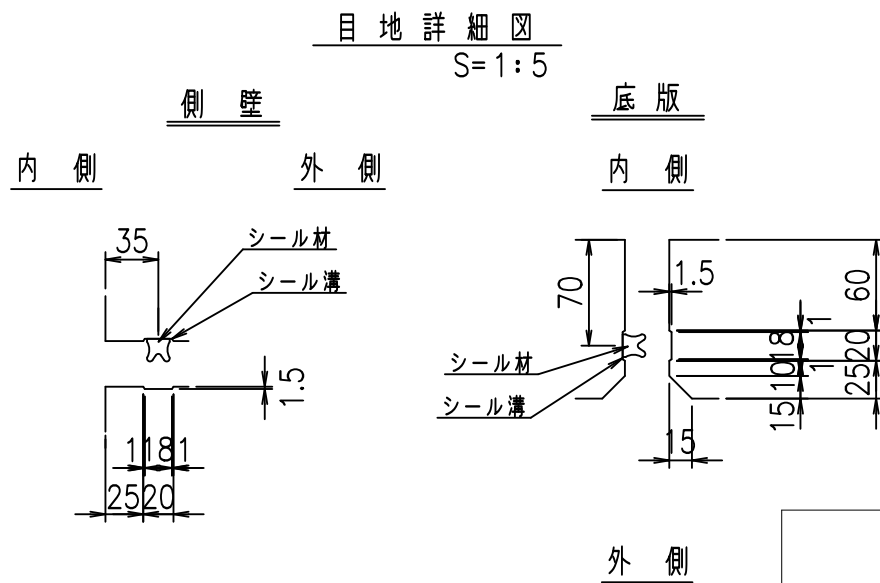
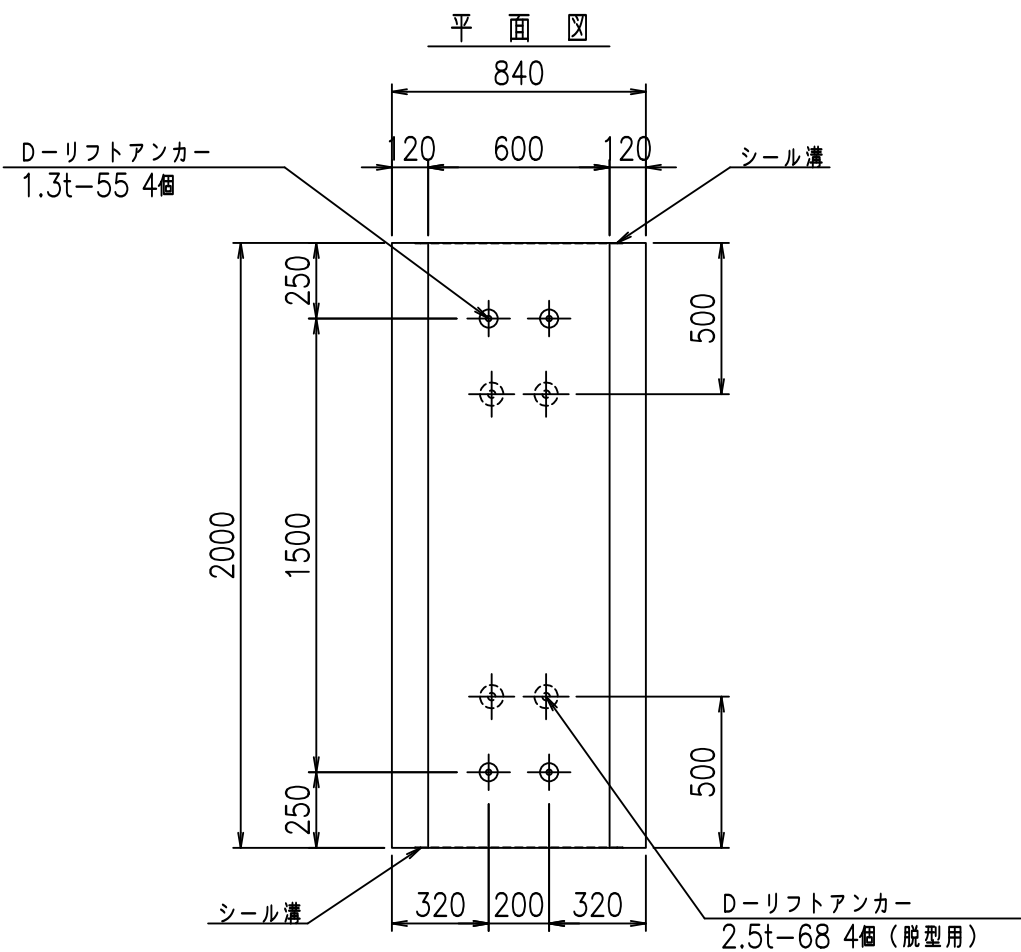
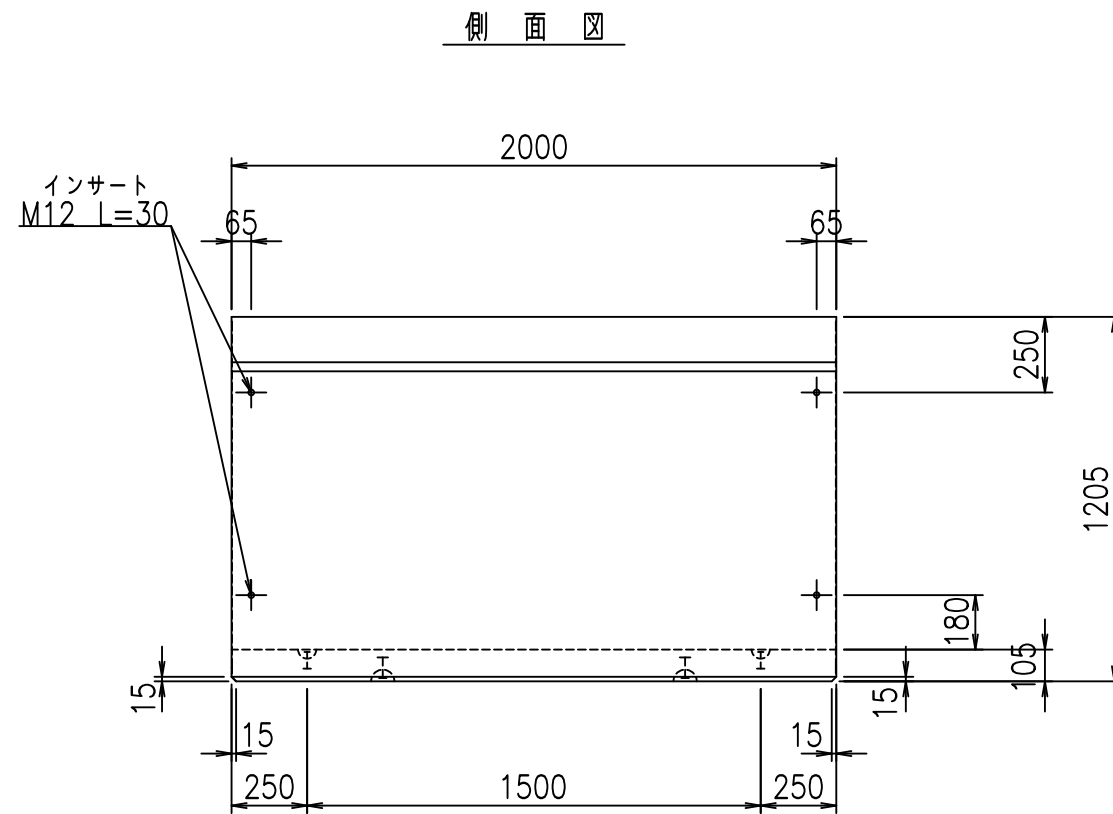
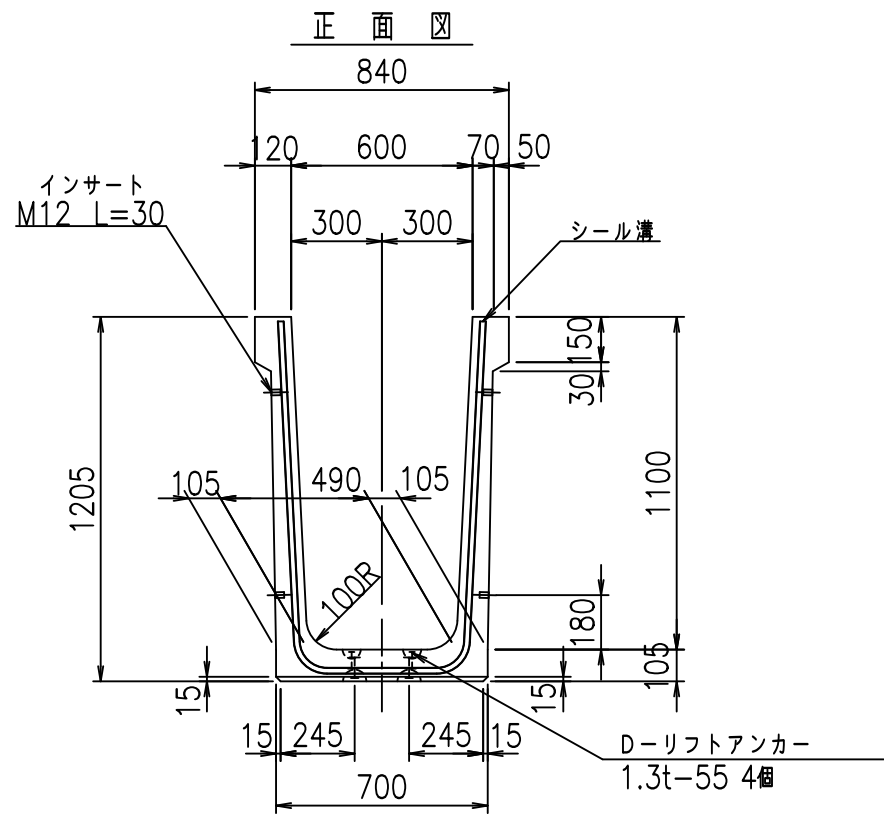
<G fl 七	
\$\$\$\$ (\$\$\$ \$\$\$\$)	
<*"%"&	% '\$
	-, \$\$\$\$\$' \$
	! \$\$\$! \$\$

VERTEX ベルテクス株式会社

\$\$\$&/#- #&%

\$\$\$&#+#%&

flE! %(\$\$\$++七



コンクリート設計基準強度 35 N/mm²

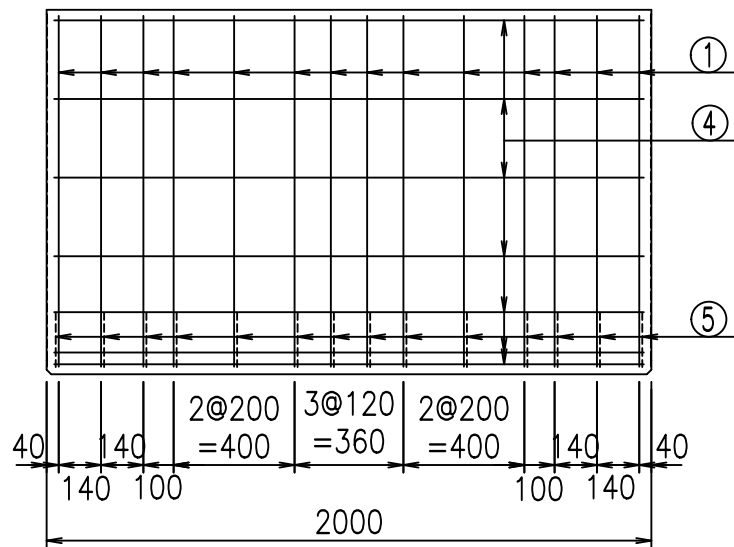
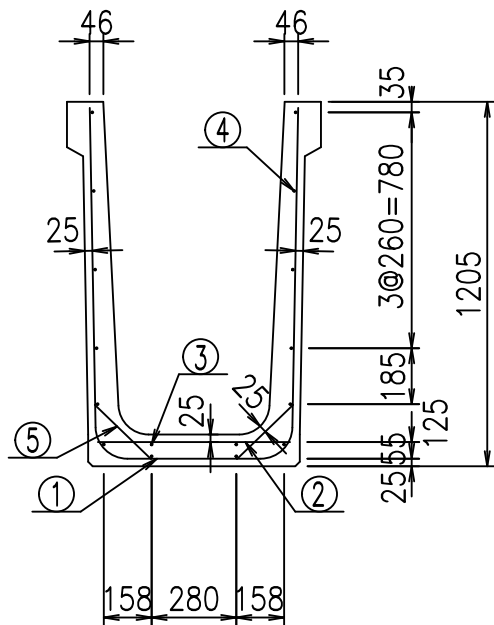
	<G	fl	七
	%\$\$I * \$\$I &\$\$\$		
	<&*'' %&		% &)
			-, \$\$\$\$\$' \$
			! &&% \$\$

VERTEX ベルテクス株式会社

&\$\$/#- #&%

&\$\$&#+#%&

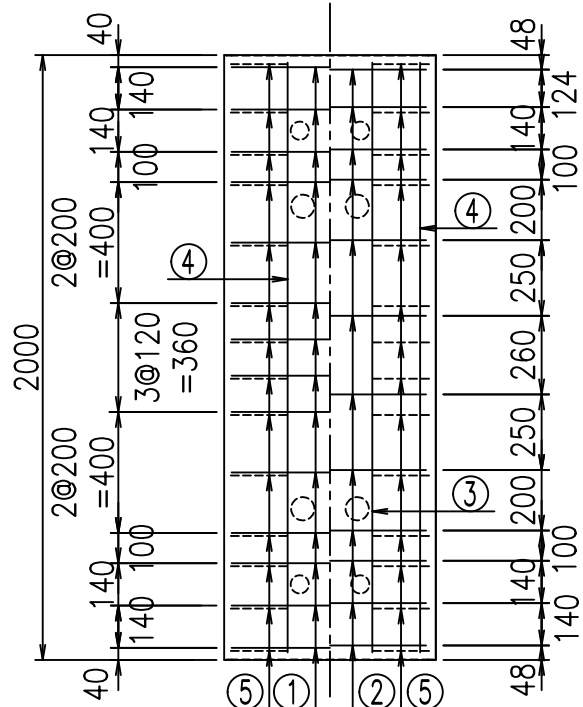
fiE! % \$\$\$% \$+七



材料表

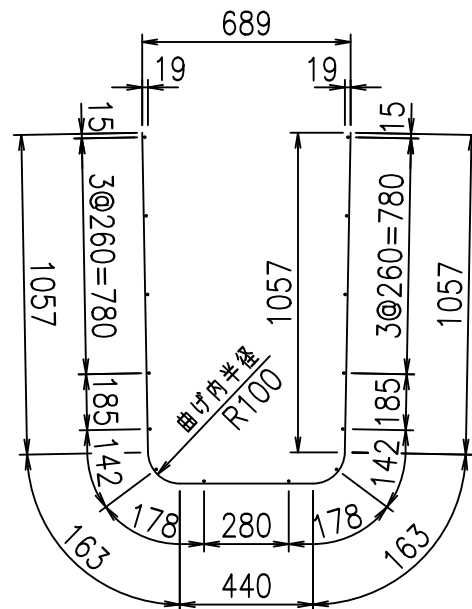
名称	径	本数	長さ m	m ³ 当り質量 kg	質量 kg	形状
鉄筋 ①	D10	14	2.880	0.560	22.579	┌
" ②	D6	12	0.640	0.249	1.912	—
" ③	D6	2	1.950	0.249	0.971	—
" ④	D6	14	1.950	0.249	6.798	—
" ⑤	D10	28	0.260	0.560	4.077	／
合計					36.337	kg
コンクリート体積				0.5726	m ³	
製品質量					1350	kg

底版下側 底版上側



鉄筋加工図

① D10 L=2880mm



コンクリート設計基準強度 35 N/mm²

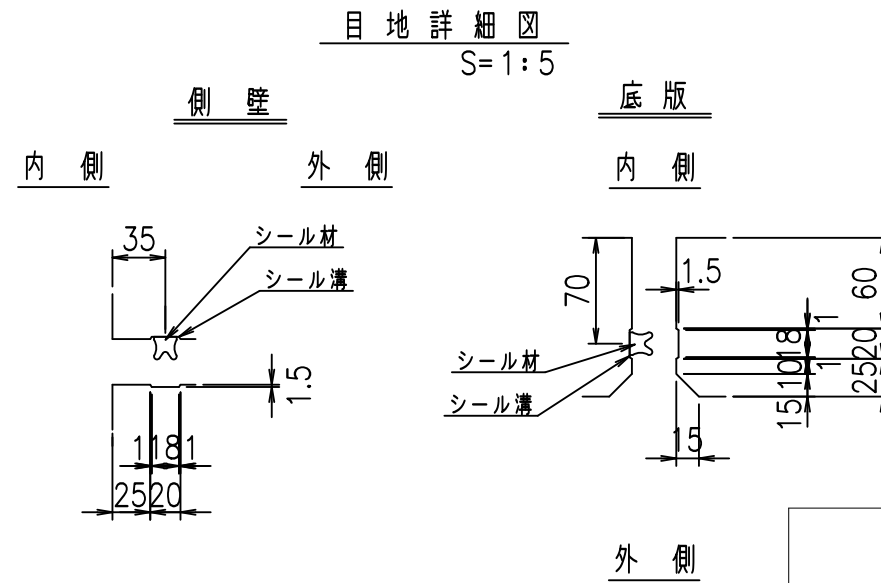
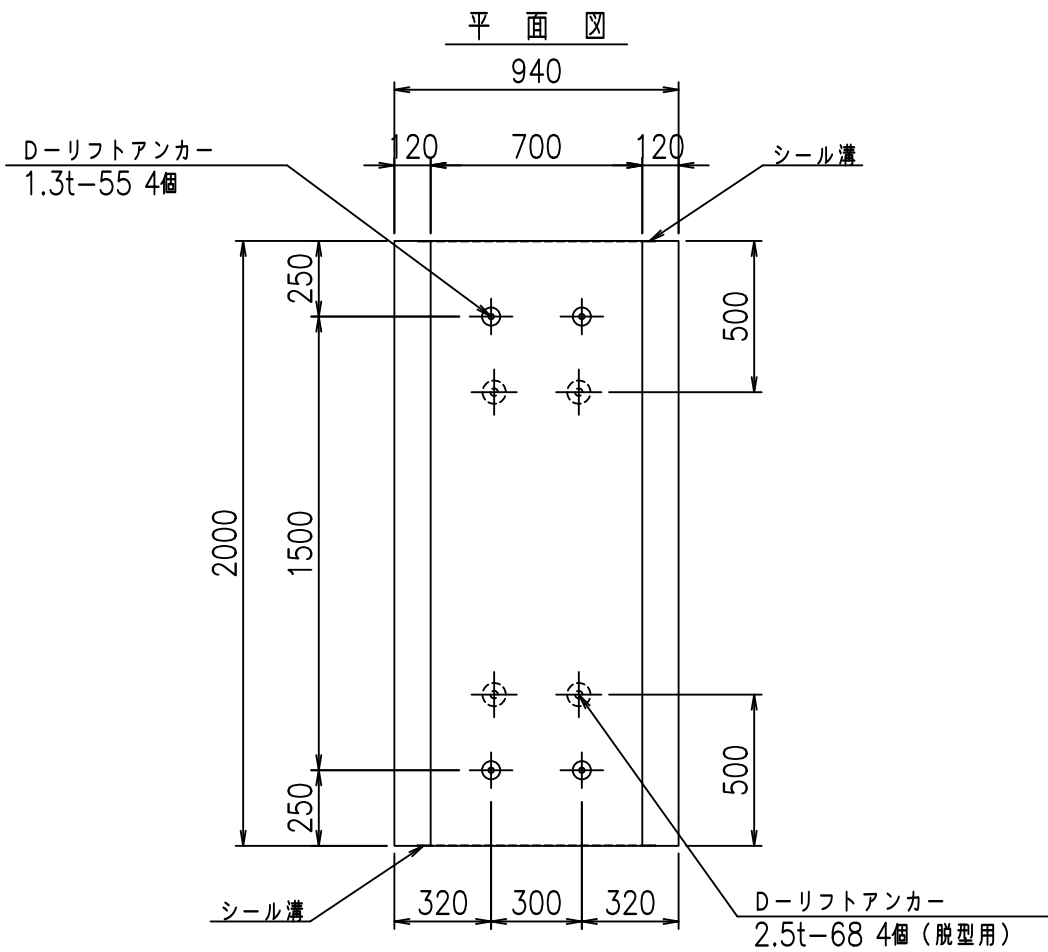
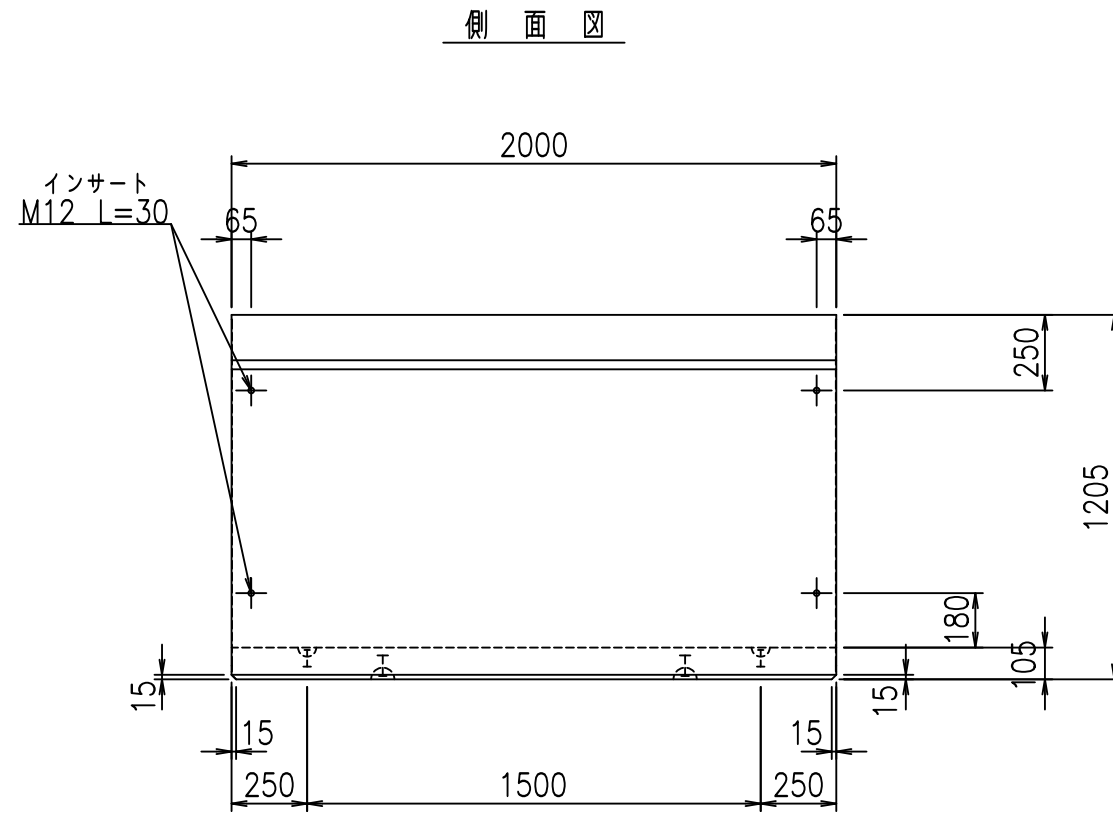
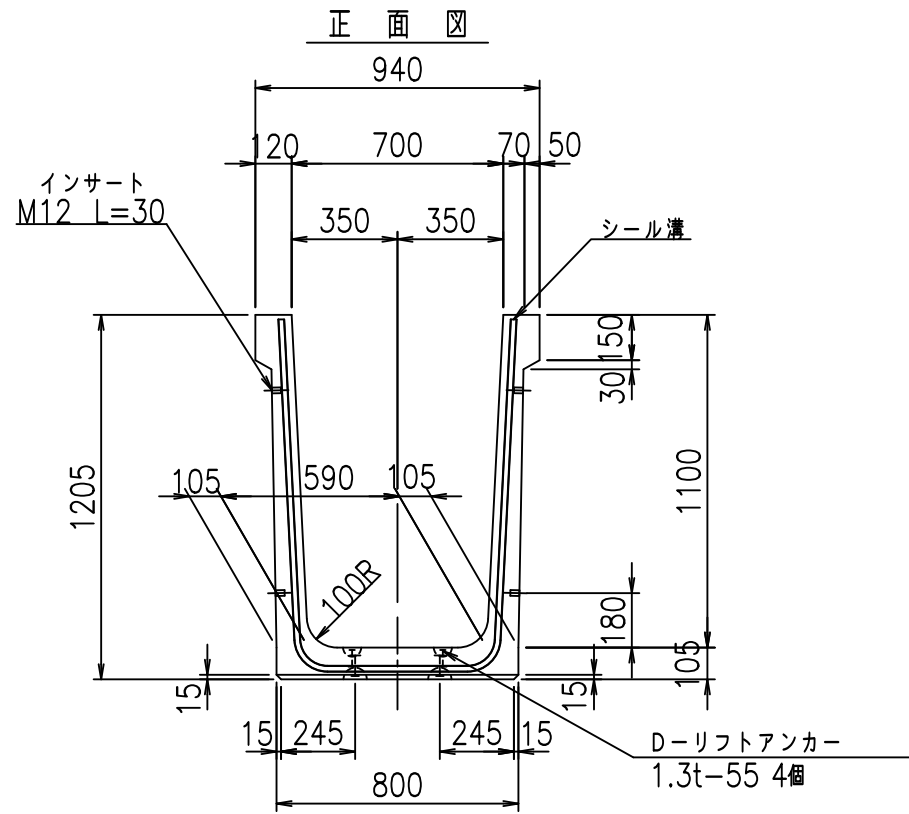
	<G	fl	と
	%\$\$\$ *\$\$ &\$\$\$		
	<&*"%\$"&		% &)
			-, \$\$\$\$\$' \$! &&& \$\$

VERTEX ベルテクス株式会社

&\$\$/#- #&%

&\$\$&#+#%&

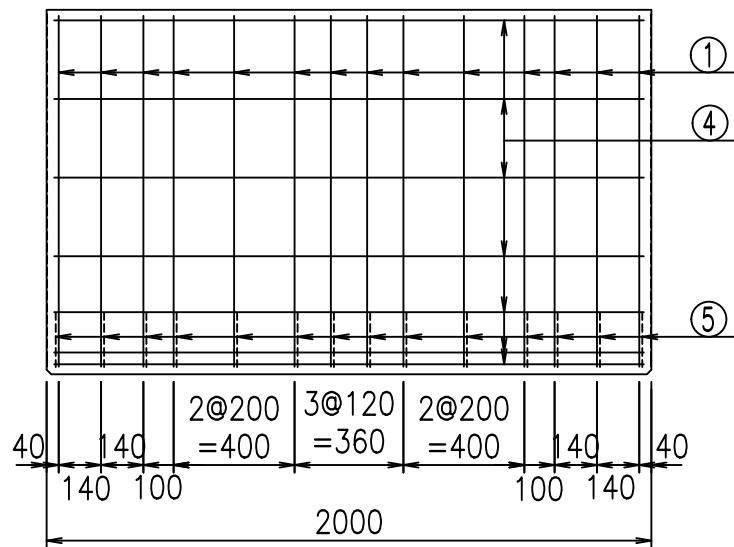
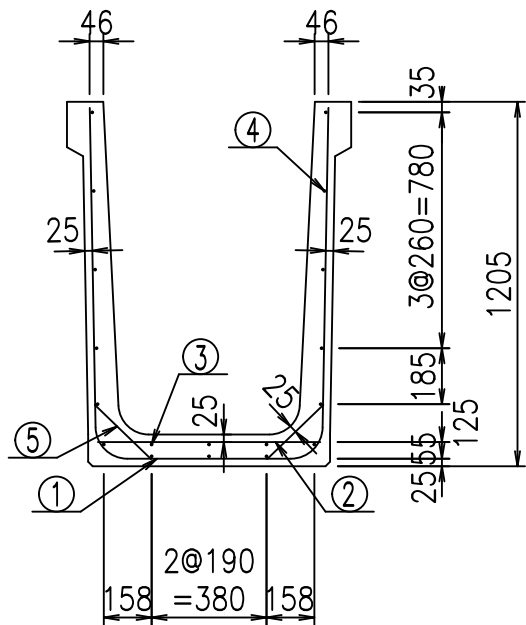
fi! % \$\$\$+, \$L



コンクリート設計基準強度 35 N/mm²

<G fl 七			
%\$\$\$ +\$\$ &\$\$\$			
<&*'' %&		% &)	
		-, \$\$\$\$\$ \$	
		! &&! \$\$	

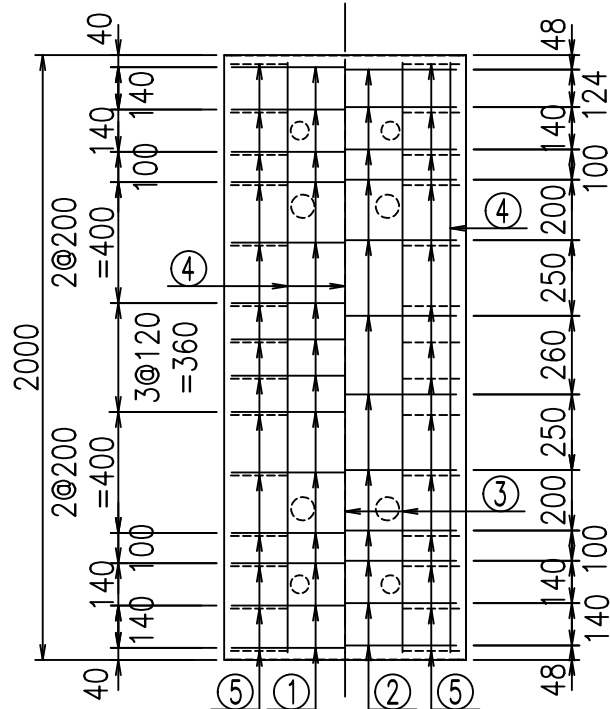
VERTEX ベルテクス株式会社



材料表

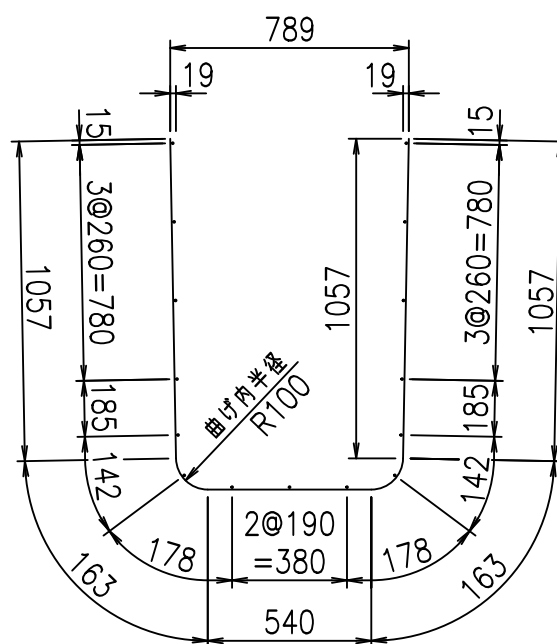
名称	径	本数	長さ m	m ³ 当り質量 kg	質量 kg	形状
鉄筋 ①	D10	14	2.980	0.560	23.363	┌
" ②	D6	12	0.740	0.249	2.211	—
" ③	D6	3	1.950	0.249	1.457	—
" ④	D6	15	1.950	0.249	7.283	—
" ⑤	D10	28	0.260	0.560	4.077	／
合計					38.391	kg
コンクリート体積				0.5936	m ³	
製品質量					1405	kg

底版下側 底版上側



鉄筋加工図

① D10 L=2980mm



コンクリート設計基準強度 35 N/mm²

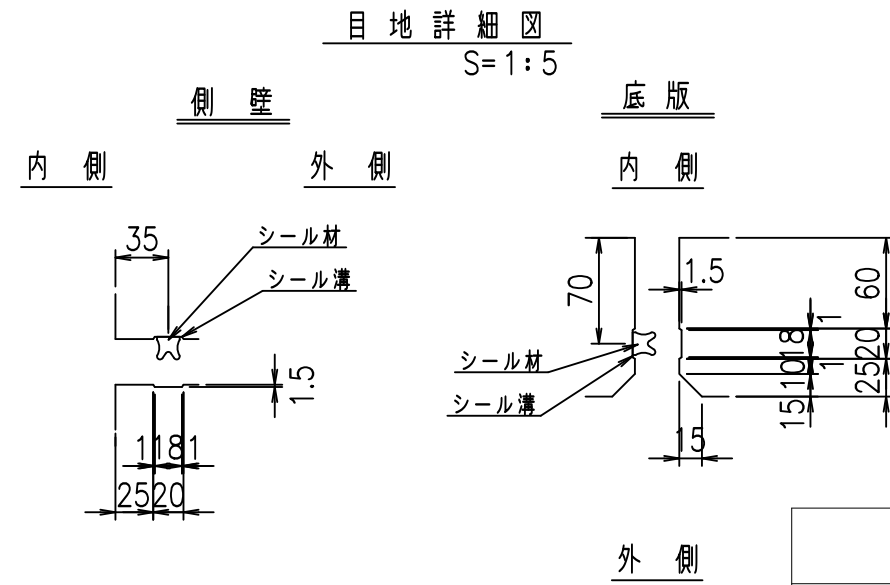
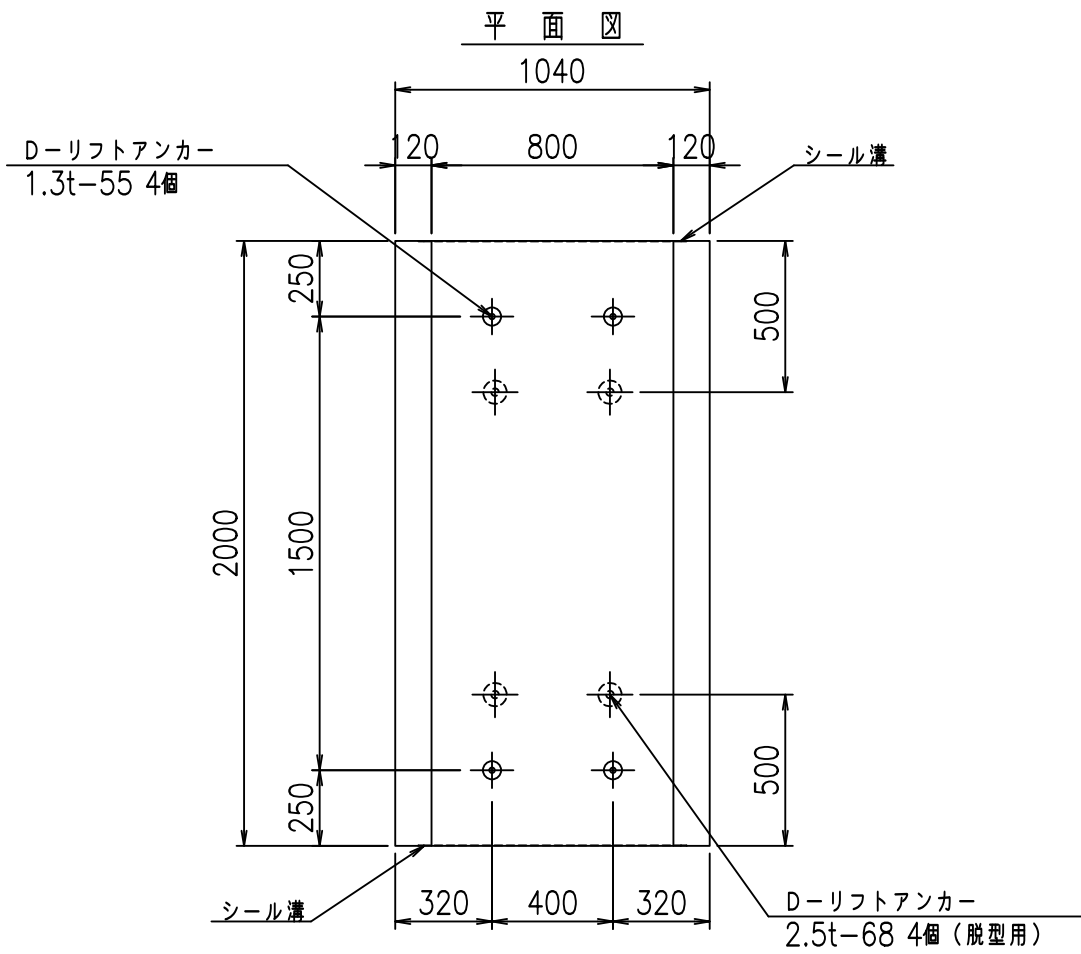
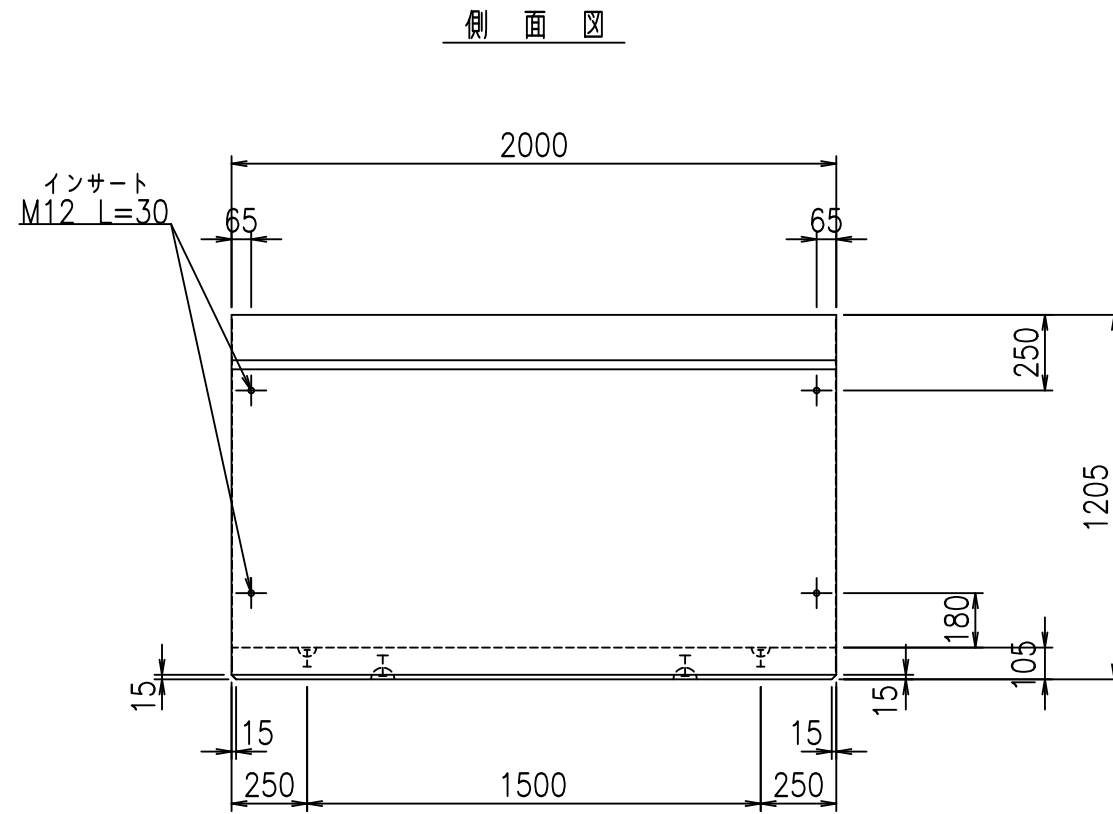
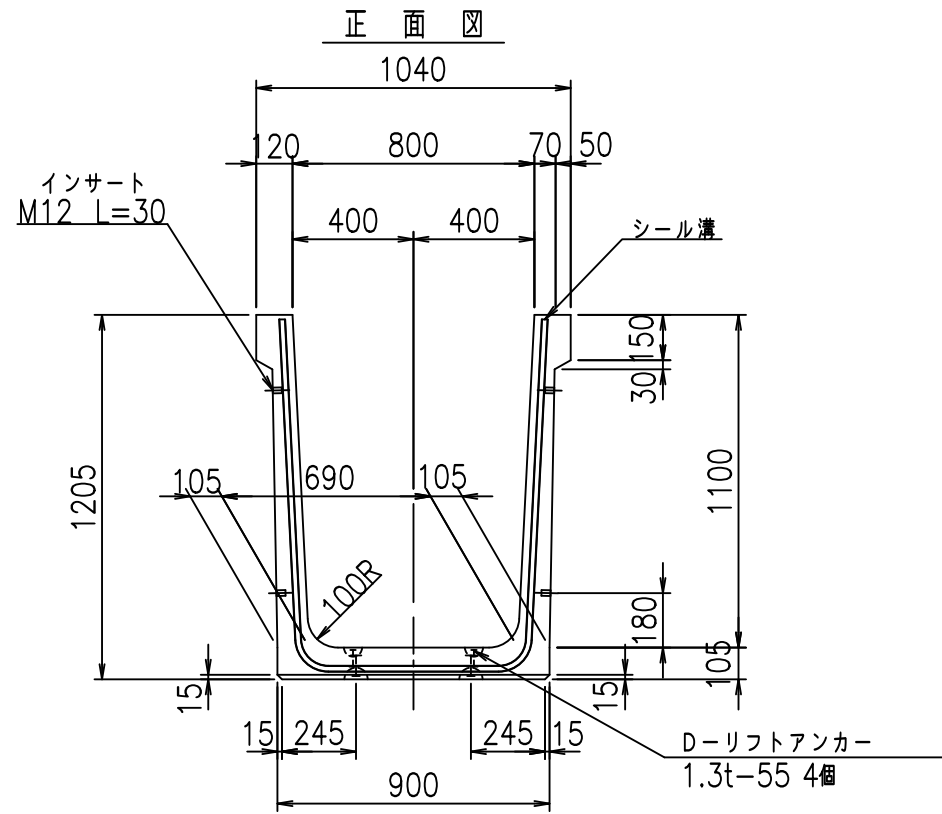
	<G	fl	と
	%\$\$\$ +\$\$ \$\$\$\$		
	<&*"%\$"&		%&)
			-, \$\$\$\$\$' \$!&&(!\$\$

VERTEX ベルテクス株式会社

&\$\$/#- #&%

&\$\$&#+#%&

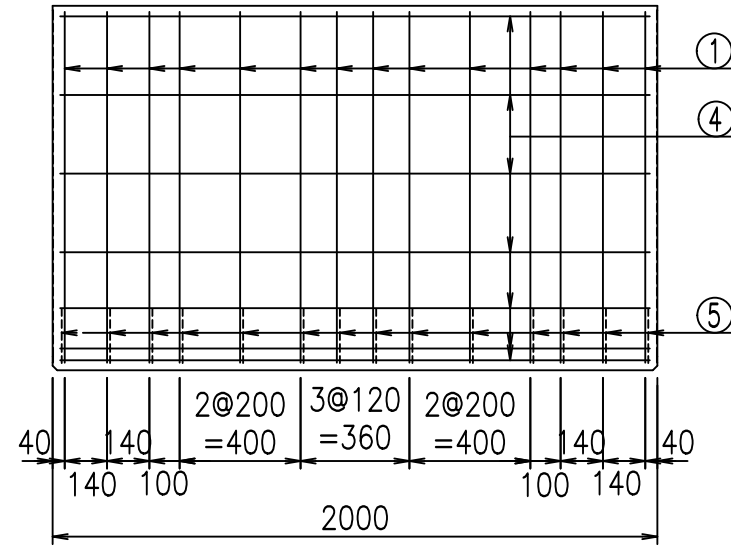
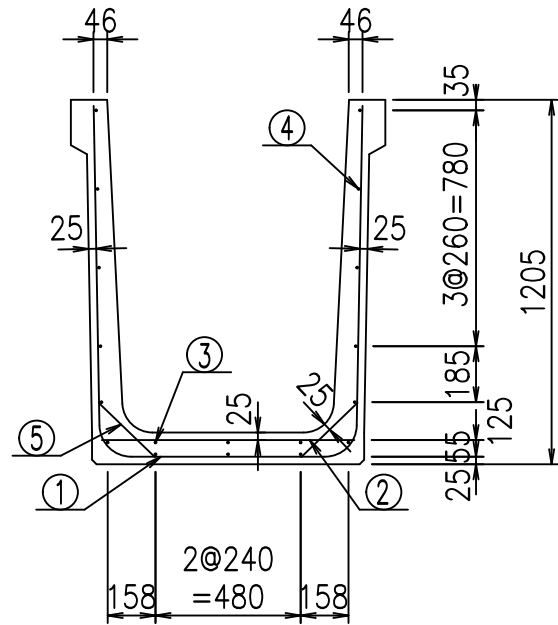
fiE! %\$\$\$+, %&



コンクリート設計基準強度 35 N/mm²

<G fl 七			
%\$\$I, \$\$I &\$\$\$			
<&*'' %&		% &)	
		-, \$\$\$\$\$' \$	
		! &&! \$\$	

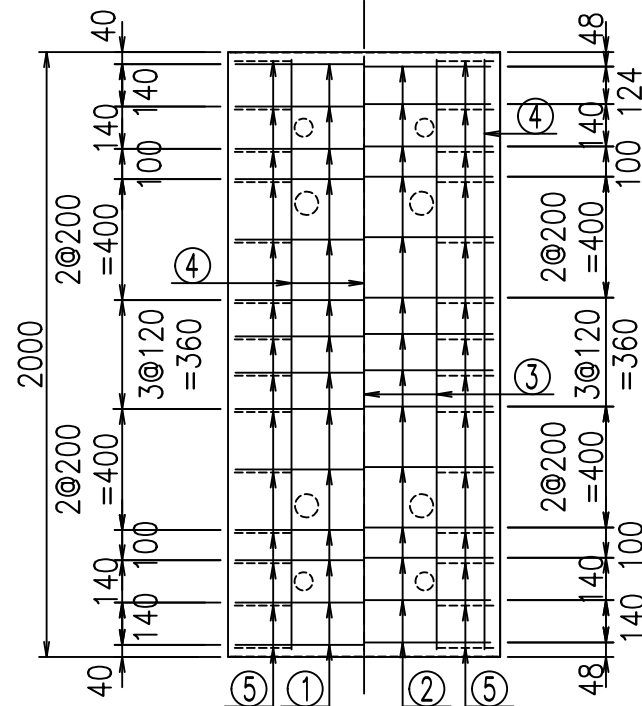
VERTEX ベルテクス株式会社



材料表

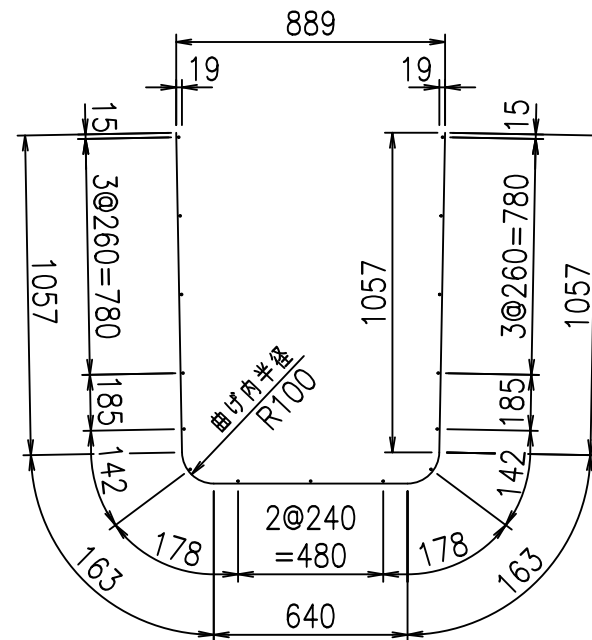
名称	径	本数	長さ m	m ³ 当り質量 kg	質量 kg	形状
鉄筋 ①	D10	14	3.080	0.560	24.147	┌
" ②	D6	14	0.840	0.249	2.928	—
" ③	D6	3	1.950	0.249	1.457	—
" ④	D6	15	1.950	0.249	7.283	—
" ⑤	D10	28	0.260	0.560	4.077	／
合計					39.892	kg
コンクリート体積				0.6146	m ³	
製品質量					1450	kg

底版下側 底版上側



鉄筋加工図

① D10 L=3080mm



コンクリート設計基準強度 35 N/mm²

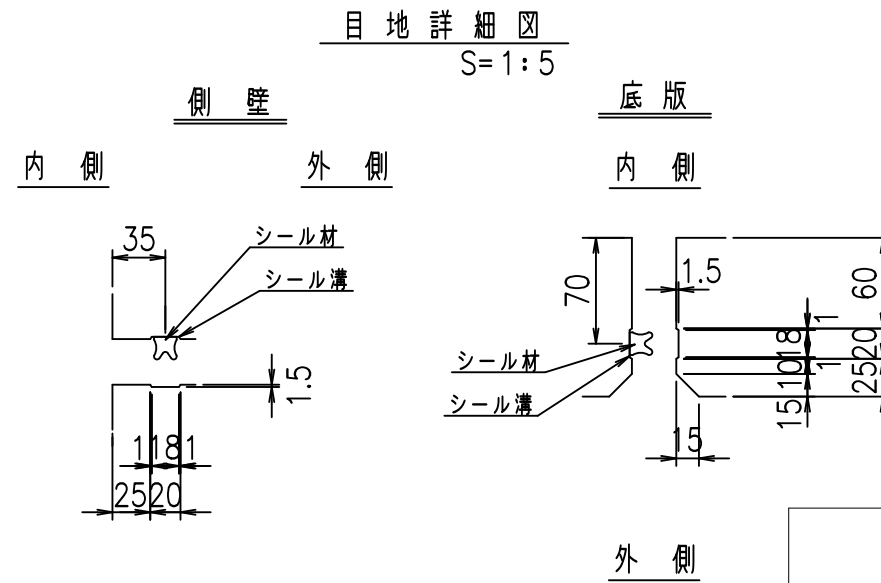
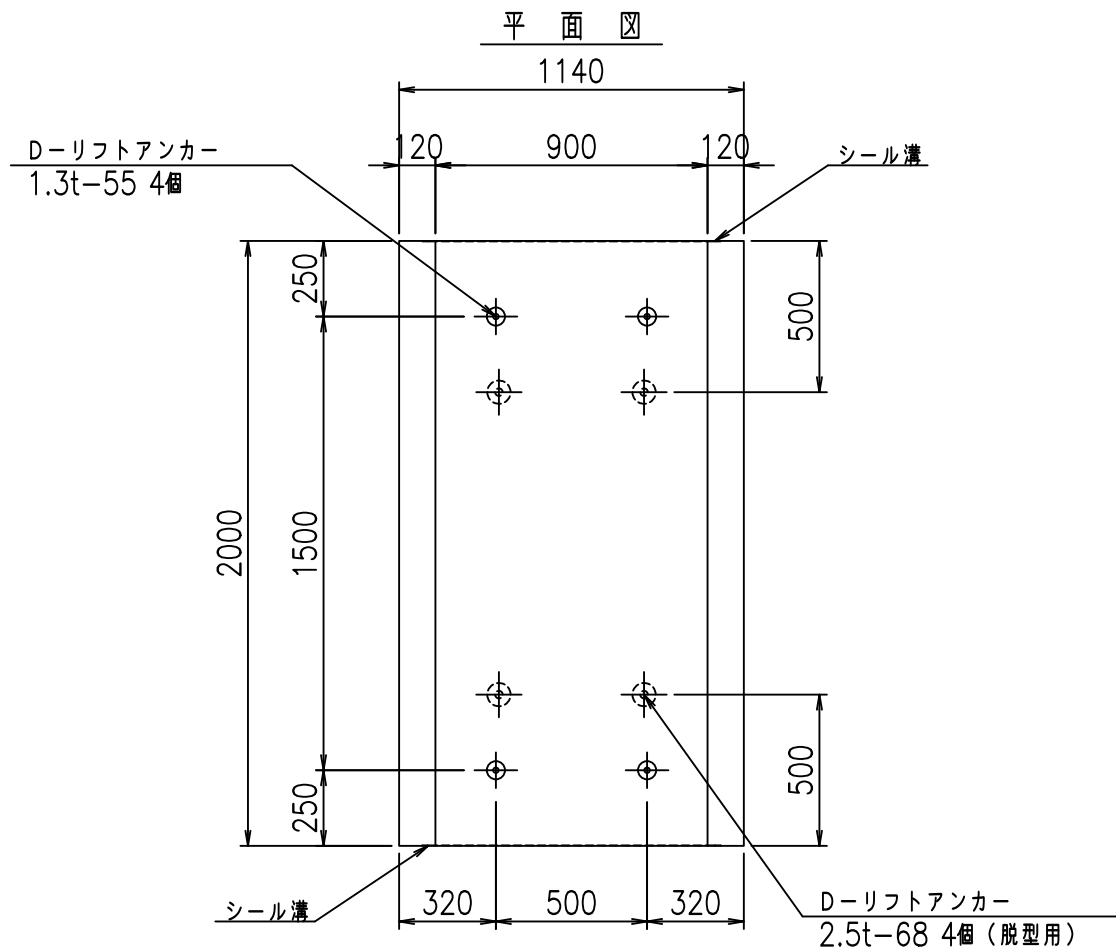
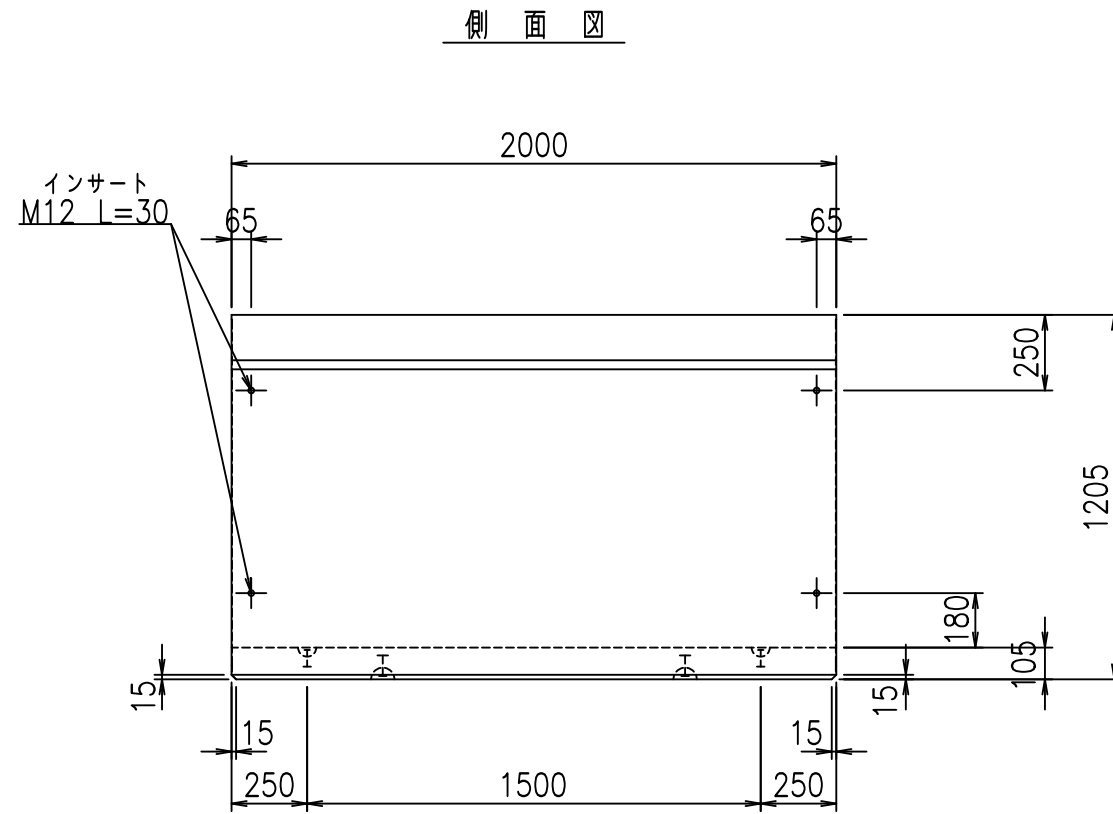
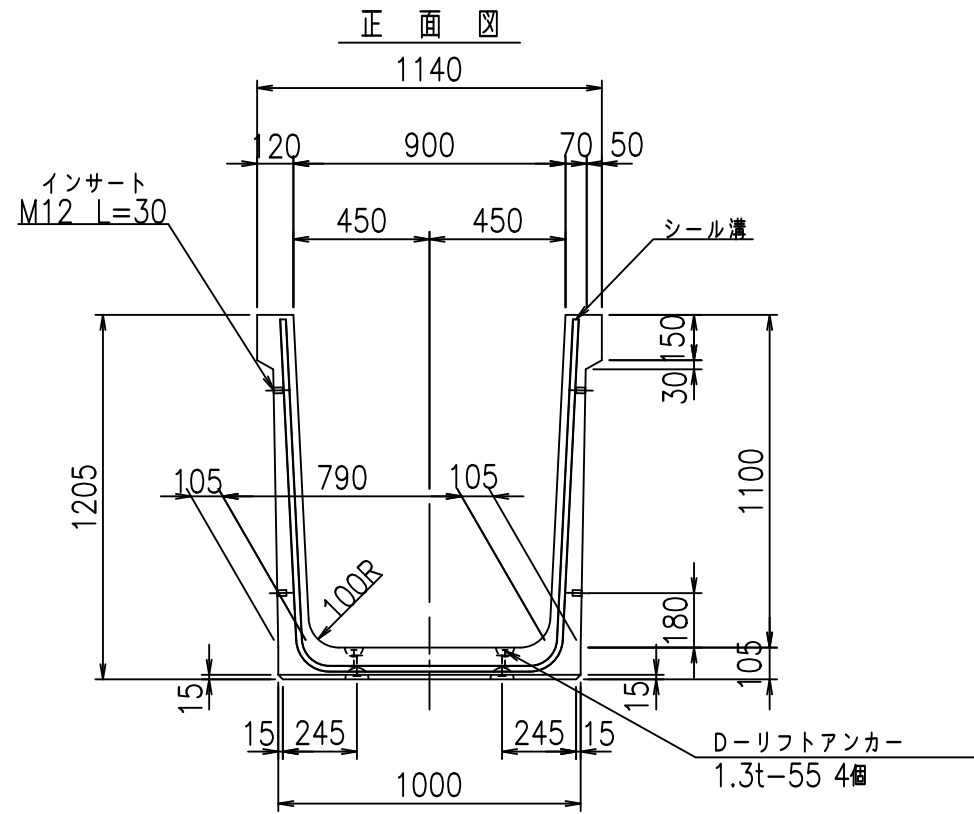
	<G	fl	と
	%\$\$\$, \$\$! \$\$\$		
	<&*"%\$"&		%&)
			-, \$\$\$\$\$' \$!&&*! \$\$

VERTEX ベルテクス株式会社

&\$\$/#- #&%

&\$\$&#+#%&

fl! % \$\$\$+, &



コンクリート設計基準強度 35 N/mm²

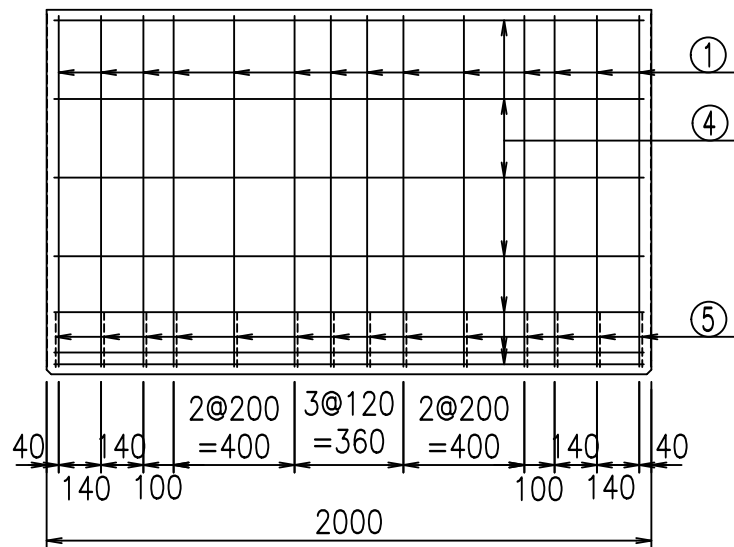
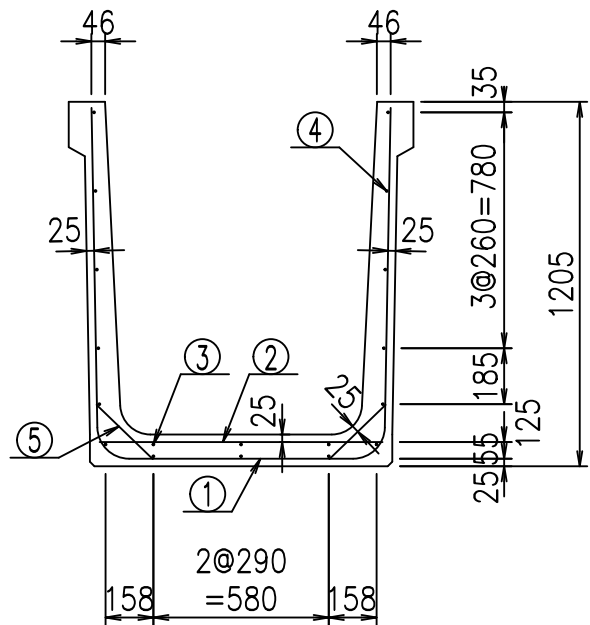
<G fl 七			
%\$\$\$ - \$\$ &\$\$\$			
<*&'' %&		% &)	
		-, \$\$\$\$\$ \$	
		! &&+! \$\$	

VERTEX ベルテクス株式会社

&\$\$/# - #&%

&\$\$&#+#%&

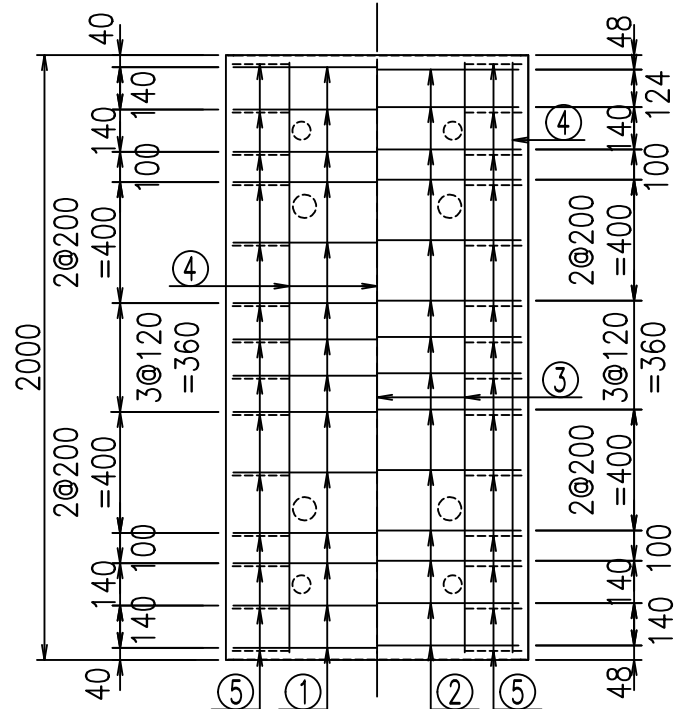
fiE! % \$\$\$%\$&



材料表

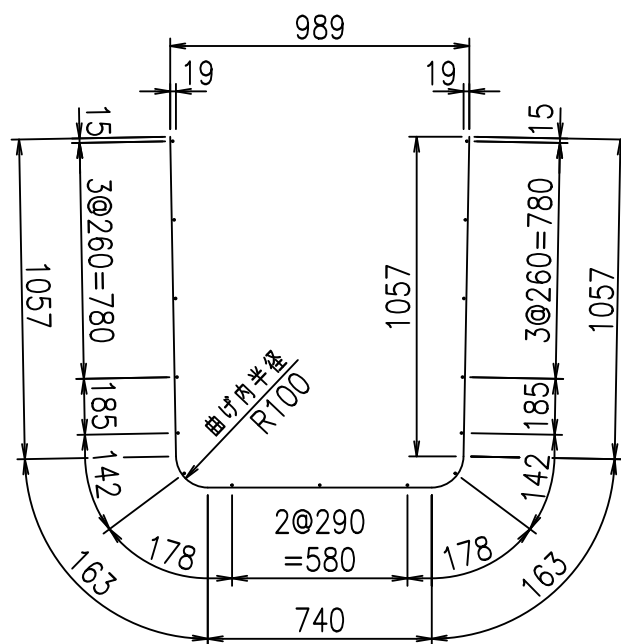
名称	径	本数	長さ m	m ³ 当り質量 kg	質量 kg	形状
鉄筋 ①	D10	14	3.180	0.560	24.931	└┘
" ②	D6	14	0.940	0.249	3.277	—
" ③	D6	3	1.950	0.249	1.457	—
" ④	D6	15	1.950	0.249	7.283	—
" ⑤	D10	28	0.260	0.560	4.077	/
合計					41.025	kg
コンクリート体積				0.6356	m ³	
製品質量					1500	kg

底版下側 底版上側



鉄筋加工図

① D10 L=3180mm



コンクリート設計基準強度 35 N/mm²

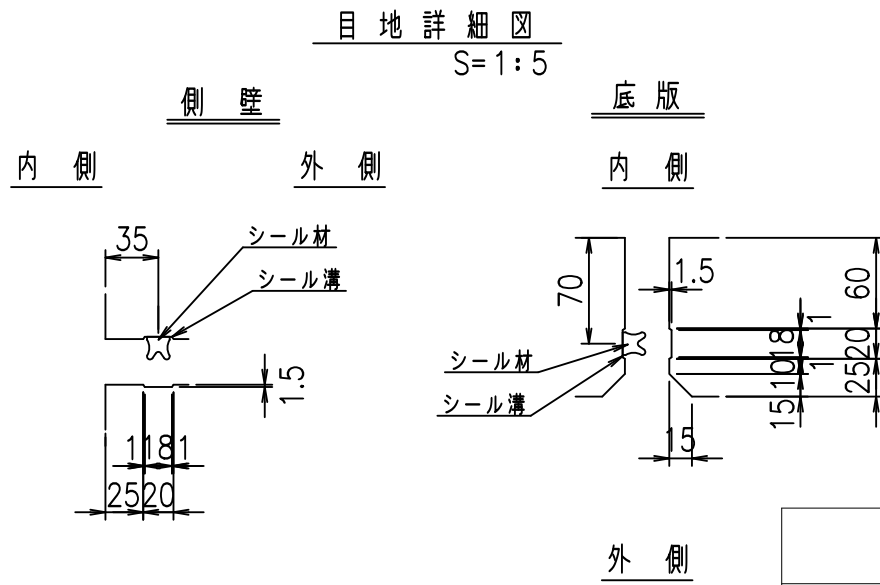
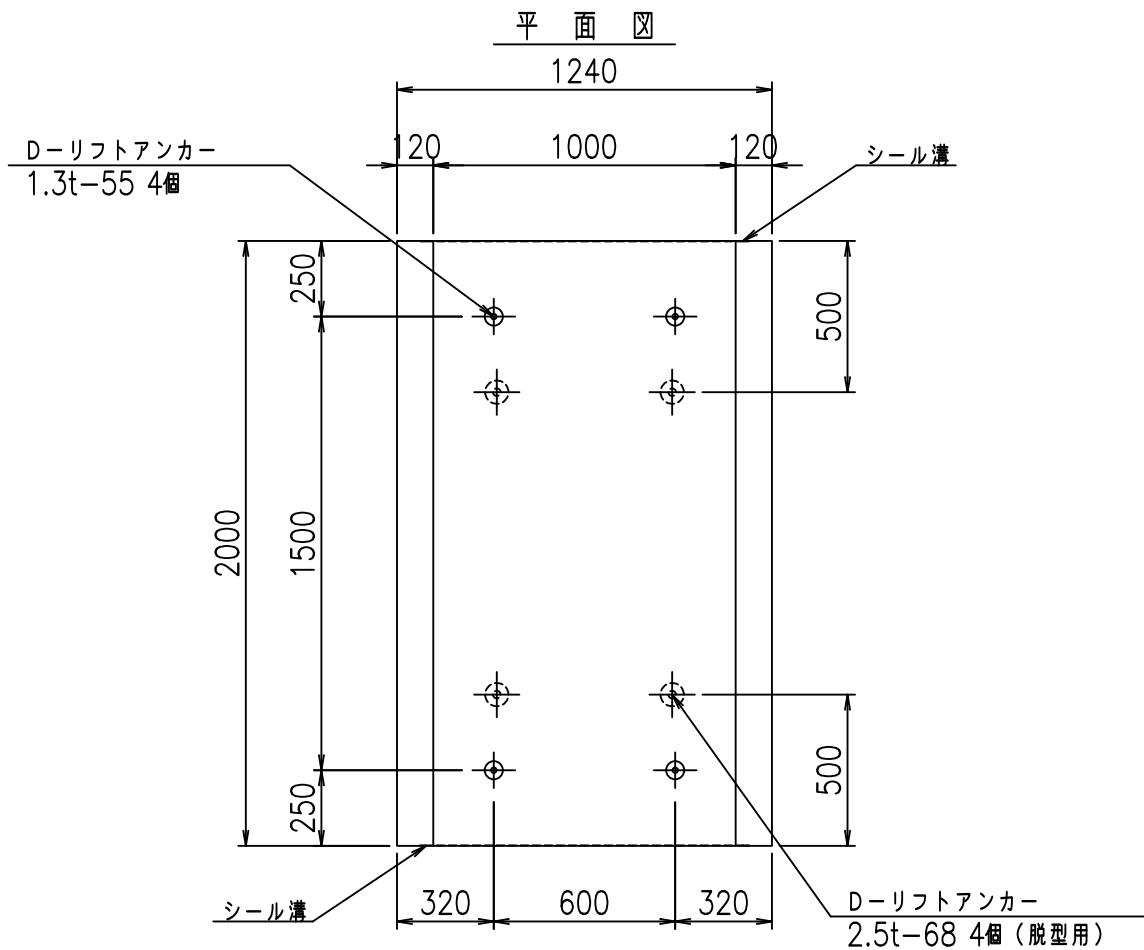
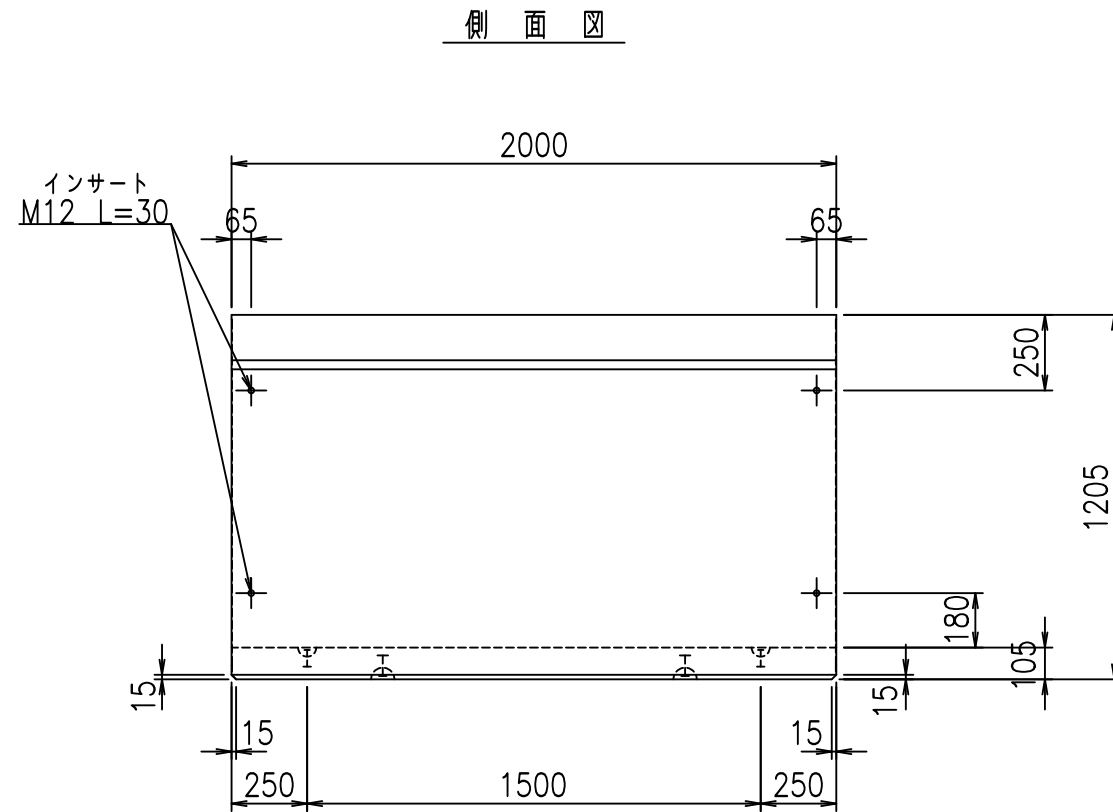
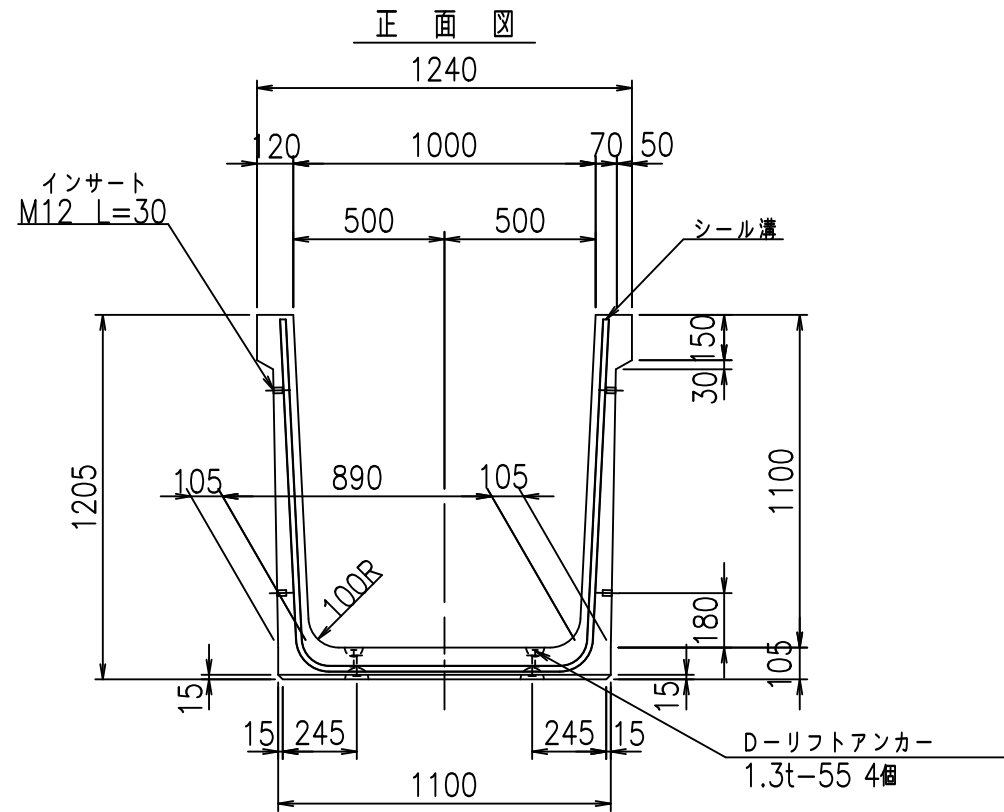
	<G	fl	と
	%\$\$\$ - \$\$! &\$\$\$		
	<&*"%\$"&		% &)
			-, \$\$\$\$\$' \$! &&! \$\$

VERTEX ベルテクス株式会社

&\$\$/# - #&%

&\$\$&#+#%&

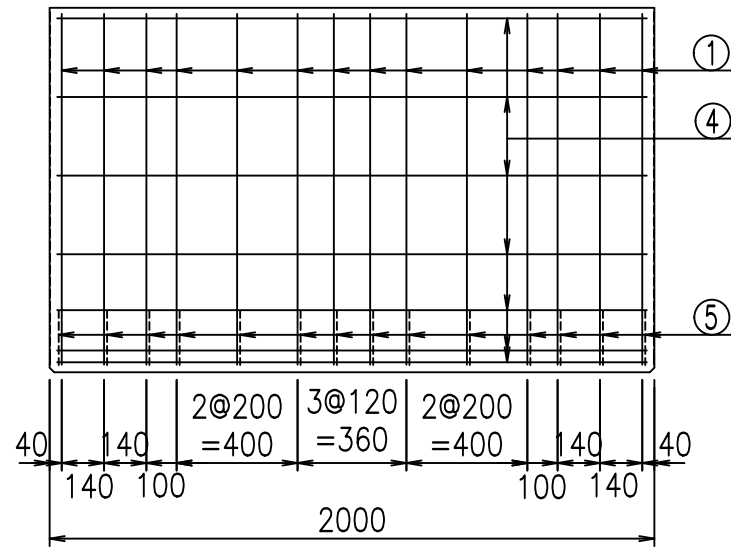
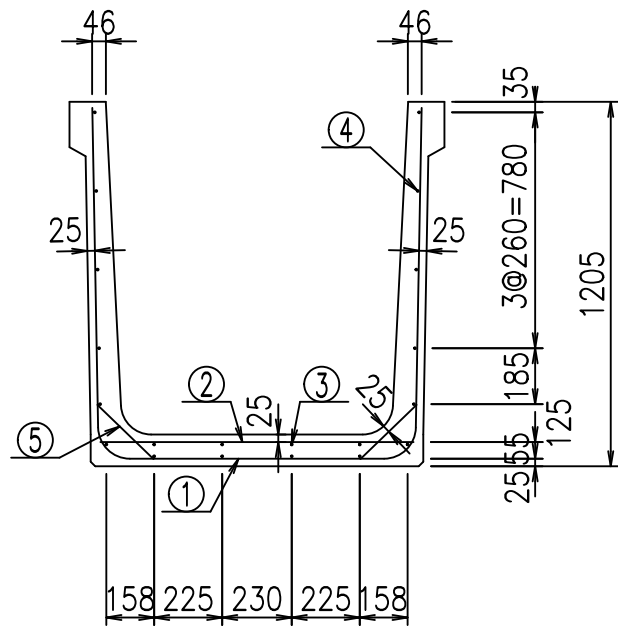
fl! % \$\$\$+, ' と



コンクリート設計基準強度 35 N/mm²

<G fl 七			
%\$\$! %\$\$! &\$\$\$			
<&*'' %&		% &)	
		-, \$\$\$\$\$' \$! &&-! \$\$	

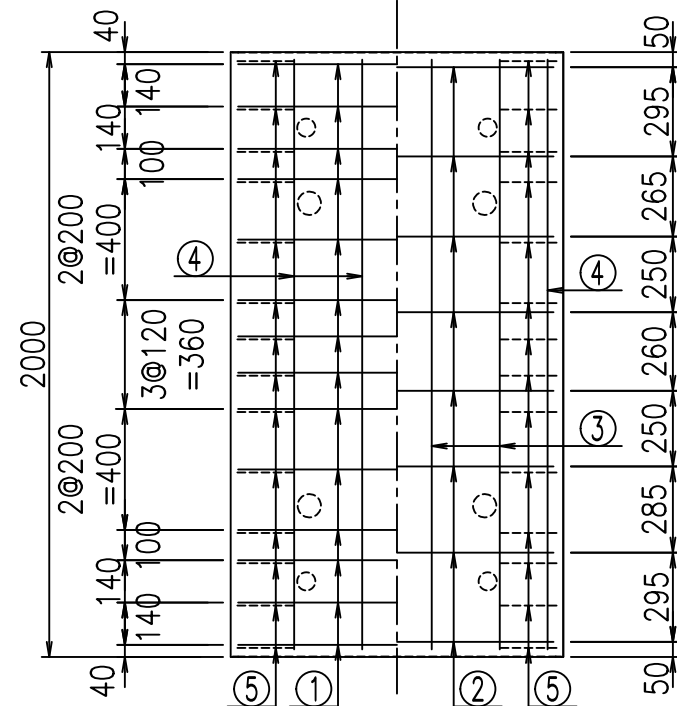
VERTEX ベルテクス株式会社



材料表

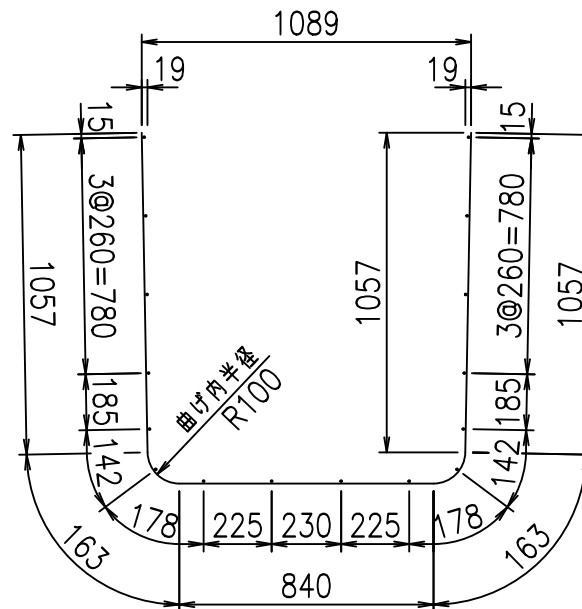
名称	径	本数	長さ m	m ³ 当り 質量 kg	質量 kg	形状
鉄筋 ①	D10	14	3.280	0.560	25.715	┌
" ②	D10	8	1.040	0.560	4.659	—
" ③	D6	4	1.950	0.249	1.942	—
" ④	D6	16	1.950	0.249	7.769	—
" ⑤	D10	28	0.260	0.560	4.077	／
合計					44.162	kg
コンクリート体積				0.6566	m ³	
製品質量					1555	kg

底版下側 底版上側



鉄筋加工図

① D10 L=3280mm



コンクリート設計基準強度 35 N/mm²

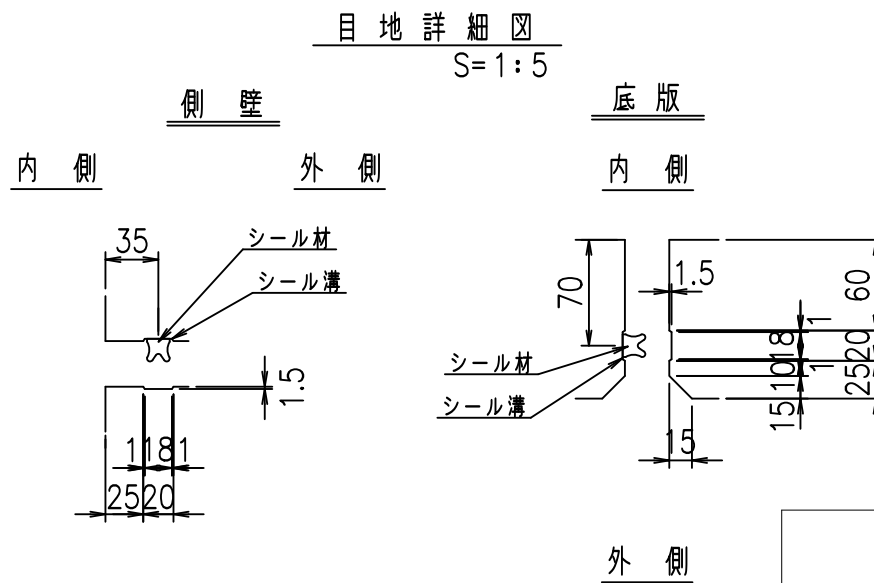
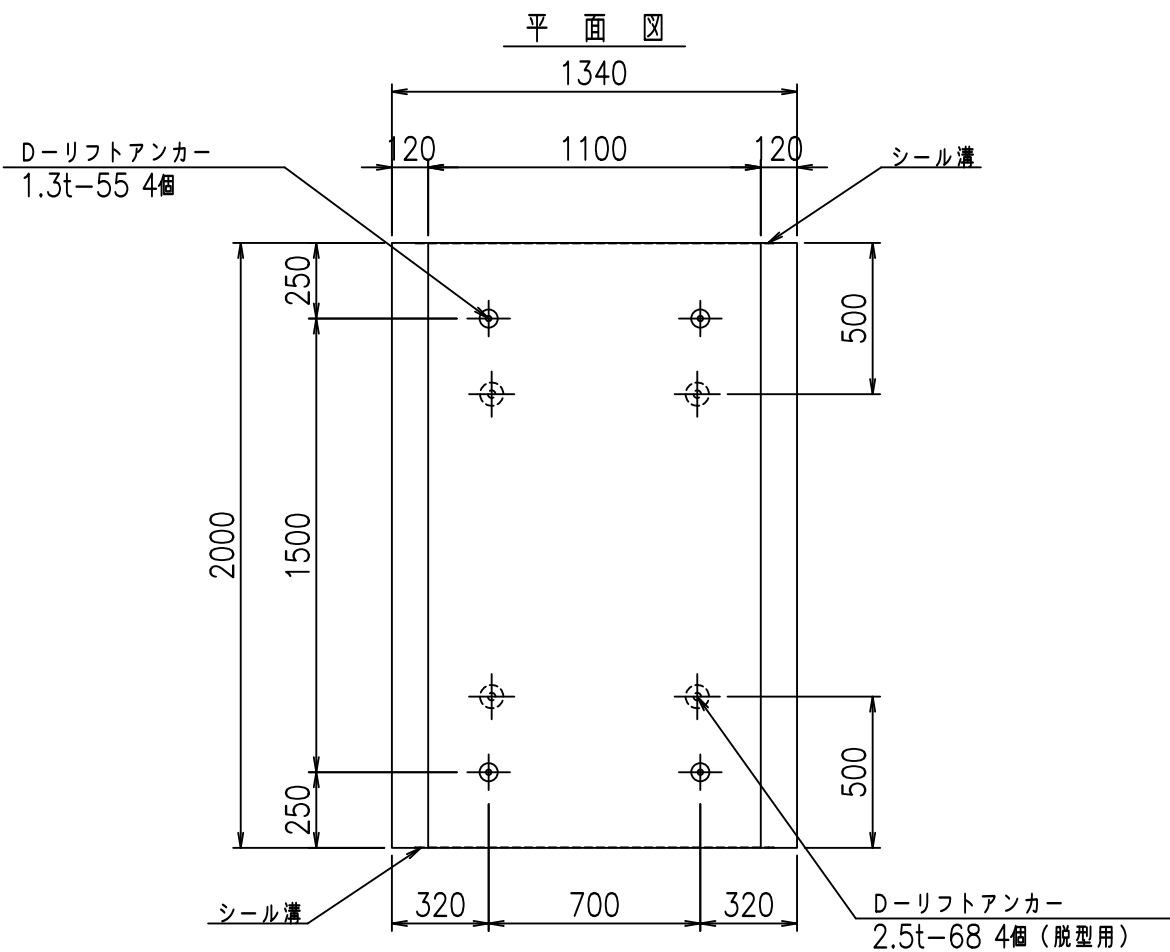
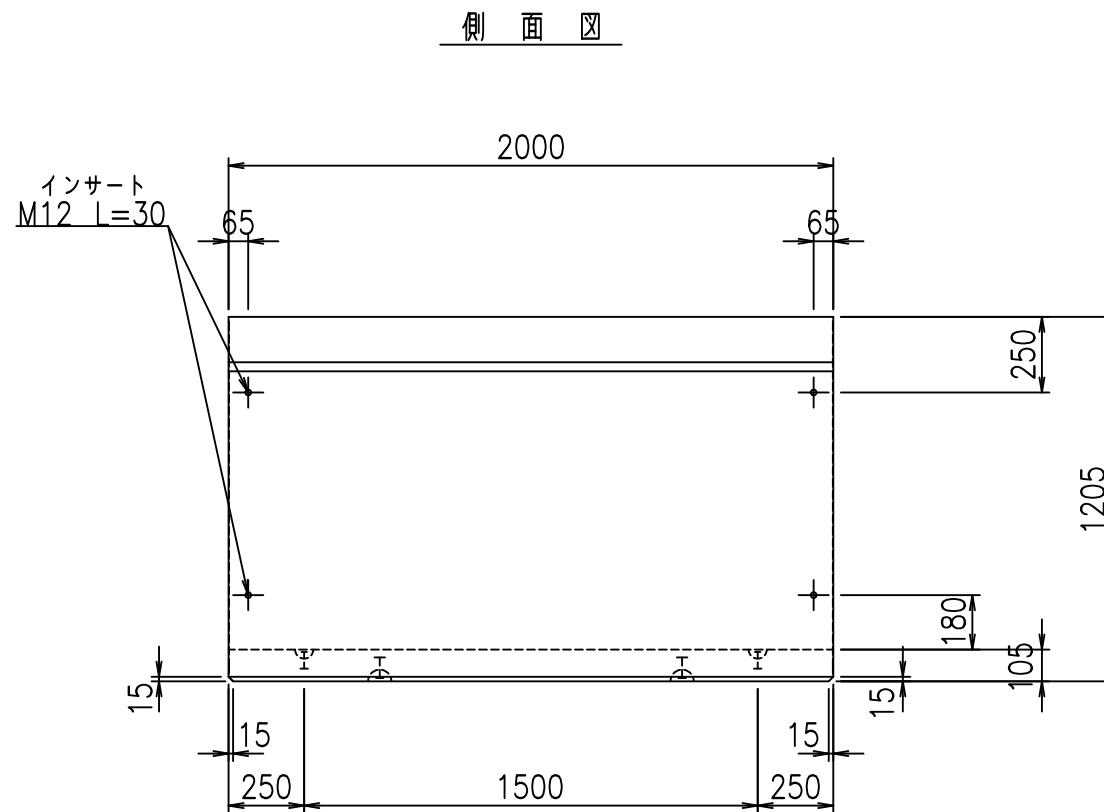
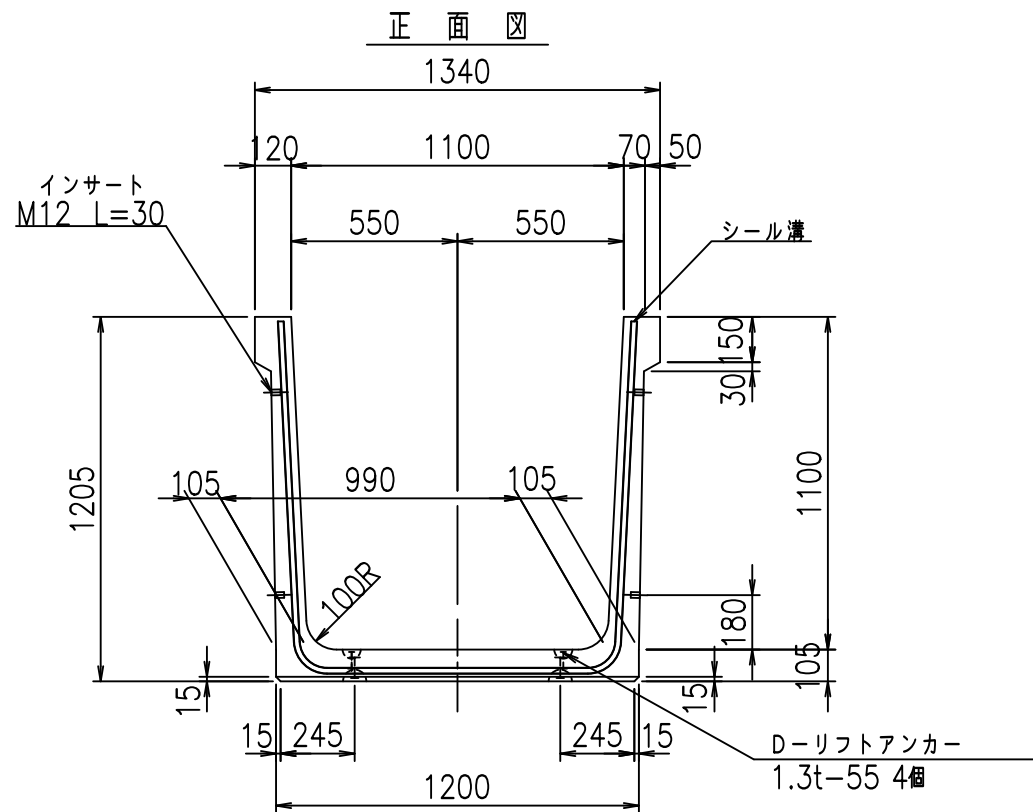
	<G	fl	七
	%\$\$\$! %\$\$\$! &\$\$\$		
	<&*"%\$"&		% &)
			-, \$\$\$\$\$' \$! &' \$! \$\$

VERTEX ベルテクス株式会社

&\$\$&#/#- #&%

&\$\$&#/#+ #&%

fl! % \$\$\$+, (七



コンクリート設計基準強度 35 N/mm²

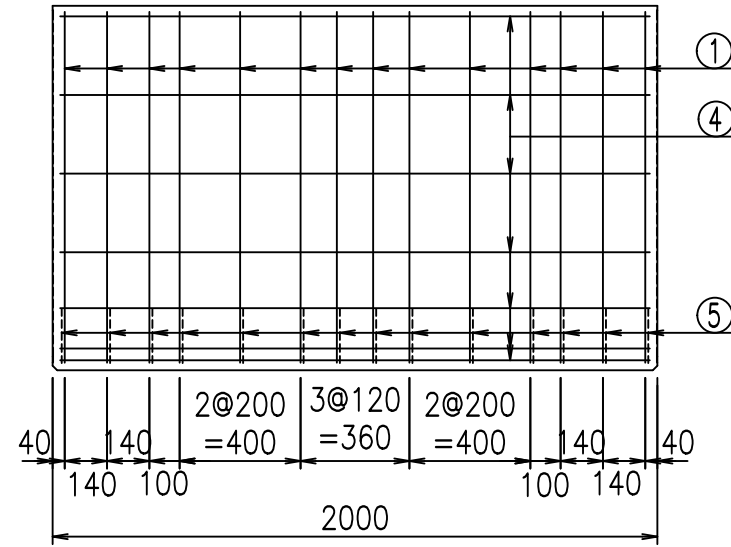
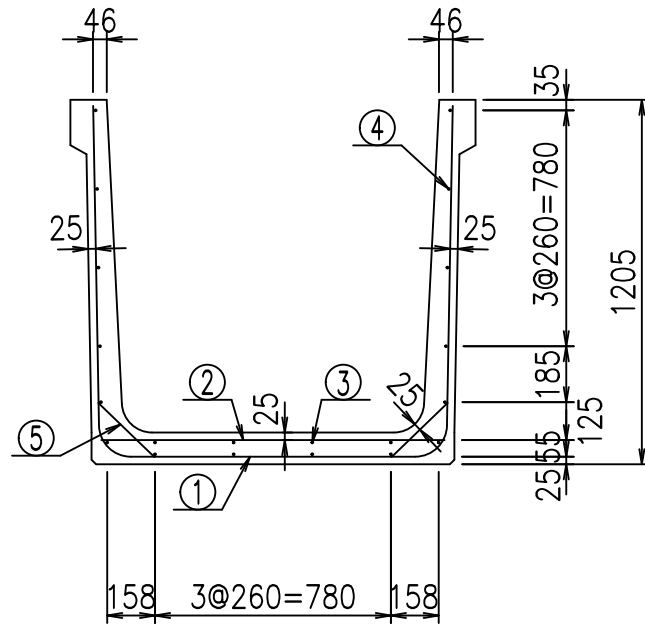
<G fl 七			
%\$\$! %\$\$! &\$\$\$			
<&*'' %&		% &)	
		-, \$\$\$\$\$' \$	
		! & % \$\$	

VERTEX ベルテクス株式会社

&\$\$/#- #&%

&\$\$&#+#%&

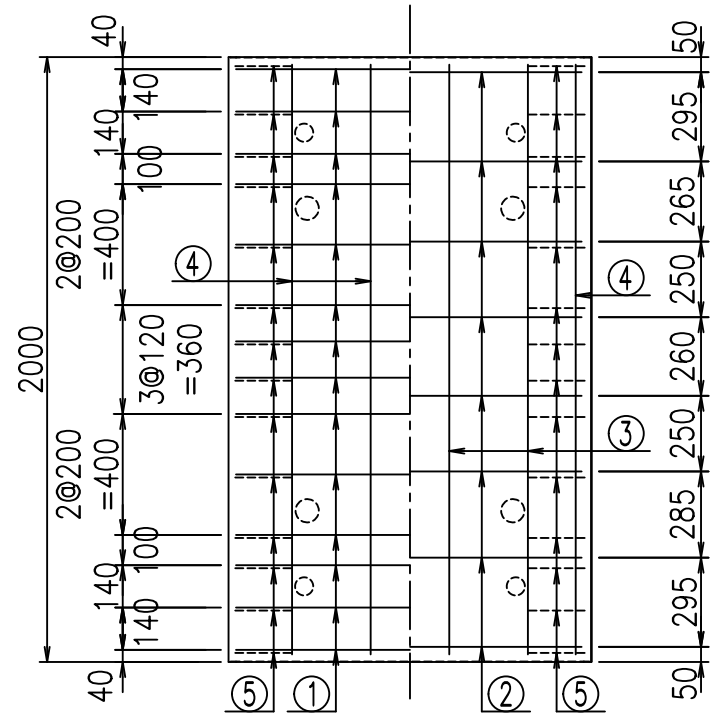
fi! % \$\$\$%&!



材料表

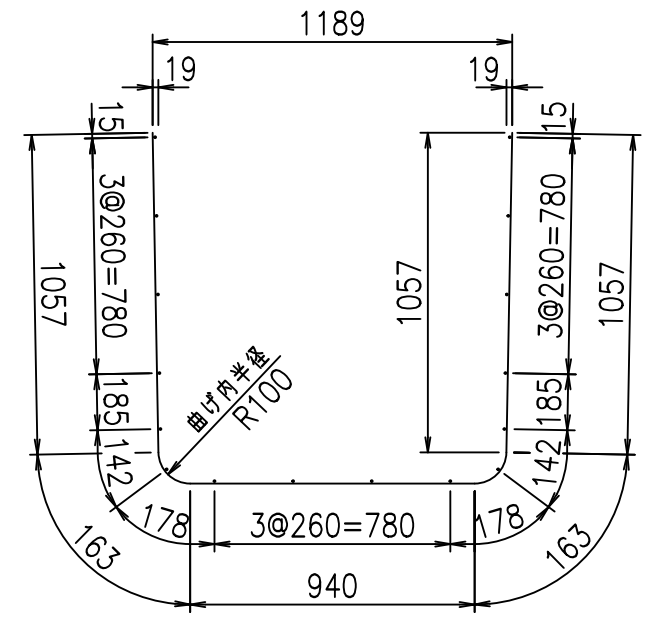
名称	径	本数	長さ m	m ³ 当り質量 kg	質量 kg	形状
鉄筋 ①	D10	14	3.380	0.560	26.499	└
" ②	D10	8	1.140	0.560	5.107	—
" ③	D6	4	1.950	0.249	1.942	—
" ④	D6	16	1.950	0.249	7.769	—
" ⑤	D10	28	0.260	0.560	4.077	/
合計					45.394	kg
コンクリート体積				0.6776	m ³	
製品質量					1605	kg

底版下側 底版上側



鉄筋加工図

① D10 L=3380mm



コンクリート設計基準強度 35 N/mm²

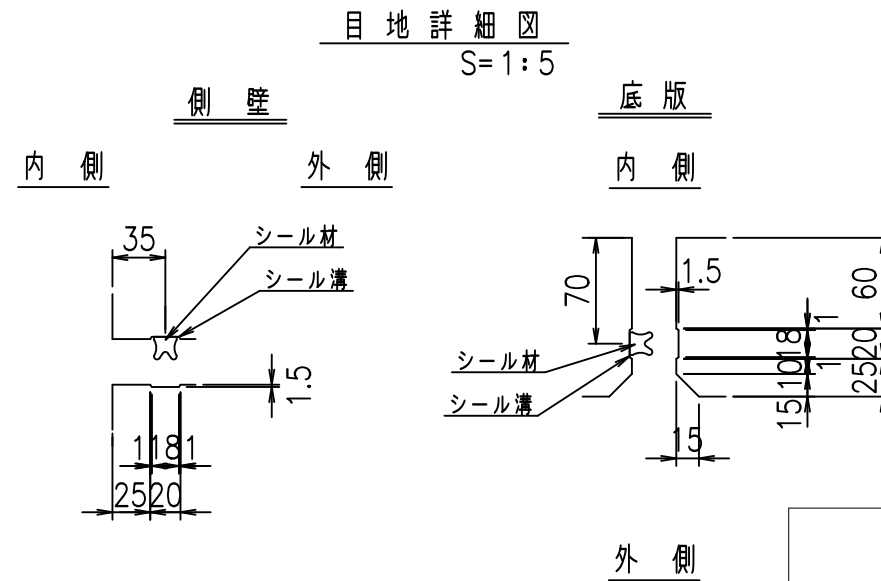
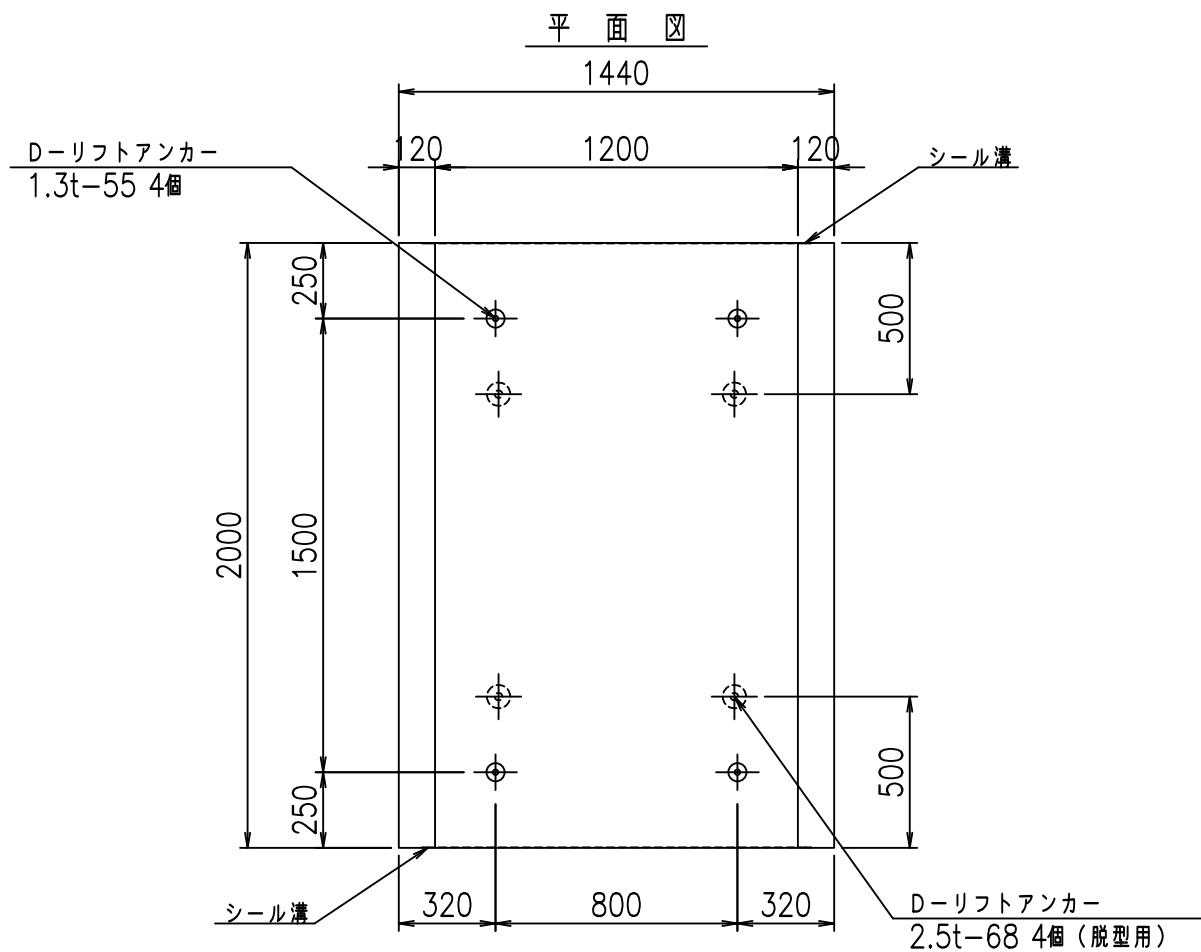
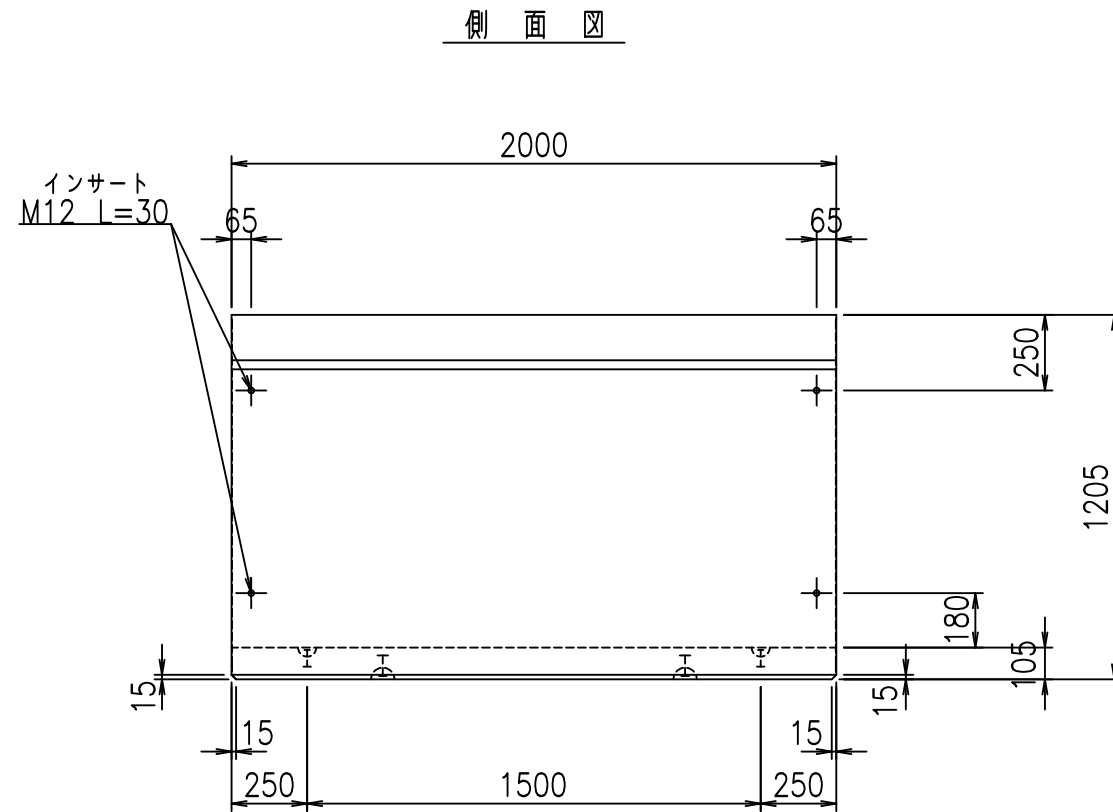
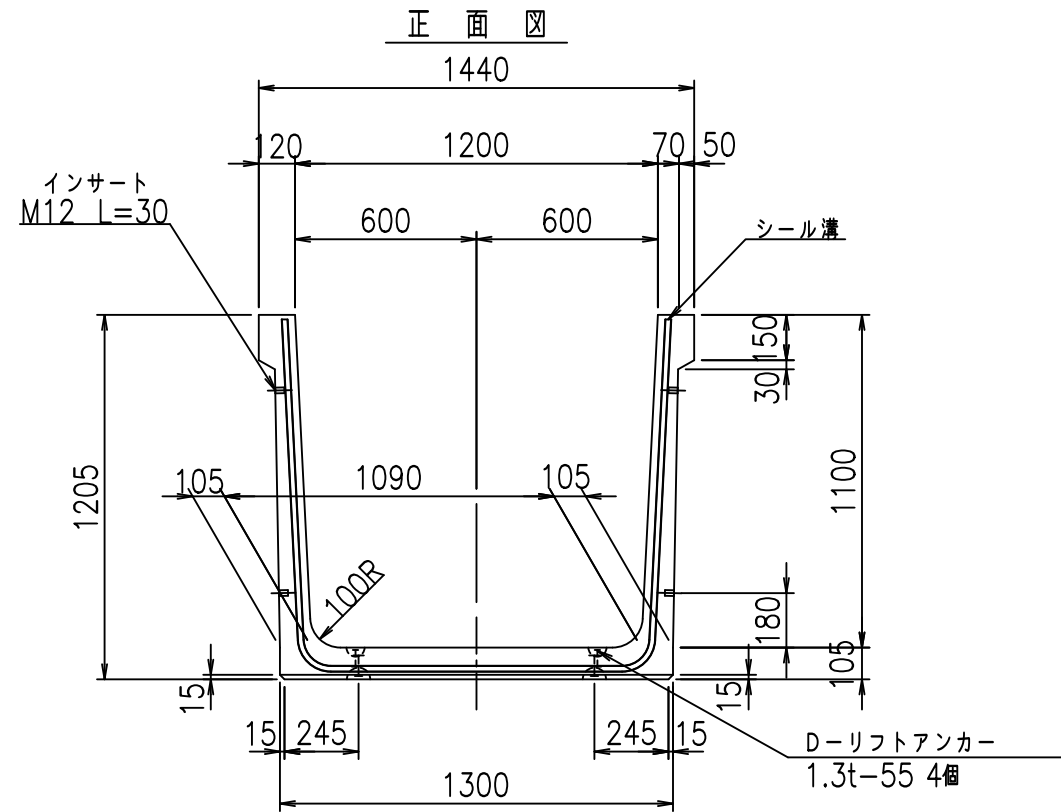
	<G	fl	と
	%\$\$\$! %\$\$\$! &\$\$\$		
	<&*"%\$"&		%&)
			-, \$\$\$\$\$\$ '\$!&'&\$\$

VERTEX ベルテクス株式会社

&\$\$&#/#- #&%

&\$\$&#/#+%&

fiE! %(\$\$&+,)と



コンクリート設計基準強度 35 N/mm²

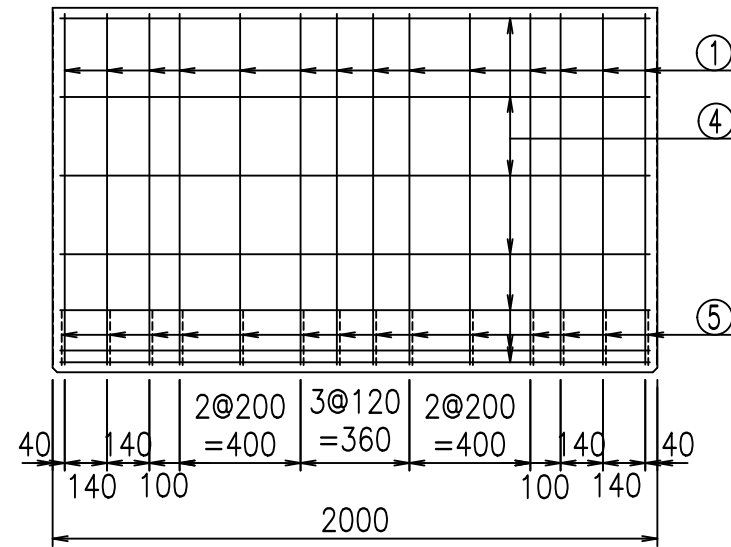
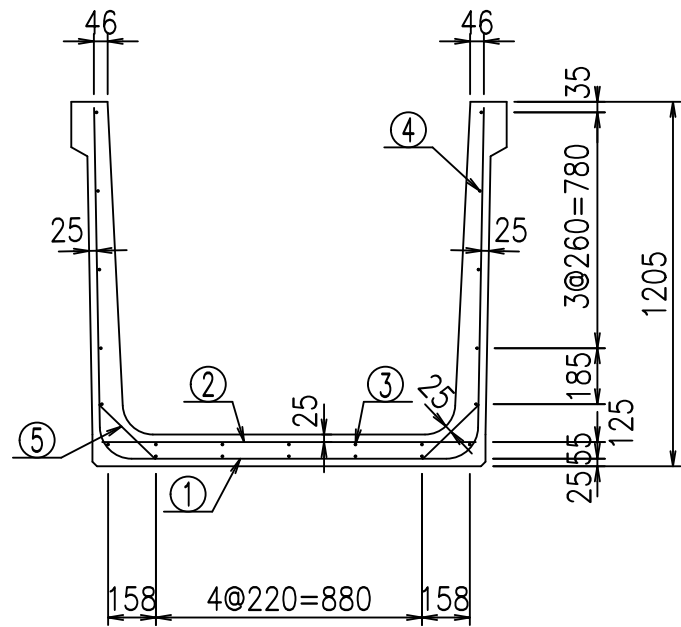
<G fl 七			
%\$\$! %&\$! &\$\$\$			
<&*'' %&		% &)	
			-, \$\$\$\$\$' \$!&'!\$\$

VERTEX ベルテクス株式会社

&\$&/#- #&%

&\$&&#+#%&

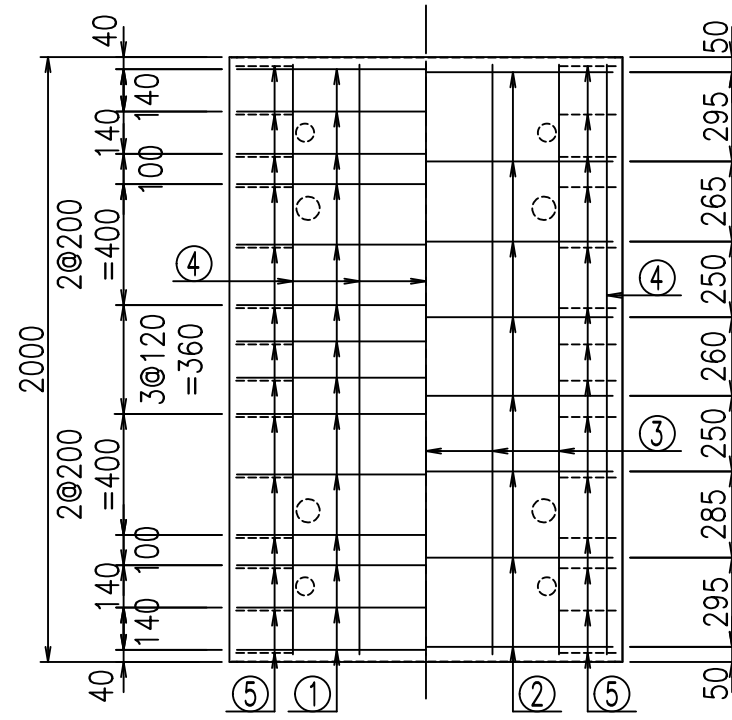
fiE! % \$\$\$% % 七



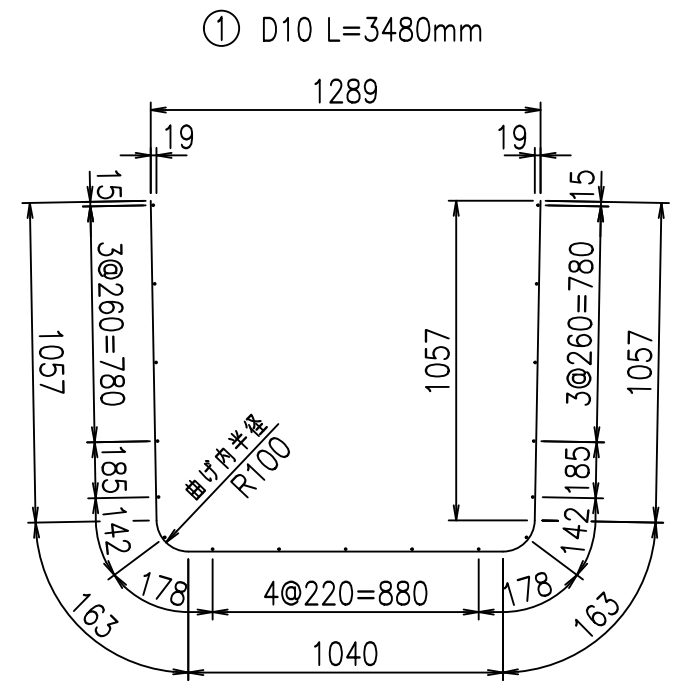
材料表

名称	径	本数	長さ m	m ³ 当り質量 kg	質量 kg	形状
鉄筋 ①	D10	14	3.480	0.560	27.283	┘
" ②	D10	8	1.240	0.560	5.555	—
" ③	D6	5	1.950	0.249	2.428	—
" ④	D6	17	1.950	0.249	8.254	—
" ⑤	D10	28	0.260	0.560	4.077	/
合計					47.597	kg
コンクリート体積				0.6986	m ³	
製品質量					1655	kg

底版下側 底版上側



鉄筋加工図



コンクリート設計基準強度 35 N/mm²

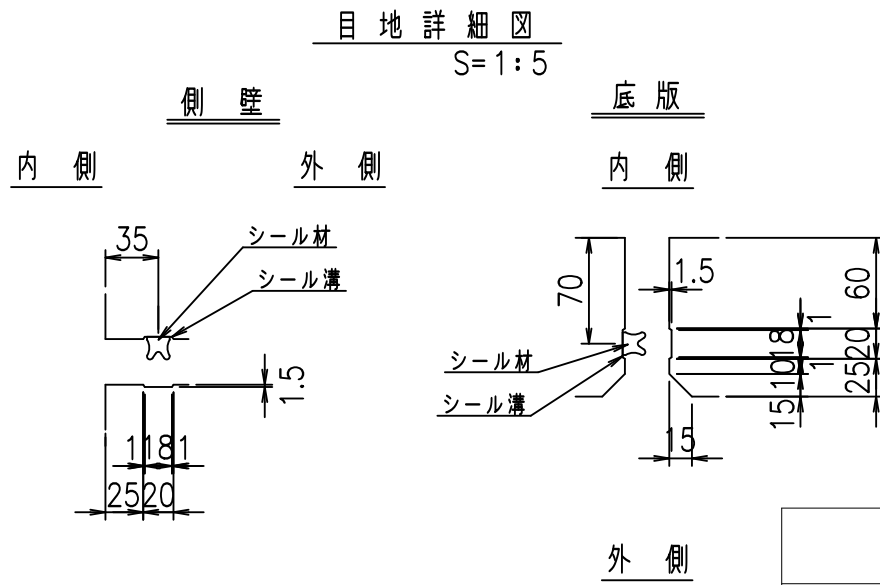
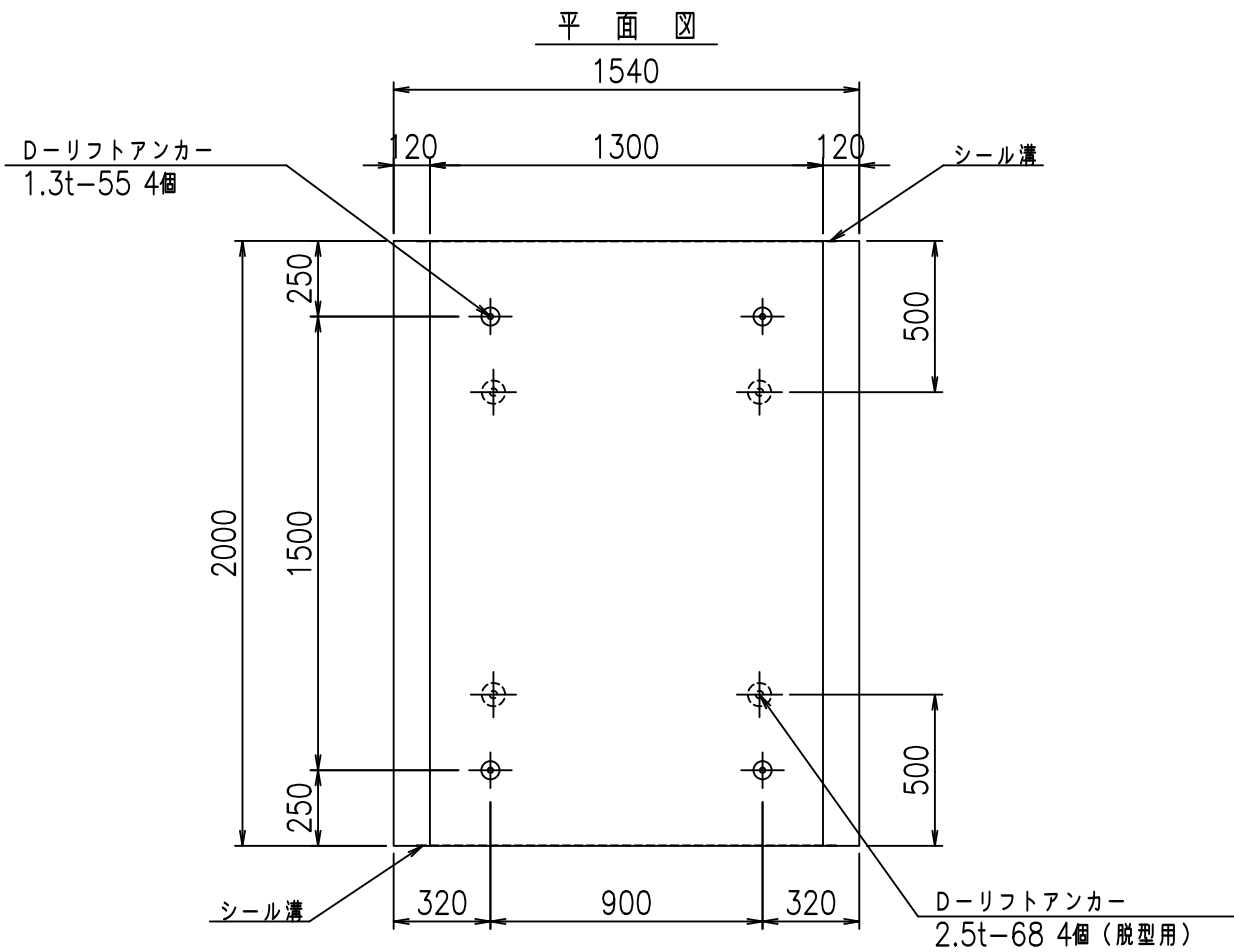
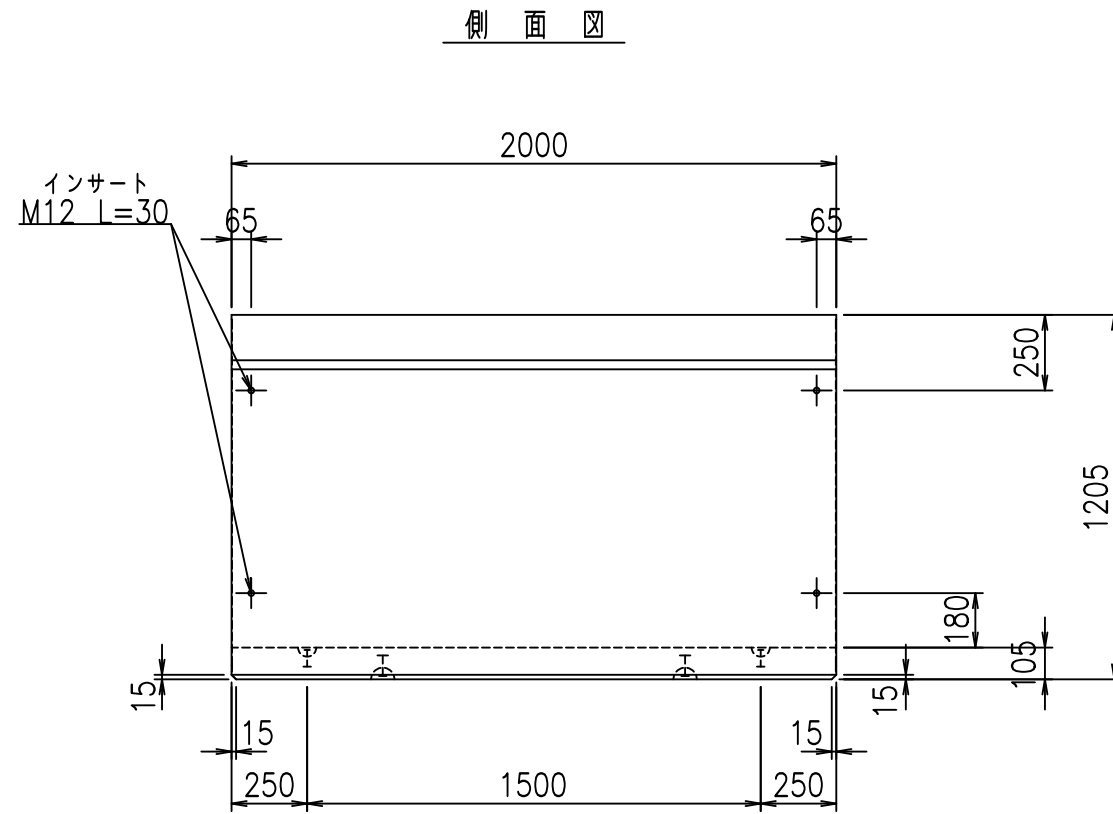
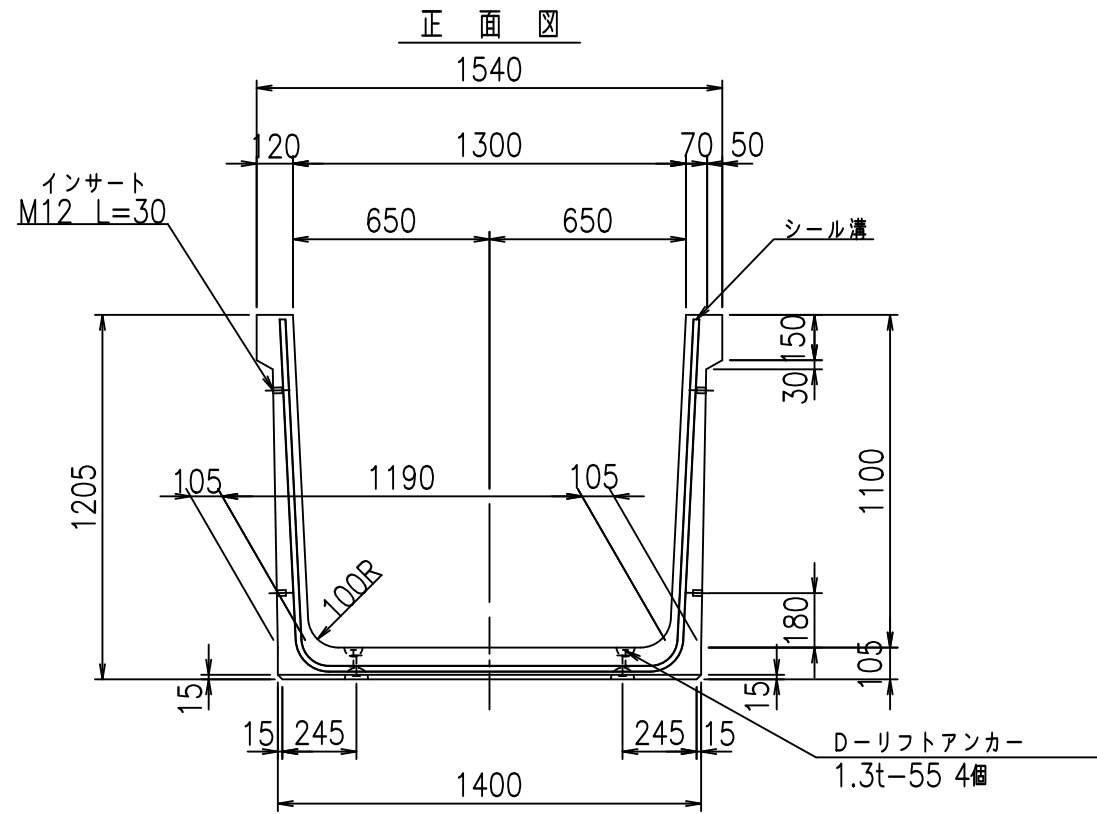
	<G	fl	ト
	%%\$! %&\$! &\$\$\$		
	<&*"%\$"&		% &)
			-, \$\$\$\$\$' \$
			! & (! \$\$

VERTEX ベルテクス株式会社

&\$&#/#- #&%

&\$&#/#+ #&%

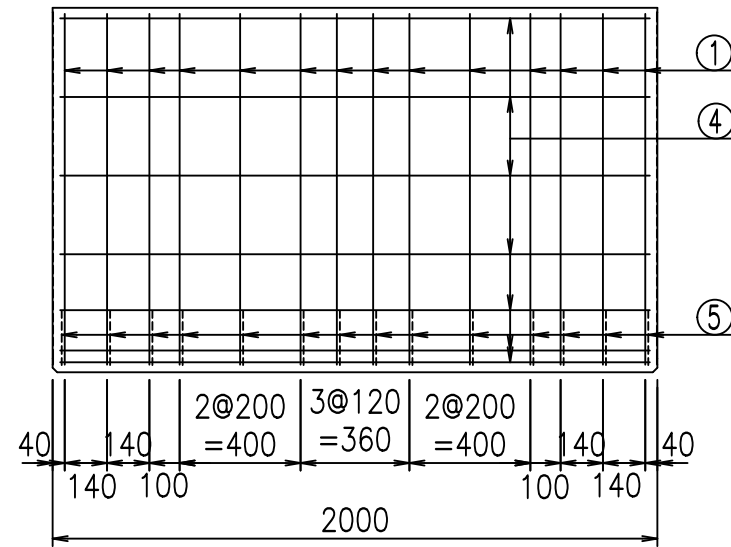
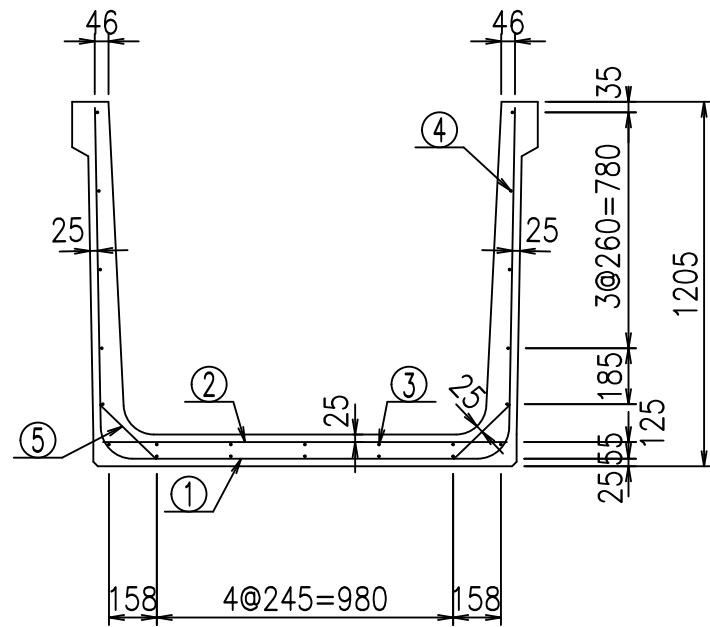
fl! %&\$&+, *ト



コンクリート設計基準強度 35 N/mm²

<G		fl		七
%\$\$\$! % \$\$! &\$\$\$				
<&*'' %&		% &)		
-, \$\$\$\$\$' \$!&)! \$\$				

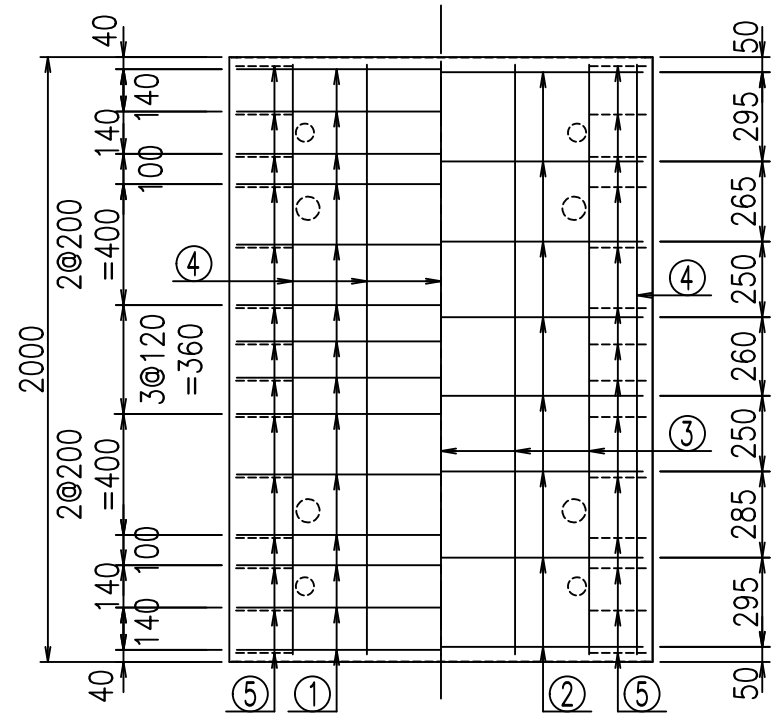
VERTEX ベルテクス株式会社



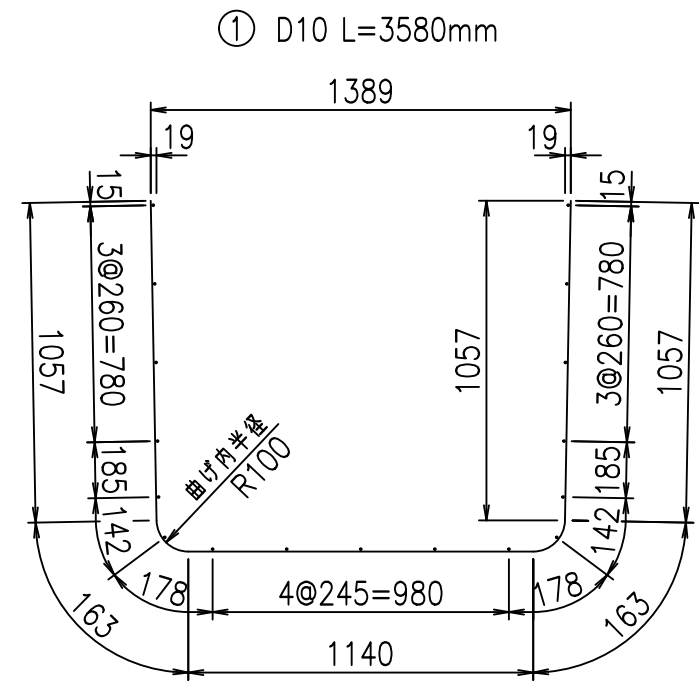
材料表

名称	径	本数	長さ m	m ³ 当り質量 kg	質量 kg	形状
鉄筋 ①	D10	14	3.580	0.560	28.067	┌
" ②	D10	8	1.340	0.560	6.003	—
" ③	D6	5	1.950	0.249	2.428	—
" ④	D6	17	1.950	0.249	8.254	—
" ⑤	D10	28	0.260	0.560	4.077	／
合計					48.829	kg
コンクリート体積				0.7196	m ³	
製品質量					1705	kg

底版下側 底版上側



鉄筋加工図



① D10 L=3580mm

コンクリート設計基準強度 35 N/mm²

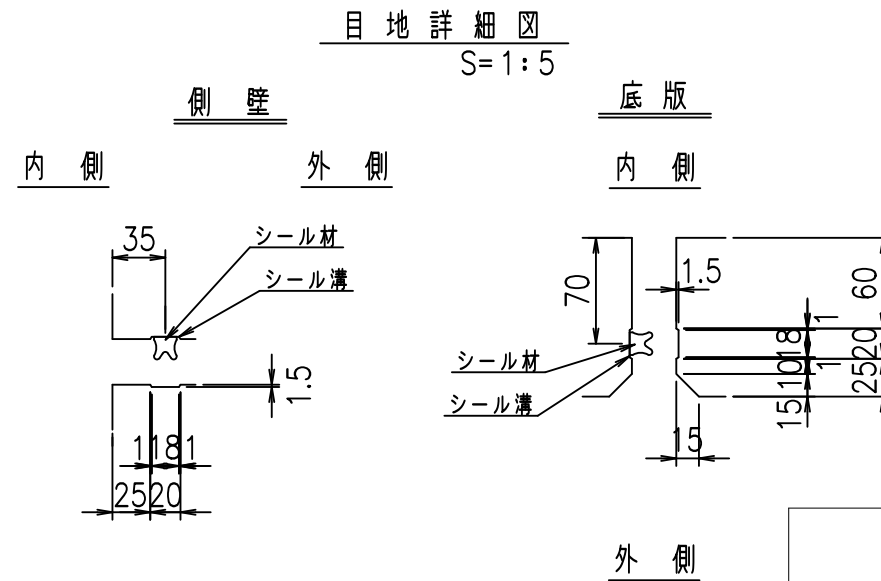
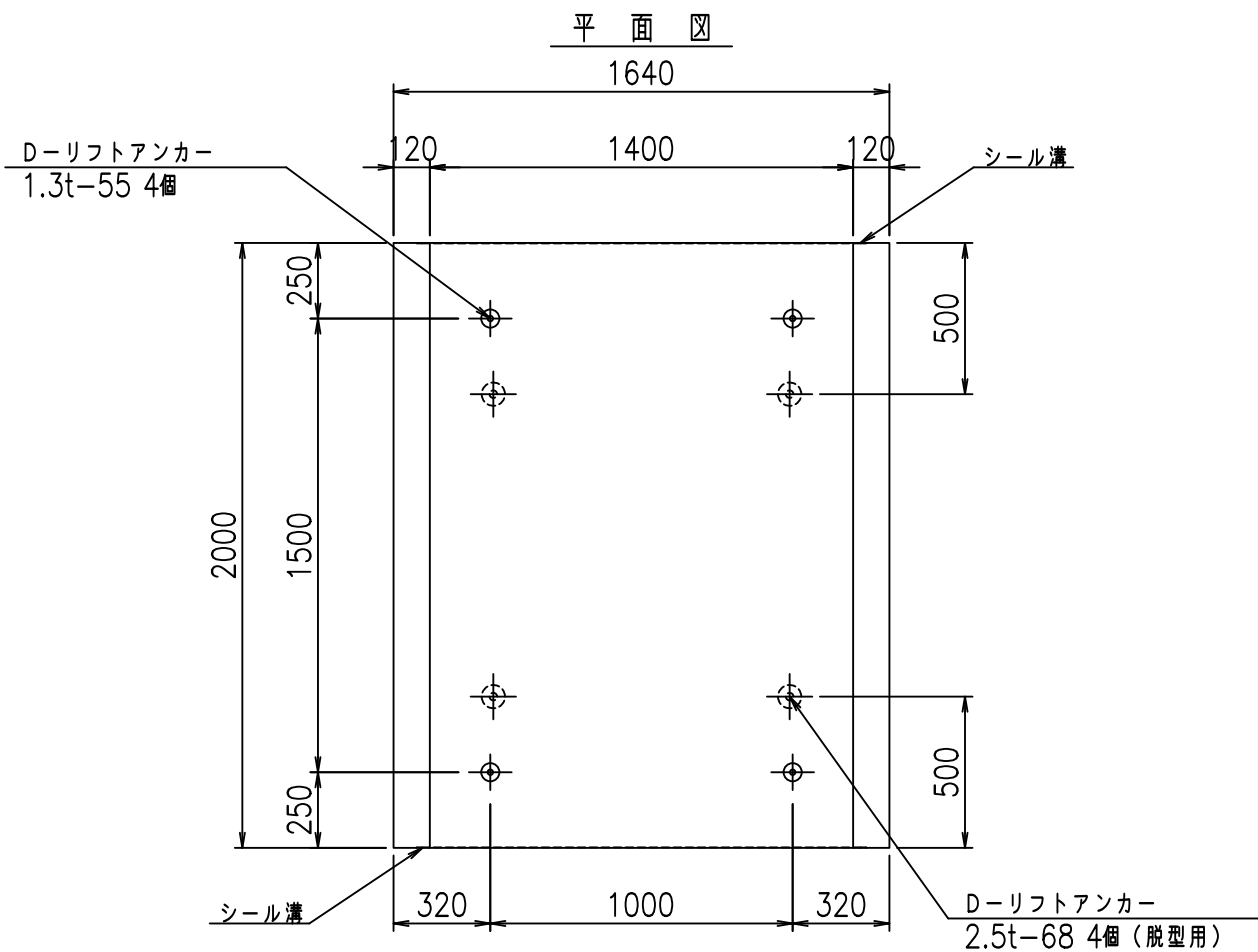
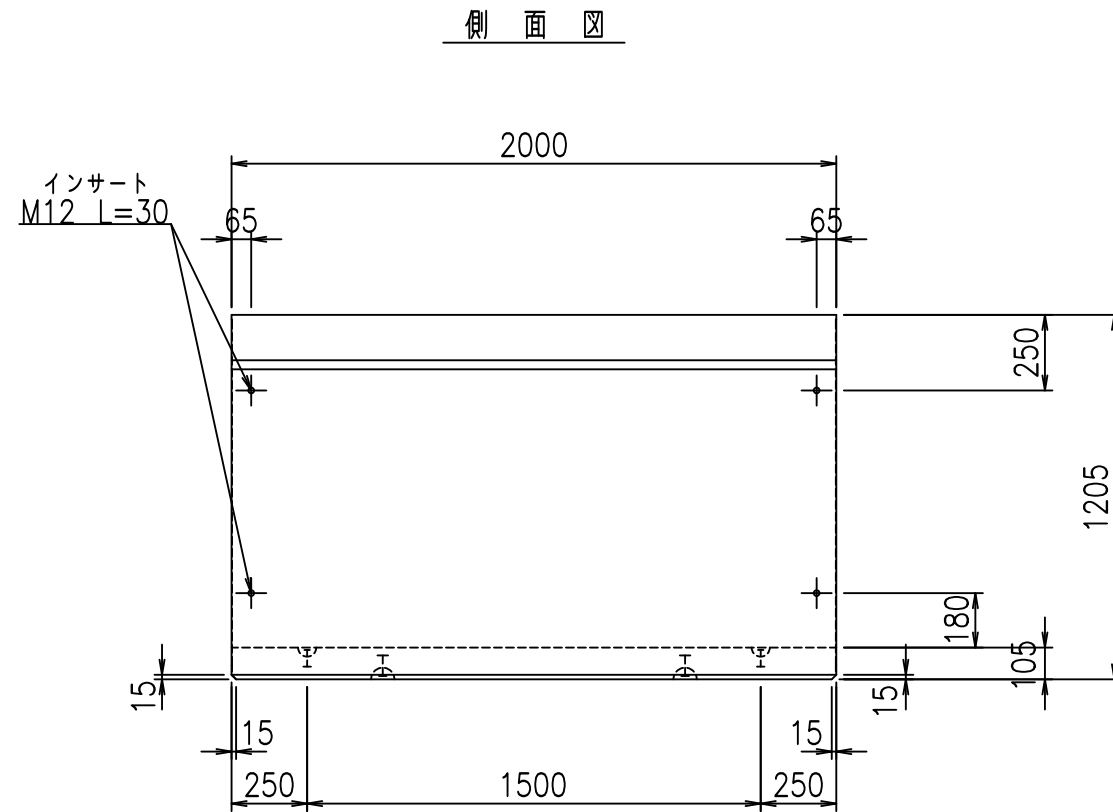
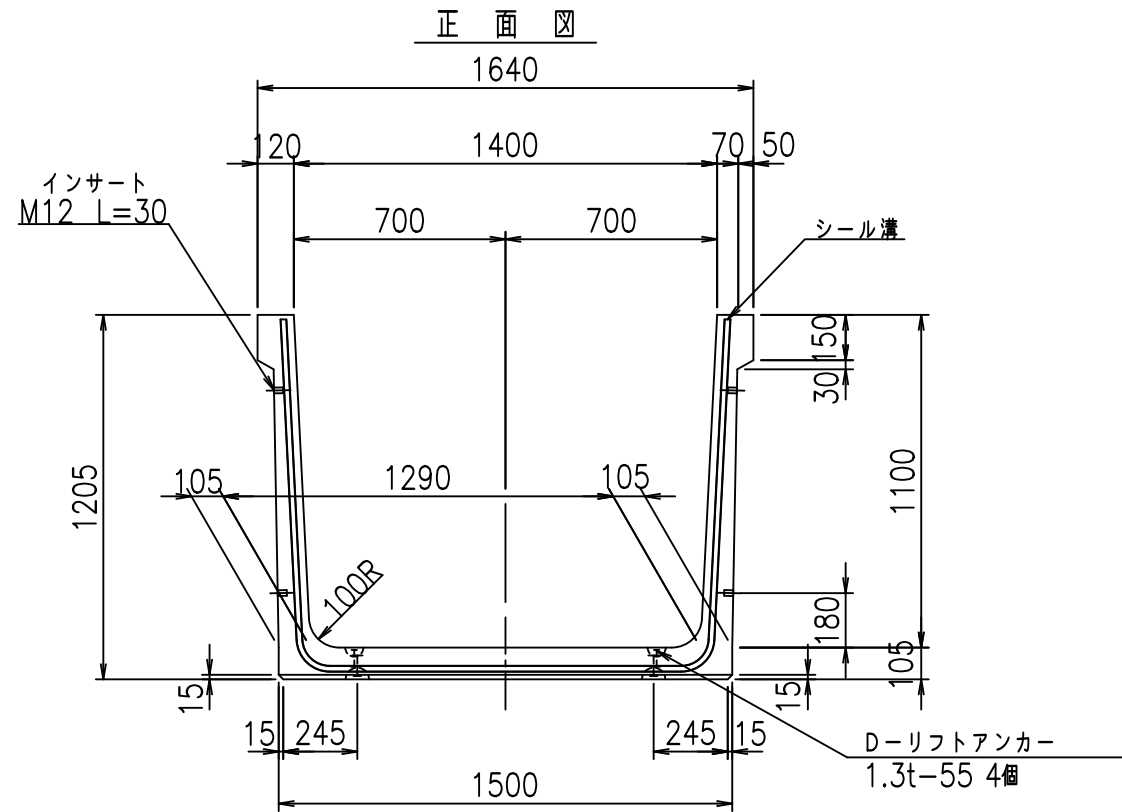
	<G	fl	て
	%\$\$\$! % \$\$! &\$\$\$		
	<&*"%\$"&		% &)
			-, \$\$\$\$\$' \$!&' *! \$\$

VERTEX ベルテクス株式会社

&\$\$&/#- #&%

&\$\$&# + # % &

flE! % \$\$\$+, +



コンクリート設計基準強度 35 N/mm²

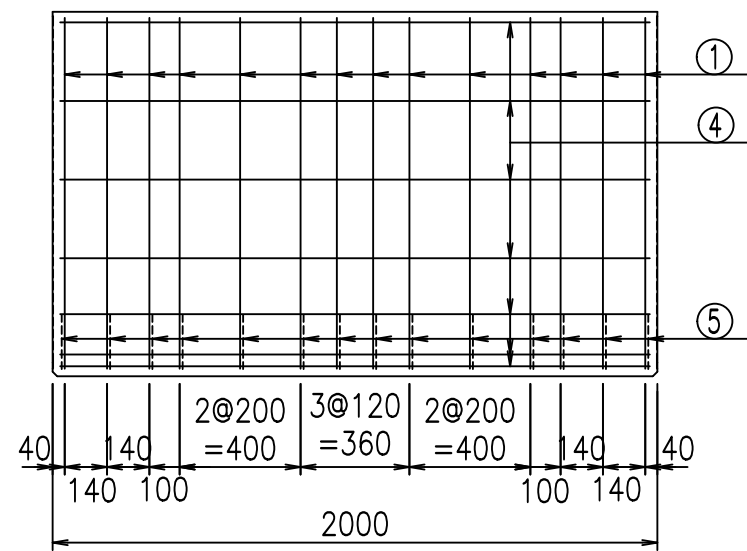
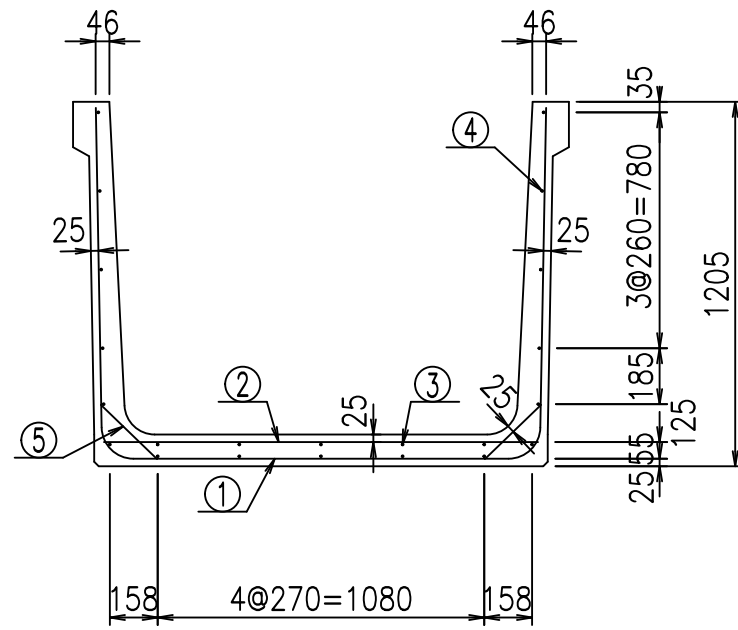
<G		fl		七
%\$\$! % \$\$! &\$\$\$				
<&*'' %&		% &)		
		-, \$\$\$\$\$' \$! &' +! \$\$		

VERTEX ベルテクス株式会社

&\$\$&/#- #&%

&\$\$&# + # % &

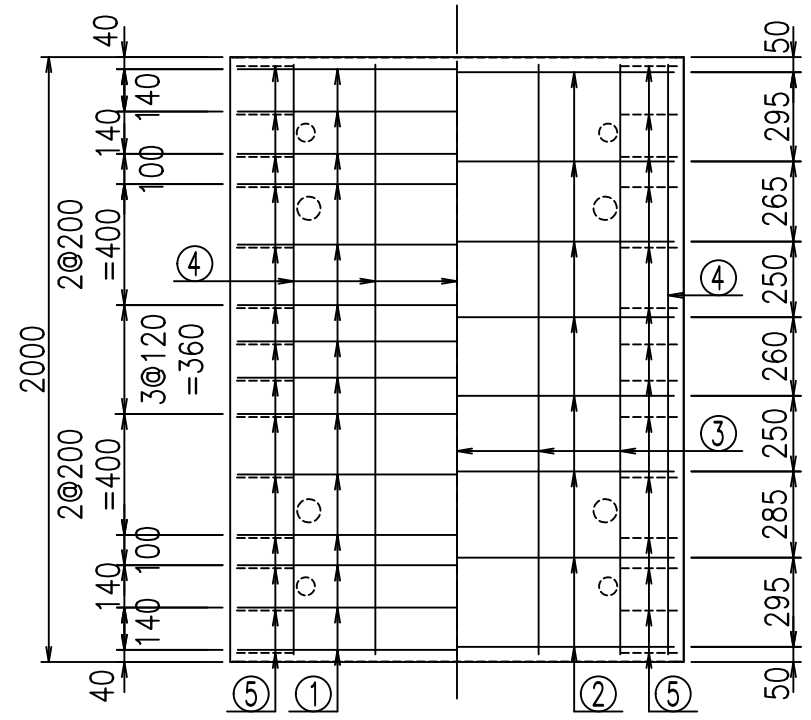
fIE! % \$\$\$% % 七



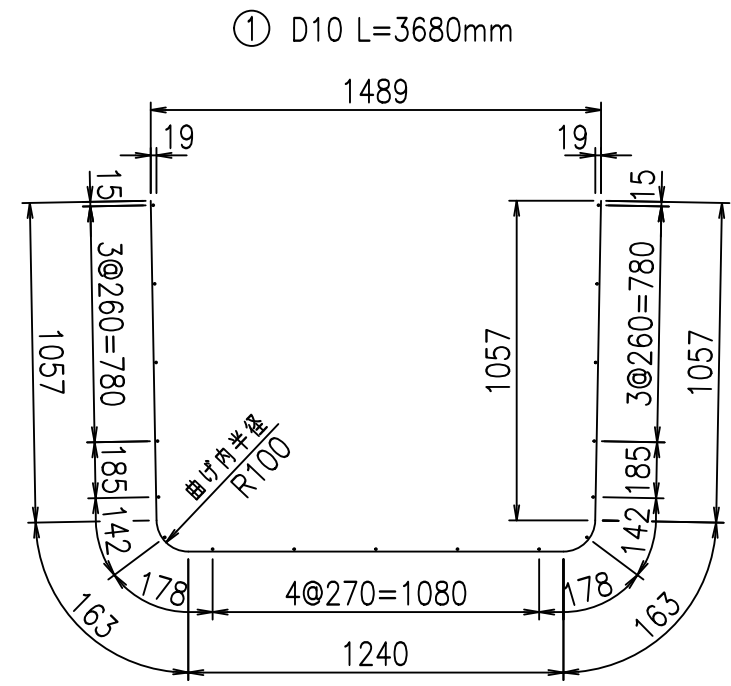
材料表

名称	径	本数	長さ m	m ³ 当り質量 kg	質量 kg	形状
鉄筋 ①	D10	14	3.680	0.560	28.851	┌
" ②	D10	8	1.440	0.560	6.451	—
" ③	D6	5	1.950	0.249	2.428	—
" ④	D6	17	1.950	0.249	8.254	—
" ⑤	D10	28	0.260	0.560	4.077	／
合計					50.061	kg
コンクリート体積				0.7406	m ³	
製品質量					1750	kg

底版下側 底版上側



鉄筋加工図



① D10 L=3680mm

コンクリート設計基準強度 35 N/mm²

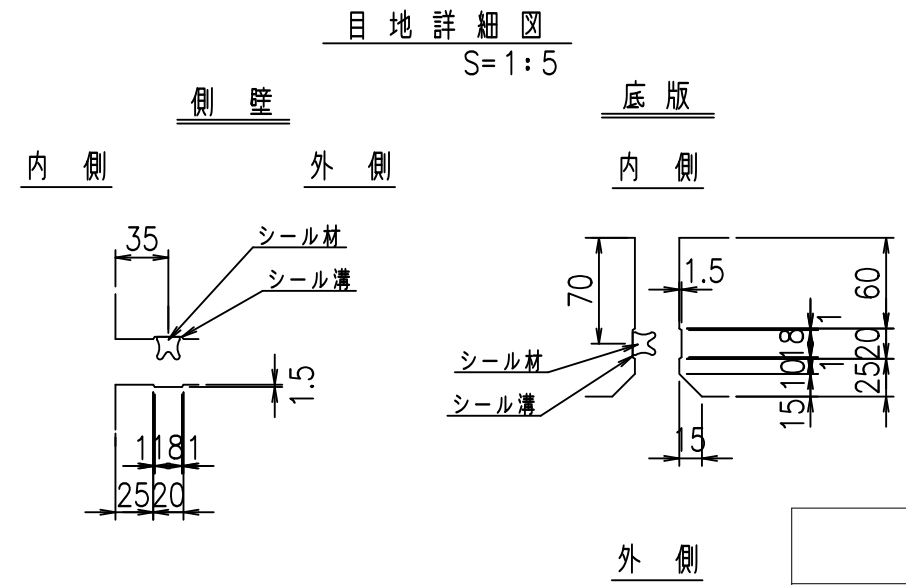
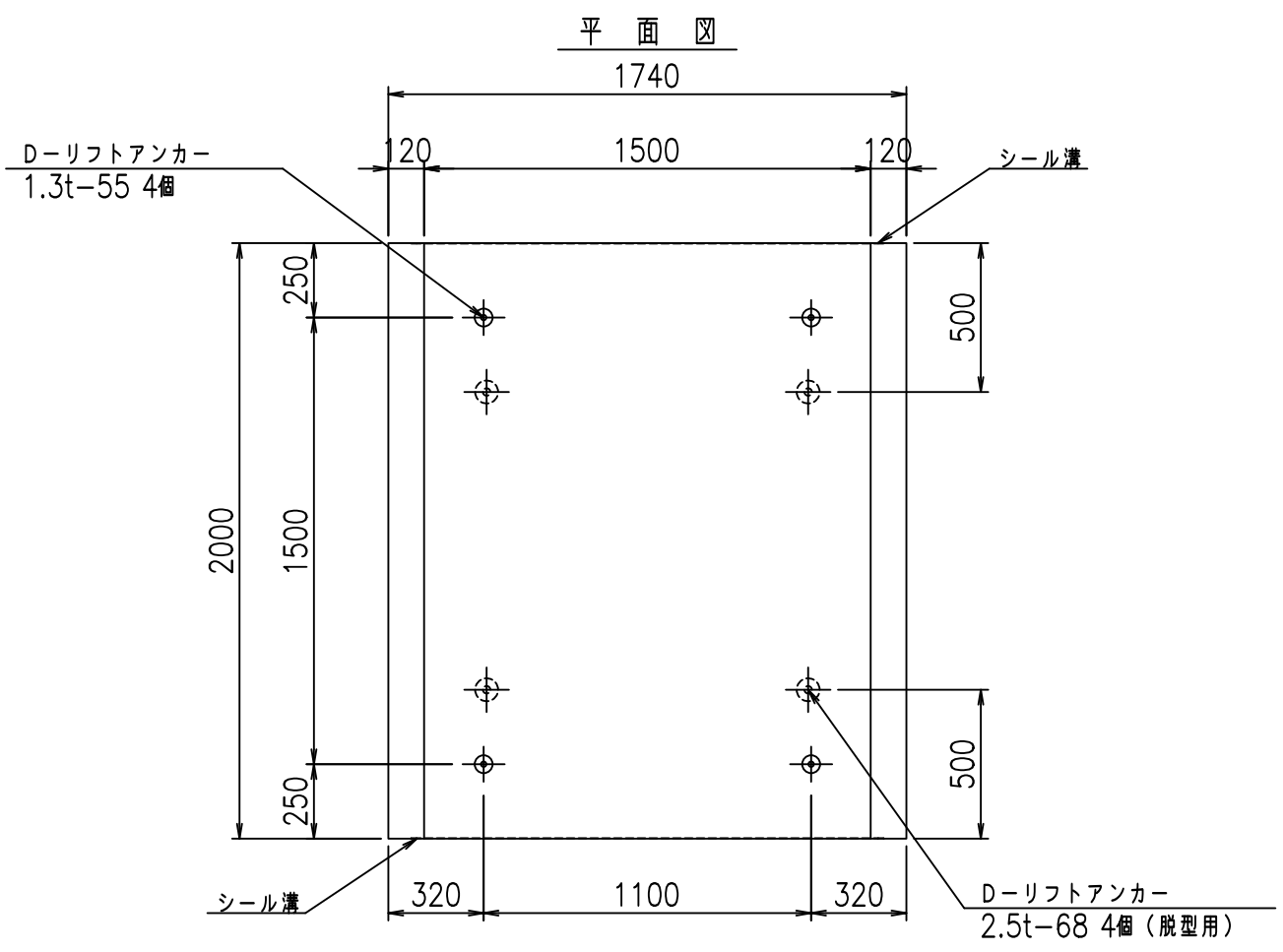
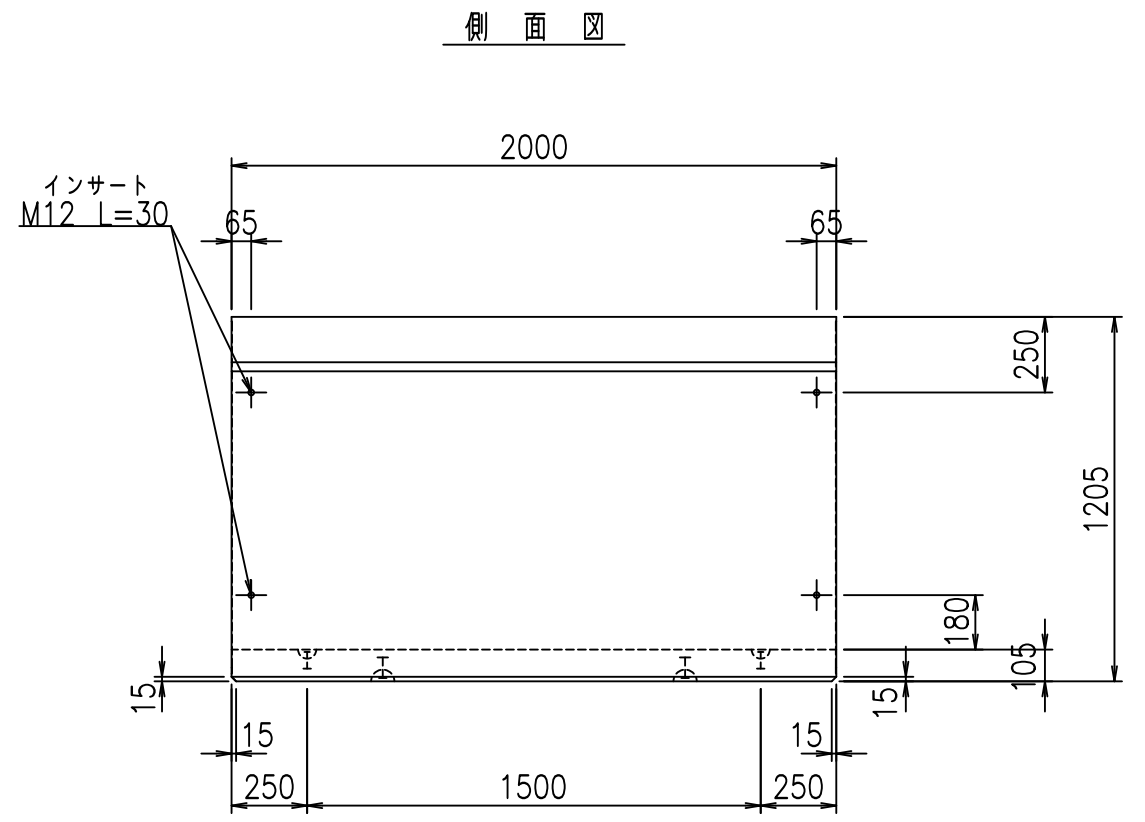
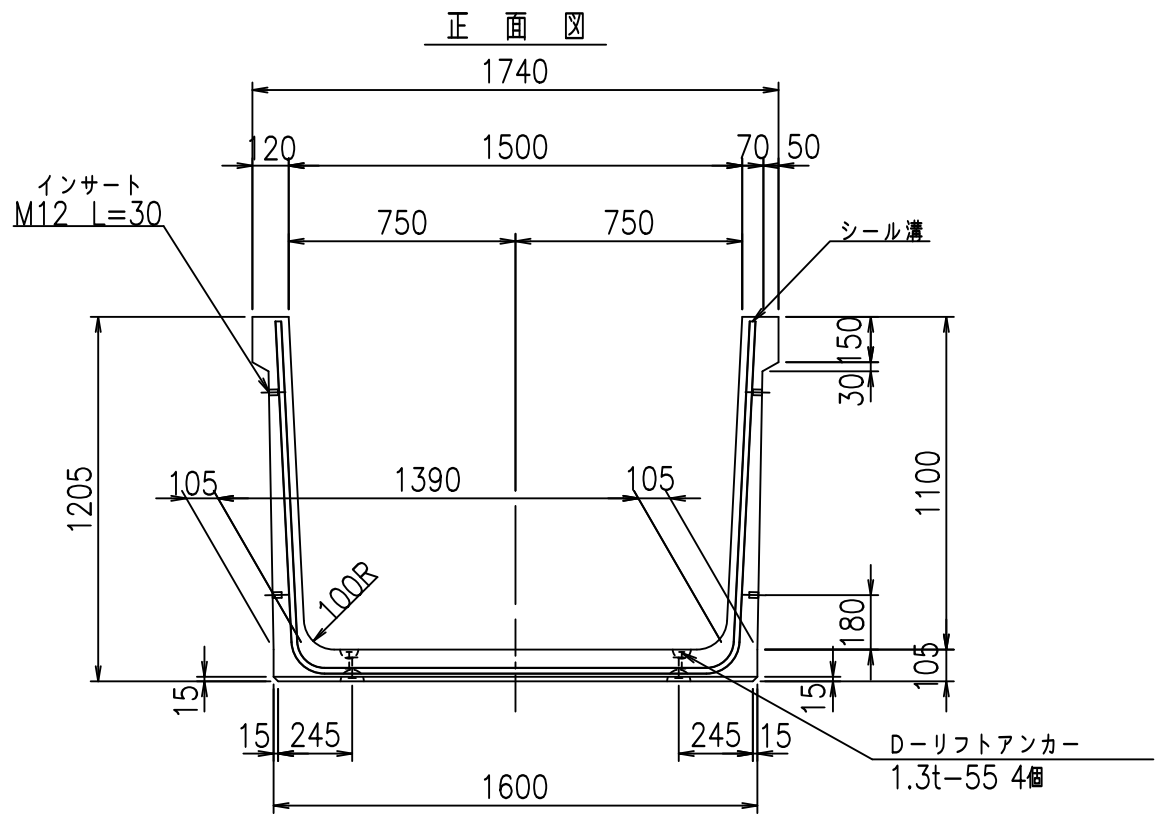
	<G	fl	七
	%\$\$! % \$\$! &\$\$\$		
	<&*"%\$"&		% &)
			-, \$\$\$\$\$' \$!&',!\$\$

VERTEX ベルテクス株式会社

&\$\$/#- #&%

&\$\$&#+#%&

fi! % \$\$&+, 七

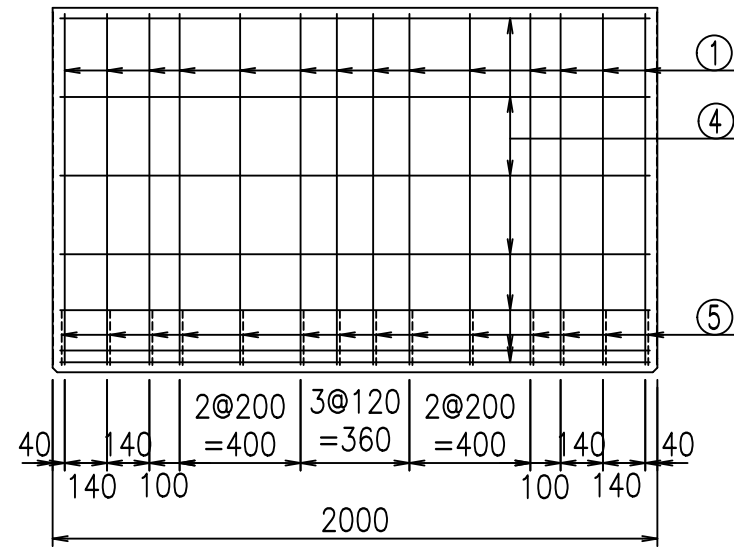
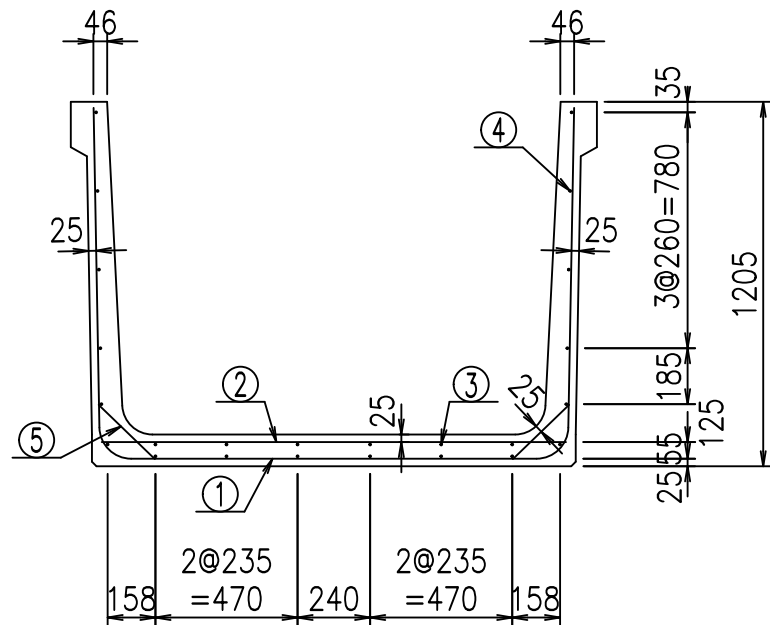


<G fl 七			
%\$\$! % \$\$! &\$\$\$			
<&*'' % &		% &)	
		-, \$\$\$\$\$' \$	
		! & -! \$\$	

VERTEX ベルテクス株式会社

&\$\$/#- #&%
&\$\$&#+#%&

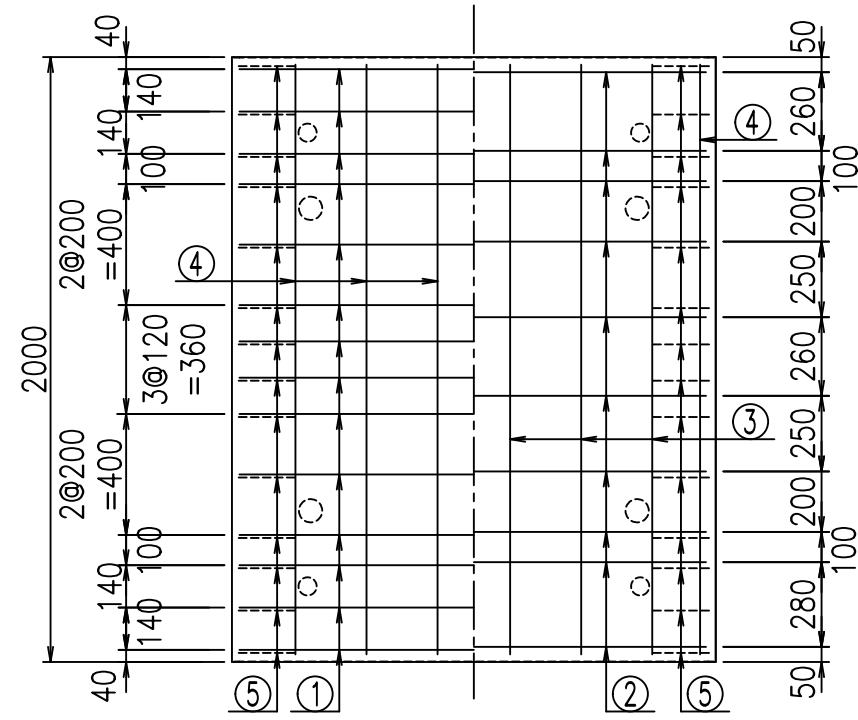
fiE! % \$\$\$% %七



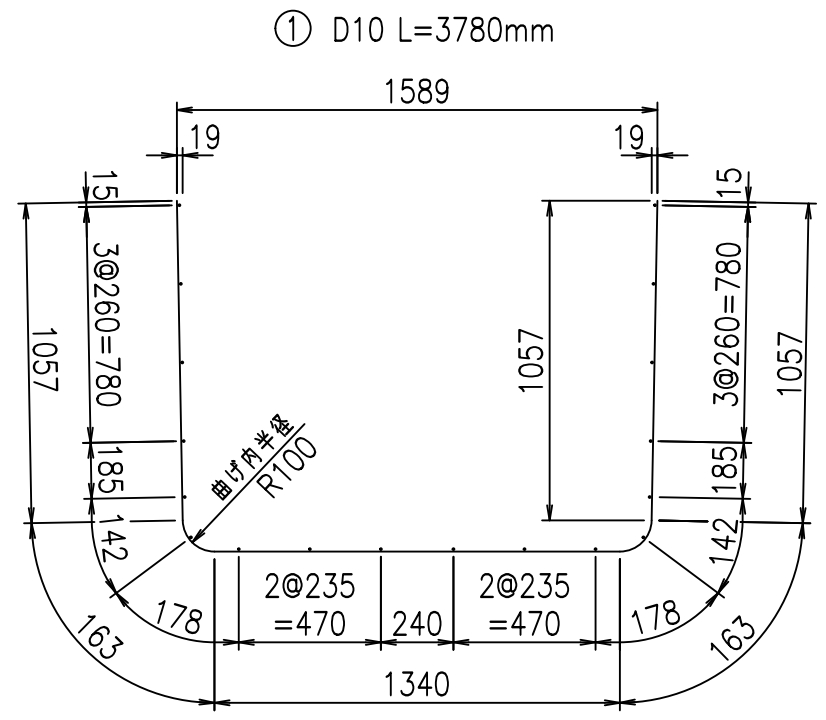
材料表

名称	径	本数	長さ m	m ³ 当り質量 kg	質量 kg	形状
鉄筋 ①	D10	14	3.780	0.560	29.635	┌
" ②	D10	10	1.540	0.560	8.624	—
" ③	D6	6	1.950	0.249	2.913	—
" ④	D6	18	1.950	0.249	8.740	—
" ⑤	D10	28	0.260	0.560	4.077	／
合計					53.989	kg
コンクリート体積				0.7616	m ³	
製品質量					1805	kg

底版下側 底版上側



鉄筋加工図



コンクリート設計基準強度 35 N/mm²

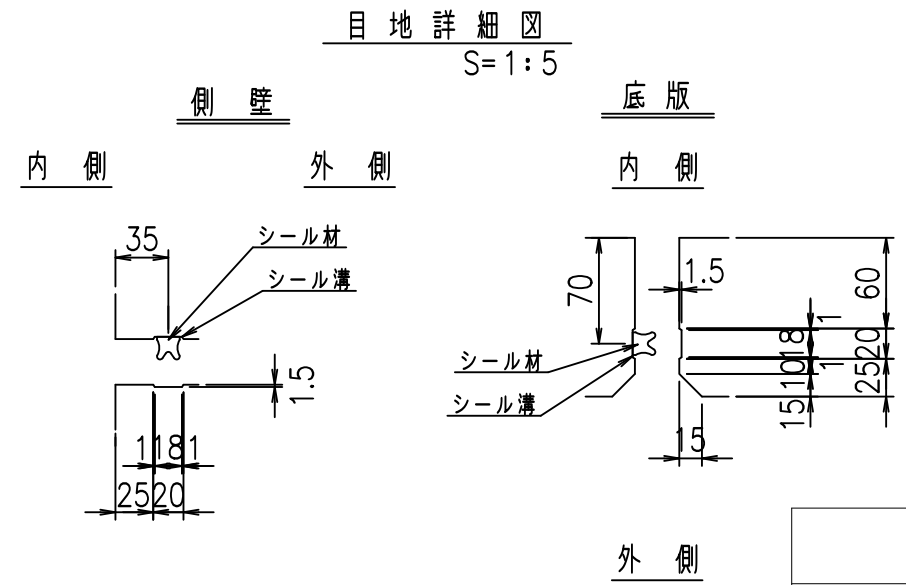
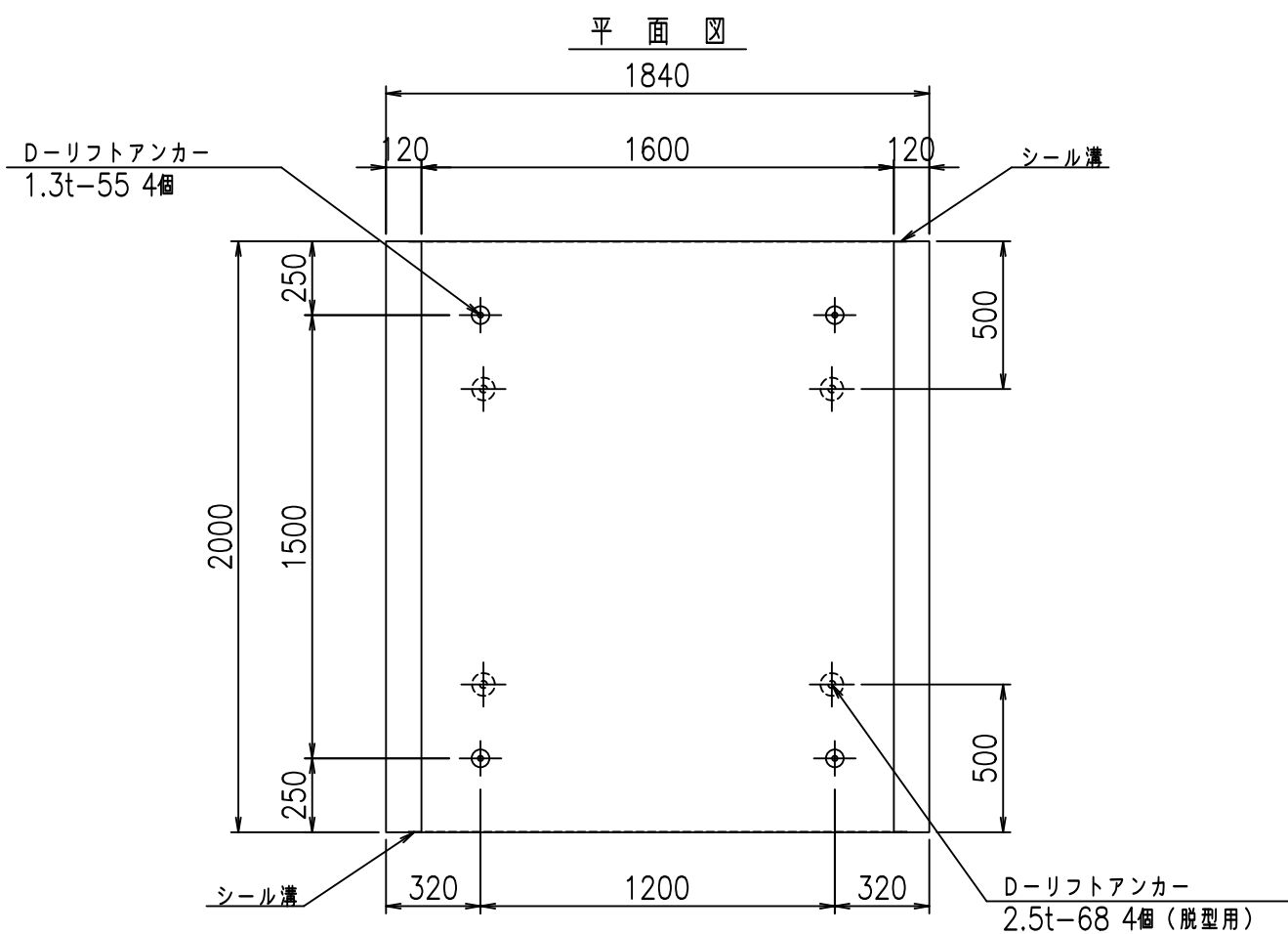
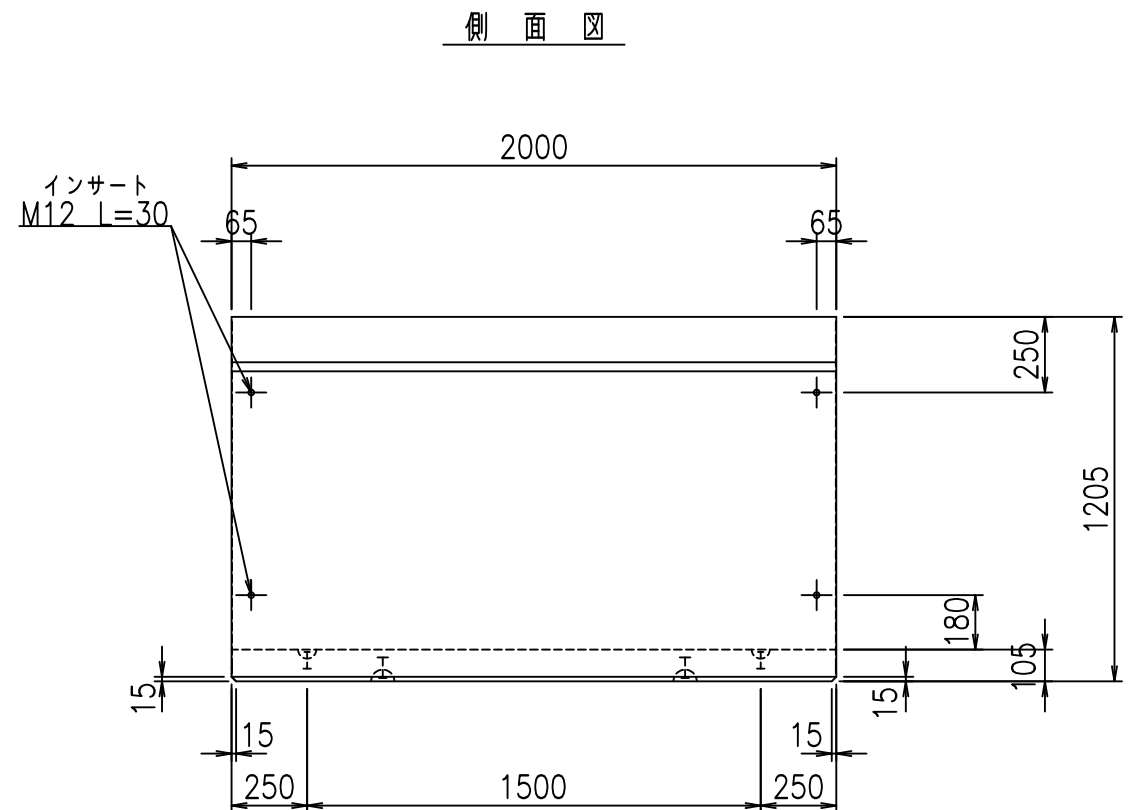
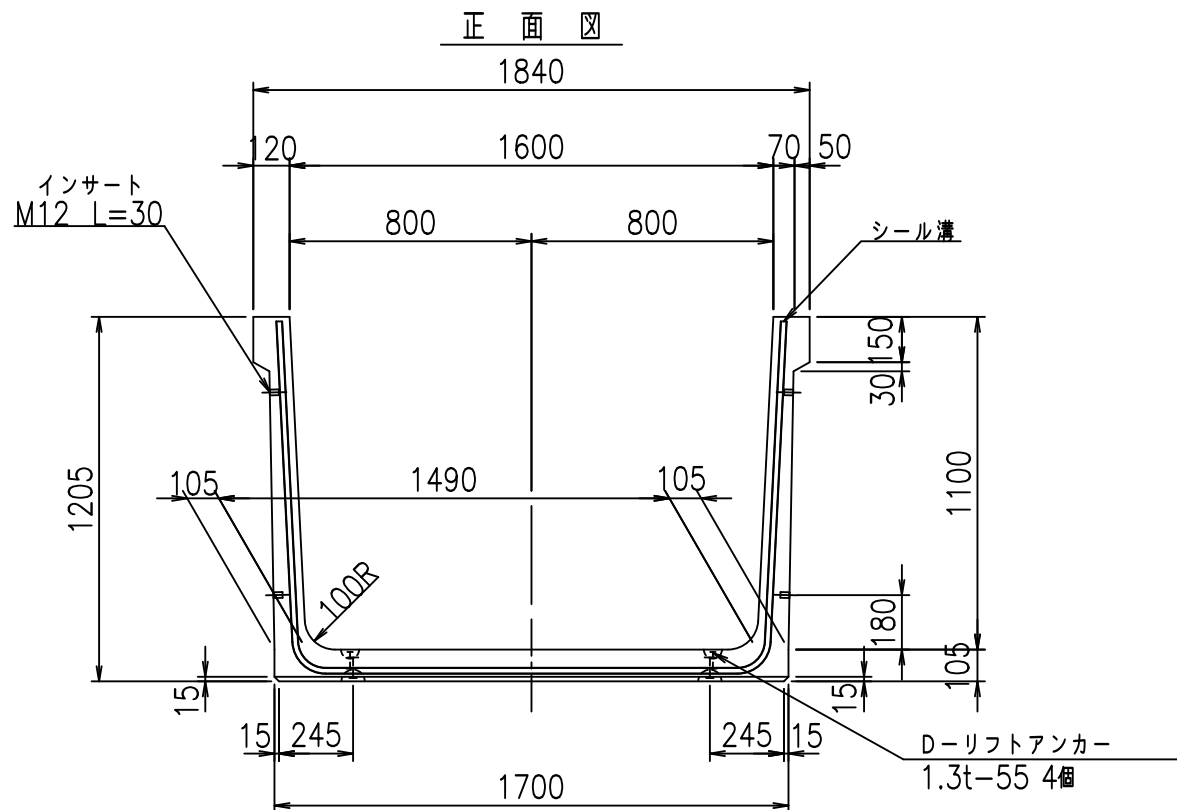
<G	fl	ト
%\$\$\$! % \$\$\$! &\$\$\$		
<&*"%\$"&		% &)
		-, \$\$\$\$\$\$ '\$
		! &(\$! \$\$\$

VERTEX ベルテクス株式会社

&\$\$&/#- #&%

&\$\$&#/#%&

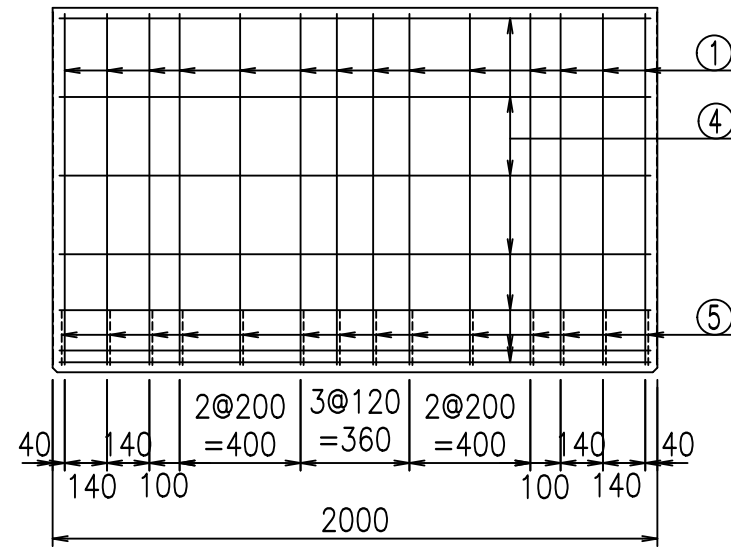
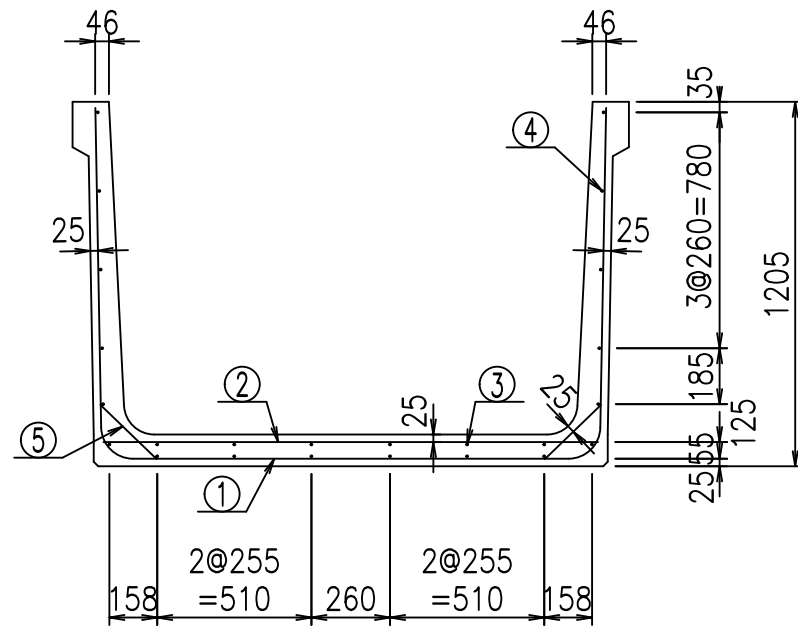
fiE! % \$\$\$+, -七



コンクリート設計基準強度 35 N/mm²

<G fl 七			
%\$\$! %\$\$! &\$\$\$			
<&*'' %&		% &)	
		-, \$\$\$\$\$' \$! &(% \$\$	

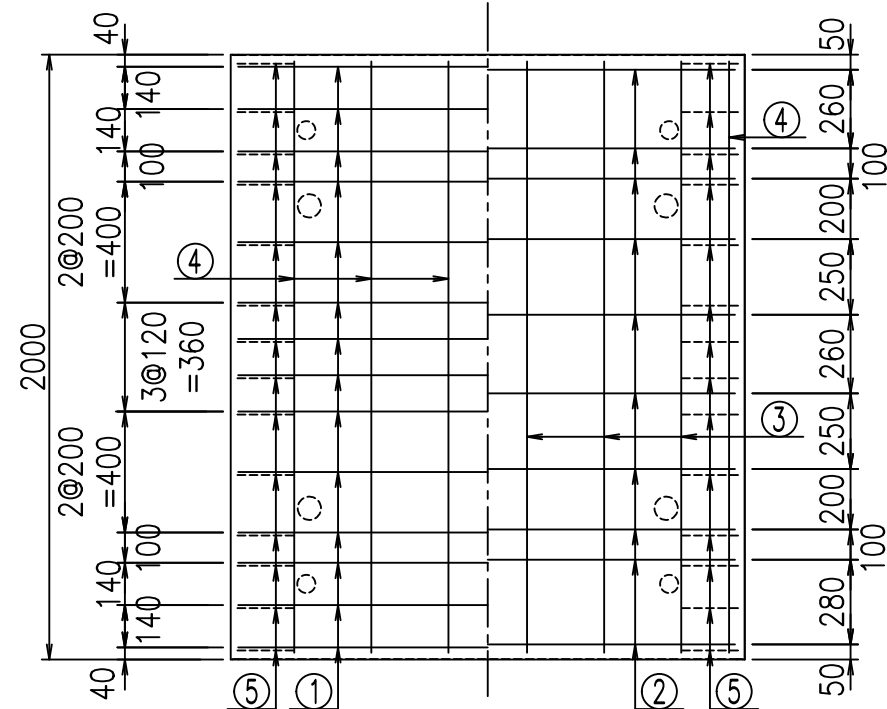
VERTEX ベルテクス株式会社



材料表

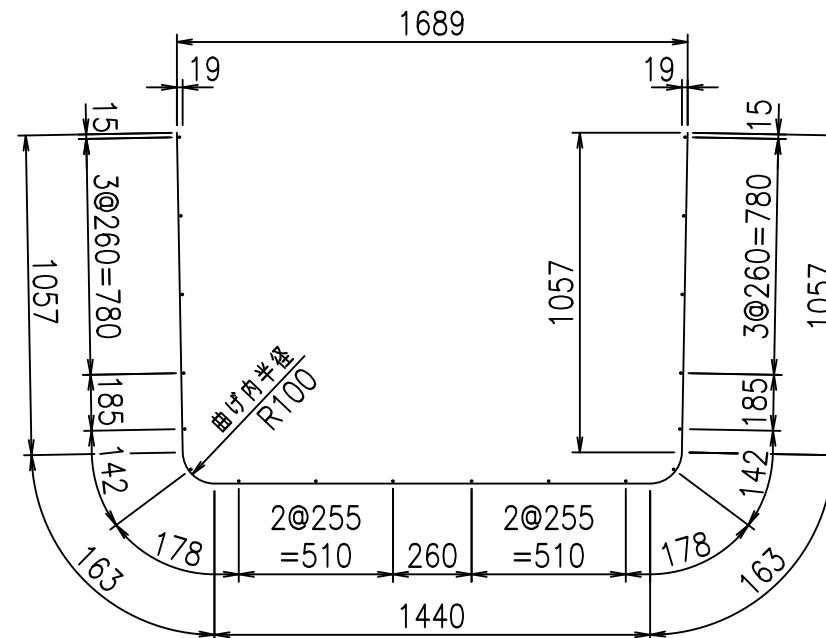
名称	径	本数	長さ m	m ³ 当り質量 kg	質量 kg	形状
鉄筋 ①	D10	14	3.880	0.560	30.419	└┘
" ②	D10	10	1.640	0.560	9.184	—
" ③	D 6	6	1.950	0.249	2.913	—
" ④	D 6	18	1.950	0.249	8.740	—
" ⑤	D10	28	0.260	0.560	4.077	/
合計					55.333	kg
コンクリート体積				0.7826	m ³	
製品質量					1855	kg

底版下側 底版上側



鉄筋加工図

① D10 L=3880mm



コンクリート設計基準強度 35 N/mm²

	<G	fl	↑
	%\$\$\$! %\$\$\$! &\$\$\$		
	<&*"%\$"&		% &)
			-, \$\$\$\$\$' \$
			! &(& \$\$\$

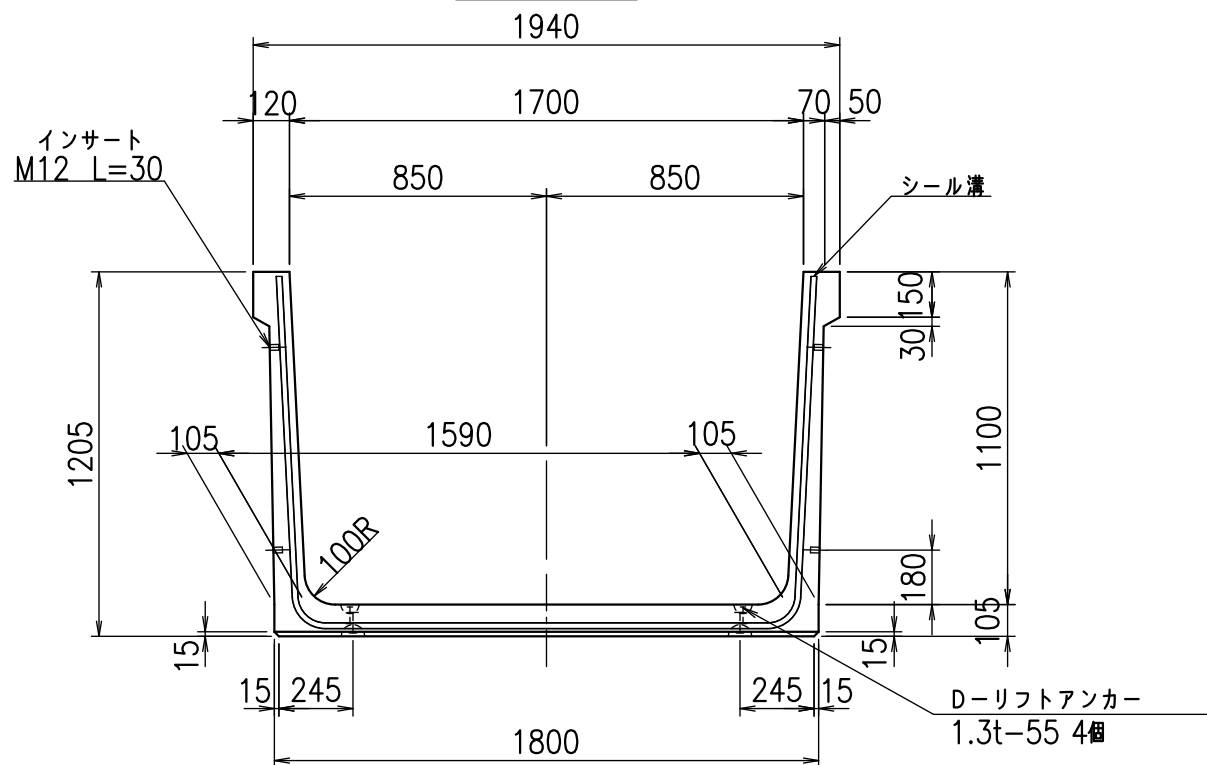
VERTEX ベルテクス株式会社

&\$\$&/#- #&%

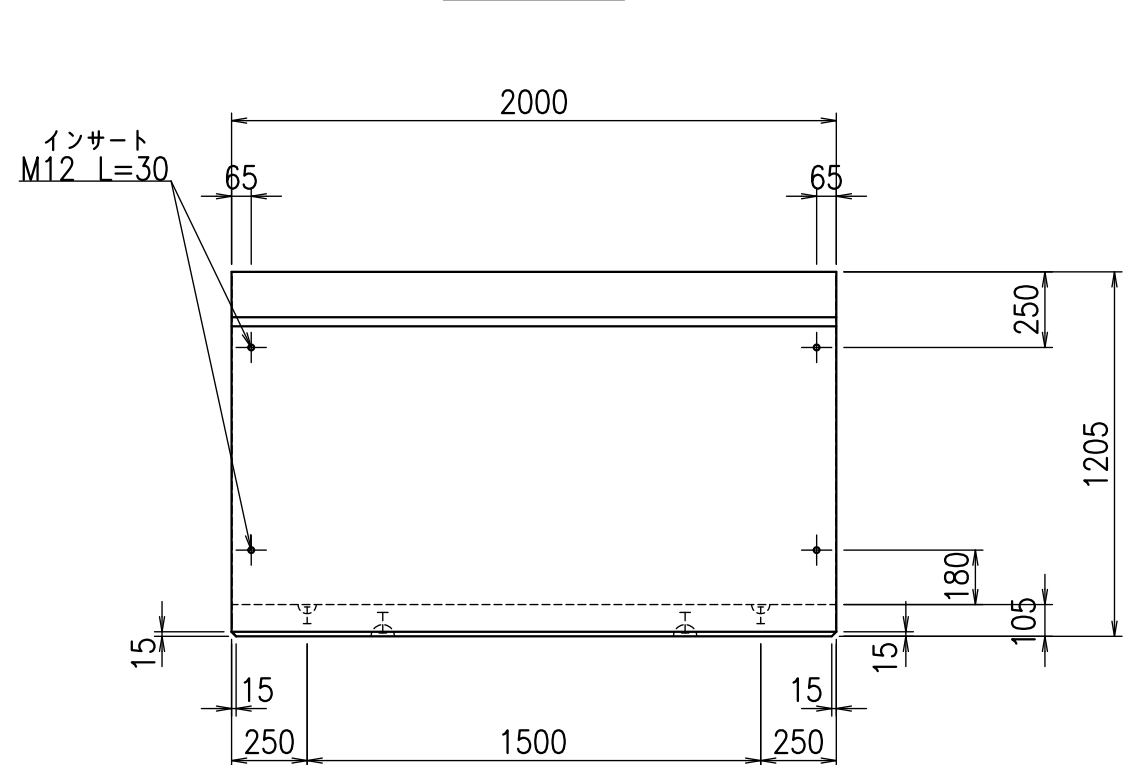
&\$\$&#/#%&

fiE! % \$\$\$+- \$L

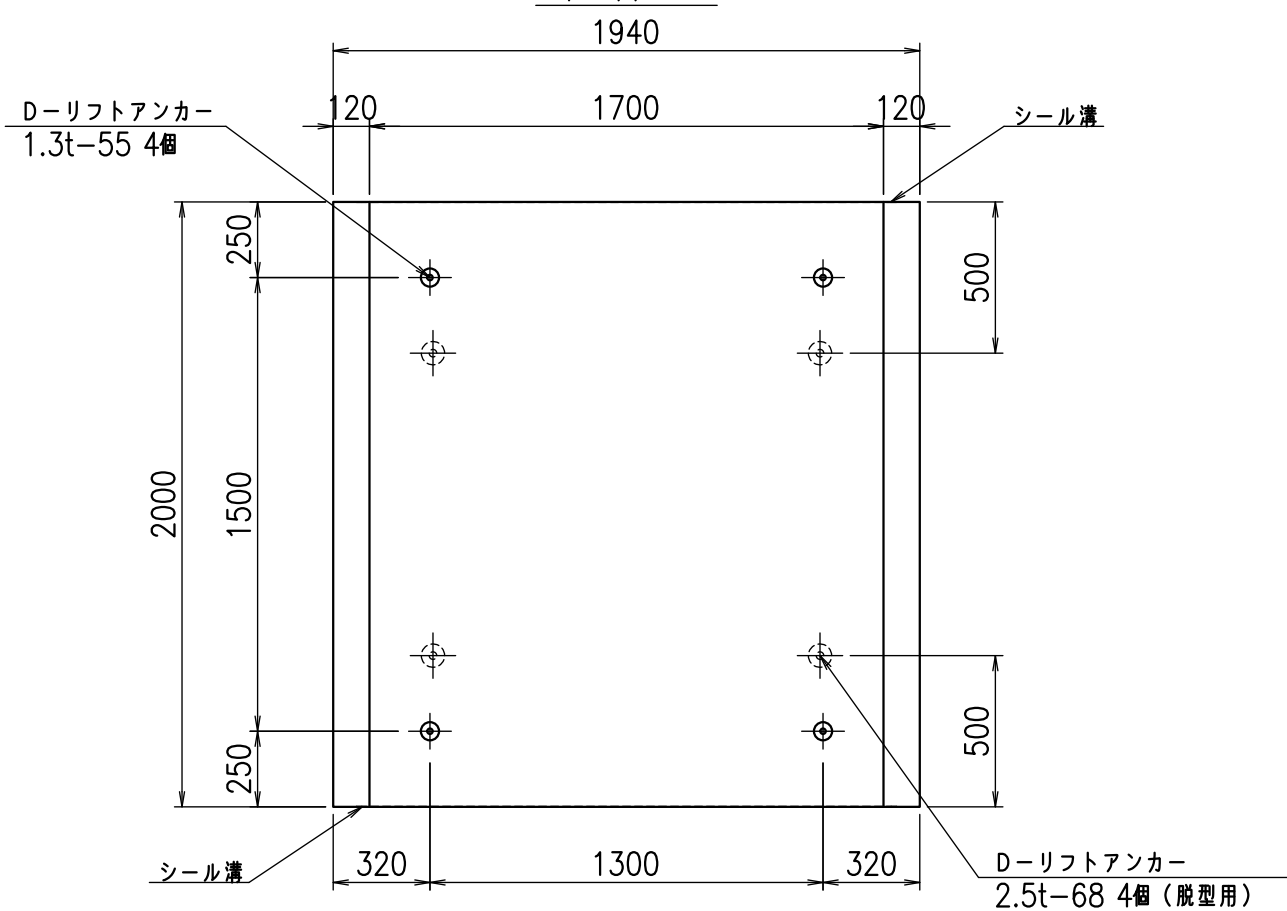
正面図



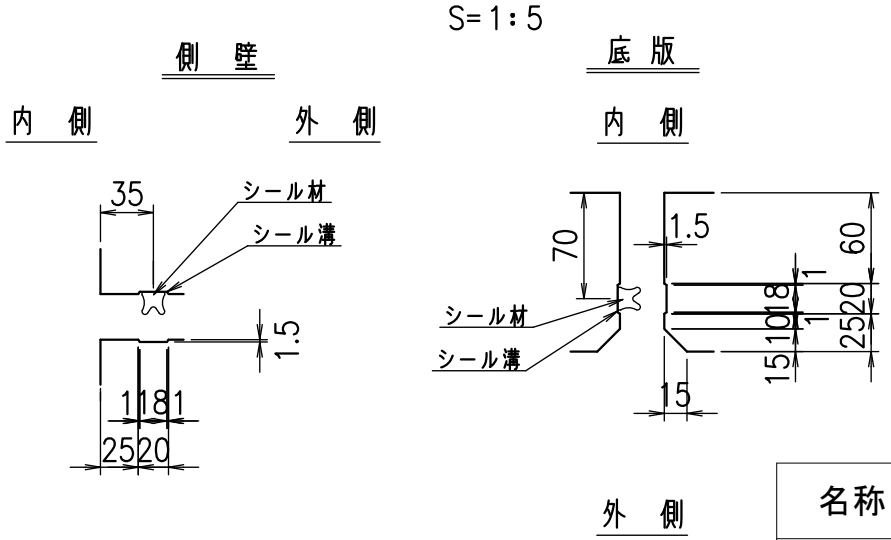
側面図



平面図



目地詳細図

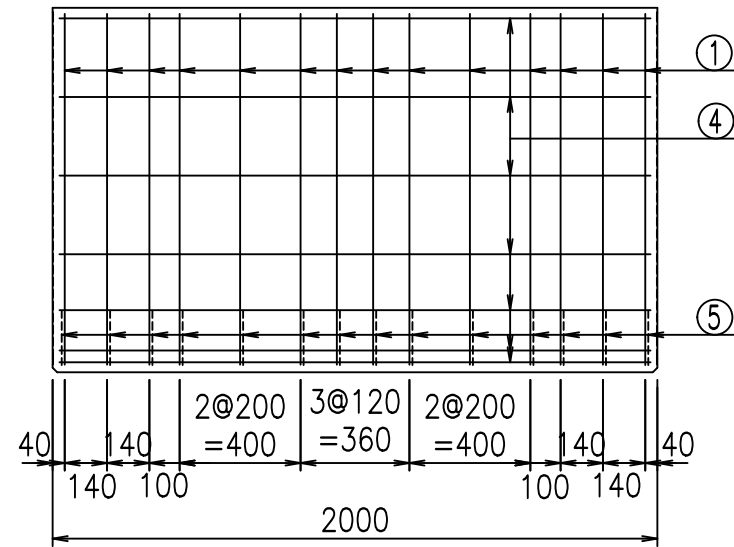
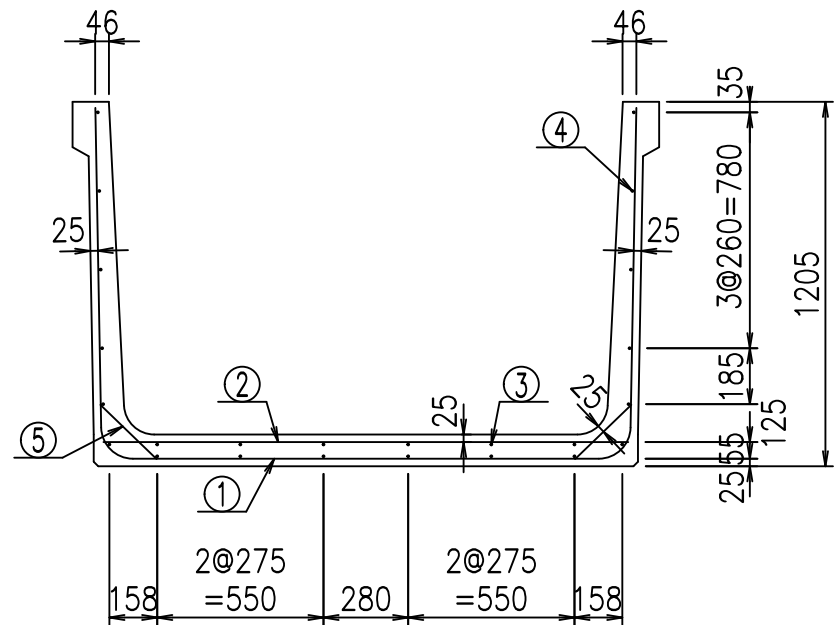


コンクリート設計基準強度 35 N/mm²

名称	HSフリーム(用水路)		
規格	1100x1700x2000		
年月日	H26. 1. 23	縮尺	1:25
区分	製品図	図番	980000030 -243-00
承認	有田	検図	吉田晴
		製図	新家

VERTEX ベルテクス株式会社

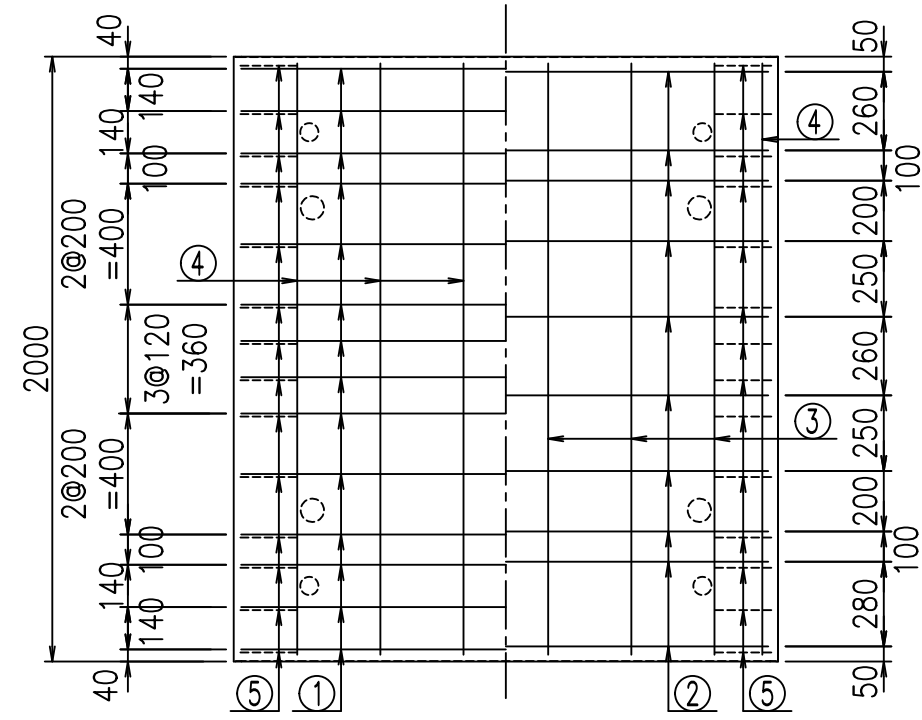
2021/9/21 : 社名表示の変更
2022/7/12 : 図番の変更(Q-13001618)



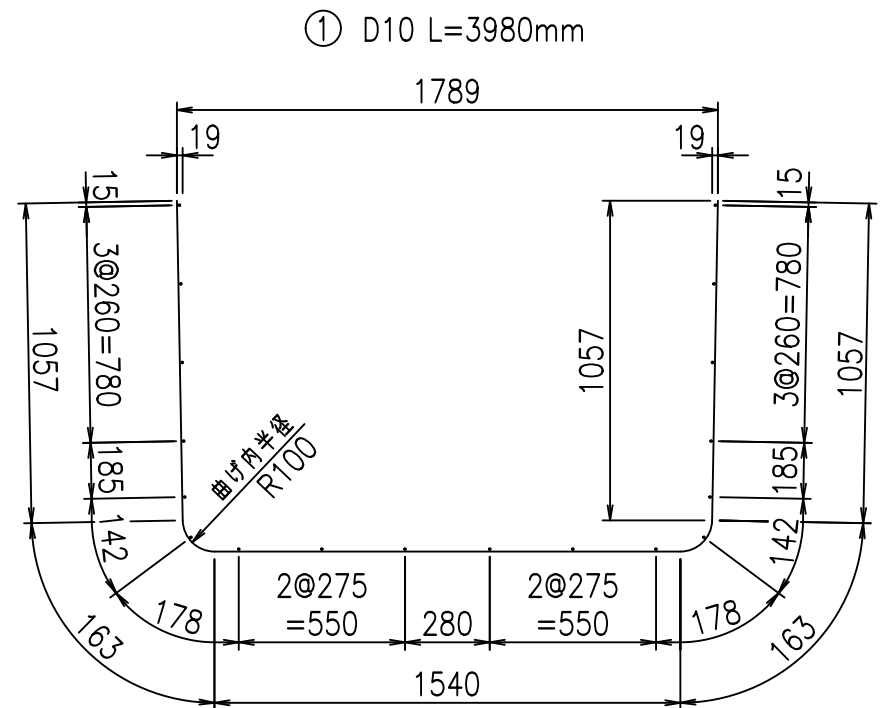
材料表

名称	径	本数	長さ m	m ³ 当り質量 kg	質量 kg	形状
鉄筋 ①	D10	14	3.980	0.560	31.203	└┘
" ②	D10	10	1.740	0.560	9.744	—
" ③	D6	6	1.950	0.249	2.913	—
" ④	D6	18	1.950	0.249	8.740	—
" ⑤	D10	28	0.260	0.560	4.077	/
合計					56.677	kg
コンクリート体積				0.8036	m ³	
製品質量					1905	kg

底版下側 底版上側



鉄筋加工図



コンクリート設計基準強度 35 N/mm²

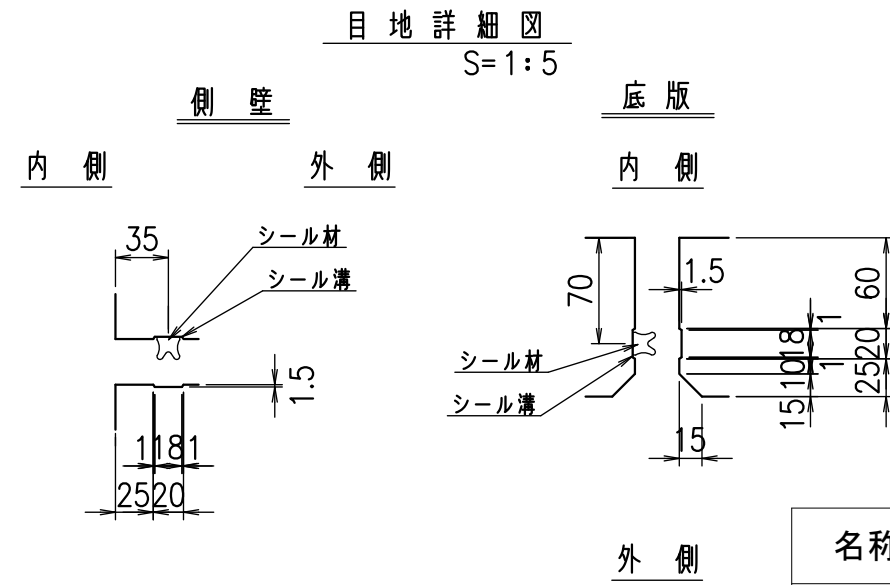
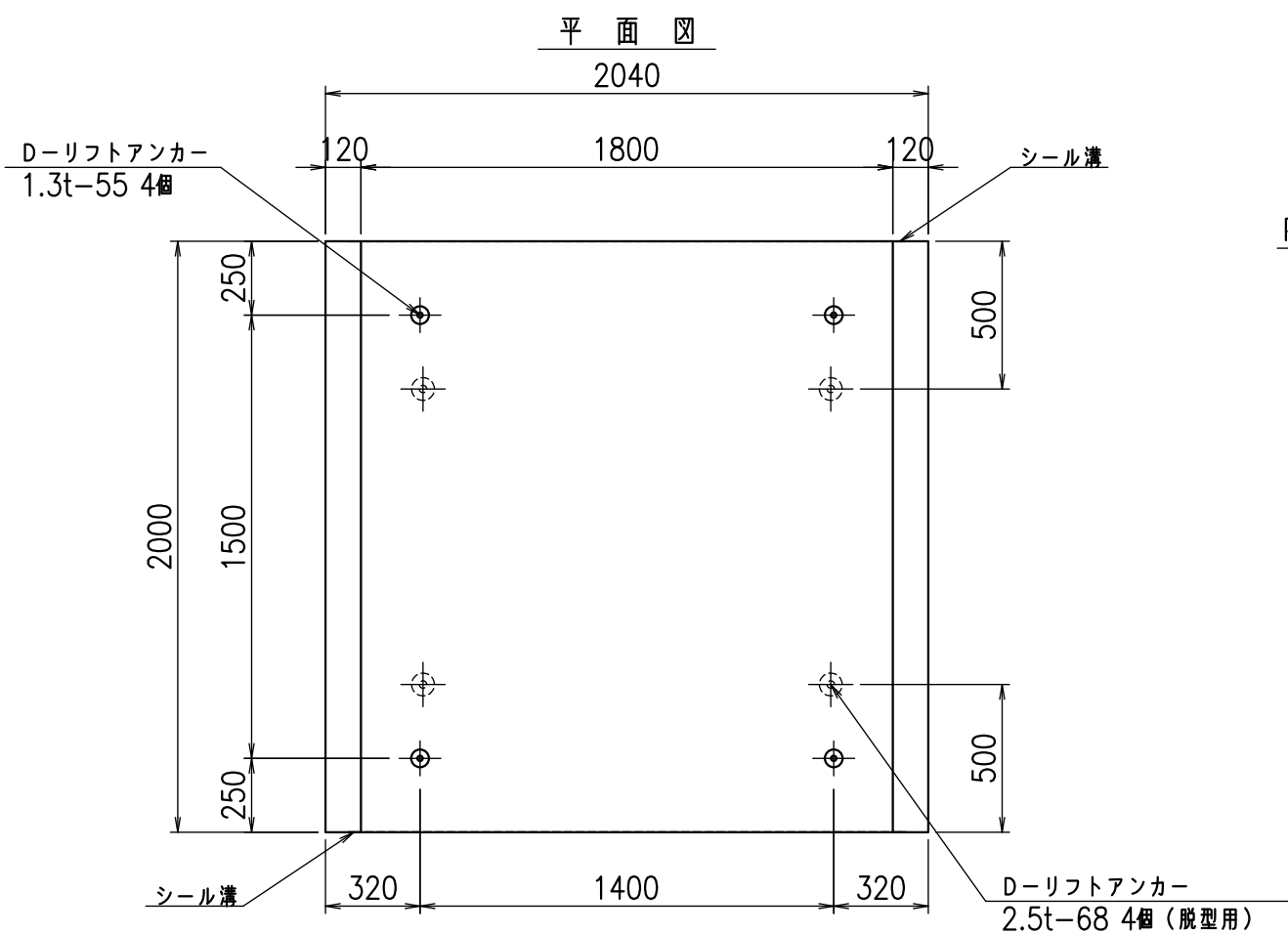
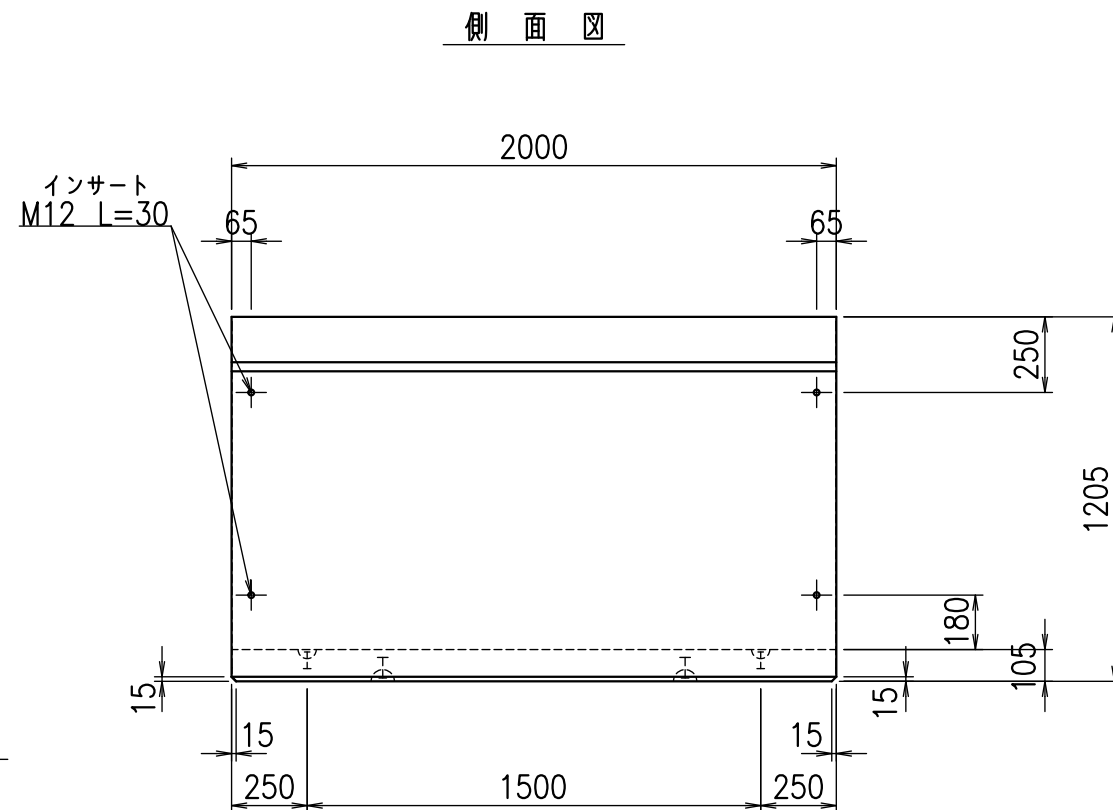
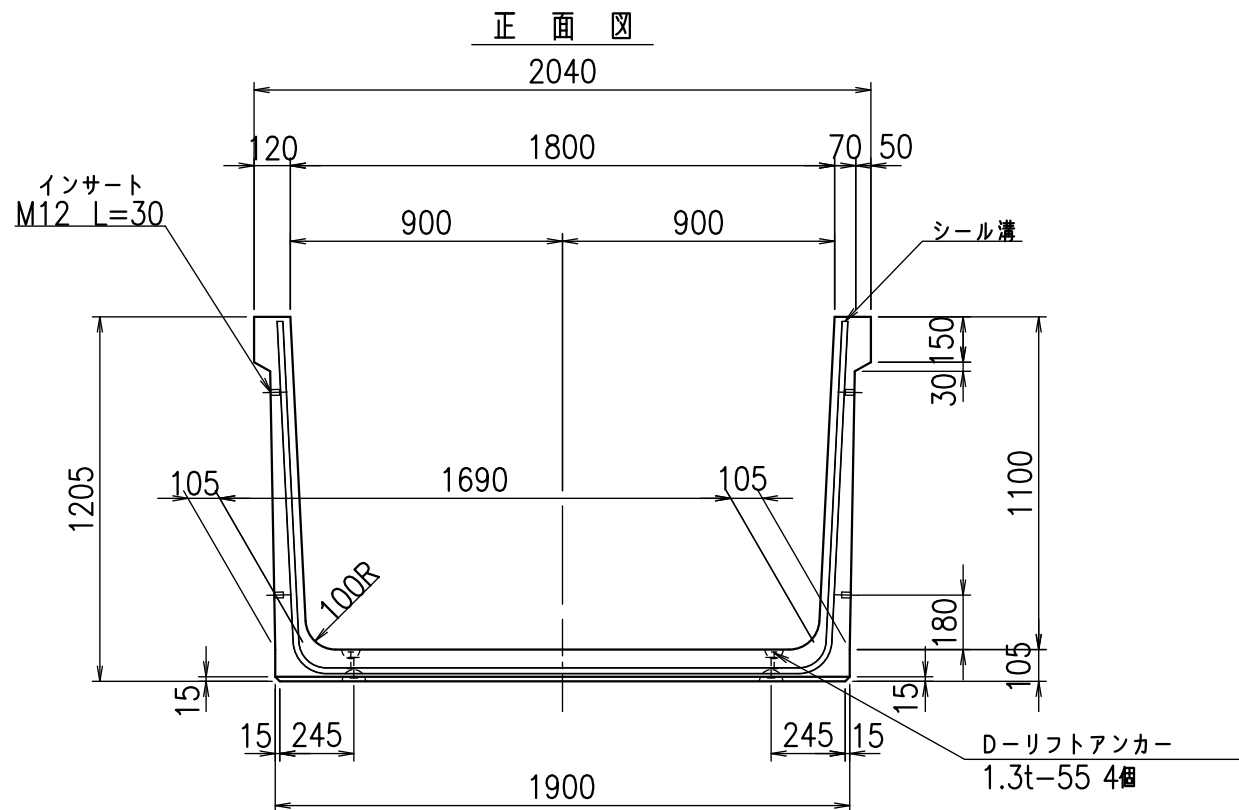
	<G	fl	ト
	%\$\$\$! %+\$! &\$\$\$		
	<&*"%\$"&		%&)
			-, \$\$\$\$\$\$ \$!&(!\$\$

VERTEX ベルテクス株式会社

&\$\$/#- #&%

&\$\$&#+#%&

fiE! %\$\$\$+- %&

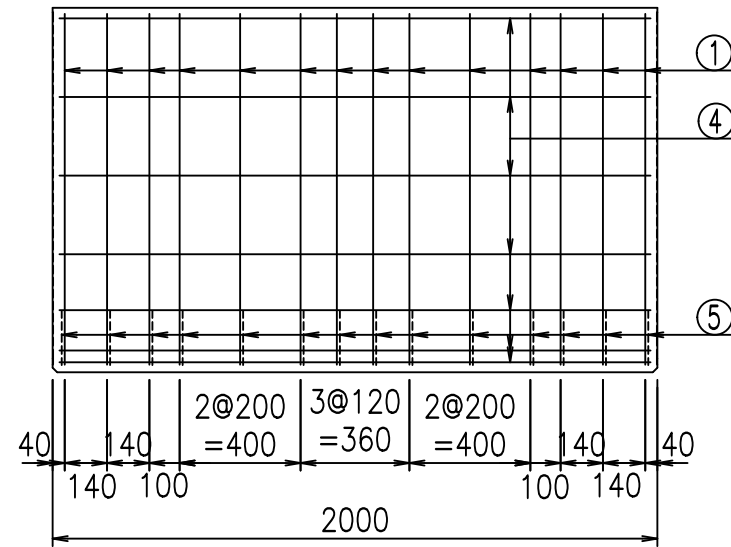
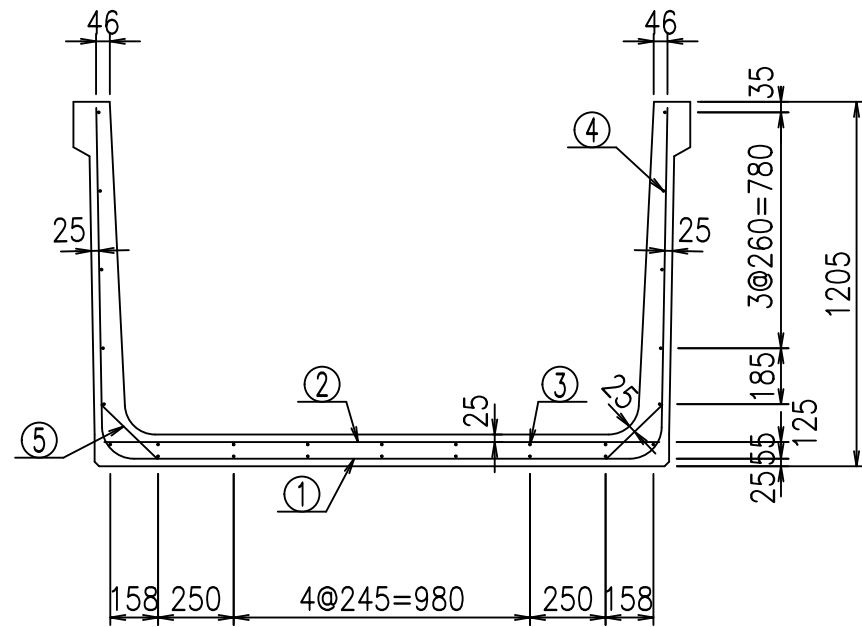


コンクリート設計基準強度 35 N/mm²

名称	HSフリーム(用水路)		
規格	1100x1800x2000		
年月日	H26. 1.23	縮尺	1:25
区分	製品図	図番	980000030 -245-00
承認	有田	検図	吉田晴
		製図	新家

VERTEX ベルテクス株式会社

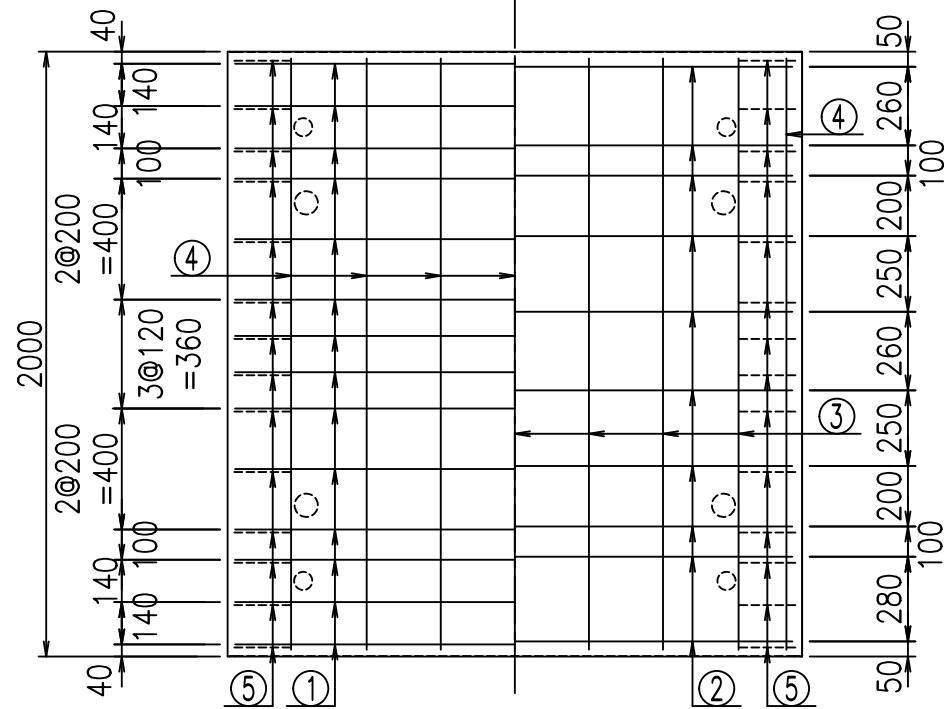
2021/9/21 : 社名表示の変更
2022/7/12 : 図番の変更(Q-13001619)



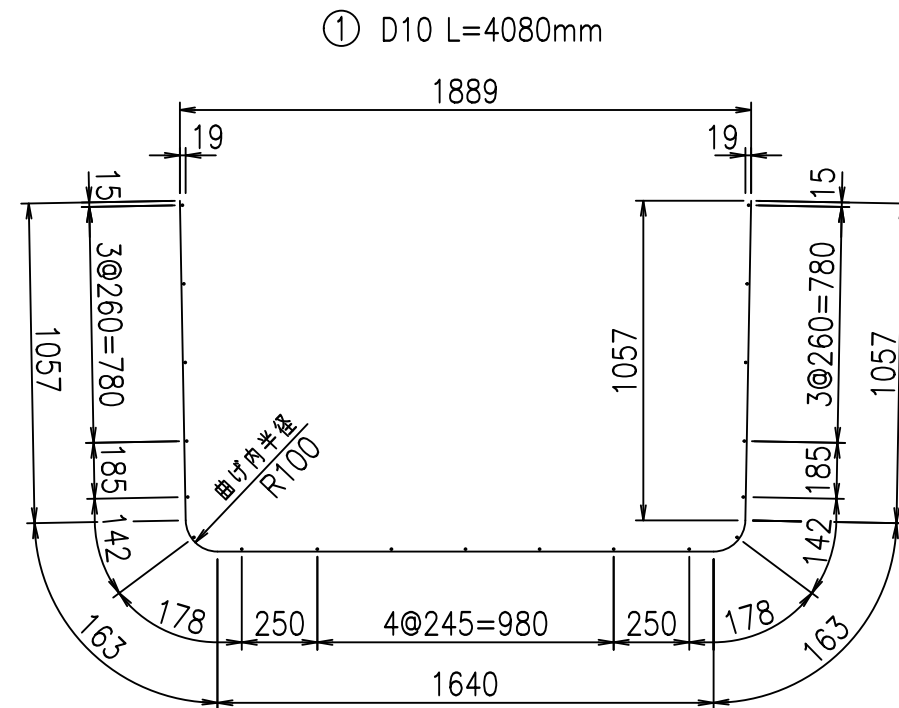
材料表

名称	径	本数	長さ m	m ³ 当り質量 kg	質量 kg	形状
鉄筋 ①	D10	14	4.080	0.560	31.987	┌
" ②	D10	10	1.840	0.560	10.304	—
" ③	D6	7	1.950	0.249	3.399	—
" ④	D6	19	1.950	0.249	9.225	—
" ⑤	D10	28	0.260	0.560	4.077	／
合計					58.992	kg
コンクリート体積				0.8246	m ³	
製品質量					1955	kg

底版下側 底版上側



鉄筋加工図



コンクリート設計基準強度 35 N/mm²

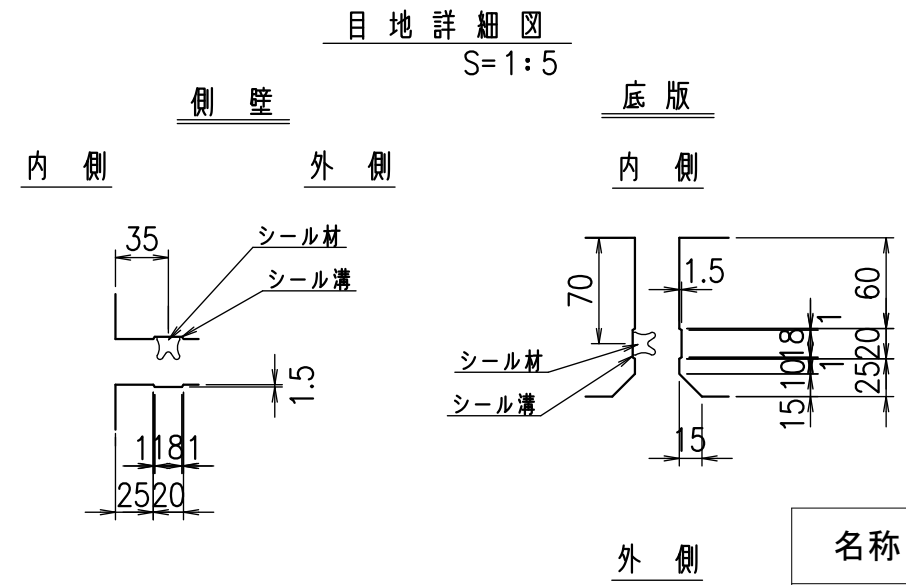
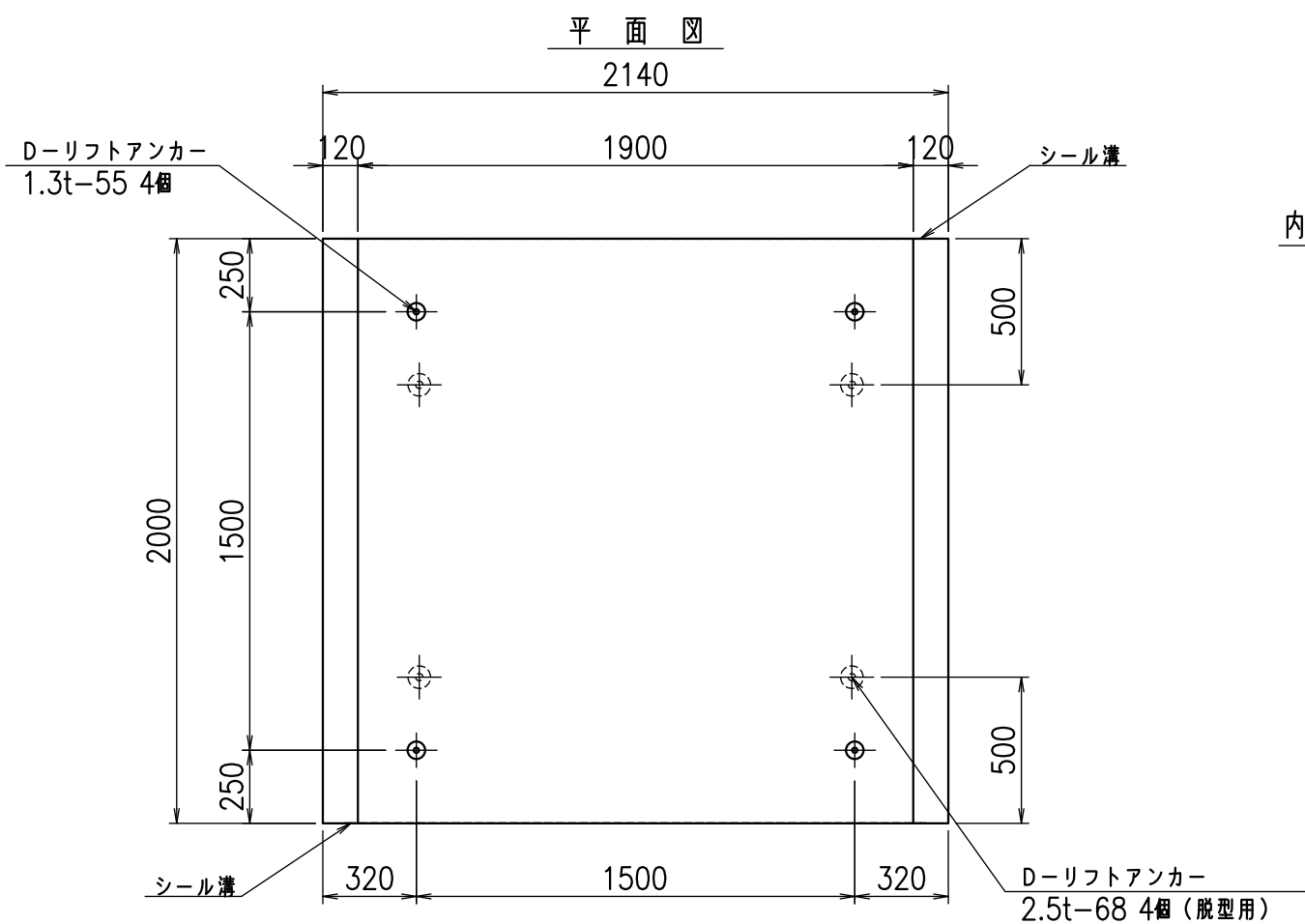
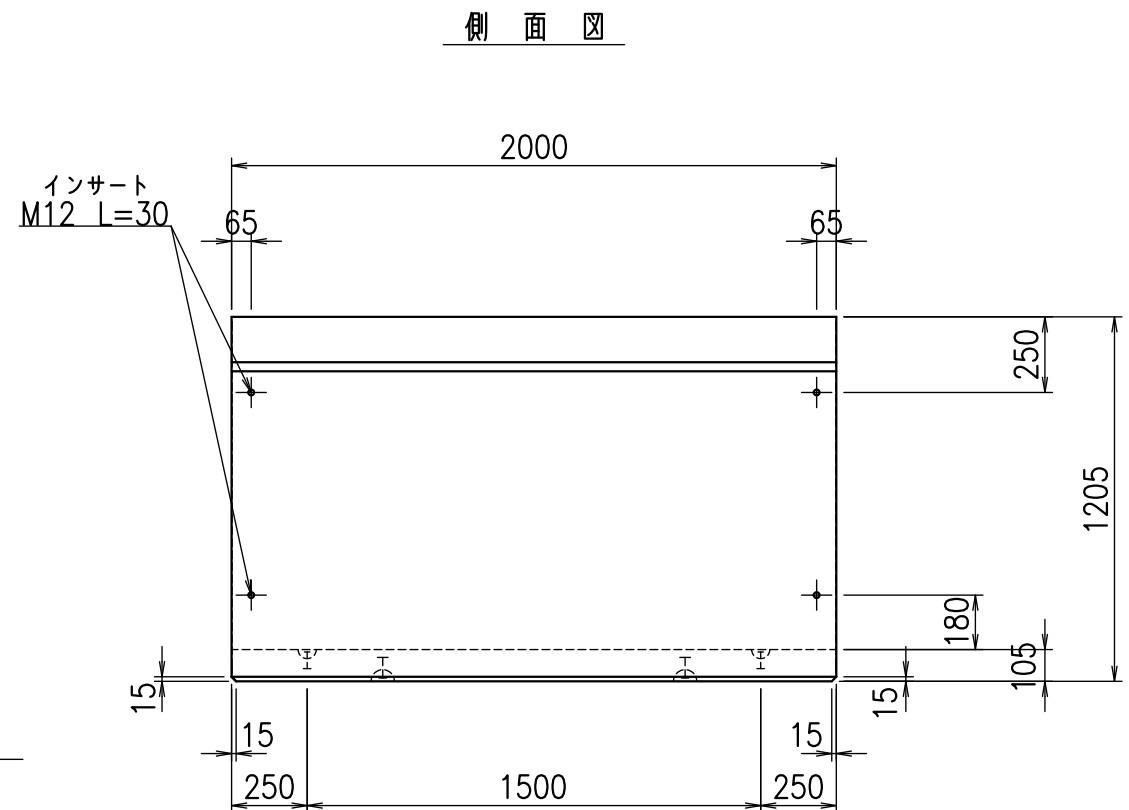
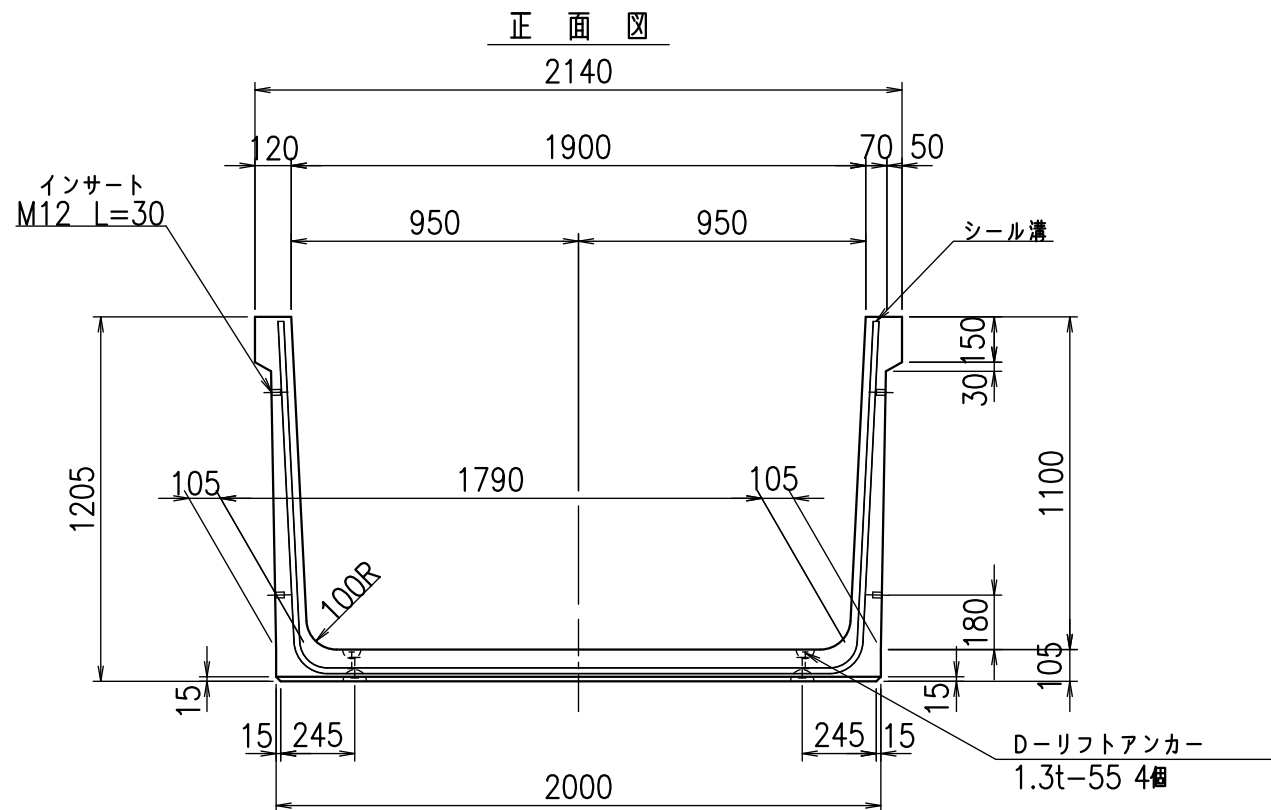
	<G	fl	ト
	%\$\$\$! % \$\$\$! &\$\$\$		
	<&*"%\$"&		% &)
			E! %(\$\$\$+--&

VERTEX ベルテクス株式会社

&\$\$&/#- #&%

&\$\$&#+#%&

fl

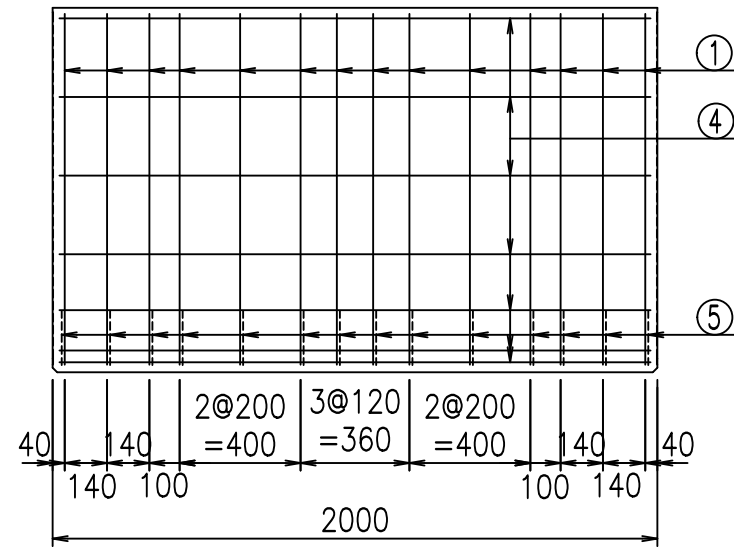
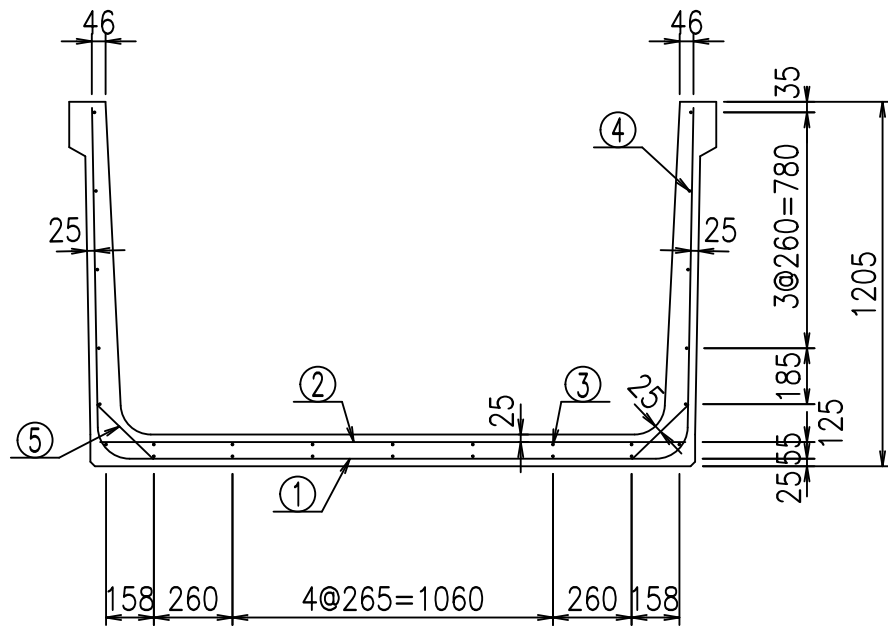


コンクリート設計基準強度 35 N/mm²

名称	HSフリーム(用水路)		
規格	1100x1900x2000		
年月日	H26. 1.23	縮尺	1:25
区分	製品図	図番	980000030-247-00
承認	有田	検図	吉田晴
		製図	新家

VERTEX ベルテクス株式会社

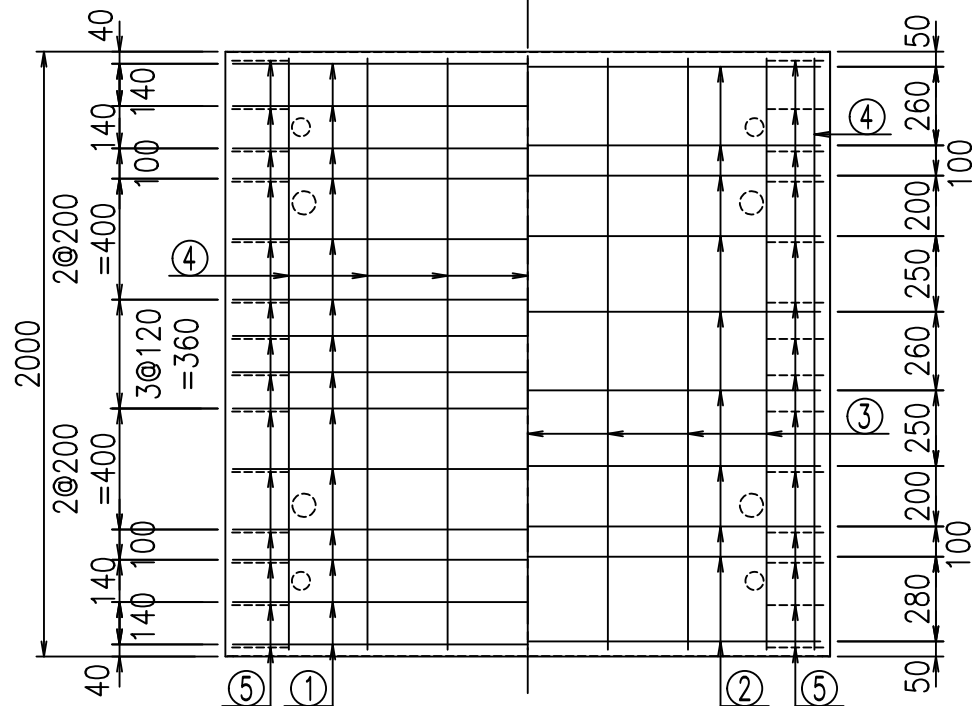
2021/9/21 : 社名表示の変更
2022/7/12 : 図番の変更(Q-13001620)



材料表

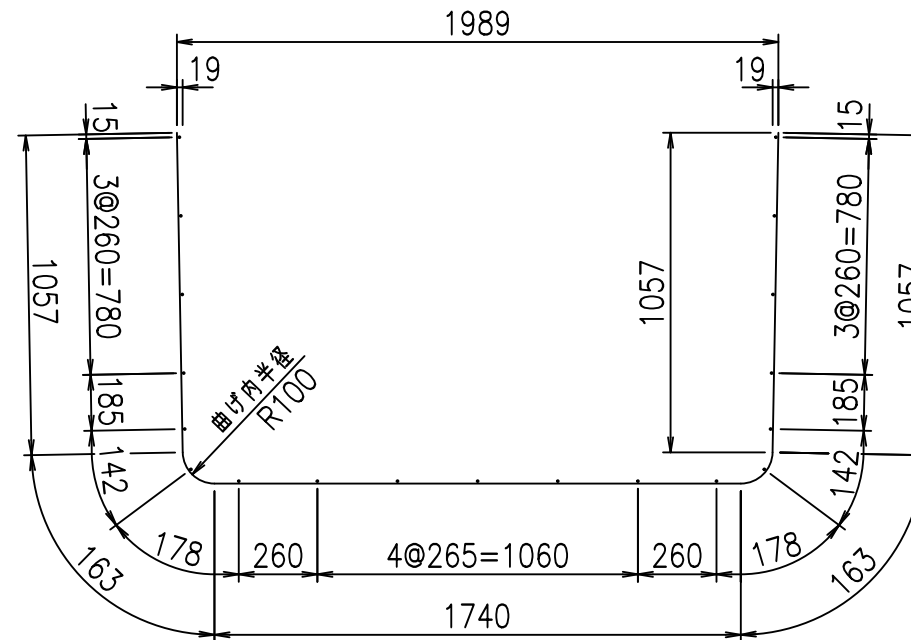
名称	径	本数	長さ m	m ³ 当り質量 kg	質量 kg	形状
鉄筋 ①	D10	14	4.180	0.560	32.771	┌
" ②	D10	10	1.940	0.560	10.864	—
" ③	D6	7	1.950	0.249	3.399	—
" ④	D6	19	1.950	0.249	9.225	—
" ⑤	D10	28	0.260	0.560	4.077	／
合計					60.336	kg
コンクリート体積				0.8456	m ³	
製品質量					2005	kg

底版下側 底版上側



鉄筋加工図

① D10 L=4180mm



コンクリート設計基準強度 35 N/mm²

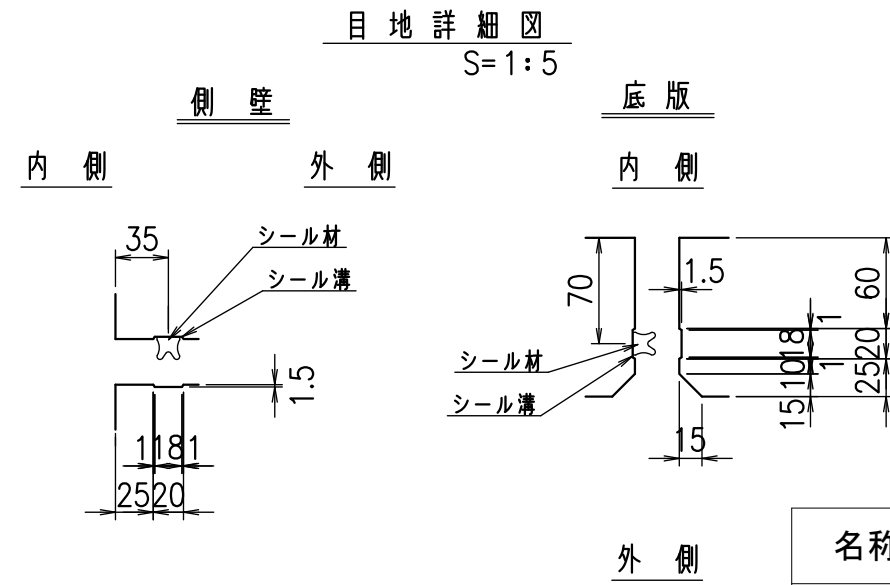
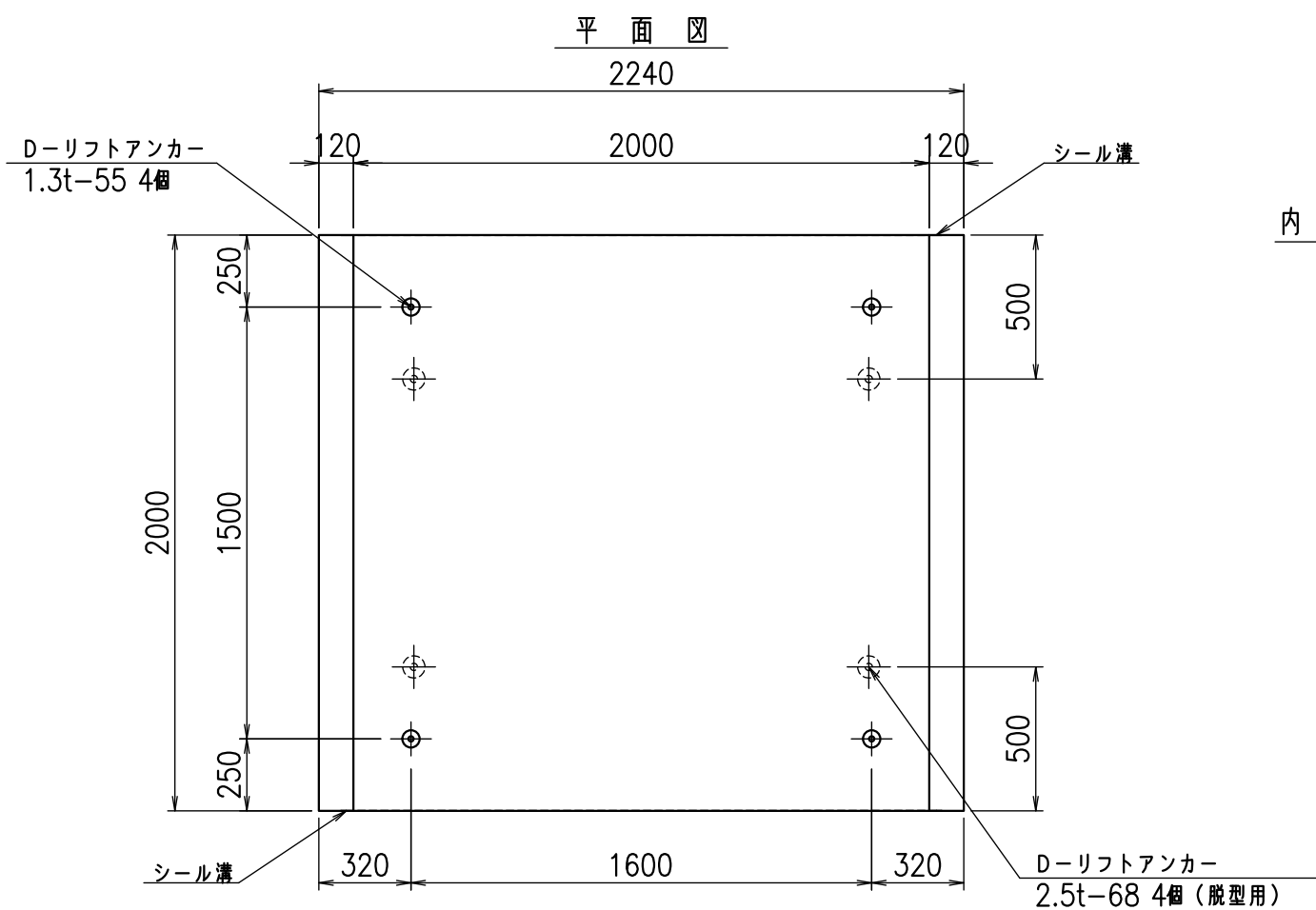
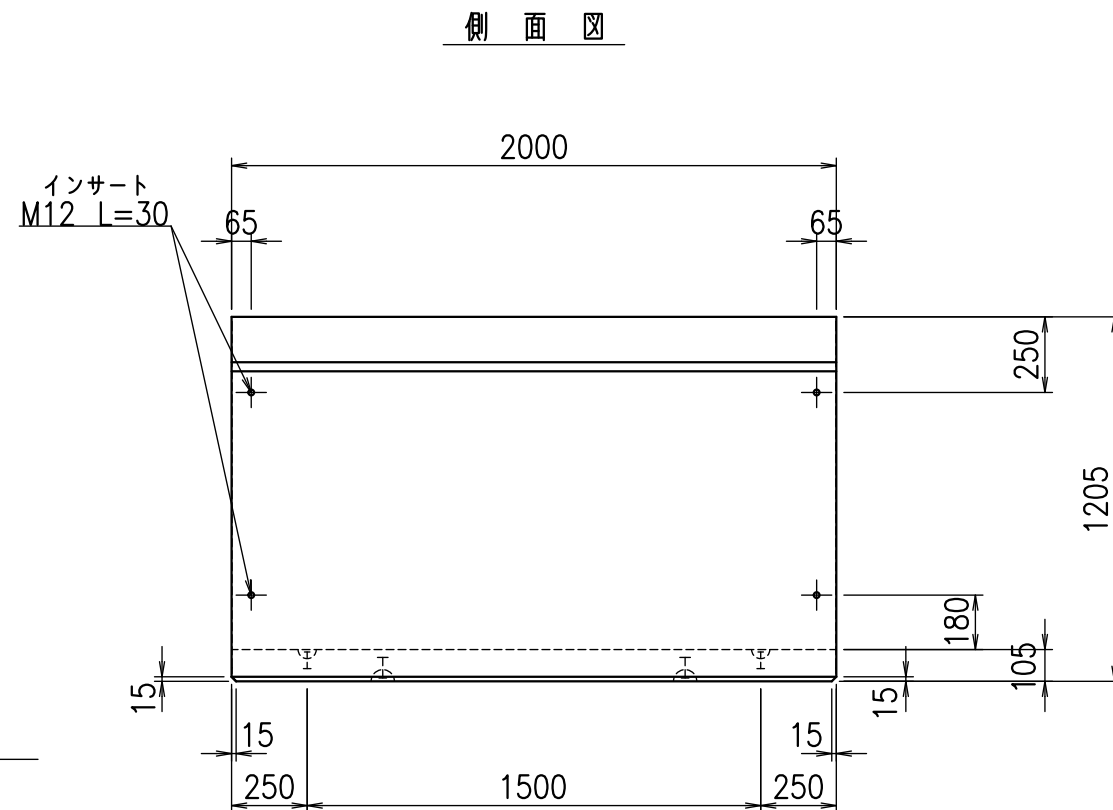
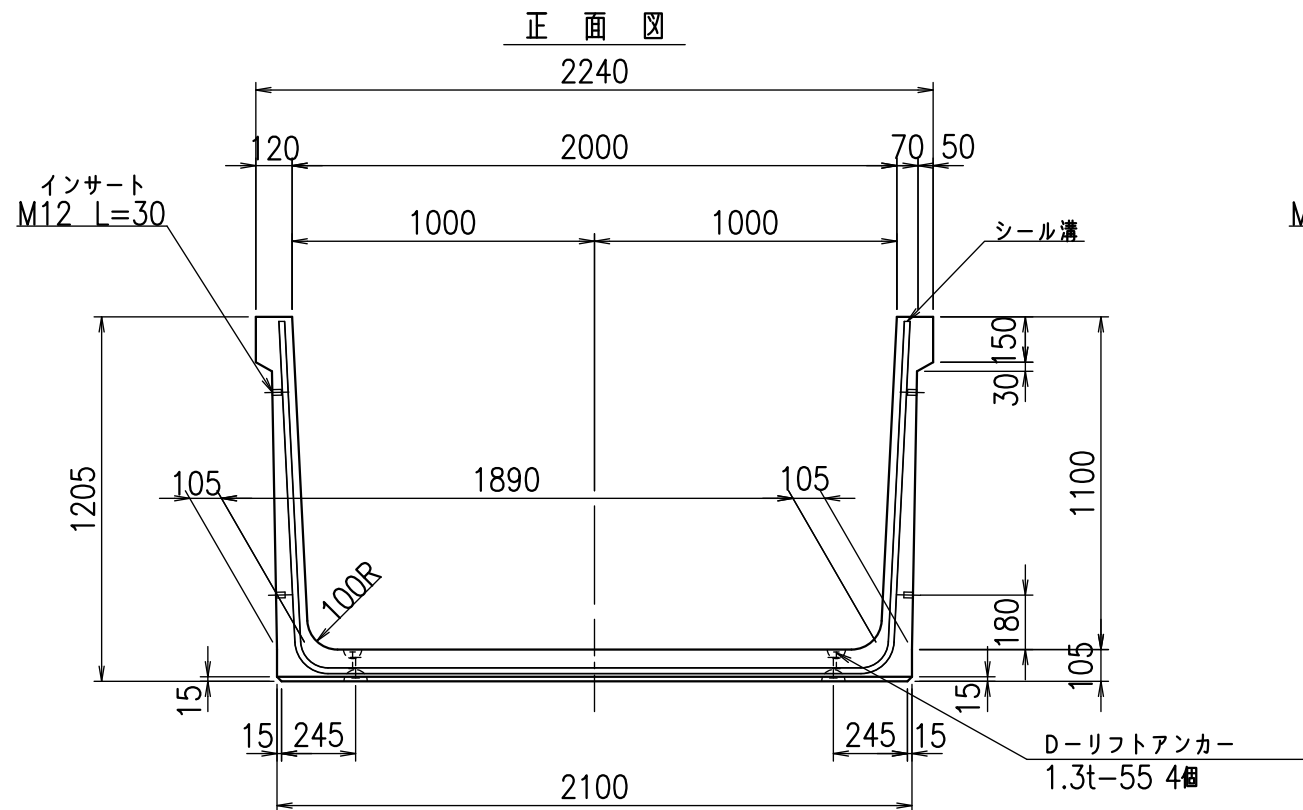
	<G	fl	七
	%\$\$\$! % \$\$\$! &\$\$\$		
	<&*"%\$"&		% &)
			-, \$\$\$\$\$' \$
			! & (, ! \$\$

VERTEX ベルテクス株式会社

&\$\$&/#- #&%

&\$\$&# + # % &

fl! % \$\$\$+-' 七

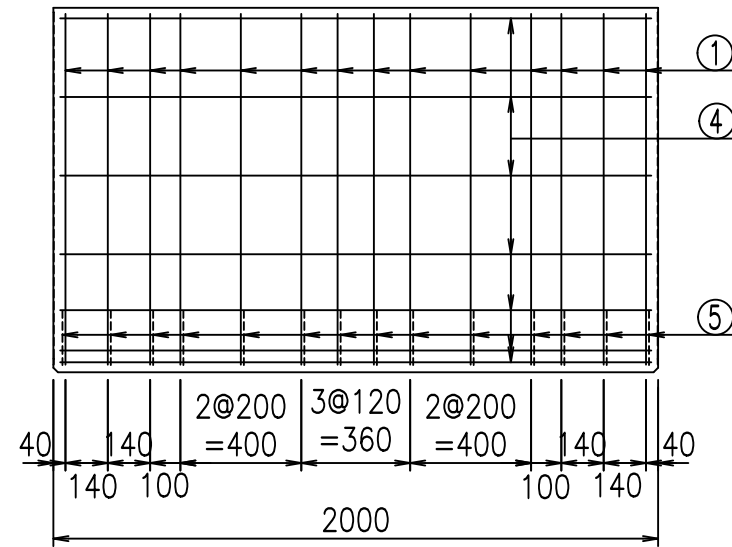
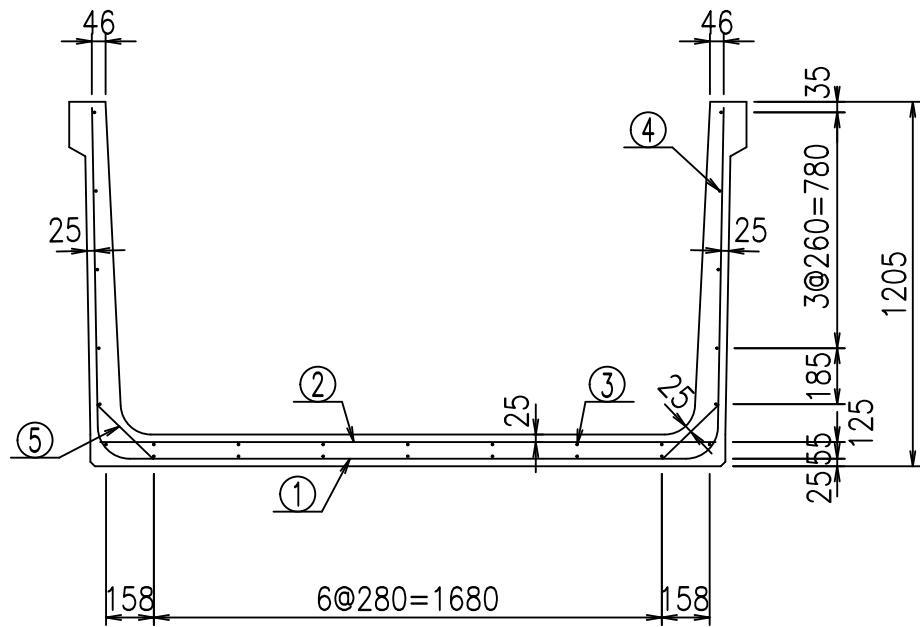


コンクリート設計基準強度 35 N/mm²

名称	HSフリーム(用水路)		
規格	1100x2000x2000		
年月日	H26. 1.23	縮尺	1:25
区分	製品図	図番	98000030 -249-00
承認	有田	検図	吉田晴
		製図	新家

VERTEX ベルテクス株式会社

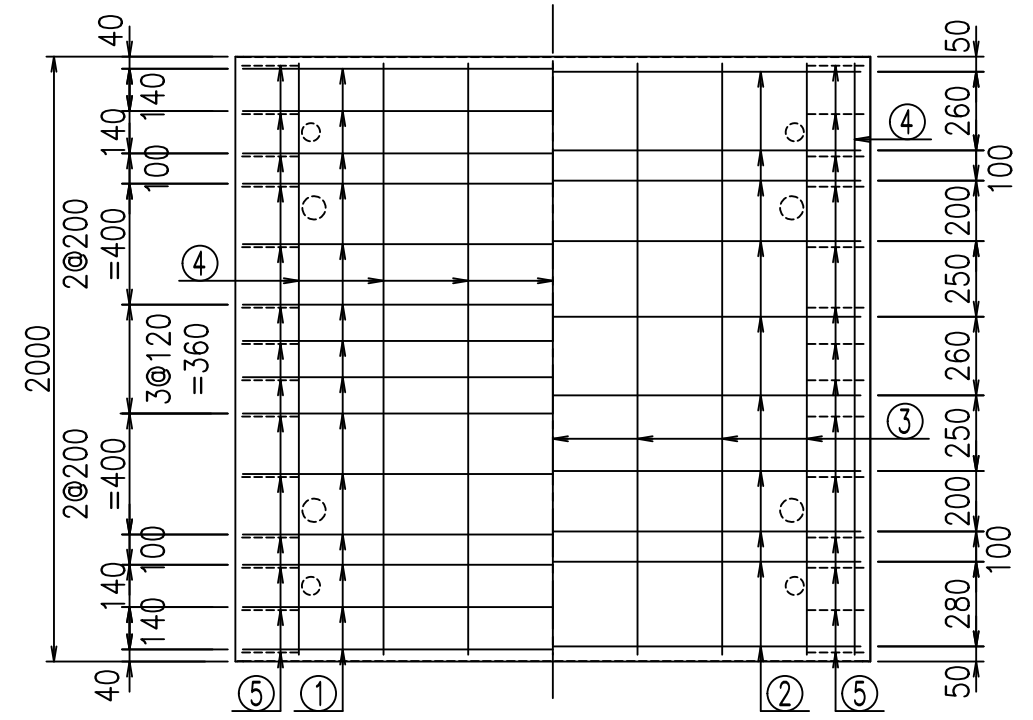
2021/9/21 : 社名表示の変更
2022/7/12 : 図番の変更(Q-13001621)



材料表

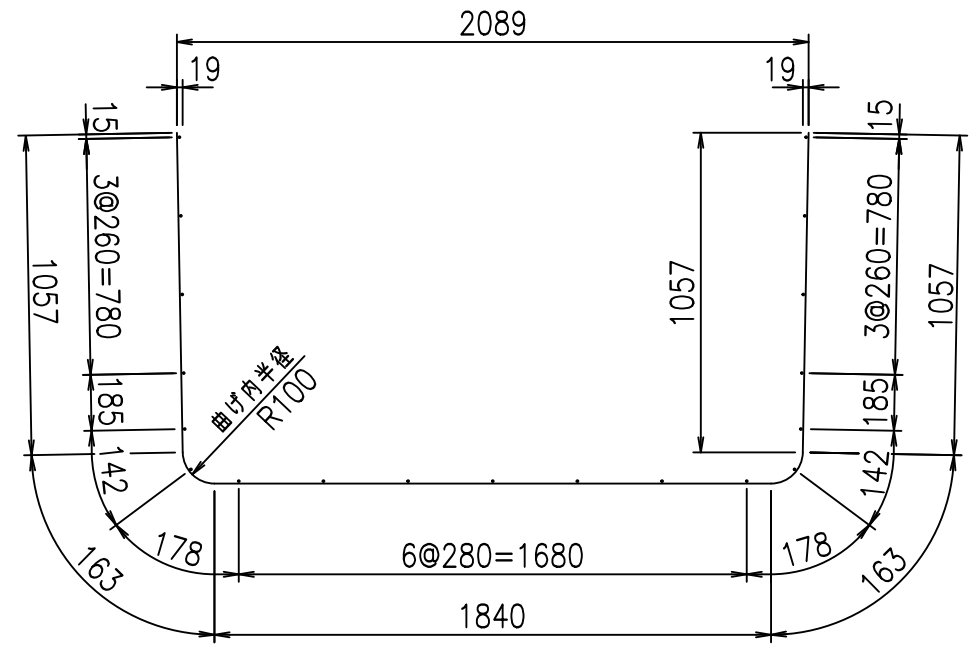
名称	径	本数	長さ m	m ³ 当り質量 kg	質量 kg	形状
鉄筋 ①	D10	14	4.280	0.560	33.555	└
" ②	D10	10	2.040	0.560	11.424	—
" ③	D 6	7	1.950	0.249	3.399	—
" ④	D 6	19	1.950	0.249	9.225	—
" ⑤	D10	28	0.260	0.560	4.077	/
合計					61.680	kg
コンクリート体積				0.8666	m ³	
製品質量					2055	kg

底版下側 底版上側



鉄筋加工図

① D10 L=4280mm



コンクリート設計基準強度 35 N/mm²

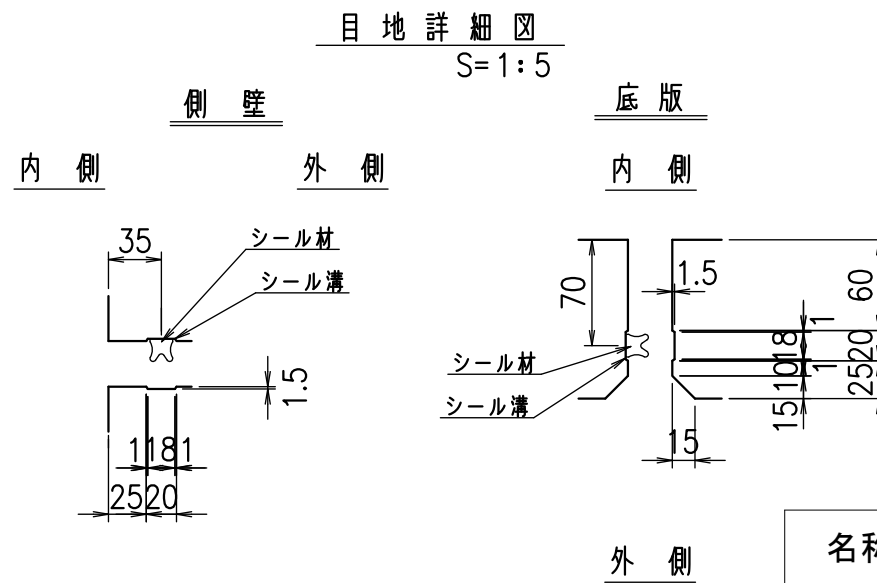
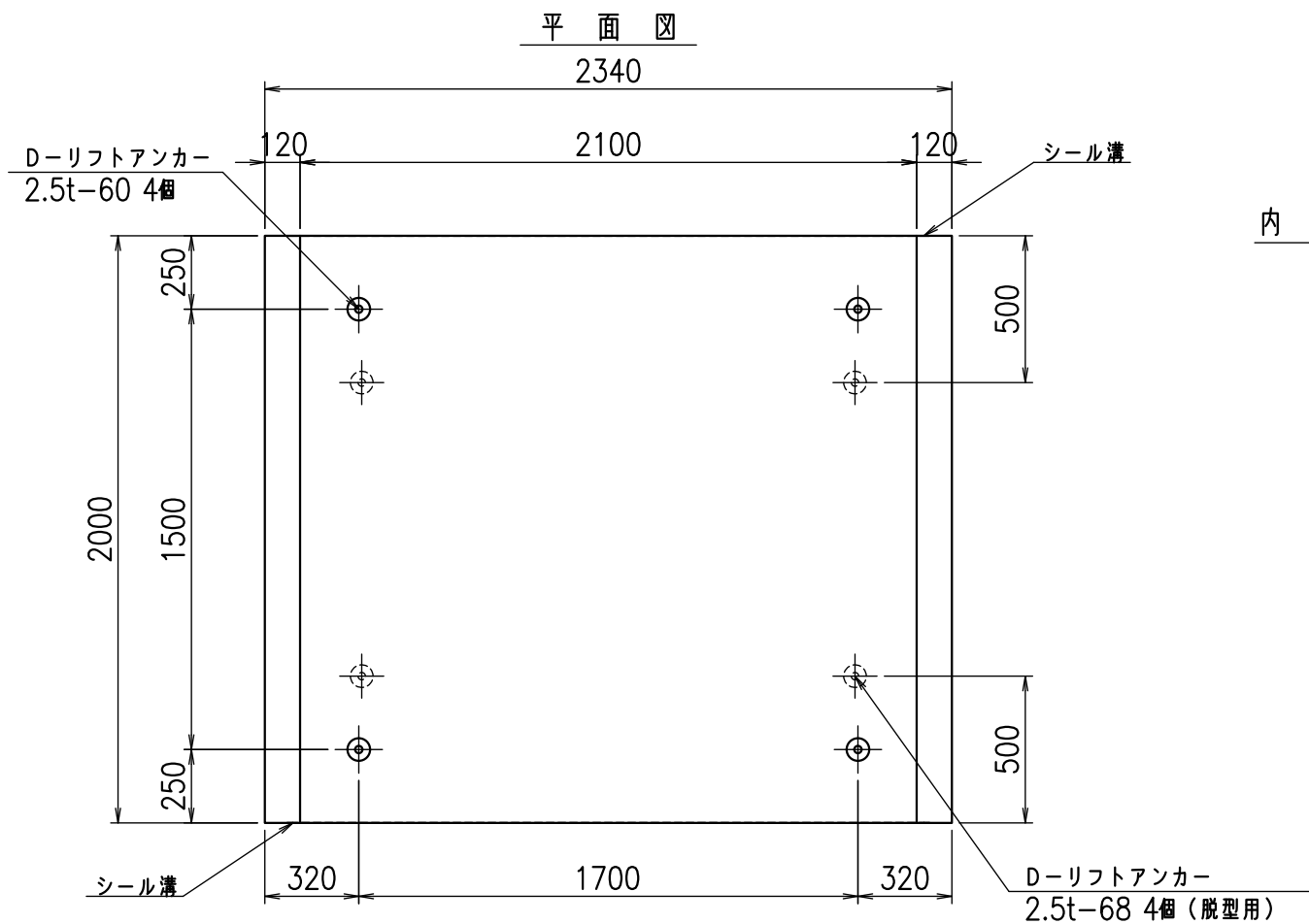
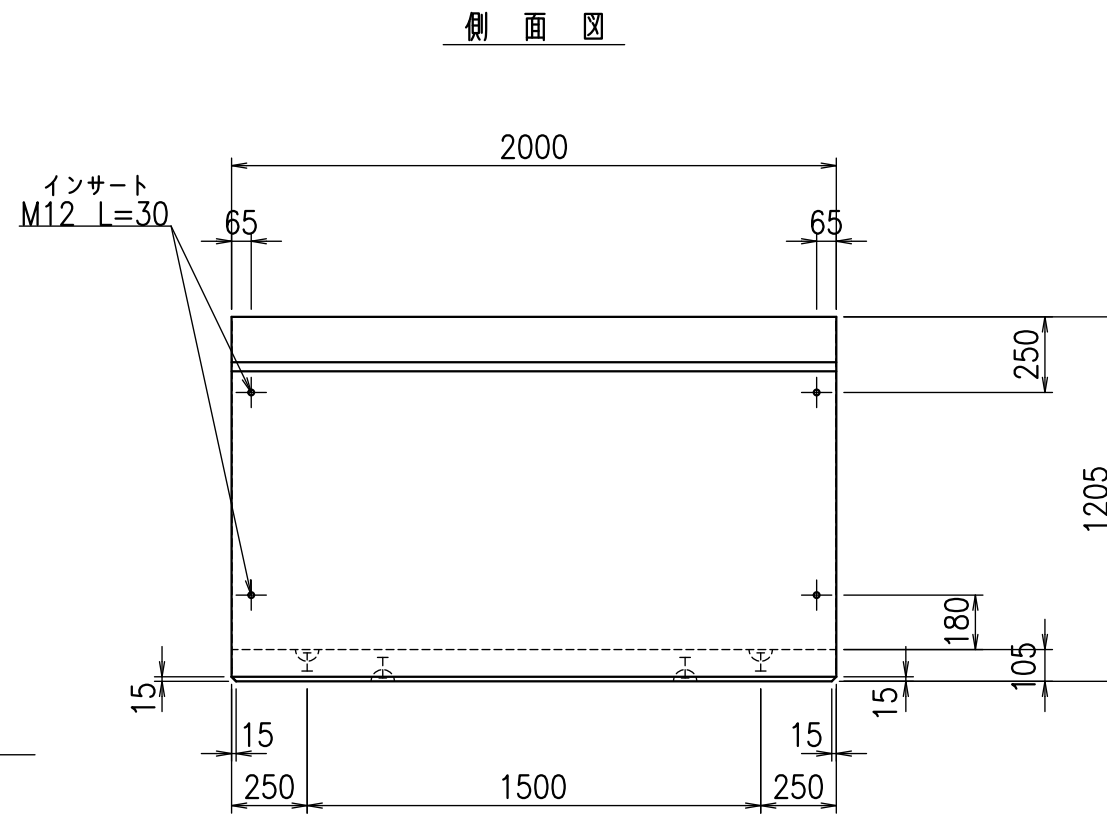
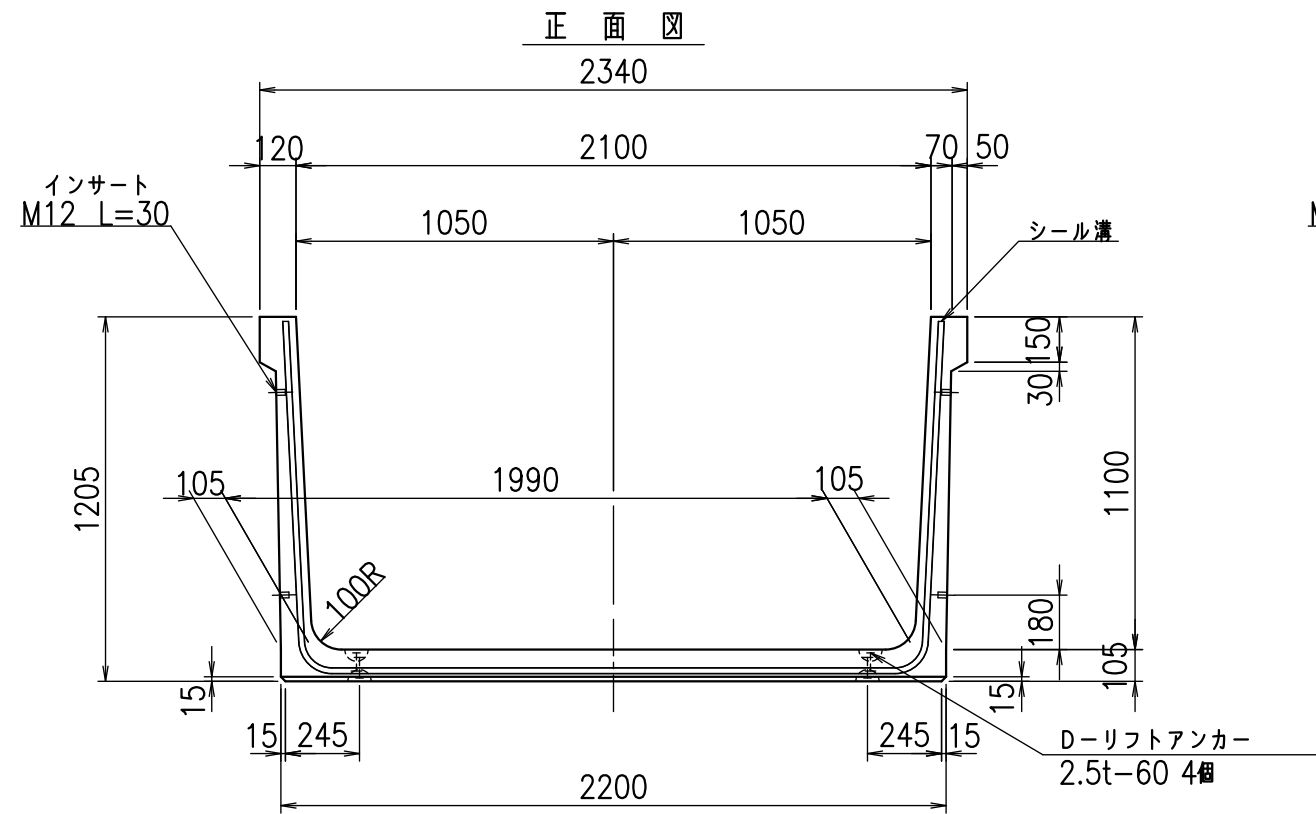
	<G	fl	ト
	\$\$\$	\$\$\$	\$\$\$
	<*&"%\$"&		%&)
			-, \$\$\$\$\$ \$
			!&)\$! \$\$

VERTEX ベルテクス株式会社

\$\$\$/#- #&%

\$\$\$# + # % &

fl! % \$\$\$+ (ト



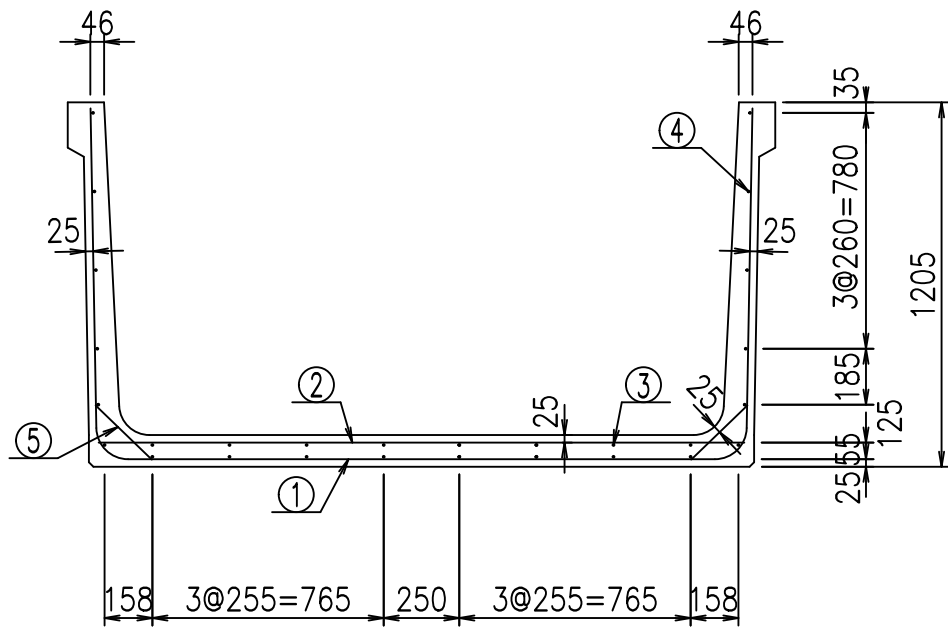
コンクリート設計基準強度 35 N/mm²

名称	HSフリーム(用水路)		
規格	1100x2100x2000		
年月日	H26. 1. 23	縮尺	1:25
区分	製品図	図番	980000030 -251-00
承認	有田	検図	吉田晴
		製図	新家

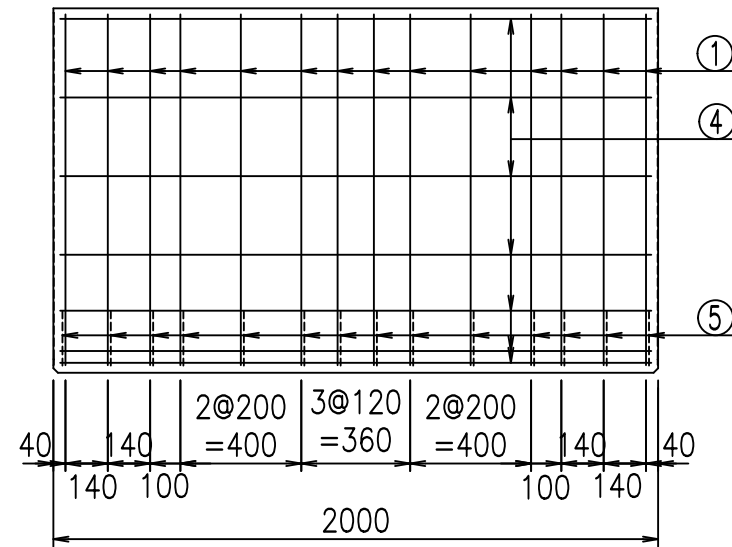
VERTEX ベルテクス株式会社

2021/9/21 : 社名表示の変更

2022/7/12 : 図番の変更(Q-13001622)

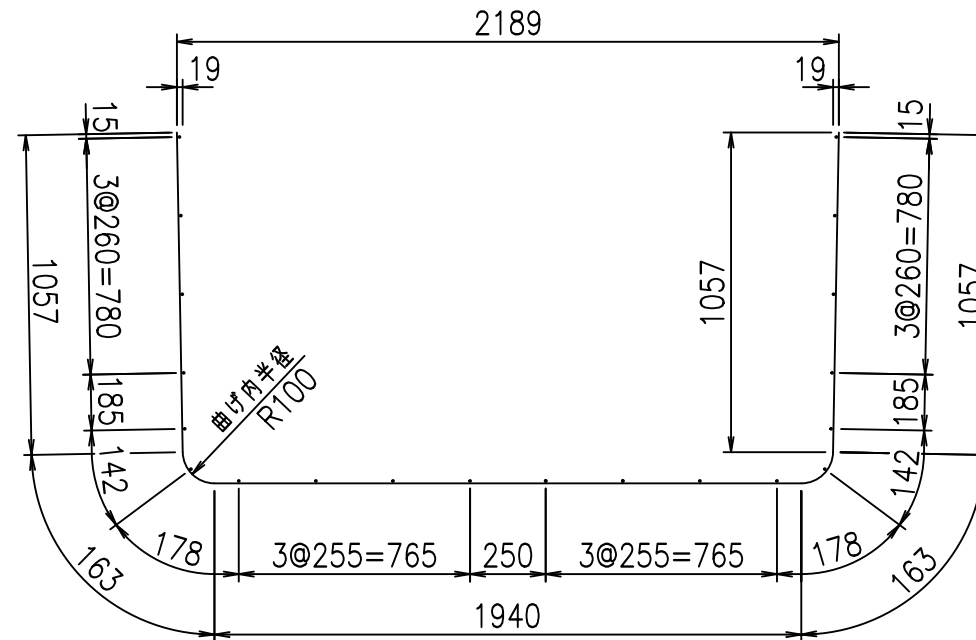


底版下側 底版上側



鉄筋加工図

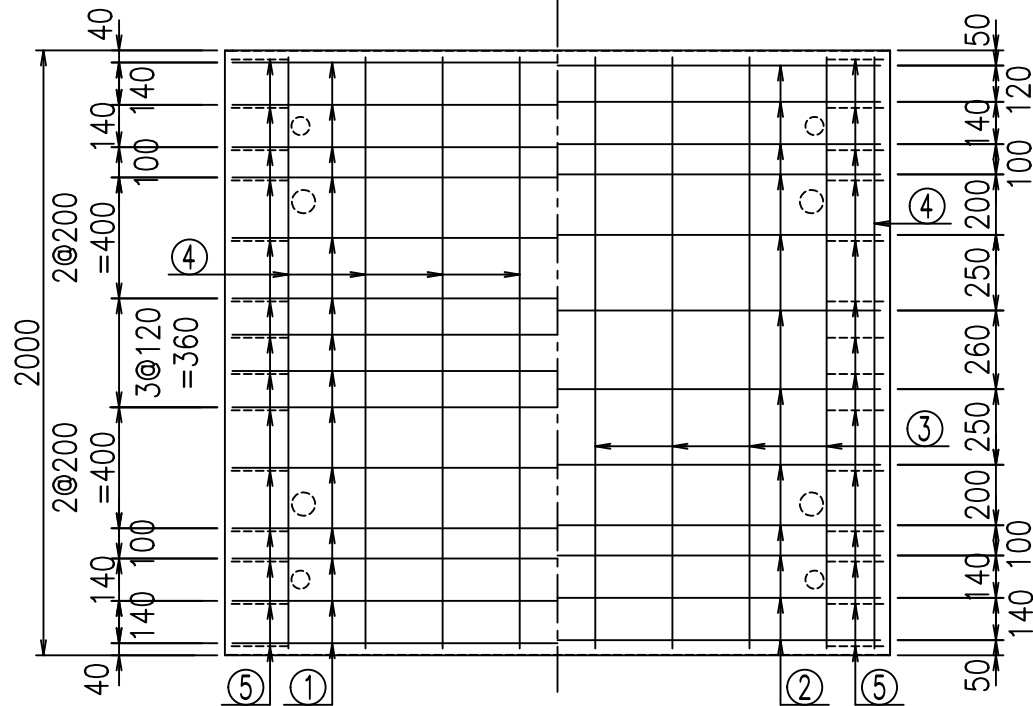
① D10 L=4380mm



コンクリート設計基準強度 35 N/mm²

材料表

名称	径	本数	長さ m	m ³ 当り質量 kg	質量 kg	形状
鉄筋 ①	D10	14	4.380	0.560	34.339	┌
" ②	D10	12	2.140	0.560	14.381	—
" ③	D6	8	1.950	0.249	3.884	—
" ④	D6	20	1.950	0.249	9.711	—
" ⑤	D10	28	0.260	0.560	4.077	／
合計					66.392	kg
コンクリート体積				0.8876	m ³	
製品質量					2105	kg



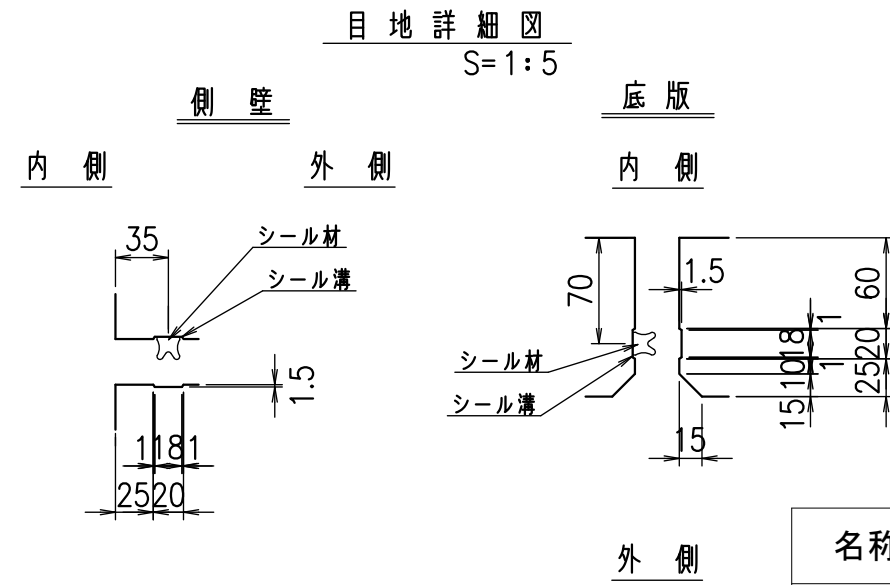
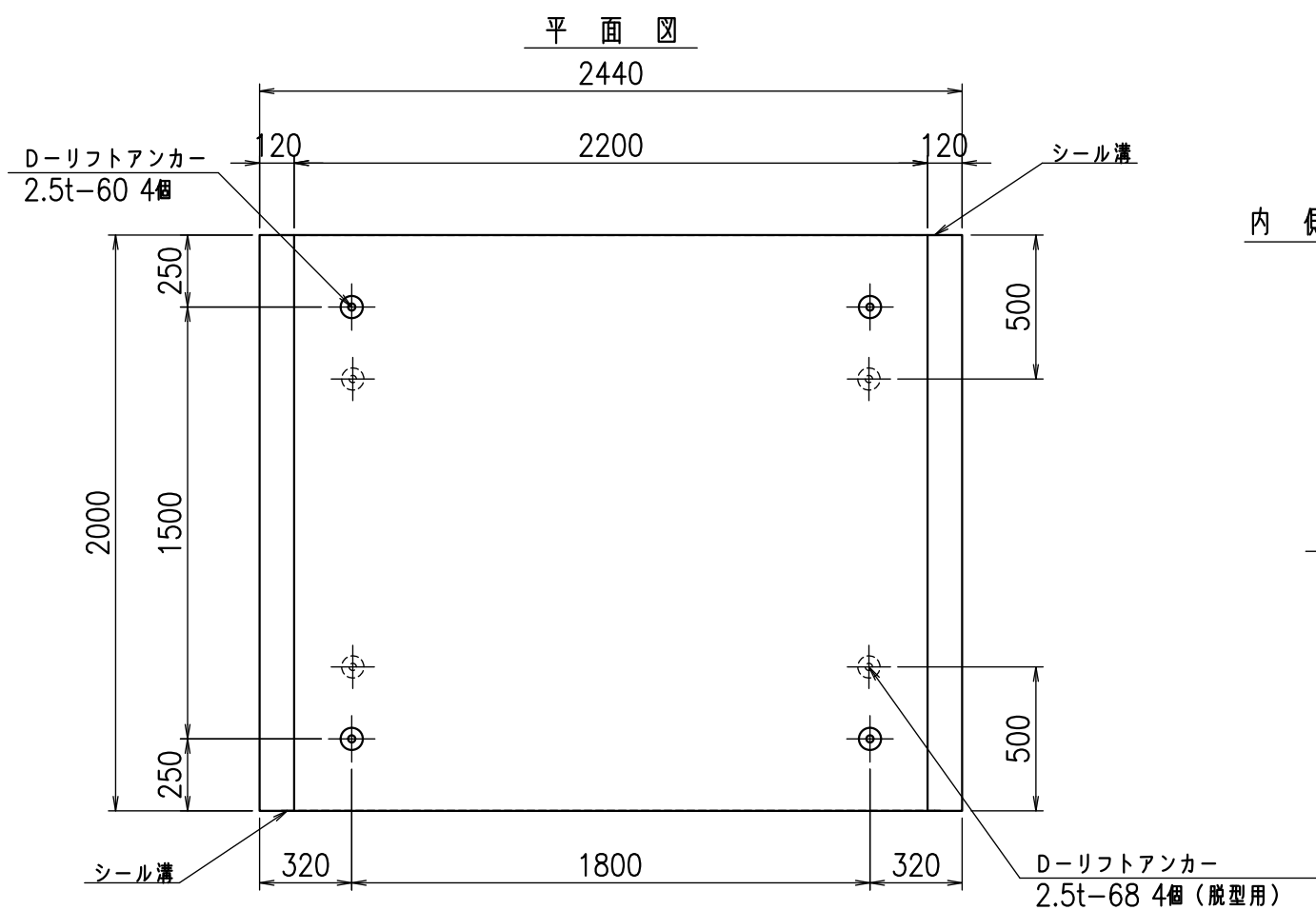
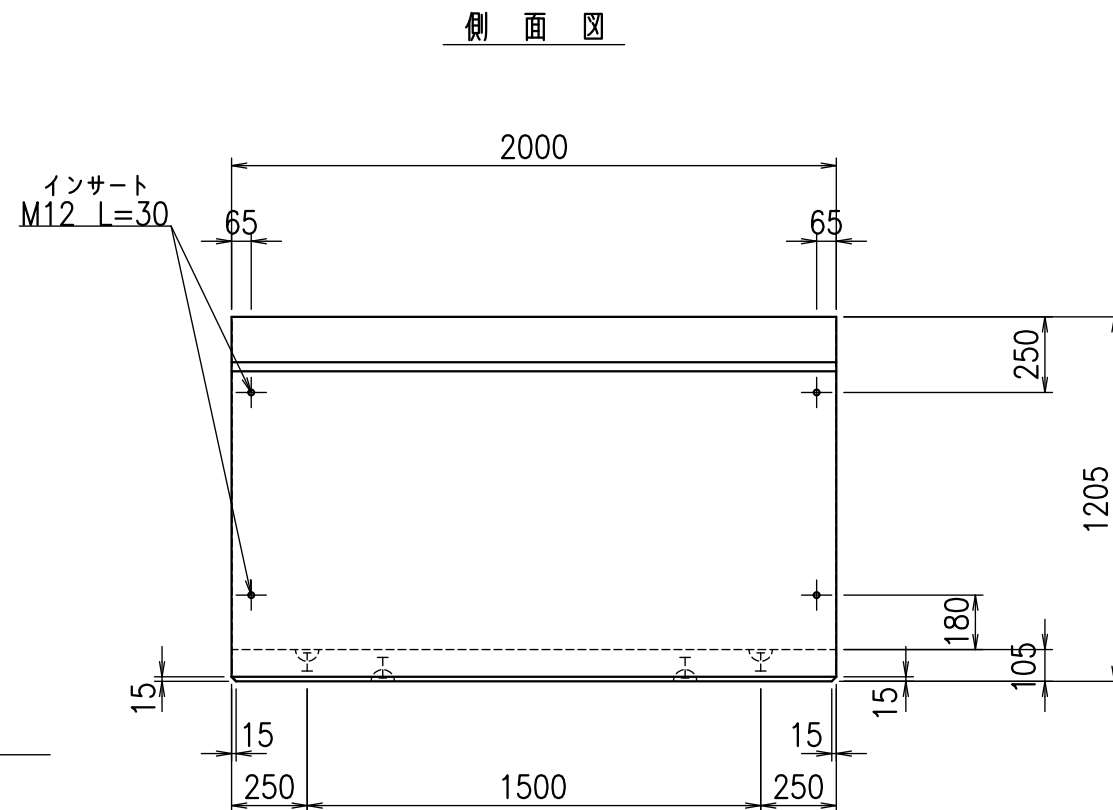
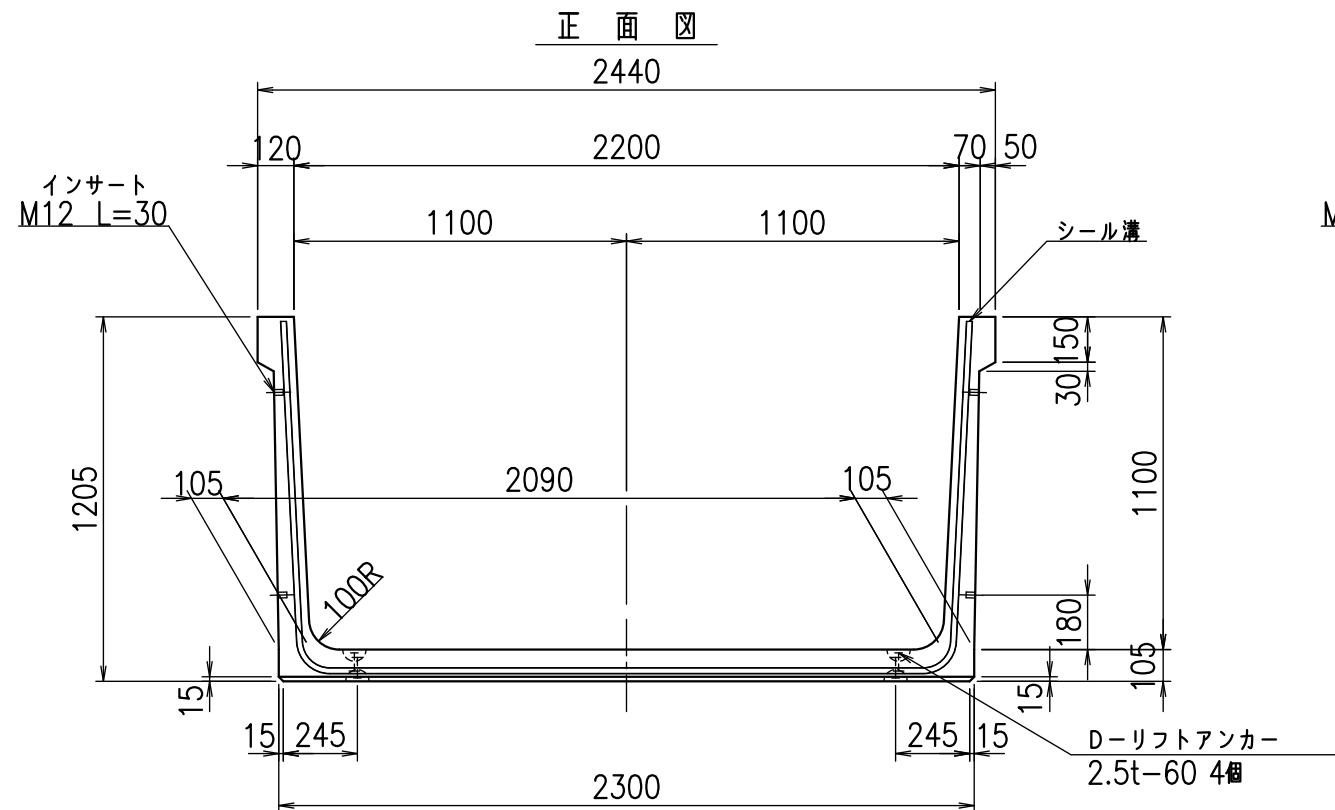
<G	fl	と
%%\$! &%%\$! &\$\$\$		
<&*"%\$"&		% &)
		-, \$\$\$\$\$' \$! &) & \$\$

VERTeX ベルテクス株式会社

&\$&#/#- #&%

&\$&#/#+ #&%

fiE! (% (\$&+-) と

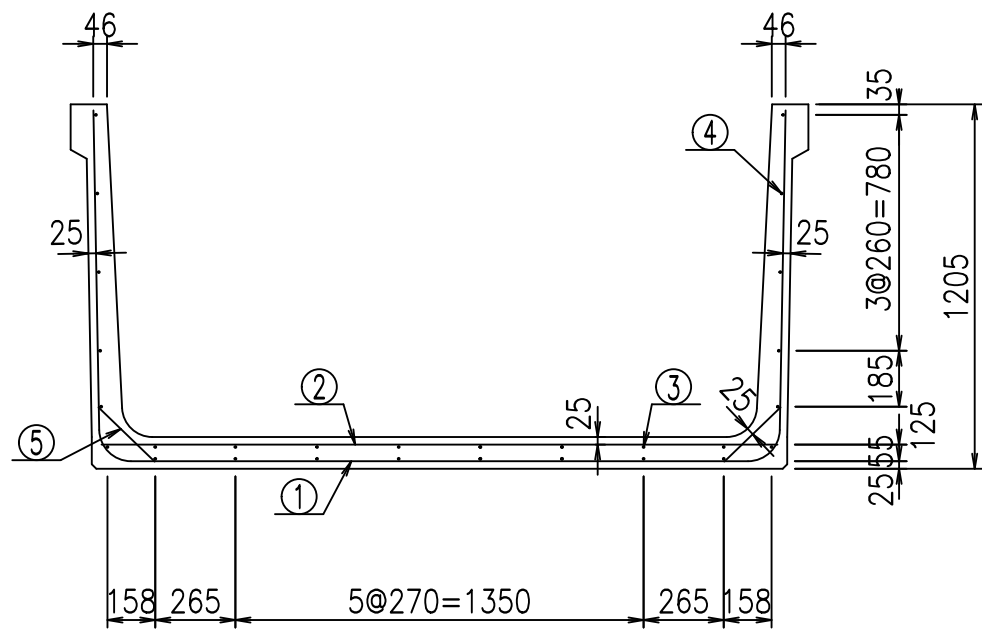


コンクリート設計基準強度 35 N/mm²

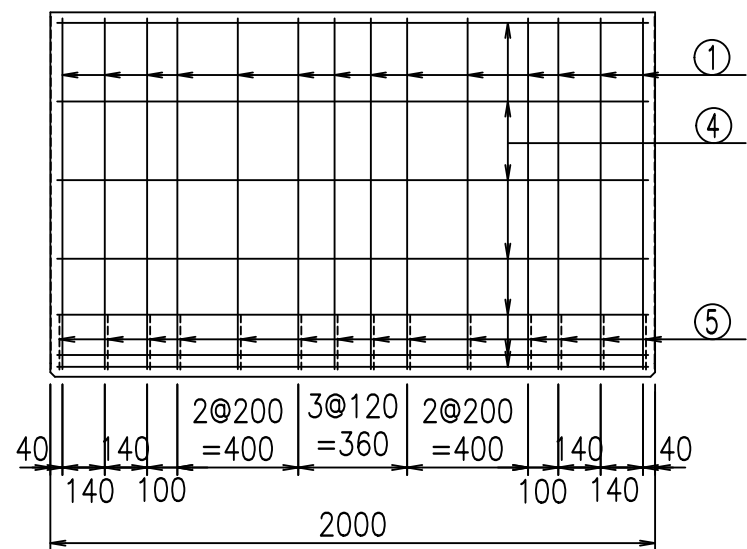
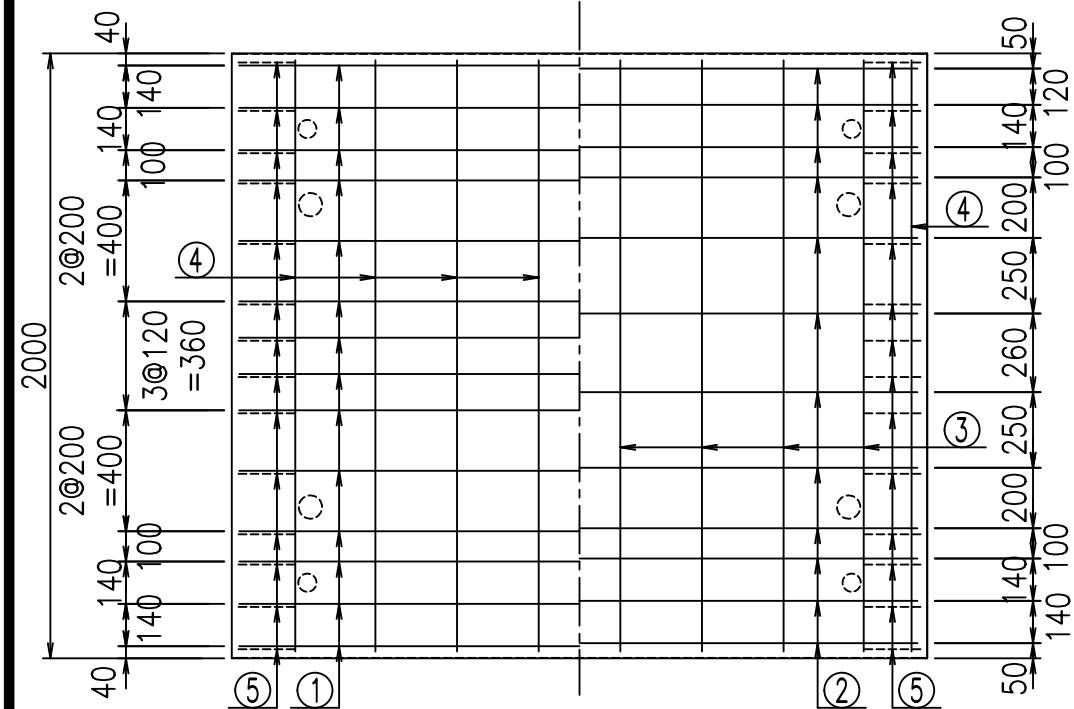
名称	HSフリーム(用水路)		
規格	1100x2200x2000		
年月日	H26. 1. 23	縮尺	1:25
区分	製品図	図番	98000030 -253-00
承認	有田	検図	吉田晴
		製図	新家

VERTEX ベルテクス株式会社

2021/9/21 : 社名表示の変更
2022/7/12 : 図番の変更(Q-13001623)

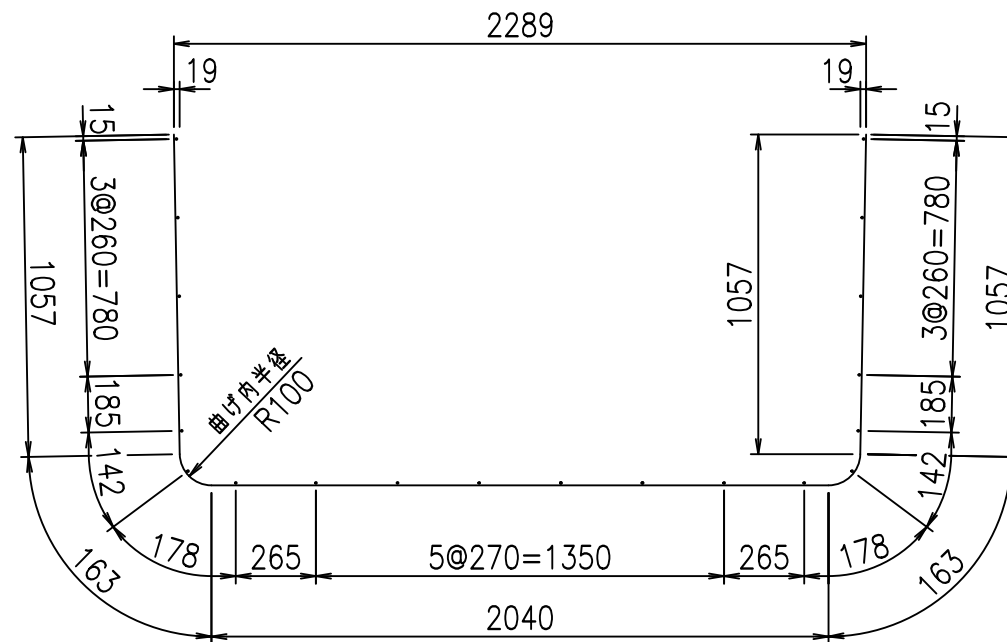


底版下側 底版上側



鉄筋加工図

① D10 L=4480mm



コンクリート設計基準強度 35 N/mm²

材料表

名称	径	本数	長さ m	m ³ 当り質量 kg	質量 kg	形状
鉄筋 ①	D10	14	4.480	0.560	35.123	└┘
" ②	D10	12	2.240	0.560	15.053	—
" ③	D6	8	1.950	0.249	3.884	—
" ④	D6	20	1.950	0.249	9.711	—
" ⑤	D10	28	0.260	0.560	4.077	/
合計					67.848	kg
コンクリート体積				0.9086	m ³	
製品質量					2155	kg

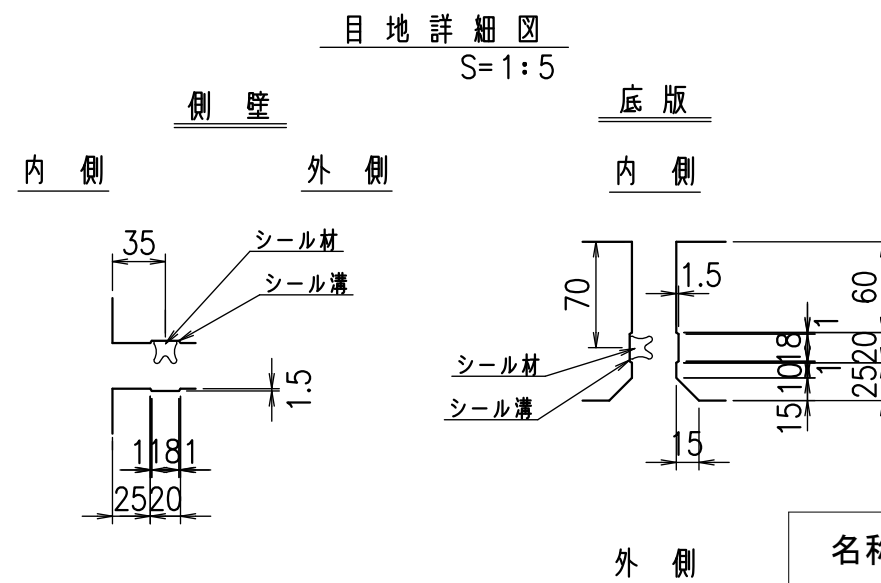
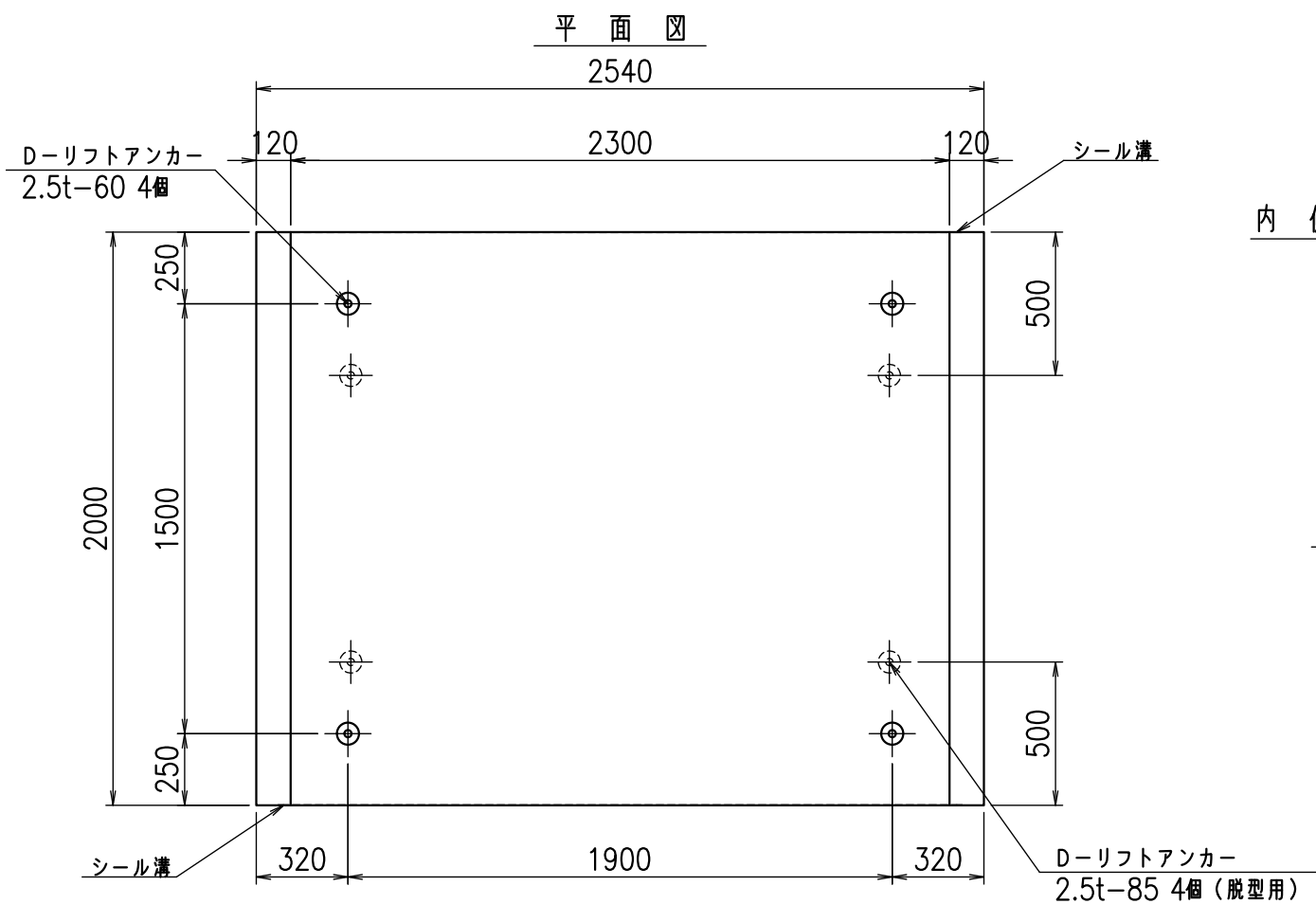
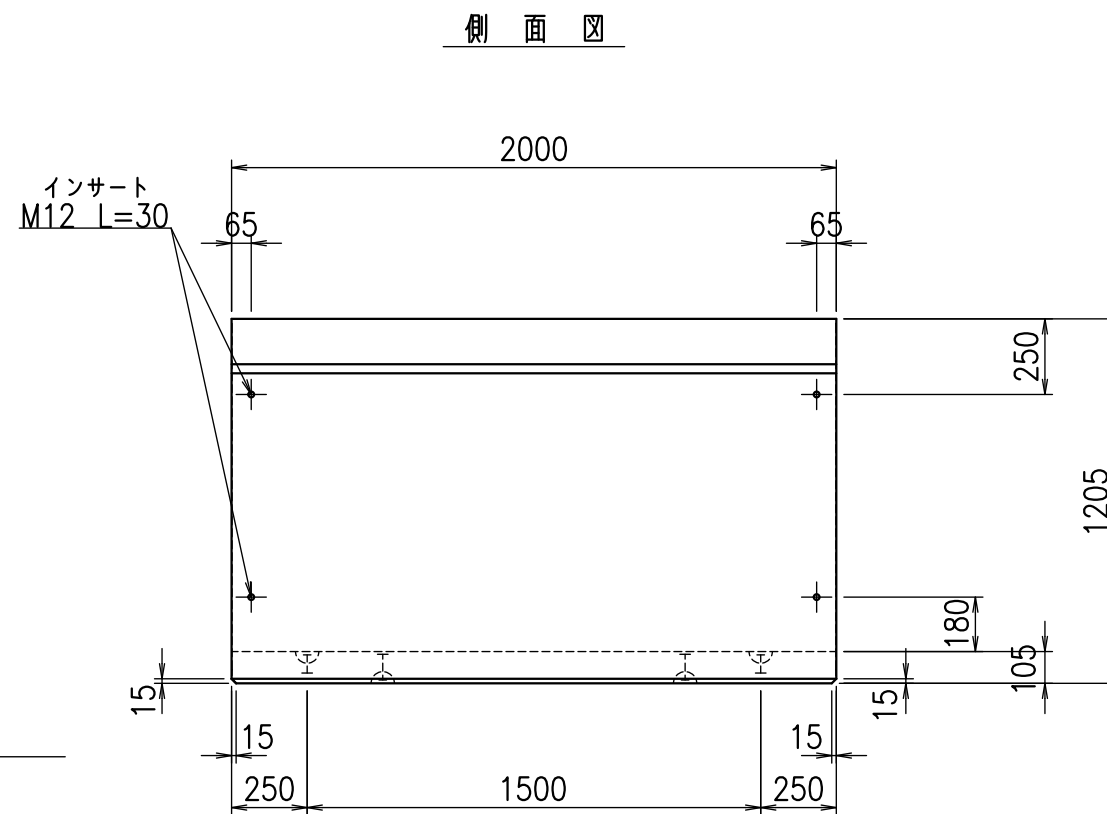
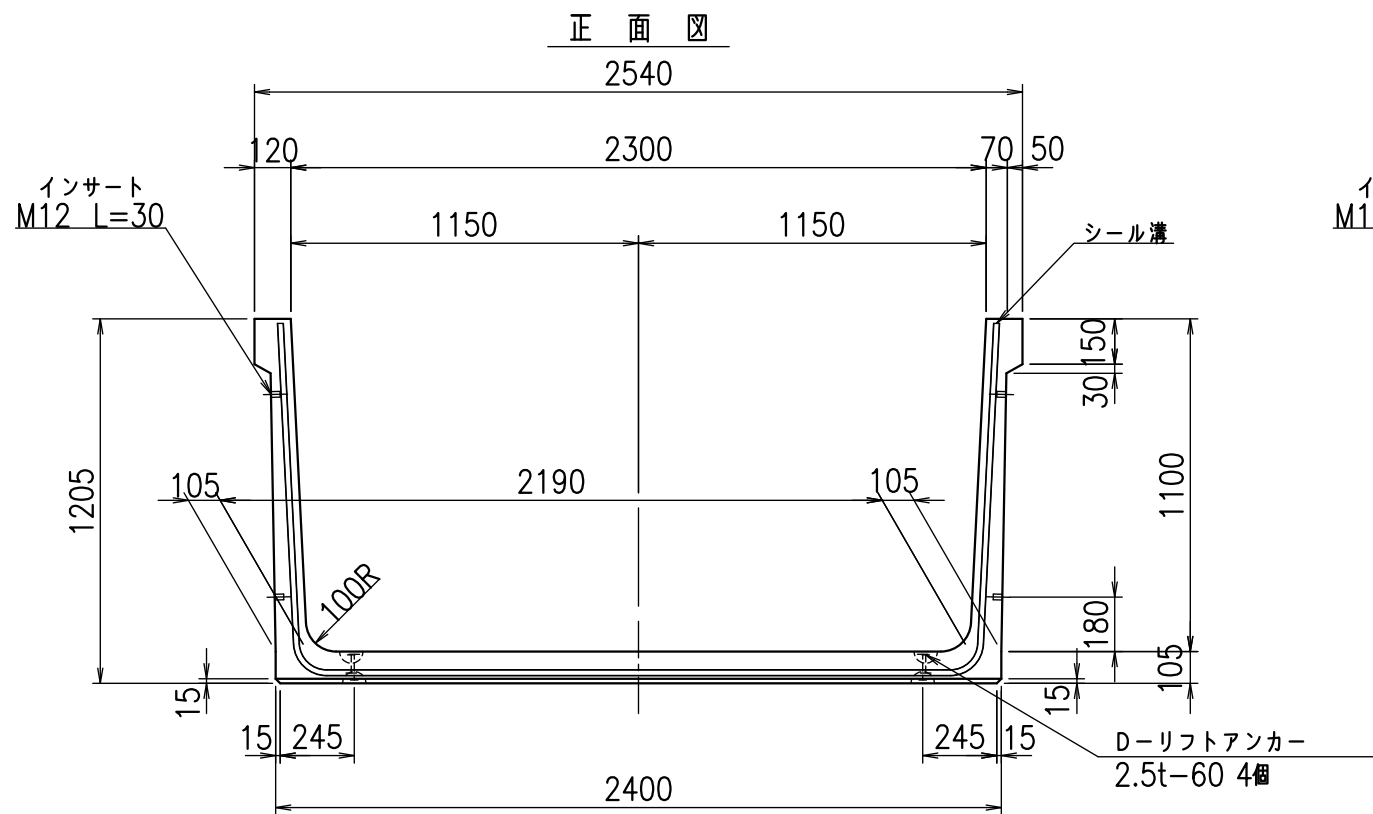
<G	fl	ト
\$\$\$! &&\$! &\$\$\$		
<&*"%\$"&		%&)
		-, \$\$\$\$\$' \$
		!& (! \$\$

VERTEX ベルテクス株式会社

&\$&/#- #&%

&\$&#/#%&

fiE! %\$\$\$+- *ト



コンクリート設計基準強度 35 N/mm²

名称	HSフリーム(用水路)		
規格	1100x2300x2000		
年月日	H26. 1.23	縮尺	1:25
区分	製品図	図番	980000030 -255-00
承認	有田	検図	吉田晴
		製図	新家

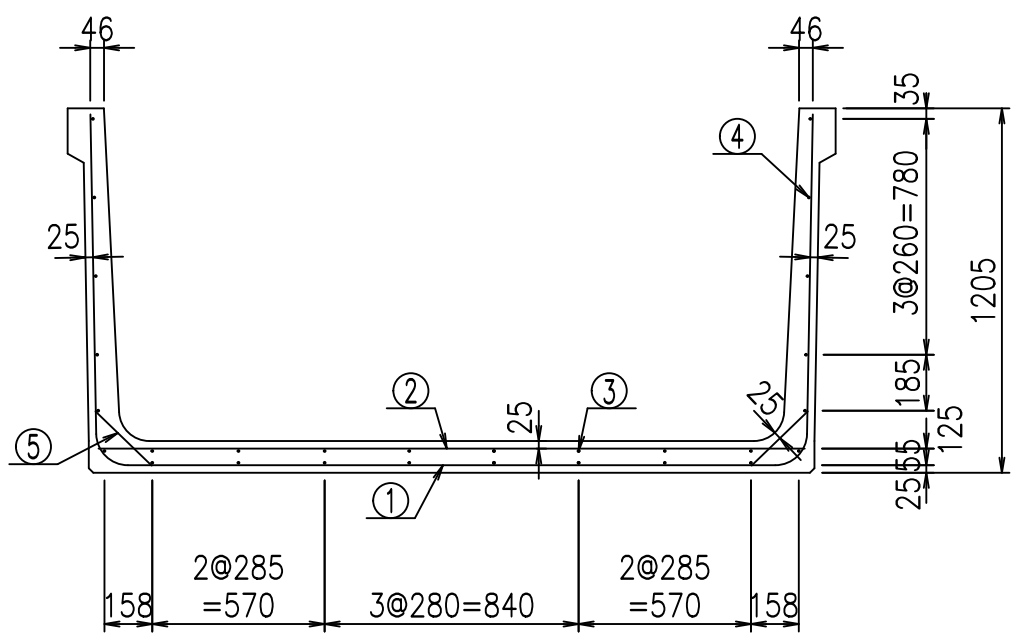
VERTEX ベルテクス株式会社

2021/9/21 : 社名表示の変更

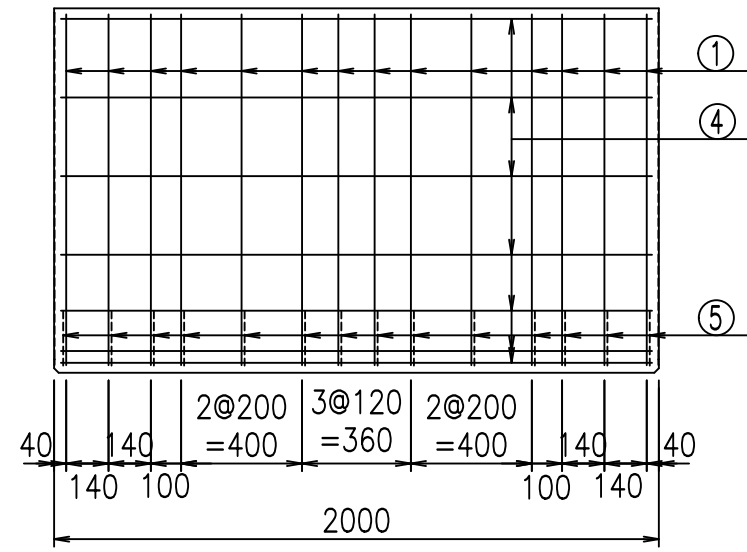
2022/7/12 : 図番の変更(Q-13001624)

材料表

名称	径	本数	長さ m	m ³ 当り質量 kg	質量 kg	形状
鉄筋 ①	D10	14	4.580	0.560	35.907	┘
" ②	D10	12	2.340	0.560	15.725	—
" ③	D 6	8	1.950	0.249	3.884	—
" ④	D 6	20	1.950	0.249	9.711	—
" ⑤	D10	28	0.260	0.560	4.077	/
合計					69.304	kg
コンクリート体積				0.9296	m ³	
製品質量				2205	kg	

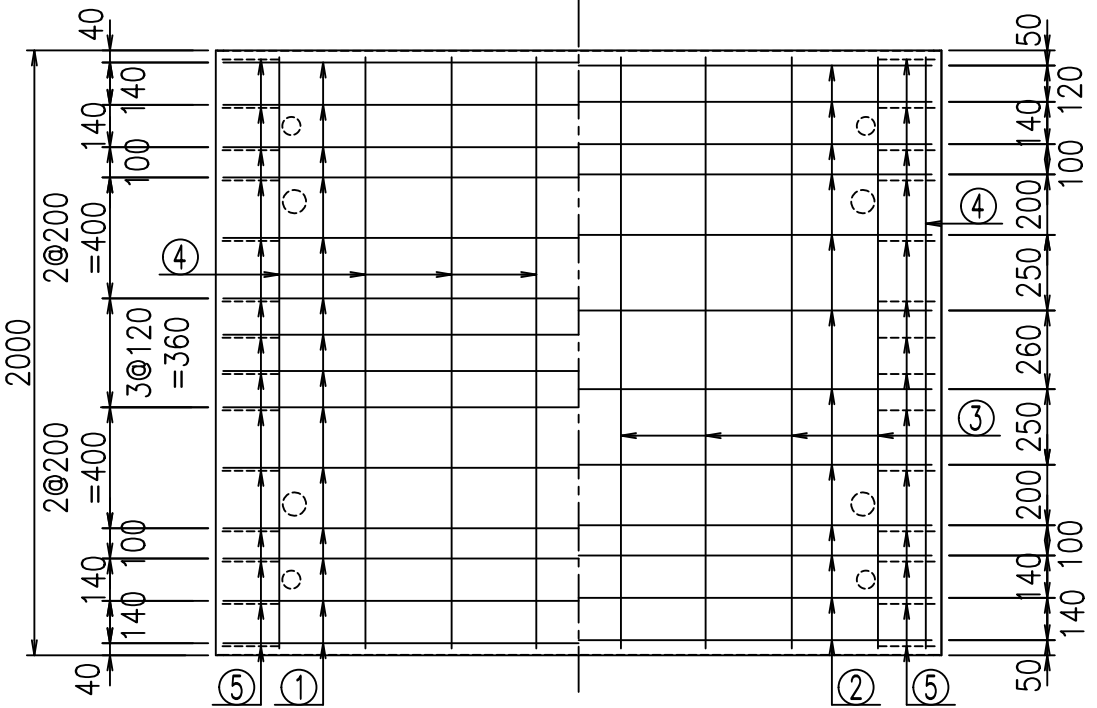
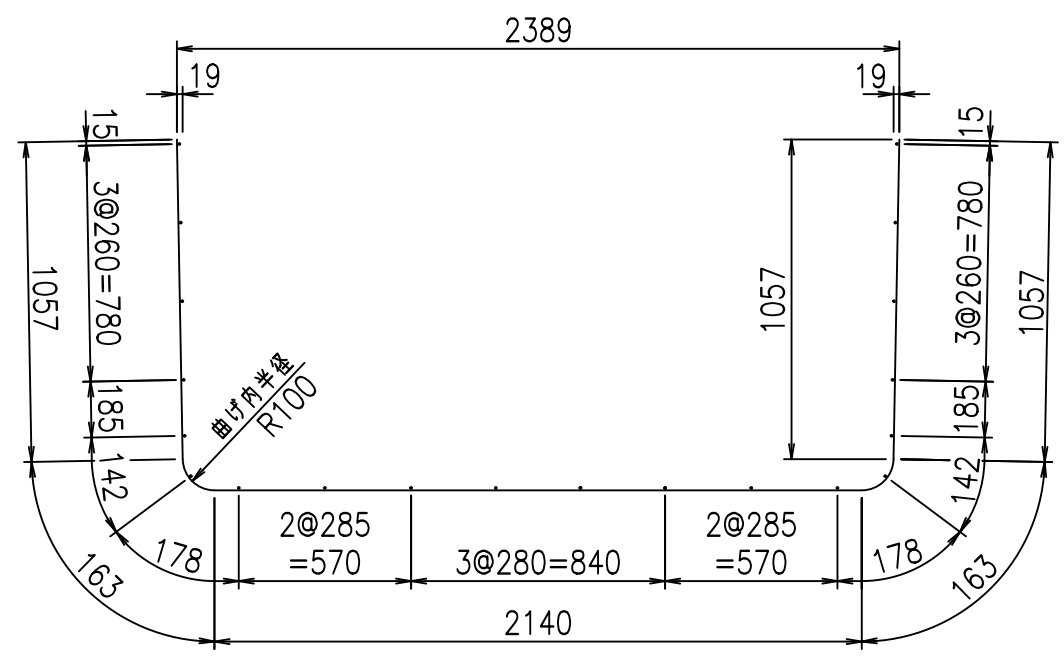


底版下側 底版上側



鉄筋加工図

① D10 L=4580mm



コンクリート設計基準強度 35 N/mm²

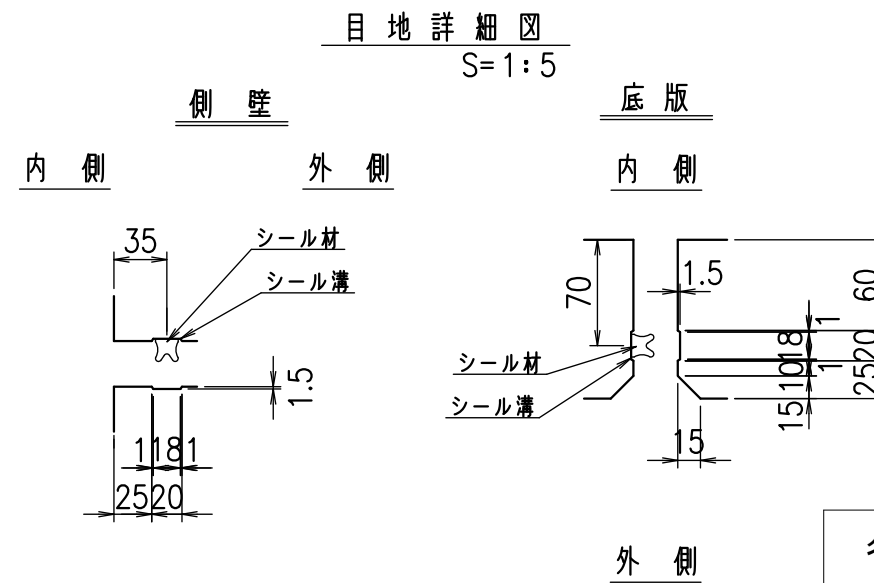
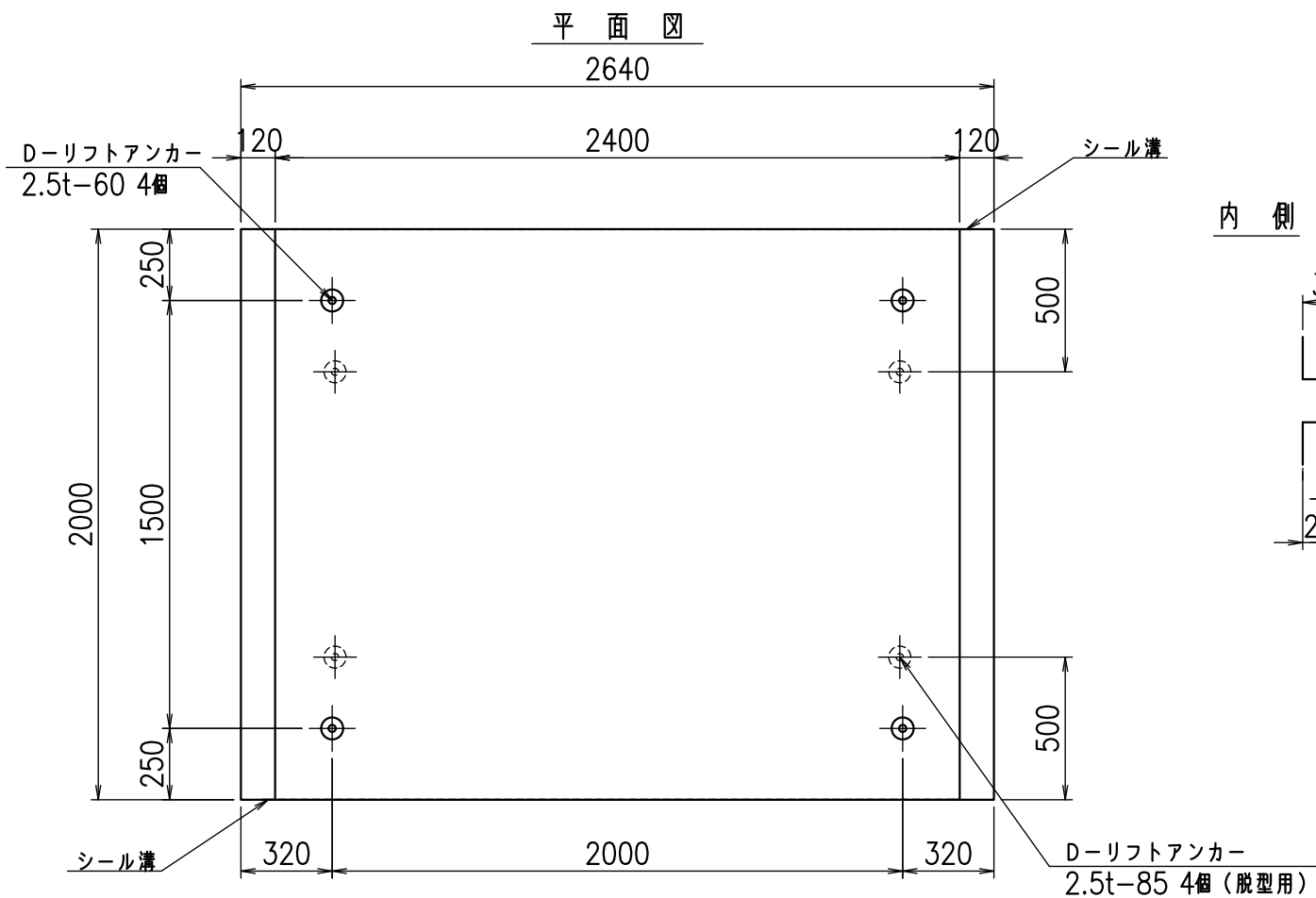
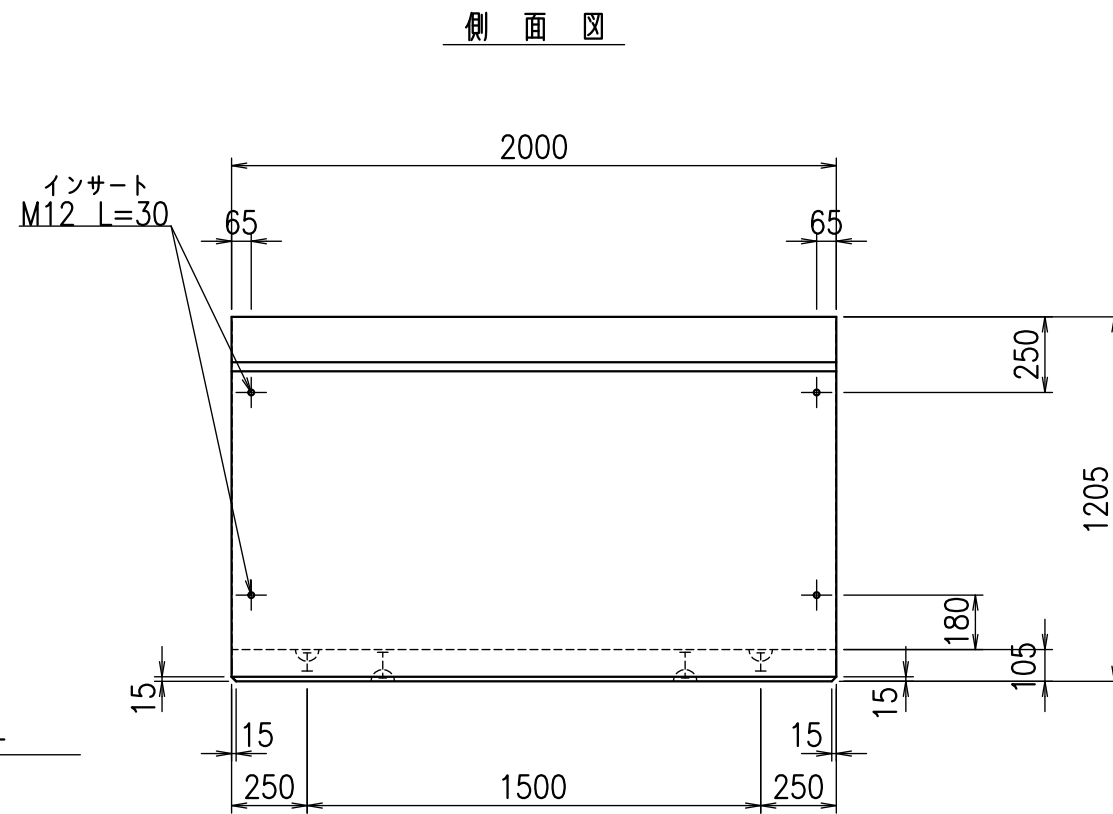
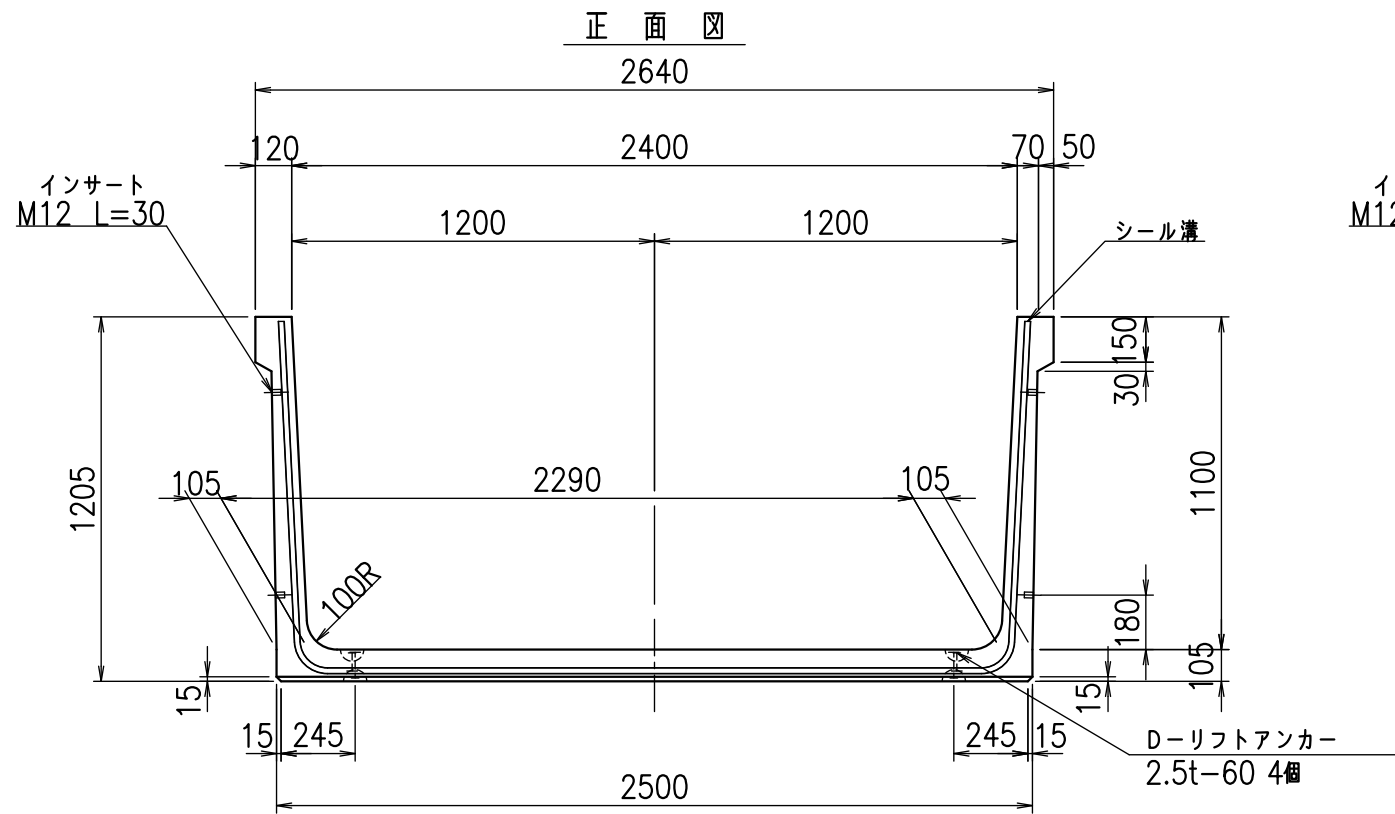
<G	fl	七
%\$\$! & \$\$! &\$\$\$		
<&*"%\$" &		% &)
		-, \$\$\$\$\$' \$
		! &)*! \$\$

VERTEX ベルテクス株式会社

&\$\$/#- #&%

&\$\$&#+#%&

fl! %\$\$&+- 七



コンクリート設計基準強度 35 N/mm²

名称	HSフリーム(用水路)		
規格	1100x2400x2000		
年月日	H26. 1. 23	縮尺	1:25
区分	製品図	図番	98000030 -257-00
承認	有田	検図	吉田晴
		製図	新家

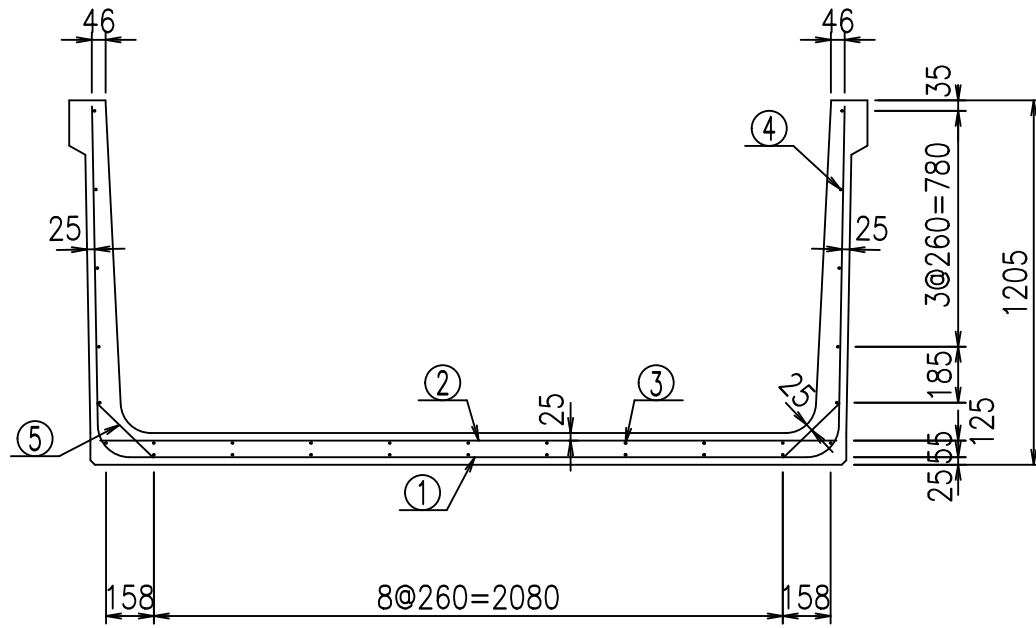
VERTEX ベルテクス株式会社

2021/9/21 : 社名表示の変更

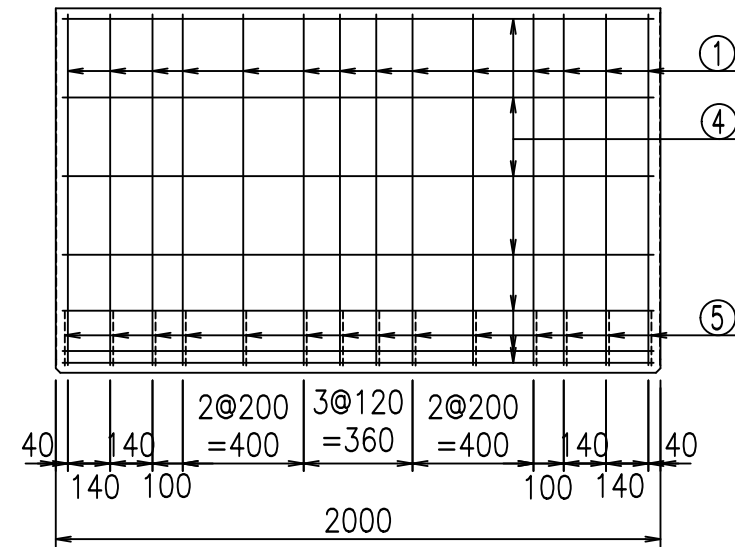
2022/7/12 : 図番の変更(Q-13001625)

材料表

名称	径	本数	長さ m	m ³ 当り質量 kg	質量 kg	形状
鉄筋 ①	D10	14	4.680	0.560	36.691	└
" ②	D10	12	2.440	0.560	16.397	—
" ③	D 6	9	1.950	0.249	4.370	—
" ④	D 6	21	1.950	0.249	10.197	—
" ⑤	D10	28	0.260	0.560	4.077	/
合計					71.732	kg
コンクリート体積				0.9506	m ³	
製品質量				2255	kg	

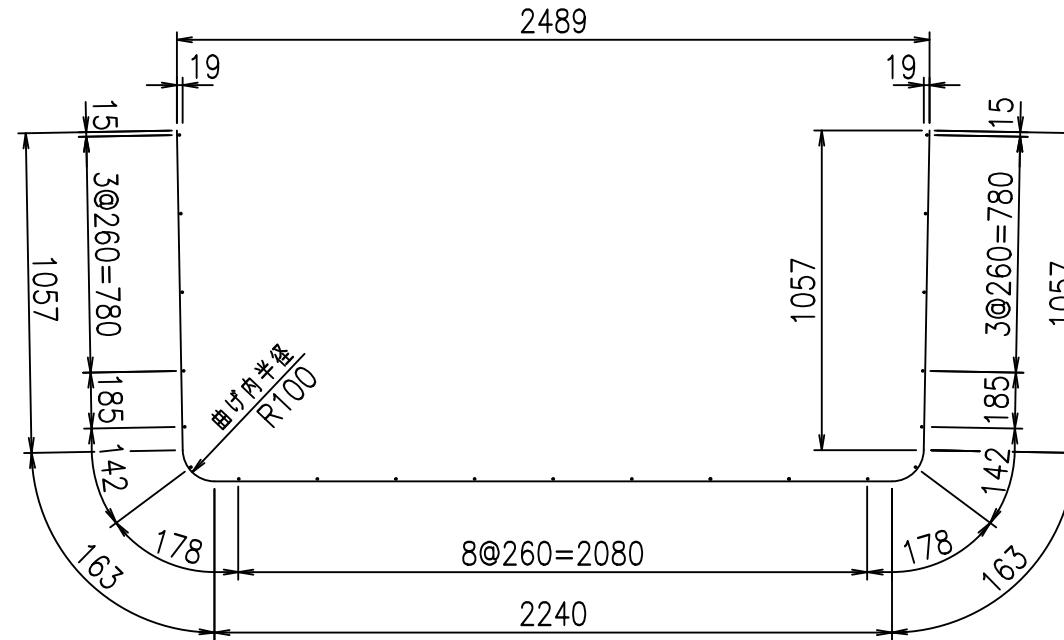


底版下側 底版上側

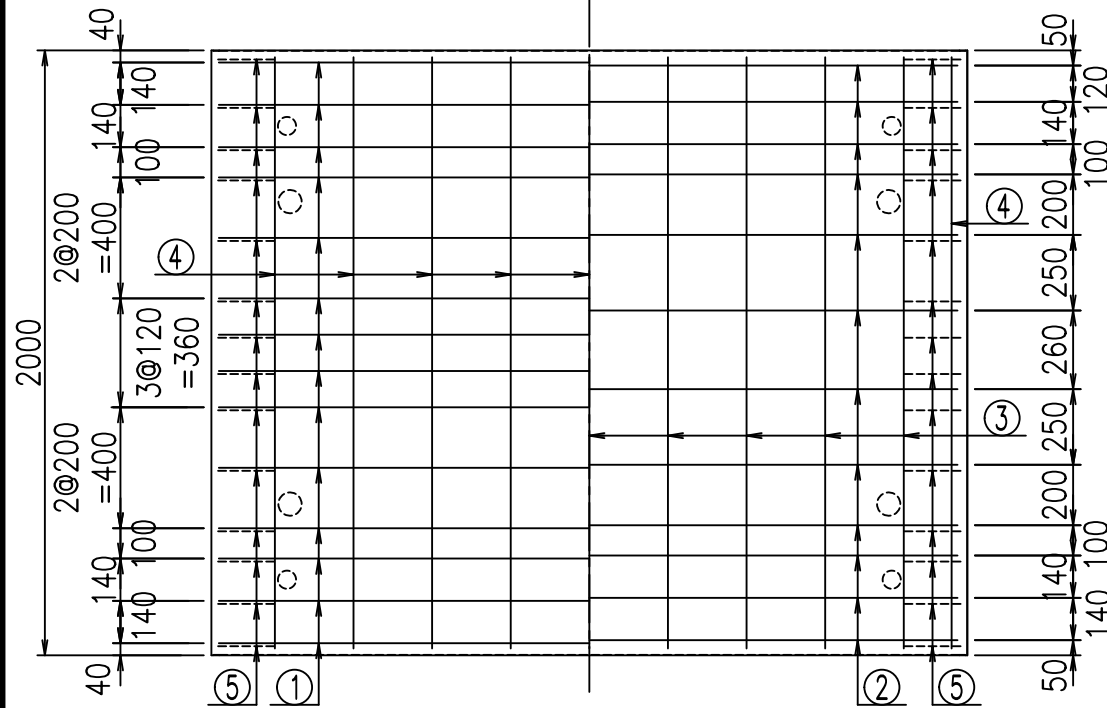


鉄筋加工図

① D10 L=4680mm



コンクリート設計基準強度 35 N/mm²



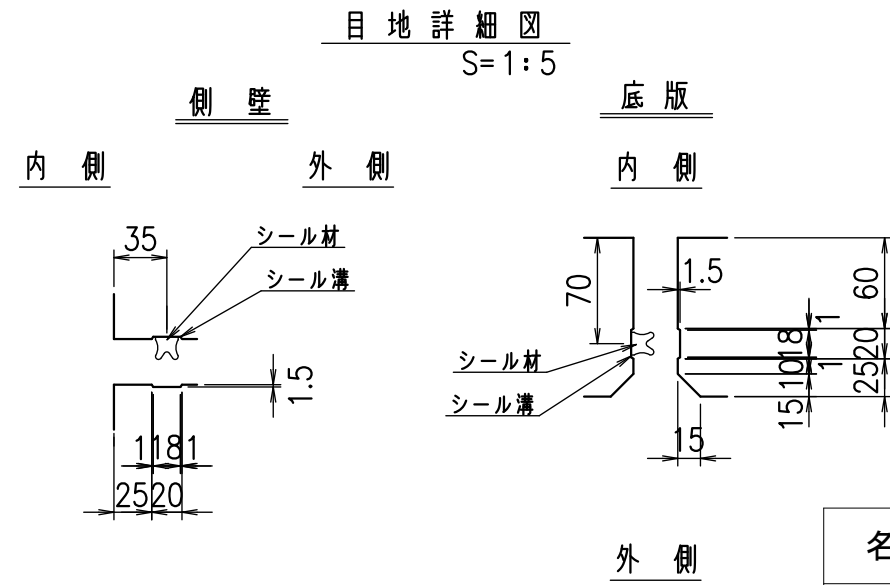
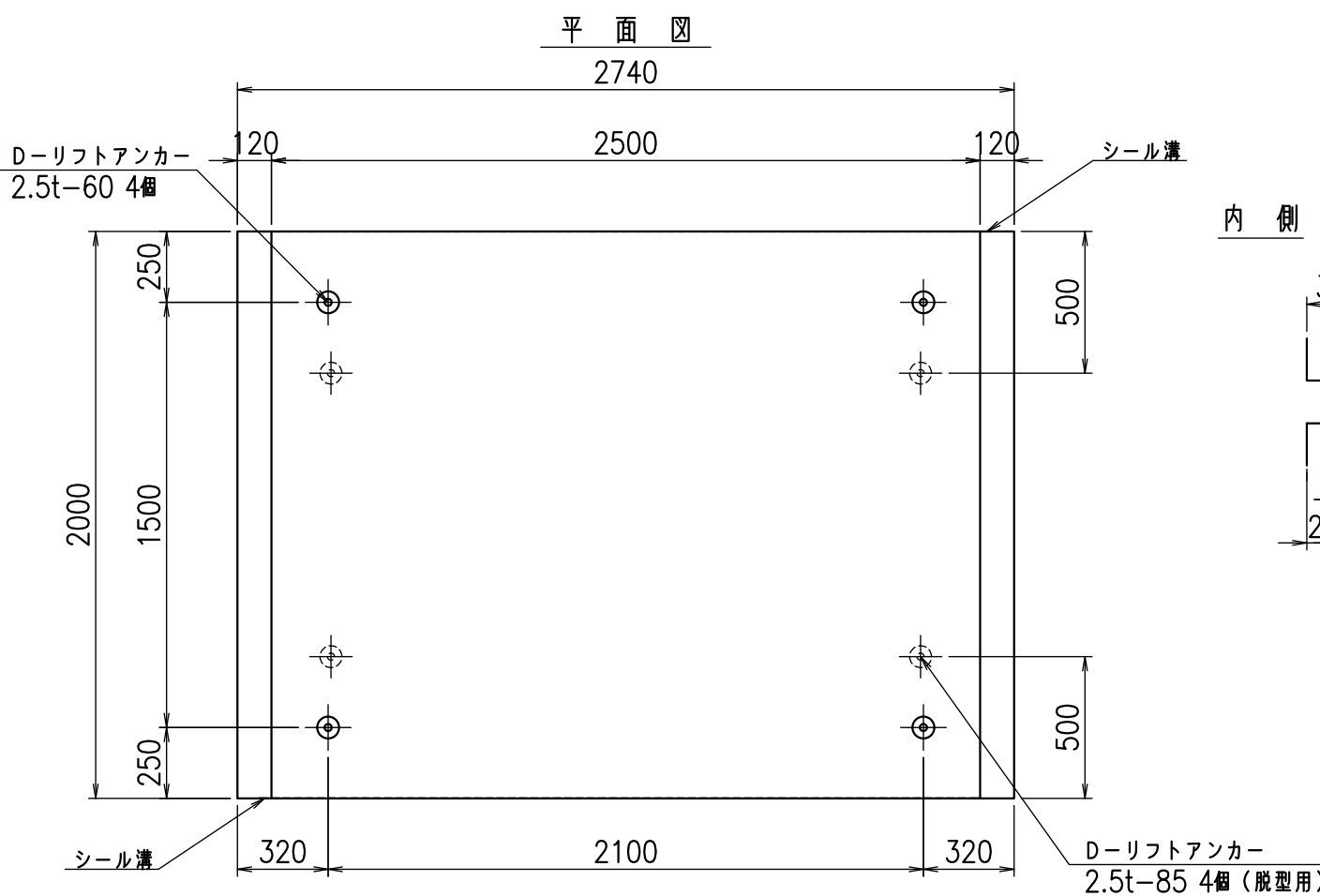
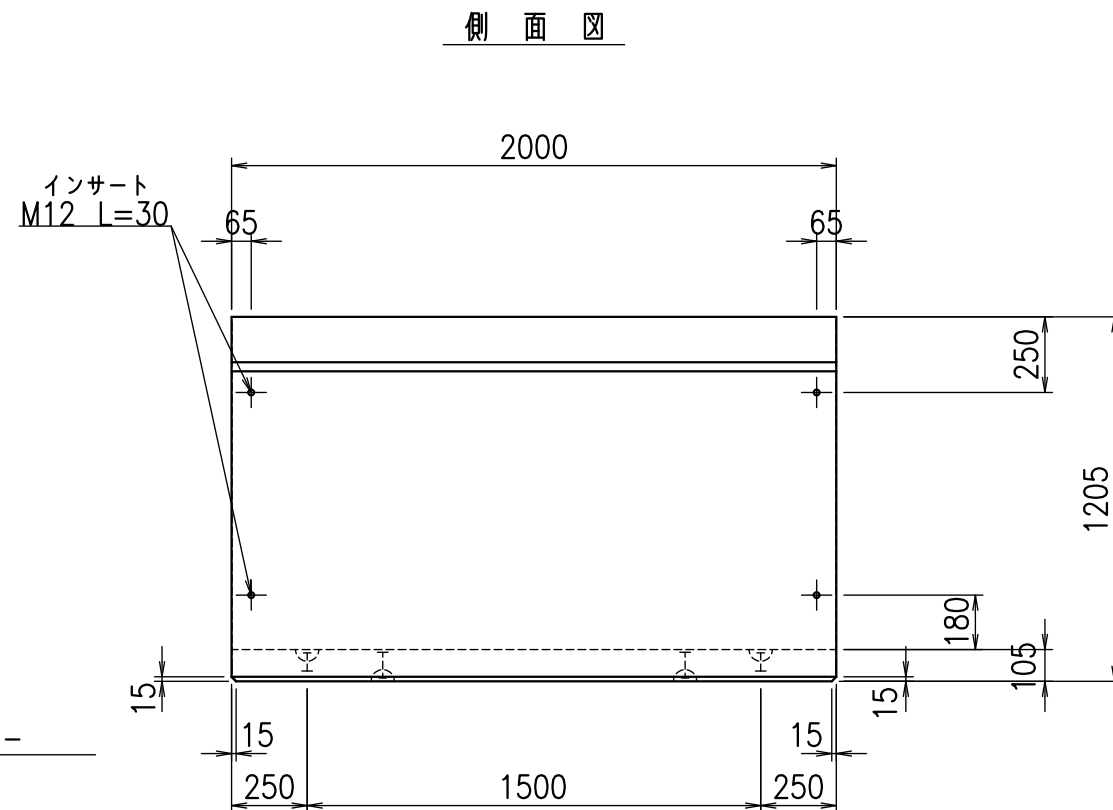
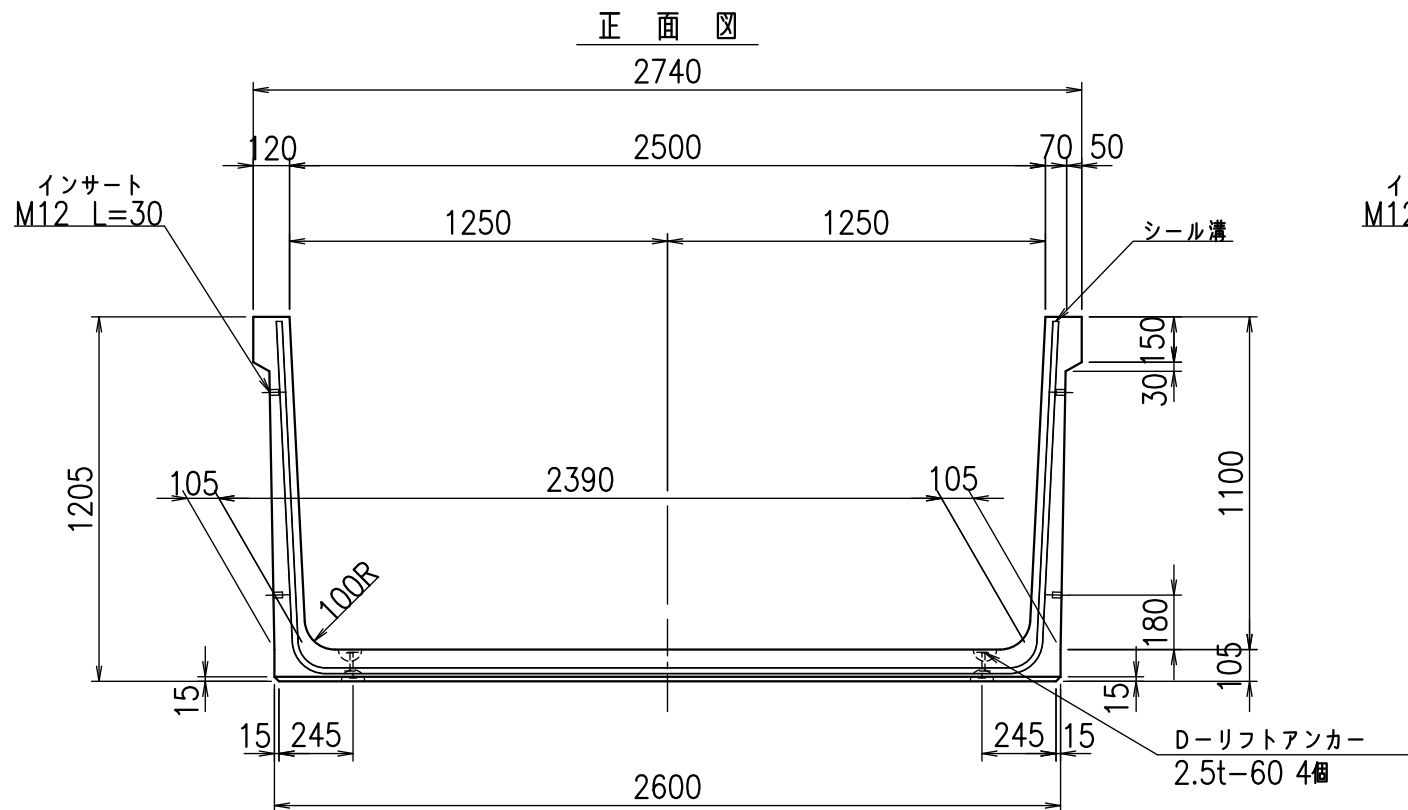
<G		fl	七
%\$\$! & \$\$! & \$\$\$			
<&*"%\$"&			% &)
			-, \$\$\$\$\$' \$
			! &), ! \$\$

VERTEX ベルテクス株式会社

&\$\$/#- #&%

&\$\$&#+#%&

fl! % \$\$&+-, 七



コンクリート設計基準強度 35 N/mm²

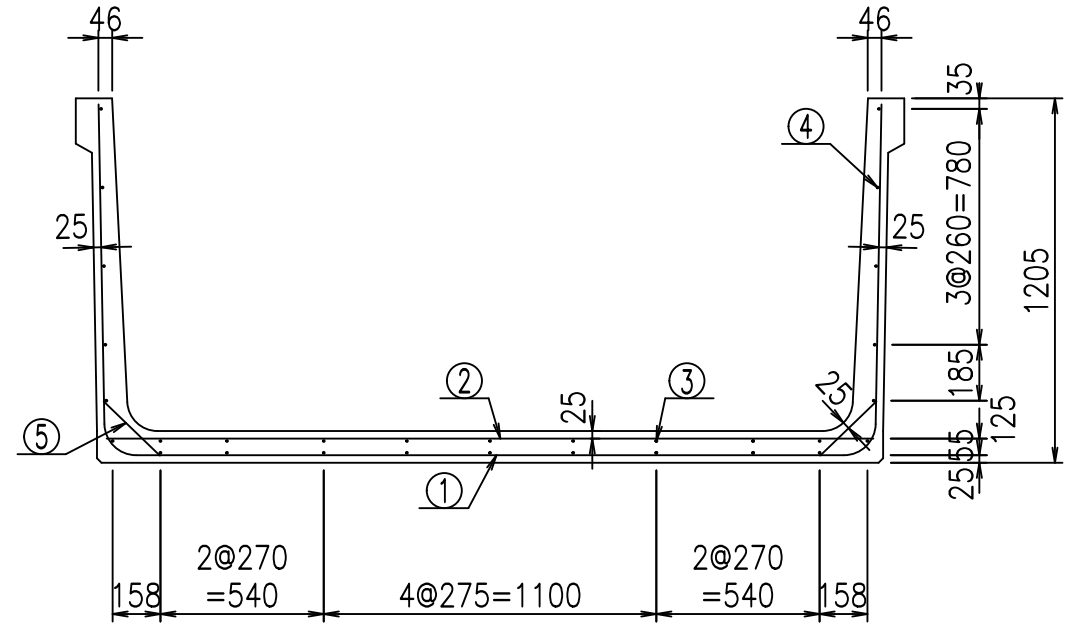
名称	HSフリーム(用水路)		
規格	1100x2500x2000		
年月日	H26. 1. 23	縮尺	1:25
区分	製品図	図番	98000030 -259-00
承認	有田	検図	吉田晴
		製図	新家

VERTEX ベルテクス株式会社

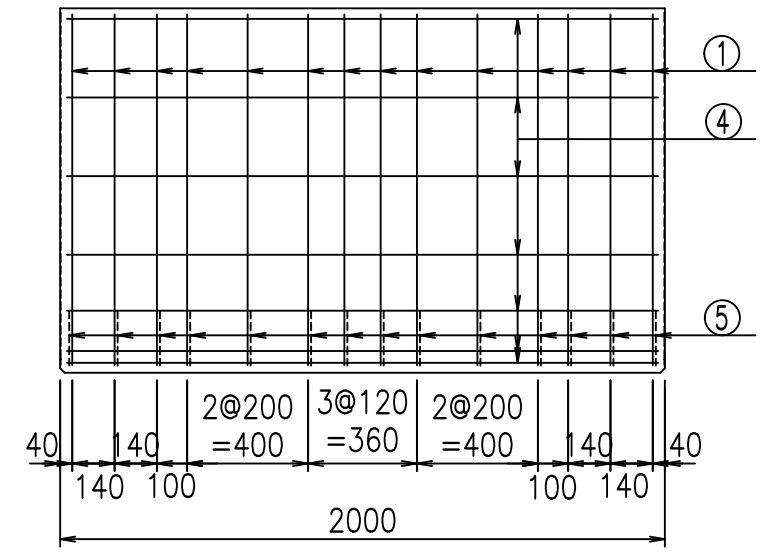
2021/9/21 : 社名表示の変更
2022/7/12 : 図番の変更(Q-13001626)

材料表

名称	径	本数	長さ m	m ³ 当り質量 kg	質量 kg	形状
鉄筋 ①	D10	14	4.780	0.560	37.475	┘
" ②	D10	12	2.540	0.560	17.069	—
" ③	D 6	9	1.950	0.249	4.370	—
" ④	D 6	21	1.950	0.249	10.197	—
" ⑤	D10	28	0.260	0.560	4.077	/
合計					73.188	kg
コンクリート体積				0.9716	m ³	
製品質量				2305	kg	

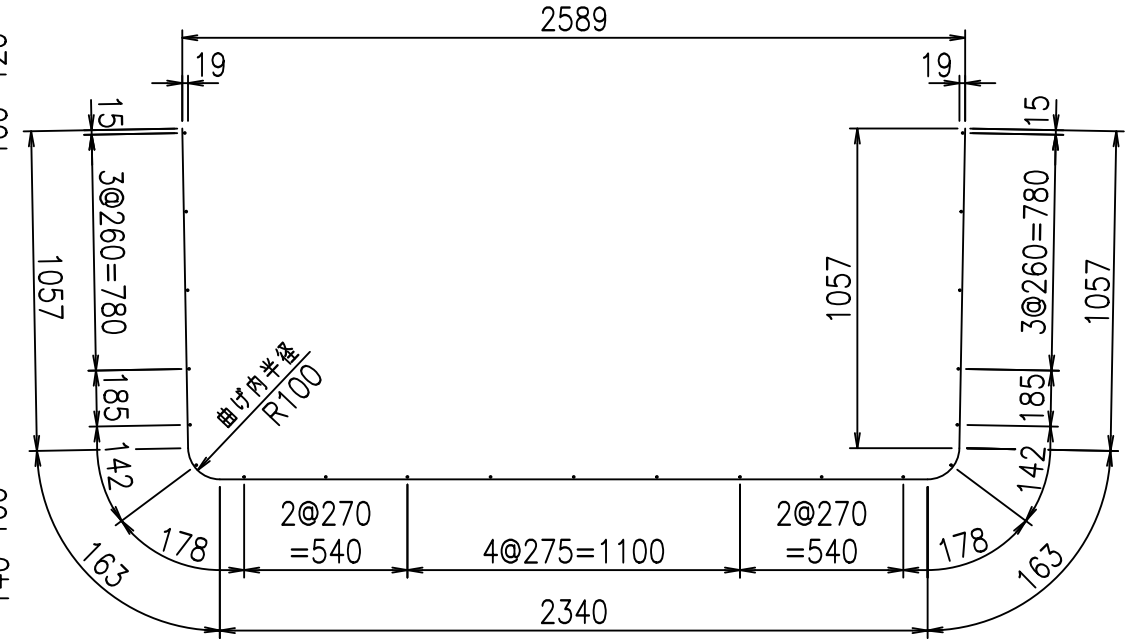
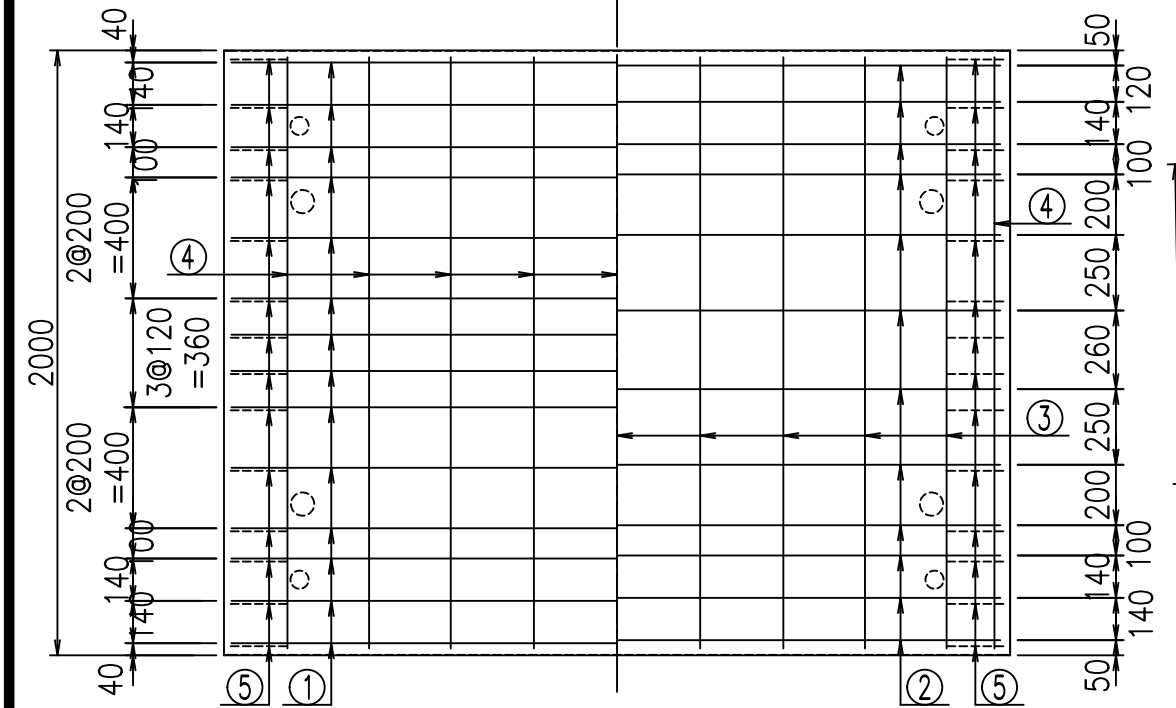


底版下側 底版上側



鉄筋加工図

① D10 L=4780mm



コンクリート設計基準強度 35 N/mm²

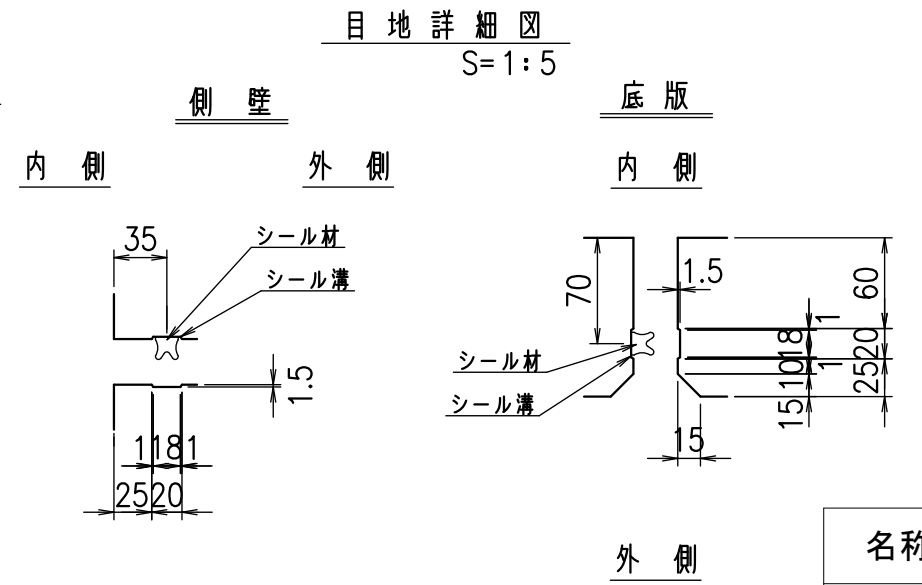
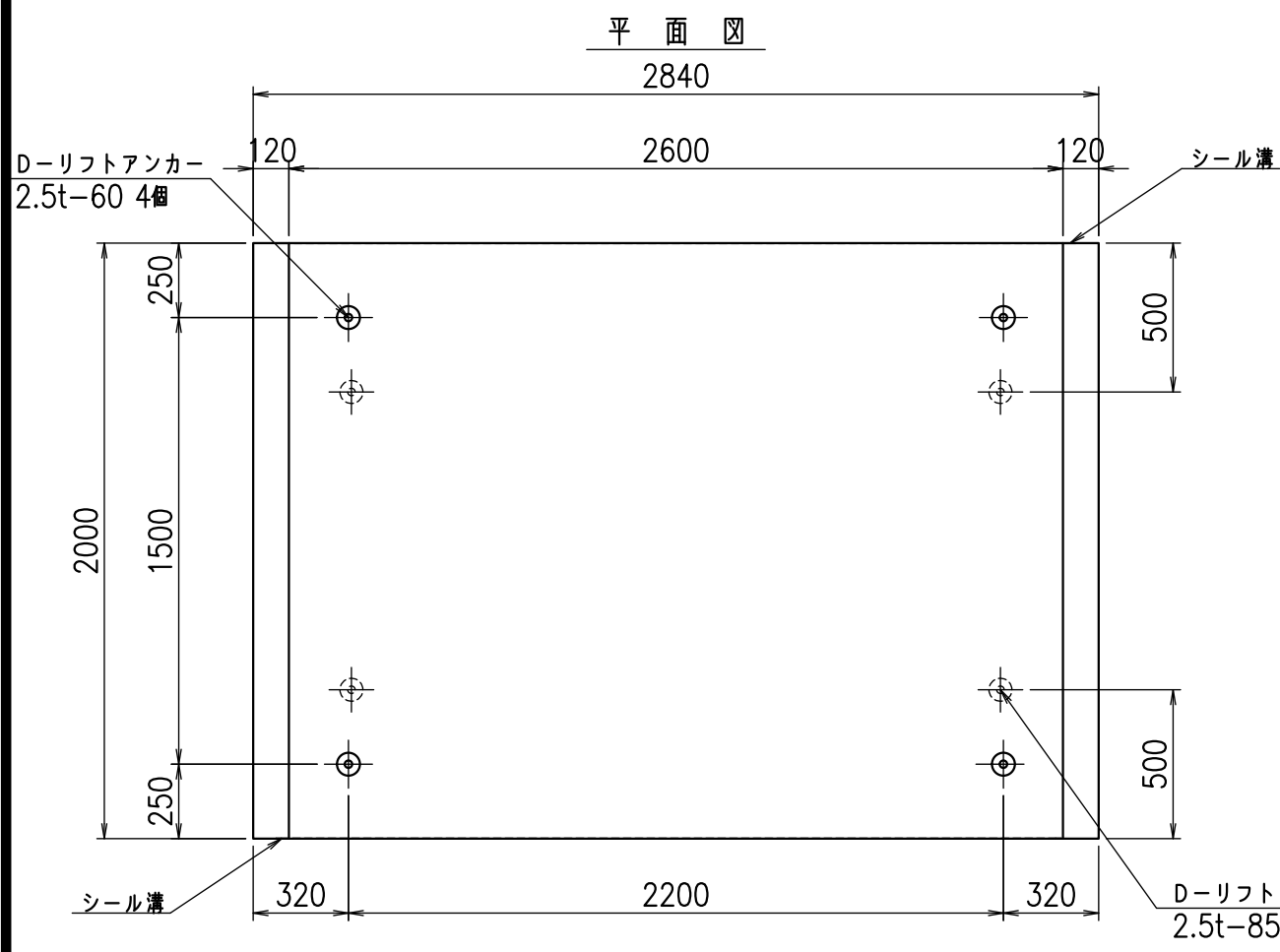
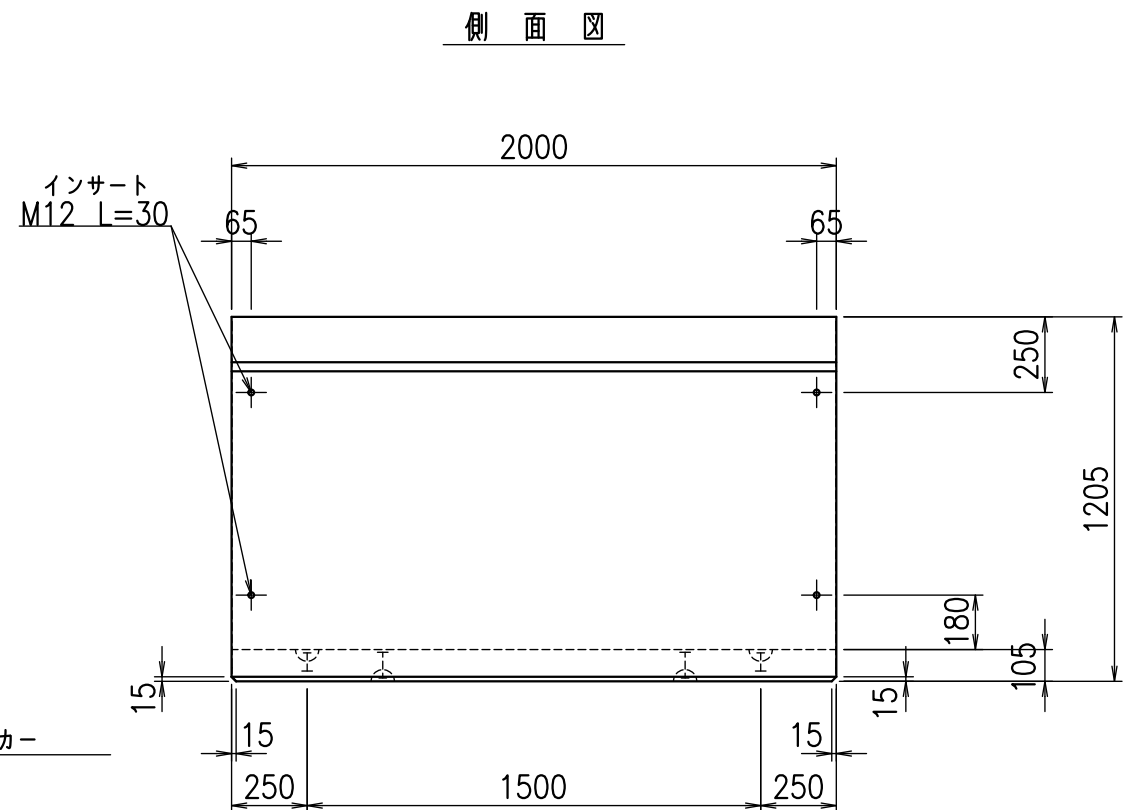
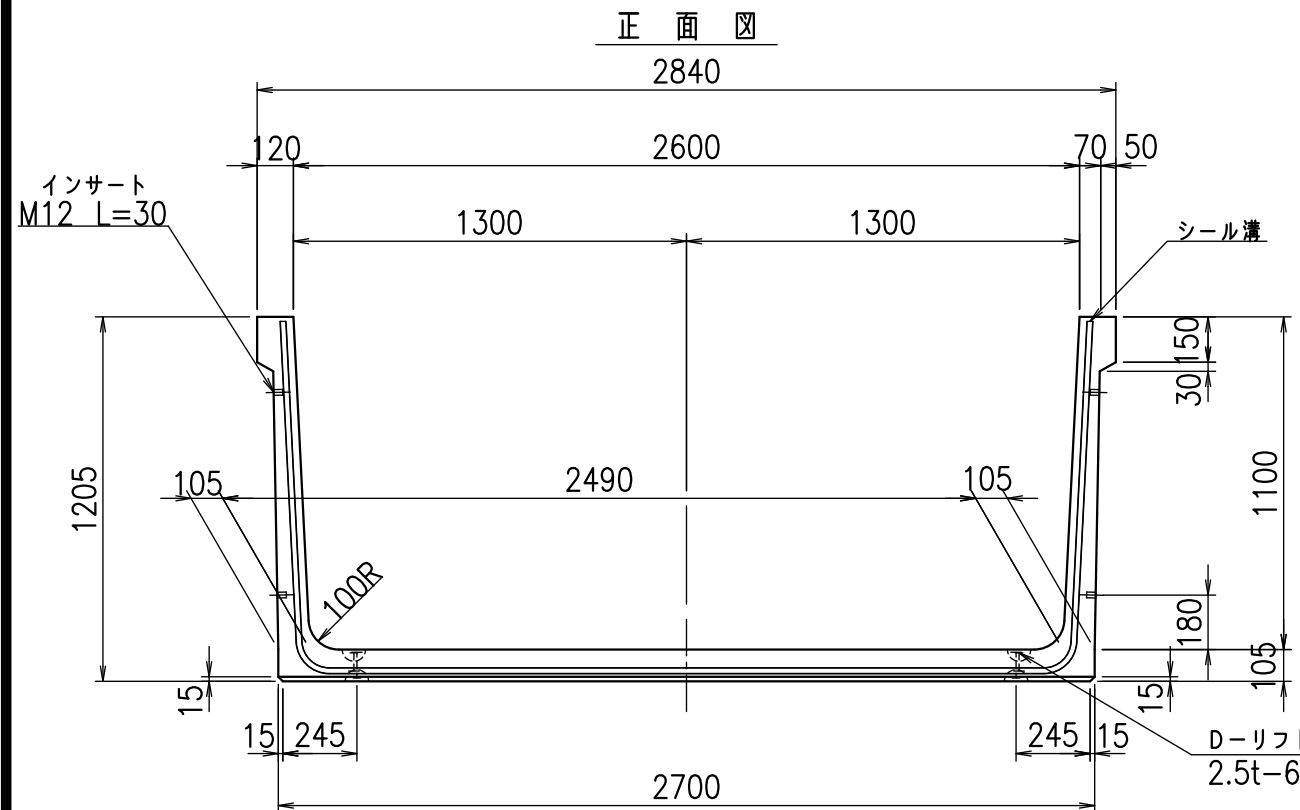
<G	fl	七
%\$\$! & \$\$! &\$\$\$		
<&*"%\$"&		% &)
		-, \$\$\$\$\$' \$
		! &* \$! \$\$

VERTEX ベルテクス株式会社

&\$\$/#- #&%

&\$\$&#+#%&

fl! %\$\$+--七



コンクリート設計基準強度 35 N/mm²

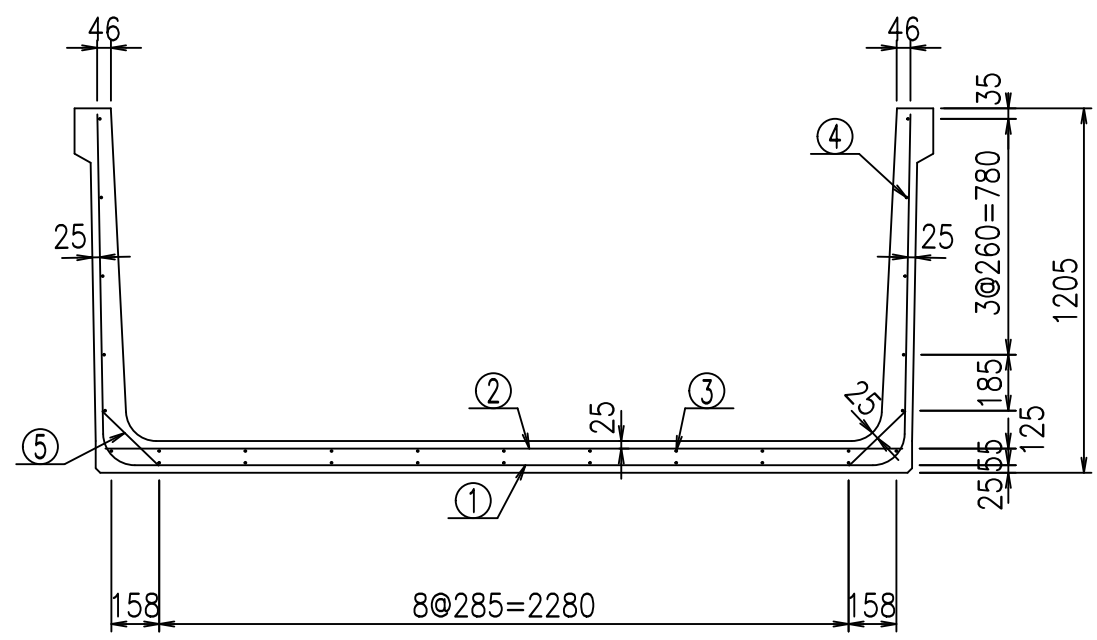
名称	HSフリーム(用水路)		
規格	1100x2600x2000		
年月日	H26. 1. 23	縮尺	1:25
区分	製品図	図番	98000030 -261-00
承認	有田	検図	吉田晴
		製図	新家

VERTEX ベルテクス株式会社

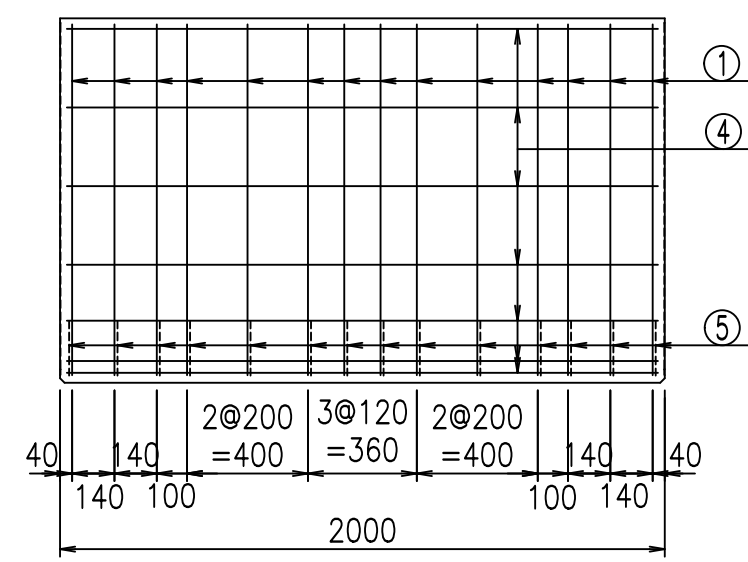
2021/9/21 : 社名表示の変更
2022/7/12 : 図番の変更(Q-13001627)

材料表

名称	径	本数	長さ m	m ³ 当り質量 kg	質量 kg	形状
鉄筋 ①	D10	14	4.880	0.560	38.259	└
" ②	D10	12	2.640	0.560	17.741	—
" ③	D6	9	1.950	0.249	4.370	—
" ④	D6	21	1.950	0.249	10.197	—
" ⑤	D10	28	0.260	0.560	4.077	/
合計					74.644	kg
コンクリート体積				0.9926	m ³	
製品質量					2355	kg

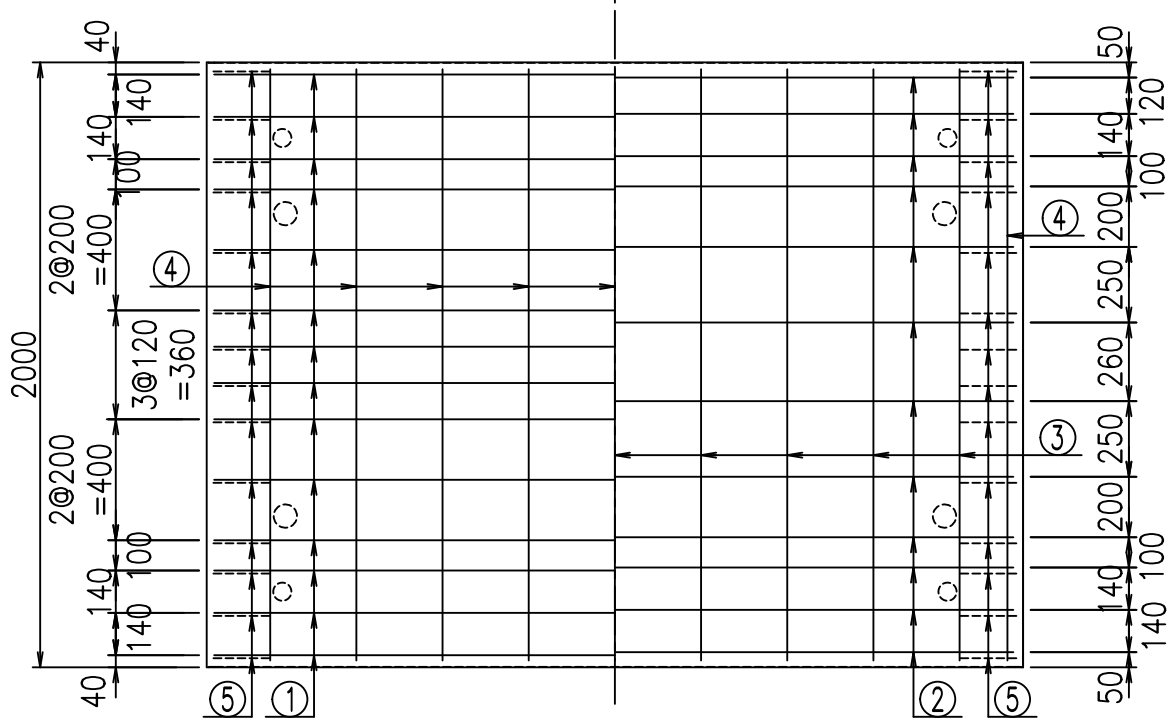
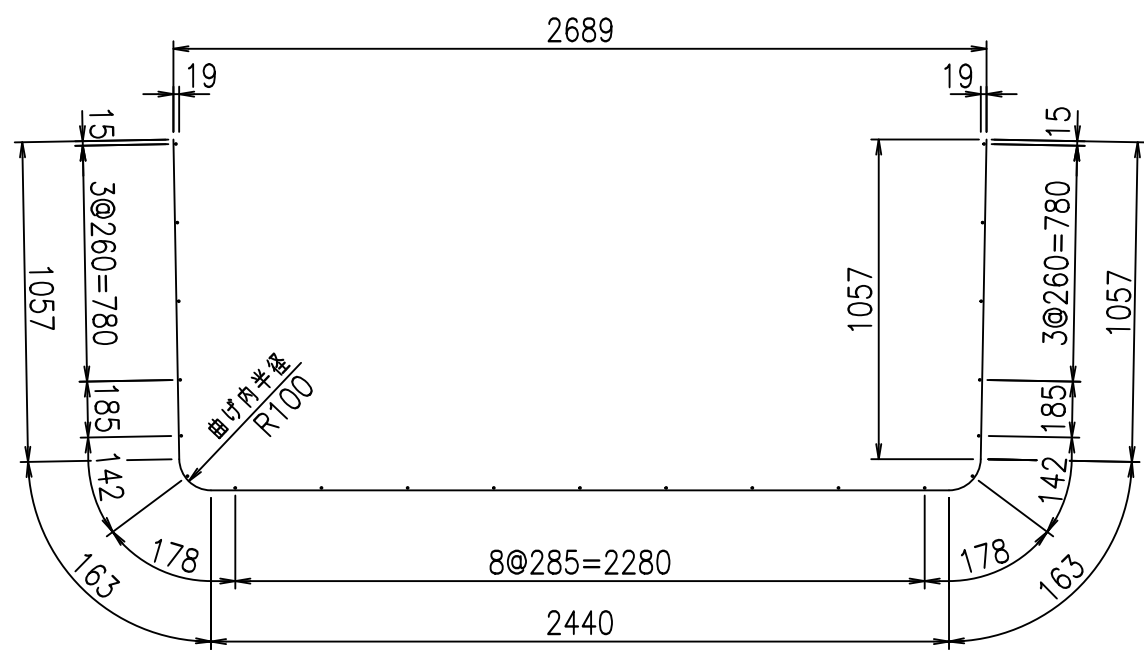


底版下側 底版上側



鉄筋加工図

① D10 L=4880mm



コンクリート設計基準強度 35 N/mm²

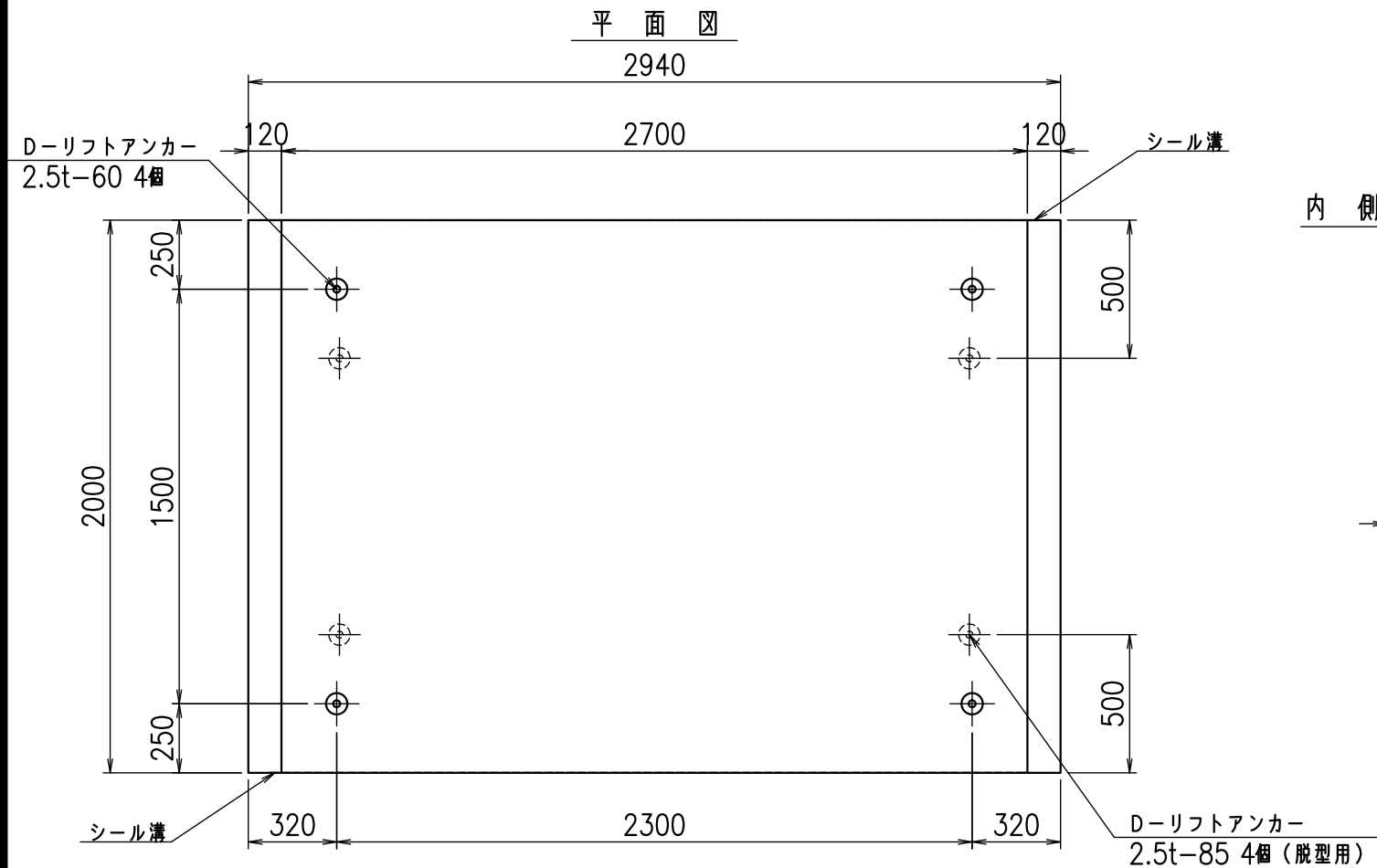
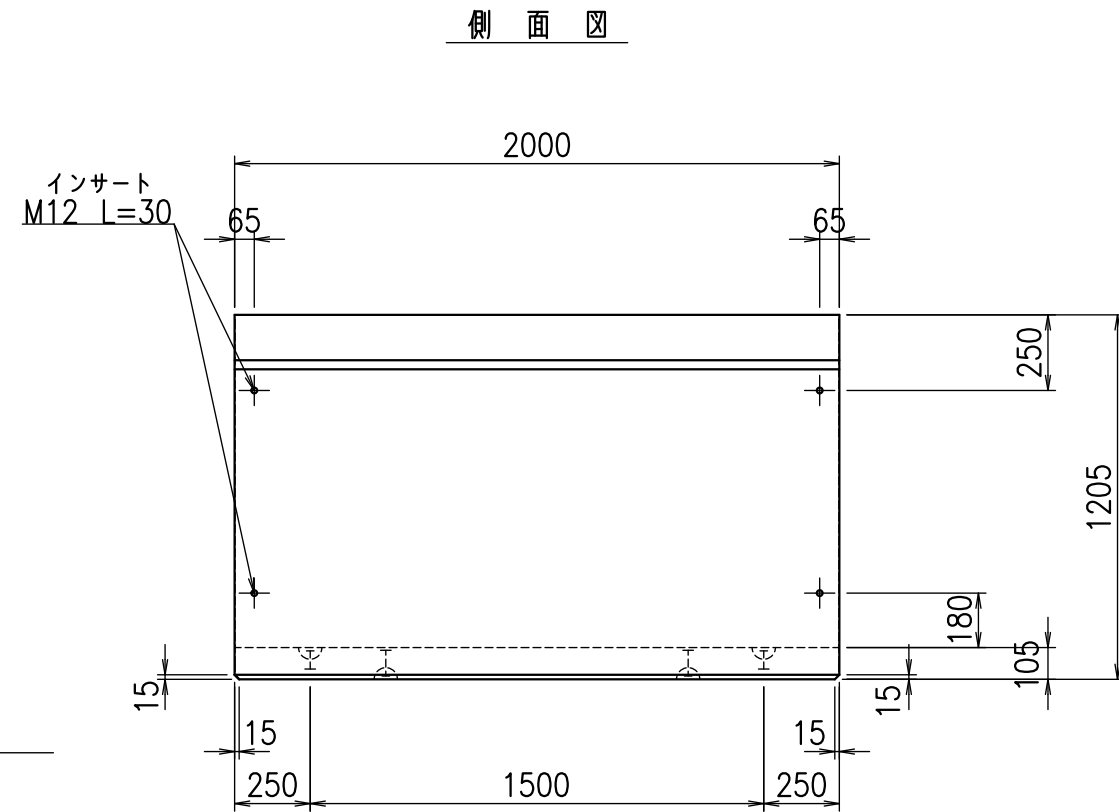
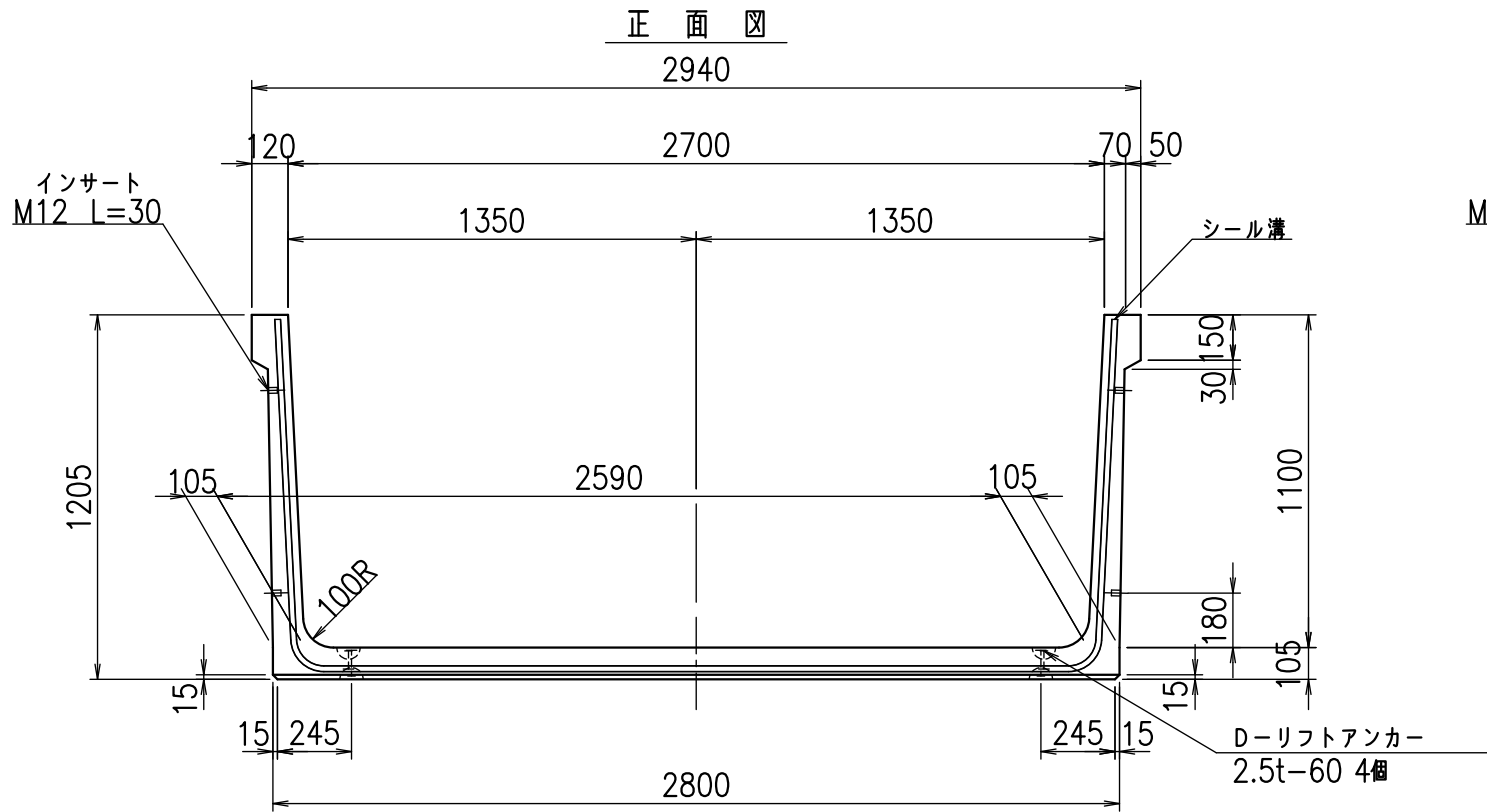
<G	fl	と
%\$\$! &* \$\$! &\$\$\$		
<&* "%\$" &		% &)
		-, \$\$\$\$\$ \$
		! &* & \$\$

VERTEX ベルテクス株式会社

&\$\$/#- #&%

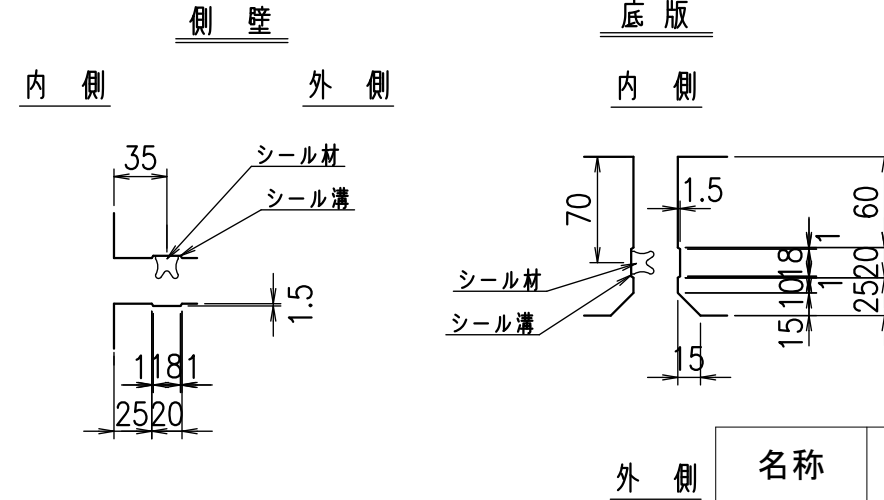
&\$\$&#+#%&

fl! % \$\$\$ \$\$\$\$



目地詳細図

S=1:5



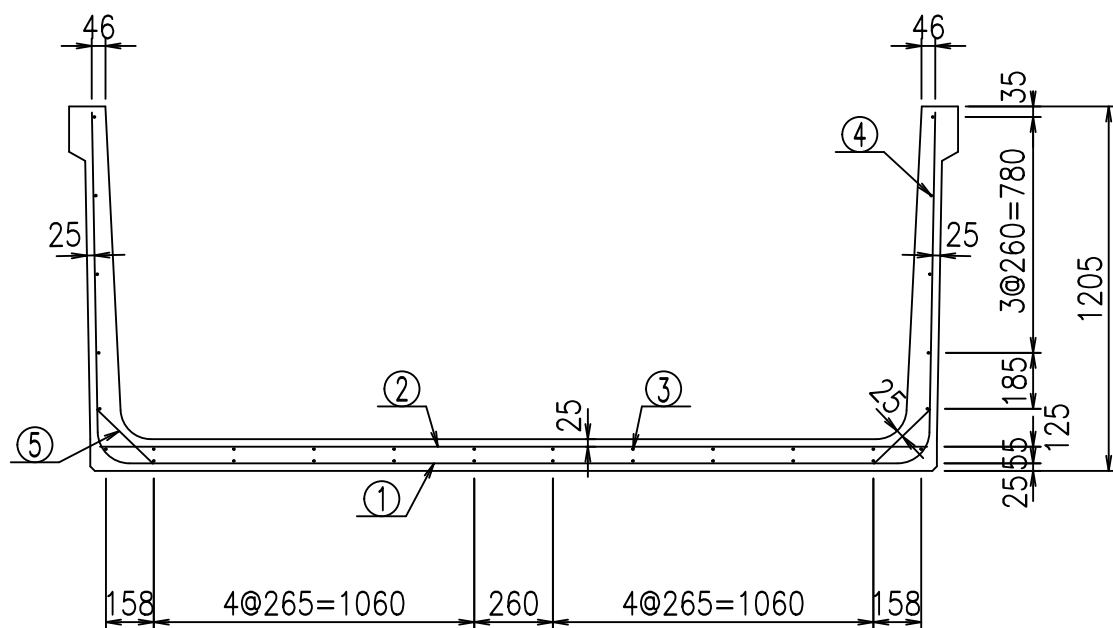
コンクリート設計基準強度 35 N/mm²

名称	HSフリーフォーム(用水路)		
規格	1100x2700x2000		
年月日	H26. 1. 23	縮尺	1:25
区分	製品図	図番	980000030-263-00
承認	有田	検図	吉田晴
		製図	新家

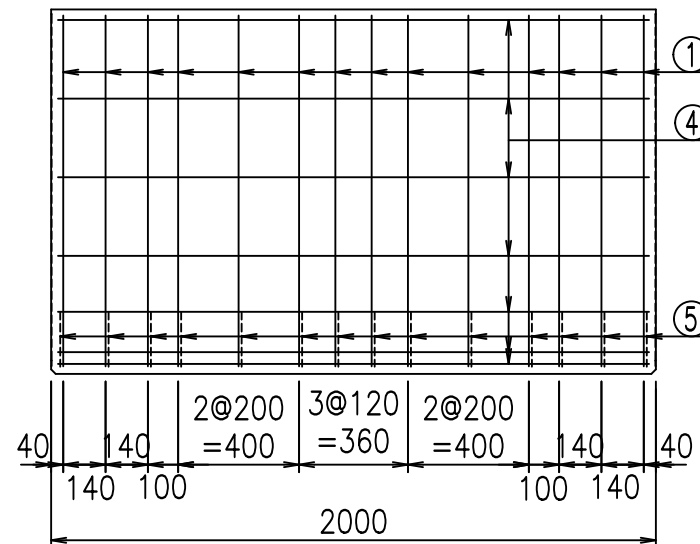
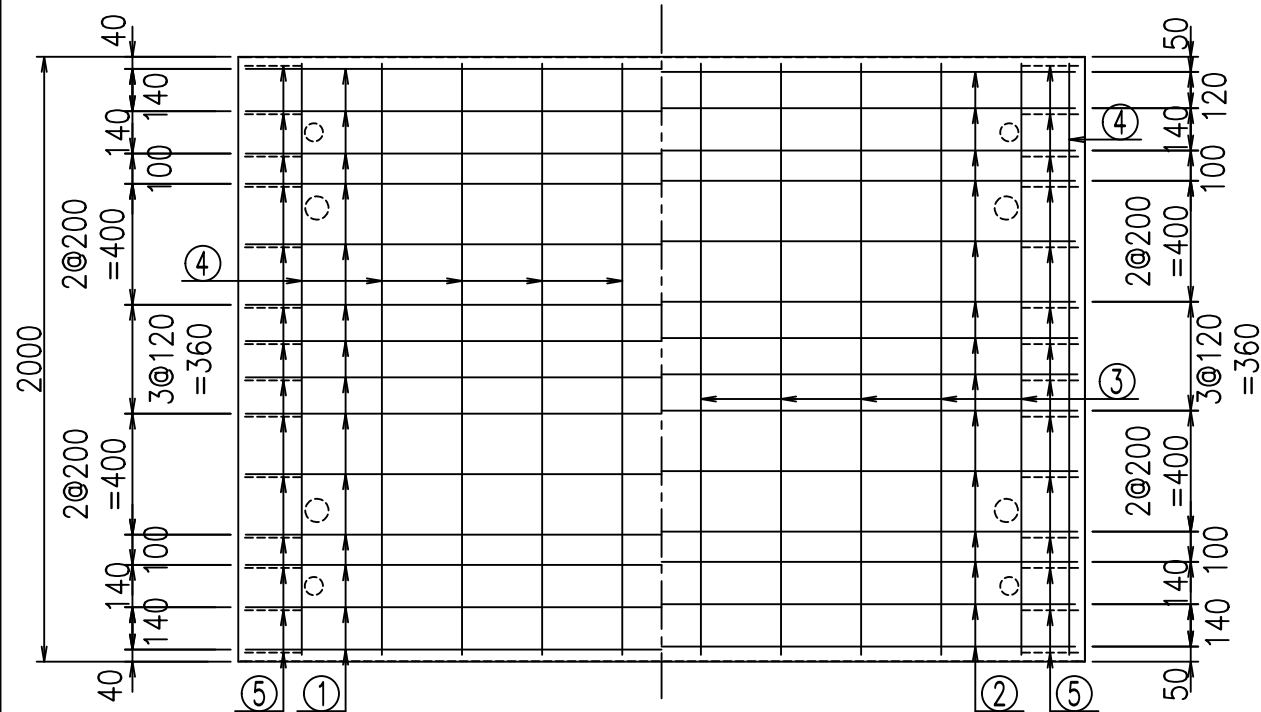
VERTEX ベルテクス株式会社

2021/9/21 : 社名表示の変更

2022/7/12 : 図番の変更(Q-13001628)

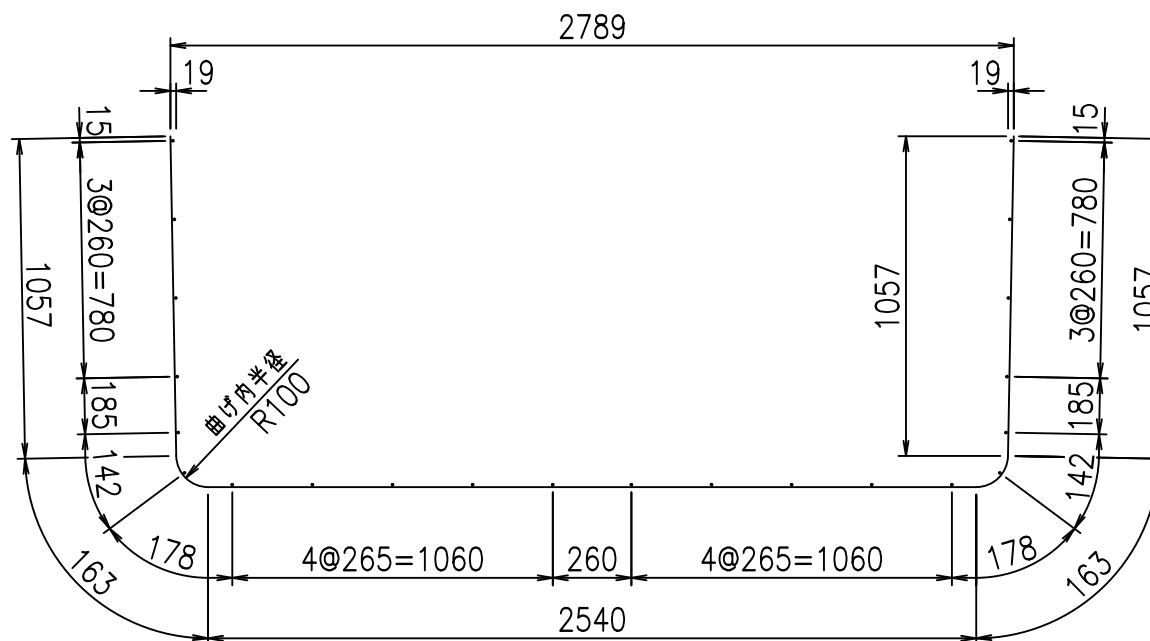


底版下側 底版上側



鉄筋加工図

① D10 L=4980mm



コンクリート設計基準強度 35 N/mm²

材料表

名称	径	本数	長さ m	m ³ 当り質量 kg	質量 kg	形状
鉄筋 ①	D10	14	4.980	0.560	39.043	┌
" ②	D10	14	2.740	0.560	21.482	—
" ③	D 6	10	1.950	0.249	4.856	—
" ④	D 6	22	1.950	0.249	10.682	—
" ⑤	D10	28	0.260	0.560	4.077	／
合計					80.140	kg
コンクリート体積			1.0136	m ³		
製品質量			2410	kg		

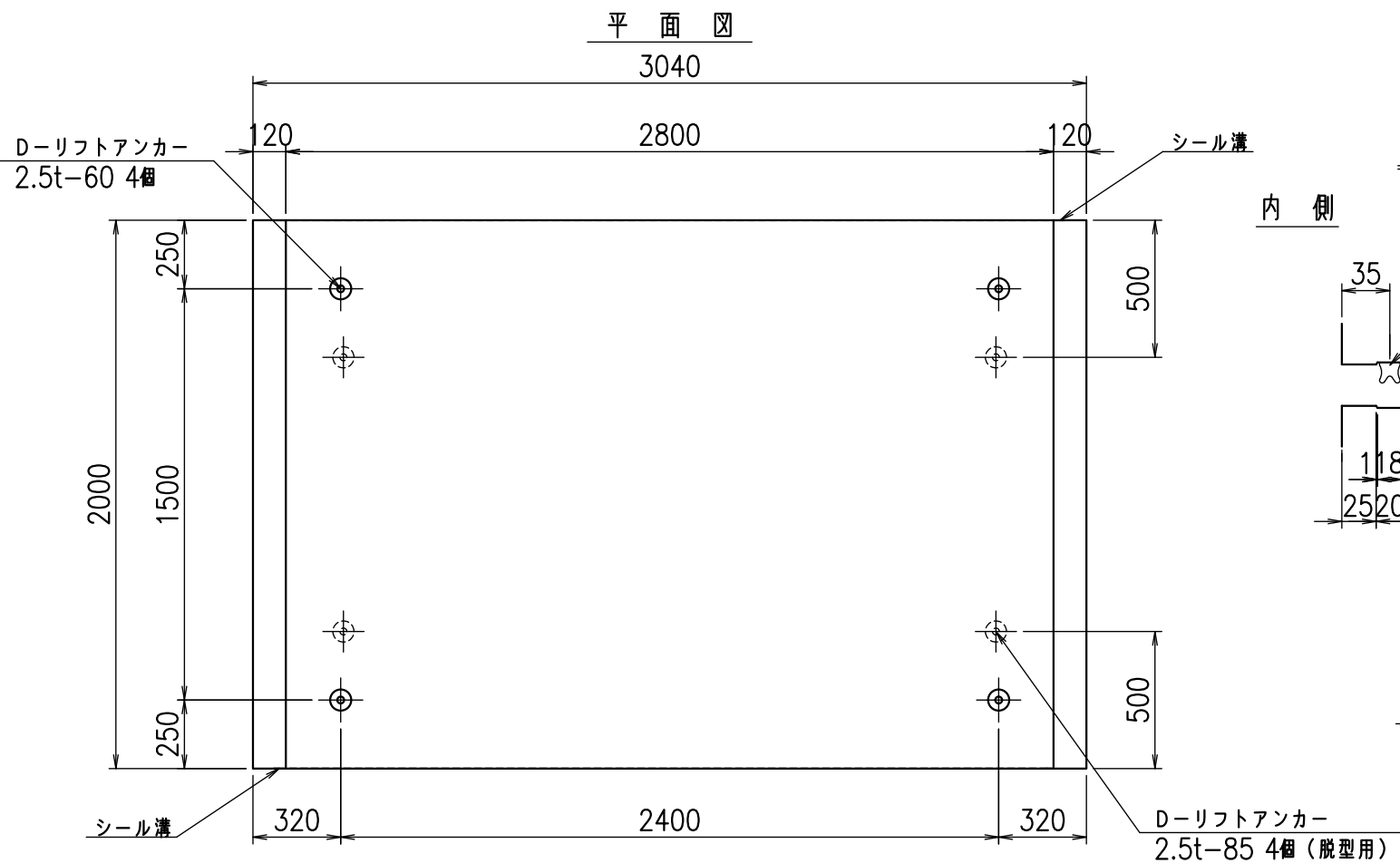
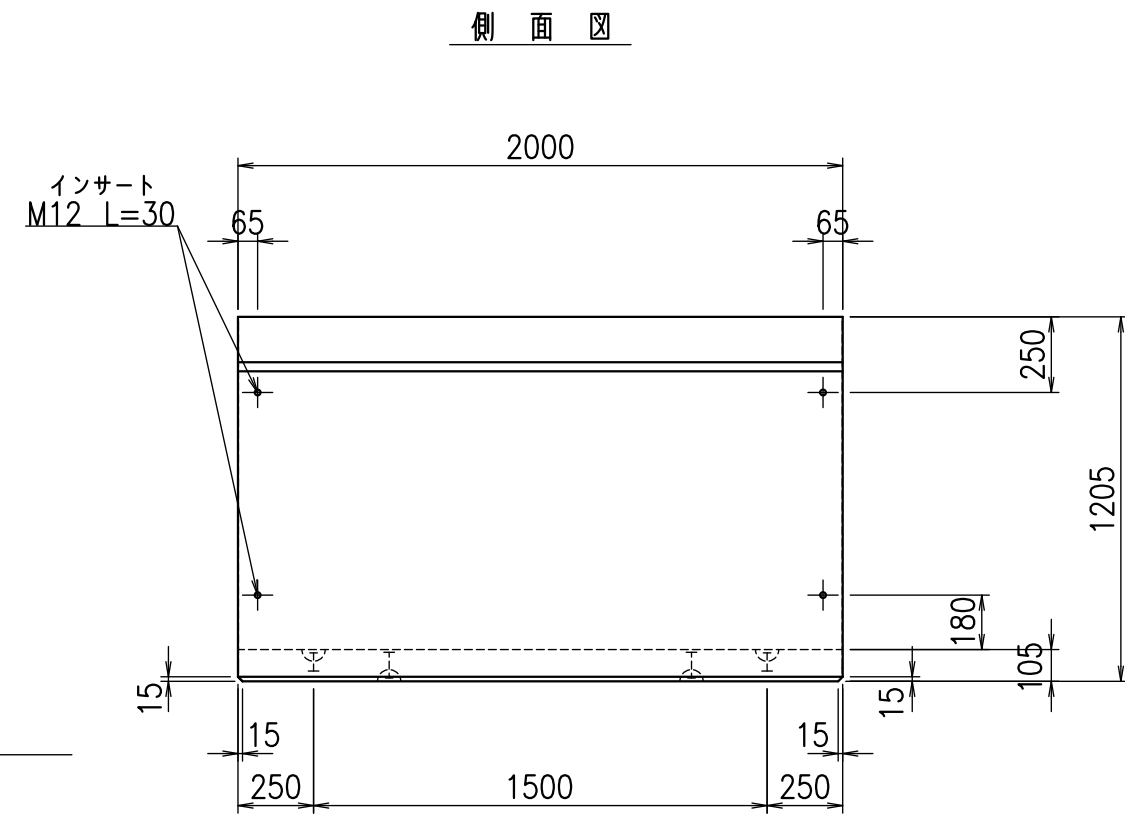
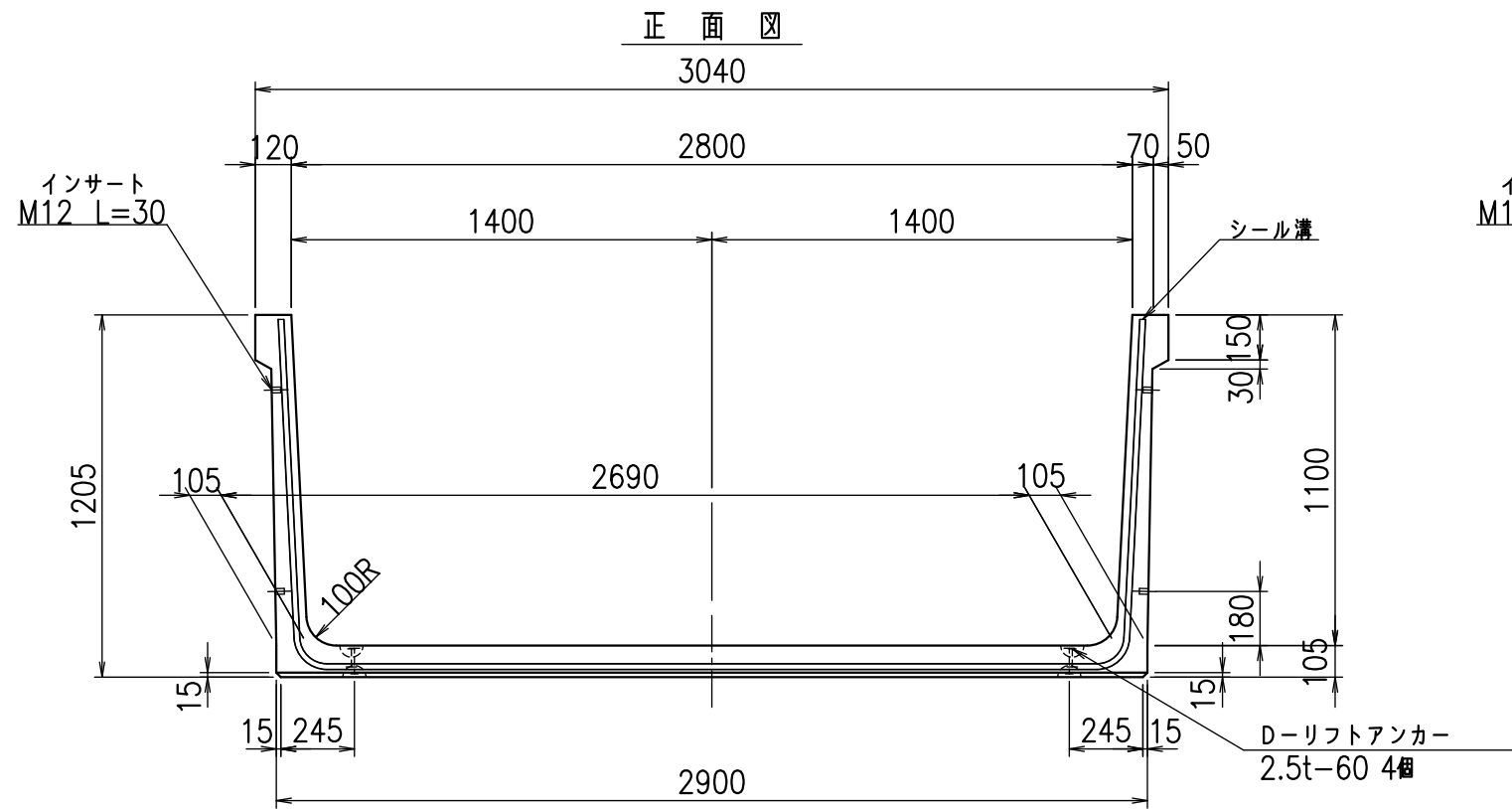
<G		fl	t
%\$\$! &+\$! &\$\$\$			
<&*"%\$"&			% &)
			-, \$\$\$\$\$' \$
			! &*(! \$\$

VERTEX ベルテクス株式会社

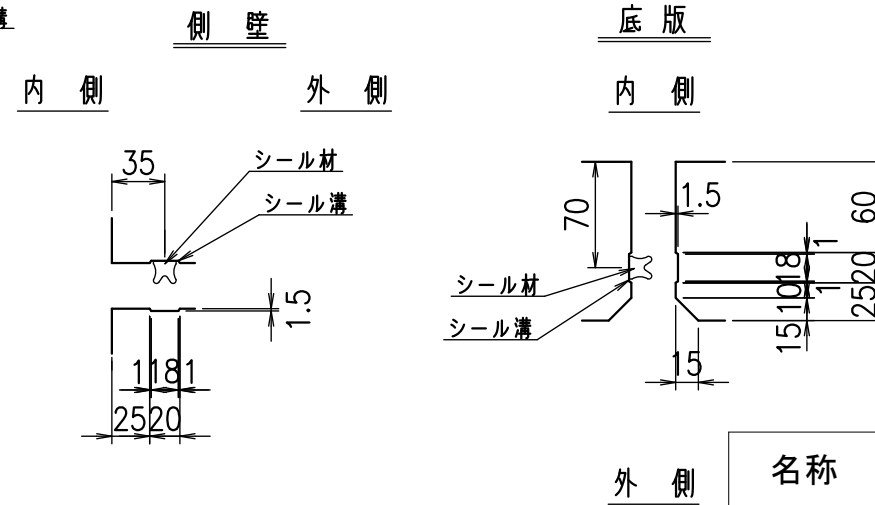
&\$&/#- #&%

&\$&&#+#%&

flE! % \$\$\$ \$%&



目地詳細図
S=1:5



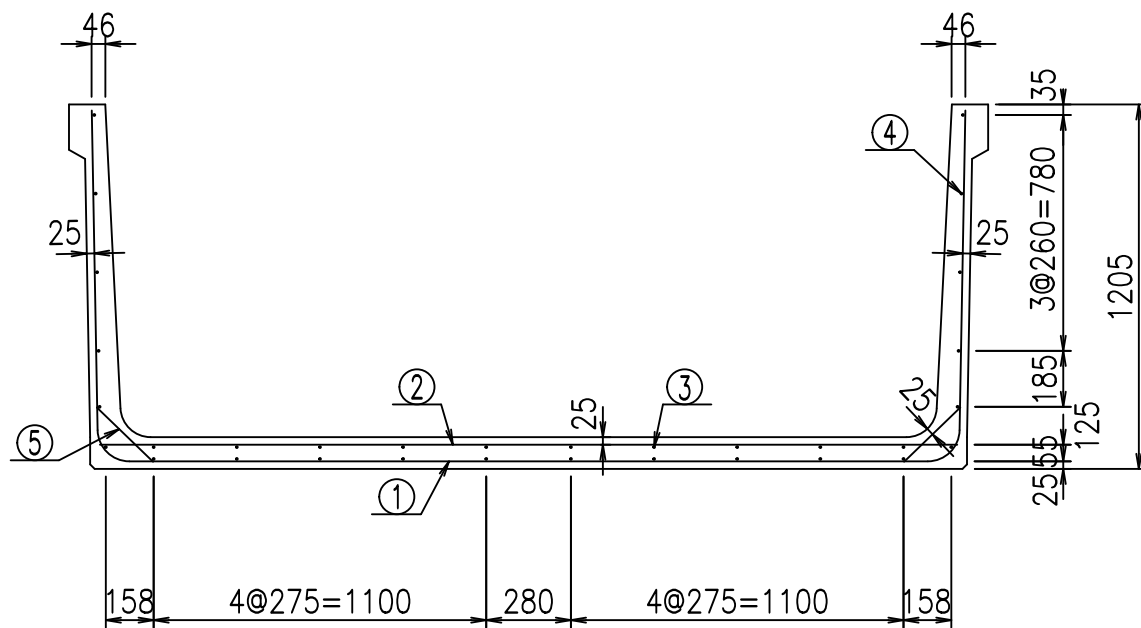
コンクリート設計基準強度 35 N/mm²

名称	HSフリーム(用水路)		
規格	1100x2800x2000		
年月日	H26. 1. 23	縮尺	1:25
区分	製品図	図番	98000030 -265-00
承認	有田	検図	吉田晴
		製図	新家

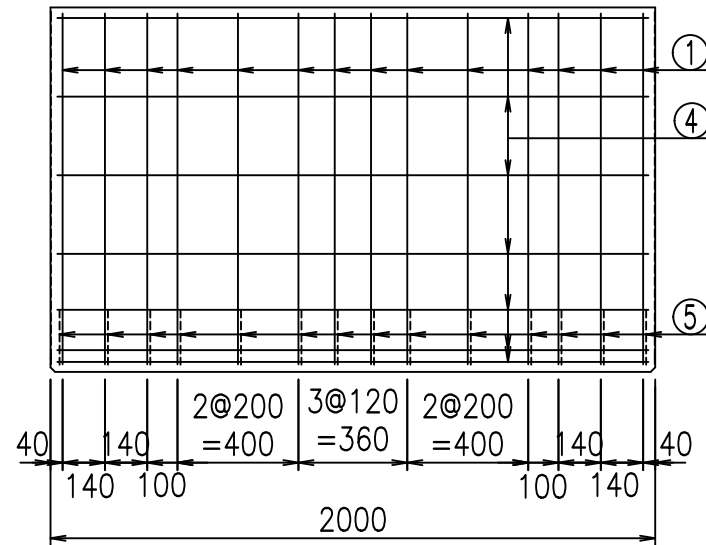
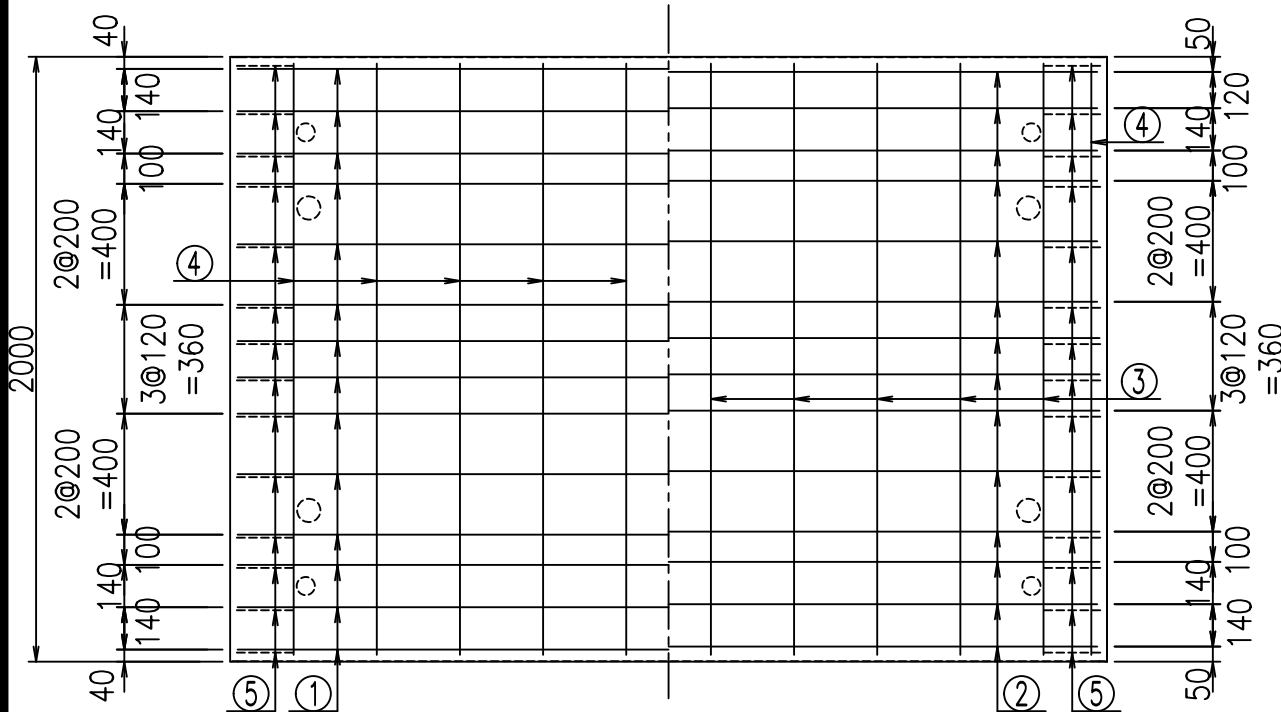
VERTEX ベルテクス株式会社

2021/9/21 : 社名表示の変更

2022/7/12 : 図番の変更(Q-13001629)

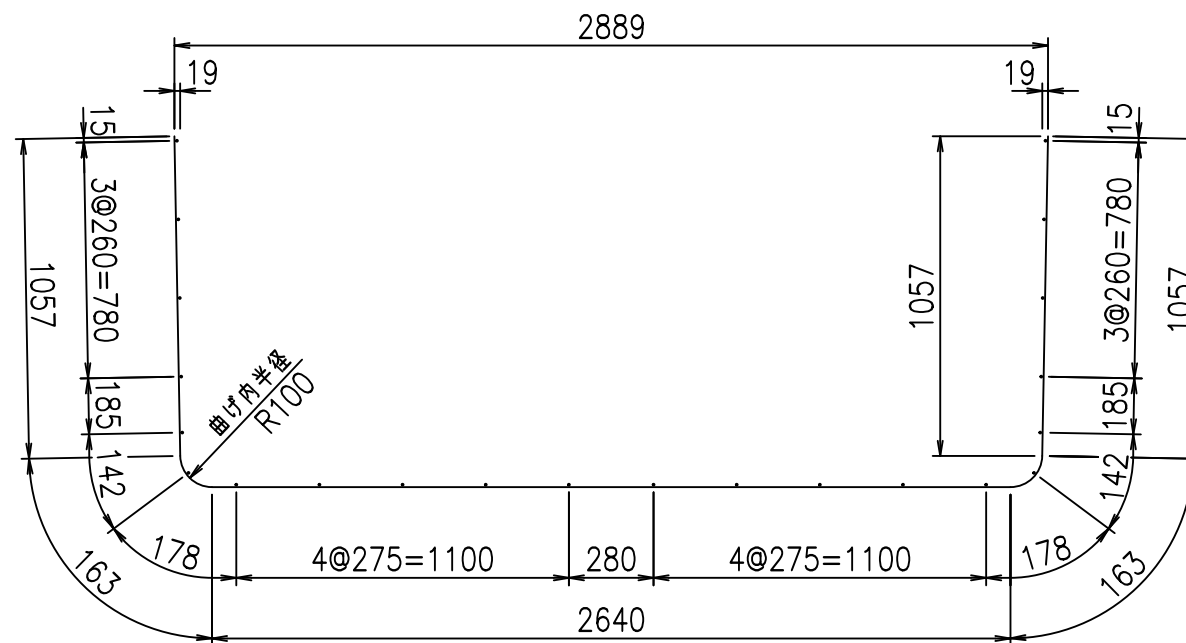


底版下側 底版上側



鉄筋加工図

① D10 L=5080mm



材料表

名称	径	本数	長さ m	m ³ 当り質量 kg	質量 kg	形状
鉄筋 ①	D10	14	5.080	0.560	39.827	└
" ②	D10	14	2.840	0.560	22.266	—
" ③	D 6	10	1.950	0.249	4.856	—
" ④	D 6	22	1.950	0.249	10.682	—
" ⑤	D10	28	0.260	0.560	4.077	/
合計					81.708	kg
コンクリート体積			1.0346	m ³		
製品質量			2460	kg		

コンクリート設計基準強度 35 N/mm²

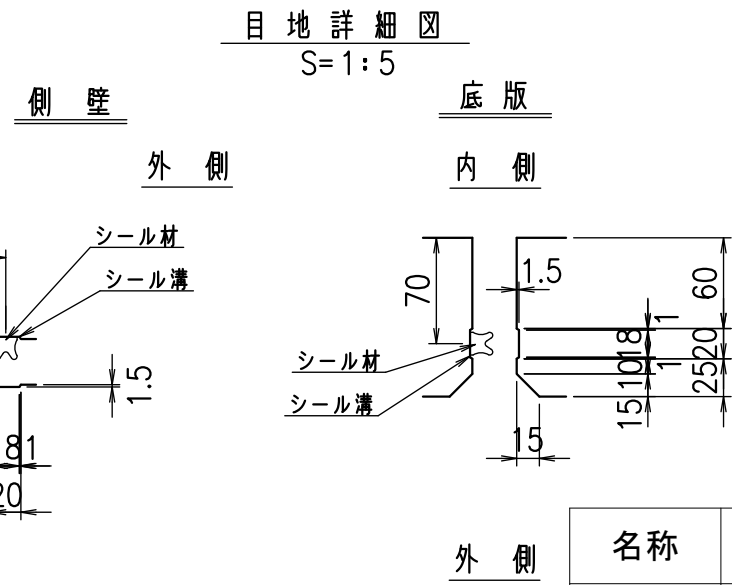
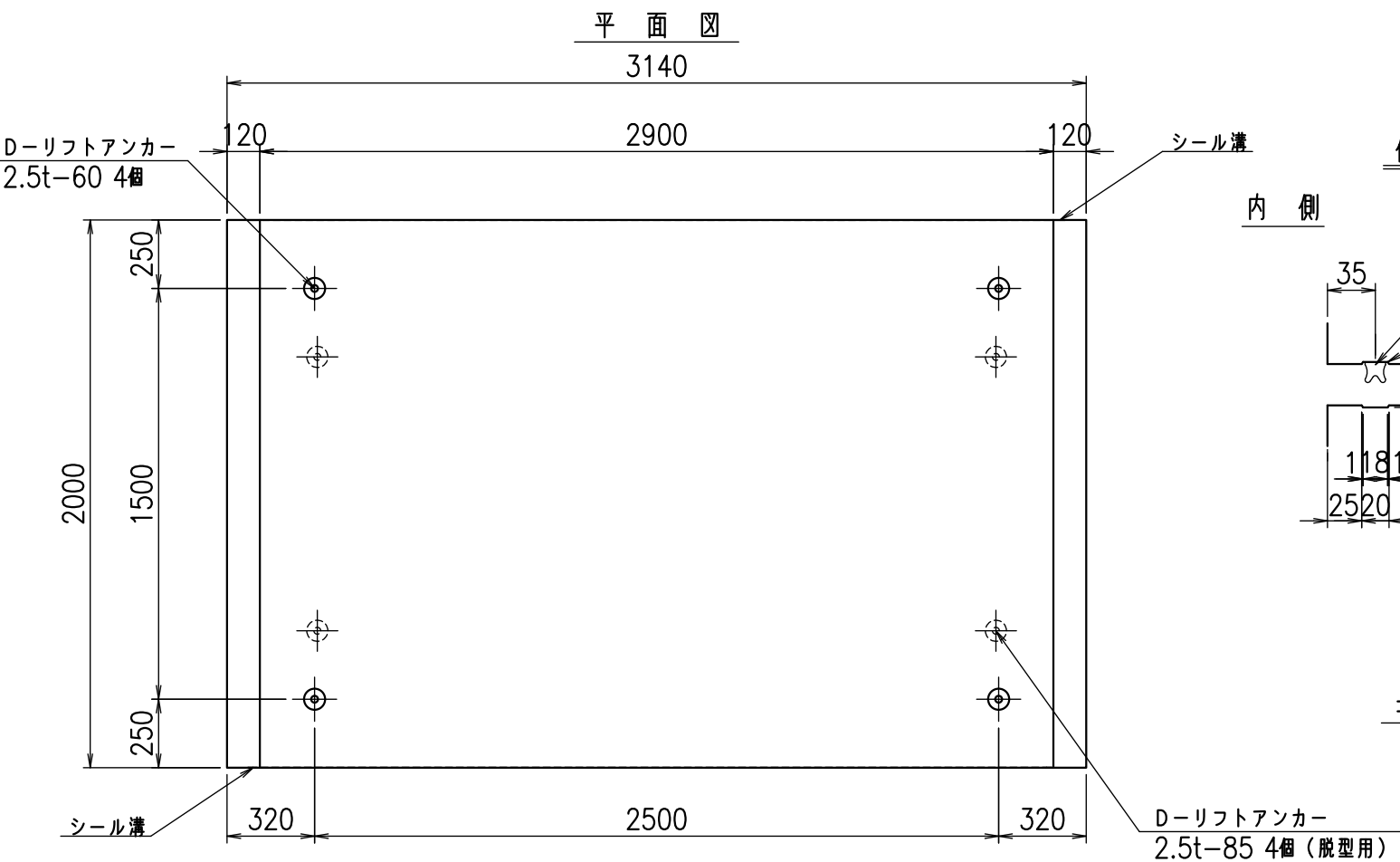
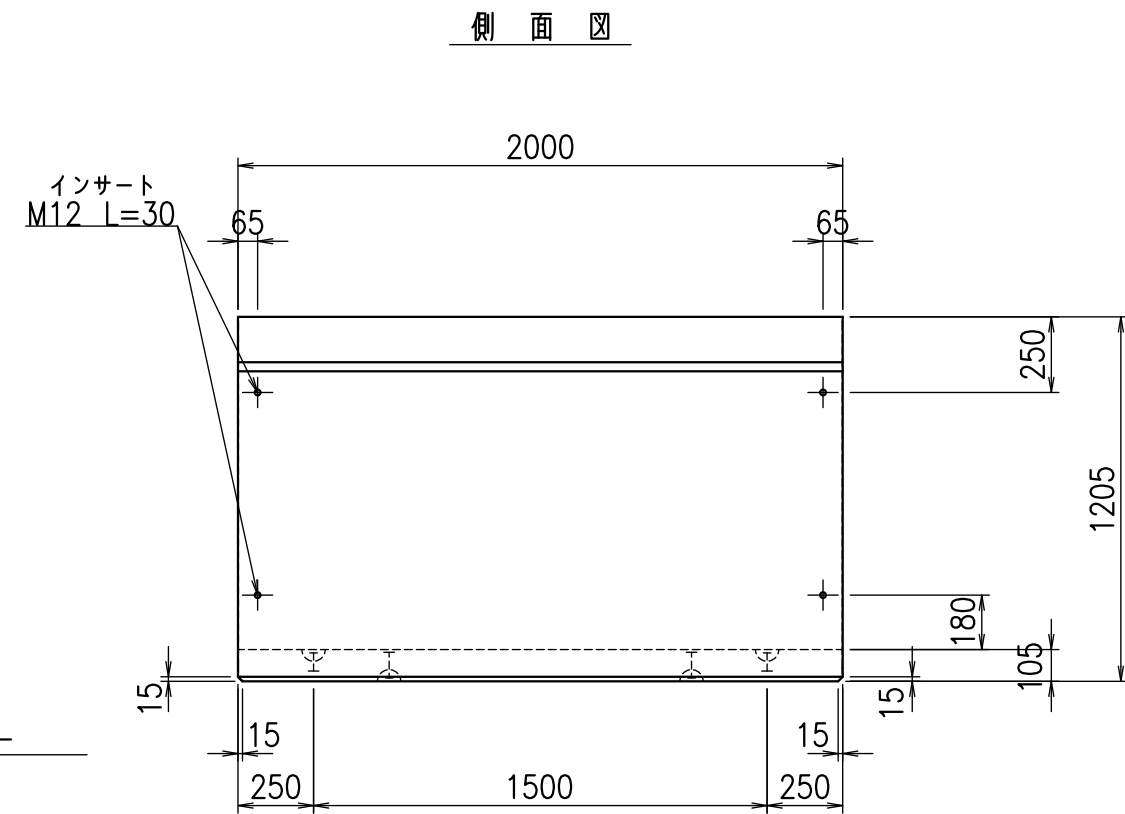
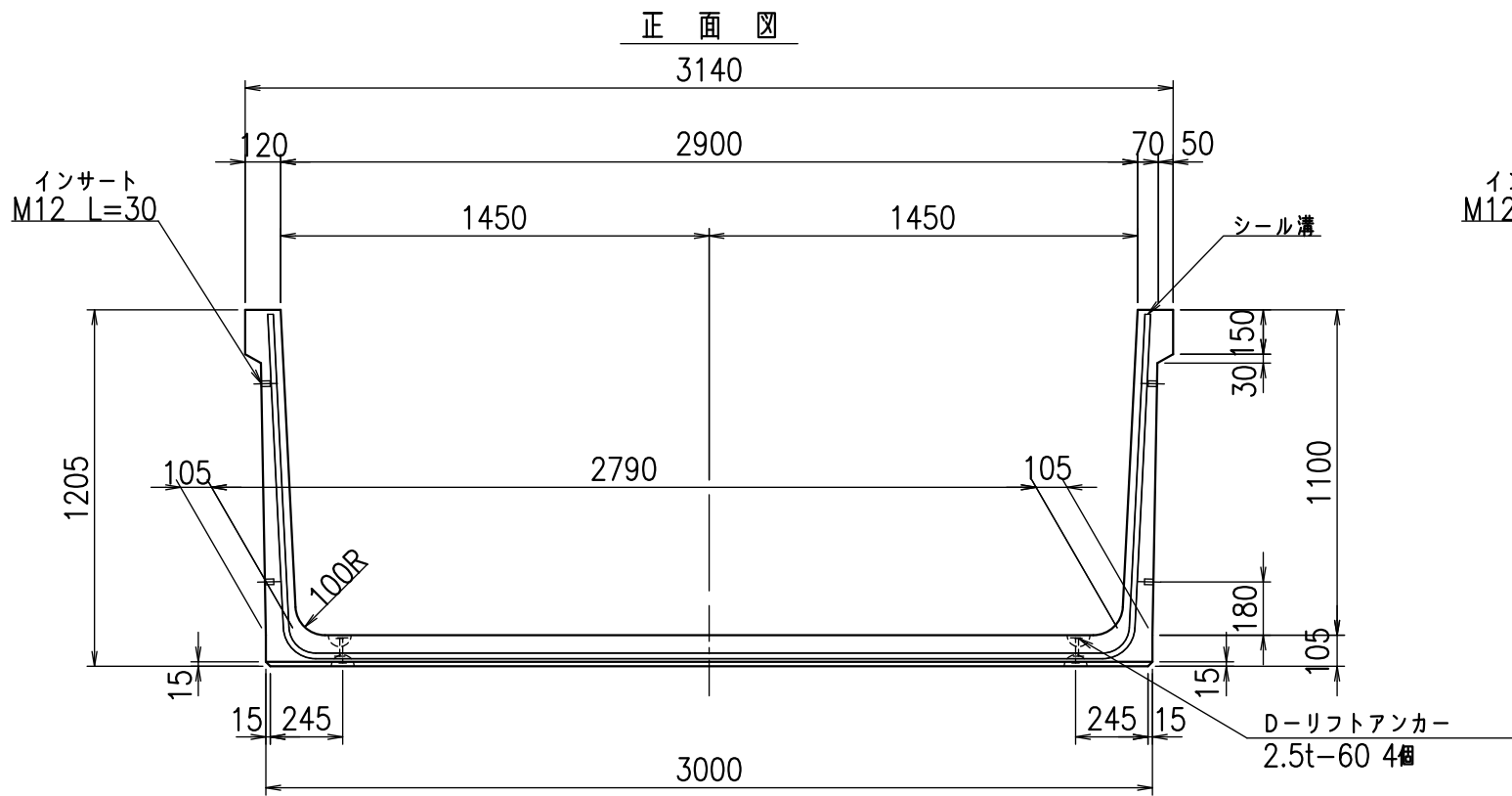
<G	fl	ト
%\$\$! & \$\$! &\$\$\$		
<&*"%\$"&		% &)
		-, \$\$\$\$\$' \$
		! &*!* \$

VERTEX ベルテクス株式会社

&\$\$/#- #&%

&\$\$&#+#%&

fl! % \$\$\$ \$&



コンクリート設計基準強度 35 N/mm²

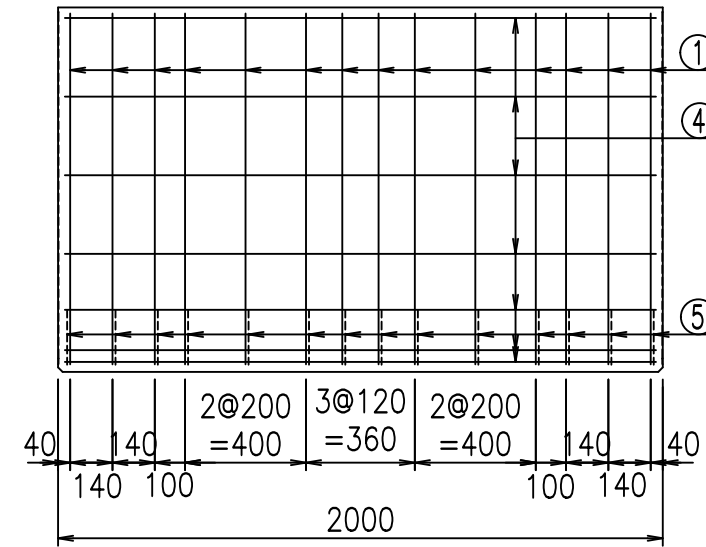
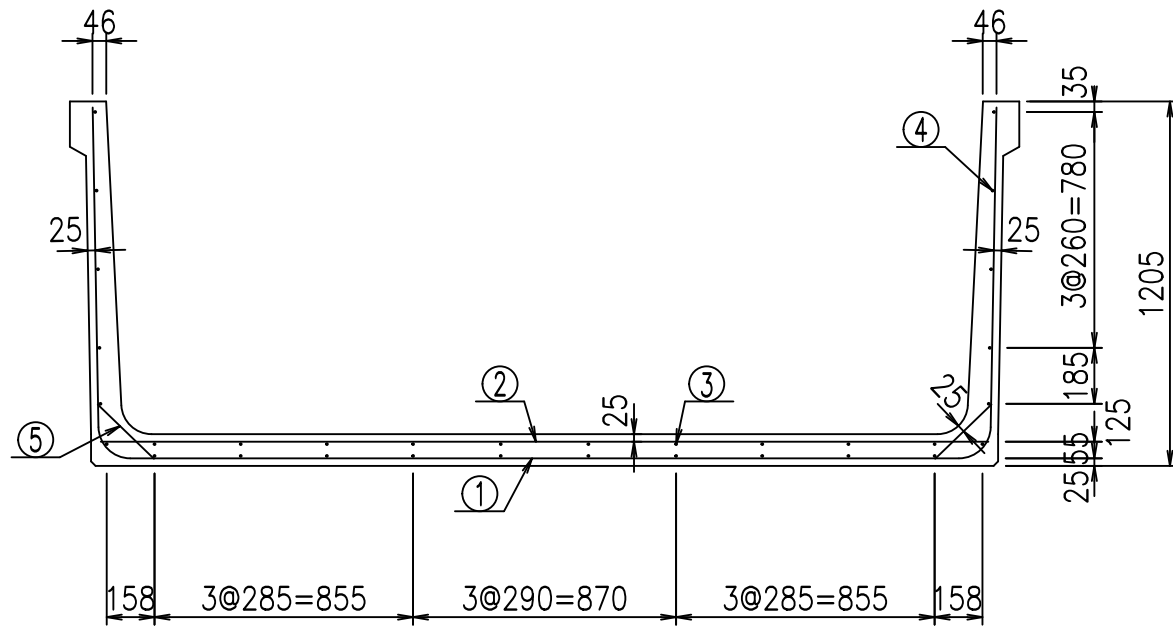
名称	HSフリーム(用水路)		
規格	1100x2900x2000		
年月日	H26. 1. 23	縮尺	1:25
区分	製品図	図番	98000030 -267-00
承認	有田	検図	吉田晴
		製図	新家

VERTEX ベルテクス株式会社

2021/9/21 : 社名表示の変更
2022/7/12 : 図番の変更(Q-13001630)

材料表

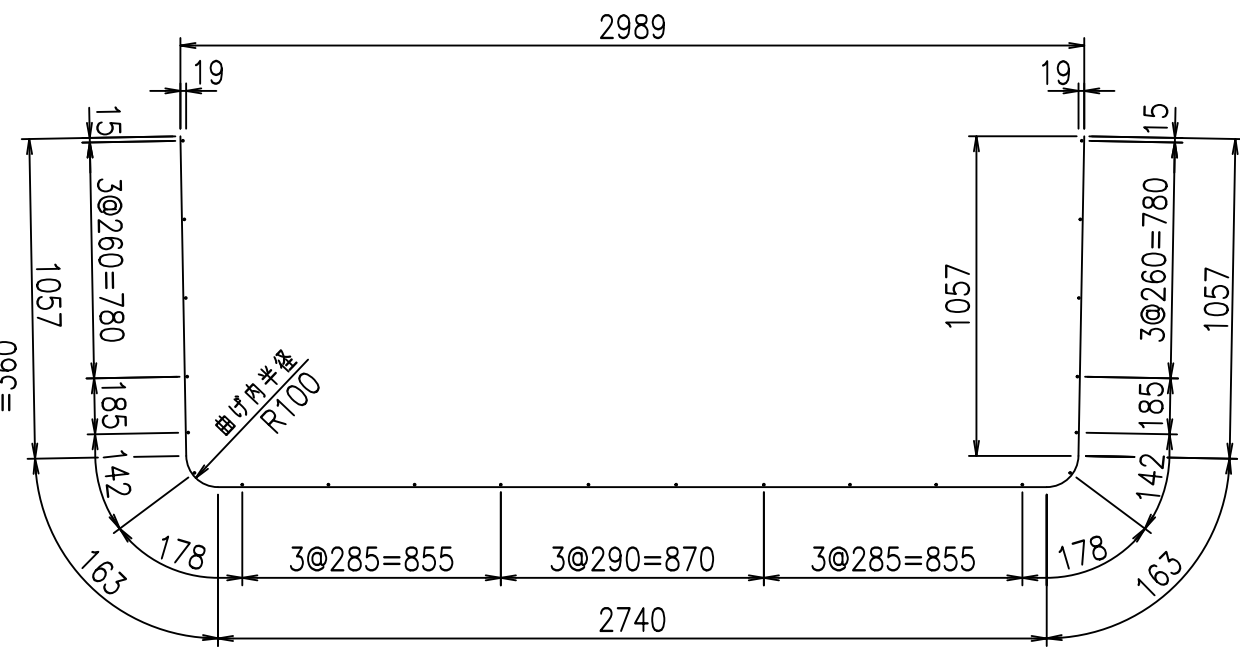
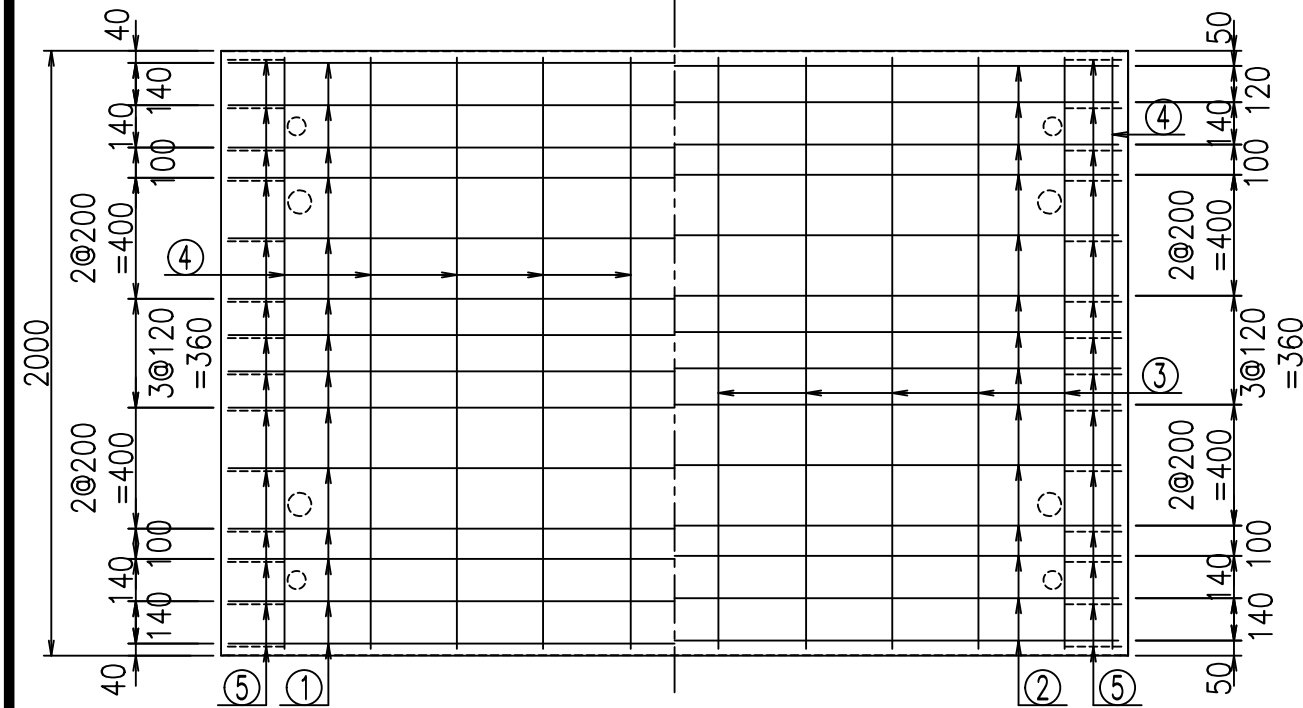
名称	径	本数	長さ m	m ³ 当り質量 kg	質量 kg	形状
鉄筋 ①	D10	14	5.180	0.560	40.611	└
" ②	D10	14	2.940	0.560	23.050	—
" ③	D 6	10	1.950	0.249	4.856	—
" ④	D 6	22	1.950	0.249	10.682	—
" ⑤	D10	28	0.260	0.560	4.077	/
合計					83.276	kg
コンクリート体積			1.0556	m ³		
製品質量			2510	kg		



鉄筋加工図

底版下側 底版上側

① D10 L=5180mm



コンクリート設計基準強度 35 N/mm²

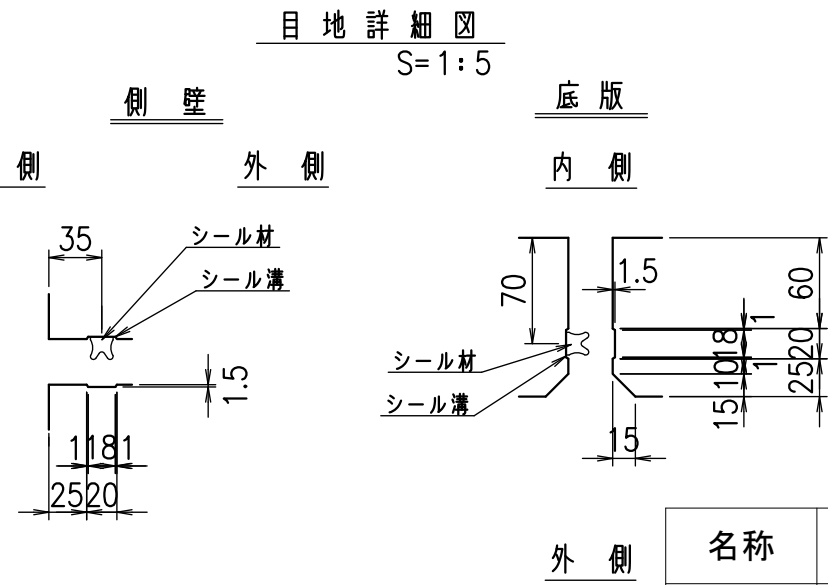
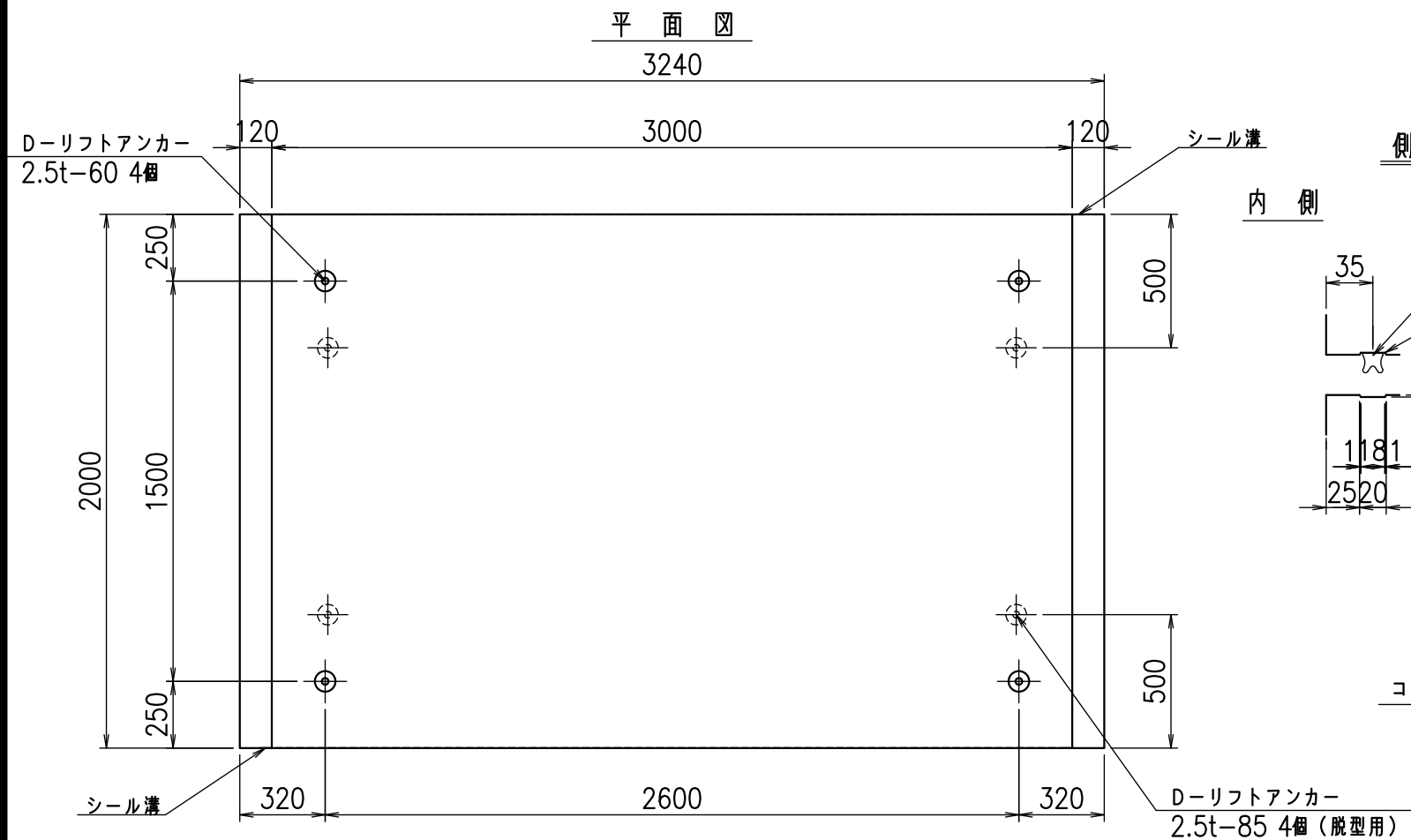
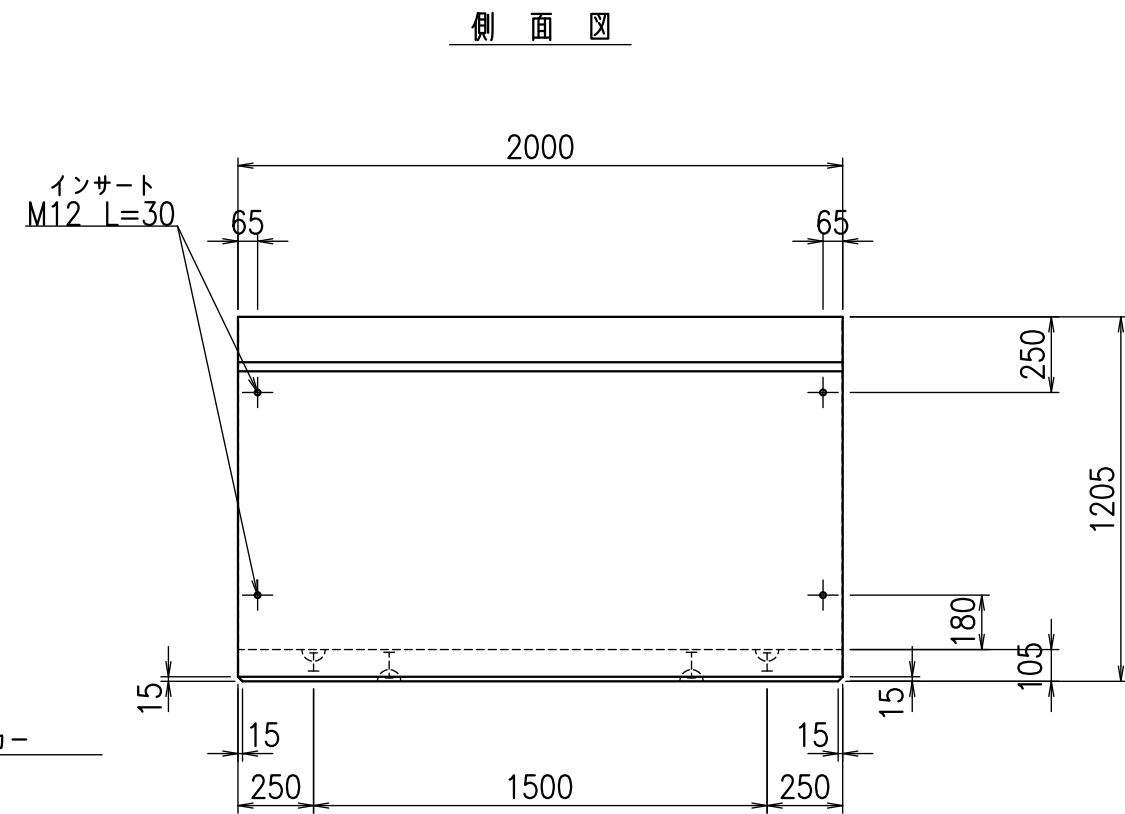
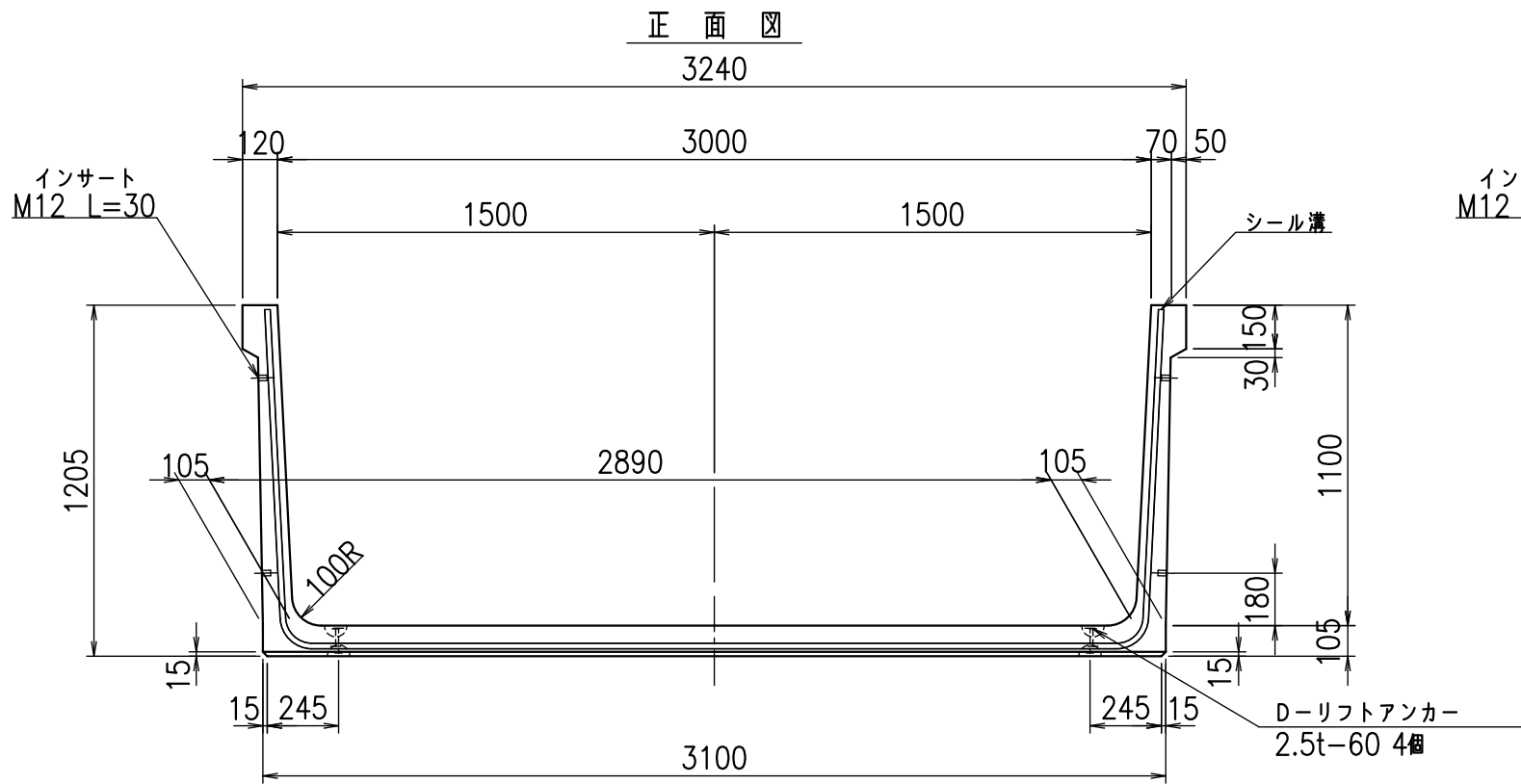
	<G	fl	ト
	%\$\$! & \$\$! &\$\$\$		
	<&*"%\$"&		% &)
			-, \$\$\$\$\$' \$
			! &*, ! \$\$

VERTEX ベルテクス株式会社

&\$\$/#- #&%

&\$\$&#+#%&

fl! % \$\$\$ \$' ト



コンクリート設計基準強度 35 N/mm²

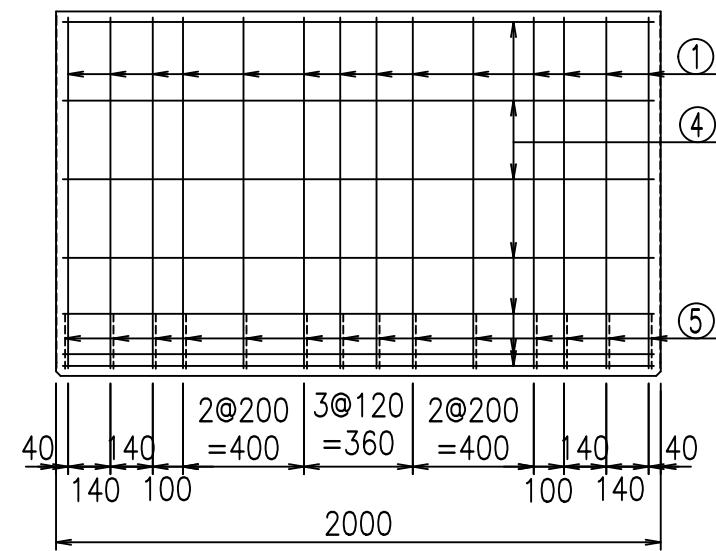
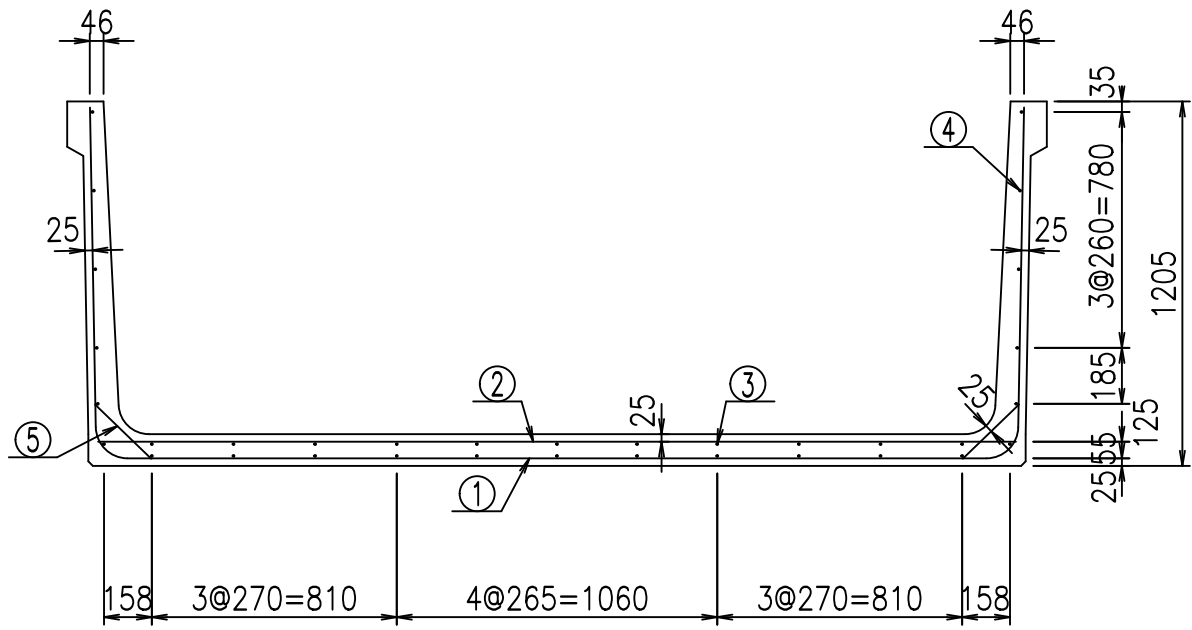
名称	HSフリーム(用水路)		
規格	1100x3000x2000		
年月日	H26. 1. 23	縮尺	1:25
区分	製品図	図番	98000030 -269-00
承認	有田	検図	吉田晴
		製図	新家

VERTEX ベルテクス株式会社

2021/9/21 : 社名表示の変更
2022/7/12 : 図番の変更(Q-13001631)

材料表

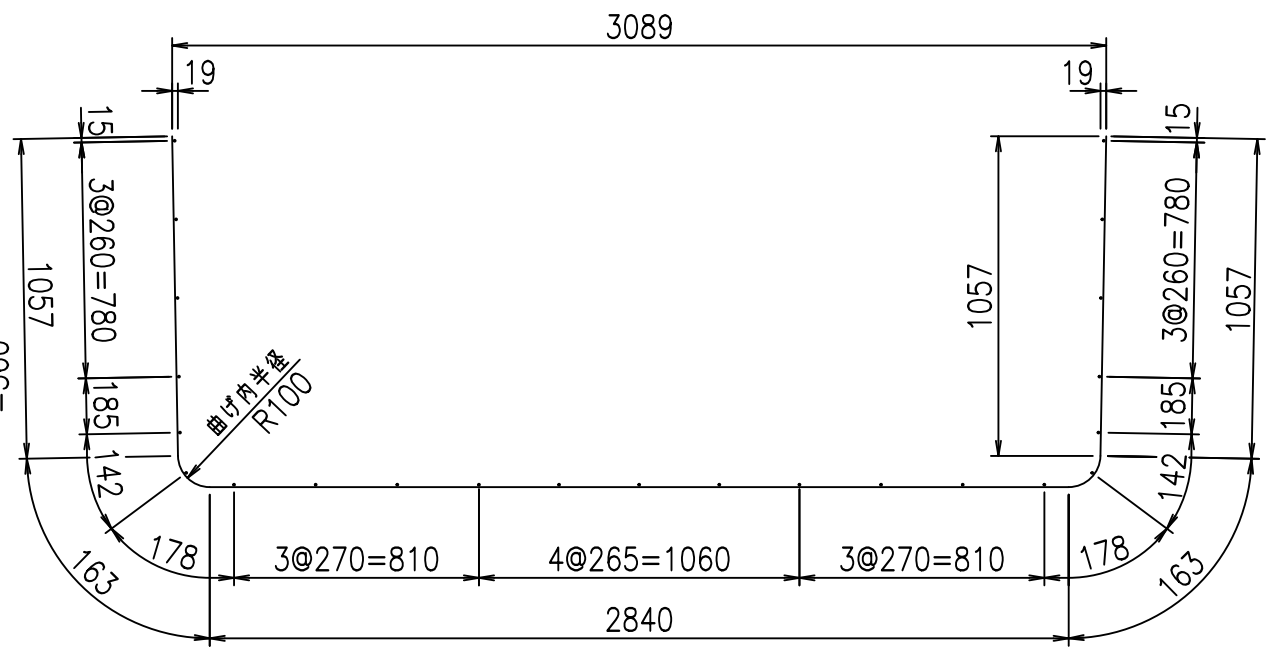
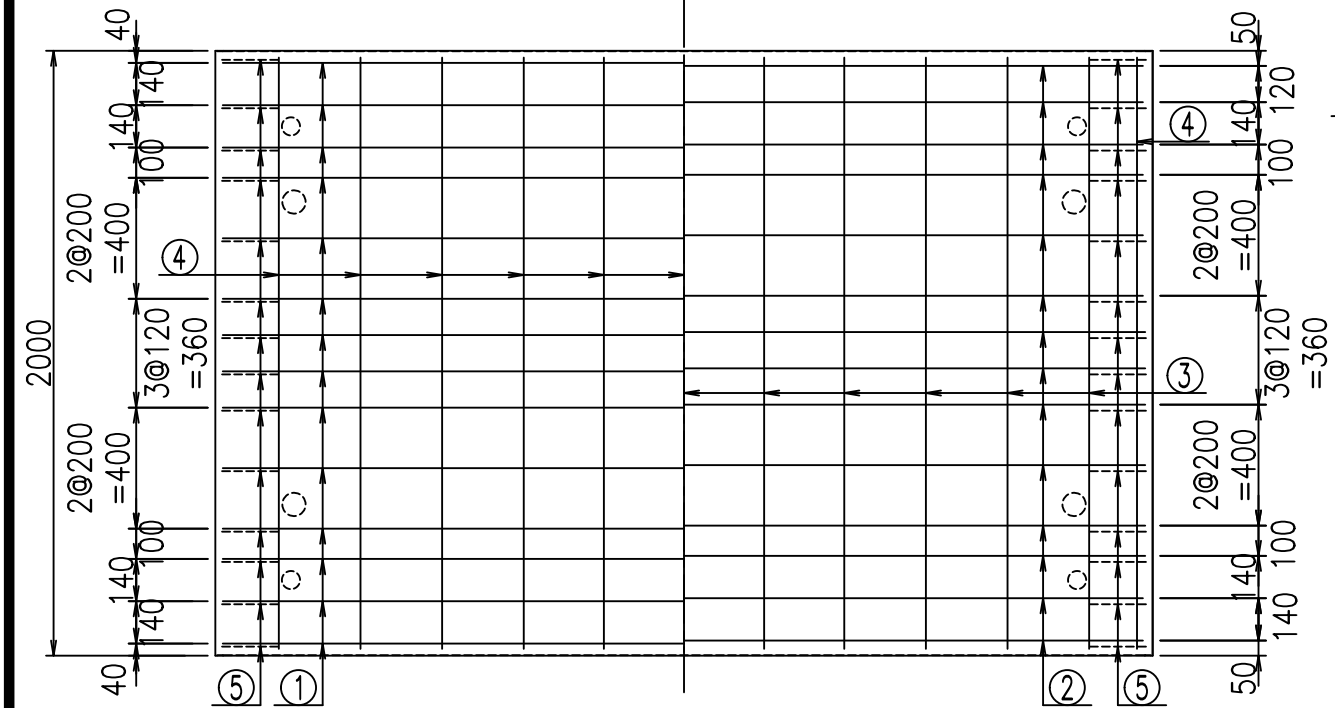
名称	径	本数	長さ m	m ³ 当り 質量 kg	質量 kg	形状
鉄筋 ①	D10	14	5.280	0.560	41.395	┘
" ②	D10	14	3.040	0.560	23.834	—
" ③	D 6	11	1.950	0.249	5.341	——
" ④	D 6	23	1.950	0.249	11.168	——
" ⑤	D10	28	0.260	0.560	4.077	/
合計					85.815	kg
コンクリート体積			1.0766	m ³		
製品質量			2560	kg		



鉄筋加工図

① D10 L=5280mm

底版下側 底版上側

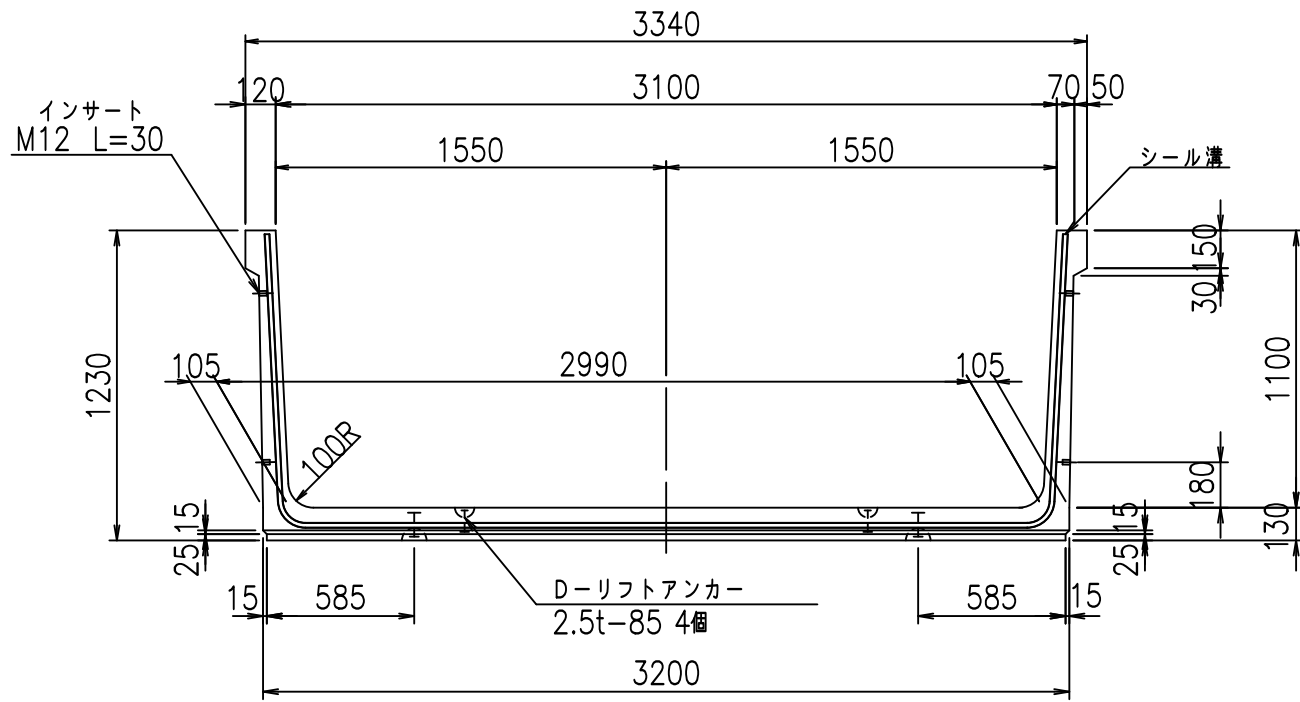


コンクリート設計基準強度 35 N/mm²

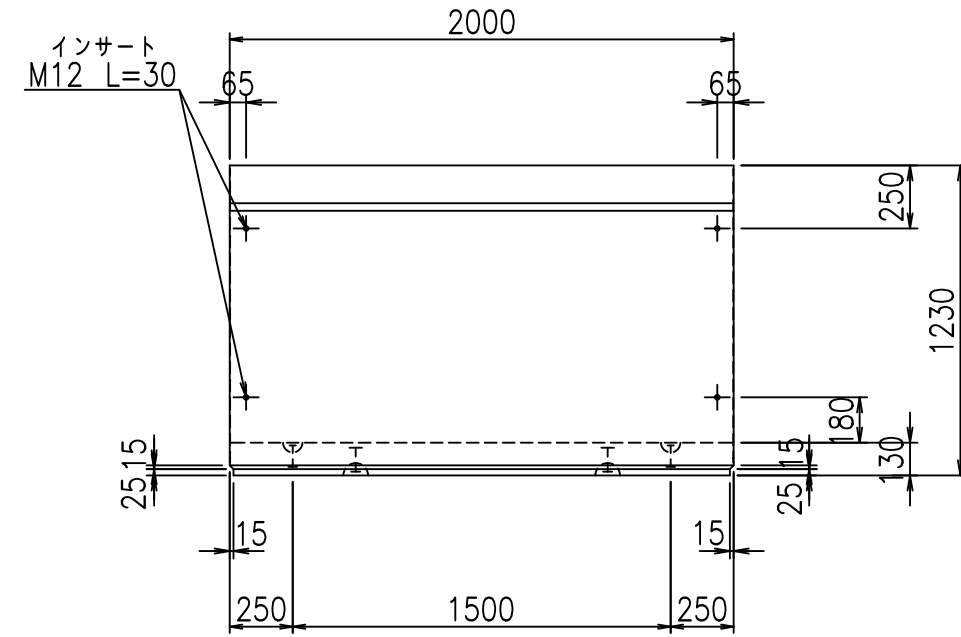
<G		fl		t	
%%\$ \$' \$\$\$! &\$\$\$					
<&* "%\$" &			% &)		
-, \$\$\$\$\$' \$					
! &+ \$! \$\$					

VERTEX ベルテクス株式会社

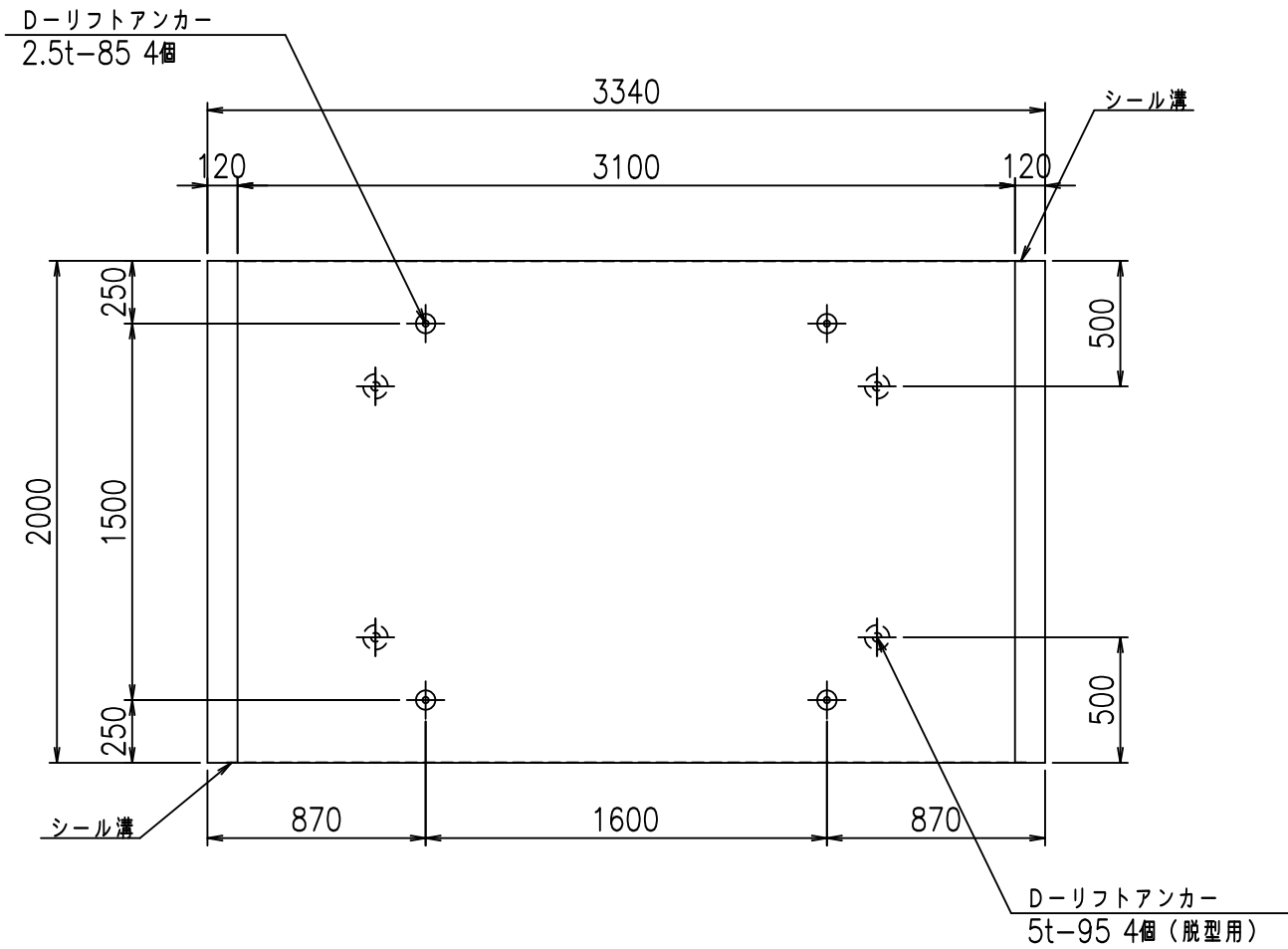
正面図



側面図

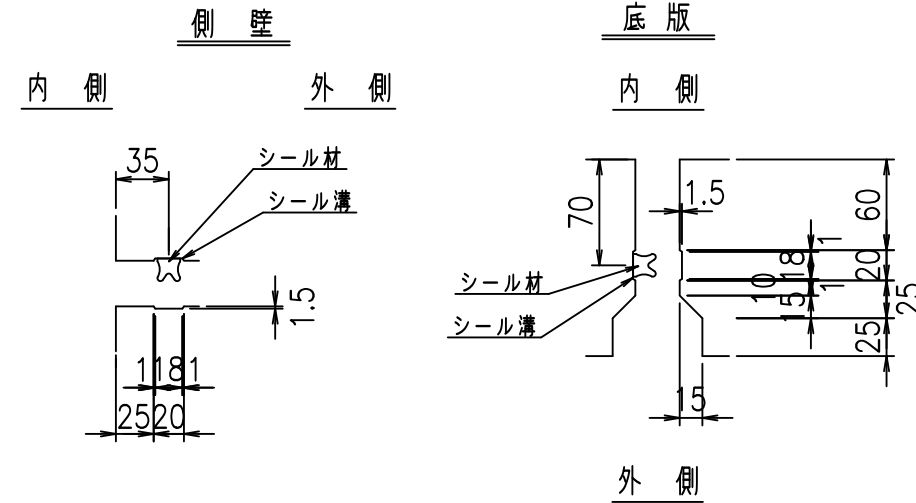


平面図



目地詳細図

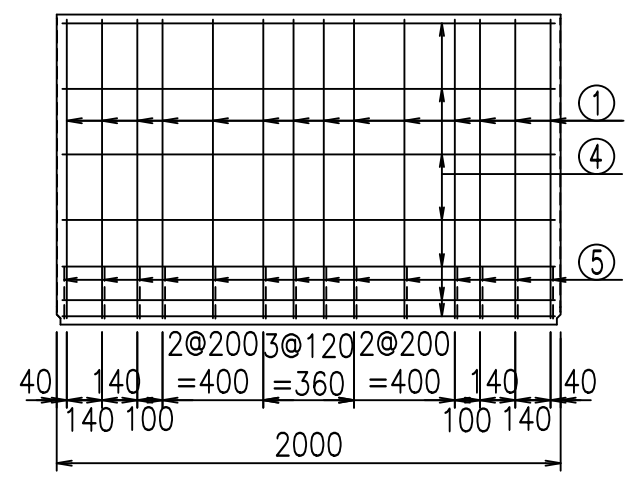
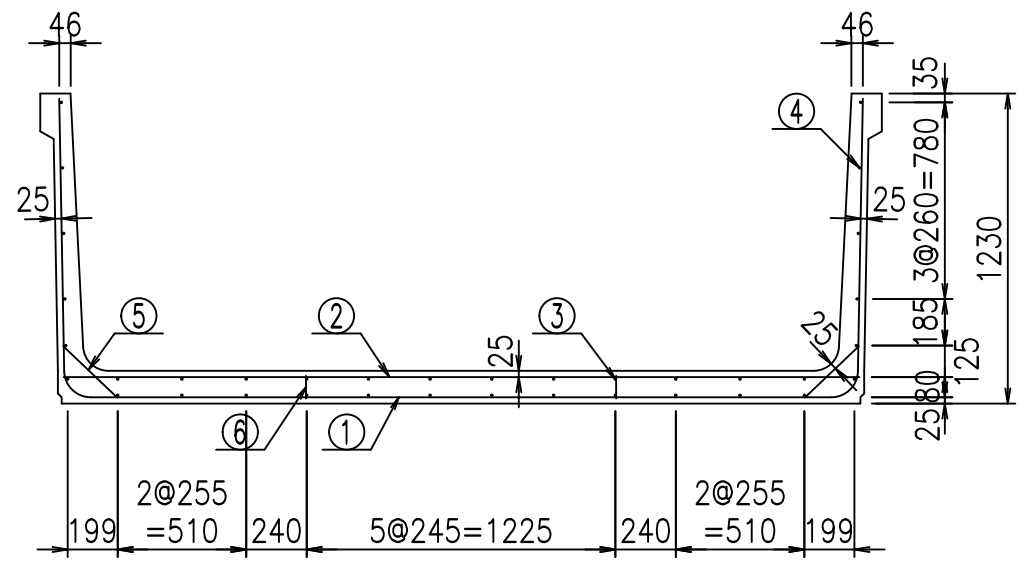
S=1:5



コンクリート設計基準強度 35 N/mm²

<G fl 七		
%\$\$' %\$\$ &\$\$\$		
<&*'' %&		%' \$
		-, \$\$\$\$\$' \$!&+% \$\$

VERTEX ベルテクス株式会社

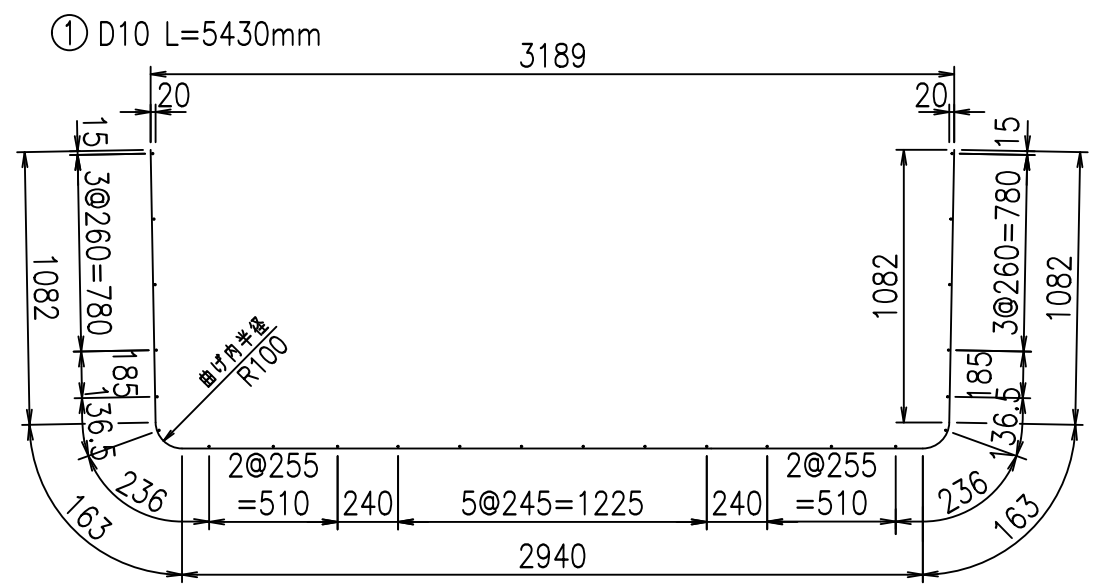


材料表

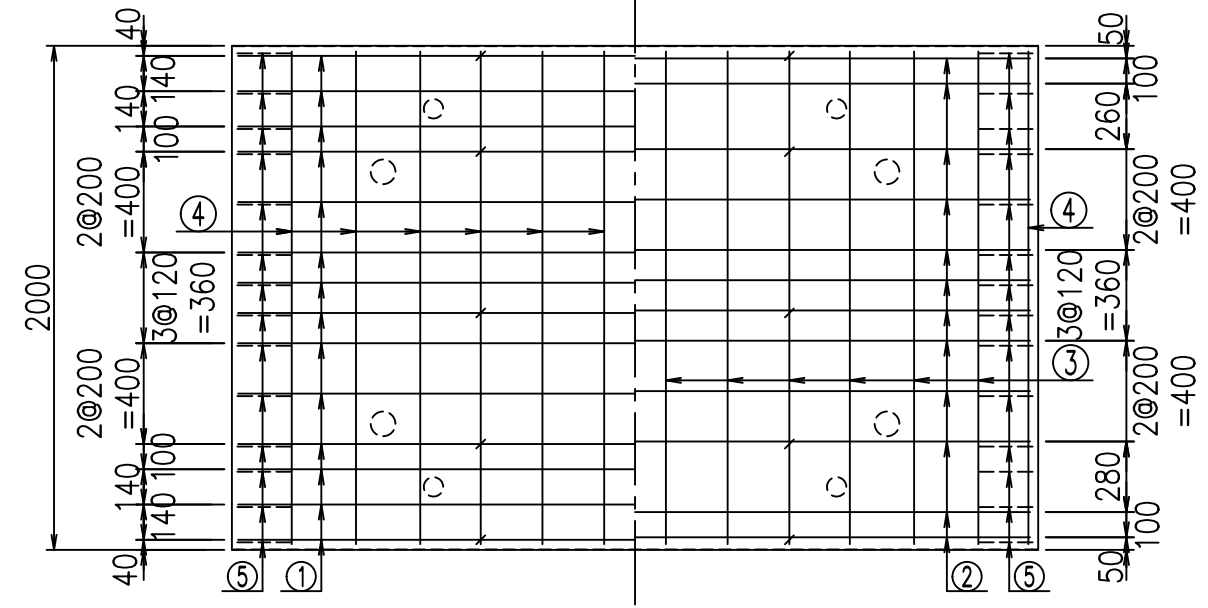
名称	径	本数	長さm	m ³ 質量 kg	質量 kg	形状
鉄筋 ①	D10	14	5.430	0.560	42.571	┌
" ②	D10	12	3.155	0.560	21.202	—
" ③	D6	12	1.950	0.249	5.827	—
" ④	D6	24	1.950	0.249	11.653	—
" ⑤	D10	28	0.295	0.560	4.626	/
" ⑥	D10	10	0.090	0.560	0.504	
合計					86.383	kg
コンクリート体積				1.2576	m ³	
製品質量					2980	kg

コンクリート設計基準強度 35 N/mm²

鉄筋加工図



底版下側 底版上側



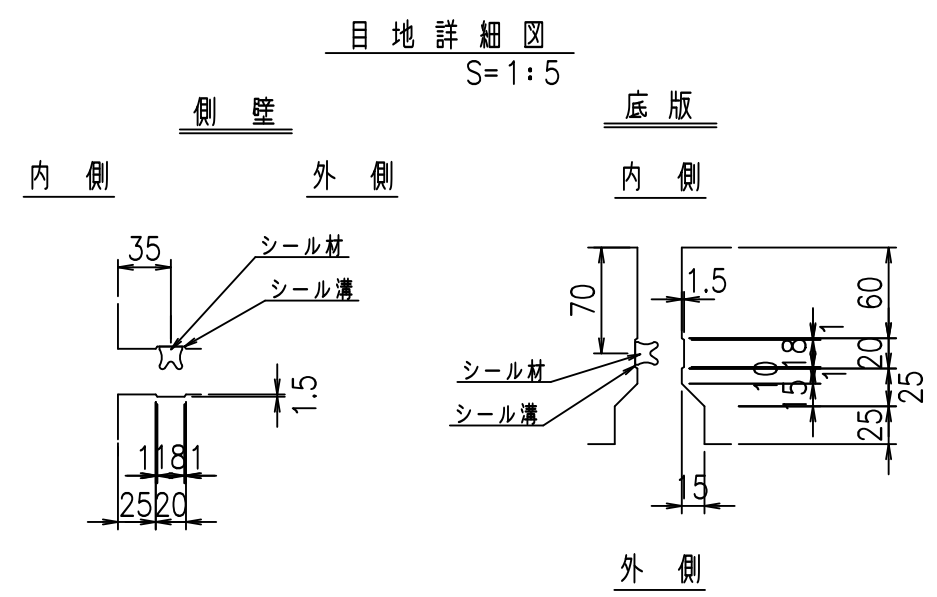
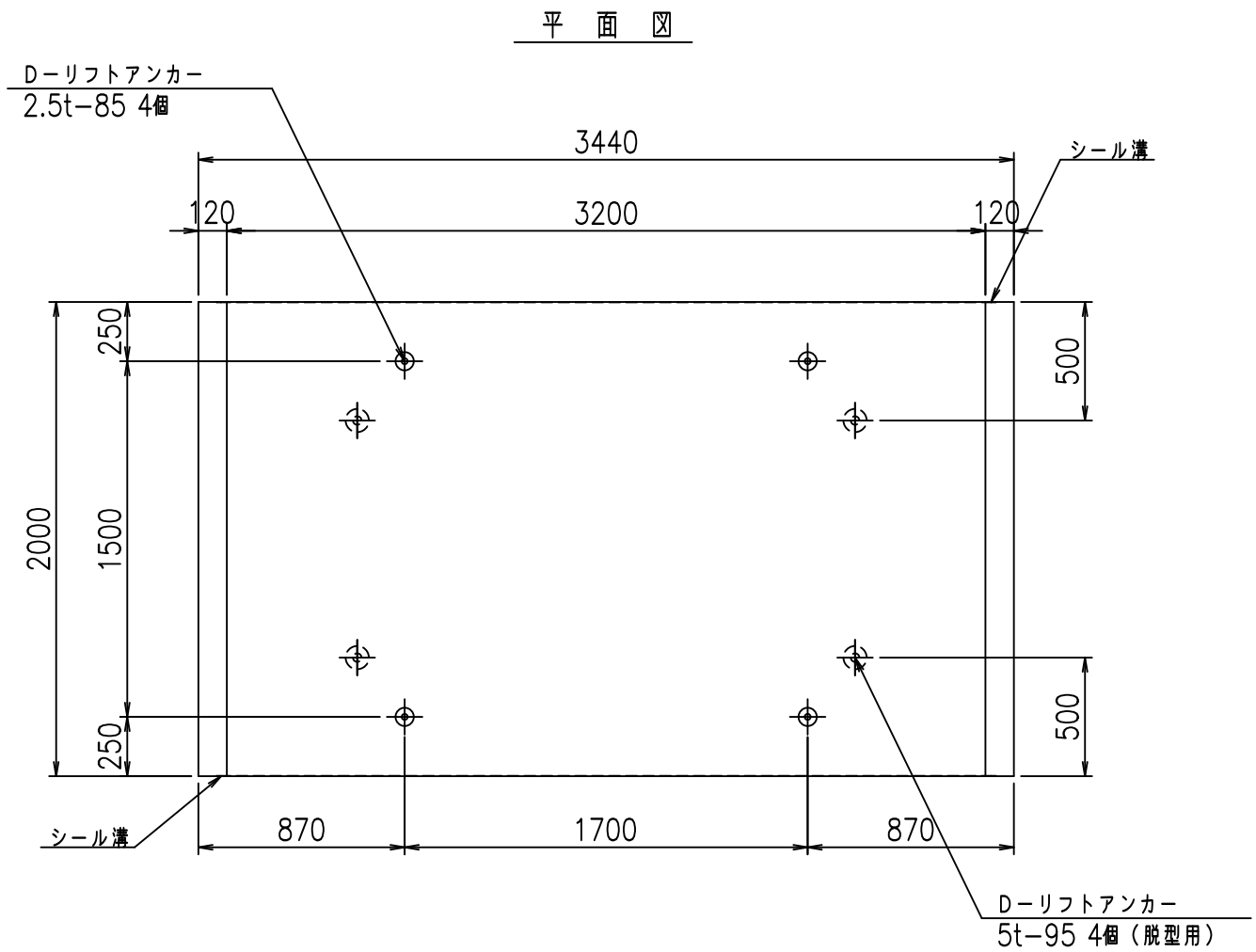
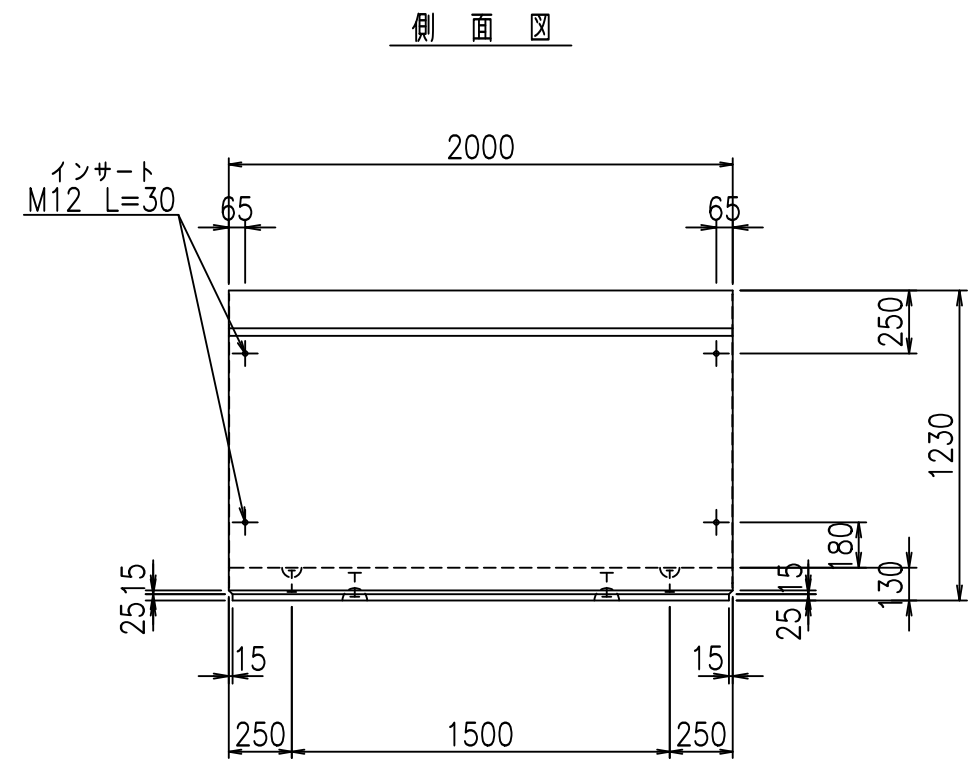
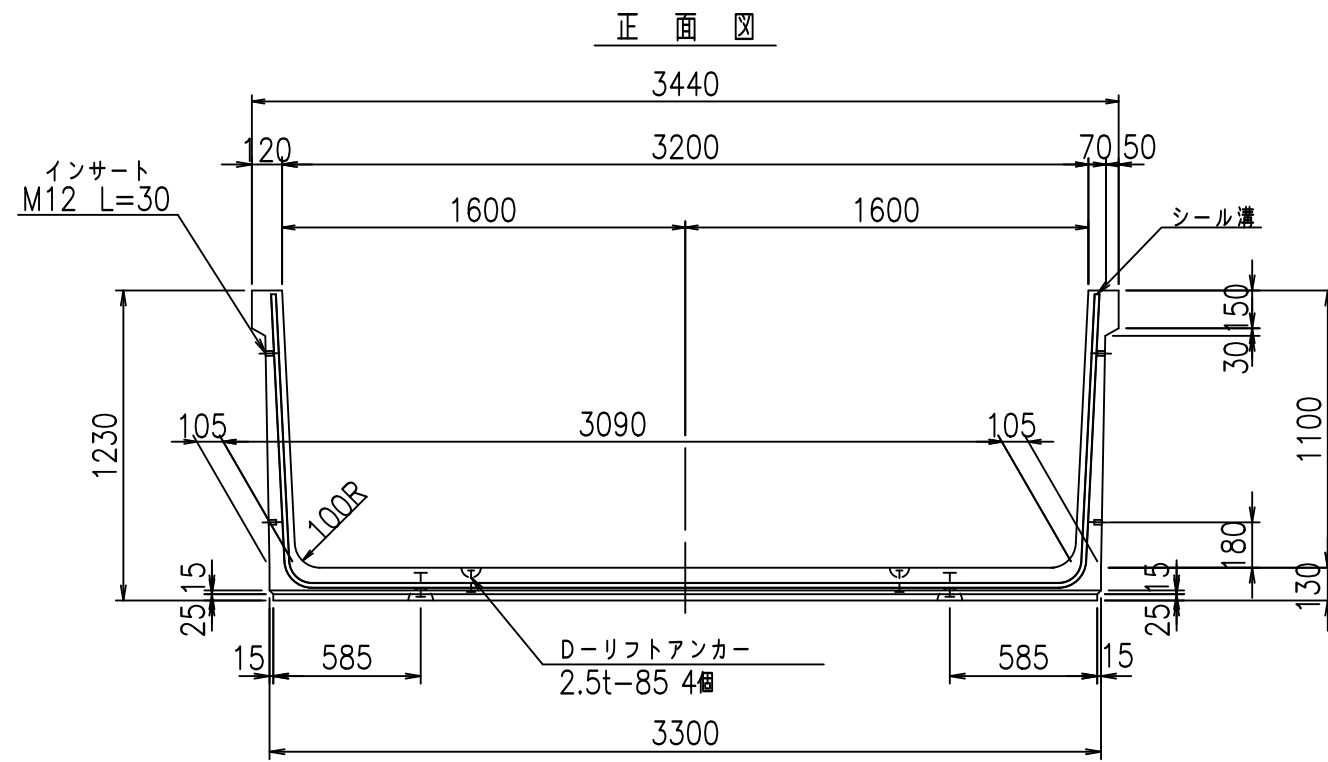
	<G	fl	ト
	%\$\$! ' %\$\$! &\$\$\$		
	<&*"%\$"&		% '\$
			-, \$\$\$\$\$' \$
			! &+& \$\$

VERTEX ベルテクス株式会社

&\$&/#- #&%

&\$&# + #&

fIE! %(\$\$\$, \$)ト



コンクリート設計基準強度 35 N/mm²

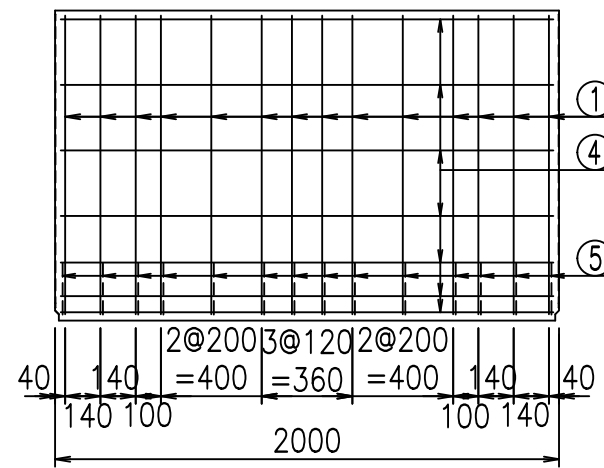
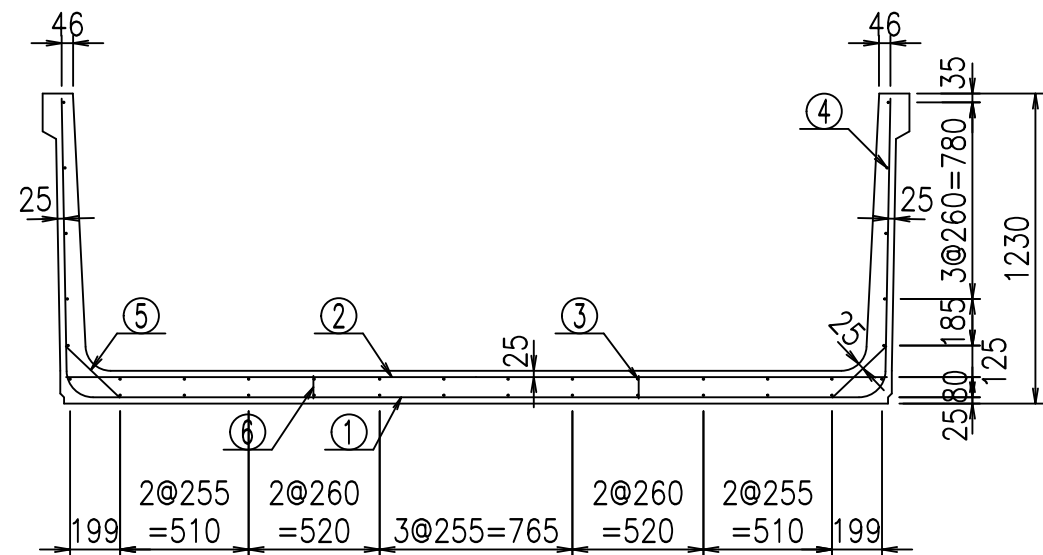
	<G	fl	ト
	%\$\$' &\$\$ &\$\$\$		
	<&*'' %&		% '\$
			-, \$\$\$\$\$' \$
			!&+'! \$\$

VERTEX ベルテクス株式会社

&\$\$/#- #&%

&\$\$/#+ #&

fIE! % \$\$\$*' 'ト

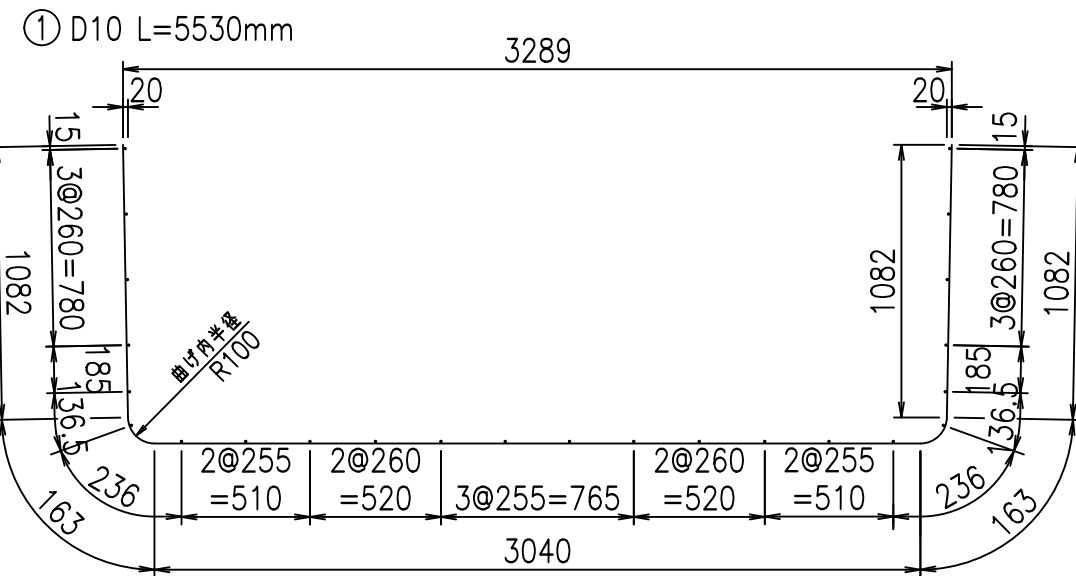


材料表

名称	径	本数	長さm	m ³ 質量 kg	質量 kg	形状
鉄筋 ①	D10	14	5.530	0.560	43.355	┌
" ②	D10	12	3.255	0.560	21.874	—
" ③	D6	12	1.950	0.249	5.827	—
" ④	D6	24	1.950	0.249	11.653	—
" ⑤	D10	28	0.295	0.560	4.626	/
" ⑥	D10	10	0.090	0.560	0.504	
合計					87.839	kg
コンクリート体積				1.2836	m ³	
製品質量					3040	kg

コンクリート設計基準強度 35 N/mm²

鉄筋加工図



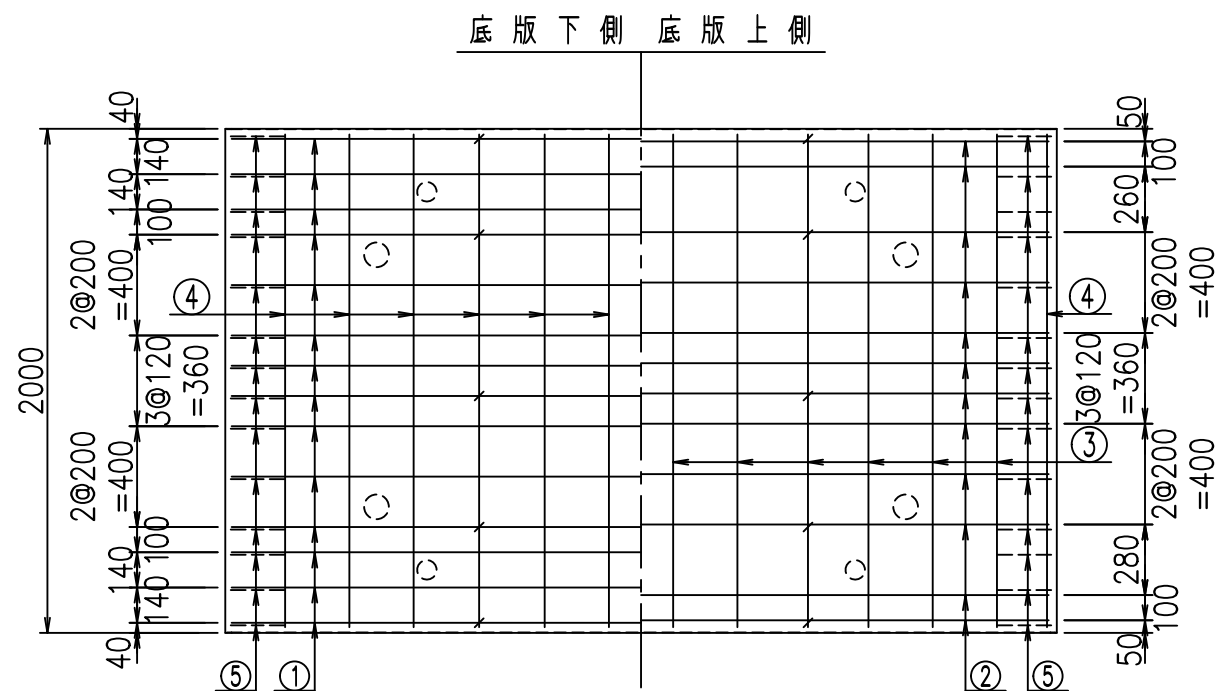
	<G	fl	t
	%\$\$! ' &\$\$! &\$\$\$		
	<&*"%\$" &		% ' \$
			-, \$\$\$\$\$' \$
			! &+(! \$\$

VERTEX ベルテクス株式会社

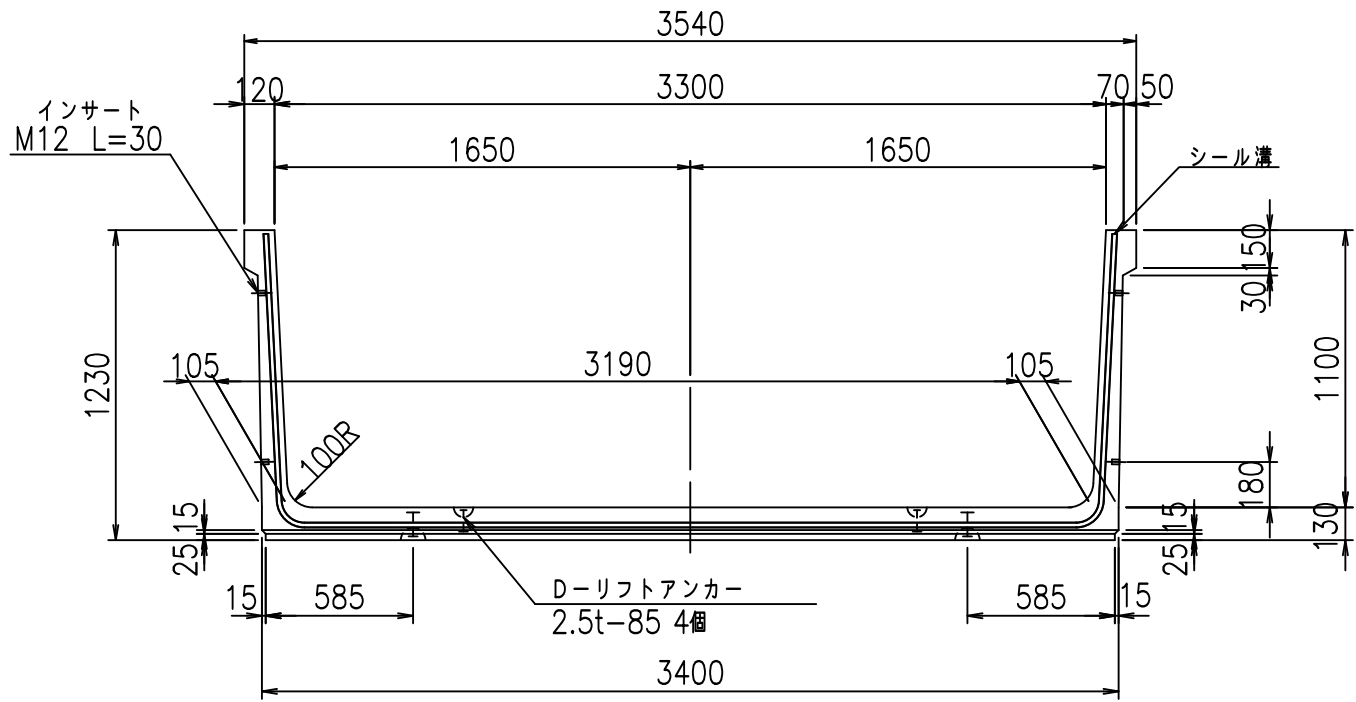
&\$\$&/#- #&%

&\$\$&# + #& &

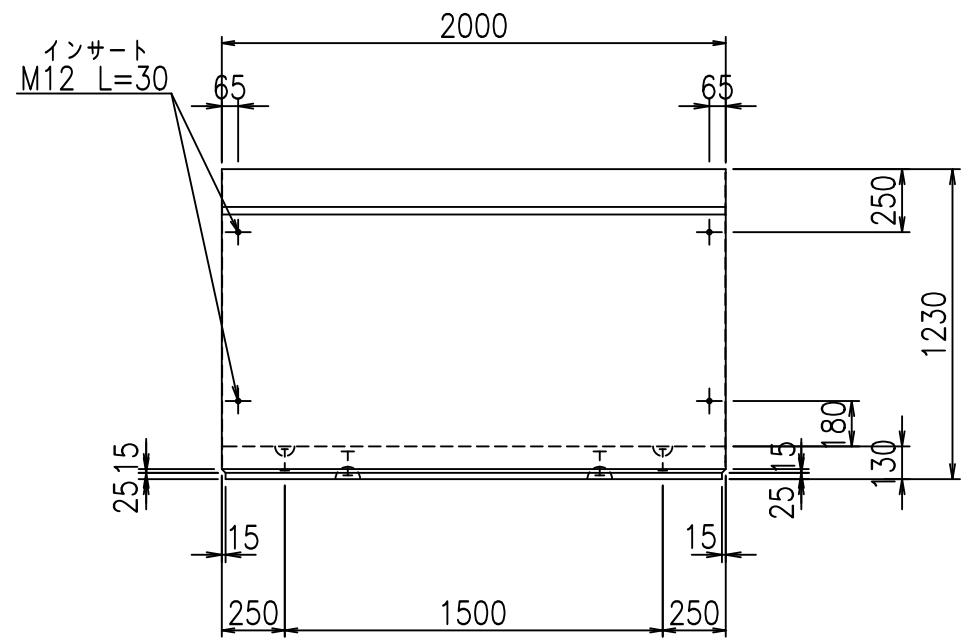
flE! %(\$\$\$, \$*t



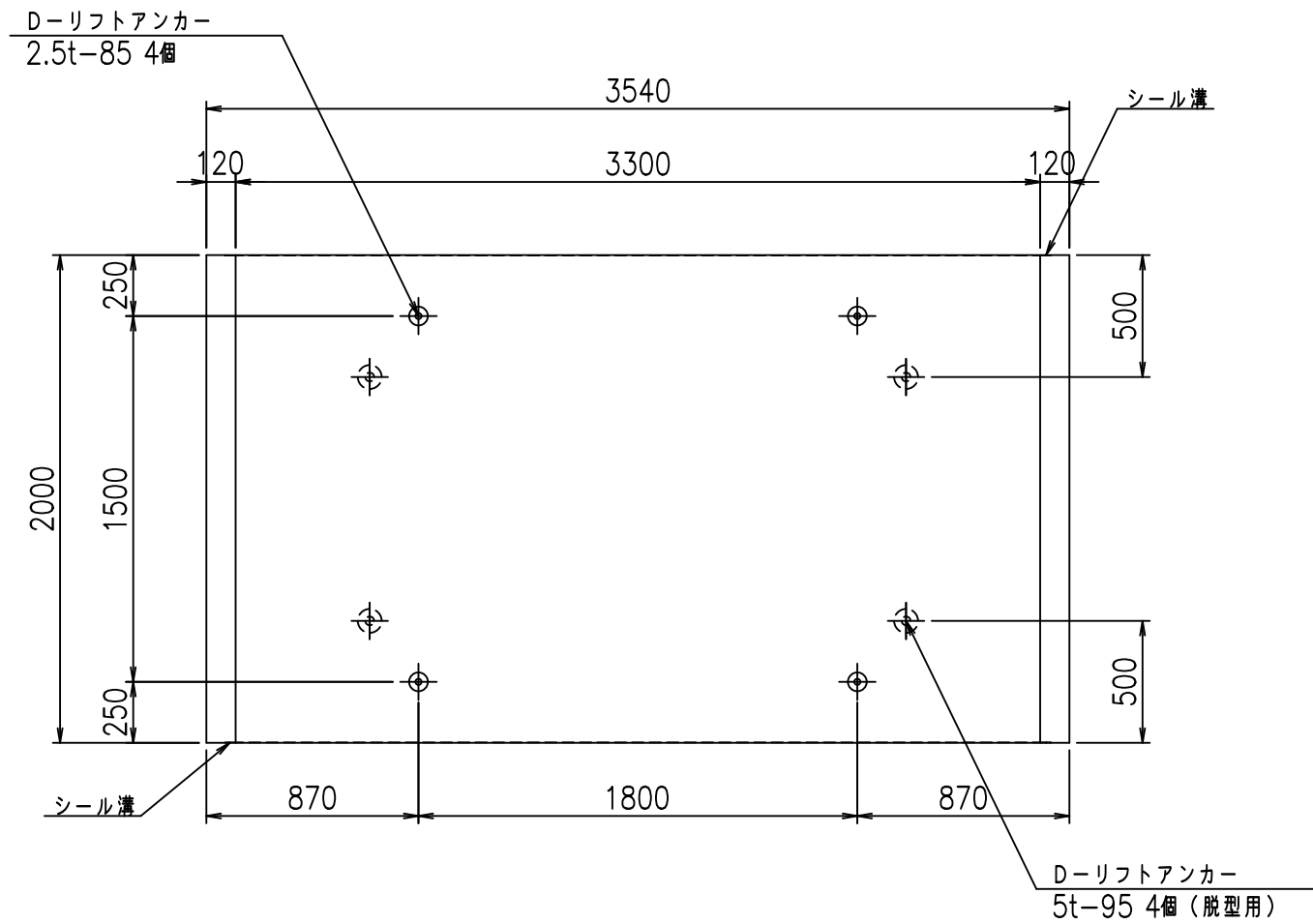
正面図



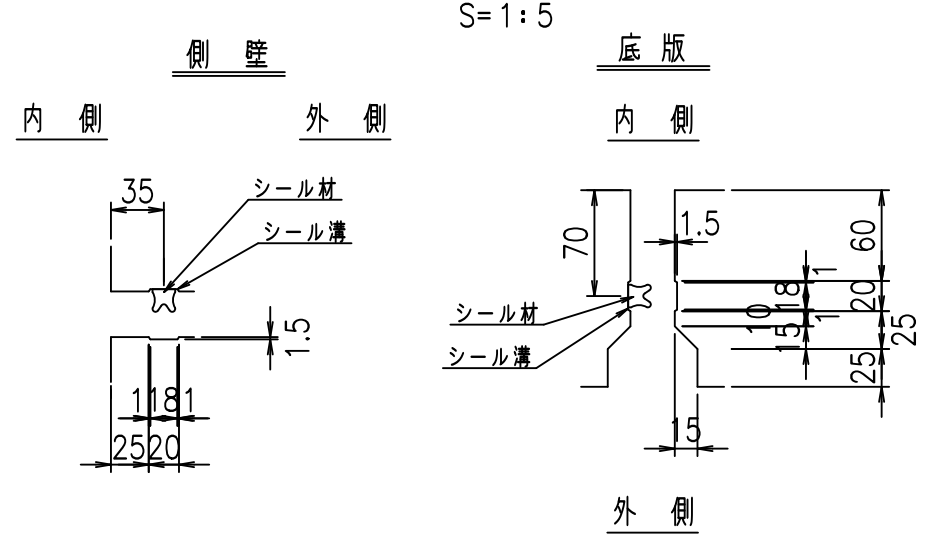
側面図



平面図



目地詳細図



コンクリート設計基準強度 35 N/mm²

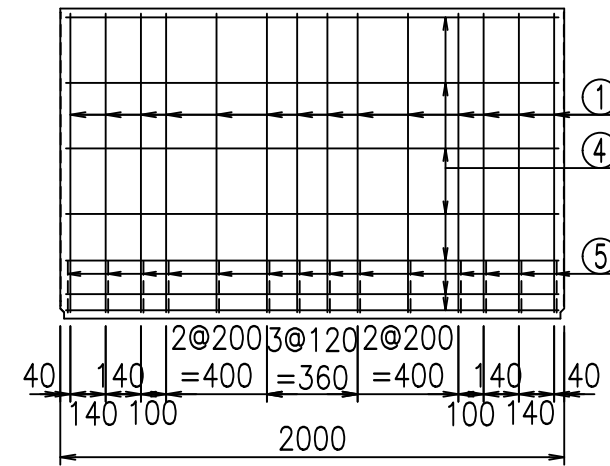
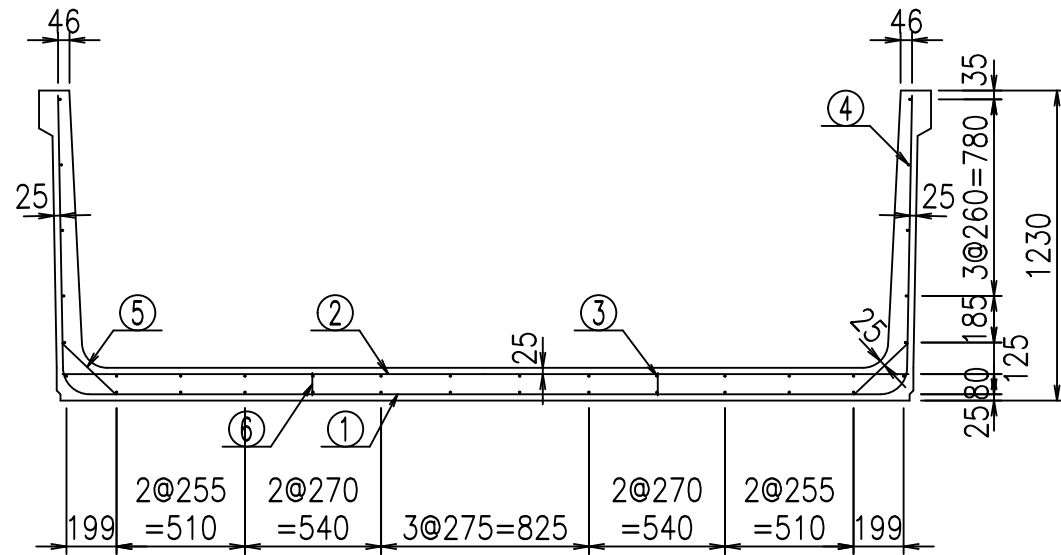
	<G	fl	七
	%\$\$' '\$\$! &\$\$\$		
	<&*"' %&		% '\$
			-, \$\$\$\$\$' \$
			!&+)!\$\$

VERTEX ベルテクス株式会社

&\$\$/#- #&%

&\$\$# + # % &

fIE! % \$\$\$' (七

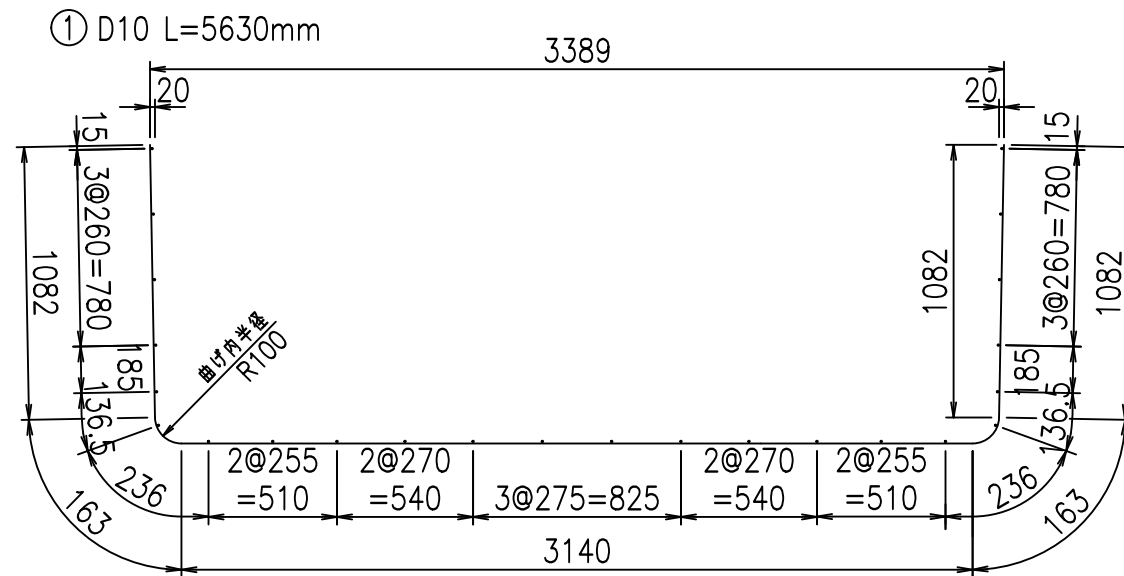


材料表

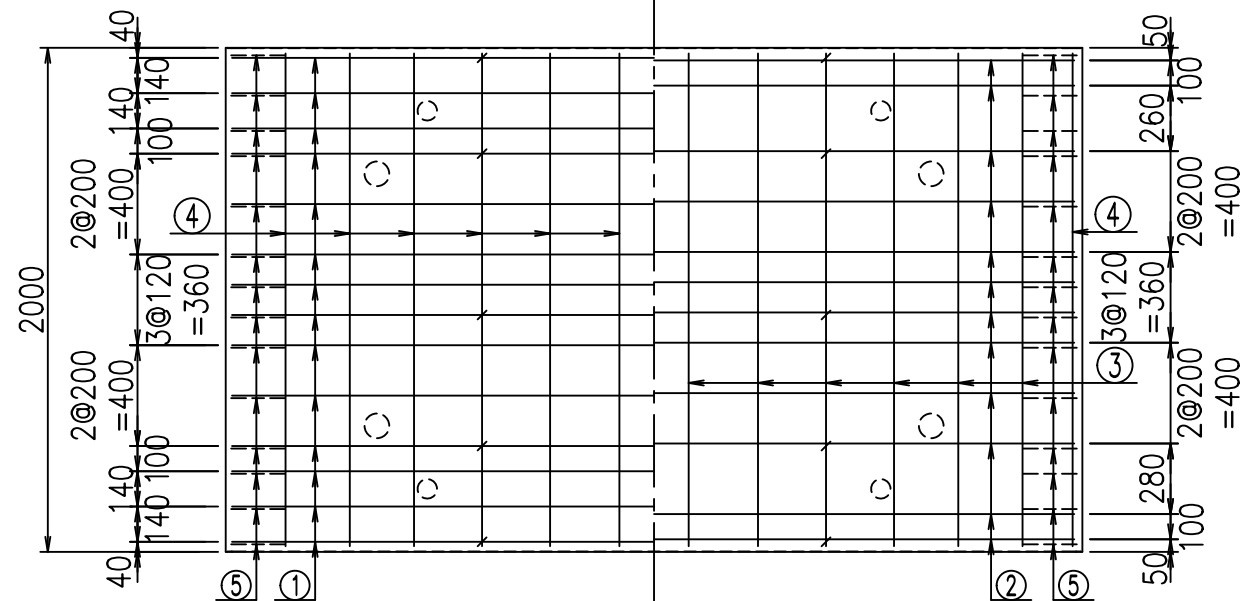
名称	径	本数	長さm	m ³ 当り質量kg	質量kg	形状
鉄筋 ①	D10	14	5.630	0.560	44.139	┌
" ②	D10	12	3.355	0.560	22.546	—
" ③	D6	12	1.950	0.249	5.827	—
" ④	D6	24	1.950	0.249	11.653	—
" ⑤	D10	28	0.295	0.560	4.626	/
" ⑥	D10	10	0.090	0.560	0.504	
合計					89.295	kg
コンクリート体積			1.3096	m ³		
製品質量			3100	kg		

コンクリート設計基準強度 35 N/mm²

鉄筋加工図



底版下側 底版上側



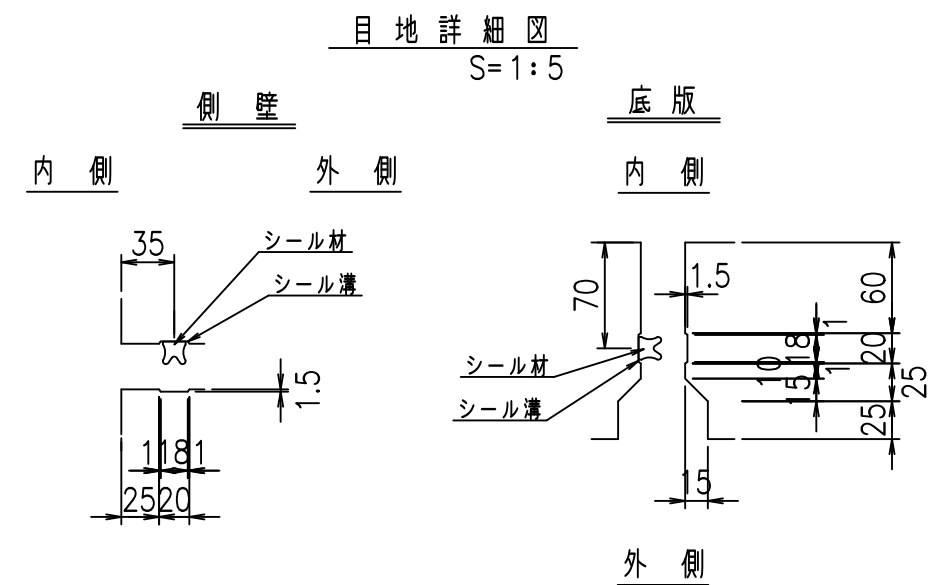
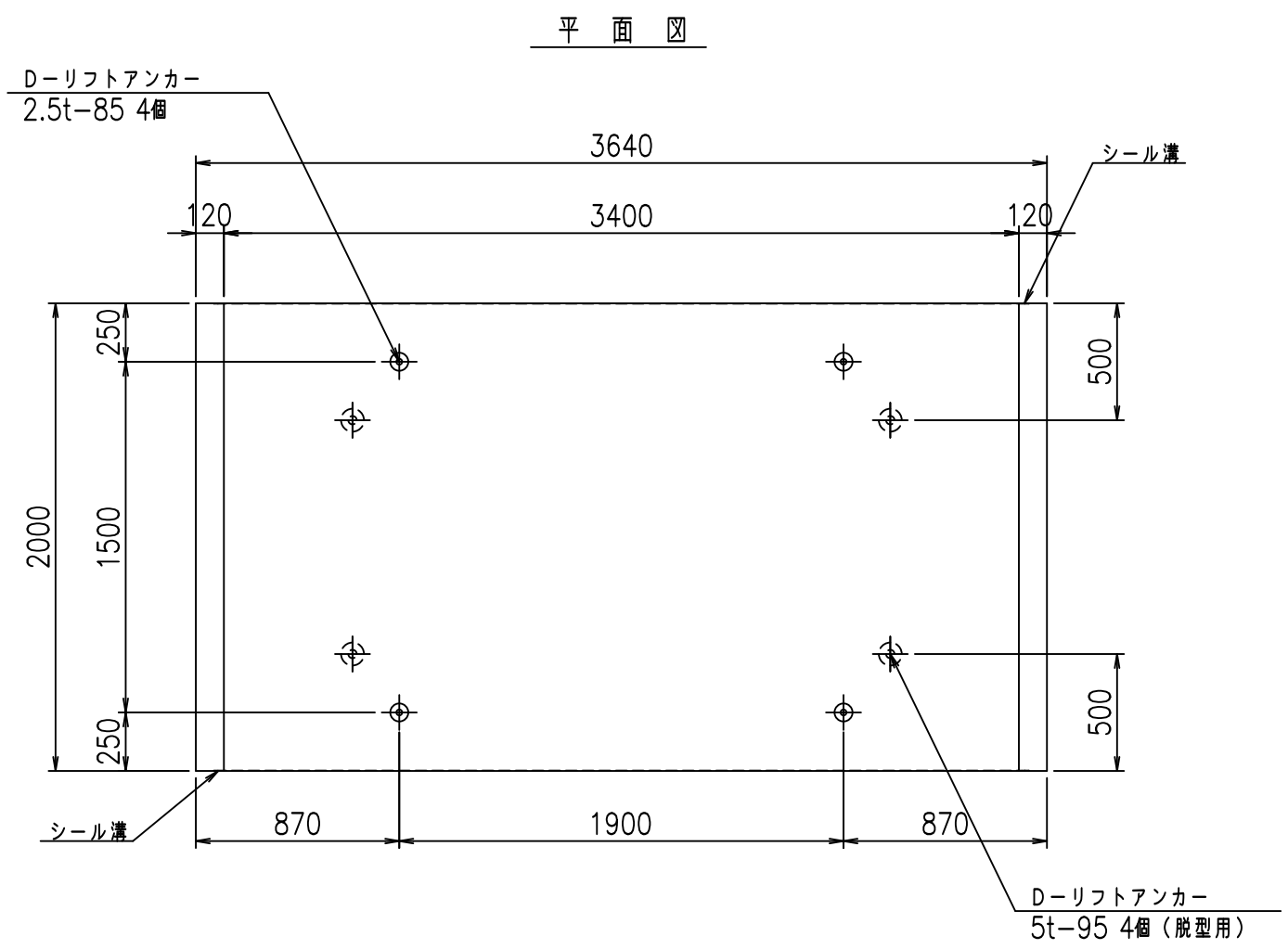
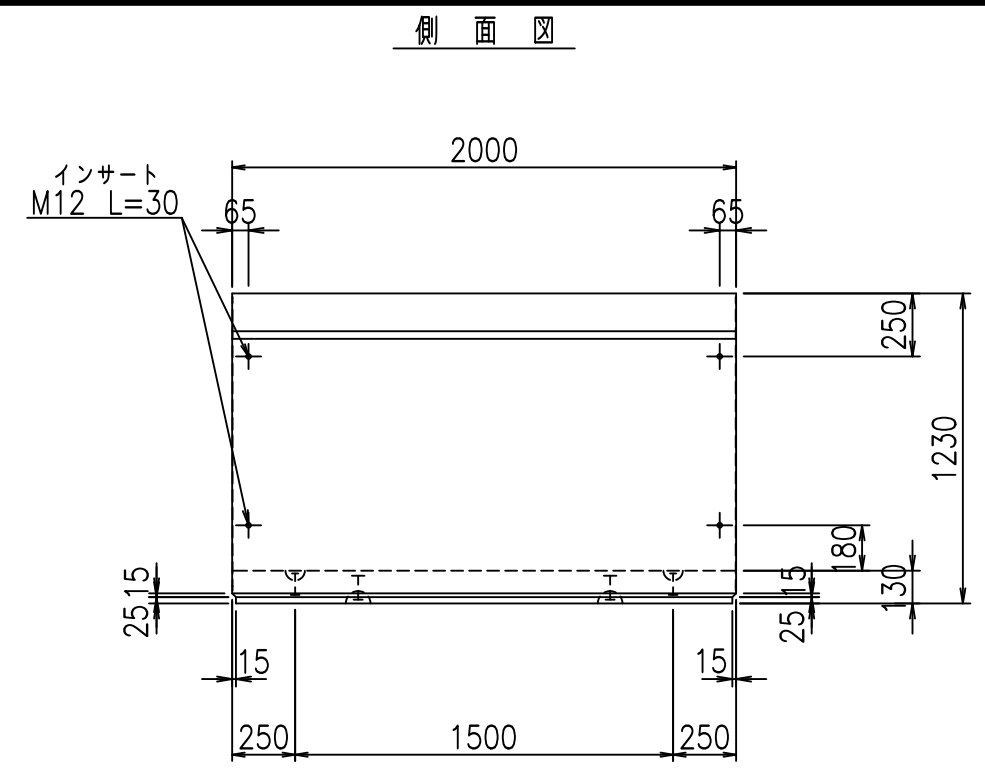
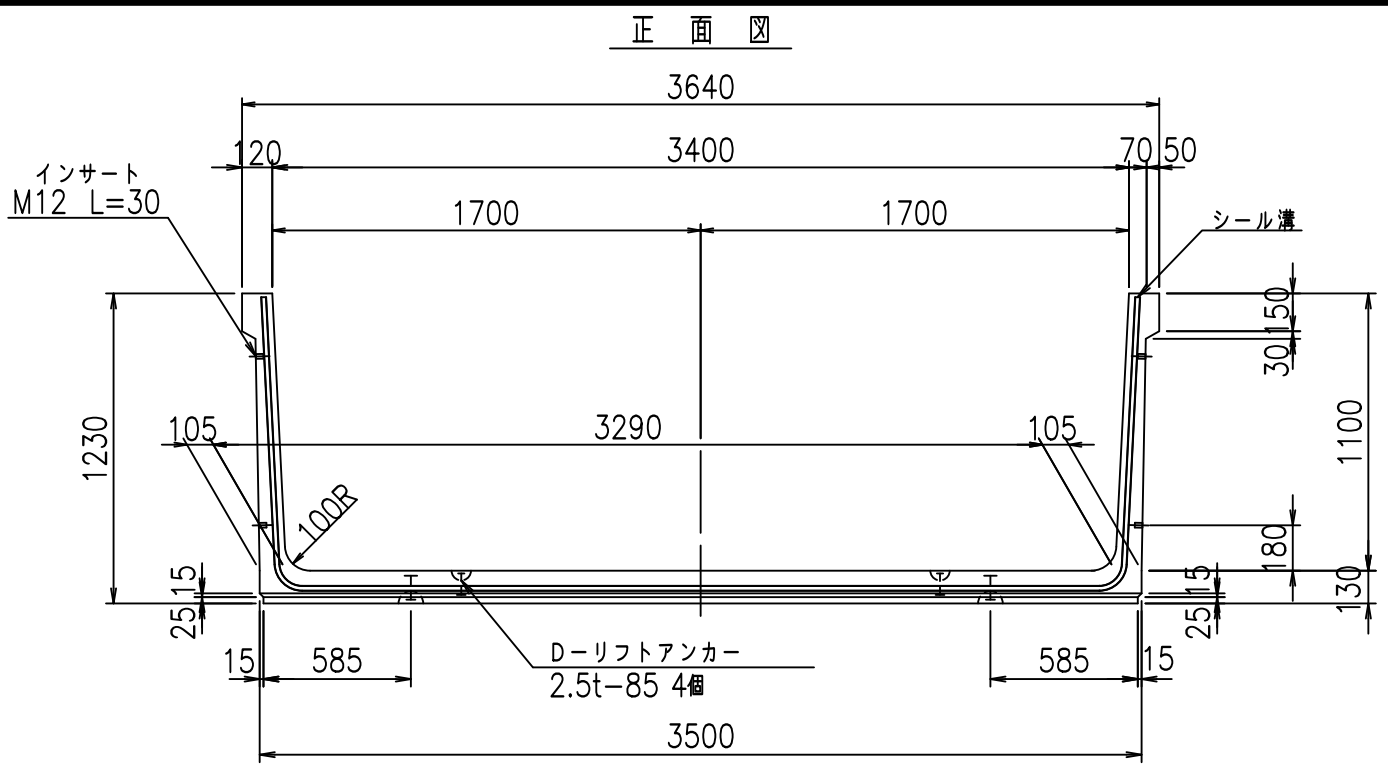
	<G	fl	t
	\$\$\$' '\$\$&\$\$\$		
	<&*"%"&		% '\$
			-, \$\$\$\$\$' \$
			!&+*!\$\$

VERTEX ベルテクス株式会社

&\$&/#- #&%

&\$&# + # % &

fIE! %(\$\$, \$+t



コンクリート設計基準強度 35 N/mm²

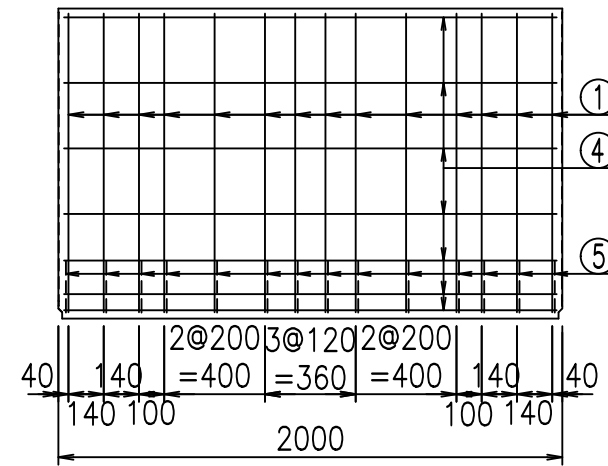
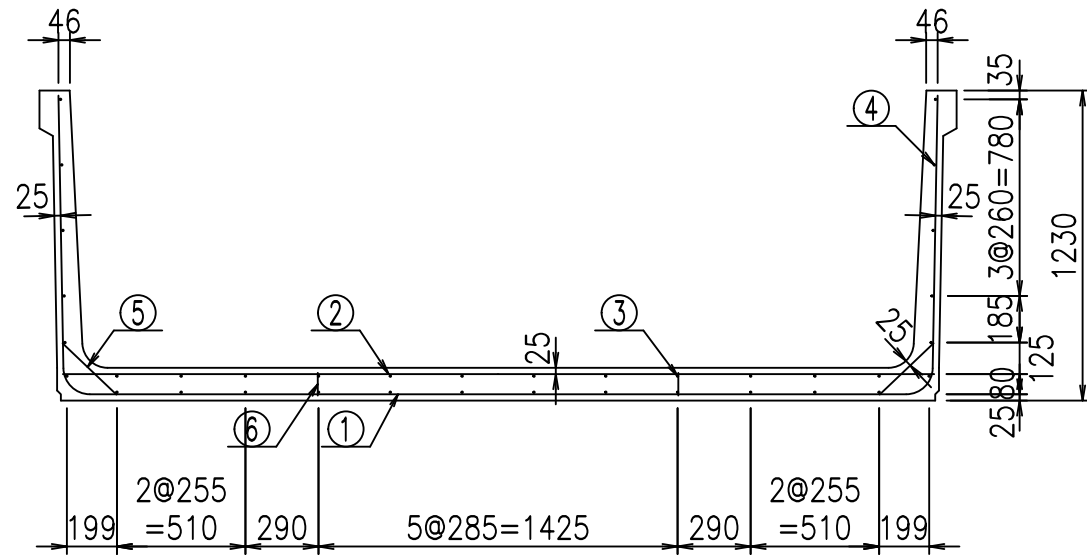
	<G	fl	と
	%\$\$! ' (\$\$! &\$\$\$		
	<&*'' %&		% ' \$
			-, \$\$\$\$\$' \$
			! &+! \$\$

VERTEX ベルテクス株式会社

&\$\$&/#- #&%

&\$\$&#+#%&

fIE! % \$\$\$*')と

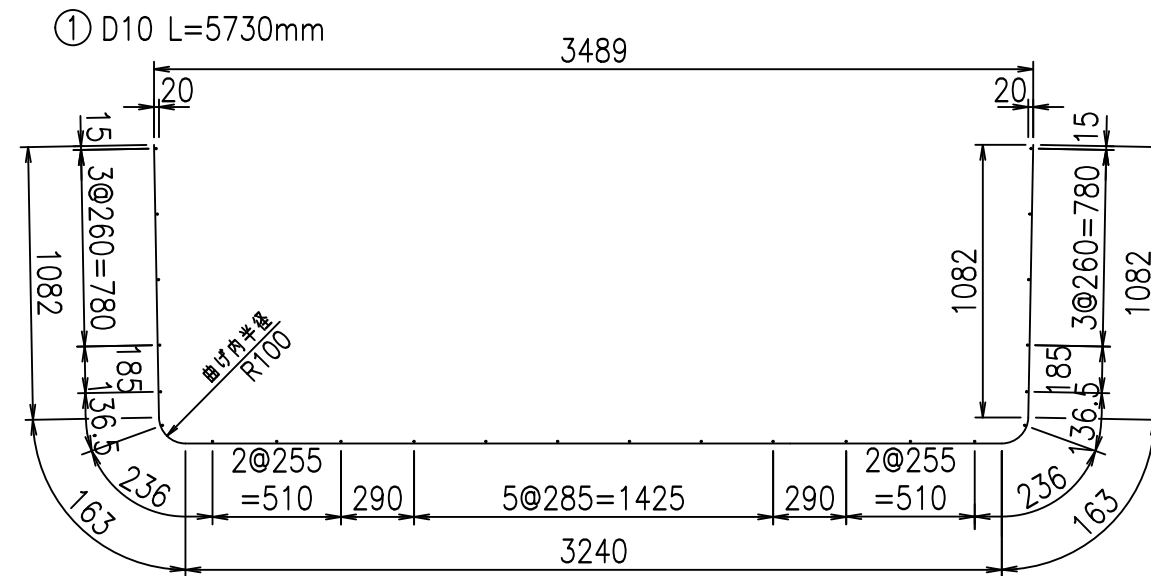


材料表

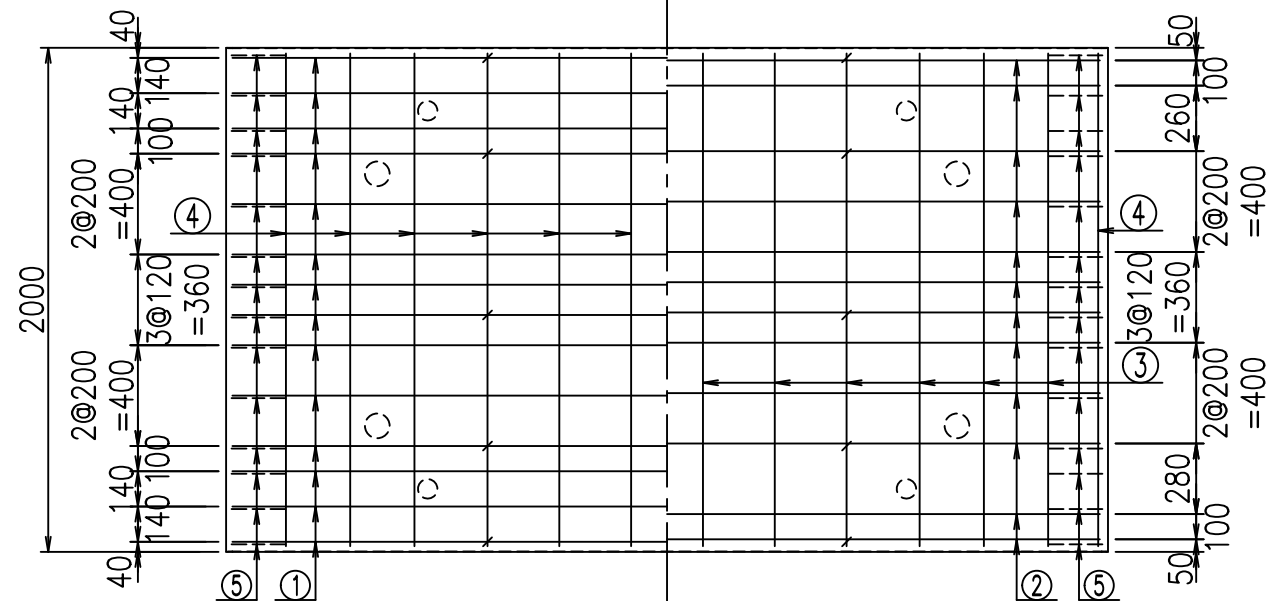
名称	径	本数	長さm	m ² 質量 kg	質量 kg	形状
鉄筋 ①	D10	14	5.730	0.560	44.923	┌
" ②	D10	12	3.455	0.560	23.218	—
" ③	D6	12	1.950	0.249	5.827	—
" ④	D6	24	1.950	0.249	11.653	—
" ⑤	D10	28	0.295	0.560	4.626	/
" ⑥	D10	10	0.090	0.560	0.504	
合計					90.751	kg
コンクリート体積				1.3356	m ³	
製品質量					3160	kg

コンクリート設計基準強度 35 N/mm²

鉄筋加工図



底版下側 底版上側



<G	fl	ト
%\$\$! ' (\$\$! &\$\$\$		
<&*"%\$" &		% ' \$
		-, \$\$\$\$\$' \$
		! &+, ! \$\$

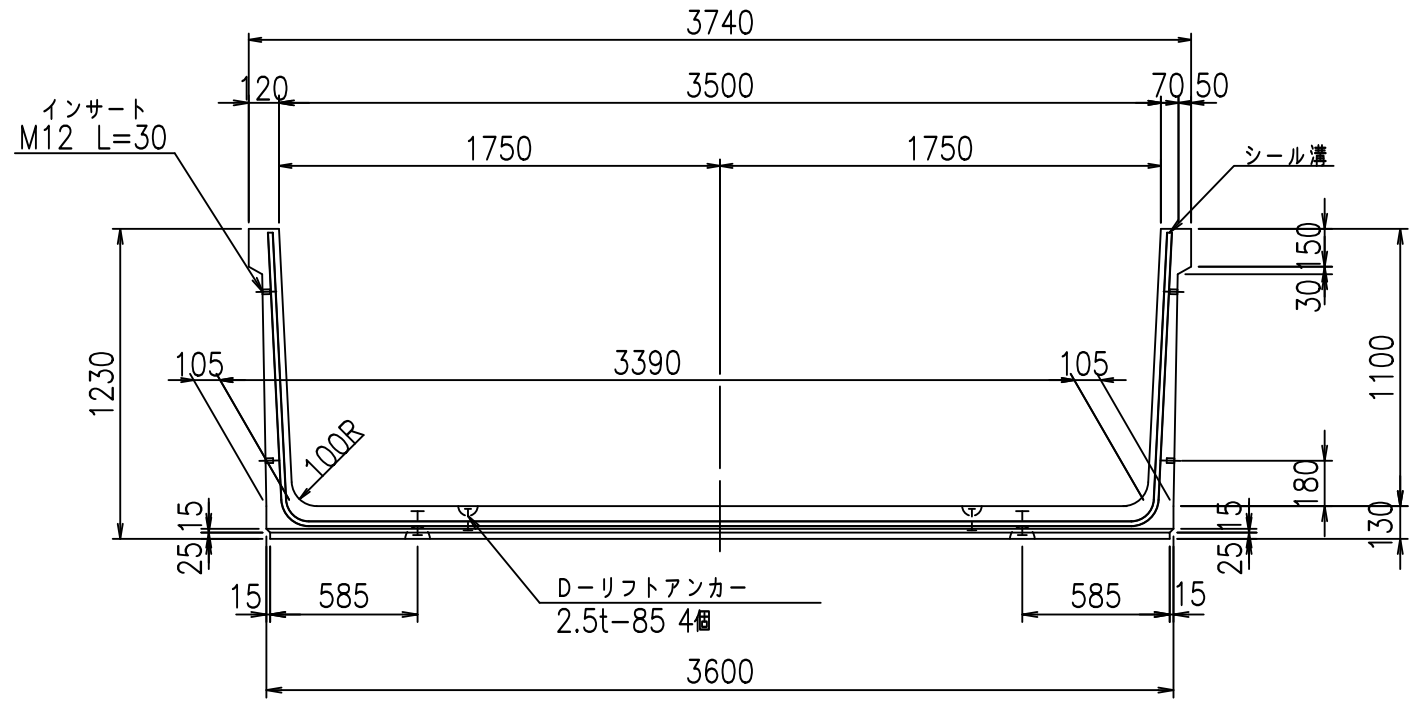
VERTEX ベルテクス株式会社

&\$\$&/#- #&%

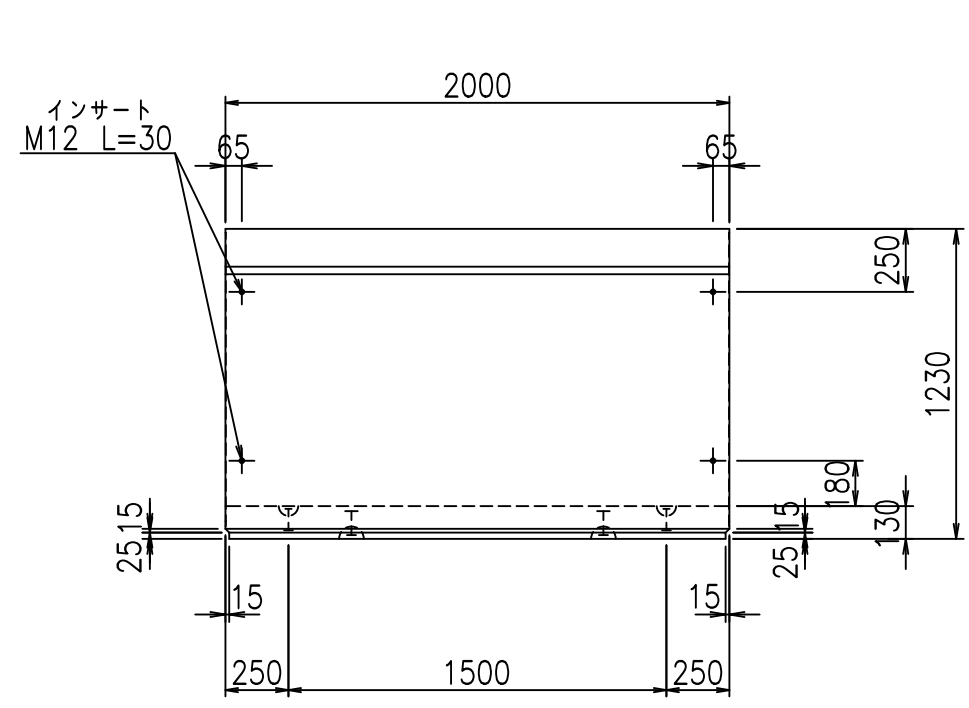
&\$\$&# + # % &

fl! %(\$\$\$, \$, ト

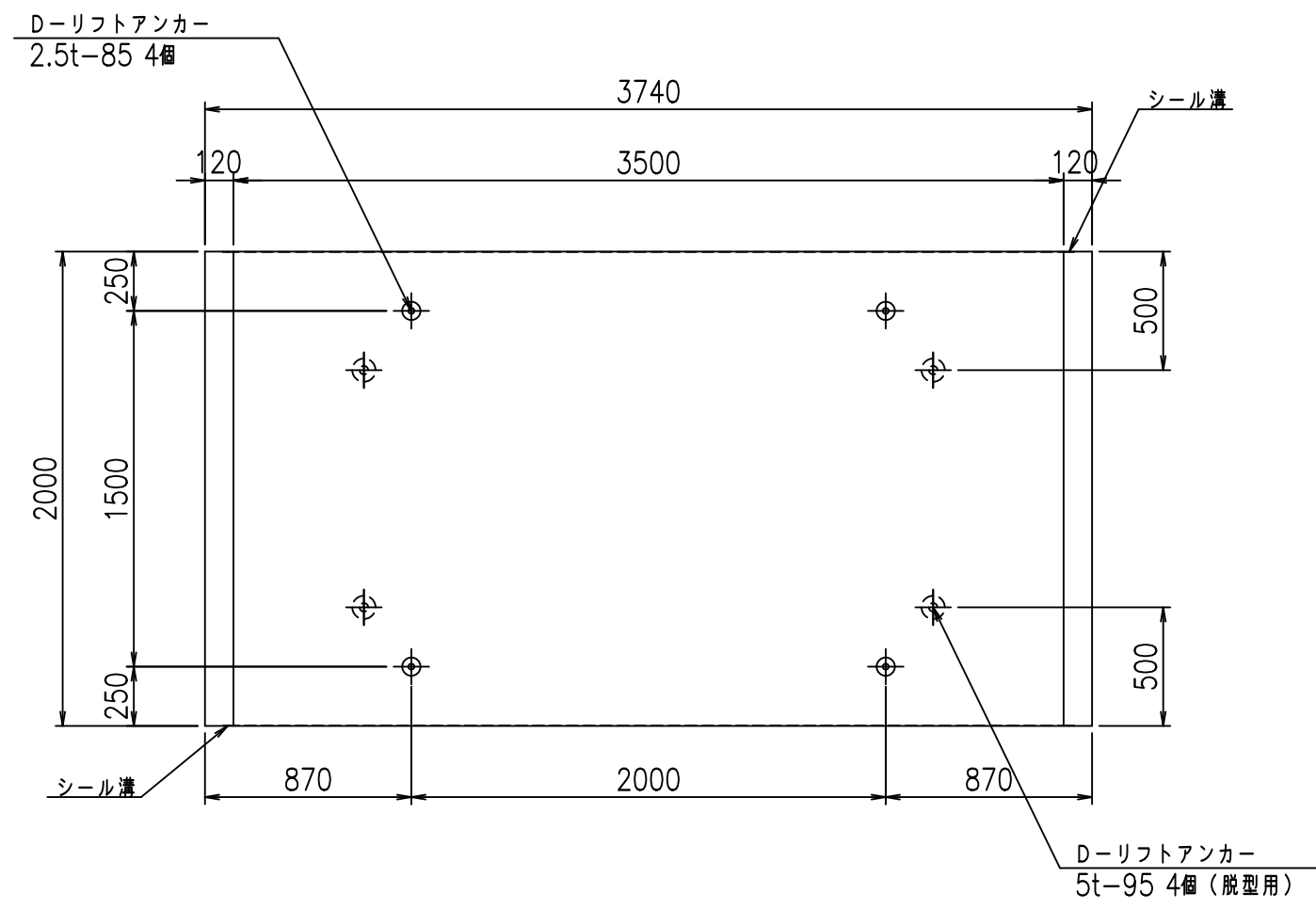
正面図



側面図

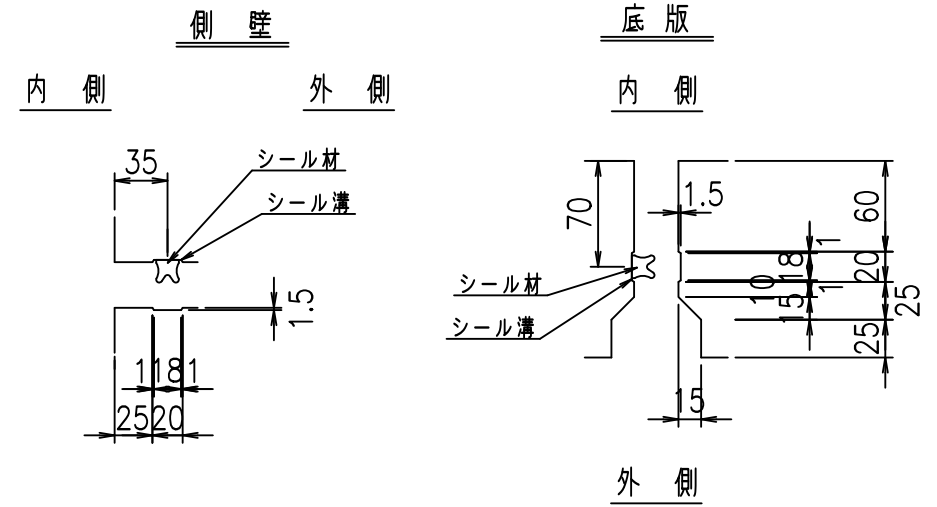


平面図



目地詳細図

S=1:5



コンクリート設計基準強度 35 N/mm²

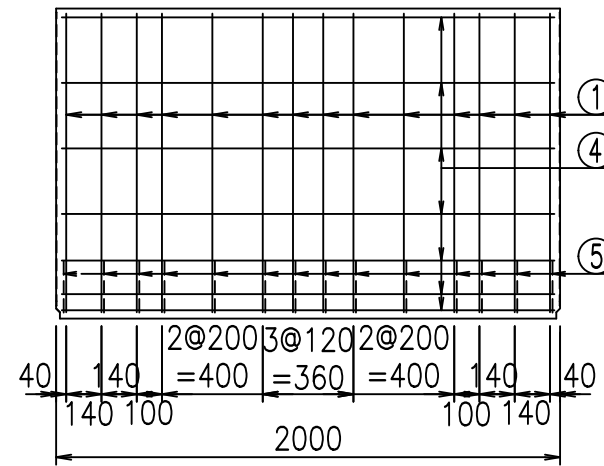
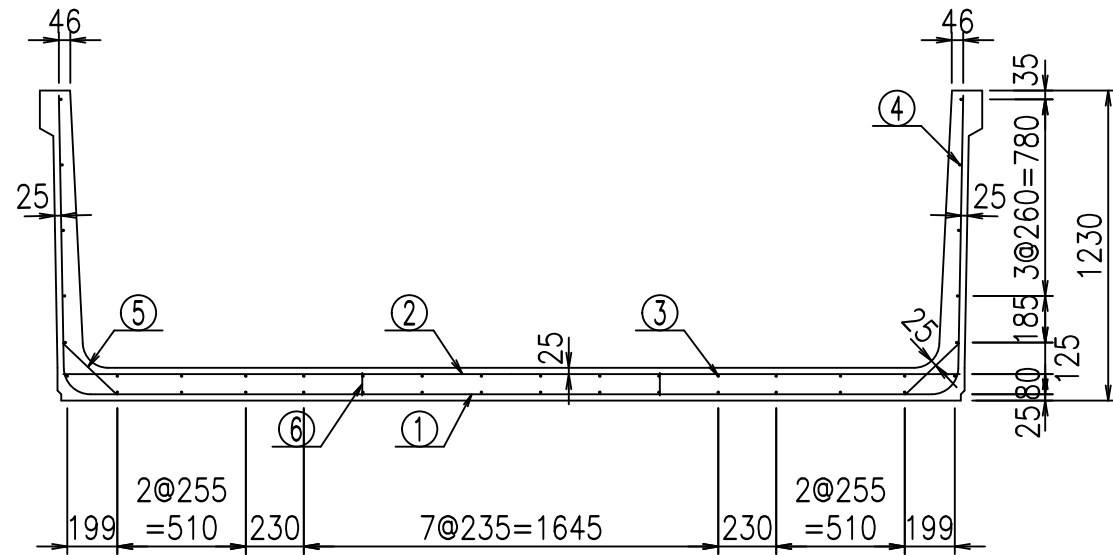
	<G	fl	七
	%\$\$! ') \$\$! &\$\$\$		
	<&*'' %&		% ' \$
			-, \$\$\$\$\$' \$
			!&+-! \$\$

VERTEX ベルテクス株式会社

&\$\$/#- #&%

&\$\$&#+#%&

fIE! % \$\$\$*' *七

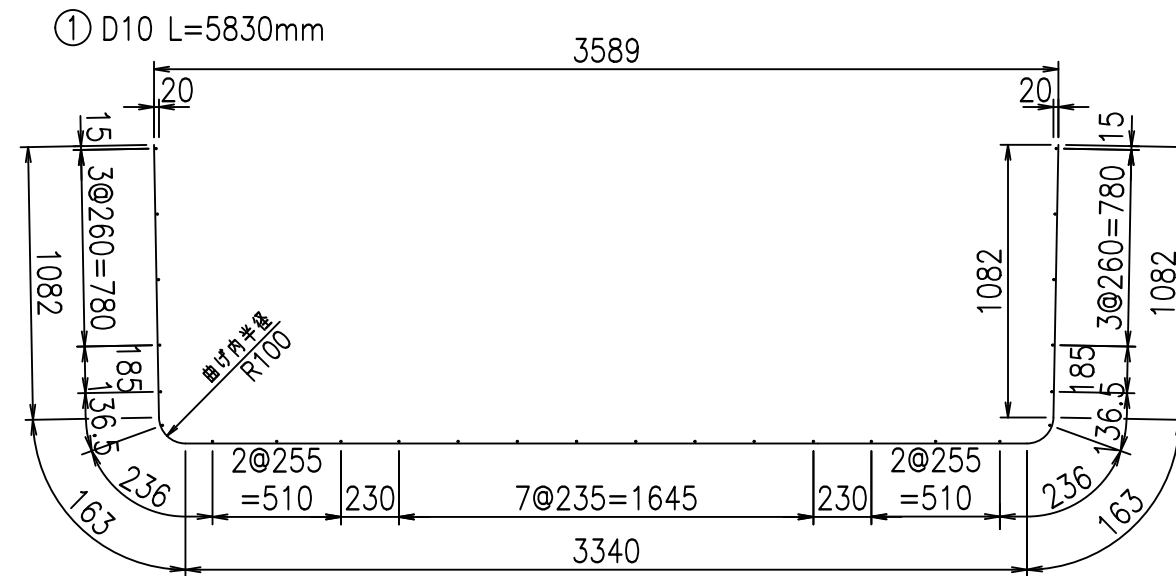


材料表

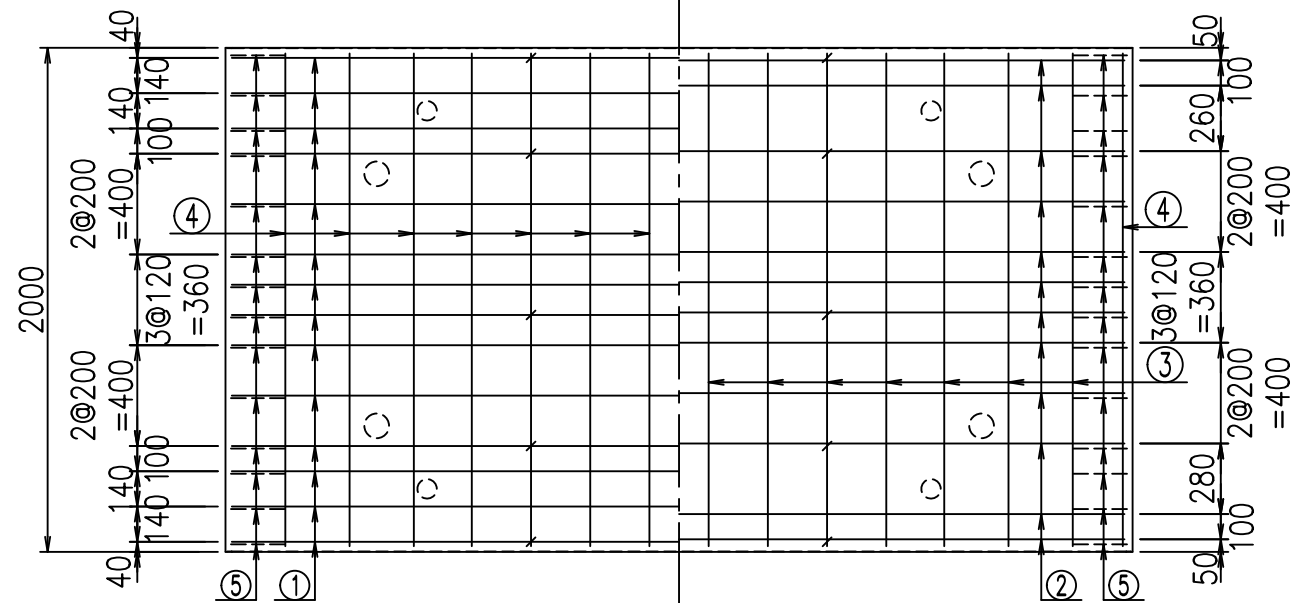
名称	径	本数	長さm	m ³ 当り質量kg	質量kg	形状
鉄筋 ①	D10	14	5.830	0.560	45.707	┌
" ②	D10	12	3.555	0.560	23.890	—
" ③	D6	14	1.950	0.249	6.798	—
" ④	D6	26	1.950	0.249	12.624	—
" ⑤	D10	28	0.295	0.560	4.626	/
" ⑥	D10	10	0.090	0.560	0.504	
合計					94.149	kg
コンクリート体積				1.3616	m ³	
製品質量					3225	kg

コンクリート設計基準強度 35 N/mm²

鉄筋加工図



底版下側 底版上側



<G	fl	ト
%\$\$! ') \$\$! &\$\$\$		
<&*"%\$"&		% '\$
		-, \$\$\$\$\$' \$
		! & \$! \$\$

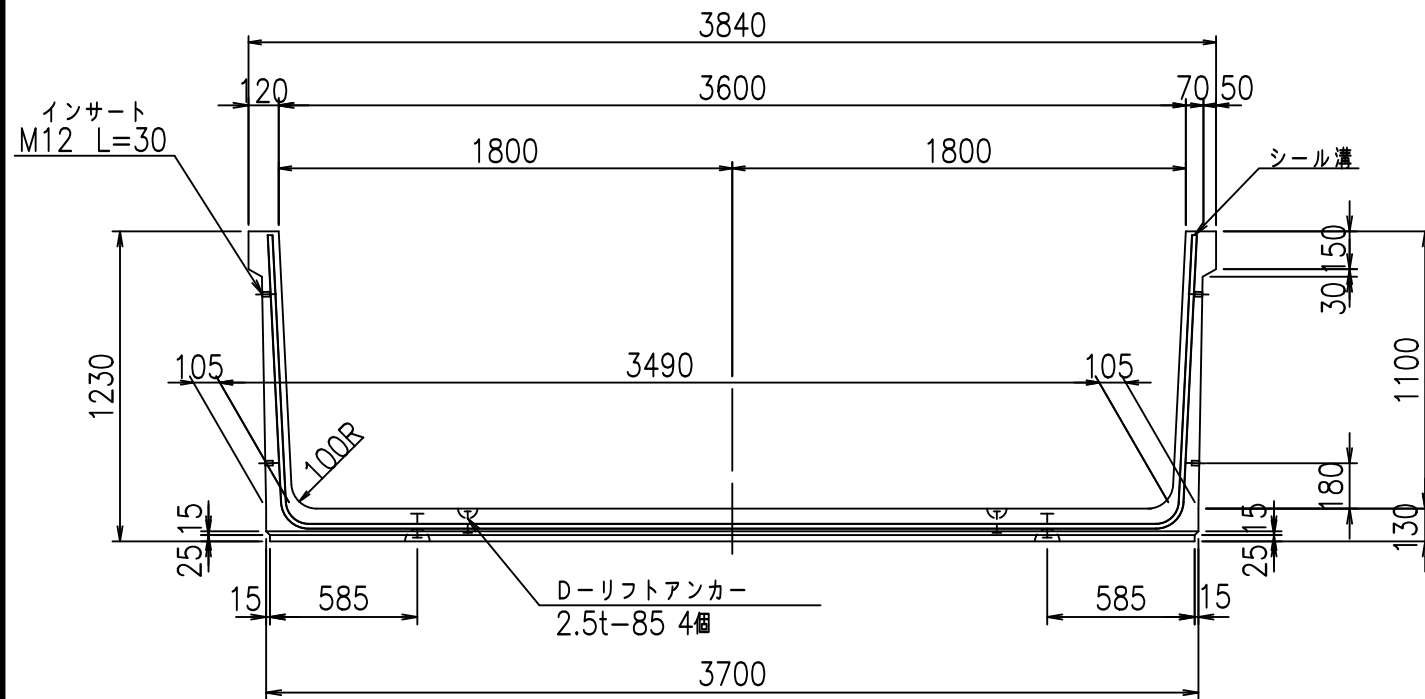
VERTEX ベルテクス株式会社

&\$\$&/#- #&%

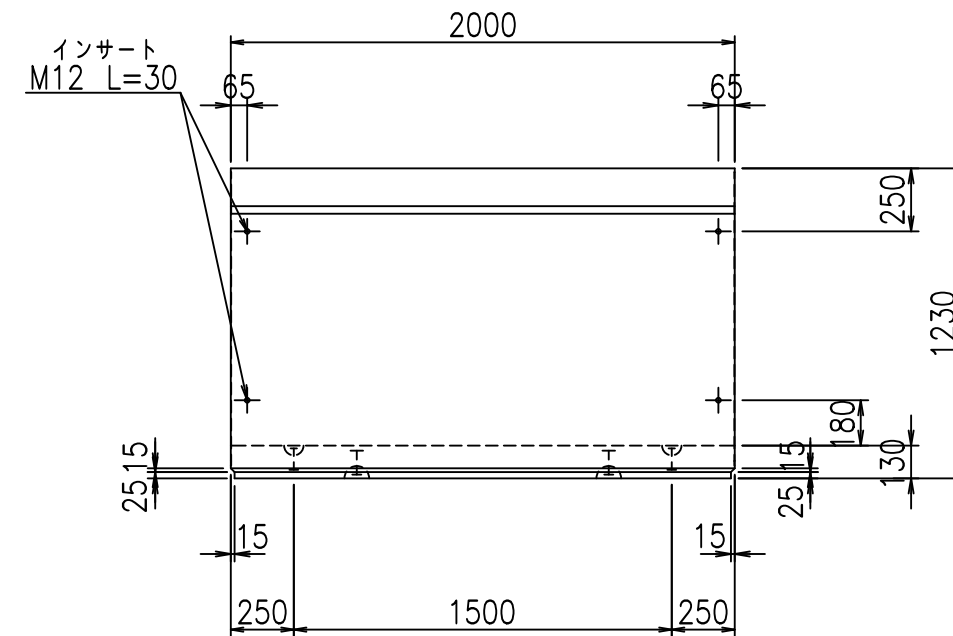
&\$\$&# + #%&

flE! %(\$\$\$, \$-ト

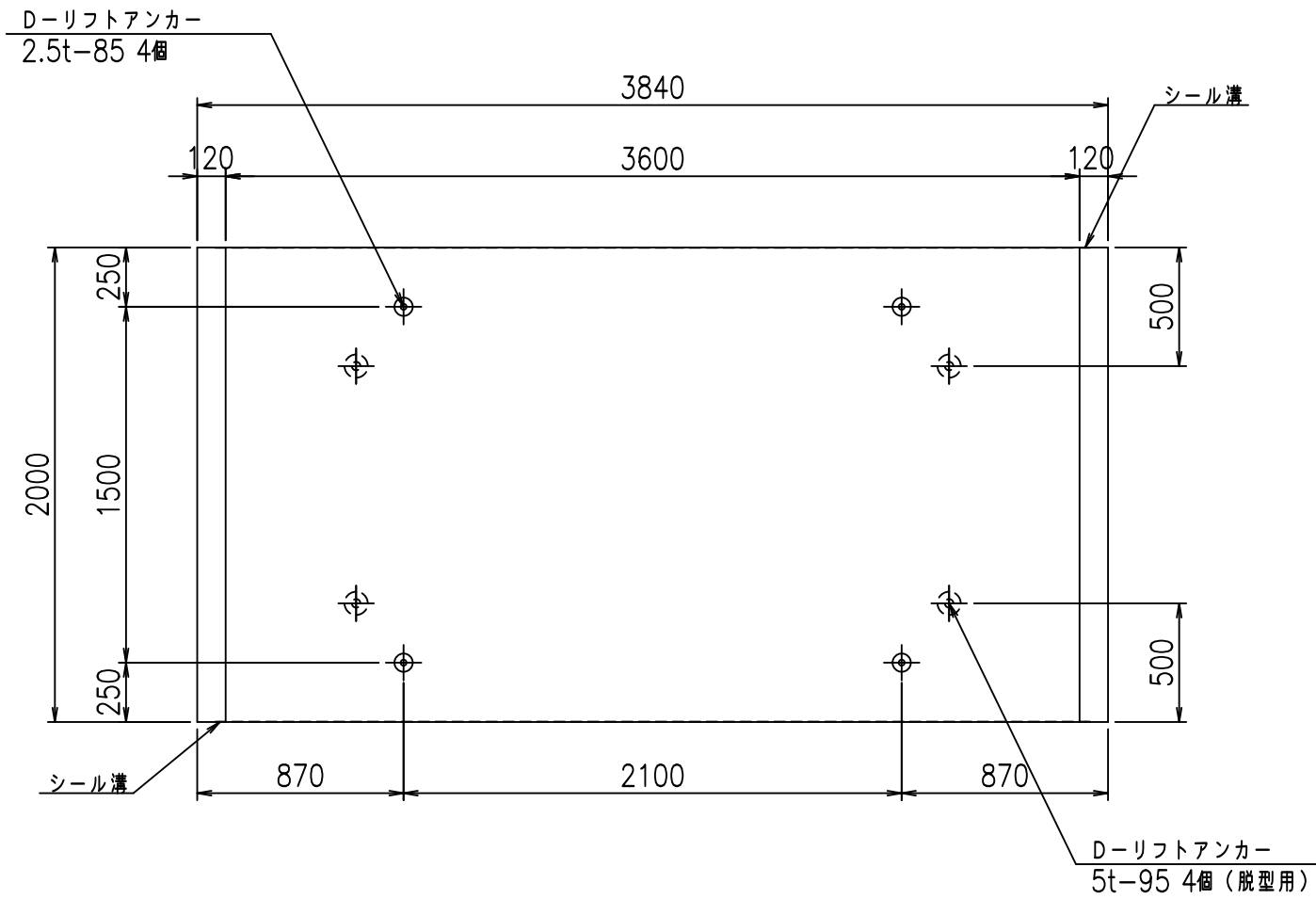
正面図



側面図

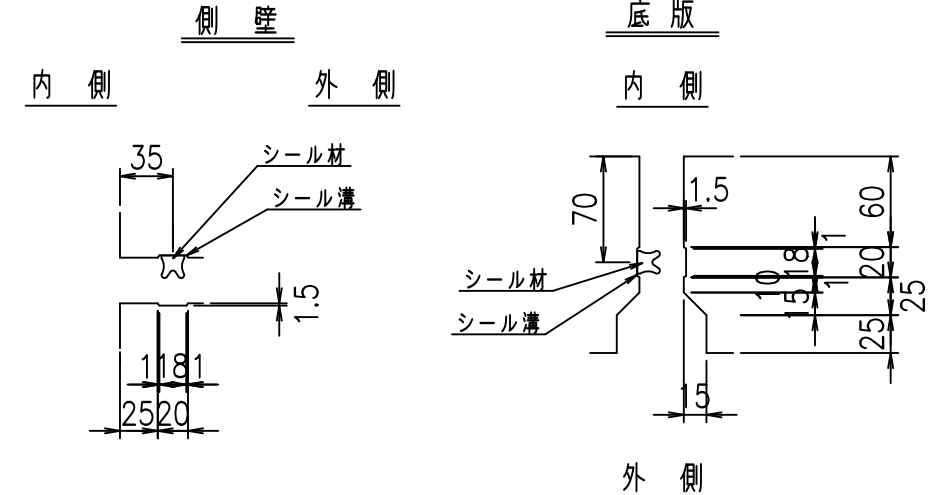


平面図



目地詳細図

S=1:5



コンクリート設計基準強度 35 N/mm²

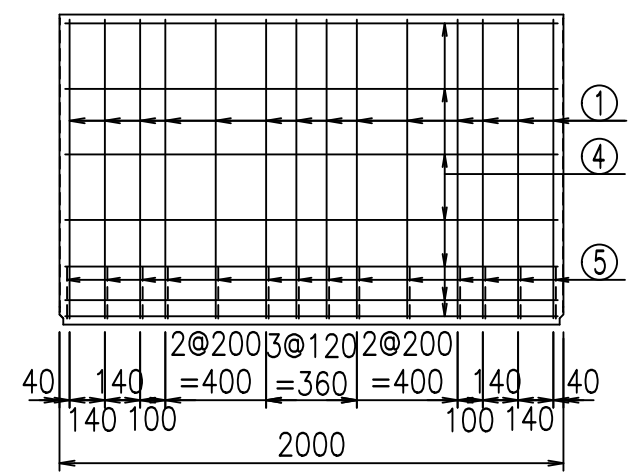
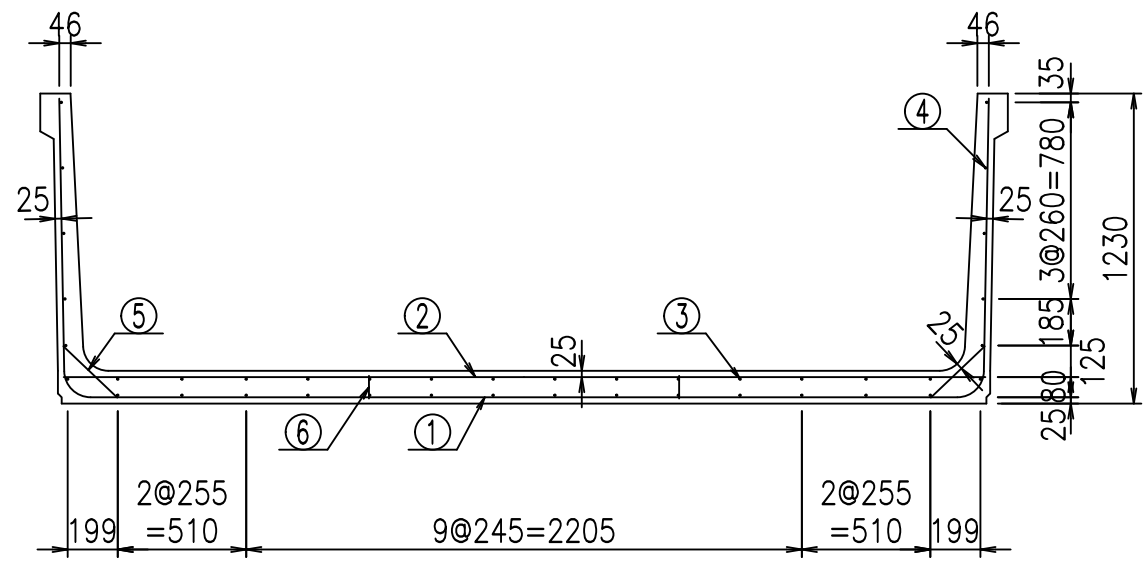
	<G	fl	七
	%\$\$! ' * \$\$! &\$\$\$		
	<&*'' %&		% ' \$
			-, \$\$\$\$\$' \$
			! & % \$\$

VERTEX ベルテクス株式会社

&\$\$/#- #&%

&\$\$&#+#%&

fIE! % \$\$\$*' 七

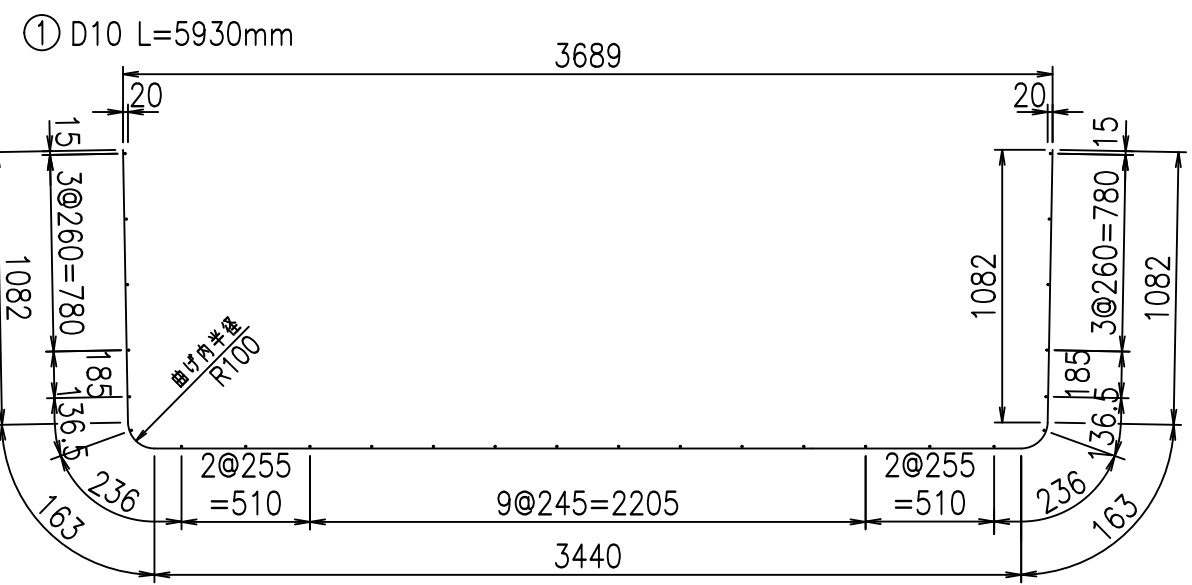


材料表

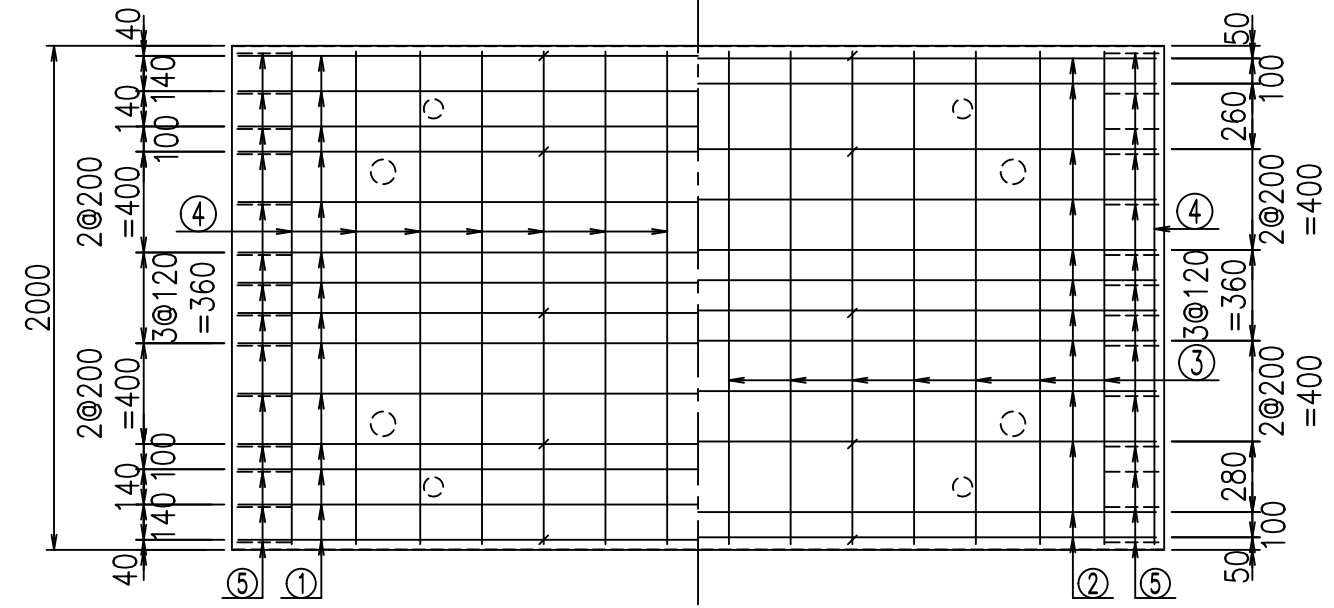
名称	径	本数	長さm	m ³ 当り質量kg	質量kg	形状
鉄筋 ①	D10	14	5.930	0.560	46.491	┌
" ②	D10	12	3.655	0.560	24.562	—
" ③	D6	14	1.950	0.249	6.798	—
" ④	D6	26	1.950	0.249	12.624	—
" ⑤	D10	28	0.295	0.560	4.626	/
" ⑥	D10	10	0.090	0.560	0.504	
合計					95.605	kg
コンクリート体積			1.3876	m ³		
製品質量			3285	kg		

コンクリート設計基準強度 35 N/mm²

鉄筋加工図



底版下側 底版上側



<G	fl	↑
%\$\$! ' * \$\$! &\$\$\$		
<&*"%\$"&		%' '\$
		-, \$\$\$\$\$' \$! & & \$\$

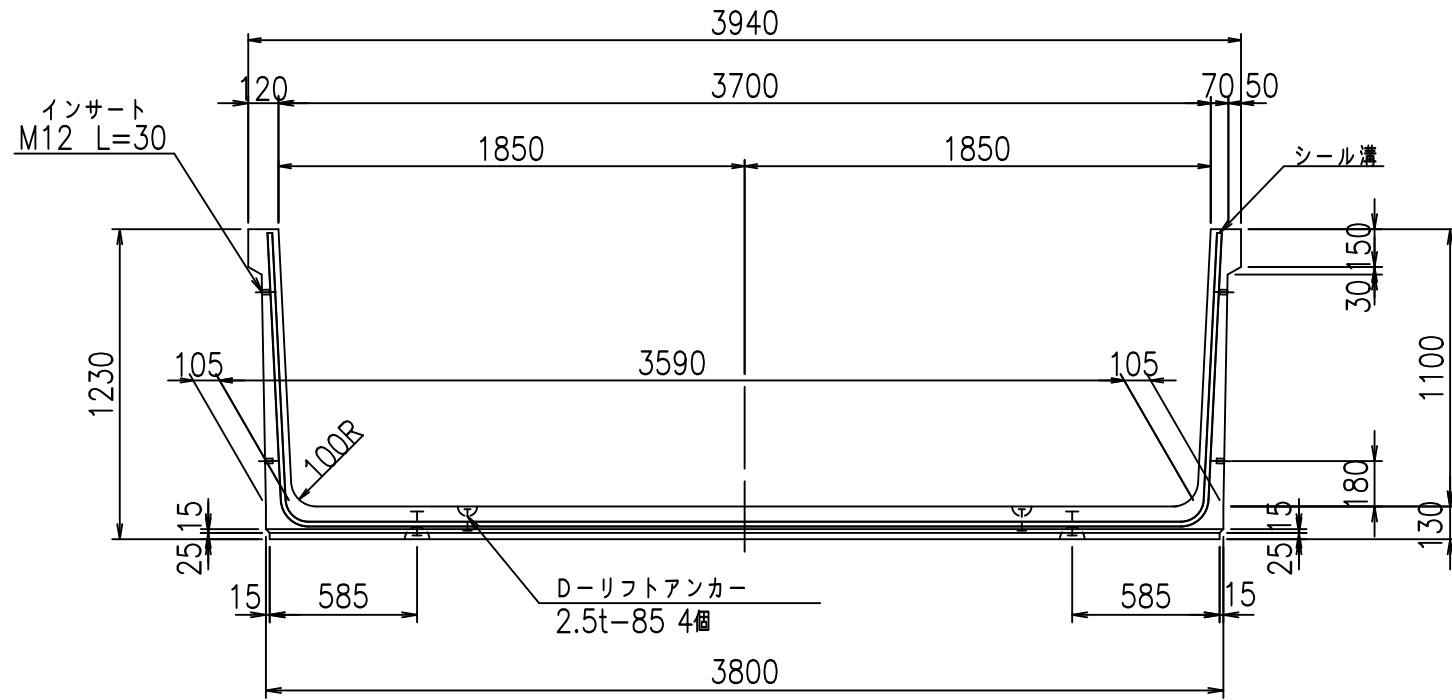
VERTEX ベルテクス株式会社

&\$\$/#- #&%

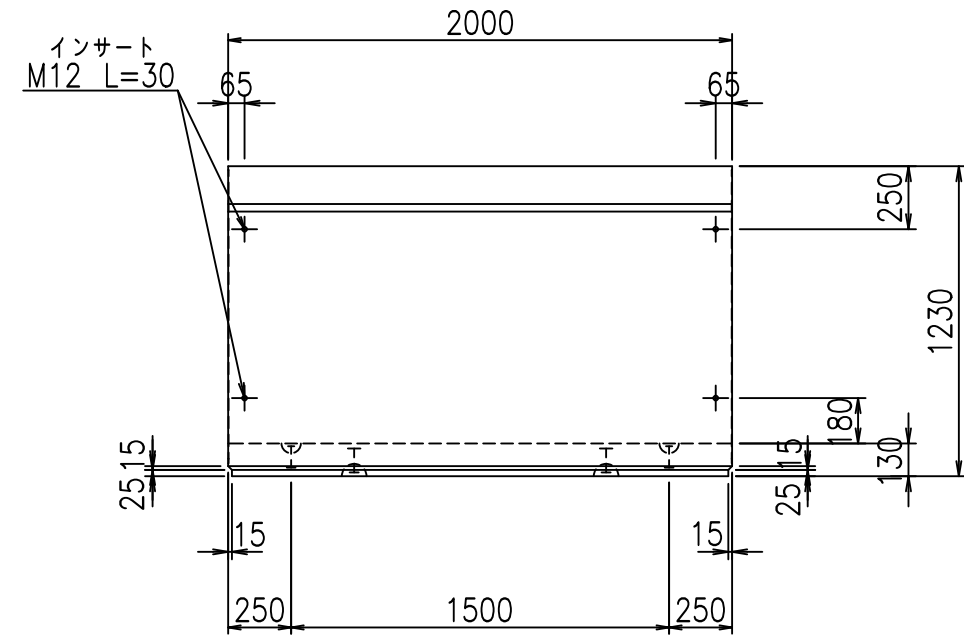
&\$\$&#+#%&

fIE! %(\$\$\$, %\$↑

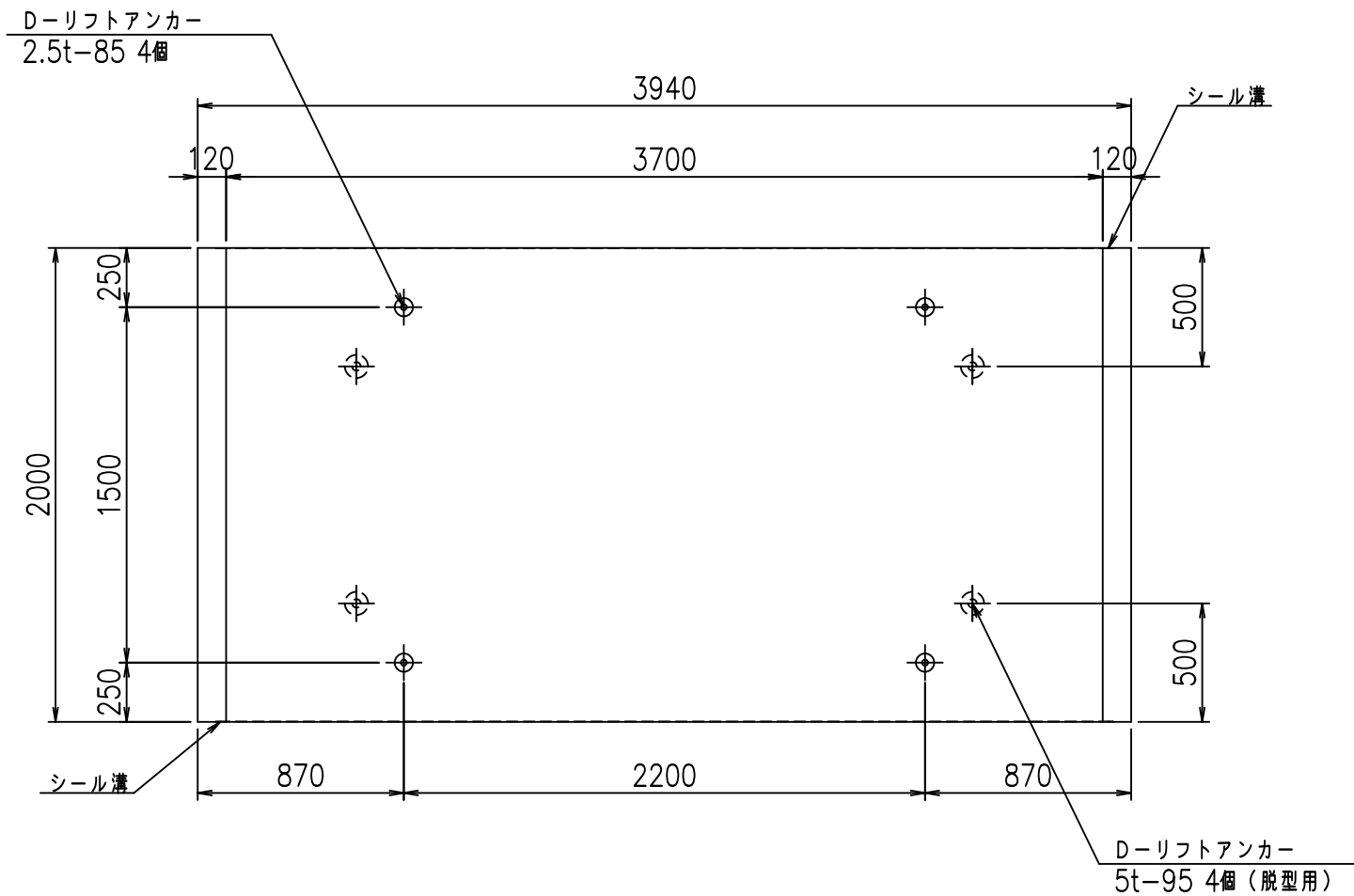
正面図



側面図

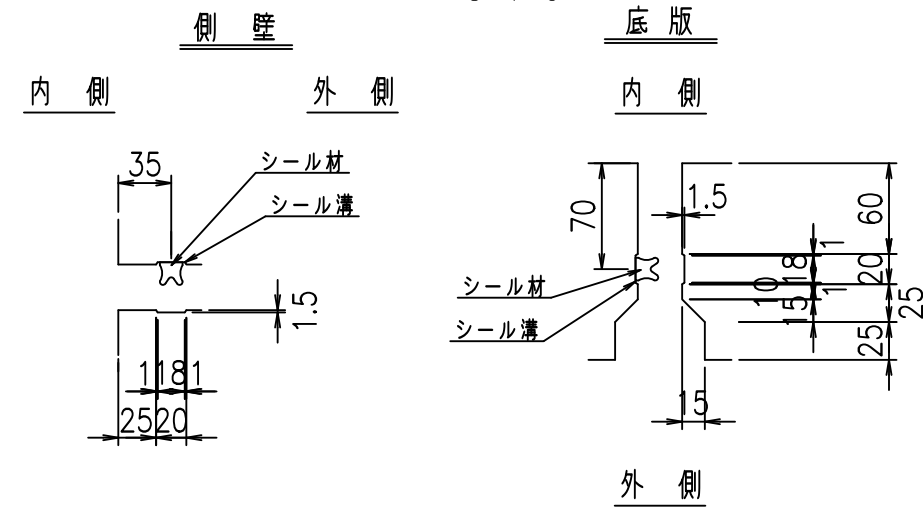


平面図



目地詳細図

S=1:5



コンクリート設計基準強度 35 N/mm²

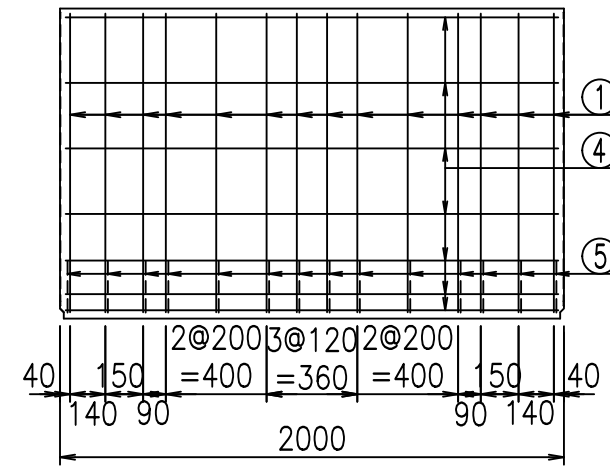
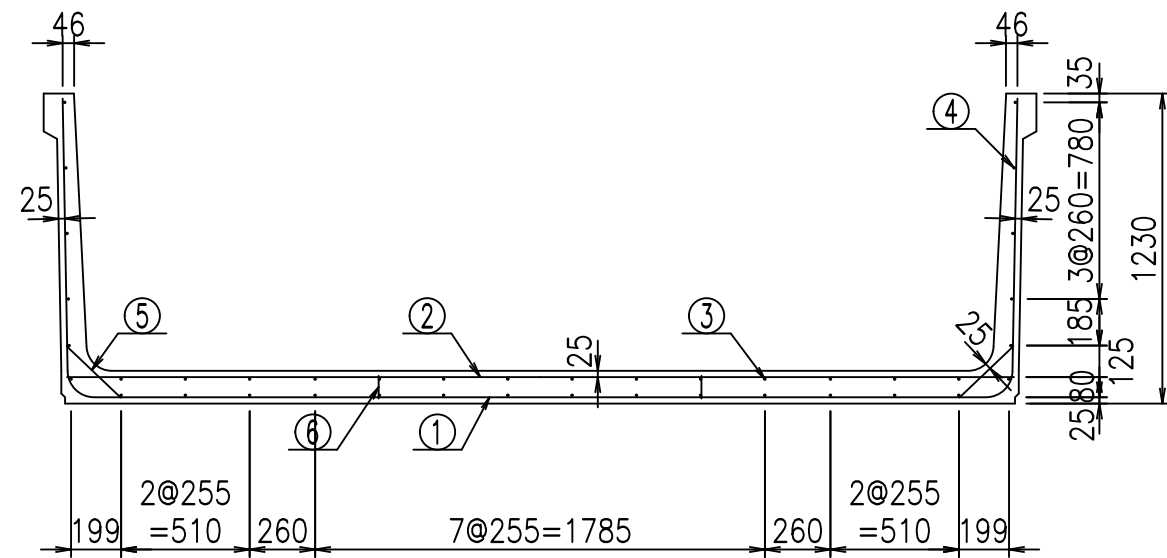
	<G	fl	七
	%\$\$! ' +\$\$! &\$\$\$		
	<&*'' %&		% '\$
			-, \$\$\$\$\$ '\$
			!&'!\$\$

VERTEX ベルテクス株式会社

&\$\$/#- #&%

&\$\$# +#%&

fIE! % \$\$\$' ,七

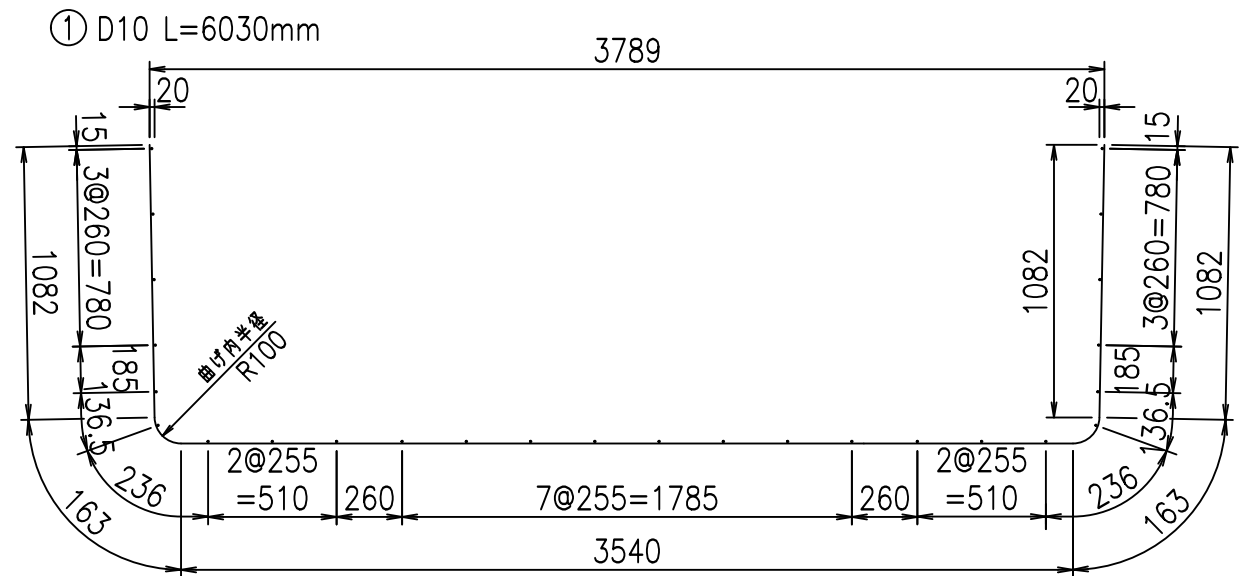


材料表

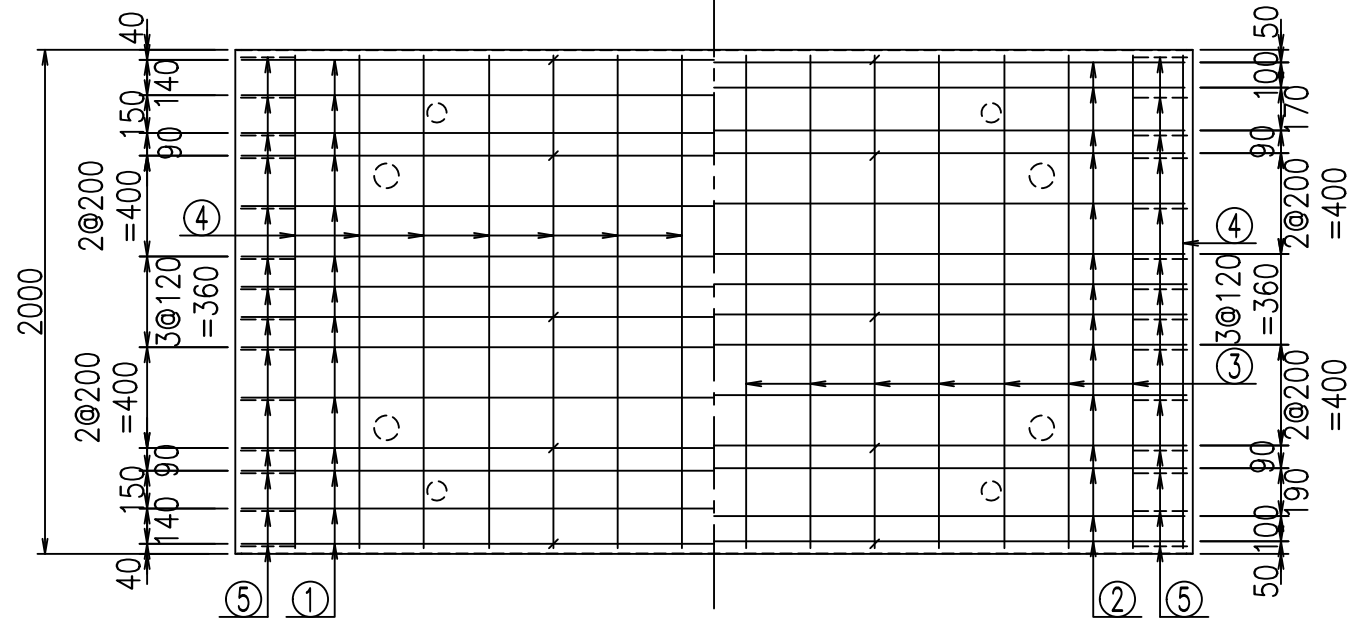
名称	径	本数	長さm	m ³ 当り質量kg	質量kg	形状
鉄筋 ①	D10	14	6.030	0.560	47.275	┌
" ②	D10	14	3.755	0.560	29.439	—
" ③	D6	14	1.950	0.249	6.798	—
" ④	D6	26	1.950	0.249	12.624	—
" ⑤	D10	28	0.295	0.560	4.626	/
" ⑥	D10	10	0.090	0.560	0.504	
合計					101.266	kg
コンクリート体積			1.4136		m ³	
製品質量					3350	kg

コンクリート設計基準強度 35 N/mm²

鉄筋加工図



底版下側 底版上側



<G	fl	t
%\$\$! ' +\$\$! &\$\$\$		
<&*"%\$" &		% ' \$
		-, \$\$\$\$\$' \$
		! & (! \$\$

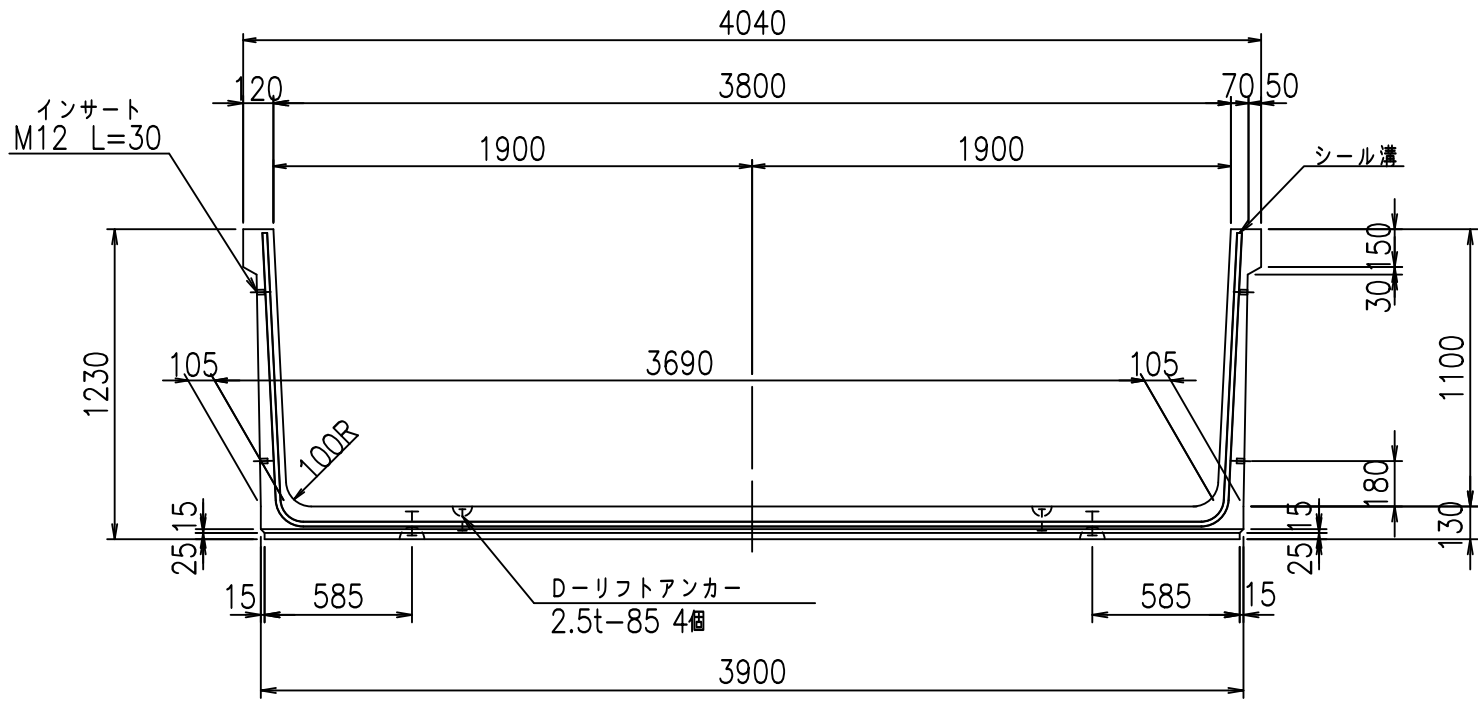
VERTEX ベルテクス株式会社

&\$\$/#- #&%

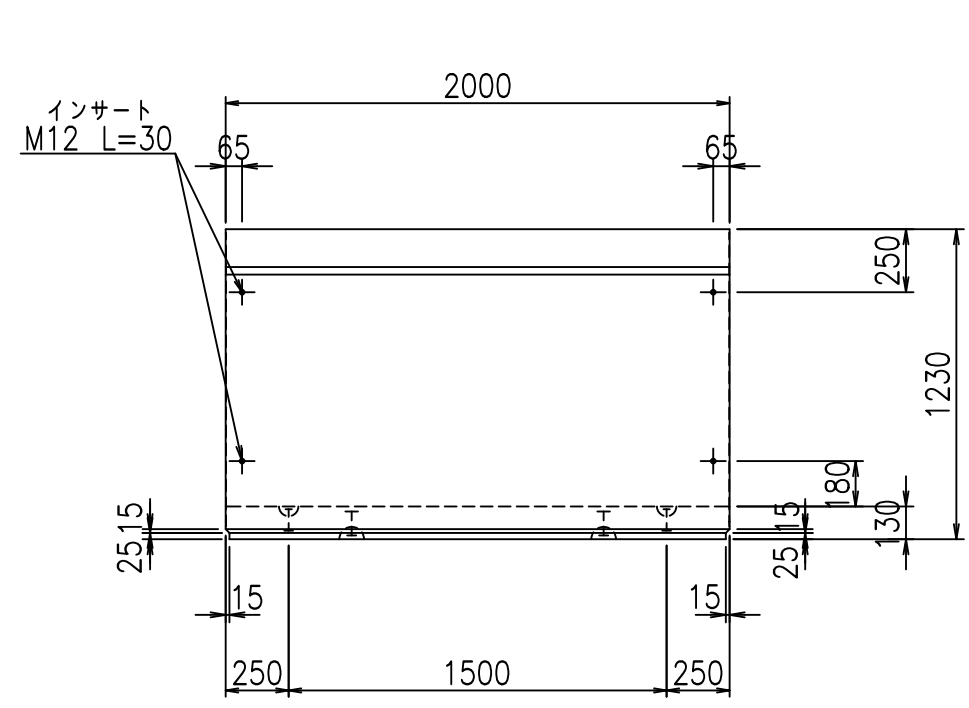
&\$\$/#+ #&

fl! %(\$\$, %&

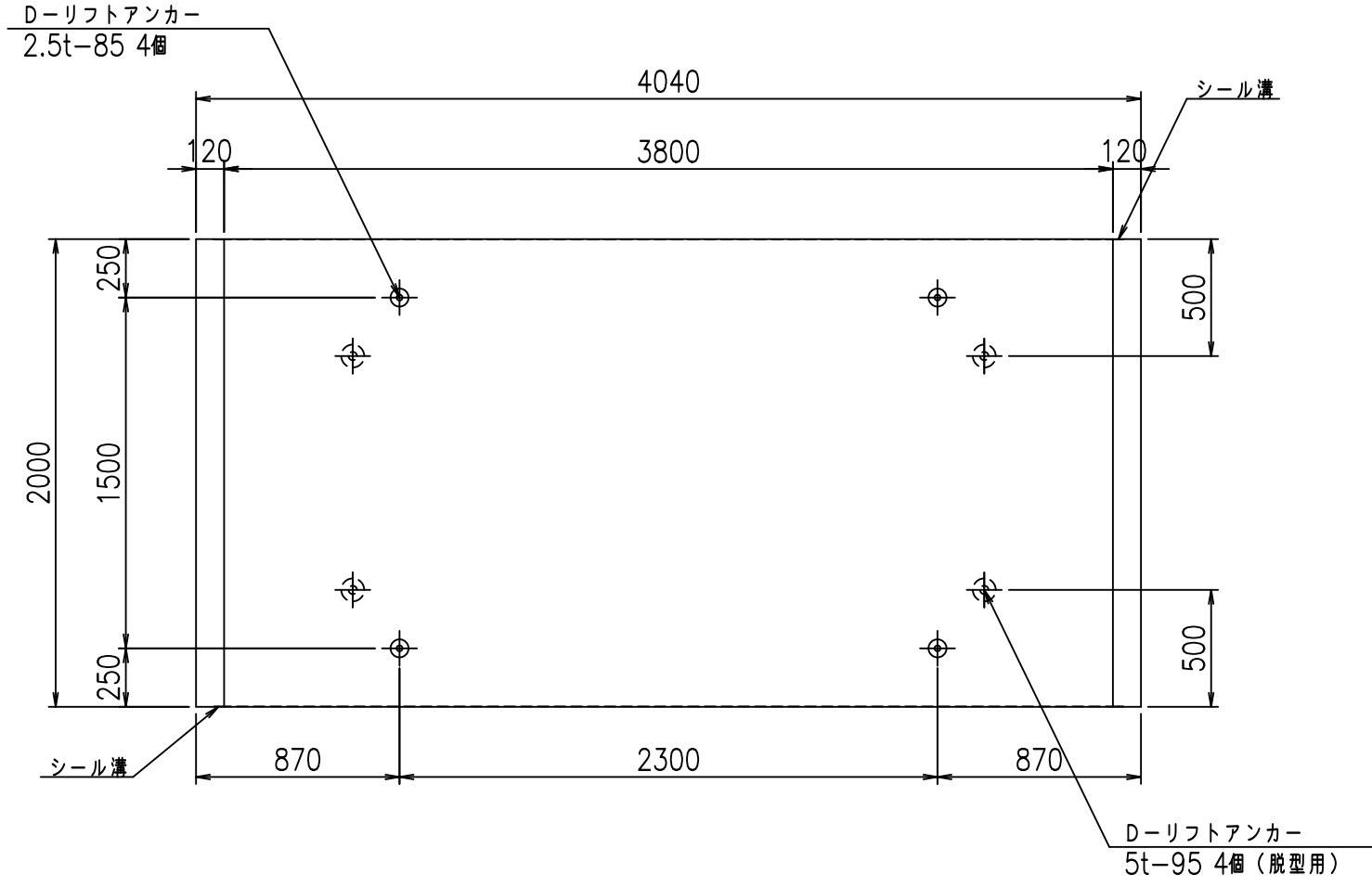
正面図



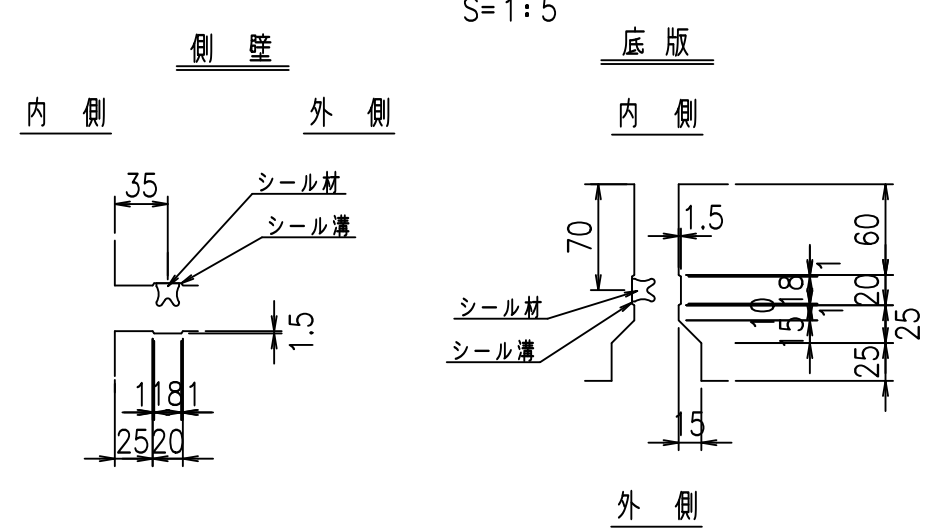
側面図



平面図



目地詳細図



コンクリート設計基準強度 35 N/mm²

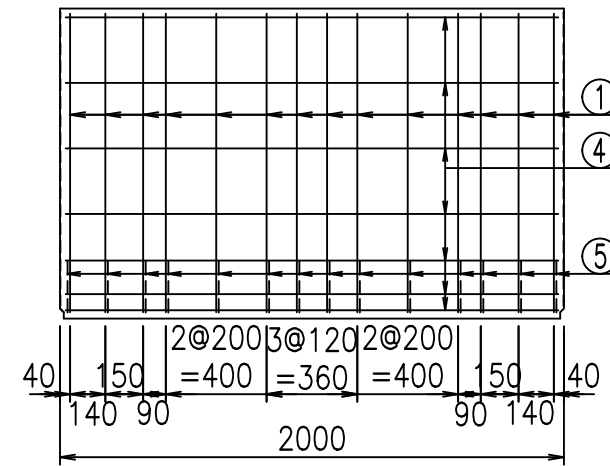
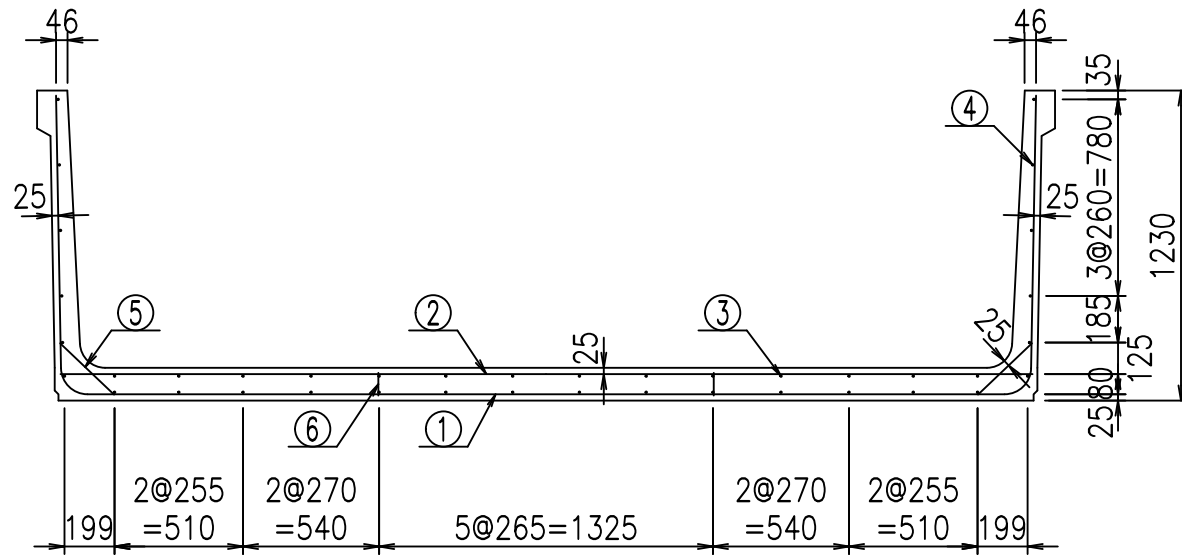
	<G	fl	七
	%\$\$! ', \$\$! &\$\$\$		
	<&*'' %&		% '\$
			-, \$\$\$\$\$' \$
			!&.)!\$\$

VERTEX ベルテクス株式会社

&\$\$/#- #&%

&\$\$#/#%&

fIE! % \$\$\$*' -七

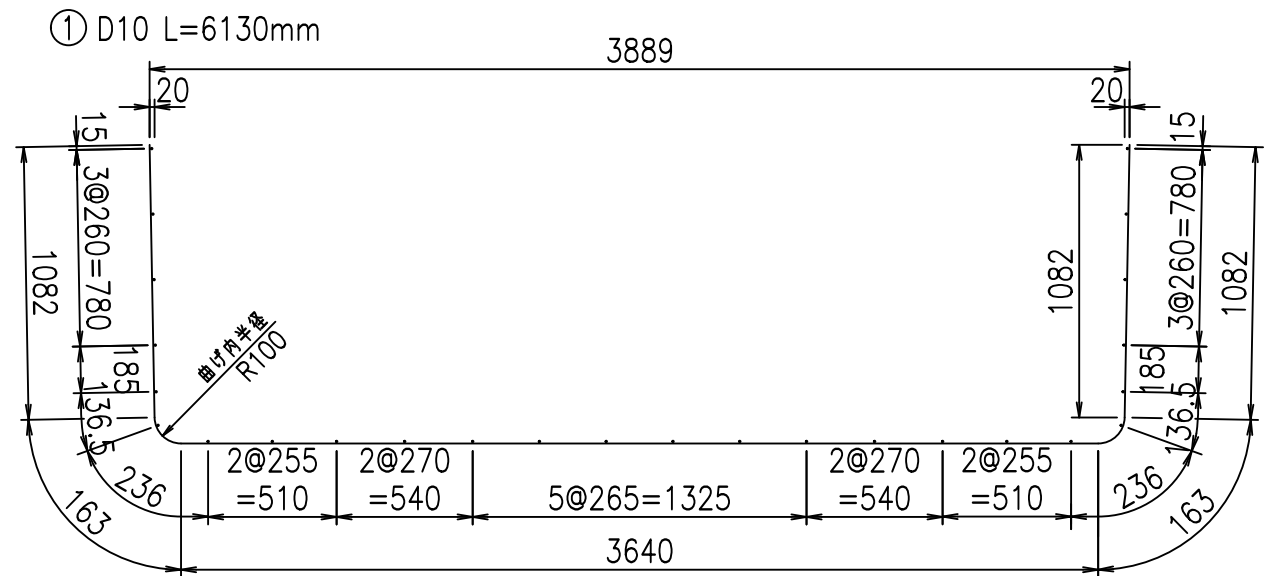


材料表

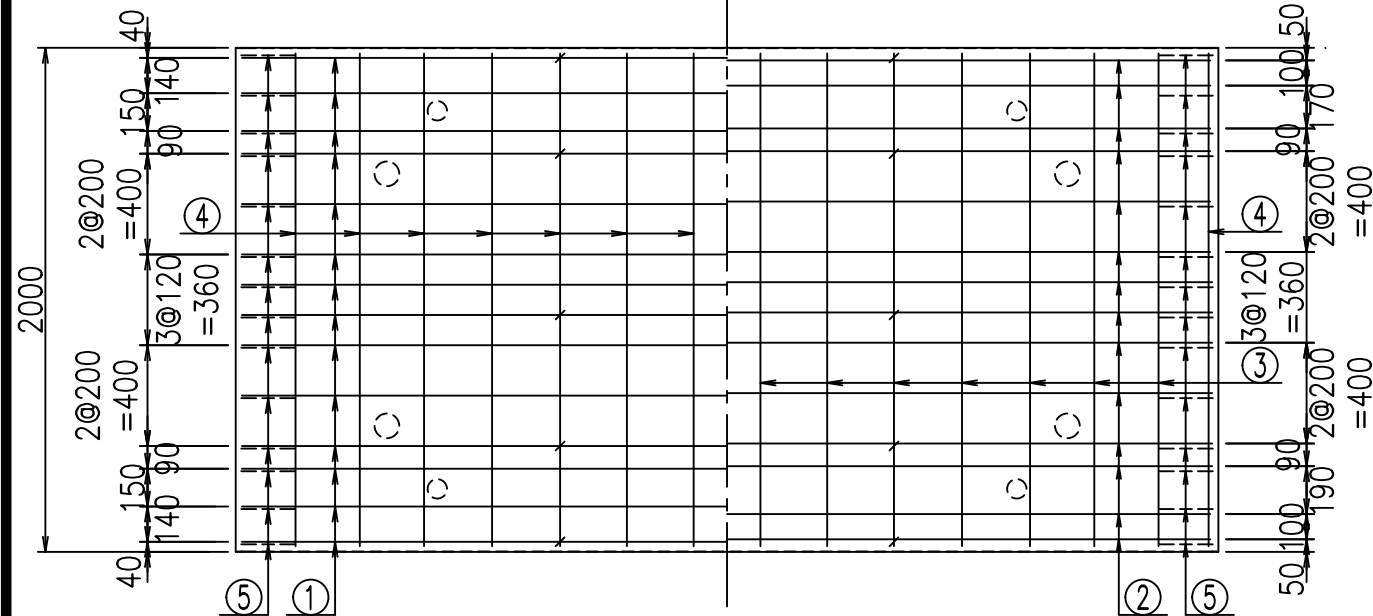
名称	径	本数	長さm	m ³ 当り質量kg	質量kg	形状
鉄筋 ①	D10	14	6.130	0.560	48.059	┌
" ②	D10	14	3.855	0.560	30.223	—
" ③	D6	14	1.950	0.249	6.798	—
" ④	D6	26	1.950	0.249	12.624	—
" ⑤	D10	28	0.295	0.560	4.626	/
" ⑥	D10	10	0.090	0.560	0.504	
合計					102.834	kg
コンクリート体積				1.4396	m ³	
製品質量					3415	kg

コンクリート設計基準強度 35 N/mm²

鉄筋加工図



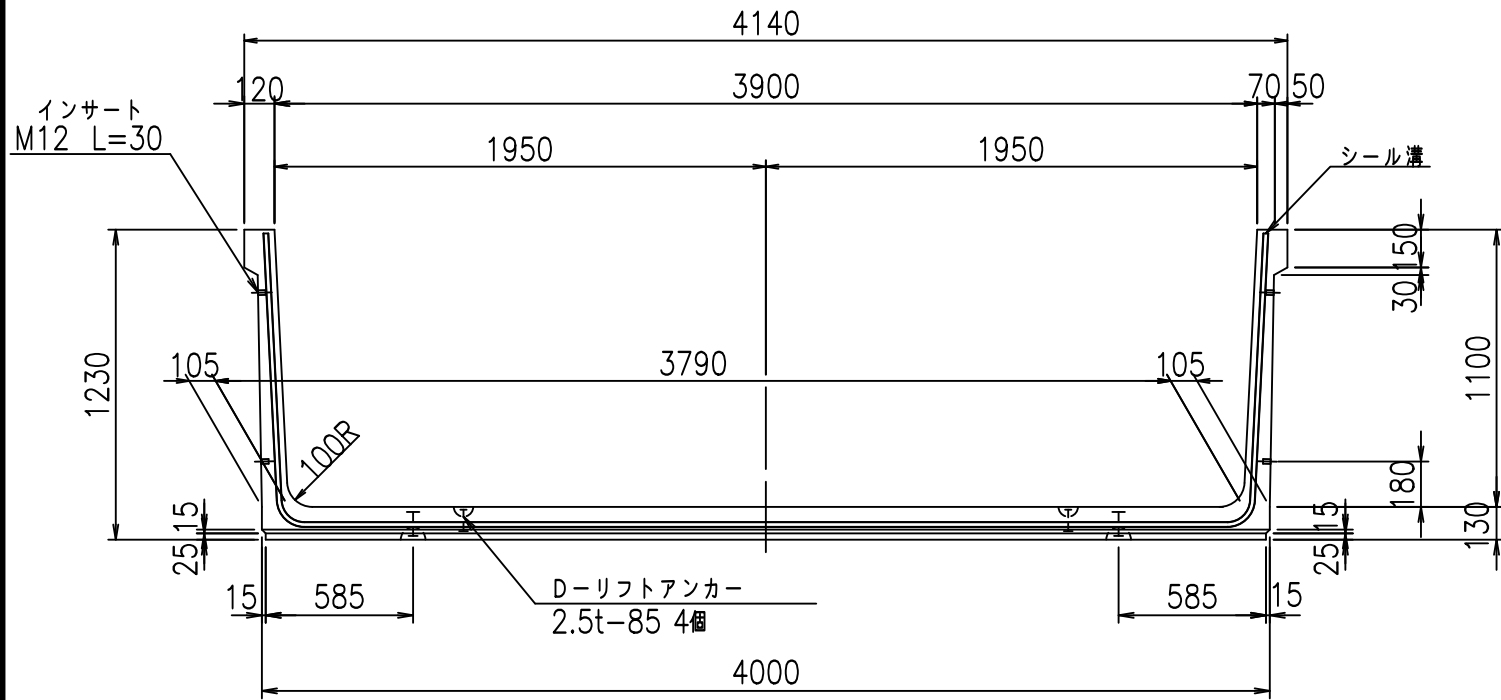
底版下側 底版上側



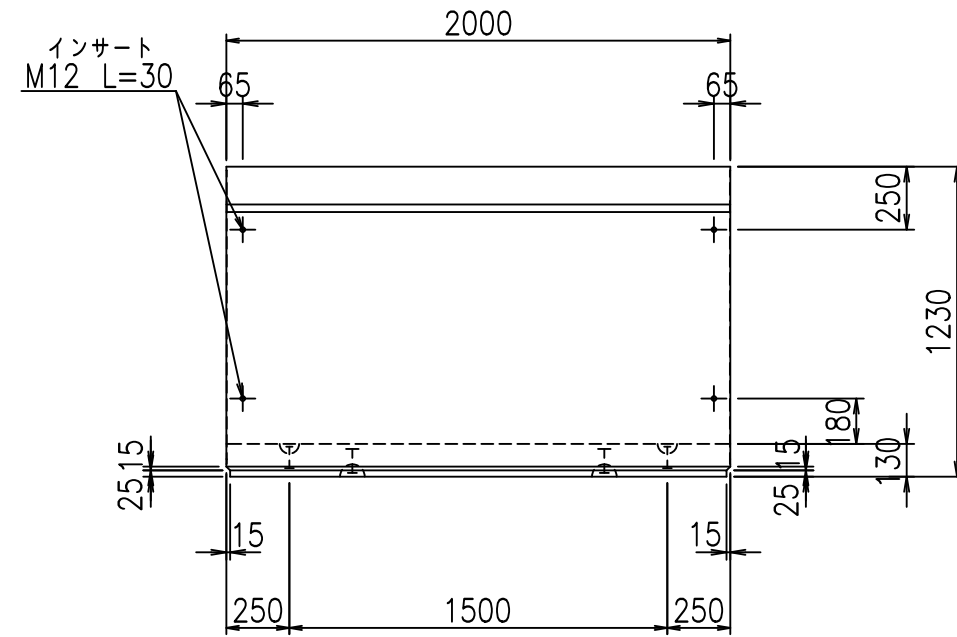
<G	fl	t
\$\$\$' , \$! &\$\$\$		
<&*"%\$"&		% '\$
		-, \$\$\$\$\$' \$
		!& *!\$\$

VERTEX ベルテクス株式会社

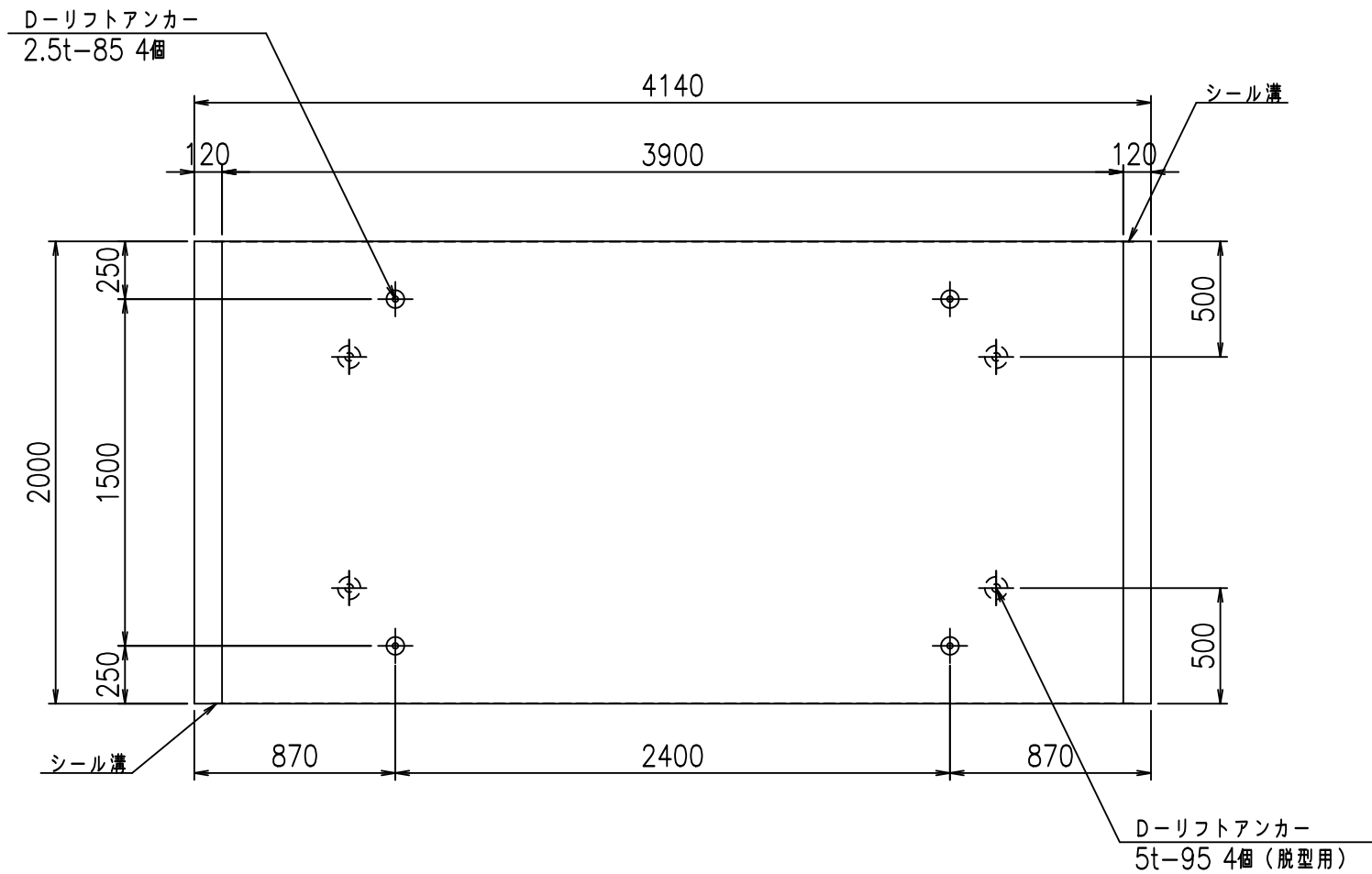
正面図



側面図

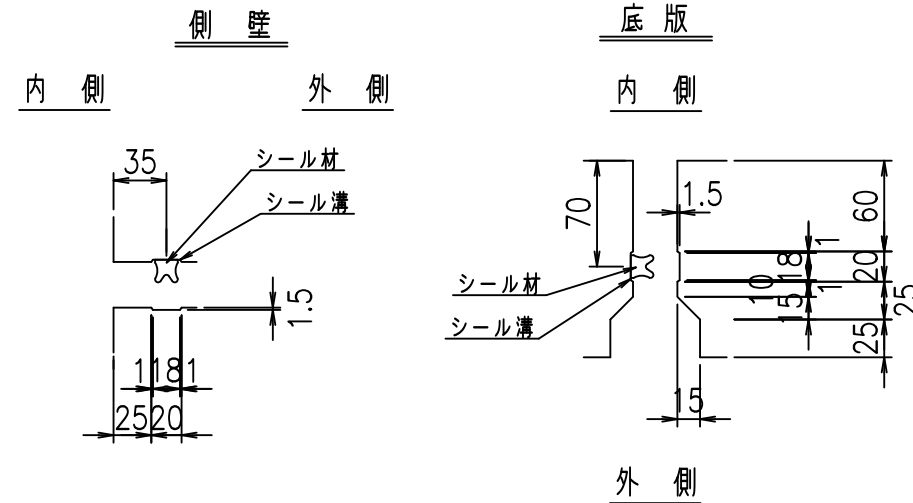


平面図



目地詳細図

S=1:5



コンクリート設計基準強度 35 N/mm²

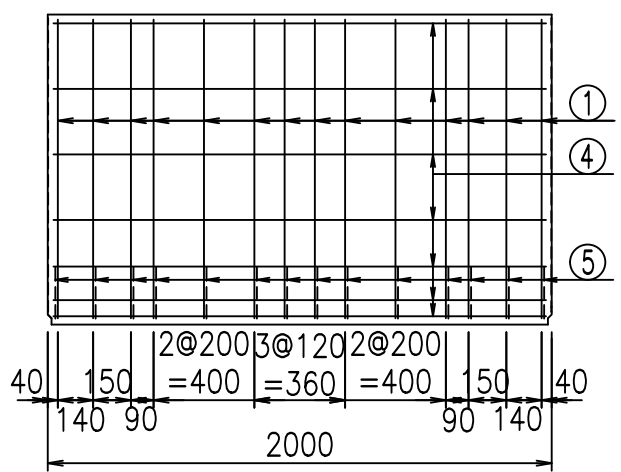
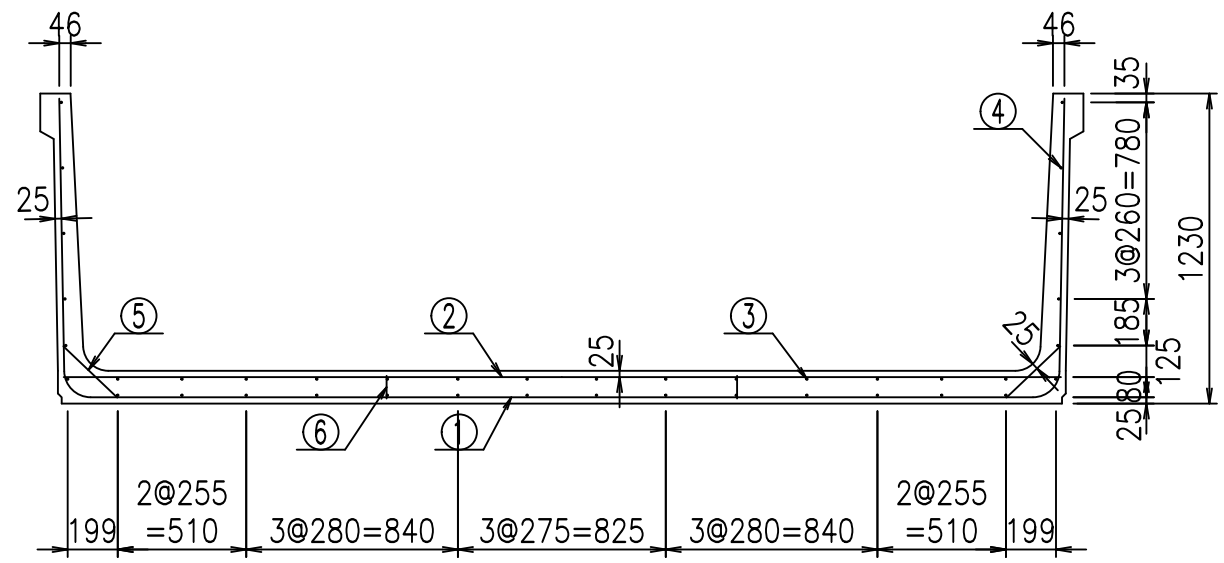
	<G	fl	ト
	%\$\$! ' - \$\$! &\$\$\$		
	<&*'' %&		% ' \$
			-, \$\$\$\$\$' \$
			! & +! \$\$

VERTeX ベルテクス株式会社

&\$\$/# - #&%

&\$\$# + #%&

fIE! % \$\$\$ (\$

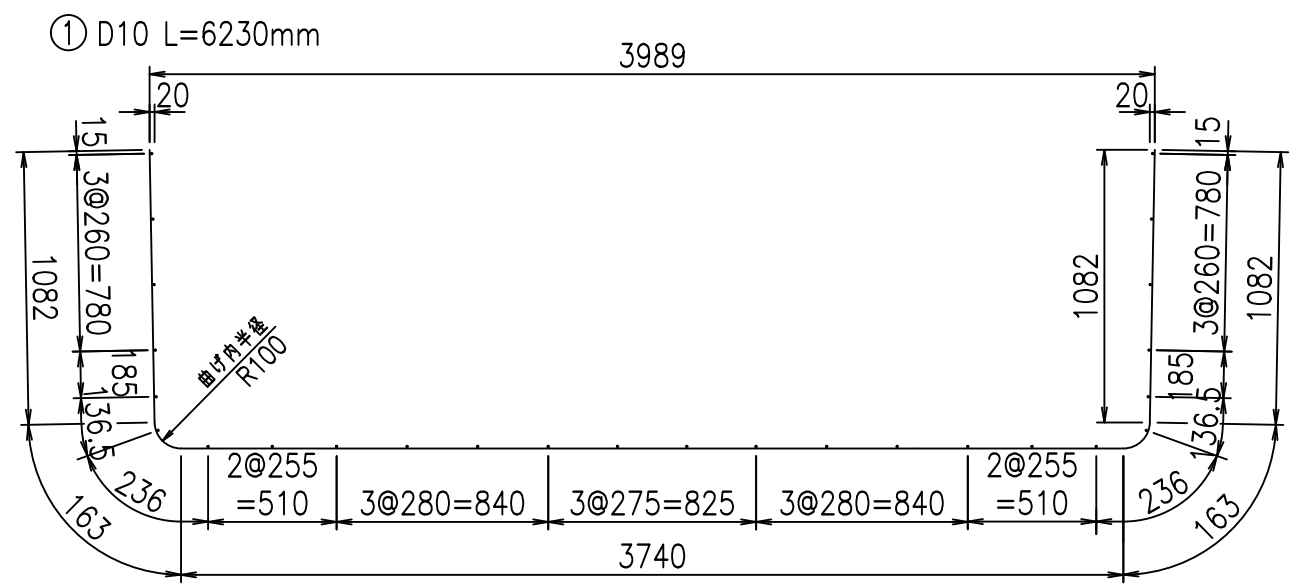


材料表

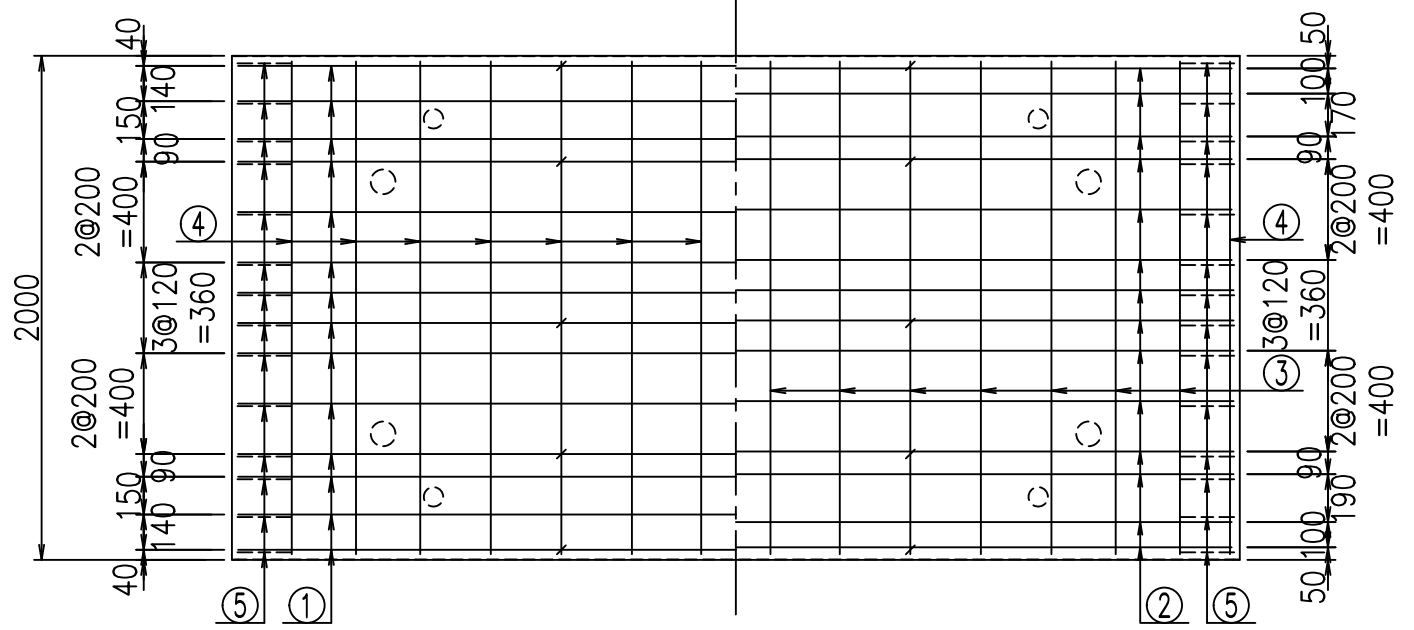
名称	径	本数	長さm	m ³ 当り質量kg	質量kg	形状
鉄筋 ①	D10	14	6.230	0.560	48.843	┌
" ②	D10	14	3.955	0.560	31.007	—
" ③	D6	14	1.950	0.249	6.798	—
" ④	D6	26	1.950	0.249	12.624	—
" ⑤	D10	28	0.295	0.560	4.626	/
" ⑥	D10	10	0.090	0.560	0.504	
合計					104.402	kg
コンクリート体積				1.4656	m ³	
製品質量					3475	kg

コンクリート設計基準強度 35 N/mm²

鉄筋加工図

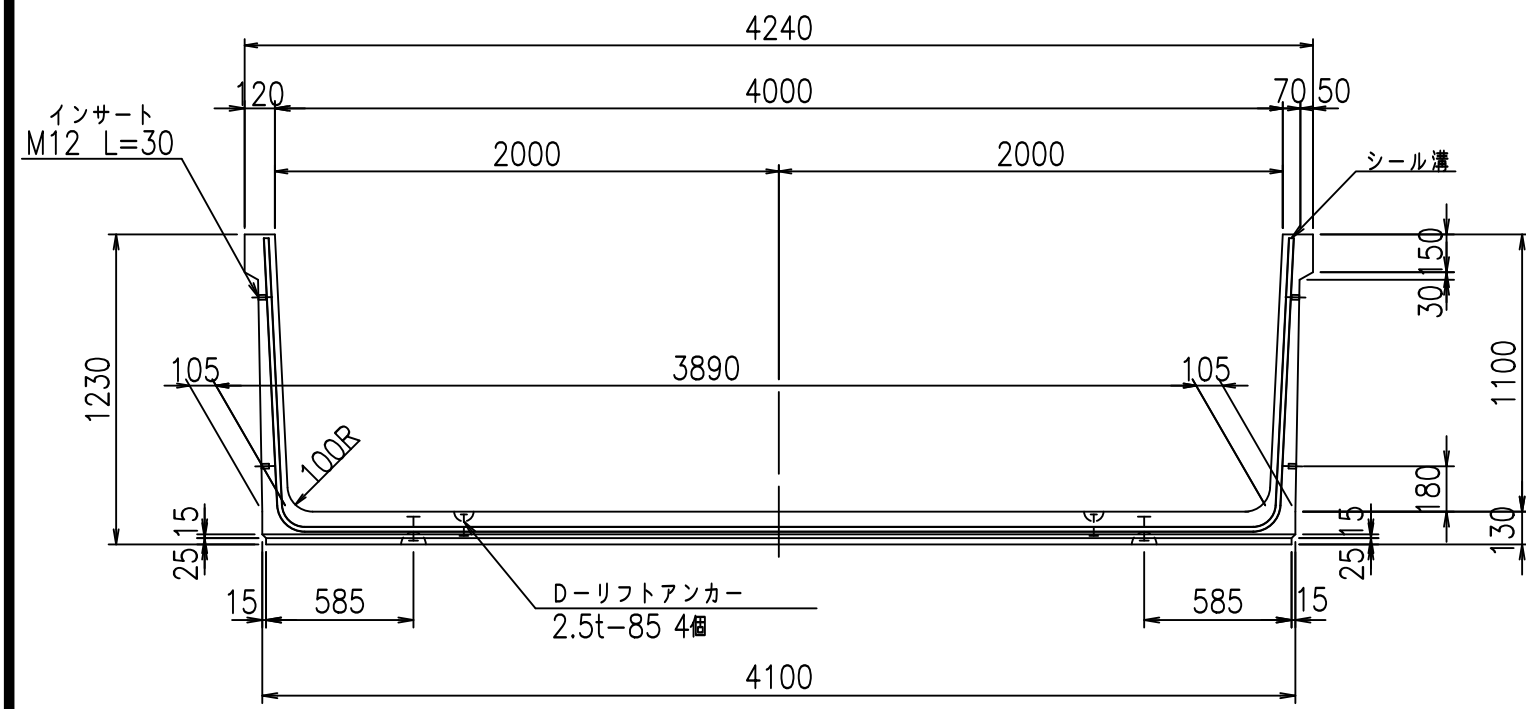


底版下側 底版上側

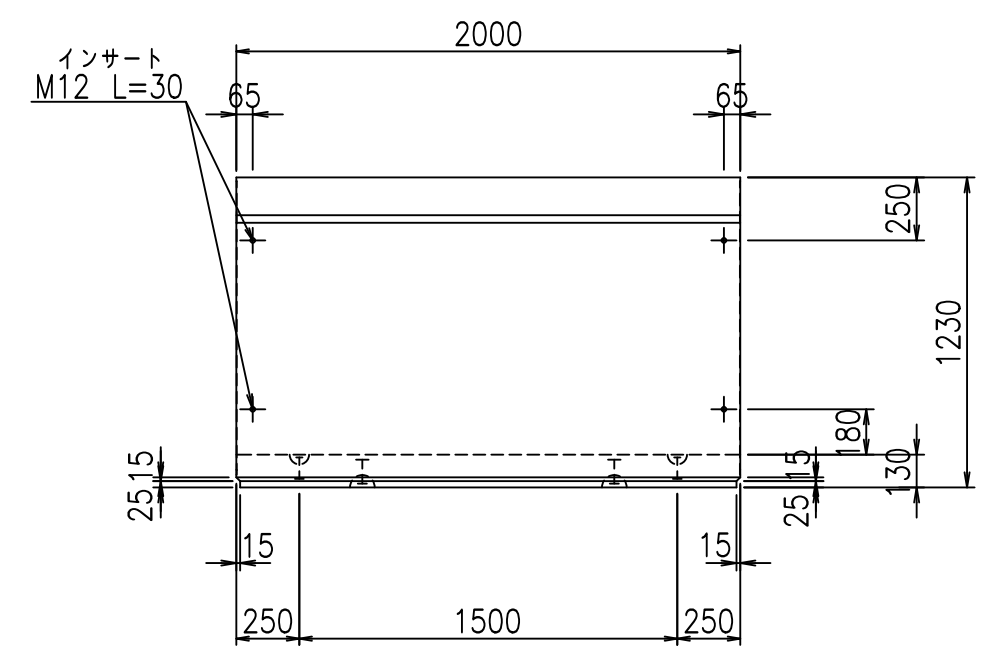


<G	fl	ト
%\$\$! ' - \$\$! &\$\$\$		
<&*"%\$"&		% '\$
		-, \$\$\$\$\$' \$
		!&, !\$\$

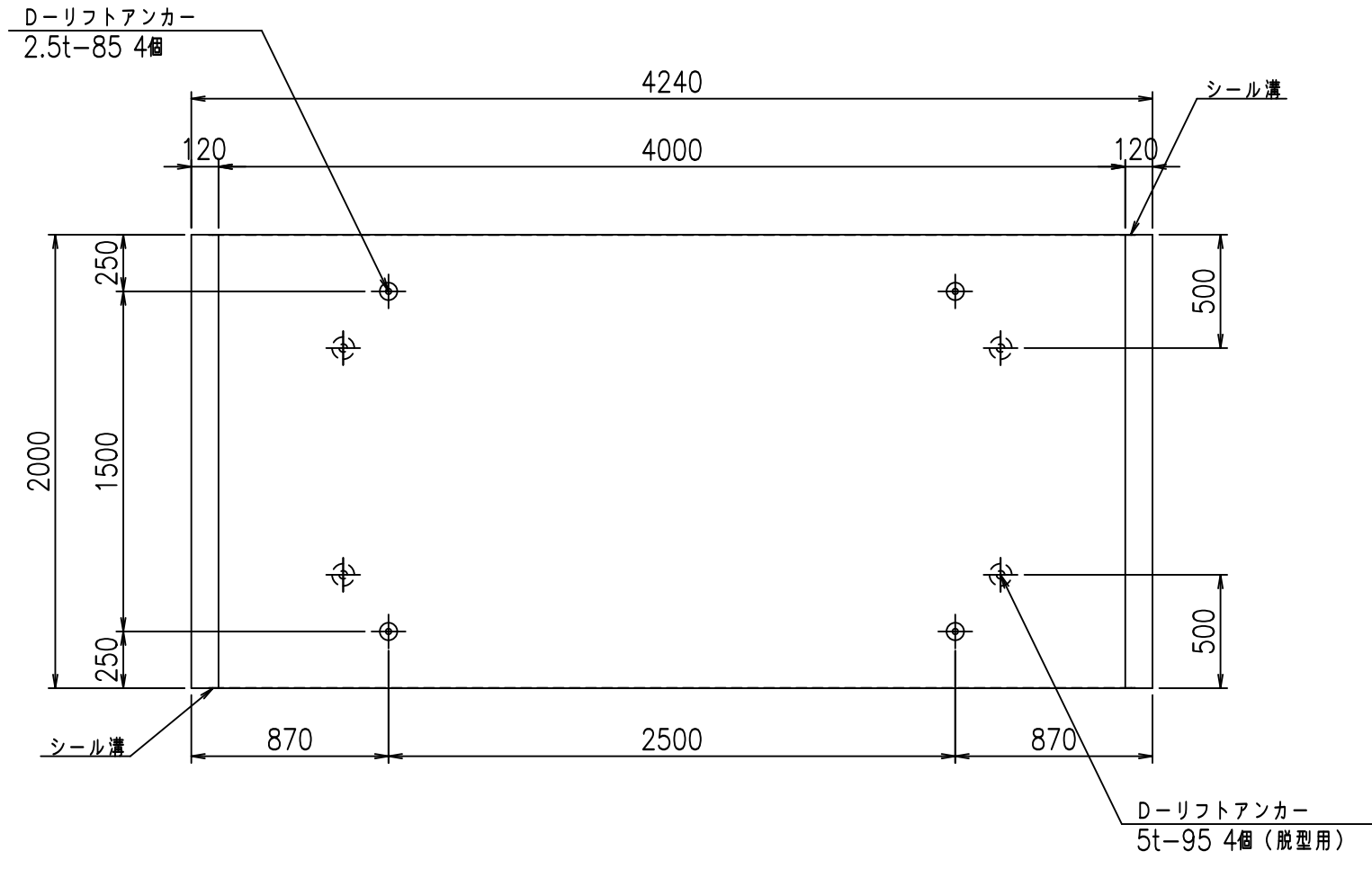
正面図



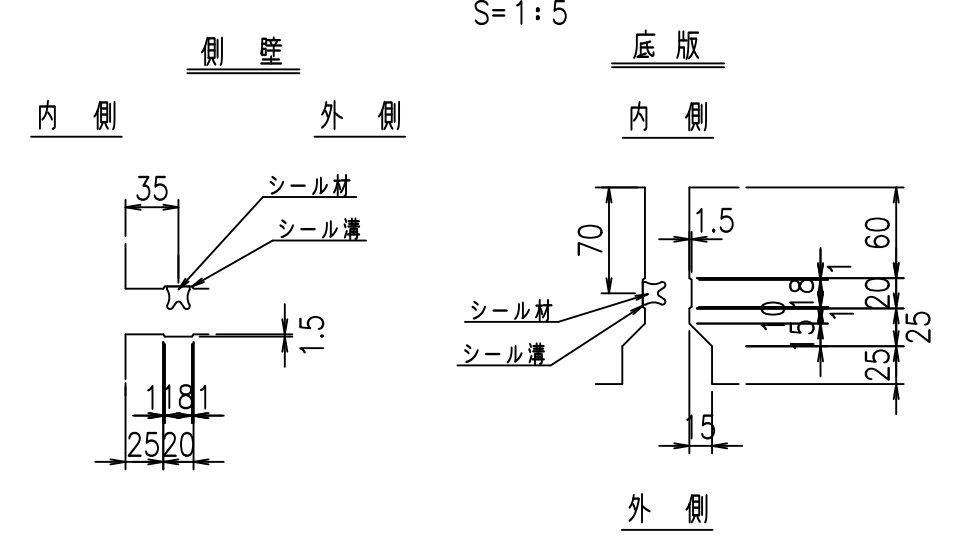
側面図



平面図



目地詳細図



コンクリート設計基準強度 35 N/mm²

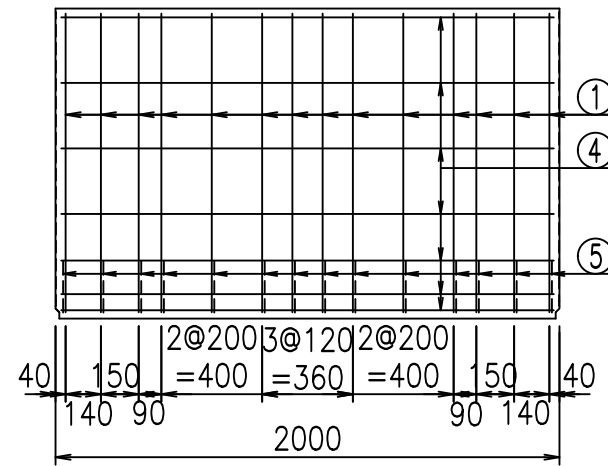
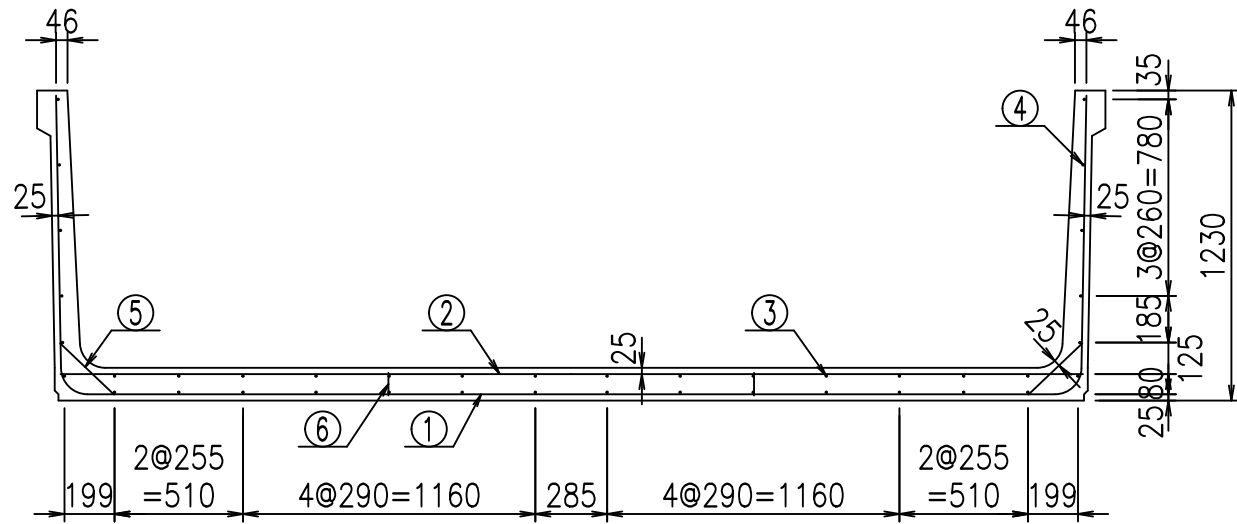
	<G	fl	七
	%\$\$! (\$\$\$! &\$\$\$		
	<&*'' %&		% '\$
			-, \$\$\$\$\$' \$
			!& -!\$\$

VERTEX ベルテクス株式会社

&\$\$/#- #&%

&\$\$# + #&

fIE! % \$\$\$% (%&

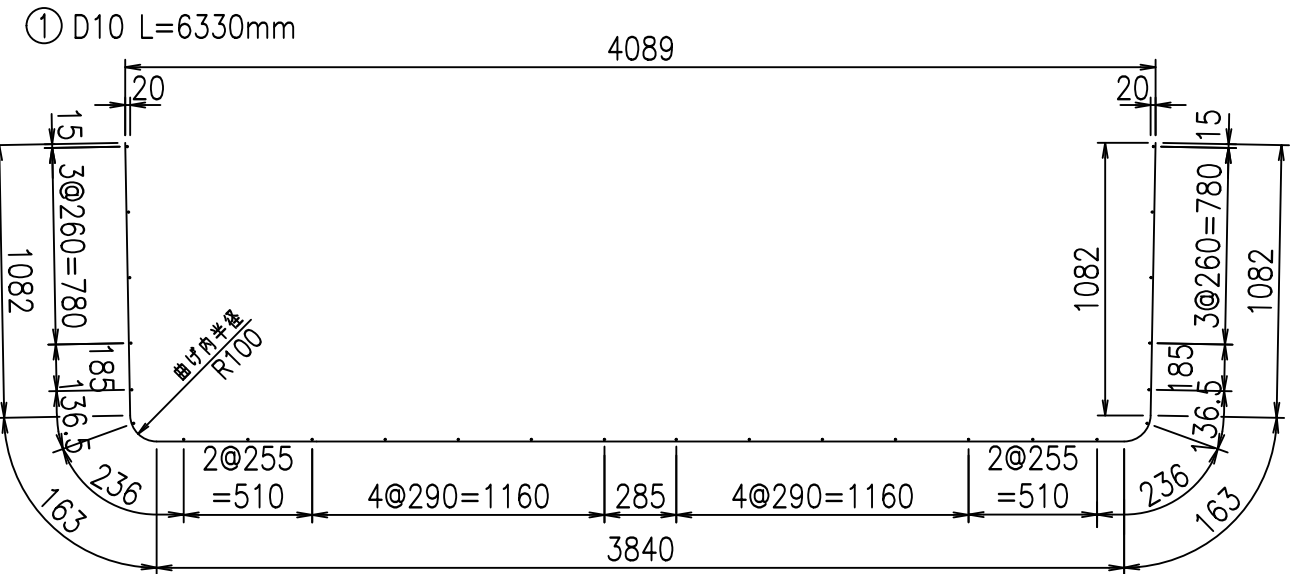


材料表

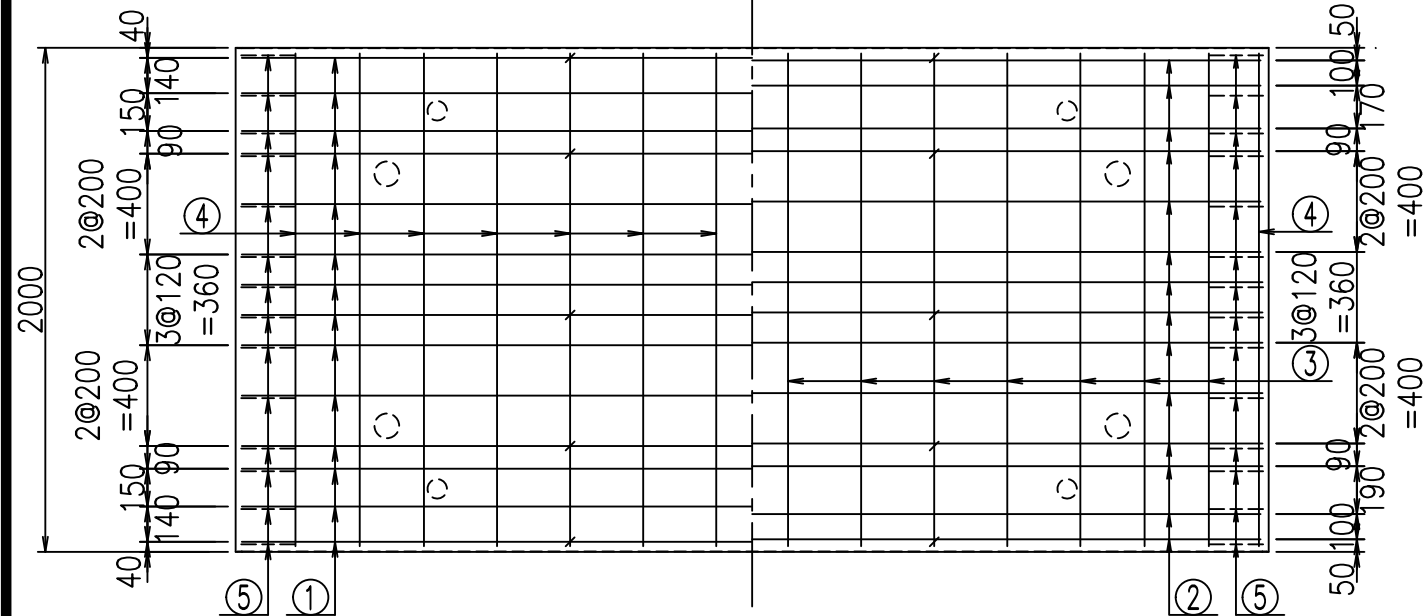
名称	径	本数	長さm	m ³ 当り質量kg	質量kg	形状
鉄筋 ①	D10	14	6.330	0.560	49.627	┌
" ②	D10	14	4.055	0.560	31.791	—
" ③	D6	14	1.950	0.249	6.798	—
" ④	D6	26	1.950	0.249	12.624	—
" ⑤	D10	28	0.295	0.560	4.626	/
" ⑥	D10	10	0.090	0.560	0.504	
合計					105.970	kg
コンクリート体積				1.4916	m ³	
製品質量					3535	kg

コンクリート設計基準強度 35 N/mm²

鉄筋加工図



底版下側 底版上側



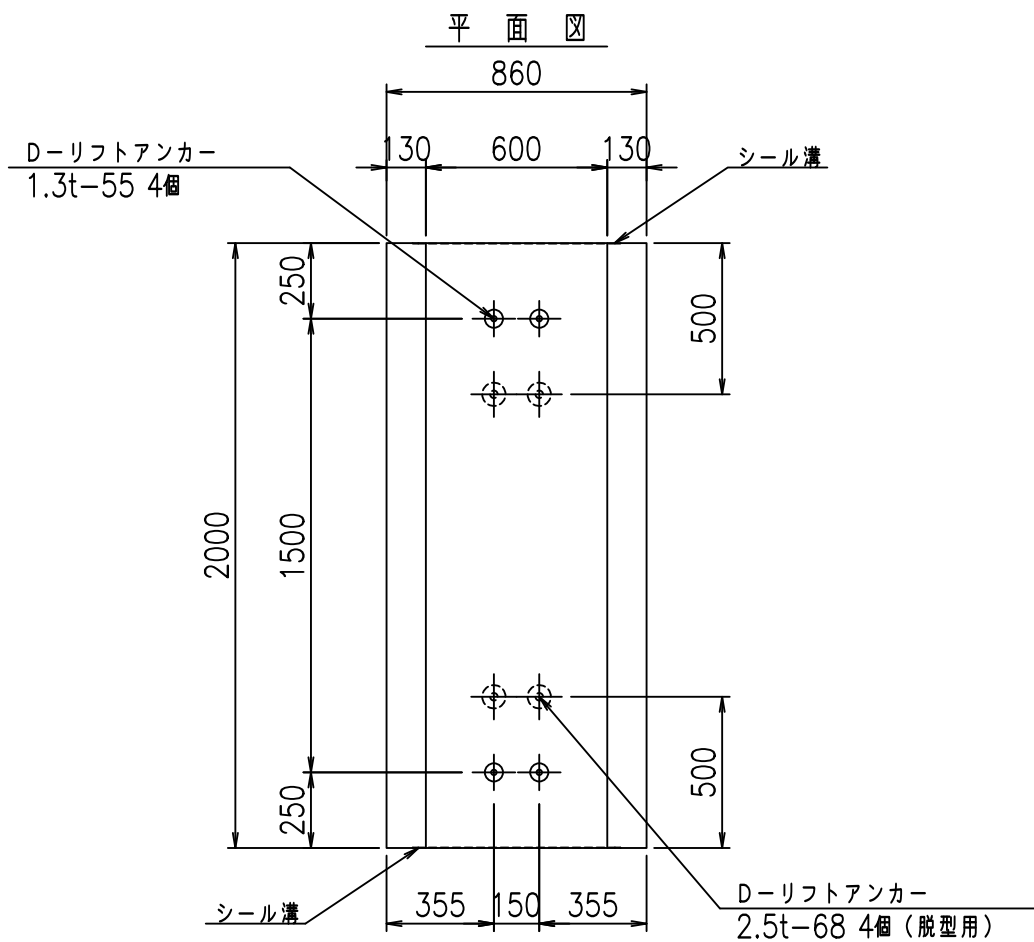
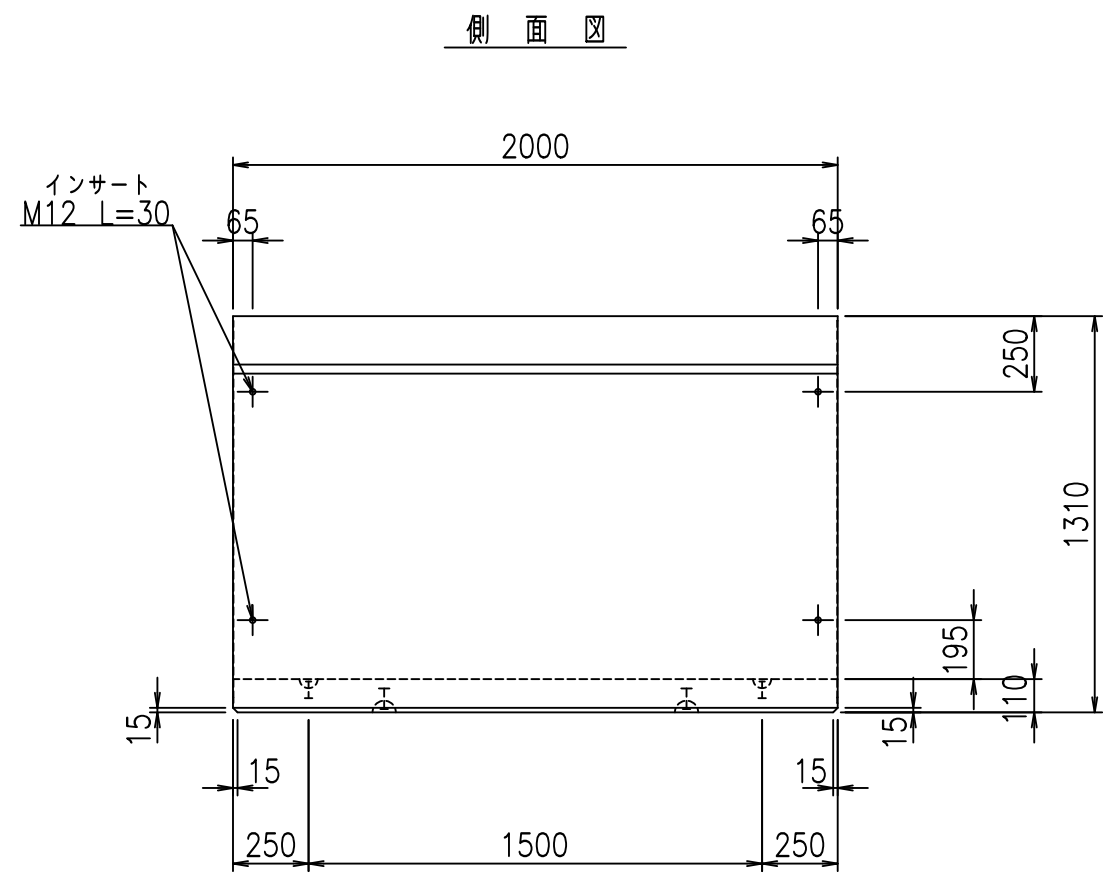
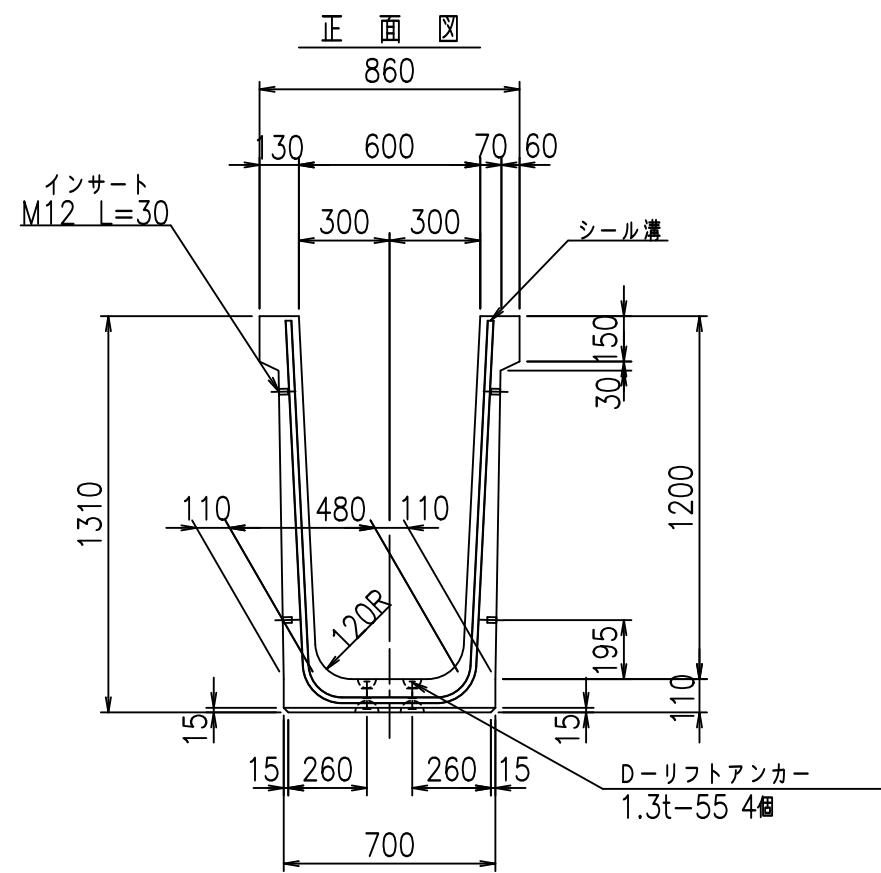
<G	fl	ト
%\$\$ (\$\$\$ &\$\$\$)		
<&*"%\$"&		%' '\$
		-, \$\$\$\$\$' \$
		!&-\$! \$\$

VERTEX ベルテクス株式会社

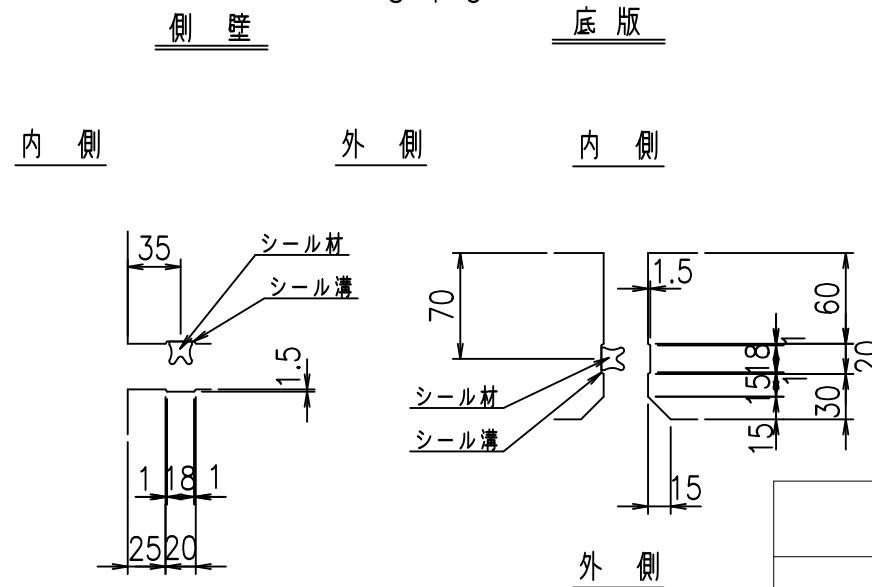
&\$\$/#- #&%

&\$\$# + #%&

fl! % \$\$\$, %ト



目地詳細図
S=1:5



コンクリート設計基準強度 35 N/mm²

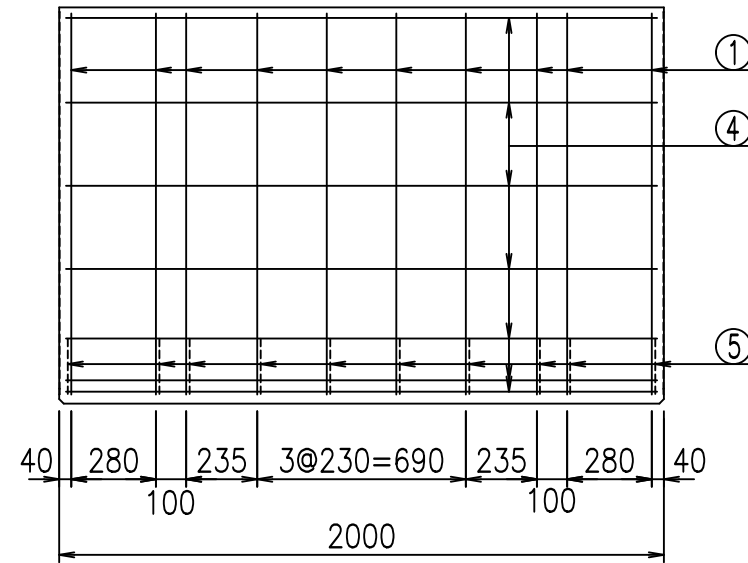
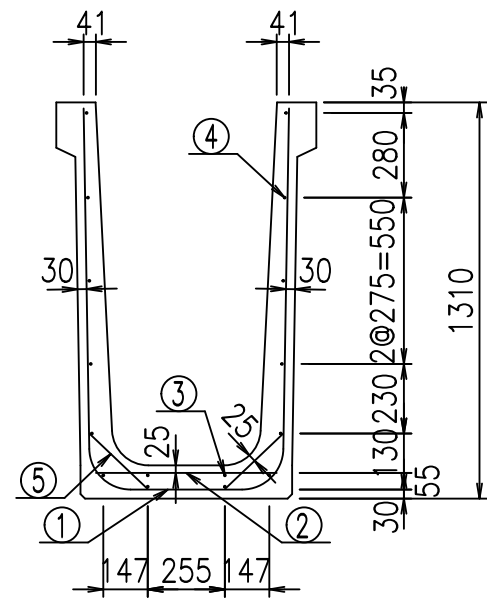
<G fl 七			
%&\$\$ *\$\$! &\$\$\$			
<&*'' %&		% &)	
		-, \$\$\$\$\$' \$	
		! &- % \$\$	

VERTEX ベルテクス株式会社

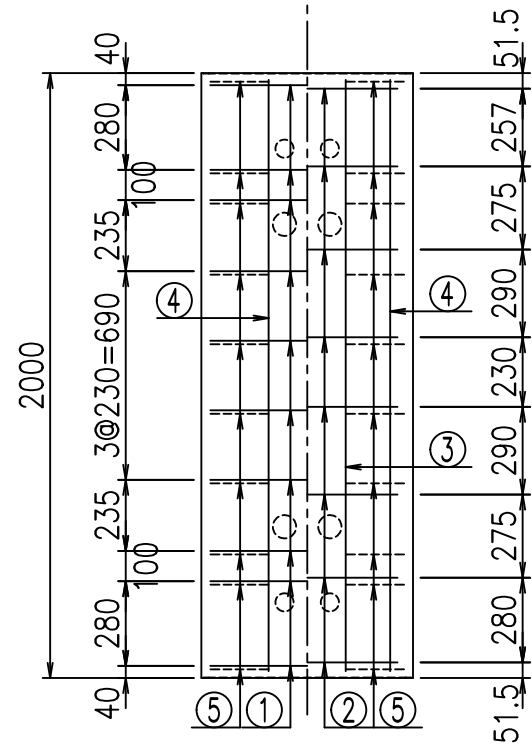
&\$\$&/#- #&%

&\$\$&#/#&

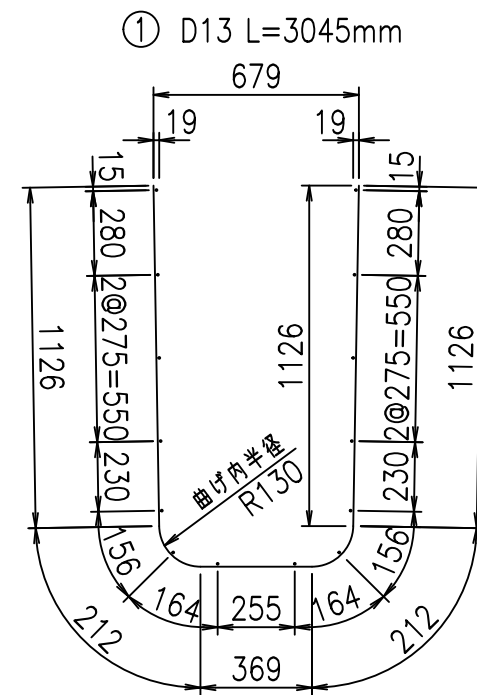
fIE! % \$\$\$% (&



底版下側 底版上側



鉄筋加工図



材料表

名称	径	本数	長さ m	m ³ 当り 質量 kg	質量 kg	形状
鉄筋 ①	D13	10	3.045	0.995	30.298	┘
" ②	D10	8	0.600	0.560	2.688	—
" ③	D6	2	1.950	0.249	0.971	≡≡
" ④	D6	14	1.950	0.249	6.798	≡≡
" ⑤	D10	20	0.265	0.560	2.968	／
合計					43.723	kg
コンクリート体積				0.6366	m ³	
製品質量					1505	kg

コンクリート設計基準強度 35 N/mm²

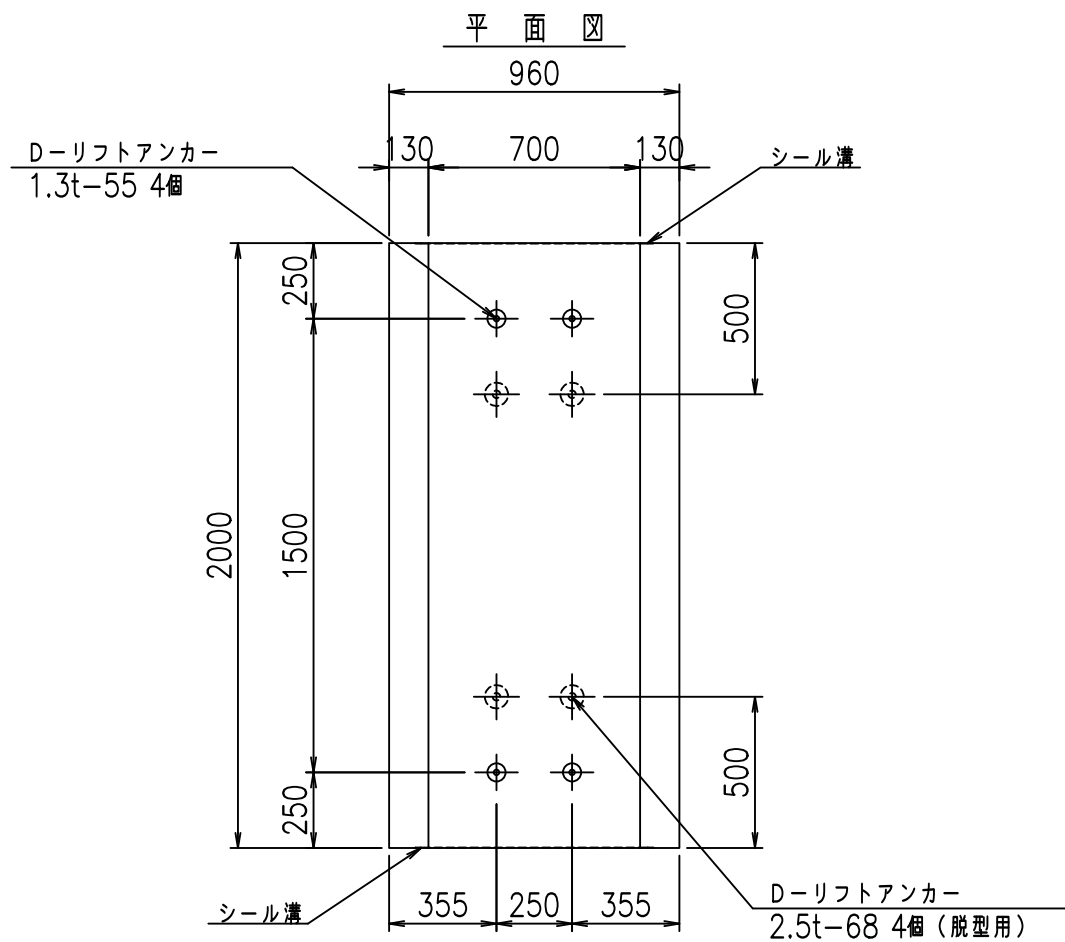
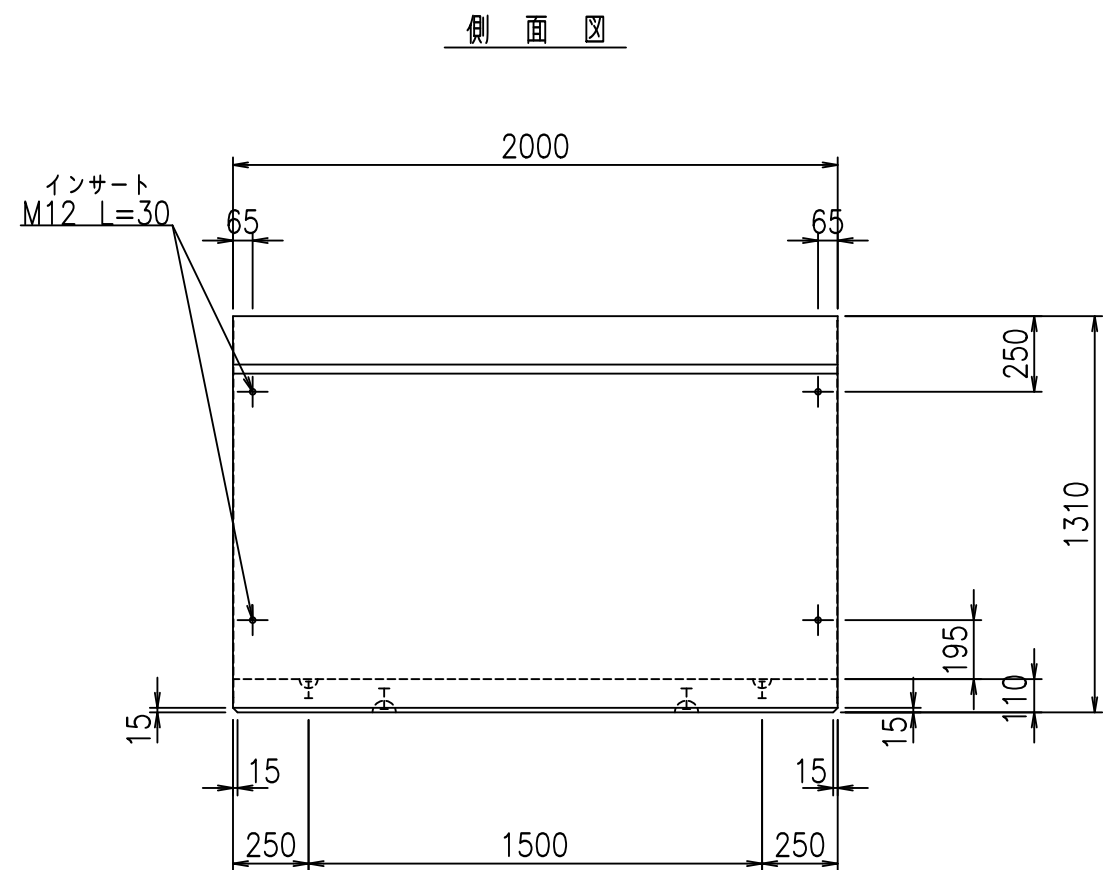
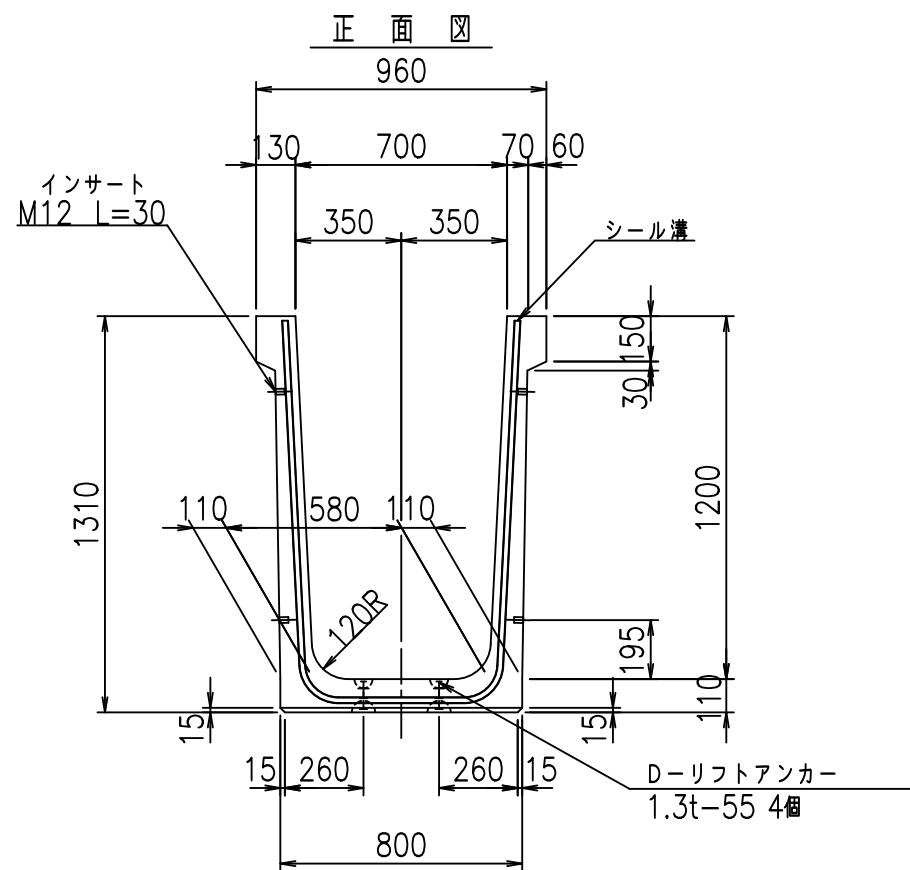
<G fl 七			
%&\$\$ \$ *\$\$ \$ &\$\$\$			
<&* "%\$ " &		% &)	
-, \$\$\$\$\$' \$			
! &- & \$\$\$			

VERTEX ベルテクス株式会社

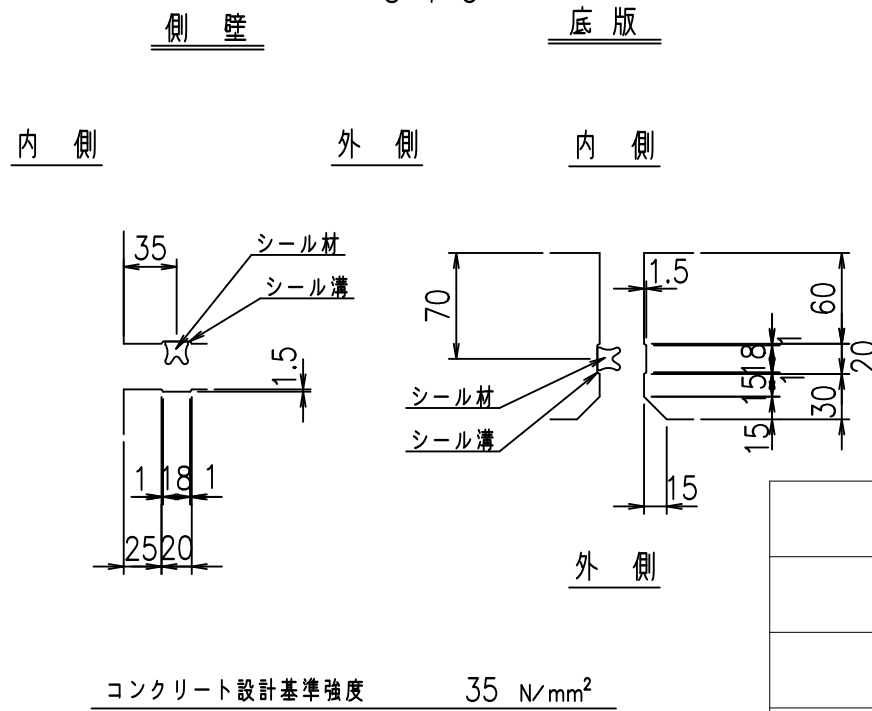
&\$\$&#/# - #&%

&\$\$&#/# + #&%

fIE! % \$\$\$ % 七



目地詳細図
S=1:5



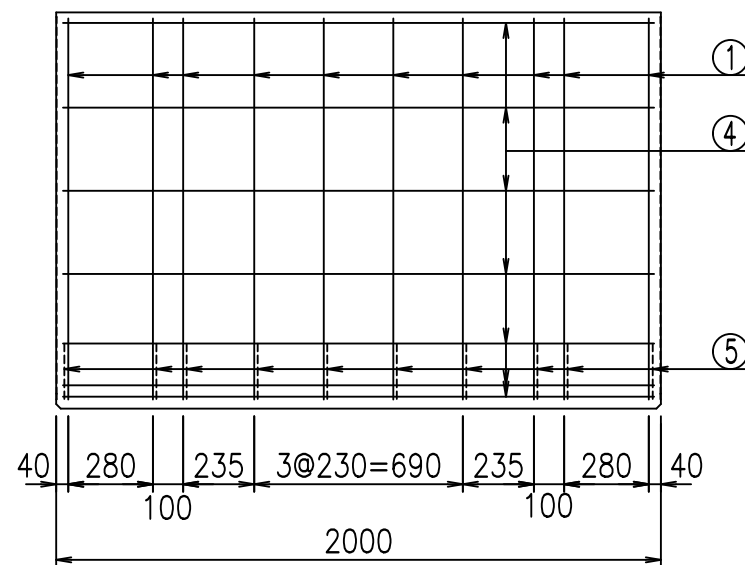
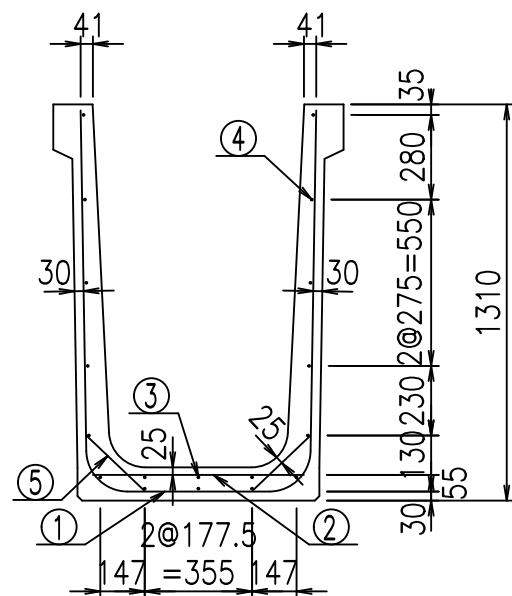
<G fl 七			
%&\$\$! +\$\$! &\$\$\$			
<&*'' %&		% &)	
			-, \$\$\$\$\$' \$!&'! \$\$

VERTEX ベルテクス株式会社

&\$\$&/#- #&%

&\$\$&#/#%&

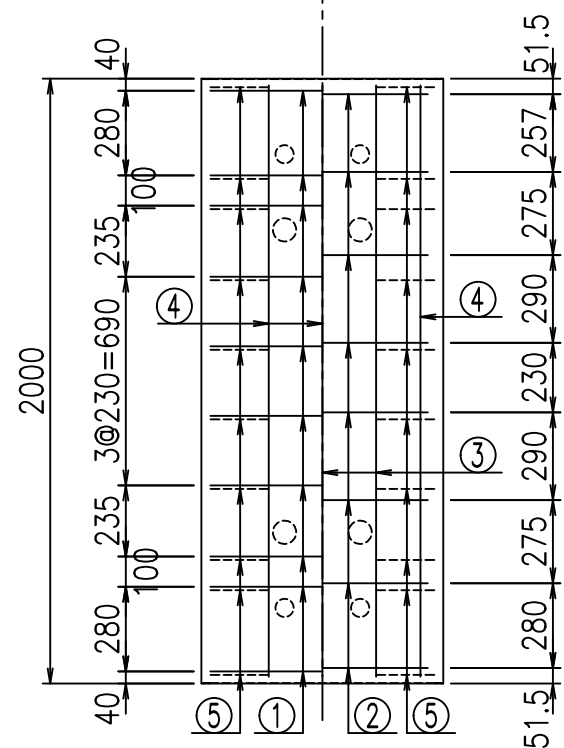
fIE! % \$\$\$% (' 七



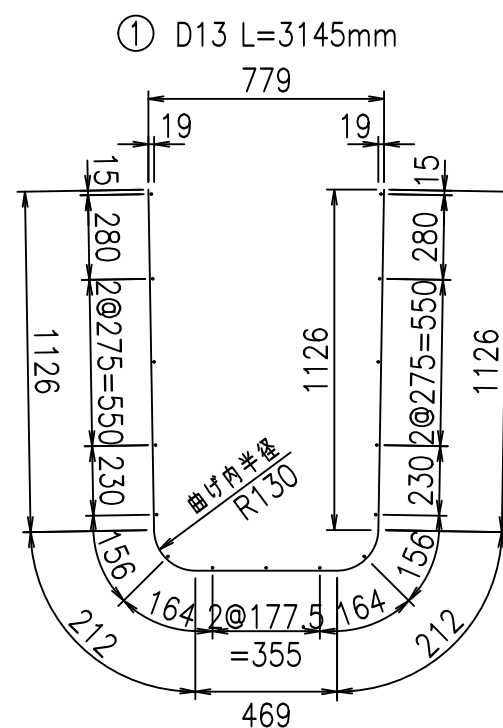
材料表

名称	径	本数	長さ m	m ³ 当り質量 kg	質量 kg	形状
鉄筋 ①	D13	10	3.145	0.995	31.293	└┘
" ②	D10	8	0.700	0.560	3.136	—
" ③	D6	3	1.950	0.249	1.457	≡≡≡
" ④	D6	15	1.950	0.249	7.283	≡≡≡
" ⑤	D10	20	0.265	0.560	2.968	/
合計					46.137	kg
コンクリート体積				0.6586	m ³	
製品質量					1560	kg

底版下側 底版上側



鉄筋加工図



コンクリート設計基準強度 35 N/mm²

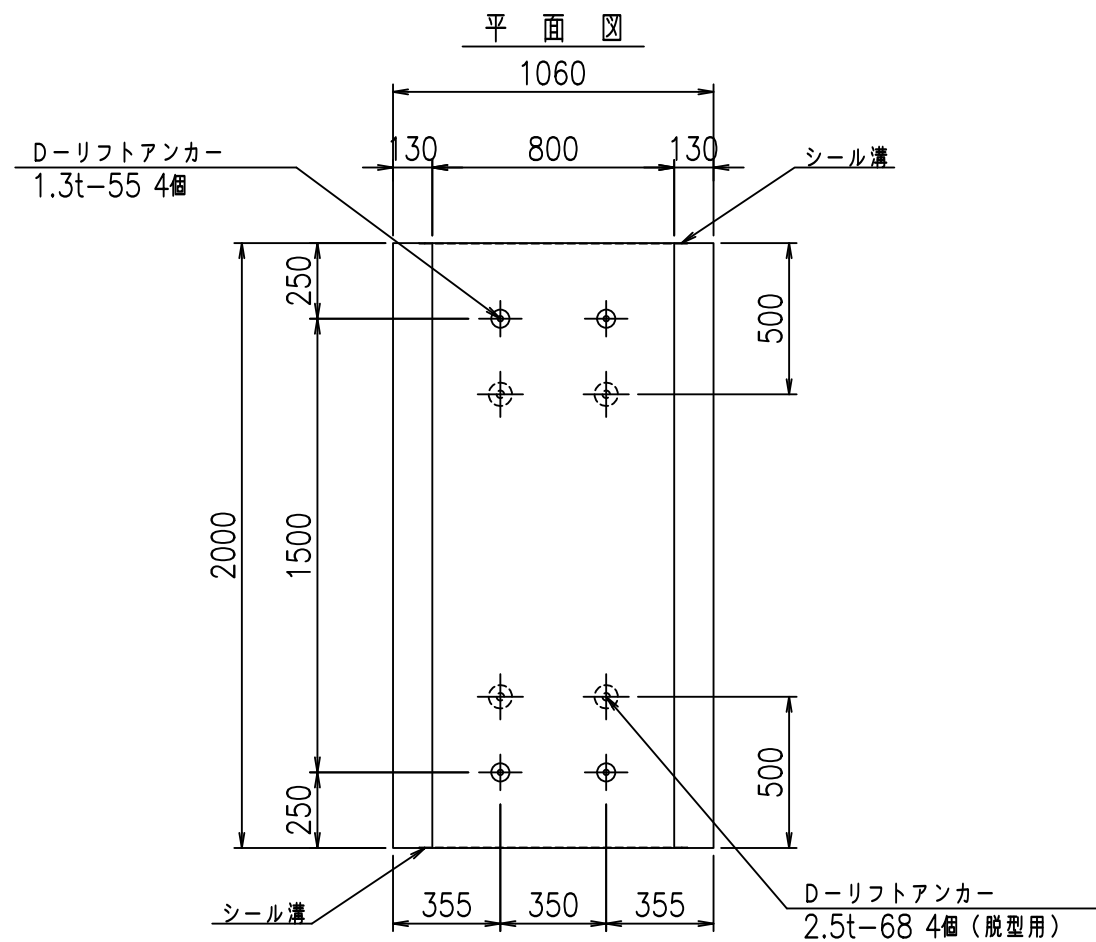
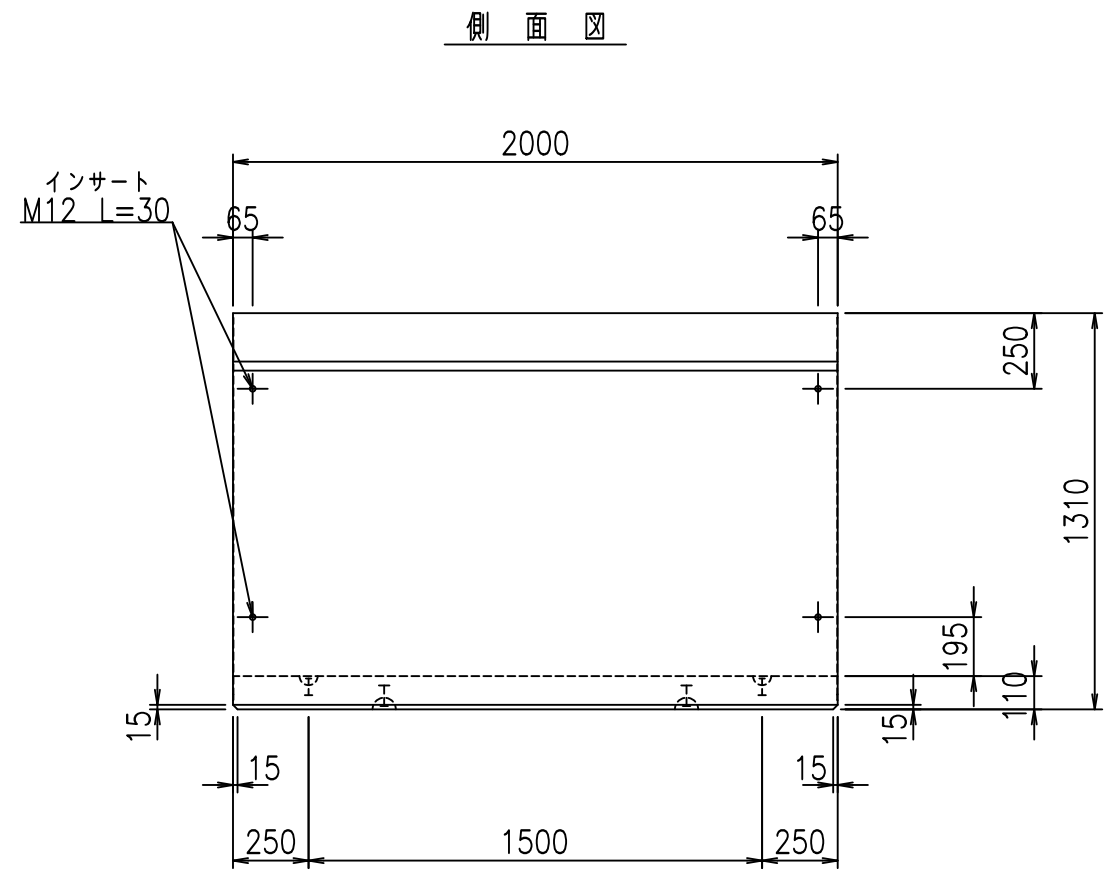
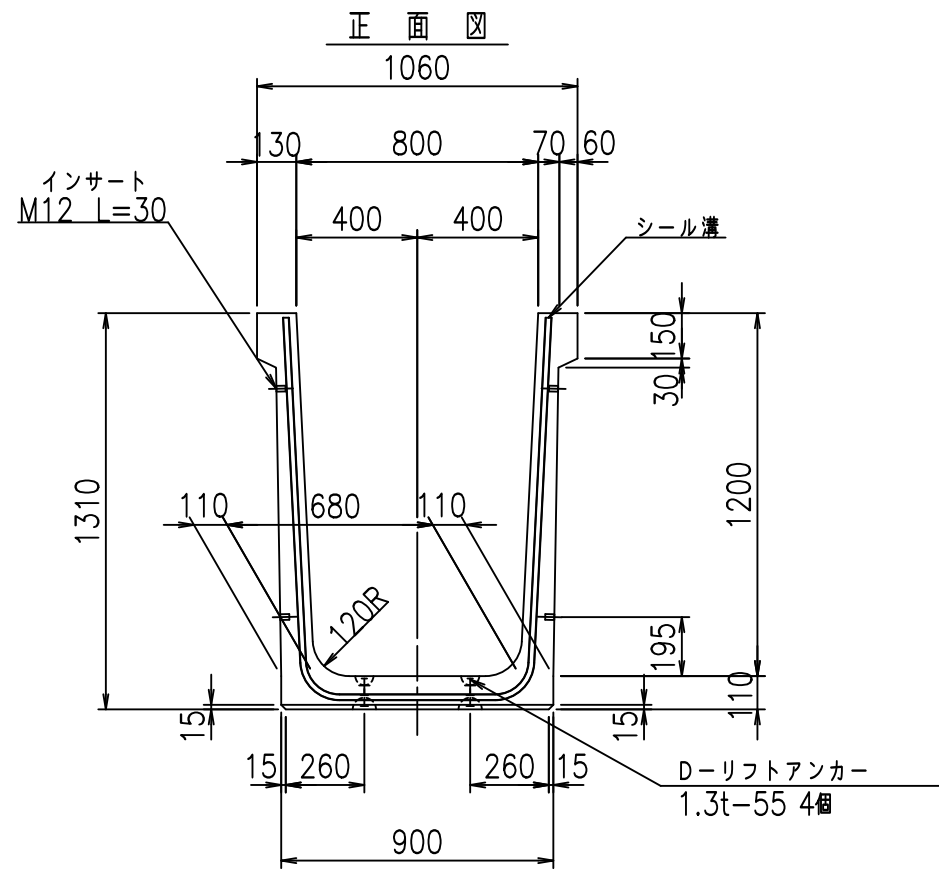
<G		fl		ト
%&\$\$ +\$\$&\$\$\$				
<&*"%\$"&		%&)		
-, \$\$\$\$\$' \$				
!& (!\$\$				

VERTEX ベルテクス株式会社

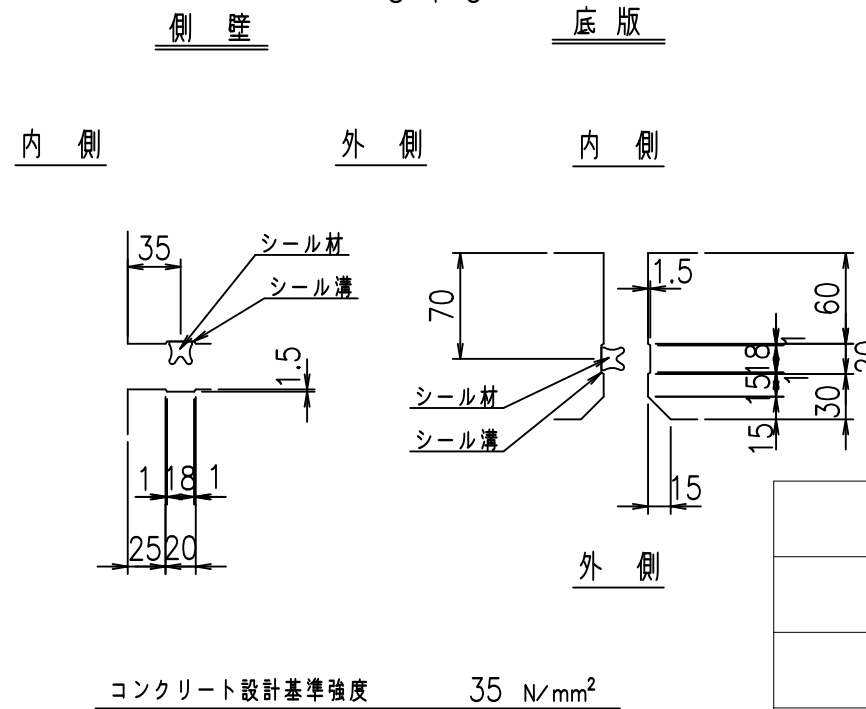
&\$\$/#- #&%

&\$\$&#+#%&

fl! %\$\$\$ %ト



目地詳細図
S=1:5



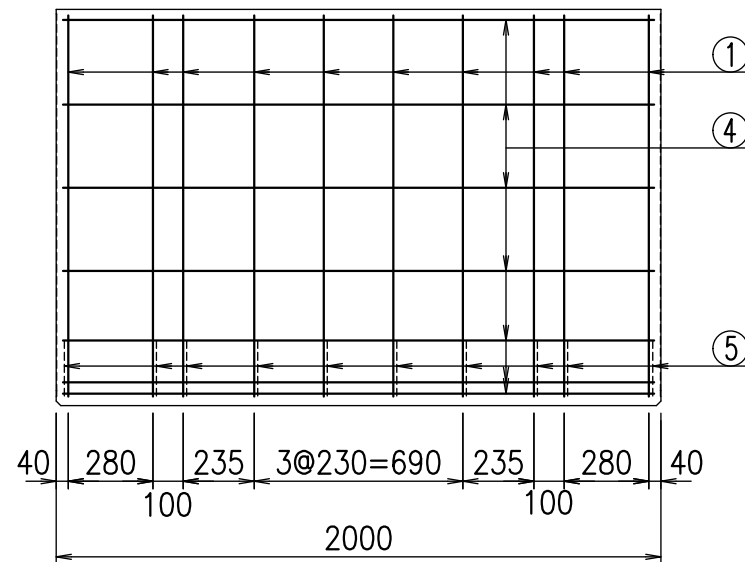
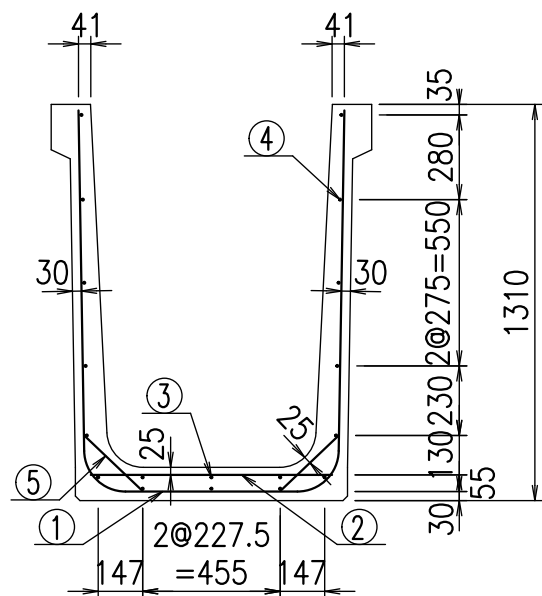
<G fl 七			
%&\$\$, \$\$! &\$\$\$			
<&*'' %&		% &)	
		-, \$\$\$\$\$' \$!&-)! \$\$	

VERTEX ベルテクス株式会社

&\$\$/#- #&%

&\$\$&#+#%&

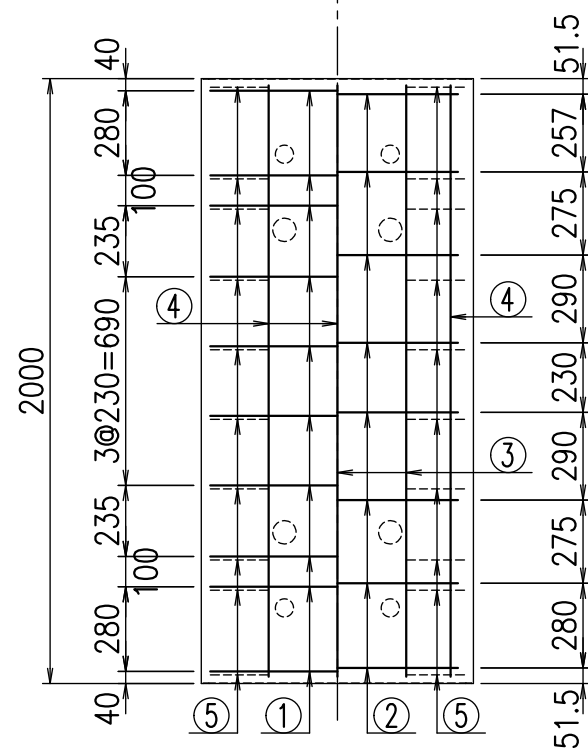
fiE! % \$\$\$% ((七



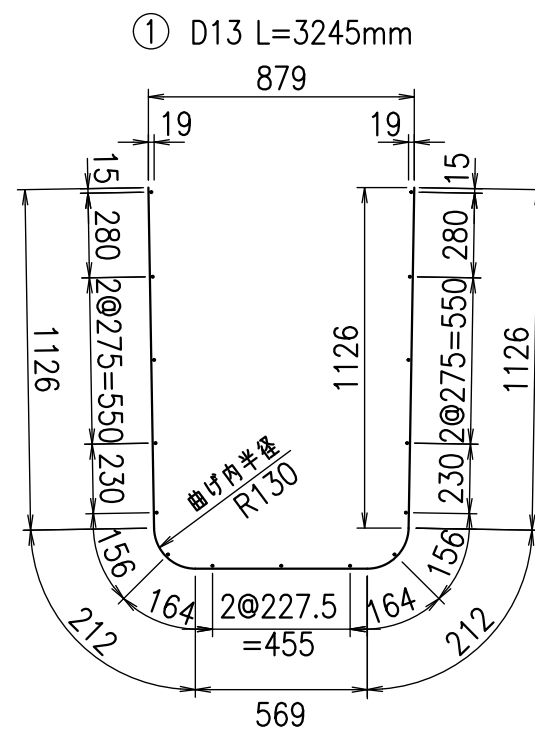
材料表

名称	径	本数	長さ m	m ³ 当り質量 kg	質量 kg	形状
鉄筋 ①	D13	10	3.245	0.995	32.288	┌
" ②	D10	8	0.800	0.560	3.584	—
" ③	D6	3	1.950	0.249	1.457	—
" ④	D6	15	1.950	0.249	7.283	—
" ⑤	D10	20	0.265	0.560	2.968	/
合計					47.580	kg
コンクリート体積				0.6806	m ³	
製品質量					1610	kg

底版下側 底版上側



鉄筋加工図



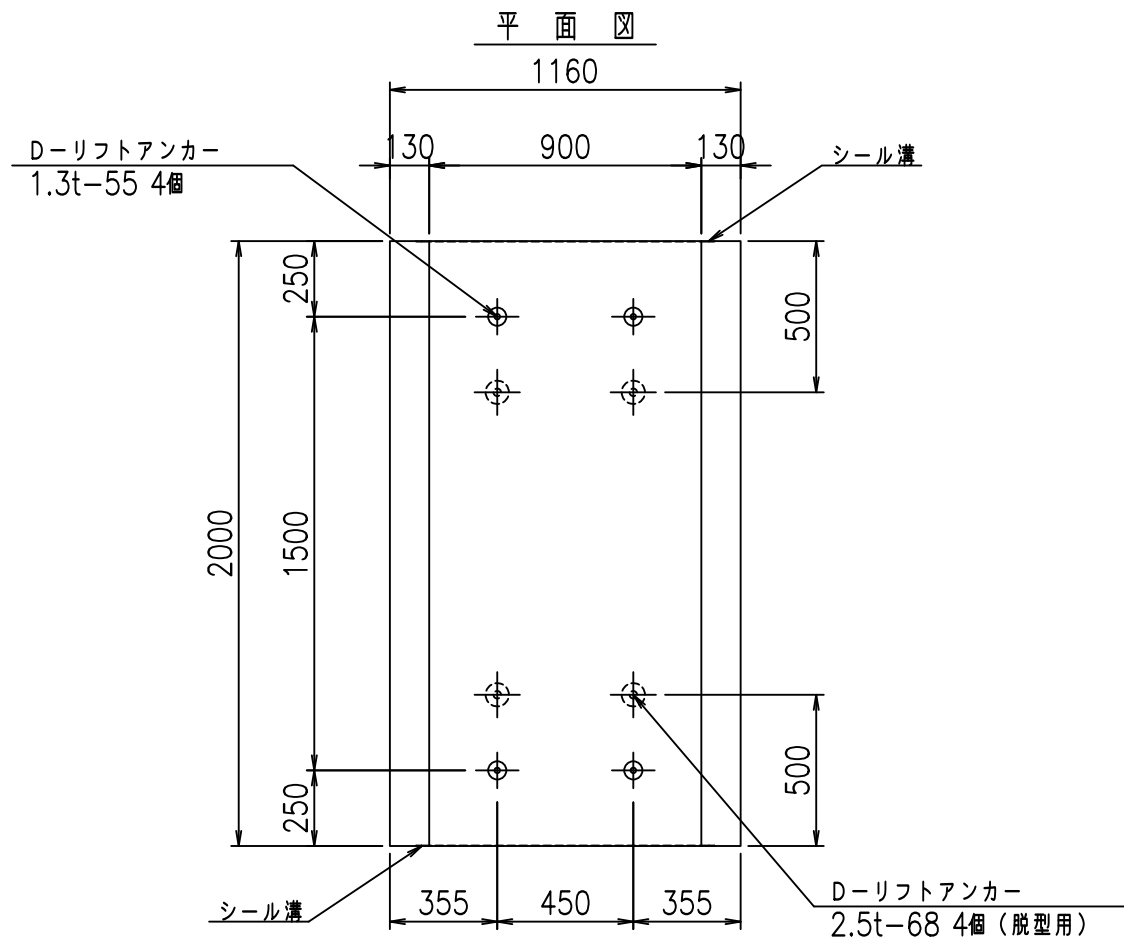
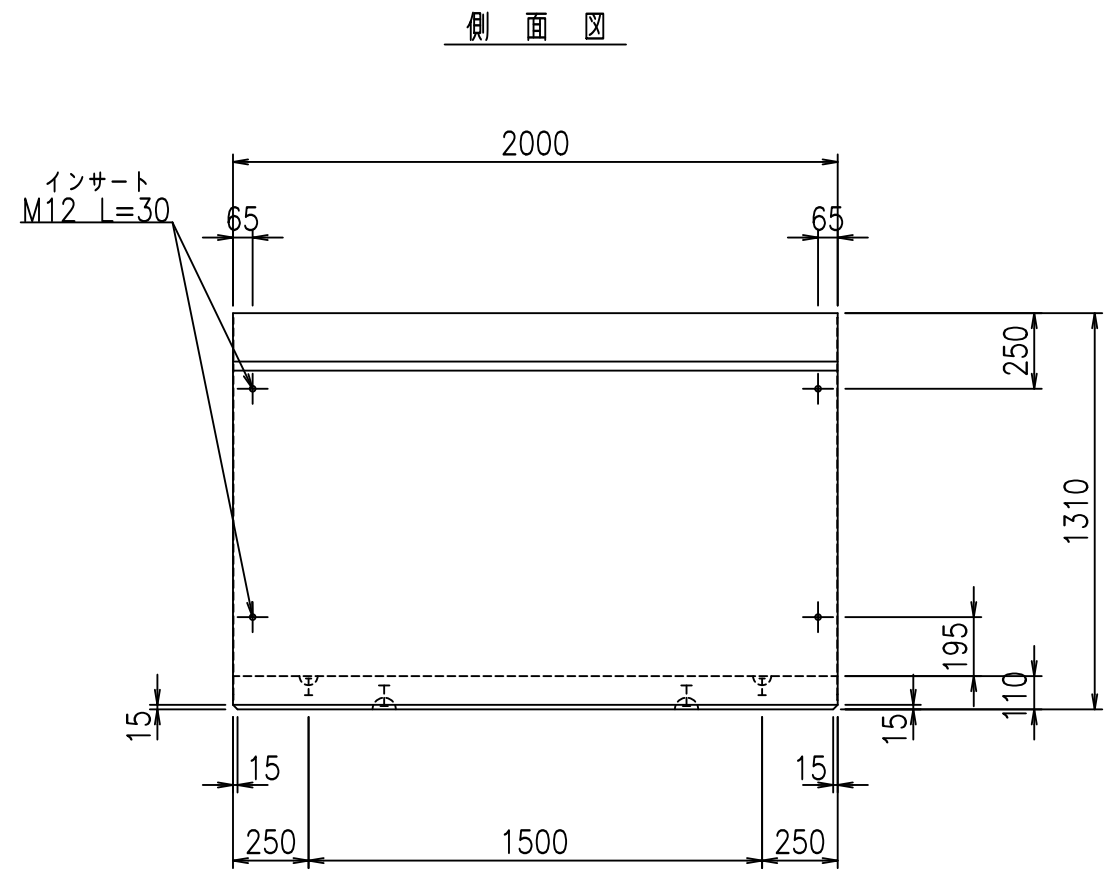
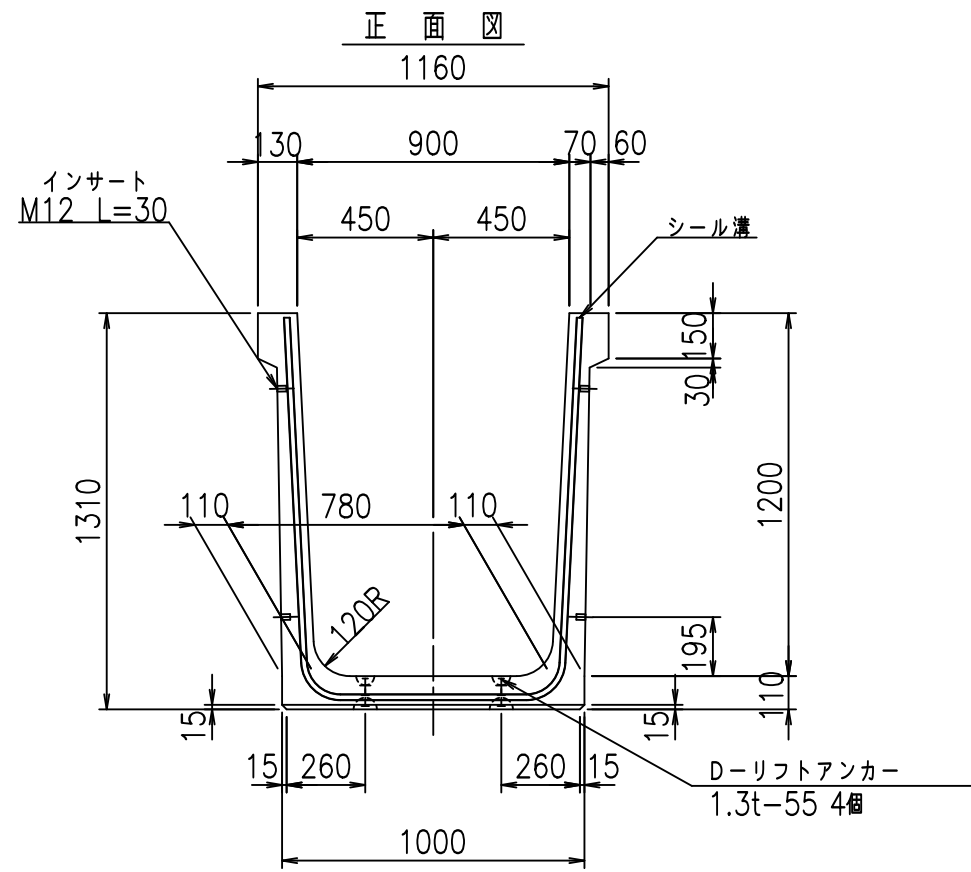
コンクリート設計基準強度 35 N/mm²

名称	HSフリーム(用水路)		
規格	1200x800x2000		
年月日	H26.10.23	縮尺	1:25
区分	配筋図	図番	980000030-296-00
承認	有田	検図	吉田晴
		製図	堂田

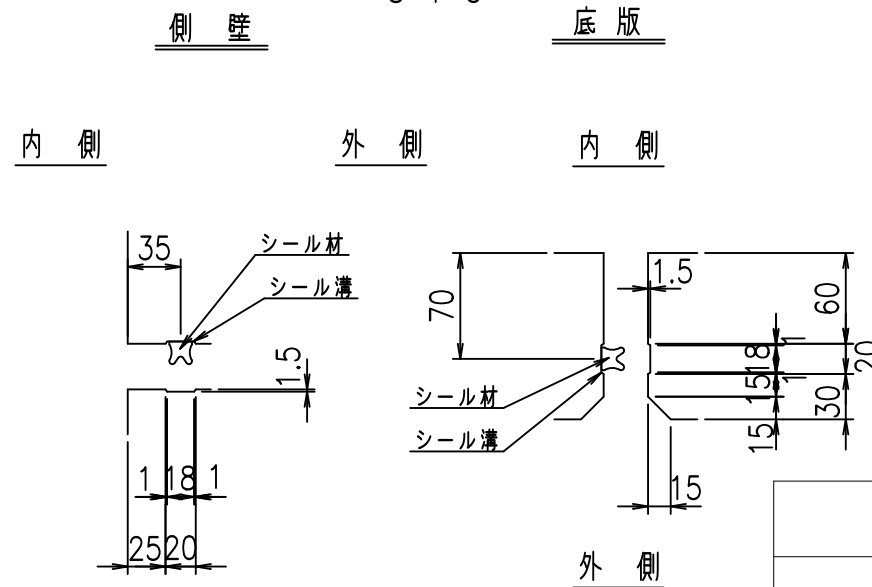
VERTEX ベルテクス株式会社

2021/9/21 : 社名表示の変更

2022/7/12 : 図番の変更(Q-14002817)



目地詳細図
S=1:5



コンクリート設計基準強度 35 N/mm²

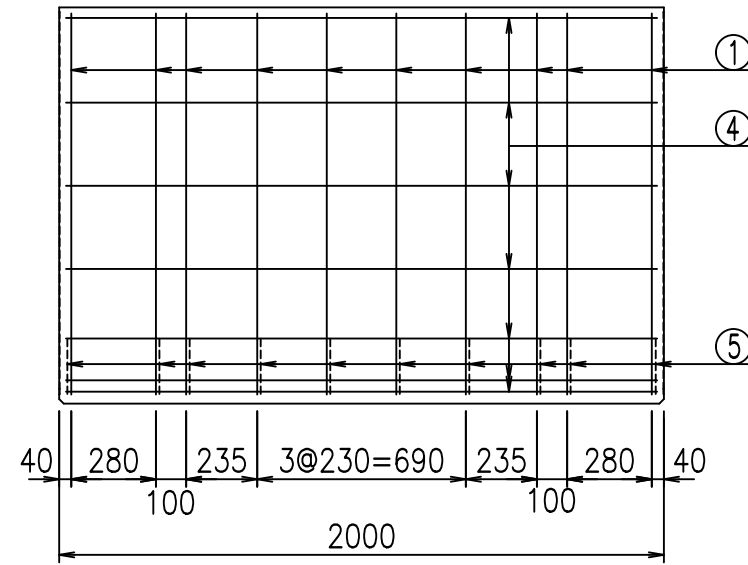
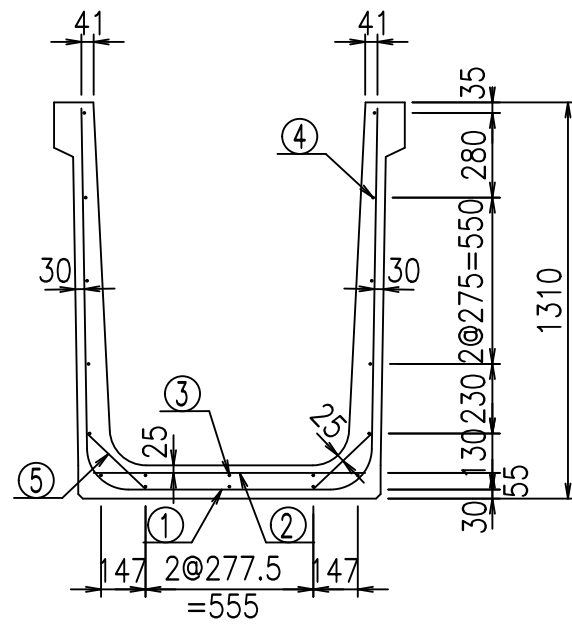
<G fl 七			
%&\$\$ - \$\$! &\$\$\$			
<&*'' %&		% &)	
-, \$\$\$\$\$' \$! &- +! \$\$			

VERTEX ベルテクス株式会社

&\$\$/#- #&%

&\$\$&#+#%&

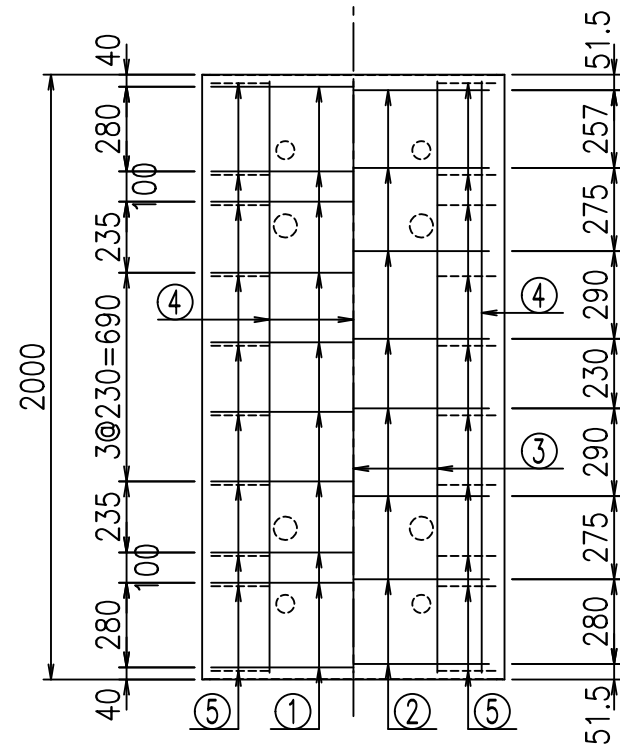
fIE! % \$\$\$*()七



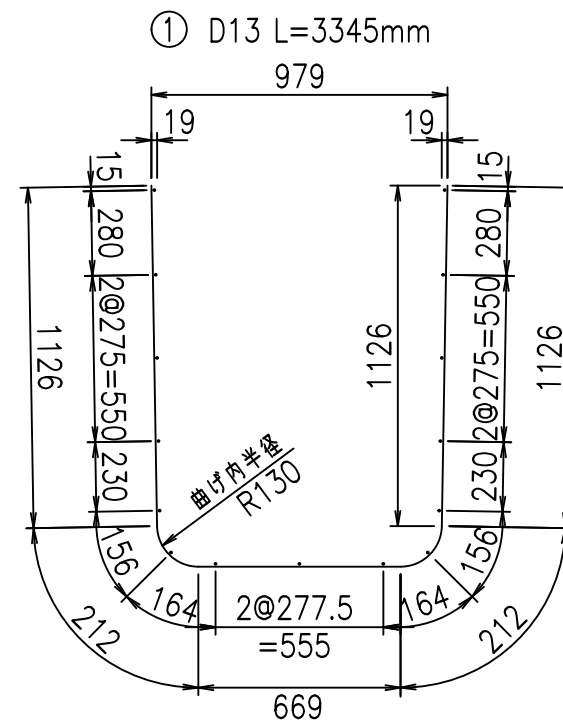
材料表

名称	径	本数	長さ m	m ³ 当り質量 kg	質量 kg	形状
鉄筋 ①	D13	10	3.345	0.995	33.283	┌
" ②	D10	8	0.900	0.560	4.032	—
" ③	D6	3	1.950	0.249	1.457	—
" ④	D6	15	1.950	0.249	7.283	—
" ⑤	D10	20	0.265	0.560	2.968	/
合計					49.023	kg
コンクリート体積				0.7026	m ³	
製品質量					1665	kg

底版下側 底版上側



鉄筋加工図



コンクリート設計基準強度 35 N/mm²

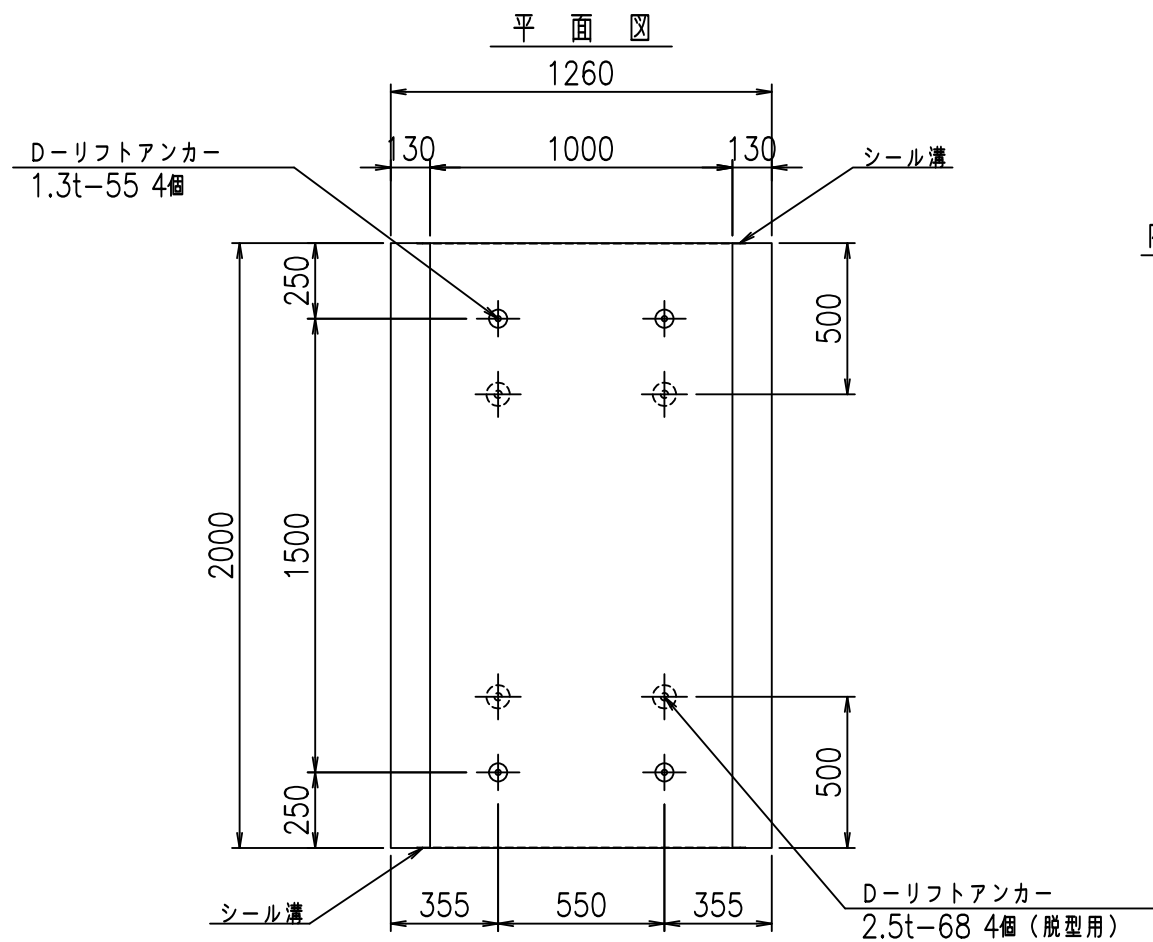
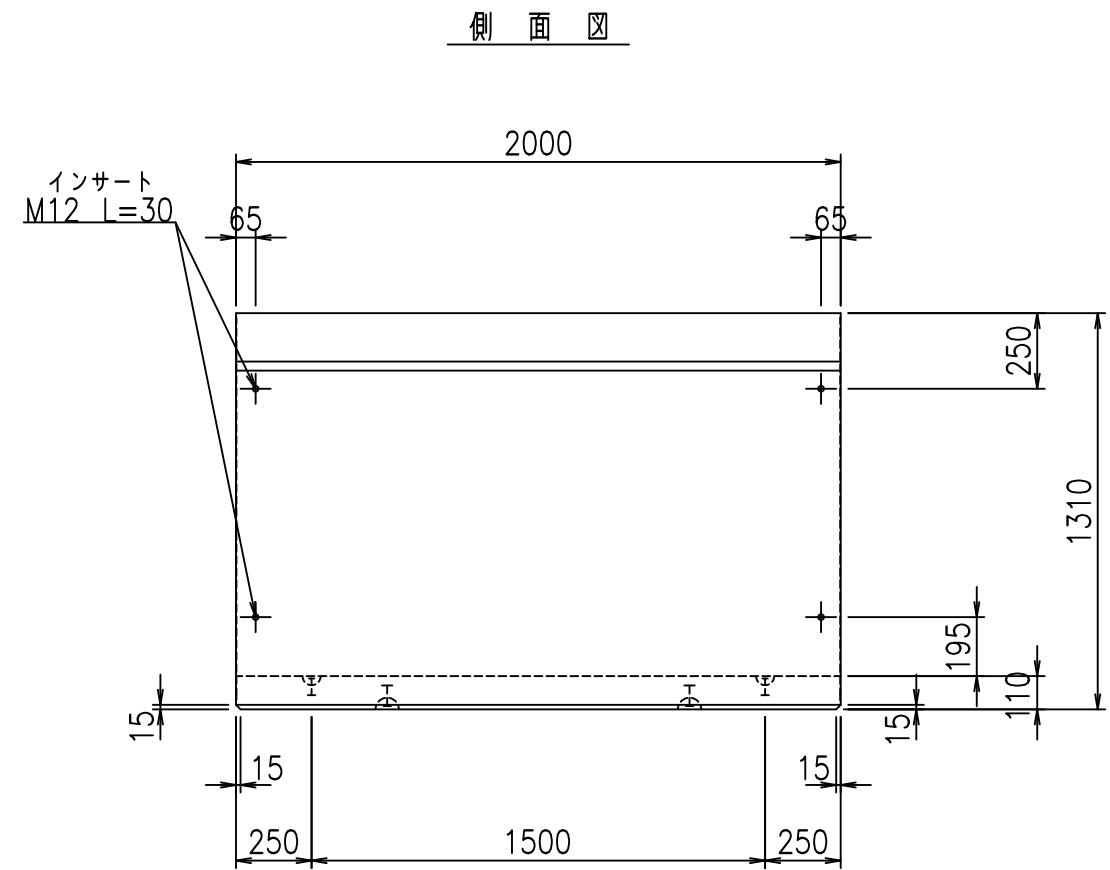
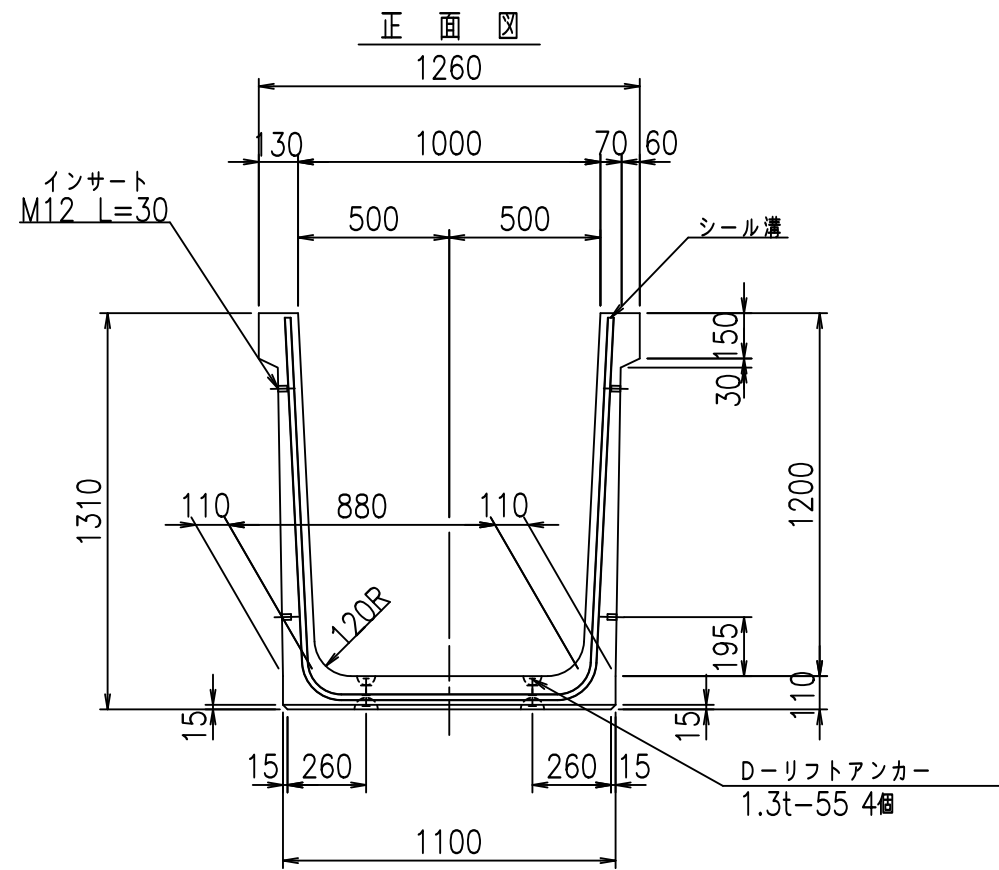
<G	fl	ト
%\$\$\$ - \$\$! &\$\$\$		
<&*"%\$"&		%&)
		-, \$\$\$\$\$' \$!&, !\$\$

VERTEX ベルテクス株式会社

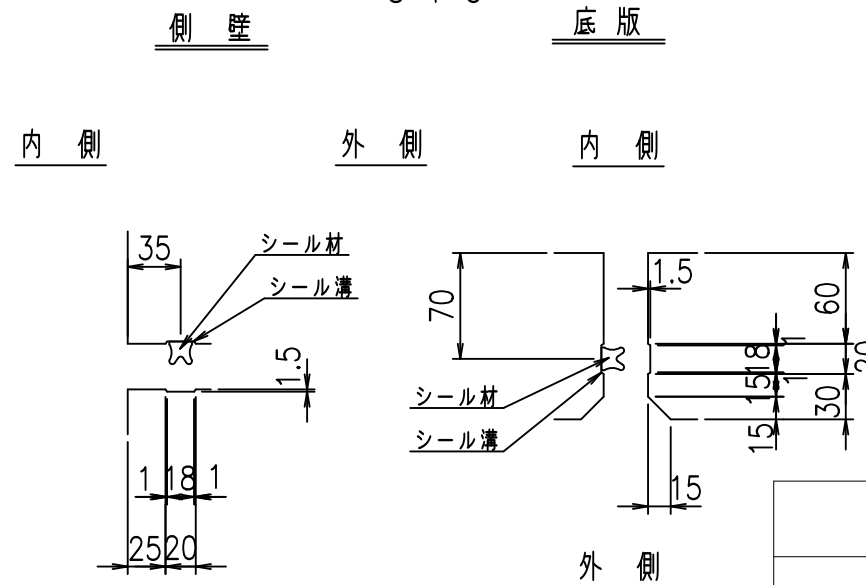
&\$\$/#- #&%

&\$\$&#+#%&

fl! % \$\$\$ % ト



目地詳細図
S=1:5



コンクリート設計基準強度 35 N/mm²

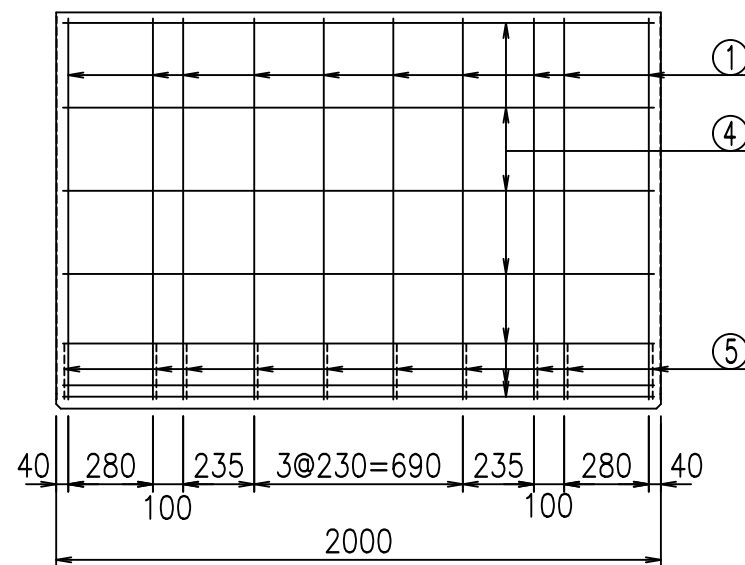
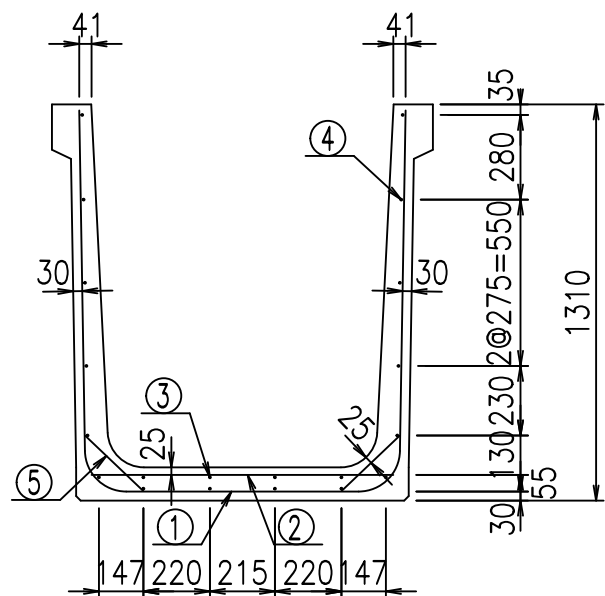
<G fl 七			
%&\$! %&\$! &\$&\$			
<&*'' %&'		% &)	
		-, \$\$\$\$\$' \$	
		!&-!\$\$	

VERTEX ベルテクス株式会社

&\$&/#- #&%

&\$&#/#&

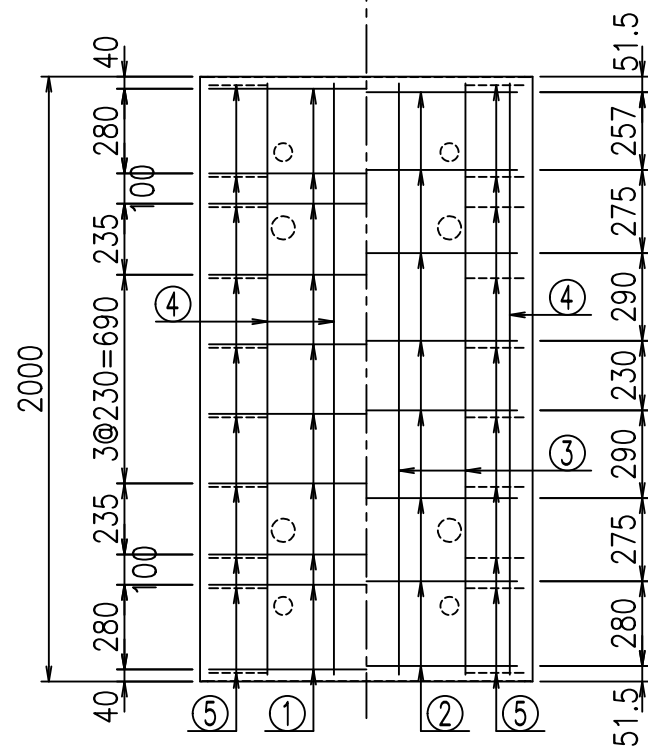
fi! % \$\$\$ (*七



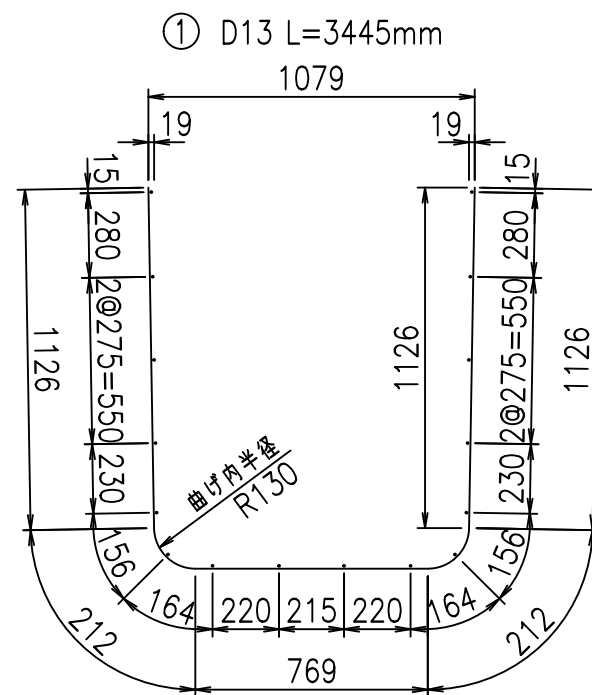
材料表

名称	径	本数	長さ m	m ³ 当り質量 kg	質量 kg	形状
鉄筋 ①	D13	10	3.445	0.995	34.278	┌
" ②	D10	8	1.000	0.560	4.480	—
" ③	D6	4	1.950	0.249	1.942	≡≡≡
" ④	D6	16	1.950	0.249	7.769	≡≡≡
" ⑤	D10	20	0.265	0.560	2.968	/
合計					51.437	kg
コンクリート体積				0.7246	m ³	
製品質量					1715	kg

底版下側 底版上側



鉄筋加工図



コンクリート設計基準強度 35 N/mm²

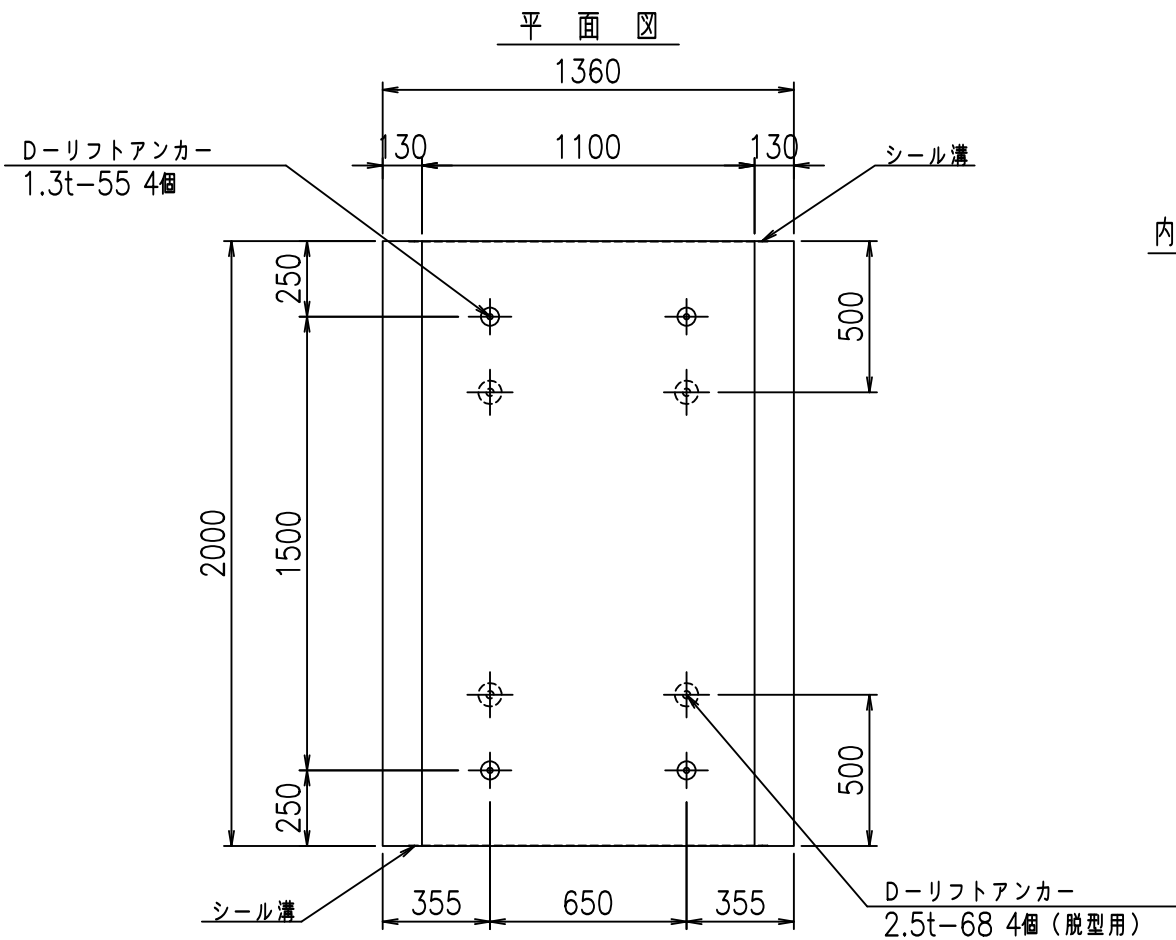
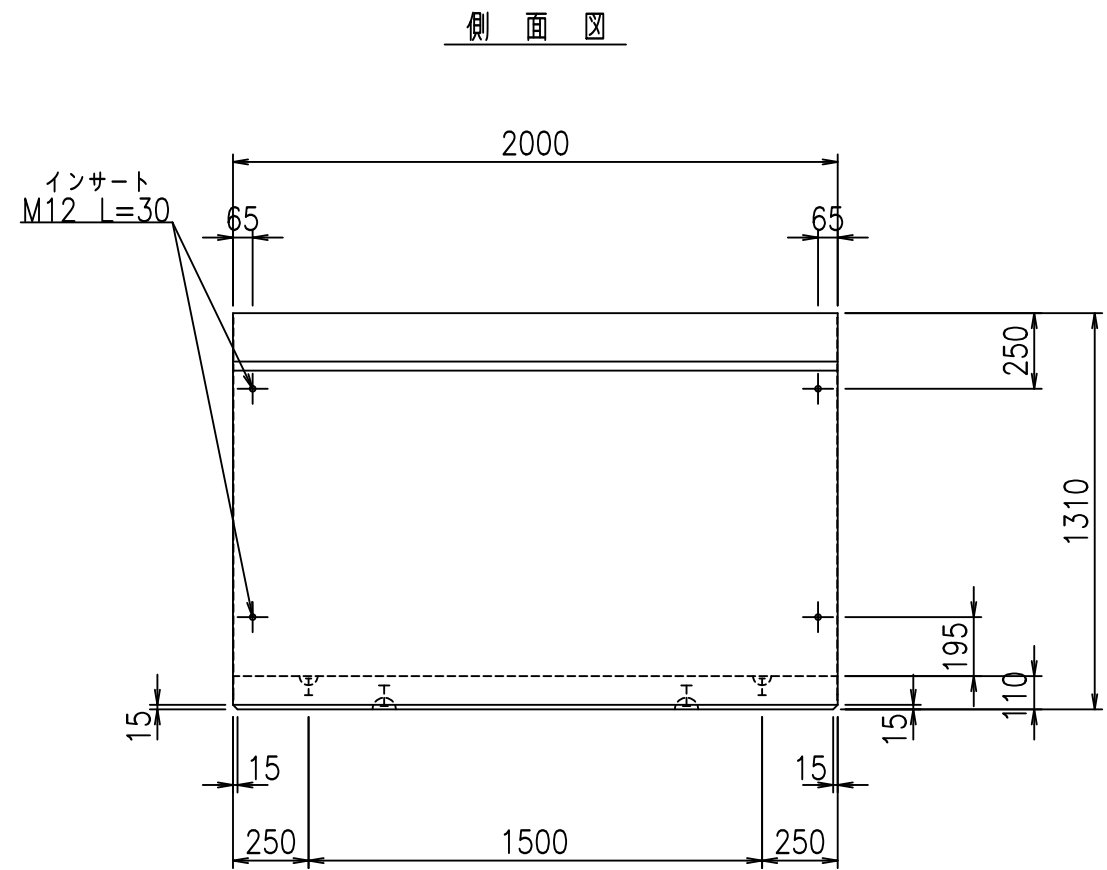
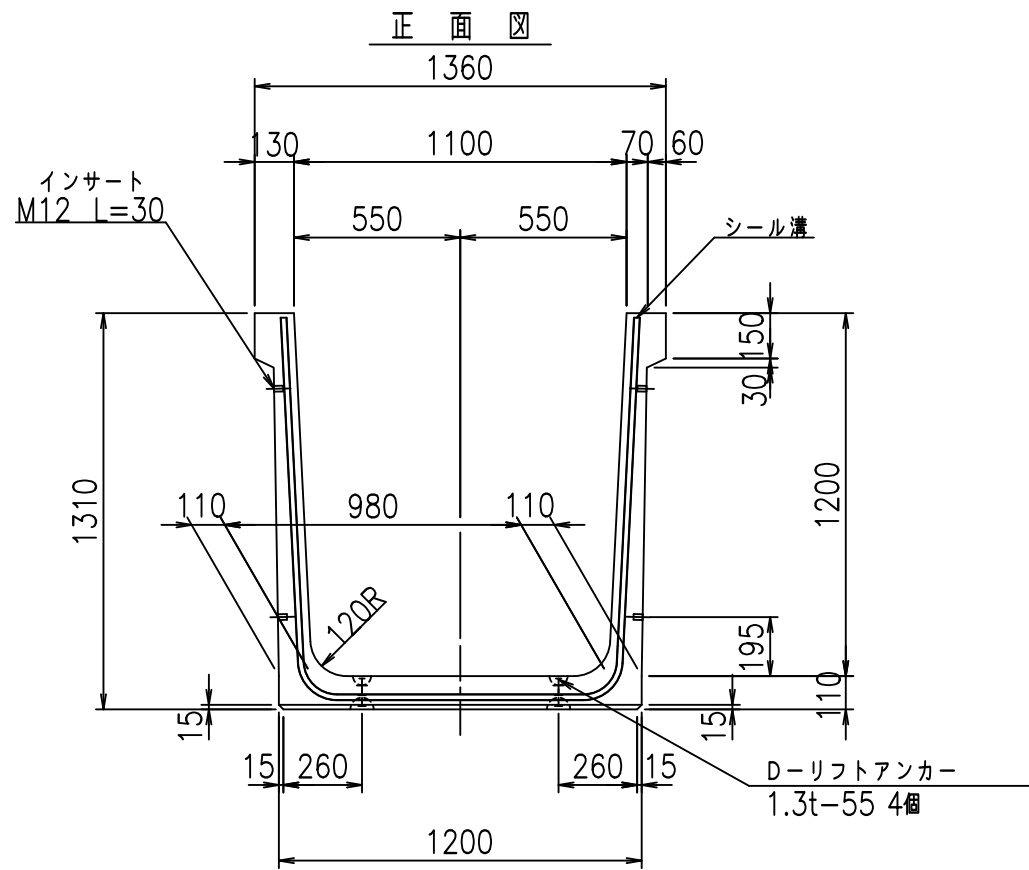
	<G	fl	ト
	%&\$\$	%&\$\$	&\$\$\$
	<&*"%\$"	&	% &)
			-, \$\$\$\$\$' \$
			!' \$\$\$\$

VERTEX ベルテクス株式会社

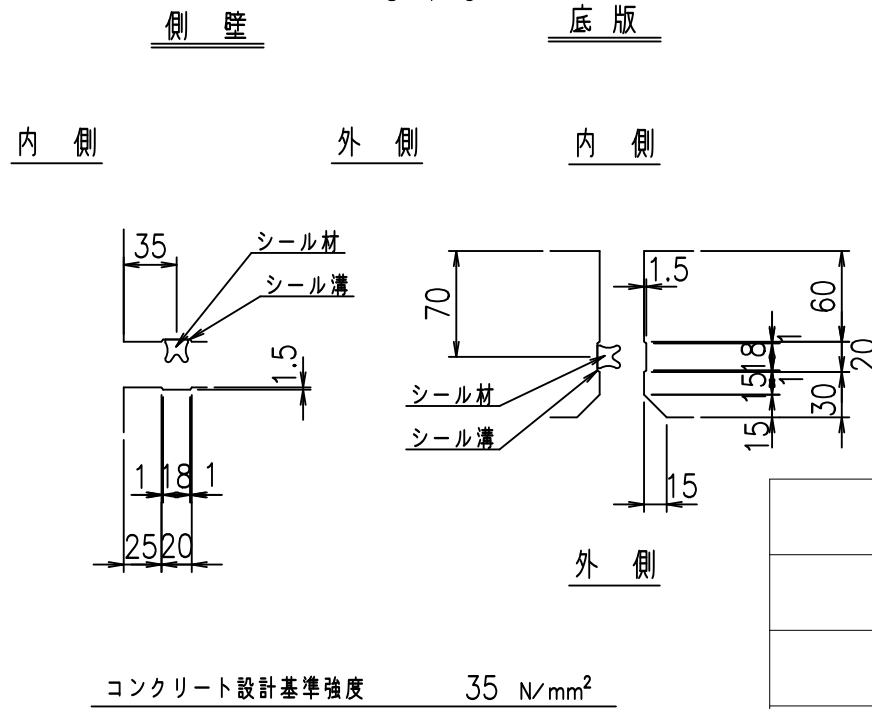
&\$\$&#/#- #&%

&\$\$&#/#+ #&%

fl! % \$\$\$ %ト



目地詳細図
S=1:5



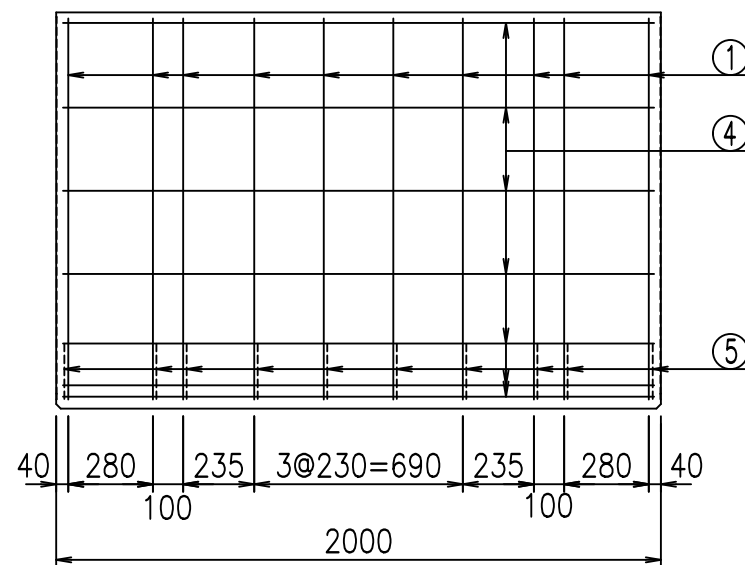
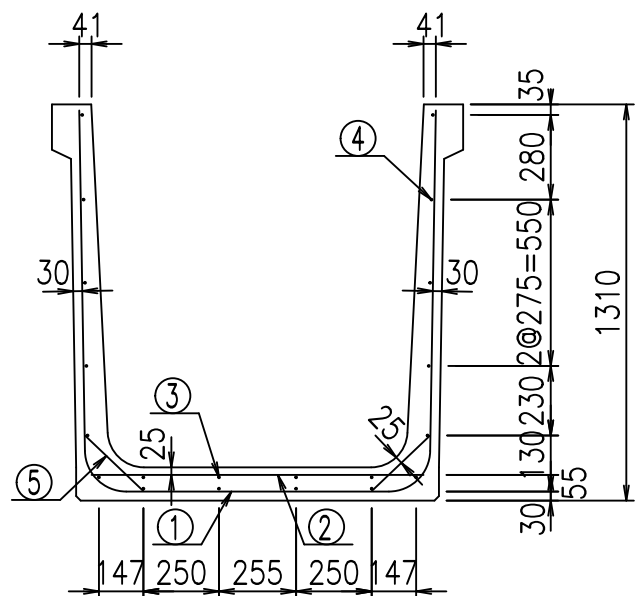
<G fl 七			
%&\$! %&\$! &\$\$\$			
<&*'' %&'		% &)	
			-, \$\$\$\$\$' \$!' %&\$ \$

VERTEX ベルテクス株式会社

&\$&/#- #&%

&\$&&#+#%&

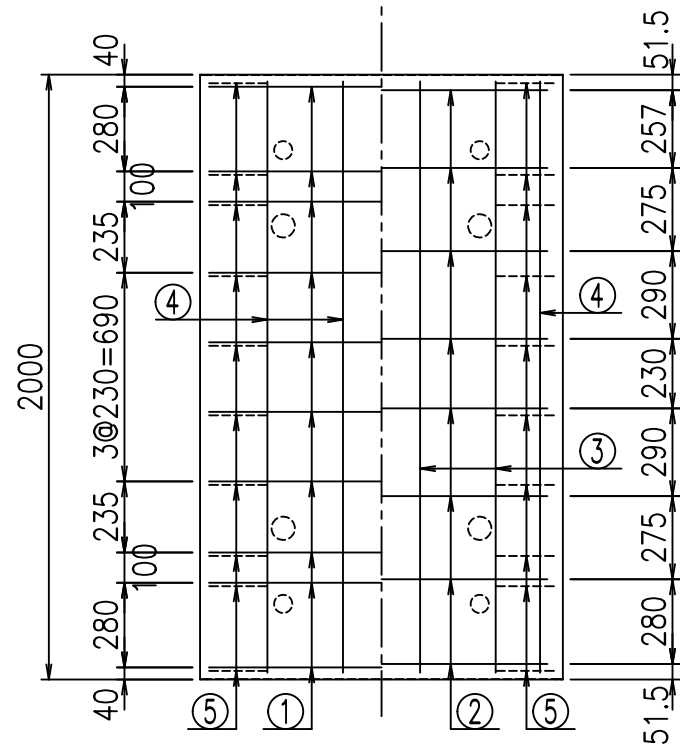
FIE! % \$\$\$% (+



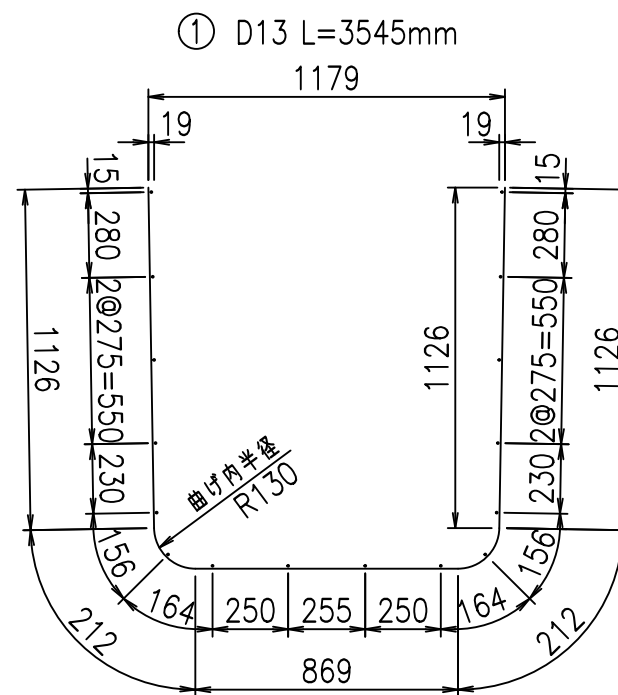
材料表

名称	径	本数	長さ m	m ³ 当り質量 kg	質量 kg	形状
鉄筋 ①	D13	10	3.545	0.995	35.273	┌
" ②	D10	8	1.100	0.560	4.928	—
" ③	D6	4	1.950	0.249	1.942	—
" ④	D6	16	1.950	0.249	7.769	—
" ⑤	D10	20	0.265	0.560	2.968	/
合計					52.880	kg
コンクリート体積				0.7466	m ³	
製品質量					1770	kg

底版下側 底版上側



鉄筋加工図



コンクリート設計基準強度 35 N/mm²

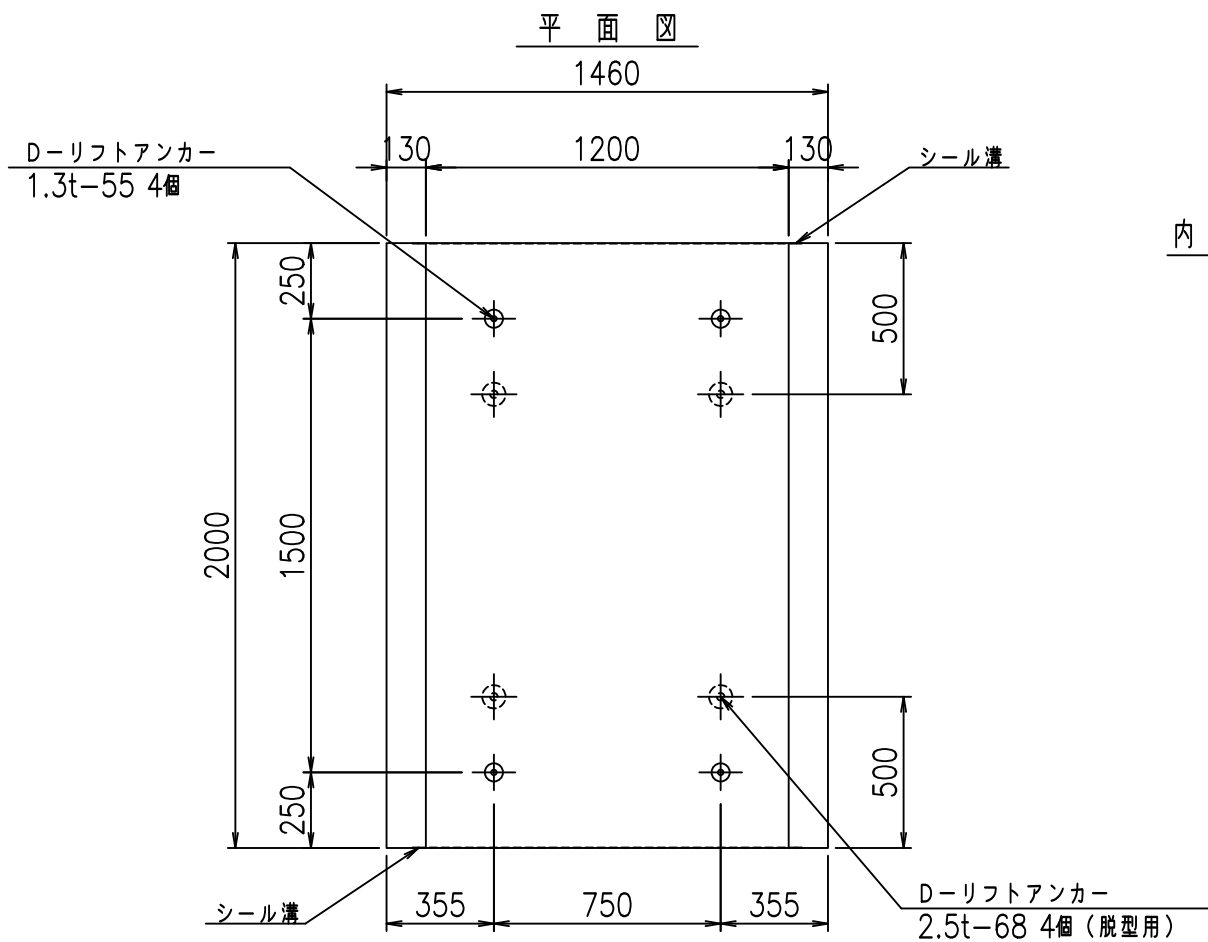
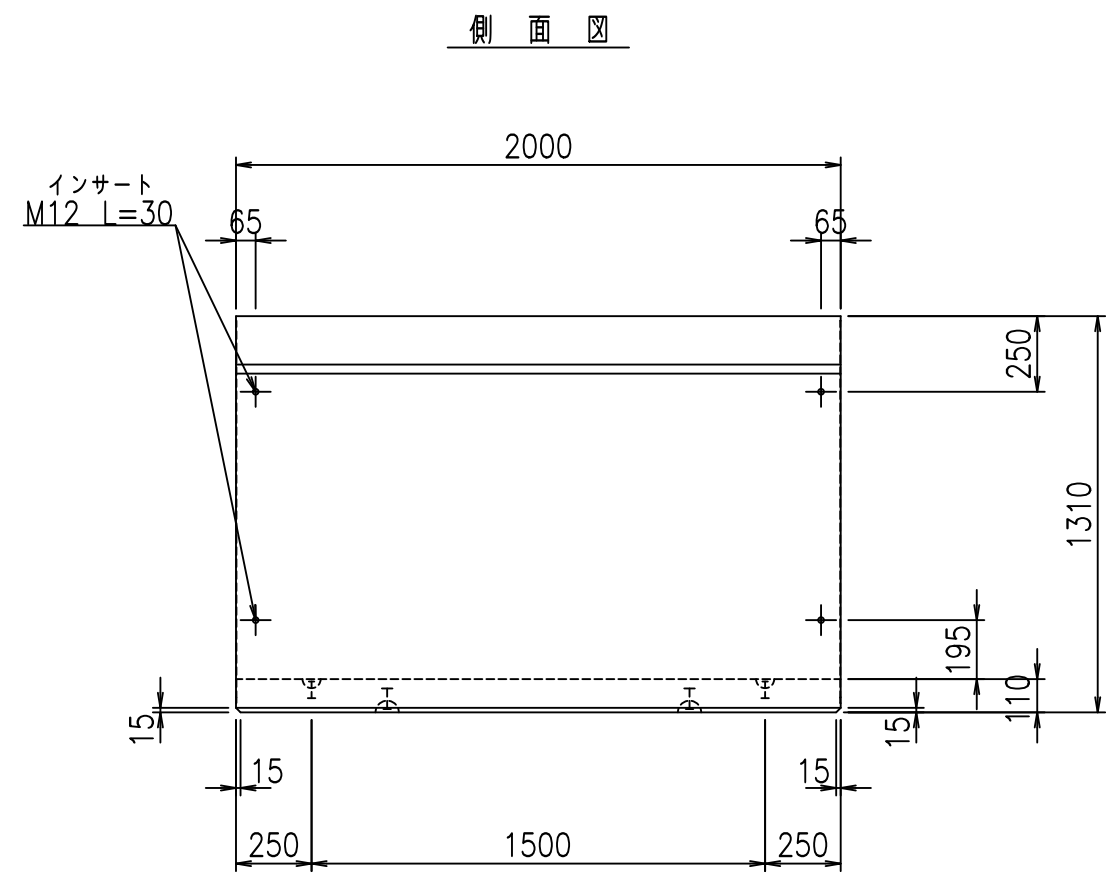
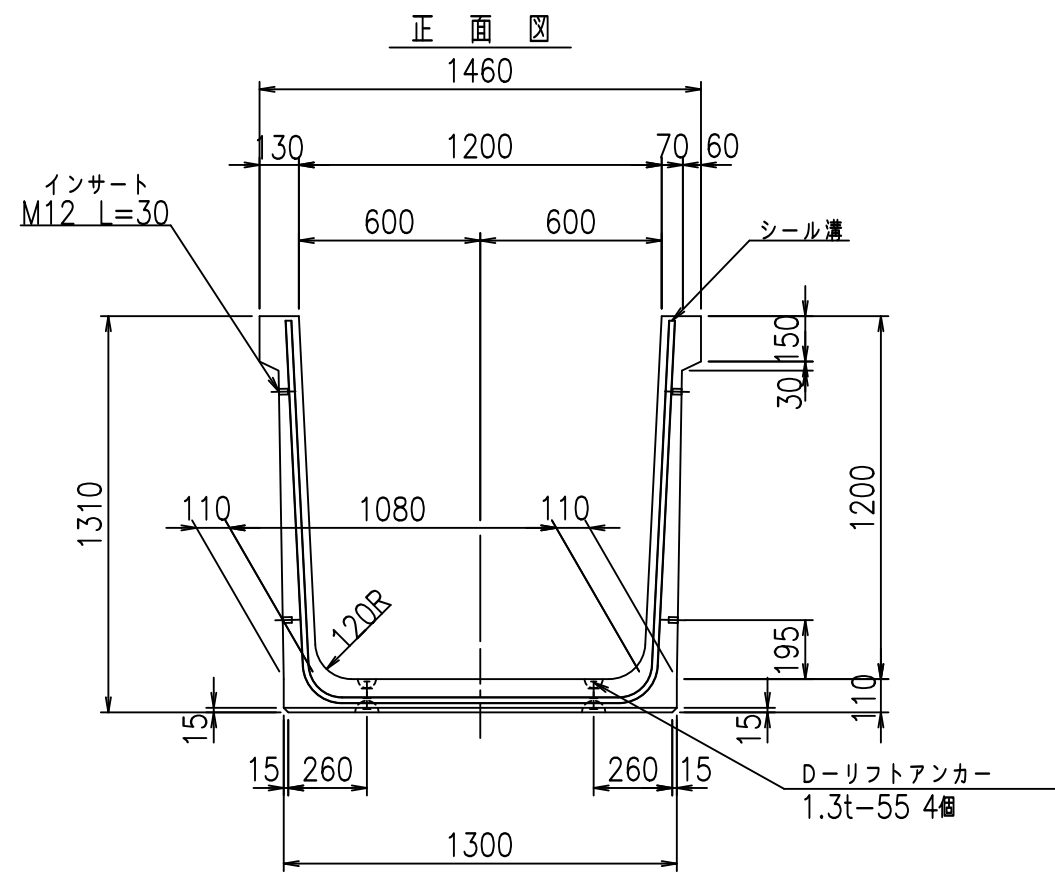
<G		fl		t	
%&\$\$! %&\$\$! &\$\$\$					
<&*"%\$"&			%&)		
-, \$\$\$\$\$' \$					
!' \$& \$\$					

VERTEX ベルテクス株式会社

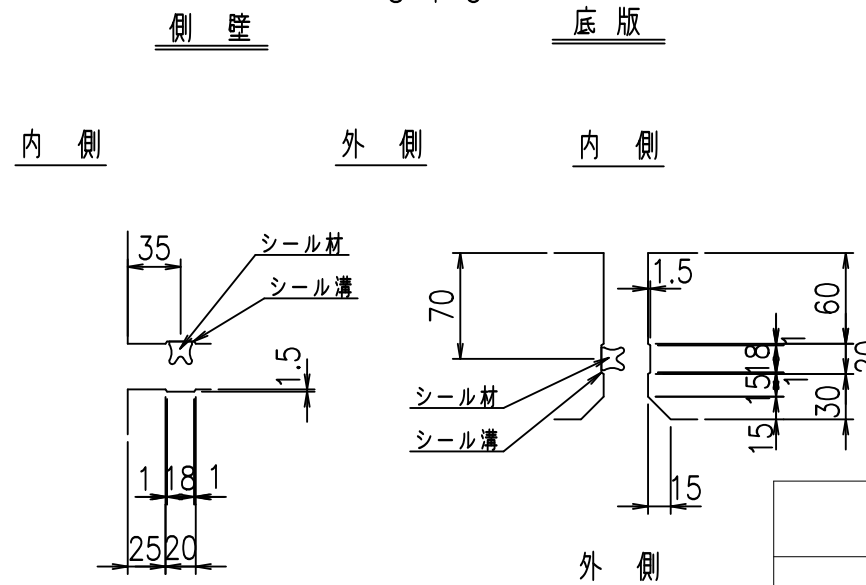
&\$\$&#/#- #&%

&\$\$&#/#+ #&%

fl! %&\$\$ &\$t



目地詳細図
S=1:5



コンクリート設計基準強度 35 N/mm²

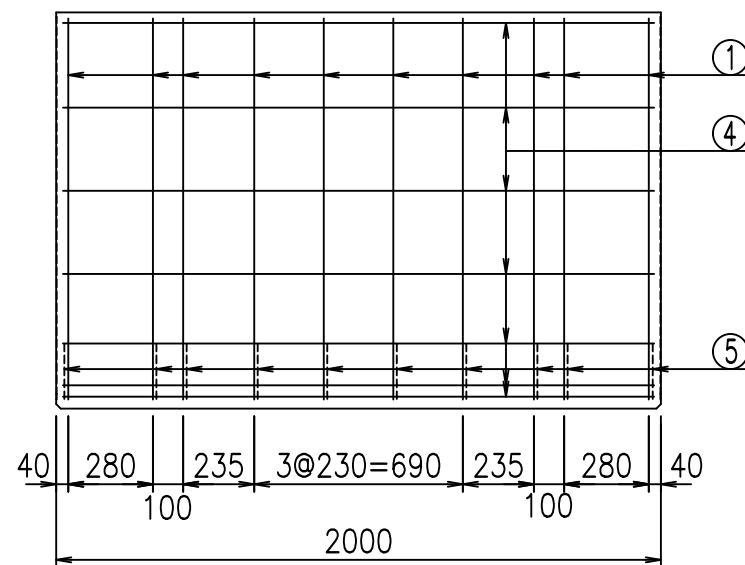
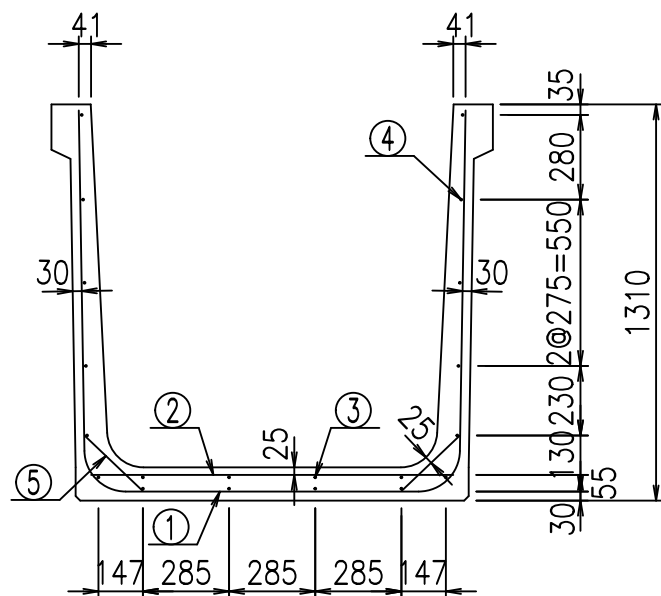
<G fl 七			
%&\$! %&\$! &\$\$\$			
<&*'' %&'		% &)	
-, \$\$\$\$\$' \$!' \$! \$\$			

VERTEX ベルテクス株式会社

&\$&/#- #&%

&\$&#/#&

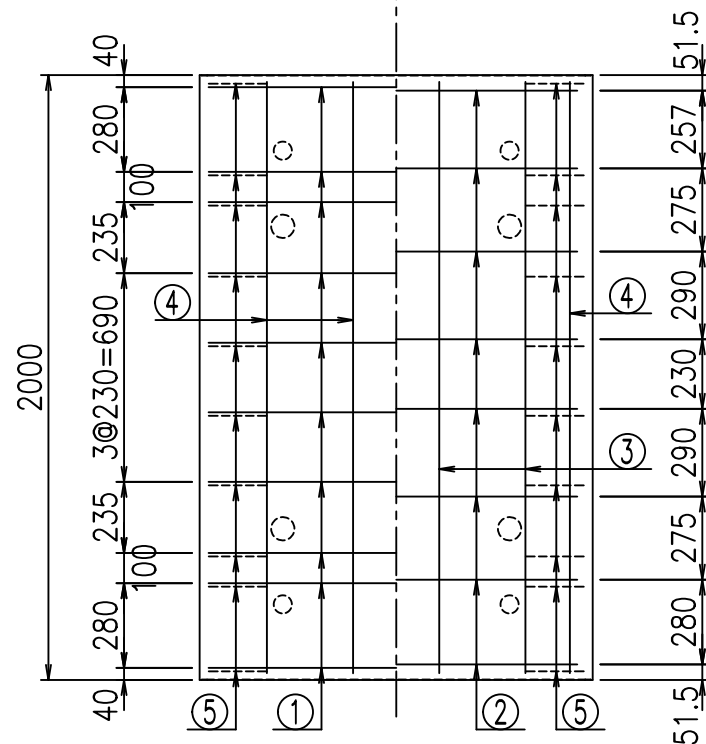
fIE! % \$\$\$% (, 七



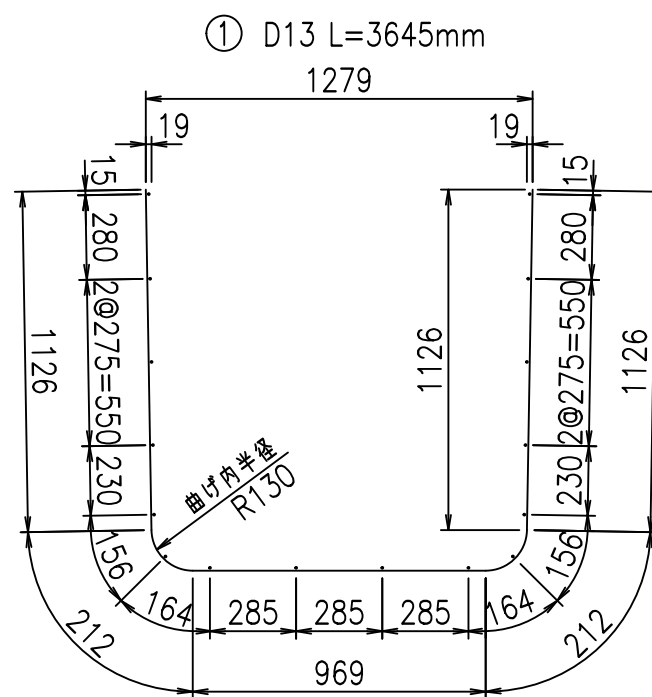
材料表

名称	径	本数	長さ m	m ³ 当り質量 kg	質量 kg	形状
鉄筋 ①	D13	10	3.645	0.995	36.268	└┘
" ②	D10	8	1.200	0.560	5.376	—
" ③	D6	4	1.950	0.249	1.942	—
" ④	D6	16	1.950	0.249	7.769	—
" ⑤	D10	20	0.265	0.560	2.968	/
合計					54.323	kg
コンクリート体積				0.7686	m ³	
製品質量					1820	kg

底版下側 底版上側



鉄筋加工図



コンクリート設計基準強度 35 N/mm²

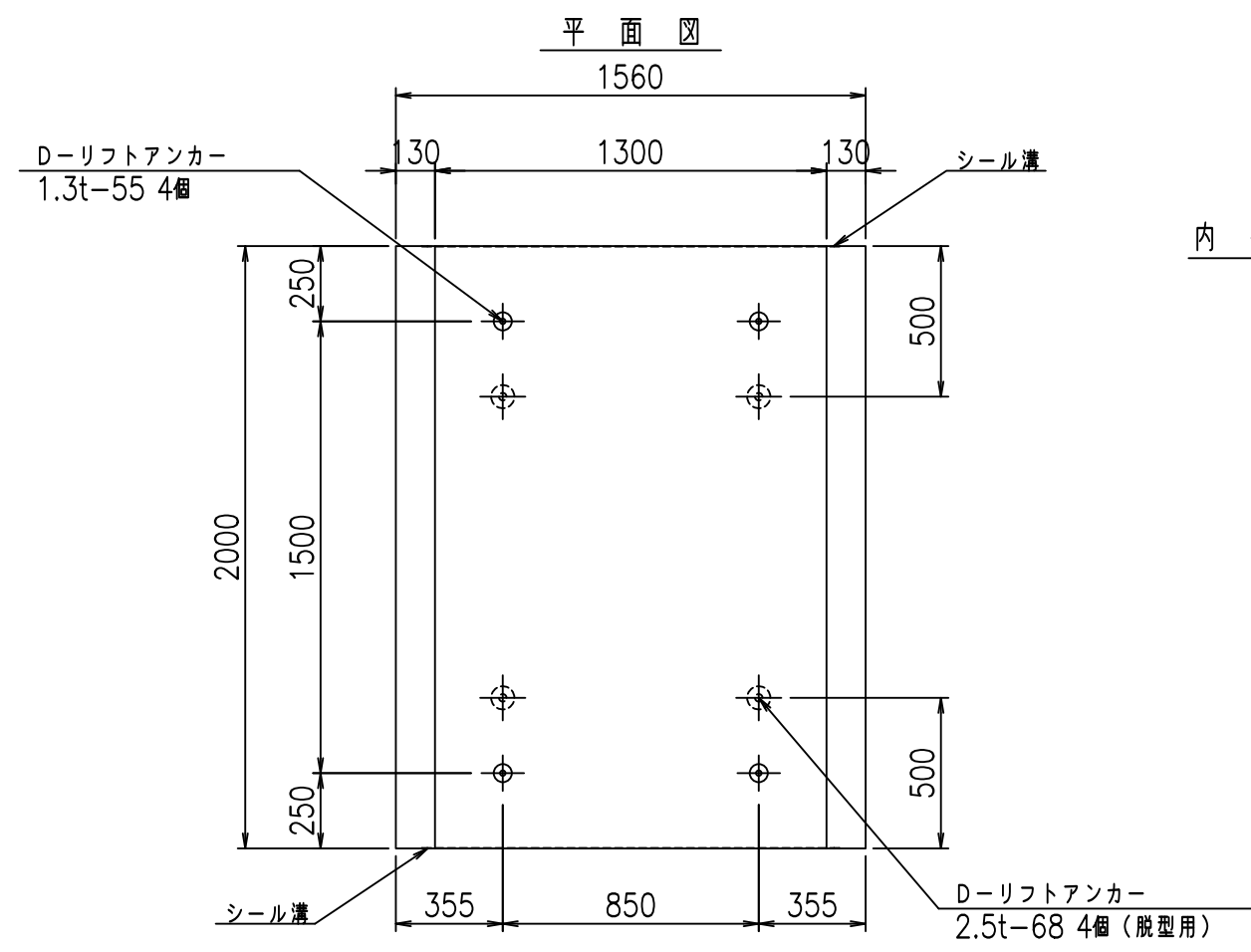
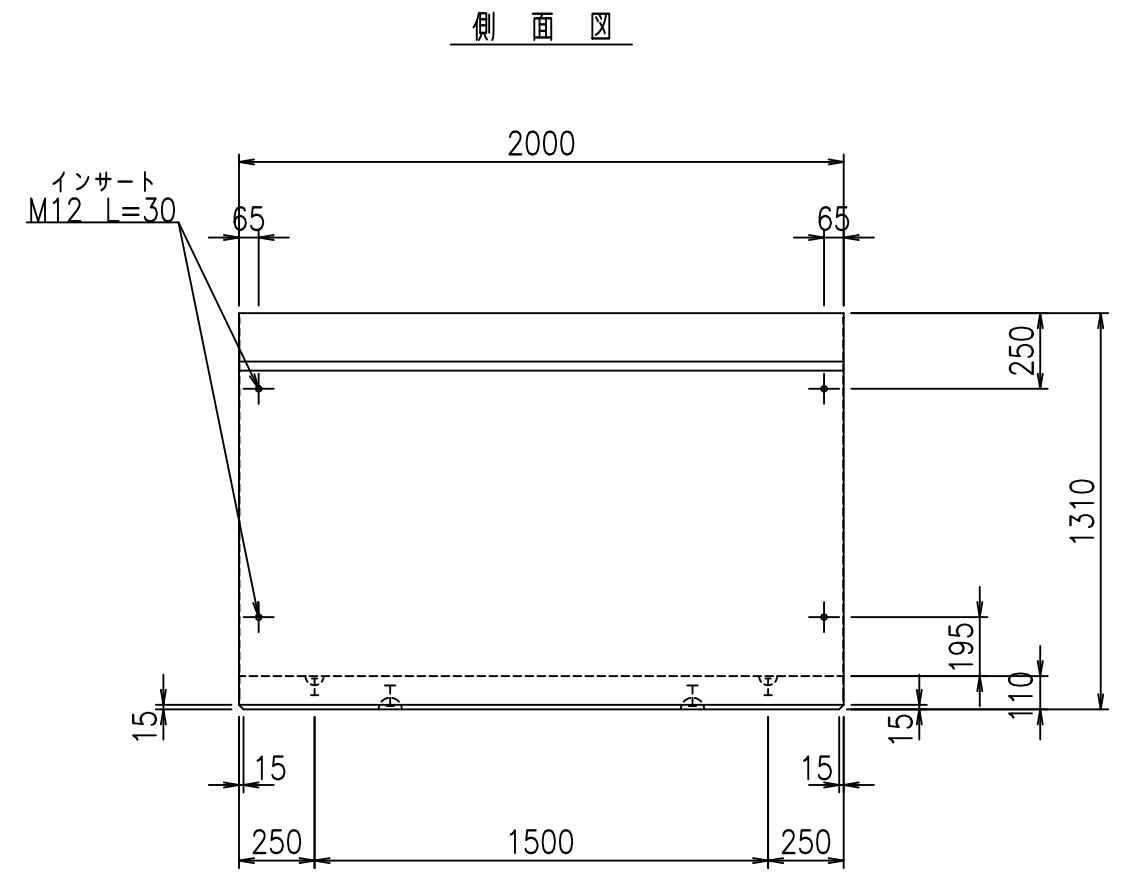
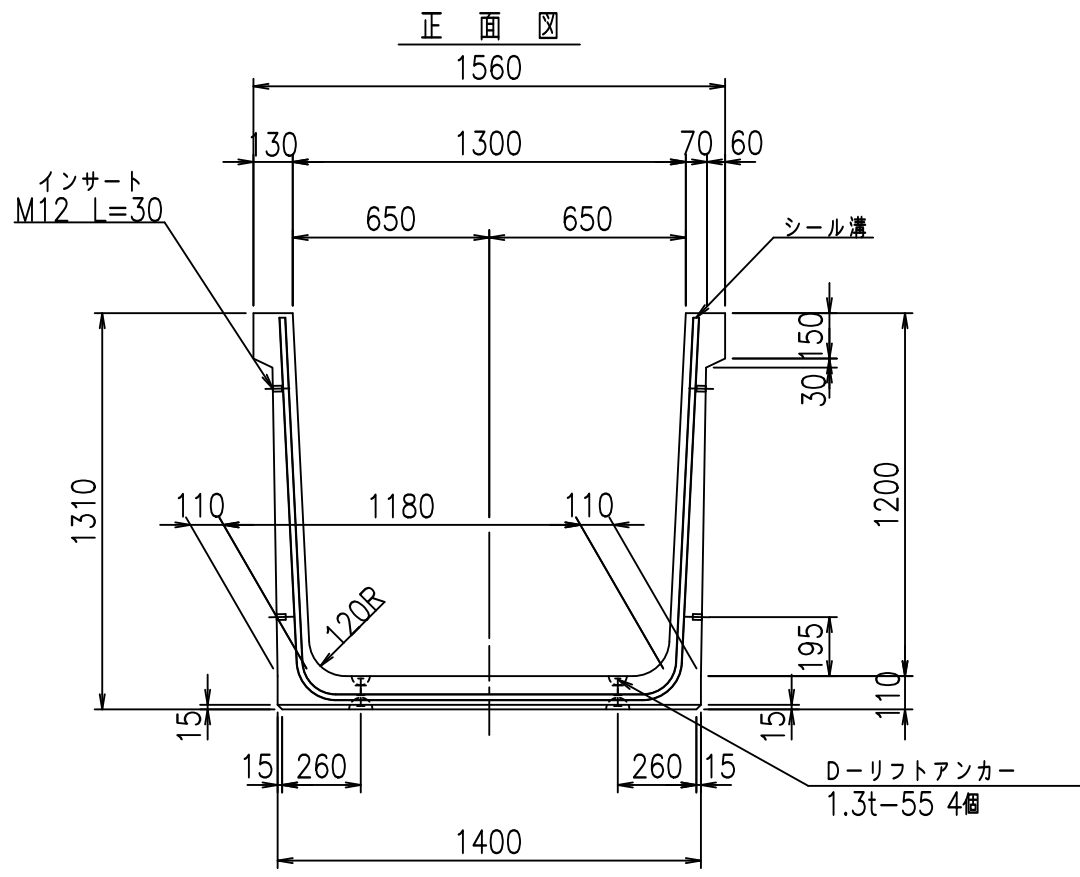
<G		fl		t	
%&\$\$! %&\$\$! &\$\$\$					
<&*"%\$"&			%&)		
-, \$\$\$\$\$' \$					
!' \$(! \$\$					

VERTEX ベルテクス株式会社

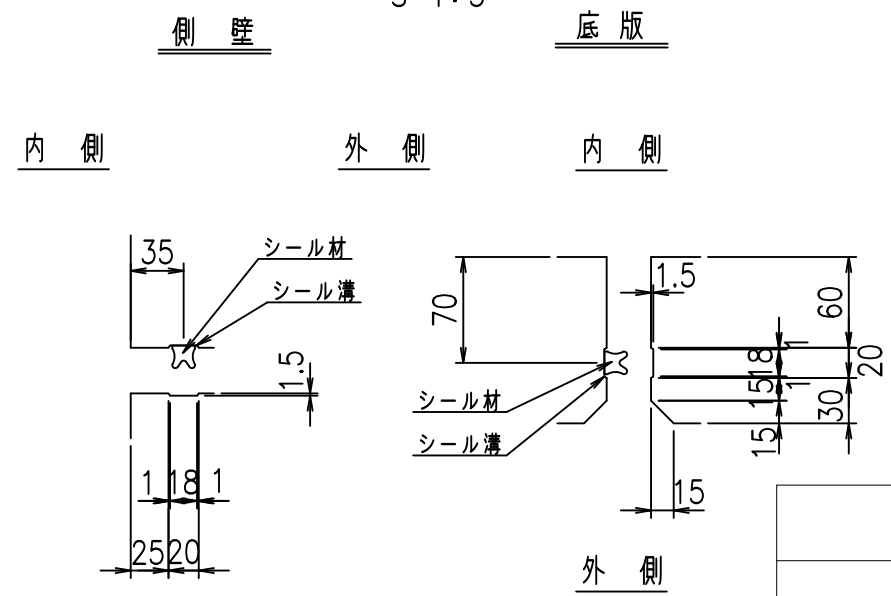
&\$\$&/#- #&%

&\$\$&#/#%&

fl! %\$\$\$ &%



目地詳細図
S=1:5

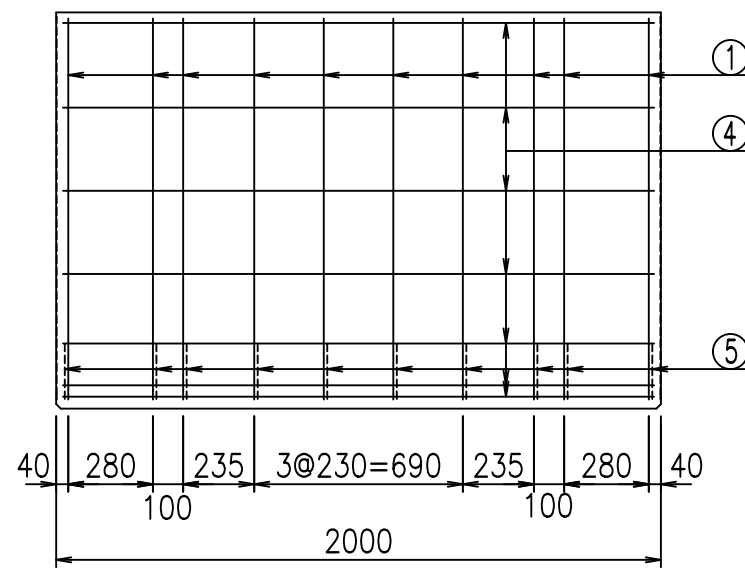
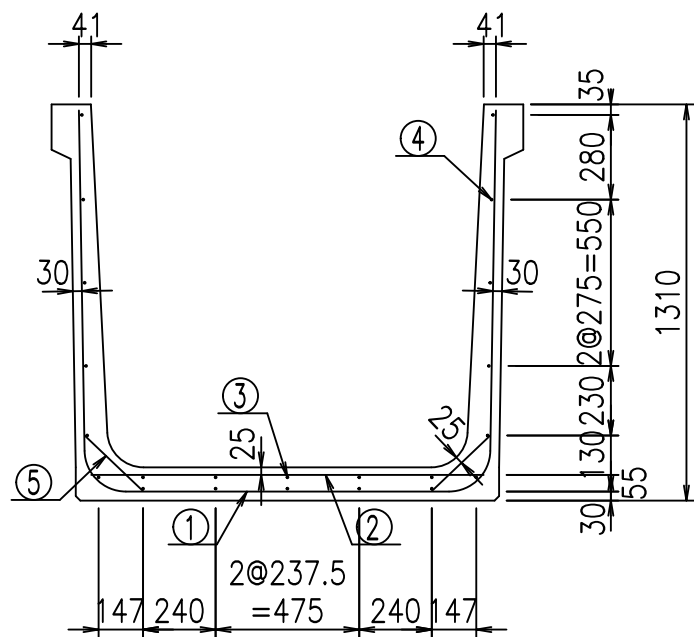


コンクリート設計基準強度 35 N/mm²

<G fl 七			
%&\$! % \$! &\$\$\$			
<&*'' %&		% &)	
-, \$\$\$\$\$' \$!' \$)! \$\$			

VERTEX ベルテクス株式会社

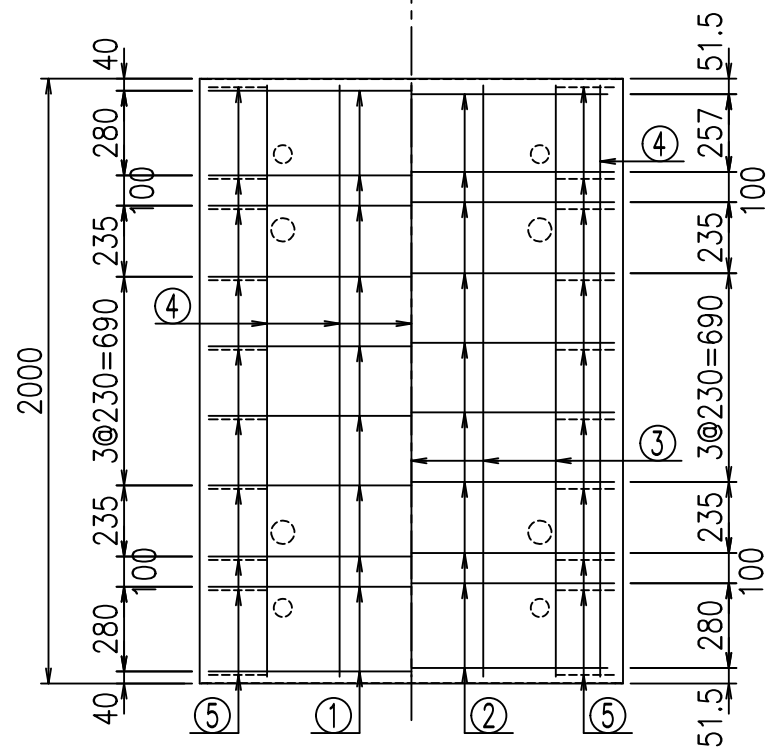
&\$&/#- #&%
&\$&#/#%&



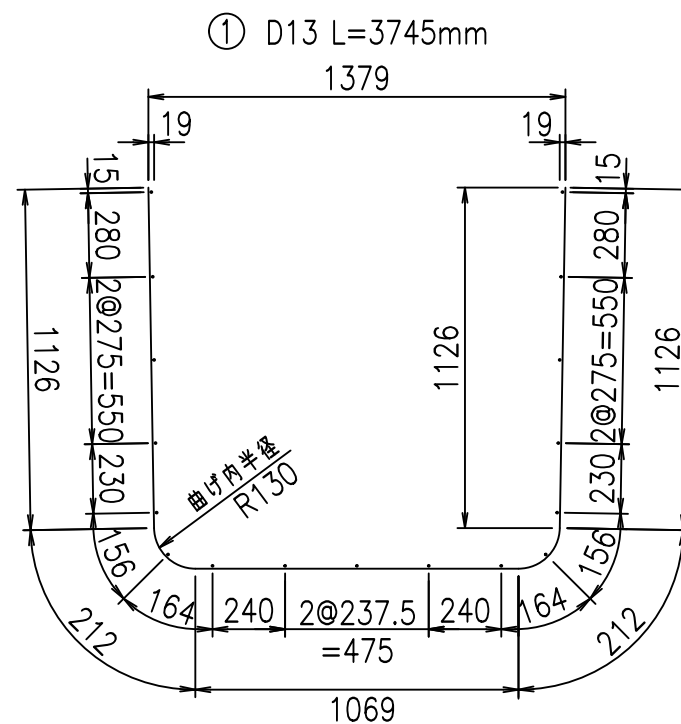
材料表

名称	径	本数	長さ m	m ³ 当り質量 kg	質量 kg	形状
鉄筋 ①	D13	10	3.745	0.995	37.263	┌
" ②	D10	10	1.300	0.560	7.280	—
" ③	D6	5	1.950	0.249	2.428	—
" ④	D6	17	1.950	0.249	8.254	—
" ⑤	D10	20	0.265	0.560	2.968	／
合計					58.193	kg
コンクリート体積				0.7906	m ³	
製品質量					1875	kg

底版下側 底版上側



鉄筋加工図



コンクリート設計基準強度 35 N/mm²

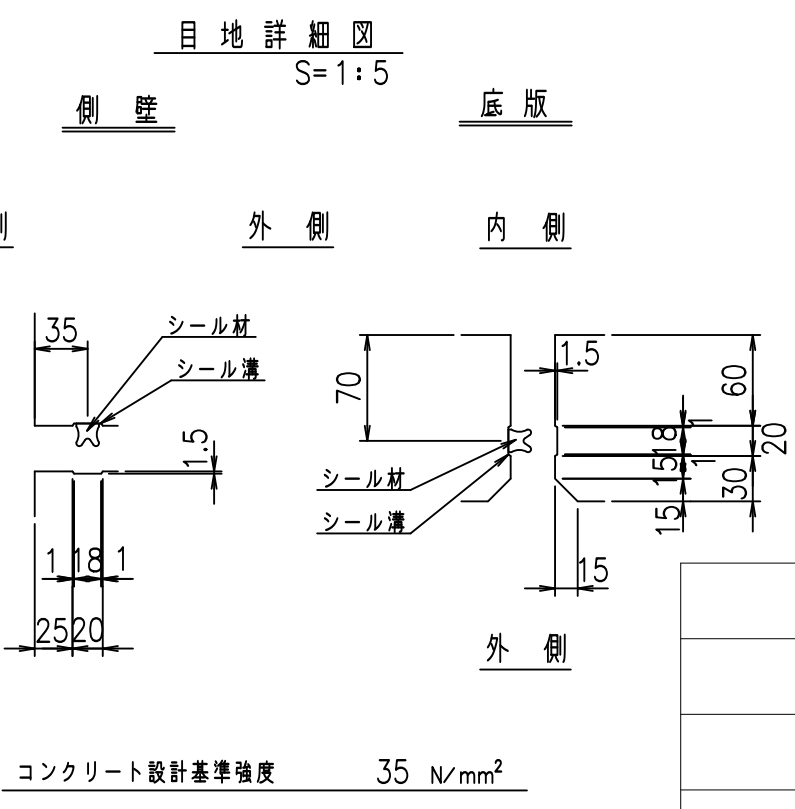
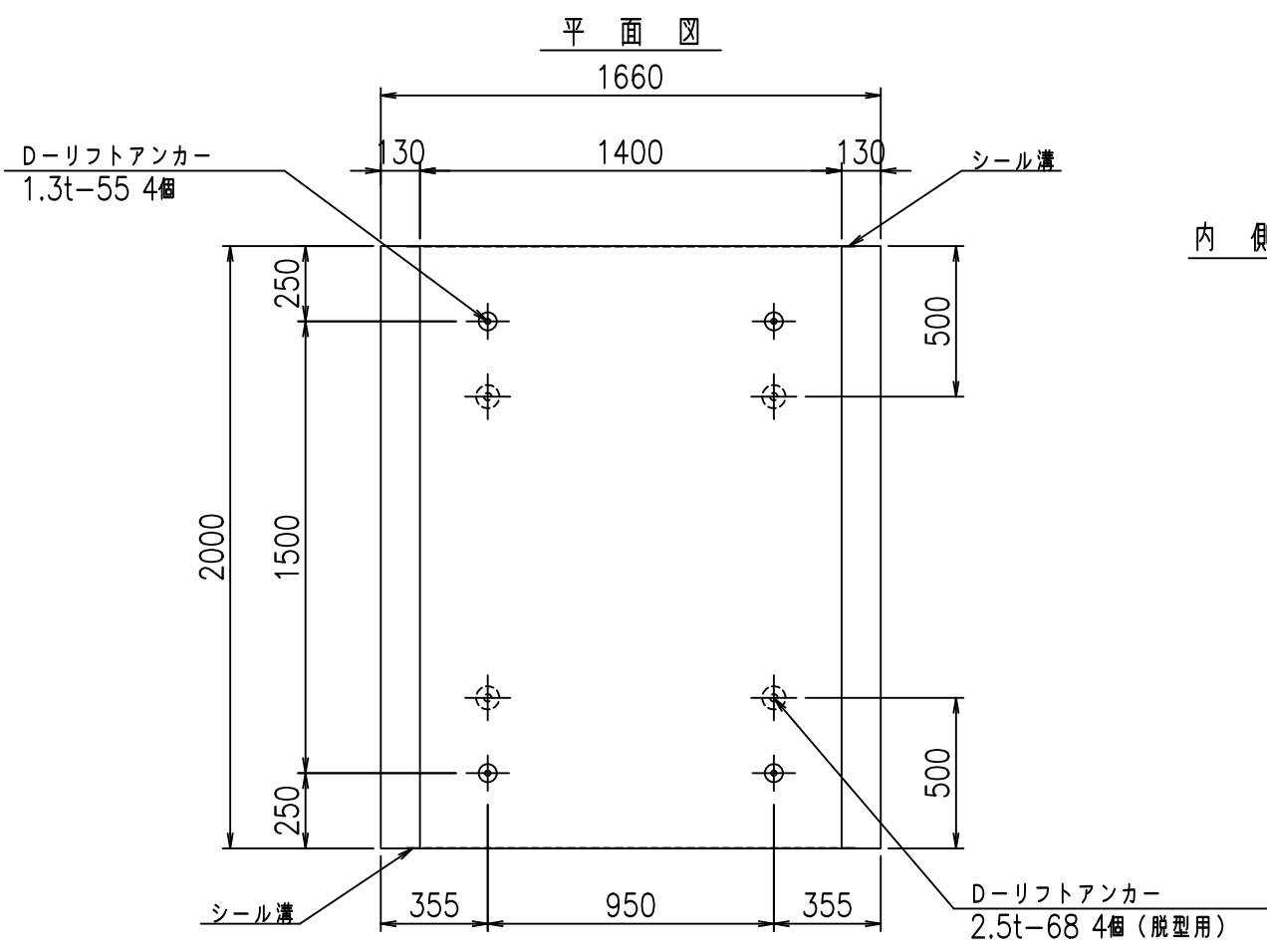
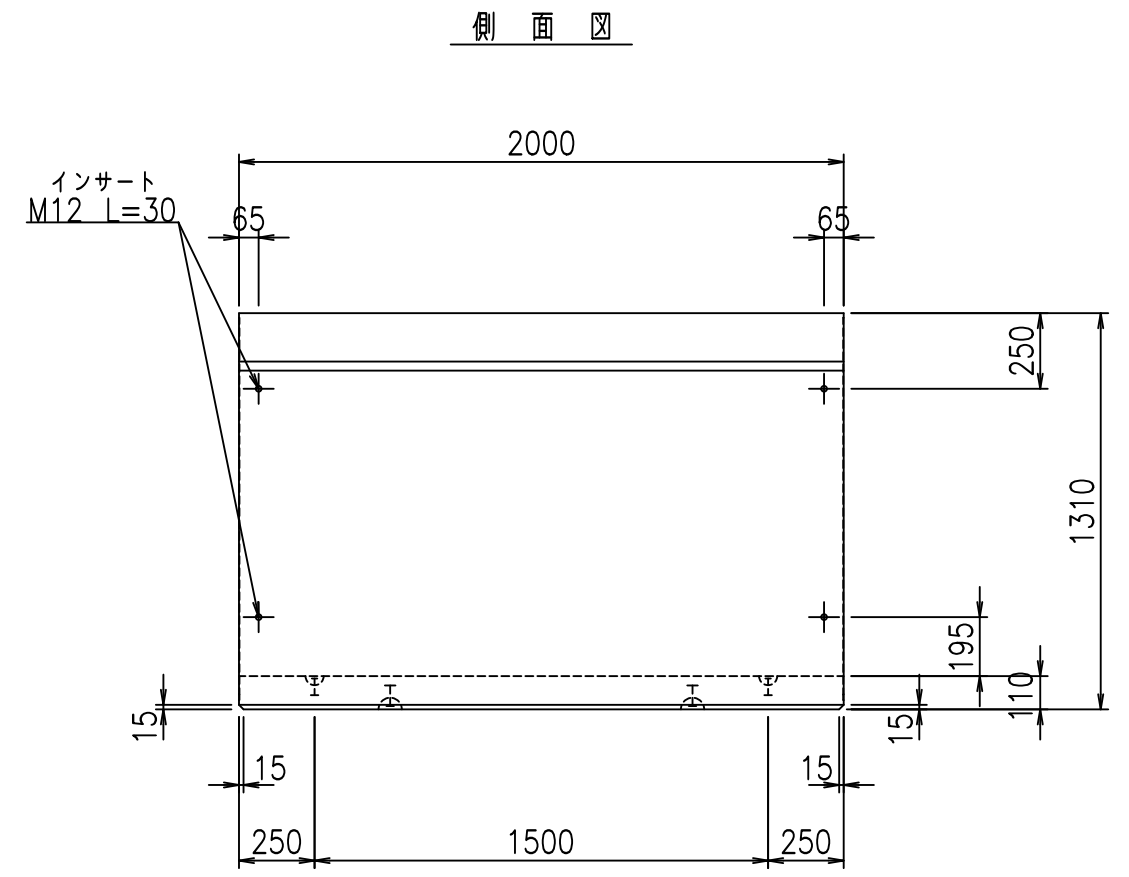
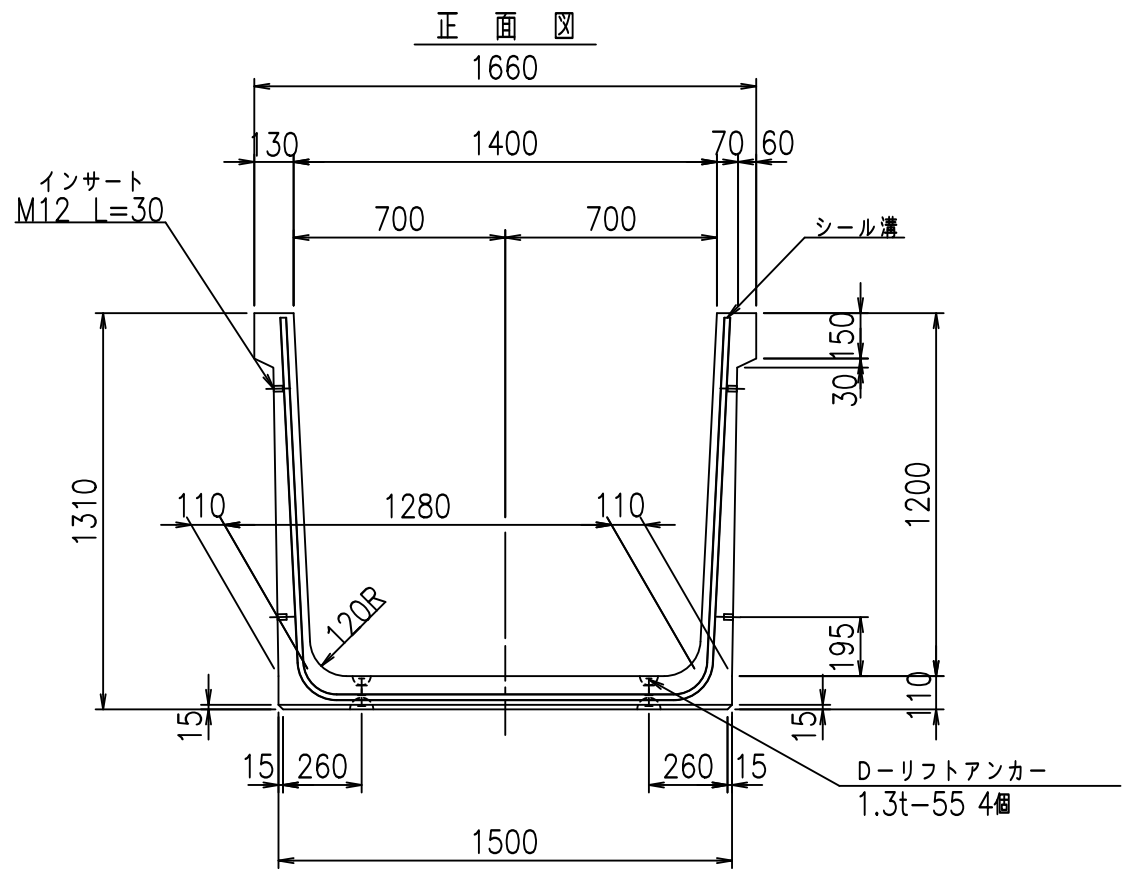
<G		fl		t	
%&\$\$! % \$\$\$! &\$\$\$					
<&*"%\$"&			% &)		
-, \$\$\$\$\$' \$					
!' \$*! \$\$					

VERTEX ベルテクス株式会社

&\$\$&#/# - #&%

&\$\$&#/# + #&%

fl! % \$\$\$, &&

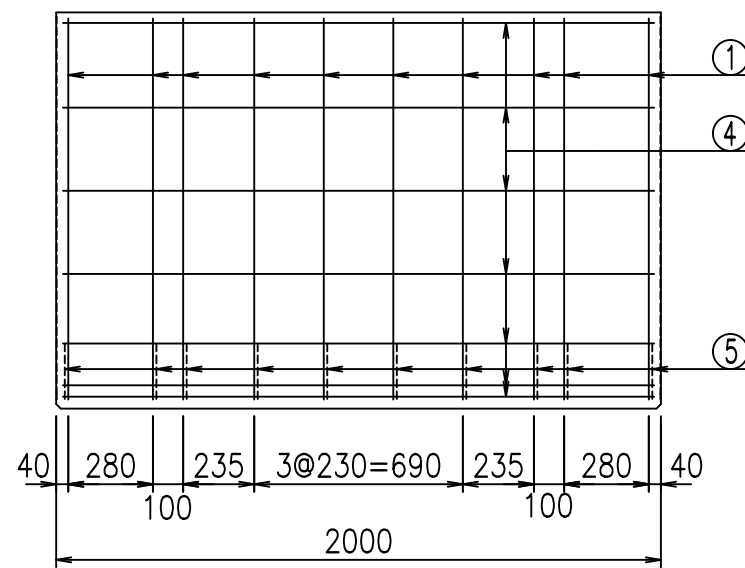
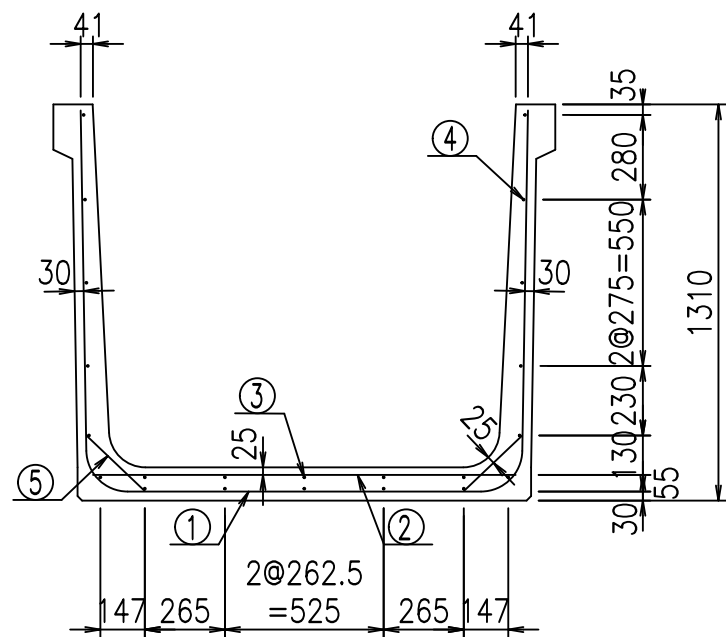


<G	f	七
%&\$! % \$! &\$\$\$		
<&*'' %&		% &)
		-, \$\$\$\$\$' \$!' \$+! \$\$

VERTEX ベルテクス株式会社

&\$&#/#- #&%
&\$&#/#+%&

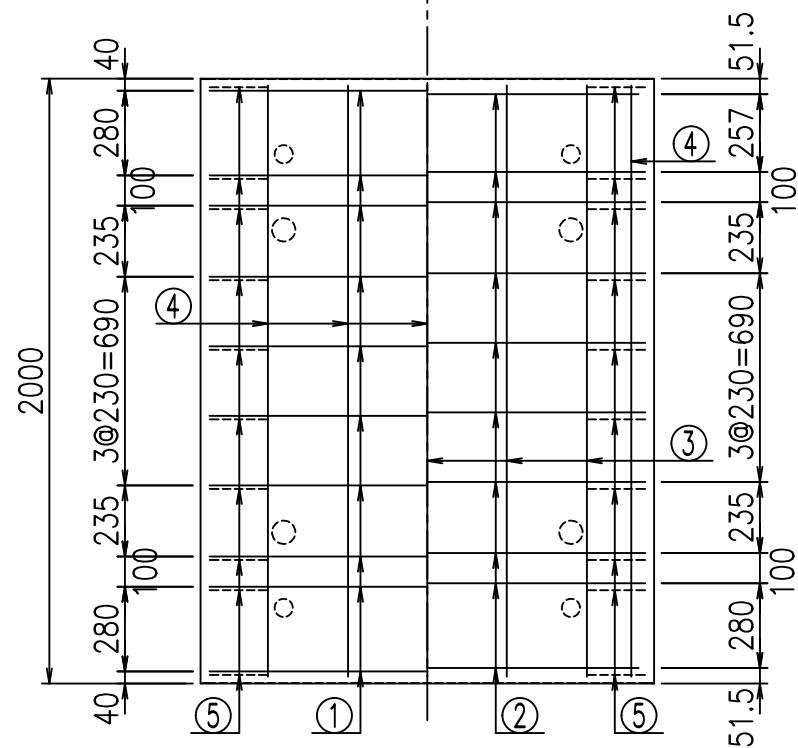
fIE! % \$\$\$%) \$L



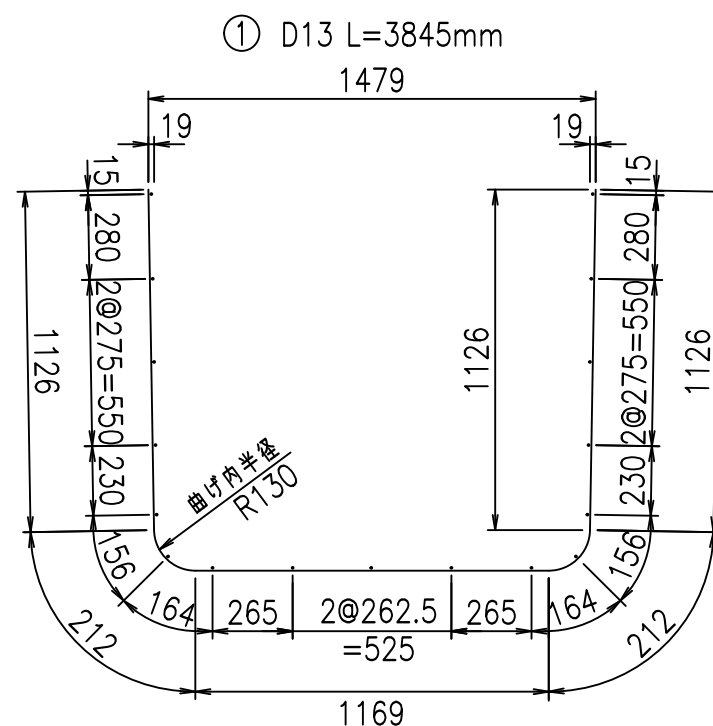
材料表

名称	径	本数	長さ m	m ³ 当り質量 kg	質量 kg	形状
鉄筋 ①	D13	10	3.845	0.995	38.258	U
" ②	D10	10	1.400	0.560	7.840	—
" ③	D6	5	1.950	0.249	2.428	—
" ④	D6	17	1.950	0.249	8.254	—
" ⑤	D10	20	0.265	0.560	2.968	/
合計					59.748	kg
コンクリート体積				0.8126	m ³	
製品質量					1930	kg

底版下側 底版上側



鉄筋加工図



コンクリート設計基準強度 35 N/mm²

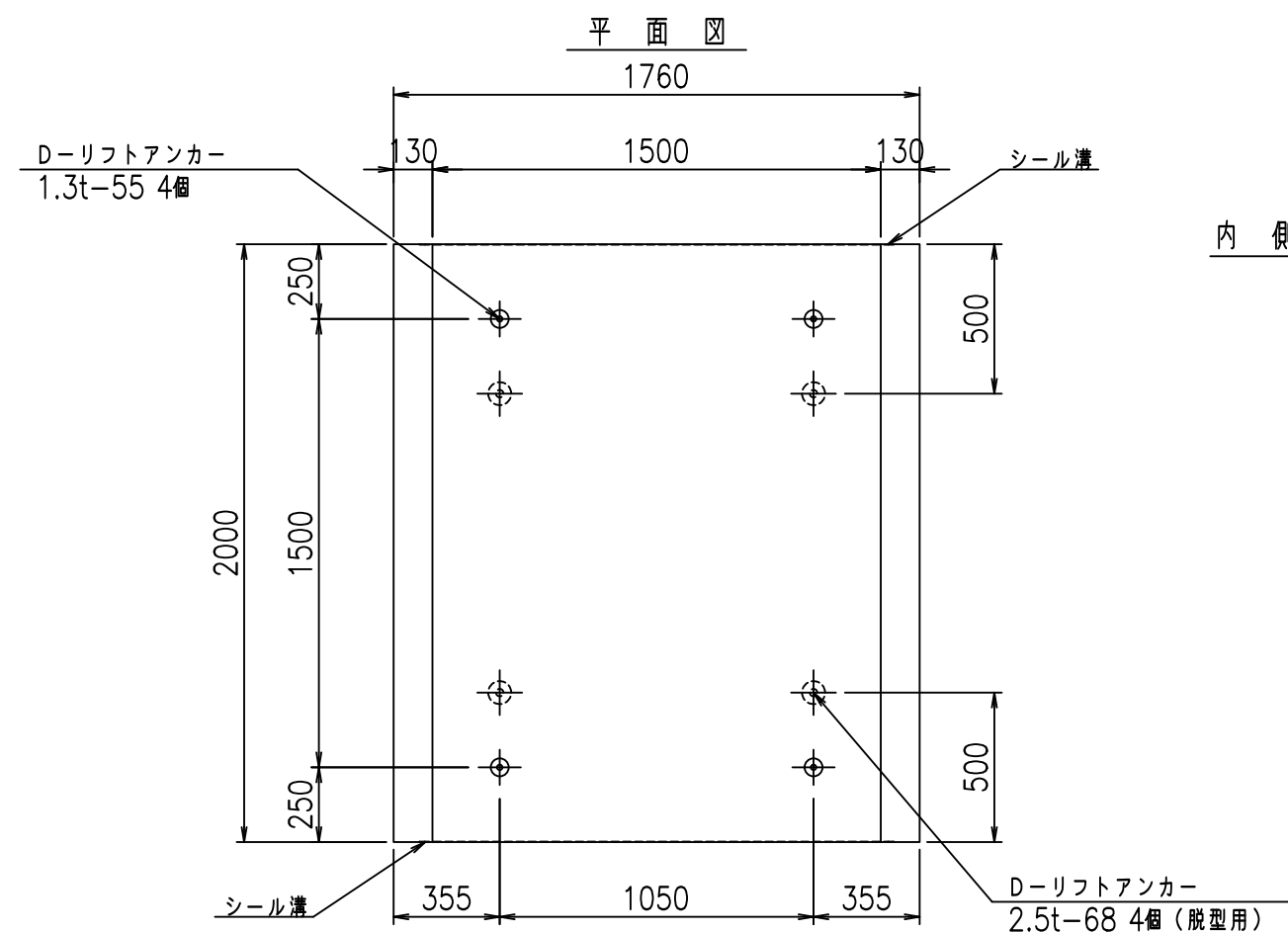
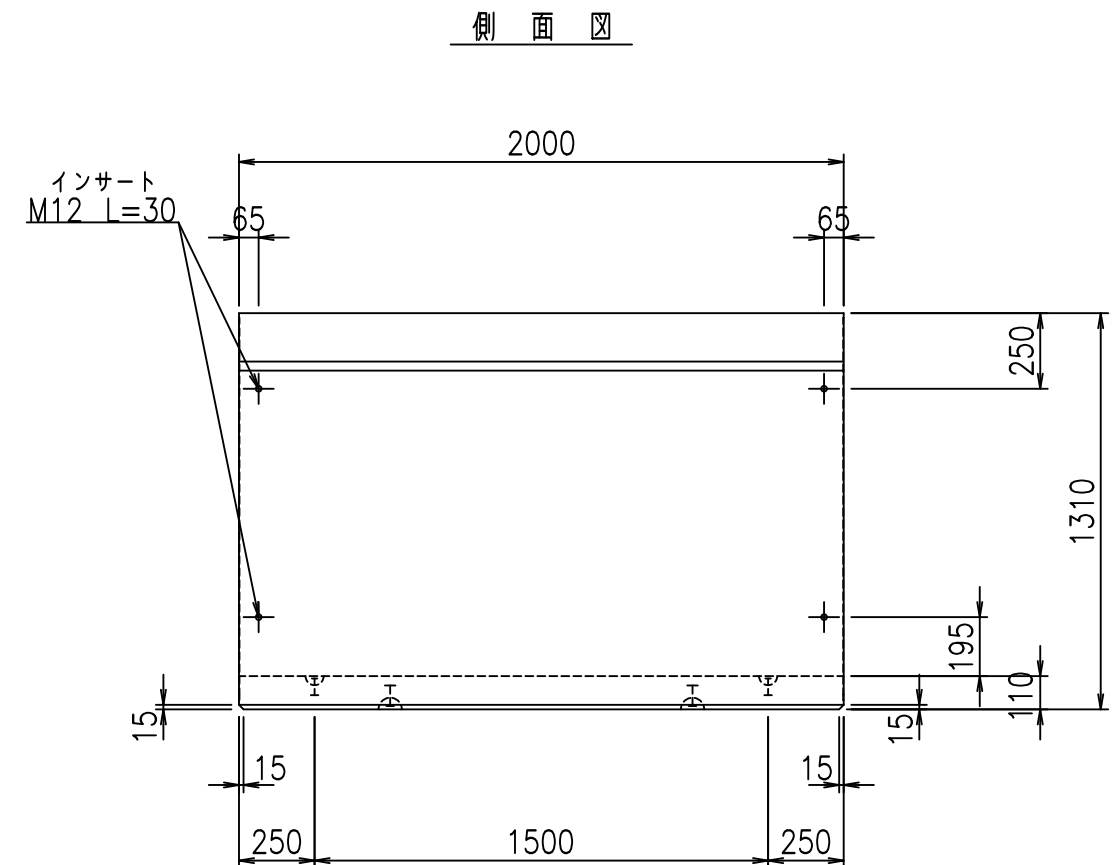
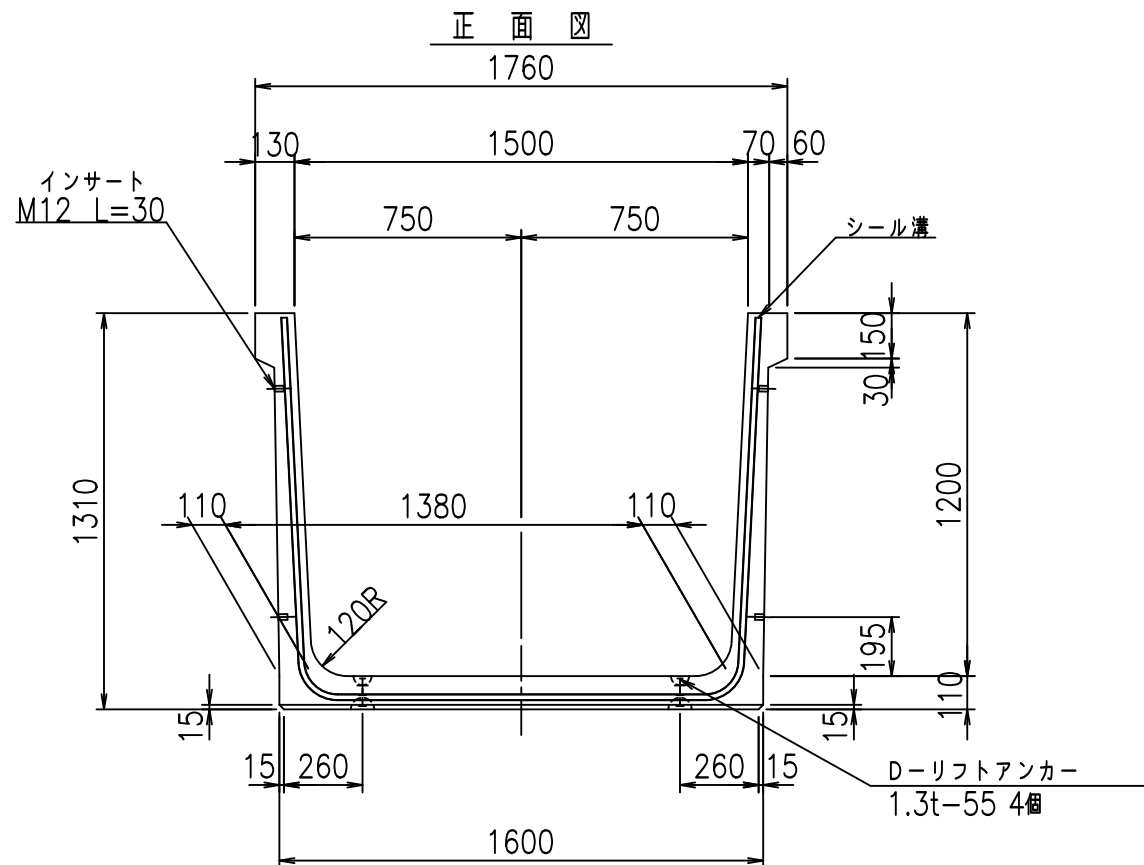
<G	fl	七
%&\$\$!	%&\$\$!	&\$\$\$
<&*"%\$"&		%&)
		-, \$\$\$\$\$' \$
		!' \$, !\$\$

VERTEX ベルテクス株式会社

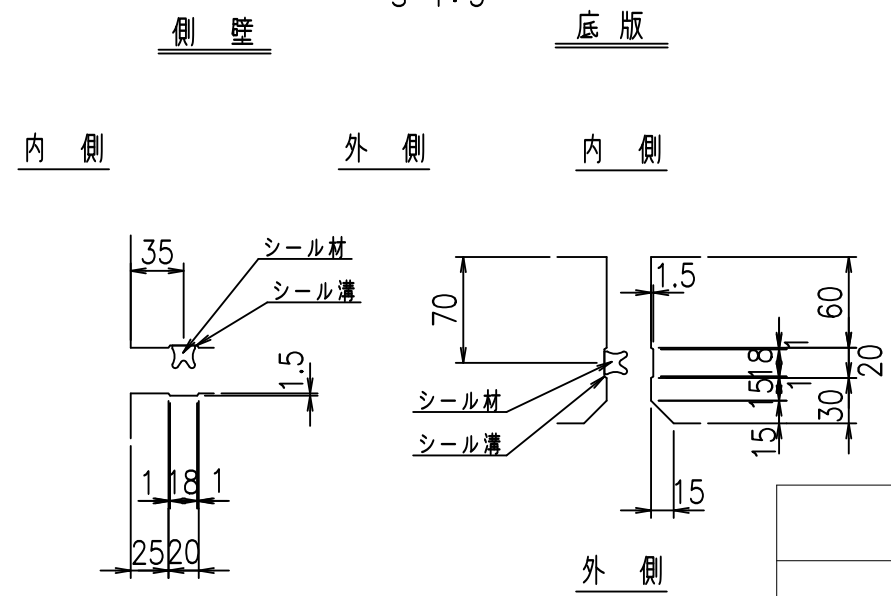
&\$\$&/#- #&%

&\$\$&# + #&

fIE! %&\$\$& &七



目地詳細図
S=1:5



コンクリート設計基準強度 35 N/mm²

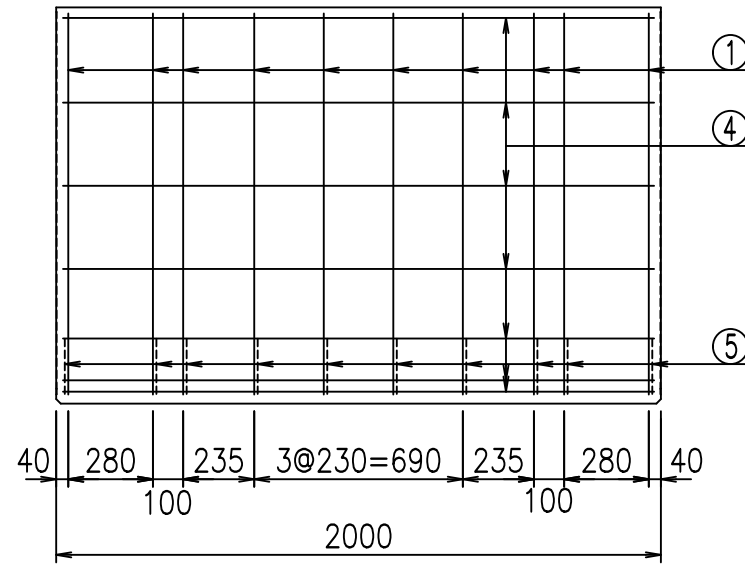
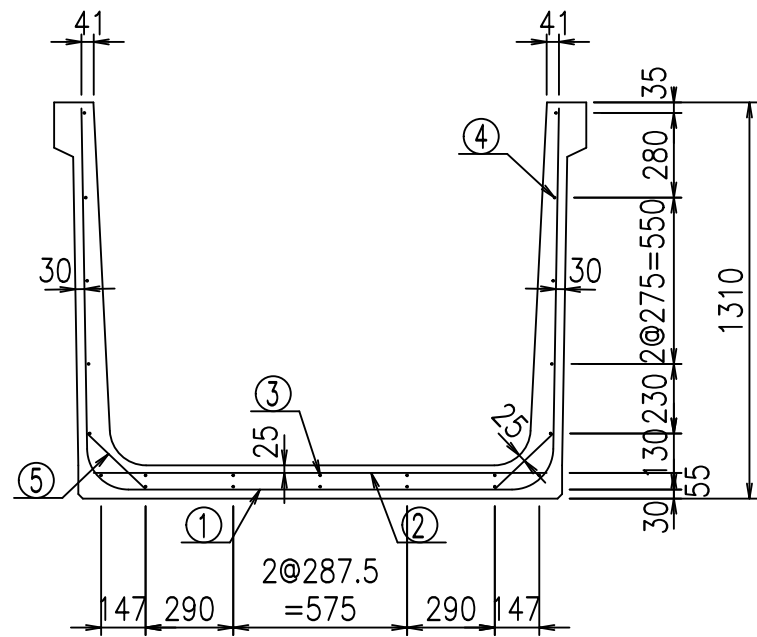
<G fl 七			
%&\$\$! % \$! &\$\$\$			
<&*'' % &		% &)	
-, \$\$\$\$\$' \$			
!' \$-!\$\$			

VERTEX ベルテクス株式会社

&\$\$&#/- #&%

&\$\$&#+#%&

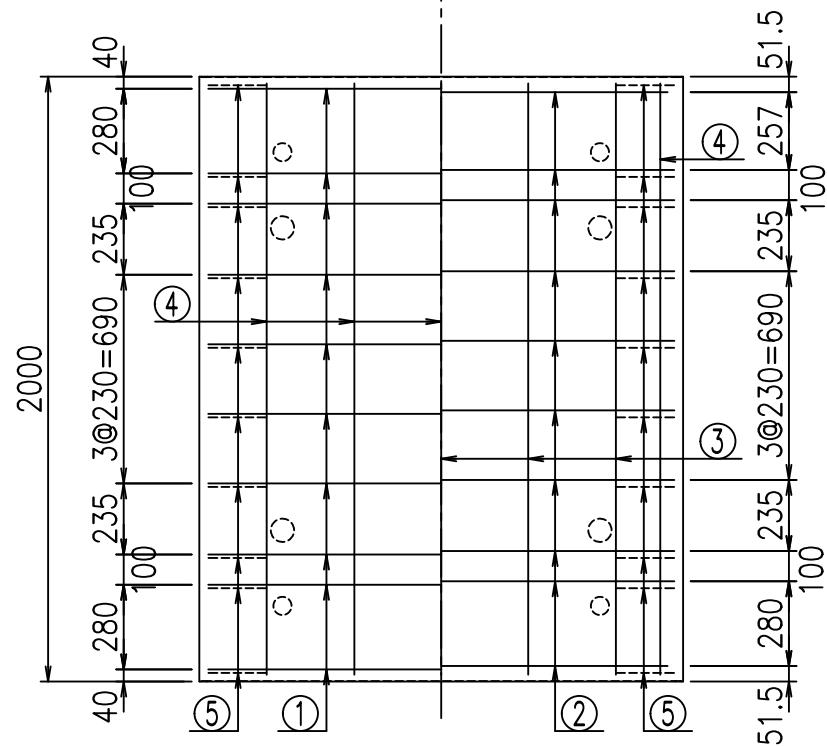
fiE! % \$\$\$%) %&



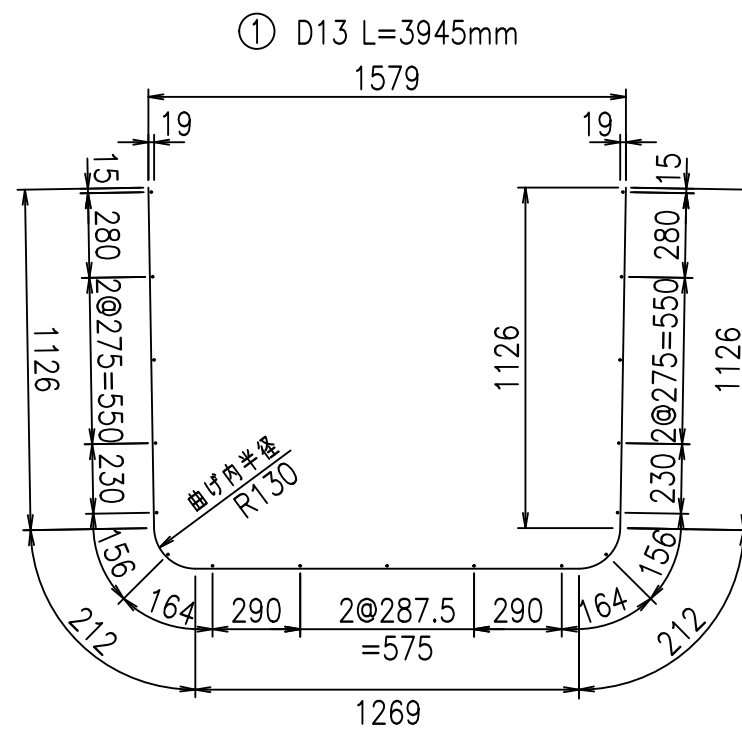
材料表

名称	径	本数	長さ m	m ³ 当り質量 kg	質量 kg	形状
鉄筋 ①	D13	10	3.945	0.995	39.253	└┘
" ②	D10	10	1.500	0.560	8.400	—
" ③	D6	5	1.950	0.249	2.428	≡≡≡
" ④	D6	17	1.950	0.249	8.254	≡≡≡
" ⑤	D10	20	0.265	0.560	2.968	／
合計					61.303	kg
コンクリート体積				0.8346	m ³	
製品質量					1980	kg

底版下側 底版上側



鉄筋加工図



コンクリート設計基準強度 35 N/mm²

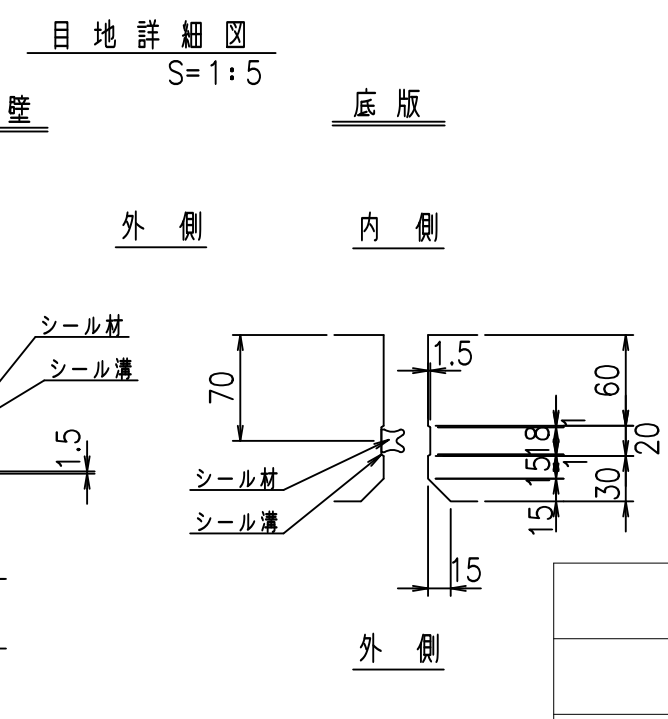
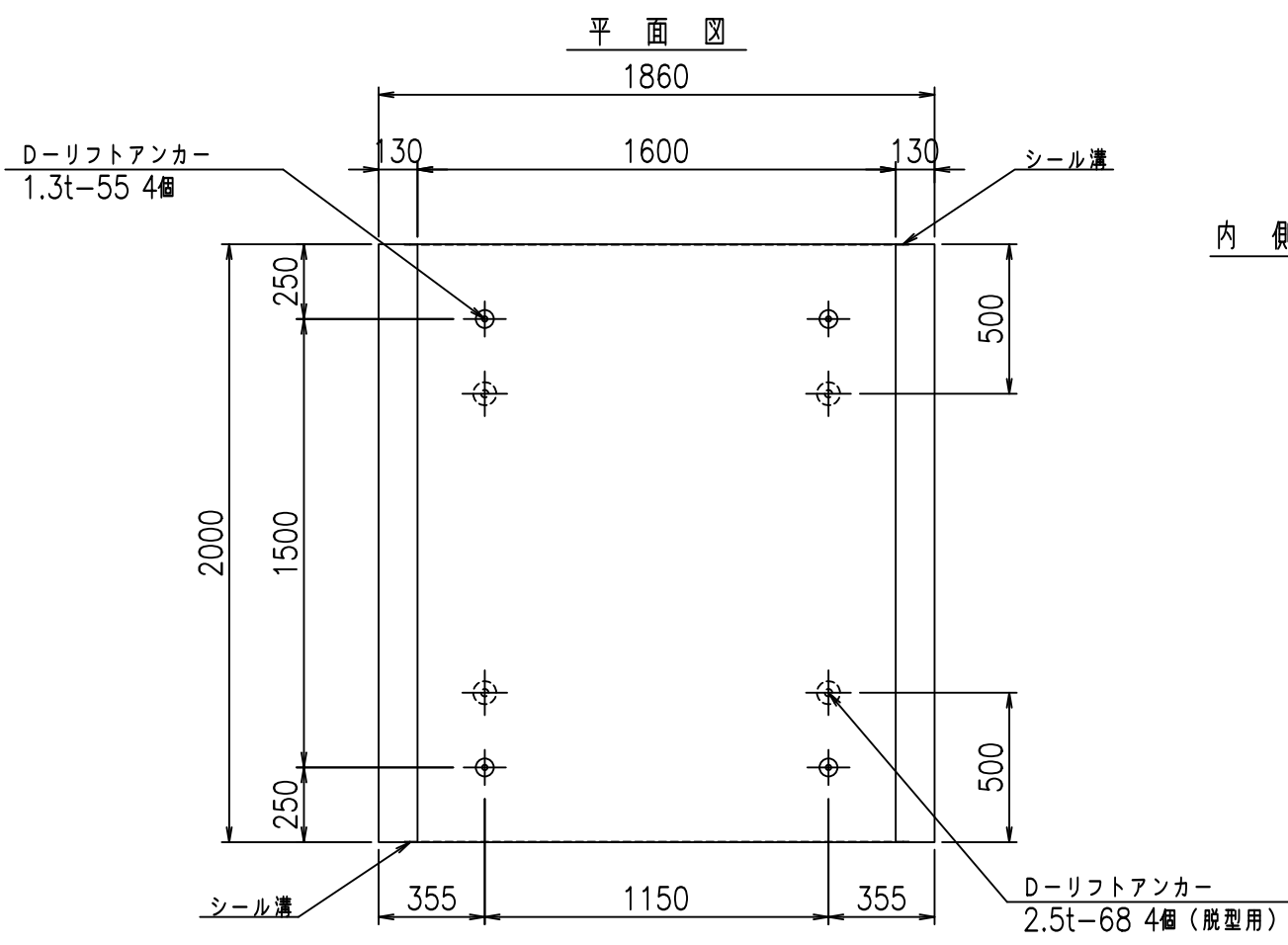
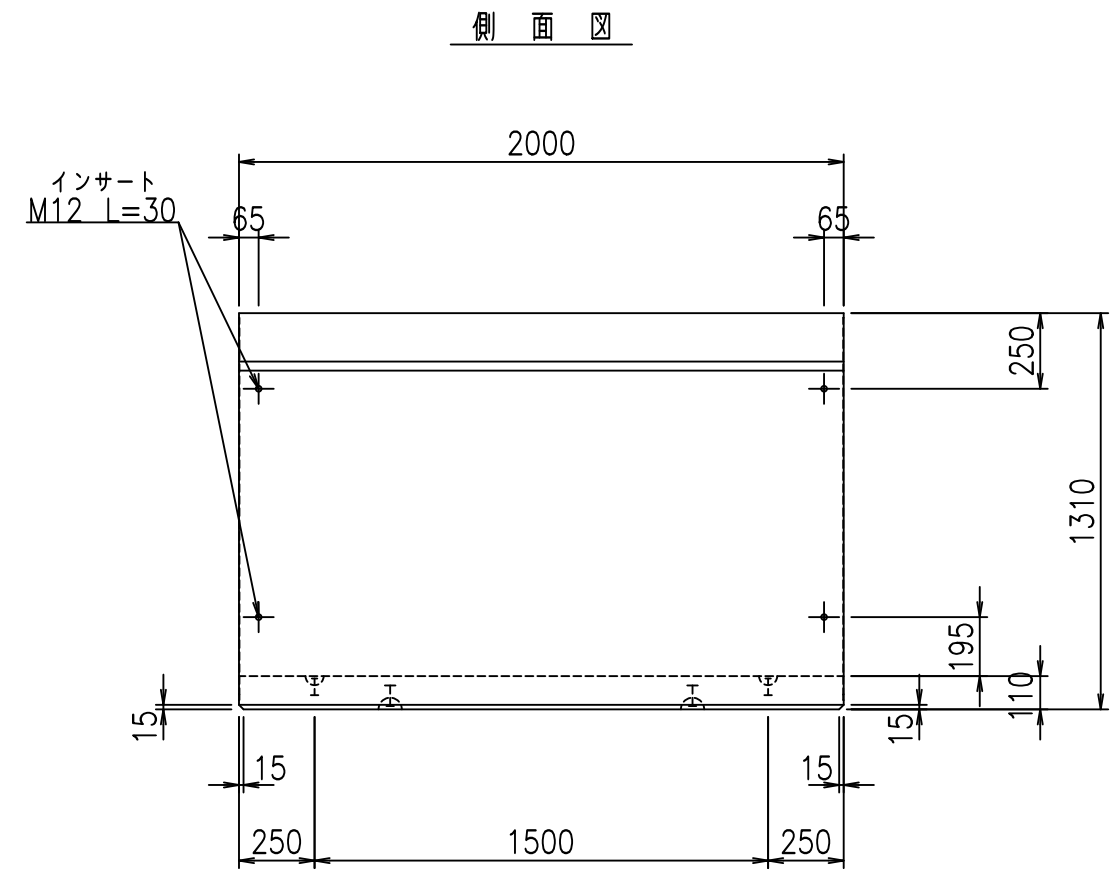
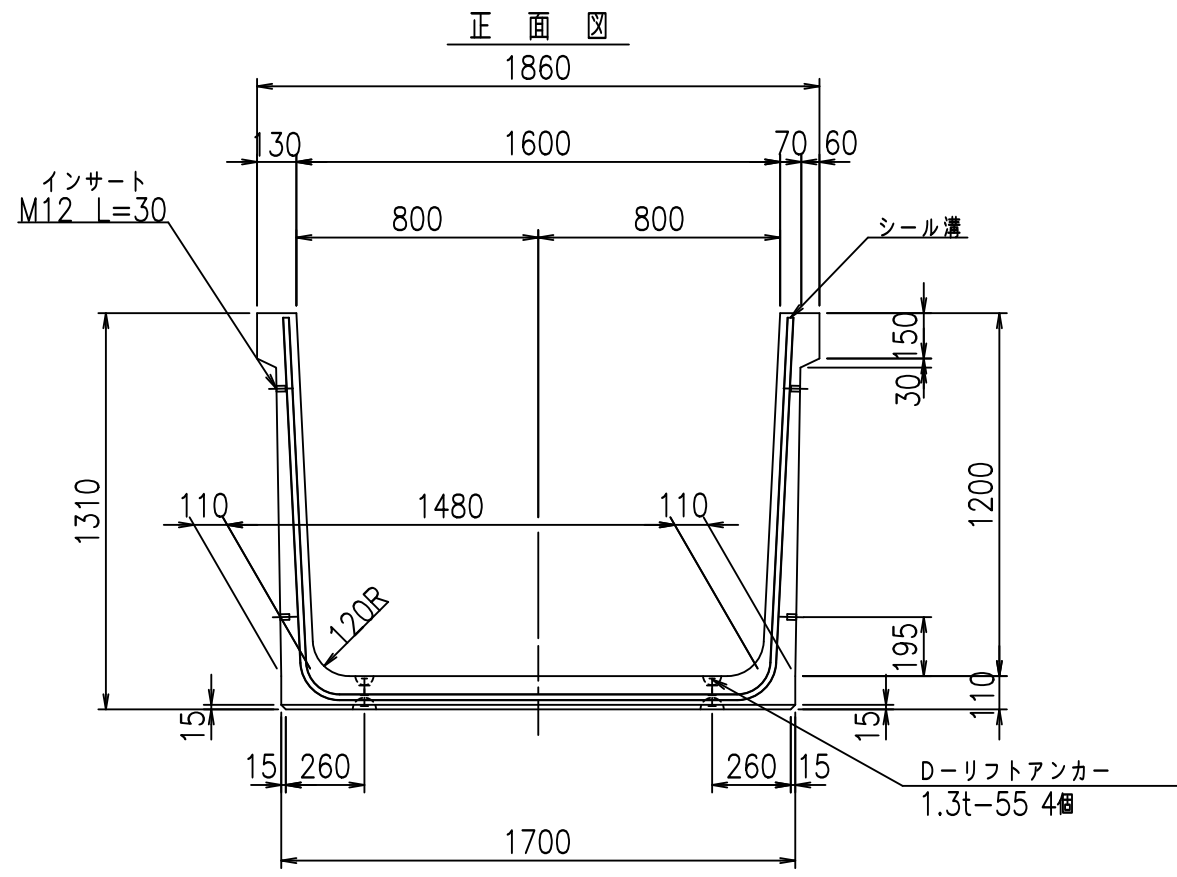
	<G	fl	ト
	%&\$! % \$! &\$\$\$		
	<&*"%\$"&		% &)
			-, \$\$\$\$\$' \$!' %! \$ \$

VERTEX ベルテクス株式会社

&\$&/#- #&%

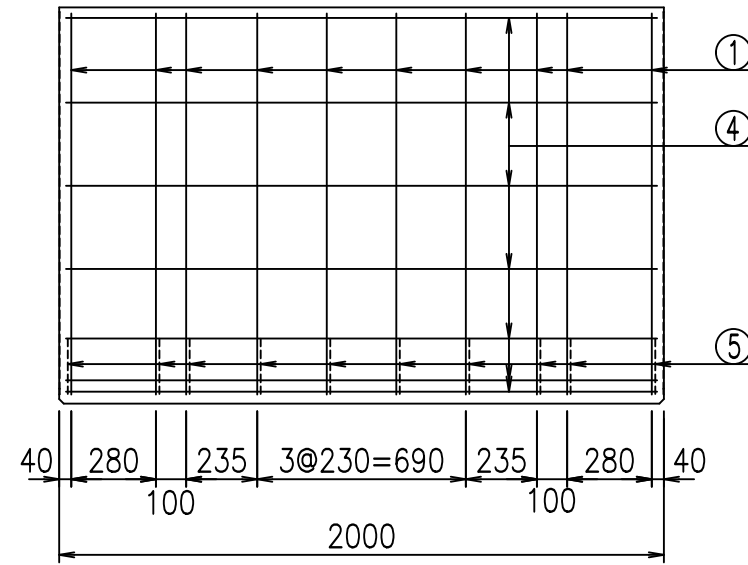
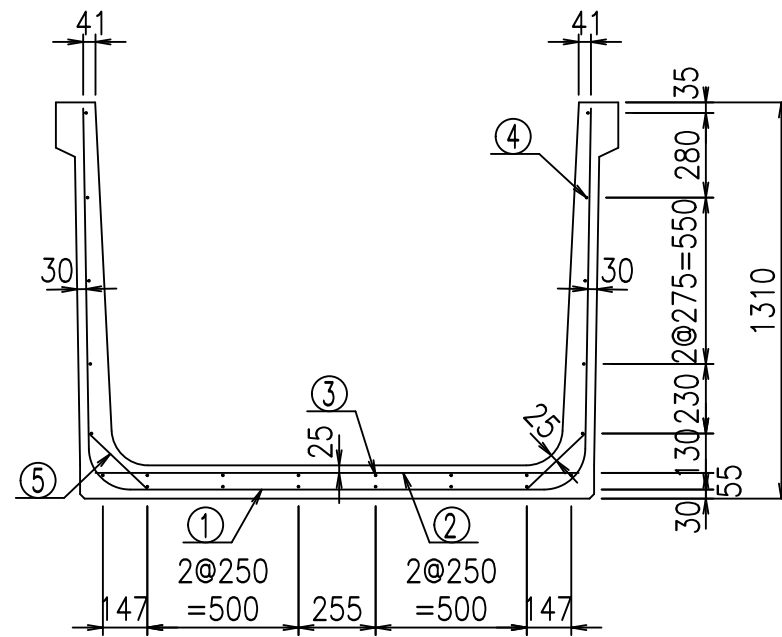
&\$&#/#%&

fi! % \$\$\$ &(



<G fl 七			
%&\$! %&\$! &\$\$\$			
<&*'' %&		% &)	
-, \$\$\$\$\$' \$!' %& \$\$			

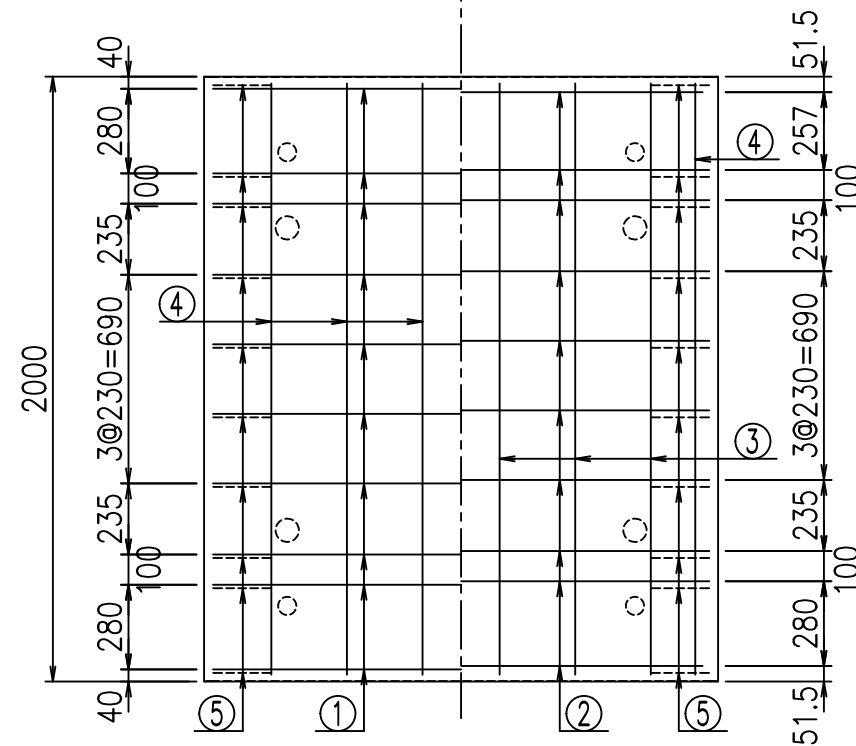
VERTEX ベルテクス株式会社



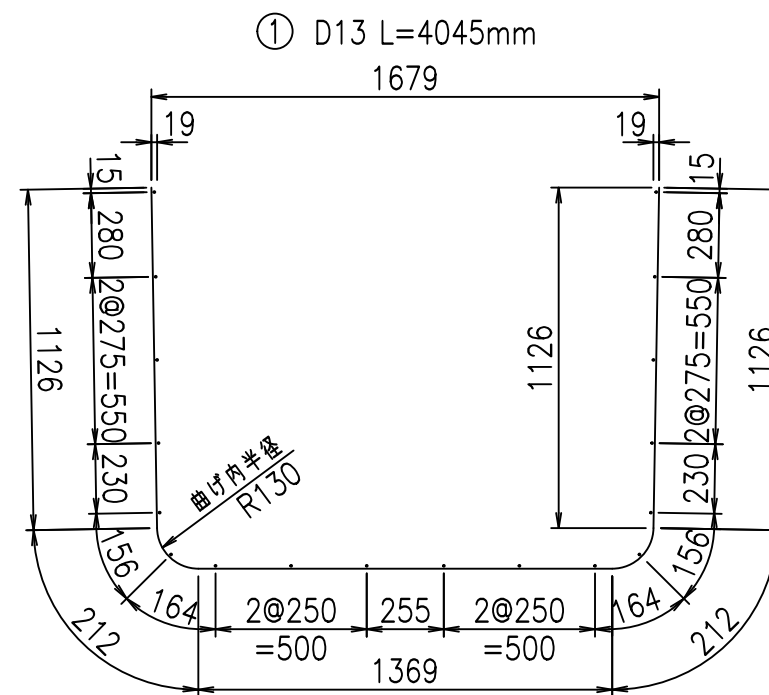
材料表

名称	径	本数	長さ m	m ³ 当り質量 kg	質量 kg	形状
鉄筋 ①	D13	10	4.045	0.995	40.248	┌
" ②	D10	10	1.600	0.560	8.960	—
" ③	D6	6	1.950	0.249	2.913	—
" ④	D6	18	1.950	0.249	8.740	—
" ⑤	D10	20	0.265	0.560	2.968	/
合計					63.829	kg
コンクリート体積				0.8566	m ³	
製品質量					2035	kg

底版下側 底版上側



鉄筋加工図



コンクリート設計基準強度 35 N/mm²

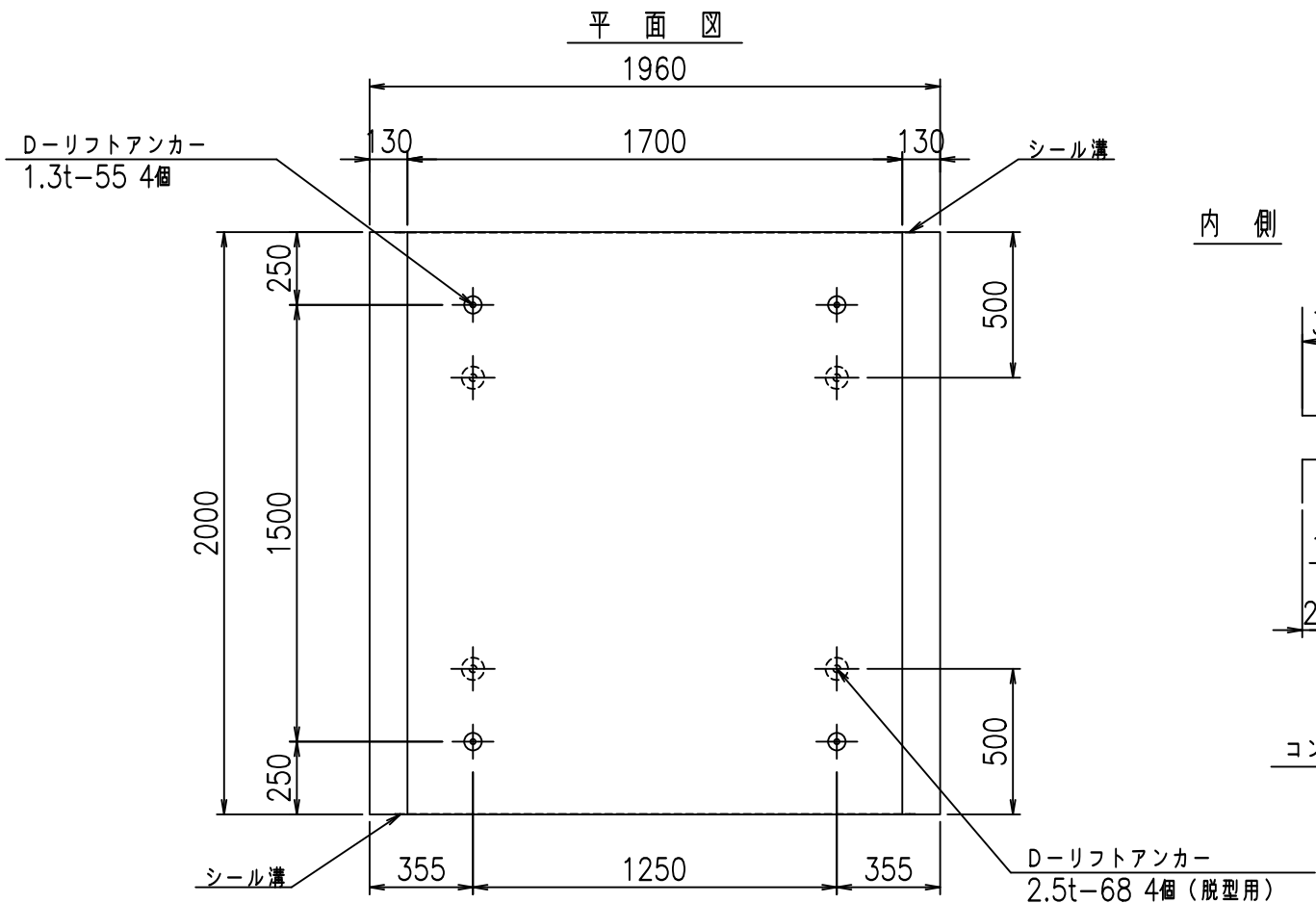
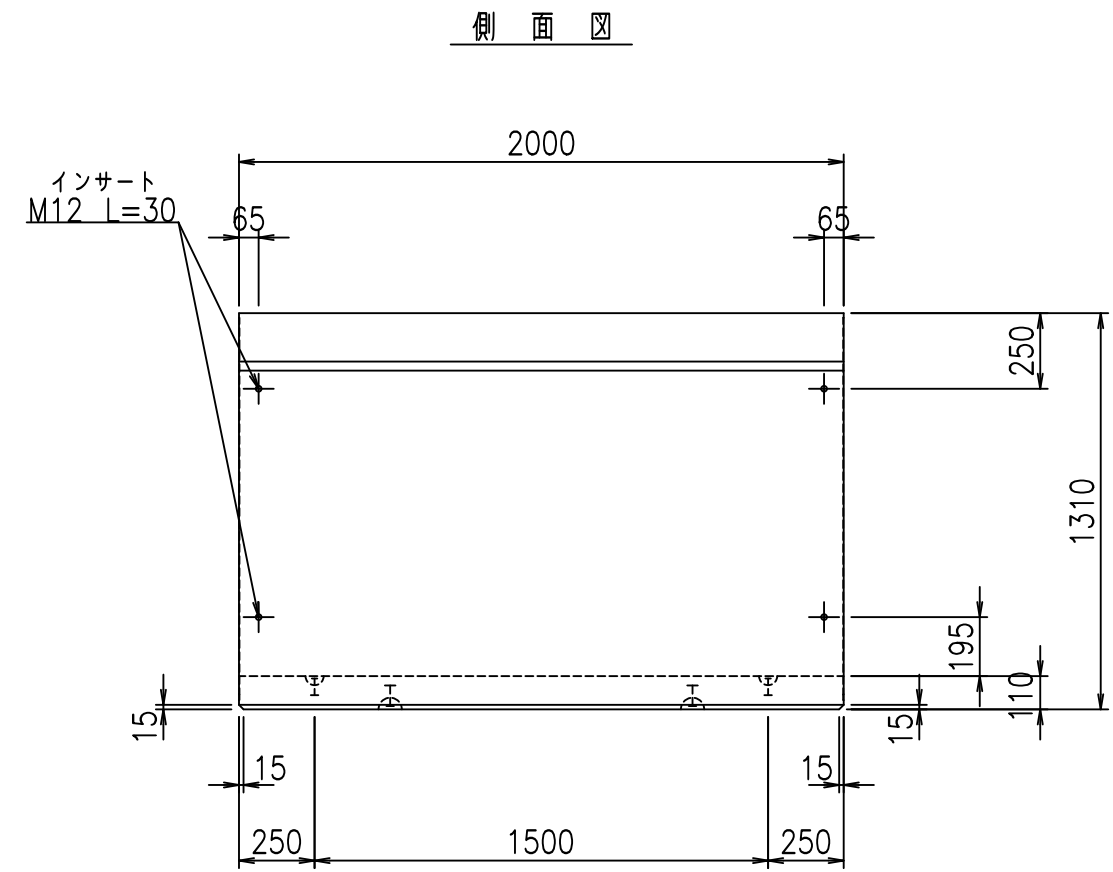
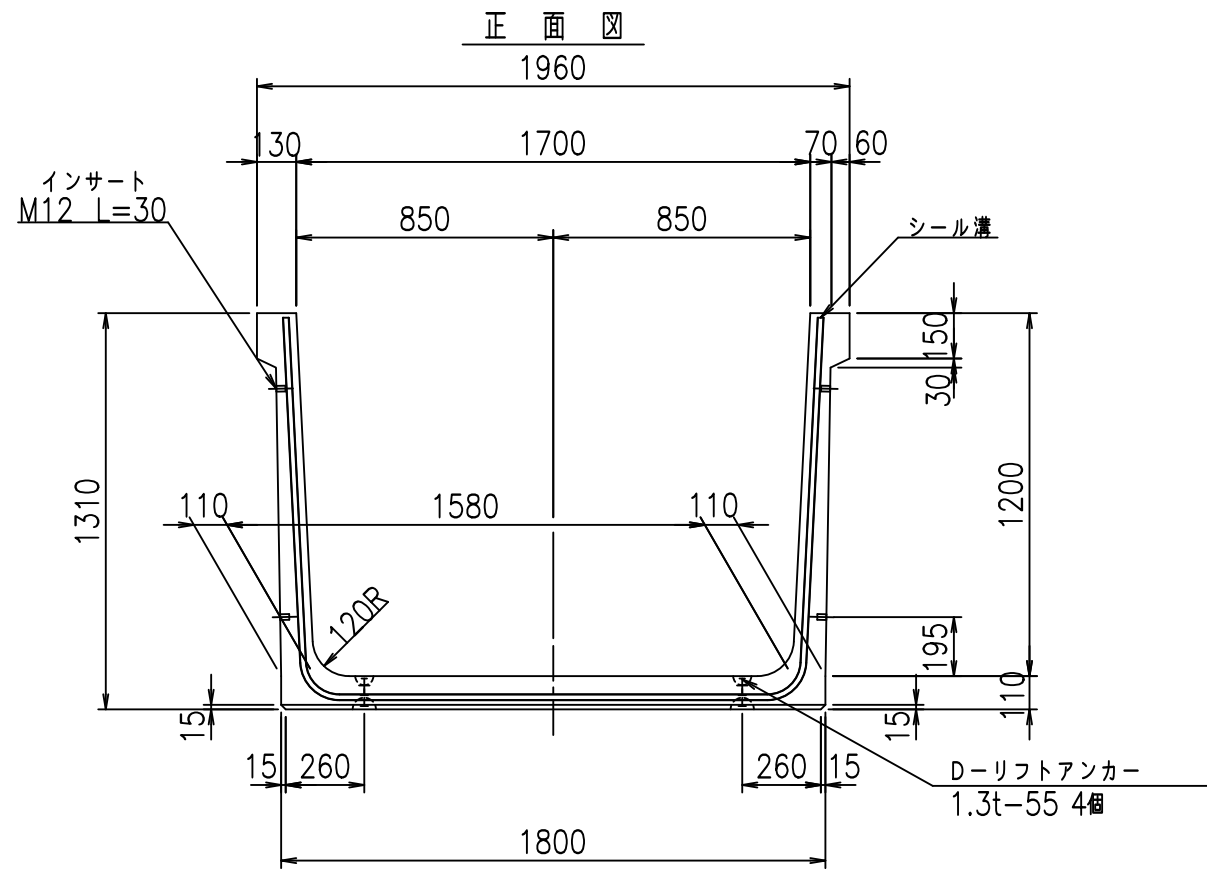
<G		fl		t	
%&\$\$! %&\$\$! &\$\$\$					
<&*"%\$"&			%&)		
-, \$\$\$\$\$' \$					
!' %& \$\$					

VERTEX ベルテクス株式会社

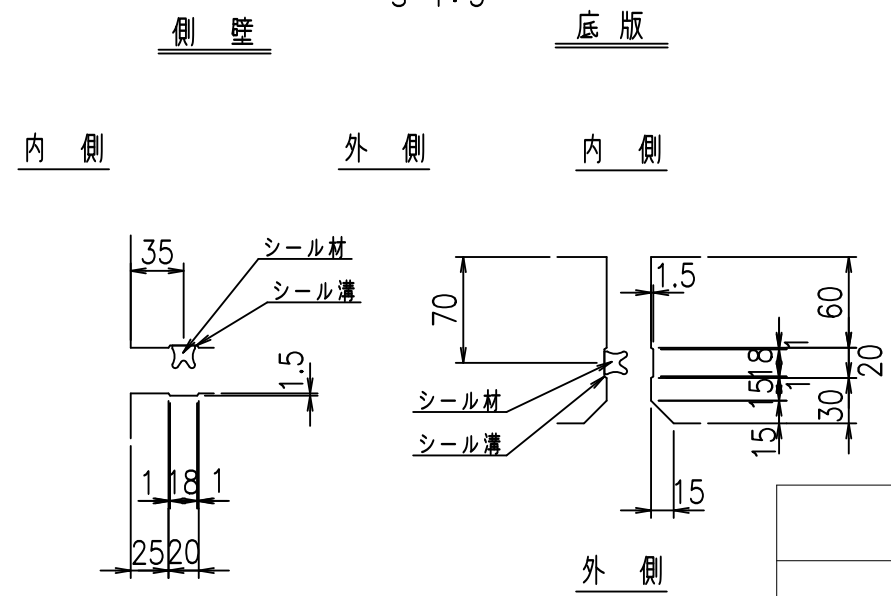
&\$\$&/#- #&%

&\$\$&# + # % &

fIE! % (\$\$& &) t



目地詳細図
S=1:5



コンクリート設計基準強度 35 N/mm²

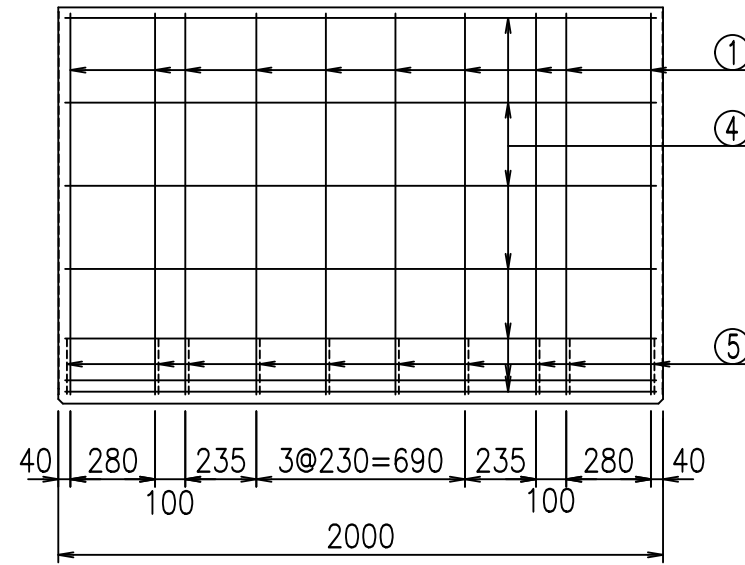
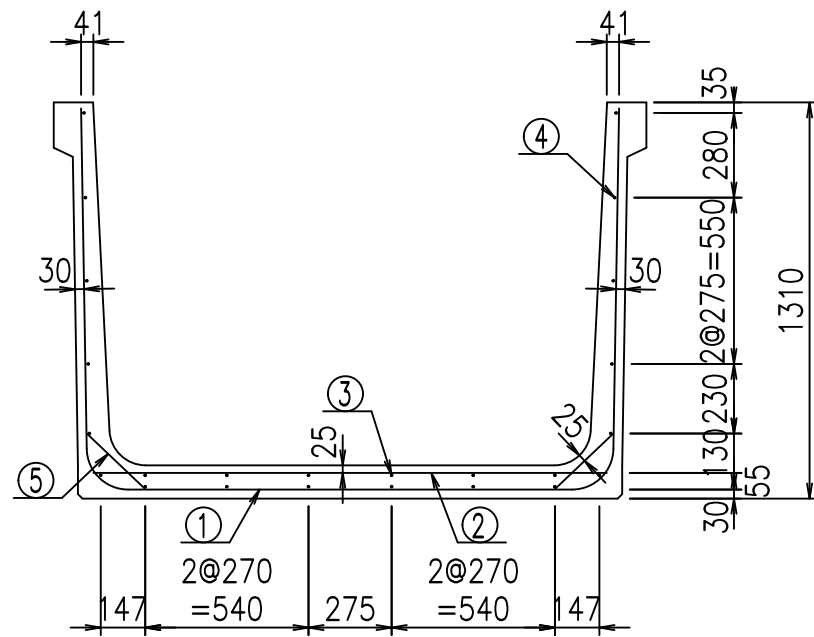
<G fl 七			
%&\$\$! %+\$! &\$\$\$			
<&*'' %&		% &)	
-, \$\$\$\$\$' \$			
!' %! \$\$			

VERTEX ベルテクス株式会社

&\$\$/#- #&%

&\$\$&#+#%&

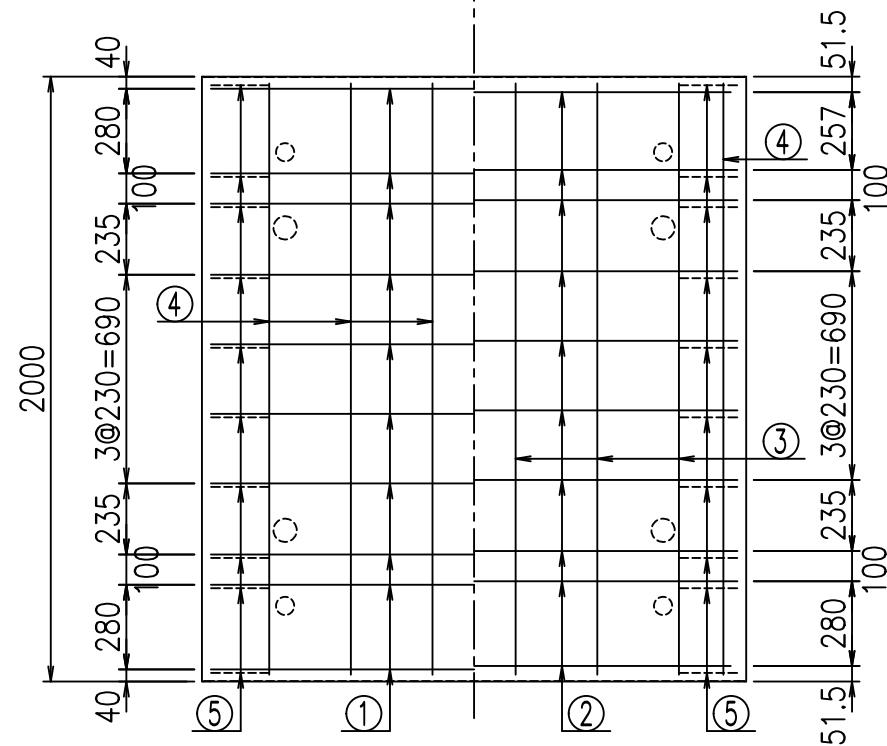
fiE! % \$\$\$%)' 七



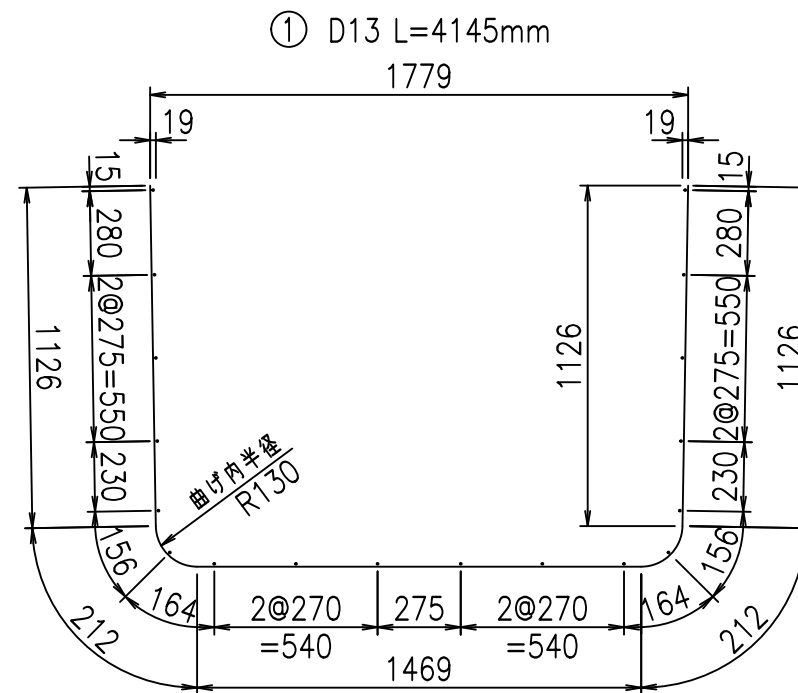
材料表

名称	径	本数	長さ m	m ³ 当り質量 kg	質量 kg	形状
鉄筋 ①	D13	10	4.145	0.995	41.243	┌
" ②	D10	10	1.700	0.560	9.520	—
" ③	D6	6	1.950	0.249	2.913	—
" ④	D6	18	1.950	0.249	8.740	—
" ⑤	D10	20	0.265	0.560	2.968	/
合計					65.384	kg
コンクリート体積				0.8786	m ³	
製品質量					2085	kg

底版下側 底版上側



鉄筋加工図



コンクリート設計基準強度 35 N/mm²

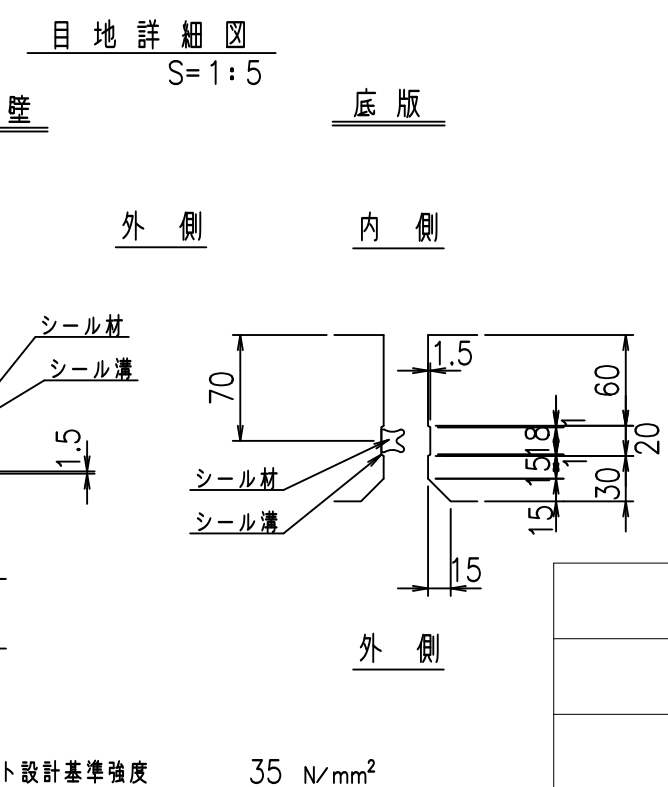
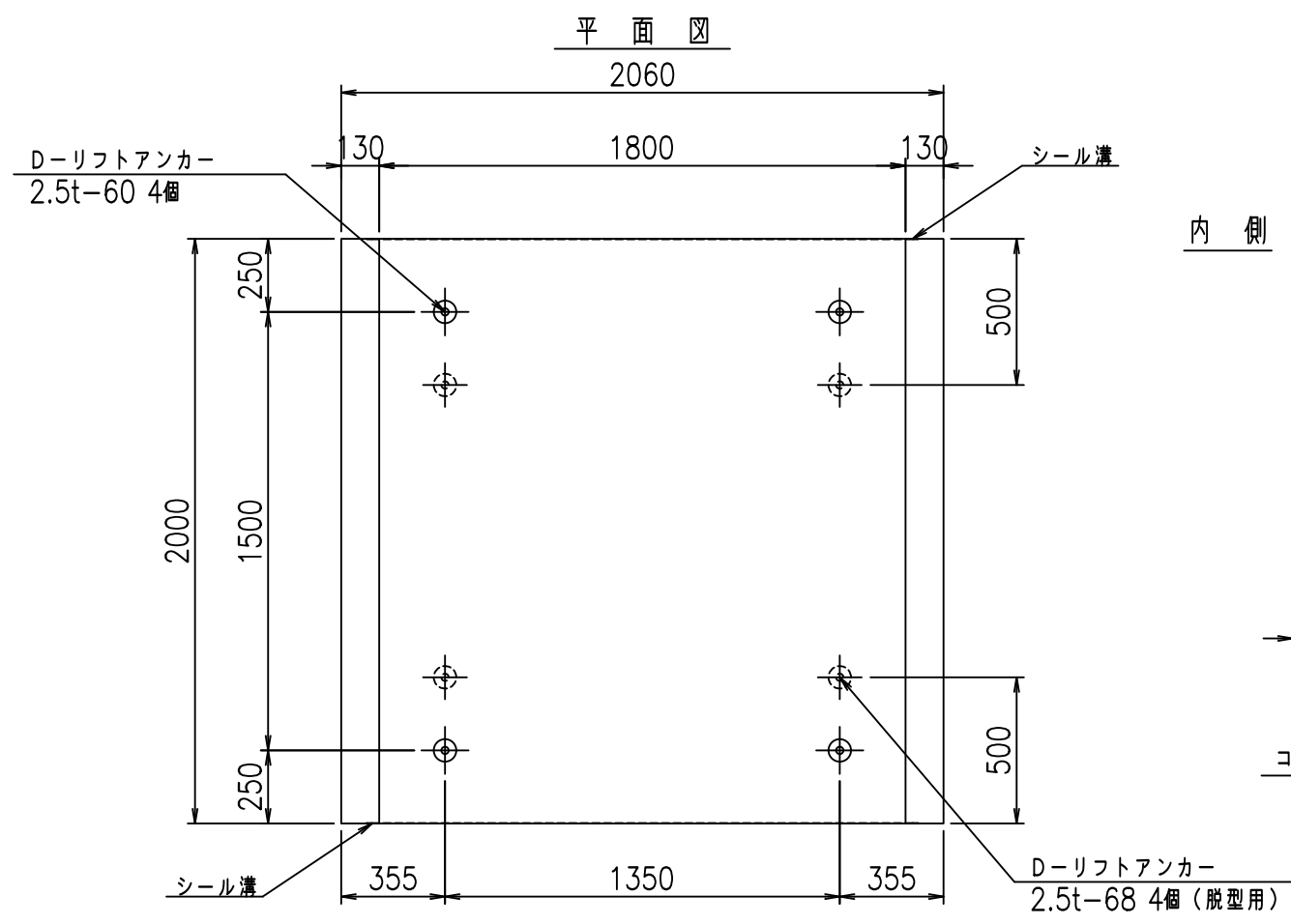
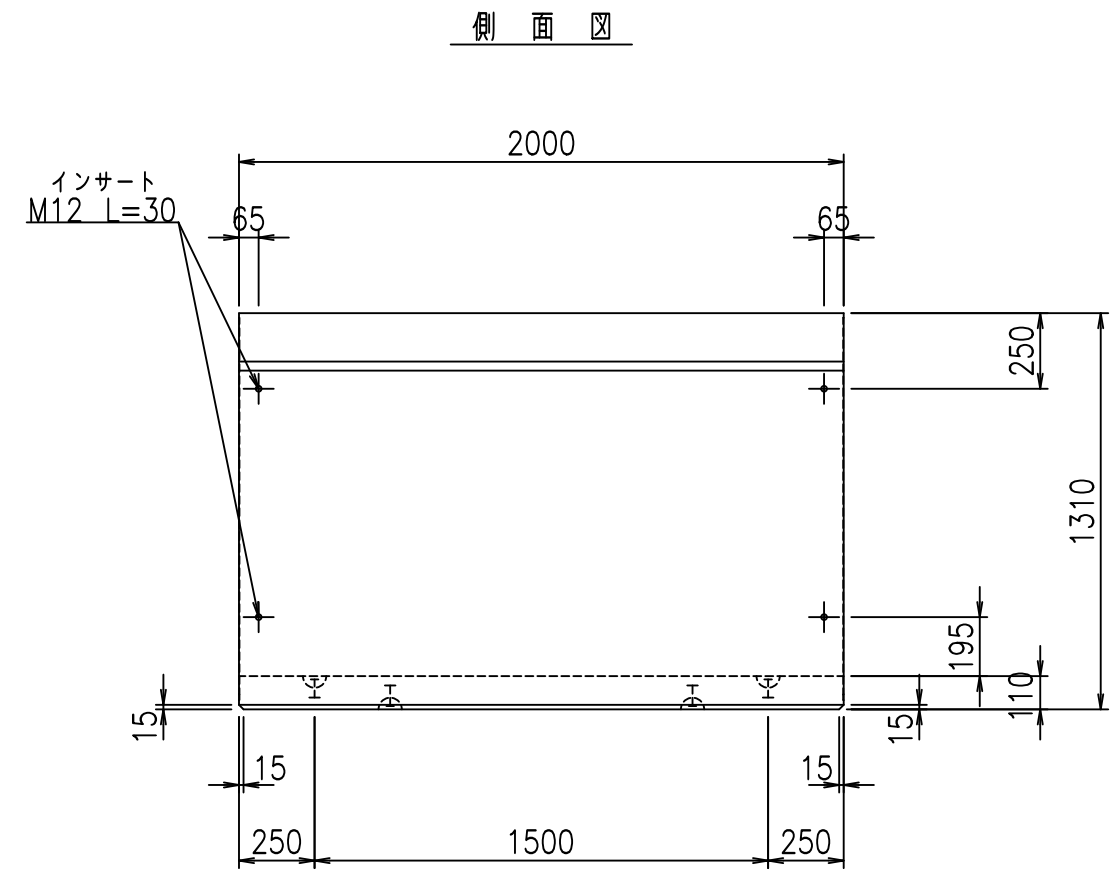
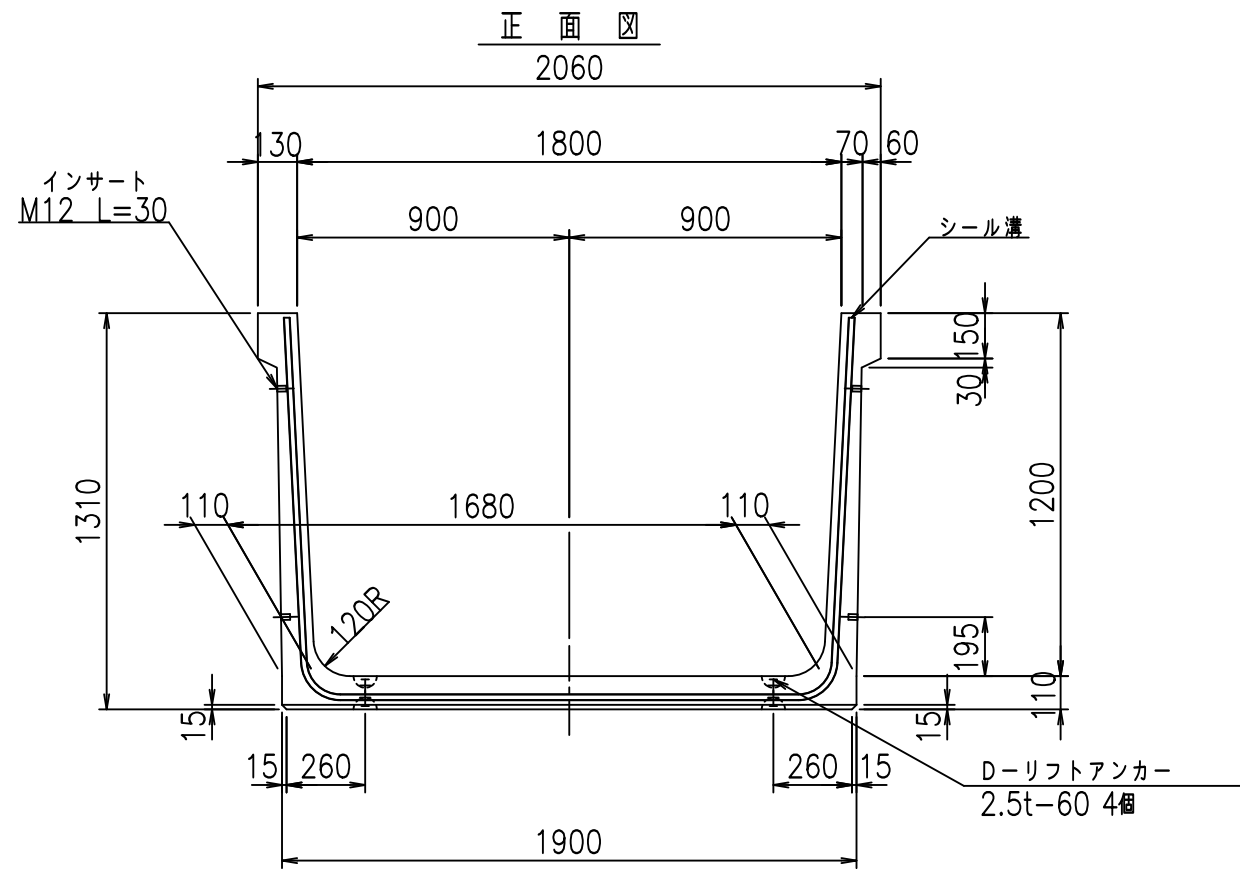
<G		fl		ト
%&\$\$! %+\$! &\$\$\$				
<&*"%\$"&		%&)		
-, \$\$\$\$\$' \$				
! '%! \$\$				

VERTEX ベルテクス株式会社

&\$\$/#- #&%

&\$\$&#+#%&

fl! %\$\$\$ &*ト



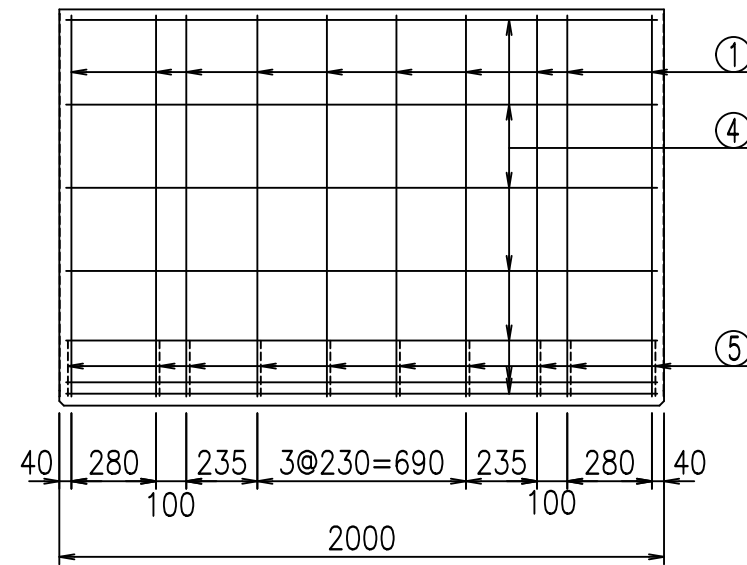
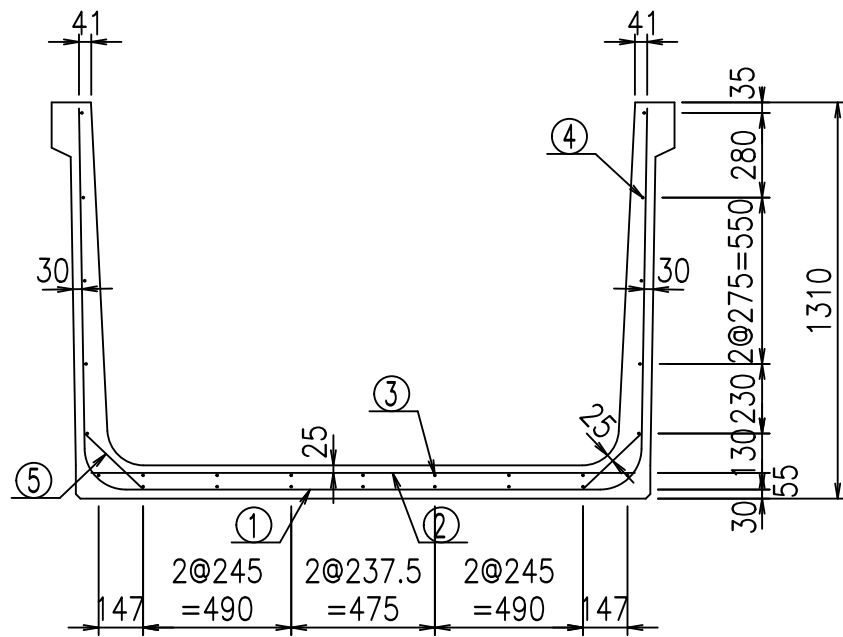
コンクリート設計基準強度 35 N/mm²

<G fl 七			
%&\$! % \$! &\$\$\$			
<&*'' % &		% &)	
-, \$\$\$\$\$' \$			
!' %! \$\$			

VERTEX ベルテクス株式会社

&\$&/#- #&%
&\$&#/#%&

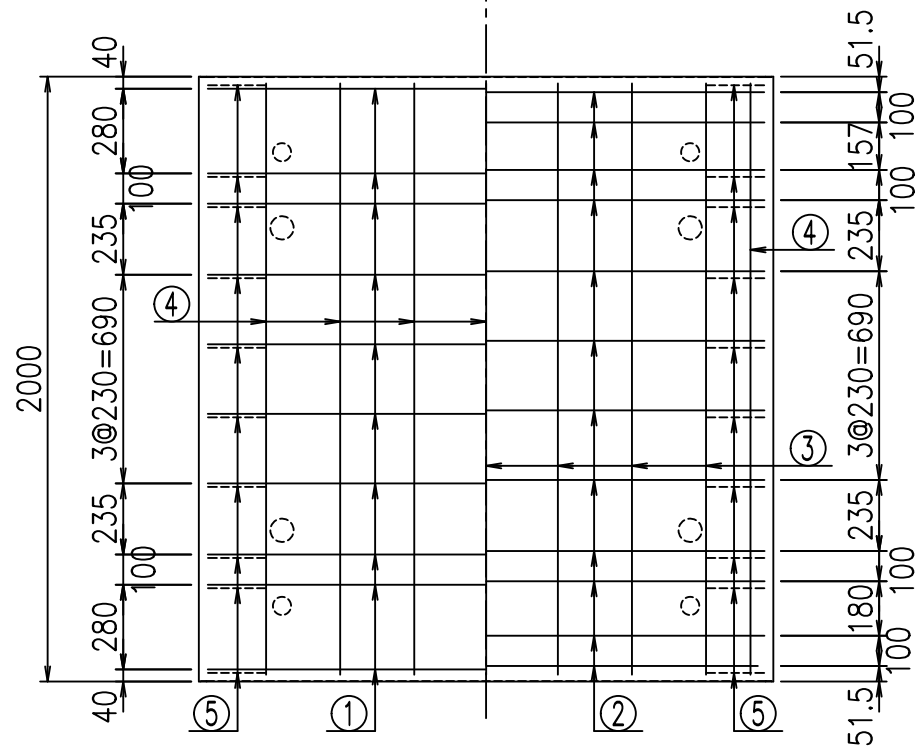
fiE! % \$\$\$%) (七



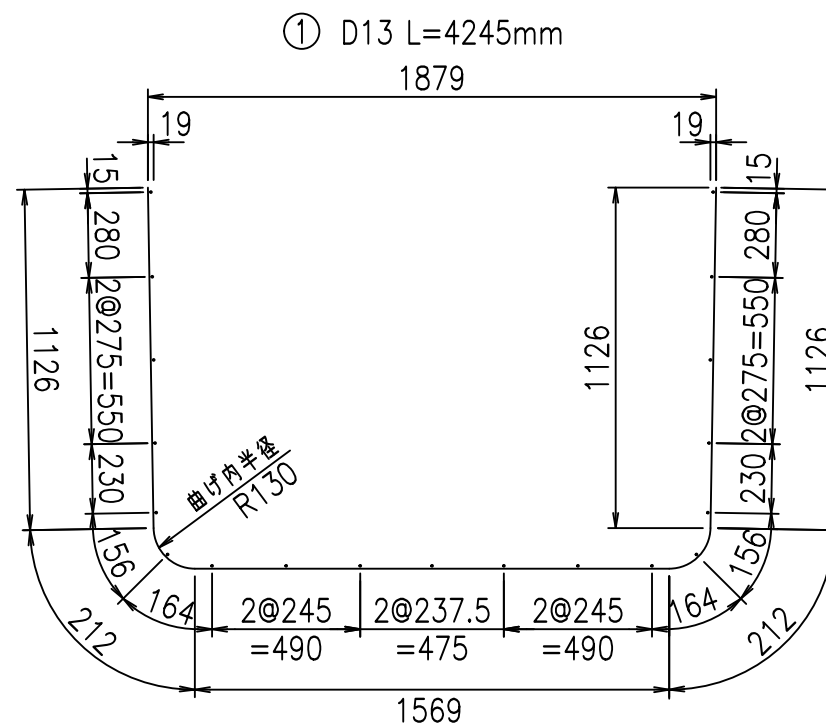
材料表

名称	径	本数	長さ m	質量 kg	質量 kg	形状
鉄筋 ①	D13	10	4.245	0.995	42.238	U
" ②	D10	12	1.800	0.560	12.096	—
" ③	D6	7	1.950	0.249	3.399	—
" ④	D6	19	1.950	0.249	9.225	—
" ⑤	D10	20	0.265	0.560	2.968	/
合計					69.926	kg
コンクリート体積				0.9006	m ³	
製品質量					2140	kg

底版下側 底版上側



鉄筋加工図



コンクリート設計基準強度 35 N/mm²

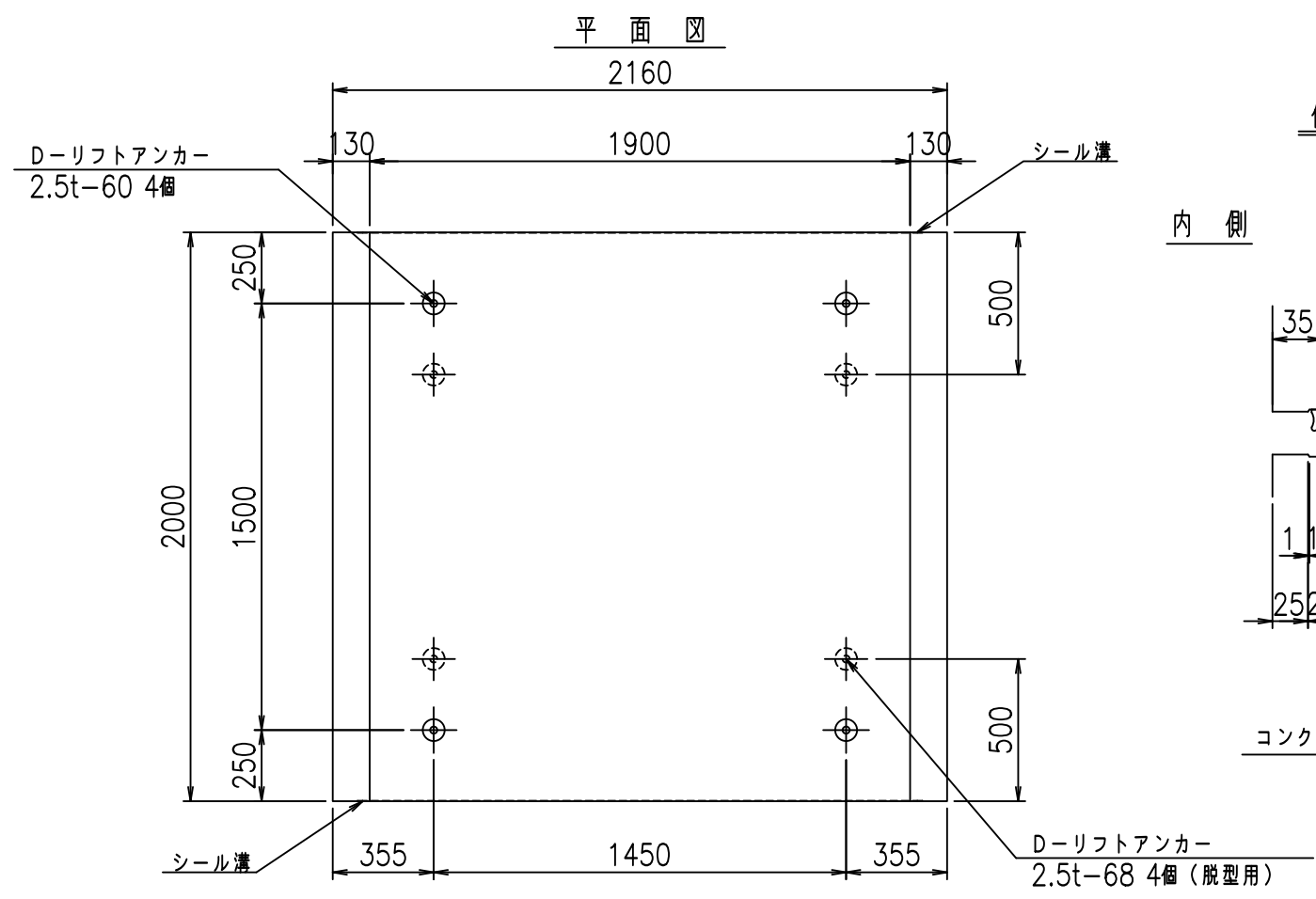
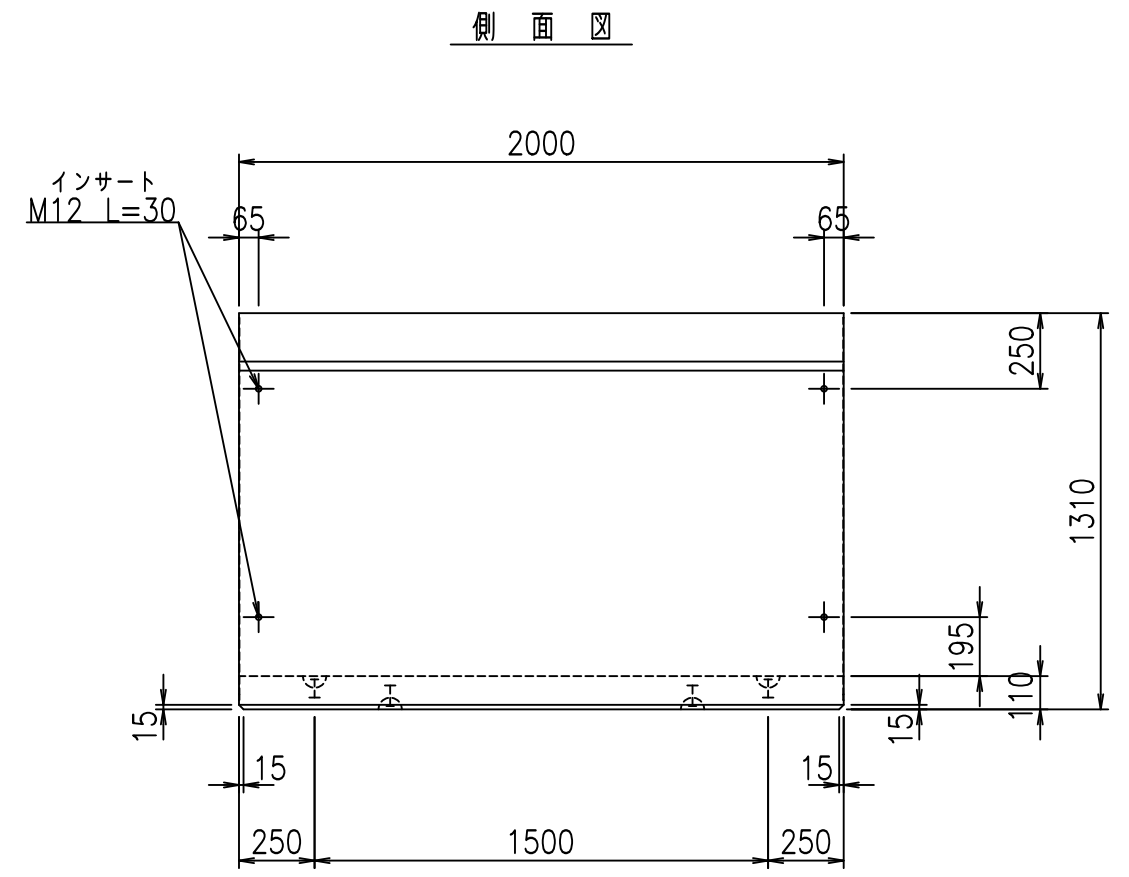
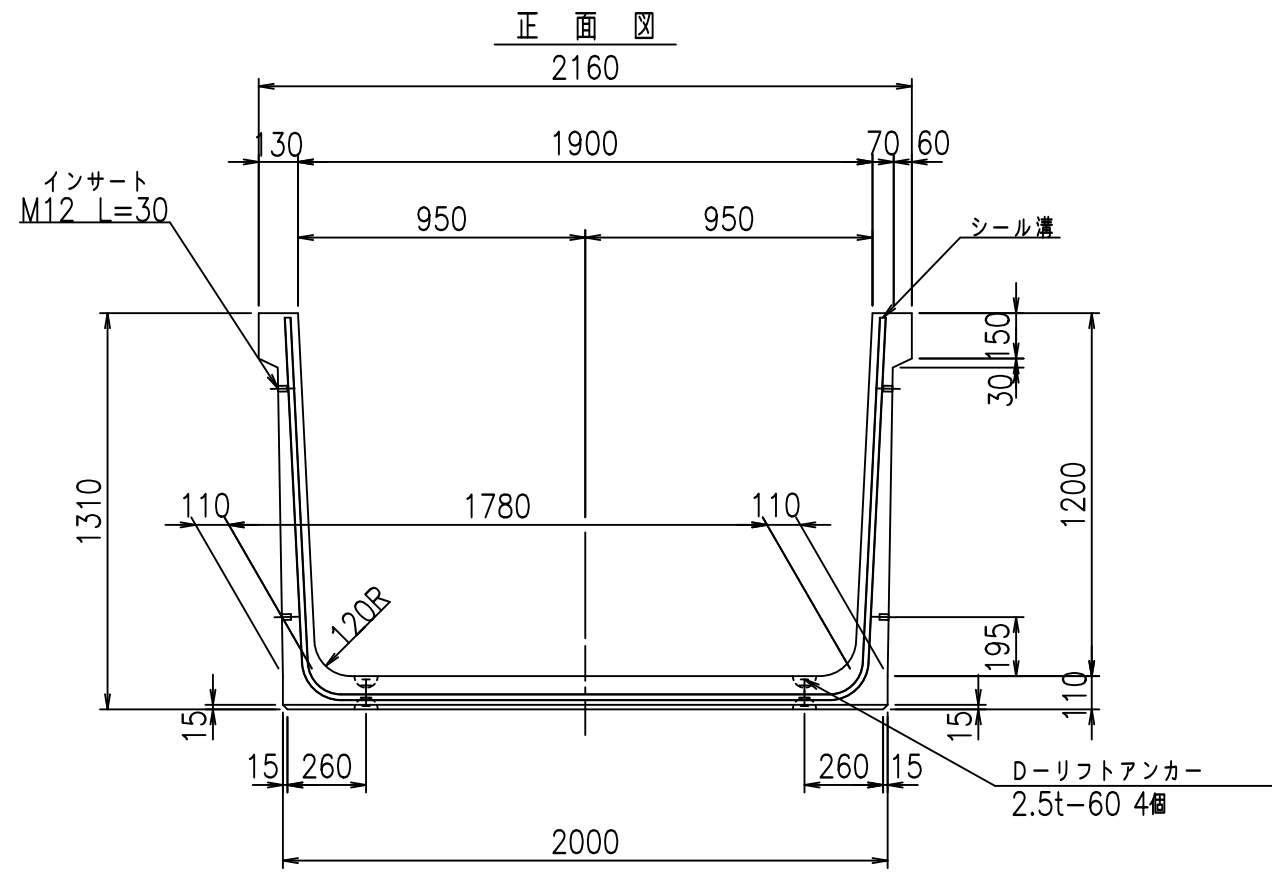
<G		fl	七
%&\$\$! % \$\$\$! &\$\$\$			
<&*" %\$" &			% &)
			-, \$\$\$\$\$' \$
			! ' %! \$\$\$

VERTEX ベルテクス株式会社

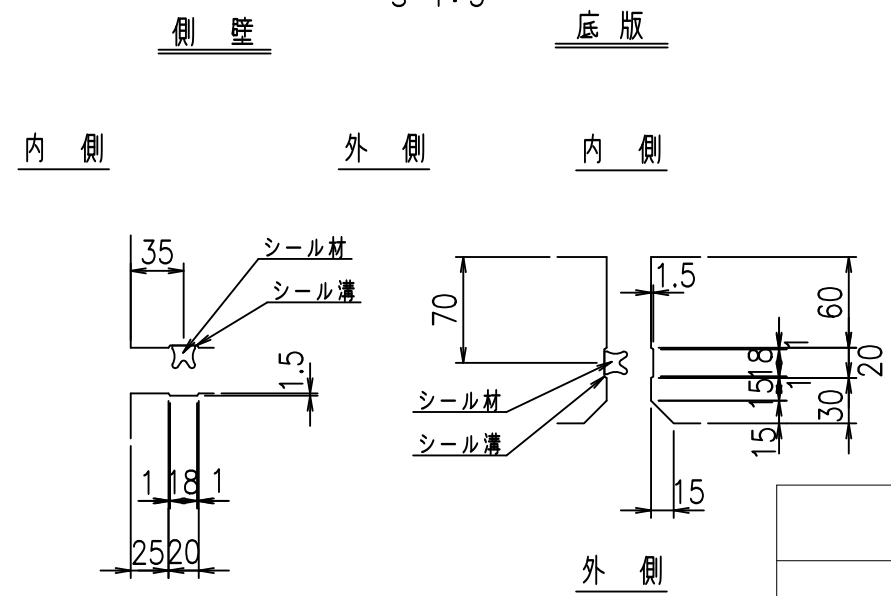
&\$\$&#/# - #&%

&\$\$&#/# + #&%

fiE! % \$\$\$, &+七



目地詳細図
S=1:5



コンクリート設計基準強度 35 N/mm²

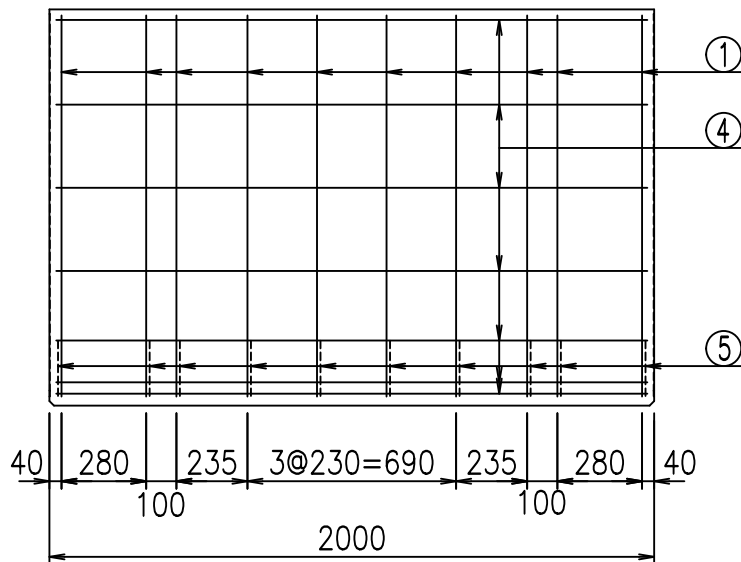
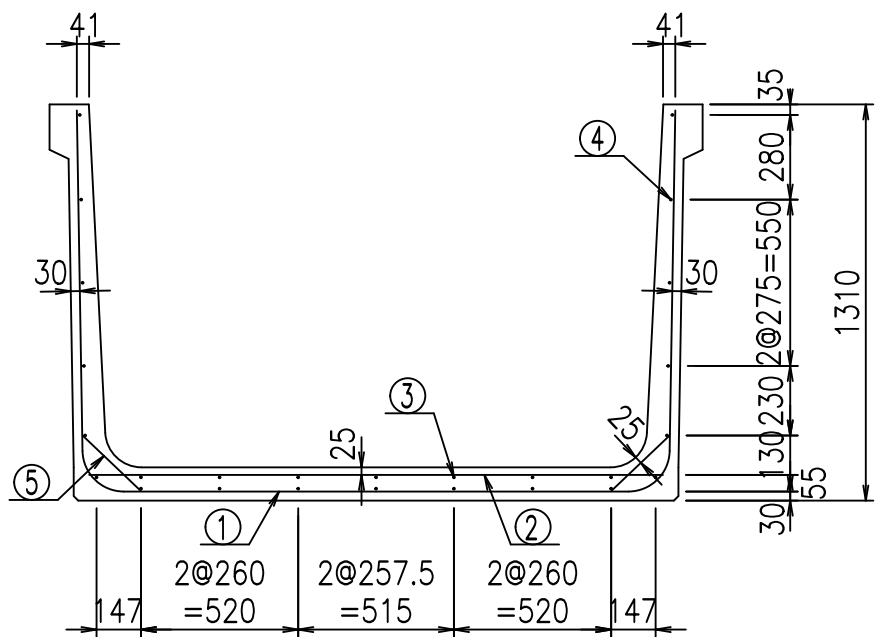
<G fl 七			
%&\$\$! % \$\$! &\$\$\$			
<&*'' % &		% &)	
-, \$\$\$\$\$' \$			
!' %! \$\$			

VERTEX ベルテクス株式会社

&\$\$&/#- #&%

&\$\$&#/#&

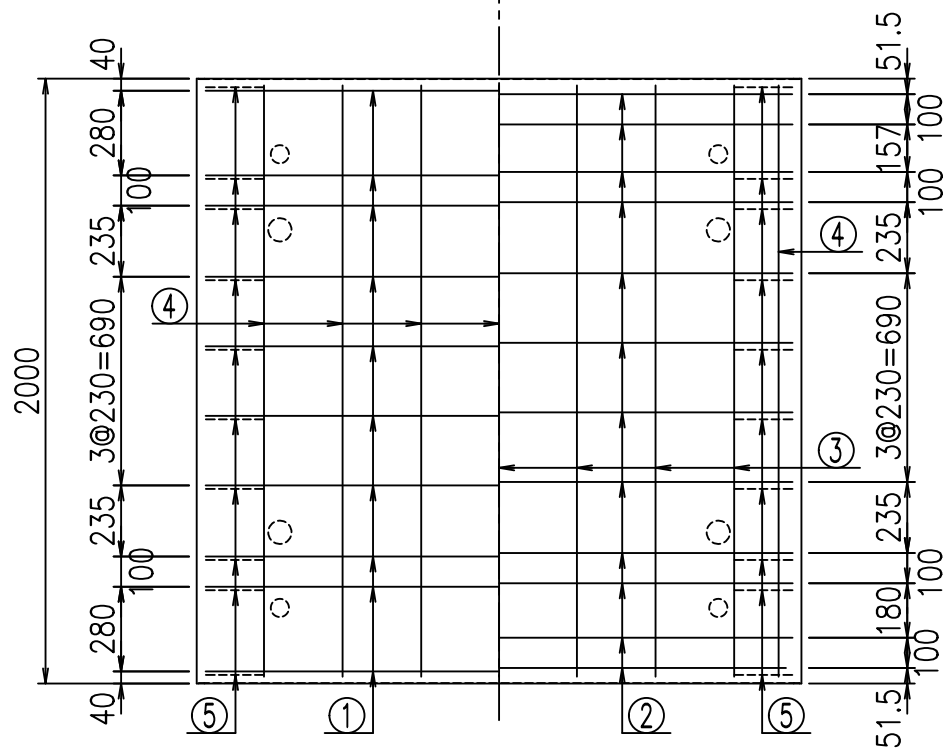
fIE! % \$\$%))七



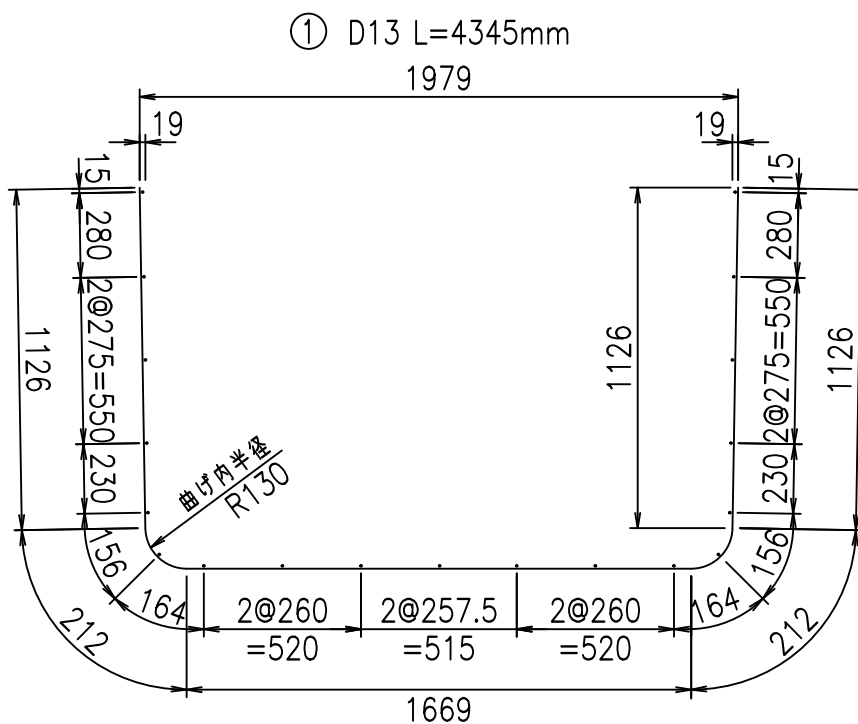
材料表

名称	径	本数	長さ m	質量 kg	質量 kg	形状
鉄筋 ①	D13	10	4.345	0.995	43.233	U
" ②	D10	12	1.900	0.560	12.768	—
" ③	D6	7	1.950	0.249	3.399	—
" ④	D6	19	1.950	0.249	9.225	—
" ⑤	D10	20	0.265	0.560	2.968	/
合計					71.593	kg
コンクリート体積				0.9226	m ³	
製品質量				2195	kg	

底版下側 底版上側



鉄筋加工図



コンクリート設計基準強度 35 N/mm²

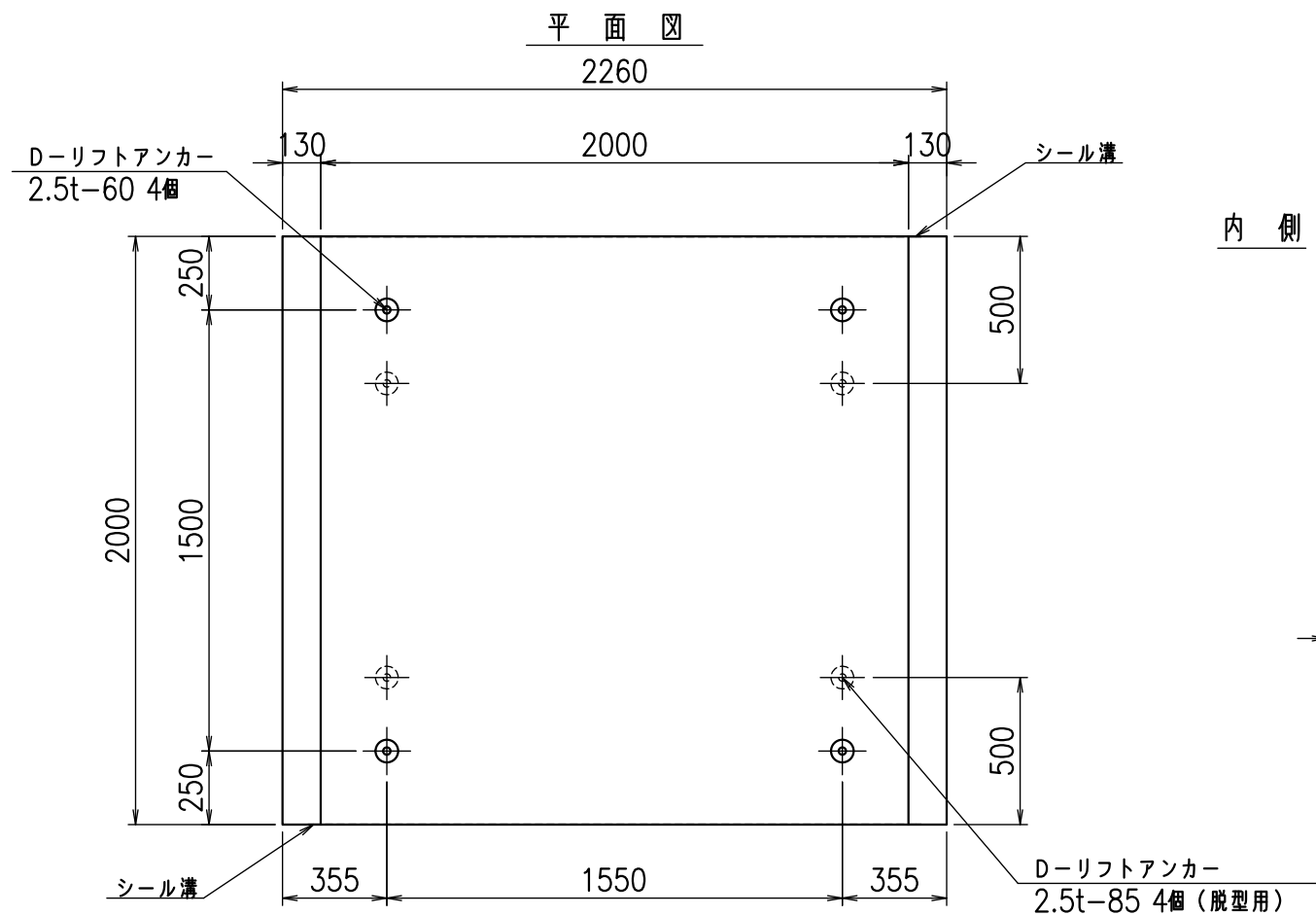
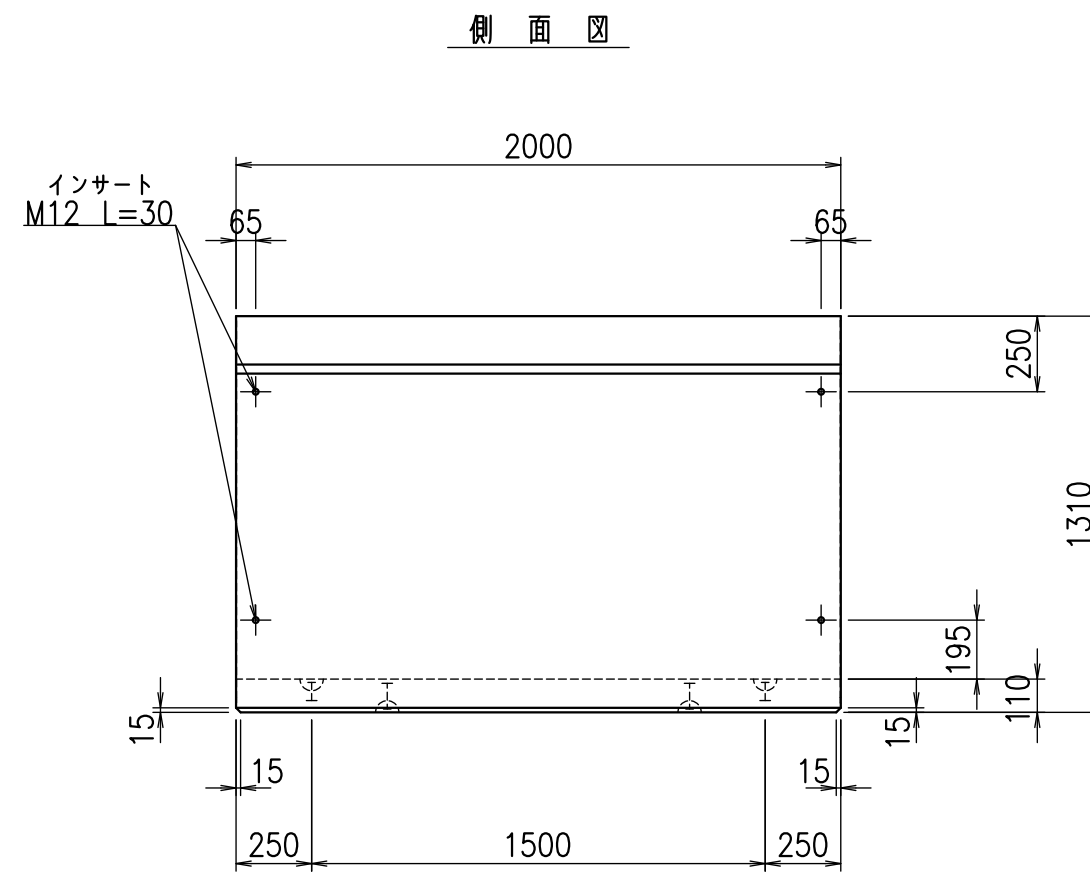
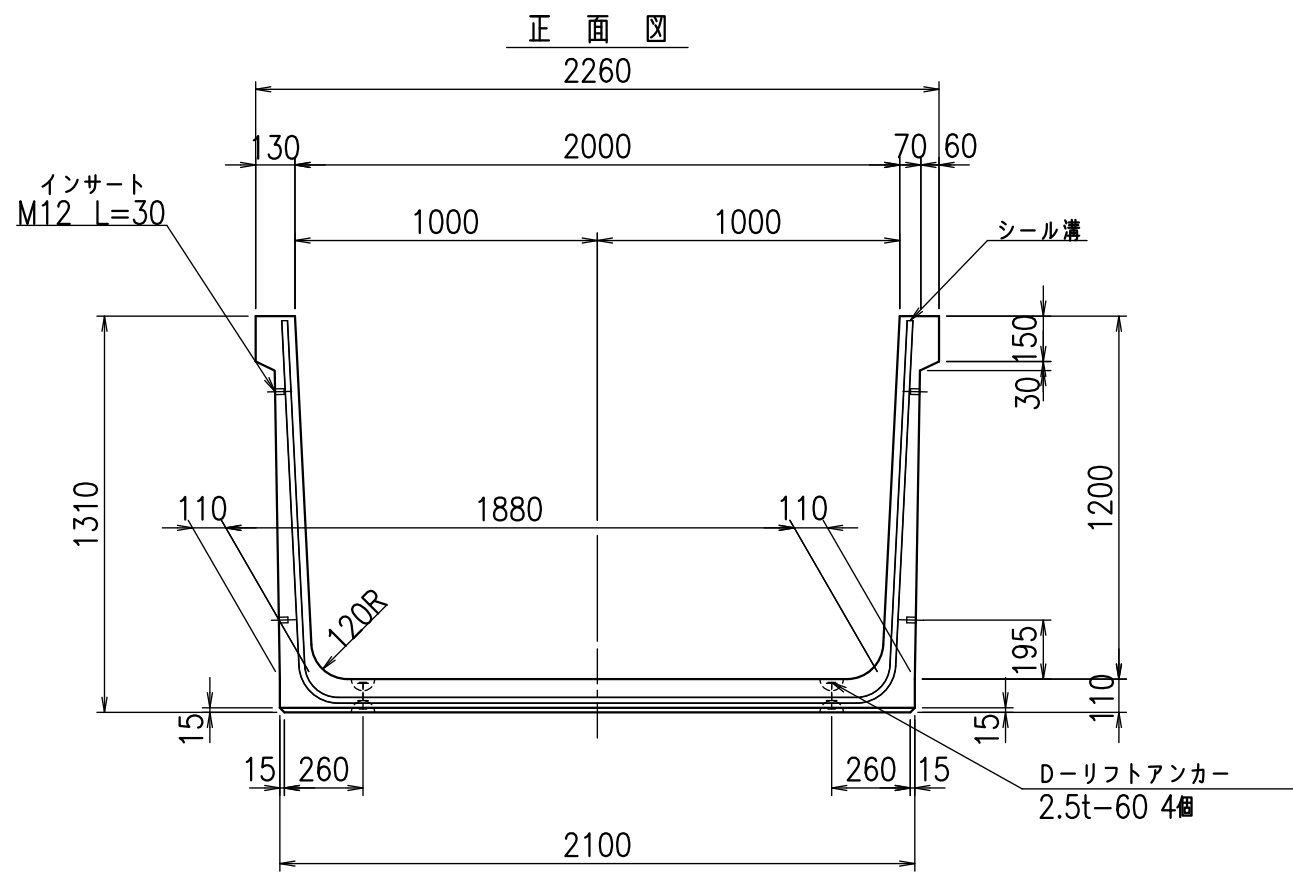
<G		fl		t	
%&\$! % \$! &\$\$\$					
<&*"%\$"&			% &)		
-, \$\$\$\$\$' \$					
!'%!\$\$					

VERTEX ベルテクス株式会社

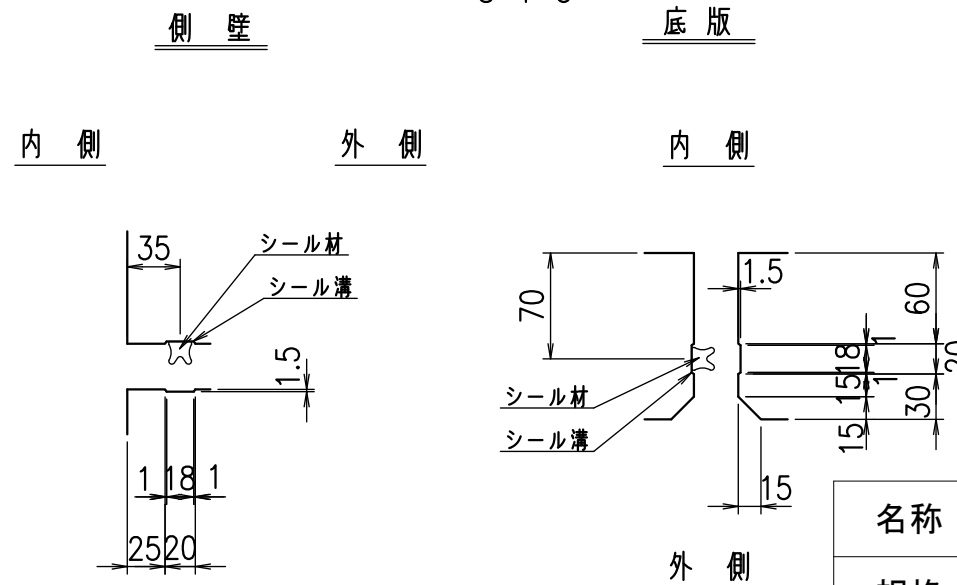
&\$&/#- #&%

&\$&#/#%&

fIE! % \$\$\$ & t



目地詳細図
S=1:5



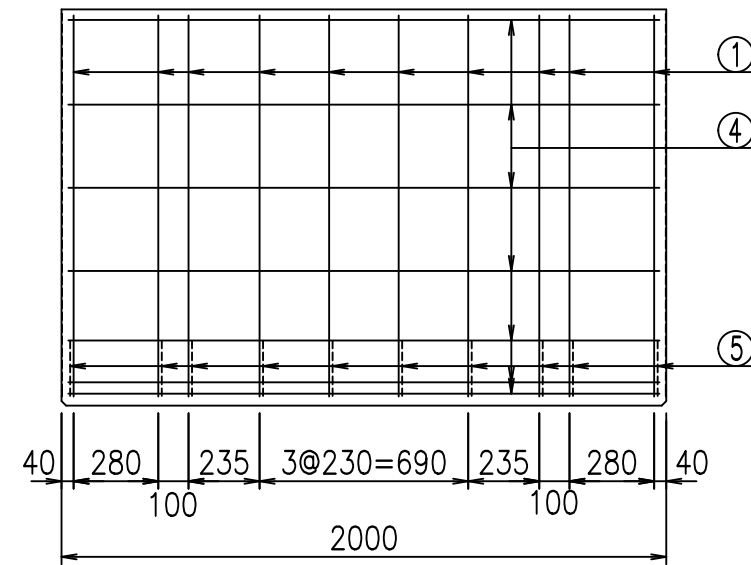
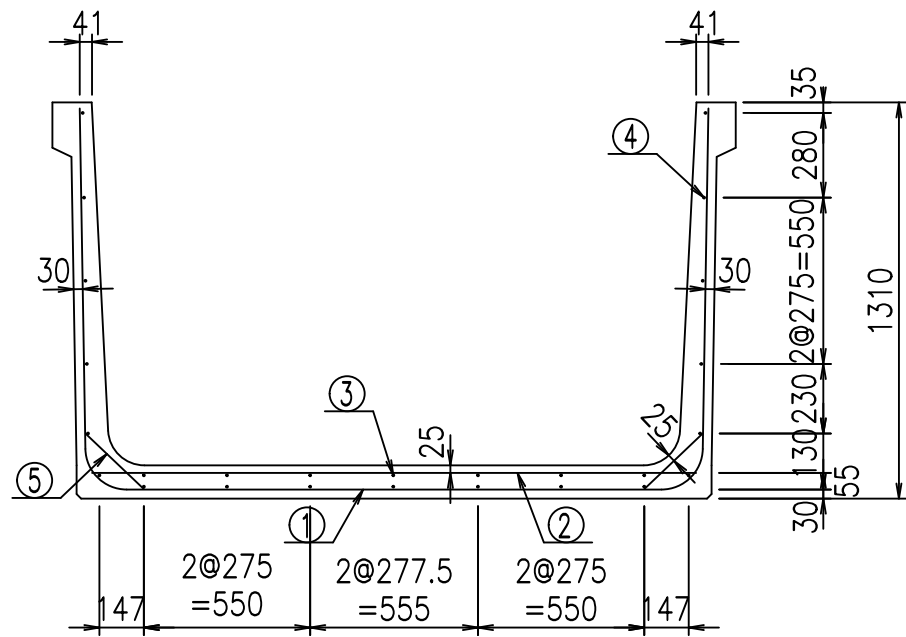
コンクリート設計基準強度 35 N/mm²

名称	HSフリーム(用水路)		
規格	1200x2000x2000		
年月日	H26. 1. 23	縮尺	1:25
区分	製品図	図番	980000030 -319-00
承認	有田	検図	吉田晴
		製図	新家

VERTEX ベルテクス株式会社

2021/9/21 : 社名表示の変更

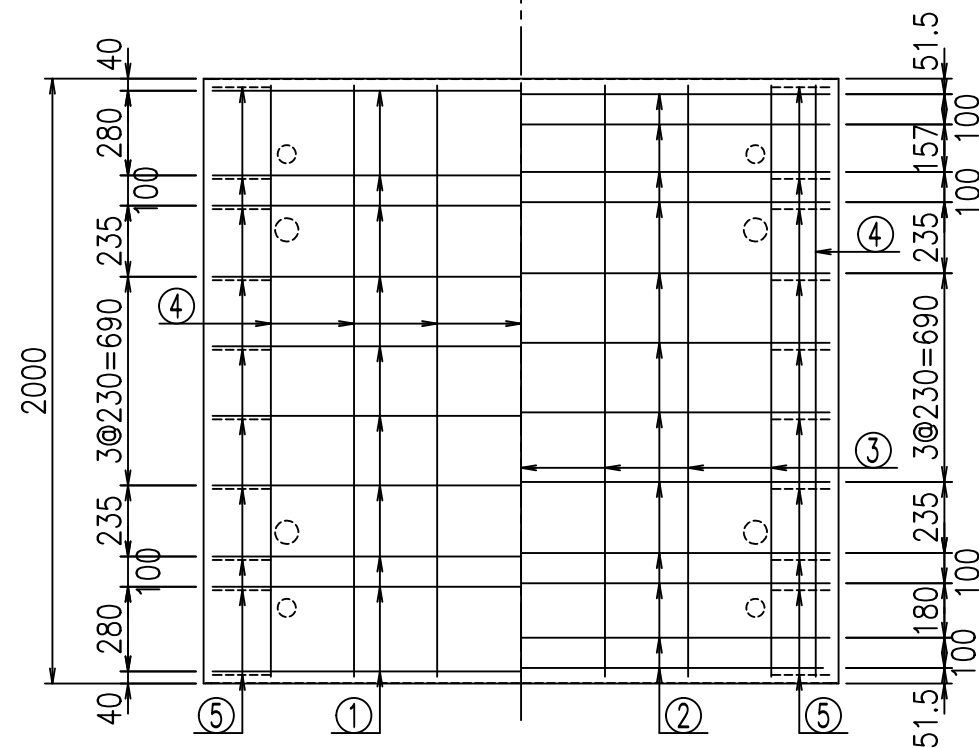
2022/7/12 : 図番の変更(Q-13001656)



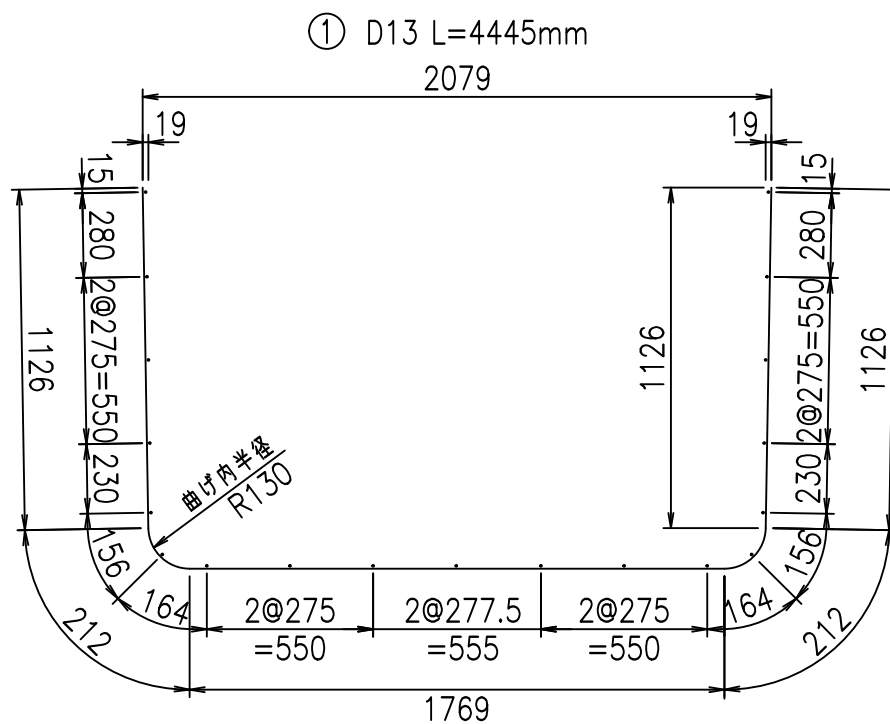
材料表

名称	径	本数	長さ m	m ³ 当り質量 kg	質量 kg	形状
鉄筋 ①	D13	10	4.445	0.995	44.228	U
" ②	D10	12	2.000	0.560	13.440	—
" ③	D6	7	1.950	0.249	3.399	—
" ④	D6	19	1.950	0.249	9.225	—
" ⑤	D10	20	0.265	0.560	2.968	/
合計					73.260	kg
コンクリート体積				0.9446	m ³	
製品質量					2245	kg

底版下側 底版上側



鉄筋加工図



コンクリート設計基準強度 35 N/mm²

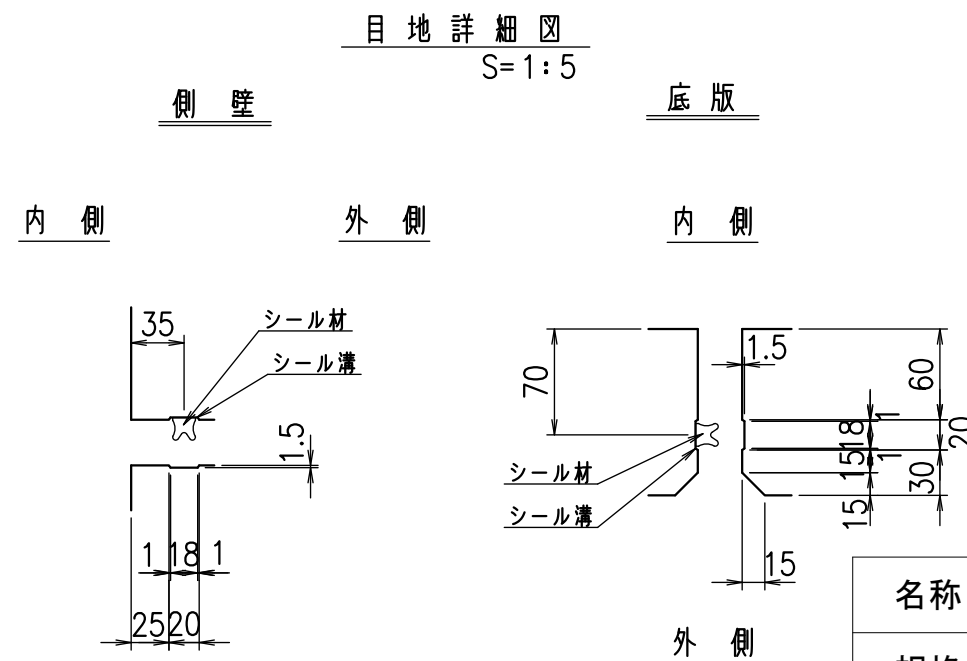
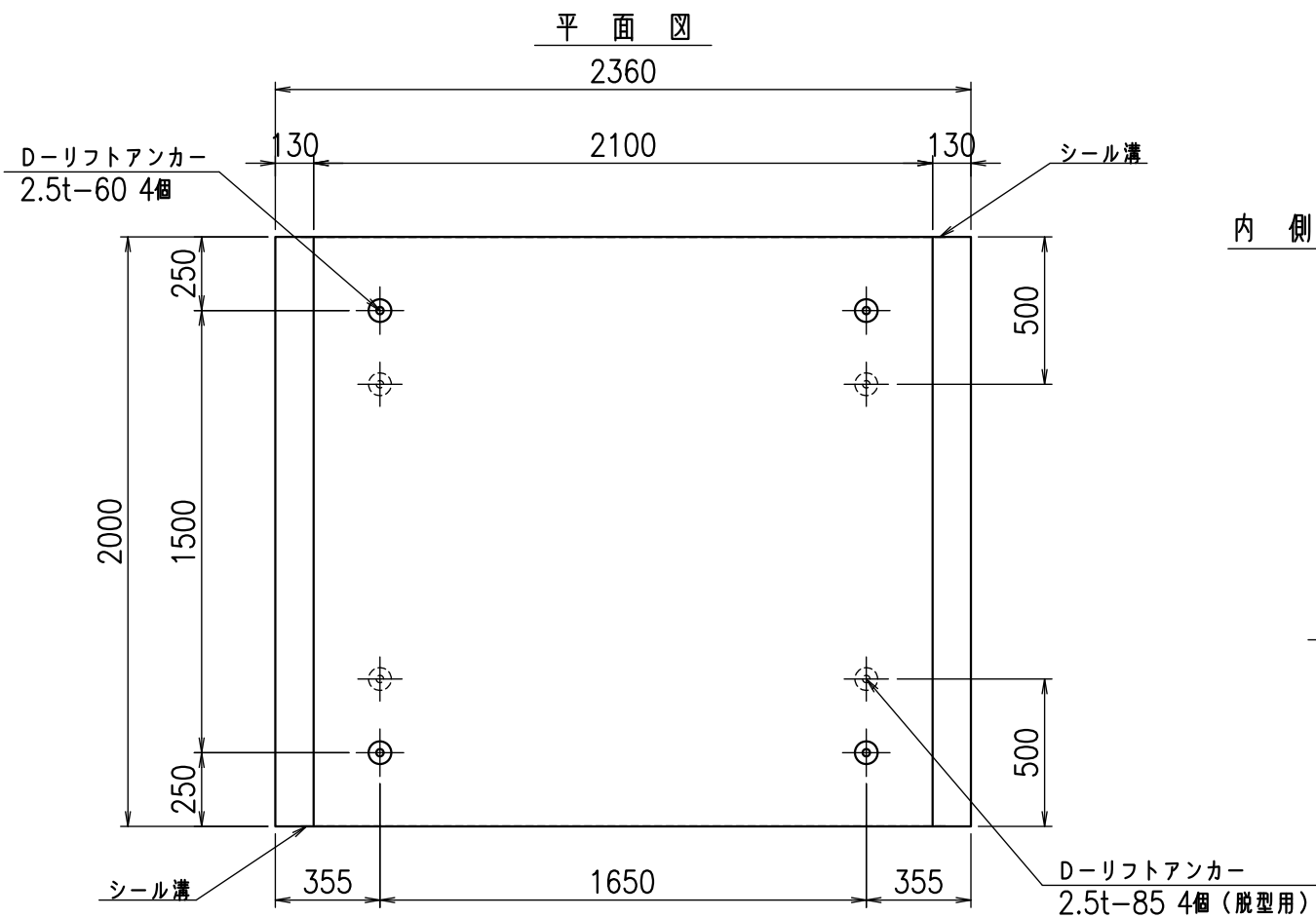
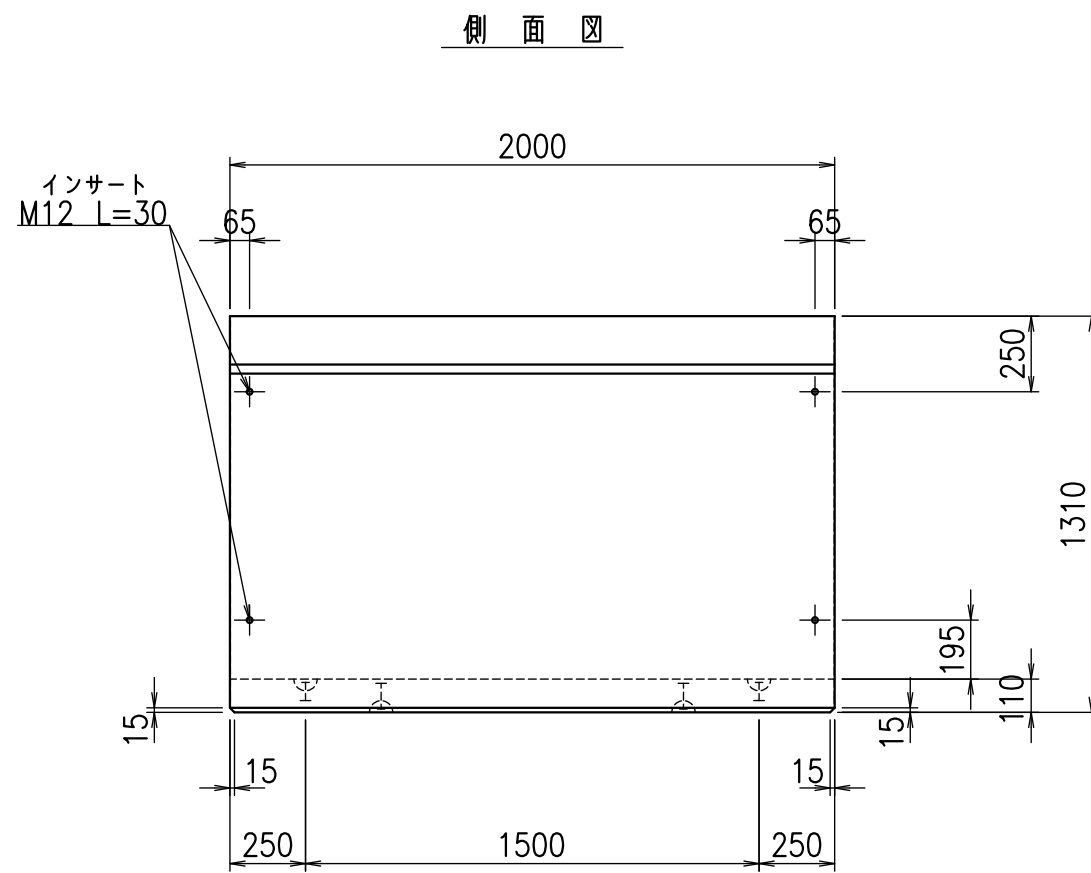
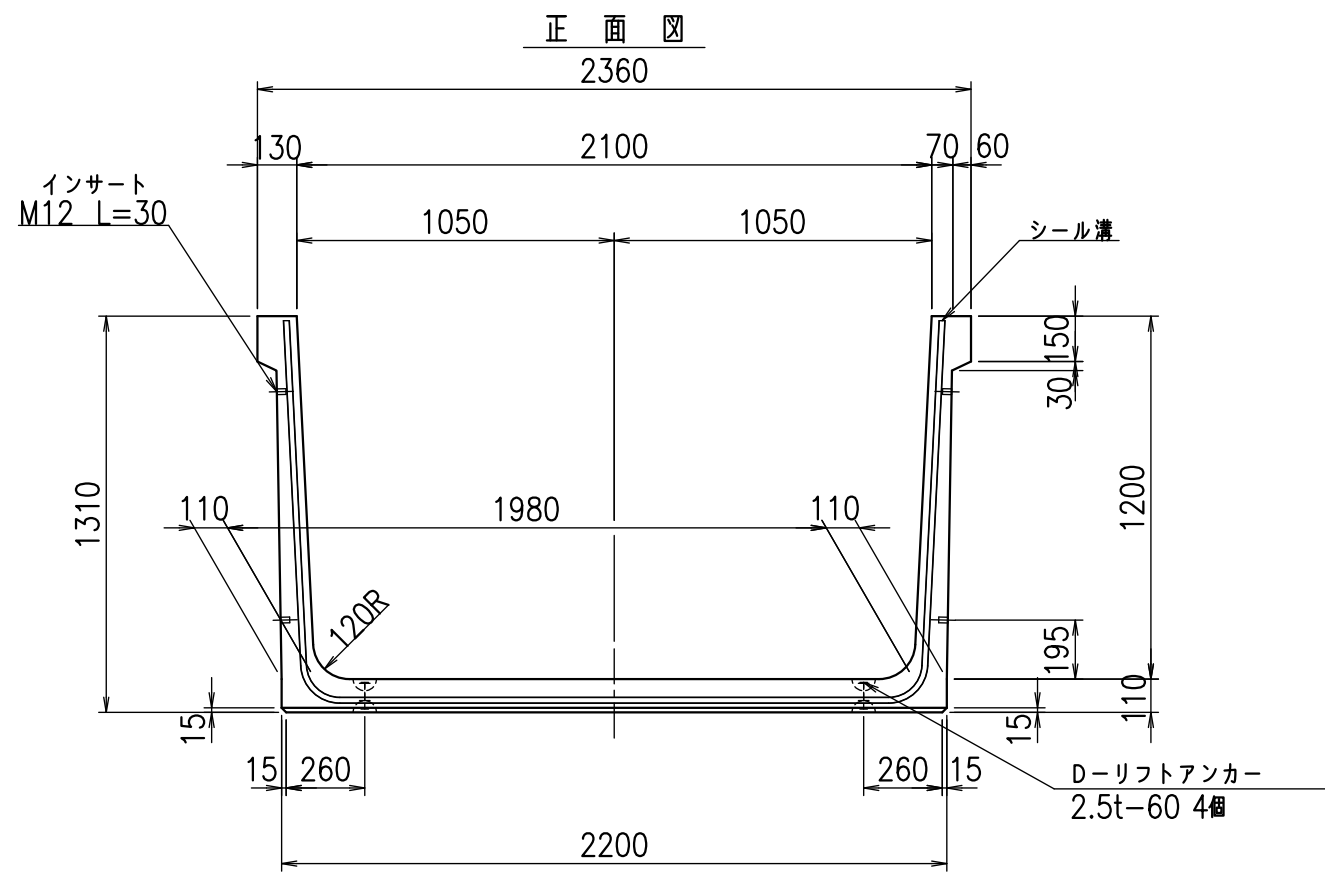
	<G	fl	七
	%&\$\$	&\$\$	&\$\$\$
	<&*"%\$"&		%&)
			-, \$\$\$\$\$' \$
			!'&\$! \$\$

VERTEX ベルテクス株式会社

&\$\$&#/#- #&%

&\$\$&#/#+ #&%

fl! %&\$\$& &-七



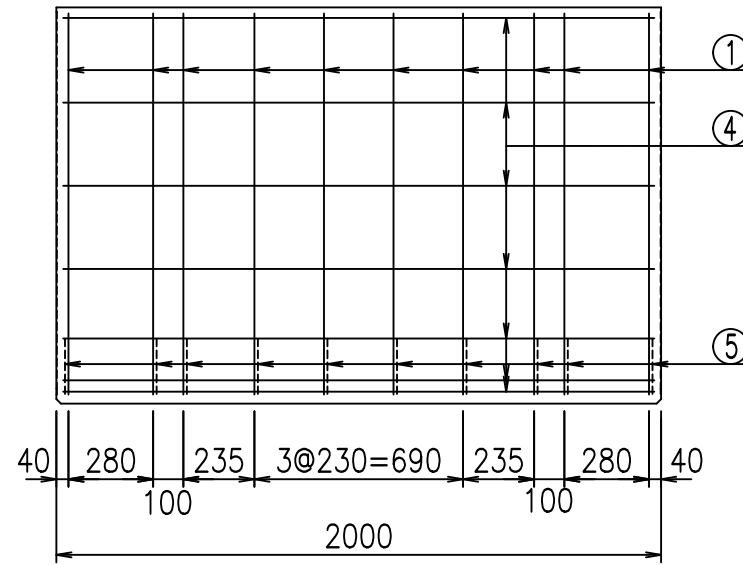
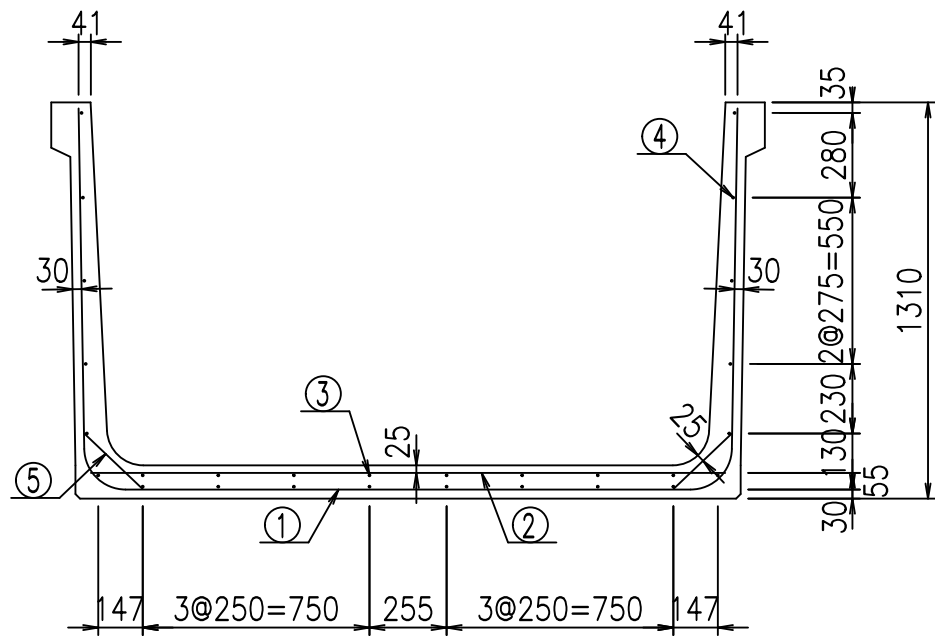
コンクリート設計基準強度 35 N/mm²

名称	HSフリーム(用水路)		
規格	1200x2100x2000		
年月日	H26. 1.23	縮尺	1:25
区分	製品図	図番	98000030 -321-00
承認	有田	検図	吉田晴
		製図	新家

VERTEX ベルテクス株式会社

2021/9/21 : 社名表示の変更

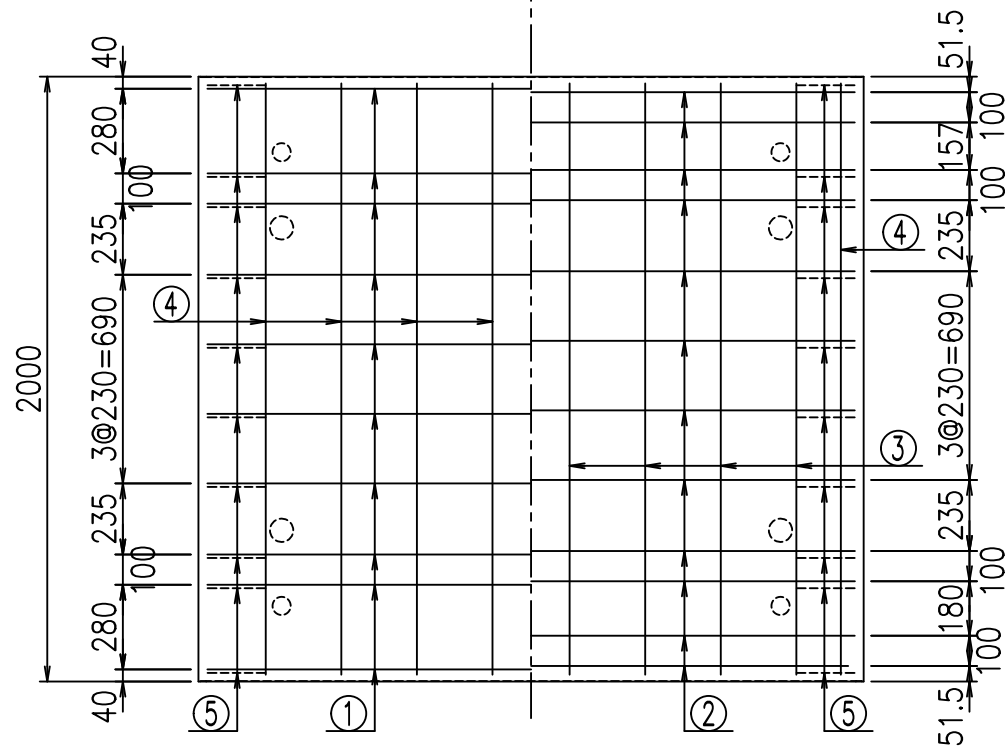
2022/7/12 : 図番の変更(Q-13001657)



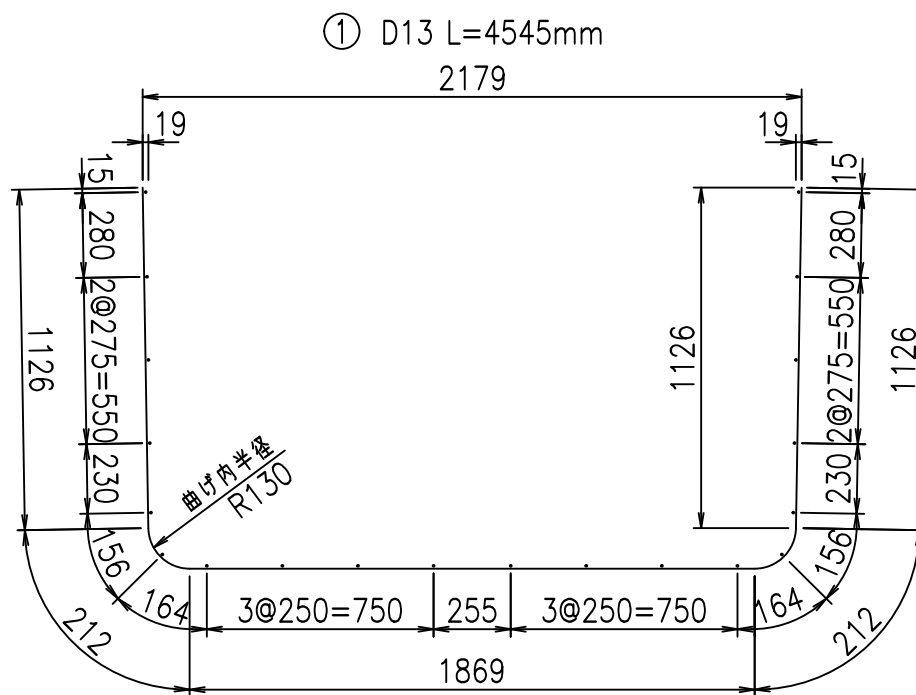
材料表

名称	径	本数	長さ m	質量 kg	質量 kg	形状
鉄筋 ①	D13	10	4.545	0.995	45.223	└┘
" ②	D10	12	2.100	0.560	14.112	—
" ③	D6	8	1.950	0.249	3.884	—
" ④	D6	20	1.950	0.249	9.711	—
" ⑤	D10	20	0.265	0.560	2.968	/
合計					75.898	kg
コンクリート体積				0.9666	m ³	
製品質量				2300	kg	

底版下側 底版上側



鉄筋加工図



コンクリート設計基準強度 35 N/mm²

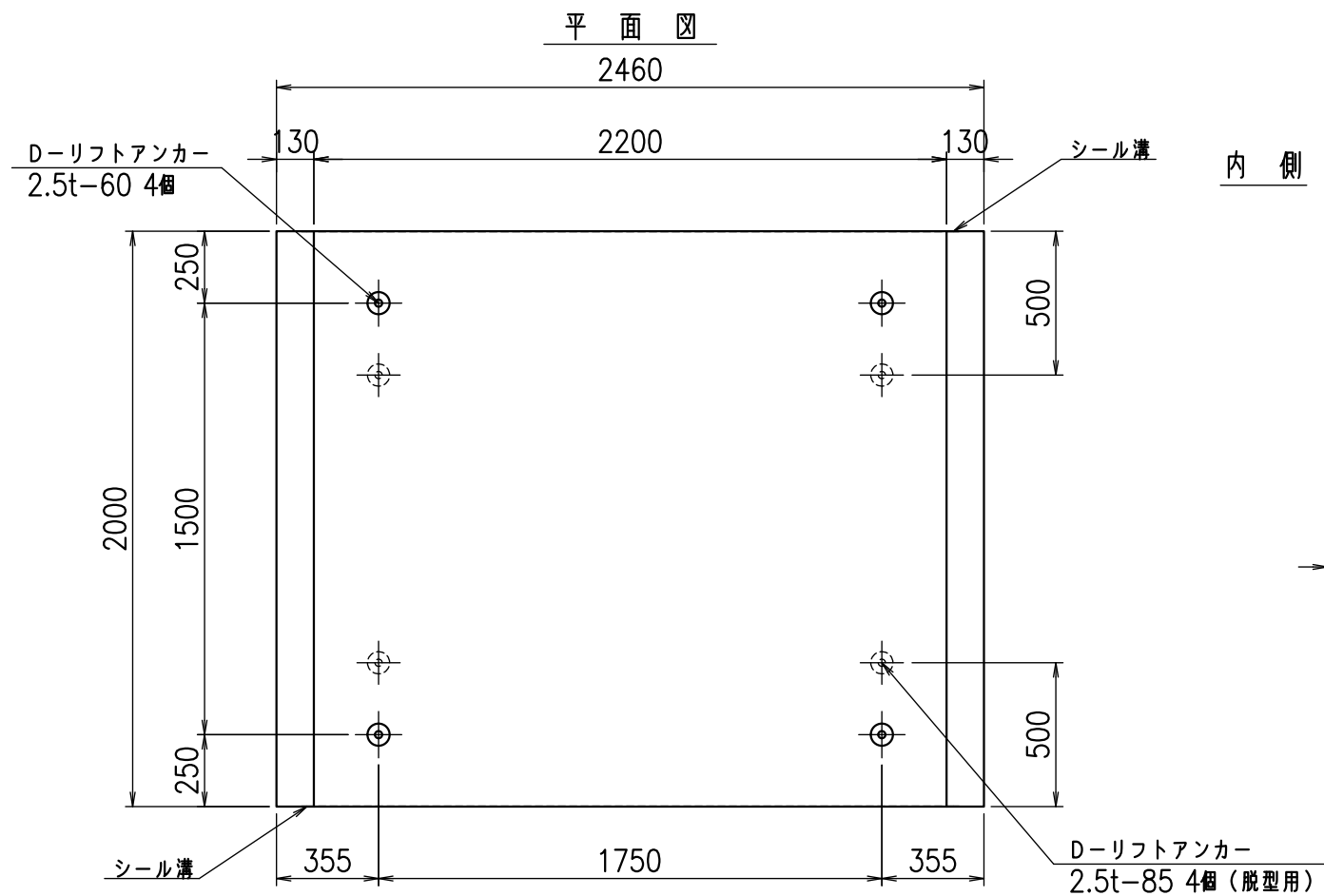
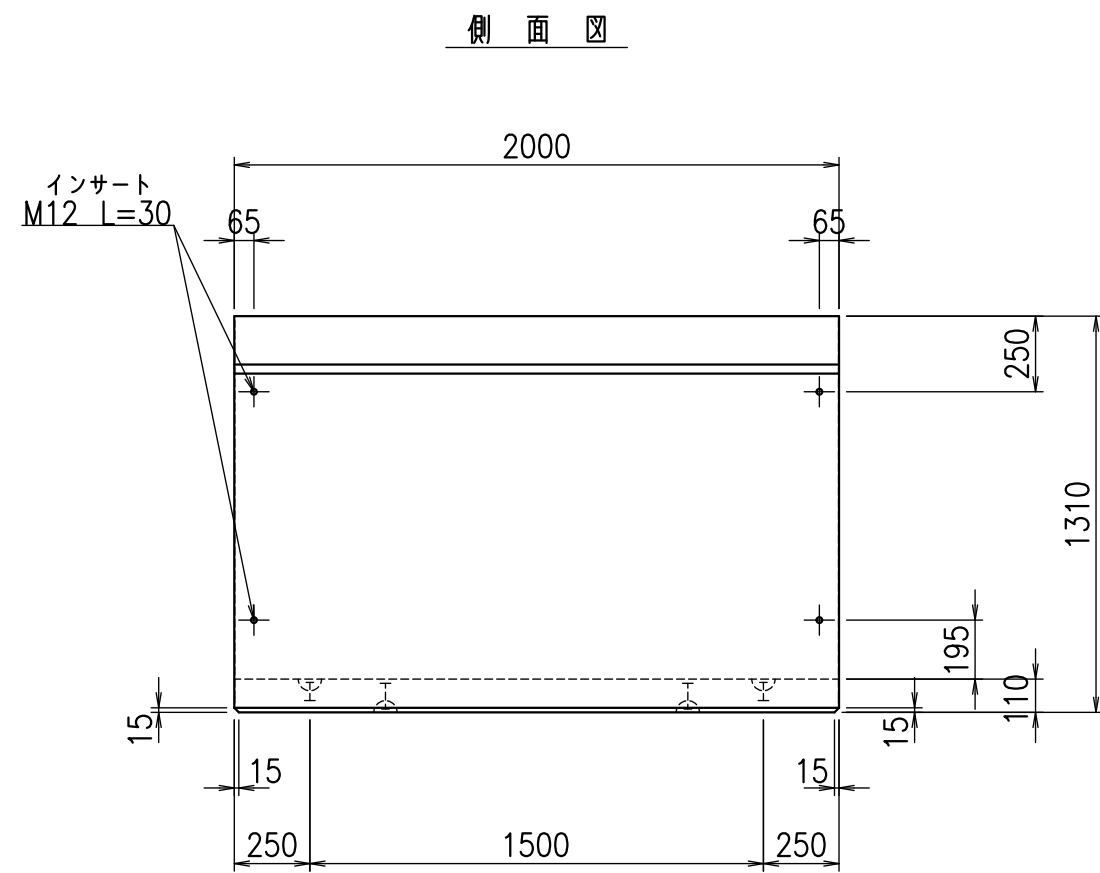
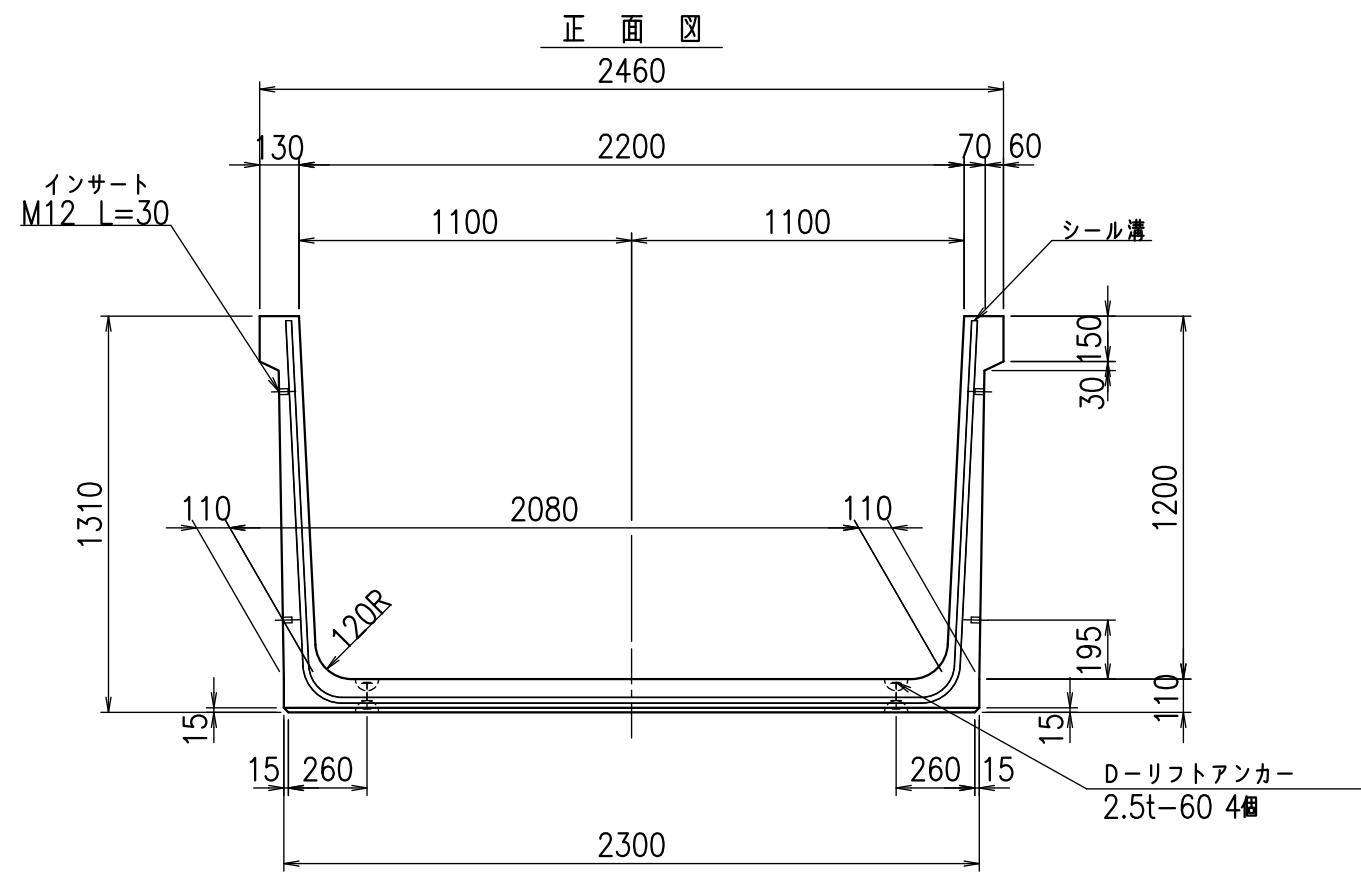
	<G	fl	ト
	%&\$! &%\$! &\$\$\$		
	<&*"%\$"&		% &)
			-, \$\$\$\$\$' \$
			!' && \$\$

VERTEX ベルテクス株式会社

&\$&/#- #&%

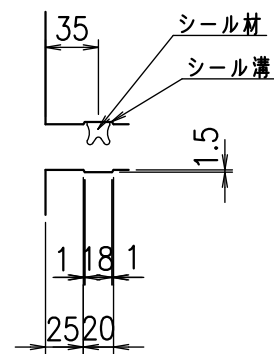
&\$&&#+#%&

fiE! %\$\$\$ ' \$L

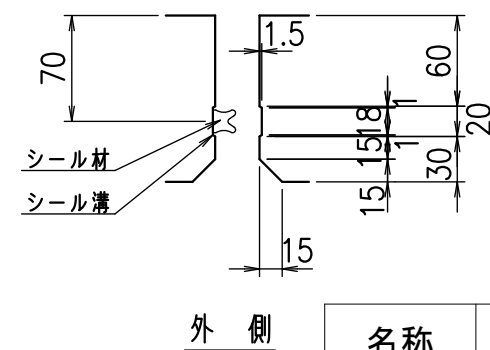


目地詳細図
S=1:5

側壁
内側 外側



底版
内側 外側



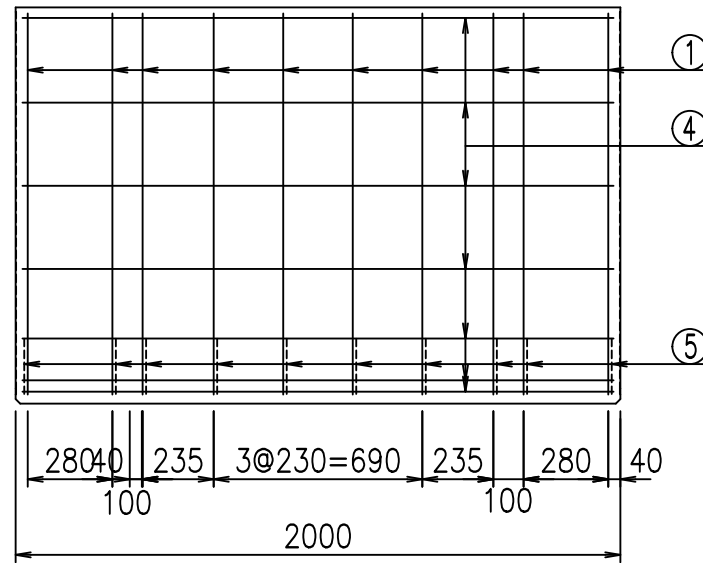
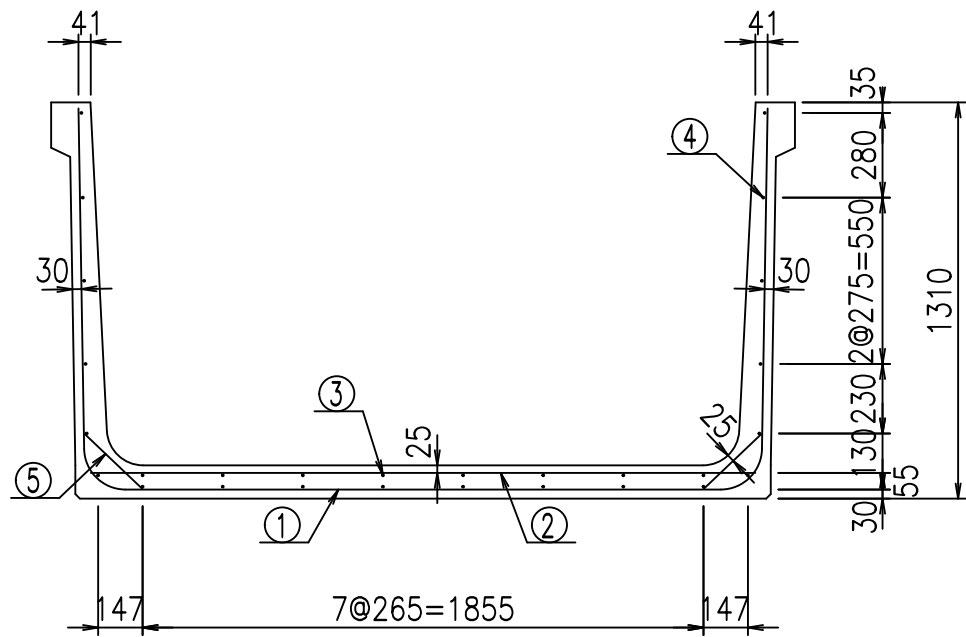
コンクリート設計基準強度 35 N/mm²

名称	HSフリーム(用水路)		
規格	1200x2200x2000		
年月日	H26. 1. 23	縮尺	1:25
区分	製品図	図番	980000030 -323-00
承認	有田	検図	吉田晴
		製図	新家

VERTEX ベルテクス株式会社

2021/9/21 : 社名表示の変更

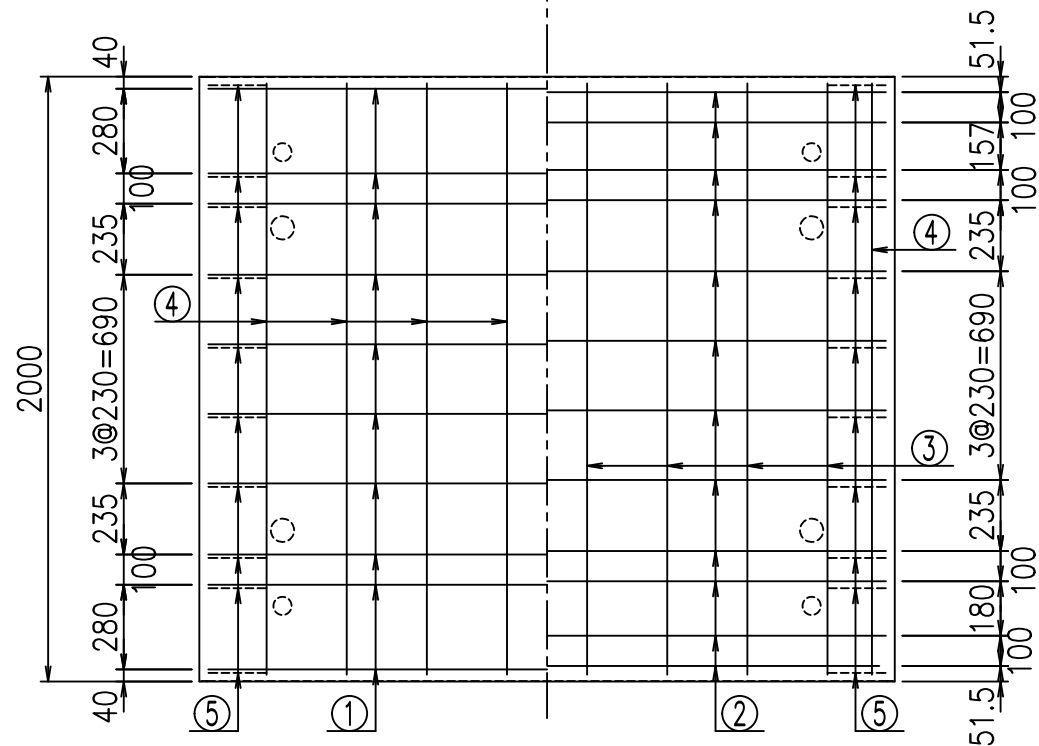
2022/7/12 : 図番の変更(Q-13001658)



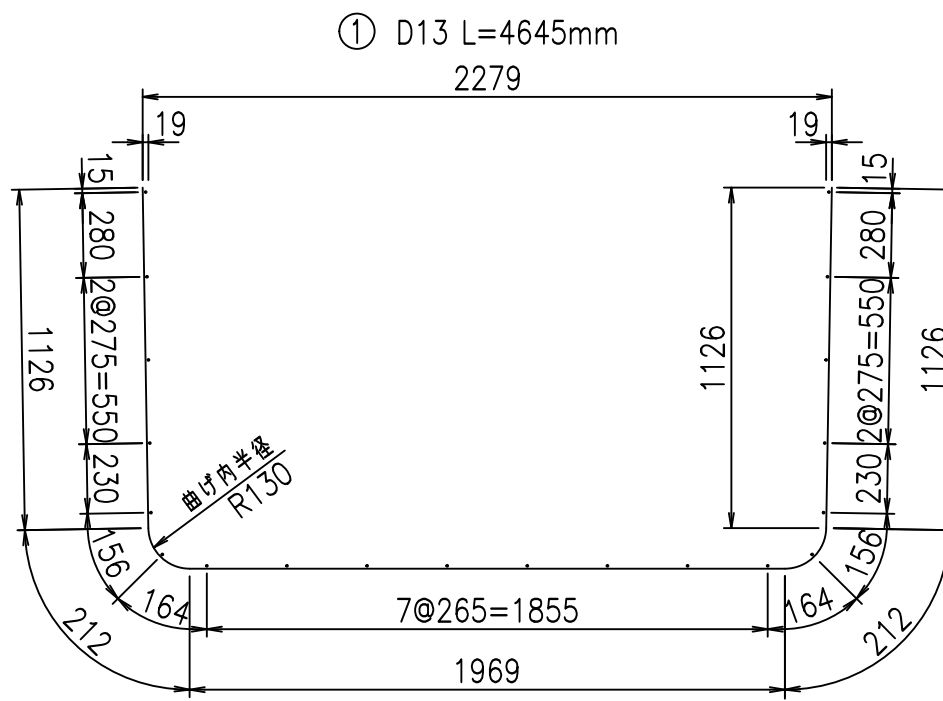
材料表

名称	径	本数	長さ m	質量 kg	質量 kg	形状
鉄筋 ①	D13	10	4.645	0.995	46.218	U
" ②	D10	12	2.200	0.560	14.784	—
" ③	D6	8	1.950	0.249	3.884	—
" ④	D6	20	1.950	0.249	9.711	—
" ⑤	D10	20	0.265	0.560	2.968	/
合計					77.565	kg
コンクリート体積				0.9886	m ³	
製品質量				2350	kg	

底版下側 底版上側



鉄筋加工図



コンクリート設計基準強度 35 N/mm²

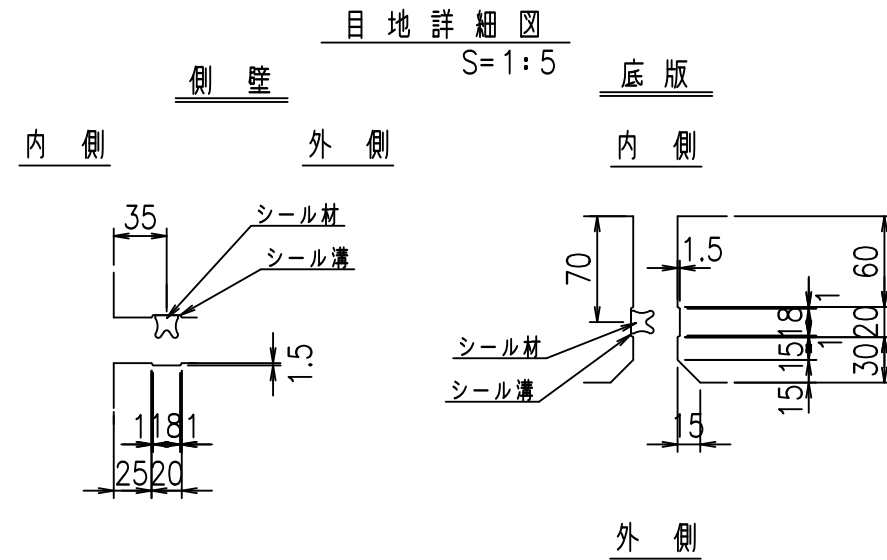
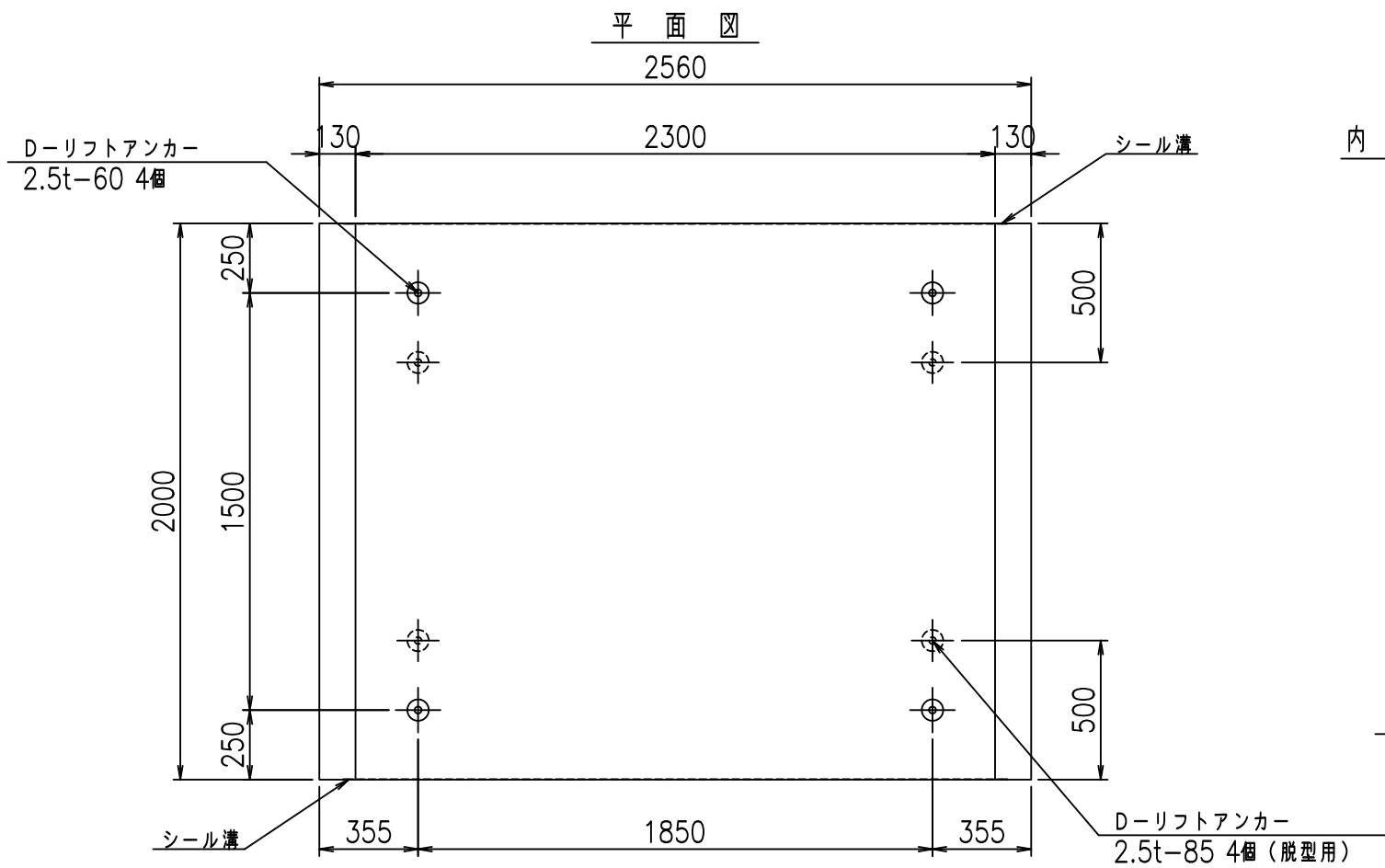
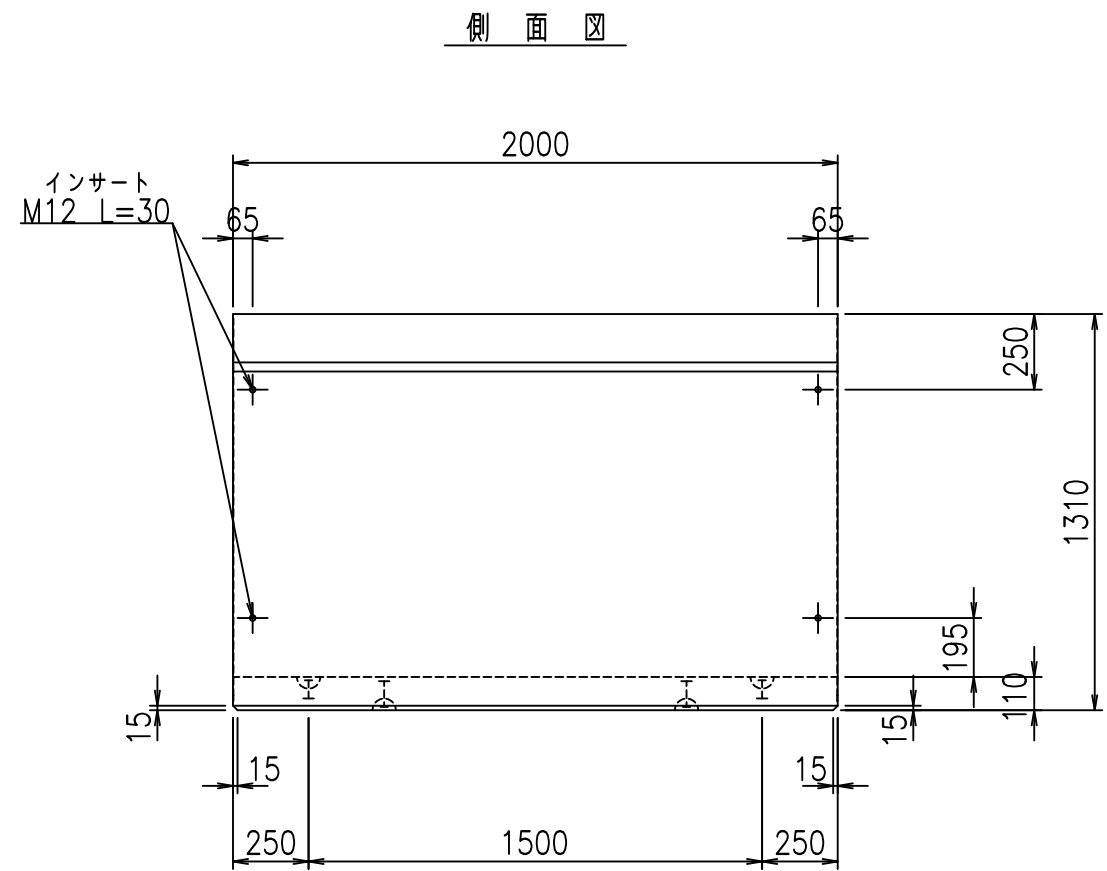
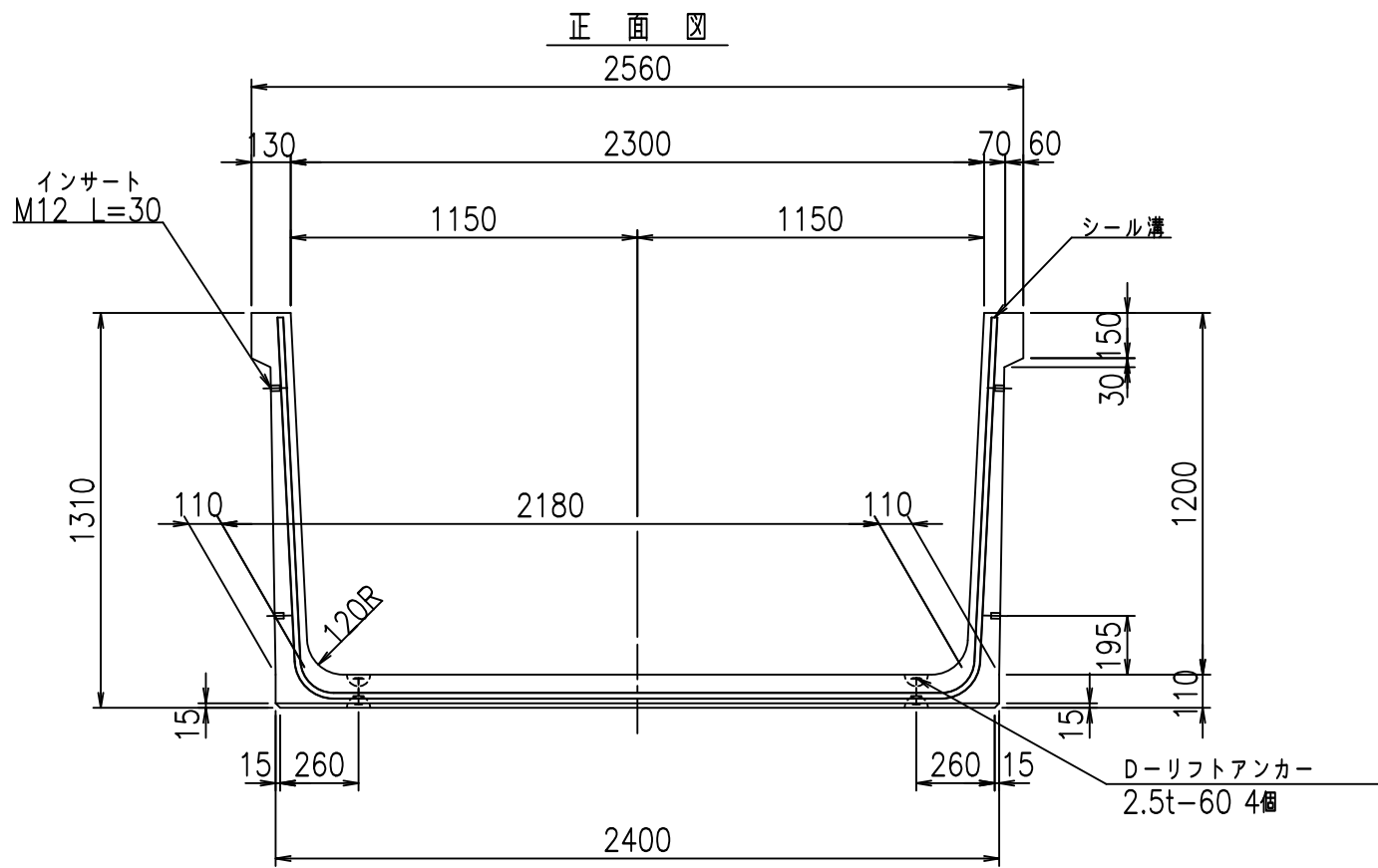
	<G	fl	ト
	%&\$\$	&&\$\$	&\$\$\$
	<&*"%\$"&		%&)
			-, \$\$\$\$\$' \$
			!'&(!\$\$

VERTEX ベルテクス株式会社

&\$\$&#/#- #&%

&\$\$&#/#+ #&%

fl! %&\$\$ ' %&



コンクリート設計基準強度 35 N/mm²

外側

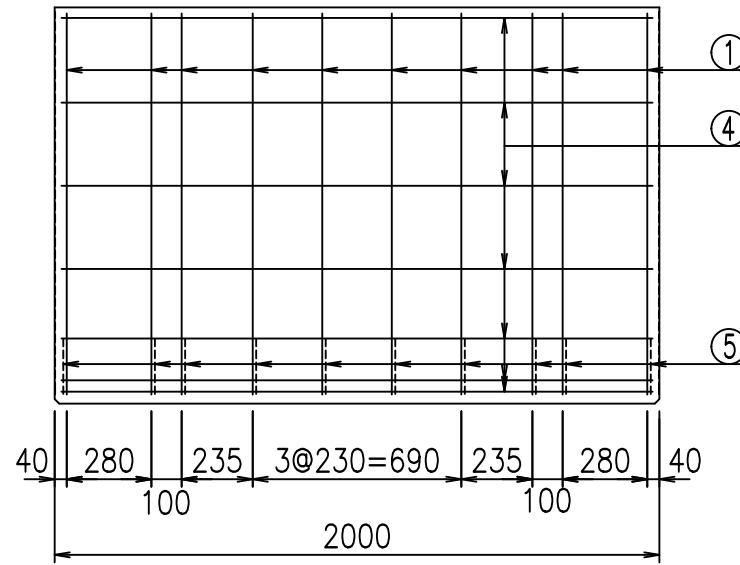
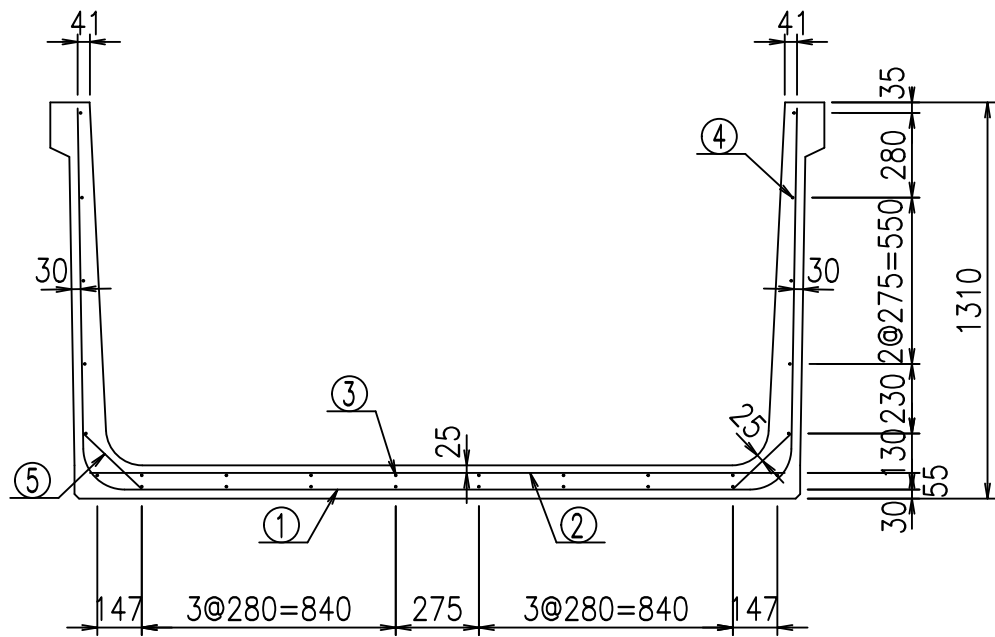
	<G	fl	七
	%&\$\$! & \$\$! &\$\$\$		
	<&*'' %&		% &)
			-, \$\$\$\$\$' \$
			!' &! \$\$

VERTEX ベルテクス株式会社

&\$\$&/#- #&%

&\$\$&#+#%&

fiE! % \$\$\$%) -七



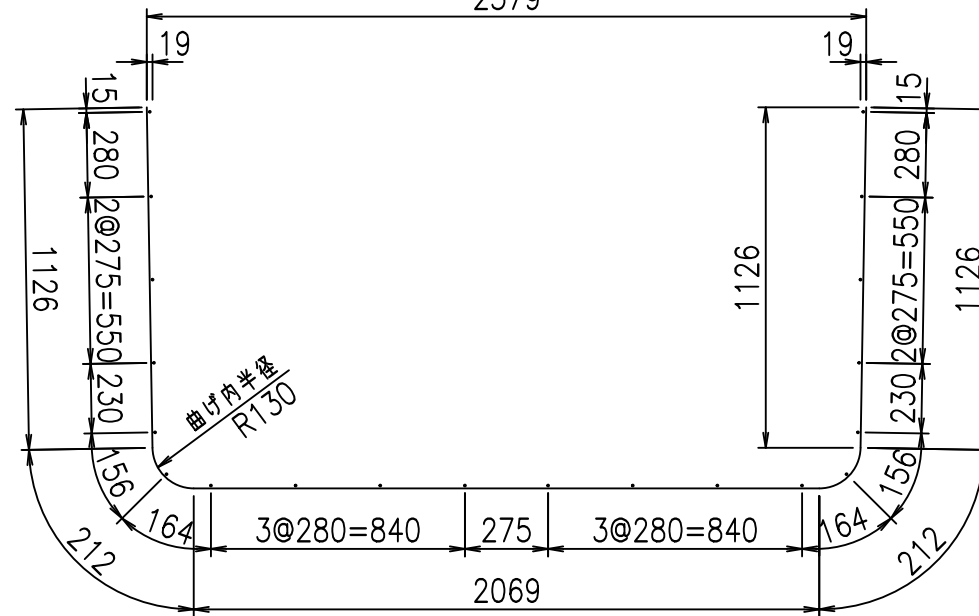
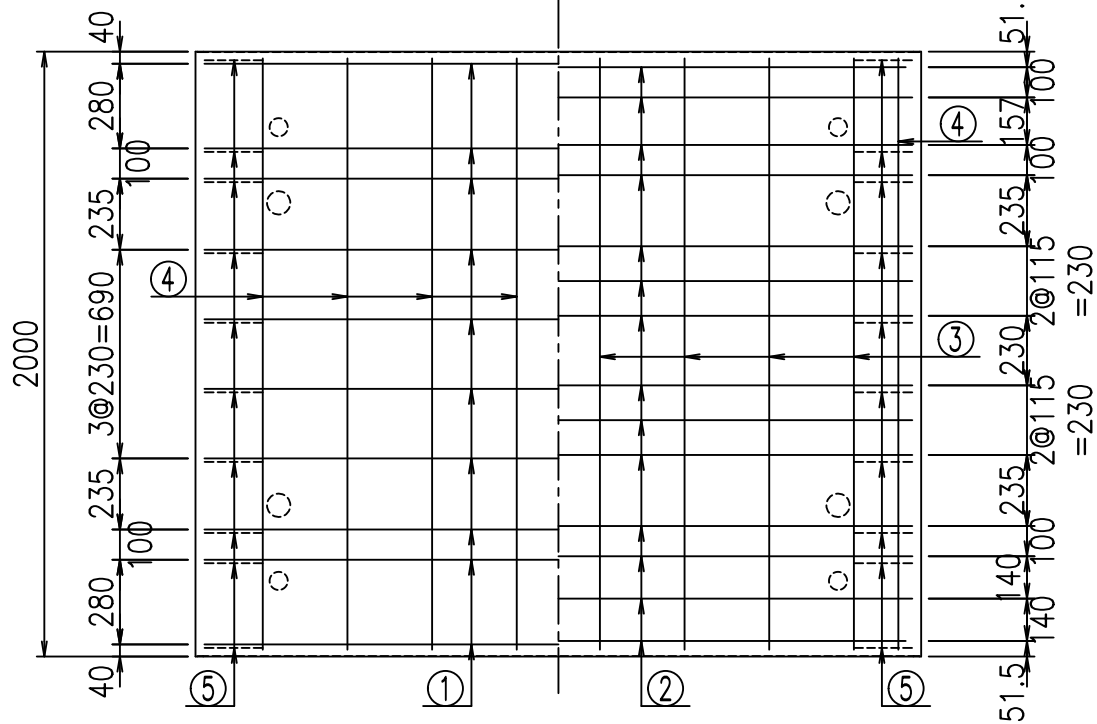
材料表

名称	径	本数	長さ m	質量 kg	質量 kg	形状
鉄筋 ①	D13	10	4.745	0.995	47.213	U
" ②	D10	14	2.300	0.560	18.032	—
" ③	D6	8	1.950	0.249	3.884	—
" ④	D6	20	1.950	0.249	9.711	—
" ⑤	D10	20	0.265	0.560	2.968	/
合計					81.808	kg
コンクリート体積				1.0106	m ³	
製品質量				2405	kg	

鉄筋加工図

① D13 L=4745mm

底版下側 底版上側



コンクリート設計基準強度 35 N/mm²

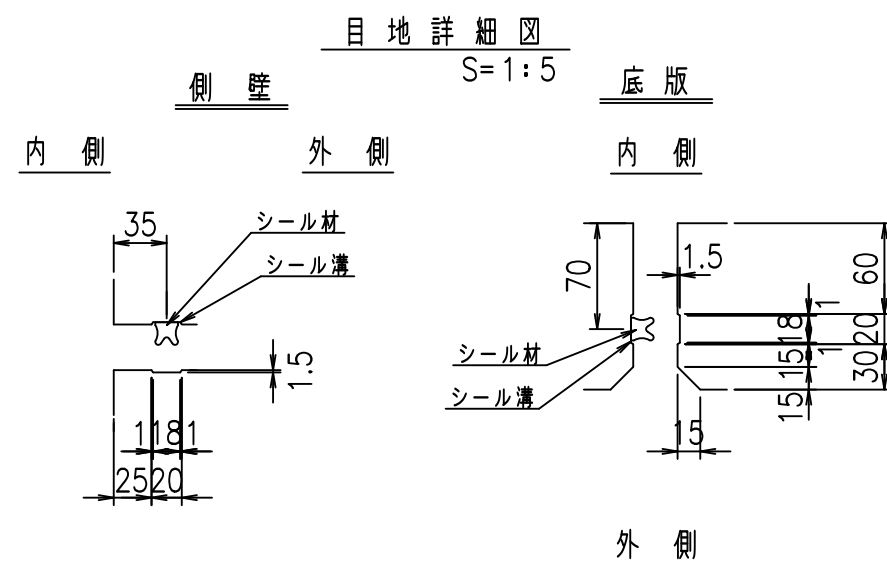
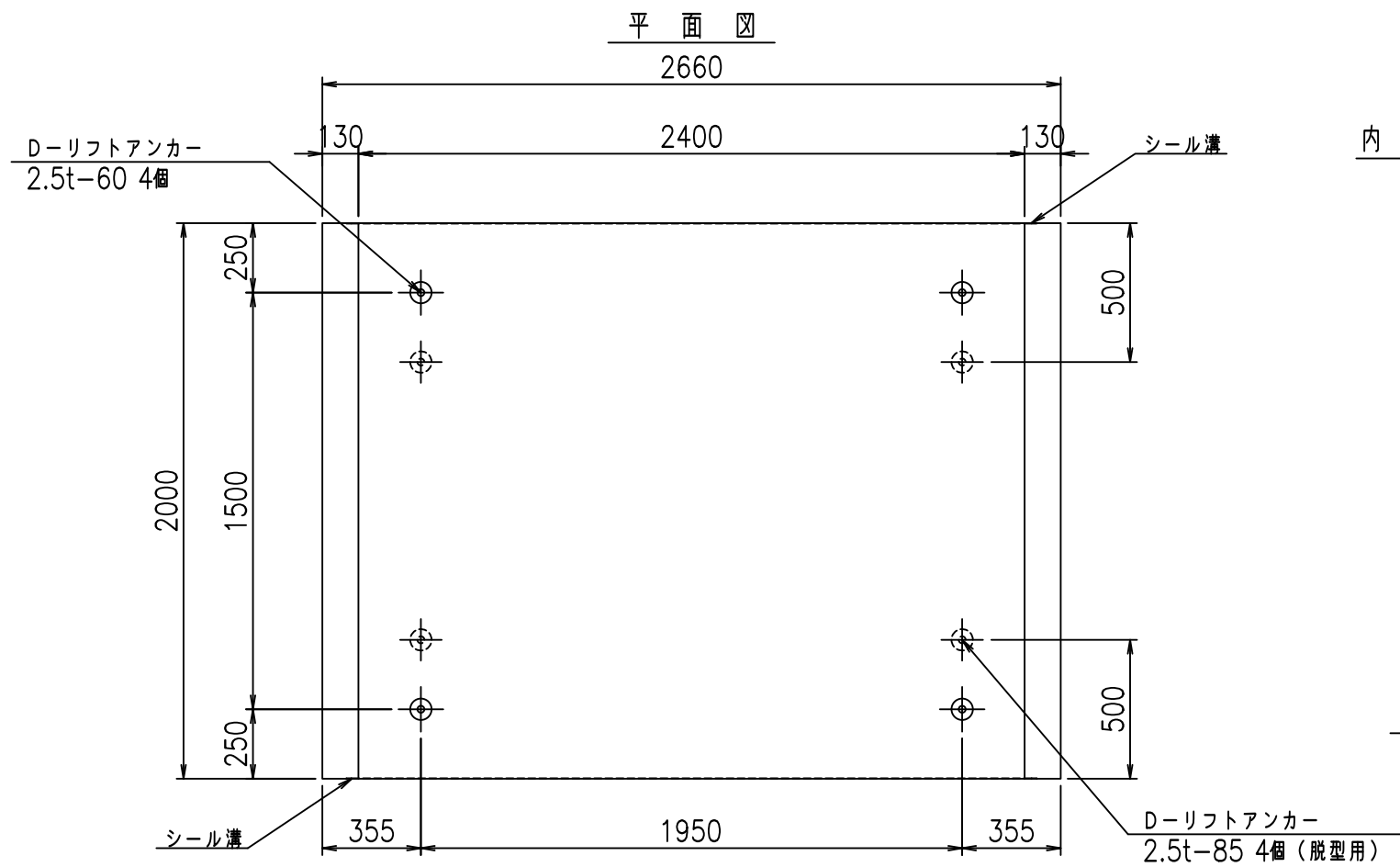
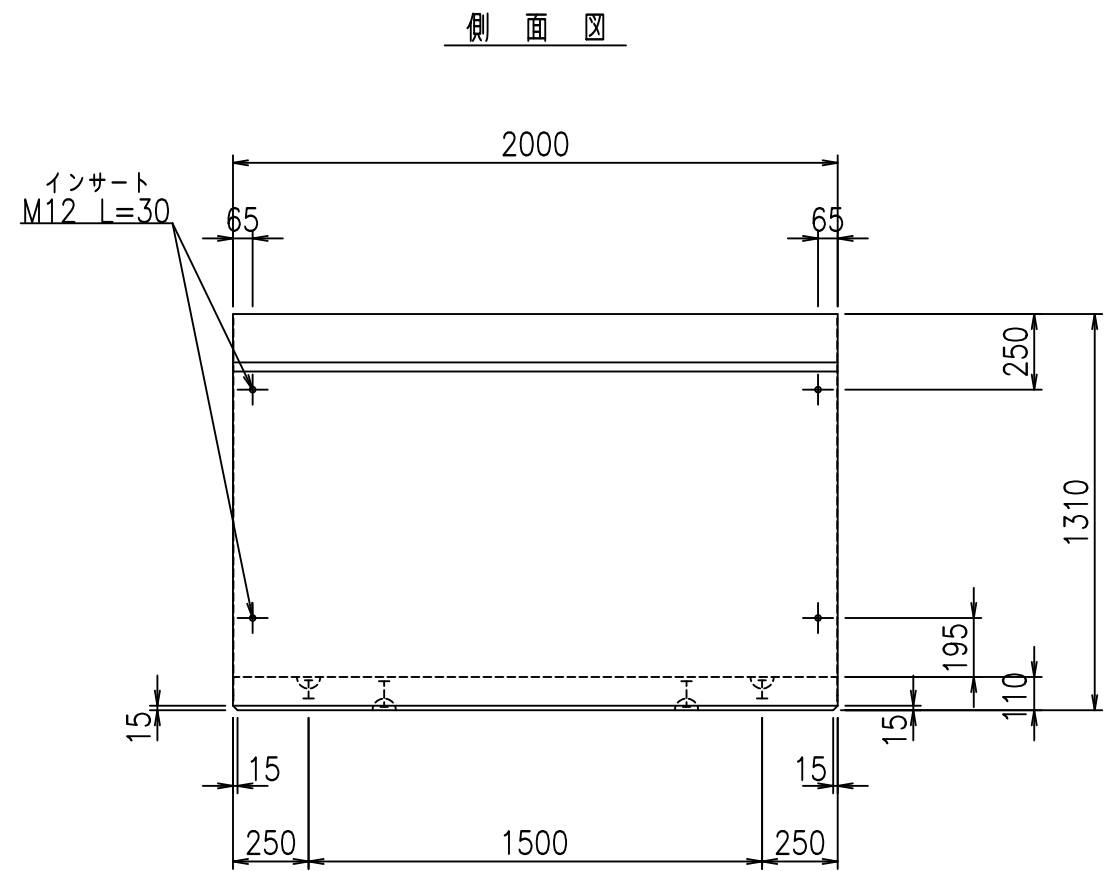
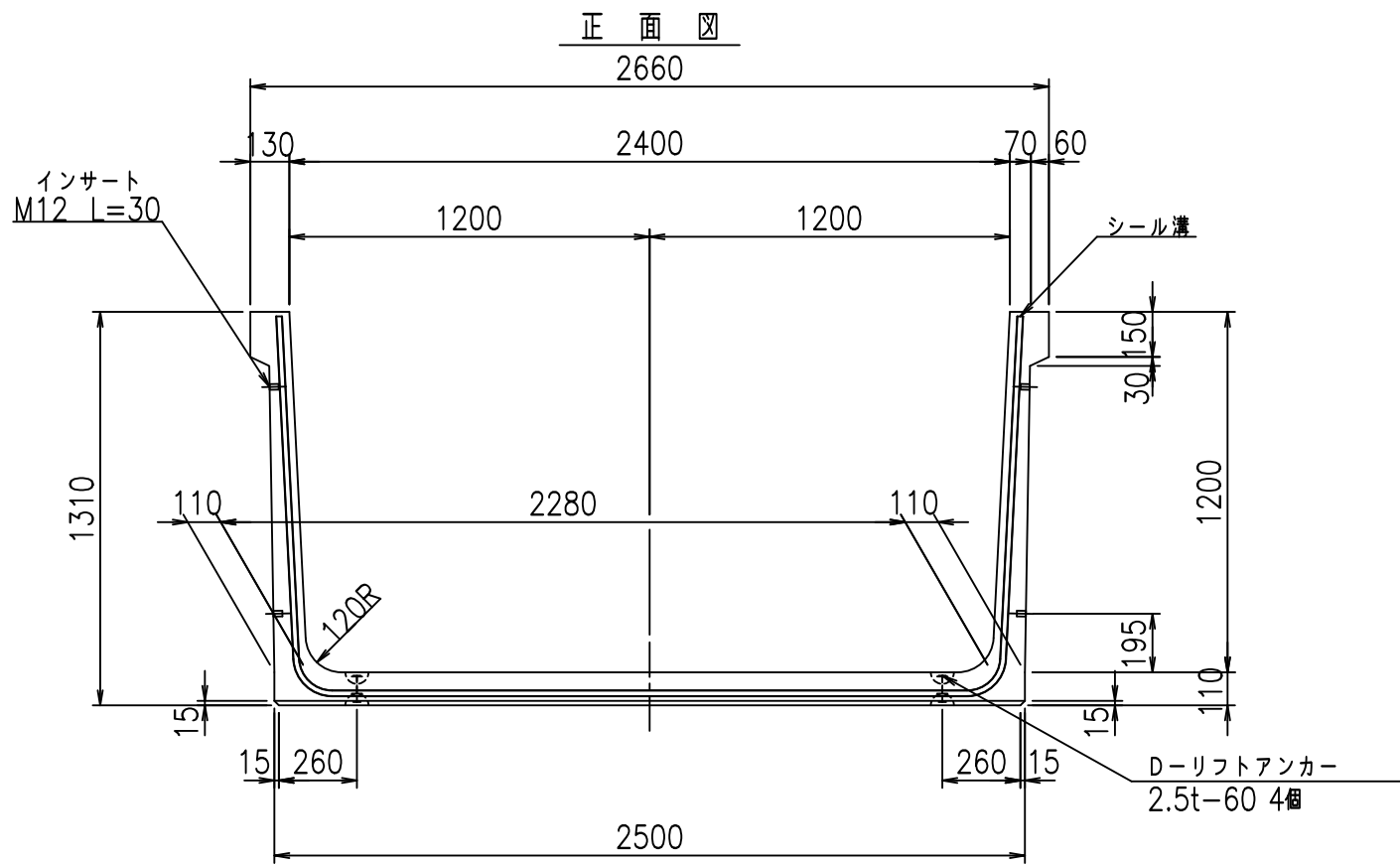
	<G	fl	と
	%&\$\$! & \$\$! &\$\$\$		
	<&*"%\$"&		% &)
			-, \$\$\$\$\$' \$
			!' &*! \$\$

VERTEX ベルテクス株式会社

&\$\$&/#- #&%

&\$\$&# + #&%

fl! % \$\$\$ ' &



コンクリート設計基準強度 35 N/mm²

外側

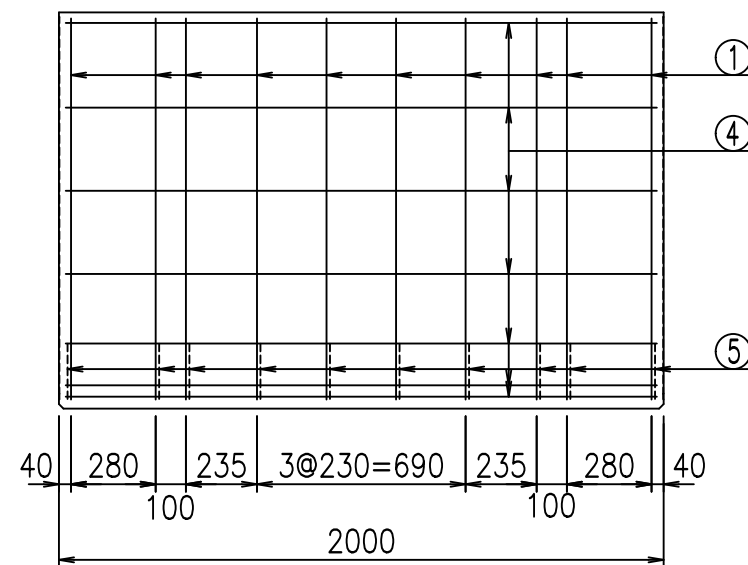
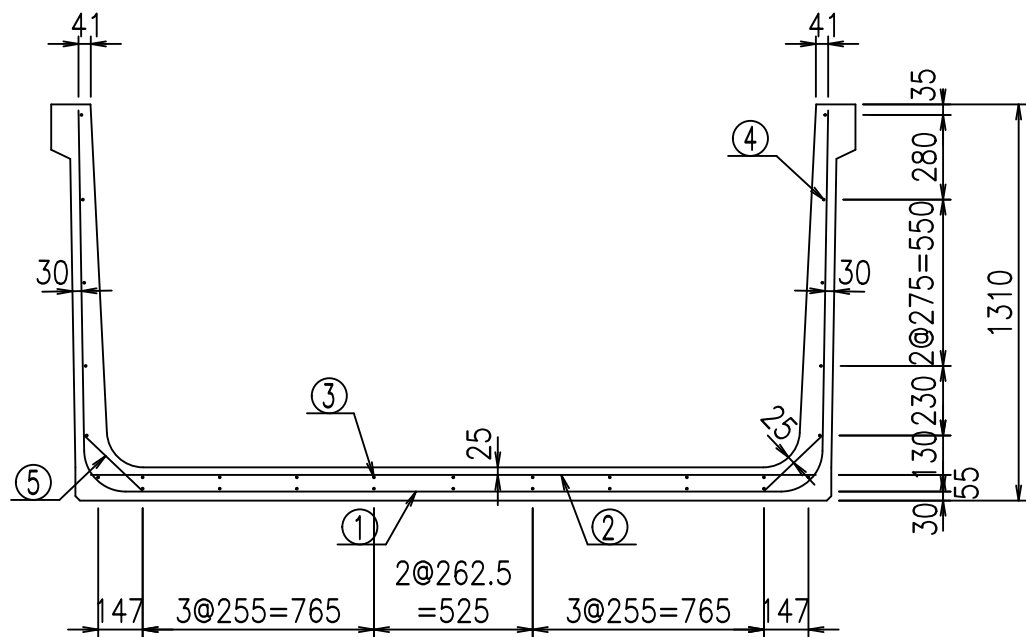
	<G	fl	七
	%&\$\$! &(\$! &\$\$\$		
	<&*'' %&		% &)
			-, \$\$\$\$\$' \$
			!' &+! \$\$

VERTEX ベルテクス株式会社

&\$\$&/#- #&%

&\$\$&#+#%&

fIE! % \$\$\$* *\$L



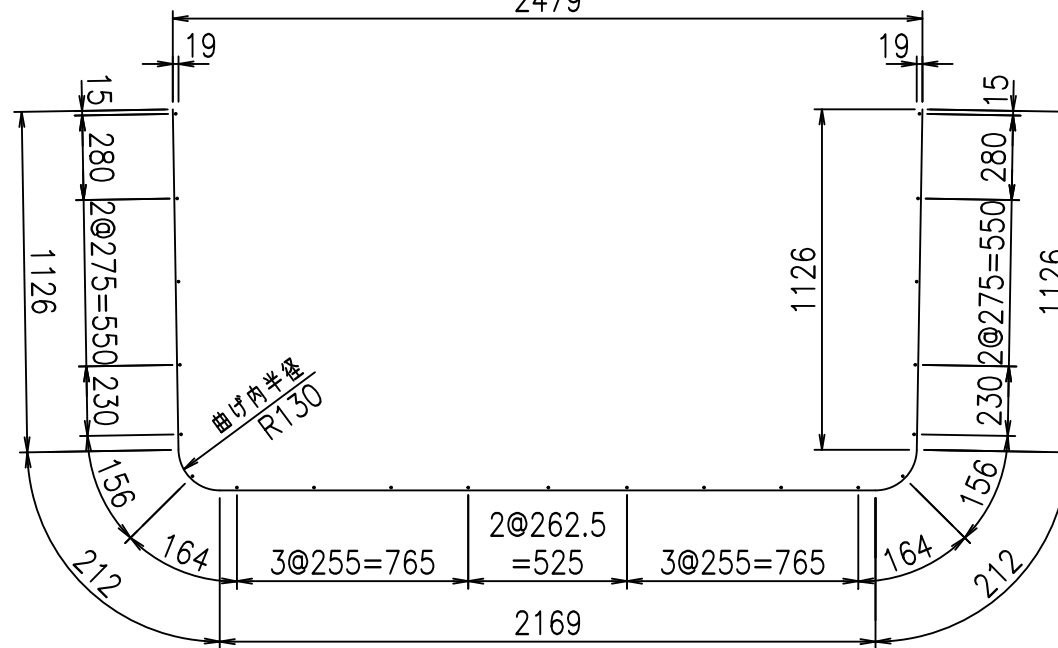
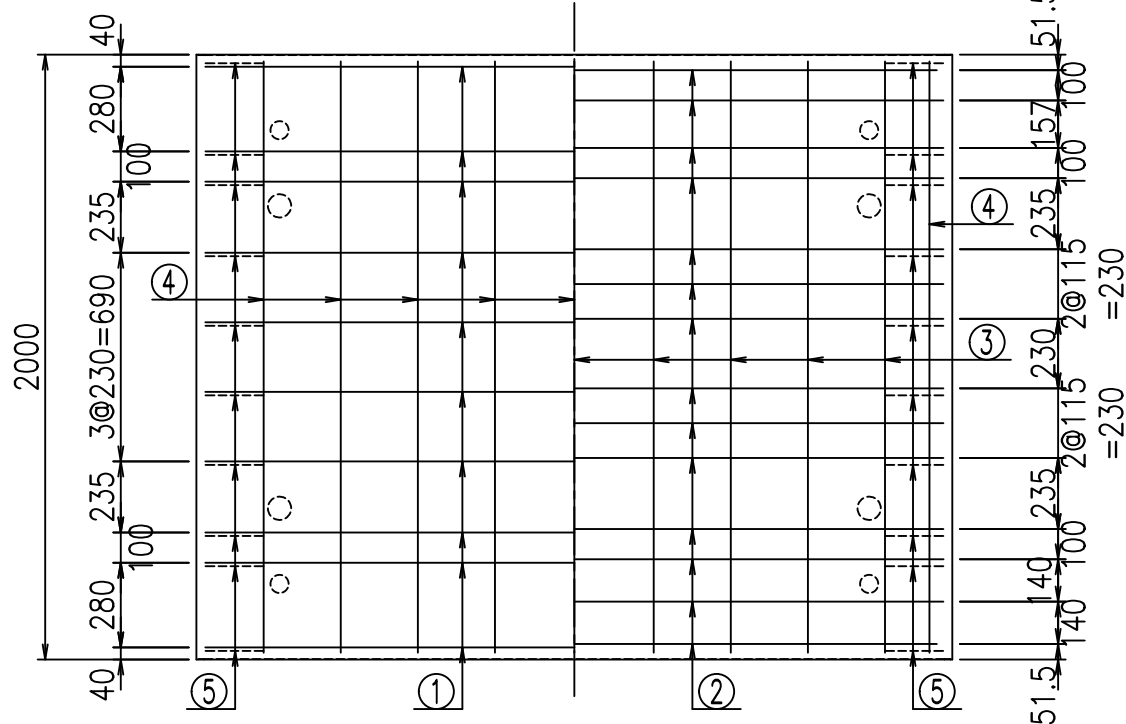
材料表

名称	径	本数	長さ m	m ³ 当り質量 kg	質量 kg	形状
鉄筋 ①	D13	10	4.845	0.995	48.208	┌
" ②	D10	14	2.400	0.560	18.816	—
" ③	D 6	9	1.950	0.249	4.370	—
" ④	D 6	21	1.950	0.249	10.197	—
" ⑤	D10	20	0.265	0.560	2.968	／
合計					84.559	kg
コンクリート体積				1.0326	m ³	
製品質量					2460	kg

鉄筋加工図

① D13 L=4845mm

底版下側 底版上側



コンクリート設計基準強度 35 N/mm²

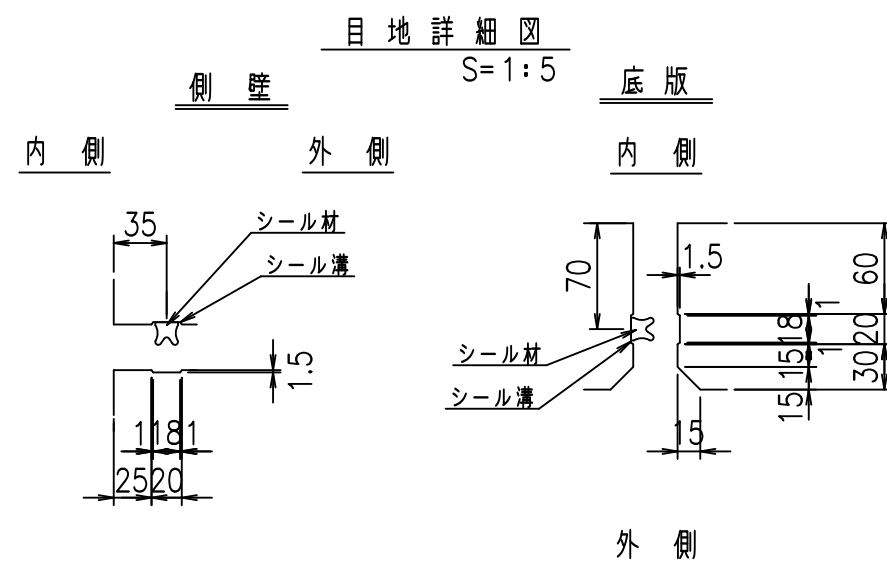
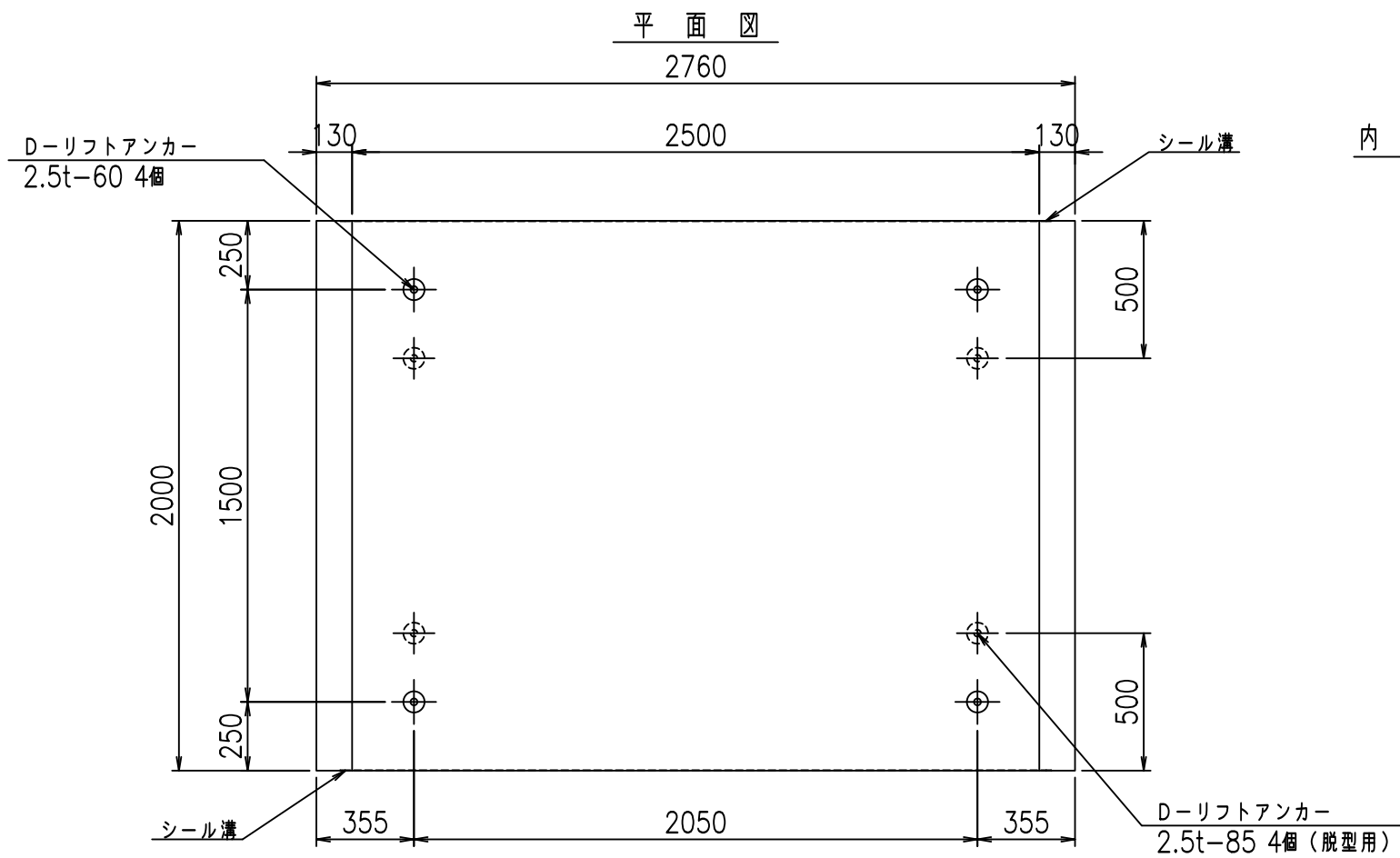
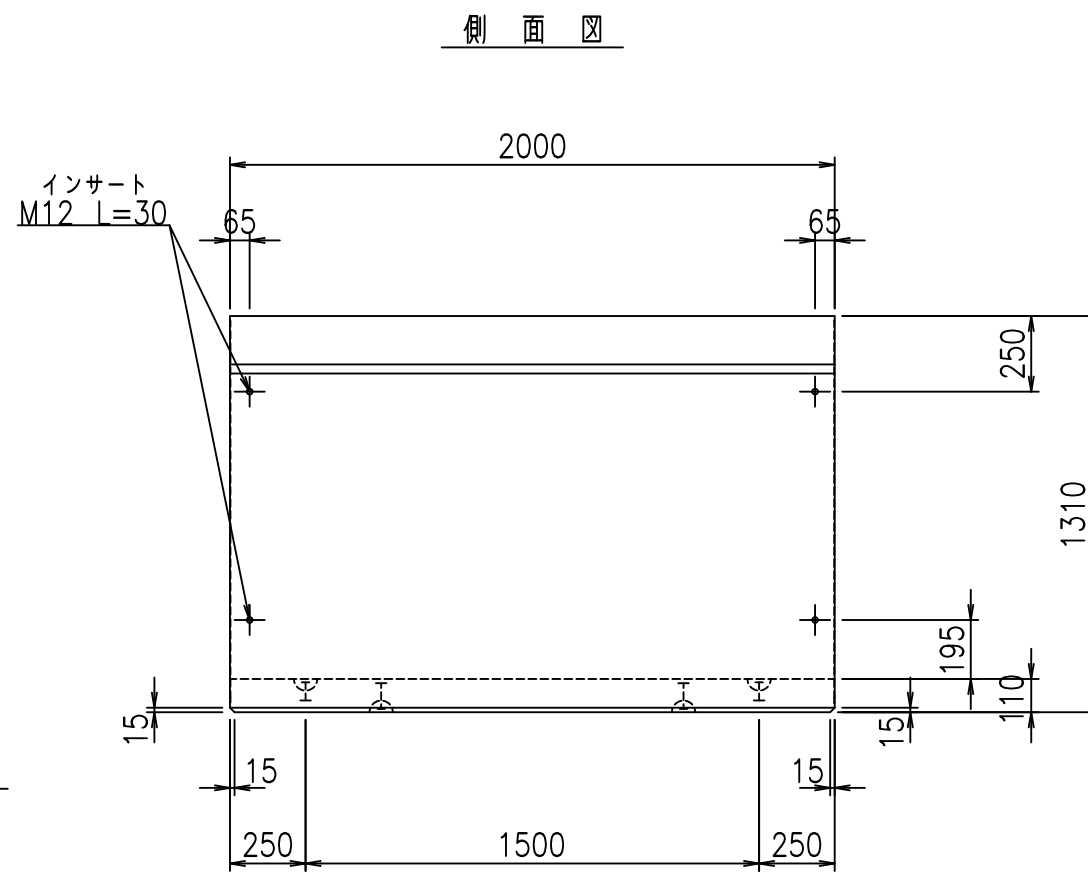
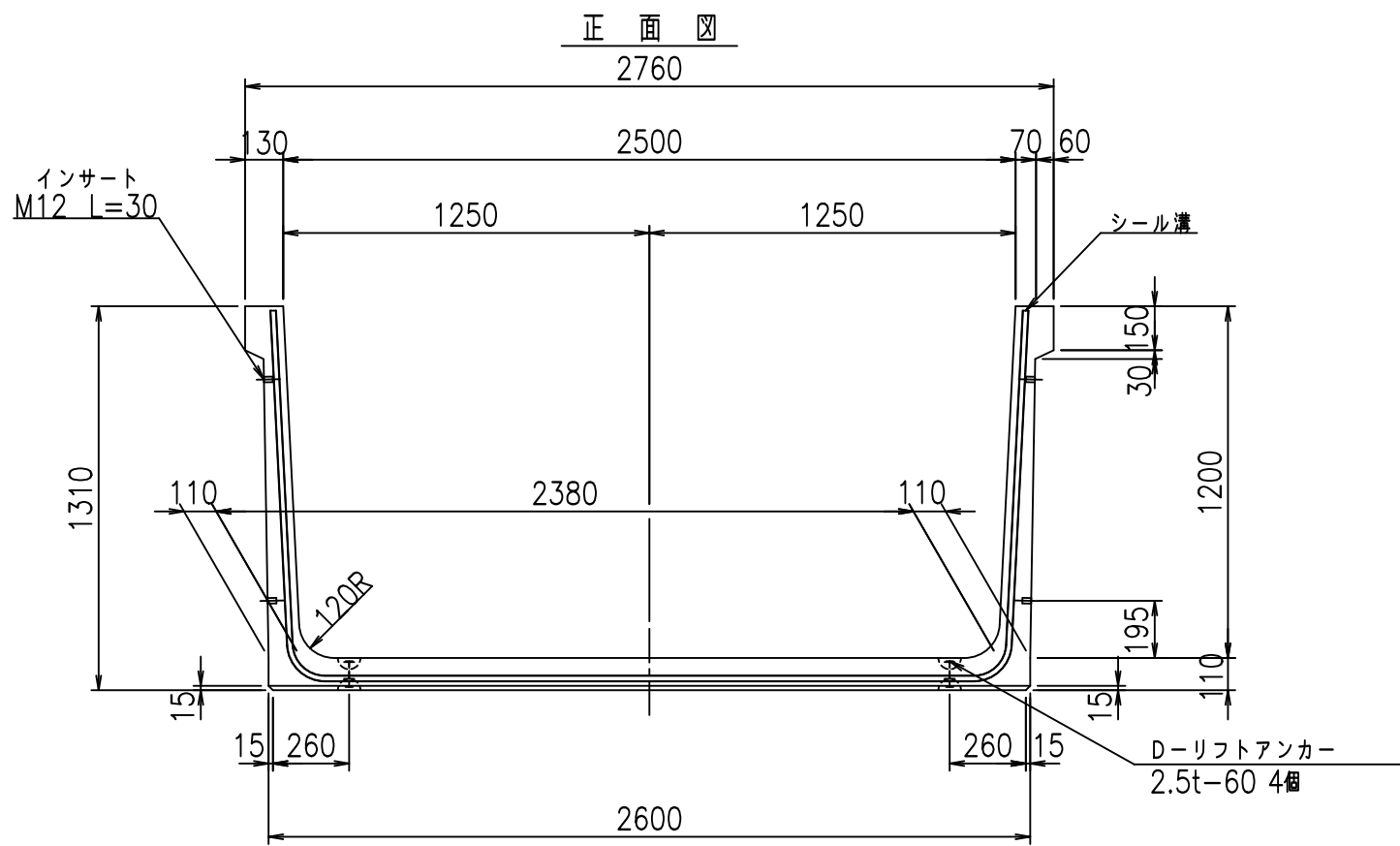
	<G	fl	ト
	%&\$\$! &(\$\$! &\$\$\$		
	<&*"%\$"&		%&)
			-, \$\$\$\$\$' \$
			!'&!\$\$

VERTEX ベルテクス株式会社

&\$\$&#/#- #&%

&\$\$&#/#+&%

fl! %&\$\$ ' 'ト

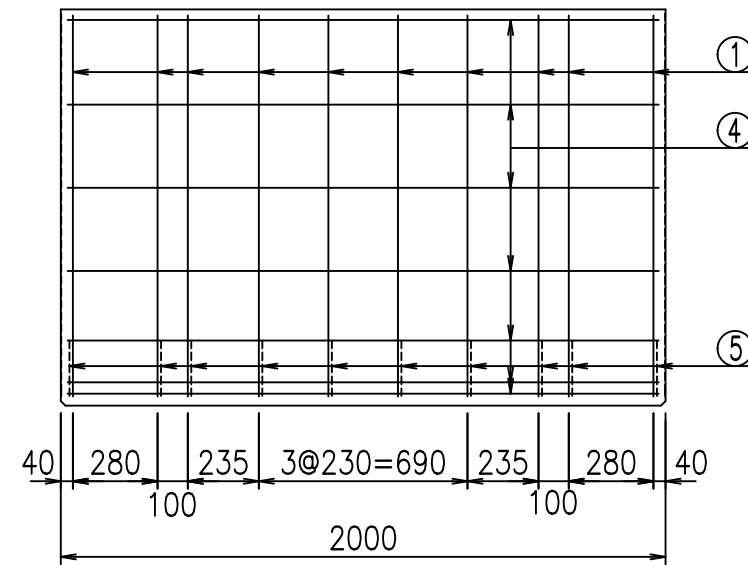
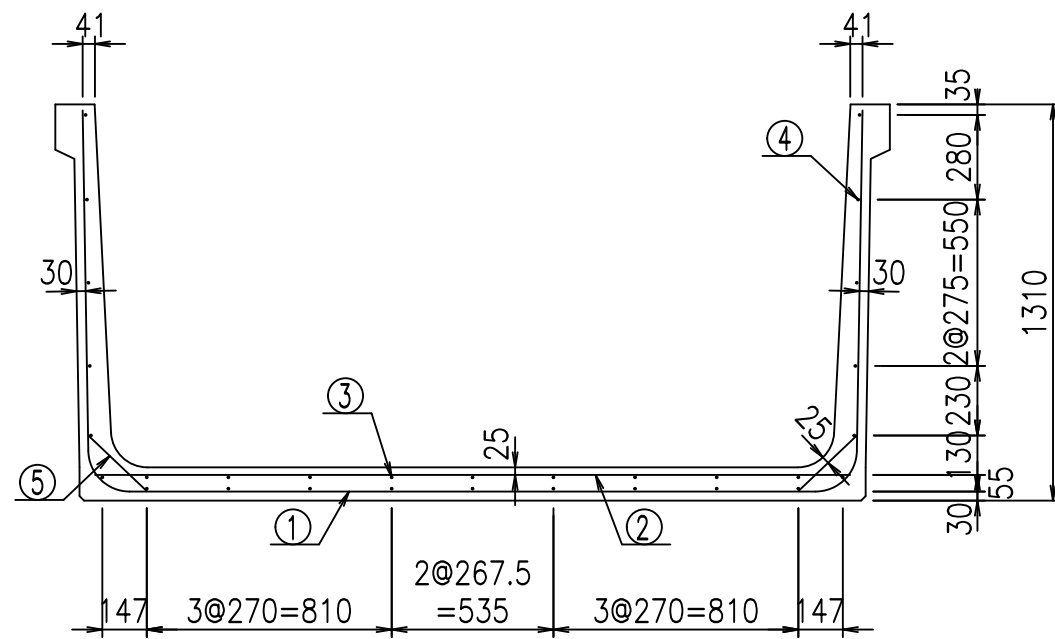


コンクリート設計基準強度 35 N/mm²

外側

	<G	fl	七
	%&\$!) \$! \$\$\$		
	<&*'' %&		% &)
			-, \$\$\$\$\$ \$!&!\$\$

VERTEX ベルテクス株式会社



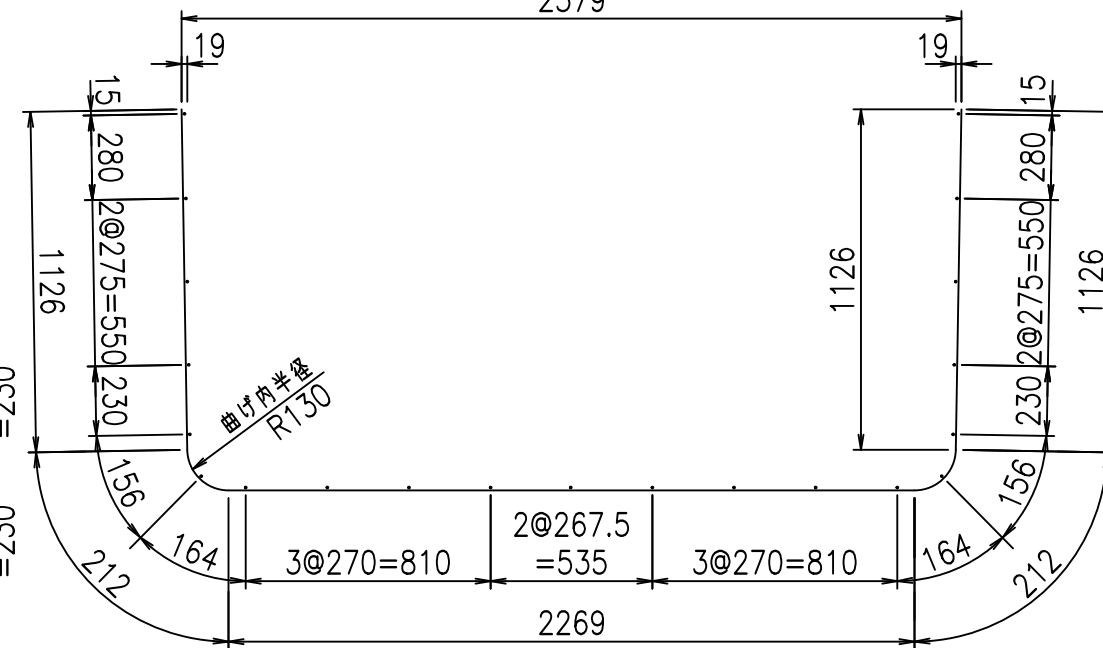
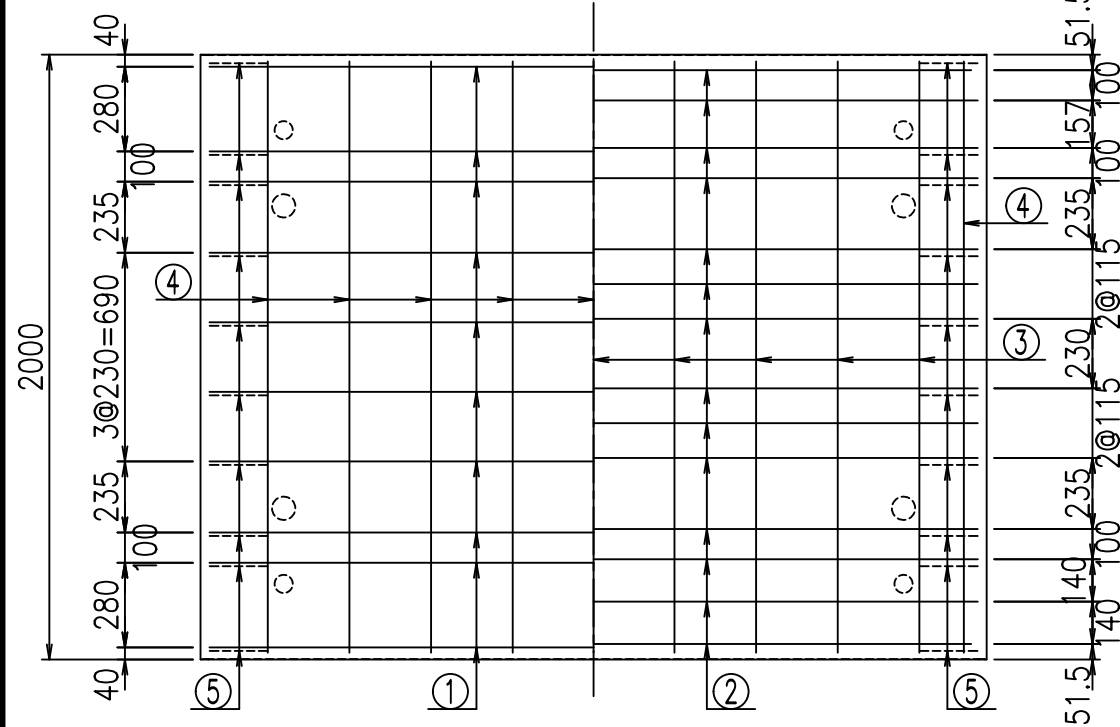
材料表

名称	径	本数	長さ m	質量 kg	質量 kg	形状
鉄筋 ①	D13	10	4.945	0.995	49.203	└┘
" ②	D10	14	2.500	0.560	19.600	—
" ③	D6	9	1.950	0.249	4.370	—
" ④	D6	21	1.950	0.249	10.197	—
" ⑤	D10	20	0.265	0.560	2.968	／
合計					86.338	kg
コンクリート体積				1.0546	m ³	
製品質量				2510	kg	

鉄筋加工図

① D13 L=4945mm

底版下側 底版上側



コンクリート設計基準強度 35 N/mm²

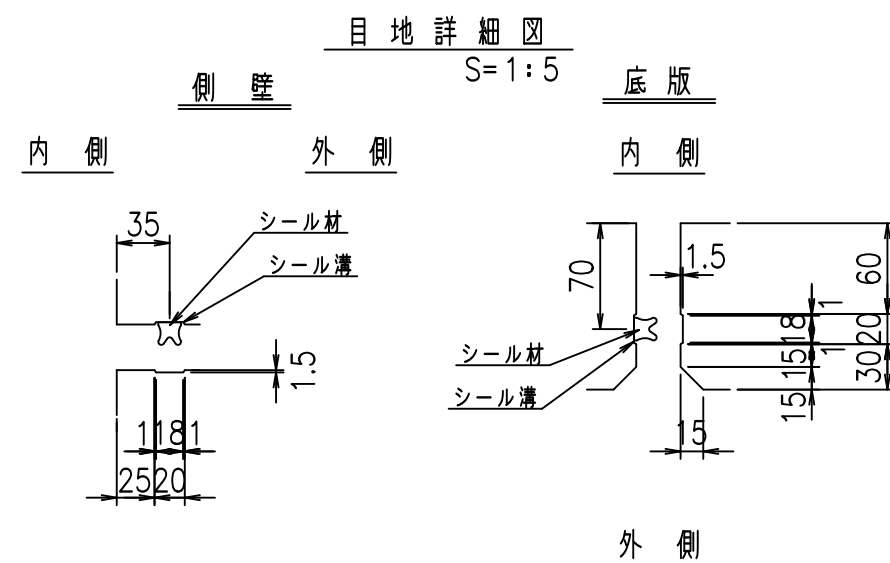
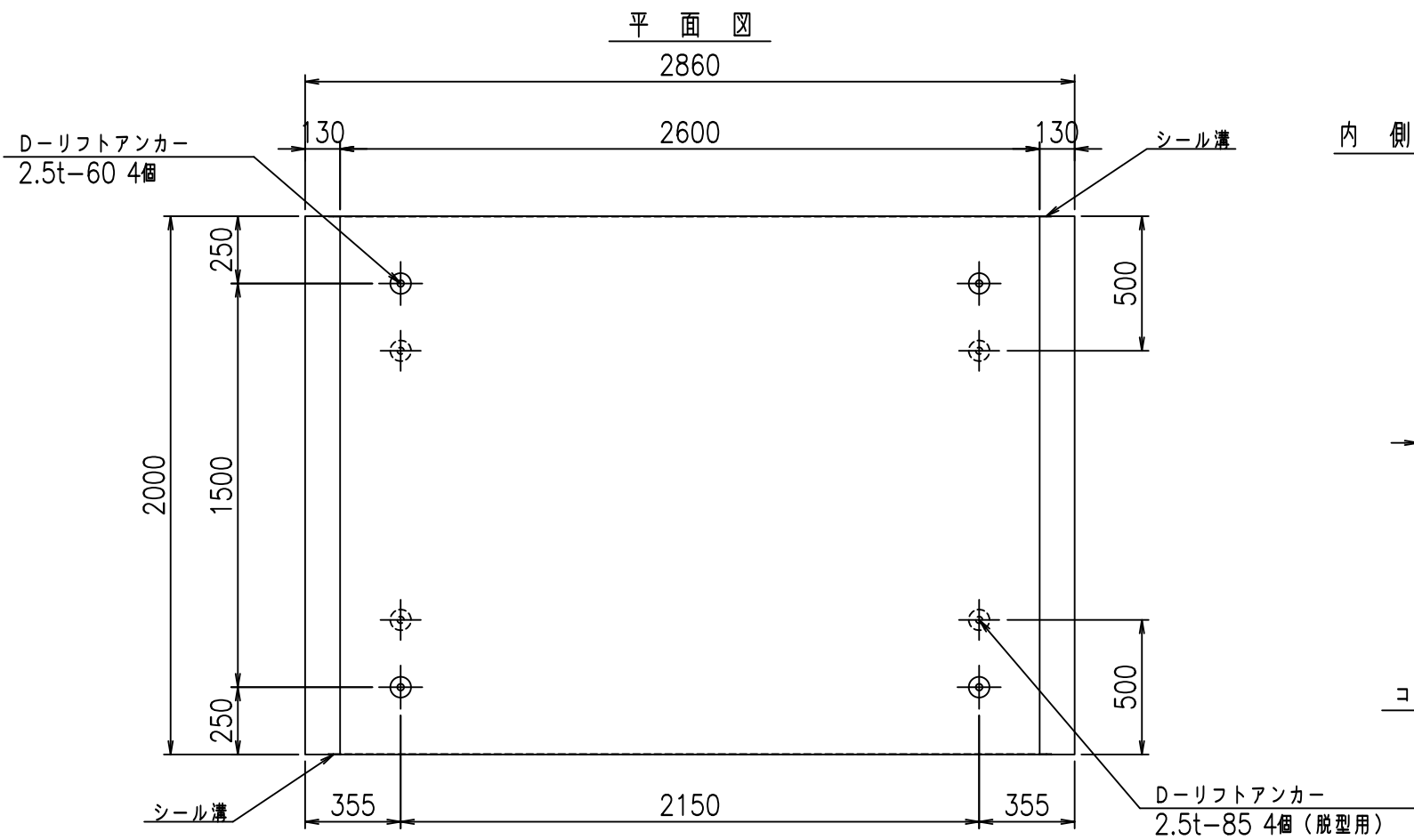
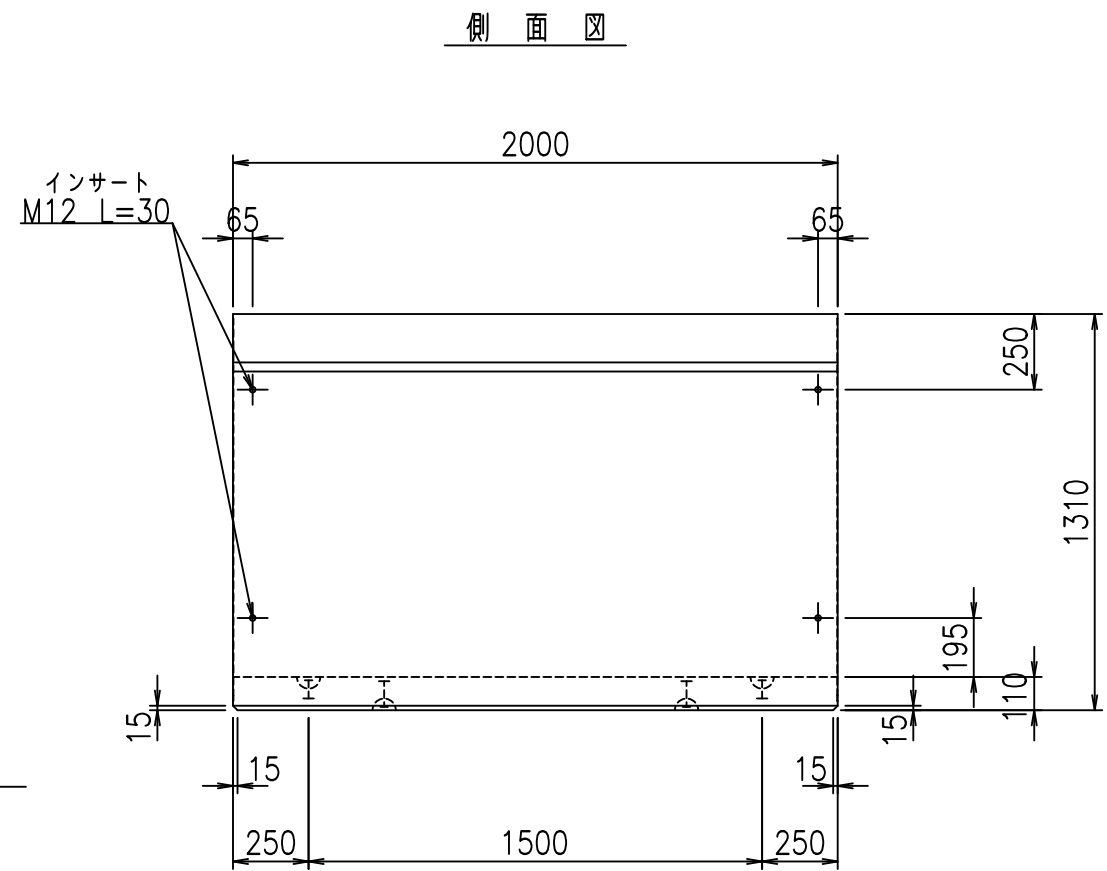
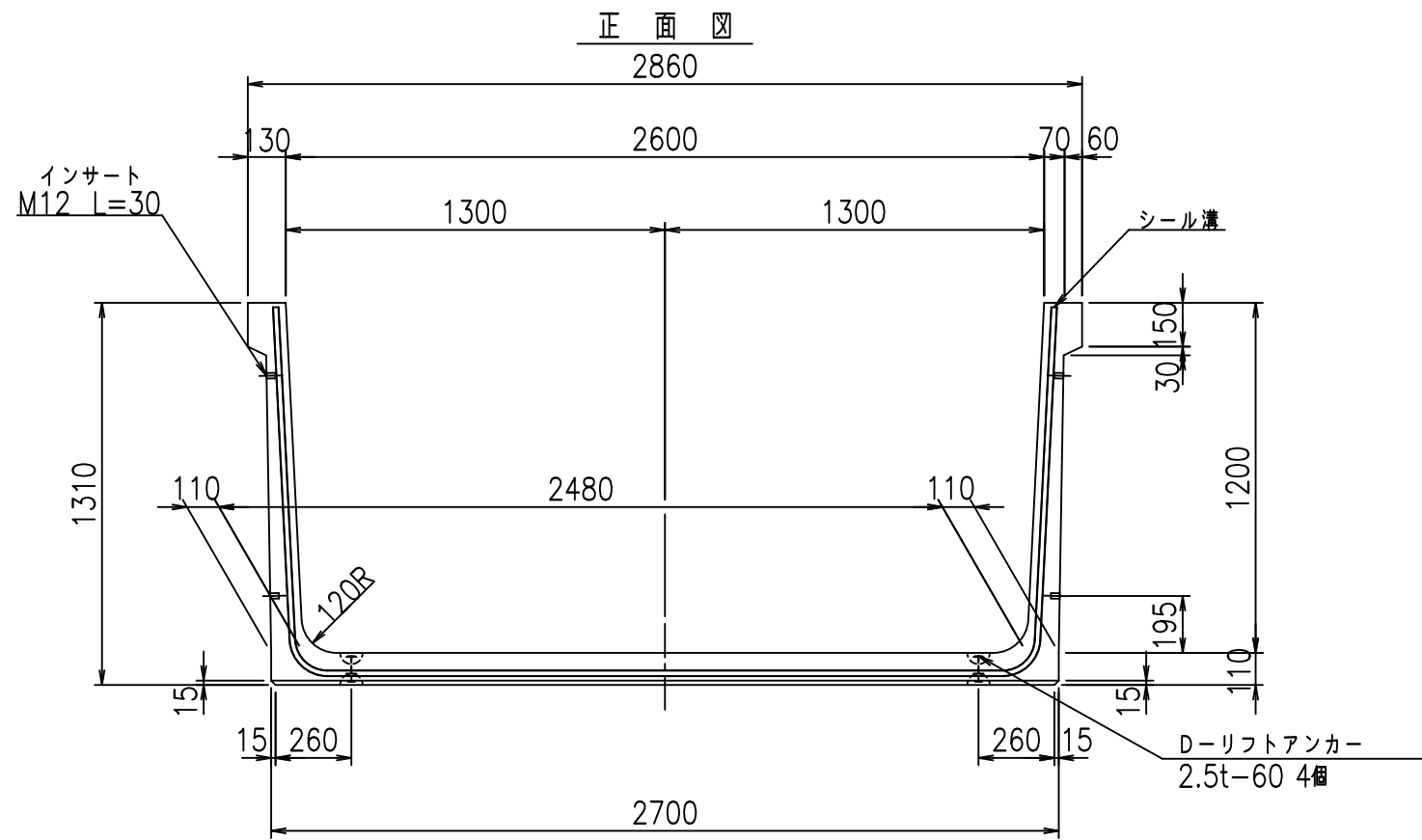
<G	fl	ト
%&\$\$! &)\$\$! &\$\$\$		
<&*"%\$" &		% &)
		-, \$\$\$\$\$' \$
		!' '\$! \$\$\$

VERTEX ベルテクス株式会社

&\$\$&/#- #&%

&\$\$&# + #&%

fl! % \$\$\$ ' (ト

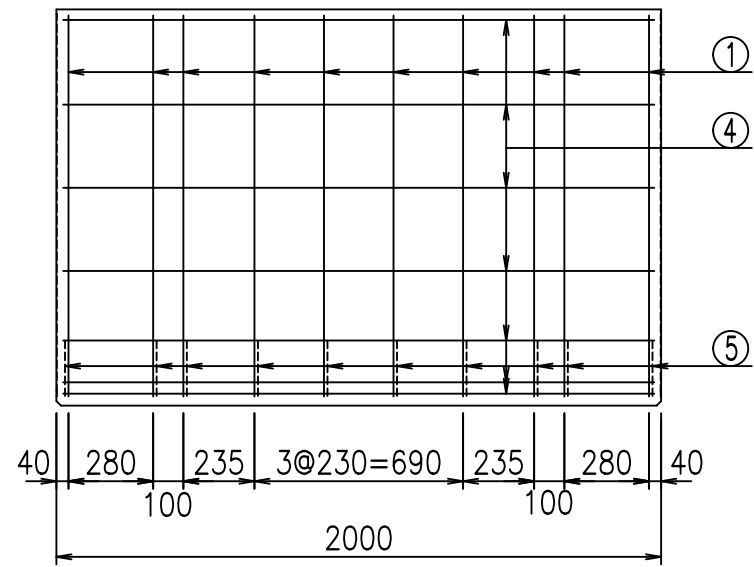
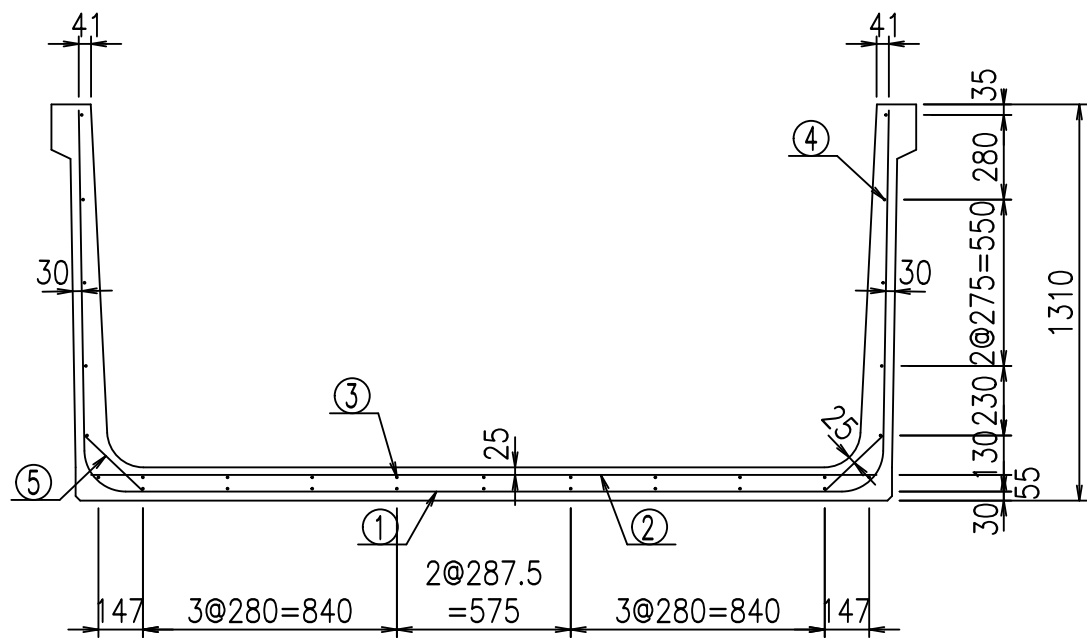


コンクリート設計基準強度 35 N/mm²

外側

	<G	fl	七
	%&\$! &*\$! &\$\$\$		
	<&*'' %&		% &)
			-, \$\$\$\$\$ \$
			!'%' \$\$

VERTEX ベルテクス株式会社



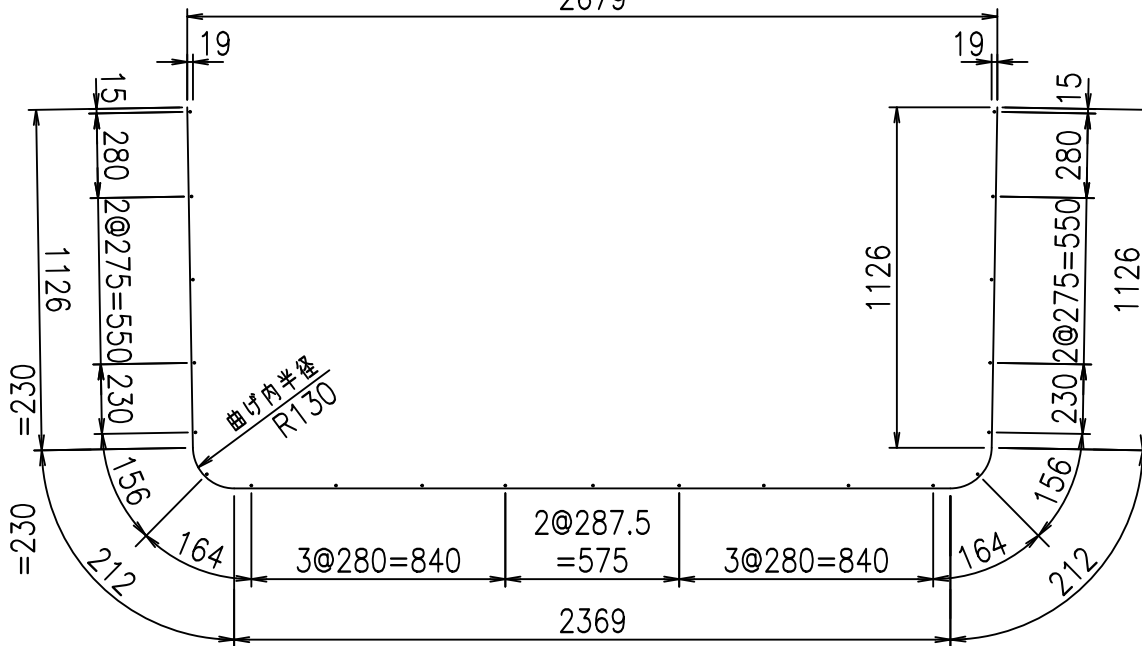
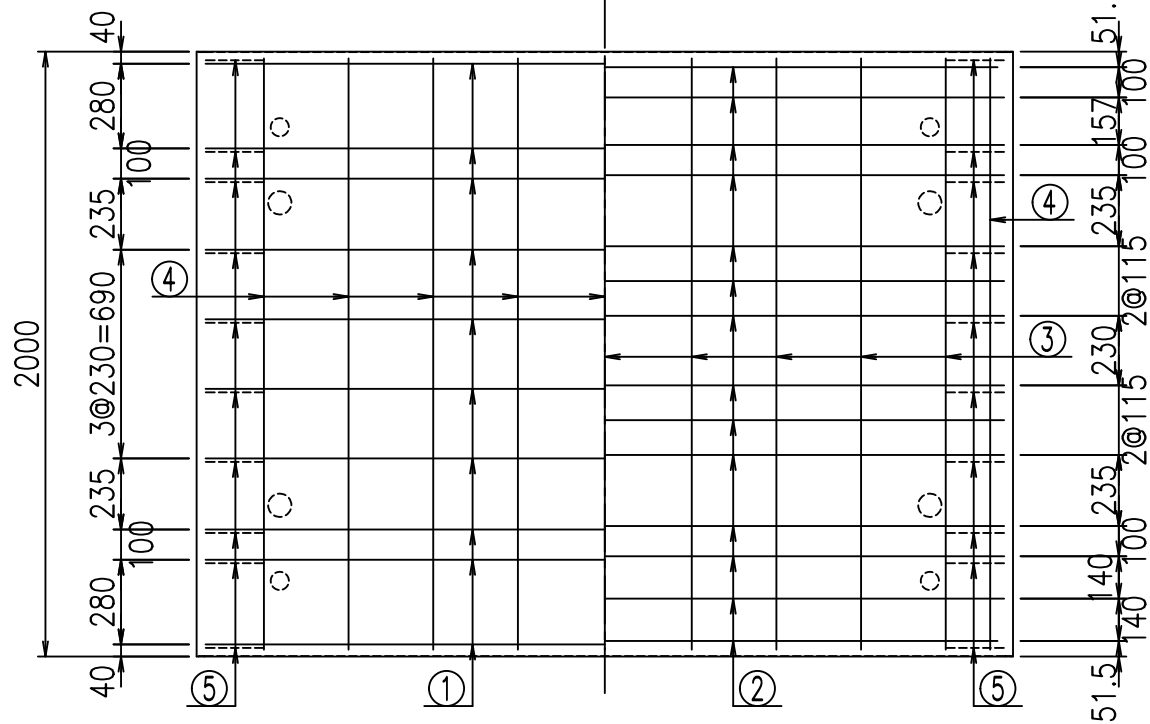
材料表

名称	径	本数	長さ m	質量 kg	質量 kg	形状
鉄筋 ①	D13	10	5.045	0.995	50.198	└┘
" ②	D10	14	2.600	0.560	20.384	—
" ③	D 6	9	1.950	0.249	4.370	—
" ④	D 6	21	1.950	0.249	10.197	—
" ⑤	D10	20	0.265	0.560	2.968	／
合計					88.117	kg
コンクリート体積				1.0766	m ³	
製品質量				2565	kg	

鉄筋加工図

① D13 L=5045mm

底版下側 底版上側



コンクリート設計基準強度 35 N/mm²

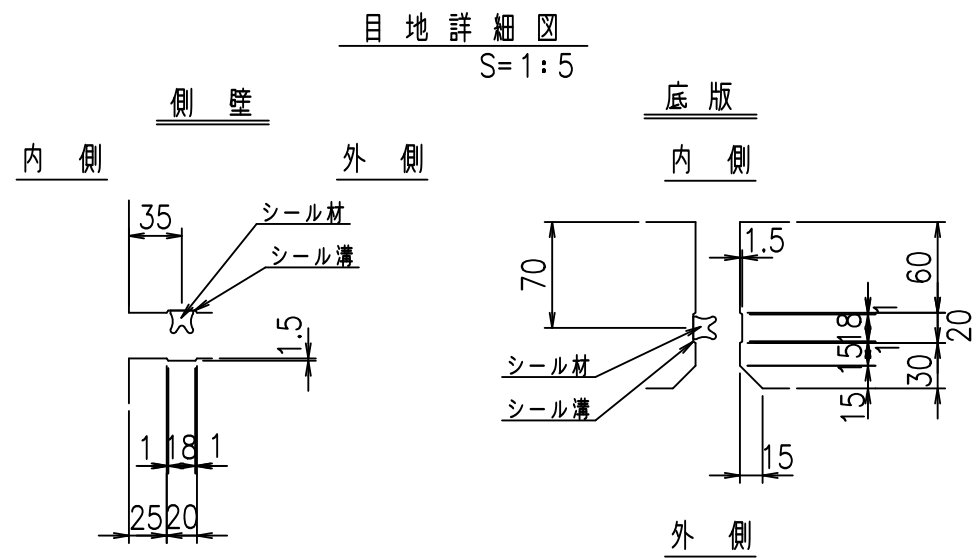
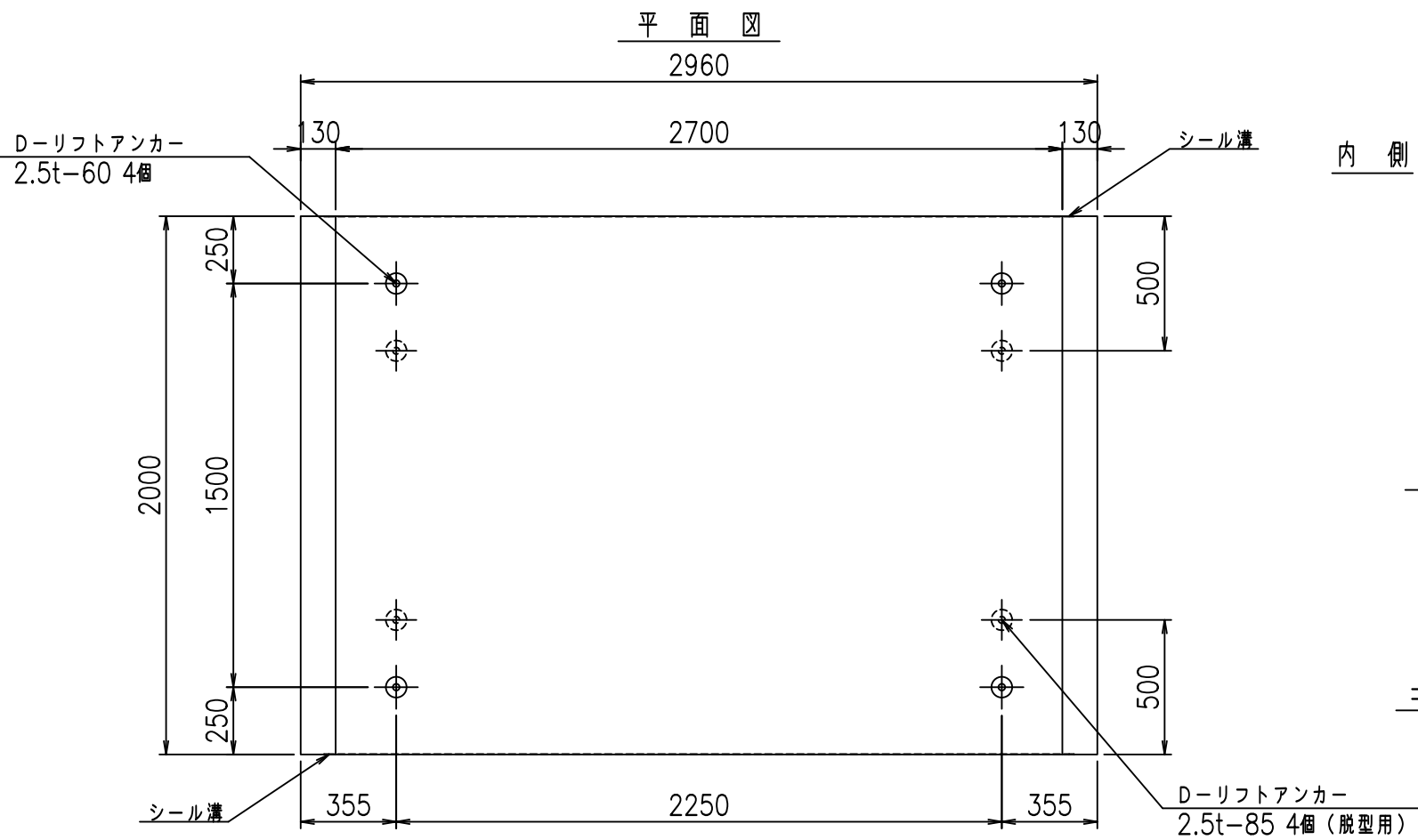
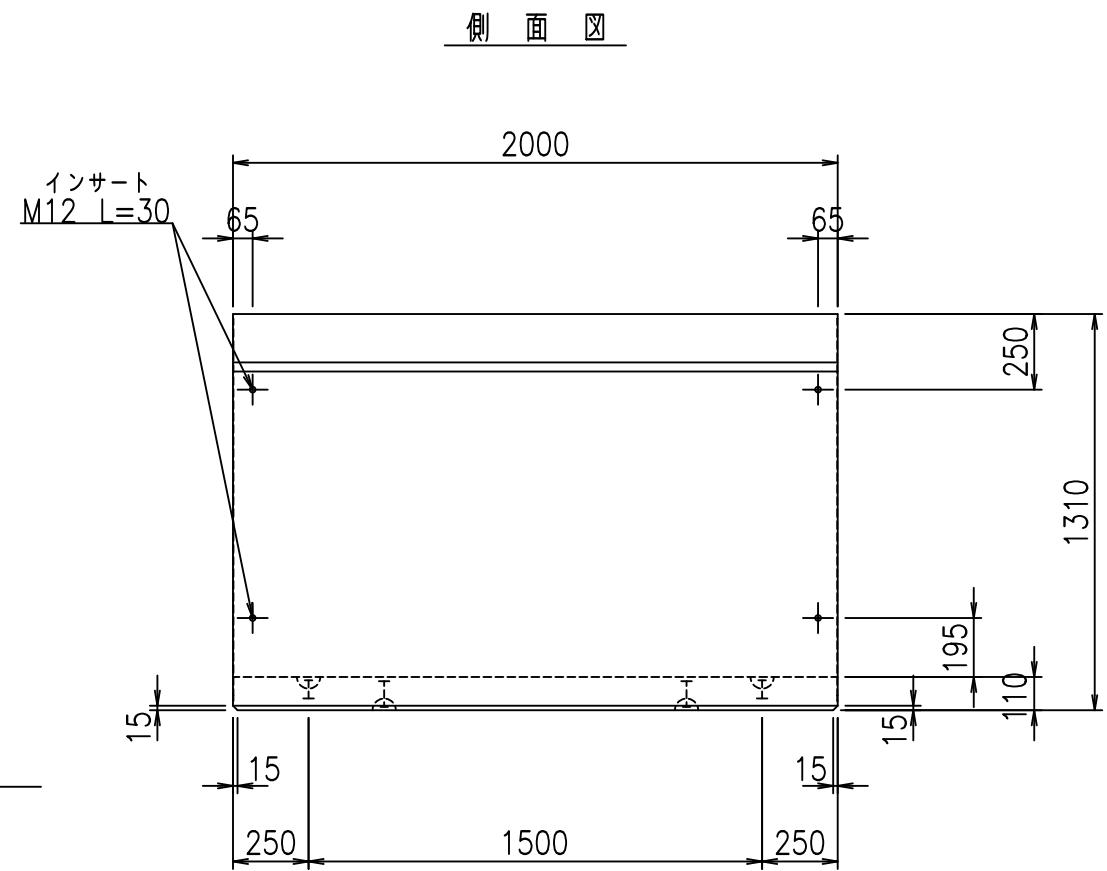
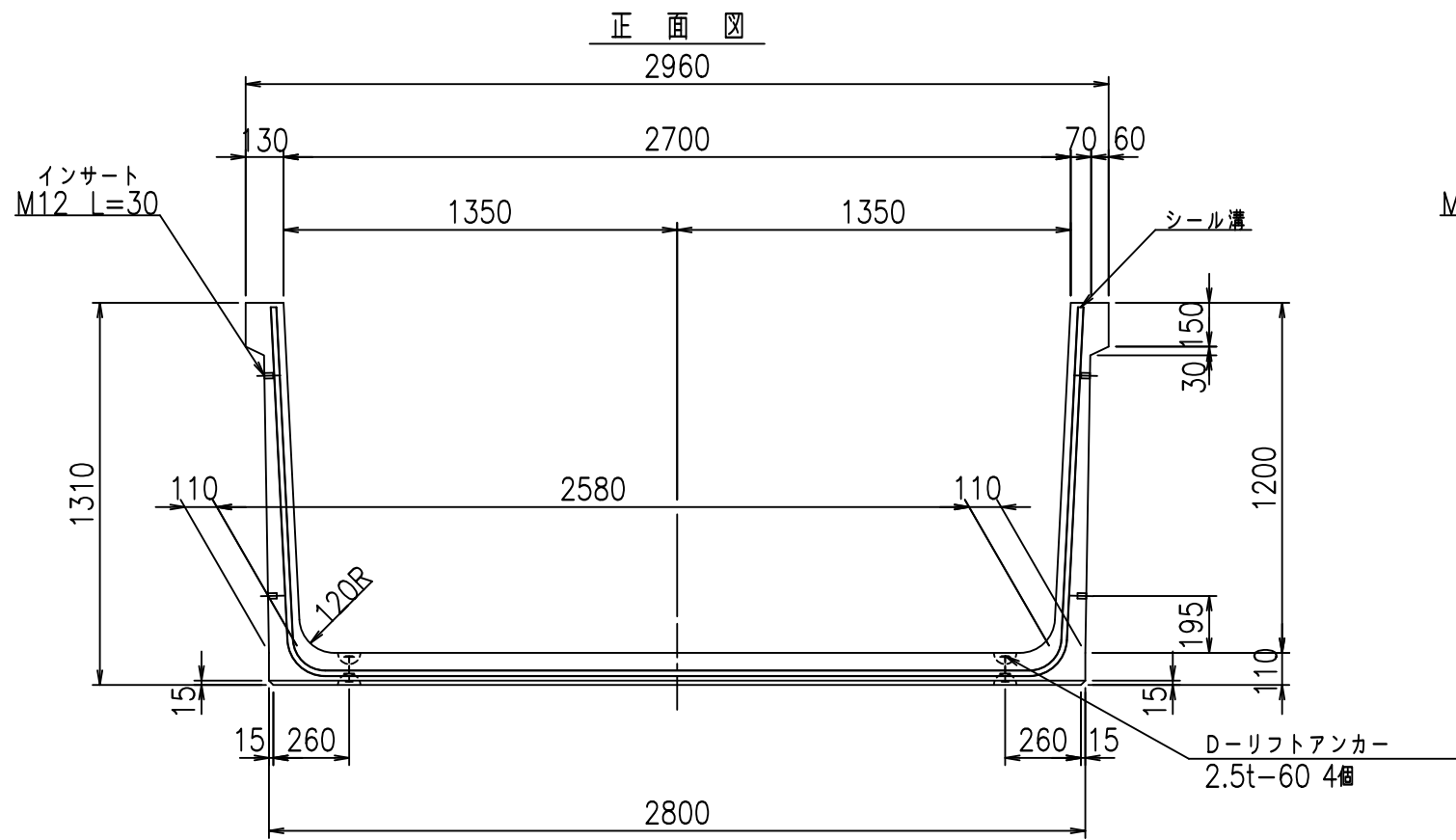
	<G	fl	ト
	%\$\$\$! &* \$\$! &\$\$\$		
	<&* "%\$" &		% &)
			-, \$\$\$\$\$\$ '\$
			!' ' & \$\$\$

VERTEX ベルテクス株式会社

&\$\$&/#- #&%

&\$\$\$&#+#%&

flE! (% \$\$\$ ')ト



コンクリート設計基準強度 35 N/mm²

	<G	fl	七
	%&\$\$! &+\$\$! &\$\$\$		
	<&*'' %&		% &)
			-, \$\$\$\$\$\$ \$!''''! \$\$

VERTEX ベルテクス株式会社

&\$\$&/#- #&%

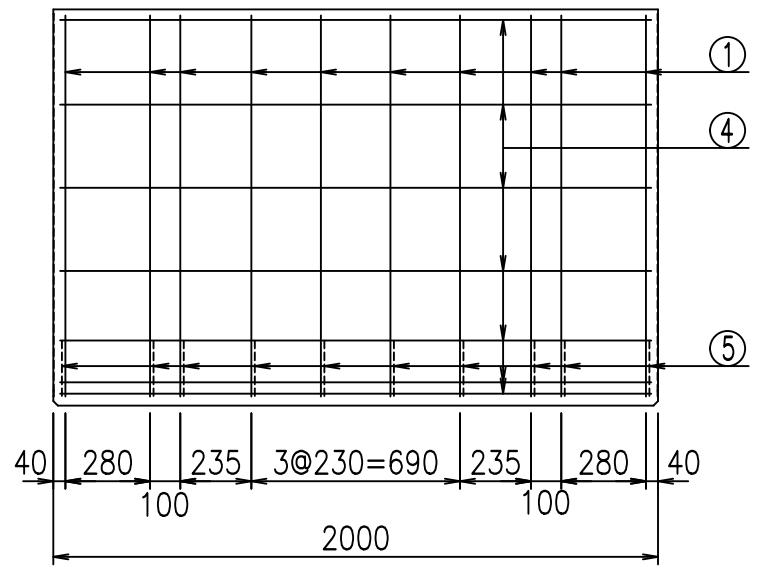
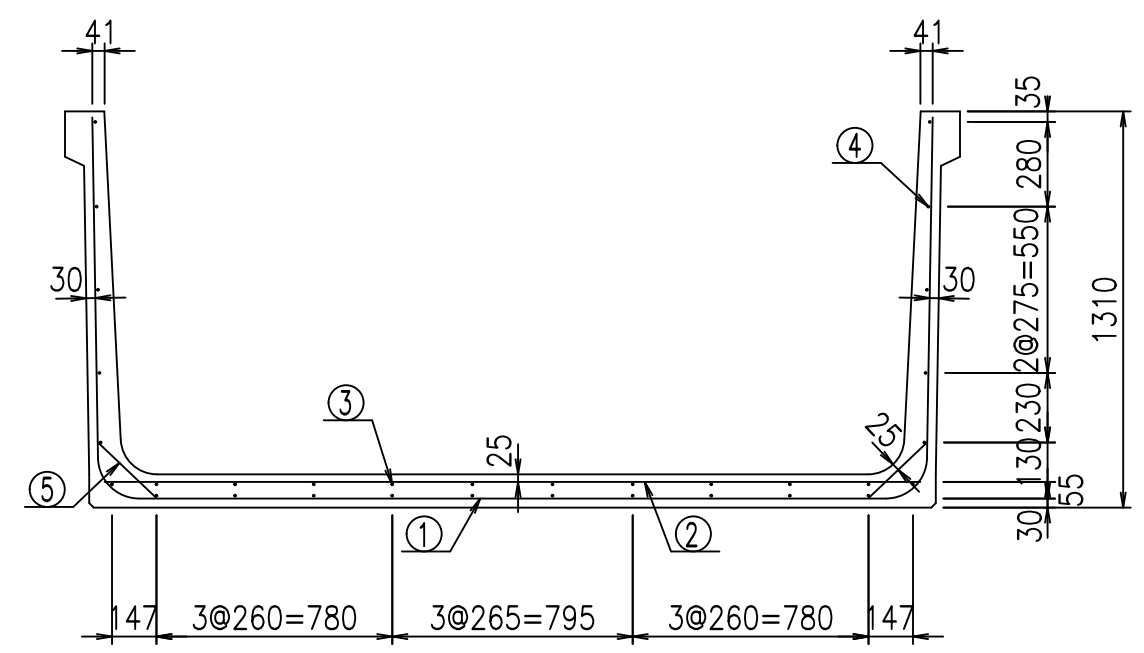
&\$\$&#+#&

fi! % \$\$\$* ' 七

材料表

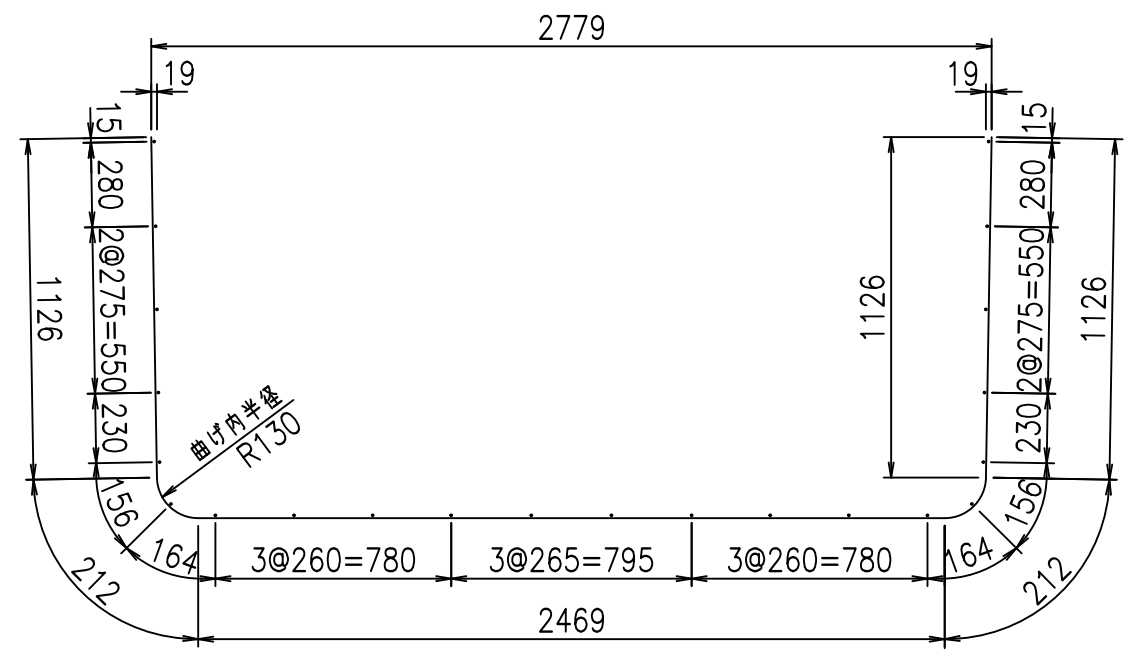
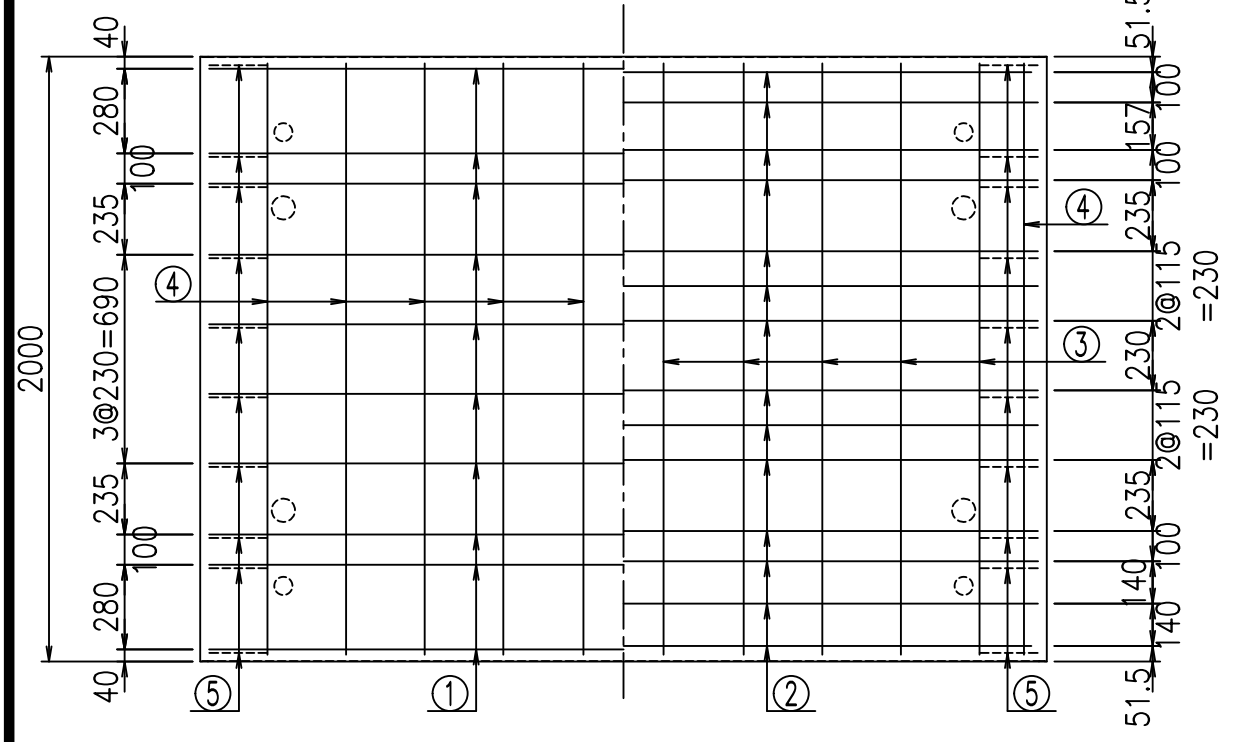
名称	径	本数	長さ m	m ³ 当り質量 kg	質量 kg	形状
鉄筋 ①	D13	10	5.145	0.995	51.193	┘
" ②	D10	14	2.700	0.560	21.168	—
" ③	D 6	10	1.950	0.249	4.856	—
" ④	D 6	22	1.950	0.249	10.682	—
" ⑤	D10	20	0.265	0.560	2.968	／
合計					90.867	kg
コンクリート体積				1.0986	m ³	
製品質量					2615	kg

鉄筋加工図



① D13 L=5145mm

底版下側 底版上側



コンクリート設計基準強度 35 N/mm²

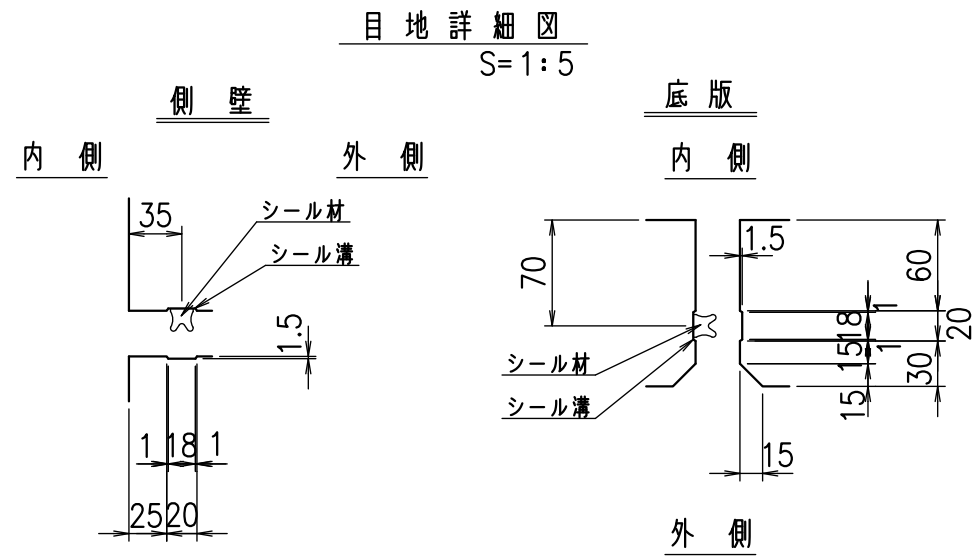
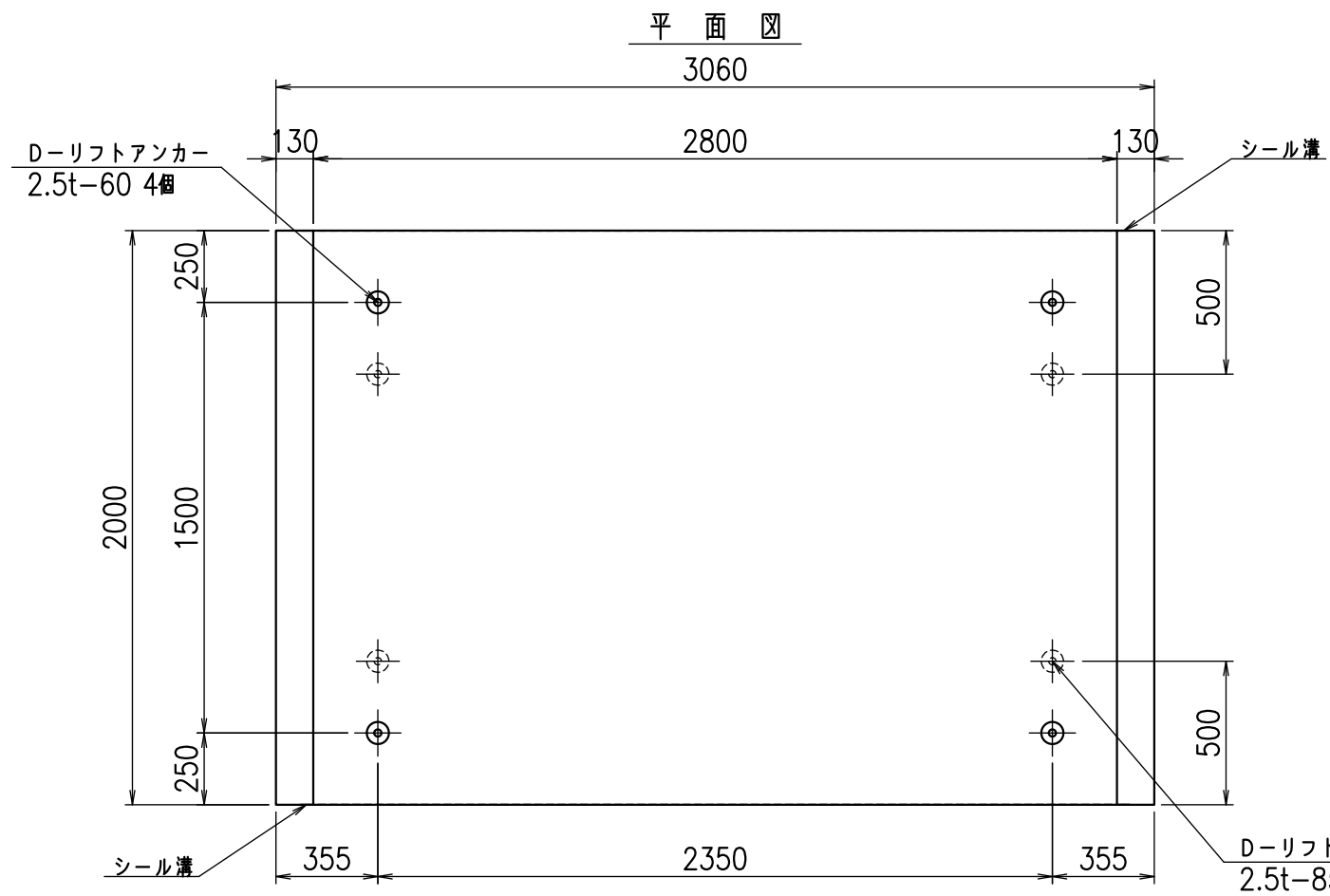
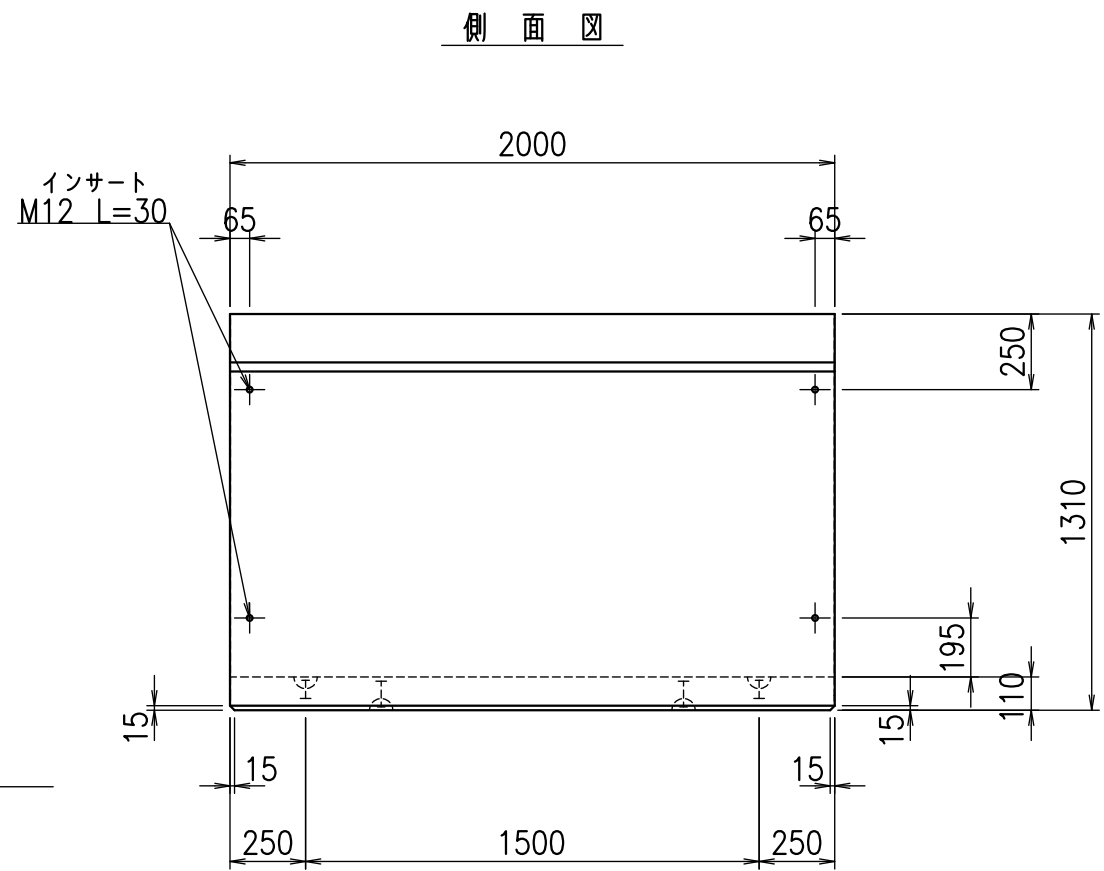
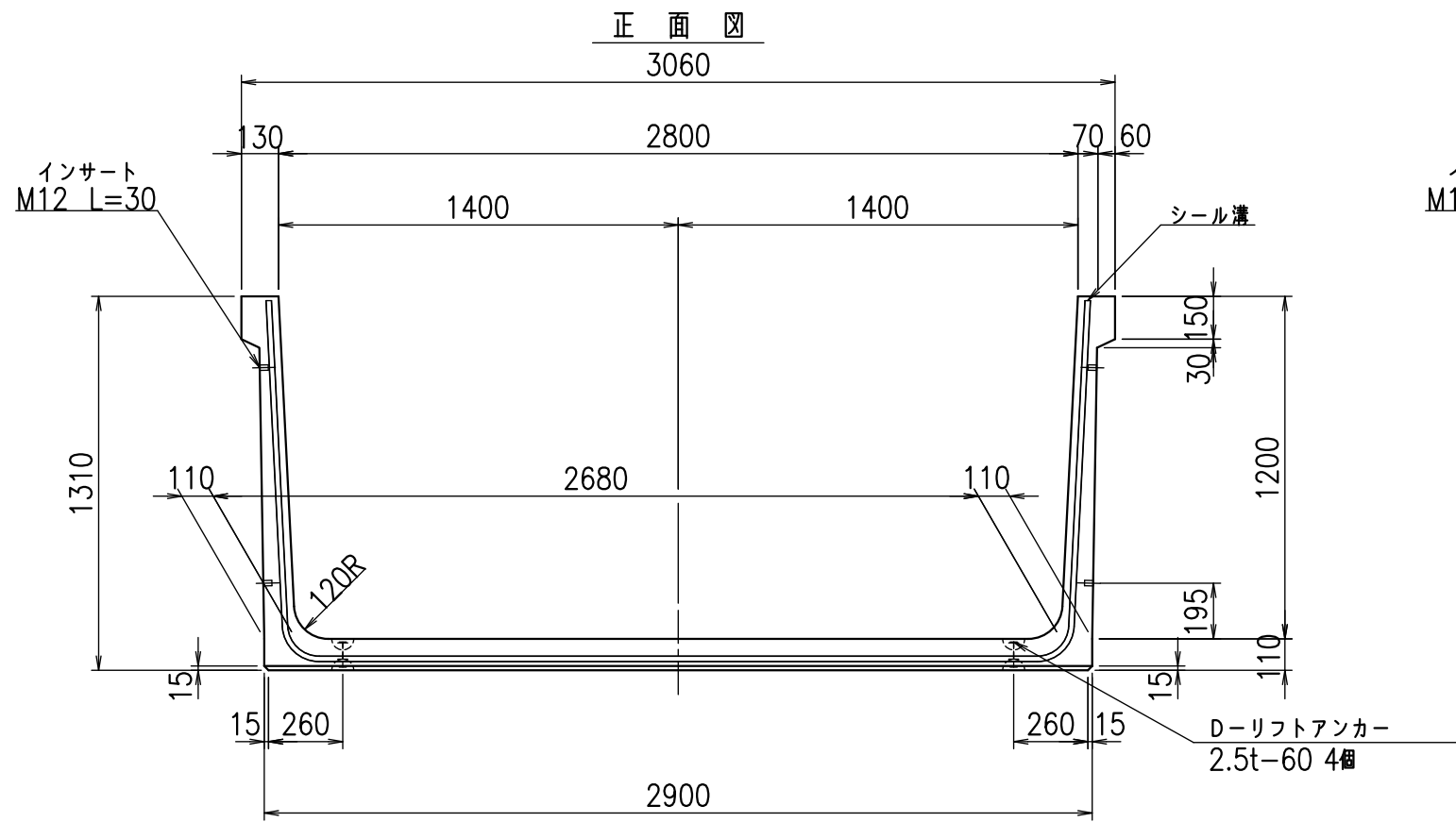
<G	fl	ト
%&\$\$! &+\$\$! &\$\$\$		
<&*"%\$"&		% &)
		-, \$\$\$\$\$' \$
		!' (! \$\$

VERTEX ベルテクス株式会社

&\$\$&/#- #&%

&\$\$&#/#%&

fl! % \$\$\$ ' * 七



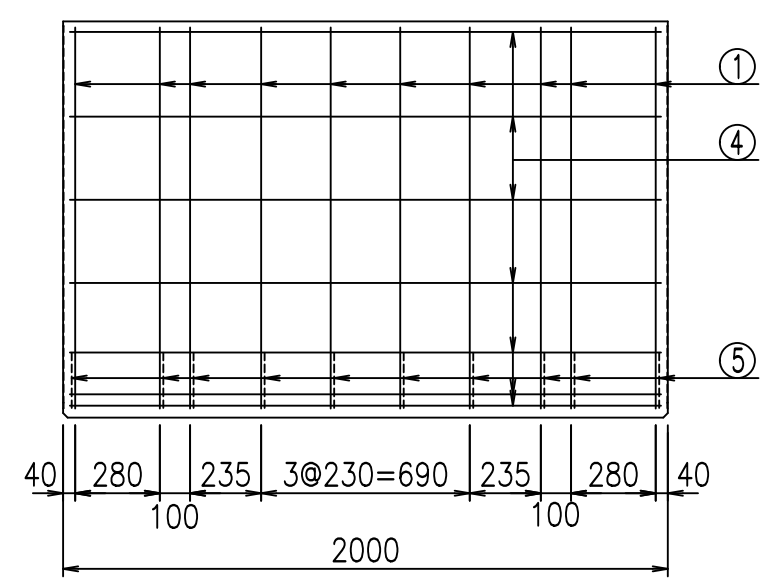
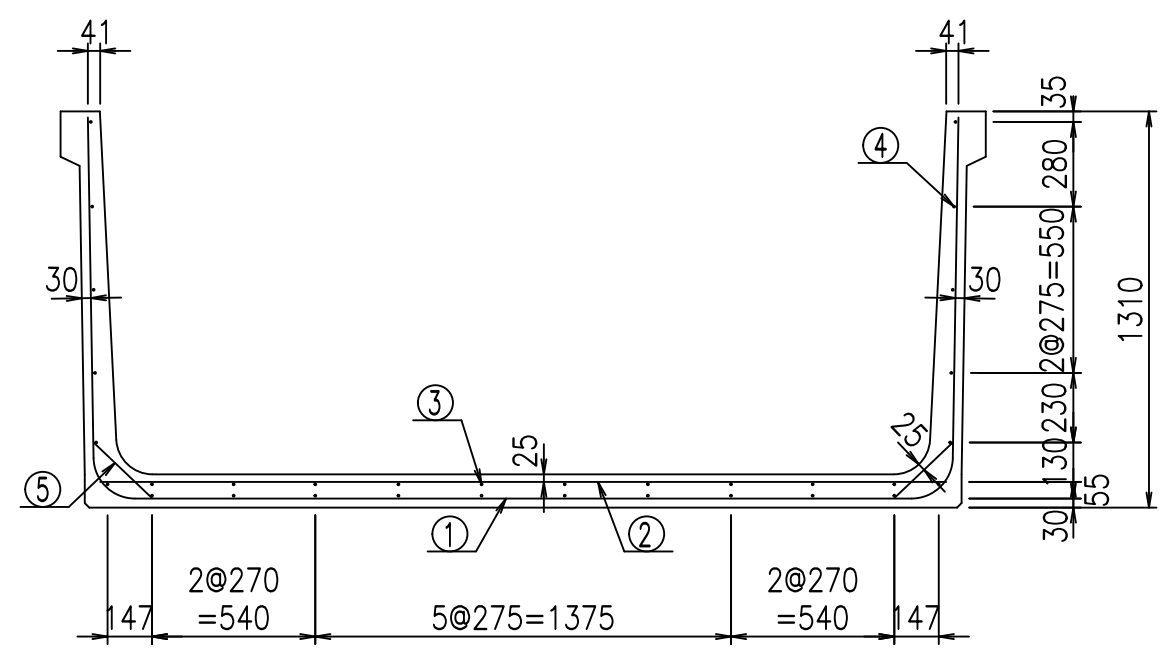
コンクリート設計基準強度 35 N/mm²

名称	HSフリーム(用水路)		
規格	1200x2800x2000		
年月日	H26. 1. 23	縮尺	1:25
区分	製品図	図番	98000030 -335-00
承認	有田	検図	吉田晴
		製図	新家

VERTEX ベルテクス株式会社

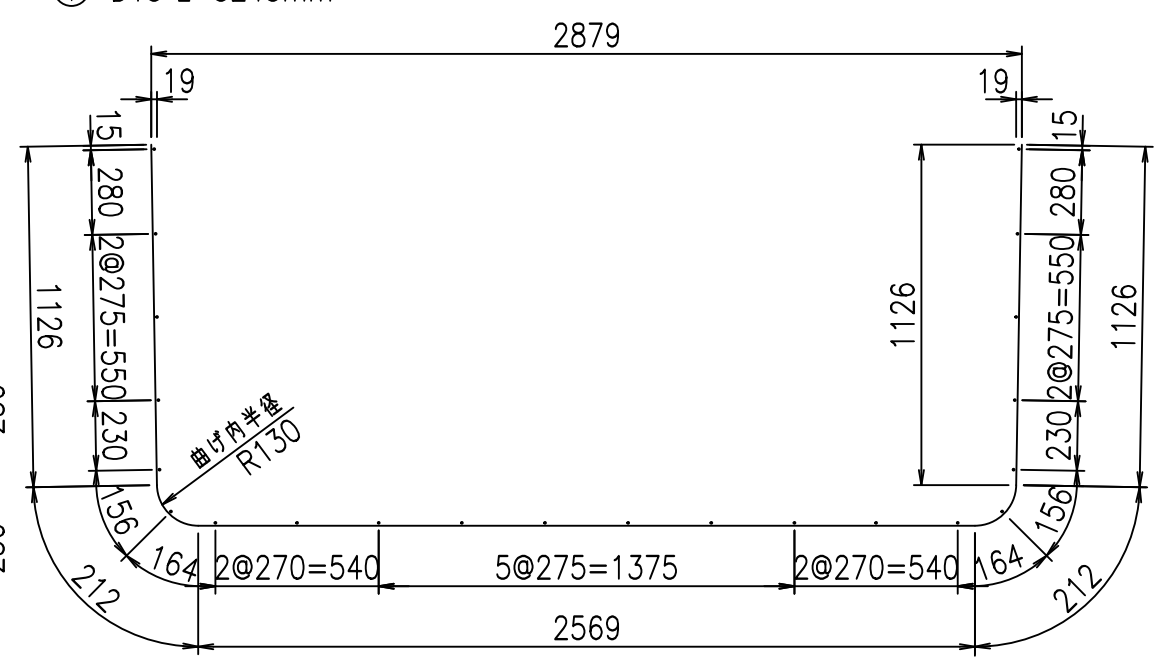
材料表

名称	径	本数	長さ m	m ³ 当り質量 kg	質量 kg	形状
鉄筋 ①	D13	10	5.245	0.995	52.188	┘
" ②	D10	14	2.800	0.560	21.952	—
" ③	D 6	10	1.950	0.249	4.856	—
" ④	D 6	22	1.950	0.249	10.682	—
" ⑤	D10	20	0.265	0.560	2.968	/
合計					92.646	kg
コンクリート体積				1.1206	m ³	
製品質量					2670	kg

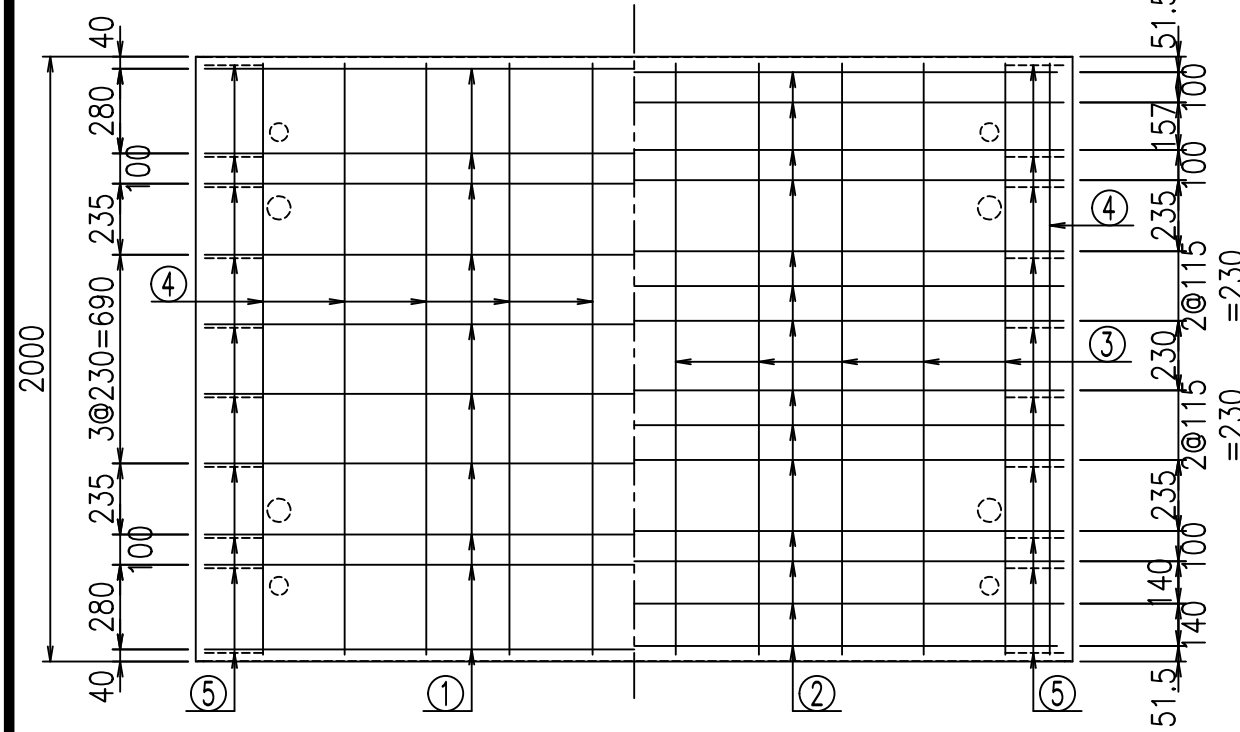


鉄筋加工図

① D13 L=5245mm



底版下側 底版上側



コンクリート設計基準強度 35 N/mm²

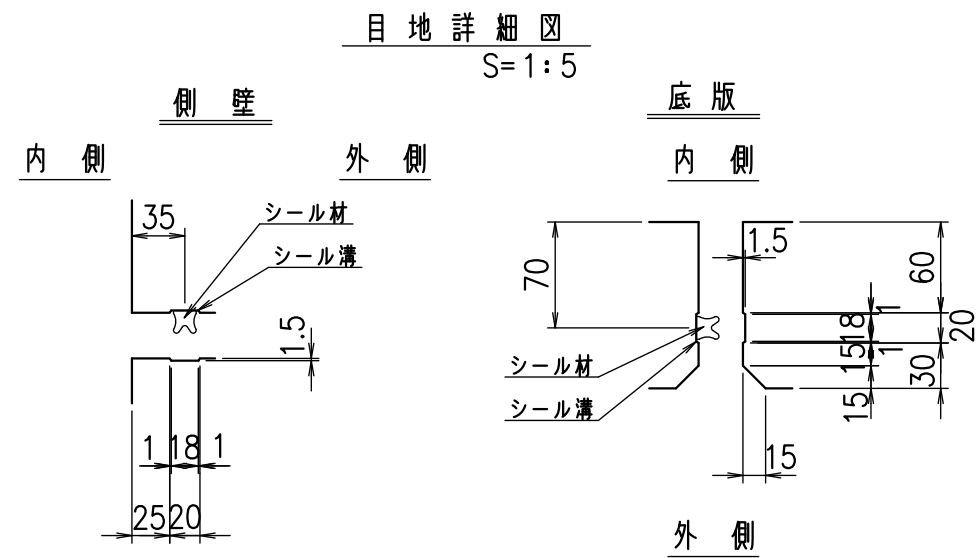
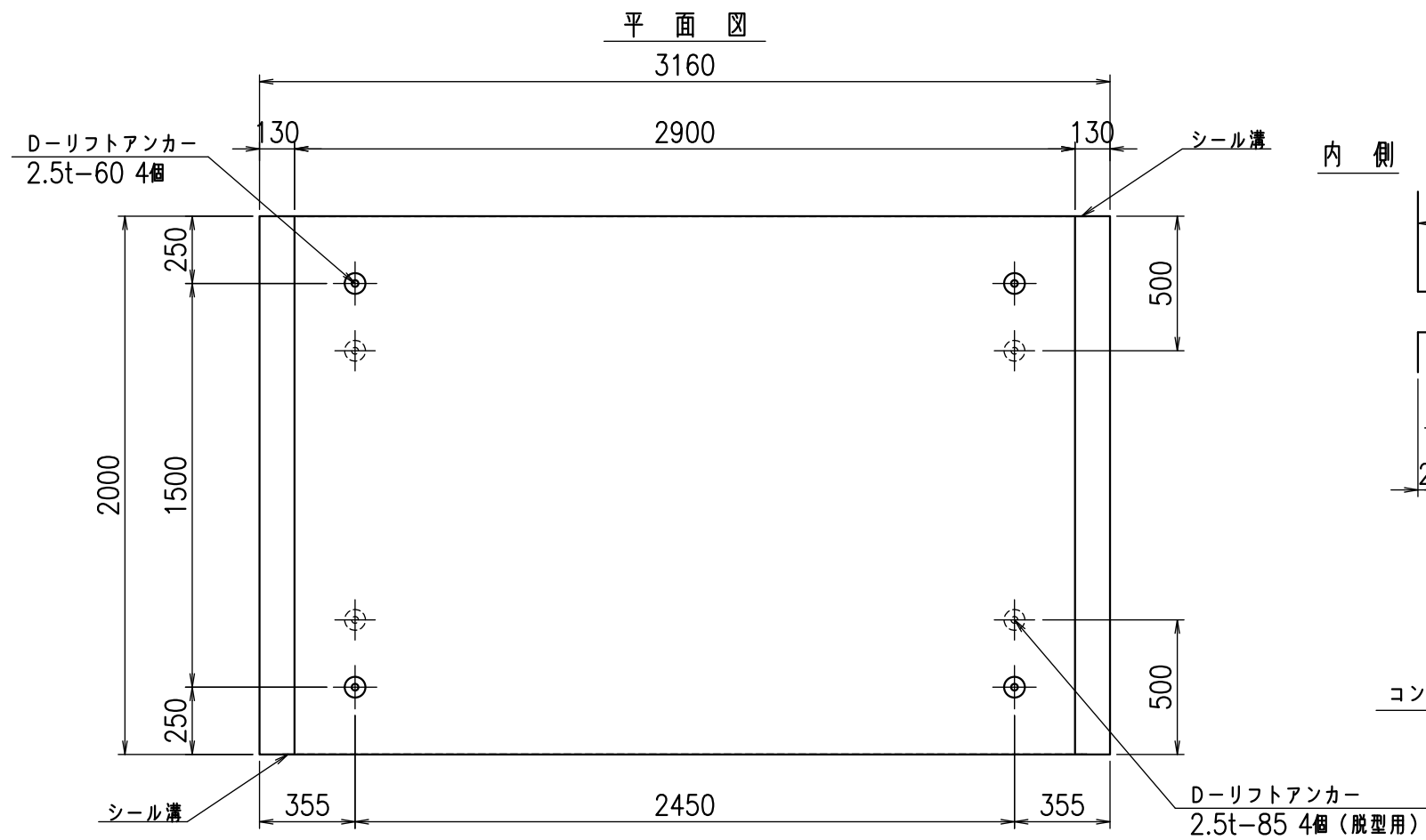
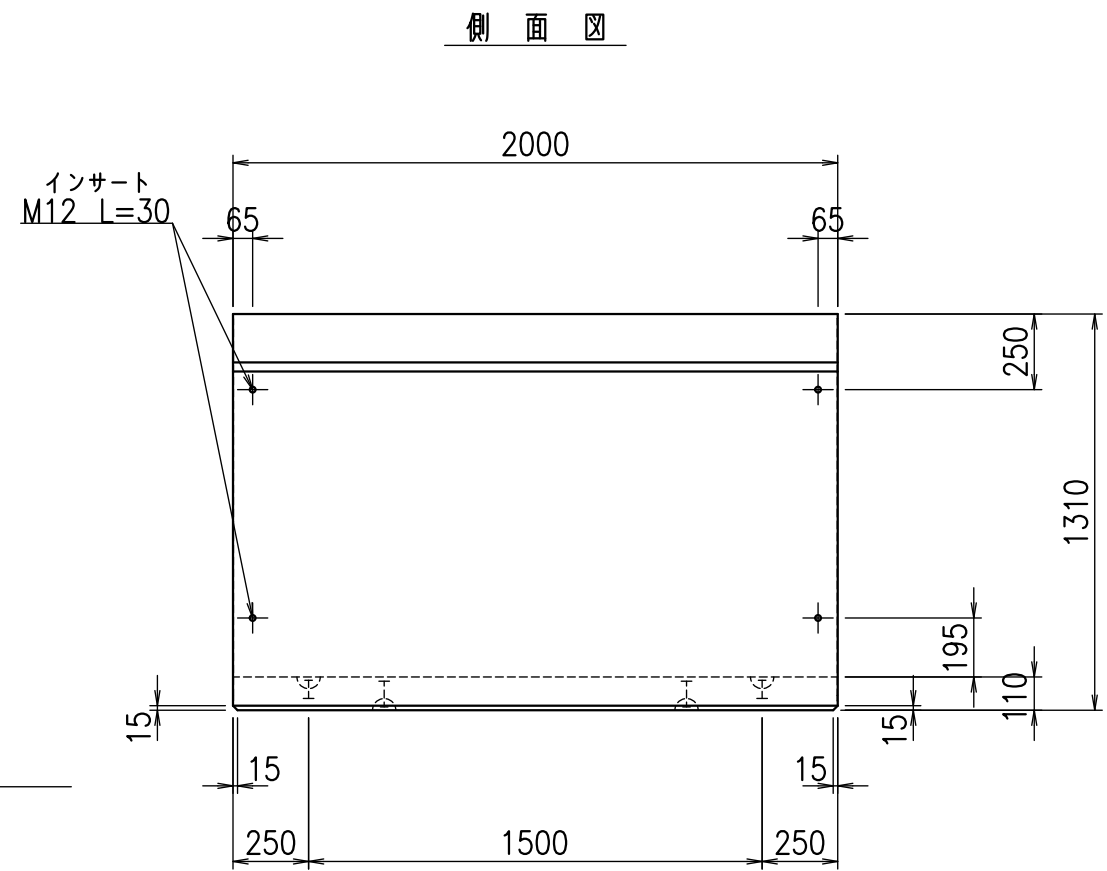
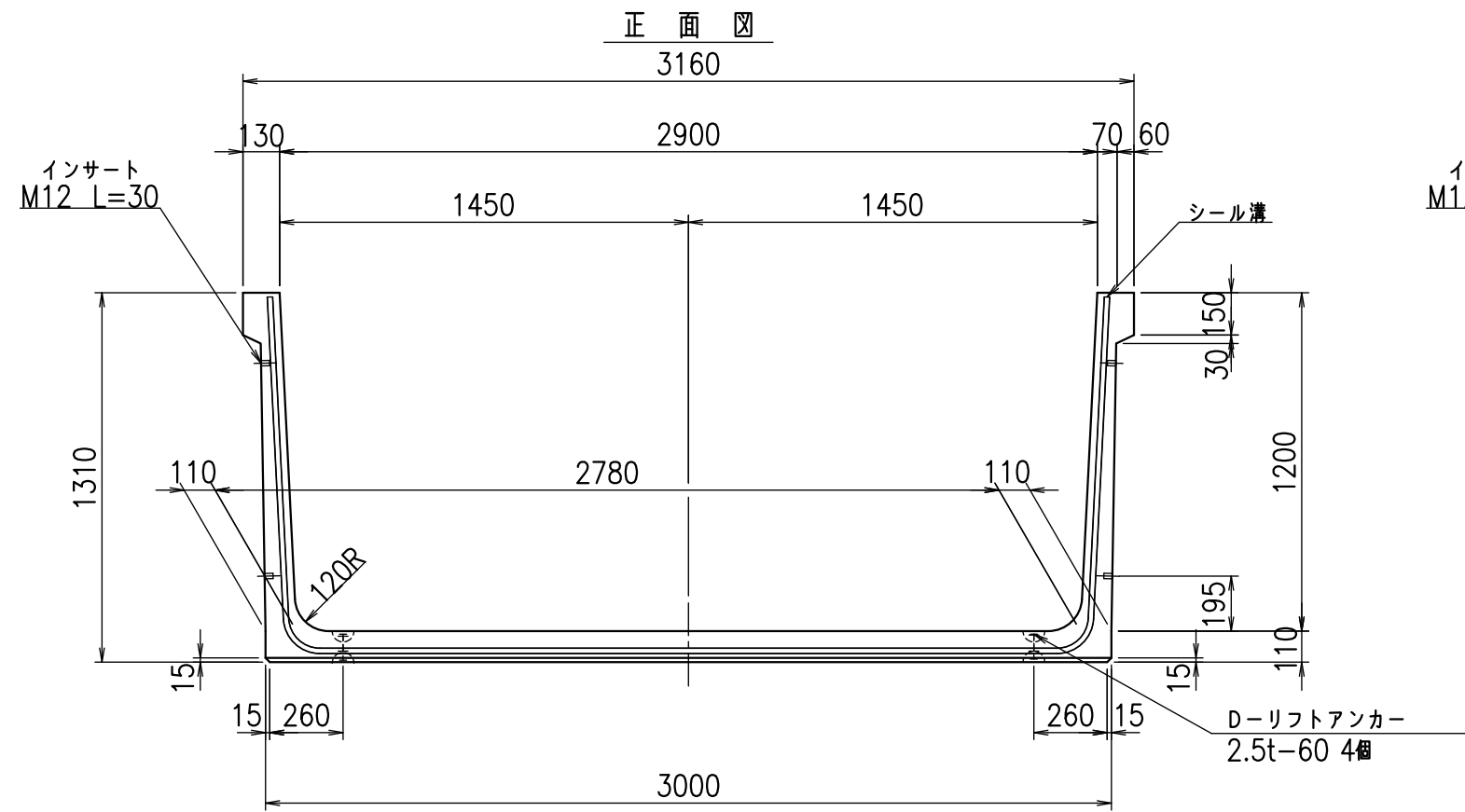
	<G	fl	て
	%&\$\$! & \$\$! &\$\$\$		
	<&*"%\$"&		% &)
			-, \$\$\$\$\$' \$
			!' '*! \$\$\$

VERTEX ベルテクス株式会社

&\$\$&/#- #&%

&\$\$&# + # % &

flE! % \$\$\$ ' +



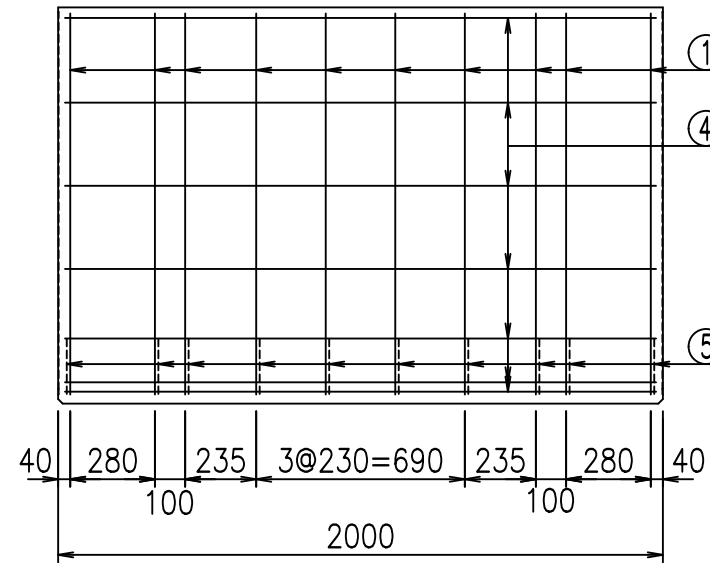
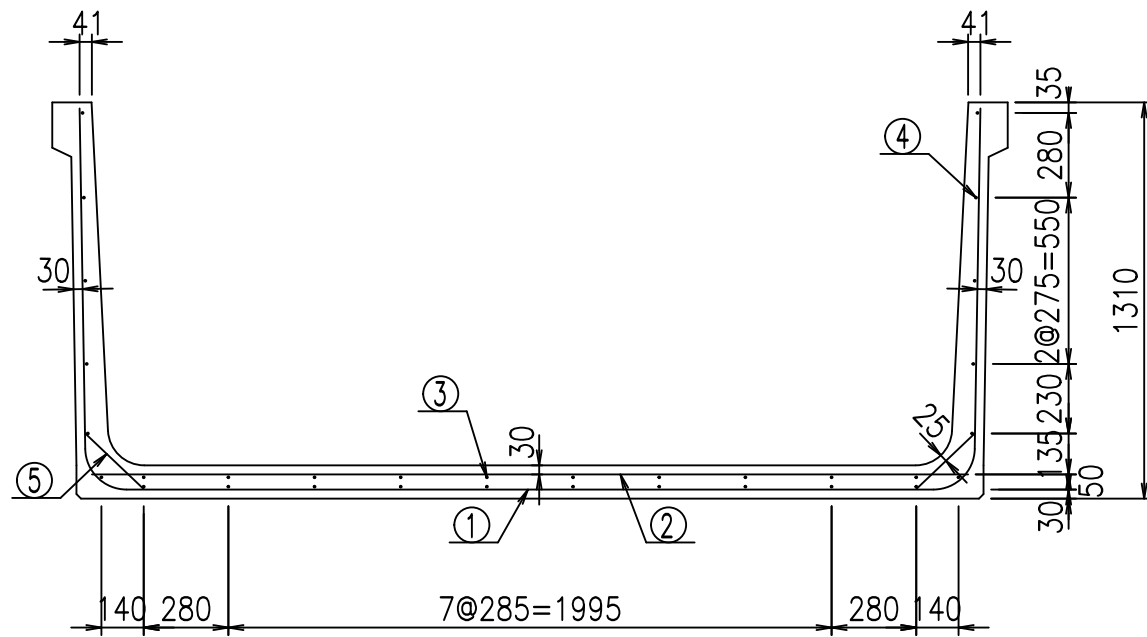
コンクリート設計基準強度 35 N/mm²

名称	HSフリーム(用水路)		
規格	1200x2900x2000		
年月日	H26. 1. 23	縮尺	1:25
区分	製品図	図番	980000030 -337-00
承認	有田	検図	吉田晴
		製図	新家

VERTEX ベルテクス株式会社

2021/9/21 : 社名表示の変更

2022/7/12 : 図番の変更(Q-13001665)

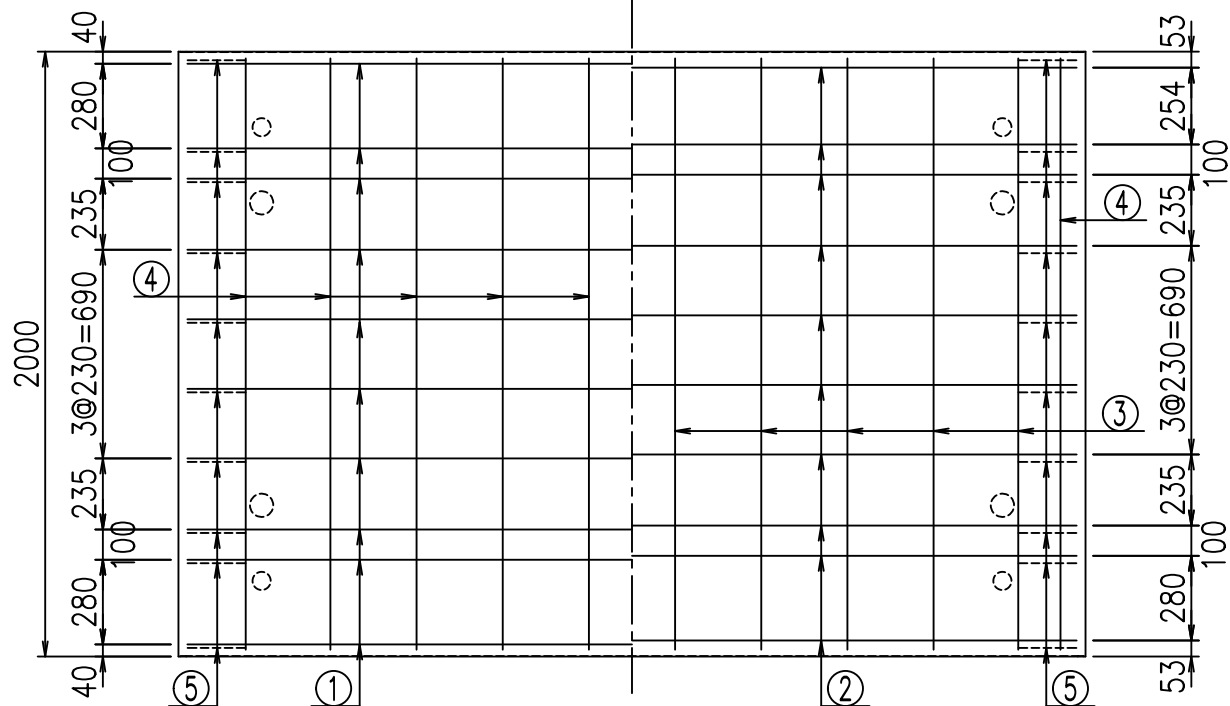


材料表

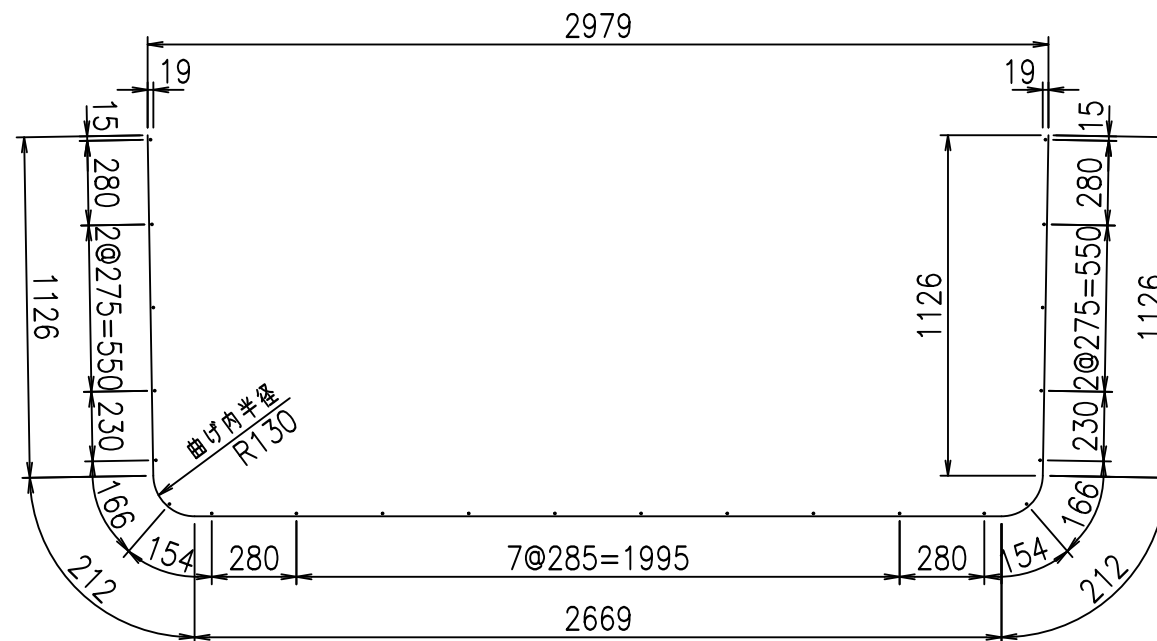
名称	径	本数	長さ m	m ³ 当り質量 kg	質量 kg	形状
鉄筋 ①	D13	10	5.345	0.995	53.183	┘
" ②	D13	10	2.890	0.995	28.756	—
" ③	D 6	10	1.950	0.249	4.856	—
" ④	D 6	22	1.950	0.249	10.682	—
" ⑤	D10	20	0.265	0.560	2.968	／
合計					100.445	kg
コンクリート体積				1.1426	m ³	
製品質量					2725	kg

鉄筋加工図

底版下側 底版上側



① D13 L=5345mm



コンクリート設計基準強度 35 N/mm²

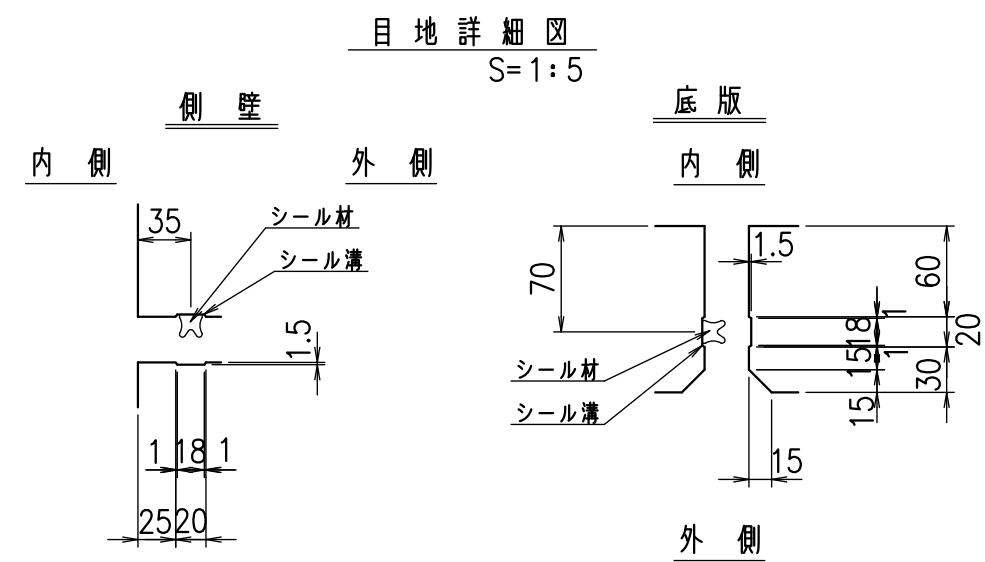
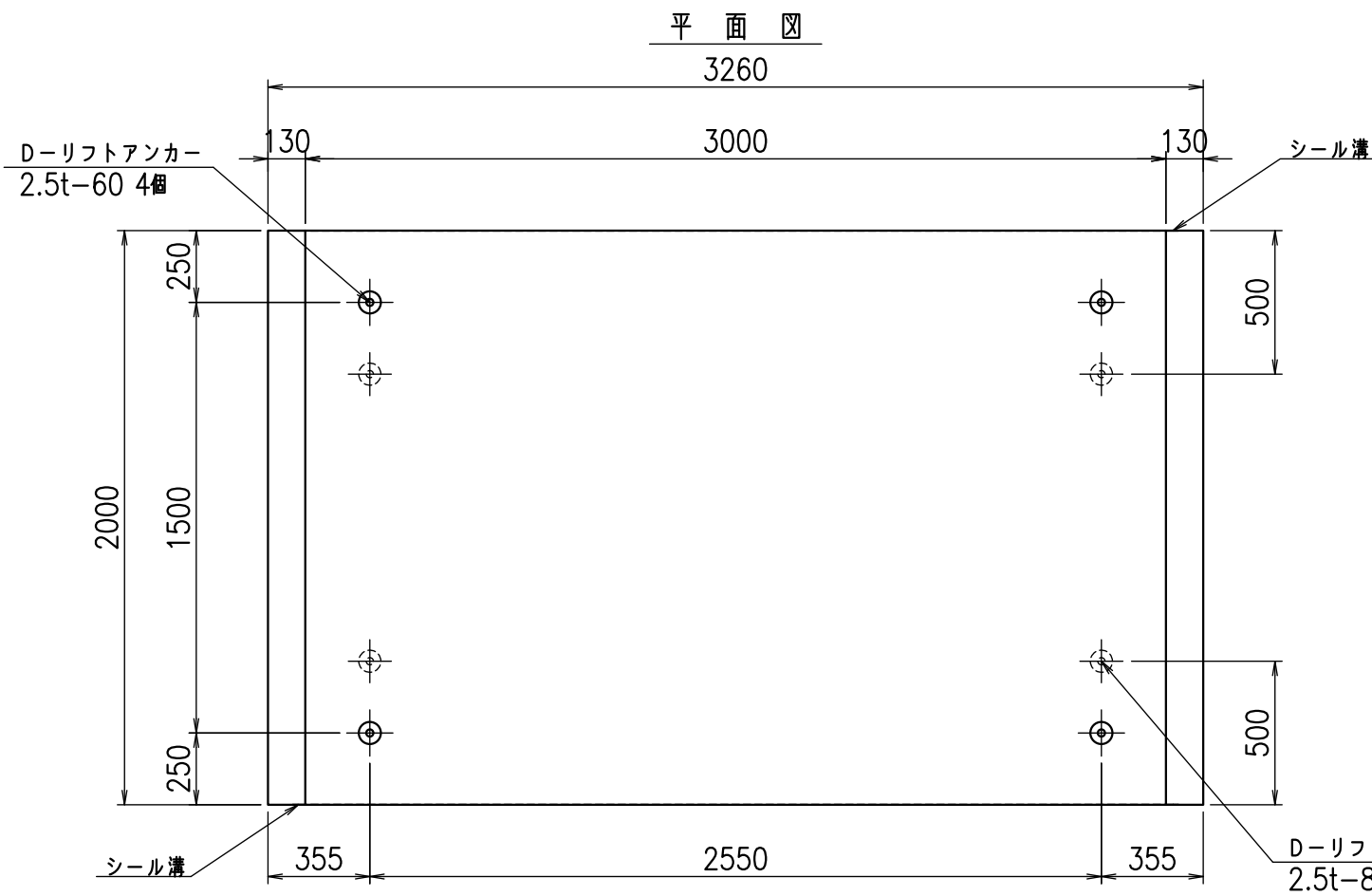
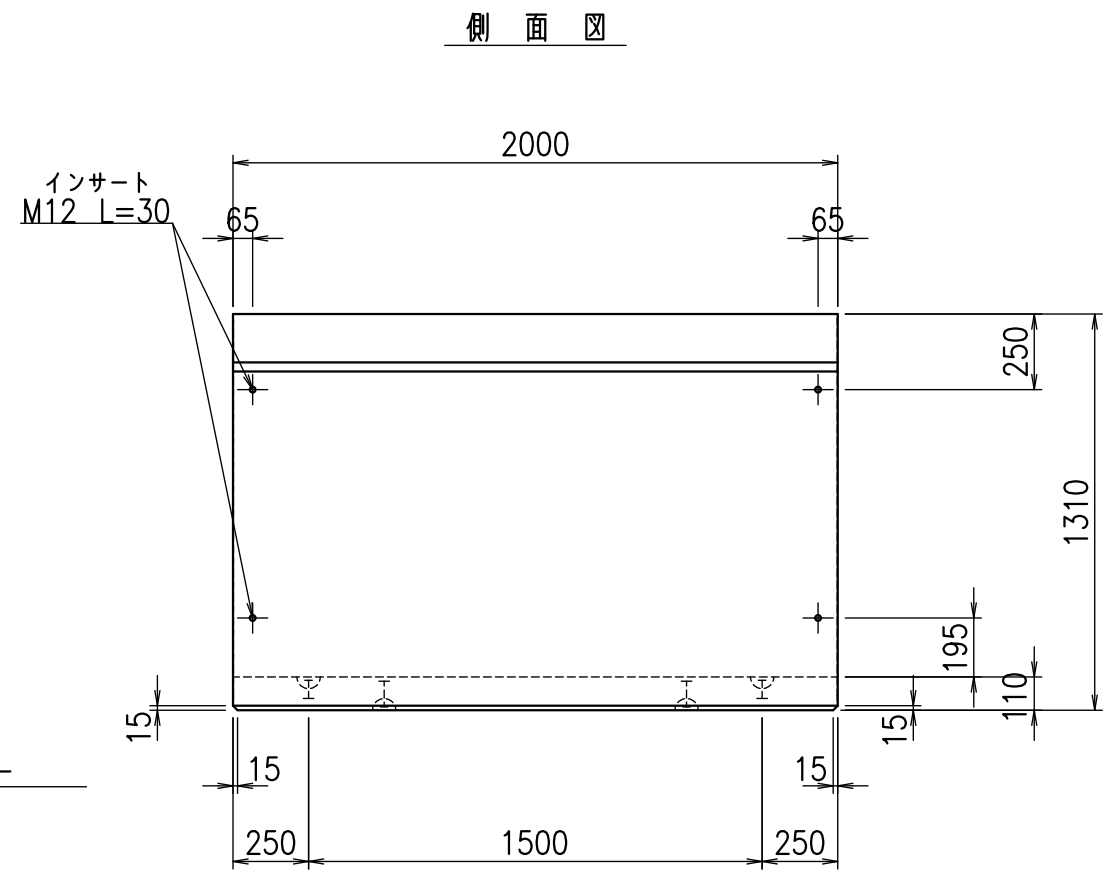
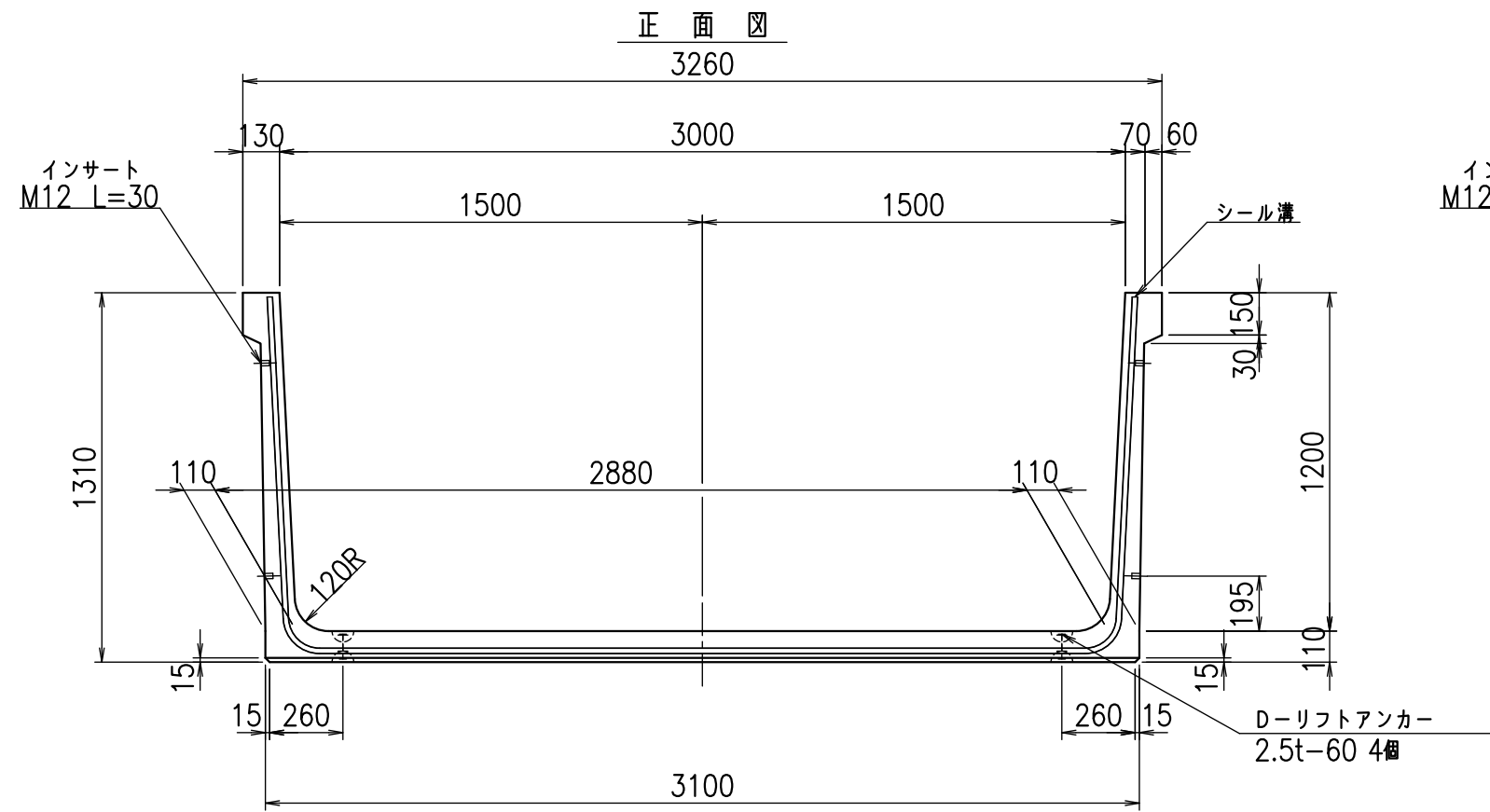
<G	fl	七
%&\$\$! & - \$\$! & \$\$\$		
<&*"%\$"&		% &)
		-, \$\$\$\$\$' \$
		!'!', !\$\$

VERTEX ベルテクス株式会社

&\$\$&/#- #&%

&\$\$&#+#%&

fl! %&\$\$', 七

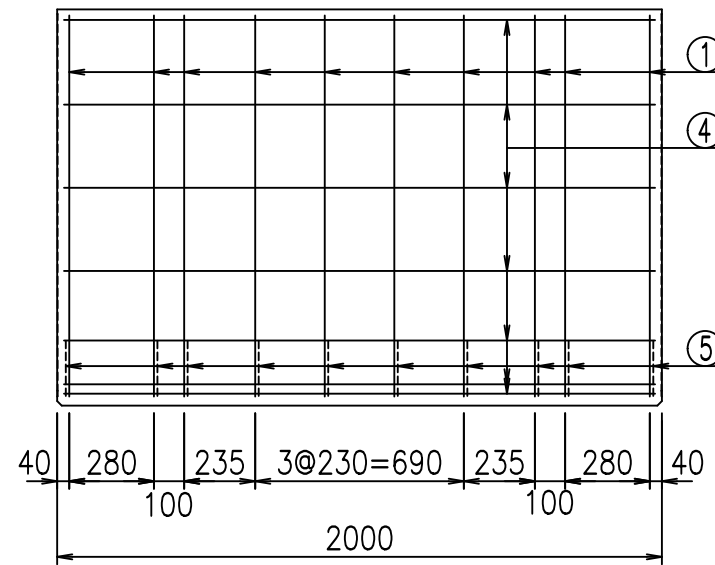
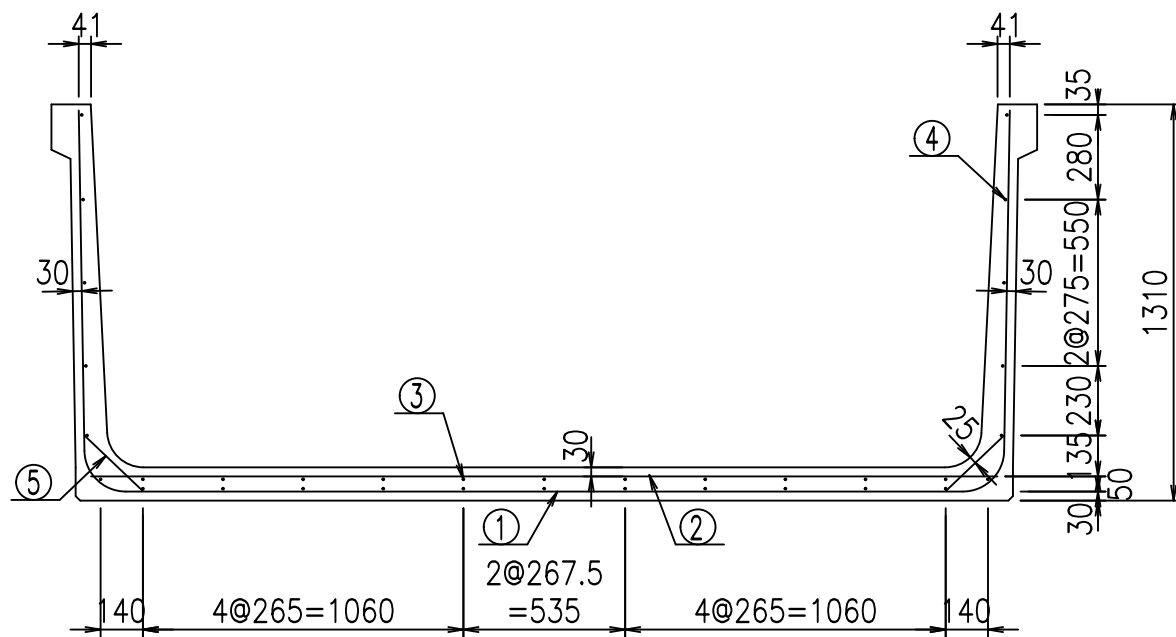


コンクリート設計基準強度 35 N/mm²

名称	HSフリーム(用水路)		
規格	1200x3000x2000		
年月日	H26. 1. 23	縮尺	1:25
区分	製品図	図番	980000030 -339-00
承認	有田	検図	吉田晴
		製図	新家

VERTEX ベルテクス株式会社

2021/9/21 : 社名表示の変更
2022/7/12 : 図番の変更(Q-13001666)



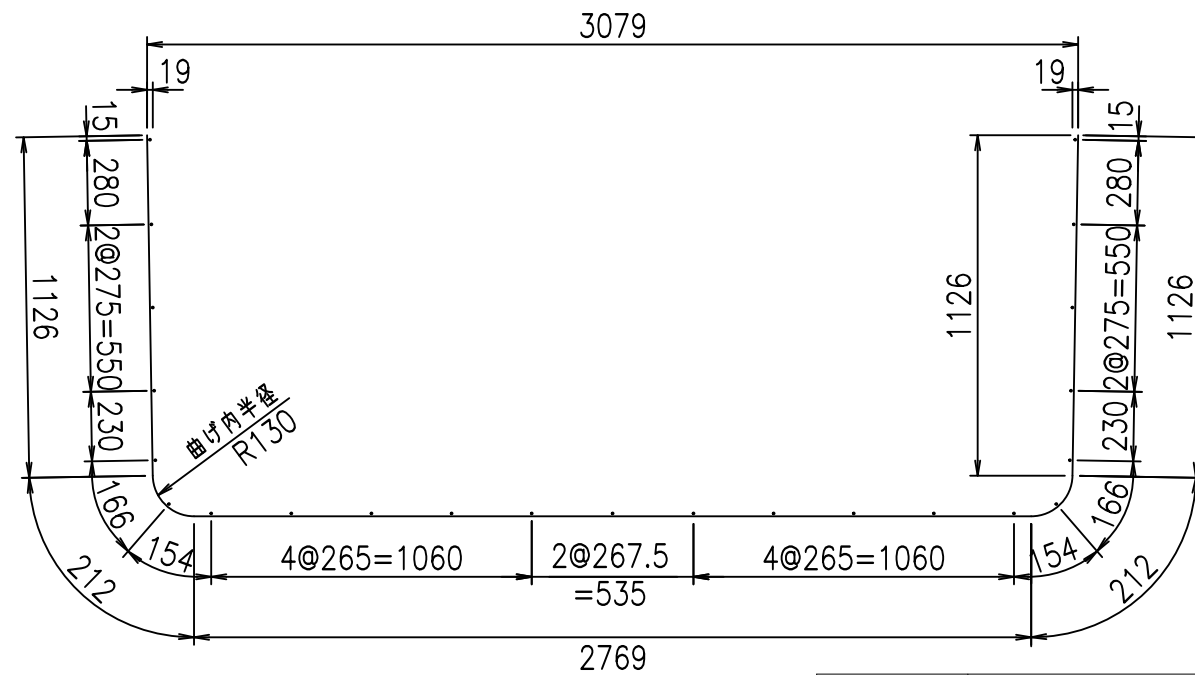
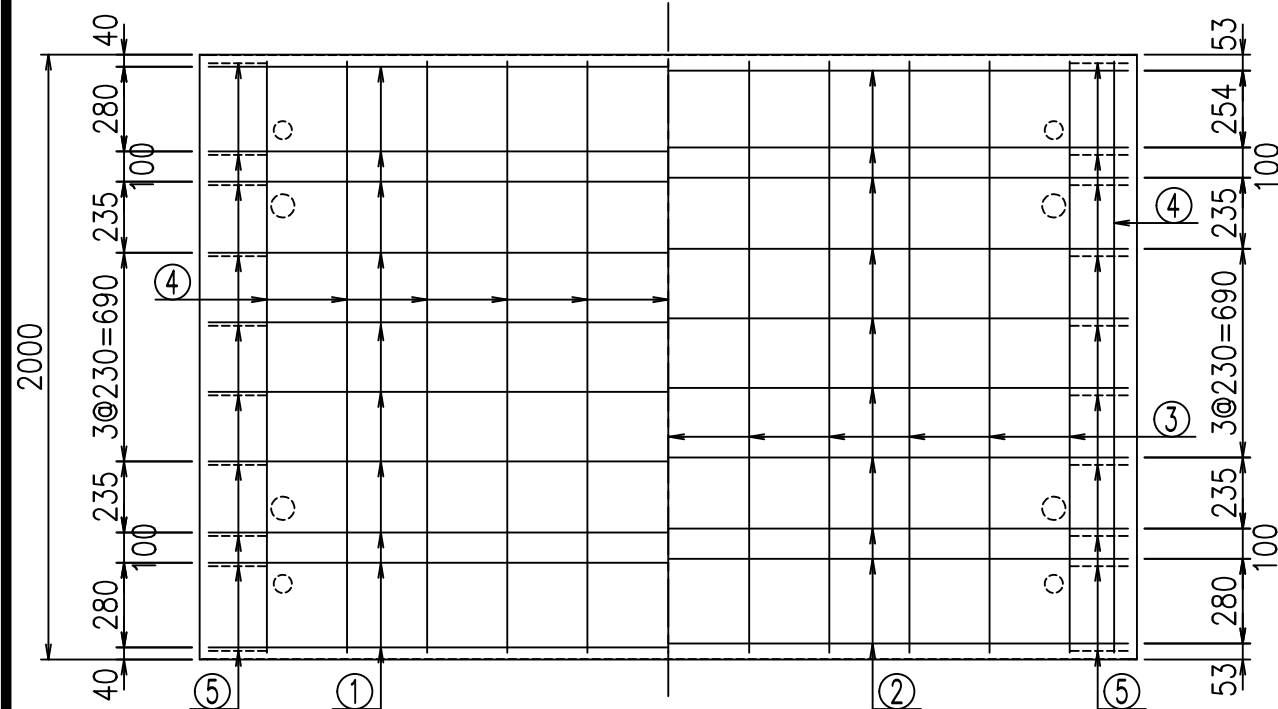
材料表

名称	径	本数	長さ m	m ³ 当り質量 kg	質量 kg	形状
鉄筋 ①	D13	10	5.445	0.995	54.178	┌
" ②	D13	10	2.990	0.995	29.751	—
" ③	D 6	11	1.950	0.249	5.341	—
" ④	D 6	23	1.950	0.249	11.168	—
" ⑤	D10	20	0.265	0.560	2.968	／
合計					103.406	kg
コンクリート体積				1.1646	m ³	
製品質量					2780	kg

鉄筋加工図

① D13 L=5445mm

底版下側 底版上側



コンクリート設計基準強度 35 N/mm²

<G fl t	
%&\$! ' \$\$\$! &\$\$\$	
<&*"%\$"&	% &)
-, \$\$\$\$\$' \$!' (\$! \$\$	

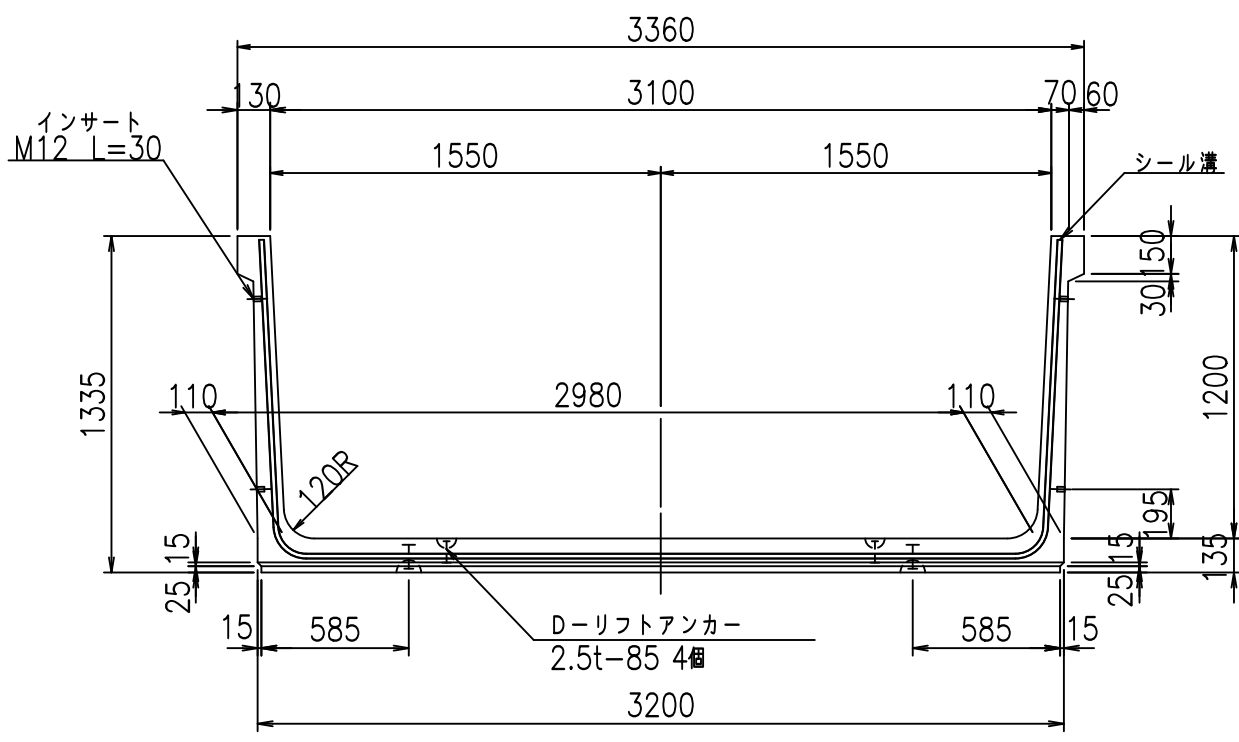
VERTEX ベルテクス株式会社

&\$&/#- #&%

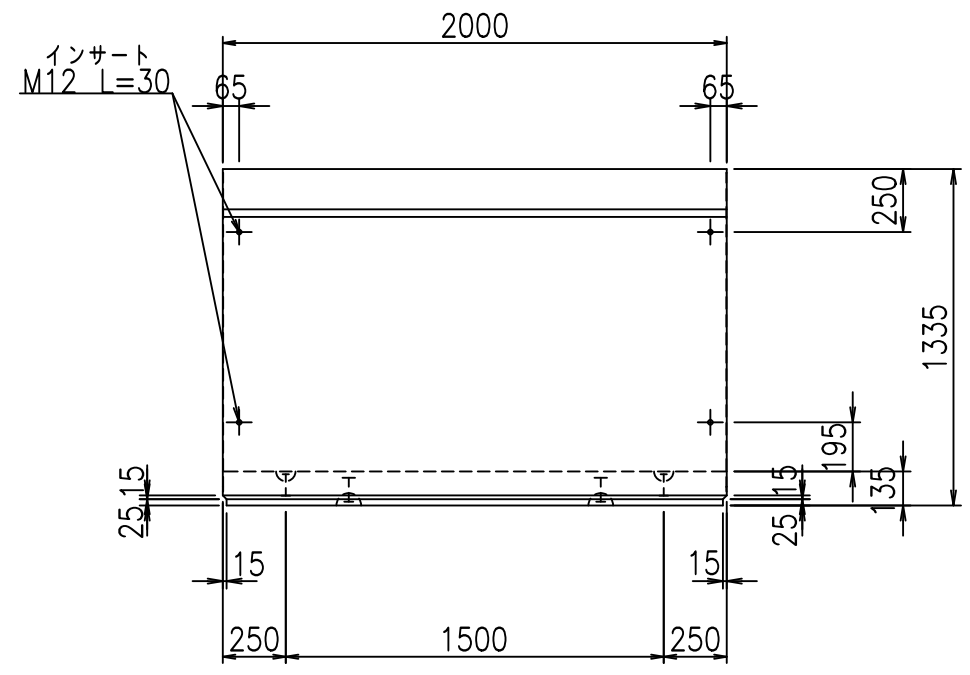
&\$&#/#%&

fl! % \$\$\$ ' -七

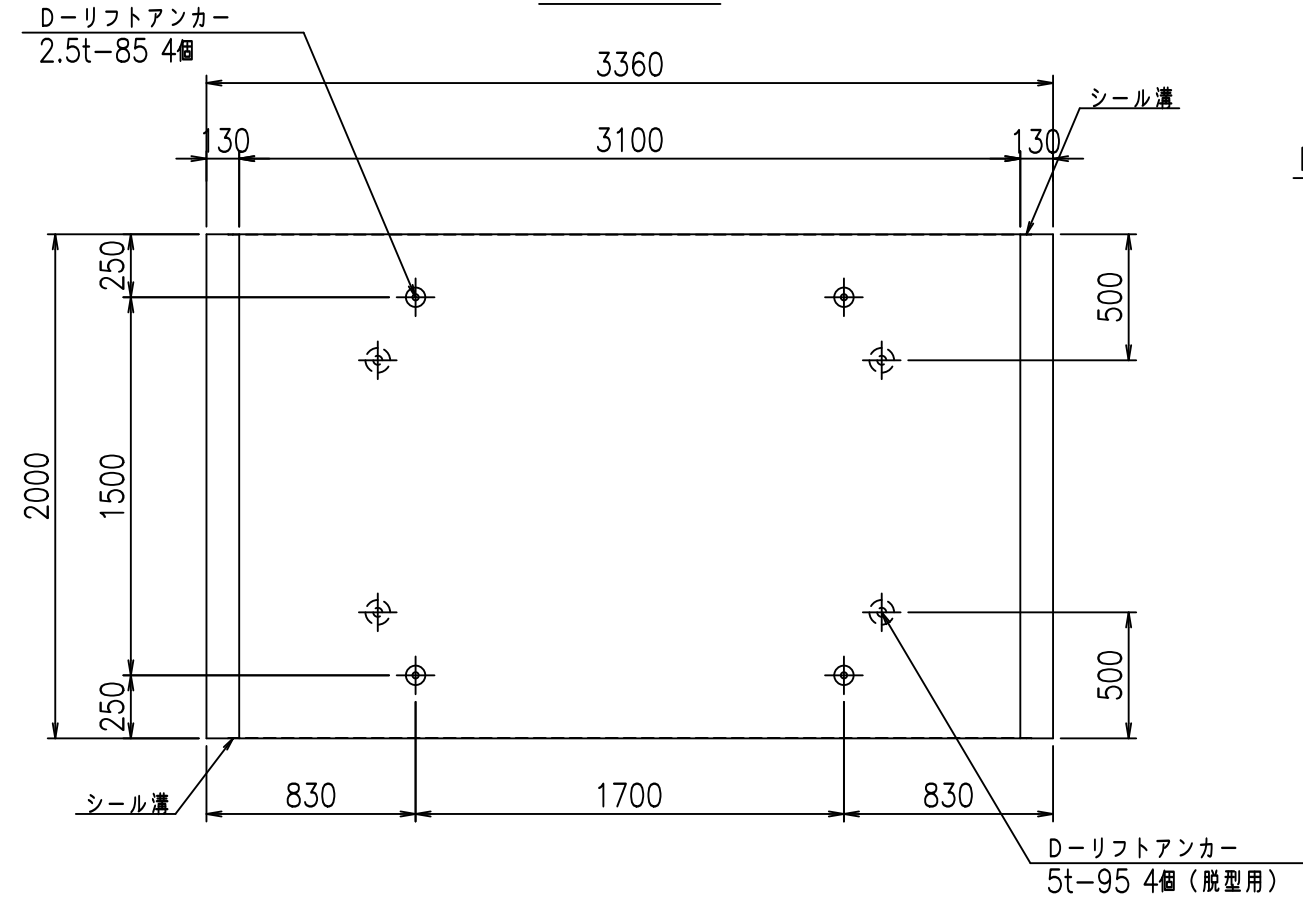
正面図



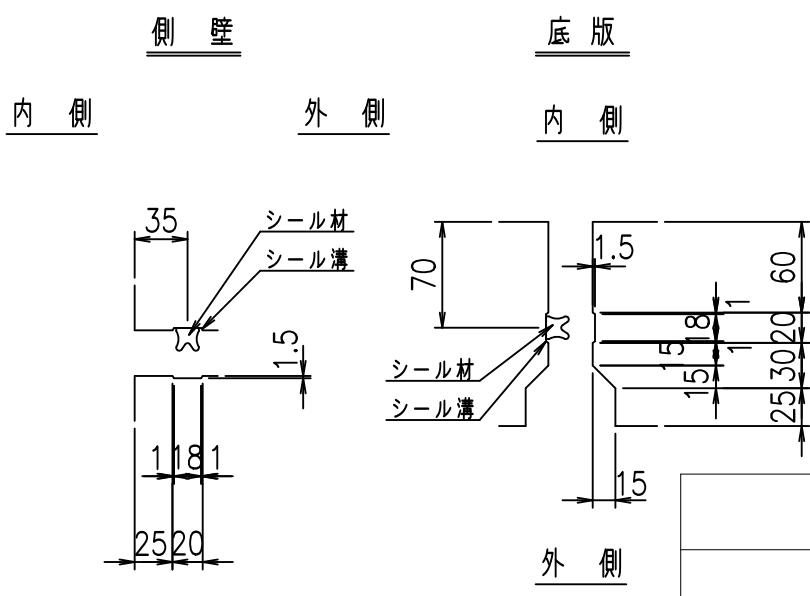
側面図



平面図



目地詳細図
S=1:5



コンクリート設計基準強度 35 N/mm²

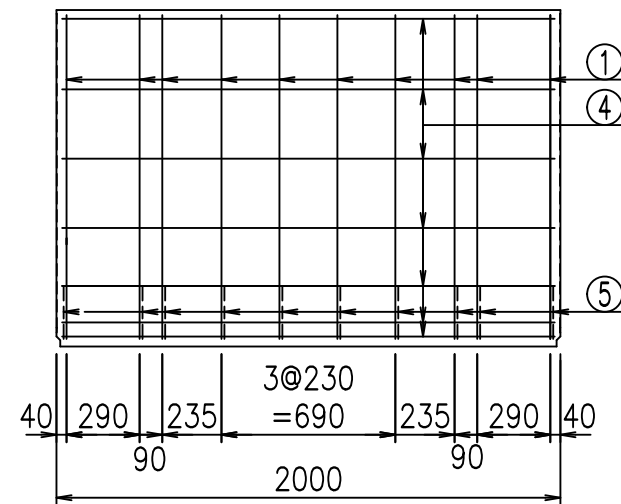
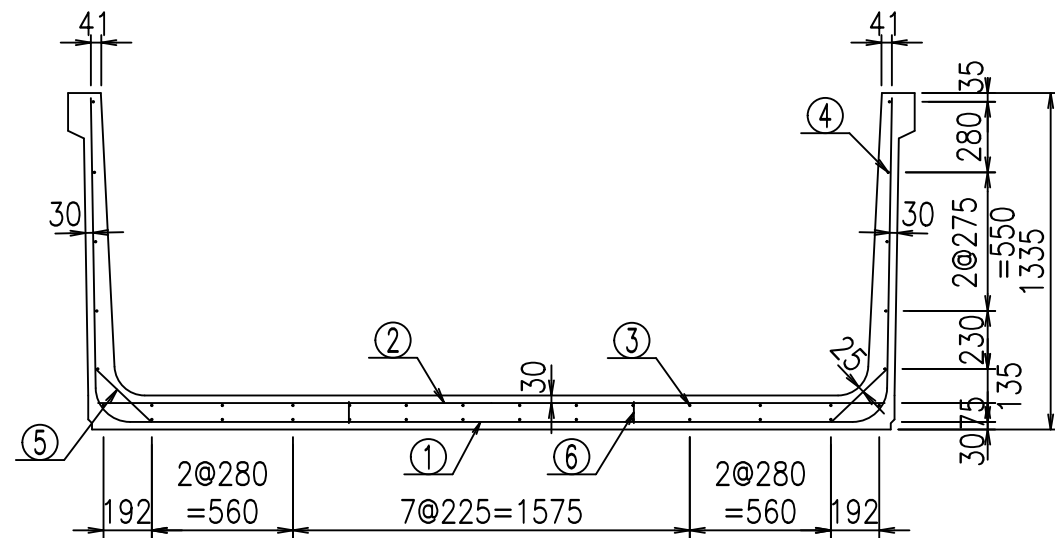
<G fl 七			
%&\$\$! ' %&\$\$! &\$\$\$			
<&*'' %&'		% ' \$	
-, \$\$\$\$\$ \$			
!' (% \$\$			

VERTEX ベルテクス株式会社

&\$\$&/#- #&%

&\$\$&#/#%&

flE! % \$\$\$* + 七



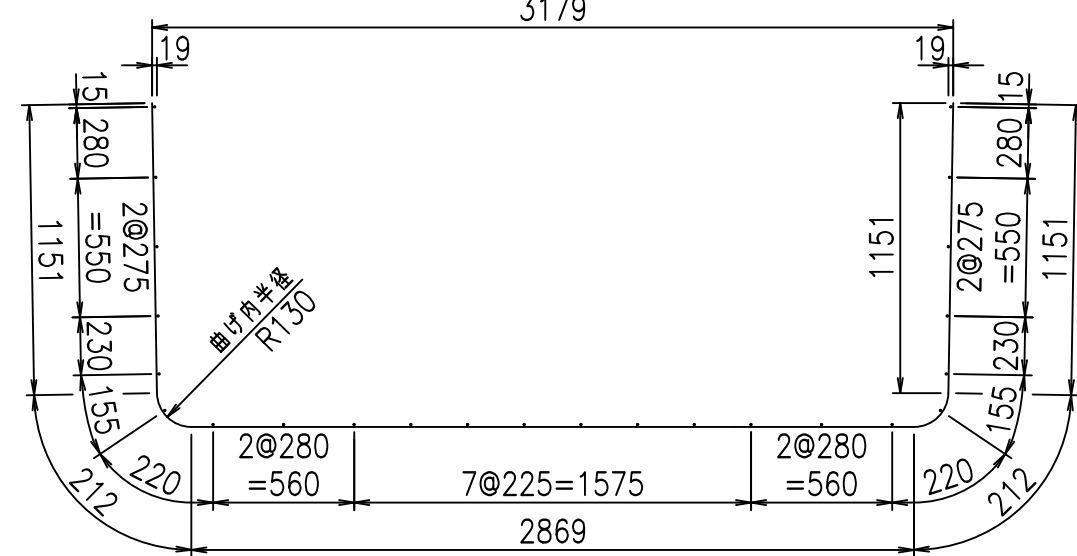
材料表

名称	径	本数	長さm	m ³ 当り質量kg	質量kg	形状
鉄筋 ①	D13	10	5.595	0.995	55.670	U
" ②	D13	8	3.125	0.995	24.875	—
" ③	D6	12	1.950	0.249	5.827	—
" ④	D6	24	1.950	0.249	11.653	—
" ⑤	D10	20	0.305	0.560	3.416	/
" ⑥	D10	10	0.085	0.560	0.476	
合計					101.917	kg
コンクリート体積			1.3466	m ³		
製品質量			3200	kg		

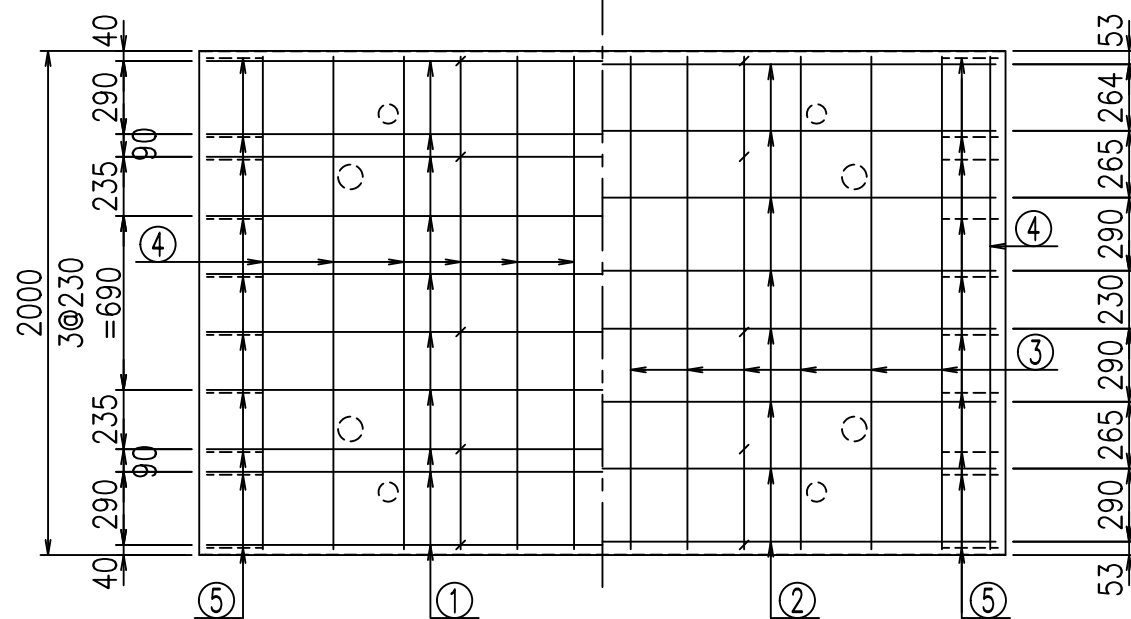
コンクリート設計基準強度 35 N/mm²

鉄筋加工図

① D13 L=5595mm



底版下側 底版上側



	<G	fl	t
	%&\$\$! ' %\$\$! &\$\$\$		
	<&*"%\$"&		% ' \$
			-, \$\$\$\$\$' \$
			!' (& \$\$

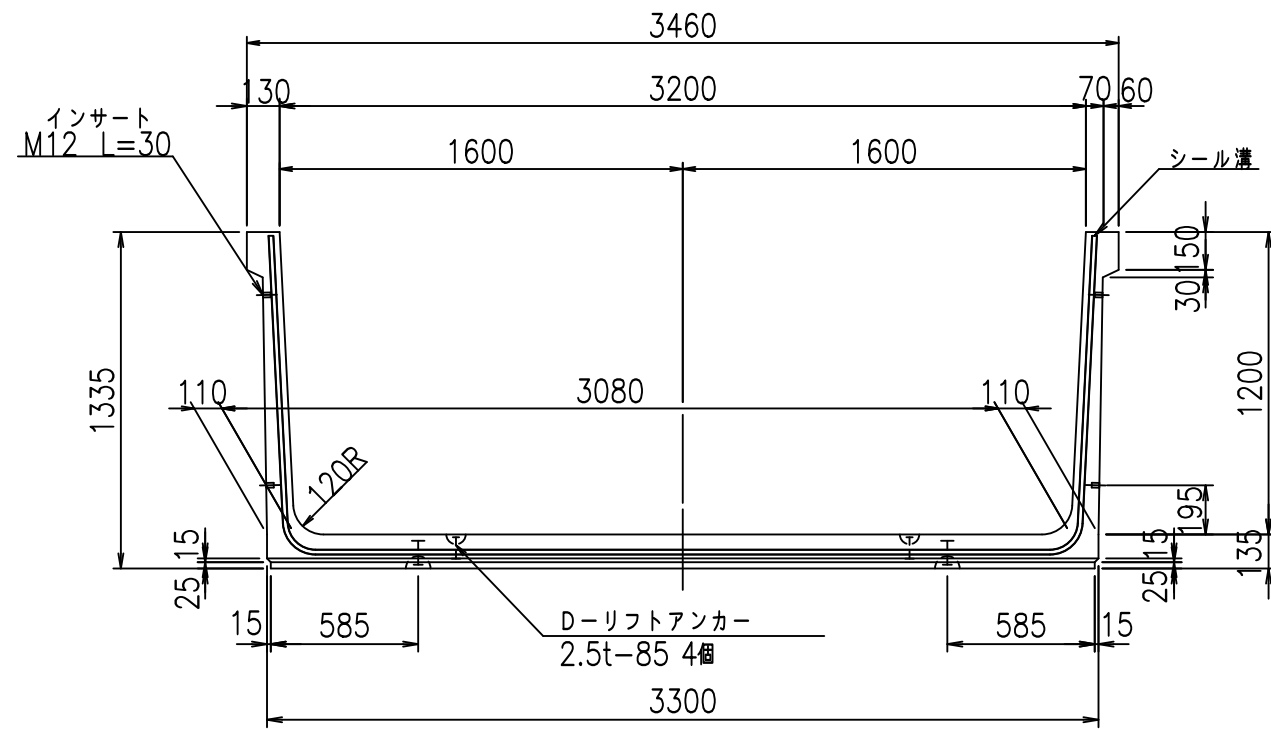
VERTEX ベルテクス株式会社

&\$\$&/#- #&%

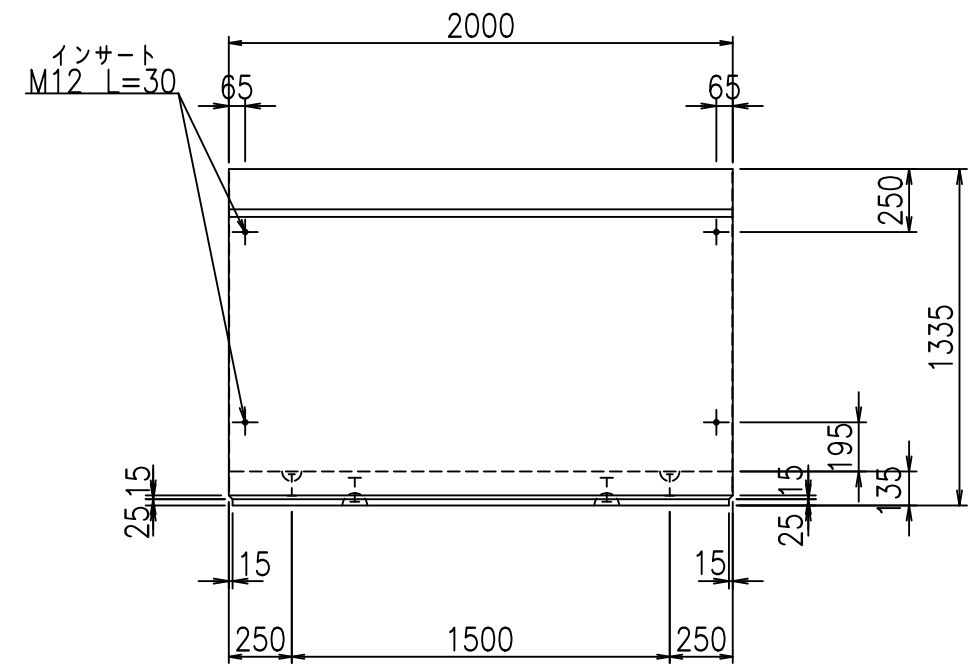
&\$\$&# + #%&

fl! % \$\$\$ (\$&

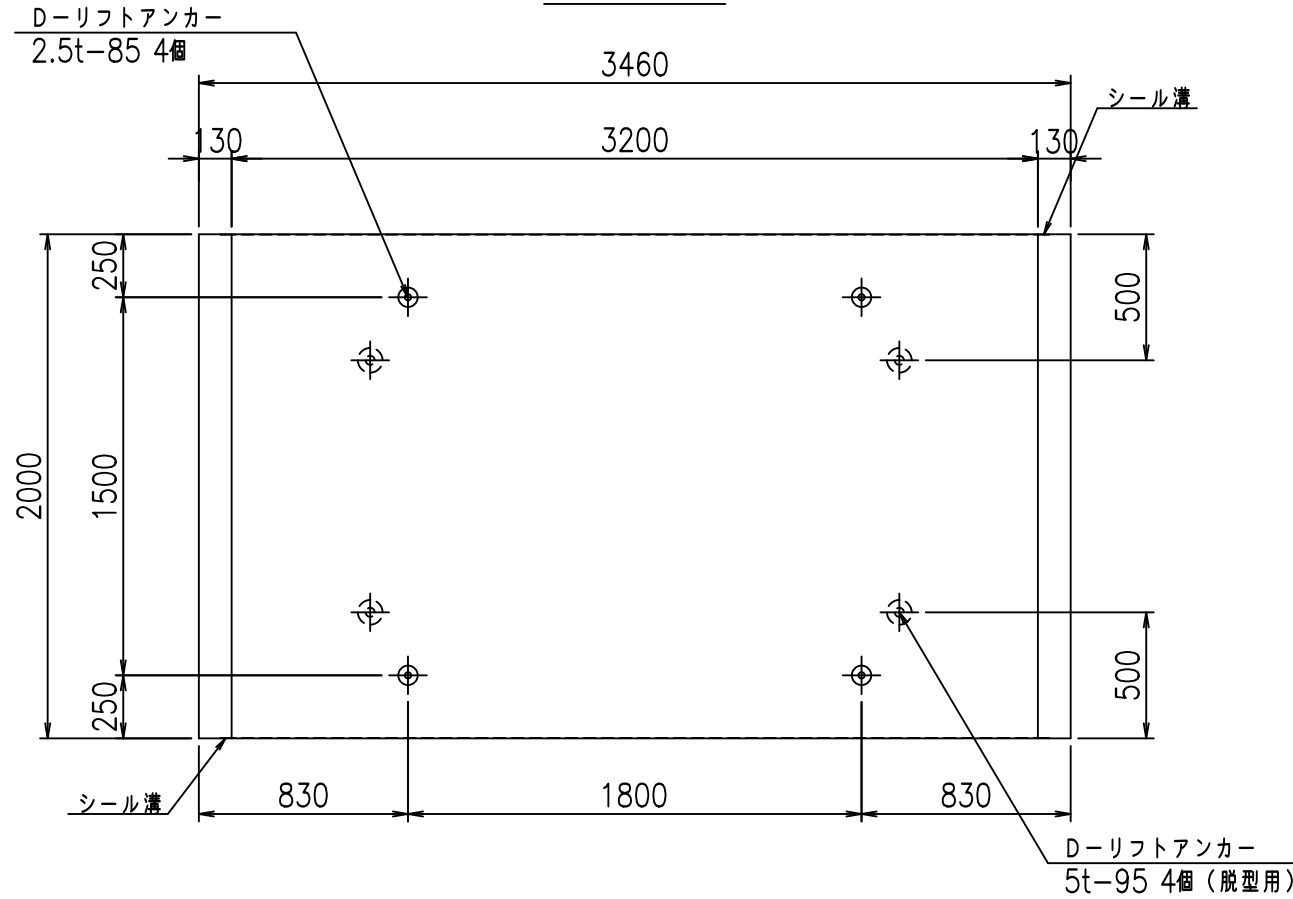
正面図



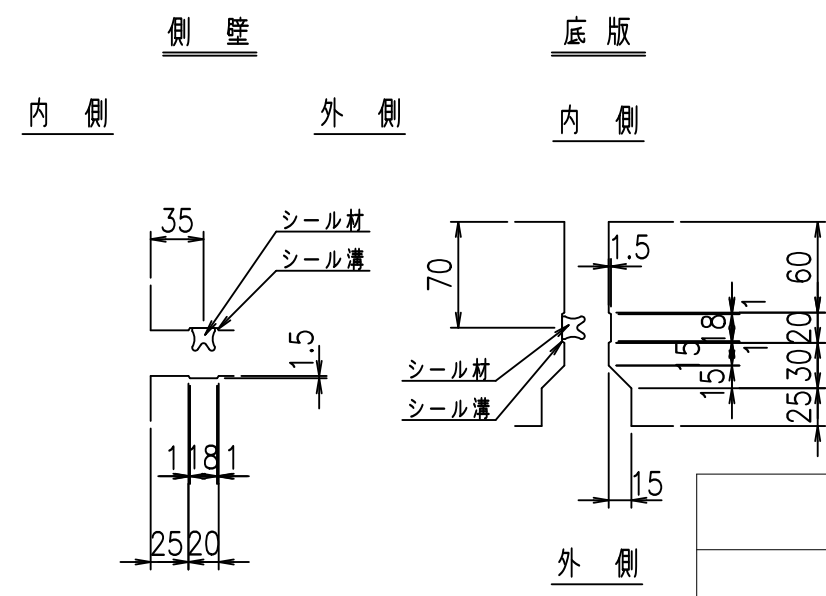
側面図



平面図



目地詳細図
S=1:5



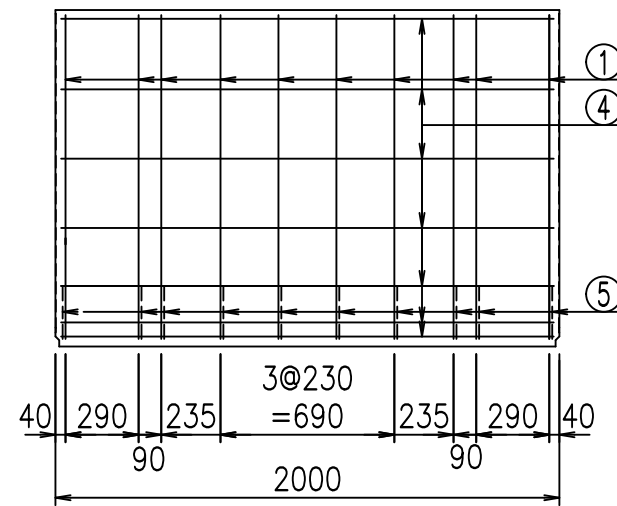
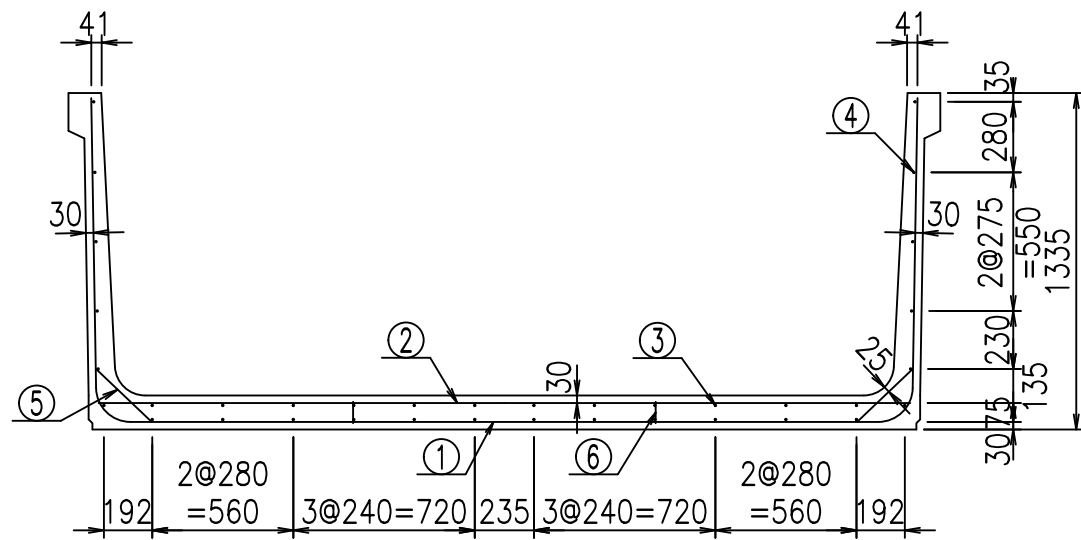
コンクリート設計基準強度 35 N/mm²

	<G	fl	七
	%&\$\$! ' &\$\$! &\$\$\$		
	<&*'' %&		% ' \$
			-, \$\$\$\$\$ \$
			!' ('! \$\$

VERTEX ベルテクス株式会社

&\$\$&/#- #&%
&\$\$&#/#&

fIE! % \$\$\$* *, 七



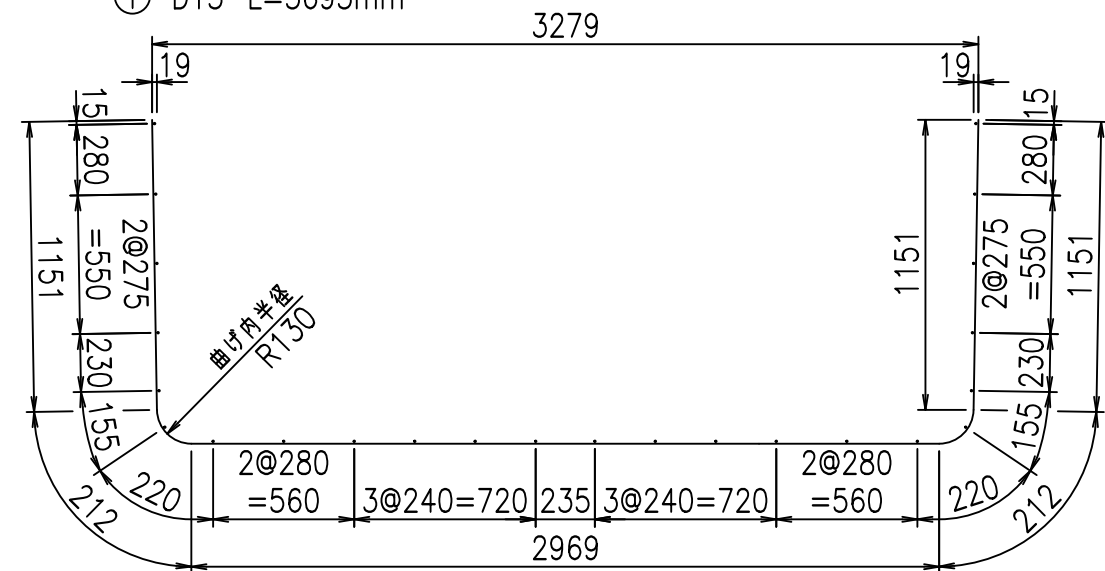
材料表

名称	径	本数	長さm	m ³ 当り質量kg	質量kg	形状
鉄筋 ①	D13	10	5.695	0.995	56.665	U
" ②	D13	8	3.225	0.995	25.671	—
" ③	D6	12	1.950	0.249	5.827	—
" ④	D6	24	1.950	0.249	11.653	—
" ⑤	D10	20	0.305	0.560	3.416	/
" ⑥	D10	10	0.085	0.560	0.476	
合計					103.708	kg
コンクリート体積				1.3736	m ³	
製品質量					3260	kg

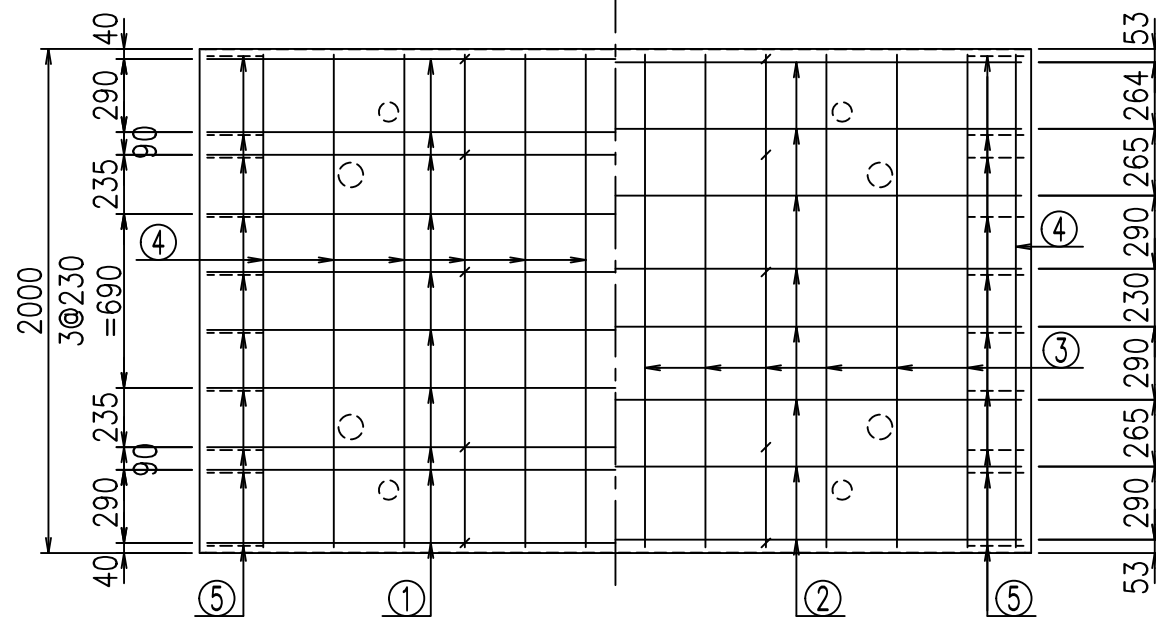
コンクリート設計基準強度 35 N/mm²

鉄筋加工図

① D13 L=5695mm



底版下側 底版上側



<G		fl	t
%&\$\$' &\$\$' &\$\$\$			
<&*"%"&			%' \$
			-, \$\$\$\$\$' \$
			!' (!! \$

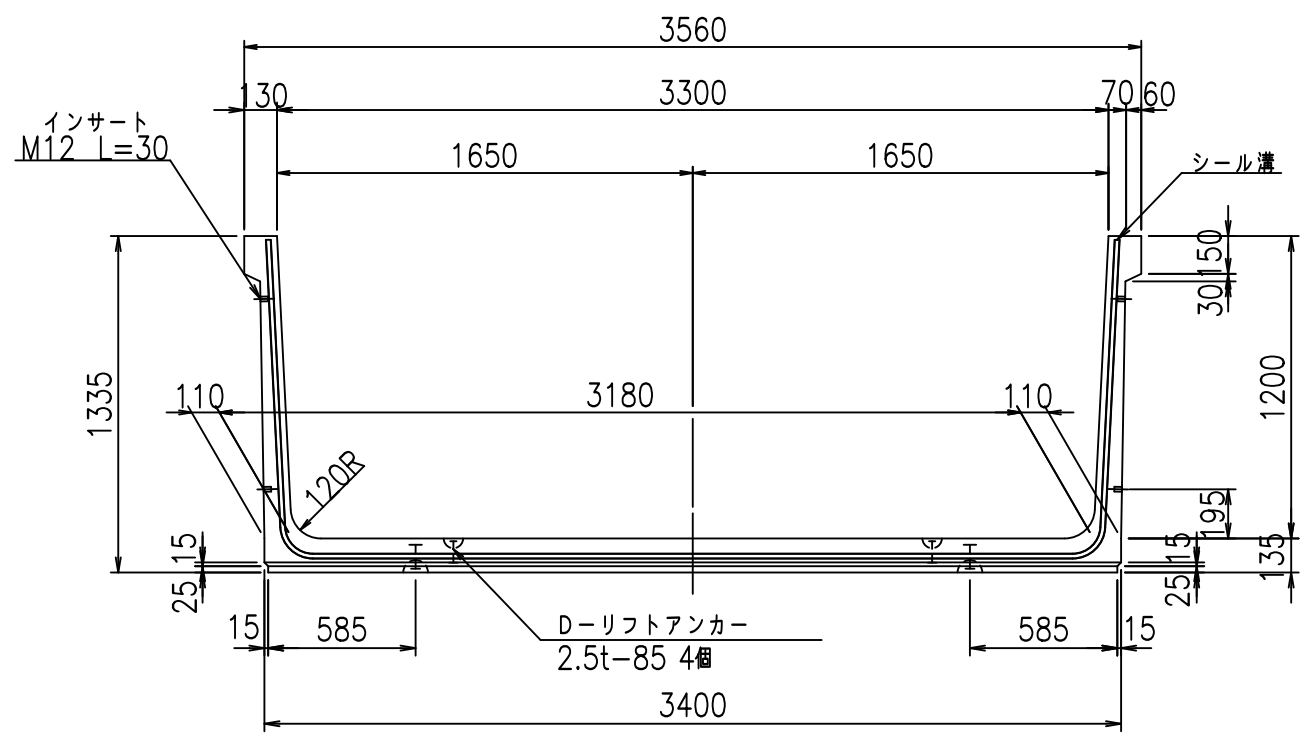
VERTEX ベルテクス株式会社

&\$\$/#- #&%

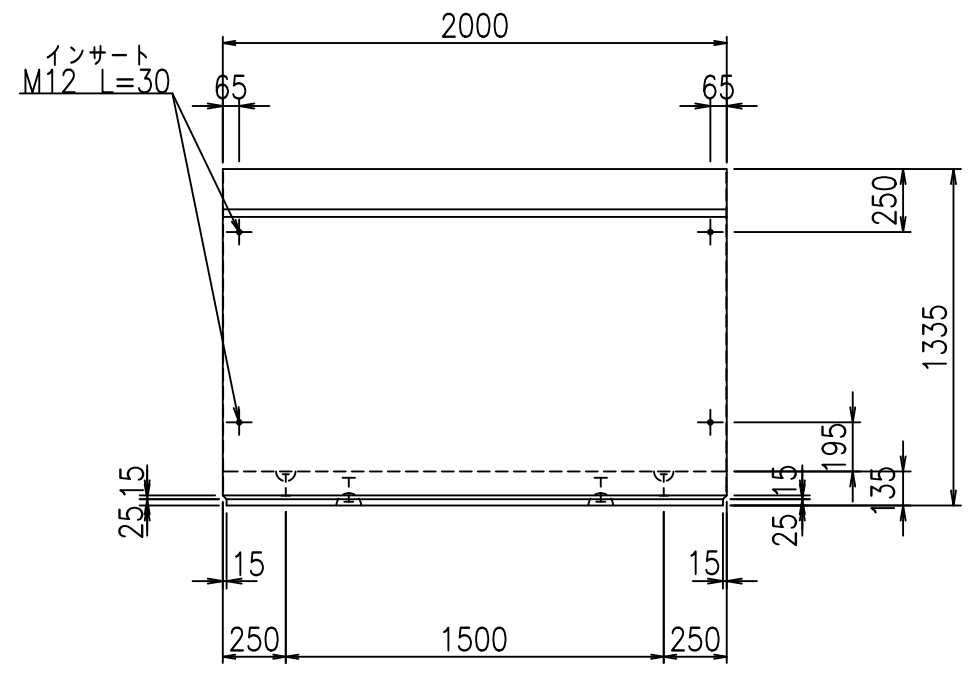
&\$\$/#+ #&%

fl! %\$\$\$ (%

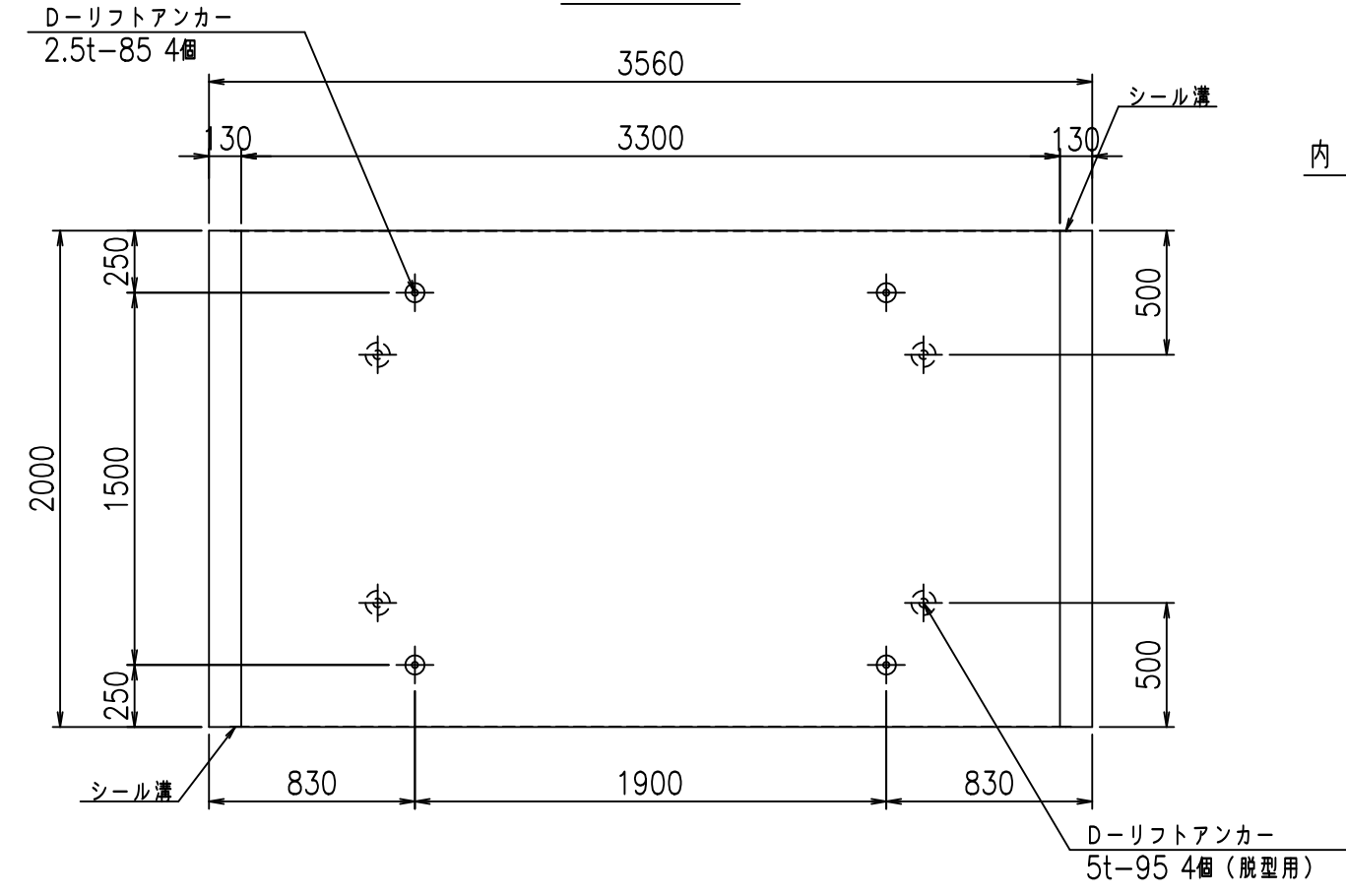
正面図



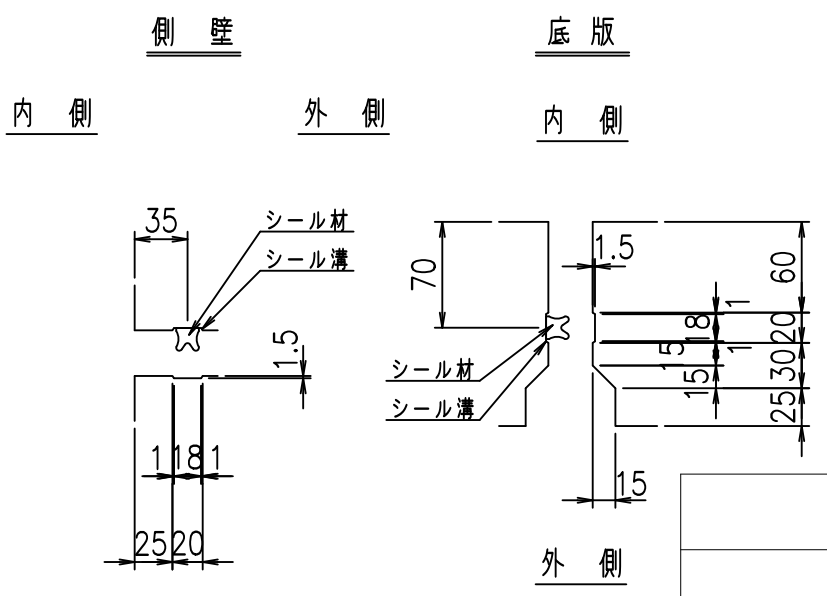
側面図



平面図



目地詳細図
S=1:5



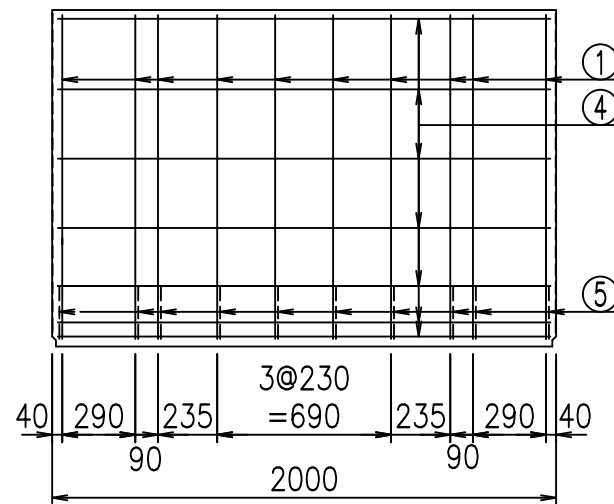
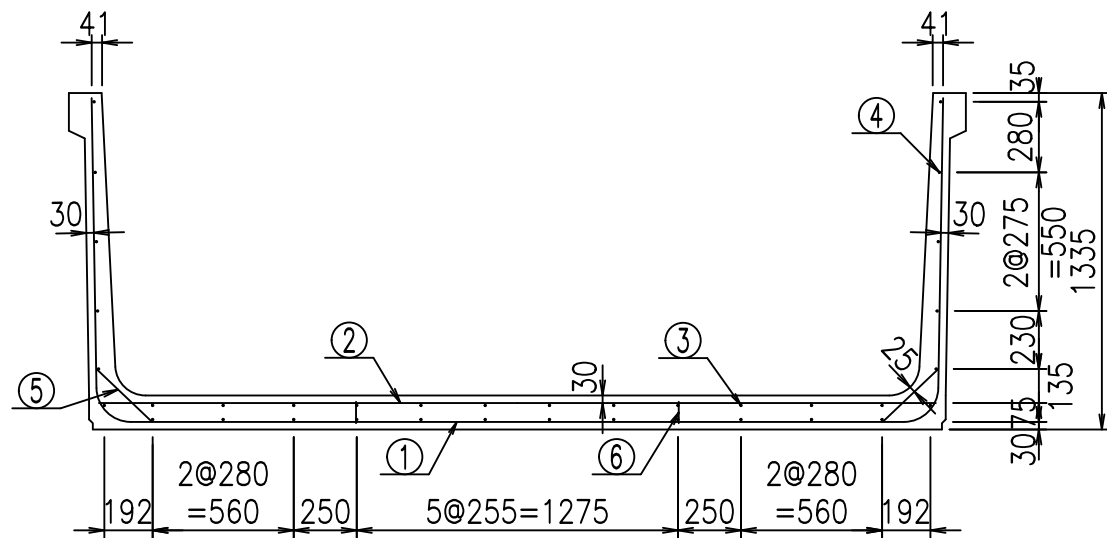
コンクリート設計基準強度 35 N/mm²

<G fl 七			
%&\$\$! ' ' \$! &\$\$\$			
<&*'' %&		% ' \$	
-, \$\$\$\$\$' \$			
!' (!) !\$\$			

VERTEX ベルテクス株式会社

&\$\$/#- #&%
&\$\$&#+#%&

fIE! % \$\$\$* *-七

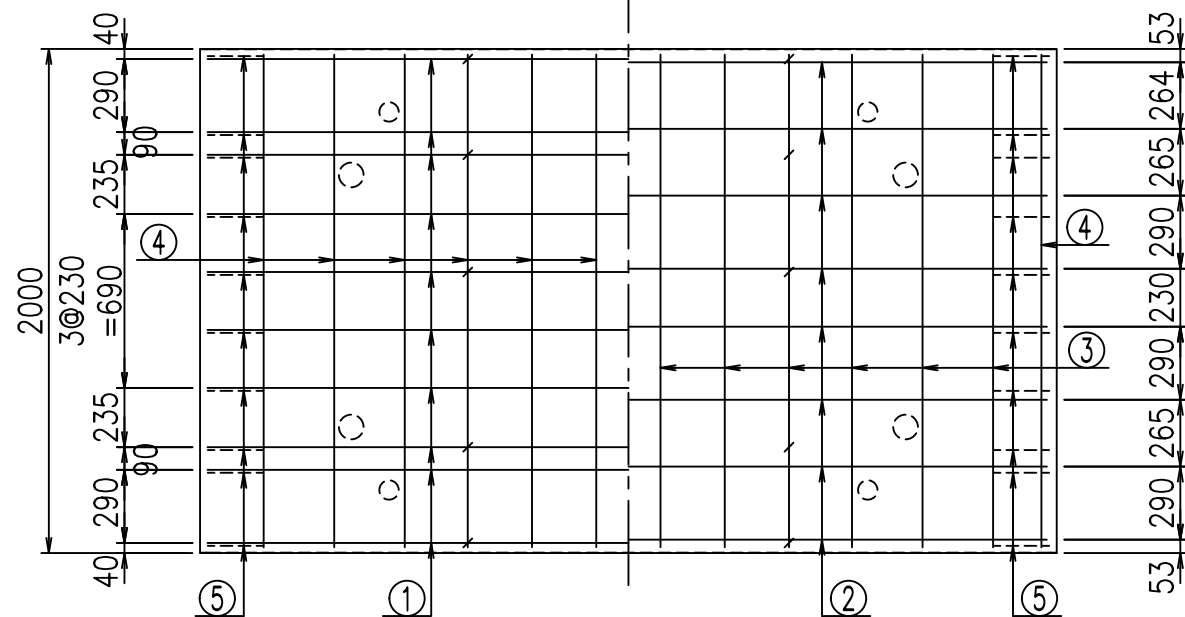


材料表

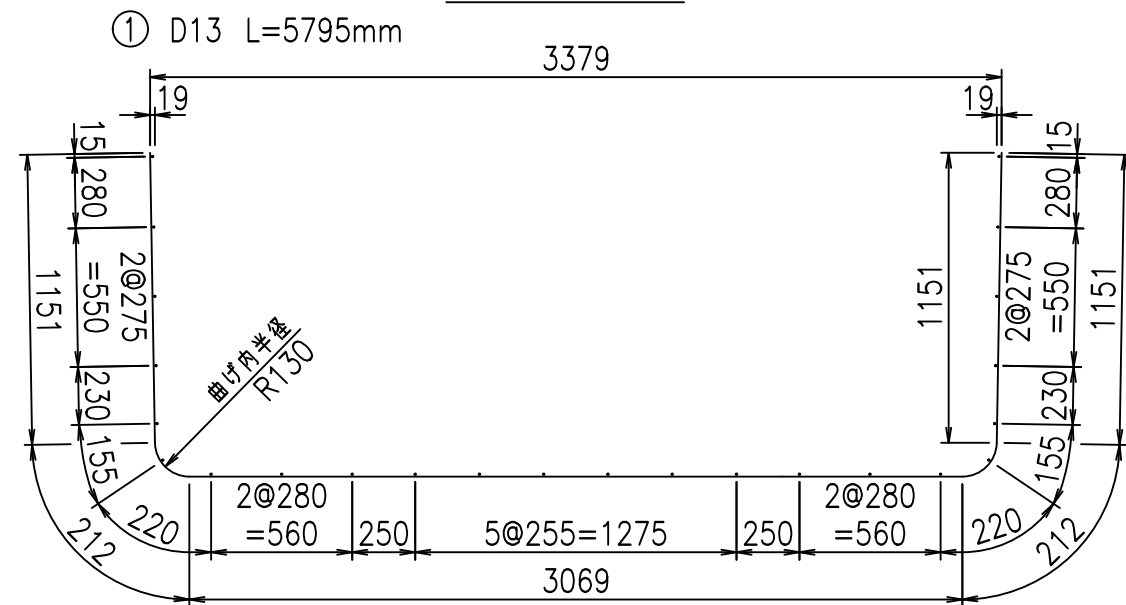
名称	径	本数	長さm	m ³ 当り質量kg	質量kg	形状
鉄筋 ①	D13	10	5.795	0.995	57.660	U
" ②	D13	8	3.325	0.995	26.467	—
" ③	D6	12	1.950	0.249	5.827	—
" ④	D6	24	1.950	0.249	11.653	—
" ⑤	D10	20	0.305	0.560	3.416	/
" ⑥	D10	10	0.085	0.560	0.476	
合計					105.499	kg
コンクリート体積			1.4006	m ³		
製品質量			3325	kg		

コンクリート設計基準強度 35 N/mm²

底版下側 底版上側



鉄筋加工図



<G fl t	
%&\$\$! ' ' \$! &\$\$\$	
<&*"%\$"&	% ' \$
	-, \$\$\$\$\$' \$
	! ' (*! \$ \$

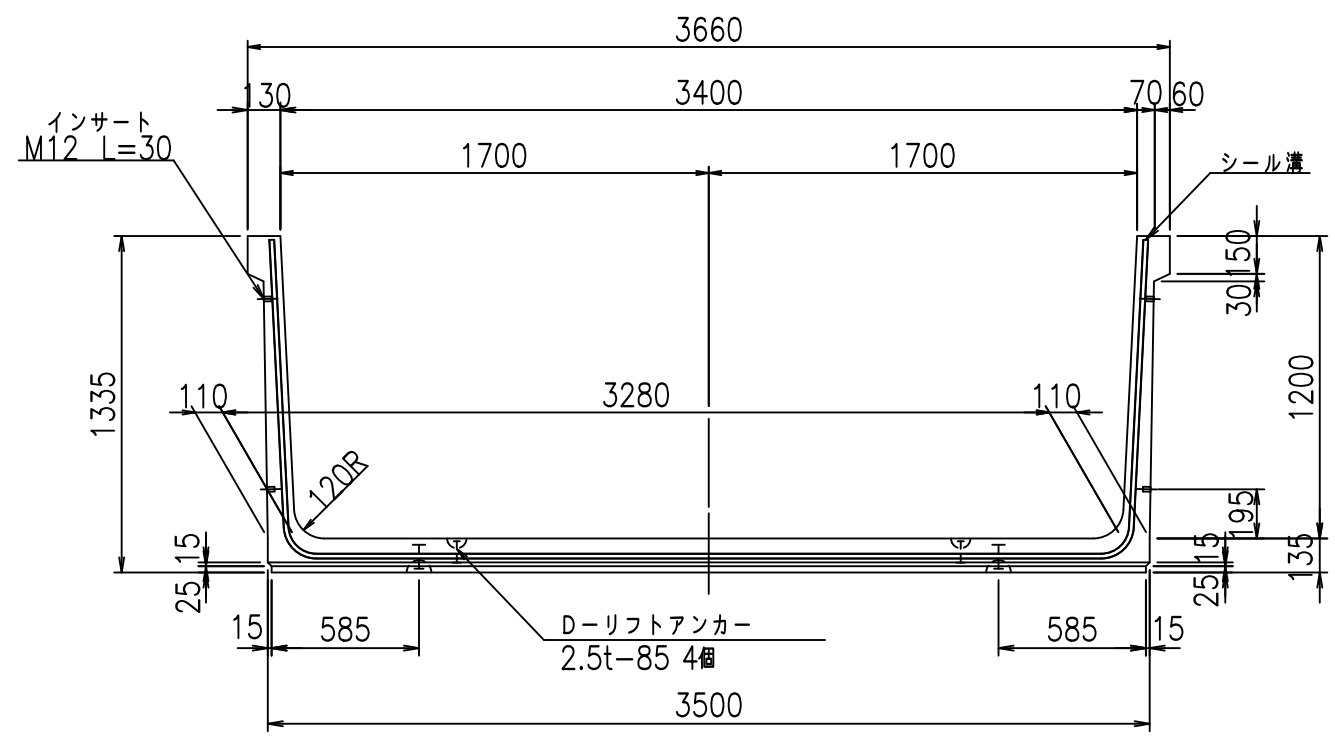
VERTEX ベルテクス株式会社

&\$\$&/#- #&%

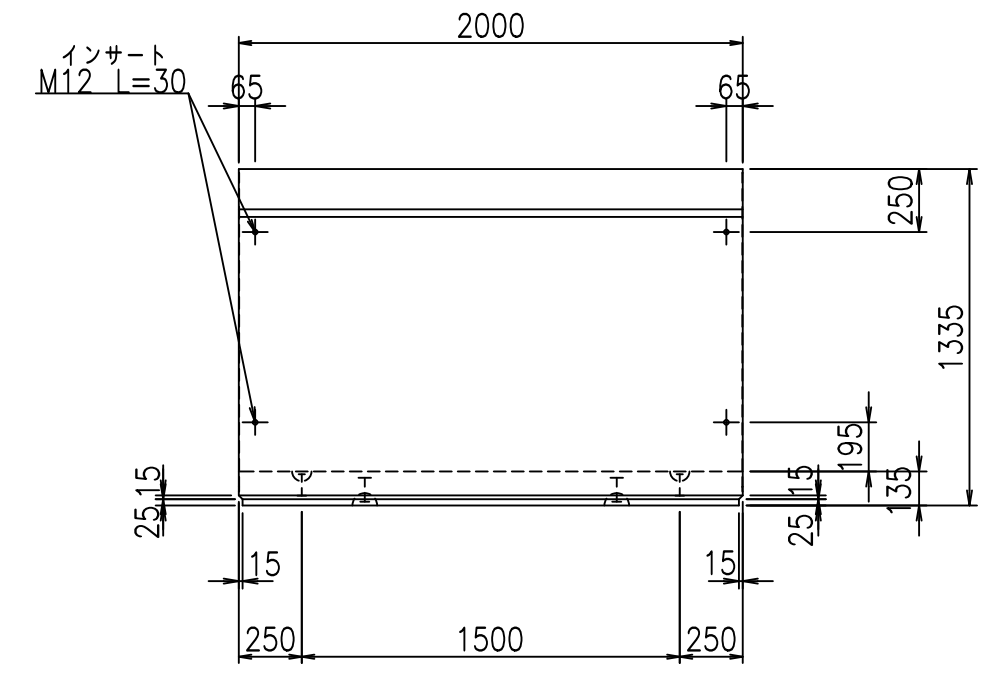
&\$\$&# + #%&

flE! % \$\$\$ (&

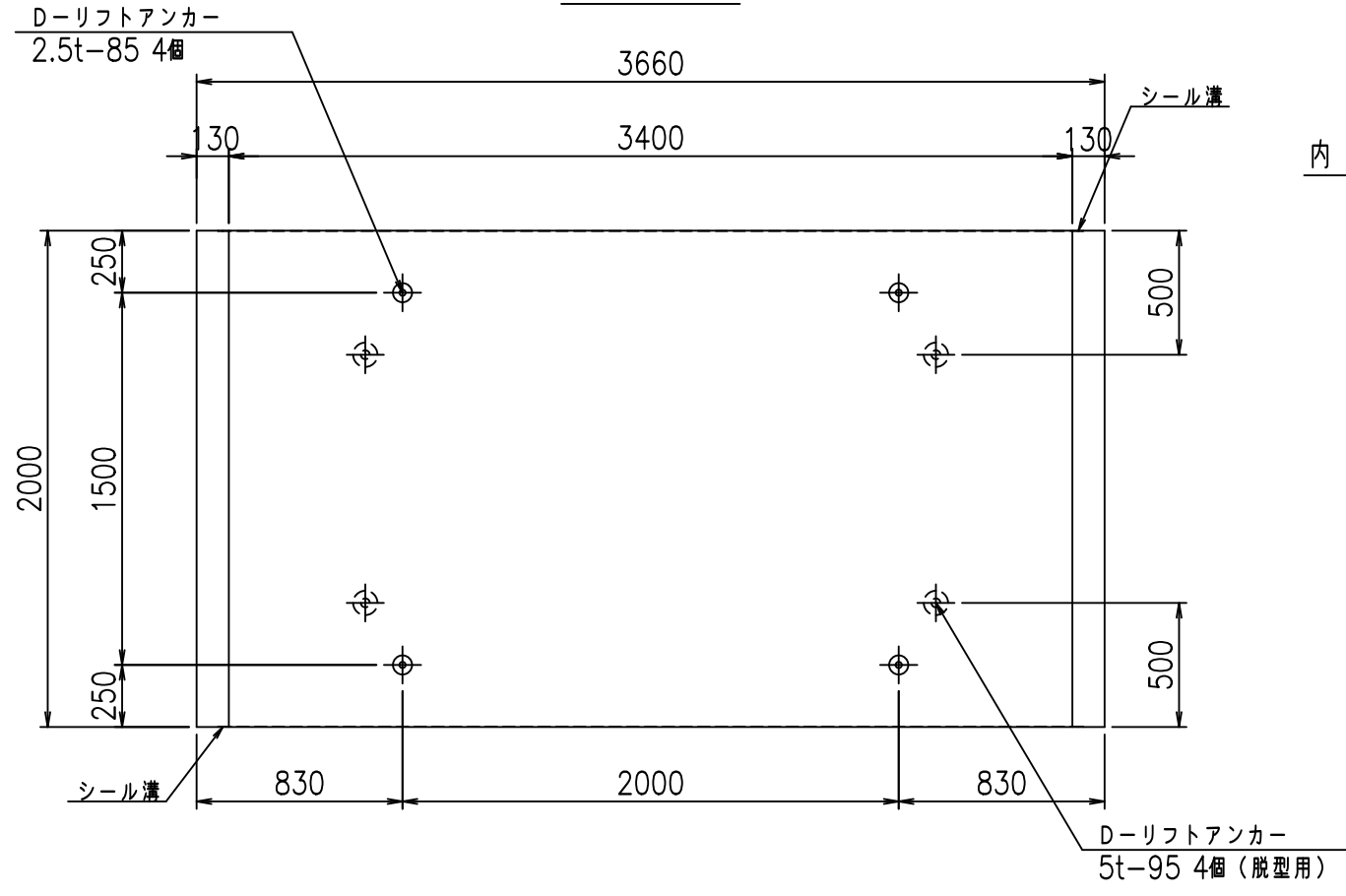
正面図



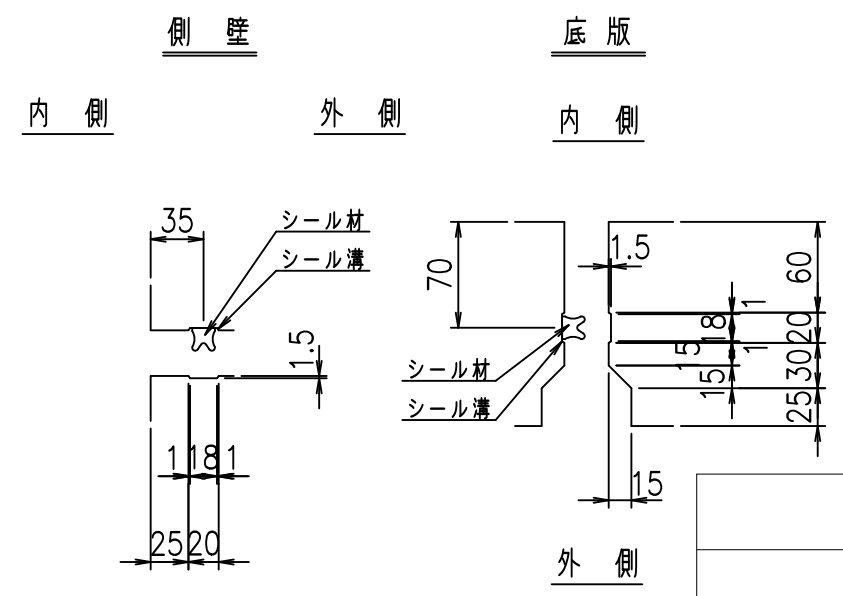
側面図



平面図



目地詳細図
S=1:5



コンクリート設計基準強度 35 N/mm²

	<G	fl	七
	%&\$\$' (\$\$! &\$\$\$		
	<&*'' %&		% '\$
			-, \$\$\$\$\$' \$
			!' (+! \$\$

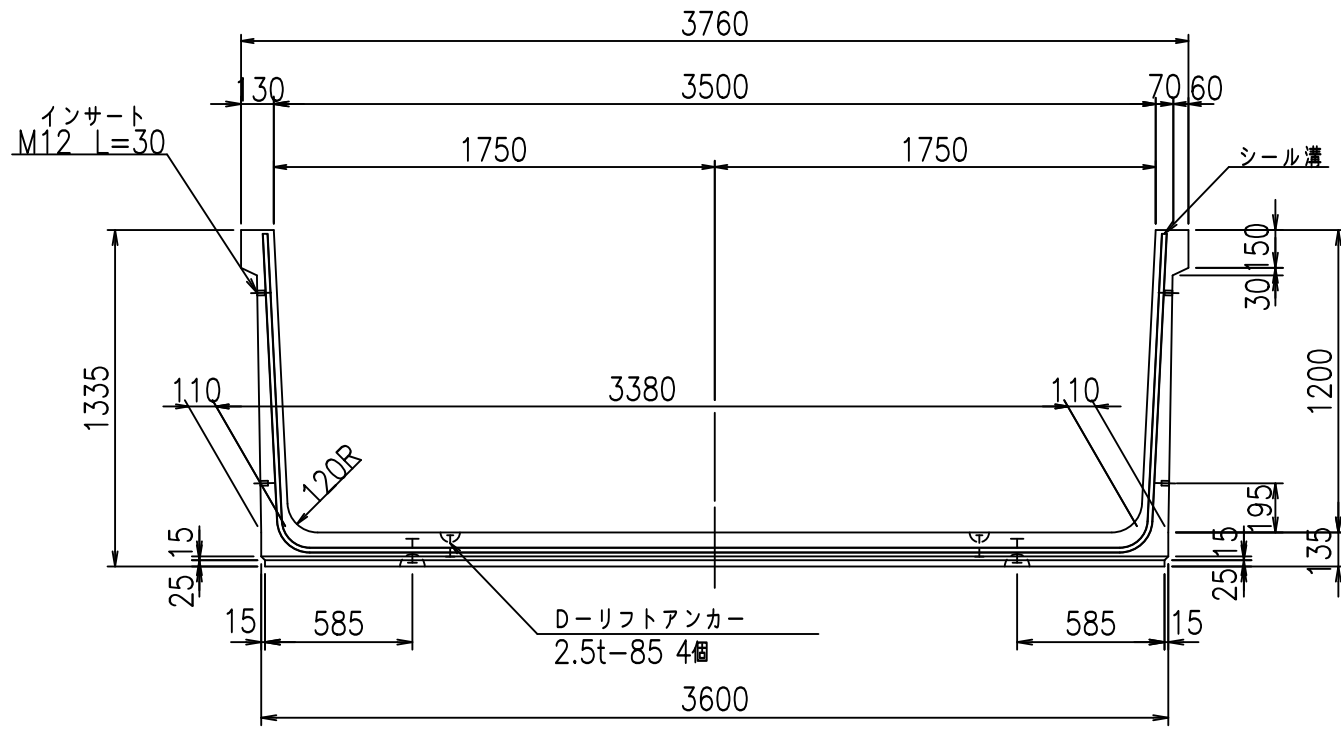
VERTEX ベルテクス株式会社

&\$\$/#- #&%

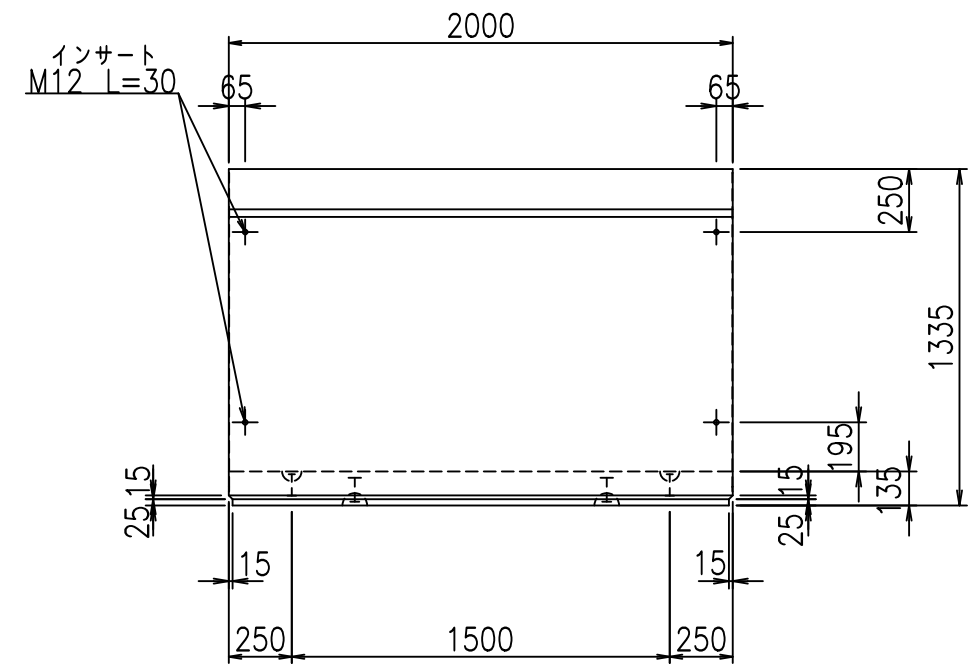
&\$\$&#+#%&

fIE! % \$\$\$* +\$

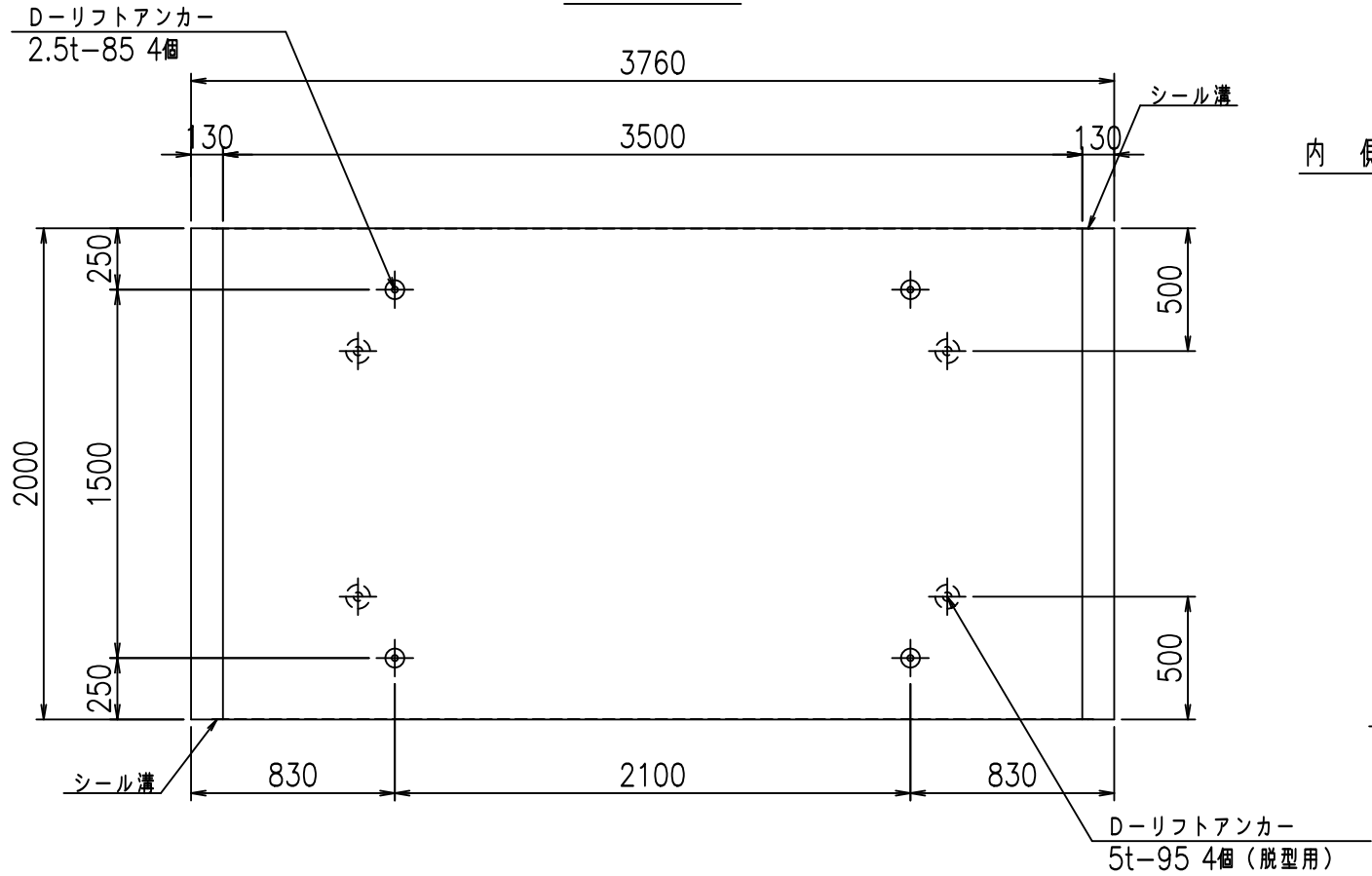
正面図



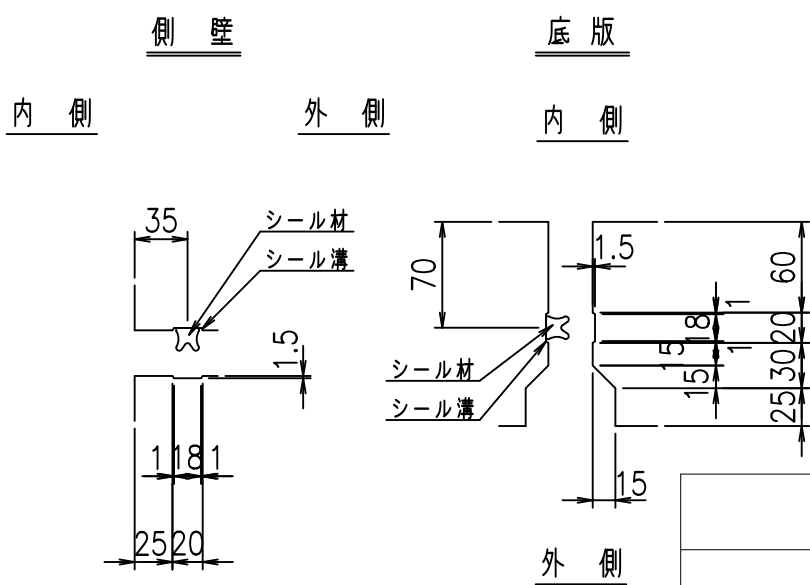
側面図



平面図



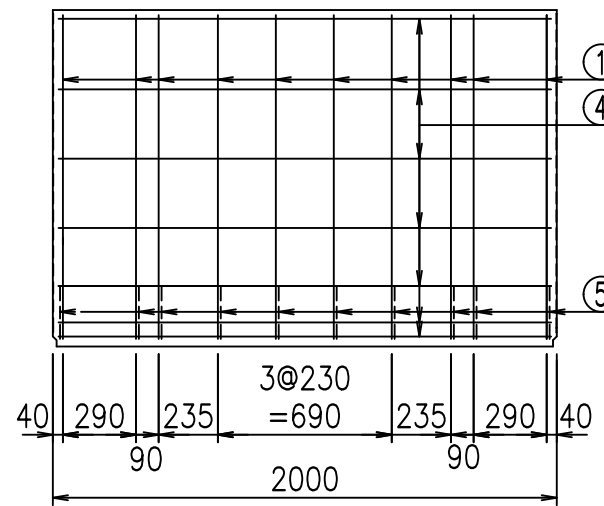
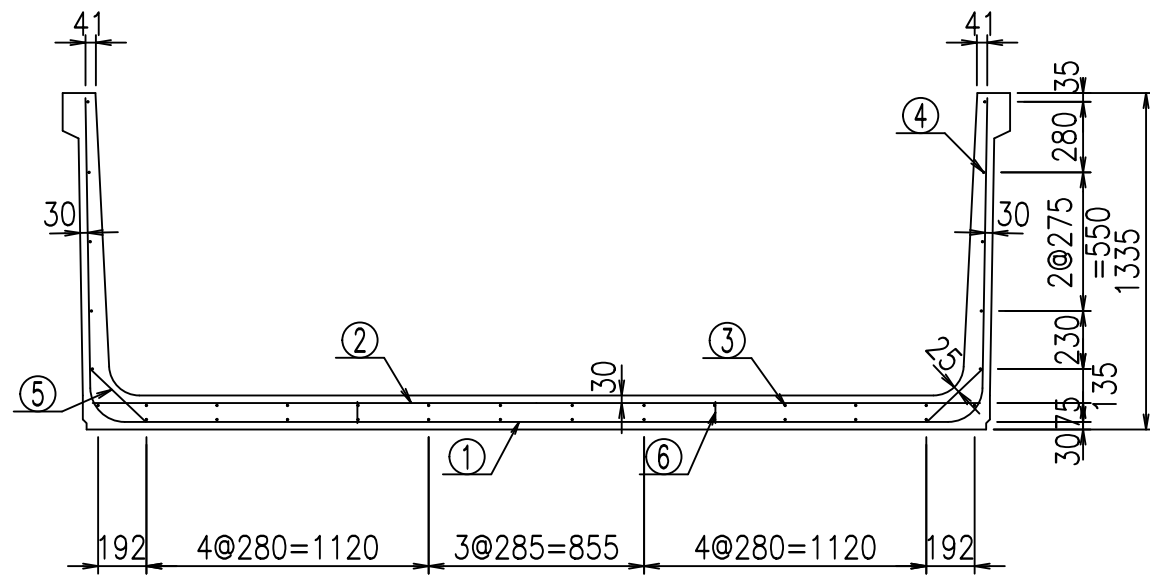
目地詳細図
S=1:5



コンクリート設計基準強度 35 N/mm²

	<G	fl	七
	%&\$\$! ') \$\$! &\$\$\$		
	<&*'' %&		% ' \$
			-, \$\$\$\$\$ \$
			! ' (-! \$\$

VERTEX ベルテクス株式会社



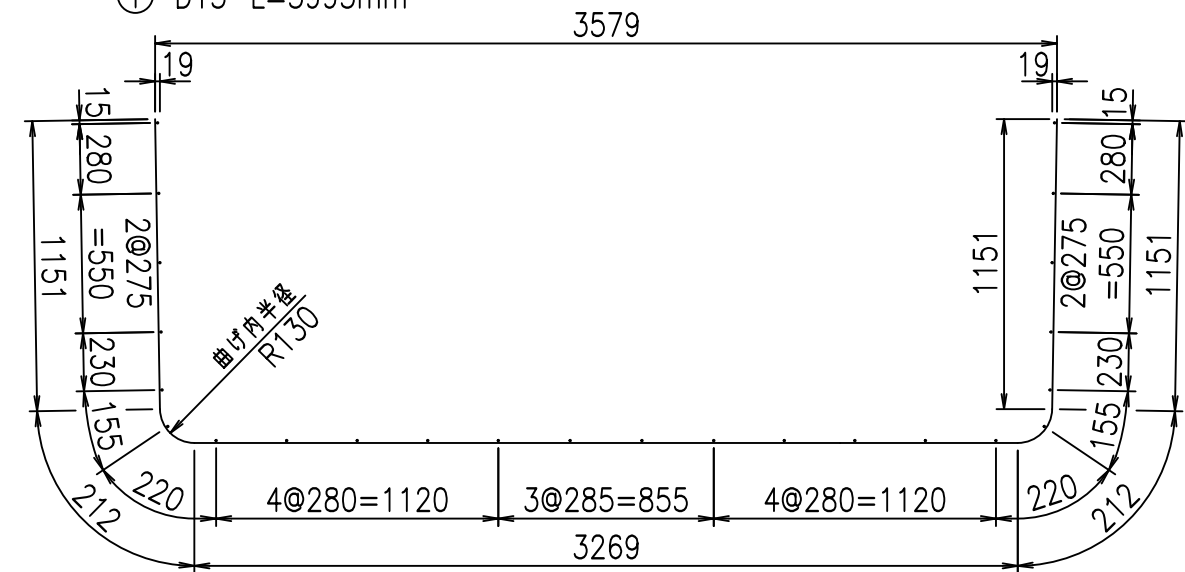
材料表

名称	径	本数	長さm	m ³ 当り質量kg	質量kg	形状
鉄筋 ①	D13	10	5.995	0.995	59.650	U
" ②	D13	8	3.525	0.995	28.059	—
" ③	D6	12	1.950	0.249	5.827	—
" ④	D6	24	1.950	0.249	11.653	—
" ⑤	D10	20	0.305	0.560	3.416	/
" ⑥	D10	10	0.085	0.560	0.476	
合計					109.081	kg
コンクリート体積				1.4546	m ³	
製品質量					3455	kg

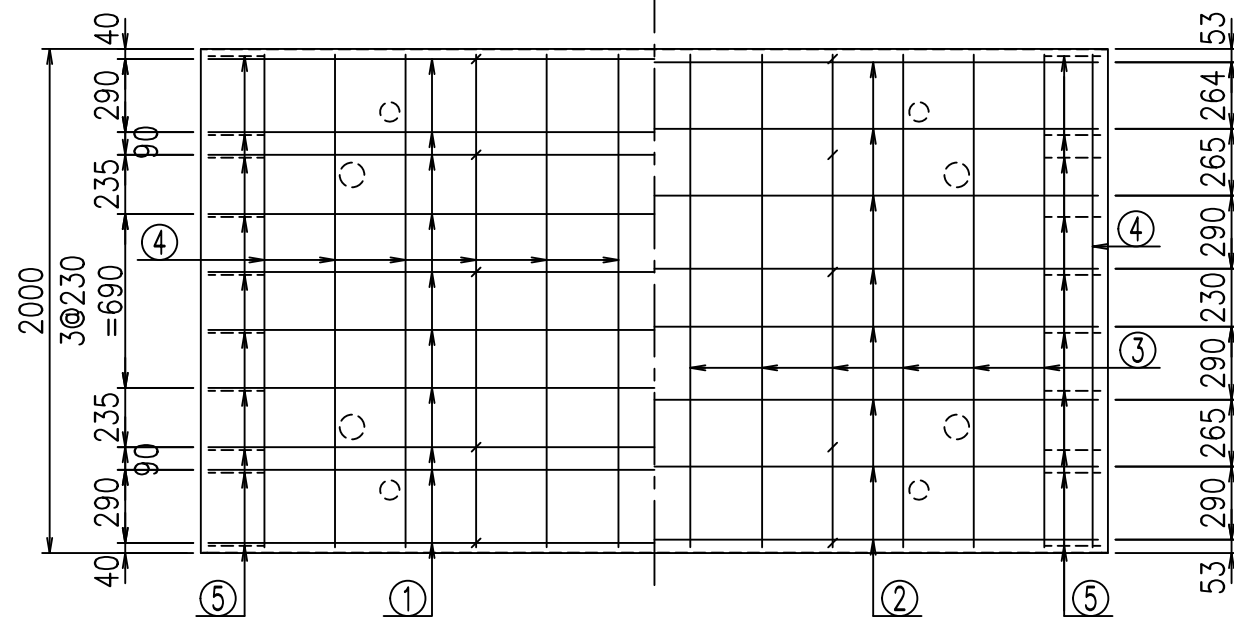
コンクリート設計基準強度 35 N/mm²

鉄筋加工図

① D13 L=5995mm



底版下側 底版上側



<G		fl		t	
%&\$\$! ') \$\$! &\$\$\$					
<&*"%\$"&				% '\$	
				-, \$\$\$\$\$' \$	
				!') \$! \$\$\$	

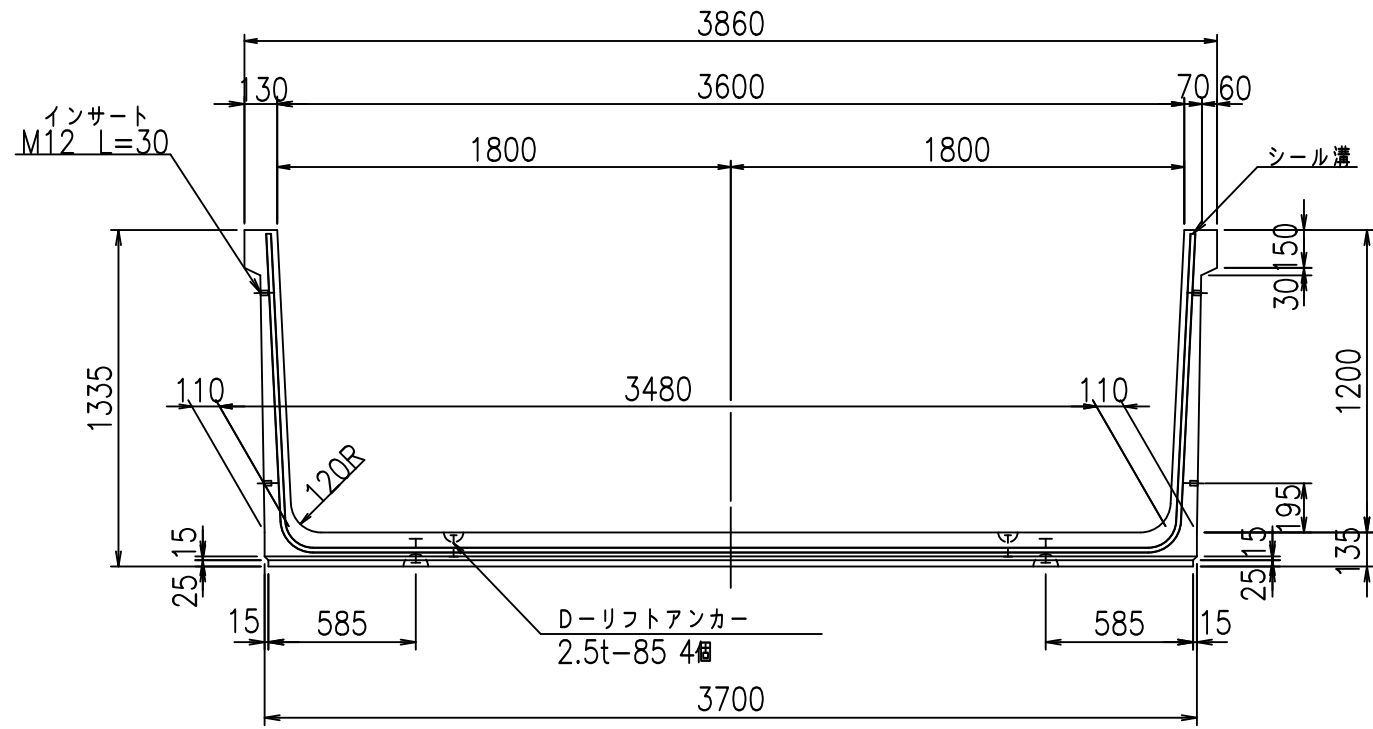
VERTEX ベルテクス株式会社

&\$\$&/#- #&%

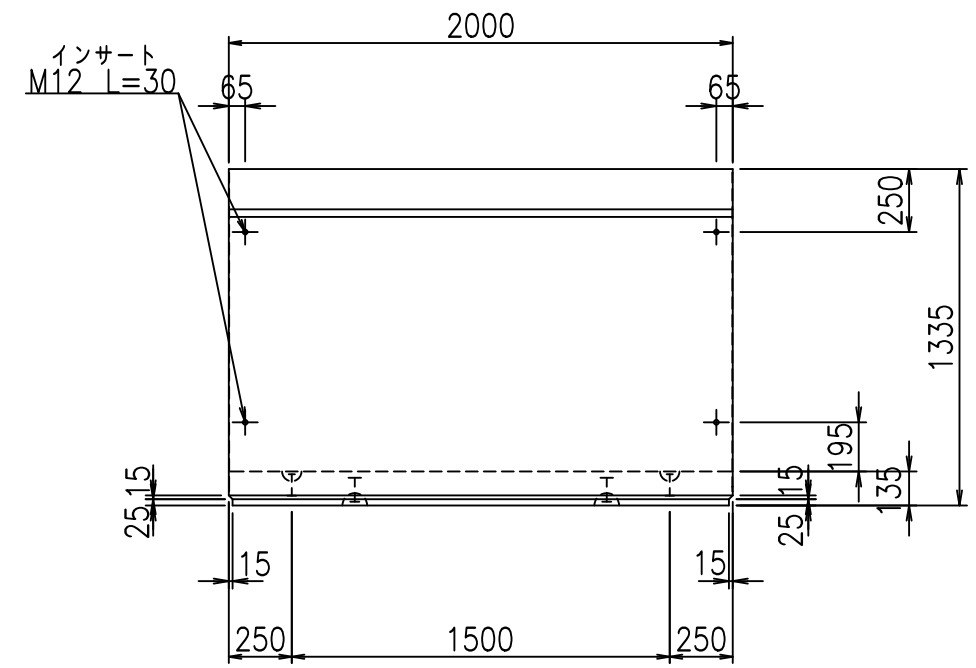
&\$\$&# + #%&

flE! % \$\$\$ ((t

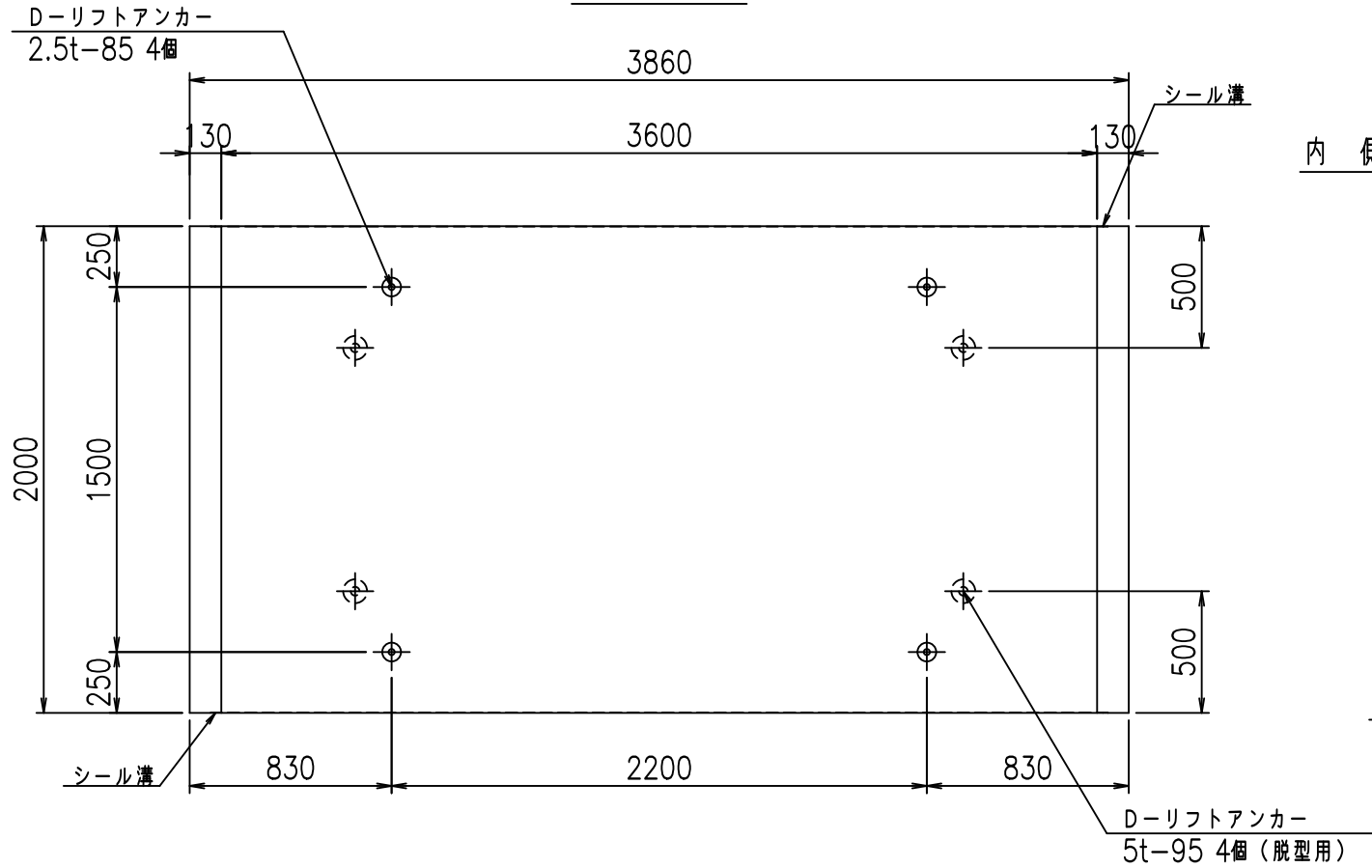
正面図



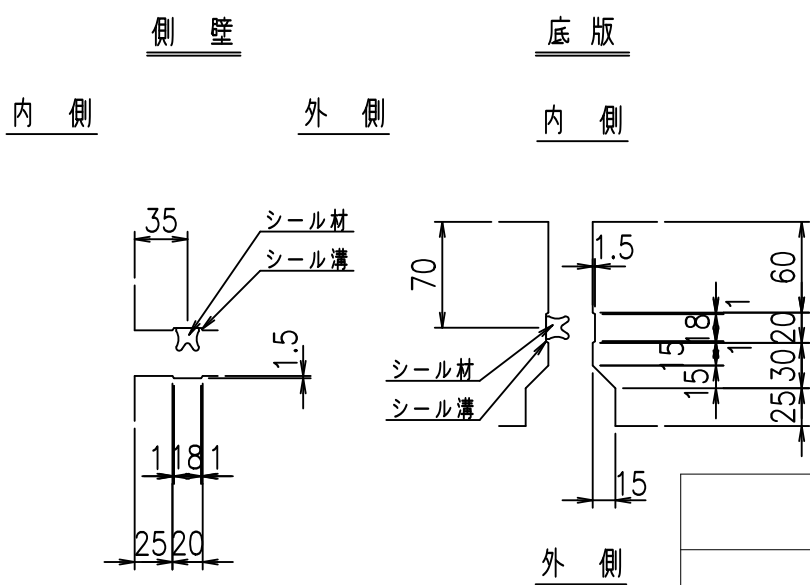
側面図



平面図



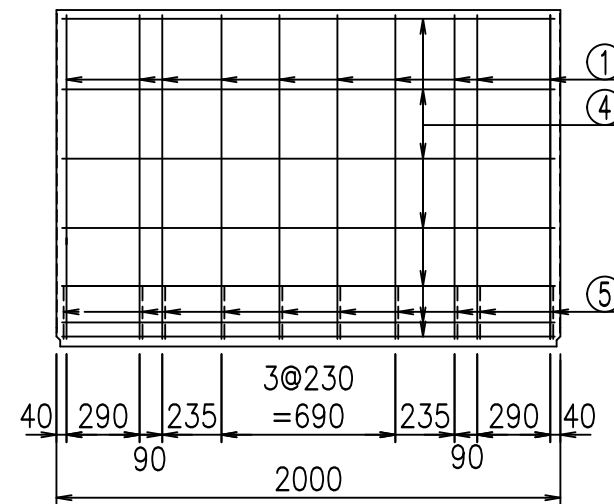
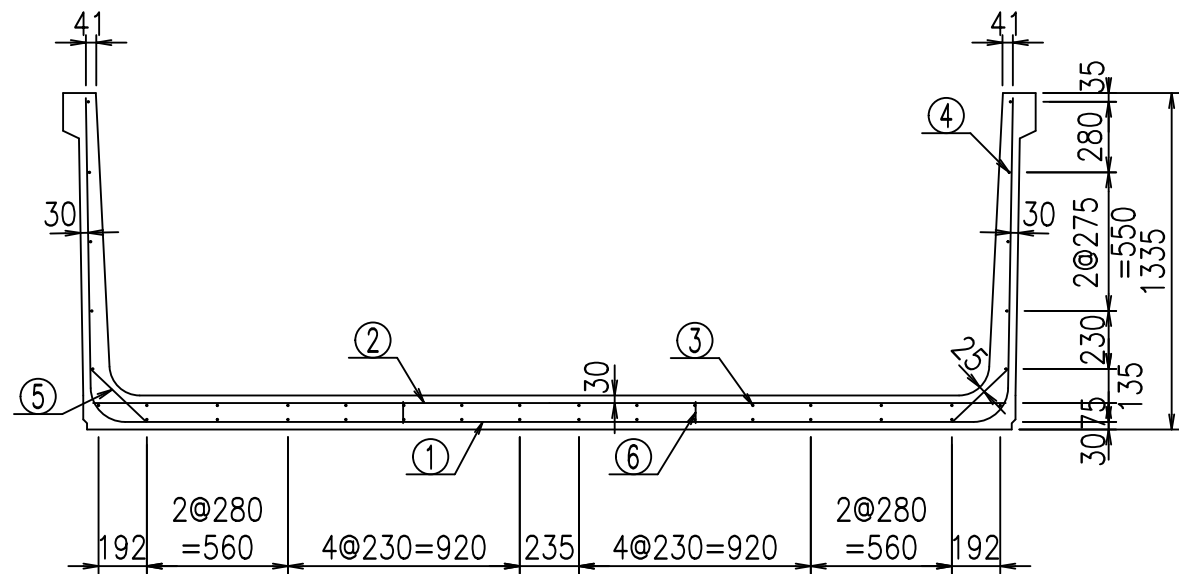
目地詳細図
S=1:5



コンクリート設計基準強度 35 N/mm²

	<G	fl	七
	%&\$\$! ' * \$\$! &\$\$\$		
	<&*'' %&		% ' \$
			-, \$\$\$\$\$ \$
			!')% \$\$

VERTEX ベルテクス株式会社



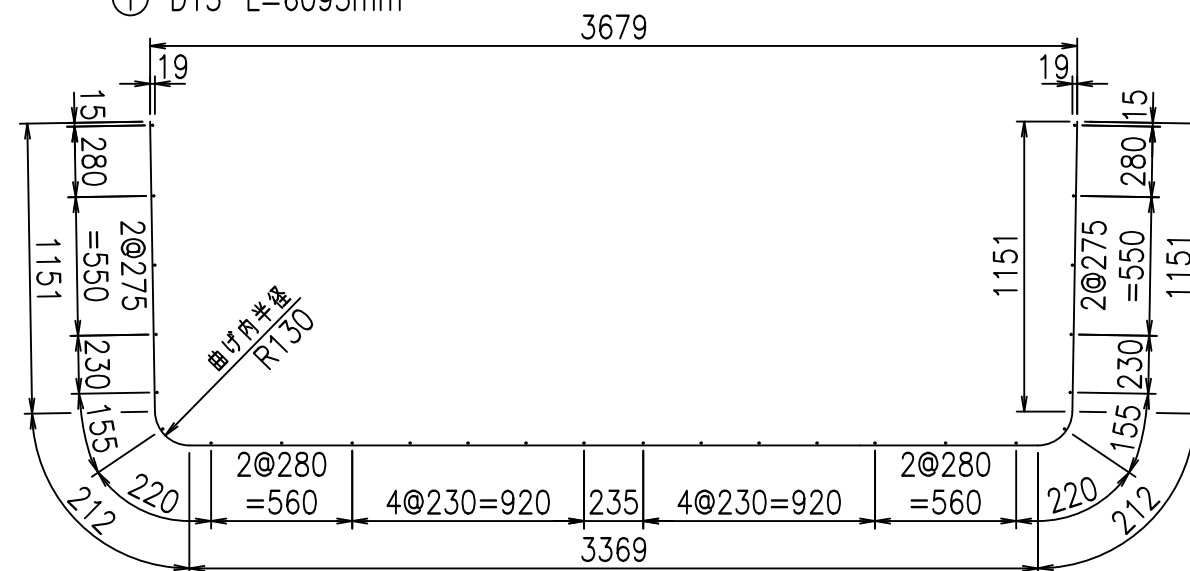
材料表

名称	径	本数	長さm	m ³ 当り質量kg	質量kg	形状
鉄筋 ①	D13	10	6.095	0.995	60.645	┌
" ②	D13	8	3.625	0.995	28.855	—
" ③	D6	14	1.950	0.249	6.798	—
" ④	D6	26	1.950	0.249	12.624	—
" ⑤	D10	20	0.305	0.560	3.416	└
" ⑥	D10	10	0.085	0.560	0.476	
合計					112.814	kg
コンクリート体積				1.4816	m ³	
製品質量					3520	kg

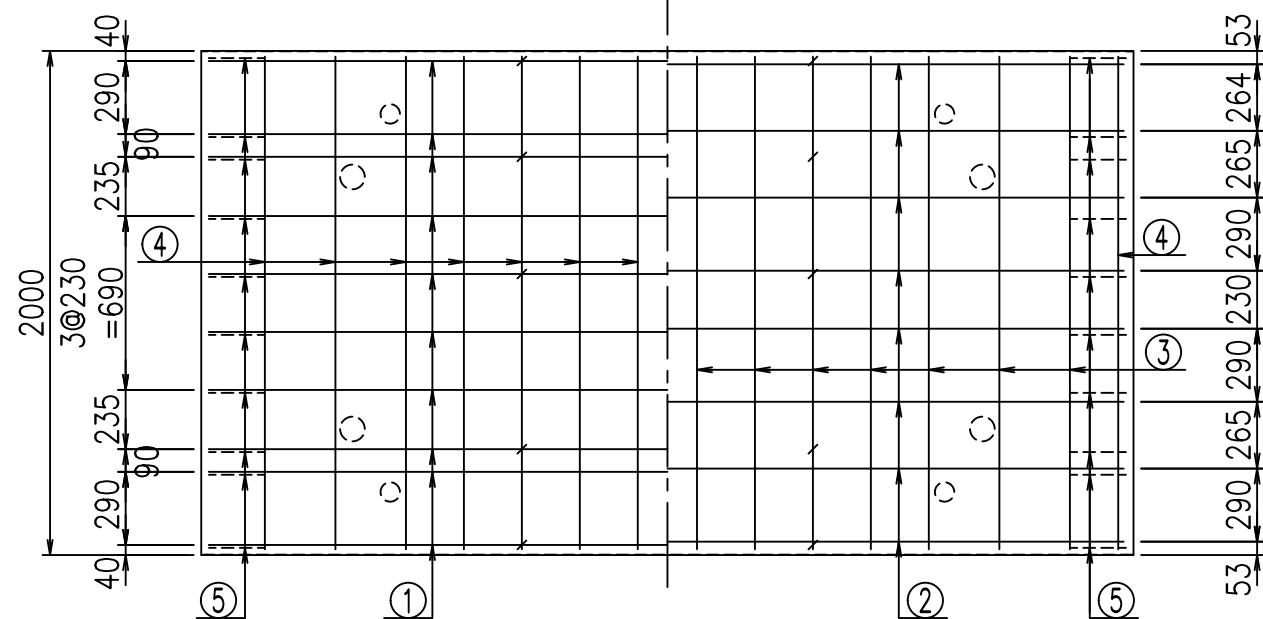
コンクリート設計基準強度 35 N/mm²

鉄筋加工図

① D13 L=6095mm



底版下側 底版上側



	<G	fl	ト
	%&\$\$! ' *\$\$! &\$\$\$		
	<&*"%\$"&		% '\$
			-, \$\$\$\$\$' \$
			!')& \$\$

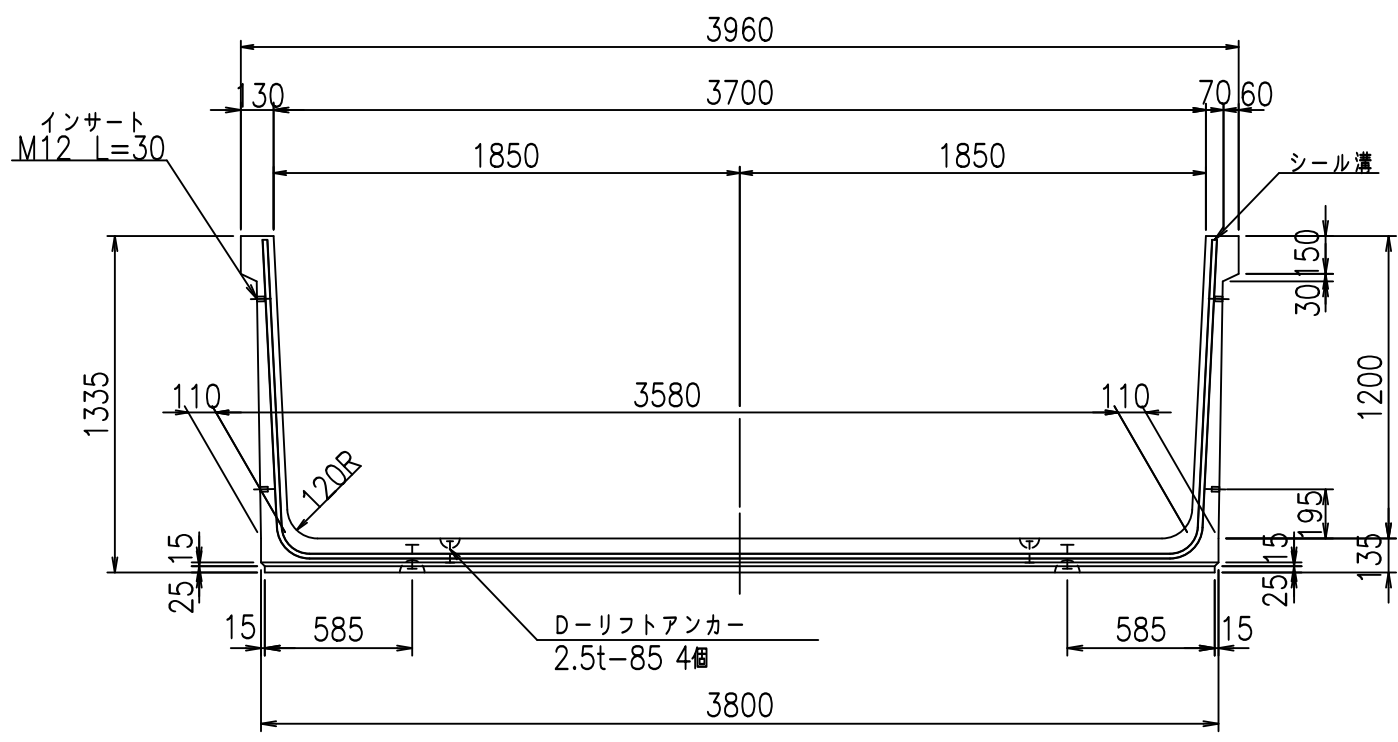
VERTEX ベルテクス株式会社

&\$\$&/#- #&%

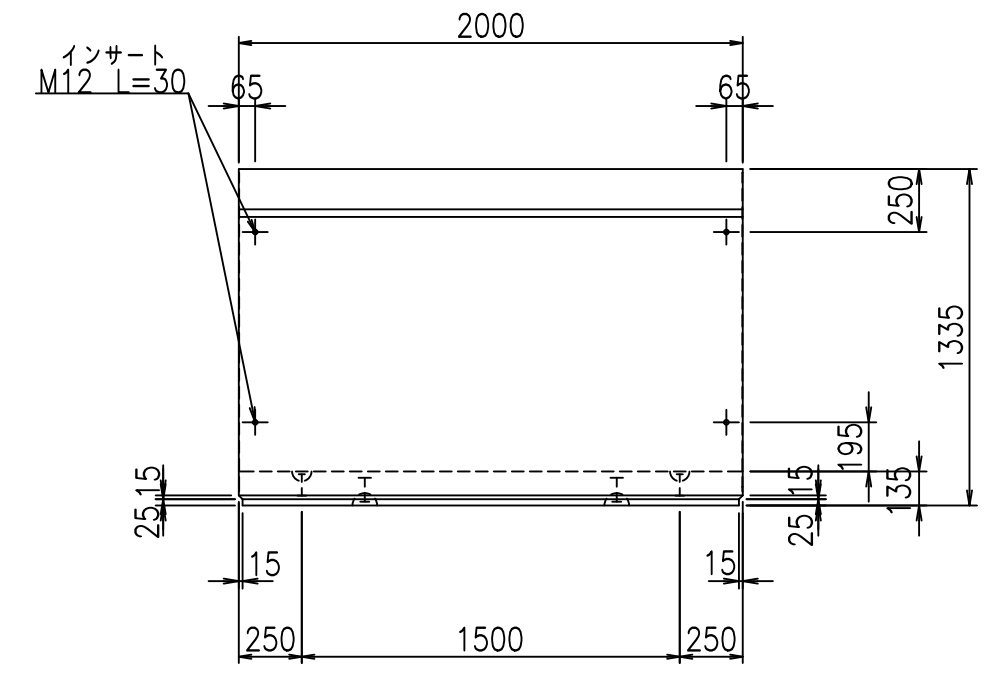
&\$\$&# + #%&

fIE! %(\$\$\$, ()ト

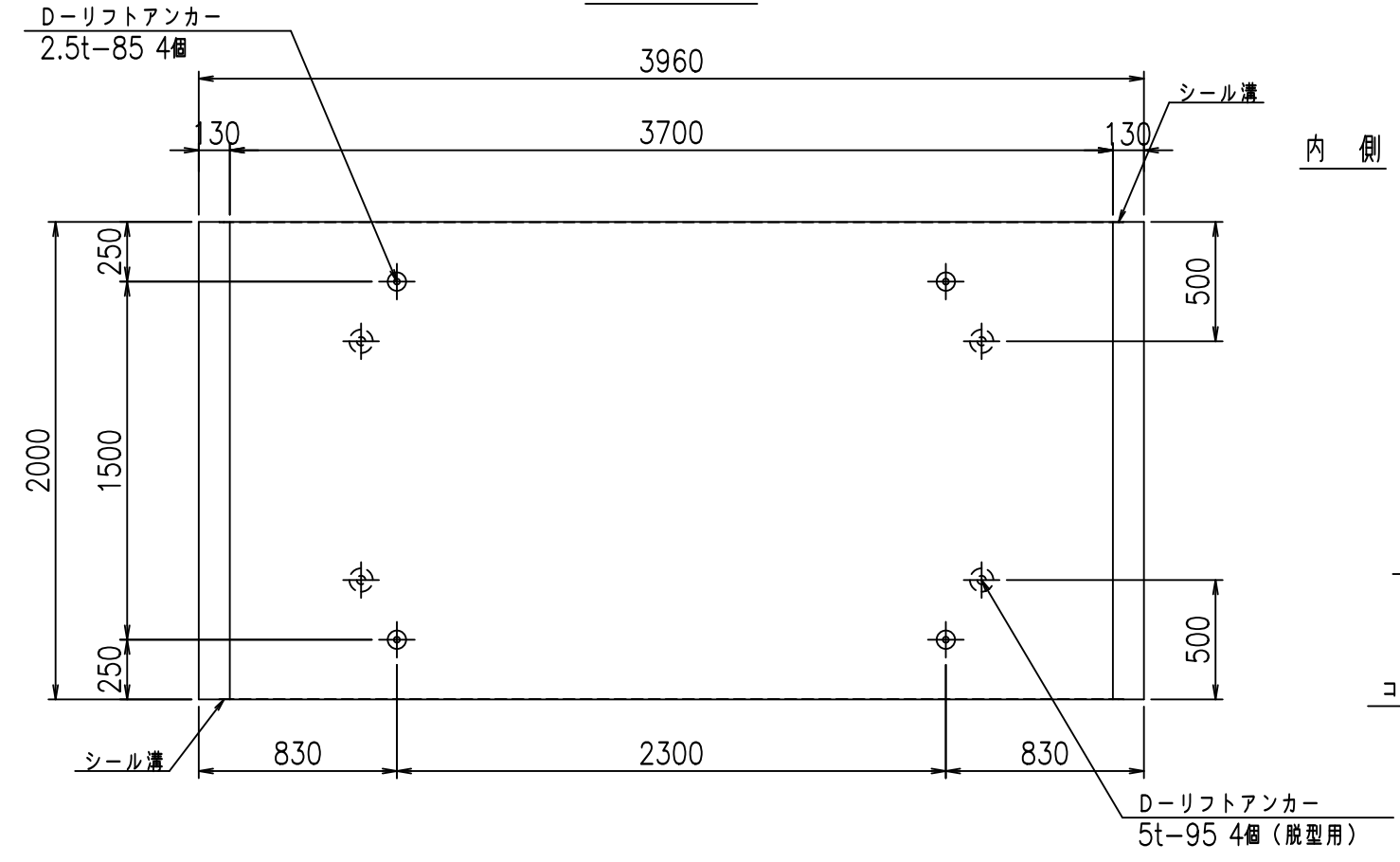
正面図



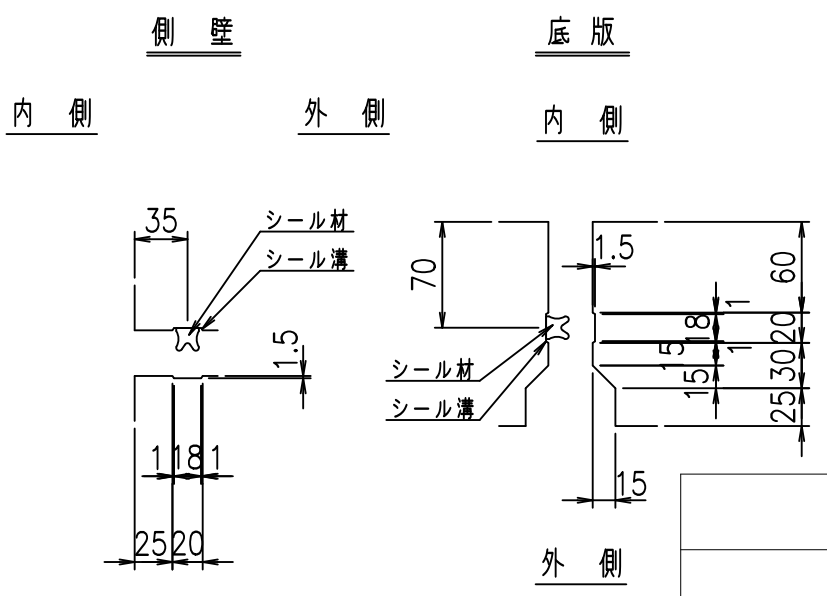
側面図



平面図



目地詳細図
S=1:5



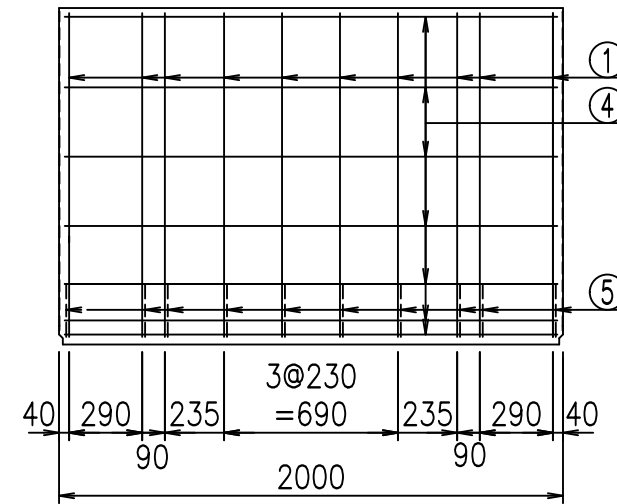
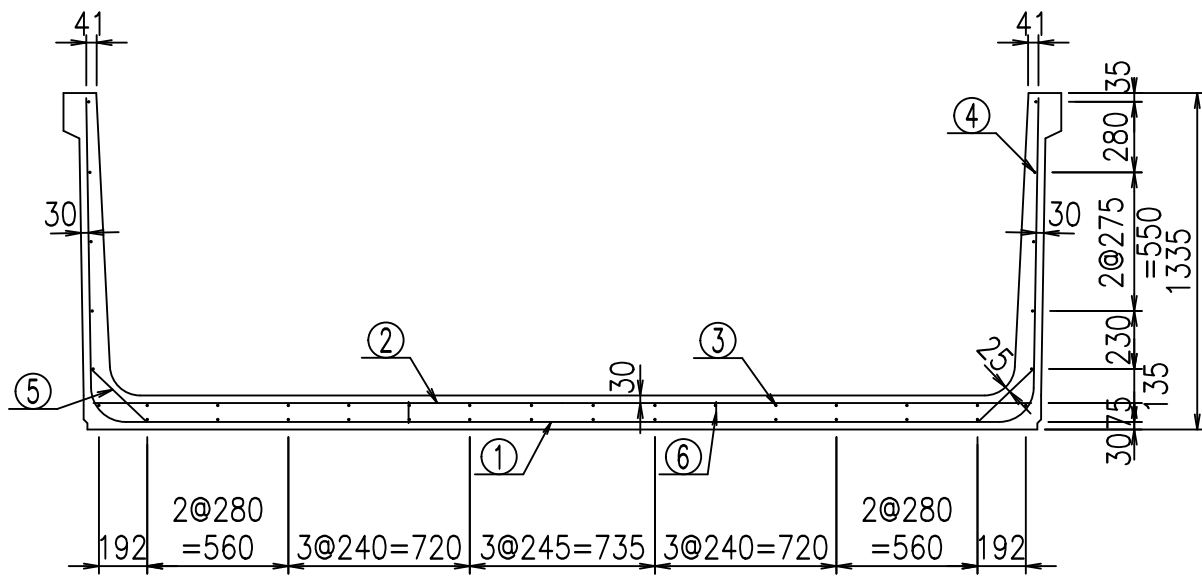
コンクリート設計基準強度 35 N/mm²

	<G	fl	七
	%&\$\$I' +\$\$I &\$\$\$		
	<&*'' %&		% '\$
			-, \$\$\$\$\$ '\$
			!'')'!\$\$

VERTEX ベルテクス株式会社

&\$\$/#- #&%
&\$\$&#+#%&

fIE! % \$\$\$* +' 七



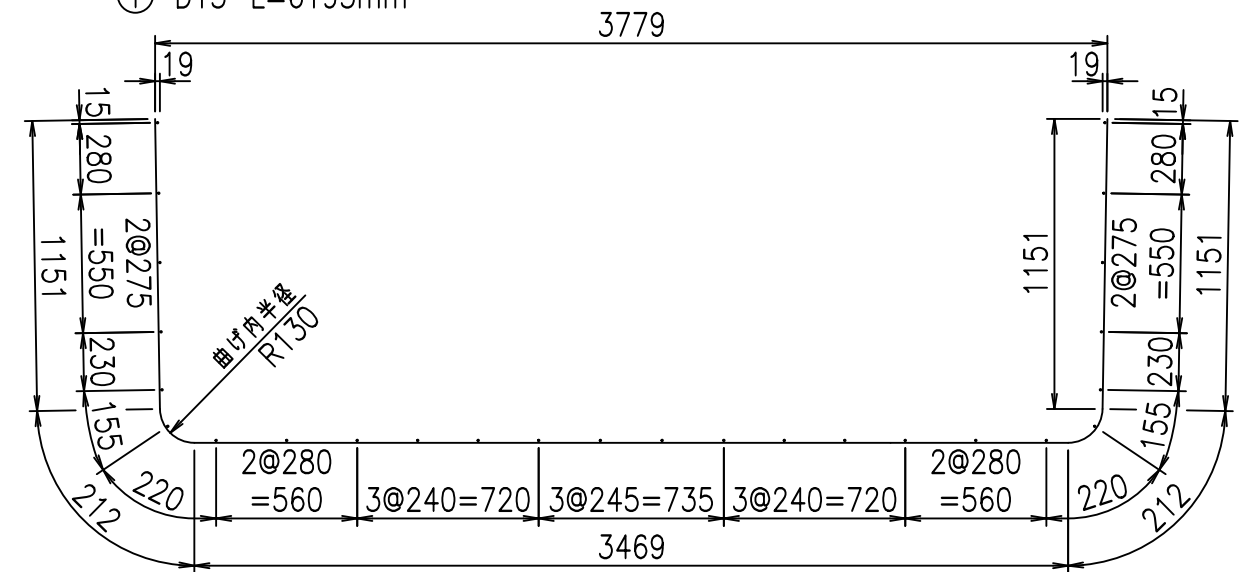
材料表

名称	径	本数	長さ m	m ^{当り} 質量 kg	質量 kg	形状
鉄筋 ①	D13	10	6.195	0.995	61.640	┌
" ②	D13	8	3.725	0.995	29.651	—
" ③	D 6	14	1.950	0.249	6.798	—
" ④	D 6	26	1.950	0.249	12.624	—
" ⑤	D10	20	0.305	0.560	3.416	/
" ⑥	D10	10	0.085	0.560	0.476	
合計					114.605	kg
コンクリート体積				1.5086	m ³	
製品質量				3585	kg	

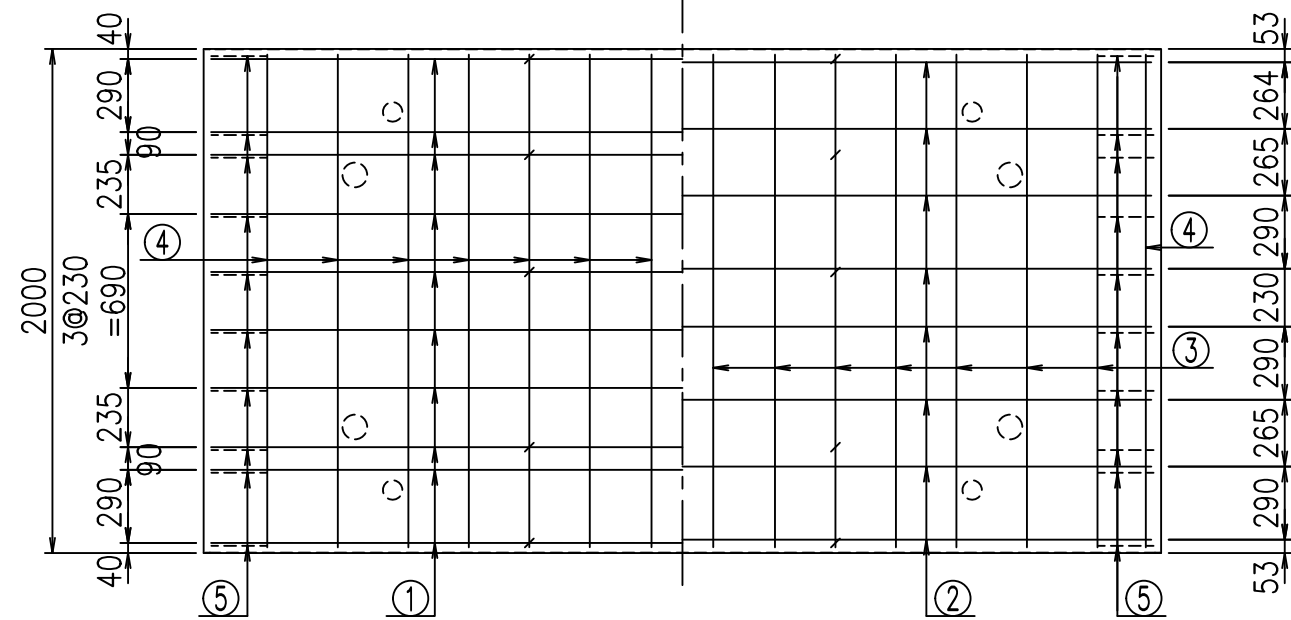
コンクリート設計基準強度 35 N/mm²

鉄筋加工図

① D13 L=6195mm



底版下側 底版上側



<G		fl		t	
%&\$\$' +\$\$&\$\$\$					
<&*"%\$"&			% '\$		
-, \$\$\$\$\$' \$					
!')(!\$\$					

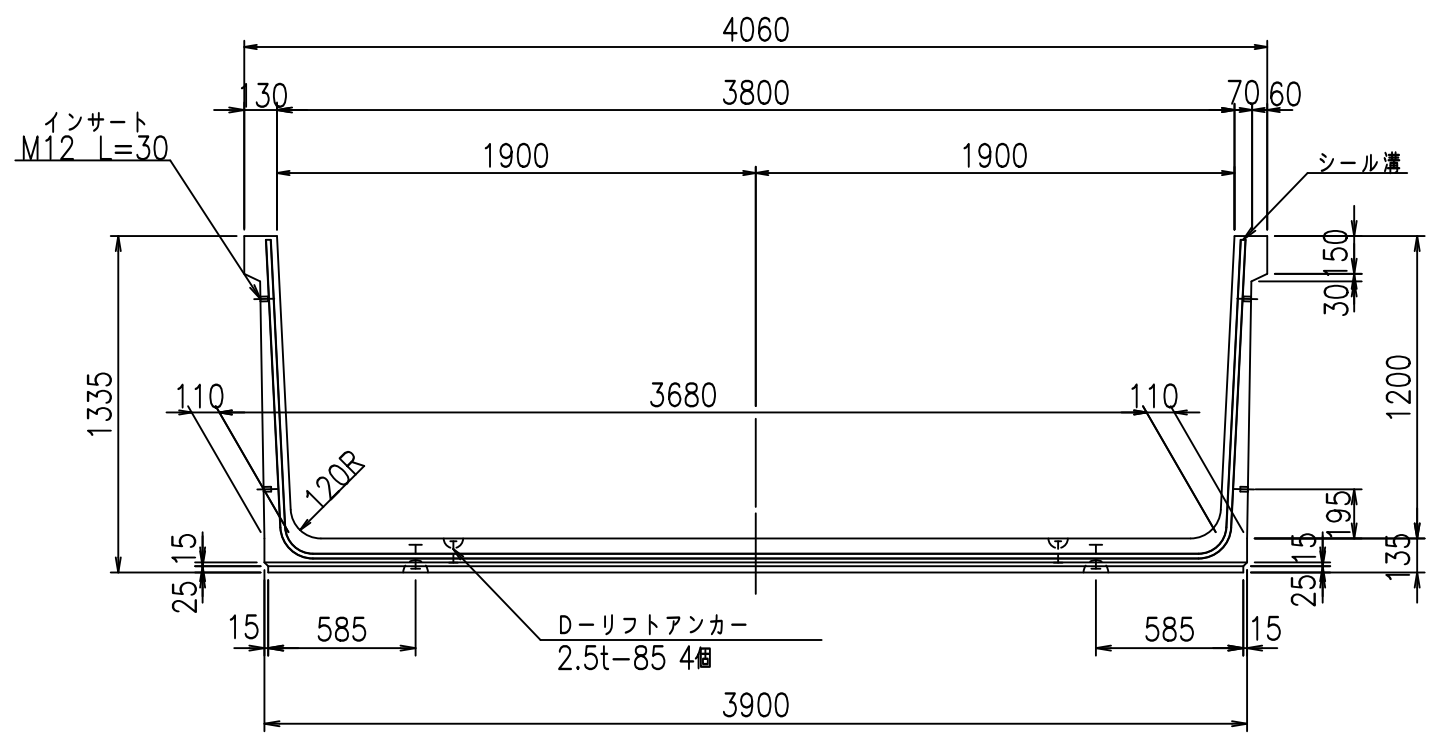
VERTEX ベルテクス株式会社

&\$\$/#- #&%

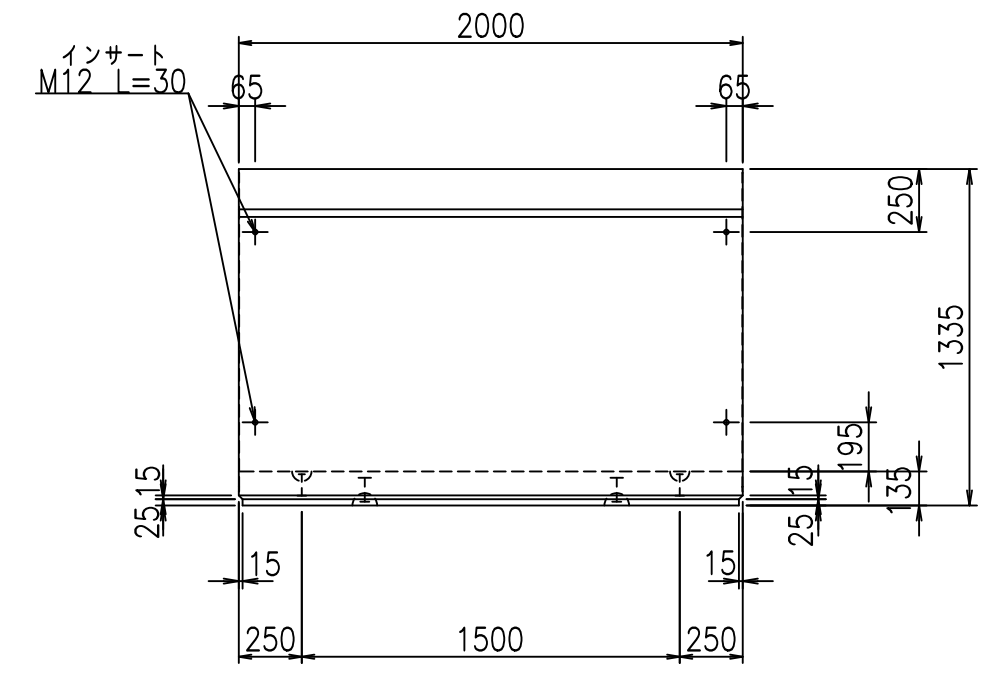
&\$\$&#+#%&

flE! %&\$\$& (*t

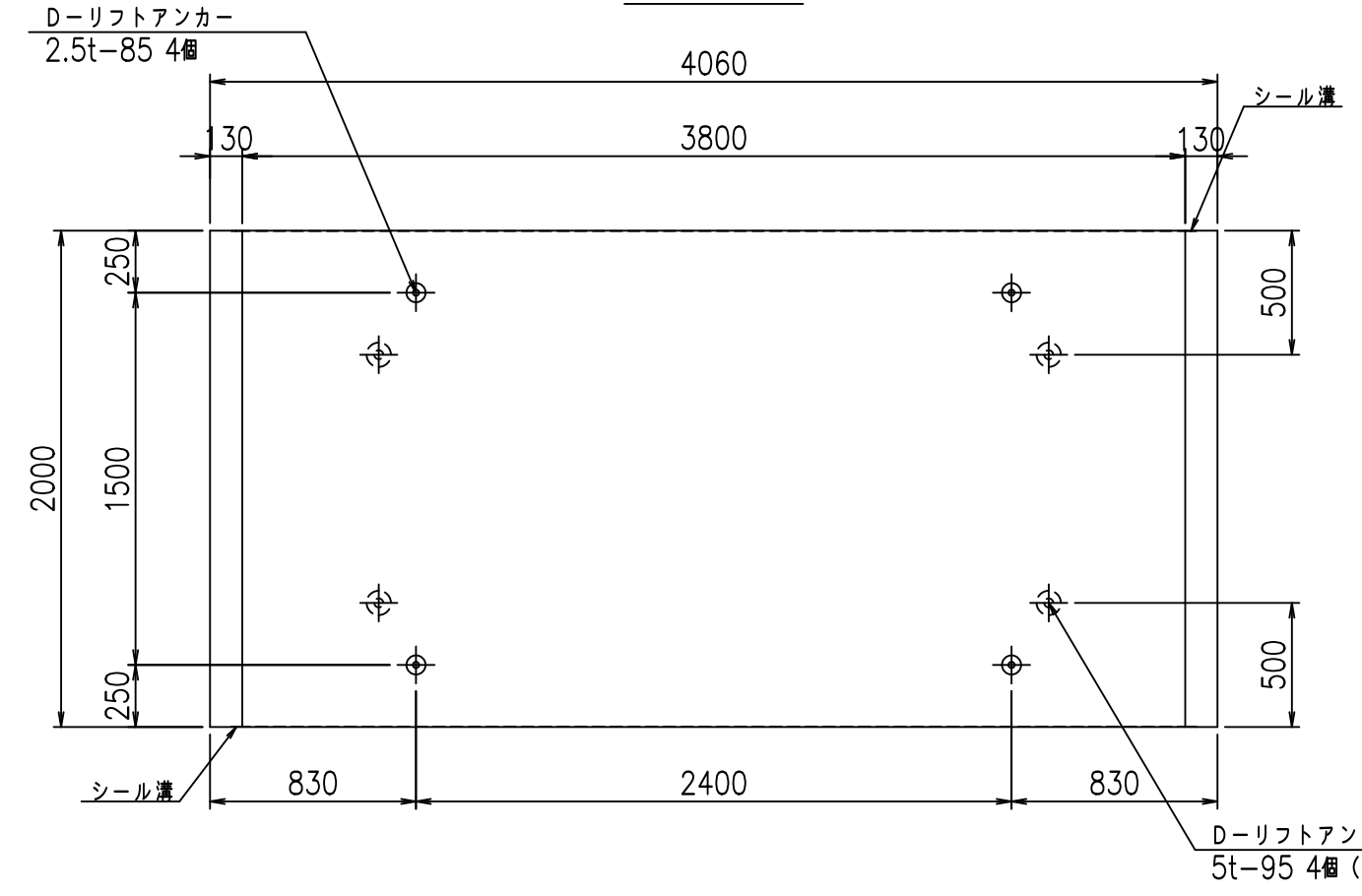
正面図



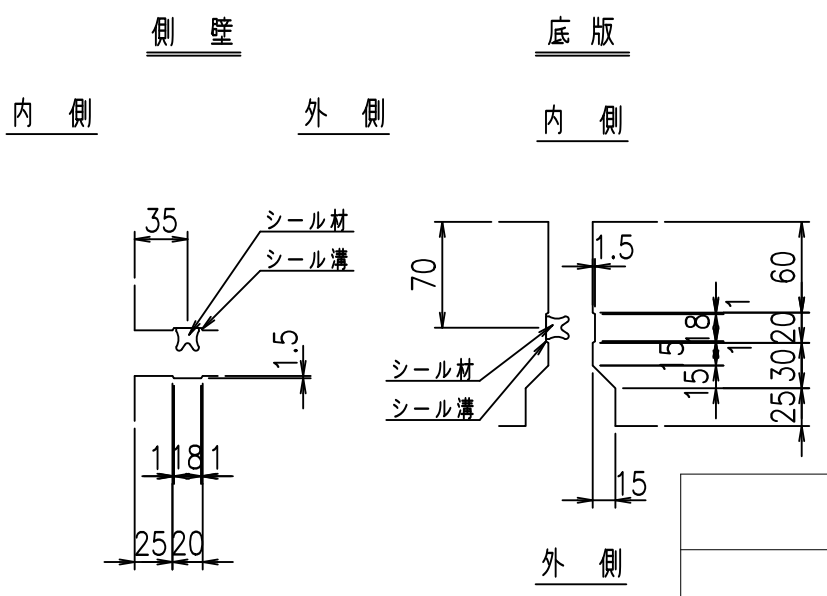
側面図



平面図



目地詳細図
S=1:5



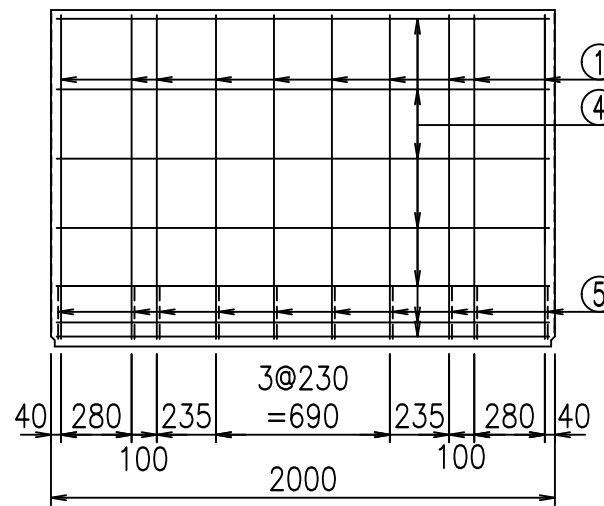
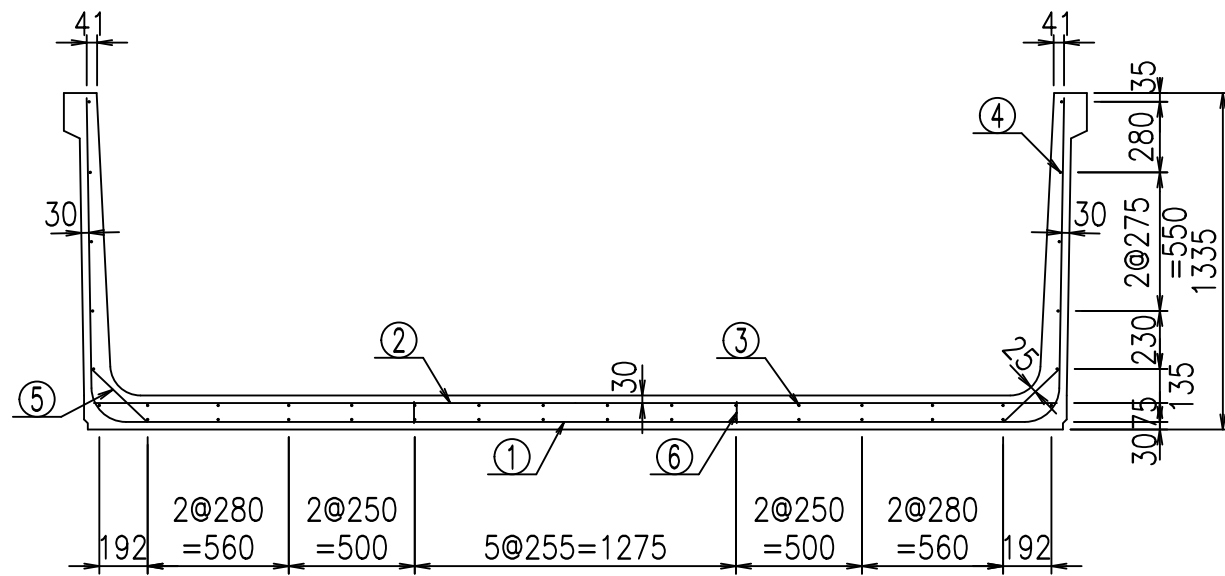
コンクリート設計基準強度 35 N/mm²

	<G	fl	七
	%&\$\$! ', \$\$! &\$\$\$		
	<&*'' %&		% '\$
			-, \$\$\$\$\$ '\$
			!')!\$\$

VERTEX ベルテクス株式会社

&\$\$/#- #&%
&\$\$/#+ #&

fIE! % \$\$\$* +(七



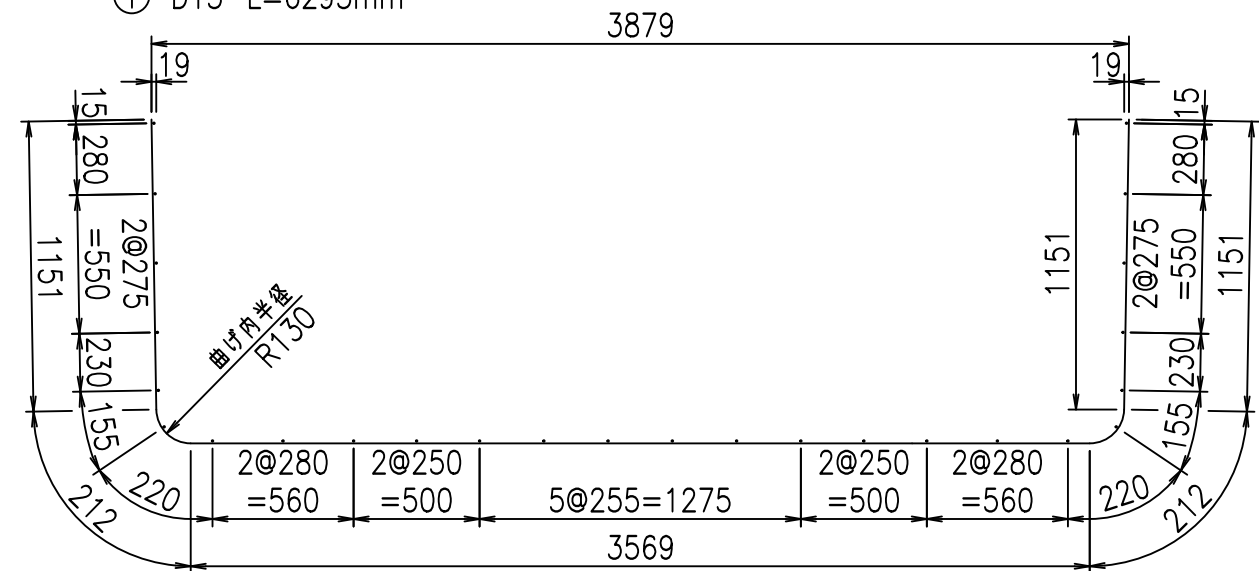
材料表

名称	径	本数	長さm	m ³ 当り質量kg	質量kg	形状
鉄筋 ①	D13	10	6.295	0.995	62.635	┌
" ②	D13	10	3.825	0.995	38.059	—
" ③	D6	14	1.950	0.249	6.798	—
" ④	D6	26	1.950	0.249	12.624	—
" ⑤	D10	20	0.305	0.560	3.416	┘
" ⑥	D10	10	0.085	0.560	0.476	
合計					124.008	kg
コンクリート体積				1.5356	m ³	
製品質量					3655	kg

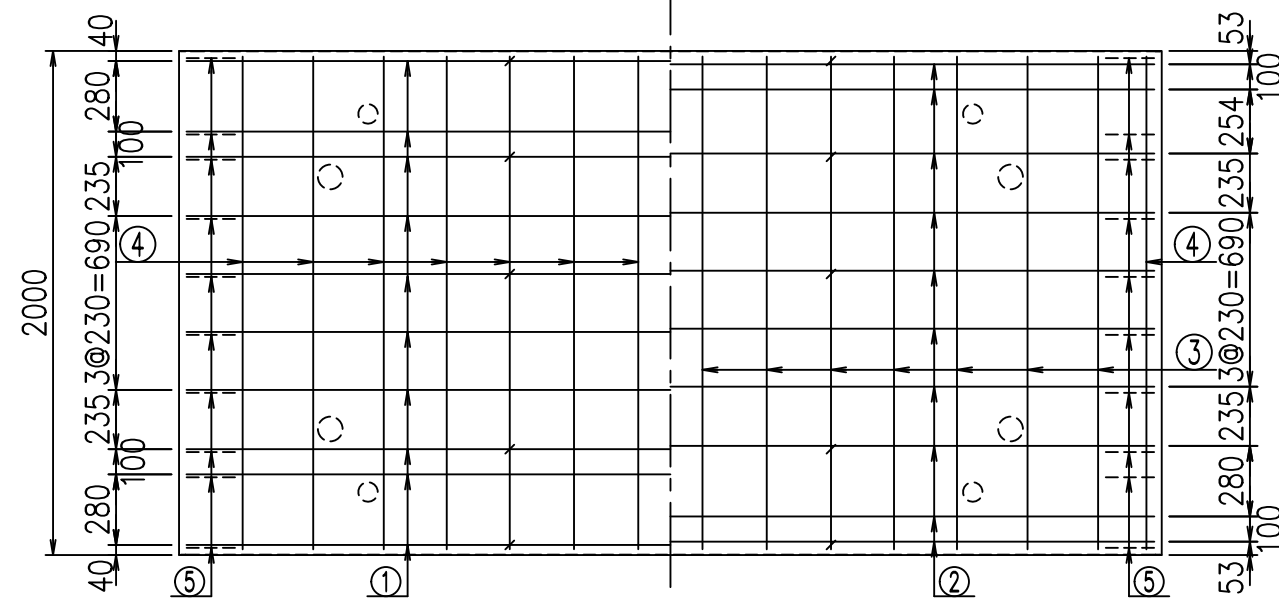
コンクリート設計基準強度 35 N/mm²

鉄筋加工図

① D13 L=6295mm



底版下側 底版上側



<G fl t	
%&\$\$' , \$\$! &\$\$\$	
<&*"%\$"&	% '\$
	-, \$\$\$\$\$' \$!') *! \$\$\$

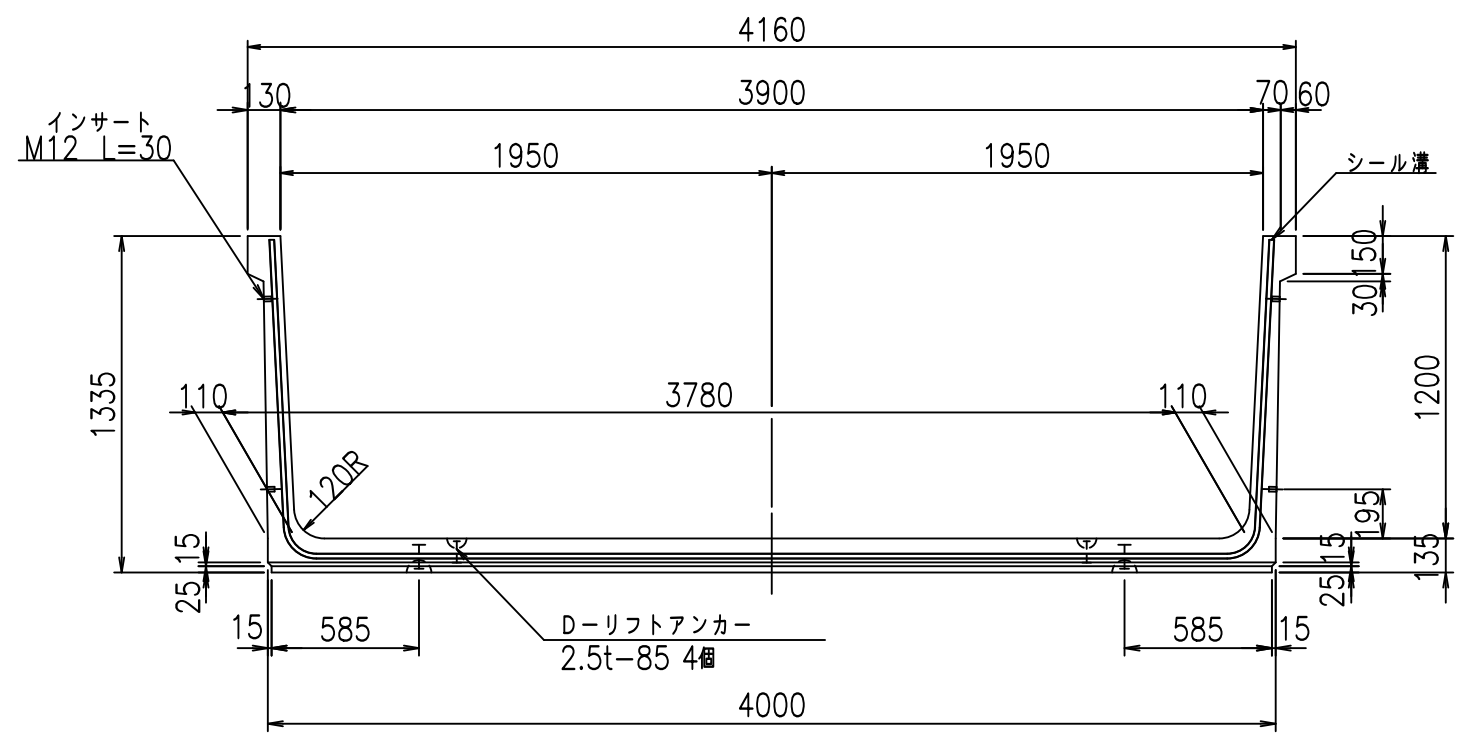
VERTEX ベルテクス株式会社

&\$\$&/#- #&%

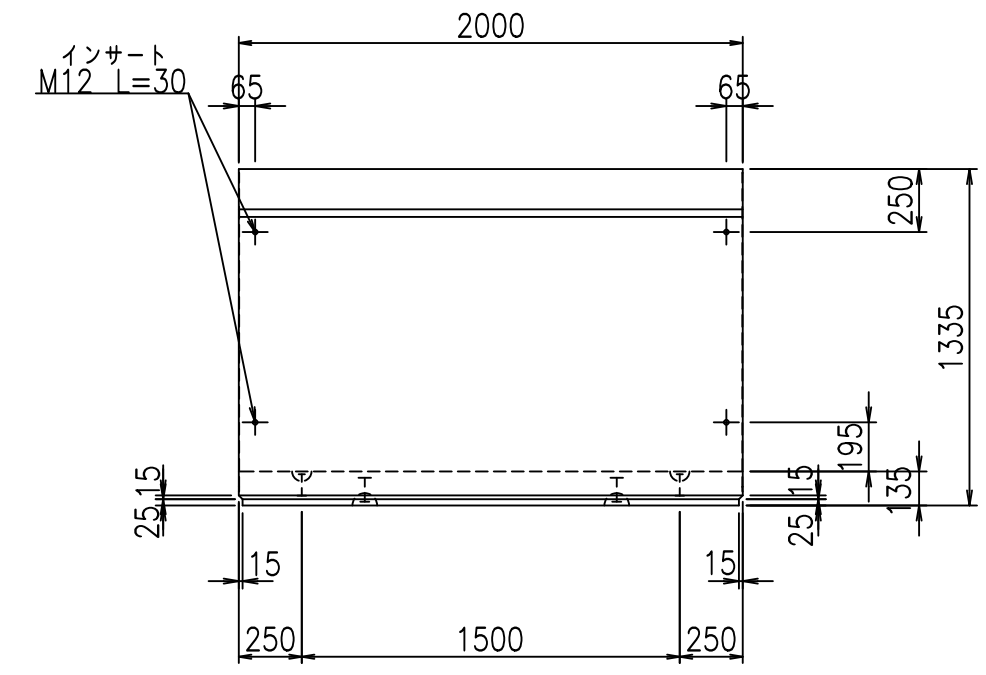
&\$\$&# + #%&

fIE! %&\$\$& (+t

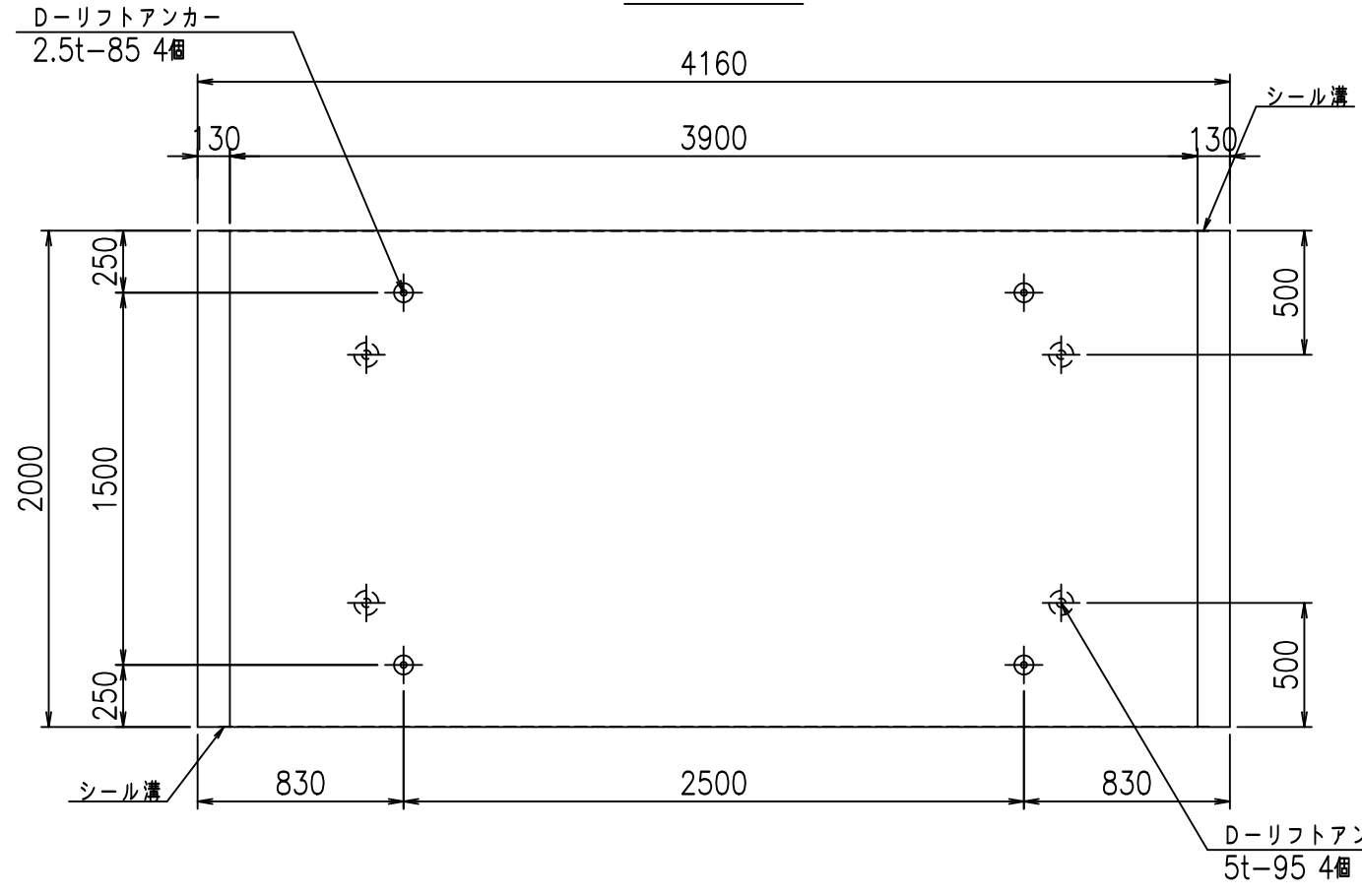
正面図



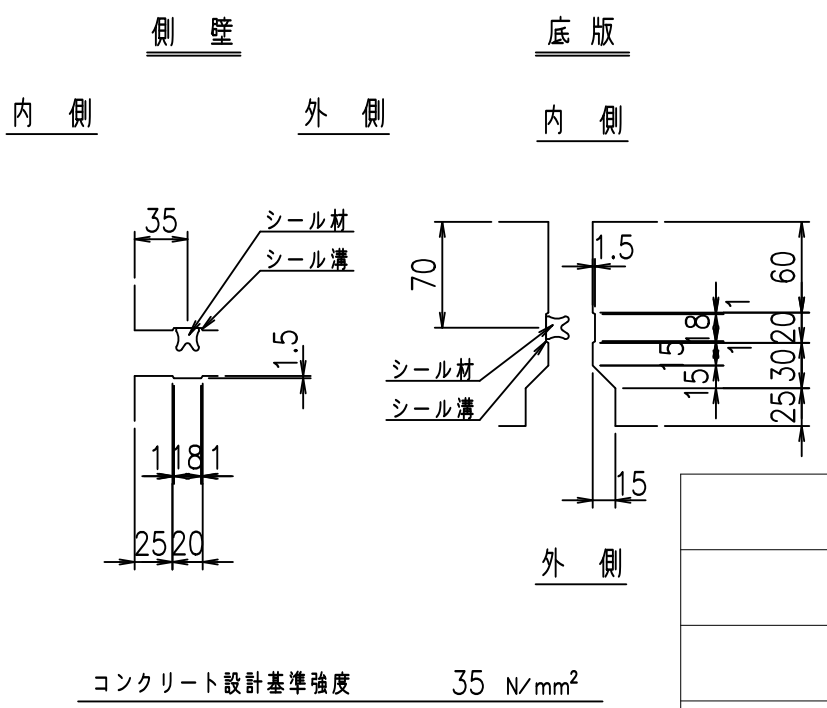
側面図



平面図



目地詳細図
S=1:5

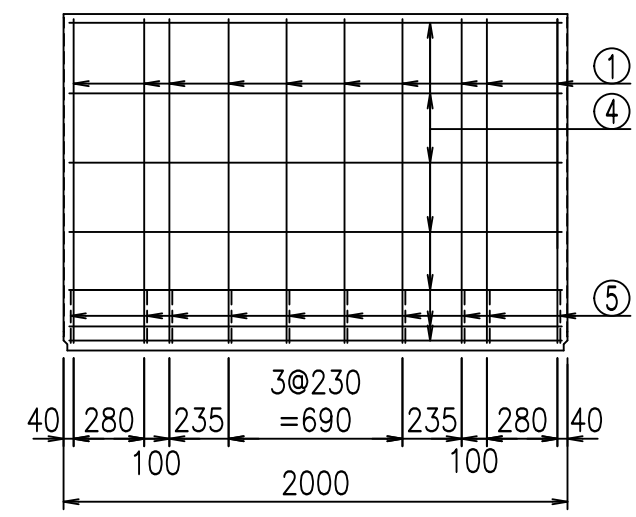
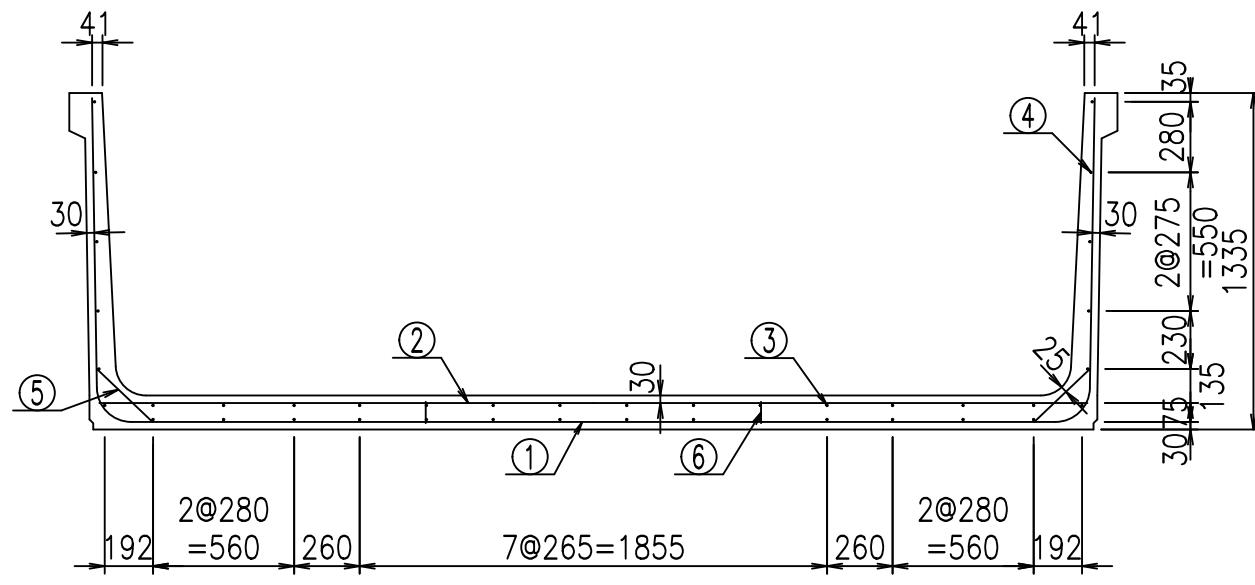


	<G	fl	七
	%&\$\$! ' - \$\$! &\$\$\$		
	<&*'' %&		% ' \$
			- , \$\$\$\$\$' \$!') +! \$\$

VERTEX ベルテクス株式会社

&\$\$/# - #&%
&\$\$/# + #&

fIE! % \$\$\$* +) 七



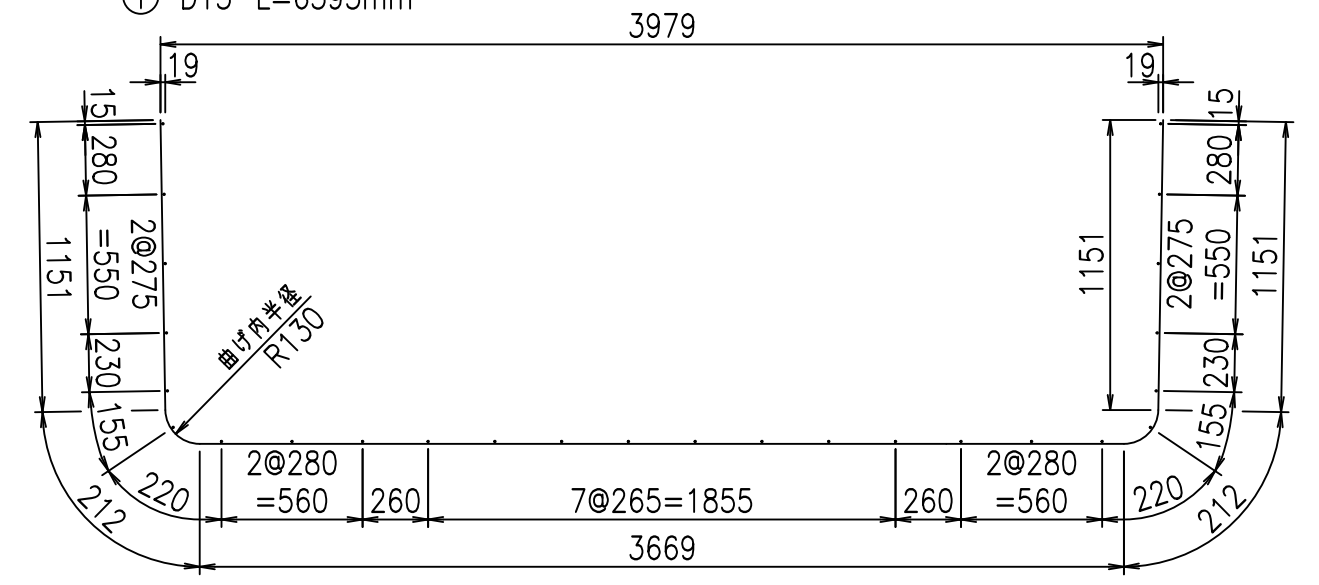
材料表

名称	径	本数	長さm	m ^{当り} 質量kg	質量kg	形状
鉄筋 ①	D13	10	6.395	0.995	63.630	┌
" ②	D13	10	3.925	0.995	39.054	—
" ③	D6	14	1.950	0.249	6.798	—
" ④	D6	26	1.950	0.249	12.624	—
" ⑤	D10	20	0.305	0.560	3.416	┘
" ⑥	D10	10	0.085	0.560	0.476	
合計					125.998	kg
コンクリート体積				1.5626	m ³	
製品質量				3720	kg	

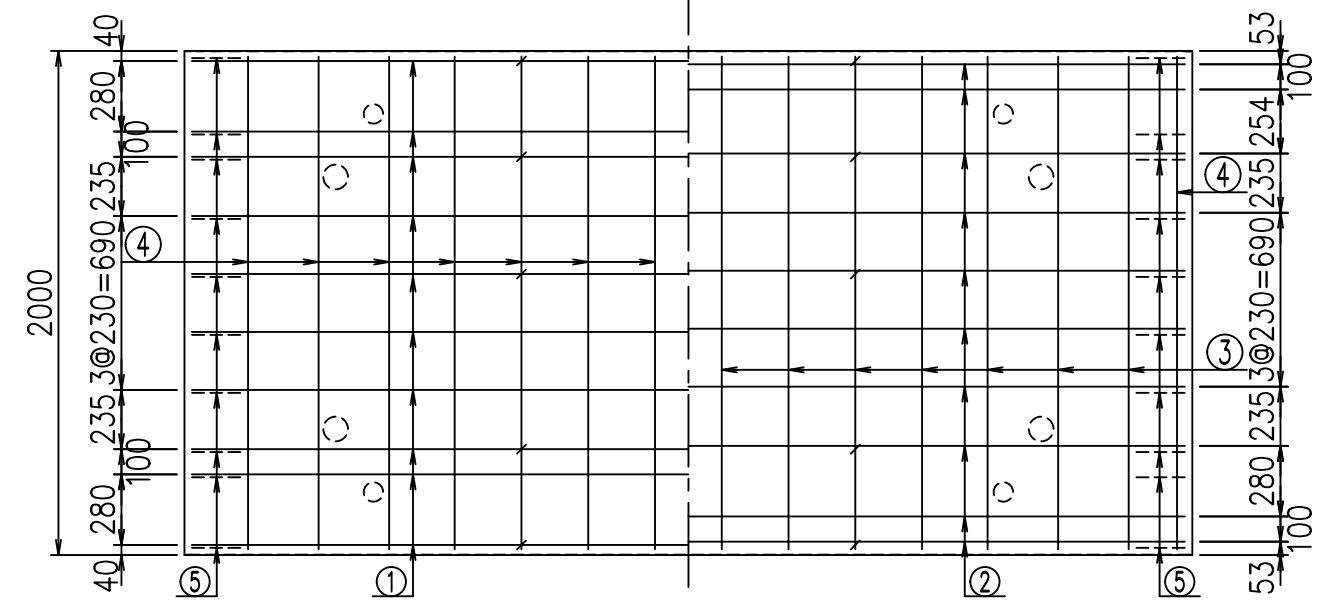
コンクリート設計基準強度 35 N/mm²

鉄筋加工図

① D13 L=6395mm



底版下側 底版上側



<G fl t	
%\$\$\$' - \$\$! &\$\$\$	
<&"%\$" &	%' \$
-, \$\$\$\$\$' \$!'), !\$\$	

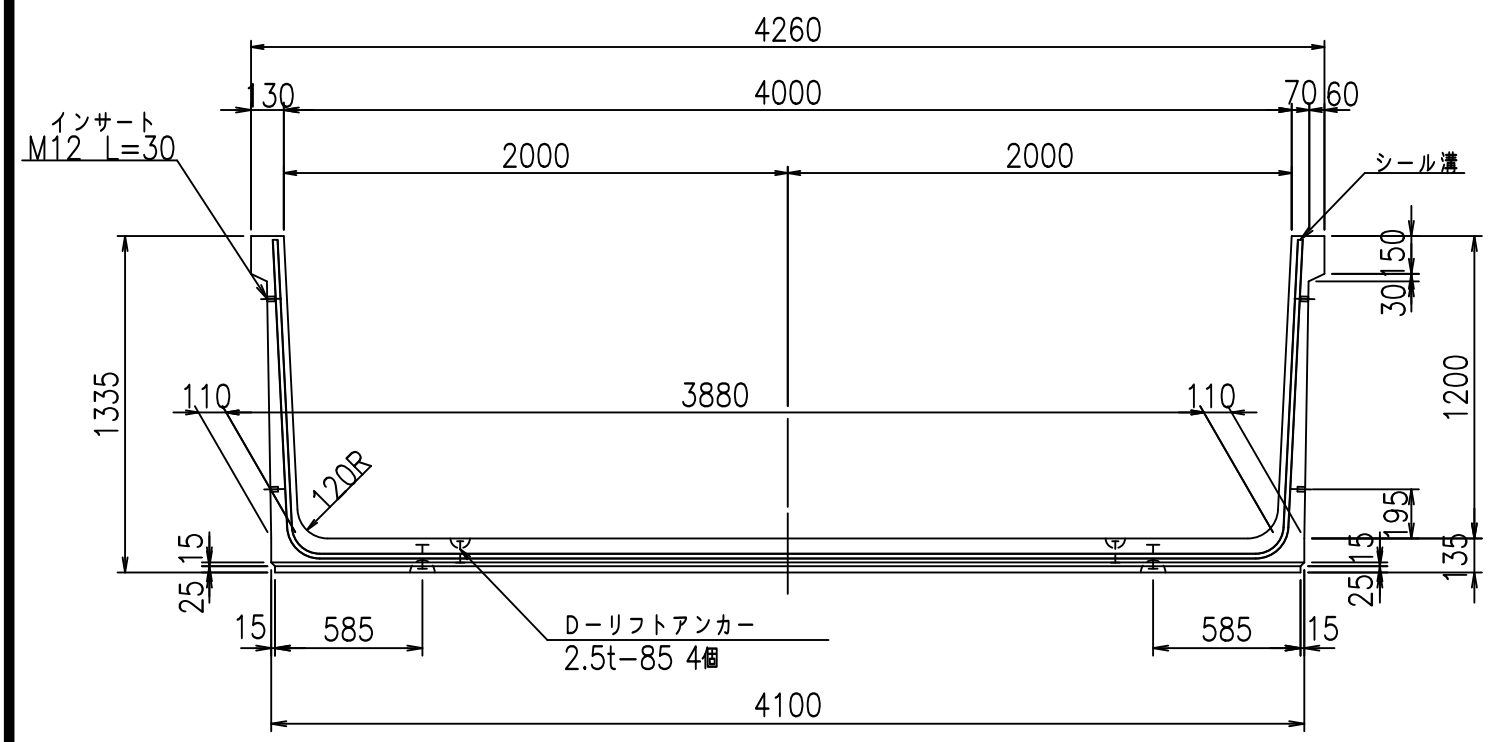
VERTEX ベルテクス株式会社

&\$\$/#- #&%

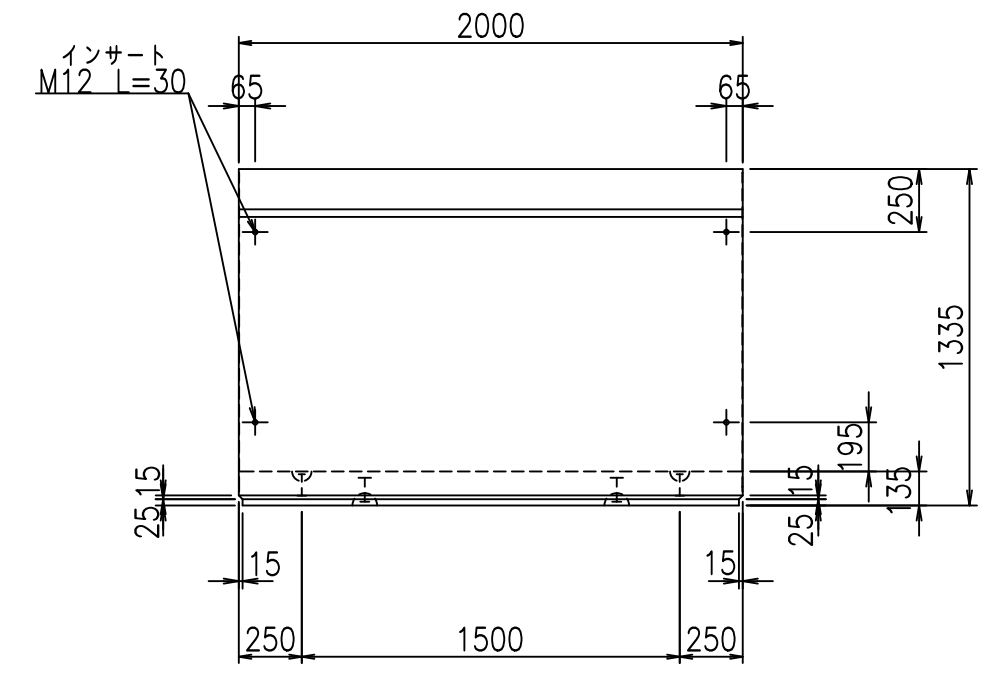
&\$\$# + #%&

flE! %\$\$\$ (, t

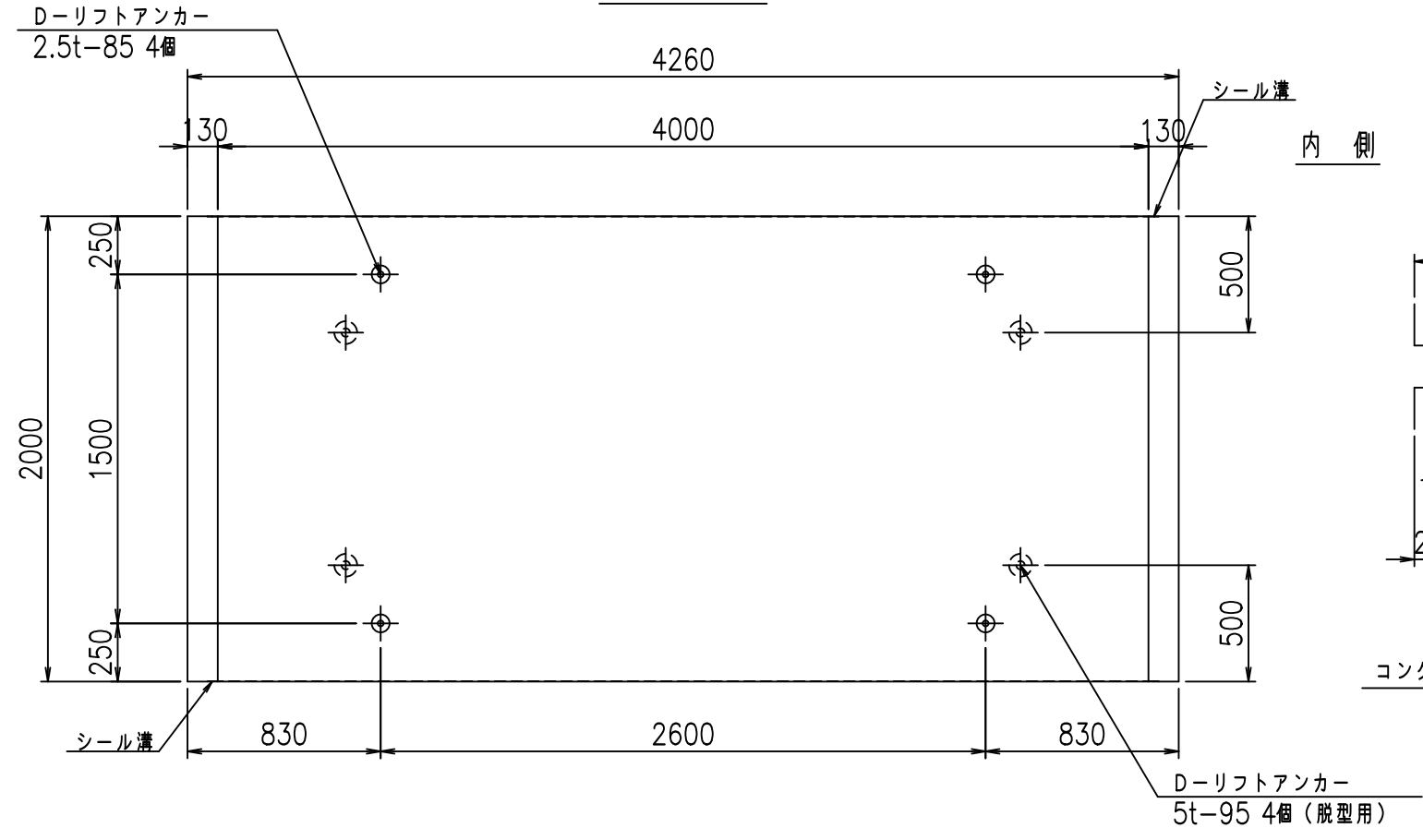
正面図



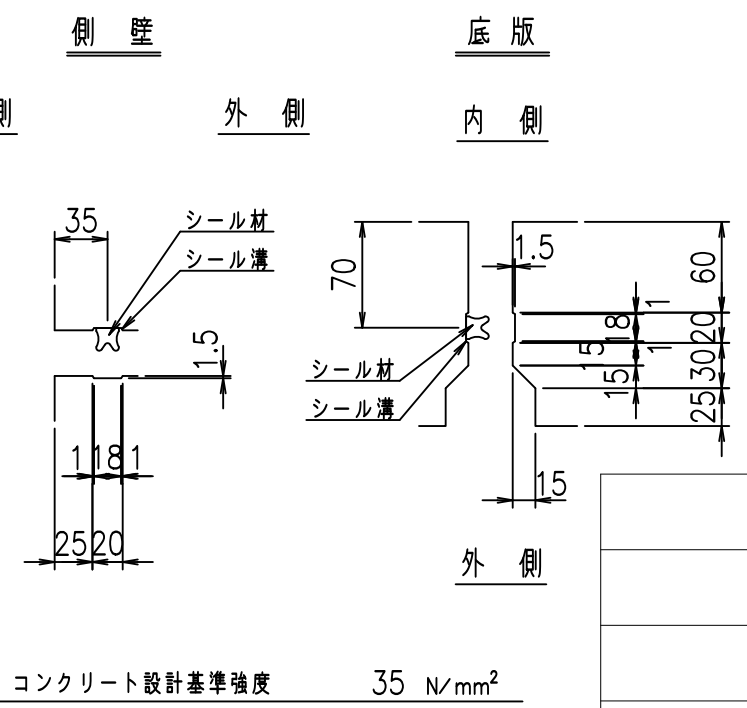
側面図



平面図



目地詳細図
S=1:5



	<G	fl	七
	%&\$\$! (\$\$\$! &\$\$\$		
	<&*'' %&		% '\$
			-, \$\$\$\$\$' \$
			!')-!\$\$

VERTEX ベルテクス株式会社

&\$\$&#/#- #&%

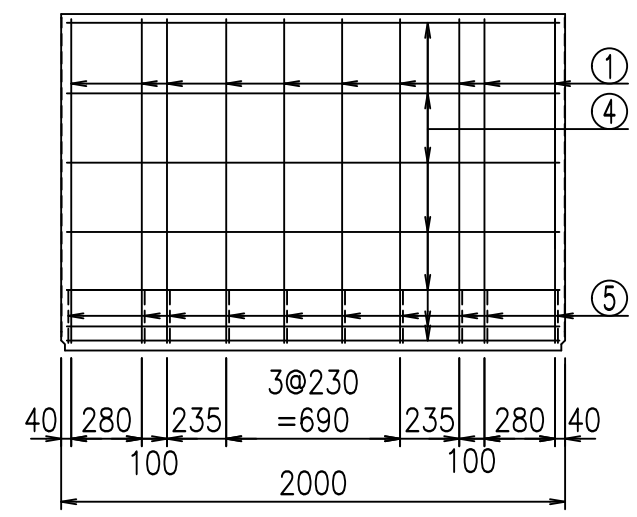
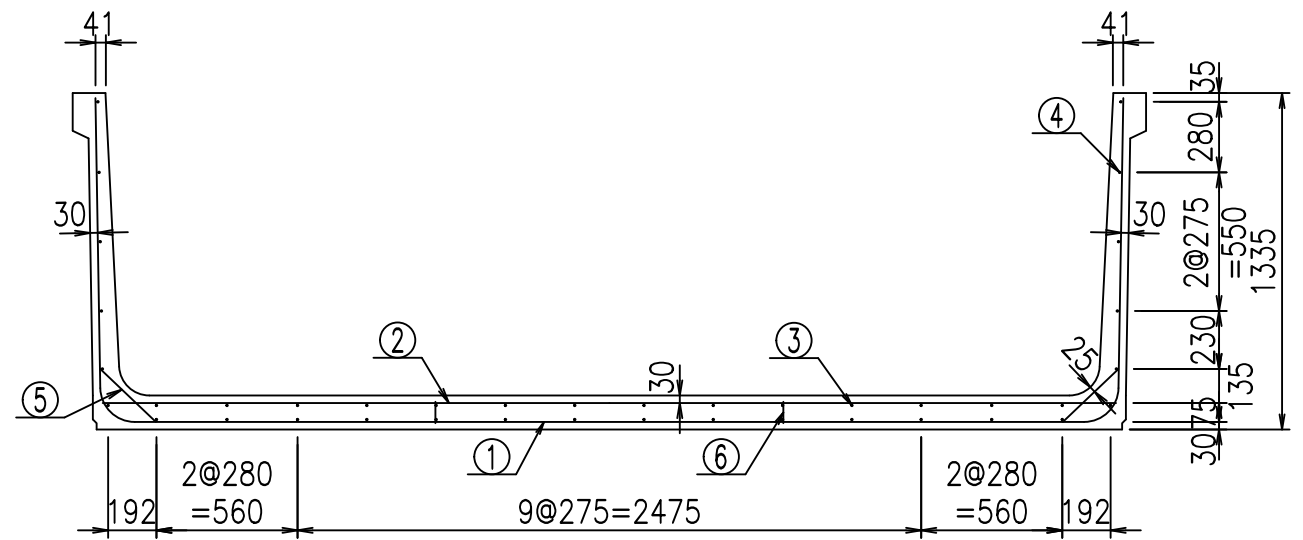
&\$\$&#/#+ #&%

fIE! % \$\$\$* +*七

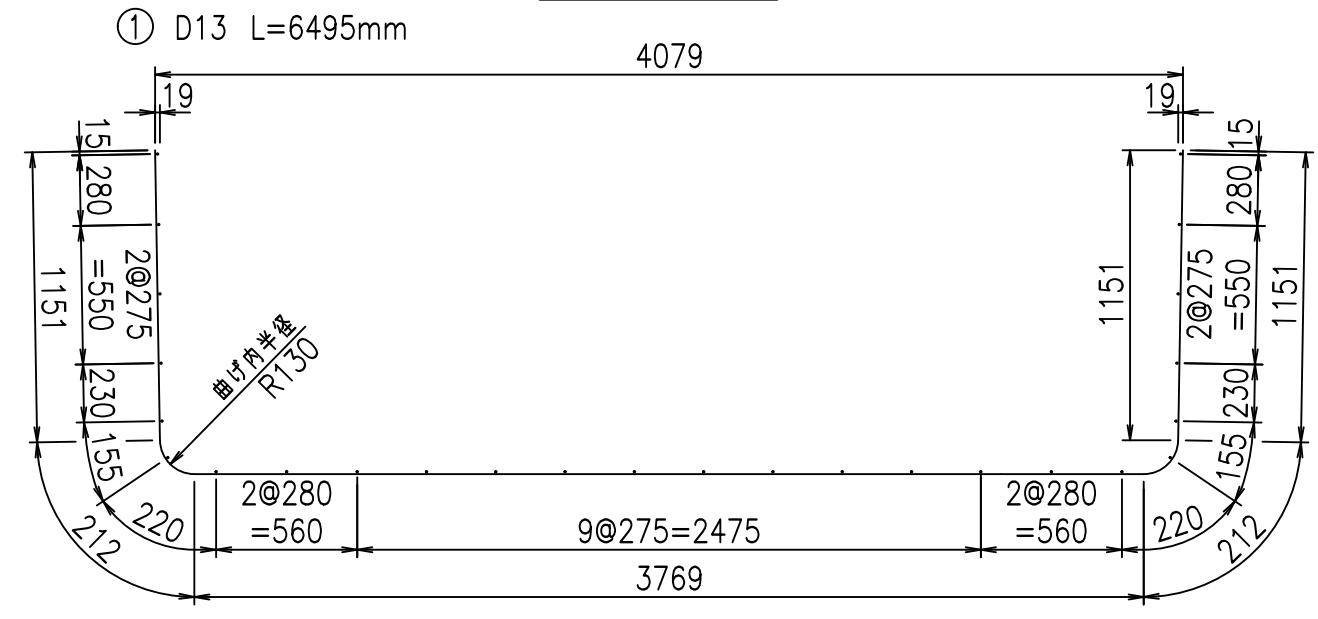
材料表

名称	径	本数	長さ m	m当り質量 kg	質量 kg	形状
鉄筋 ①	D13	10	6.495	0.995	64.625	┌
" ②	D13	10	4.025	0.995	40.049	—
" ③	D6	14	1.950	0.249	6.798	—
" ④	D6	26	1.950	0.249	12.624	—
" ⑤	D10	20	0.305	0.560	3.416	／
" ⑥	D10	10	0.085	0.560	0.476	└
合計					127.988	kg
コンクリート体積				1.5896	m ³	
製品質量					3785	kg

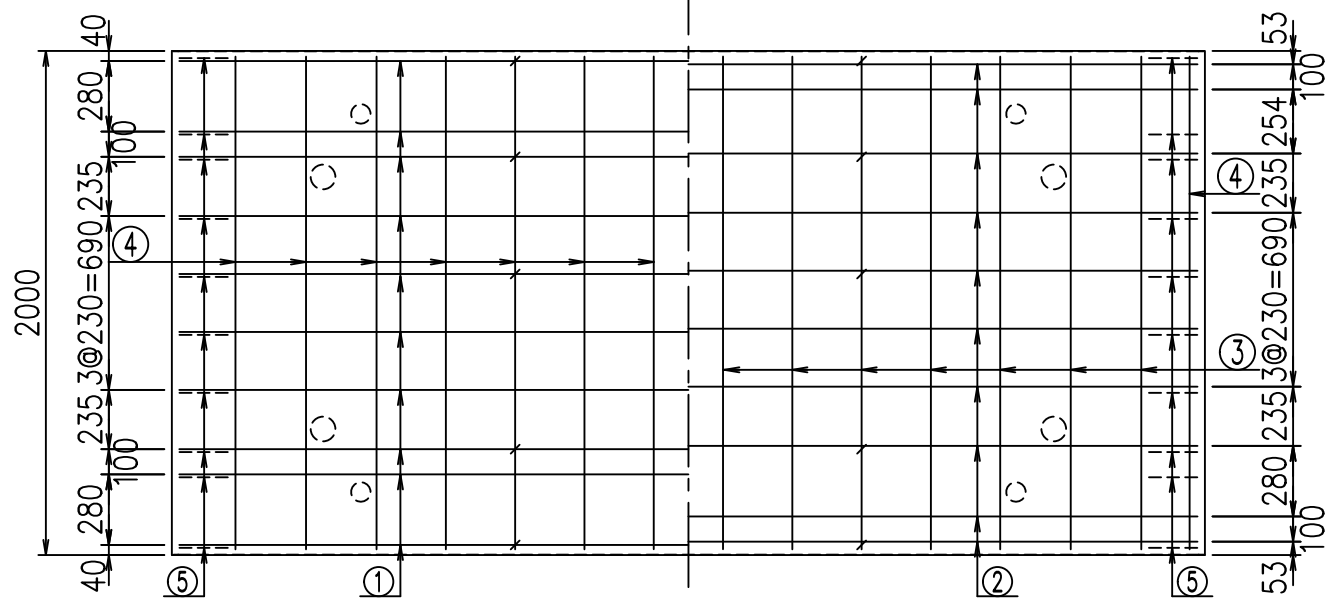
コンクリート設計基準強度 35 N/mm²



鉄筋加工図



底版下側 底版上側



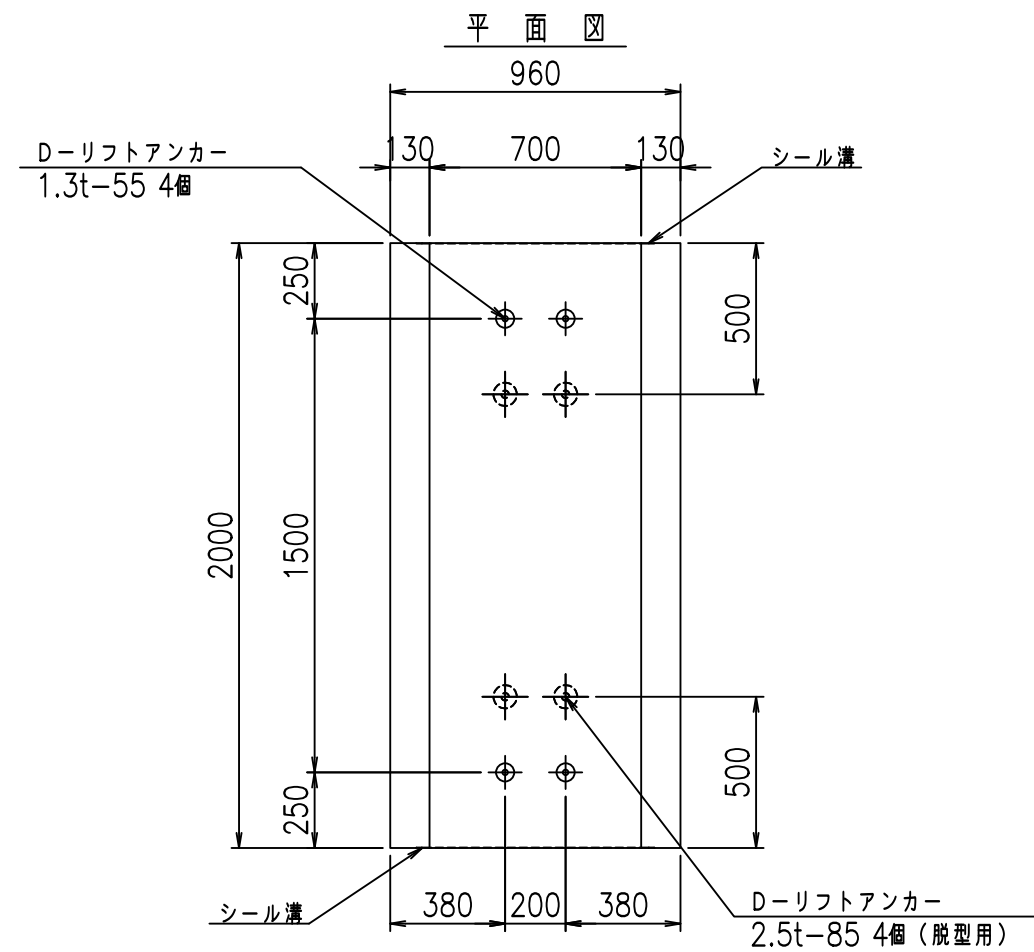
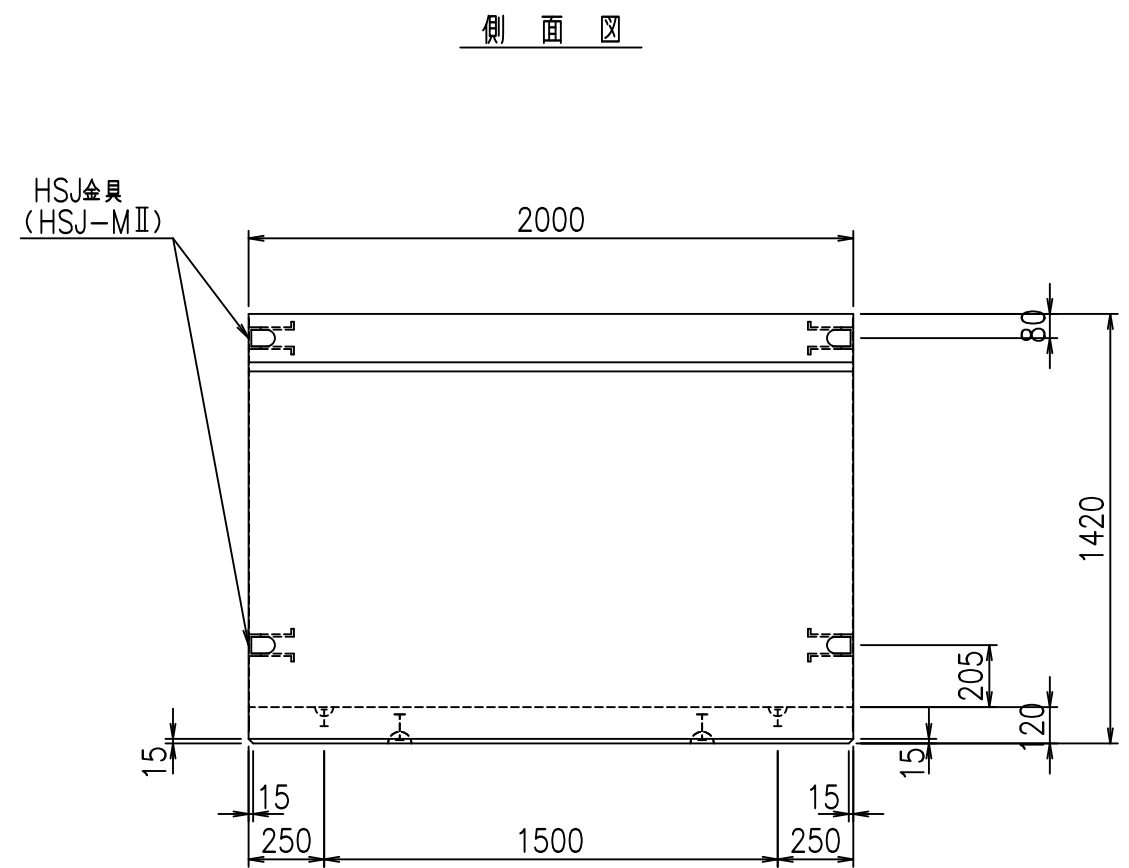
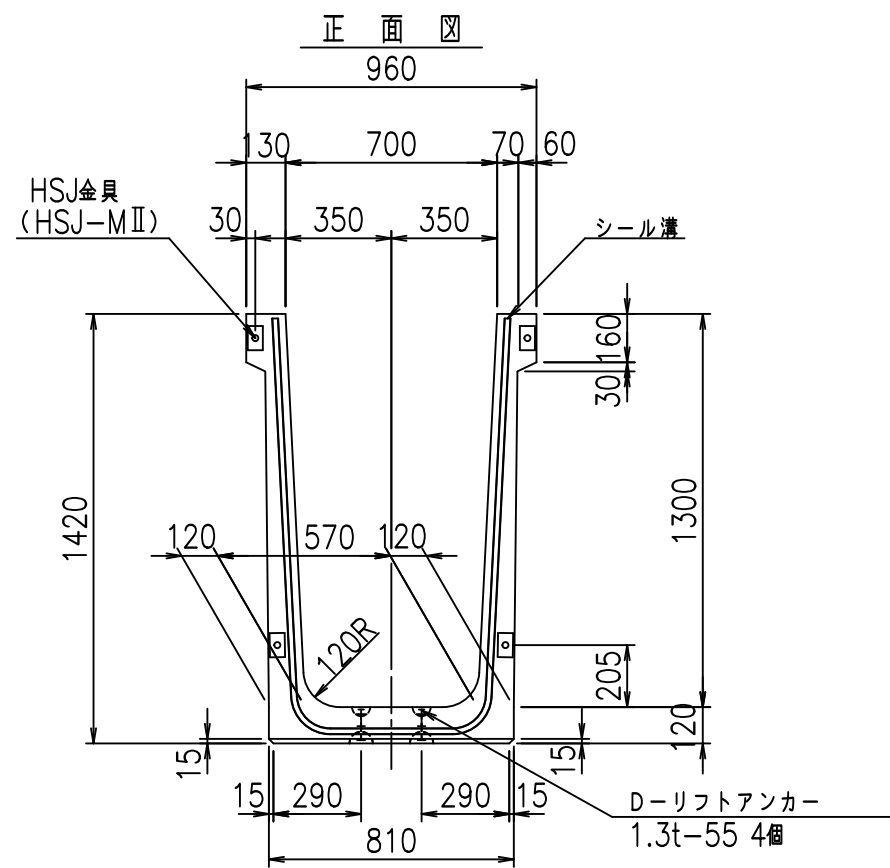
<G fl t	
%&\$\$ (\$\$\$ &\$\$\$	
<&*"%\$"&	% '\$
	-, \$\$\$\$\$' \$
	!'*\$! \$\$

VERTEX ベルテクス株式会社

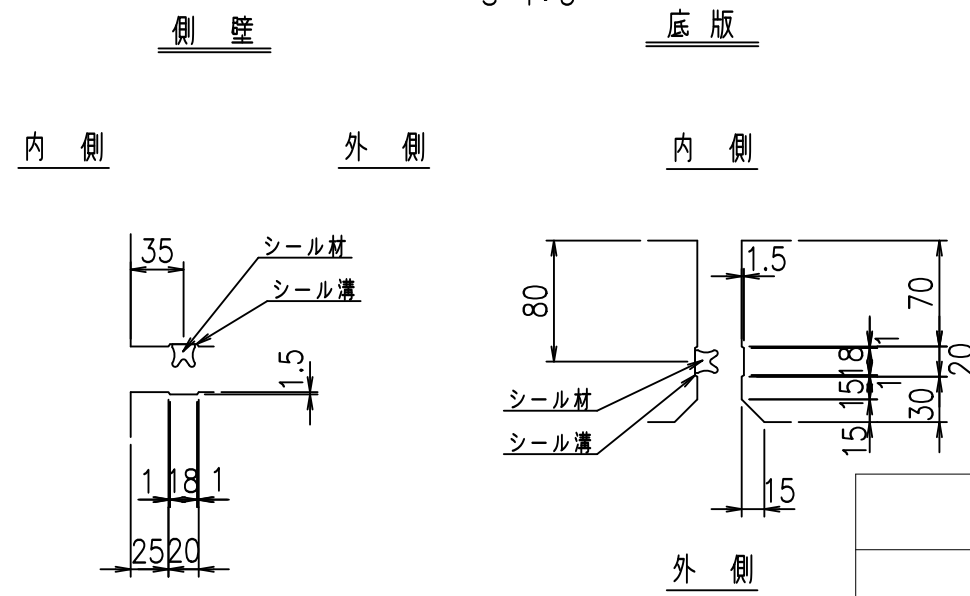
&\$\$/#- #&%

&\$\$&#+#%&

fIE! % \$\$\$ (- 七



目地詳細図
S=1:5



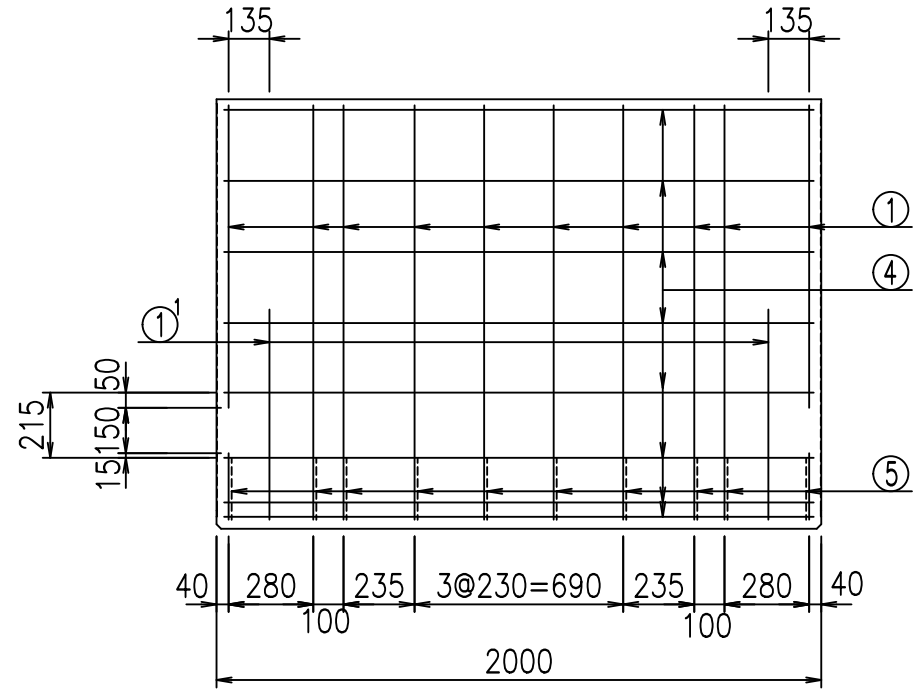
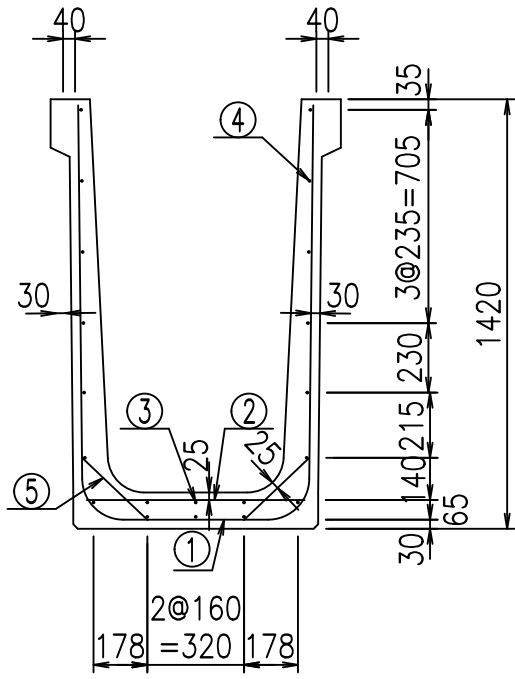
コンクリート設計基準強度 35 N/mm²

	<G	fl	七
	% \$\$! +\$\$! &\$\$\$		
	<& " ' ' ' ' %		% &)
			-, \$\$\$\$\$' \$
			! '*% \$\$

VERTEX ベルテクス株式会社

&\$\$&#++#,
&\$\$&#++%&

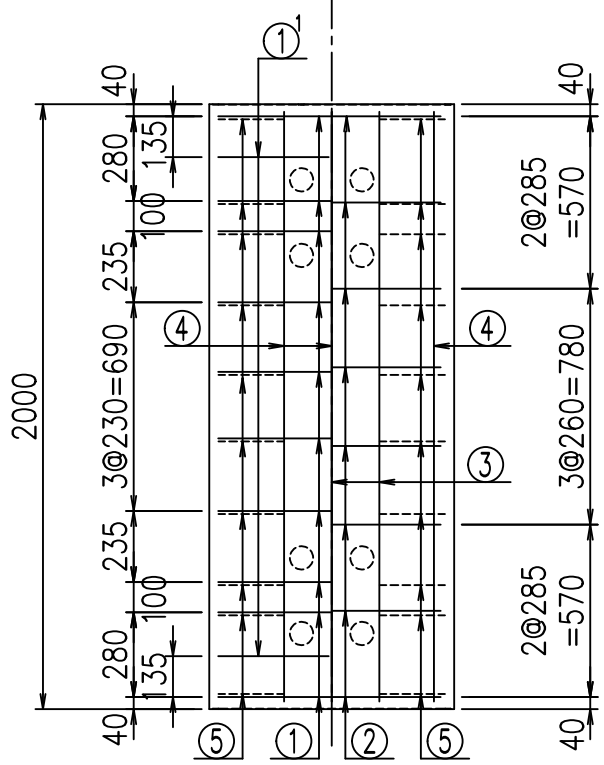
FIG %\$\$\$\$ %七



材料表

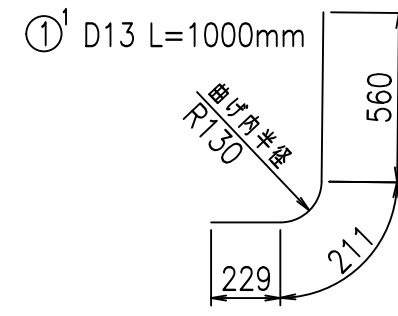
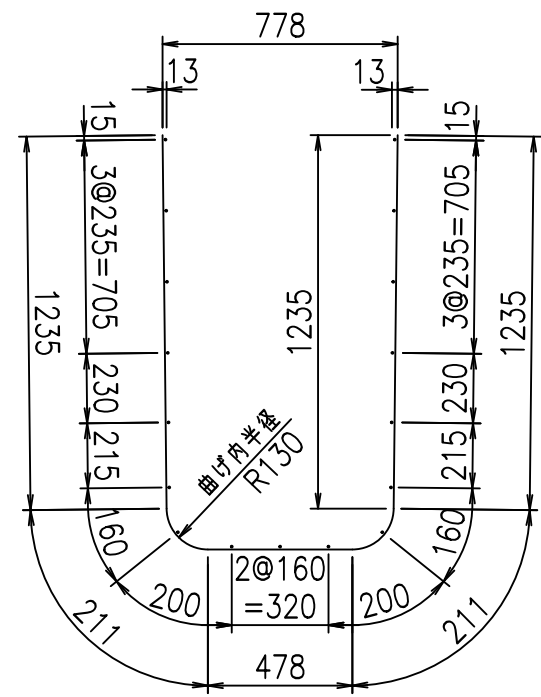
名称	径	本数	長さ m	m ³ 当り質量 kg	質量 kg	形状
鉄筋 ①	D13	10	3.370	0.995	33.532	┌
" ①'	D13	4	1.000	0.995	3.980	└
" ②	D10	8	0.725	0.560	3.248	—
" ③	D6	3	1.950	0.249	1.457	—
" ④	D6	17	1.950	0.249	8.254	—
" ⑤	D10	20	0.295	0.560	3.304	／
合計					53.775	kg
コンクリート体積				0.7414	m ³	
製品質量					1760	kg

底版下側 底版上側



鉄筋加工図

① D13 L=3370mm



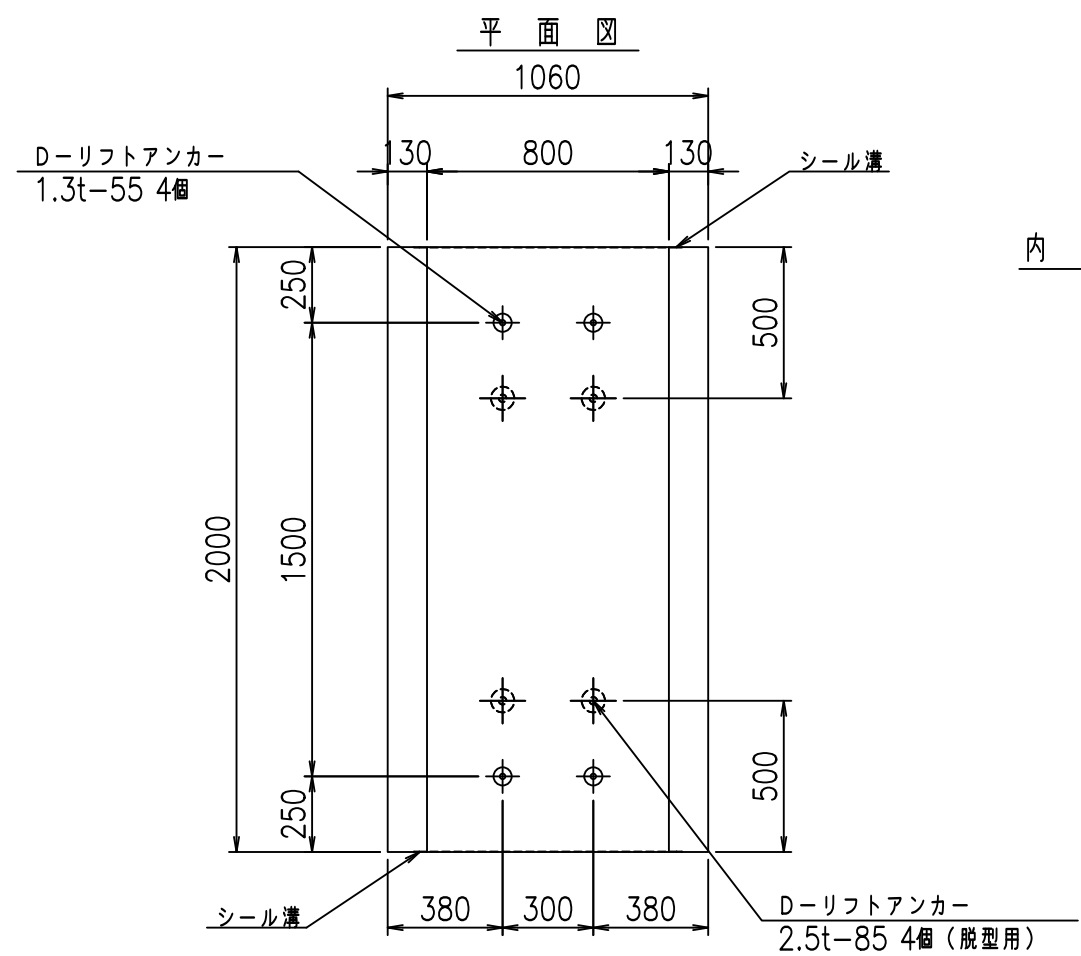
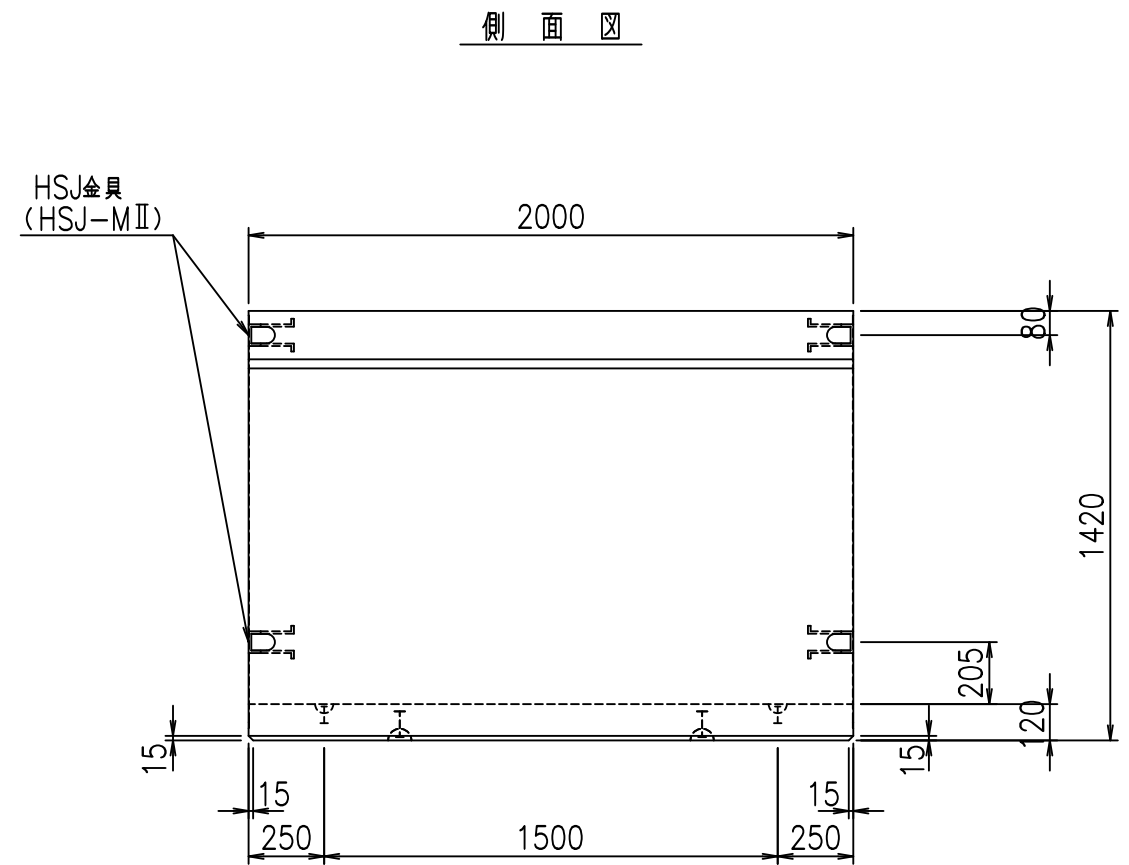
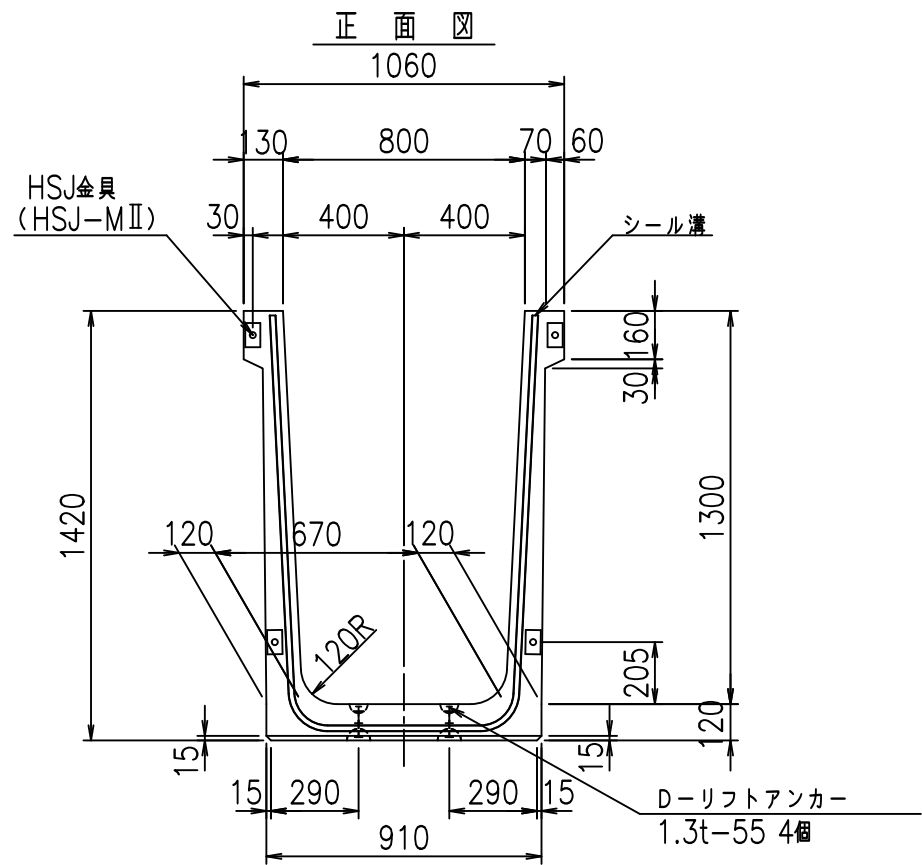
コンクリート設計基準強度 35 N/mm²

<G		
% \$\$! +\$\$! &\$\$\$		
<& " ' ' ' +		% &)
- , \$\$\$\$\$&-		! ' * & \$\$

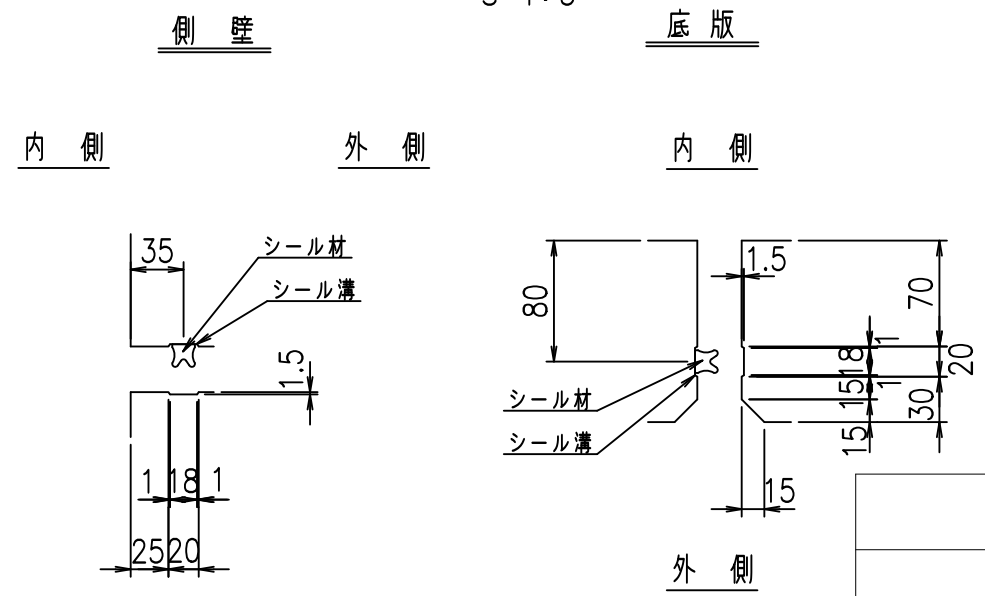
VERTEX ベルテクス株式会社

&\$\$&#+#,
&\$\$&#+#%&

FIG %\$\$\$% (\$L



目地詳細図
S=1:5



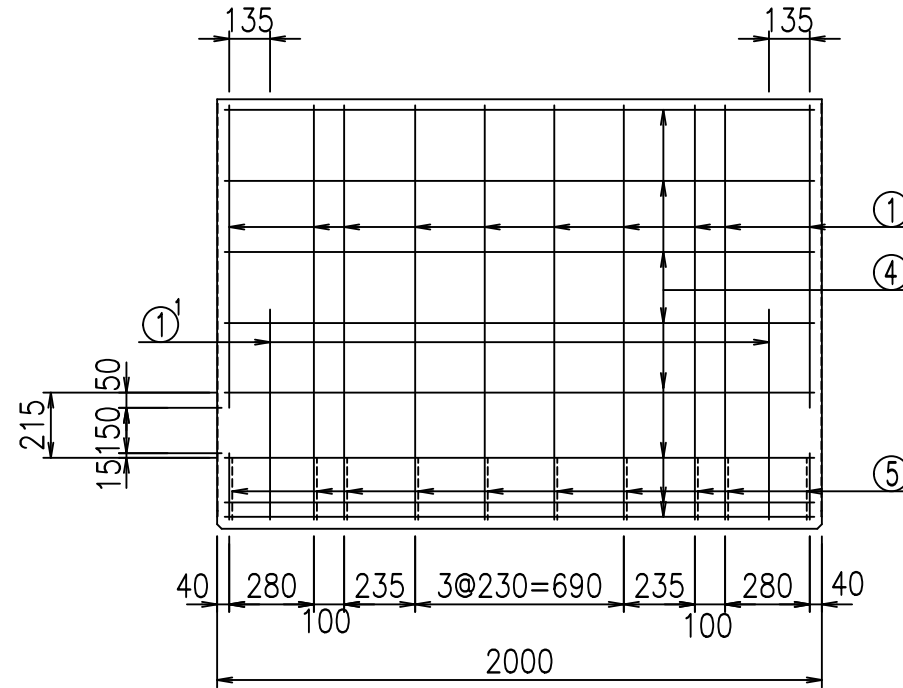
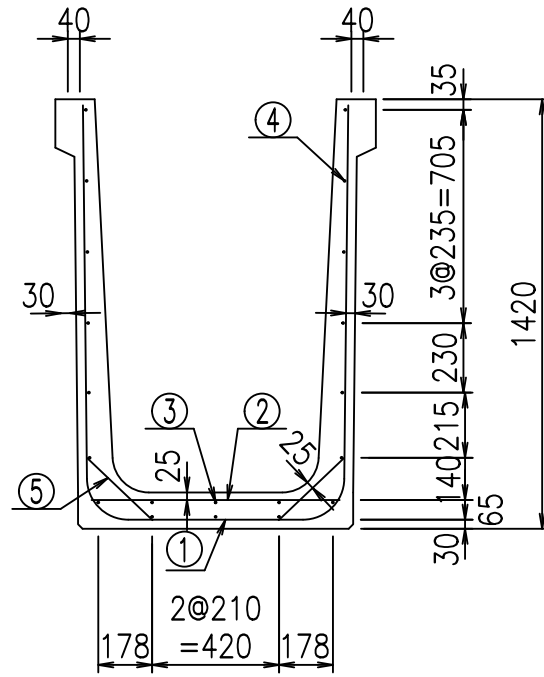
コンクリート設計基準強度 35 N/mm²

<G		fl		七
% \$\$! , \$\$! &\$\$\$				
<& " ' ' ' ' %		% &)		
		-, \$\$\$\$\$' \$!' *' ! \$\$		

VERTEX ベルテクス株式会社

&\$\$&#+#,
&\$\$&#+#%&

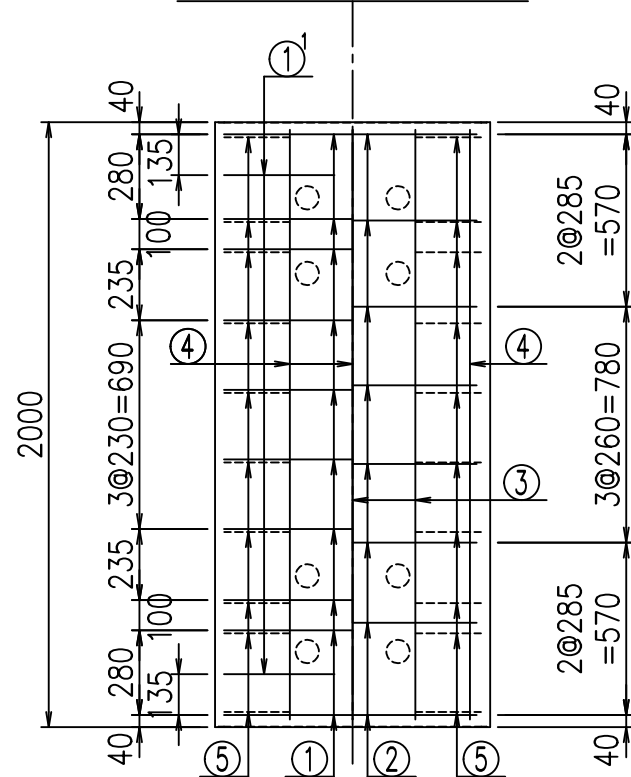
FIG %\$\$\$\$ %七



材料表

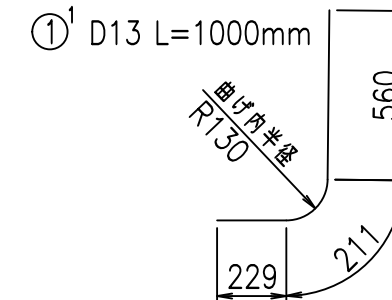
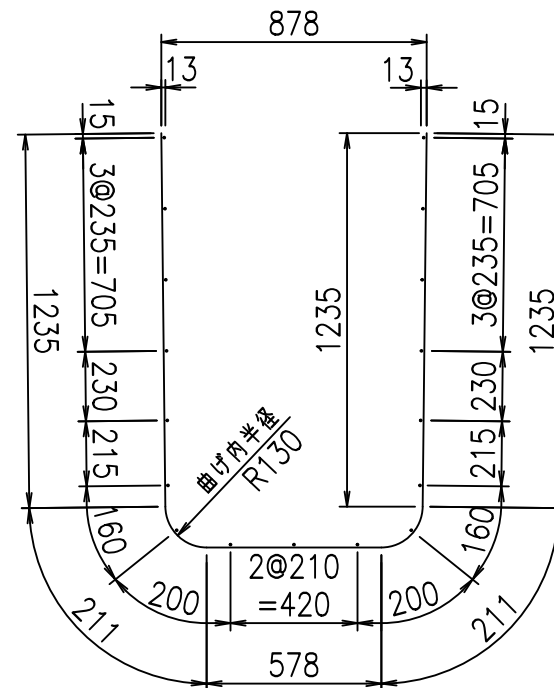
名称	径	本数	長さ m	m ³ 当り質量 kg	質量 kg	形状
鉄筋 ①	D13	10	3.470	0.995	34.527	┌
" ①'	D13	4	1.000	0.995	3.980	└
" ②	D10	8	0.825	0.560	3.696	—
" ③	D 6	3	1.950	0.249	1.457	—
" ④	D 6	17	1.950	0.249	8.254	—
" ⑤	D10	20	0.295	0.560	3.304	／
合計					55.218	kg
コンクリート体積				0.7654	m ³	
製品質量					1815	kg

底版下側 底版上側



鉄筋加工図

① D13 L=3470mm



コンクリート設計基準強度 35 N/mm²

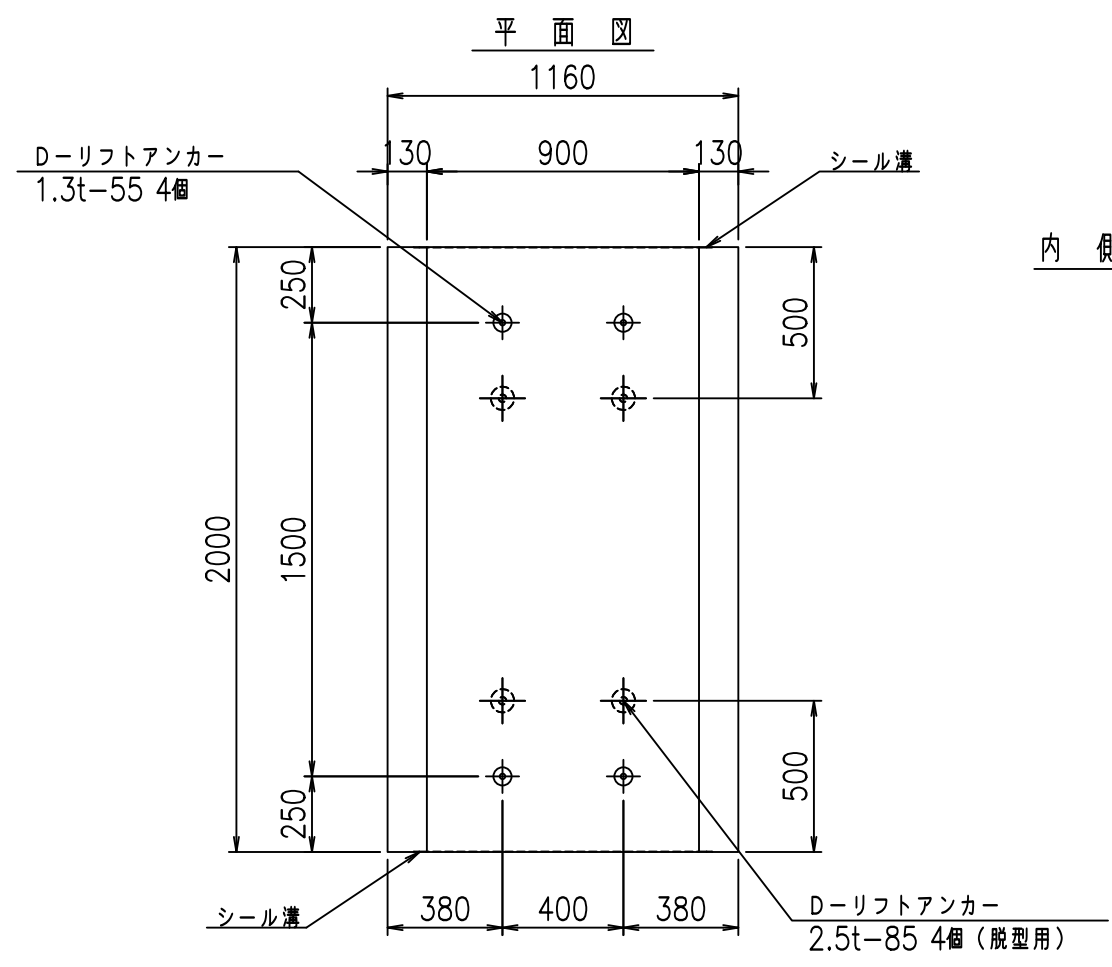
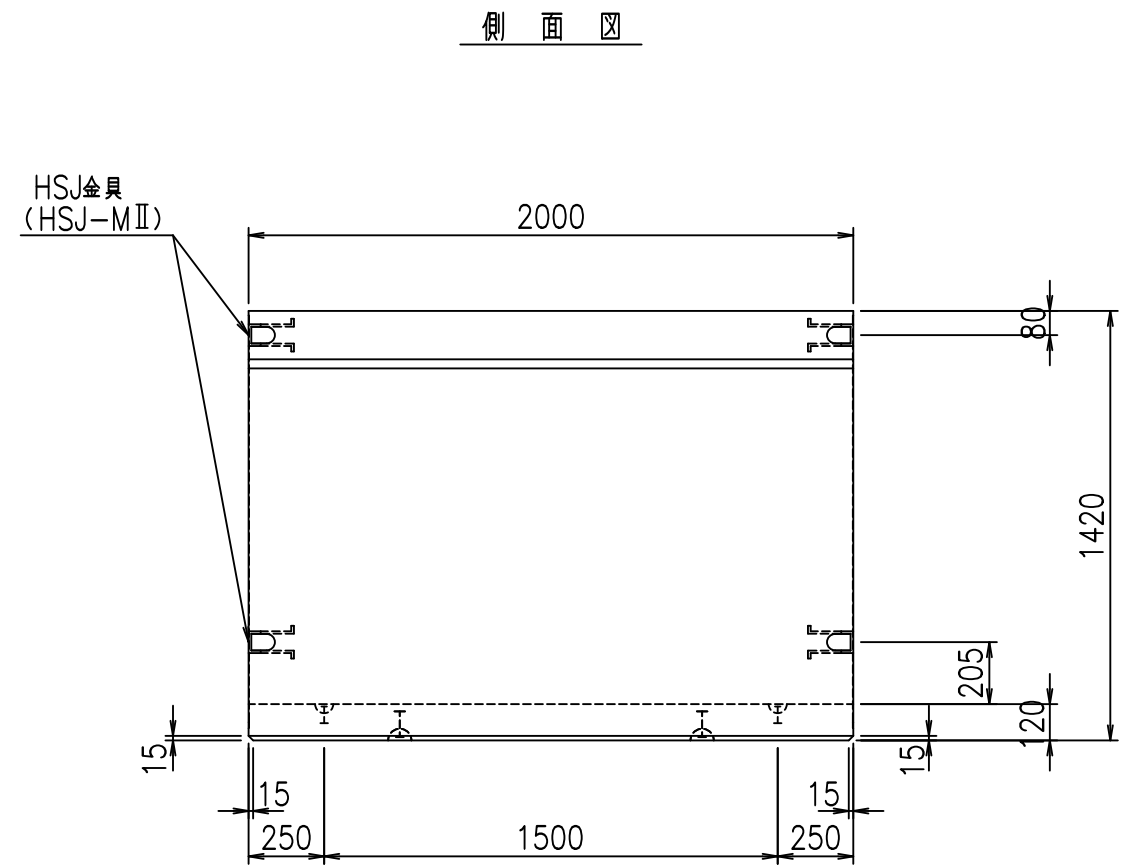
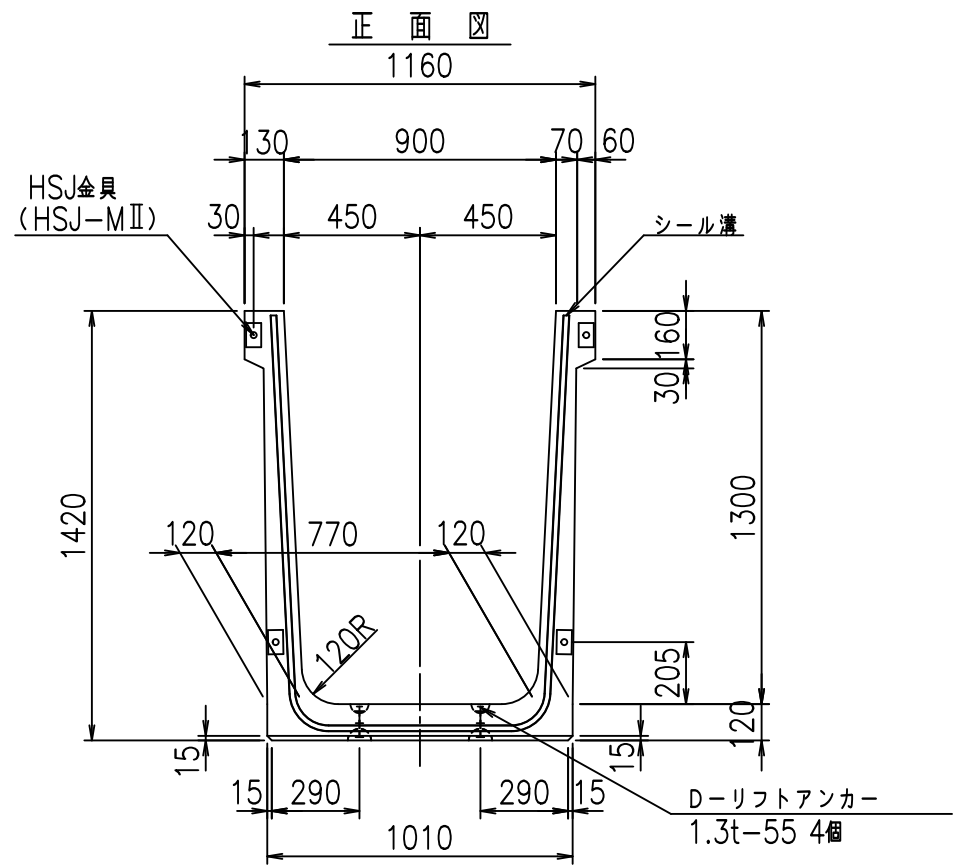
<G		
% \$\$I, \$\$I &\$\$\$		
<& " ' ' ' ' +		% &)
- , \$\$\$\$\$&-		! ' * (! \$\$

VERTEX ベルテクス株式会社

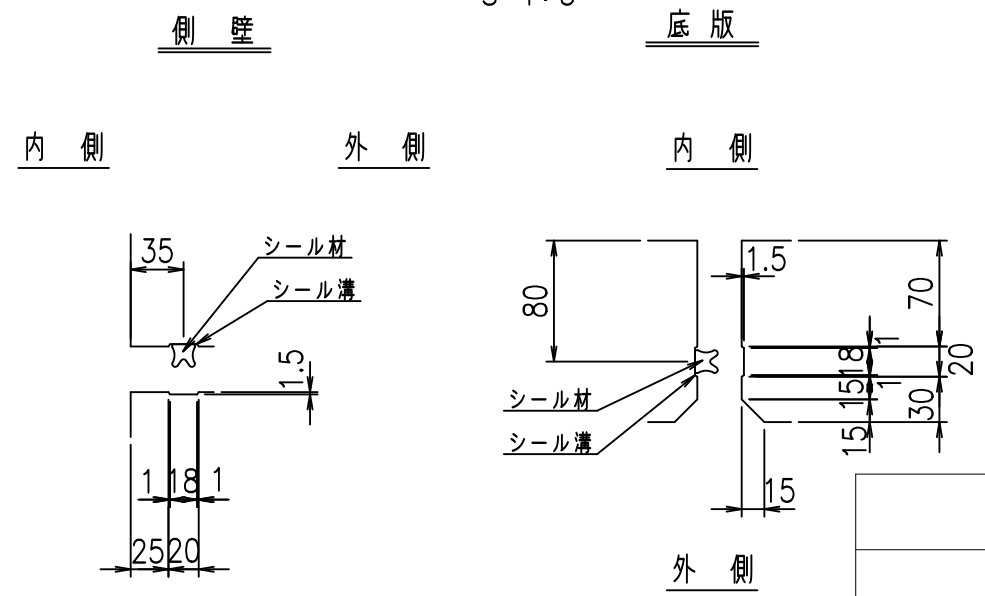
&\$\$&#++,

&\$\$&#++%&

FIG %\$\$\$% (%&



目地詳細図
S=1:5



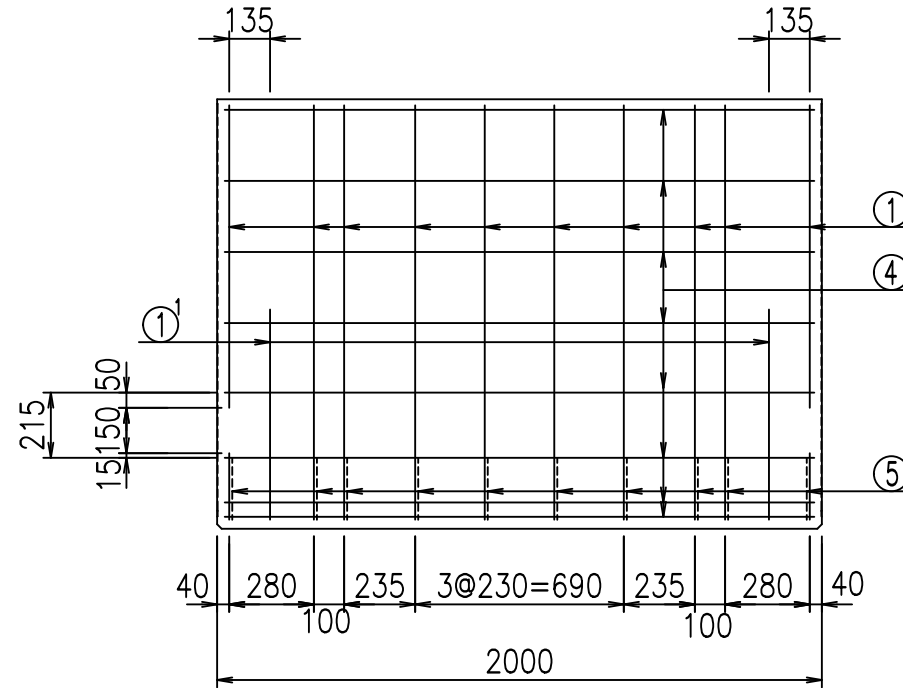
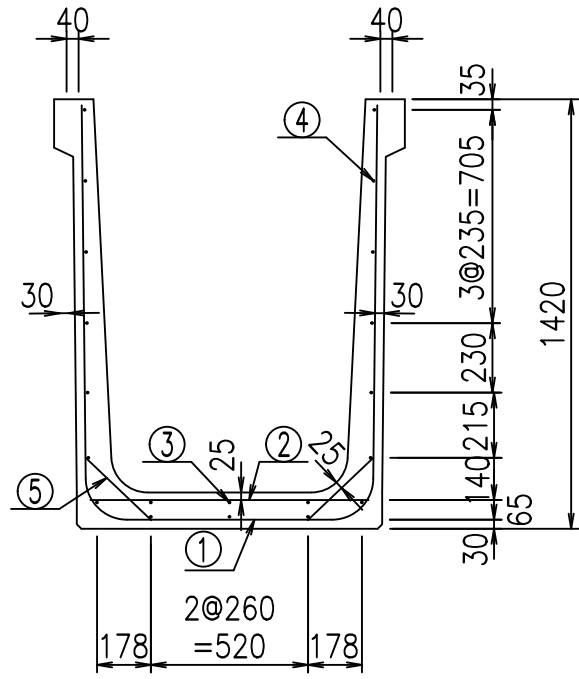
コンクリート設計基準強度 35 N/mm²

<G		fl		七
% \$\$! - \$\$! &\$\$\$				
<& " ' ' ' ' %		% &)		
-, \$\$\$\$\$' \$!'*)!\$\$				

VERTEX ベルテクス株式会社

&\$\$&#++#,
&\$\$&#++%&

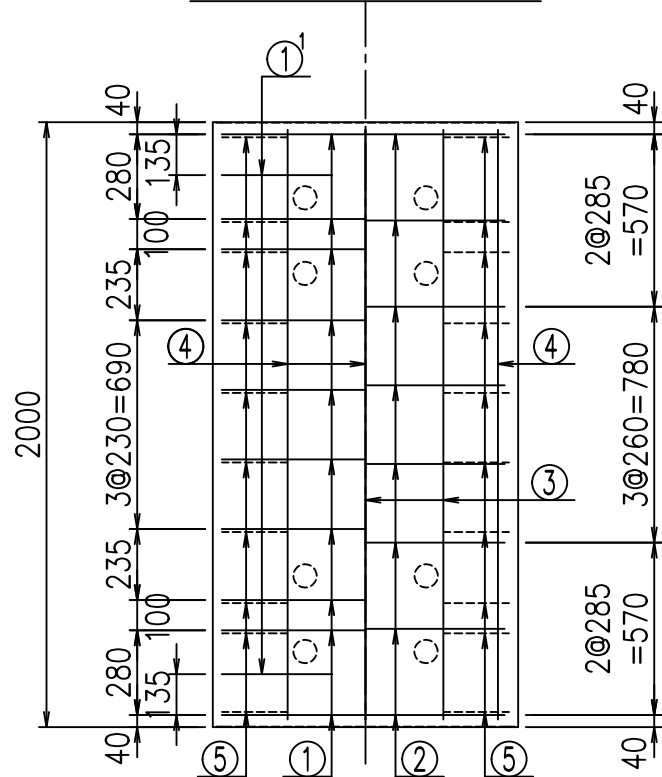
FIG %\$\$\$\$ &\$L



材料表

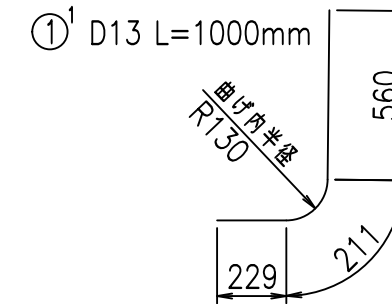
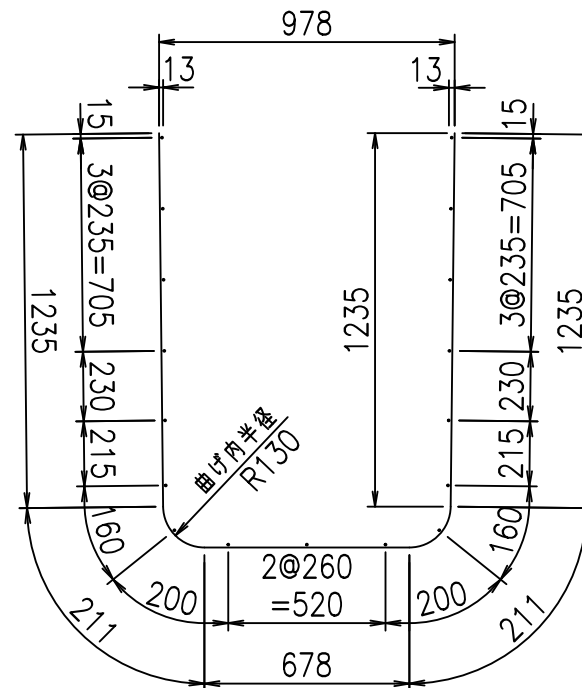
名称	径	本数	長さ m	m ³ 当り質量 kg	質量 kg	形状
鉄筋 ①	D13	10	3.570	0.995	35.522	┌
" ①'	D13	4	1.000	0.995	3.980	└
" ②	D10	8	0.925	0.560	4.144	—
" ③	D 6	3	1.950	0.249	1.457	—
" ④	D 6	17	1.950	0.249	8.254	—
" ⑤	D10	20	0.295	0.560	3.304	／
合計					56.661	kg
コンクリート体積				0.7894	m ³	
製品質量					1870	kg

底版下側 底版上側



鉄筋加工図

① D13 L=3570mm



コンクリート設計基準強度 35 N/mm²

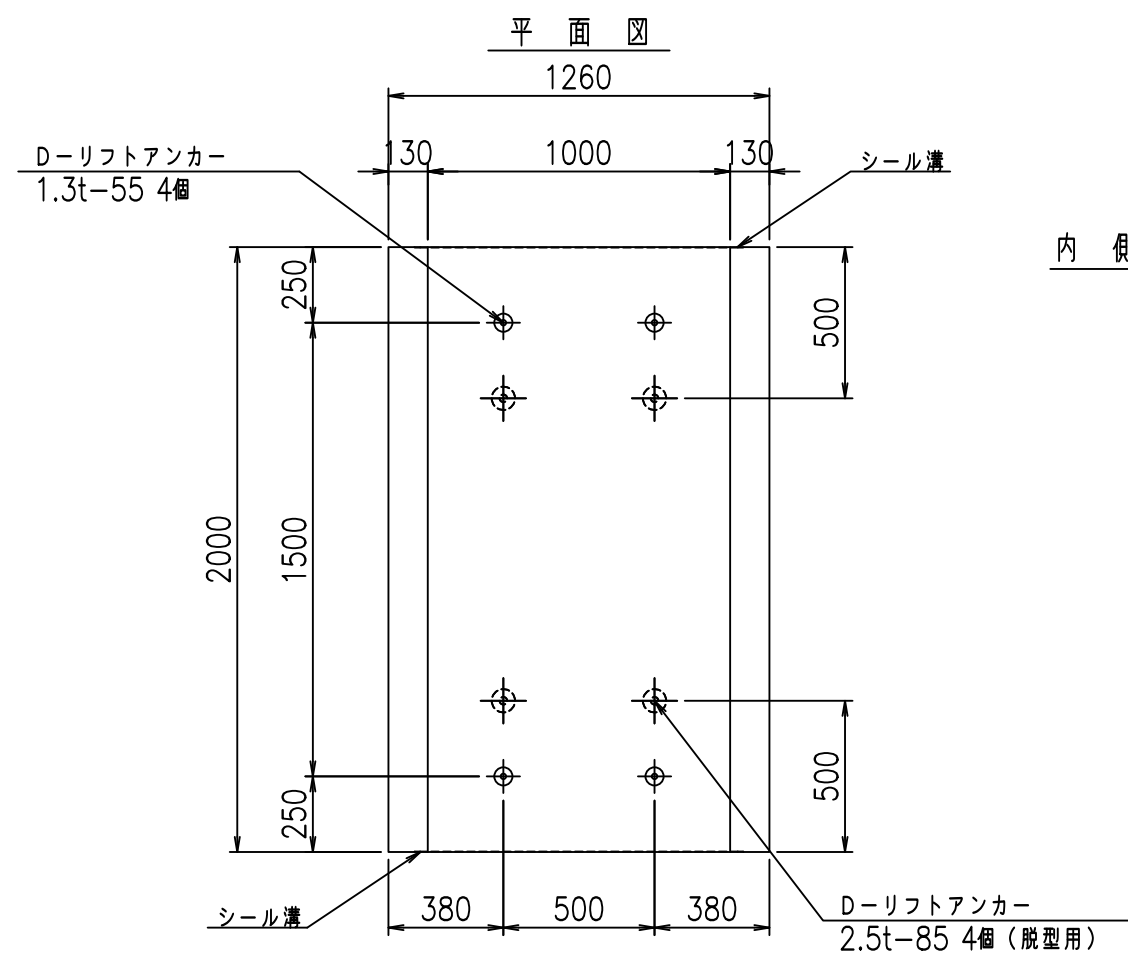
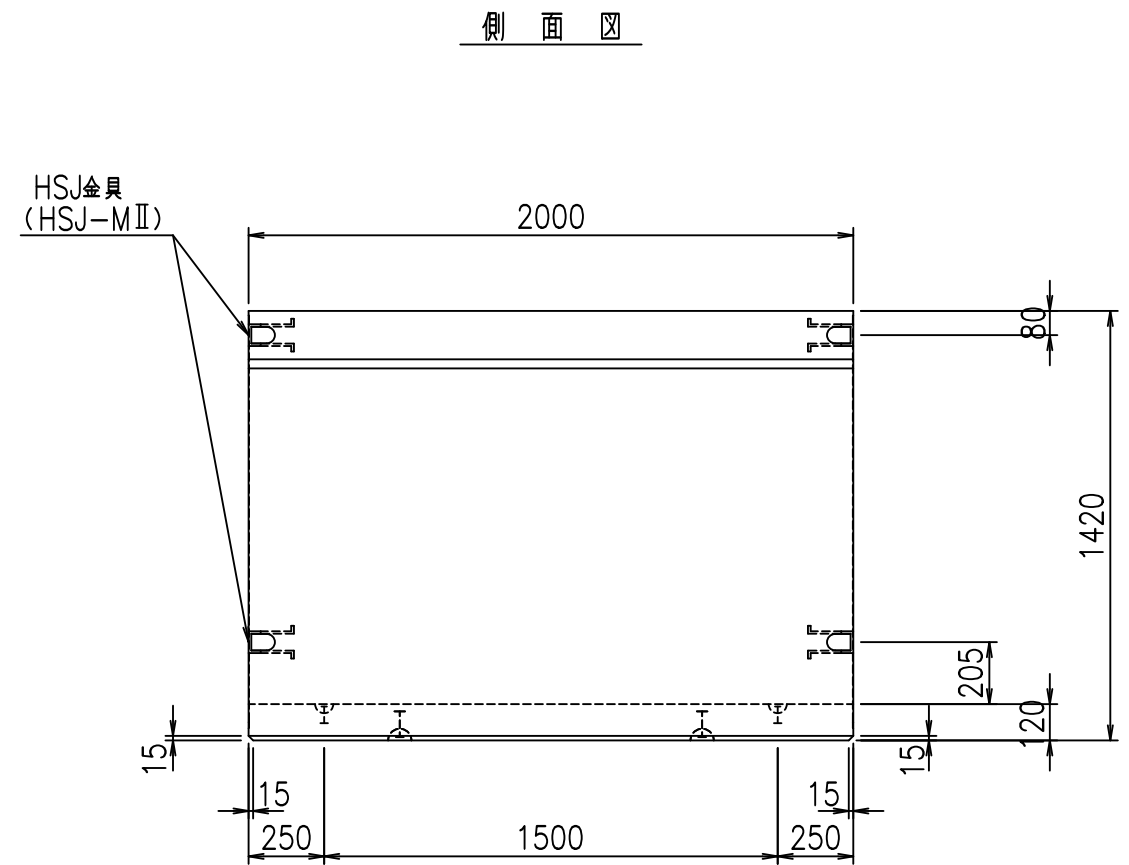
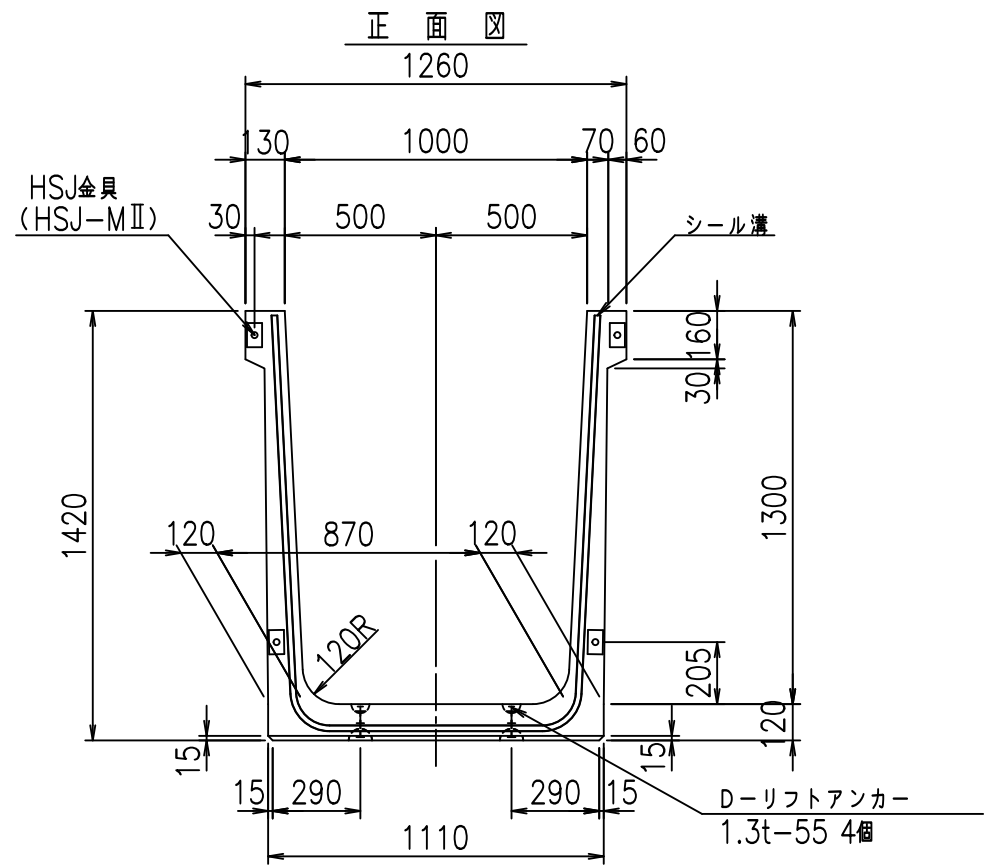
	<G		
	% \$\$! - \$\$! &\$\$\$		
	<& " ' ' ' +		% &)
	- , \$\$\$\$\$&-		! ' * * ! \$\$

VERTEX ベルテクス株式会社

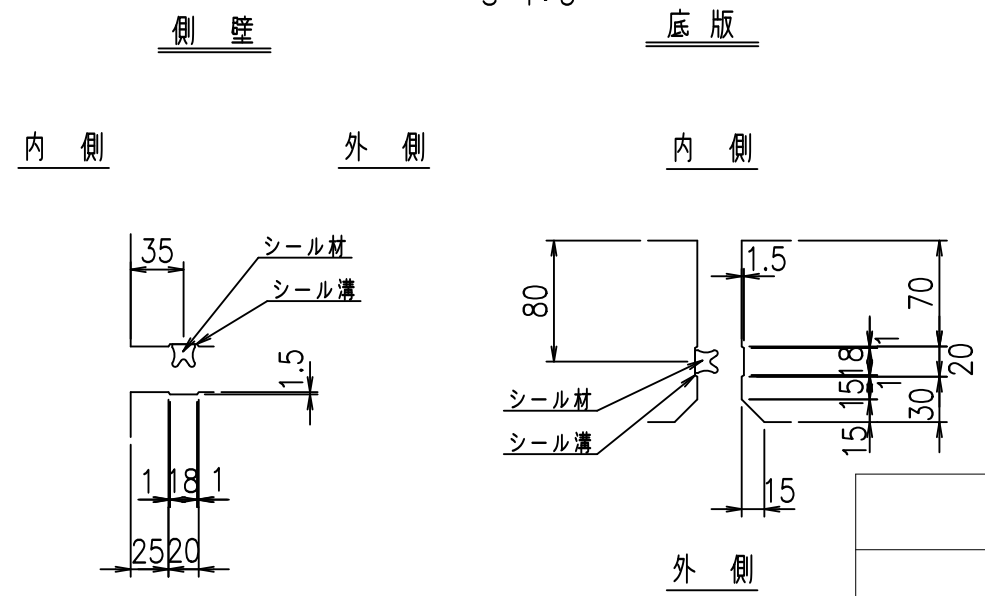
&\$\$&#+#,

&\$\$&#+#%&

FIG %\$\$\$% (&



目地詳細図
S=1:5

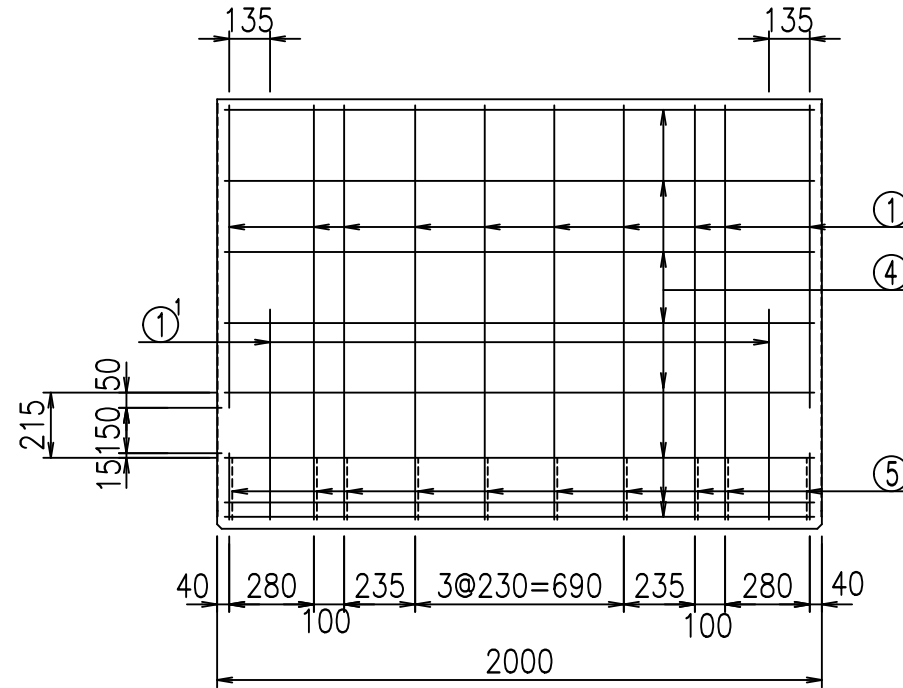
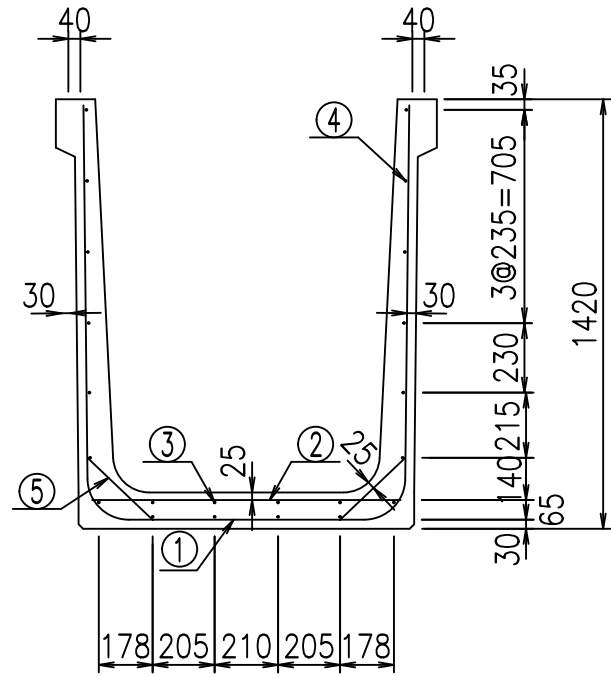


コンクリート設計基準強度 35 N/mm²

<G fl 七			
% \$\$! %\$\$\$! &\$\$\$			
<& " ' ' ' ' %		% &)	
		-, \$\$\$\$\$' \$	
		!' * +! \$\$	

VERTEX ベルテクス株式会社

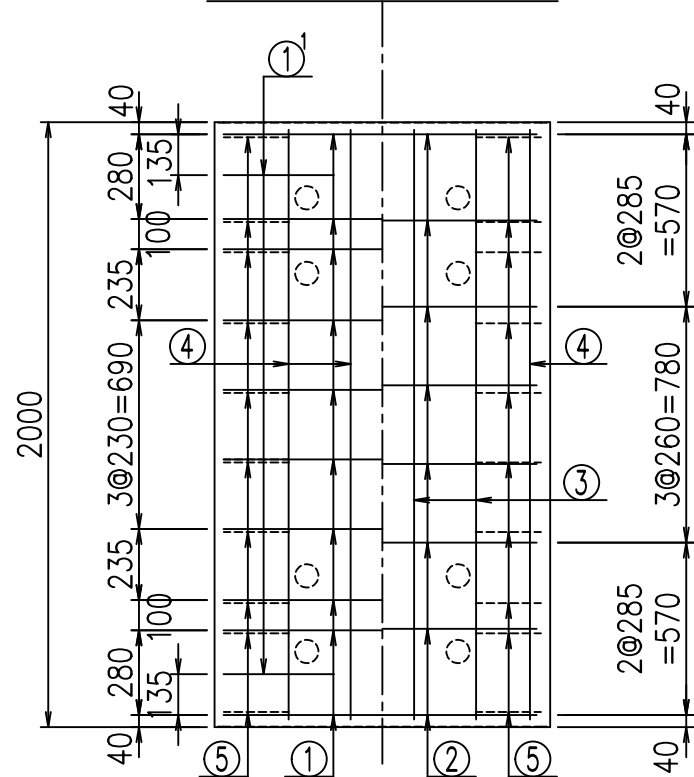
&\$\$&#++#,
&\$\$&#++%&



材料表

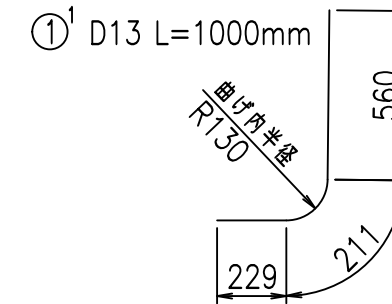
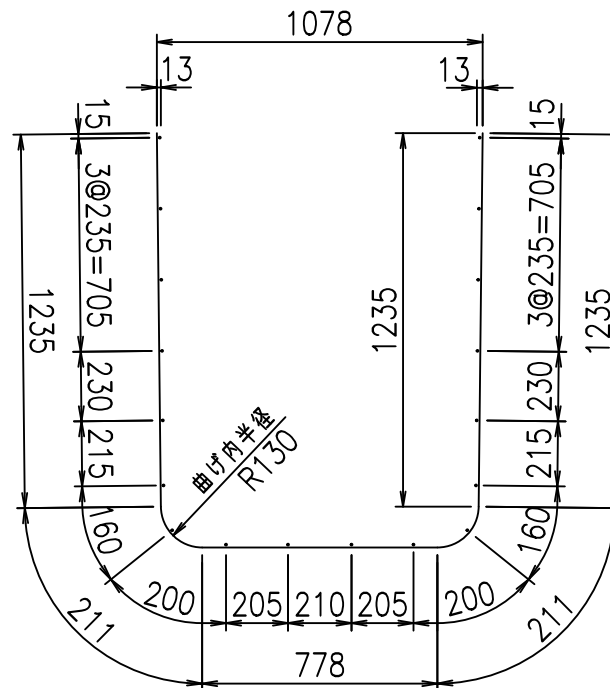
名称	径	本数	長さ m	m ³ 当り質量 kg	質量 kg	形状
鉄筋 ①	D13	10	3.670	0.995	36.517	┌
" ①'	D13	4	1.000	0.995	3.980	└
" ②	D10	8	1.025	0.560	4.592	—
" ③	D6	4	1.950	0.249	1.942	—
" ④	D6	18	1.950	0.249	8.740	—
" ⑤	D10	20	0.295	0.560	3.304	／
合計					59.075	kg
コンクリート体積				0.8134	m ³	
製品質量					1930	kg

底版下側 底版上側



鉄筋加工図

① D13 L=3670mm



コンクリート設計基準強度 35 N/mm²

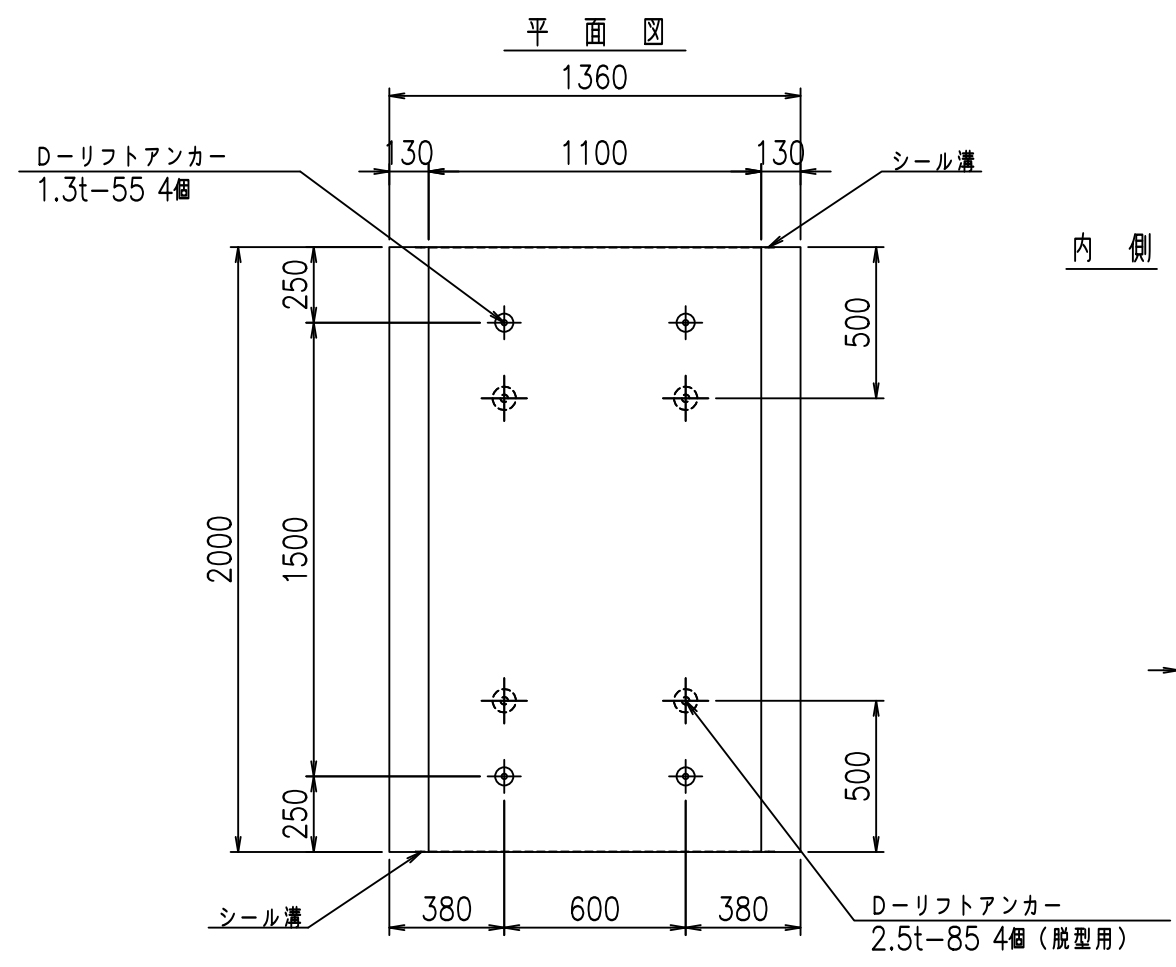
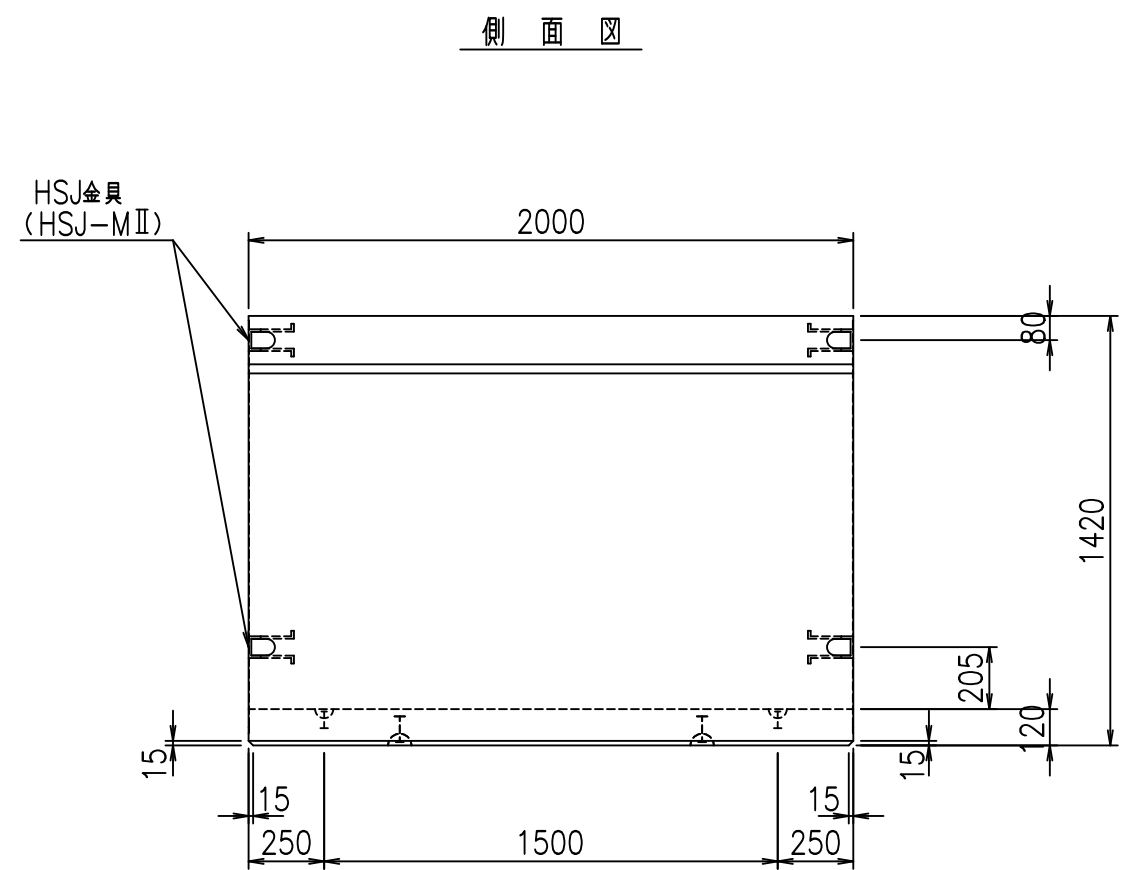
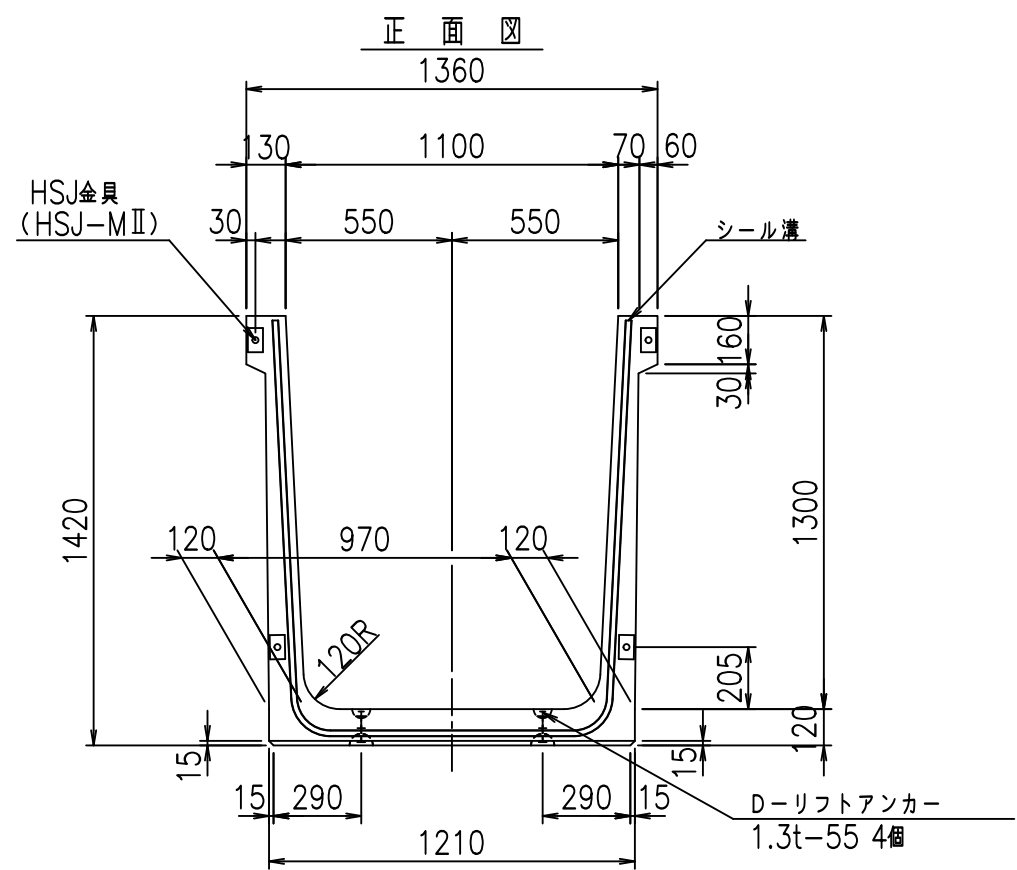
<G	
% \$\$! %\$\$\$! &\$\$\$	
<& " ' ' ' ' +	% &)
- , \$\$\$\$\$&-	! ' * , ! \$\$

VERTEX ベルテクス株式会社

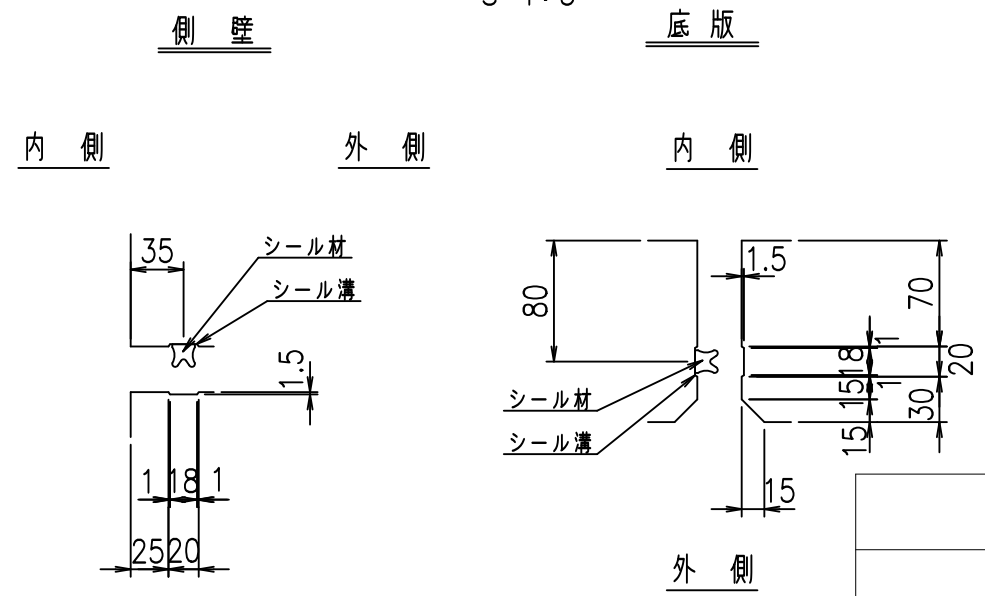
&\$\$&#+#,

&\$\$&#+#%&

FIG %\$\$\$% (' 七



目地詳細図
S=1:5



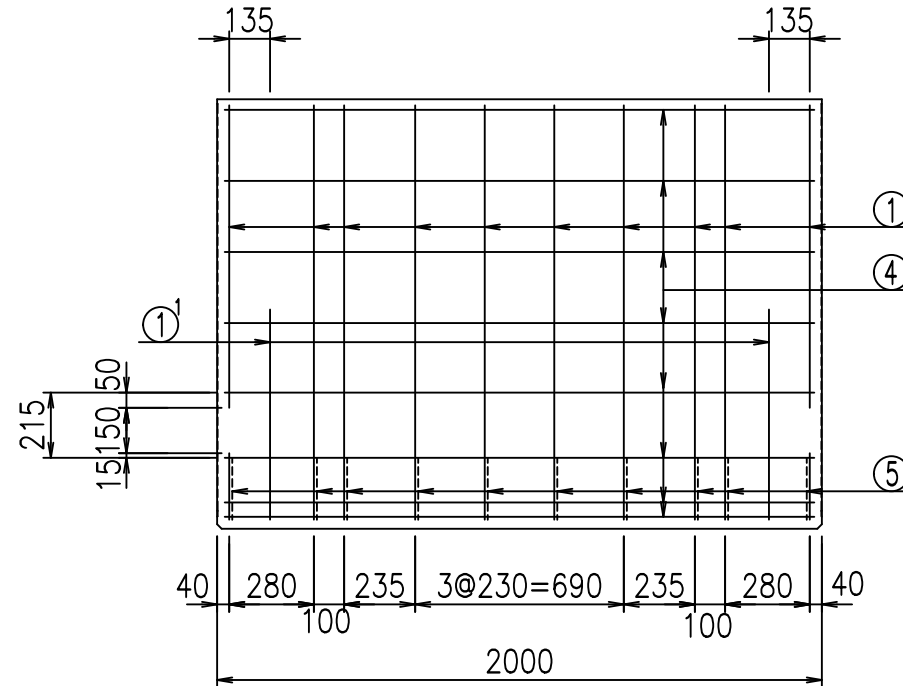
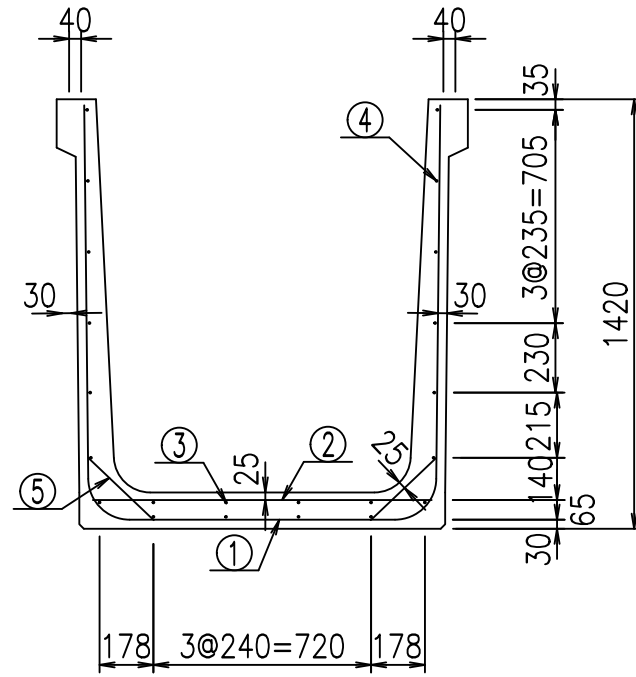
コンクリート設計基準強度 35 N/mm²

<G		fl		t	
% \$\$! %\$\$! &\$\$\$					
<& " ' ' ' %			% &)		
-, \$\$\$\$\$' \$					
!' *-! \$\$					

VERTEX ベルテクス株式会社

&\$\$&#+#,
&\$\$&#+#%&

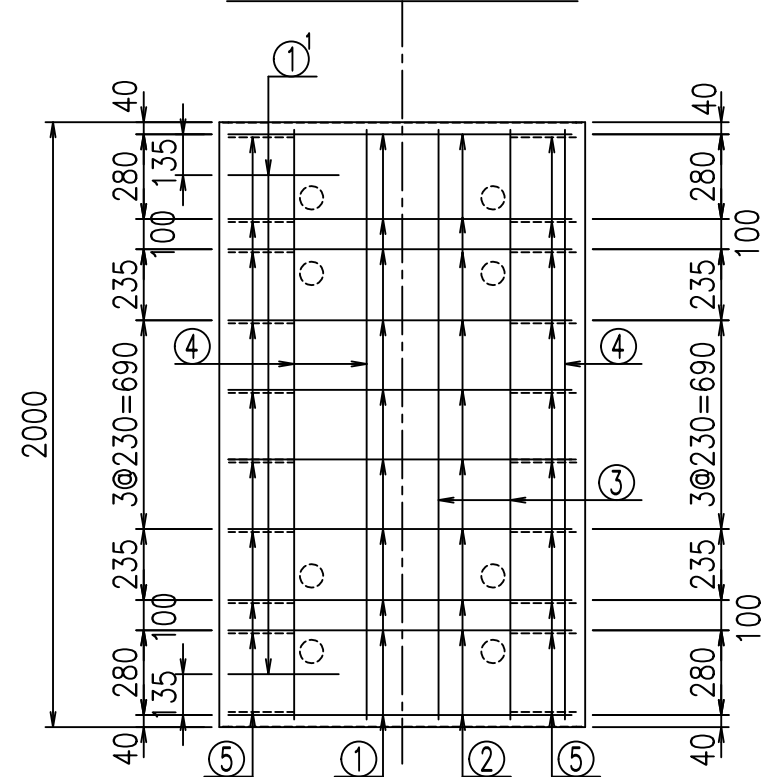
FIG %\$\$\$\$ &&



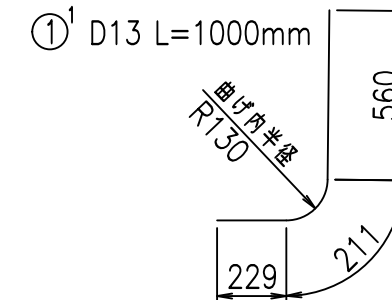
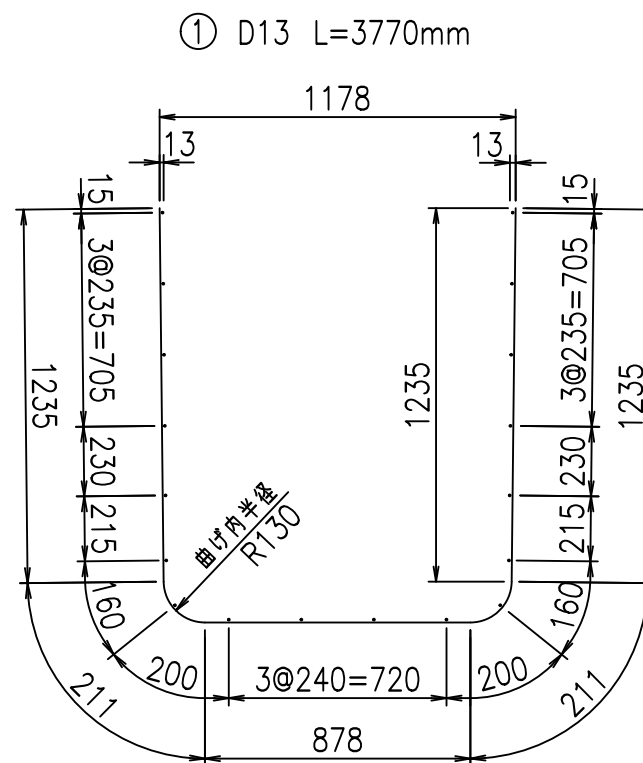
材料表

名称	径	本数	長さ m	m ³ 当り質量 kg	質量 kg	形状
鉄筋 ①	D13	10	3.770	0.995	37.512	┌
" ①'	D13	4	1.000	0.995	3.980	└
" ②	D10	10	1.125	0.560	6.300	—
" ③	D 6	4	1.950	0.249	1.942	—
" ④	D 6	18	1.950	0.249	8.740	—
" ⑤	D10	20	0.295	0.560	3.304	／
合計					61.778	kg
コンクリート体積				0.8374	m ³	
製品質量					1985	kg

底版下側 底版上側



鉄筋加工図



コンクリート設計基準強度 35 N/mm²

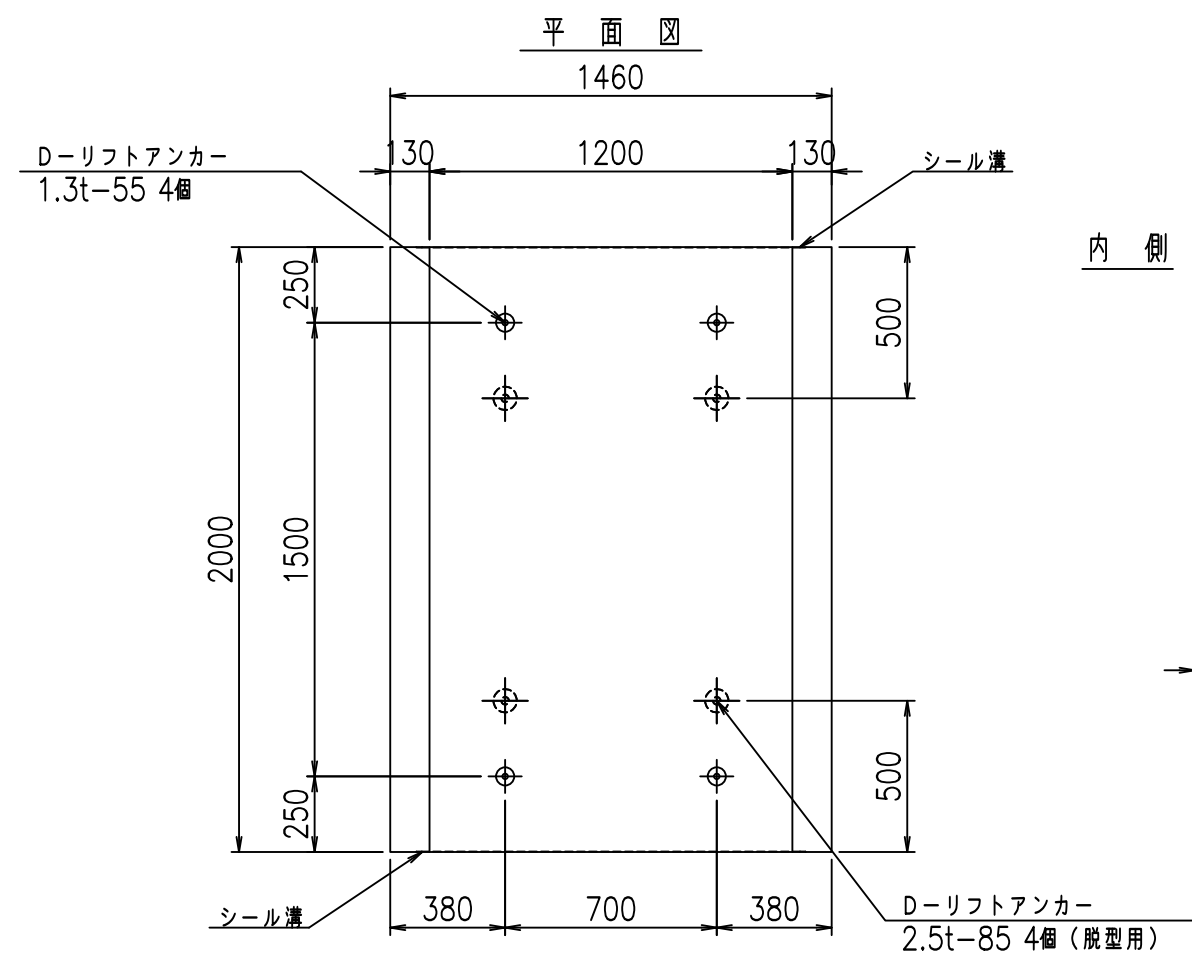
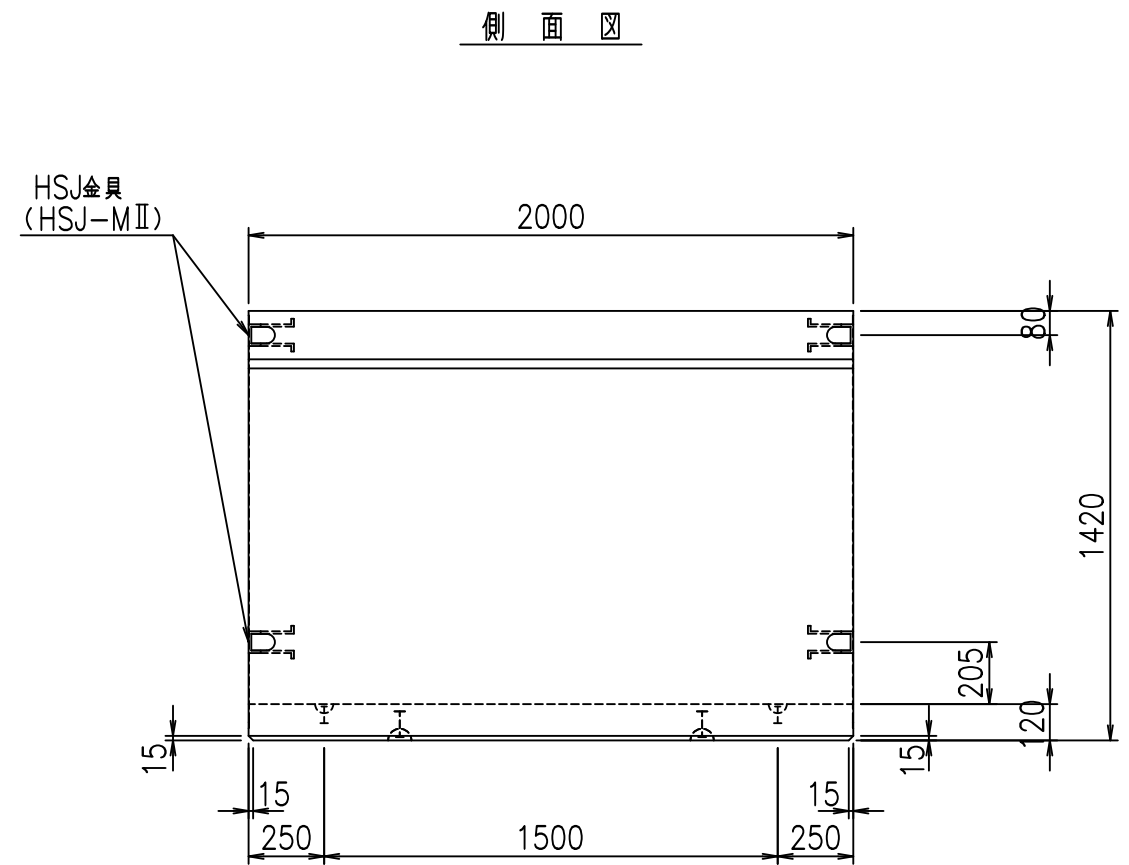
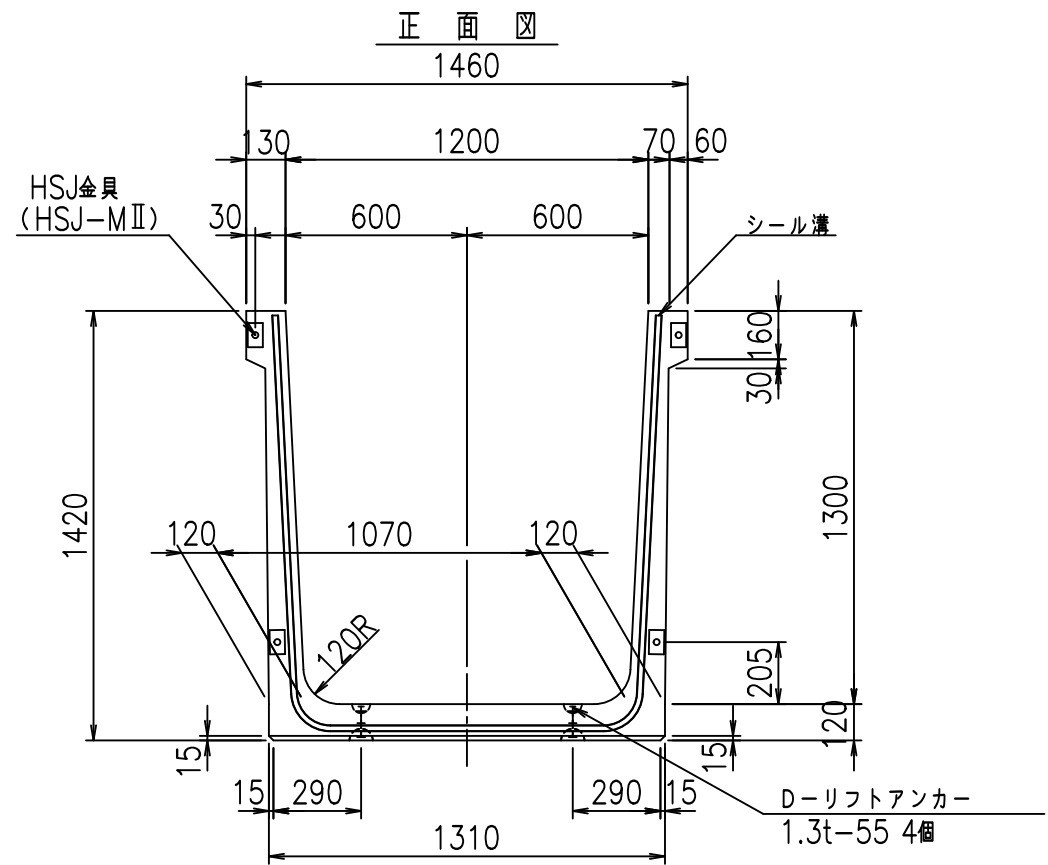
<G	
% \$\$! %\$\$! &\$\$\$	
<& " ' ' ' +	% &)
- , \$\$\$\$\$&-	! ' +\$! \$\$

VERTEX ベルテクス株式会社

&\$\$&# +#,

&\$\$&# +#%&

FIG %\$\$\$% (((

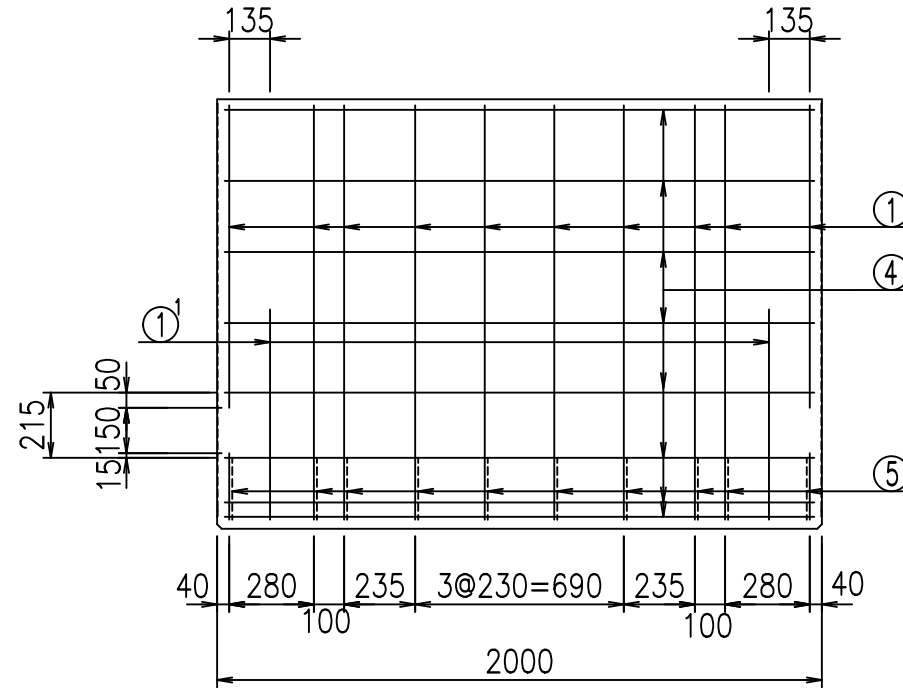
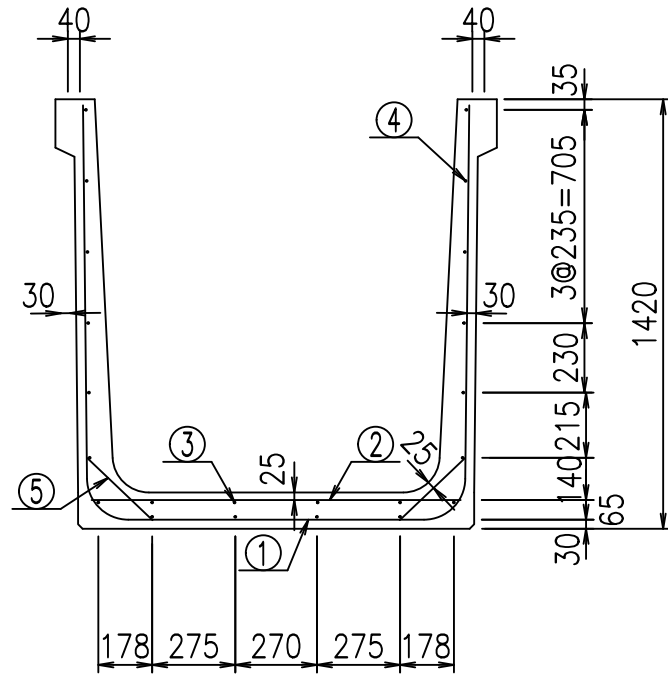


	<G	fl	七
	% \$\$! %&\$\$! &\$\$\$		
	<& " ' ' ' ' %		% &)
			-, \$\$\$\$\$' \$
			!' +% \$\$

VERTEX ベルテクス株式会社

&\$\$&#+#,
&\$\$&#+#%&

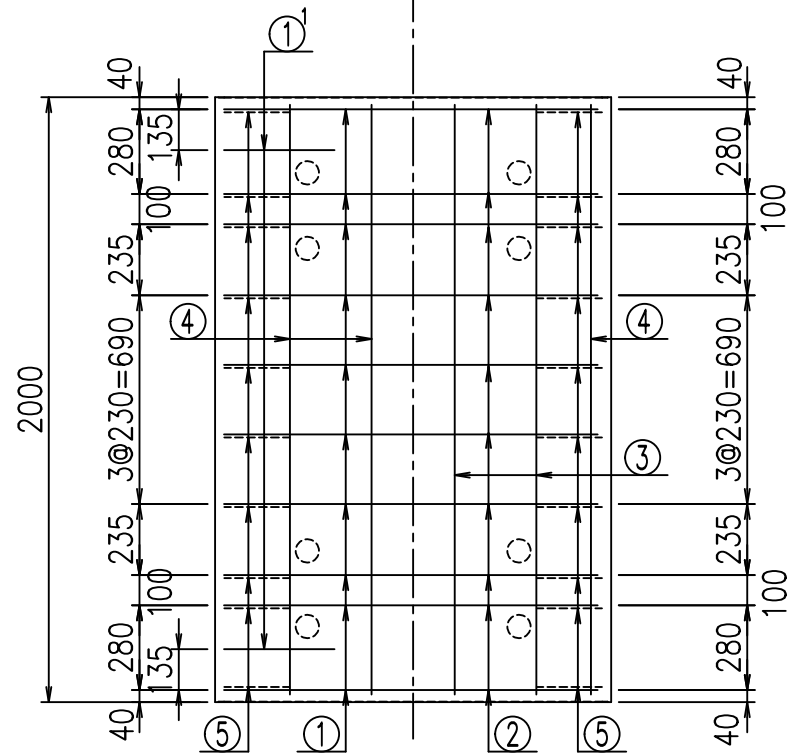
FIG %\$\$\$\$ & 七



材料表

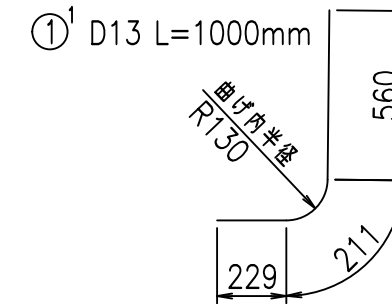
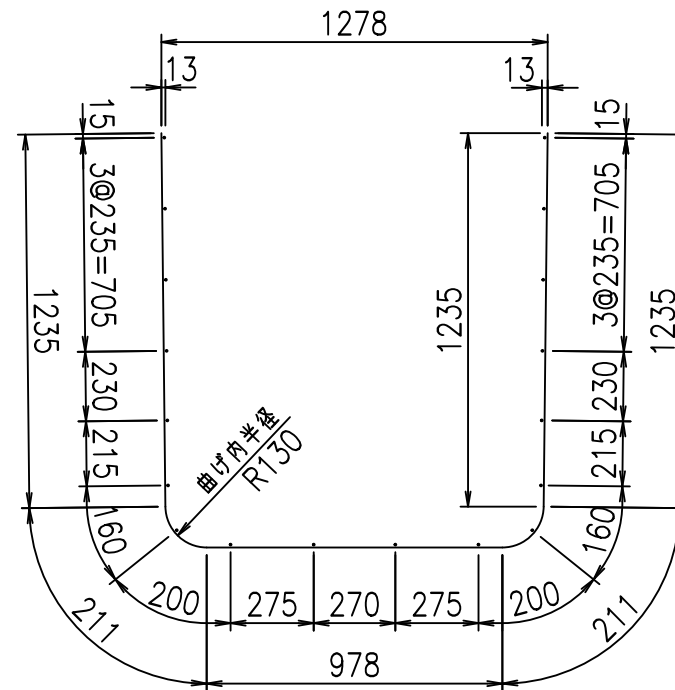
名称	径	本数	長さ m	m ³ 当り質量 kg	質量 kg	形状
鉄筋 ①	D13	10	3.870	0.995	38.507	┌
" ①'	D13	4	1.000	0.995	3.980	└
" ②	D10	10	1.225	0.560	6.860	—
" ③	D 6	4	1.950	0.249	1.942	—
" ④	D 6	18	1.950	0.249	8.740	—
" ⑤	D10	20	0.295	0.560	3.304	／
合計					63.333	kg
コンクリート体積			0.8614	m ³		
製品質量			2045	kg		

底版下側 底版上側



鉄筋加工図

① D13 L=3870mm



コンクリート設計基準強度 35 N/mm²

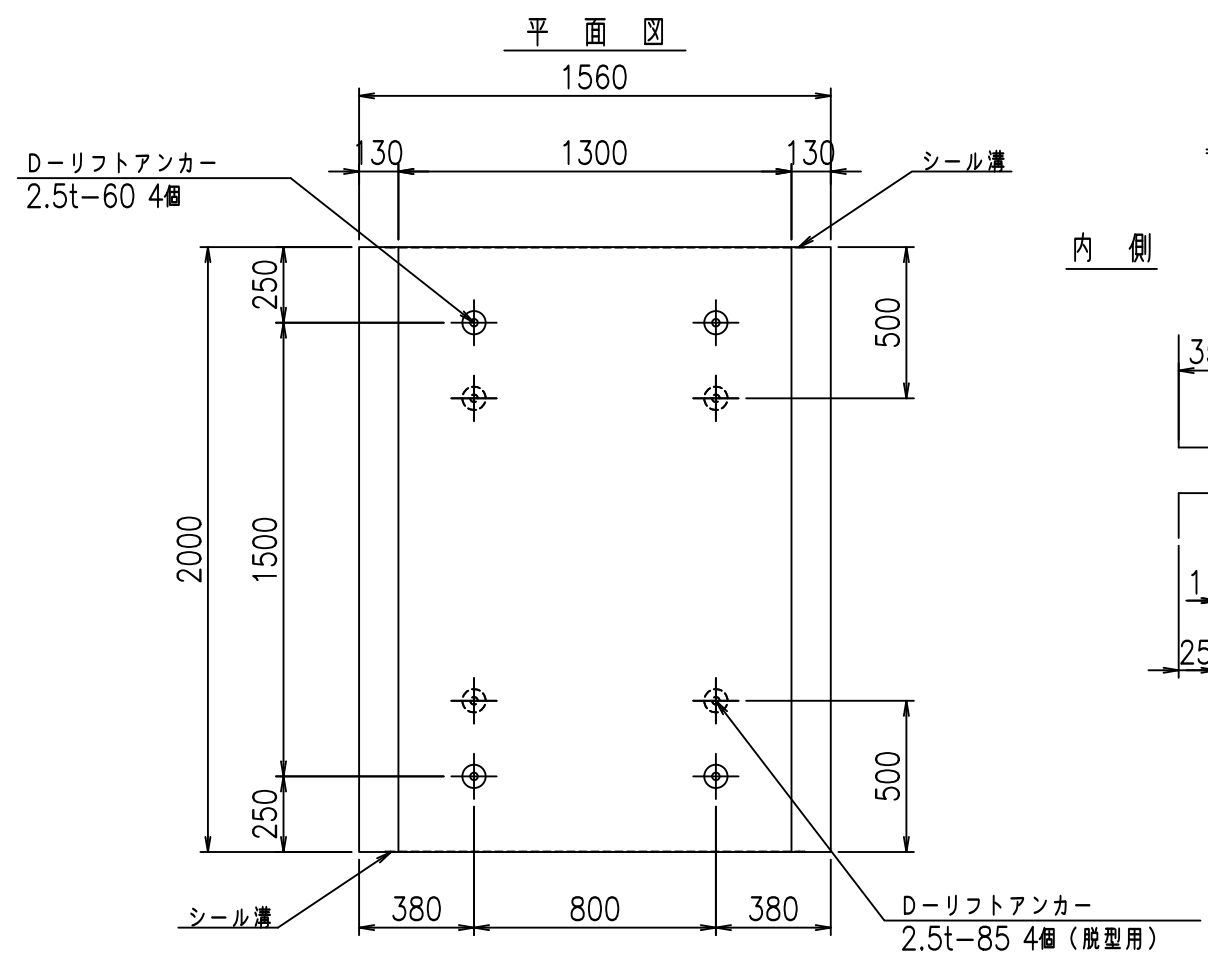
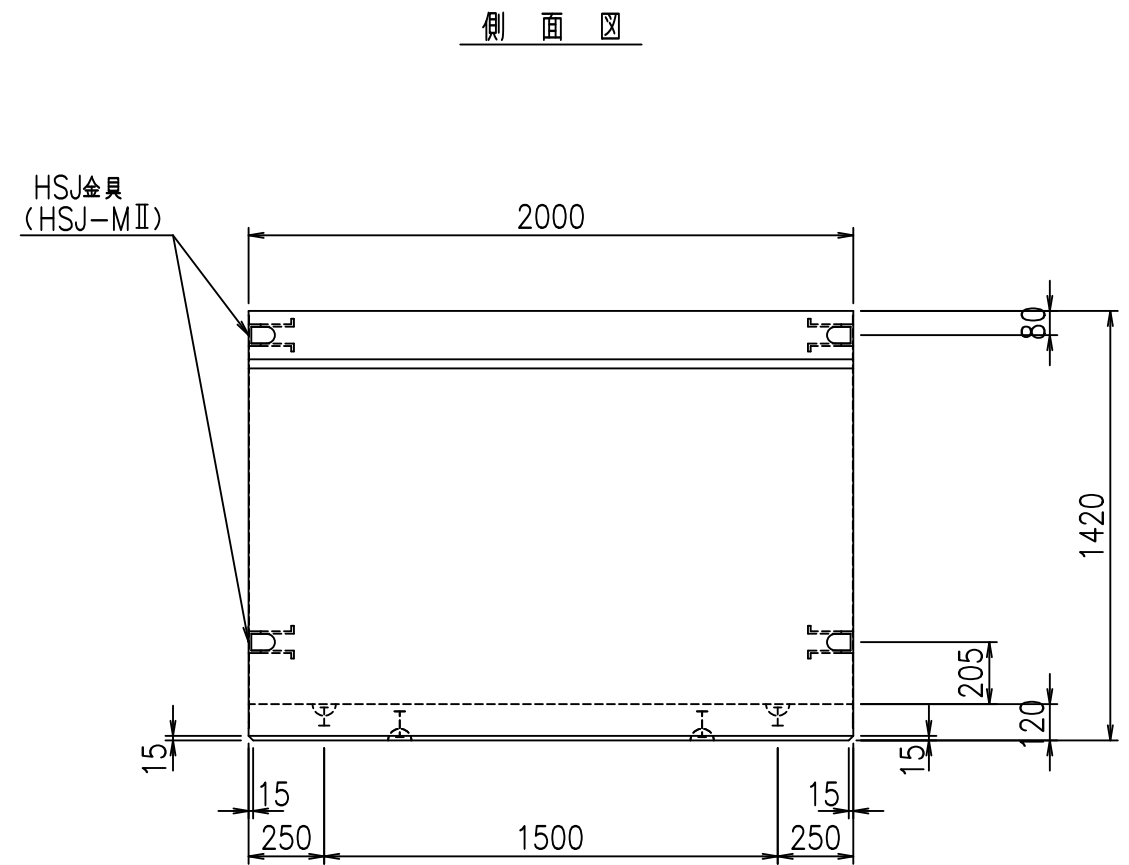
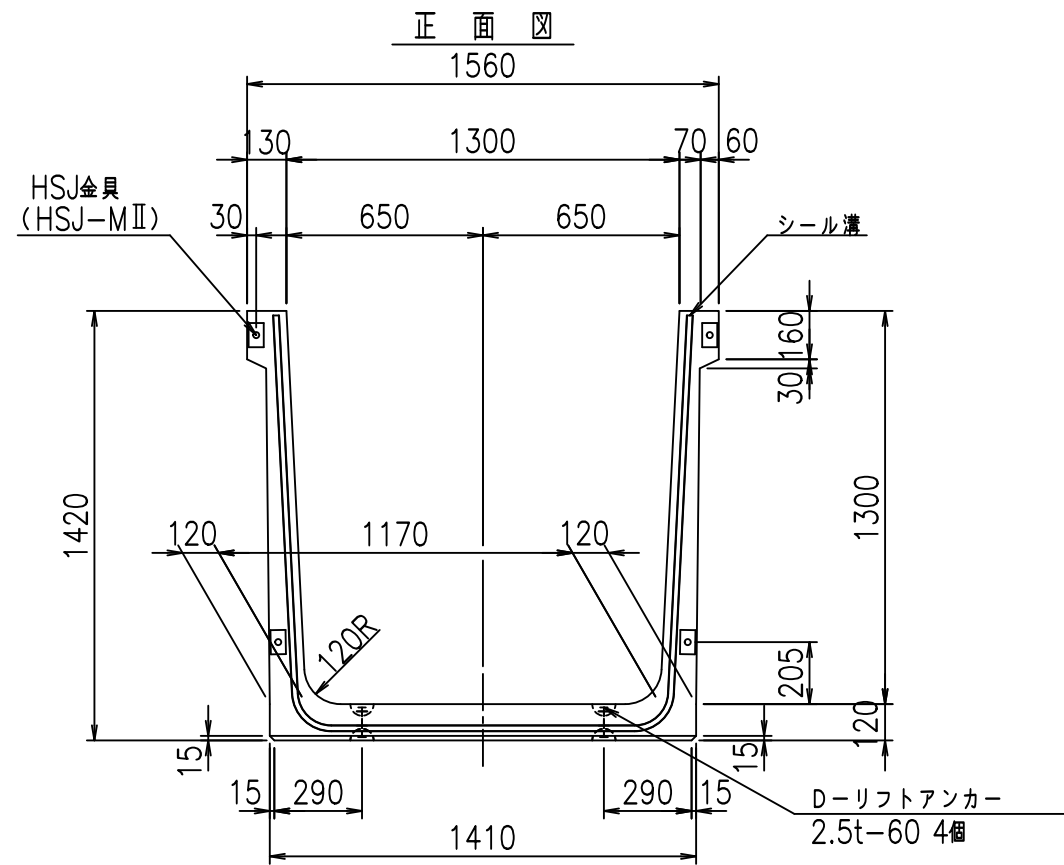
	<G		
	% \$\$! %&\$! &\$\$\$		
	<& " ' ' ' +		% &)
	- , \$\$\$\$\$&-		! ' +& \$\$

VERTEX ベルテクス株式会社

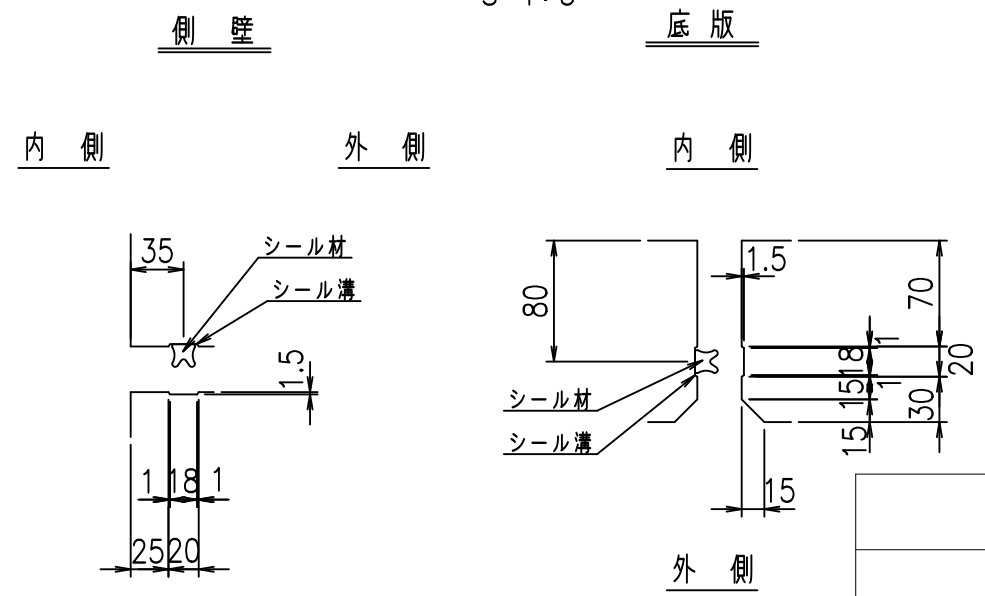
&\$\$&#+#,

&\$\$&#+#%&

FIG %\$\$\$%()



目地詳細図
S=1:5



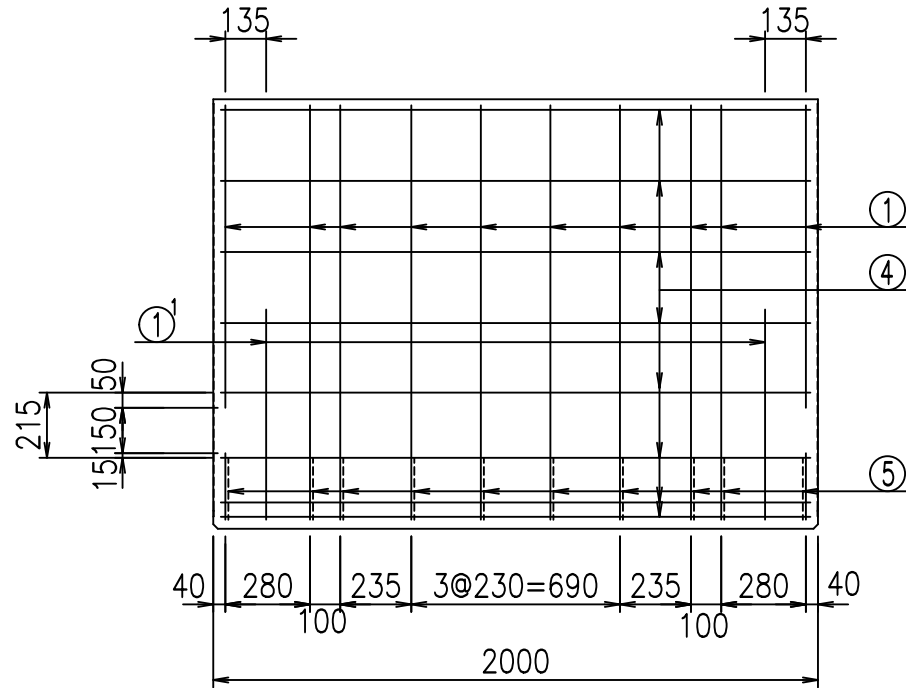
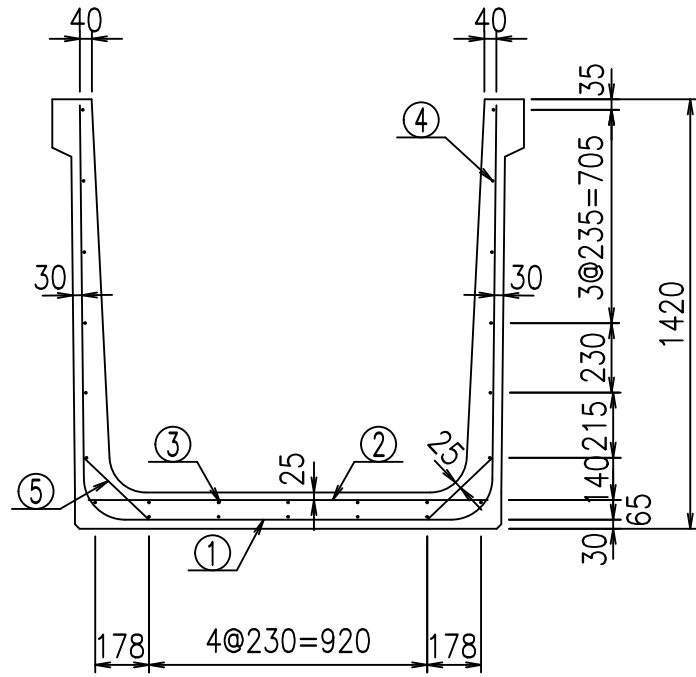
コンクリート設計基準強度 35 N/mm²

	<G	fl	七
	% \$ \$!	% \$ \$!	& \$\$\$
	<& " ' ' ' ' %		% &)
			-, \$\$\$\$\$' \$
			!' +! \$\$\$

VERTEX ベルテクス株式会社

& \$ \$ \$ # + # ,
& \$ \$ \$ # + # % &

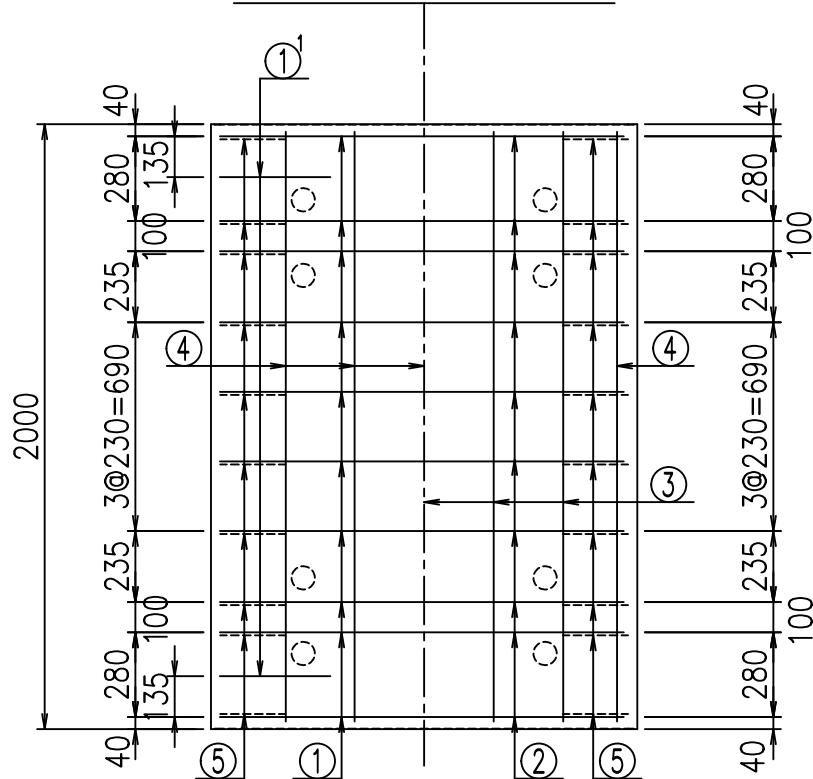
FIG % \$ \$ \$ % & (七



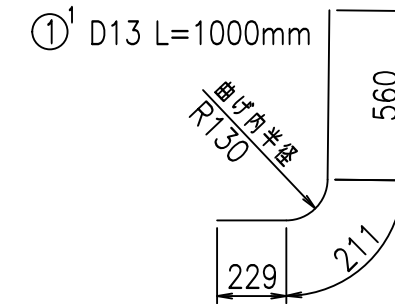
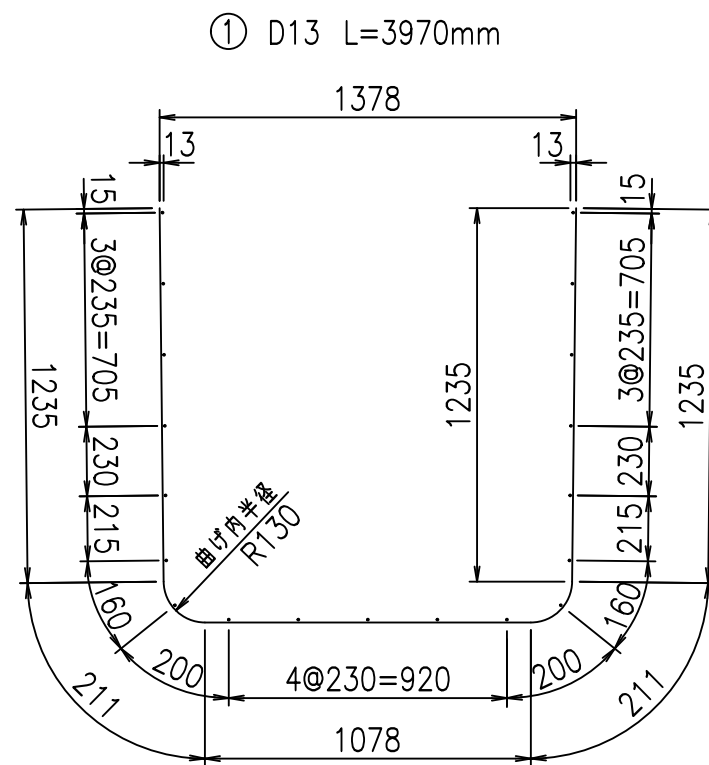
材料表

名称	径	本数	長さ m	m ³ 当り質量 kg	質量 kg	形状
鉄筋 ①	D13	10	3.970	0.995	39.502	┌
" ①'	D13	4	1.000	0.995	3.980	└
" ②	D10	10	1.325	0.560	7.420	—
" ③	D 6	5	1.950	0.249	2.428	—
" ④	D 6	19	1.950	0.249	9.225	—
" ⑤	D10	20	0.295	0.560	3.304	／
合計					65.859	kg
コンクリート体積				0.8854	m ³	
製品質量					2100	kg

底版下側 底版上側



鉄筋加工図



コンクリート設計基準強度 35 N/mm²

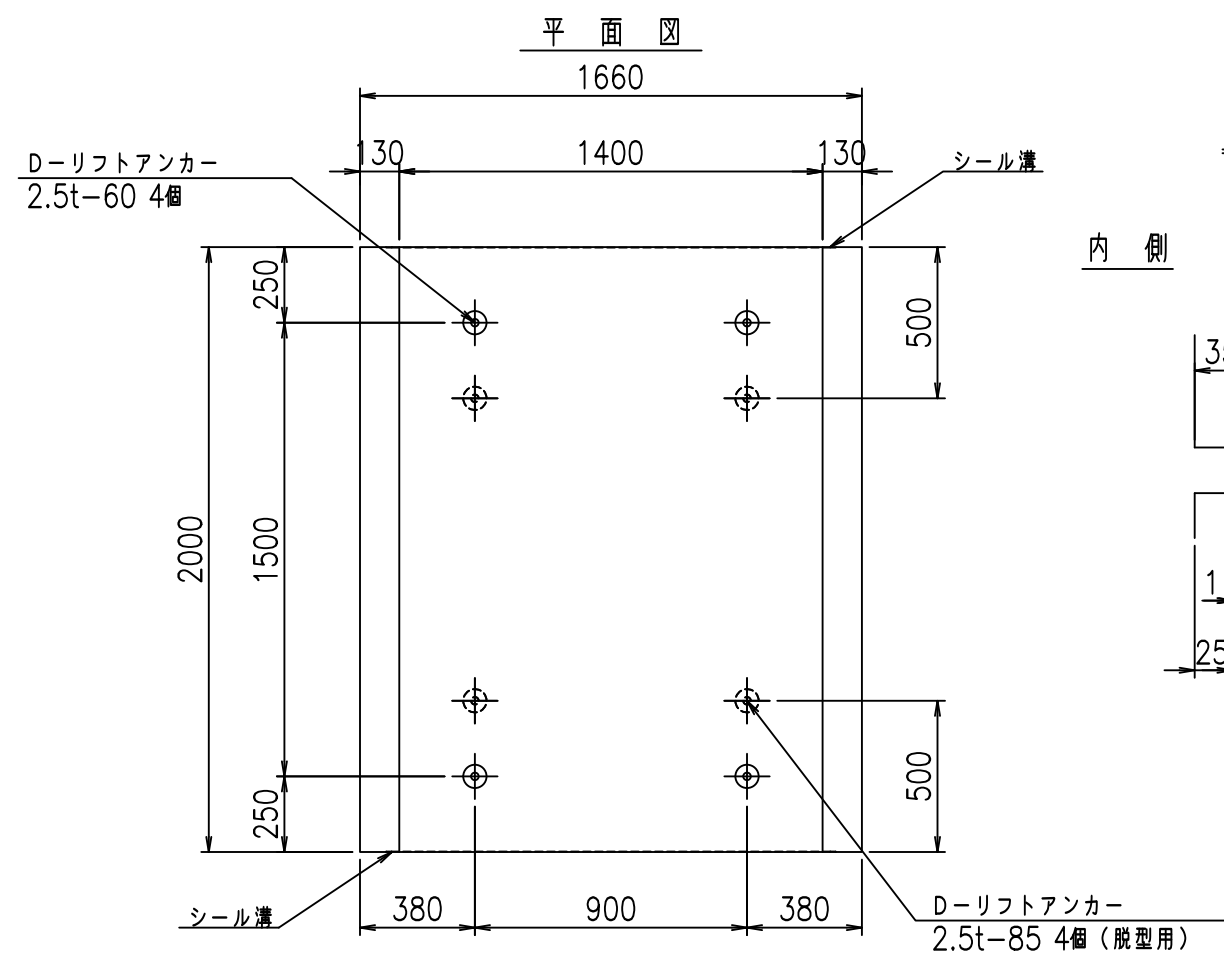
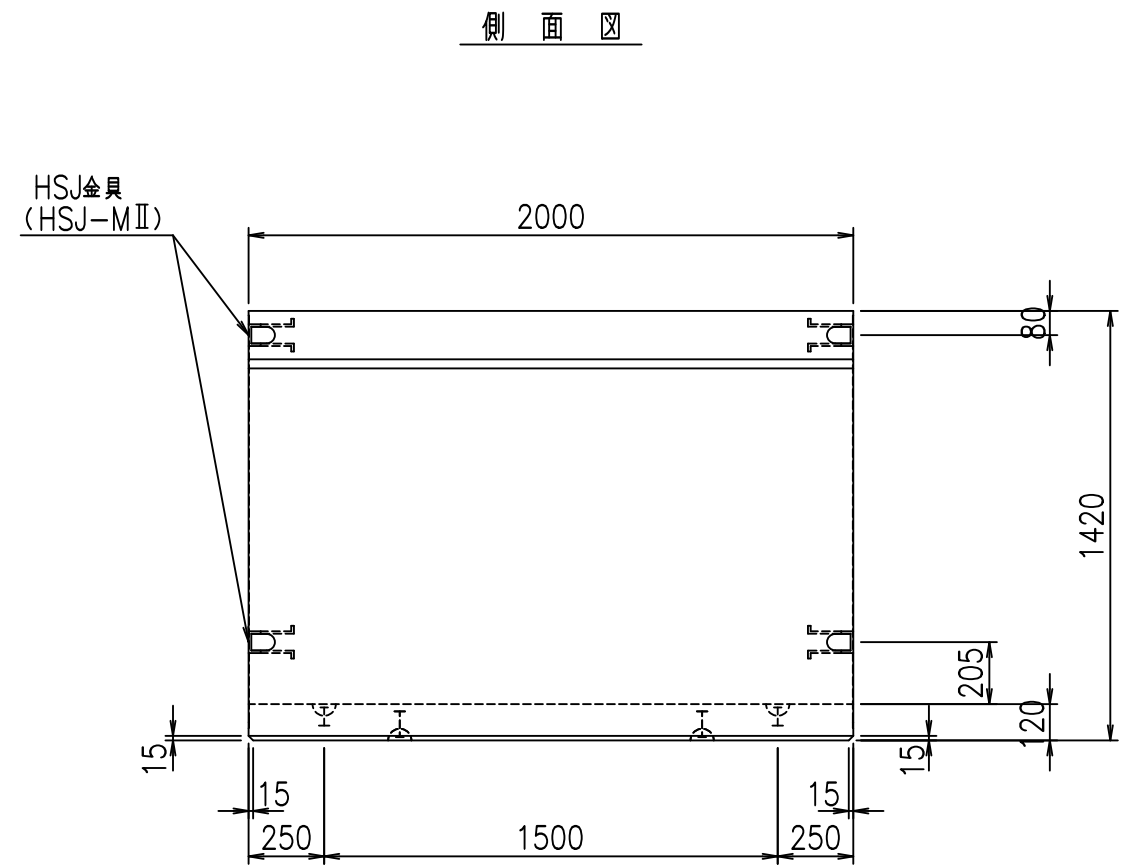
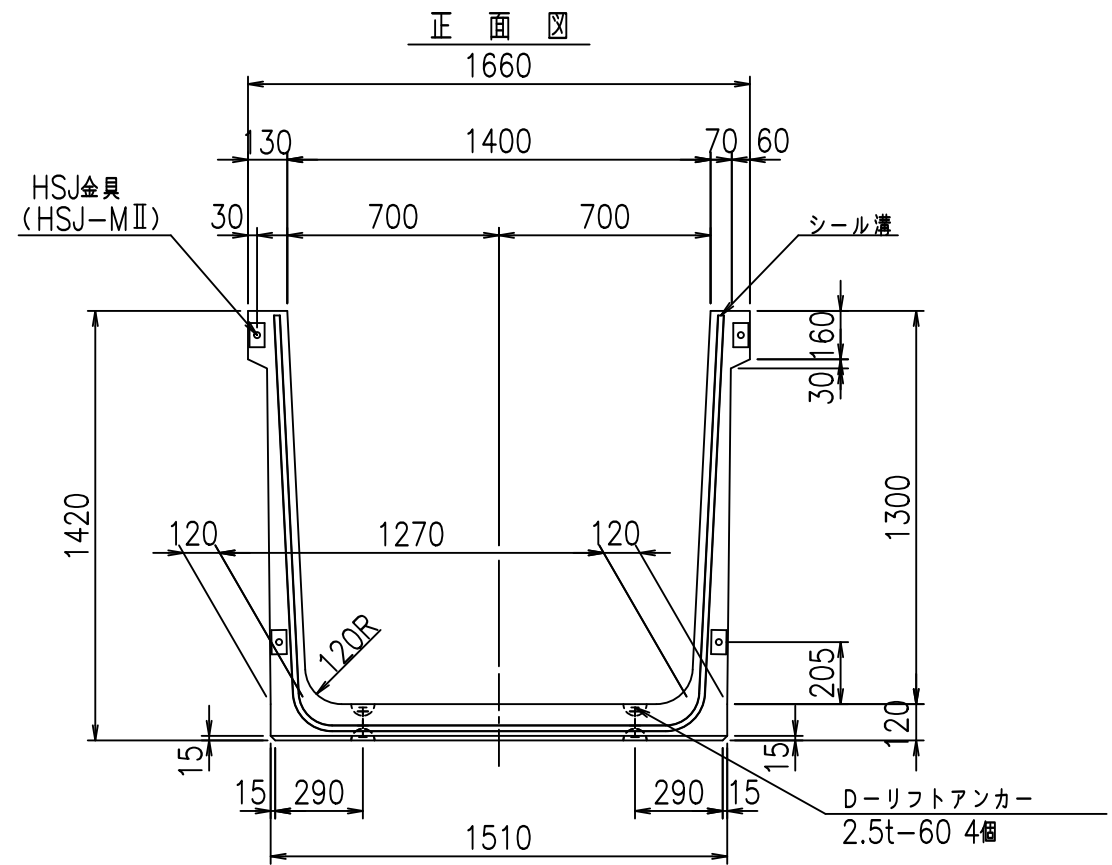
<G		
% \$\$! % \$\$! &\$\$\$		
<& " ' ' ' +		% &)
- , \$\$\$\$\$&-		! ' + (! \$\$

VERTEX ベルテクス株式会社

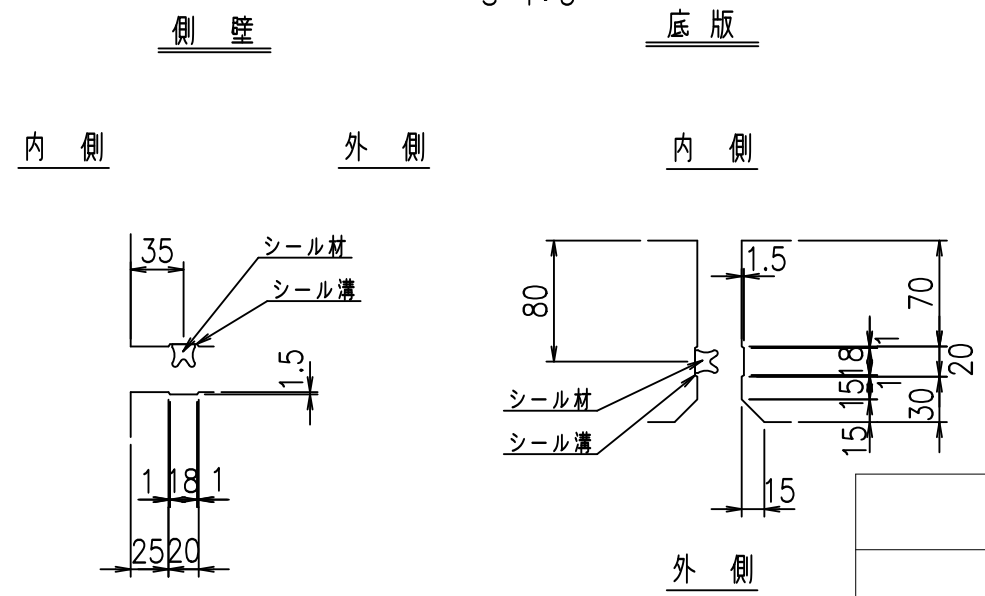
&\$\$&#+#,

&\$\$&#+#%&

FIG %\$\$\$% (*L



目地詳細図
S=1:5



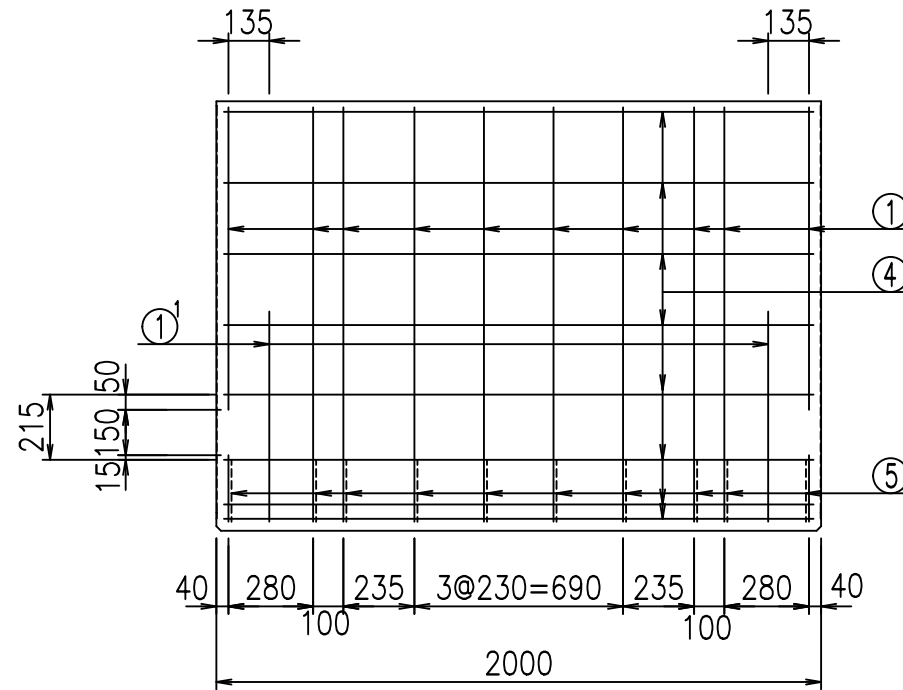
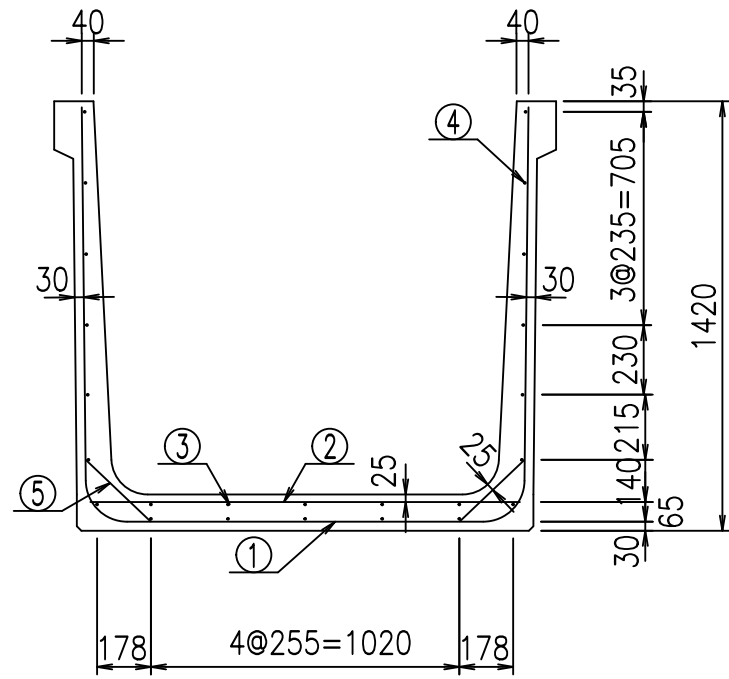
コンクリート設計基準強度 35 N/mm²

	<G	fl	七
	% \$ \$!	% \$ \$!	& \$ \$ \$
	<& " ' ' ' ' %		% &)
			-, \$ \$ \$ \$ \$ ' \$
			! ' +)! \$ \$

VERTEX ベルテクス株式会社

& \$ \$ & # + #,
& \$ \$ & # + # % &

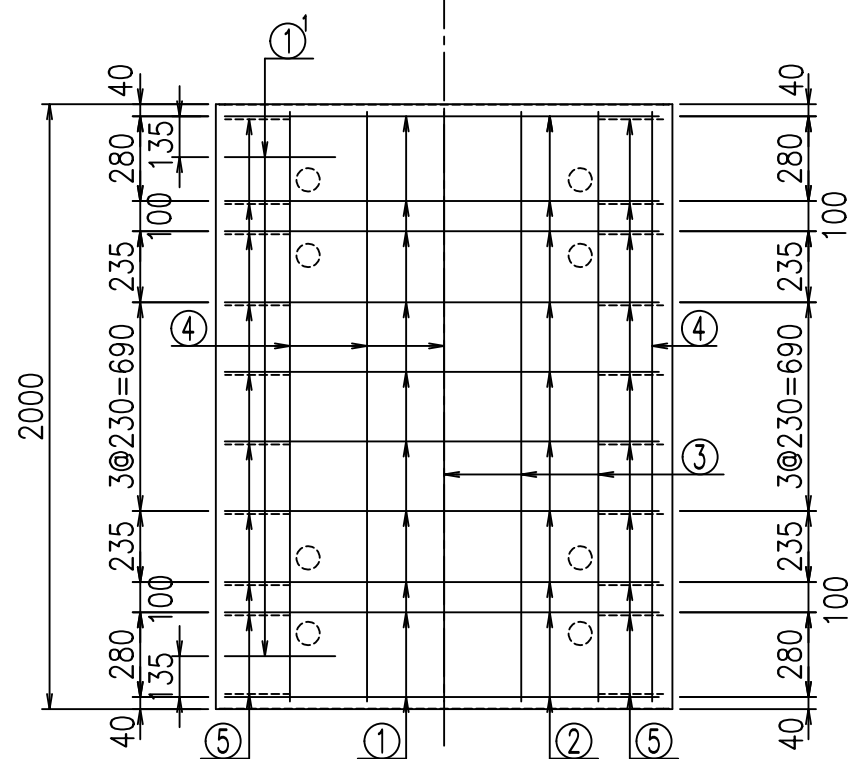
FIG % \$ \$ \$ % &) 七



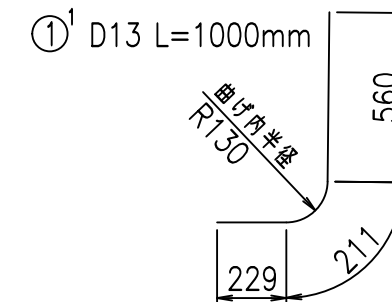
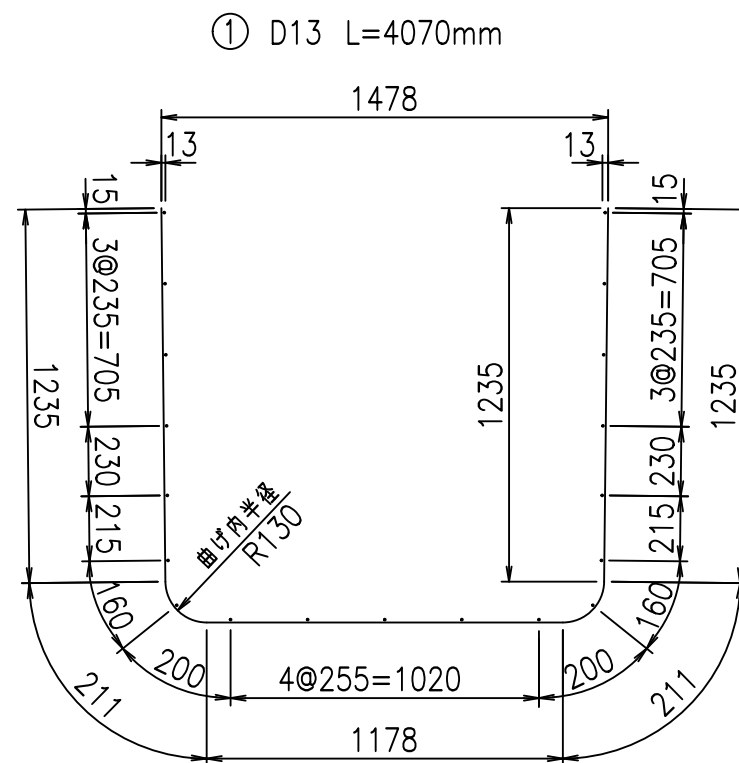
材料表

名称	径	本数	長さ m	m ³ 当り質量 kg	質量 kg	形状
鉄筋 ①	D13	10	4.070	0.995	40.497	┌
" ①'	D13	4	1.000	0.995	3.980	└
" ②	D10	10	1.425	0.560	7.980	—
" ③	D 6	5	1.950	0.249	2.428	—
" ④	D 6	19	1.950	0.249	9.225	—
" ⑤	D10	20	0.295	0.560	3.304	／
合計					67.414	kg
コンクリート体積				0.9094	m ³	
製品質量					2160	kg

底版下側 底版上側



鉄筋加工図



コンクリート設計基準強度 35 N/mm²

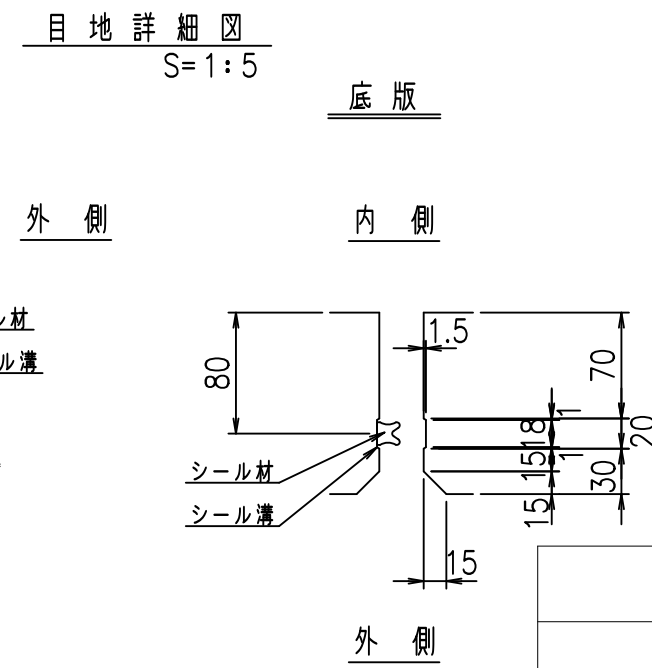
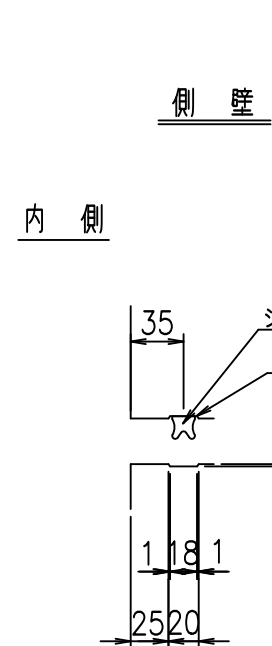
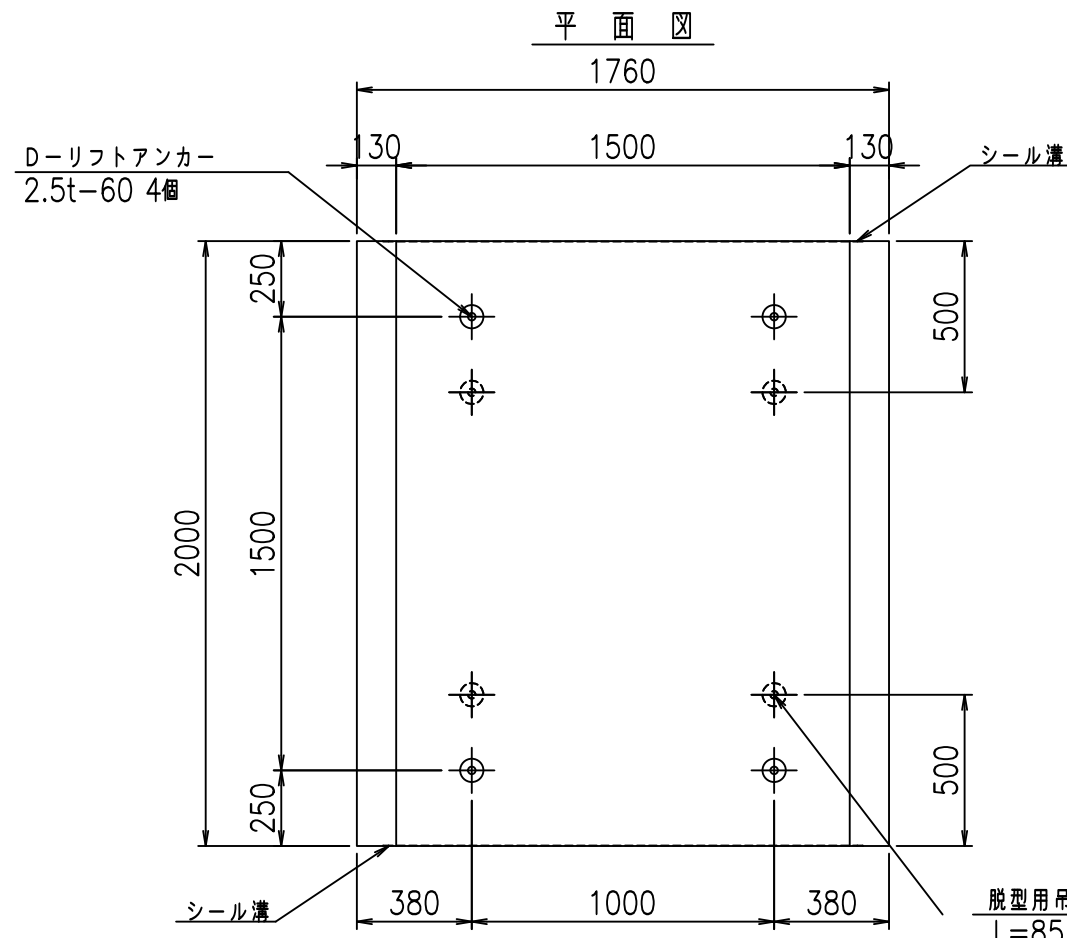
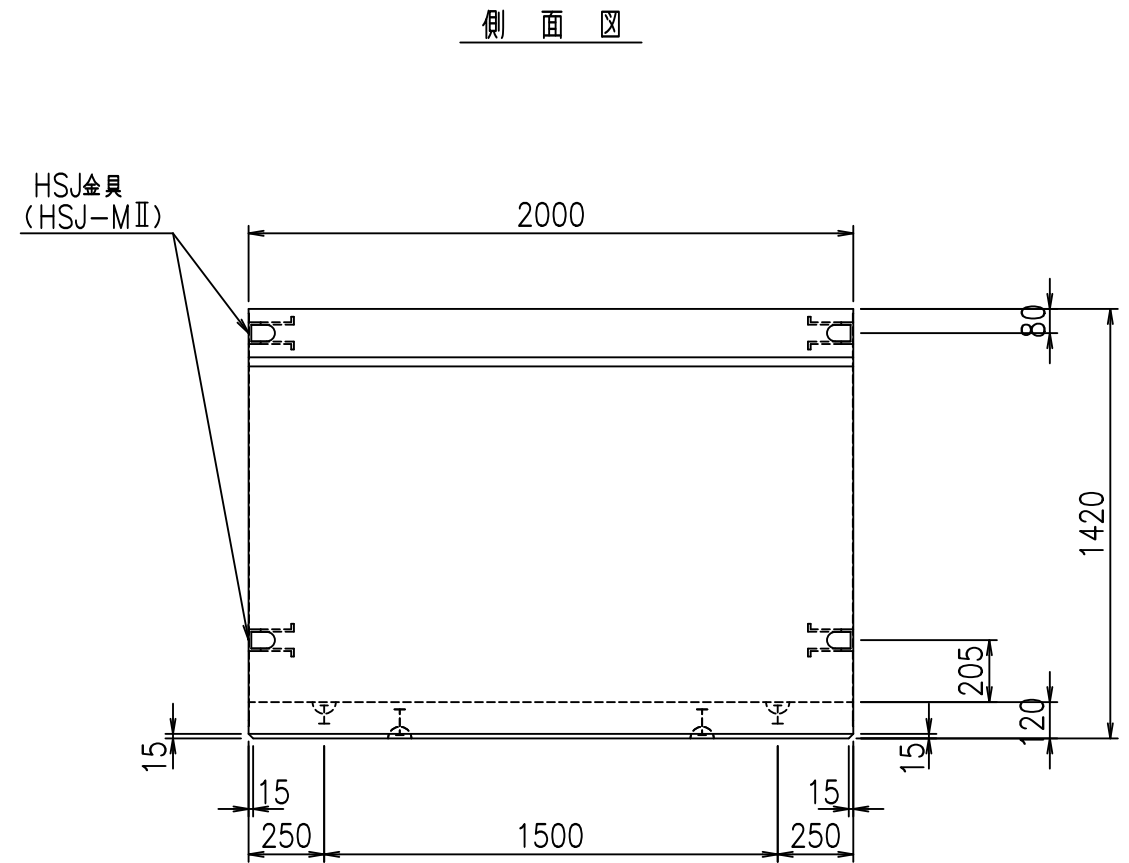
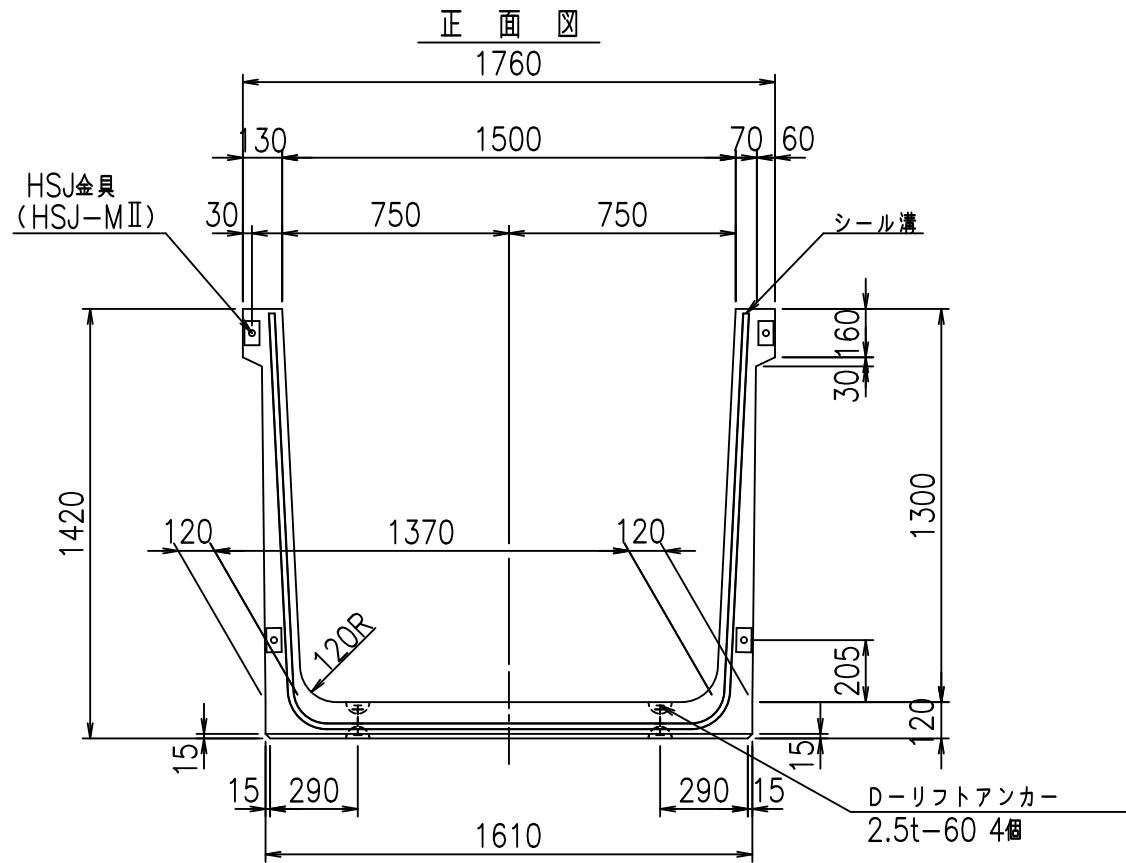
<G		
% \$ \$! % \$ \$! & \$ \$ \$		
<& " ' ' ' ' +		% &)
- , \$ \$ \$ \$ \$ & -		! ' + ! \$ \$

VERTEX ベルテクス株式会社

& \$ & # + # ,

& \$ & # + # % &

FIG % \$ \$ \$ % (+



コンクリート設計基準強度 35 N/mm²

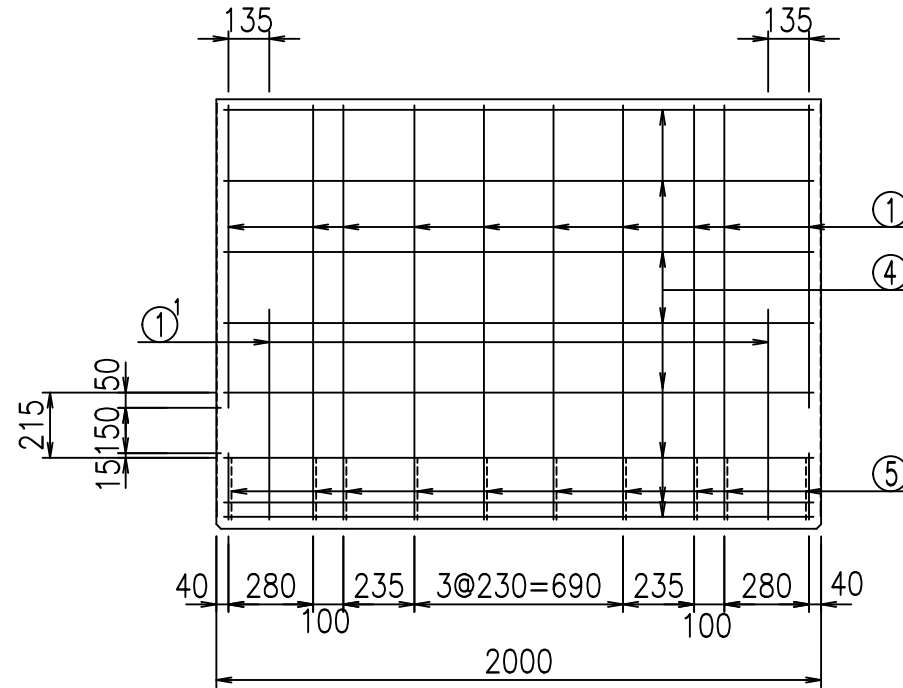
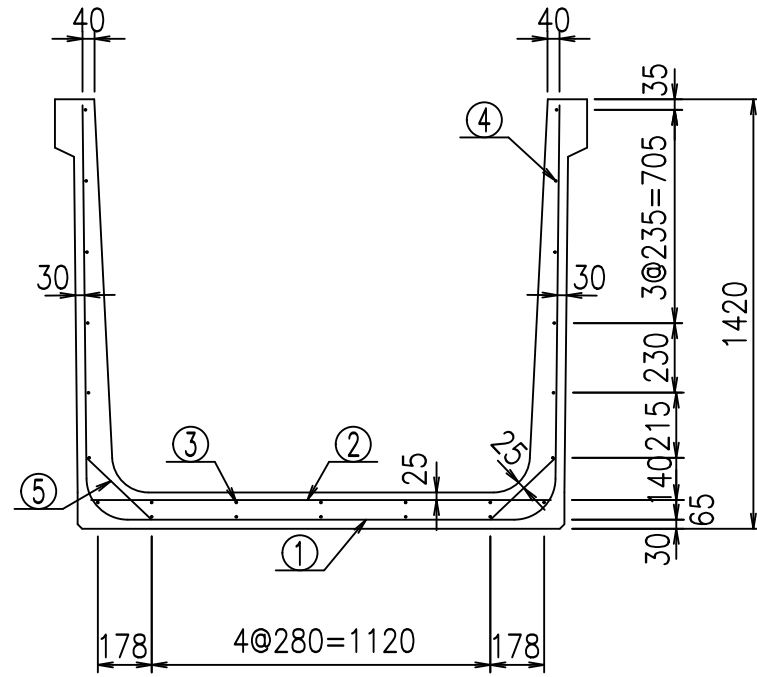
脱型用吊金具 2t用-4個
L=85mm

	<G	fl	七
	% \$\$! % \$\$! & \$\$\$		
	<& " ' ' ' ' %		% &)
			-, \$\$\$\$\$' \$! ' ++! \$\$

VERTEX ベルテクス株式会社

&\$\$&#++#,
&\$\$&#++%&

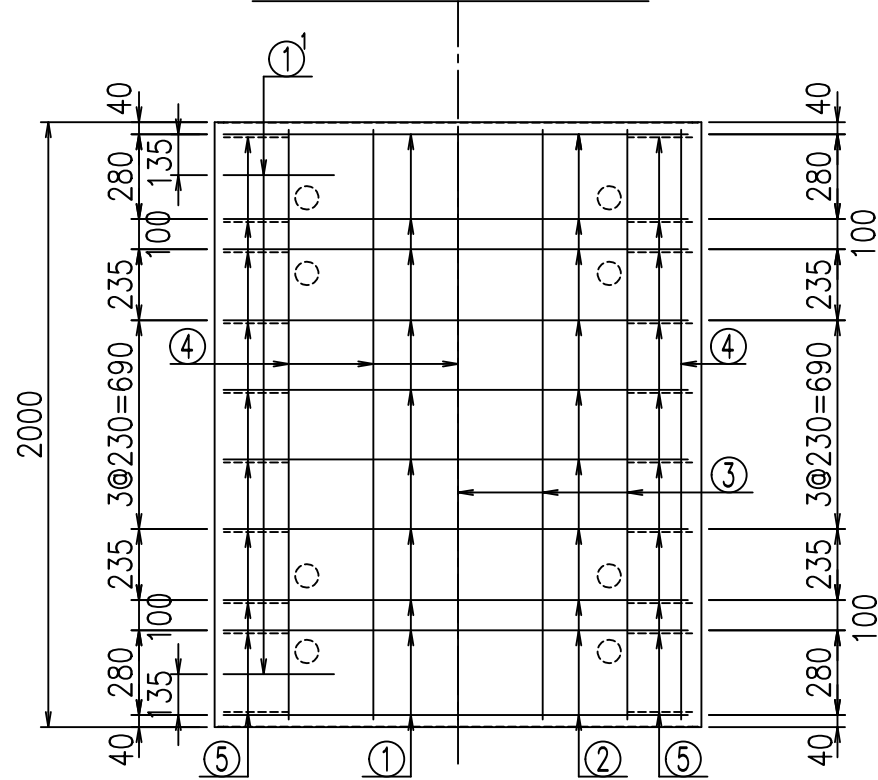
FIG %\$\$\$\$ &*七



材料表

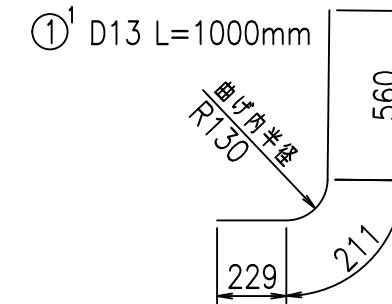
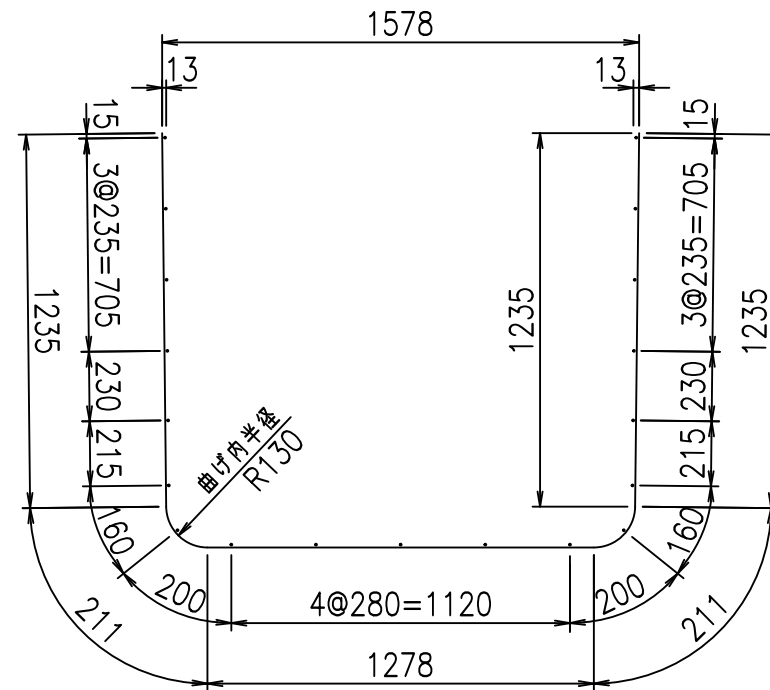
名称	径	本数	長さ m	m ³ 当り質量 kg	質量 kg	形状
鉄筋 ①	D13	10	4.170	0.995	41.492	┌
" ①'	D13	4	1.000	0.995	3.980	└
" ②	D10	10	1.525	0.560	8.540	—
" ③	D 6	5	1.950	0.249	2.428	—
" ④	D 6	19	1.950	0.249	9.225	—
" ⑤	D10	20	0.295	0.560	3.304	／
合計					68.969	kg
コンクリート体積			0.9334	m ³		
製品質量			2215	kg		

底版下側 底版上側



鉄筋加工図

① D13 L=4170mm



コンクリート設計基準強度 35 N/mm²

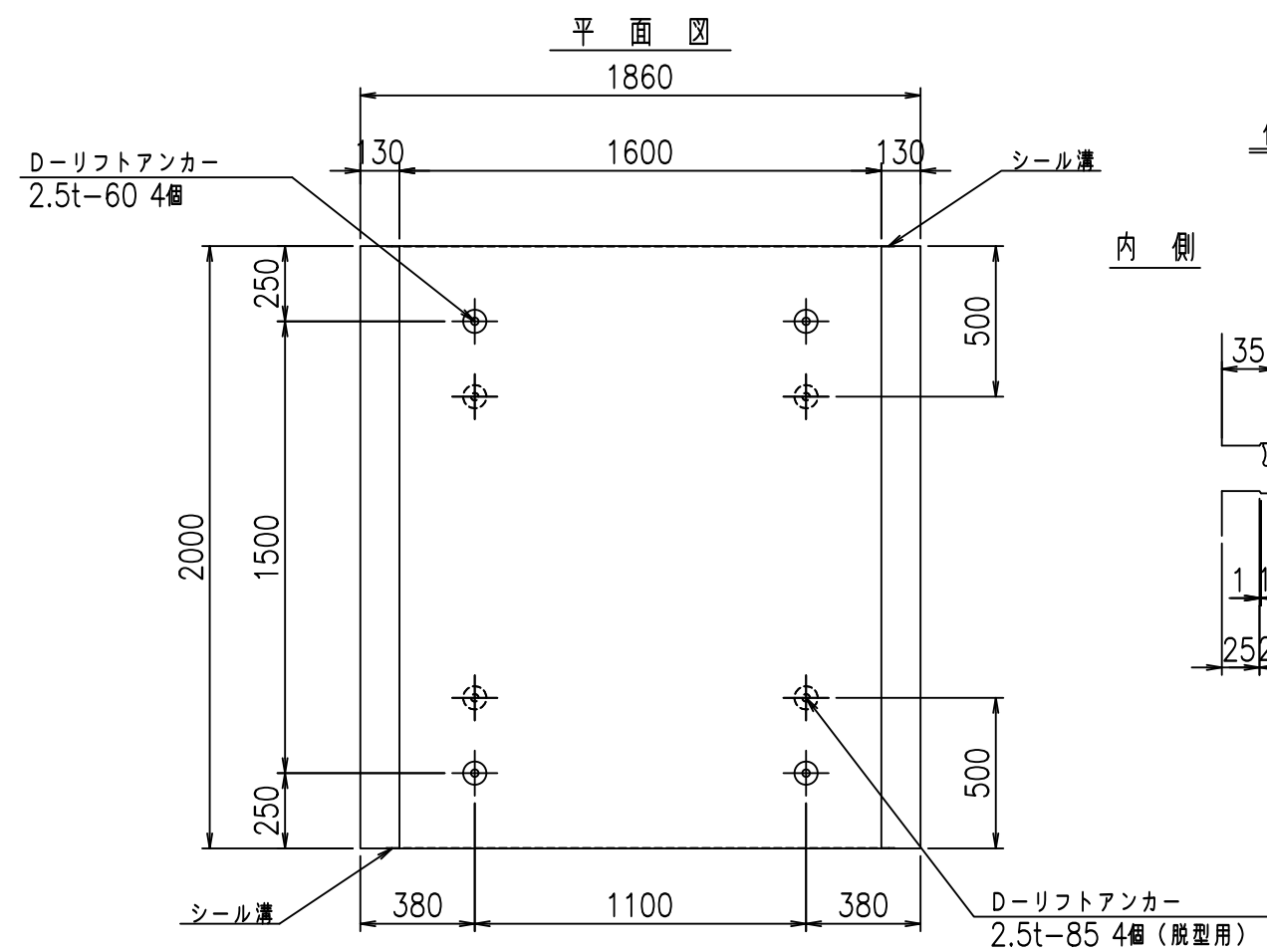
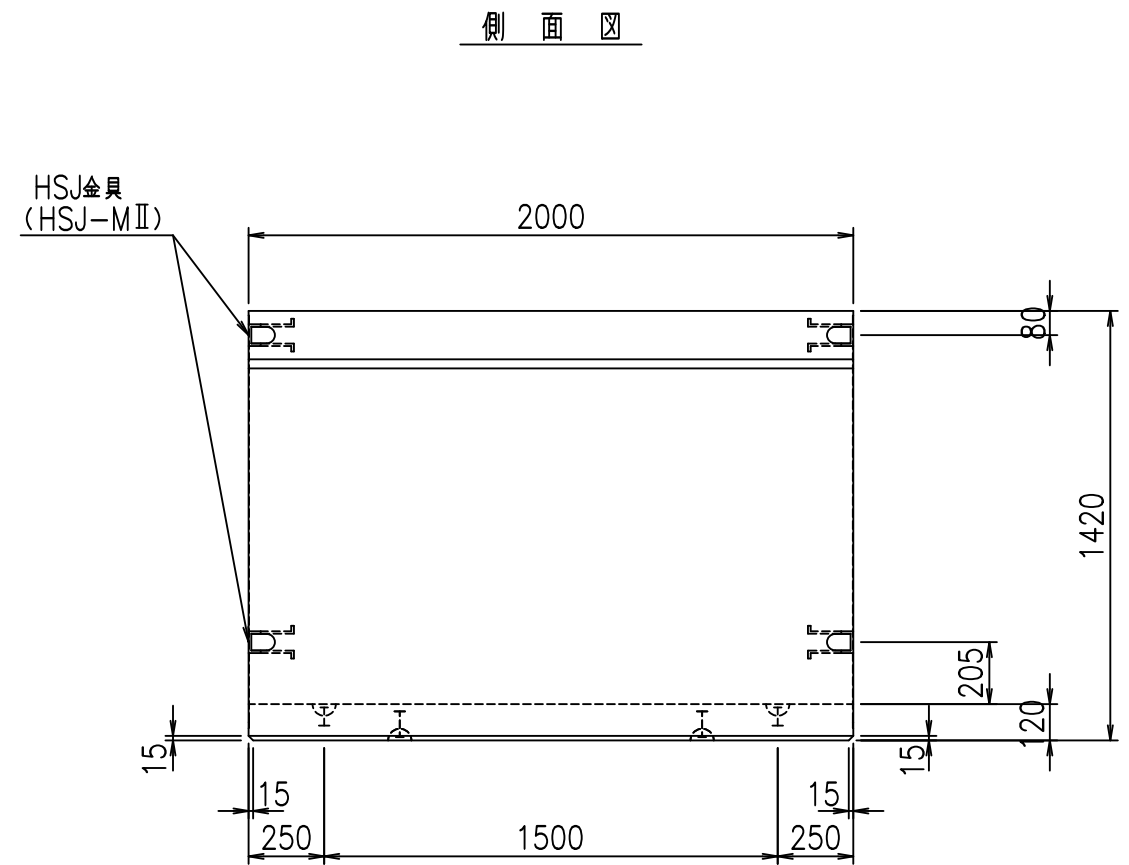
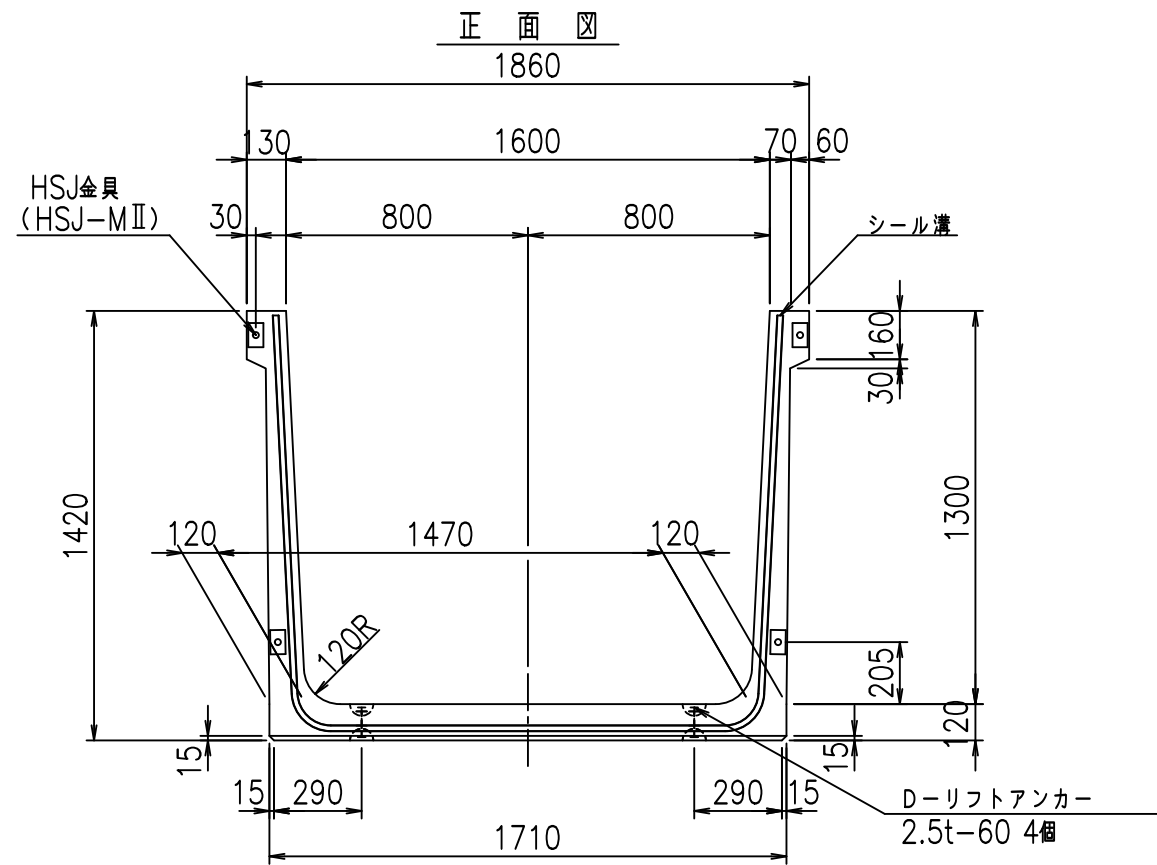
<G		
% \$ \$! % \$ \$! & \$ \$ \$		
<& " ' ' ' +		% &)
- , \$ \$ \$ \$ \$ & -		! ' + , ! \$ \$

VERTEX ベルテクス株式会社

& \$ & # + # ,

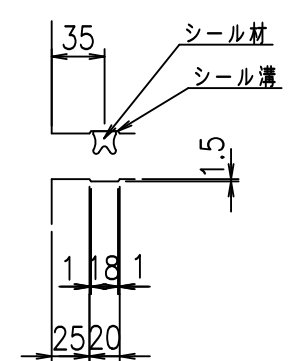
& \$ & # + # % &

FIG % \$ \$ \$ % (, 七

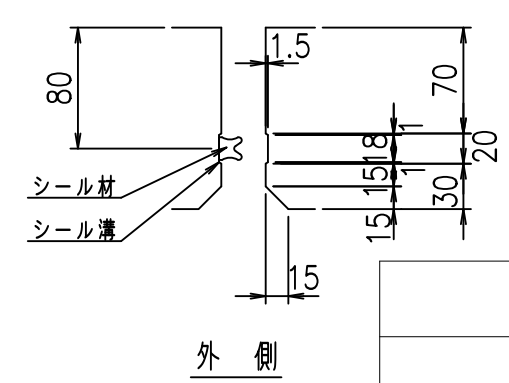


目地詳細図 S=1:5

側壁 内側 外側



底版 内側 外側



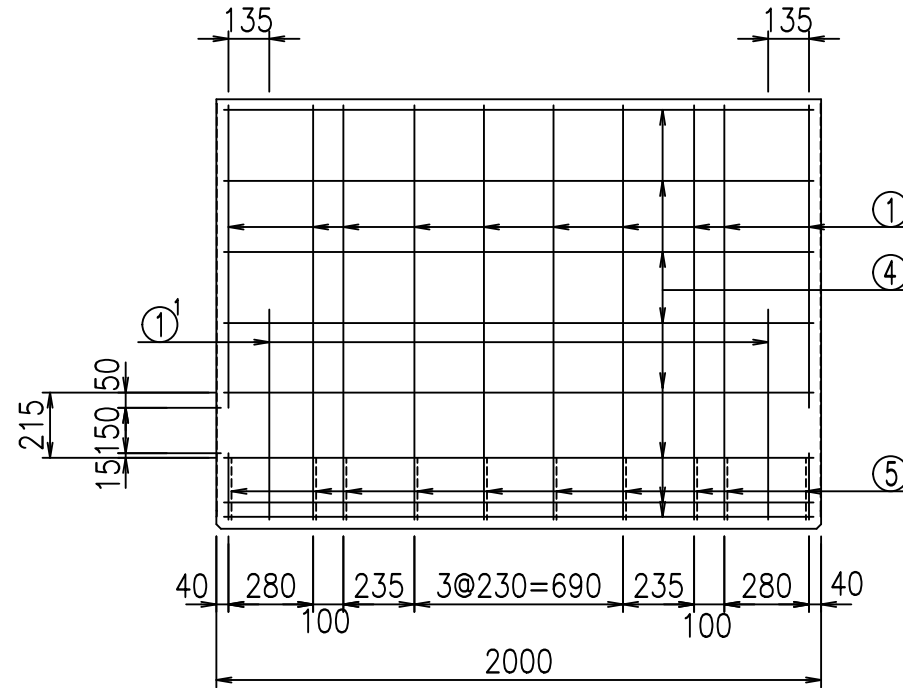
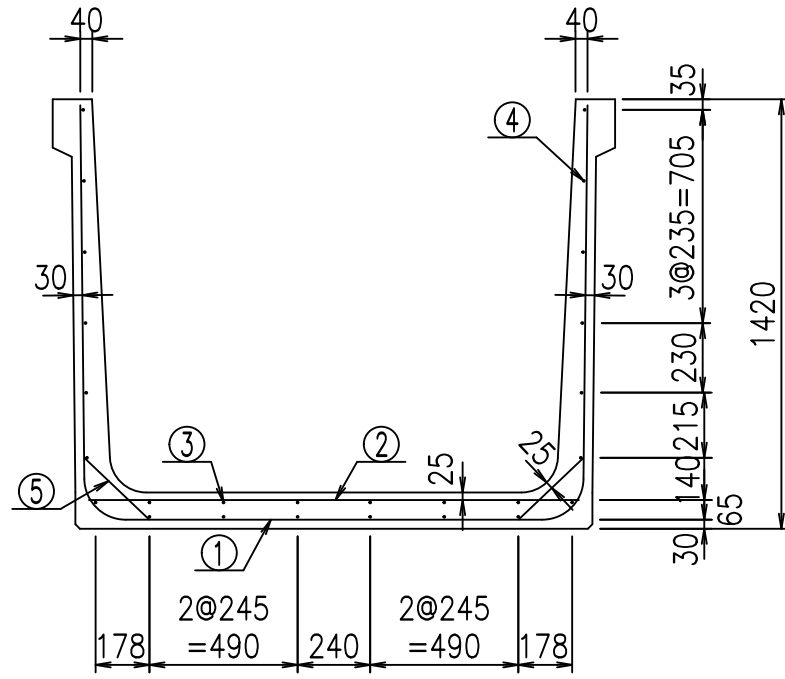
コンクリート設計基準強度 35 N/mm²

	<G	fl	七
	% \$ \$!	% \$ \$!	& \$ \$ \$
	<& " ' ' ' ' %		% &)
			-, \$ \$ \$ \$ \$ ' \$
			! ' + ! \$ \$

VERTEX ベルテクス株式会社

& \$ \$ & # + #,
& \$ \$ & # + # % &

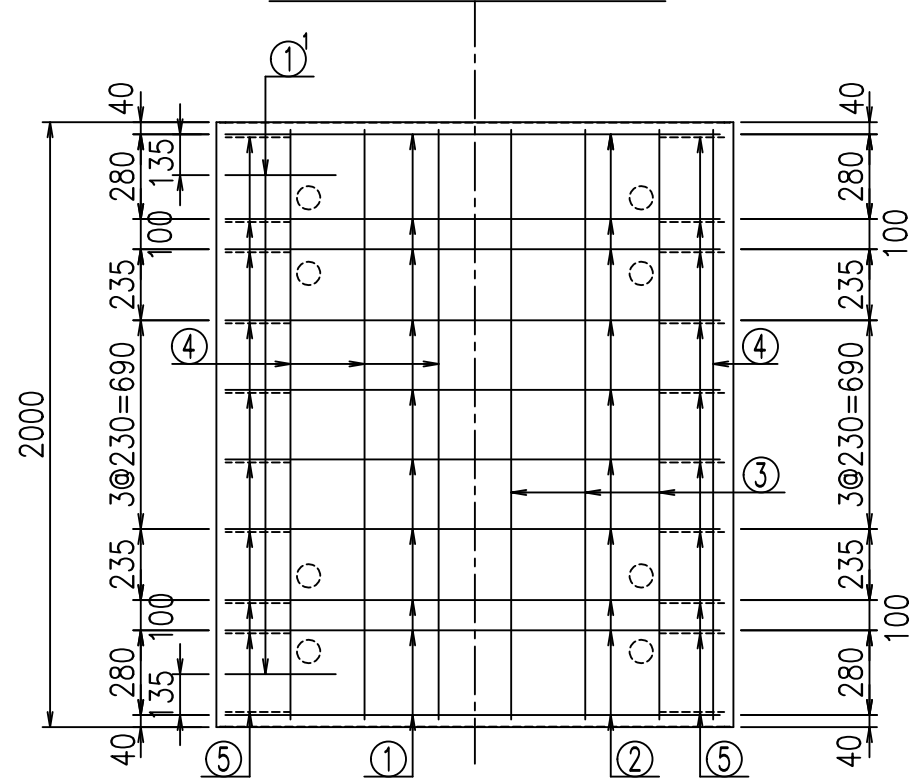
FIG % \$ \$ \$ % & + 七



材料表

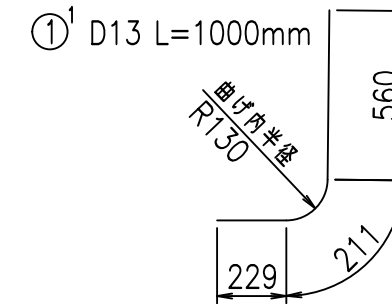
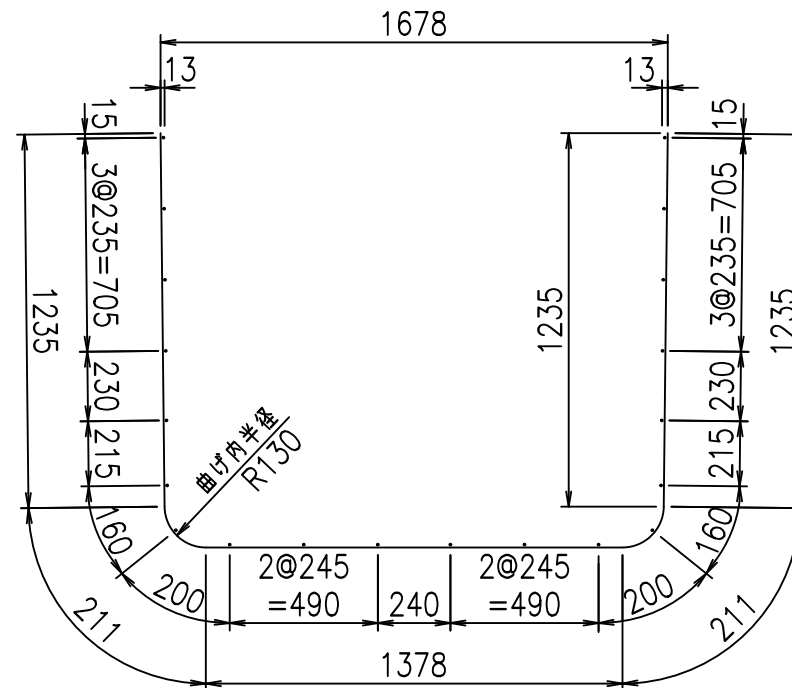
名称	径	本数	長さ m	m ³ 当り質量 kg	質量 kg	形状
鉄筋 ①	D13	10	4.270	0.995	42.487	┌
" ①'	D13	4	1.000	0.995	3.980	└
" ②	D10	10	1.625	0.560	9.100	—
" ③	D6	6	1.950	0.249	2.913	—
" ④	D6	20	1.950	0.249	9.711	—
" ⑤	D10	20	0.295	0.560	3.304	／
合計					71.495	kg
コンクリート体積				0.9574	m ³	
製品質量					2275	kg

底版下側 底版上側



鉄筋加工図

① D13 L=4270mm



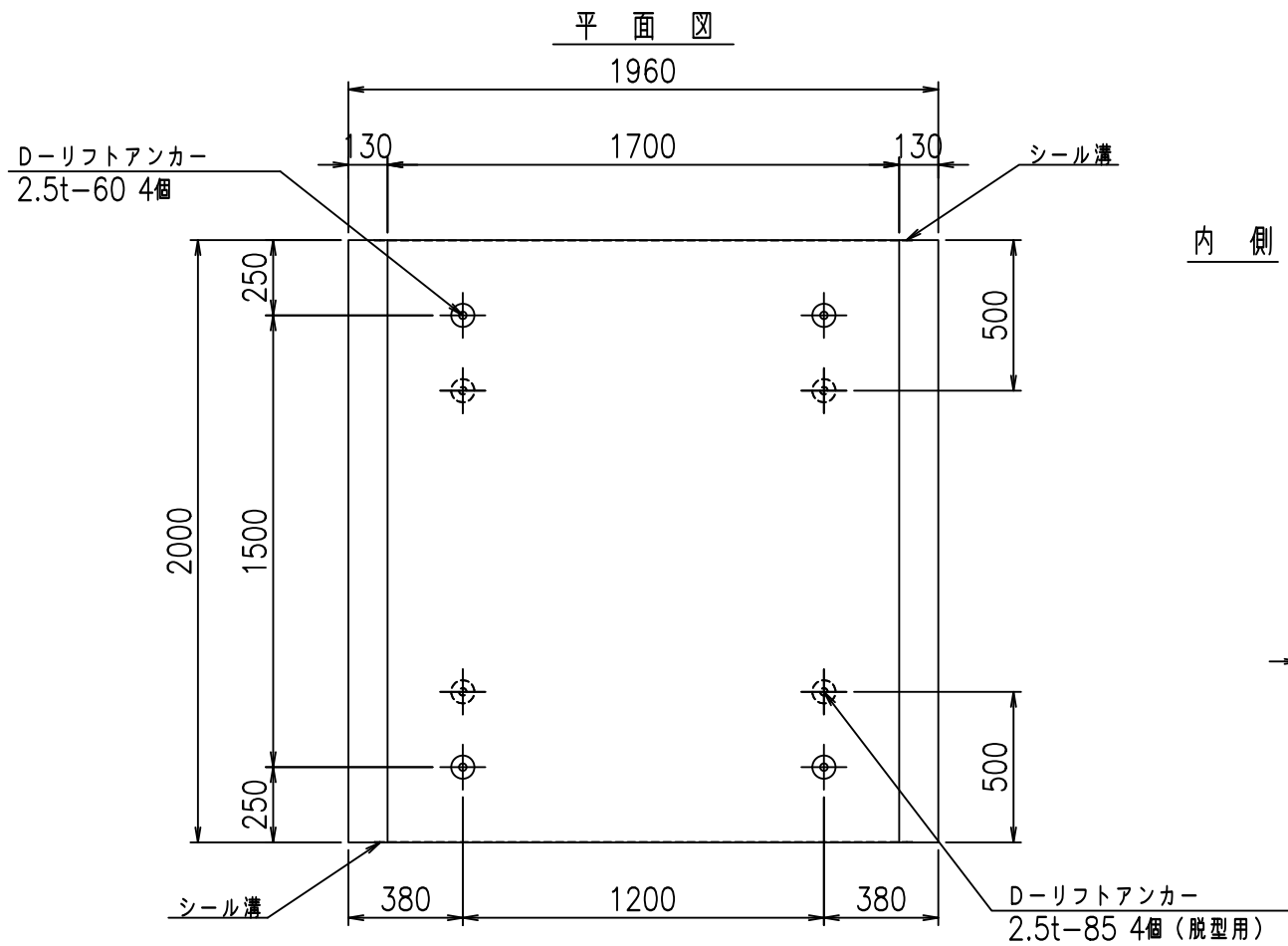
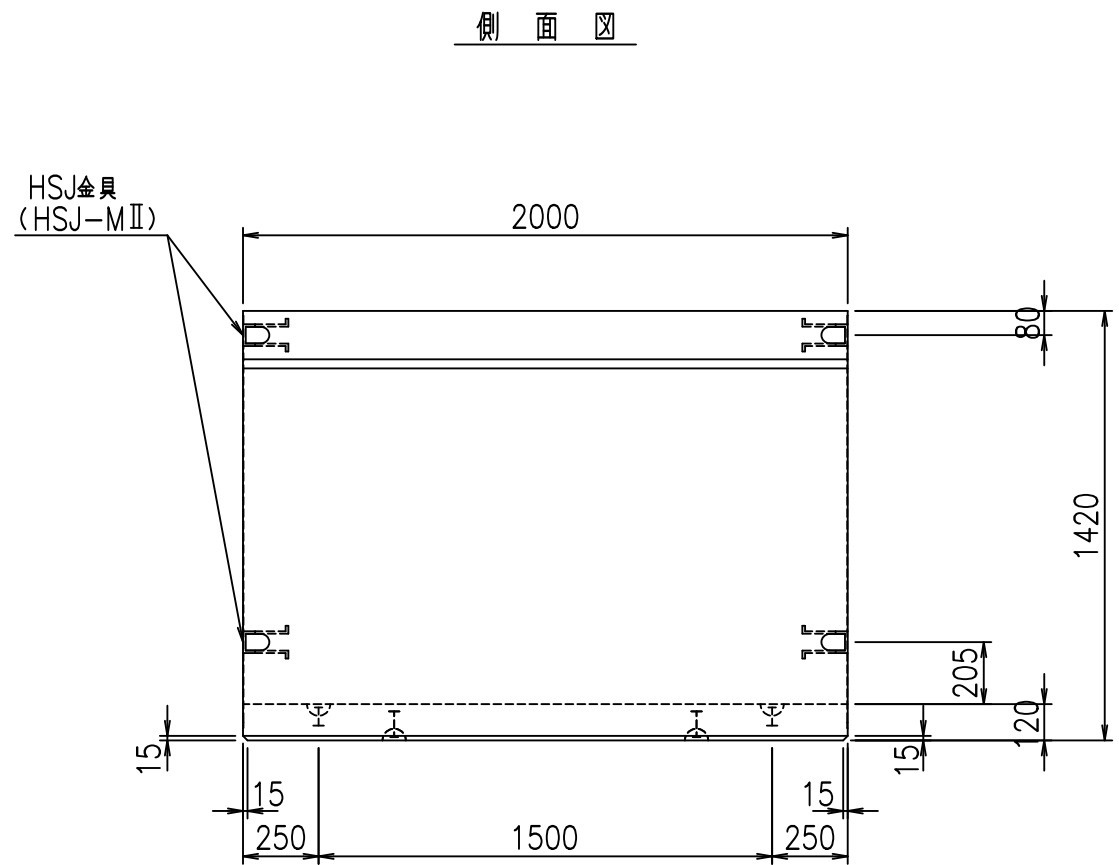
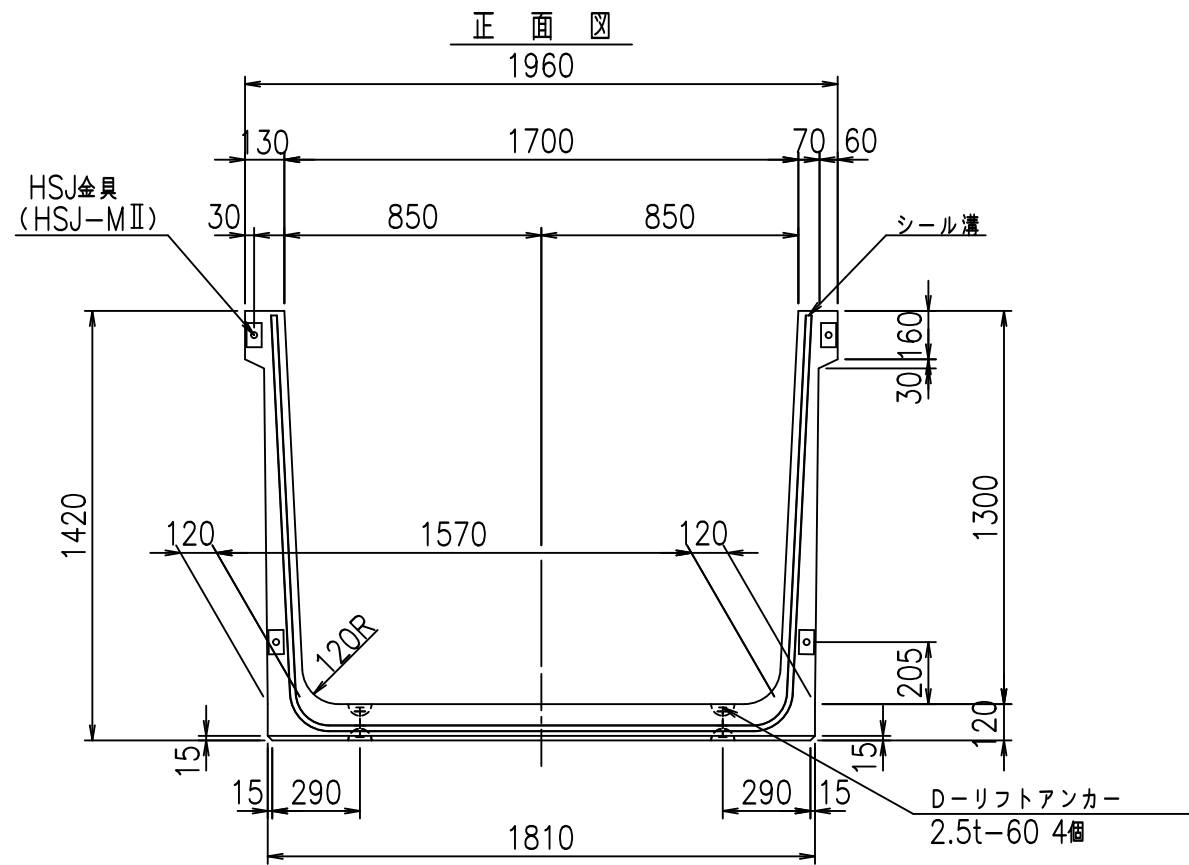
コンクリート設計基準強度 35 N/mm²

<G	
% \$\$! % \$\$! & \$\$\$	
<& " ' ' ' +	% &)
- , \$\$\$\$\$&-	! ' , \$! \$\$

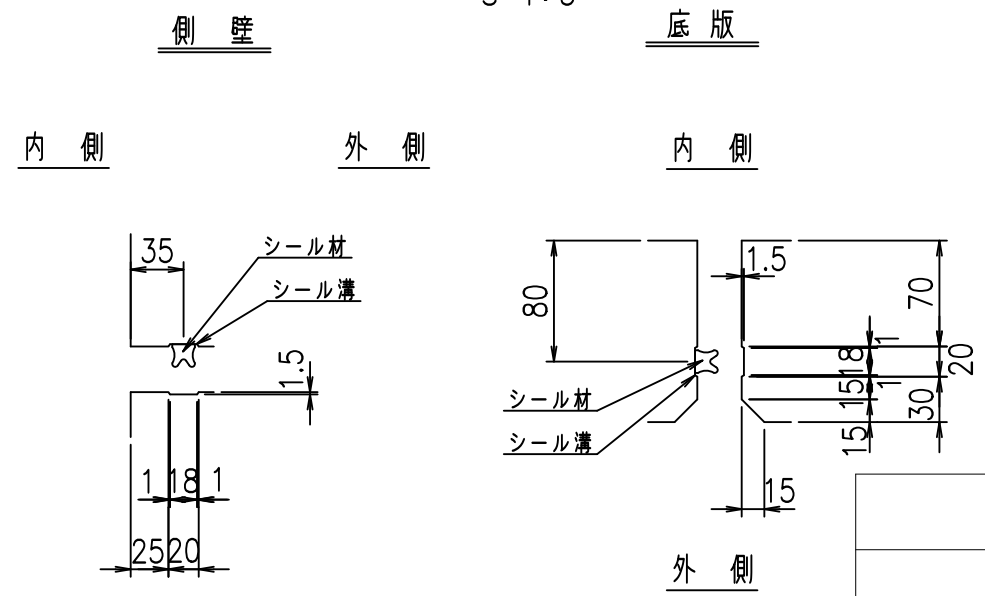
VERTEX ベルテクス株式会社

&\$\$&#++

&\$\$&#+#%&



目地詳細図
S=1:5



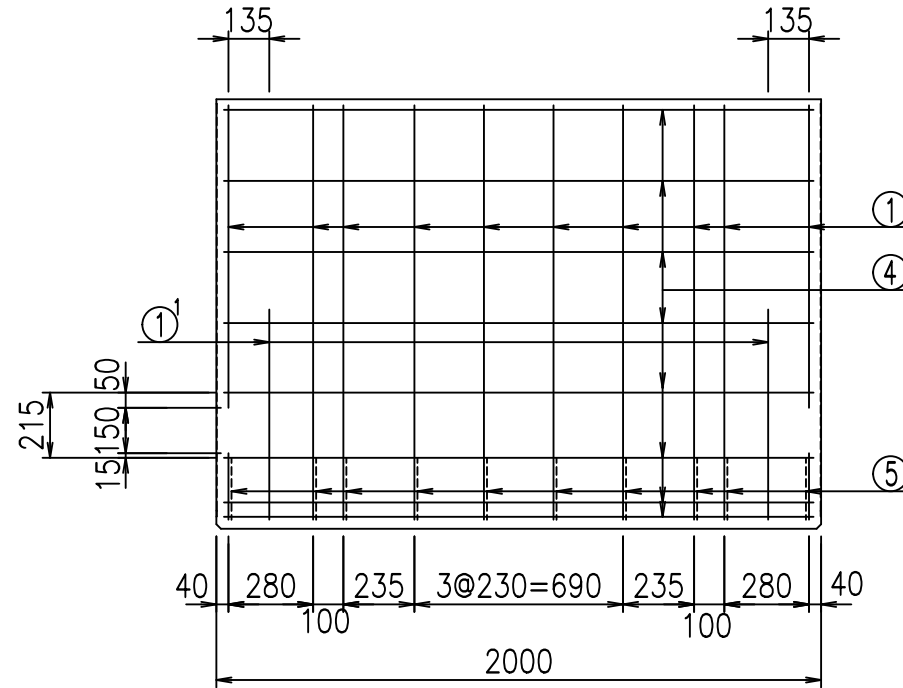
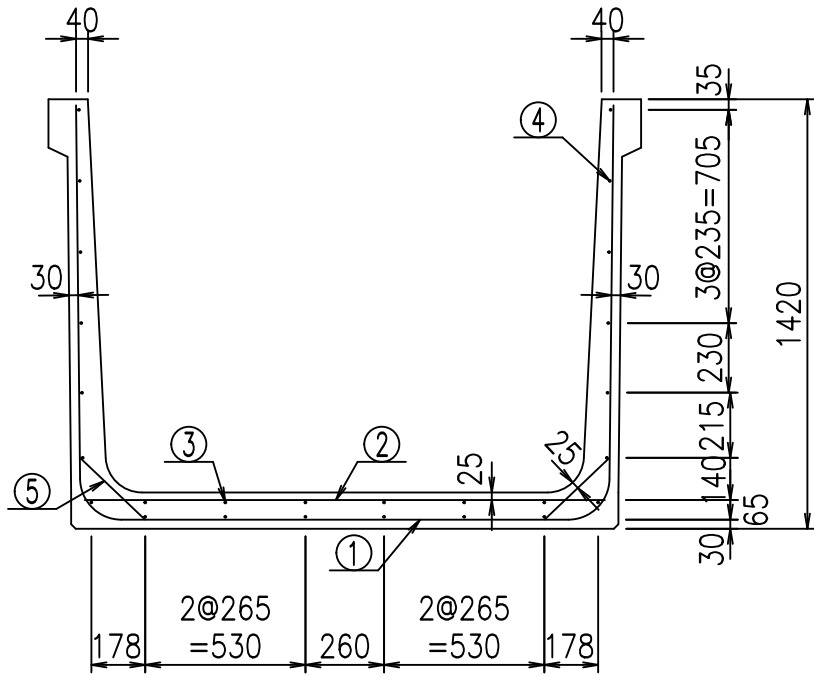
コンクリート設計基準強度 35 N/mm²

	<G	fl	七
	% \$ \$!	%+ \$ \$!	& \$ \$ \$
	<& " ' ' ' ' ' %		% &)
			-, \$ \$ \$ \$ \$ ' \$
			! ', % \$ \$

VERTEX ベルテクス株式会社

& \$ \$ & # + #,
& \$ \$ & # + # % &

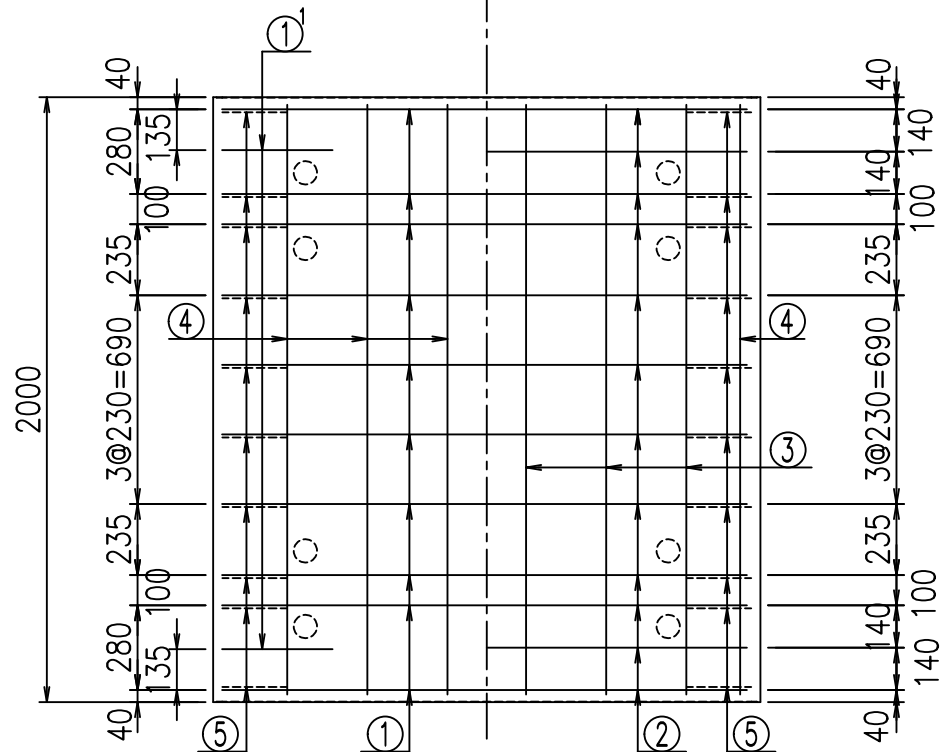
FIG % \$ \$ \$ % & 七



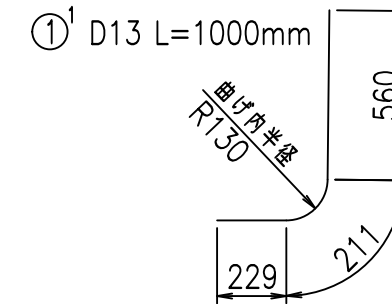
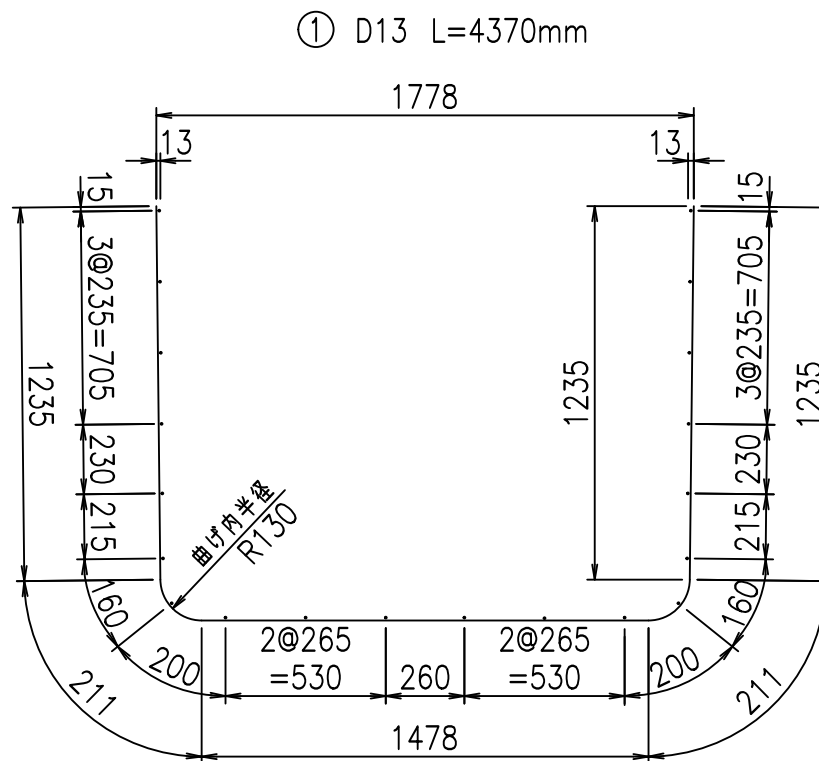
材料表

名称	径	本数	長さ m	m ³ 当り質量 kg	質量 kg	形状
鉄筋 ①	D13	10	4.370	0.995	43.482	┌
" ①'	D13	4	1.000	0.995	3.980	└
" ②	D10	12	1.725	0.560	11.592	—
" ③	D6	6	1.950	0.249	2.913	—
" ④	D6	20	1.950	0.249	9.711	—
" ⑤	D10	20	0.295	0.560	3.304	／
合計					74.982	kg
コンクリート体積				0.9814	m ³	
製品質量					2330	kg

底版下側 底版上側



鉄筋加工図



コンクリート設計基準強度 35 N/mm²

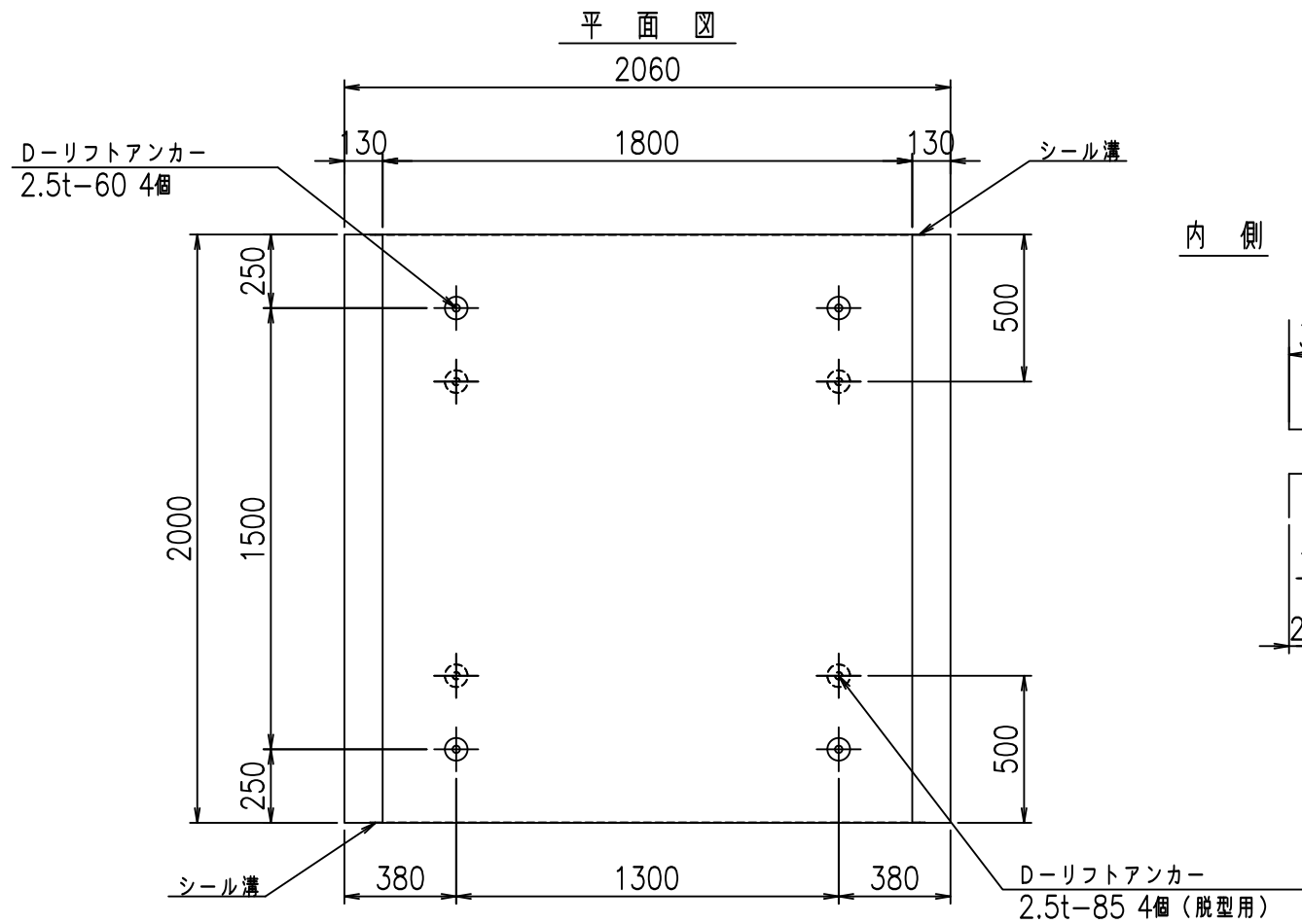
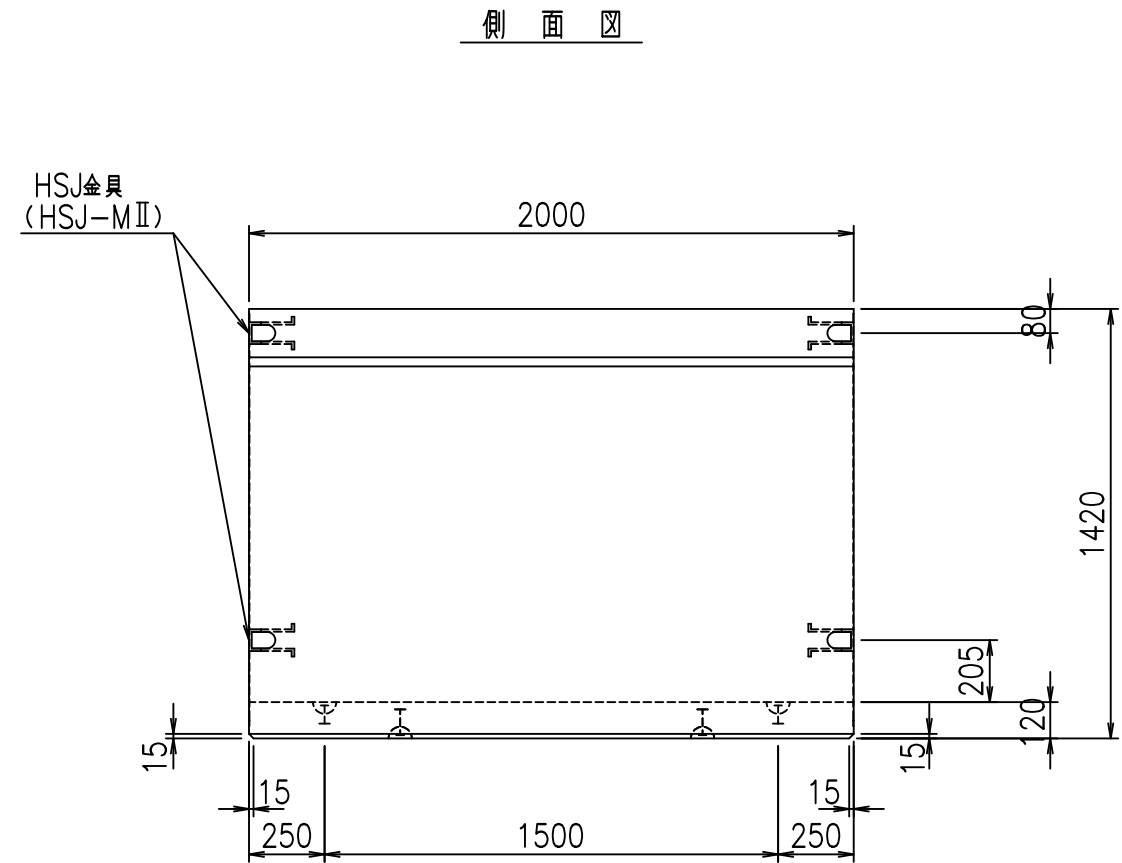
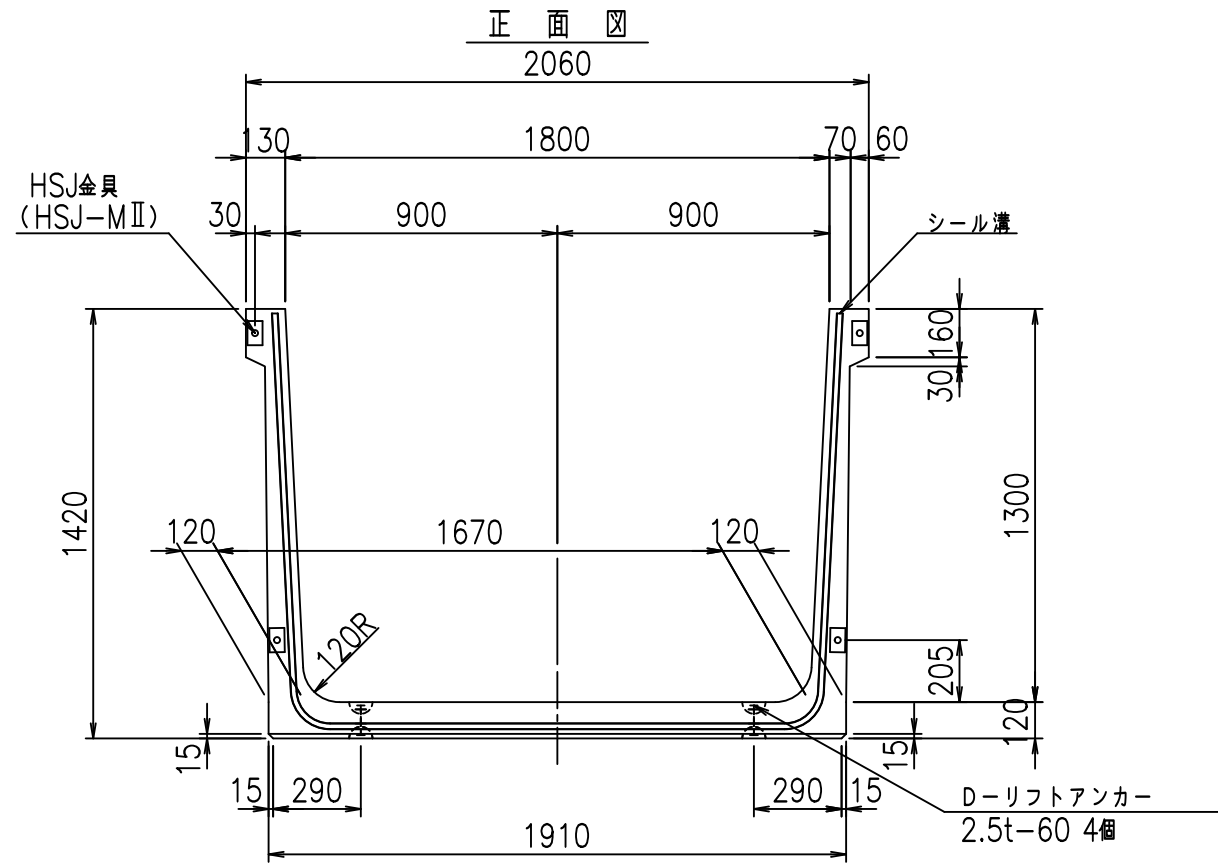
<G		
% \$ \$! % + \$ \$! & \$ \$ \$		
< & " ' ' ' +		% &)
- , \$ \$ \$ \$ \$ & -		! ' , & \$ \$

VERTEX ベルテクス株式会社

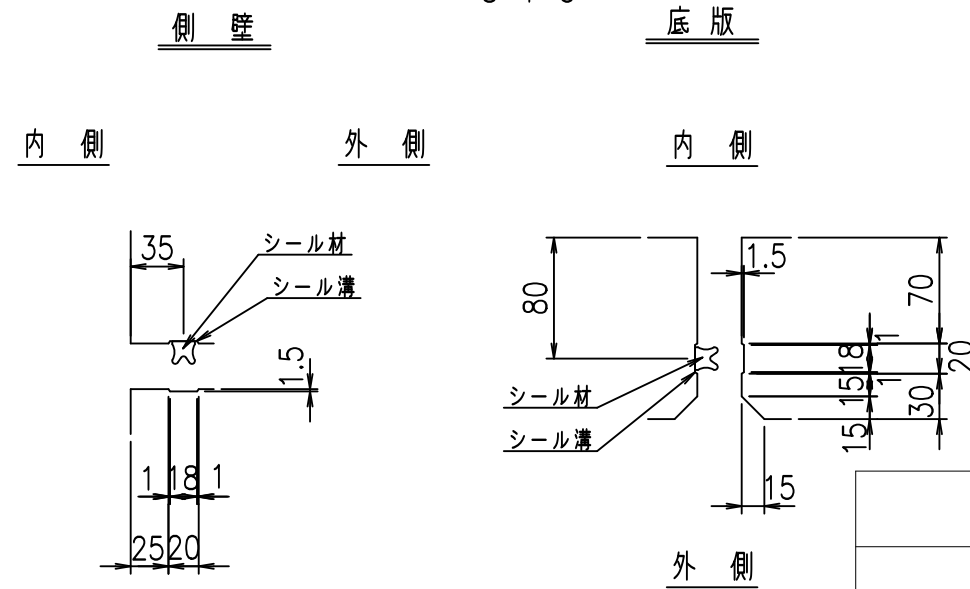
& \$ & # + # ,

& \$ & # + # % &

FIG % \$ \$ \$ () \$ L



目地詳細図
S=1:5



コンクリート設計基準強度 35 N/mm²

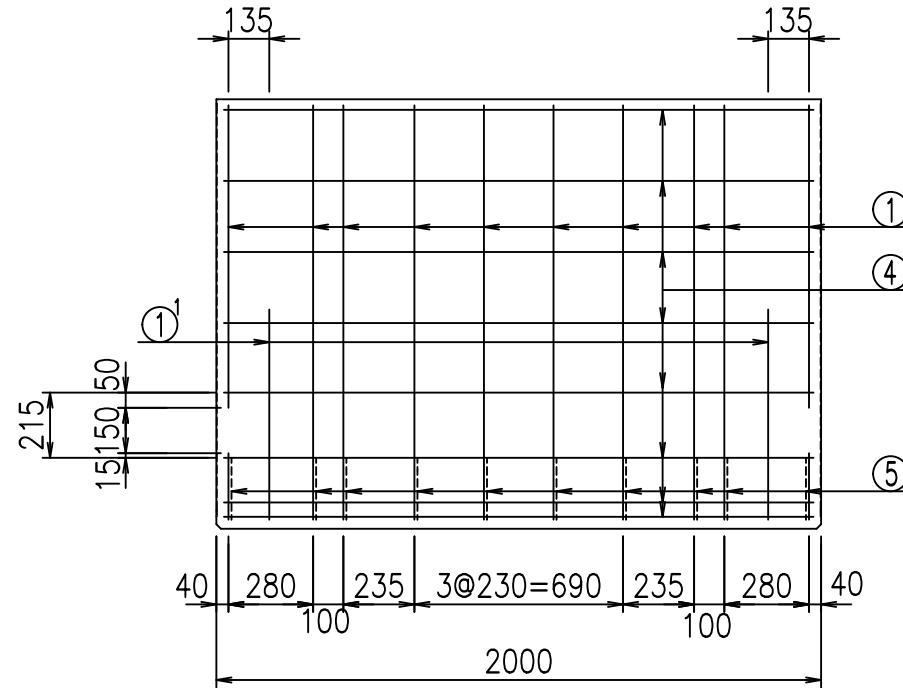
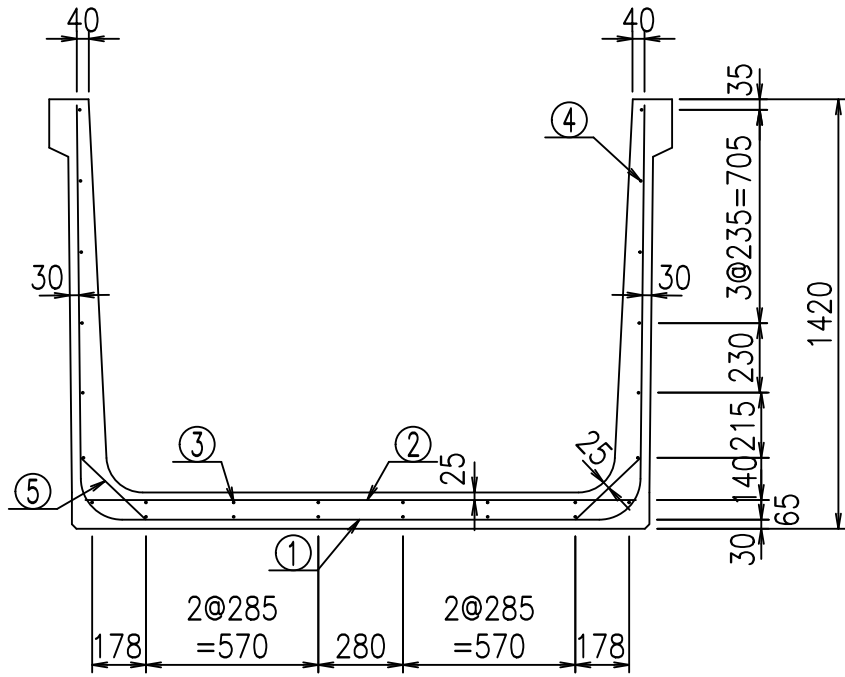
<G		fl		七	
% \$\$! % \$\$! & \$\$\$					
<& " ' ' ' ' %		% &)			
-, \$\$\$\$\$' \$					
! ' , ' ! \$\$					

VERTEX ベルテクス株式会社

& \$\$\$ # + # ,

& \$\$\$ # + # % &

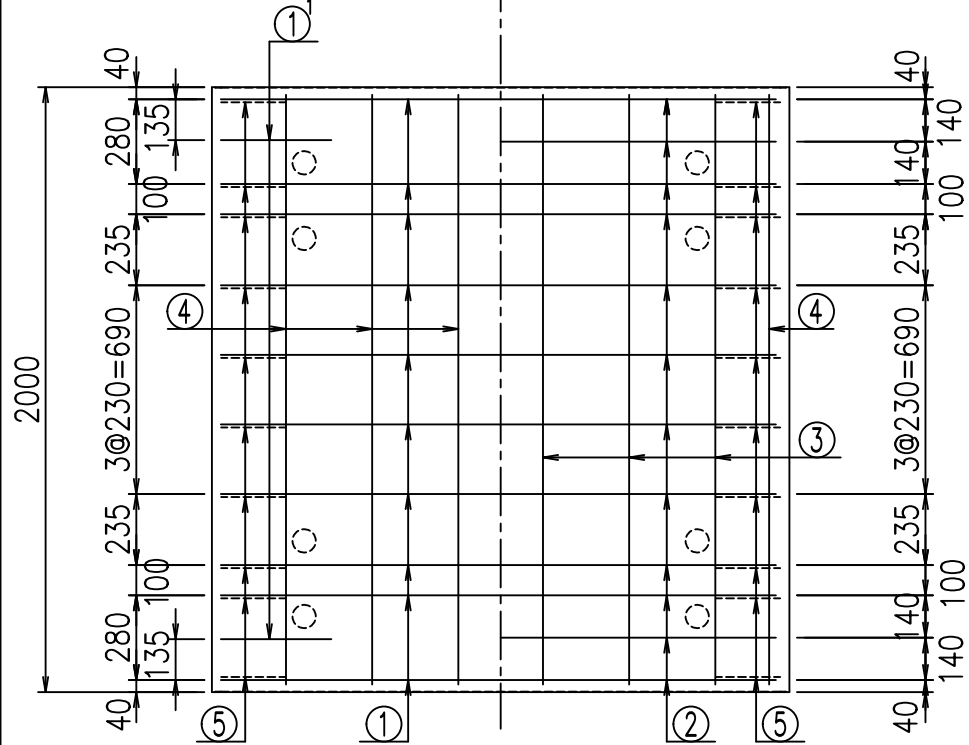
FIG % \$\$\$ % & - 七



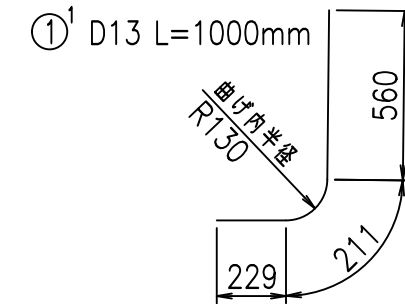
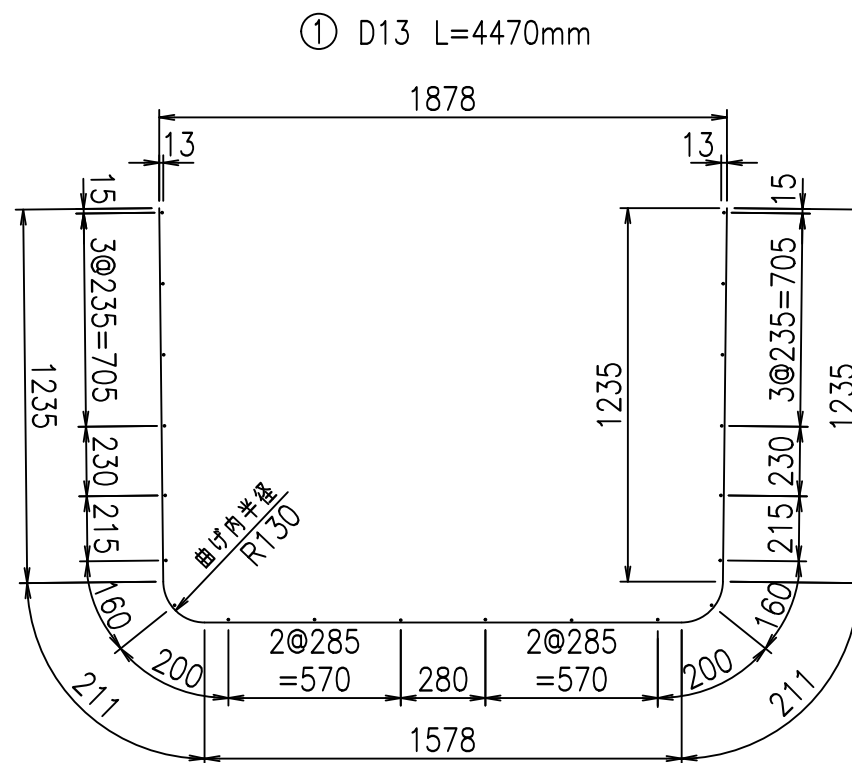
材料表

名称	径	本数	長さ m	m ³ 当り質量 kg	質量 kg	形状
鉄筋 ①	D13	10	4.470	0.995	44.477	┌
" ①'	D13	4	1.000	0.995	3.980	└
" ②	D10	12	1.825	0.560	12.264	—
" ③	D 6	6	1.950	0.249	2.913	—
" ④	D 6	20	1.950	0.249	9.711	—
" ⑤	D10	20	0.295	0.560	3.304	／
合計					76.649	kg
コンクリート体積				1.0054	m ³	
製品質量					2390	kg

底版下側 底版上側



鉄筋加工図



コンクリート設計基準強度 35 N/mm²

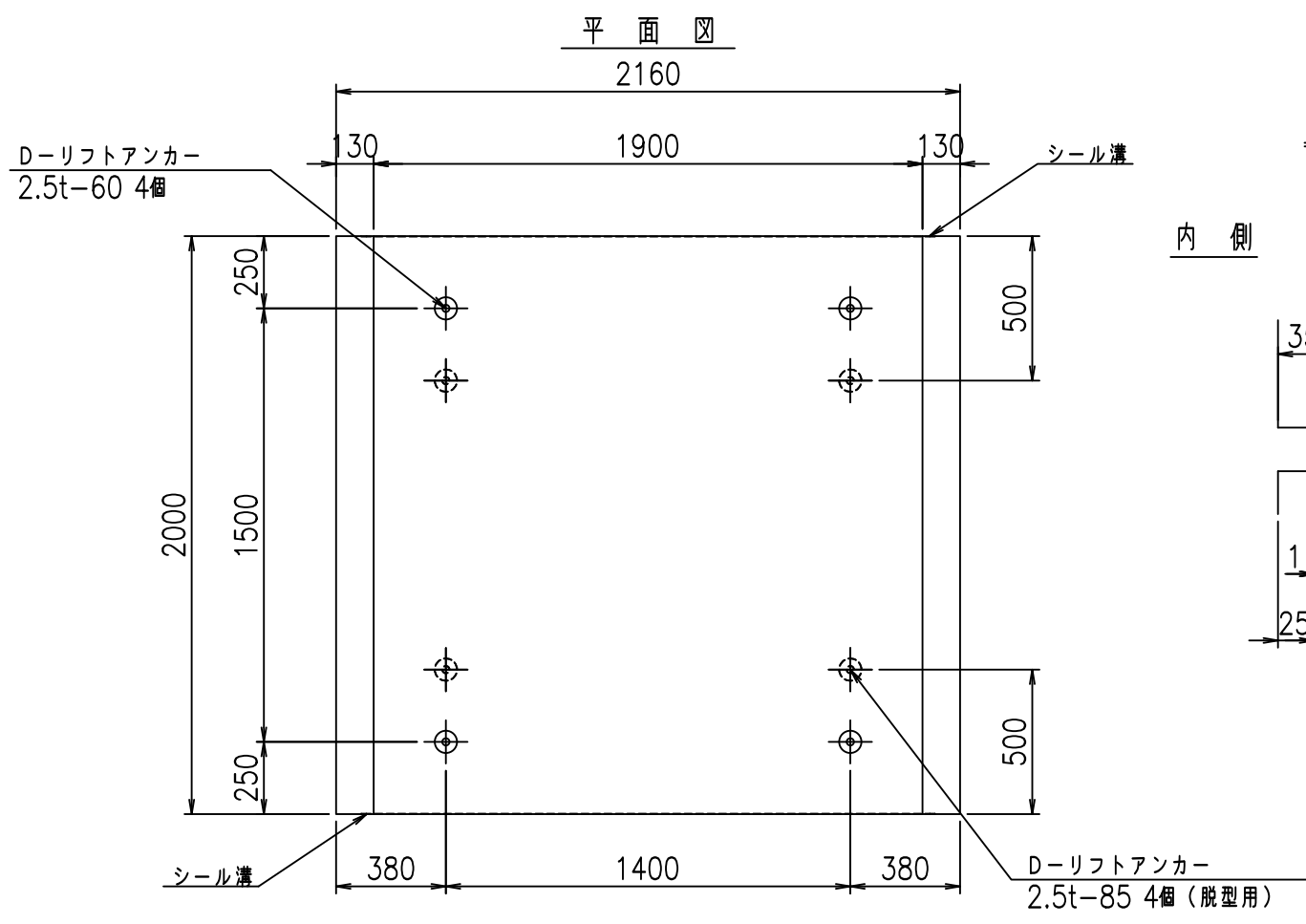
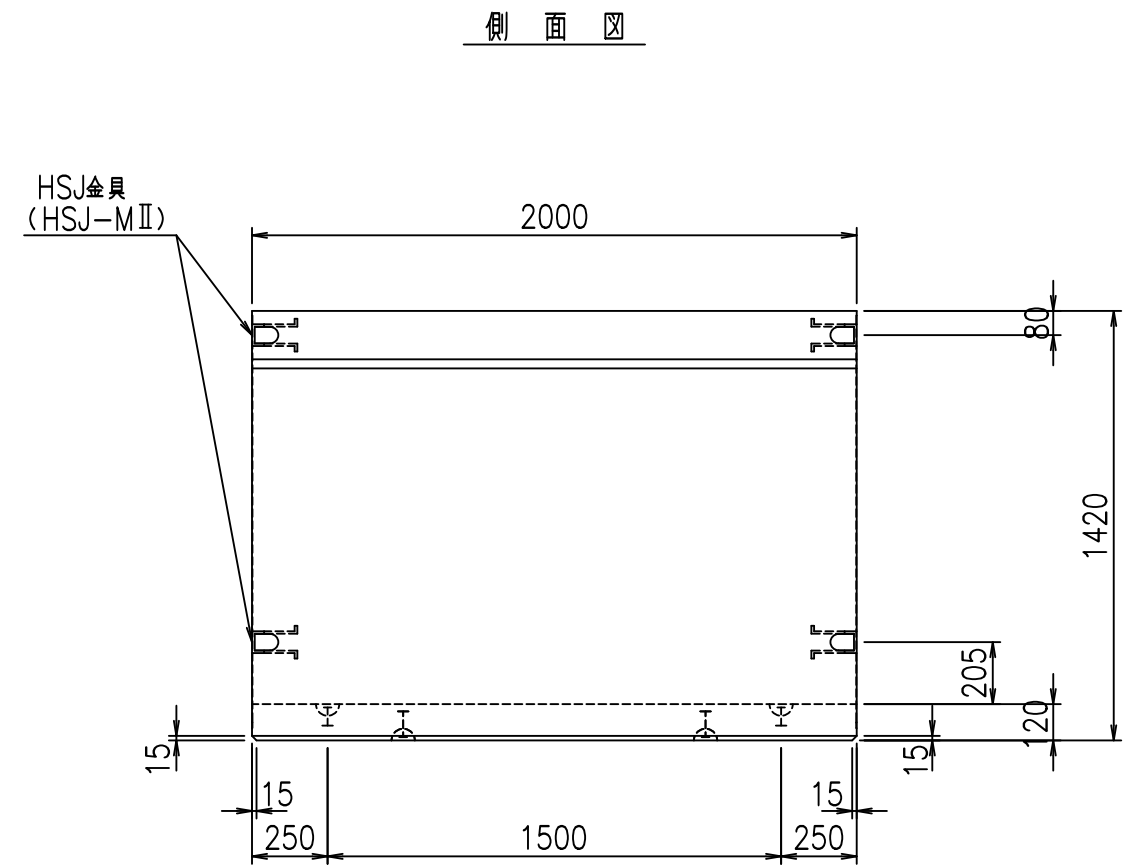
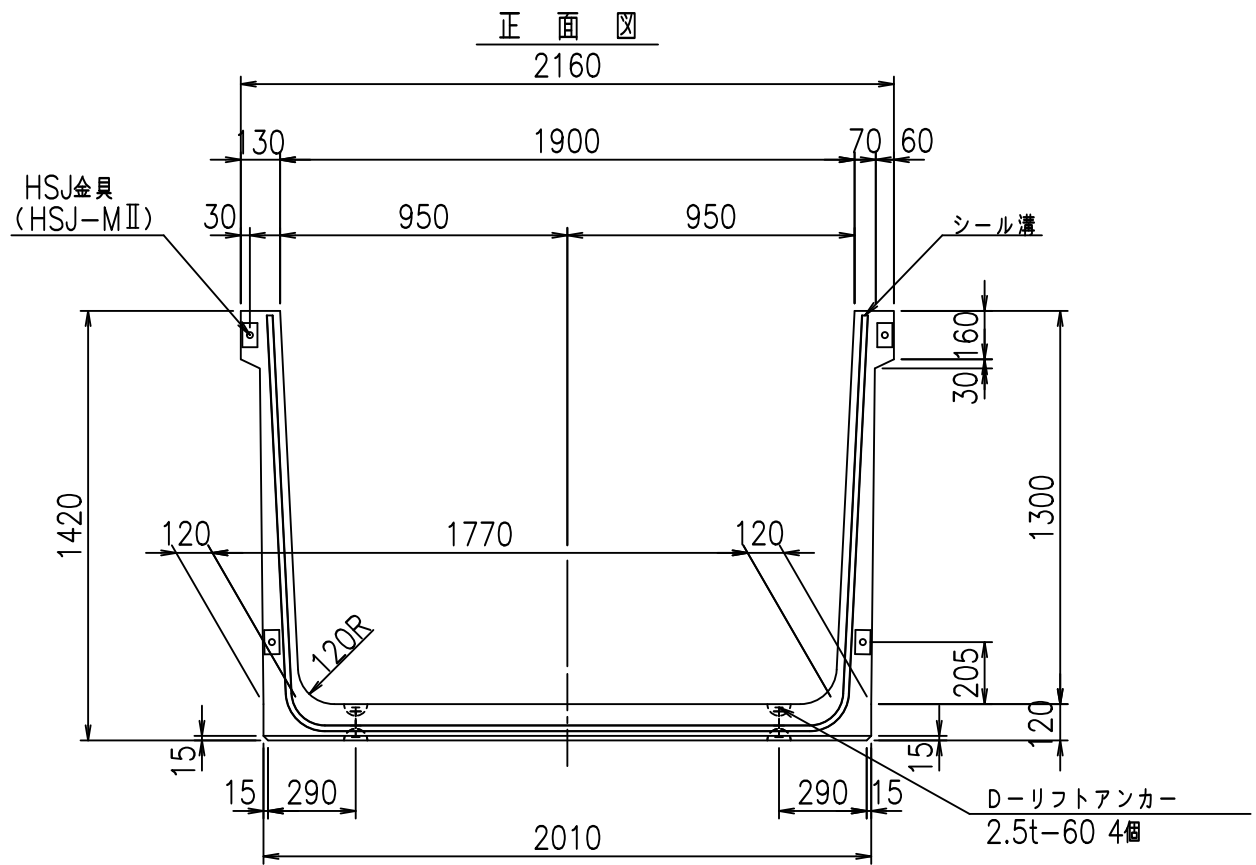
<G		
% \$ \$! % \$ \$! & \$ \$ \$		
<& " " " " +		% &)
- , \$ \$ \$ \$ \$ & -		! ' , (! \$ \$

VERTEX ベルテクス株式会社

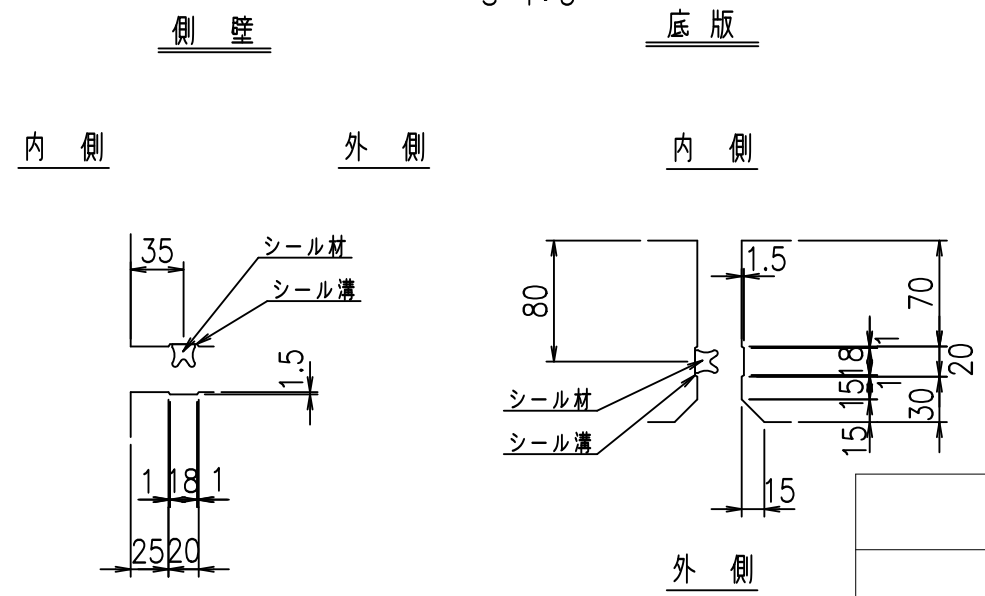
& \$ & # + # ,

& \$ & # + # % &

FIG % \$ \$ \$ () % &



目地詳細図
S=1:5



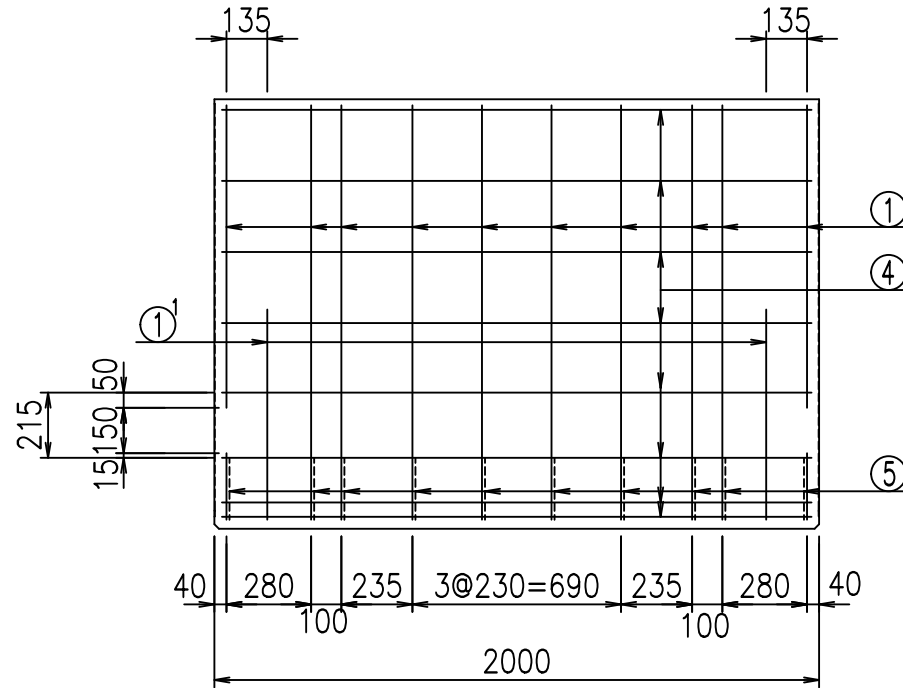
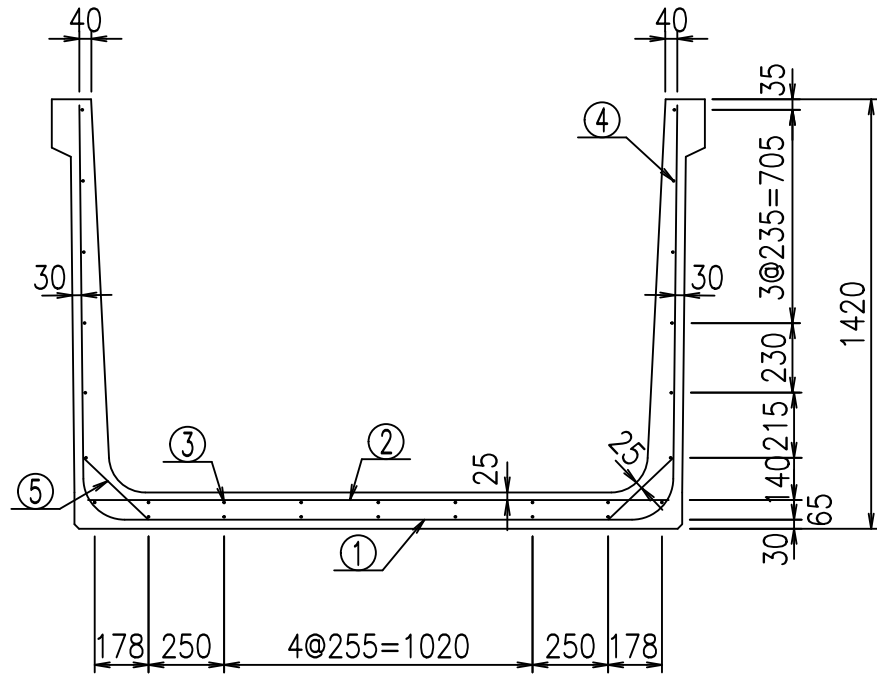
コンクリート設計基準強度 35 N/mm²

<G		fl		七
% \$\$! % \$\$! &\$\$\$				
<& " ' ' ' ' %		% &)		
-, \$\$\$\$\$' \$				
! ',)! \$\$				

VERTEX ベルテクス株式会社

&\$\$&#++#,
&\$\$&#++%&

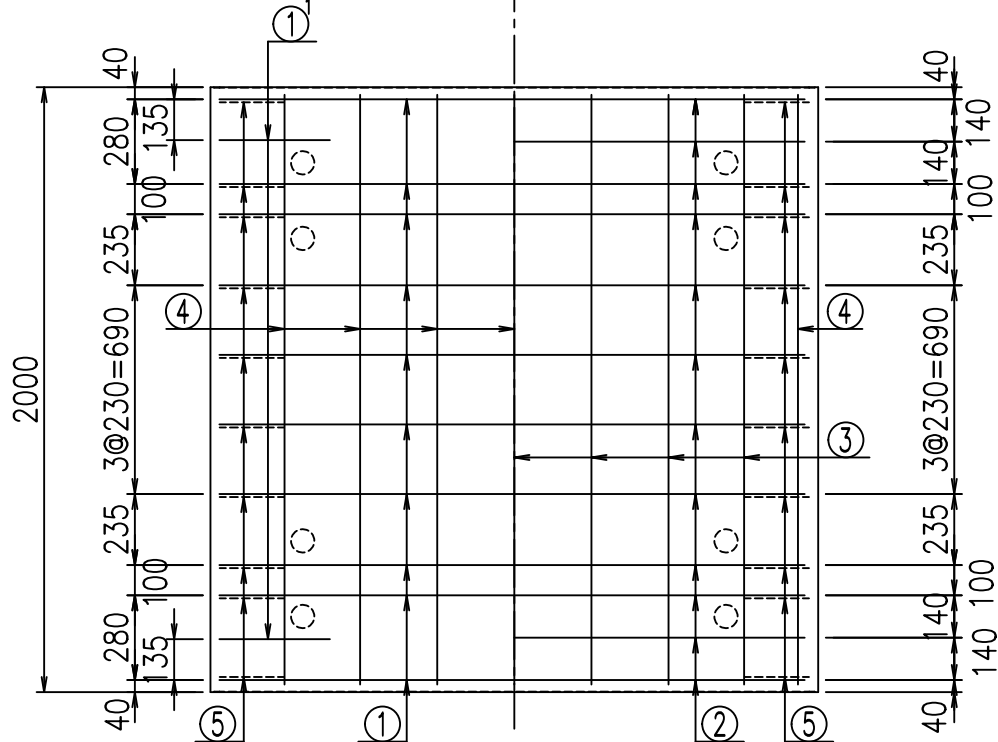
FIG %\$\$\$\$ ' \$L



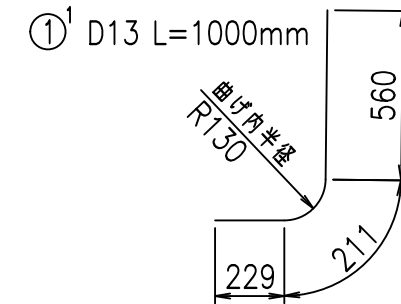
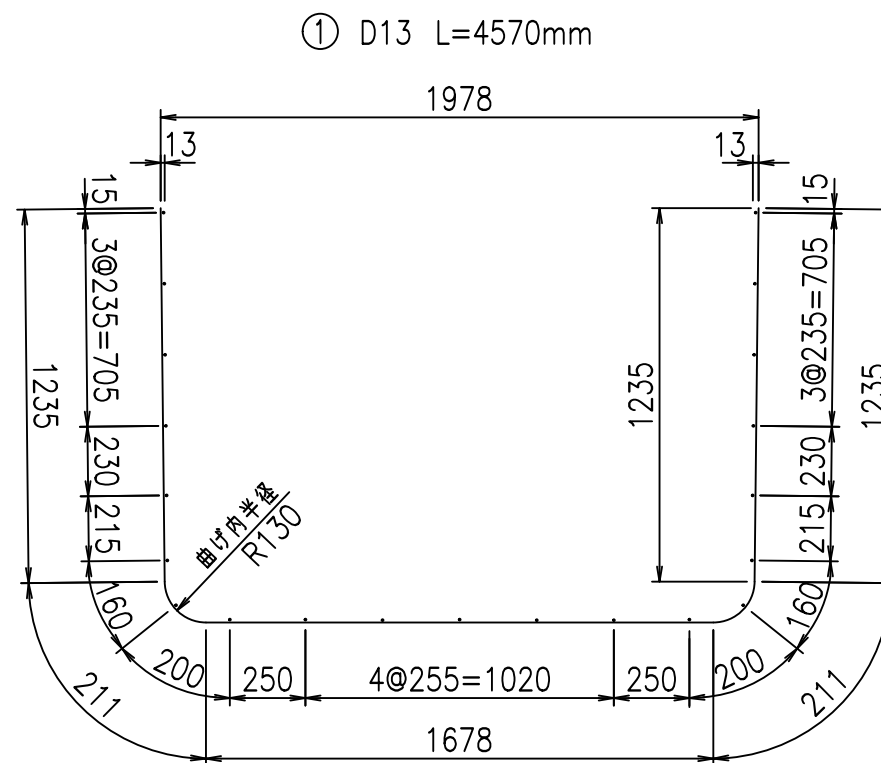
材料表

名称	径	本数	長さ m	m ³ 当り質量 kg	質量 kg	形状
鉄筋 ①	D13	10	4.570	0.995	45.472	┌
" ①'	D13	4	1.000	0.995	3.980	└
" ②	D10	12	1.925	0.560	12.936	—
" ③	D 6	7	1.950	0.249	3.399	—
" ④	D 6	21	1.950	0.249	10.197	—
" ⑤	D10	20	0.295	0.560	3.304	／
合計					79.288	kg
コンクリート体積				1.0294	m ³	
製品質量					2445	kg

底版下側 底版上側



鉄筋加工図



コンクリート設計基準強度 35 N/mm²

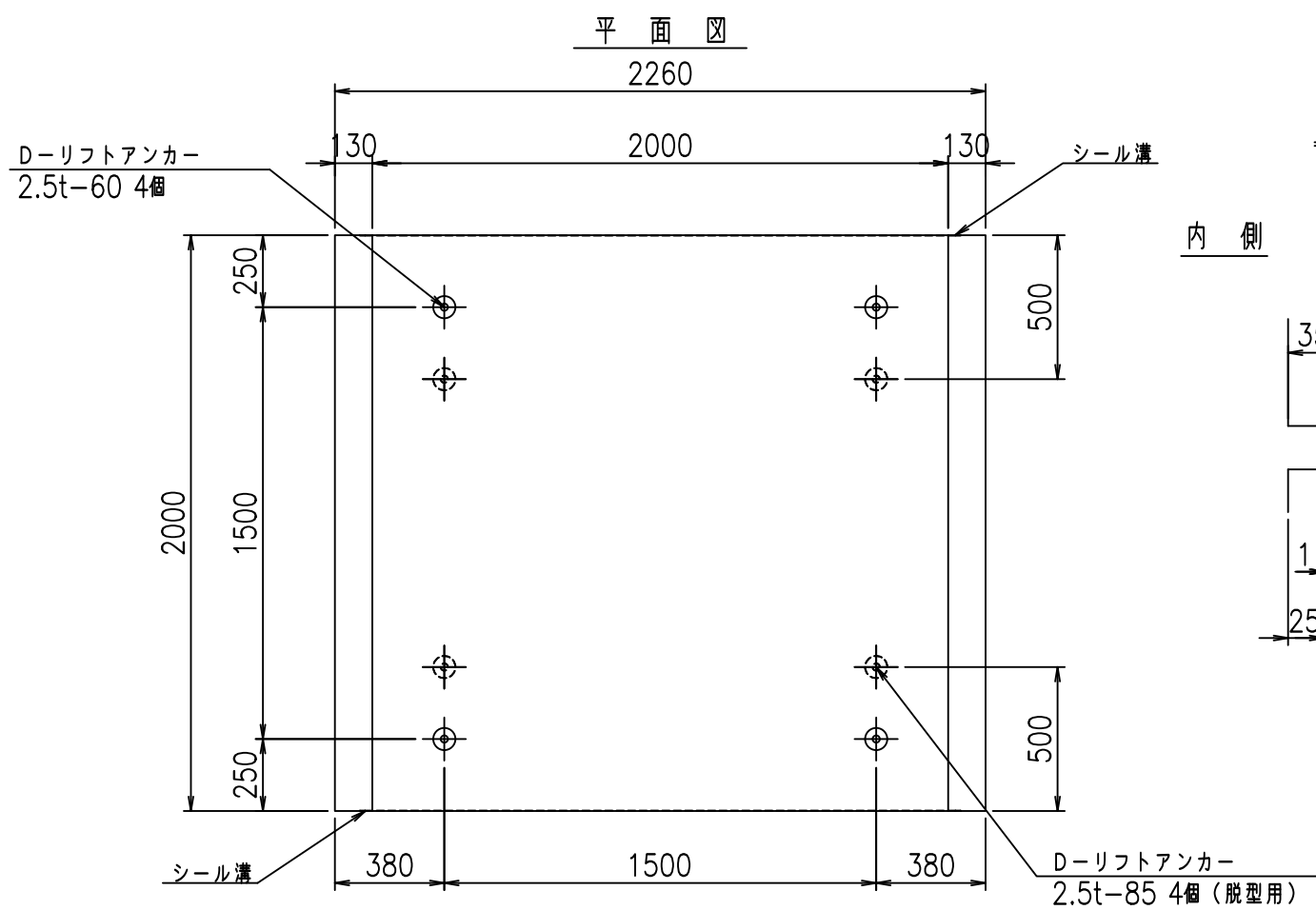
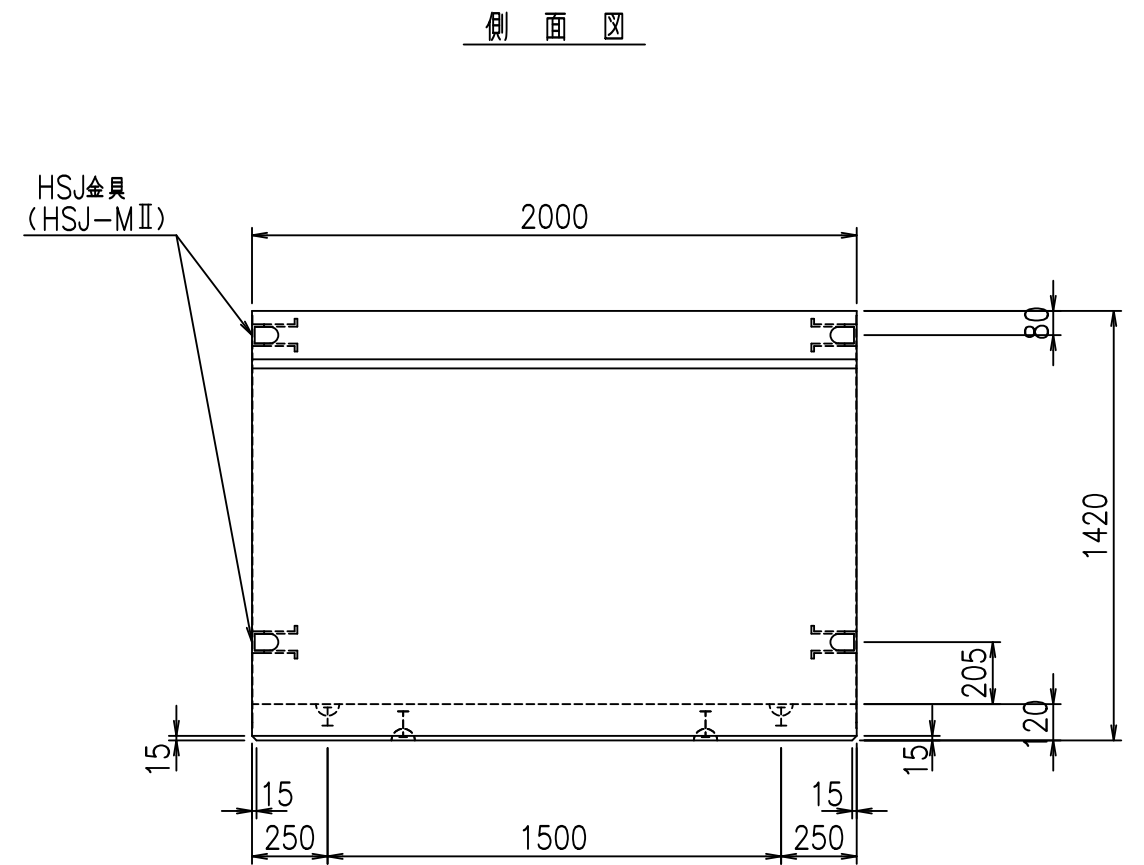
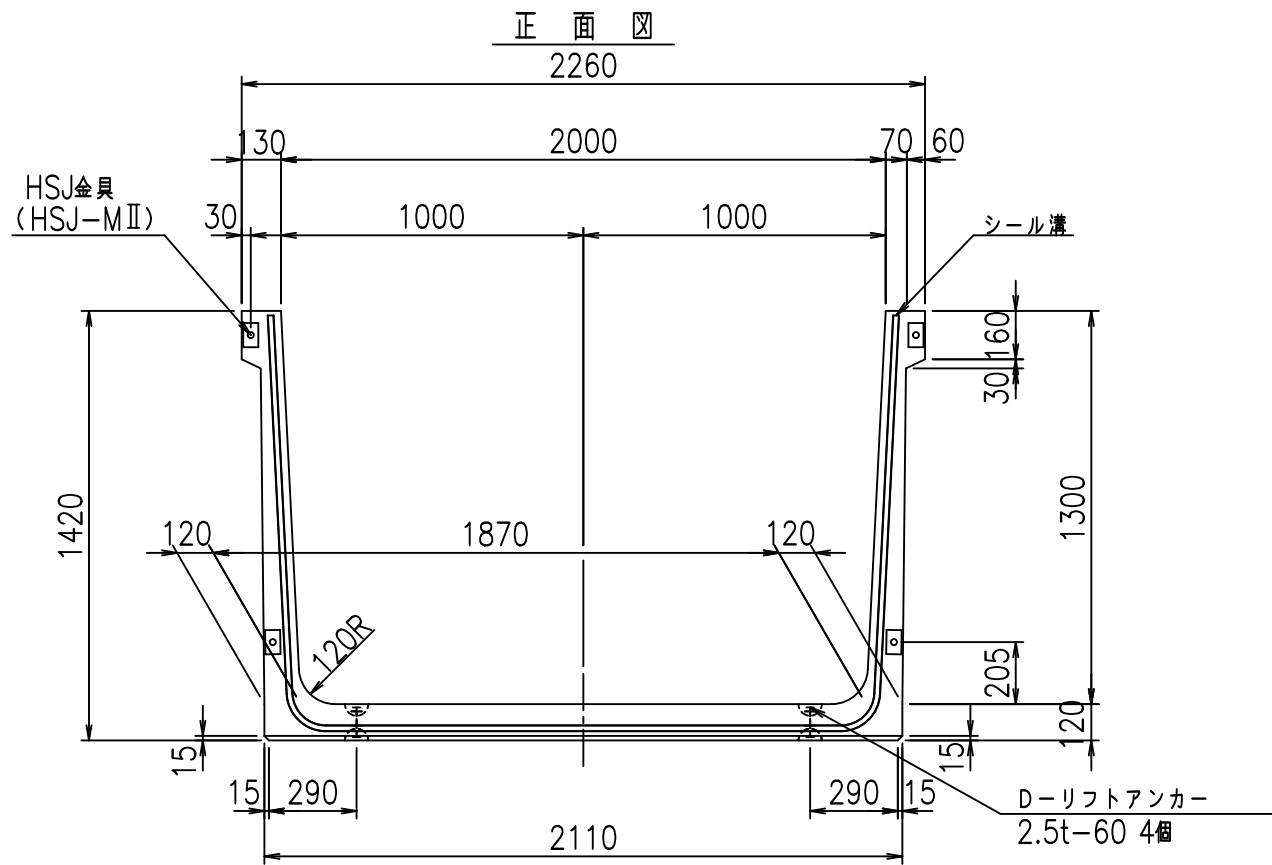
<G	
% \$\$! % \$\$! &\$\$\$	
<& " ' ' ' +	% &)
- , \$\$\$\$\$&-	! , *! \$\$

VERTEX ベルテクス株式会社

&\$\$&#+#

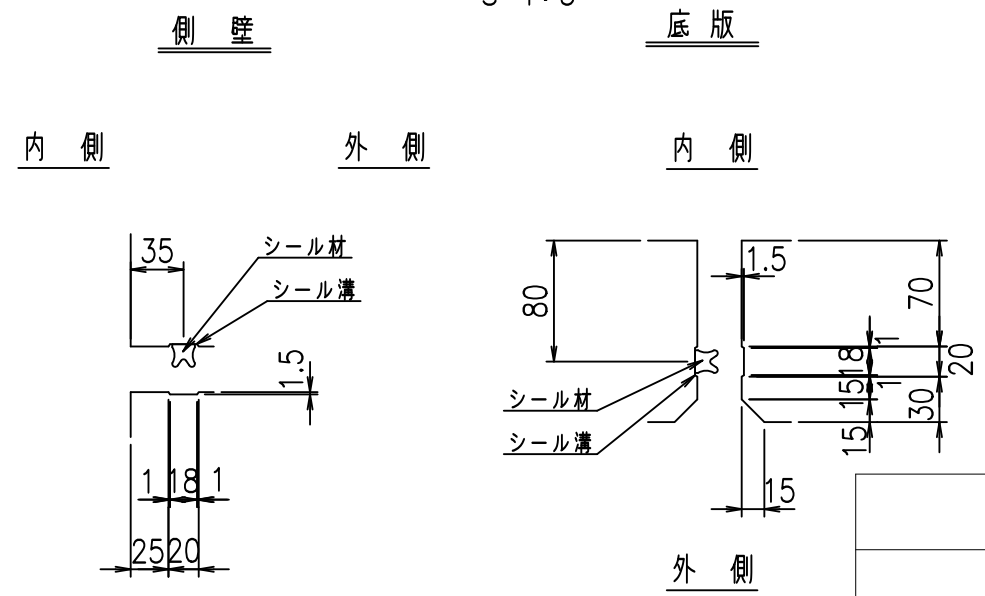
&\$\$&#+#%&

FIG %\$\$\$%() &



目地詳細図

S=1:5

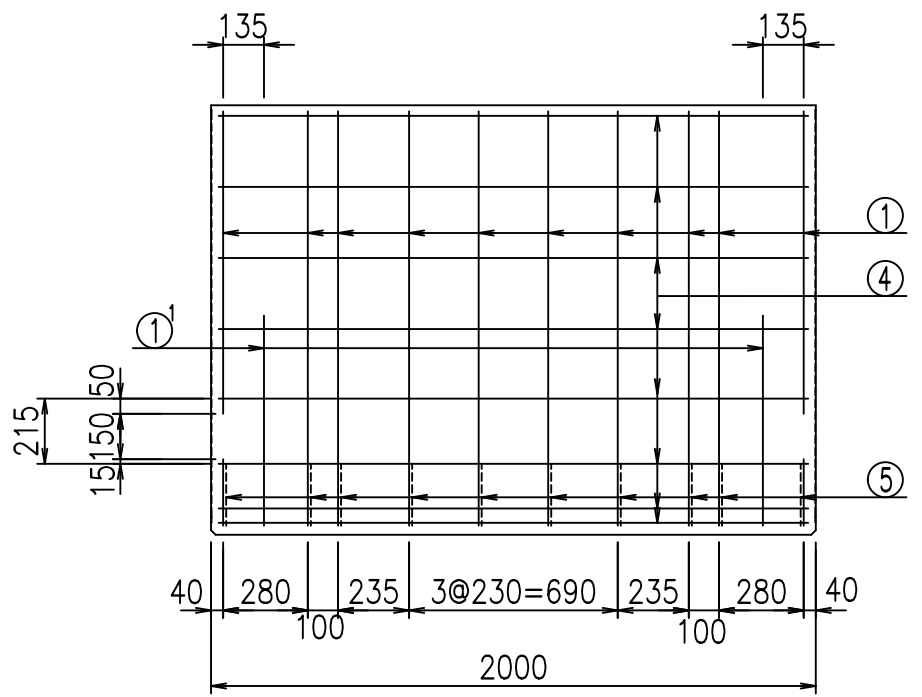
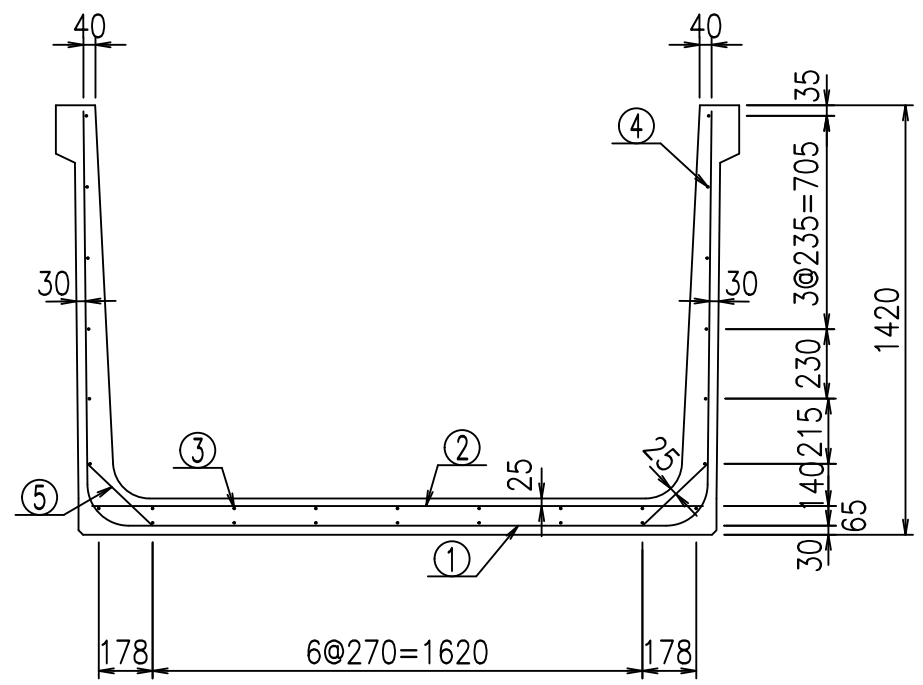


コンクリート設計基準強度 35 N/mm²

	<G	fl	七
	% \$\$! &\$\$\$! &\$\$\$		
	<& " ' ' ' ' %		% &)
			-, \$\$\$\$\$' \$! ', +! \$\$

VERTEX ベルテクス株式会社

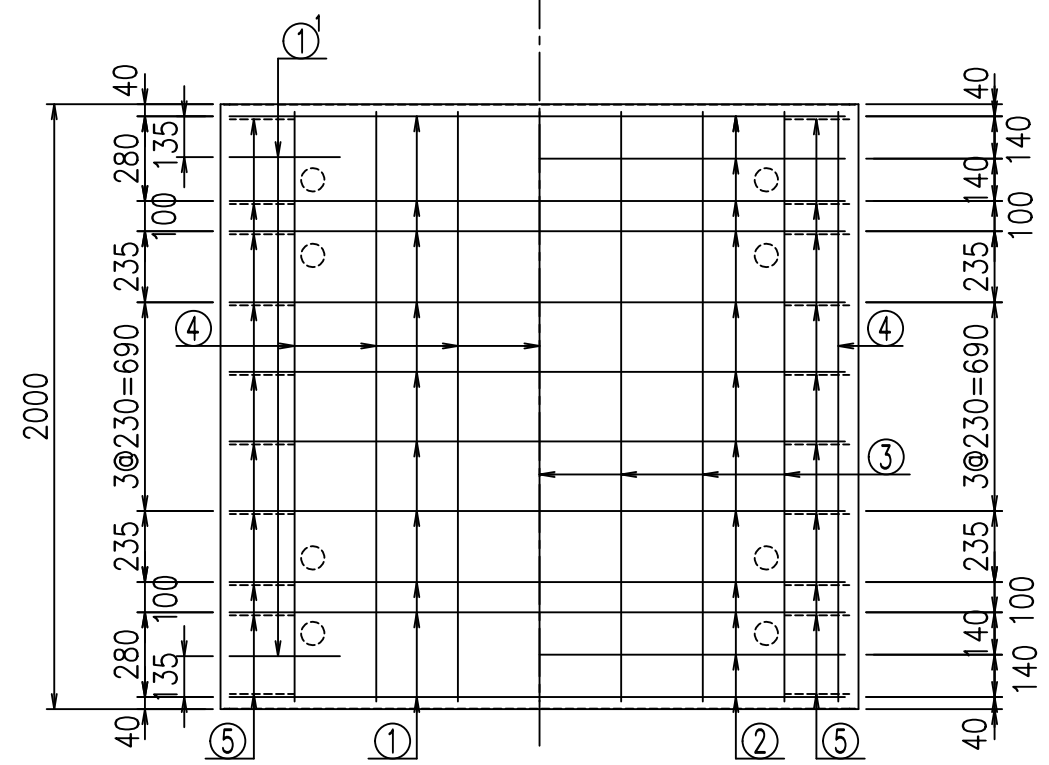
&\$\$&#++#,
&\$\$&#++#%&



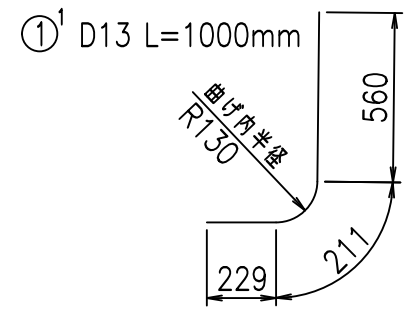
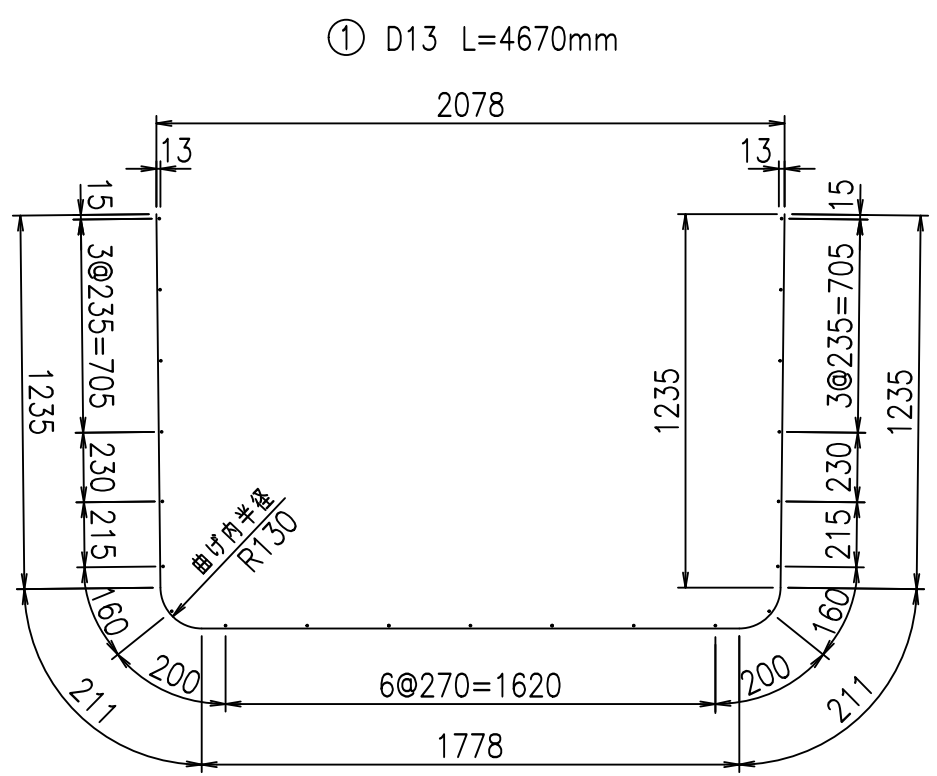
材料表

名称	径	本数	長さ m	m ³ 当り質量 kg	質量 kg	形状
鉄筋 ①	D13	10	4.670	0.995	46.467	┌
" ①'	D13	4	1.000	0.995	3.980	└
" ②	D10	12	2.025	0.560	13.608	—
" ③	D6	7	1.950	0.249	3.399	—
" ④	D6	21	1.950	0.249	10.197	—
" ⑤	D10	20	0.295	0.560	3.304	／
合計					80.955	kg
コンクリート体積				1.0534	m ³	
製品質量					2505	kg

底版下側 底版上側



鉄筋加工図

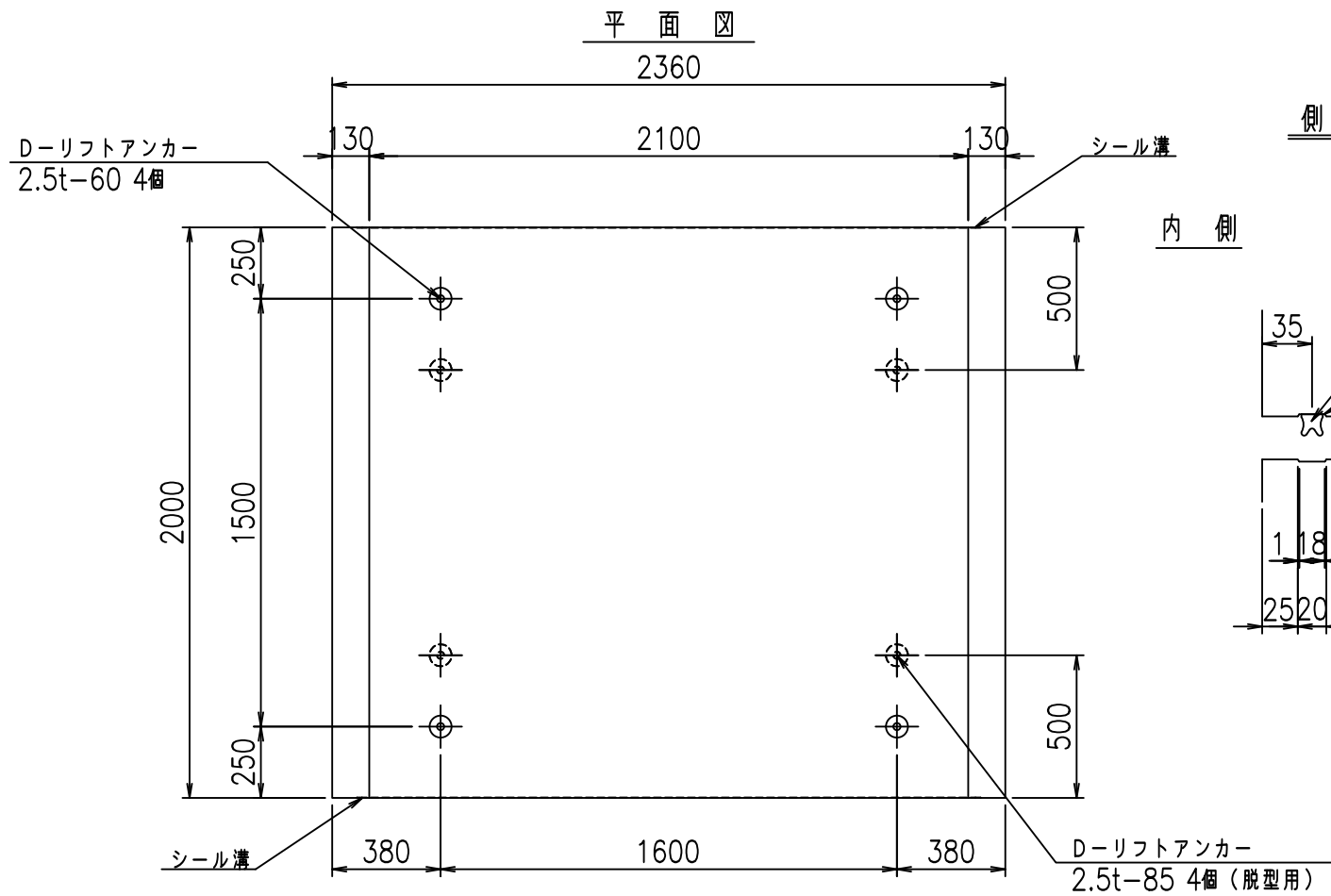
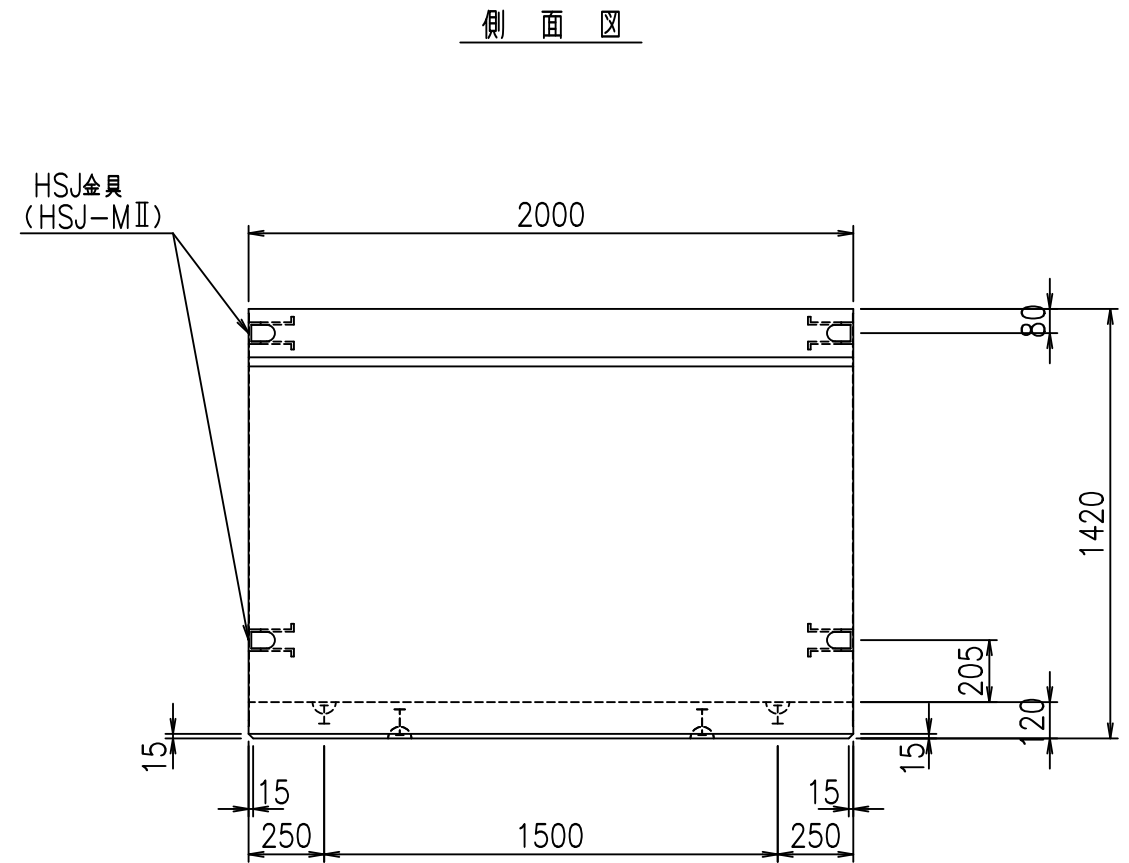
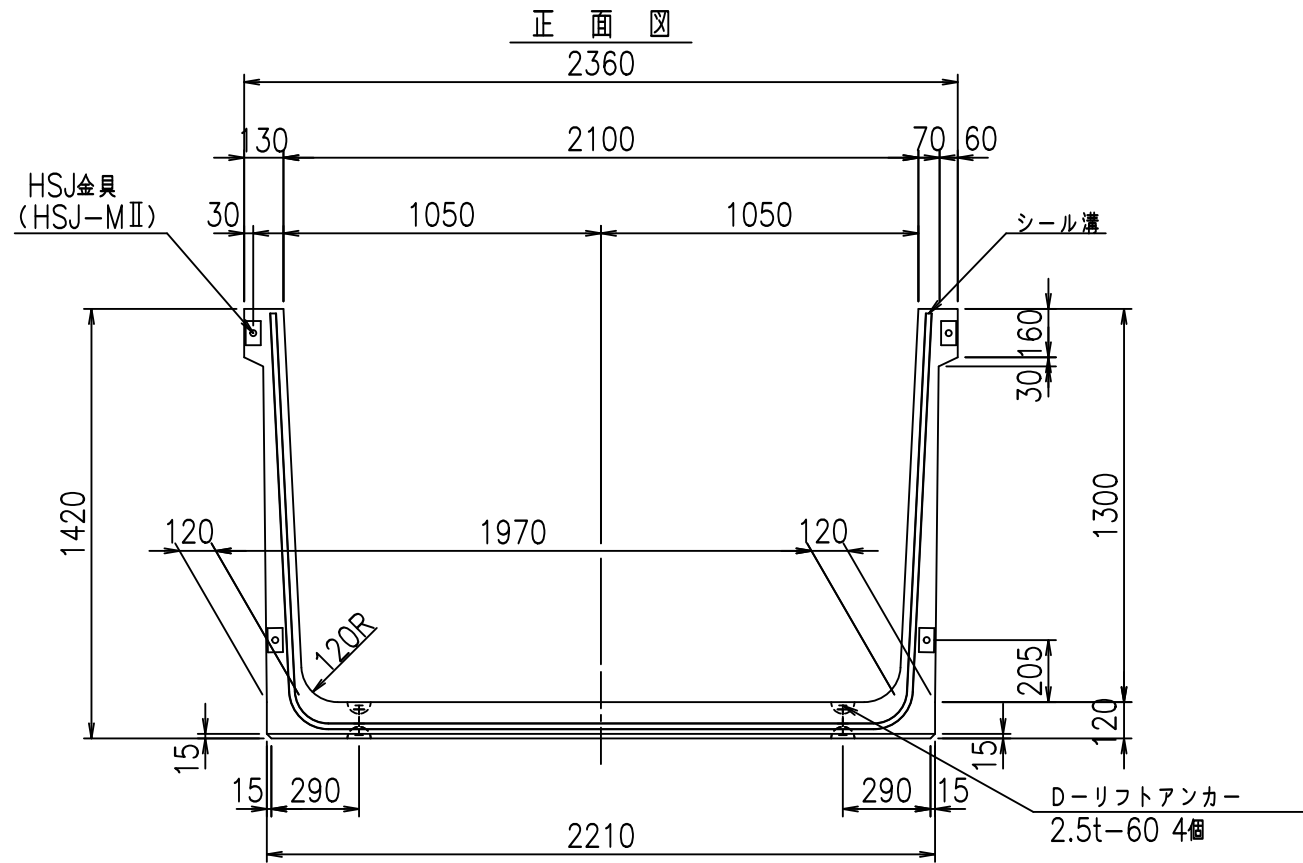


コンクリート設計基準強度 35 N/mm²

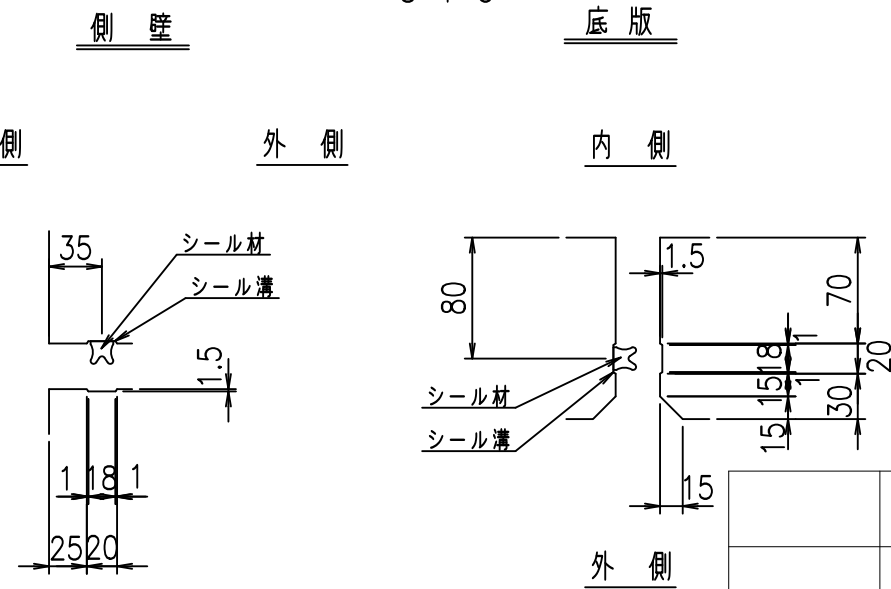
<G		
% \$\$! &\$\$\$! &\$\$\$		
<& " ' ' ' +		% &)
		-, \$\$\$\$\$&- ! ' , ! \$\$

VERTEX ベルテクス株式会社

&\$\$&#+#,
&\$\$&#+#%&



目地詳細図
S=1:5



コンクリート設計基準強度 35 N/mm²

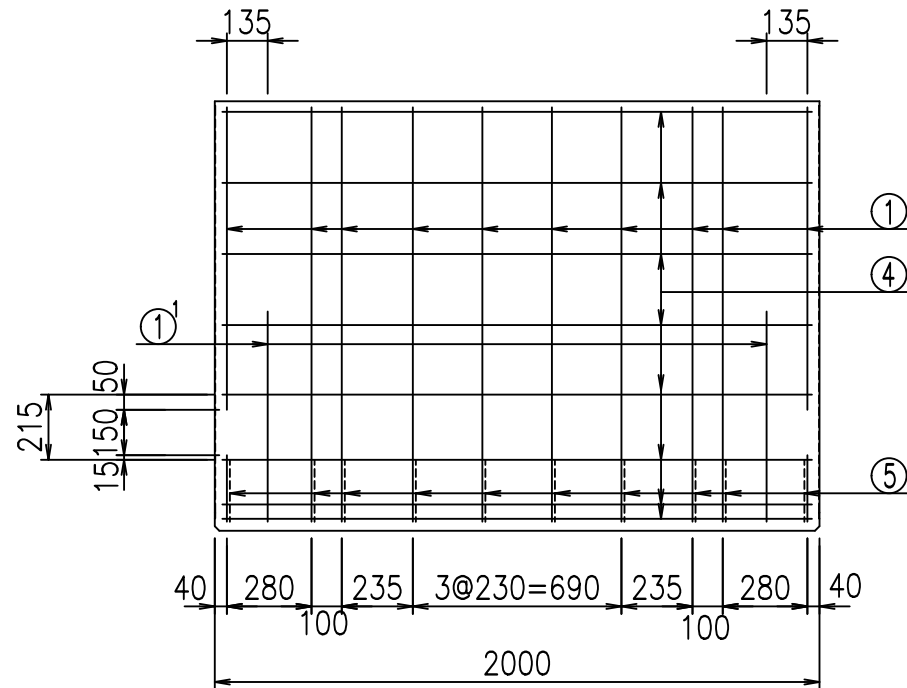
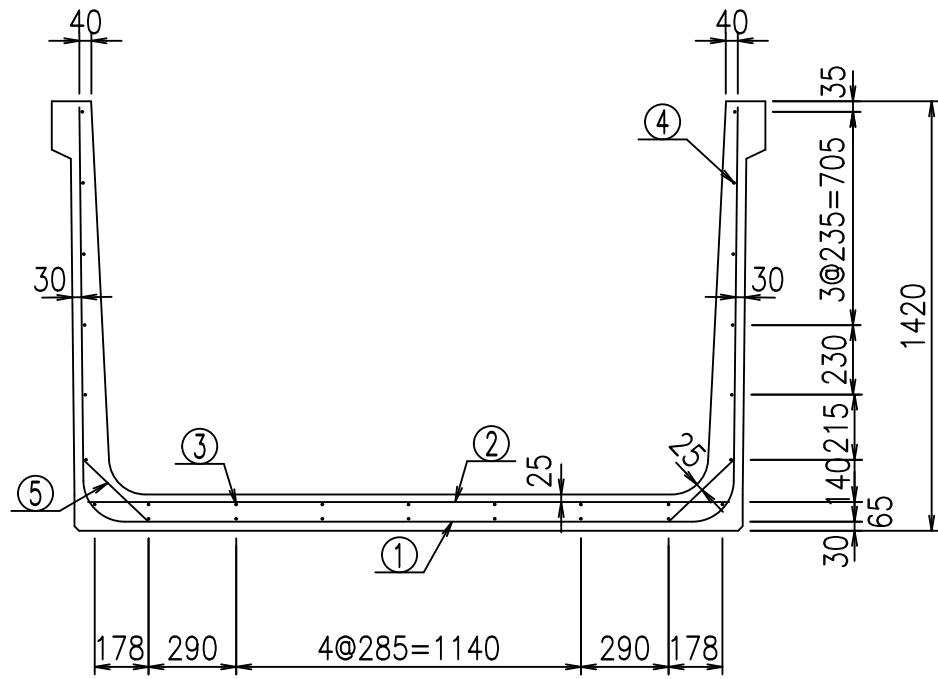
	<G fl 七		
	% \$\$! &\$\$! &\$\$\$		
	<& " ' ' ' %		% &)
			-, \$\$\$\$\$' \$
			! ', -! \$\$

VERTEX ベルテクス株式会社

&\$\$&#+#,

&\$\$&#+#%&

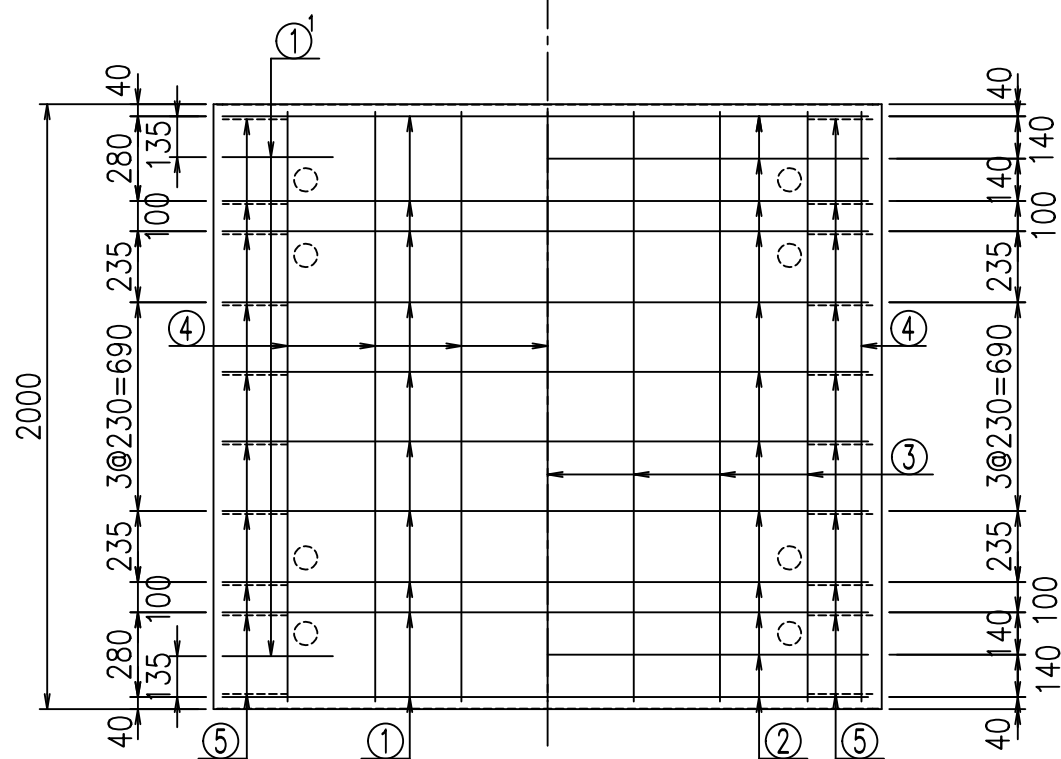
FIG %\$\$\$\$ ' &



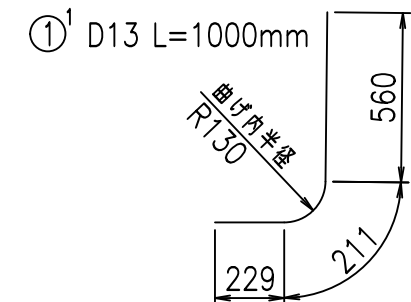
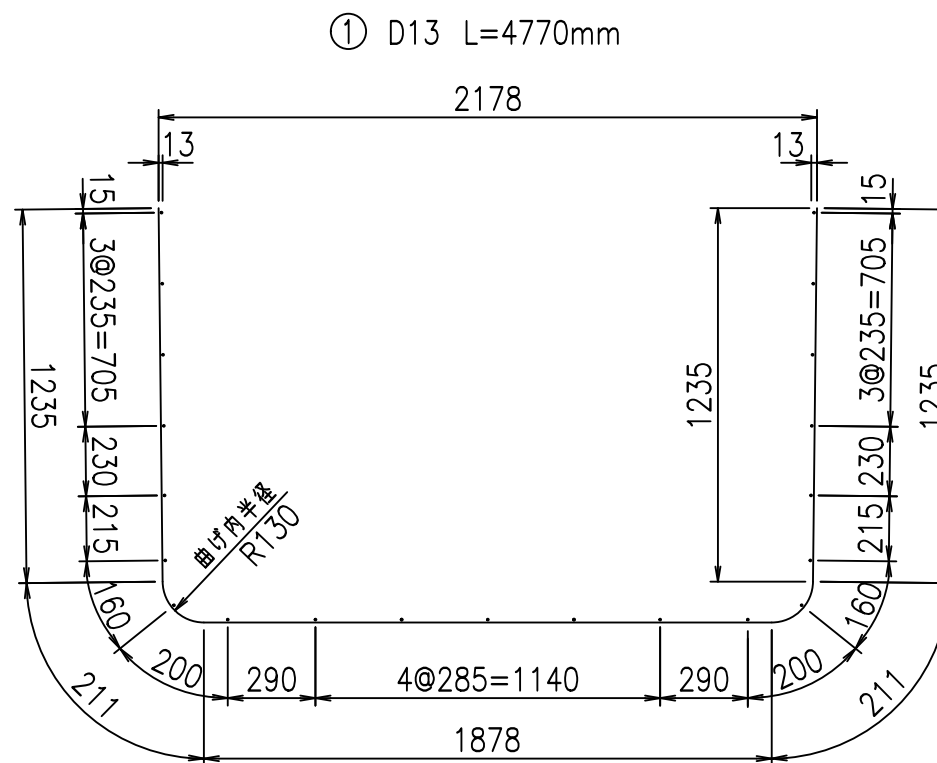
材料表

名称	径	本数	長さ m	m ³ 当り質量 kg	質量 kg	形状
鉄筋 ①	D13	10	4.770	0.995	47.462	┌
" ①'	D13	4	1.000	0.995	3.980	└
" ②	D10	12	2.125	0.560	14.280	—
" ③	D6	7	1.950	0.249	3.399	—
" ④	D6	21	1.950	0.249	10.197	—
" ⑤	D10	20	0.295	0.560	3.304	／
合計					82.622	kg
コンクリート体積				1.0774	m ³	
製品質量					2560	kg

底版下側 底版上側



鉄筋加工図



コンクリート設計基準強度 35 N/mm²

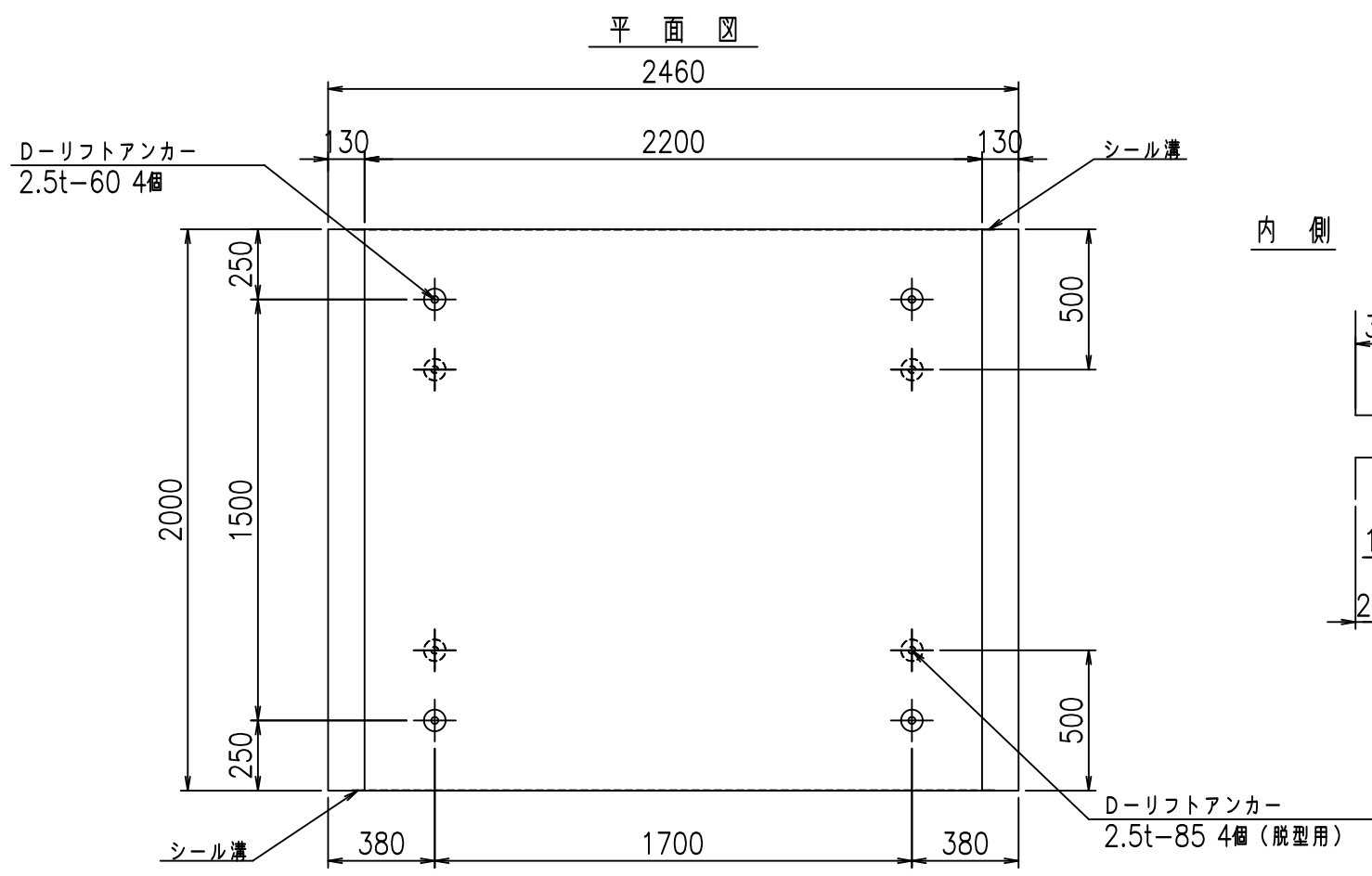
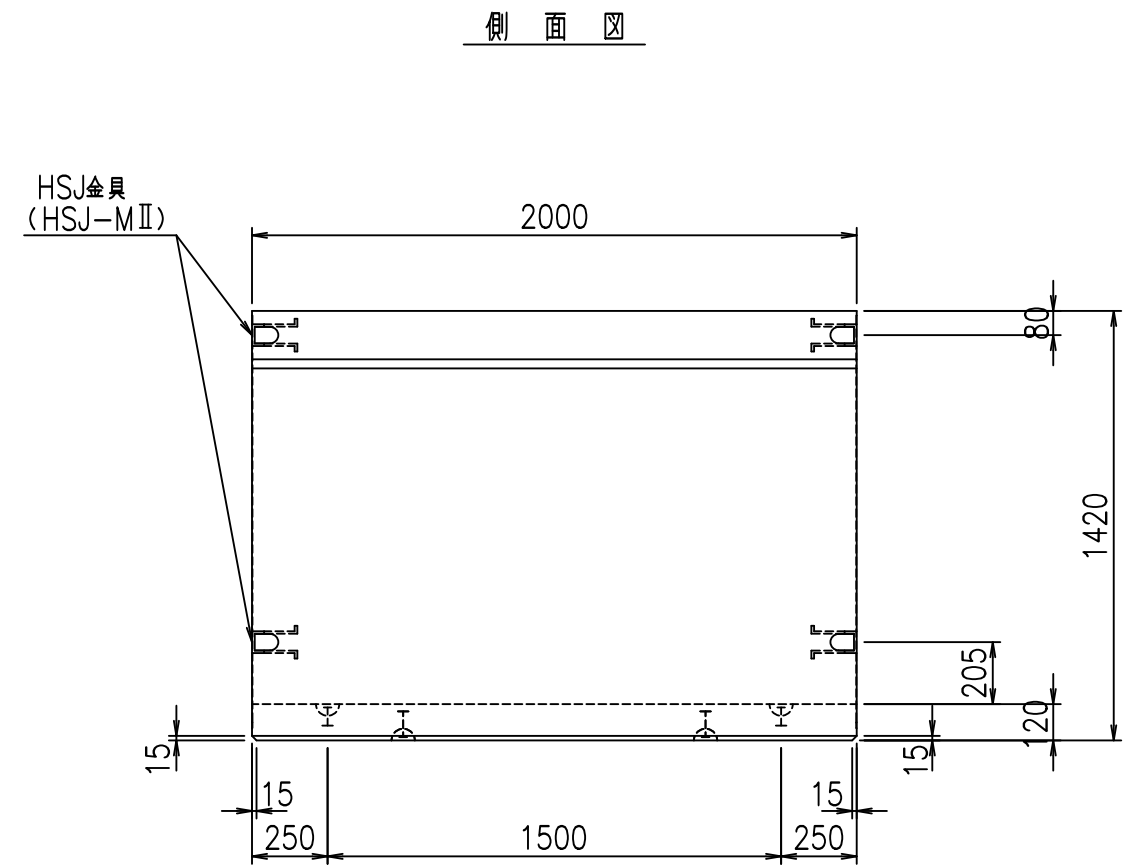
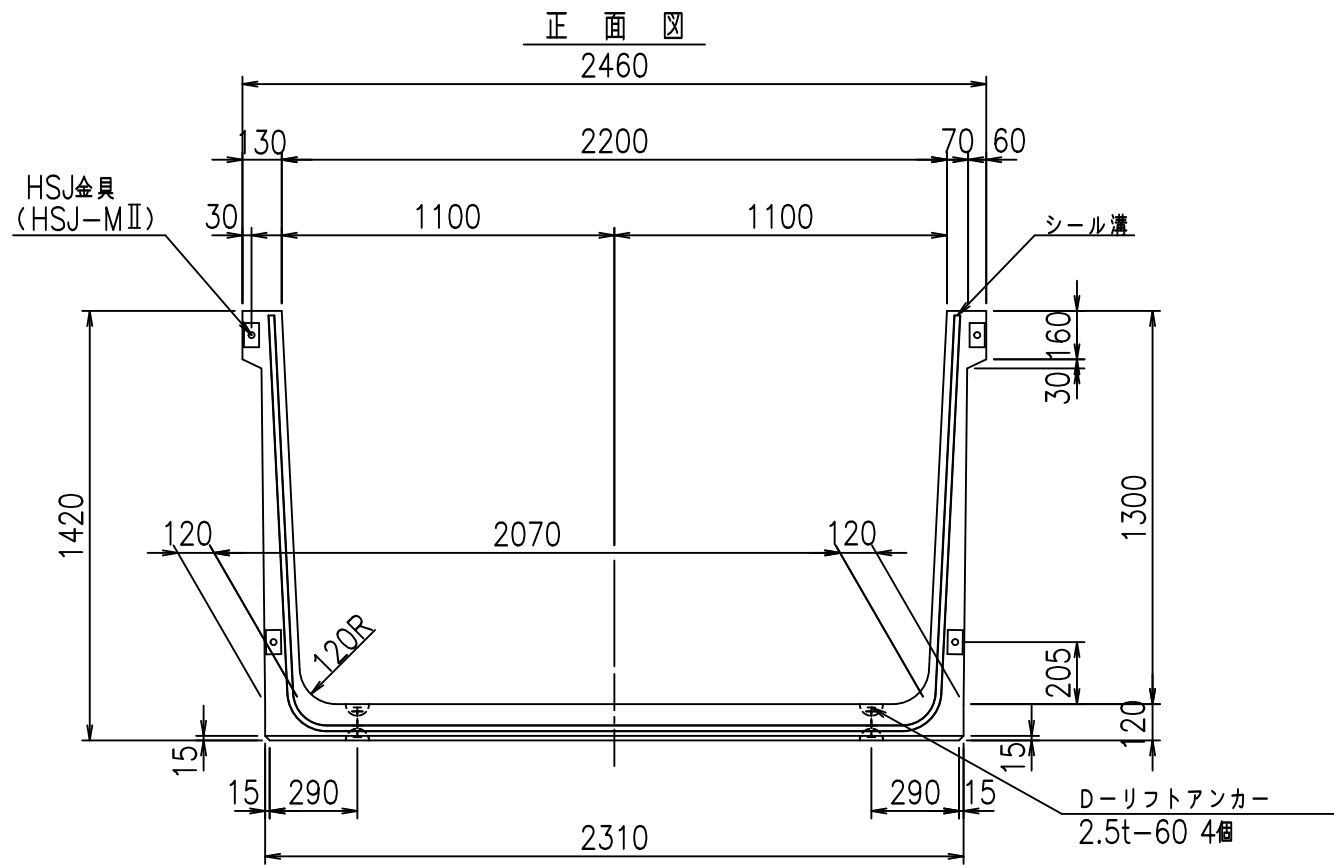
<G	
% \$ \$! & % \$ \$! & \$ \$ \$	
< & " ' ' ' ' +	% &)
- , \$ \$ \$ \$ \$ & -	! ' - \$! \$ \$

VERTEX ベルテクス株式会社

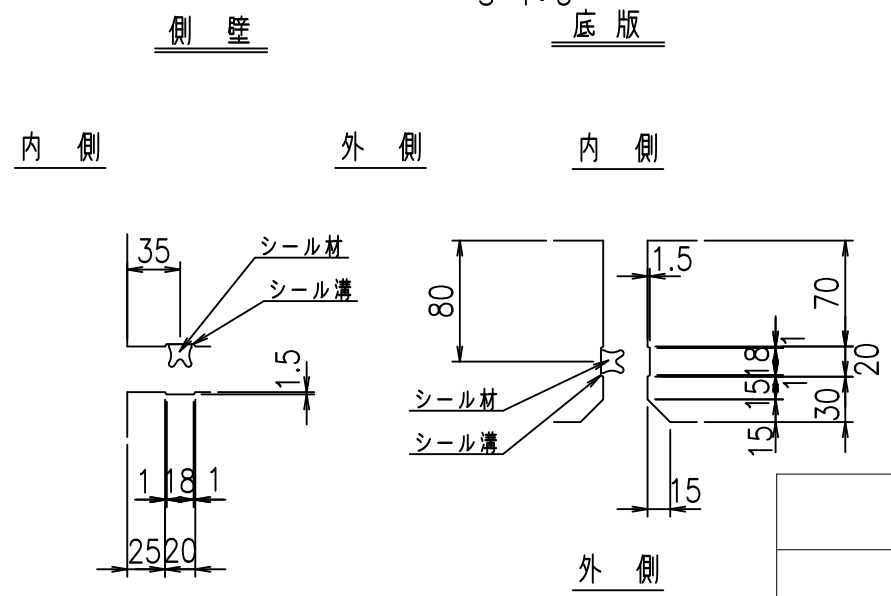
& \$ & # + # ,

& \$ & # + # % &

FIG % \$ \$ \$ () (七



目地詳細図
S=1:5

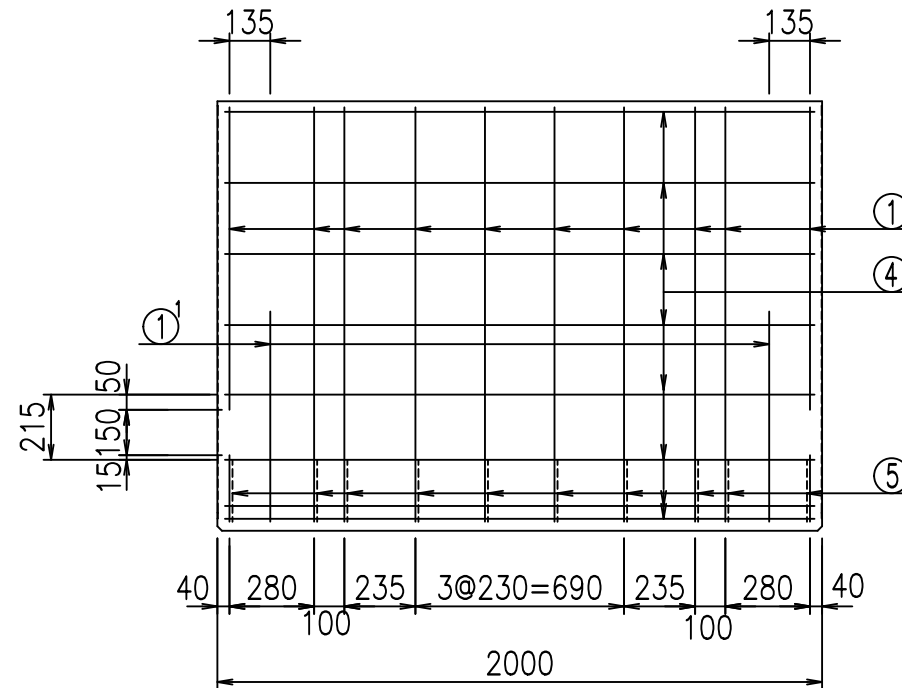
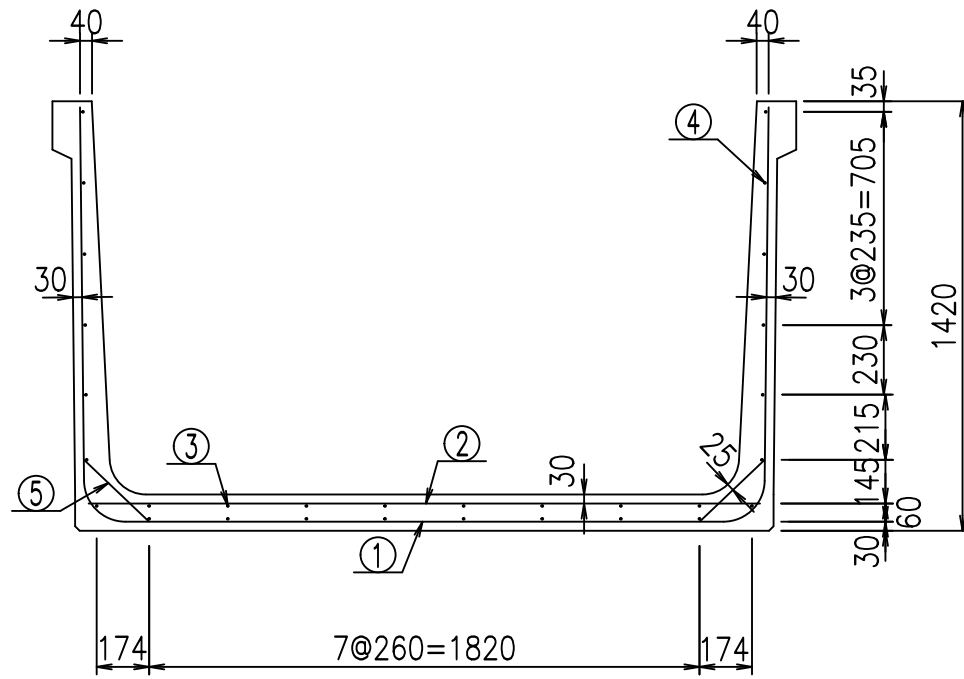


<G		fl		七
% \$\$! &&\$! &\$\$\$				
<& " ' ' ' ' %		% &)		
		-, \$\$\$\$\$' \$		
		!' - % \$\$		

VERTEX ベルテクス株式会社

&\$\$&#+#,
&\$\$&#+#%&

FIG %\$\$\$\$' ' 七



材料表

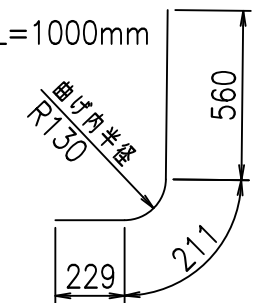
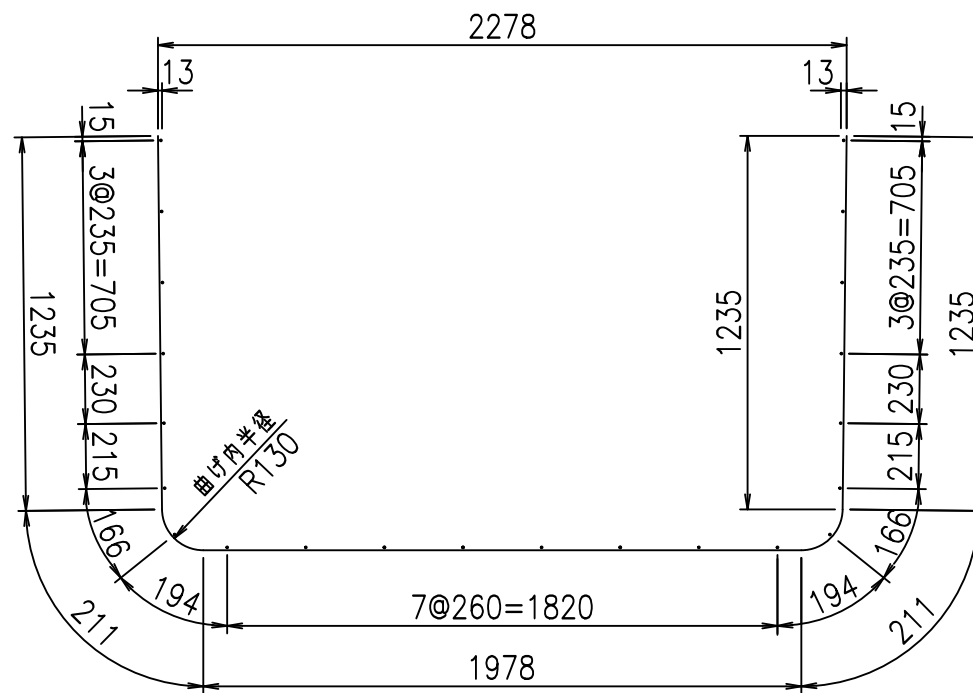
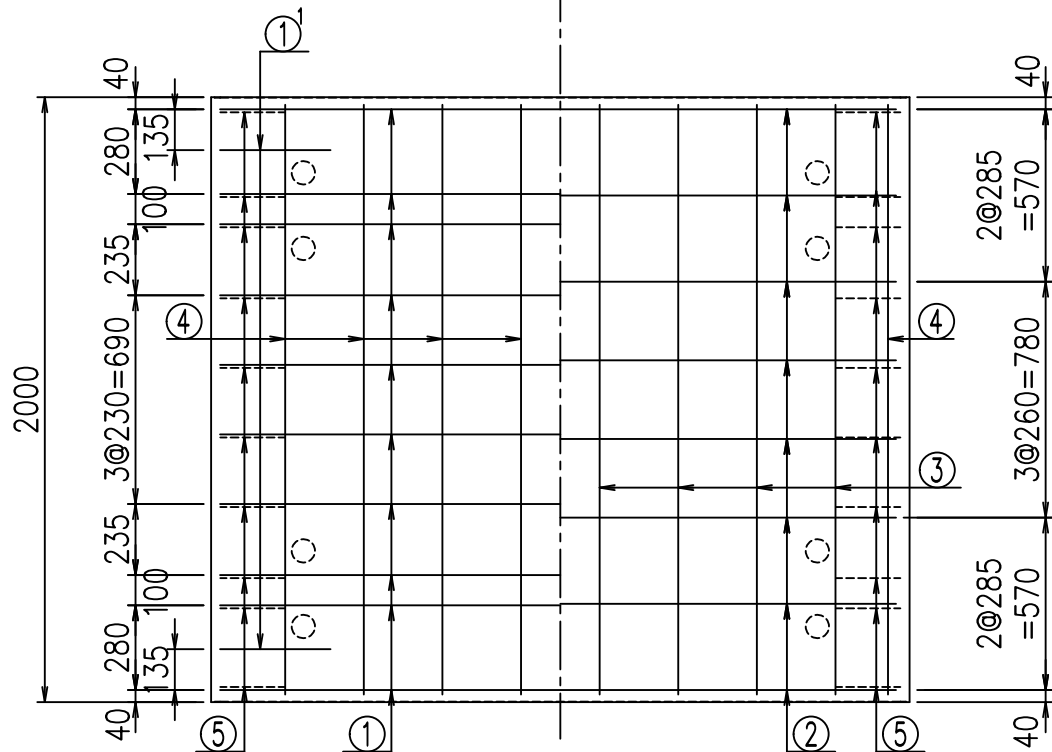
名称	径	本数	長さ m	m ³ 当り質量 kg	質量 kg	形状
鉄筋 ①	D13	10	4.870	0.995	48.457	┌
" ①'	D13	4	1.000	0.995	3.980	└
" ②	D13	8	2.225	0.995	17.711	—
" ③	D 6	8	1.950	0.249	3.884	—
" ④	D 6	22	1.950	0.249	10.682	—
" ⑤	D10	20	0.295	0.560	3.304	／
合計					88.018	kg
コンクリート体積				1.1014	m ³	
製品質量					2620	kg

底版下側 底版上側

鉄筋加工図

① D13 L=4870mm

①' D13 L=1000mm



コンクリート設計基準強度 35 N/mm²

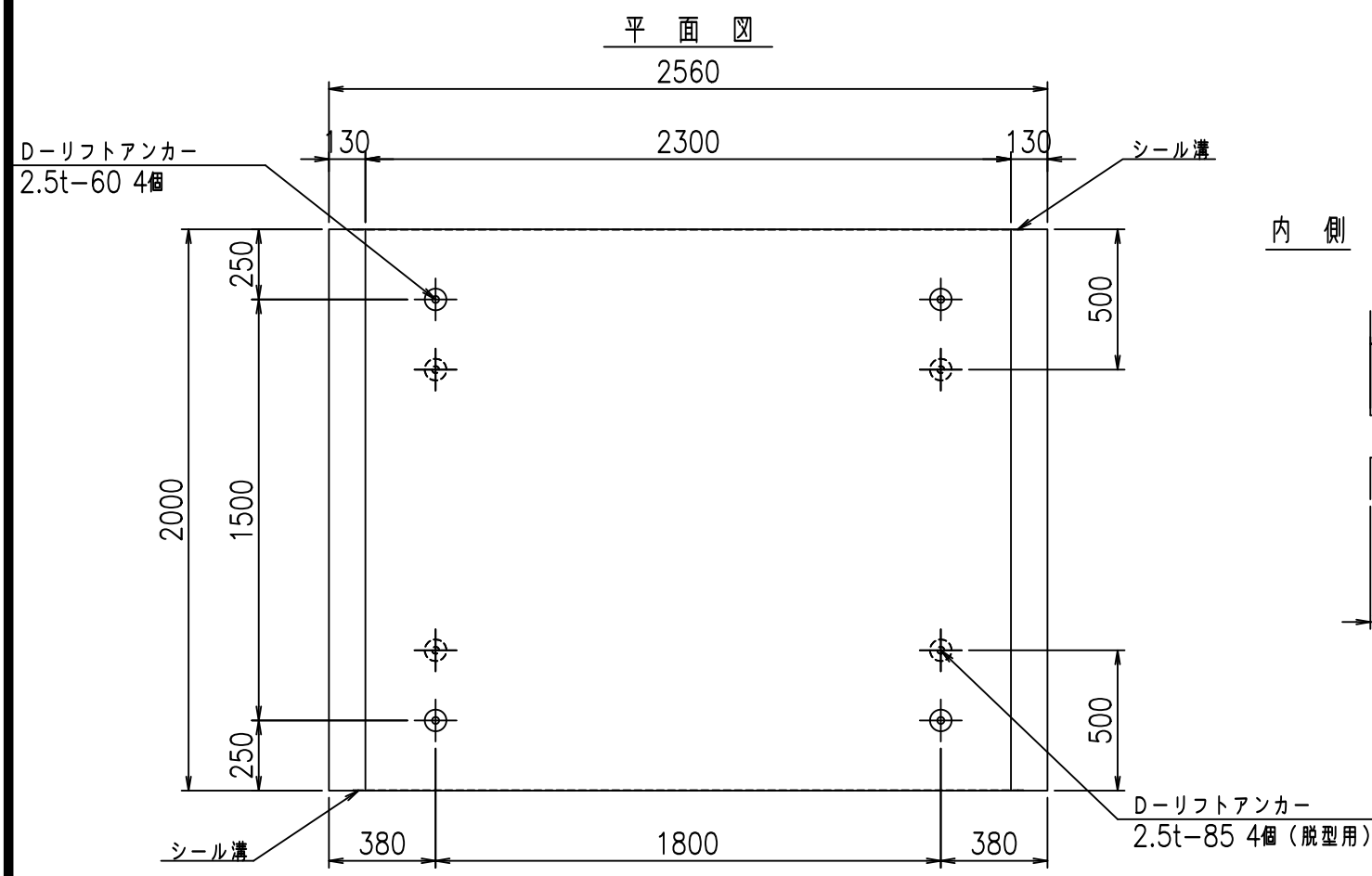
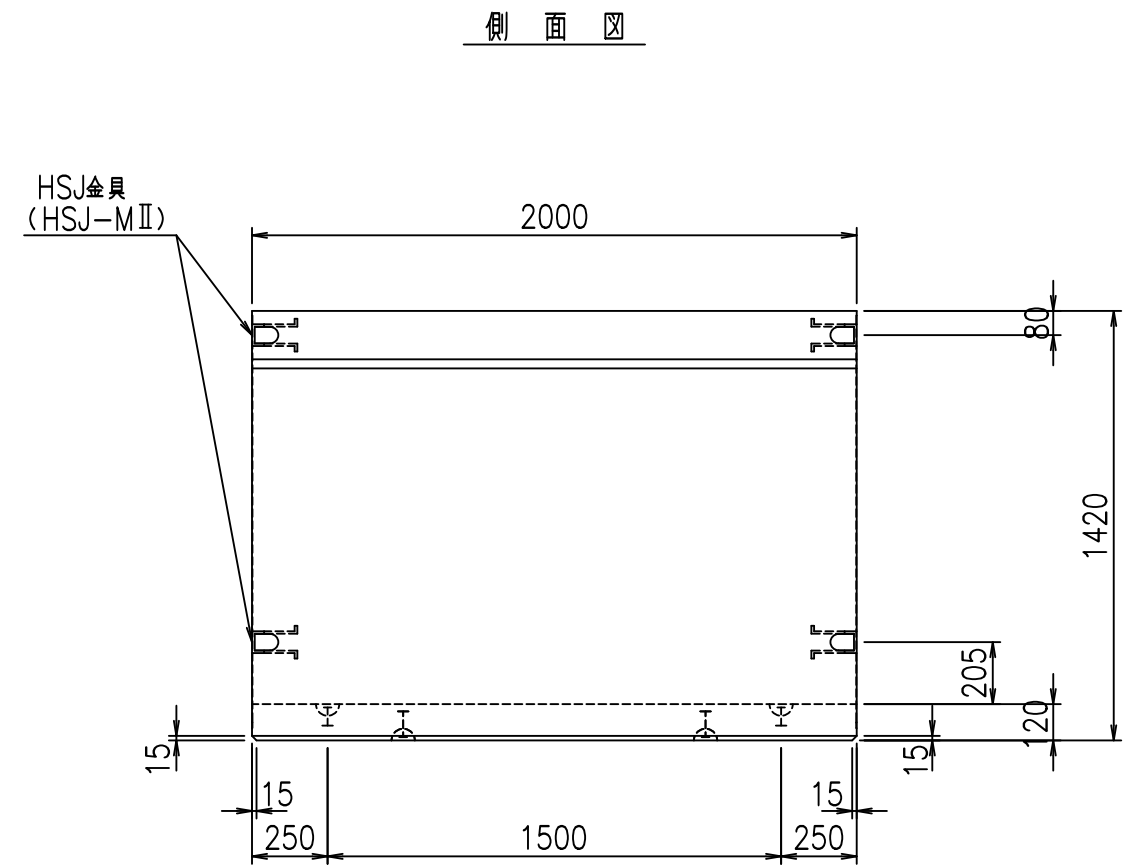
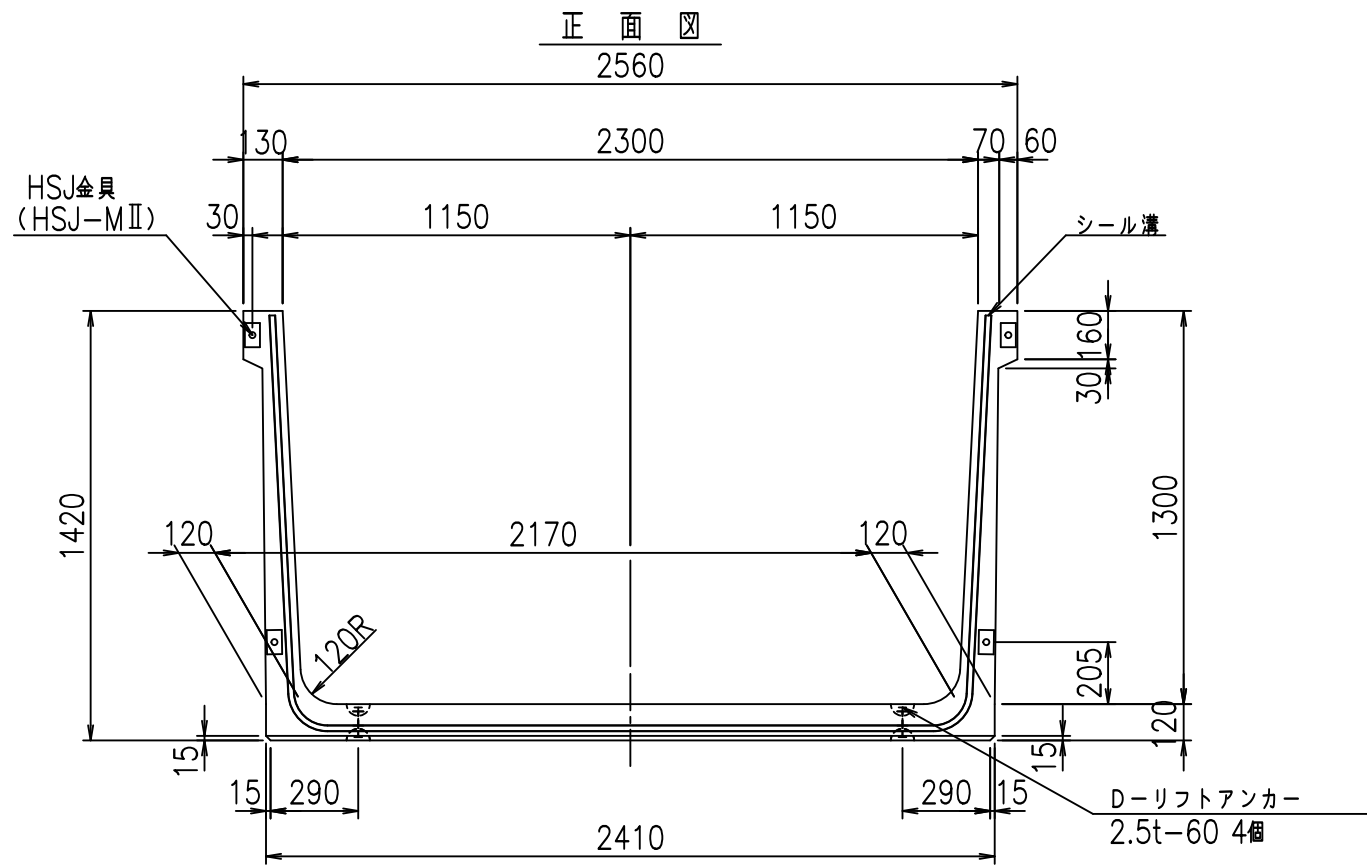
<G		
% \$ \$! &&\$ \$! &\$\$\$		
<& " " " " " +		% &)
		-, \$\$\$\$\$&- ! ' - & \$ \$

VERTEX ベルテクス株式会社

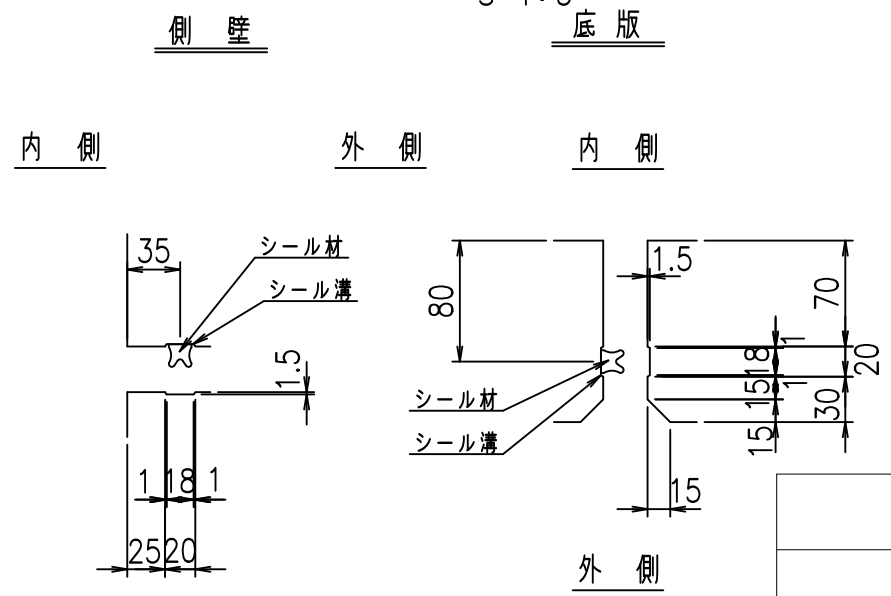
&\$&&#+#,

&\$&&#+#%&

FIG %\$\$\$(\$))L



目地詳細図
S=1:5



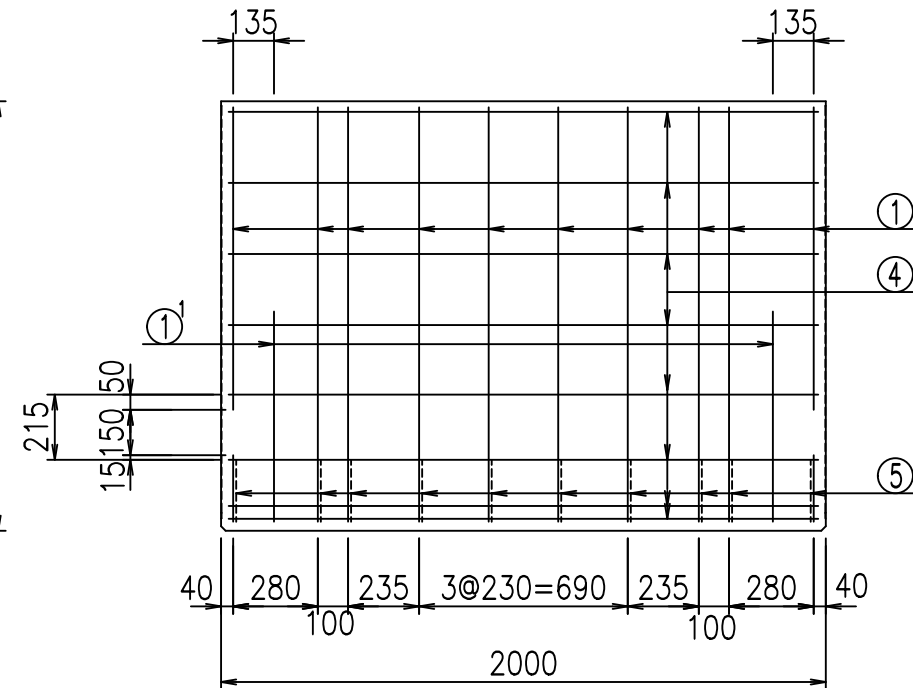
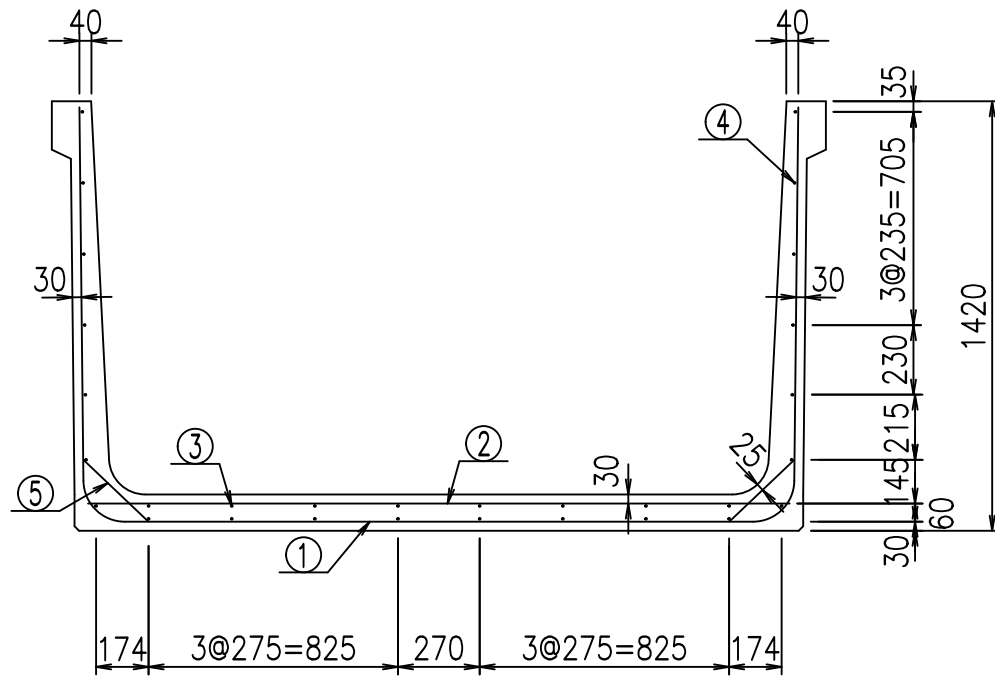
コンクリート設計基準強度 35 N/mm²

<G		fl		七
% \$\$! & \$\$! & \$\$\$				
<& " ' ' ' ' %		% &)		
		-, \$\$\$\$\$ \$		
		! ' - ' ! \$\$		

VERTEX ベルテクス株式会社

&\$\$&#+#,
&\$\$&#+#%&

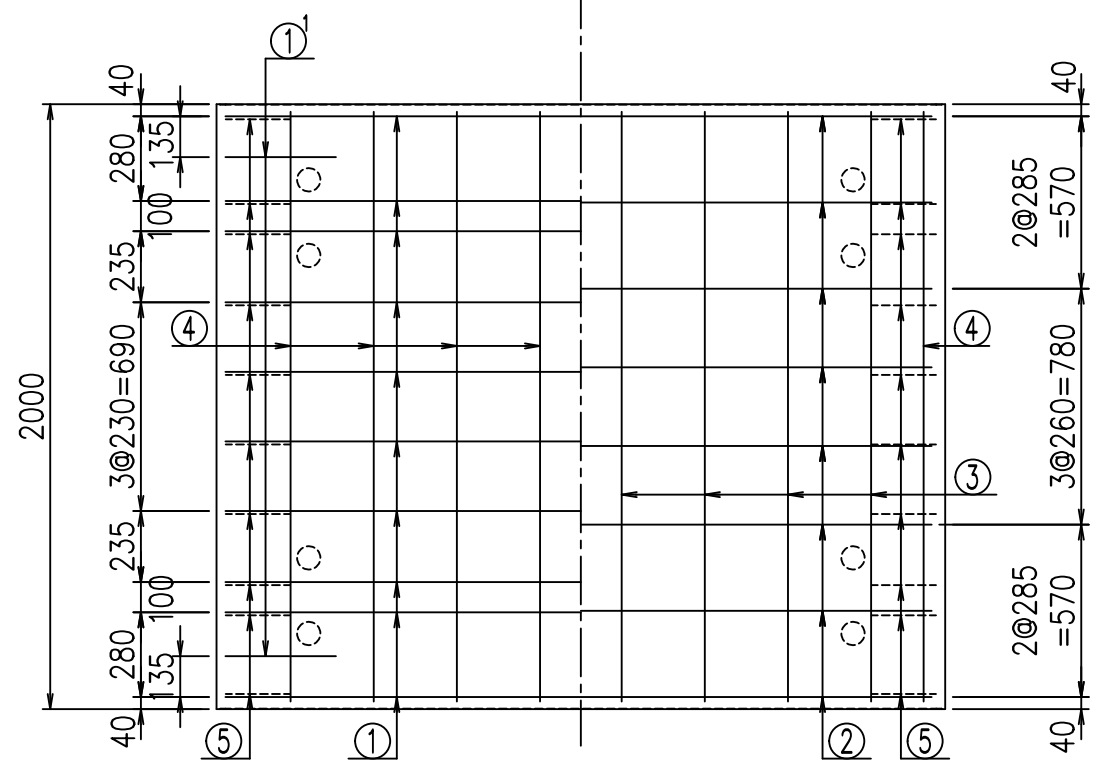
FIG %\$\$\$\$ ' (七



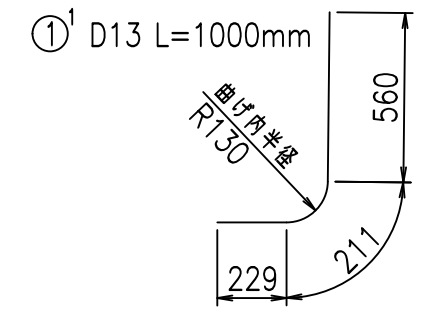
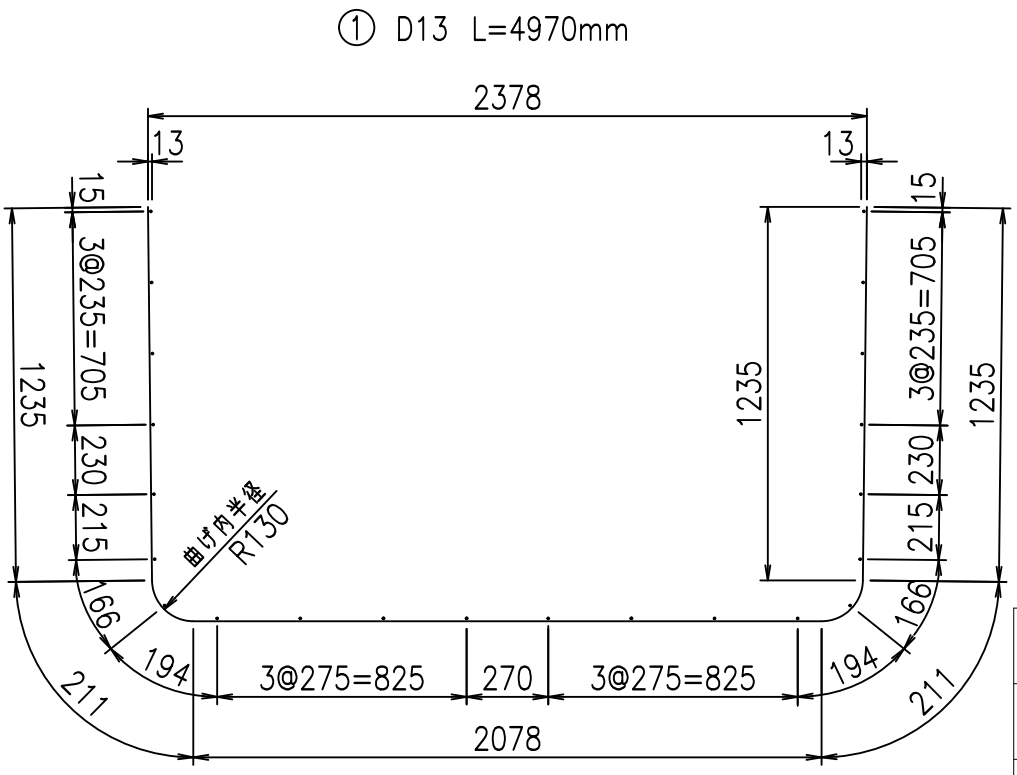
材料表

名称	径	本数	長さ m	m当り質量 kg	質量 kg	形状
鉄筋 ①	D13	10	4.970	0.995	49.452	┌
" ①	D13	4	1.000	0.995	3.980	└
" ②	D13	8	2.325	0.995	18.507	—
" ③	D6	8	1.950	0.249	3.884	—
" ④	D6	22	1.950	0.249	10.682	—
" ⑤	D10	20	0.295	0.560	3.304	／
合計					89.809	kg
コンクリート体積				1.1254	m ³	
製品質量					2675	kg

底版下側 底版上側



鉄筋加工図



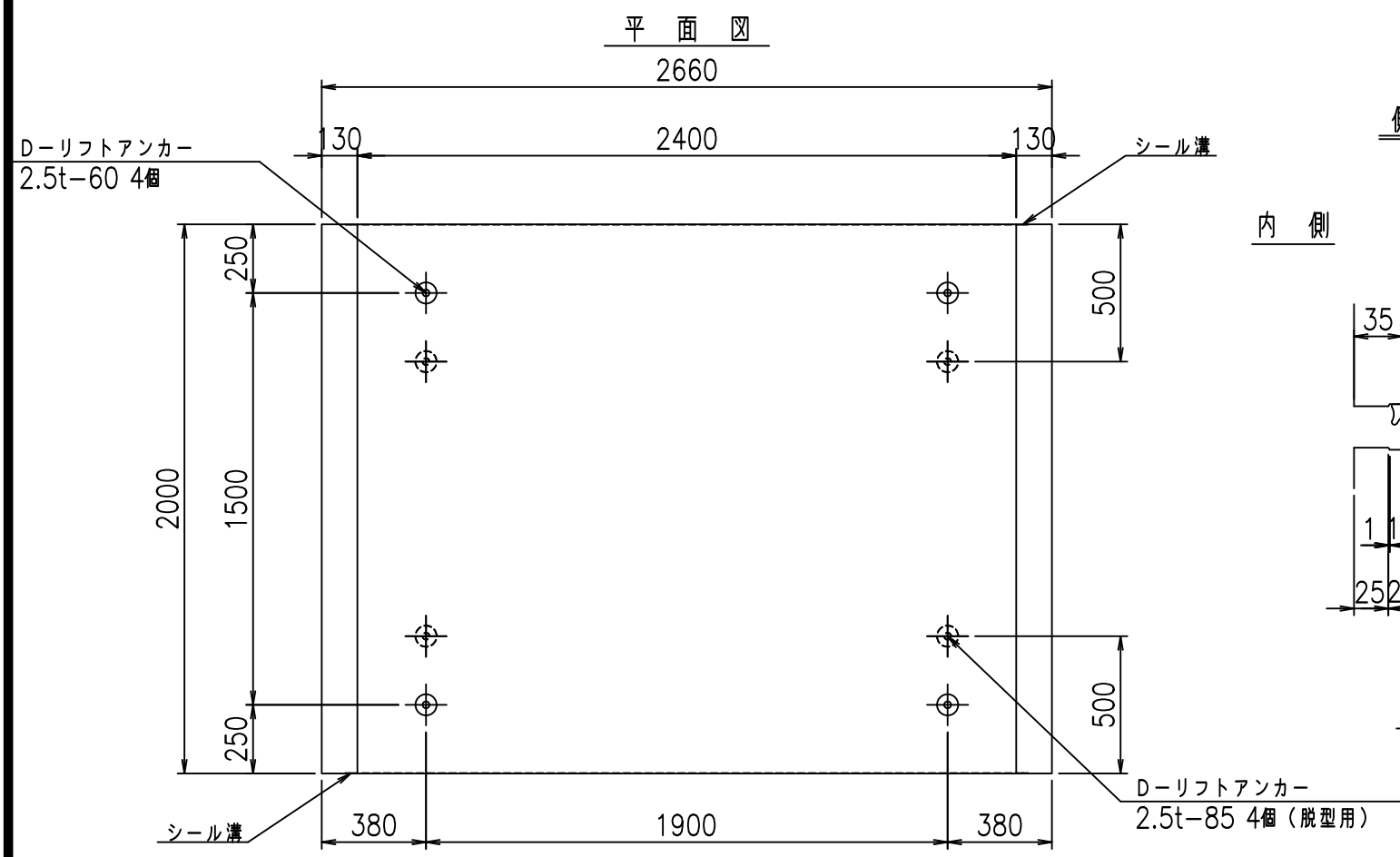
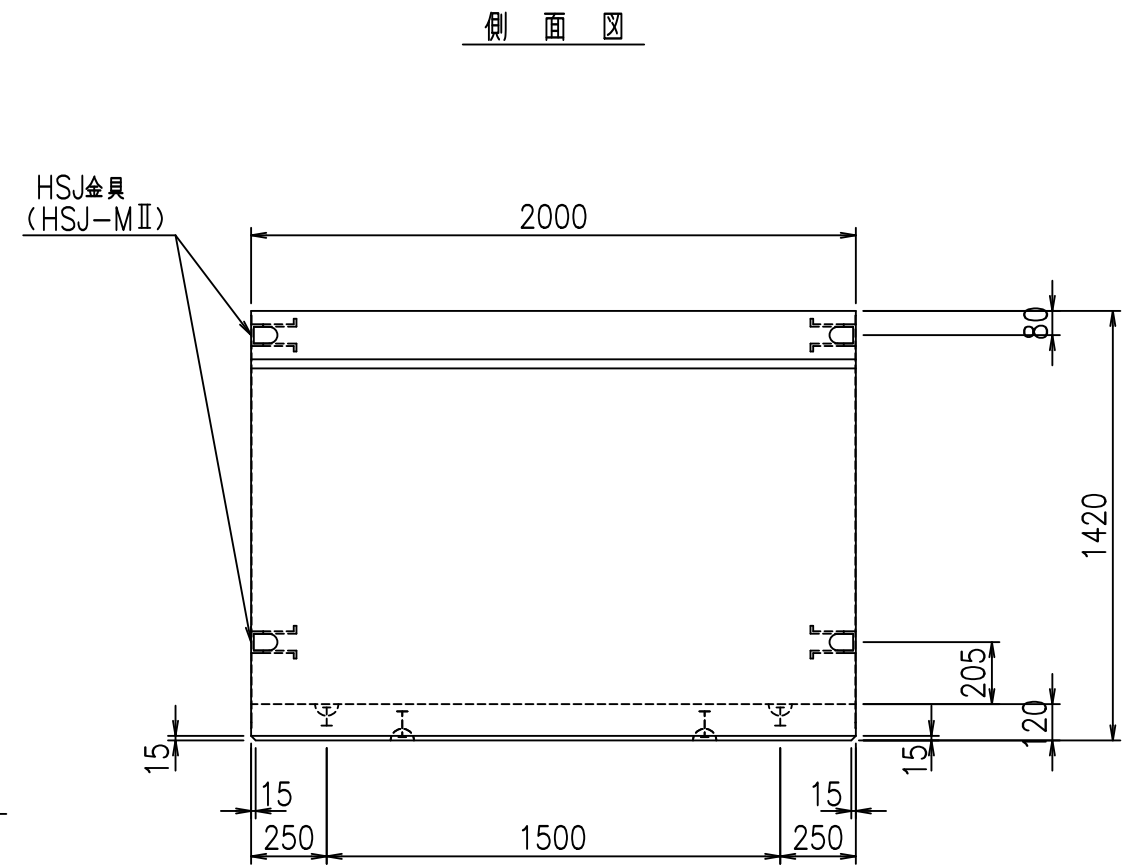
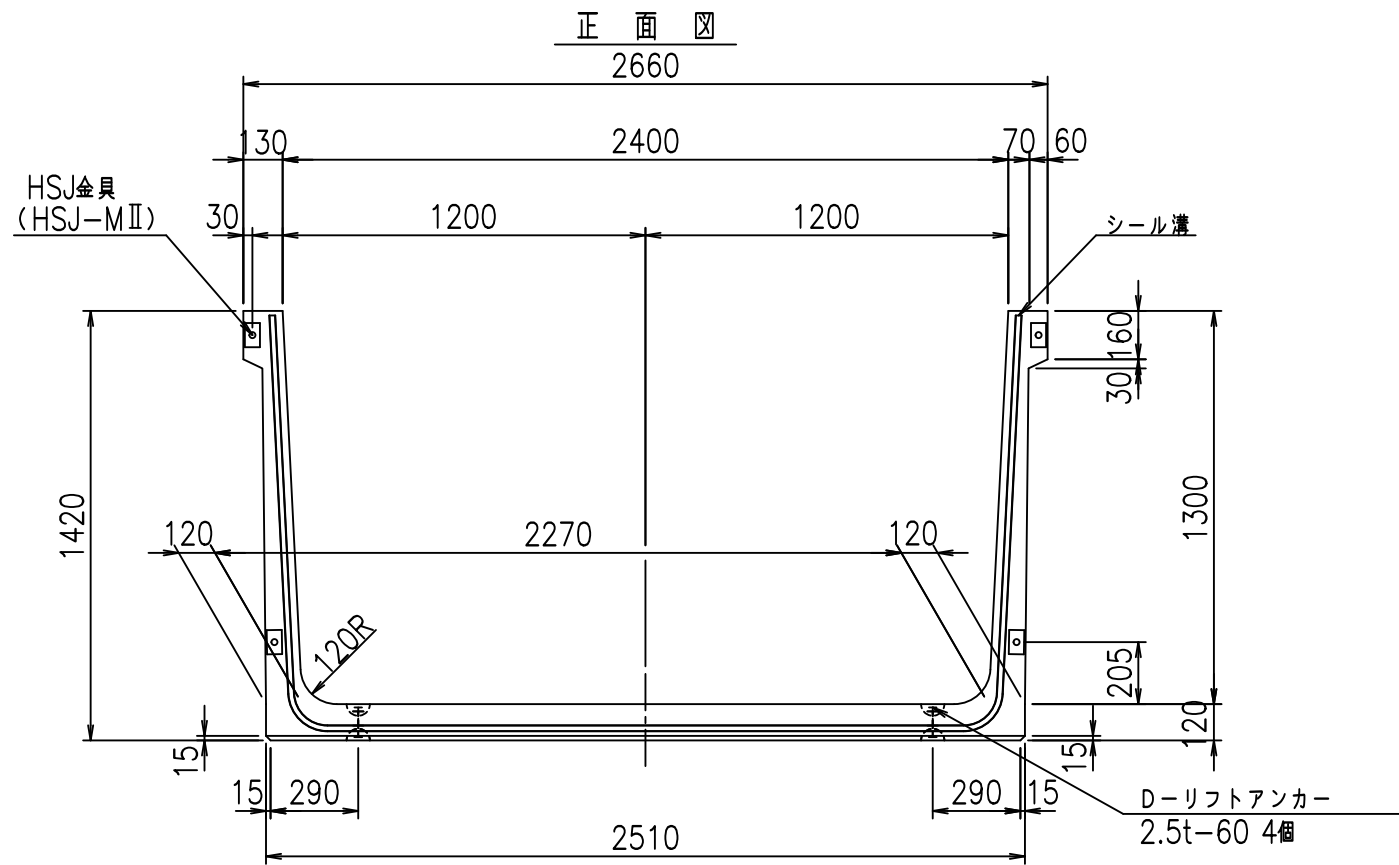
コンクリート設計基準強度 35 N/mm²

<G	
% \$ \$! & \$ \$! & \$ \$ \$	
<& " " " " " +	% &)
- , \$ \$ \$ \$ \$ & -	! ' - (! \$ \$

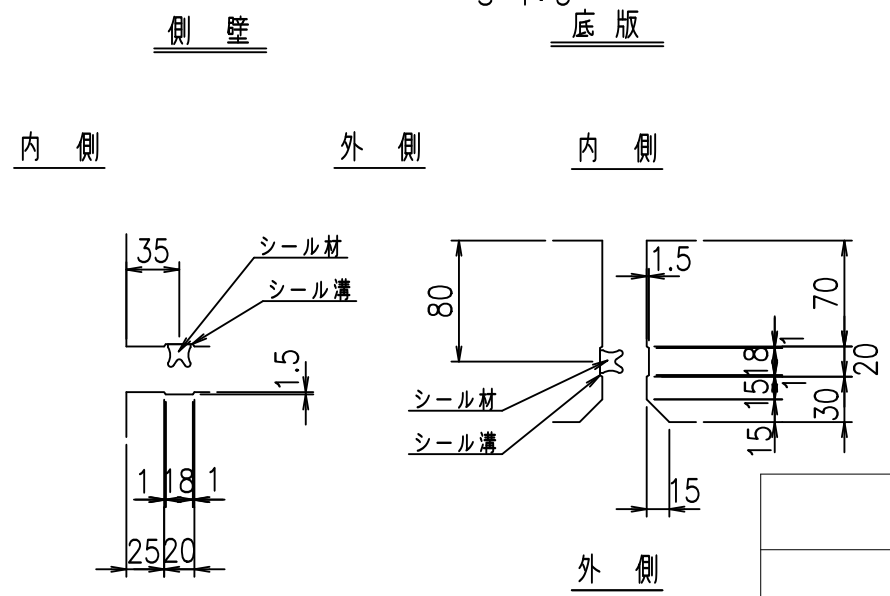
VERTEX ベルテクス株式会社

& \$ & # + # ,
& \$ & # + # % &

FIG % \$ \$ \$ () * 7



目地詳細図 S=1:5

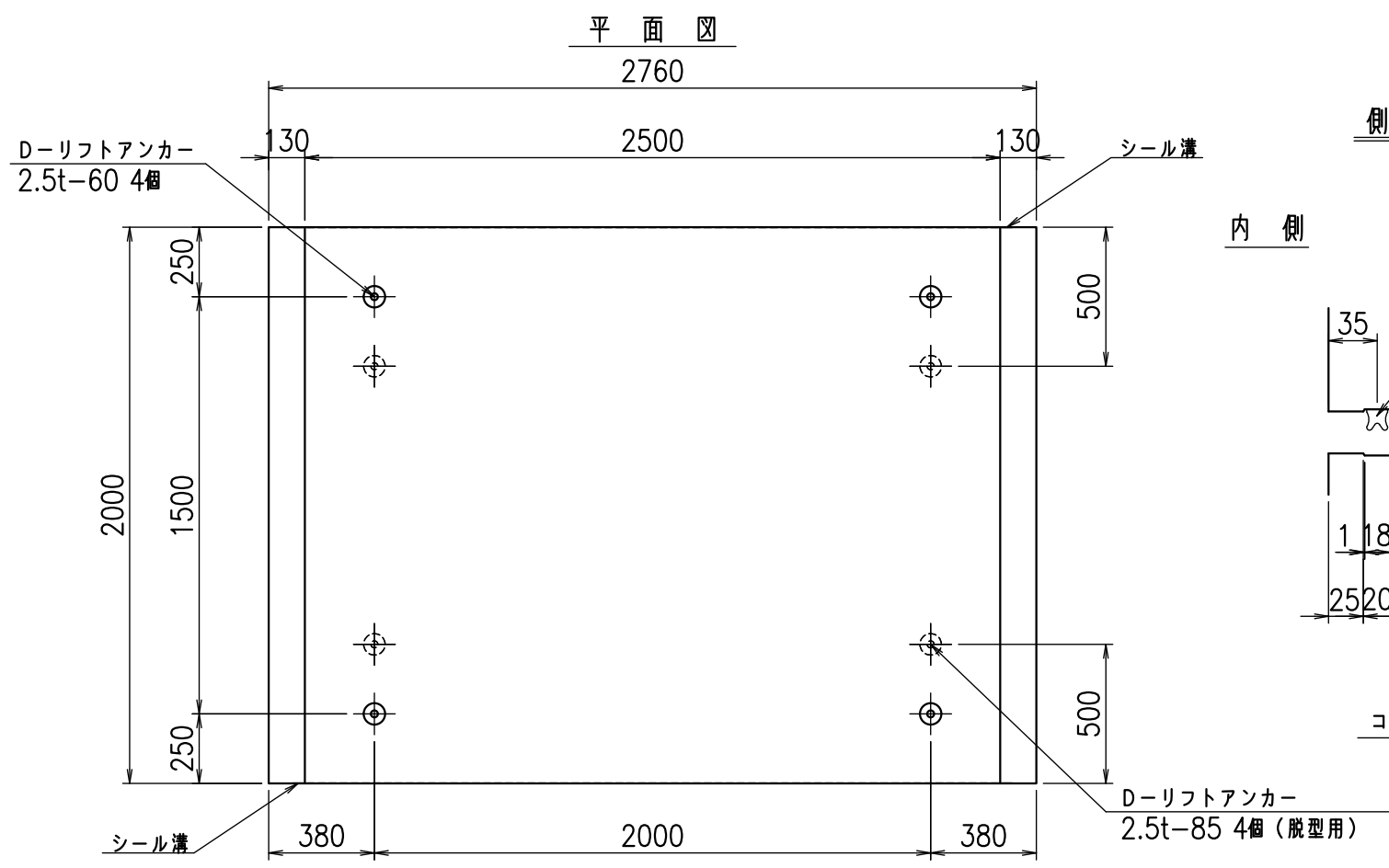
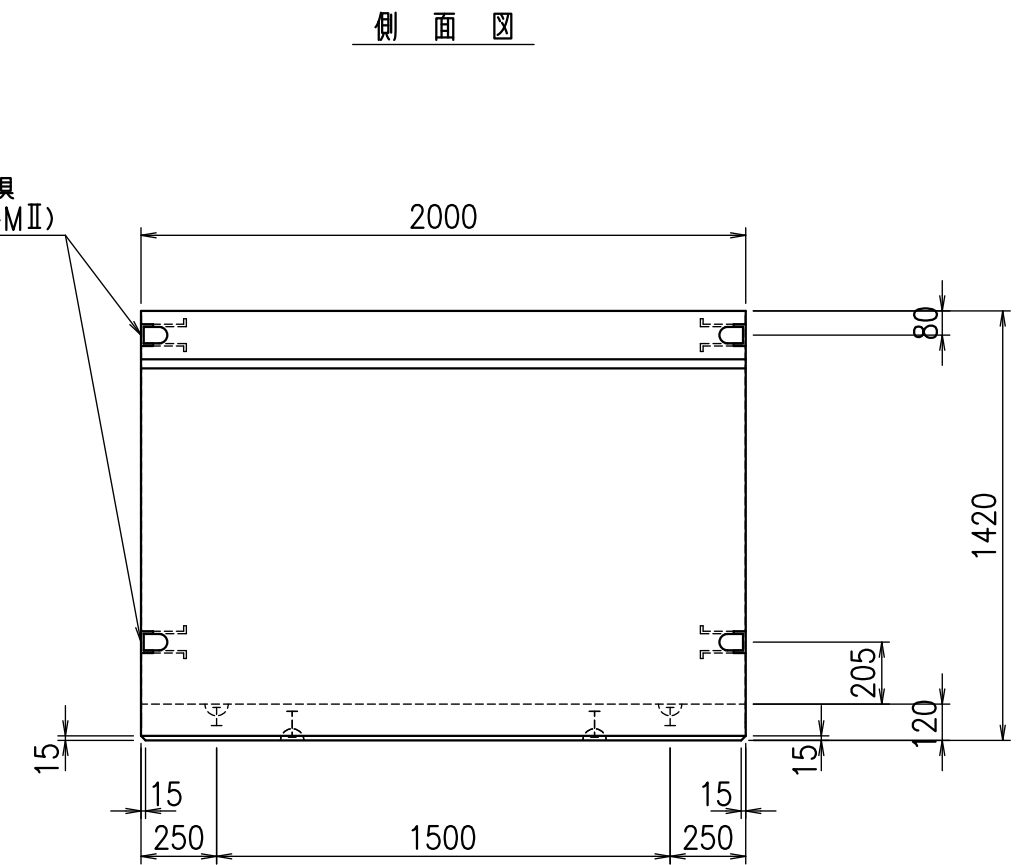
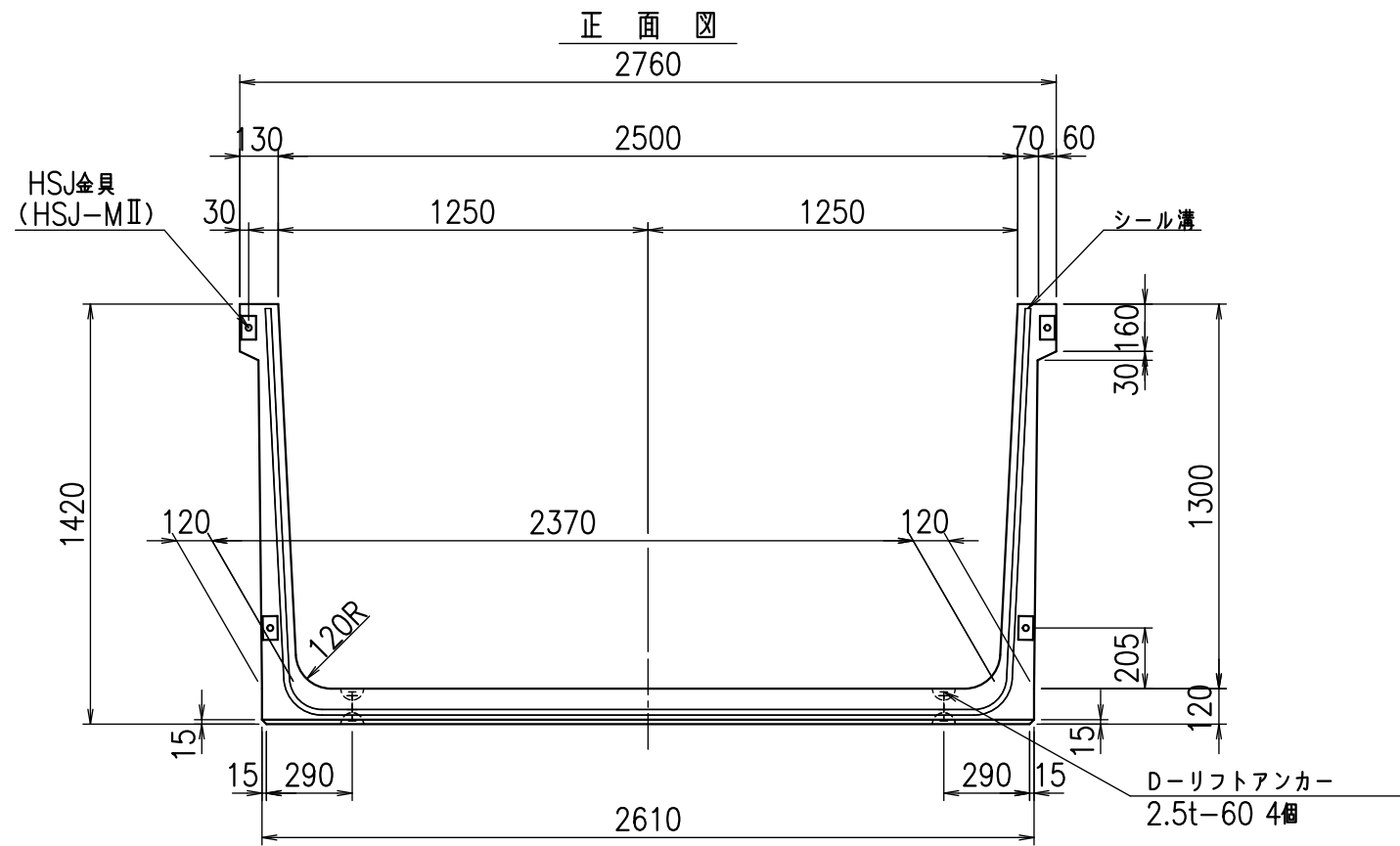


<G		fl		七
% \$\$! & (\$\$! & \$\$\$				
<& " ' ' ' ' %		% &)		
		-, \$\$\$\$\$\$ \$		
		! ' -)! \$\$		

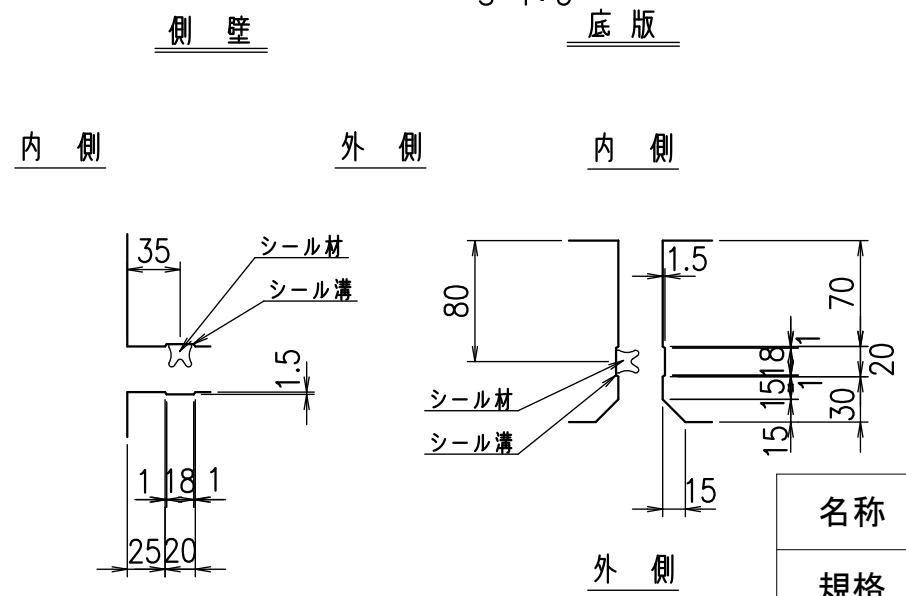
VERTEX ベルテクス株式会社

&\$\$&#+#,
&\$\$&#+#%&

FIG %\$\$\$\$ ')七



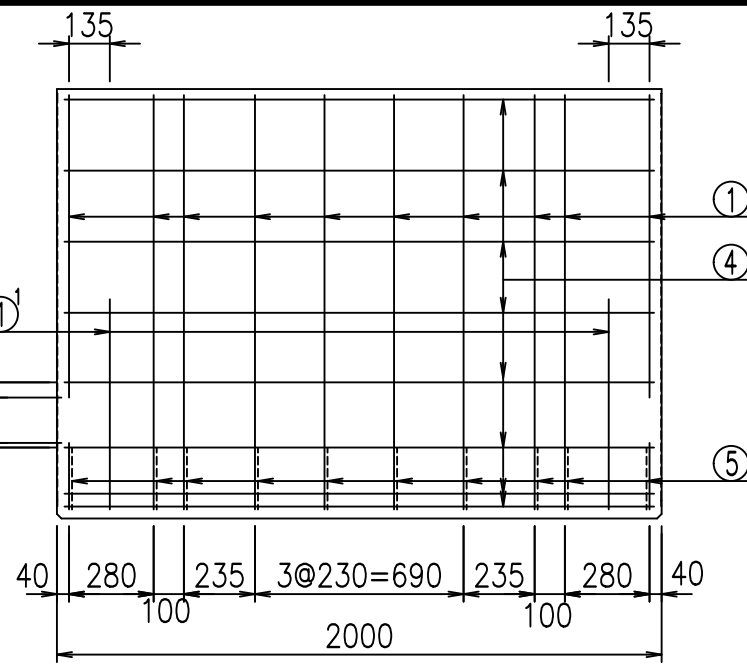
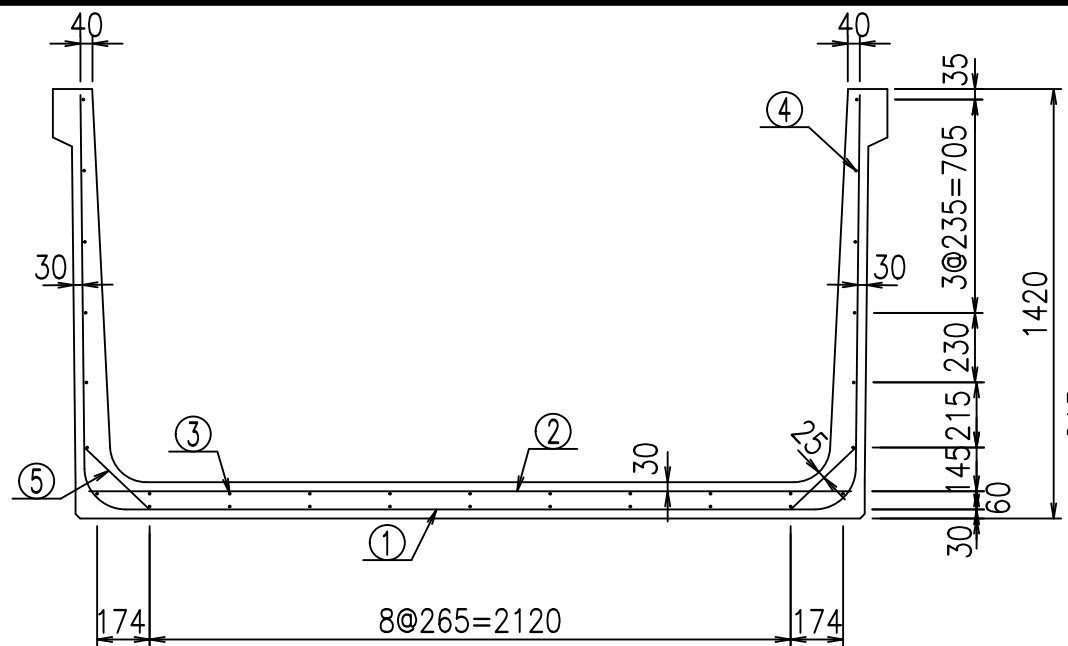
目地詳細図
S=1:5



コンクリート設計基準強度 35 N/mm²

名称	HSフリーム(用水路)		
規格	1300x2500x2000		
年月日	H23. 3. 31	縮尺	1:25
区分	製品図	図番	980000030 -397-00
承認	松井	検図	藤田
		製図	守本

VERTEX ベルテクス株式会社



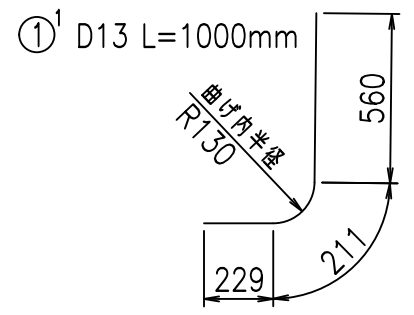
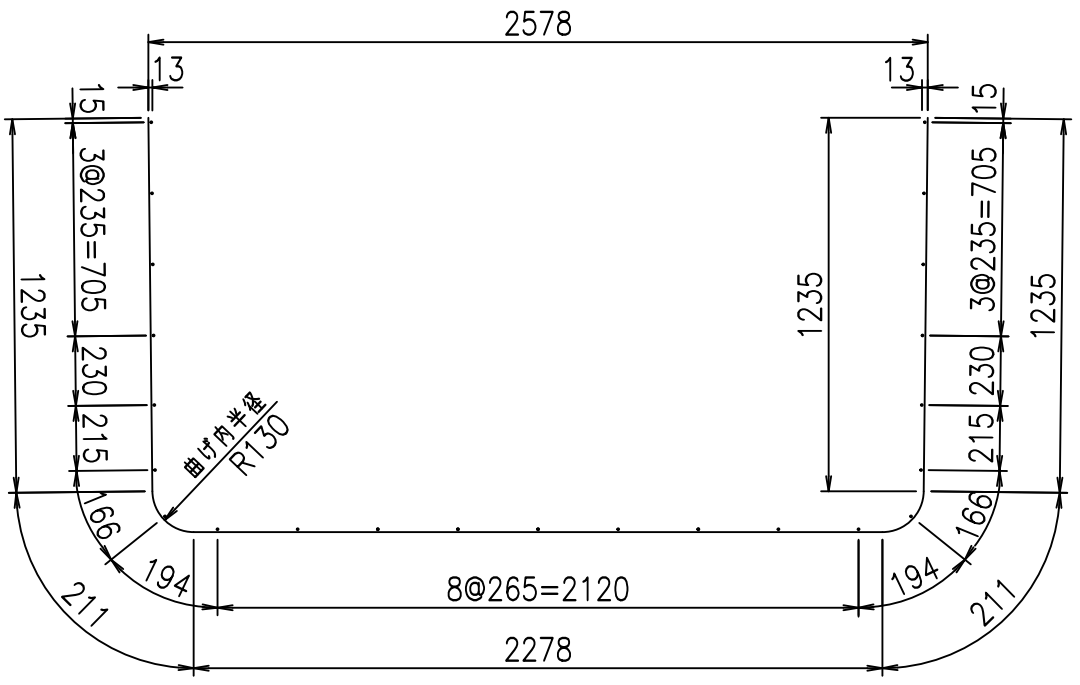
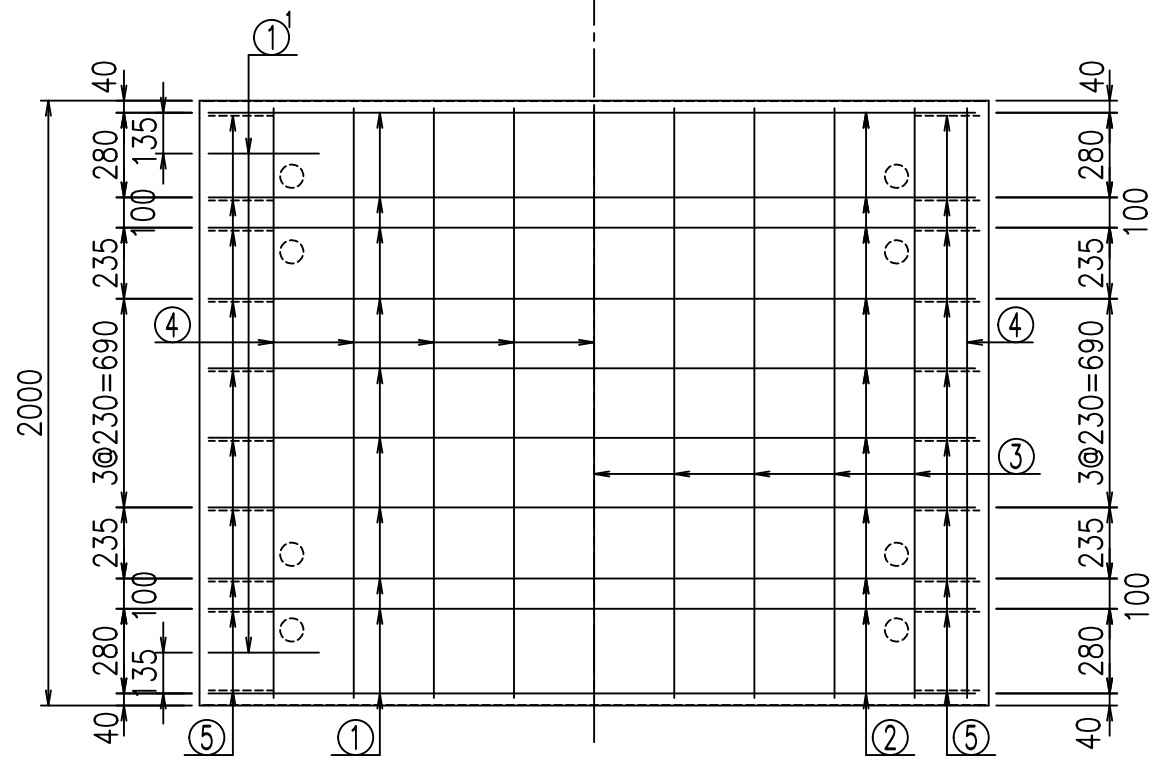
材料表

名称	径	本数	長さ m	m ³ 当り質量 kg	質量 kg	形状
鉄筋 ①	D13	10	5.170	0.995	51.442	┌
" ①'	D13	4	1.000	0.995	3.980	└
" ②	D13	10	2.525	0.995	25.124	—
" ③	D 6	9	1.950	0.249	4.370	—
" ④	D 6	23	1.950	0.249	11.168	—
" ⑤	D10	20	0.295	0.560	3.304	/
合計					99.388	kg
コンクリート体積			1.1734	m ³		
製品質量			2795	kg		

鉄筋加工図

① D13 L=5170mm

底版下側 底版上側



コンクリート設計基準強度 35 N/mm²

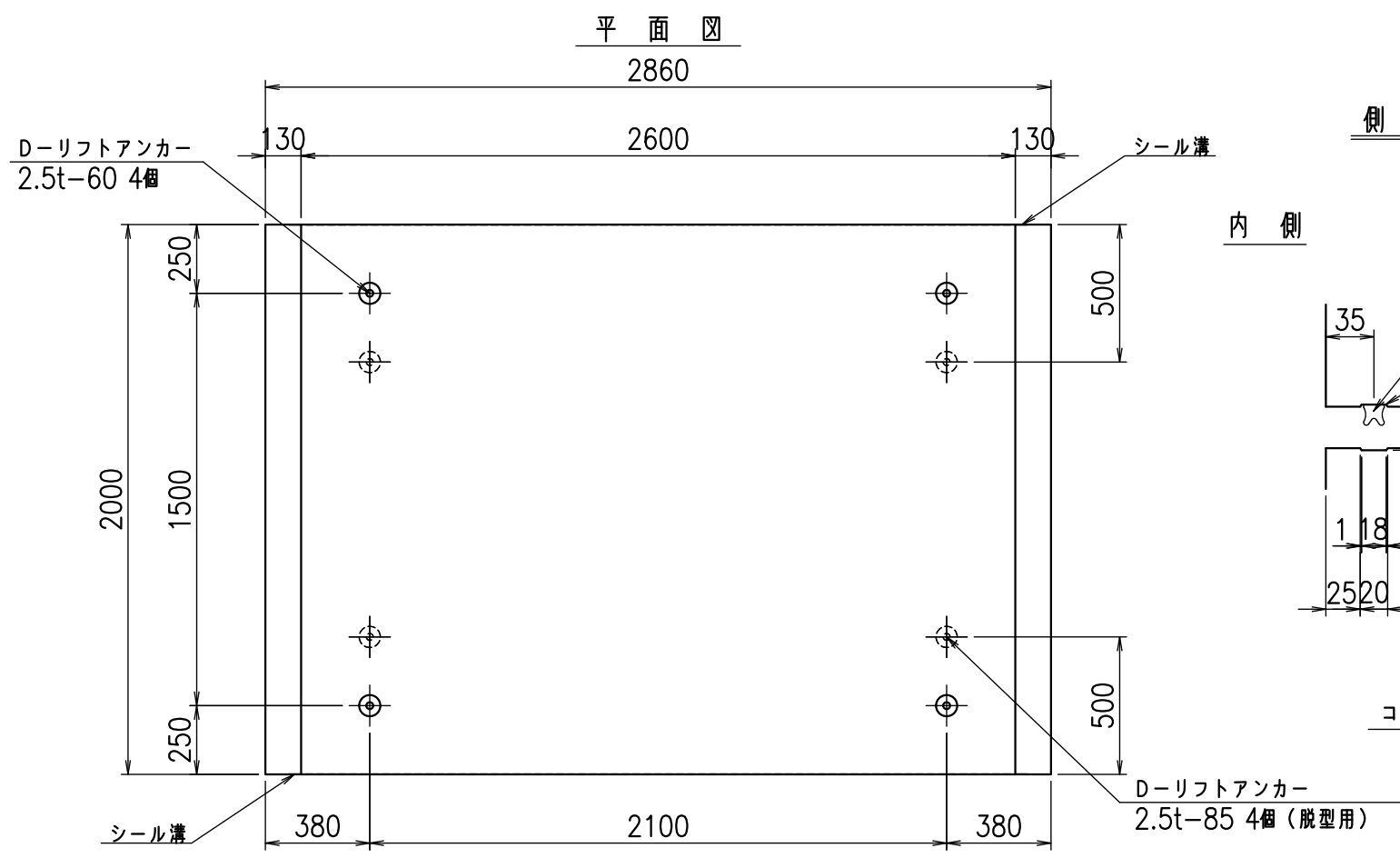
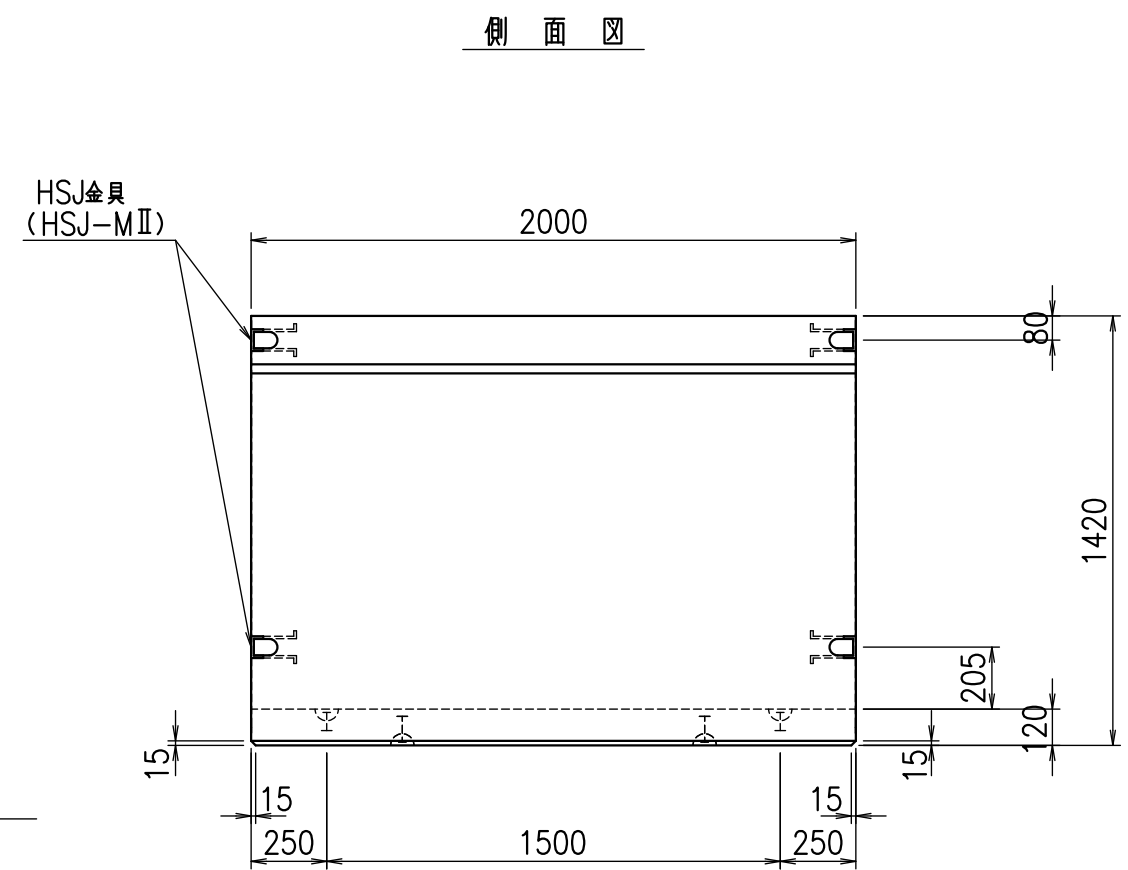
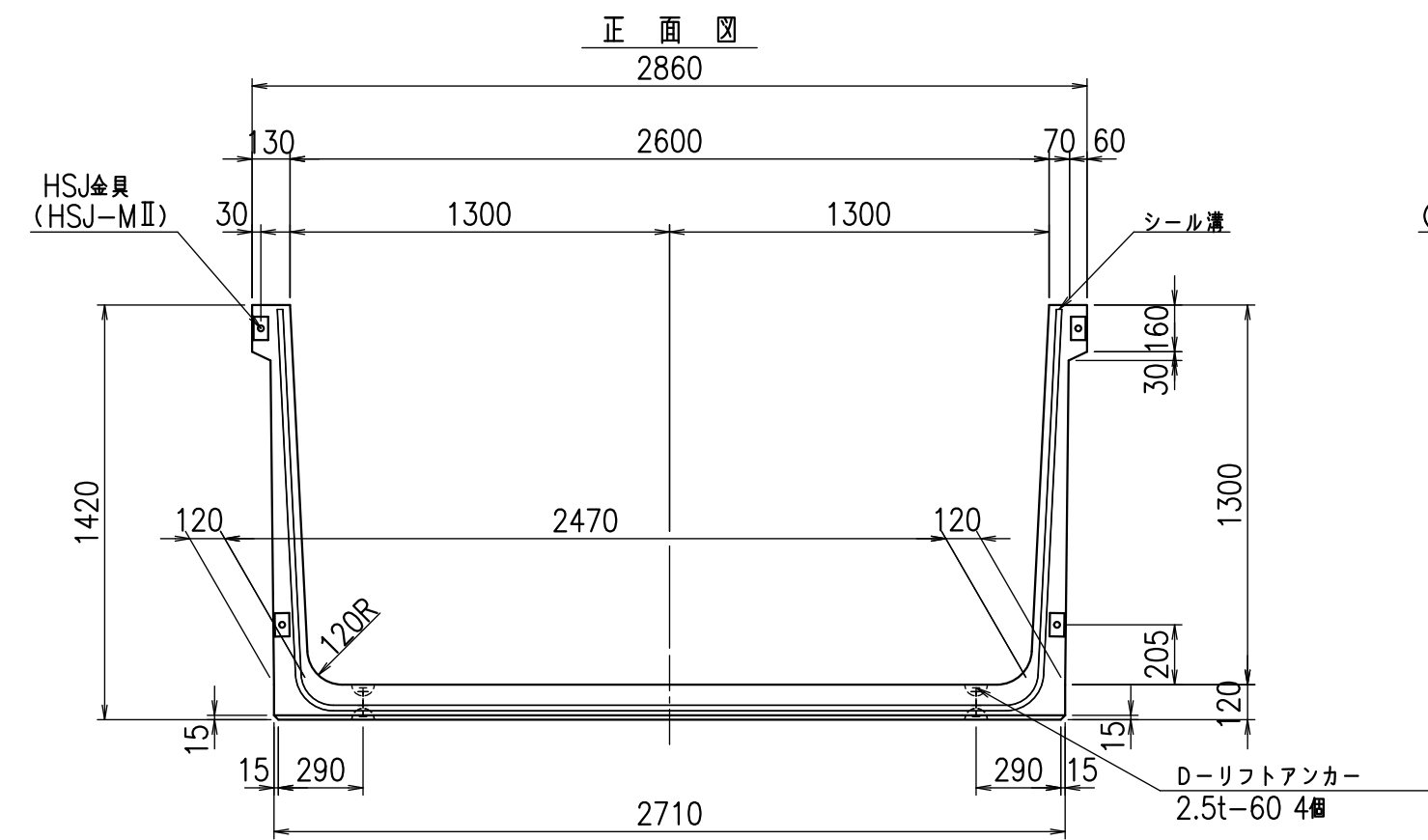
<G	
% \$\$! & \$\$! & \$\$\$	
<& " ' ' ' +	% &)
	-, \$\$\$\$\$&- ! ' -, ! \$\$

VERTEX ベルテクス株式会社

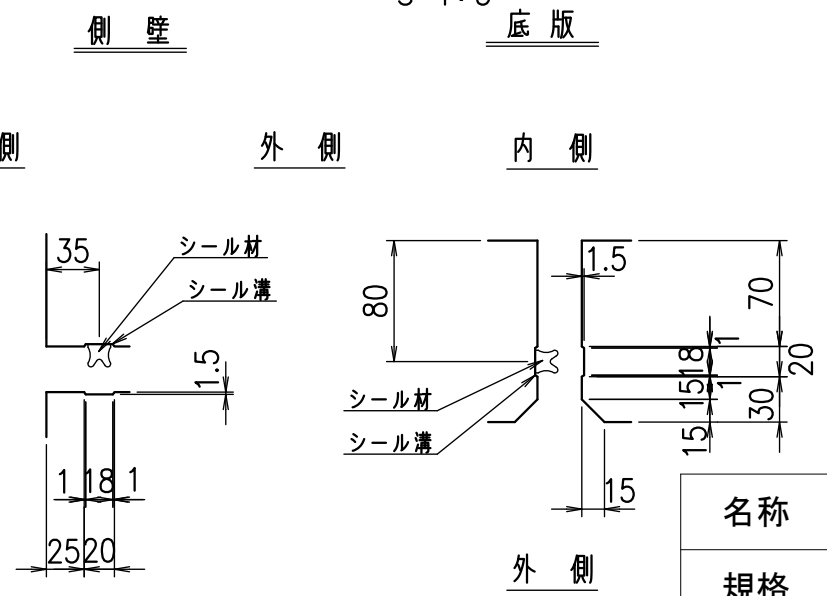
&\$\$&#+#,

&\$\$&#+#%&

FIG %\$\$\$(\$), 七



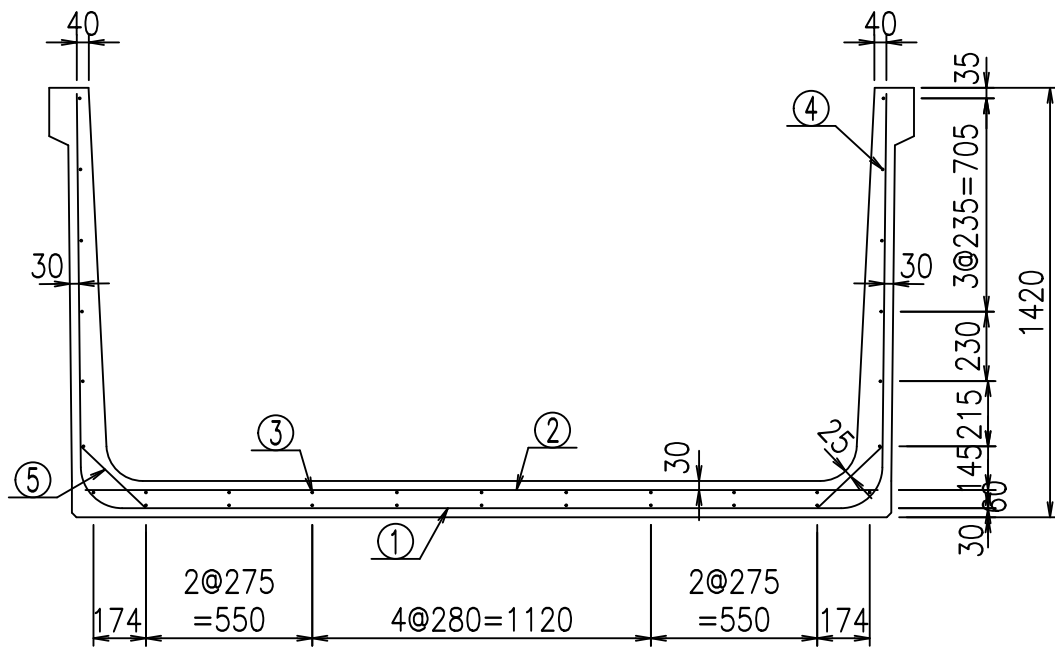
目地詳細図
S=1:5



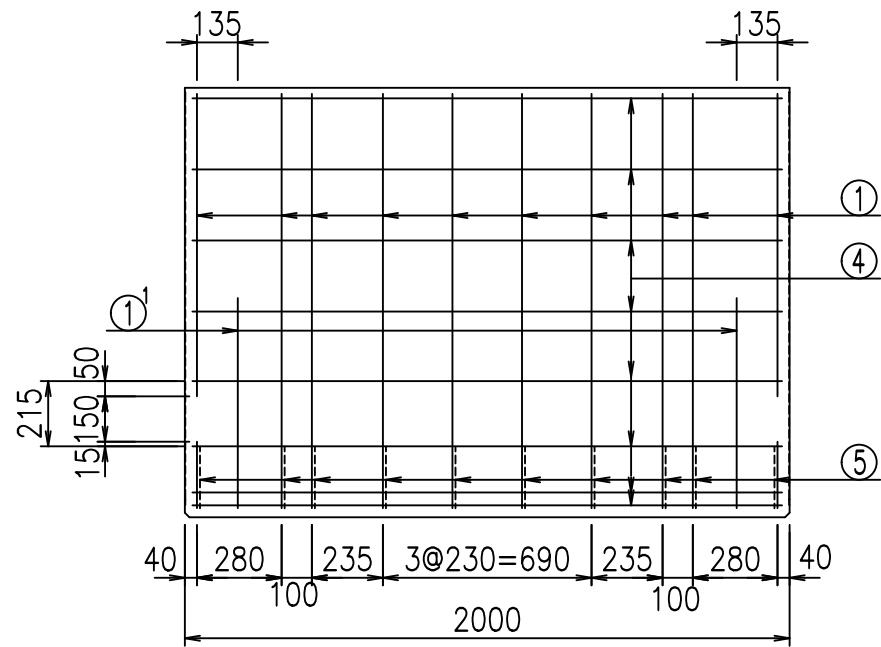
コンクリート設計基準強度 35 N/mm²

名称	HSフリーム(用水路)		
規格	1300x2600x2000		
年月日	H23. 3. 31	縮尺	1:25
区分	製品図	図番	980000030 -399-00
承認	松井	検図	藤田
		製図	守本

VERTEX ベルテクス株式会社

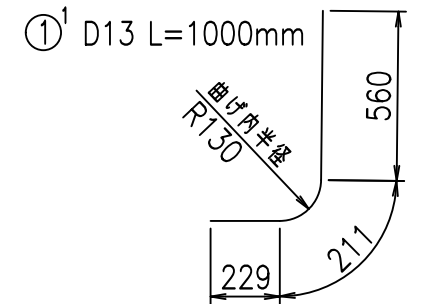
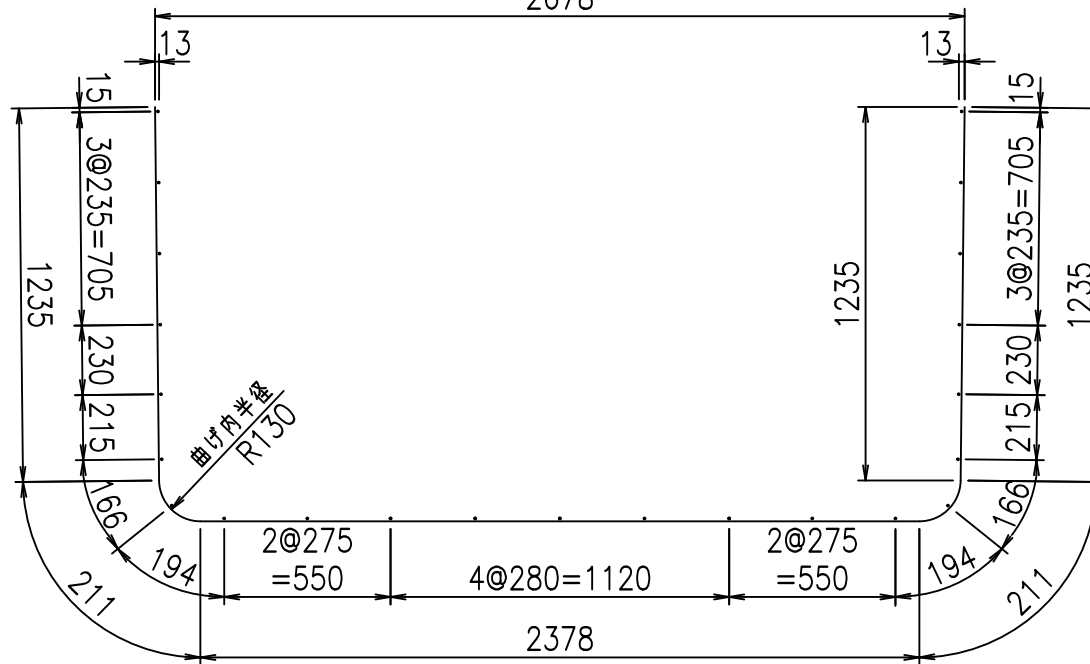
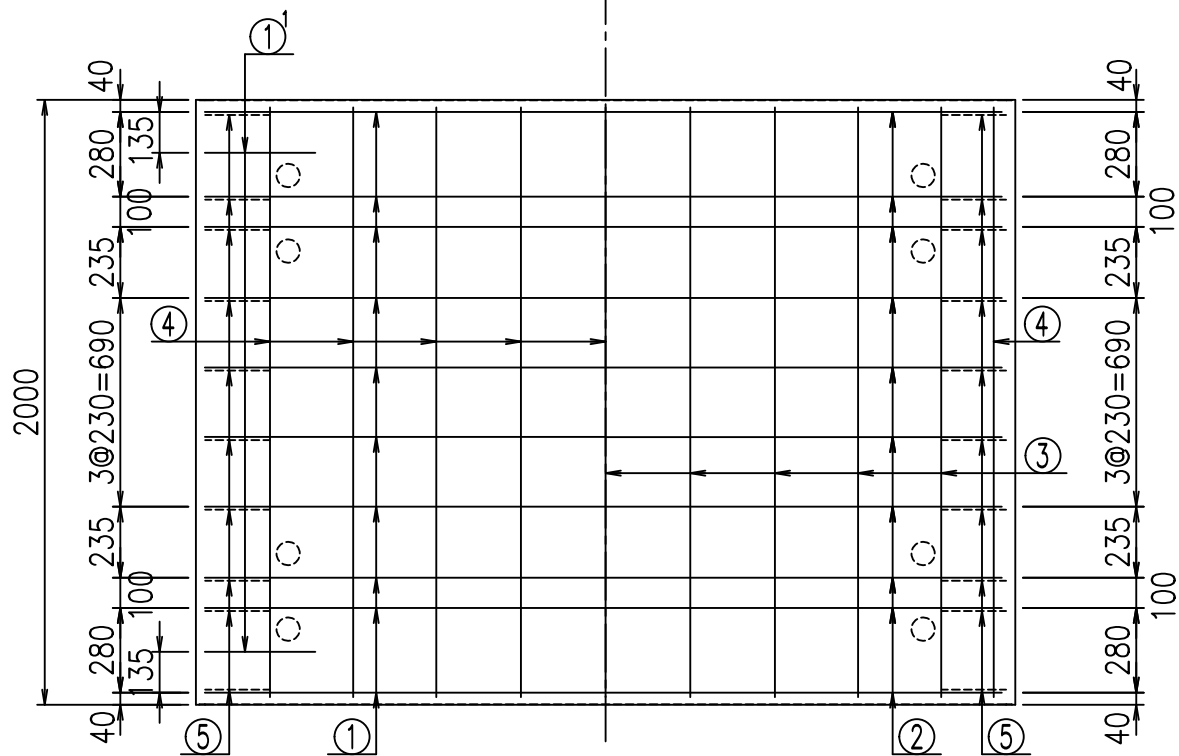


底版下側 底版上側



鉄筋加工図

① D13 L=5270mm
2678



① D13 L=1000mm

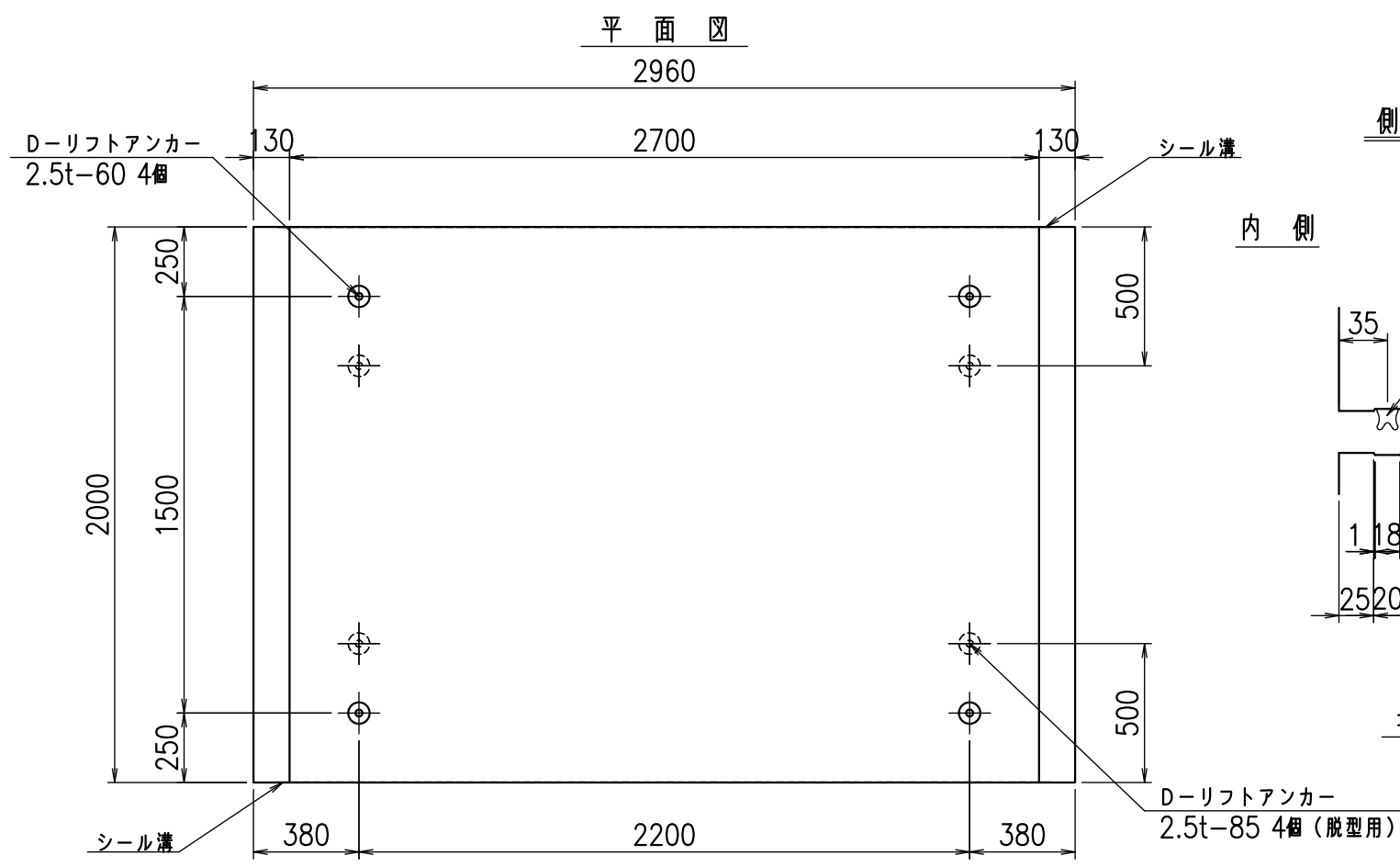
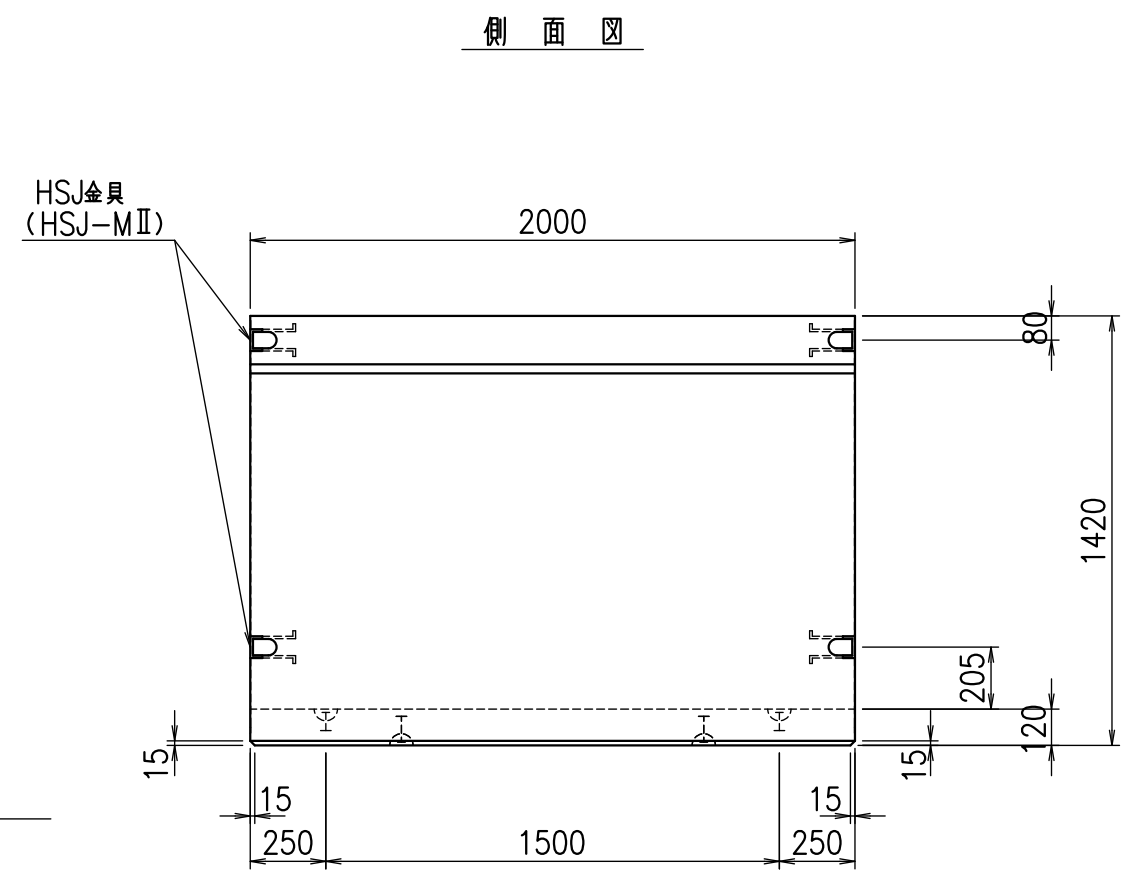
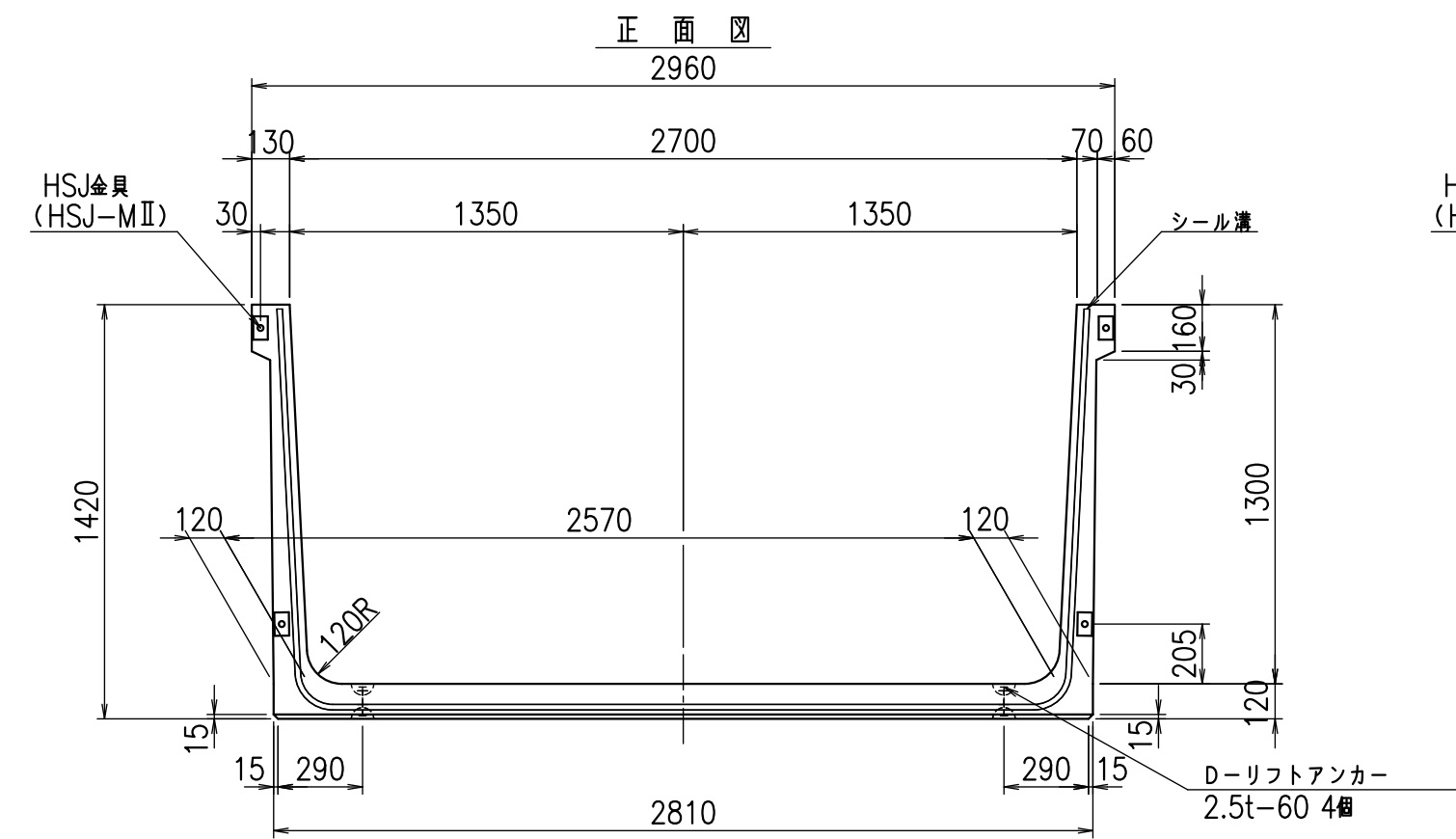
コンクリート設計基準強度 35 N/mm²

材料表

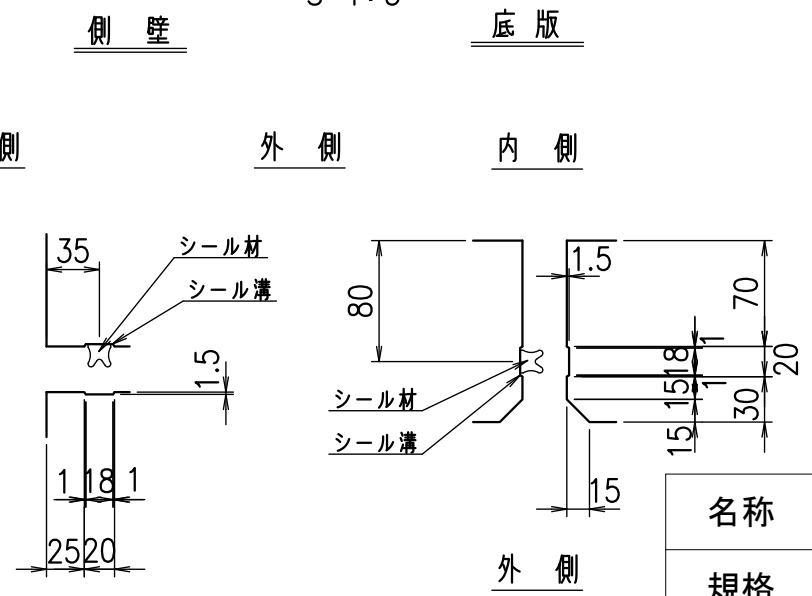
名称	径	本数	長さ m	m ² 当り質量 kg	質量 kg	形状
鉄筋 ①	D13	10	5.270	0.995	52.437	└
" ①'	D13	4	1.000	0.995	3.980	└
" ②	D13	10	2.625	0.995	26.119	—
" ③	D 6	9	1.950	0.249	4.370	—
" ④	D 6	23	1.950	0.249	11.168	—
" ⑤	D10	20	0.295	0.560	3.304	/
合計					101.378	kg
コンクリート体積				1.1974	m ³	
製品質量					2855	kg

<G	
% \$\$! &* \$\$! &\$\$\$	
<& " " " " +	% &)
	-, \$\$\$\$\$&- ! (\$\$! \$\$

VERTEX ベルテクス株式会社



目地詳細図
S=1:5

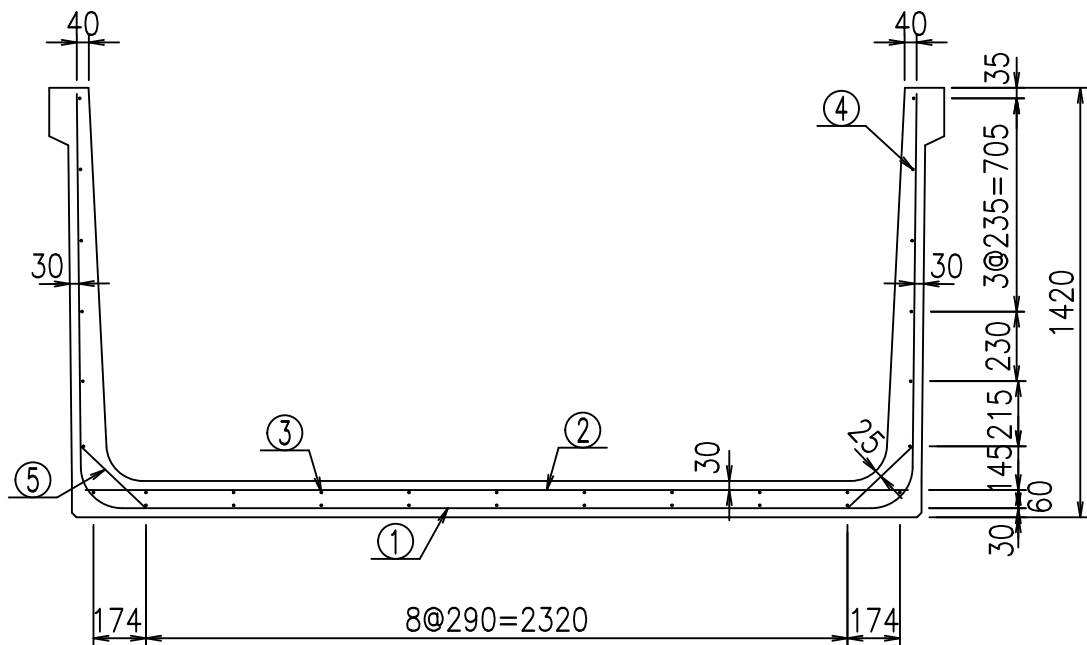


コンクリート設計基準強度 35 N/mm²

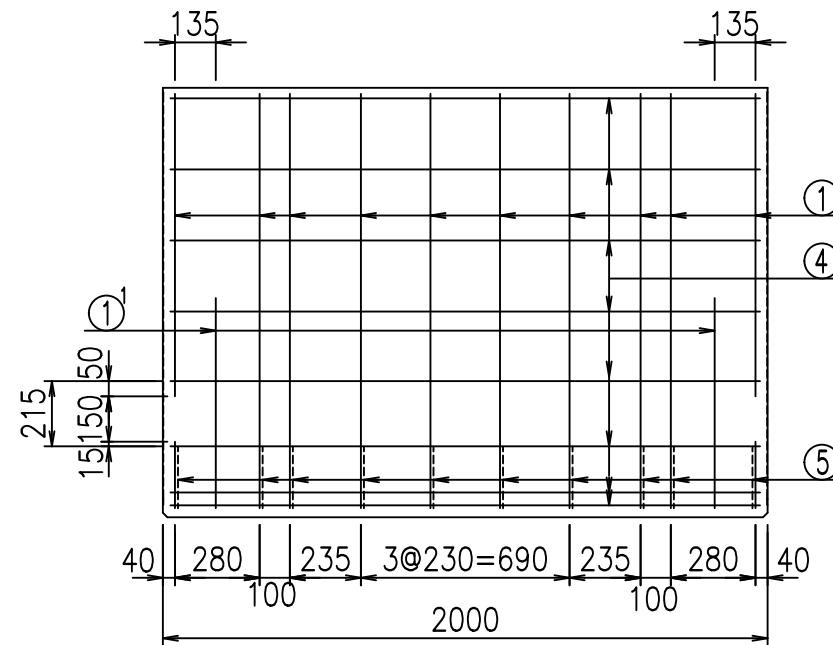
名称	HSフリーム(用水路)		
規格	1300x2700x2000		
年月日	H23. 3. 31	縮尺	1:25
区分	製品図	図番	980000030-401-00
承認	松井	検図	藤田
		製図	守本

VERTEX ベルテクス株式会社

2022/7/8 : 社名表示の変更
2022/7/12 : 図番の変更(S-10001838)



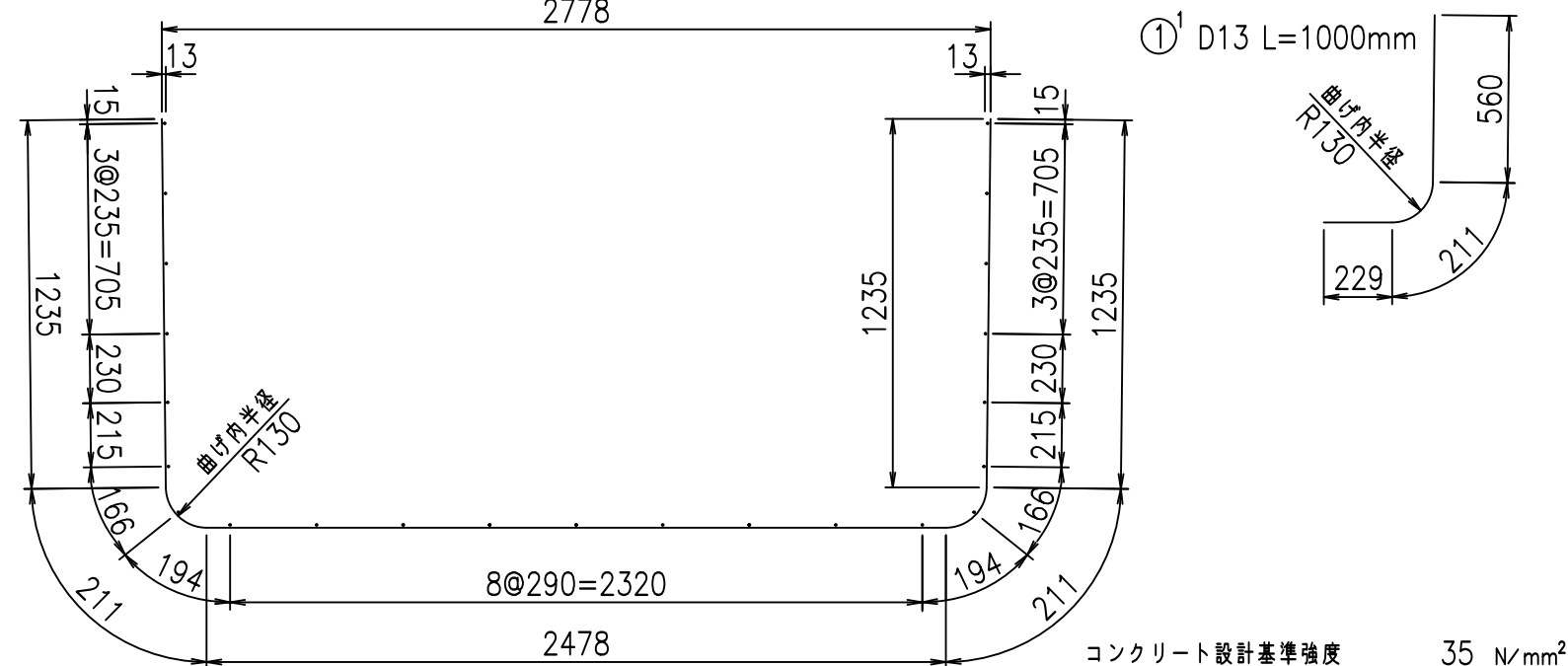
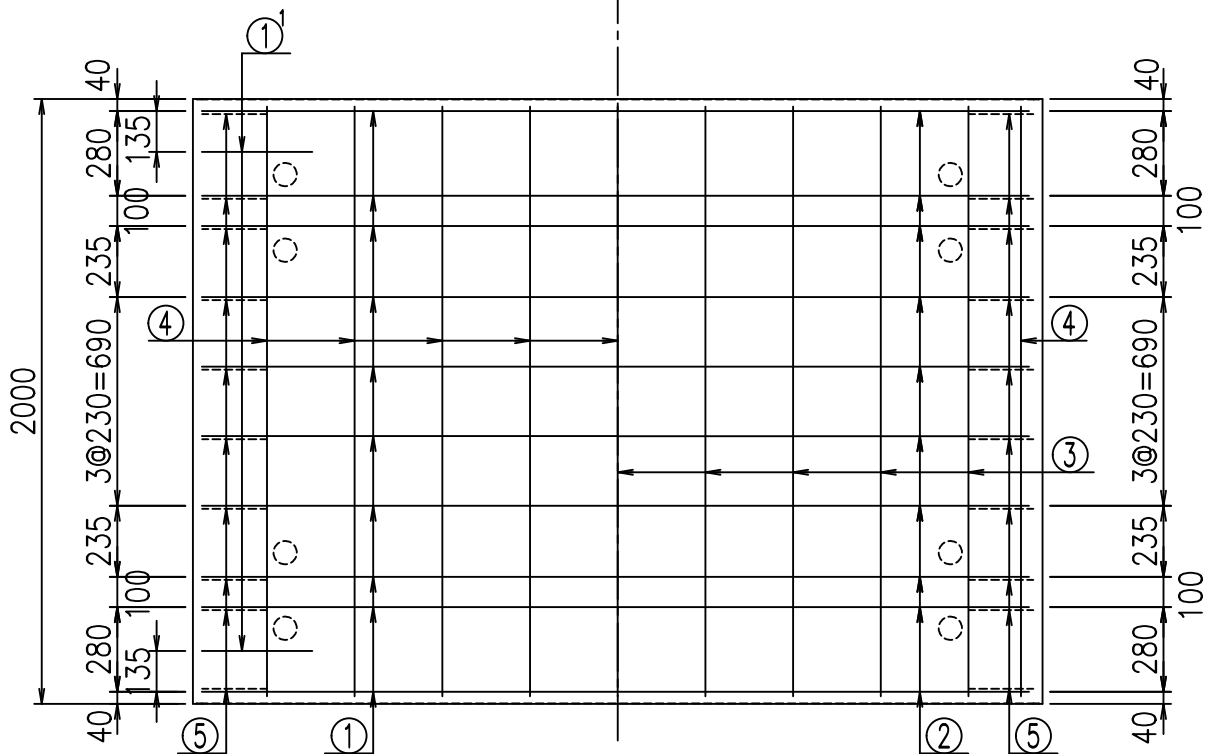
底版下側 底版上側



鉄筋加工図

① D13 L=5370mm
2778

①¹ D13 L=1000mm



コンクリート設計基準強度 35 N/mm²

材料表

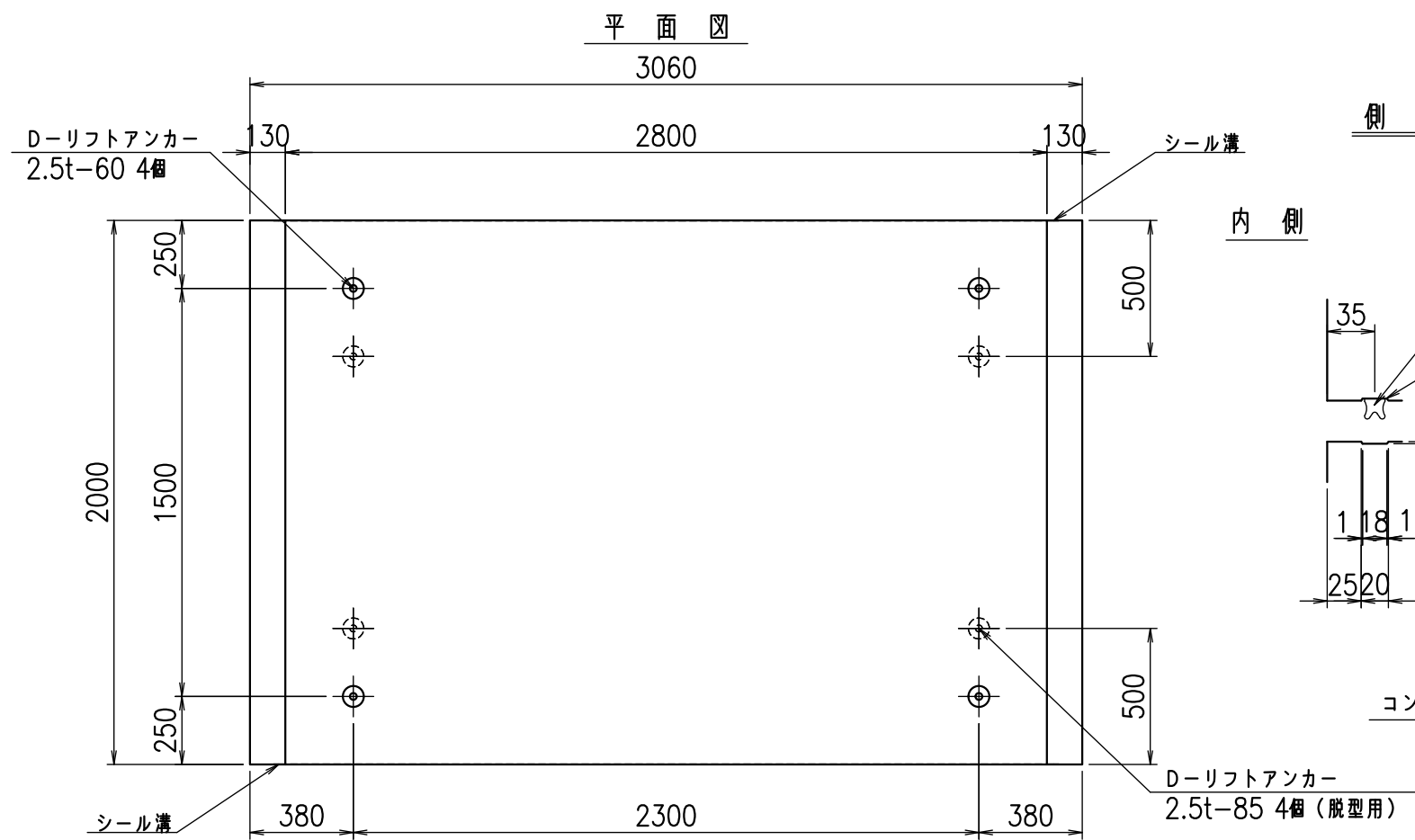
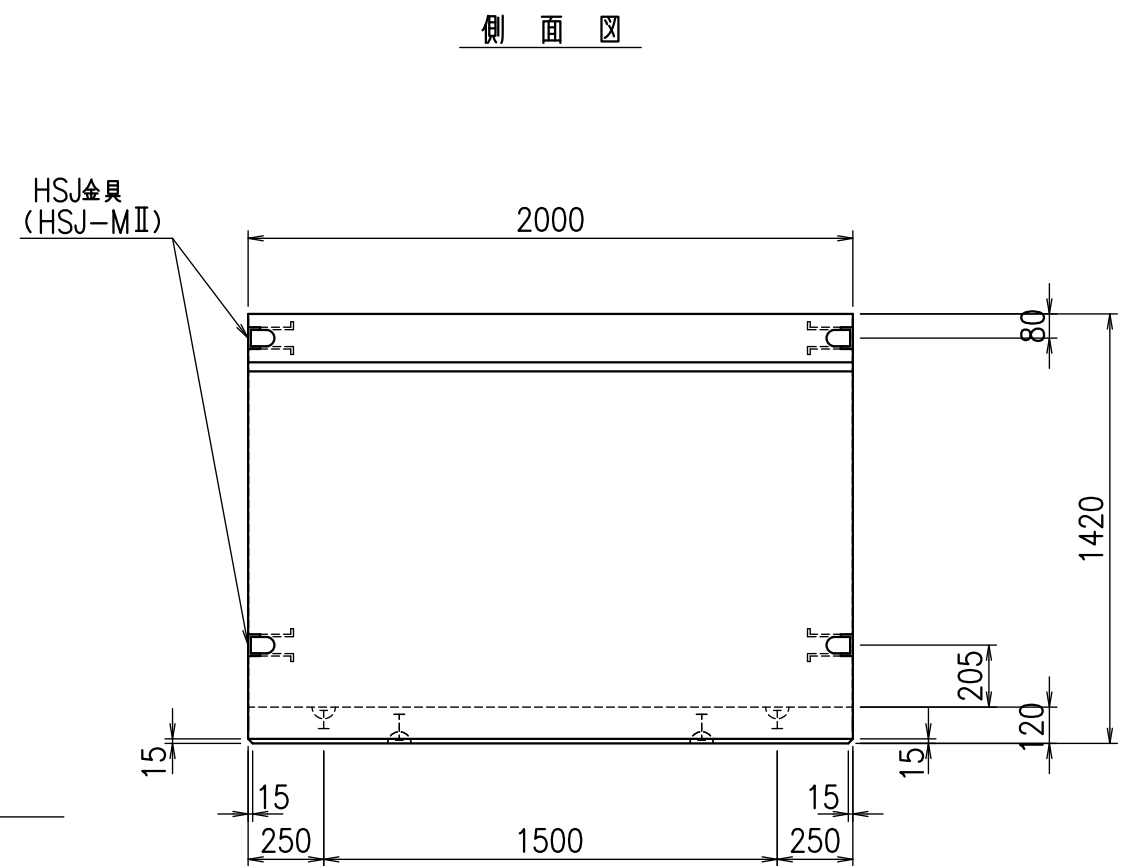
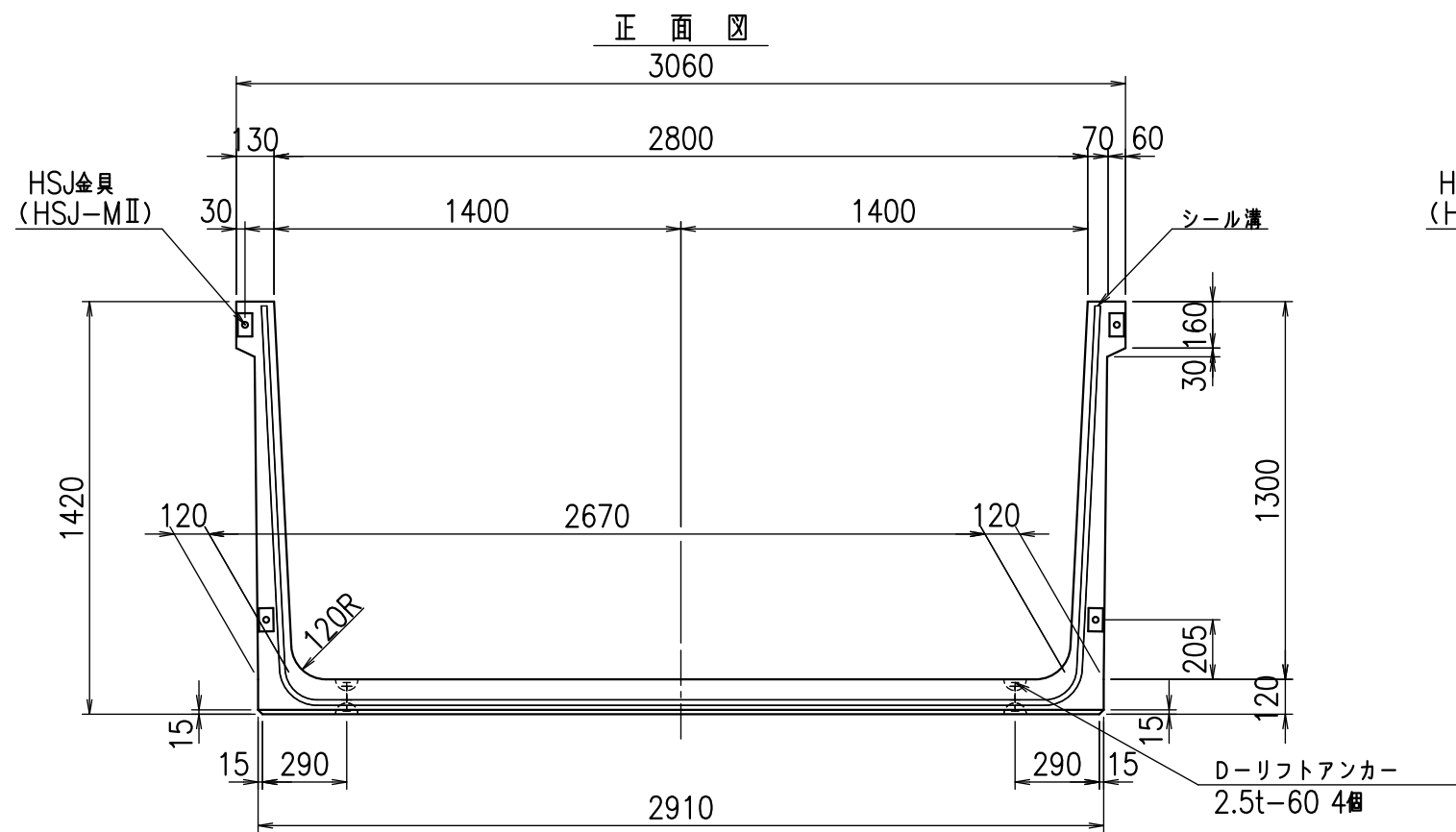
名称	径	本数	長さ m	m ² 当り質量 kg	質量 kg	形状
鉄筋 ①	D13	10	5.370	0.995	53.432	┌
" ① ¹	D13	4	1.000	0.995	3.980	└
" ②	D13	10	2.725	0.995	27.114	—
" ③	D6	9	1.950	0.249	4.370	—
" ④	D6	23	1.950	0.249	11.168	—
" ⑤	D10	20	0.295	0.560	3.304	／
合計					103.368	kg
コンクリート体積			1.2214		m ³	
製品質量					2910	kg

G	
% \$ \$! &+ \$ \$! & \$ \$ \$ \$	
< & " ' ' ' ' +	% &)
	- , \$ \$ \$ \$ \$ & - ! (\$ & \$ \$

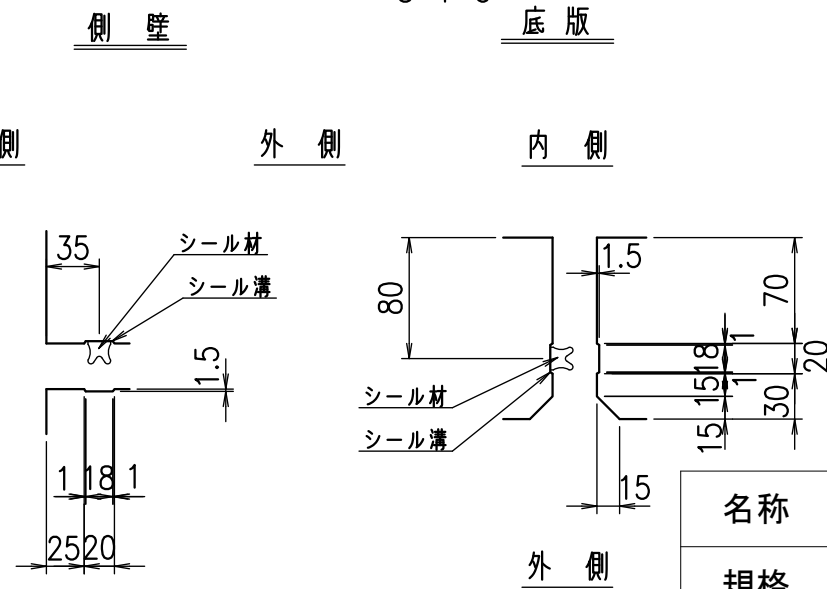
VERTEX ベルテクス株式会社

& \$ & # + #,
& \$ & # + # % &

FIG % \$ \$ \$ % * \$ &



目地詳細図
S=1:5



コンクリート設計基準強度 35 N/mm²

名称	HSフリーム(用水路)		
規格	1300x2800x2000		
年月日	H23. 3. 31	縮尺	1:25
区分	製品図	図番	98000030 -403-00
承認	松井	検図	藤田
		製図	守本

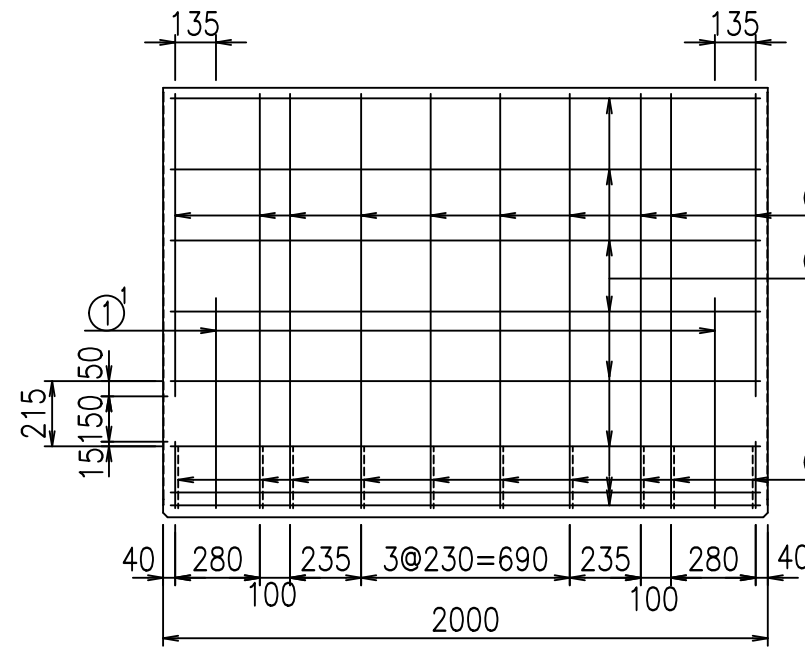
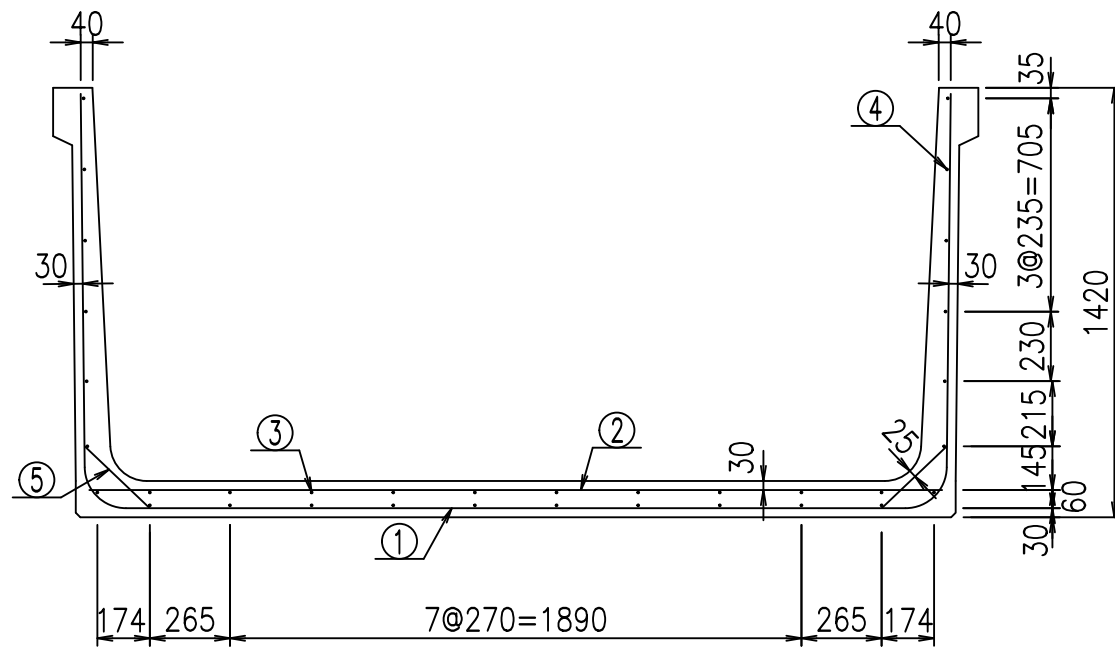
VERTEX ベルテクス株式会社

2022/7/8 : 社名表示の変更

2022/7/12 : 図番の変更(S-10001839)

材料表

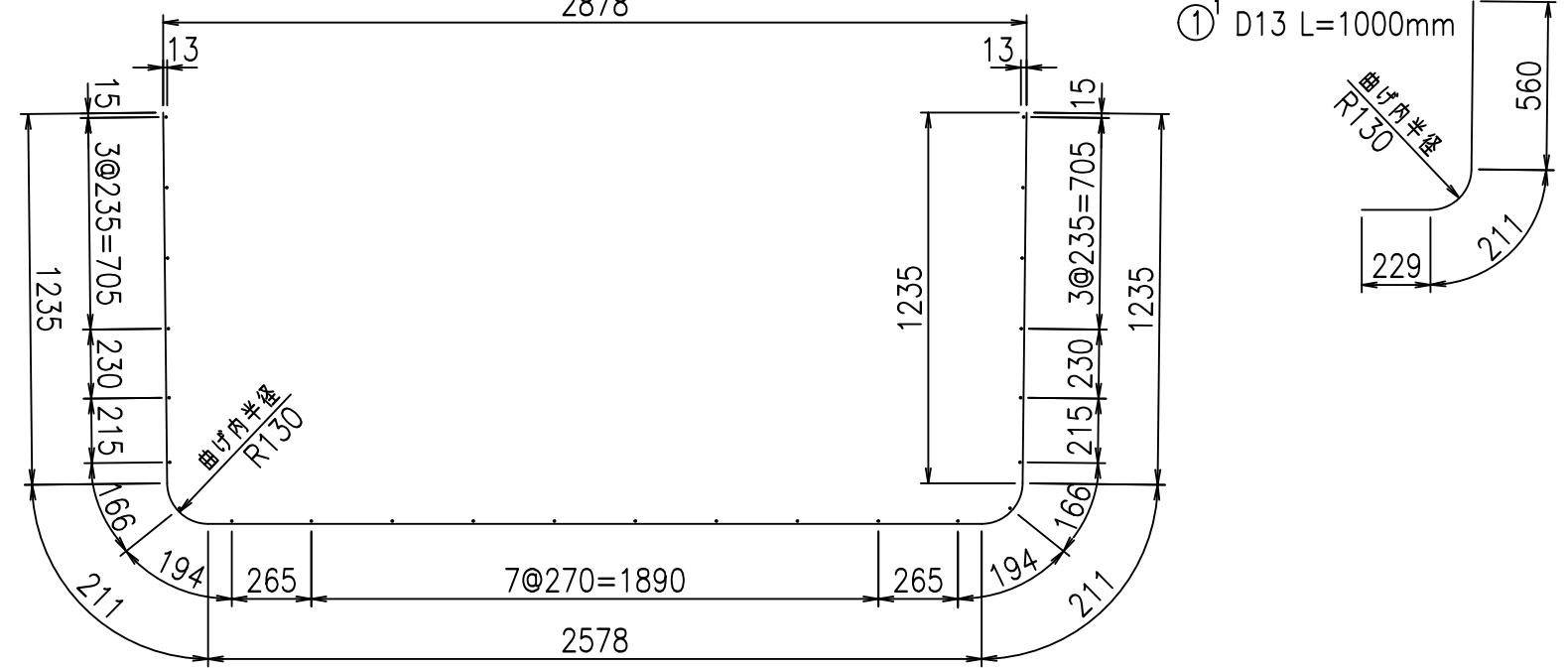
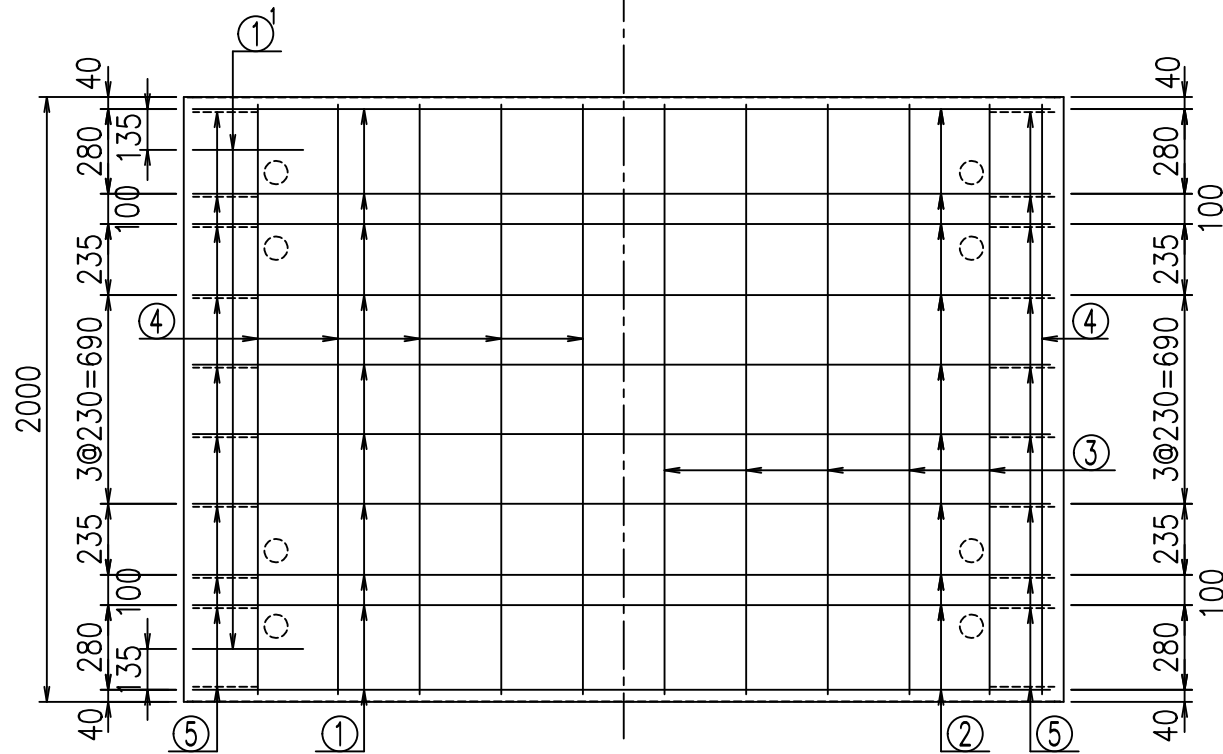
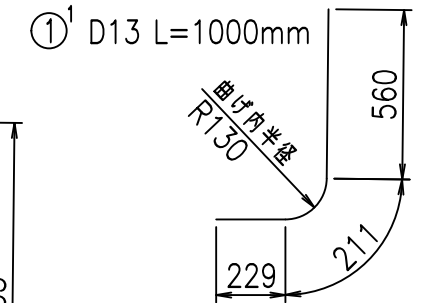
名称	径	本数	長さ m	相当質量 kg	質量 kg	形状
鉄筋 ①	D13	10	5.470	0.995	54.427	┘
①'	D13	4	1.000	0.995	3.980	┘
②	D13	10	2.825	0.995	28.109	—
③	D6	10	1.950	0.249	4.856	—
④	D6	24	1.950	0.249	11.653	—
⑤	D10	20	0.295	0.560	3.304	/
合計					106.329	kg
コンクリート体積				1.2454	m³	
製品質量				2970	kg	



底版下側 底版上側

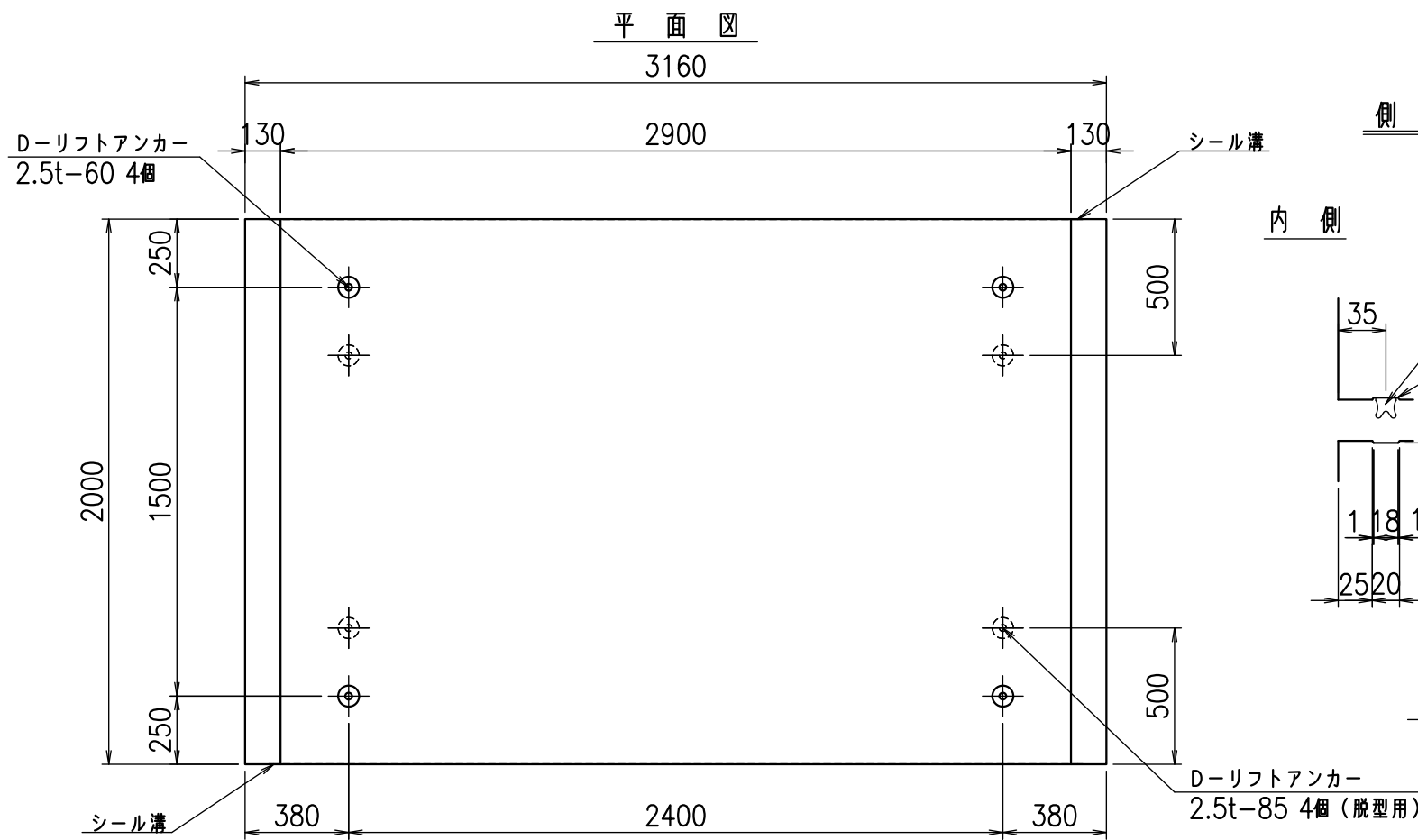
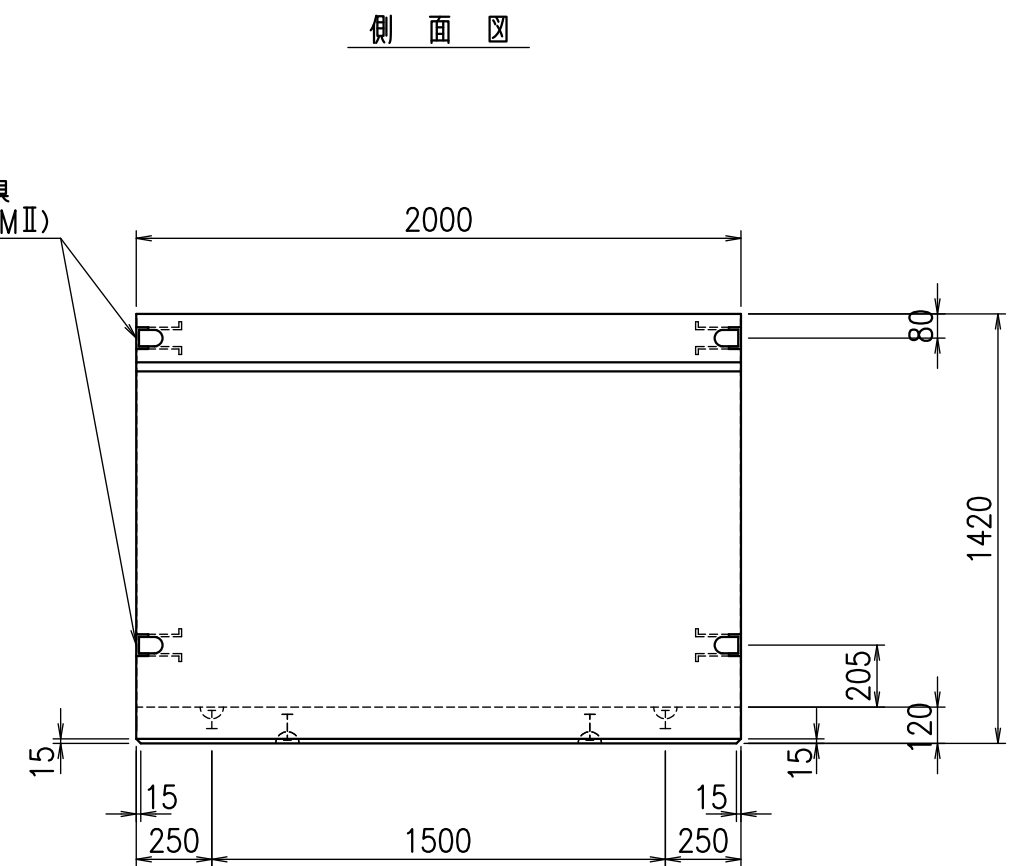
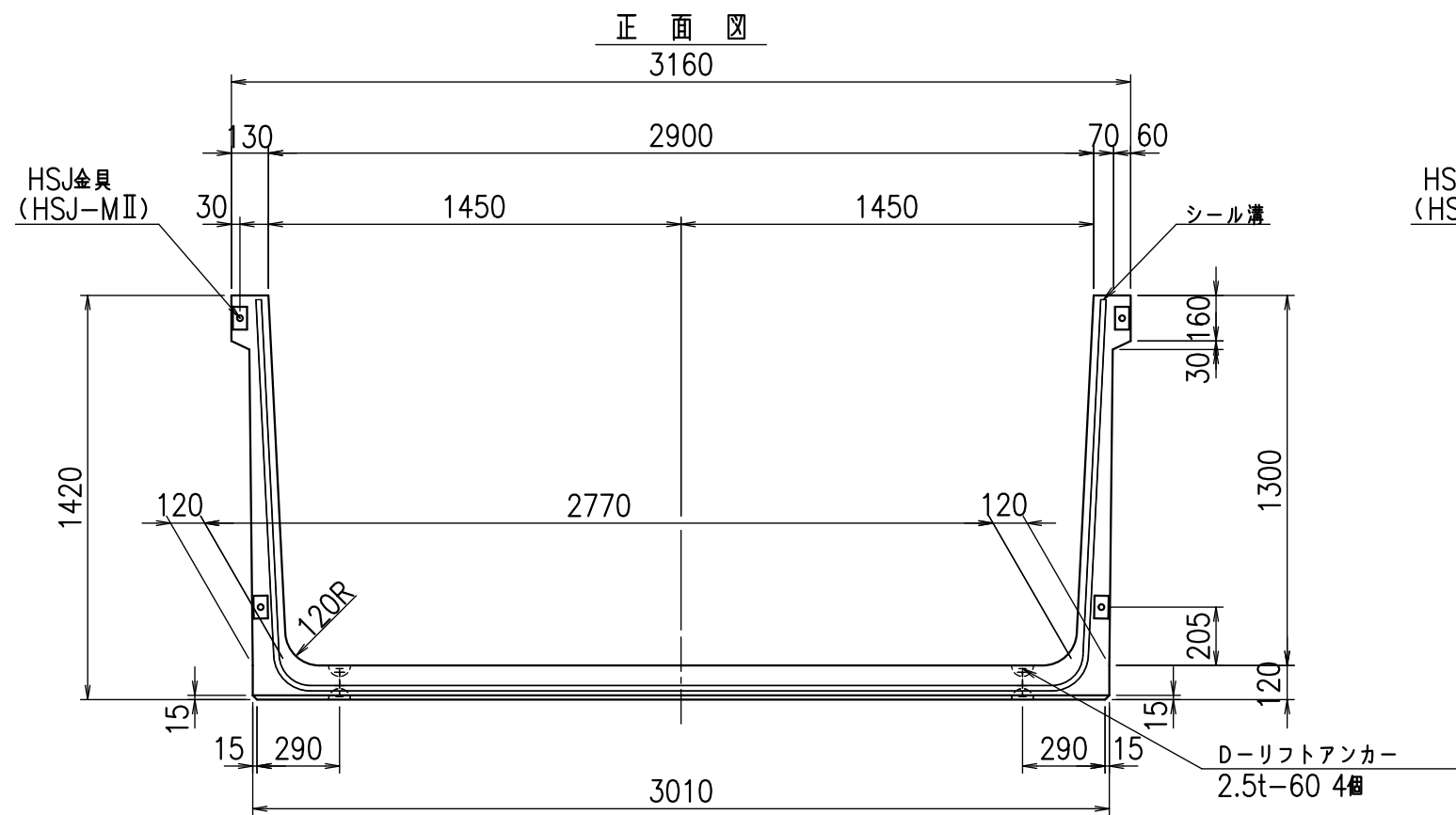
鉄筋加工図

① D13 L=5470mm
2878

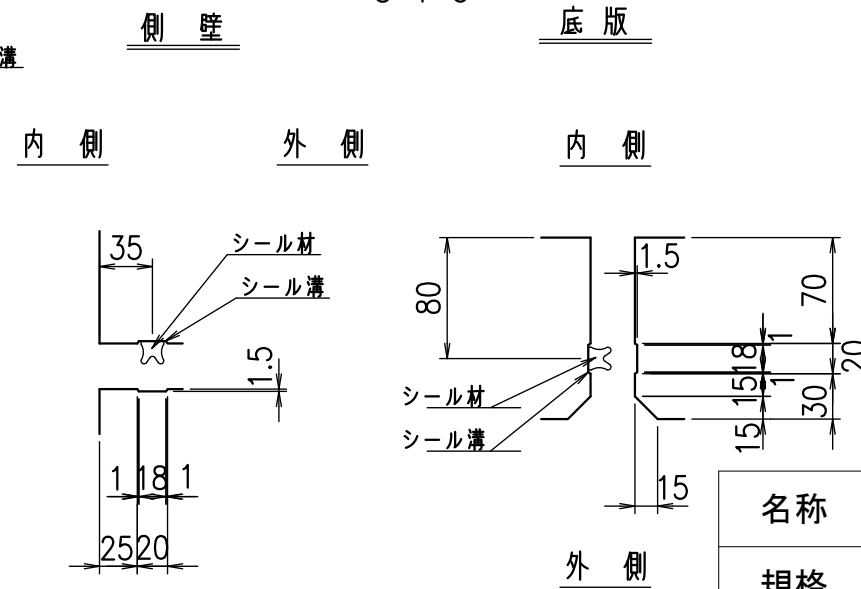


コンクリート設計基準強度 35 N/mm²

						<G
						% \$! & \$! & \$\$\$
						<& " ' ' " +
						% &)
						-, \$\$\$\$\$&-
						! (\$! \$\$



目地詳細図
S=1:5



コンクリート設計基準強度 35 N/mm²

名称	HSフリーム(用水路)		
規格	1300x2900x2000		
年月日	H23. 3. 31	縮尺	1:25
区分	製品図	図番	98000030 -405-00
承認	松井	検図	藤田
		製図	守本

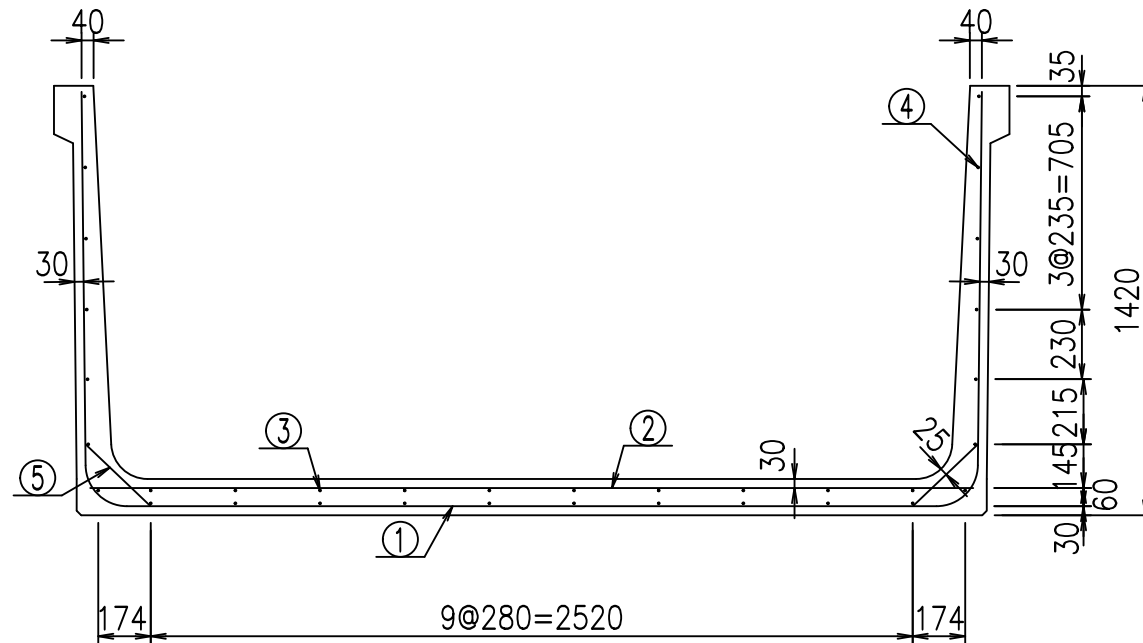
VERTEX ベルテクス株式会社

2022/7/8 : 社名表示の変更

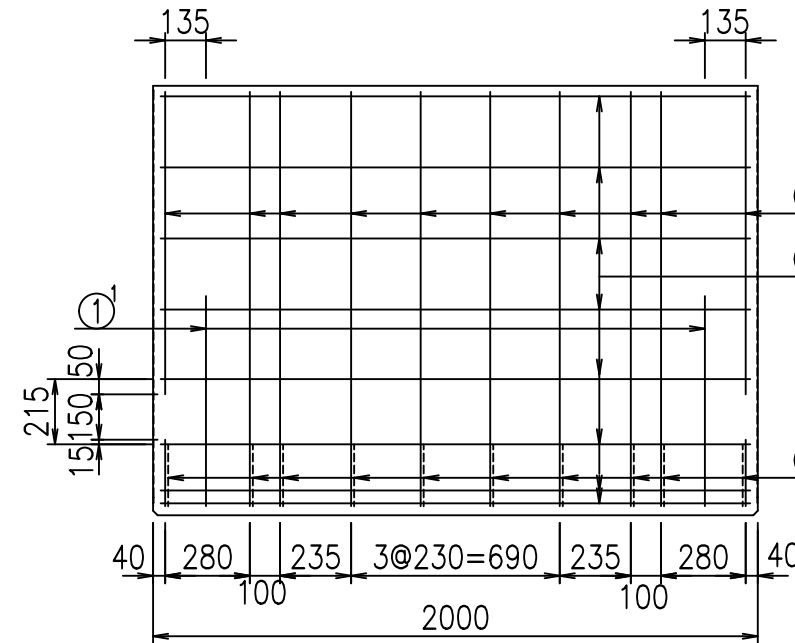
2022/7/12 : 図番の変更(S-10001840)

材料表

名称	径	本数	長さ m	m ³ 当り質量 kg	質量 kg	形状
鉄筋 ①	D13	10	5.570	0.995	55.422	┌
" ①'	D13	4	1.000	0.995	3.980	└
" ②	D13	10	2.925	0.995	29.104	—
" ③	D6	10	1.950	0.249	4.856	—
" ④	D6	24	1.950	0.249	11.653	—
" ⑤	D10	20	0.295	0.560	3.304	／
合計					108.319	kg
コンクリート体積				1.2694	m ³	
製品質量					3025	kg



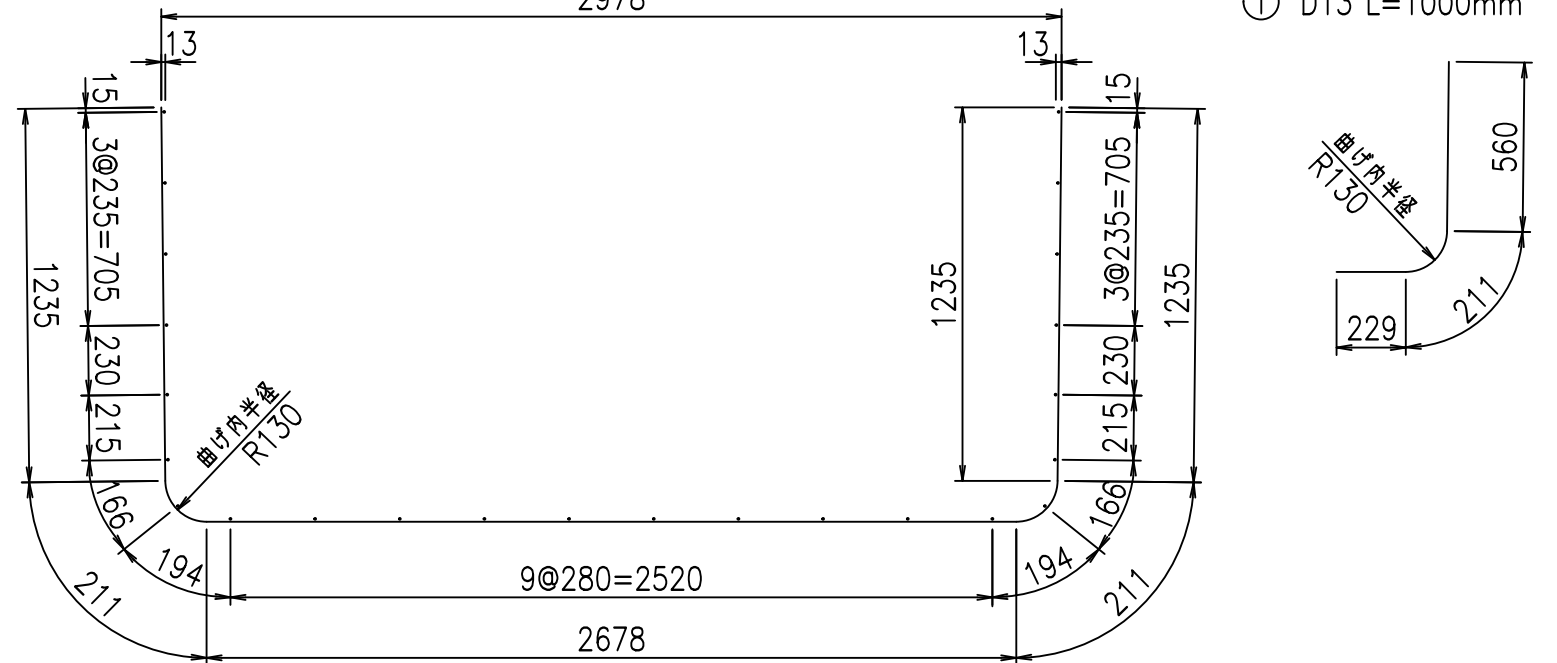
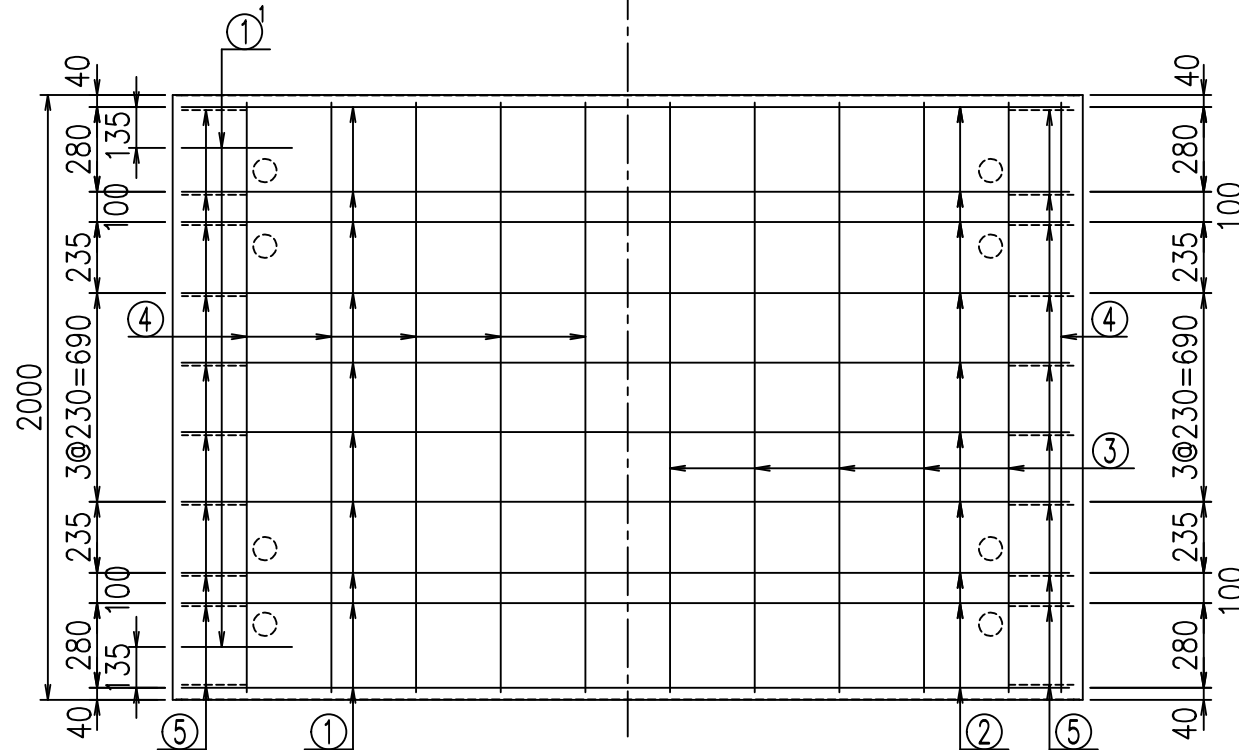
底版下側 底版上側



鉄筋加工図

① D13 L=5570mm
2978

①' D13 L=1000mm



コンクリート設計基準強度 35 N/mm²

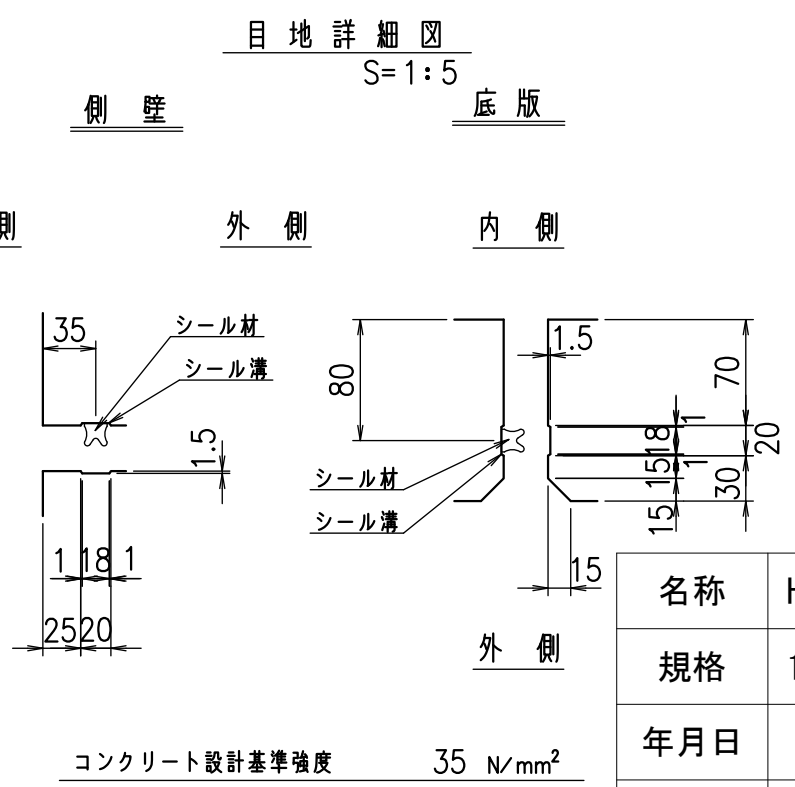
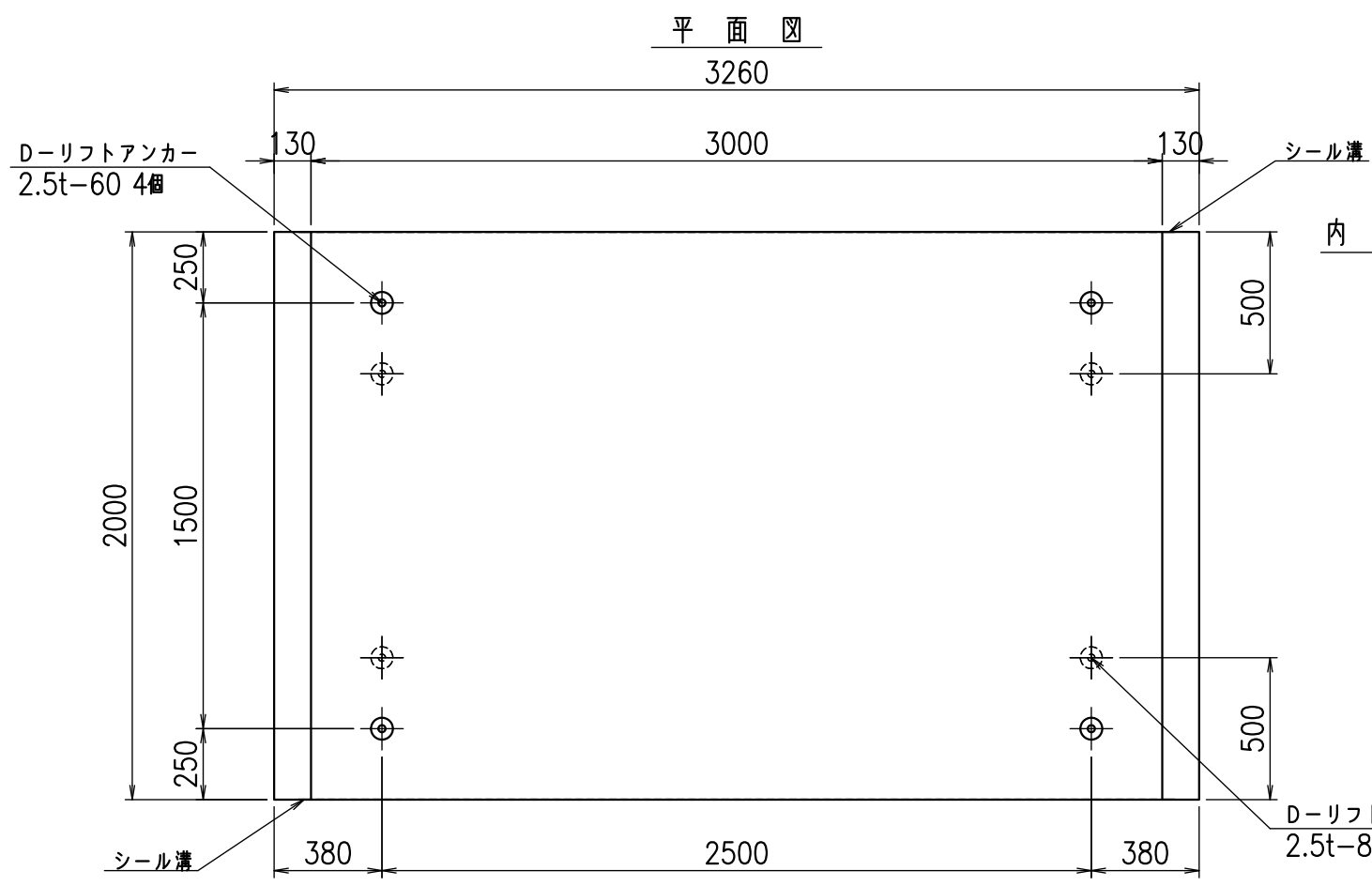
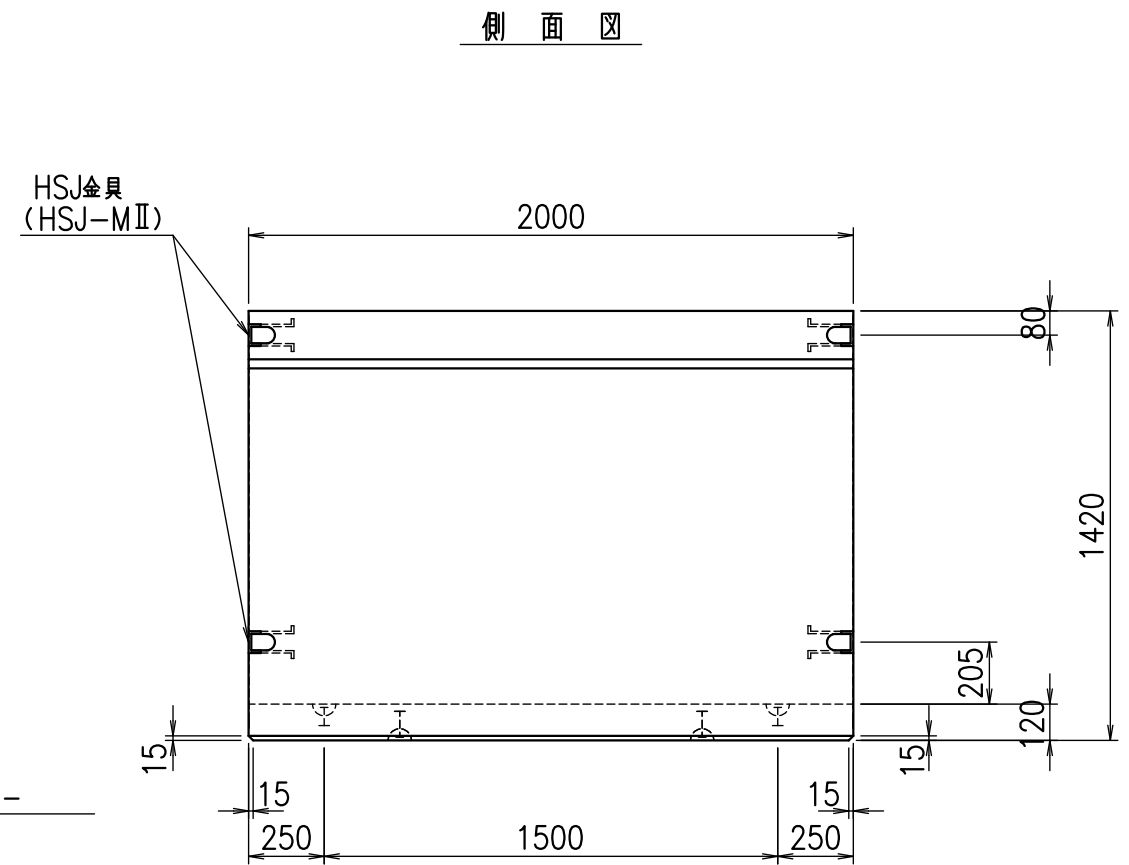
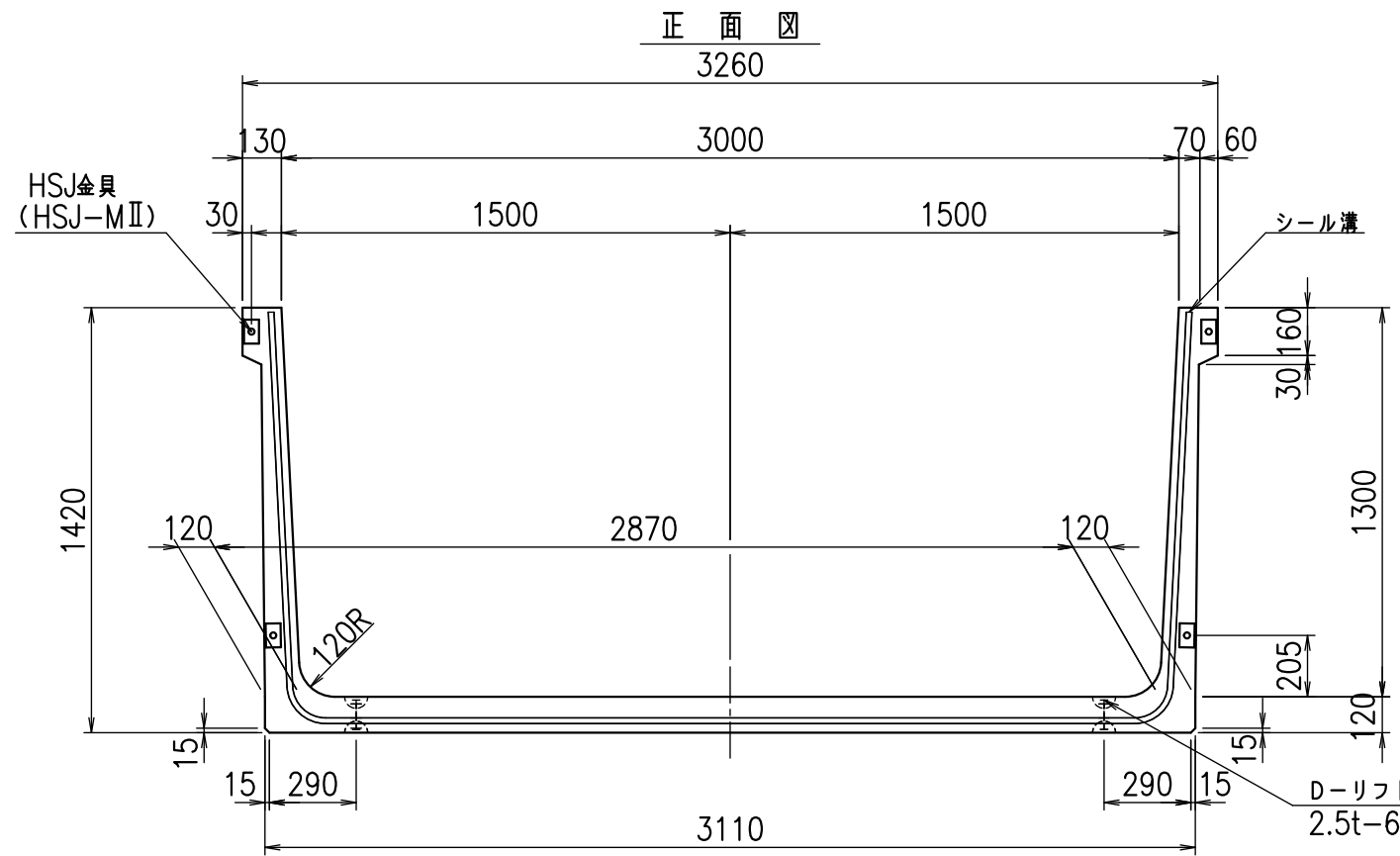
<G	
% \$\$! & \$\$! & \$\$\$	
<& " ' ' ' ' +	% &)
	-, \$\$\$\$\$&- ! (\$*! \$\$

VERTEX ベルテクス株式会社

&\$\$&#+#,

&\$\$&#+#%&

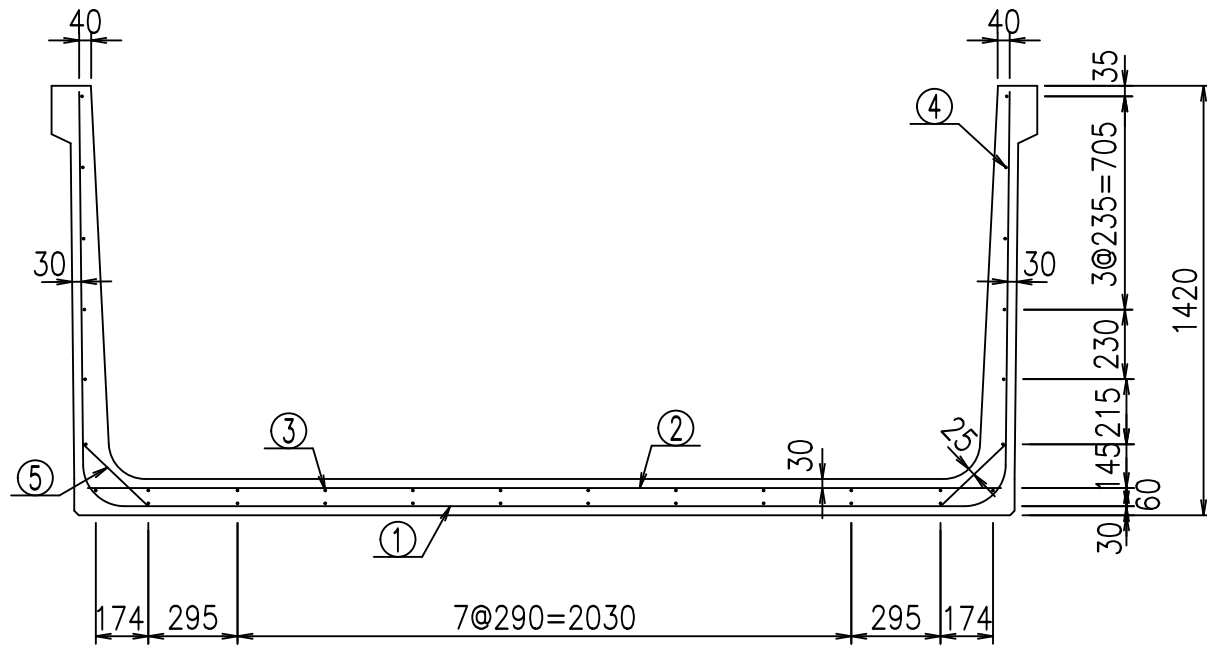
FIG %\$\$\$% * &



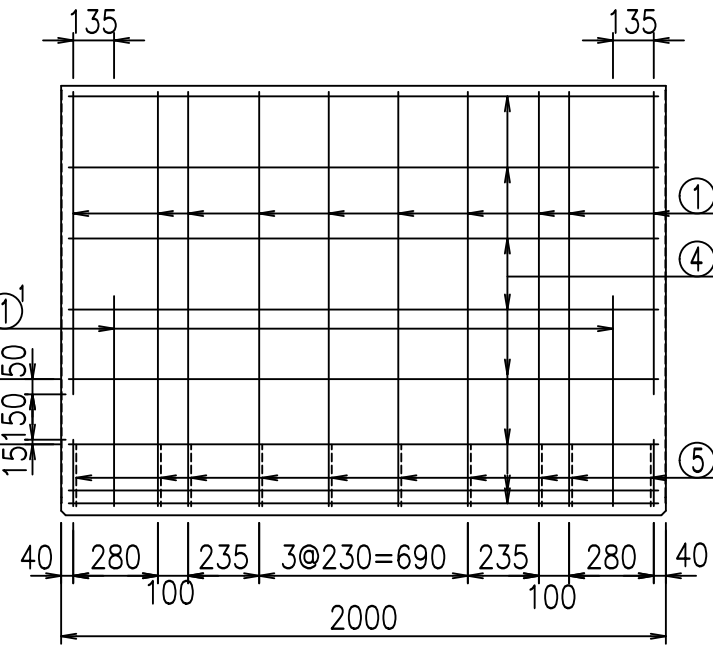
コンクリート設計基準強度 35 N/mm²

名称	HSフリーム(用水路)		
規格	1300x3000x2000		
年月日	H23. 3. 31	縮尺	1:25
区分	製品図	図番	980000030-407-00
承認	松井	検図	藤田
		製図	守本

VERTEX ベルテクス株式会社



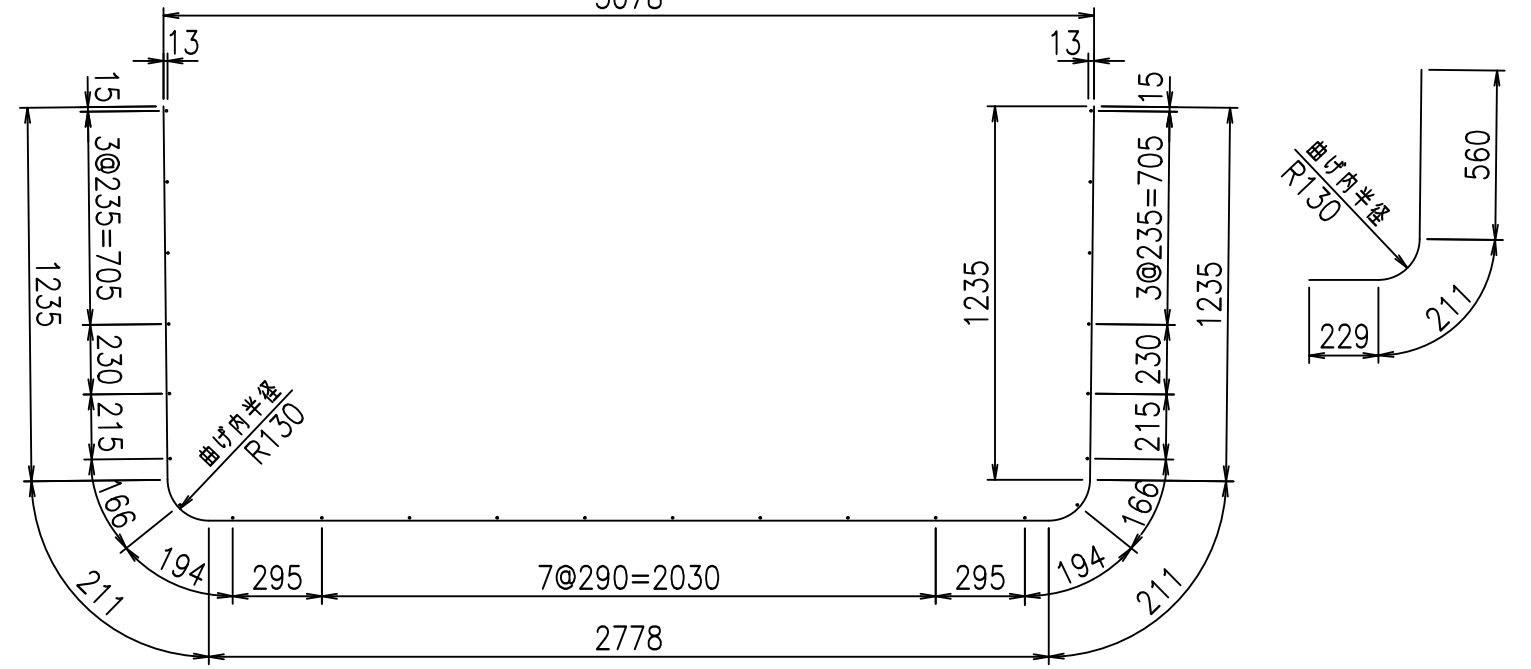
底版下側 底版上側



鉄筋加工図

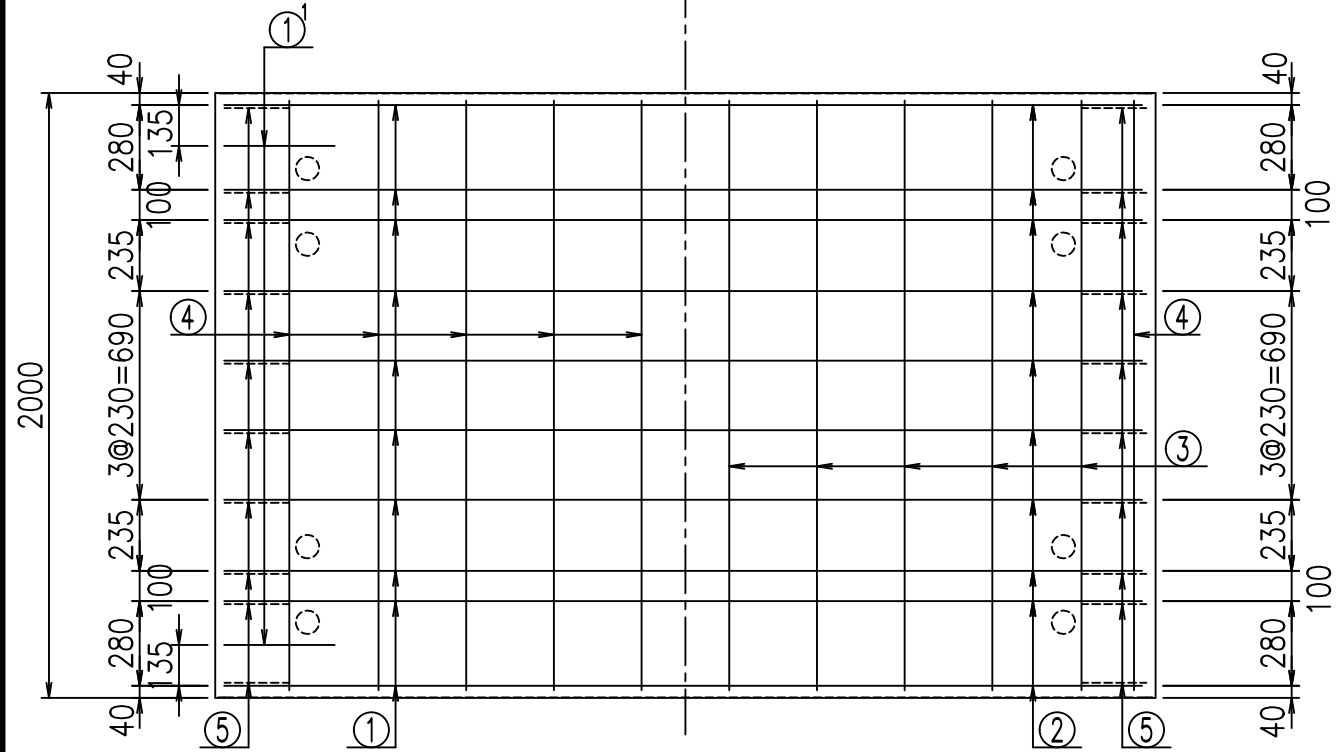
① D13 L=5670mm
3078

①¹ D13 L=1000mm



材料表

名称	径	本数	長さ m	m当り質量 kg	質量 kg	形状
鉄筋 ①	D13	10	5.670	0.995	56.417	┌
" ① ¹	D13	4	1.000	0.995	3.980	└
" ②	D13	10	3.025	0.995	30.099	—
" ③	D6	10	1.950	0.249	4.856	—
" ④	D6	24	1.950	0.249	11.653	—
" ⑤	D10	20	0.295	0.560	3.304	／
合計					110.309	kg
コンクリート体積			1.2934		m ³	
製品質量			3085		kg	



コンクリート設計基準強度 35 N/mm²

<G	
% \$\$! ' \$\$\$! &\$\$\$	
<& " ' ' ' ' +	% &)
-, \$\$\$\$\$&- ! (\$! \$\$	

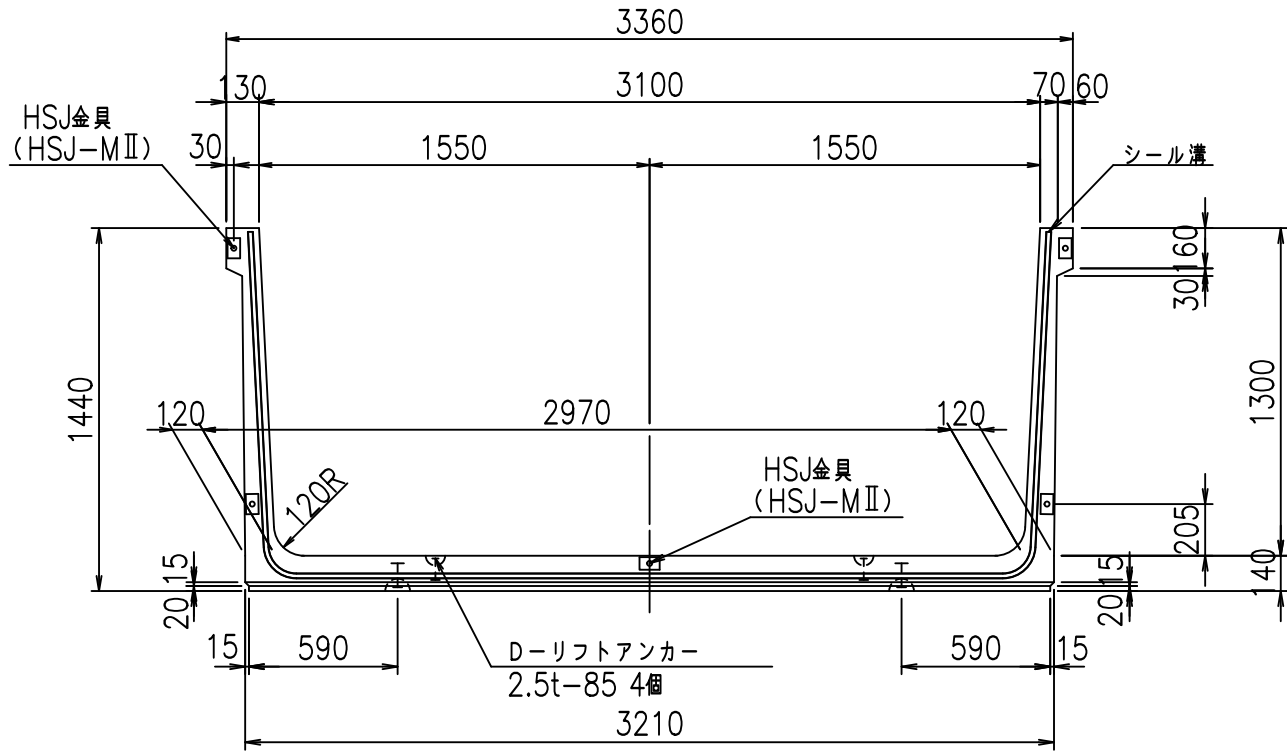
VERTEX ベルテクス株式会社

&\$\$&#+#,

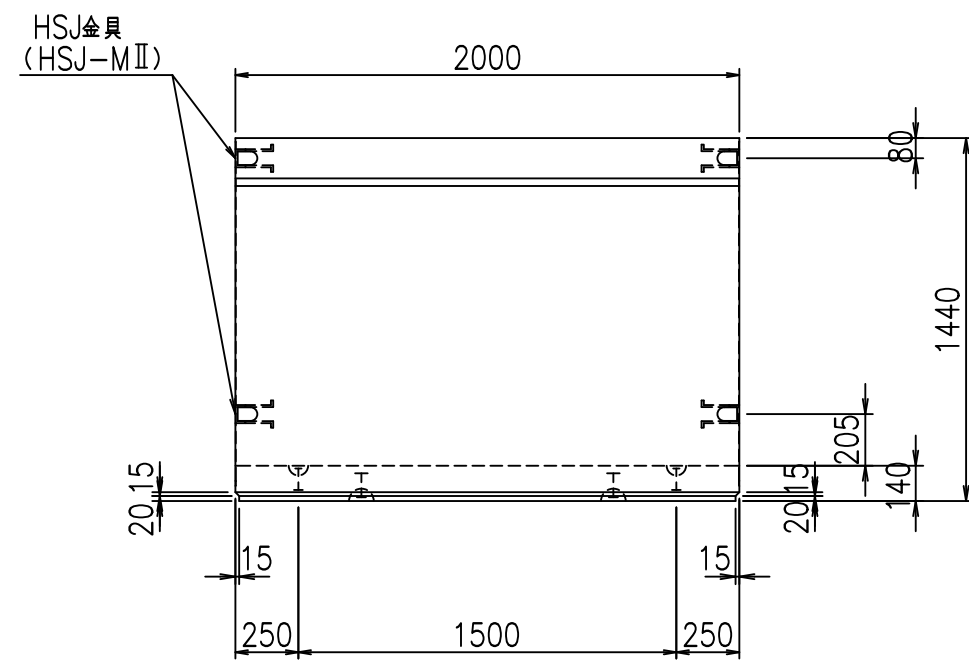
&\$\$&#+#%&

FIG %\$\$\$% '* 七

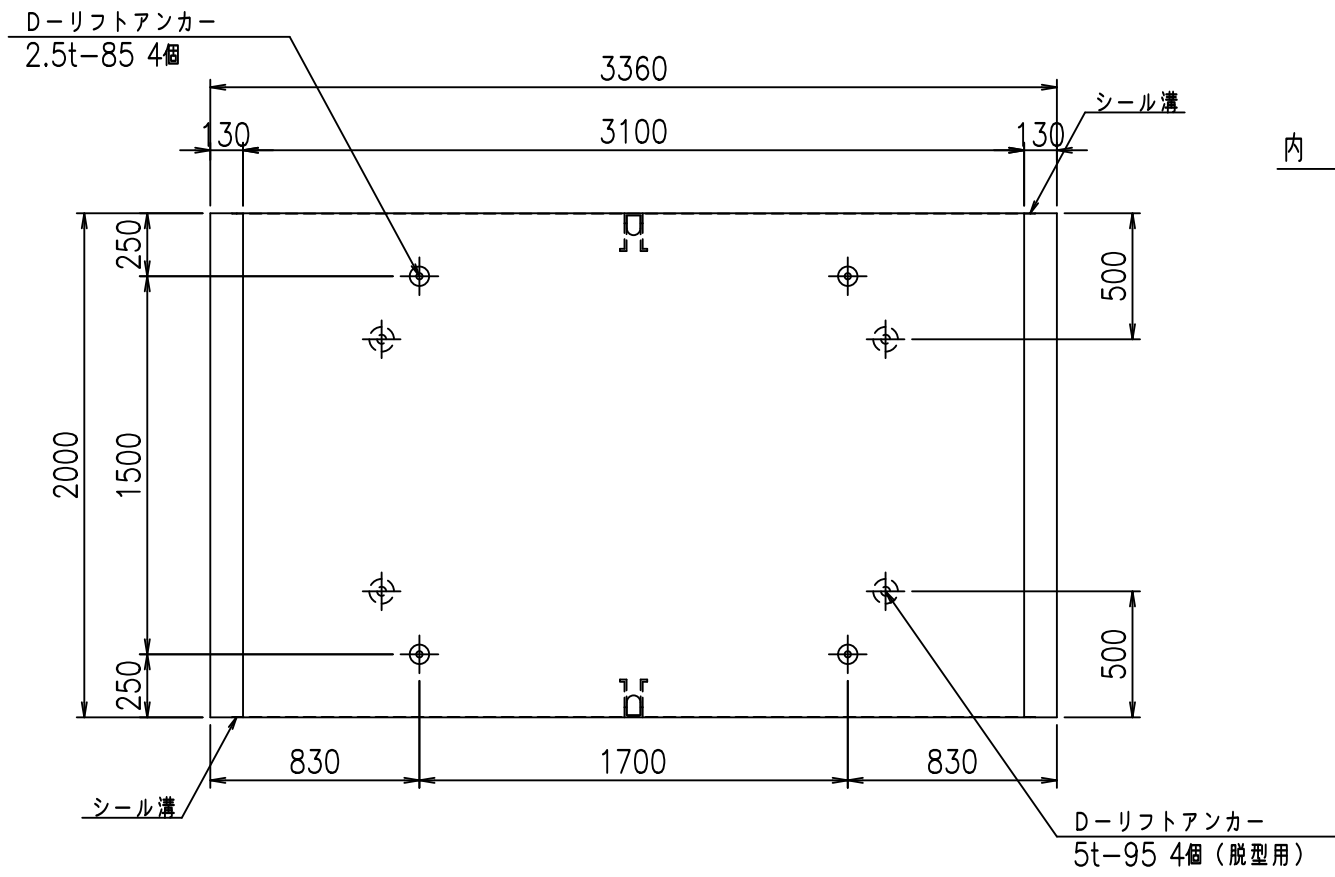
正面図



側面図

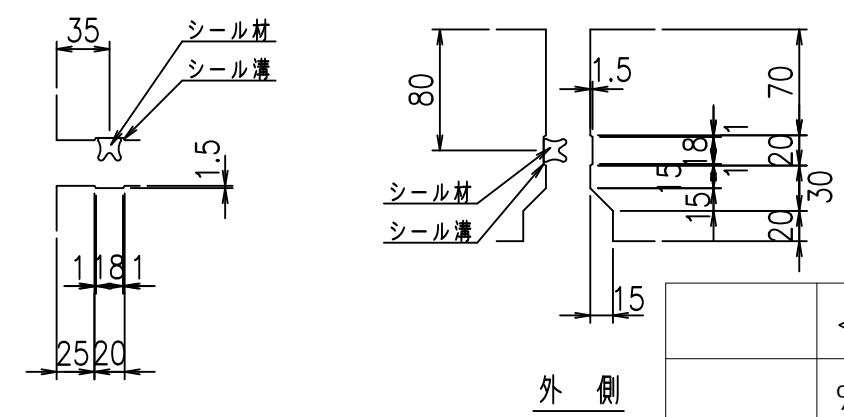


平面図



目地詳細図
S=1:5

側壁 底版
内側 外側 内側



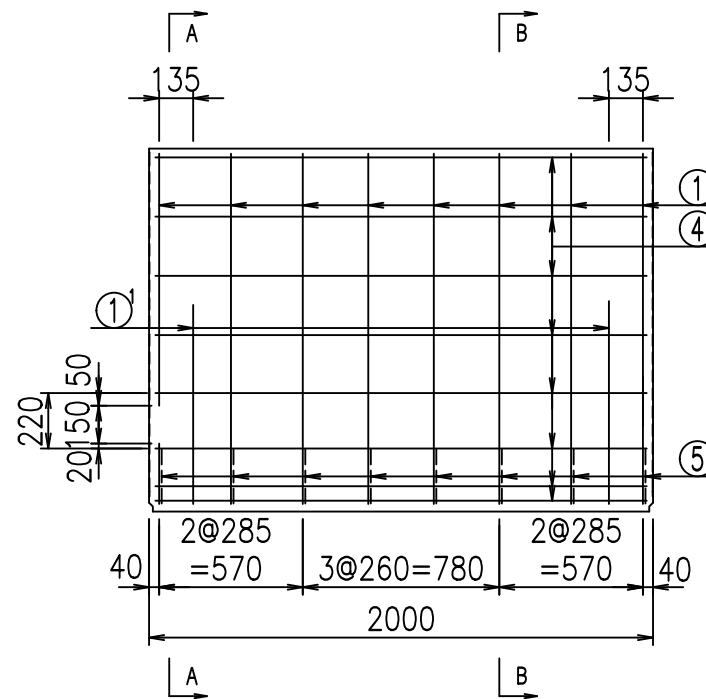
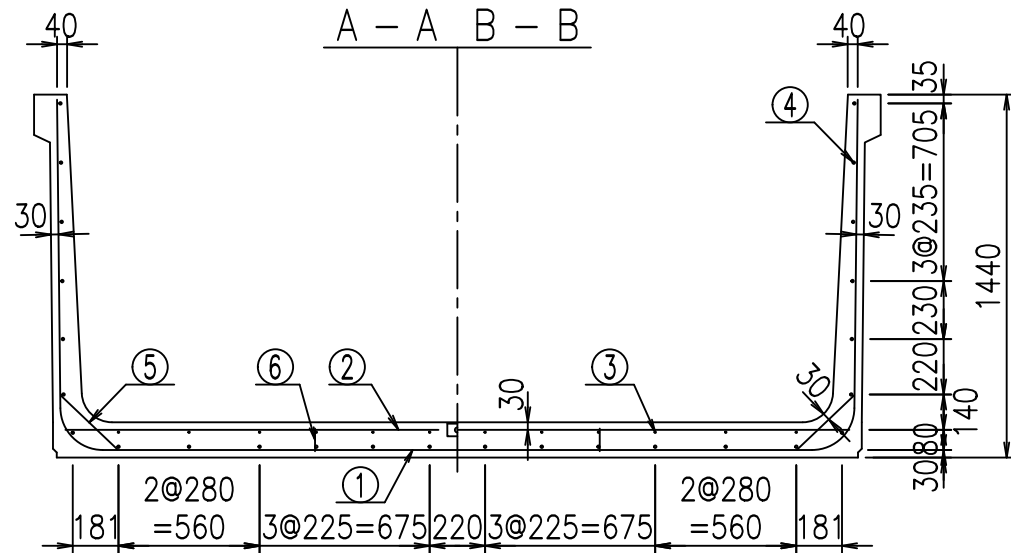
コンクリート設計基準強度 35 N/mm²

	<G fl 七	
	% \$\$! ' %\$\$! &\$\$\$	
	<& " ' ' ' ' %	% ' \$
		-, \$\$\$\$\$' \$! (\$-! \$\$

VERTEX ベルテクス株式会社

&\$\$&#++
&\$\$&#+%&

FIG %\$\$\$\$ (&

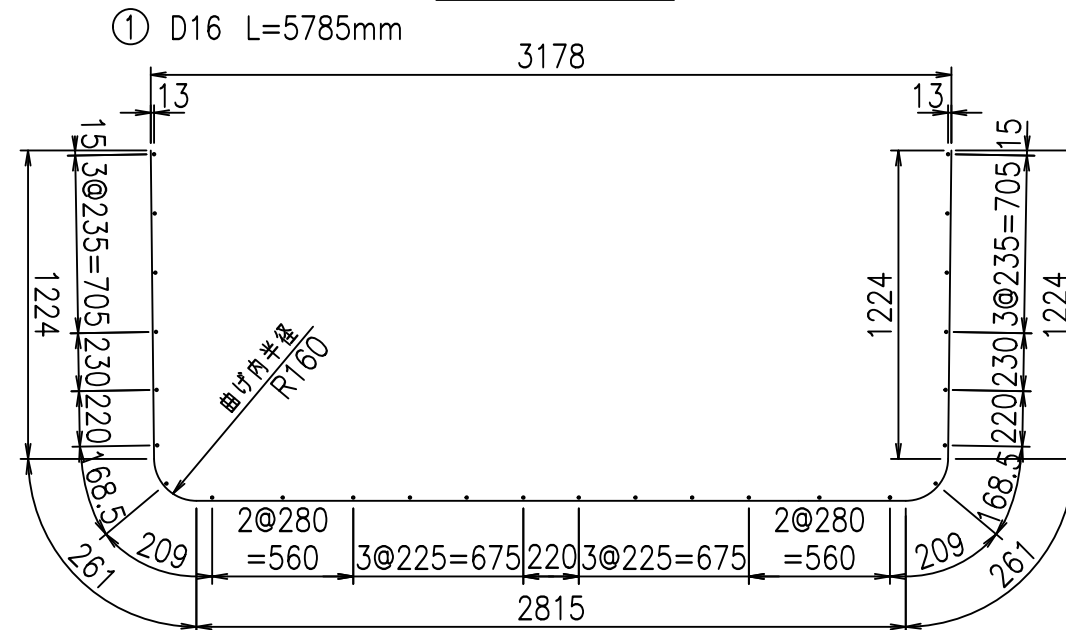


材料表

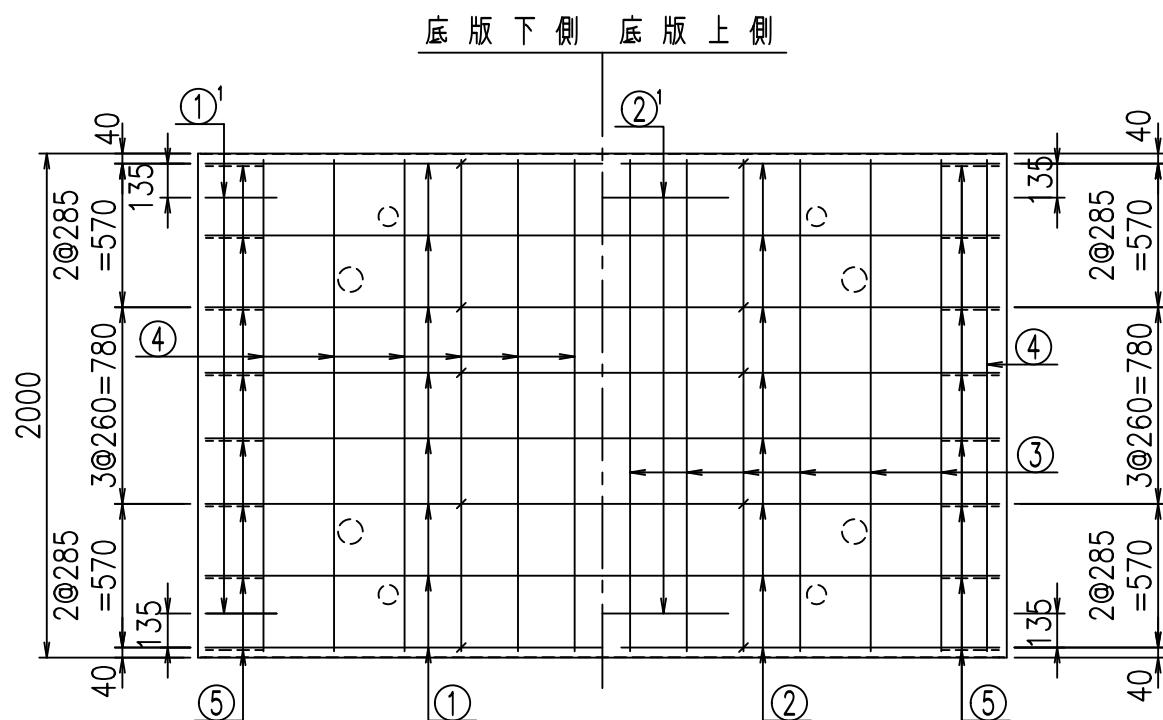
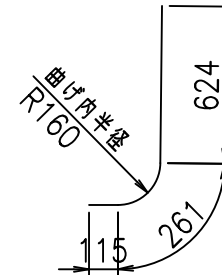
名称	径	本数	長さ m	m当り質量 kg	質量 kg	形状
鉄筋 ①	D16	8	5.785	1.560	72.197	U
" ①'	D16	4	1.000	1.560	6.240	J
" ②	D13	8	3.115	0.995	24.795	—
" ②'	D13	2	1.000	0.995	1.990	—
" ③	D 6	12	1.950	0.249	5.827	—
" ④	D10	26	1.950	0.560	28.392	—
" ⑤	D13	16	0.315	0.995	5.015	/
" ⑥	D10	10	0.090	0.560	0.504	
合計					144.960	kg
コンクリート体積				1.4458	m ³	
製品質量					3470	kg

コンクリート設計基準強度 35 N/mm²

鉄筋加工図



①' D16 L=1000mm



	<G	
	% \$ \$! ' % \$ \$! & \$ \$ \$	
	<& " ' ' ' ' +	% ' \$
		-, \$ \$ \$ \$ \$ & - ! (% \$! \$ \$

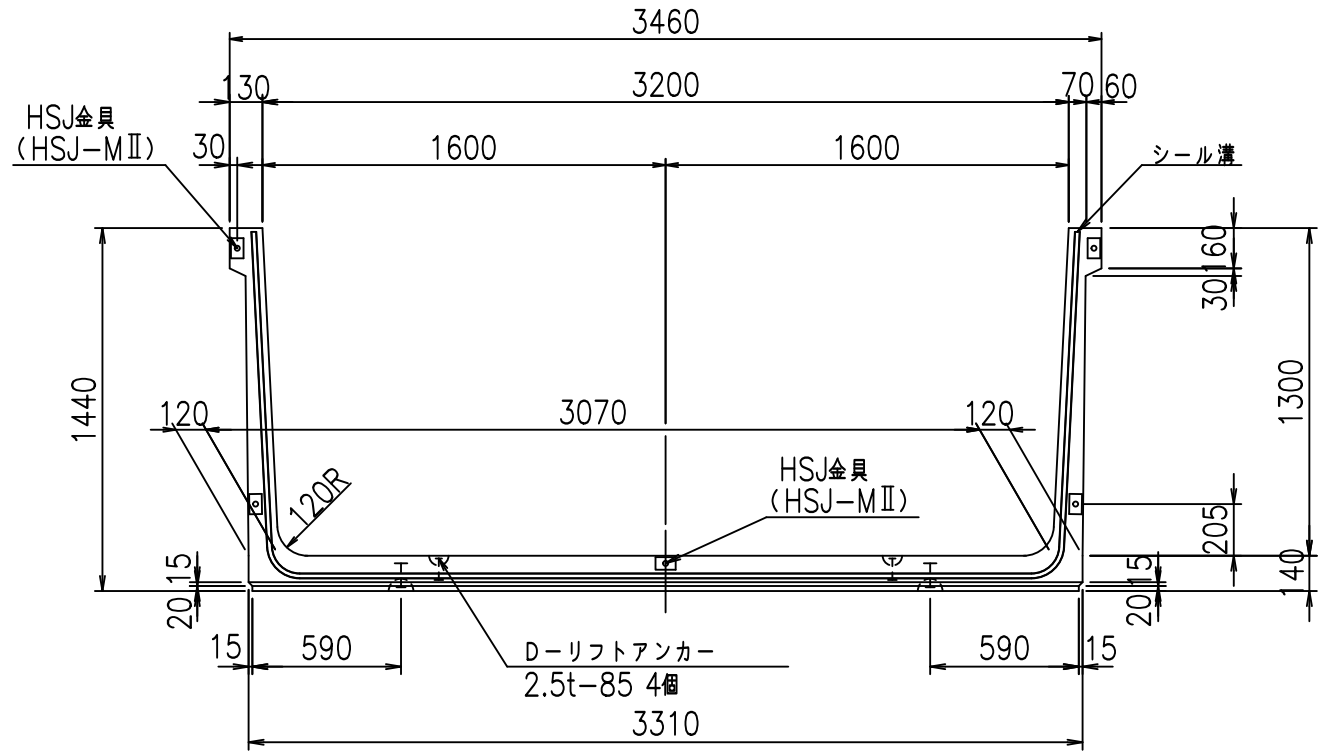
VERTEX ベルテクス株式会社

& \$ & # + #,

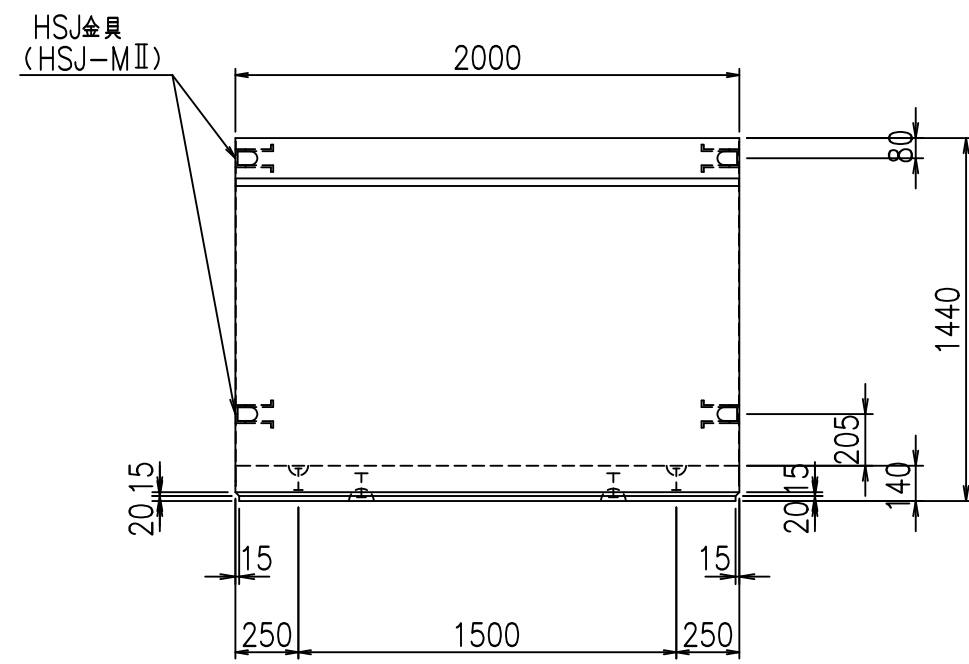
& \$ & # + # % &

FIG % \$ \$ \$ % (* (七

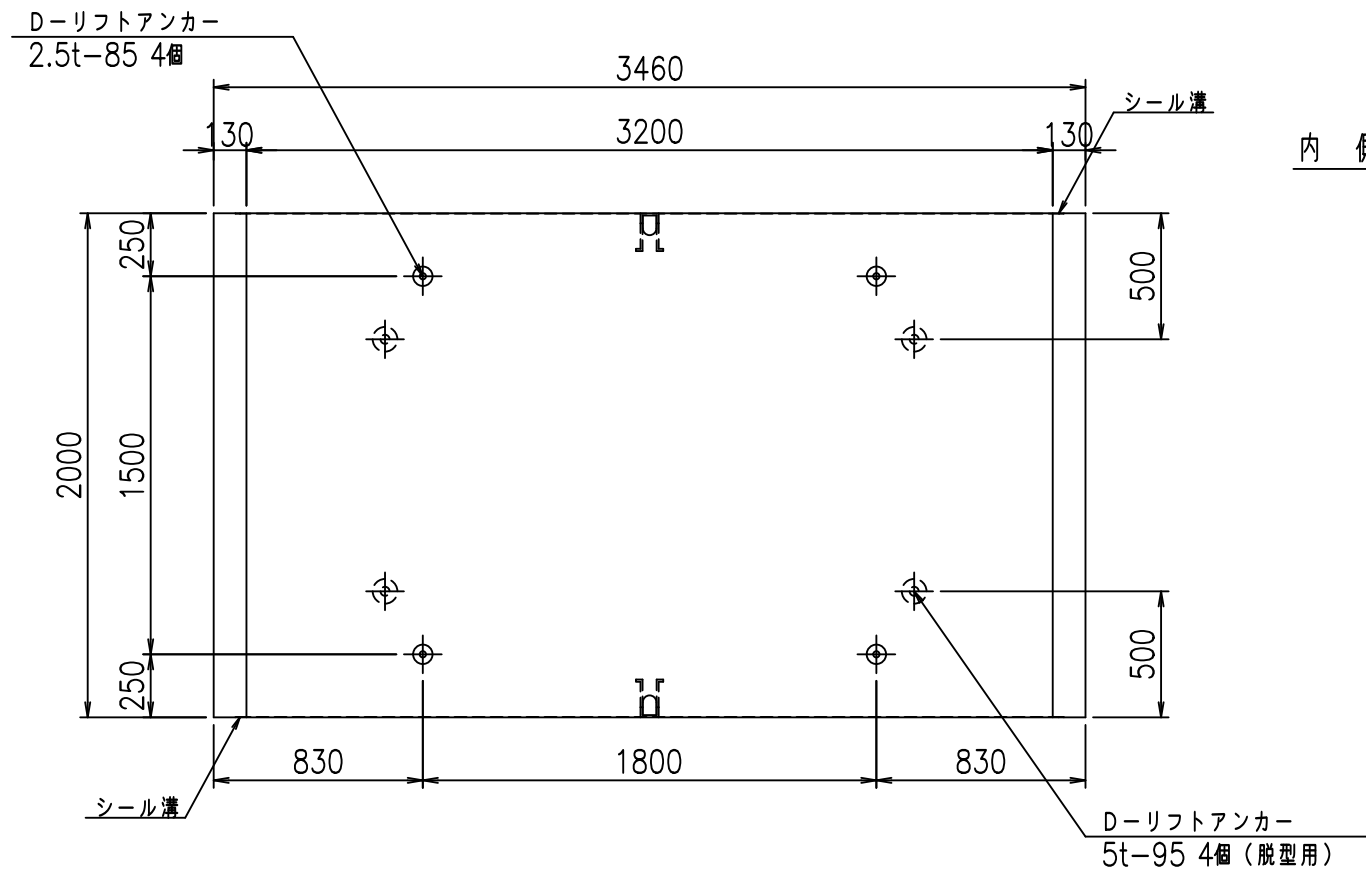
正面図



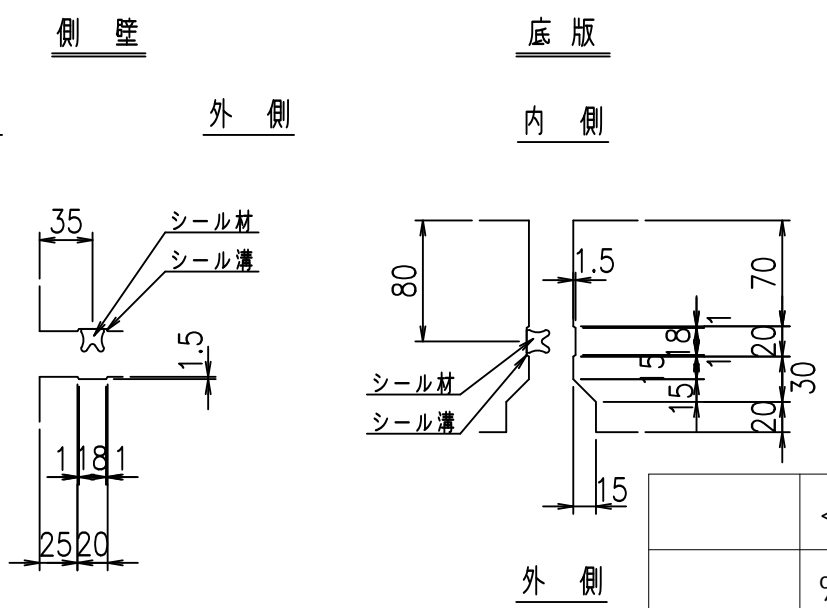
側面図



平面図



目地詳細図
S=1:5



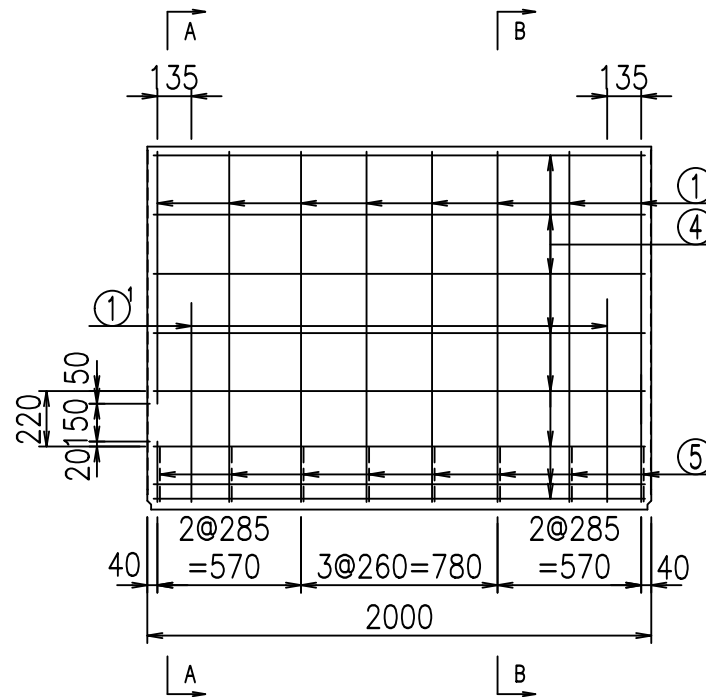
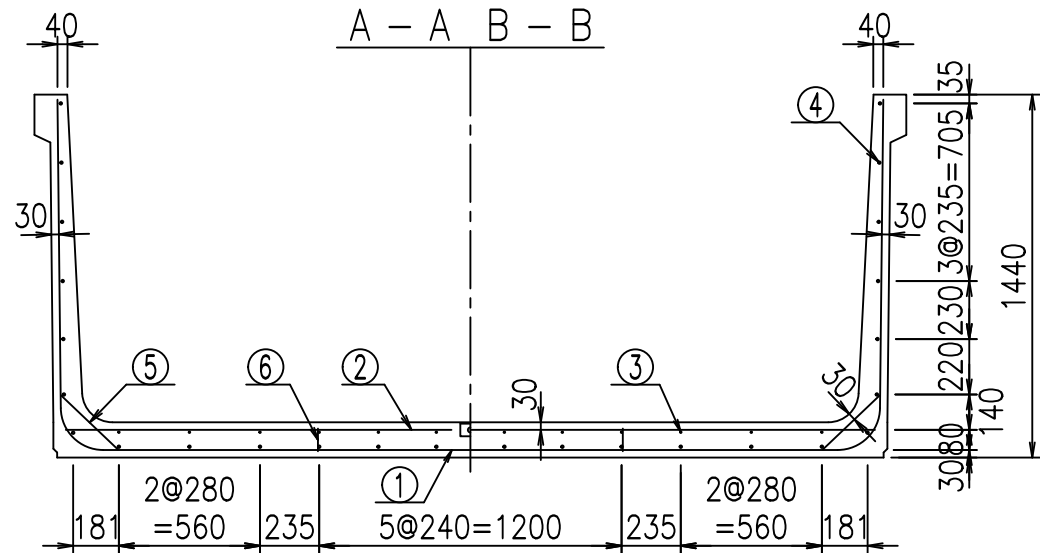
コンクリート設計基準強度 35 N/mm²

	<G fl 七	
	% \$\$! ' &\$\$! &\$\$\$	
	<& " ' ' ' ' %	% ' \$
		-, \$\$\$\$\$' \$! (%& \$\$

VERTEX ベルテクス株式会社

&\$\$&#++
&\$\$&#+%&

FIG %\$\$\$\$ (' 七

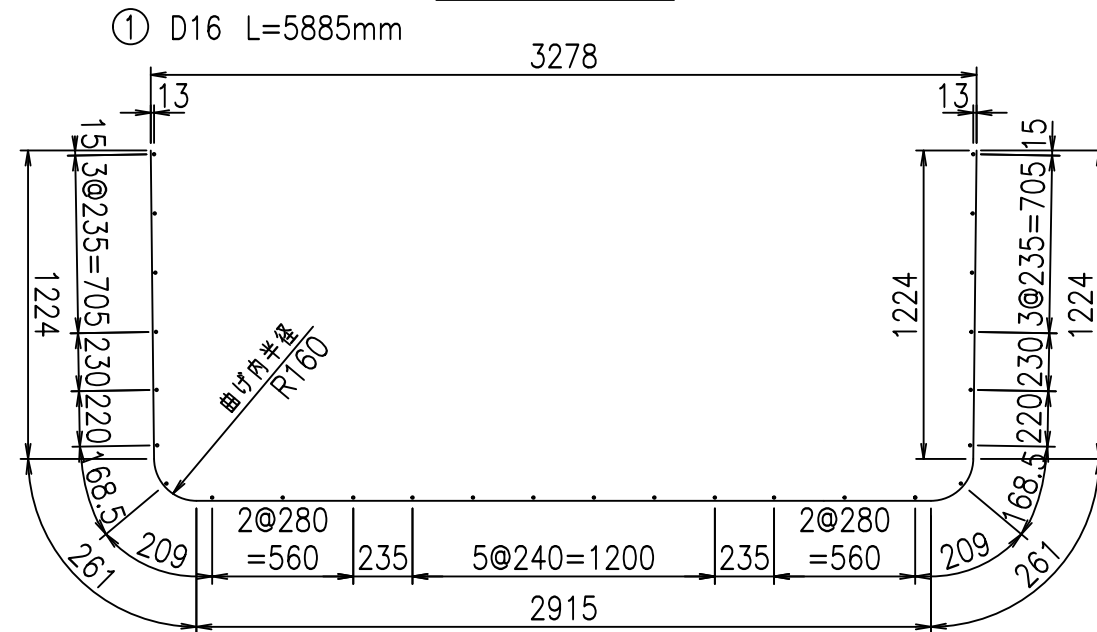


材料表

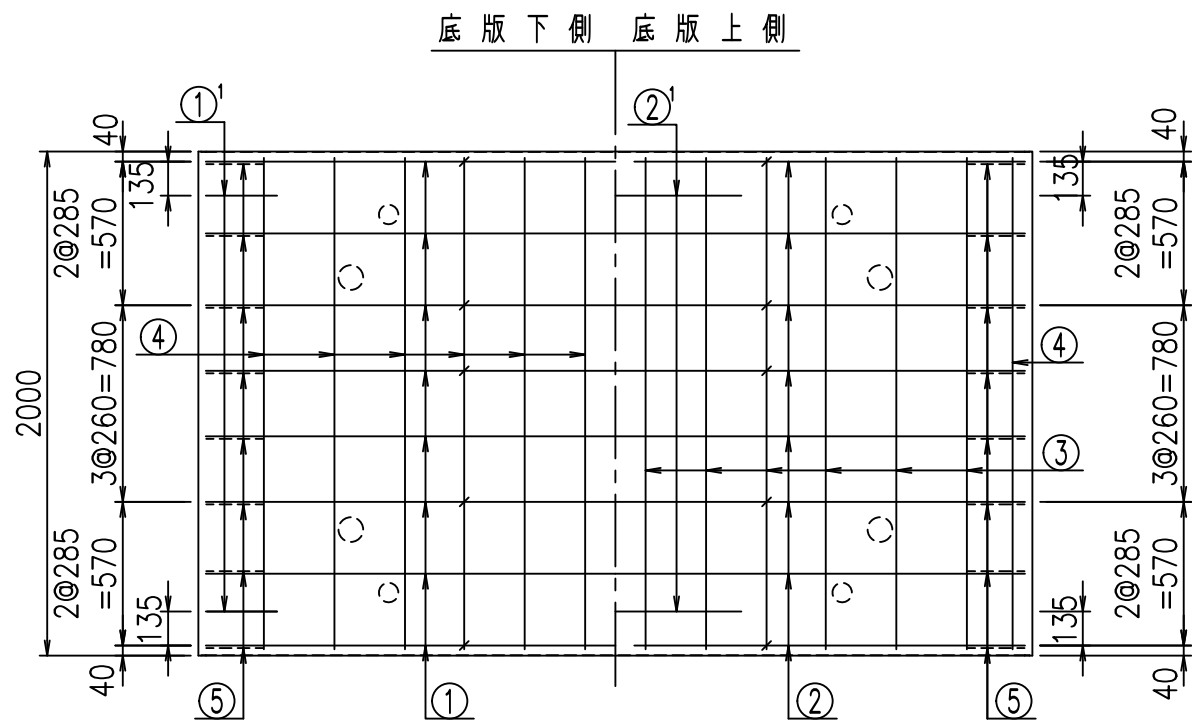
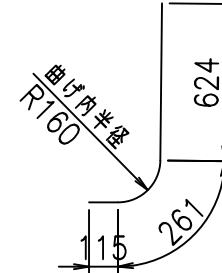
名称	径	本数	長さ m	m当り質量 kg	質量 kg	形状
鉄筋 ①	D16	8	5.885	1.560	73.445	└
" ①'	D16	4	1.000	1.560	6.240	└
" ②	D13	8	3.215	0.995	25.591	—
" ②'	D13	2	1.000	0.995	1.990	—
" ③	D6	12	1.950	0.249	5.827	—
" ④	D10	26	1.950	0.560	28.392	—
" ⑤	D13	16	0.315	0.995	5.015	/
" ⑥	D10	10	0.090	0.560	0.504	
合計					147.004	kg
コンクリート体積				1.4738	m ³	
製品質量				3535	kg	

コンクリート設計基準強度 35 N/mm²

鉄筋加工図



①' D16 L=1000mm



<G	
% \$\$! ' &\$\$! &\$\$\$	
<& " ' ' ' ' +	% ' \$
	-, \$\$\$\$\$&- ! (%& \$\$

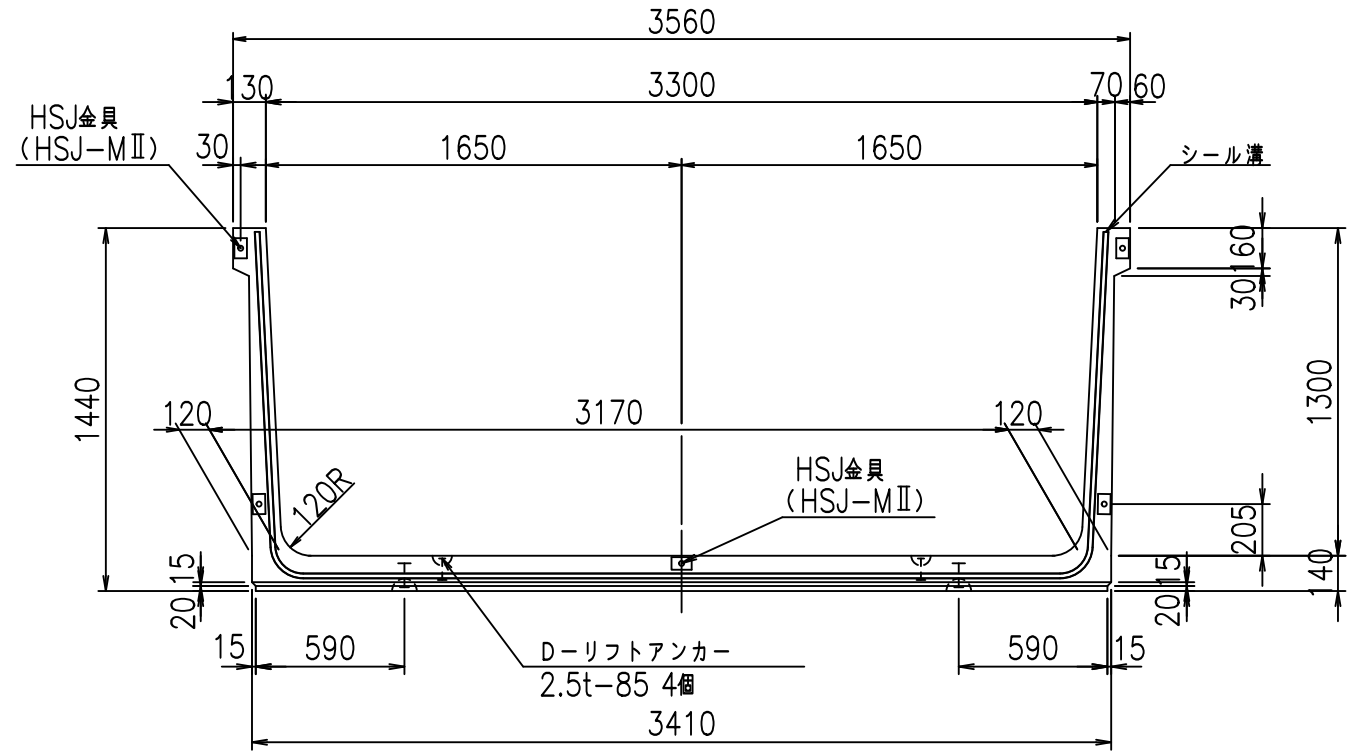
VERTEX ベルテクス株式会社

&\$\$&#++,

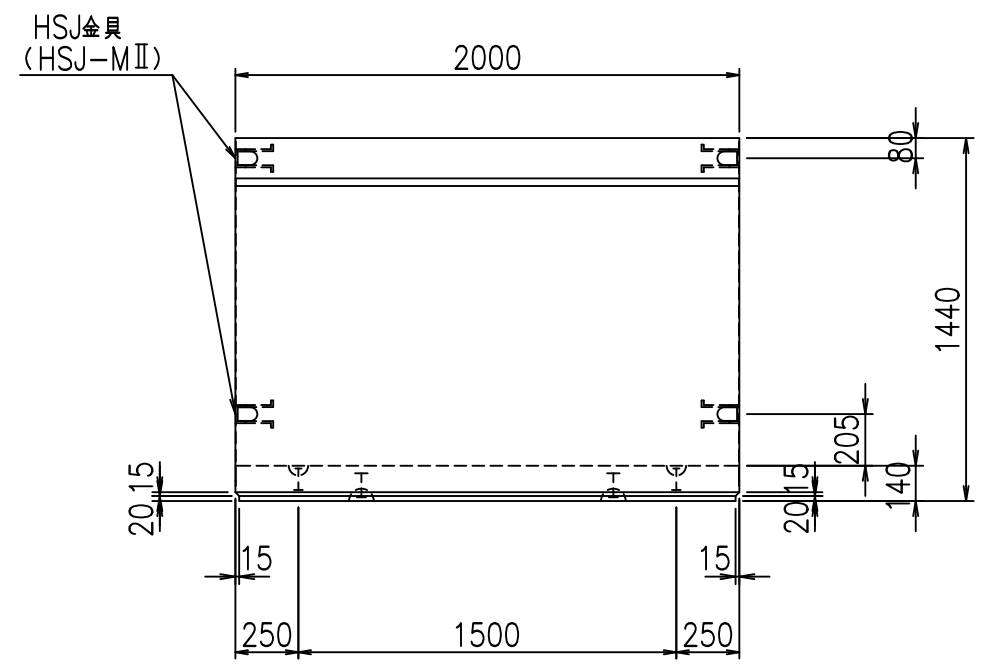
&\$\$&#++%&

FIG %\$\$\$(*) 七

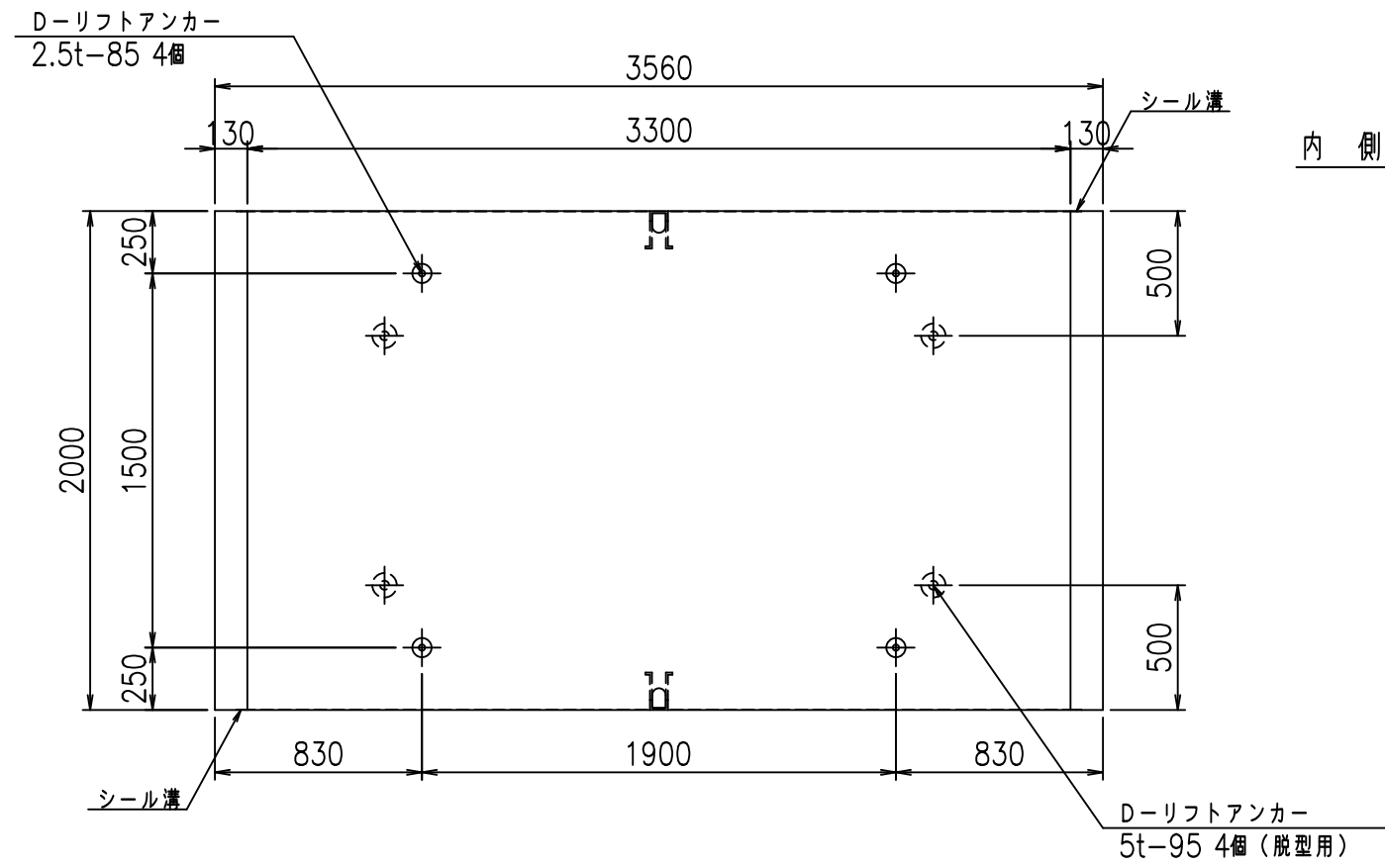
正面図



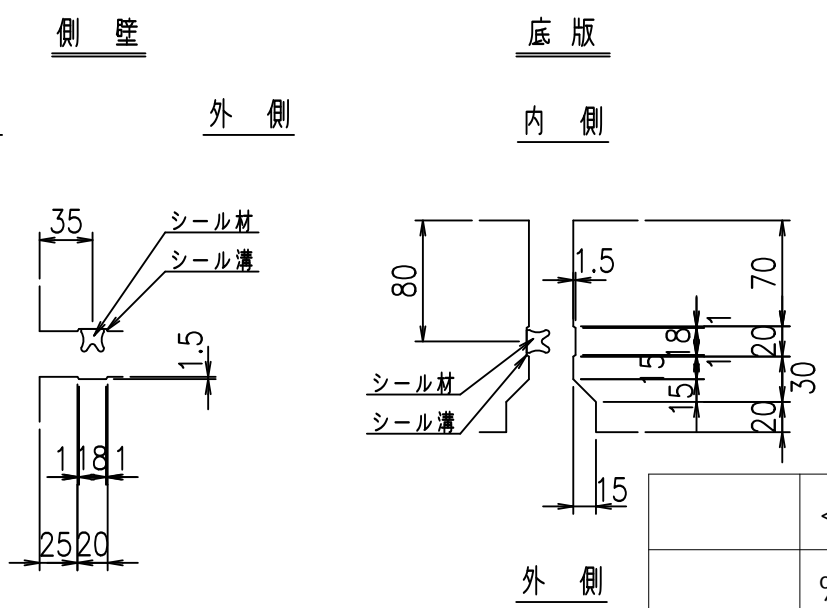
側面図



平面図



目地詳細図
S=1:5



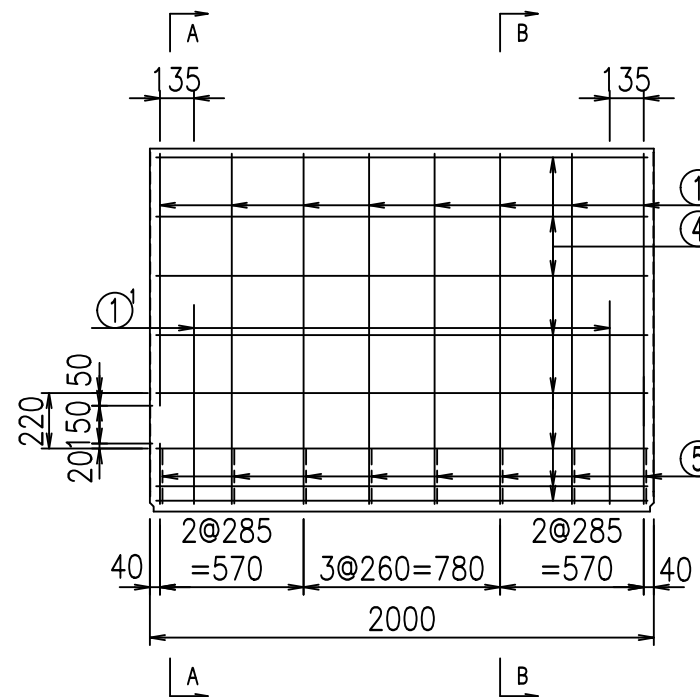
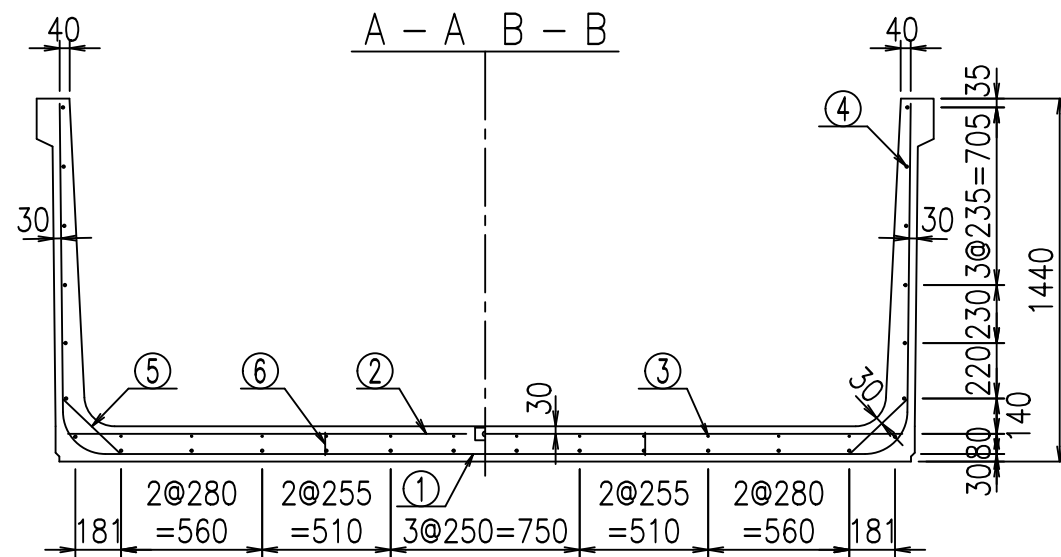
コンクリート設計基準強度 35 N/mm²

	<G fl 七	
	% \$\$! ' ' \$\$! &\$\$\$	
	<& " ' ' ' ' %	% ' \$
		-, \$\$\$\$\$' \$! (%! \$\$

VERTEX ベルテクス株式会社

&\$\$&#++
&\$\$&#+%&

FIG %\$\$\$\$ (七

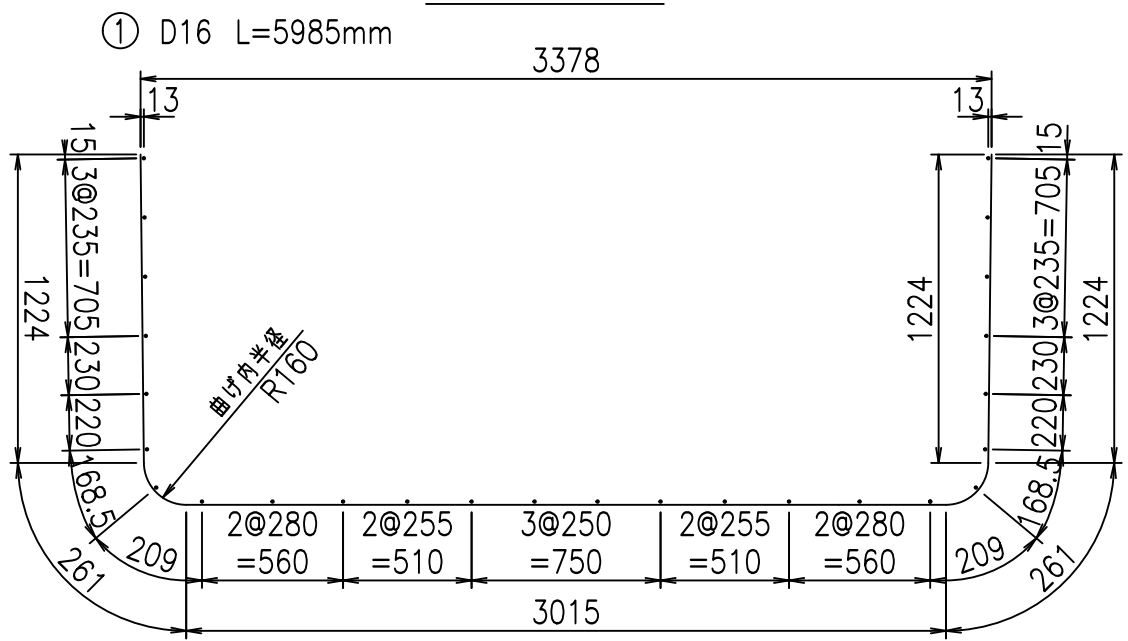


材料表

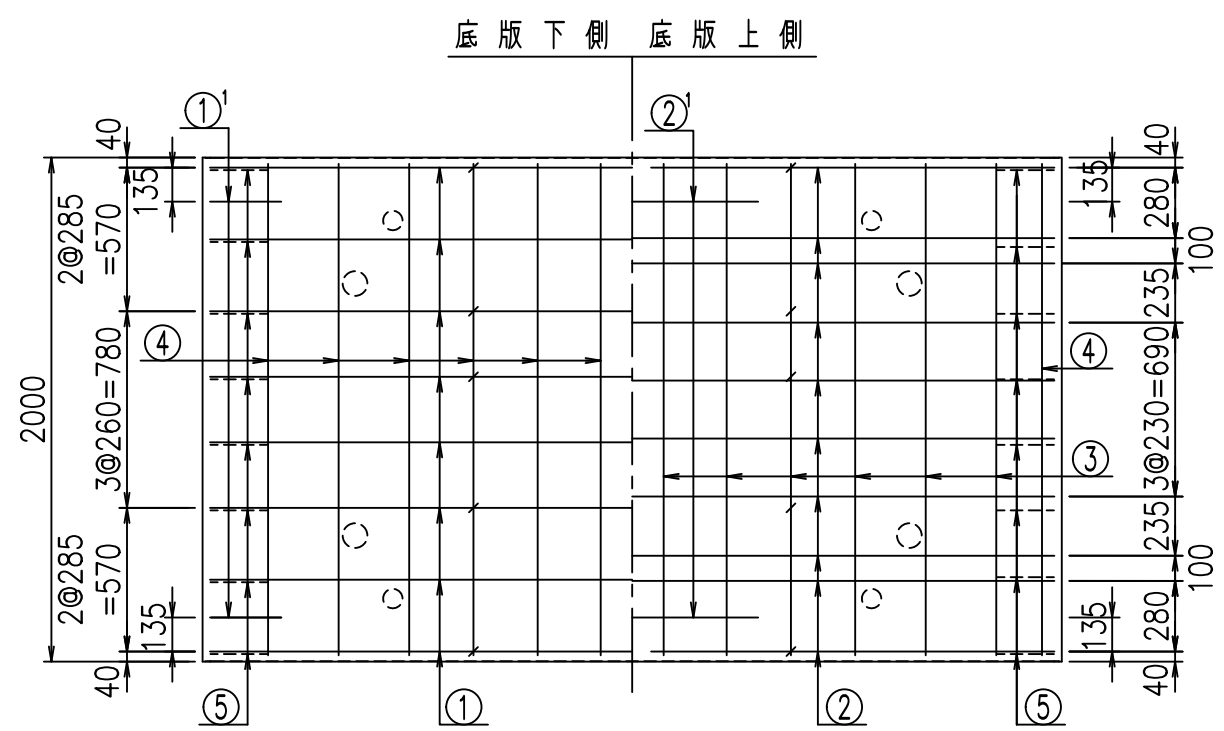
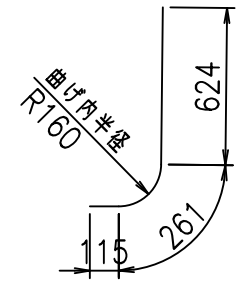
名称	径	本数	長さ m	m ³ 当り質量 kg	質量 kg	形状
鉄筋 ①	D16	8	5.985	1.560	74.693	U
" ①	D16	4	1.000	1.560	6.240	J
" ②	D13	10	3.315	0.995	32.984	—
" ②	D13	2	1.000	0.995	1.990	—
" ③	D6	12	1.950	0.249	5.827	—
" ④	D10	26	1.950	0.560	28.392	—
" ⑤	D13	16	0.315	0.995	5.015	/
" ⑥	D10	10	0.090	0.560	0.504	
合計					155.645	kg
コンクリート体積					1.5018	m ³
製品質量					3610	kg

コンクリート設計基準強度 35 N/mm²

鉄筋加工図



① D16 L=1000mm

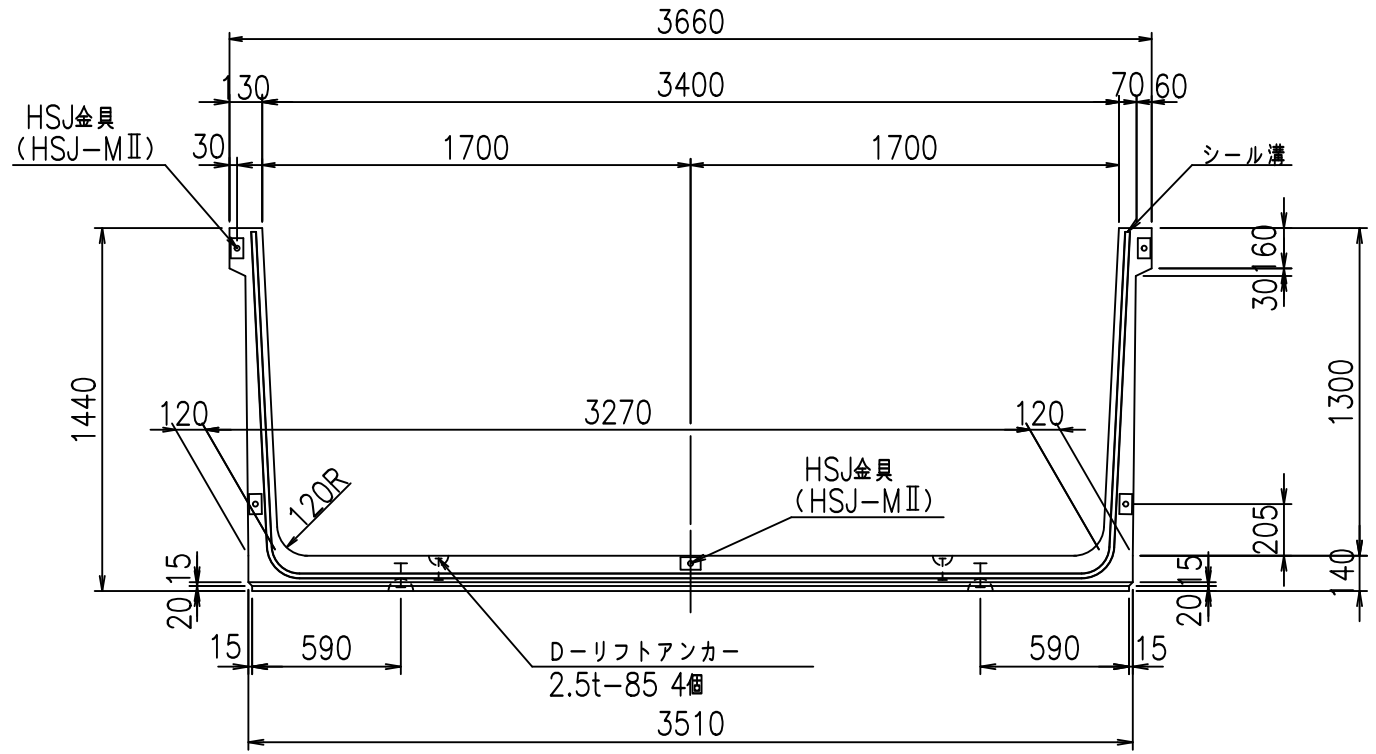


<G	
% \$\$! ' ' \$\$! &\$\$\$	
<& " ' ' ' ' +	% ' \$
-, \$\$\$\$\$&- !(%! \$\$	

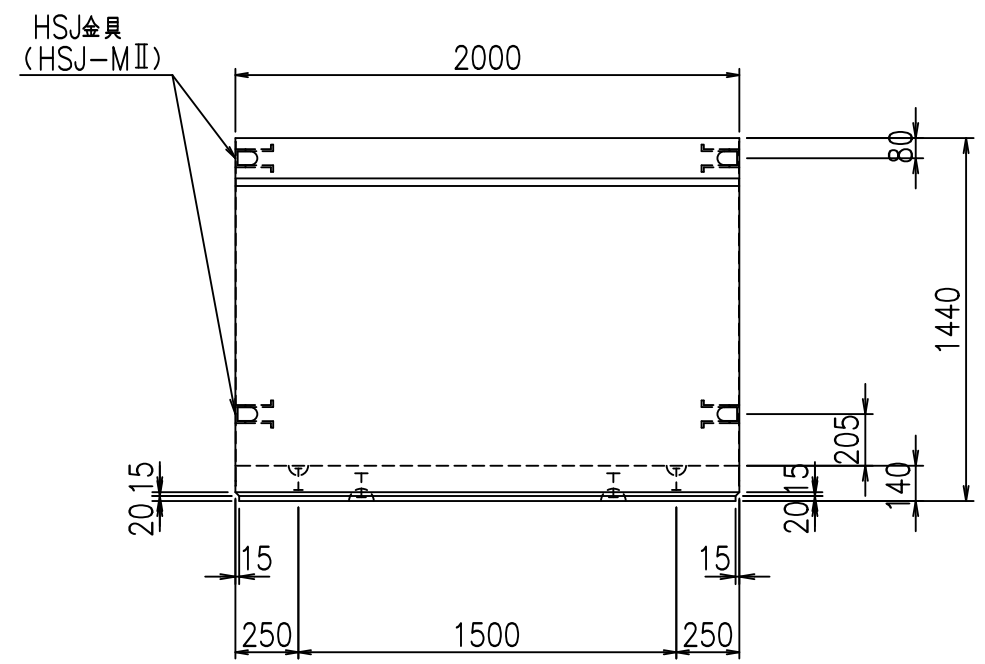
VERTEX ベルテクス株式会社

&\$\$&#+#,
&\$\$&#+#%&

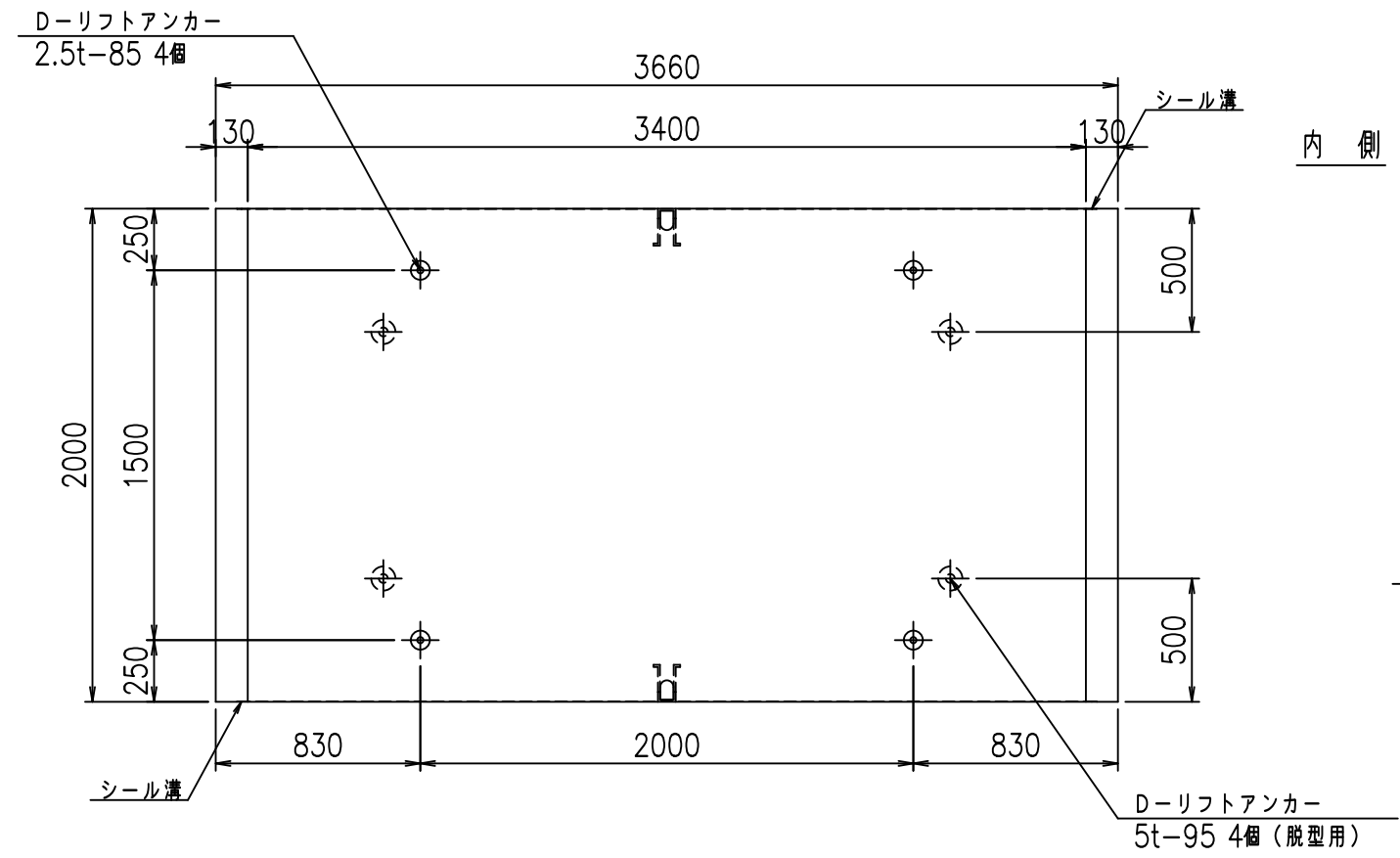
正面図



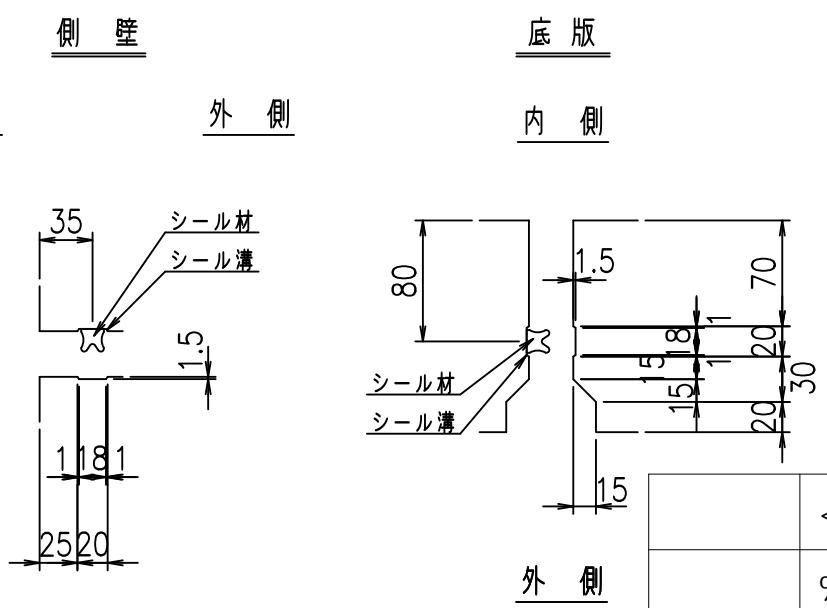
側面図



平面図



目地詳細図
S=1:5



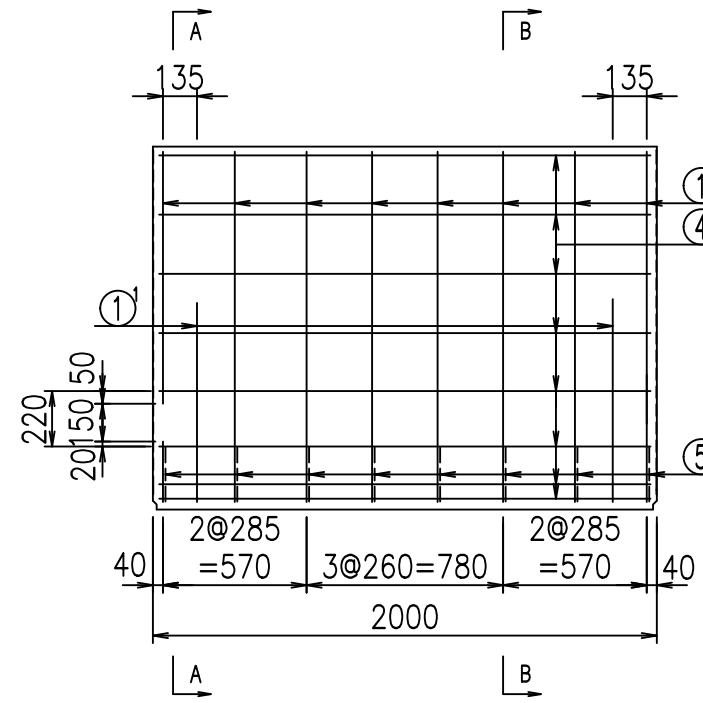
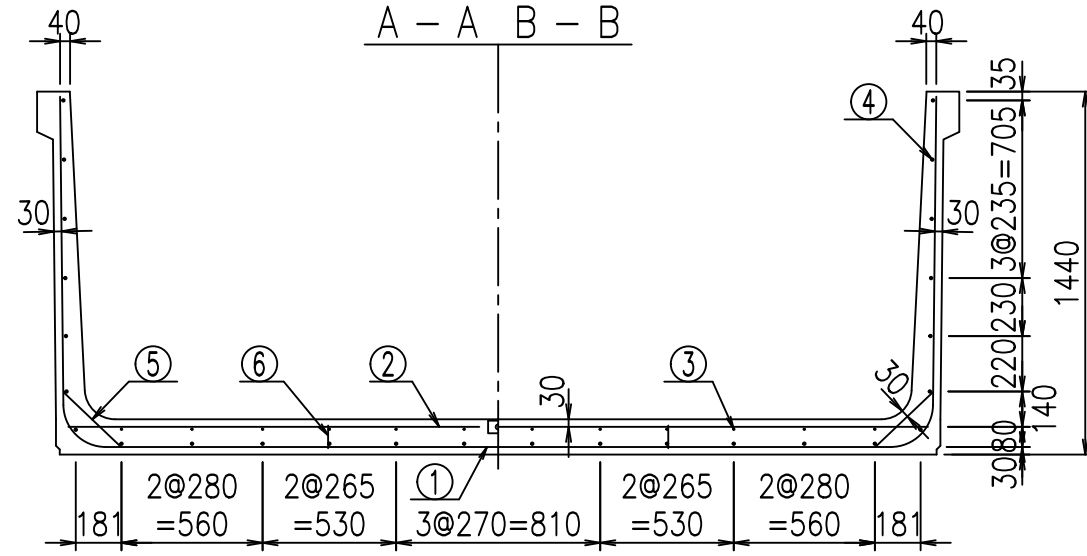
コンクリート設計基準強度 35 N/mm²

<G fl 七	
% \$\$! ' (\$\$! &\$\$\$	
<& " ' ' ' ' %	% ' \$
-, \$\$\$\$\$ \$	
! (%! \$\$	

VERTEX ベルテクス株式会社

&\$\$&#+#,
&\$\$&#+#%&

FIG %\$\$\$\$ () 七



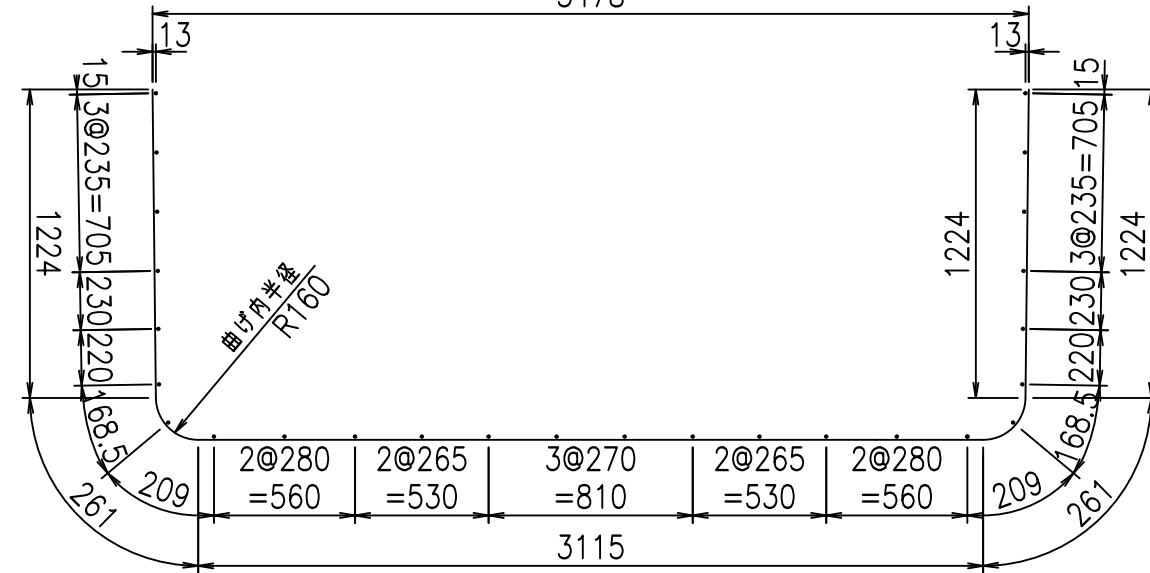
材料表

名称	径	本数	長さ m	m ³ 当り質量 kg	質量 kg	形状
鉄筋 ①	D16	8	6.085	1.560	75.941	U
" ①'	D16	4	1.000	1.560	6.240	J
" ②	D13	10	3.415	0.995	33.979	—
" ②'	D13	2	1.000	0.995	1.990	—
" ③	D6	12	1.950	0.249	5.827	—
" ④	D10	26	1.950	0.560	28.392	—
" ⑤	D13	16	0.315	0.995	5.015	/
" ⑥	D10	10	0.090	0.560	0.504	
合計					157.888	kg
コンクリート体積				1.5298	m ³	
製品質量				3675	kg	

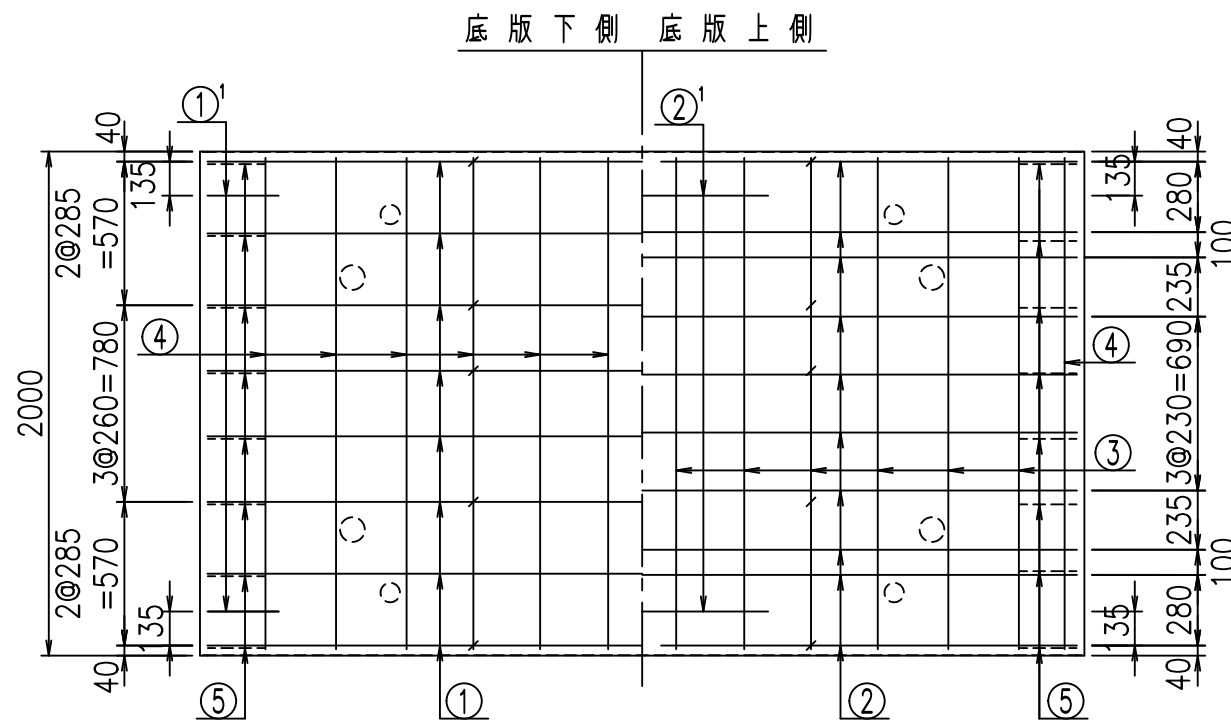
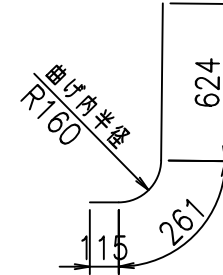
コンクリート設計基準強度 35 N/mm²

鉄筋加工図

① D16 L=6085mm



①' D16 L=1000mm



<G	
% \$ \$! ' (\$ \$! & \$ \$ \$	
<& " ' ' ' ' +	% ' \$
- , \$ \$ \$ \$ \$ & -	! (% ! \$ \$

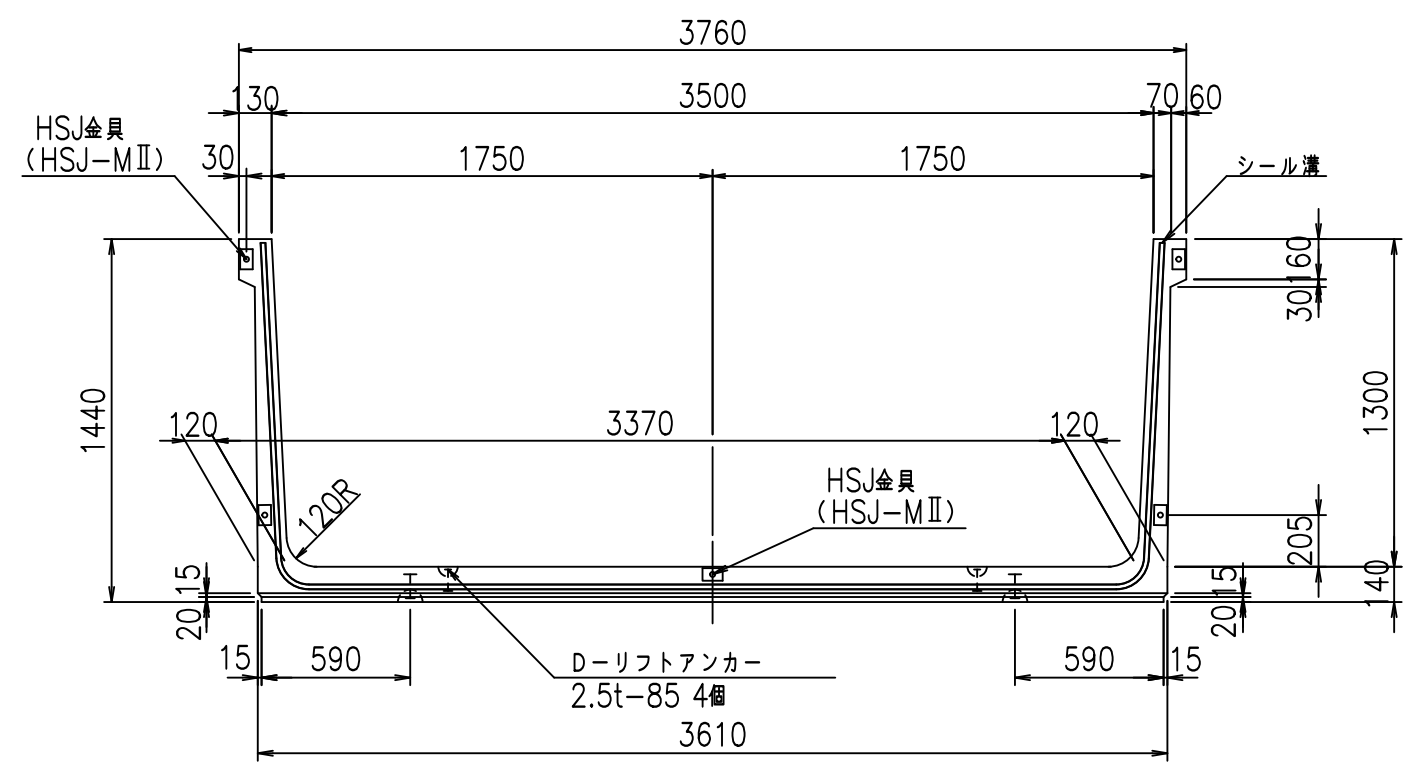
VERTEX ベルテクス株式会社

& \$ & # + # ,

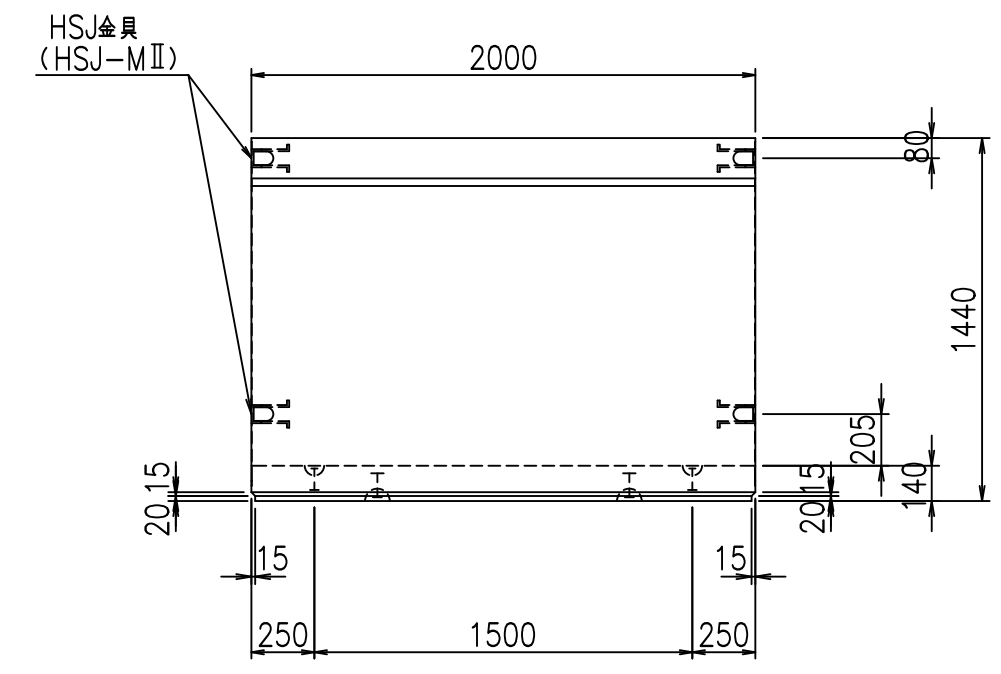
& \$ & # + # % &

FIG % \$ \$ \$ % (* + 七

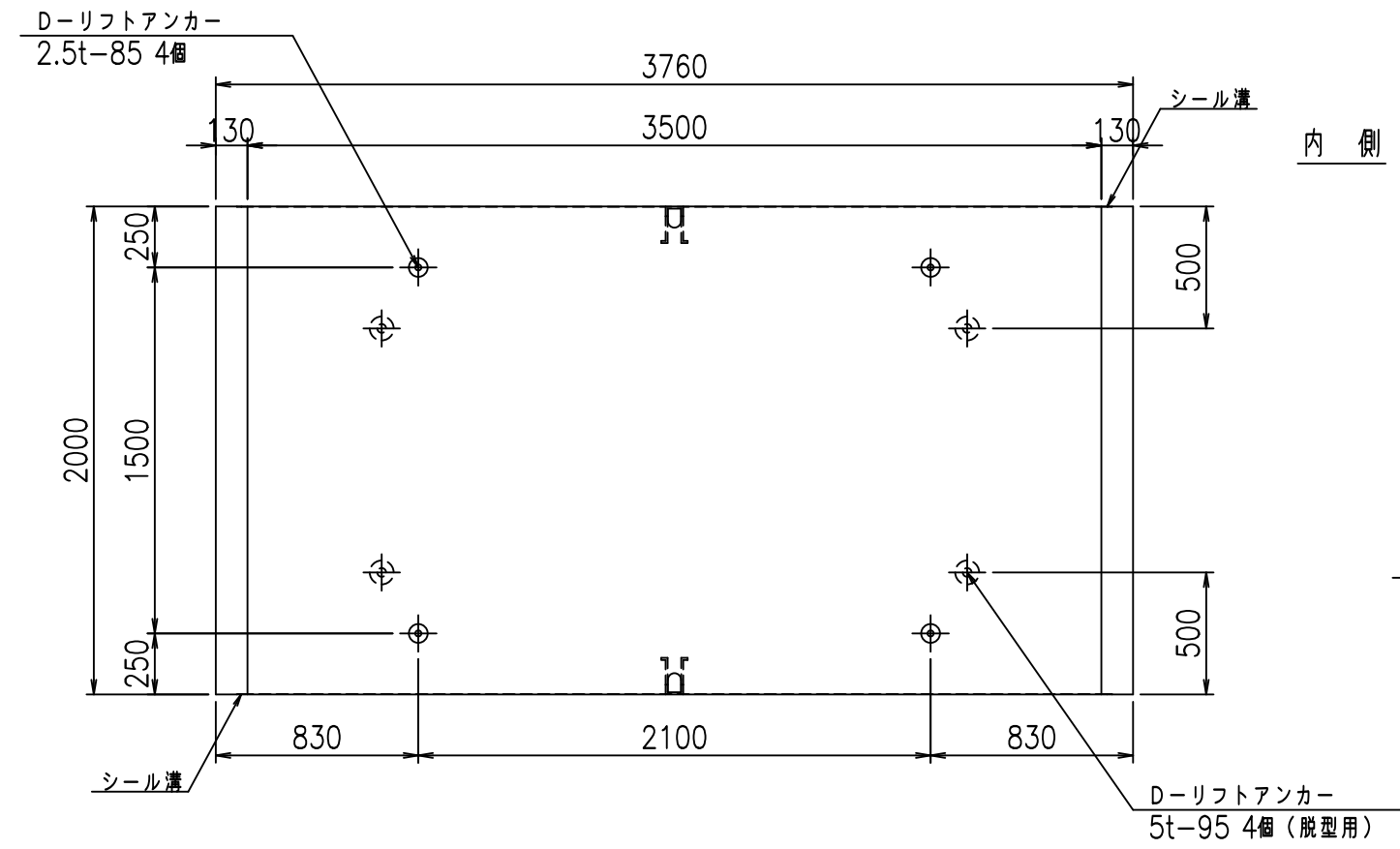
正面図



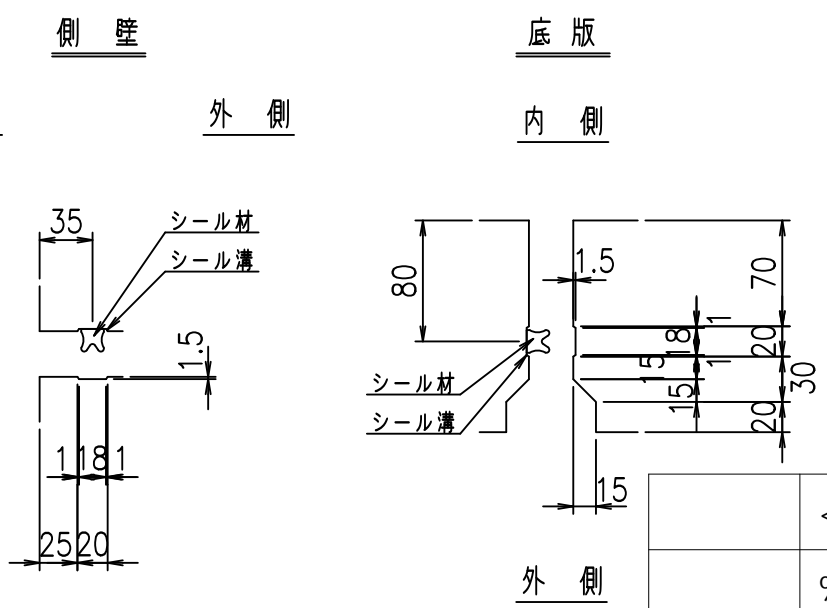
側面図



平面図



目地詳細図
S=1:5

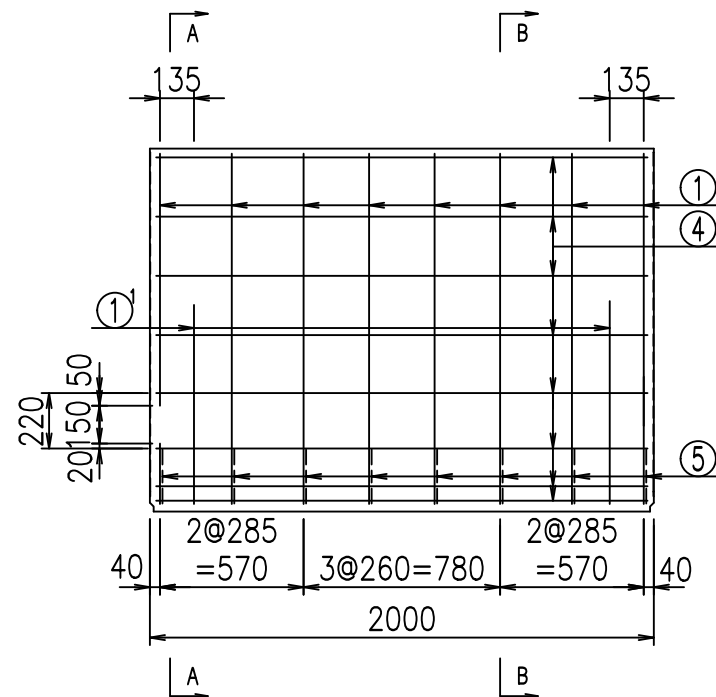
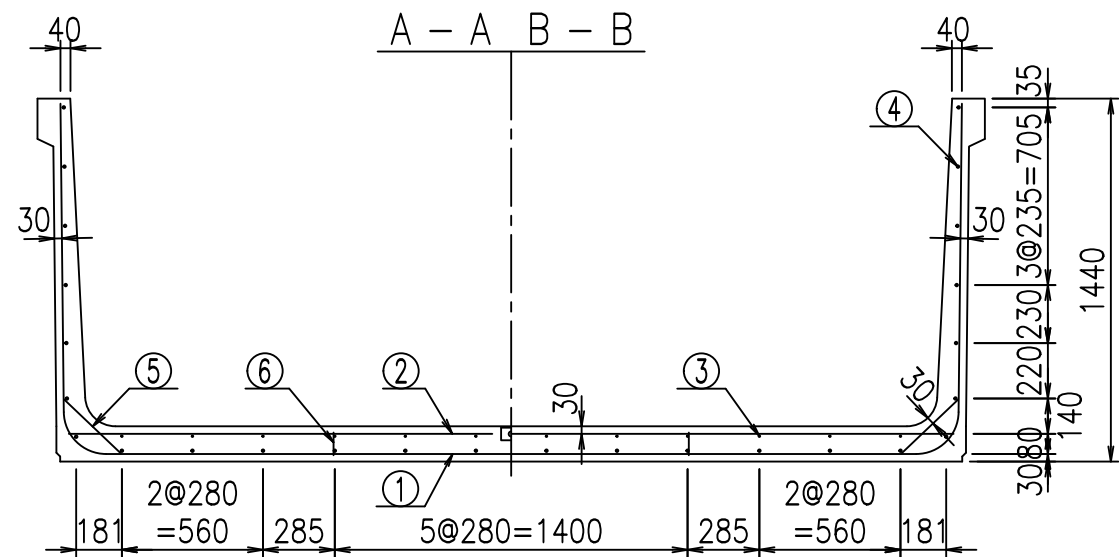


コンクリート設計基準強度 35 N/mm²

	G fl t		
	% \$ \$ ') \$ \$ \$ & \$ \$ \$		
	< & " ' ' ' ' %		% ' \$
			-, \$ \$ \$ \$ \$ ' \$
			! (% ! \$ \$

VERTEX ベルテクス株式会社

& \$ & # + #,
& \$ & # + # % &

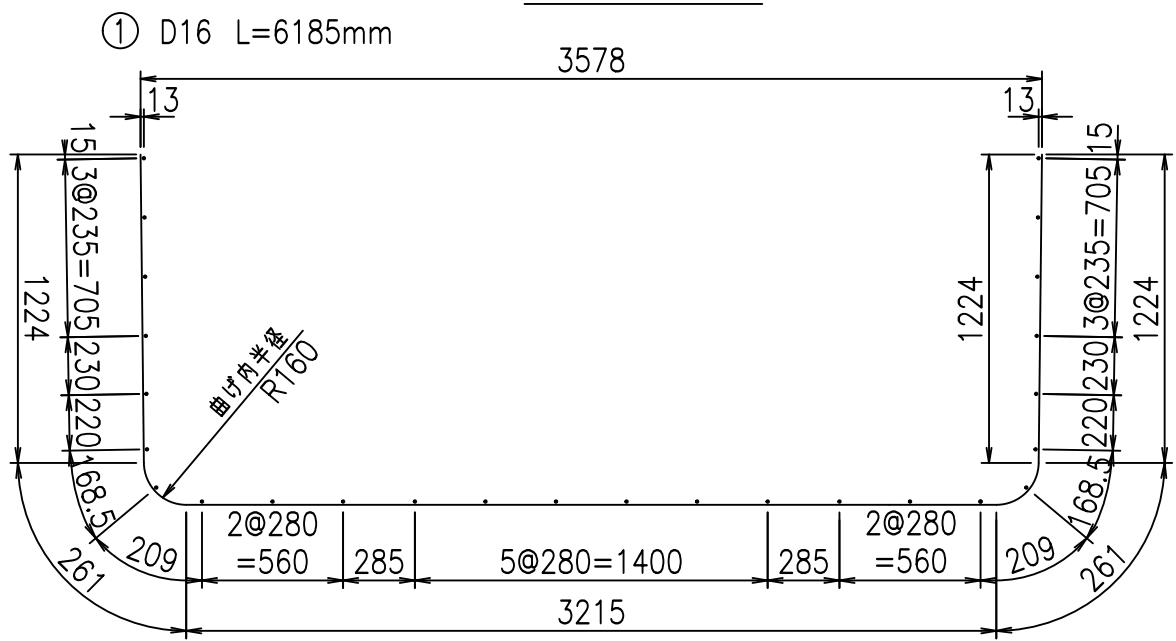


材料表

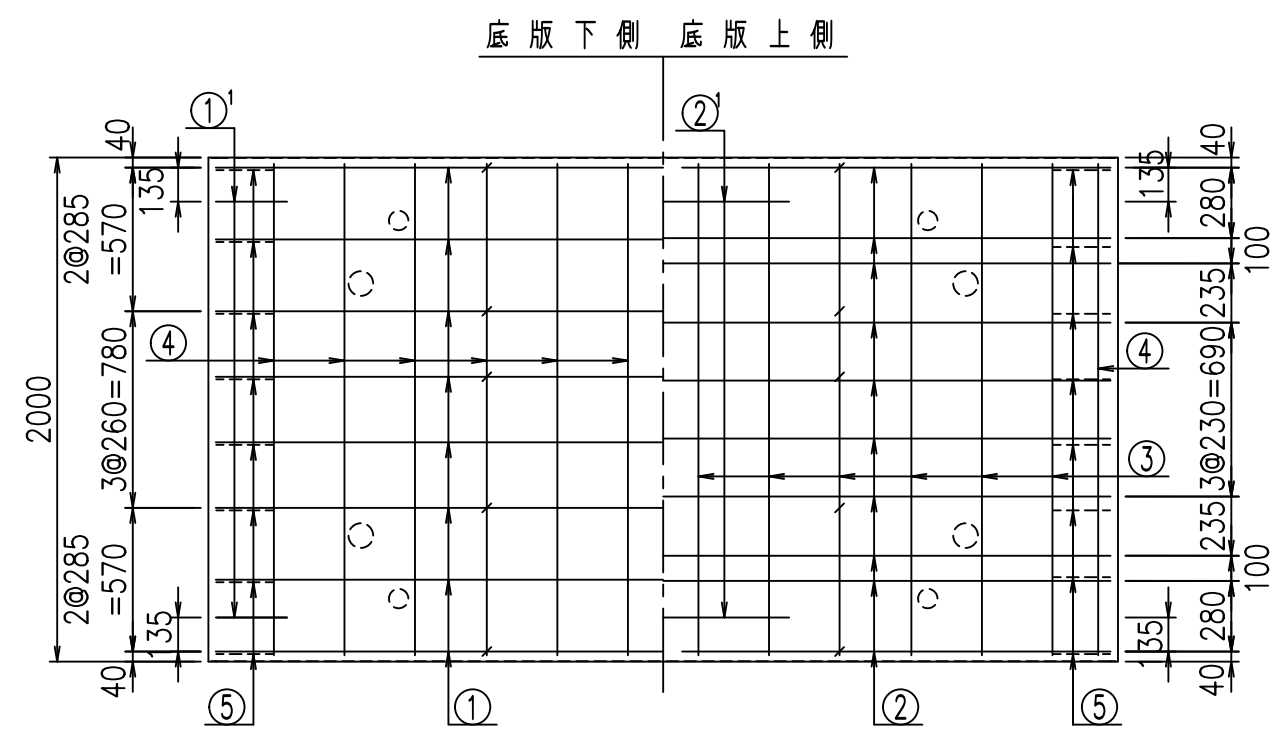
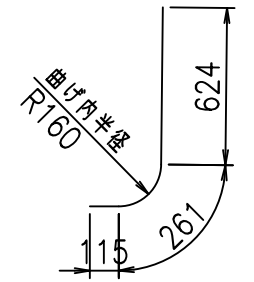
名称	径	本数	長さ m	m ^{当り} 質量 kg	質量 kg	形状
鉄筋 ①	D16	8	6.185	1.560	77.189	┌
" ①	D16	4	1.000	1.560	6.240	└
" ②	D13	10	3.515	0.995	34.974	—
" ②	D13	2	1.000	0.995	1.990	—
" ③	D 6	12	1.950	0.249	5.827	—
" ④	D10	26	1.950	0.560	28.392	—
" ⑤	D13	16	0.315	0.995	5.015	／
" ⑥	D10	10	0.090	0.560	0.504	
合計					160.131	kg
コンクリート体積				1.5578	m ³	
製品質量				3740	kg	

コンクリート設計基準強度 35 N/mm²

鉄筋加工図



① D16 L=1000mm

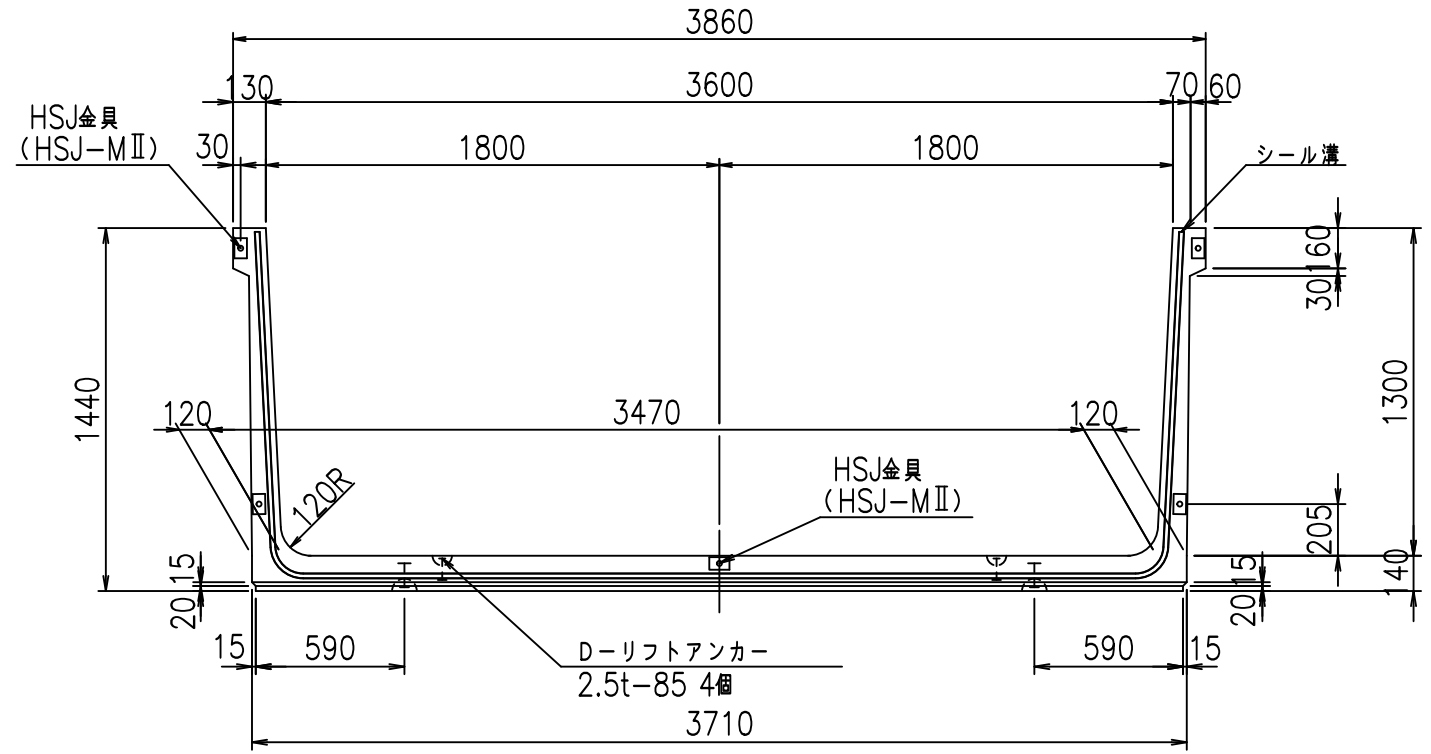


	<G		
	% \$ \$! ') \$ \$! & \$ \$ \$		
	<& " ' ' ' ' +		% ' \$
			-, \$ \$ \$ \$ \$ & -
			! (% ! \$ \$

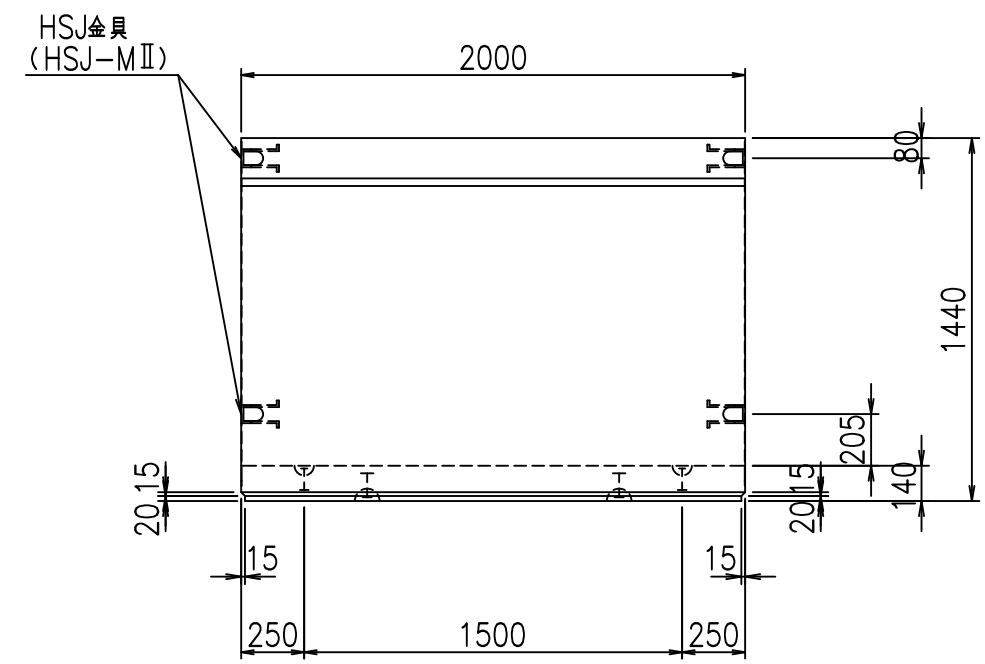
VERTEX ベルテクス株式会社

& \$ & # + # ,
& \$ & # + # % &

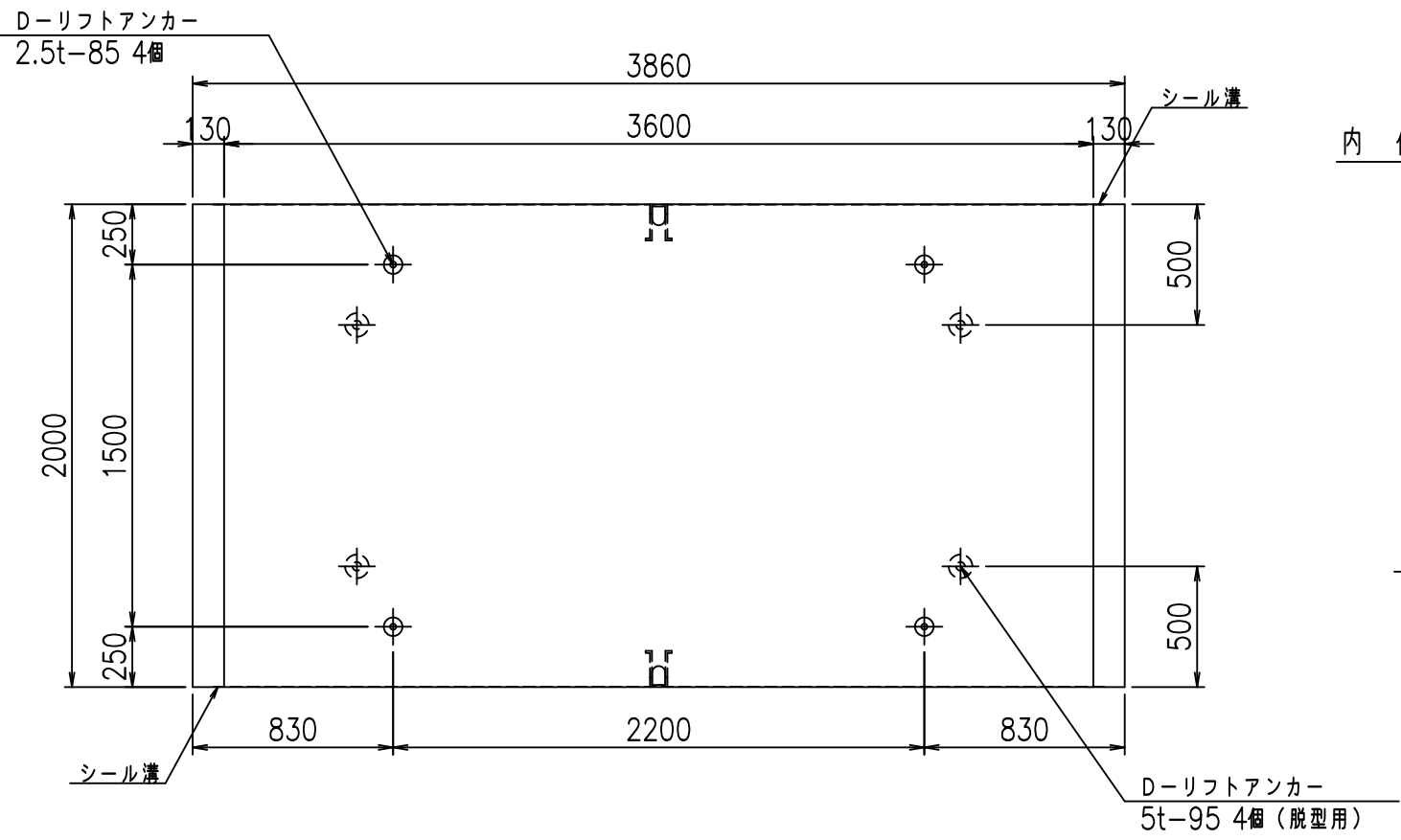
正面図



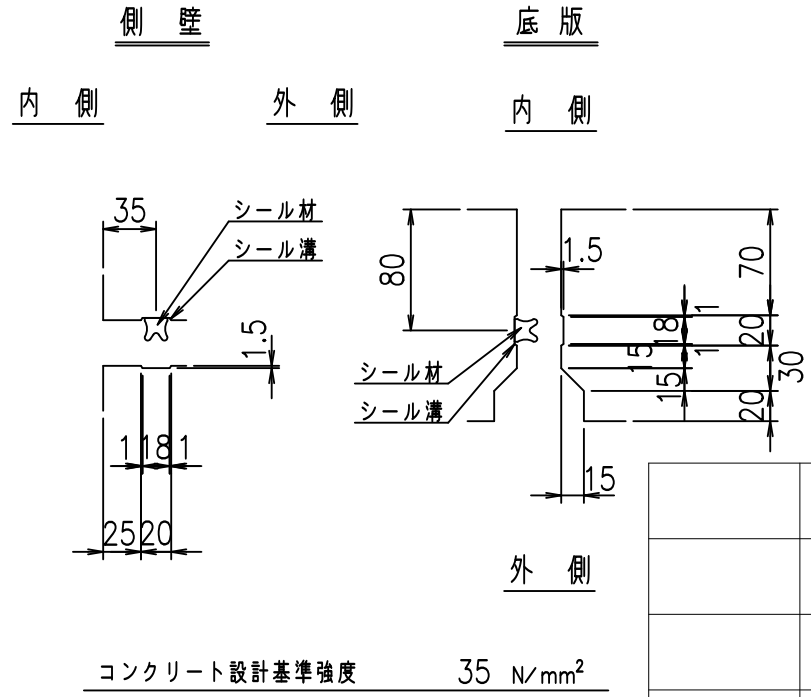
側面図



平面図



目地詳細図
S=1:5

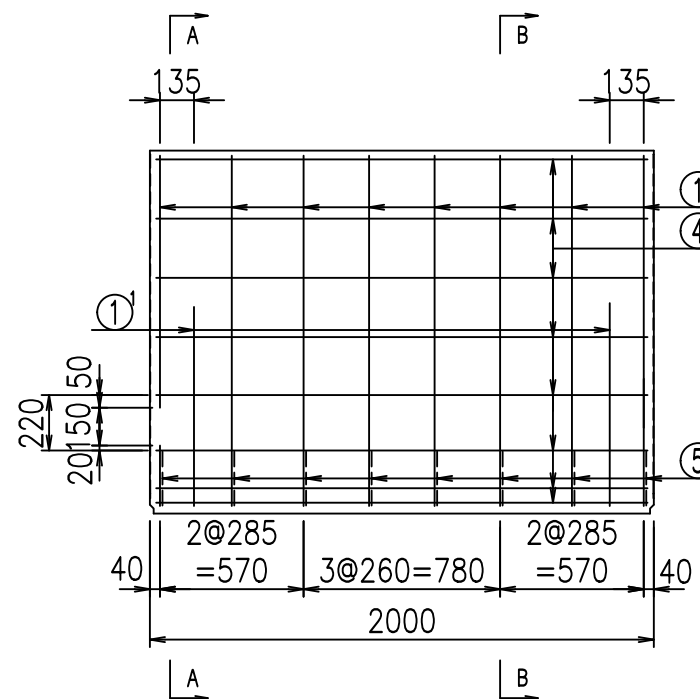
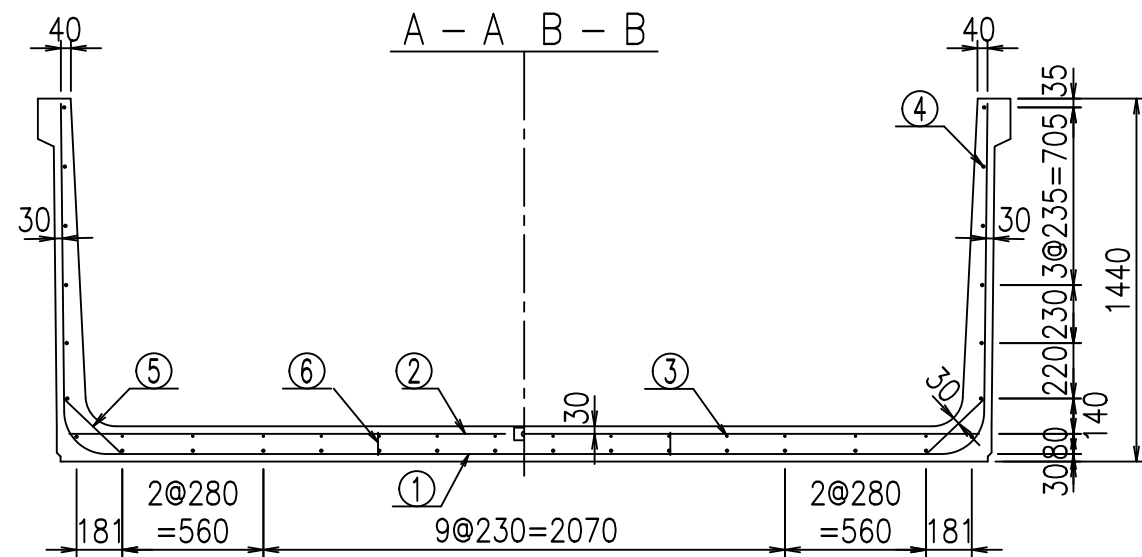


<G fl 七	
% \$\$! ' *\$\$! &\$\$\$	
<& " ' ' ' ' %	% ' \$
-, \$\$\$\$\$ \$! (%! \$ \$	

VERTEX ベルテクス株式会社

&\$\$&#+#,
&\$\$&#+#%&

FIG %\$\$\$\$ (七



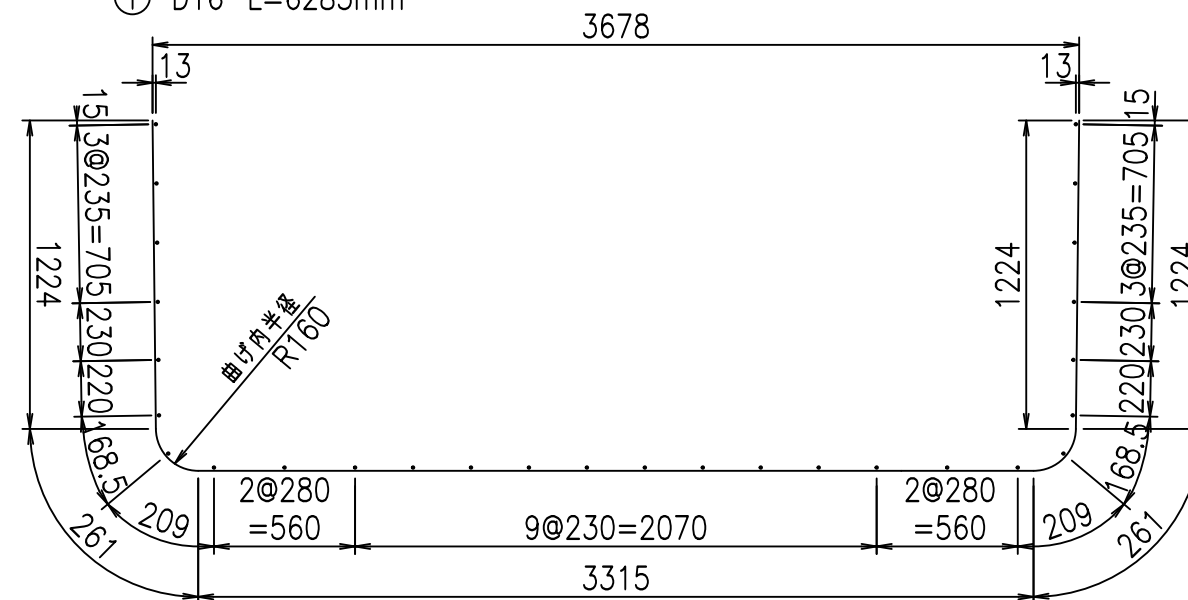
材料表

名称	径	本数	長さ m	m ^{当り} 質量 kg	質量 kg	形状
鉄筋 ①	D16	8	6.285	1.560	78.437	┌
" ①	D16	4	1.000	1.560	6.240	└
" ②	D13	10	3.615	0.995	35.969	—
" ②	D13	2	1.000	0.995	1.990	—
" ③	D 6	14	1.950	0.249	6.798	—
" ④	D10	28	1.950	0.560	30.576	—
" ⑤	D13	16	0.315	0.995	5.015	/
" ⑥	D10	10	0.090	0.560	0.504	
合計					165.529	kg
コンクリート体積					1.5858	m ³
製品質量					3810	kg

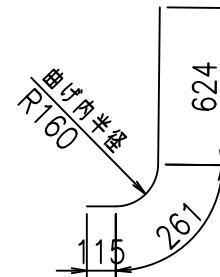
コンクリート設計基準強度 35 N/mm²

鉄筋加工図

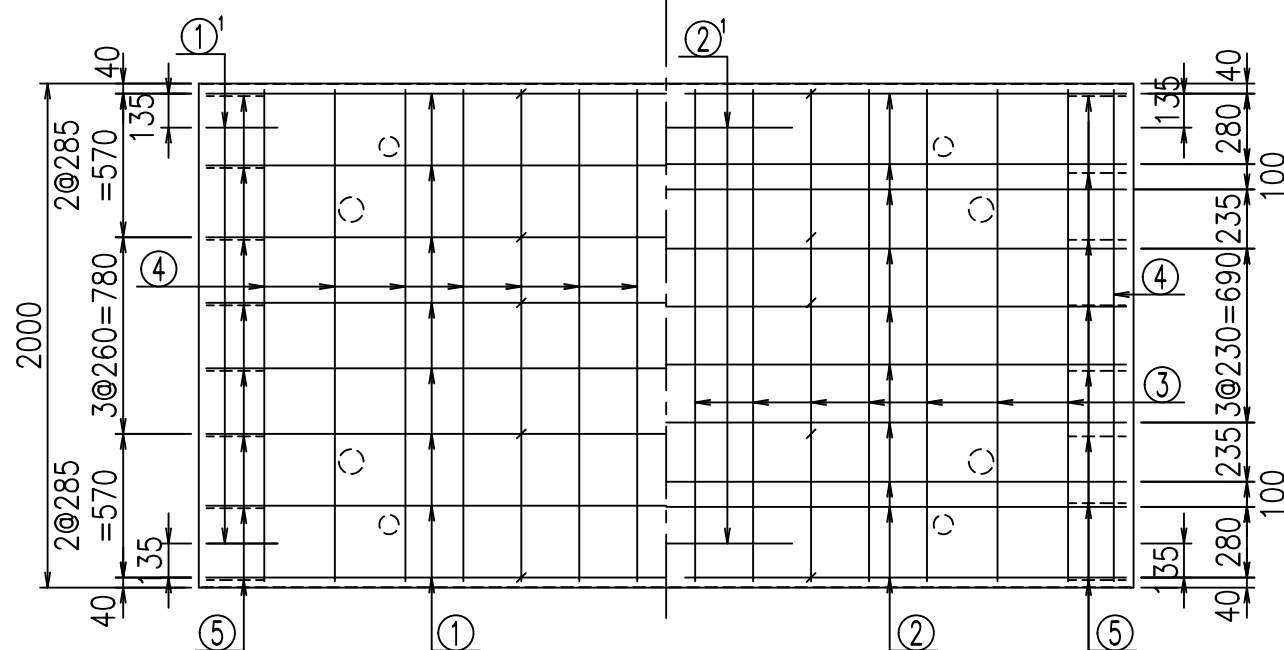
① D16 L=6285mm



① D16 L=1000mm



底版下側 底版上側



	<G		
	% \$ \$! ' * \$ \$! & \$ \$ \$		
	<& " ' ' ' ' +		% ' \$
			- , \$ \$ \$ \$ \$ & -
			! (& \$! \$ \$

VERTEX ベルテクス株式会社

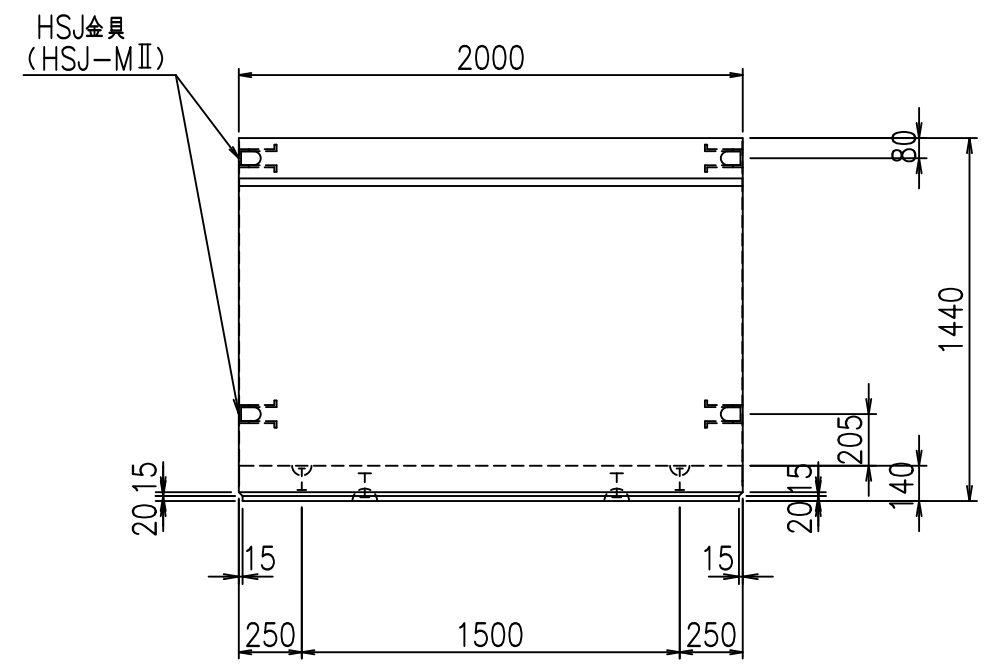
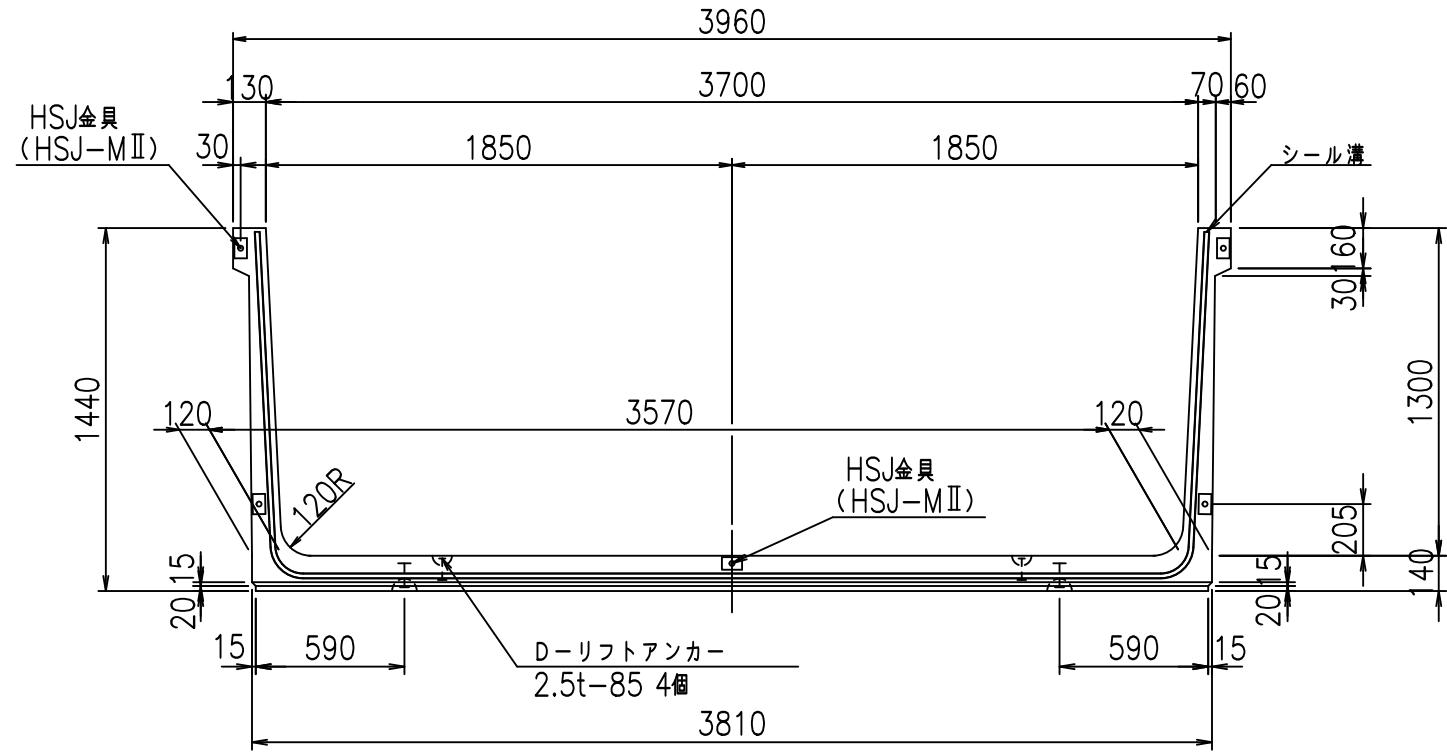
& \$ & # + # ,

& \$ & # + # % &

FIG % \$ \$ \$ % (* - 七

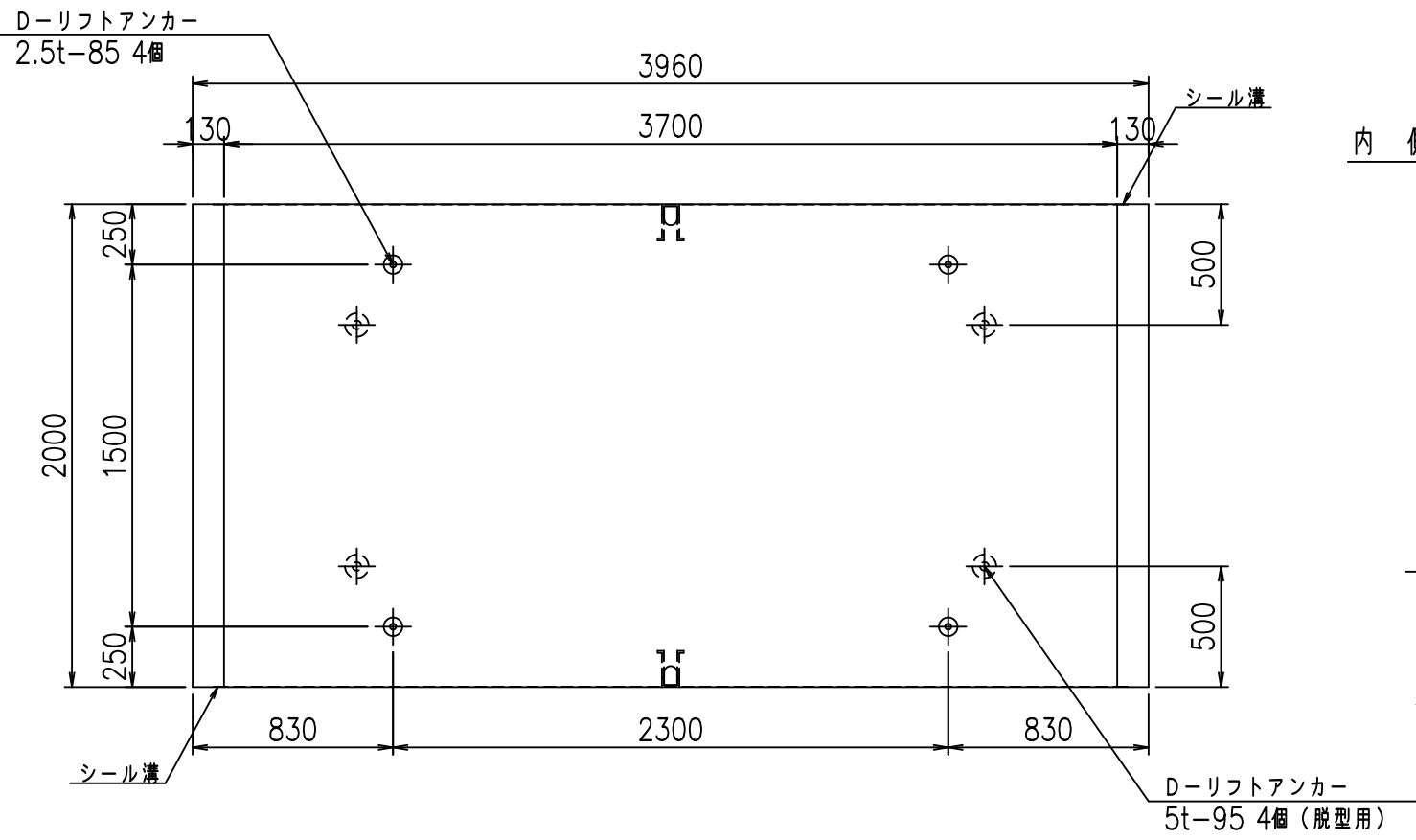
正面図

側面図

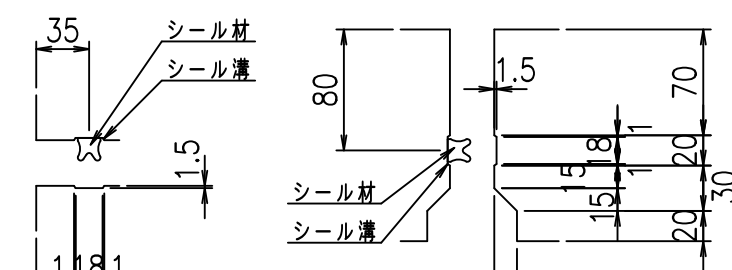


平面図

目地詳細図
S=1:5



側壁 底版
内側 外側 内側



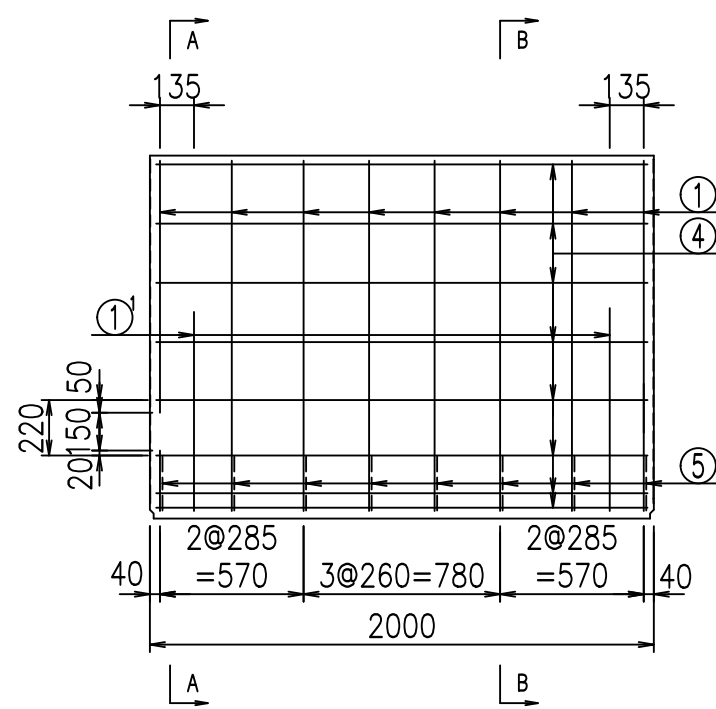
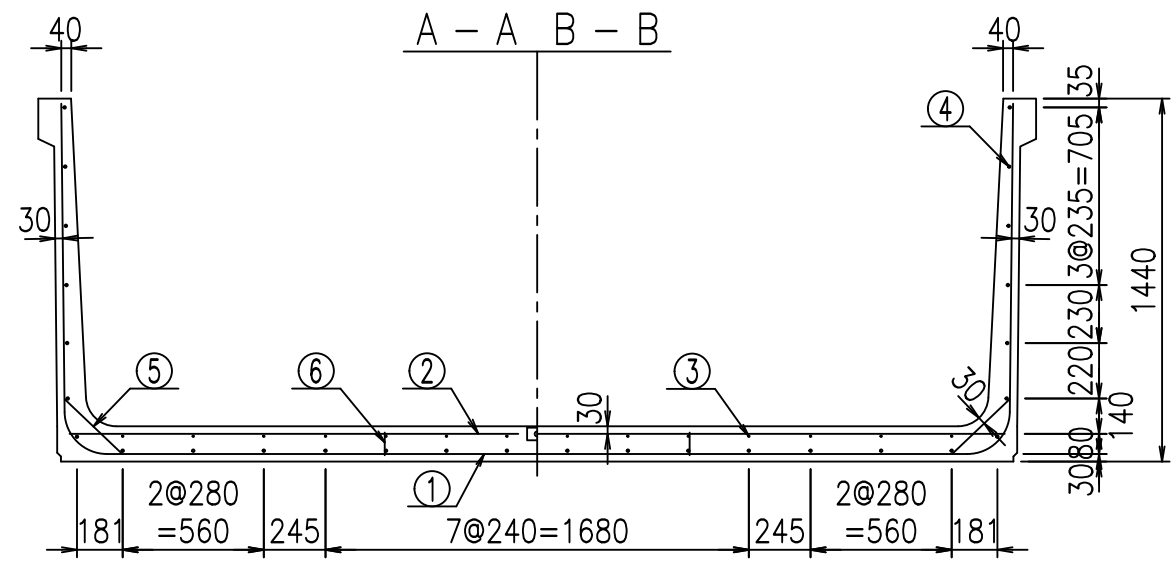
コンクリート設計基準強度 35 N/mm²

<G	fl	て
% \$\$! ' +\$\$! &\$\$\$		
<& " ' ' ' %		% ' \$
		-, \$\$\$\$\$ \$
		! (&% \$\$

VERTEX ベルテクス株式会社

&\$\$&#+#,
&\$\$&#+#%&

FIG %\$\$\$\$ (, 七

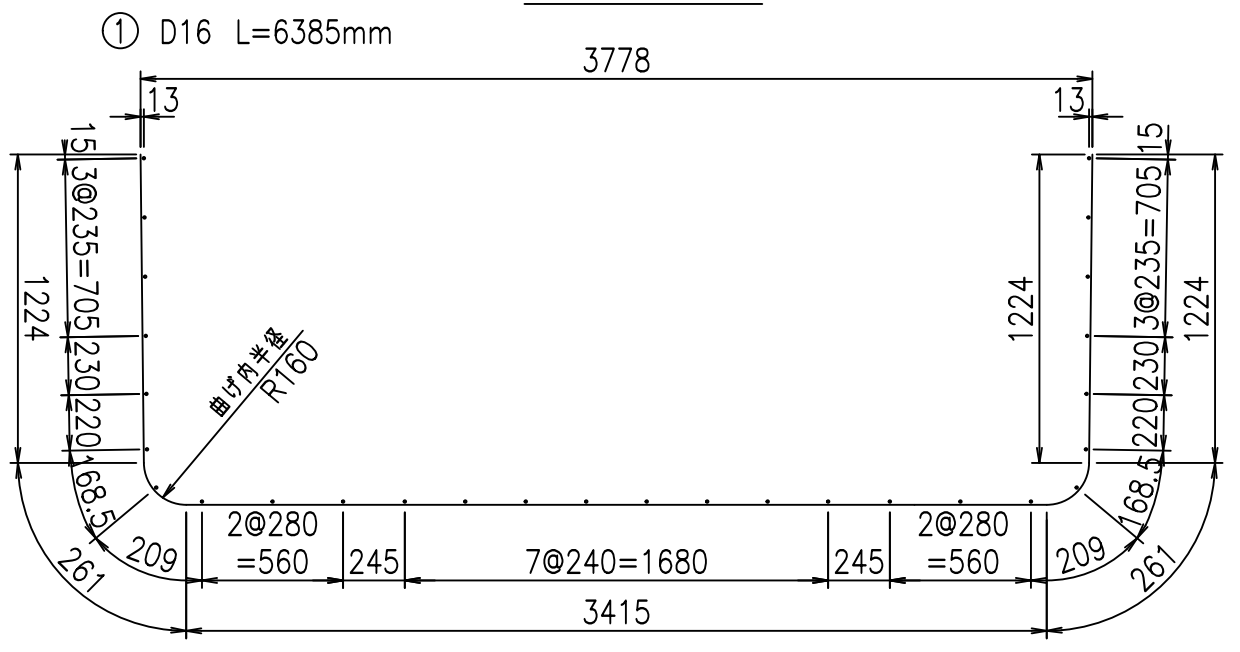


材料表

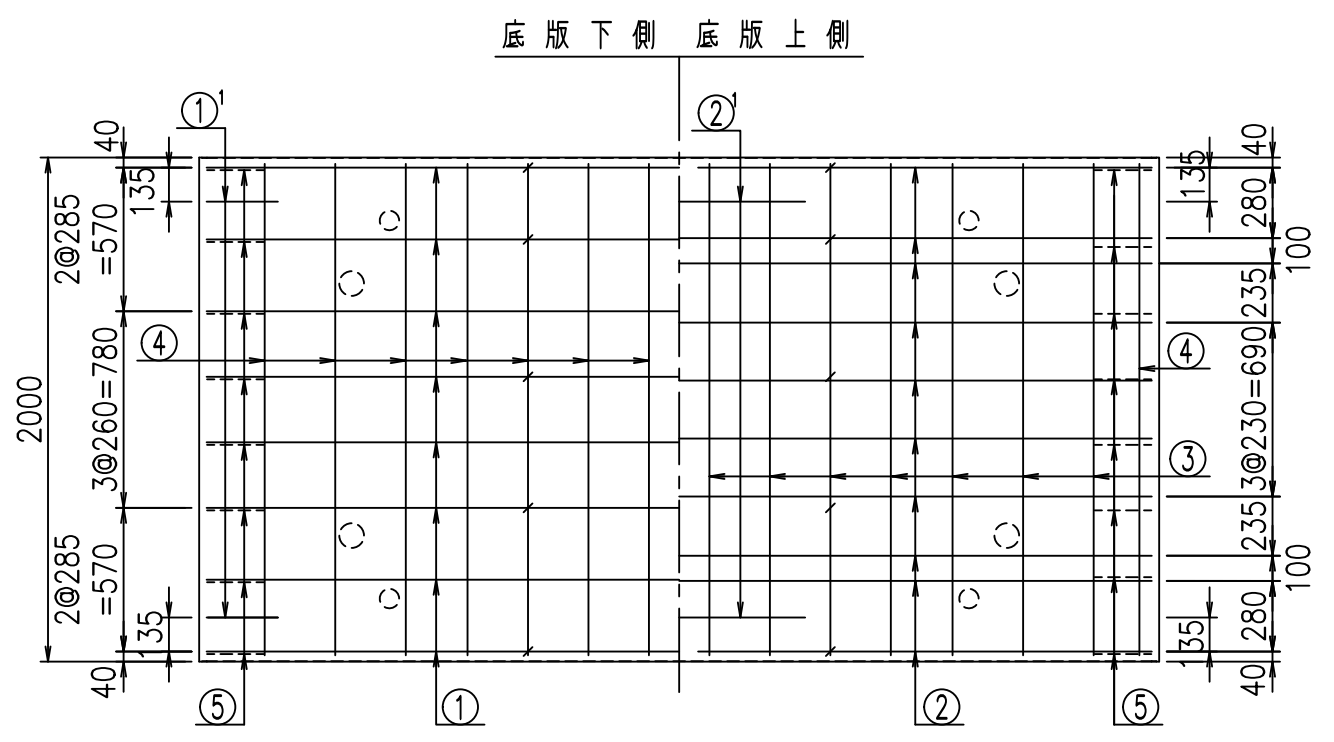
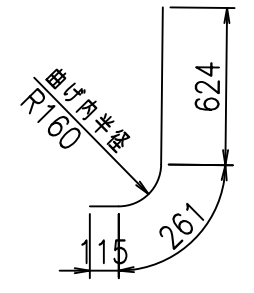
名称	径	本数	長さ m	m ^{当り} 質量 kg	質量 kg	形状
鉄筋 ①	D16	8	6.385	1.560	79.685	┌
" ①	D16	4	1.000	1.560	6.240	└
" ②	D13	10	3.715	0.995	36.964	—
" ②	D13	2	1.000	0.995	1.990	—
" ③	D 6	14	1.950	0.249	6.798	—
" ④	D10	28	1.950	0.560	30.576	—
" ⑤	D13	16	0.315	0.995	5.015	/
" ⑥	D10	10	0.090	0.560	0.504	
合計					167.772	kg
コンクリート体積					1.6138	m ³
製品質量					3880	kg

コンクリート設計基準強度 35 N/mm²

鉄筋加工図



① D16 L=1000mm



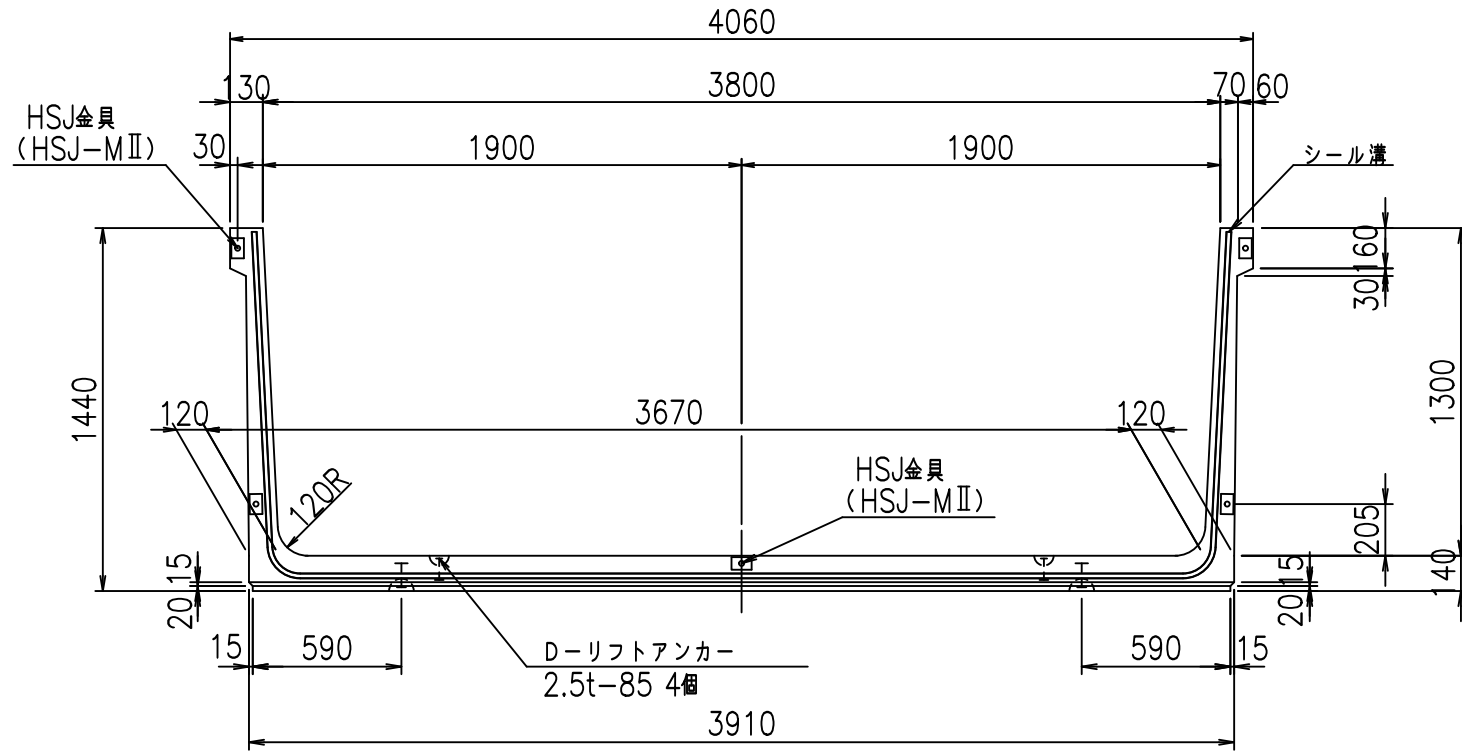
<G	
% \$\$! ' +\$\$! &\$\$\$	
<& " ' ' ' ' +	% ' \$
-, \$\$\$\$\$&- ! (&& \$\$	

VERTEX ベルテクス株式会社

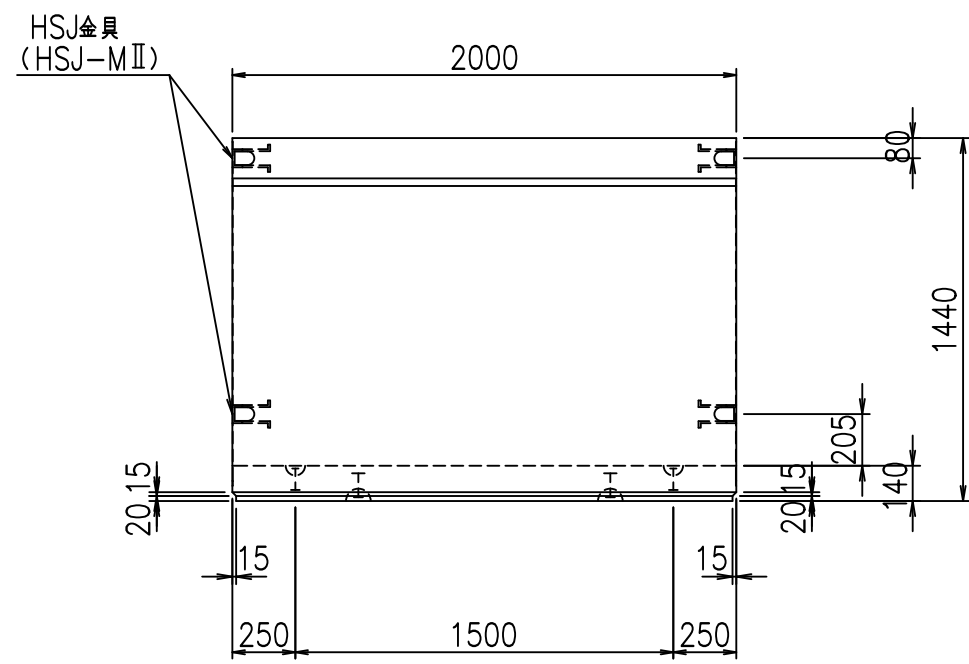
&\$\$&#++
&\$\$&#+#%&

FIG %\$\$\$% +\$&

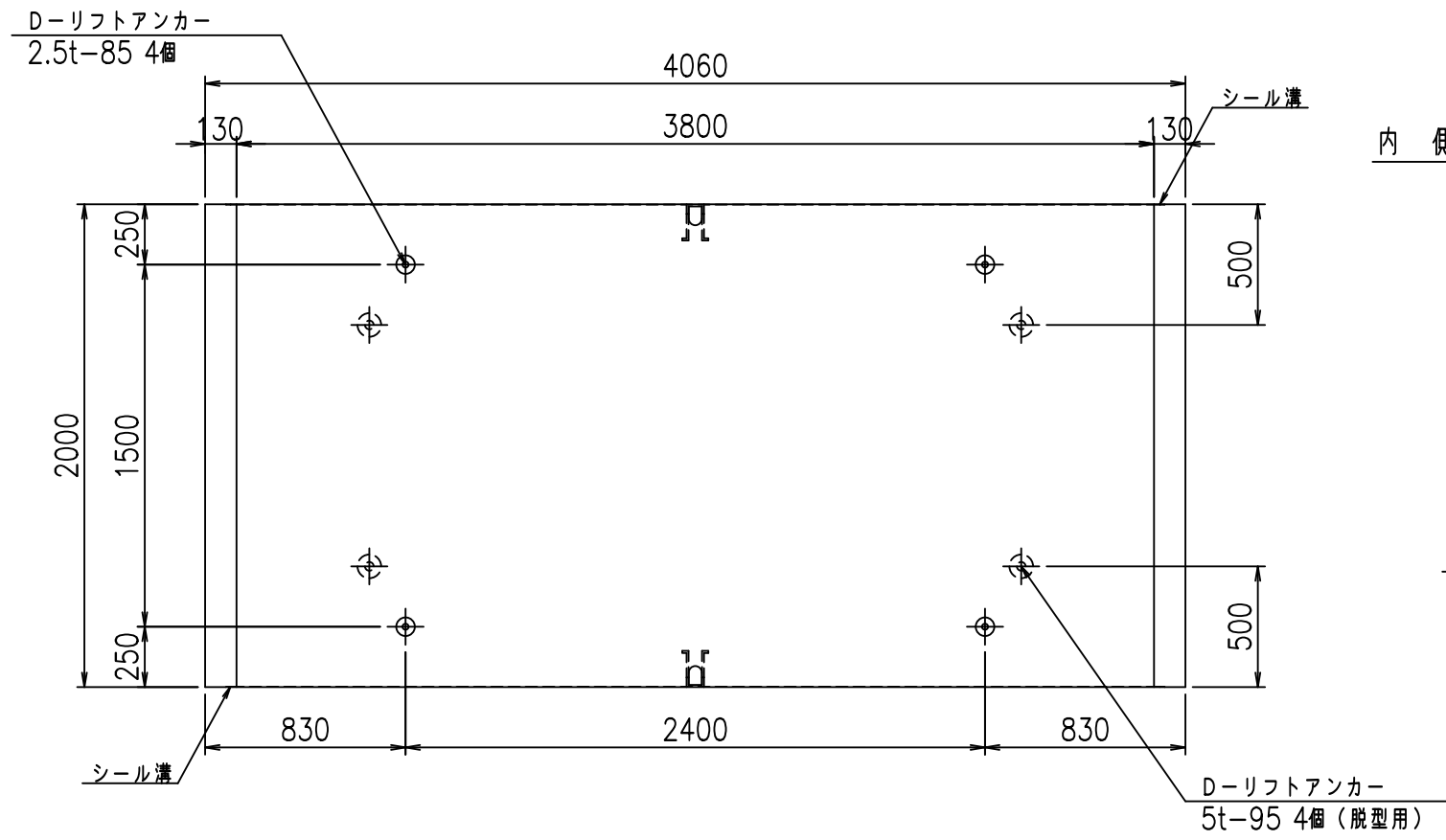
正面図



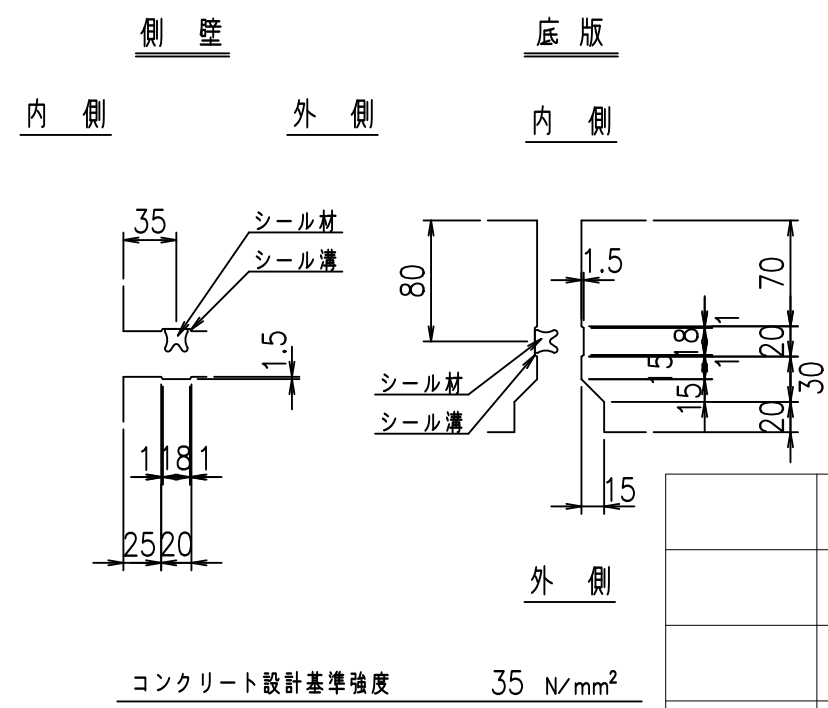
側面図



平面図



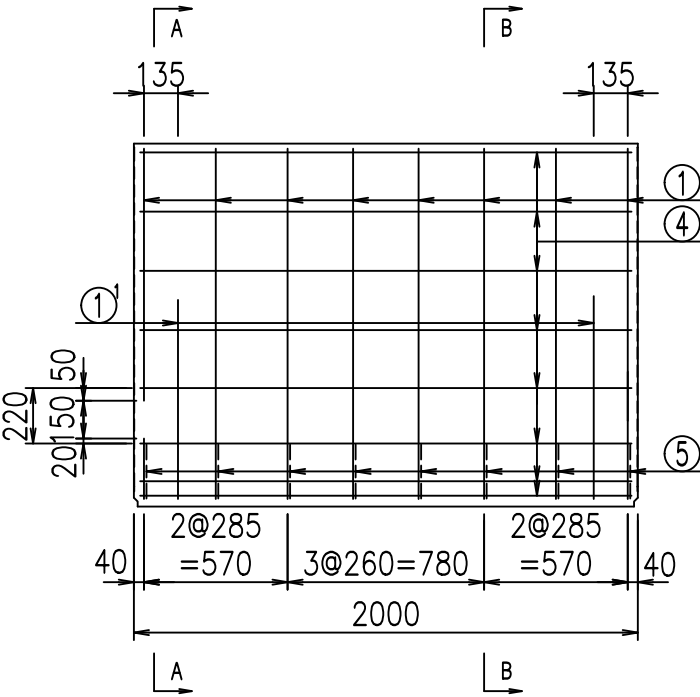
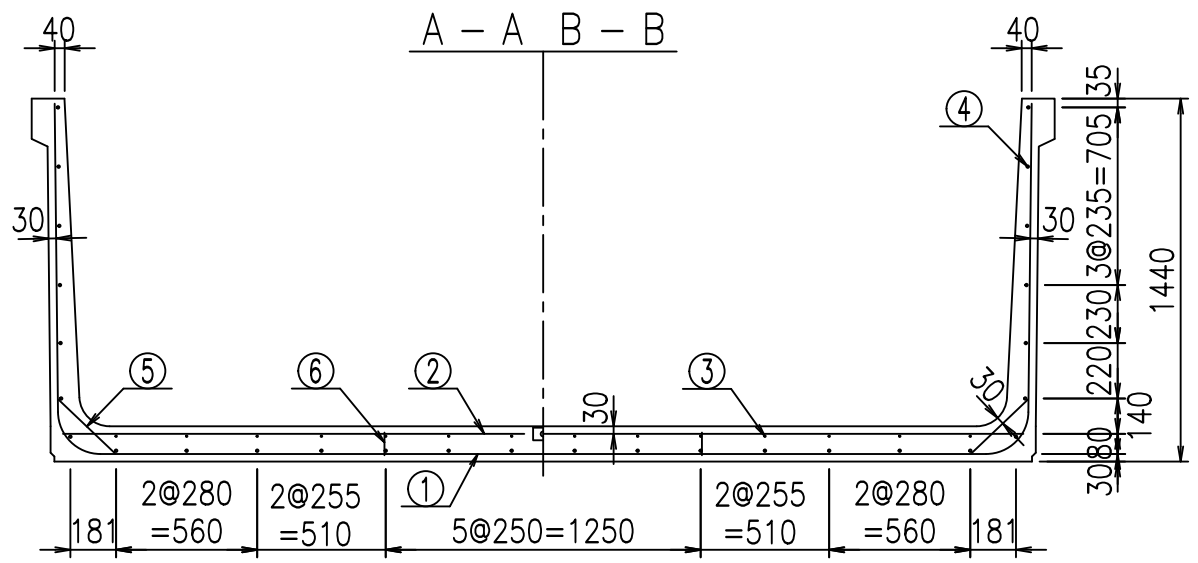
目地詳細図
S=1:5



	<G fl 七	
	% \$\$! ', \$\$! &\$\$\$	
	<& " ' ' ' ' %	% ' \$
		-, \$\$\$\$\$' \$! (&! \$\$

VERTEX ベルテクス株式会社

&\$\$&#+#,
&\$\$&#+#%&

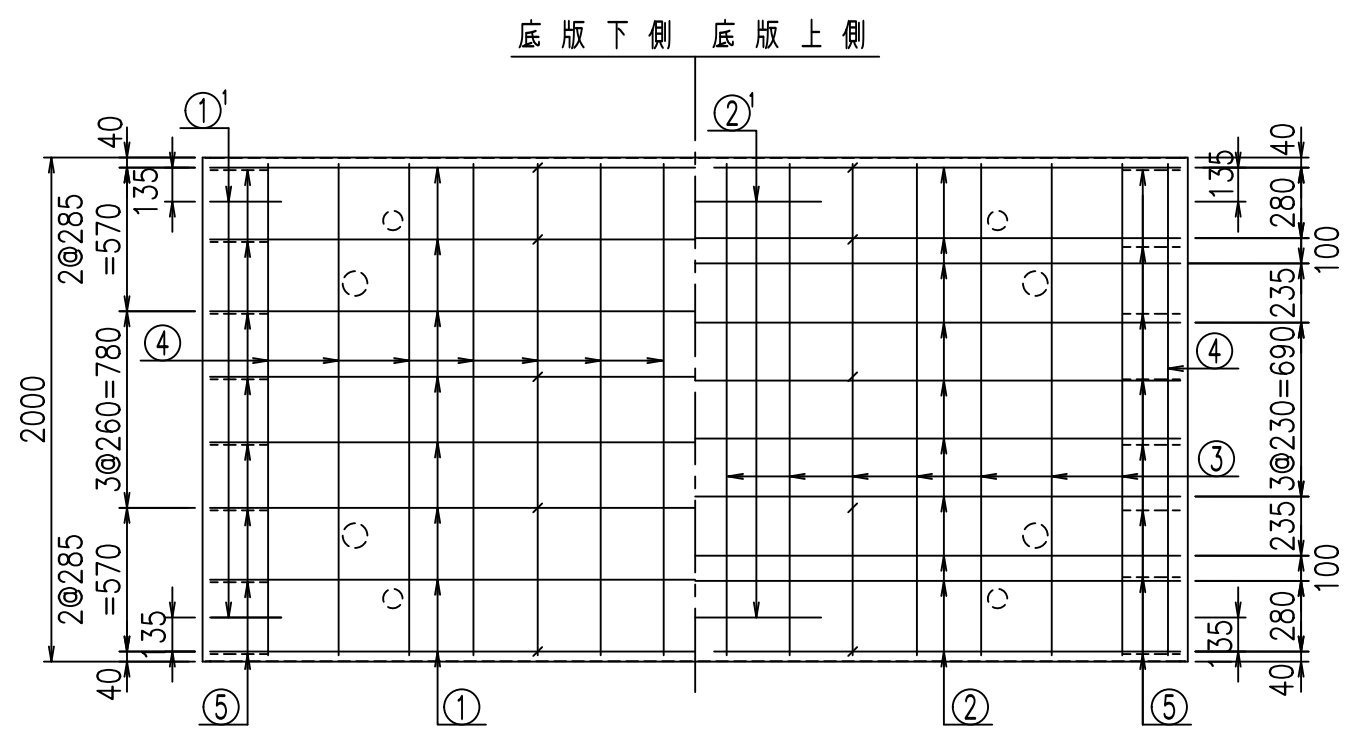
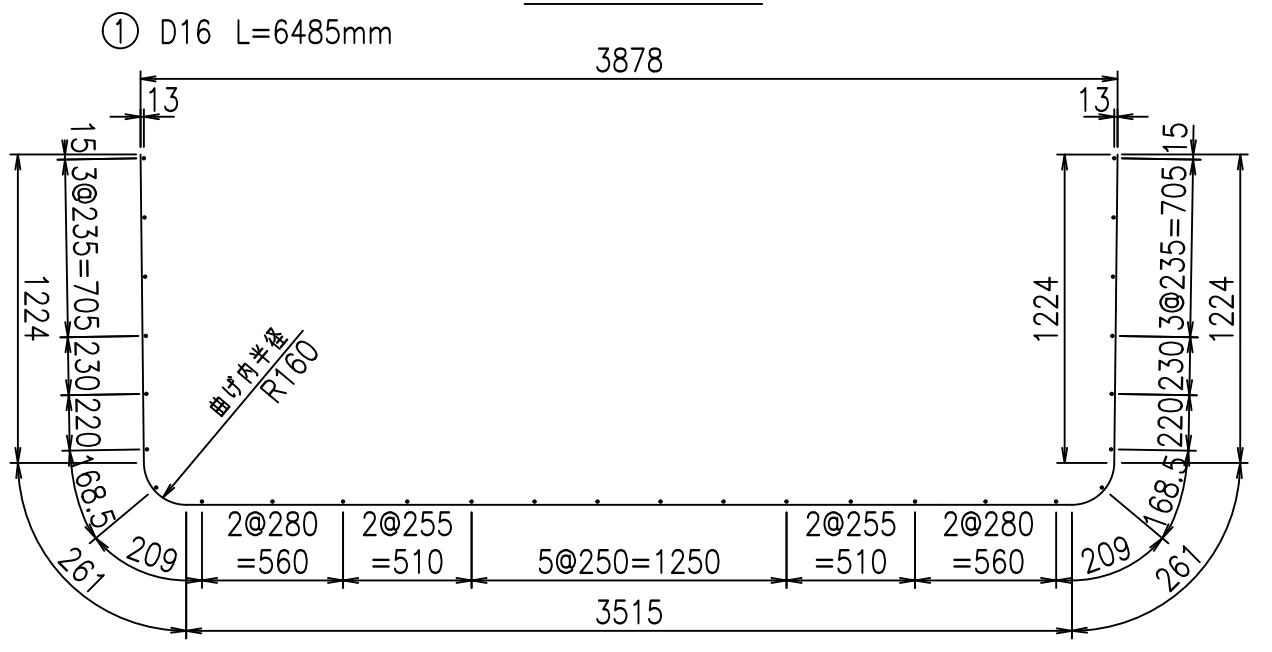


材料表

名称	径	本数	長さ m	m ³ 当り質量 kg	質量 kg	形状
鉄筋 ①	D16	8	6.485	1.560	80.933	┌
" ①	D16	4	1.000	1.560	6.240	J
" ②	D13	10	3.815	0.995	37.959	—
" ②	D13	2	1.000	0.995	1.990	—
" ③	D6	14	1.950	0.249	6.798	—
" ④	D10	28	1.950	0.560	30.576	—
" ⑤	D13	16	0.315	0.995	5.015	/
" ⑥	D10	10	0.090	0.560	0.504	
合計					170.015	kg
コンクリート体積					1.6418	m ³
製品質量					3945	kg

コンクリート設計基準強度 35 N/mm²

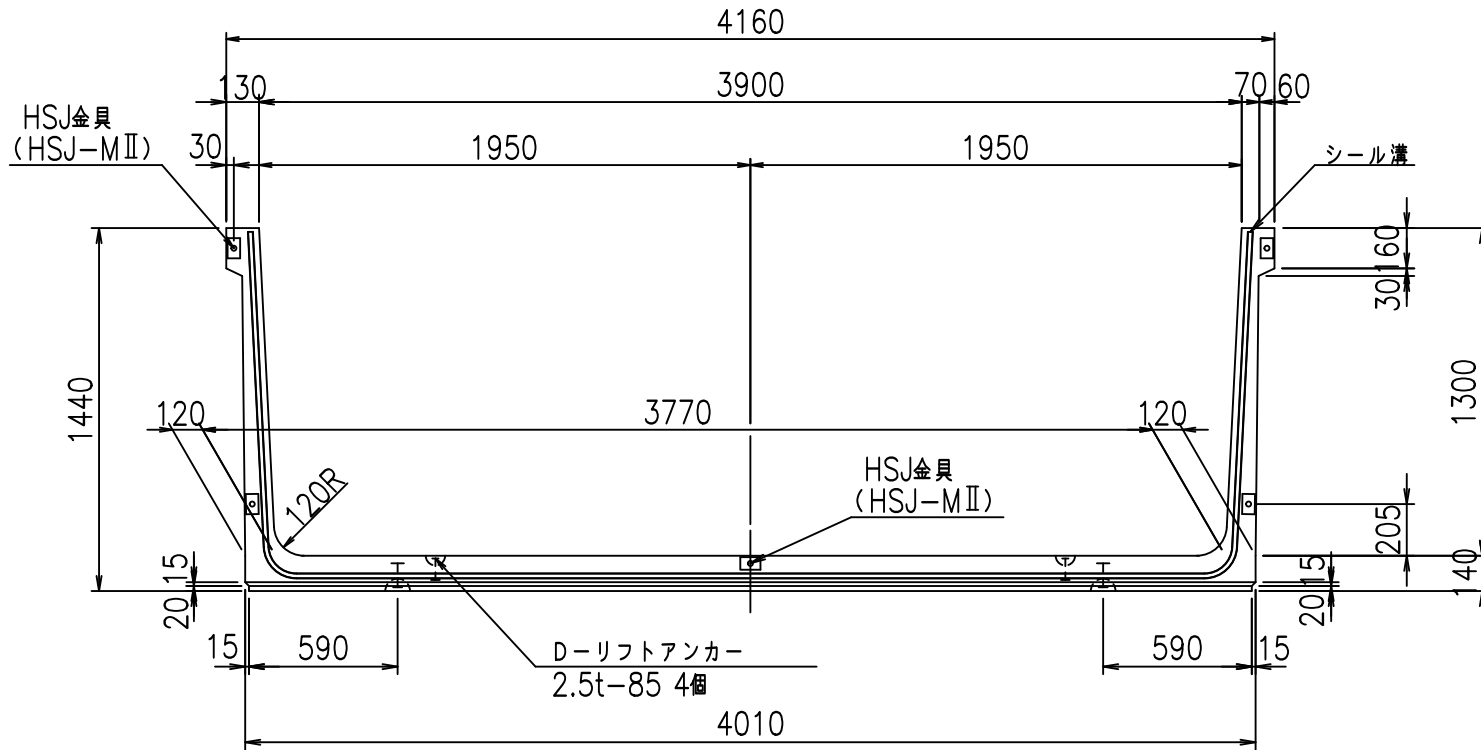
鉄筋加工図



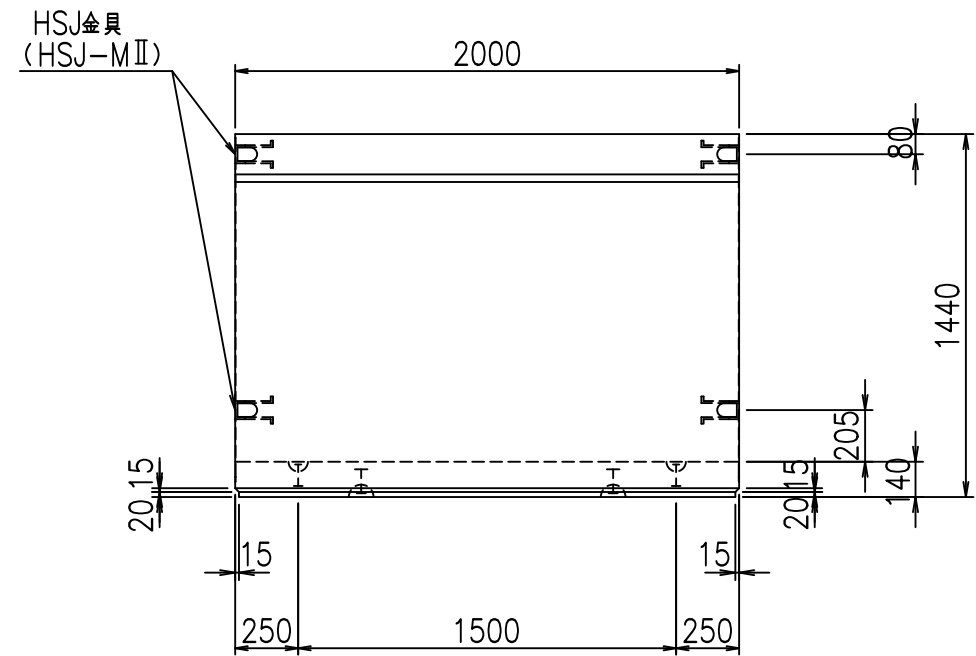
	<G	
	% \$\$I ' , \$\$I &\$\$\$	
	<& " ' ' ' ' +	% ' \$
		-, \$\$\$\$\$&- !(&! \$\$

VERTEX ベルテクス株式会社

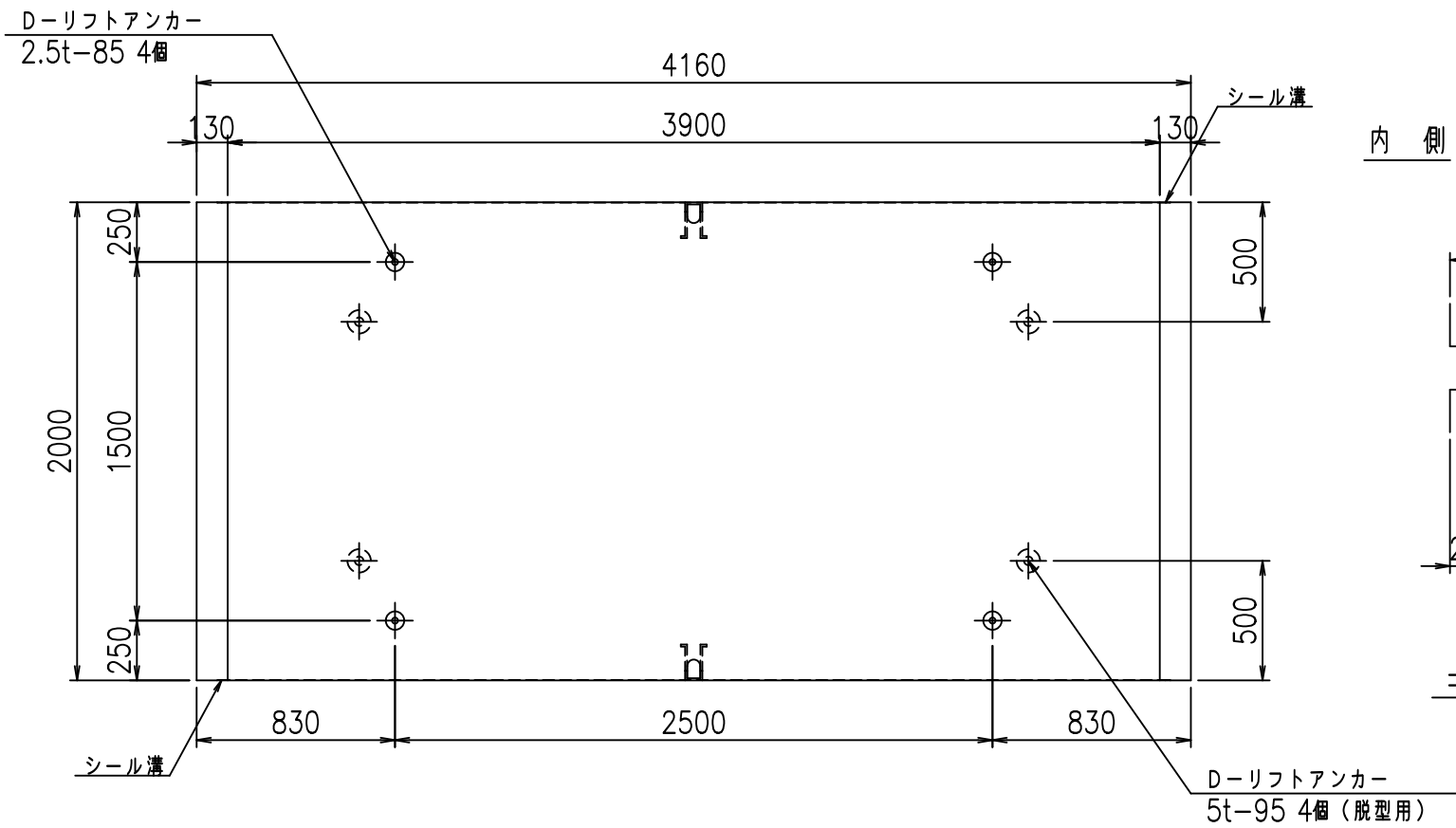
正面図



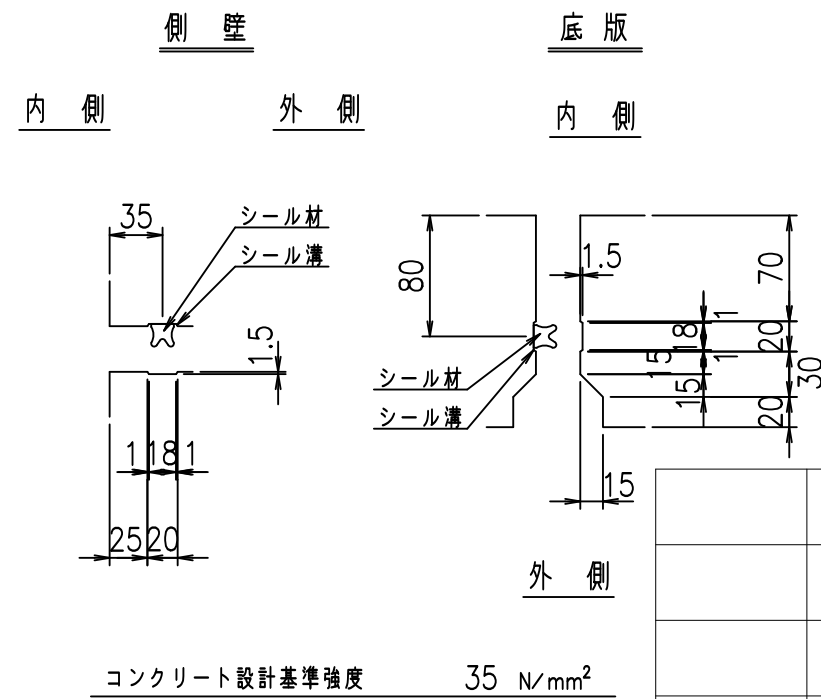
側面図



平面図



目地詳細図
S=1:5



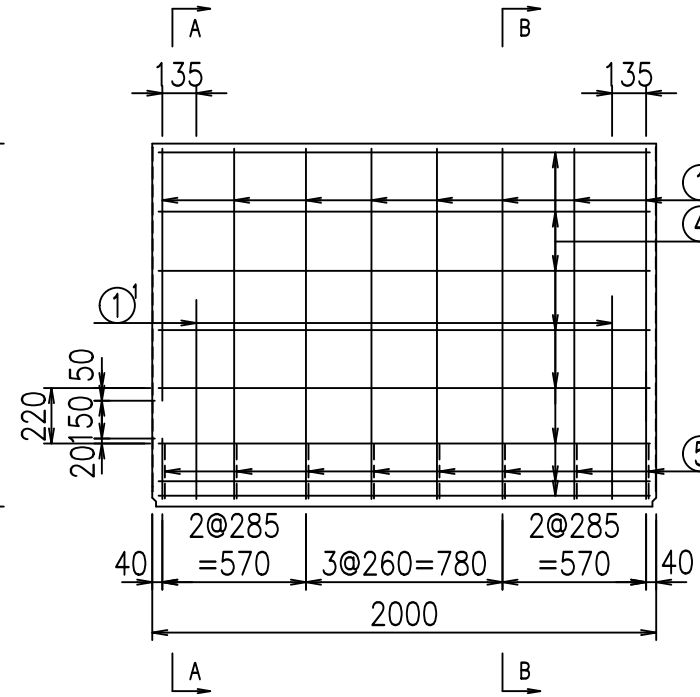
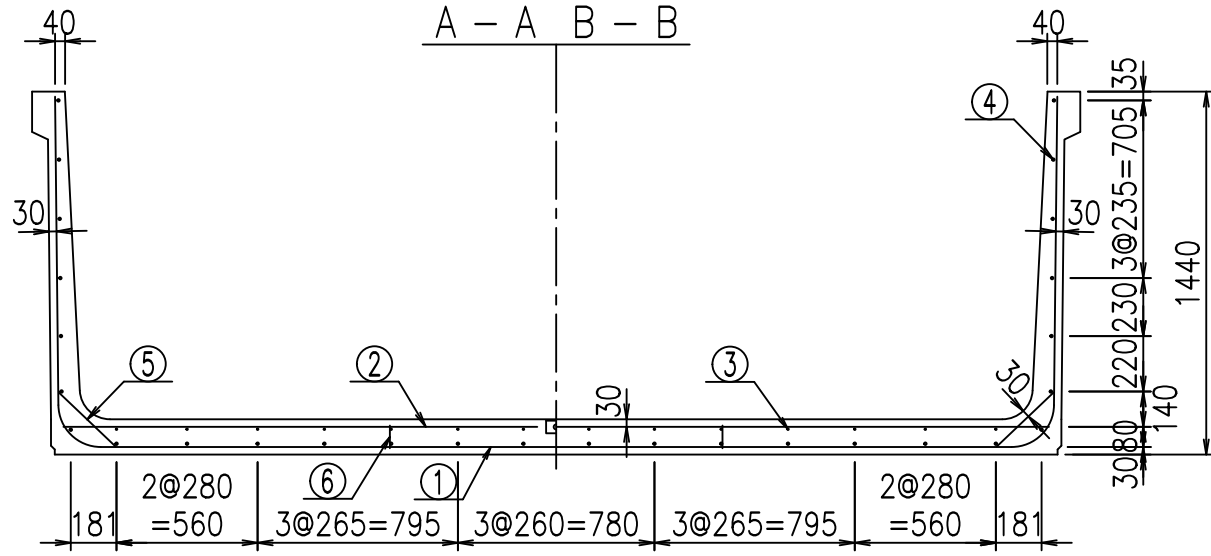
	<G fl t	
	% \$\$! ' - \$\$! & \$\$\$	
	<& " ' ' ' ' %	% ' \$
	-, \$\$\$\$\$' \$! (&! \$ \$	

VERTEX ベルテクス株式会社

&\$\$&#+#,

&\$\$&#+#%&

FIG %\$\$\$\$) \$L

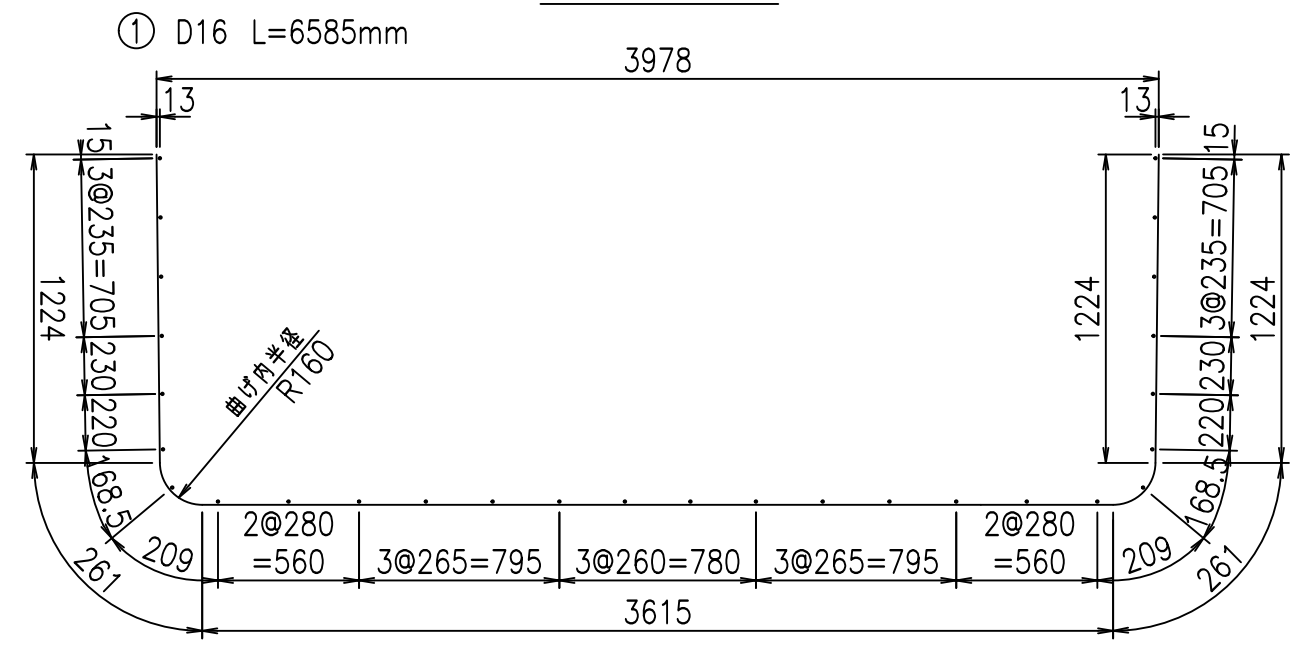


材料表

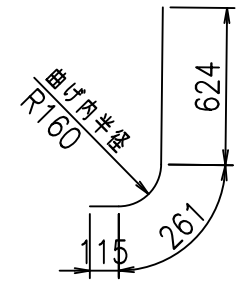
名称	径	本数	長さ m	m当り 質量 kg	質量 kg	形状
鉄筋 ①	D16	8	6.585	1.560	82.181	└
" ①'	D16	4	1.000	1.560	6.240	└
" ②	D13	10	3.915	0.995	38.954	—
" ②'	D13	2	1.000	0.995	1.990	—
" ③	D 6	14	1.950	0.249	6.798	—
" ④	D10	28	1.950	0.560	30.576	—
" ⑤	D13	16	0.315	0.995	5.015	/
" ⑥	D10	10	0.090	0.560	0.504	
合計					172.258	kg
コンクリート体積					1.6698	m ³
製品質量					4010	kg

コンクリート設計基準強度 35 N/mm²

鉄筋加工図



①' D16 L=1000mm



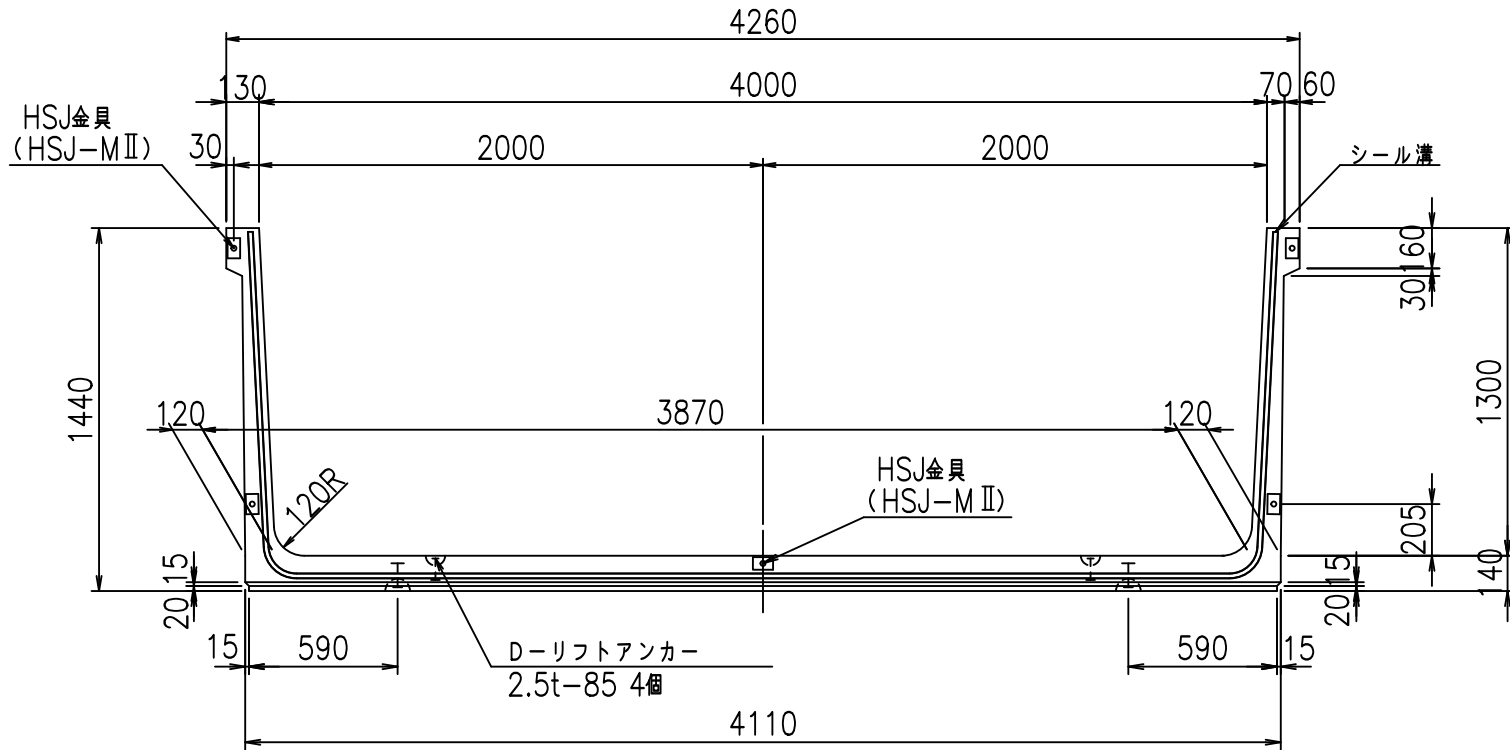
<G	
%\$\$! '-\$\$! &\$\$\$	
<&" '''' +	% '\$
	-, \$\$\$\$\$&- ! (&*! \$\$

VERTEX ベルテクス株式会社

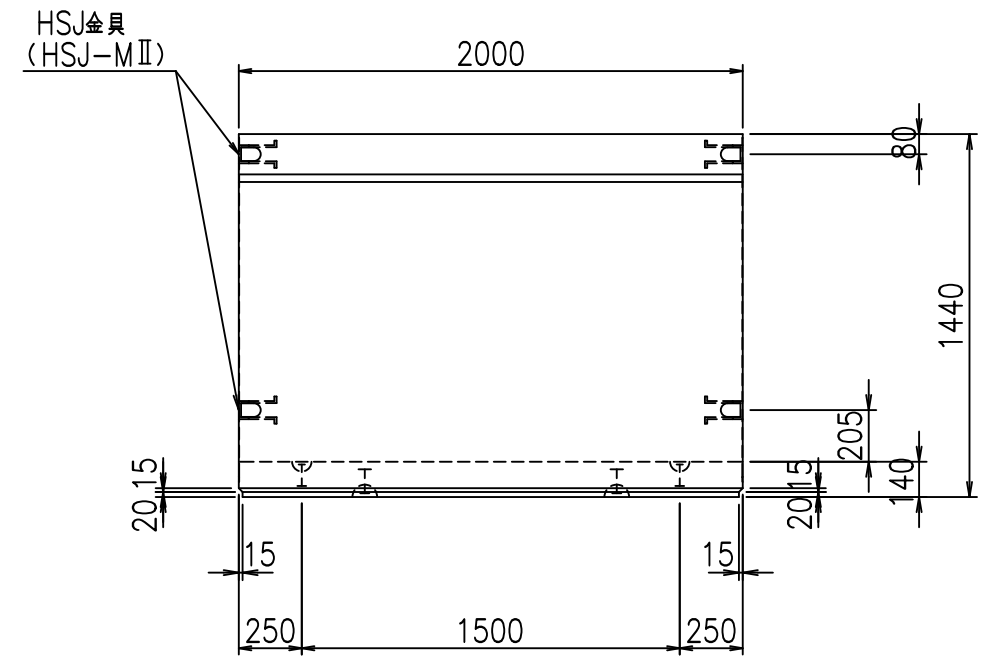
&\$&&#+#
&\$&&#+#%&

FIG %\$\$\$% +&

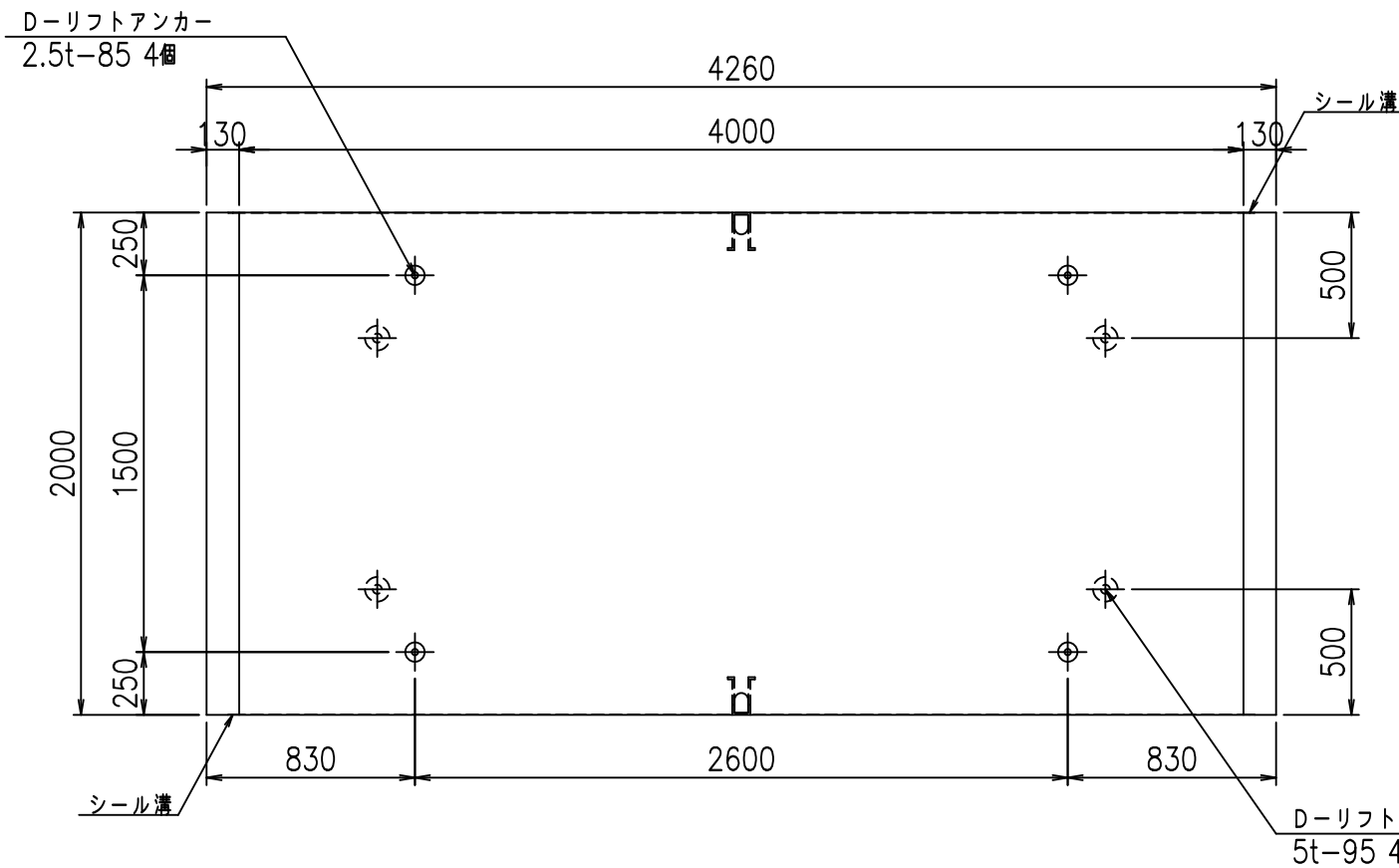
正面図



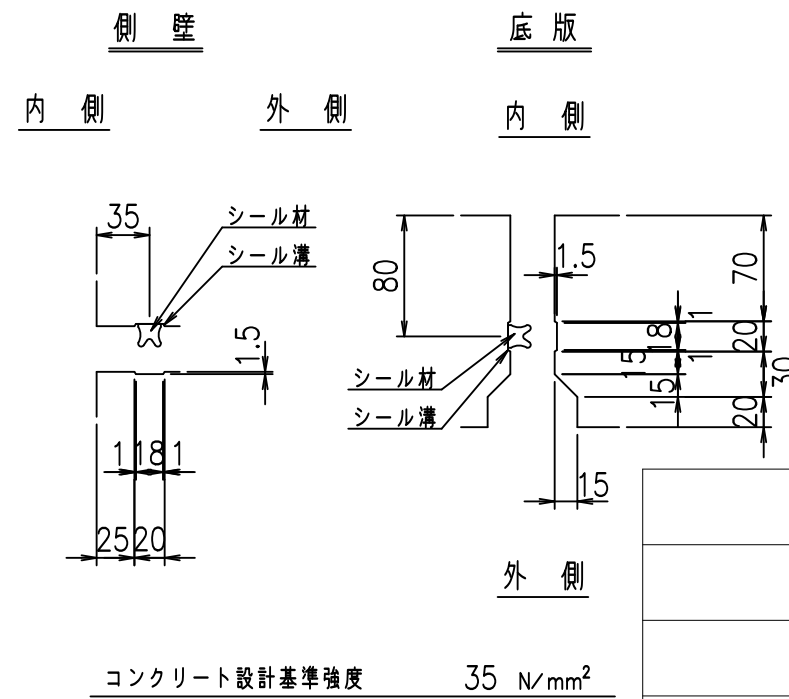
側面図



平面図



目地詳細図
S=1:5



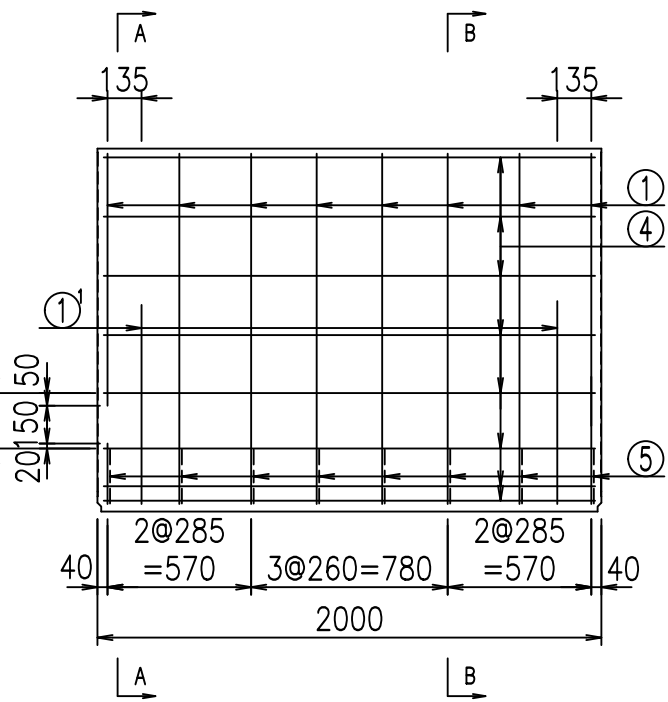
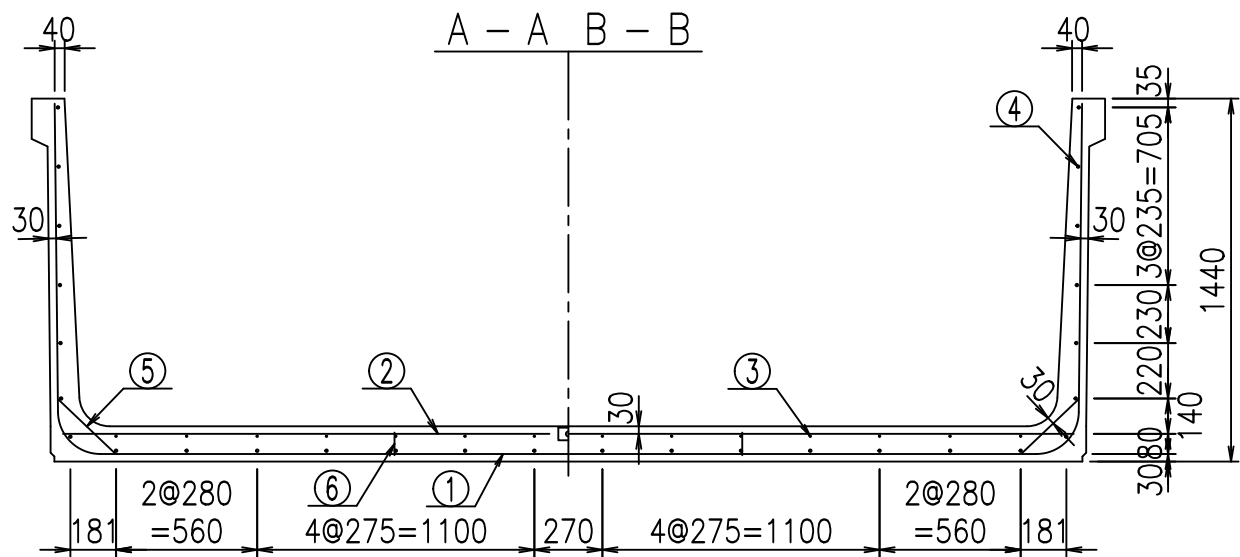
	<G fl 七	
	% \$\$! (\$\$\$! &\$\$\$	
	<& " ' ' ' ' %	% ' \$
		-, \$\$\$\$\$' \$! (&+! \$\$

VERTEX ベルテクス株式会社

&\$\$&#++#

&\$\$&#++#%&

FIG %\$\$\$\$) %&

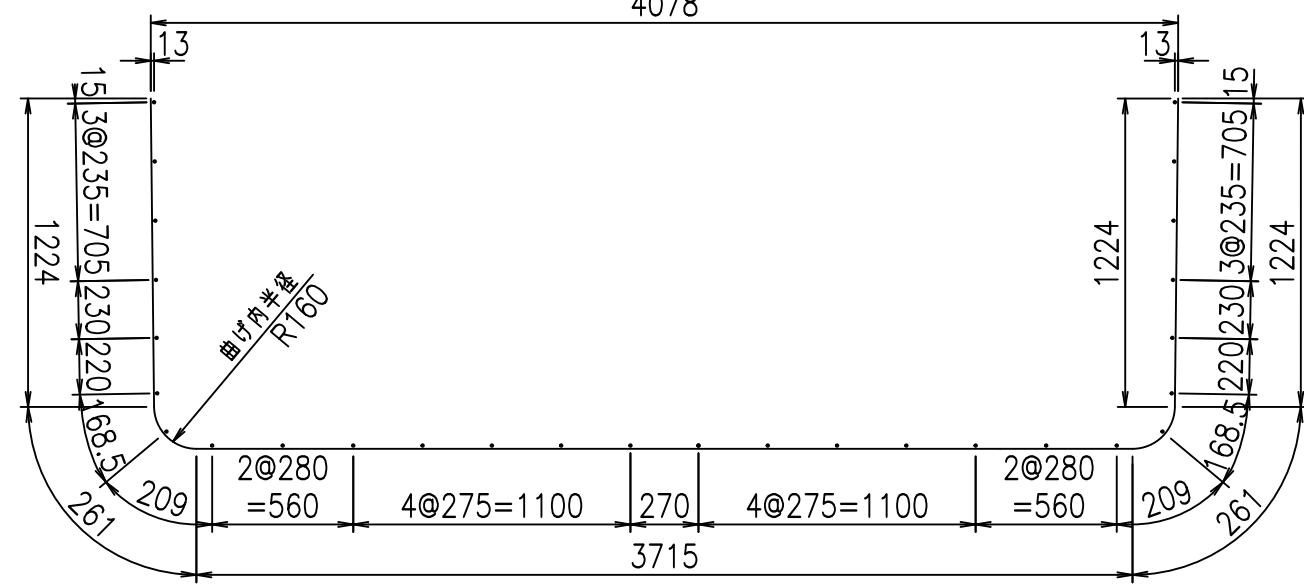


名称	径	本数	長さ m	m当り質量 kg	質量 kg	形状
鉄筋 ①	D16	8	6.685	1.560	83.429	J
" ①	D16	4	1.000	1.560	6.240	J
" ②	D13	10	4.015	0.995	39.949	—
" ②	D13	2	1.000	0.995	1.990	—
" ③	D 6	14	1.950	0.249	6.798	—
" ④	D10	28	1.950	0.560	30.576	—
" ⑤	D13	16	0.315	0.995	5.015	/
" ⑥	D10	10	0.090	0.560	0.504	
合計					174.501	kg
コンクリート体積					1.6978	m ³
製品質量					4080	kg

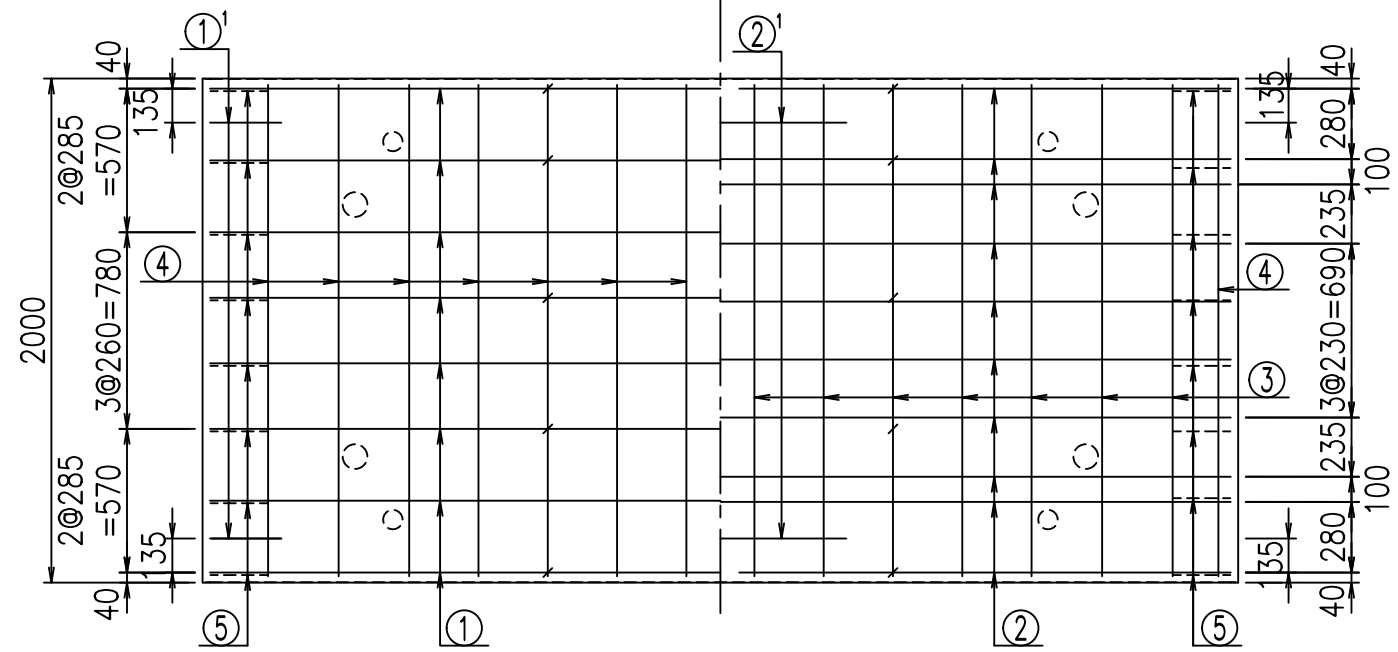
コンクリート設計基準強度 35 N/mm²

鉄筋加工図

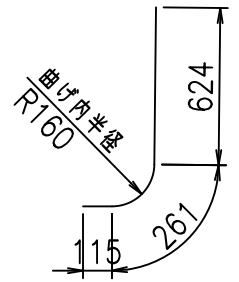
① D16 L=6685mm



底版下側 底版上側



② D16 L=1000mm



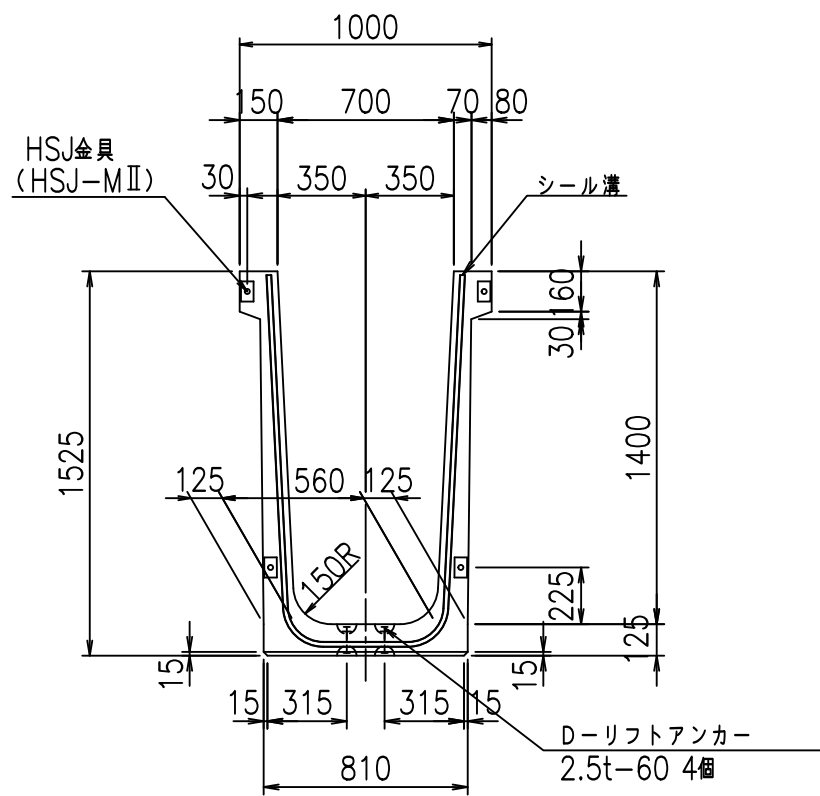
<G	
% \$ \$! (\$ \$ \$! & \$ \$ \$	
<& " ' ' ' ' +	% ' \$
- , \$ \$ \$ \$ \$ & -	! (& ! \$ \$

VERTEX ベルテクス株式会社

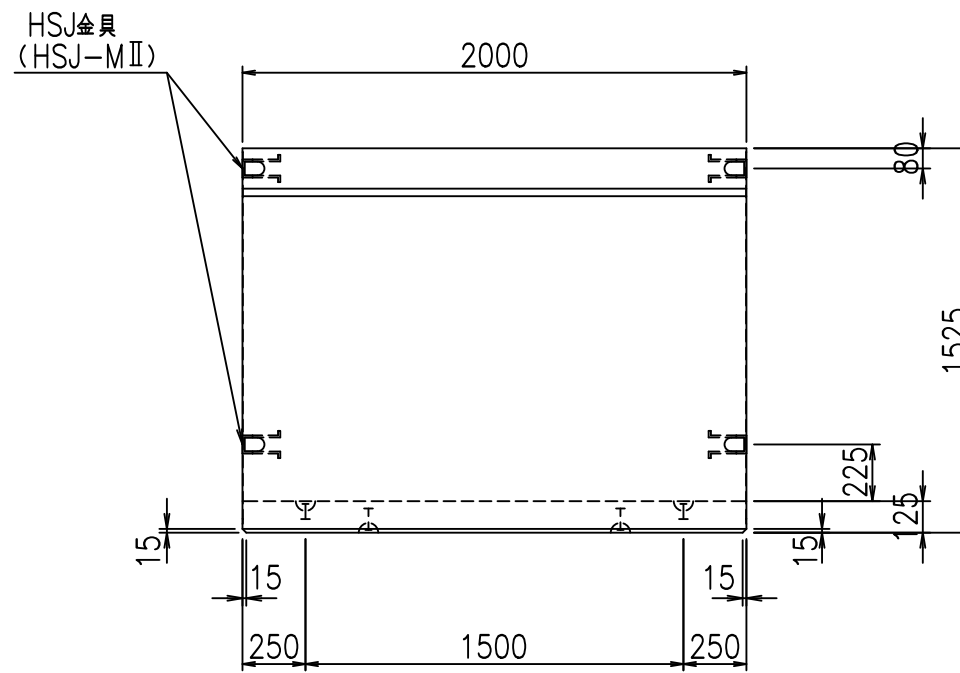
& \$ & # + # ,
& \$ & # + # % &

FIG % \$ \$ \$ % (+ ' 七

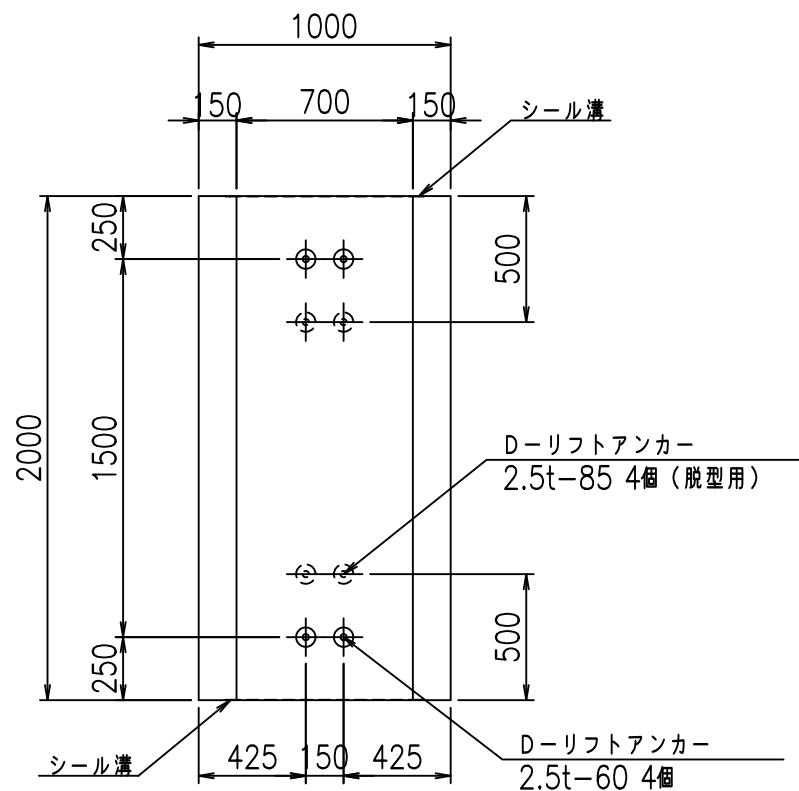
正面図



側面図

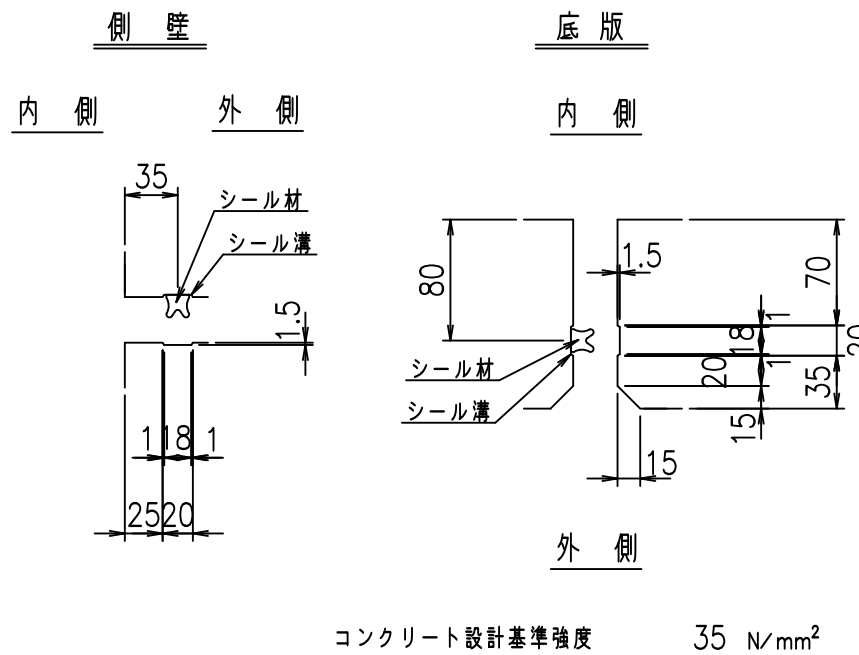


平面図



目地詳細図

S=1:5



コンクリート設計基準強度 35 N/mm²

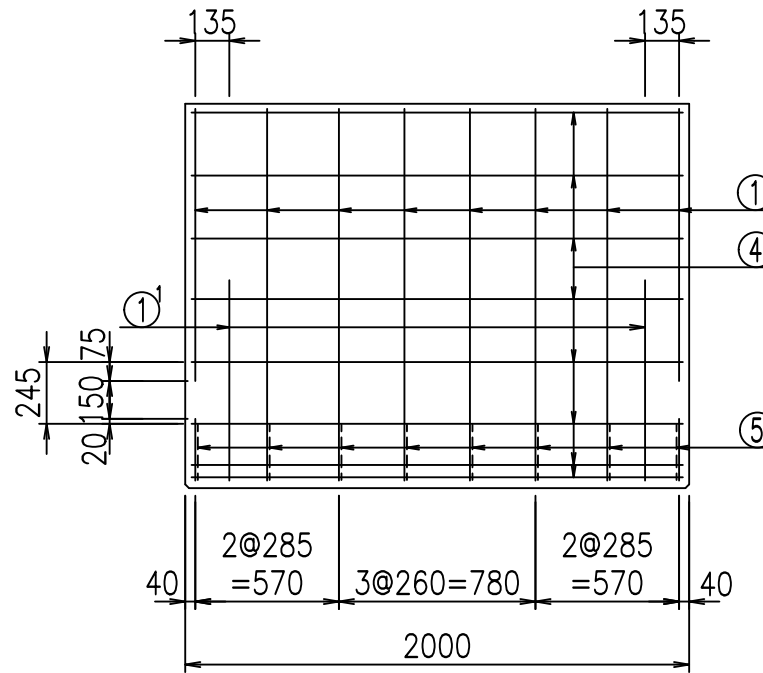
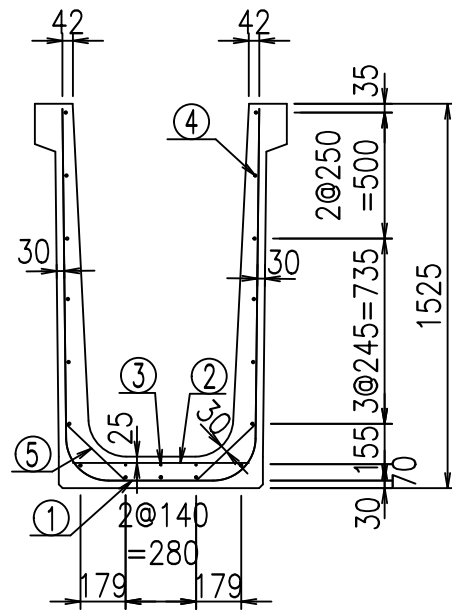
	<G fl 七	
	% \$\$! +\$\$! &\$\$\$	
	<& " ' ' ' ' %	% ' \$
		-, \$\$\$\$\$' \$! (&! \$\$

VERTEX ベルテクス株式会社

&\$\$&#+#,

&\$\$&#+#%&

FIG %\$\$\$\$ +*七



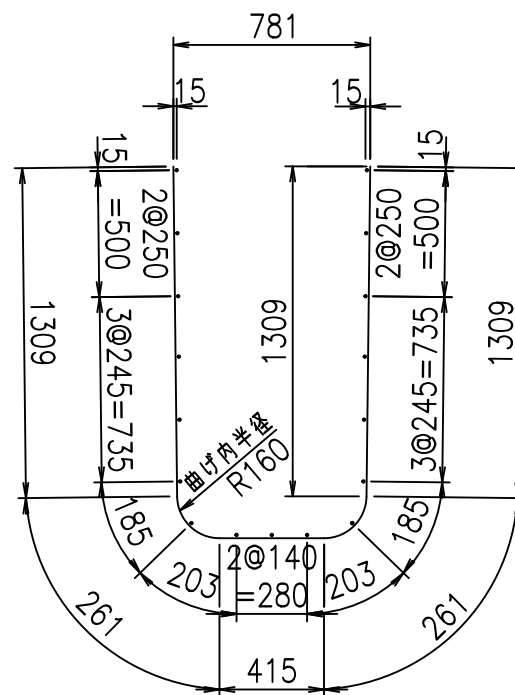
材料表

名称	径	本数	長さ m	m ^{当り} 質量 kg	質量 kg	形状
鉄筋 ①	D16	8	3.555	1.560	44.366	┌
" ①	D16	4	1.000	1.560	6.240	└
" ②	D10	8	0.700	0.560	3.136	—
" ③	D6	3	1.950	0.249	1.457	—
" ④	D10	17	1.950	0.560	18.564	—
" ⑤	D13	16	0.320	0.995	5.094	／
合計					78.857	kg
コンクリート体積				0.8216	m ³	
製品質量					1970	kg

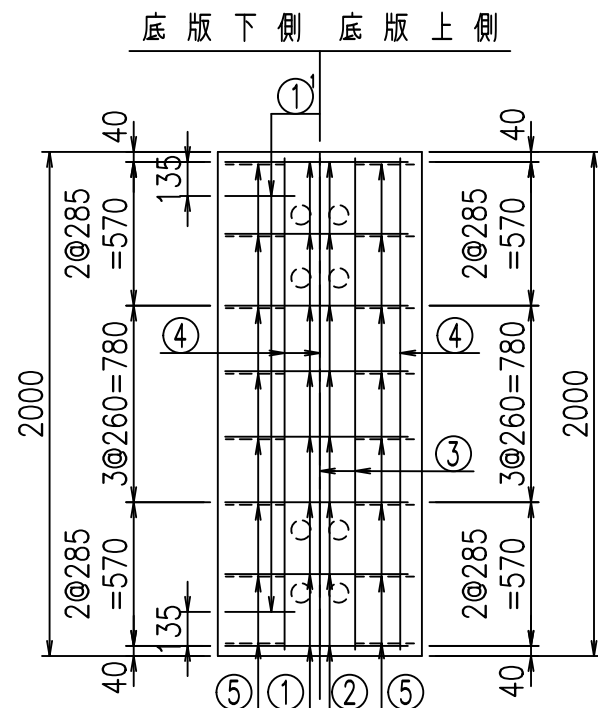
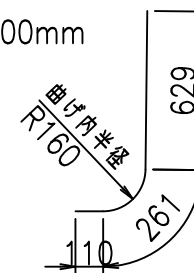
コンクリート設計基準強度 35 N/mm²

鉄筋加工図

① D16 L=3555mm



①' D16 L=1000mm



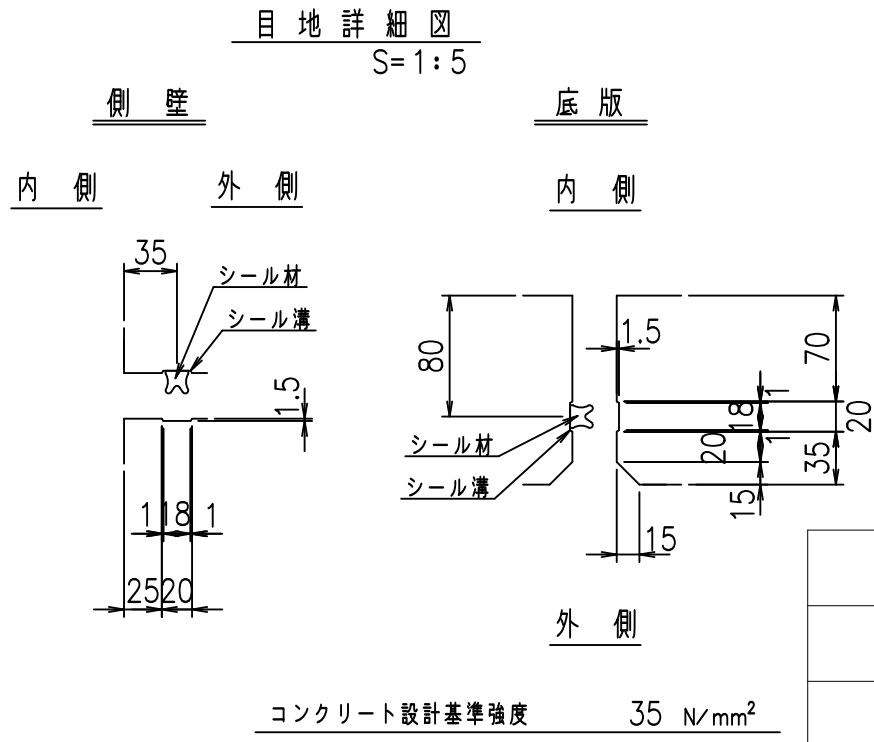
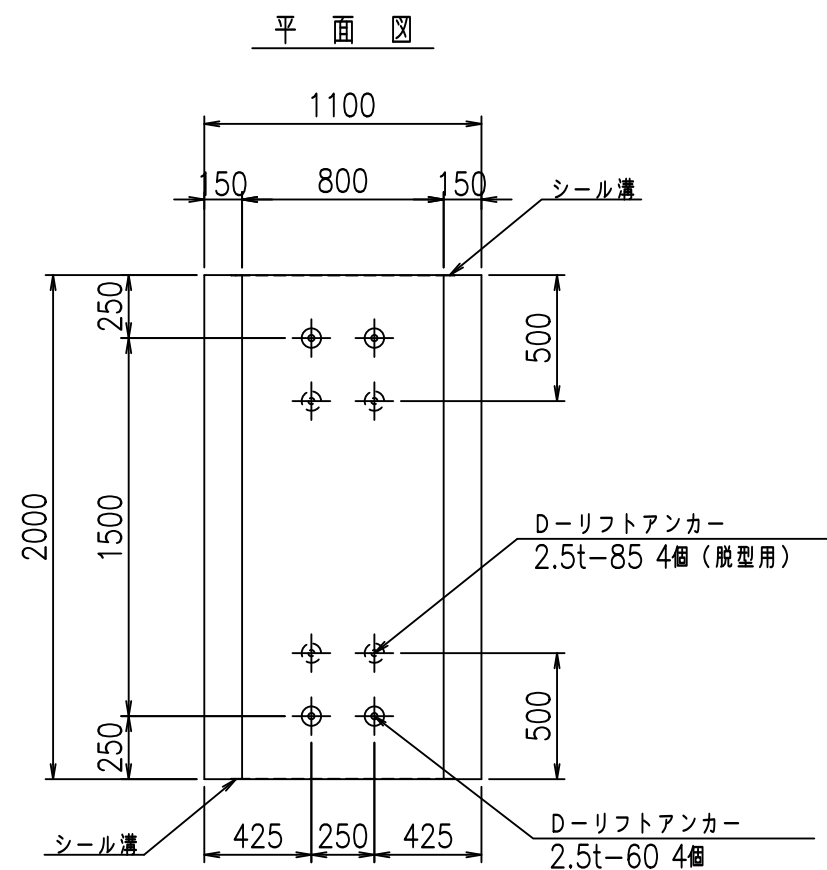
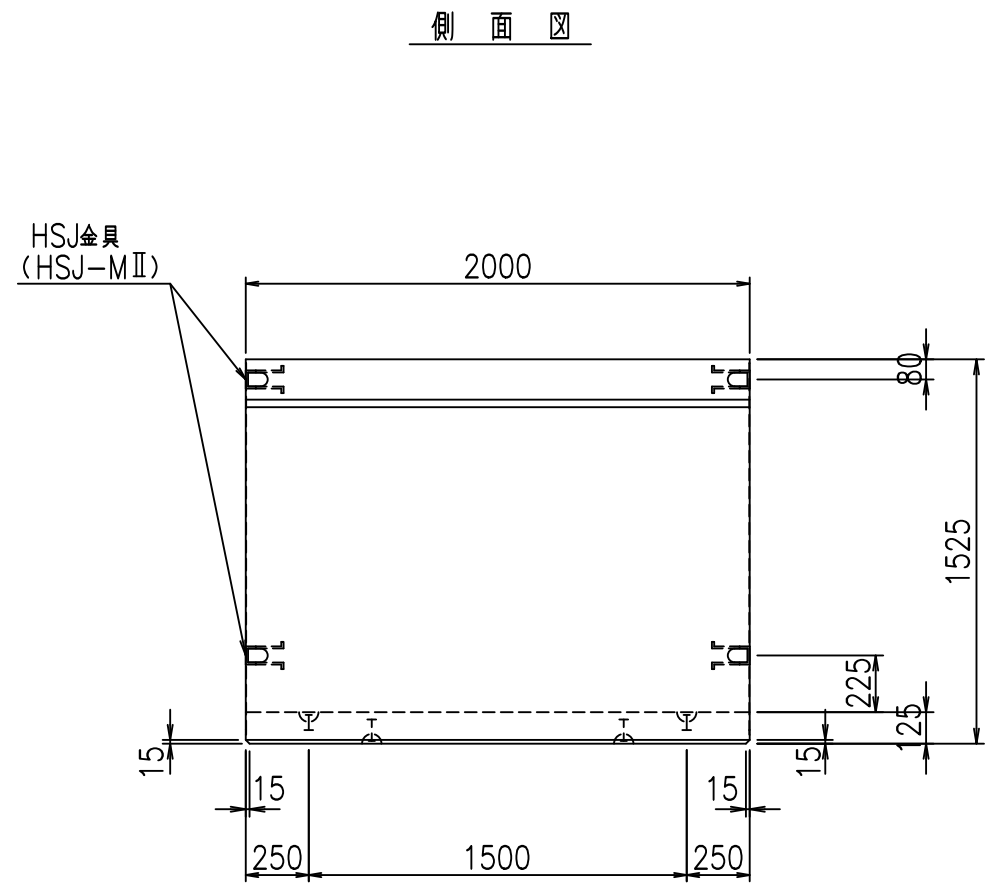
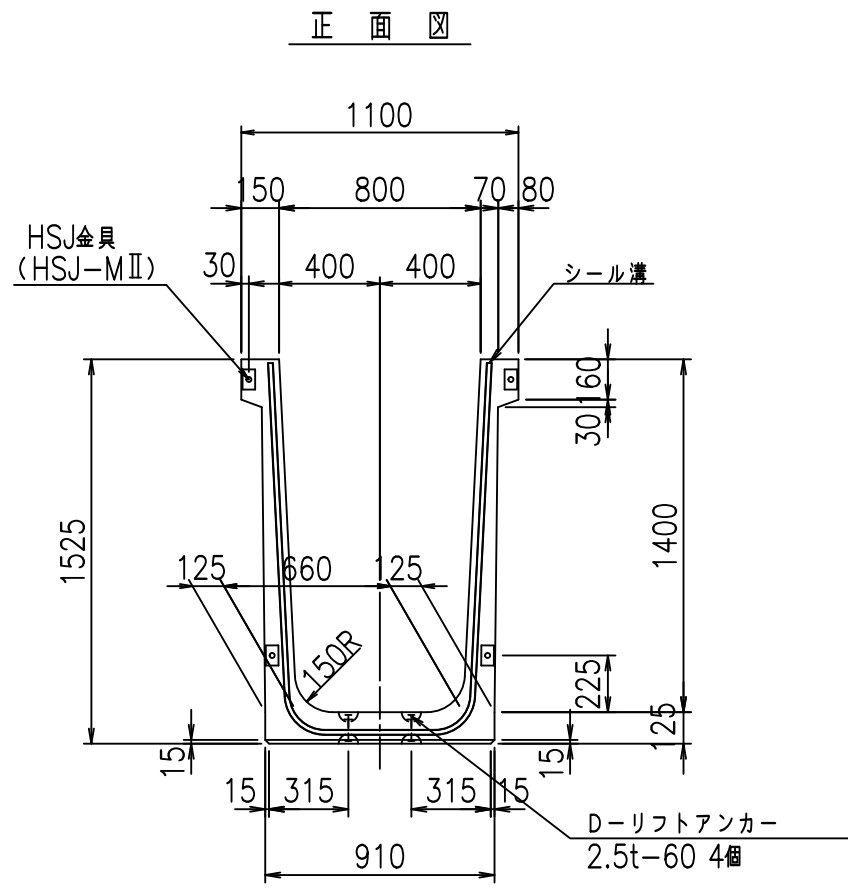
<G	
% \$\$! +\$\$! &\$\$\$	
<& " ' ' ' +	% ' \$
	-, \$\$\$\$\$&- ! (' \$! \$\$

VERTEX ベルテクス株式会社

&\$\$&#++#,

&\$\$&#++#%&

FIG %\$\$\$% (+



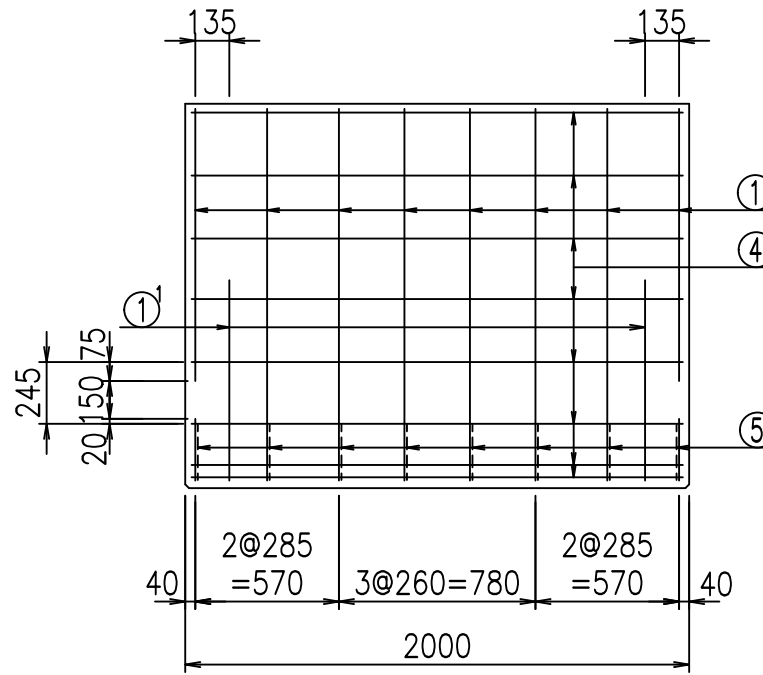
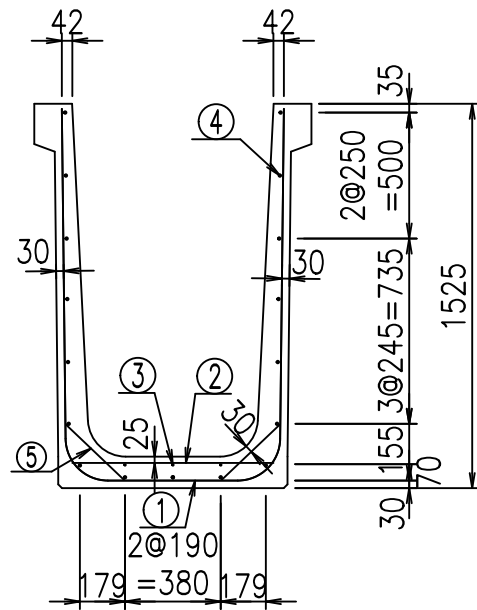
コンクリート設計基準強度 35 N/mm²

	<G	fl	七
	% \$\$! , \$\$! & \$\$\$		
	<& " ' ' ' ' %		% ' \$
			-, \$\$\$\$\$ \$
			! (' % \$\$

VERTEX ベルテクス株式会社

&\$\$&#++
&\$\$&#+%&

FIG %\$\$\$\$ ++七



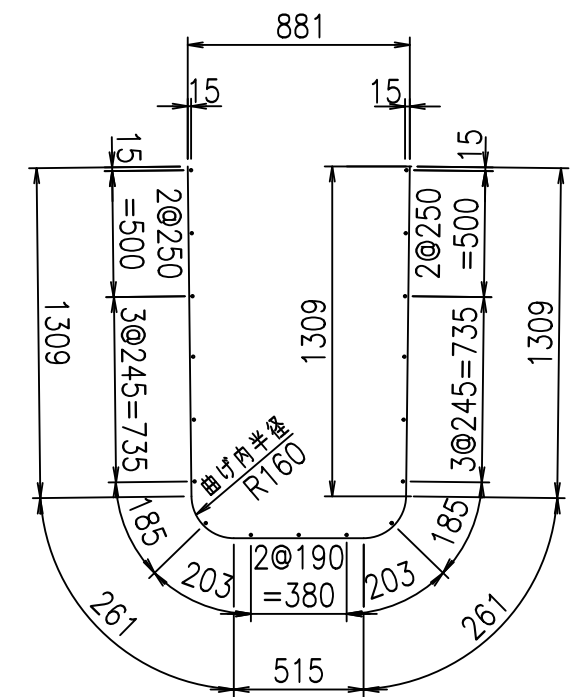
材料表

名称	径	本数	長さ m	m当り質量 kg	質量 kg	形状
鉄筋 ①	D16	8	3.655	1.560	45.614	┌
" ①'	D16	4	1.000	1.560	6.240	└
" ②	D10	8	0.800	0.560	3.584	—
" ③	D6	3	1.950	0.249	1.457	—
" ④	D10	17	1.950	0.560	18.564	—
" ⑤	D13	16	0.320	0.995	5.094	／
合計					80.553	kg
コンクリート体積				0.8466	m ³	
製品質量					2025	kg

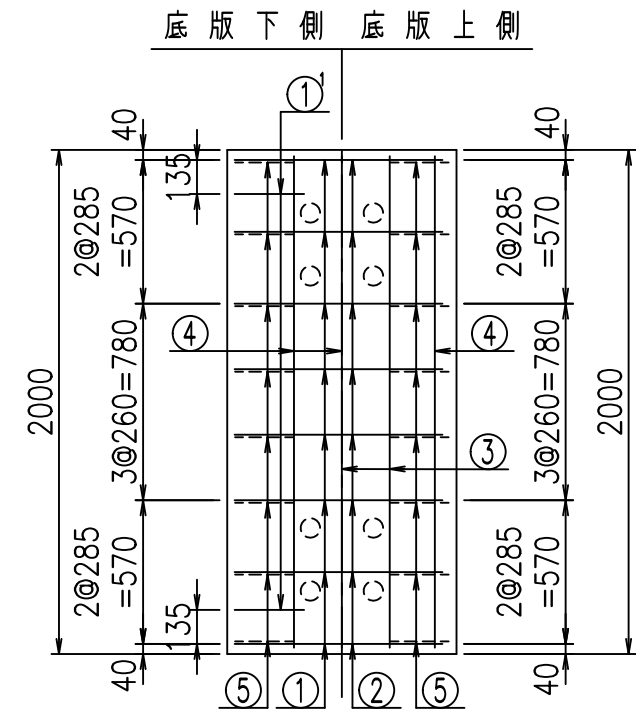
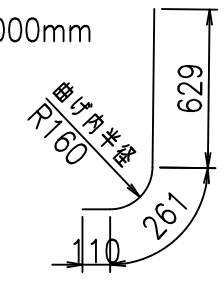
コンクリート設計基準強度 35 N/mm²

鉄筋加工図

① D16 L=3655mm



①' D16 L=1000mm

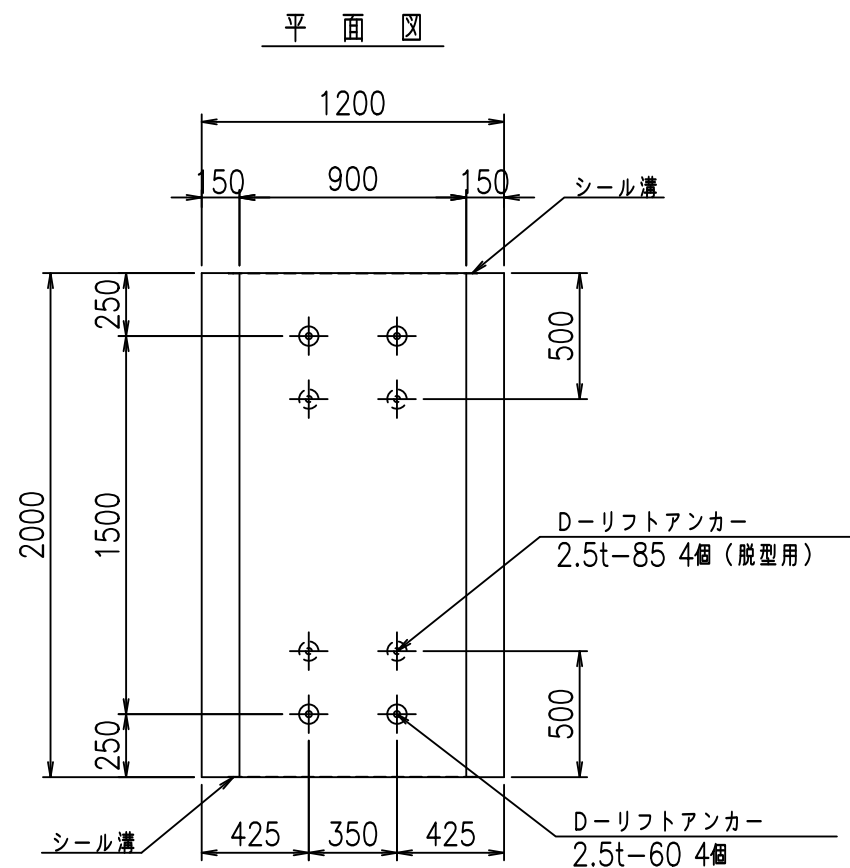
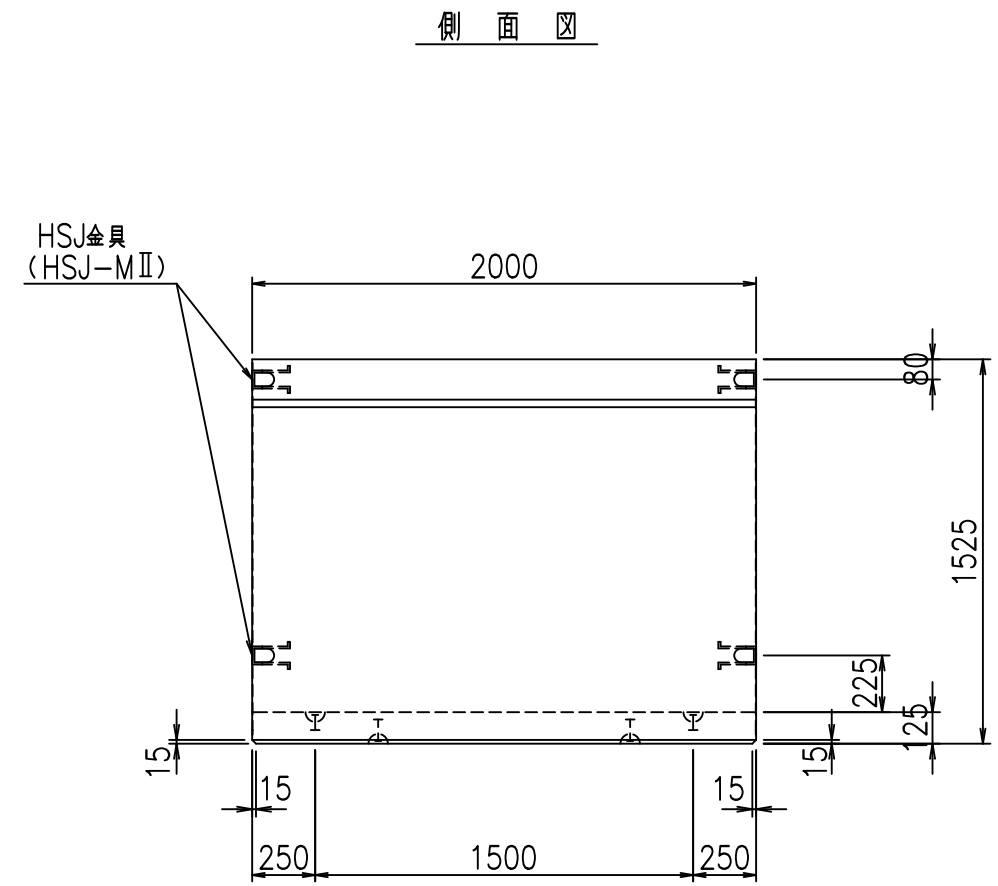
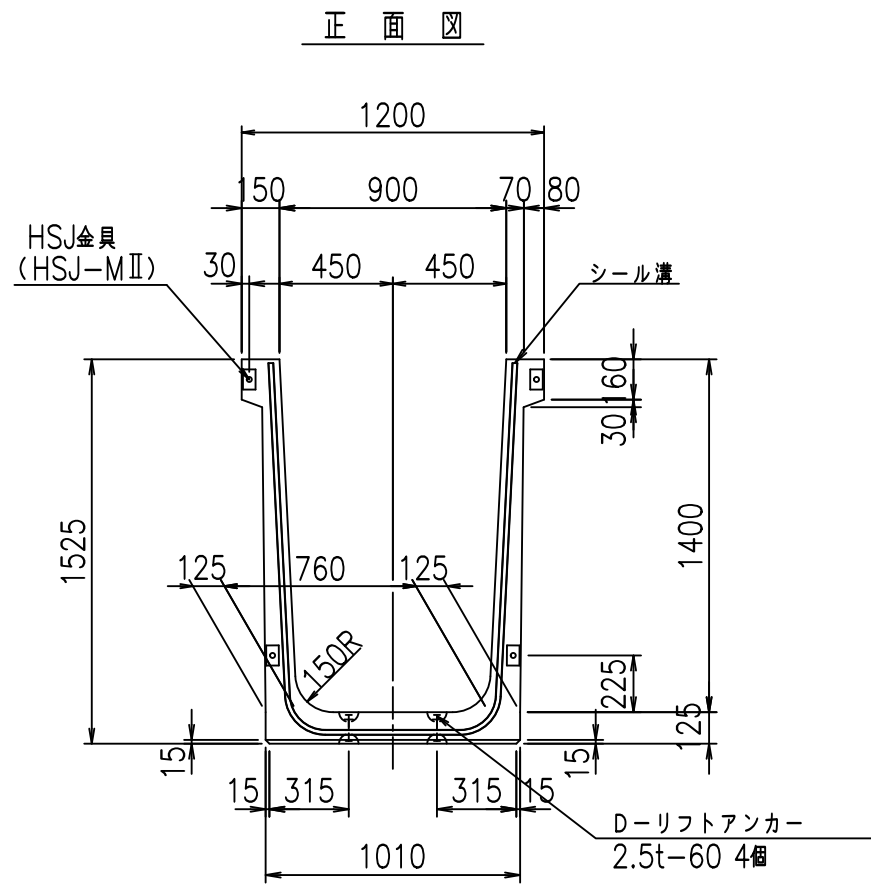


	<G	
	% \$\$! , \$\$! & \$\$\$	
	<& " ' ' ' ' +	% ' \$
		- , \$\$\$\$\$&- ! (' & \$\$

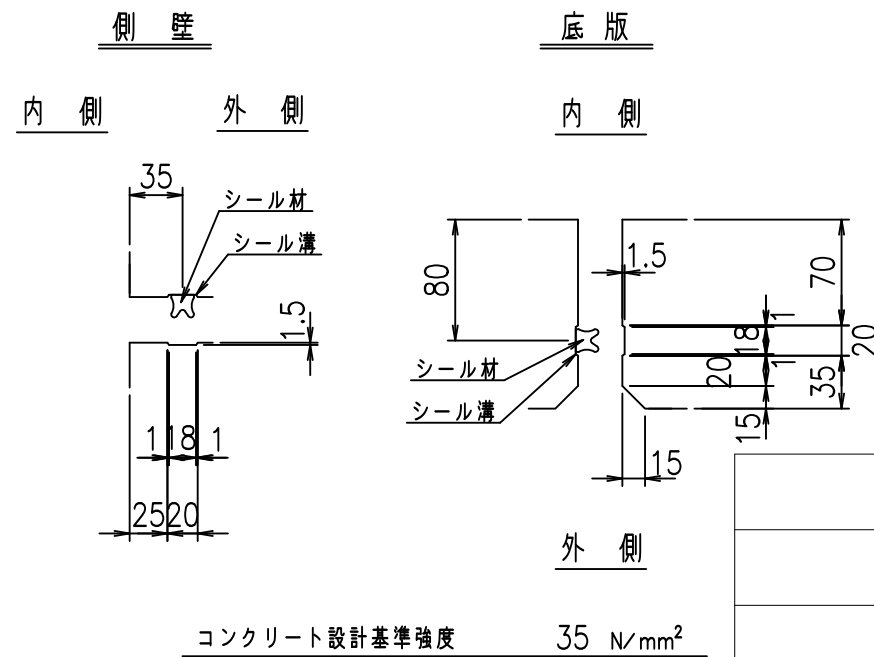
VERTEX ベルテクス株式会社

&\$\$&#++
&\$\$&#+#%&

FIG %\$\$\$%(+) 七



目地詳細図
S=1:5



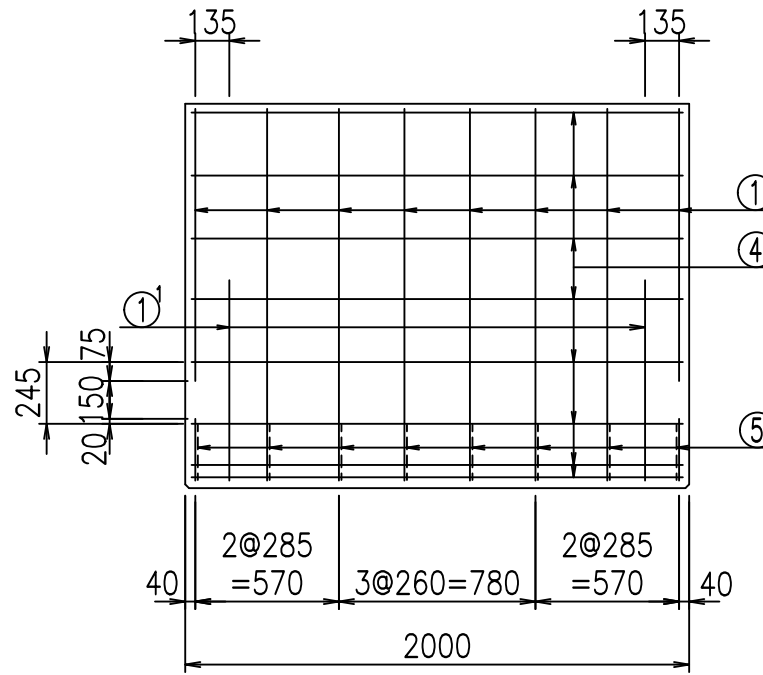
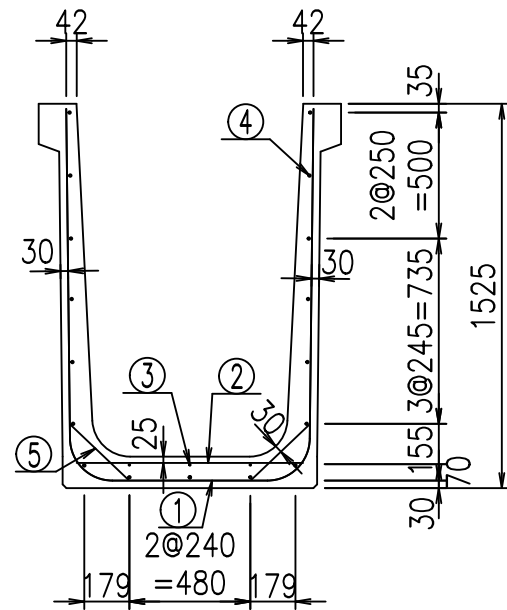
	<G fl 七		
	% \$\$! - \$\$! & \$\$\$		
	<& " ' ' ' ' %		% ' \$
			-, \$\$\$\$\$ \$
			! (' '\$ \$

VERTEX ベルテクス株式会社

&\$\$&#+#,

&\$\$&#+#%&

FIG %\$\$\$\$ +, 七

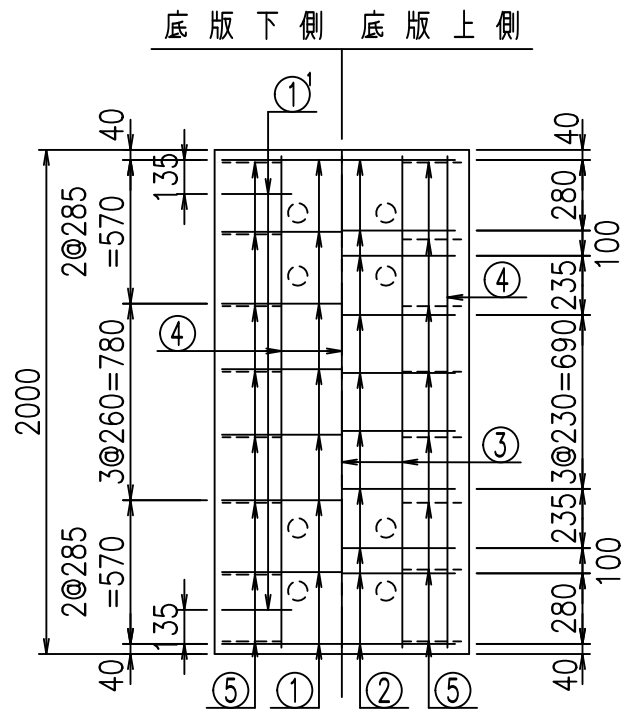


材料表

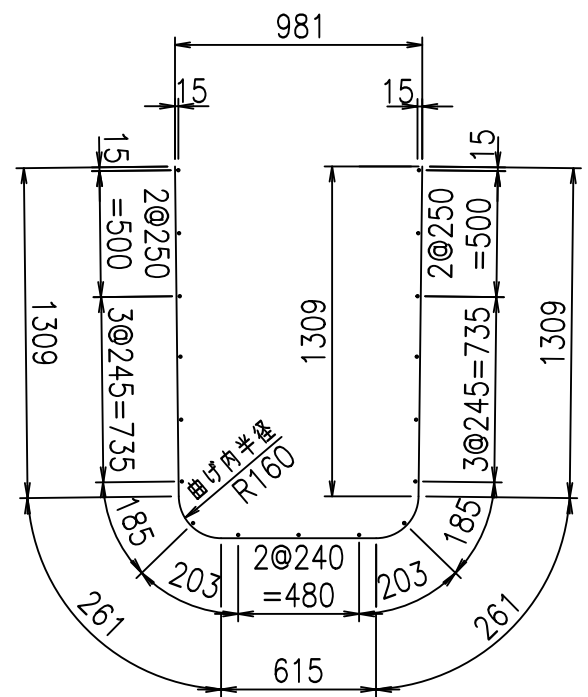
名称	径	本数	長さ m	m当り質量 kg	質量 kg	形状
鉄筋 ①	D16	8	3.755	1.560	46.862	┌
" ①'	D16	4	1.000	1.560	6.240	└
" ②	D10	10	0.900	0.560	5.040	—
" ③	D6	3	1.950	0.249	1.457	—
" ④	D10	17	1.950	0.560	18.564	—
" ⑤	D13	16	0.320	0.995	5.094	／
合計					83.257	kg
コンクリート体積				0.8716	m ³	
製品質量					2085	kg

コンクリート設計基準強度 35 N/mm²

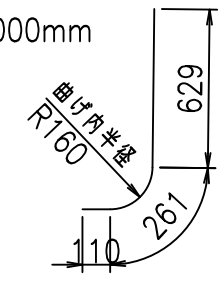
鉄筋加工図



① D16 L=3755mm



①' D16 L=1000mm



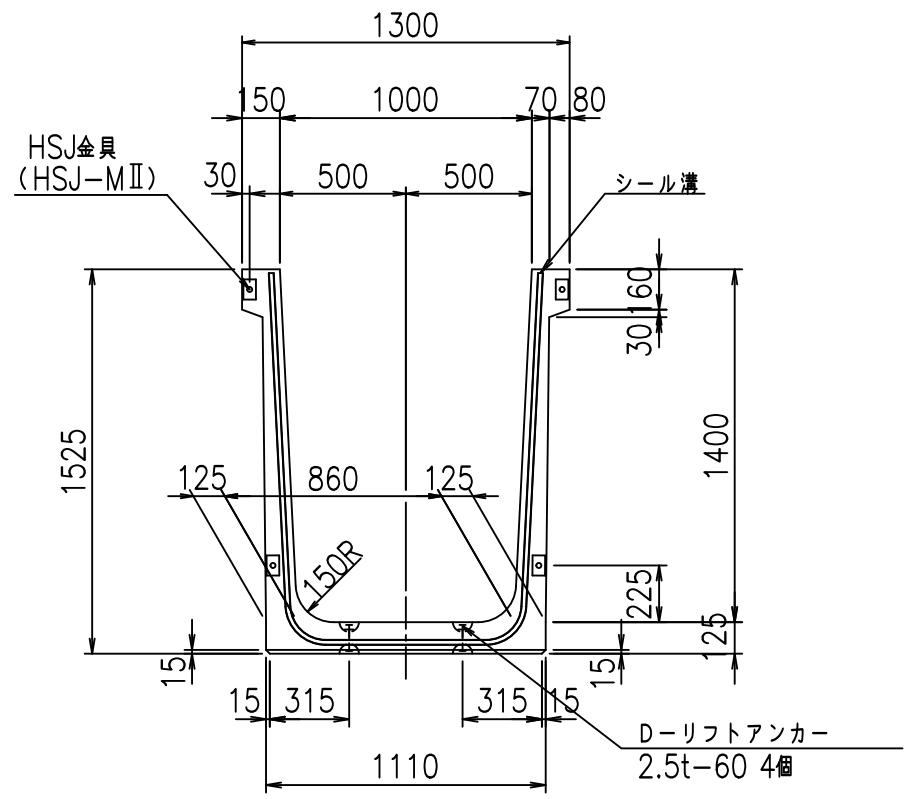
	<G	
	% \$\$! - \$\$! & \$\$\$	
	<& " ' ' ' ' +	% ' \$
	- , \$\$\$\$\$&-	! (' (! \$\$

VERTEX ベルテクス株式会社

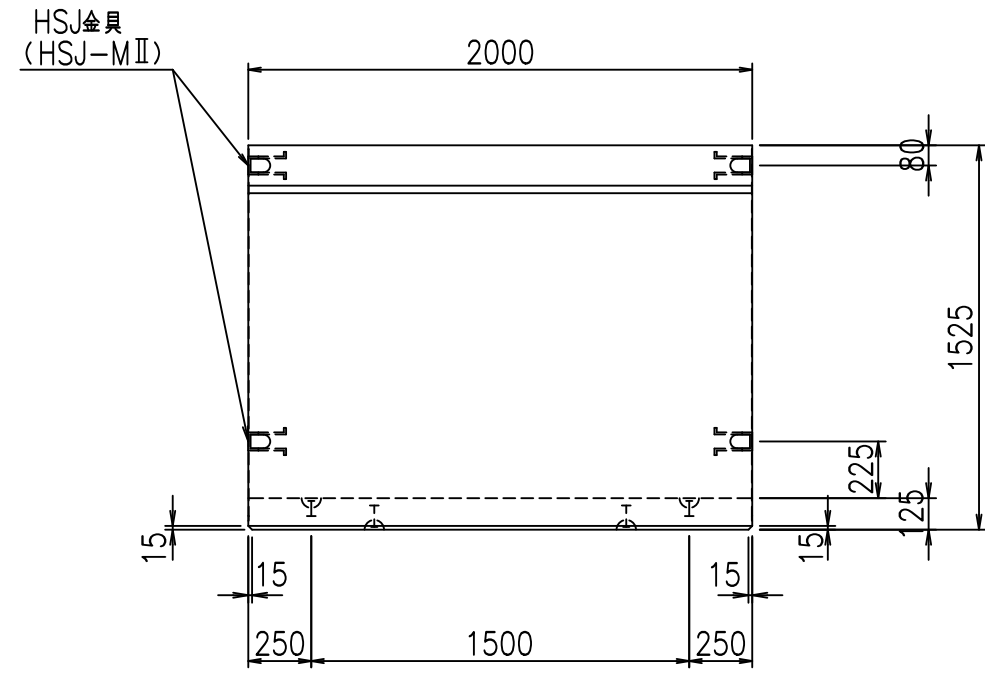
&\$\$&#++
&\$\$&#+#%&

FIG %\$\$\$\$% +*7

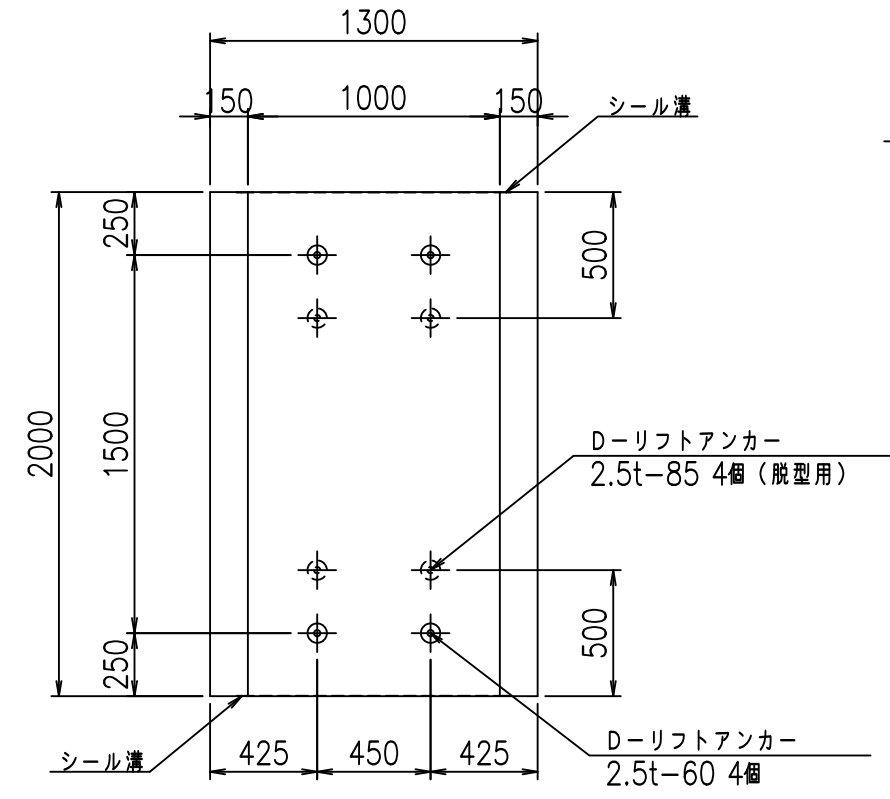
正面図



側面図

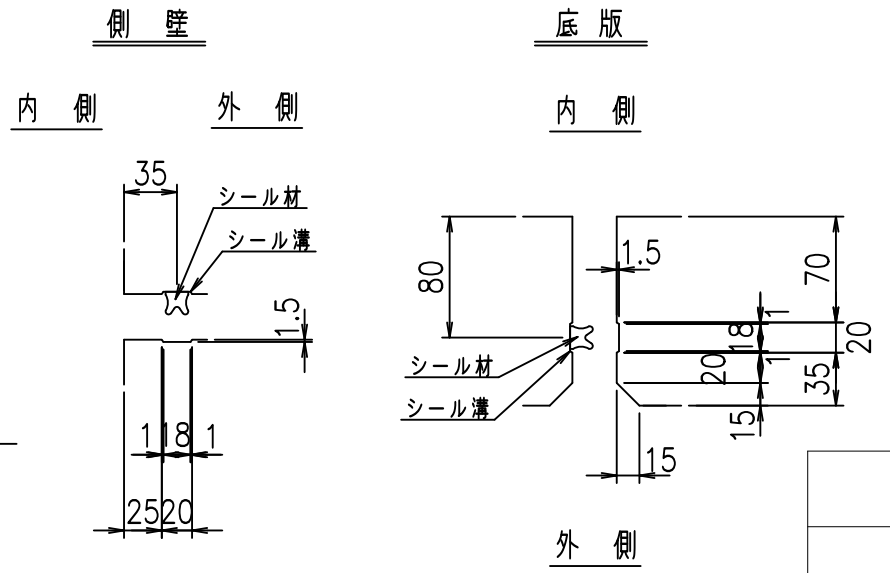


平面図



目地詳細図

S=1:5



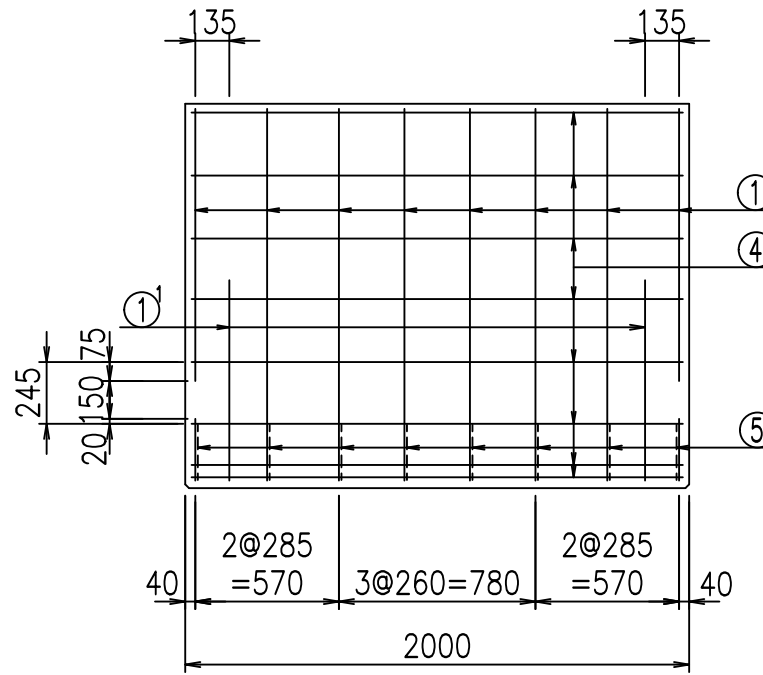
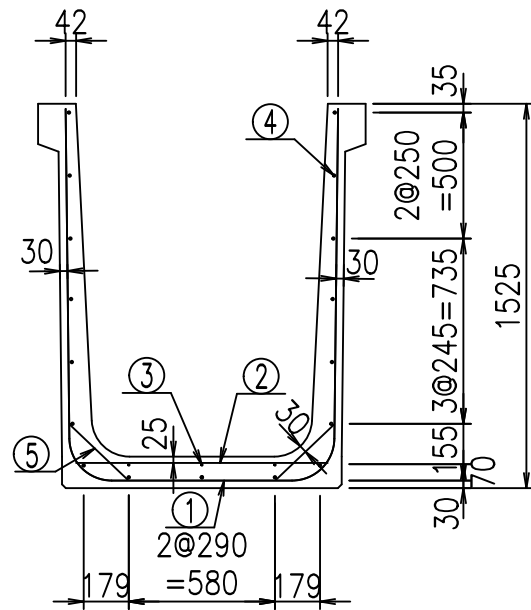
コンクリート設計基準強度 35 N/mm²

<G fl 七			
% \$\$! %\$\$\$ &\$\$\$			
<& " ' ' ' %		% ' \$	
		-, \$\$\$\$\$' \$! (')! \$\$	

VERTEX ベルテクス株式会社

&\$\$&#+#,
&\$\$&#+#%&

FIG %\$\$\$\$ +-七

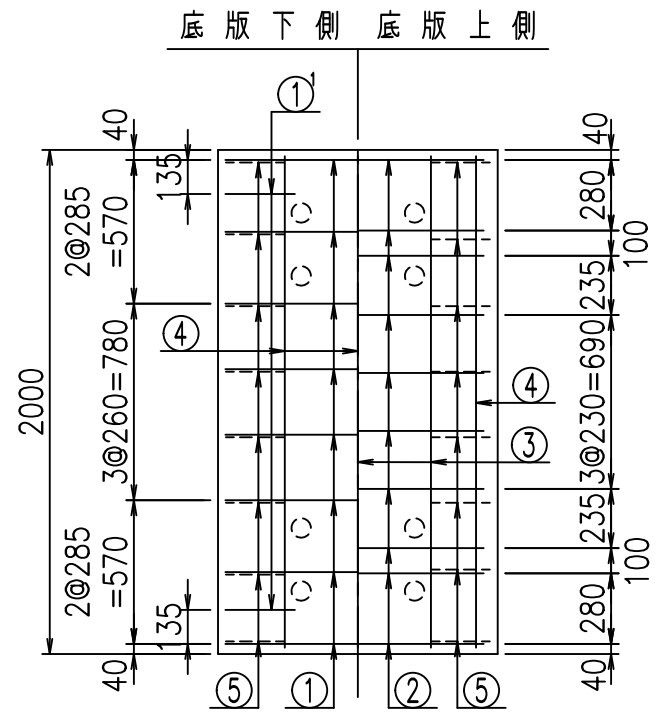


材料表

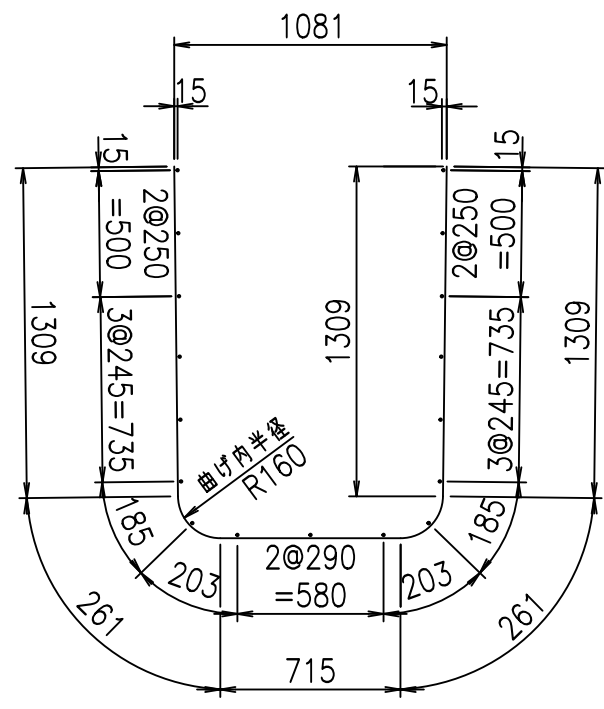
名称	径	本数	長さ m	m当り質量 kg	質量 kg	形状
鉄筋 ①	D16	8	3.855	1.560	48.110	┌
" ①'	D16	4	1.000	1.560	6.240	└
" ②	D10	10	1.000	0.560	5.600	—
" ③	D6	3	1.950	0.249	1.457	—
" ④	D10	17	1.950	0.560	18.564	—
" ⑤	D13	16	0.320	0.995	5.094	／
合計					85.065	kg
コンクリート体積				0.8966	m ³	
製品質量					2145	kg

コンクリート設計基準強度 35 N/mm²

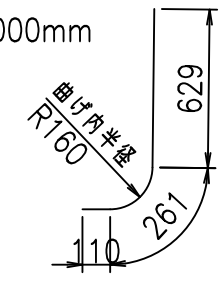
鉄筋加工図



① D16 L=3855mm



①' D16 L=1000mm



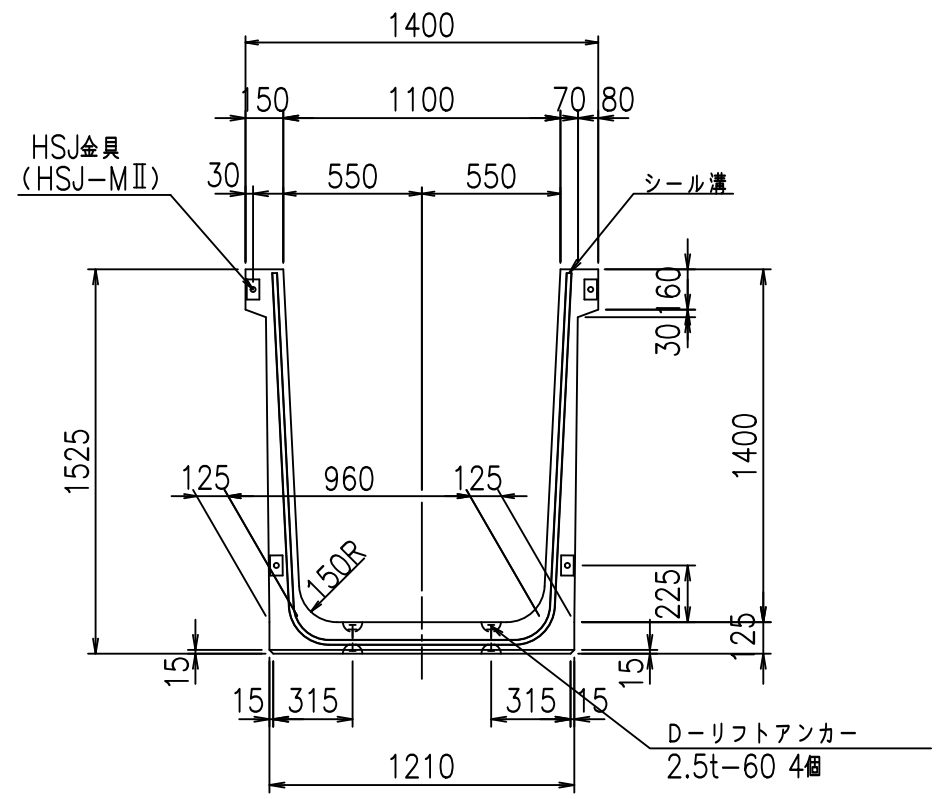
	<G	
	% \$\$! %\$\$\$! &\$\$\$	
	<& " ' ' ' ' +	% ' \$
		-, \$\$\$\$\$&- ! (' *! \$\$

VERTEX ベルテクス株式会社

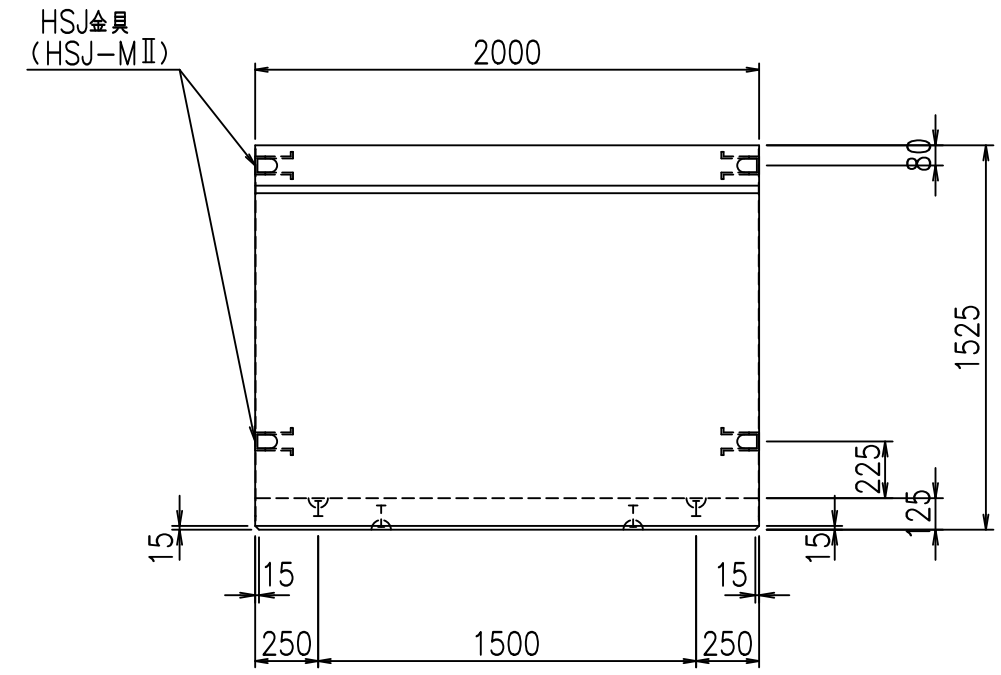
&\$\$&#++
&\$\$&#+#%&

FIG %\$\$\$% ++

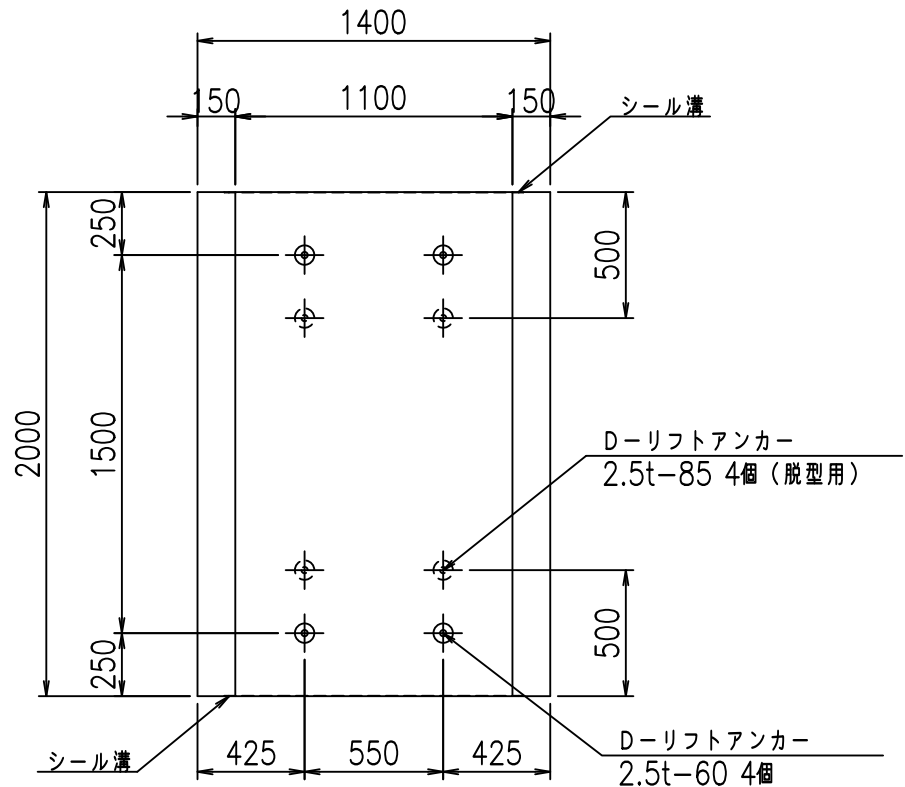
正面図



側面図

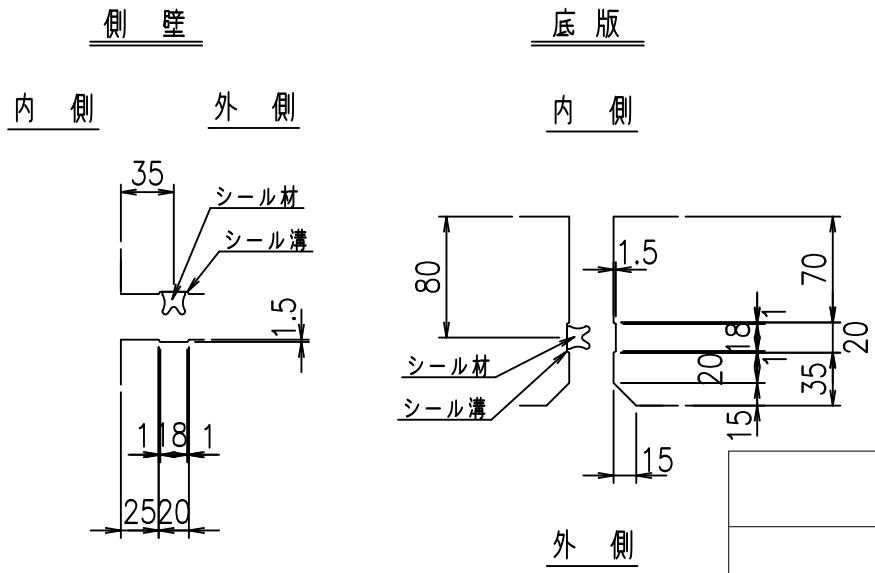


平面図



目地詳細図

S=1:5



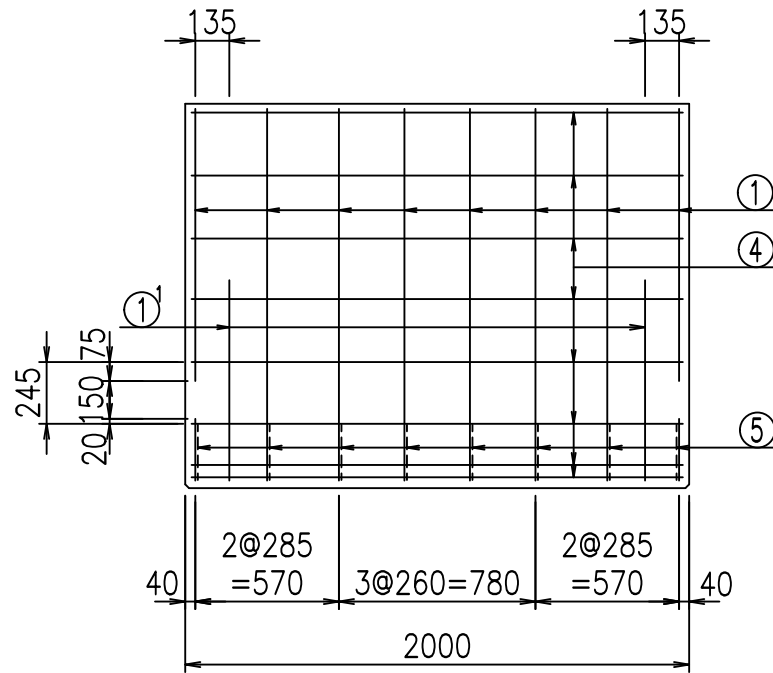
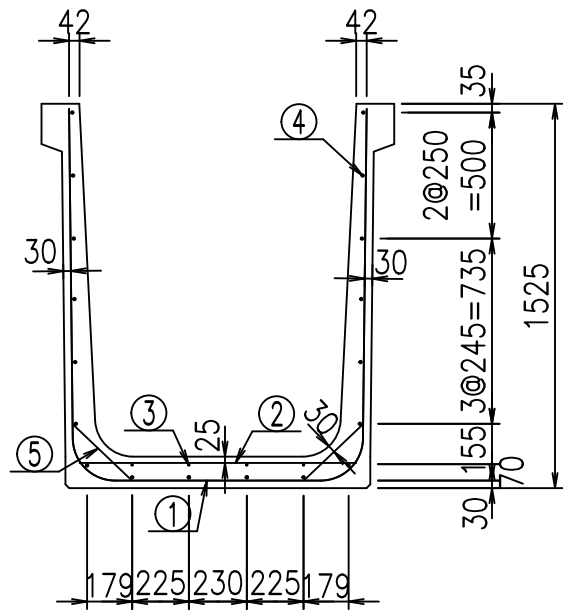
コンクリート設計基準強度 35 N/mm²

	<G	fl	七
	% \$ \$!	% \$ \$!	& \$ \$ \$
	<& " ' ' ' ' %		% ' \$
			-, \$ \$ \$ \$ \$ ' \$
			! (' +! \$ \$

VERTEX ベルテクス株式会社

& \$ & # + #,
& \$ & # + # % &

FIG % \$ \$ \$ \$, \$ L



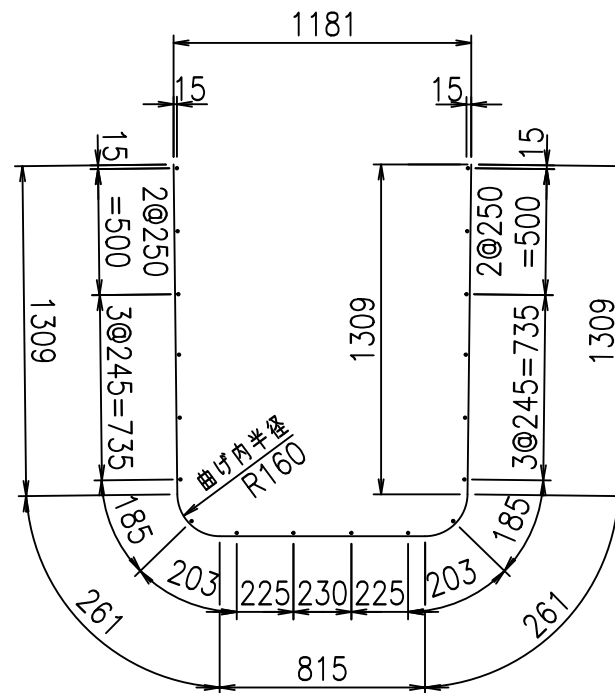
材料表

名称	径	本数	長さ m	m ³ 当り質量 kg	質量 kg	形状
鉄筋 ①	D16	8	3.955	1.560	49.358	┌
" ①'	D16	4	1.000	1.560	6.240	└
" ②	D10	10	1.100	0.560	6.160	—
" ③	D 6	4	1.950	0.249	1.942	—
" ④	D10	18	1.950	0.560	19.656	—
" ⑤	D13	16	0.320	0.995	5.094	／
合計					88.450	kg
コンクリート体積				0.9216	m ³	
製品質量					2205	kg

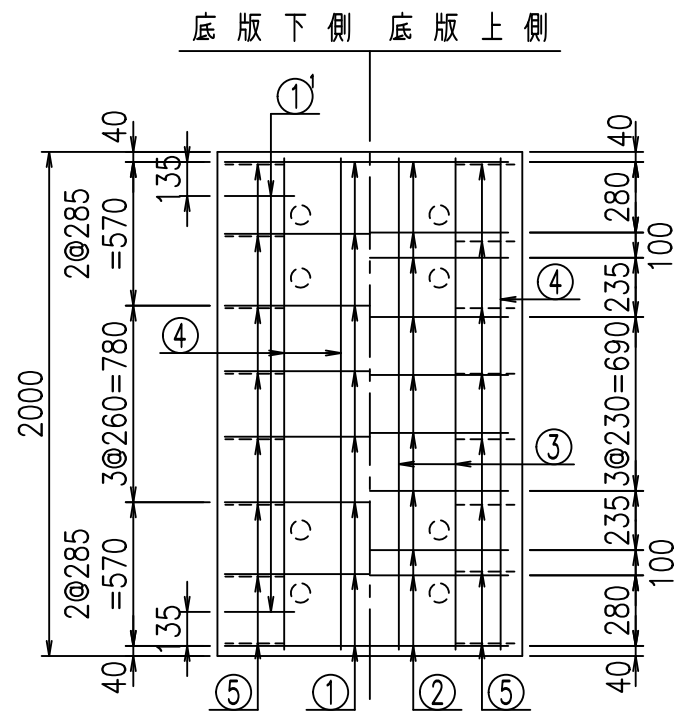
コンクリート設計基準強度 35 N/mm²

鉄筋加工図

① D16 L=3955mm



①' D16 L=1000mm



	<G	
	% \$\$! %\$\$! &\$\$\$	
	<& " ' ' ' +	% ' \$
		-, \$\$\$\$\$&- ! (' , ! \$\$

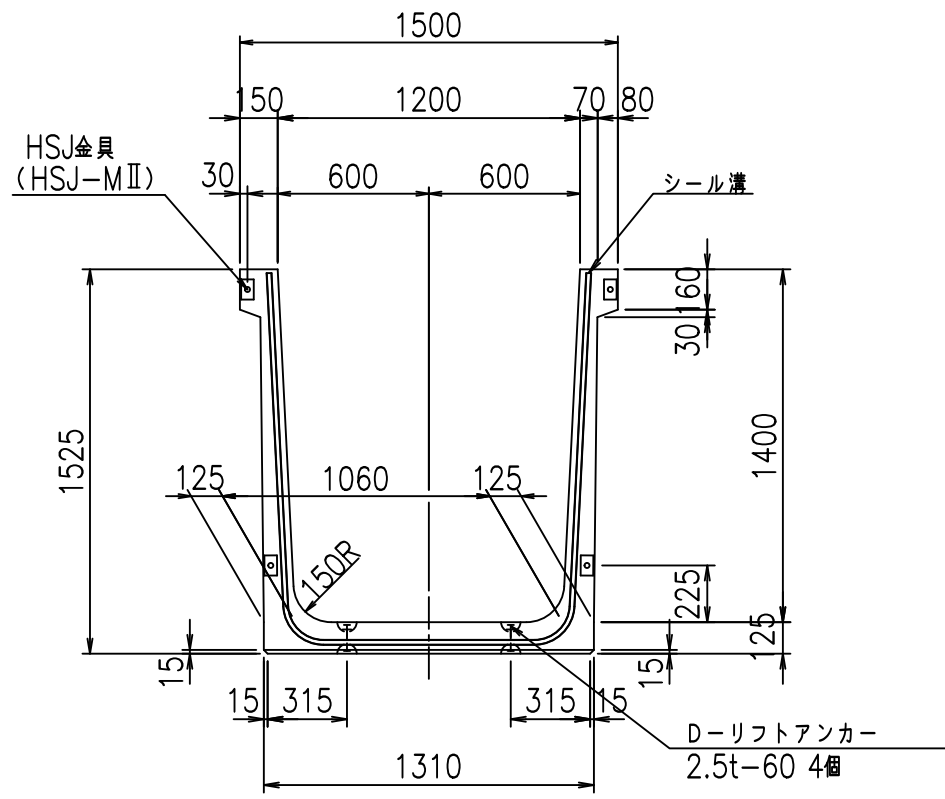
VERTEX ベルテクス株式会社

&\$\$&#++#

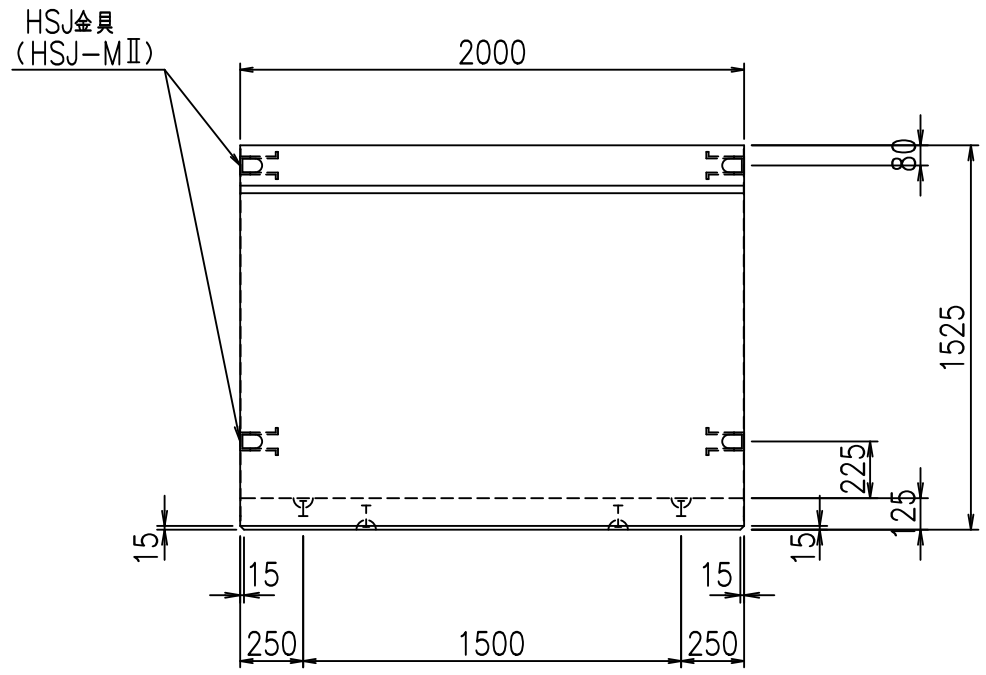
&\$\$&#+#%&

FIG %\$\$\$% (+, 七

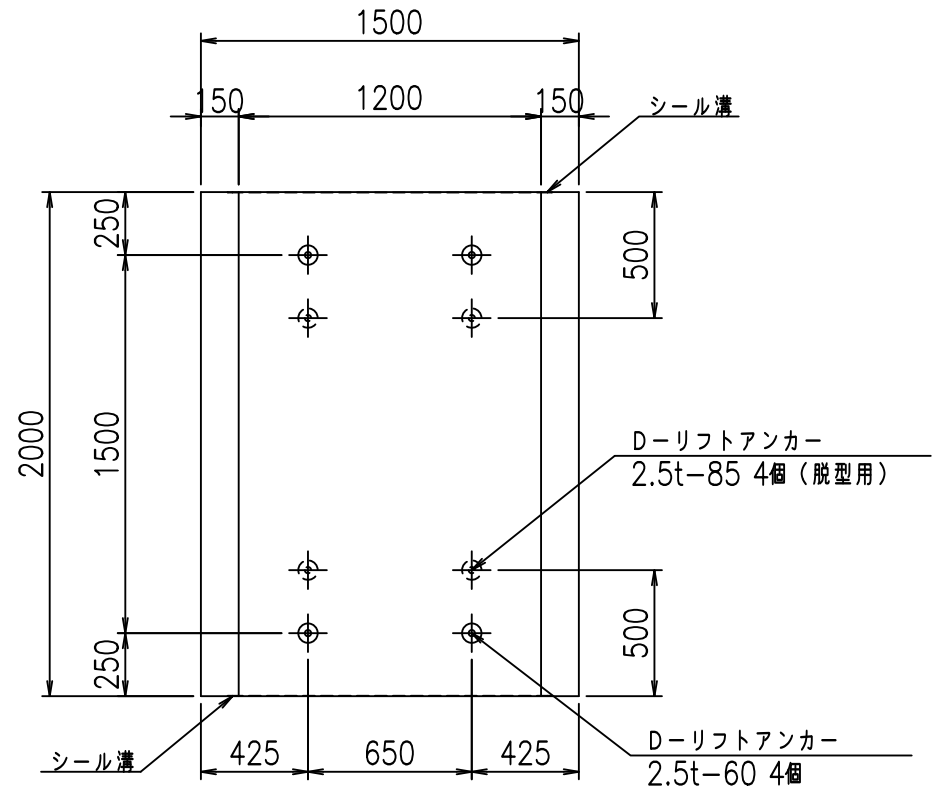
正面図



側面図

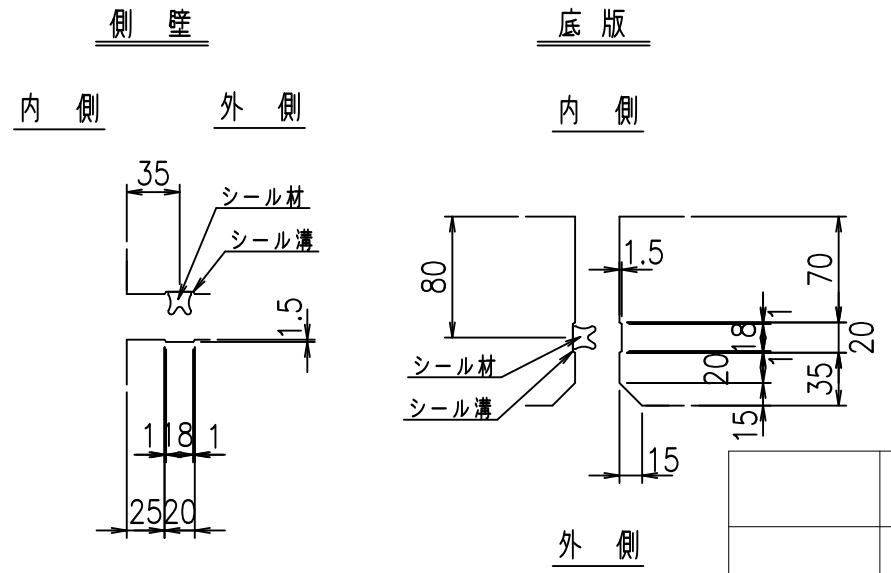


平面図



目地詳細図

S=1:5



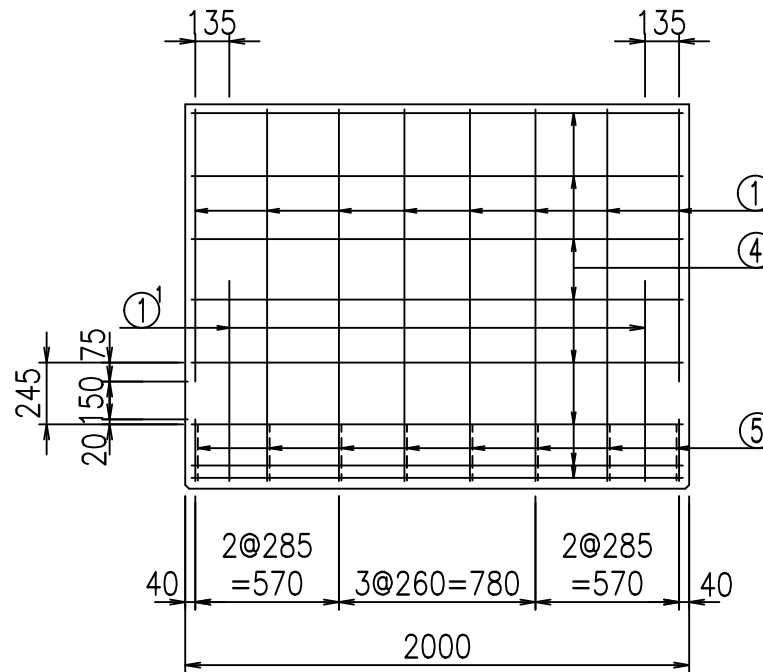
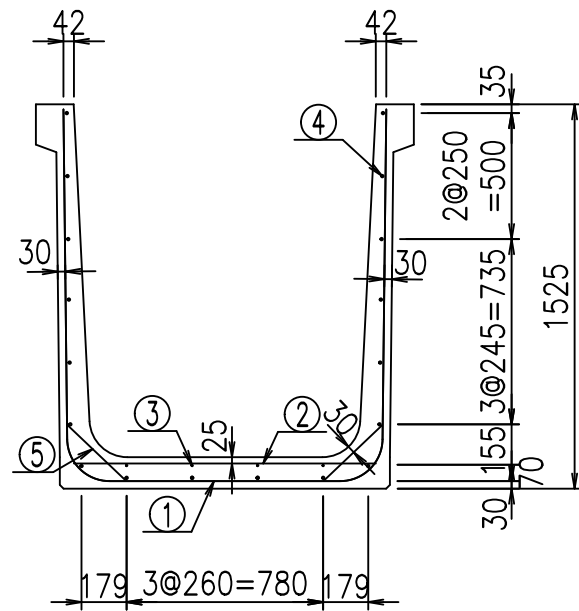
コンクリート設計基準強度 35 N/mm²

	<G	fl	七
	% \$ \$!	% & \$ \$!	& \$ \$ \$
	<& " ' ' ' ' %		% ' \$
			-, \$ \$ \$ \$ \$ ' \$
			! (' -! \$ \$

VERTEX ベルテクス株式会社

& \$ & # + #,
& \$ & # + # % &

FIG % \$ \$ \$ \$, % &



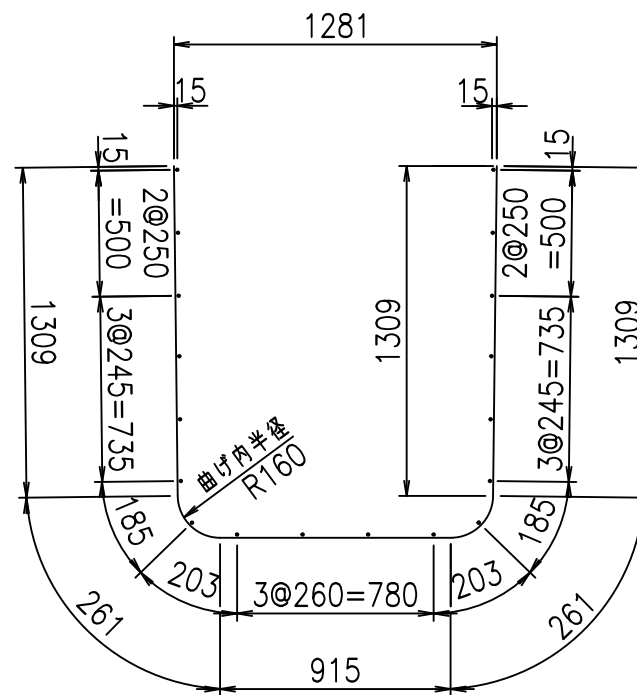
材料表

名称	径	本数	長さ m	m ³ 当り質量 kg	質量 kg	形状
鉄筋 ①	D16	8	4.055	1.560	50.606	┌
" ①'	D16	4	1.000	1.560	6.240	└
" ②	D10	10	1.200	0.560	6.720	—
" ③	D6	4	1.950	0.249	1.942	—
" ④	D10	18	1.950	0.560	19.656	—
" ⑤	D13	16	0.320	0.995	5.094	／
合計					90.258	kg
コンクリート体積				0.9466	m ³	
製品質量					2265	kg

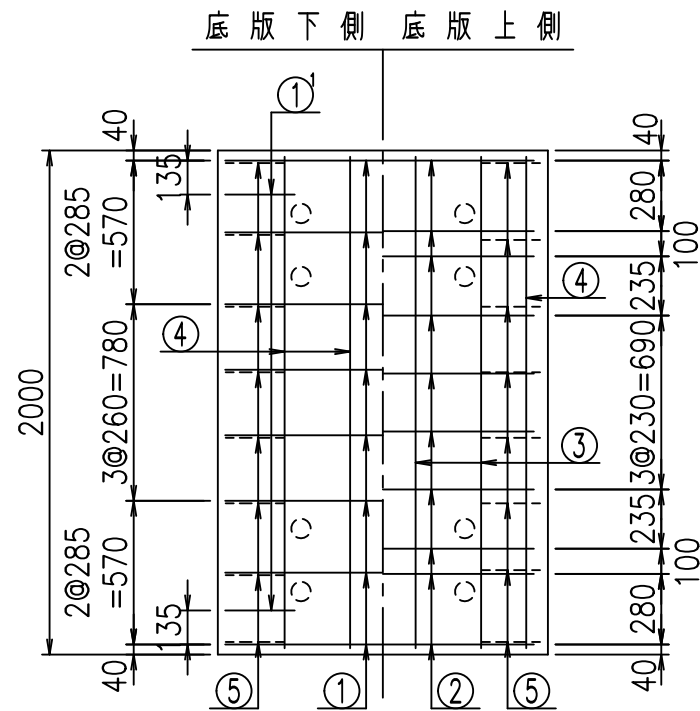
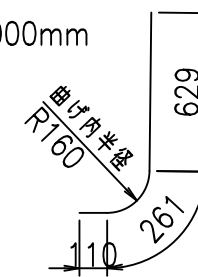
コンクリート設計基準強度 35 N/mm²

鉄筋加工図

① D16 L=4055mm



①' D16 L=1000mm



<G	
% \$\$! %&\$\$! &\$\$\$	
<& " ' ' ' ' +	% ' \$
	-, \$\$\$\$\$&- ! ((\$! \$\$

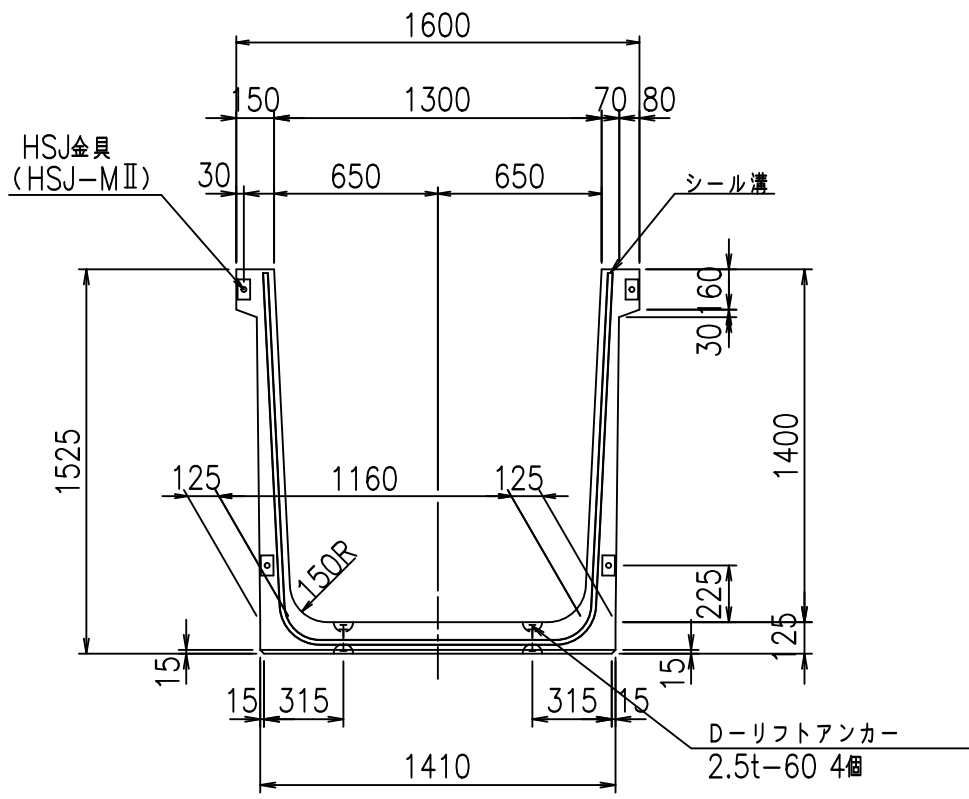
VERTEX ベルテクス株式会社

&\$\$&#++#,

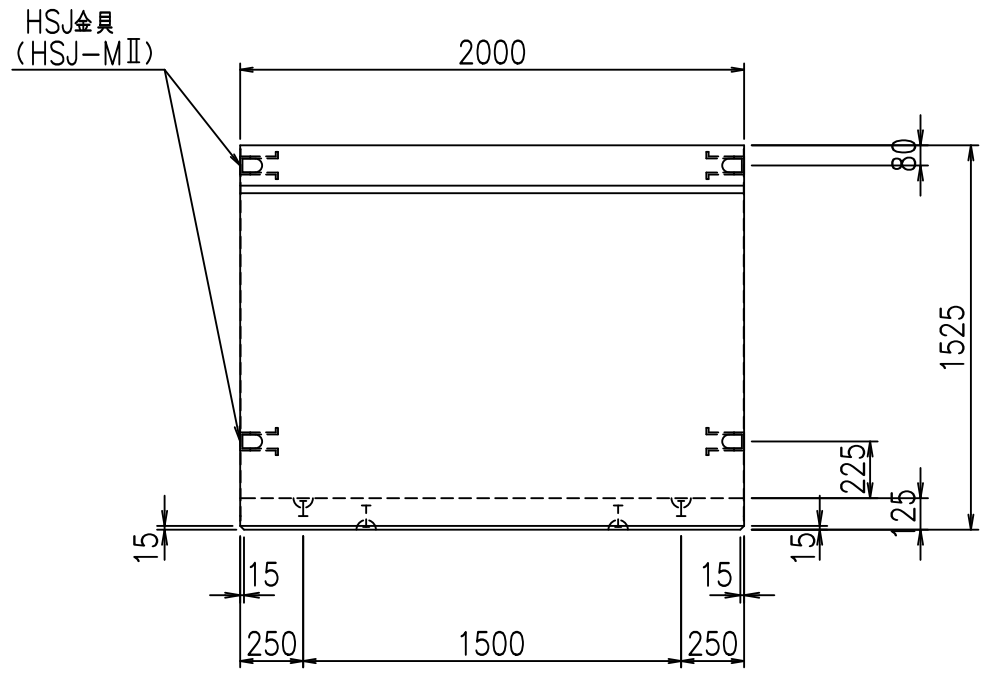
&\$\$&#++#%&

FIG %\$\$\$\$% + 七

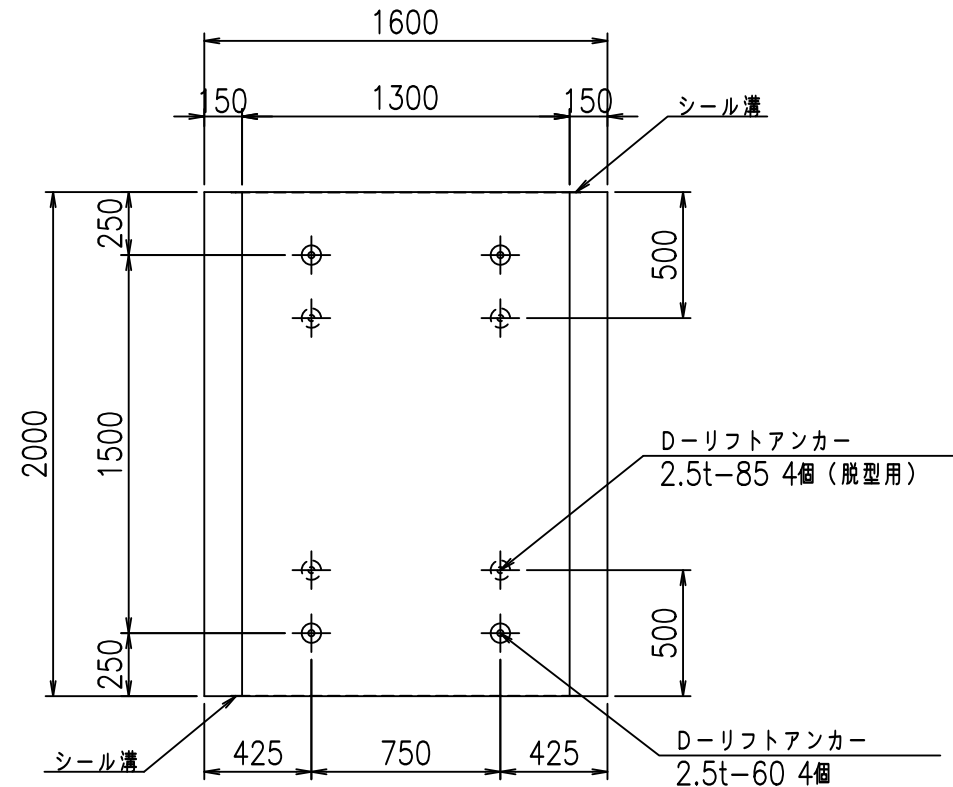
正面図



側面図

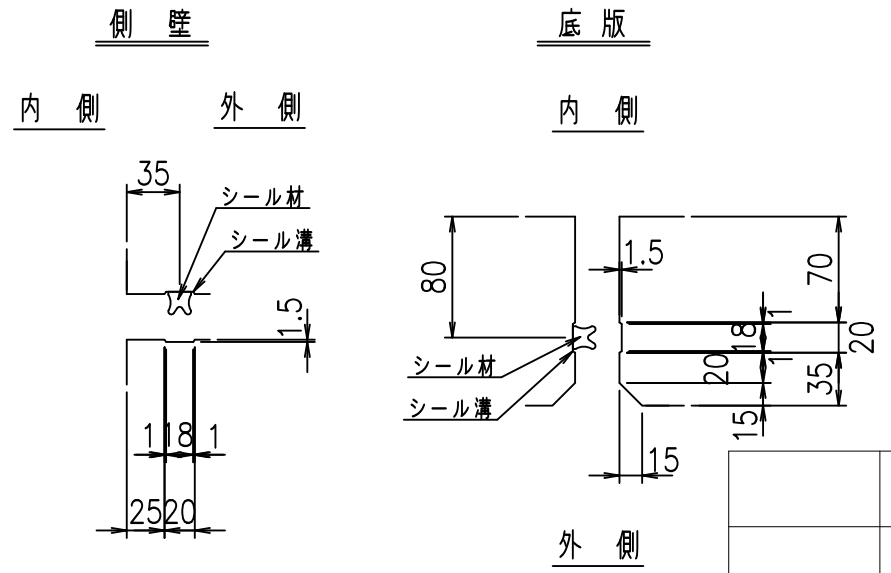


平面図



目地詳細図

S=1:5



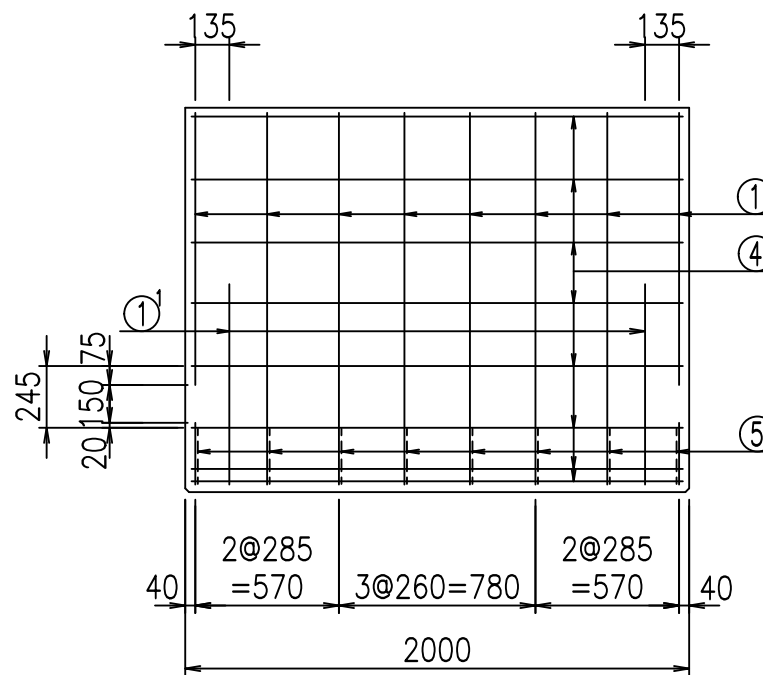
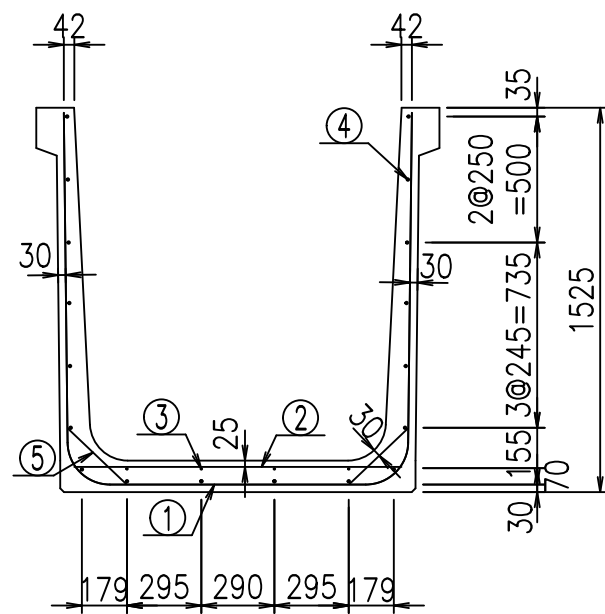
コンクリート設計基準強度 35 N/mm²

	<G	fl	七
	% \$ \$!	% \$ \$!	& \$ \$ \$
	<& " ' ' ' ' %		% ' \$
			-, \$ \$ \$ \$ \$ ' \$
			! ((% \$ \$

VERTEX ベルテクス株式会社

& \$ & # + #,
& \$ & # + # % &

FIG % \$ \$ \$ % , & t

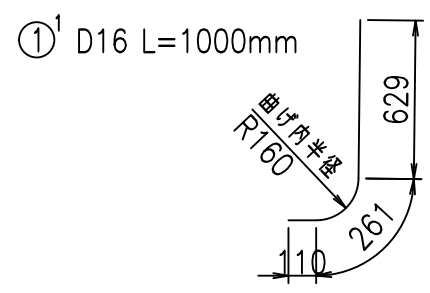
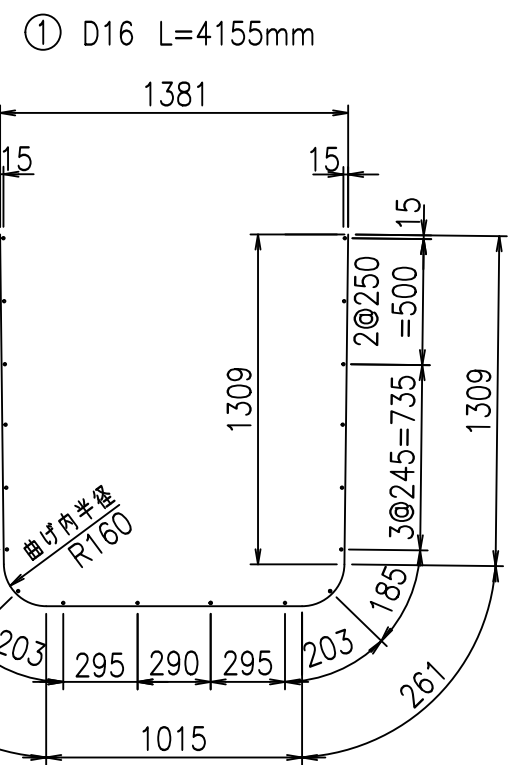
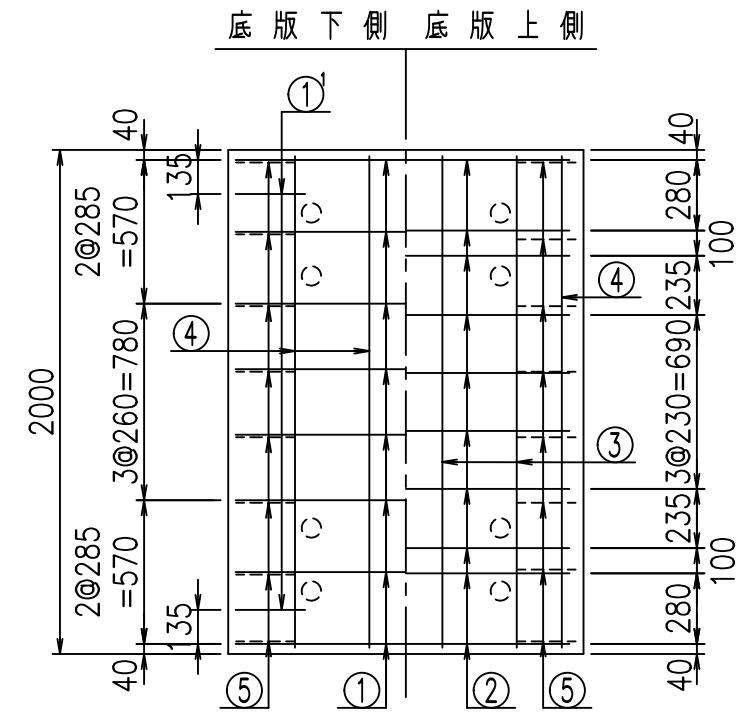


材料表

名称	径	本数	長さ m	m ³ 当り質量 kg	質量 kg	形状
鉄筋 ①	D16	8	4.155	1.560	51.854	┌
" ①'	D16	4	1.000	1.560	6.240	└
" ②	D10	10	1.300	0.560	7.280	—
" ③	D 6	4	1.950	0.249	1.942	—
" ④	D10	18	1.950	0.560	19.656	—
" ⑤	D13	16	0.320	0.995	5.094	／
合計					92.066	kg
コンクリート体積				0.9716	m ³	
製品質量					2325	kg

コンクリート設計基準強度 35 N/mm²

鉄筋加工図



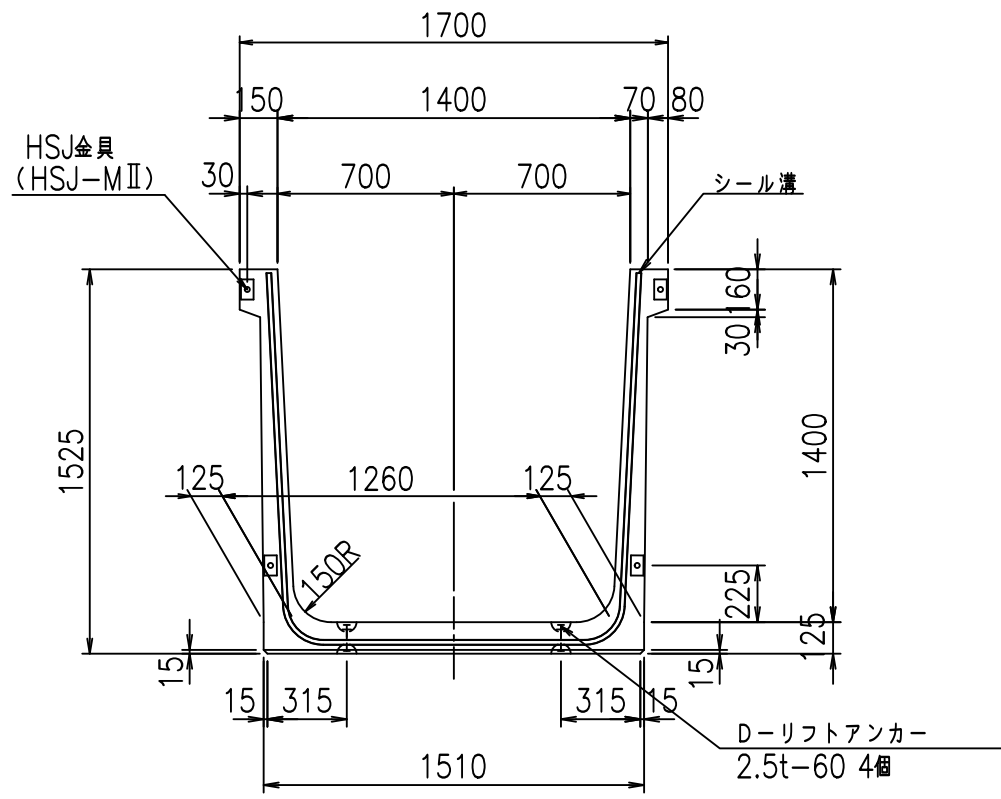
<G	
%\$\$! % \$\$! &\$\$\$	
<& " ' ' ' ' +	% ' \$
-, \$\$\$\$\$&- ! ((& \$\$	

VERTEX ベルテクス株式会社

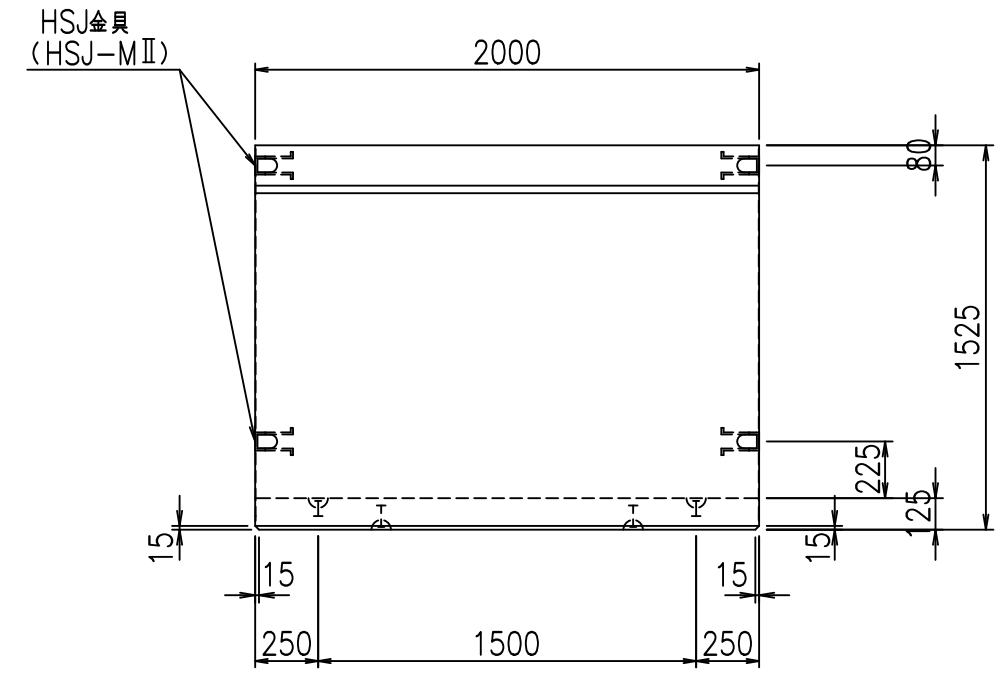
&\$\$&#+#,
&\$\$&#+#%&

FIG %\$\$\$% , \$L

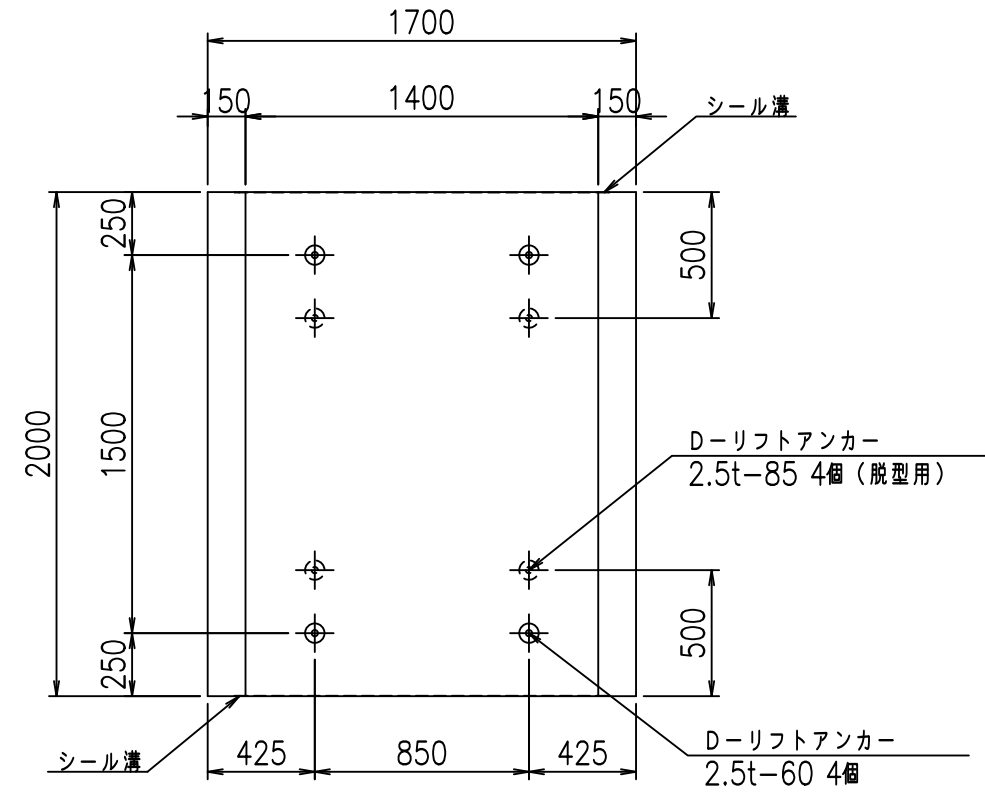
正面図



側面図



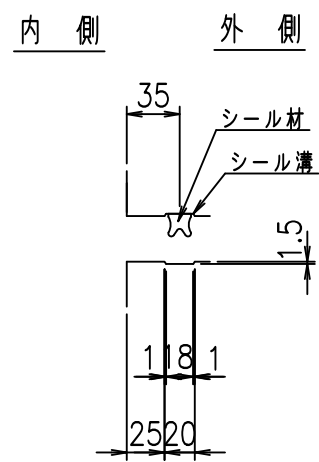
平面図



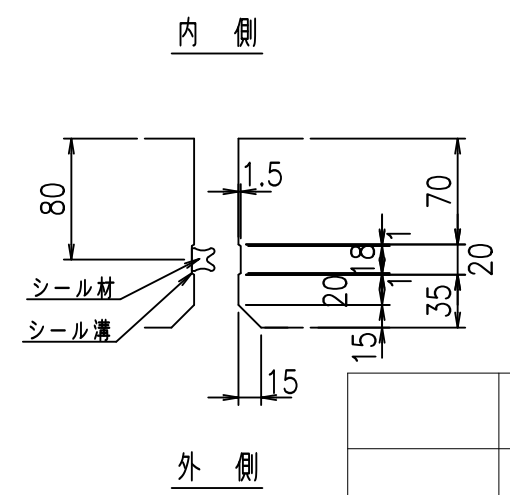
目地詳細図

S=1:5

側壁



底版



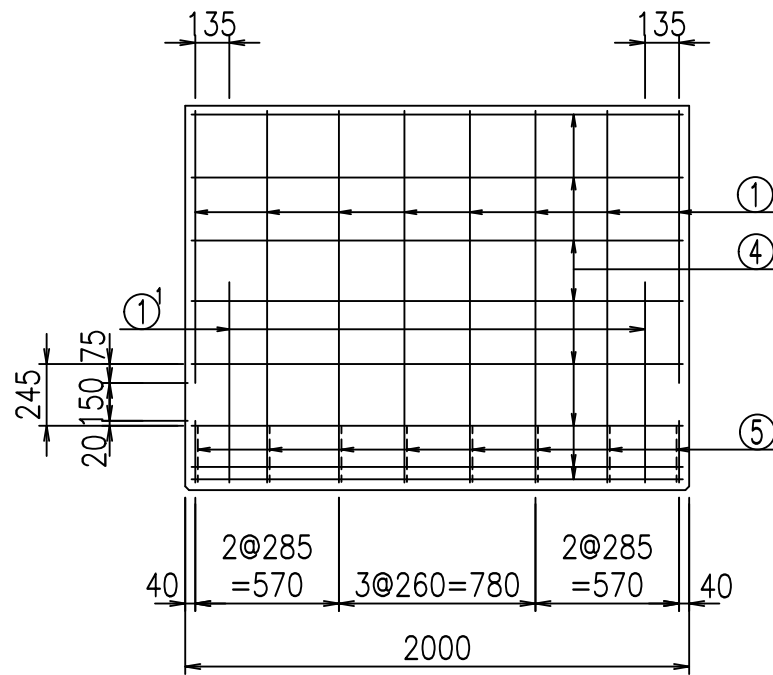
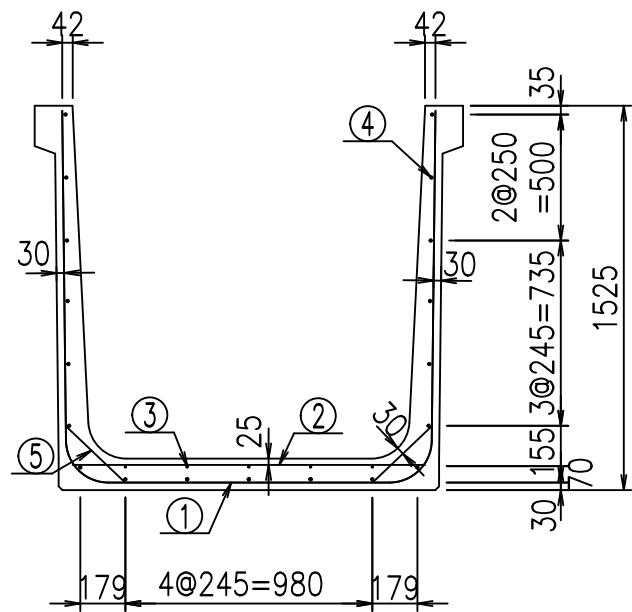
コンクリート設計基準強度 35 N/mm²

	<G	fl	七
	% \$ \$!	% \$ \$!	& \$ \$ \$
	<& " ' ' ' ' %		% ' \$
			-, \$ \$ \$ \$ \$ ' \$
			! ((' ! \$ \$

VERTEX ベルテクス株式会社

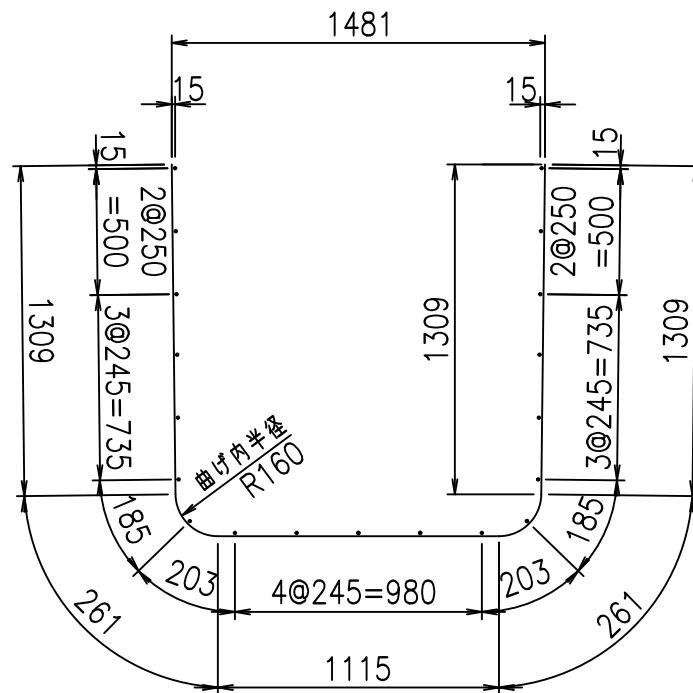
& \$ \$ \$ # + # ,
& \$ \$ \$ # + # % &

FIG % \$ \$ \$ % , ' 七

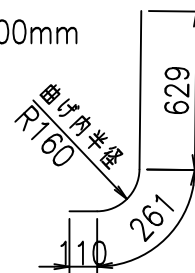


鉄筋加工図

① D16 L=4255mm



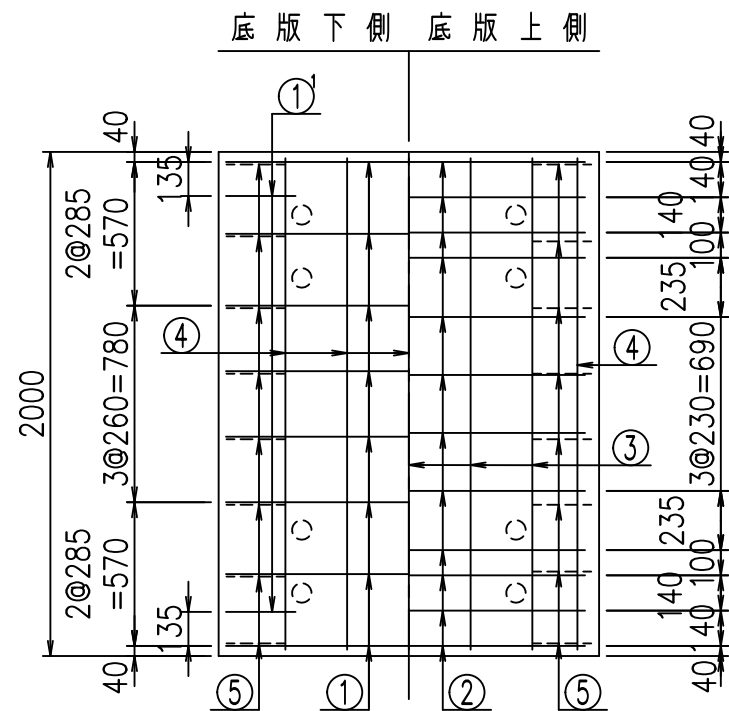
①' D16 L=1000mm



材料表

名称	径	本数	長さ m	m ³ 当り質量 kg	質量 kg	形状
鉄筋 ①	D16	8	4.255	1.560	53.102	┌
" ①'	D16	4	1.000	1.560	6.240	└
" ②	D10	12	1.400	0.560	9.408	—
" ③	D 6	5	1.950	0.249	2.428	—
" ④	D10	19	1.950	0.560	20.748	—
" ⑤	D13	16	0.320	0.995	5.094	/
合計					97.020	kg
コンクリート体積				0.9966	m ³	
製品質量					2390	kg

コンクリート設計基準強度 35 N/mm²



	<G	
	% \$ \$! % \$ \$! & \$\$\$	
	<& " ' ' ' ' +	% ' \$
		-, \$\$\$\$\$&- !(((! \$ \$

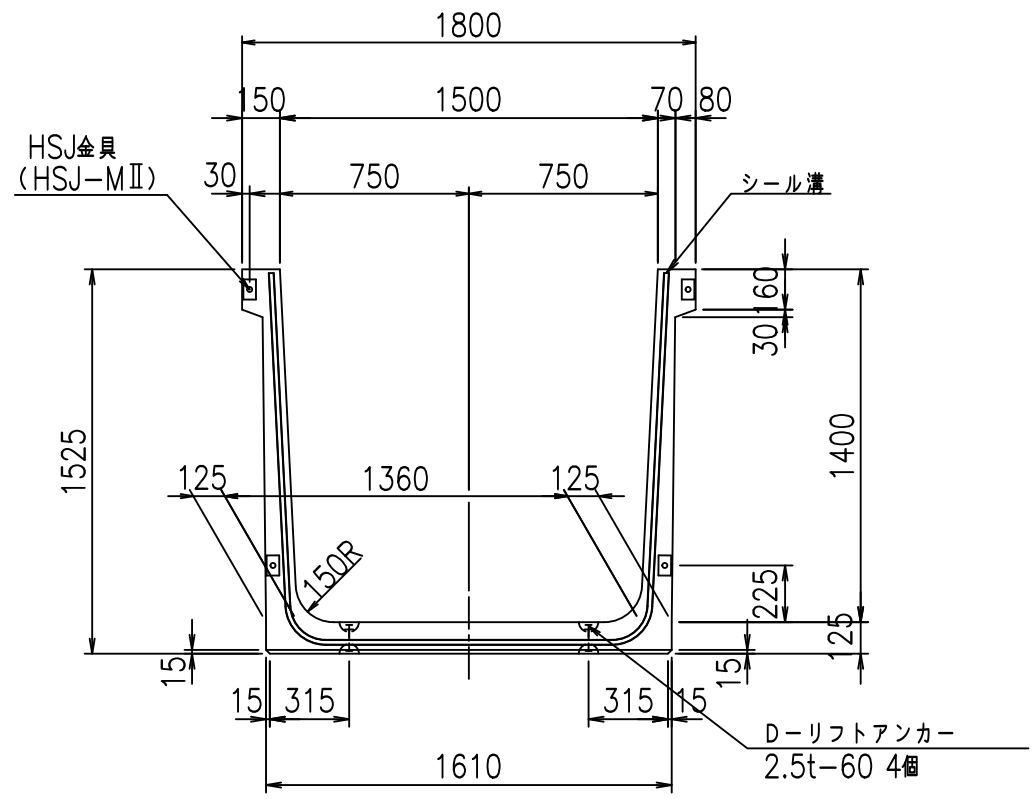
VERTEX ベルテクス株式会社

& \$ & # + # ,

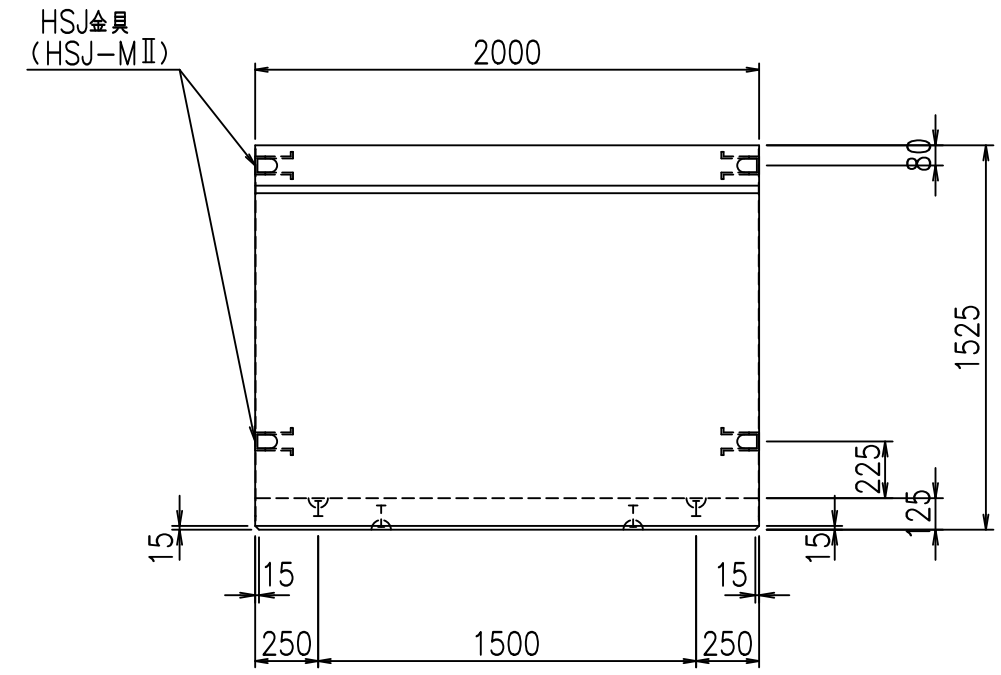
& \$ & # + # % &

FIG % \$ \$ \$ % (, % &

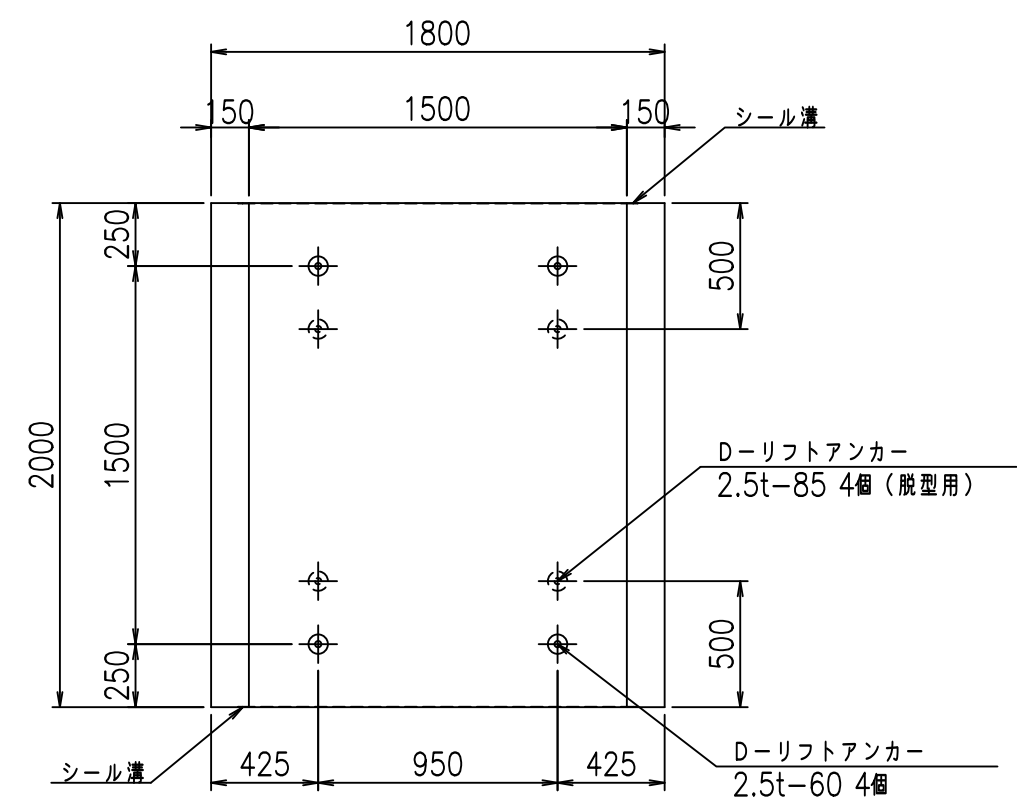
正面図



側面図

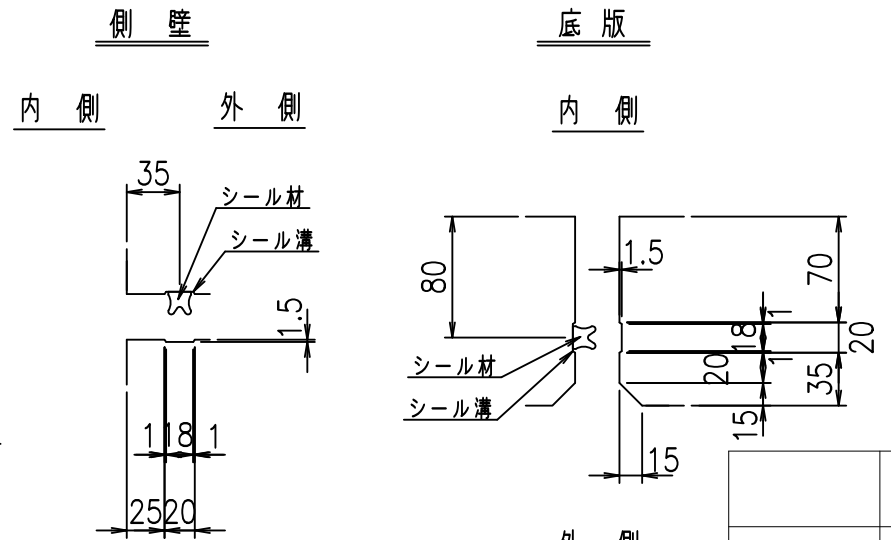


平面図



目地詳細図

S=1:5



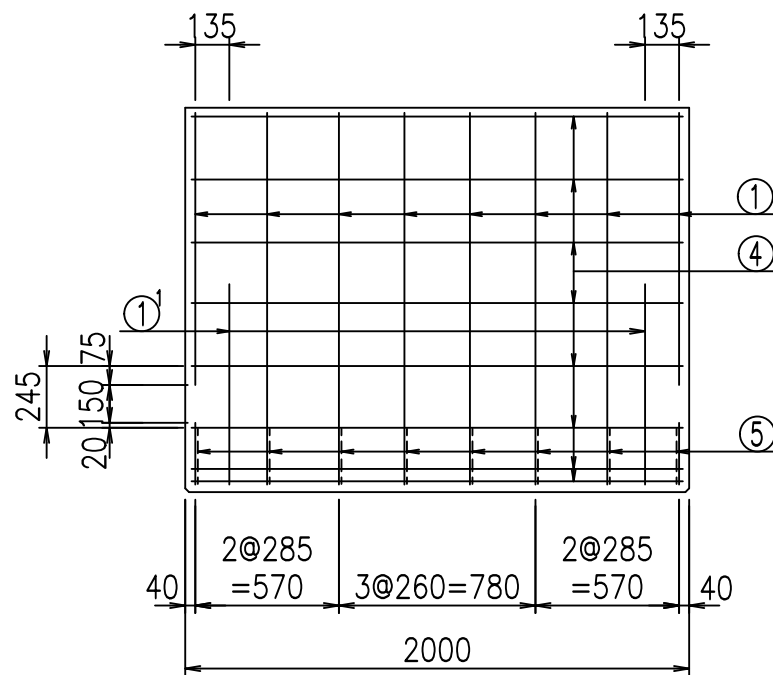
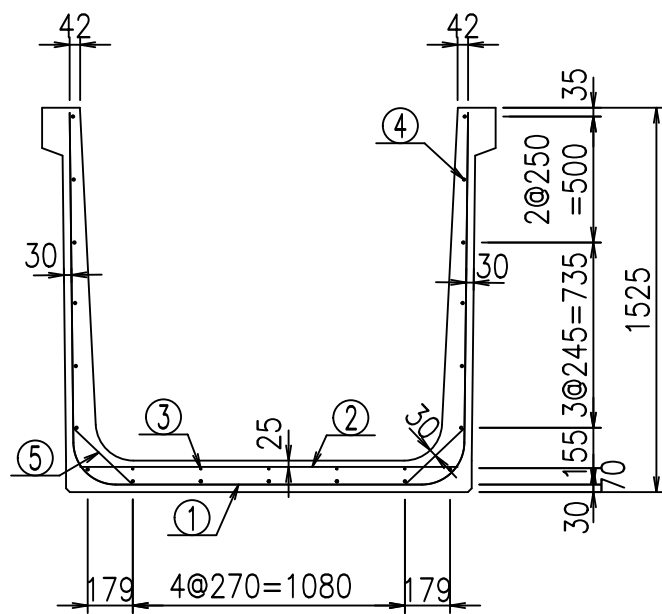
コンクリート設計基準強度 35 N/mm²

	<G	fl	七
	% \$ \$! % \$ \$! & \$\$\$		
	<& " ' ' ' ' %		% ' \$
			-, \$\$\$\$\$' \$
			! () ! \$ \$

VERTEX ベルテクス株式会社

& \$ & # + # ,
& \$ & # + # % &

FIG % \$ \$ \$ % , (七



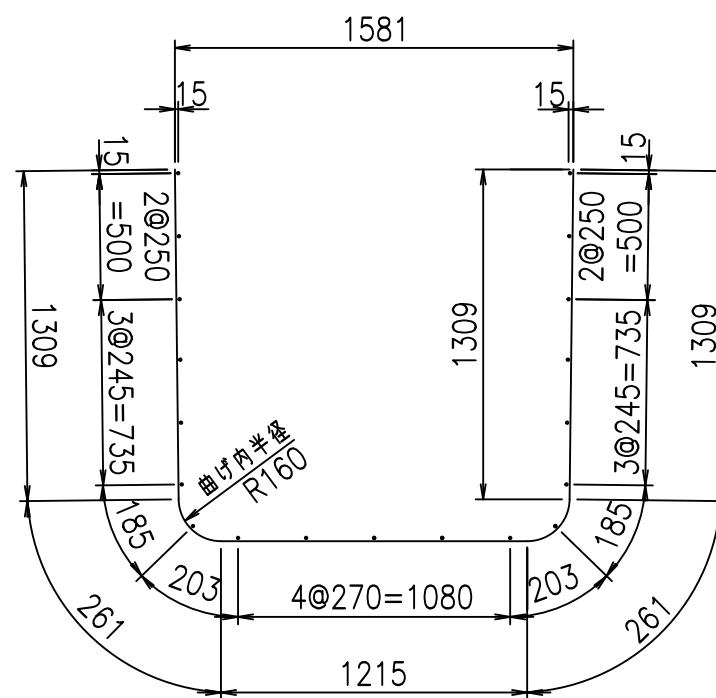
材料表

名称	径	本数	長さ m	m ³ 当り質量 kg	質量 kg	形状
鉄筋 ①	D16	8	4.355	1.560	54.350	└┘
" ①	D16	4	1.000	1.560	6.240	┘└
" ②	D10	12	1.500	0.560	10.080	—
" ③	D6	5	1.950	0.249	2.428	—
" ④	D10	19	1.950	0.560	20.748	—
" ⑤	D13	16	0.320	0.995	5.094	／
合計					98.940	kg
コンクリート体積				1.0216	m ³	
製品質量					2450	kg

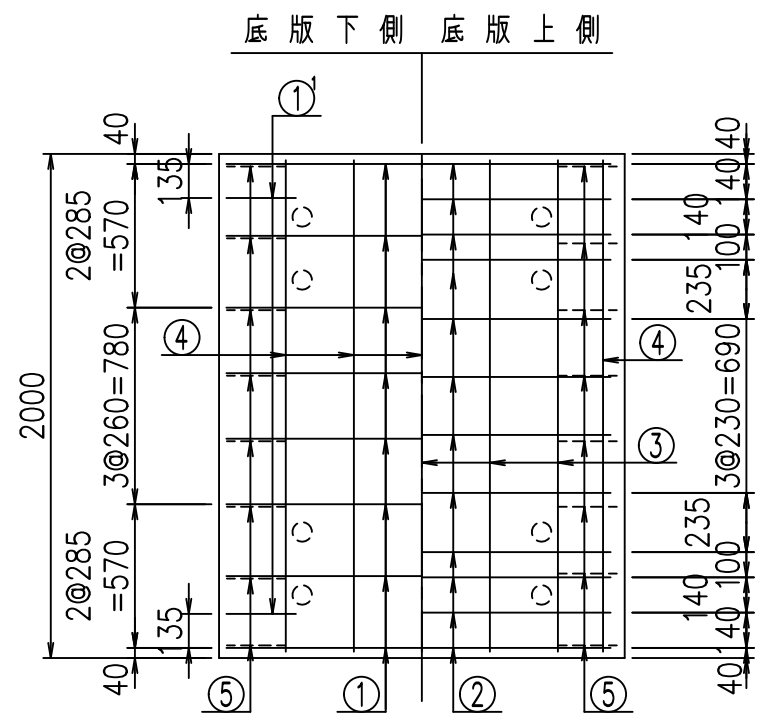
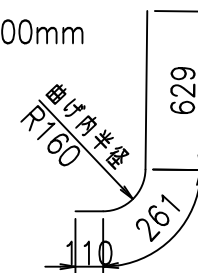
コンクリート設計基準強度 35 N/mm²

鉄筋加工図

① D16 L=4355mm



①' D16 L=1000mm



<G	
%\$\$! %\$\$! &\$\$\$	
<&" ' ' ' ' +	% '\$
-, \$\$\$\$\$&- !((*! \$\$	

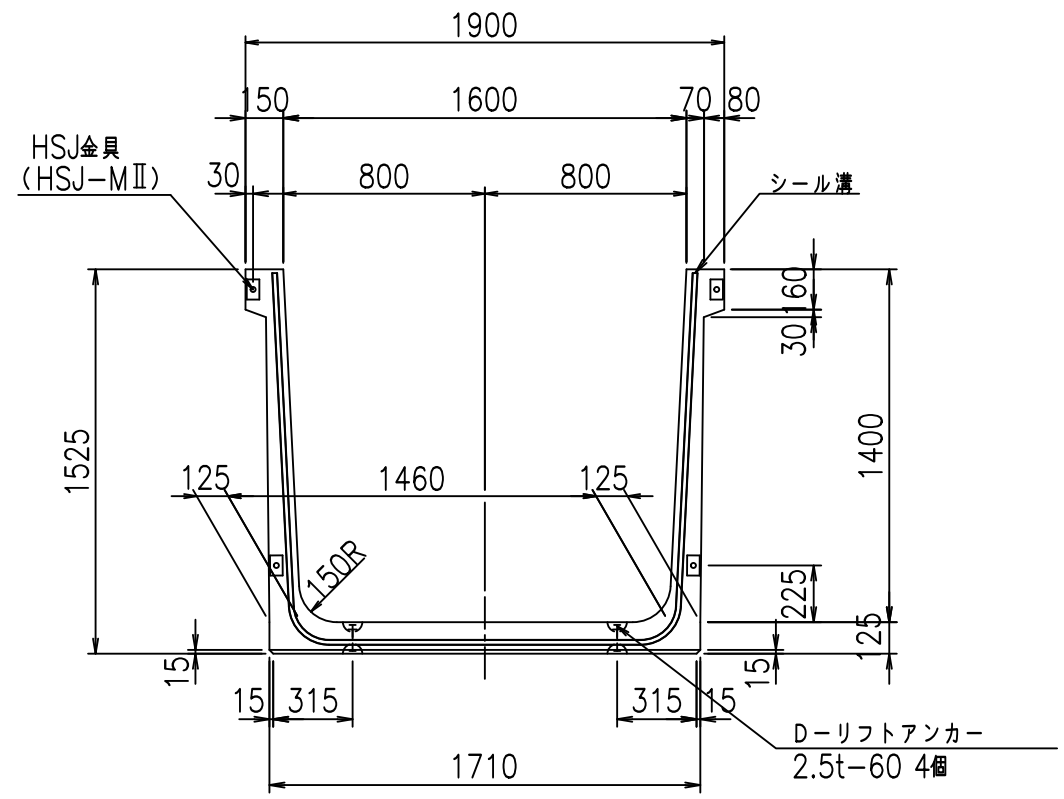
VERTEX ベルテクス株式会社

&\$\$&#++

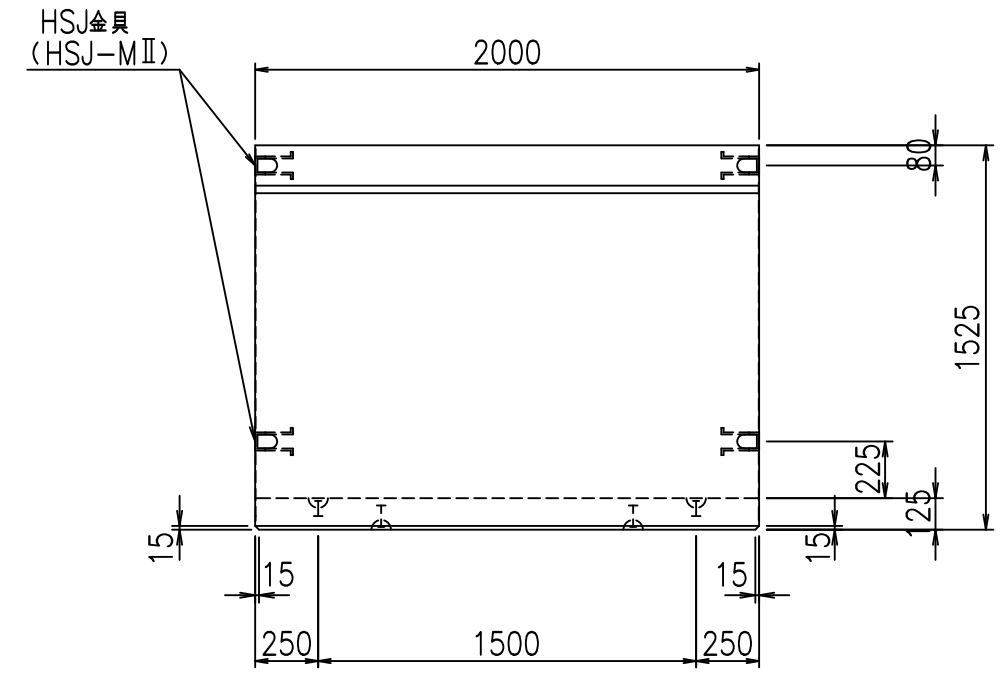
&\$\$&#+#%&

FIG %\$\$\$\$%, &±

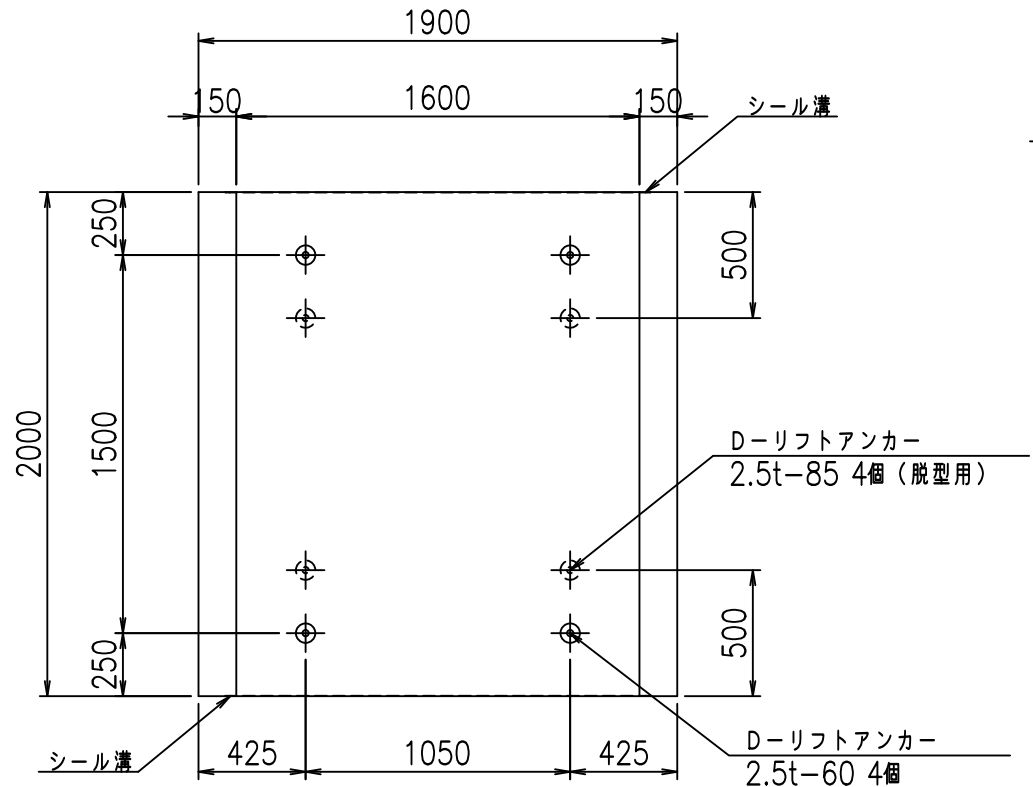
正面図



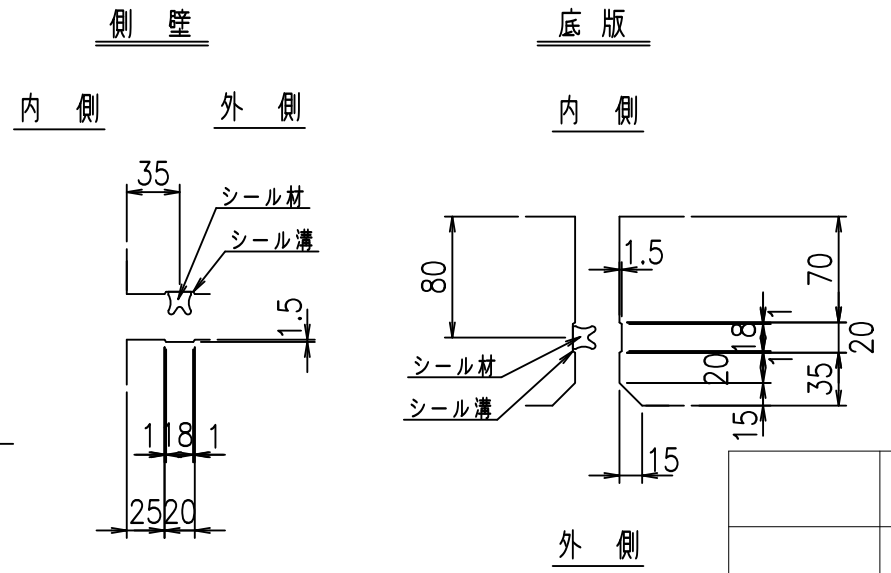
側面図



平面図



目地詳細図
S=1:5



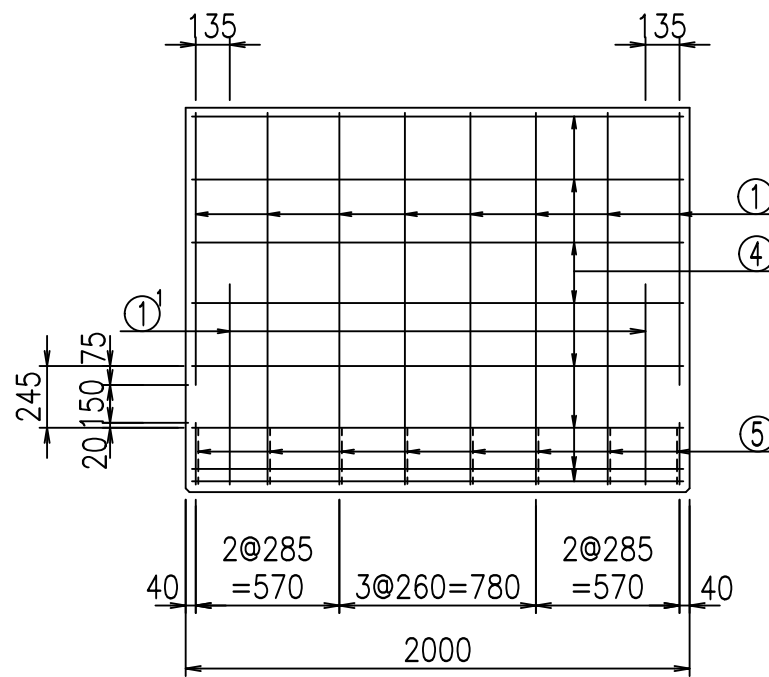
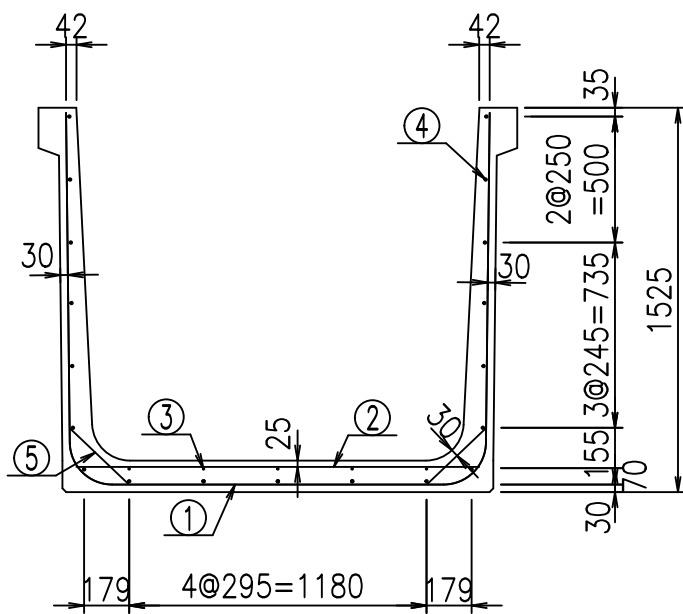
コンクリート設計基準強度 35 N/mm²

	<G	fl	七
	% \$\$! % \$\$! & \$\$\$		
	<& " ' ' ' %		% ' \$
			-, \$\$\$\$\$' \$
			! ((+! \$\$

VERTEX ベルテクス株式会社

&\$\$&#+#,
&\$\$&#+#%&

FIG %\$\$\$\$,)七



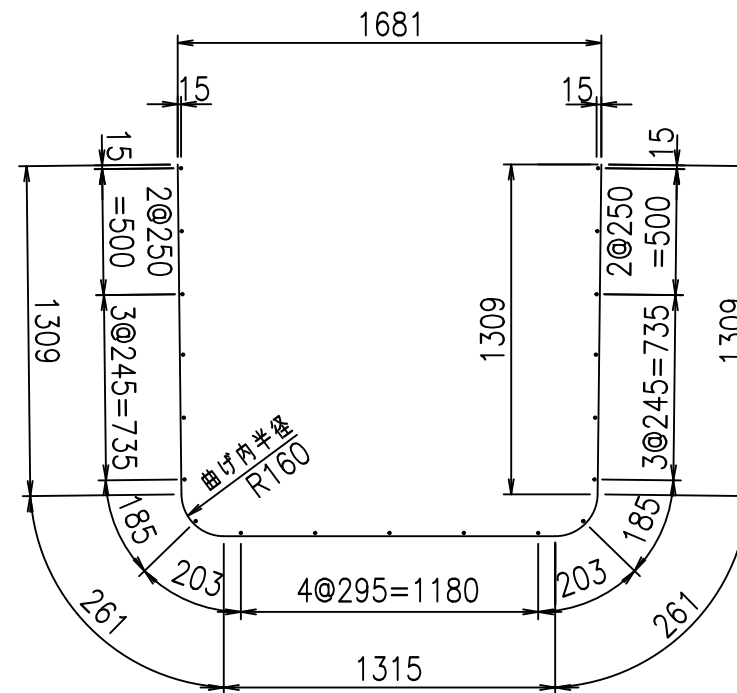
材料表

名称	径	本数	長さ m	m ³ 当り質量 kg	質量 kg	形状
鉄筋 ①	D16	8	4.455	1.560	55.598	┌
" ①	D16	4	1.000	1.560	6.240	└
" ②	D10	12	1.600	0.560	10.752	—
" ③	D6	5	1.950	0.249	2.428	—
" ④	D10	19	1.950	0.560	20.748	—
" ⑤	D13	16	0.320	0.995	5.094	／
合計					100.860	kg
コンクリート体積				1.0466	m ³	
製品質量					2505	kg

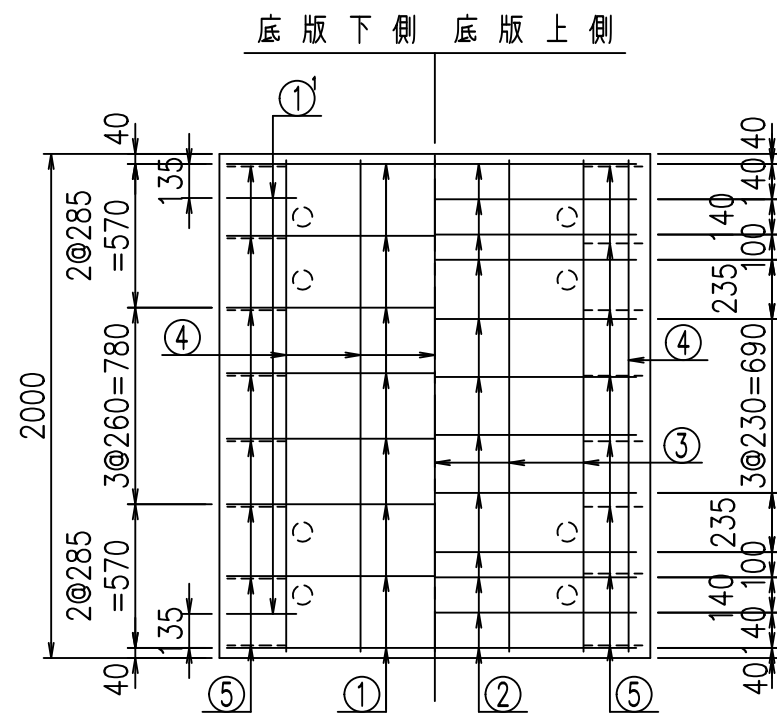
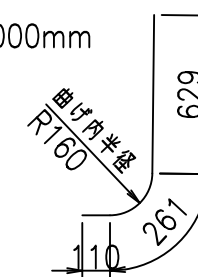
コンクリート設計基準強度 35 N/mm²

鉄筋加工図

① D16 L=4455mm



① D16 L=1000mm



	<G		
	% \$ \$! % \$ \$! & \$\$\$		
	<& " ' ' ' +		% ' \$
			-, \$\$\$\$\$&- ! ((, ! \$ \$

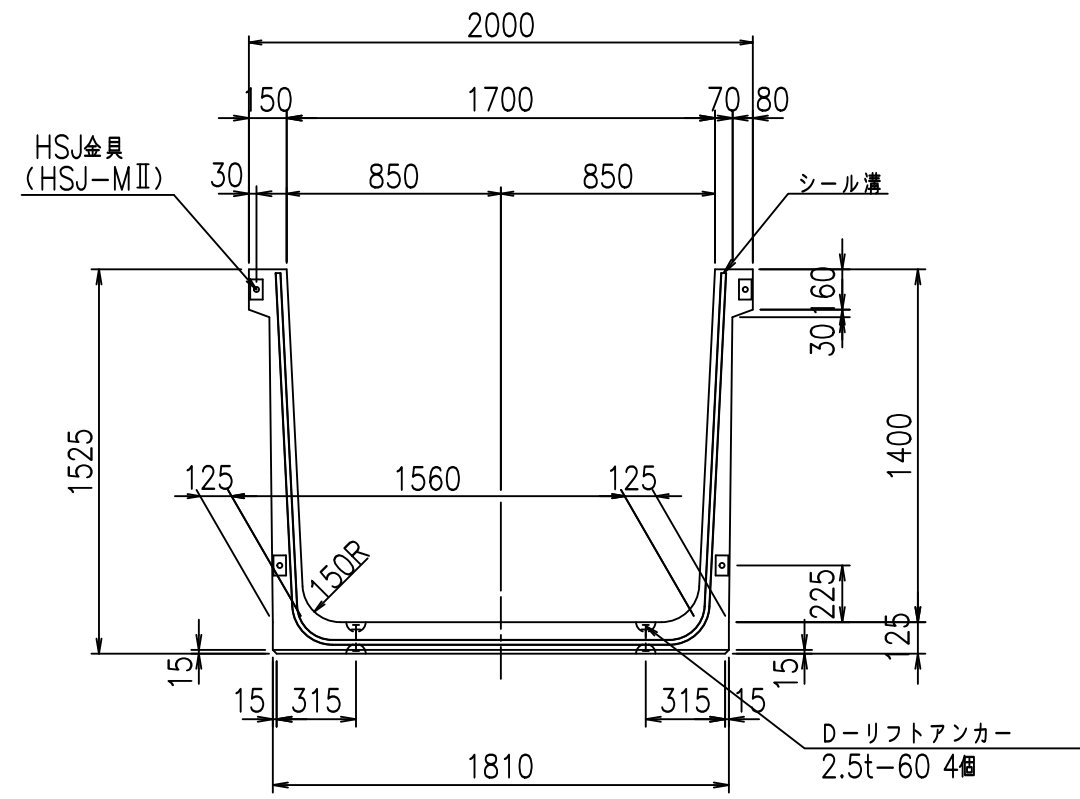
VERTEX ベルテクス株式会社

& \$ & # + #,

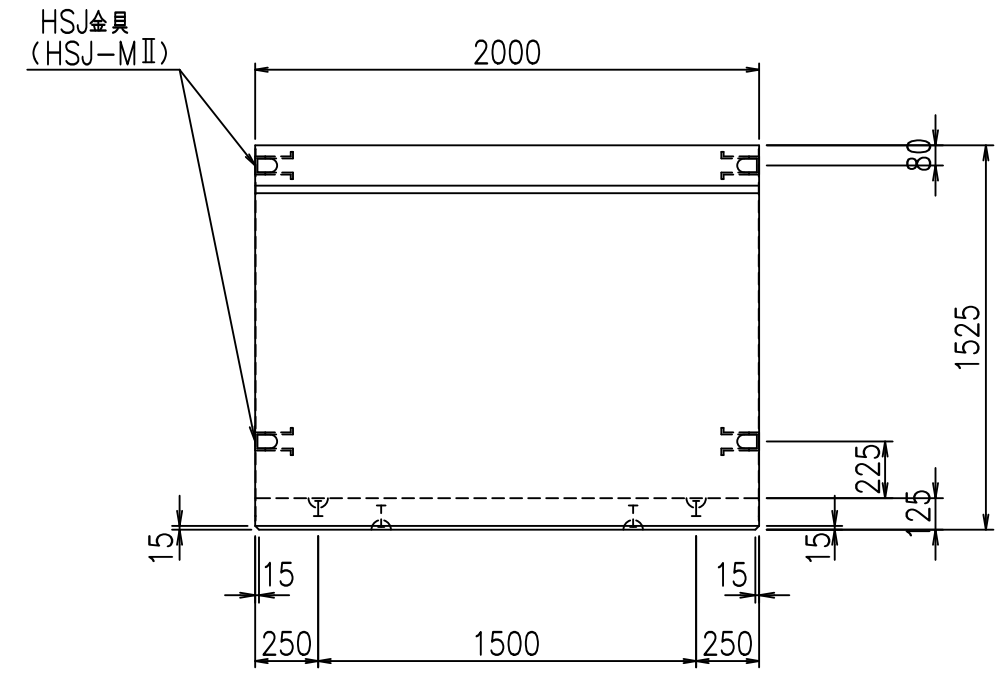
& \$ & # + # % &

FIG % \$ \$ \$ % (, ' 七

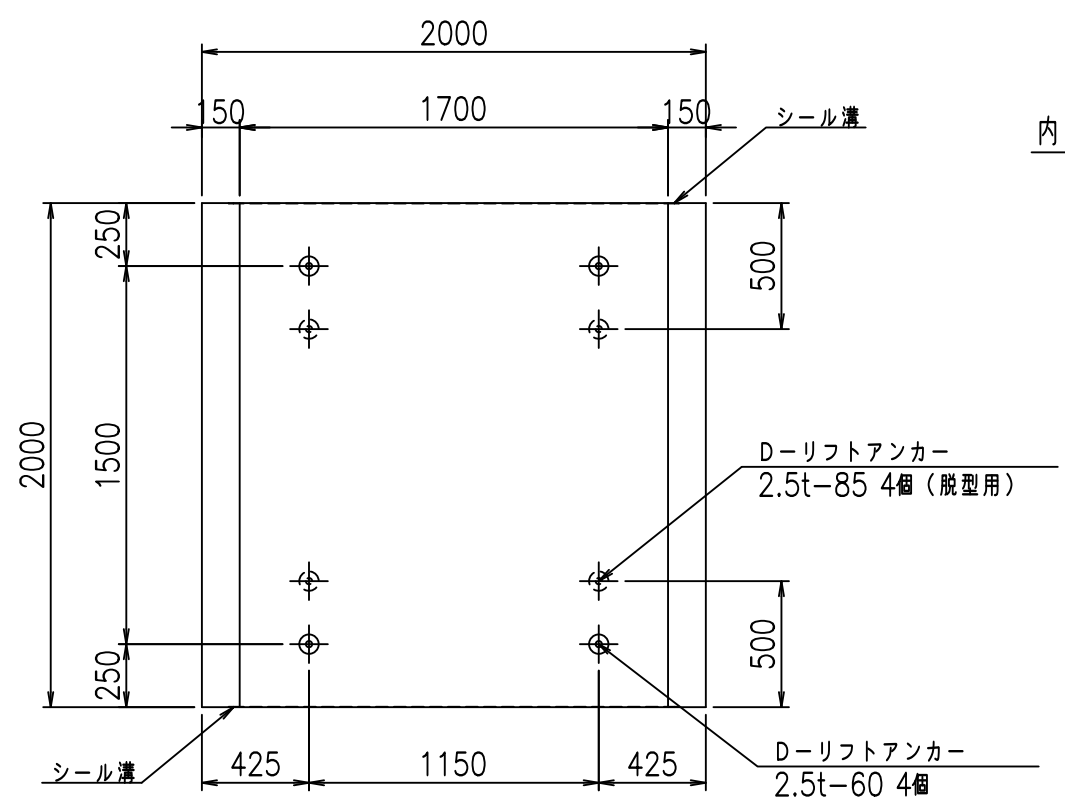
正面図



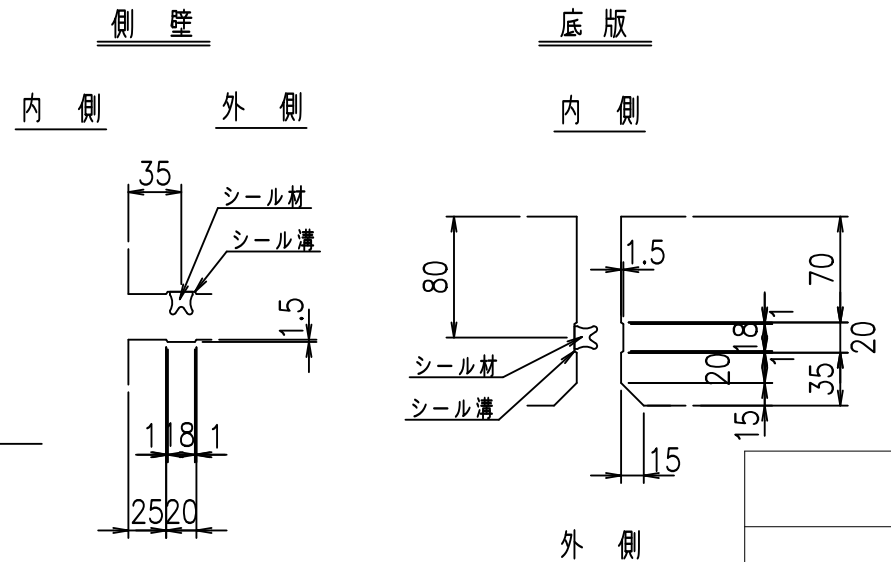
側面図



平面図



目地詳細図
S=1:5



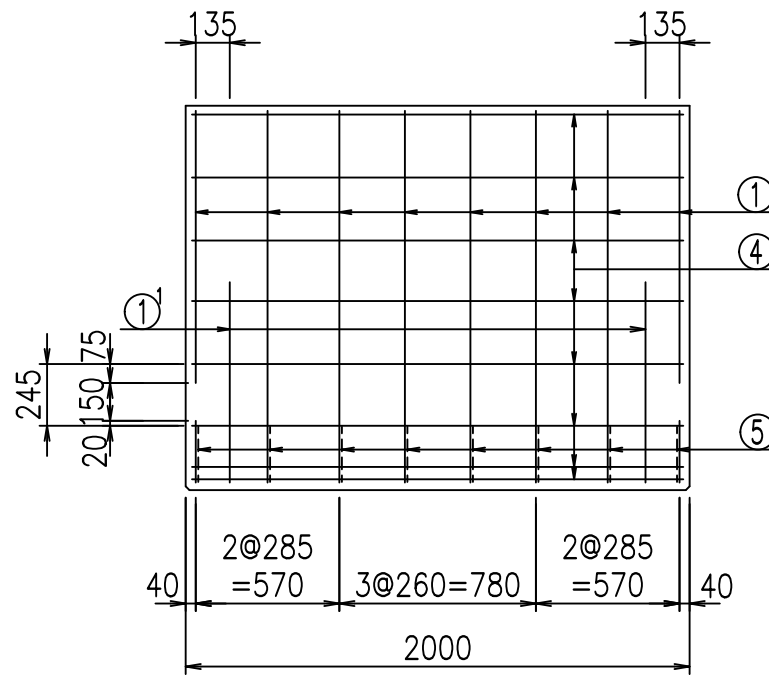
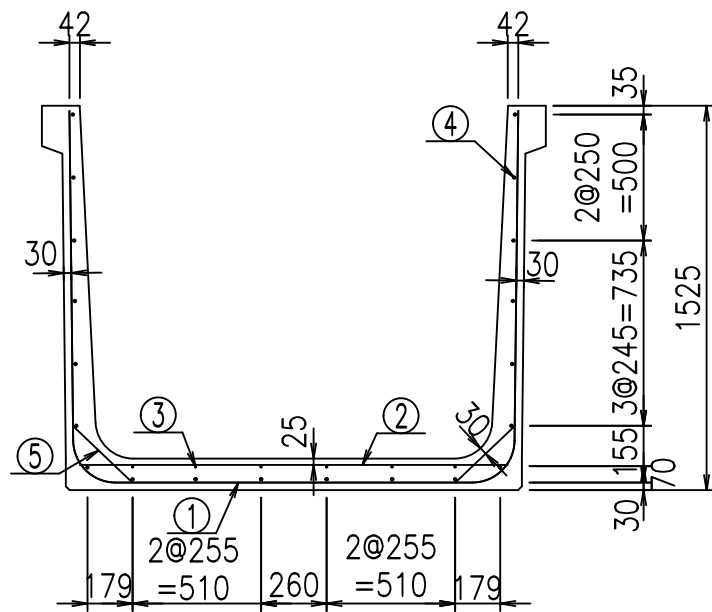
コンクリート設計基準強度 35 N/mm²

	<G	fl	七
	% \$ \$! %+\$ \$! & \$\$\$		
	<& " ' ' ' ' %		% ' \$
			-, \$\$\$\$\$' \$
			!((-! \$ \$

VERTEX ベルテクス株式会社

& \$ & # + # ,
& \$ & # + # % &

FIG % \$ \$ \$ % , * 七



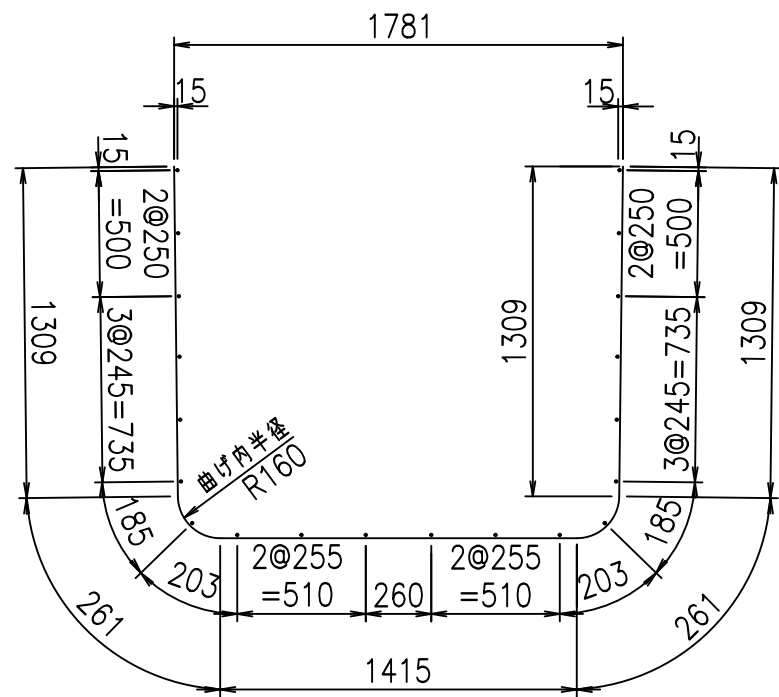
材料表

名称	径	本数	長さ m	kg	質量 kg	形状
鉄筋 ①	D16	8	4.555	1.560	56.846	┌
" ①	D16	4	1.000	1.560	6.240	└
" ②	D10	12	1.700	0.560	11.424	—
" ③	D 6	6	1.950	0.249	2.913	—
" ④	D10	20	1.950	0.560	21.840	—
" ⑤	D13	16	0.320	0.995	5.094	/
合計					104.357	kg
コンクリート体積			1.0716		m ³	
製品質量					2570	kg

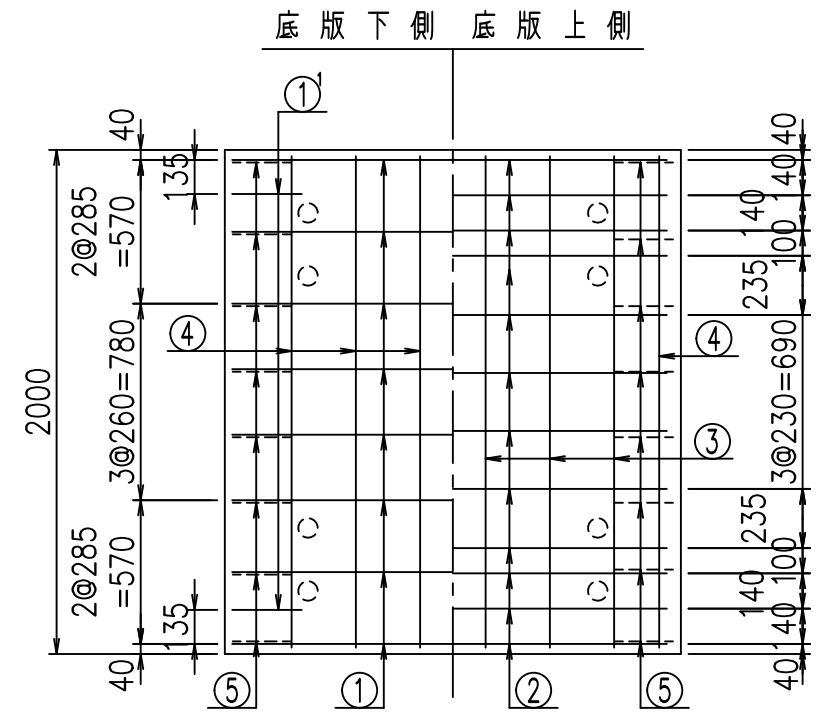
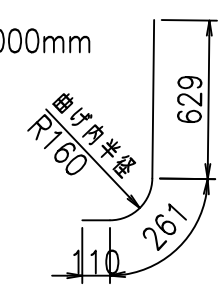
コンクリート設計基準強度 35 N/mm²

鉄筋加工図

① D16 L=4555mm



① D16 L=1000mm



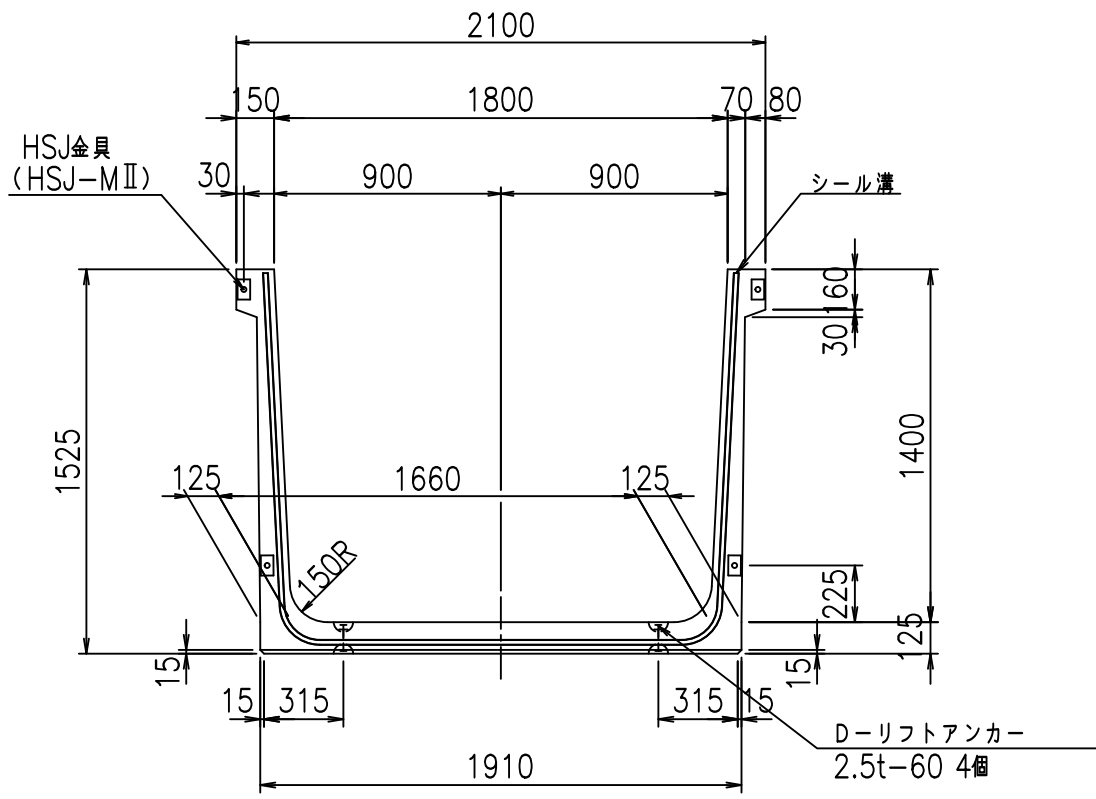
G	
%	
<& " ' ' ' +	% ' \$
-, \$\$\$\$\$&- ! () \$! \$\$	

VERTEX ベルテクス株式会社

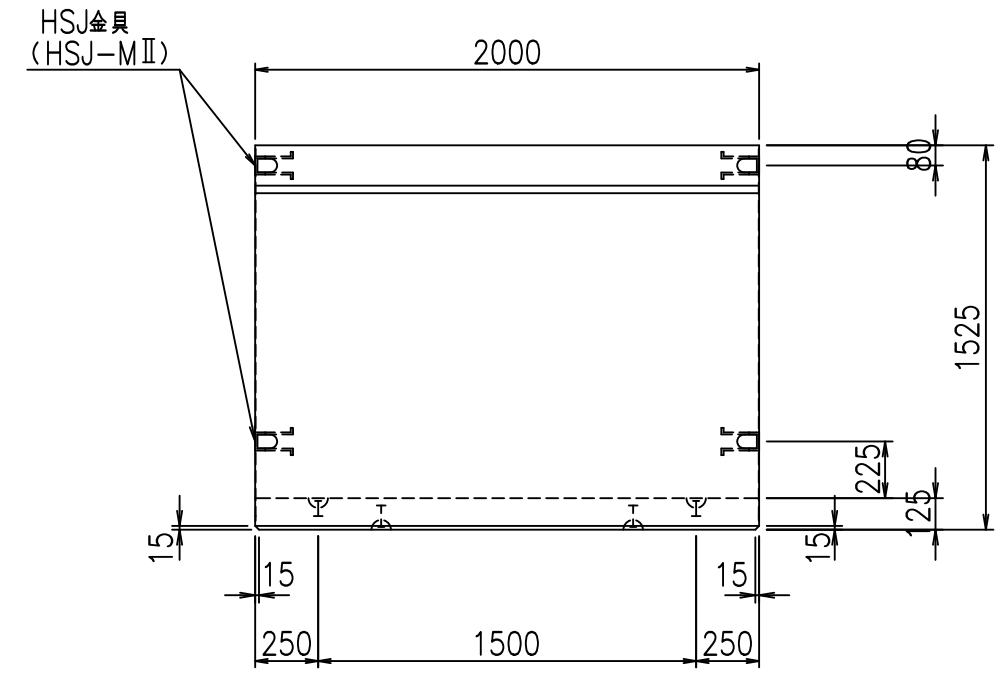
&\$&&#+#,
&\$&&#+#%&

FIG %\$\$\$%, (七

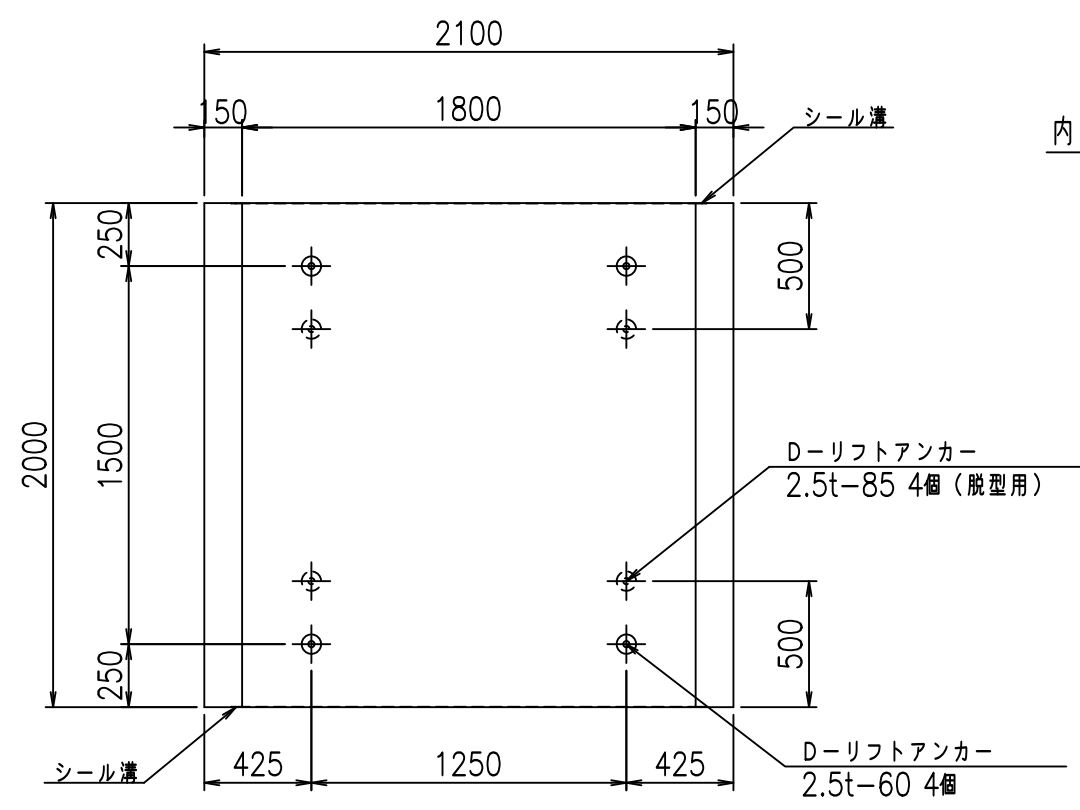
正面図



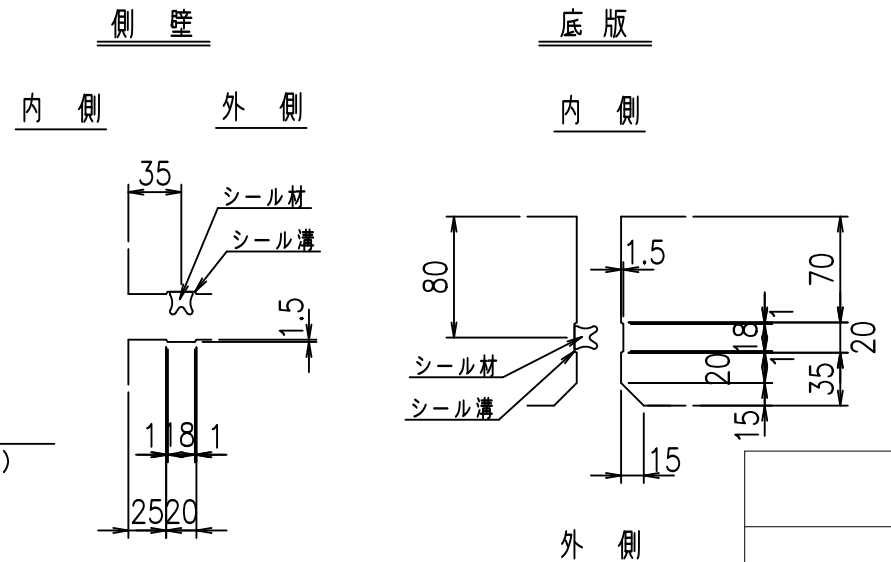
側面図



平面図



目地詳細図
S=1:5



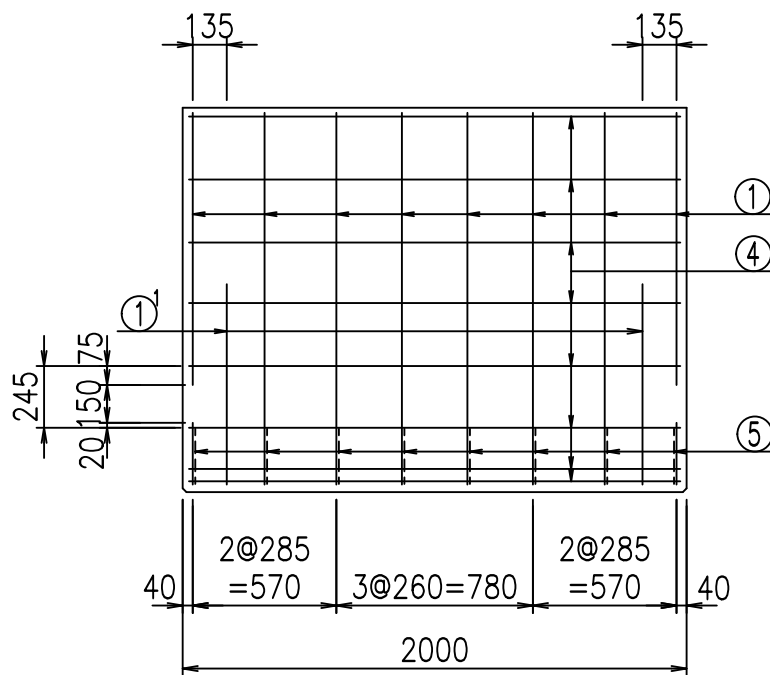
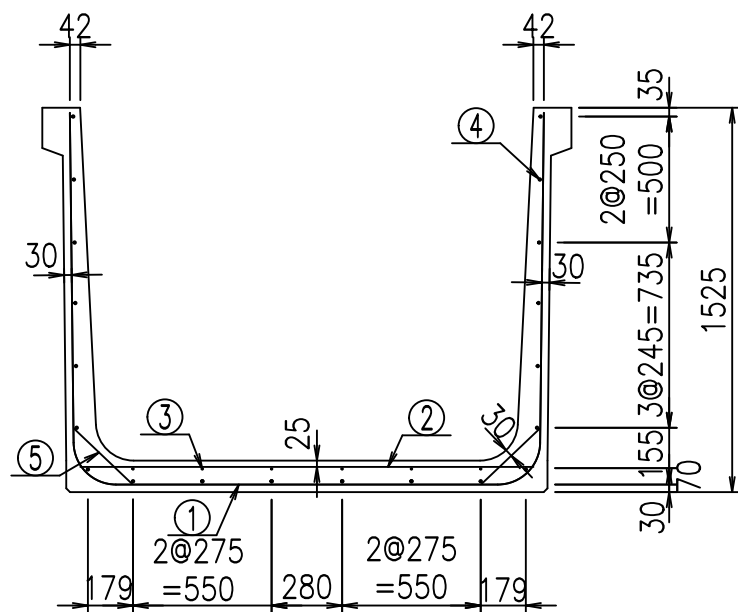
コンクリート設計基準強度 35 N/mm²

	<G	fl	七
	% \$\$! % \$\$! & \$\$\$		
	<& " ' ' ' ' %		% ' \$
			-, \$\$\$\$\$' \$
			! () % \$\$

VERTEX ベルテクス株式会社

&\$\$&#++#,
&\$\$&#++%&

FIG %\$\$\$\$, +七



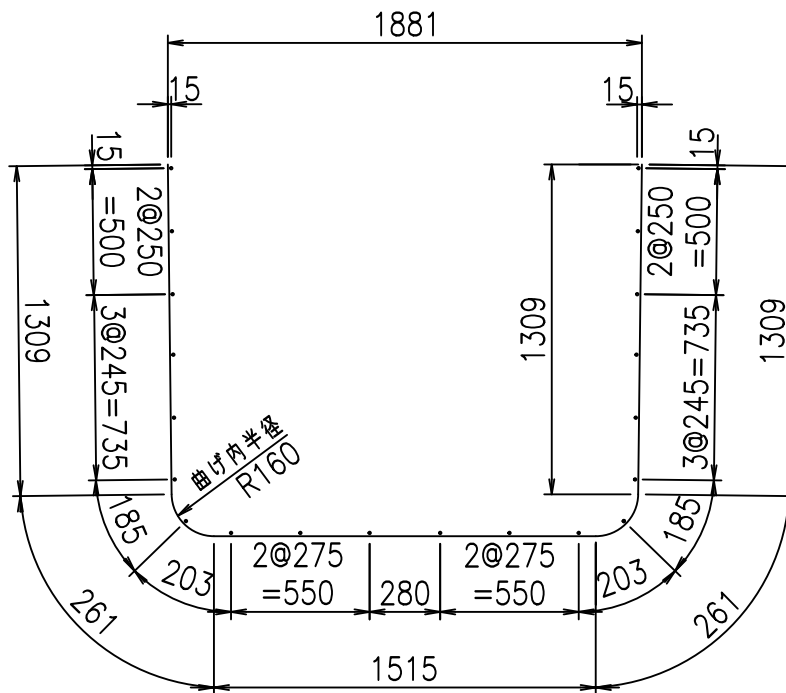
材料表

名称	径	本数	長さ m	kg	質量 kg	形状
鉄筋 ①	D16	8	4.655	1.560	58.094	┌
" ①	D16	4	1.000	1.560	6.240	└
" ②	D10	12	1.800	0.560	12.096	—
" ③	D 6	6	1.950	0.249	2.913	—
" ④	D10	20	1.950	0.560	21.840	—
" ⑤	D13	16	0.320	0.995	5.094	／
合計					106.277	kg
コンクリート体積				1.0966	m ³	
製品質量					2625	kg

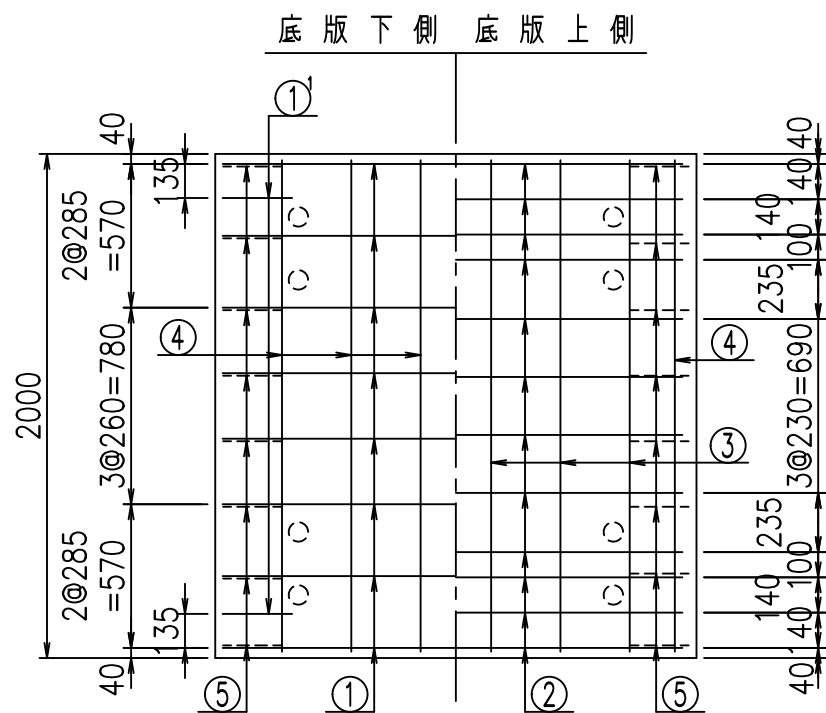
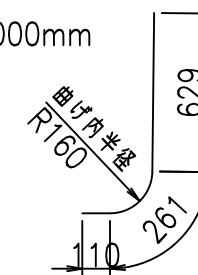
コンクリート設計基準強度 35 N/mm²

鉄筋加工図

① D16 L=4655mm



① D16 L=1000mm



<G	
% \$\$! % \$\$! & \$\$\$	
<& " ' ' ' +	% ' \$
	-, \$\$\$\$\$&- ! () & \$\$

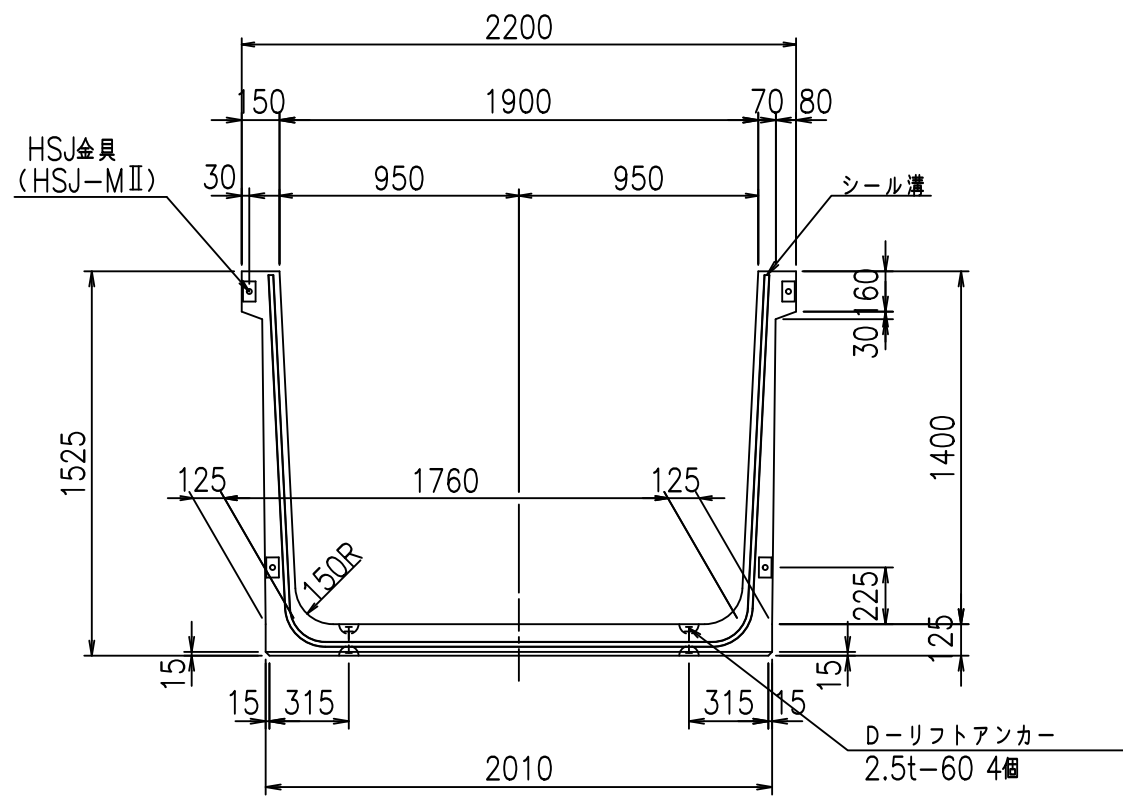
VERTEX ベルテクス株式会社

&\$\$&#++

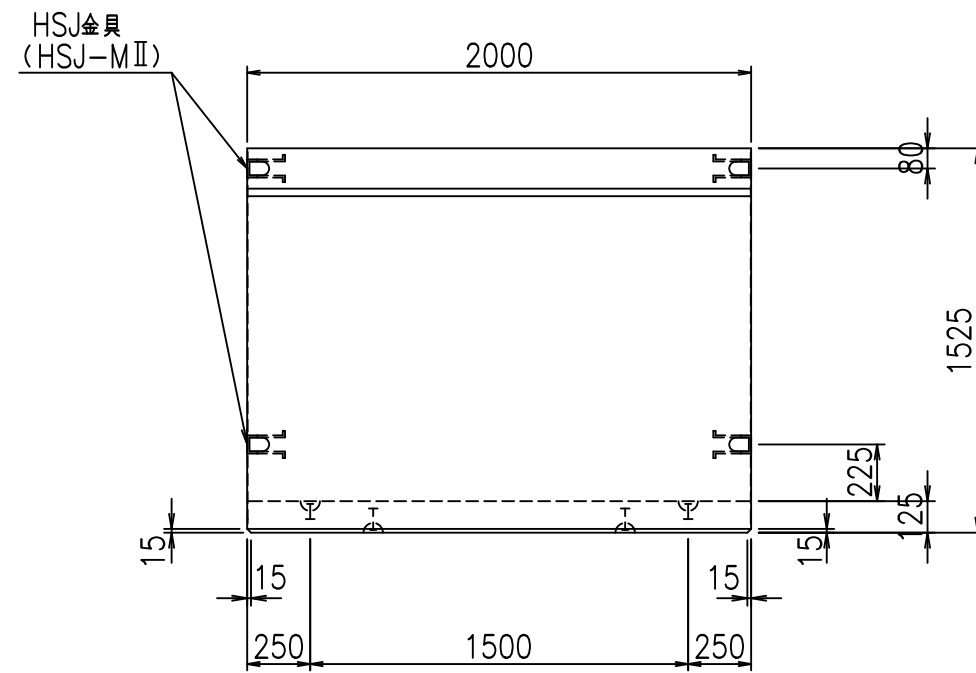
&\$\$&#+#%&

FIG %\$\$\$%(,) と

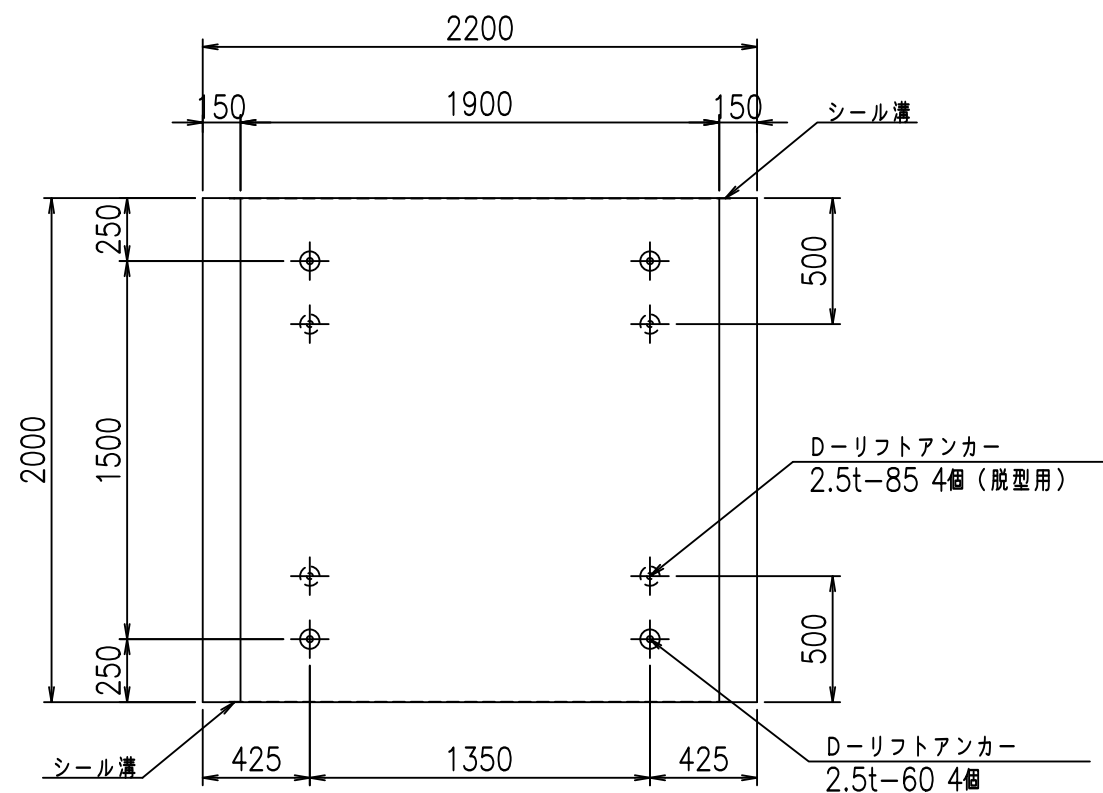
正面図



側面図



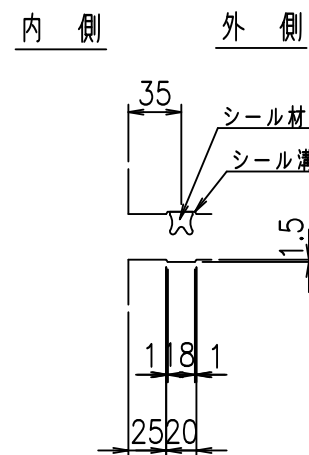
平面図



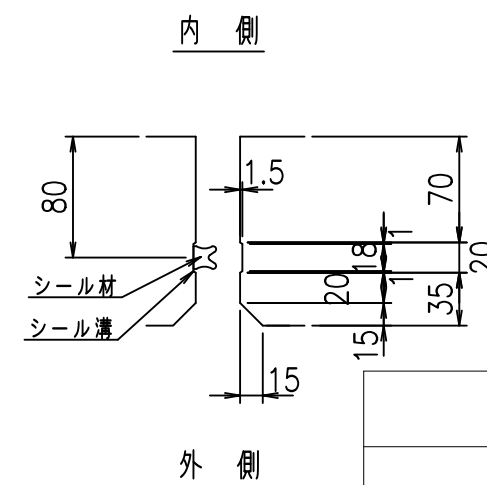
目地詳細図

S=1:5

側壁



底版



コンクリート設計基準強度 35 N/mm²

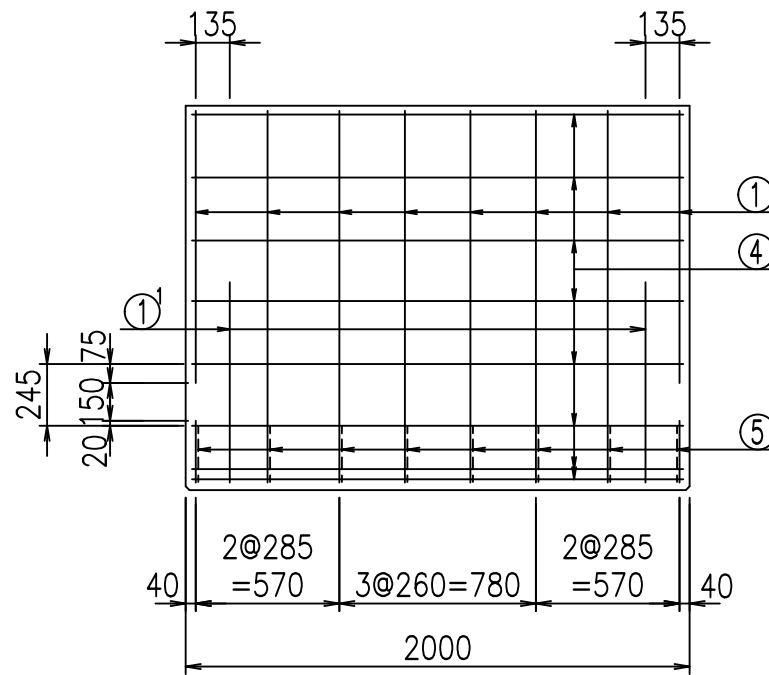
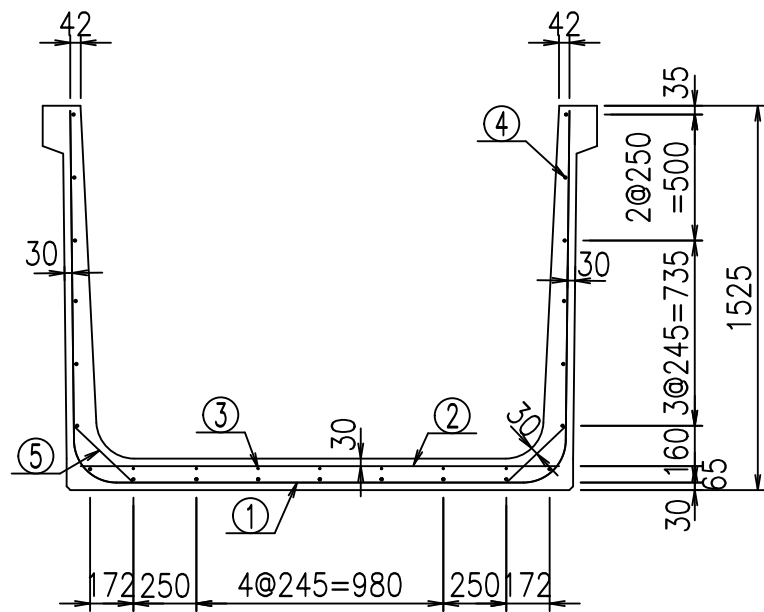
<G		fl		t	
%\$\$! %\$\$! &\$\$\$					
<& " ' ' ' ' %				% ' \$	
				-, \$\$\$\$\$' \$	
				! () ' ! \$\$	

VERTEX ベルテクス株式会社

&\$\$&#+#,

&\$\$&#+#%&

FIG %\$\$\$\$, , 七



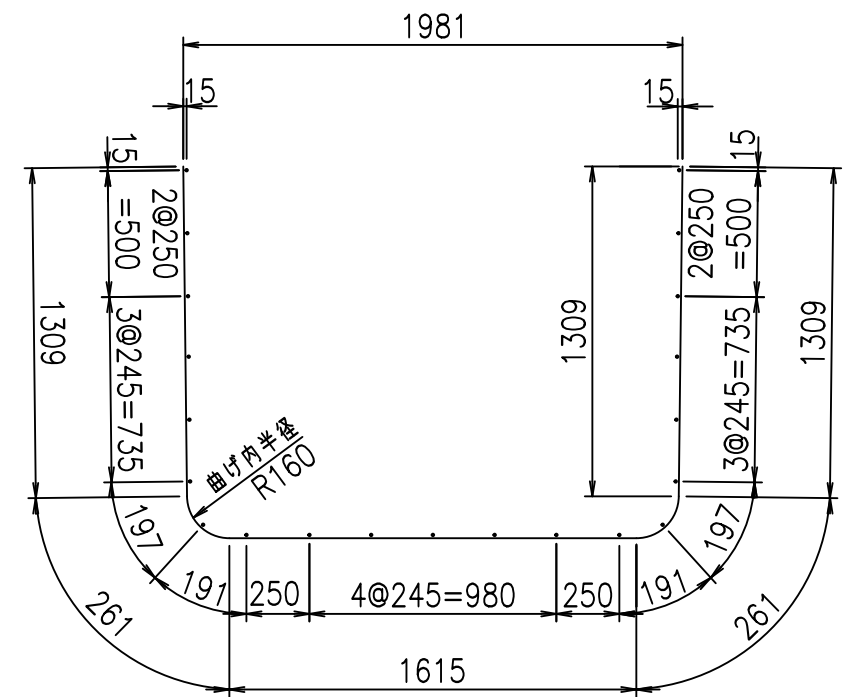
材料表

名称	径	本数	長さ m	質量 kg	質量 kg	形状
鉄筋 ①	D16	8	4.755	1.560	59.342	┌
" ①	D16	4	1.000	1.560	6.240	└
" ②	D13	8	1.900	0.995	15.124	—
" ③	D 6	7	1.950	0.249	3.399	—
" ④	D10	21	1.950	0.560	22.932	—
" ⑤	D13	16	0.320	0.995	5.094	／
合計					112.131	kg
コンクリート体積				1.1216	m ³	
製品質量				2690	kg	

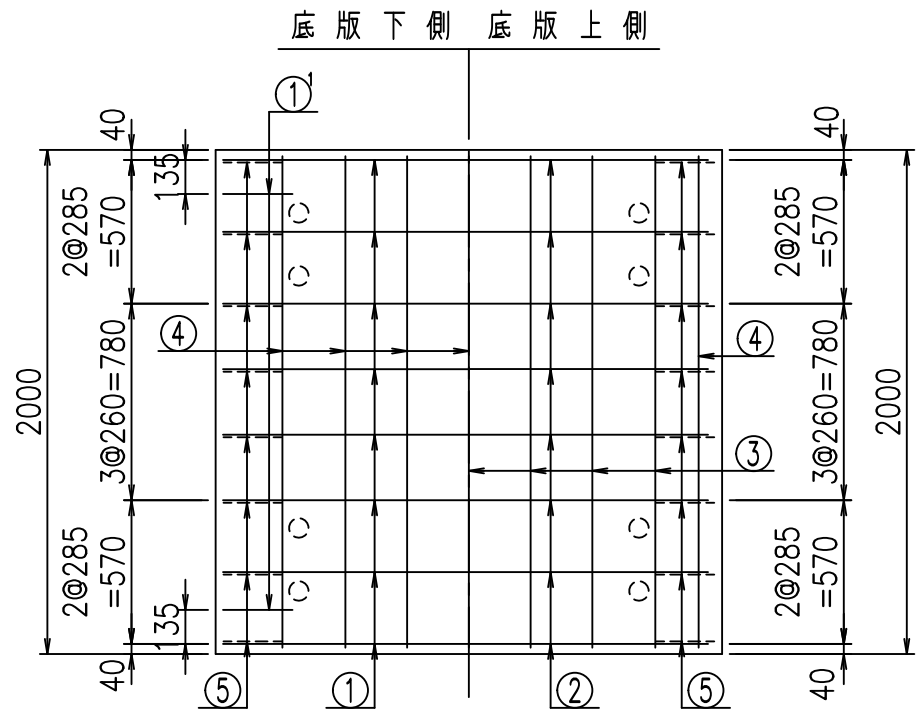
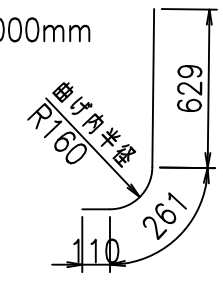
コンクリート設計基準強度 35 N/mm²

鉄筋加工図

① D16 L=4755mm



① D16 L=1000mm



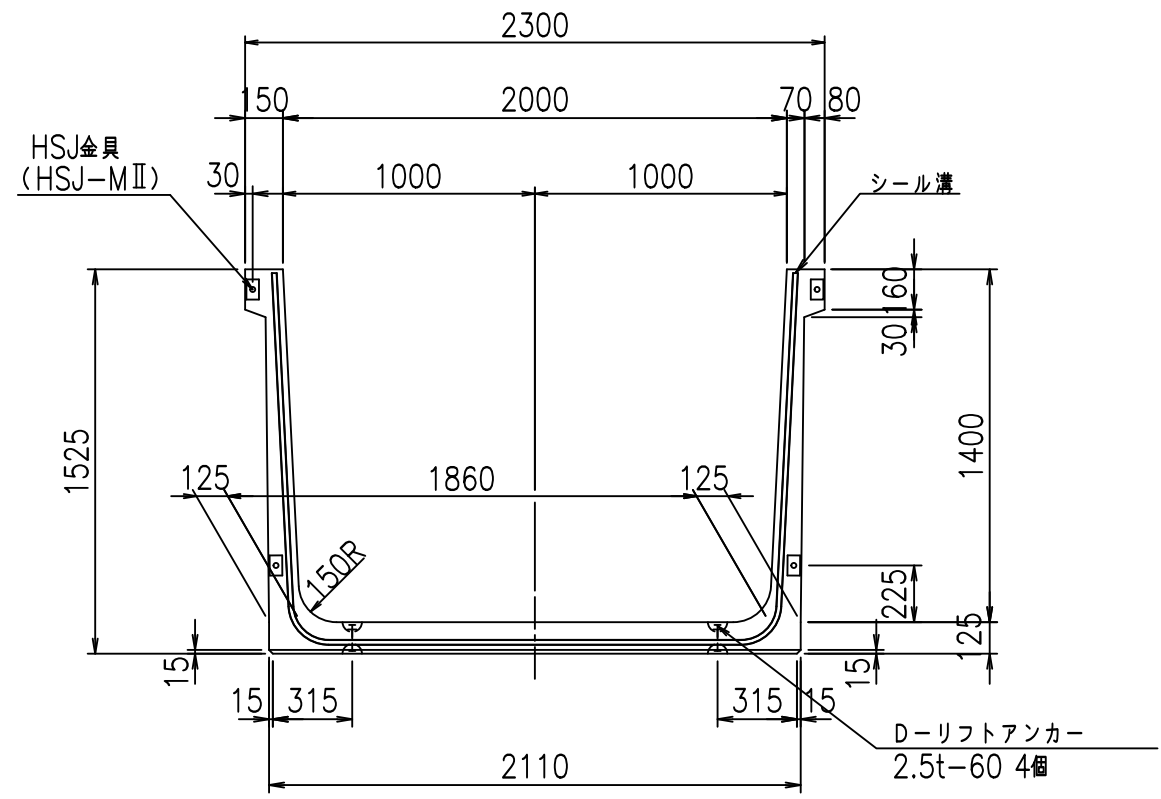
<G	
% \$\$! % \$\$! &\$\$\$	
<& " ' ' ' +	% ' \$
	-, \$\$\$\$\$&- ! () ! \$\$

VERTEX ベルテクス株式会社

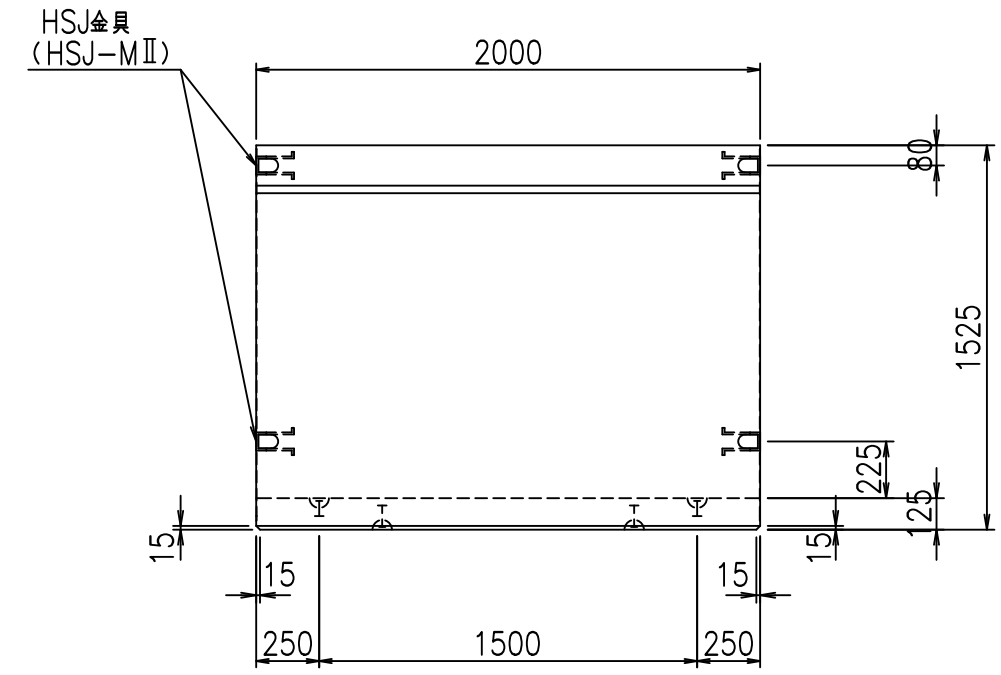
&\$\$&#++
&\$\$&#+#%&

FIG %\$\$\$% , *7

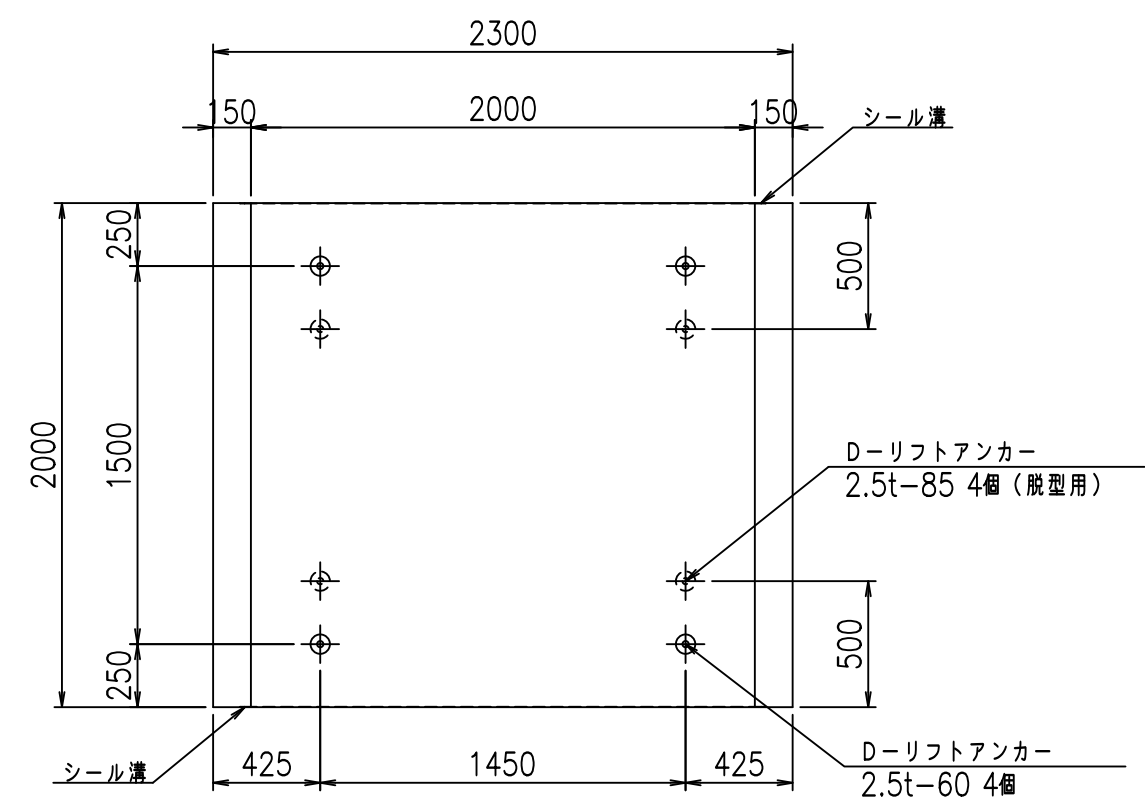
正面図



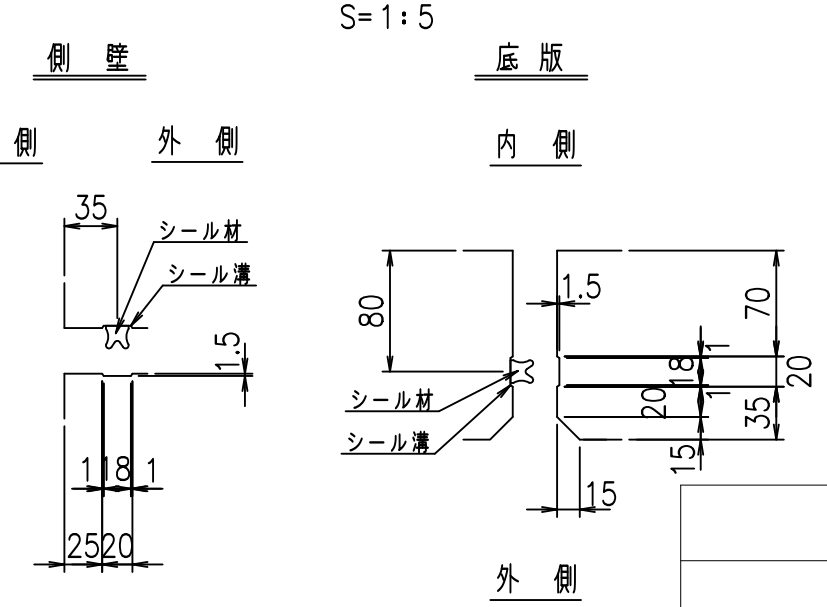
側面図



平面図



目地詳細図

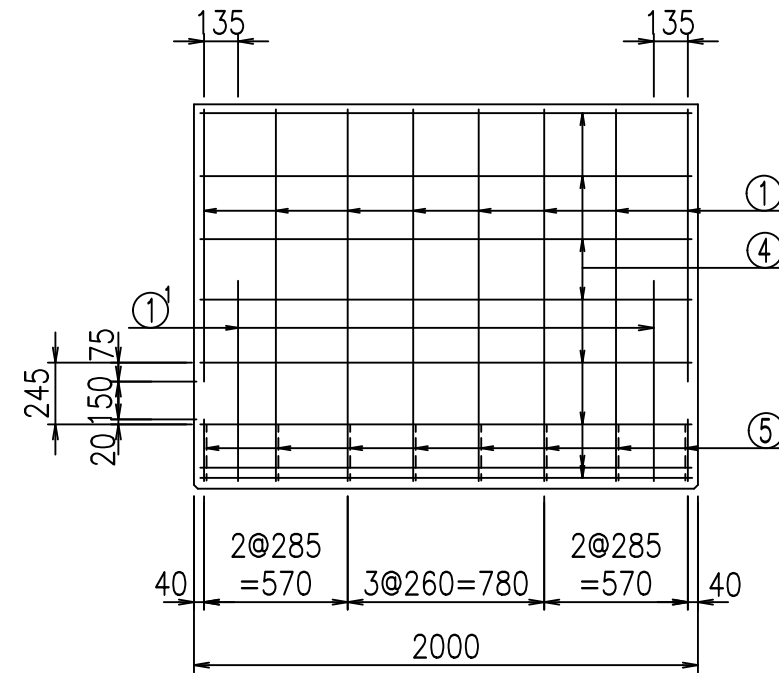
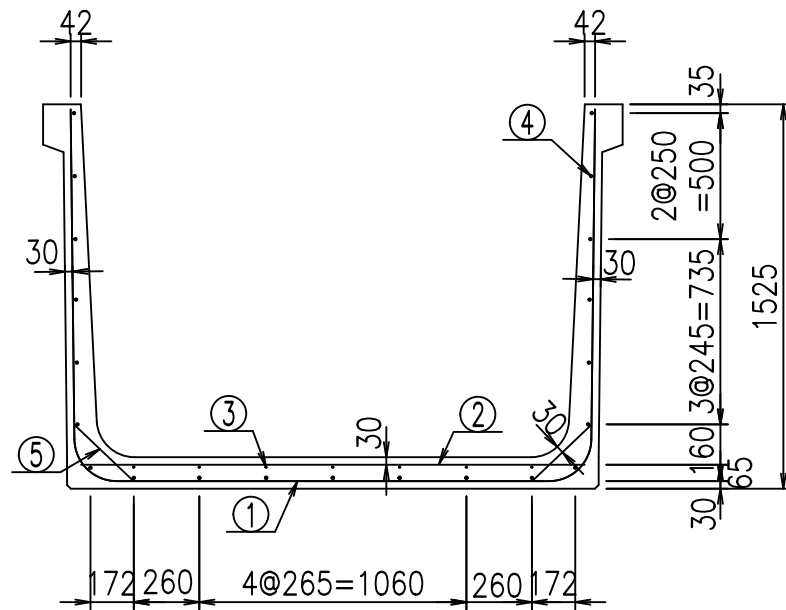


コンクリート設計基準強度 35 N/mm²

<G fl 七			
% \$\$! &\$\$\$! &\$\$\$			
<& " ' ' ' ' %		% ' \$	
		-, \$\$\$\$\$' \$	
		! () ! \$\$\$	

VERTEX ベルテクス株式会社

&\$\$&#++
&\$\$&#+#%&



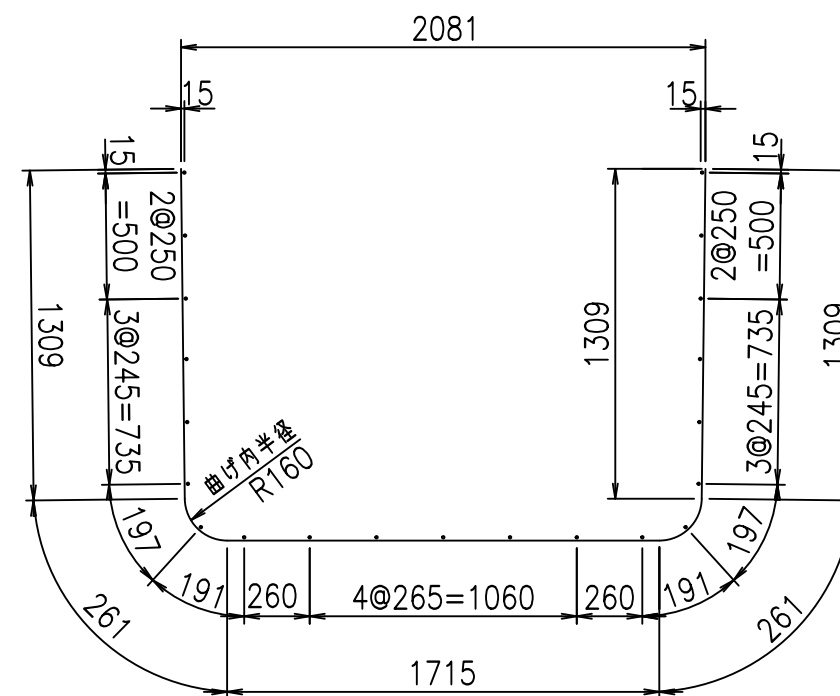
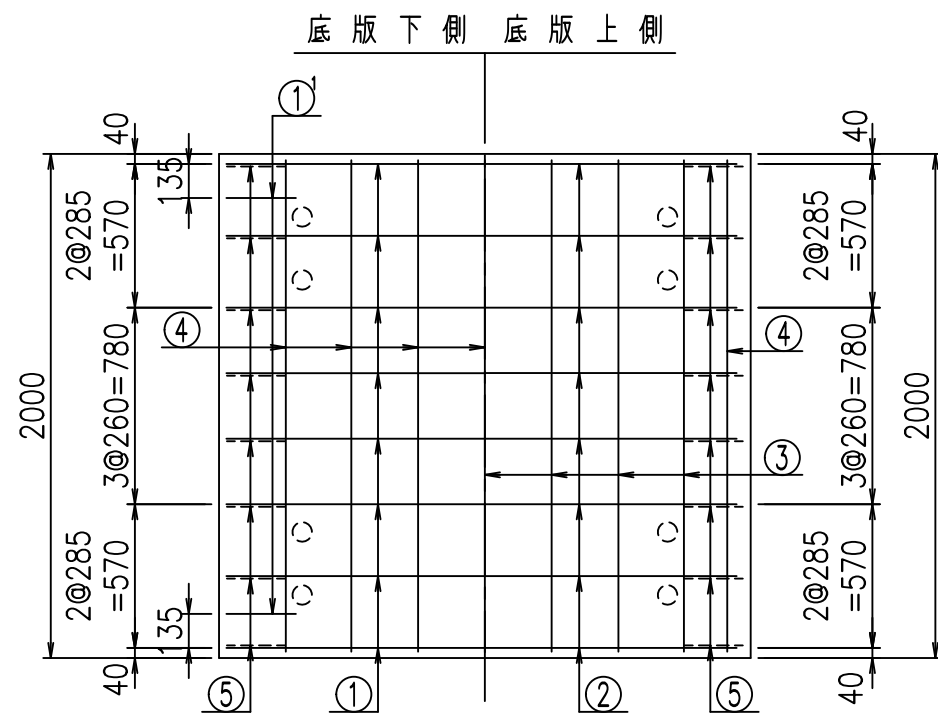
材料表

名称	径	本数	長さ m	m ^{当り} 質量 kg	質量 kg	形状
鉄筋 ①	D16	8	4.855	1.560	60.590	┌
" ①	D16	4	1.000	1.560	6.240	└
" ②	D13	8	2.000	0.995	15.920	—
" ③	D6	7	1.950	0.249	3.399	—
" ④	D10	21	1.950	0.560	22.932	—
" ⑤	D13	16	0.320	0.995	5.094	／
合計					114.175	kg
コンクリート体積				1.1466	m ³	
製品質量				2750	kg	

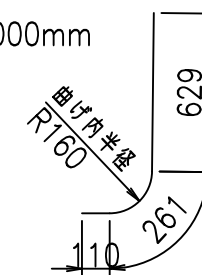
コンクリート設計基準強度 35 N/mm²

鉄筋加工図

① D16 L=4855mm



①¹ D16 L=1000mm



	<G	
	% \$\$! &\$\$\$! &\$\$\$	
	<& " ' ' ' ' +	% ' \$
		- , \$\$\$\$\$&- ! () *! \$\$

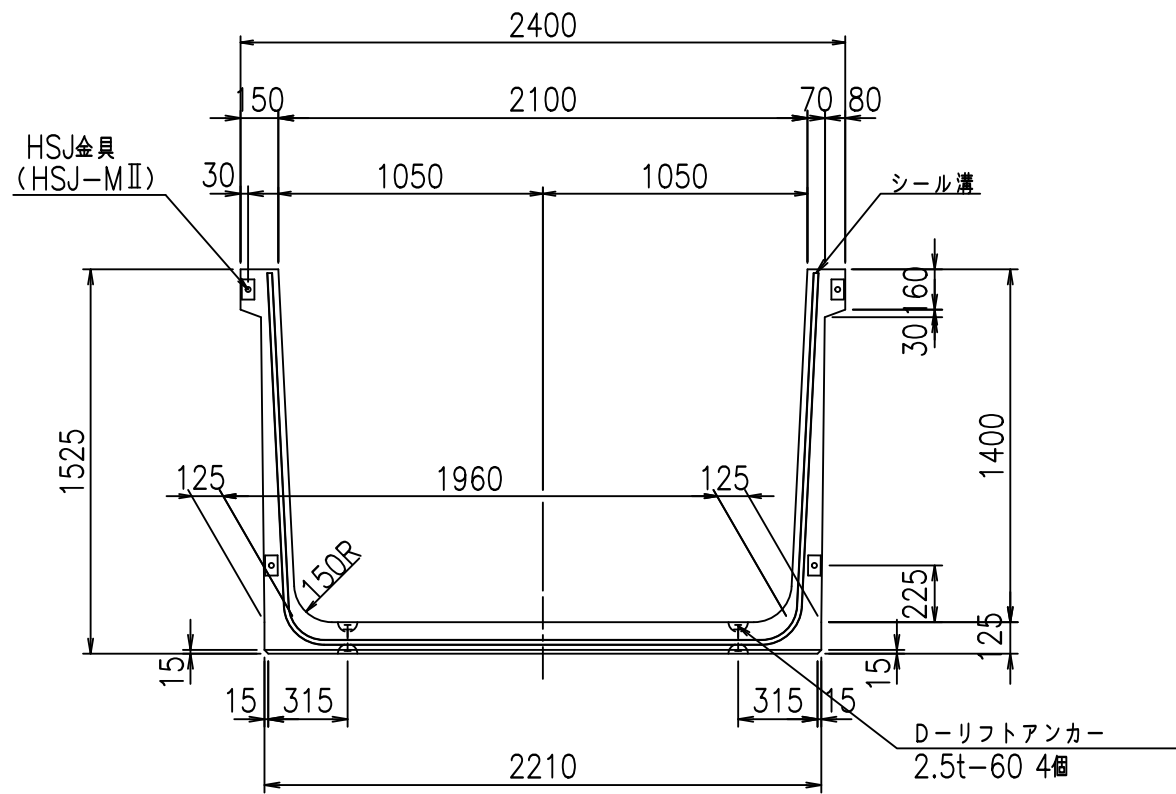
VERTEX ベルテクス株式会社

&\$\$&#++ ,

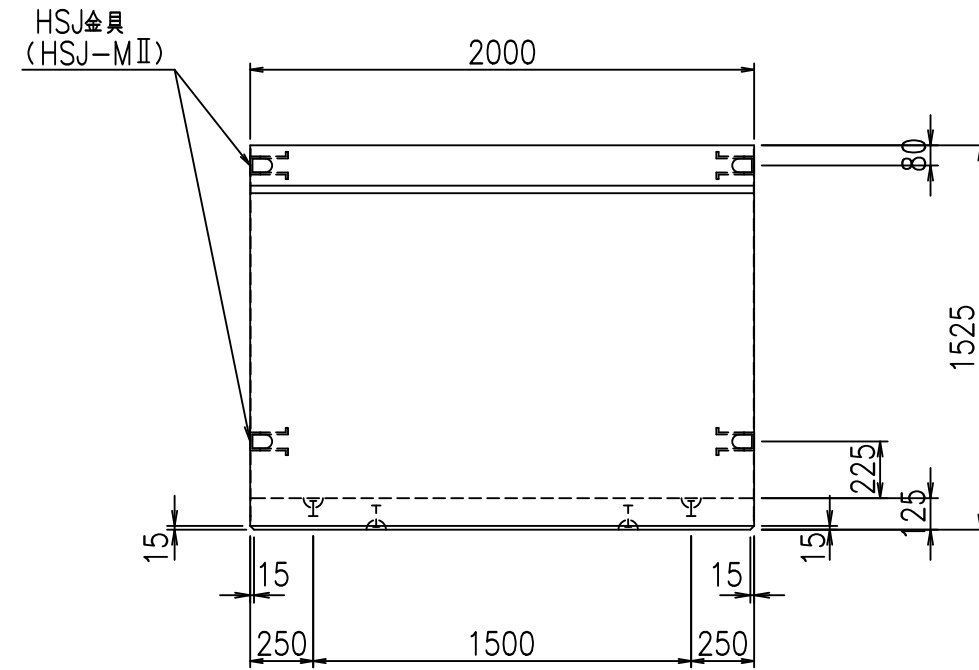
&\$\$&#++%&

FIG %\$\$\$% , +

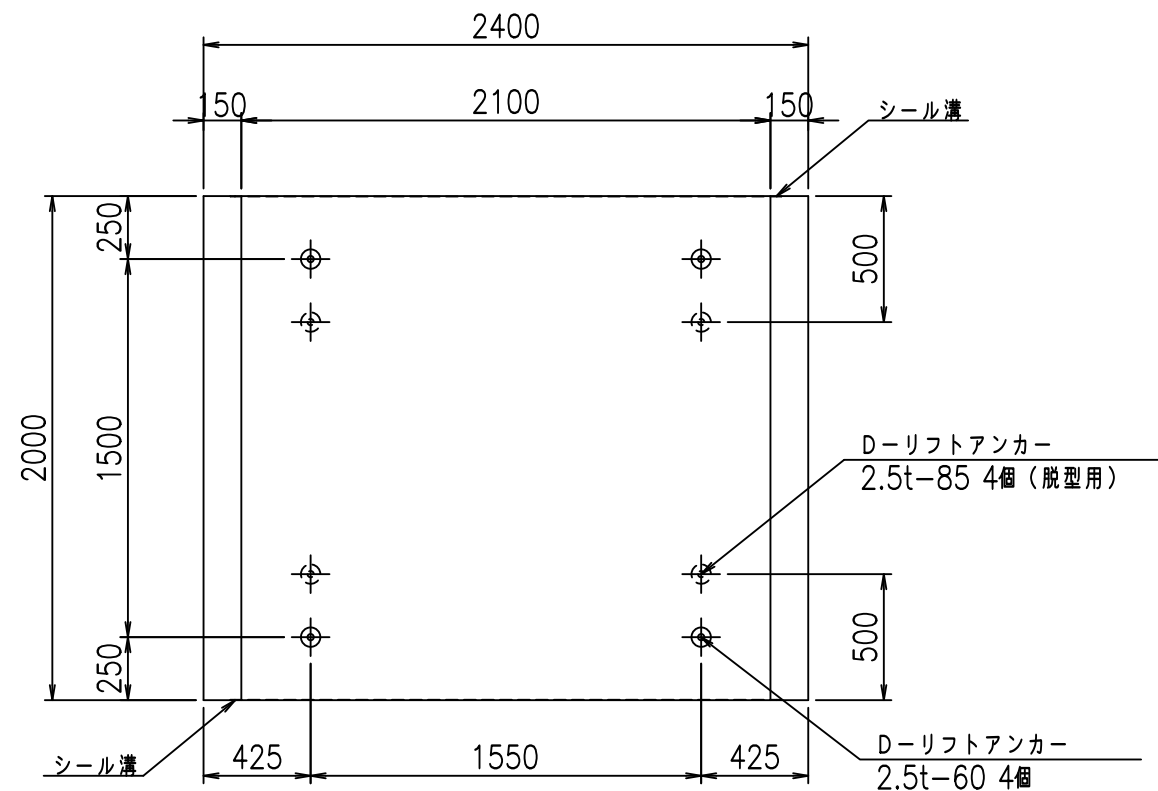
正面図



側面図



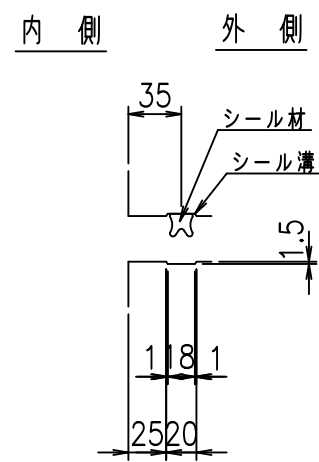
平面図



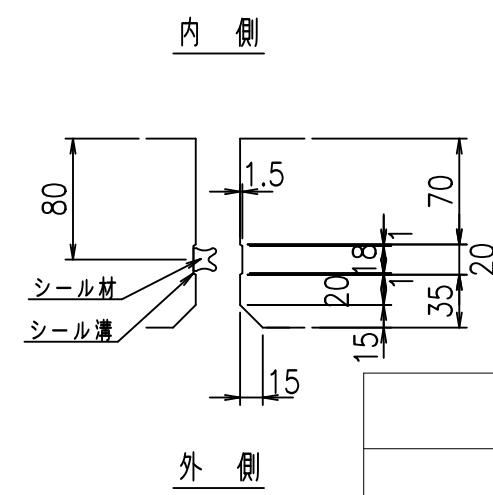
目地詳細図

S=1:5

側壁



底版



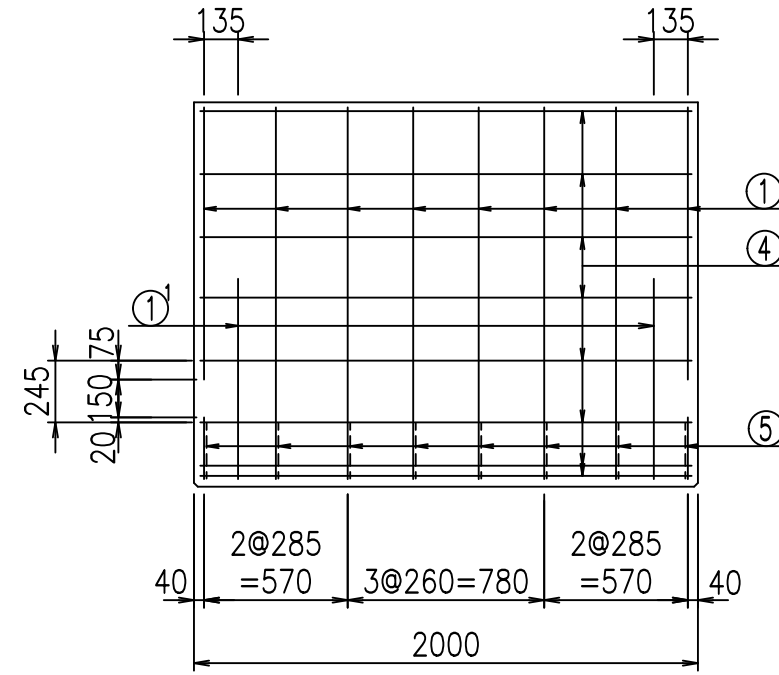
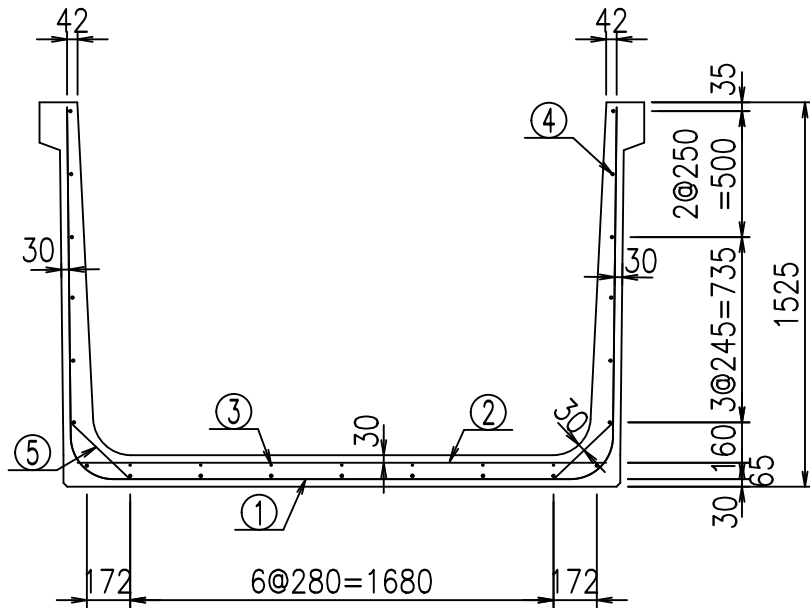
コンクリート設計基準強度 35 N/mm²

<G		fl		七
% \$\$! &\$\$! &\$\$\$				
<& " ' ' ' ' %		% ' \$		
		-, \$\$\$\$\$' \$		
		! () +! \$\$		

VERTEX ベルテクス株式会社

&\$\$&#++
&\$\$&#+%&

FIG %\$\$\$% - \$L



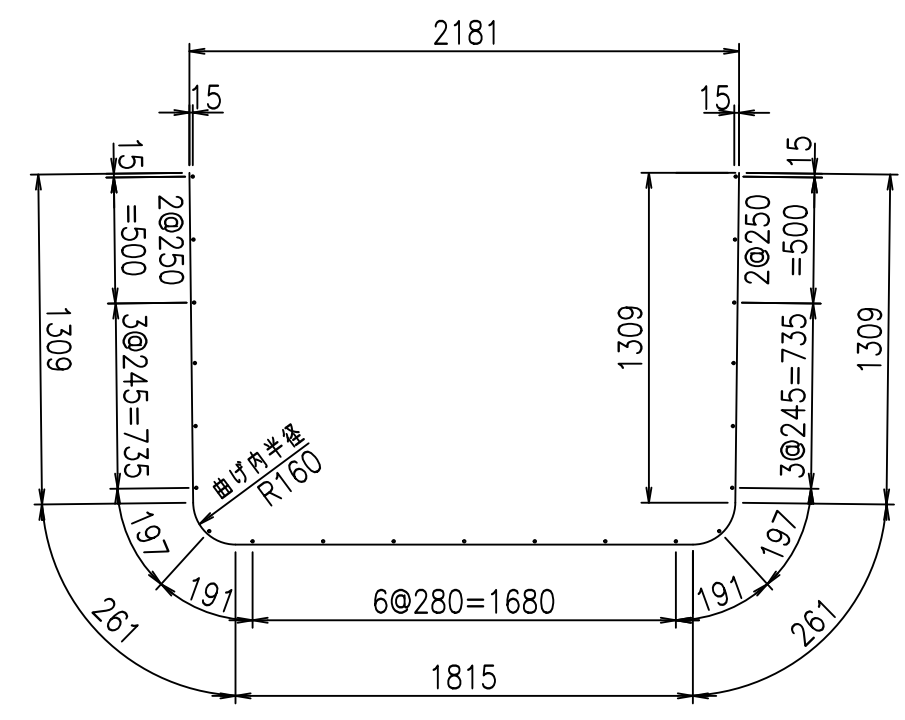
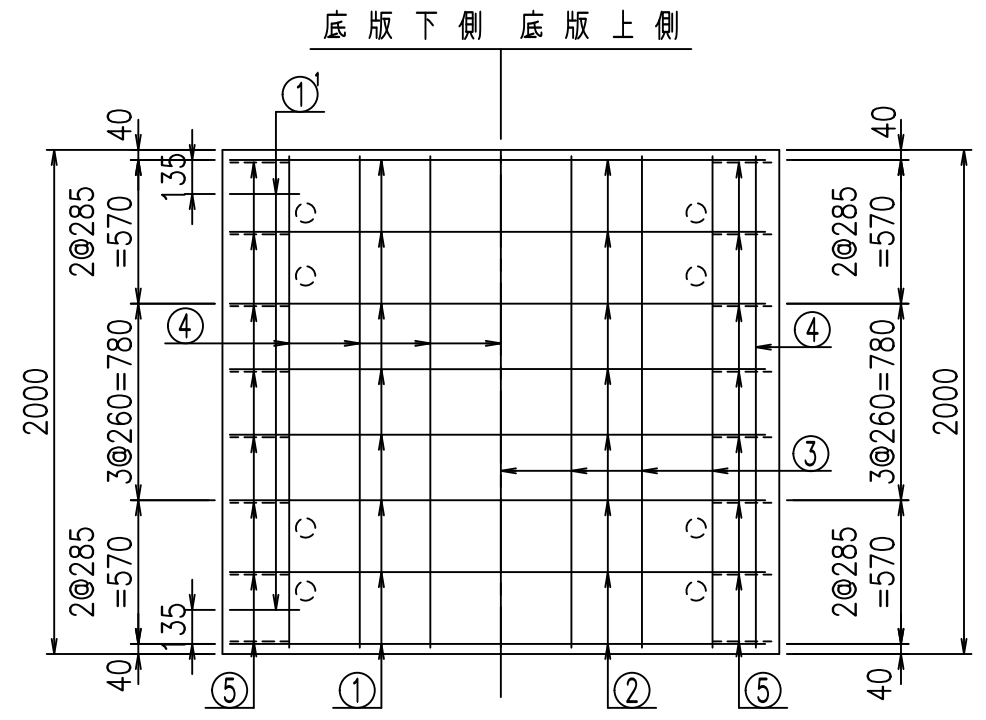
材料表

名称	径	本数	長さ m	m ³ 当り質量 kg	質量 kg	形状
鉄筋 ①	D16	8	4.955	1.560	61.838	┌
" ①	D16	4	1.000	1.560	6.240	└
" ②	D13	8	2.100	0.995	16.716	—
" ③	D6	7	1.950	0.249	3.399	—
" ④	D10	21	1.950	0.560	22.932	—
" ⑤	D13	16	0.320	0.995	5.094	／
合計					116.219	kg
コンクリート体積				1.1716	m ³	
製品質量					2810	kg

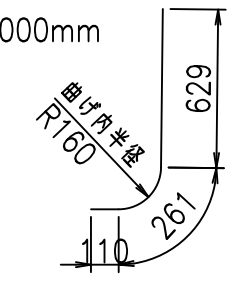
コンクリート設計基準強度 35 N/mm²

鉄筋加工図

① D16 L=4955mm



①¹ D16 L=1000mm



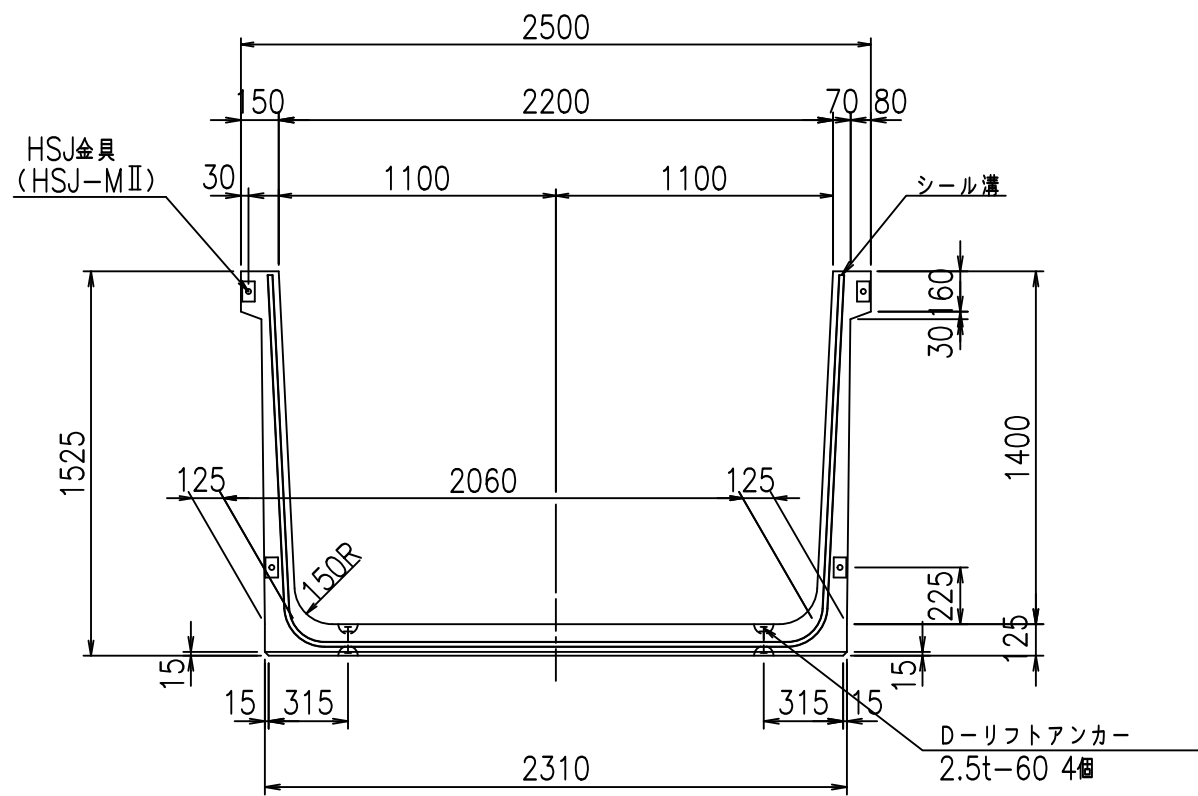
	<G	
	% \$\$! &%\$! &\$\$\$	
	<& " ' ' ' +	% ' \$
		- , \$\$\$\$\$&- ! () , ! \$\$

VERTEX ベルテクス株式会社

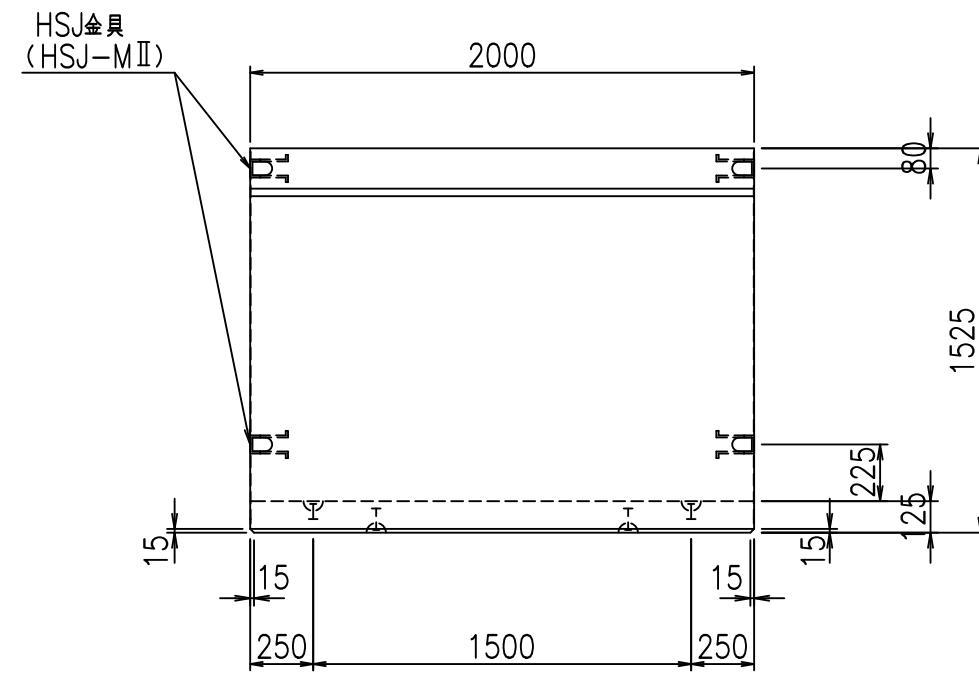
&\$\$&#++
&\$\$&#+#%&

FIG %\$\$\$% (, , 七

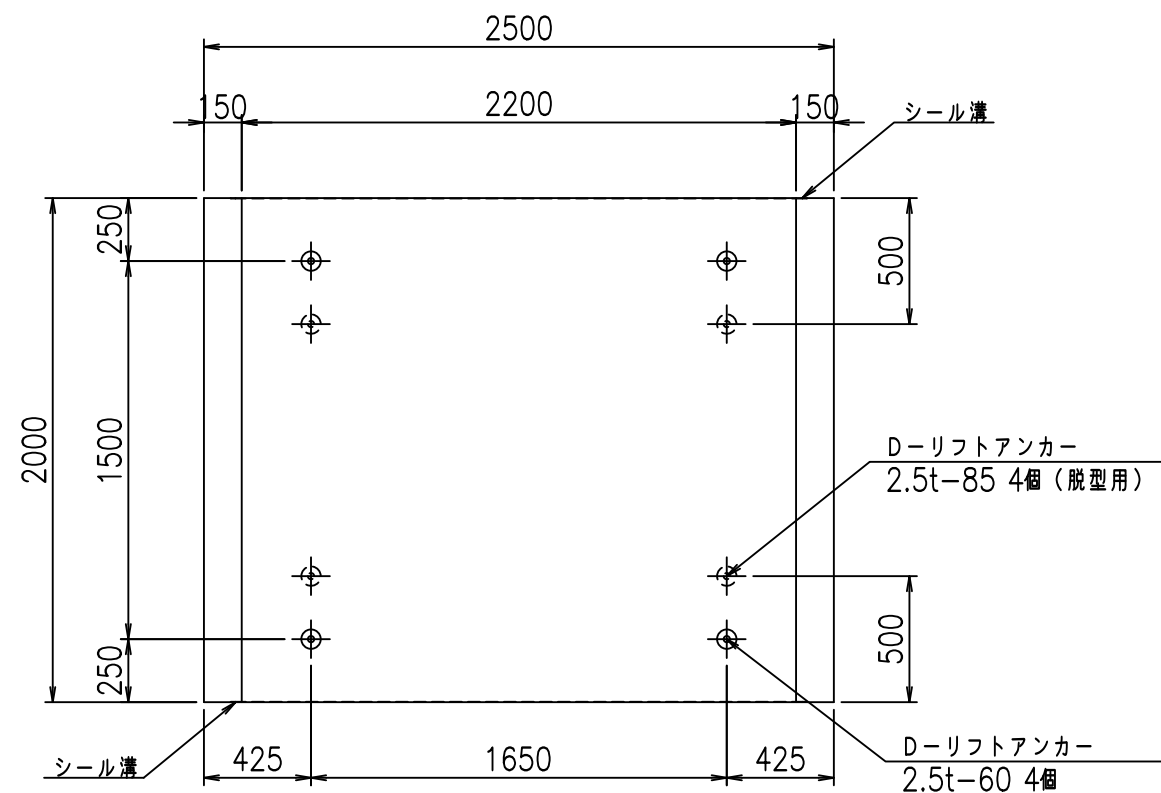
正面図



側面図



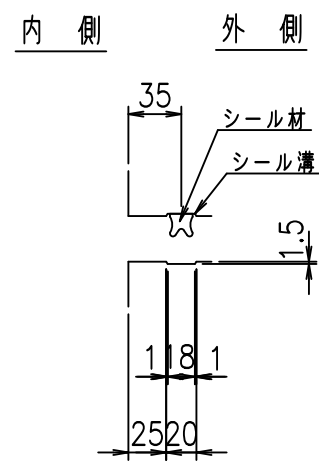
平面図



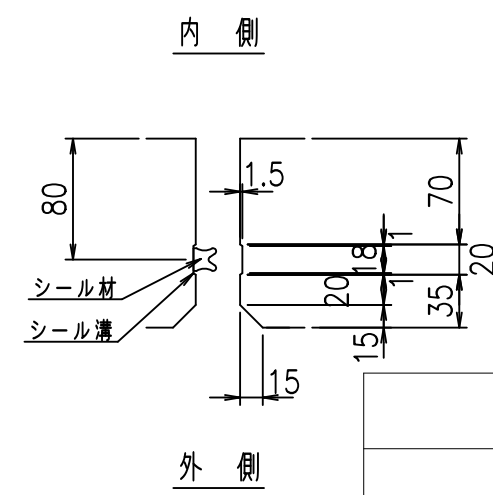
目地詳細図

S=1:5

側壁



底版



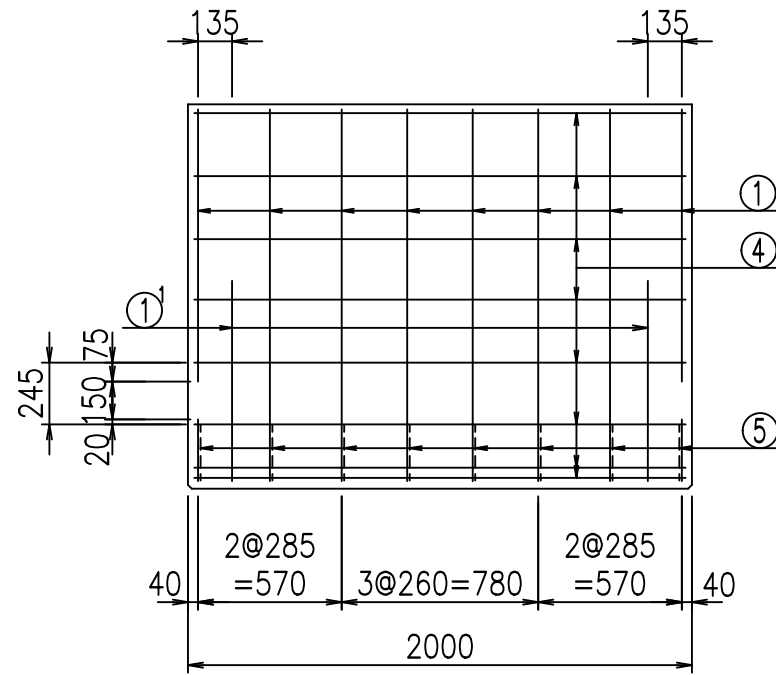
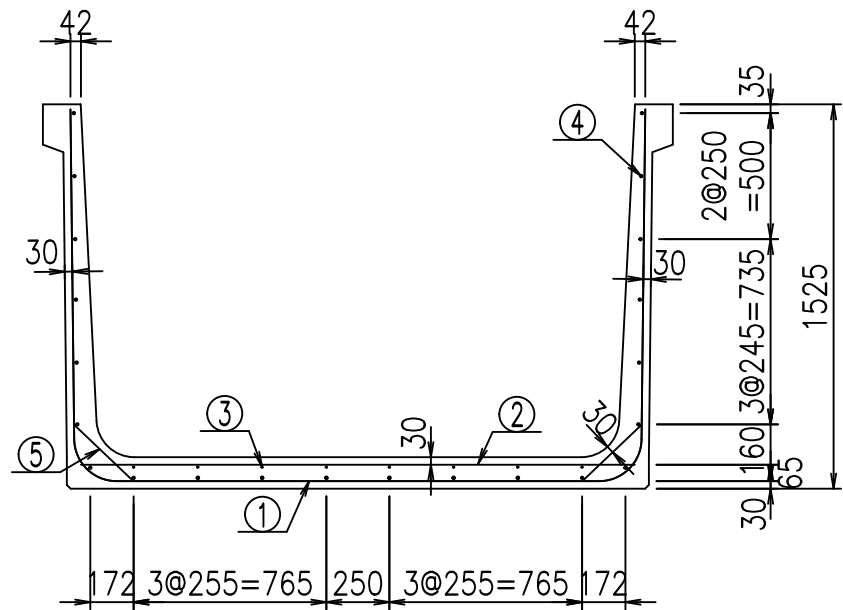
コンクリート設計基準強度 35 N/mm²

<G		fl		t	
% \$\$! &&\$! &\$\$\$					
<& " ' ' ' ' %				% ' \$	
				-, \$\$\$\$\$ \$	
				! () -! \$\$	

VERTEX ベルテクス株式会社

&\$\$&#+#,
&\$\$&#+#%&

FIG %\$\$\$\$% -%&



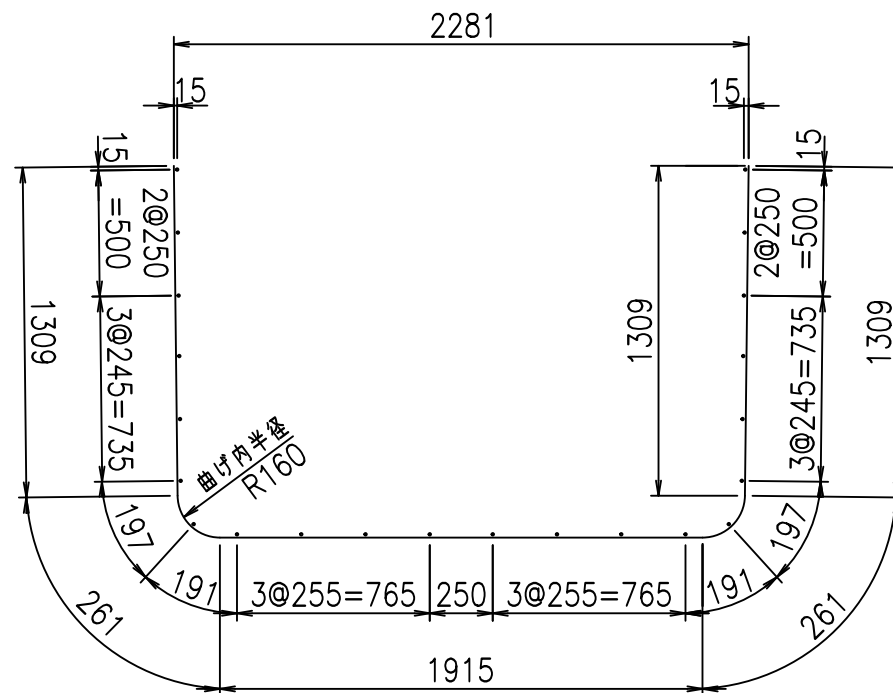
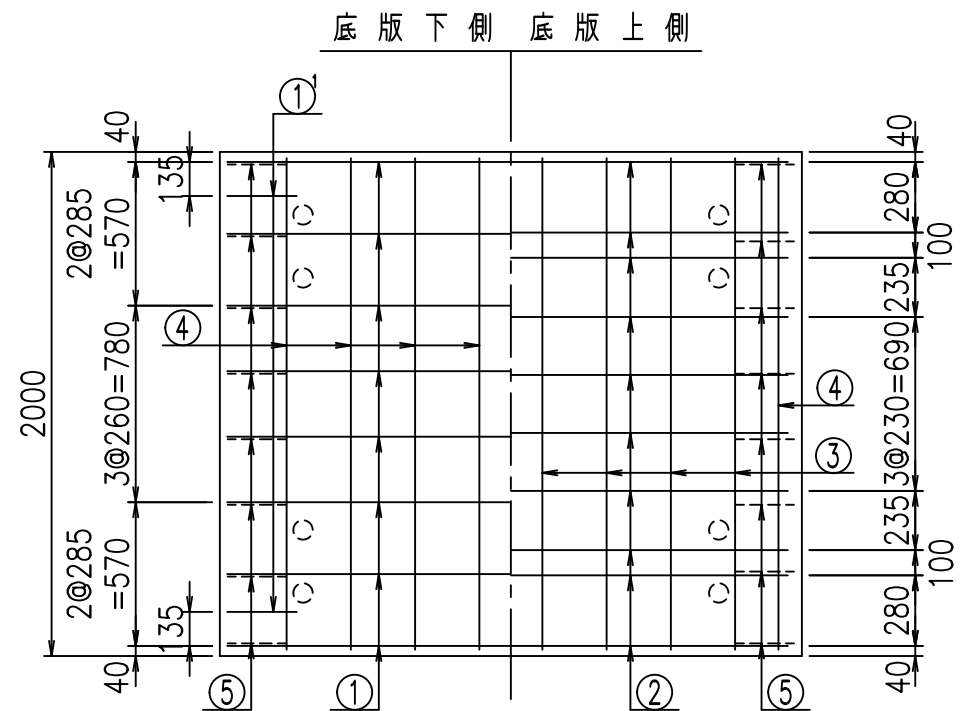
材料表

名称	径	本数	長さ m	m ³ 当り質量 kg	質量 kg	形状
鉄筋 ①	D16	8	5.055	1.560	63.086	┌
" ①	D16	4	1.000	1.560	6.240	└
" ②	D13	10	2.200	0.995	21.890	—
" ③	D6	8	1.950	0.249	3.884	—
" ④	D10	22	1.950	0.560	24.024	—
" ⑤	D13	16	0.320	0.995	5.094	／
合計					124.218	kg
コンクリート体積				1.1966	m ³	
製品質量					2875	kg

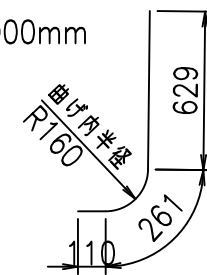
コンクリート設計基準強度 35 N/mm²

鉄筋加工図

① D16 L=5055mm



① D16 L=1000mm



	<G	
	% \$\$! &&\$! &\$\$\$	
	<& " ' ' ' +	% ' \$
		- , \$\$\$\$\$&- ! (*\$! \$\$

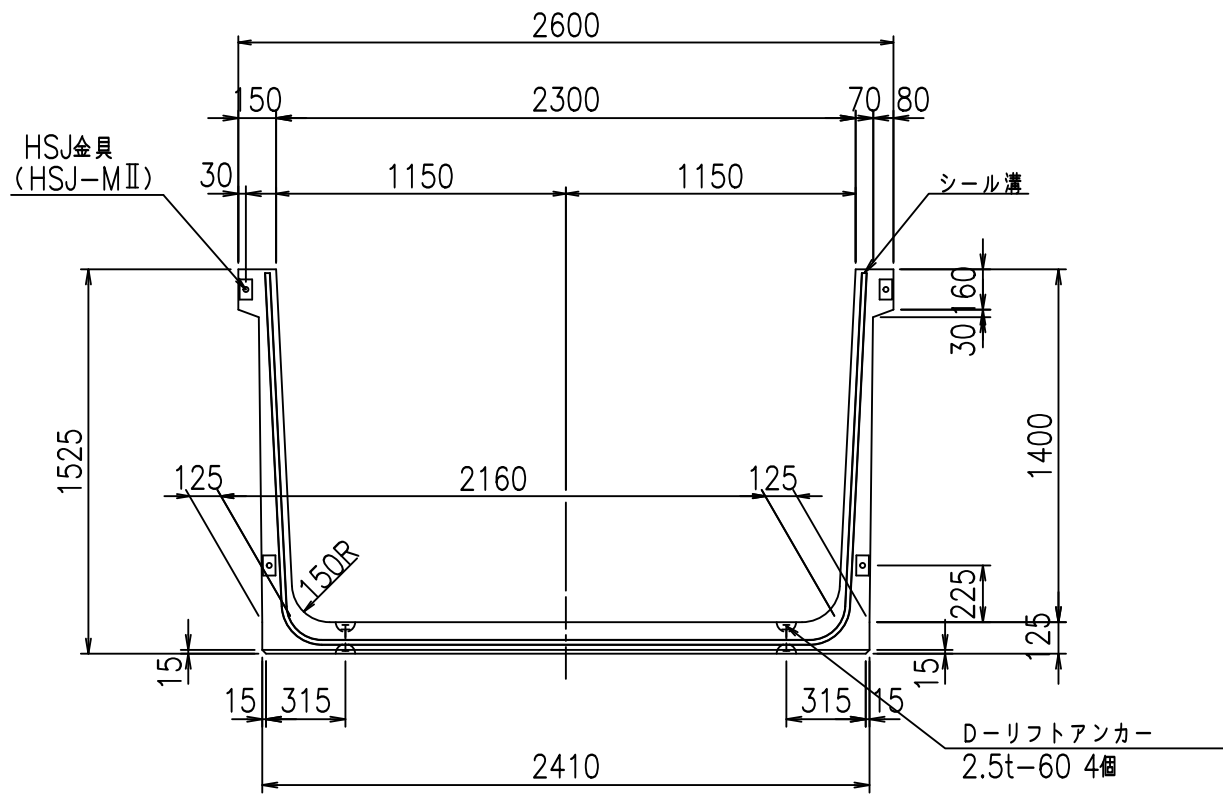
VERTEX ベルテクス株式会社

&\$\$&#+#

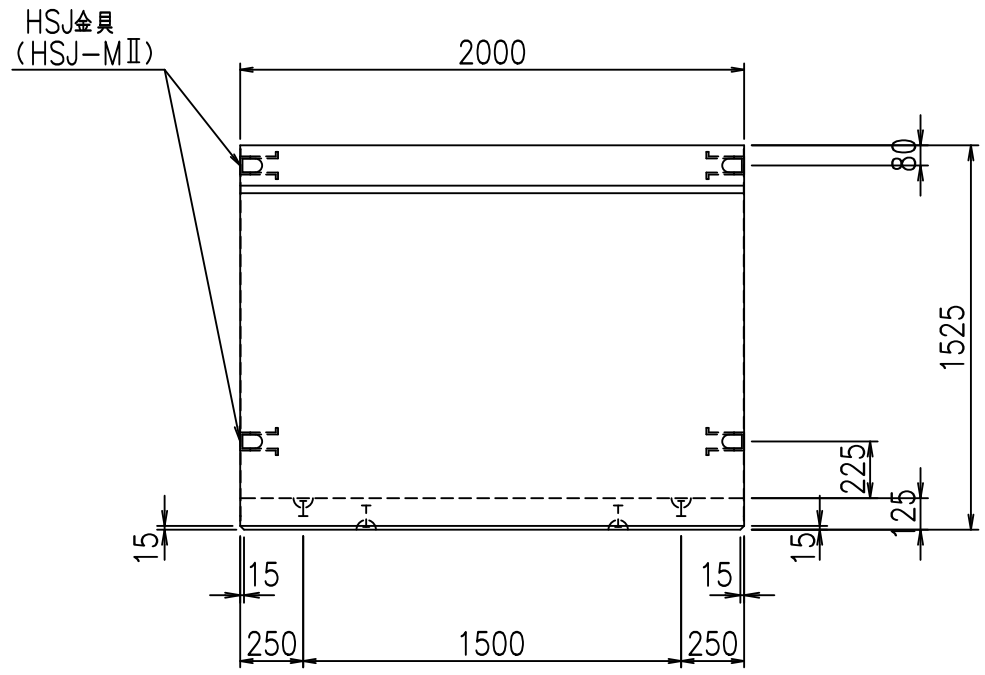
&\$\$&#+#%&

FIG %\$\$\$\$%, -七

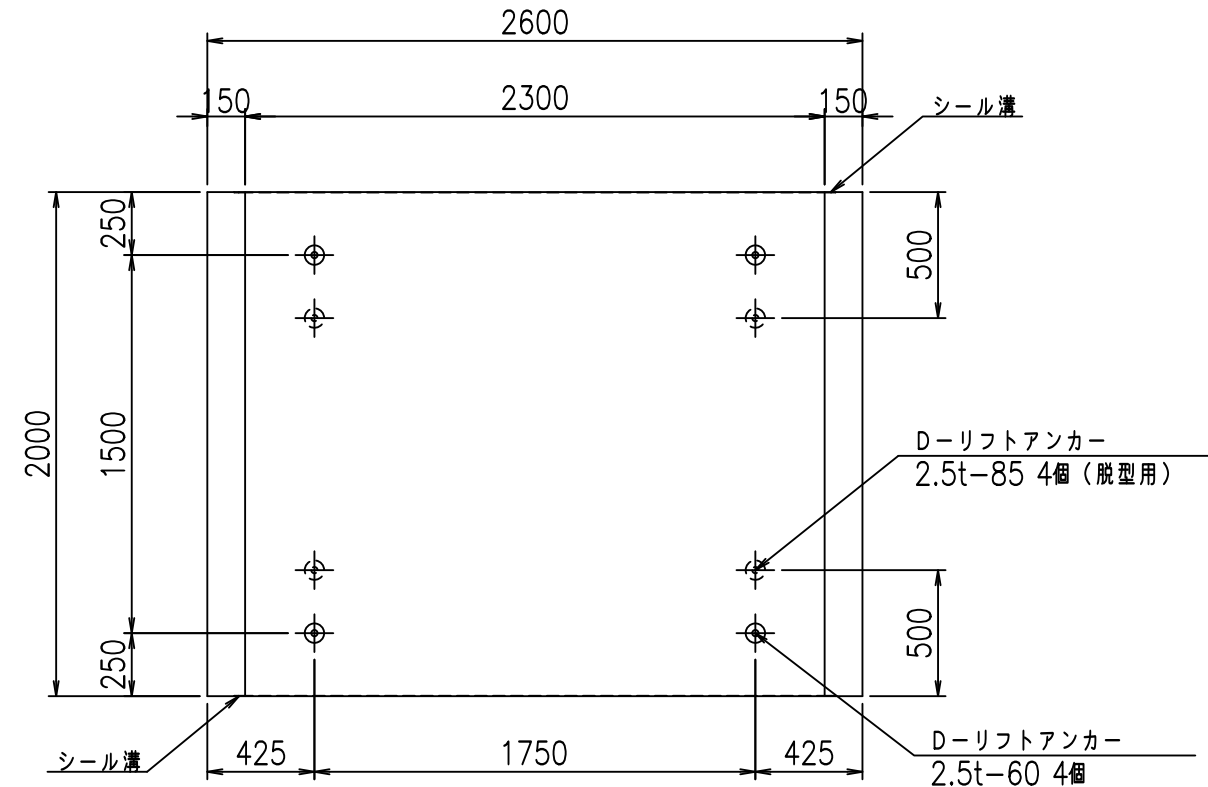
正面図



側面図

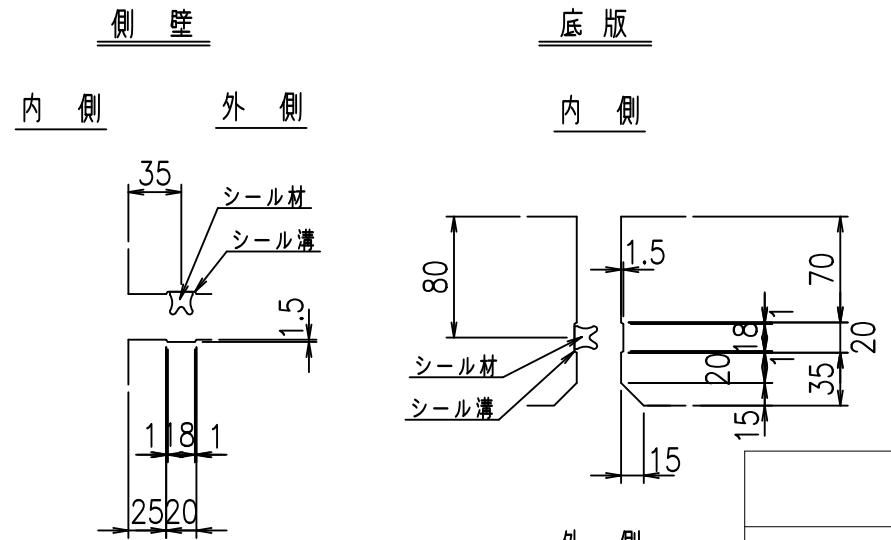


平面図



目地詳細図

S=1:5



コンクリート設計基準強度 35 N/mm²

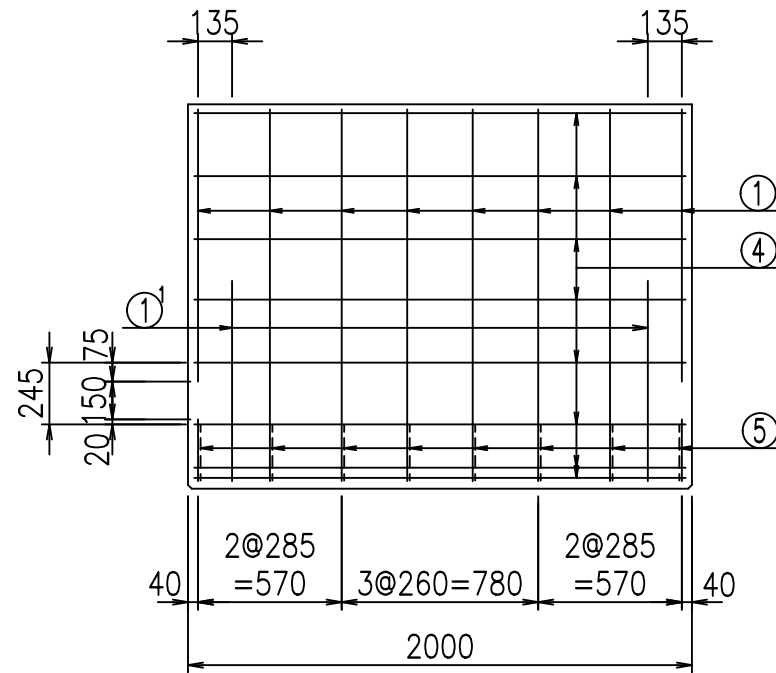
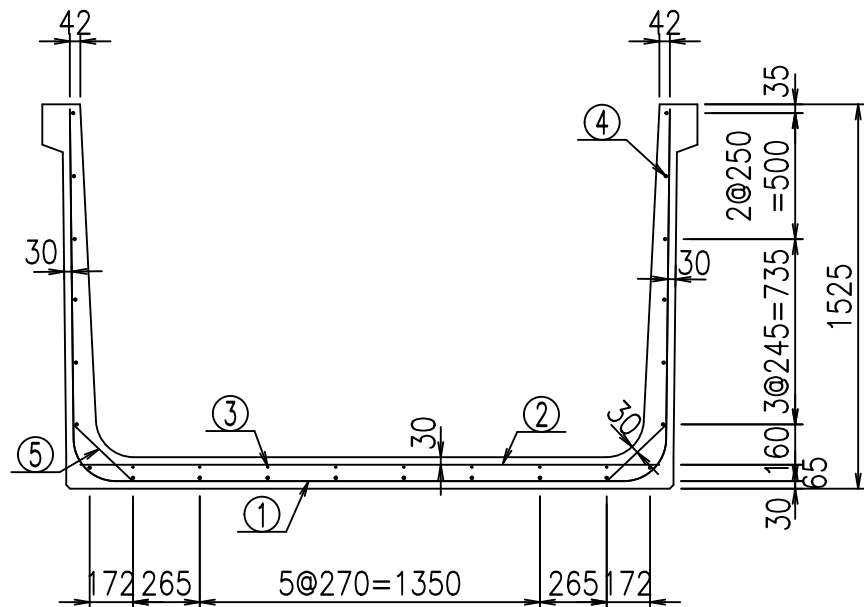
	<G	fl	七
	% \$\$! & \$\$! & \$\$\$		
	<& " ' ' ' ' %		% ' \$
			-, \$\$\$\$\$ \$
			! (*% \$\$

VERTEX ベルテクス株式会社

&\$\$&#+#,

&\$\$&#+#%&

FIG %\$\$\$\$ - &t



材料表

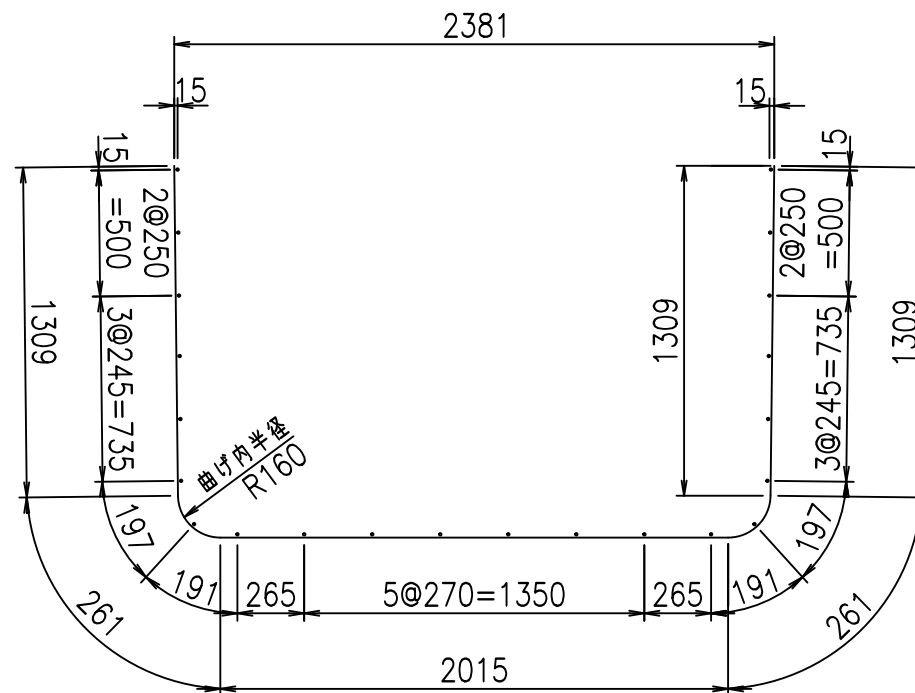
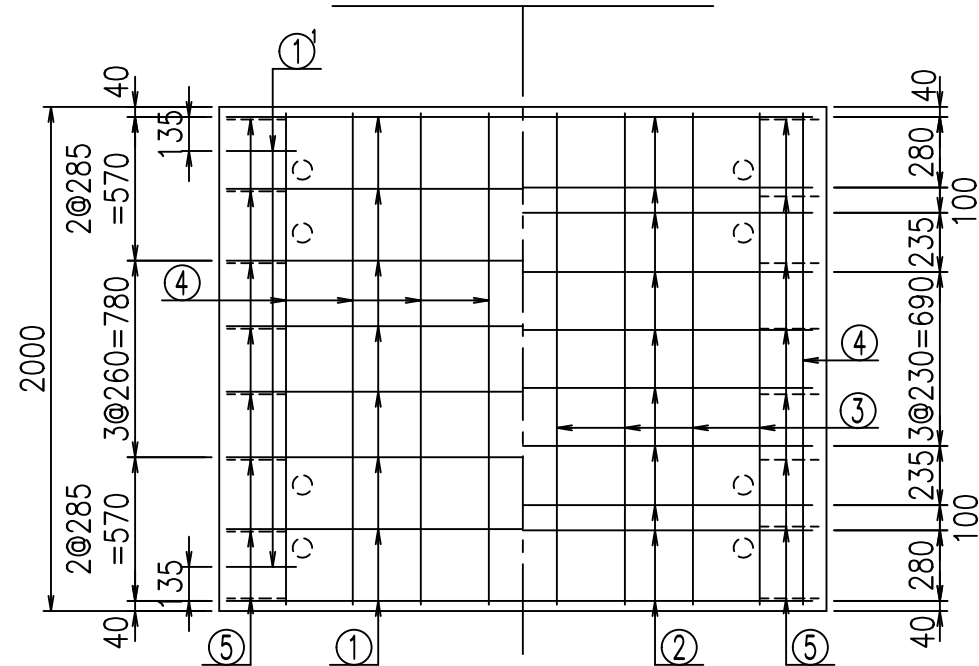
名称	径	本数	長さ m	m ³ 当り質量 kg	質量 kg	形状
鉄筋 ①	D16	8	5.155	1.560	64.334	┌
" ①	D16	4	1.000	1.560	6.240	└
" ②	D13	10	2.300	0.995	22.885	—
" ③	D6	8	1.950	0.249	3.884	—
" ④	D10	22	1.950	0.560	24.024	—
" ⑤	D13	16	0.320	0.995	5.094	／
合計					126.461	kg
コンクリート体積				1.2216	m ³	
製品質量					2935	kg

コンクリート設計基準強度 35 N/mm²

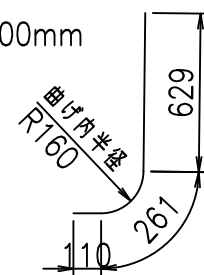
鉄筋加工図

① D16 L=5155mm

底版下側 底版上側



①¹ D16 L=1000mm



	<G	
	% \$ \$! & \$ \$! & \$\$\$	
	<& " ' ' ' +	% ' \$
		- , \$\$\$\$\$&- ! (* & \$ \$

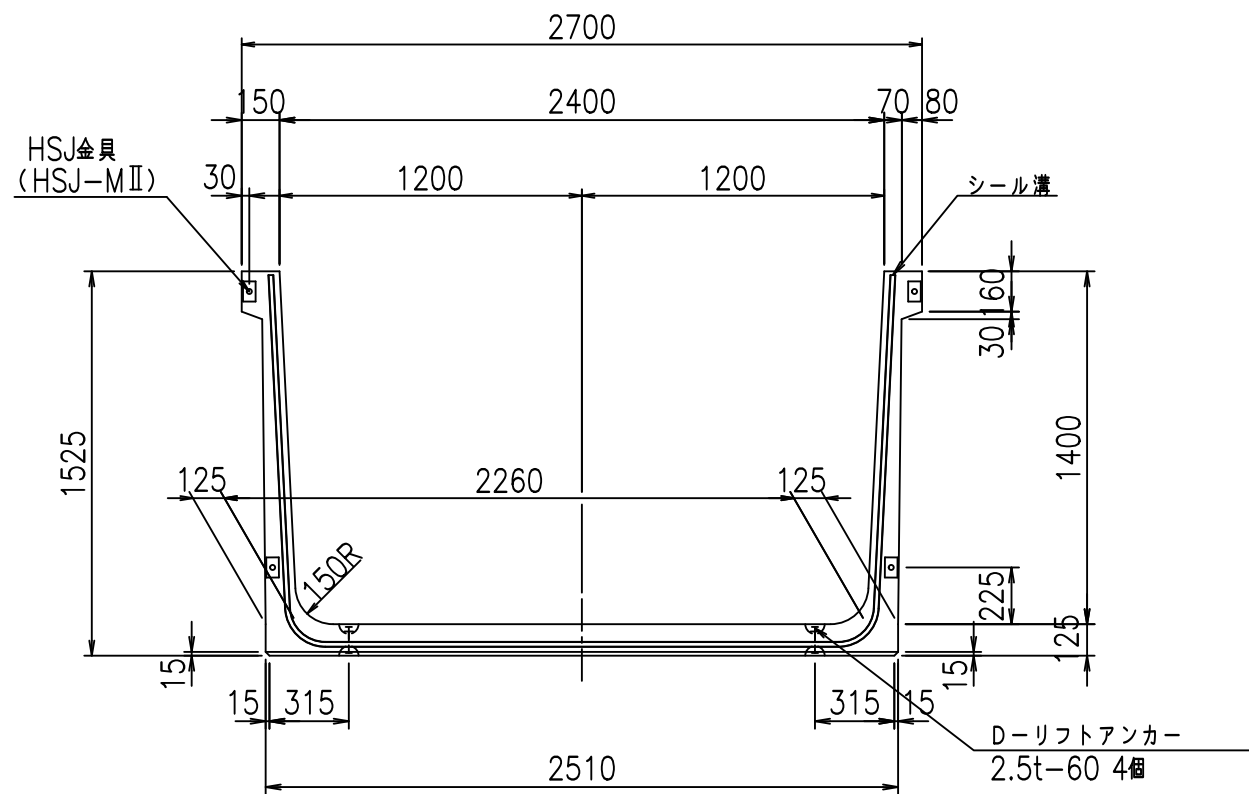
VERTEX ベルテクス株式会社

& \$ & # + # ,

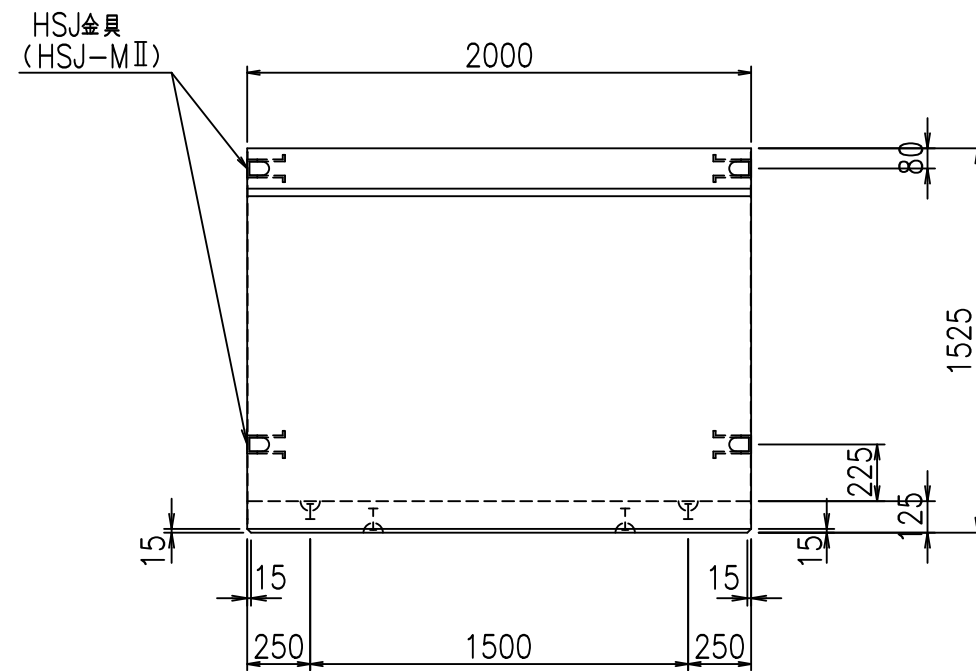
& \$ & # + # % &

FIG % \$ \$ \$ % - \$ &

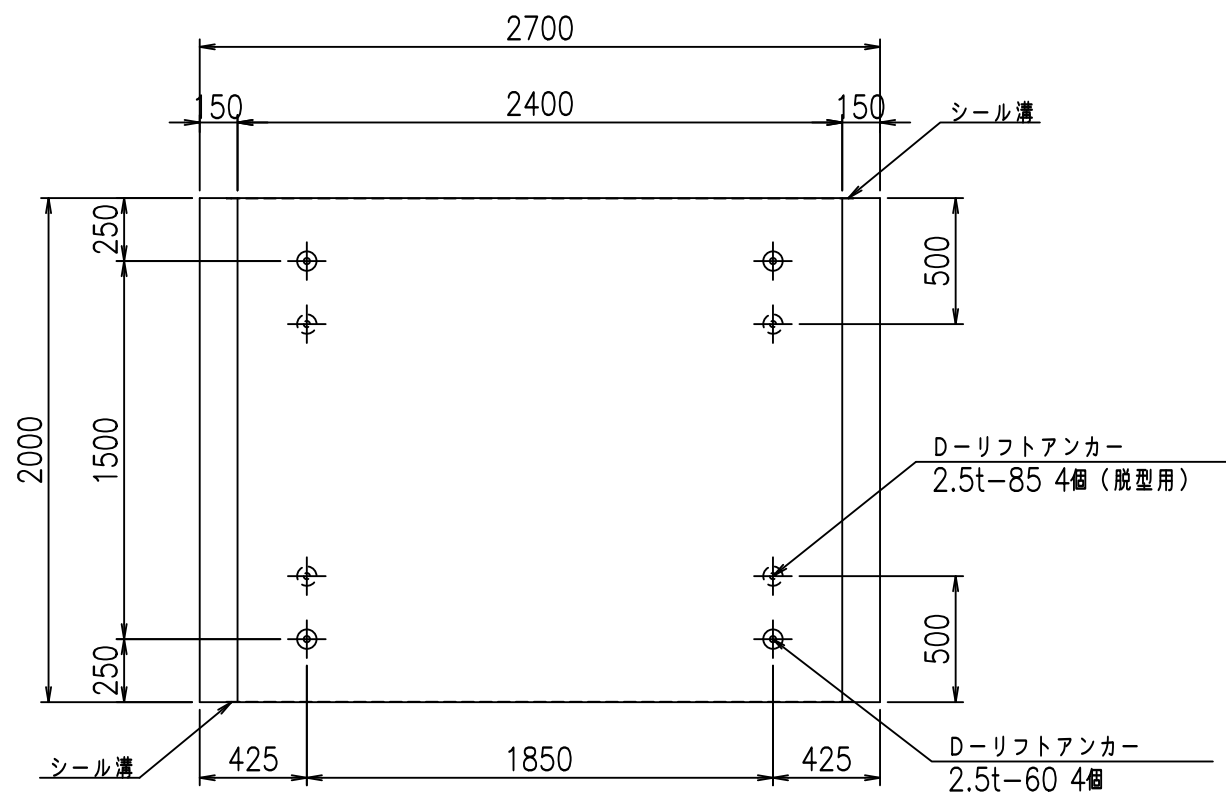
正面図



側面図



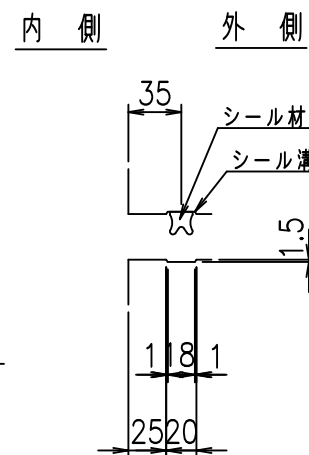
平面図



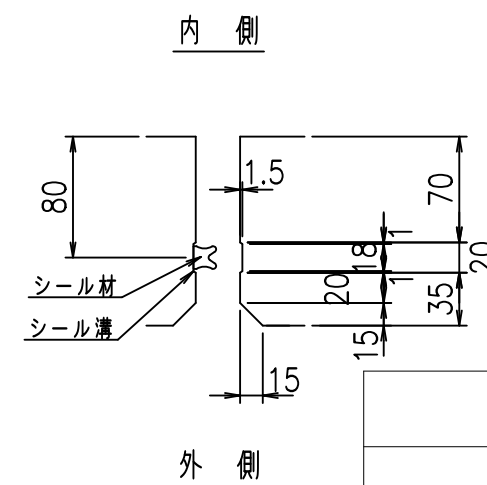
目地詳細図

S=1:5

側壁



底版



コンクリート設計基準強度 35 N/mm²

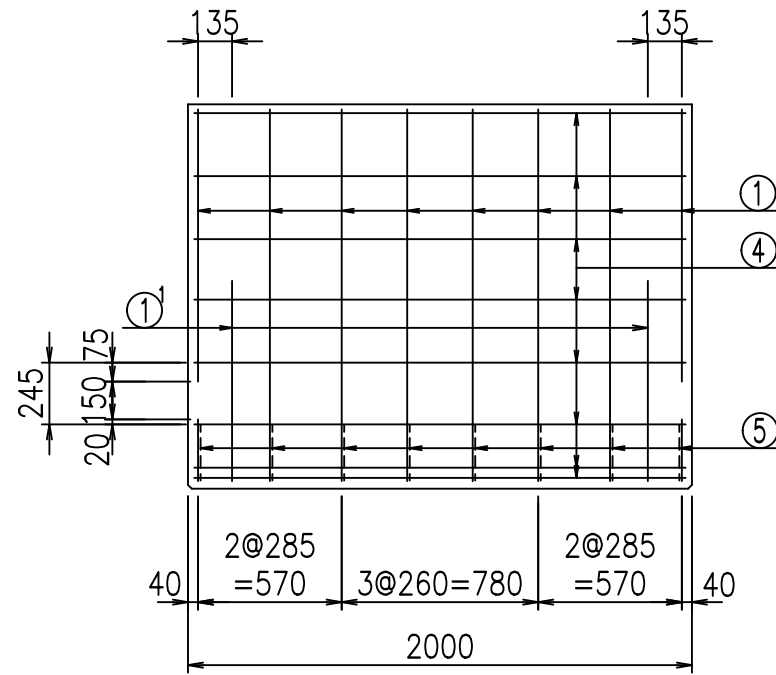
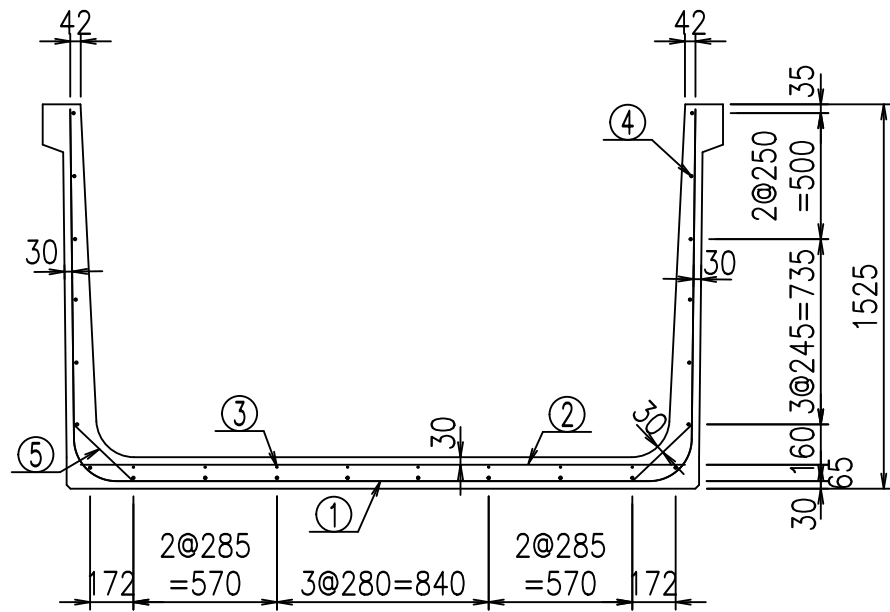
<G f l t	
% \$ \$ I & \$ \$ I & \$ \$ \$ \$	
<& " ' ' ' ' %	% ' \$
-, \$ \$ \$ \$ \$ \$ \$ \$! (*' ! \$ \$	

VERTEX ベルテクス株式会社

& \$ & # + # ,

& \$ & # + # % &

FIG % \$ \$ \$ % - ' t



材料表

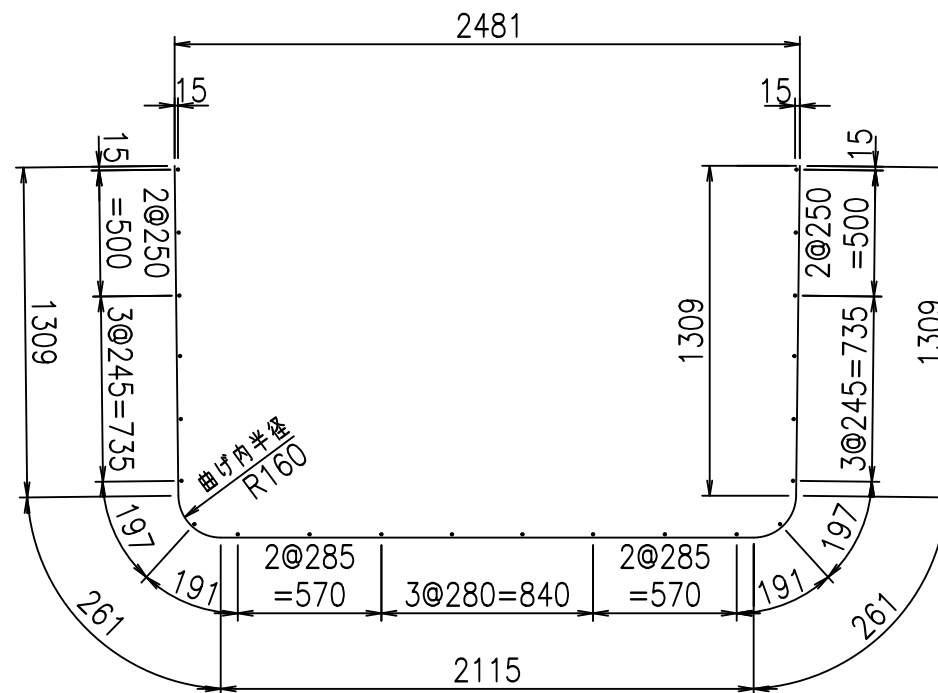
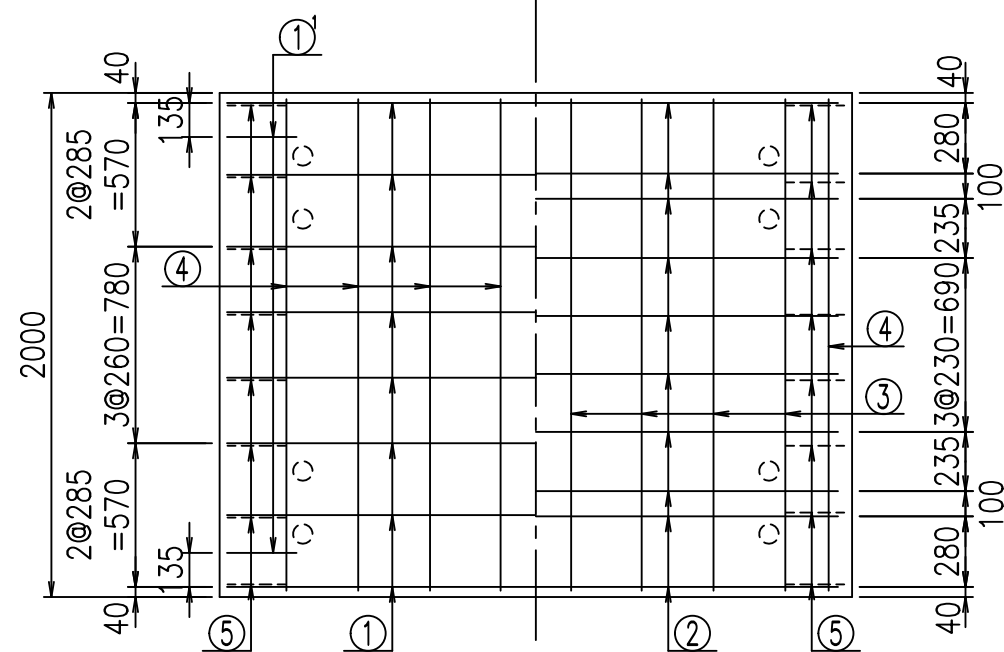
名称	径	本数	長さ m	m ³ 当り質量 kg	質量 kg	形状
鉄筋 ①	D16	8	5.255	1.560	65.582	┌
" ①	D16	4	1.000	1.560	6.240	└
" ②	D13	10	2.400	0.995	23.880	—
" ③	D6	8	1.950	0.249	3.884	—
" ④	D10	22	1.950	0.560	24.024	—
" ⑤	D13	16	0.320	0.995	5.094	／
合計					128.704	kg
コンクリート体積				1.2466	m ³	
製品質量					2995	kg

コンクリート設計基準強度 35 N/mm²

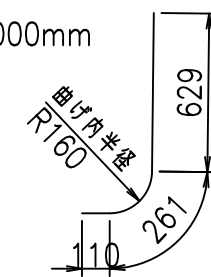
鉄筋加工図

① D16 L=5255mm

底版下側 底版上側



① D16 L=1000mm



<G	
% \$ \$! & \$ \$! & \$ \$ \$	
<& " ' ' ' ' +	% ' \$
- , \$ \$ \$ \$ \$ & -	! (* (! \$ \$

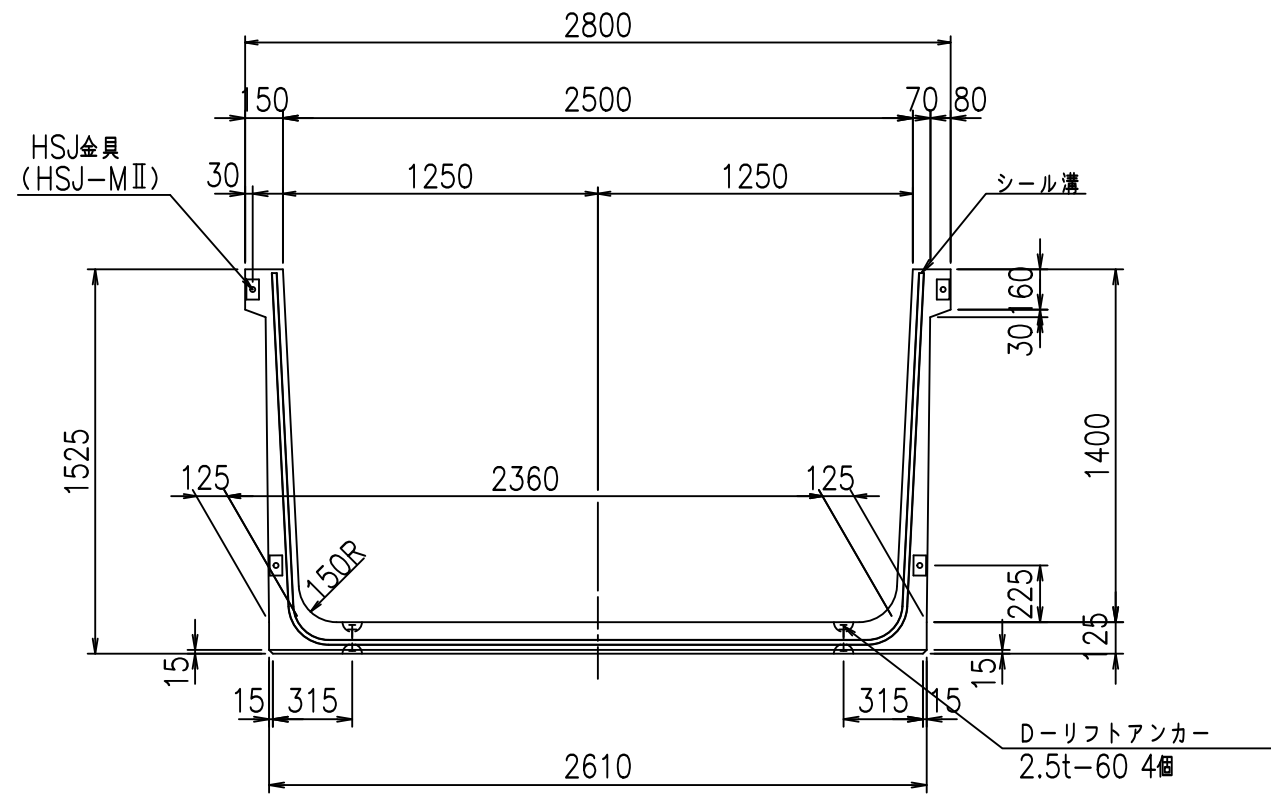
VERTEX ベルテクス株式会社

& \$ & # + # ,

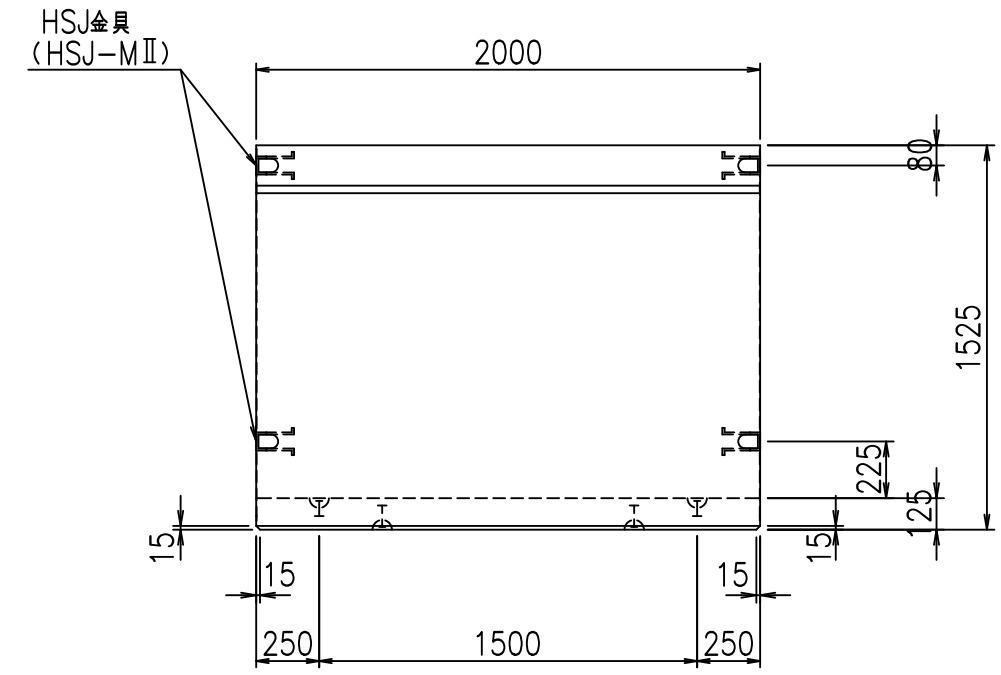
& \$ & # + # % &

FIG % \$ \$ \$ % - % &

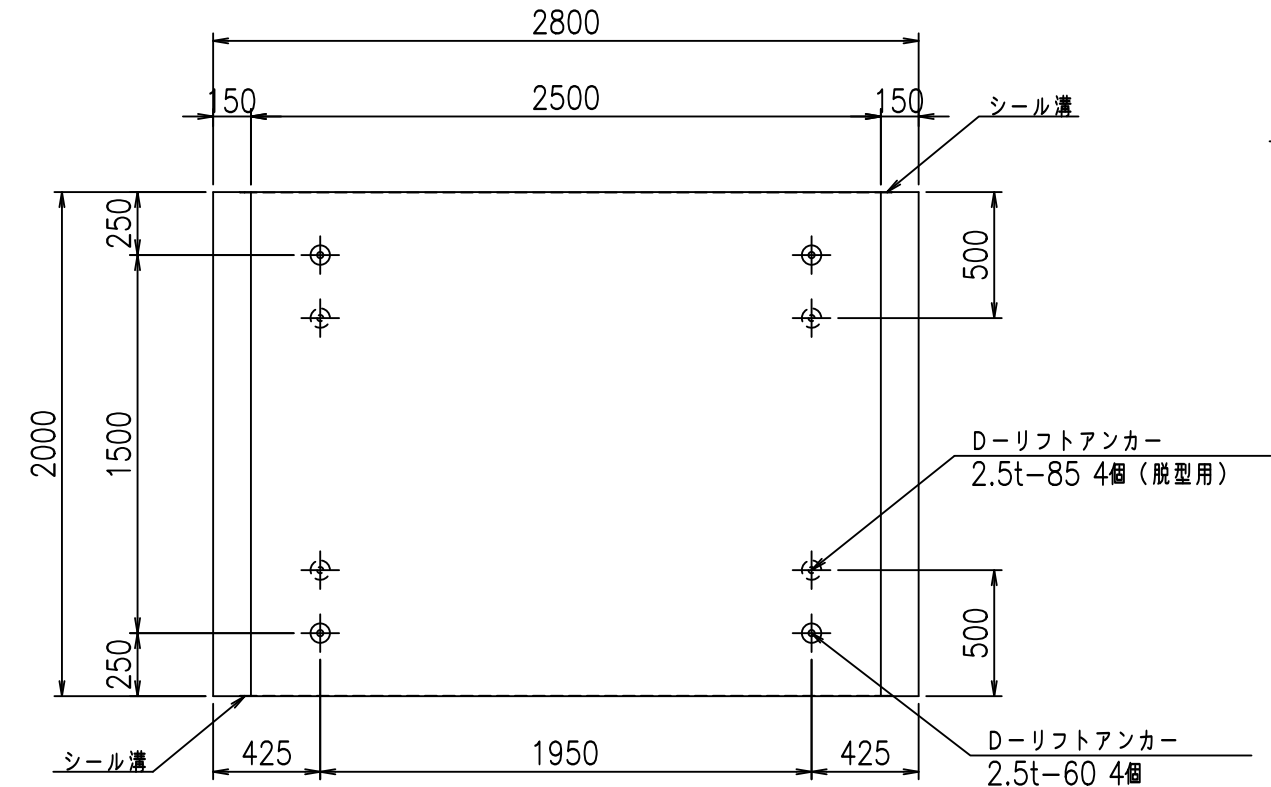
正面図



側面図

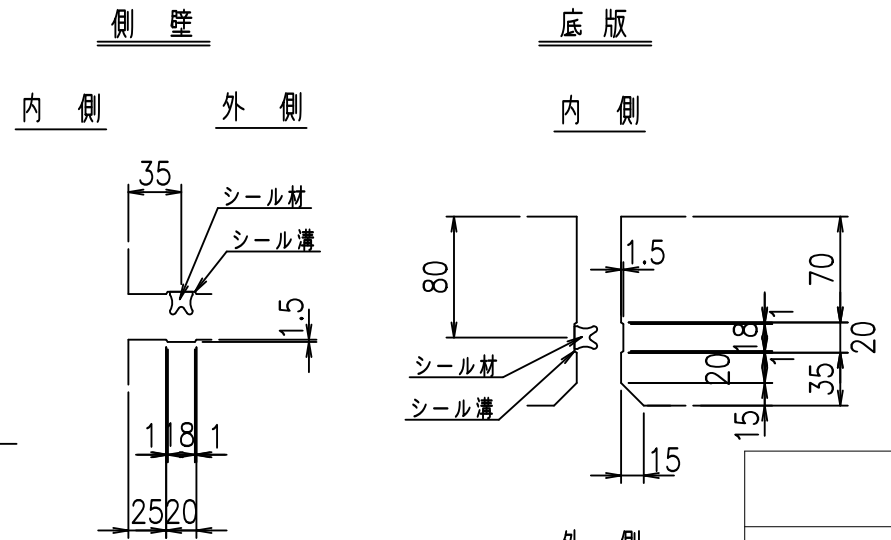


平面図



目地詳細図

S=1:5

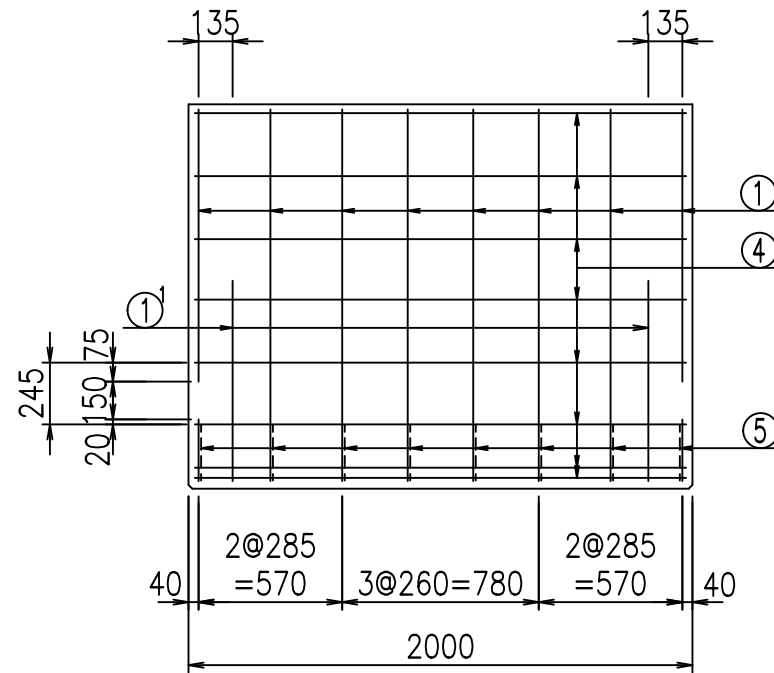
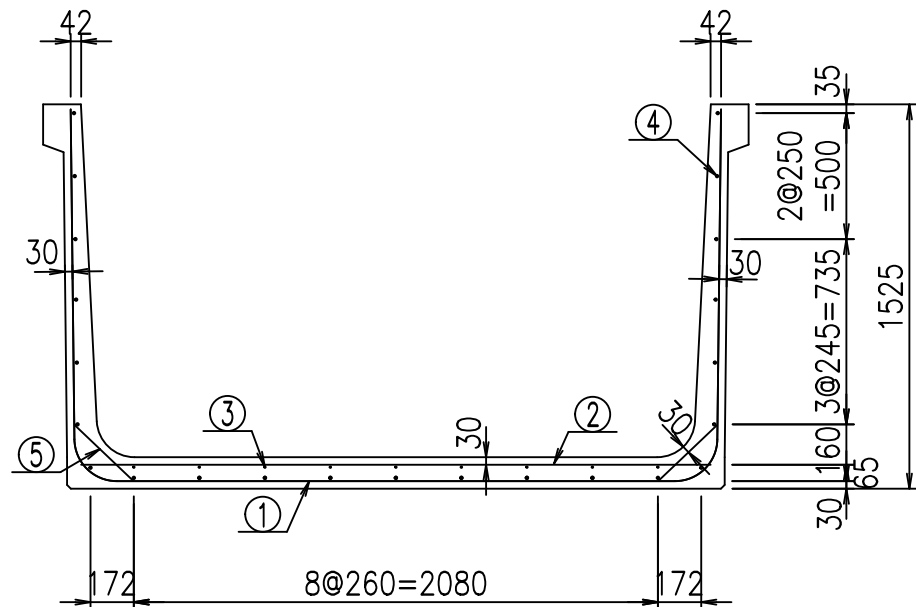


コンクリート設計基準強度 35 N/mm²

G		f _l		τ
%		%		\$\$\$
<&		"		%' \$
				-, \$\$\$\$\$ \$
				! (*)! \$\$

VERTEX ベルテクス株式会社

\$\$\$#+#,
\$\$\$#+#%&



材料表

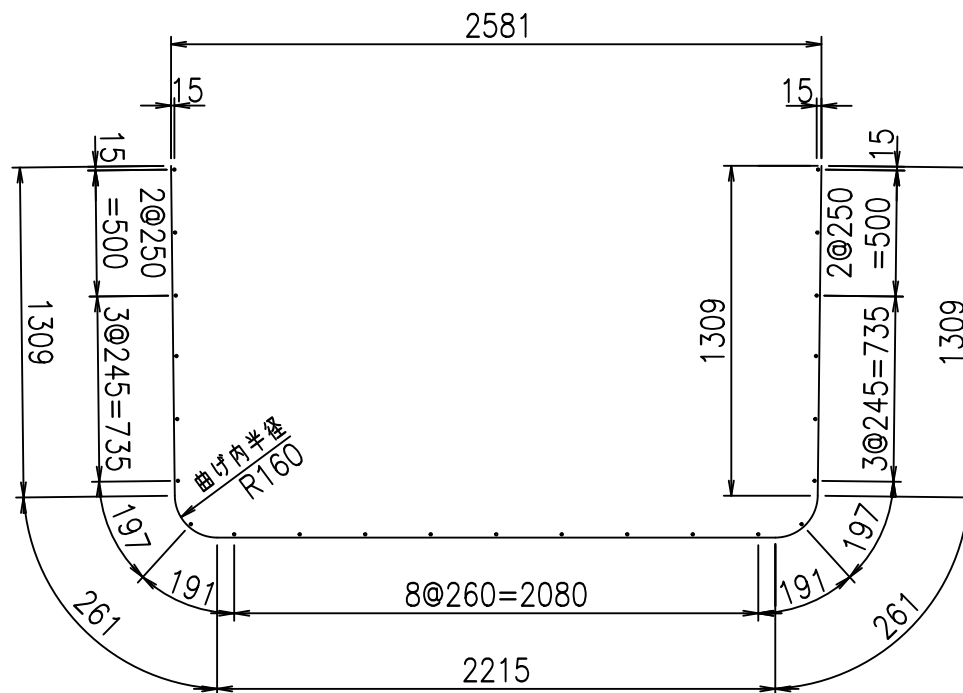
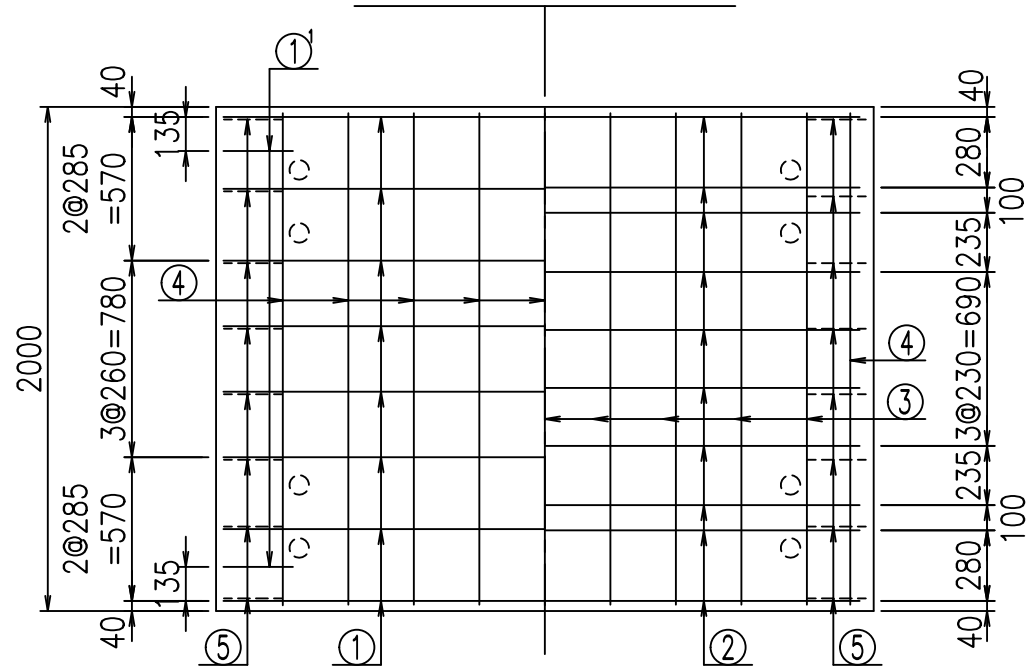
名称	径	本数	長さ m	m ³ 当り質量 kg	質量 kg	形状
鉄筋 ①	D16	8	5.355	1.560	66.830	┌
" ①	D16	4	1.000	1.560	6.240	└
" ②	D13	10	2.500	0.995	24.875	—
" ③	D6	9	1.950	0.249	4.370	—
" ④	D10	23	1.950	0.560	25.116	—
" ⑤	D13	16	0.320	0.995	5.094	／
合計					132.525	kg
コンクリート体積				1.2716	m ³	
製品質量					3055	kg

コンクリート設計基準強度 35 N/mm²

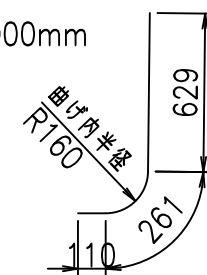
鉄筋加工図

① D16 L=5355mm

底版下側 底版上側



① D16 L=1000mm



	<G	
	%(\$ \$ I &) \$ \$ I & \$\$\$	
	<& " ' ' ' ' +	% ' \$
		-, \$\$\$\$\$&- ! (**! \$ \$

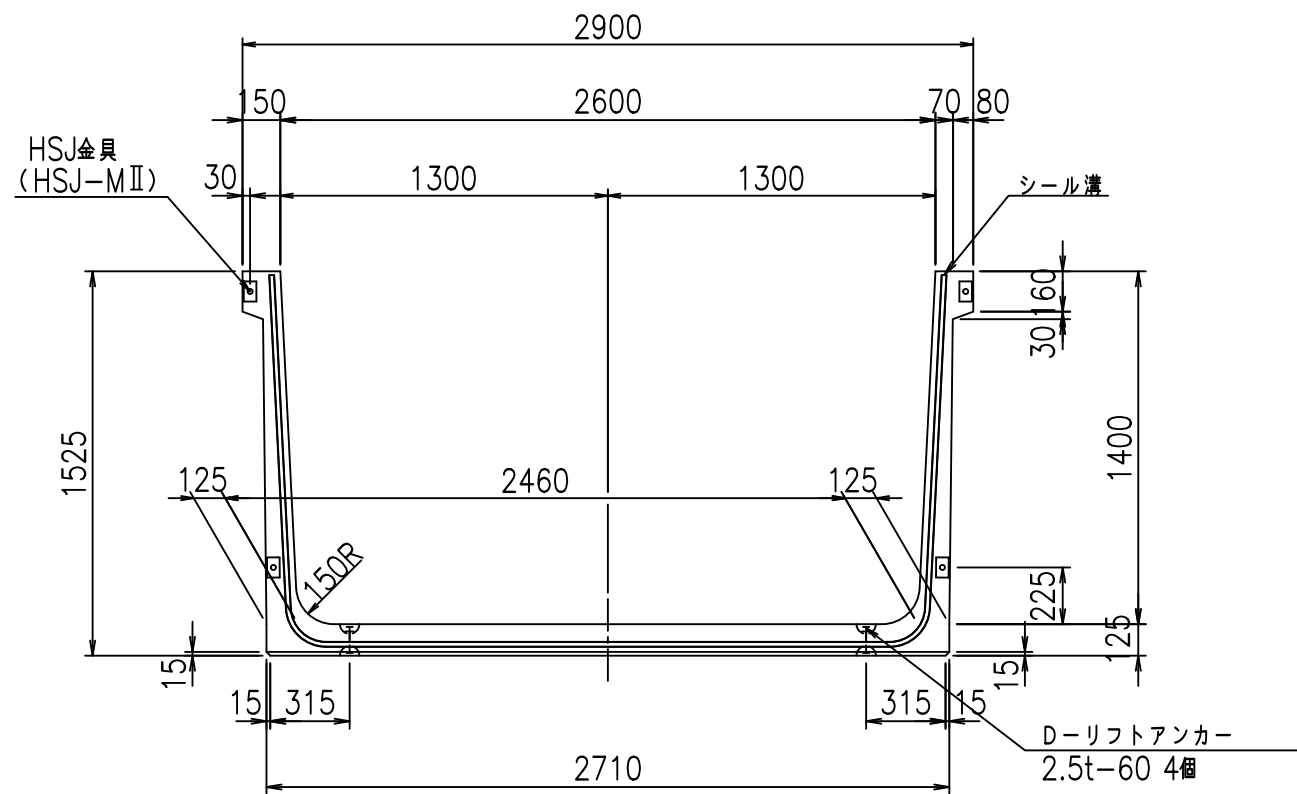
VERTEX ベルテクス株式会社

&\$&&#++#,

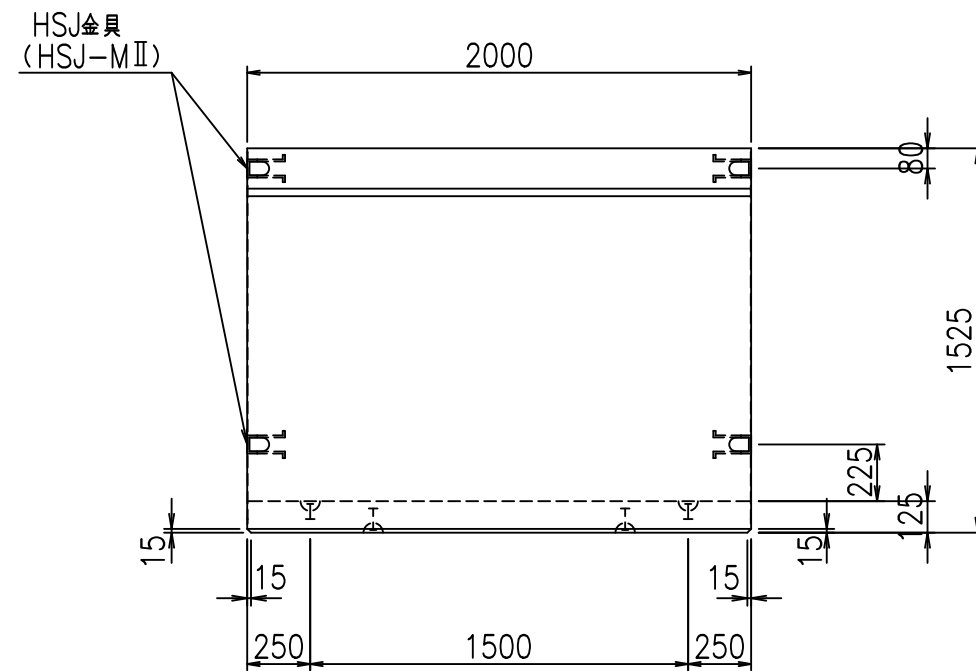
&\$&&#++#%&

FIG %\$\$\$% - &L

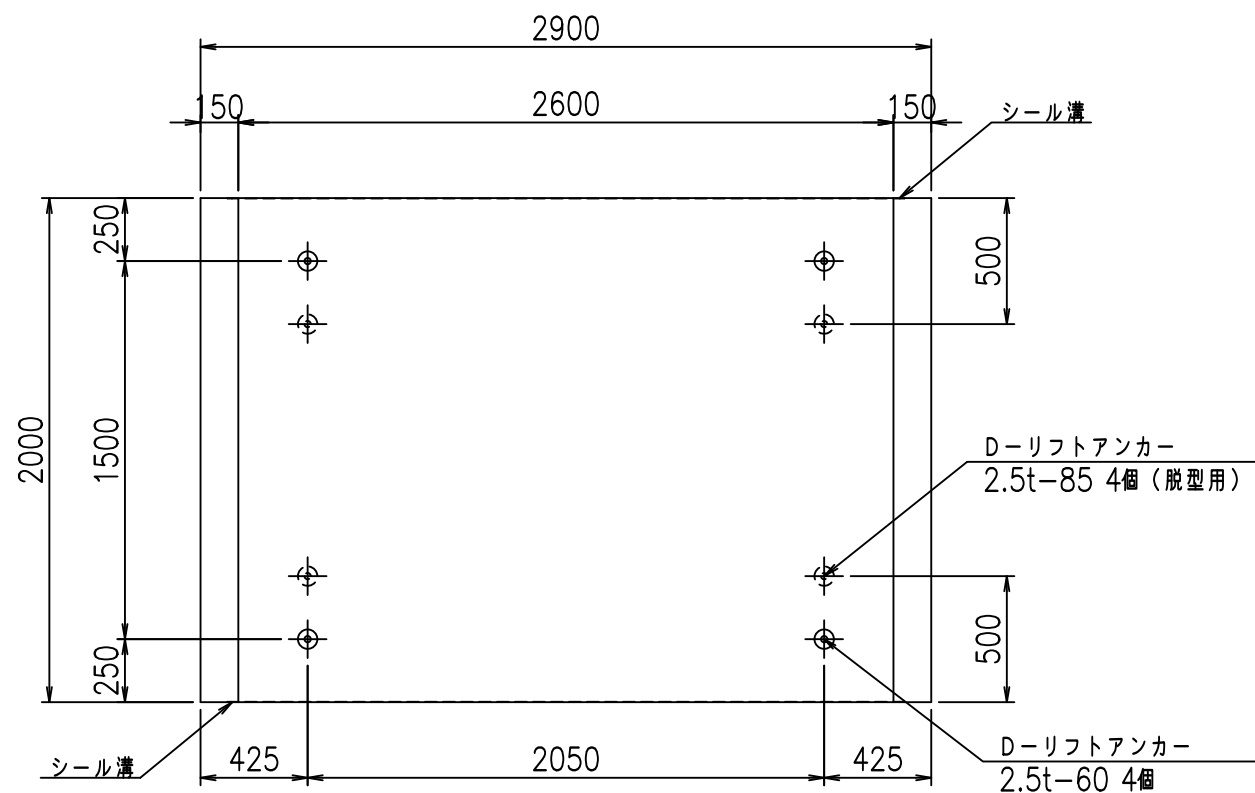
正面図



側面図



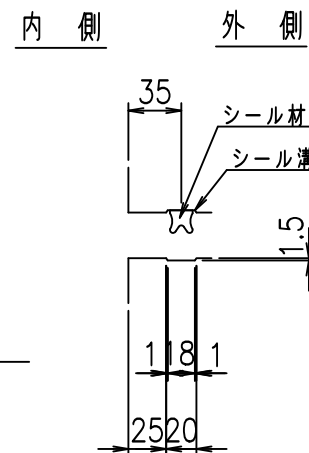
平面図



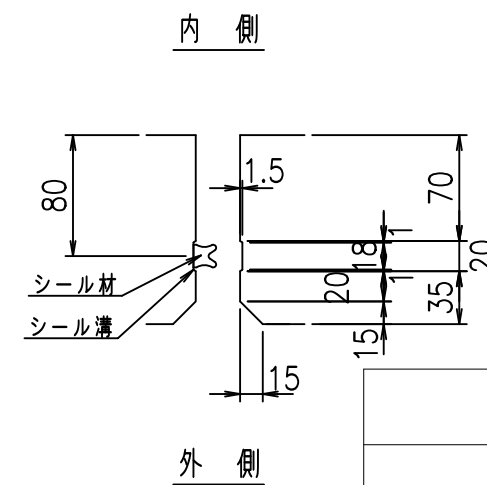
目地詳細図

S=1:5

側壁



底版



コンクリート設計基準強度 35 N/mm²

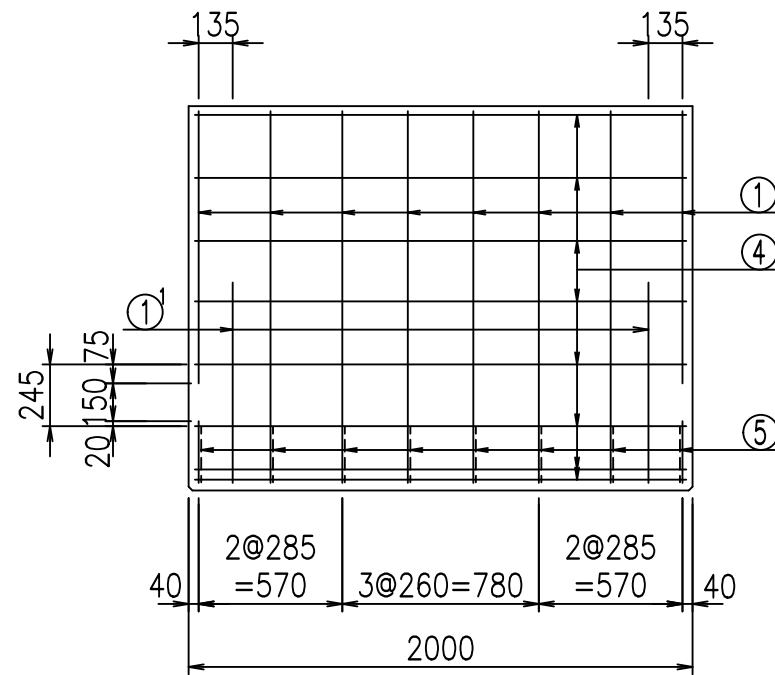
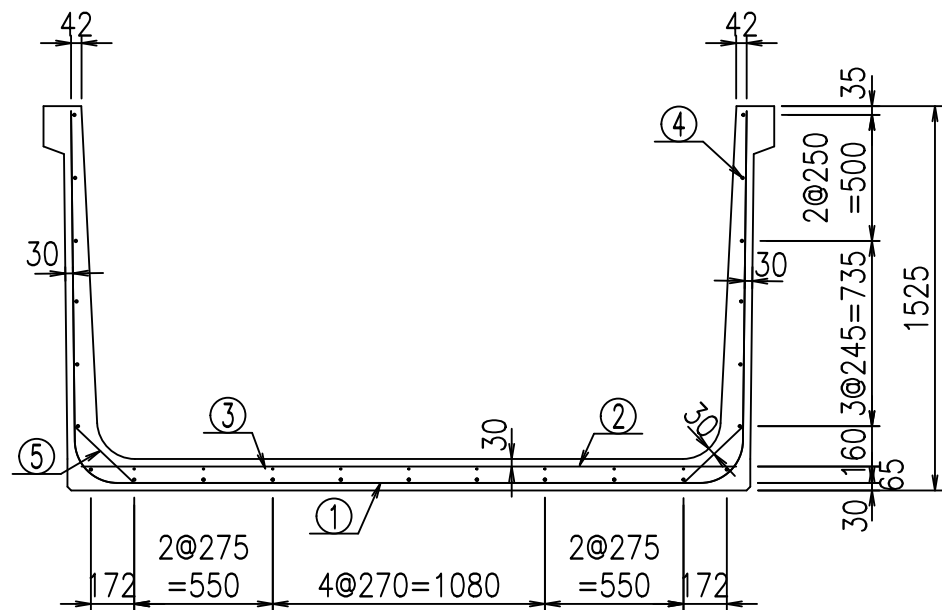
	G fl t	
	% \$ \$! & * \$ \$! & \$\$\$	
	< & " ' ' ' ' %	% ' \$
		-, \$\$\$\$\$ \$
		! (* +! \$\$\$

VERTEX ベルテクス株式会社

& \$ & # + # ,

& \$ & # + # % &

FIG % \$ \$ \$ % -) t



材料表

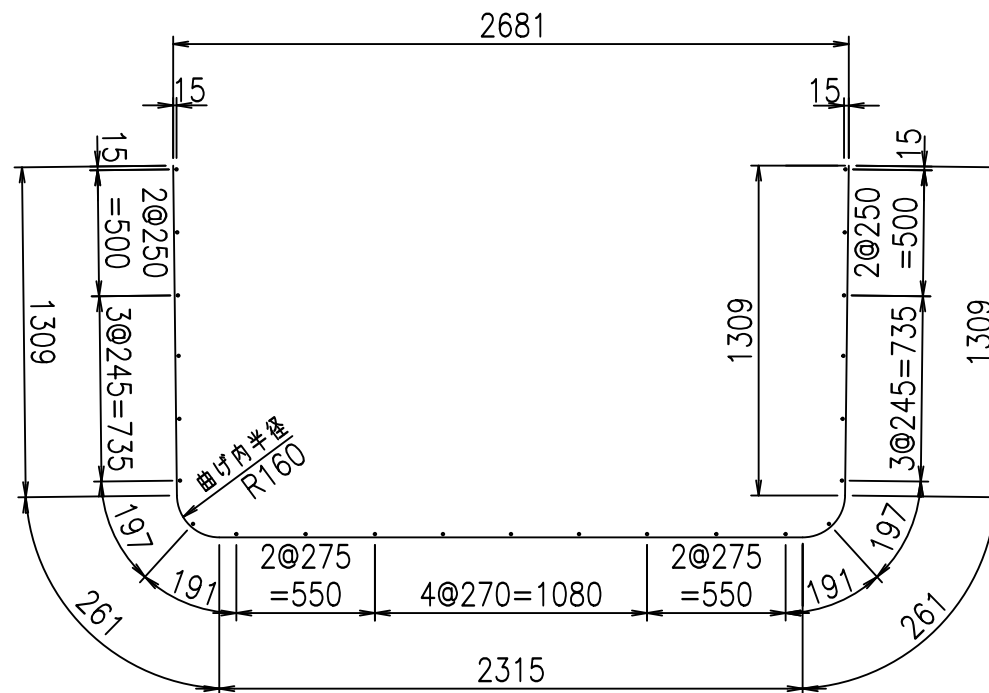
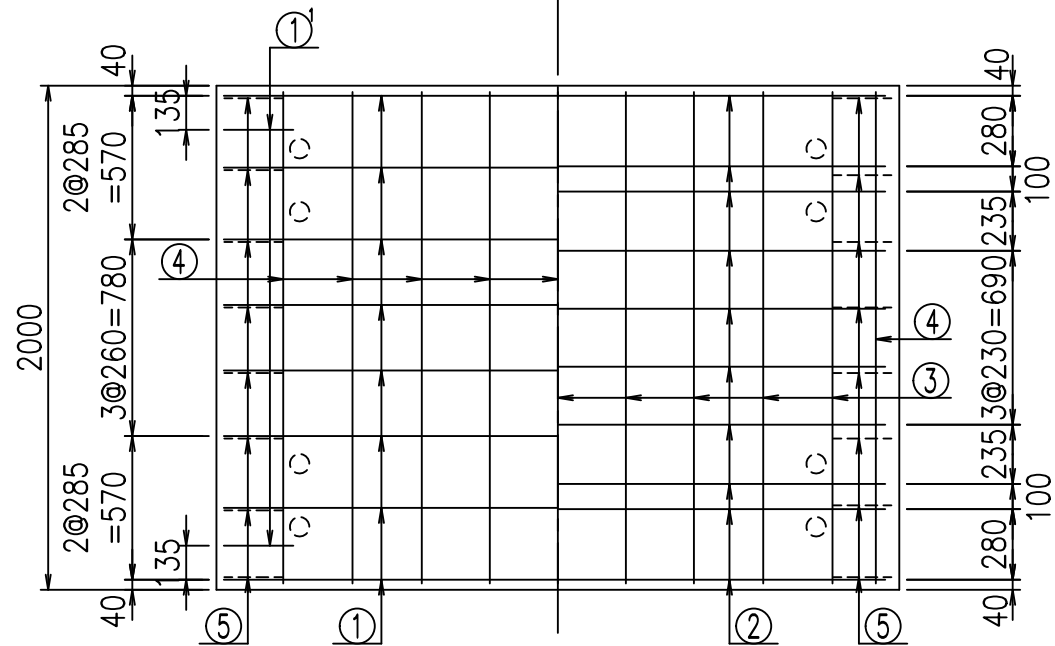
名称	径	本数	長さ m	m ³ 当り質量 kg	質量 kg	形状
鉄筋 ①	D16	8	5.455	1.560	68.078	┌
" ①	D16	4	1.000	1.560	6.240	└
" ②	D13	10	2.600	0.995	25.870	—
" ③	D6	9	1.950	0.249	4.370	—
" ④	D10	23	1.950	0.560	25.116	—
" ⑤	D13	16	0.320	0.995	5.094	／
合計					134.768	kg
コンクリート体積				1.2966	m ³	
製品質量					3115	kg

コンクリート設計基準強度 35 N/mm²

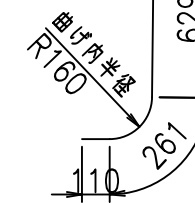
鉄筋加工図

① D16 L=5455mm

底版下側 底版上側



① D16 L=1000mm



<G		
% \$ \$! & * \$ \$! & \$\$\$		
<& " ' ' ' +		% ' \$
		-, \$\$\$\$\$&- !(* , ! \$ \$

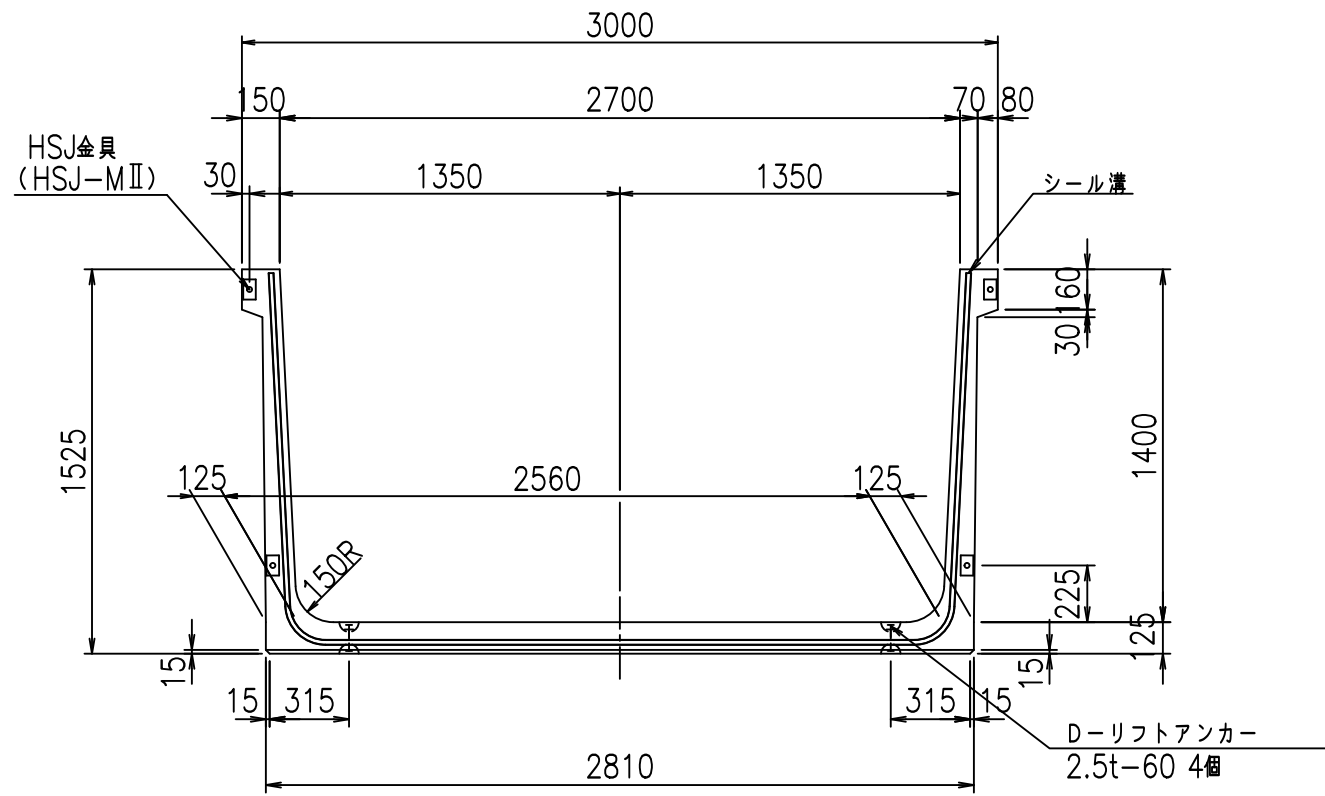
VERTEX ベルテクス株式会社

& \$ & # + # ,

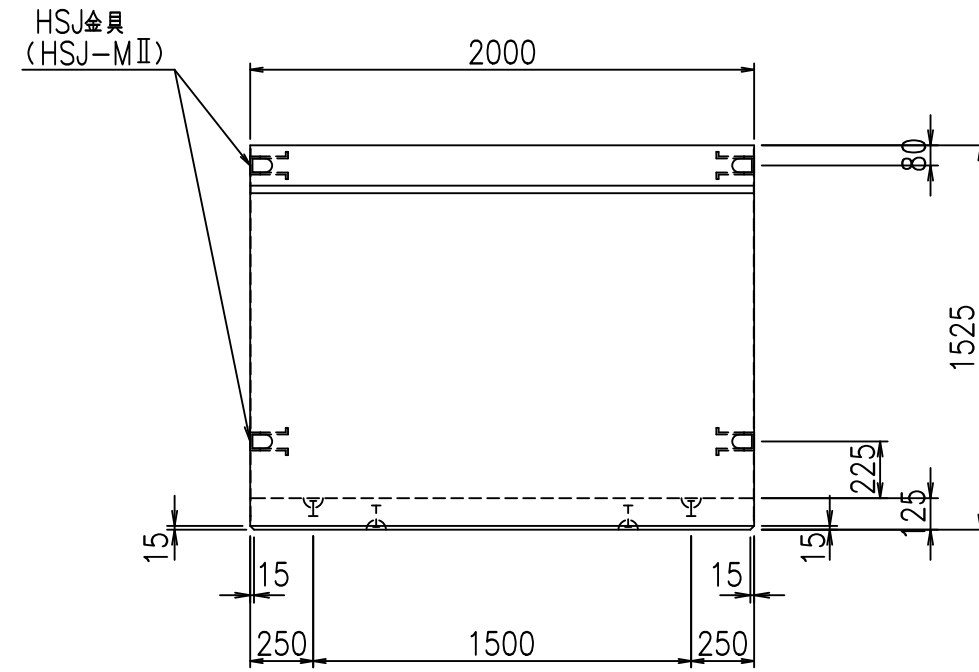
& \$ & # + # % &

FIG % \$ \$ \$ % (- ' 七

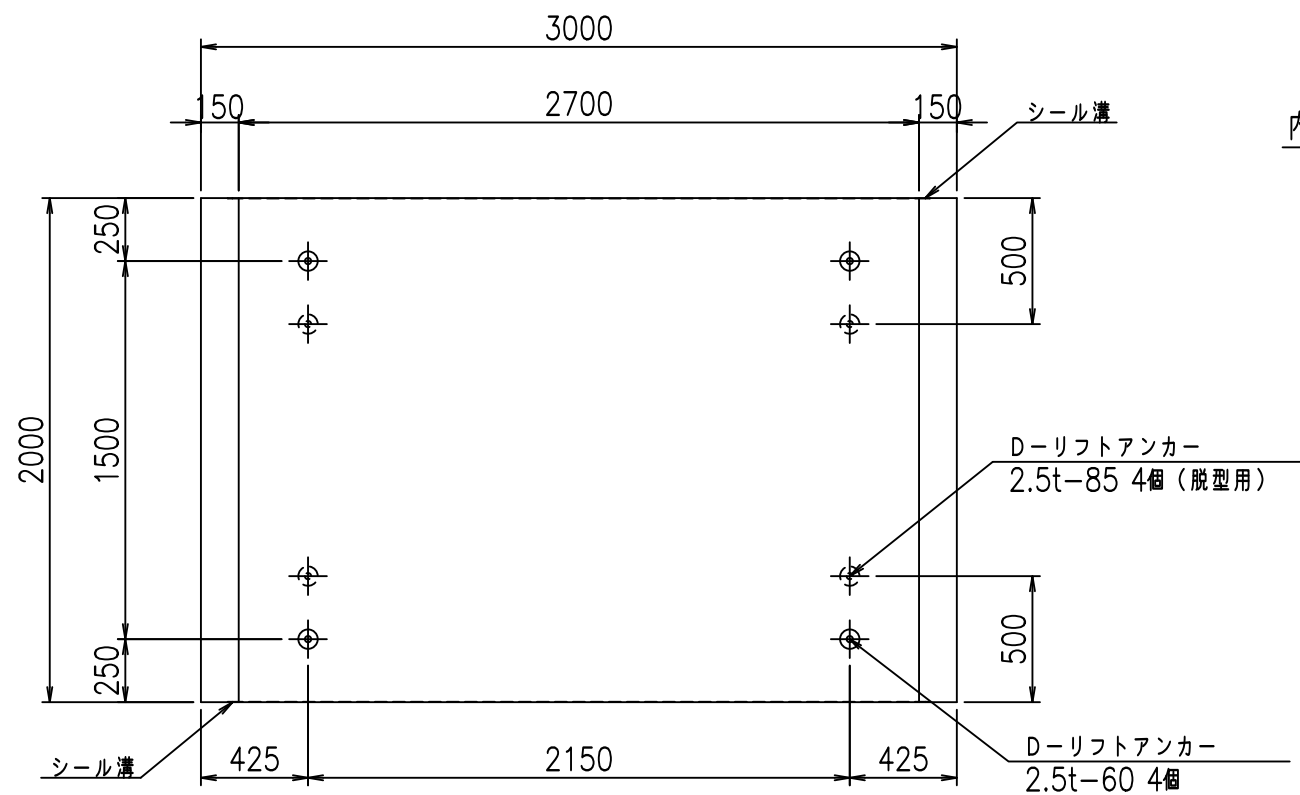
正面図



側面図



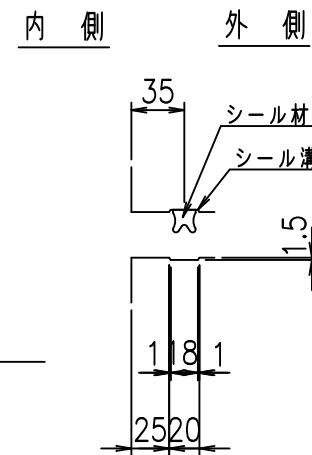
平面図



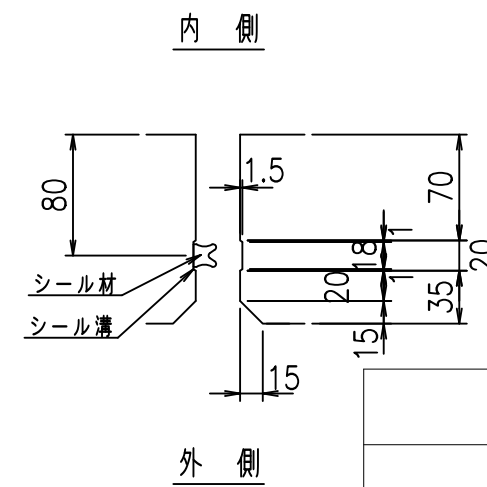
目地詳細図

S=1:5

側壁



底版



コンクリート設計基準強度 35 N/mm²

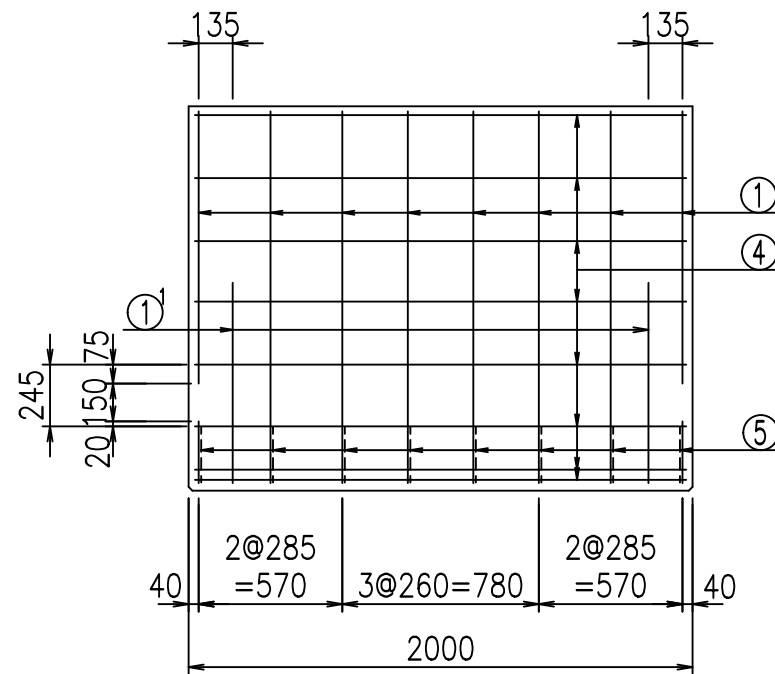
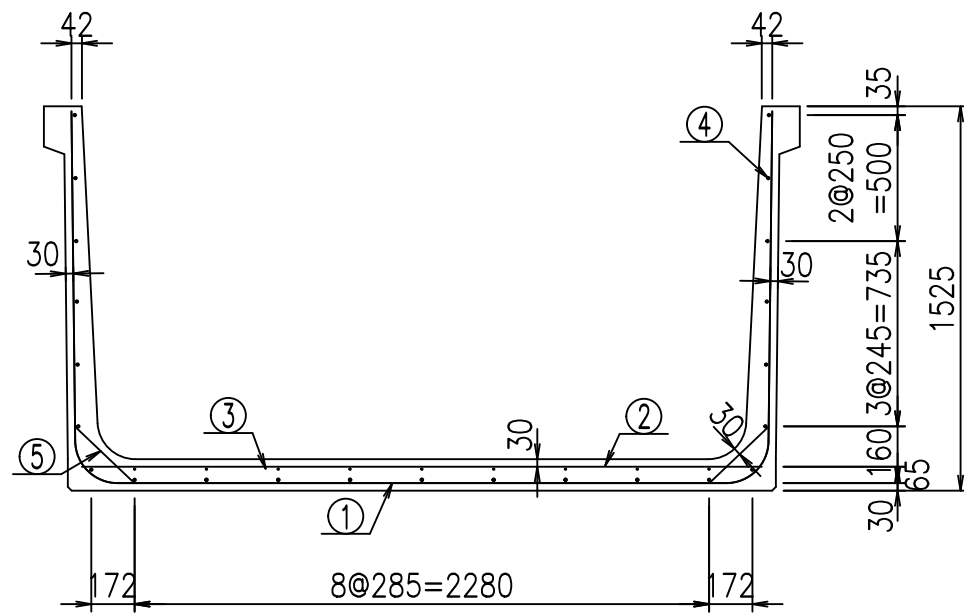
	<G	fl	七
	% \$\$! &+\$\$! &\$\$\$		
	<& " ' ' ' ' %		% ' \$
			-, \$\$\$\$\$' \$
			! (*-! \$\$

VERTEX ベルテクス株式会社

&\$&&#+#,

&\$&&#+#%&

FIG %\$\$\$% - *七

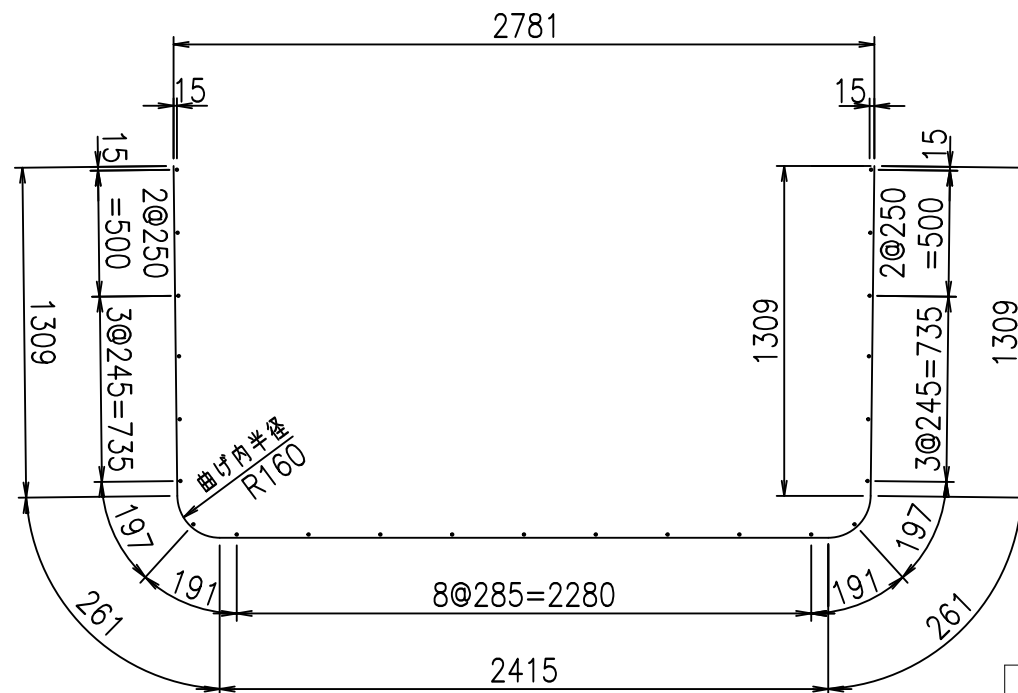
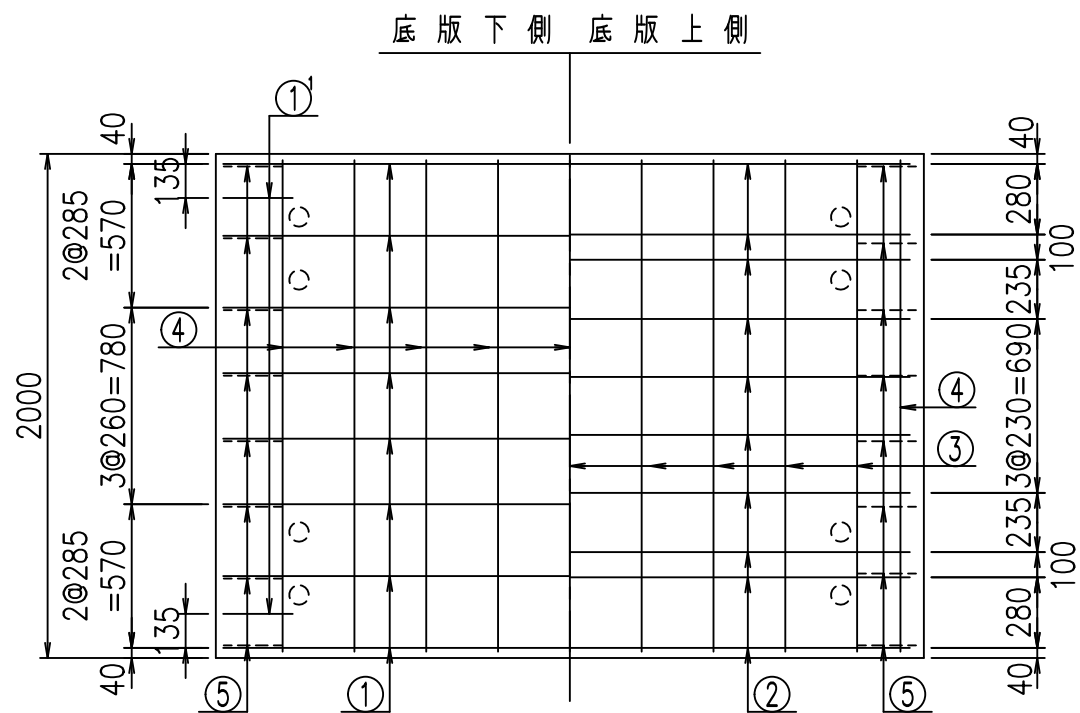


材料表

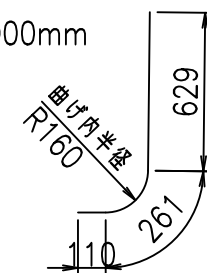
名称	径	本数	長さ m	m ³ 当り質量 kg	質量 kg	形状
鉄筋 ①	D16	8	5.555	1.560	69.326	└
" ①'	D16	4	1.000	1.560	6.240	┘
" ②	D13	10	2.700	0.995	26.865	—
" ③	D6	9	1.950	0.249	4.370	—
" ④	D10	23	1.950	0.560	25.116	—
" ⑤	D13	16	0.320	0.995	5.094	/
合計					137.011	kg
コンクリート体積			1.3216	m ³		
製品質量					3175	kg

コンクリート設計基準強度 35 N/mm²

鉄筋加工図
① D16 L=5555mm



①' D16 L=1000mm



<G	
% \$\$! &+\$\$! &\$\$\$	
<& " ' ' ' ' +	% ' \$
	-, \$\$\$\$\$&- ! (+\$! \$\$

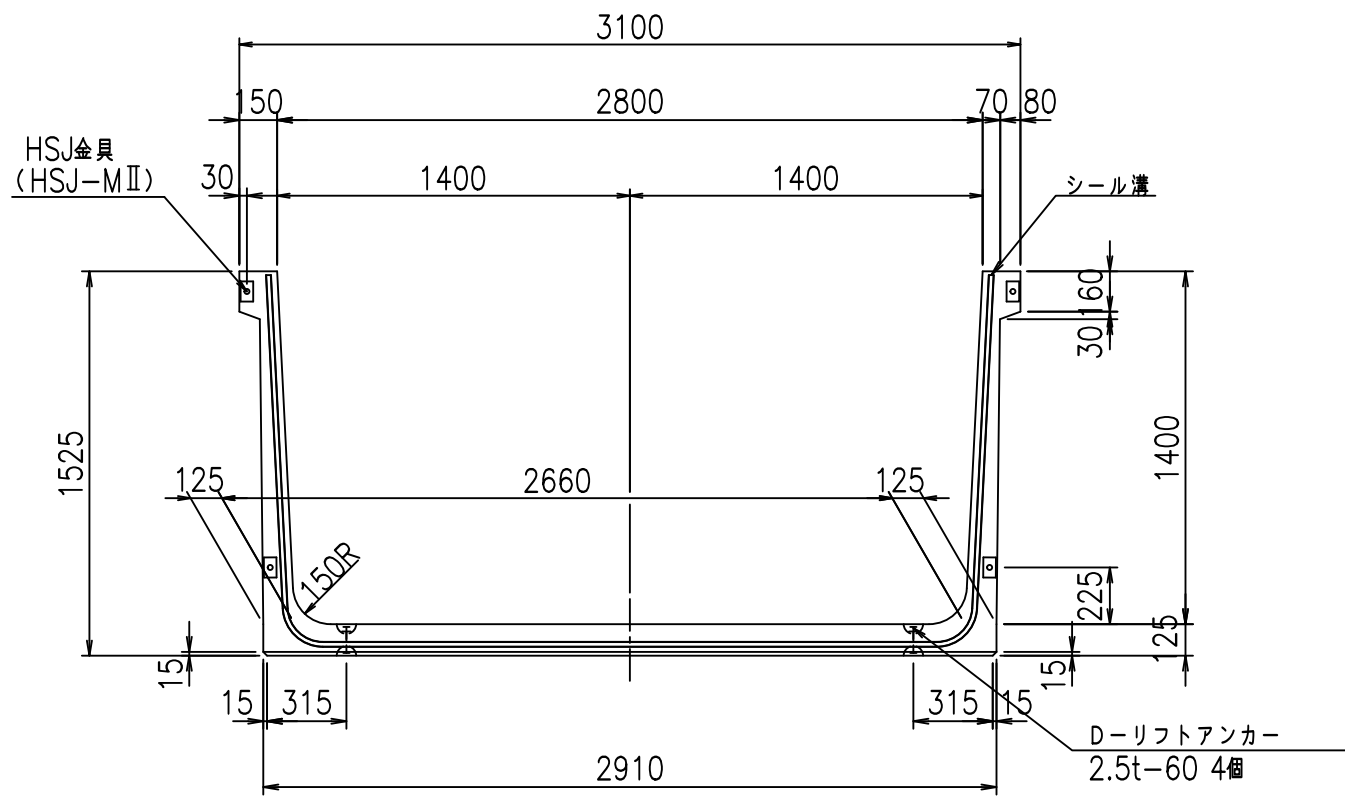
VERTEX ベルテクス株式会社

&\$\$&#++

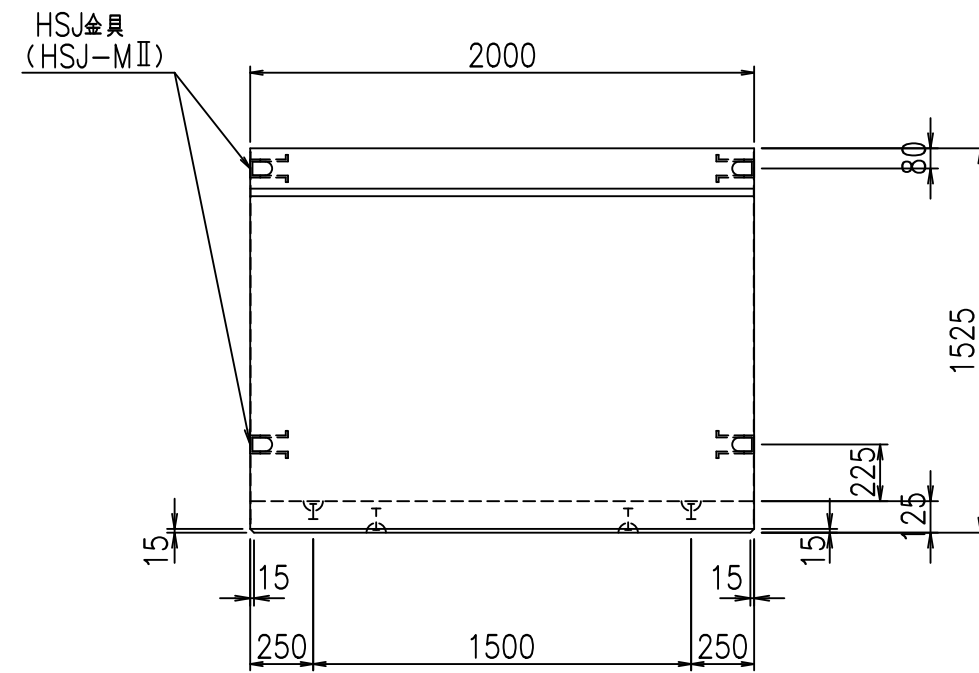
&\$\$&#+#%&

FIG %\$\$\$\$%-(七

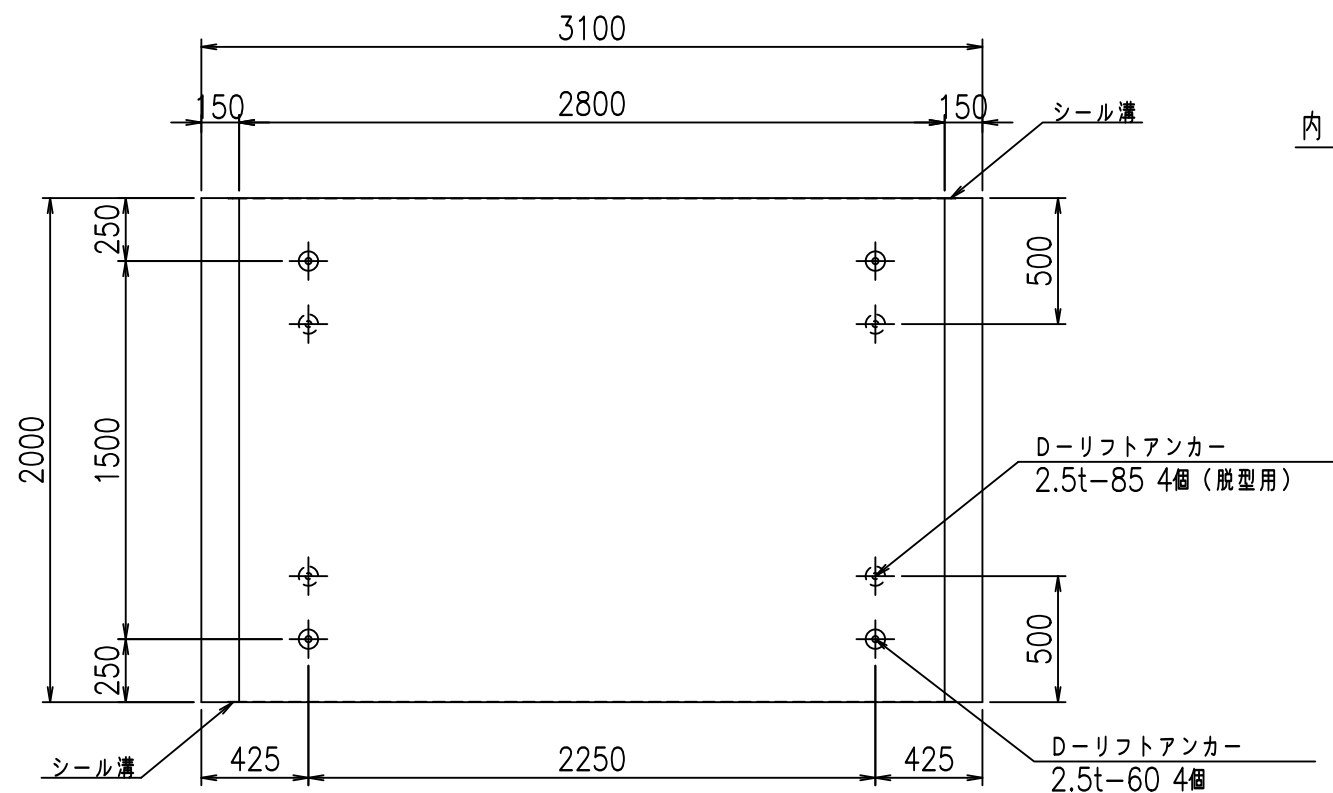
正面図



側面図



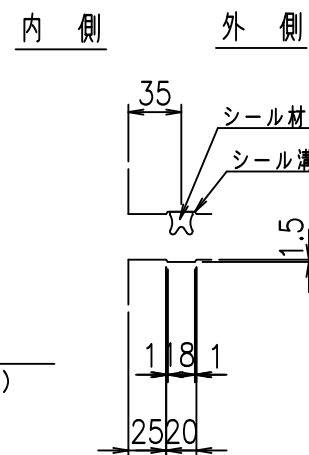
平面図



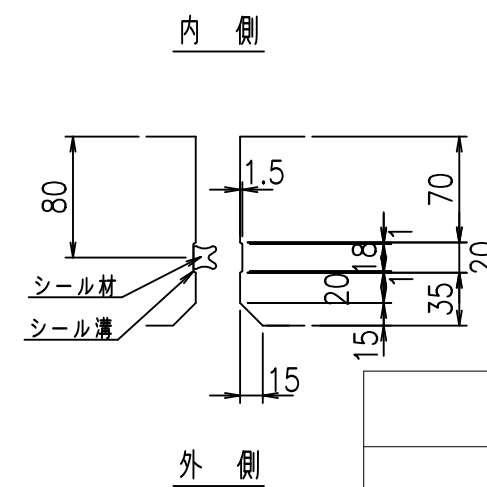
目地詳細図

S=1:5

側壁



底版



コンクリート設計基準強度 35 N/mm²

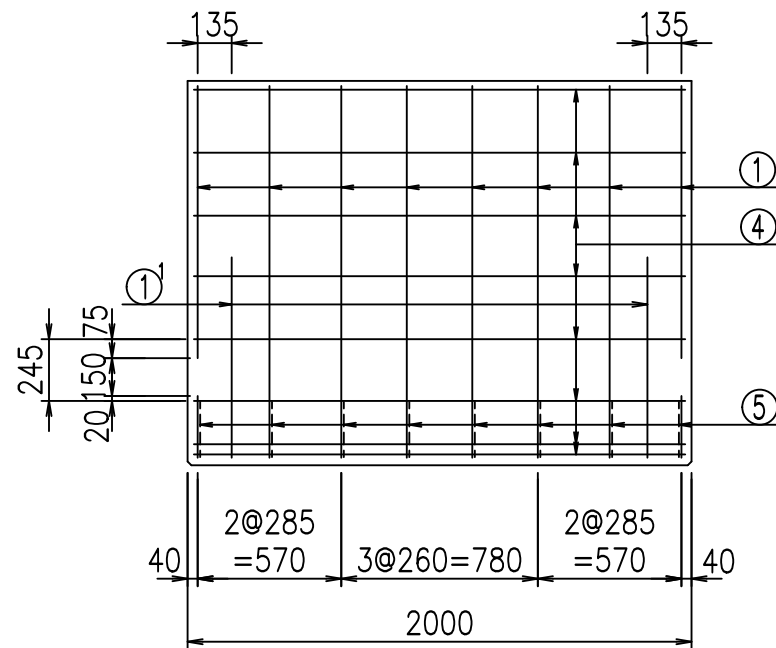
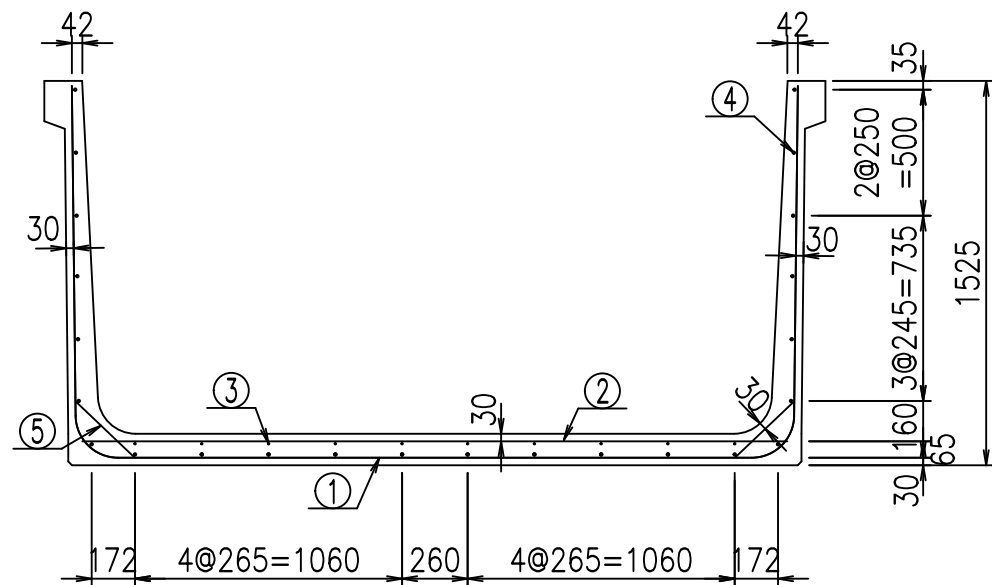
	<G fl 七	
	% \$\$! & \$\$! & \$\$\$	
	<& " ' ' ' ' %	% ' \$
		-, \$\$\$\$\$ \$! (+% \$\$

VERTEX ベルテクス株式会社

&\$\$&#+#,

&\$\$&#+#%&

FIG %\$\$\$\$ - 七



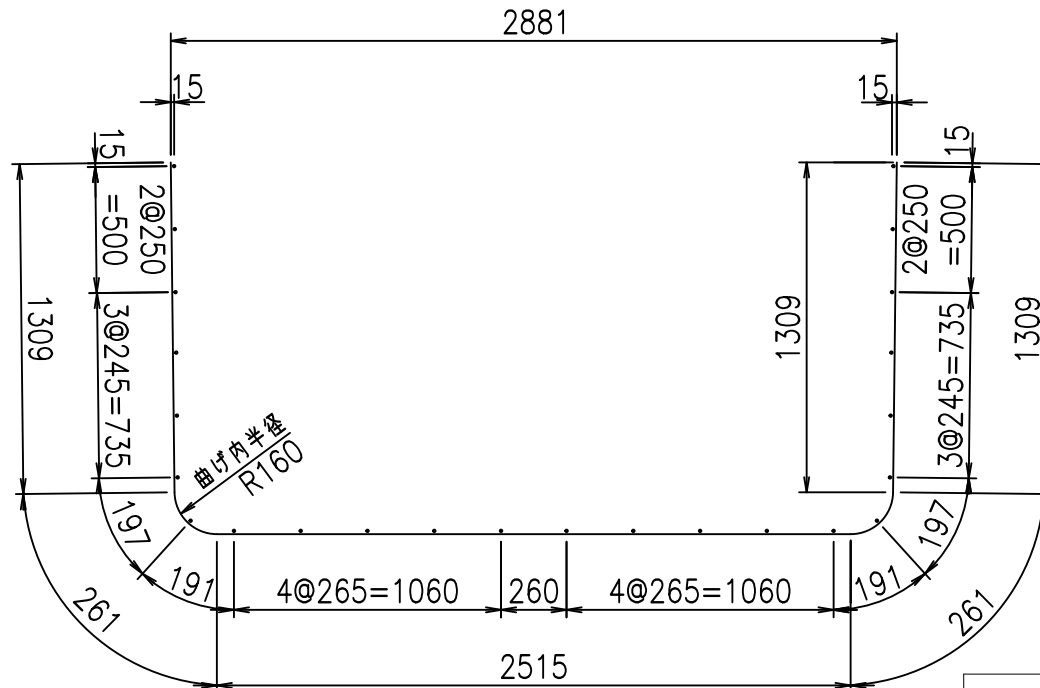
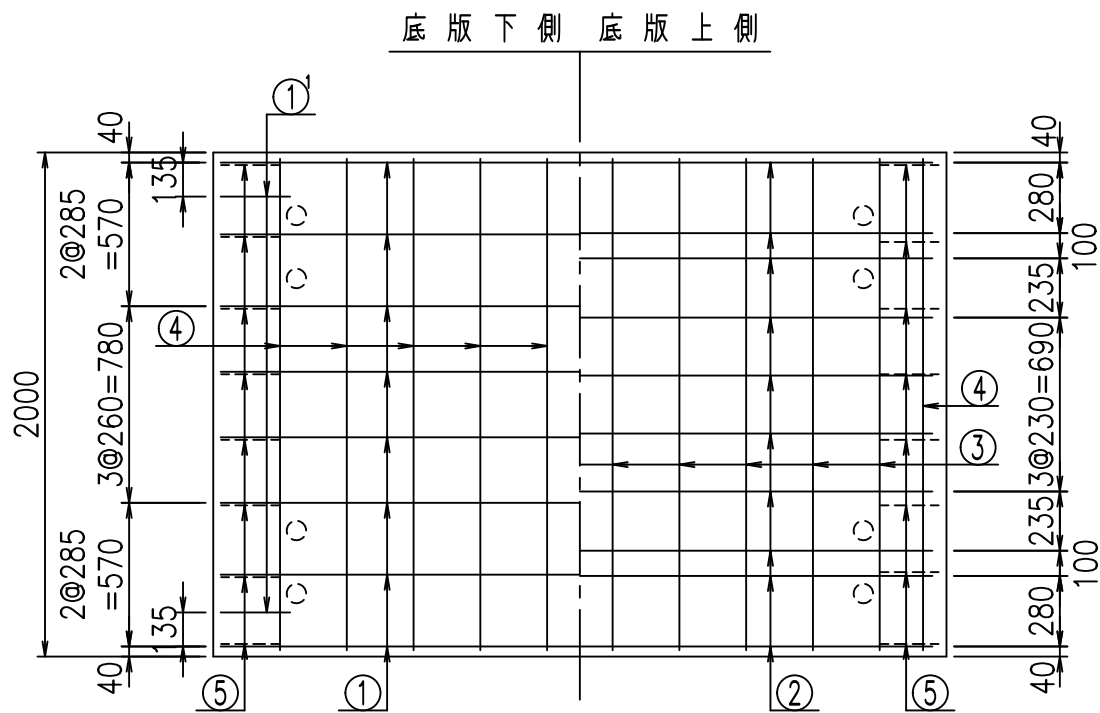
材料表

名称	径	本数	長さ m	m ³ 当り質量 kg	質量 kg	形状
鉄筋 ①	D16	8	5.655	1.560	70.574	┘
" ①'	D16	4	1.000	1.560	6.240	┘
" ②	D13	10	2.800	0.995	27.860	—
" ③	D6	10	1.950	0.249	4.856	—
" ④	D10	24	1.950	0.560	26.208	—
" ⑤	D13	16	0.320	0.995	5.094	／
合計					140.832	kg
コンクリート体積					1.3466	m ³
製品質量					3235	kg

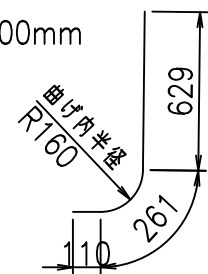
鉄筋加工図

コンクリート設計基準強度 35 N/mm²

① D16 L=5655mm



①' D16 L=1000mm



<G			
% \$ \$! & \$ \$! & \$ \$ \$			
<& " ' ' ' +			% ' \$
			-, \$ \$ \$ \$ \$ & - ! (+ & \$ \$

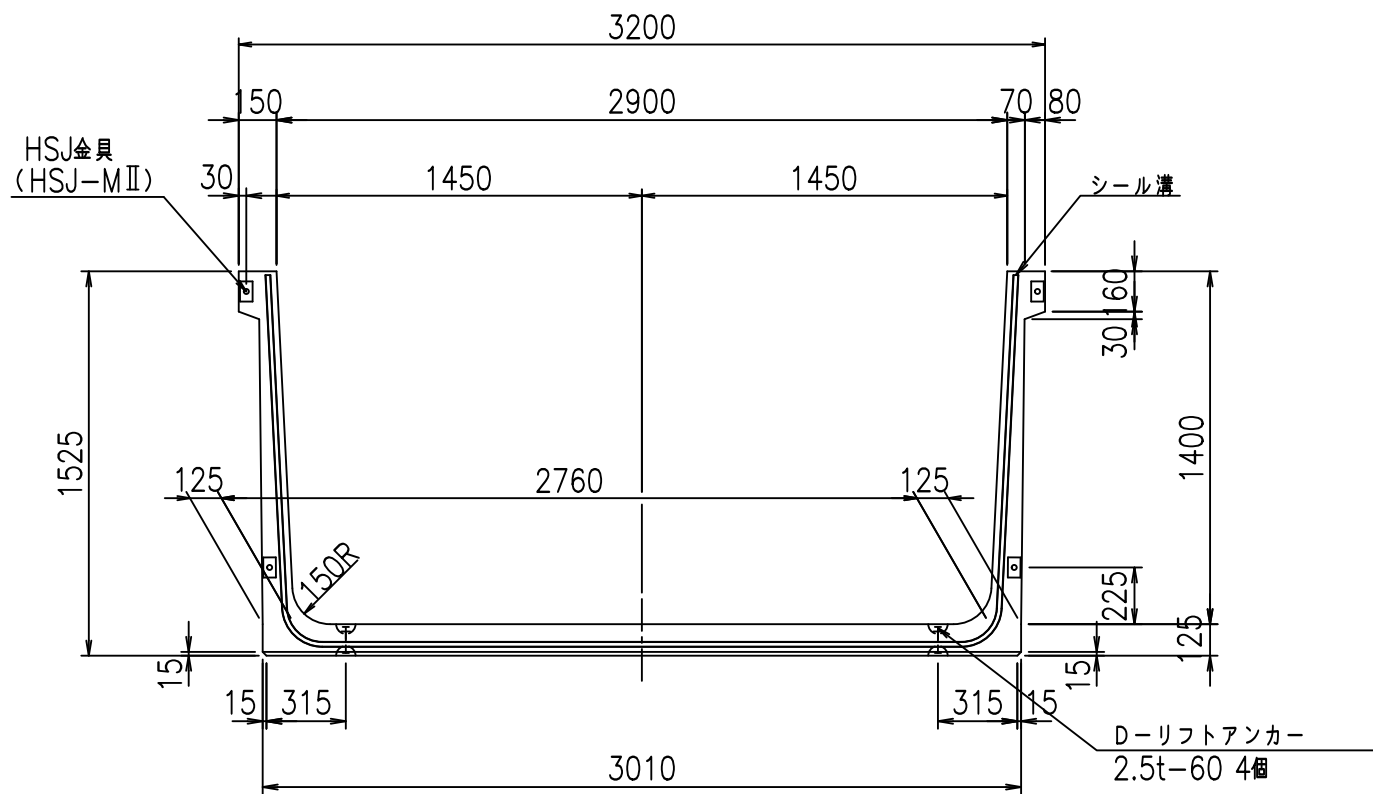
VERTEX ベルテクス株式会社

& \$ & # + #,

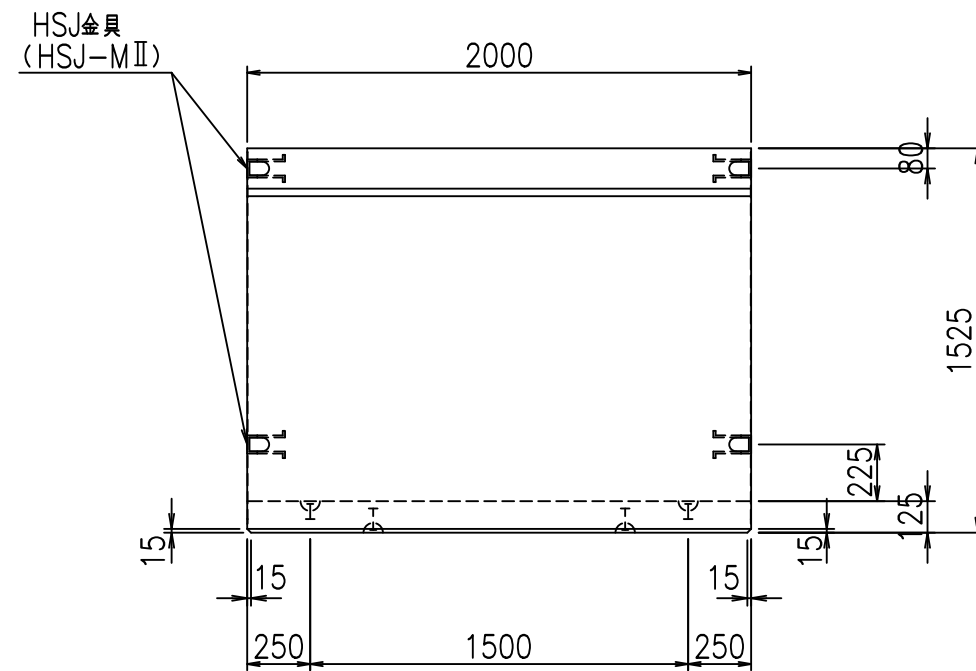
& \$ & # + # % &

FIG % \$ \$ \$ (-) 七

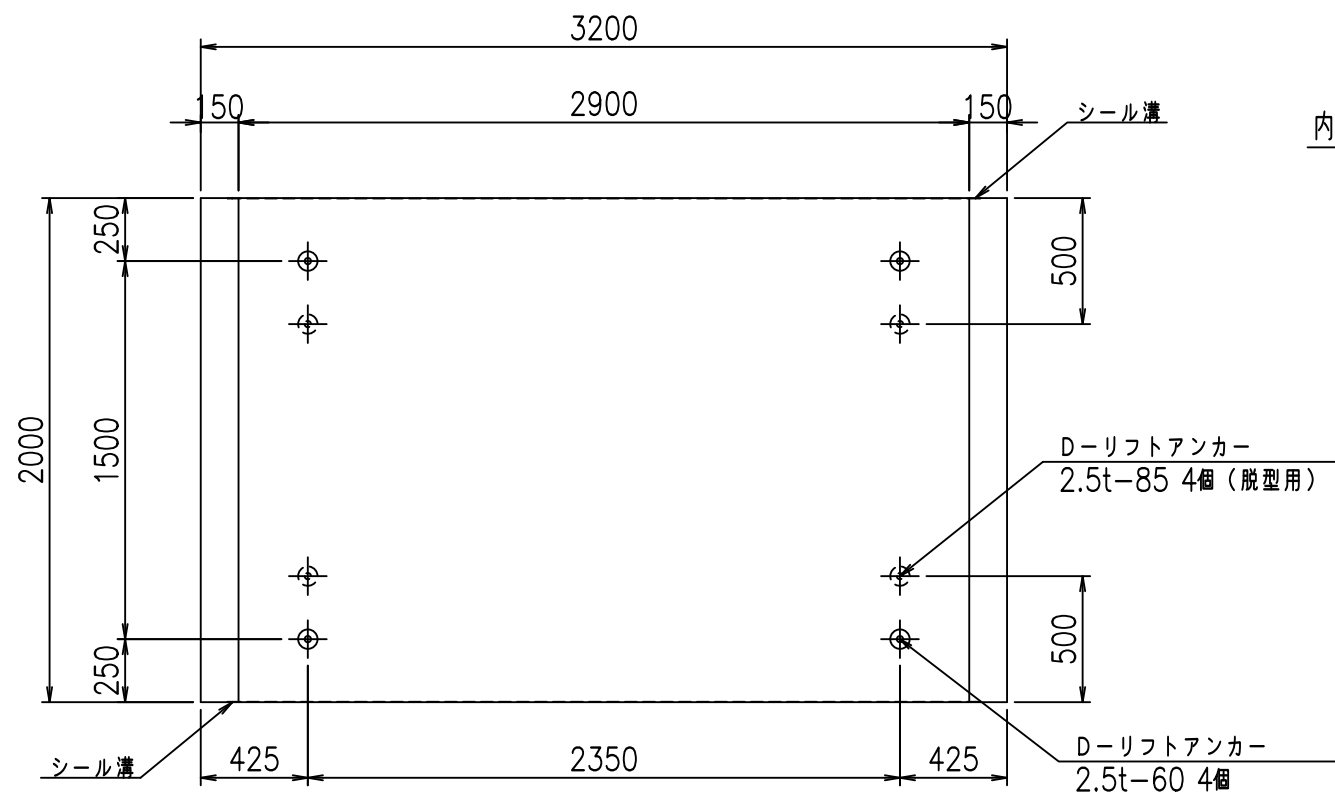
正面図



側面図



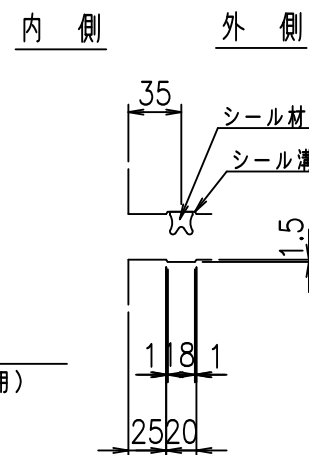
平面図



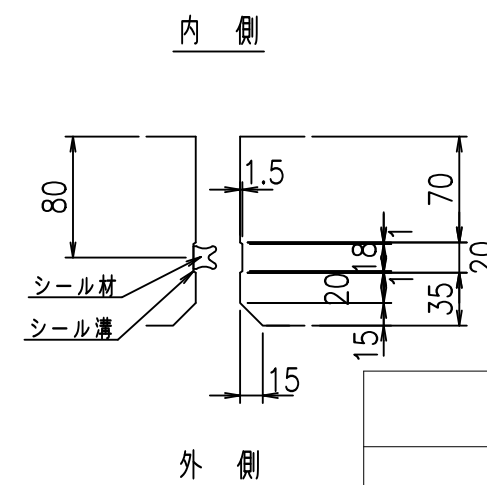
目地詳細図

S=1:5

側壁



底版



コンクリート設計基準強度 35 N/mm²

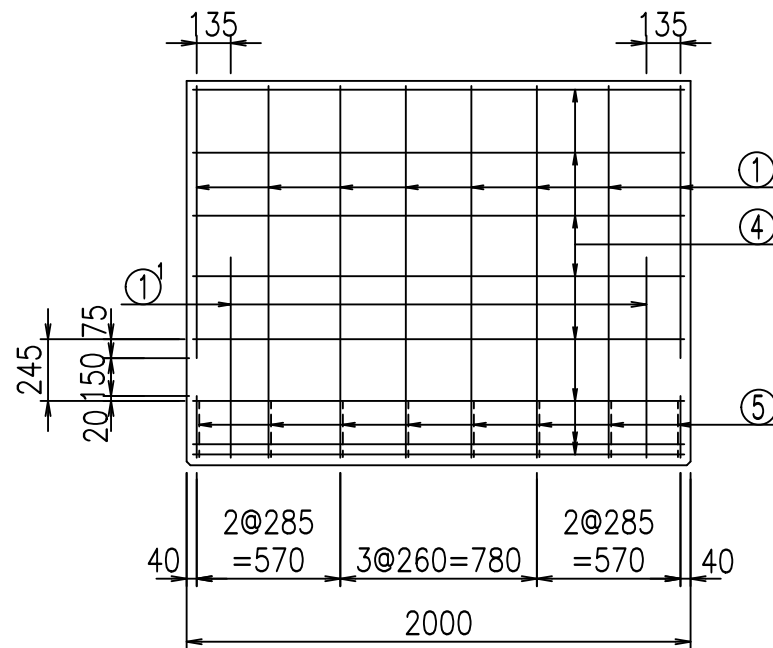
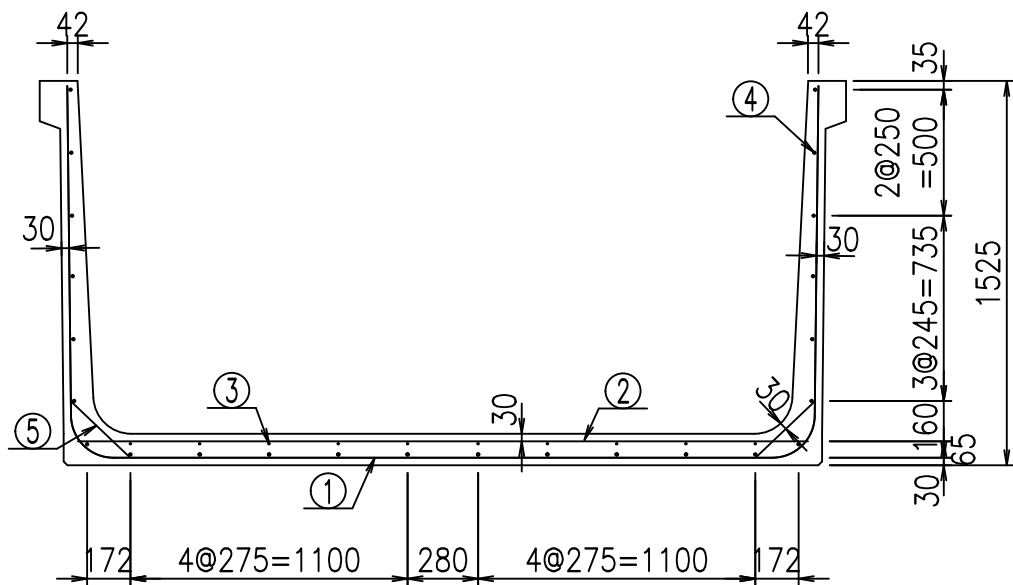
<G		fl	t
%\$\$! & \$\$! & \$\$\$			
<& " ' ' ' ' %		% ' \$	
		-, \$\$\$\$\$ \$	
		! (+! \$\$	

VERTEX ベルテクス株式会社

&\$\$&#+#,

&\$\$&#+#%&

FIG %\$\$\$\$ - , 七



材料表

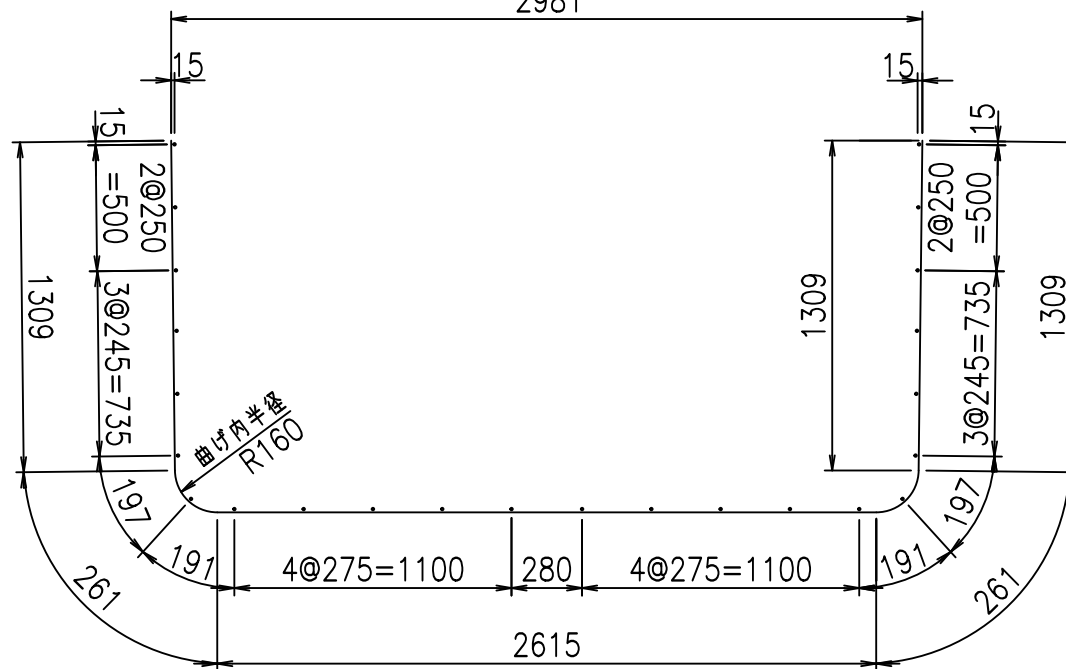
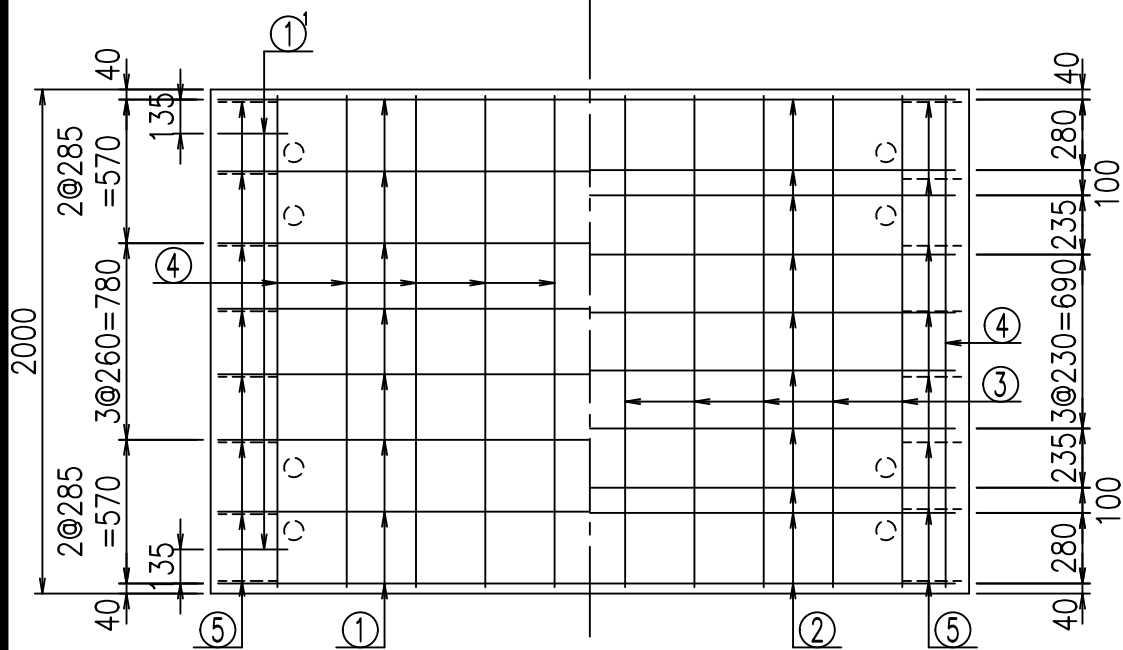
名称	径	本数	長さ m	質量 kg	質量 kg	形状
鉄筋 ①	D16	8	5.755	1.560	71.822	┌
" ①	D16	4	1.000	1.560	6.240	└
" ②	D13	10	2.900	0.995	28.855	—
" ③	D6	10	1.950	0.249	4.856	—
" ④	D10	24	1.950	0.560	26.208	—
" ⑤	D13	16	0.320	0.995	5.094	／
合計					143.075	kg
コンクリート体積				1.3716	m ³	
製品質量				3295	kg	

鉄筋加工図

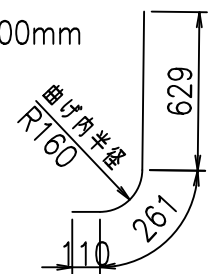
コンクリート設計基準強度 35 N/mm²

① D16 L=5755mm
2981

底版下側 底版上側



① D16 L=1000mm



	<G		
	% \$\$! & \$\$! & \$\$\$		
	<& " ' ' ' ' +		% ' \$
			-, \$\$\$\$\$&- !(+(! \$\$

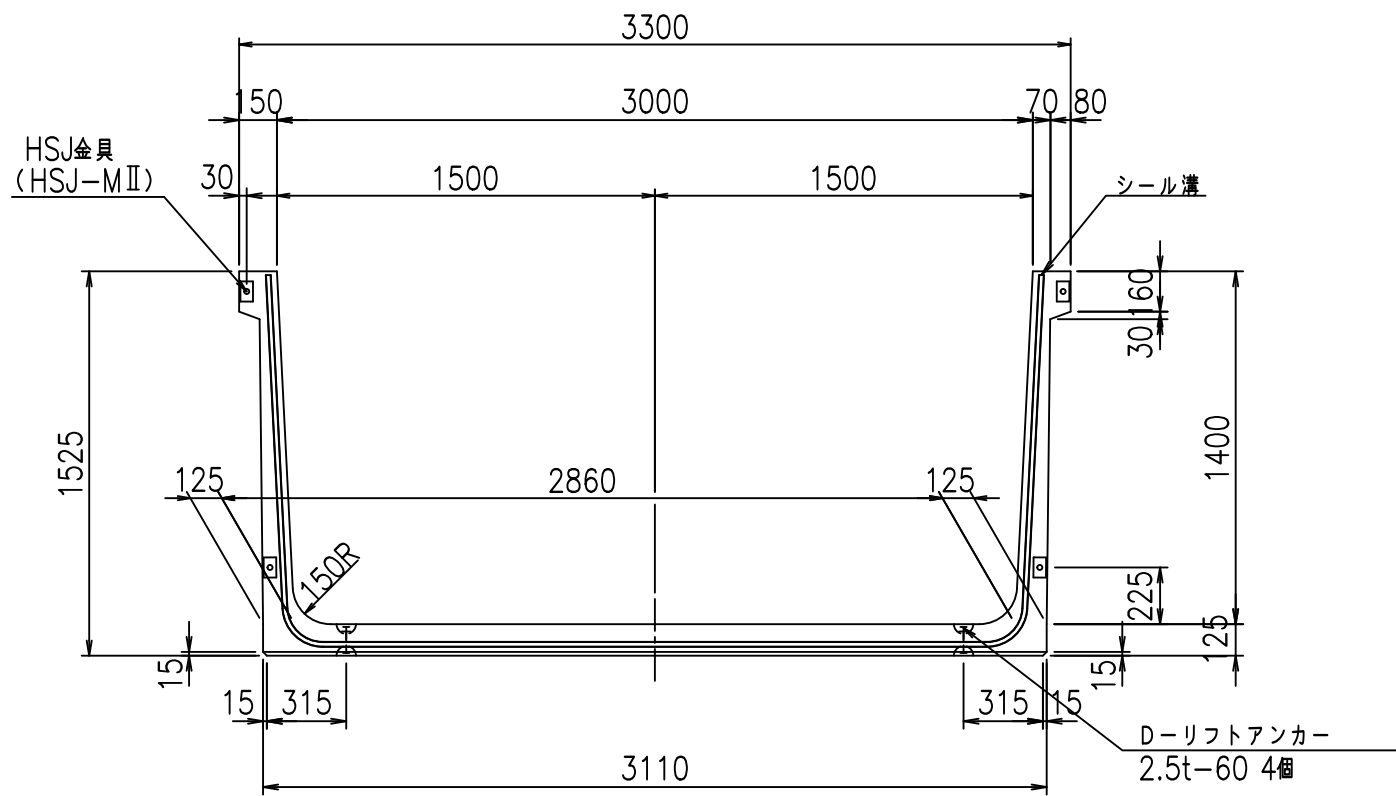
VERTEX ベルテクス株式会社

&\$\$&#+#,

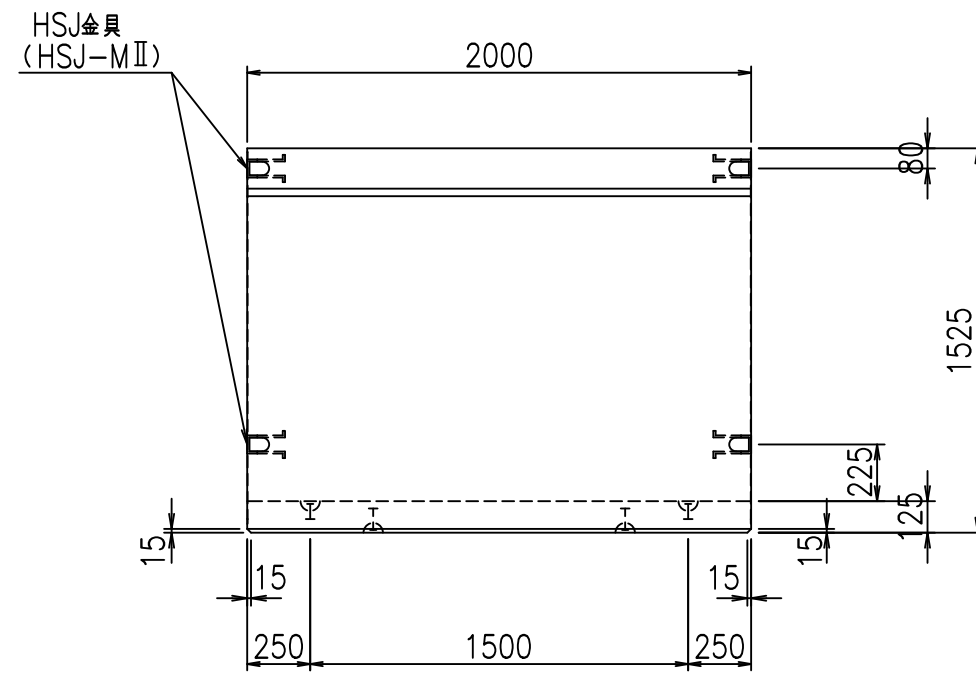
&\$\$&#+#%&

FIG %\$\$\$\$% - *L

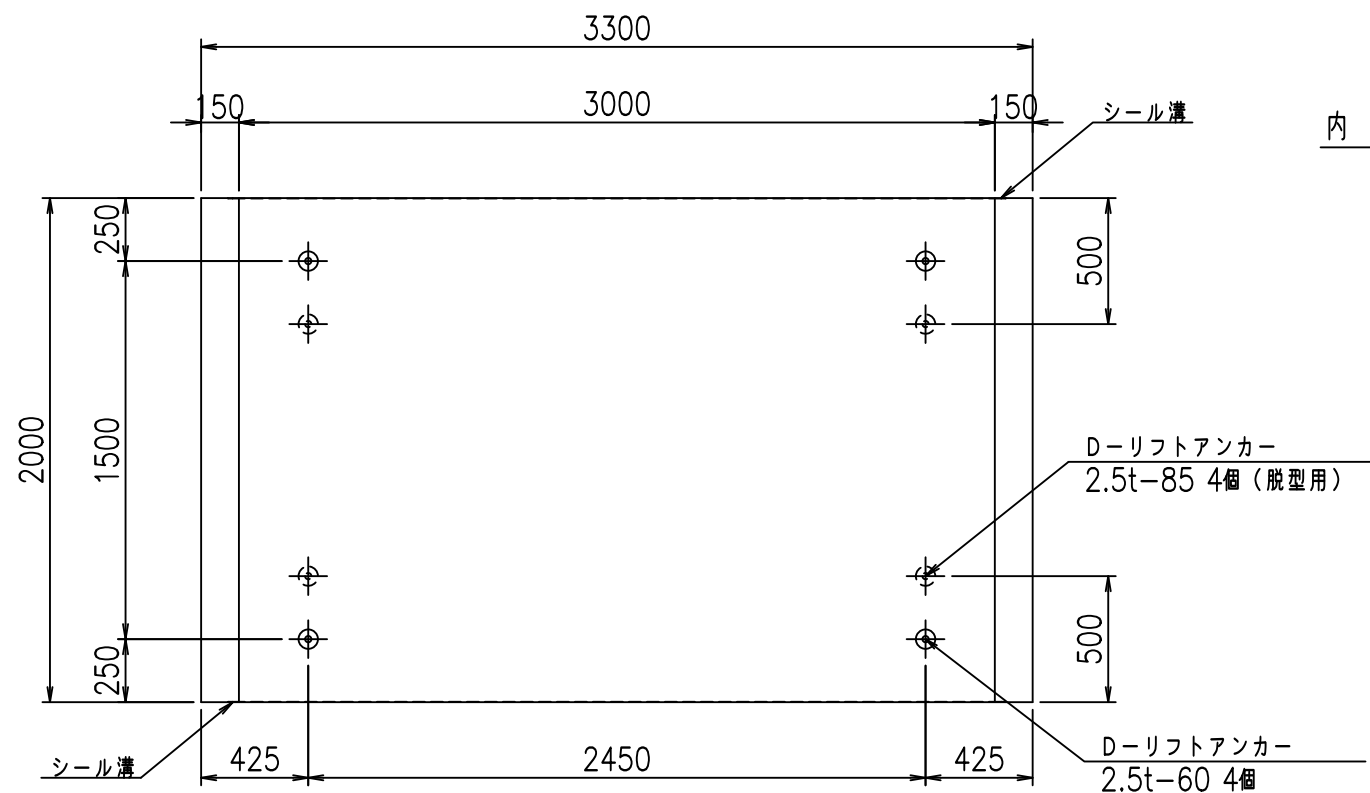
正面図



側面図



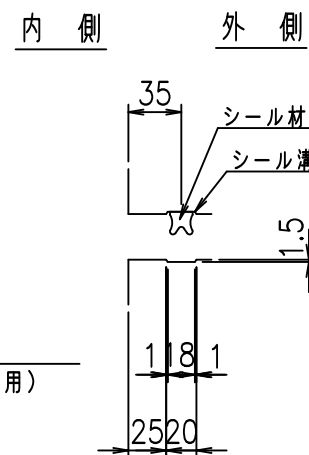
平面図



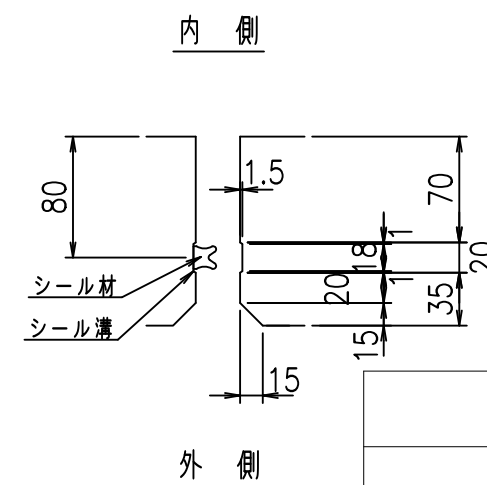
目地詳細図

S=1:5

側壁



底版



コンクリート設計基準強度 35 N/mm²

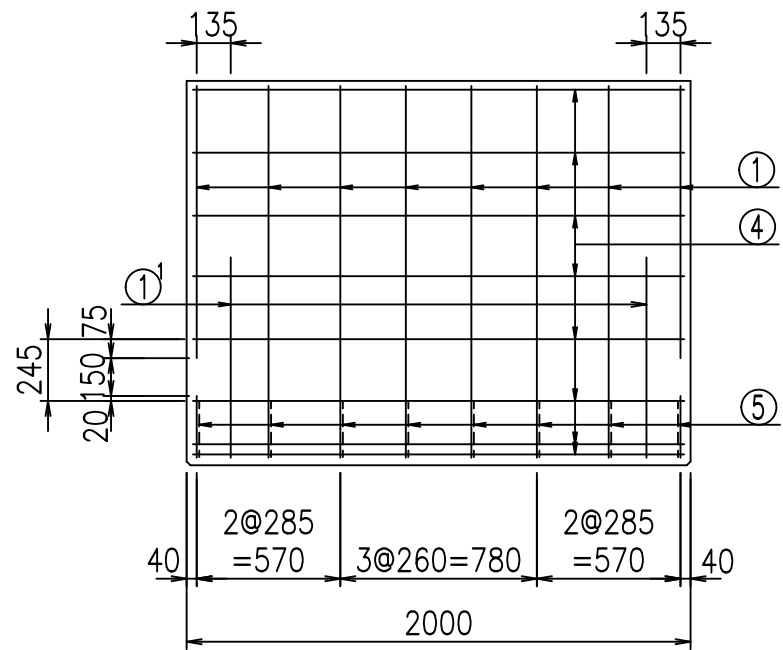
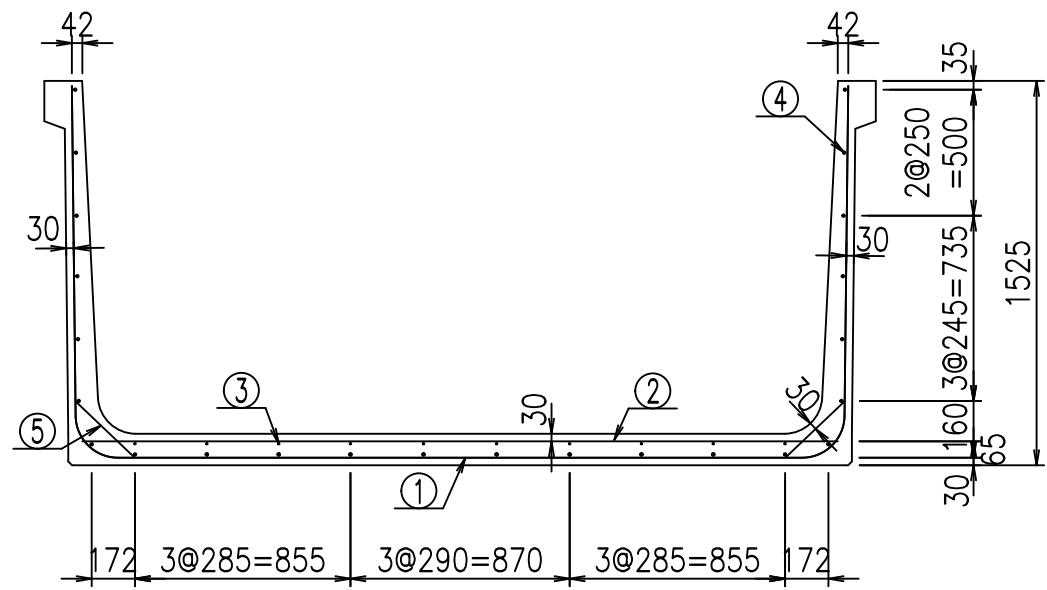
<G		fl		t	
%\$\$' \$\$\$&\$\$\$					
<&' '''' %				% '\$	
				-, \$\$\$\$\$' \$	
				!(+)!\$\$	

VERTEX ベルテクス株式会社

&\$\$&#+#,

&\$\$&#+#%&

FIG %\$\$\$\$ --七



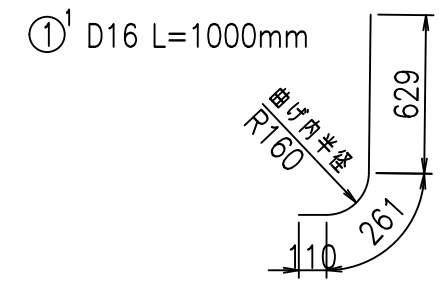
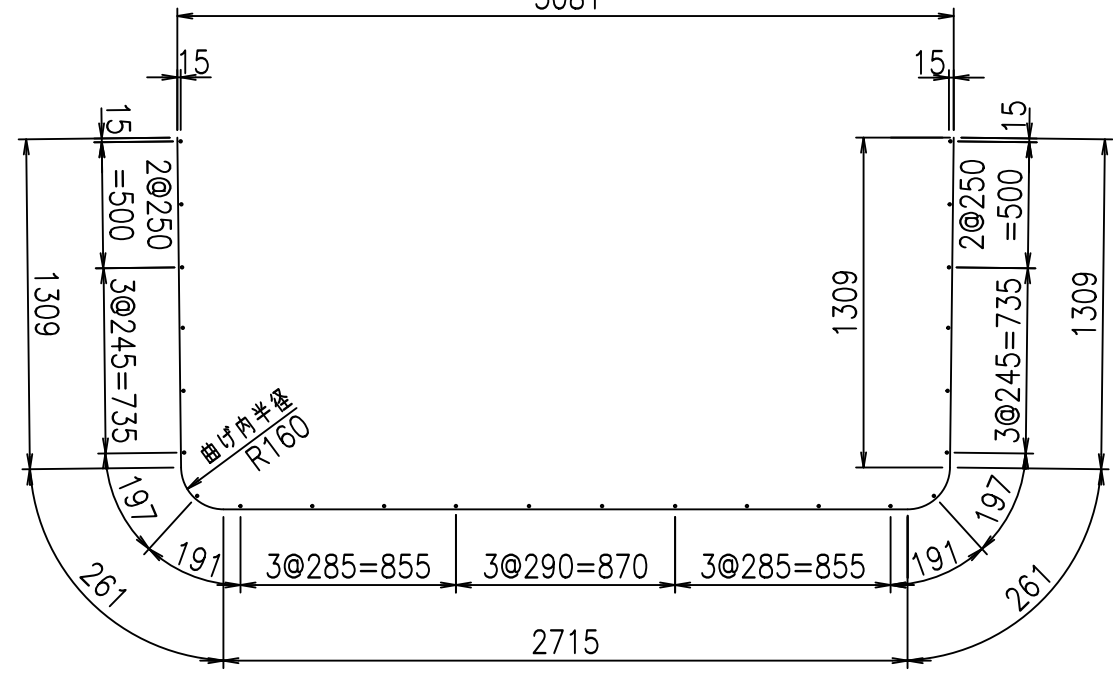
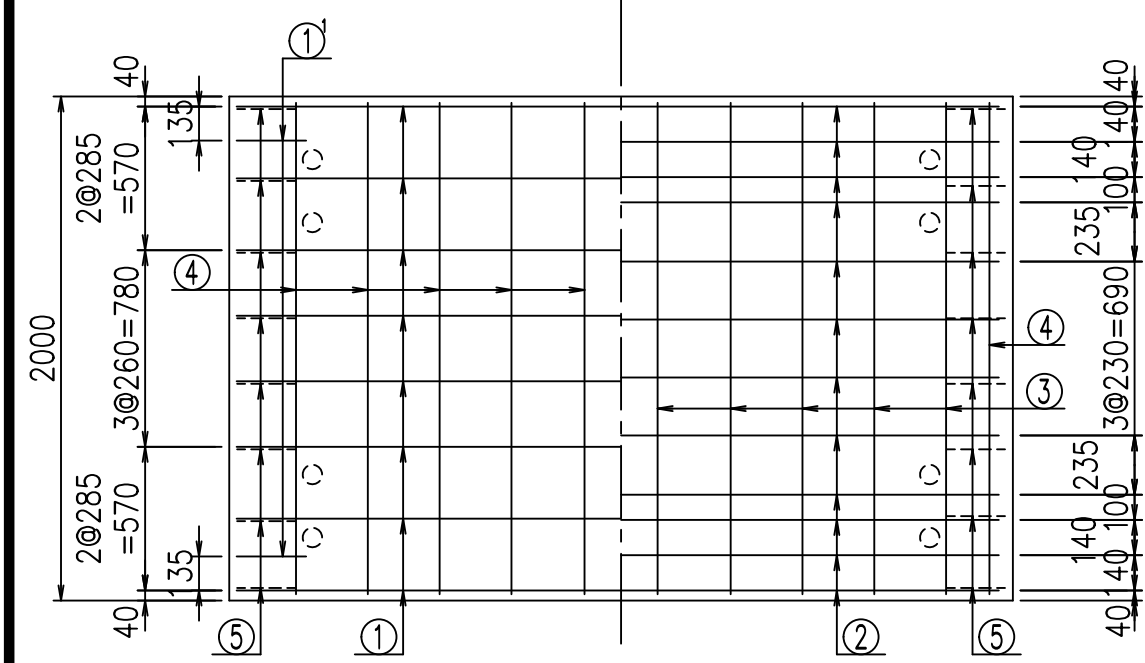
材料表

名称	径	本数	長さ m	m ^{当り} 質量 kg	質量 kg	形状
鉄筋 ①	D16	8	5.855	1.560	73.070	┌
" ①'	D16	4	1.000	1.560	6.240	└
" ②	D13	12	3.000	0.995	35.820	—
" ③	D 6	10	1.950	0.249	4.856	—
" ④	D10	24	1.950	0.560	26.208	—
" ⑤	D13	16	0.320	0.995	5.094	／
合計					151.288	kg
コンクリート体積				1.3966	m ³	
製品質量				3360	kg	

鉄筋加工図
① D16 L=5855mm
3081

コンクリート設計基準強度 35 N/mm²

底版下側 底版上側

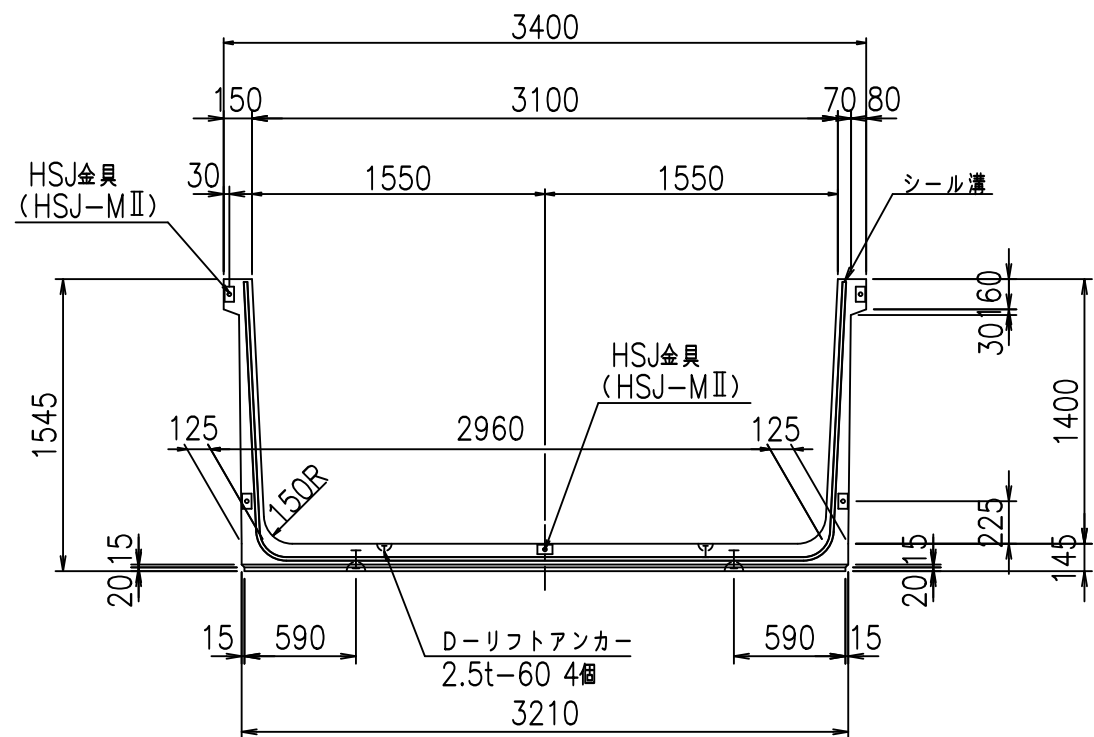


<G		%\$\$' \$\$\$&\$\$\$	
		<&" ' +	% '\$
		-, \$\$\$\$\$&- !(+! \$\$	

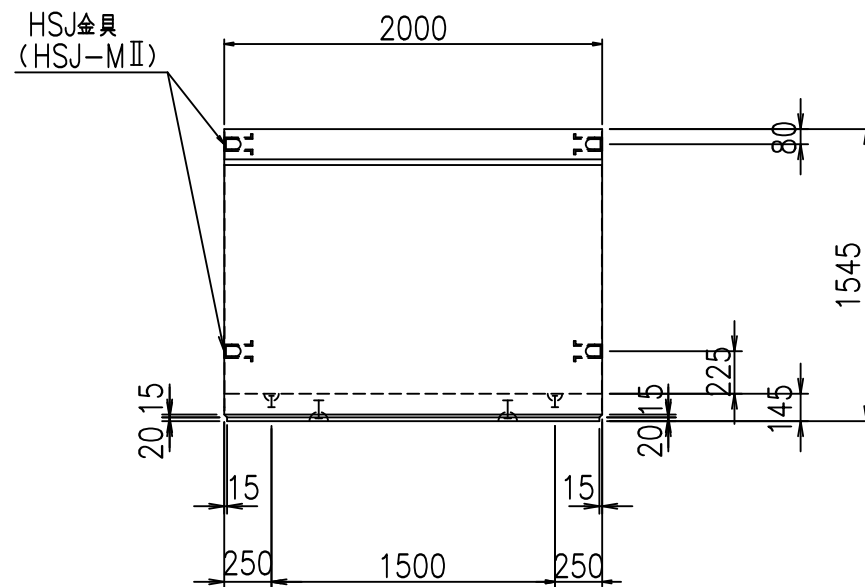
VERTEX ベルテクス株式会社

&\$\$# +#,
&\$\$# +#%&

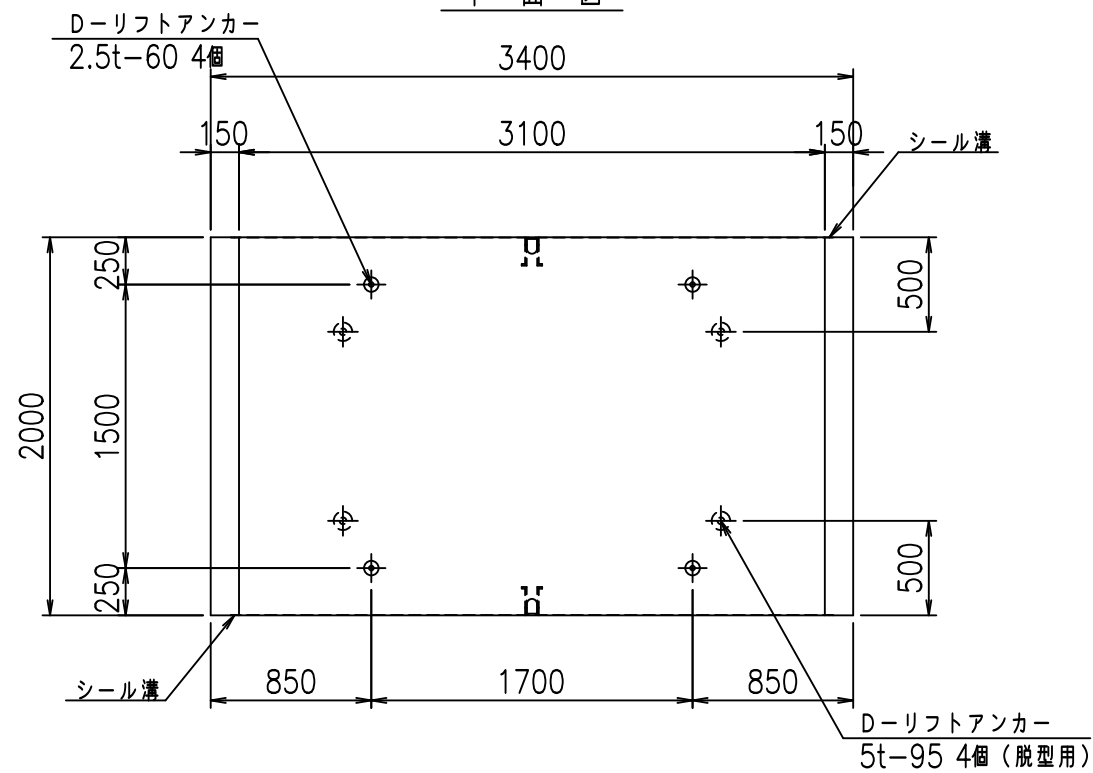
正面図



側面図

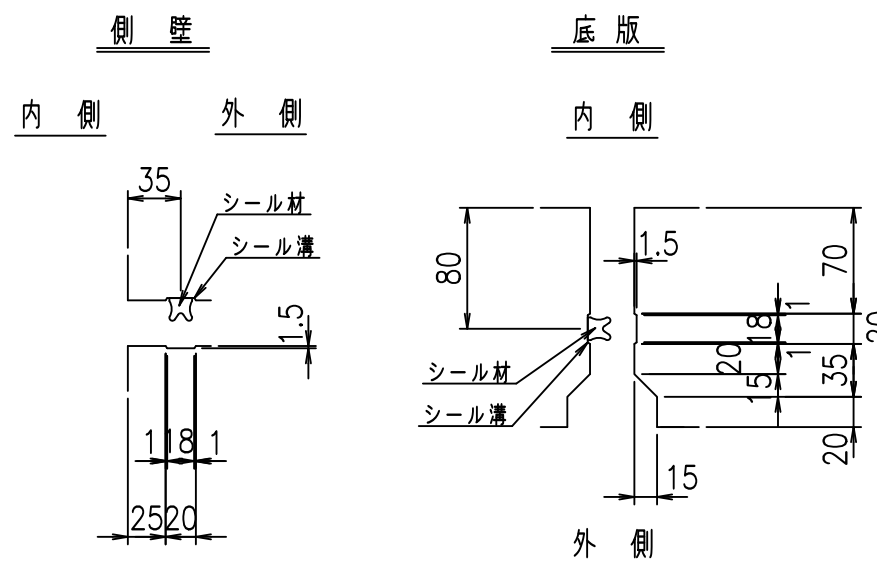


平面図



目地詳細図

S=1:5

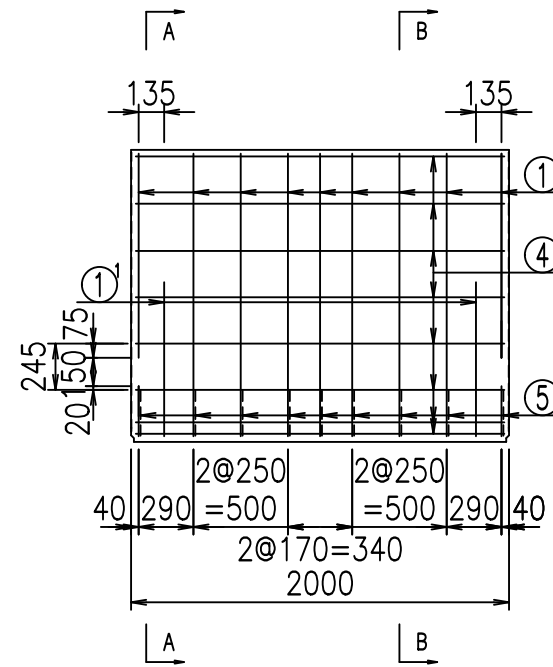
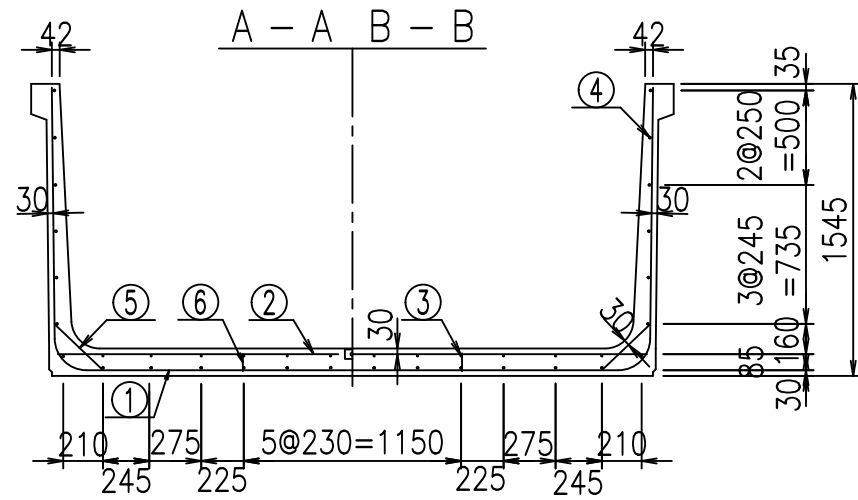


コンクリート設計基準強度 35 N/mm²

名称	HSフリューム (用水路)			規格	1400×3100×2000		
年月日	H19. 3.16	縮尺	1:40	区分	製品図	図番	980000030 -477-00
部長	田中	課長	藤原	照査	藤田	設計	小山
						製図	伊藤 co

2022/7/8: 社名表示の変更
2022/7/12: 図番の変更 (S-07000202)

VERTEX ベルテクス株式会社

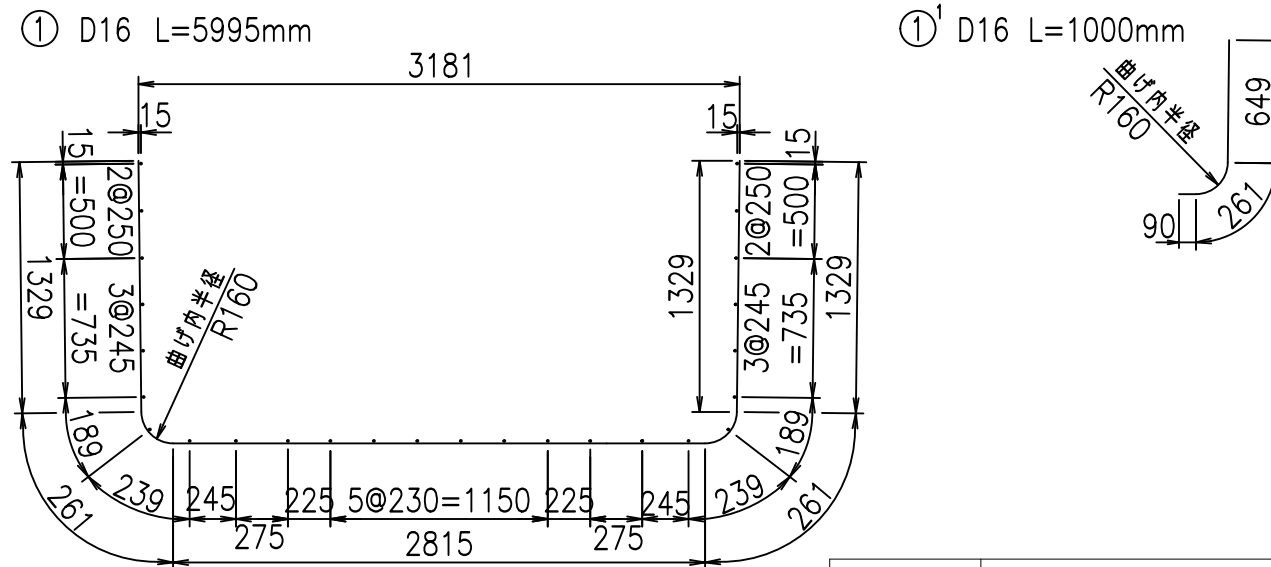
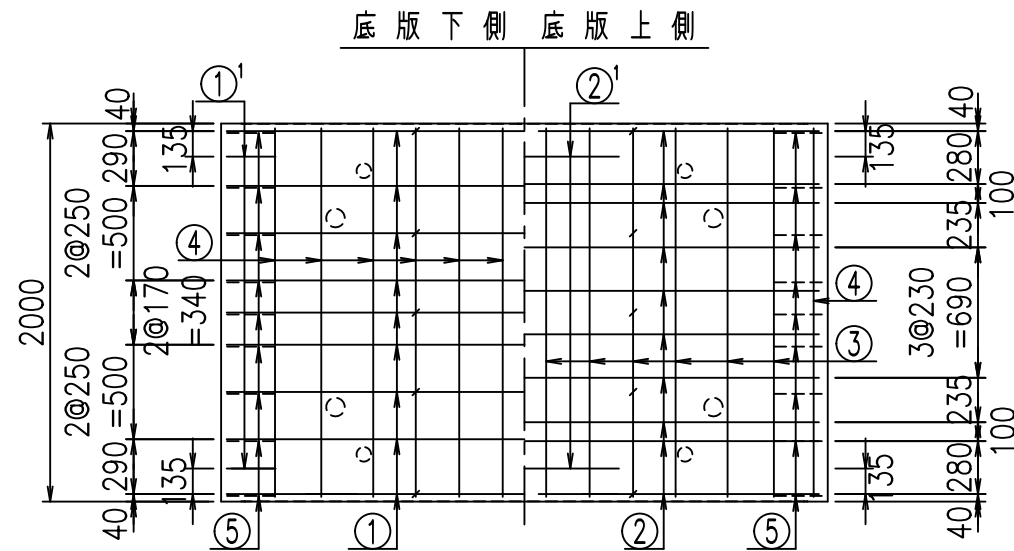


材料表

名称	径	本数	長さ m	m ³ 当り質量 kg	質量 kg	形状
鉄筋 ①	D16	9	5.995	1.560	84.170	U
" ①'	D16	4	1.000	1.560	6.240	J
" ②	D13	10	3.120	0.995	31.044	—
" ②'	D13	2	1.000	0.995	1.990	—
" ③	D 6	12	1.950	0.249	5.827	—
" ④	D10	26	1.950	0.560	28.392	—
" ⑤	D13	18	0.350	0.995	6.269	/
" ⑥	D10	10	0.095	0.560	0.532	
合計					164.464	kg
コンクリート体積			1.5500	m ³		
製品質量					3730	kg

コンクリート設計基準強度 35 N/mm²

鉄筋加工図



<G	
%\$\$!' %\$\$! &\$\$\$	
<&' " ' " ' +	%(\$
	-, \$\$\$\$\$&- !(+, !\$\$

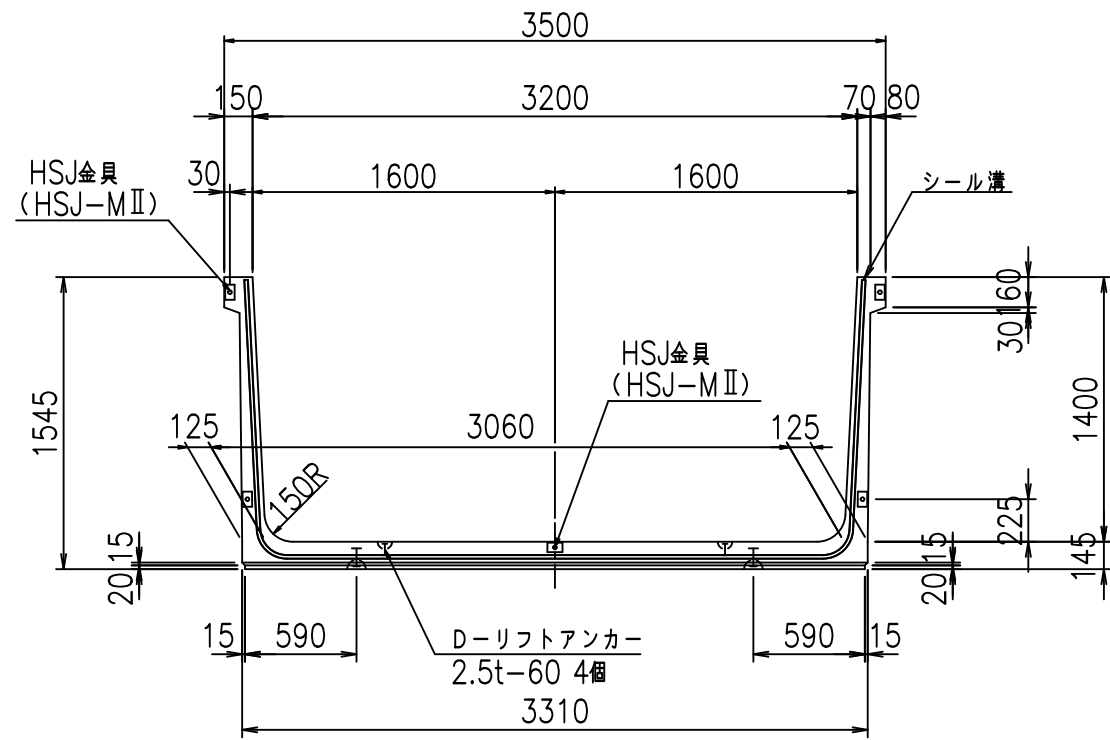
VERTEX ベルテクス株式会社

&\$\$&#++#,

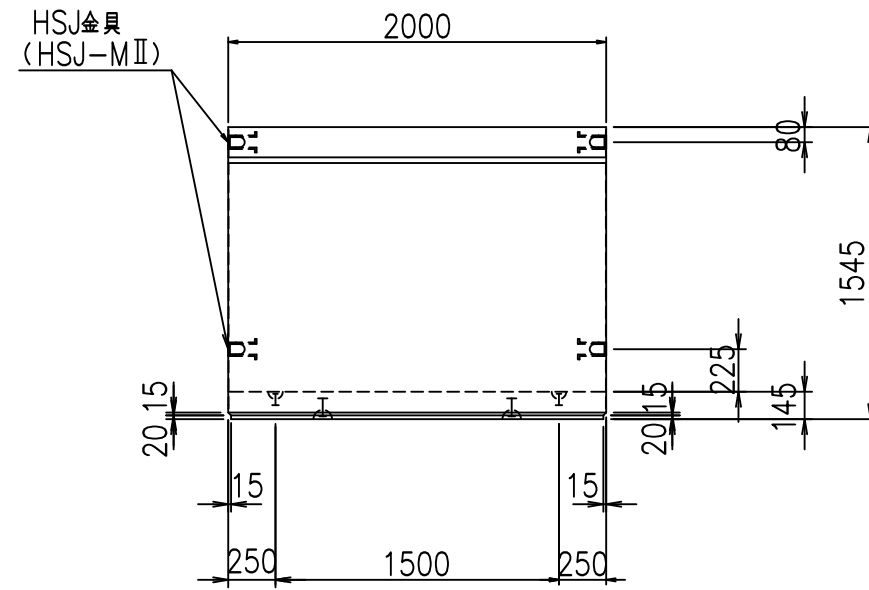
&\$\$&#+#%&

FIG %\$\$\$\$(-, 七

正面図



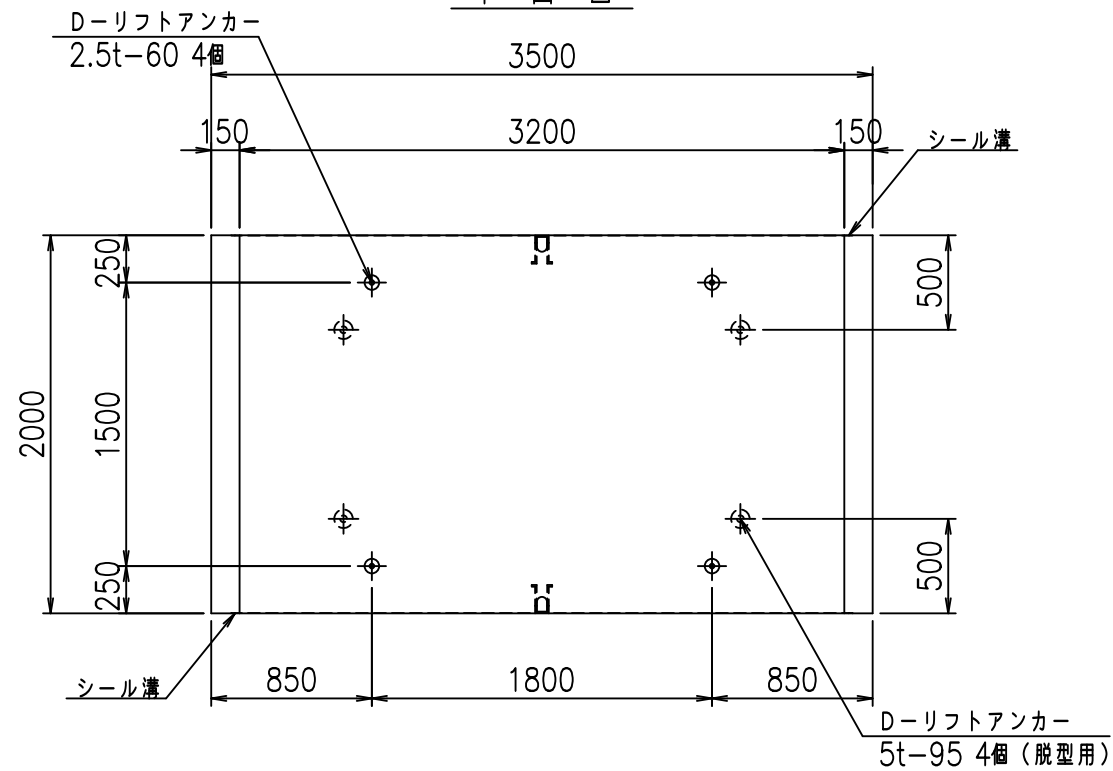
側面図



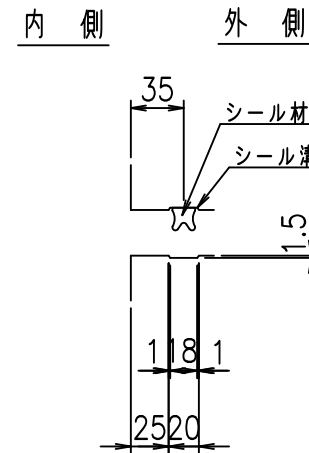
目地詳細図

S=1:5

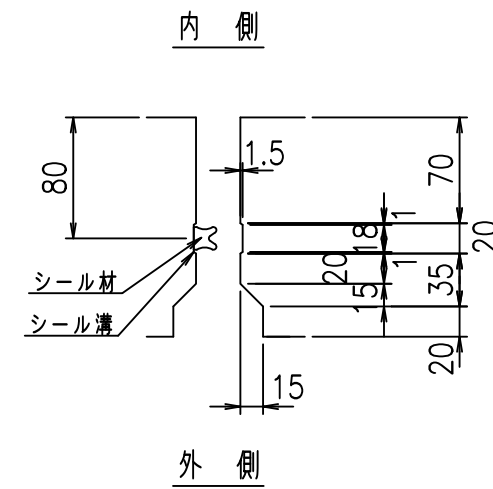
平面図



側壁



底版



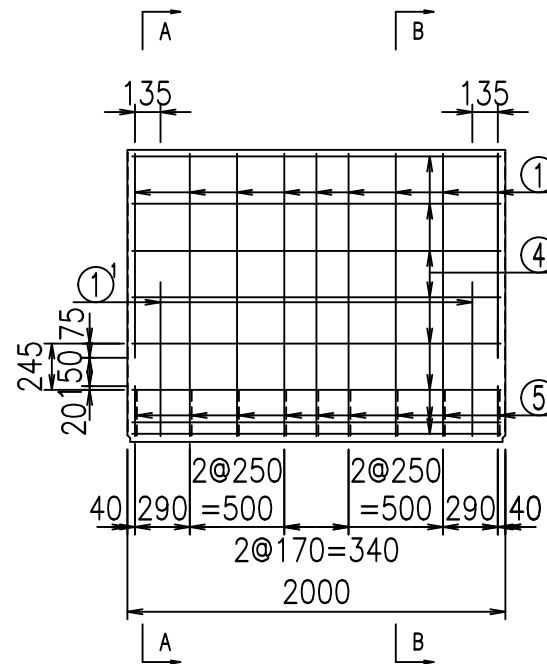
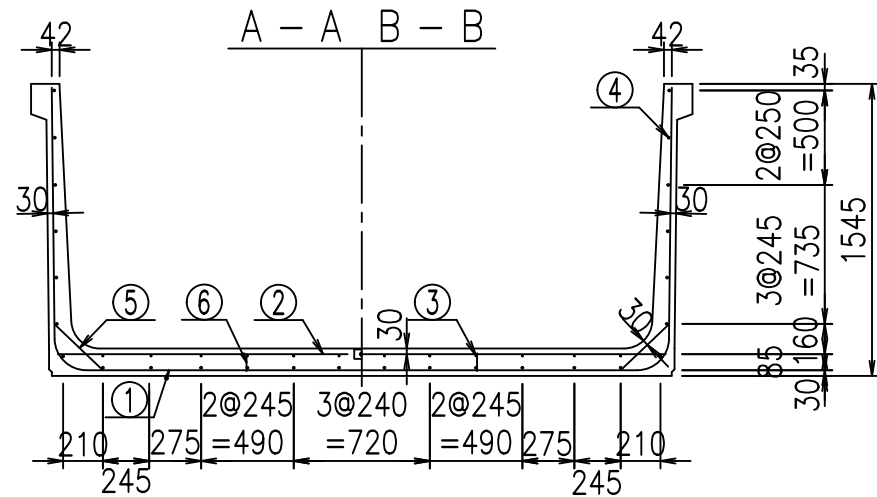
コンクリート設計基準強度 35 N/mm²

名称	HSフリーム (用水路)			規格	1400×3200×2000		
年月日	H19. 3.16	縮尺	1:40	区分	製品図	図番	98000030 -479-00
部長	田中	課長	藤原	照査	藤田	設計	小山
						製図	伊藤 co

2022/7/8: 社名表示の変更

2022/7/12: 図番の変更 (S-07000203)

VERTEX ベルテクス株式会社

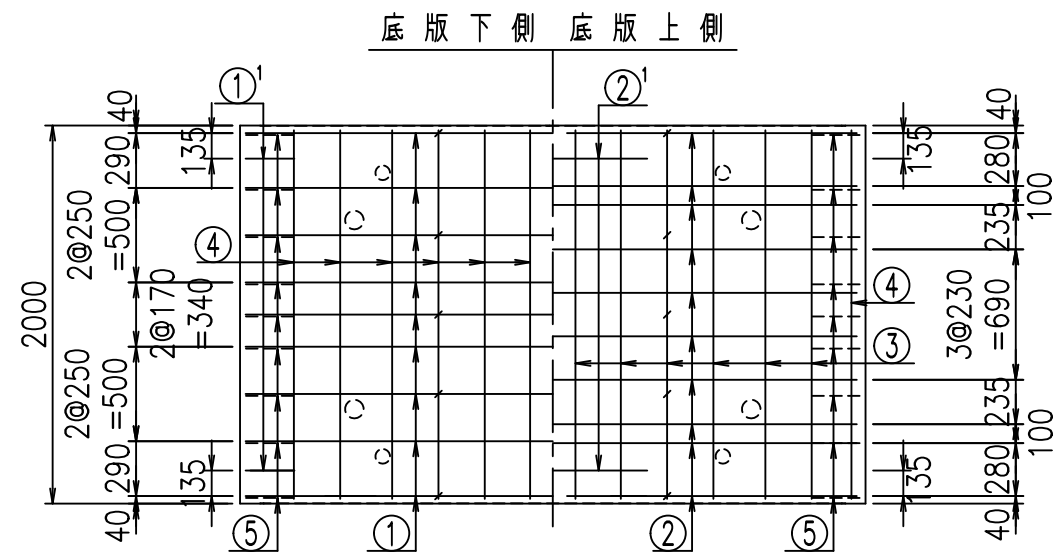


材料表

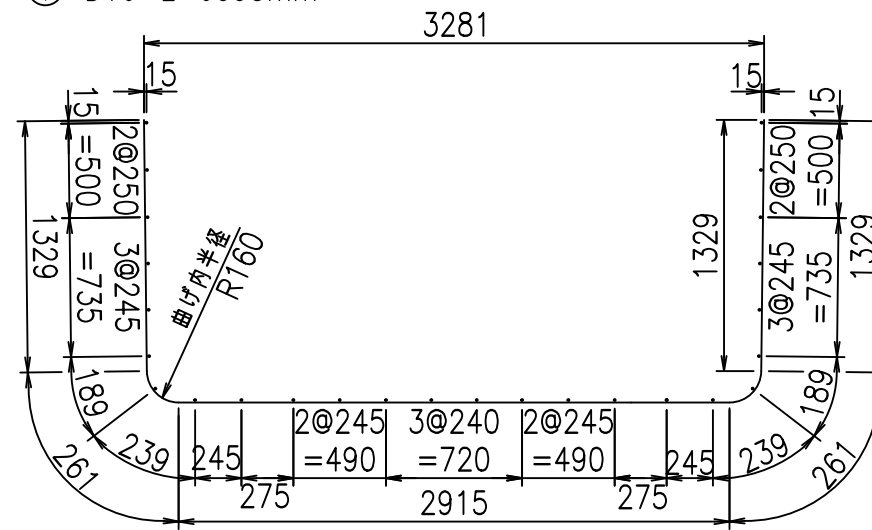
名称	径	本数	長さ m	m ^{当り} 質量 kg	質量 kg	形状
鉄筋 ①	D16	9	6.095	1.560	85.574	┌
" ①'	D16	4	1.000	1.560	6.240	└
" ②	D13	10	3.220	0.995	32.039	—
" ②'	D13	2	1.000	0.995	1.990	—
" ③	D 6	12	1.950	0.249	5.827	—
" ④	D10	26	1.950	0.560	28.392	—
" ⑤	D13	18	0.350	0.995	6.269	/
" ⑥	D10	10	0.095	0.560	0.532	
合計					166.863	kg
コンクリート体積				1.5790	m ³	
製品質量					3800	kg

コンクリート設計基準強度 35 N/mm²

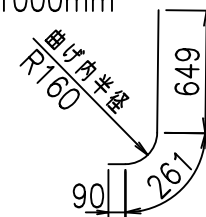
鉄筋加工図



① D16 L=6095mm



①' D16 L=1000mm



<G	
%\$\$!'&\$\$!&\$\$\$\$	
<&"'"+	%(\$
	-, \$\$\$\$\$&- !(, \$! \$\$

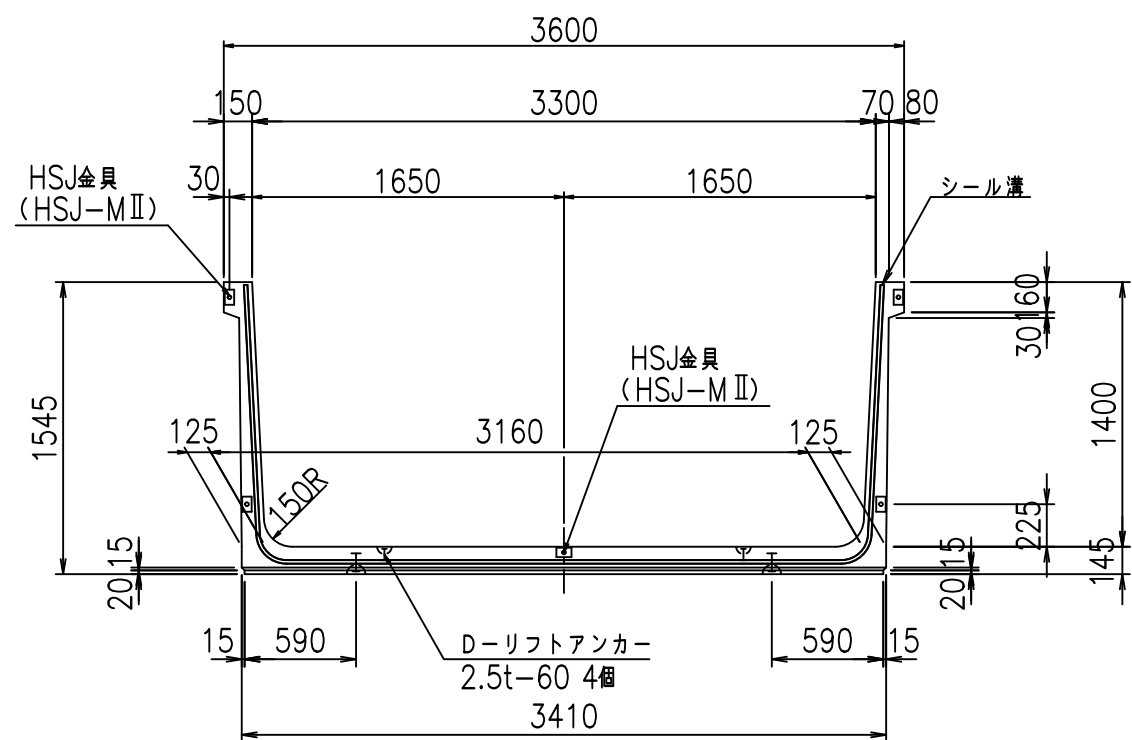
VERTEX ベルテクス株式会社

&\$\$&#+#,

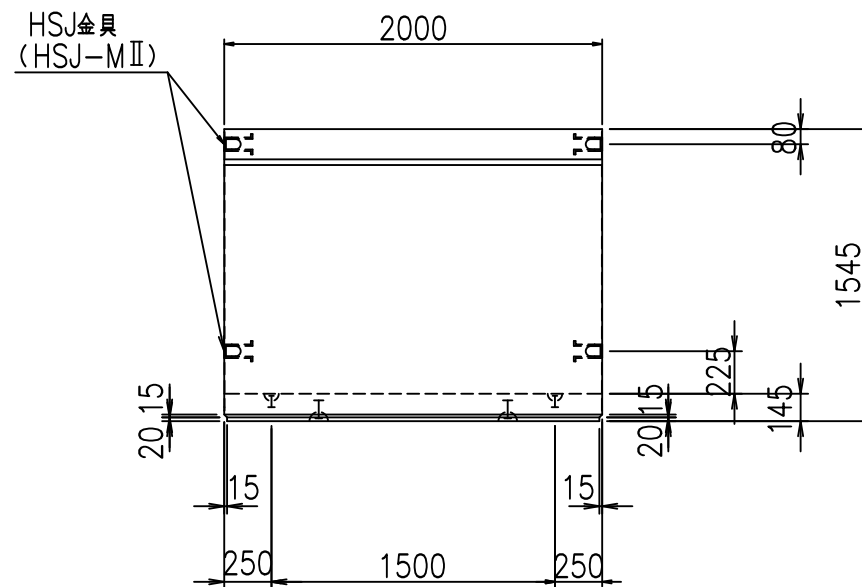
&\$\$&#+#%&

FIG %\$\$\$\$(- - 七

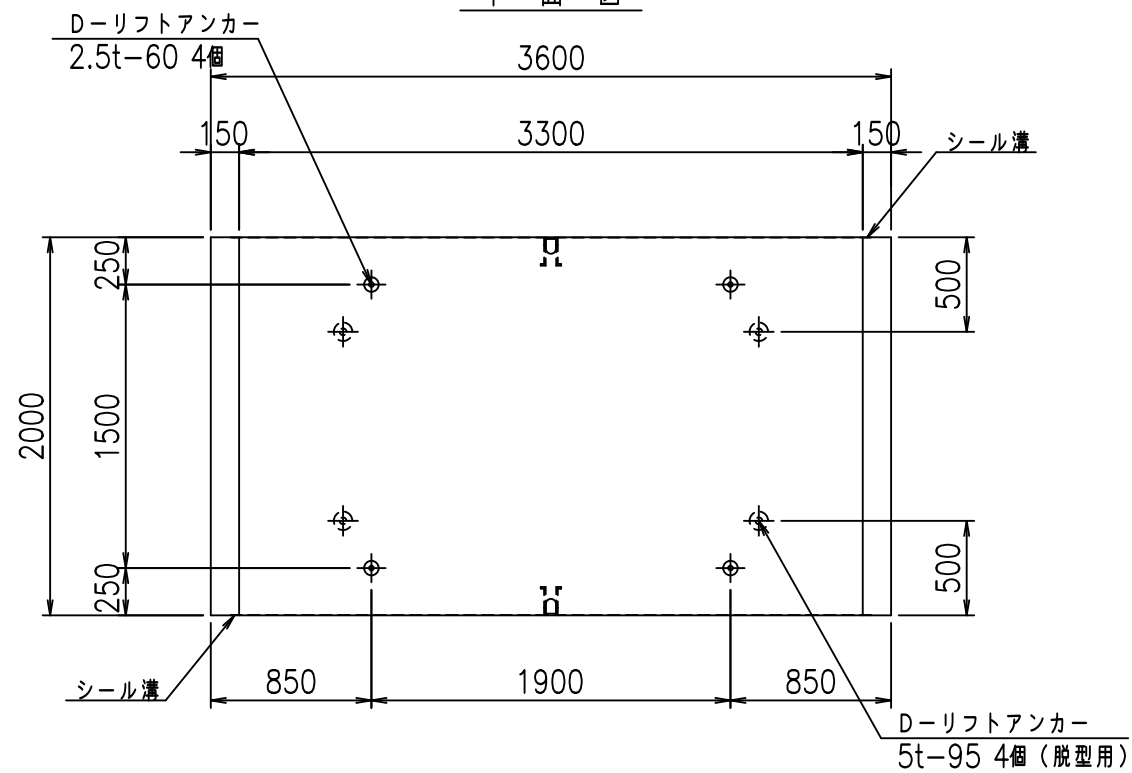
正面図



側面図



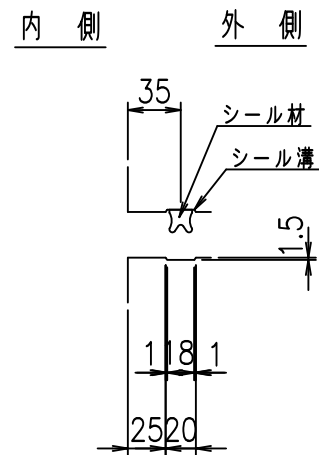
平面図



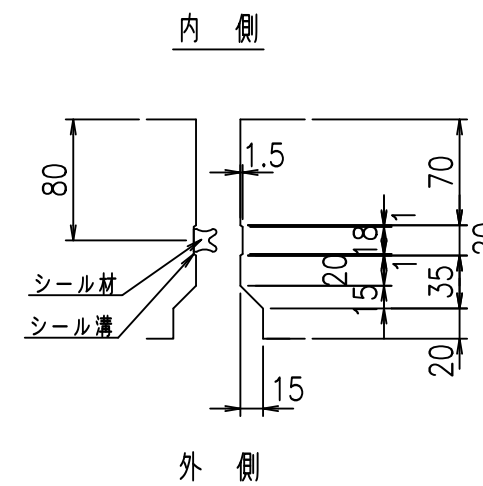
目地詳細図

S=1:5

側壁



底版

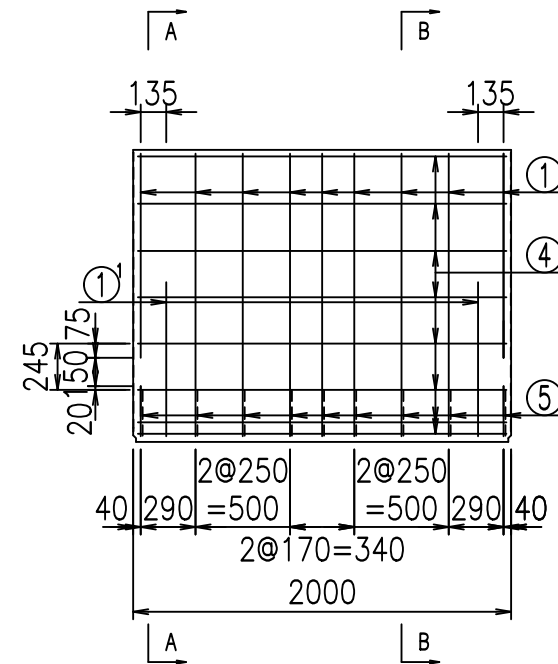
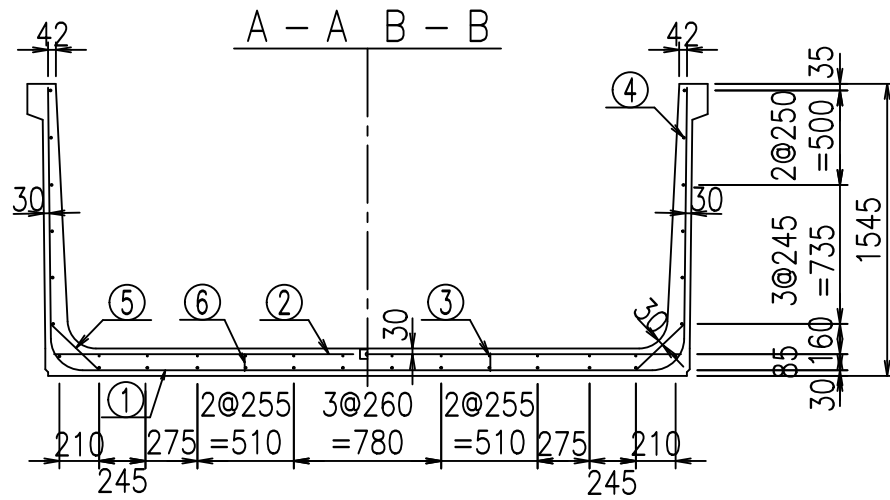


コンクリート設計基準強度 35 N/mm²

名称	HSフリーム (用水路)			規格	1400×3300×2000		
年月日	H19. 3.16	縮尺	1:40	区分	製品図	図番	98000030-481-00
部長	田中	課長	藤原	照査	藤田	設計	小山
						製図	伊藤 co

2022/7/8: 社名表示の変更
2022/7/12: 図番の変更 (S-07000204)

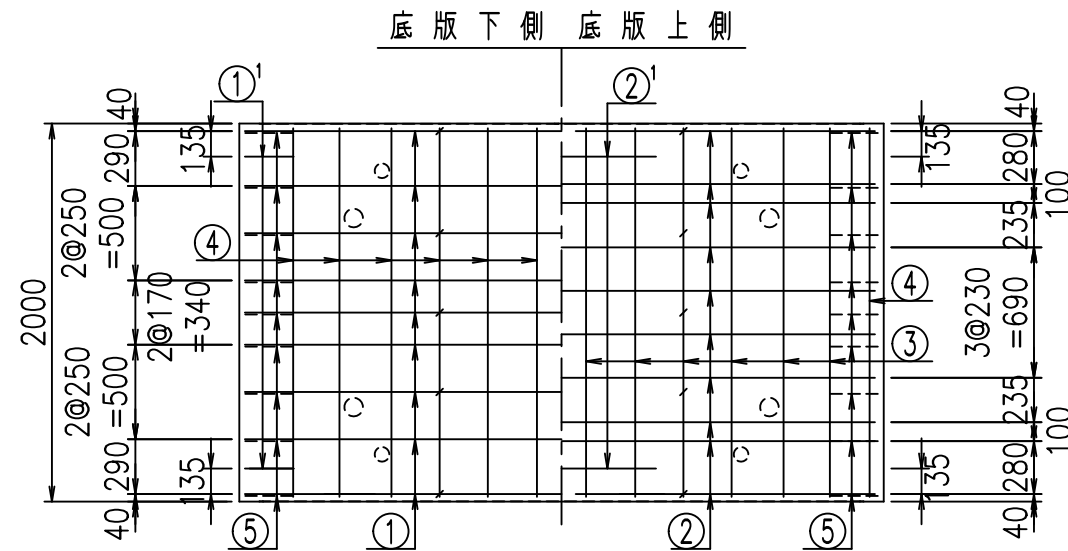
VERTEX ベルテクス株式会社



材料表

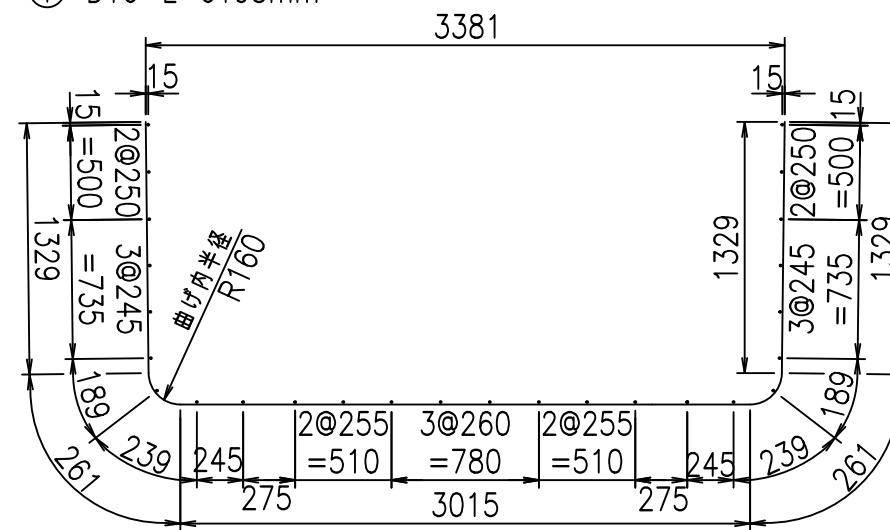
名称	径	本数	長さ m	m ³ 当り質量 kg	質量 kg	形状
鉄筋 ①	D16	9	6.195	1.560	86.978	┌
" ①'	D16	4	1.000	1.560	6.240	└
" ②	D13	10	3.320	0.995	33.034	—
" ②'	D13	2	1.000	0.995	1.990	—
" ③	D 6	12	1.950	0.249	5.827	—
" ④	D10	26	1.950	0.560	28.392	—
" ⑤	D13	18	0.350	0.995	6.269	/
" ⑥	D10	10	0.095	0.560	0.532	
合計					169.262	kg
コンクリート体積				1.6080	m ³	
製品質量					3865	kg

コンクリート設計基準強度 35 N/mm²

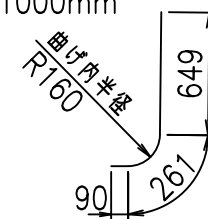


鉄筋加工図

① D16 L=6195mm



①' D16 L=1000mm



G	
%	
<& " " " " +	%(\$
	-, \$\$\$\$\$&- !(, & \$\$

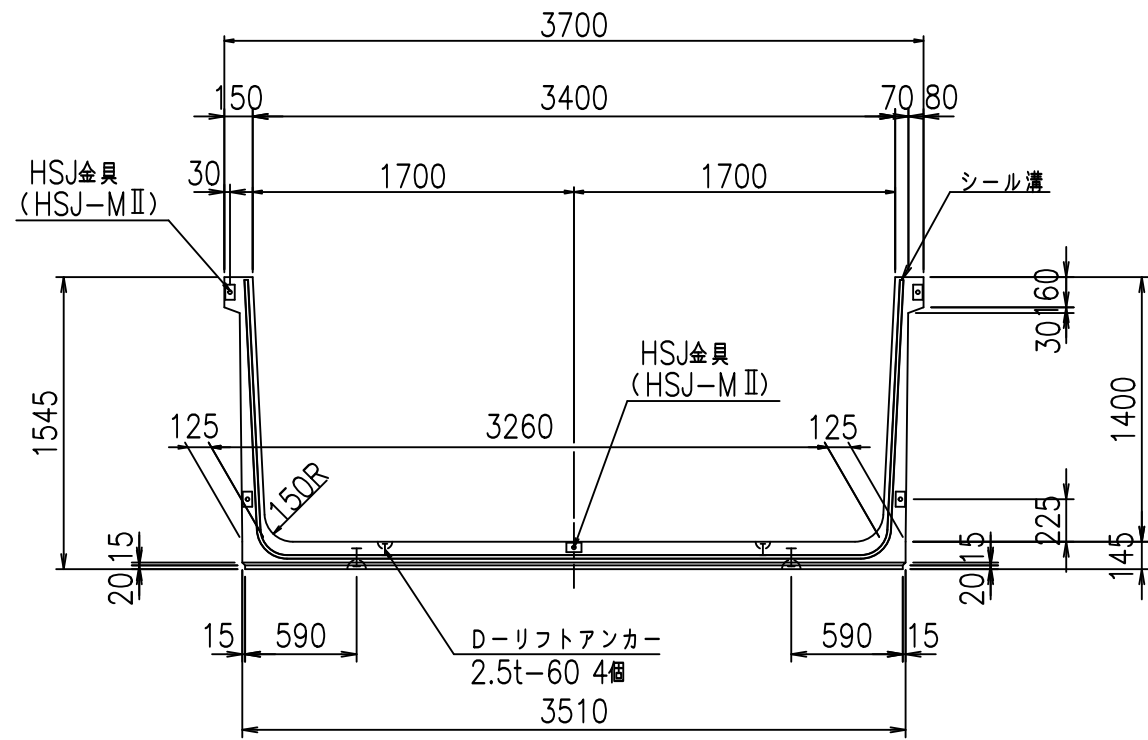
VERTEX ベルテクス株式会社

&\$\$&#++#,

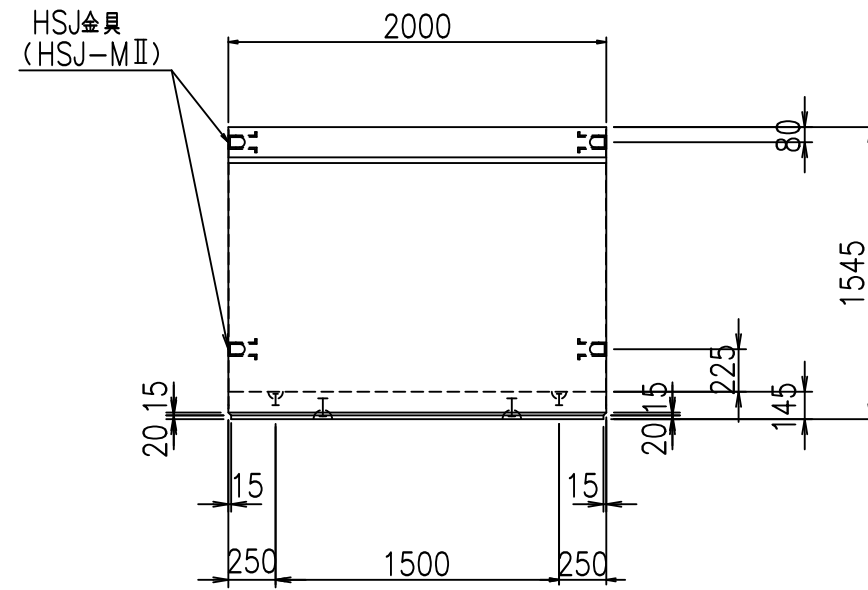
&\$\$&#++#%&

FIG %\$\$\$\$) \$\$\$\$

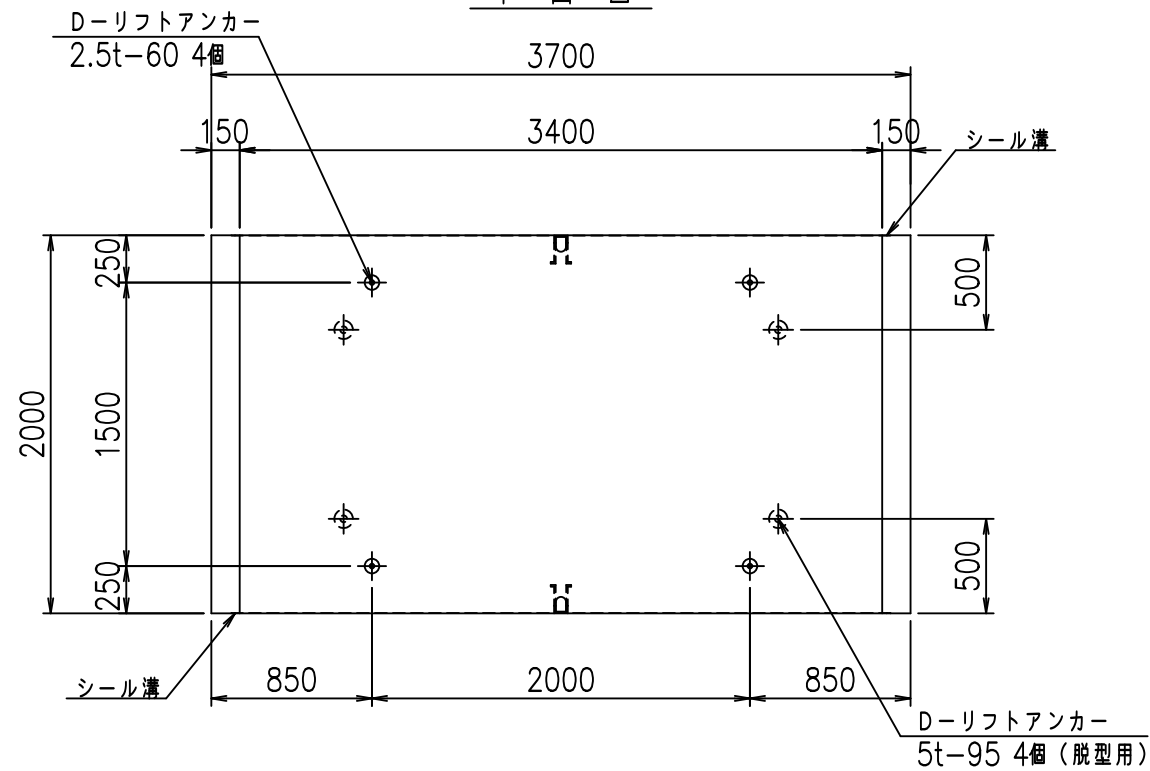
正面図



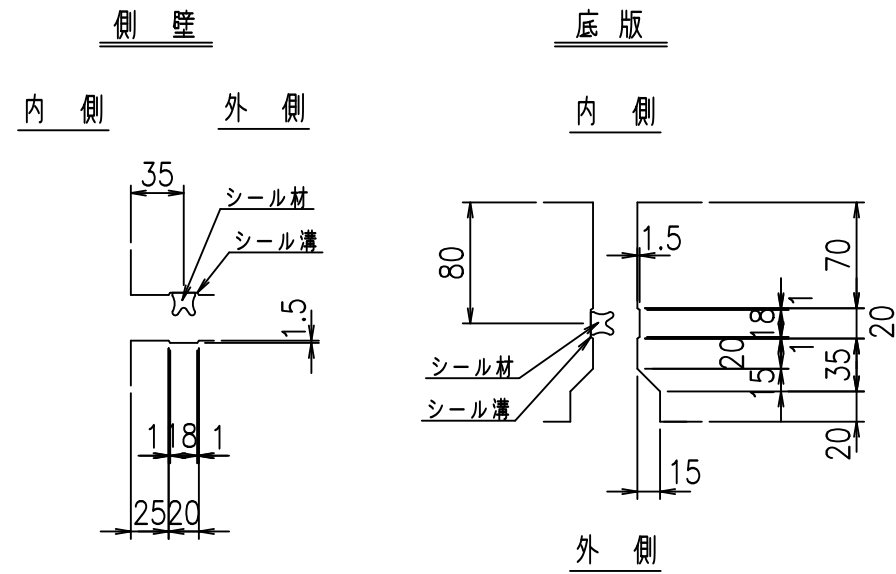
側面図



平面図



目地詳細図
S=1:5

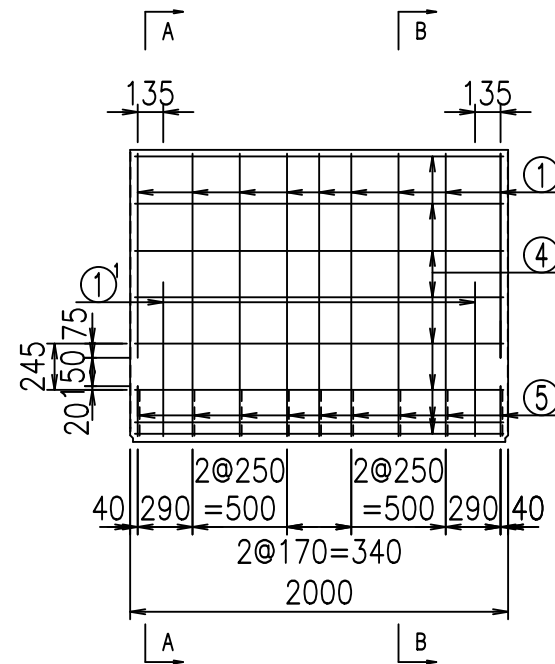
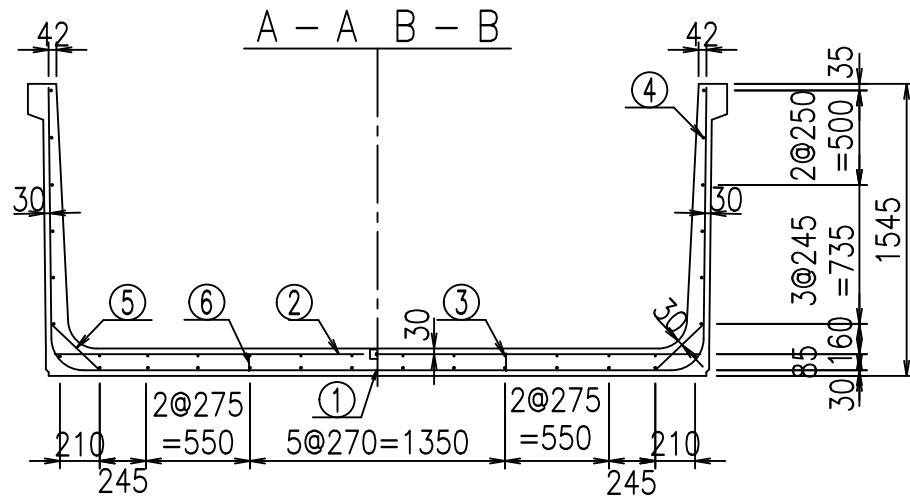


コンクリート設計基準強度 35 N/mm²

名称	HSフリーム (用水路)			規格	1400×3400×2000		
年月日	H19. 3.16	縮尺	1:40	区分	製品図	図番	98000030-483-00
部長	田中	課長	藤原	照査	藤田	設計	小山
						製図	伊藤 co

2022/7/8: 社名表示の変更
2022/7/12: 図番の変更 (S-07000205)

VERTEX ベルテクス株式会社

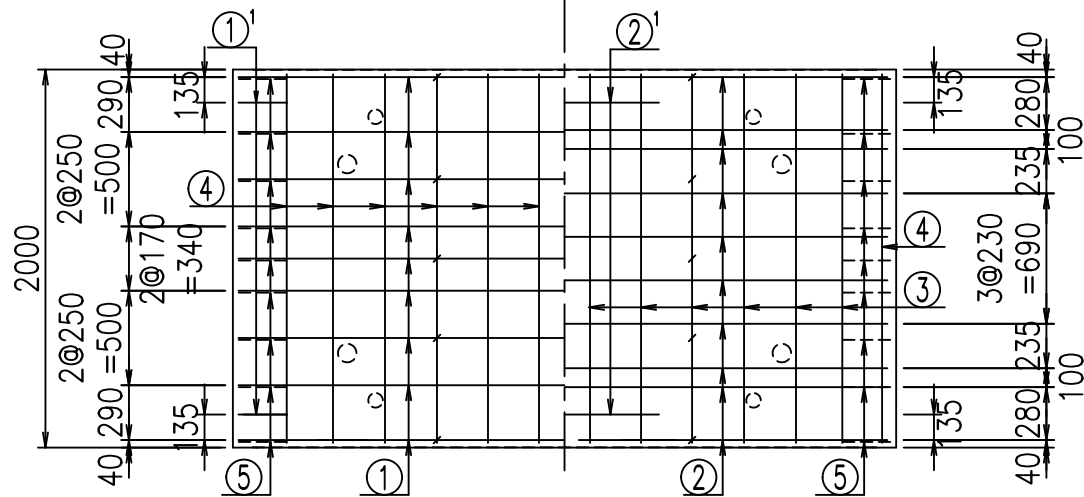


材料表

名称	径	本数	長さ m	m ³ 当り質量 kg	質量 kg	形状
鉄筋 ①	D16	9	6.295	1.560	88.382	┌
" ①'	D16	4	1.000	1.560	6.240	└
" ②	D13	10	3.420	0.995	34.029	—
" ②'	D13	2	1.000	0.995	1.990	—
" ③	D 6	12	1.950	0.249	5.827	—
" ④	D10	26	1.950	0.560	28.392	—
" ⑤	D13	18	0.350	0.995	6.269	/
" ⑥	D10	10	0.095	0.560	0.532	
合計					171.661	kg
コンクリート体積			1.6370	m ³		
製品質量					3935	kg

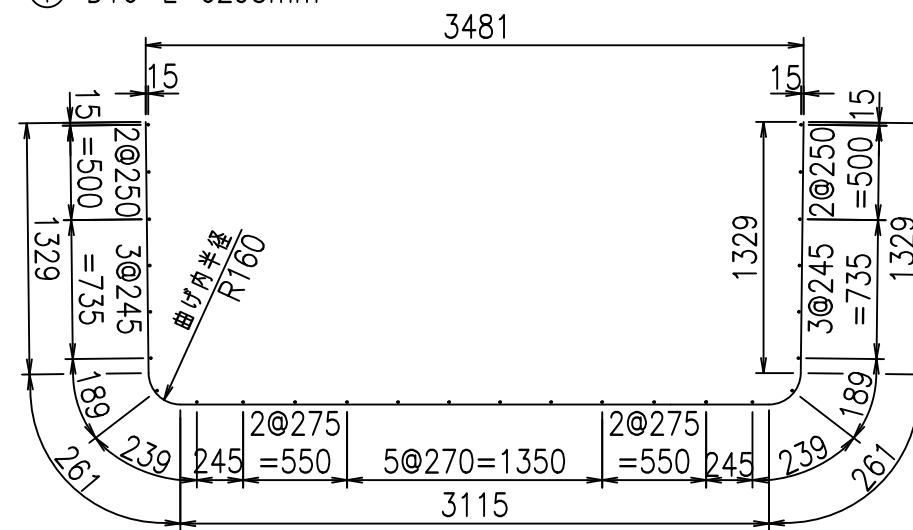
コンクリート設計基準強度 35 N/mm²

底版下側 底版上側

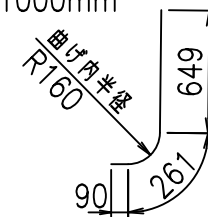


鉄筋加工図

① D16 L=6295mm



①' D16 L=1000mm



G	
%\$\$' (\$\$ &\$\$\$	
<& " " " " " +	%(\$
	-, \$\$\$\$\$&-
	!(, (!\$\$

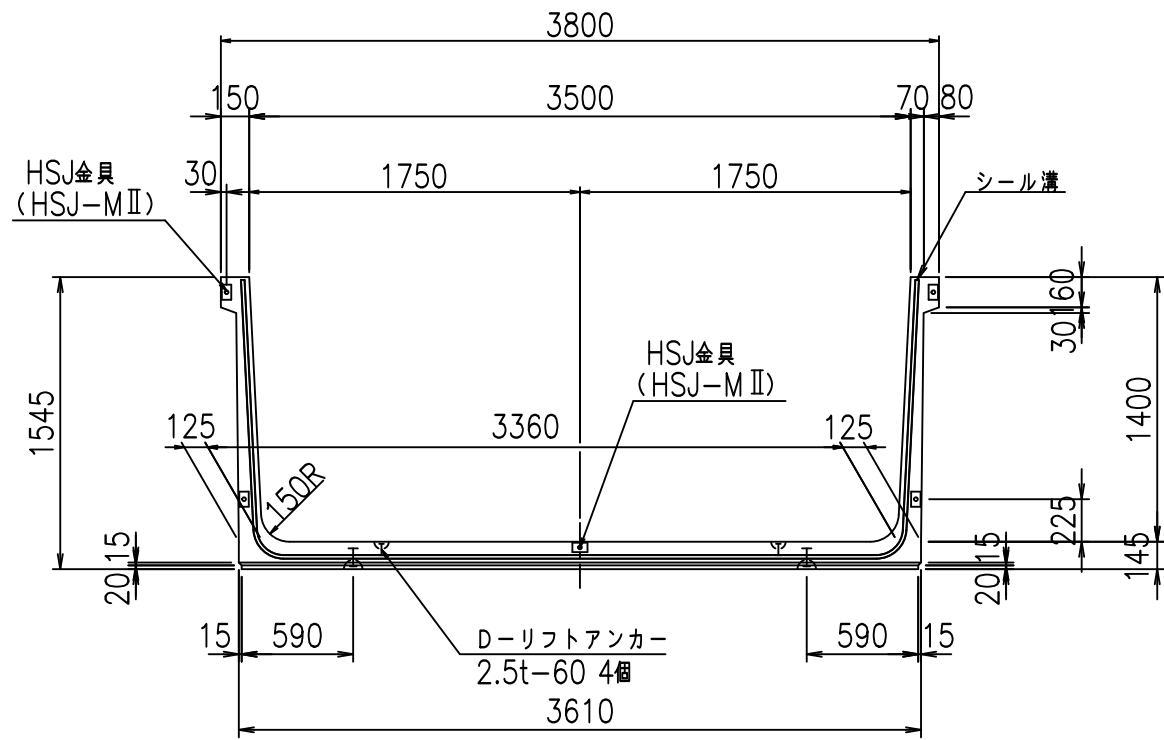
VERTEX ベルテクス株式会社

&\$\$&#++#,

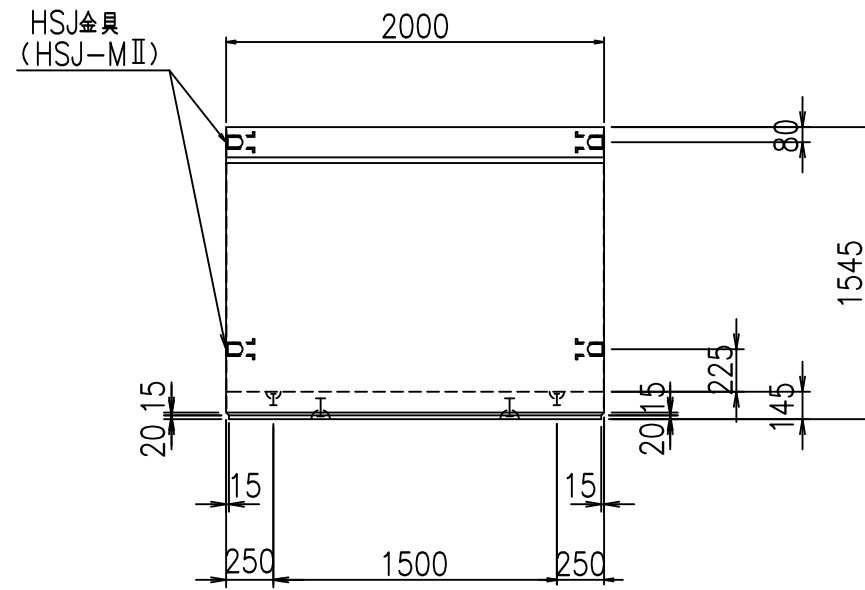
&\$\$&#++#%&

FIG %\$\$\$\$) \$%&

正面図



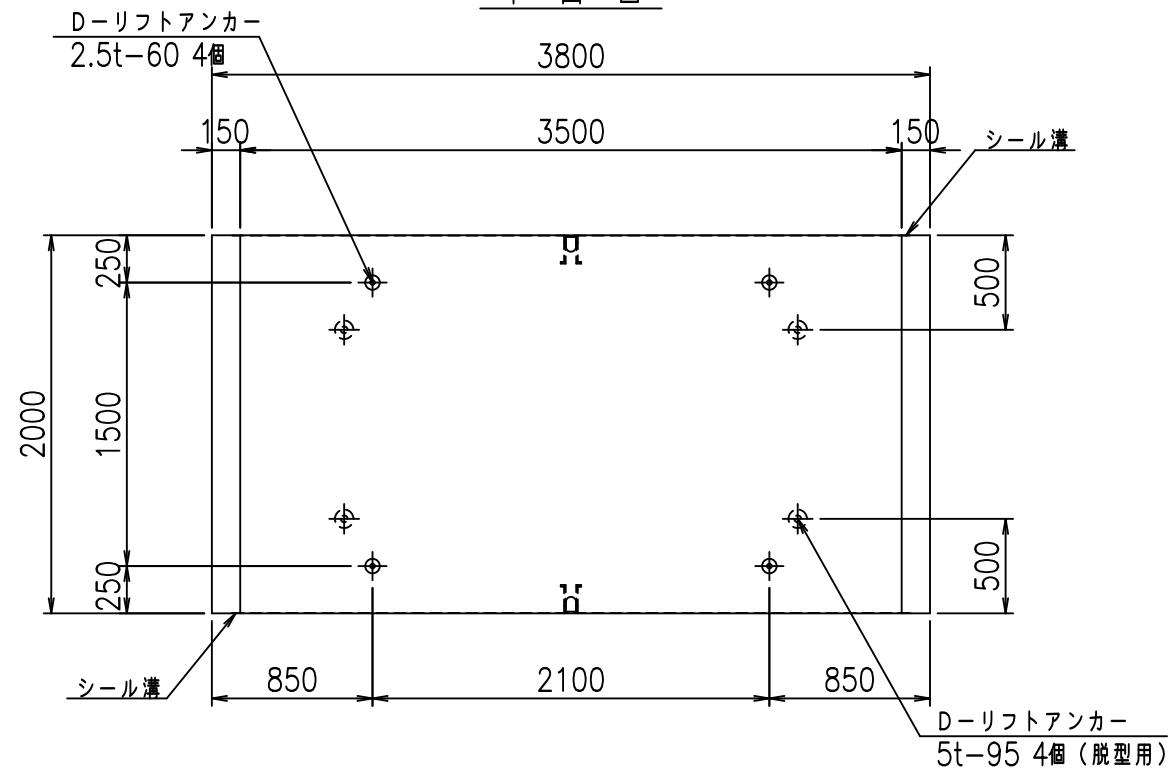
側面図



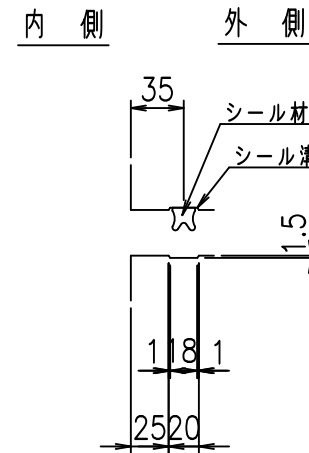
目地詳細図

S=1:5

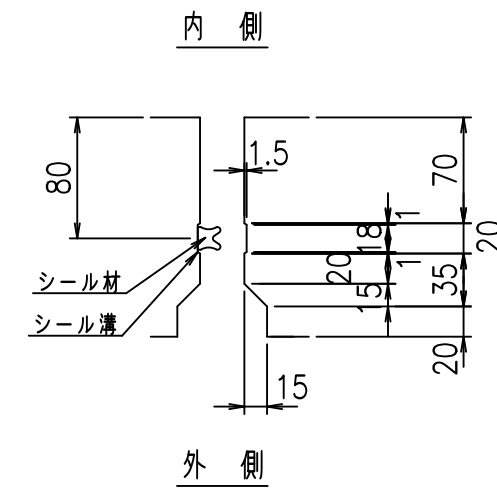
平面図



側壁



底版

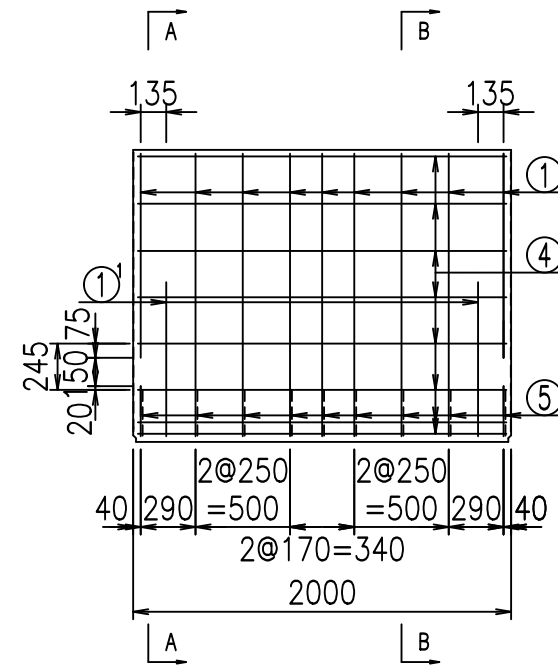
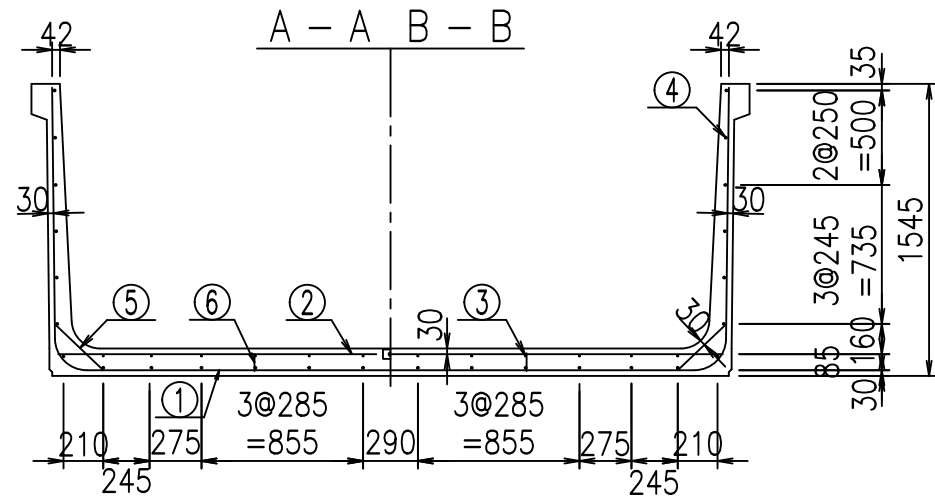


コンクリート設計基準強度 35 N/mm²

名称	HSフリーム (用水路)			規格	1400×3500×2000		
年月日	H19. 3.16	縮尺	1:40	区分	製品図	図番	98000030-485-00
部長	田中	課長	藤原	照査	藤田	設計	小山
						製図	伊藤 co

2022/7/8: 社名表示の変更
2022/7/12: 図番の変更 (S-07000206)

VERTEX ベルテクス株式会社

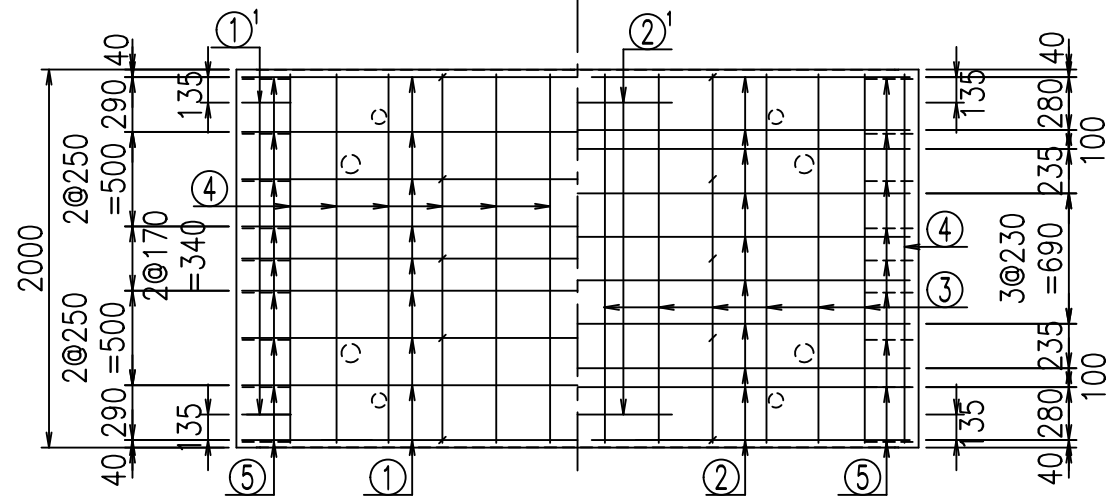


材料表

名称	径	本数	長さ m	m ³ 当り質量 kg	質量 kg	形状
鉄筋 ①	D16	9	6.395	1.560	89.786	┌
" ①'	D16	4	1.000	1.560	6.240	└
" ②	D13	10	3.520	0.995	35.024	—
" ②'	D13	2	1.000	0.995	1.990	—
" ③	D 6	12	1.950	0.249	5.827	—
" ④	D10	26	1.950	0.560	28.392	—
" ⑤	D13	18	0.350	0.995	6.269	/
" ⑥	D10	10	0.095	0.560	0.532	
合計					174.060	kg
コンクリート体積				1.6660	m ³	
製品質量					4005	kg

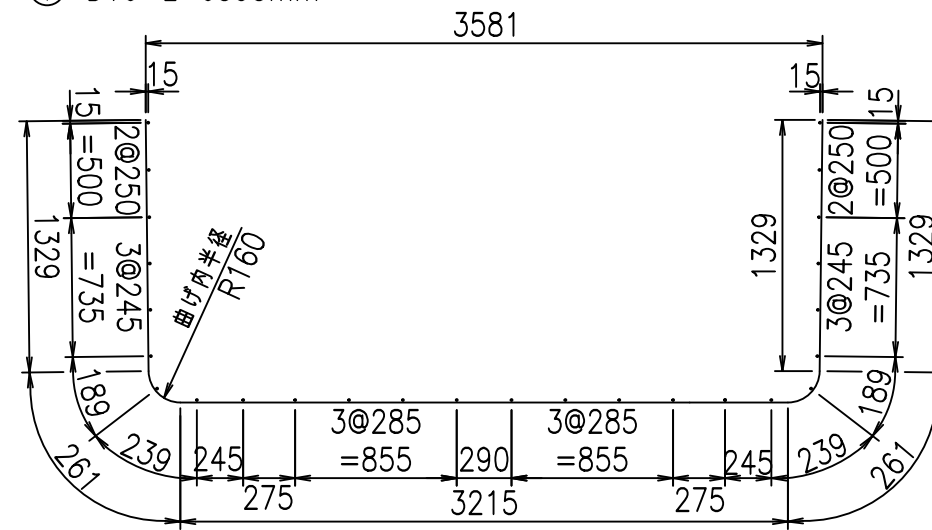
コンクリート設計基準強度 35 N/mm²

底版下側 底版上側

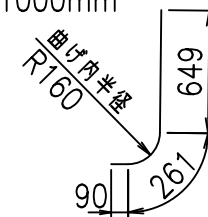


鉄筋加工図

① D16 L=6395mm



①' D16 L=1000mm



	<G		
	%(\$ \$ ') \$ \$ \$ & \$ \$ \$		
	<& " ' ' ' +		%(\$
			-, \$ \$ \$ \$ \$ & -
			! (, * ! \$ \$

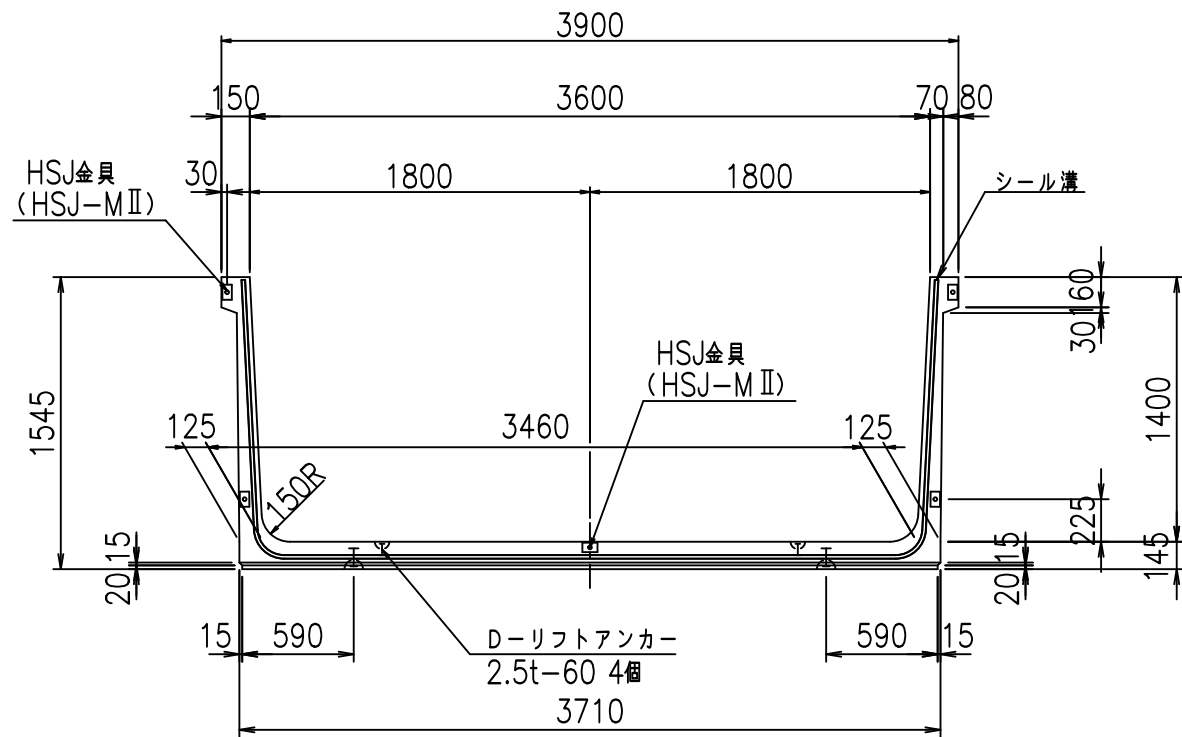
VERTEX ベルテクス株式会社

& \$ & # + # ,

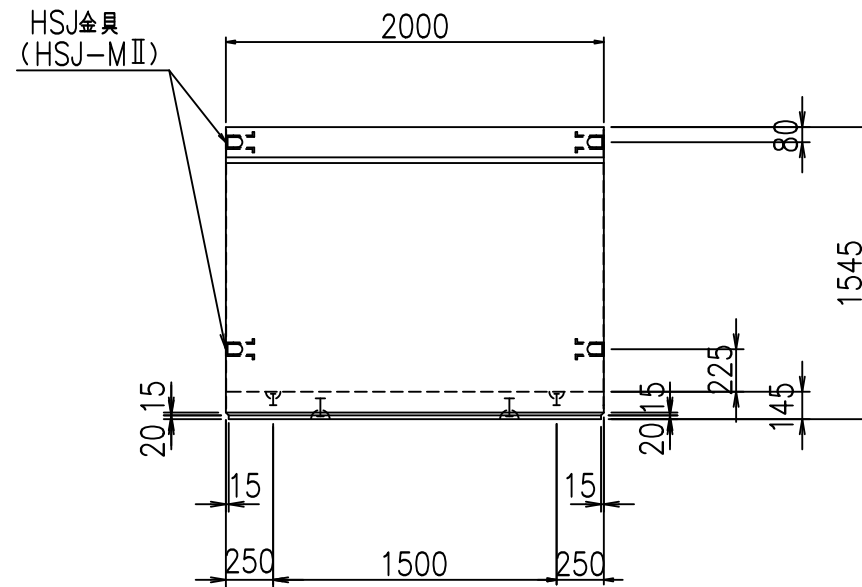
& \$ & # + # % &

FIG % \$ \$ \$ % \$ & t

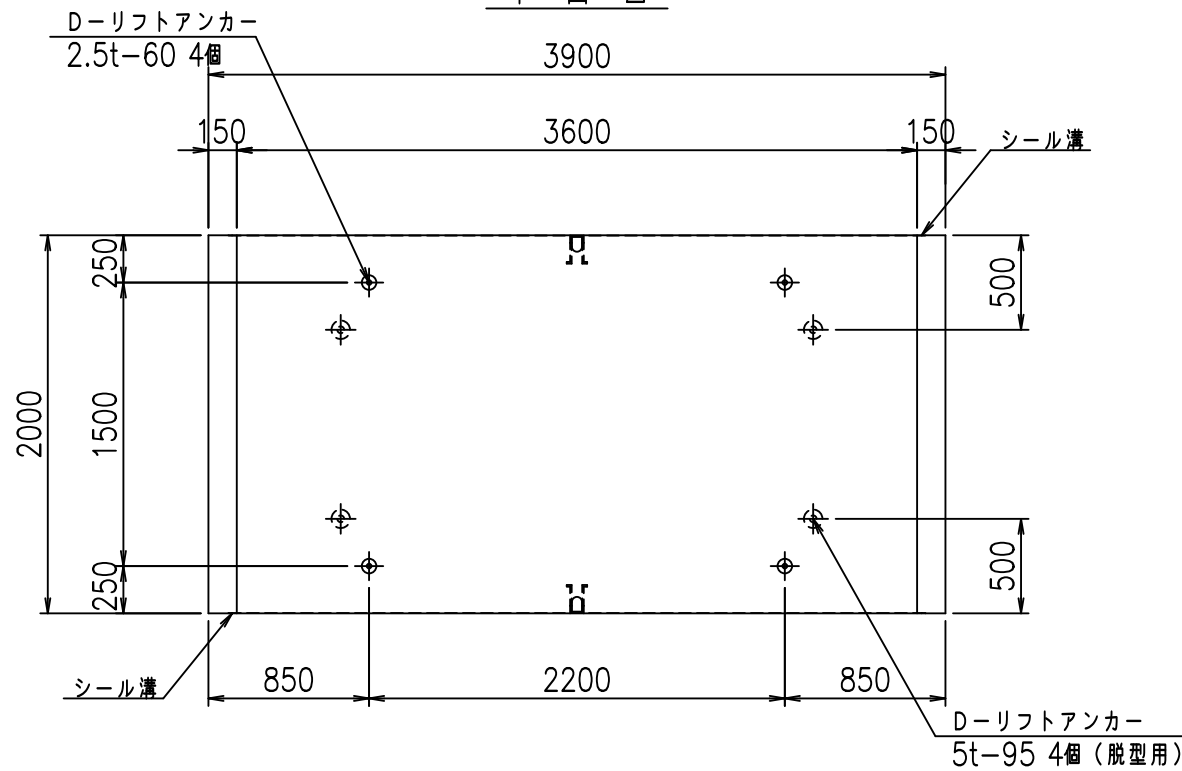
正面図



側面図



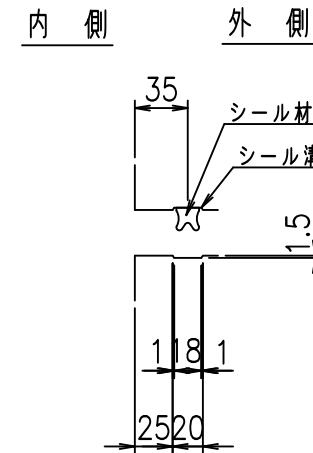
平面図



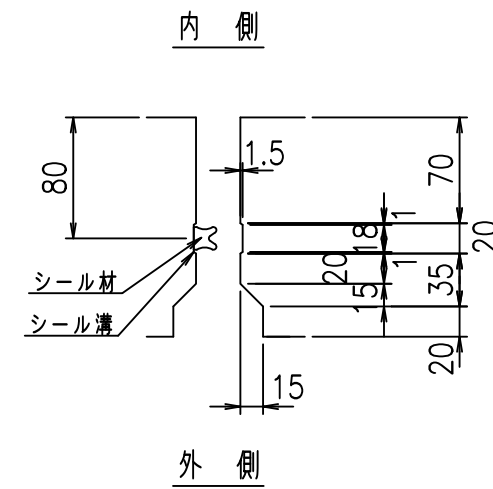
目地詳細図

S=1:5

側壁



底版

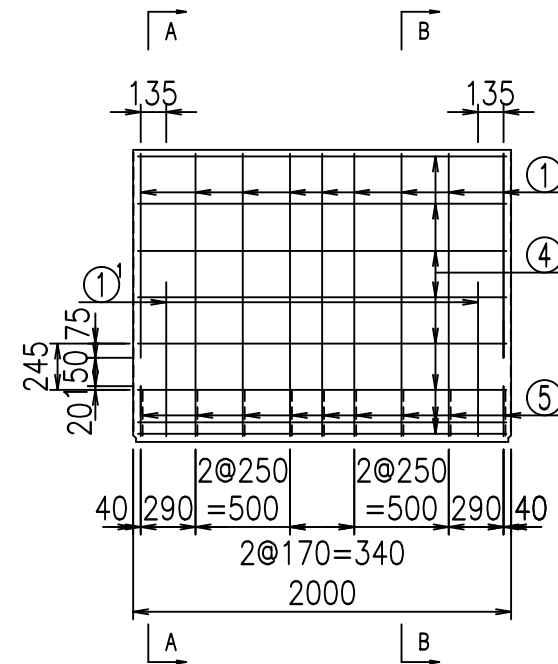
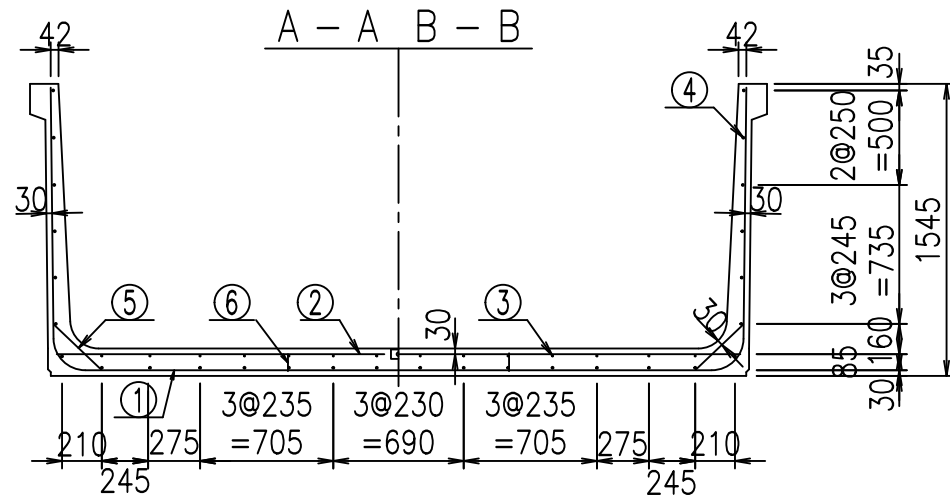


コンクリート設計基準強度 35 N/mm²

名称	HSフリーム (用水路)			規格	1400×3600×2000		
年月日	H19. 3.16	縮尺	1:40	区分	製品図	図番	98000030-487-00
部長	田中	課長	藤原	照査	藤田	設計	小山
						製図	伊藤 co

2022/7/8: 社名表示の変更
2022/7/12: 図番の変更 (S-07000207)

VERTEX ベルテクス株式会社



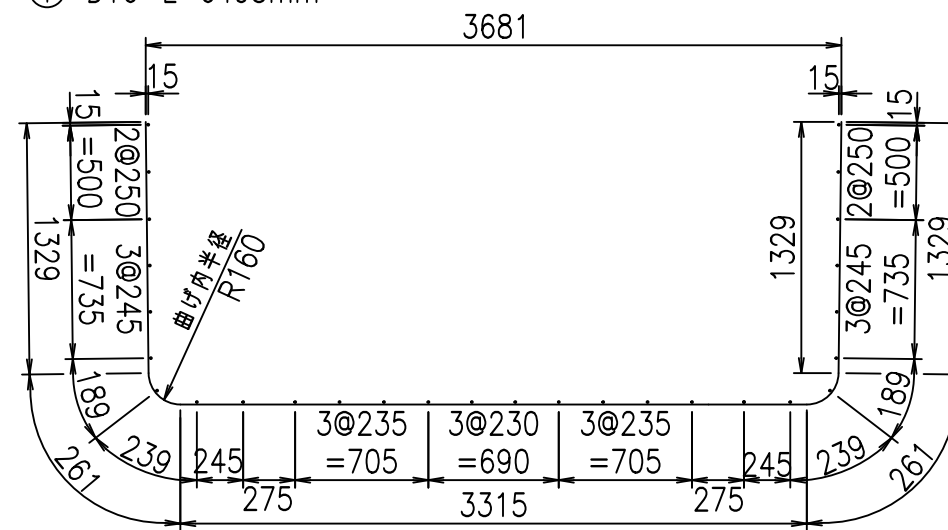
材料表

名称	径	本数	長さ m	m ³ 当り質量 kg	質量 kg	形状
鉄筋 ①	D16	9	6.495	1.560	91.190	┌
" ①'	D16	4	1.000	1.560	6.240	└
" ②	D13	10	3.620	0.995	36.019	—
" ②'	D13	2	1.000	0.995	1.990	—
" ③	D 6	14	1.950	0.249	6.798	—
" ④	D10	28	1.950	0.560	30.576	—
" ⑤	D13	18	0.350	0.995	6.269	/
" ⑥	D10	10	0.095	0.560	0.532	
合計					179.614	kg
コンクリート体積				1.6950	m ³	
製品質量					4075	kg

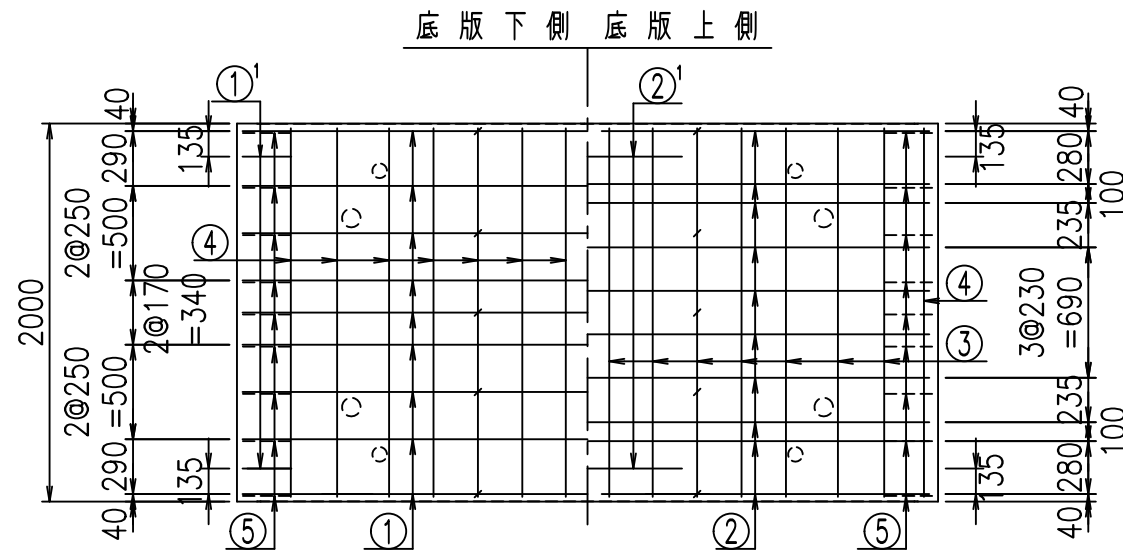
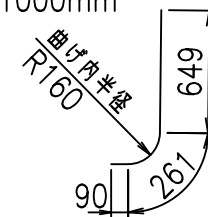
コンクリート設計基準強度 35 N/mm²

鉄筋加工図

① D16 L=6495mm



①' D16 L=1000mm



<G			
% \$ \$! ' * \$ \$! & \$\$\$			
<& " ' ' ' ' +			%(\$
			-, \$\$\$\$\$&-
			!(, ! \$ \$

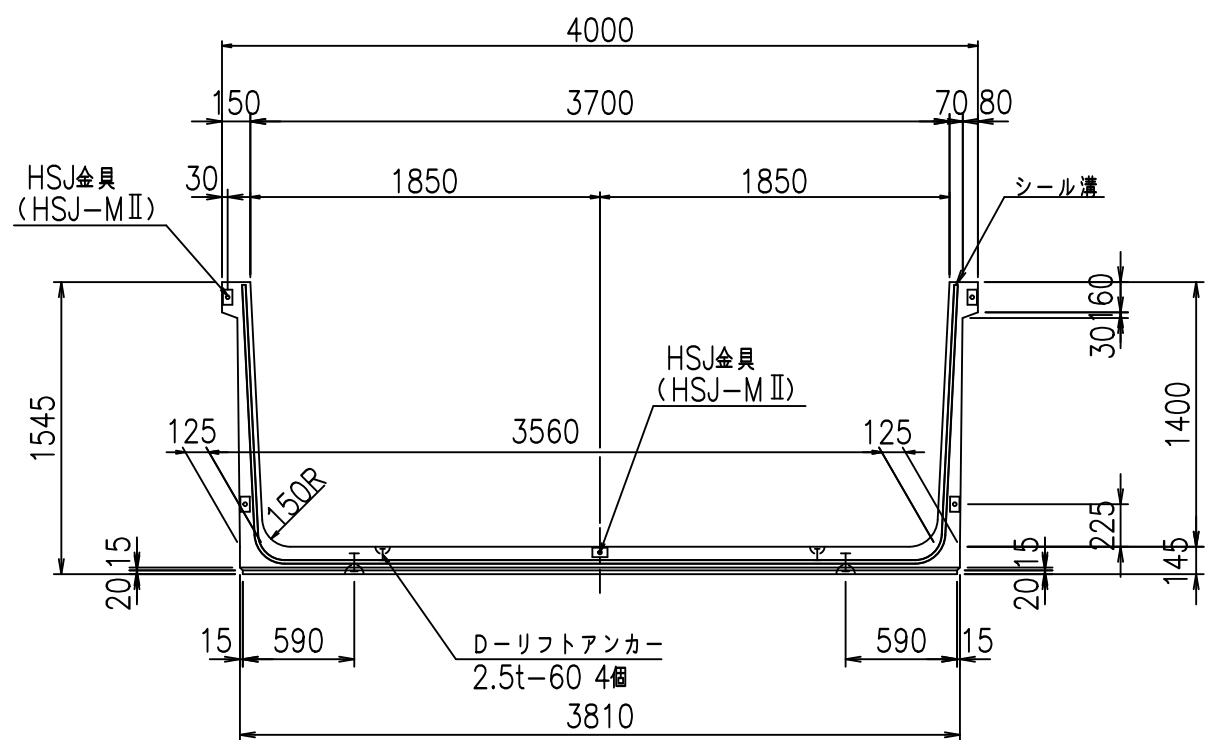
VERTEX ベルテクス株式会社

& \$ & # + #,

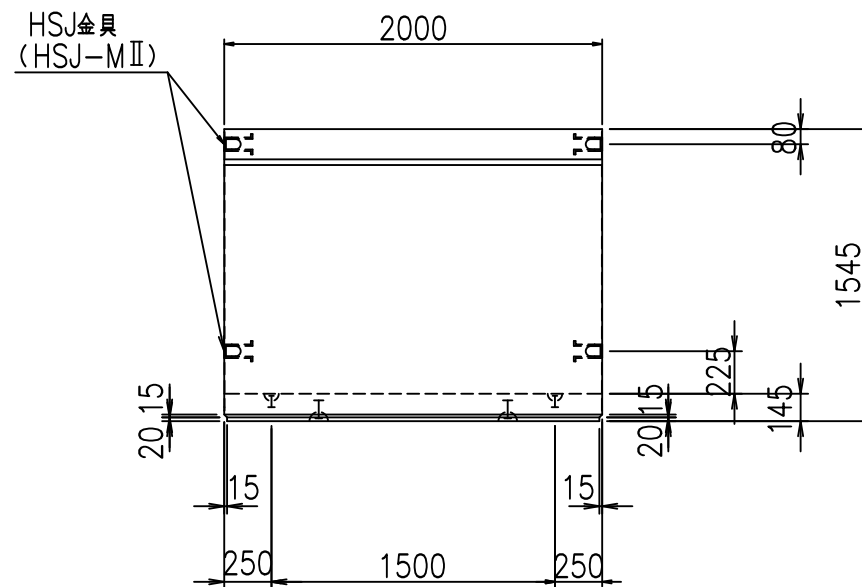
& \$ & # + # % &

FIG % \$ \$ \$ % \$ 七

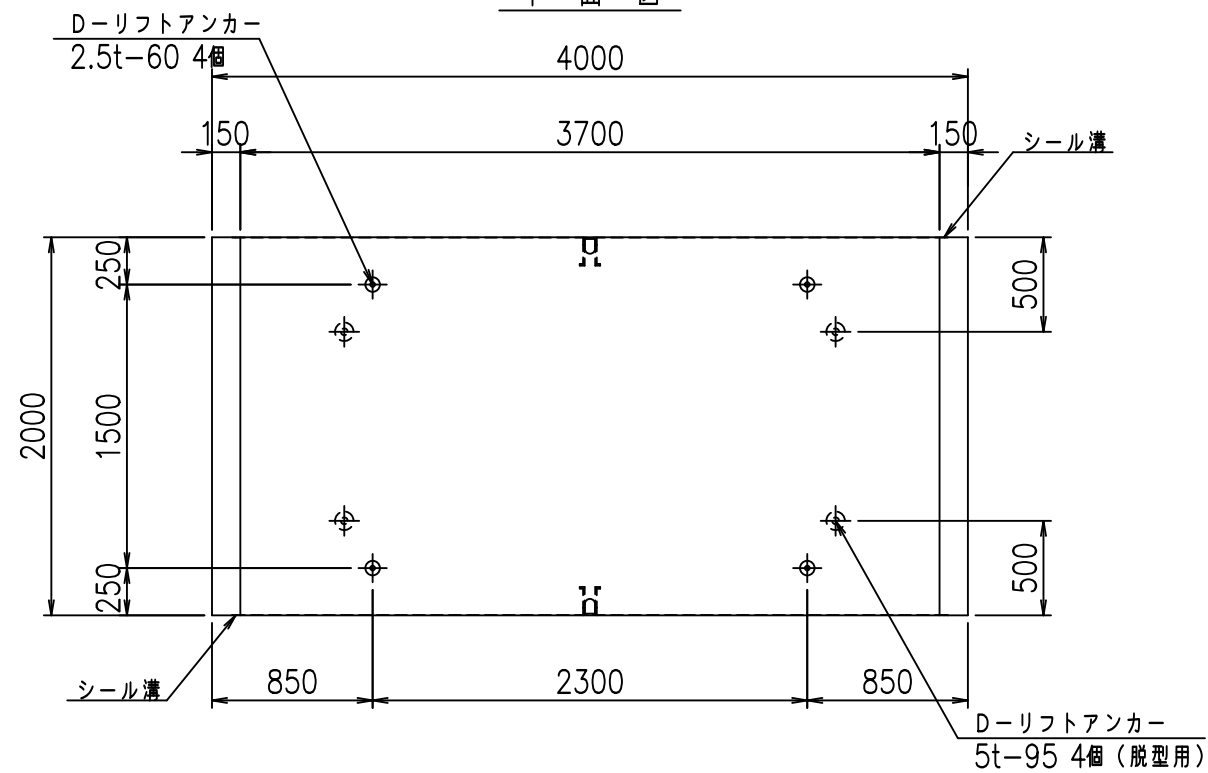
正面図



側面図



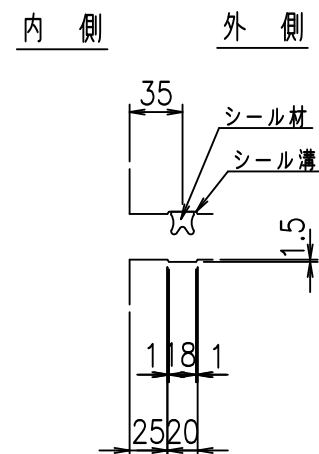
平面図



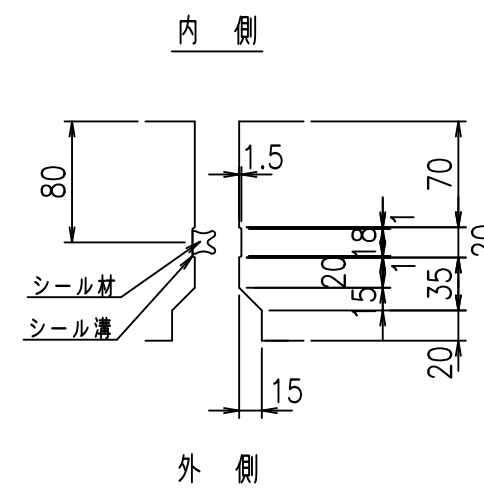
目地詳細図

S=1:5

側壁



底版

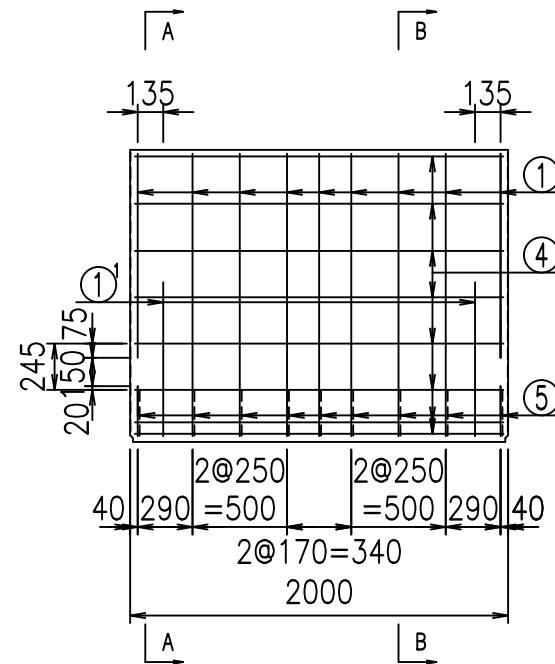
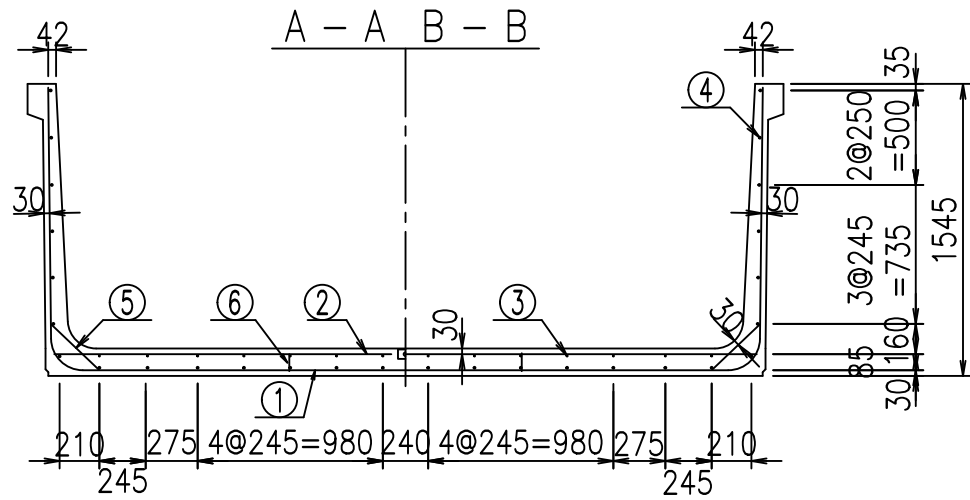


コンクリート設計基準強度 35 N/mm²

名称	HSフリーム (用水路)			規格	1400×3700×2000		
年月日	H19. 3.16	縮尺	1:40	区分	製品図	図番	98000030-489-00
部長	田中	課長	藤原	照査	藤田	設計	小山
						製図	伊藤 co

2022/7/8: 社名表示の変更
2022/7/12: 図番の変更 (S-07000208)

VERTEX ベルテクス株式会社

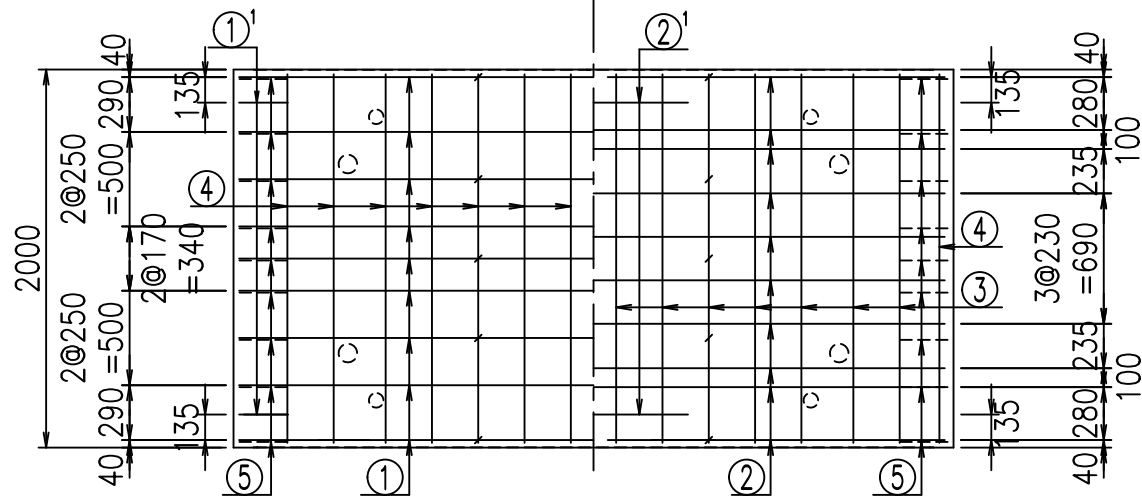


材料表

名称	径	本数	長さ m	質量 kg	質量 kg	形状
鉄筋 ①	D16	9	6.595	1.560	92.594	┌
" ①'	D16	4	1.000	1.560	6.240	└
" ②	D13	10	3.720	0.995	37.014	—
" ②'	D13	2	1.000	0.995	1.990	—
" ③	D 6	14	1.950	0.249	6.798	—
" ④	D10	28	1.950	0.560	30.576	—
" ⑤	D13	18	0.350	0.995	6.269	/
" ⑥	D10	10	0.095	0.560	0.532	
合計					182.013	kg
コンクリート体積				1.7240	m ³	
製品質量				4145	kg	

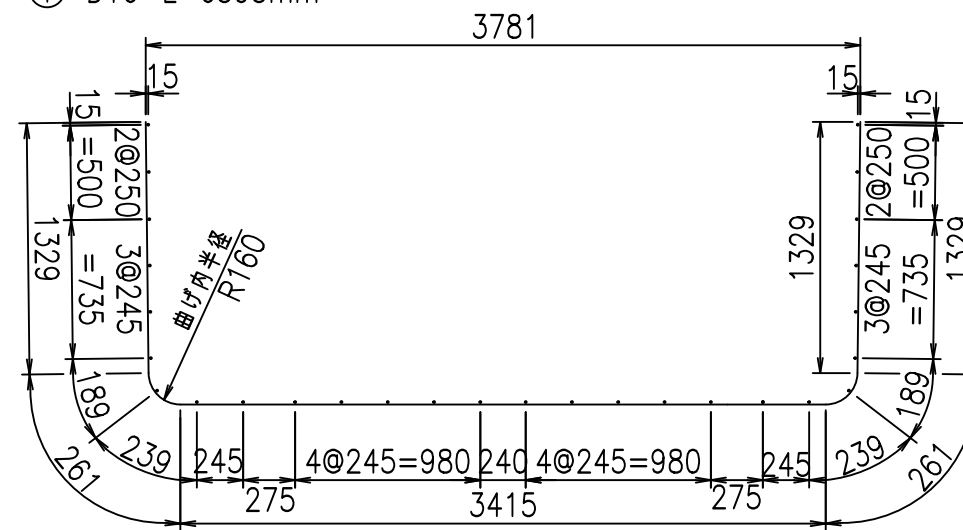
コンクリート設計基準強度 35 N/mm²

底版下側 底版上側

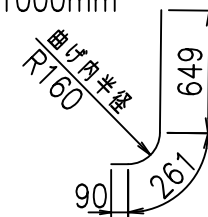


鉄筋加工図

① D16 L=6595mm



①' D16 L=1000mm



	<G		
	% \$\$! ' +\$\$! &\$\$\$		
	<& " ' ' ' +		%(\$
			-, \$\$\$\$\$&- ! (- \$! \$\$

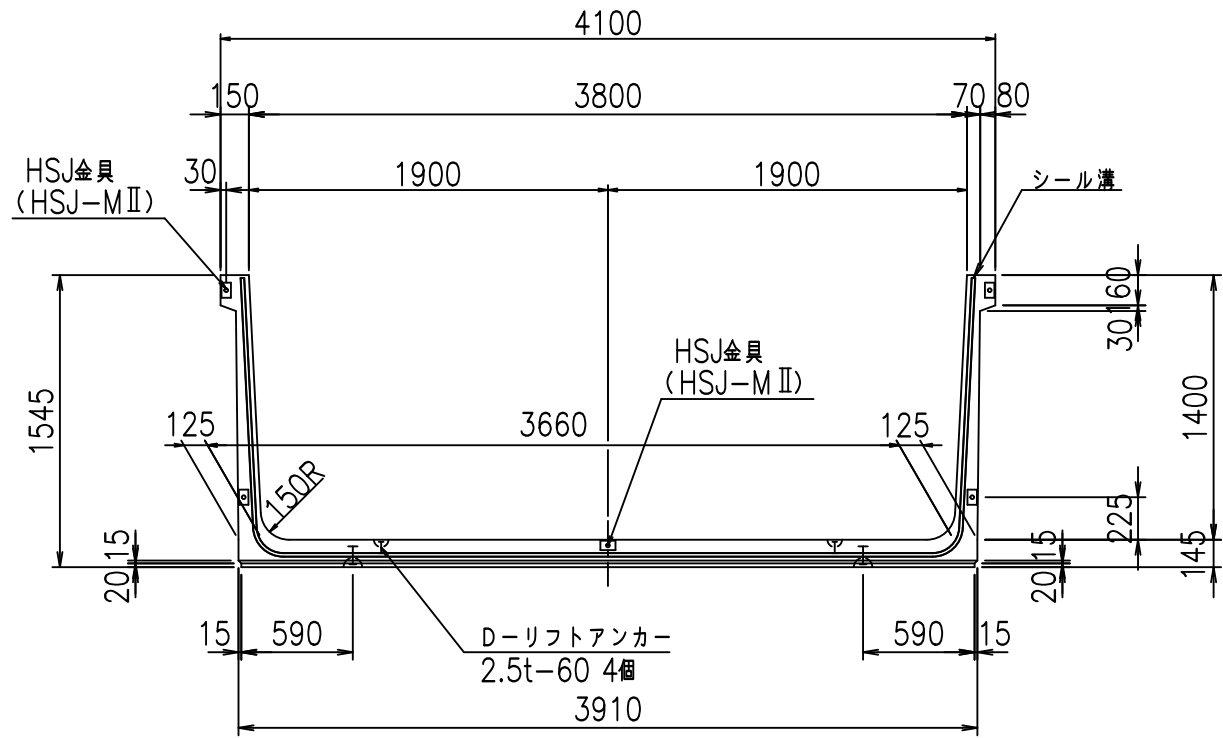
VERTEX ベルテクス株式会社

&\$\$&#++,

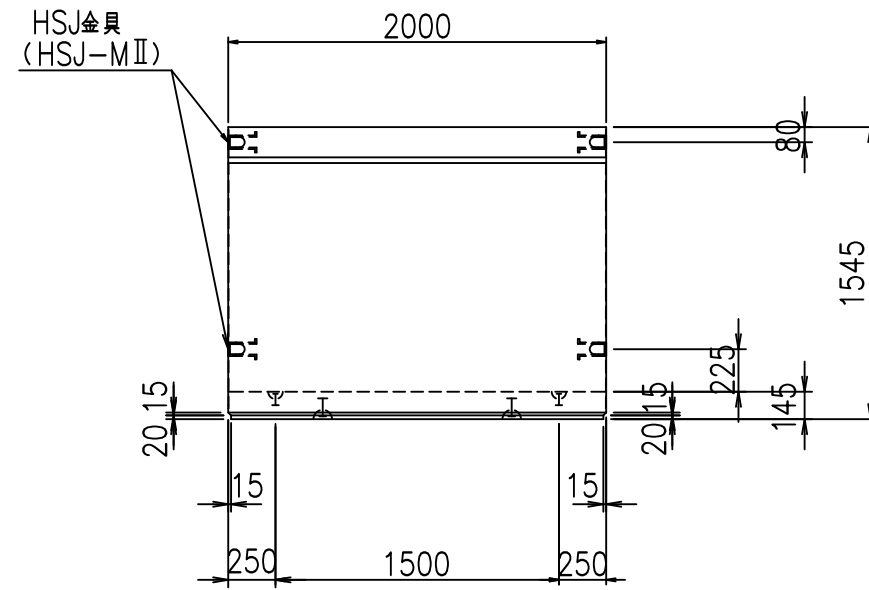
&\$\$&#++%&

FIG %\$\$\$\$) \$(七

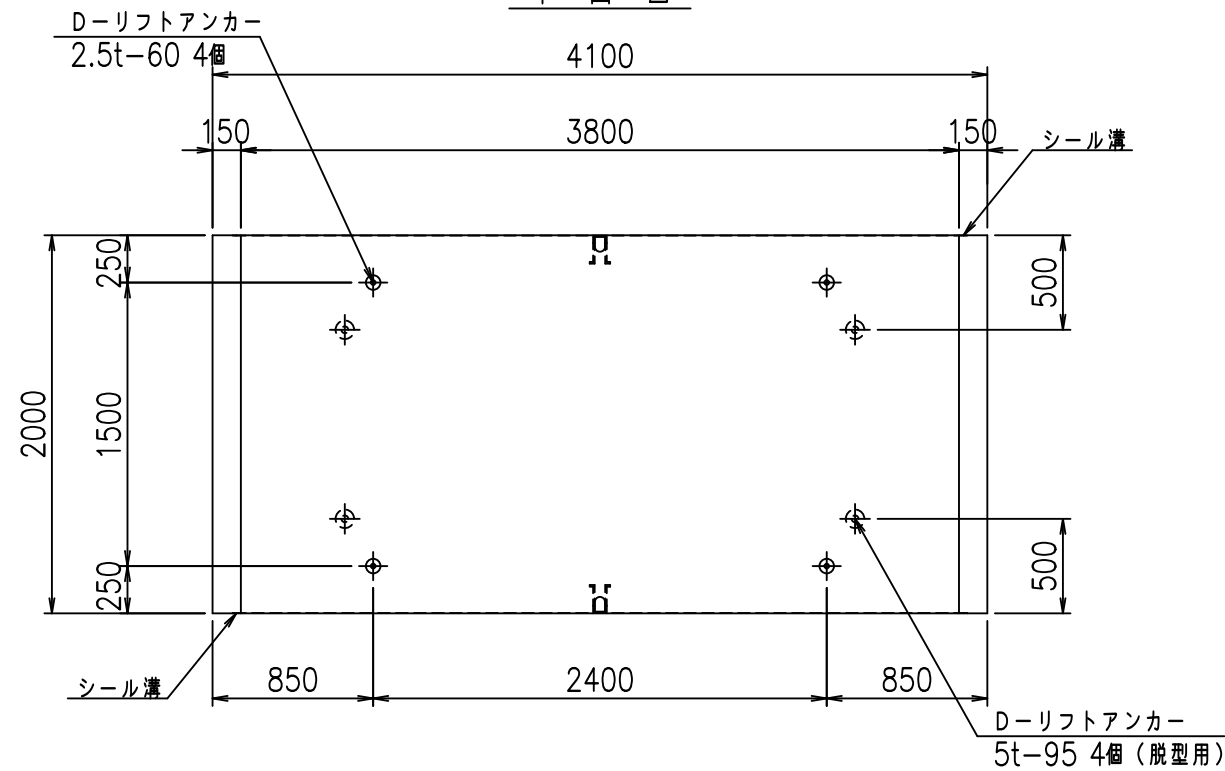
正面図



側面図



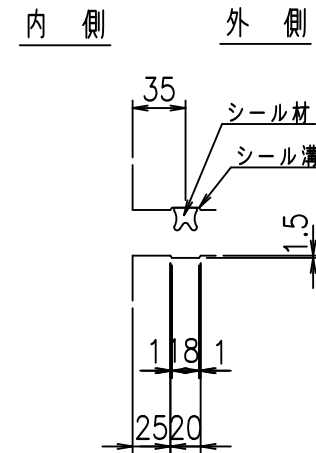
平面図



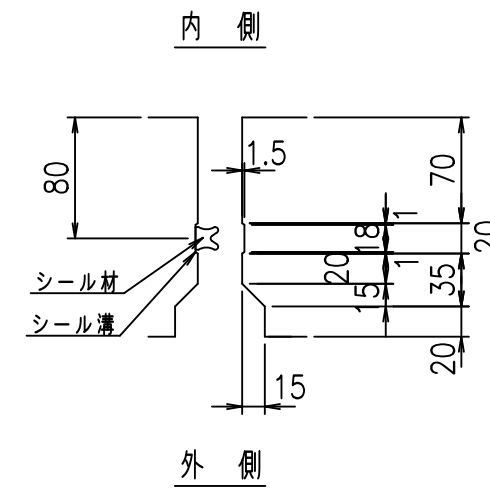
目地詳細図

S=1:5

側壁



底版



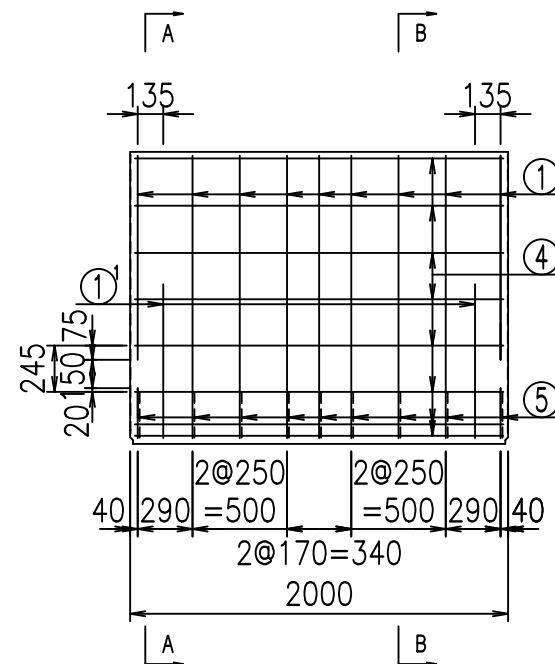
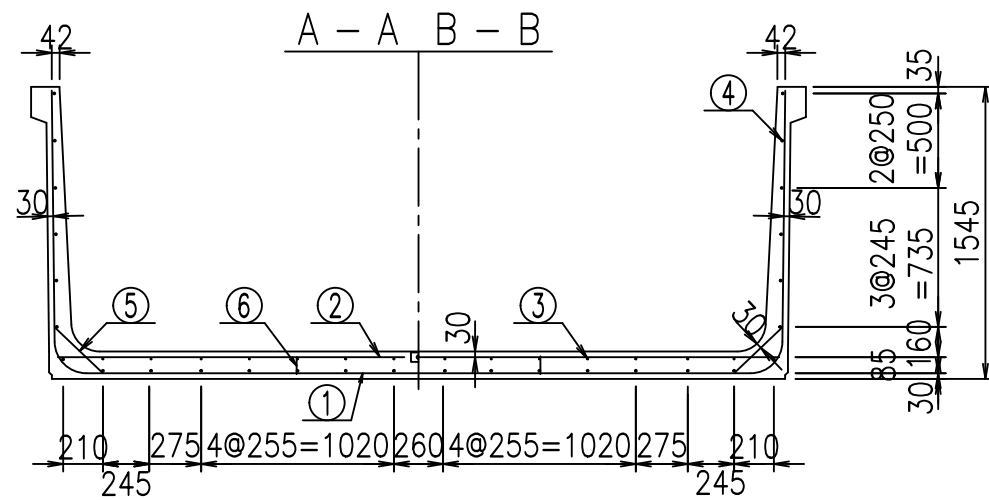
コンクリート設計基準強度 35 N/mm²

名称	HSフリューム (用水路)			規格	1400×3800×2000		
年月日	H19. 3.16	縮尺	1:40	区分	製品図	図番	98000030 -491-00
部長	田中	課長	藤原	照査	藤田	設計	小山
						製図	伊藤 co

VERTEX ベルテクス株式会社

2022/7/8: 社名表示の変更

2022/7/12: 図番の変更 (S-07000209)

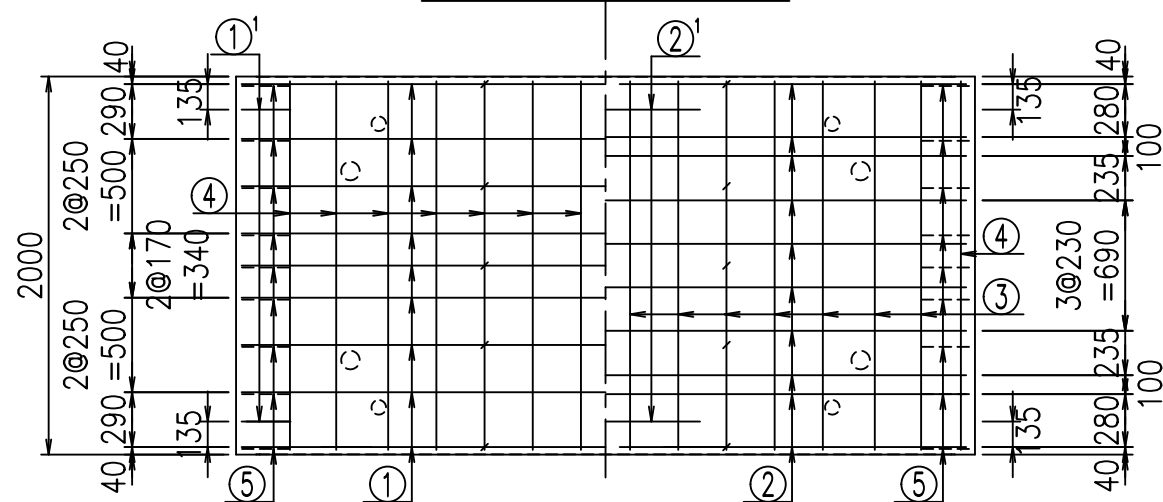


材料表

名称	径	本数	長さ m	m ³ 当り kg	質量 kg	形状
鉄筋 ①	D16	9	6.695	1.560	93.998	┌
" ①'	D16	4	1.000	1.560	6.240	└
" ②	D13	10	3.820	0.995	38.009	—
" ②'	D13	2	1.000	0.995	1.990	—
" ③	D 6	14	1.950	0.249	6.798	—
" ④	D10	28	1.950	0.560	30.576	—
" ⑤	D13	18	0.350	0.995	6.269	/
" ⑥	D10	10	0.095	0.560	0.532	
合計					184.412	kg
コンクリート体積				1.7530	m ³	
製品質量					4215	kg

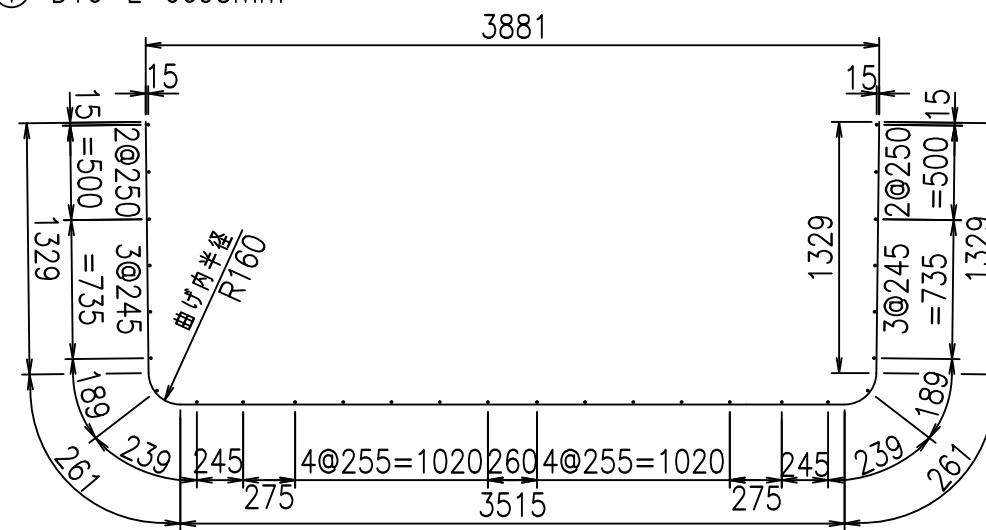
コンクリート設計基準強度 35 N/mm²

底版下側 底版上側

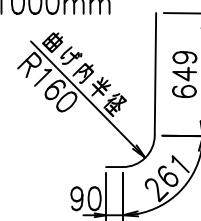


鉄筋加工図

① D16 L=6695mm



①' D16 L=1000mm



<G	
%\$\$' , \$\$&\$\$\$	
<&" " " " +	%(\$
	- , \$\$\$\$\$&- ! (- & \$\$

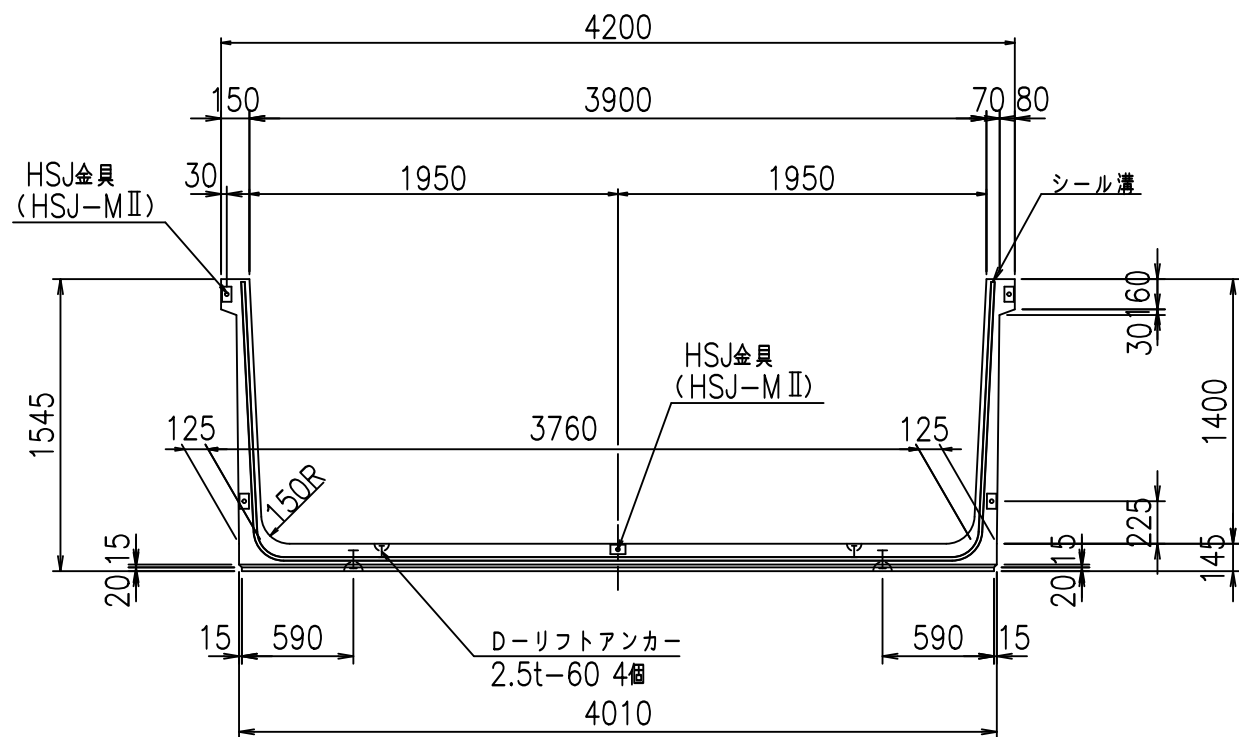
VERTEX ベルテクス株式会社

&\$\$&#++ ,

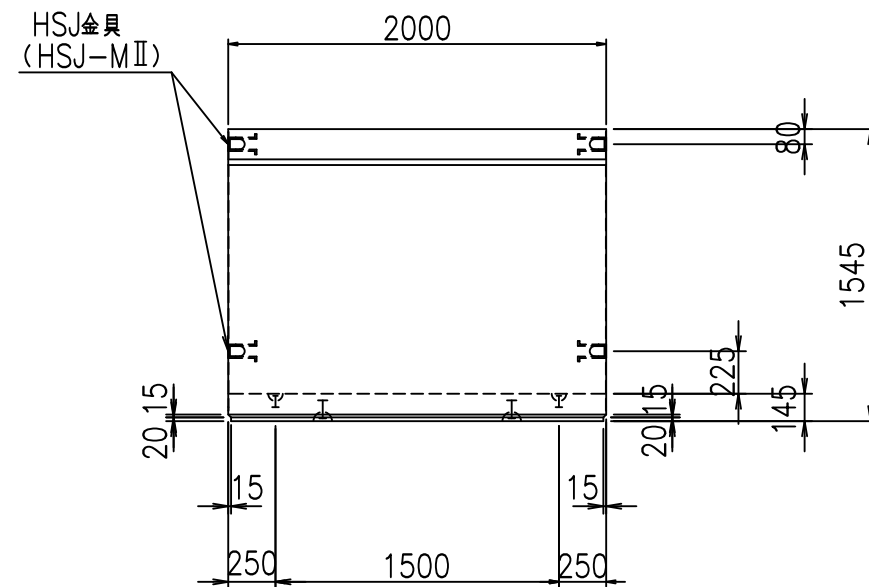
&\$\$&#++%&

FIG %\$\$\$\$) \$) 七

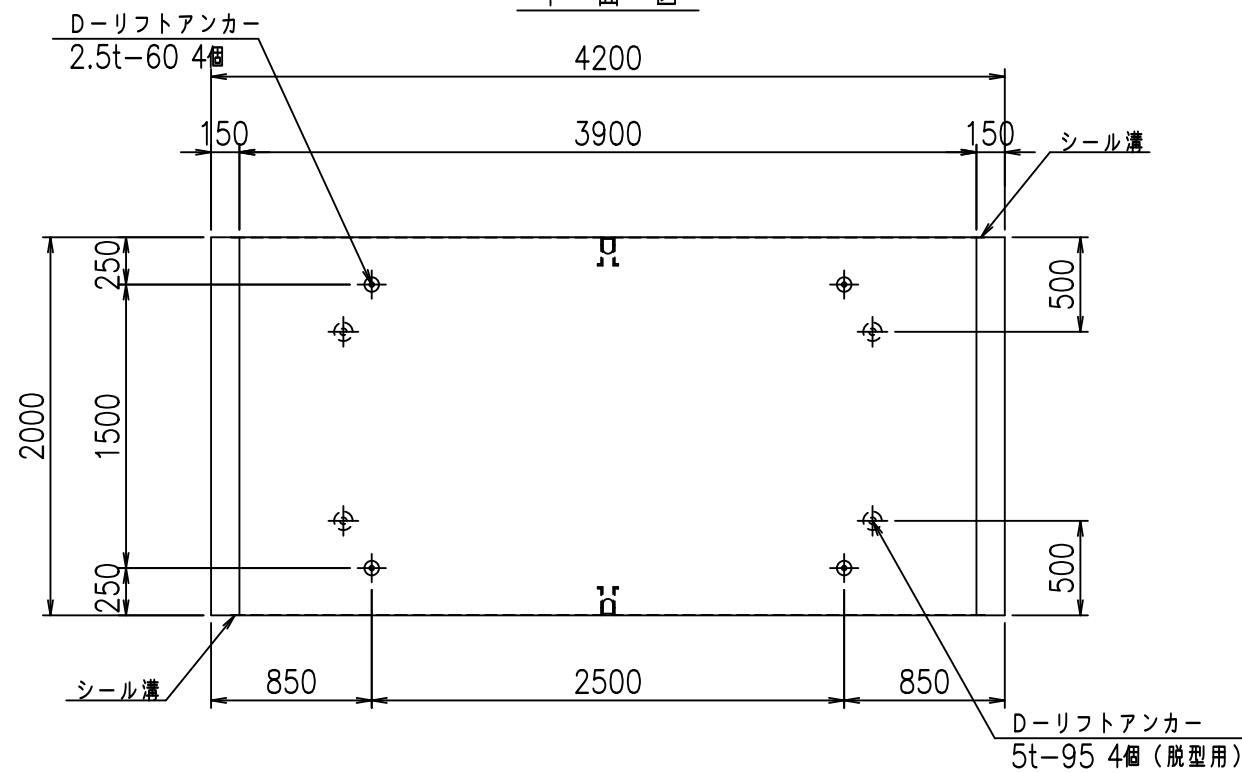
正面図



側面図



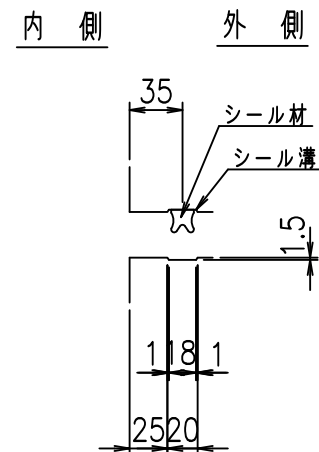
平面図



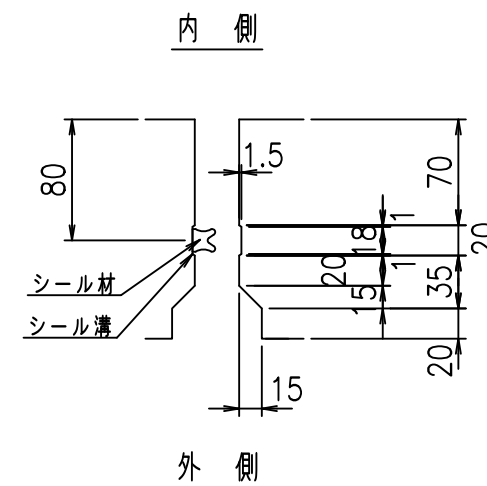
目地詳細図

S=1:5

側壁



底版



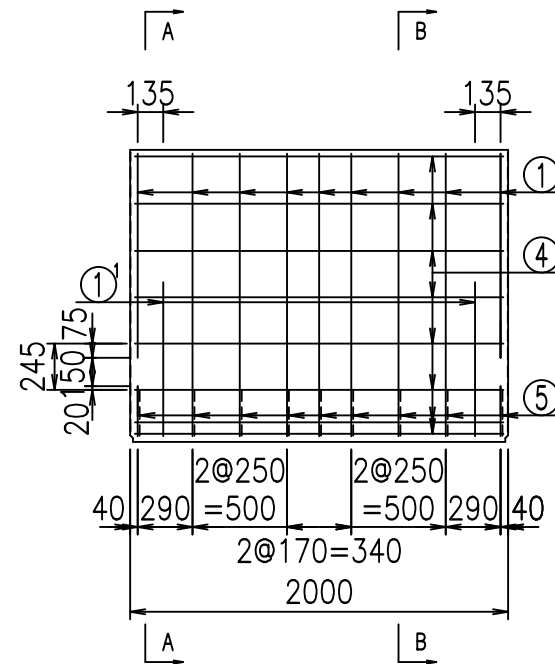
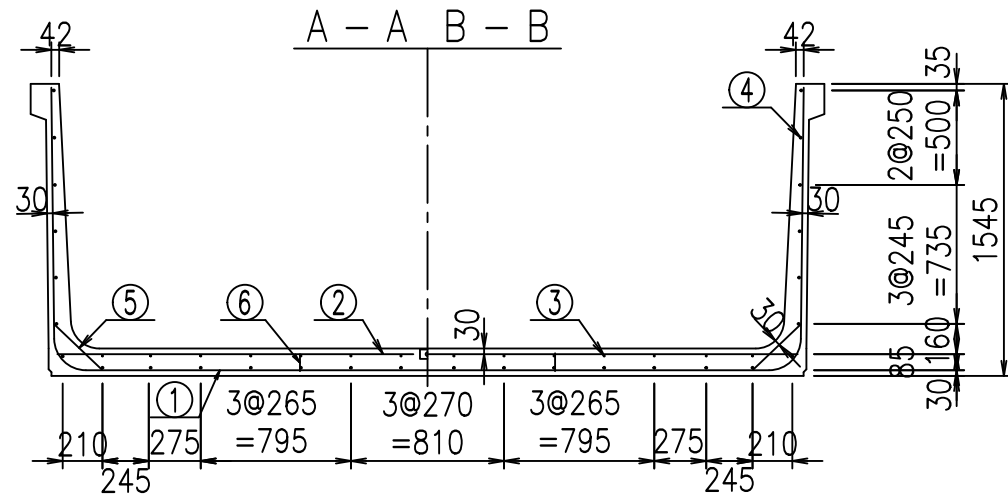
コンクリート設計基準強度 35 N/mm²

名称	HSフリューム (用水路)			規格	1400×3900×2000		
年月日	H19. 3.16	縮尺	1:40	区分	製品図	図番	98000030 -493-00
部長	田中	課長	藤原	照査	藤田	設計	小山
						製図	伊藤 co

VERTEX ベルテクス株式会社

2022/7/8: 社名表示の変更

2022/7/12: 図番の変更 (S-07000210)



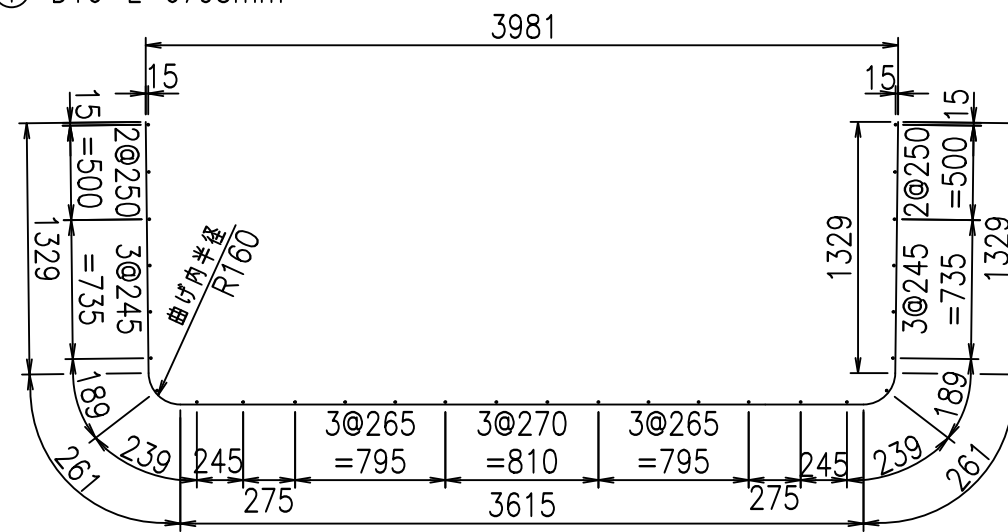
材料表

名称	径	本数	長さ m	質量 kg	質量 kg	形状
鉄筋 ①	D16	9	6.795	1.560	95.402	┌
" ①'	D16	4	1.000	1.560	6.240	└
" ②	D13	12	3.920	0.995	46.805	—
" ②'	D13	2	1.000	0.995	1.990	—
" ③	D10	14	1.950	0.560	15.288	—
" ④	D10	28	1.950	0.560	30.576	—
" ⑤	D13	18	0.350	0.995	6.269	/
" ⑥	D10	10	0.095	0.560	0.532	
合計					203.102	kg
コンクリート体積				1.7820	m ³	
製品質量				4300	kg	

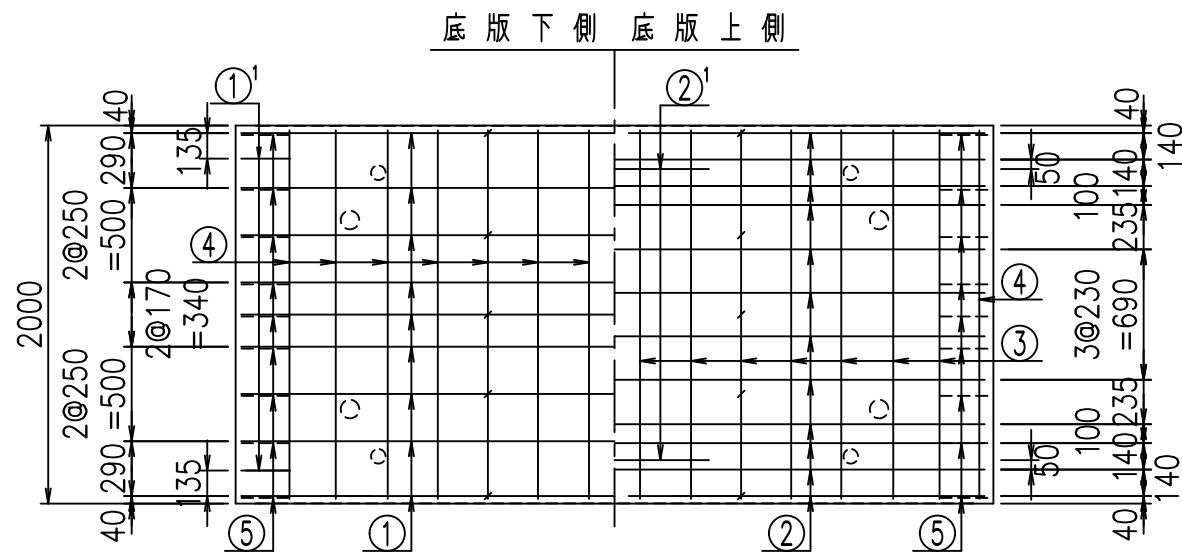
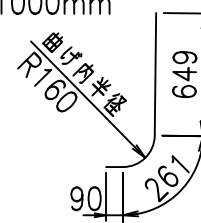
コンクリート設計基準強度 35 N/mm²

鉄筋加工図

① D16 L=6795mm



①' D16 L=1000mm



	<G	
	% \$ \$! ' - \$ \$! & \$ \$ \$	
	<& " ' ' ' ' +	% (\$
		- , \$ \$ \$ \$ \$ & -
		! (- (! \$ \$

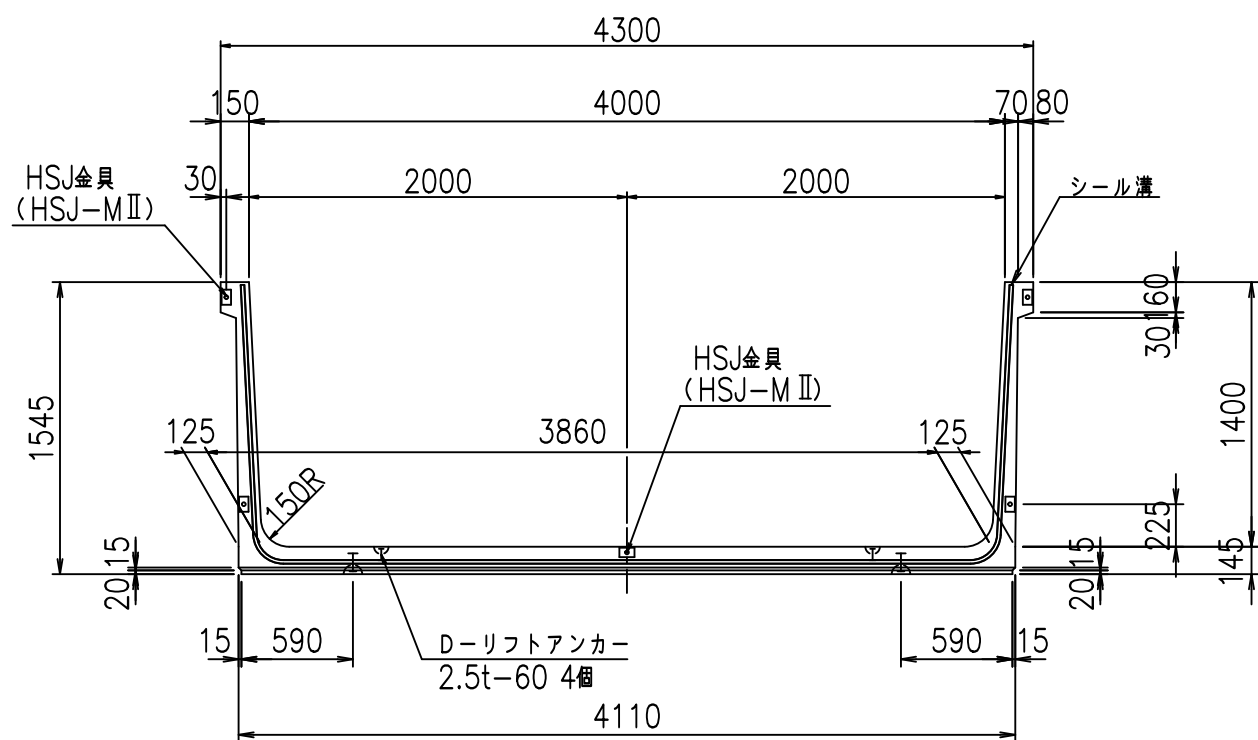
VERTEX ベルテクス株式会社

& \$ & # + # ,

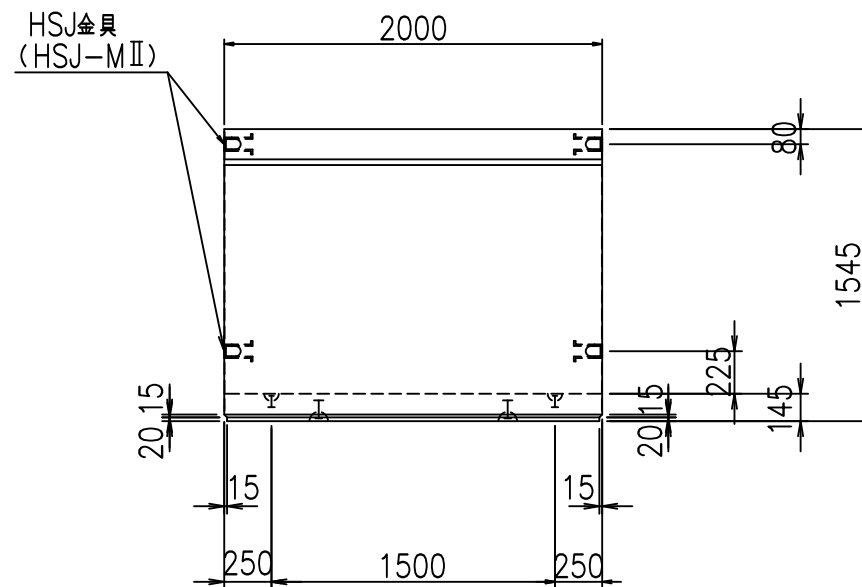
& \$ & # + # % &

FIG % \$ \$ \$ % \$ * 七

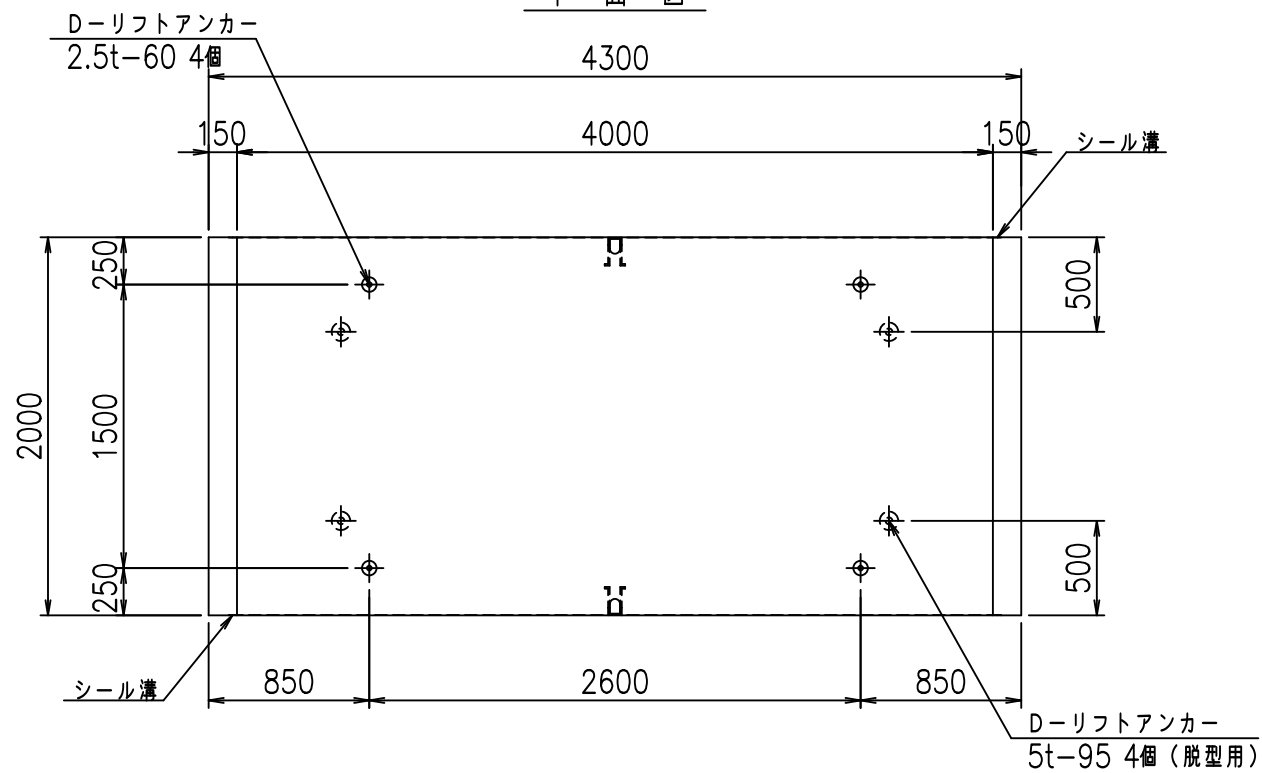
正面図



側面図



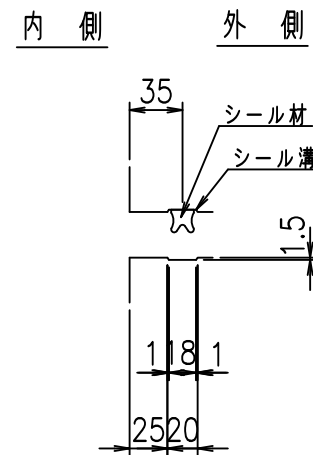
平面図



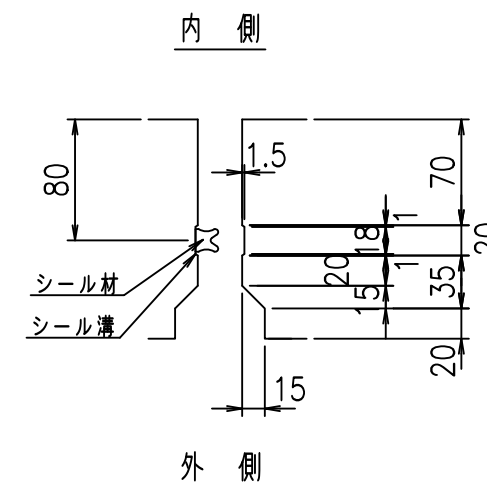
目地詳細図

S=1:5

側壁



底版

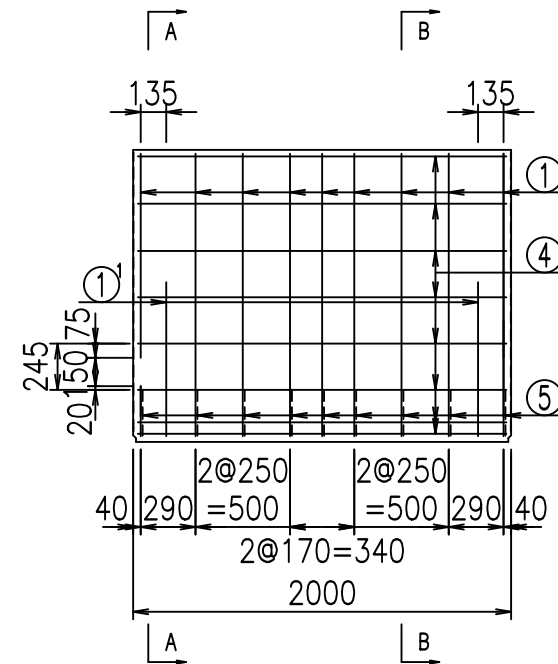
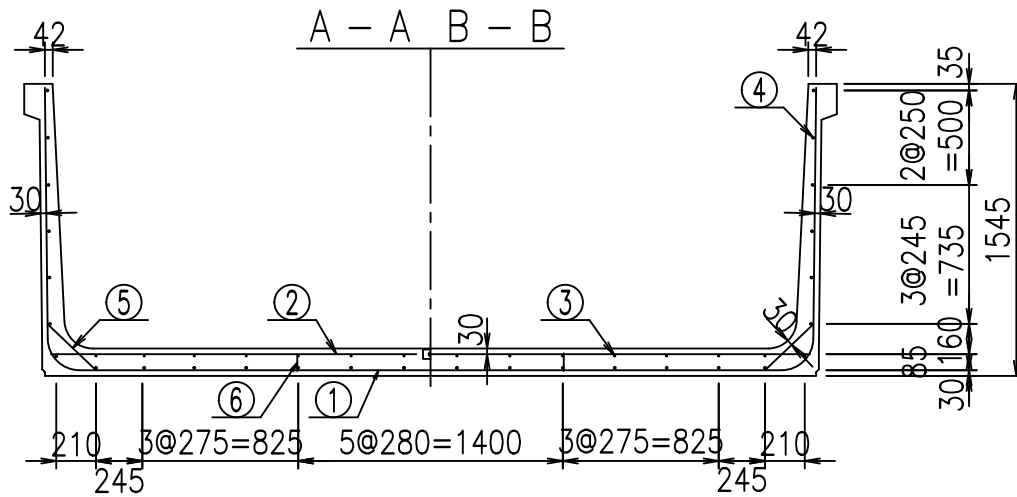


コンクリート設計基準強度 35 N/mm²

名称	HSフォーム (用水路)			規格	1400×4000×2000		
年月日	H19. 3.16	縮尺	1:40	区分	製品図	図番	98000030 -495-00
部長	田中	課長	藤原	照査	藤田	設計	小山
						製図	伊藤 co

2022/7/8: 社名表示の変更
 2022/7/12: 図番の変更 (S-07000211)

VERTEX ベルテクス株式会社



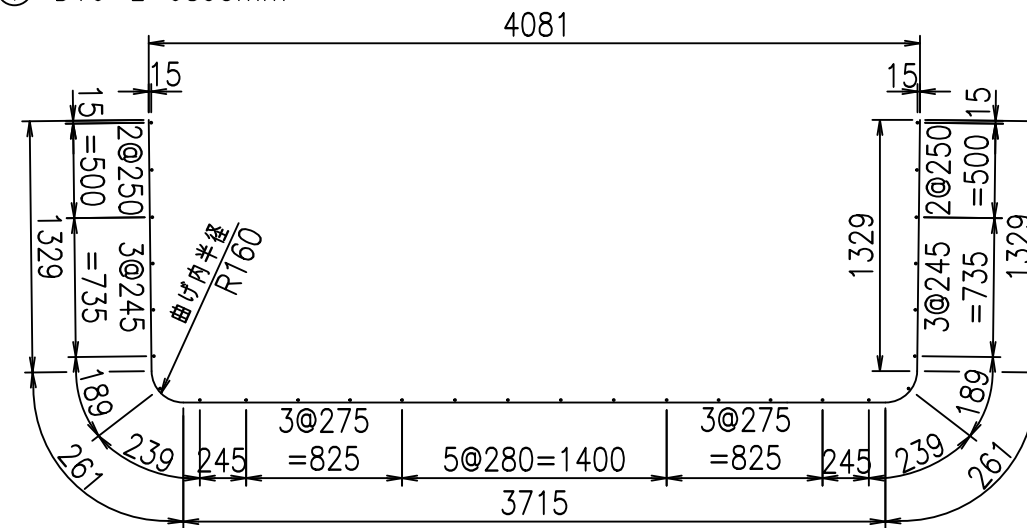
材料表

名称	径	本数	長さ m	質量 kg	質量 kg	形状
鉄筋 ①	D16	9	6.895	1.560	96.806	┌
" ①'	D16	4	1.000	1.560	6.240	└
" ②	D13	12	4.020	0.995	47.999	—
" ②'	D13	2	1.000	0.995	1.990	—
" ③	D10	14	1.950	0.560	15.288	—
" ④	D10	28	1.950	0.560	30.576	—
" ⑤	D13	18	0.350	0.995	6.269	/
" ⑥	D10	10	0.095	0.560	0.532	
合計					205.700	kg
コンクリート体積			1.8110		m ³	
製品質量				4370	kg	

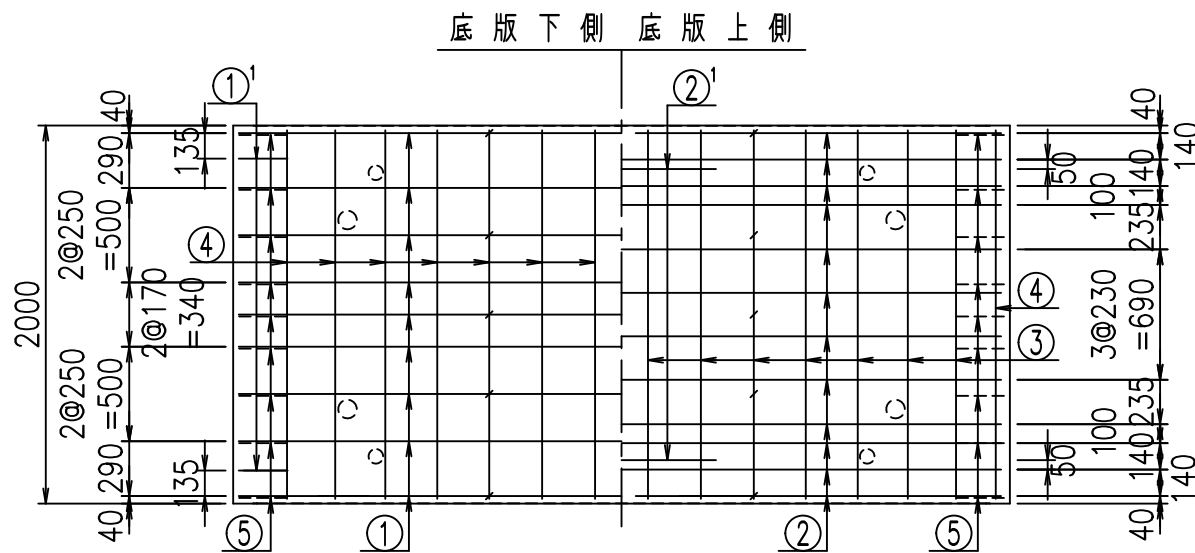
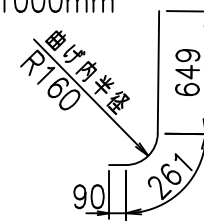
コンクリート設計基準強度 35 N/mm²

鉄筋加工図

① D16 L=6895mm



①' D16 L=1000mm



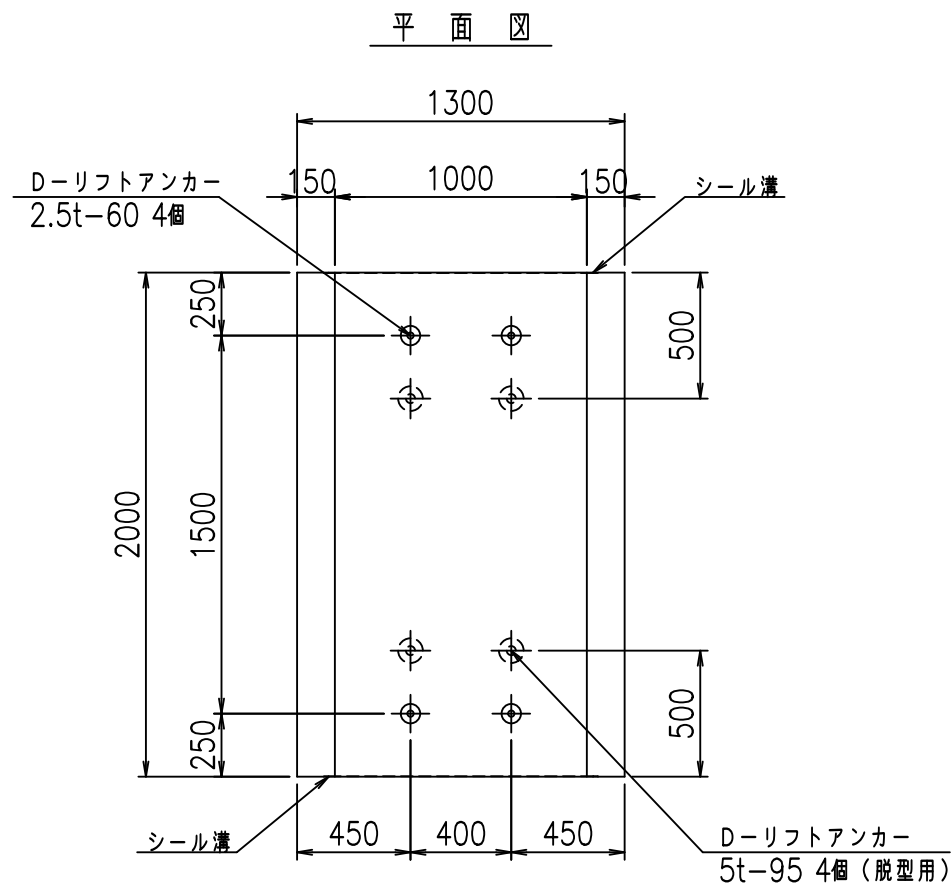
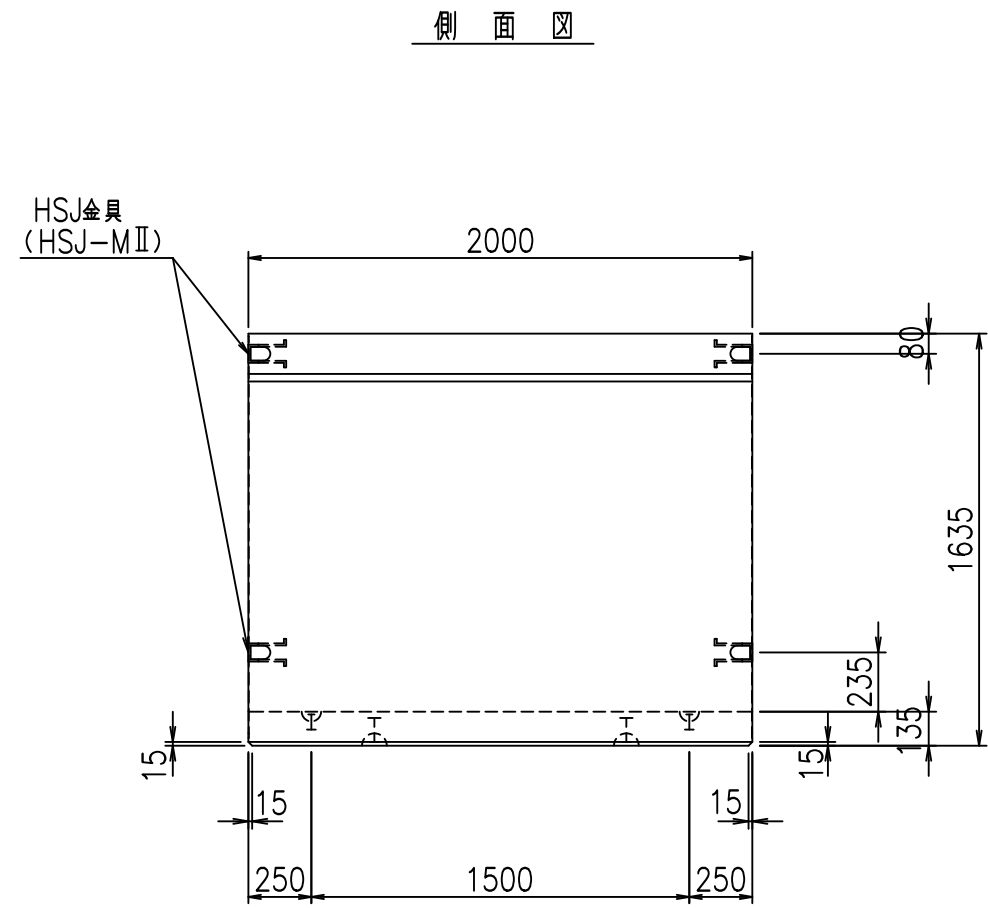
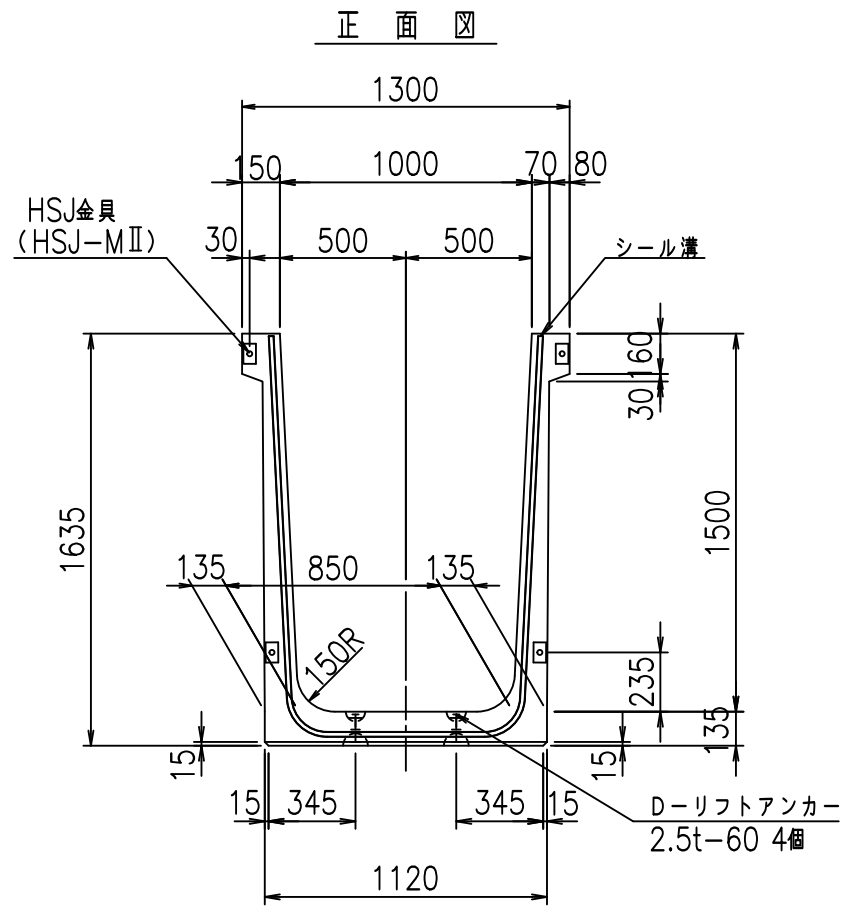
	<G		
	% \$\$! (\$\$\$! &\$\$\$		
	<& " " " " +		% (\$
			- , \$\$\$\$\$&- ! (- *! \$\$

VERTEX ベルテクス株式会社

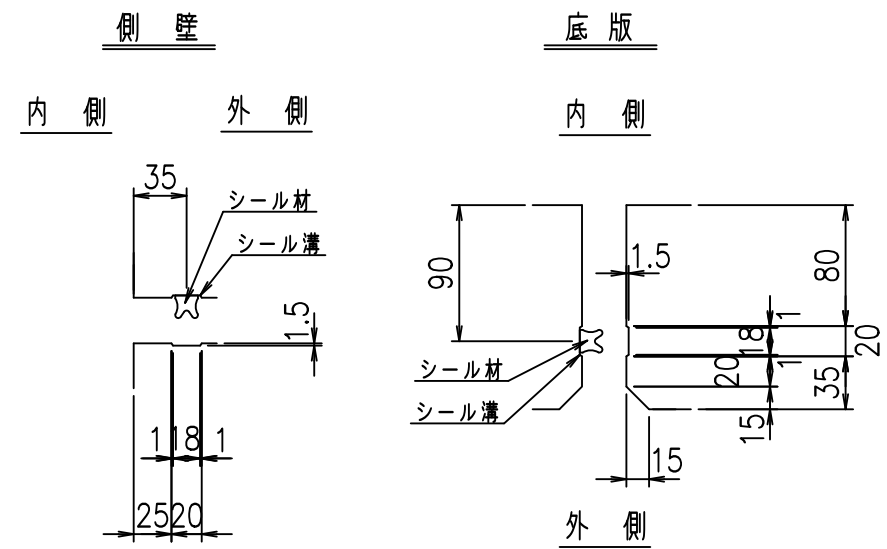
&\$\$&#++ ,

&\$\$&#++%&

FIG %\$\$\$\$) \$+七



目地詳細図
S=1:5

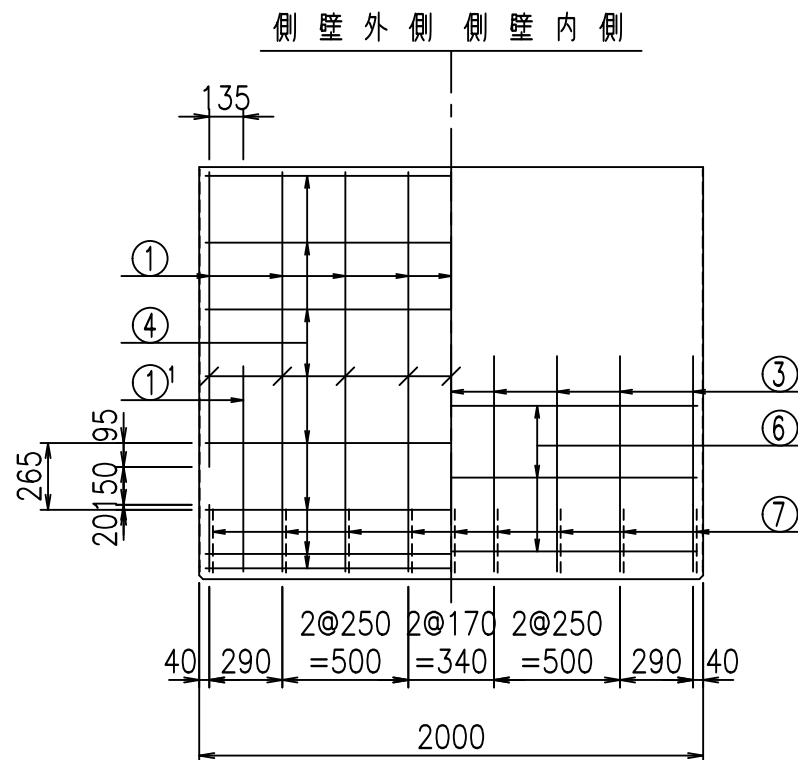
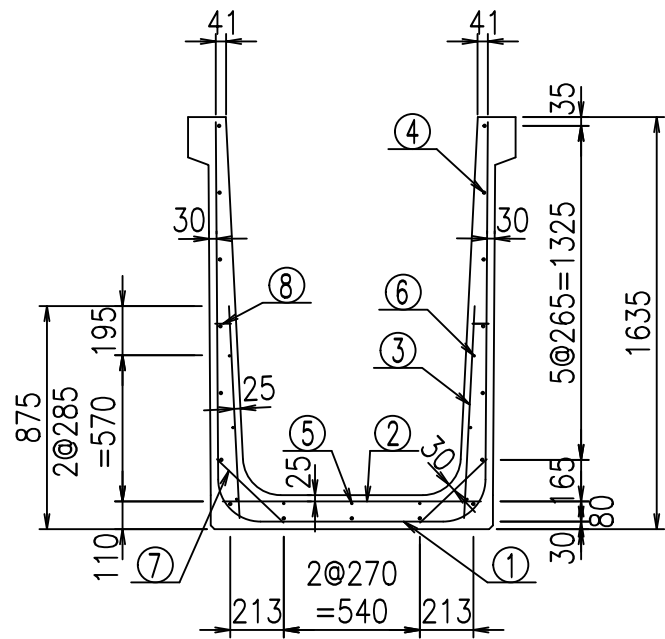


コンクリート設計基準強度 35 N/mm²

名称	HSフリューム (用水路)			規格	1500×1000×2000		
年月日	H19. 3. 5	縮尺	1: 30	区分	製品図	図番	98000030-497-00
部長	田中	課長	藤原	照査	藤田	設計	小山
						製図	伊藤 co

2022/7/8: 社名表示の変更
2022/7/12: 図番の変更 (S-07000277)

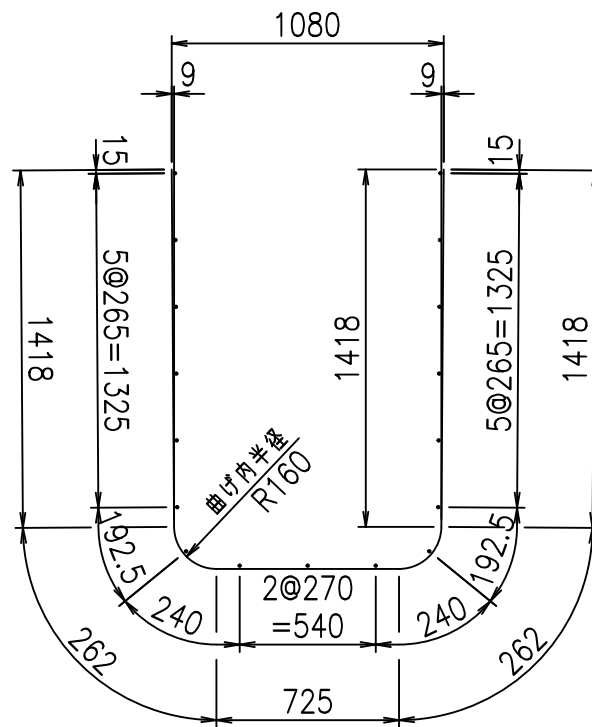
VERTEX ベルテクス株式会社



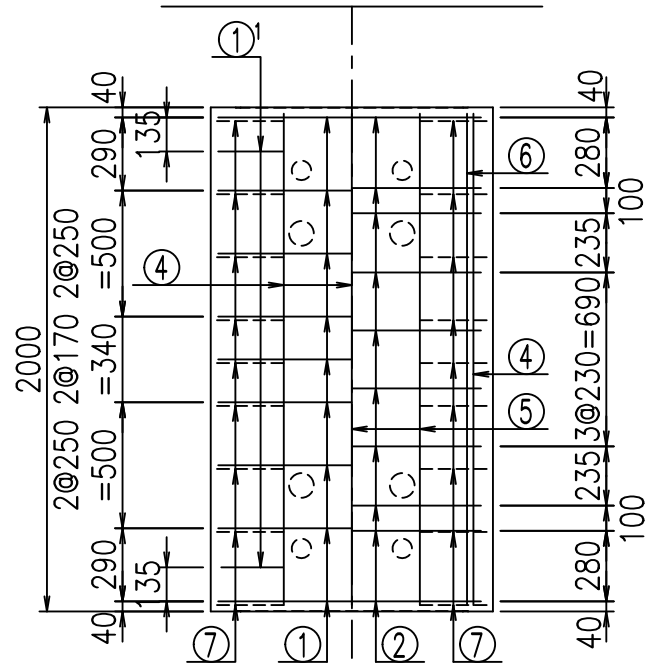
側壁外側 側壁内側

鉄筋加工図

① D16 L=4085mm



底版下側 底版上側

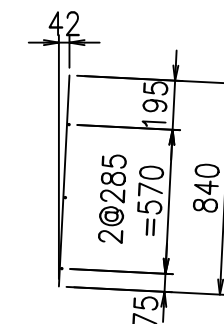
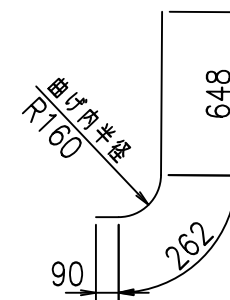


材料表

名称	径	本数	長さ m	m当り質量 kg	質量 kg	形状
鉄筋 ①	D16	9	4.085	1.560	57.353	┌
" ①	D16	4	1.000	1.560	6.240	└
" ②	D10	10	1.025	0.560	5.740	—
" ③	D10	18	0.840	0.560	8.467	/
" ④	D10	17	1.950	0.560	18.564	—
" ⑤	D6	3	1.950	0.249	1.457	—
" ⑥	D6	6	1.950	0.249	2.913	—
" ⑦	D13	18	0.365	0.995	6.537	/
" ⑧	D10	18	0.055	0.560	0.554	—
合計					107.825	kg
コンクリート体積				0.9906	m ³	
製品質量					2385	kg

① D16 L=1000mm

③ D10 L=840mm



コンクリート設計基準強度 35 N/mm²

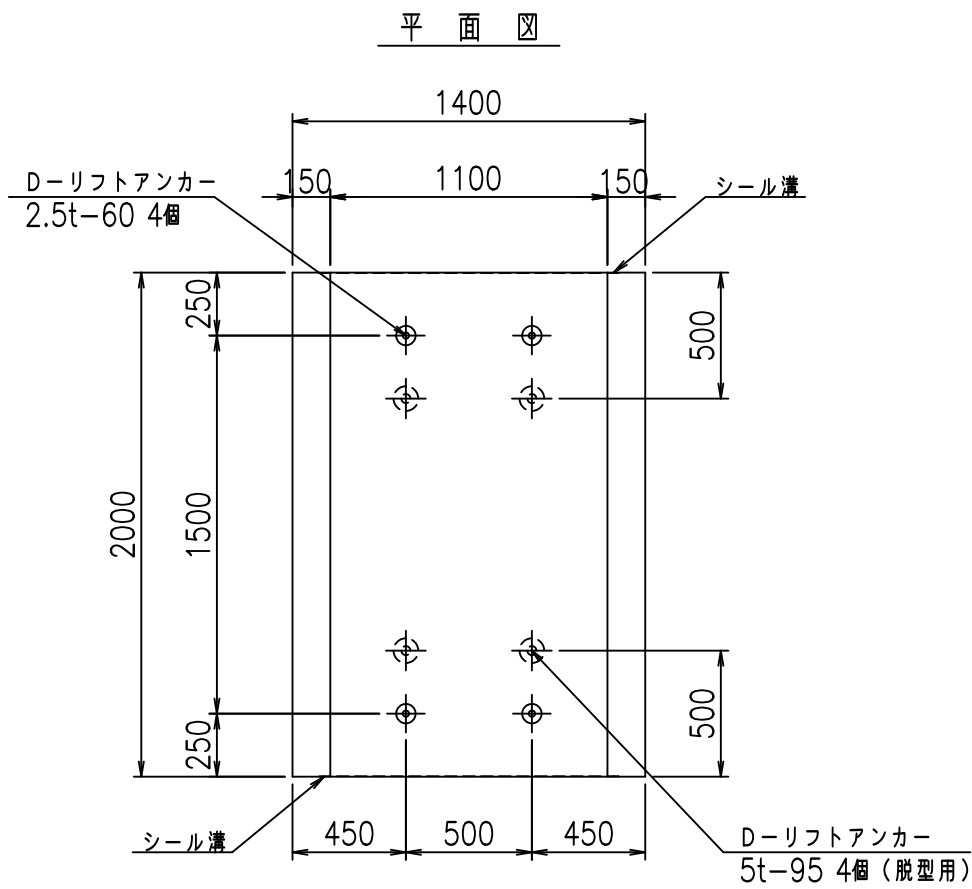
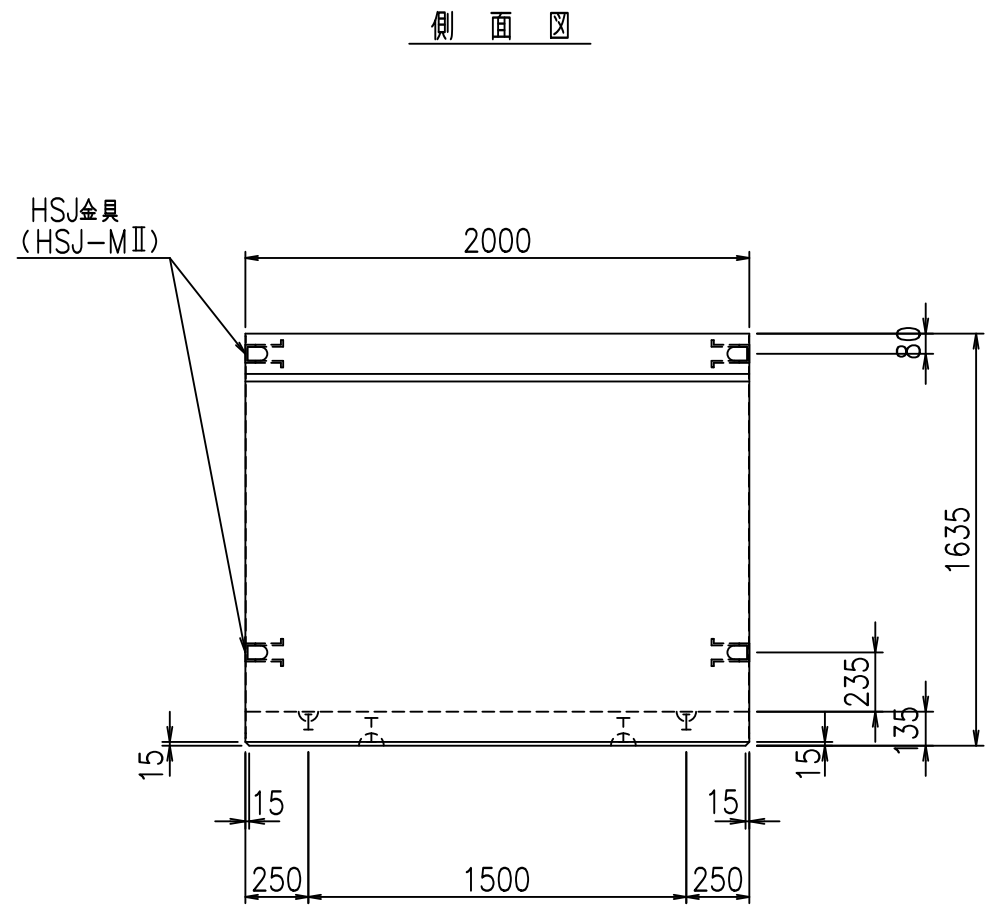
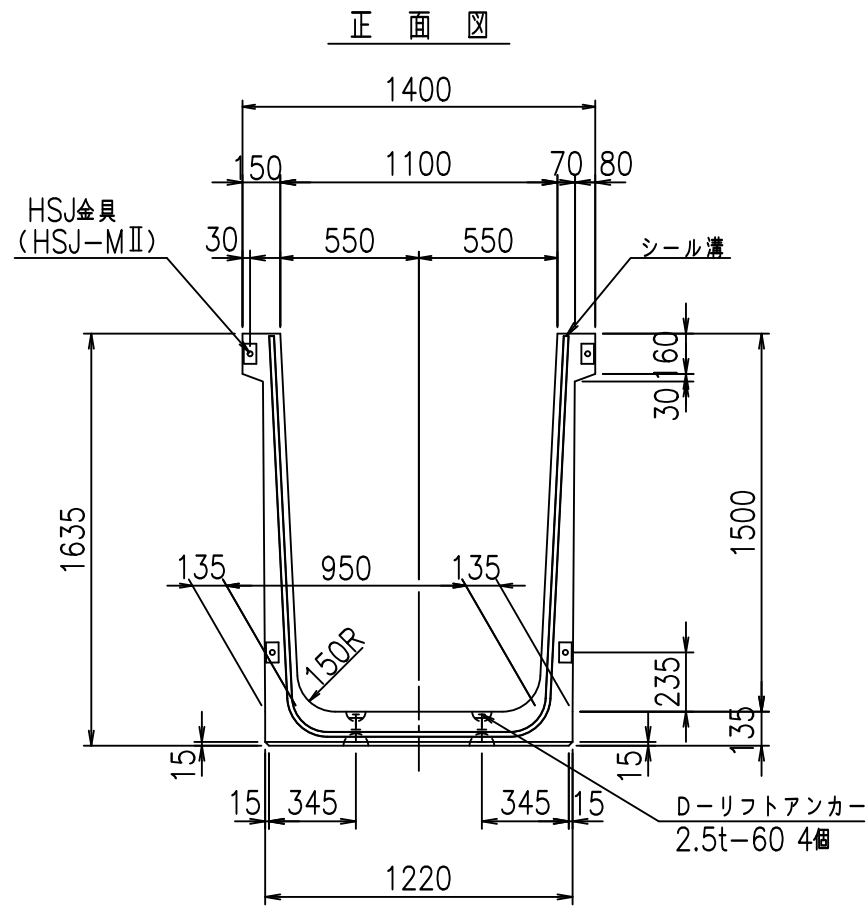
	<G	
	∅ \$\$\$! %\$\$\$! &\$\$\$	
	<& " ' ' ' +	% ' \$
		-, \$\$\$\$\$&- ! (-, ! \$\$\$

VERTEX ベルテクス株式会社

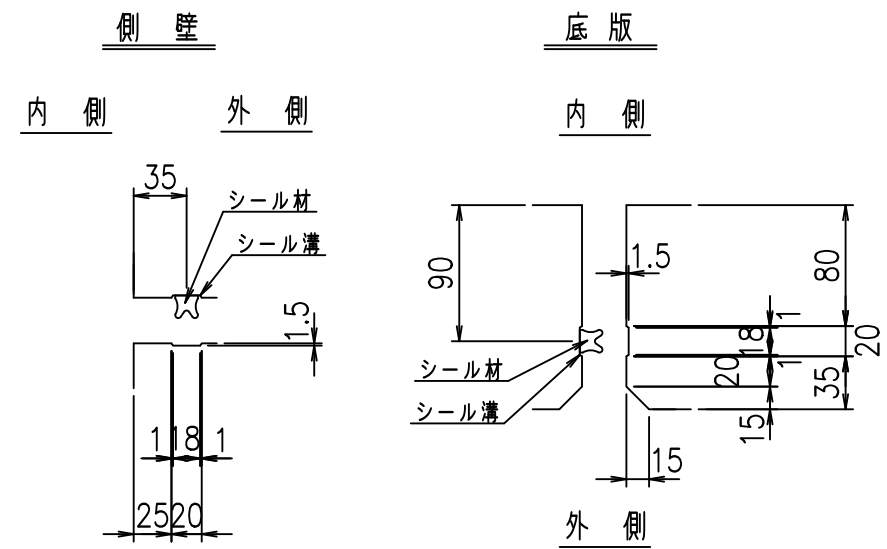
&\$\$&#+#,

&\$\$&#+#%&

FIG %\$\$\$% \$, 七



目地詳細図
S=1:5

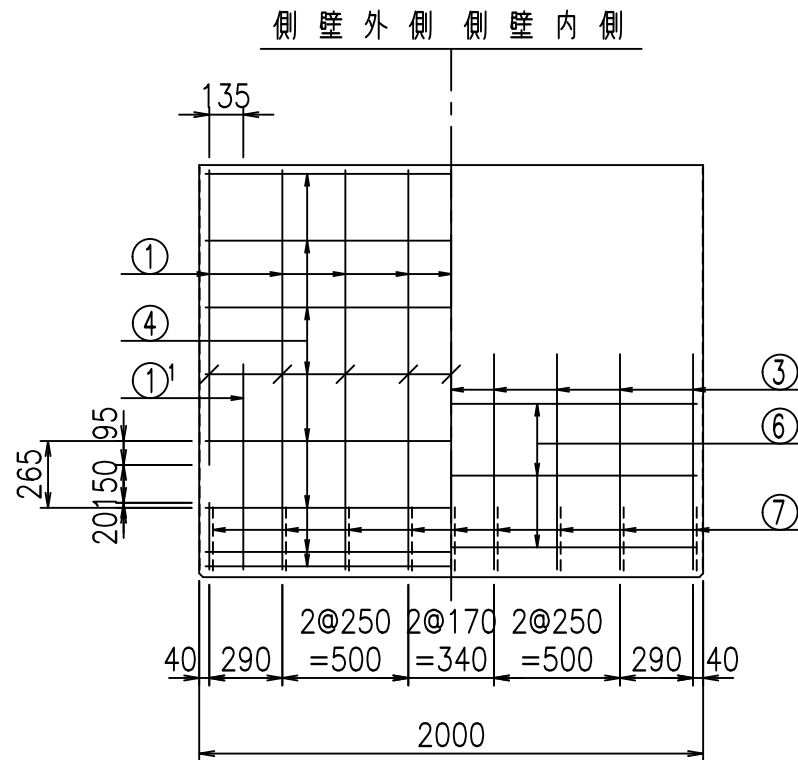
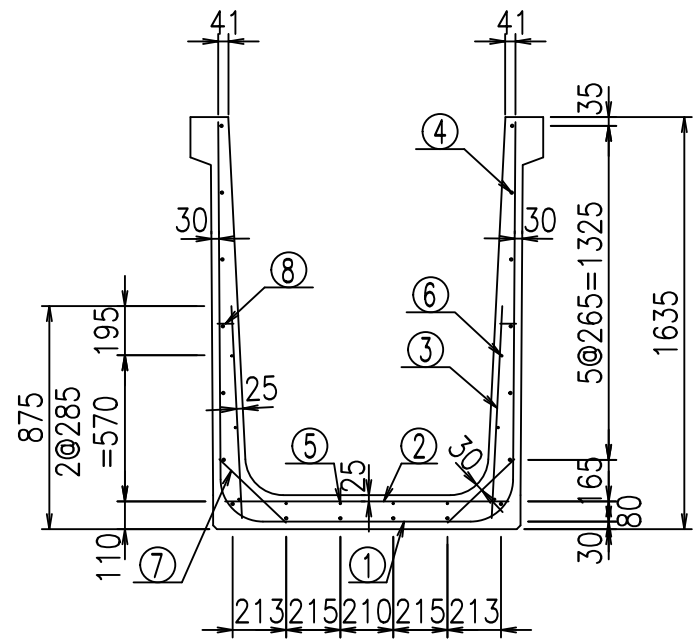


コンクリート設計基準強度 35 N/mm²

名称	HSフリューム (用水路)			規格	1500×1100×2000		
年月日	H19. 3. 5	縮尺	1:30	区分	製品図	図番	98000030-499-00
部長	田中	課長	藤原	照査	藤田	設計	小山
製図	伊藤	co					

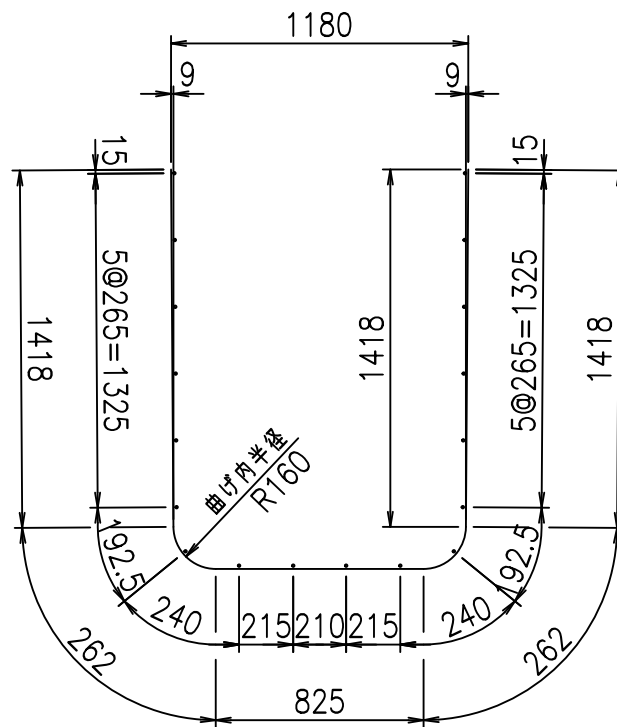
2022/7/8: 社名表示の変更
2022/7/12: 図番の変更 (S-07000278)

VERTEX ベルテクス株式会社

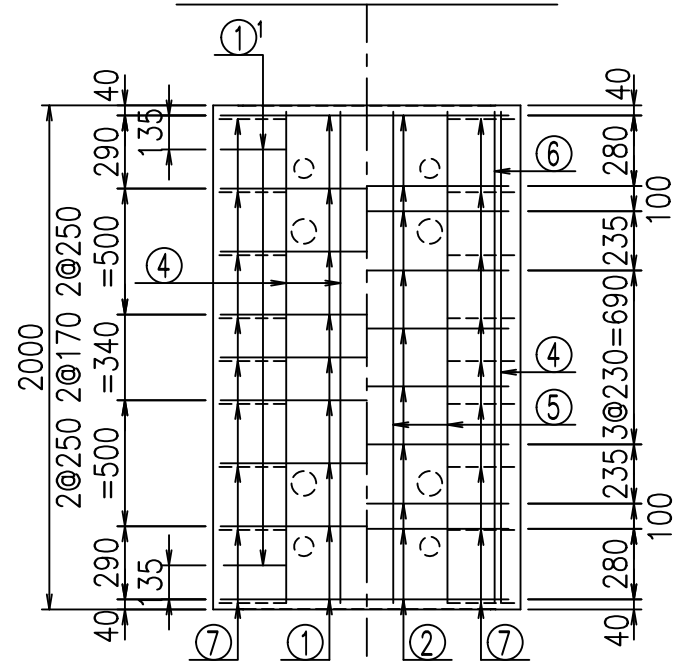


鉄筋加工図

① D16 L=4185mm



底版下側 底版上側

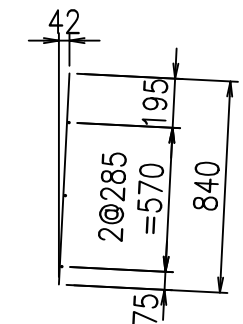
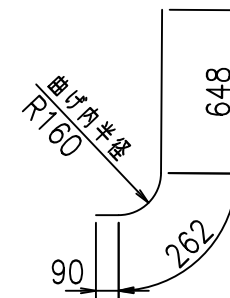


材料表

名称	径	本数	長さ m	m当り質量 kg	質量 kg	形状
鉄筋 ①	D16	9	4.185	1.560	58.757	┌
" ①	D16	4	1.000	1.560	6.240	└
" ②	D10	10	1.125	0.560	6.300	—
" ③	D10	18	0.840	0.560	8.467	
" ④	D10	18	1.950	0.560	19.656	—
" ⑤	D6	4	1.950	0.249	1.942	—
" ⑥	D6	6	1.950	0.249	2.913	—
" ⑦	D13	18	0.365	0.995	6.537	/
" ⑧	D10	18	0.055	0.560	0.554	—
合計					111.366	kg
コンクリート体積				1.0176	m ³	
製品質量					2450	kg

① D16 L=1000mm

③ D10 L=840mm



コンクリート設計基準強度 35 N/mm²

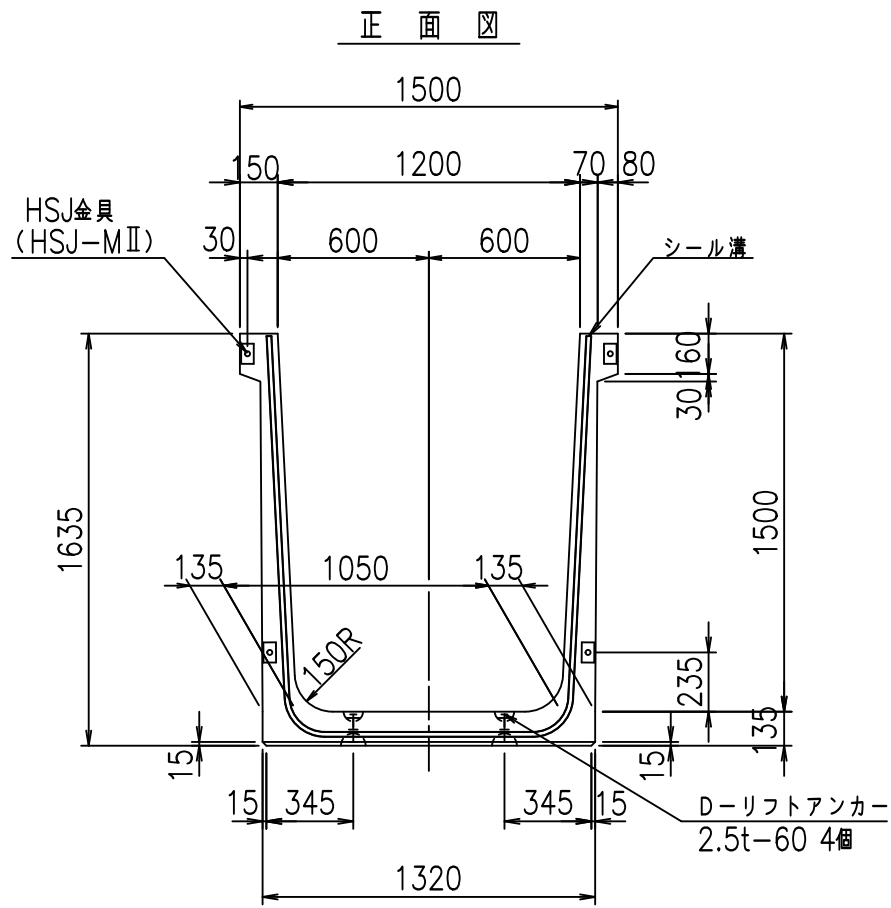
△G	
% \$\$\$ %\$\$\$ &\$\$\$	
<& " " " " +	% ' \$
	-, \$\$\$\$\$&- !) \$\$\$ \$

VERTEX ベルテクス株式会社

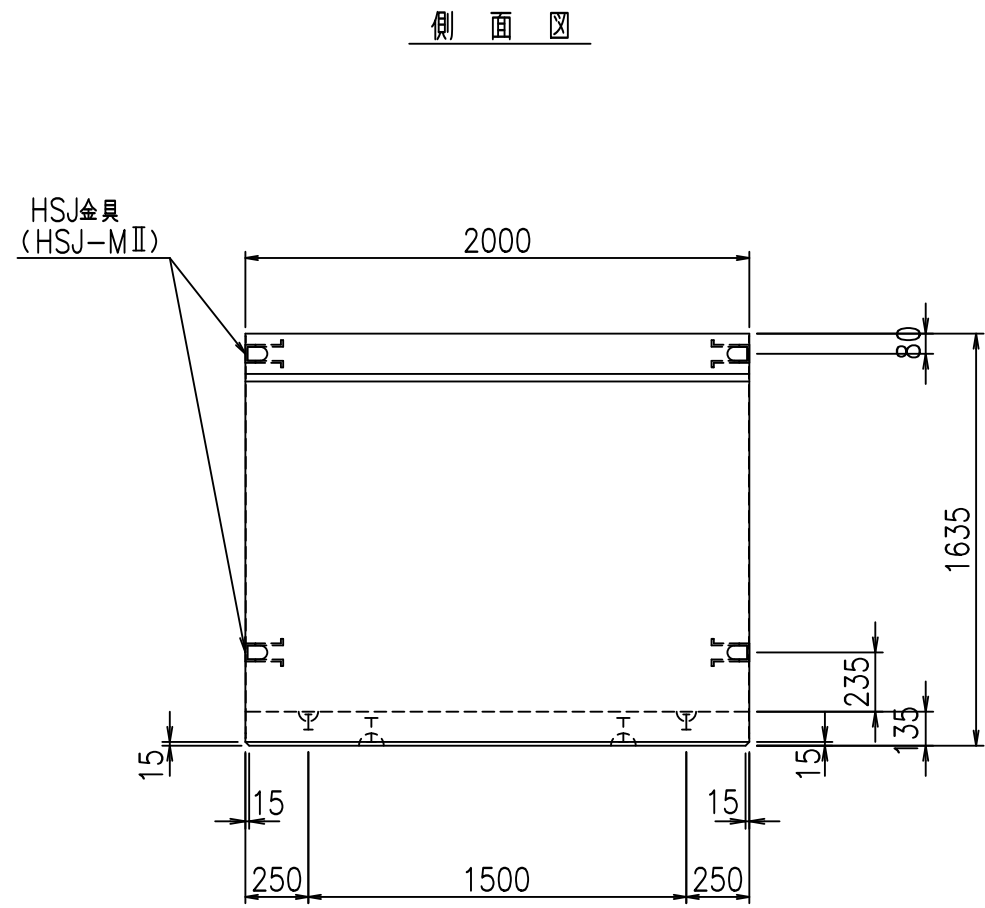
&\$\$&#+#,

&\$\$&#+#%&

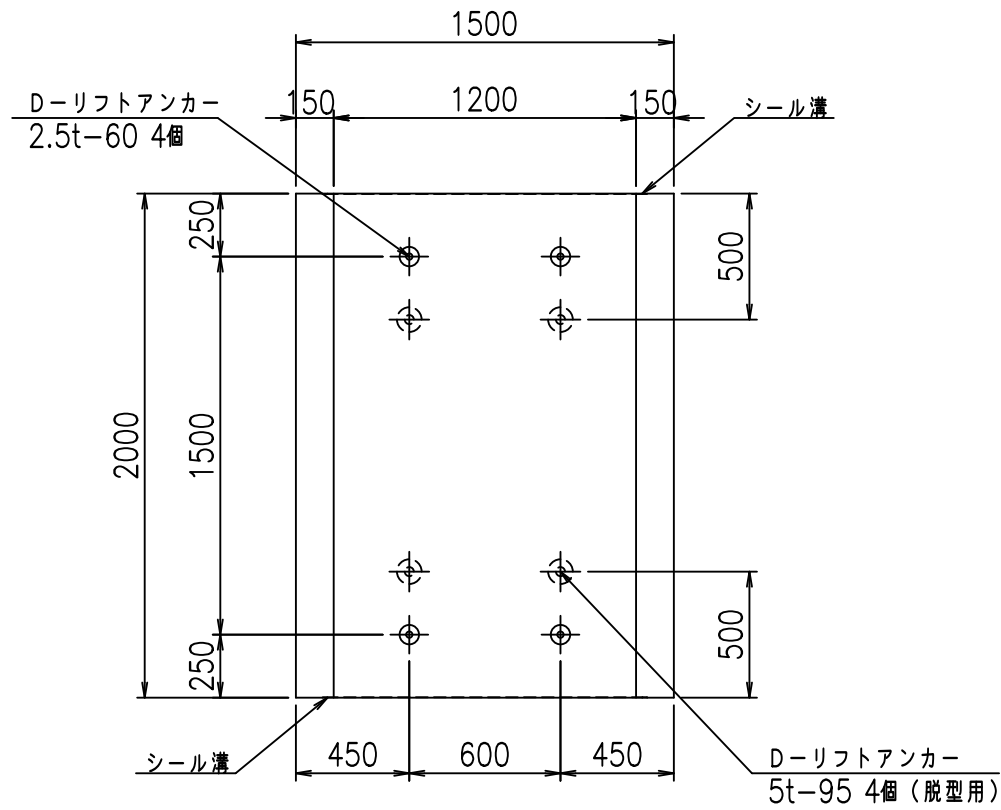
FIG %\$\$\$% \$-七



正面図

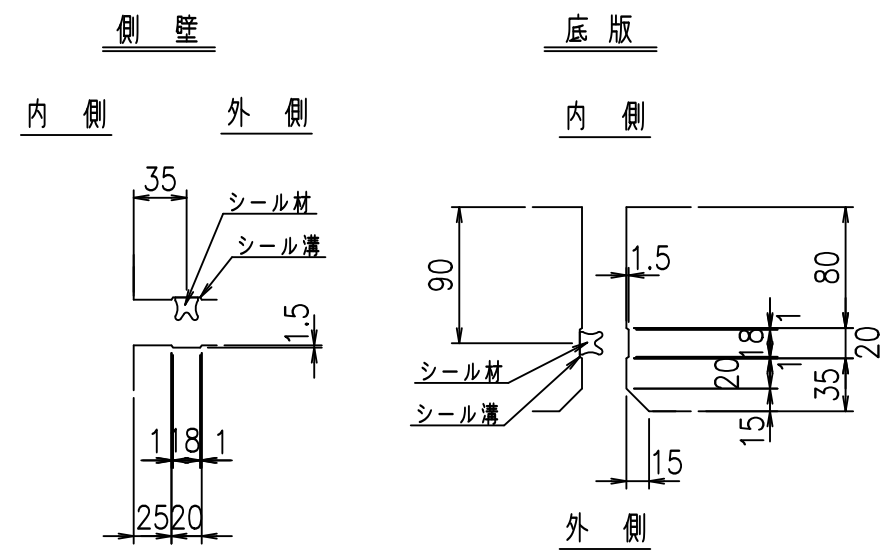


側面図



平面図

目地詳細図
S=1:5

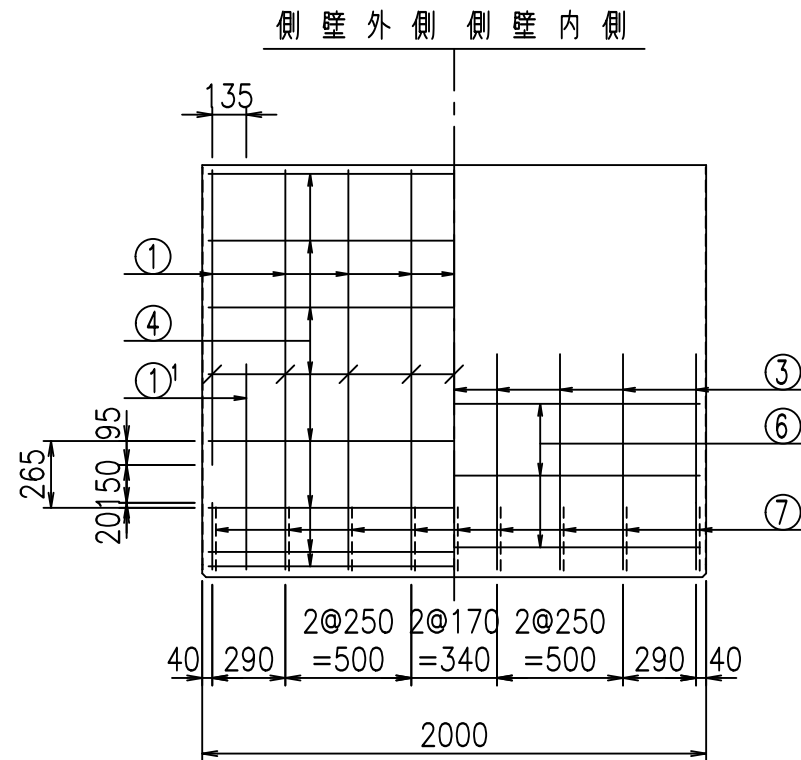
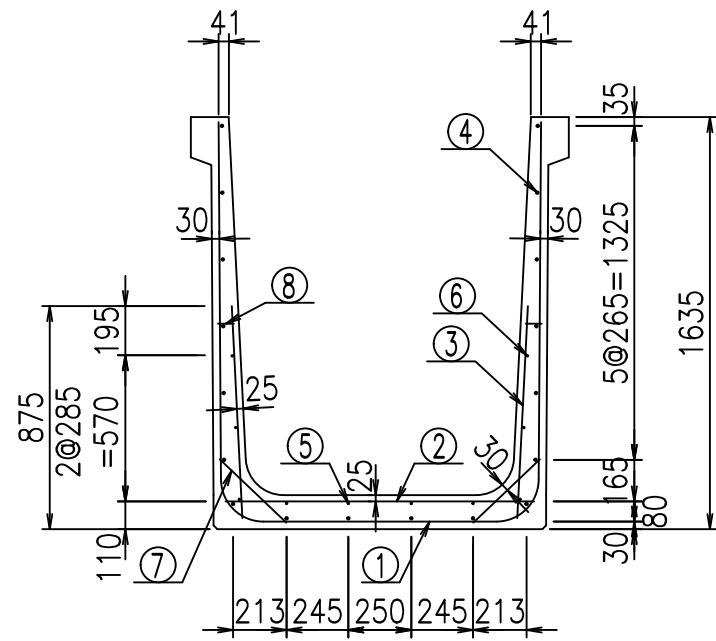


コンクリート設計基準強度 35 N/mm²

名称	HSフリーム (用水路)			規格	1500×1200×2000		
年月日	H19. 3. 5	縮尺	1: 30	区分	製品図	図番	98000030-501-00
部長	田中	課長	藤原	照査	藤田	設計	小山
						製図	伊藤 co

2022/7/8: 社名表示の変更
2022/7/12: 図番の変更 (S-07000279)

VERTEX ベルテクス株式会社



材料表

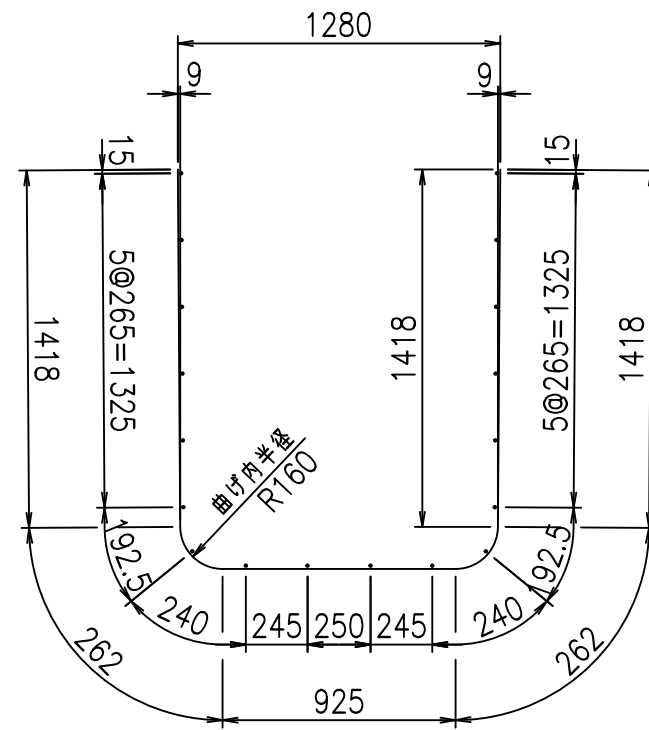
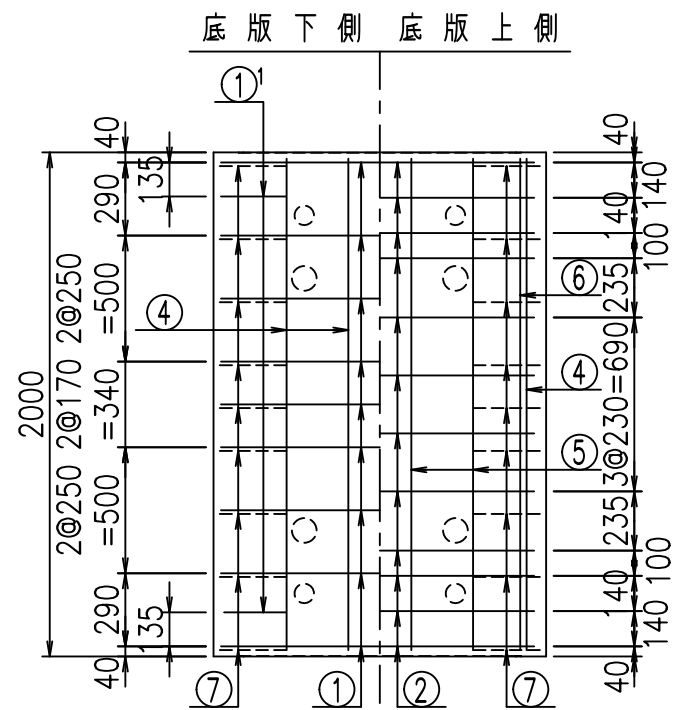
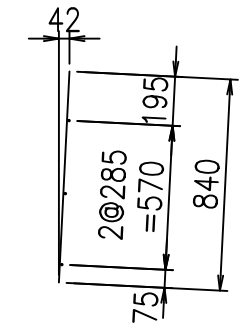
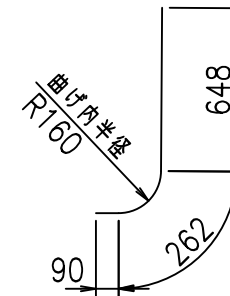
名称	径	本数	長さ m	m当り質量 kg	質量 kg	形状
鉄筋 ①	D16	9	4.285	1.560	60.161	┌
" ①	D16	4	1.000	1.560	6.240	└
" ②	D10	12	1.225	0.560	8.232	—
" ③	D10	18	0.840	0.560	8.467	/
" ④	D10	18	1.950	0.560	19.656	—
" ⑤	D6	4	1.950	0.249	1.942	—
" ⑥	D6	6	1.950	0.249	2.913	—
" ⑦	D13	18	0.365	0.995	6.537	/
" ⑧	D10	18	0.055	0.249	0.554	—
合計					114.702	kg
コンクリート体積				1.0446	m ³	
製品質量					2515	kg

鉄筋加工図

① D16 L=4285mm

① D16 L=1000mm

③ D10 L=840mm



コンクリート設計基準強度 35 N/mm²

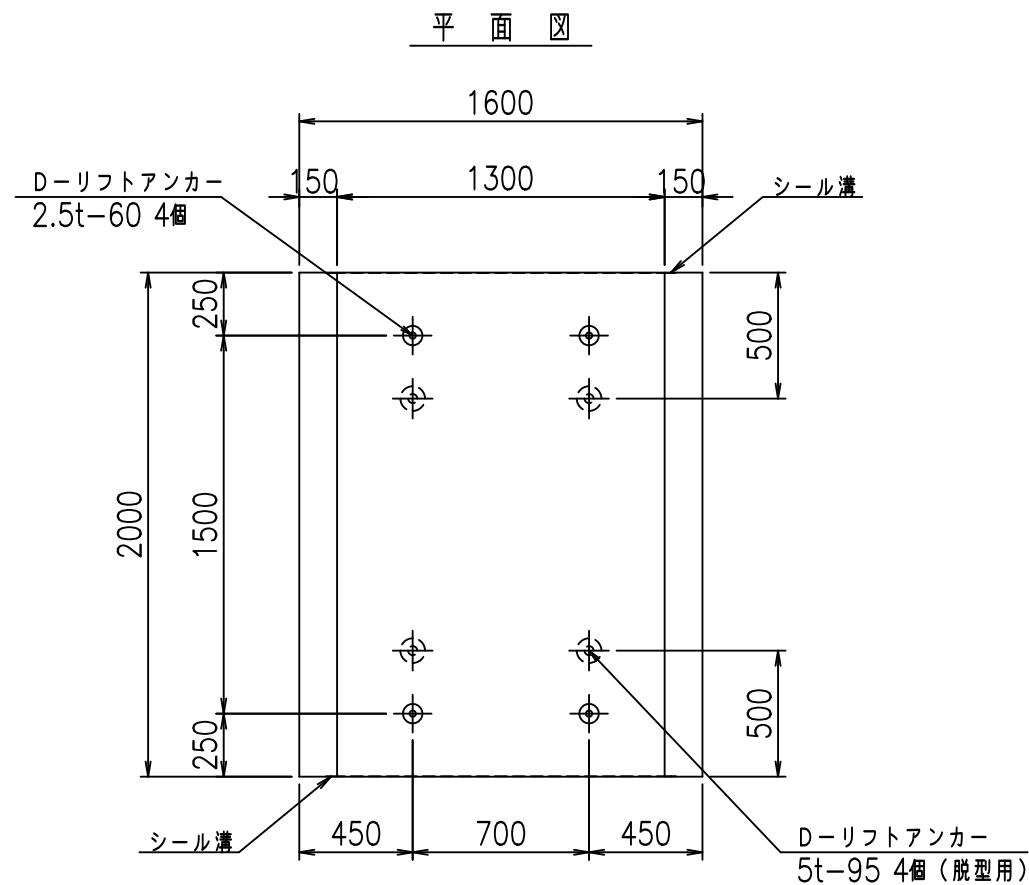
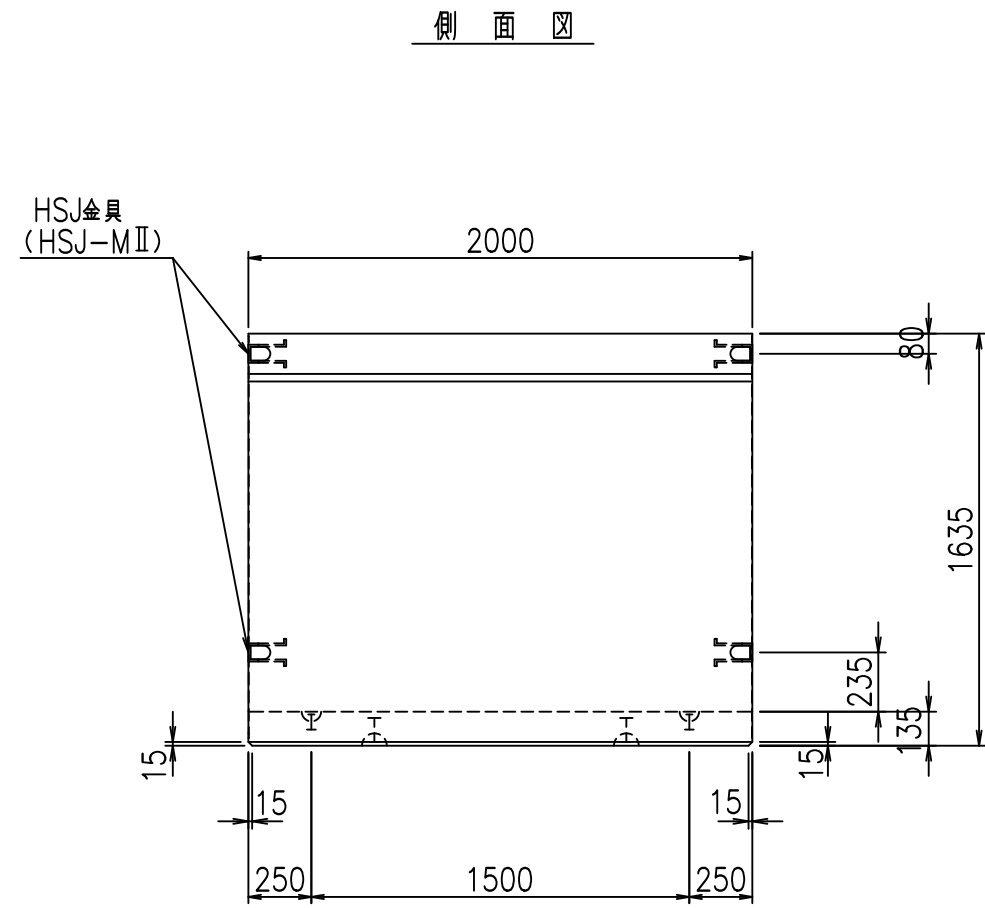
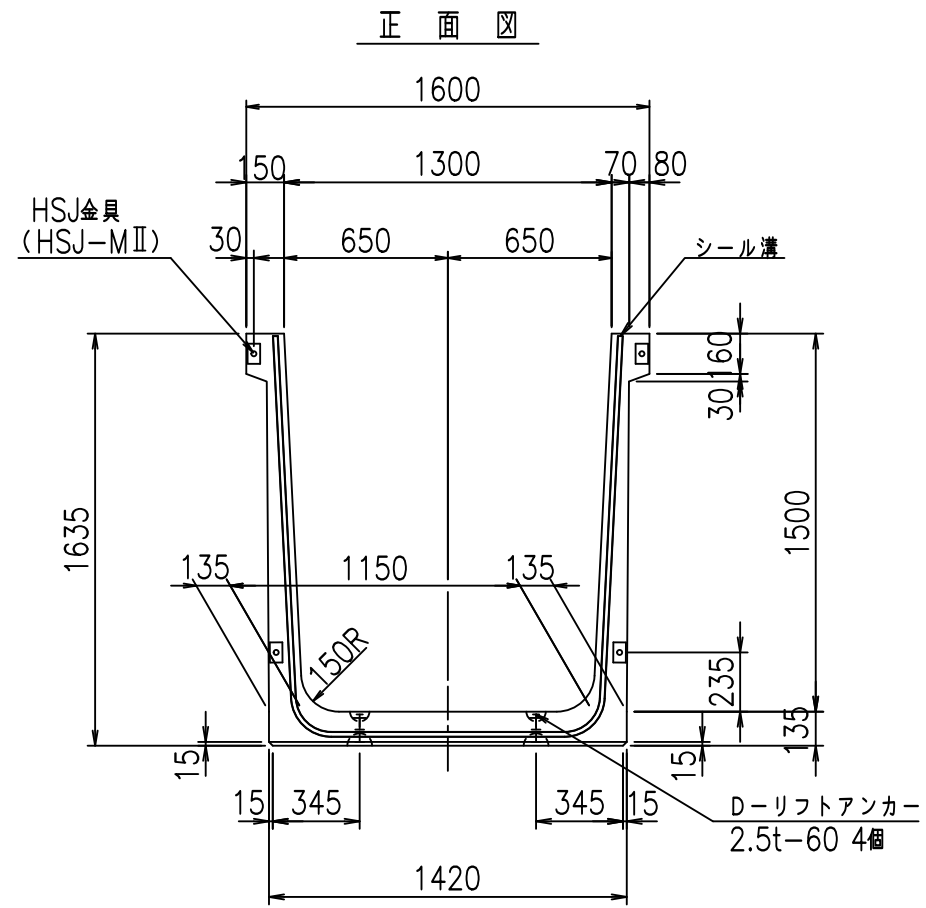
△G	
%\$\$! %&\$\$! &\$\$\$	
<& " ' ' ' ' +	% ' \$
	-, \$\$\$\$\$&- !)& \$ \$

VERTEX ベルテクス株式会社

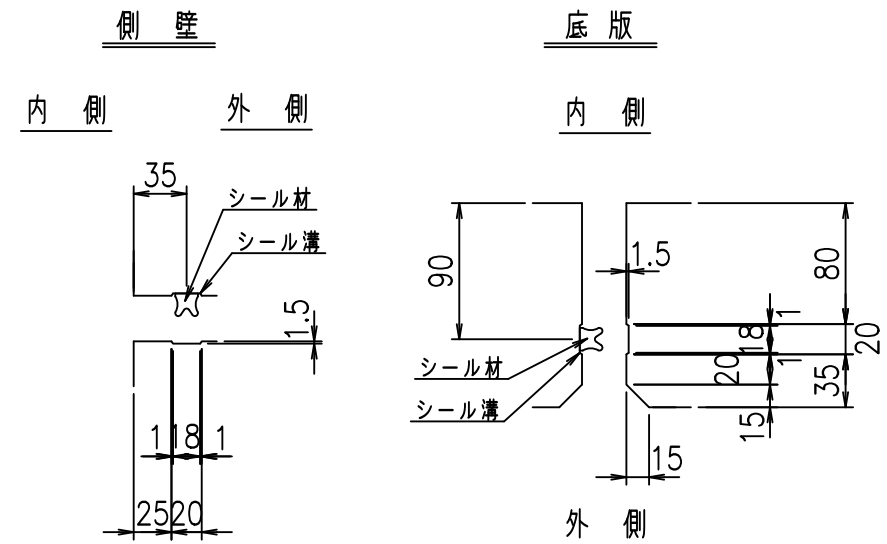
&\$\$&#++#,

&\$\$&#++#%&

FIG %\$\$\$\$%&!



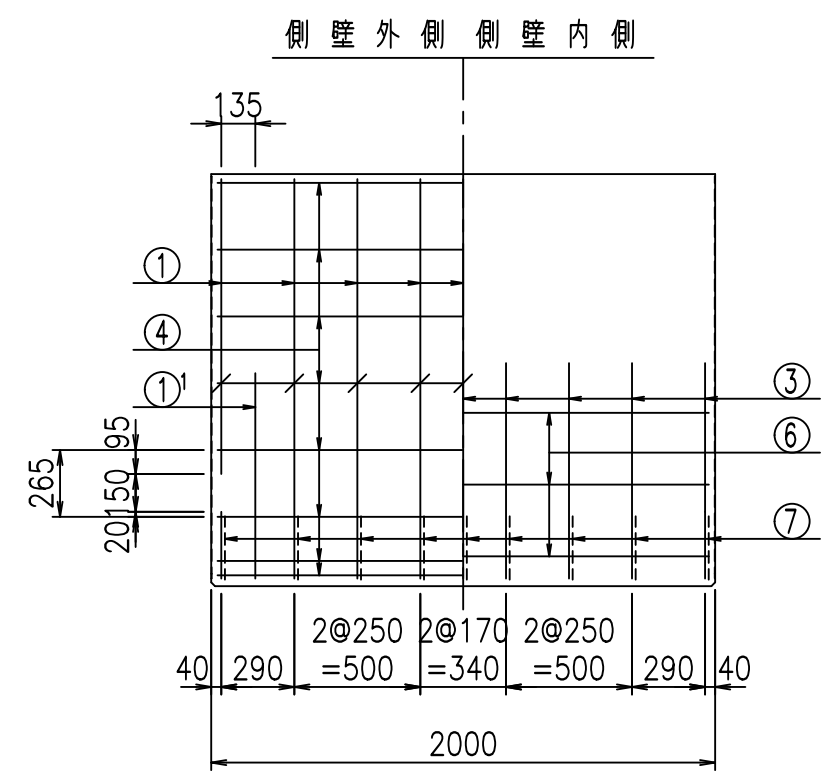
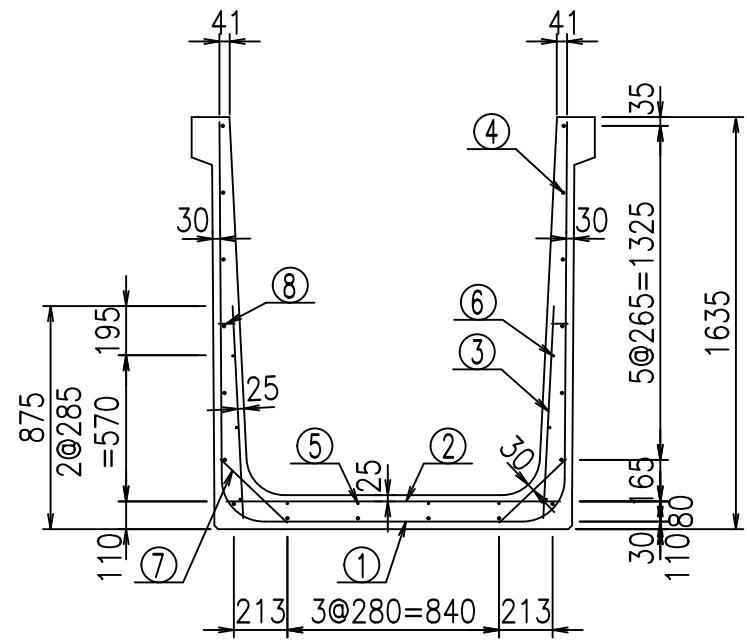
目地詳細図
S=1:5



コンクリート設計基準強度 35 N/mm²

名称	HSフリーム (用水路)			規格	1500×1300×2000				
年月日	H19. 3. 5	縮尺	1: 30	区分	製品図	図番	98000030 -503-00		
部長	田中	課長	藤原	照査	藤田	設計	小山	製図	伊藤 co
VERTEX ベルテクス株式会社									

2022/7/8: 社名表示の変更
2022/7/12: 図番の変更 (S-07000280)



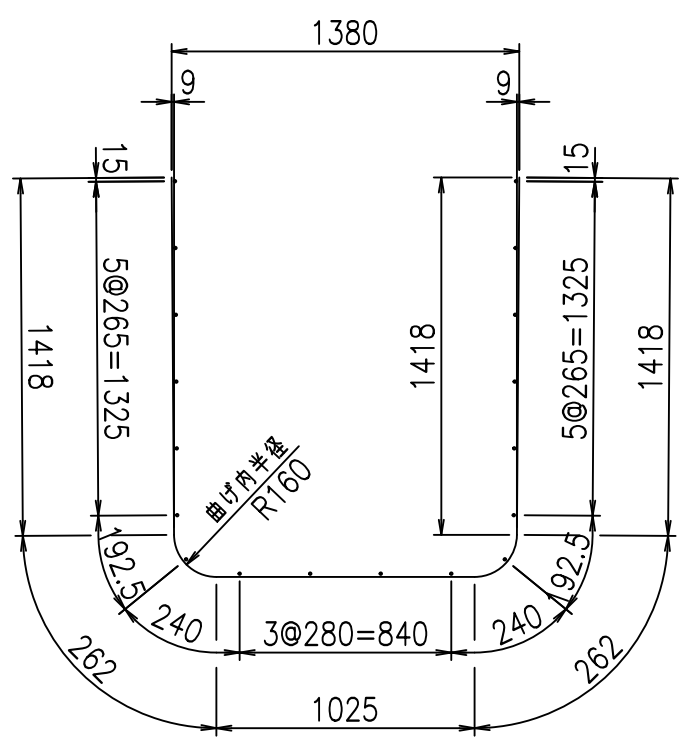
側壁外側 側壁内側

材料表

名称	径	本数	長さ m	m当り質量 kg	質量 kg	形状
鉄筋 ①	D16	9	4.385	1.560	61.565	┌
" ①	D16	4	1.000	1.560	6.240	└
" ②	D10	12	1.325	0.560	8.904	—
" ③	D10	18	0.840	0.560	8.467	
" ④	D10	18	1.950	0.560	19.656	—
" ⑤	D6	4	1.950	0.249	1.942	—
" ⑥	D6	6	1.950	0.249	2.913	—
" ⑦	D13	18	0.365	0.995	6.537	/
" ⑧	D10	18	0.055	0.560	0.554	—
合計					116.778	kg
コンクリート体積				1.0716	m ³	
製品質量				2580	kg	

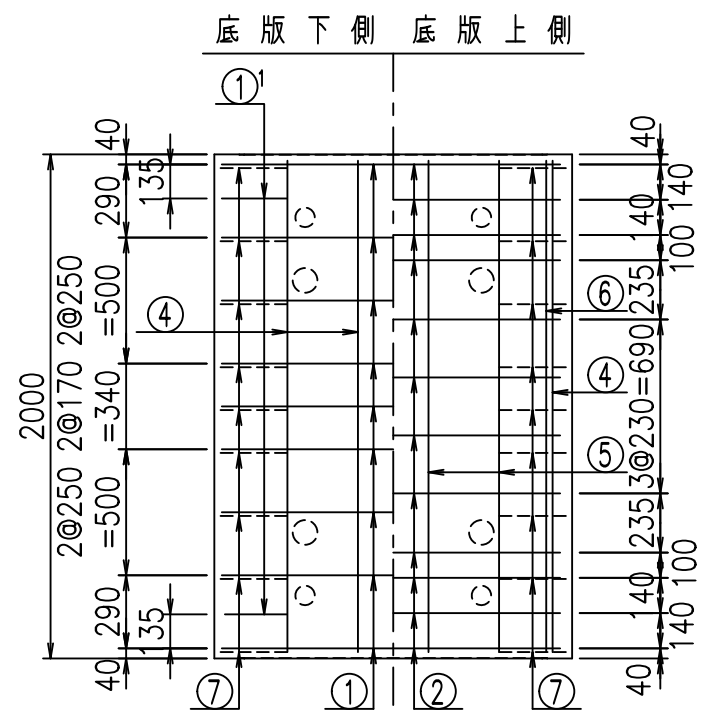
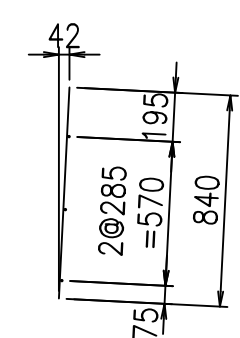
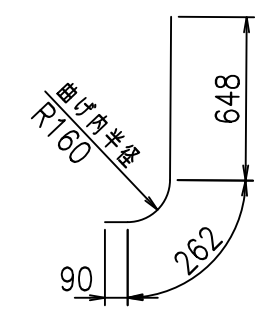
鉄筋加工図

① D16 L=4385mm



① D16 L=1000mm

③ D10 L=840mm



底版下側 底版上側

コンクリート設計基準強度 35 N/mm²

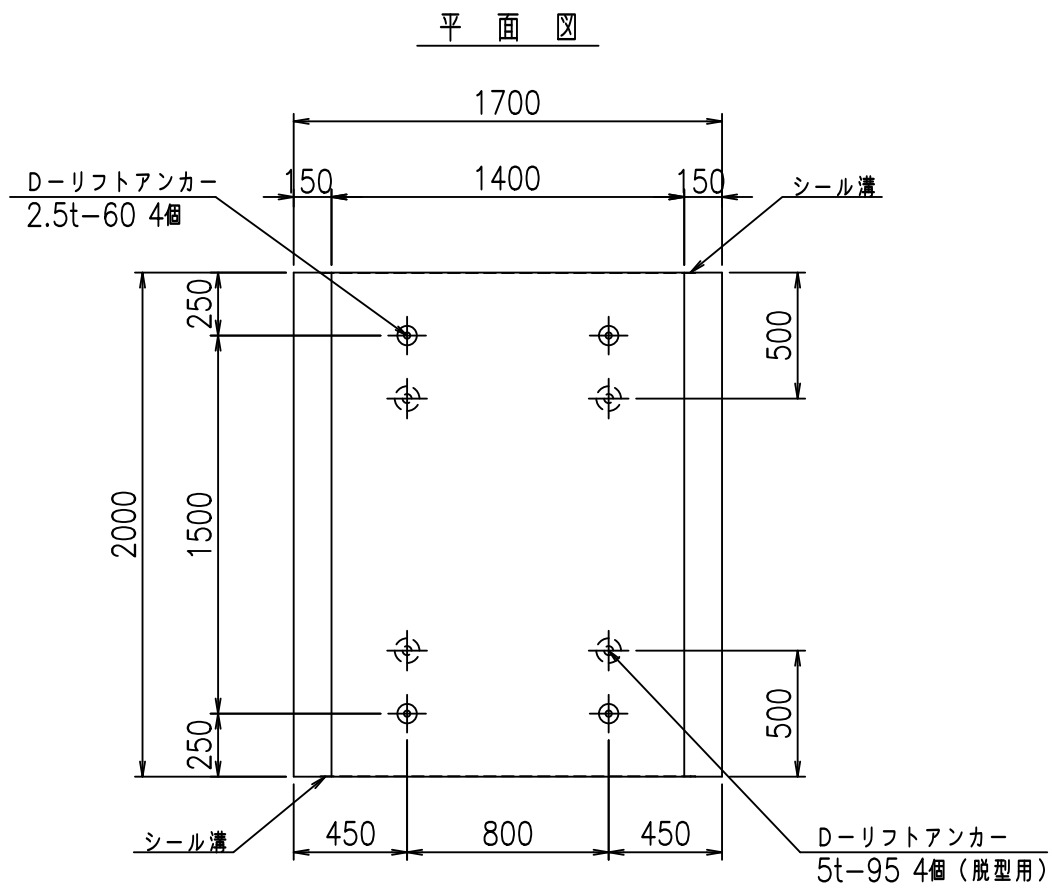
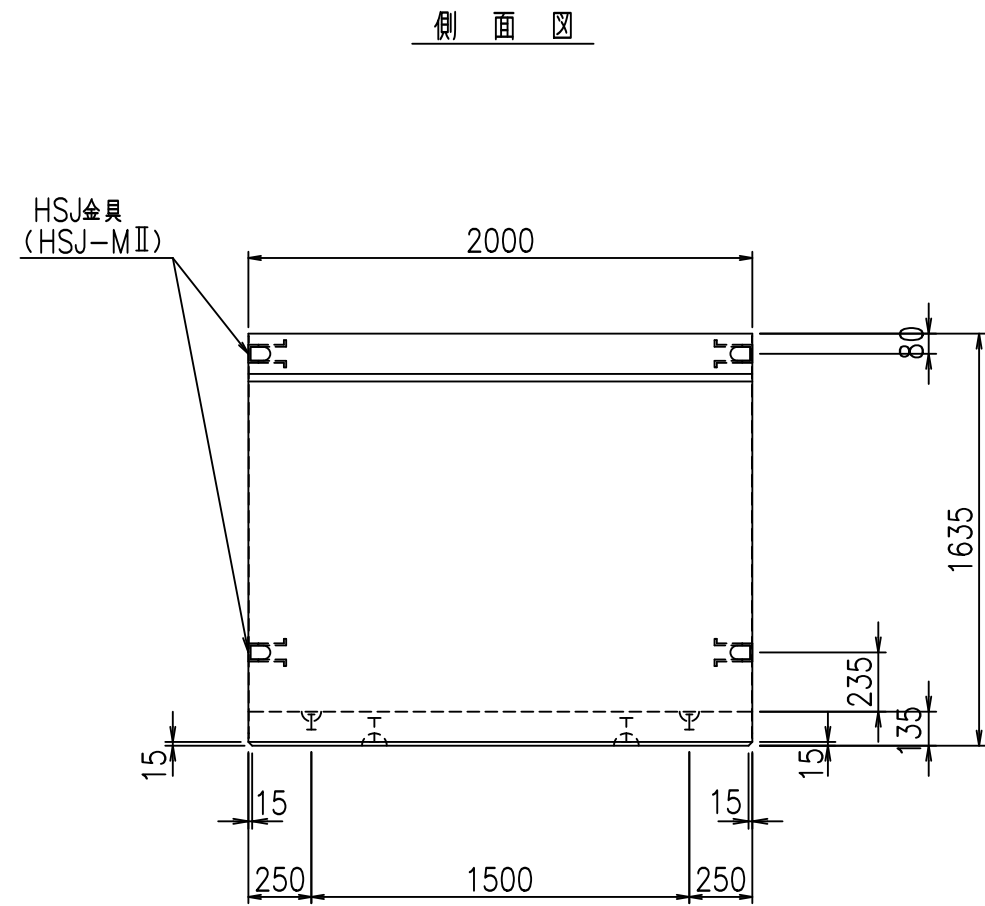
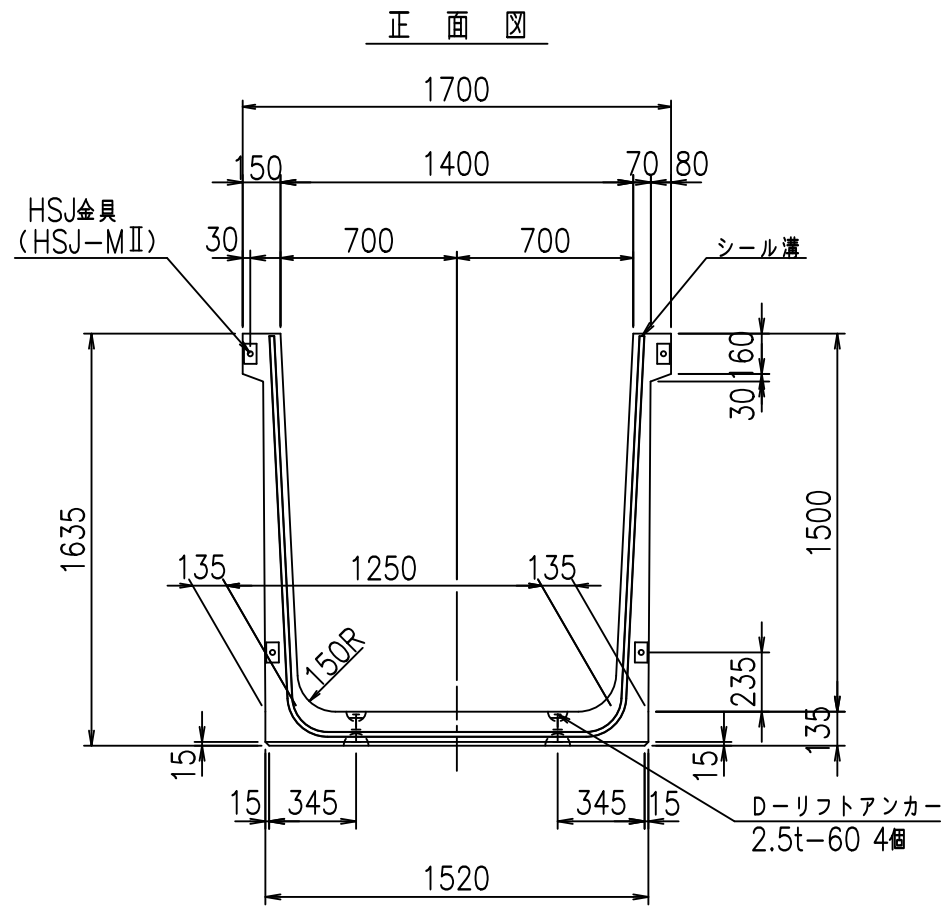
△G	
%\$\$! %\$\$! &\$\$\$	
<& " ' ' ' +	% ' \$
	-, \$\$\$\$\$&- !) \$(! \$\$

VERTEX ベルテクス株式会社

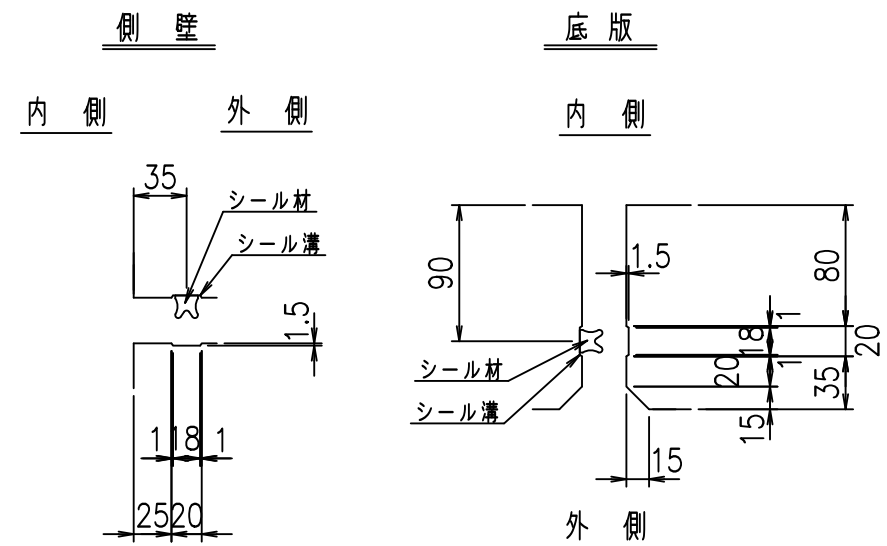
&\$\$&#++

&\$\$&#+#%&

FIG %\$\$\$\$) %&



目地詳細図
S=1:5

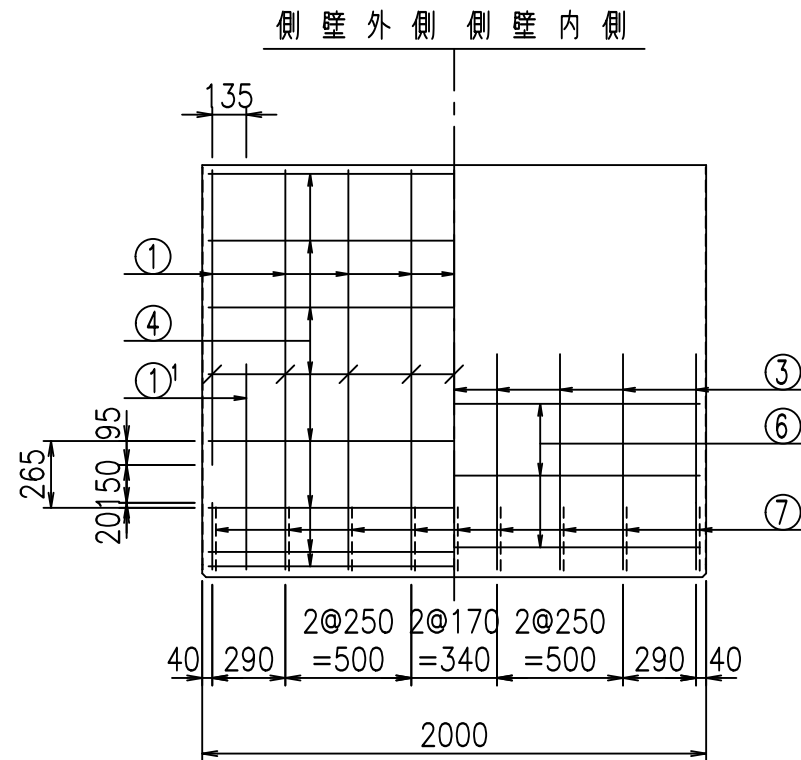
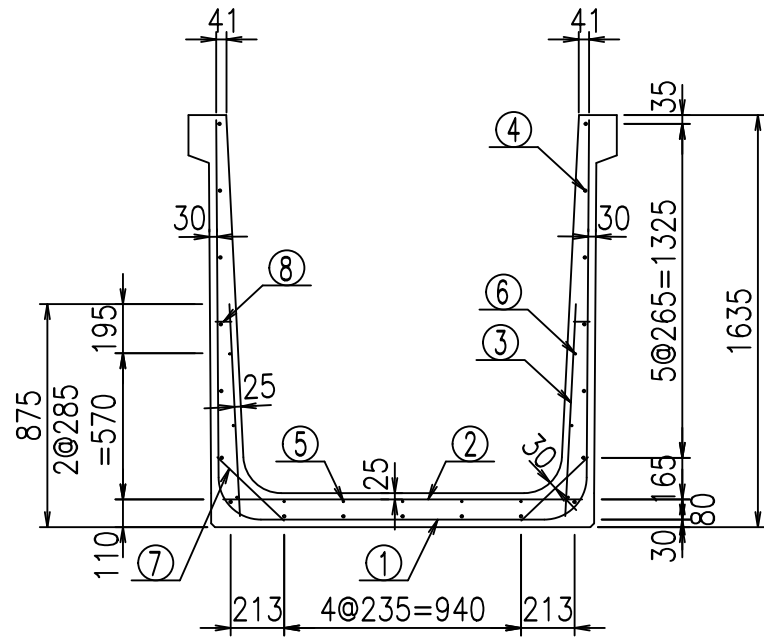


コンクリート設計基準強度 35 N/mm²

名称	HSフリューム (用水路)			規格	1500×1400×2000		
年月日	H19. 3. 5	縮尺	1: 30	区分	製品図	図番	98000030 -505-00
部長	田中	課長	藤原	照査	藤田	設計	小山
						製図	伊藤 co

2022/7/8: 社名表示の変更
2022/7/12: 図番の変更 (S-07000281)

VERTEX ベルテクス株式会社

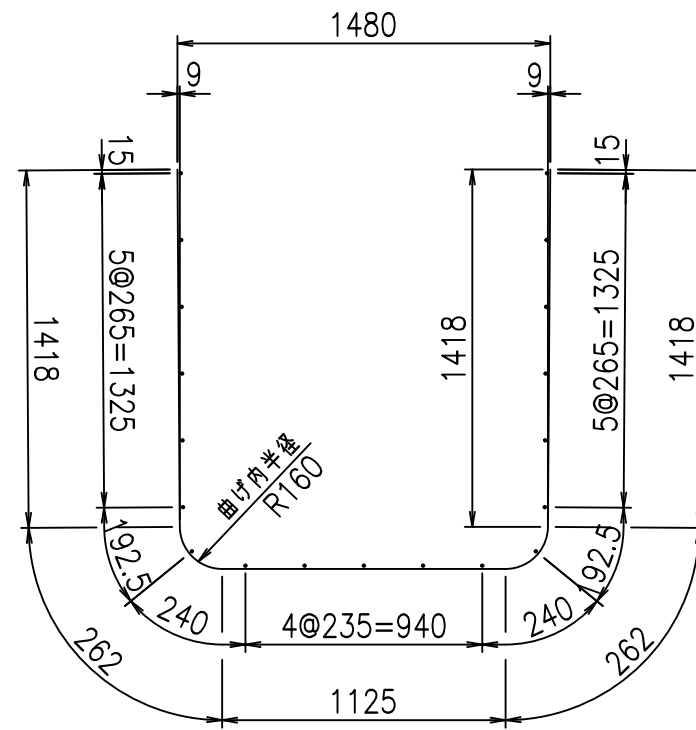


材料表

名称	径	本数	長さ m	m当り質量 kg	質量 kg	形状
鉄筋 ①	D16	9	4.485	1.560	62.969	U
" ①	D16	4	1.000	1.560	6.240	J
" ②	D10	12	1.425	0.560	9.576	—
" ③	D10	18	0.840	0.560	8.467	/
" ④	D10	19	1.950	0.560	20.748	—
" ⑤	D6	5	1.950	0.249	2.428	—
" ⑥	D6	6	1.950	0.249	2.913	—
" ⑦	D13	18	0.365	0.995	6.537	/
" ⑧	D10	18	0.055	0.560	0.554	—
合計					120.432	kg
コンクリート体積				1.0986	m ³	
製品質量					2645	kg

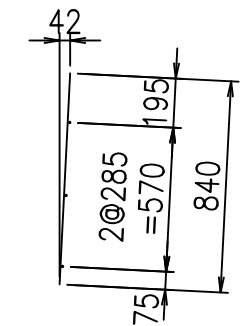
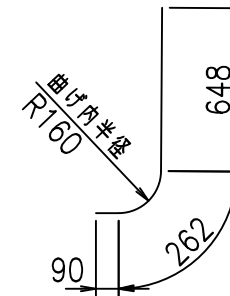
鉄筋加工図

① D16 L=4485mm

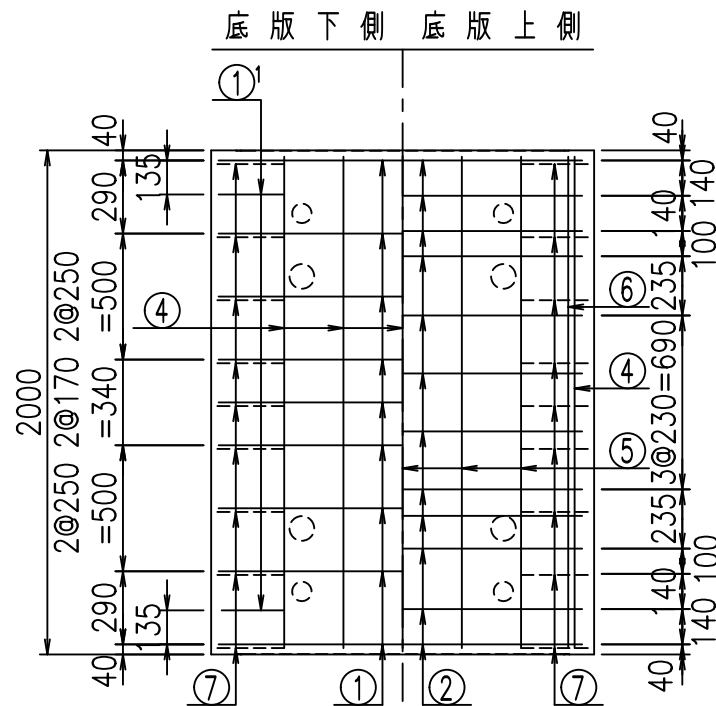


① D16 L=1000mm

③ D10 L=840mm



コンクリート設計基準強度 35 N/mm²



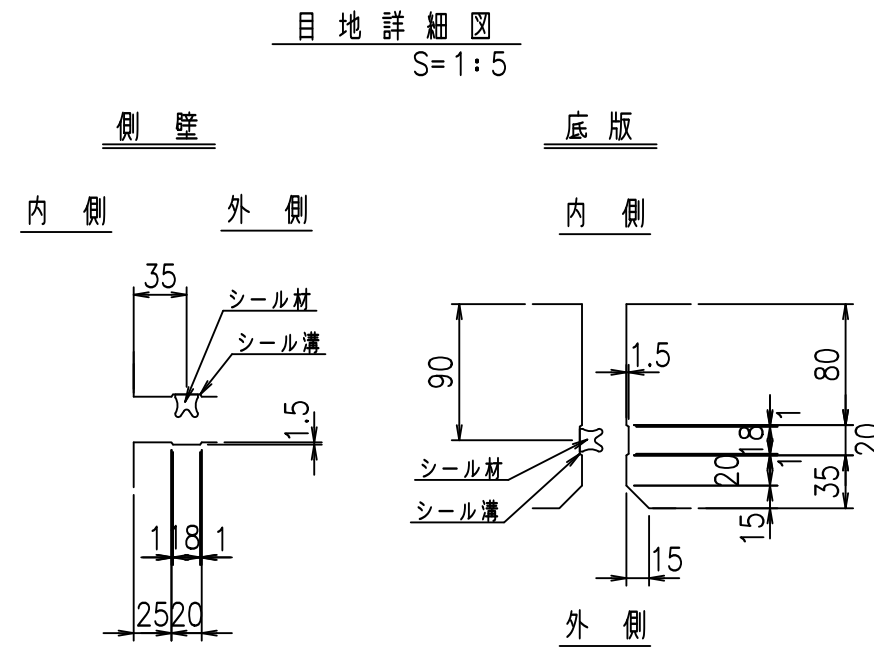
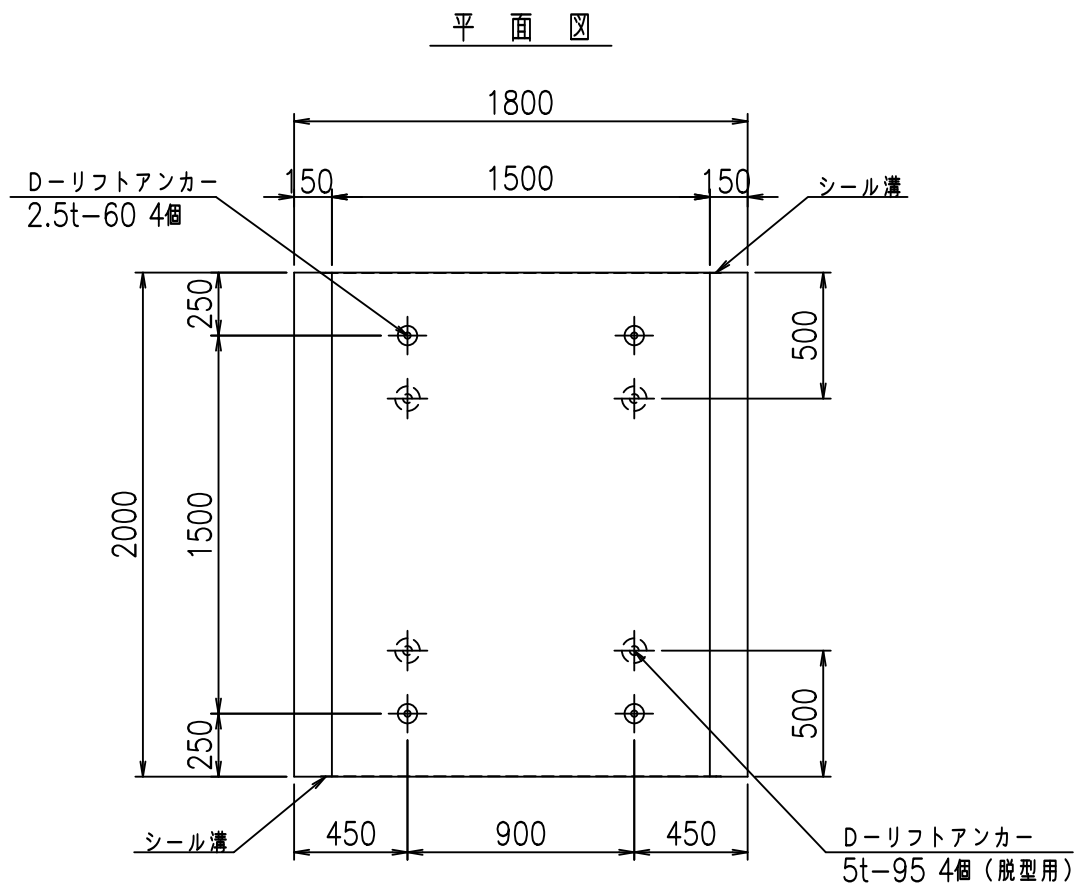
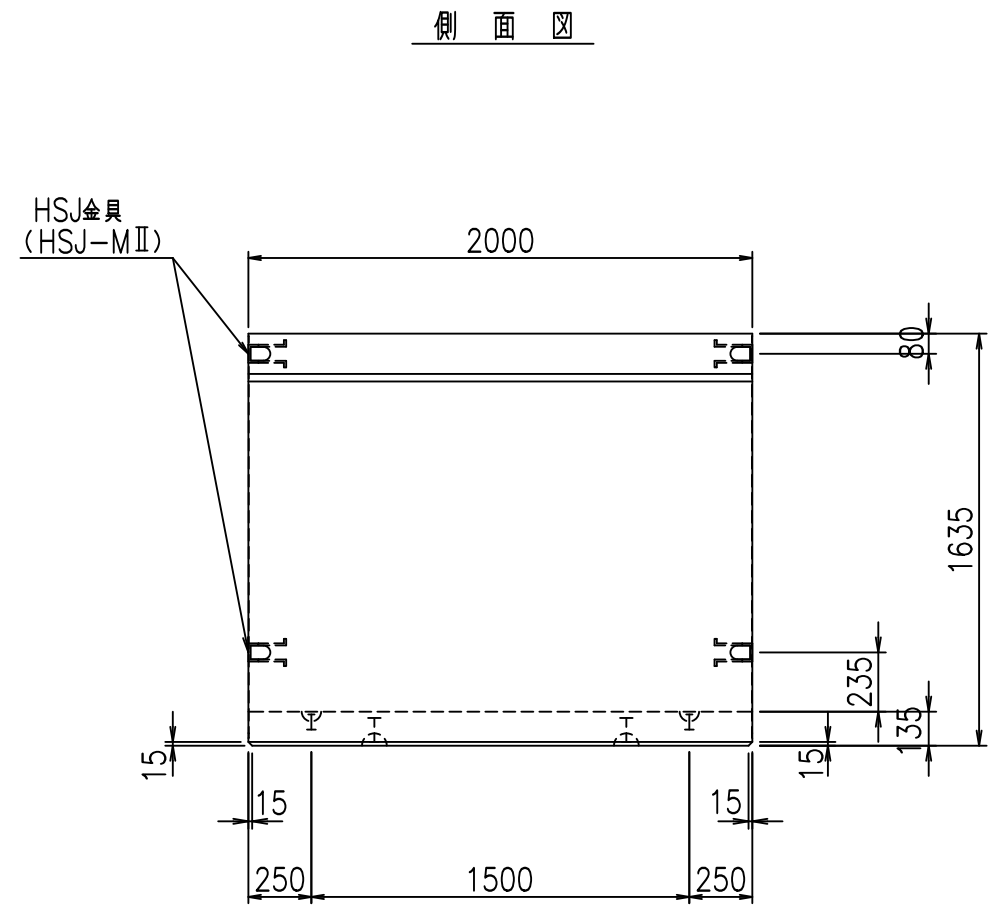
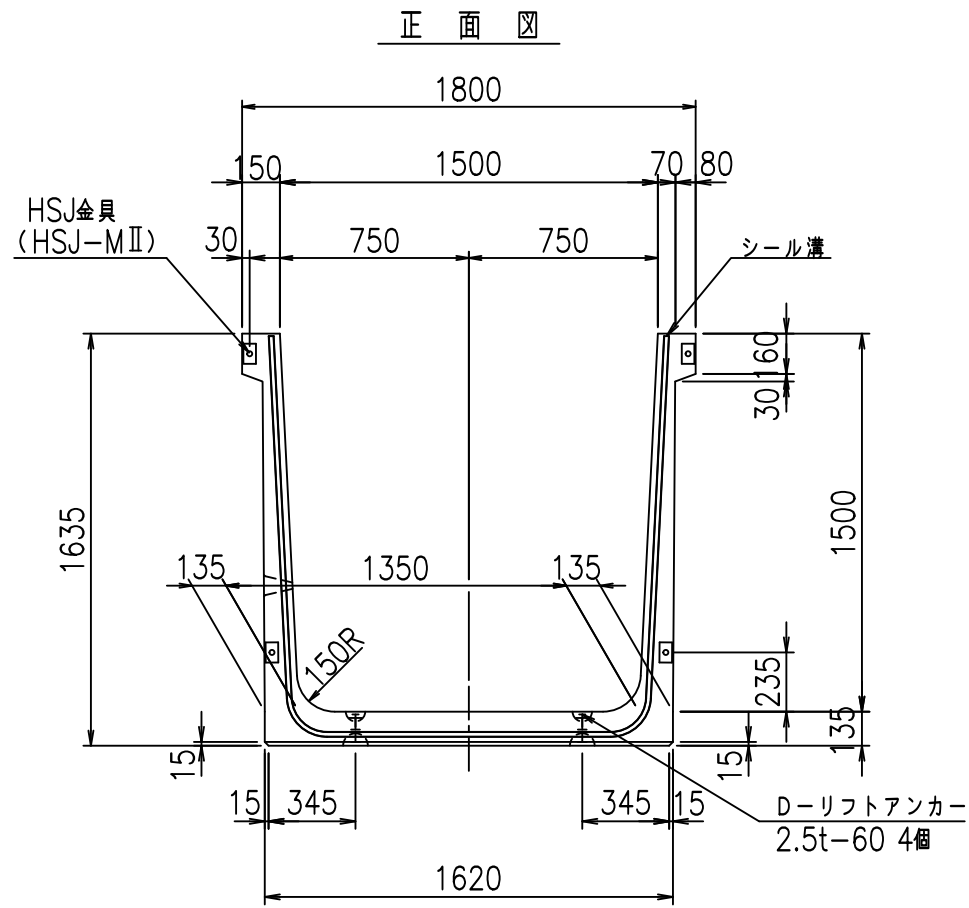
<G		
% \$\$! % \$\$\$ & \$\$\$		
<& " " " " +		% ' \$
		-, \$\$\$\$\$&- !) \$*! \$\$

VERTEX ベルテクス株式会社

&\$\$&#+#

&\$\$&#+#%&

FIG %\$\$\$\$) %&

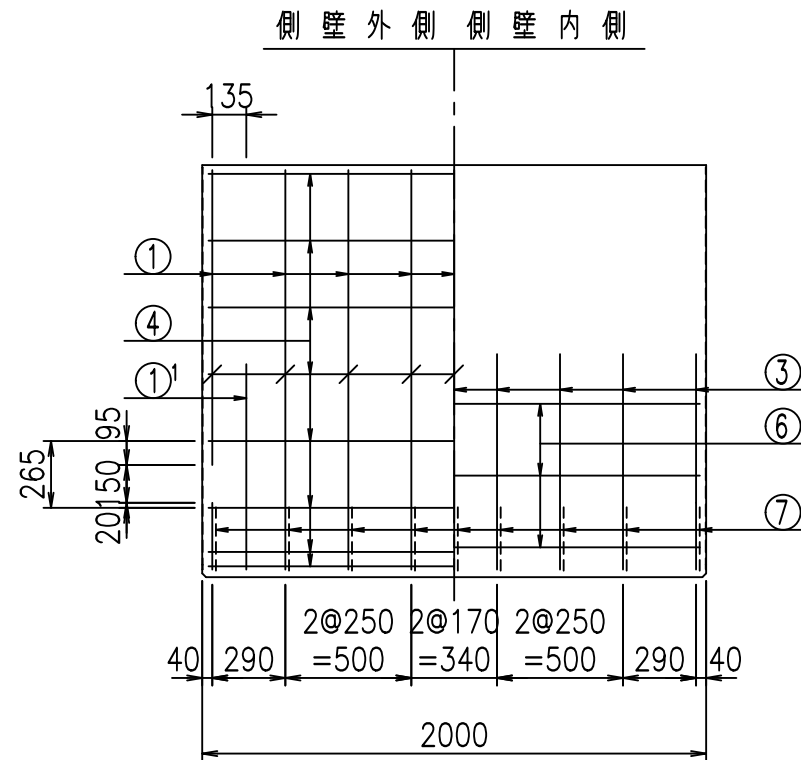
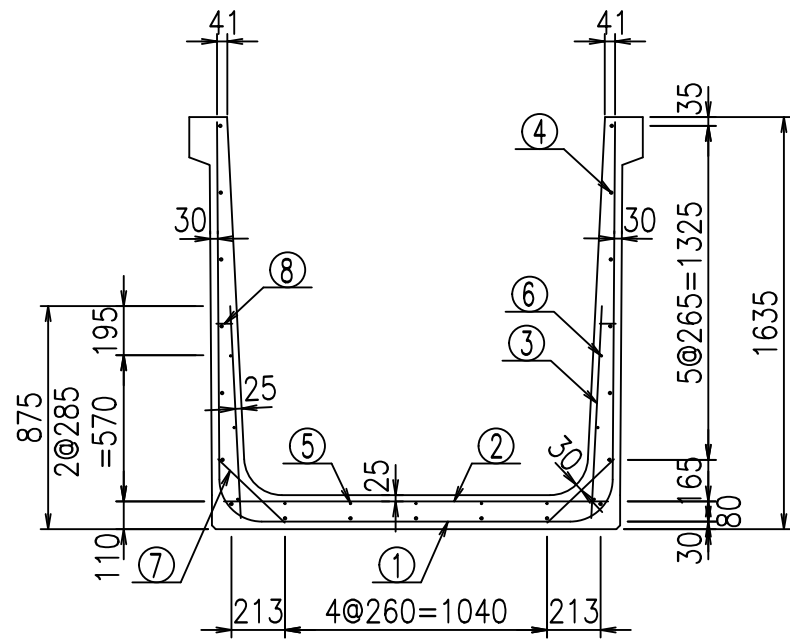


コンクリート設計基準強度 35 N/mm²

名称	HSフリーム (用水路)			規格	1500×1500×2000		
年月日	H19. 3. 5	縮尺	1: 30	区分	製品図	図番	98000030-507-00
部長	田中	課長	藤原	照査	藤田	設計	小山
						製図	伊藤 co

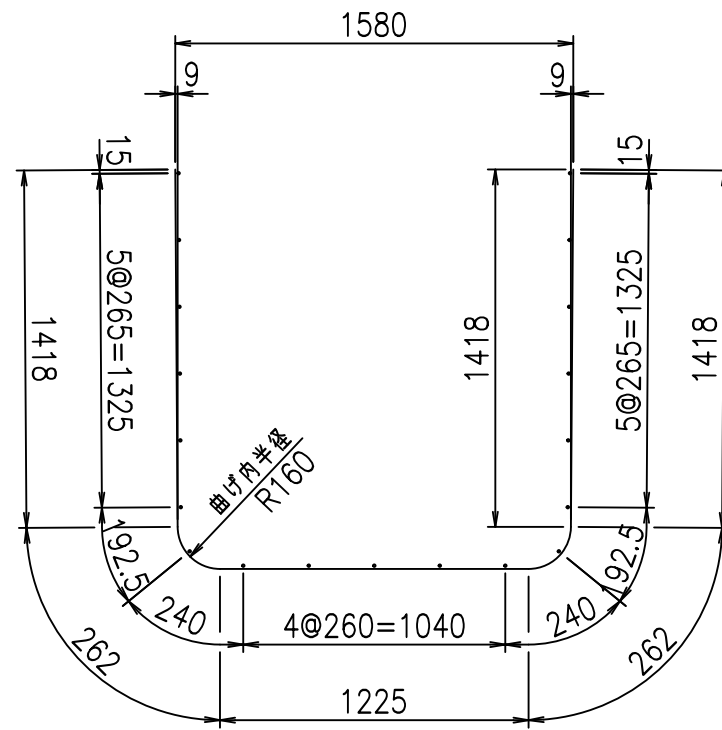
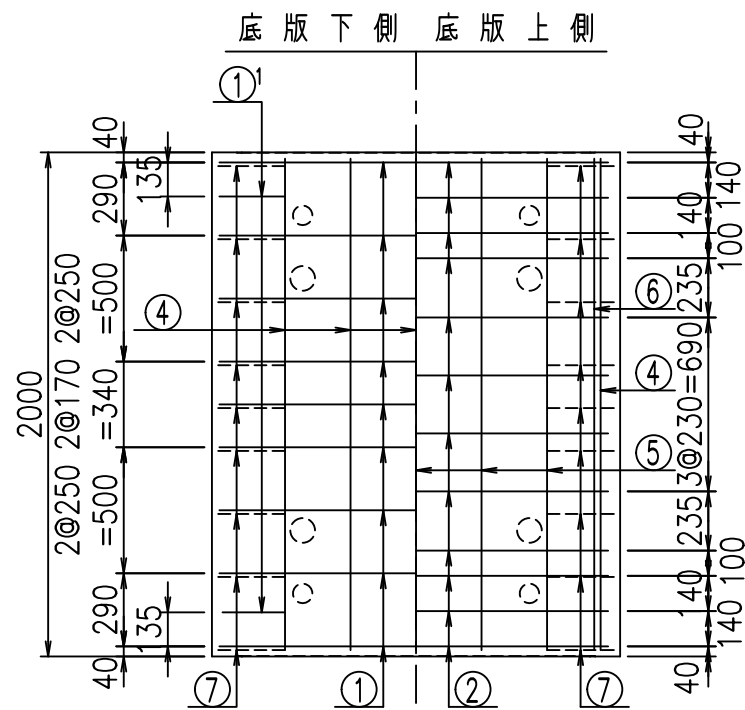
2022/7/8: 社名表示の変更
2022/7/12: 図番の変更 (S-07000282)

VERTEX ベルテクス株式会社



鉄筋加工図

① D16 L=4585mm

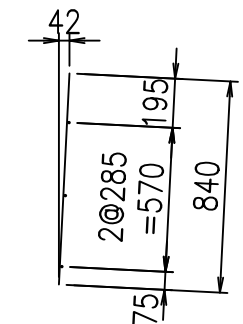
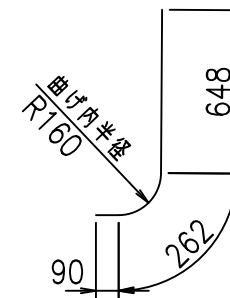


材料表

名称	径	本数	長さ m	m当り質量 kg	質量 kg	形状
鉄筋 ①	D16	9	4.585	1.560	64.373	┌
" ①	D16	4	1.000	1.560	6.240	└
" ②	D10	12	1.525	0.560	10.248	—
" ③	D10	18	0.840	0.560	8.467	/
" ④	D10	19	1.950	0.560	20.748	—
" ⑤	D6	5	1.950	0.249	2.428	—
" ⑥	D6	6	1.950	0.249	2.913	—
" ⑦	D13	18	0.365	0.995	6.537	/
" ⑧	D10	18	0.055	0.560	0.554	—
合計					122.508	kg
コンクリート体積				1.1256	m ³	
製品質量					2710	kg

① D16 L=1000mm

③ D10 L=840mm



コンクリート設計基準強度 35 N/mm²

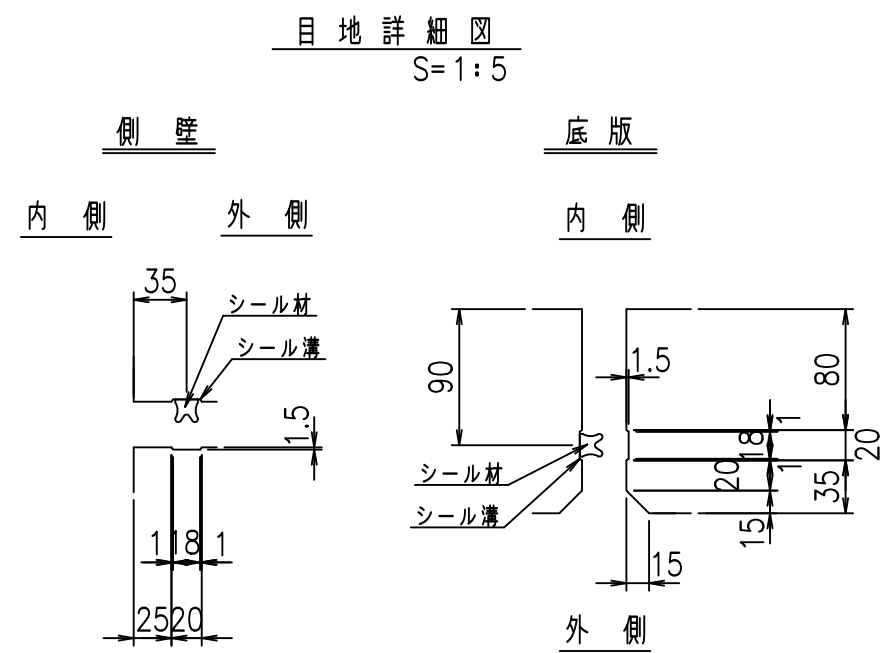
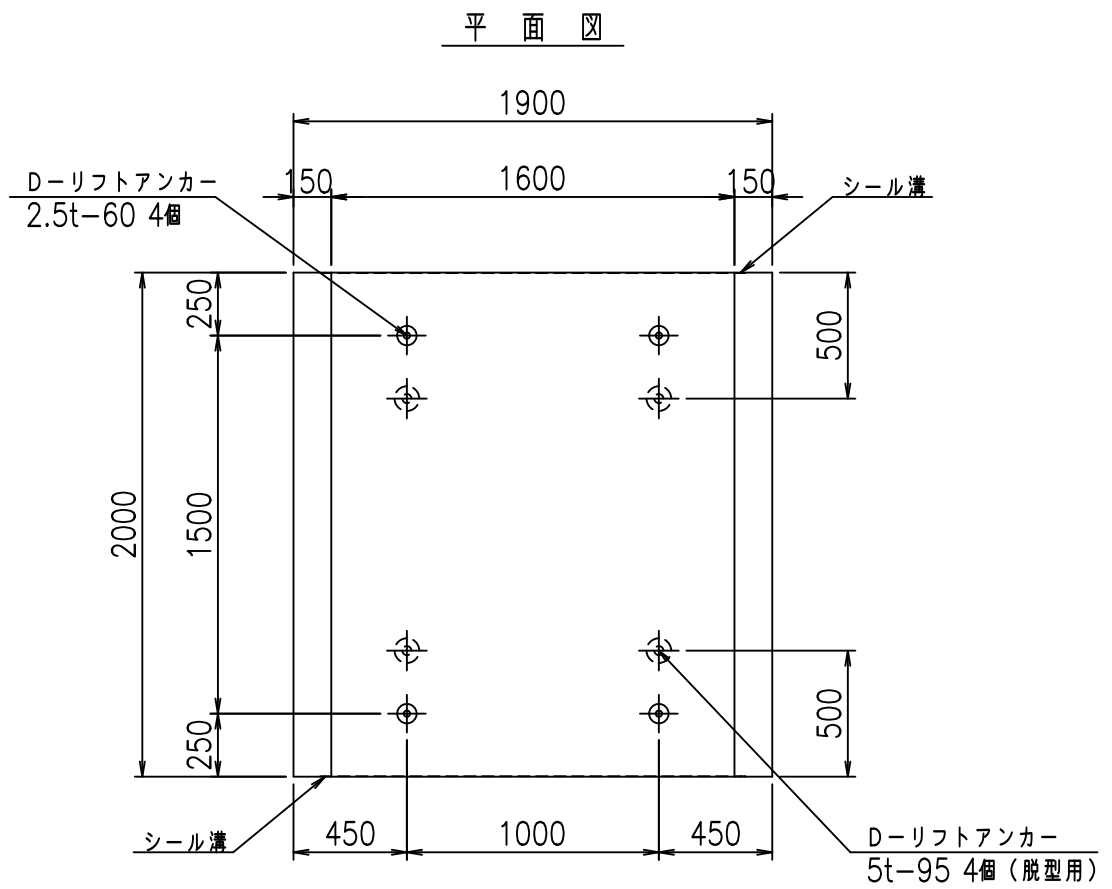
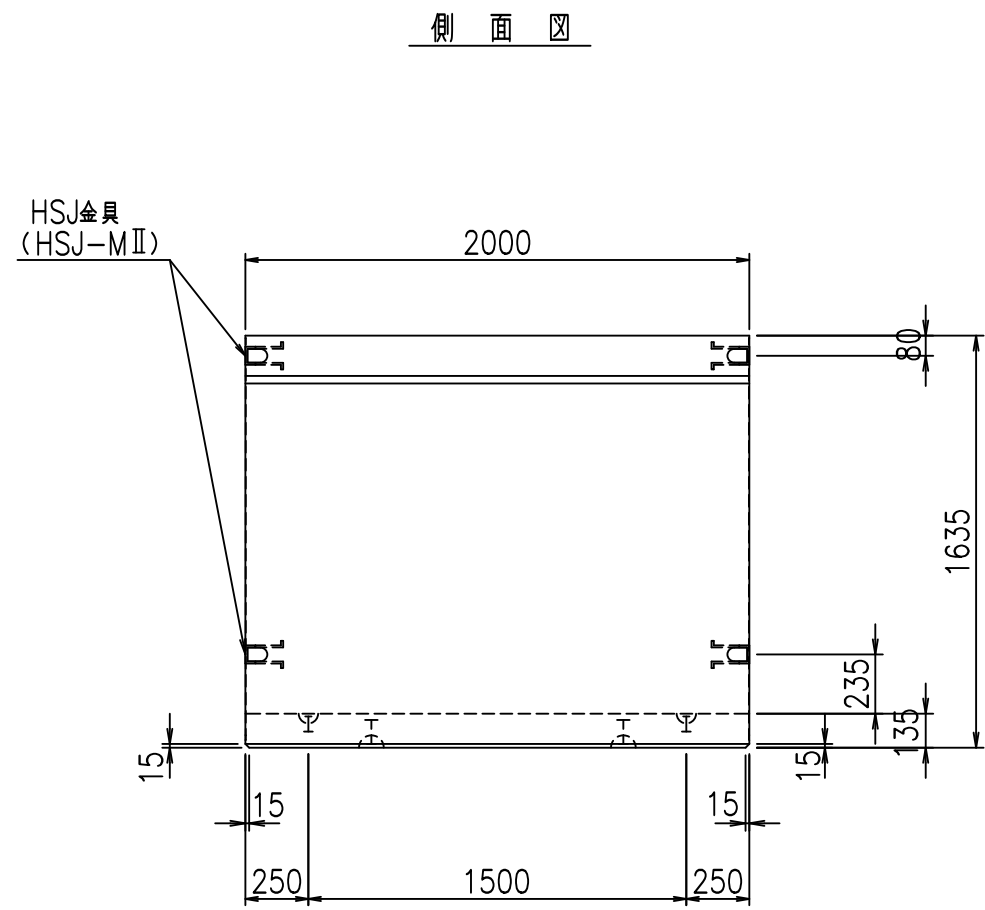
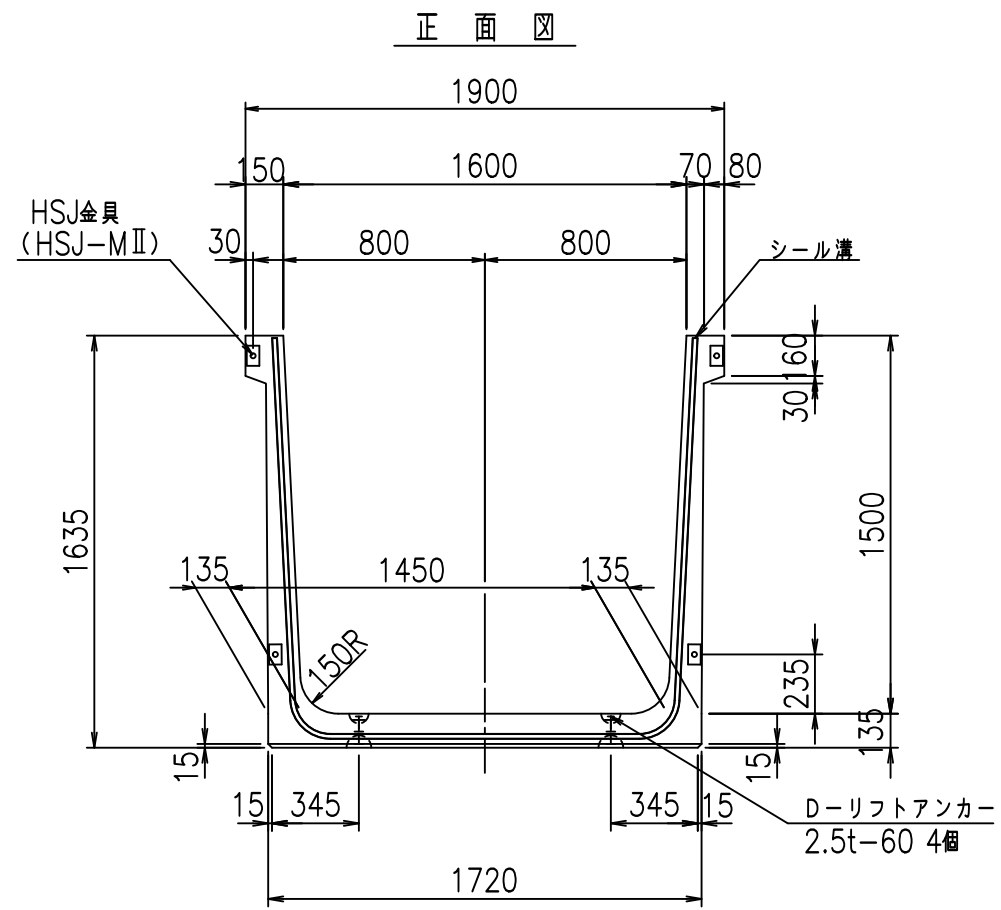
	<G	
	∅ \$\$\$ ∅ \$\$\$ & \$\$\$	
	<& " ' ' ' +	% ' \$
		-, \$\$\$\$&- !) \$, ! \$ \$

VERTEX ベルテクス株式会社

& \$\$\$ # + #,

& \$\$\$ # + # % &

FIG % \$\$\$ % と

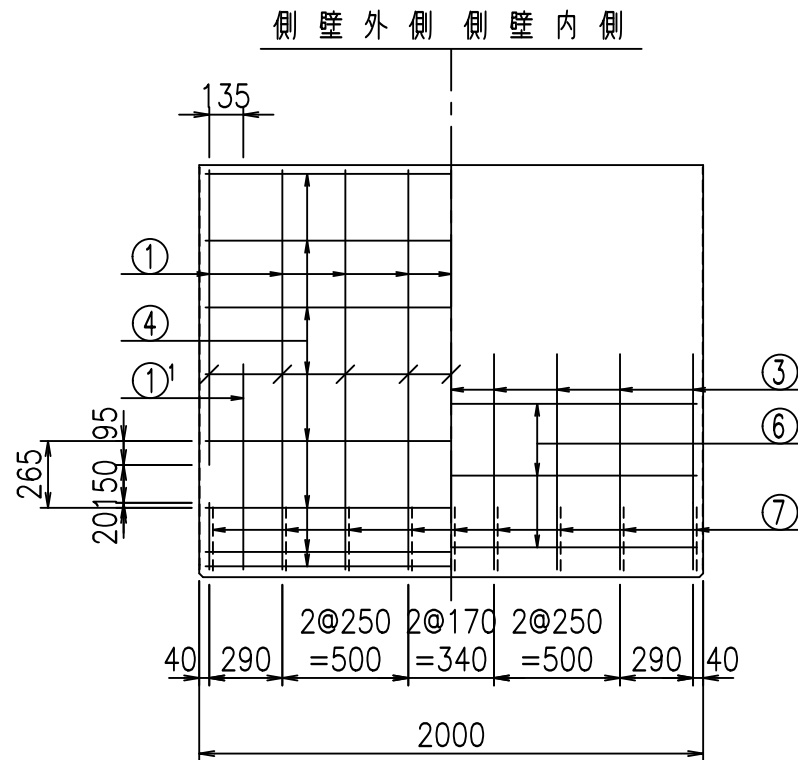
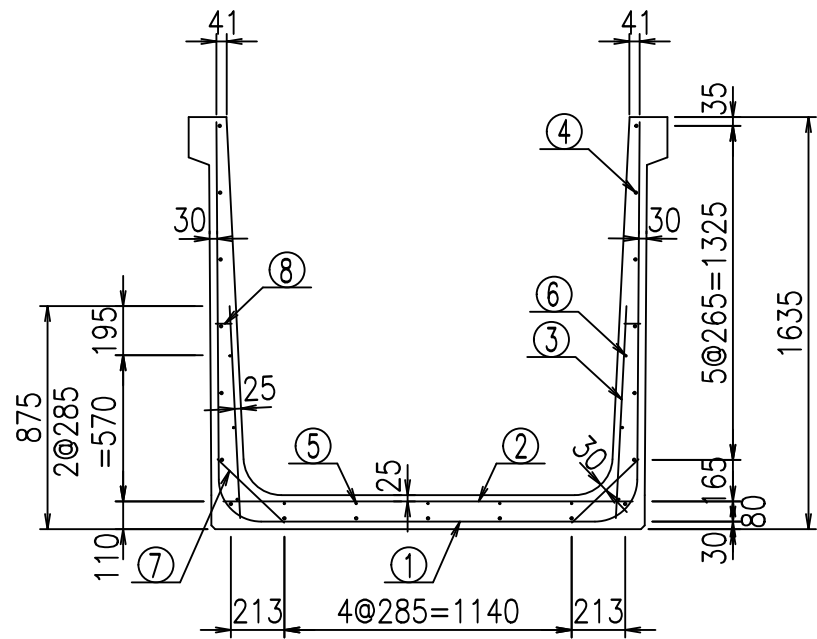


コンクリート設計基準強度 35 N/mm²

名称	HSフリーム (用水路)			規格	1500×1600×2000		
年月日	H19. 3. 5	縮尺	1: 30	区分	製品図	図番	980000030-509-00
部長	田中	課長	藤原	照査	藤田	設計	小山
						製図	伊藤 co

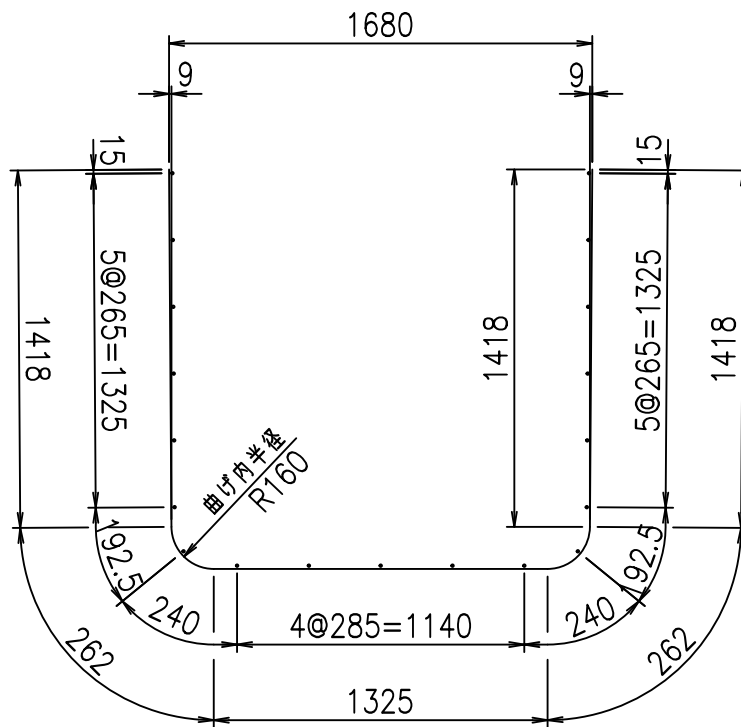
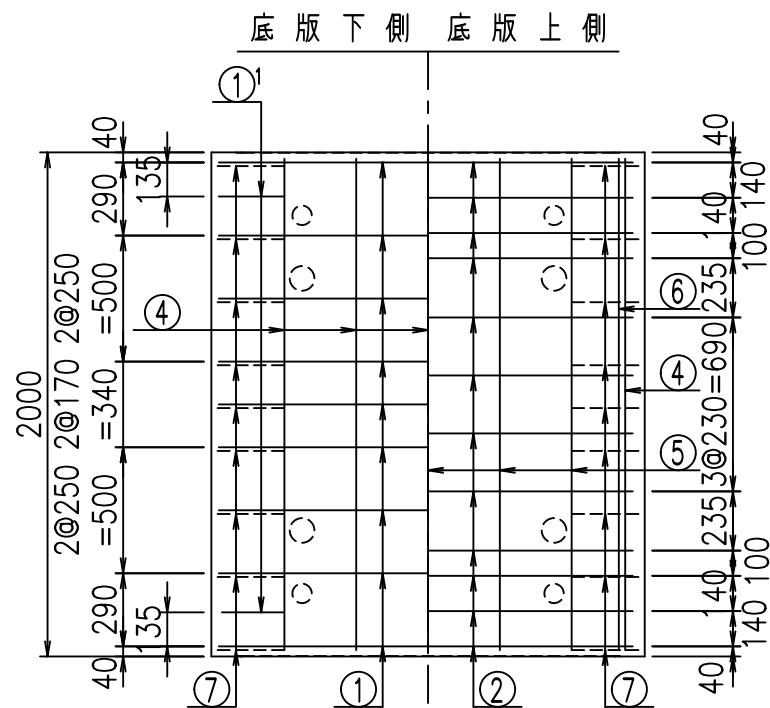
2022/7/8: 社名表示の変更
2022/7/12: 図番の変更 (S-07000283)

VERTEX ベルテクス株式会社



鉄筋加工図

① D16 L=4685mm

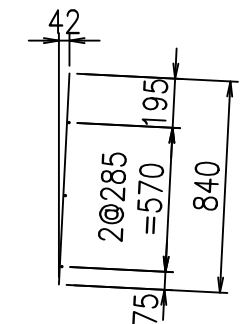
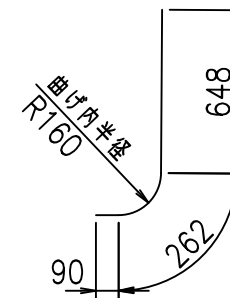


材料表

名称	径	本数	長さ m	m当り質量 kg	質量 kg	形状
鉄筋 ①	D16	9	4.685	1.560	65.777	┌
" ①	D16	4	1.000	1.560	6.240	└
" ②	D10	12	1.625	0.560	10.920	—
" ③	D10	18	0.840	0.560	8.467	/
" ④	D10	19	1.950	0.560	20.748	—
" ⑤	D6	5	1.950	0.249	2.428	—
" ⑥	D6	6	1.950	0.249	2.913	—
" ⑦	D13	18	0.365	0.995	6.537	/
" ⑧	D10	18	0.055	0.560	0.554	—
合計					124.584	kg
コンクリート体積				1.1526	m ³	
製品質量					2775	kg

① D16 L=1000mm

③ D10 L=840mm



コンクリート設計基準強度 35 N/mm²

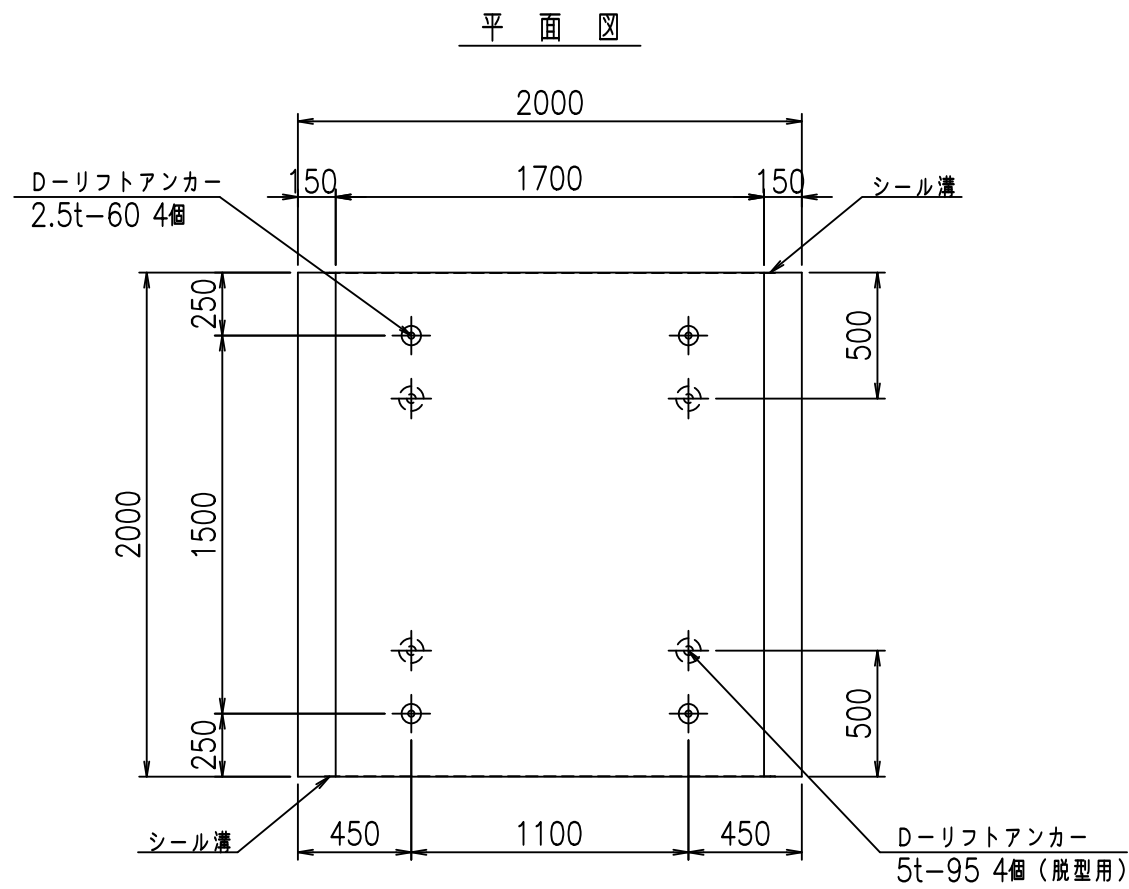
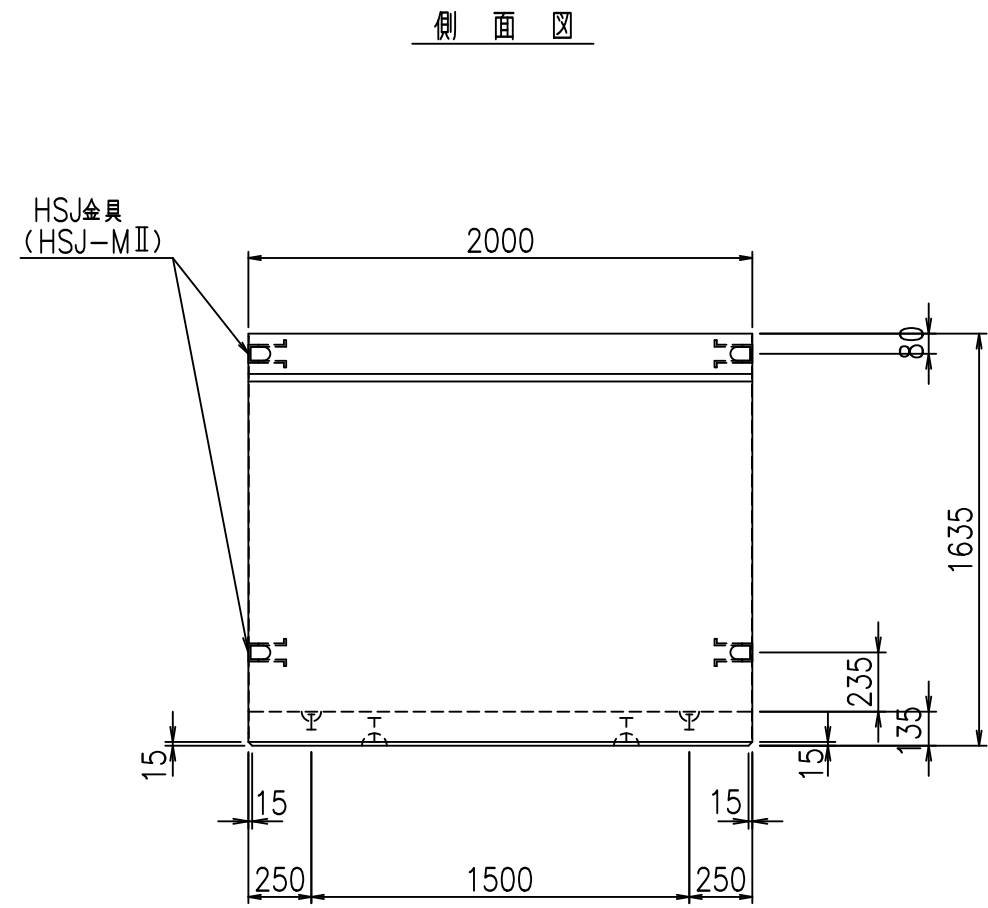
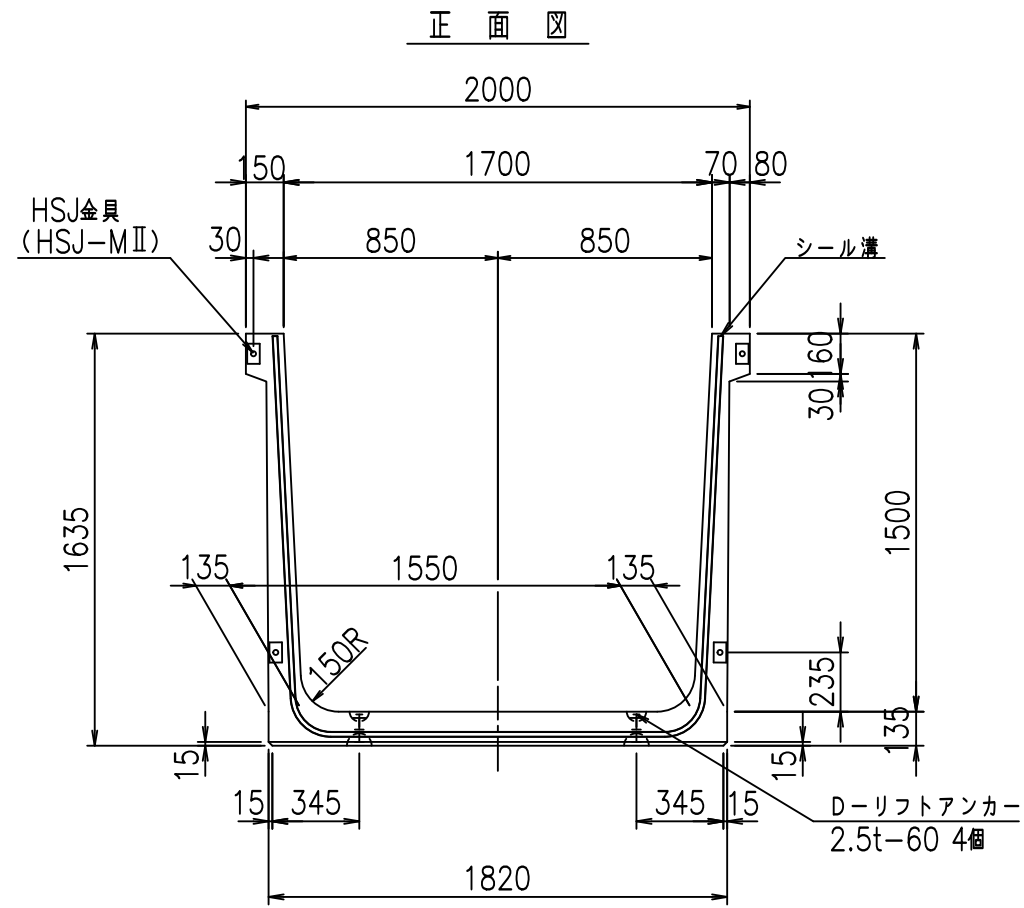
△G	
%\$\$! %\$\$! &\$\$\$	
<& " ' ' ' +	% ' \$
	-, \$\$\$\$\$&- !)%\$! \$\$

VERTEX ベルテクス株式会社

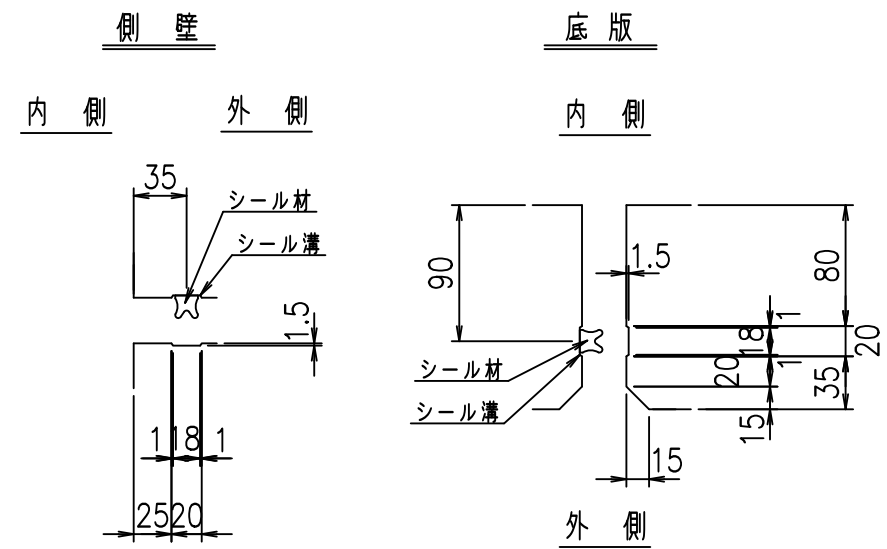
&\$\$&#+#,

&\$\$&#+#%&

FIG %\$\$\$\$) %&ト



目地詳細図
S=1:5

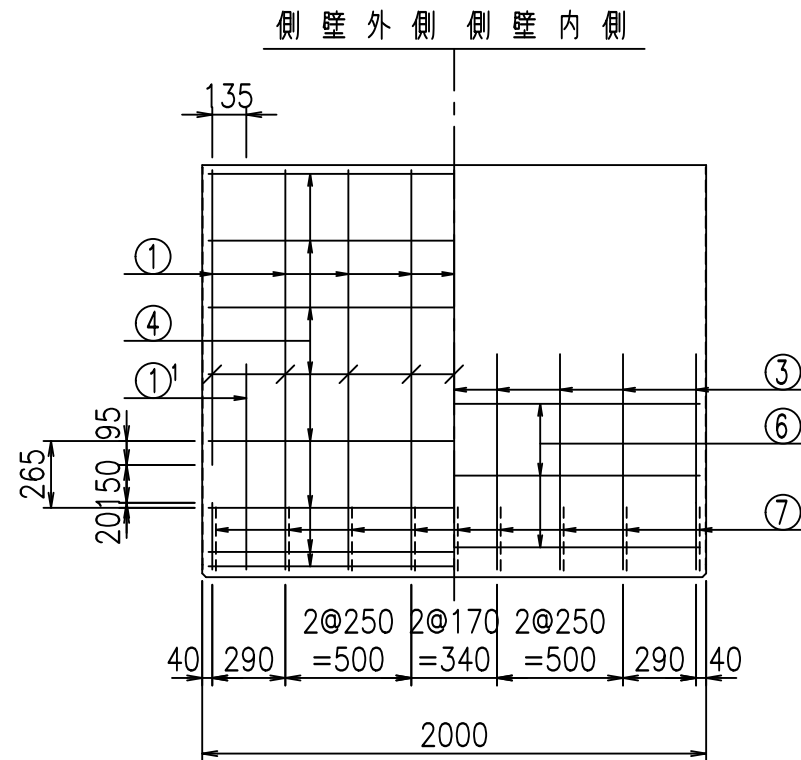
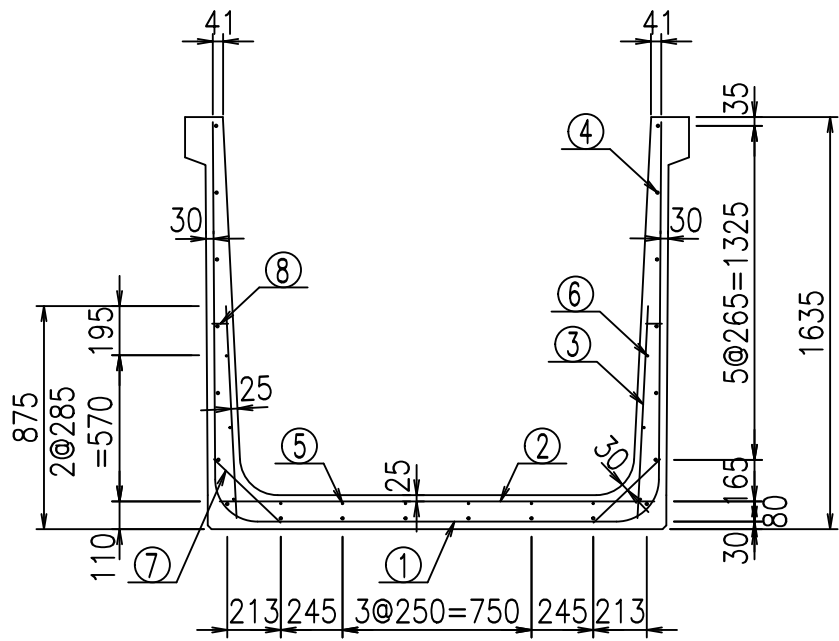


コンクリート設計基準強度 35 N/mm²

名称	HSフリーム (用水路)			規格	1500×1700×2000		
年月日	H19. 3. 5	縮尺	1: 30	区分	製品図	図番	98000030-511-00
部長	田中	課長	藤原	照査	藤田	設計	小山
						製図	伊藤 co

2022/7/8: 社名表示の変更
2022/7/12: 図番の変更 (S-07000284)

VERTEX ベルテクス株式会社



材料表

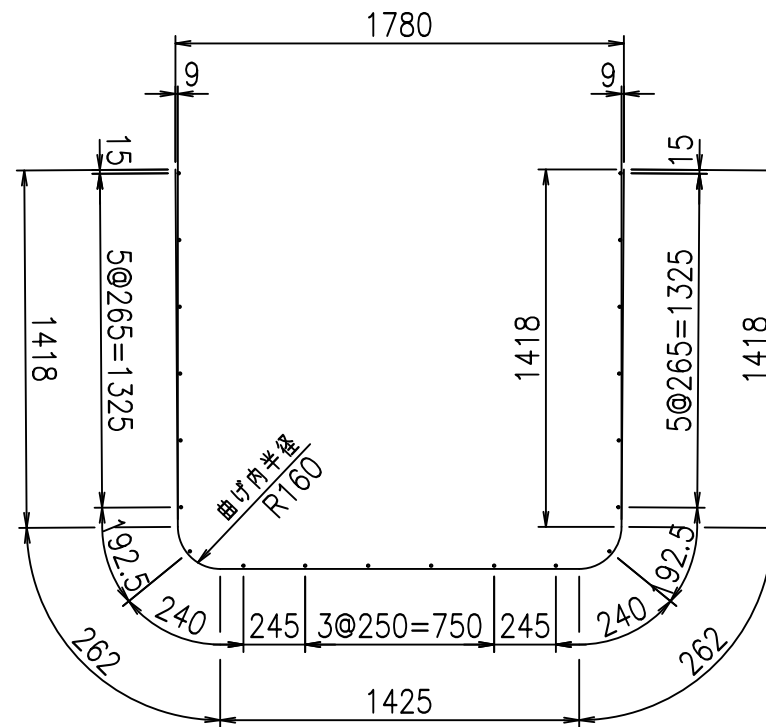
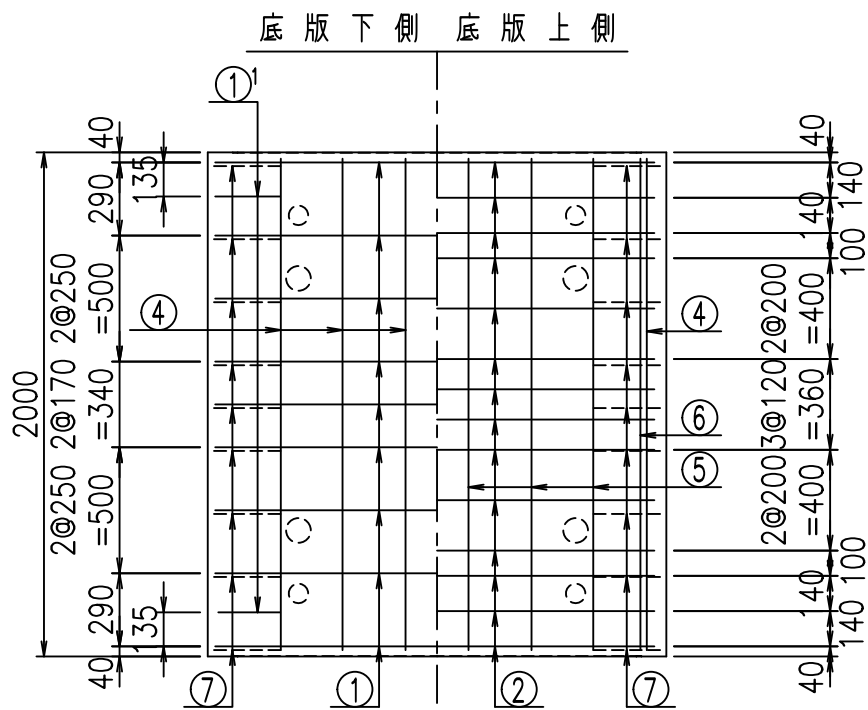
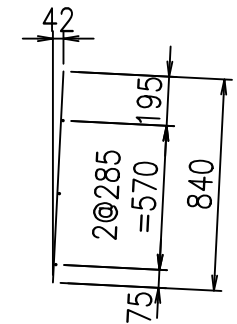
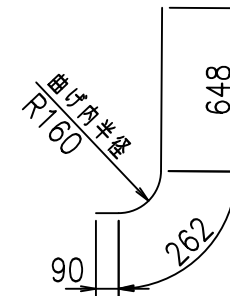
名称	径	本数	長さ m	m当り質量 kg	質量 kg	形状
鉄筋 ①	D16	9	4.785	1.560	67.181	┌
" ①	D16	4	1.000	1.560	6.240	└
" ②	D10	14	1.725	0.560	13.524	—
" ③	D10	18	0.840	0.560	8.467	┌
" ④	D10	20	1.950	0.560	21.840	—
" ⑤	D6	6	1.950	0.249	2.913	—
" ⑥	D6	6	1.950	0.249	2.913	—
" ⑦	D13	18	0.365	0.995	6.537	┘
" ⑧	D10	18	0.055	0.560	0.554	—
合計					130.169	kg
コンクリート体積				1.1796	m ³	
製品質量					2840	kg

鉄筋加工図

① D16 L=4785mm

① D16 L=1000mm

③ D10 L=840mm



コンクリート設計基準強度 35 N/mm²

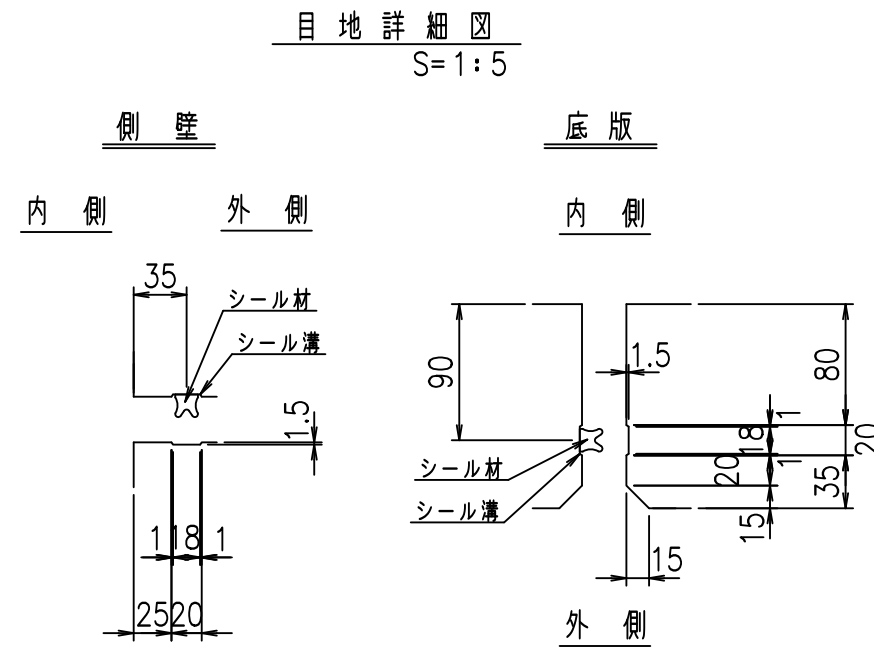
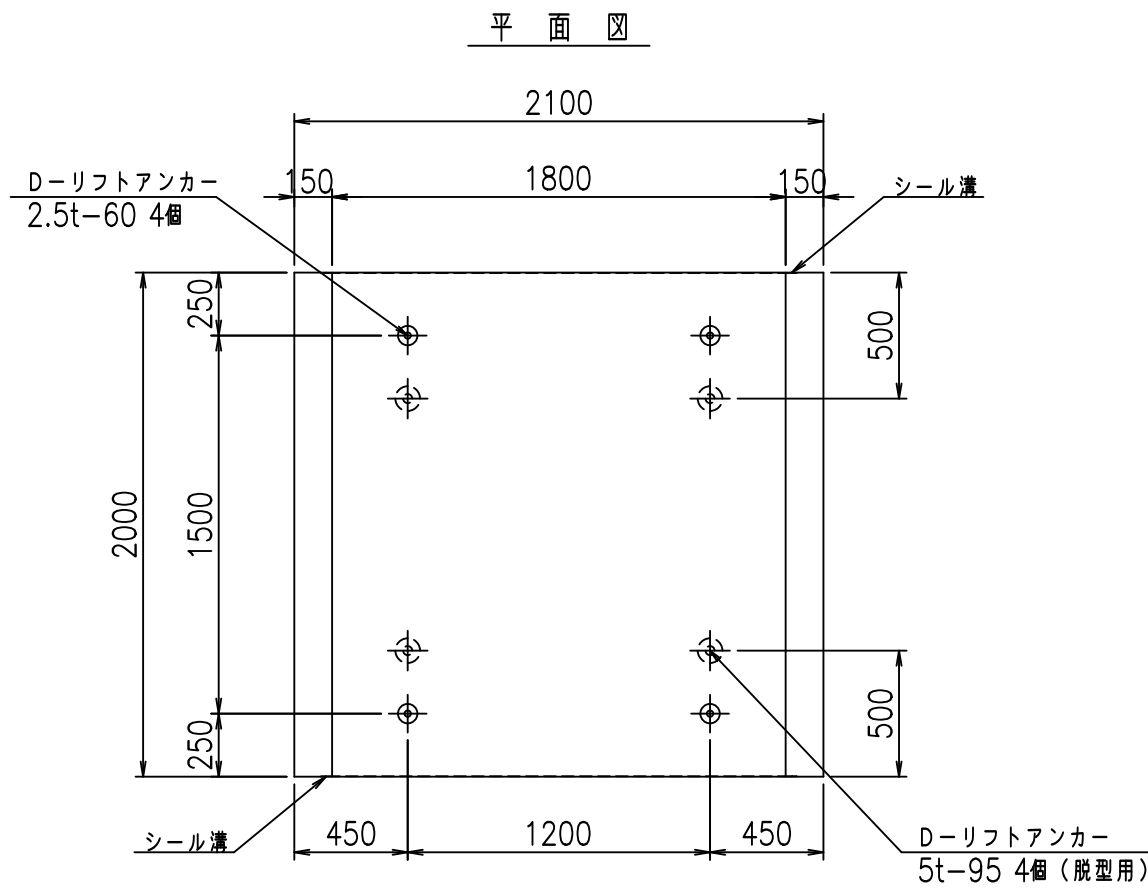
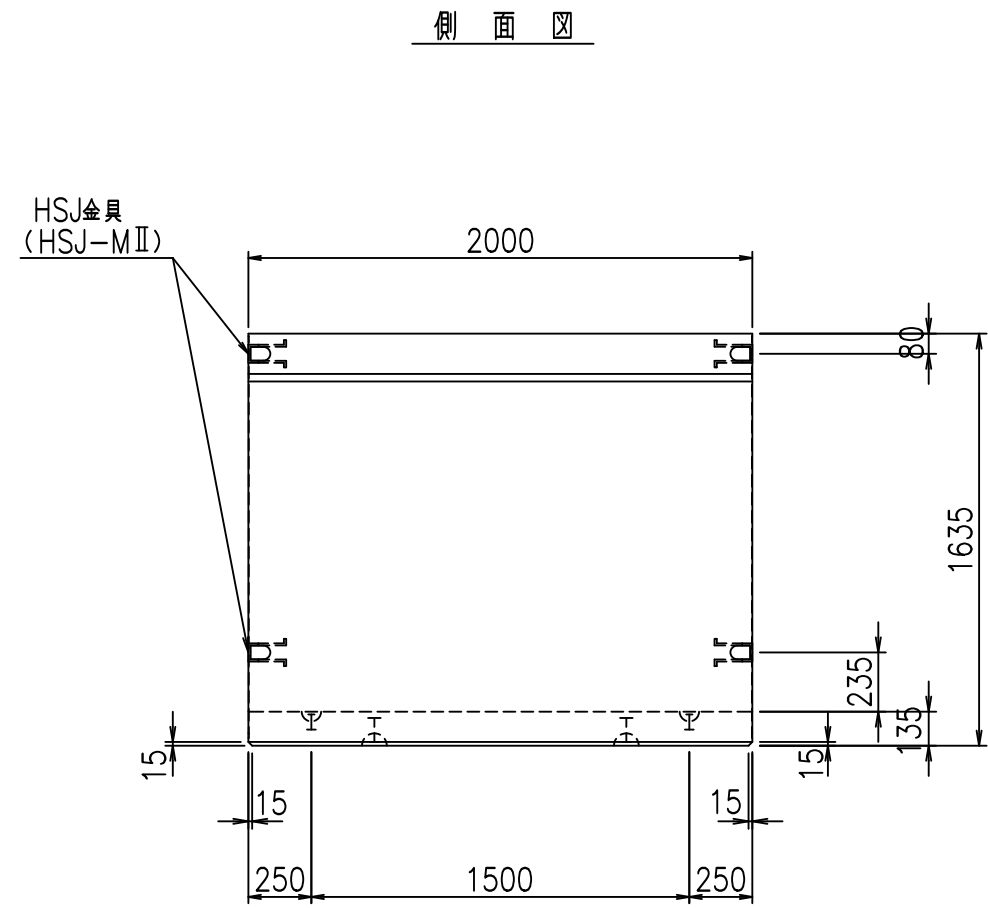
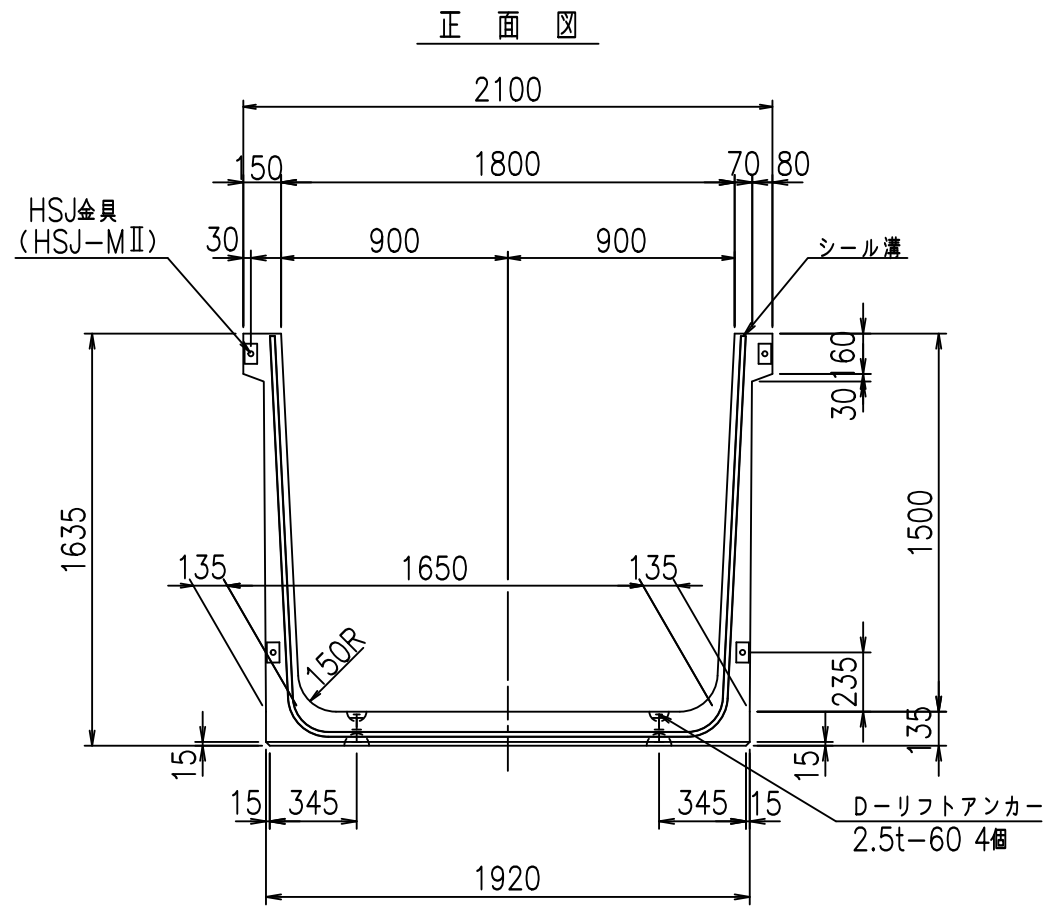
△G	
% \$\$! %+\$! &\$\$\$	
<& " " " " +	% ' \$
	-, \$\$\$\$\$&- !)%& \$\$

VERTEX ベルテクス株式会社

&\$\$&#+#

&\$\$&#+#%&

FIG %\$\$\$% %&

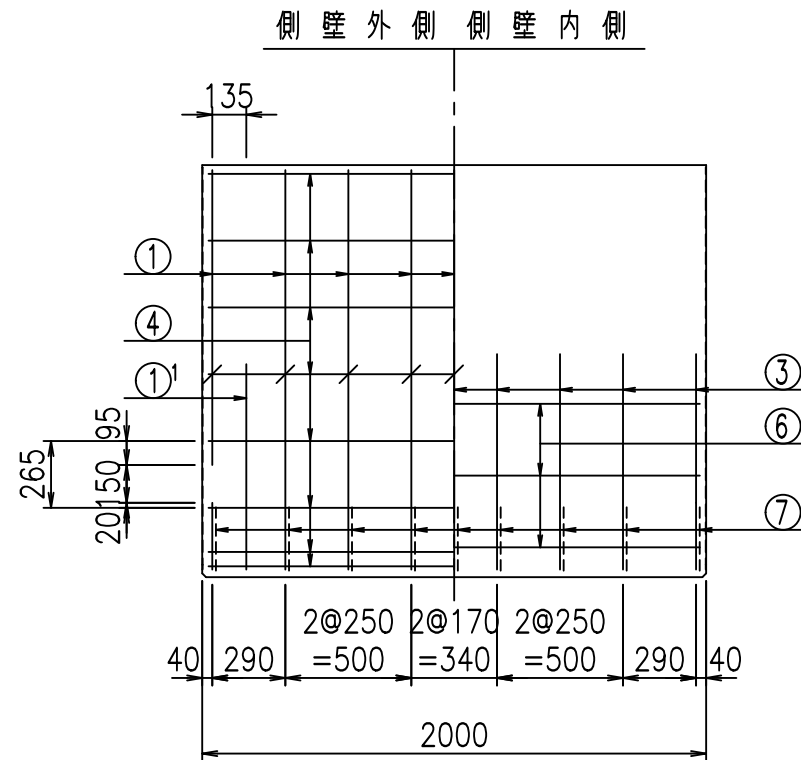
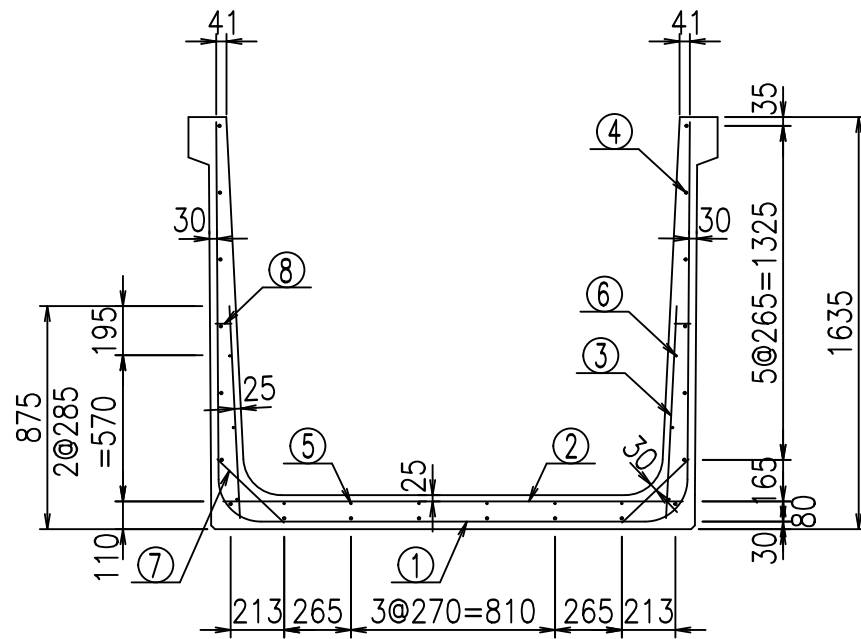


コンクリート設計基準強度 35 N/mm²

名称	HSフリーム (用水路)			規格	1500×1800×2000		
年月日	H19. 3. 5	縮尺	1: 30	区分	製品図	図番	98000030-513-00
部長	田中	課長	藤原	照査	藤田	設計	小山
						製図	伊藤 co

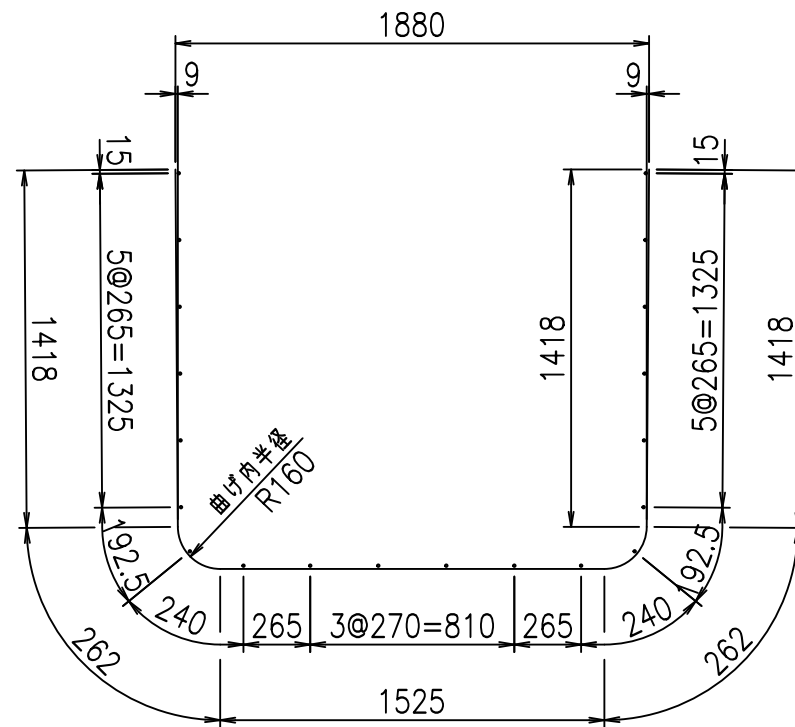
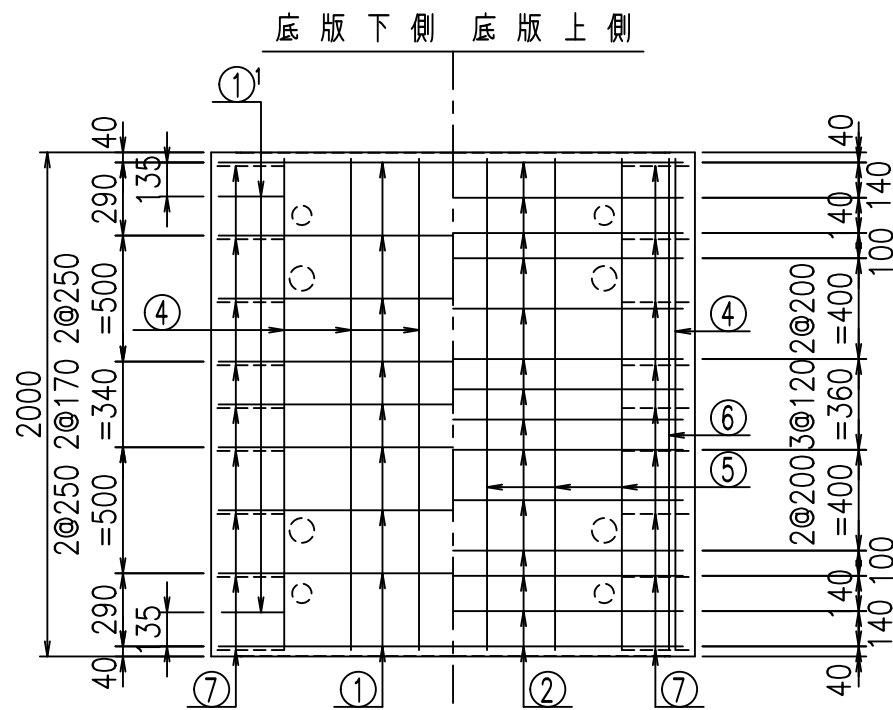
2022/7/8: 社名表示の変更
2022/7/12: 図番の変更 (S-07000285)

VERTEX ベルテクス株式会社



鉄筋加工図

① D16 L=4885mm

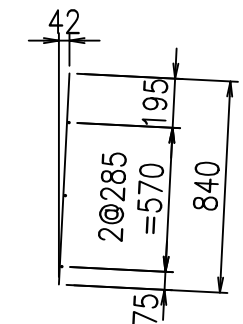
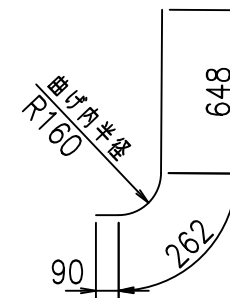


材料表

名称	径	本数	長さ m	m当り質量 kg	質量 kg	形状
鉄筋 ①	D16	9	4.885	1.560	68.585	┌
" ①	D16	4	1.000	1.560	6.240	└
" ②	D10	14	1.825	0.560	14.308	—
" ③	D10	18	0.840	0.560	8.467	/
" ④	D10	20	1.950	0.560	21.840	—
" ⑤	D6	6	1.950	0.249	2.913	—
" ⑥	D6	6	1.950	0.249	2.913	—
" ⑦	D13	18	0.365	0.995	6.537	/
" ⑧	D10	18	0.055	0.560	0.554	—
合計					132.357	kg
コンクリート体積				1.2066	m ³	
製品質量				2905	kg	

① D16 L=1000mm

③ D10 L=840mm



コンクリート設計基準強度 35 N/mm²

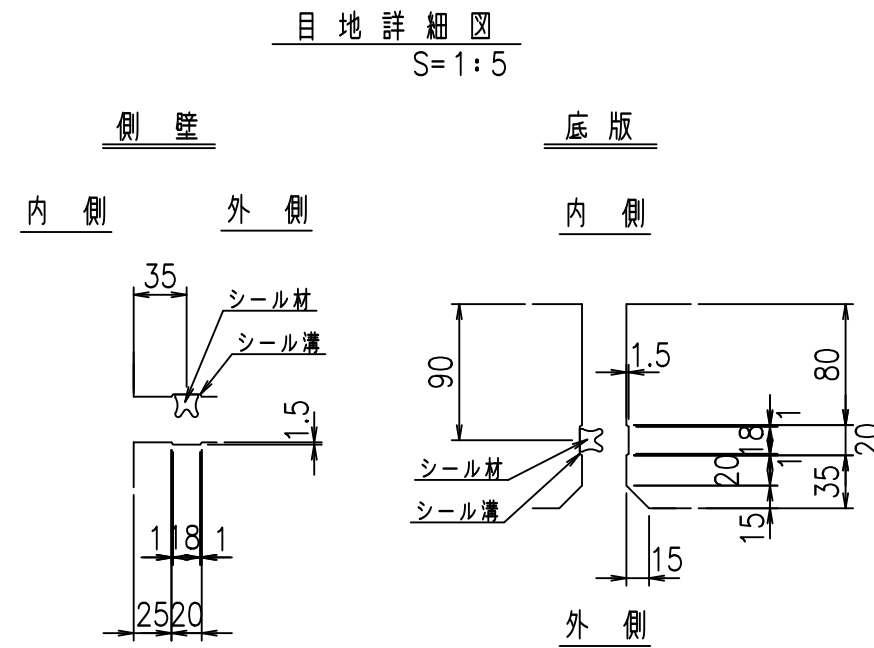
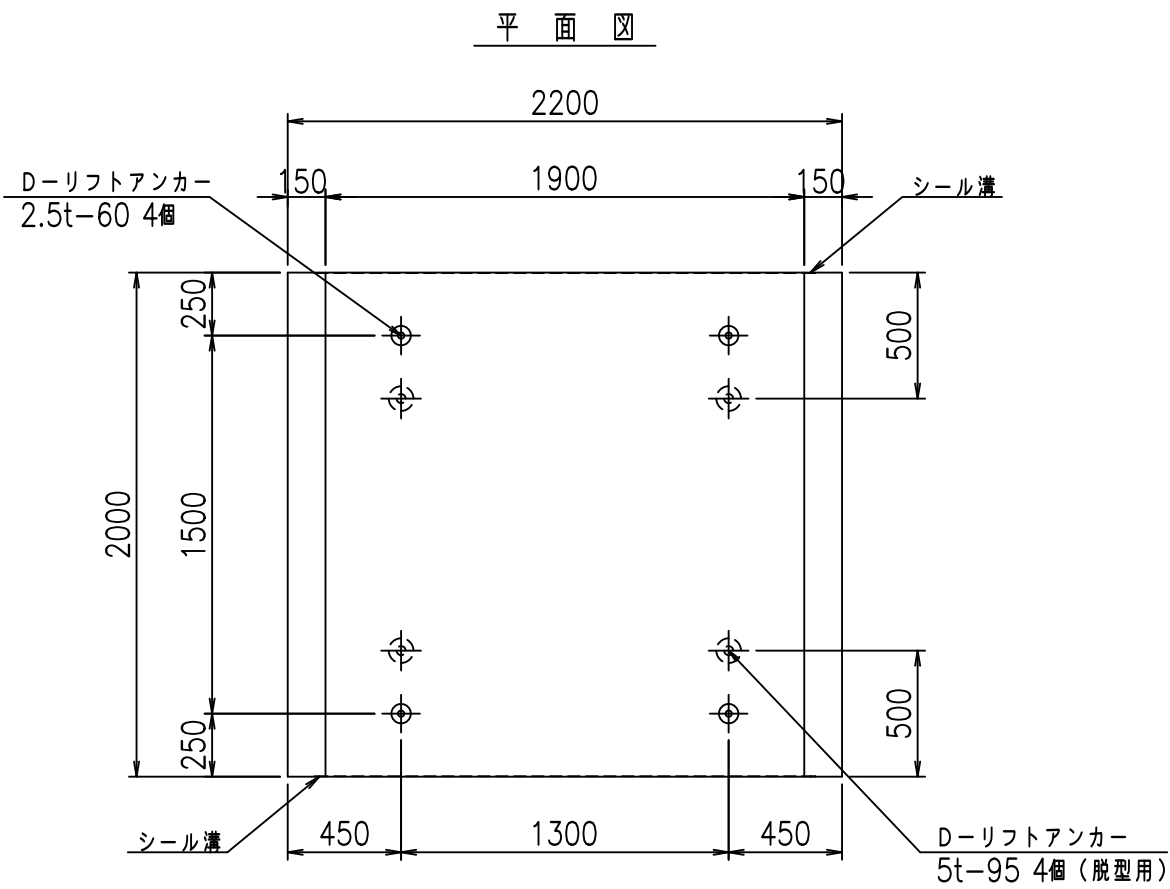
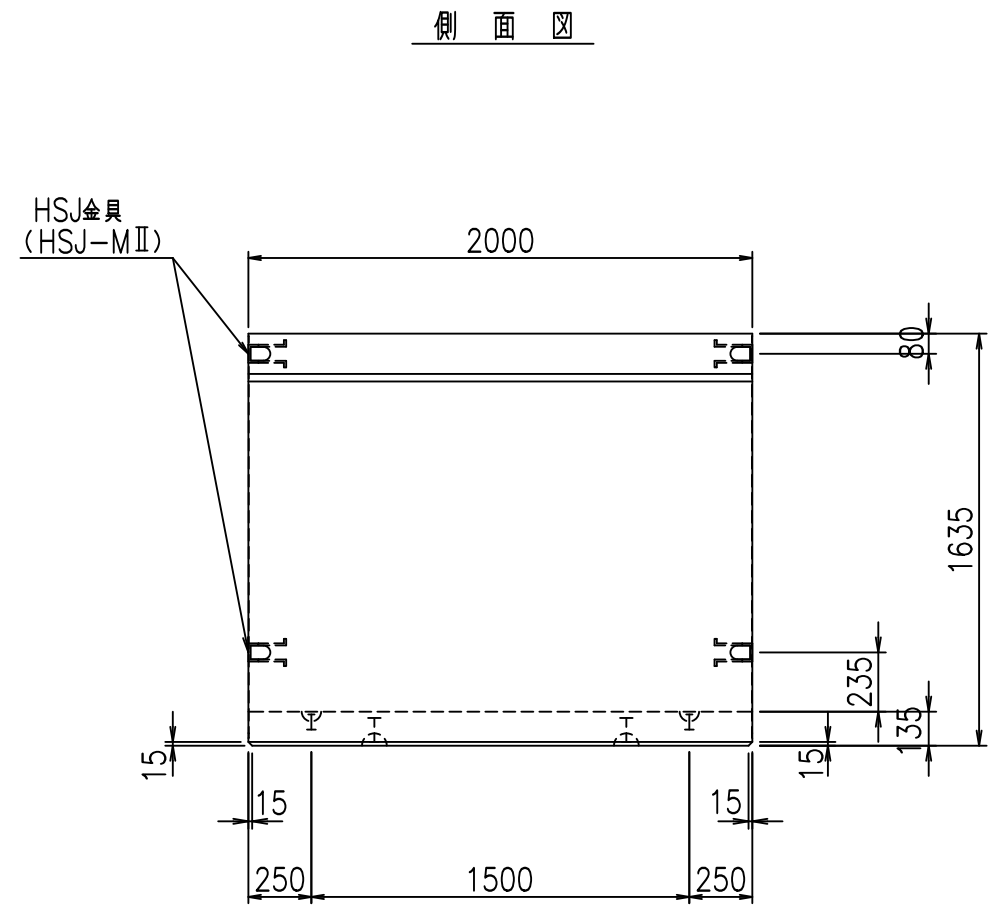
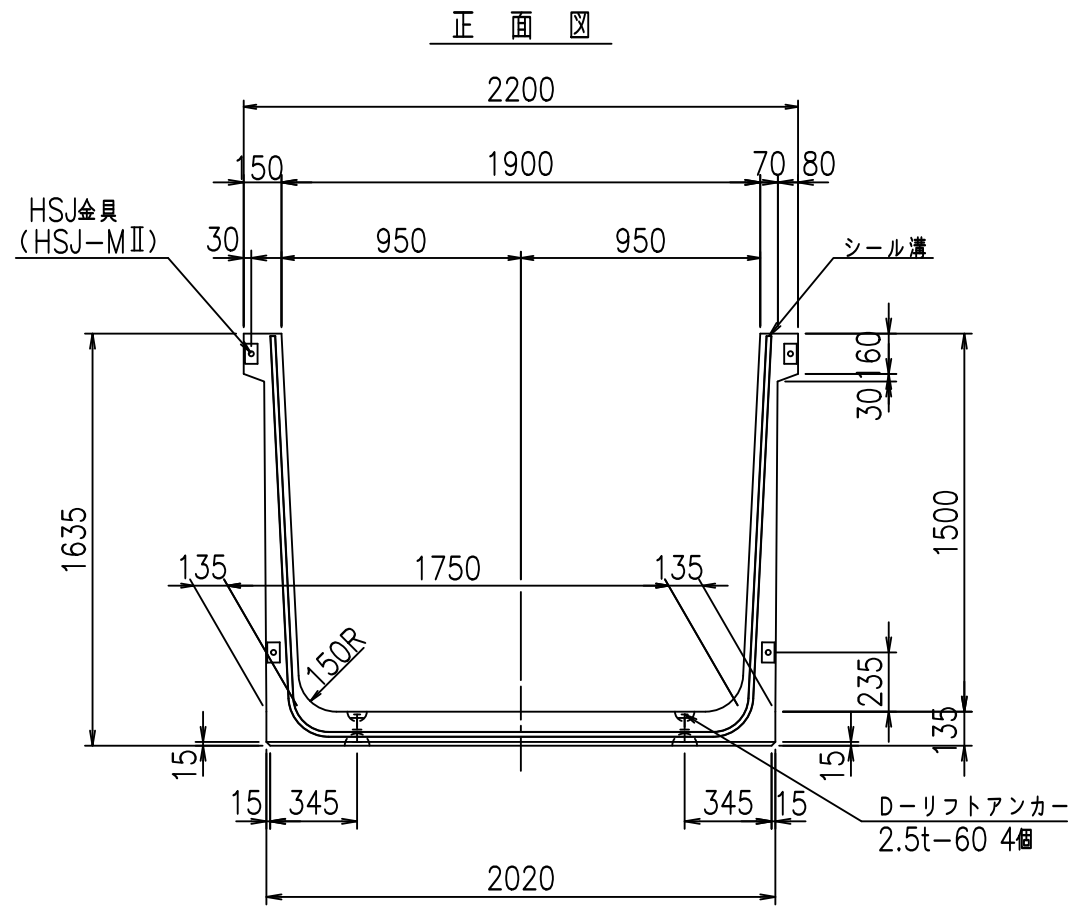
<G	
% \$\$! % \$\$! &\$\$\$	
<& " ' ' ' +	% ' \$
	-, \$\$\$\$\$&- !)%(! \$\$

VERTEX ベルテクス株式会社

&\$\$&#+#

&\$\$&#+#%&

FIG %\$\$\$\$) %ト

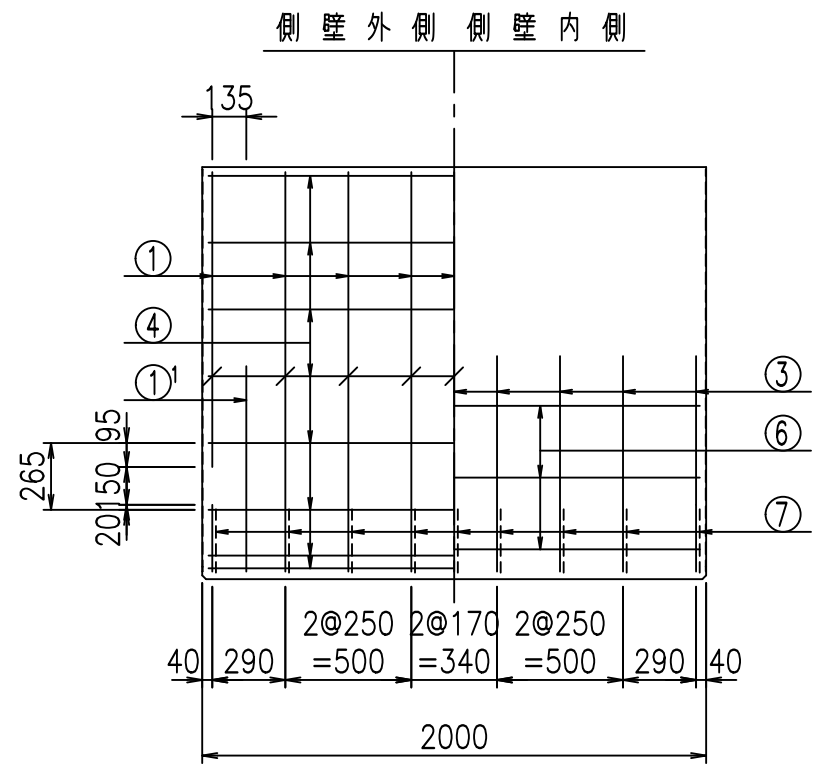
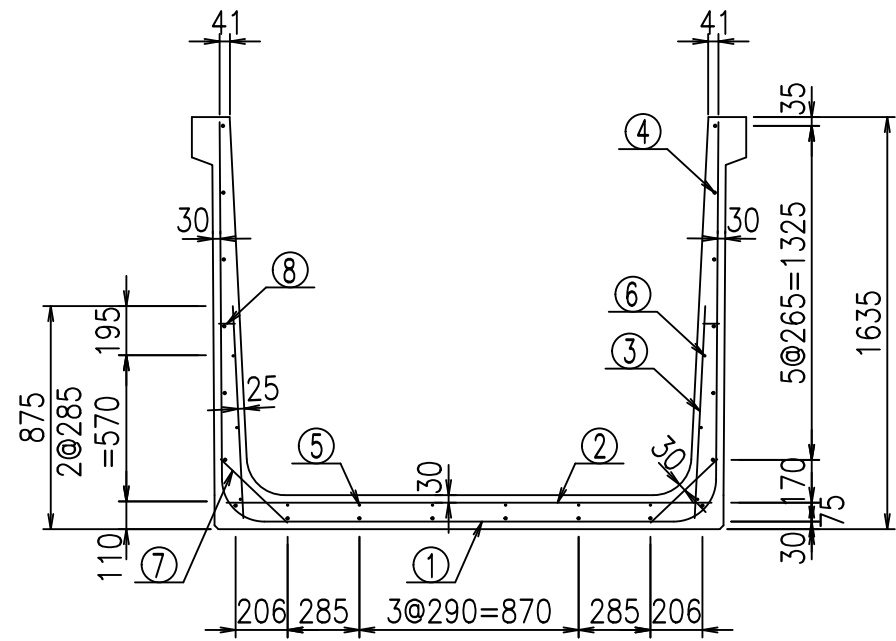


コンクリート設計基準強度 35 N/mm²

名称	HSフリーム (用水路)			規格	1500×1900×2000		
年月日	H19. 3. 5	縮尺	1: 30	区分	製品図	図番	98000030-515-00
部長	田中	課長	藤原	照査	藤田	設計	小山
						製図	伊藤 co

2022/7/8: 社名表示の変更
2022/7/12: 図番の変更 (S-07000286)

VERTEX ベルテクス株式会社



材料表

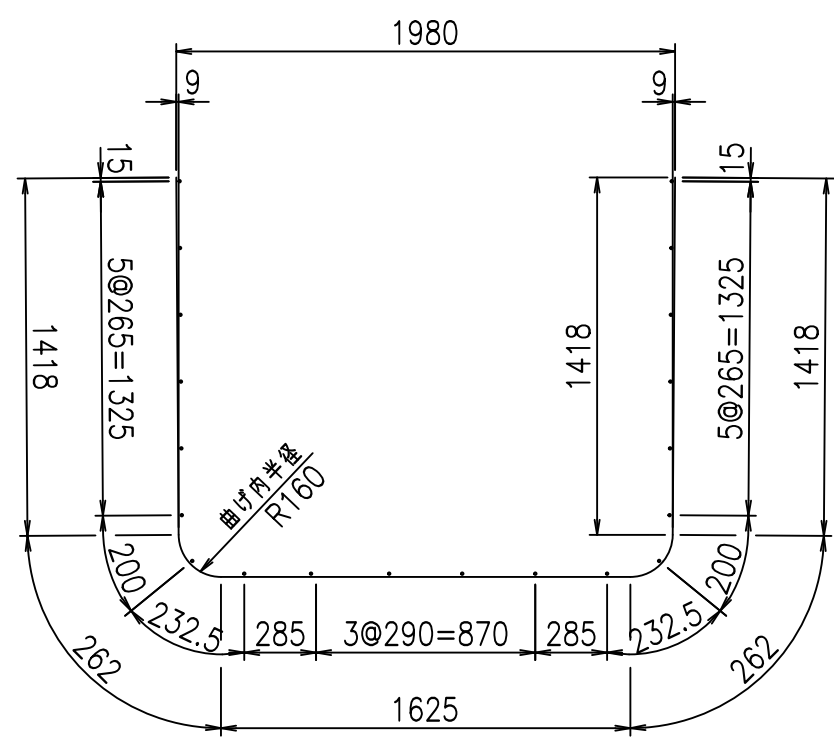
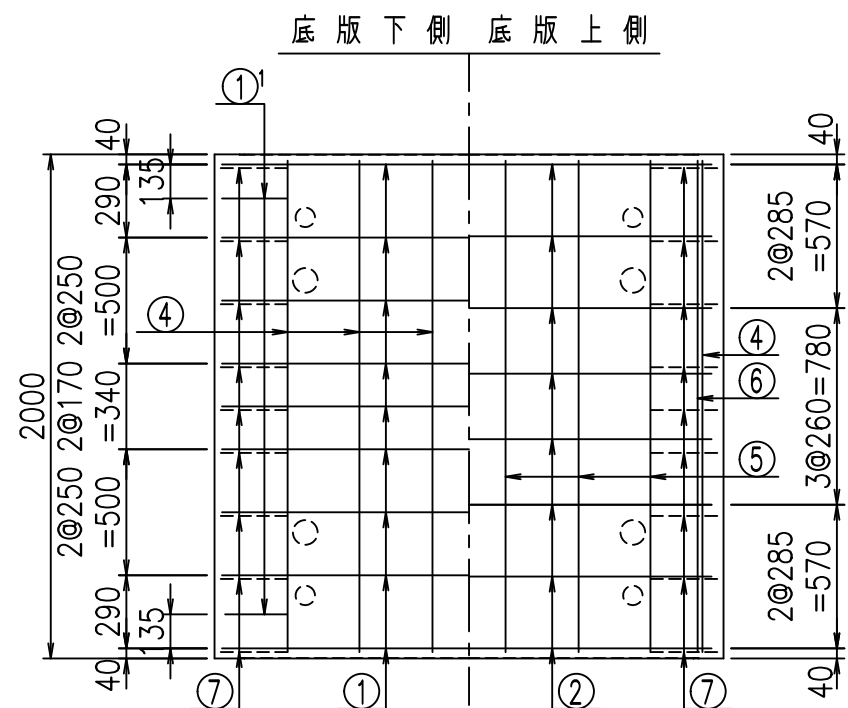
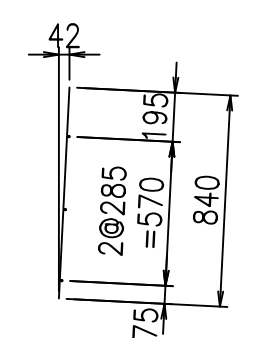
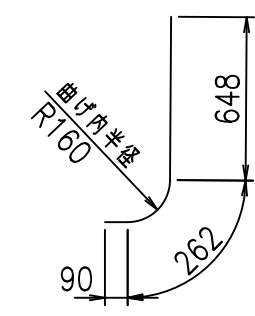
名称	径	本数	長さ m	m当り質量 kg	質量 kg	形状
鉄筋 ①	D16	9	4.985	1.560	69.989	┌
" ①	D16	4	1.000	1.560	6.240	└
" ②	D13	8	1.925	0.995	15.323	—
" ③	D10	18	0.840	0.560	8.467	
" ④	D10	20	1.950	0.560	21.840	—
" ⑤	D6	6	1.950	0.249	2.913	—
" ⑥	D6	6	1.950	0.249	2.913	—
" ⑦	D13	18	0.365	0.995	6.537	/
" ⑧	D10	18	0.055	0.560	0.554	—
合計					134.776	kg
コンクリート体積				1.2336	m ³	
製品質量					2970	kg

鉄筋加工図

① D16 L=4985mm

① D16 L=1000mm

③ D10 L=840mm



コンクリート設計基準強度 35 N/mm²

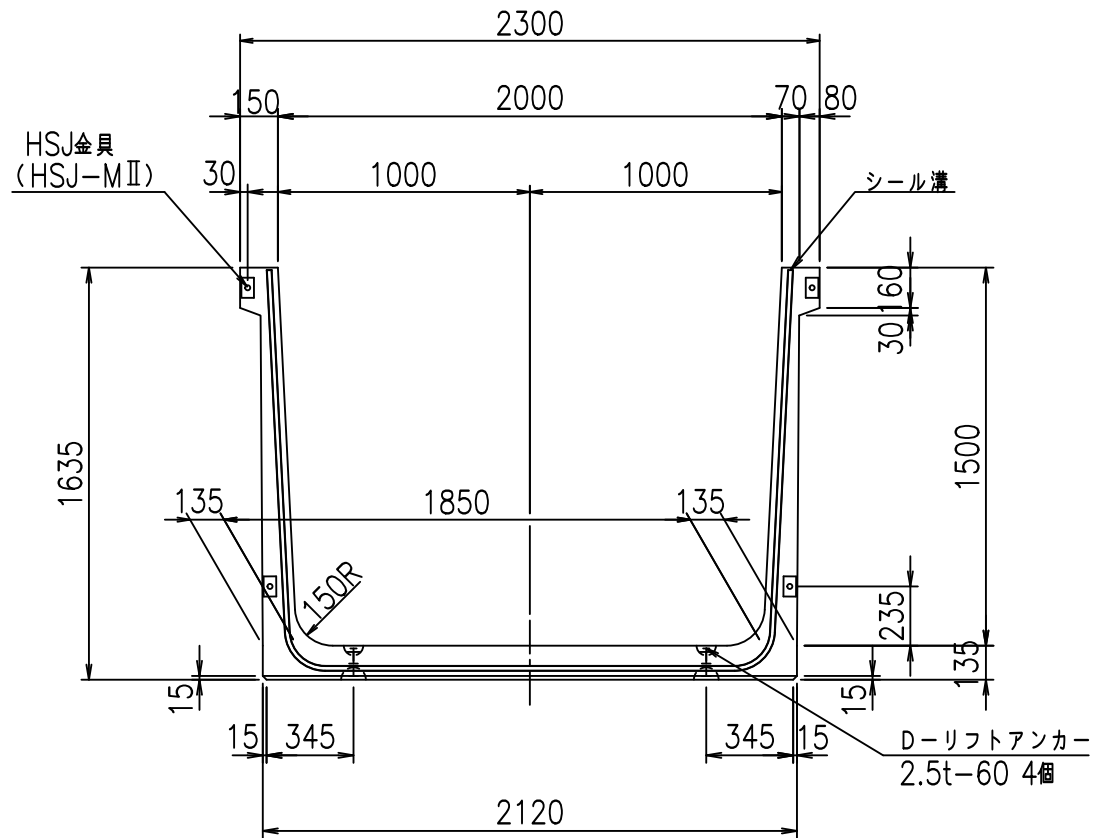
	<G	
	%)\$! % \$! &\$\$\$	
	<& " ' ' ' +	% ' \$
	- , \$\$\$\$\$&-	!)%! \$\$

VERTEX ベルテクス株式会社

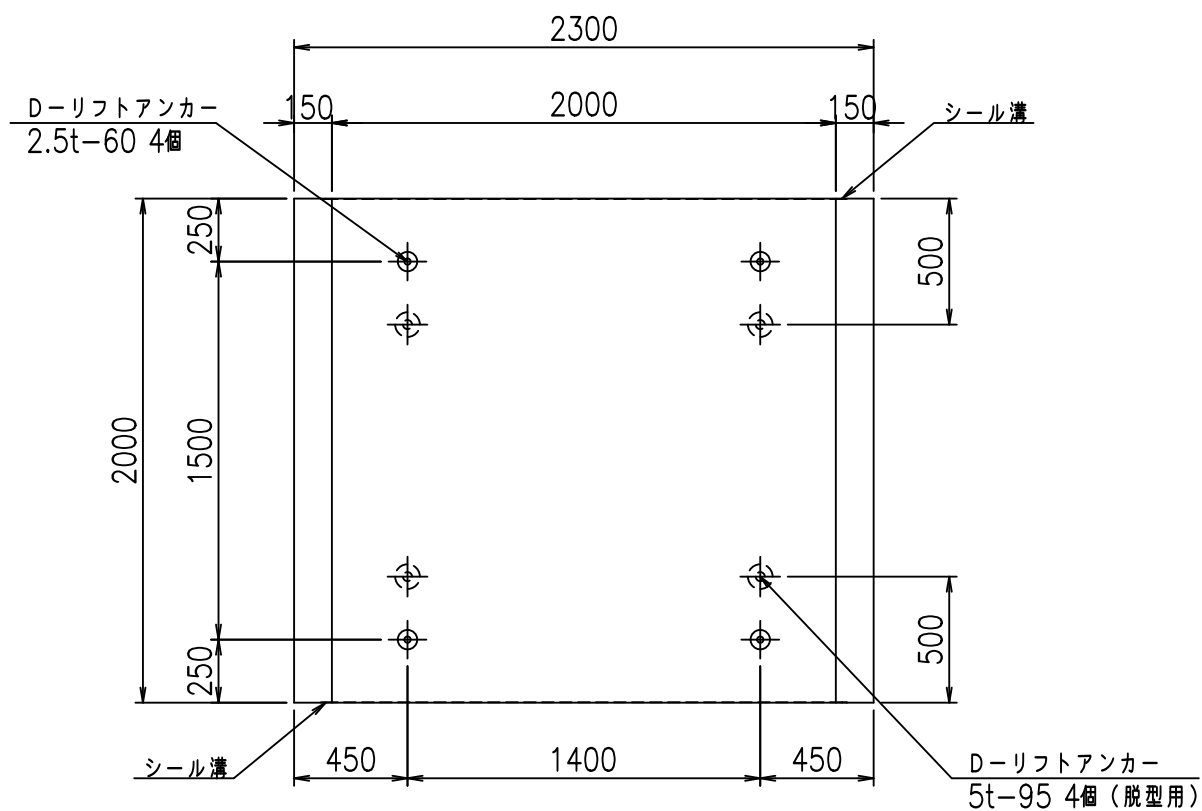
&\$&#++
&\$&#+#&

FIG %\$\$\$% %七

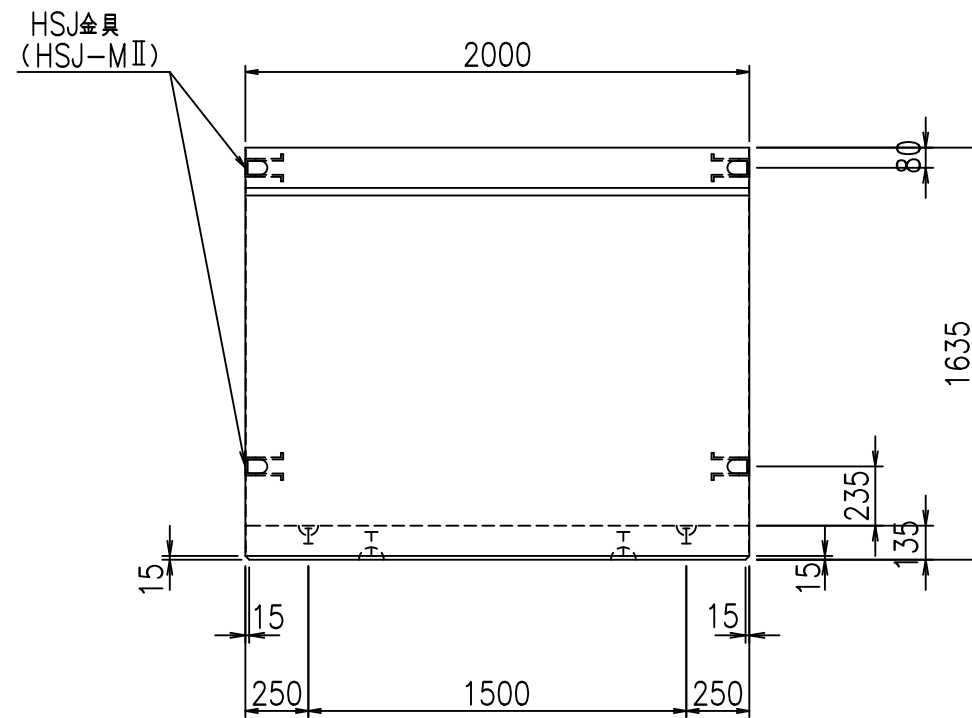
正面図



平面図



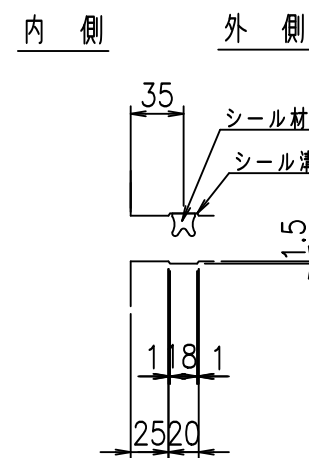
側面図



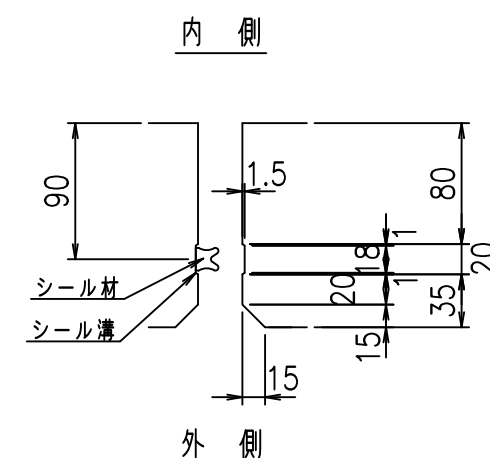
目地詳細図

S=1:5

側壁



底版



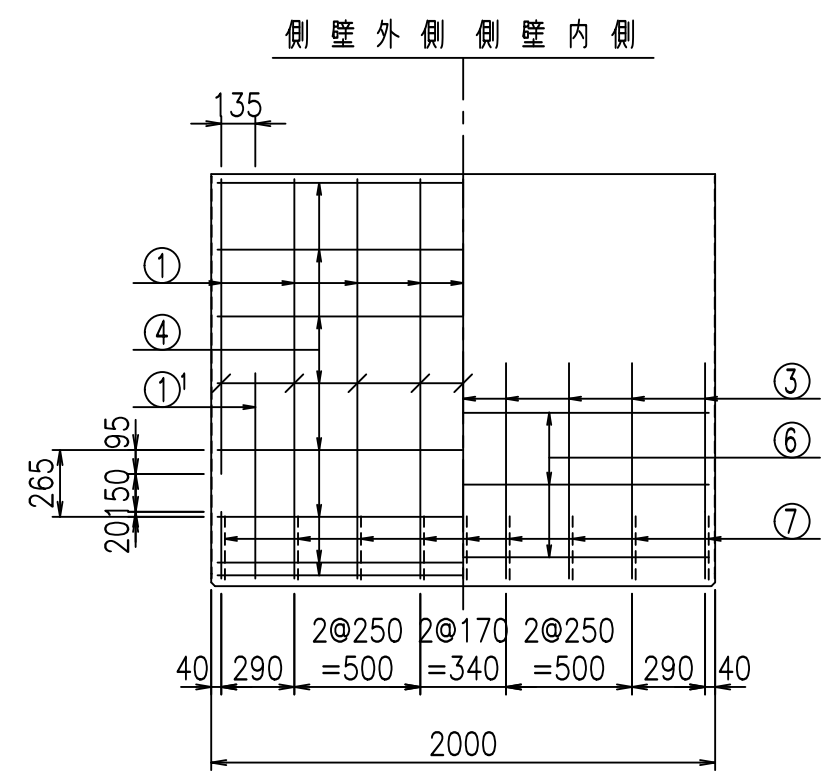
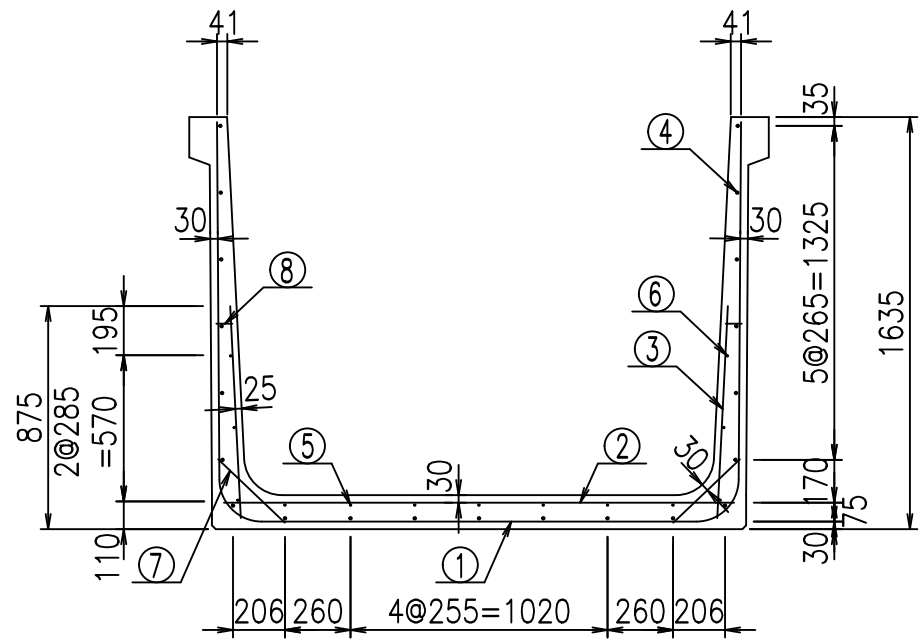
コンクリート設計基準強度 35 N/mm²

名称	HSフリーム (用水路)			規格	1500×2000×2000		
年月日	H19. 3. 5	縮尺	1: 30	区分	製品図	図番	98000030 -517-00
部長	田中	課長	藤原	照査	藤田	設計	小山
						製図	伊藤 co

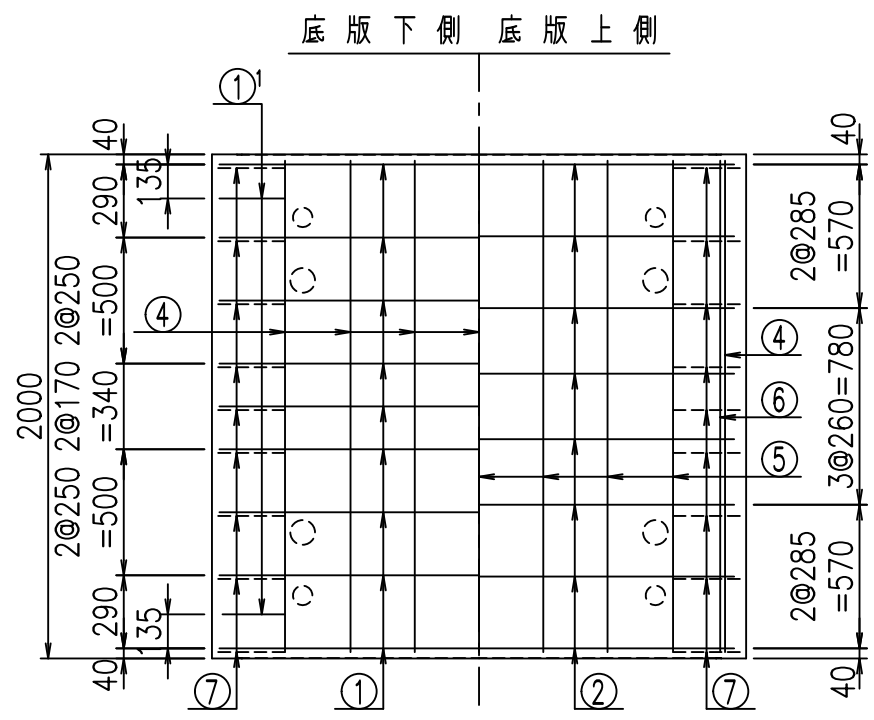
VERTEX ベルテクス株式会社

2022/7/8: 社名表示の変更

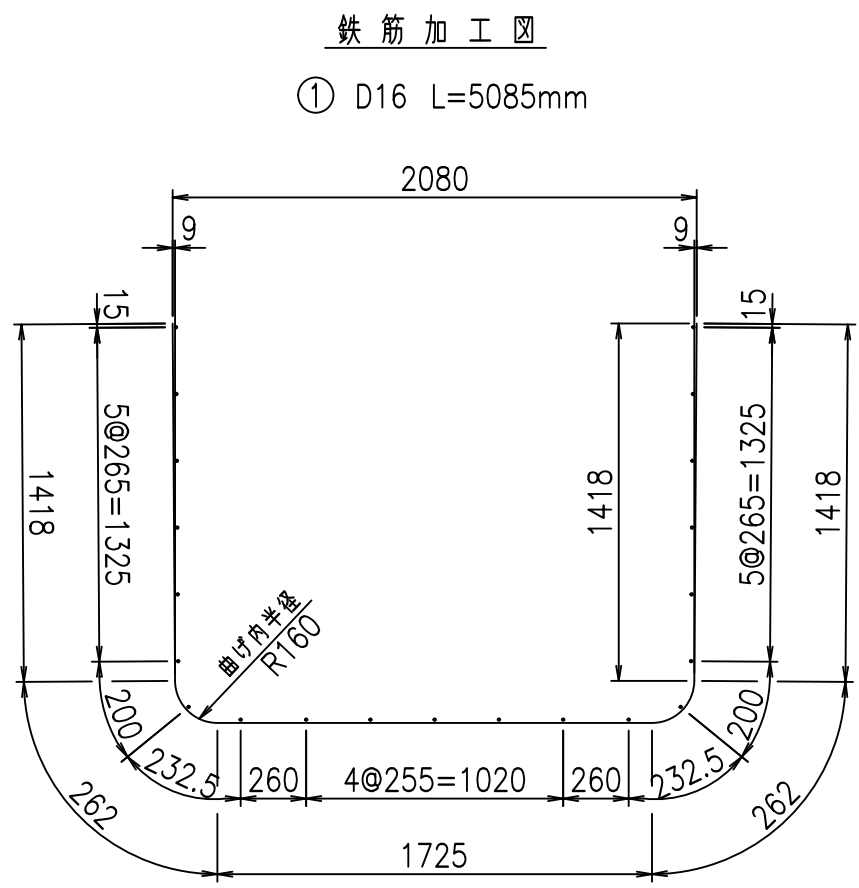
2022/7/12: 図番の変更 (S-07000287)



側壁外側 側壁内側



底版下側 底版上側



鉄筋加工図

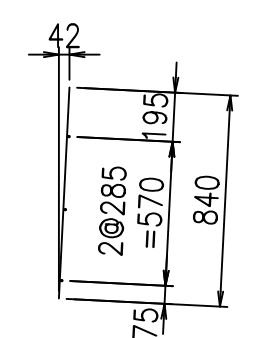
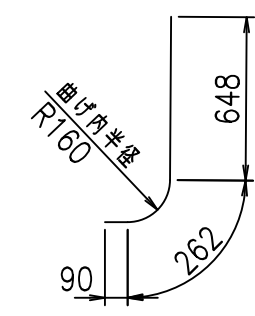
① D16 L=5085mm

材料表

名称	径	本数	長さ m	m当り質量 kg	質量 kg	形状
鉄筋 ①	D16	9	5.085	1.560	71.393	┌
" ①	D16	4	1.000	1.560	6.240	J
" ②	D13	8	2.025	0.995	16.119	—
" ③	D10	18	0.840	0.560	8.467	
" ④	D10	21	1.950	0.560	22.932	—
" ⑤	D6	7	1.950	0.249	3.399	—
" ⑥	D6	6	1.950	0.249	2.913	—
" ⑦	D13	18	0.365	0.995	6.537	/
" ⑧	D10	18	0.055	0.560	0.554	—
合計					138.554	kg
コンクリート体積				1.2606	m ³	
製品質量				3035	kg	

① D16 L=1000mm

③ D10 L=840mm

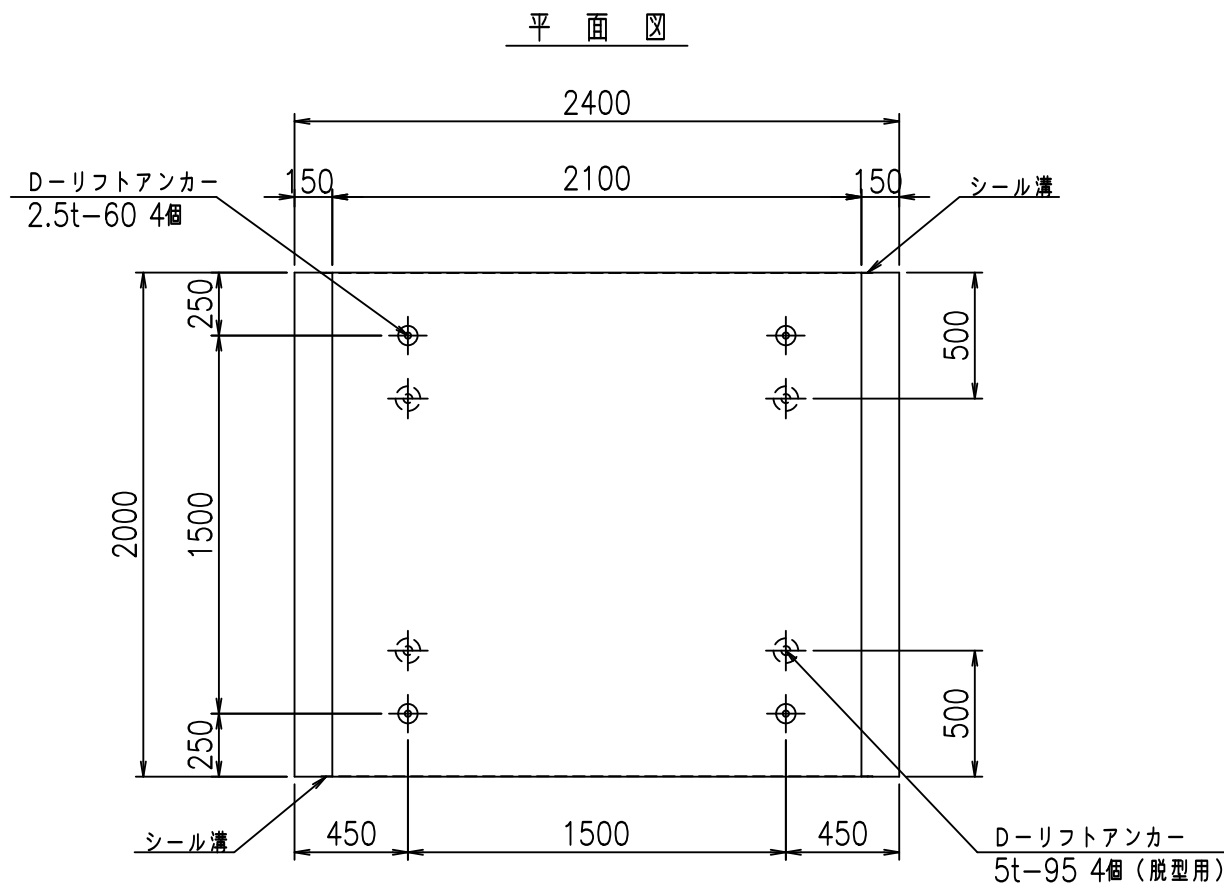
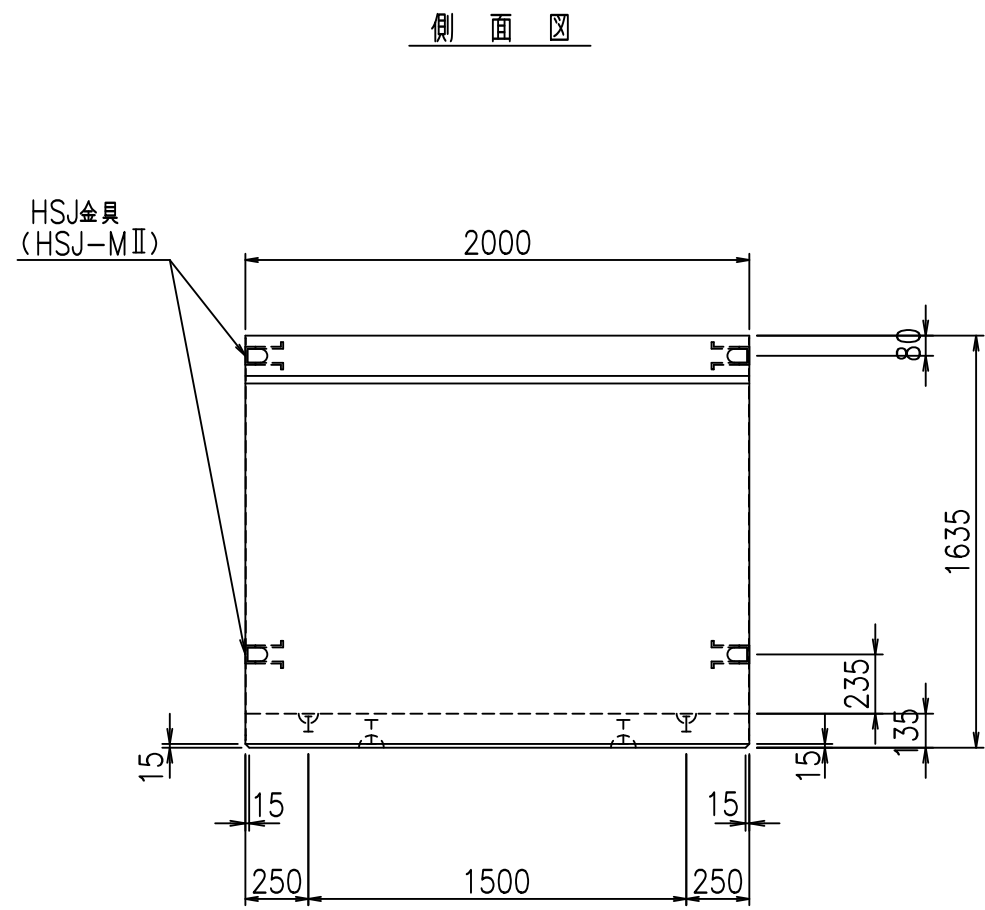
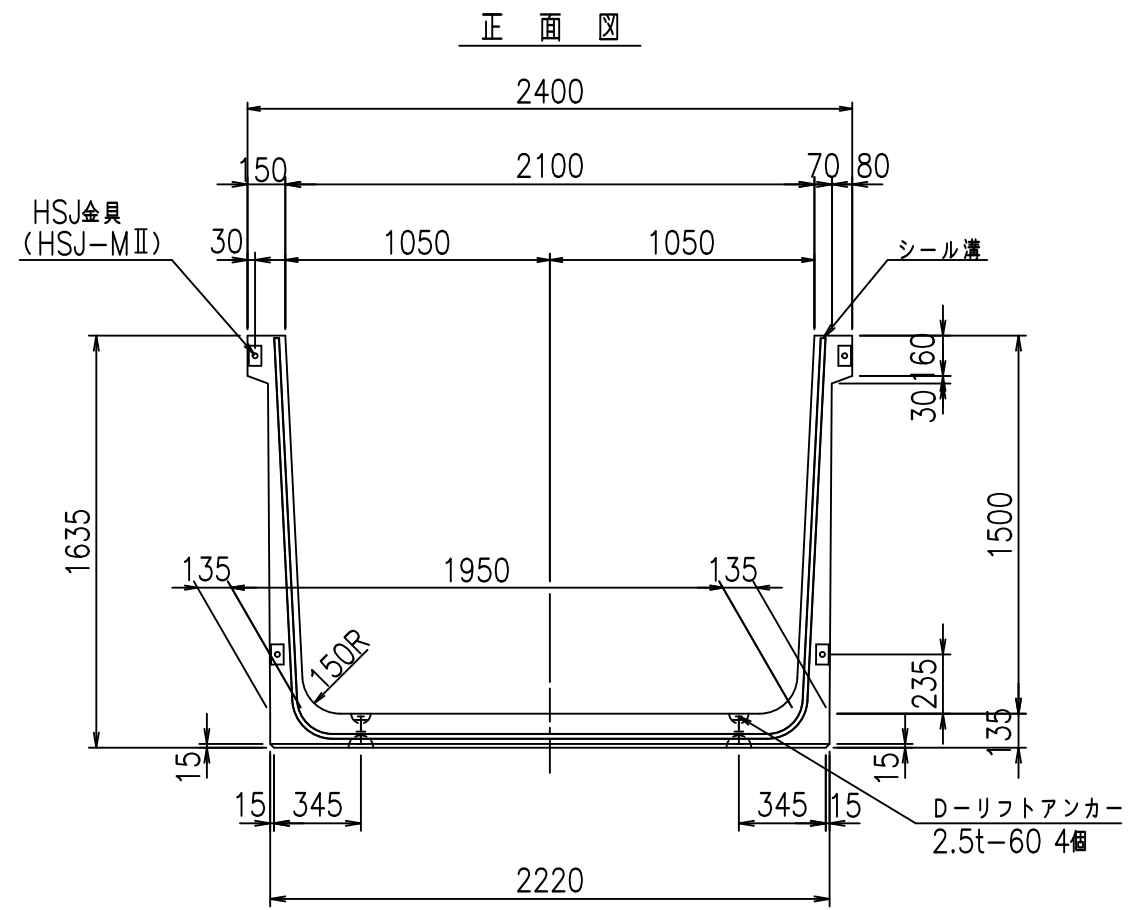


コンクリート設計基準強度 35 N/mm²

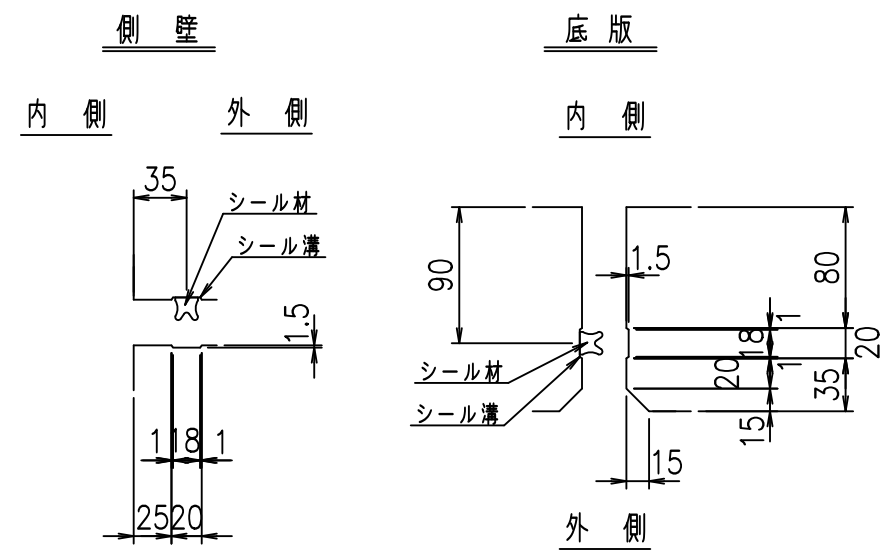
G			
% \$! &\$\$\$! &\$\$\$			
<& " ' ' ' +		% ' \$	
		-, \$\$\$\$\$&- !)% ! \$	

VERTEx ベルテクス株式会社

&\$\$&#++
&\$\$&#++%&



目地詳細図
S=1:5

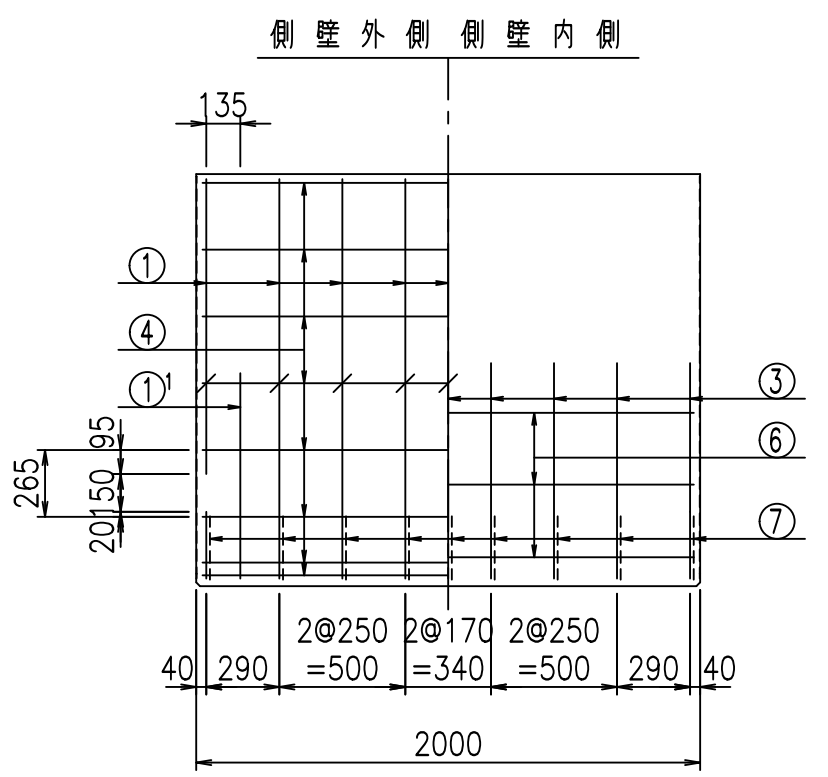
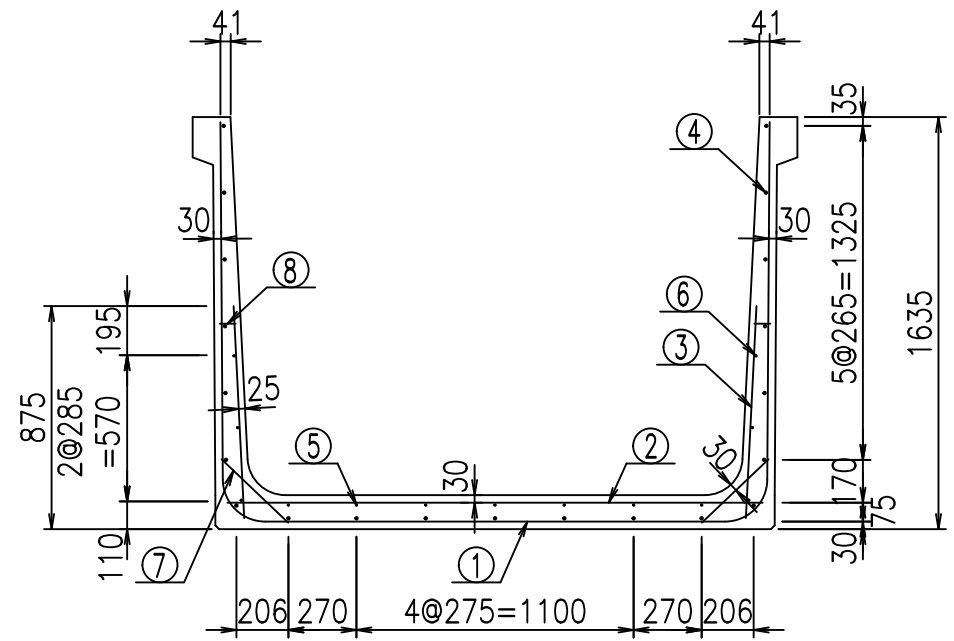


コンクリート設計基準強度 35 N/mm²

名称	HSフリューム (用水路)			規格	1500×2100×2000		
年月日	H19. 3. 5	縮尺	1: 30	区分	製品図	図番	98000030-519-00
部長	田中	課長	藤原	照査	藤田	設計	小山
						製図	伊藤 co

2022/7/8: 社名表示の変更
2022/7/12: 図番の変更 (S-07000288)

VERTEX ベルテクス株式会社



材料表

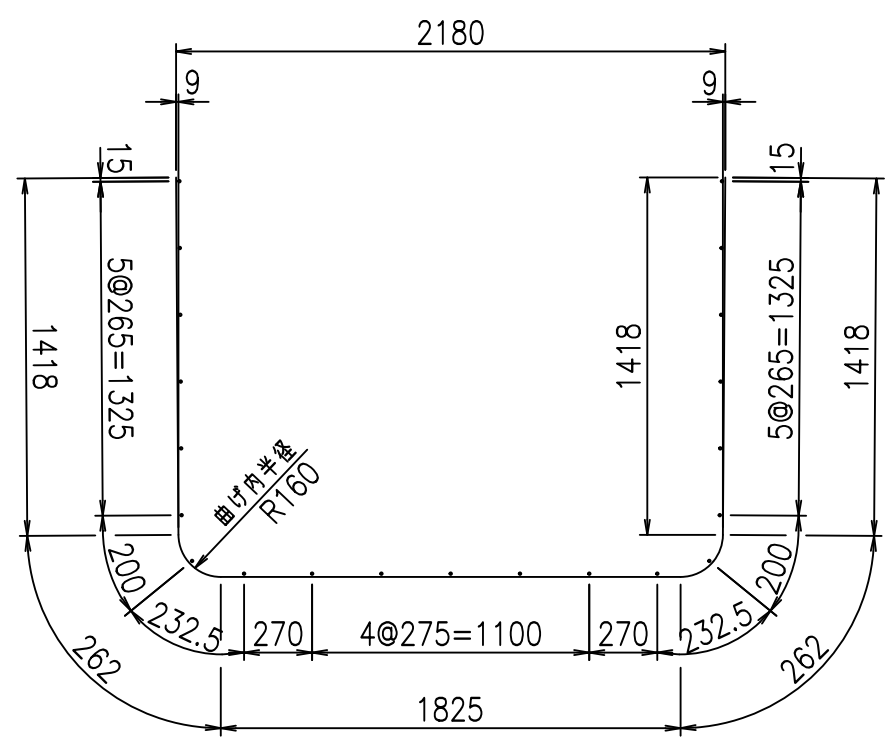
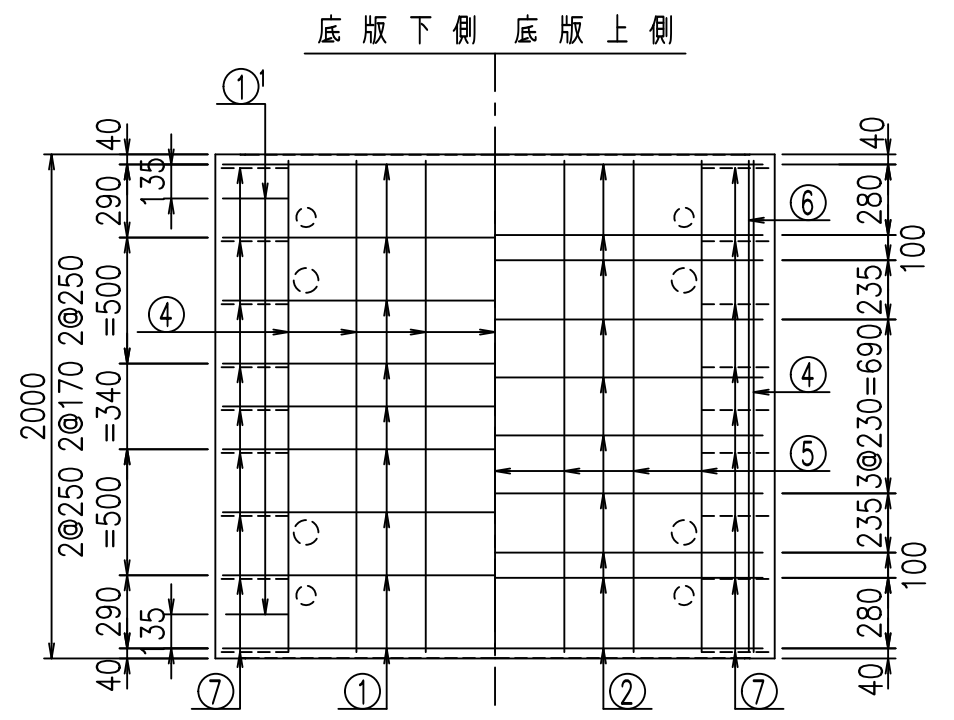
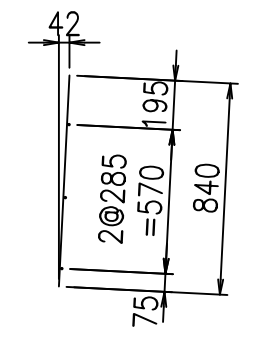
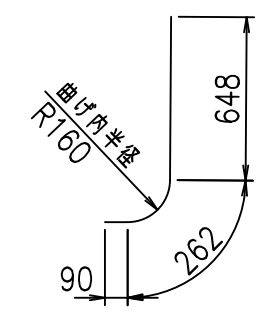
名称	径	本数	長さ m	m当り質量 kg	質量 kg	形状
鉄筋 ①	D16	9	5.185	1.560	72.797	┌
" ①	D16	4	1.000	1.560	6.240	└
" ②	D13	10	2.125	0.995	21.144	—
" ③	D10	18	0.840	0.560	8.467	
" ④	D10	21	1.950	0.560	22.932	—
" ⑤	D6	7	1.950	0.249	3.399	—
" ⑥	D6	6	1.950	0.249	2.913	—
" ⑦	D13	18	0.365	0.995	6.537	/
" ⑧	D10	18	0.055	0.560	0.554	—
合計					144.983	kg
コンクリート体積				1.2876	m ³	
製品質量				3105	kg	

鉄筋加工図

① D16 L=5185mm

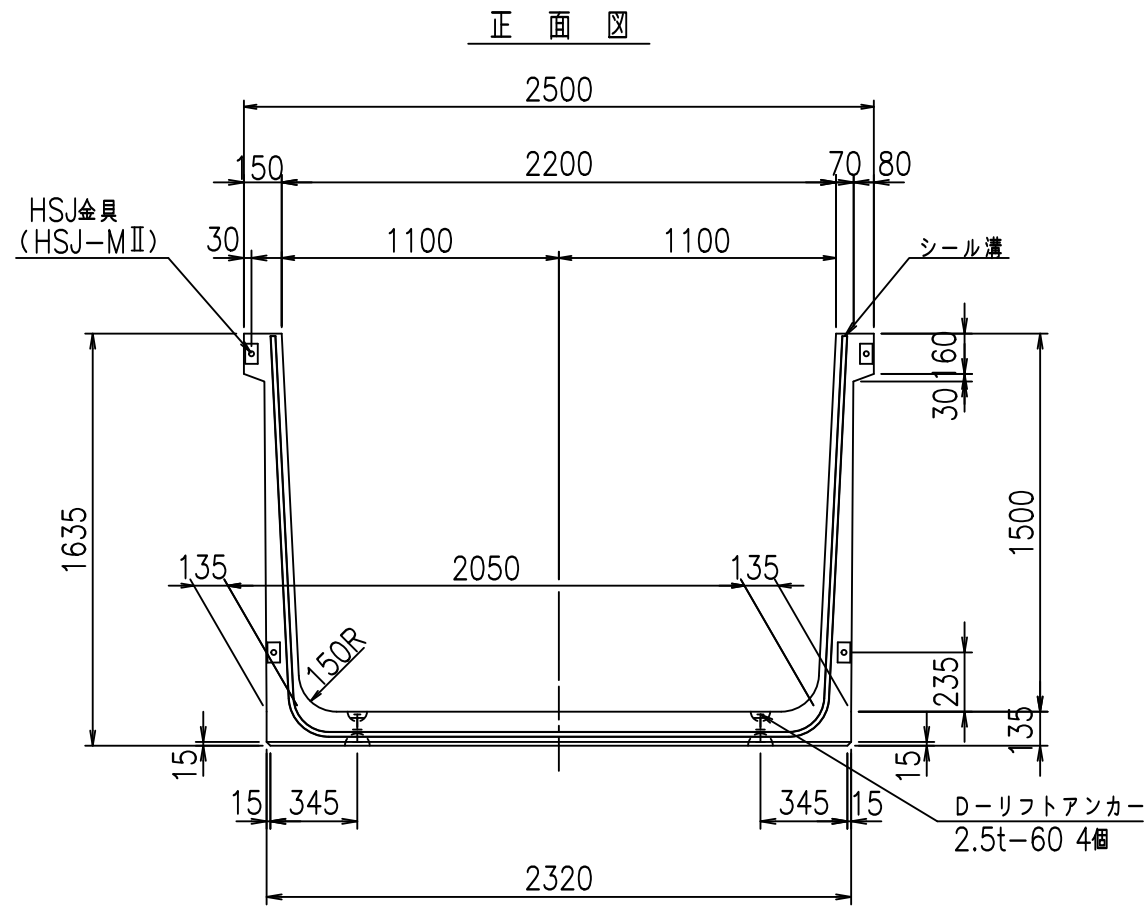
① D16 L=1000mm

③ D10 L=840mm

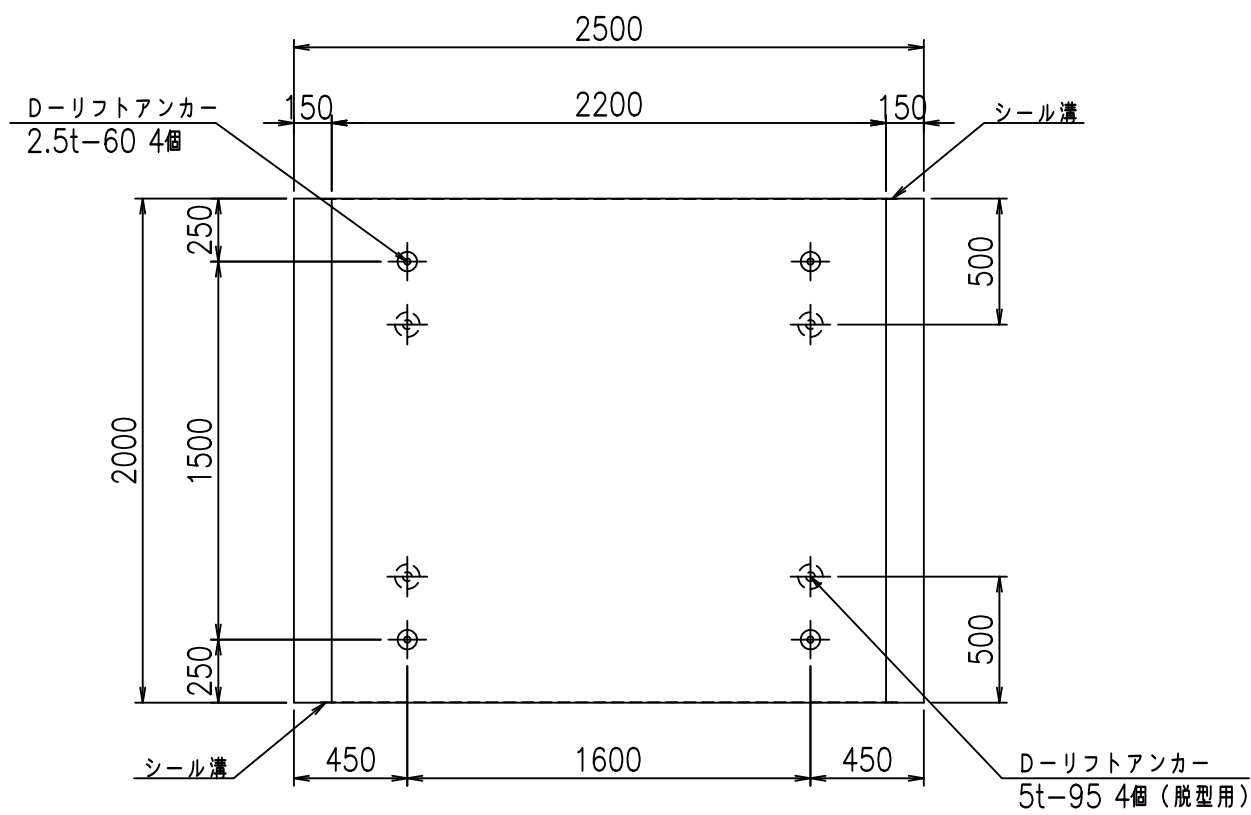


コンクリート設計基準強度 35 N/mm²

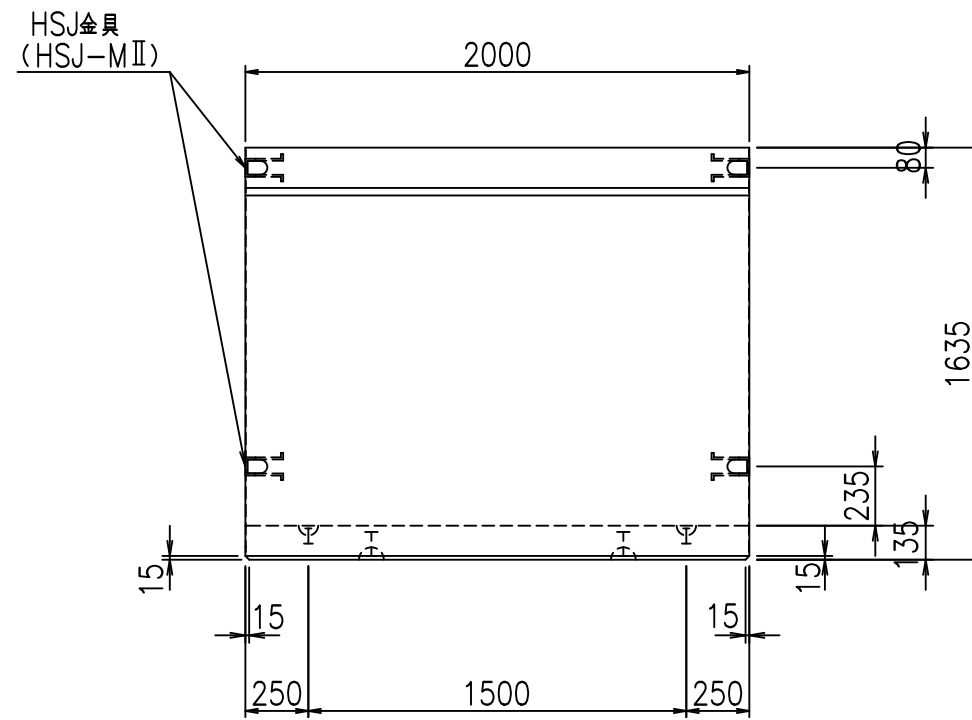
	<G	
	%\$\$! &\$\$! &\$\$\$	
	<& " ' ' ' +	% ' \$
	-, \$\$\$\$\$&- !) &\$! \$\$	



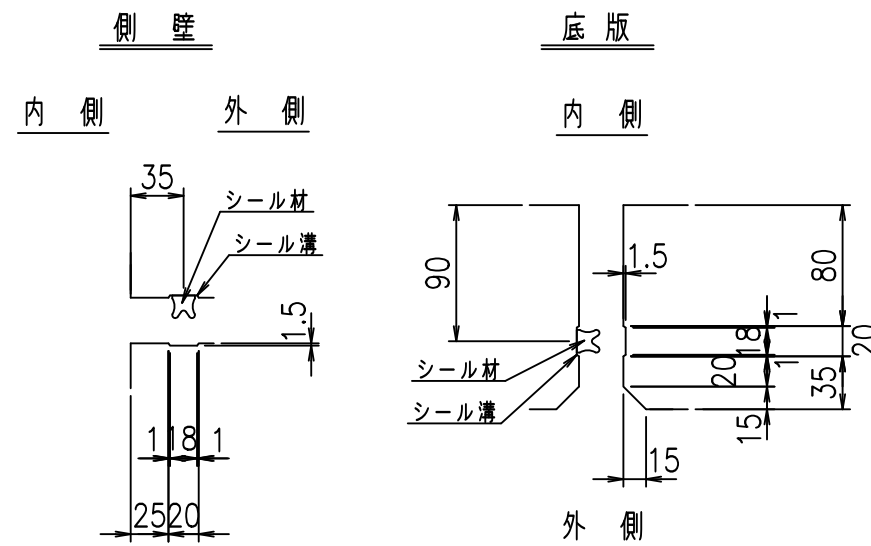
平面図



側面図



目地詳細図
S=1:5

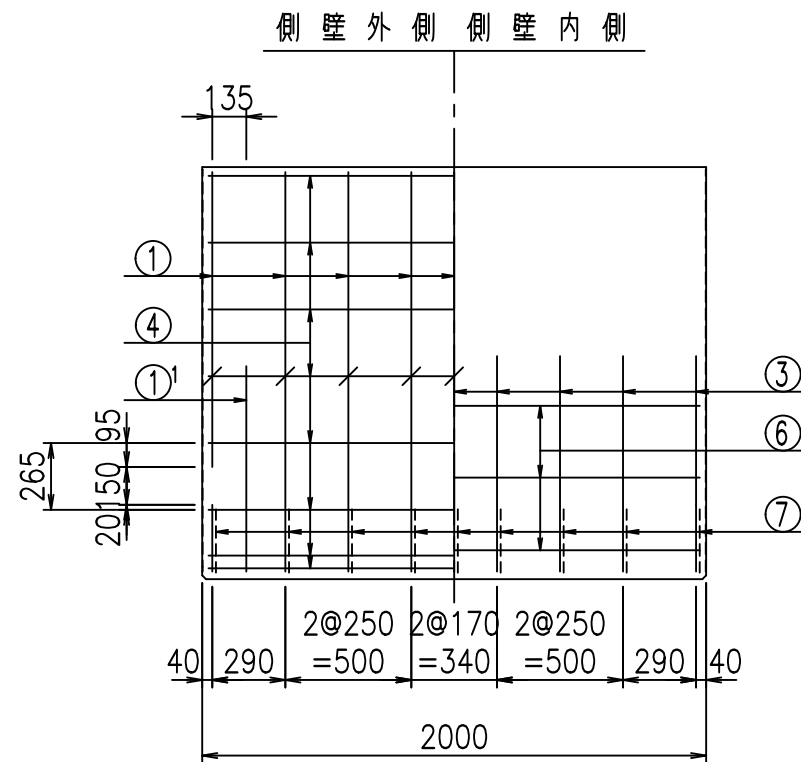
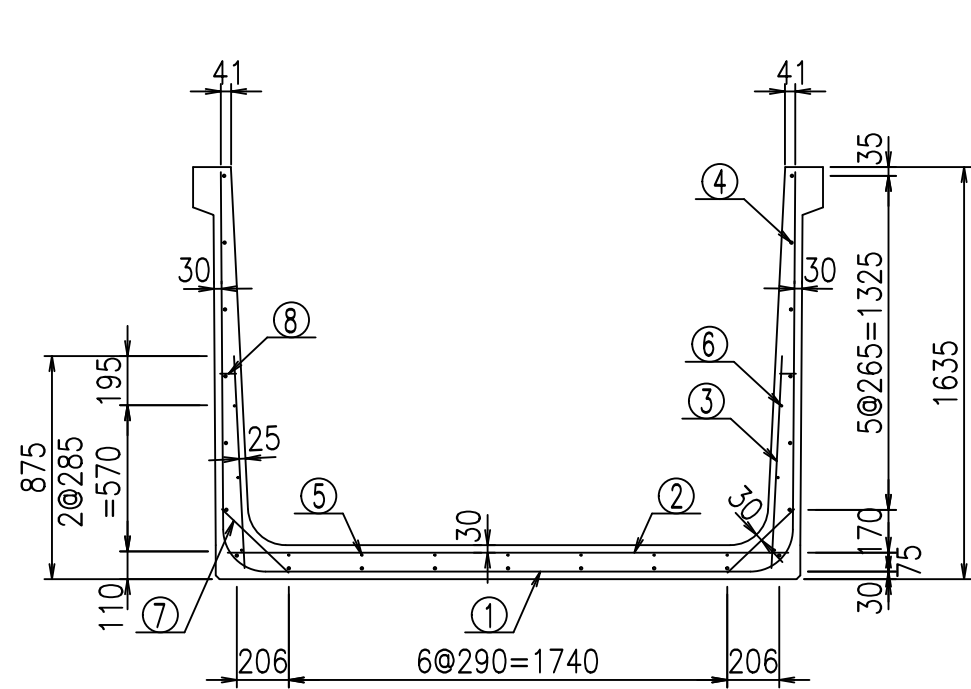


コンクリート設計基準強度 35 N/mm²

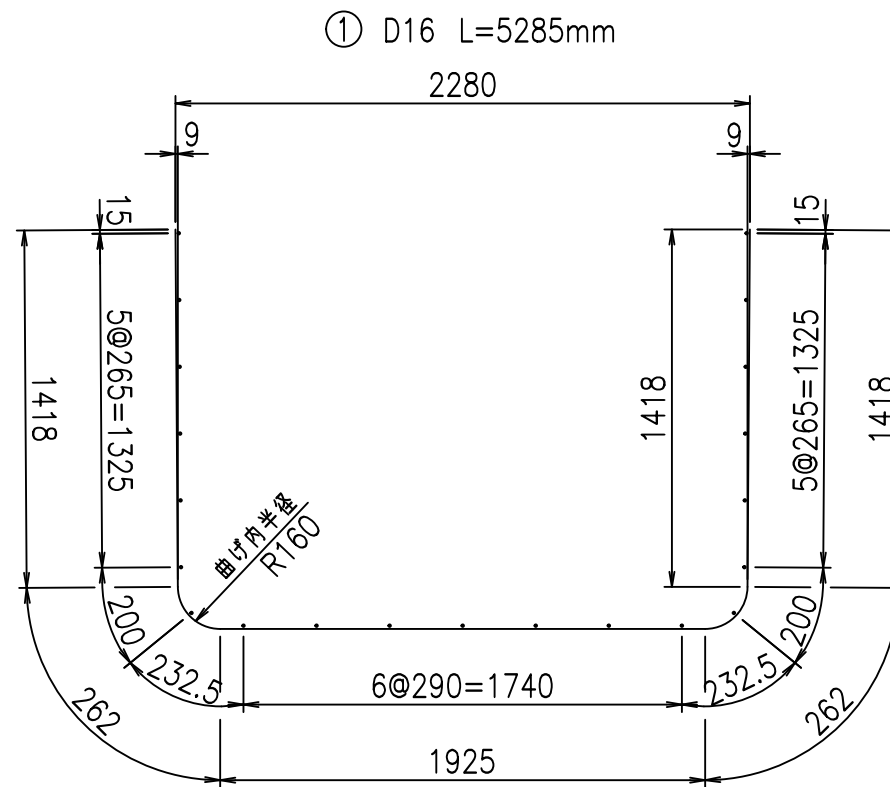
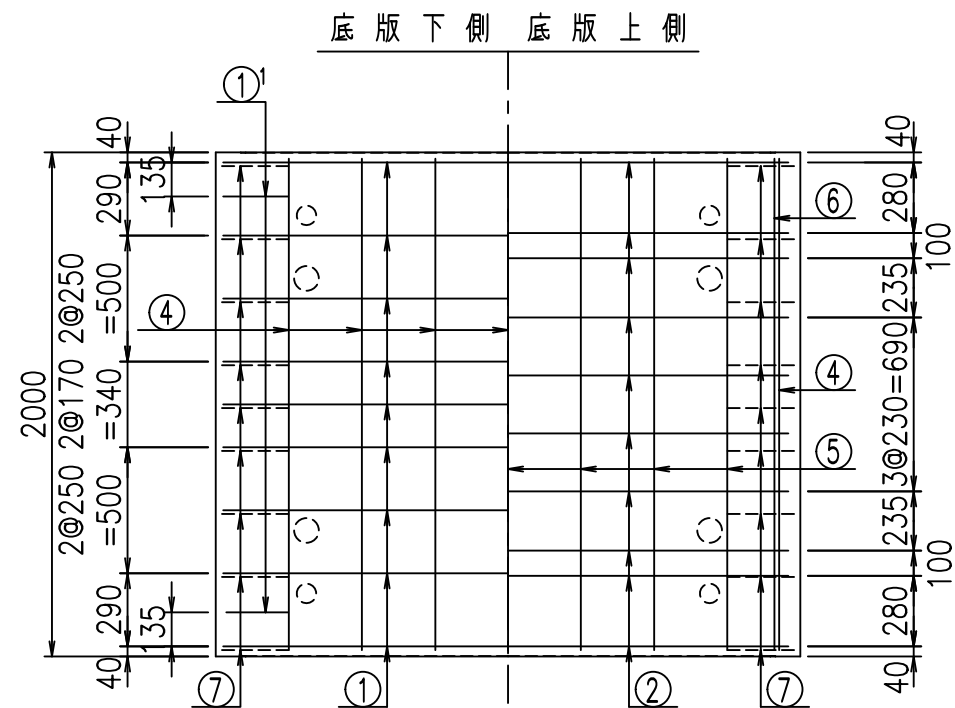
名称	HSフリーム (用水路)			規格	1500×2200×2000		
年月日	H19. 3. 5	縮尺	1: 30	区分	製品図	図番	98000030-521-00
部長	田中	課長	藤原	照査	藤田	設計	小山
						製図	伊藤 co

2022/7/8: 社名表示の変更
2022/7/12: 図番の変更 (S-07000289)

VERTEX ベルテクス株式会社



鉄筋加工図

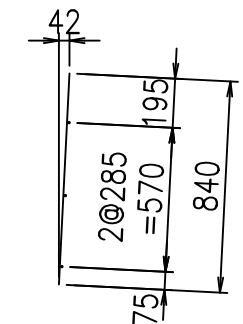
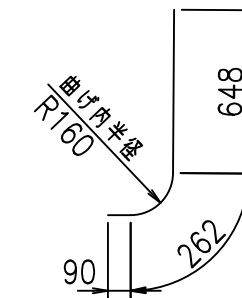


材料表

名称	径	本数	長さ m	m当り質量 kg	質量 kg	形状
鉄筋 ①	D16	9	5.285	1.560	74.201	┌
" ①	D16	4	1.000	1.560	6.240	└
" ②	D13	10	2.225	0.995	22.139	—
" ③	D10	18	0.840	0.560	8.467	┌
" ④	D10	21	1.950	0.560	22.932	—
" ⑤	D6	7	1.950	0.249	3.399	—
" ⑥	D6	6	1.950	0.249	2.913	—
" ⑦	D13	18	0.365	0.995	6.537	└
" ⑧	D10	18	0.055	0.560	0.554	—
合計					147.382	kg
コンクリート体積				1.3146	m ³	
製品質量					3170	kg

① D16 L=1000mm

③ D10 L=840mm



コンクリート設計基準強度 35 N/mm²

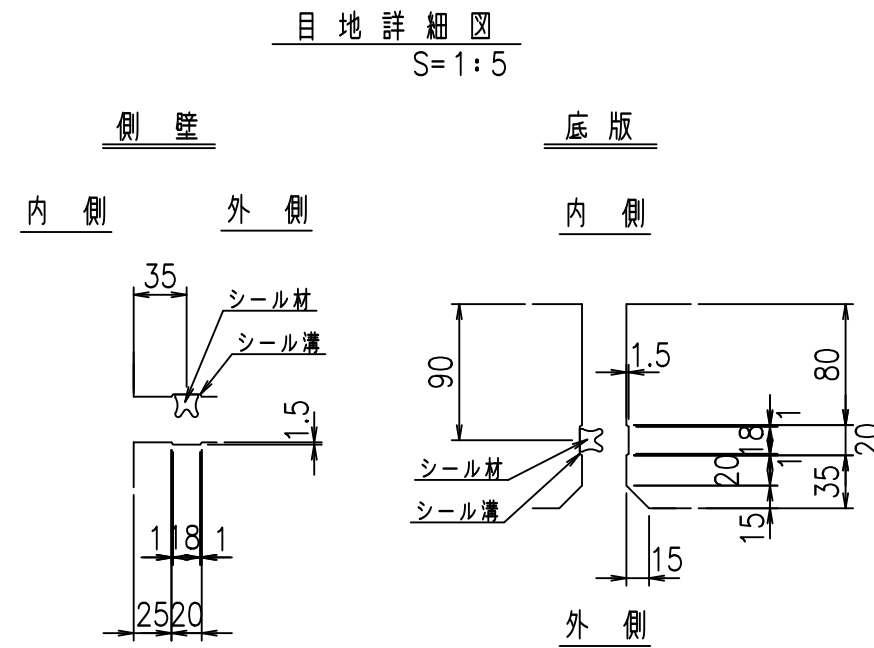
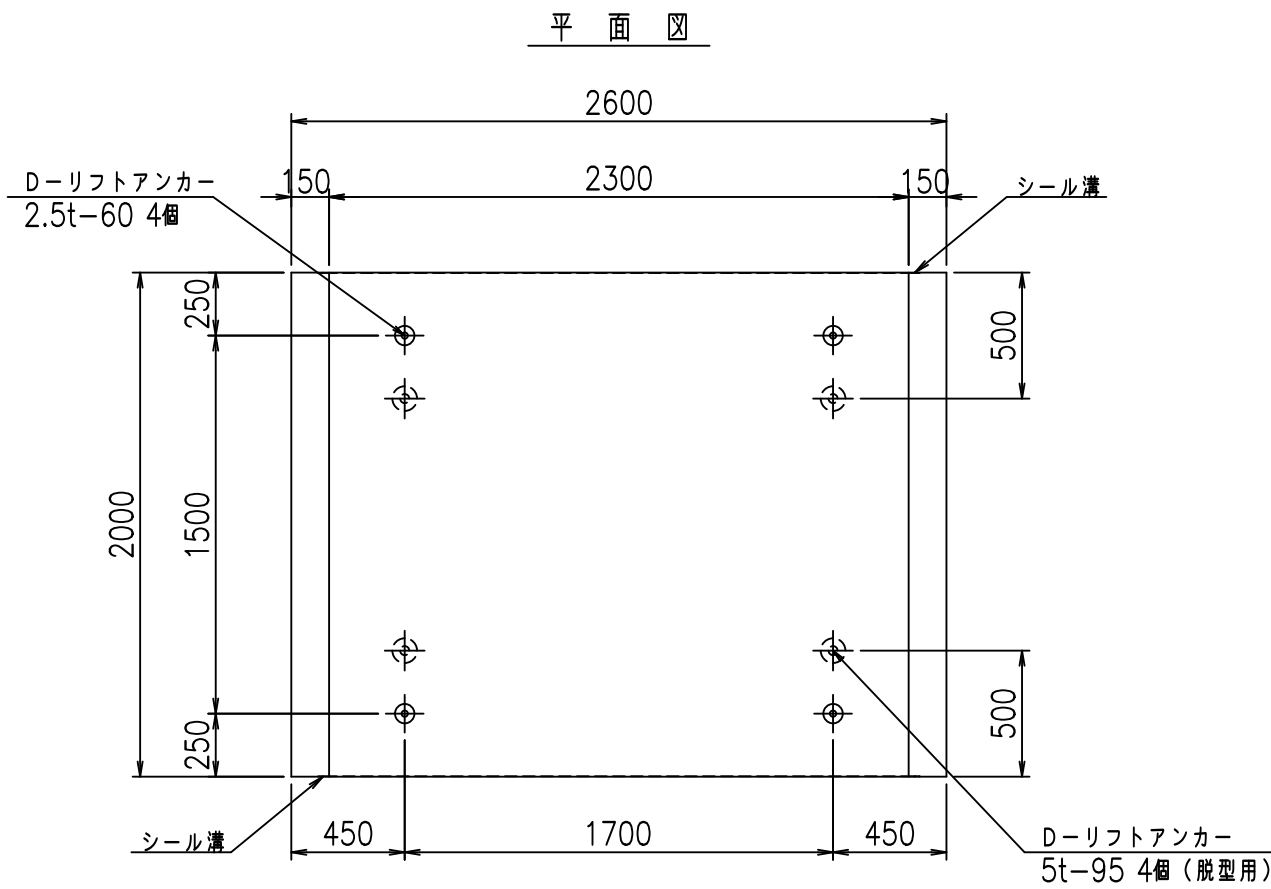
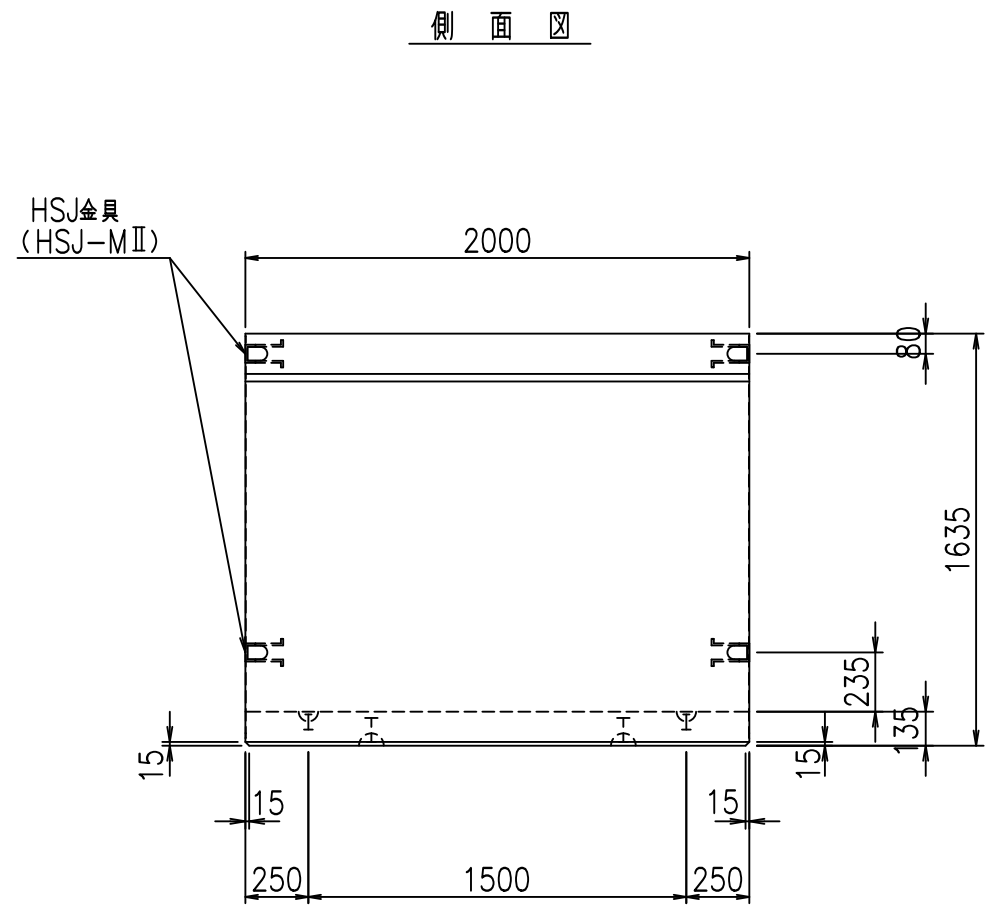
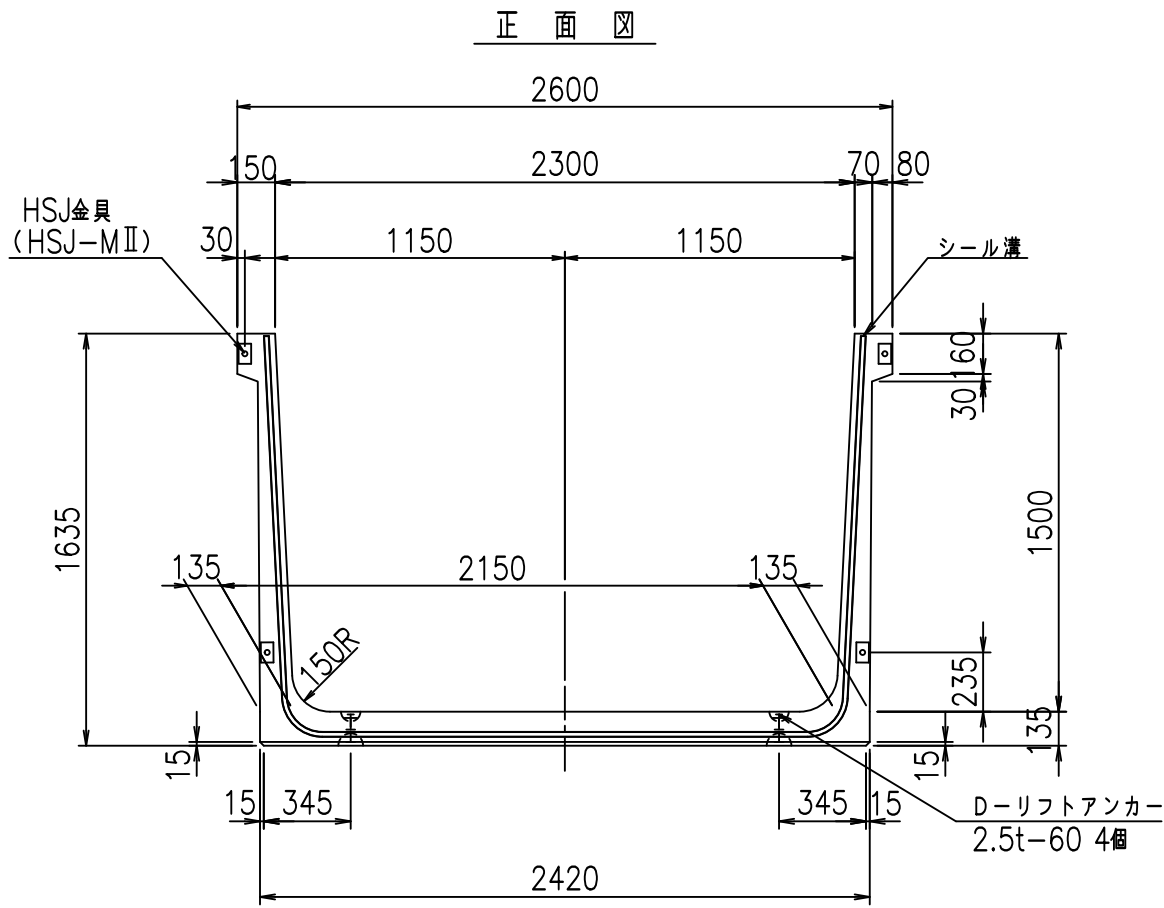
	<G		
	%) \$! &&\$! &\$\$\$		
	<& " " " " +		% ' \$
			-, \$\$\$\$\$&- !) && \$

VERTEX ベルテクス株式会社

&\$&&#++

&\$&&#+#%&

FIG %\$\$\$% &\$

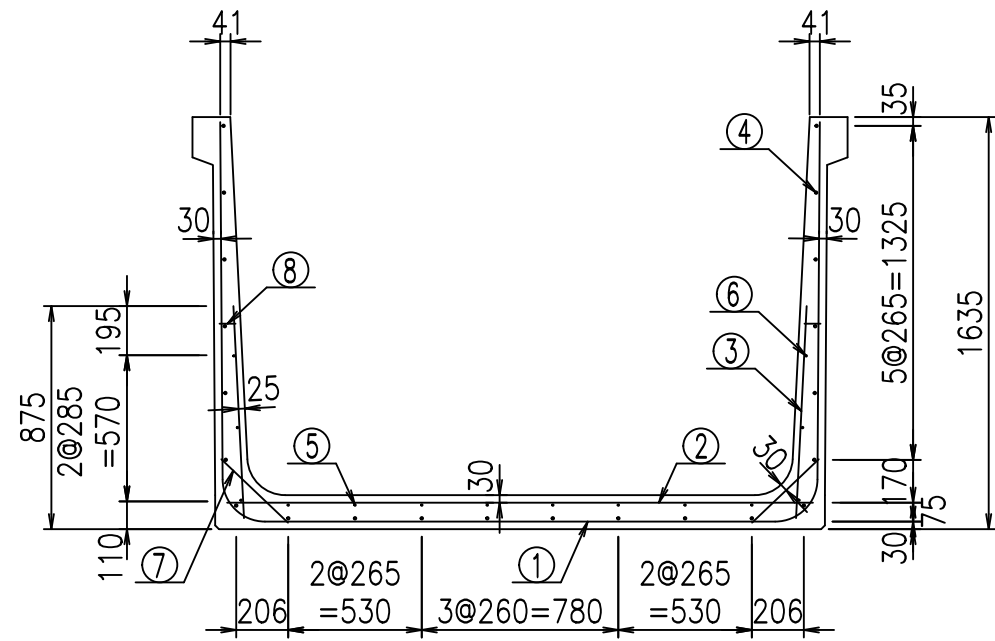


コンクリート設計基準強度 35 N/mm²

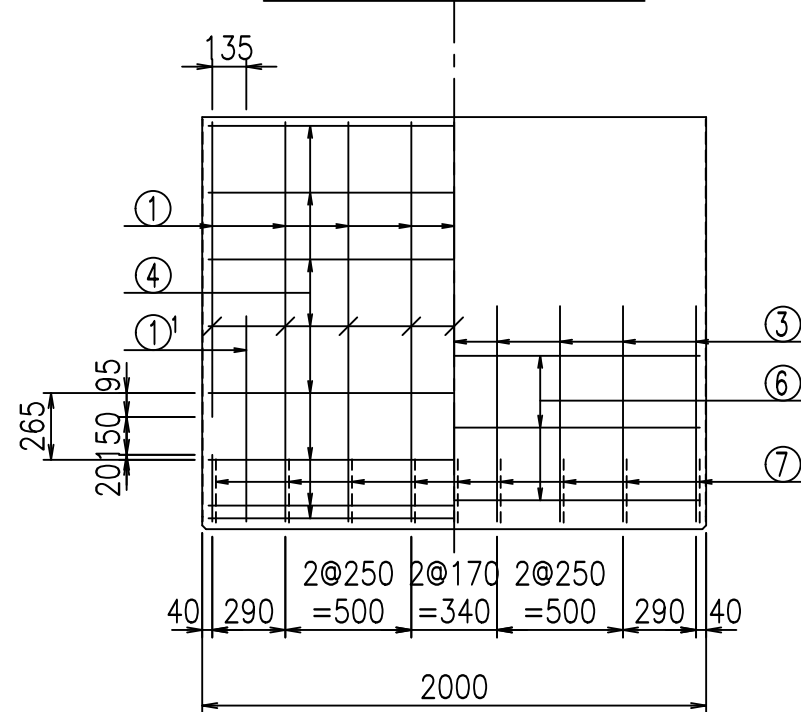
名称	HSフリーム (用水路)			規格	1500×2300×2000		
年月日	H19. 3. 5	縮尺	1: 30	区分	製品図	図番	98000030-523-00
部長	田中	課長	藤原	照査	藤田	設計	小山
						製図	伊藤 co

VERTEX ベルテクス株式会社

2022/7/8: 社名表示の変更
2022/7/12: 図番の変更 (S-07000290)



側壁外側 側壁内側



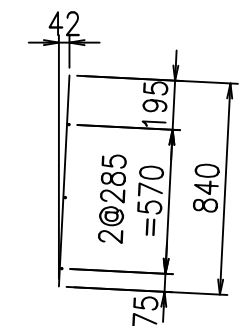
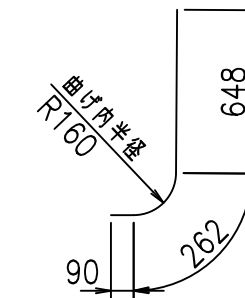
材料表

名称	径	本数	長さ m	m当り質量 kg	質量 kg	形状
鉄筋 ①	D16	9	5.385	1.560	75.605	┌
" ①	D16	4	1.000	1.560	6.240	└
" ②	D13	10	2.325	0.995	23.134	—
" ③	D10	18	0.840	0.560	8.467	/
" ④	D10	22	1.950	0.560	24.024	—
" ⑤	D6	8	1.950	0.249	3.884	—
" ⑥	D6	6	1.950	0.249	2.913	—
" ⑦	D13	18	0.365	0.995	6.537	/
" ⑧	D10	18	0.055	0.560	0.554	—
合計					151.358	kg
コンクリート体積				1.3416	m ³	
製品質量				3235	kg	

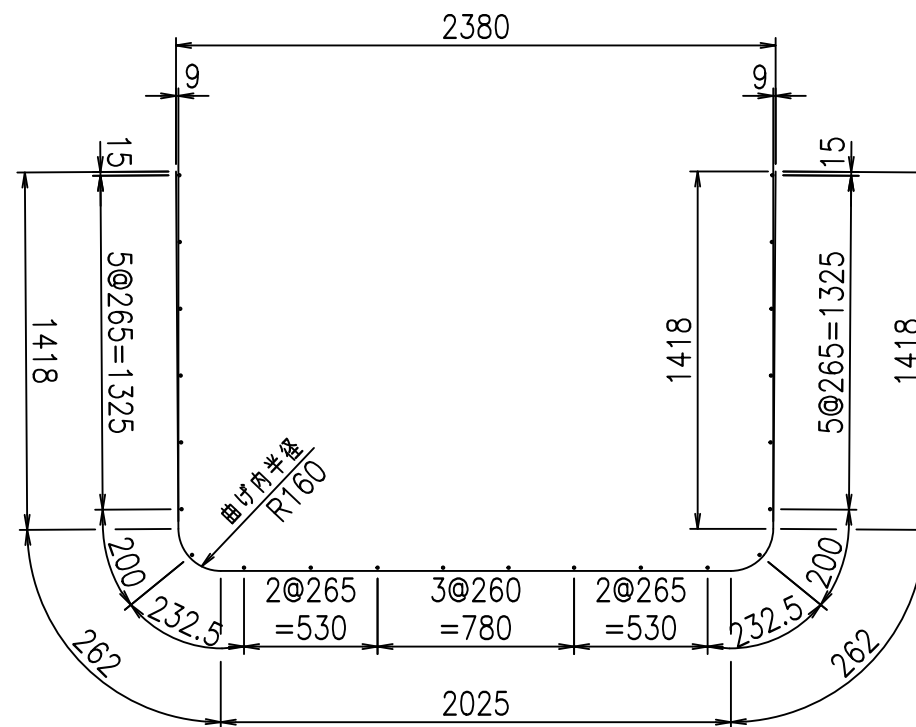
鉄筋加工図

① D16 L=1000mm

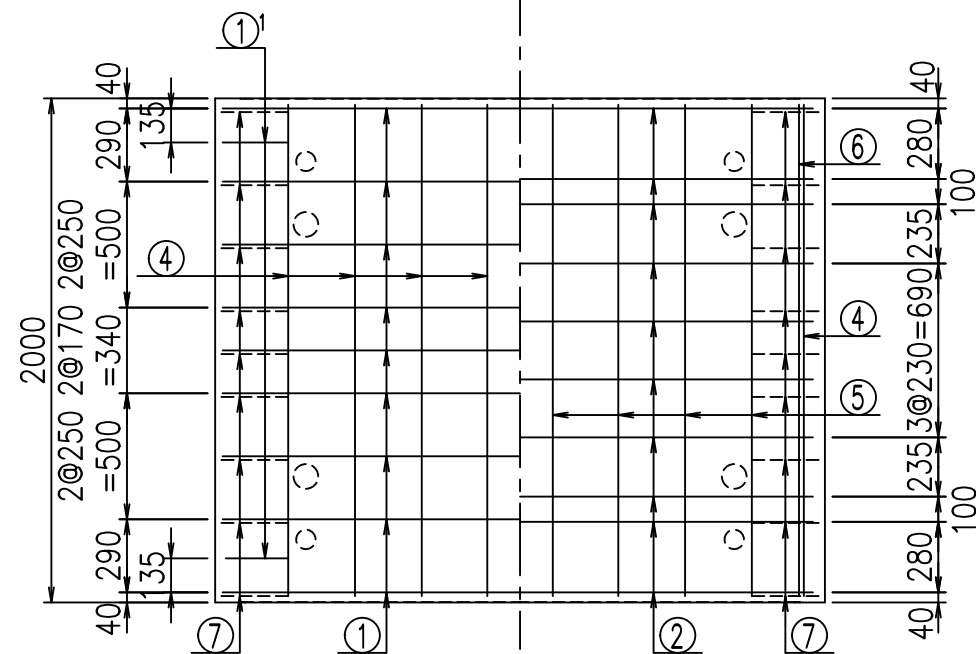
③ D10 L=840mm



① D16 L=5385mm



底版下側 底版上側



コンクリート設計基準強度 35 N/mm²

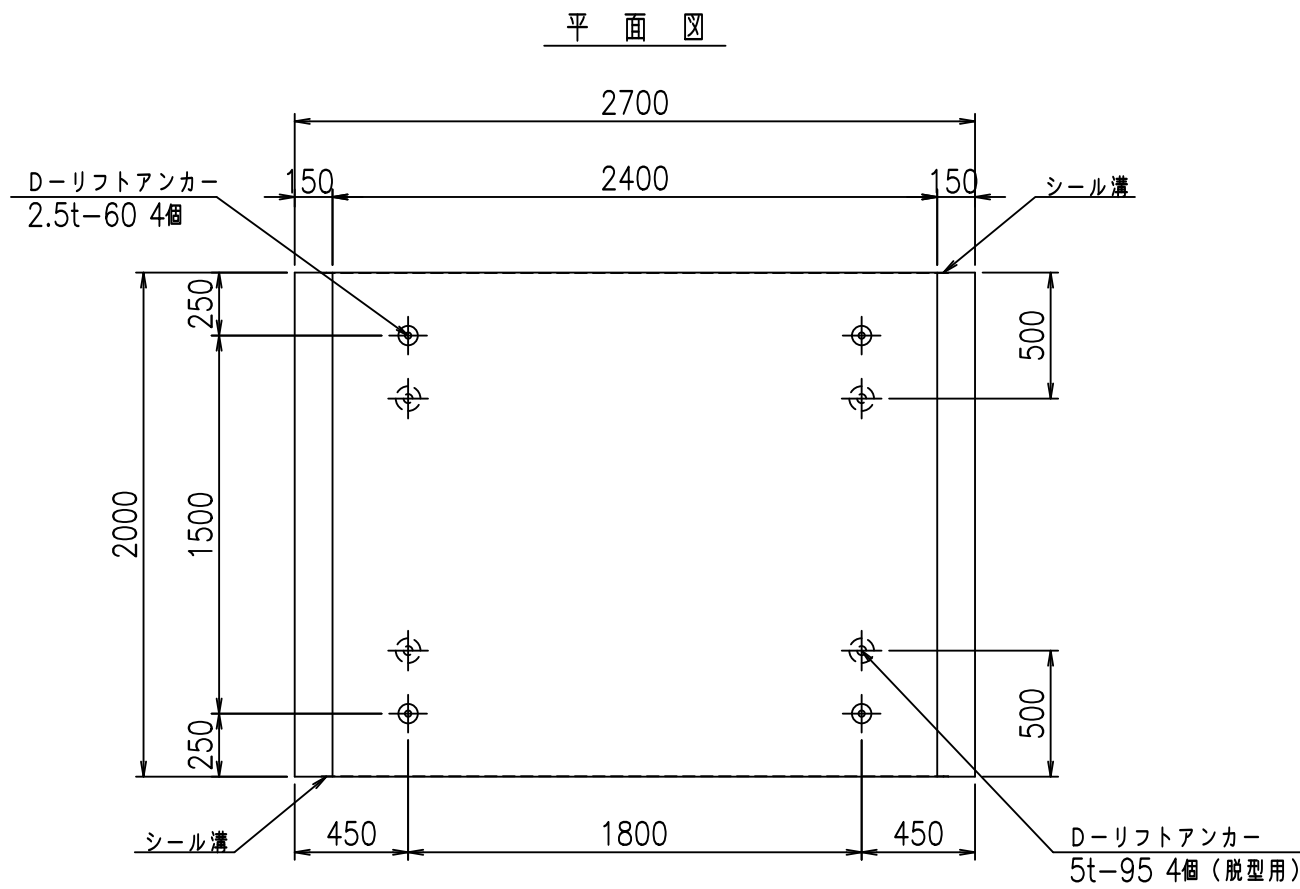
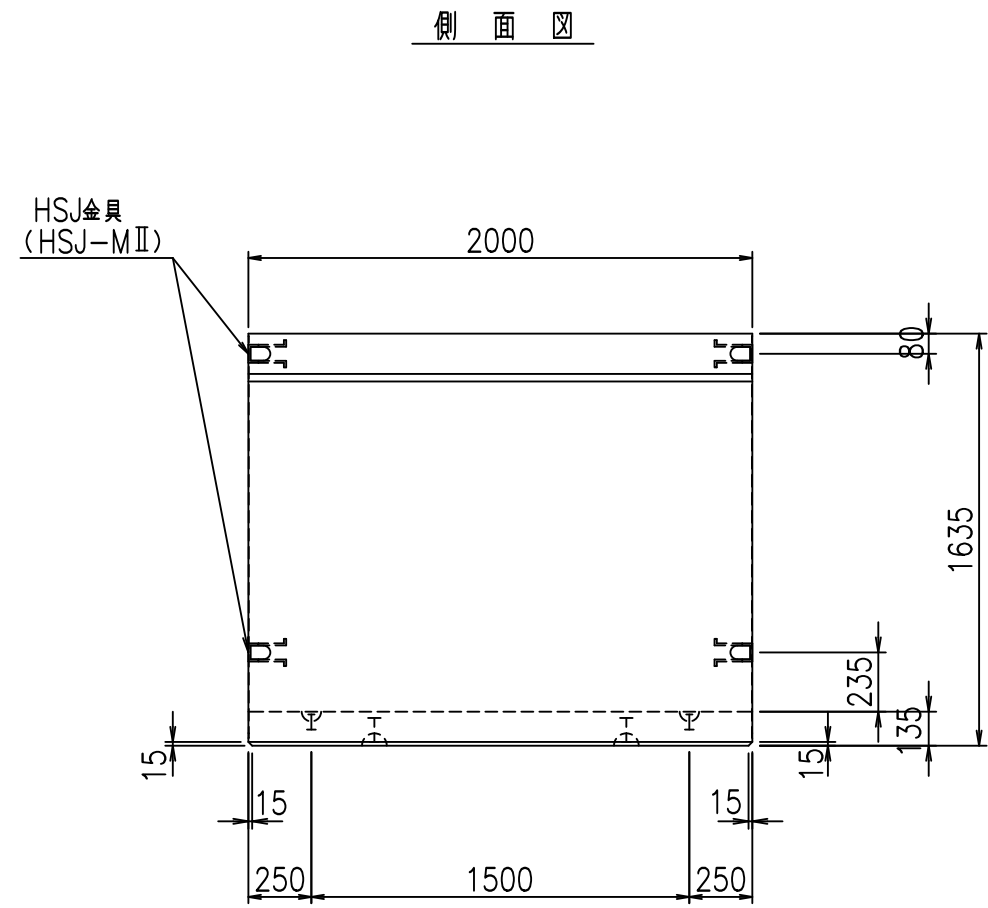
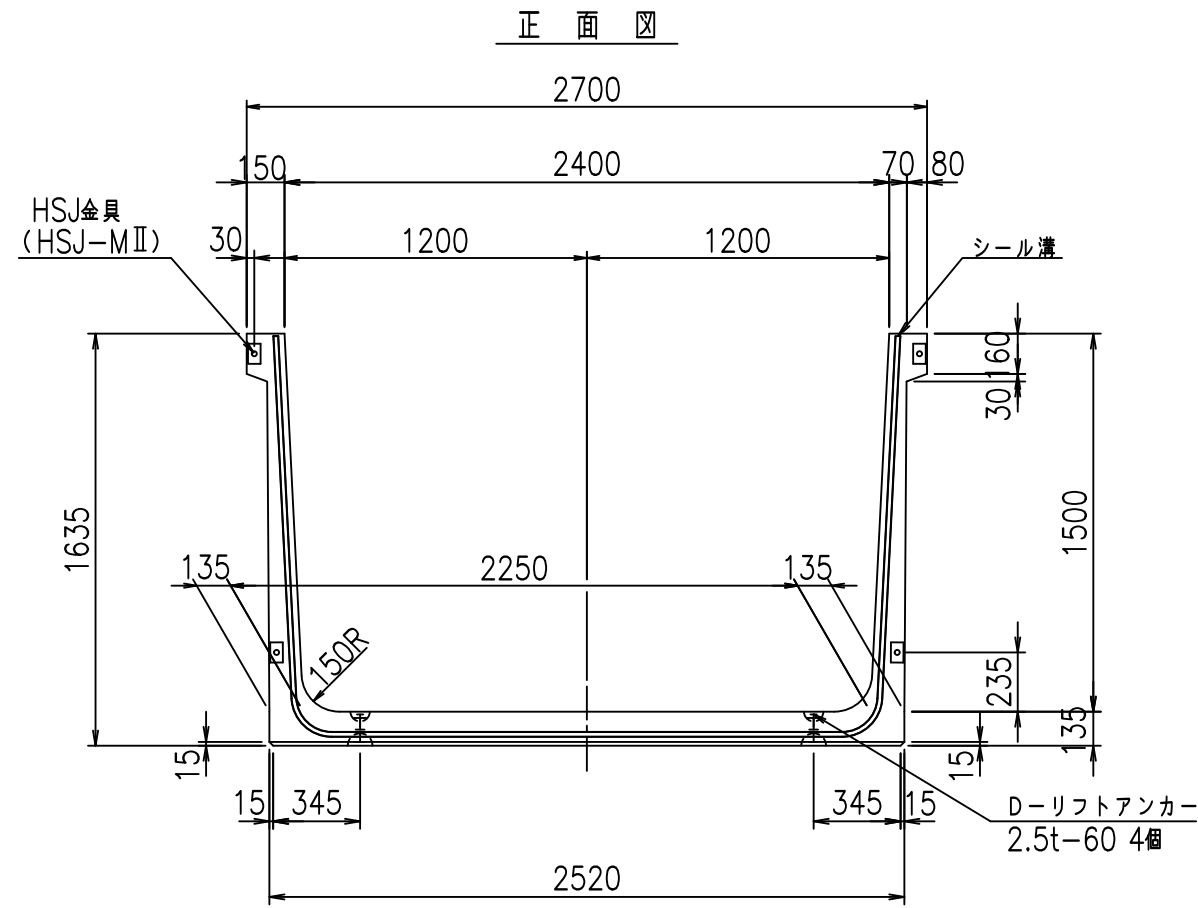
	<G	
	∅ \$\$\$ & \$\$\$ & \$\$\$	
	<& " " " " +	% ' \$
		-, \$\$\$\$&- !) & (! \$\$

VERTEX ベルテクス株式会社

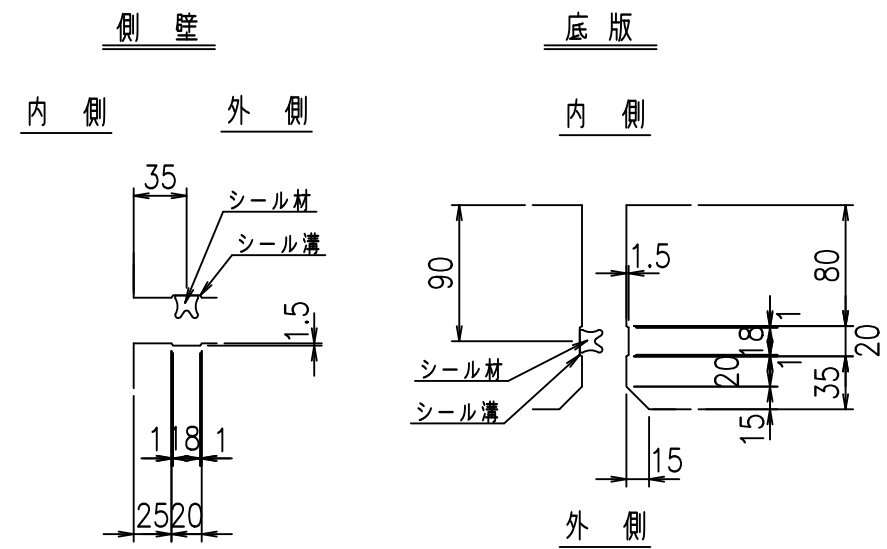
&\$\$&#++

&\$\$&#+#%&

FIG %\$\$\$% &%&



目地詳細図
S=1:5

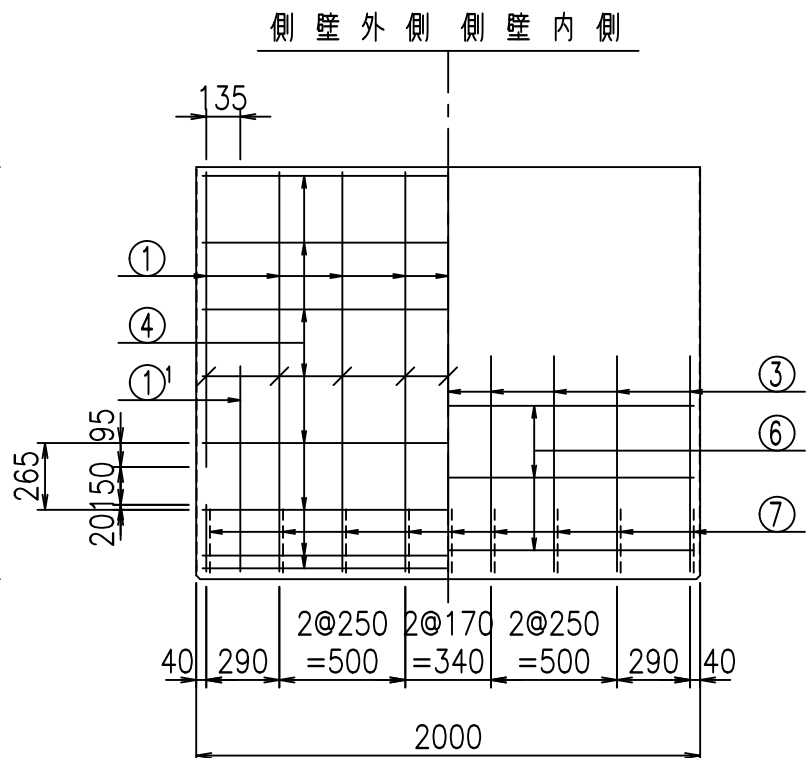
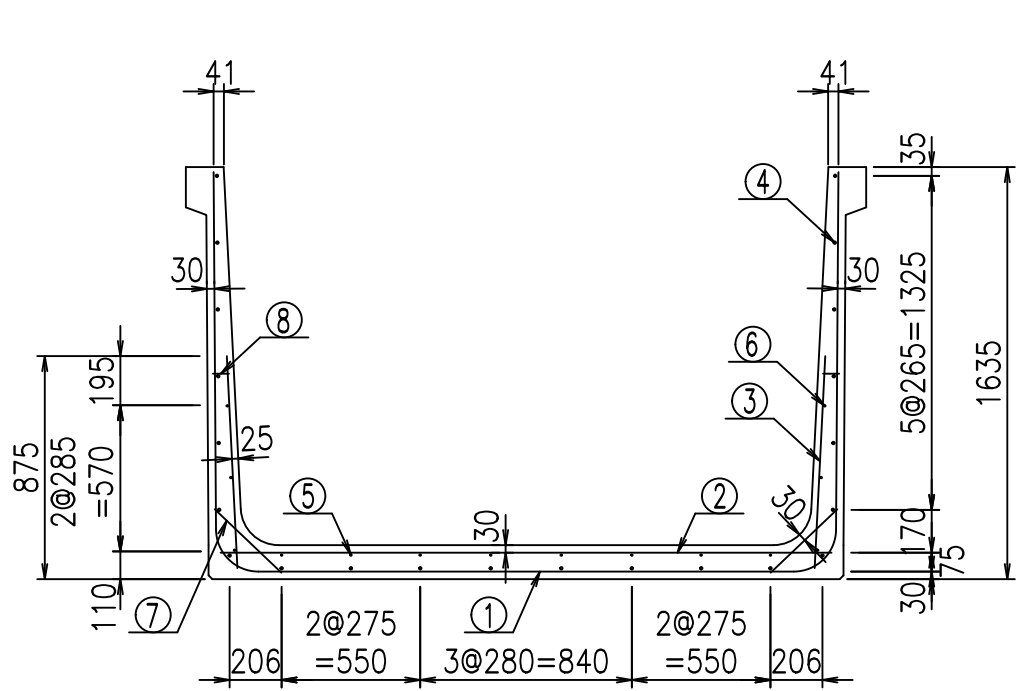


コンクリート設計基準強度 35 N/mm²

名称	HSフリーム (用水路)			規格	1500×2400×2000		
年月日	H19. 3. 5	縮尺	1: 30	区分	製品図	図番	98000030-525-00
部長	田中	課長	藤原	照査	藤田	設計	小山
						製図	伊藤 co

2022/7/8: 社名表示の変更
2022/7/12: 図番の変更 (S-07000291)

VERTEX ベルテクス株式会社



材料表

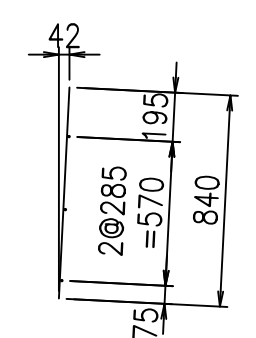
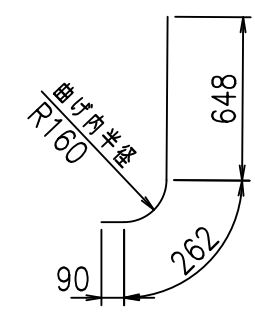
名称	径	本数	長さ m	m当り質量 kg	質量 kg	形状
鉄筋 ①	D16	9	5.485	1.560	77.009	┌
" ①'	D16	4	1.000	1.560	6.240	└
" ②	D13	10	2.425	0.995	24.129	—
" ③	D10	18	0.840	0.560	8.467	
" ④	D10	22	1.950	0.560	24.024	—
" ⑤	D6	8	1.950	0.249	3.884	—
" ⑥	D6	6	1.950	0.249	2.913	—
" ⑦	D13	18	0.365	0.995	6.537	/
" ⑧	D10	18	0.055	0.560	0.554	—
合計					153.757	kg
コンクリート体積				1.3686	m ³	
製品質量					3300	kg

鉄筋加工図

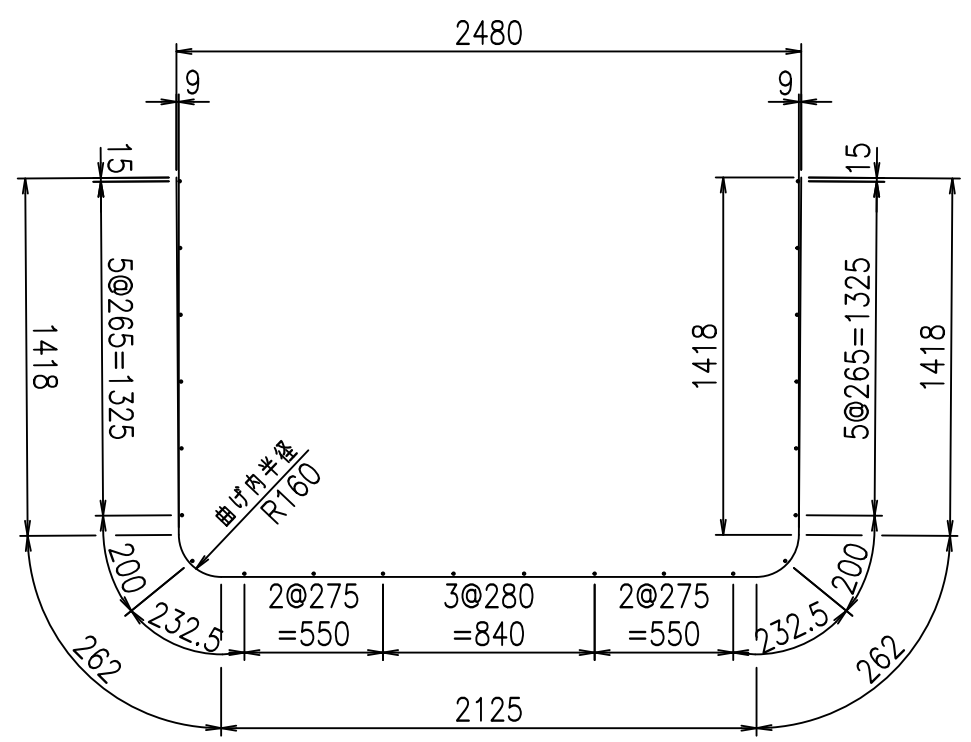
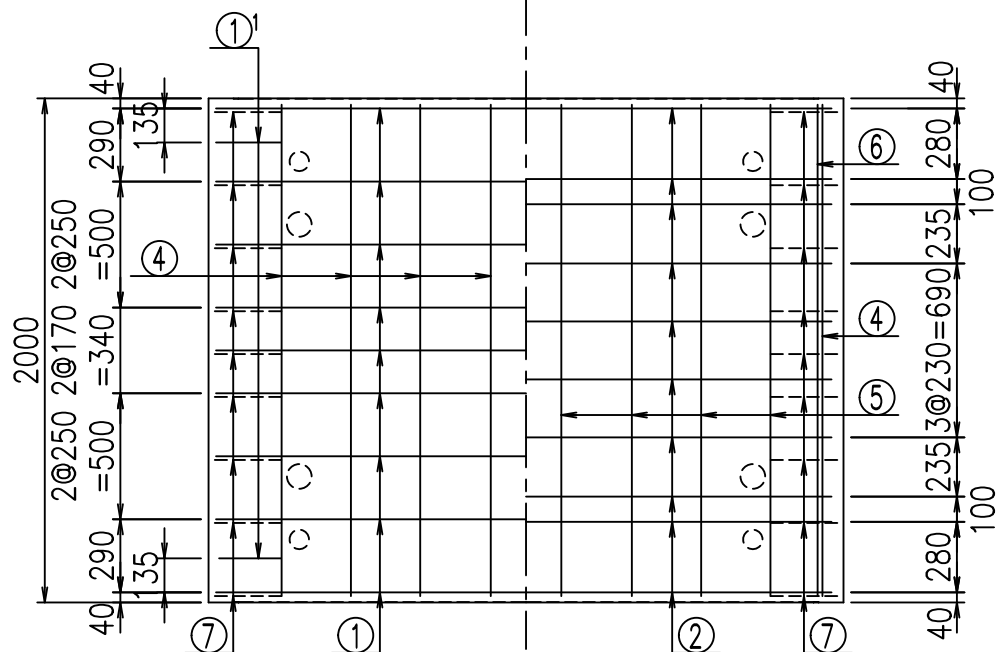
① D16 L=5485mm

①' D16 L=1000mm

③ D10 L=840mm



底版下側 底版上側



コンクリート設計基準強度 35 N/mm²

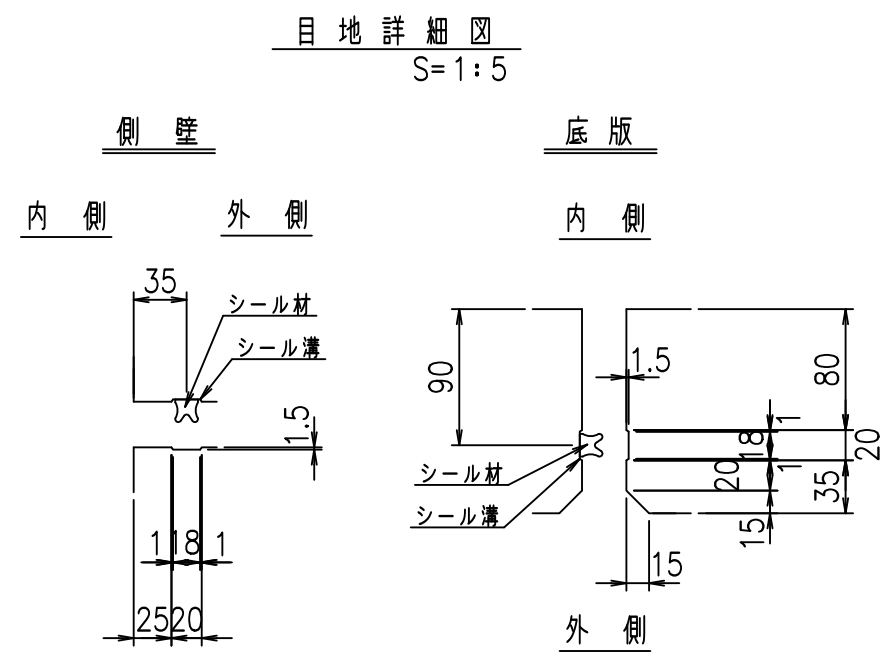
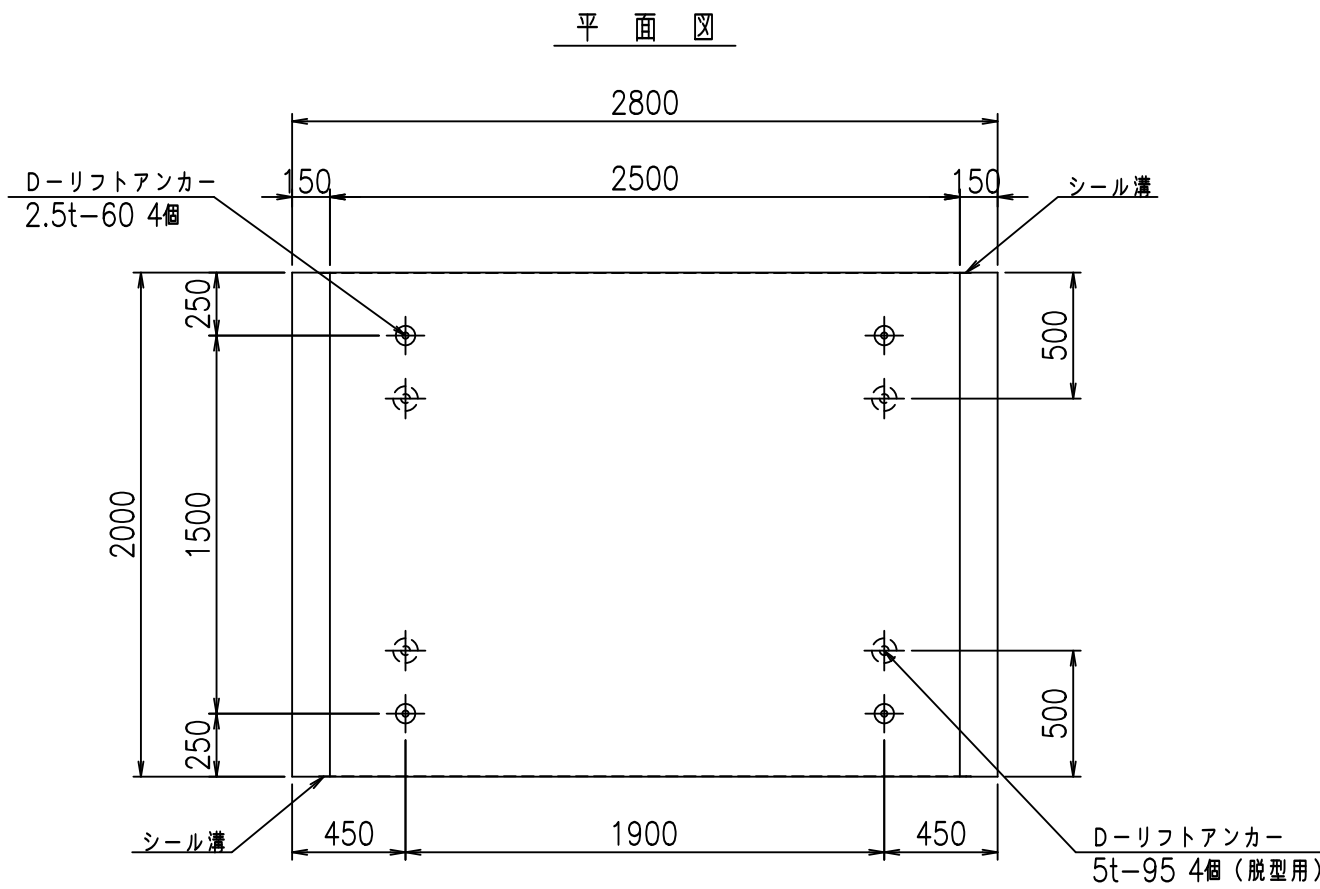
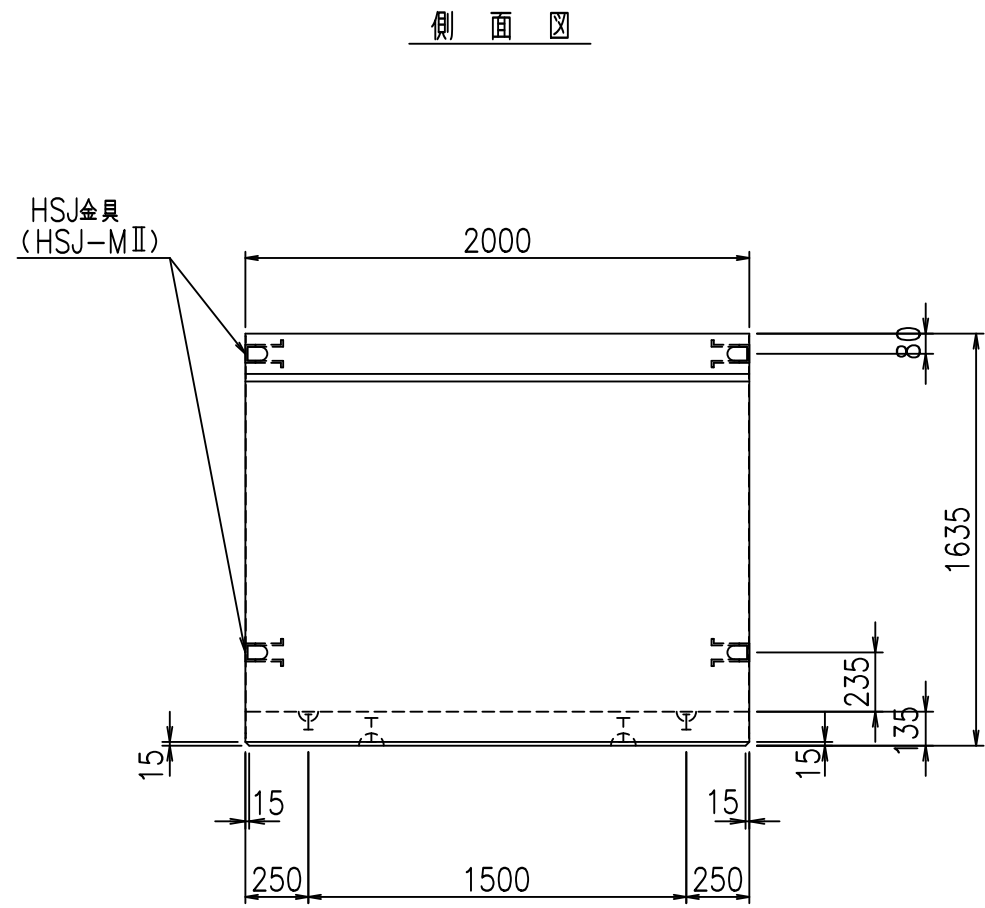
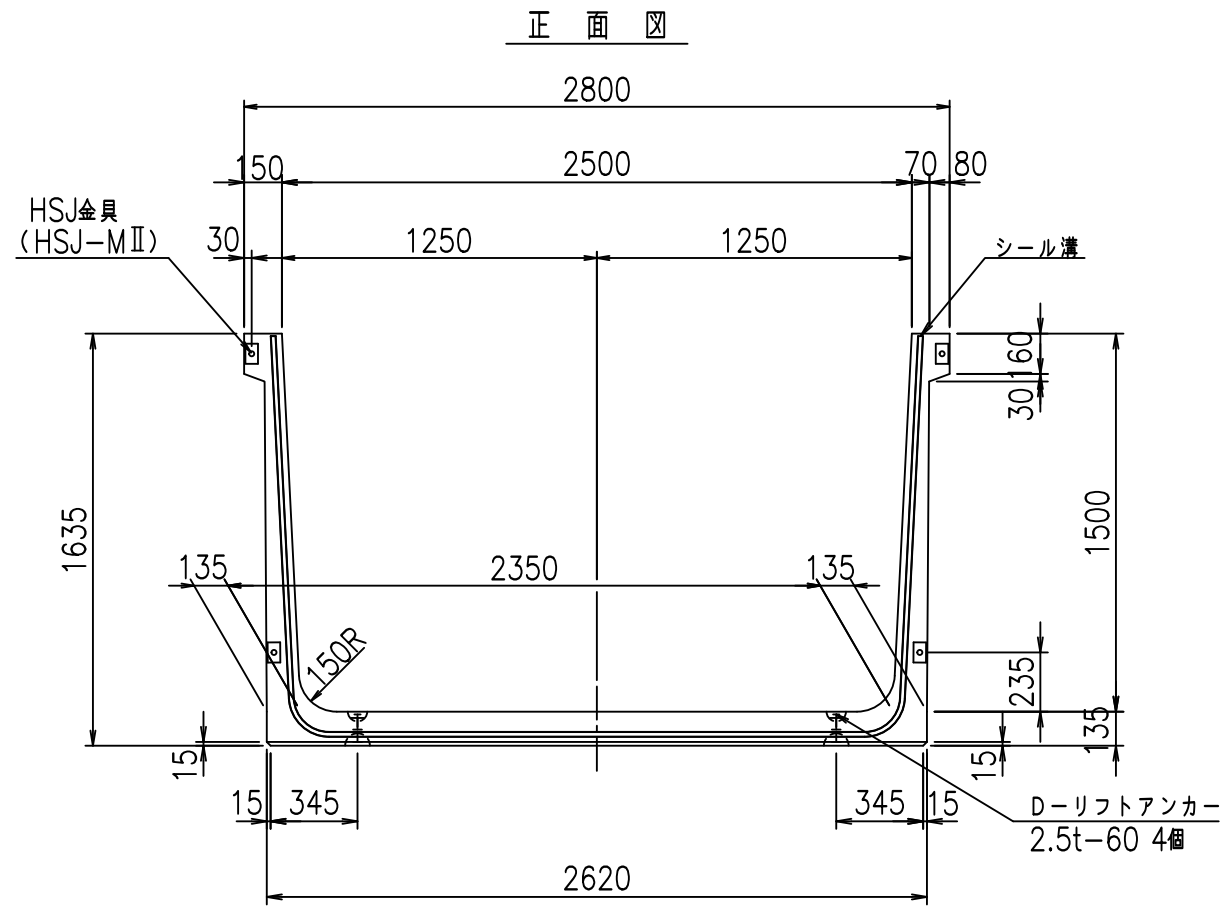
G	
%\$\$! &(\$\$! &\$\$\$	
<&" ' ' ' ' +	% '\$
-, \$\$\$\$\$&- !)&*! \$\$	

VERTEX ベルテクス株式会社

&\$\$&#+#,

&\$\$&#+#%&

FIG %\$\$\$\$) &&

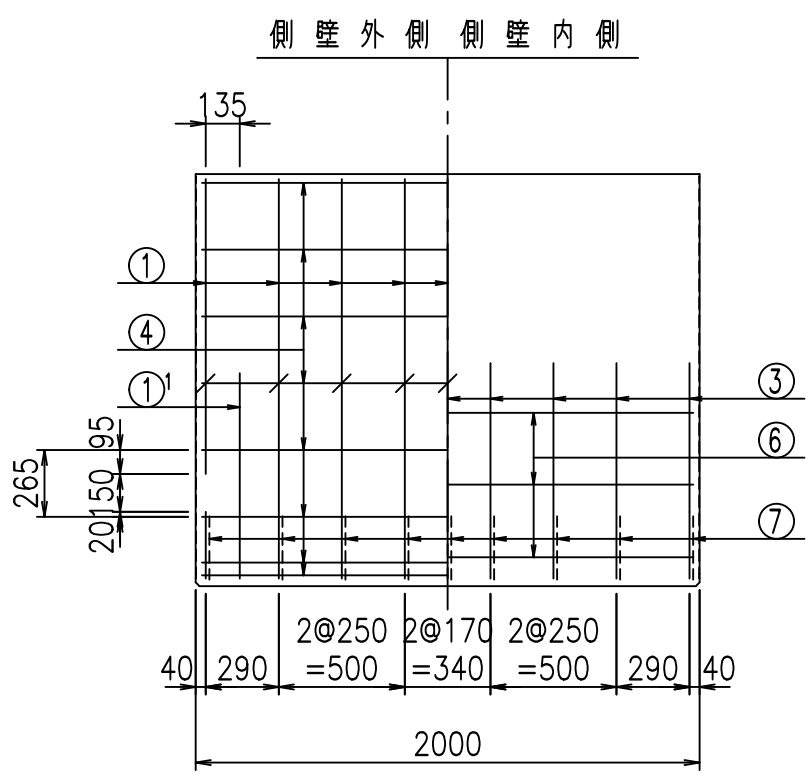
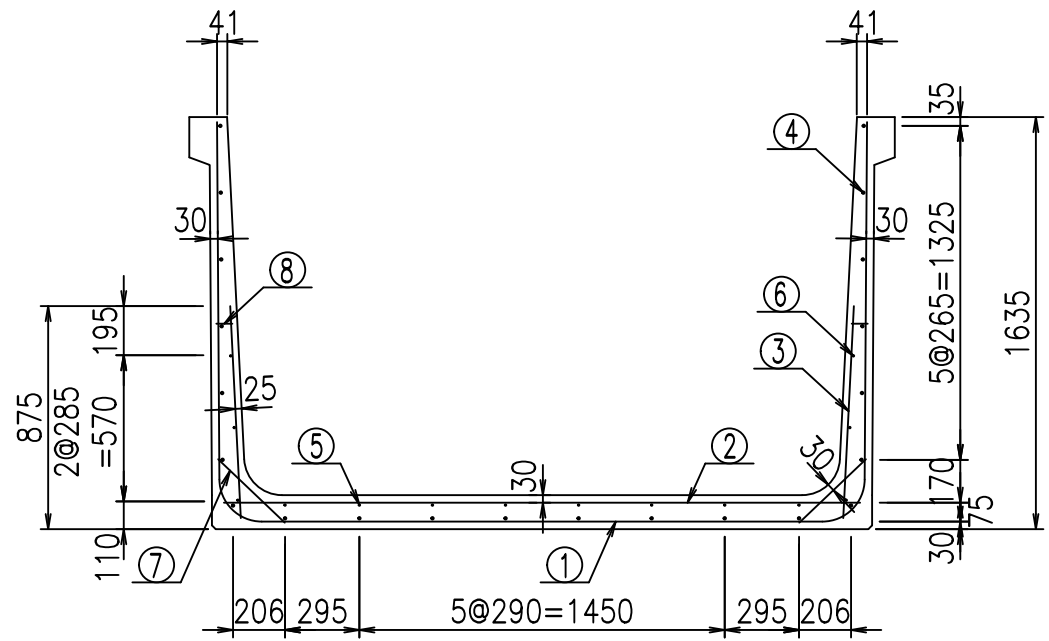


コンクリート設計基準強度 35 N/mm²

名称	HSフリーム (用水路)			規格	1500×2500×2000		
年月日	H19. 3. 5	縮尺	1: 30	区分	製品図	図番	98000030-527-00
部長	田中	課長	藤原	照査	藤田	設計	小山
						製図	伊藤 co

2022/7/8: 社名表示の変更
2022/7/12: 図番の変更 (S-07000292)

VERTEX ベルテクス株式会社



材料表

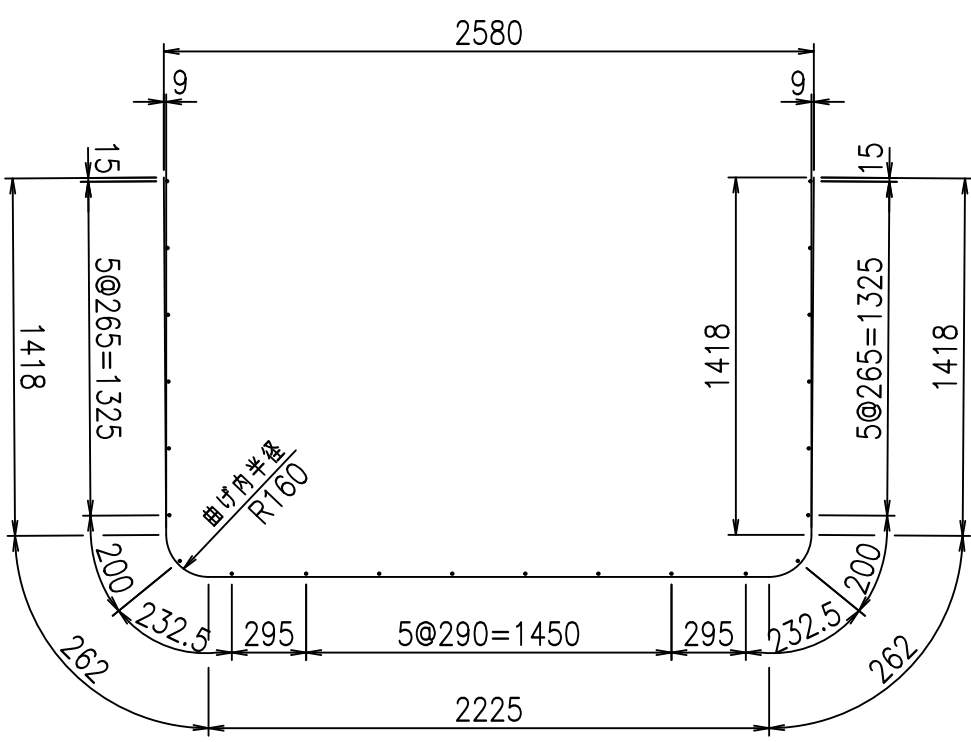
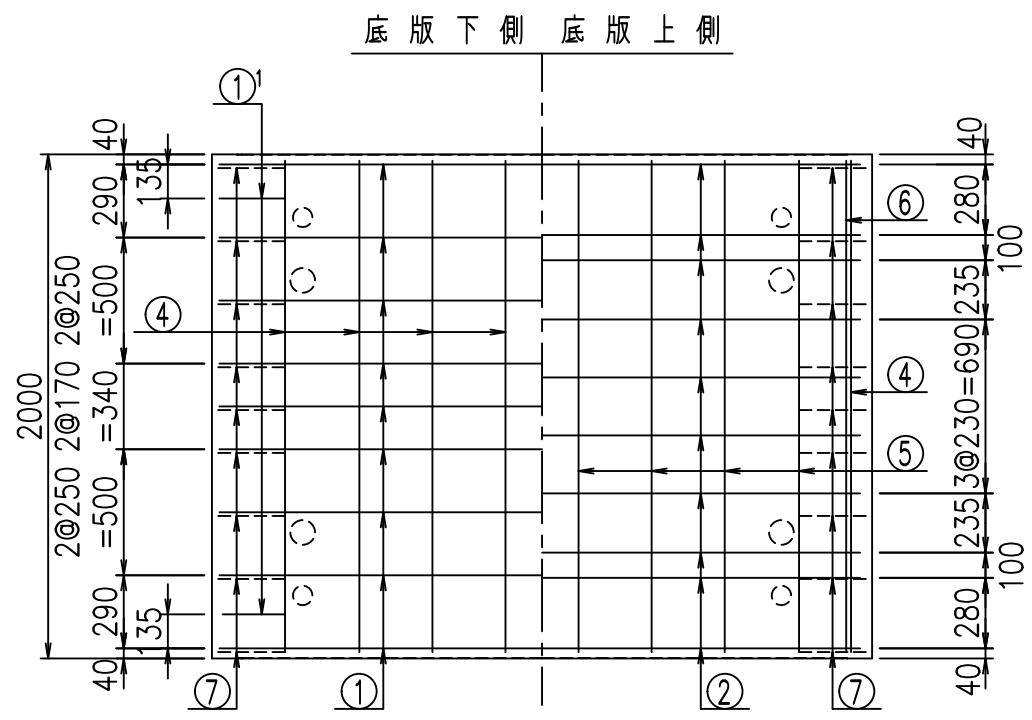
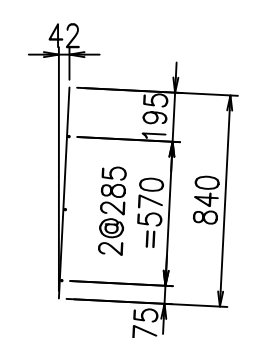
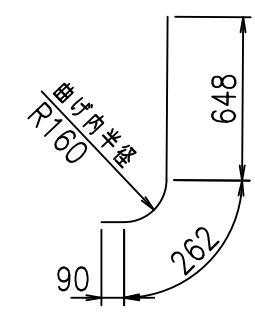
名称	径	本数	長さ m	m当り質量 kg	質量 kg	形状
鉄筋 ①	D16	9	5.585	1.560	78.413	┌
" ①'	D16	4	1.000	1.560	6.240	└
" ②	D13	10	2.525	0.995	25.124	—
" ③	D10	18	0.840	0.560	8.467	
" ④	D10	22	1.950	0.560	24.024	—
" ⑤	D6	8	1.950	0.249	3.884	—
" ⑥	D6	6	1.950	0.249	2.913	—
" ⑦	D13	18	0.365	0.995	6.537	/
" ⑧	D10	18	0.055	0.560	0.554	—
合計					156.156	kg
コンクリート体積				1.3956	m ³	
製品質量					3365	kg

鉄筋加工図

① D16 L=5585mm

①' D16 L=1000mm

③ D10 L=840mm



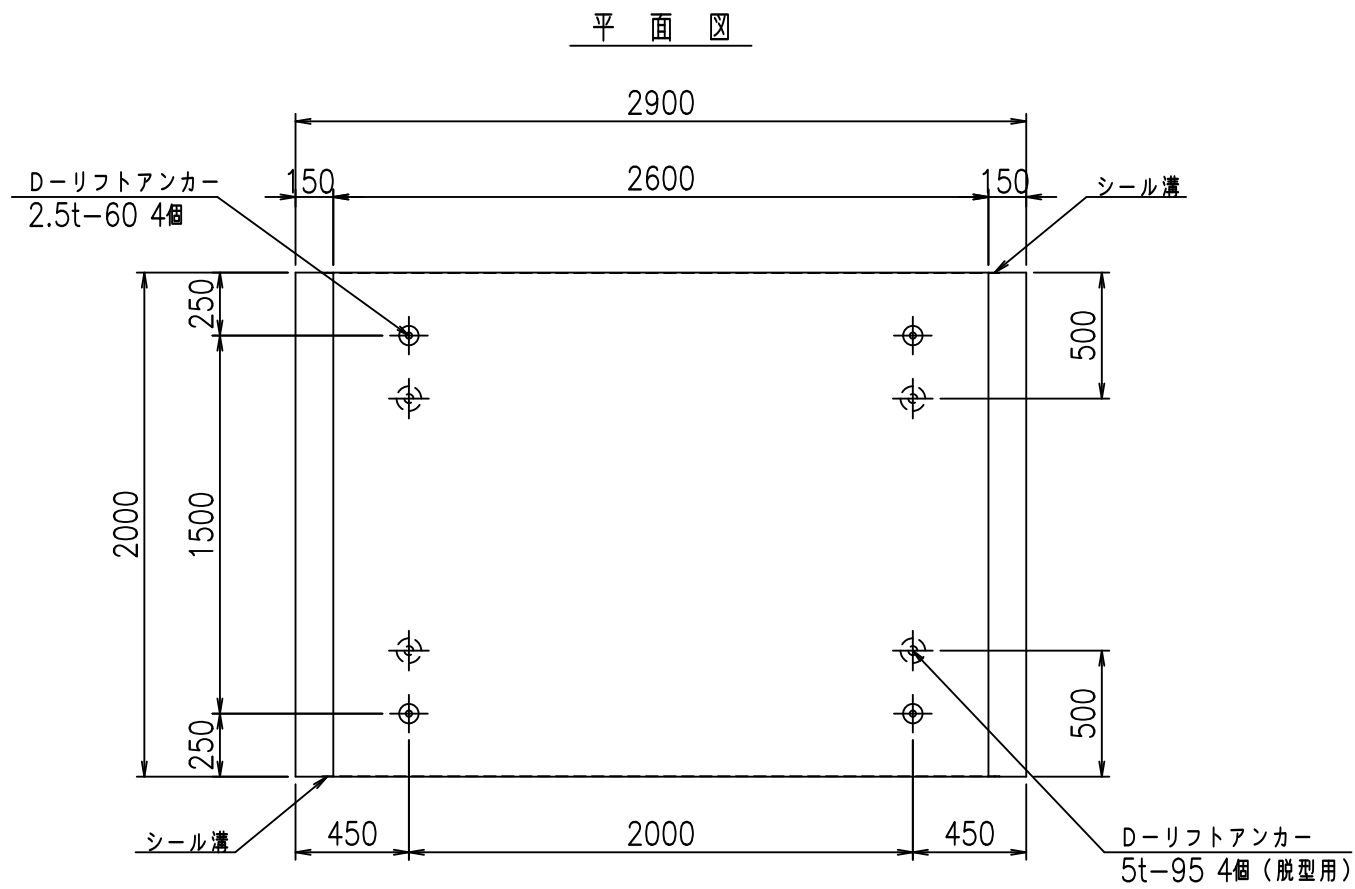
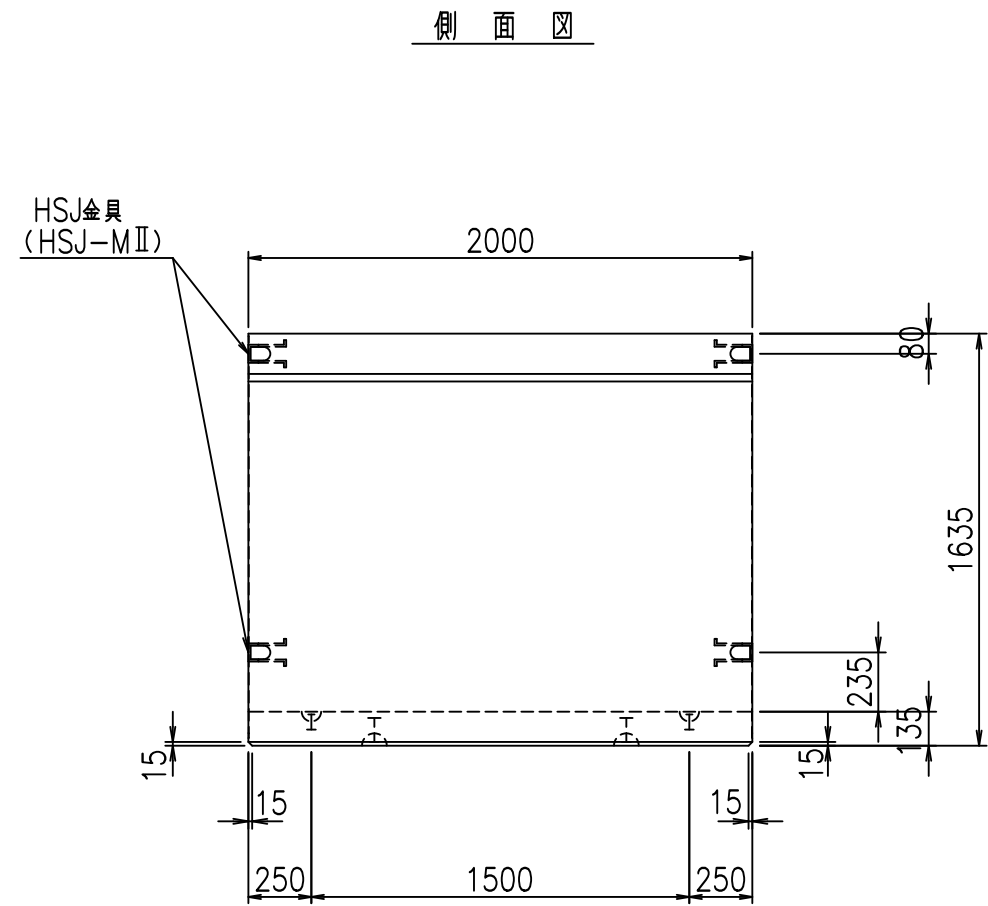
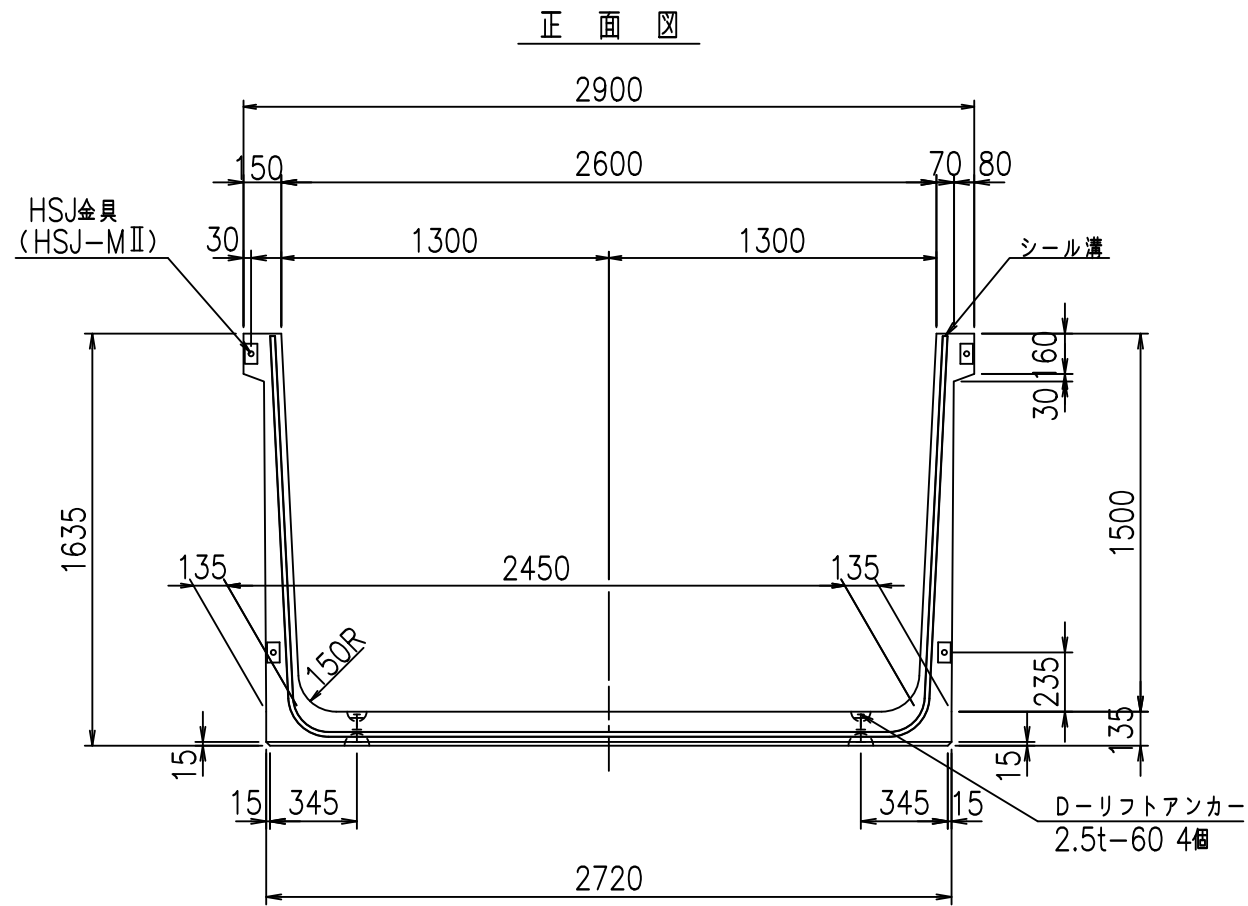
コンクリート設計基準強度 35 N/mm²

	<G	
	%) \$!) \$! & \$\$\$	
	<& " ' ' ' +	% ' \$
		- , \$\$\$\$&- !) & ! \$\$\$

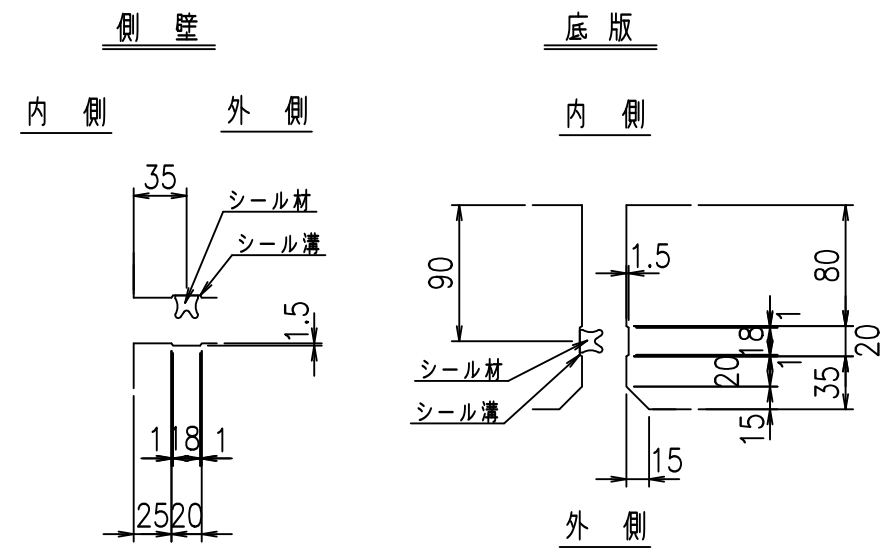
VERTEX ベルテクス株式会社

&\$\$&#++
&\$\$&#+#%&

FIG %\$\$\$% & 七



目地詳細図
S=1:5

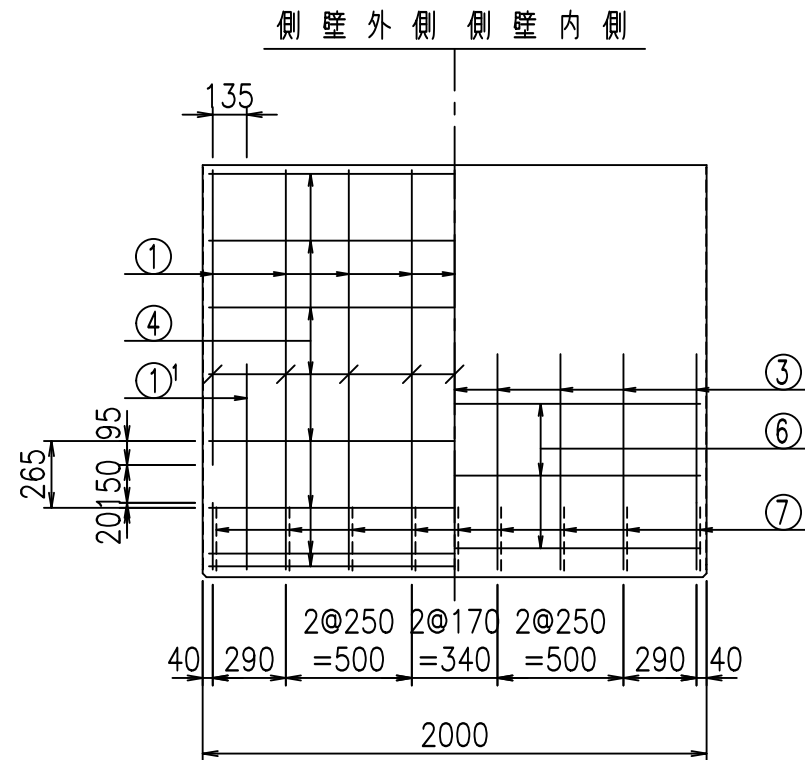
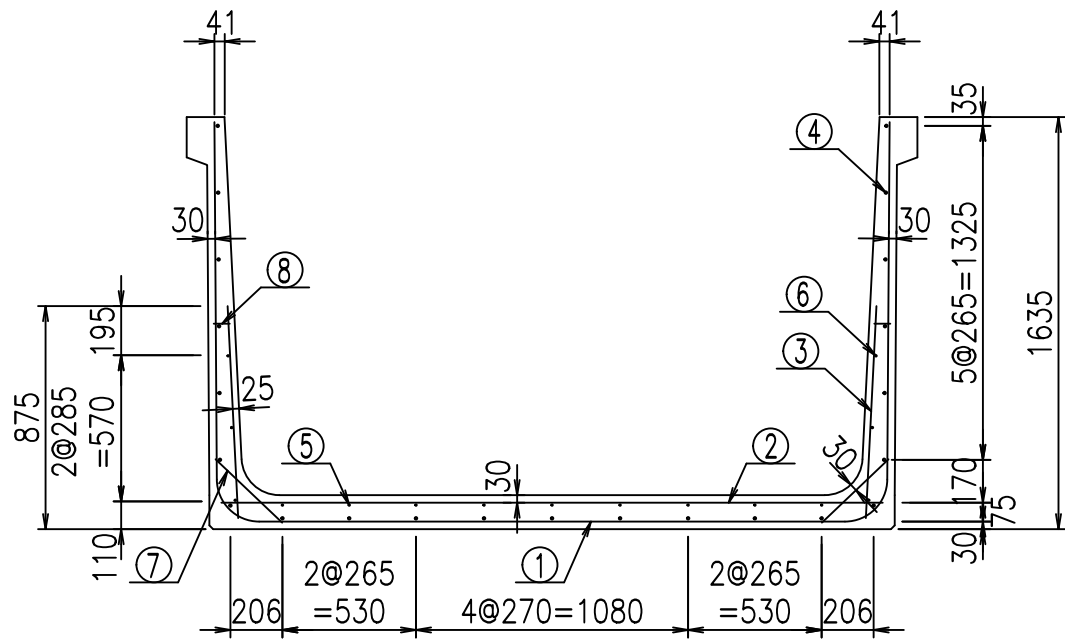


コンクリート設計基準強度 35 N/mm²

名称	HSフリーム (用水路)			規格	1500×2600×2000		
年月日	H19. 3. 5	縮尺	1: 30	区分	製品図	図番	98000030 -529-00
部長	田中	課長	藤原	照査	藤田	設計	小山
						製図	伊藤 co

2022/7/8: 社名表示の変更
2022/7/12: 図番の変更 (S-07000293)

VERTEX ベルテクス株式会社



材料表

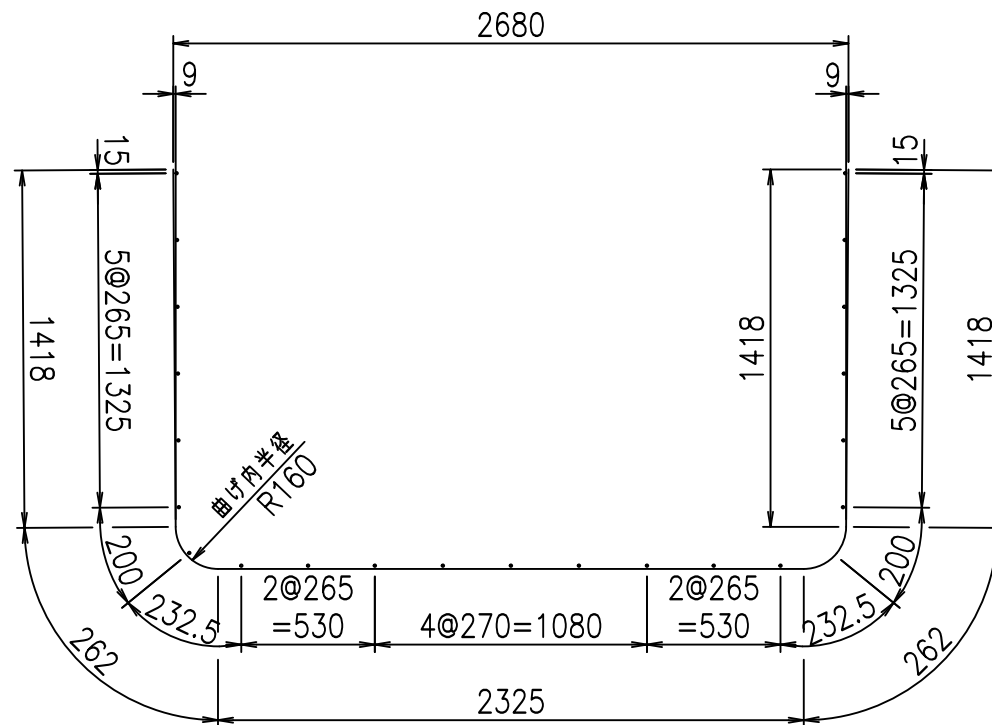
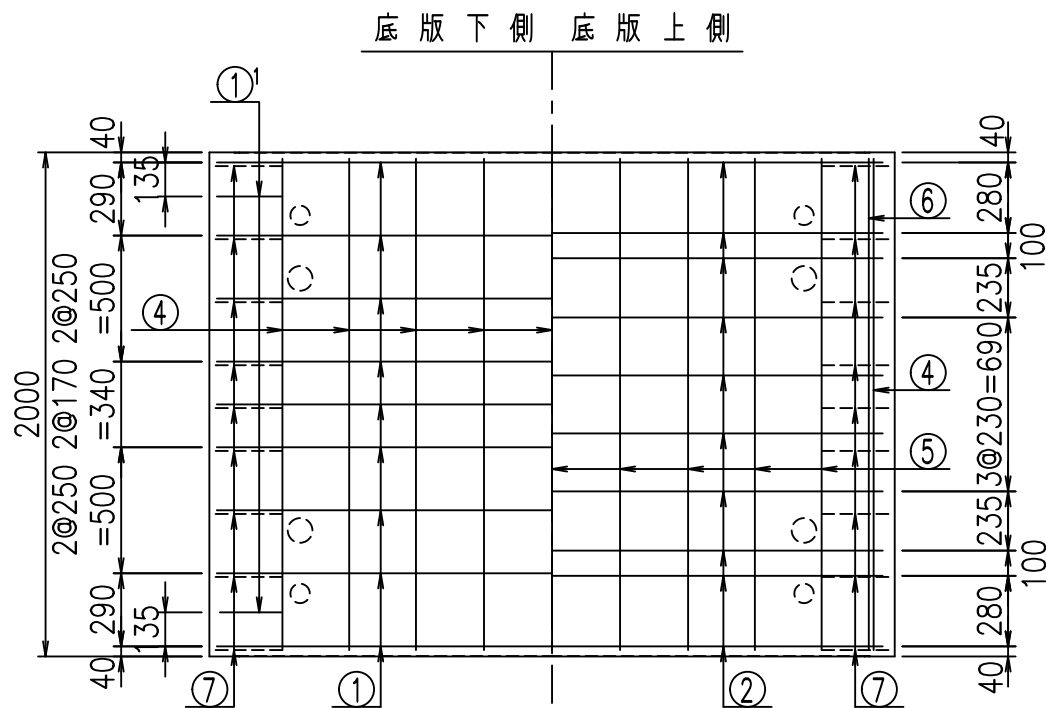
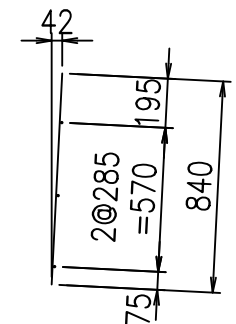
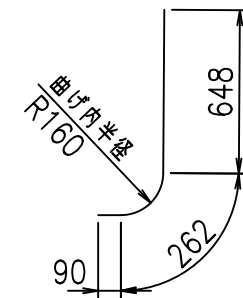
名称	径	本数	長さ m	m当り質量 kg	質量 kg	形状
鉄筋 ①	D16	9	5.685	1.560	79.817	┌
" ①'	D16	4	1.000	1.560	6.240	└
" ②	D13	10	2.625	0.995	26.119	—
" ③	D10	18	0.840	0.560	8.467	/
" ④	D10	23	1.950	0.560	25.116	—
" ⑤	D6	9	1.950	0.249	4.370	—
" ⑥	D6	6	1.950	0.249	2.913	—
" ⑦	D13	18	0.365	0.995	6.537	/
" ⑧	D10	18	0.055	0.560	0.554	—
合計					160.133	kg
コンクリート体積				1.4226	m ³	
製品質量					3430	kg

鉄筋加工図

① D16 L=5685mm

①' D16 L=1000mm

③ D10 L=840mm



コンクリート設計基準強度 35 N/mm²

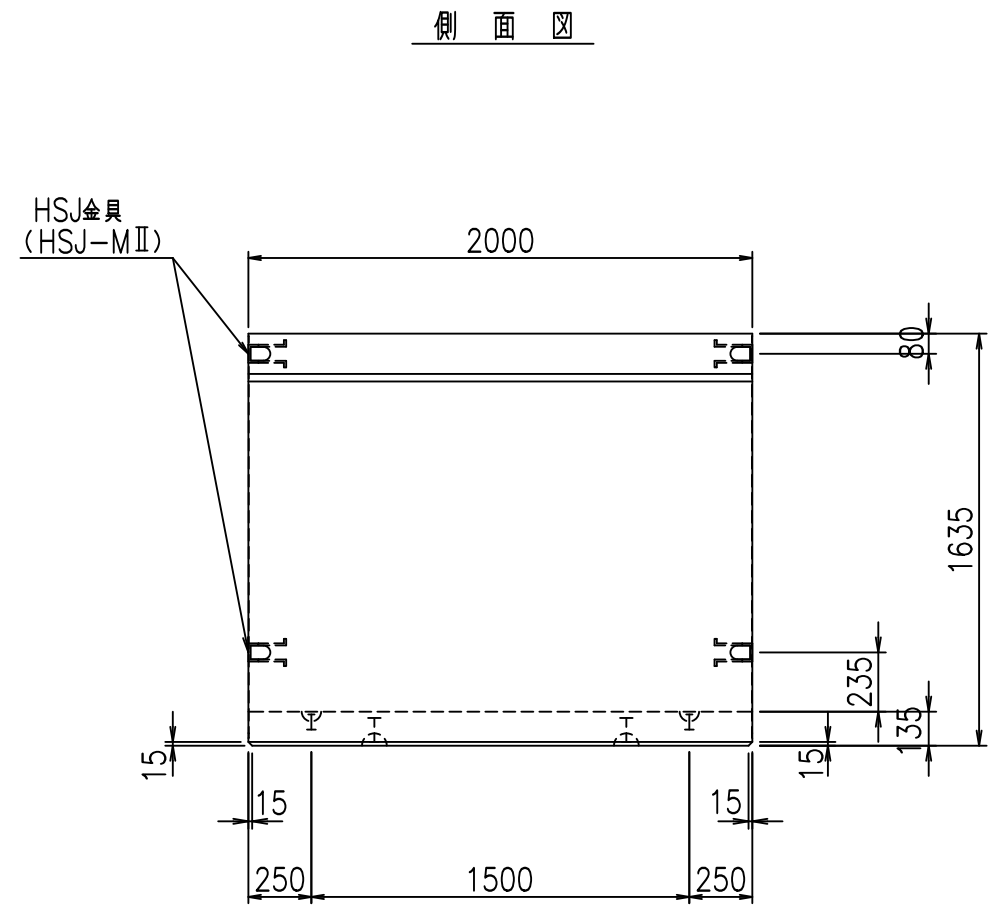
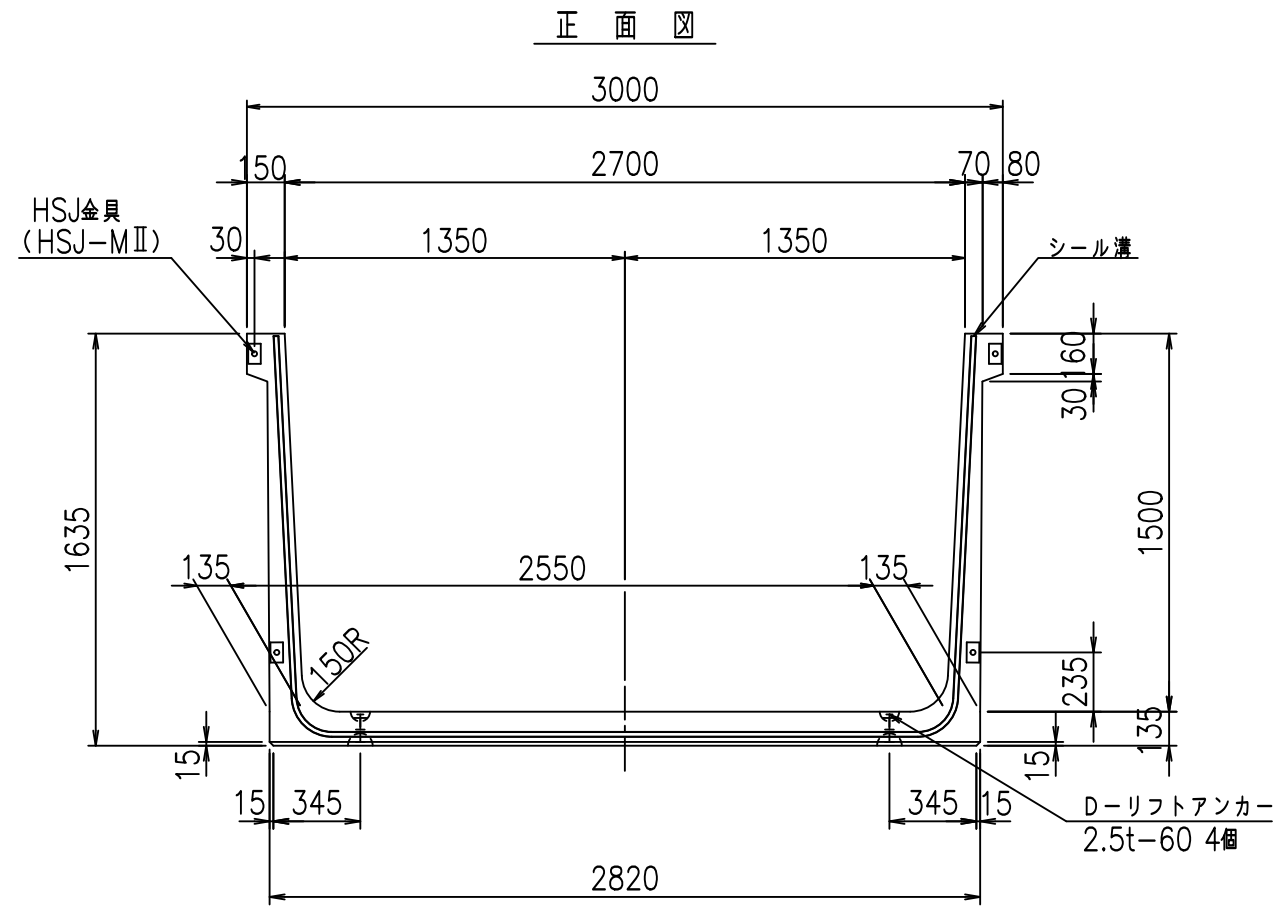
G	
%	
<& " " " " +	% ' \$
	-, \$\$\$\$\$&- !) ' \$! \$

VERTEX ベルテクス株式会社

&\$&&#+#,

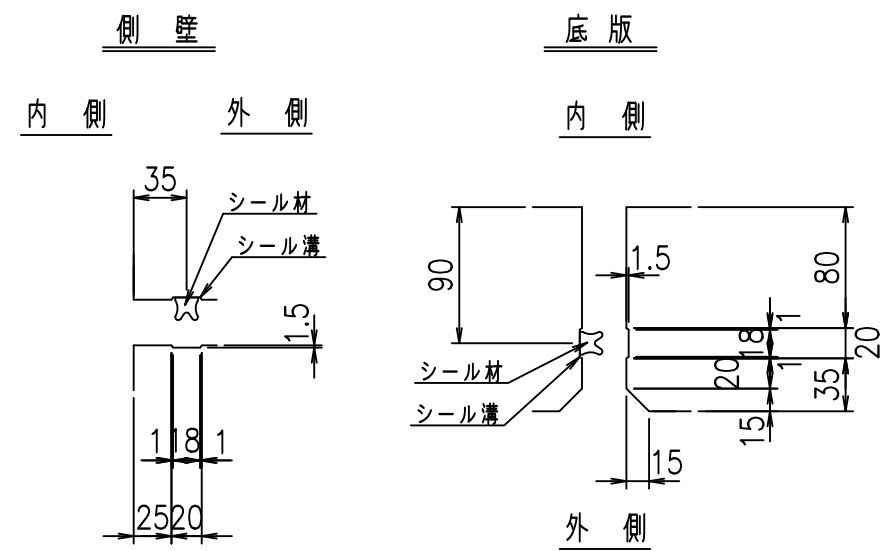
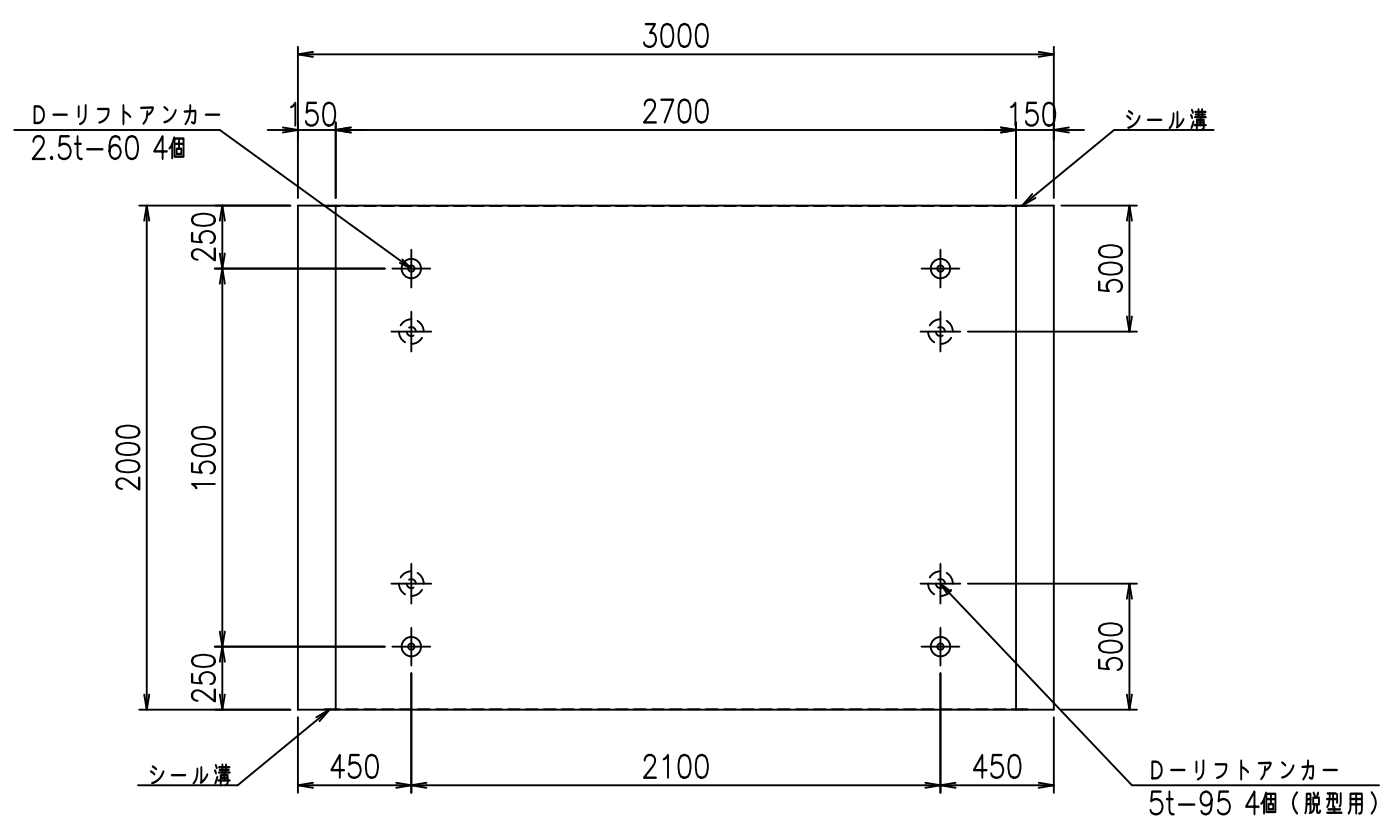
&\$&&#+#%&

FIG %\$\$\$%) &(



平面図

目地詳細図
S=1:5

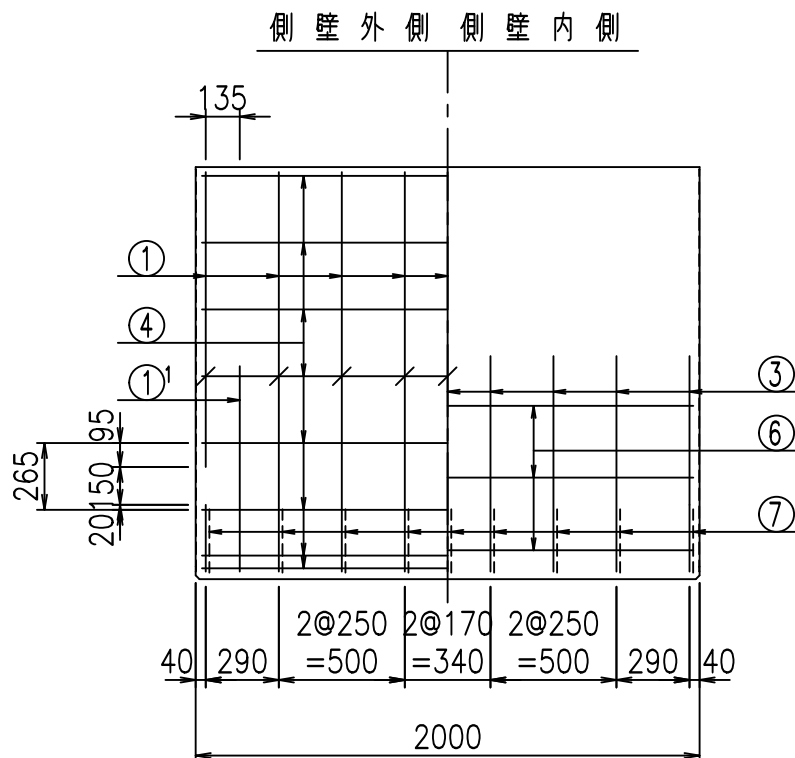
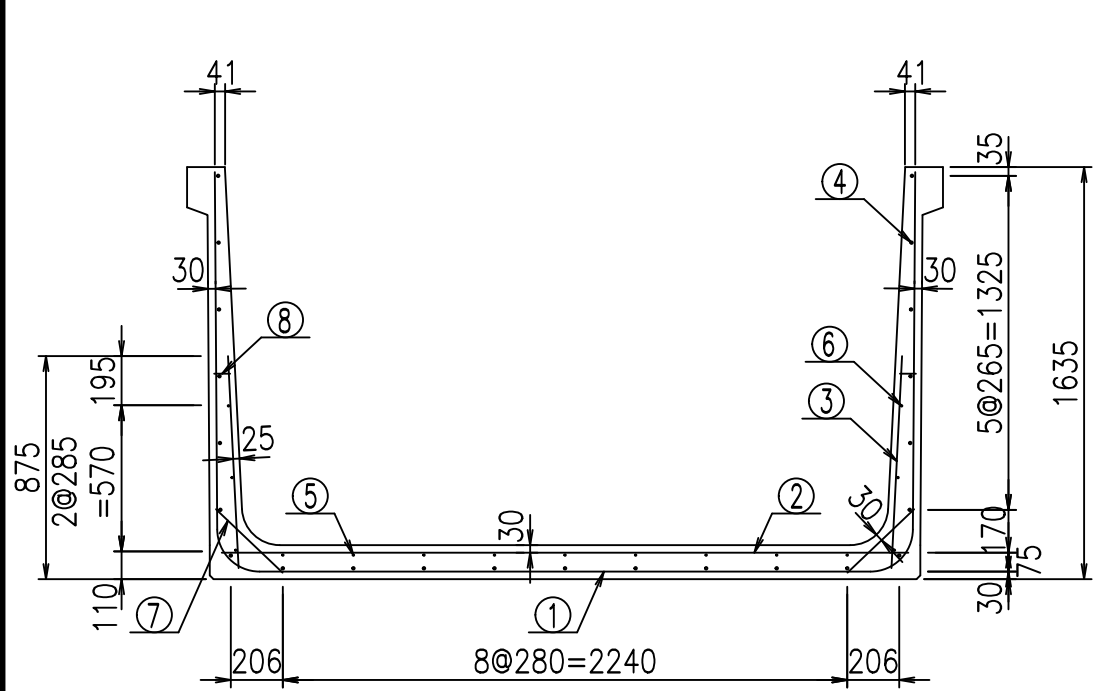


コンクリート設計基準強度 35 N/mm²

名称	HSフリーム (用水路)			規格	1500×2700×2000		
年月日	H19. 3. 5	縮尺	1: 30	区分	製品図	図番	98000030 -531-00
部長	田中	課長	藤原	照査	藤田	設計	小山
						製図	伊藤 co

2022/7/8: 社名表示の変更
2022/7/12: 図番の変更 (S-07000294)

VERTEX ベルテクス株式会社



材料表

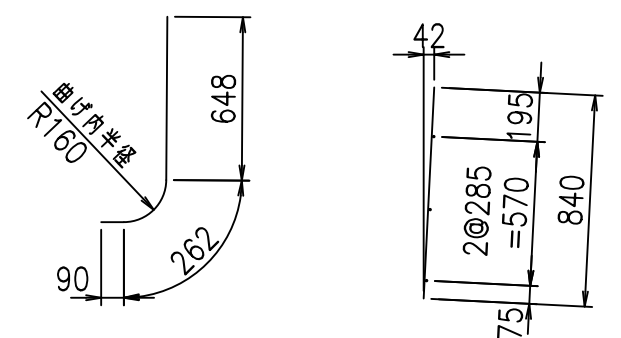
名称	径	本数	長さ m	m当り質量 kg	質量 kg	形状
鉄筋 ①	D16	9	5.785	1.560	81.221	┘
" ①'	D16	4	1.000	1.560	6.240	┘
" ②	D13	10	2.725	0.995	27.114	—
" ③	D10	18	0.840	0.560	8.467	┘
" ④	D10	23	1.950	0.560	25.116	—
" ⑤	D6	9	1.950	0.249	4.370	—
" ⑥	D6	6	1.950	0.249	2.913	—
" ⑦	D13	18	0.365	0.995	6.537	┘
" ⑧	D10	18	0.055	0.560	0.554	—
合計					162.532	kg
コンクリート体積				1.4496	m ³	
製品質量					3495	kg

鉄筋加工図

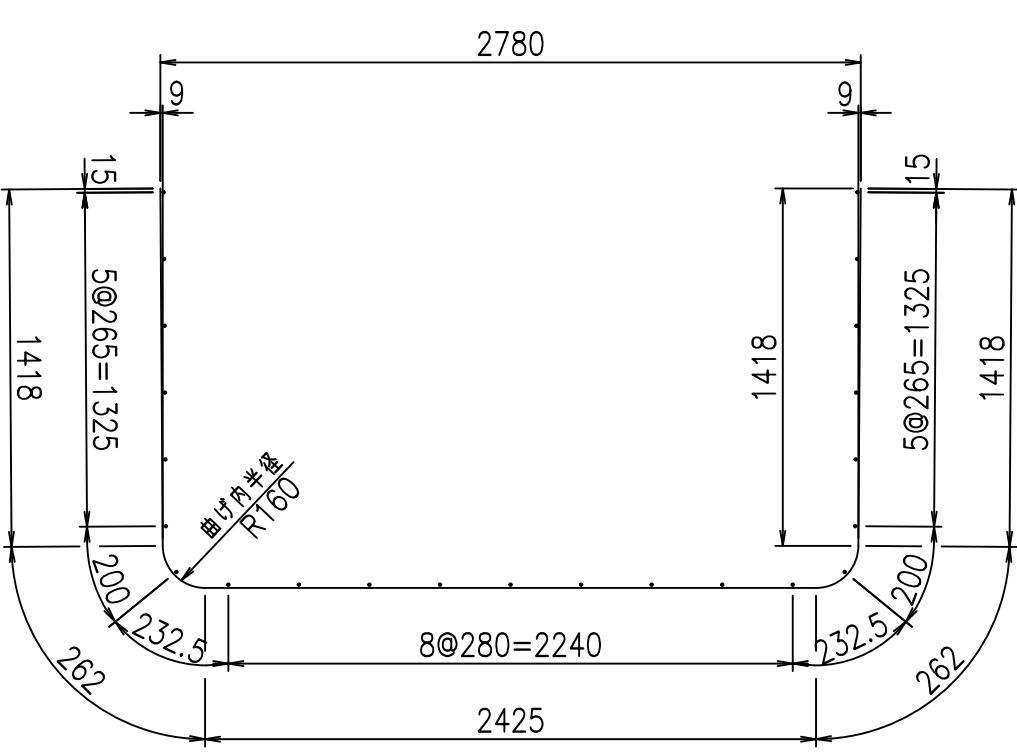
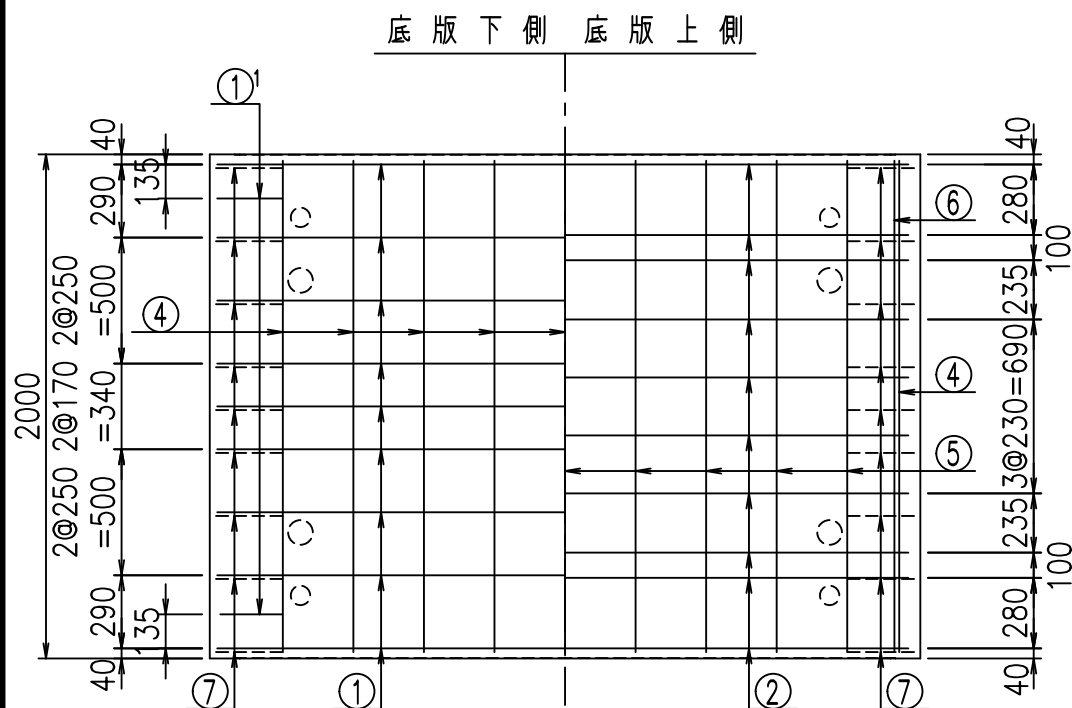
① D16 L=5785mm

①' D16 L=1000mm

③ D10 L=840mm



コンクリート設計基準強度 35 N/mm²



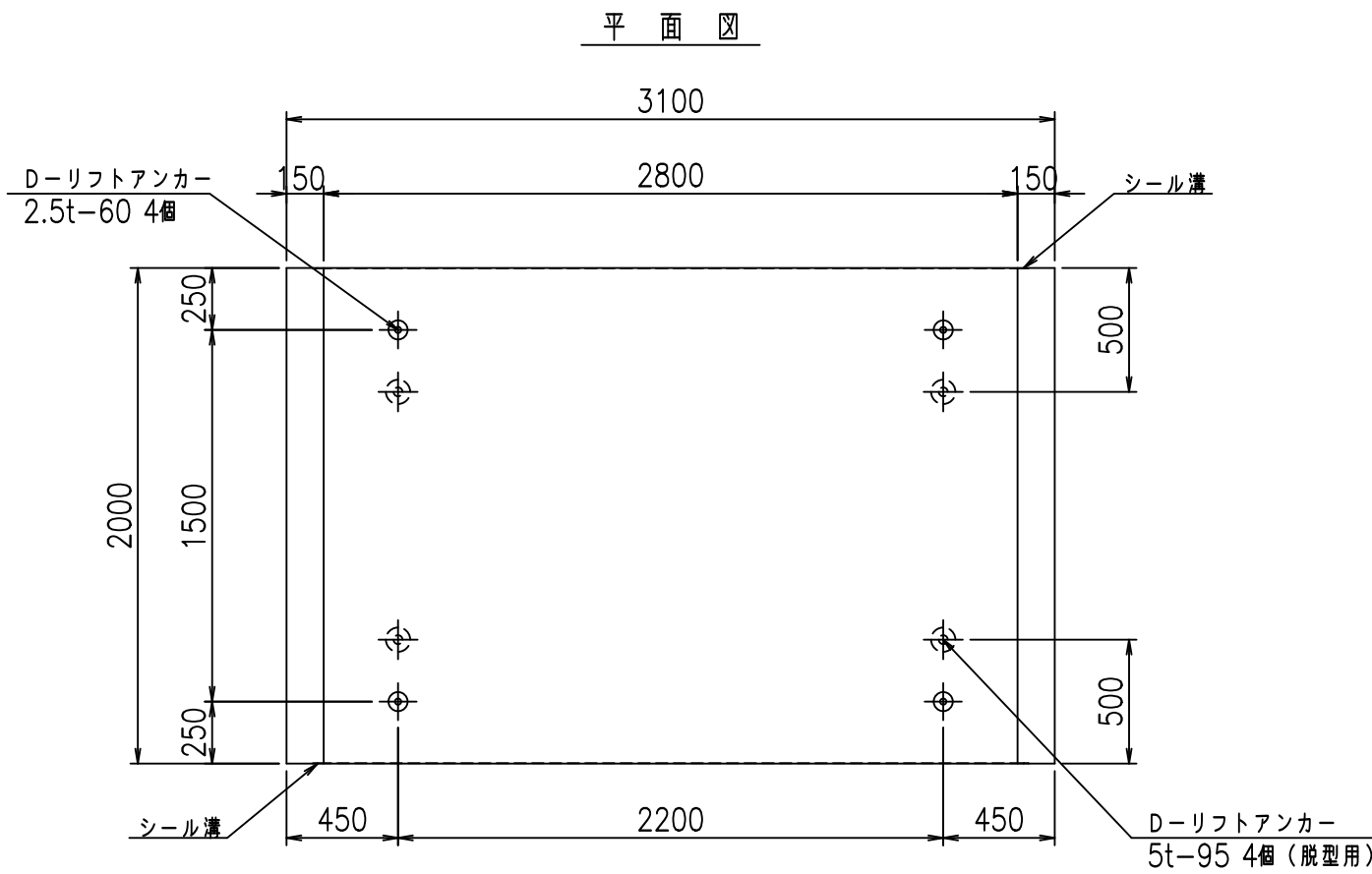
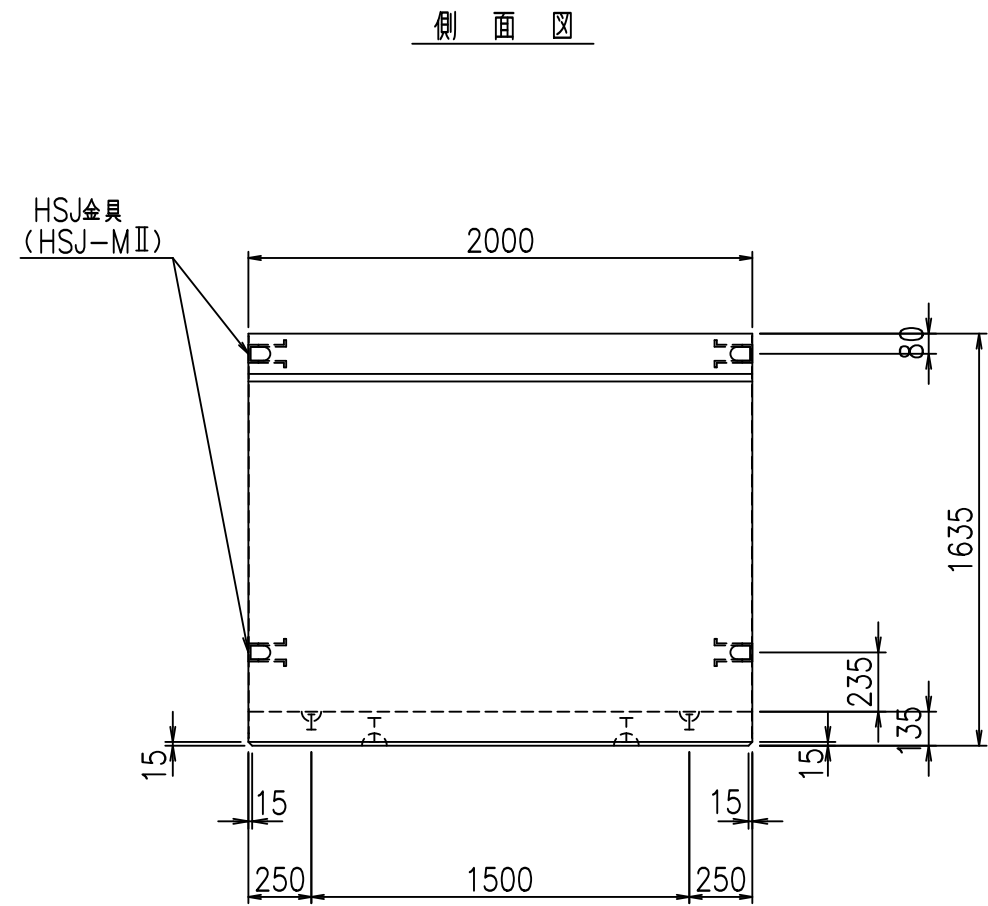
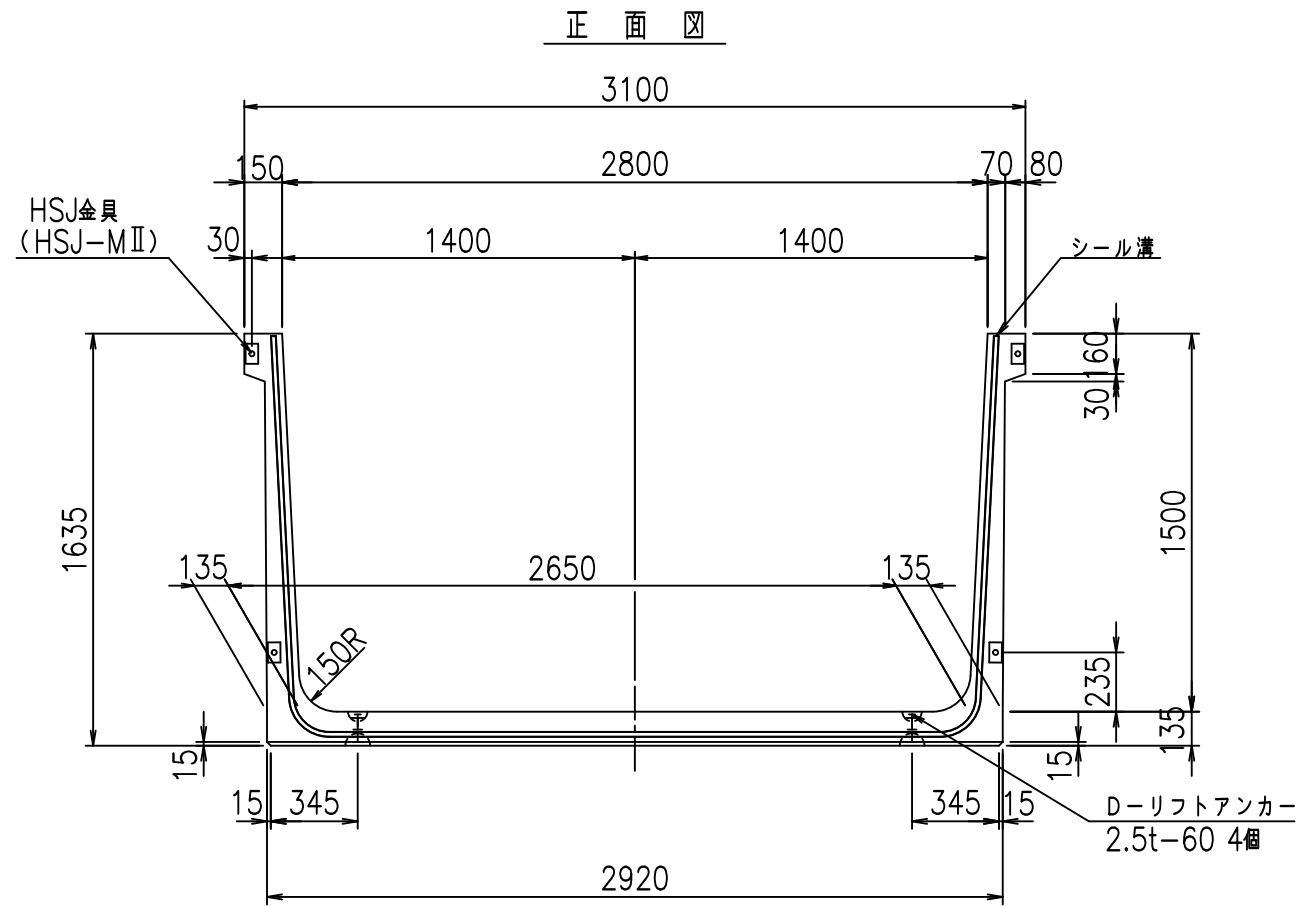
<G	
% \$\$! &+\$\$! &\$\$\$	
<& " ' ' ' ' +	% ' \$
	-, \$\$\$\$\$&- !)' & \$\$

VERTEX ベルテクス株式会社

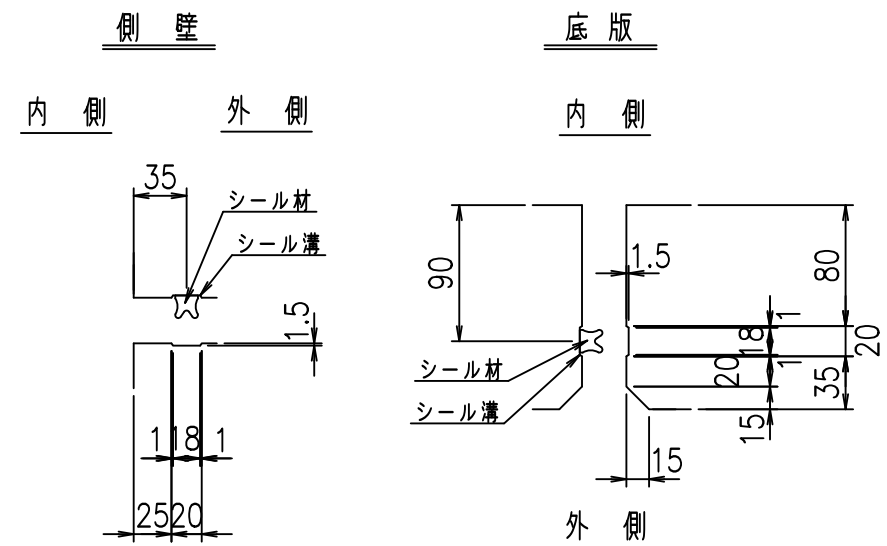
&\$\$&#++

&\$\$&#++%&

FIG %\$\$\$\$) & 七



目地詳細図
S=1:5

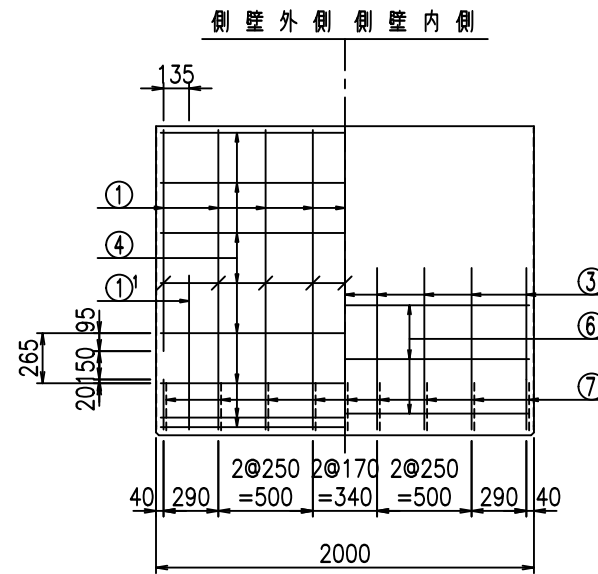
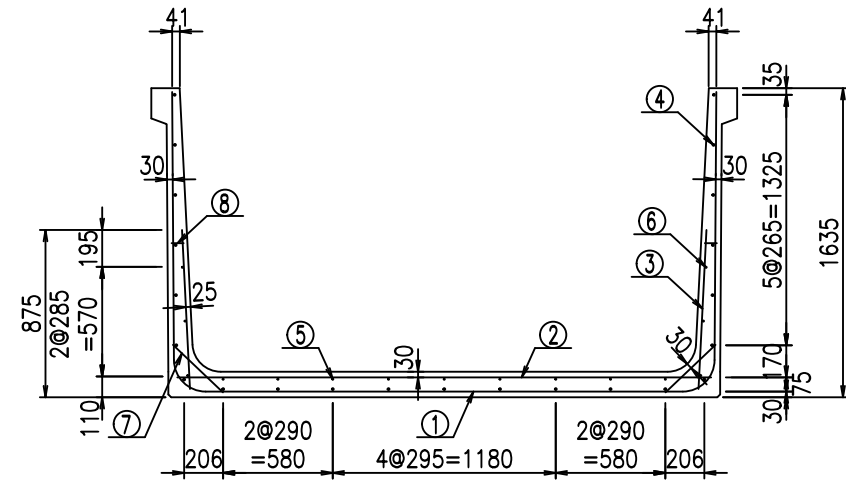


コンクリート設計基準強度 35 N/mm²

名称	HSフリーム (用水路)			規格	1500×2800×2000		
年月日	H19. 3. 5	縮尺	1: 30	区分	製品図	図番	98000030-533-00
部長	田中	課長	藤原	照査	藤田	設計	小山
						製図	伊藤 co

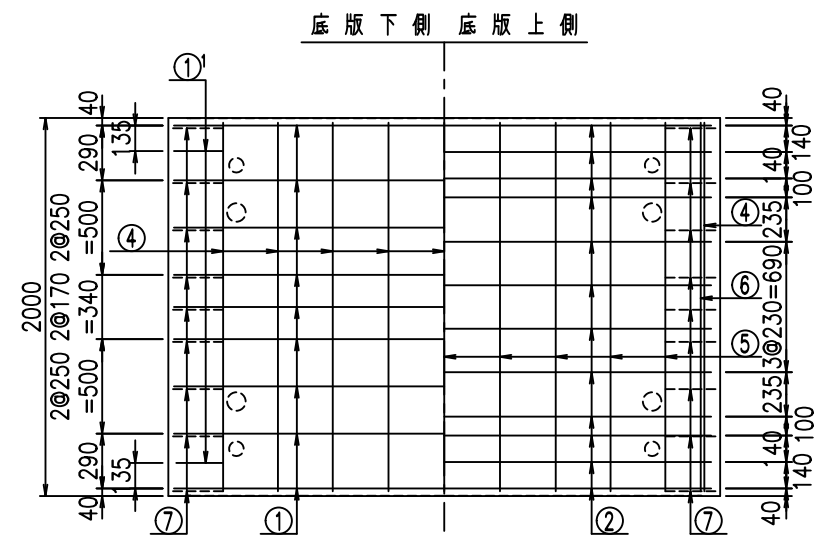
2022/7/8: 社名表示の変更
2022/7/12: 図番の変更 (S-07000295)

VERTEX ベルテクス株式会社



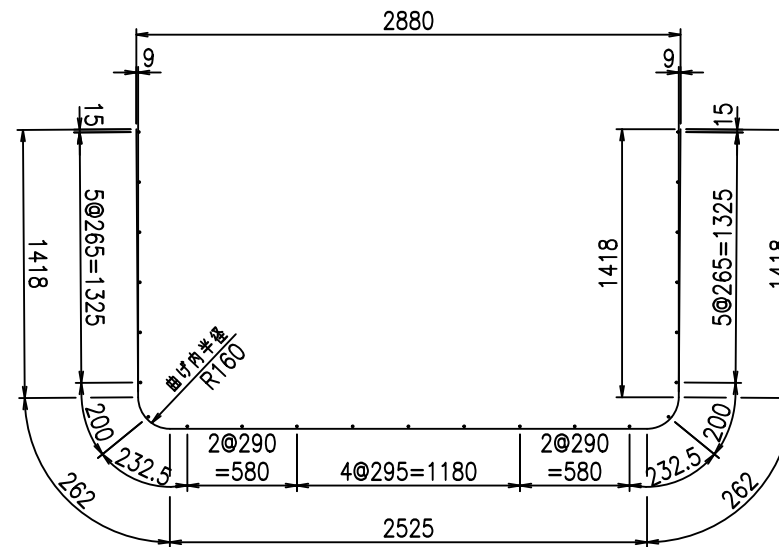
材料表

名称	径	本数	長さ m	m ³ 当り質量 kg	質量 kg	形状
鉄筋 ①	D16	9	5.885	1.560	82.625	┌
" ①'	D16	4	1.000	1.560	6.240	└
" ②	D13	12	2.825	0.995	33.731	—
" ③	D10	18	0.840	0.560	8.467	/
" ④	D10	23	1.950	0.560	25.116	—
" ⑤	D 6	9	1.950	0.249	4.370	—
" ⑥	D 6	6	1.950	0.249	2.913	—
" ⑦	D13	18	0.365	0.995	6.537	／
" ⑧	D10	18	0.055	0.560	0.554	—
合計					170.553	kg
コンクリート体積				1.4766	m ³	
製品質量					3565	kg



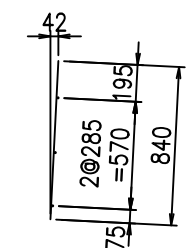
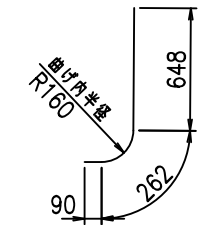
鉄筋加工図

① D16 L=5885mm



①' D16 L=1000mm

③ D10 L=840mm



コンクリート設計基準強度 35 N/mm²

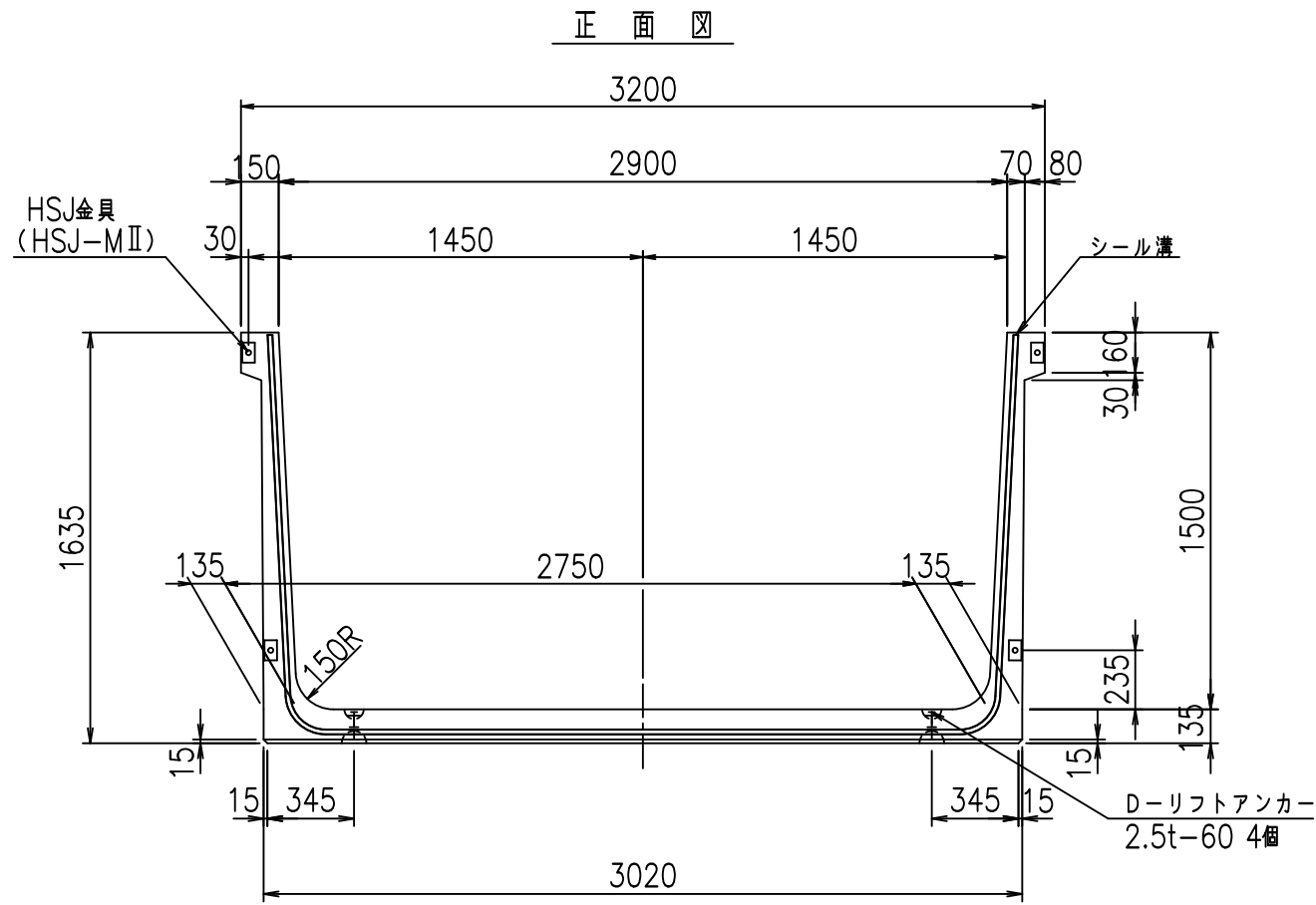
	<G		
	%) \$ \$! & \$ \$! & \$\$\$		
	<& " ' ' ' ' +		%) (\$
			-, \$\$\$\$\$&- ' (! \$ \$

VERTEX ベルテクス株式会社

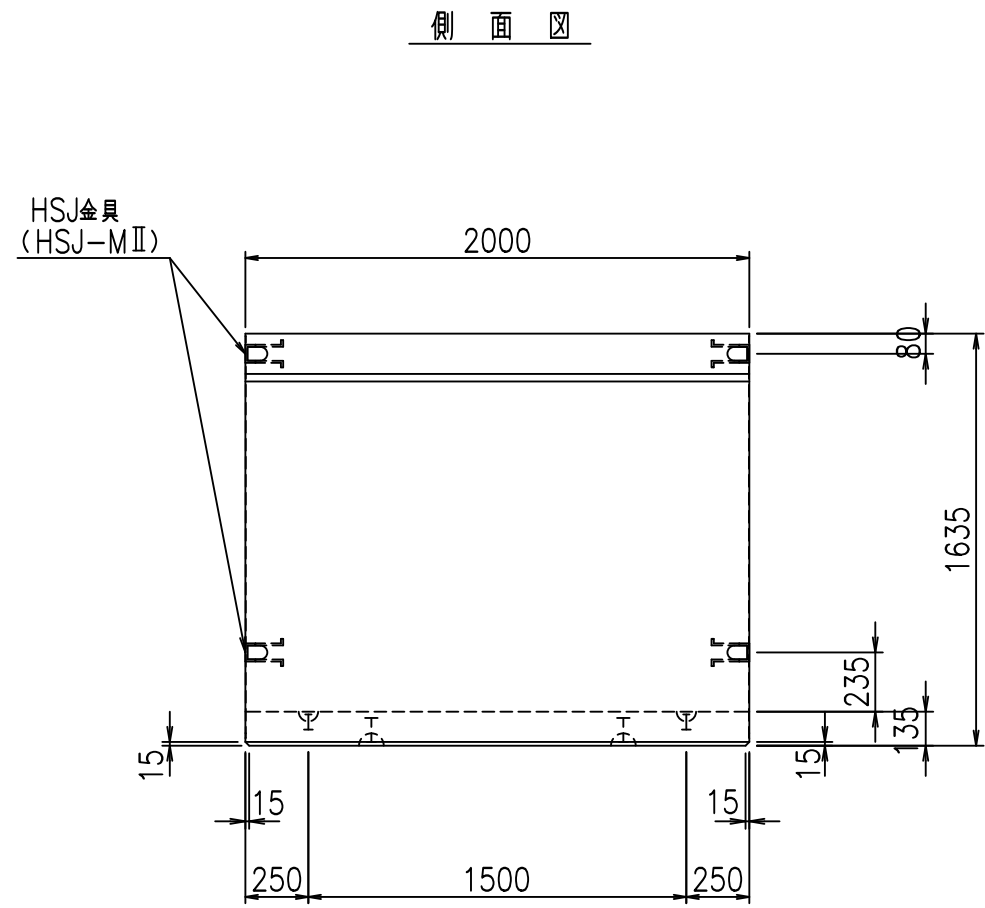
& \$ & # + #,

& \$ & # + # % &

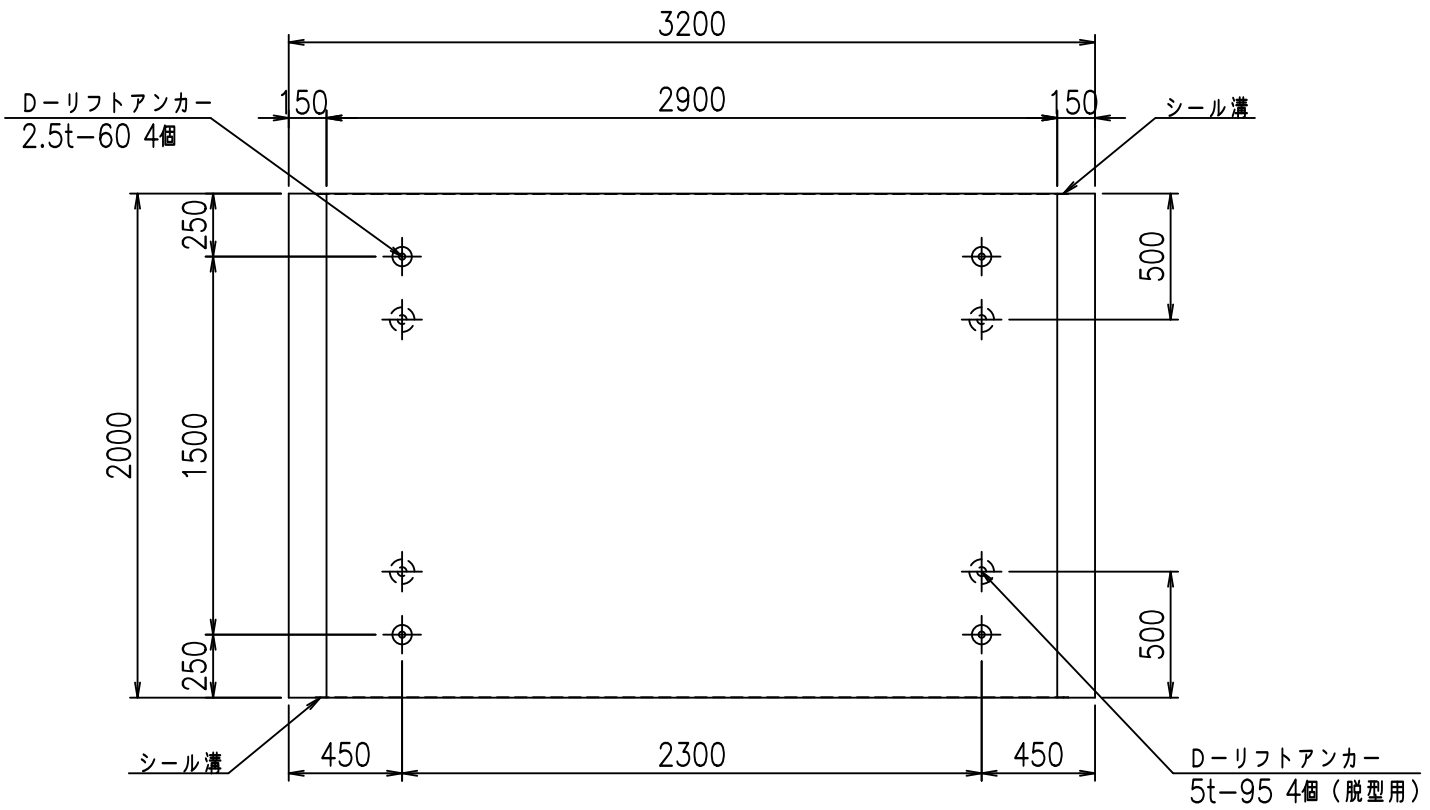
FIG % \$ \$ \$ % & * 七



正面図

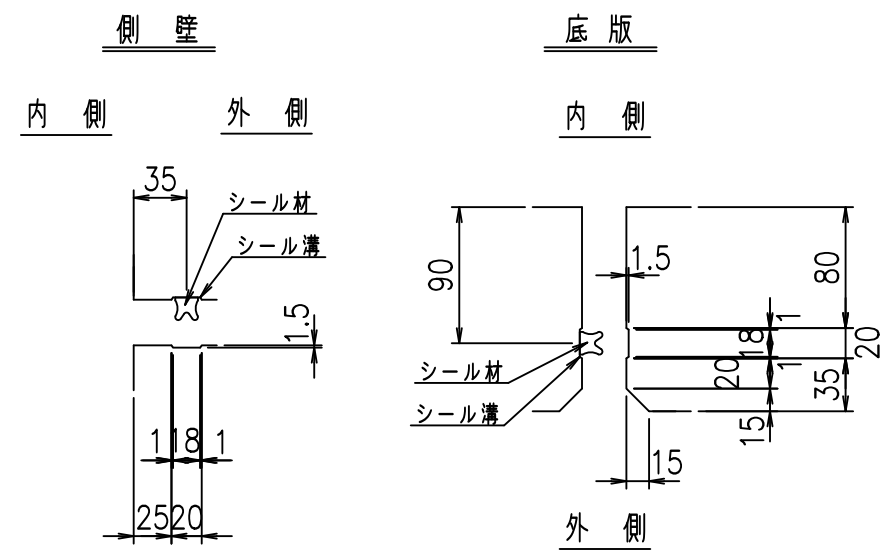


側面図



平面図

目地詳細図
S=1:5

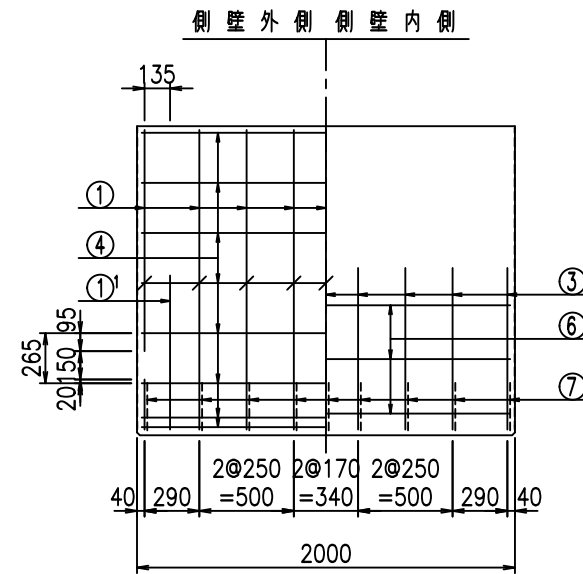
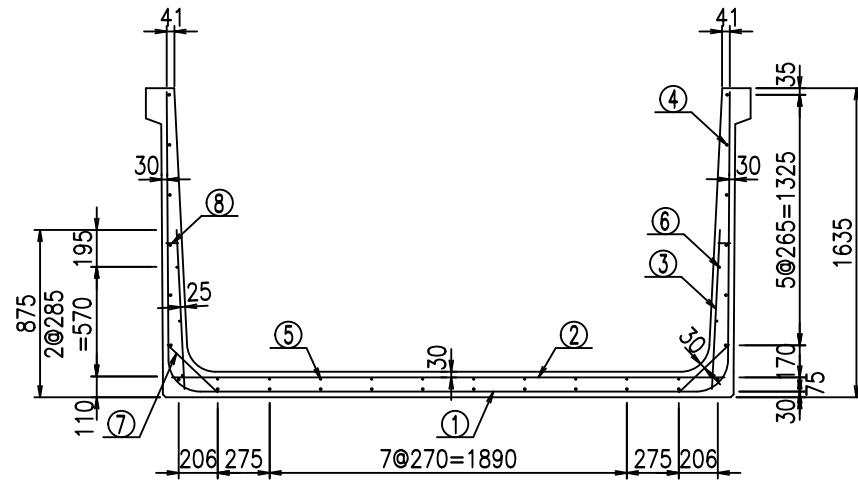


コンクリート設計基準強度 35 N/mm²

名称	HSフリーム (用水路)			規格	1500×2900×2000		
年月日	H19. 3. 5	縮尺	1: 30	区分	製品図	図番	98000030-535-00
部長	田中	課長	藤原	照査	藤田	設計	小山
製図	伊藤			co			

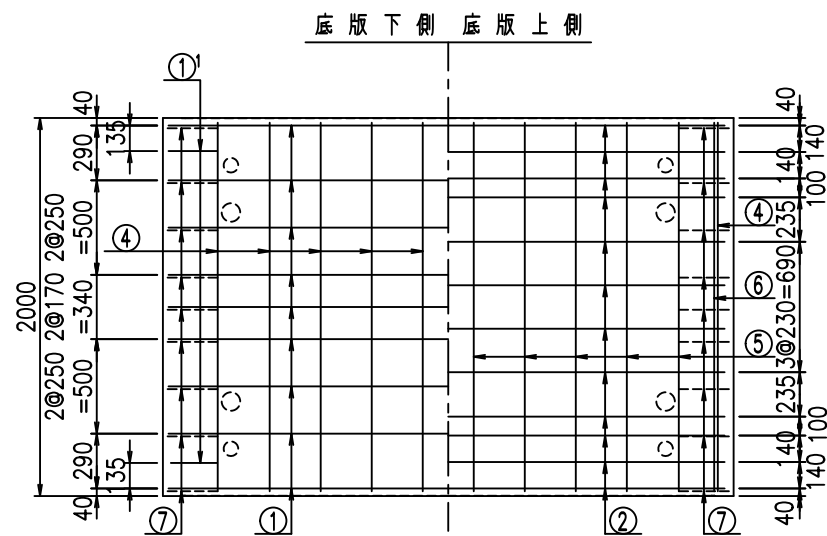
VERTEX ベルテクス株式会社

2022/7/8: 社名表示の変更
2022/7/12: 図番の変更 (S-07000296)

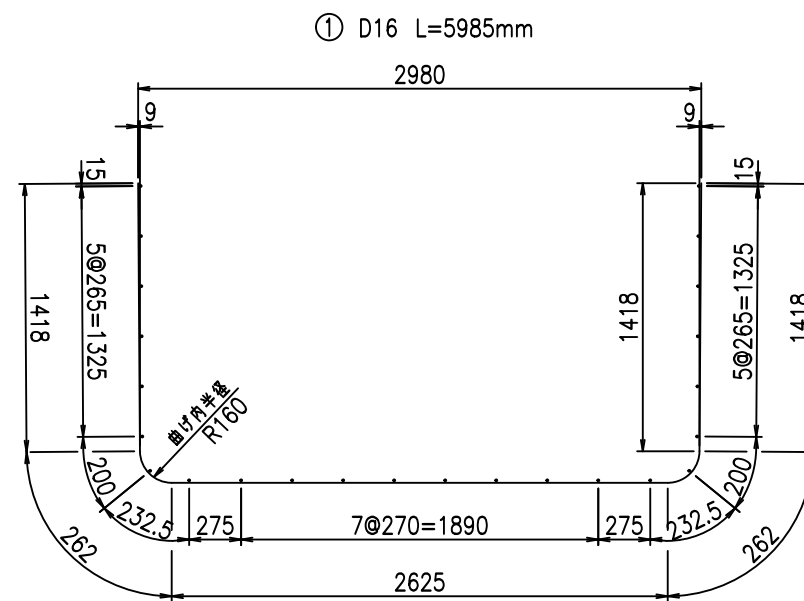


材料表

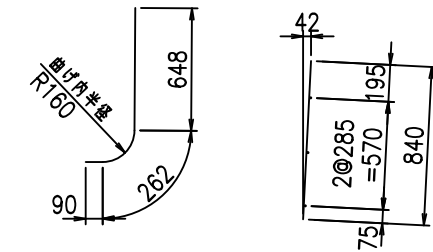
名称	径	本数	長さ m	m ³ 当り質量 kg	質量 kg	形状
鉄筋 ①	D16	9	5.985	1.560	84.029	┌
" ①'	D16	4	1.000	1.560	6.240	└
" ②	D13	12	2.925	0.995	34.925	—
" ③	D10	18	0.840	0.560	8.467	/
" ④	D10	24	1.950	0.560	26.208	—
" ⑤	D 6	10	1.950	0.249	4.856	—
" ⑥	D 6	6	1.950	0.249	2.913	—
" ⑦	D13	18	0.365	0.995	6.537	/
" ⑧	D10	18	0.055	0.560	0.554	—
合計					174.729	kg
コンクリート体積				1.5036	m ³	
製品質量					3630	kg



鉄筋加工図



①' D16 L=1000mm ③ D10 L=840mm



コンクリート設計基準強度 35 N/mm²

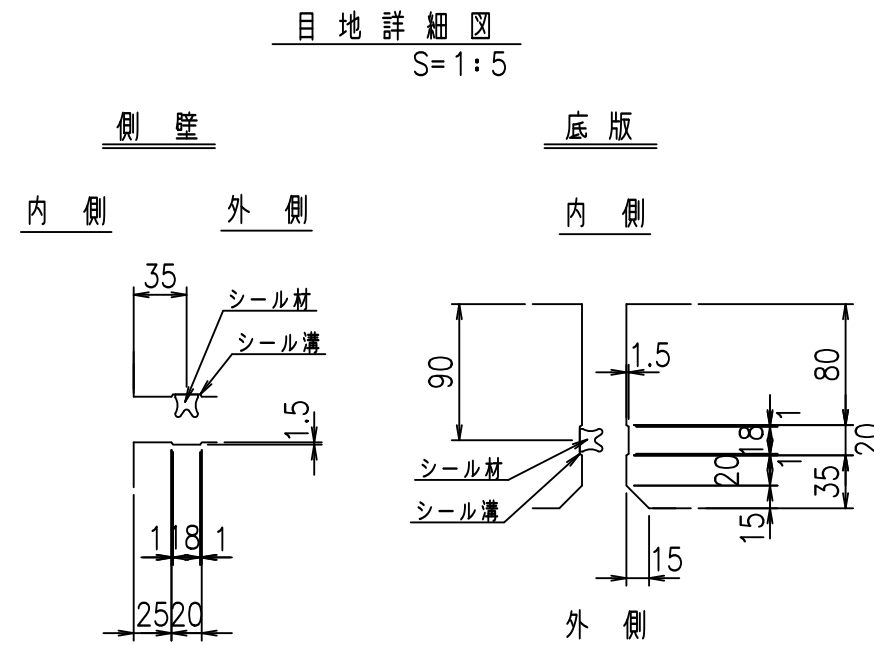
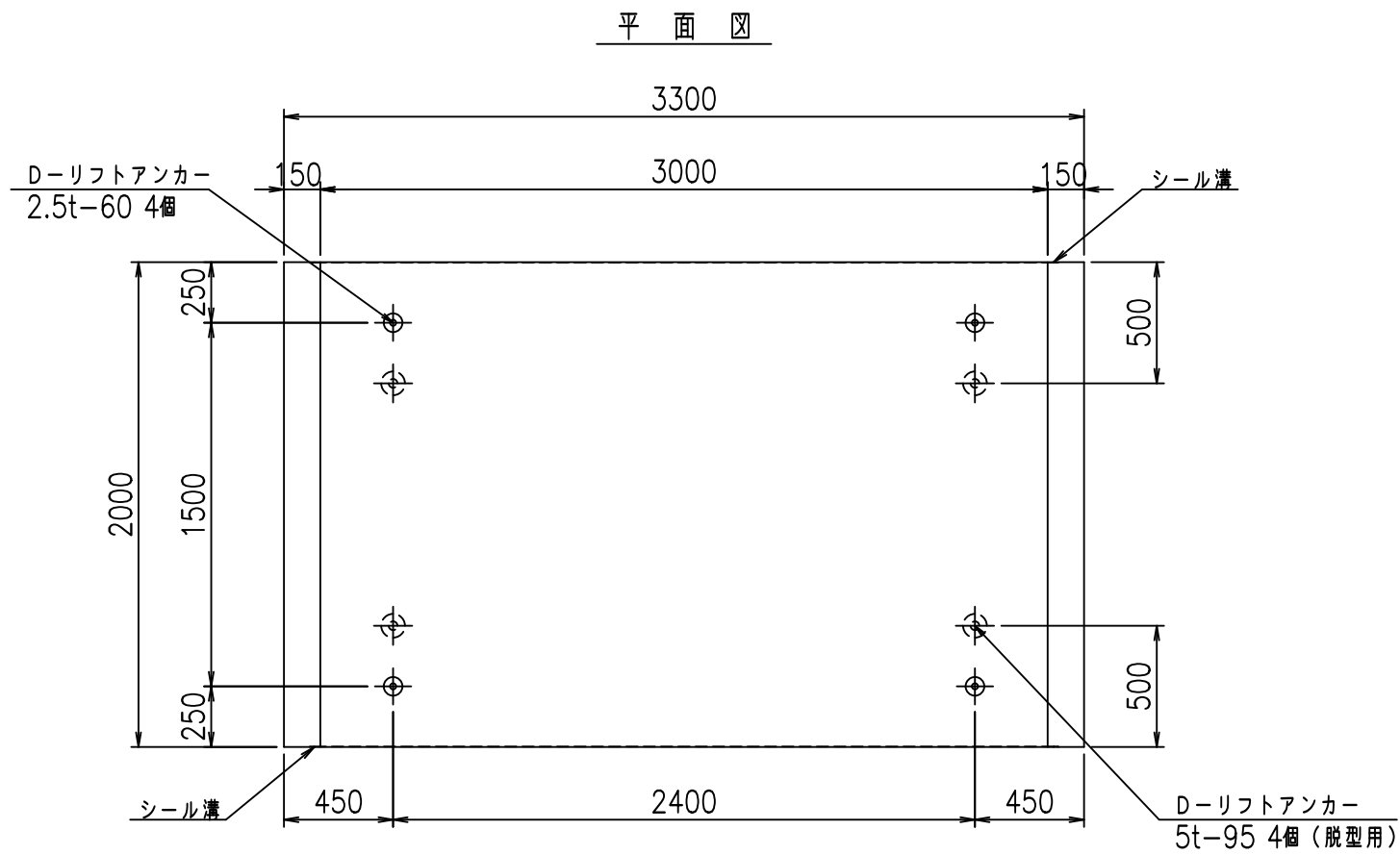
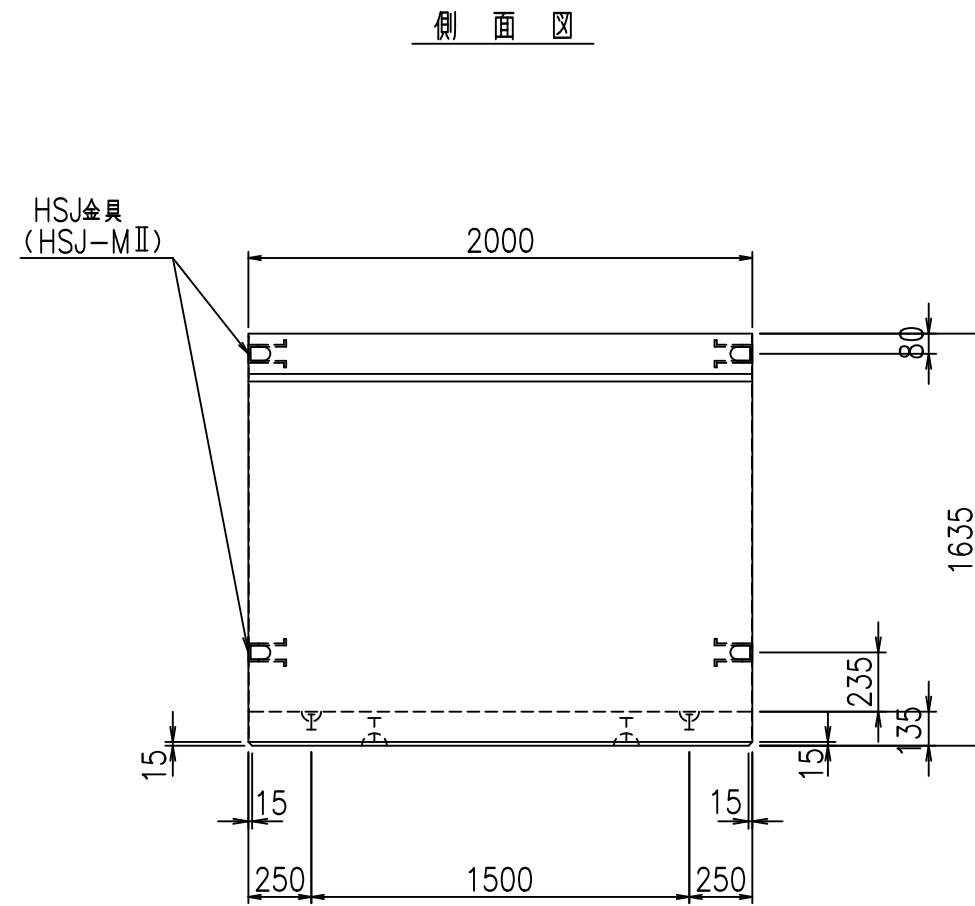
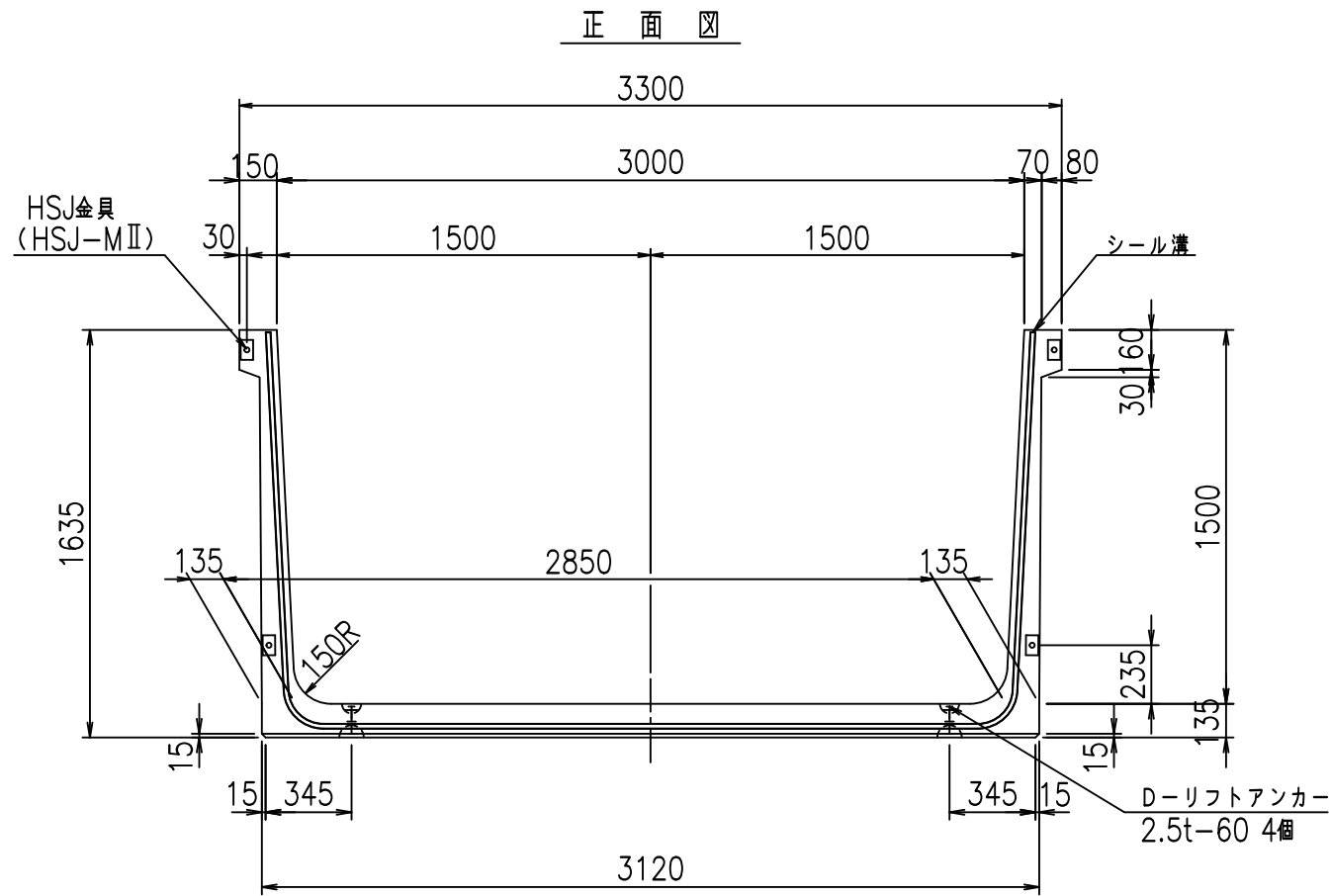
	<G	
	%) \$\$\$\$ & \$\$\$ & \$\$\$\$	
	<& " ' ' ' ' +	%) (\$
		- , \$\$\$\$&- !) ' *! \$\$

VERTEX ベルテクス株式会社

&\$&#++#,

&\$&#++#%&

FIG %\$\$\$%) &+七



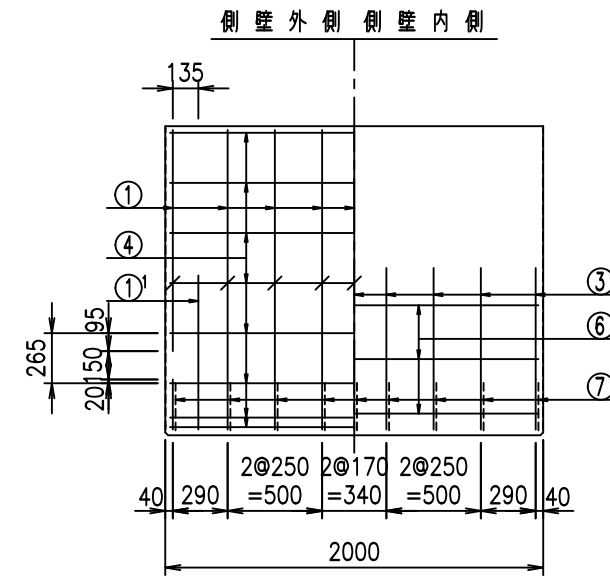
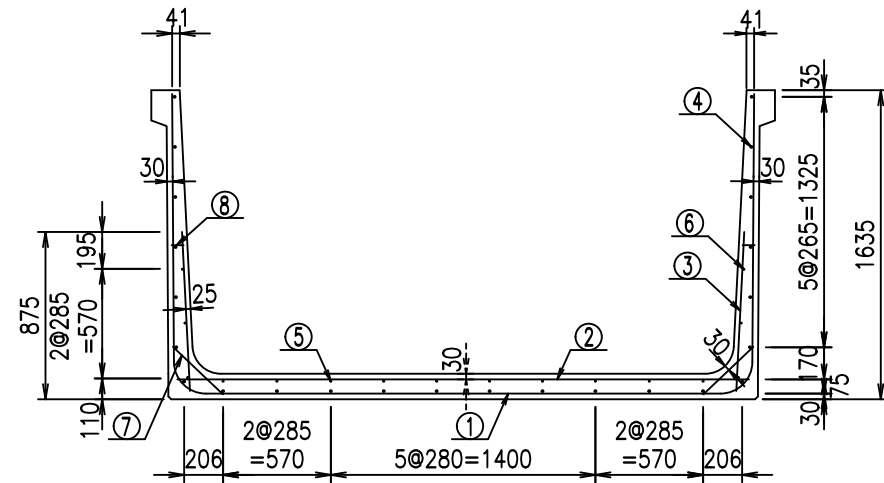
コンクリート設計基準強度 35 N/mm²

名称	HSフォーム (用水路)			規格	1500×3000×2000		
年月日	H19. 3. 5	縮尺	1: 30	区分	製品図	図番	98000030 -537-00
部長	田中	課長	藤原	照査	藤田	設計	小山
						製図	伊藤 co

VERTEX ベルテクス株式会社

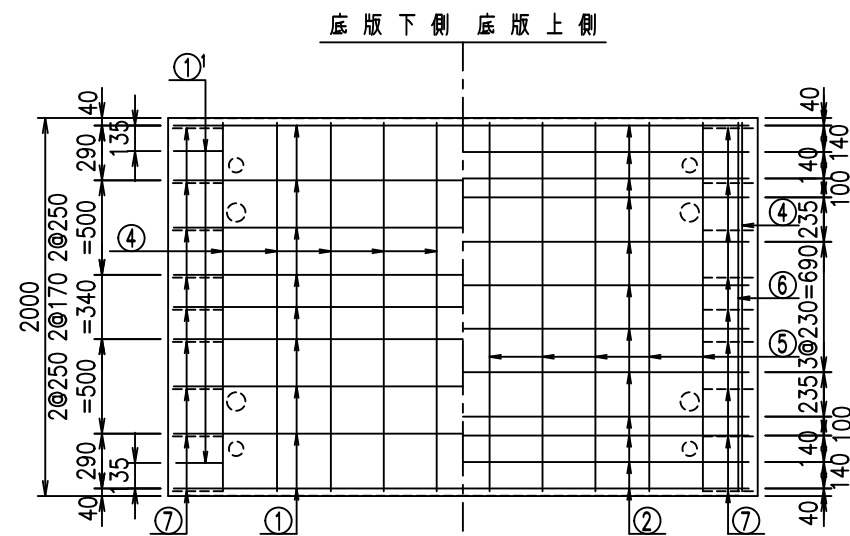
2022/7/8: 社名表示の変更

2022/7/12: 図番の変更 (S-07000297)



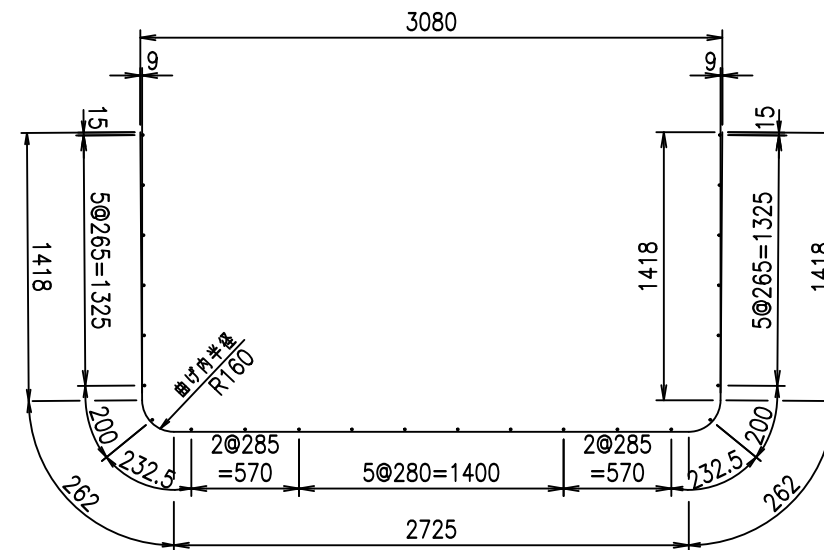
材料表

名称	径	本数	長さ m	m ³ 当り質量 kg	質量 kg	形状
鉄筋 ①	D16	9	6.085	1.560	85.433	┌
" ①'	D16	4	1.000	1.560	6.240	└
" ②	D13	12	3.025	0.995	36.119	—
" ③	D10	18	0.840	0.560	8.467	/
" ④	D10	24	1.950	0.560	26.208	—
" ⑤	D 6	10	1.950	0.249	4.856	—
" ⑥	D 6	6	1.950	0.249	2.913	—
" ⑦	D13	18	0.365	0.995	6.537	/
" ⑧	D10	18	0.055	0.560	0.554	—
合計					177.327	kg
コンクリート体積				1.5306	m ³	
製品質量					3695	kg

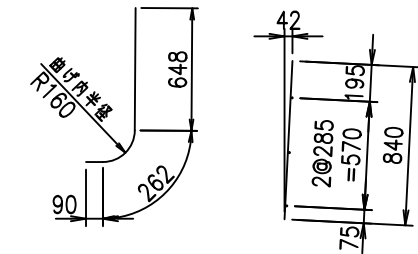


鉄筋加工図

① D16 L=6085mm



①' D16 L=1000mm ③ D10 L=840mm



コンクリート設計基準強度 35 N/mm²

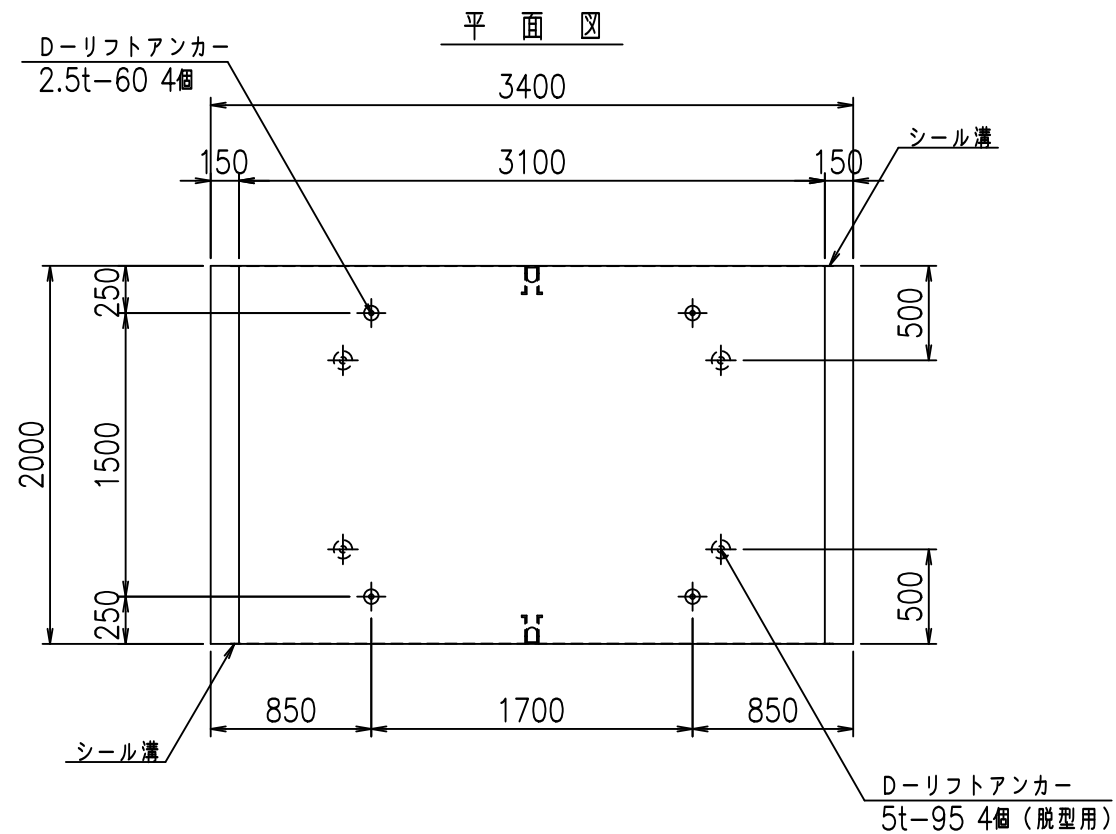
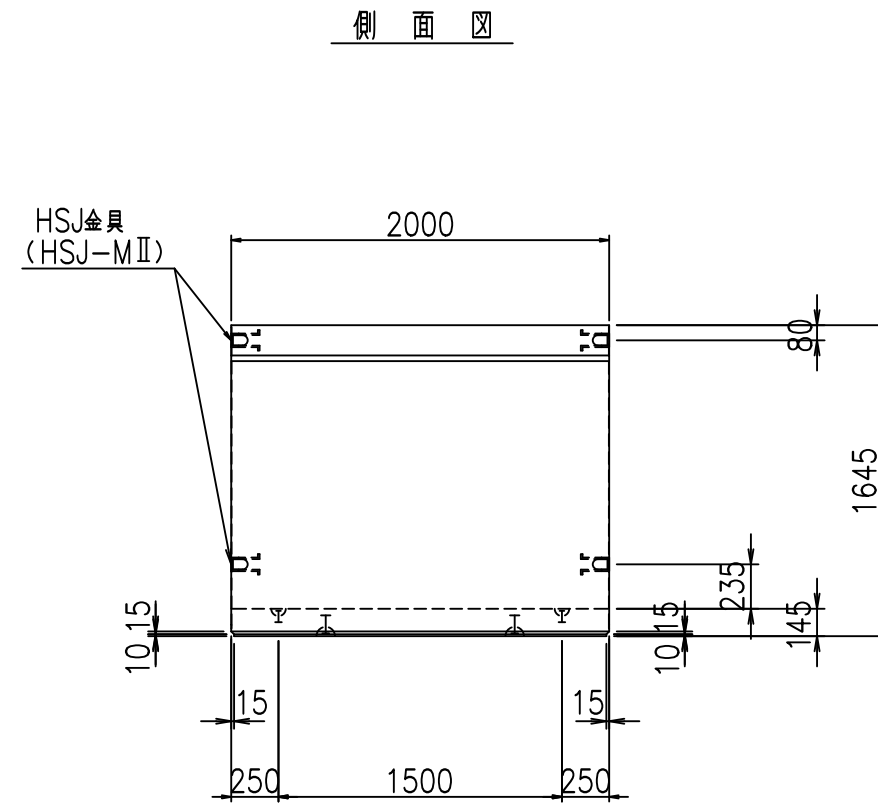
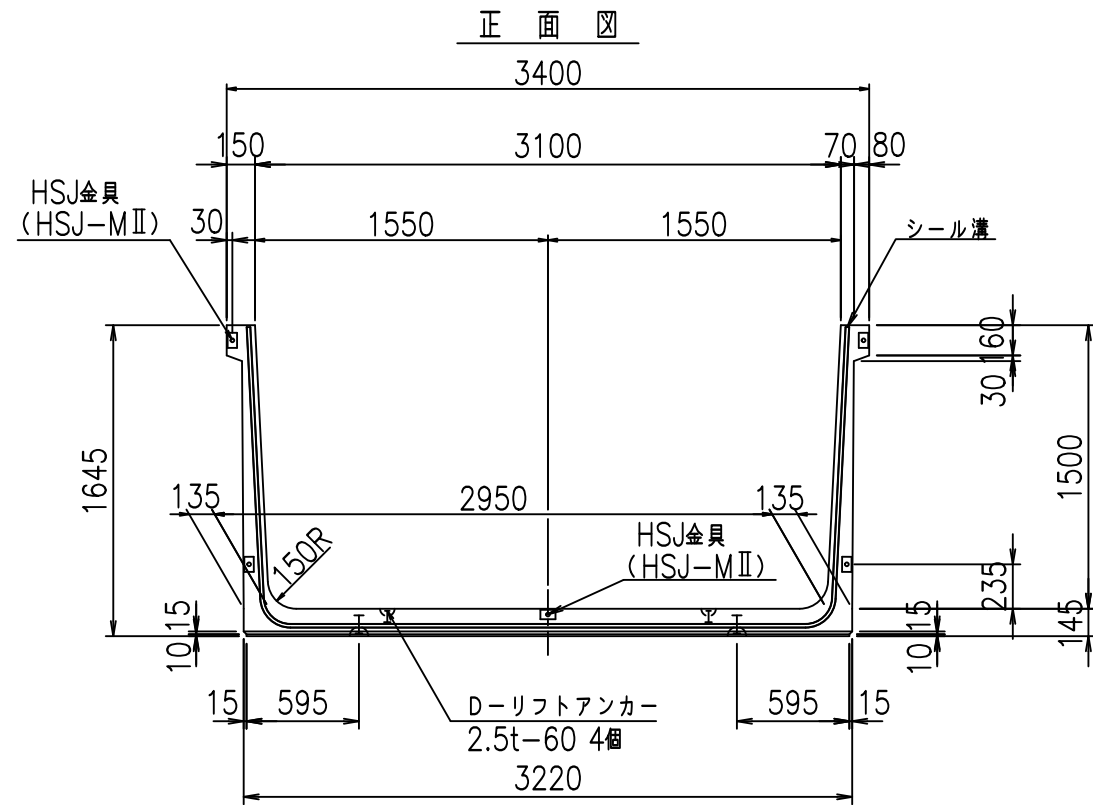
<G		
%) \$! ' \$\$\$! &\$\$\$		
<& " ' ' ' ' +		%) (\$
		-, \$\$\$\$\$&- !) ' ! \$\$\$

VERTEX ベルテクス株式会社

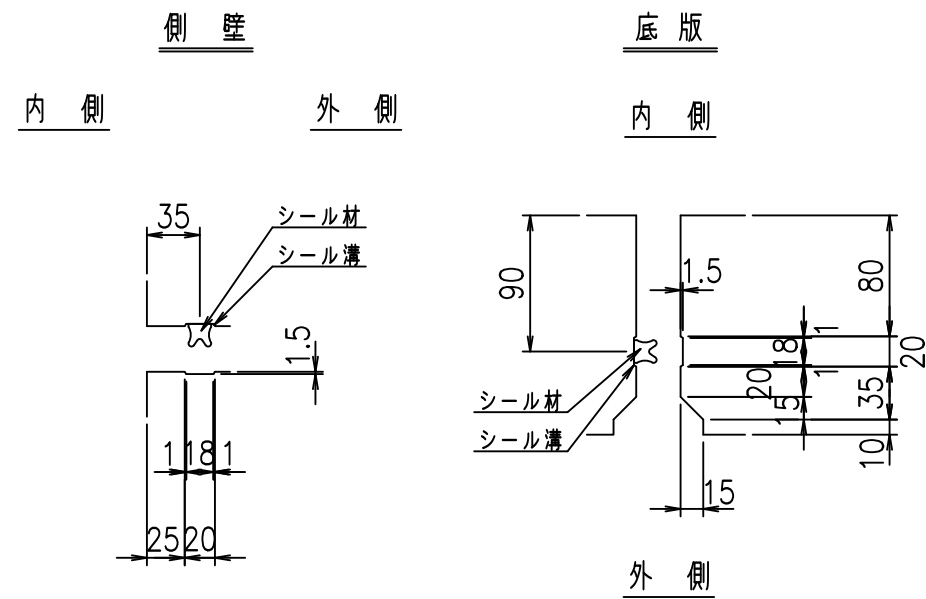
&\$&&#++#

&\$&&#++#%&

FIG %\$\$\$\$) & 七



目地詳細図
S=1:5

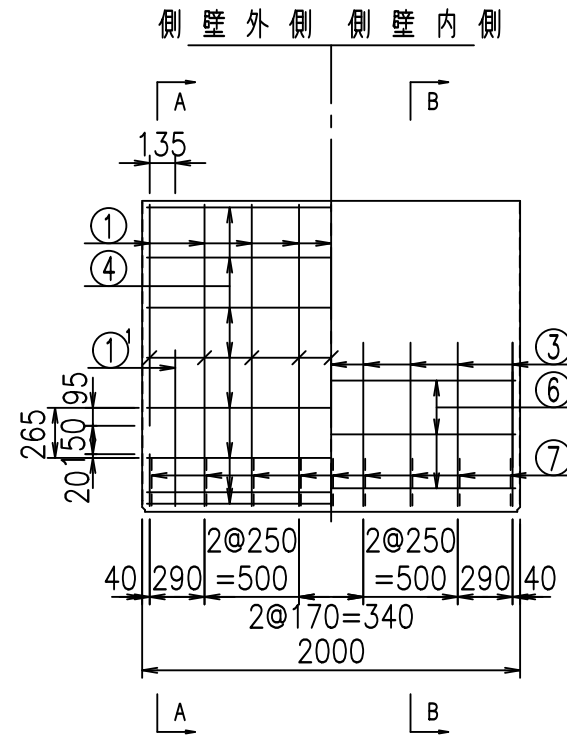
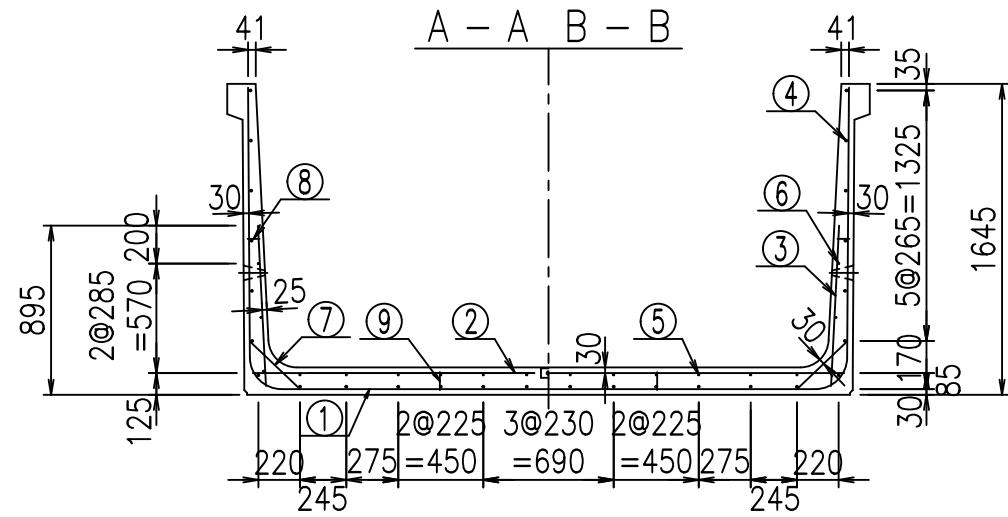


コンクリート設計基準強度 35 N/mm²

名称	HSフリーム (用水路)			規格	1500×3100×2000		
年月日	H19. 3. 5	縮尺	1:40	区分	製品図	図番	98000030-539-00
部長	田中	課長	藤原	照査	藤田	設計	小山
						製図	伊藤 co

2022/7/8: 社名表示の変更
2022/7/12: 図番の変更 (S-07000298)

VERTEX ベルテクス株式会社



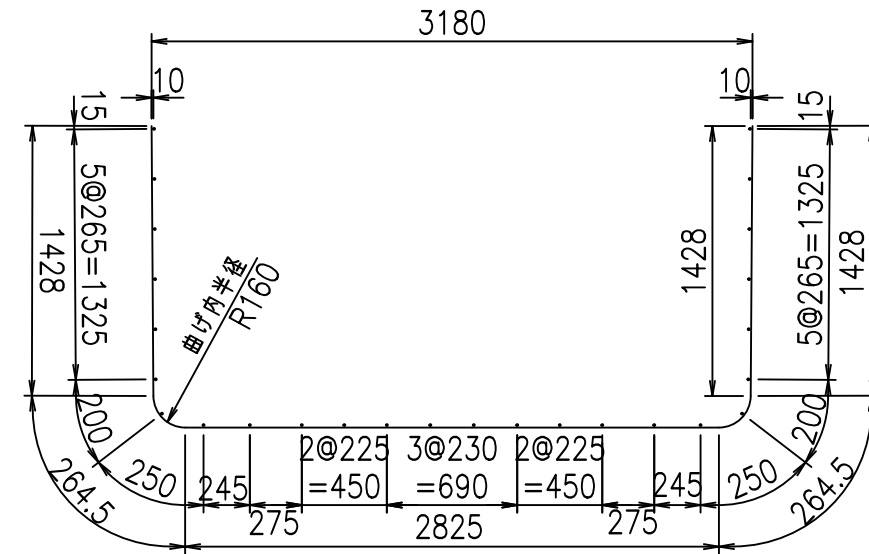
材料表

名称	径	本数	長さ m	m ³ 当り質量 kg	質量 kg	形状
鉄筋 ①	D16	9	6.210	1.560	87.188	┘
" ①'	D16	4	1.250	1.560	7.800	┘
" ②	D13	10	3.130	0.995	31.144	—
" ②'	D13	2	1.000	0.995	1.990	—
" ③	D10	18	0.850	0.560	8.568	┘
" ④	D10	26	1.950	0.560	28.392	—
" ⑤	D 6	12	1.950	0.249	5.827	—
" ⑥	D 6	6	1.950	0.249	2.913	—
" ⑦	D13	18	0.370	0.995	6.627	┘
" ⑧	D10	18	0.055	0.560	0.554	—
" ⑨	D10	10	0.095	0.560	0.532	┘
合計					181.535	kg
コンクリート体積				1.6220	m ³	
製品質量					3910	kg

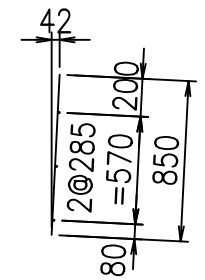
コンクリート設計基準強度 35 N/mm²

鉄筋加工図

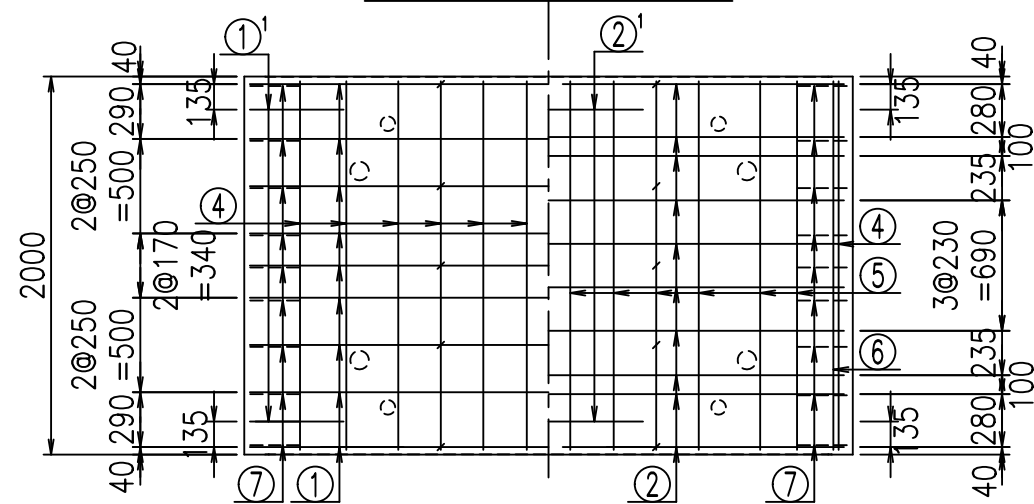
① D16 L=6210mm



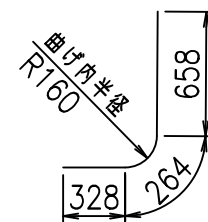
③ D10 L=850mm



底版下側 底版上側



①' D16 L=1250mm



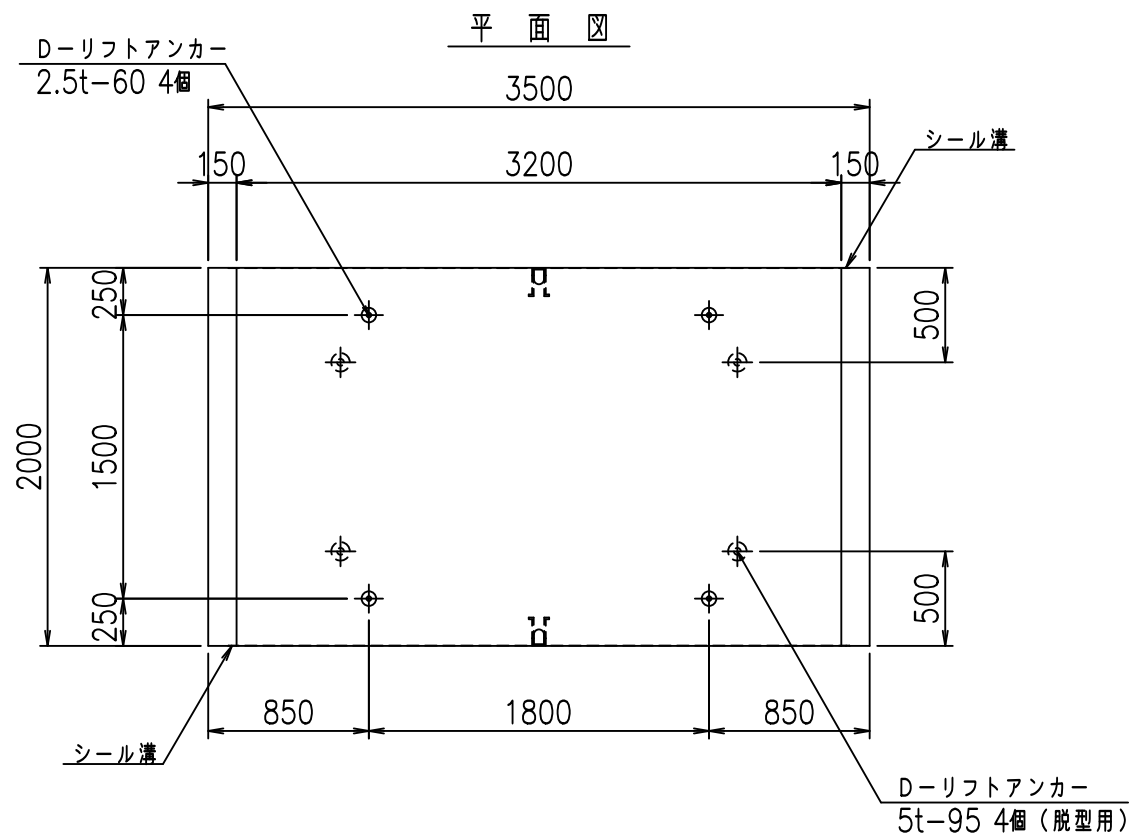
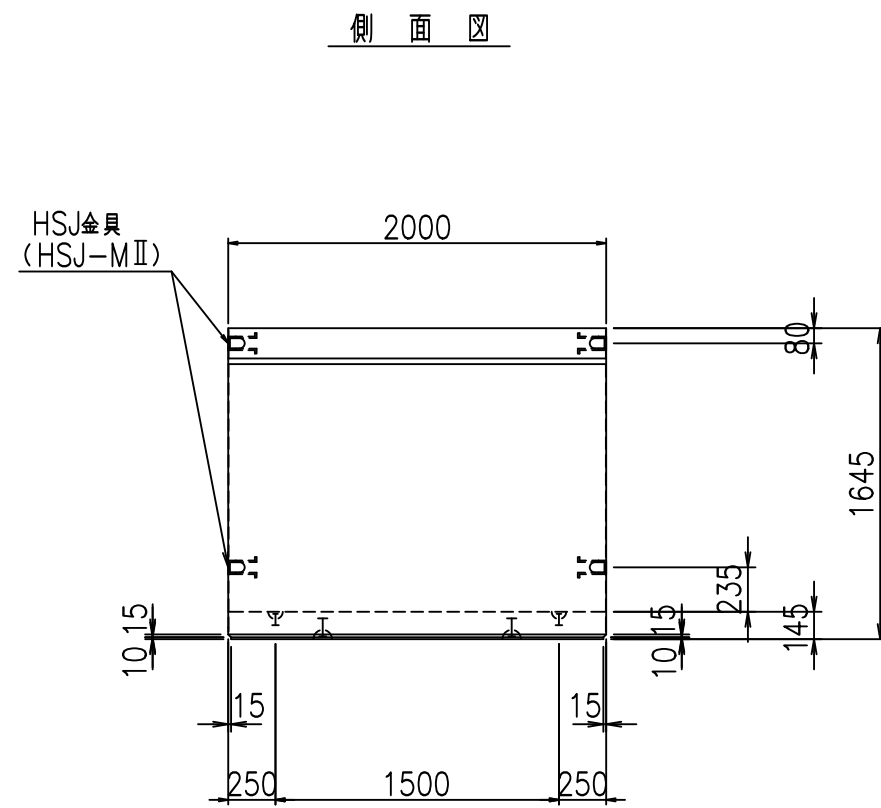
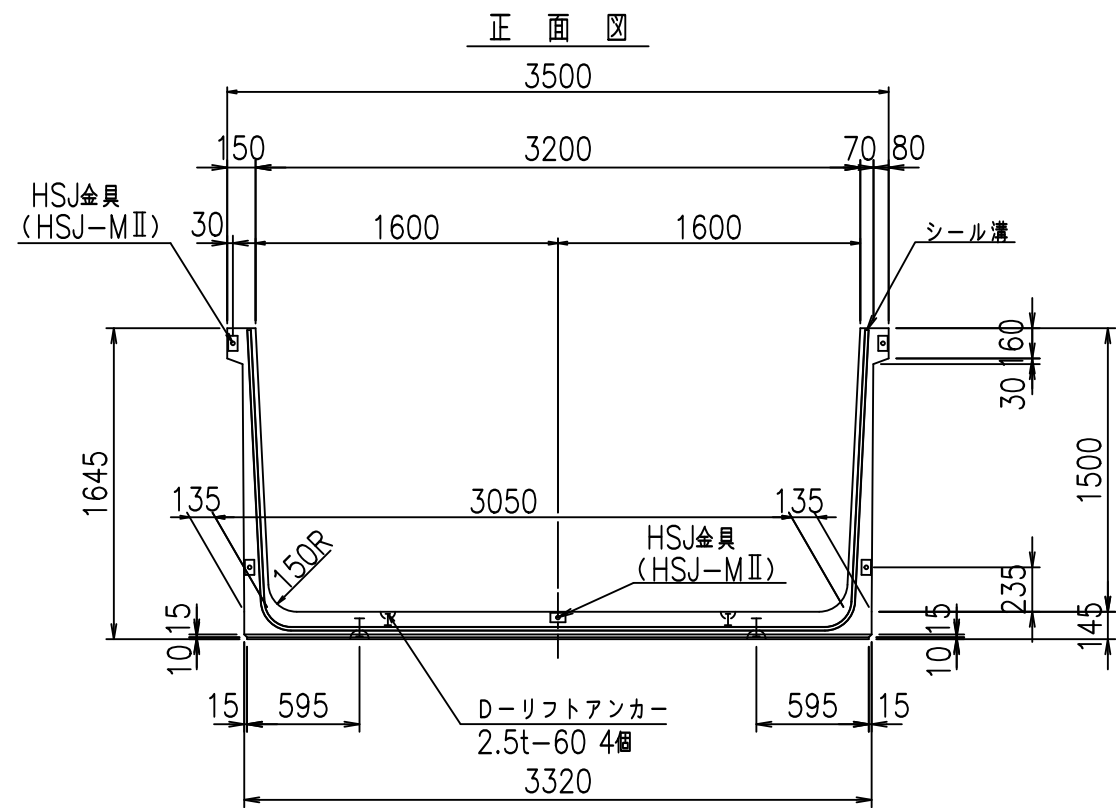
<G			
% \$ \$! ' % \$ \$! & \$ \$ \$			
<& " ' ' ' ' +			% (\$
			-, \$ \$ \$ \$ \$ & - !) (\$! \$ \$

VERTEX ベルテクス株式会社

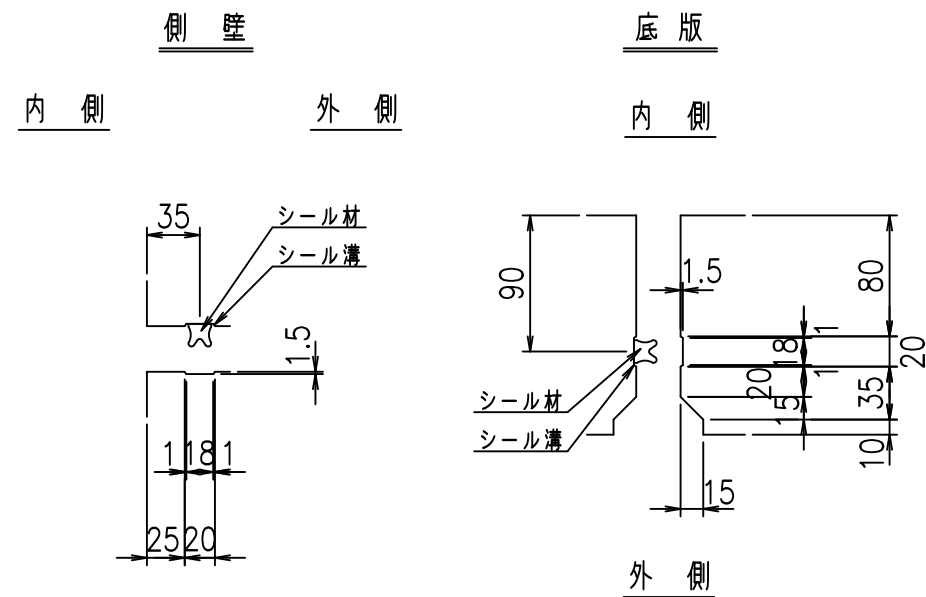
& \$ & # + #,

& \$ & # + # % &

FIG % \$ \$ \$ % & - 七



目地詳細図
S=1:5

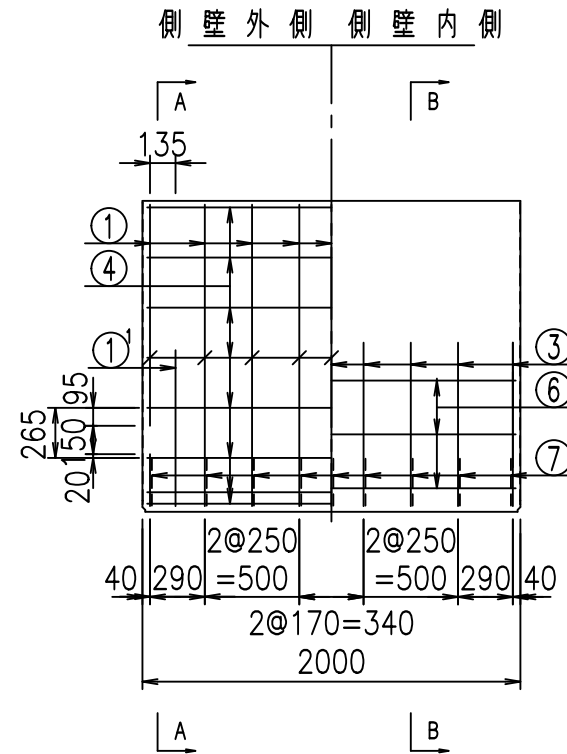
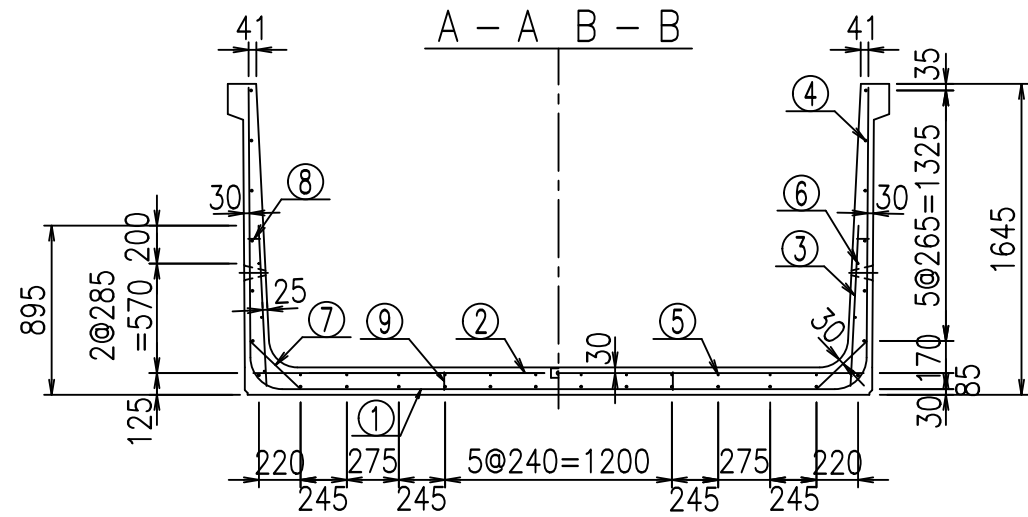


コンクリート設計基準強度 35 N/mm²

名称	HSフリーム (用水路)			規格	1500×3200×2000		
年月日	H19. 3. 5	縮尺	1:40	区分	製品図	図番	98000030-541-00
部長	田中	課長	藤原	照査	藤田	設計	小山
						製図	伊藤 co

2022/7/8: 社名表示の変更
2022/7/12: 図番の変更 (S-07000299)

VERTEX ベルテクス株式会社



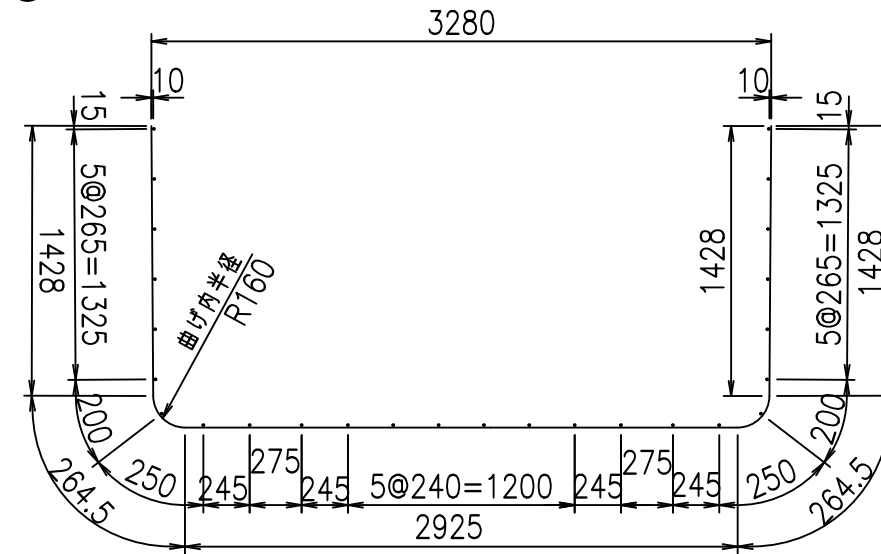
材料表

名称	径	本数	長さ m	質量 kg	質量 kg	形状
鉄筋 ①	D16	9	6.310	1.560	88.592	U
" ①'	D16	4	1.250	1.560	7.800	J
" ②	D13	12	3.230	0.995	38.566	—
" ②'	D13	2	1.000	0.995	1.990	—
" ③	D10	18	0.850	0.560	8.568	I
" ④	D10	26	1.950	0.560	28.392	—
" ⑤	D10	12	1.950	0.560	13.104	—
" ⑥	D6	6	1.950	0.249	2.913	—
" ⑦	D13	18	0.370	0.995	6.627	/
" ⑧	D10	18	0.055	0.560	0.554	—
" ⑨	D10	10	0.095	0.560	0.532	I
合計					197.638	kg
コンクリート体積				1.6510	m ³	
製品質量				3995	kg	

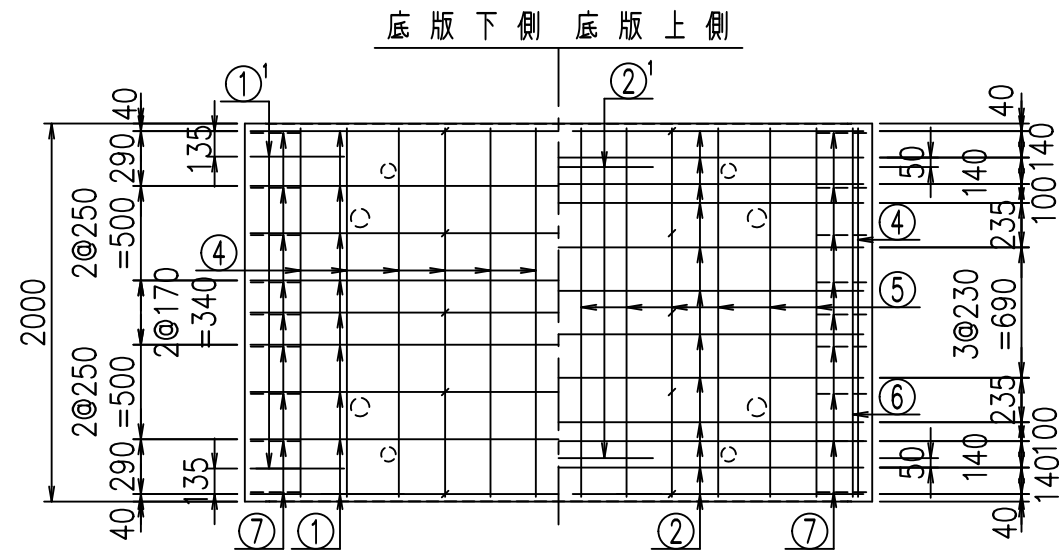
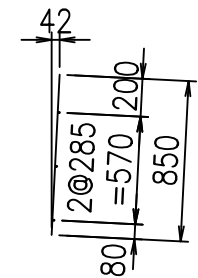
コンクリート設計基準強度 35 N/mm²

鉄筋加工図

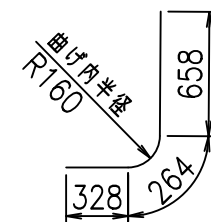
① D16 L=6310mm



③ D10 L=850mm



①' D16 L=1250mm



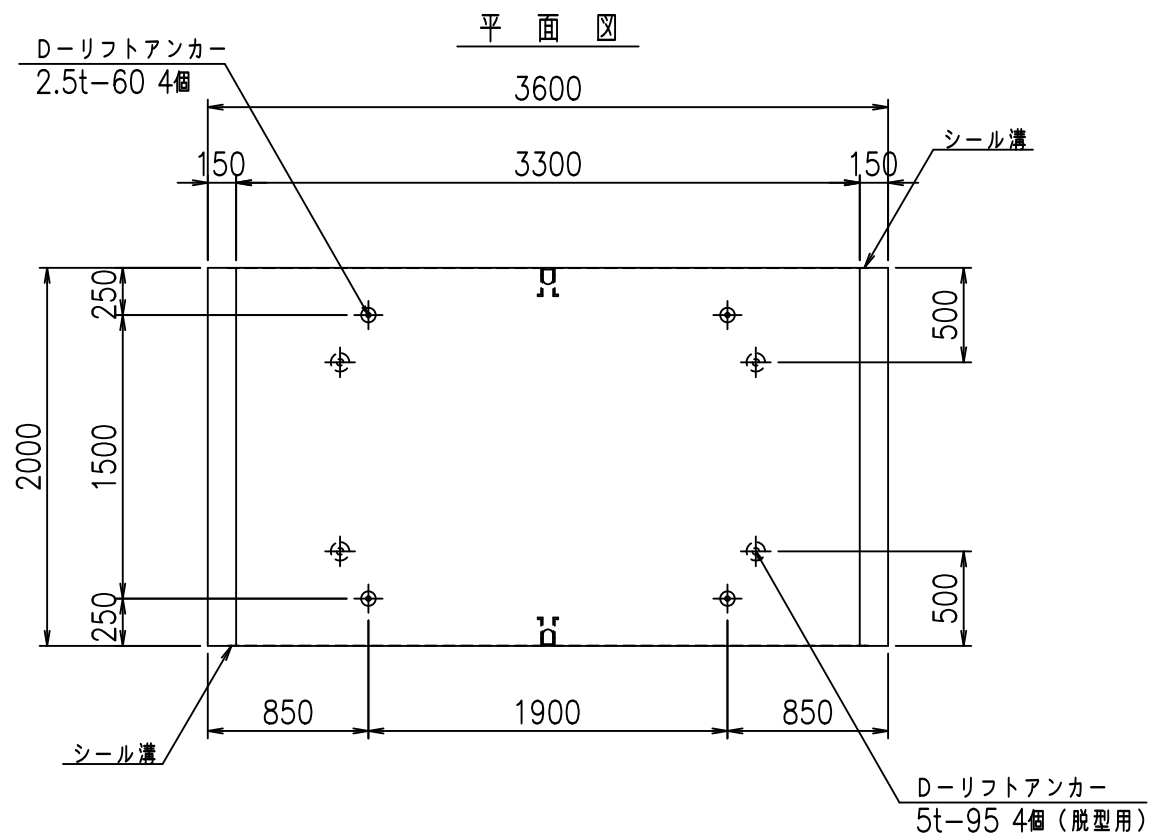
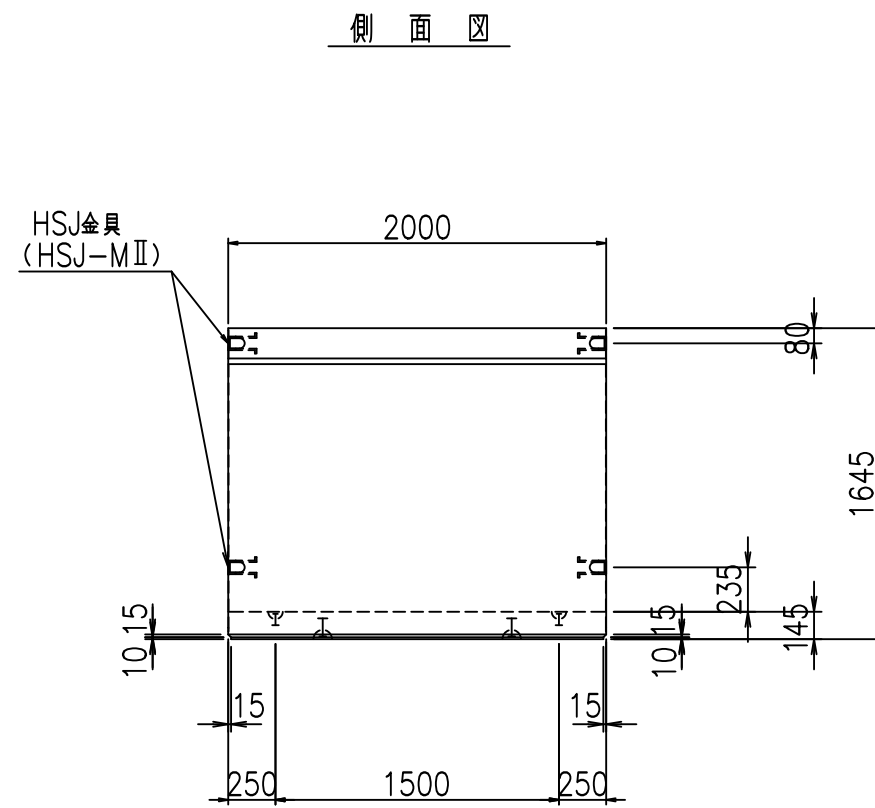
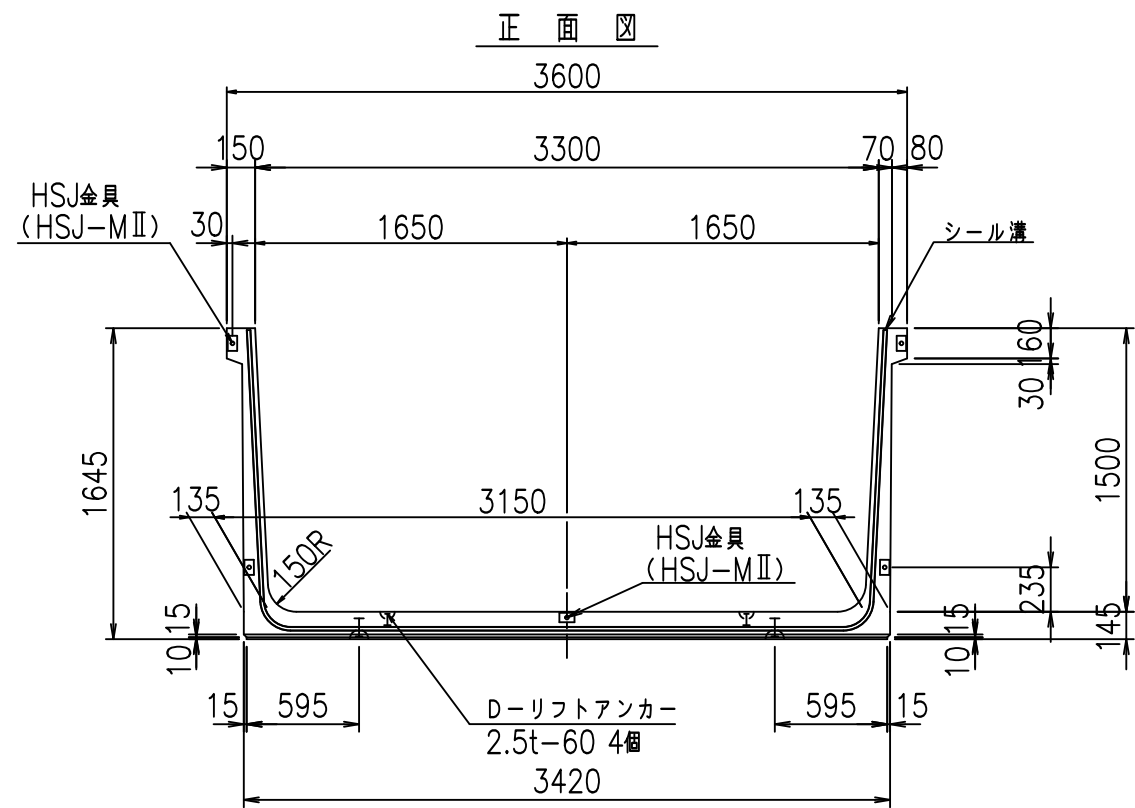
G	
% \$ \$ ' & \$ \$ & \$ \$ \$	
< & " ' ' ' +	% (\$
	-, \$ \$ \$ \$ \$ & - !) (& \$ \$

VERTEX ベルテクス株式会社

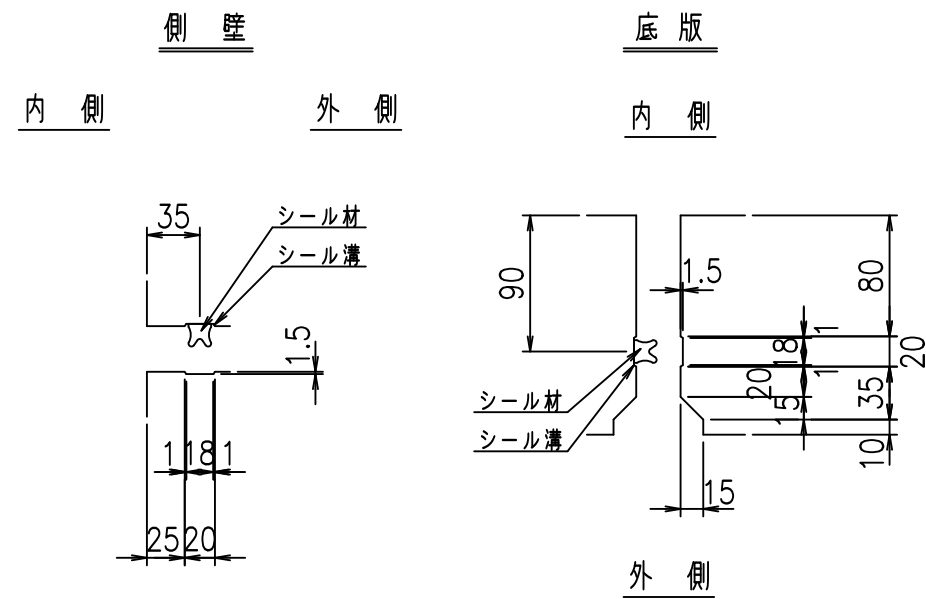
& \$ & \$ # + #,

& \$ & \$ # + # % &

FIG % \$ \$ \$ % ' \$ &



目地詳細図
S=1:5



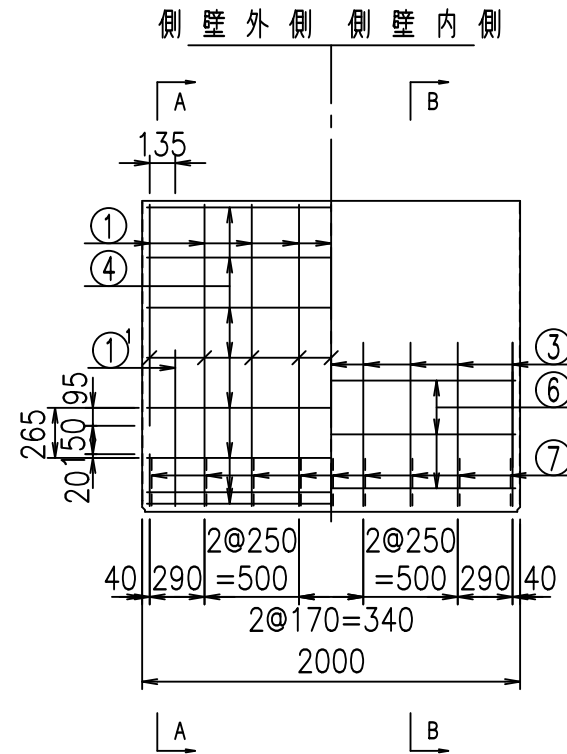
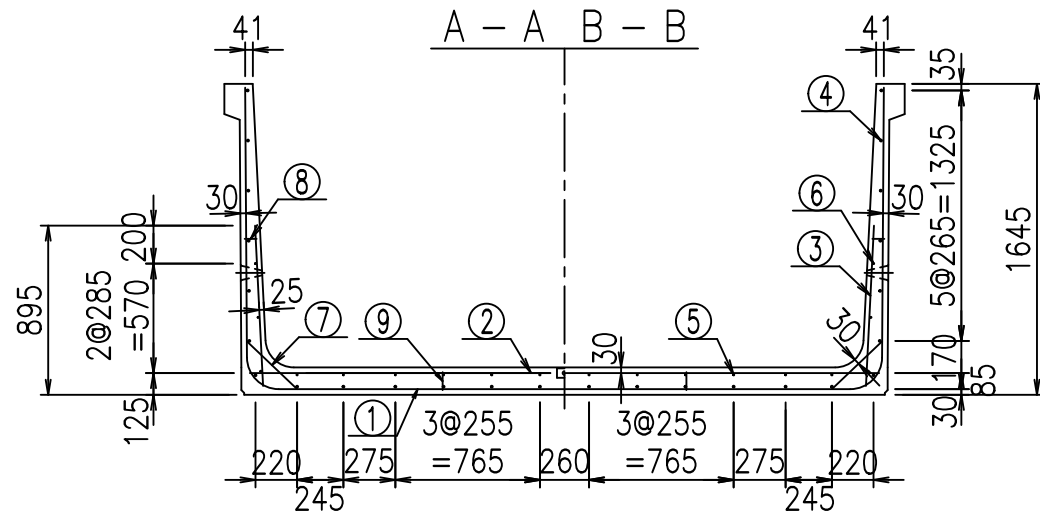
コンクリート設計基準強度 35 N/mm²

名称	HSフリーム (用水路)			規格	1500×3300×2000		
年月日	H19. 3. 5	縮尺	1:40	区分	製品図	図番	98000030-543-00
部長	田中	課長	藤原	照査	藤田	設計	小山
						製図	伊藤 co

VERTEX ベルテクス株式会社

2022/7/8: 社名表示の変更

2022/7/12: 図番の変更 (S-07000300)

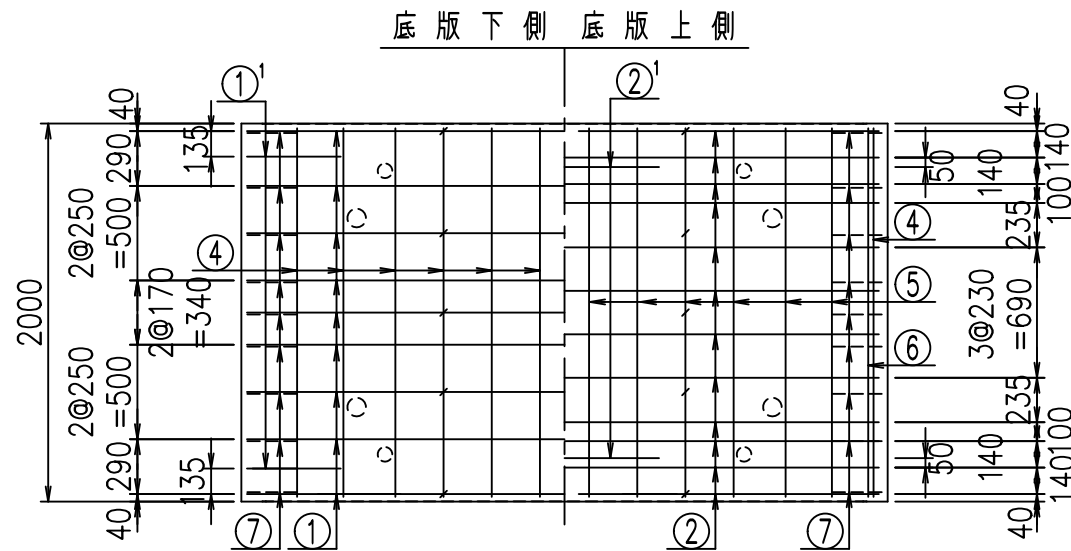


材料表

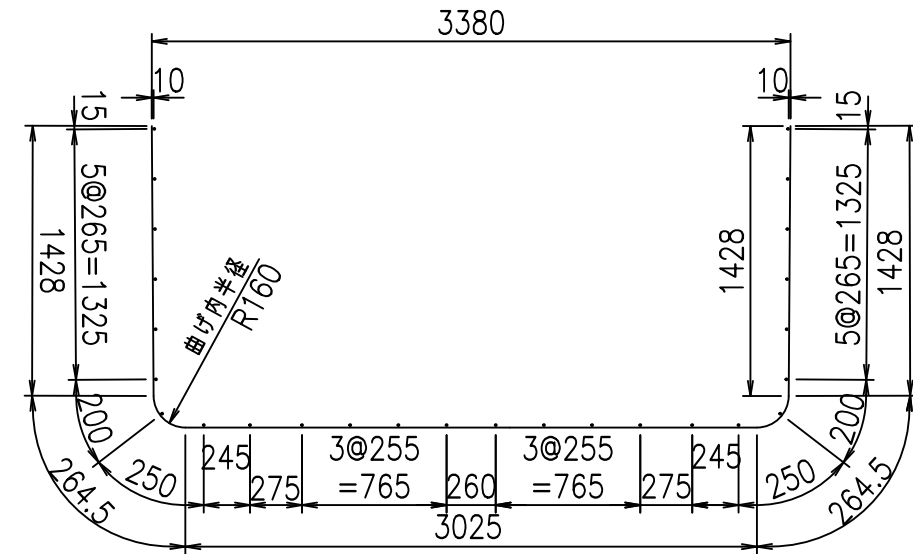
名称	径	本数	長さ m	質量 kg	質量 kg	形状
鉄筋 ①	D16	9	6.410	1.560	89.996	┌
" ①'	D16	4	1.250	1.560	7.800	└
" ②	D13	12	3.330	0.995	39.760	—
" ②'	D13	2	1.000	0.995	1.990	—
" ③	D10	18	0.850	0.560	8.568	
" ④	D10	26	1.950	0.560	28.392	—
" ⑤	D10	12	1.950	0.560	13.104	—
" ⑥	D6	6	1.950	0.249	2.913	—
" ⑦	D13	18	0.370	0.995	6.627	/
" ⑧	D10	18	0.055	0.560	0.554	—
" ⑨	D10	10	0.095	0.560	0.532	
合計					200.236	kg
コンクリート体積				1.6800	m ³	
製品質量				4065	kg	

コンクリート設計基準強度 35 N/mm²

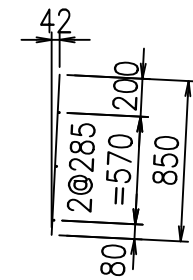
鉄筋加工図



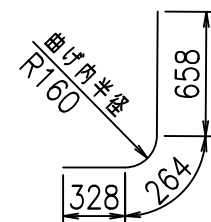
① D16 L=6410mm



③ D10 L=850mm



①' D16 L=1250mm



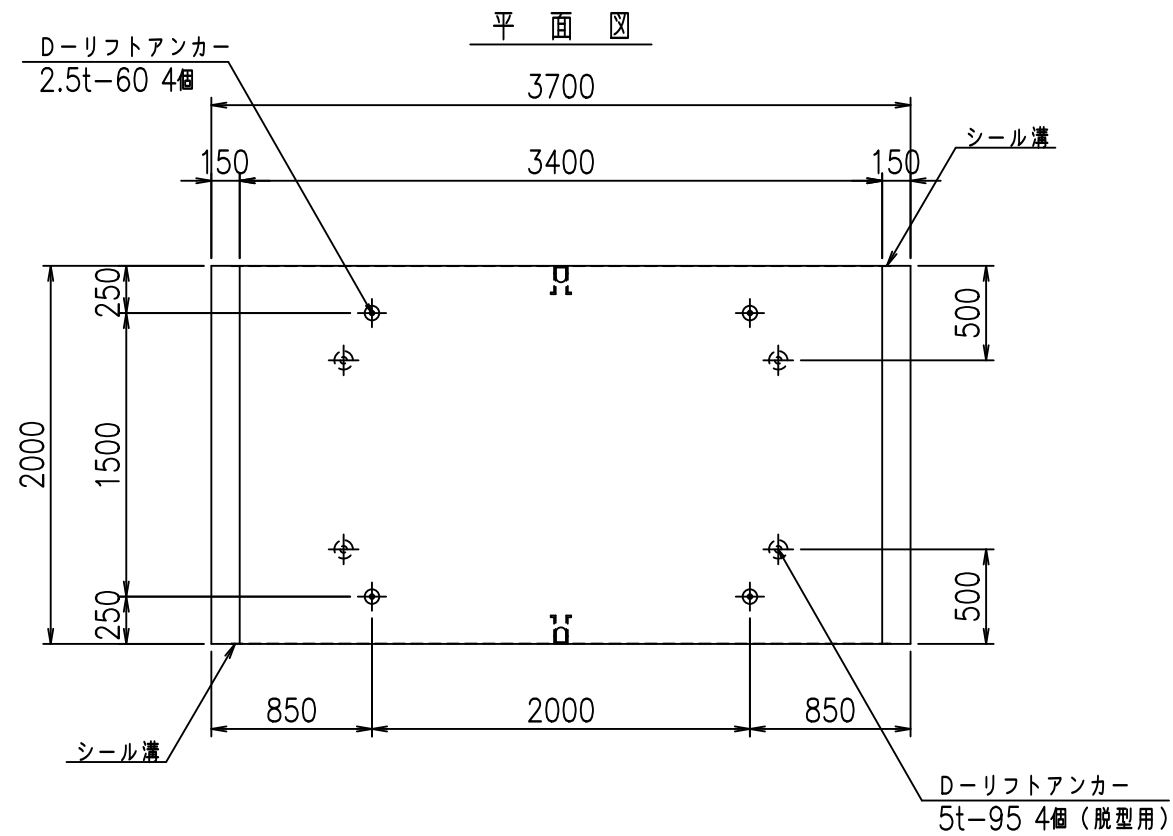
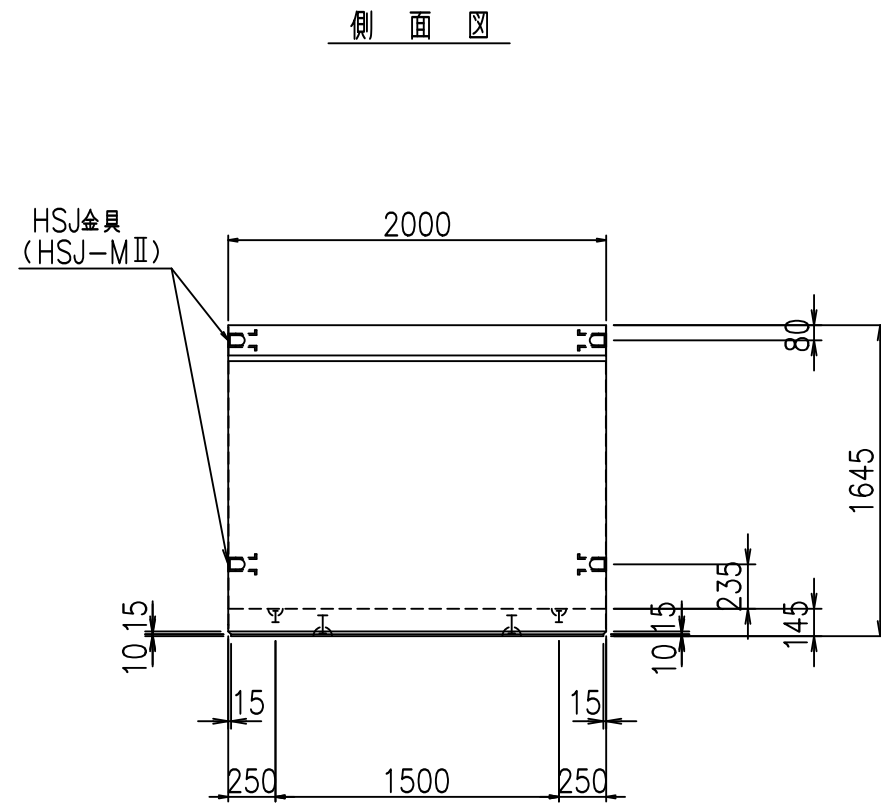
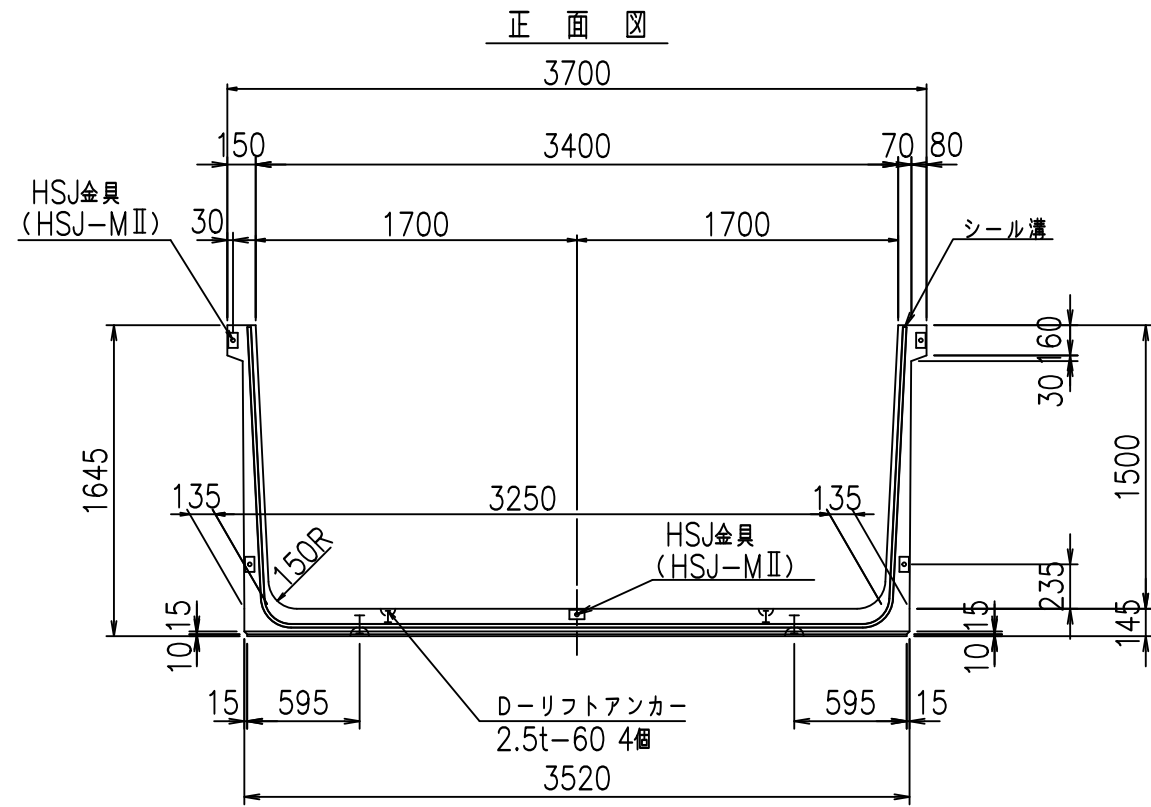
	<G		
	% \$ \$! ' ' \$ \$! & \$\$\$		
	<& " ' ' ' +		% (\$
			-, \$\$\$\$\$&- !) ((! \$ \$

VERTEX ベルテクス株式会社

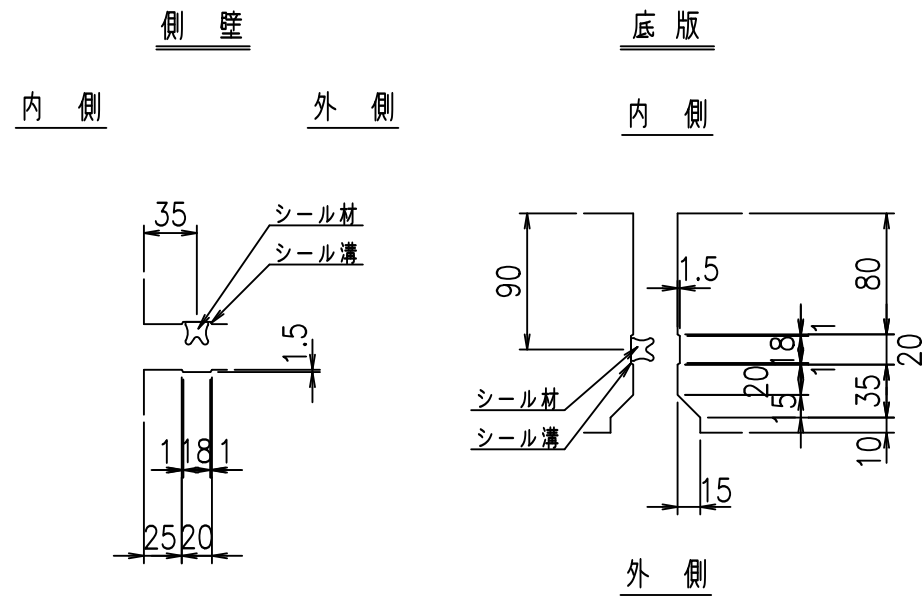
& \$ & # + #,

& \$ & # + # % &

FIG % \$ \$ \$ % ' % &



目地詳細図
S=1:5

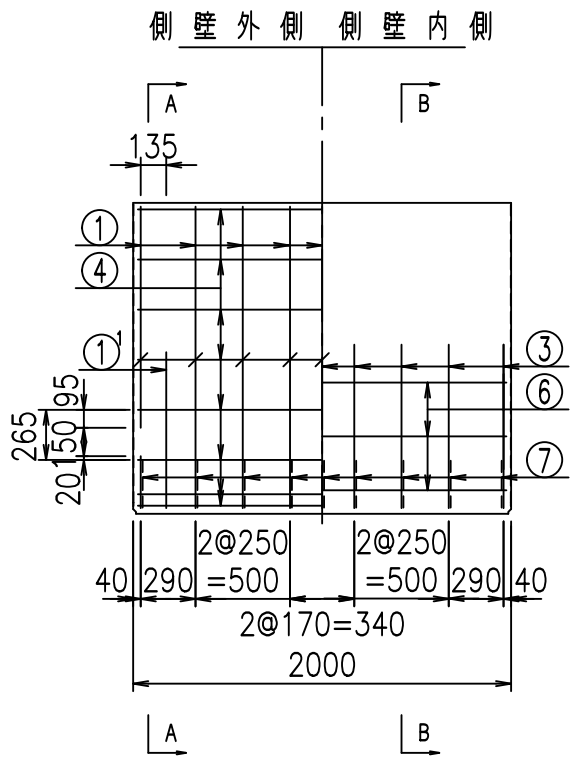
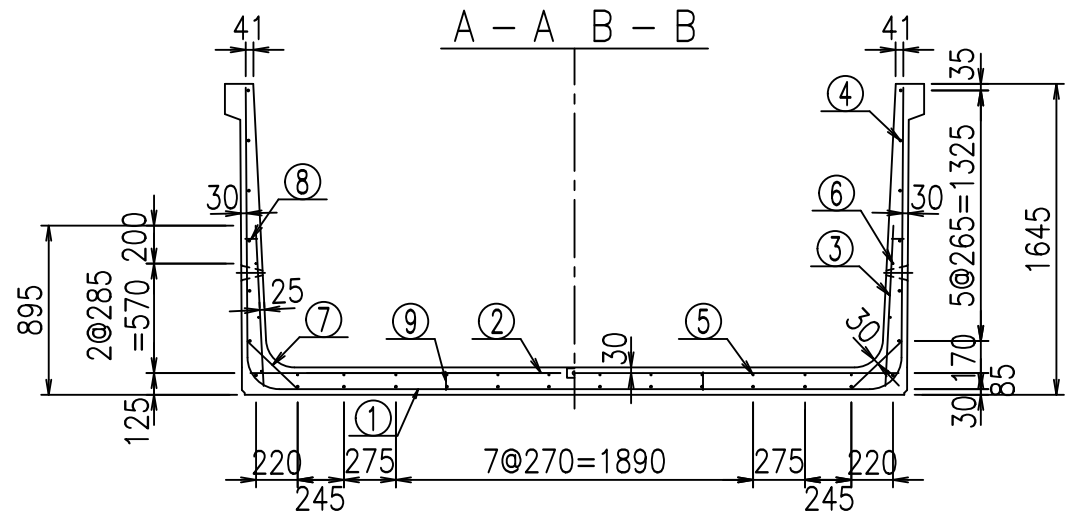


コンクリート設計基準強度 35 N/mm²

名称	HSフリーム (用水路)			規格	1500×3400×2000		
年月日	H19. 3. 5	縮尺	1:40	区分	製品図	図番	98000030-545-00
部長	田中	課長	藤原	照査	藤田	設計	小山
						製図	伊藤 co

VERTEX ベルテクス株式会社

2022/7/8: 社名表示の変更
2022/7/12: 図番の変更 (S-07000301)



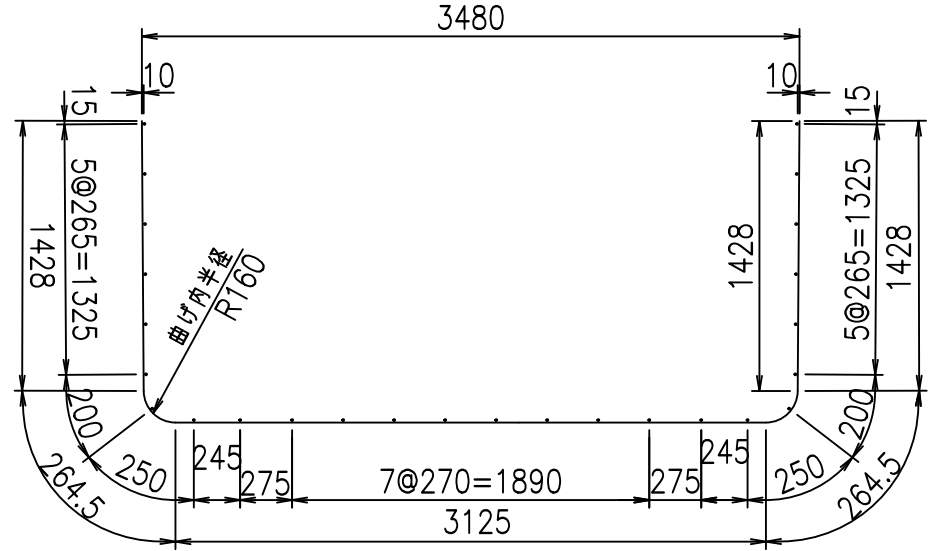
材料表

名称	径	本数	長さ m	m ³ 当り 質量 kg	質量 kg	形状
鉄筋 ①	D16	9	6.510	1.560	91.400	┘
" ①'	D16	4	1.250	1.560	7.800	┘
" ②	D13	12	3.430	0.995	40.954	—
" ②'	D13	2	1.000	0.995	1.990	—
" ③	D10	18	0.850	0.560	8.568	┘
" ④	D10	26	1.950	0.560	28.392	—
" ⑤	D10	12	1.950	0.249	13.104	—
" ⑥	D 6	6	1.950	0.249	2.913	—
" ⑦	D13	18	0.370	0.995	6.627	/
" ⑧	D10	18	0.055	0.560	0.554	—
" ⑨	D10	10	0.095	0.560	0.532	┘
合計					202.834	kg
コンクリート体積				1.7090	m ³	
製品質量					4135	kg

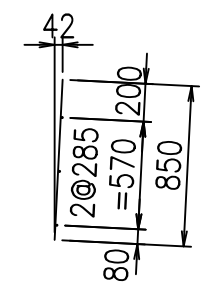
コンクリート設計基準強度 35 N/mm²

鉄筋加工図

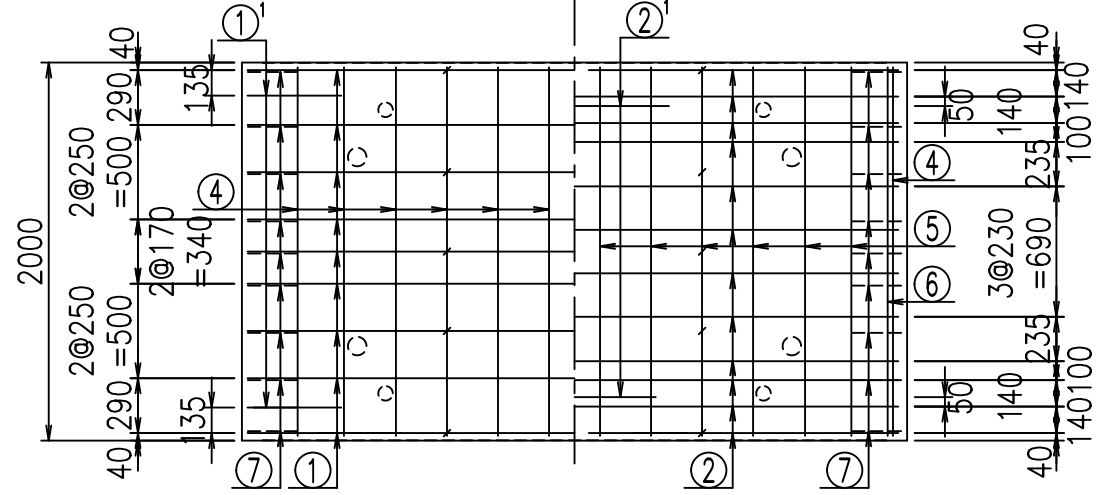
① D16 L=6510mm



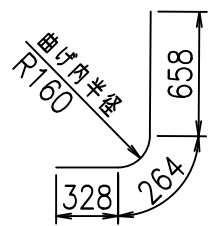
③ D10 L=850mm



底版下側 底版上側



①' D16 L=1250mm



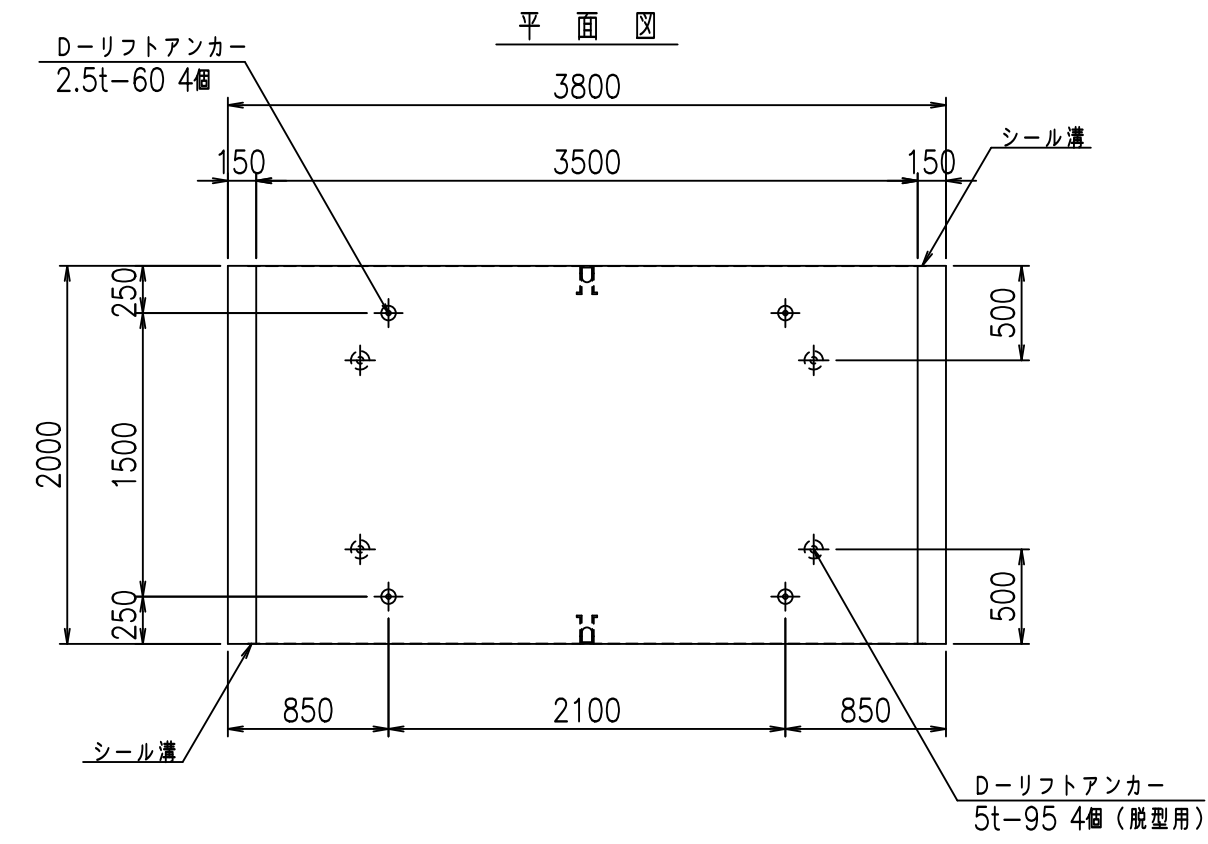
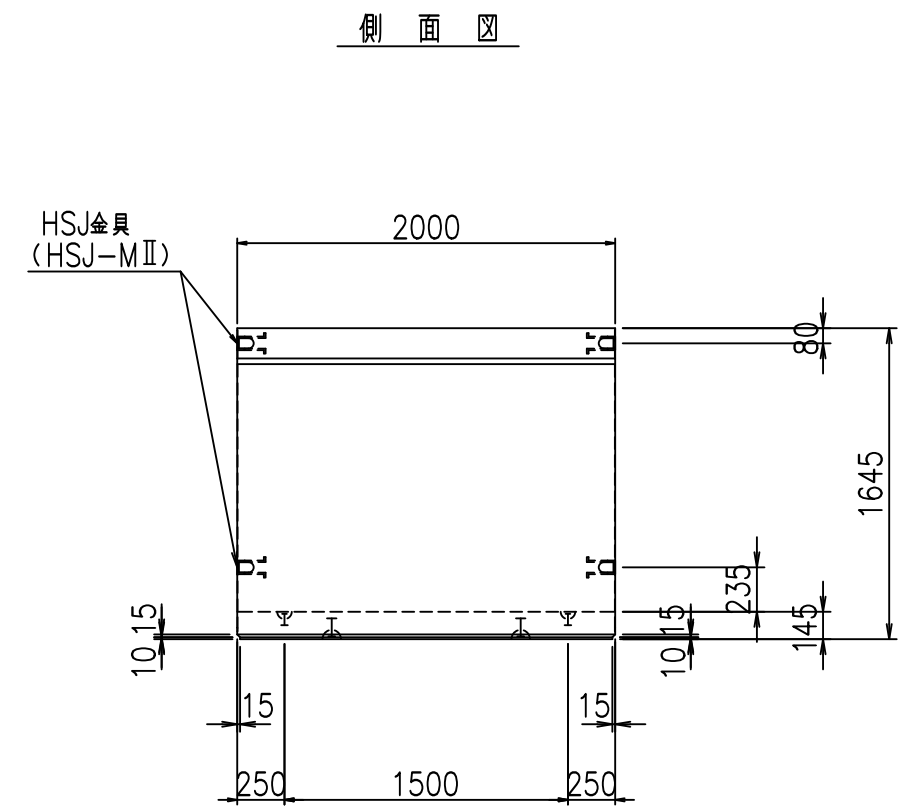
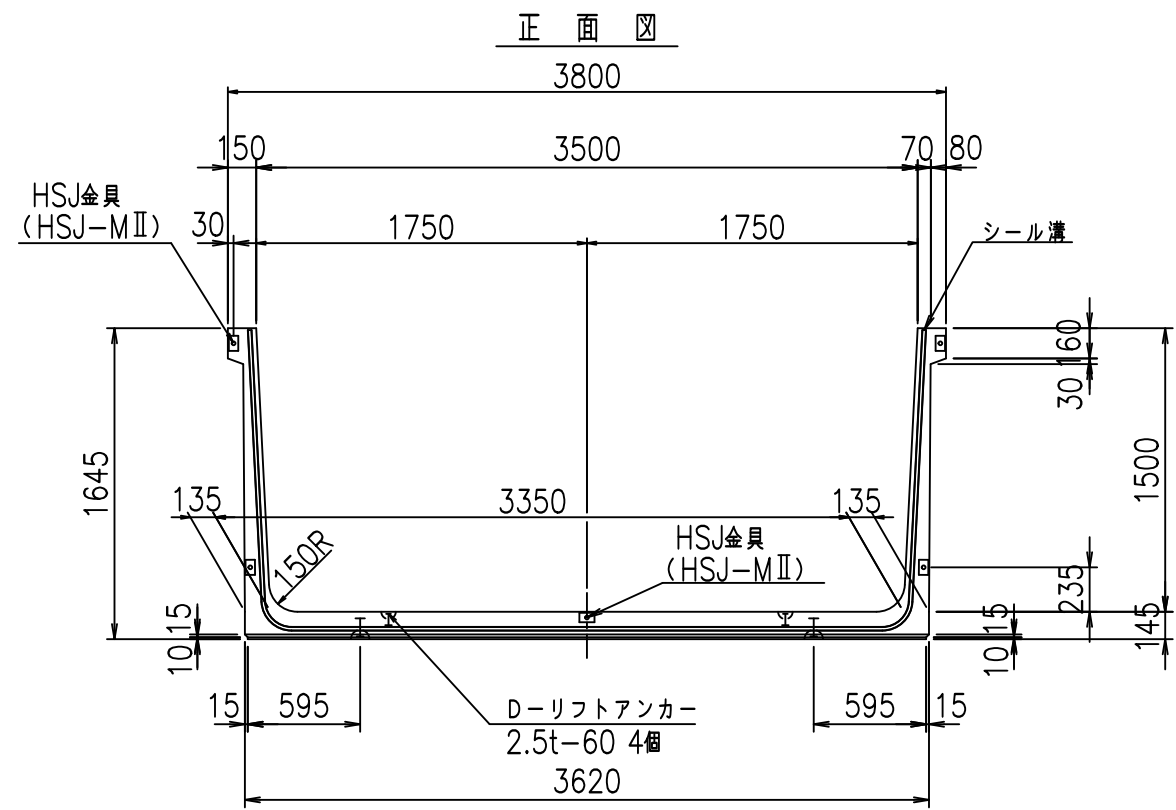
<G	
% \$\$! ' (\$\$! &\$\$\$	
<& " ' ' ' ' +	% (\$
	-, \$\$\$\$\$&- !) (*! \$\$

VERTEX ベルテクス株式会社

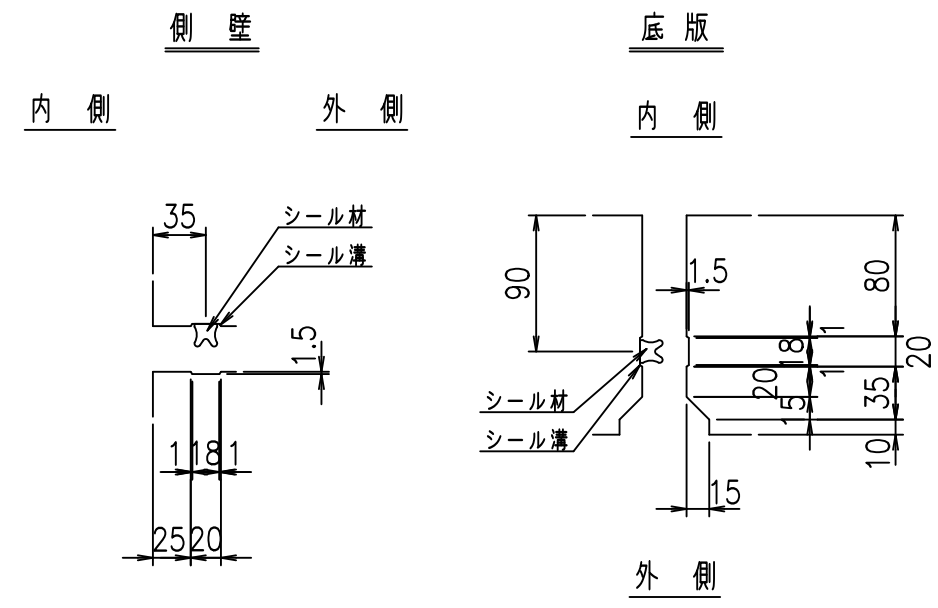
&\$\$&#++#,

&\$\$&#++#%&

FIG %\$\$\$%' &



目地詳細図
S=1:5

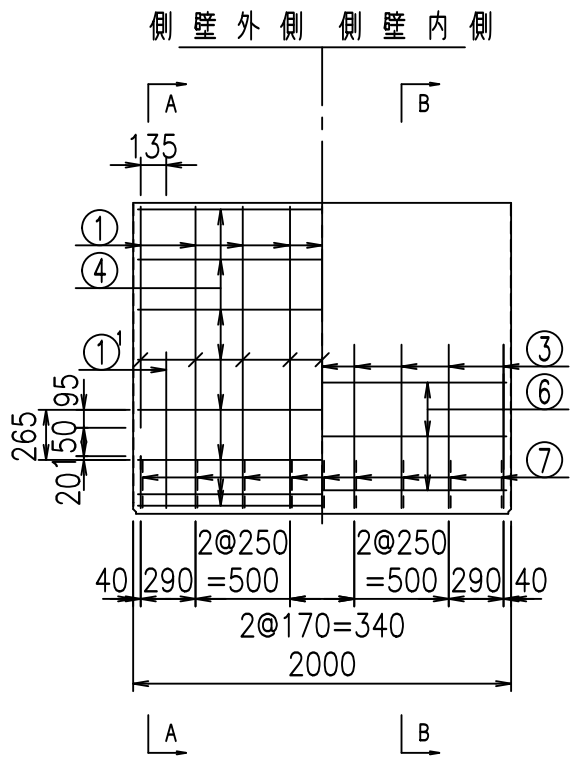
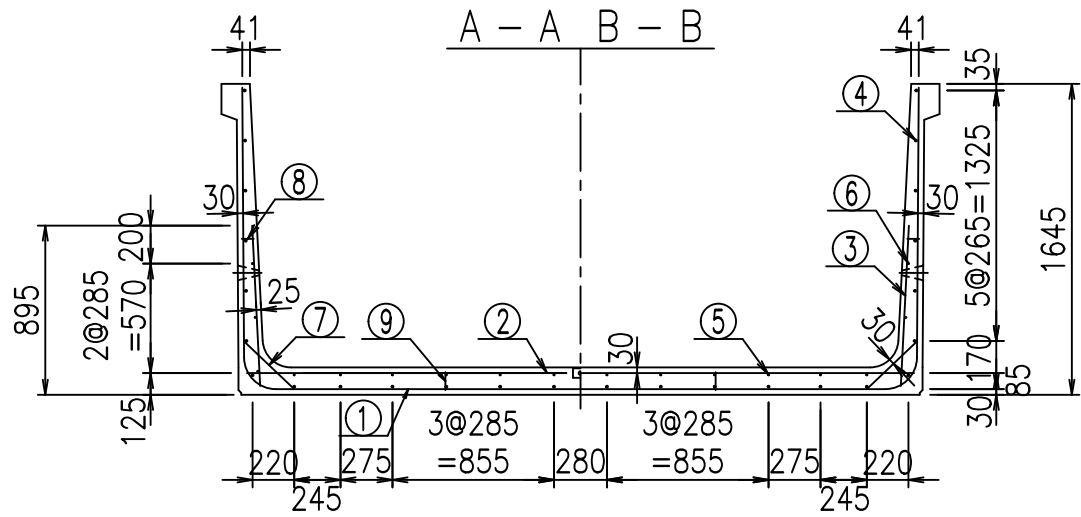


コンクリート設計基準強度 35 N/mm²

名称	HSフリーム (用水路)			規格	1500×3500×2000		
年月日	H19. 3. 5	縮尺	1: 40	区分	製品図	図番	98000030 -547-00
部長	田中	課長	藤原	照査	藤田	設計	小山
						製図	伊藤 co

2022/7/8: 社名表示の変更
2022/7/12: 図番の変更 (S-07000302)

VERTEX ベルテクス株式会社



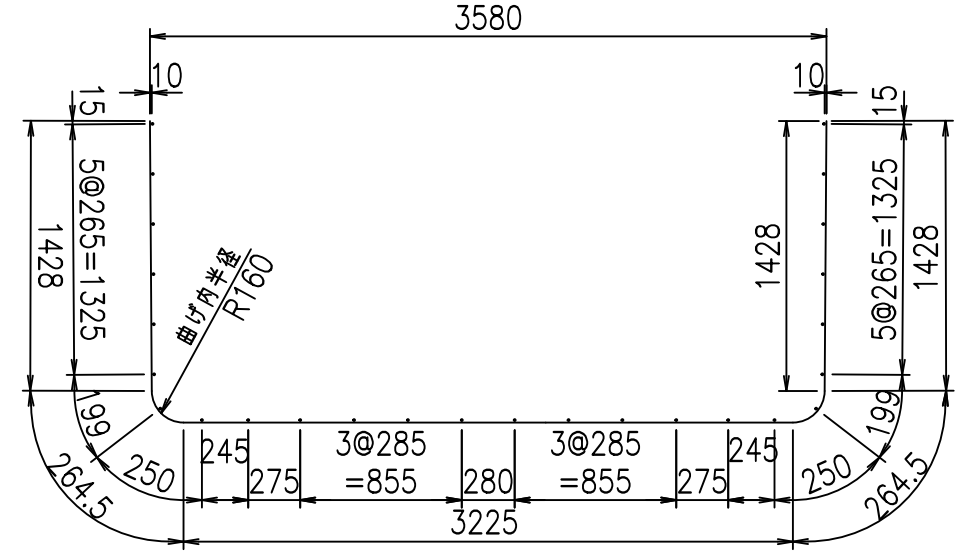
材料表

名称	径	本数	長さ m	m ³ 当り質量 kg	質量 kg	形状
鉄筋 ①	D16	9	6.610	1.560	92.804	┌
" ①'	D16	4	1.250	1.560	7.800	└
" ②	D13	12	3.530	0.995	42.148	—
" ②'	D13	2	1.000	0.995	1.990	—
" ③	D10	18	0.850	0.560	8.568	
" ④	D10	26	1.950	0.560	28.392	—
" ⑤	D10	12	1.950	0.249	13.104	—
" ⑥	D 6	6	1.950	0.249	2.913	—
" ⑦	D13	18	0.370	0.995	6.627	/
" ⑧	D10	18	0.055	0.560	0.554	—
" ⑨	D10	10	0.095	0.560	0.532	
合計					205.432	kg
コンクリート体積				1.7380	m ³	
製品質量					4200	kg

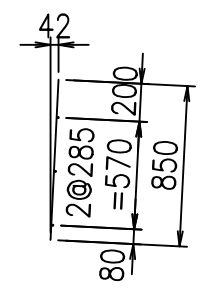
コンクリート設計基準強度 35 N/mm²

鉄筋加工図

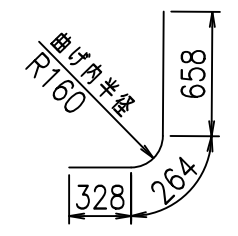
① D16 L=6610mm



③ D10 L=850mm



①' D16 L=1250mm



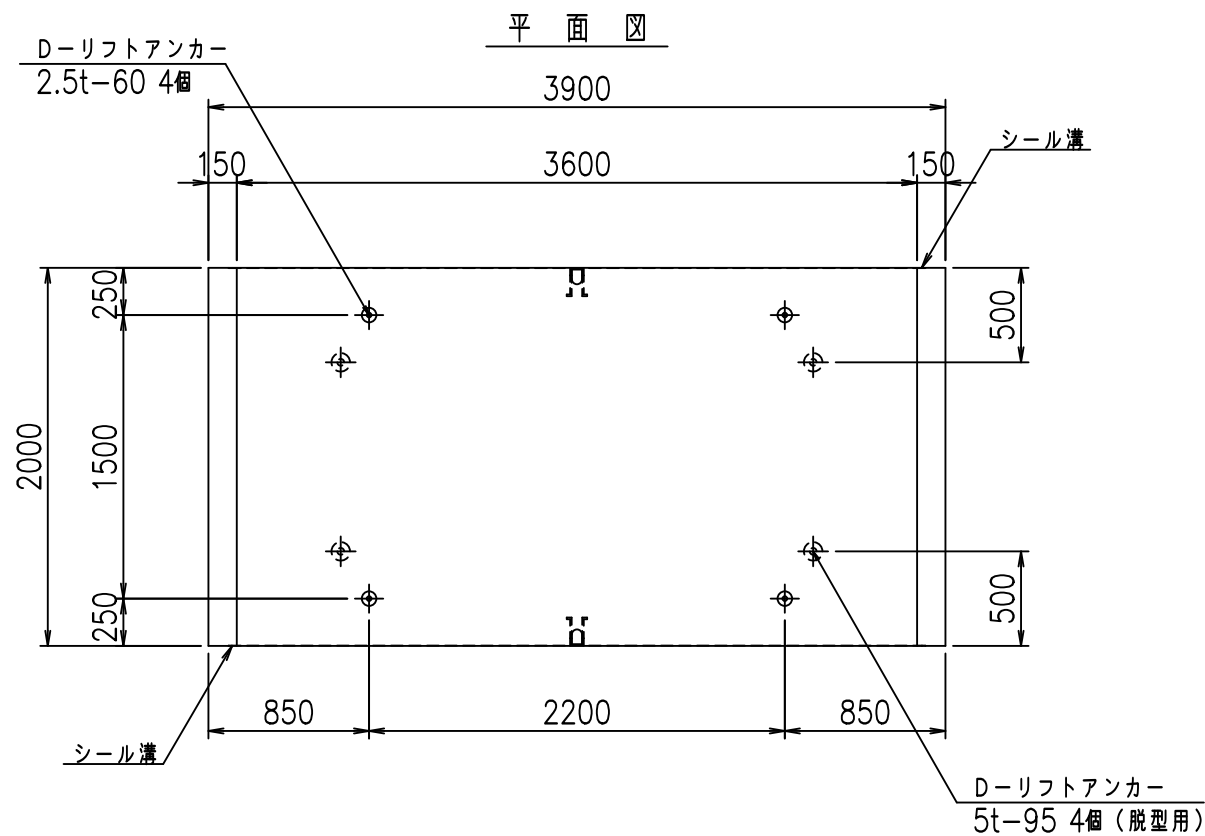
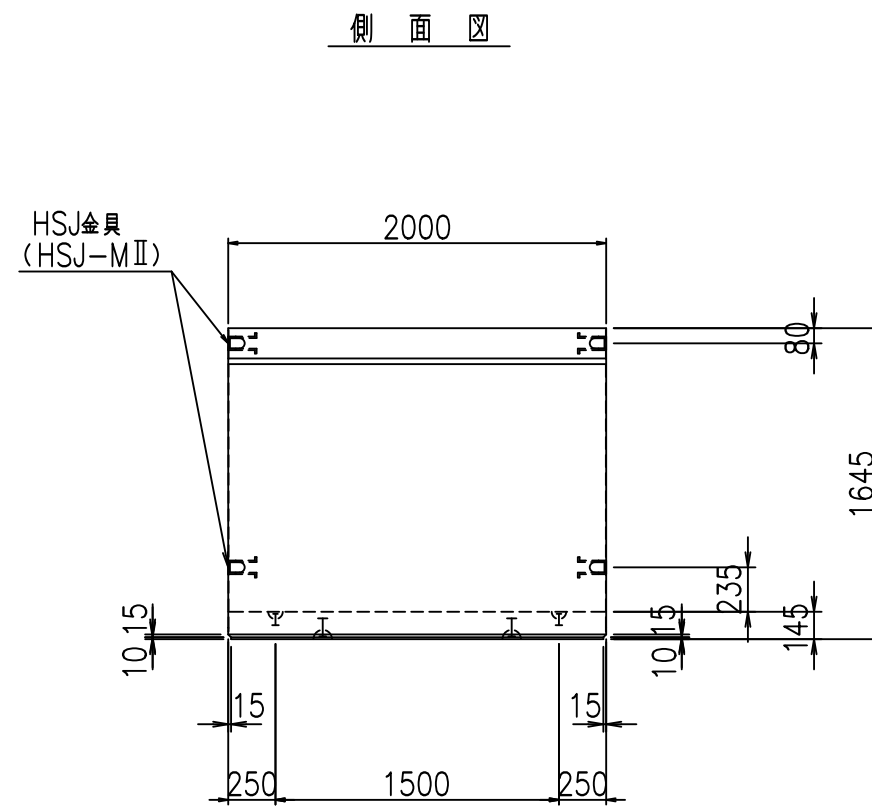
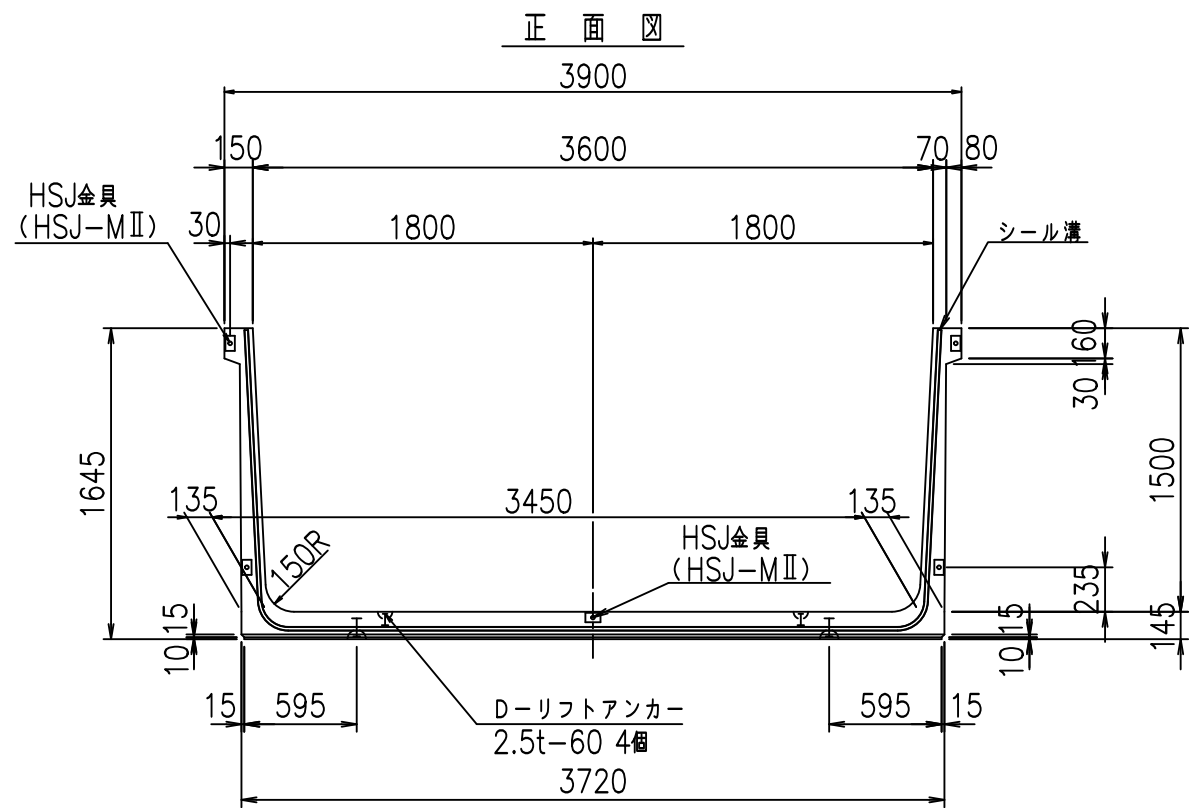
<G	
%)\$\$(')\$\$! &\$\$\$	
<& " ' ' ' +	%(\$
	-, \$\$\$\$\$&- !)(, !\$\$

VERTEX ベルテクス株式会社

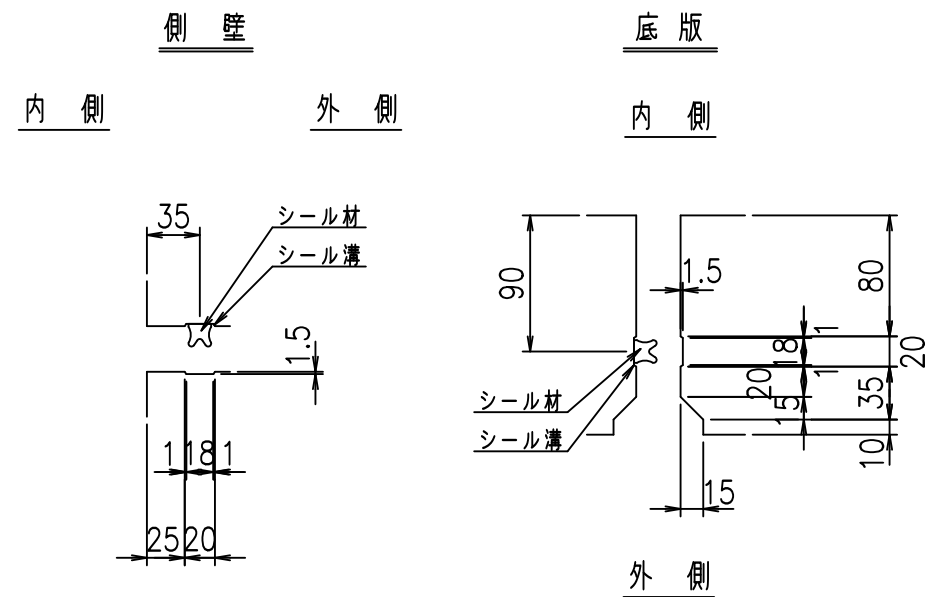
&\$\$&#++#,

&\$\$&#++#%&

FIG %\$\$\$\$%' ' 七



目地詳細図
S=1:5

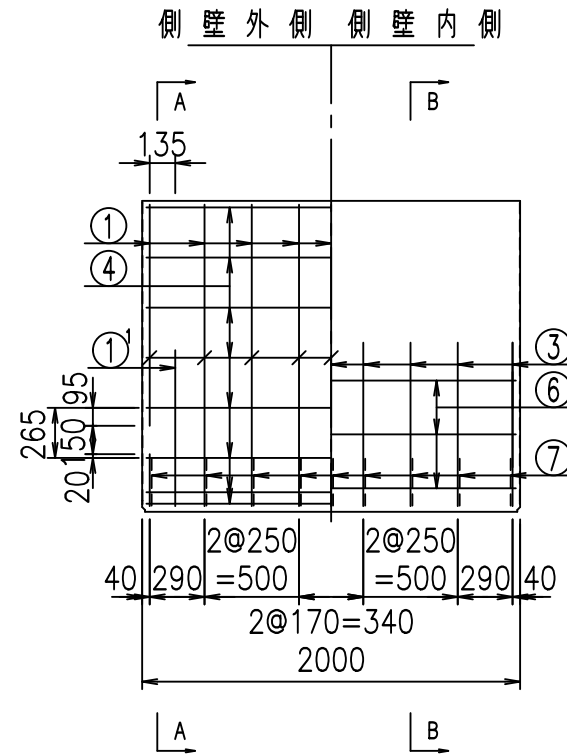
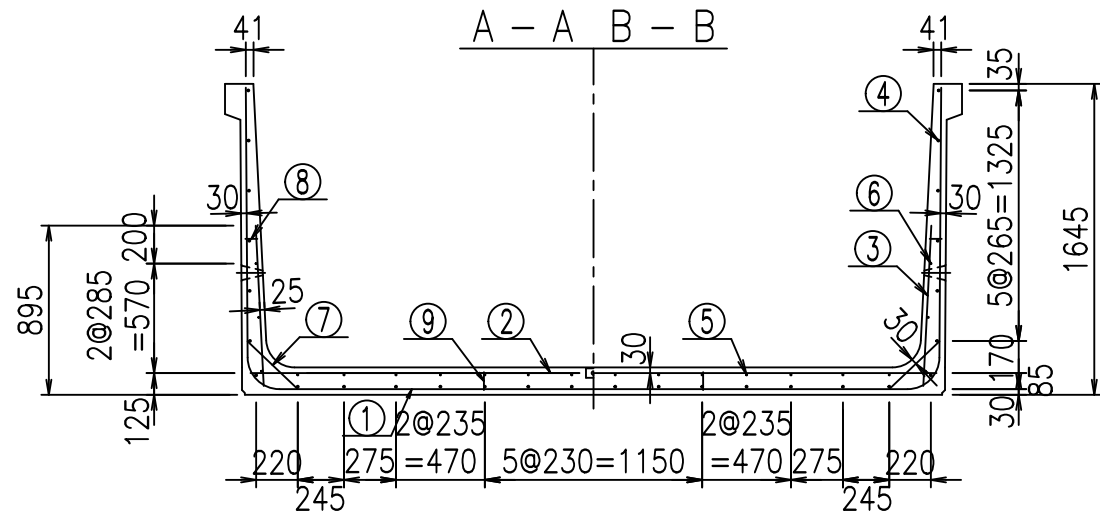


コンクリート設計基準強度 35 N/mm²

名称	HSフリーム (用水路)			規格	1500×3600×2000		
年月日	H19. 3. 5	縮尺	1:40	区分	製品図	図番	98000030-549-00
部長	田中	課長	藤原	照査	藤田	設計	小山
						製図	伊藤 co

VERTEX ベルテクス株式会社

2022/7/8: 社名表示の変更
2022/7/12: 図番の変更 (S-07000303)



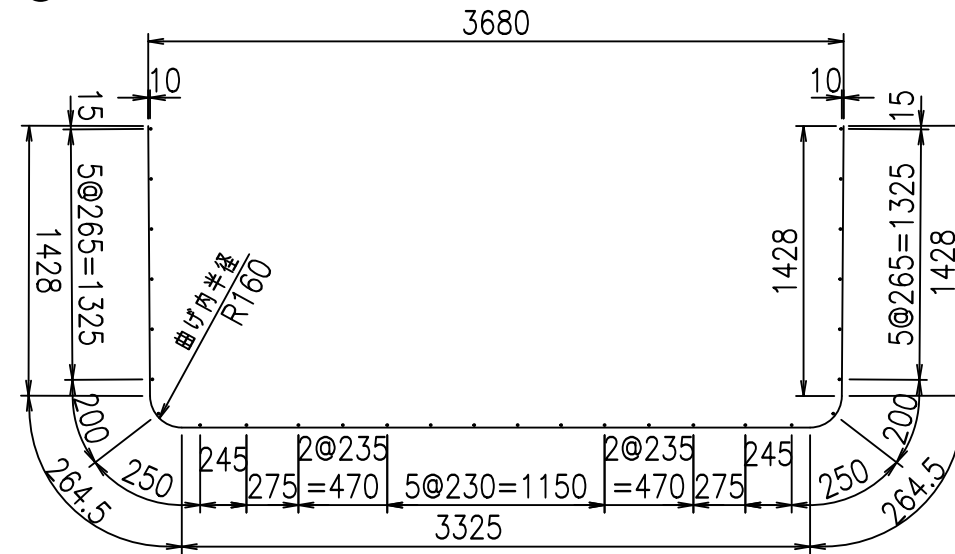
材料表

名称	径	本数	長さ m	m ³ 当り質量 kg	質量 kg	形状
鉄筋 ①	D16	9	6.710	1.560	94.208	┌
" ①'	D16	4	1.250	1.560	7.800	└
" ②	D13	12	3.630	0.995	43.342	—
" ②'	D13	2	1.000	0.995	1.990	—
" ③	D10	18	0.850	0.560	8.568	
" ④	D10	28	1.950	0.560	30.576	—
" ⑤	D10	14	1.950	0.560	15.288	—
" ⑥	D 6	6	1.950	0.249	2.913	—
" ⑦	D13	18	0.370	0.995	6.627	/
" ⑧	D10	18	0.055	0.560	0.554	—
" ⑨	D10	10	0.095	0.560	0.532	
合計					212.398	kg
コンクリート体積				1.7670	m ³	
製品質量				4275	kg	

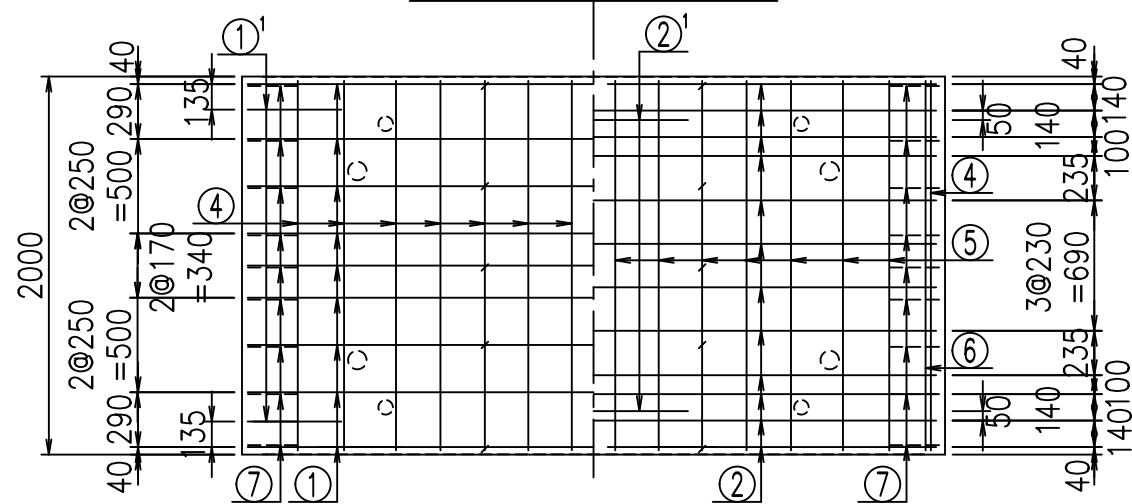
コンクリート設計基準強度 35 N/mm²

鉄筋加工図

① D16 L=6710mm

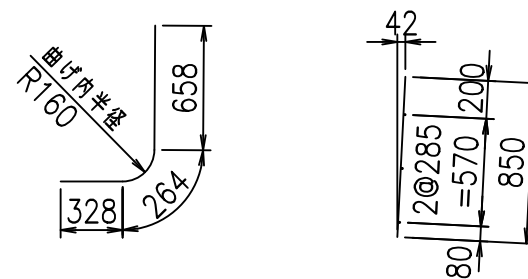


底版下側 底版上側



①' D16 L=1250mm

③ D10 L=850mm



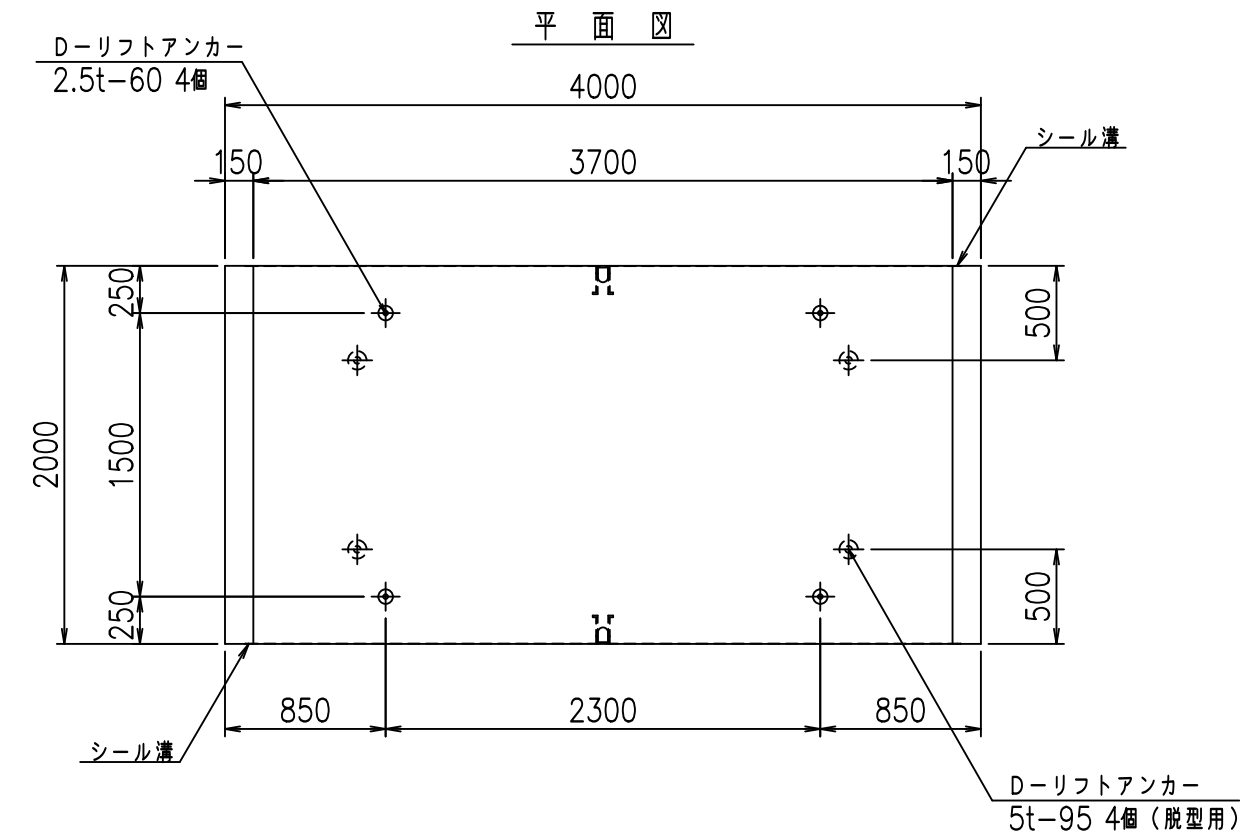
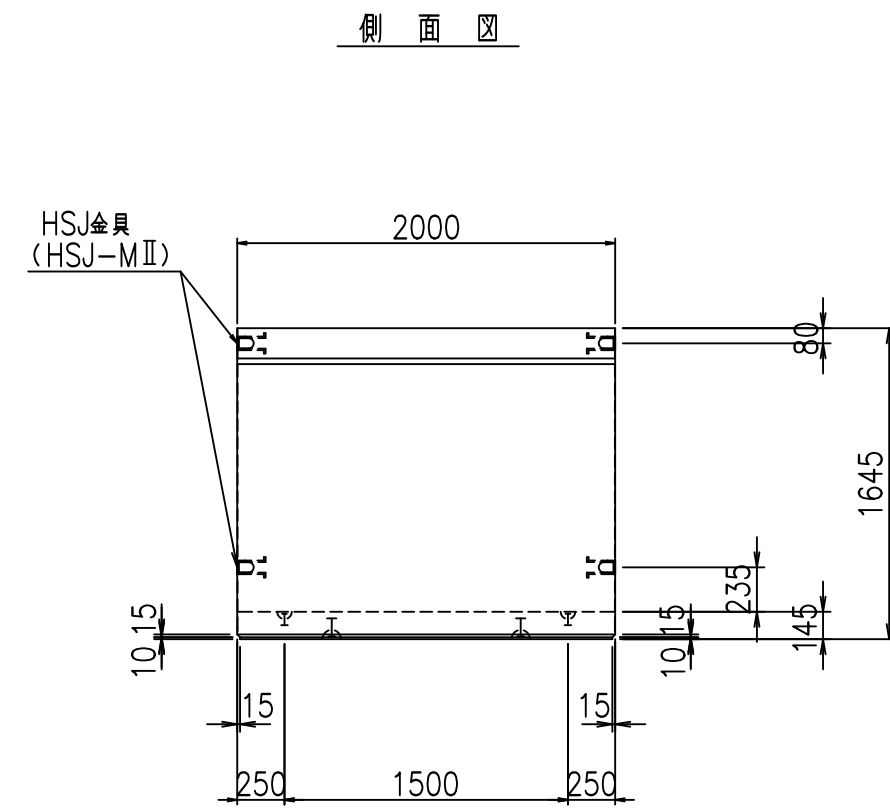
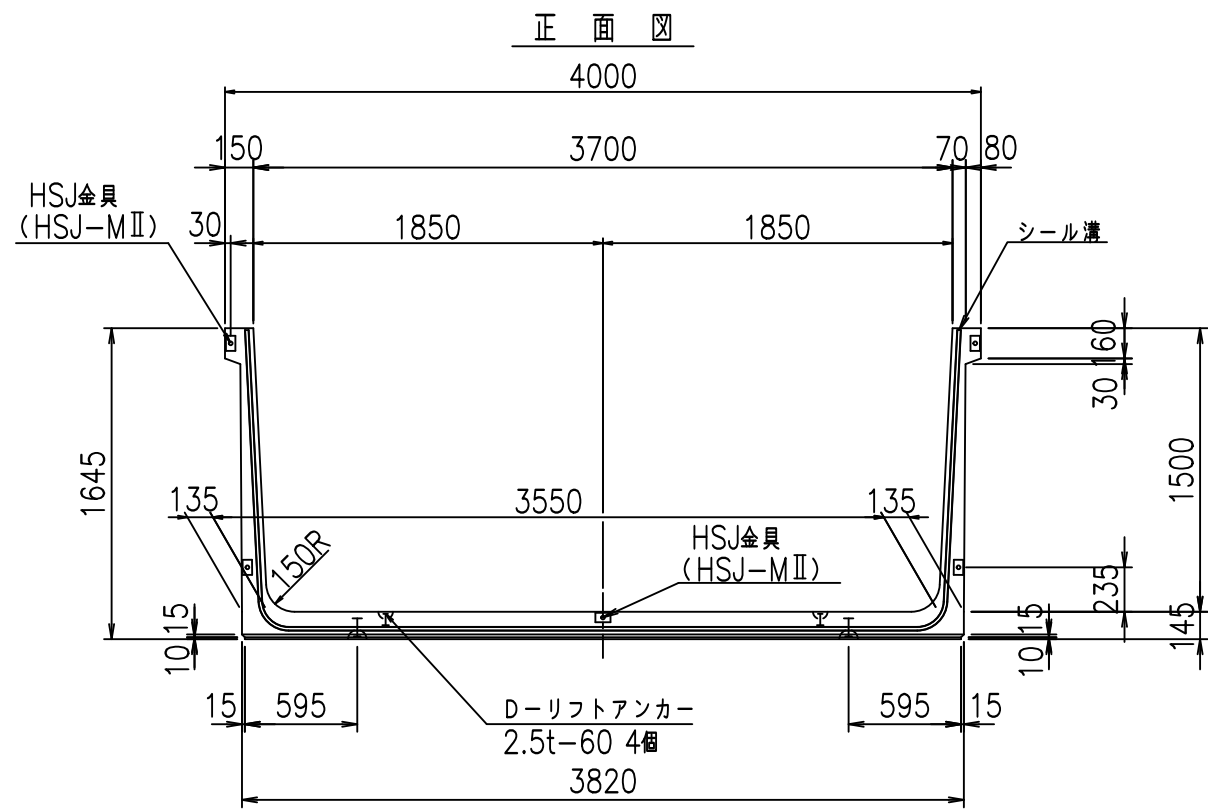
<G	
%\$\$' *\$\$! &\$\$\$	
<&" ' ' ' +	%(\$
	-, \$\$\$\$\$&- !))\$! \$\$

VERTEX ベルテクス株式会社

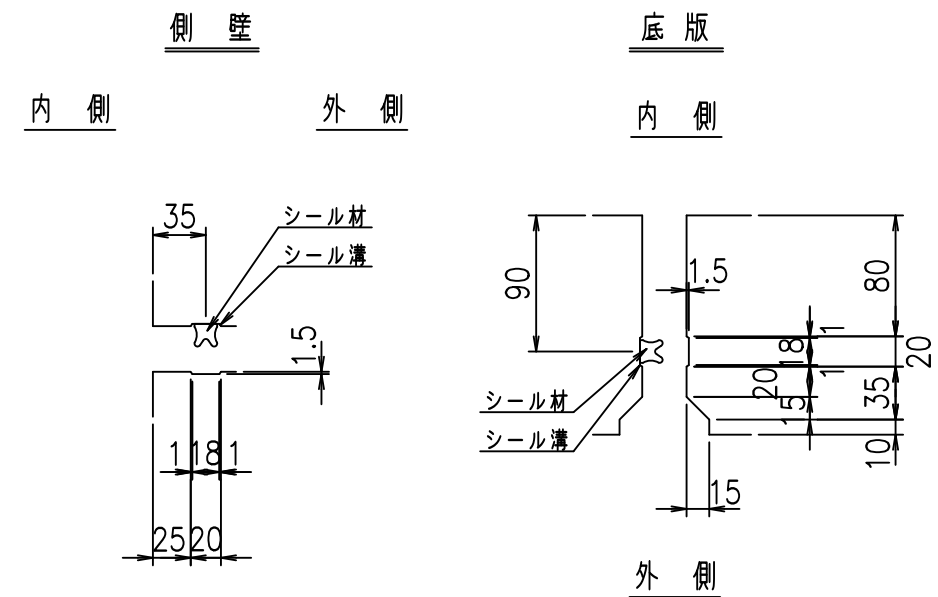
&\$\$&#++,

&\$\$&#+#%&

FIG %\$\$\$\$)' (ト



目地詳細図
S=1:5

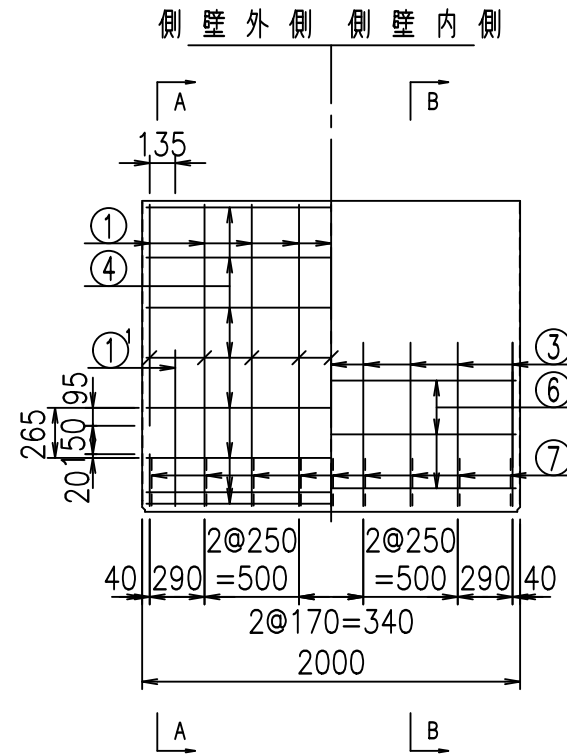
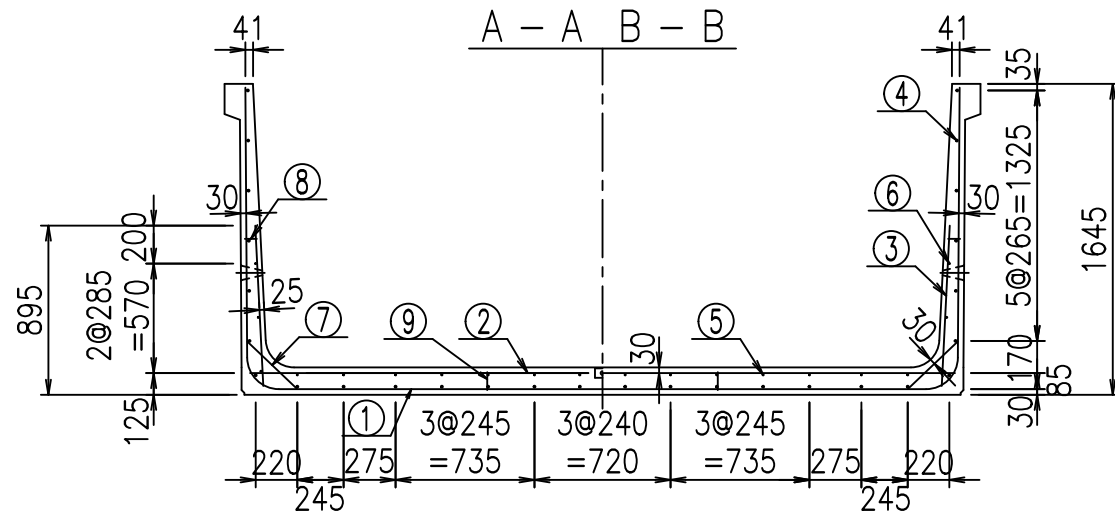


コンクリート設計基準強度 35 N/mm²

名称	HSフリーム (用水路)			規格	1500×3700×2000		
年月日	H19. 3. 5	縮尺	1:40	区分	製品図	図番	98000030-551-00
部長	田中	課長	藤原	照査	藤田	設計	小山
						製図	伊藤 co

2022/7/8: 社名表示の変更
2022/7/12: 図番の変更 (S-07000304)

VERTEX ベルテクス株式会社



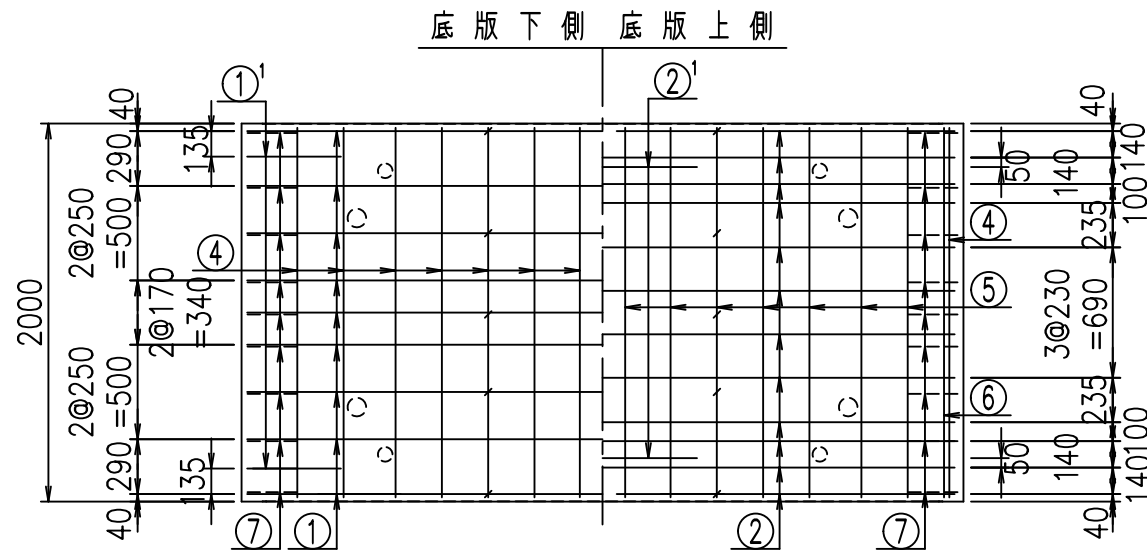
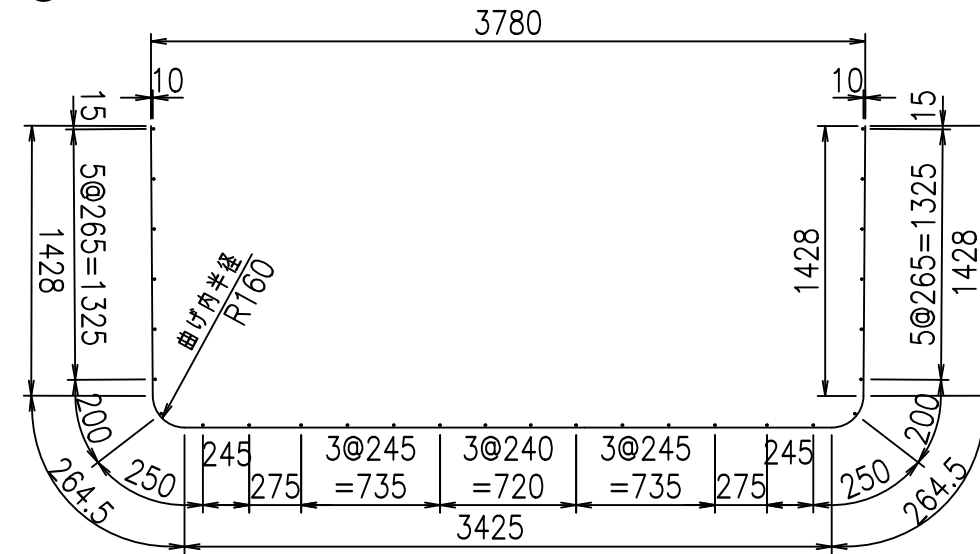
材料表

名称	径	本数	長さ m	m ³ 当り kg	質量 kg	形状
鉄筋 ①	D16	9	6.810	1.560	95.612	┌
" ①'	D16	4	1.250	1.560	7.800	└
" ②	D13	12	3.730	0.995	44.536	—
" ②'	D13	2	1.000	0.995	1.990	—
" ③	D10	18	0.850	0.560	8.568	
" ④	D10	28	1.950	0.560	30.576	—
" ⑤	D10	14	1.950	0.560	15.288	—
" ⑥	D 6	6	1.950	0.249	2.913	—
" ⑦	D13	18	0.370	0.995	6.627	/
" ⑧	D10	18	0.055	0.560	0.554	—
" ⑨	D10	10	0.095	0.560	0.532	
合計					214.996	kg
コンクリート体積				1.7960	m ³	
製品質量				4345	kg	

コンクリート設計基準強度 35 N/mm²

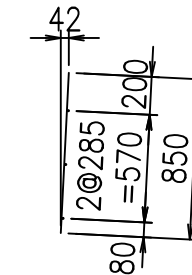
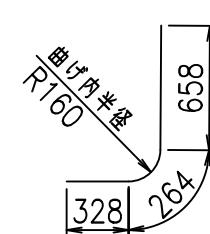
鉄筋加工図

① D16 L=6810mm



①' D16 L=1250mm

③ D10 L=850mm



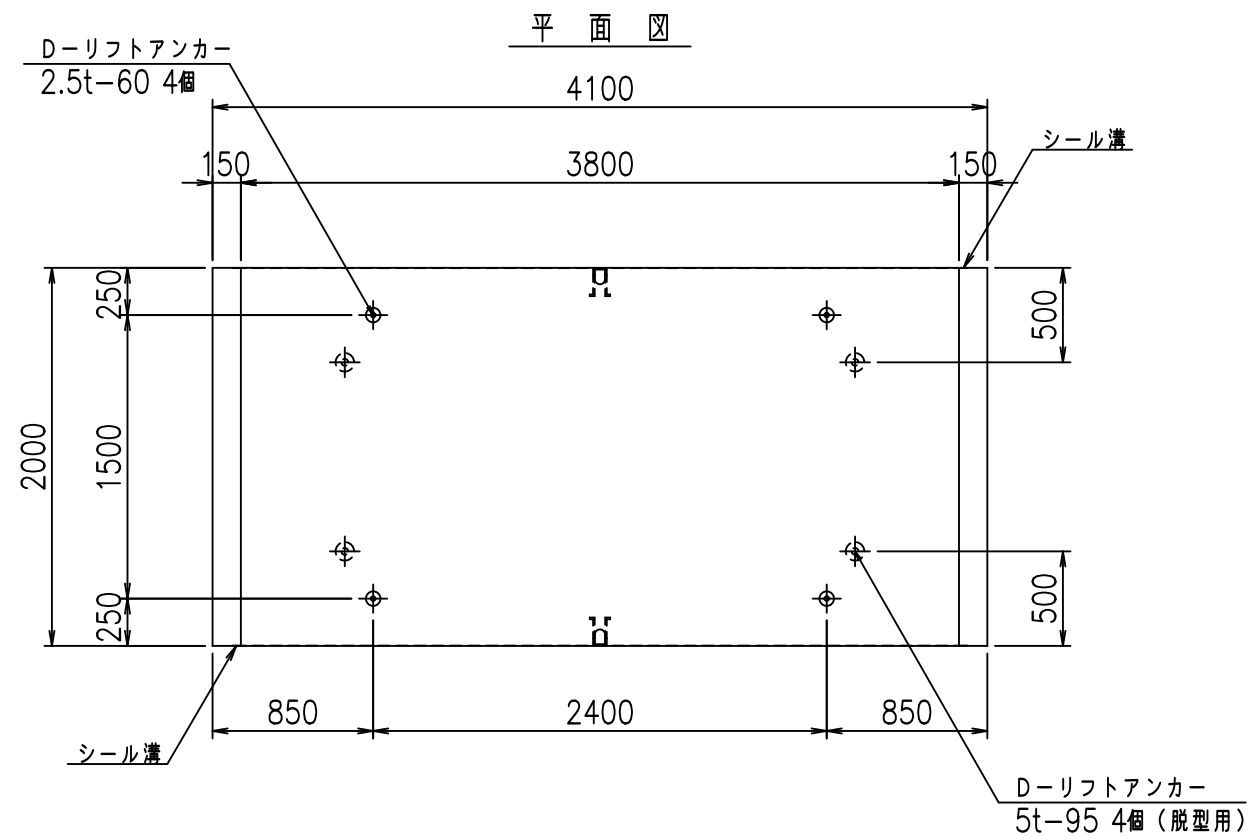
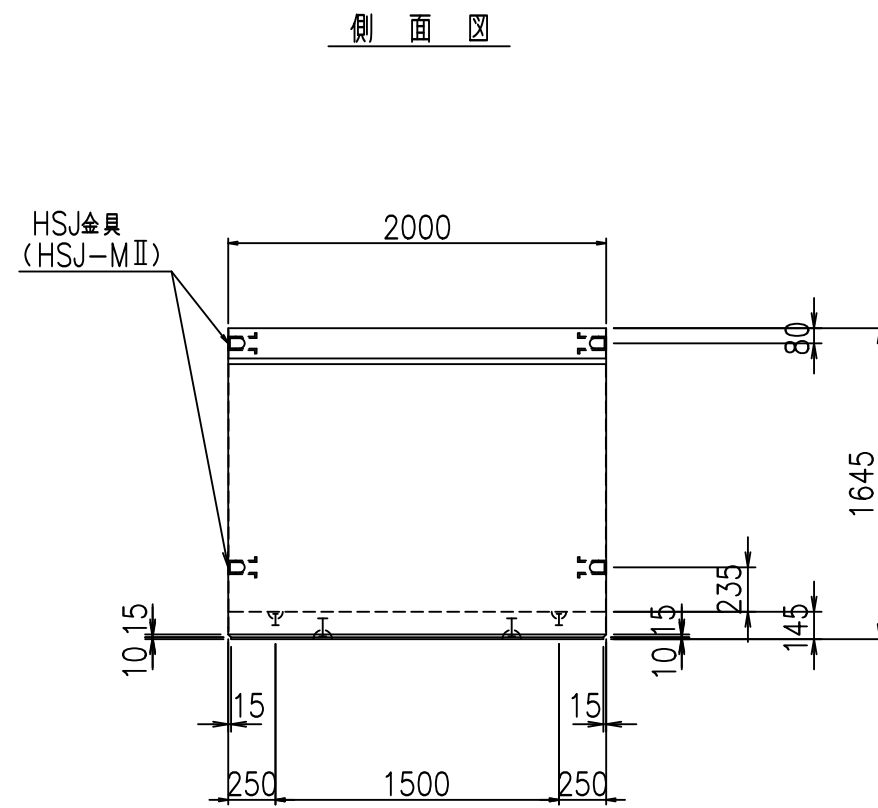
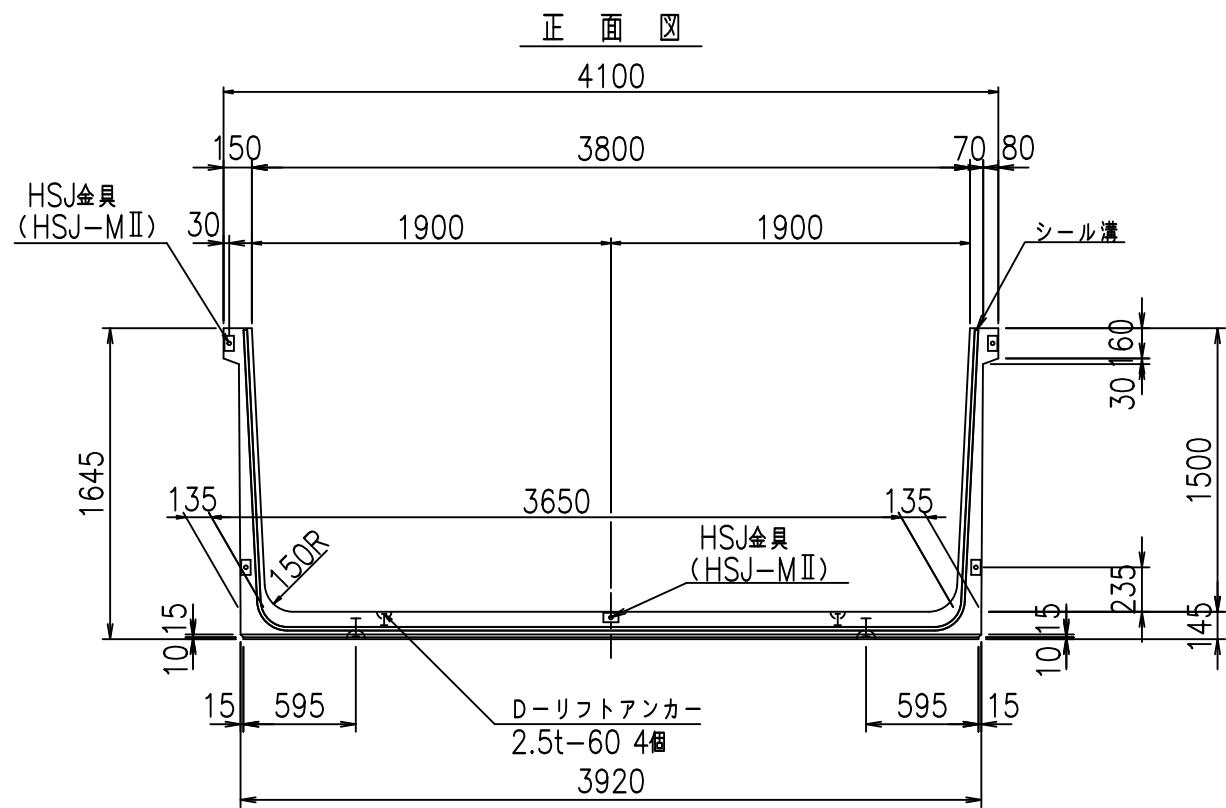
<G	
%\$\$!' +\$\$! &\$\$\$	
<&" ' ' ' +	%(\$
	-, \$\$\$\$\$&- !))& \$\$

VERTEX ベルテクス株式会社

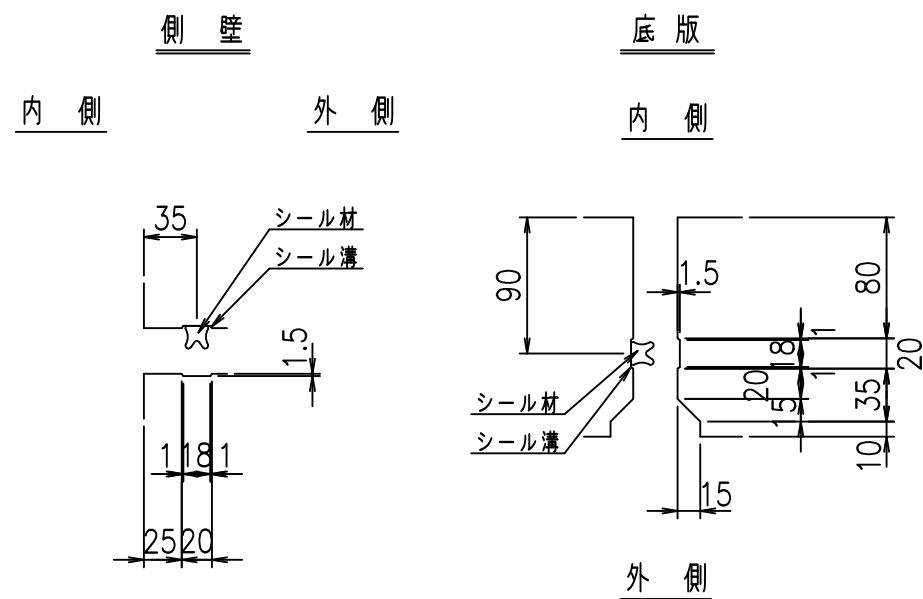
&\$\$&#++#,

&\$\$&#++#%&

FIG %\$\$\$\$') 七



目地詳細図
S=1:5

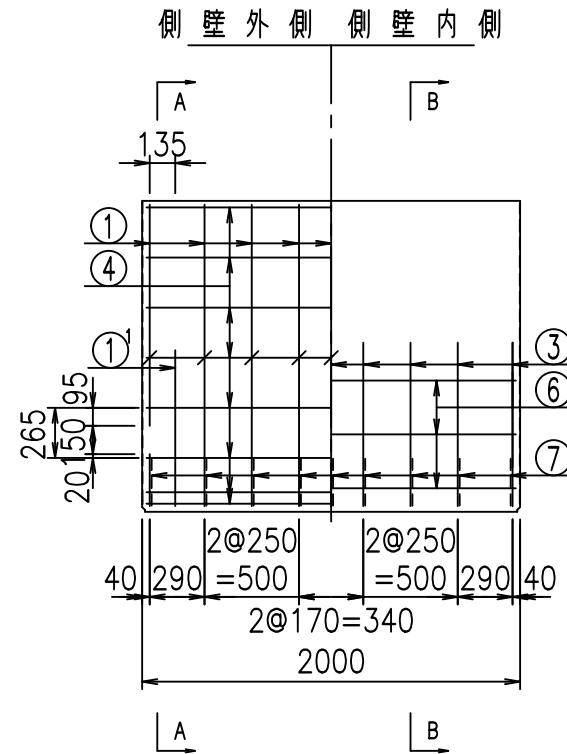
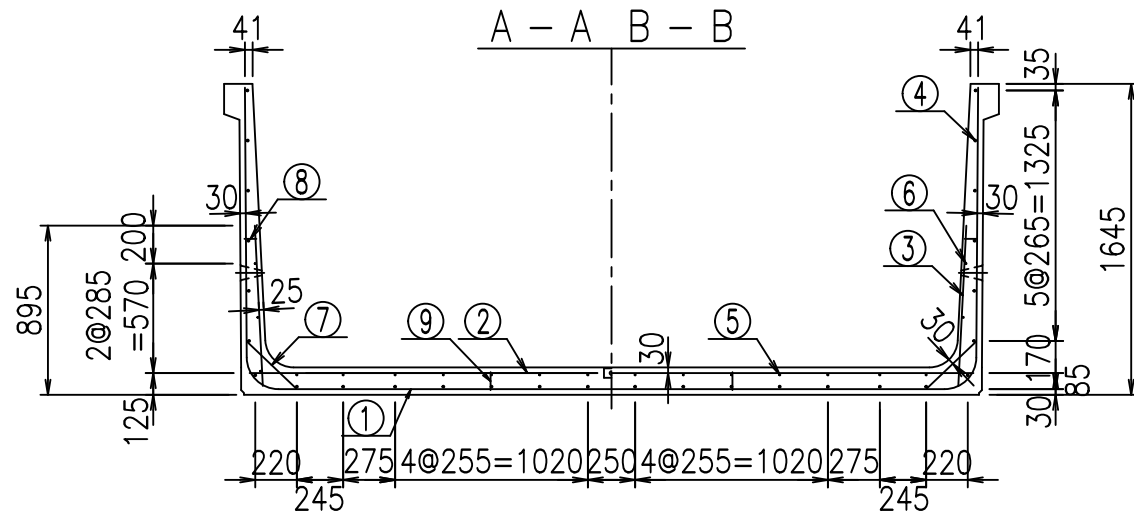


コンクリート設計基準強度 35 N/mm²

名称	HSフリーム (用水路)			規格	1500×3800×2000		
年月日	H19. 3. 5	縮尺	1: 40	区分	製品図	図番	98000030-553-00
部長	田中	課長	藤原	照査	藤田	設計	小山
						製図	伊藤 co

2022/7/8: 社名表示の変更
2022/7/12: 図番の変更 (S-07000305)

VERTEX ベルテクス株式会社



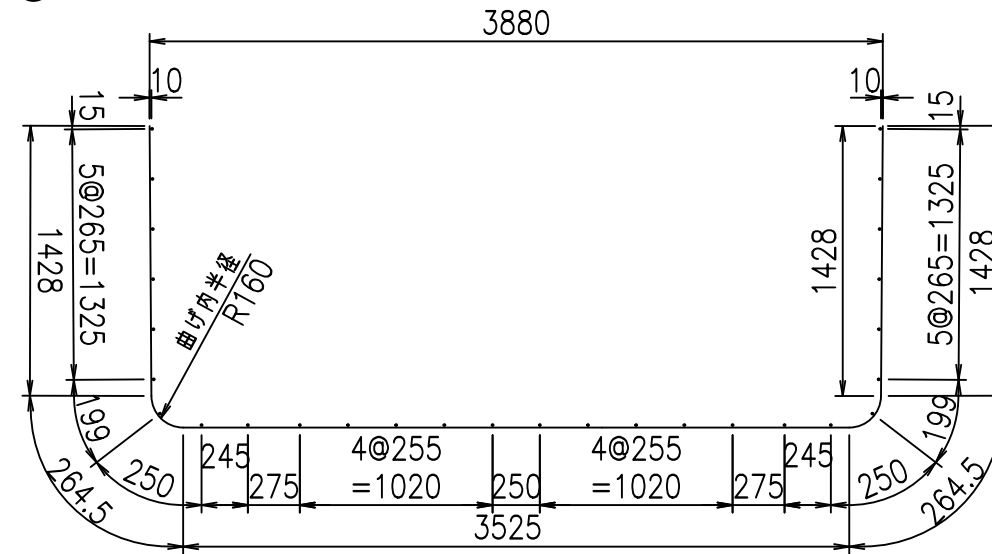
材料表

名称	径	本数	長さ m	m ³ 当り質量 kg	質量 kg	形状
鉄筋 ①	D16	9	6.910	1.560	97.016	┘
" ①'	D16	4	1.250	1.560	7.800	┘
" ②	D13	12	3.830	0.995	45.730	—
" ②'	D13	2	1.000	0.995	1.990	—
" ③	D10	18	0.850	0.560	8.568	┘
" ④	D10	28	1.950	0.560	30.576	—
" ⑤	D10	14	1.950	0.560	15.288	—
" ⑥	D6	6	1.950	0.249	2.913	—
" ⑦	D13	18	0.370	0.995	6.627	┘
" ⑧	D10	18	0.055	0.560	0.554	—
" ⑨	D10	10	0.095	0.560	0.532	┘
合計					217.594	kg
コンクリート体積				1.8250	m ³	
製品質量					4415	kg

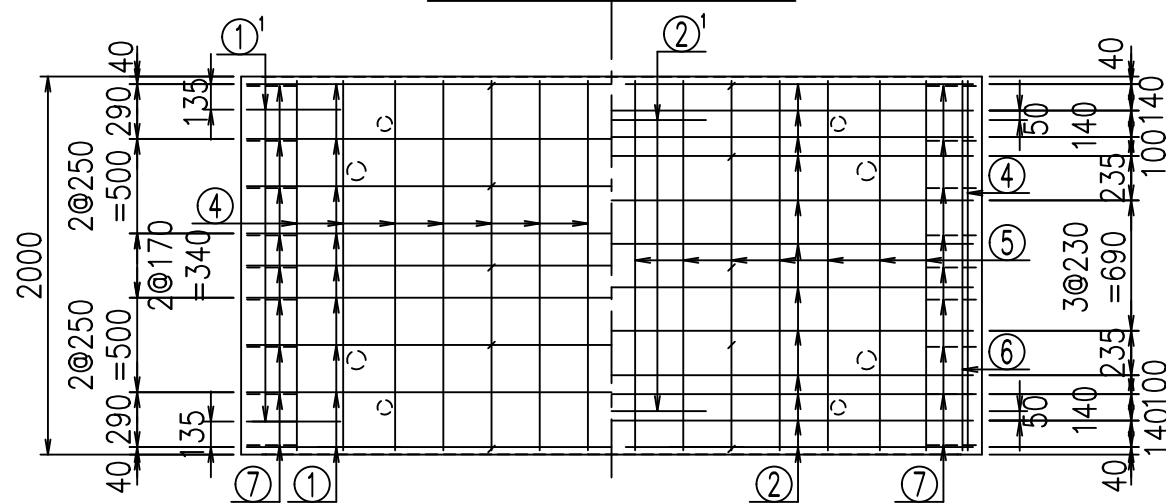
コンクリート設計基準強度 35 N/mm²

鉄筋加工図

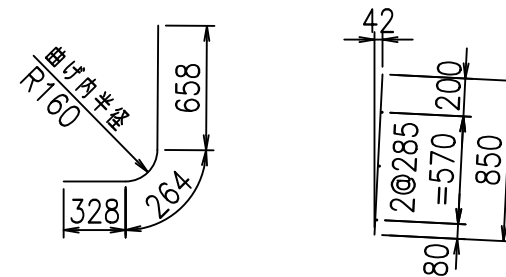
① D16 L=6910mm



底版下側 底版上側



①' D16 L=1250mm ③ D10 L=850mm



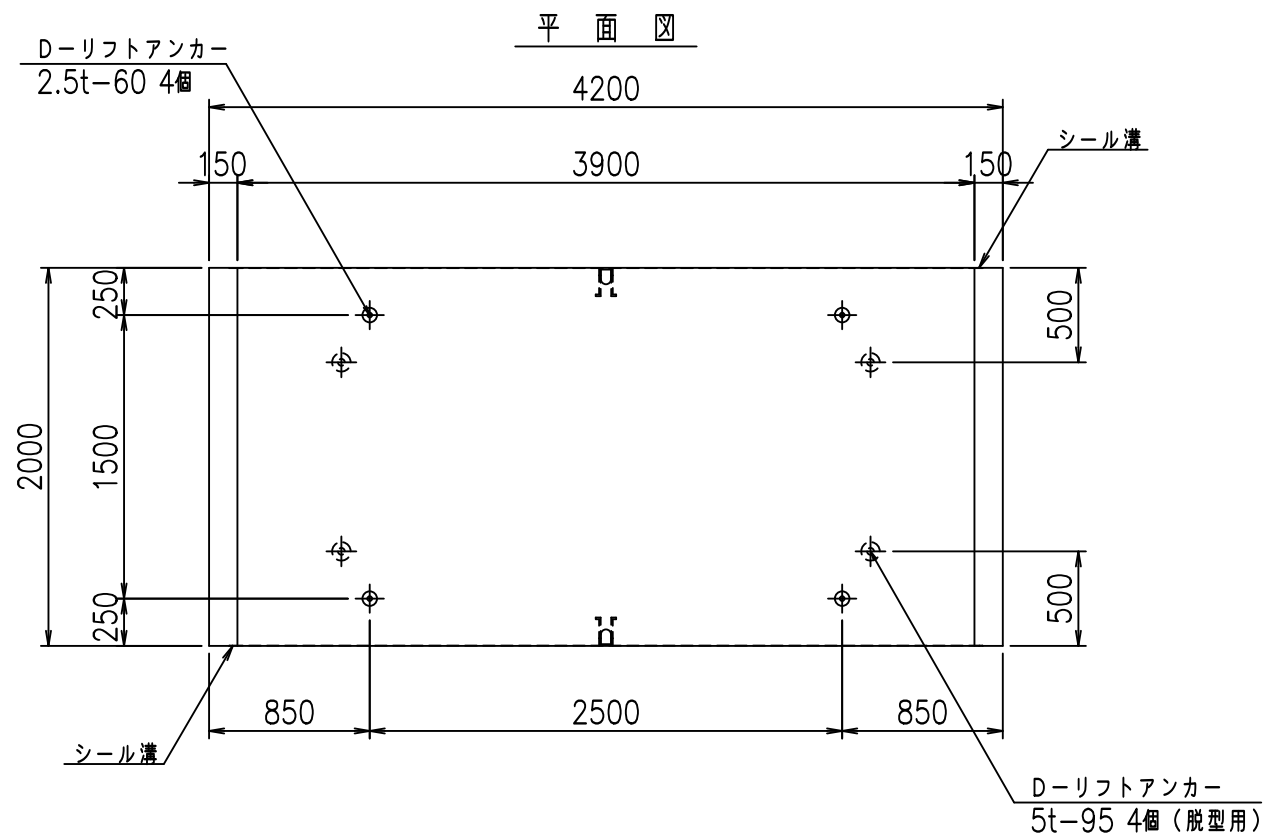
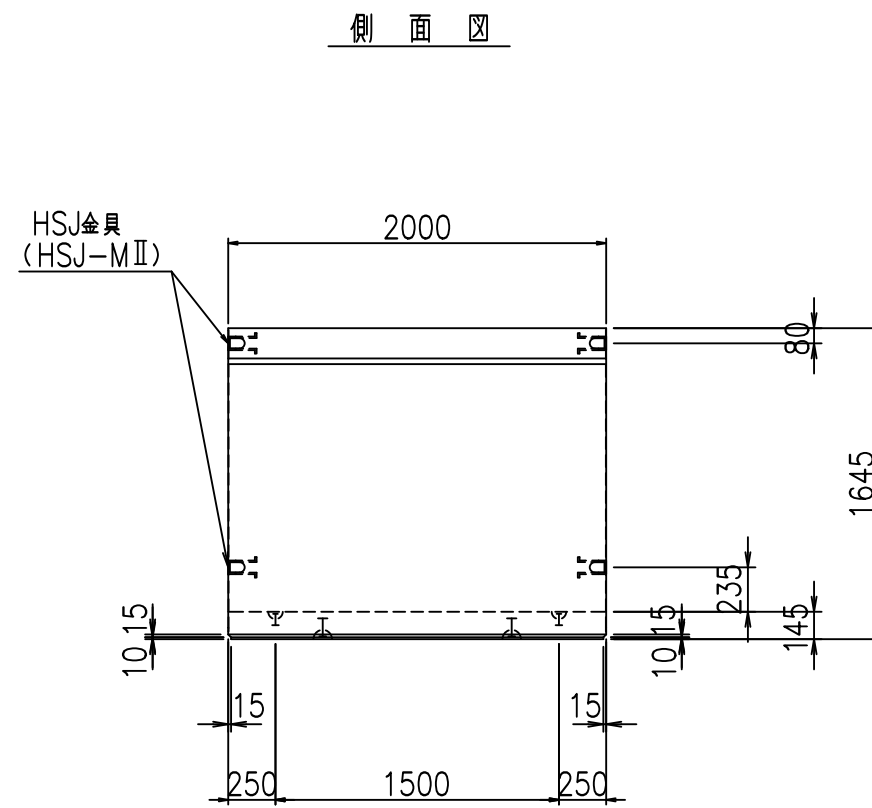
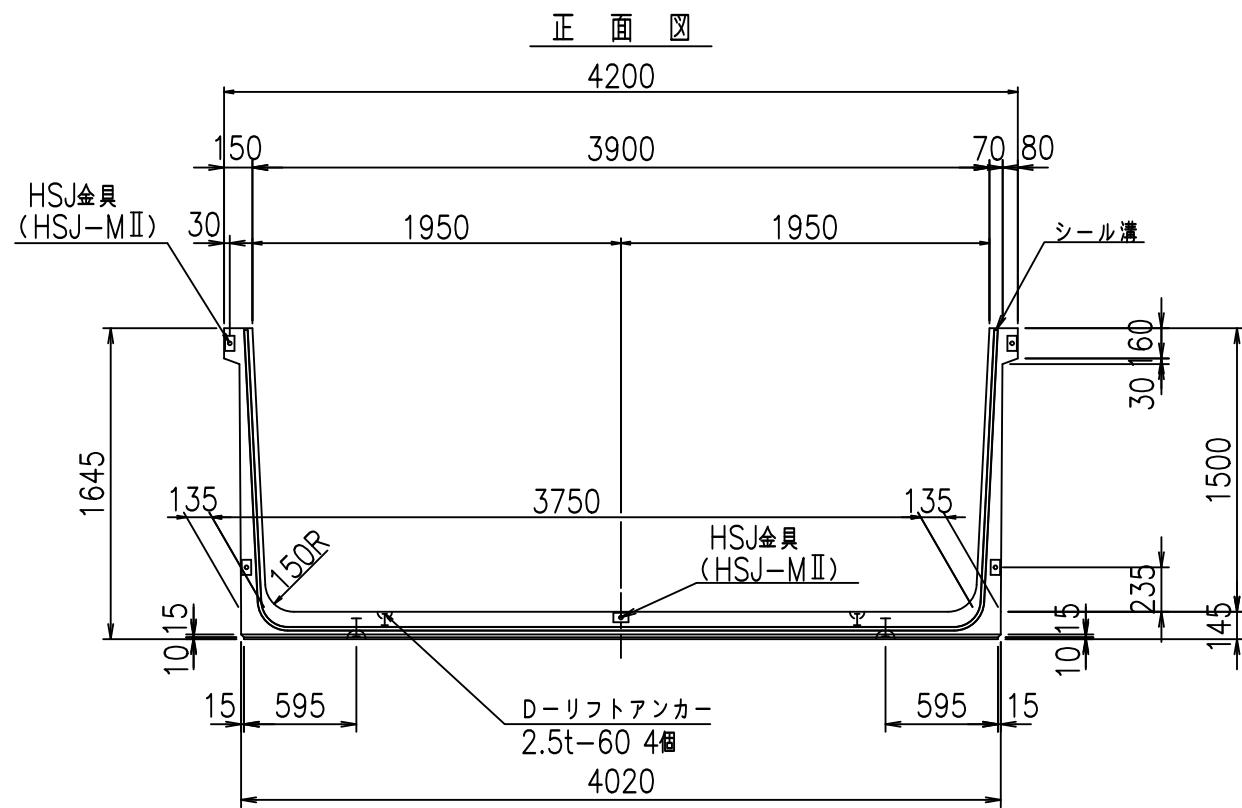
<G	
%\$\$' , \$\$! &\$\$\$	
<& " " " " " +	% (\$
	- , \$\$\$\$\$&-
	!)) (! \$\$

VERTEX ベルテクス株式会社

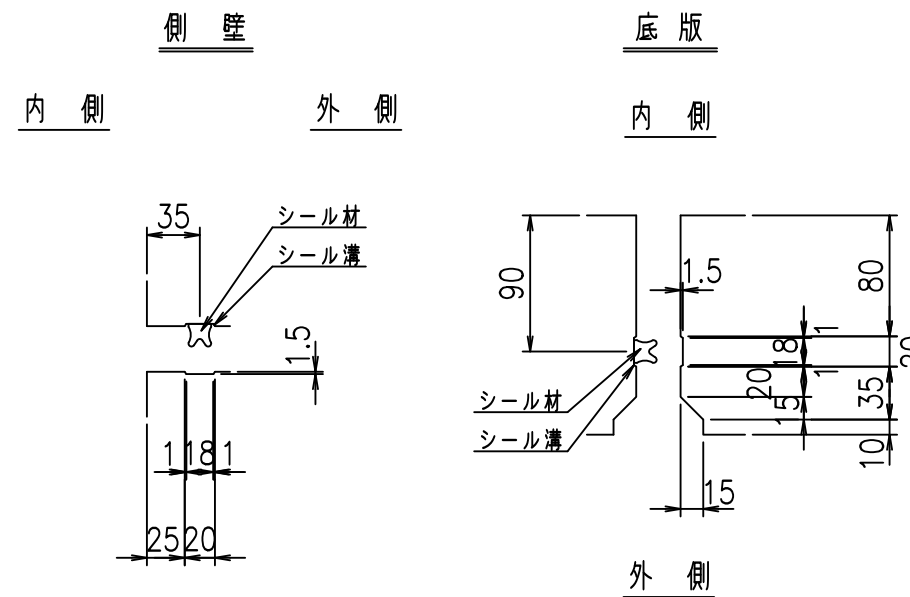
&\$\$&#++ ,

&\$\$&#++%&

FIG %\$\$\$\$)' *7



目地詳細図
S=1:5



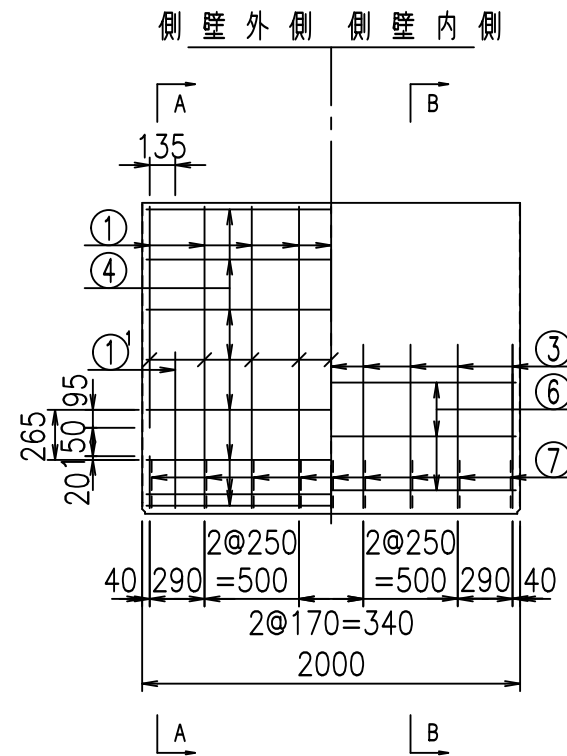
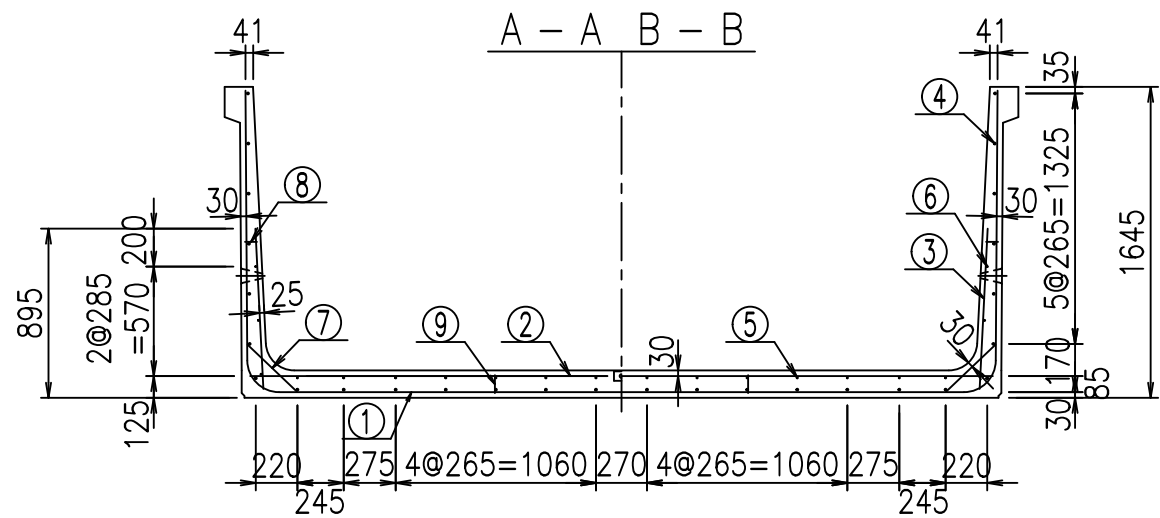
コンクリート設計基準強度 35 N/mm²

名称	HSフリーム (用水路)			規格	1500×3900×2000		
年月日	H19. 3. 5	縮尺	1: 40	区分	製品図	図番	98000030 -555-00
部長	田中	課長	藤原	照査	藤田	設計	小山
						製図	伊藤 co

VERTEX ベルテクス株式会社

2022/7/8: 社名表示の変更

2022/7/12: 図番の変更 (S-07000306)



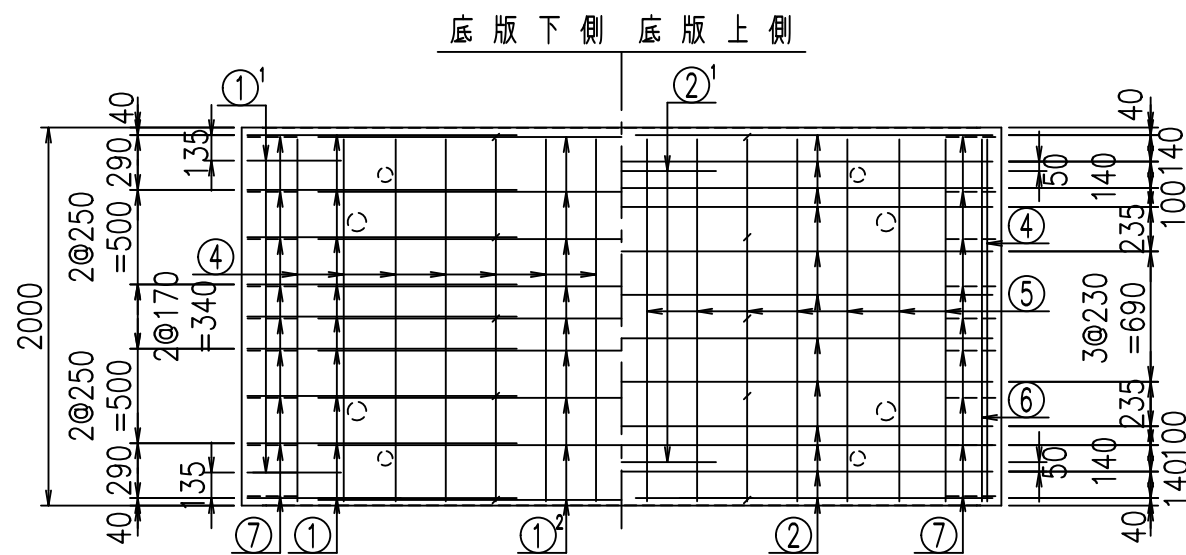
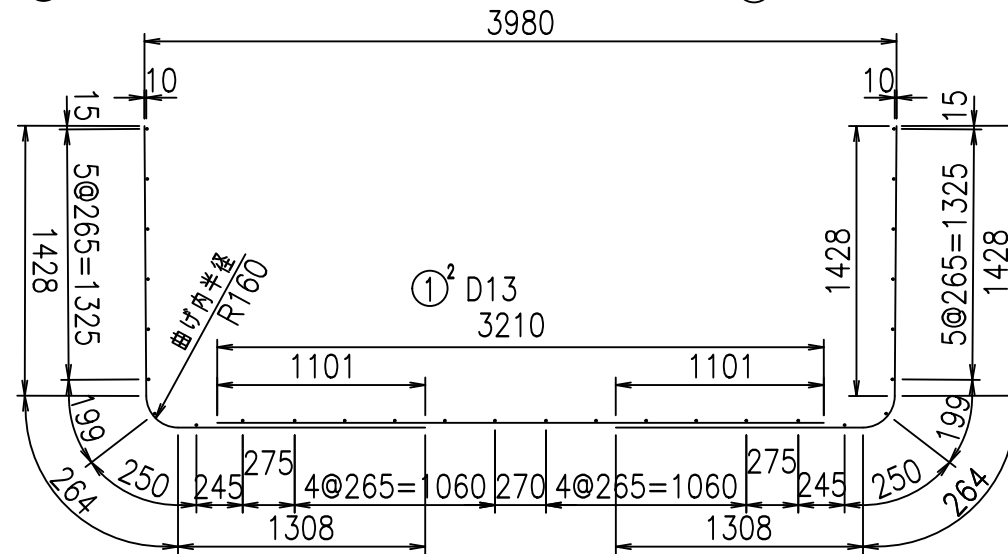
材料表

名称	径	本数	長さ m	m当り質量 kg	質量 kg	形状
鉄筋 ①	D16	18	3.000	1.560	84.240	J
" ① ¹	D16	4	1.250	1.560	7.800	J
" ① ²	D13	9	3.210	0.995	28.746	—
" ②	D13	12	3.930	0.995	46.924	—
" ② ¹	D13	2	1.000	0.995	1.990	—
" ③	D10	18	0.850	0.560	8.568	I
" ④	D10	28	1.950	0.560	30.576	—
" ⑤	D10	14	1.950	0.560	15.288	—
" ⑥	D6	6	1.950	0.249	2.913	—
" ⑦	D13	18	0.370	0.995	6.627	/
" ⑧	D10	18	0.055	0.560	0.554	—
" ⑨	D10	10	0.095	0.560	0.532	I
合計					234.758	kg
コンクリート体積				1.8540	m ³	
製品質量					4500	kg

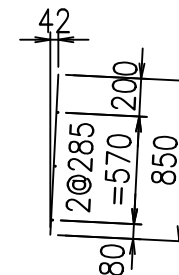
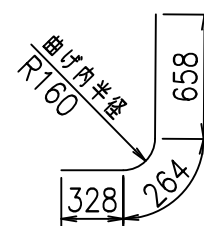
コンクリート設計基準強度 35 N/mm²

鉄筋加工図

① D16 L=3000mm ① D16 L=3000mm



①¹ D16 L=1250mm ③ D10 L=850mm



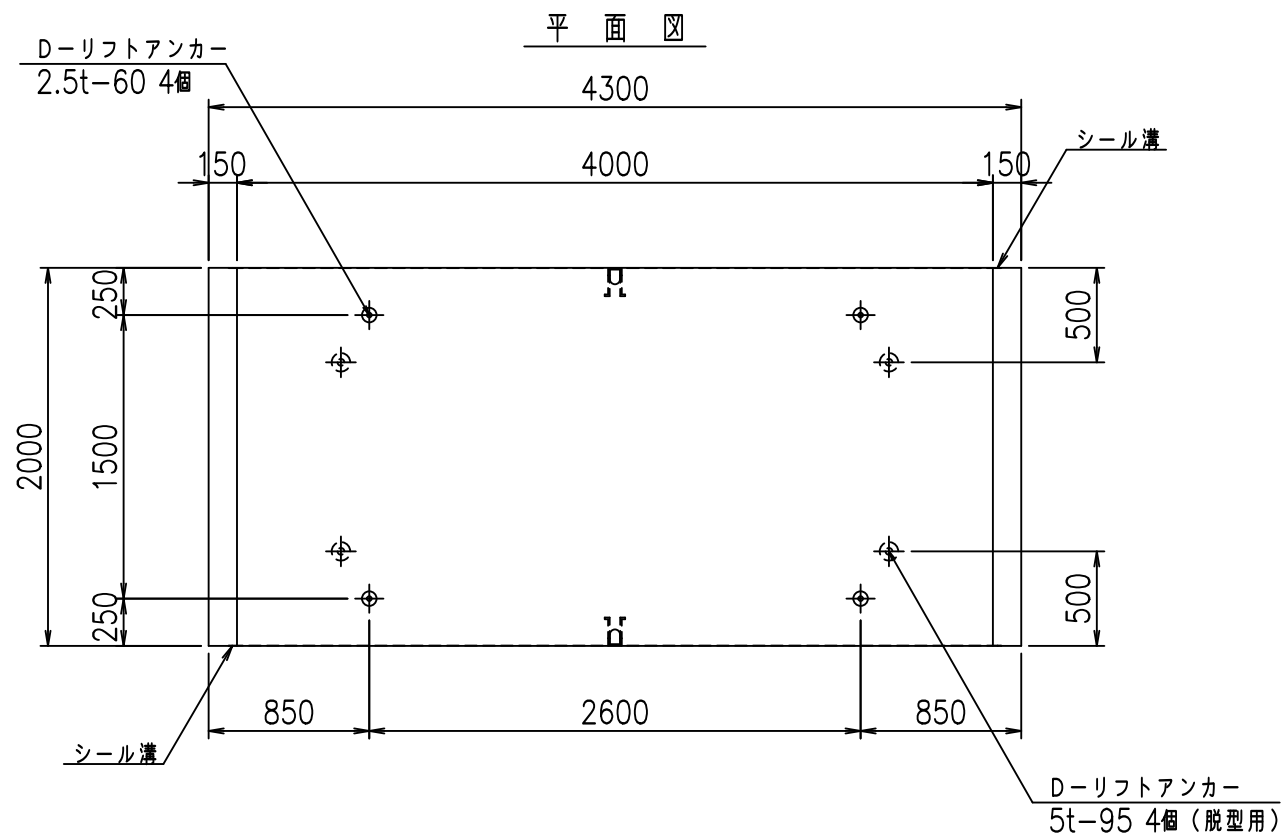
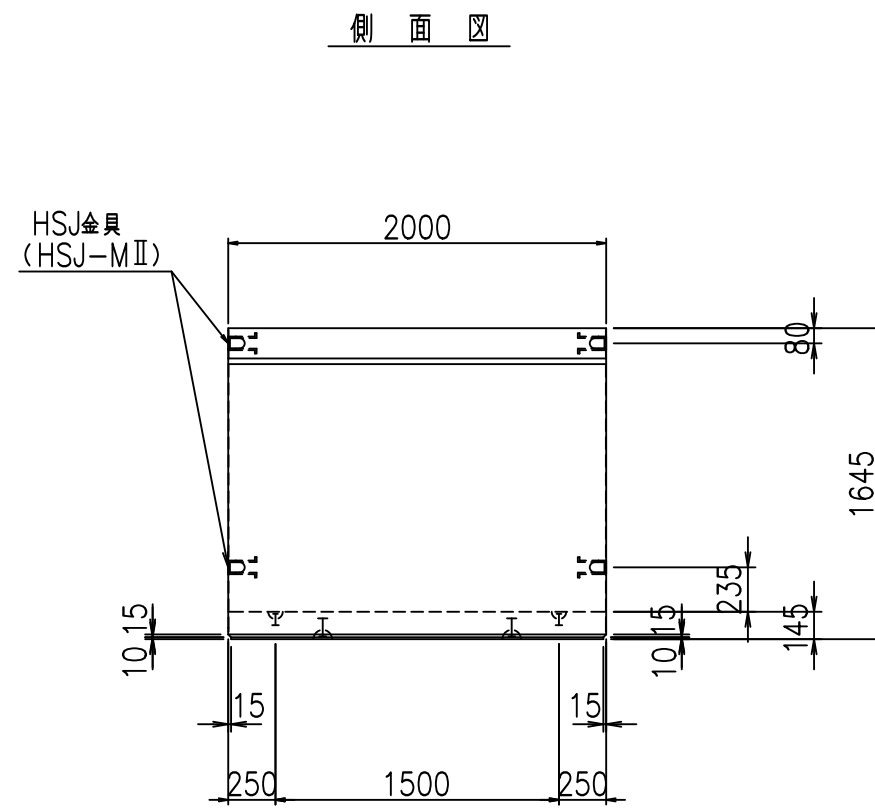
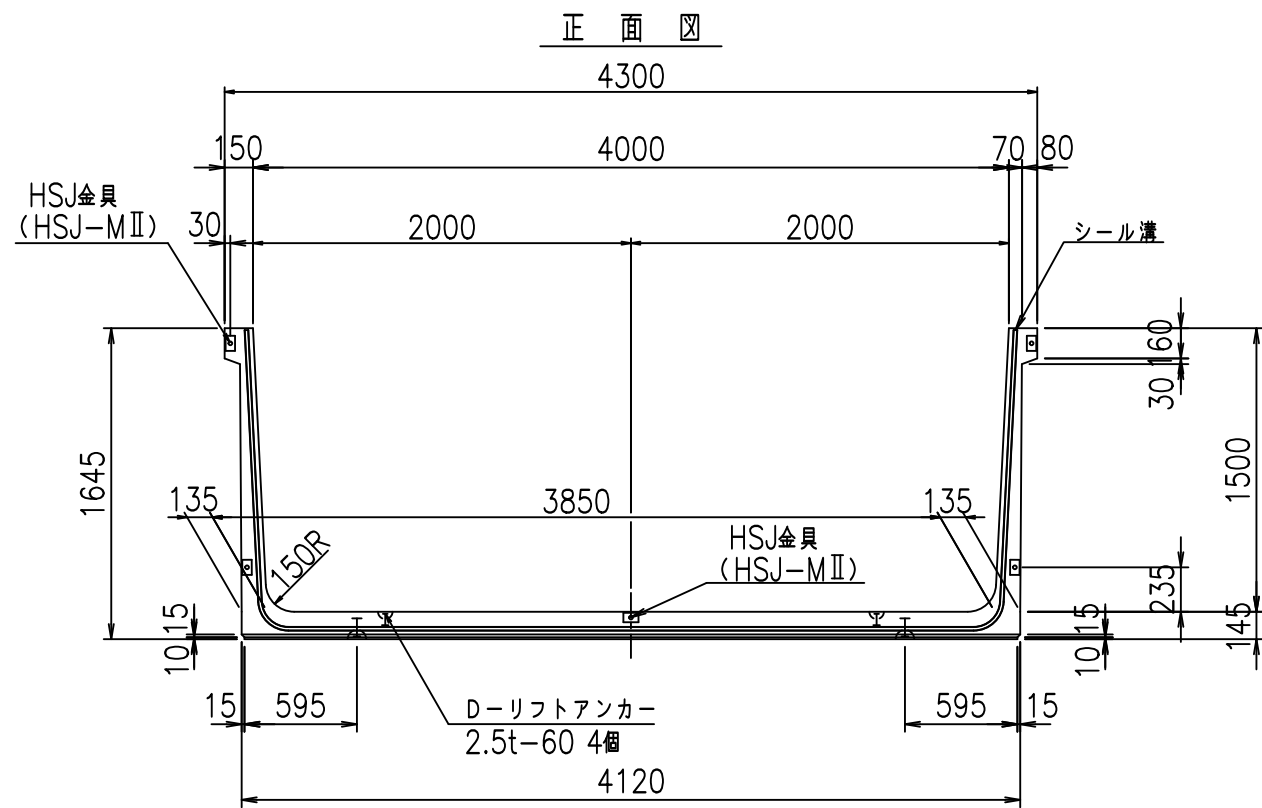
<G	
%\$\$I' - \$\$I &\$\$\$	
<& " " " " +	%(\$
	-, \$\$\$\$\$&-
	!)) *! \$\$

VERTEX ベルテクス株式会社

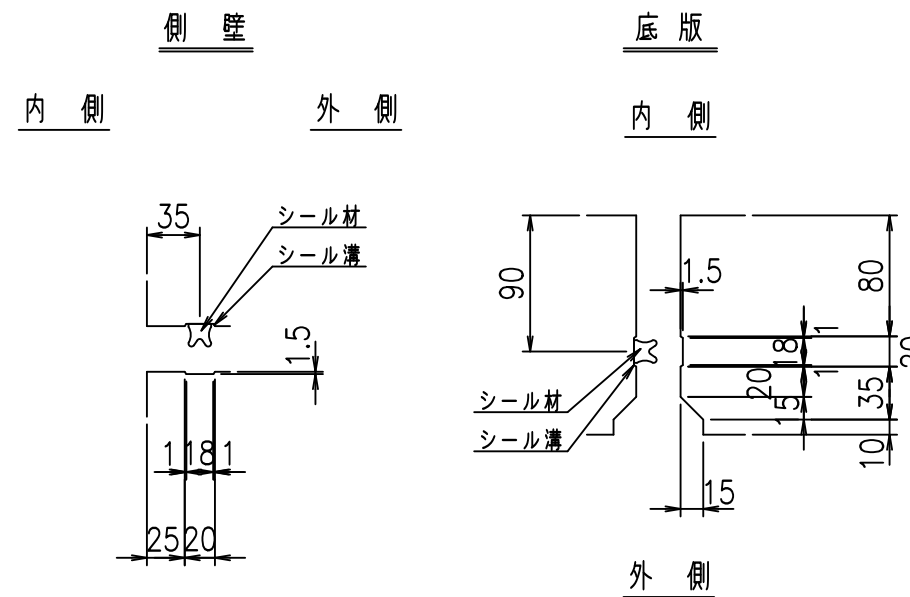
&\$\$&#++,

&\$\$&#+#%&

FIG %\$\$\$\$)' +



目地詳細図
S=1:5

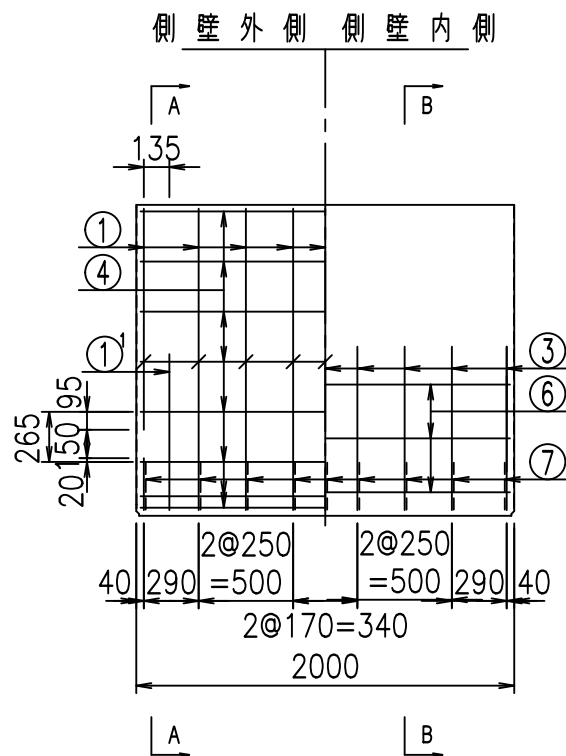
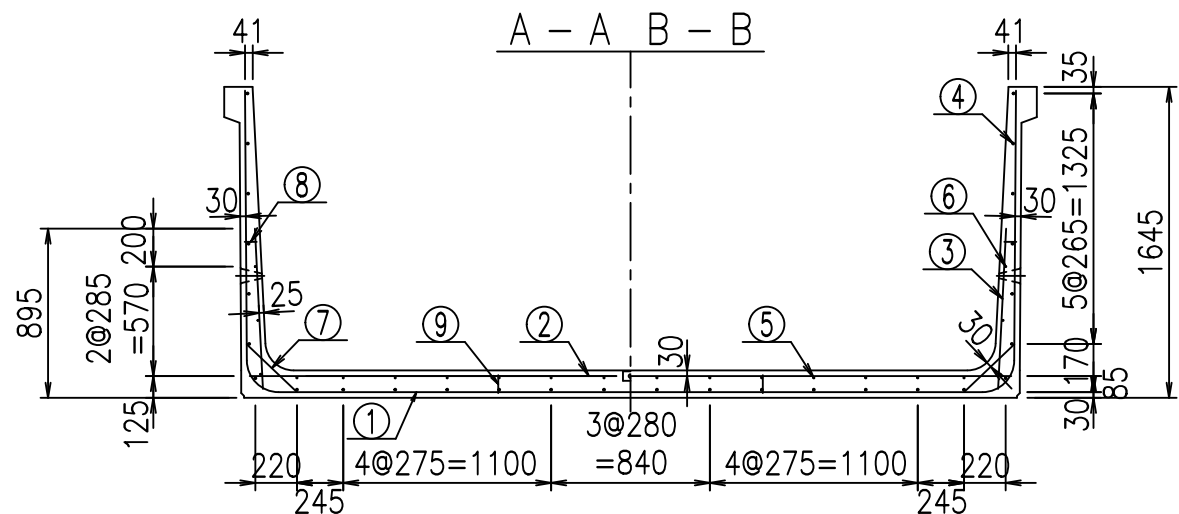


コンクリート設計基準強度 35 N/mm²

名称	HSフリーム (用水路)			規格	1500×4000×2000		
年月日	H19. 3. 5	縮尺	1: 40	区分	製品図	図番	98000030-557-00
部長	田中	課長	藤原	照査	藤田	設計	小山
						製図	伊藤 co

2022/7/8: 社名表示の変更
2022/7/12: 図番の変更 (S-07000307)

VERTEX ベルテクス株式会社



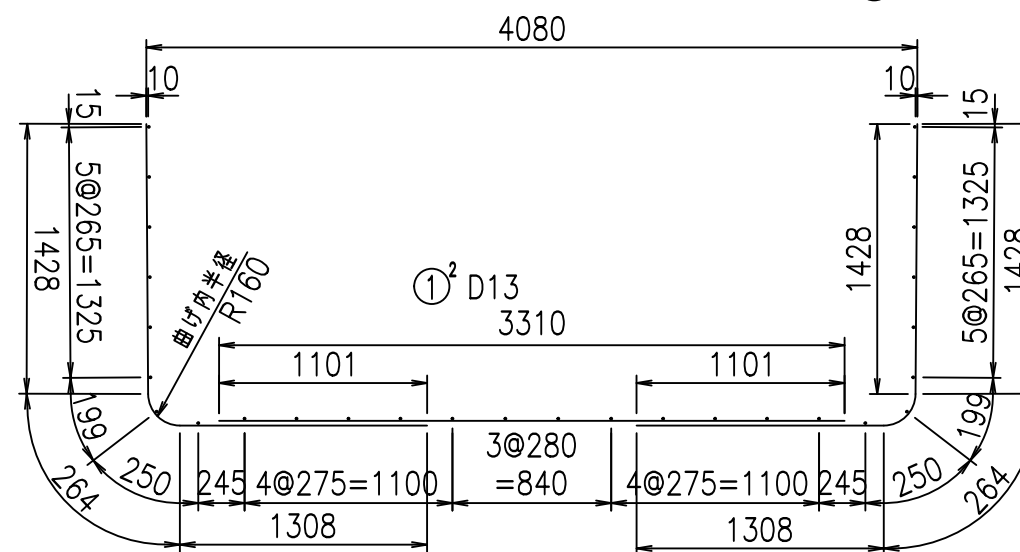
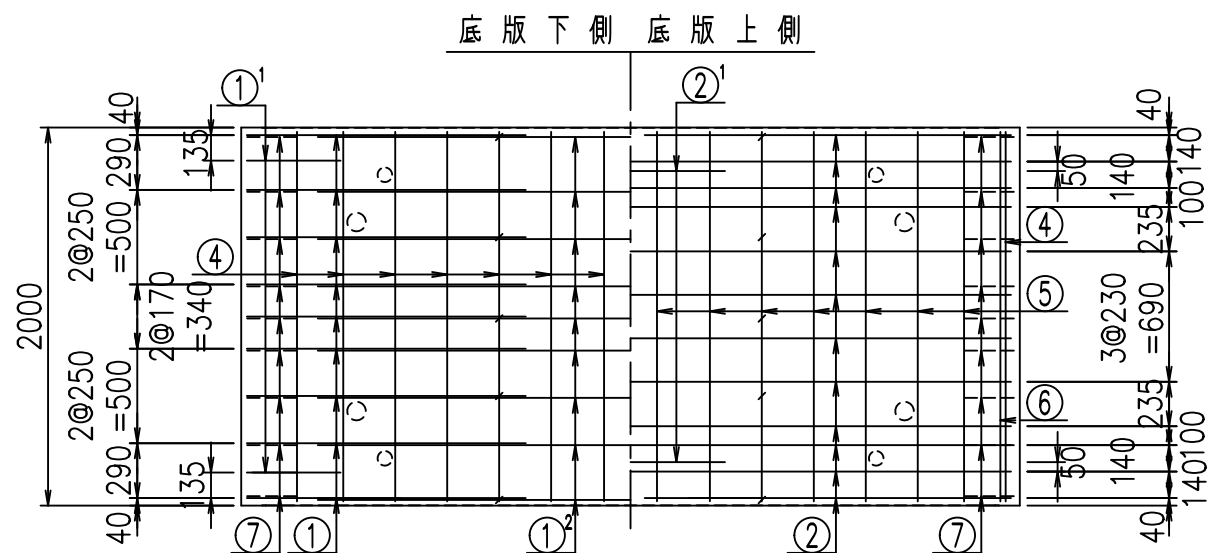
材料表

名称	径	本数	長さ m	質量 kg	質量 kg	形状
鉄筋 ①	D16	18	3.000	1.560	84.240	J
" ① ¹	D16	4	1.250	1.560	7.800	J
" ① ²	D13	9	3.310	0.995	29.641	—
" ②	D13	12	4.030	0.995	48.118	—
" ② ¹	D13	2	1.000	0.995	1.990	—
" ③	D10	18	0.850	0.560	8.568	I
" ④	D10	28	1.950	0.560	30.576	—
" ⑤	D10	14	1.950	0.560	15.288	—
" ⑥	D6	6	1.950	0.249	2.913	—
" ⑦	D13	18	0.370	0.995	6.627	/
" ⑧	D10	18	0.055	0.560	0.554	—
" ⑨	D10	10	0.095	0.560	0.532	I
合計					236.847	kg
コンクリート体積					1.8830	m ³
製品質量					4565	kg

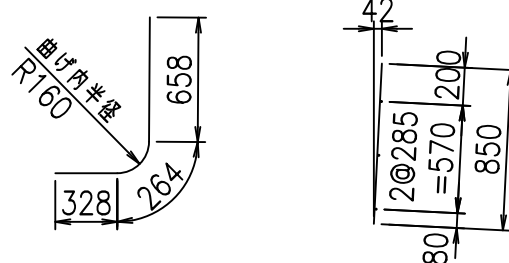
コンクリート設計基準強度 35 N/mm²

鉄筋加工図

① D16 L=3000mm ① D16 L=3000mm



①¹ D16 L=1250mm ③ D10 L=850mm



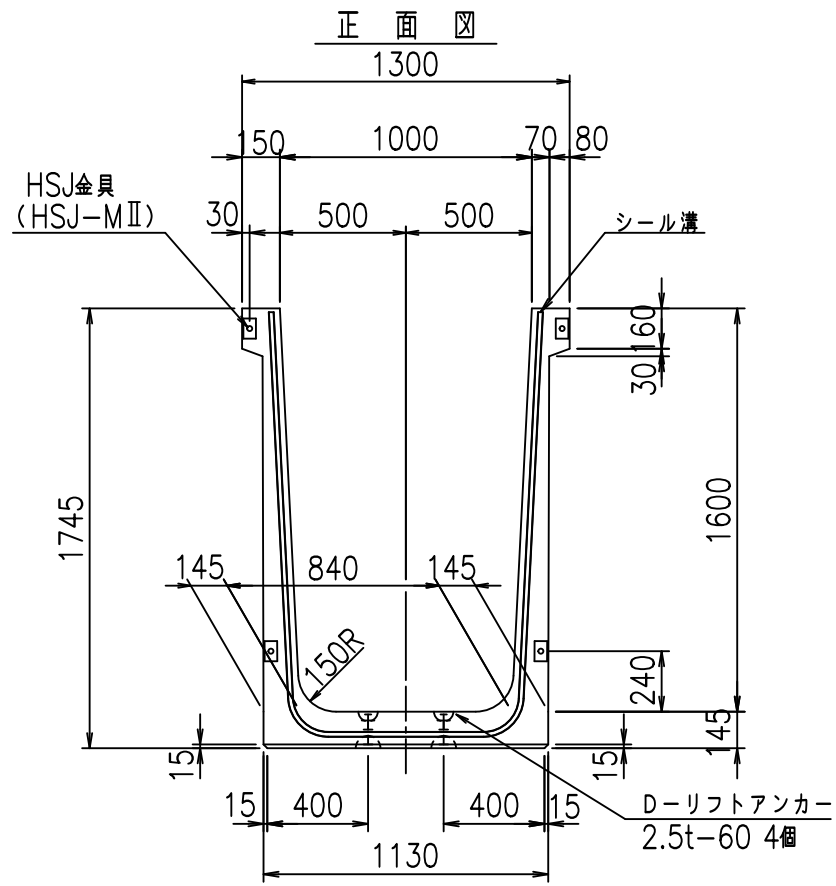
<G	
%\$\$! (\$\$\$! &\$\$\$	
<& " ' " ' +	% (\$
	-, \$\$\$\$\$&- !)), ! \$\$

VERTEX ベルテクス株式会社

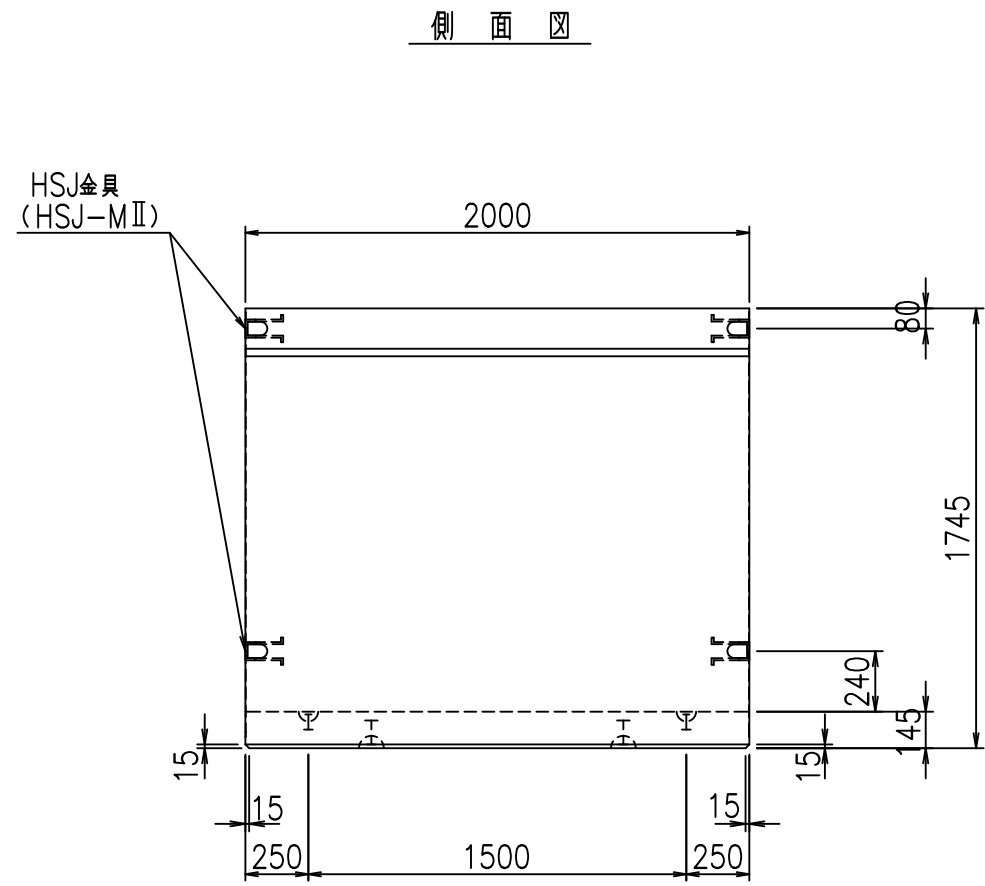
&\$\$&#++

&\$\$&#+#%&

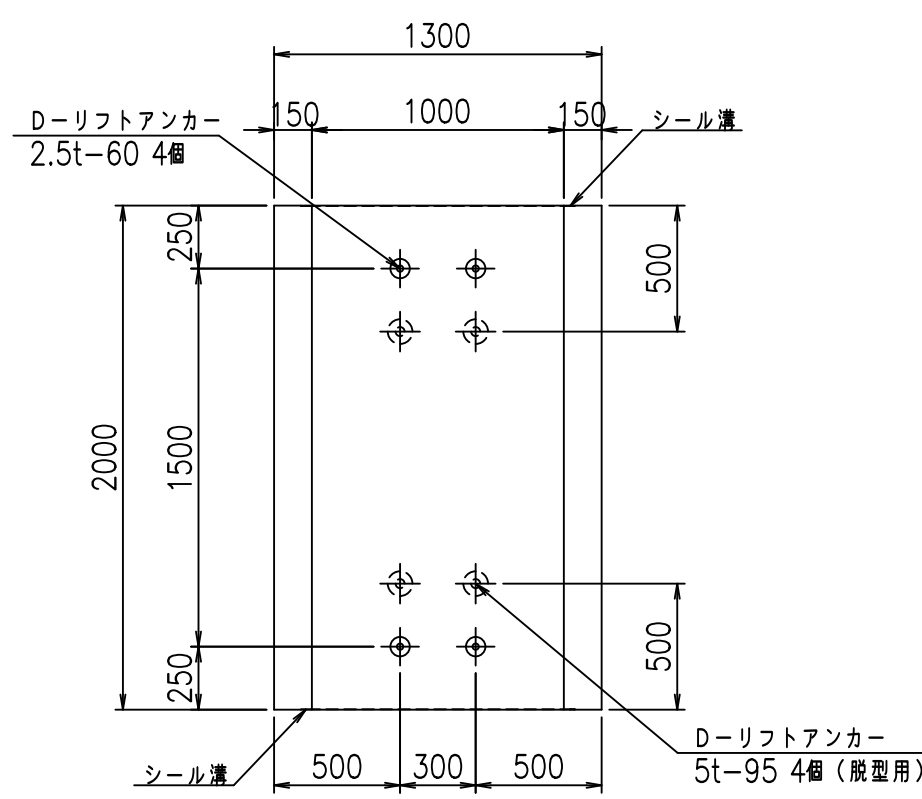
FIG %\$\$\$%' , 七



正面図

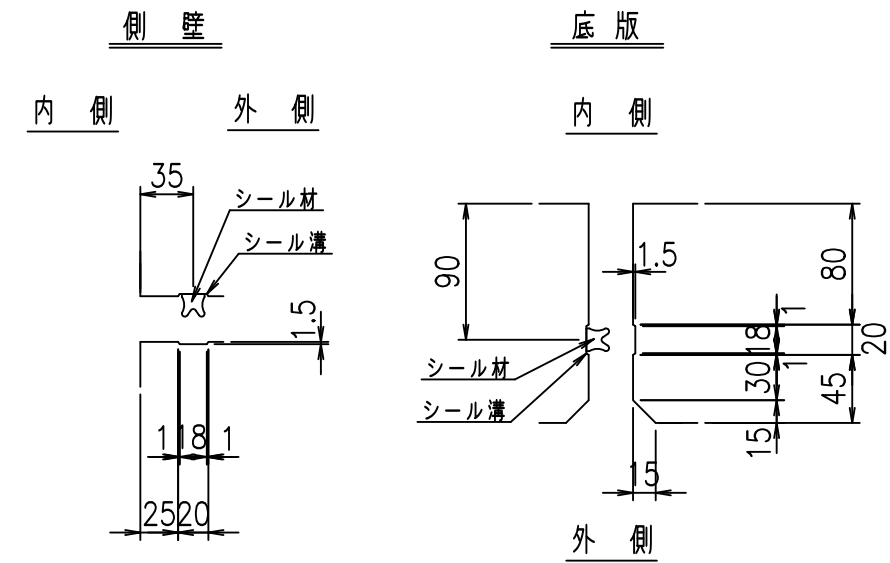


側面図



平面図

目地詳細図
S=1:5

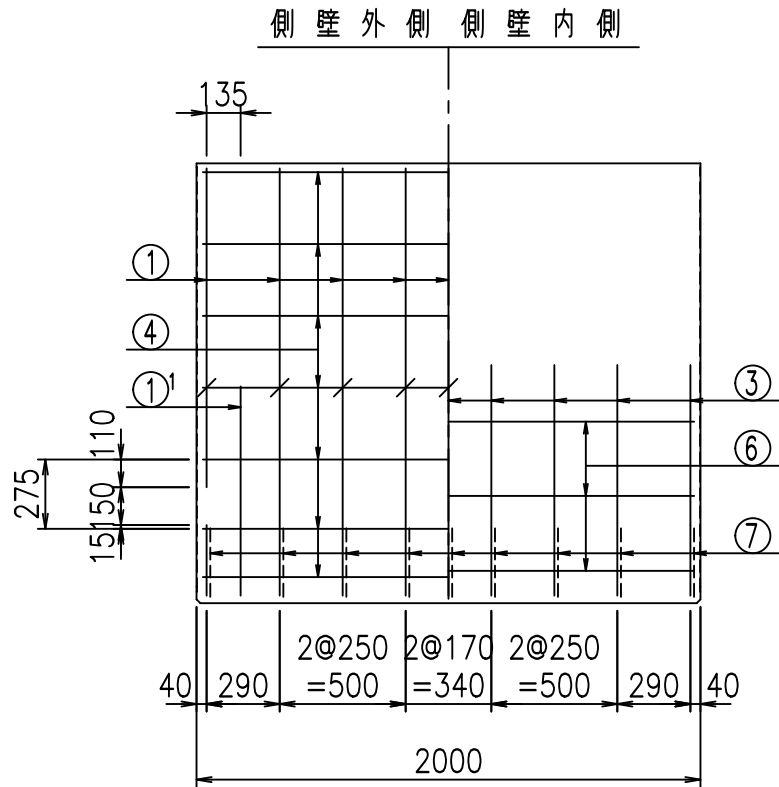
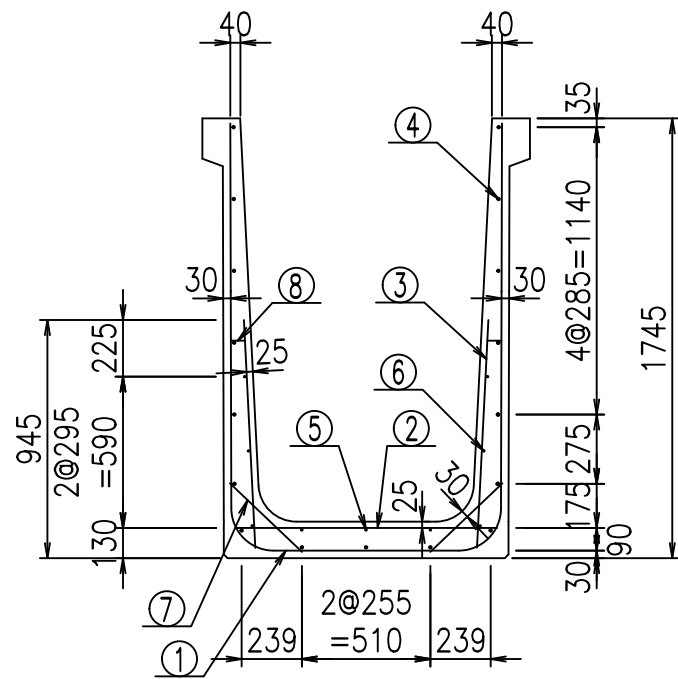


コンクリート設計基準強度 35 N/mm²

名称	HSフリューム (用水路)			規格	1600×1000×2000		
年月日	H19. 3.28	縮尺	1:30	区分	製品図	図番	980000030-559-00
部長	田中	課長	藤原	照査	藤田	設計	小山
						製図	伊藤 co

2022/7/8: 社名表示の変更
2022/7/12: 図番の変更 (S-07000370)

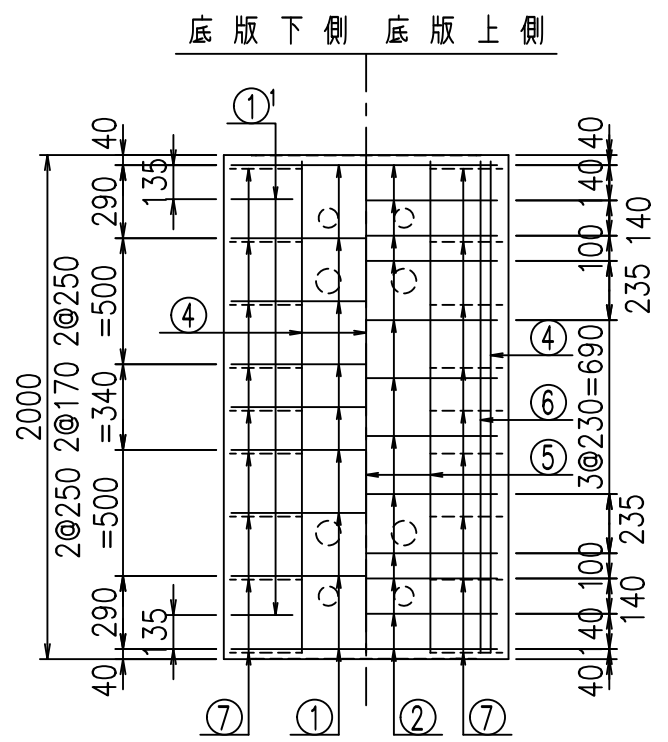
VERTEX ベルテクス株式会社



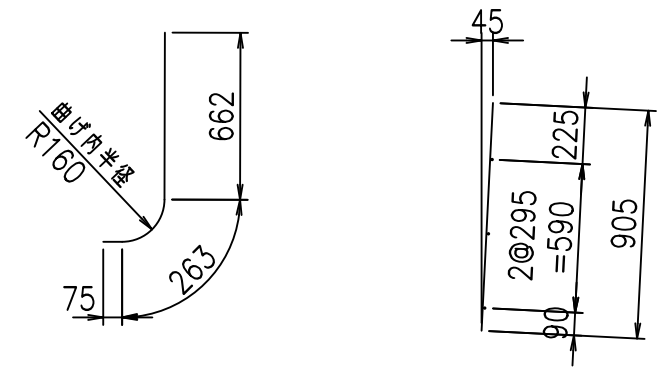
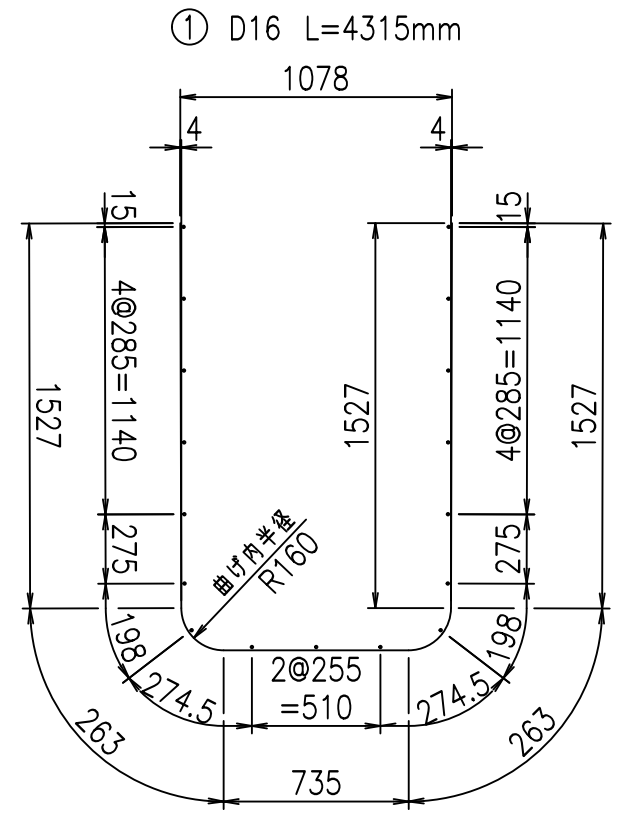
材料表

名称	径	本数	長さ m	m当り質量 kg	質量 kg	形状
鉄筋 ①	D16	9	4.315	1.560	60.583	└
" ①	D16	4	1.000	1.560	6.240	└
" ②	D10	12	1.045	0.560	7.022	—
" ③	D10	18	0.905	0.560	9.122	
" ④	D10	17	1.950	0.560	18.564	—
" ⑤	D6	3	1.950	0.249	1.457	—
" ⑥	D6	6	1.950	0.249	2.913	—
" ⑦	D13	18	0.395	0.995	7.074	/
" ⑧	D10	18	0.065	0.560	0.655	—
合計					113.630	kg
コンクリート体積					1.0888	m ³
製品質量					2615	kg

① D16 L=1000mm ③ D10 L=905mm



鉄筋加工図

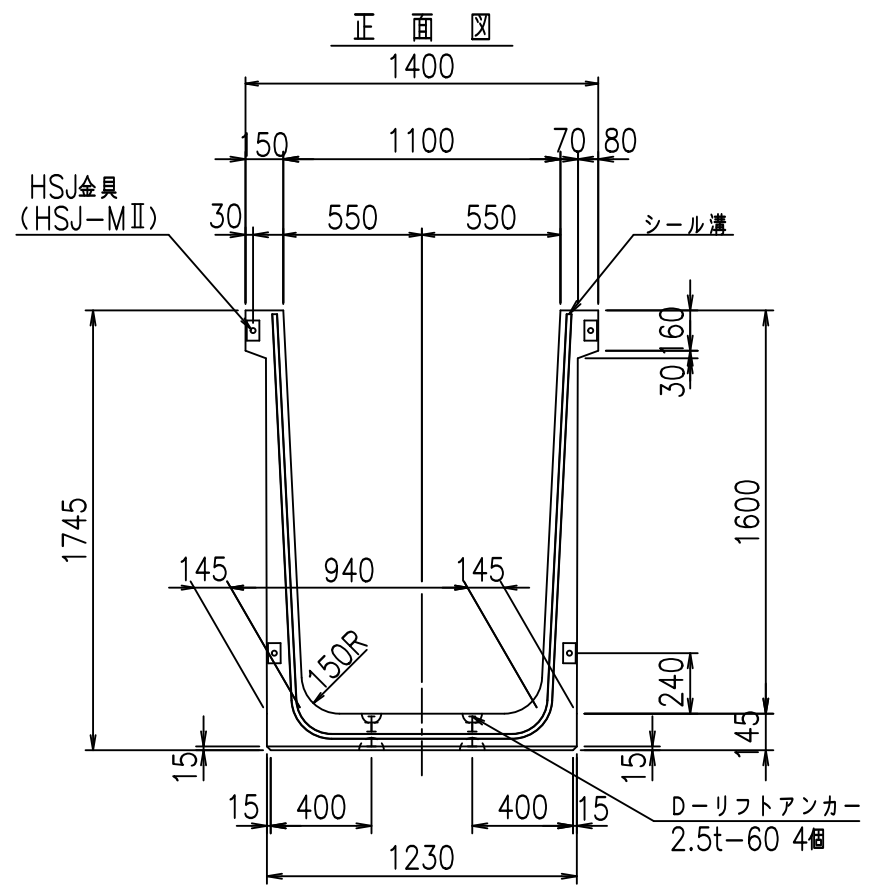


コンクリート設計基準強度 35 N/mm²

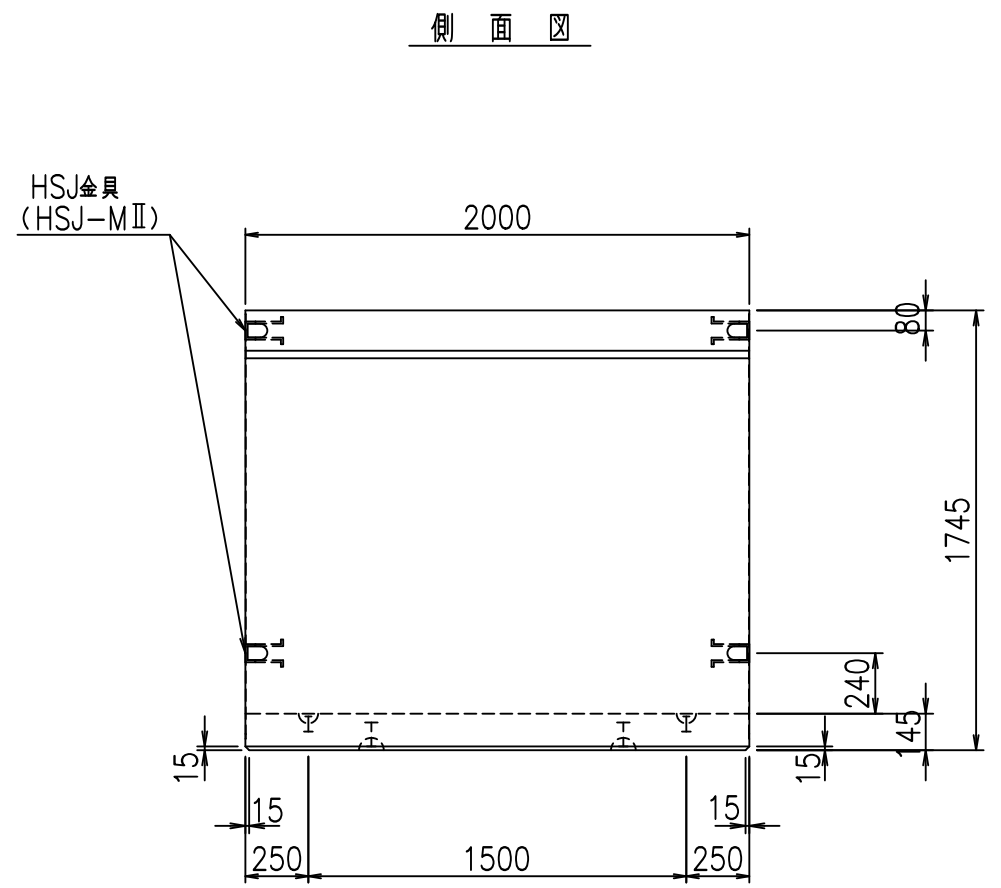
△G	
%*\$! %\$\$\$&\$\$\$	
<& " ' ' ' +	% '\$
-, \$\$\$\$\$&- !) *\$! \$\$	

VERTEX ベルテクス株式会社

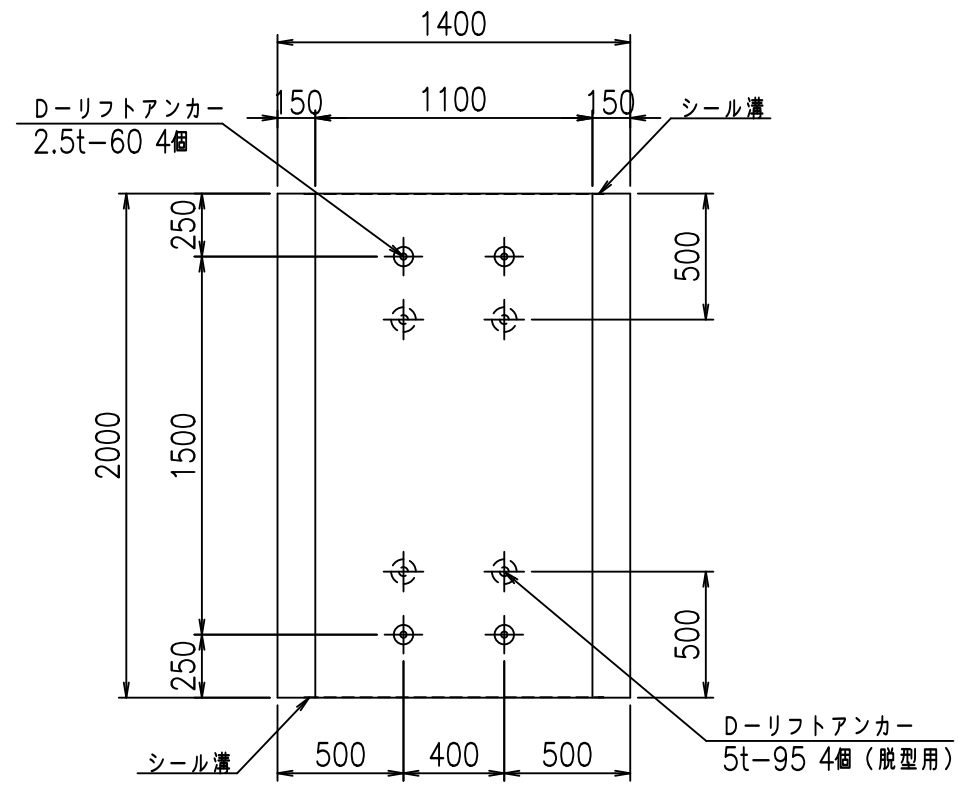
&\$\$&#+#,
&\$\$&#+#%&



正面図

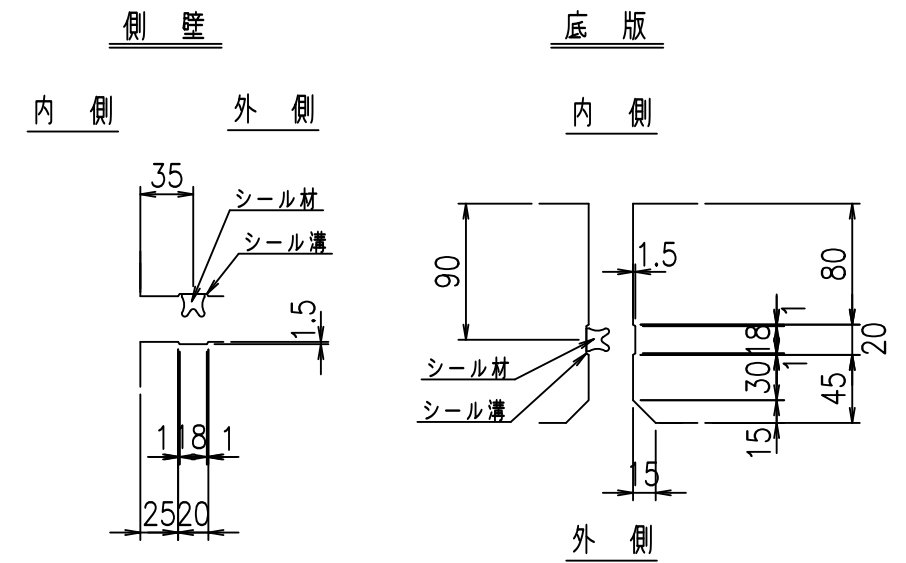


側面図



平面図

目地詳細図 S=1:5

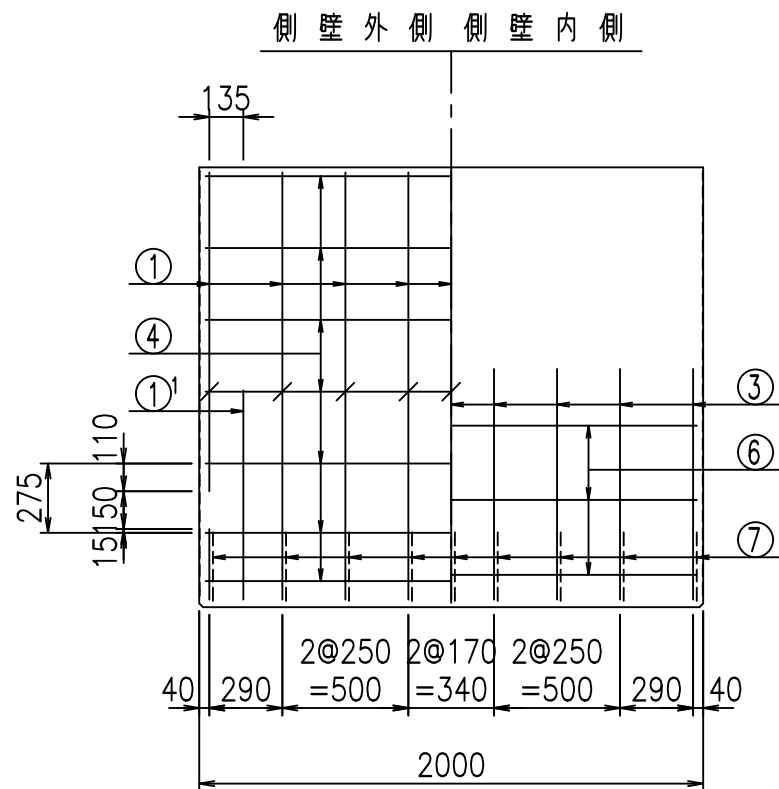
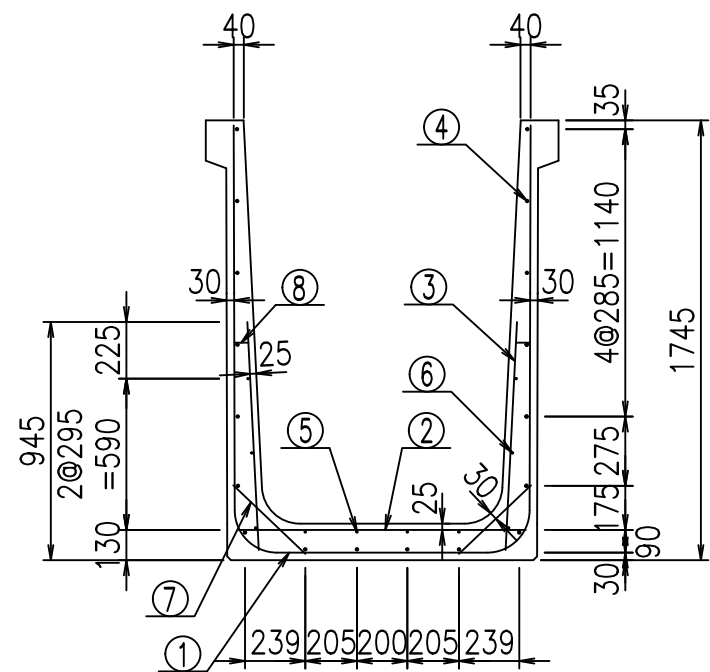


コンクリート設計基準強度 35 N/mm²

名称	HSフリューム (用水路)			規格	1600×1100×2000		
年月日	H19. 3.28	縮尺	1:30	区分	製品図	図番	980000030-561-00
部長	田中	課長	藤原	照査	藤田	設計	小山
						製図	伊藤 co

2022/7/8: 社名表示の変更
 2022/7/12: 図番の変更 (S-07000371)

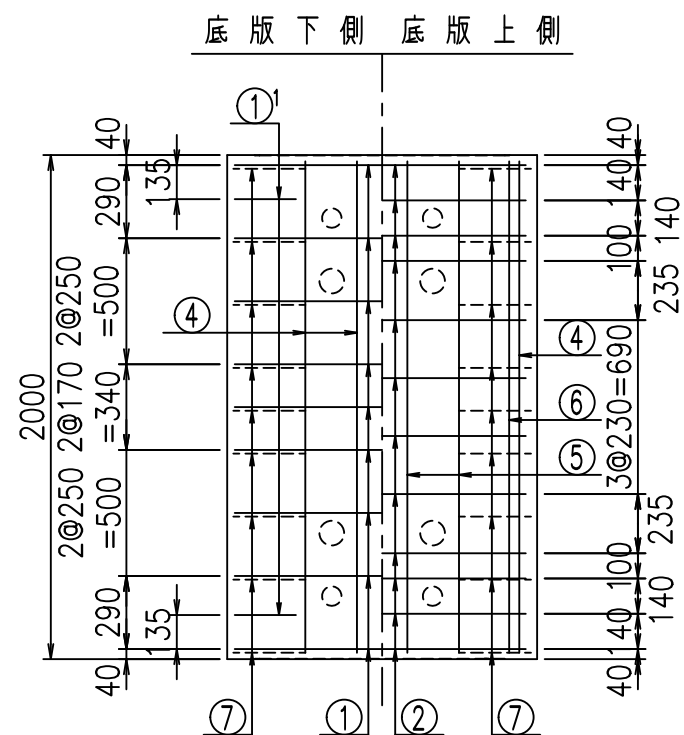
VERTEX ベルテクス株式会社



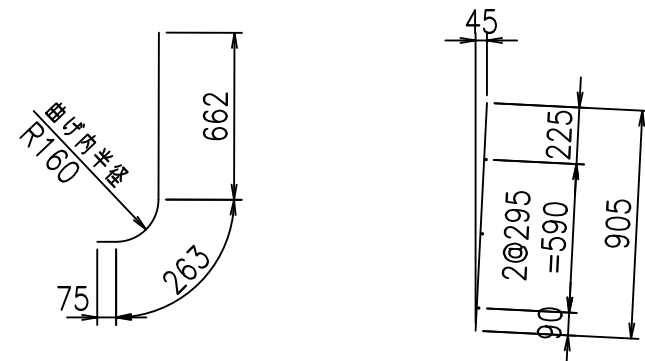
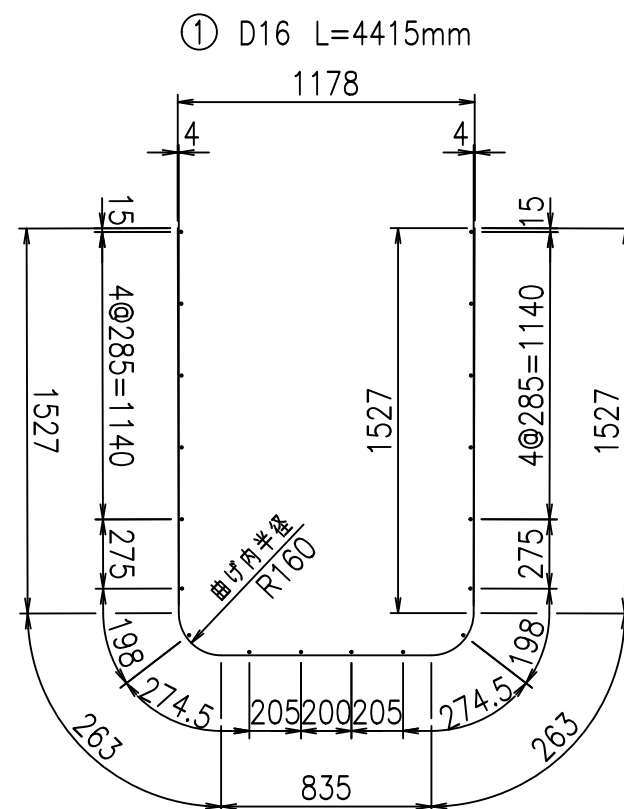
材料表

名称	径	本数	長さ m	m当り質量 kg	質量 kg	形状
鉄筋 ①	D16	9	4.415	1.560	61.987	┌
" ①	D16	4	1.000	1.560	6.240	└
" ②	D10	12	1.145	0.560	7.694	—
" ③	D10	18	0.905	0.560	9.122	/
" ④	D10	18	1.950	0.560	19.656	—
" ⑤	D6	4	1.950	0.249	1.942	—
" ⑥	D6	6	1.950	0.249	2.913	—
" ⑦	D13	18	0.395	0.995	7.074	/
" ⑧	D10	18	0.065	0.560	0.655	—
合計					117.283	kg
コンクリート体積				1.1178	m ³	
製品質量					2685	kg

① D16 L=1000mm ③ D10 L=905mm



鉄筋加工図



コンクリート設計基準強度 35 N/mm²

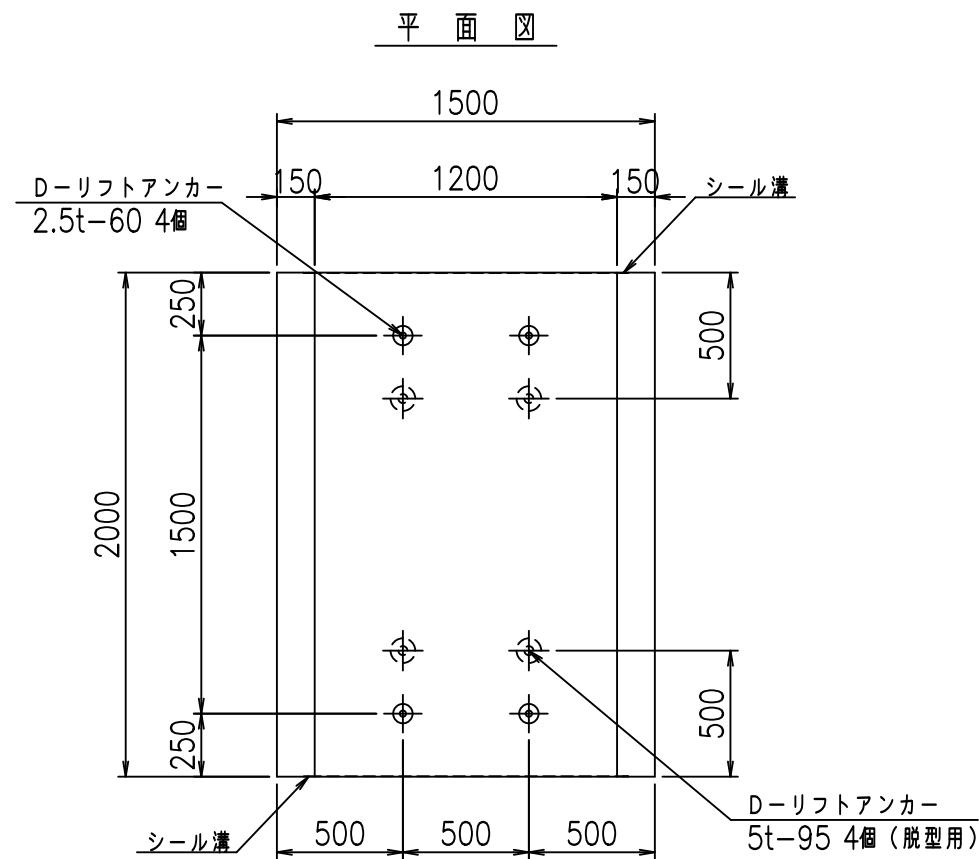
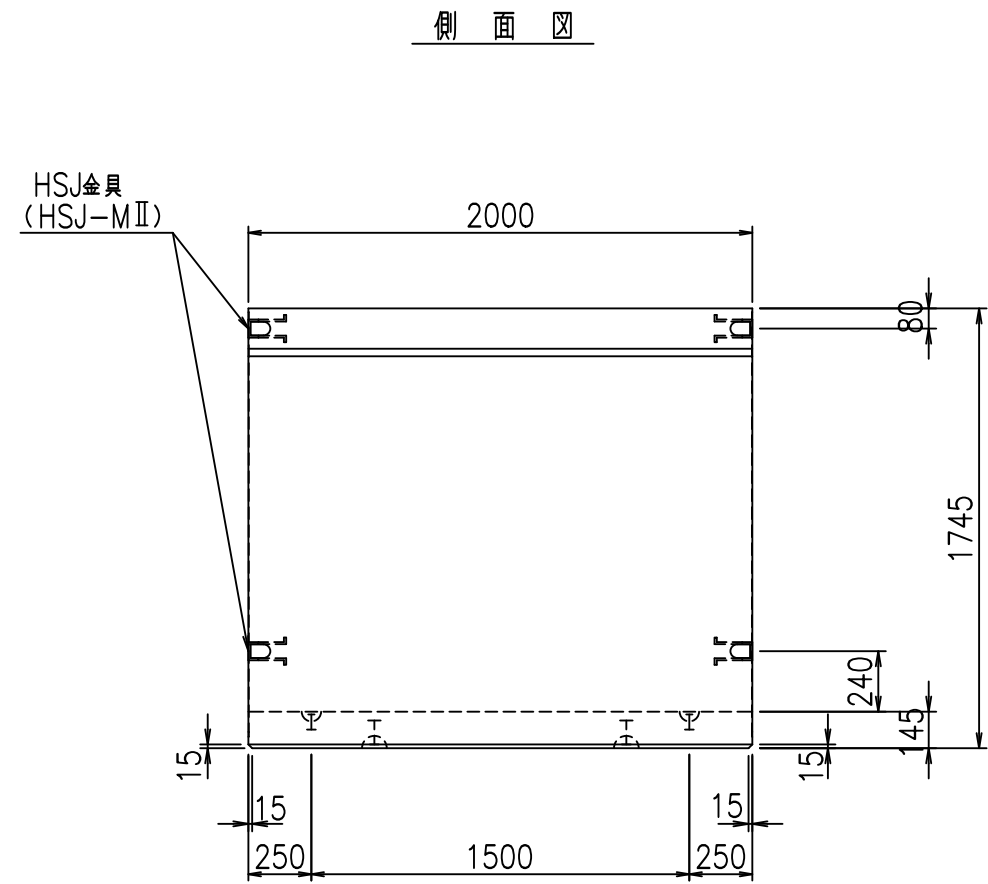
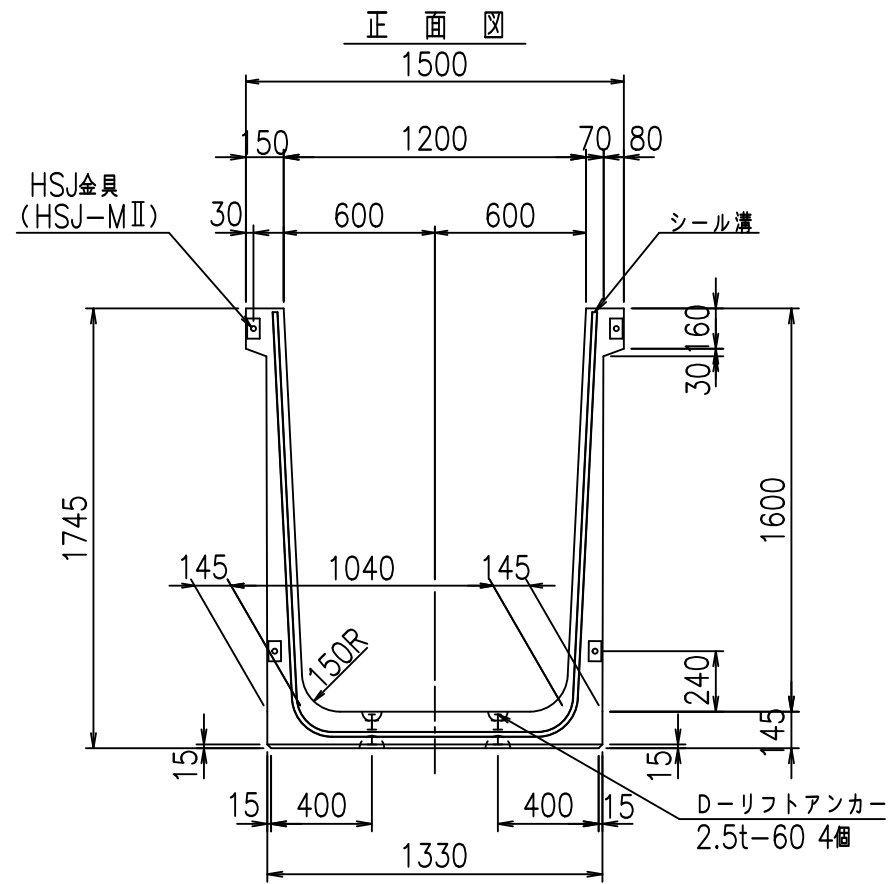
	<G	
	%\$ \$! %\$ \$! &\$\$\$	
	<& " ' ' ' +	% ' \$
		-, \$\$\$\$\$&- !) * & \$\$

VERTEX ベルテクス株式会社

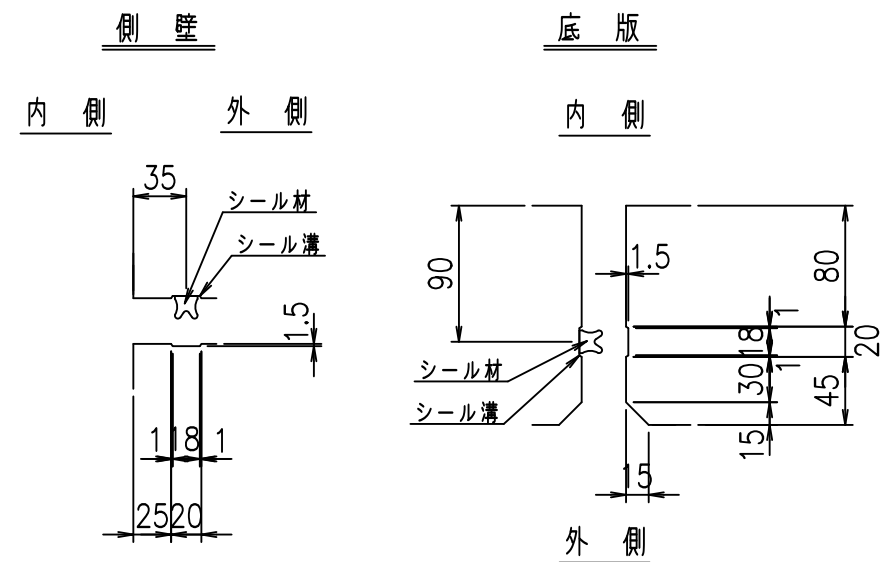
&\$&&#+#,

&\$&&#+#%&

FIG %\$\$\$) (\$



目地詳細図
S=1:5

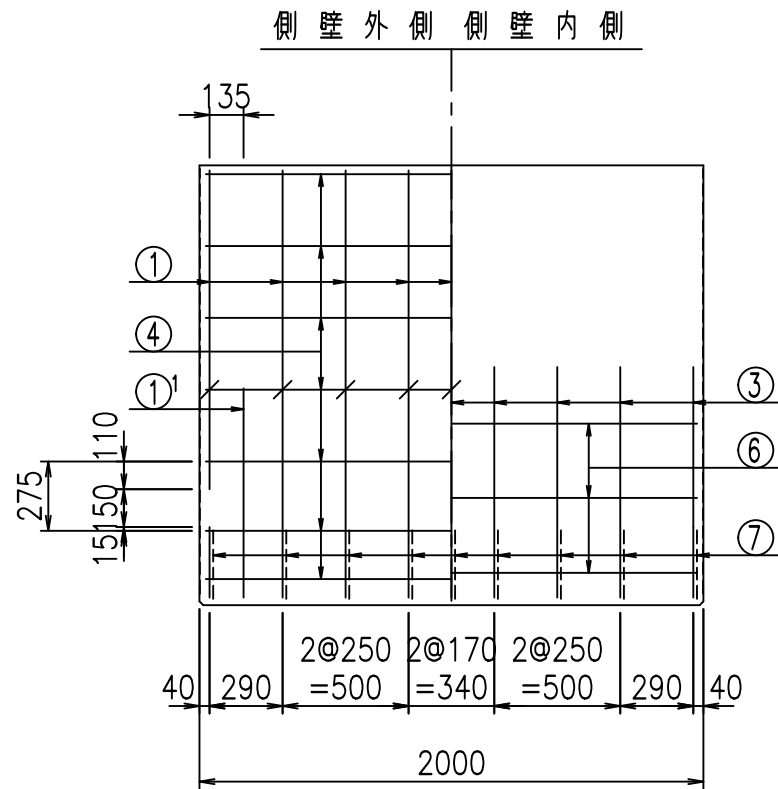
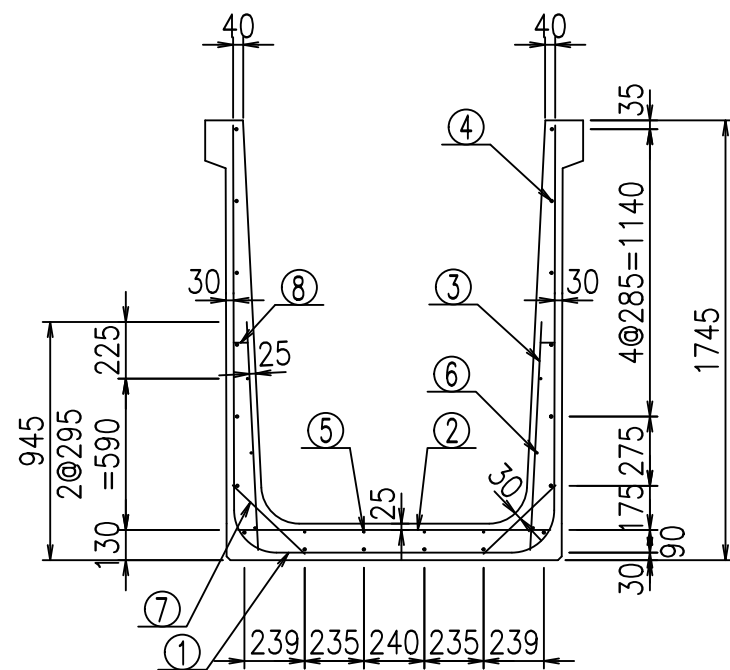


コンクリート設計基準強度 35 N/mm²

名称	HSフリューム (用水路)			規格	1600×1200×2000		
年月日	H19. 3.28	縮尺	1:30	区分	製品図	図番	98000030-563-00
部長	田中	課長	藤原	照査	藤田	設計	小山
						製図	伊藤 co

2022/7/8: 社名表示の変更
2022/7/12: 図番の変更 (S-07000372)

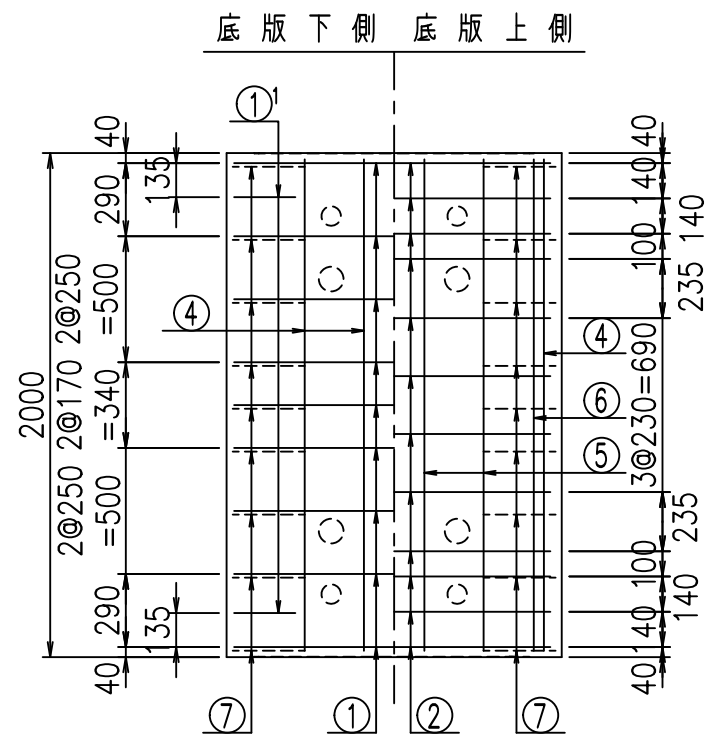
VERTEX ベルテクス株式会社



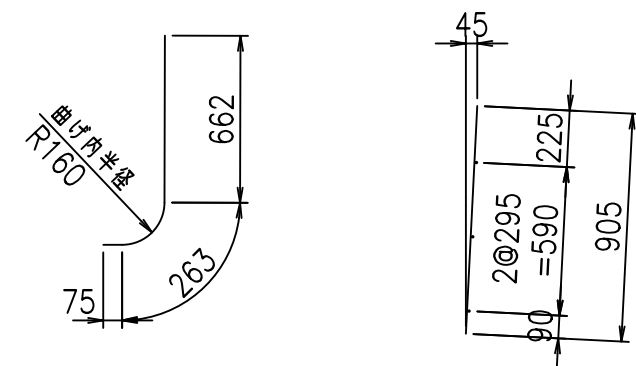
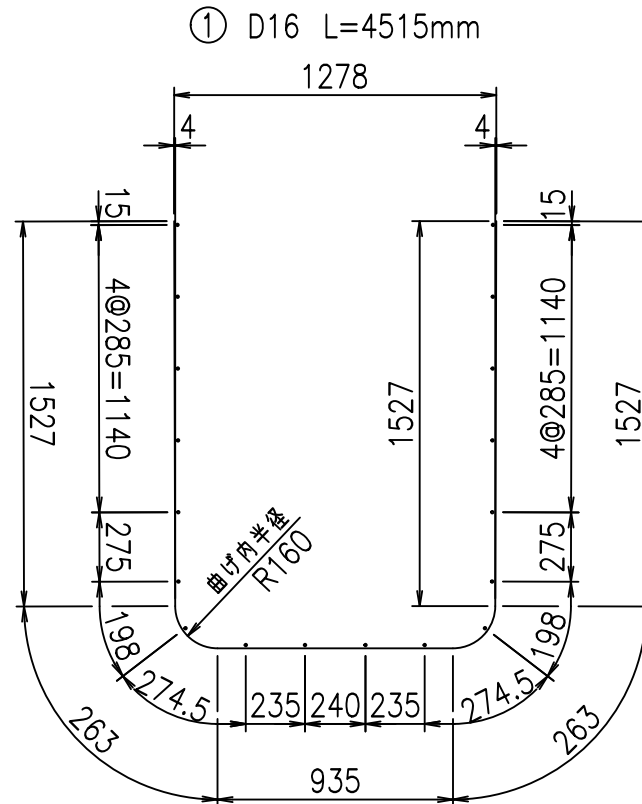
材料表

名称	径	本数	長さ m	m当り質量 kg	質量 kg	形状
鉄筋 ①	D16	9	4.515	1.560	63.391	┌
" ①	D16	4	1.000	1.560	6.240	└
" ②	D10	12	1.245	0.560	8.366	—
" ③	D10	18	0.905	0.560	9.122	/
" ④	D10	18	1.950	0.560	19.656	—
" ⑤	D6	4	1.950	0.249	1.942	—
" ⑥	D6	6	1.950	0.249	2.913	—
" ⑦	D13	18	0.395	0.995	7.074	/
" ⑧	D10	18	0.065	0.560	0.655	—
合計					119.359	kg
コンクリート体積				1.1468	m ³	
製品質量					2755	kg

① D16 L=1000mm ③ D10 L=905mm



鉄筋加工図



コンクリート設計基準強度 35 N/mm²

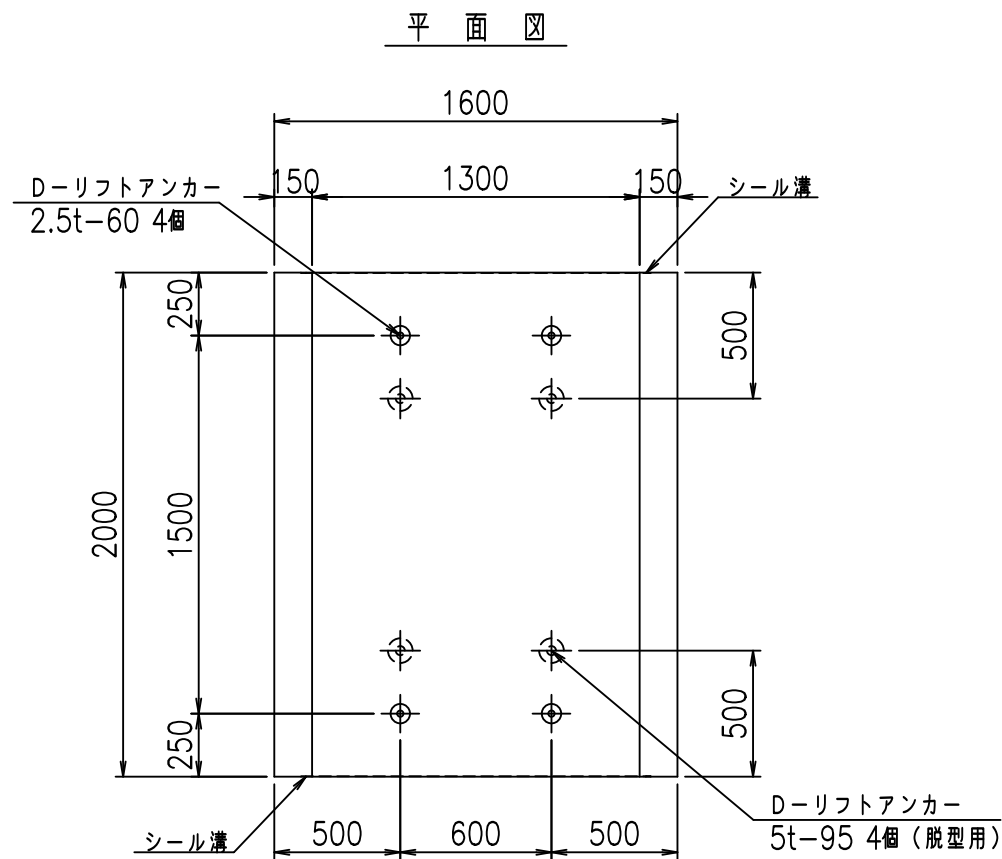
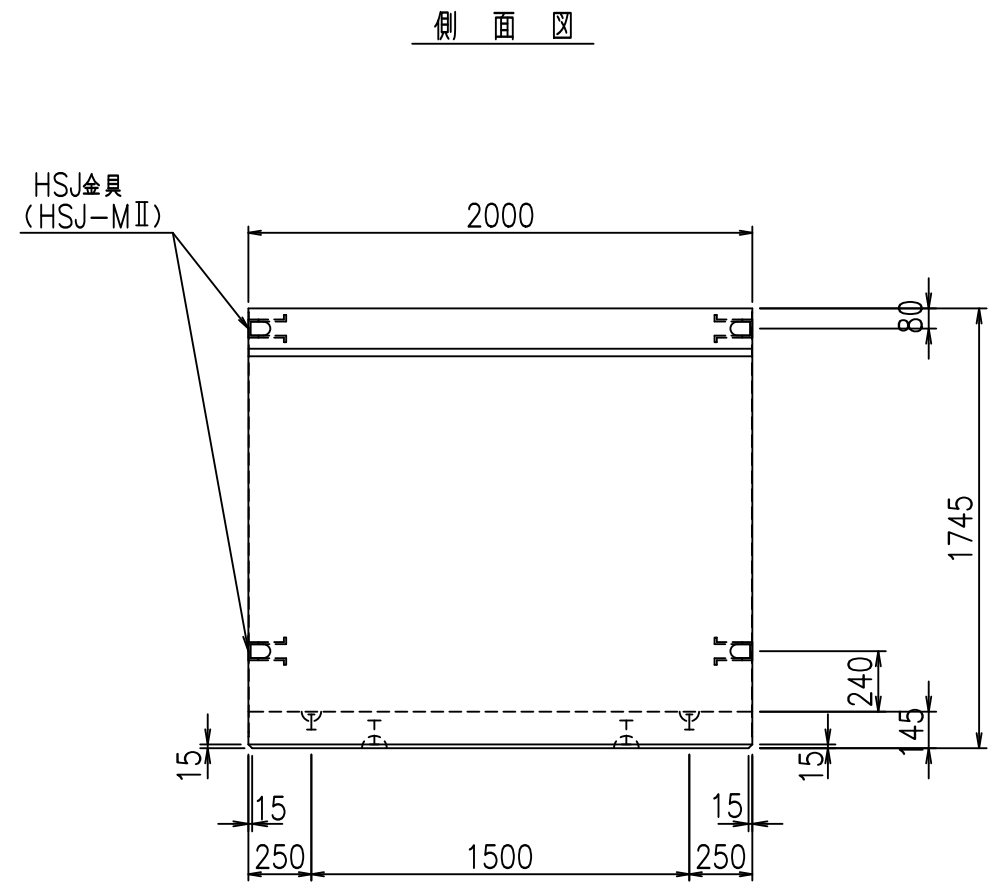
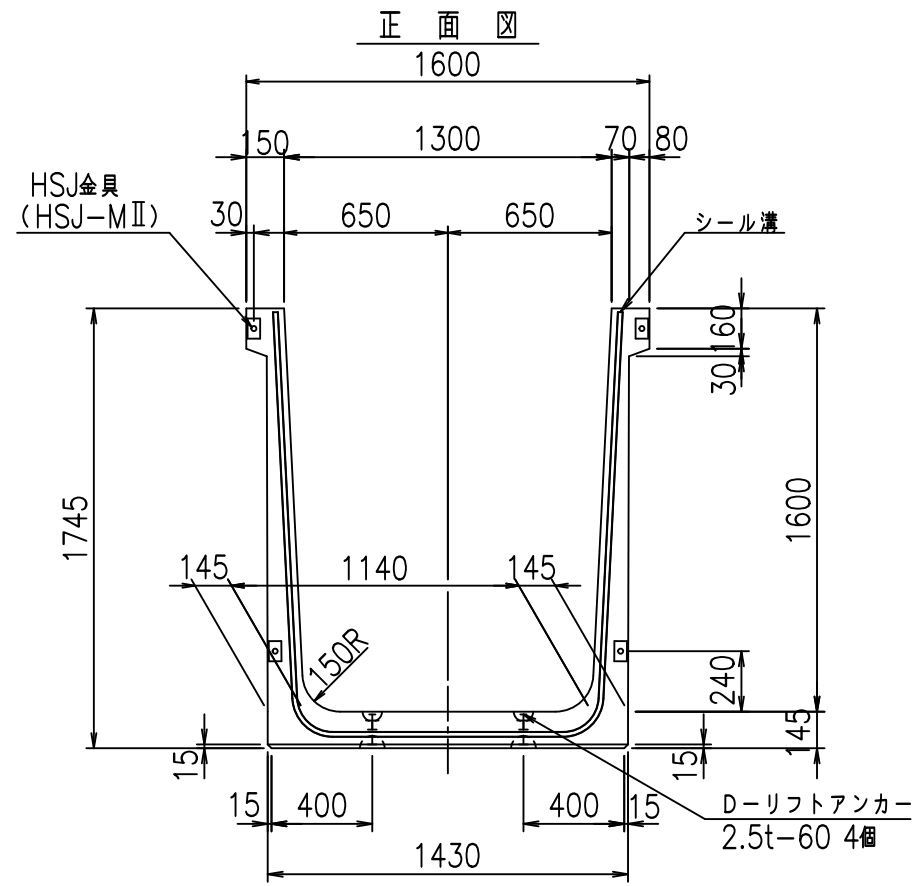
G	
%*\$! %&\$! &\$\$\$	
<& " " " " " +	% ' \$
	-, \$\$\$\$\$&- !) * (! \$\$

VERTEX ベルテクス株式会社

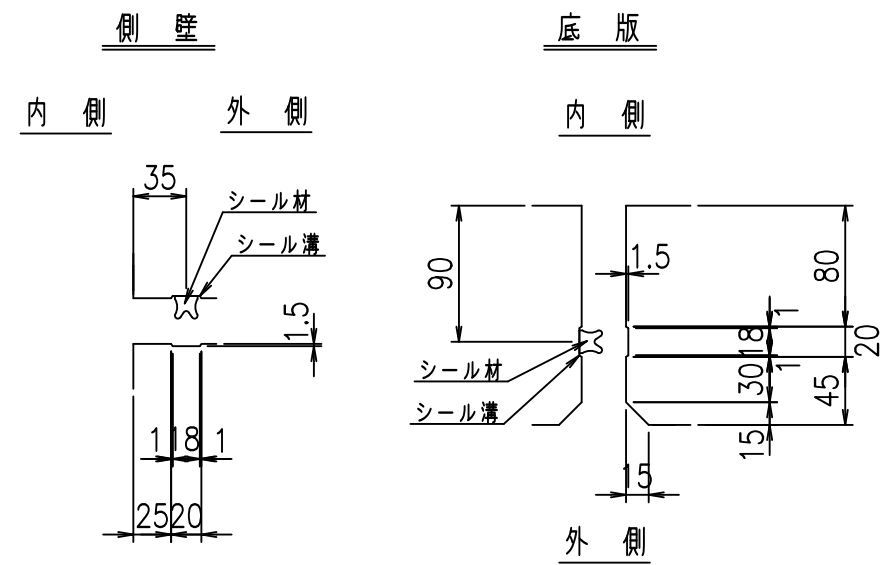
&\$&&#++#,

&\$&&#++#%&

FIG %\$\$\$% (%&



目地詳細図
S=1:5

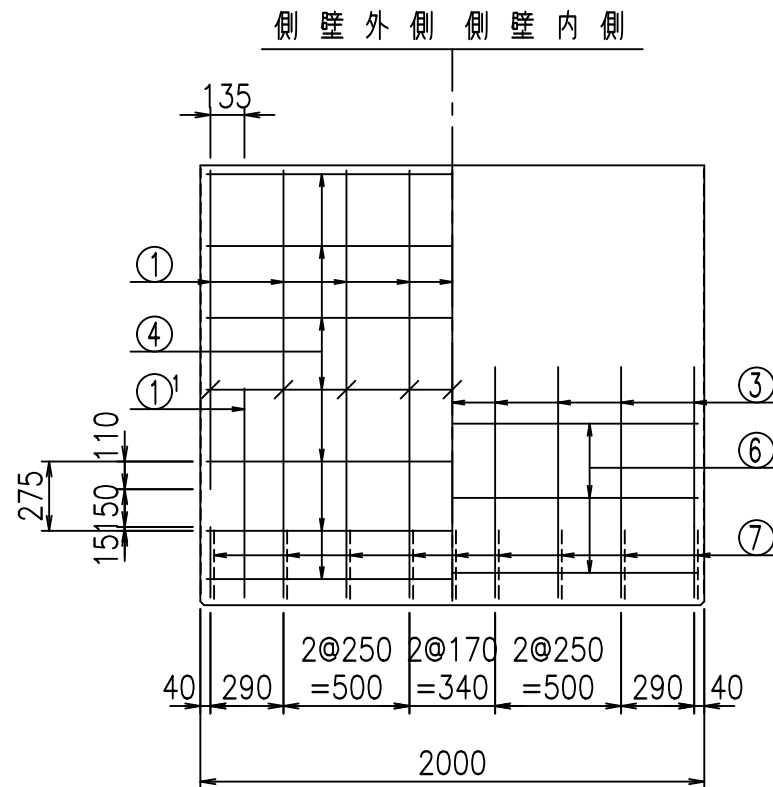
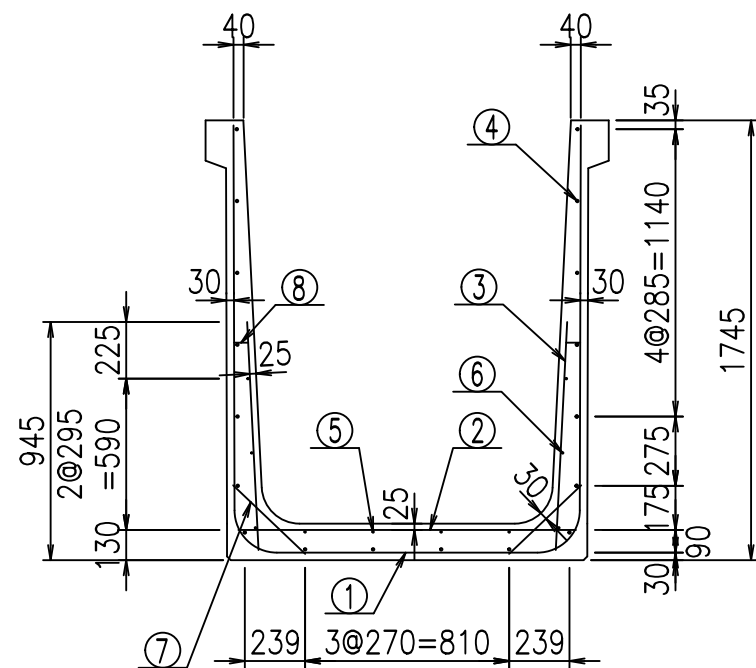


コンクリート設計基準強度 35 N/mm²

名称	HSフリューム (用水路)			規格	1600×1300×2000		
年月日	H19. 3.28	縮尺	1:30	区分	製品図	図番	98000030-565-00
部長	田中	課長	藤原	照査	藤田	設計	小山
						製図	伊藤 co

2022/7/8: 社名表示の変更
2022/7/12: 図番の変更 (S-07000373)

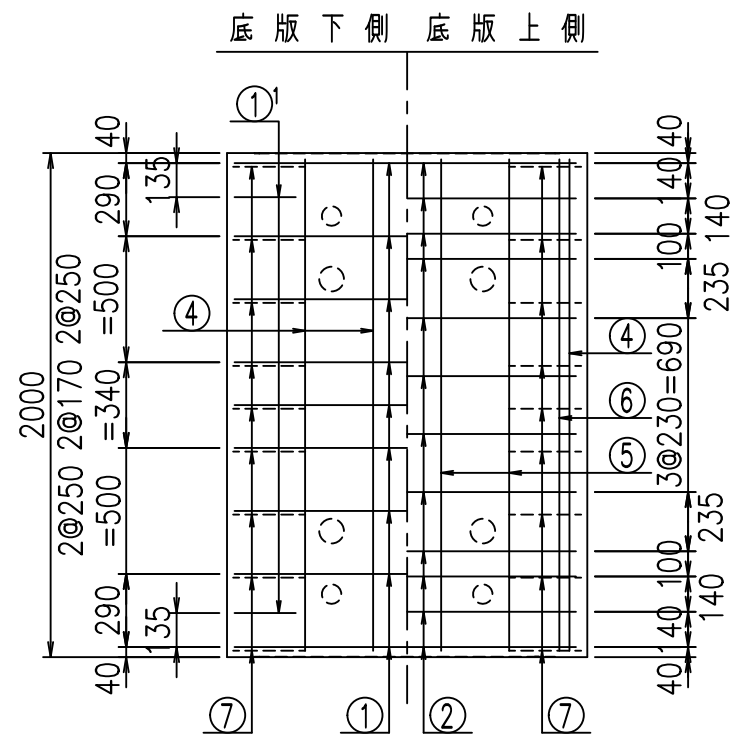
VERTEX ベルテクス株式会社



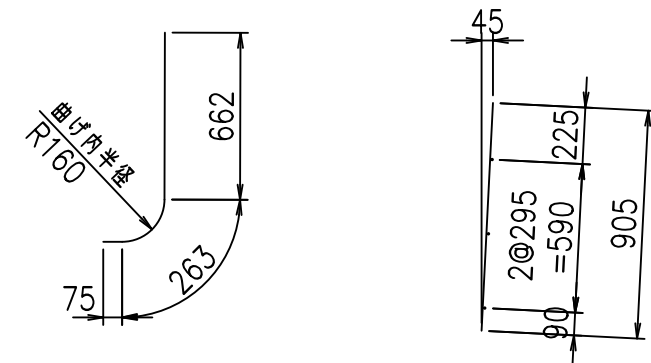
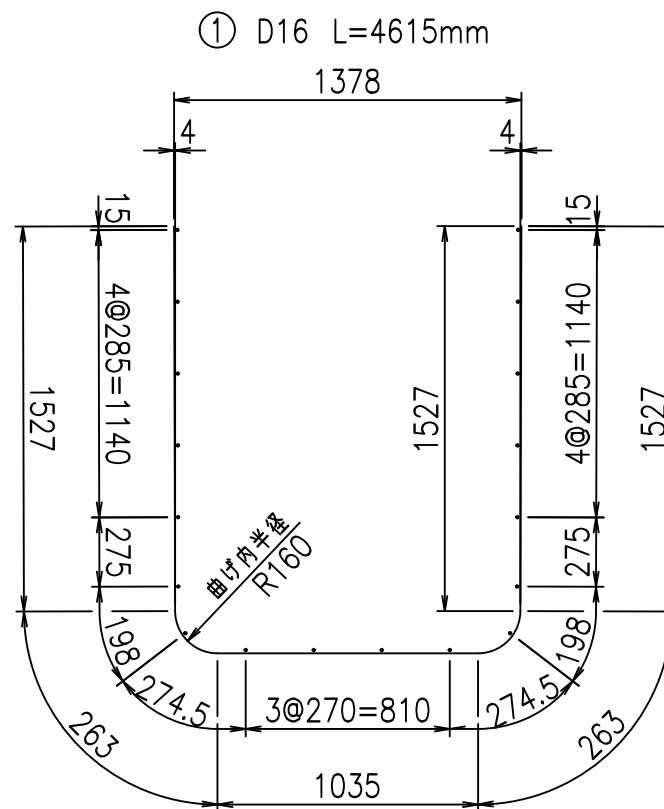
材料表

名称	径	本数	長さ m	m当り質量 kg	質量 kg	形状
鉄筋 ①	D16	9	4.615	1.560	64.795	┌
" ①'	D16	4	1.000	1.560	6.240	└
" ②	D10	12	1.345	0.560	9.038	—
" ③	D10	18	0.905	0.560	9.122	/
" ④	D10	18	1.950	0.560	19.656	—
" ⑤	D6	4	1.950	0.249	1.942	—
" ⑥	D6	6	1.950	0.249	2.913	—
" ⑦	D13	18	0.395	0.995	7.074	/
" ⑧	D10	18	0.065	0.560	0.655	—
合計					121.435	kg
コンクリート体積				1.1758	m ³	
製品質量					2825	kg

①' D16 L=1000mm ③ D10 L=905mm



鉄筋加工図



コンクリート設計基準強度 35 N/mm²

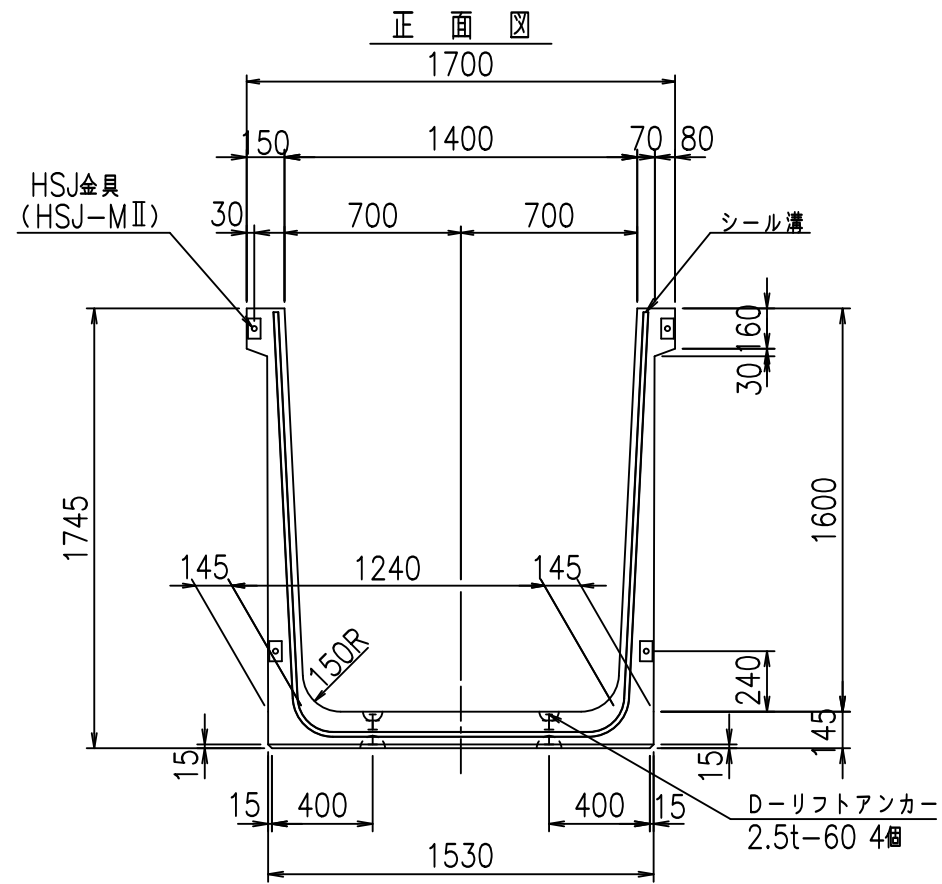
G	
%\$\$\$%\$\$\$&\$\$\$	
<&"'"+	%'\$
-, \$\$\$\$\$&- !)**!\$\$	

VERTEX ベルテクス株式会社

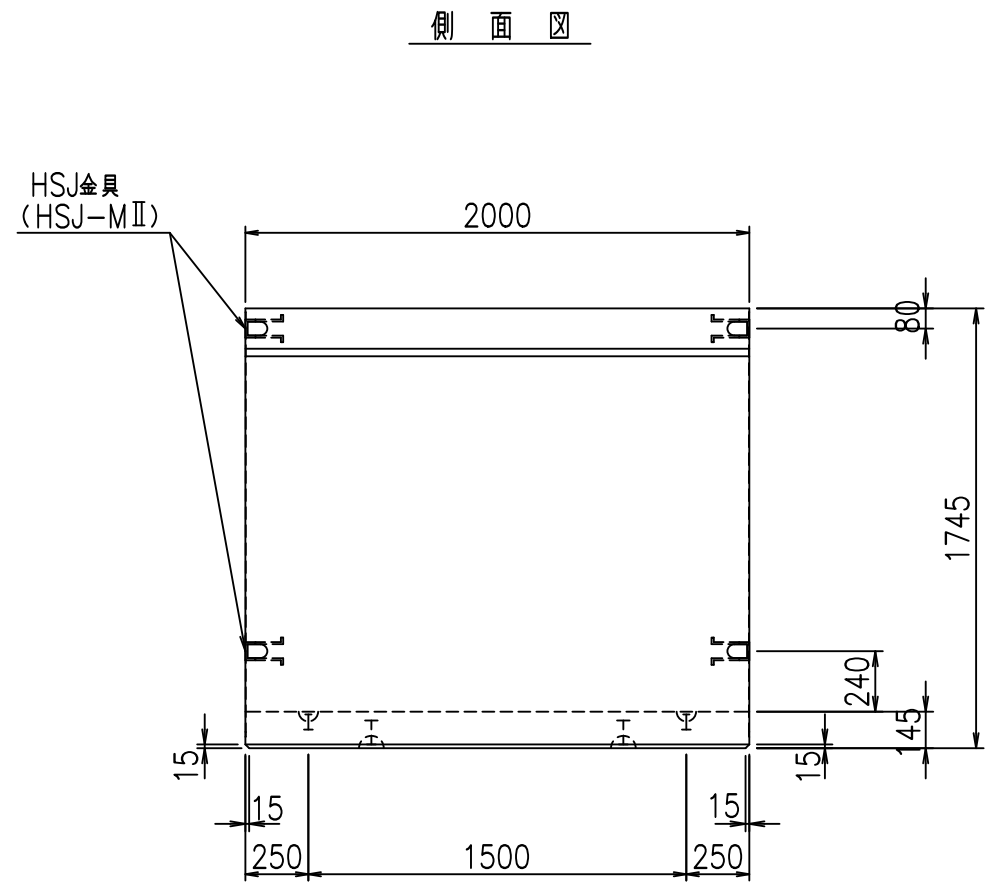
&\$\$&#+#,

&\$\$&#+#%&

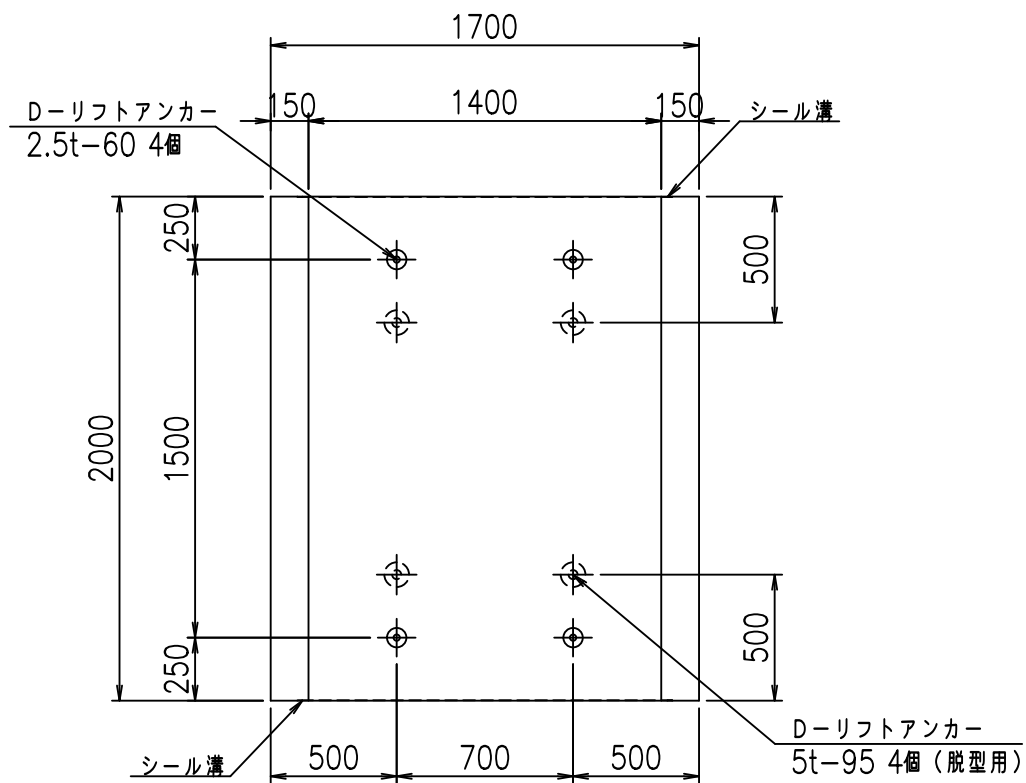
FIG %\$\$\$% (&



正面図

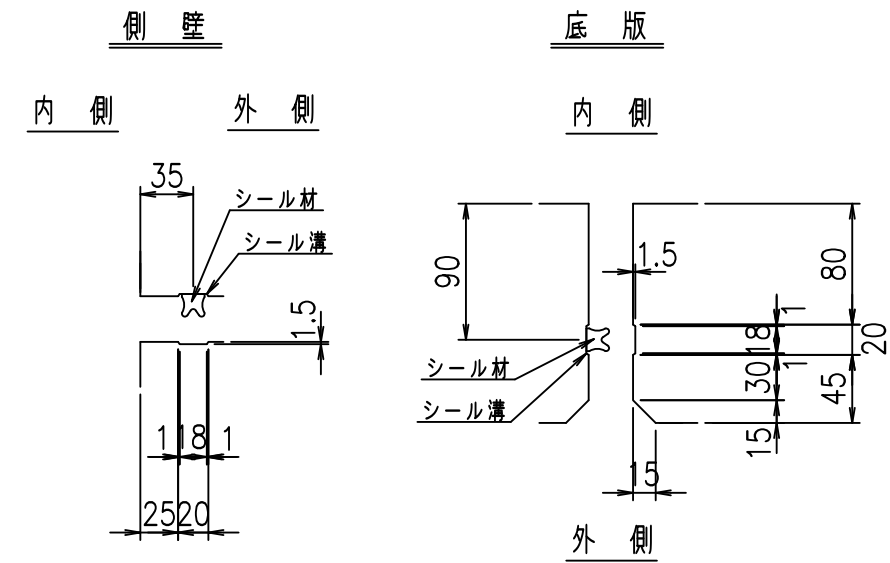


側面図



平面図

目地詳細図
S=1:5

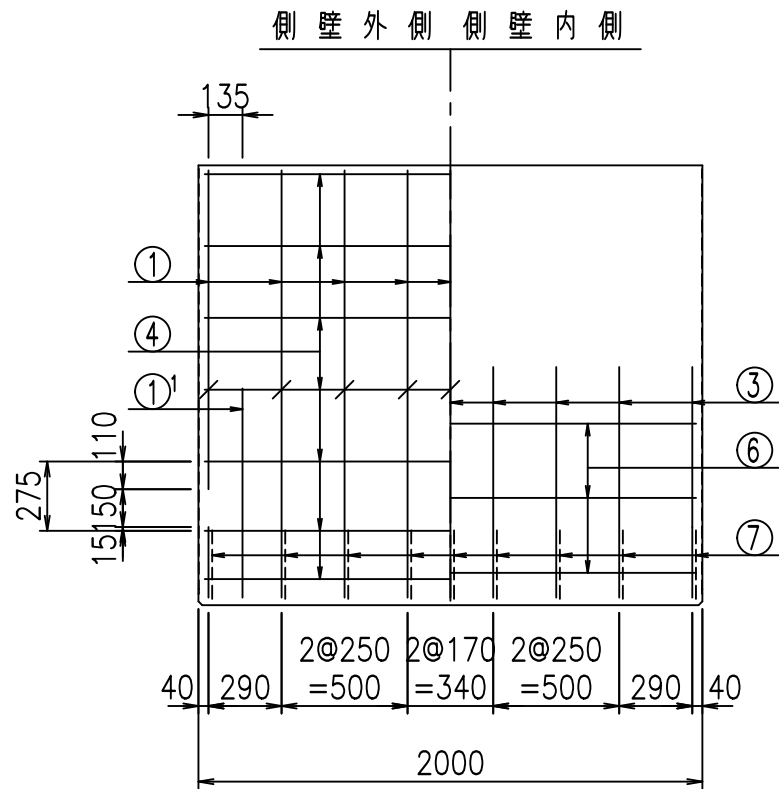
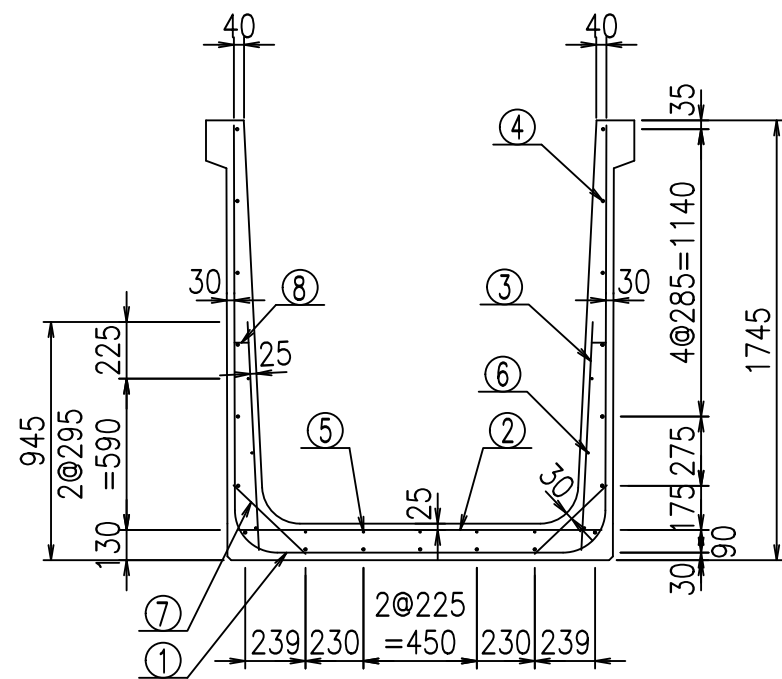


コンクリート設計基準強度 35 N/mm²

名称	HSフリーム (用水路)			規格	1600×1400×2000		
年月日	H19. 3.28	縮尺	1:30	区分	製品図	図番	980000030-567-00
部長	田中	課長	藤原	照査	藤田	設計	小山
						製図	伊藤 co

2022/7/8: 社名表示の変更
2022/7/12: 図番の変更 (S-07000374)

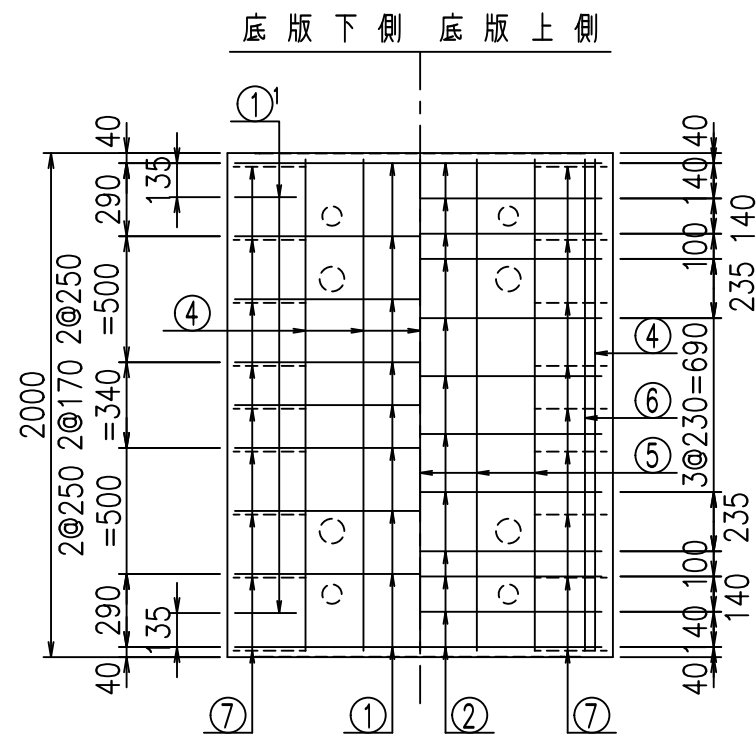
VERTEX ベルテクス株式会社



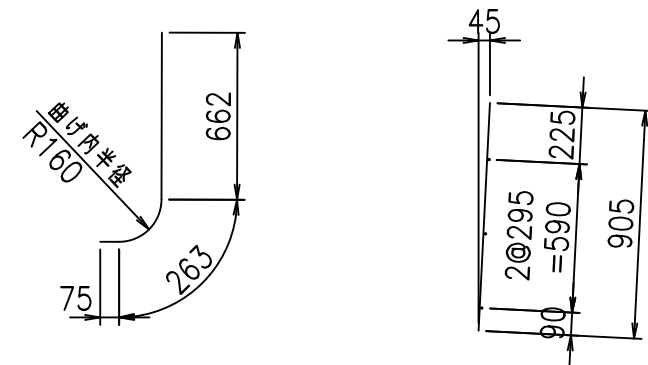
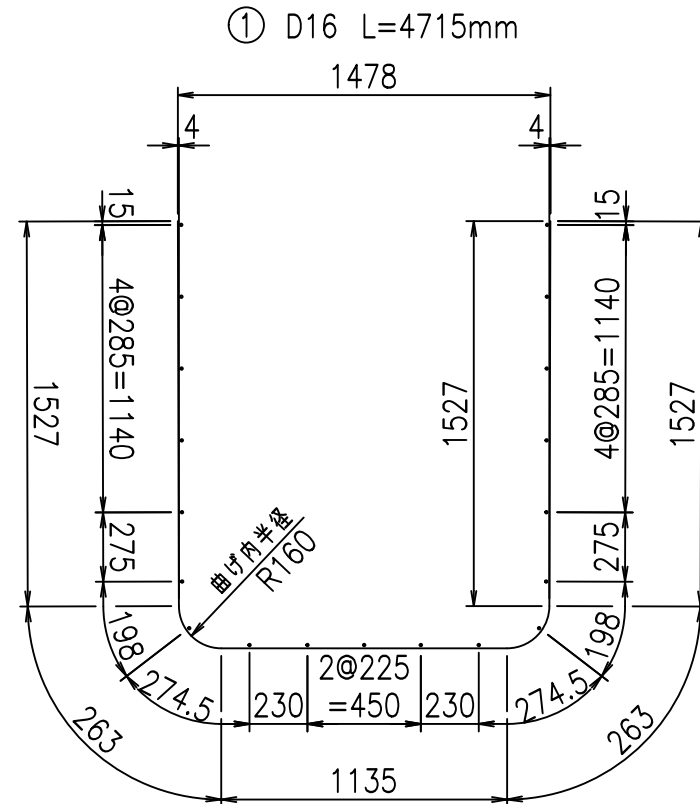
材料表

名称	径	本数	長さ m	m当り質量 kg	質量 kg	形状
鉄筋 ①	D16	9	4.715	1.560	66.199	┌
" ①	D16	4	1.000	1.560	6.240	└
" ②	D10	12	1.445	0.560	9.710	—
" ③	D10	18	0.905	0.560	9.122	/
" ④	D10	19	1.950	0.560	20.748	—
" ⑤	D6	5	1.950	0.249	2.428	—
" ⑥	D6	6	1.950	0.249	2.913	—
" ⑦	D13	18	0.395	0.995	7.074	/
" ⑧	D10	18	0.065	0.560	0.655	—
合計					125.089	kg
コンクリート体積				1.2048	m ³	
製品質量					2895	kg

① D16 L=1000mm ③ D10 L=905mm



鉄筋加工図



コンクリート設計基準強度 35 N/mm²

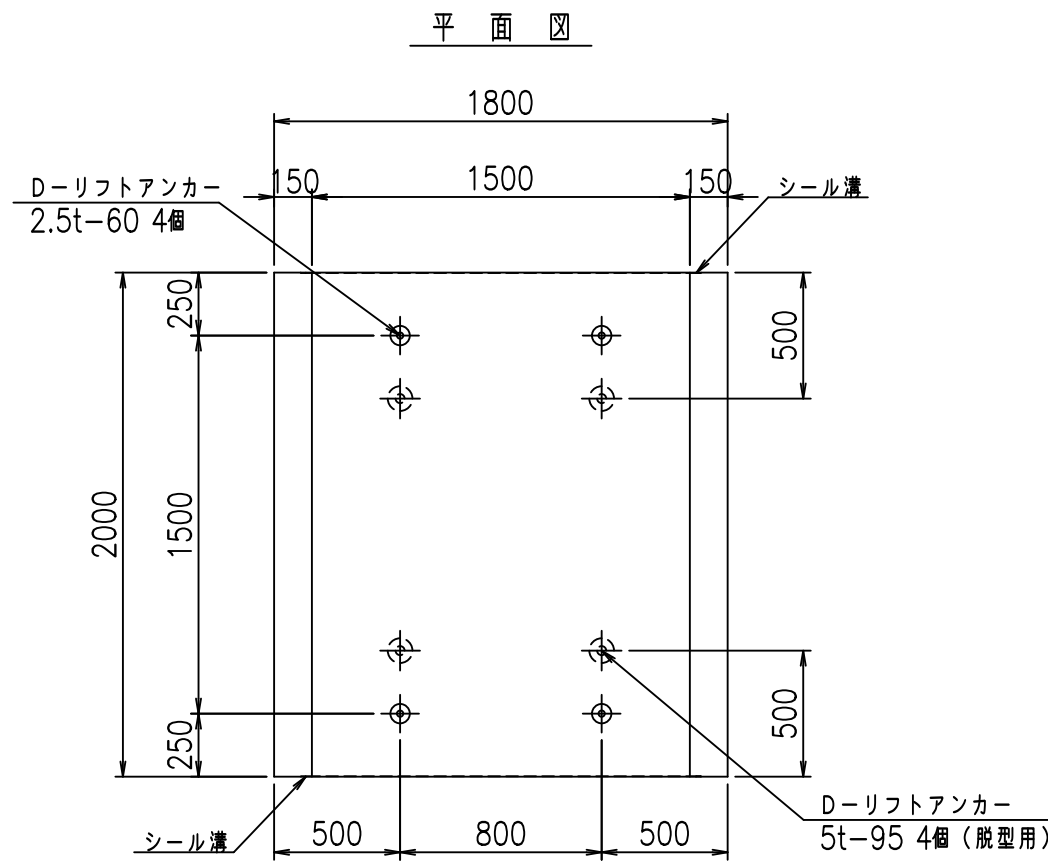
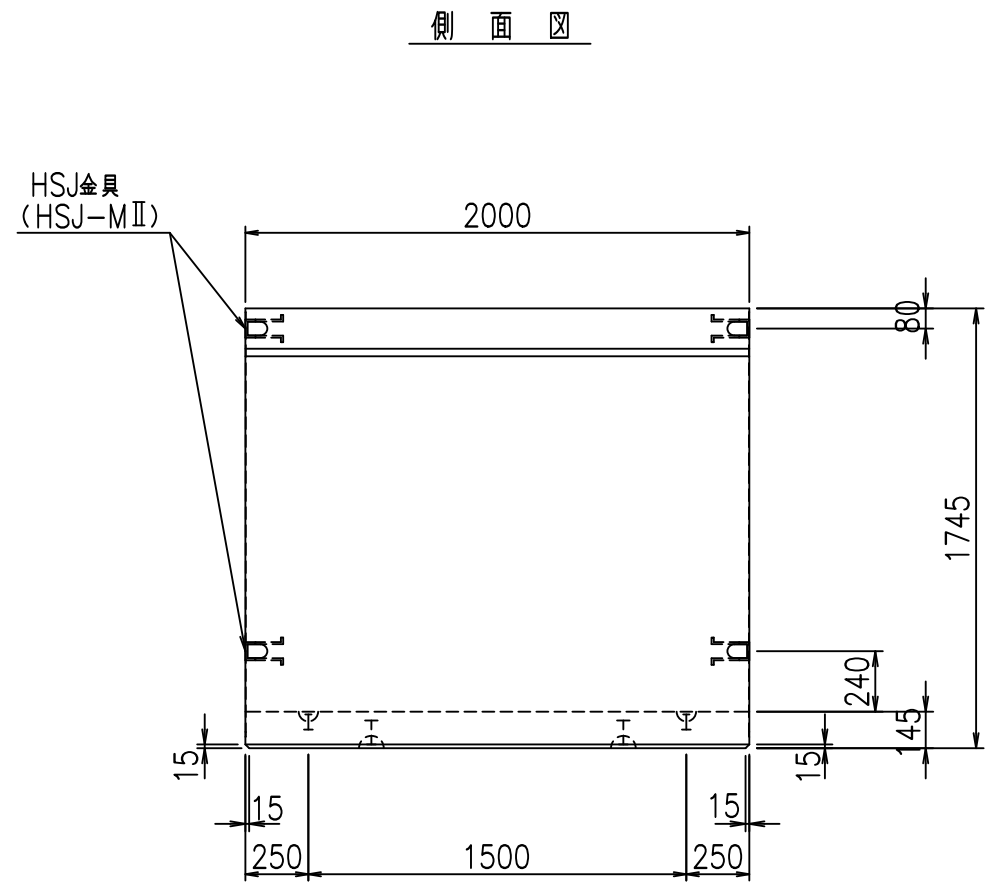
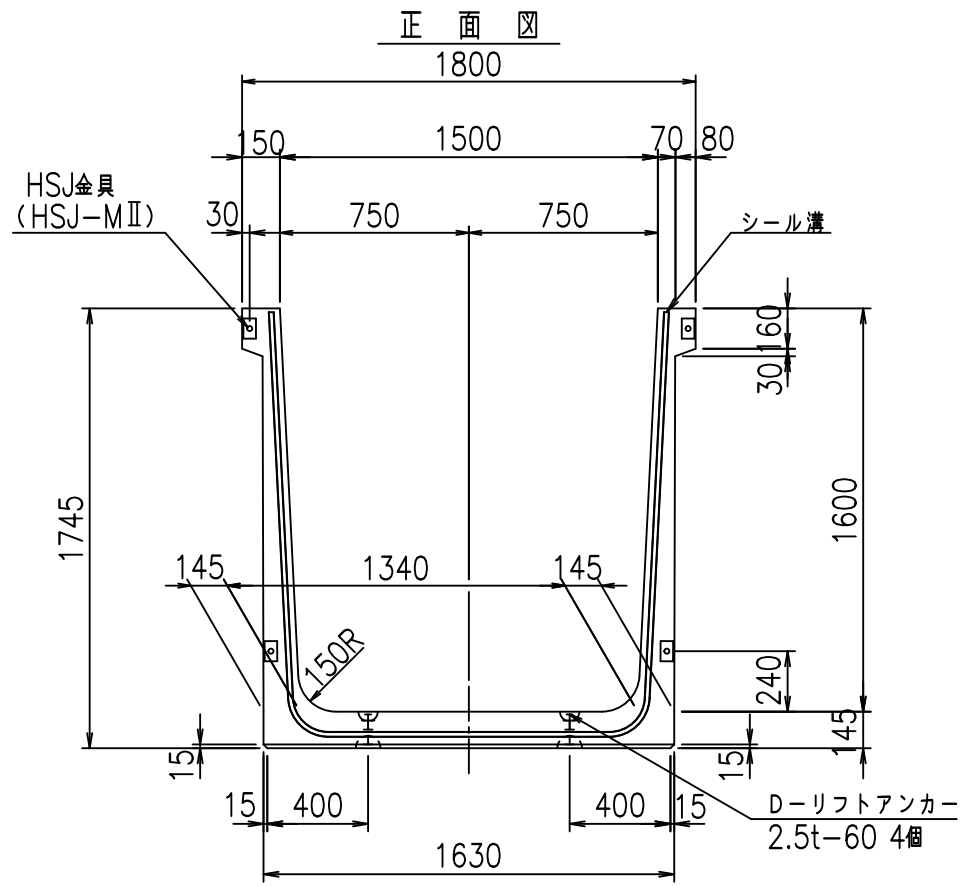
	<G	
	%\$ \$! % \$! &\$\$\$	
	<& " ' ' ' +	% ' \$
		-, \$\$\$\$\$&- !) *, ! \$\$

VERTEX ベルテクス株式会社

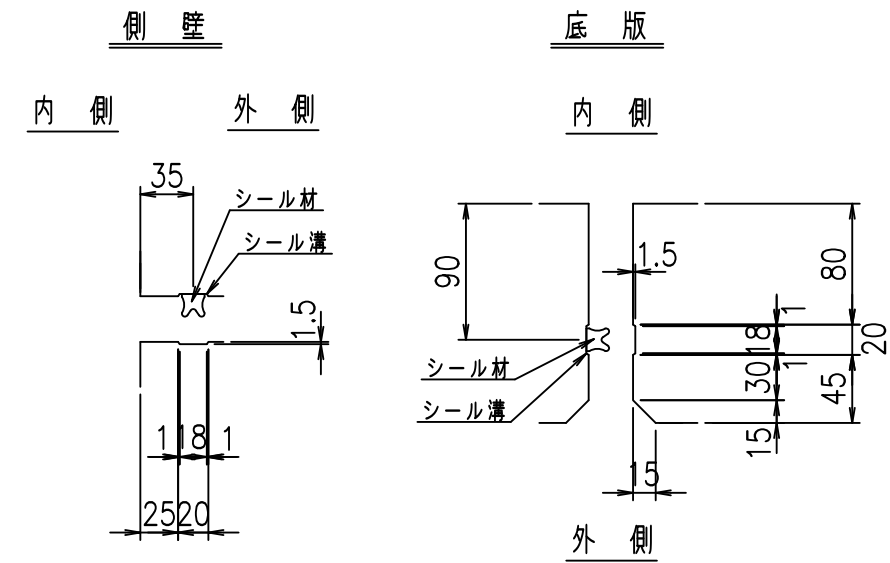
&\$&&#+#,

&\$&&#+#%&

FIG %\$\$\$% (' 七



目地詳細図 S=1:5

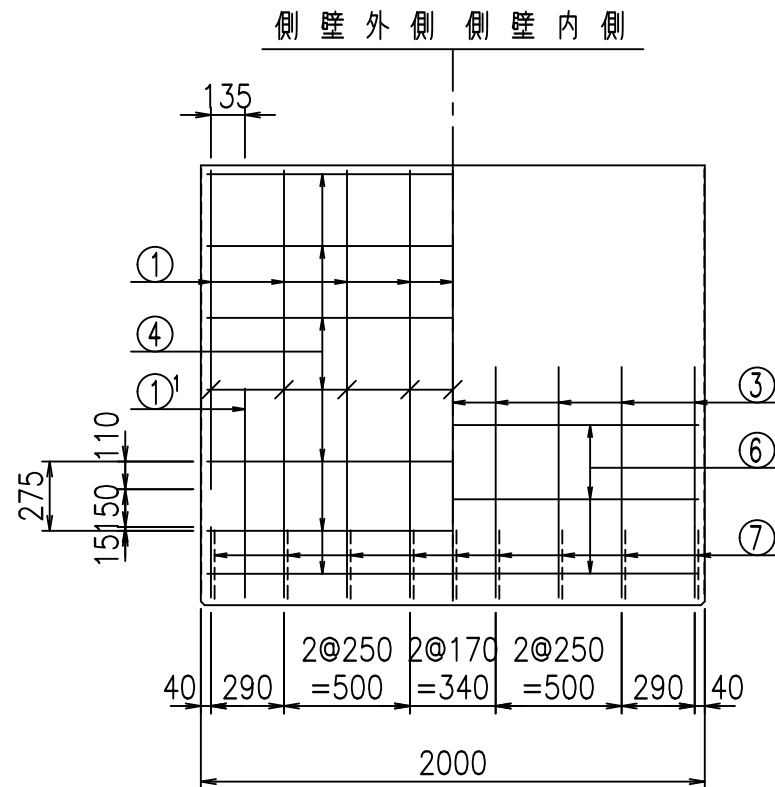
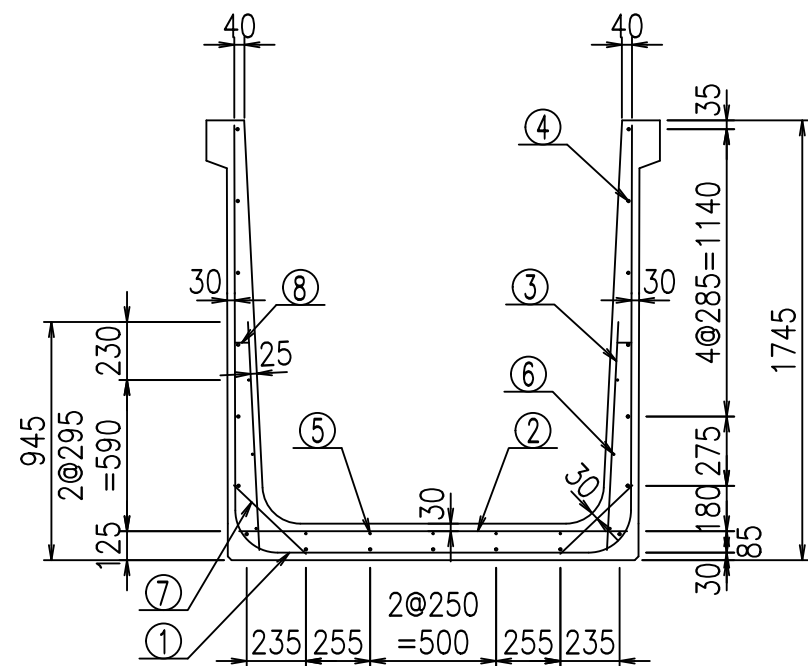


コンクリート設計基準強度 35 N/mm²

名称	HSフリューム (用水路)			規格	1600×1500×2000		
年月日	H19. 3.28	縮尺	1:30	区分	製品図	図番	980000030-569-00
部長	田中	課長	藤原	照査	藤田	設計	小山
						製図	伊藤 co

2022/7/8: 社名表示の変更
 2022/7/12: 図番の変更 (S-07000375)

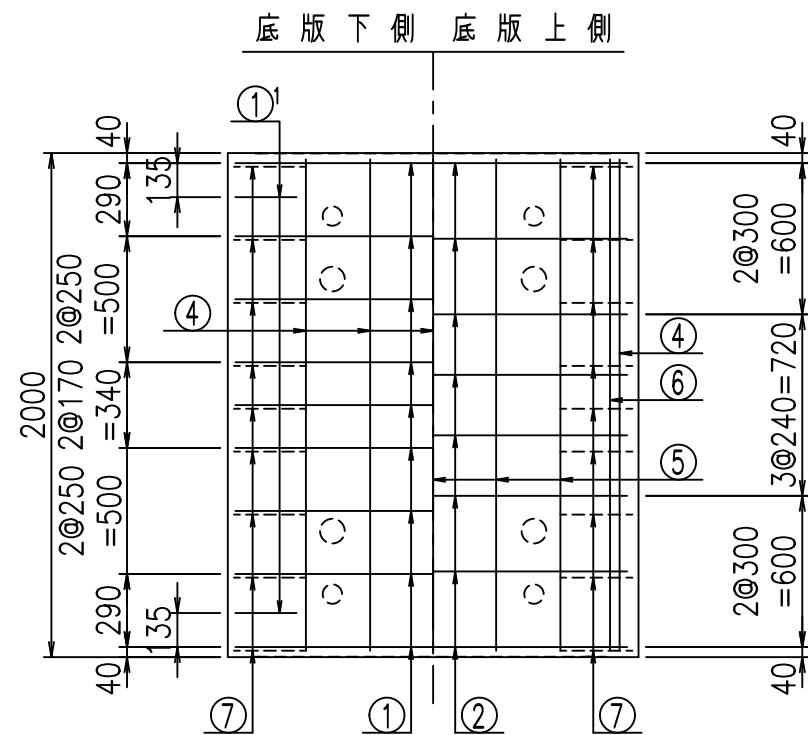
VERTEX ベルテクス株式会社



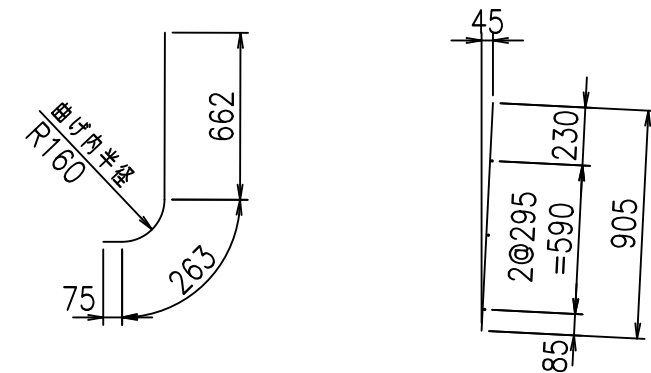
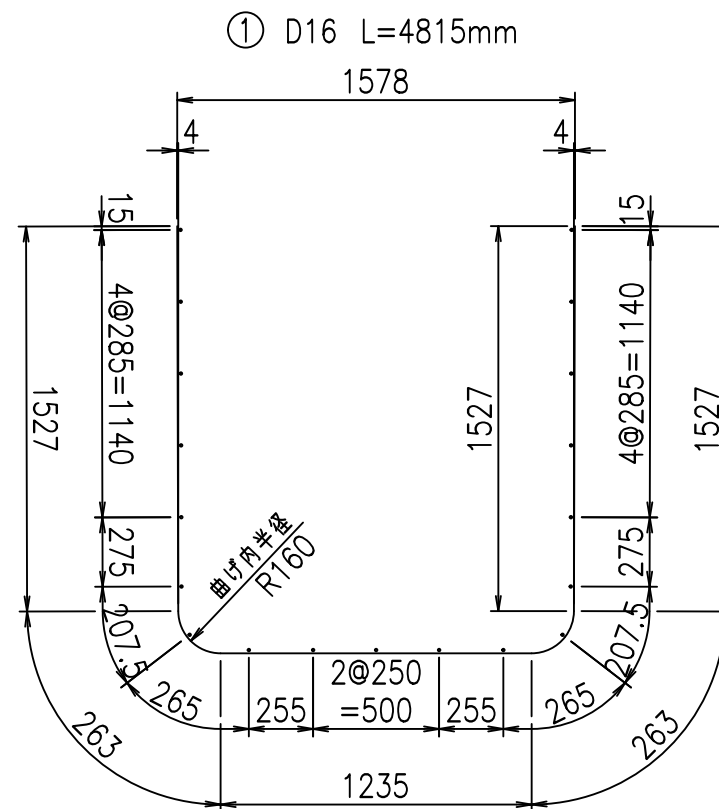
材料表

名称	径	本数	長さ m	m当り質量 kg	質量 kg	形状
鉄筋 ①	D16	9	4.815	1.560	67.603	┌
" ①'	D16	4	1.000	1.560	6.240	└
" ②	D13	8	1.540	0.995	12.258	—
" ③	D10	18	0.905	0.560	9.122	┌
" ④	D10	19	1.950	0.560	20.748	—
" ⑤	D6	5	1.950	0.249	2.428	—
" ⑥	D6	6	1.950	0.249	2.913	—
" ⑦	D13	18	0.395	0.995	7.074	└
" ⑧	D10	18	0.065	0.560	0.655	—
合計					129.041	kg
コンクリート体積				1.2338	m ³	
製品質量				2965	kg	

①' D16 L=1000mm ③ D10 L=905mm



鉄筋加工図



コンクリート設計基準強度 35 N/mm²

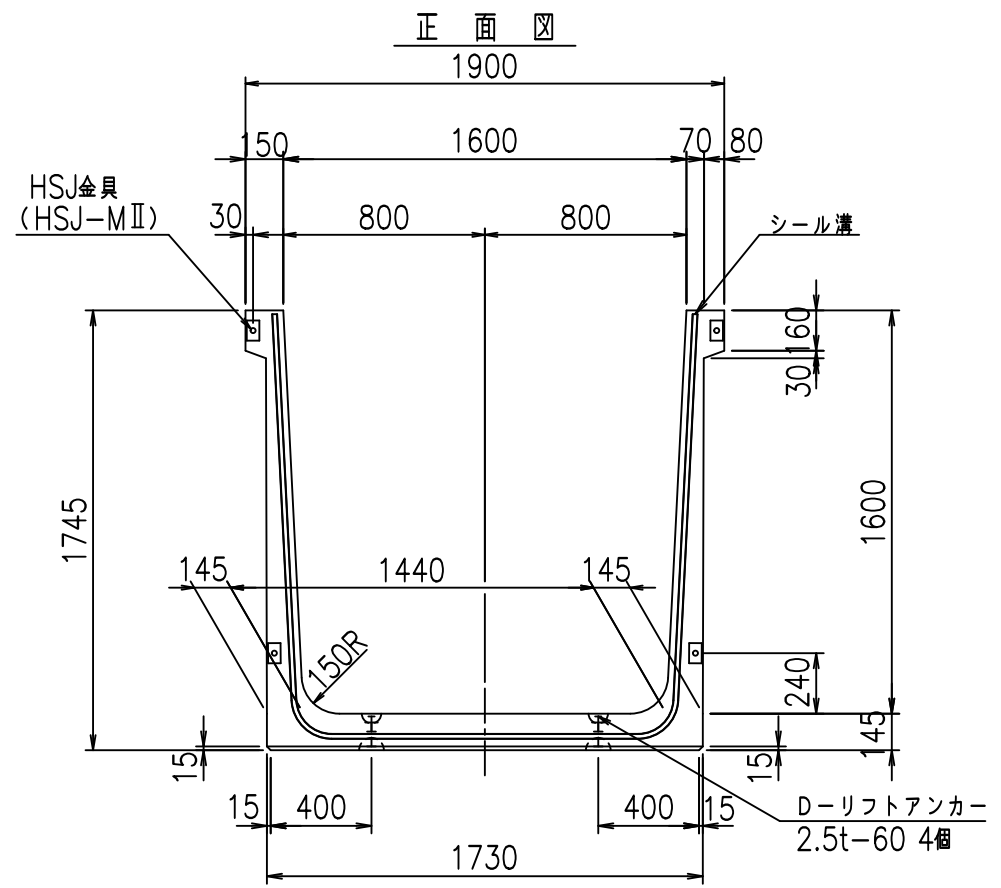
	<G	
	%\$! % \$! &\$\$\$	
	<& " ' ' ' +	% ' \$
		- , \$\$\$\$&- !) + \$! \$\$

VERTEX ベルテクス株式会社

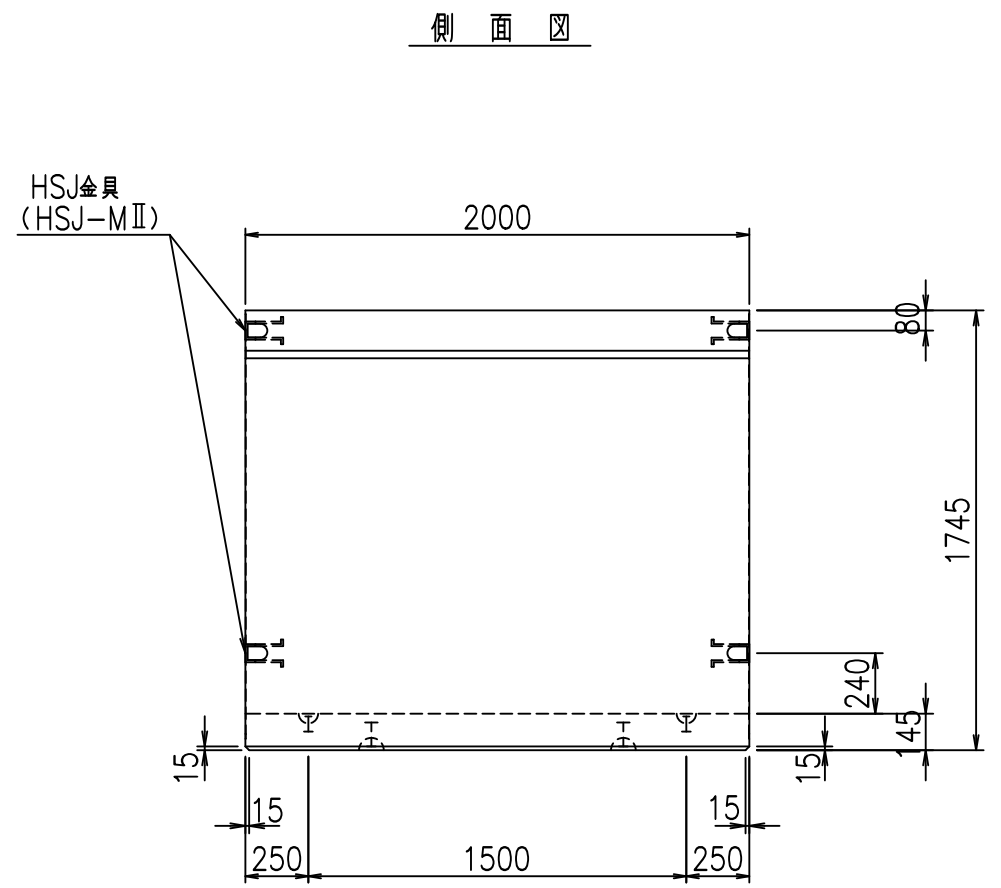
&\$\$&#+#,

&\$\$&#+#%&

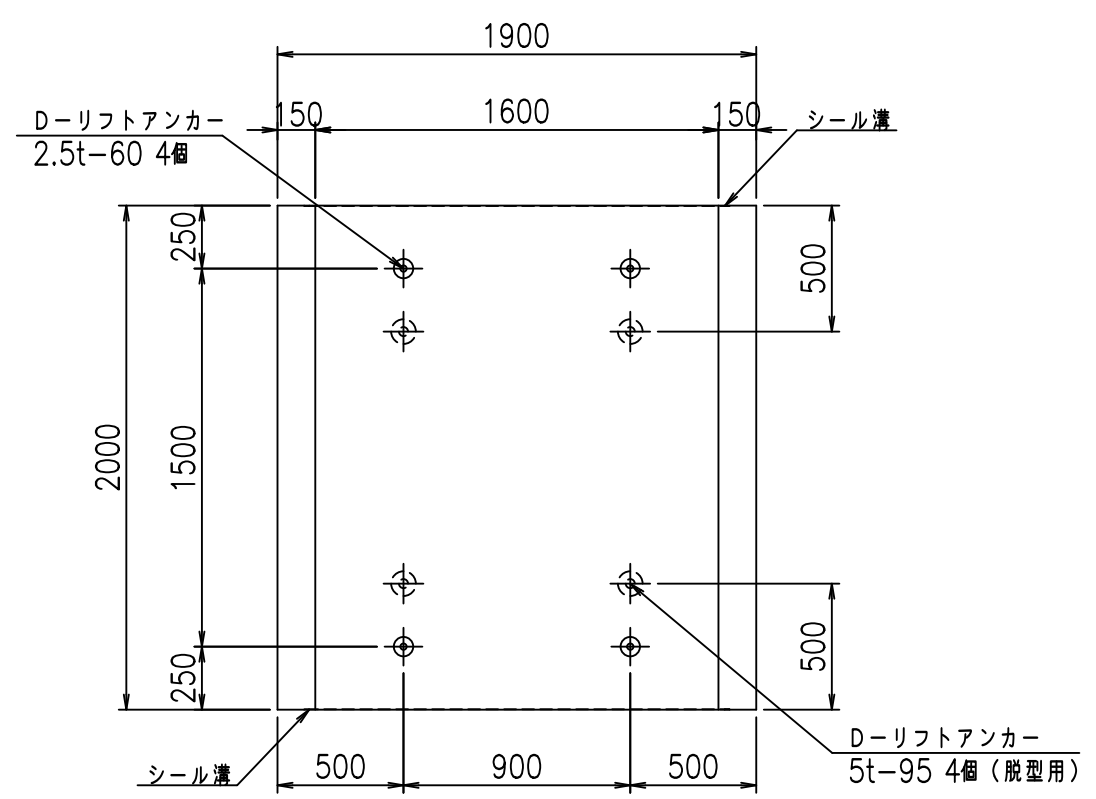
FIG %\$\$\$% ((七



正面図



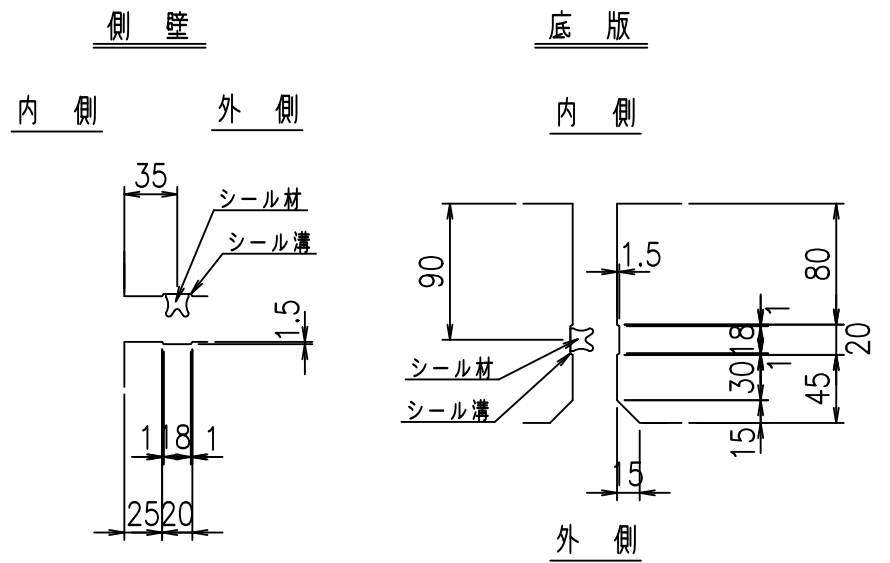
側面図



平面図

目地詳細図

S=1:5

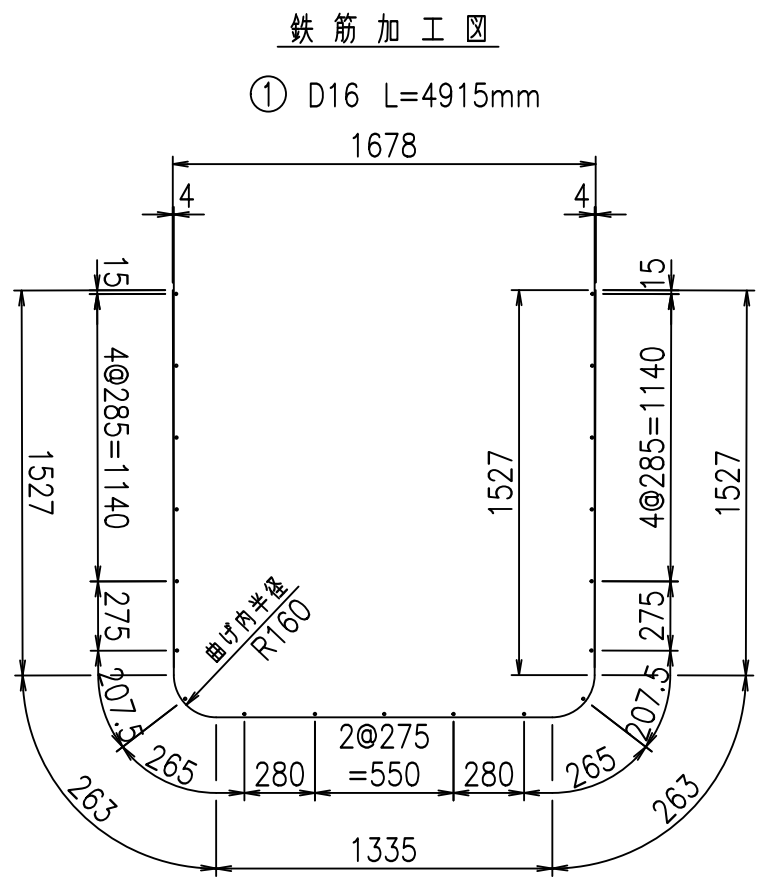
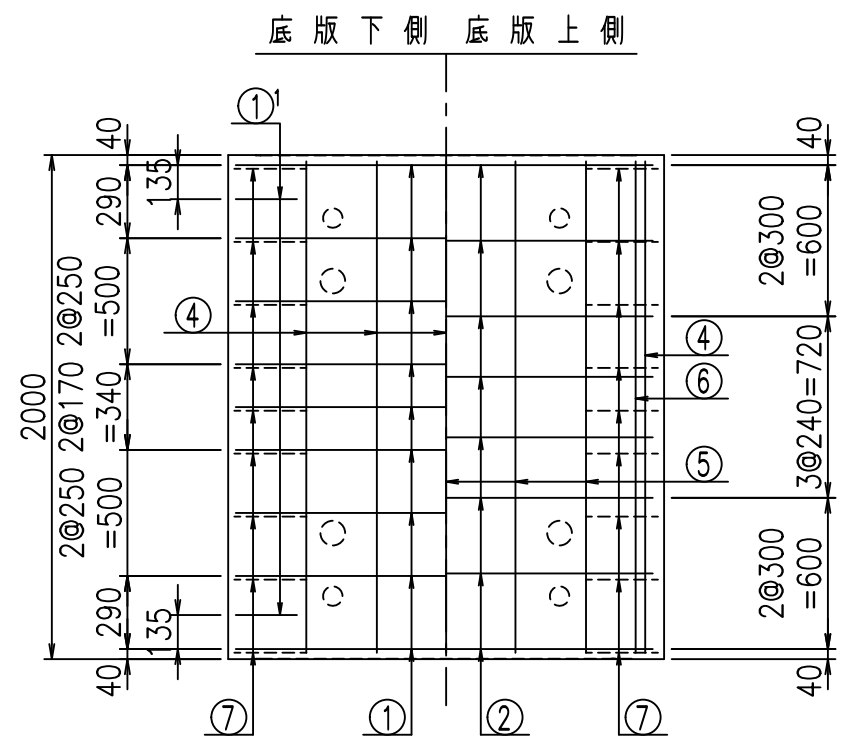
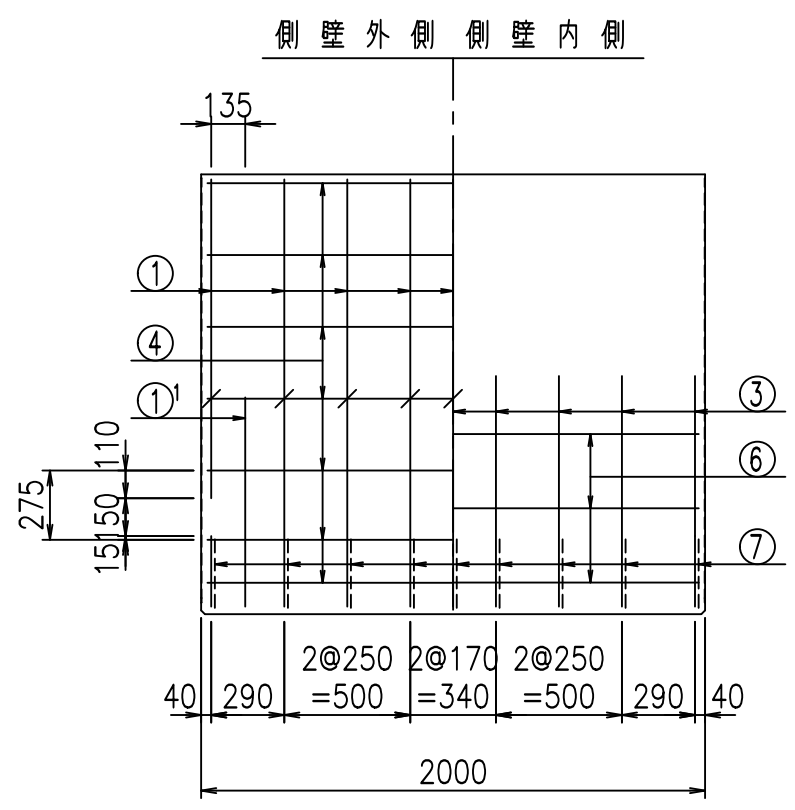
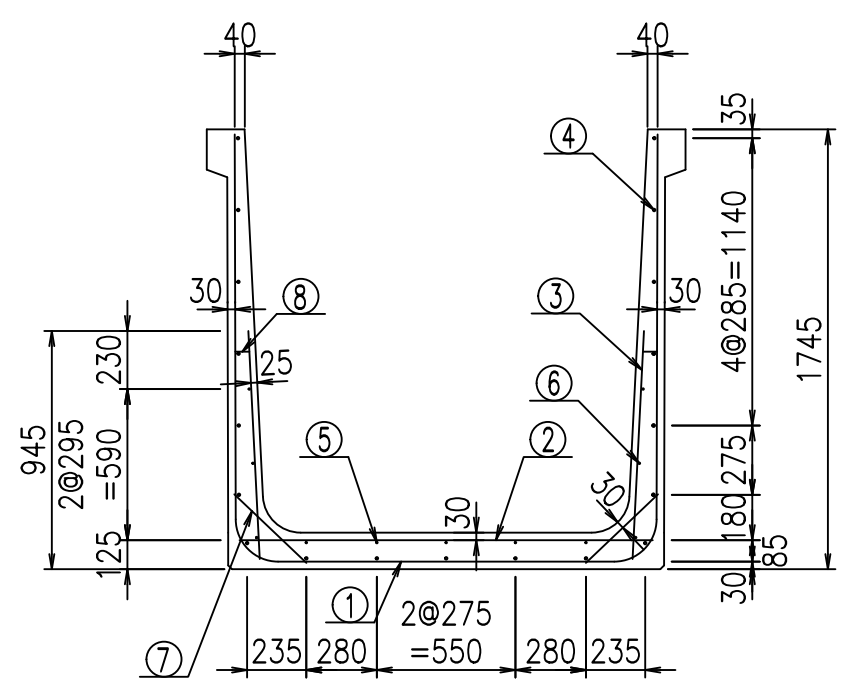


コンクリート設計基準強度 35 N/mm²

名称	HSフリーム (用水路)			規格	1600×1600×2000		
年月日	H19. 3.28	縮尺	1:30	区分	製品図	図番	98000030-571-00
部長	田中	課長	藤原	照査	藤田	設計	小山
製図	伊藤	co					

VERTEX ベルテクス株式会社

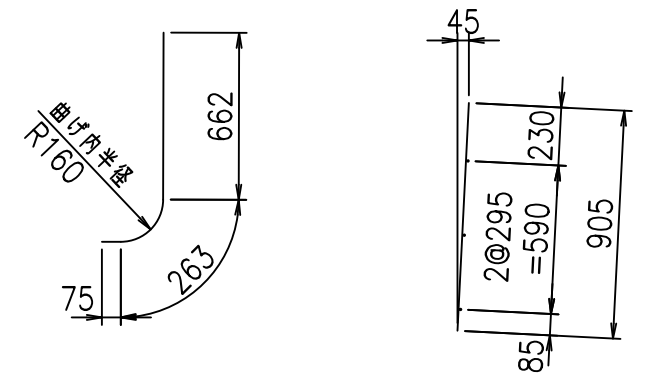
2022/7/8: 社名表示の変更
2022/7/12: 図番の変更 (S-07000376)



材料表

名称	径	本数	長さ m	m当り質量 kg	質量 kg	形状
鉄筋 ①	D16	9	4.915	1.560	69.007	┌
" ①'	D16	4	1.000	1.560	6.240	└
" ②	D13	8	1.640	0.995	13.054	—
" ③	D10	18	0.905	0.560	9.122	
" ④	D10	19	1.950	0.560	20.748	—
" ⑤	D6	5	1.950	0.249	2.428	—
" ⑥	D6	6	1.950	0.249	2.913	—
" ⑦	D13	18	0.395	0.995	7.074	/
" ⑧	D10	18	0.065	0.560	0.655	—
合計					131.241	kg
コンクリート体積				1.2628	m ³	
製品質量					3035	kg

①' D16 L=1000mm ③ D10 L=905mm



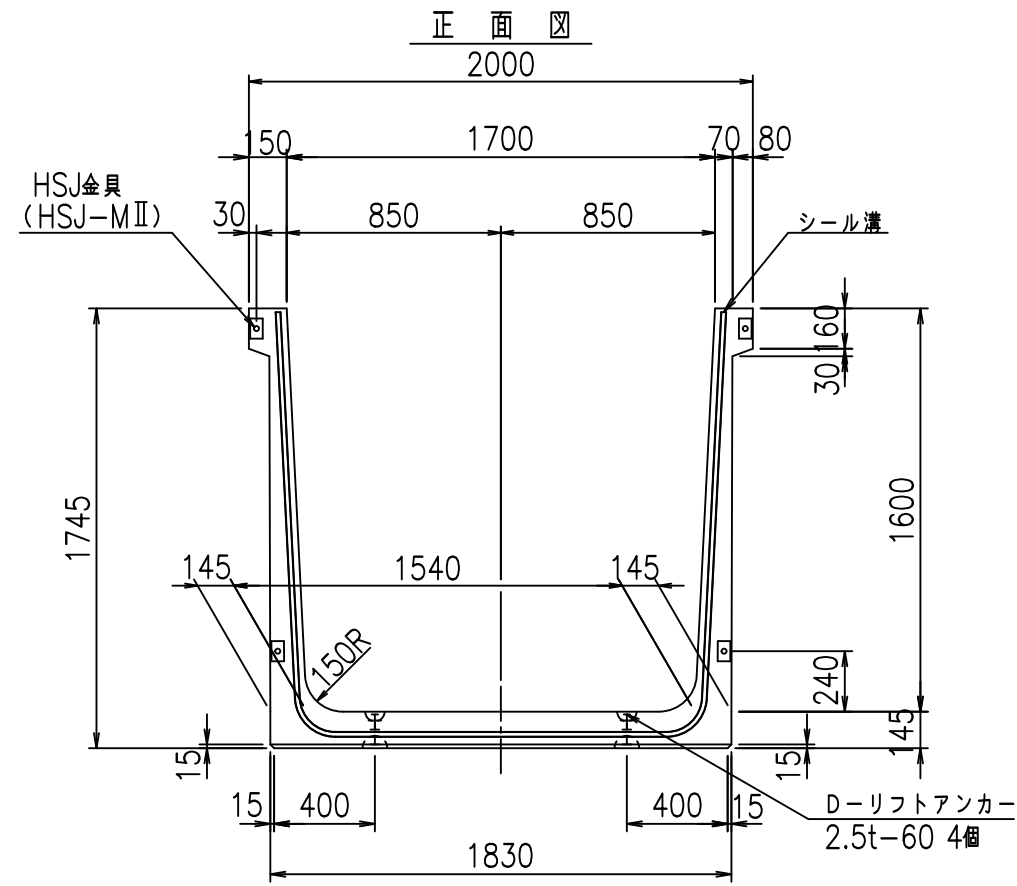
コンクリート設計基準強度 35 N/mm²

G	
%\$\$! %\$\$! \$\$\$	
<& " ' ' ' +	% '\$
-, \$\$\$\$\$&- !) +& \$\$	

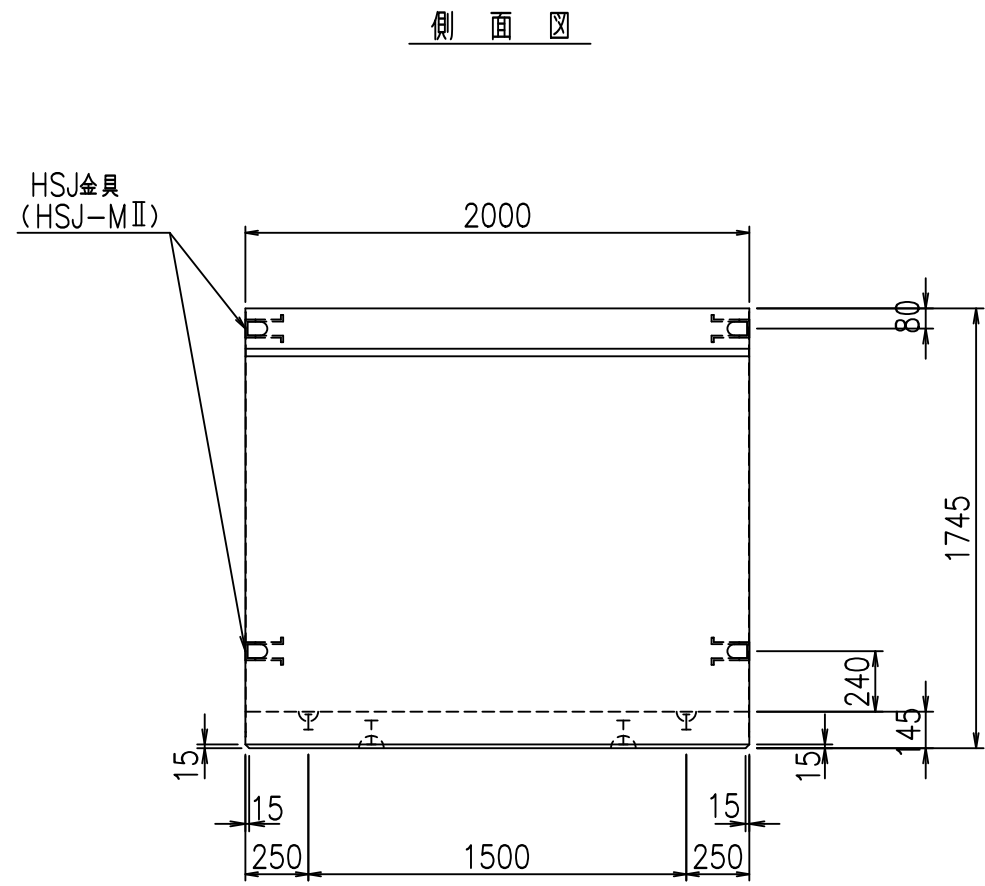
VERTEX ベルテクス株式会社

\$\$\$&#++
\$\$\$&#++%&

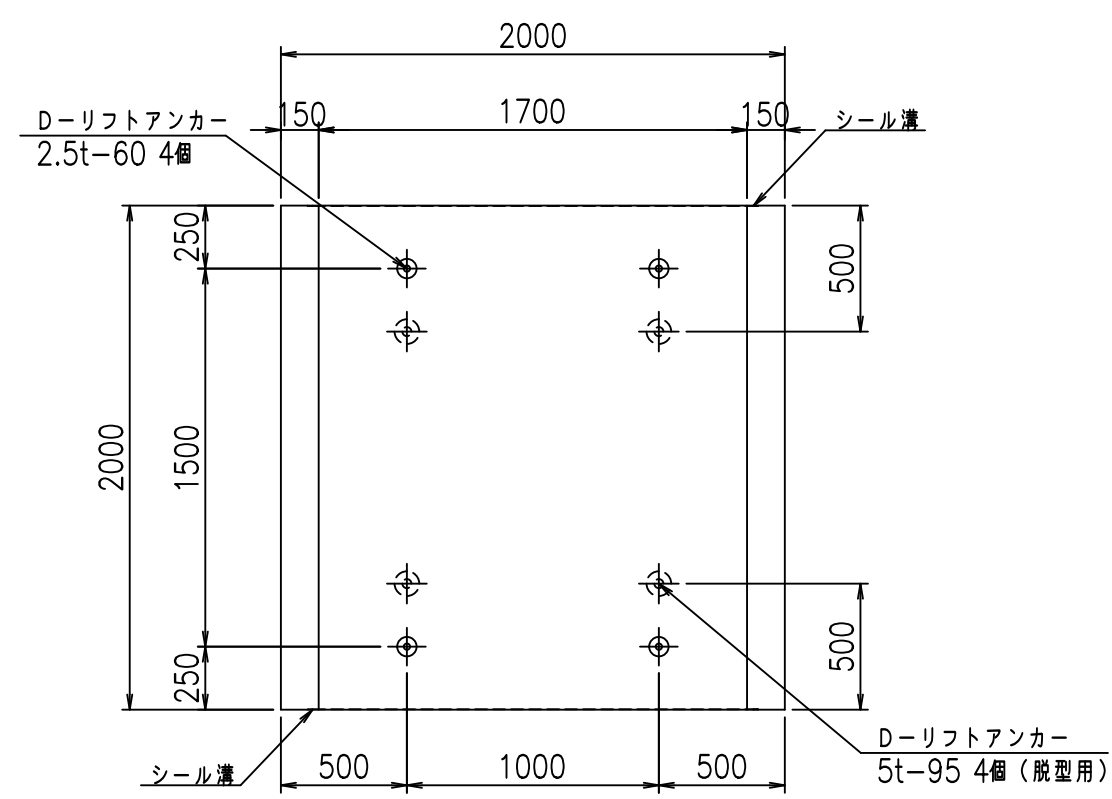
FIG %\$\$\$% () 七



正面図

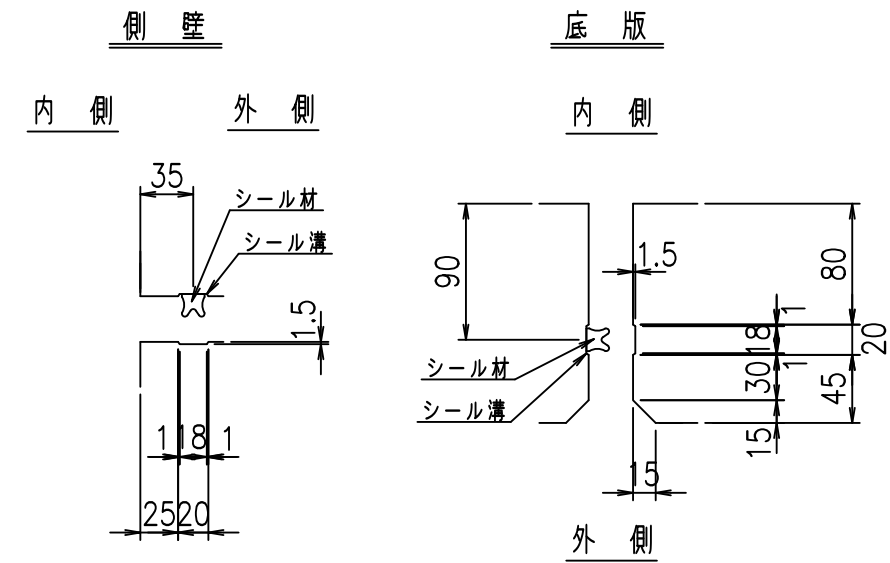


側面図



平面図

目地詳細図
S=1:5

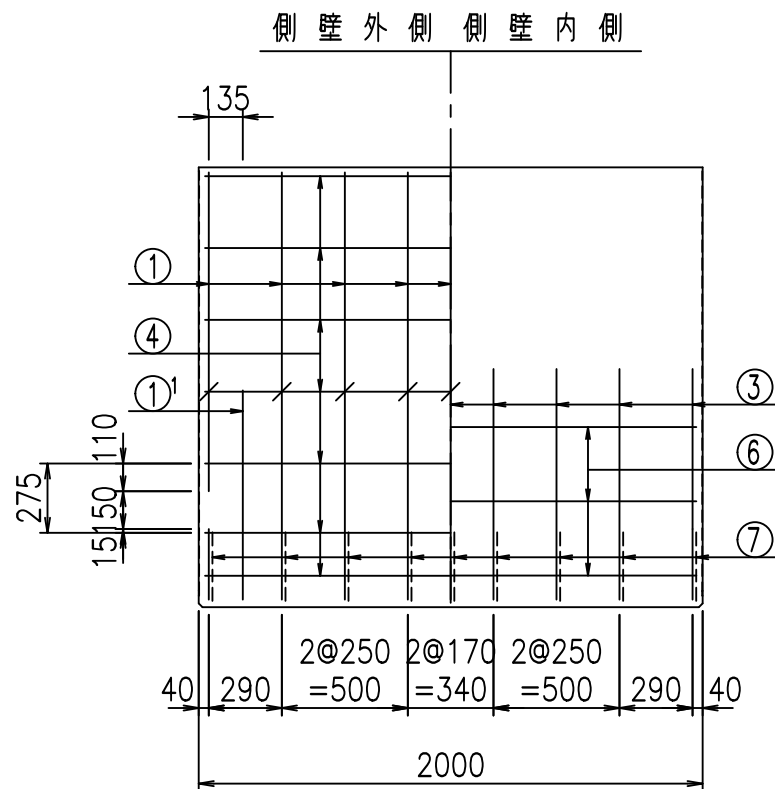
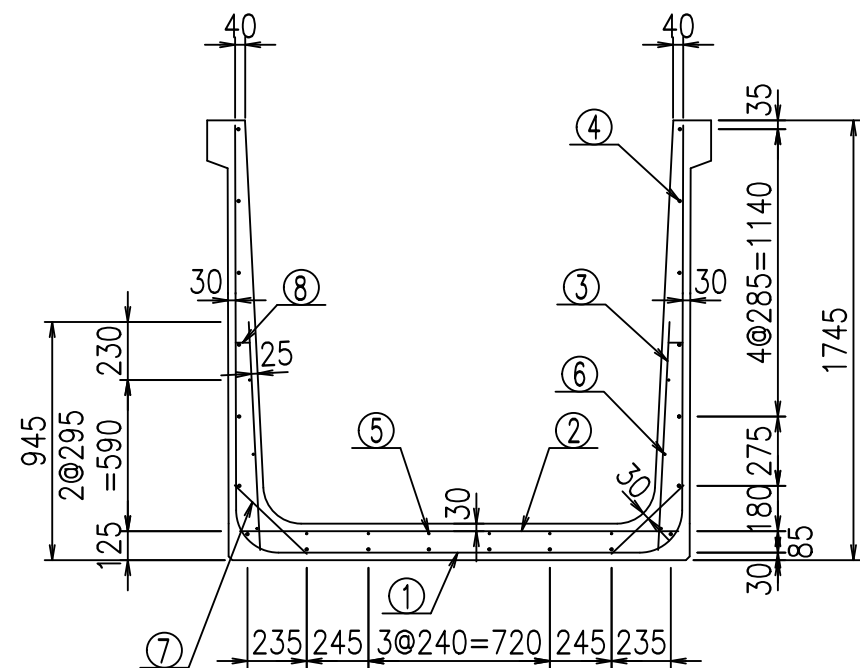


コンクリート設計基準強度 35 N/mm²

名称	HSフリューム (用水路)			規格	1600×1700×2000		
年月日	H19. 3.28	縮尺	1:30	区分	製品図	図番	980000030-573-00
部長	田中	課長	藤原	照査	藤田	設計	小山
製図	伊藤		co				

2022/7/8: 社名表示の変更
2022/7/12: 図番の変更 (S-07000377)

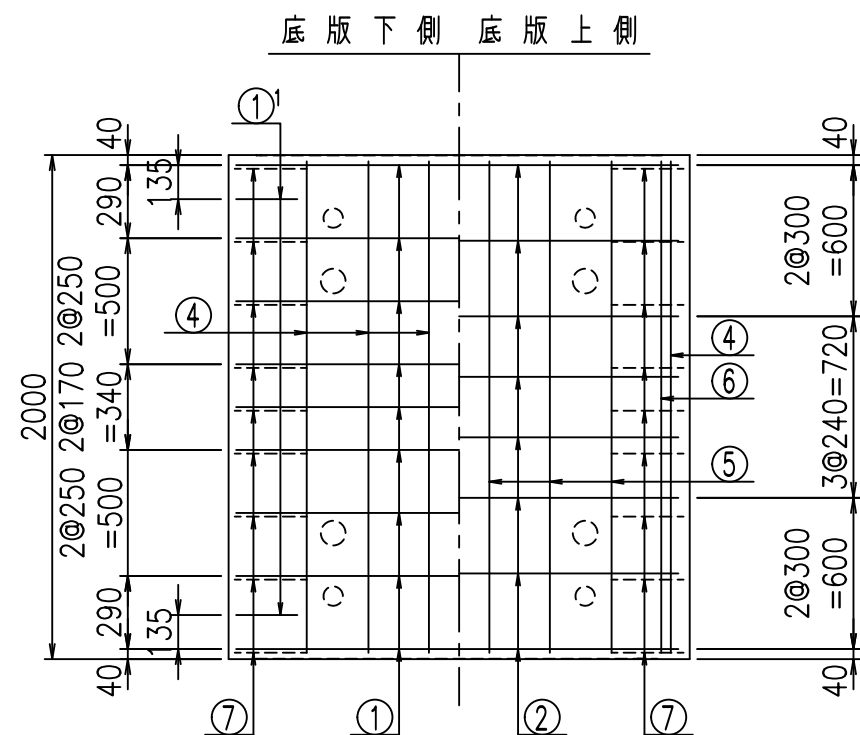
VERTEX ベルテクス株式会社



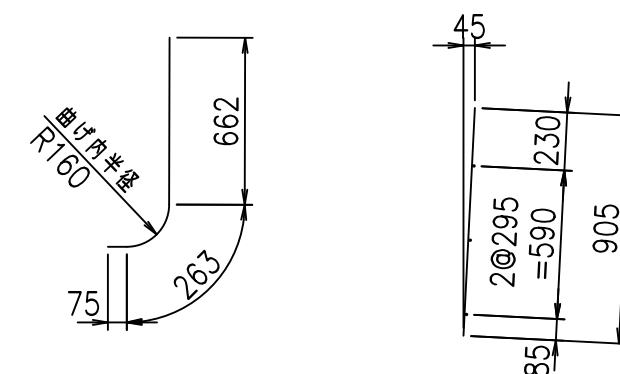
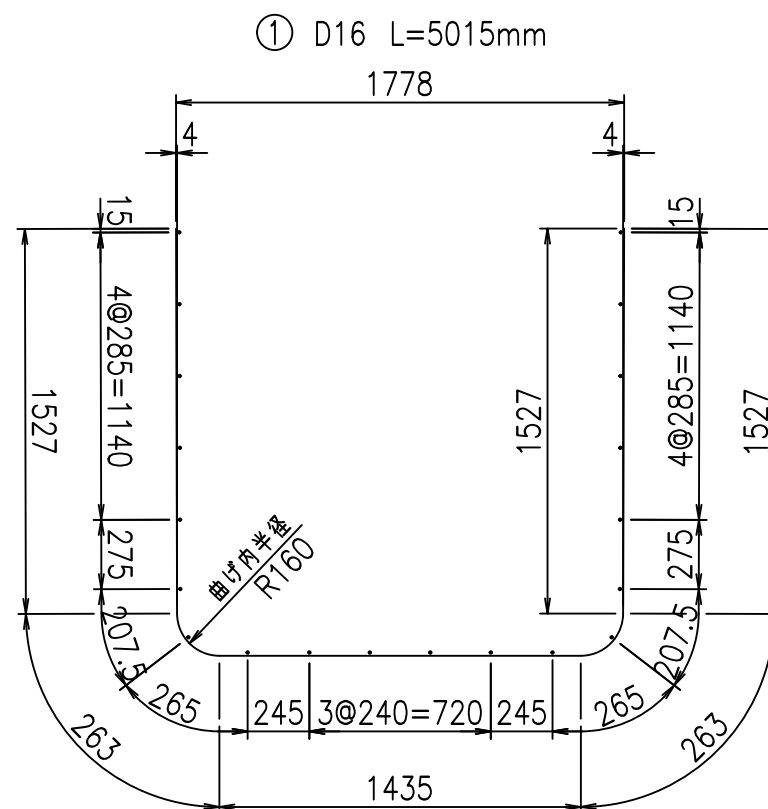
材料表

名称	径	本数	長さ m	m当り質量 kg	質量 kg	形状
鉄筋 ①	D16	9	5.015	1.560	70.411	┌
" ①'	D16	4	1.000	1.560	6.240	└
" ②	D13	8	1.740	0.995	13.850	—
" ③	D10	18	0.905	0.560	9.122	/
" ④	D10	20	1.950	0.560	21.840	—
" ⑤	D6	6	1.950	0.249	2.913	—
" ⑥	D6	6	1.950	0.249	2.913	—
" ⑦	D13	18	0.395	0.995	7.074	/
" ⑧	D10	18	0.065	0.560	0.655	—
合計					135.018	kg
コンクリート体積				1.2918	m ³	
製品質量					3105	kg

①' D16 L=1000mm ③ D10 L=905mm



鉄筋加工図



コンクリート設計基準強度 35 N/mm²

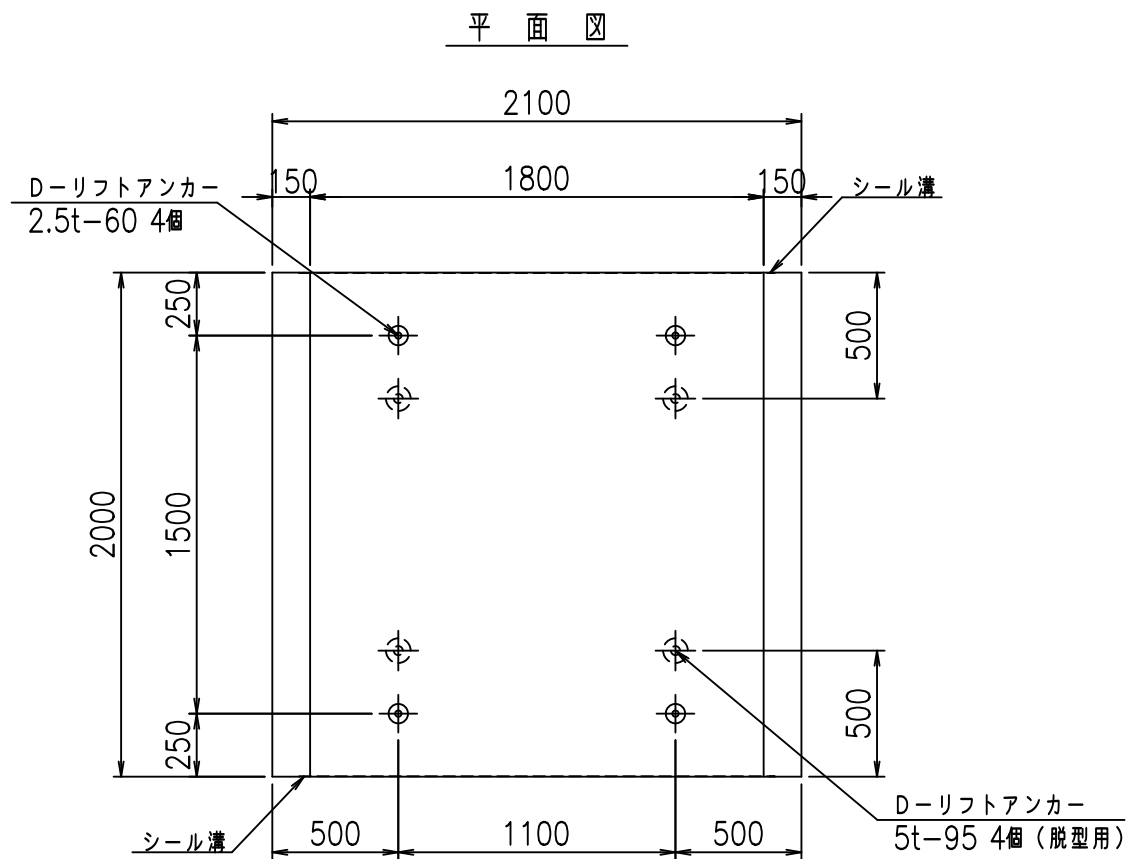
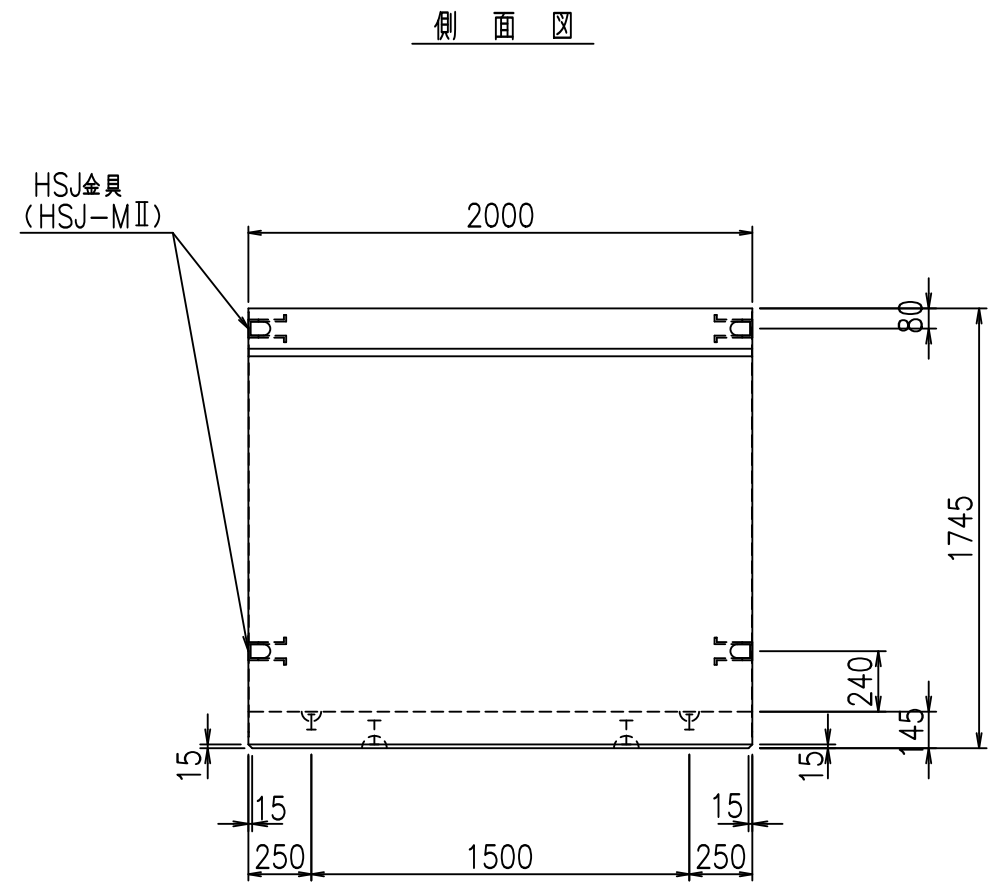
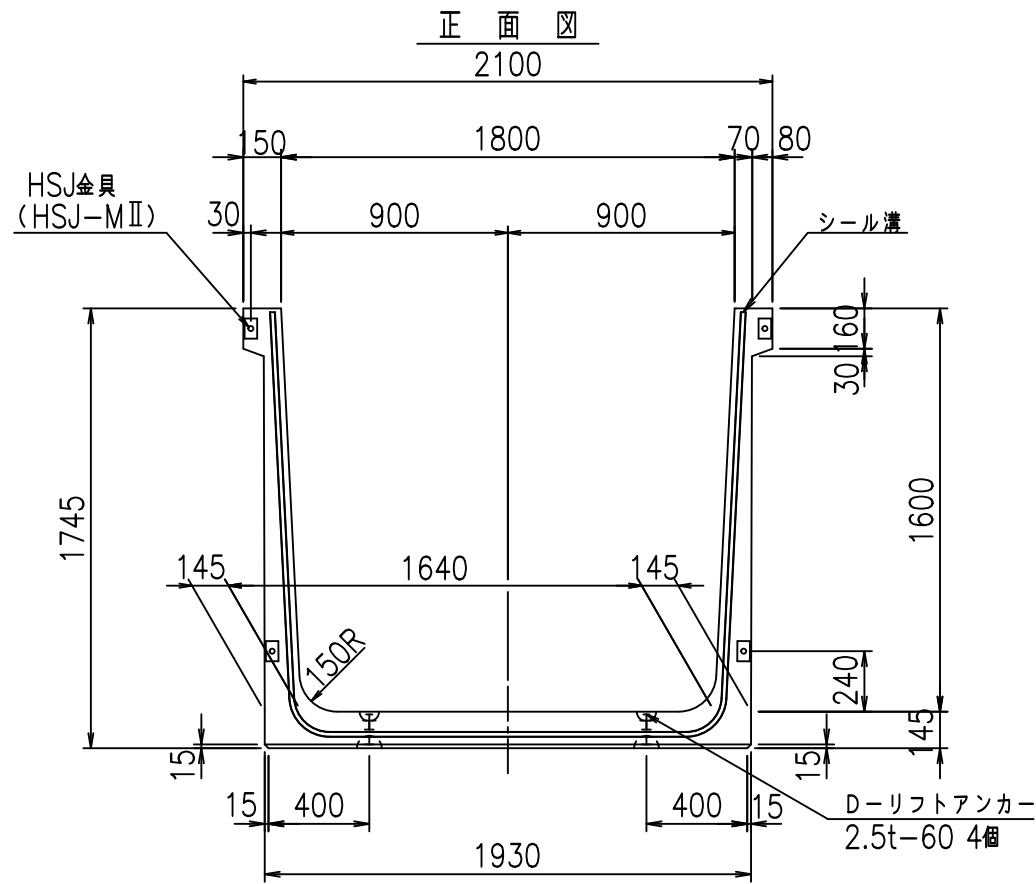
	<G	
	%\$ \$! %+\$ \$! &\$\$\$	
	<& " ' ' ' +	% ' \$
	- , \$\$\$\$\$&-	!) + (! \$ \$

VERTEX ベルテクス株式会社

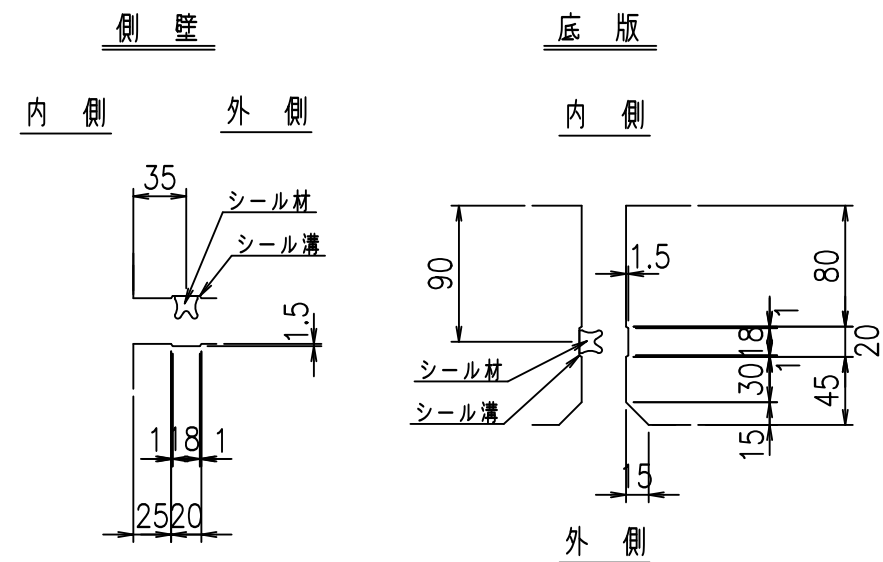
&\$&&#++#,

&\$&&#++#%&

FIG %\$\$\$% (*L



目地詳細図
S=1:5

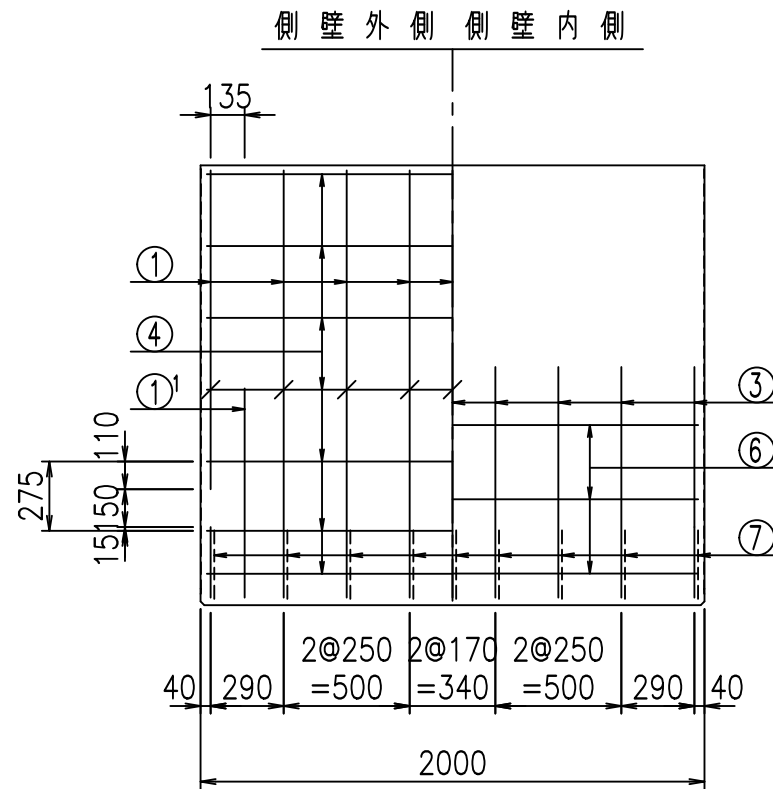
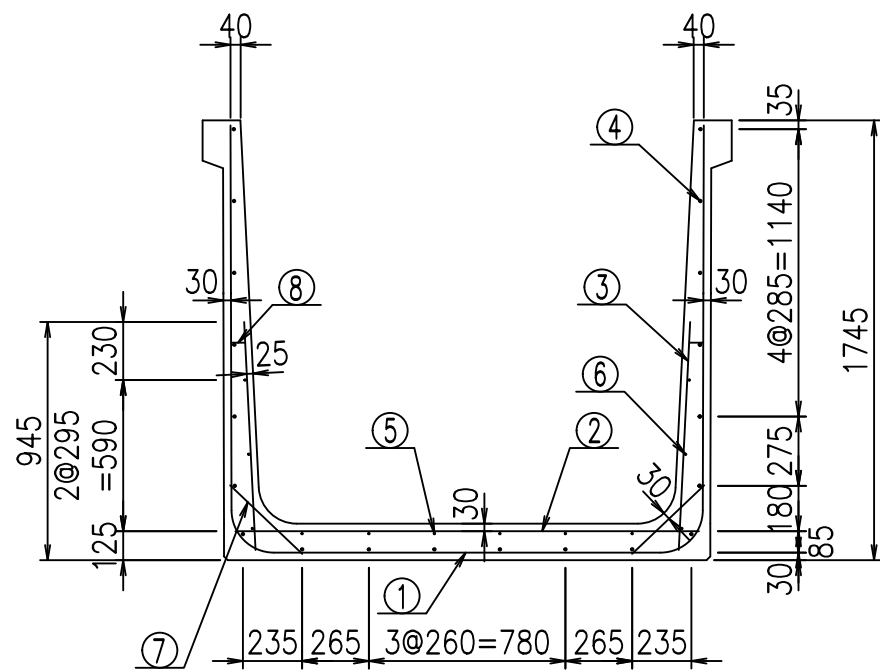


コンクリート設計基準強度 35 N/mm²

名称	HSフリーム (用水路)			規格	1600×1800×2000		
年月日	H19. 3.28	縮尺	1:30	区分	製品図	図番	98000030 -575-00
部長	田中	課長	藤原	照査	藤田	設計	小山
製図	伊藤			co			

2022/7/8: 社名表示の変更
2022/7/12: 図番の変更 (S-07000378)

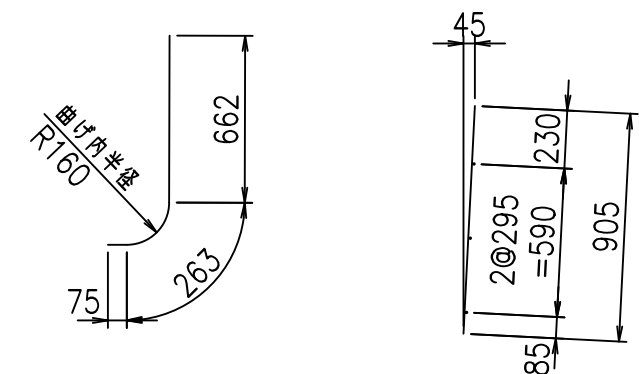
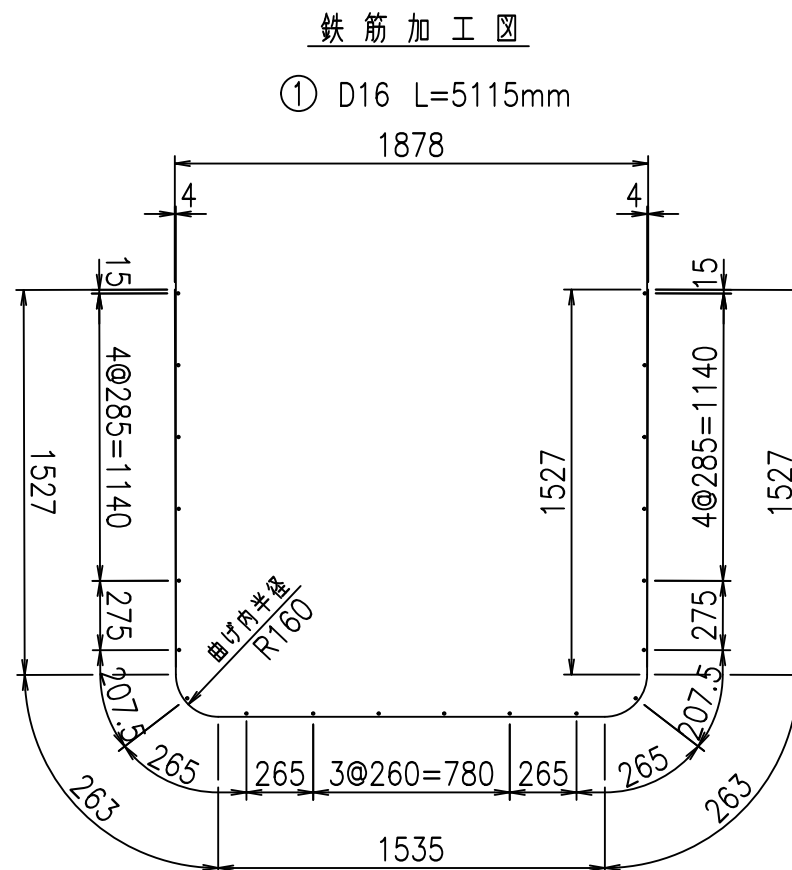
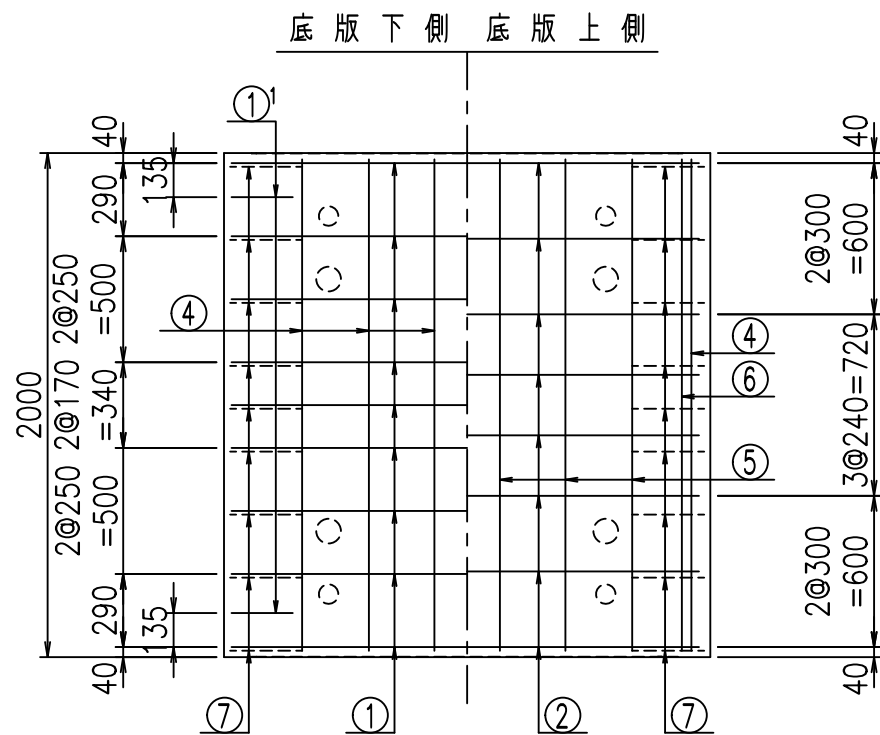
VERTEX ベルテクス株式会社



材料表

名称	径	本数	長さ m	m当り質量 kg	質量 kg	形状
鉄筋 ①	D16	9	5.115	1.560	71.815	┌
" ①'	D16	4	1.000	1.560	6.240	└
" ②	D13	8	1.840	0.995	14.646	—
" ③	D10	18	0.905	0.560	9.122	
" ④	D10	20	1.950	0.560	21.840	—
" ⑤	D6	6	1.950	0.249	2.913	—
" ⑥	D6	6	1.950	0.249	2.913	—
" ⑦	D13	18	0.395	0.995	7.074	/
" ⑧	D10	18	0.065	0.560	0.655	—
合計					137.218	kg
コンクリート体積				1.3208	m ³	
製品質量					3175	kg

①' D16 L=1000mm ③ D10 L=905mm



コンクリート設計基準強度 35 N/mm²

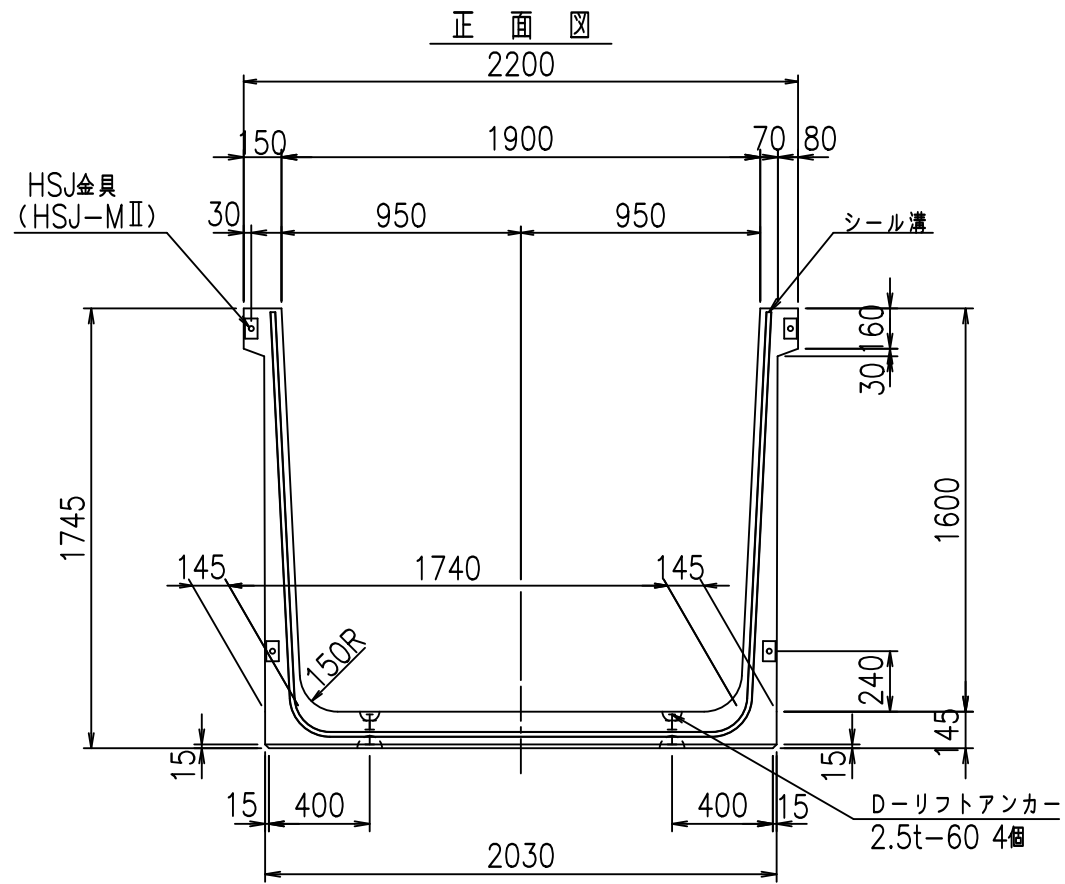
	<G	
	%\$ \$! % \$! &\$\$\$	
	<& " ' ' ' +	% ' \$
		- , \$\$\$\$\$&- !) +*! \$\$

VERTEX ベルテクス株式会社

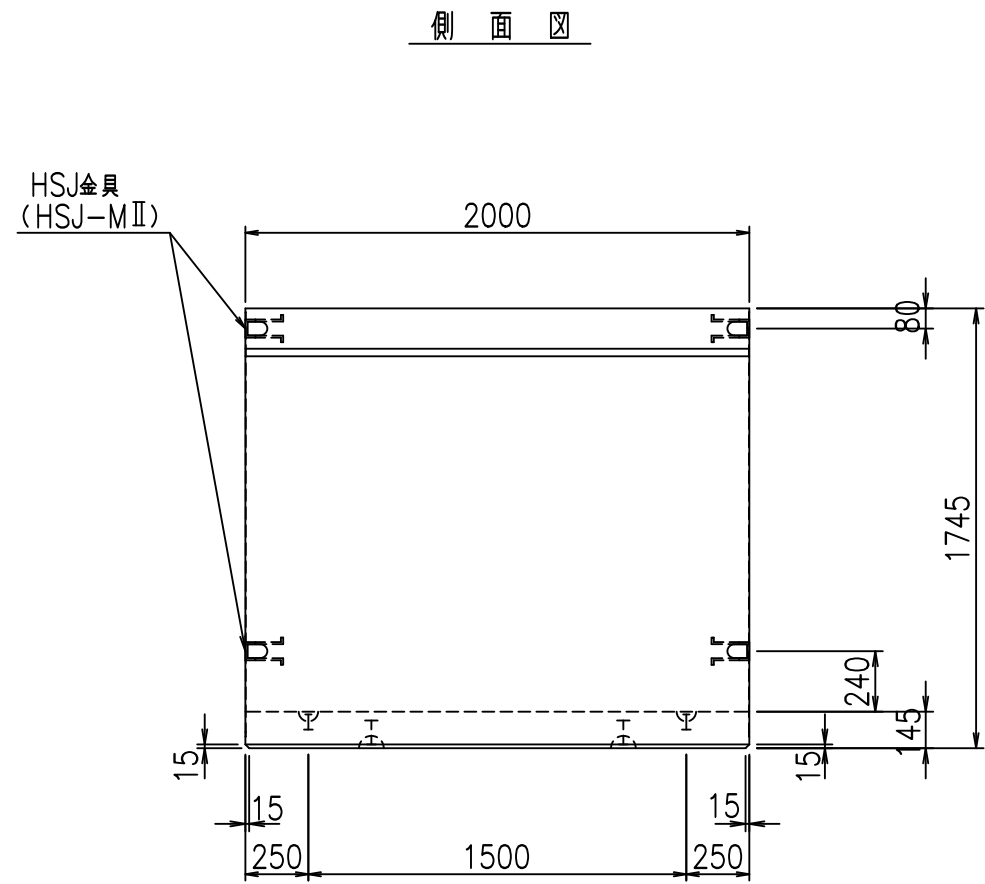
&\$&&#++#,

&\$&&#++#%&

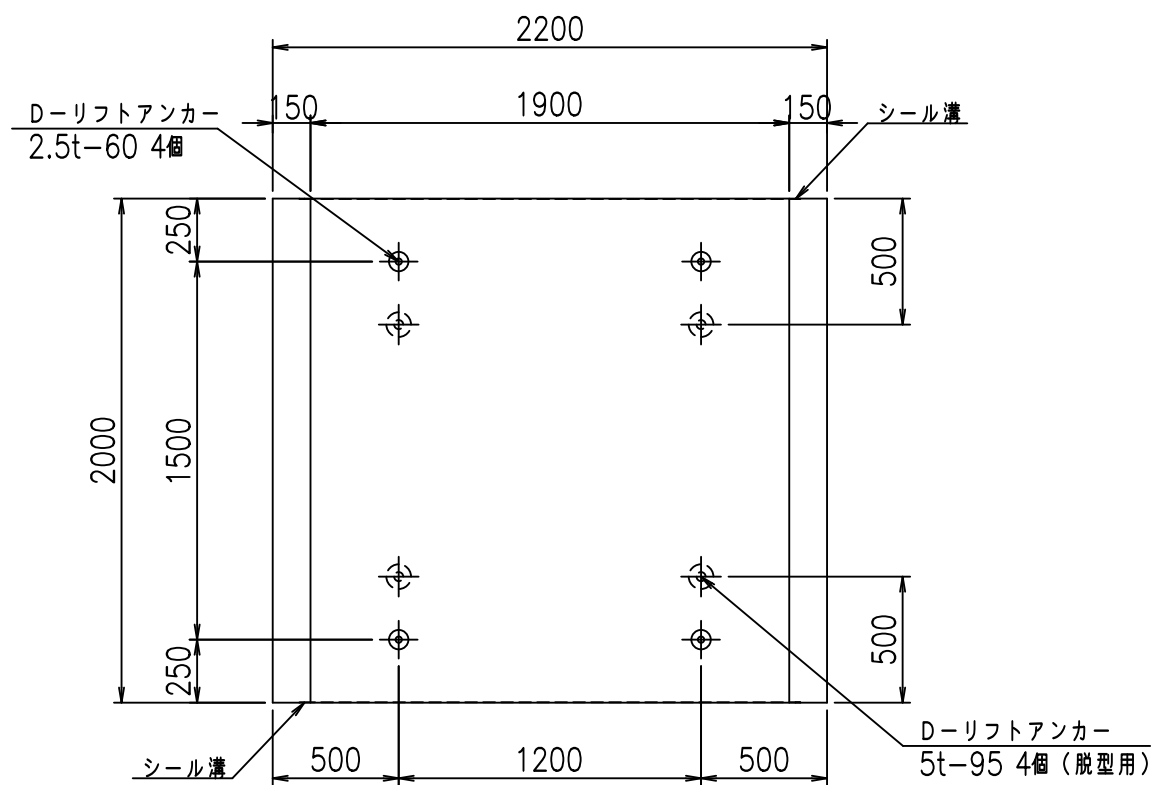
FIG %\$\$\$% (+



正面図

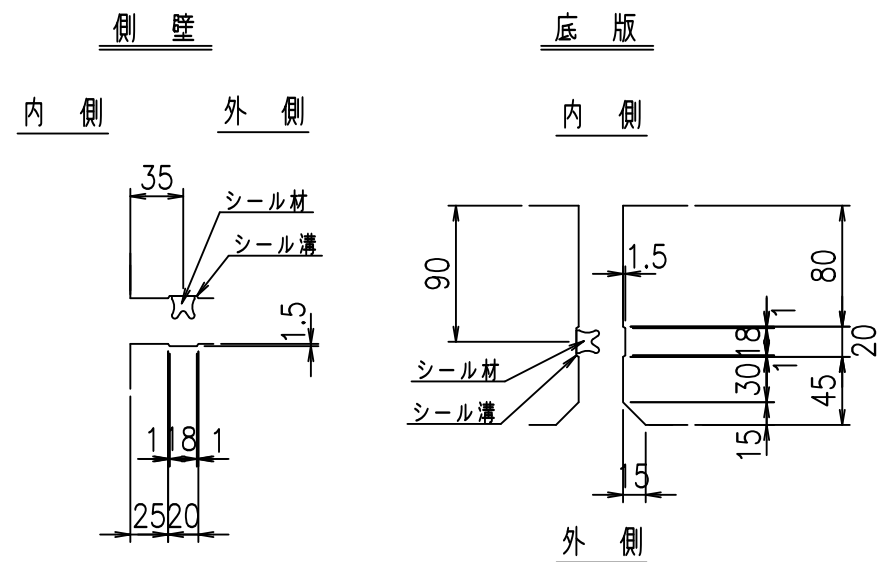


側面図



平面図

目地詳細図
S=1:5



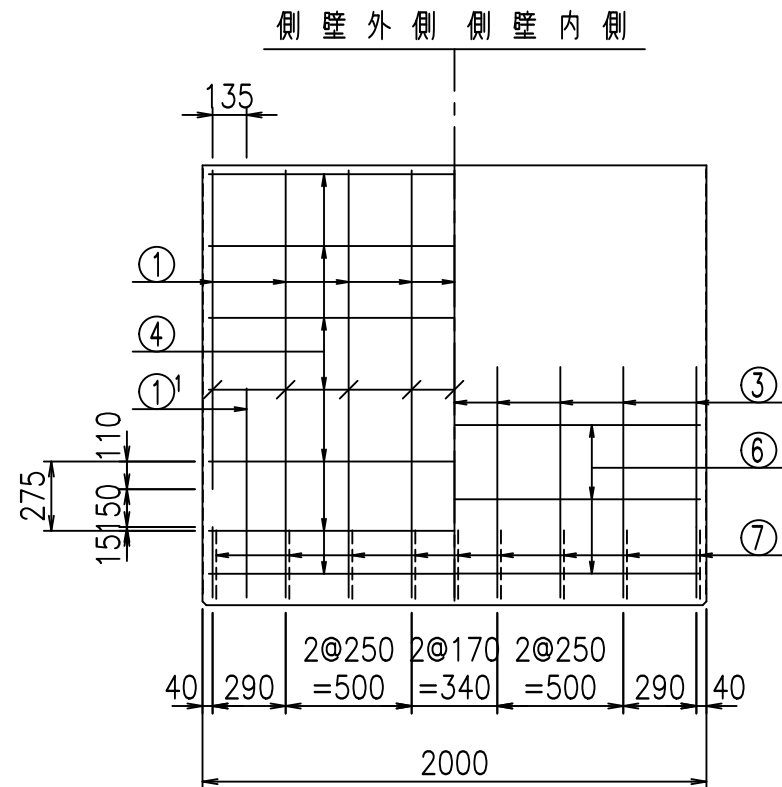
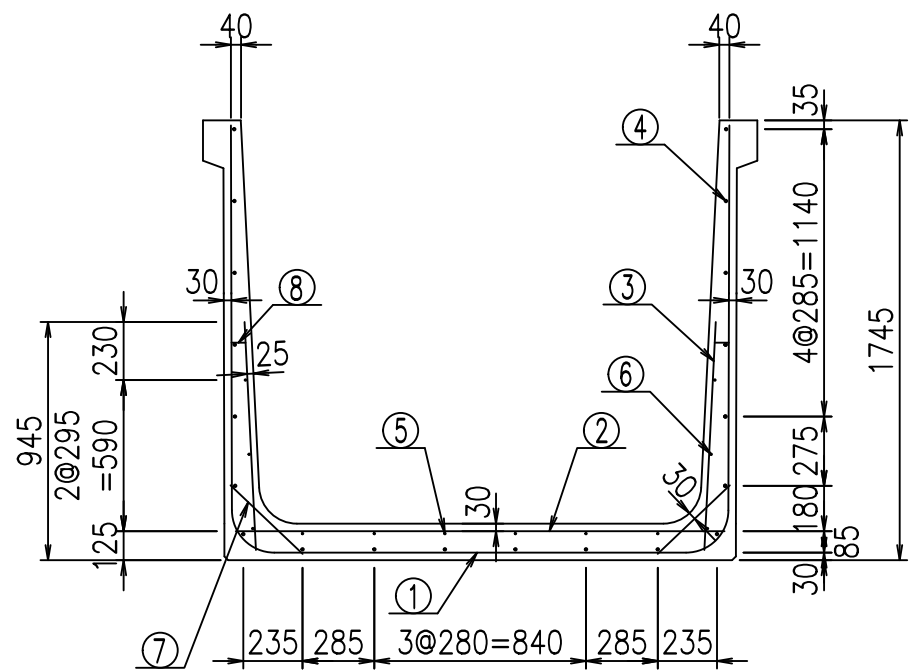
コンクリート設計基準強度 35 N/mm²

名称	HSフリーム (用水路)			規格	1600×1900×2000		
年月日	H19. 3.28	縮尺	1:30	区分	製品図	図番	98000030 -577-00
部長	田中	課長	藤原	照査	藤田	設計	小山
						製図	伊藤 co

VERTEX ベルテクス株式会社

2022/7/8: 社名表示の変更

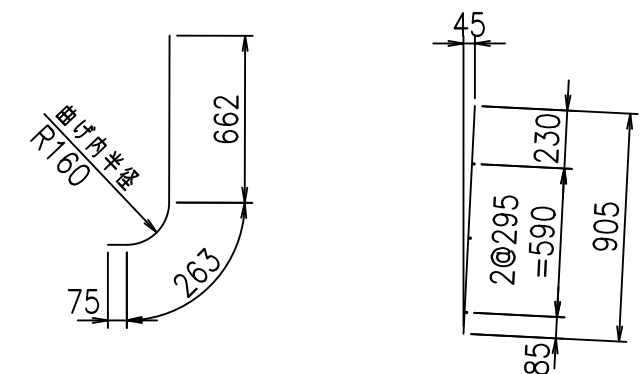
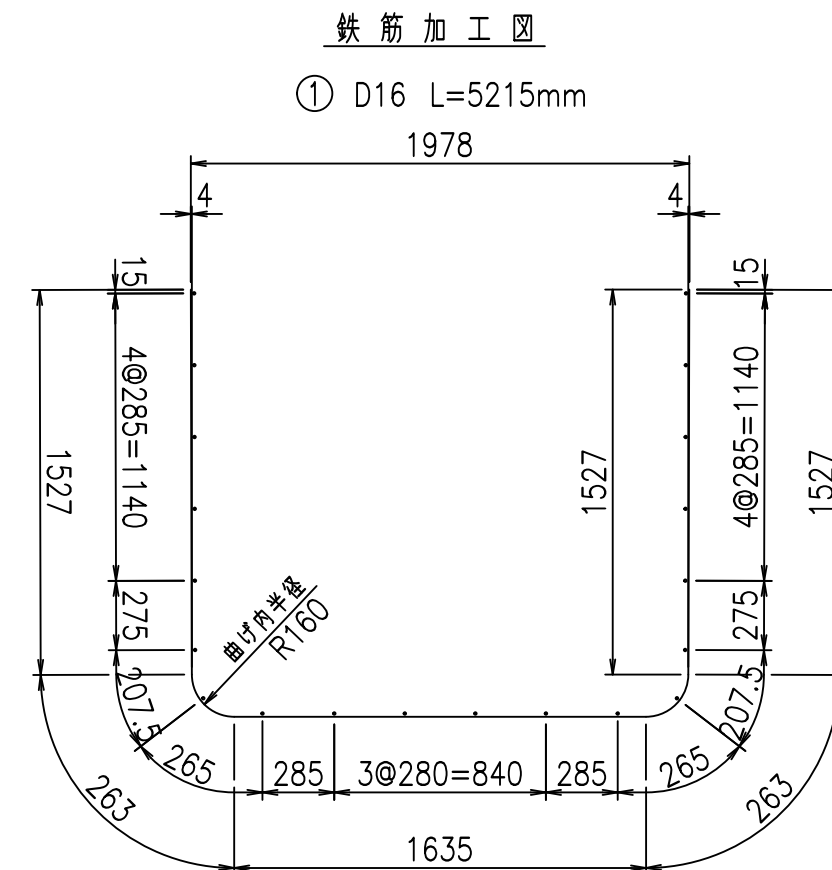
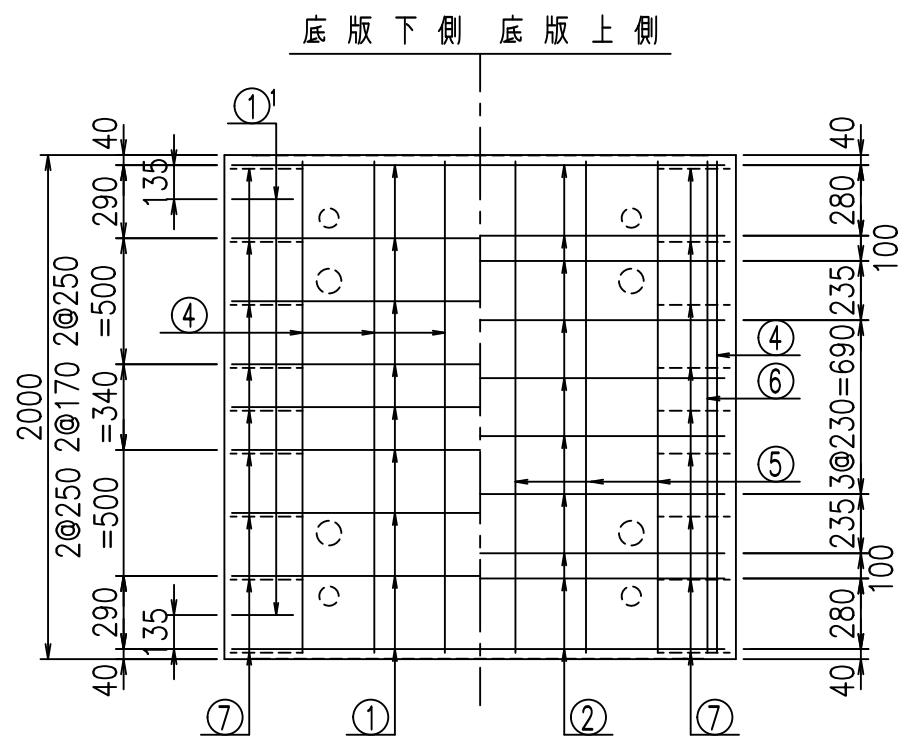
2022/7/12: 図番の変更 (S-07000379)



材料表

名称	径	本数	長さ m	m当り質量 kg	質量 kg	形状
鉄筋 ①	D16	9	5.215	1.560	73.219	┌
" ①'	D16	4	1.000	1.560	6.240	J
" ②	D13	10	1.940	0.995	19.303	—
" ③	D10	18	0.905	0.560	9.122	/
" ④	D10	20	1.950	0.560	21.840	—
" ⑤	D6	6	1.950	0.249	2.913	—
" ⑥	D6	6	1.950	0.249	2.913	—
" ⑦	D13	18	0.395	0.995	7.074	/
" ⑧	D10	18	0.065	0.560	0.655	—
合計					143.279	kg
コンクリート体積				1.3498	m ³	
製品質量					3245	kg

①' D16 L=1000mm ③ D10 L=905mm



コンクリート設計基準強度 35 N/mm²

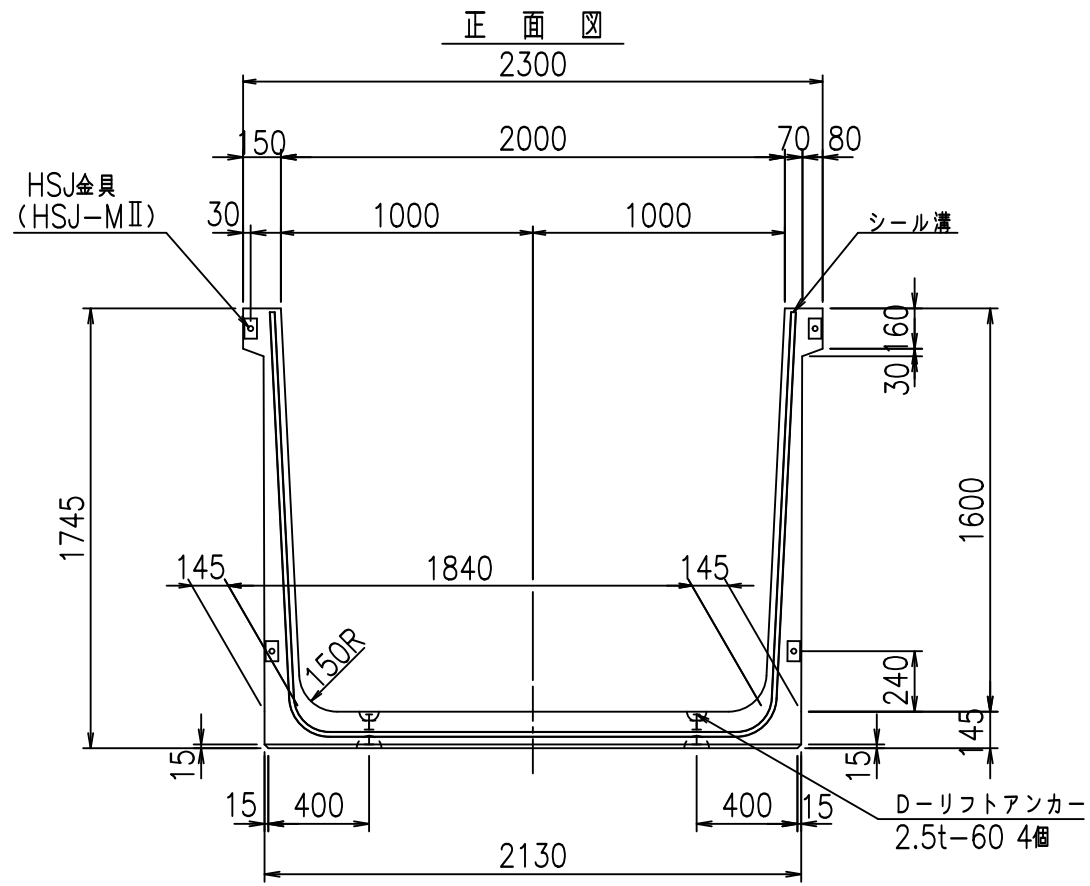
	△G	
	%*\$! %*\$! &\$\$\$	
	<& " ' ' ' +	% ' \$
		-, \$\$\$\$&- !) +, !\$

VERTEX ベルテクス株式会社

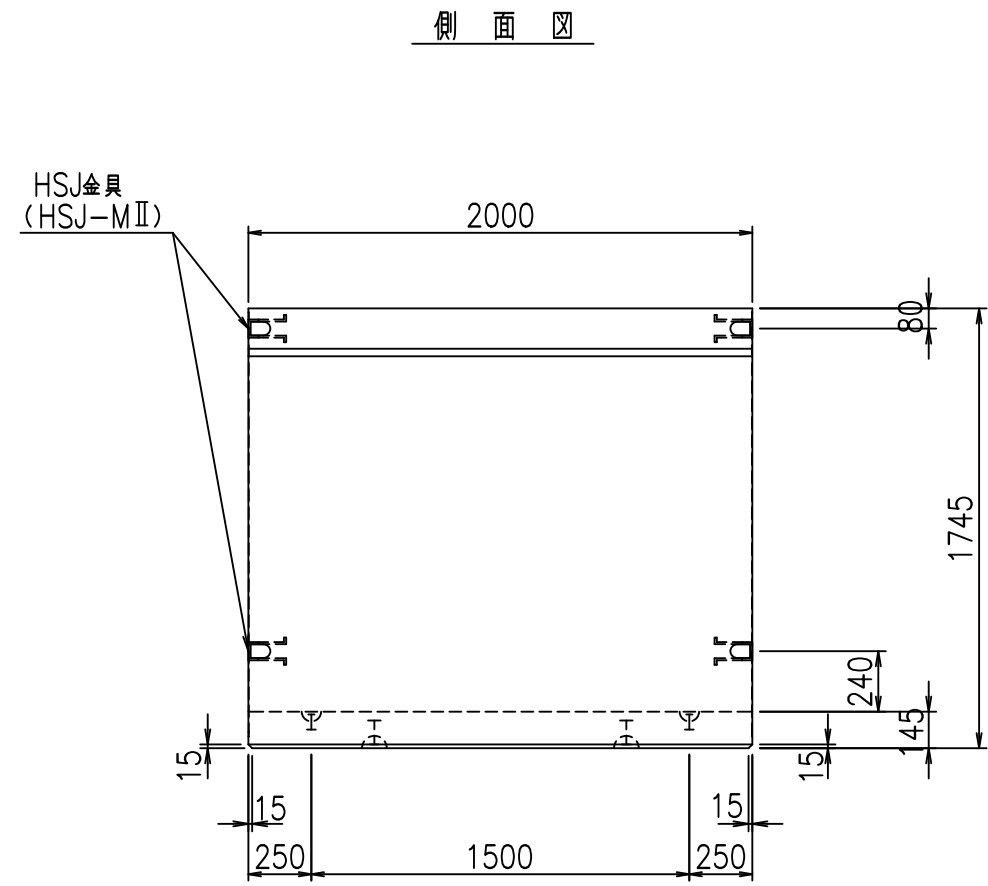
&\$\$&#++

&\$\$&#+#%&

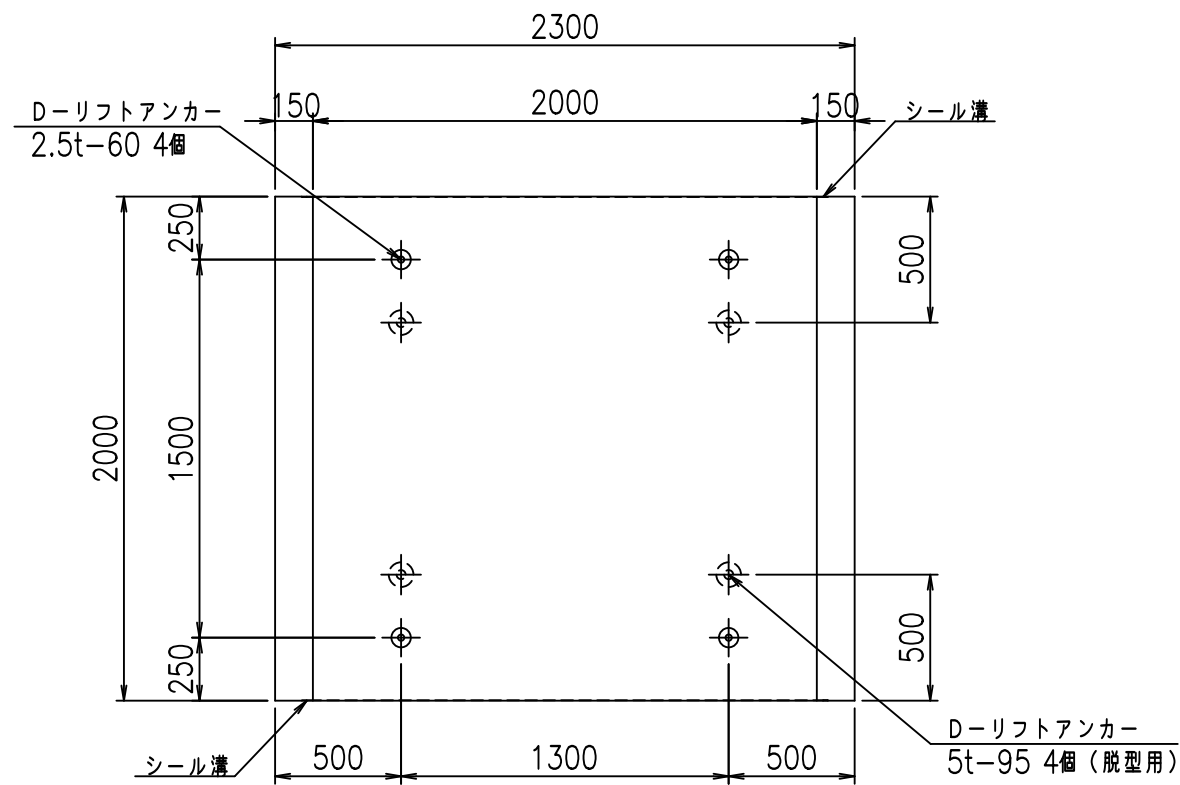
FIG %\$\$\$% (, 七



正面図

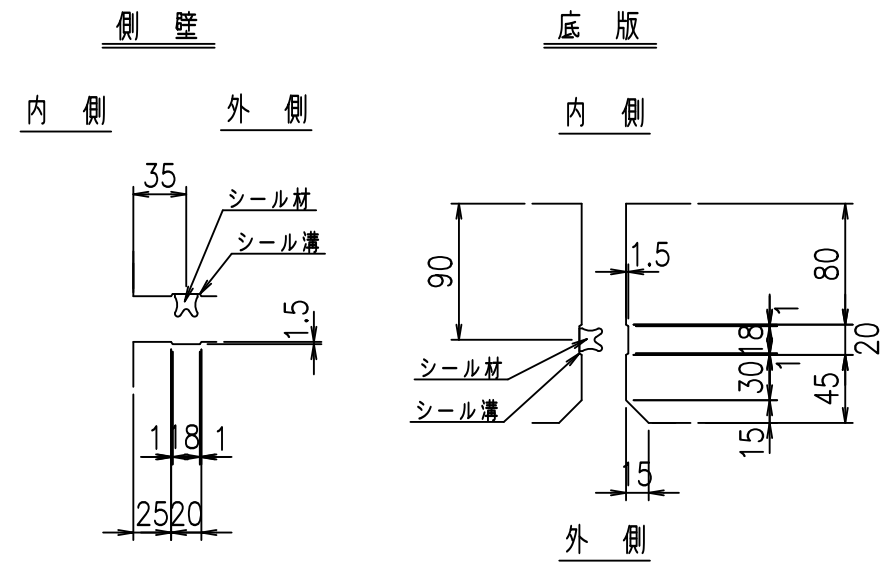


側面図



平面図

目地詳細図
S=1:5

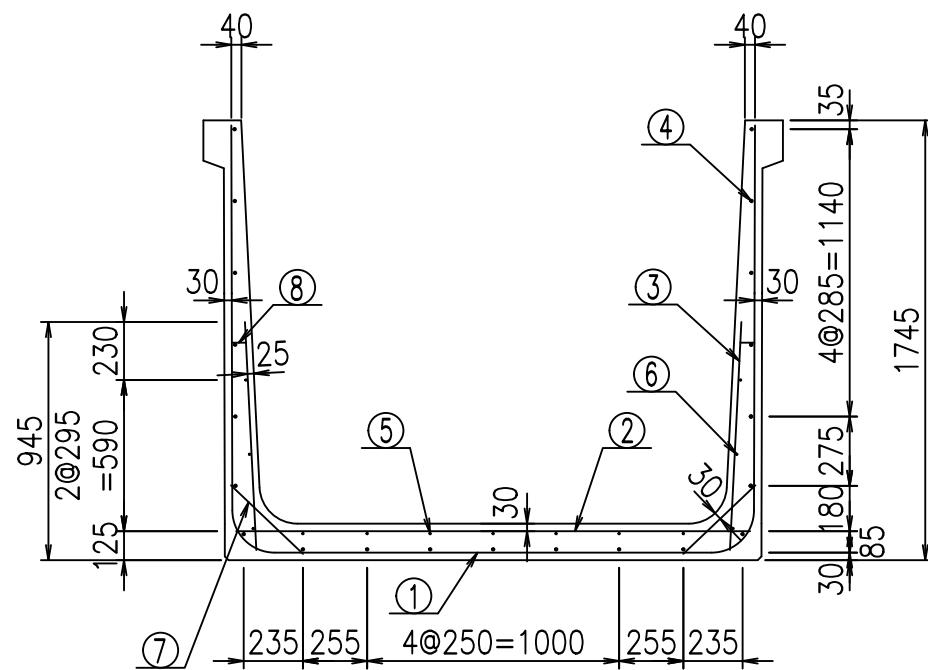


コンクリート設計基準強度 35 N/mm²

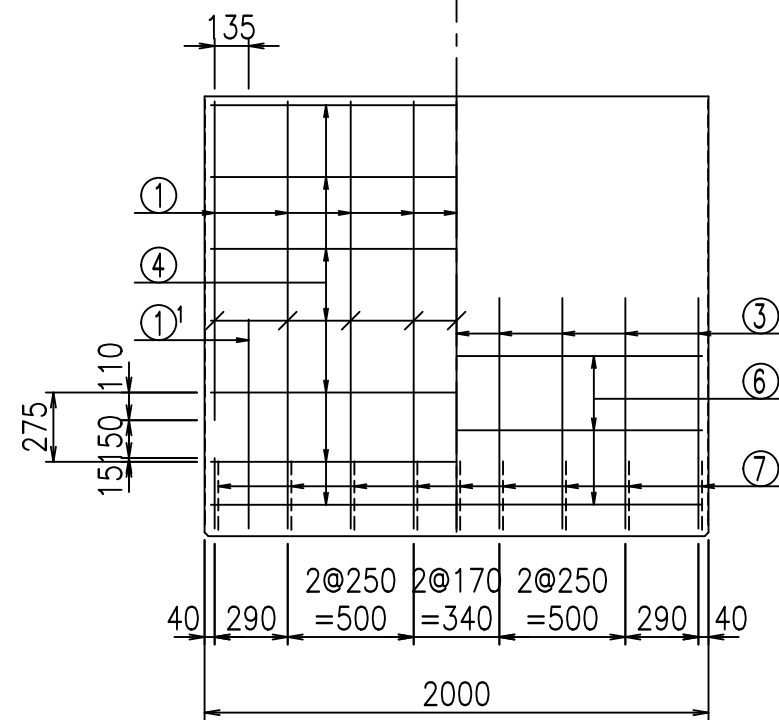
名称	HSフリーム (用水路)			規格	1600×2000×2000		
年月日	H19. 3.28	縮尺	1:30	区分	製品図	図番	98000030-579-00
部長	田中	課長	藤原	照査	藤田	設計	小山
						製図	伊藤 co

2022/7/8: 社名表示の変更
2022/7/12: 図番の変更 (S-07000380)

VERTEX ベルテクス株式会社



側壁外側 側壁内側

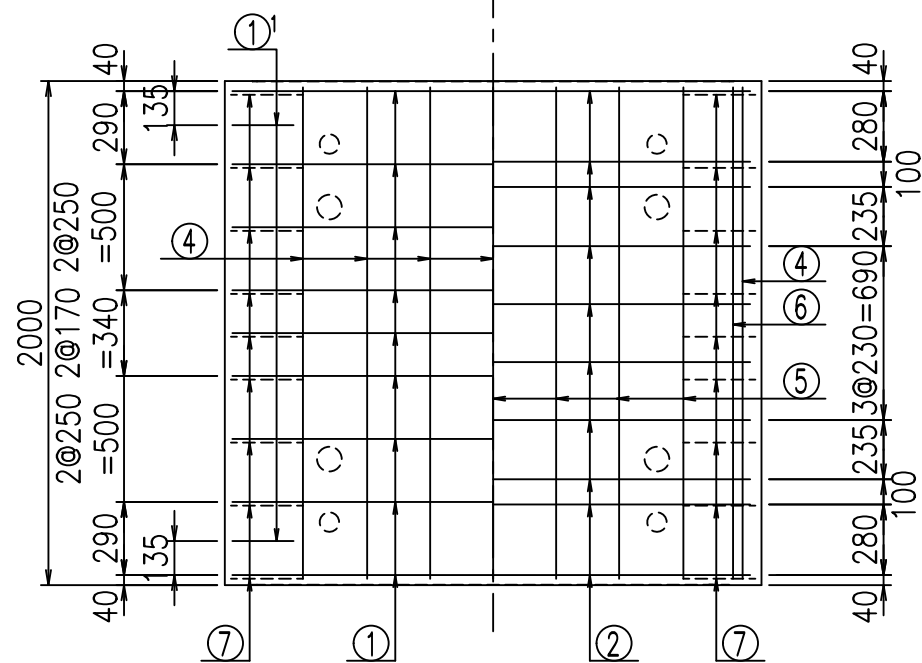


材料表

名称	径	本数	長さ m	m当り質量 kg	質量 kg	形状
鉄筋 ①	D16	9	5.315	1.560	74.623	└
" ①'	D16	4	1.000	1.560	6.240	J
" ②	D13	10	2.040	0.995	20.298	—
" ③	D10	18	0.905	0.560	9.122	
" ④	D10	21	1.950	0.560	22.932	—
" ⑤	D6	7	1.950	0.249	3.399	—
" ⑥	D6	6	1.950	0.249	2.913	—
" ⑦	D13	18	0.395	0.995	7.074	/
" ⑧	D10	18	0.065	0.560	0.655	—
合計					147.256	kg
コンクリート体積				1.3788	m ³	
製品質量					3315	kg

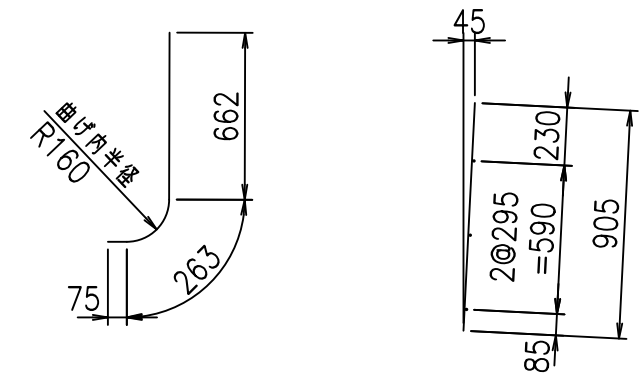
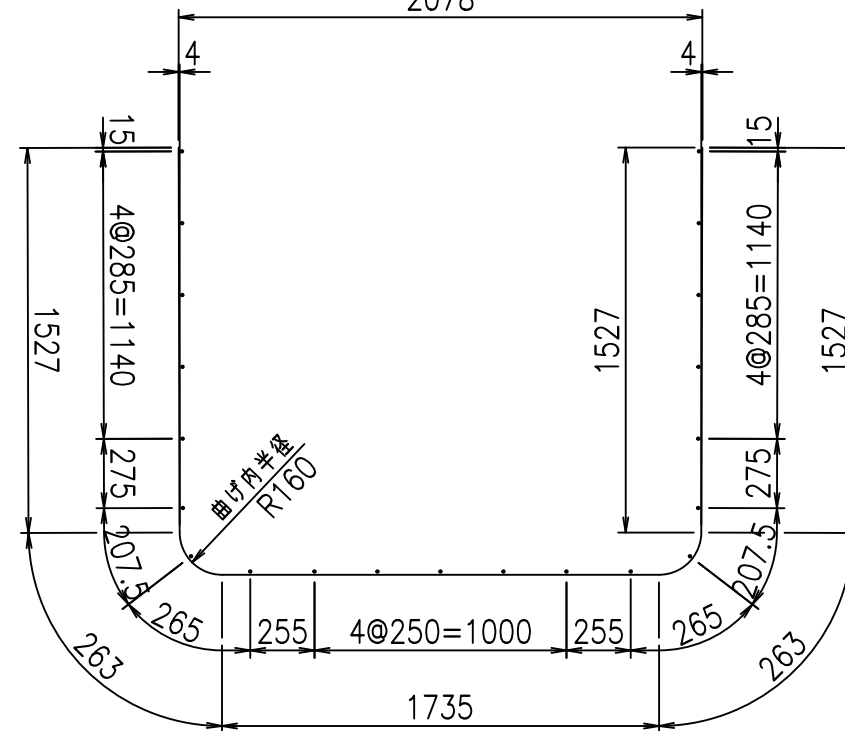
①' D16 L=1000mm ③ D10 L=905mm

底版下側 底版上側



鉄筋加工図

① D16 L=5315mm
2078



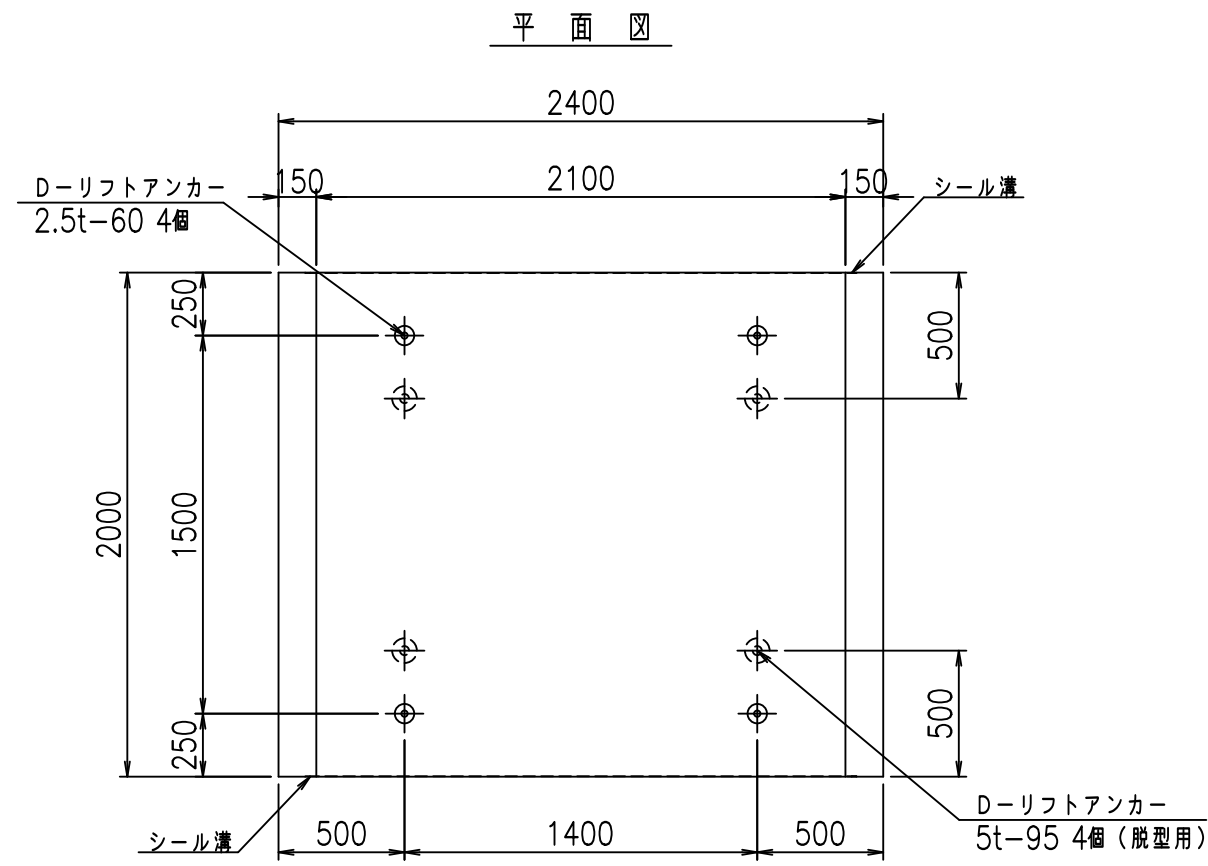
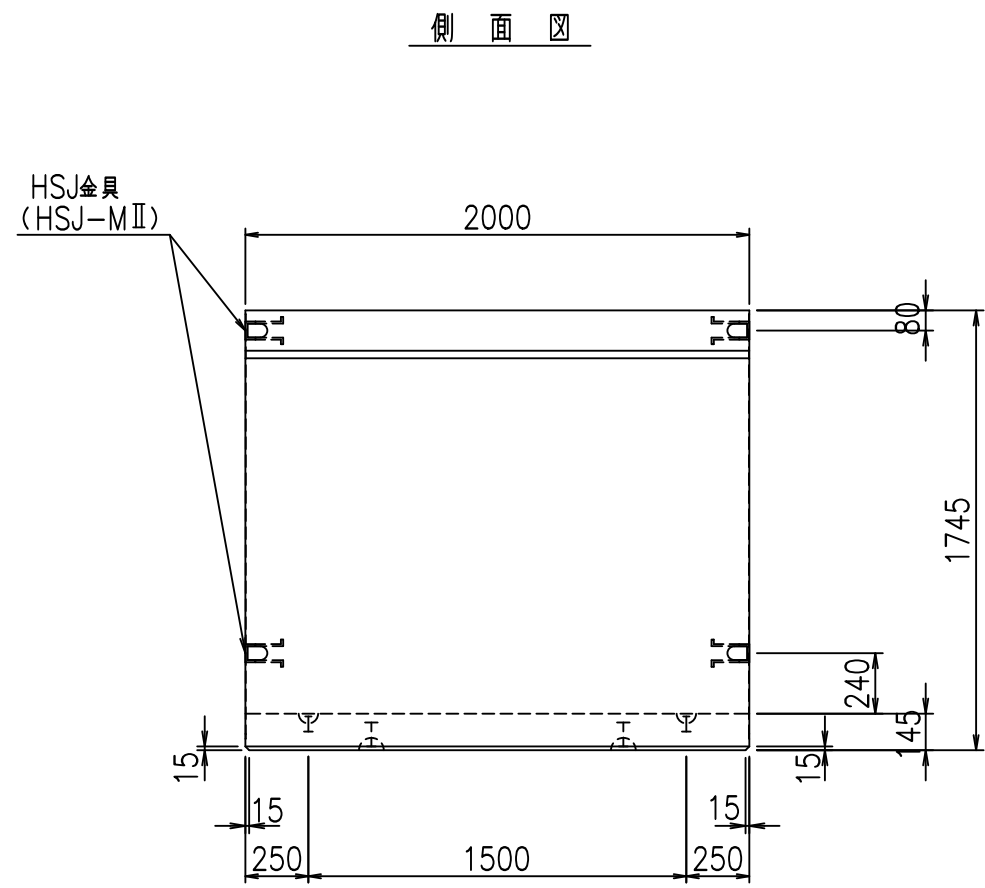
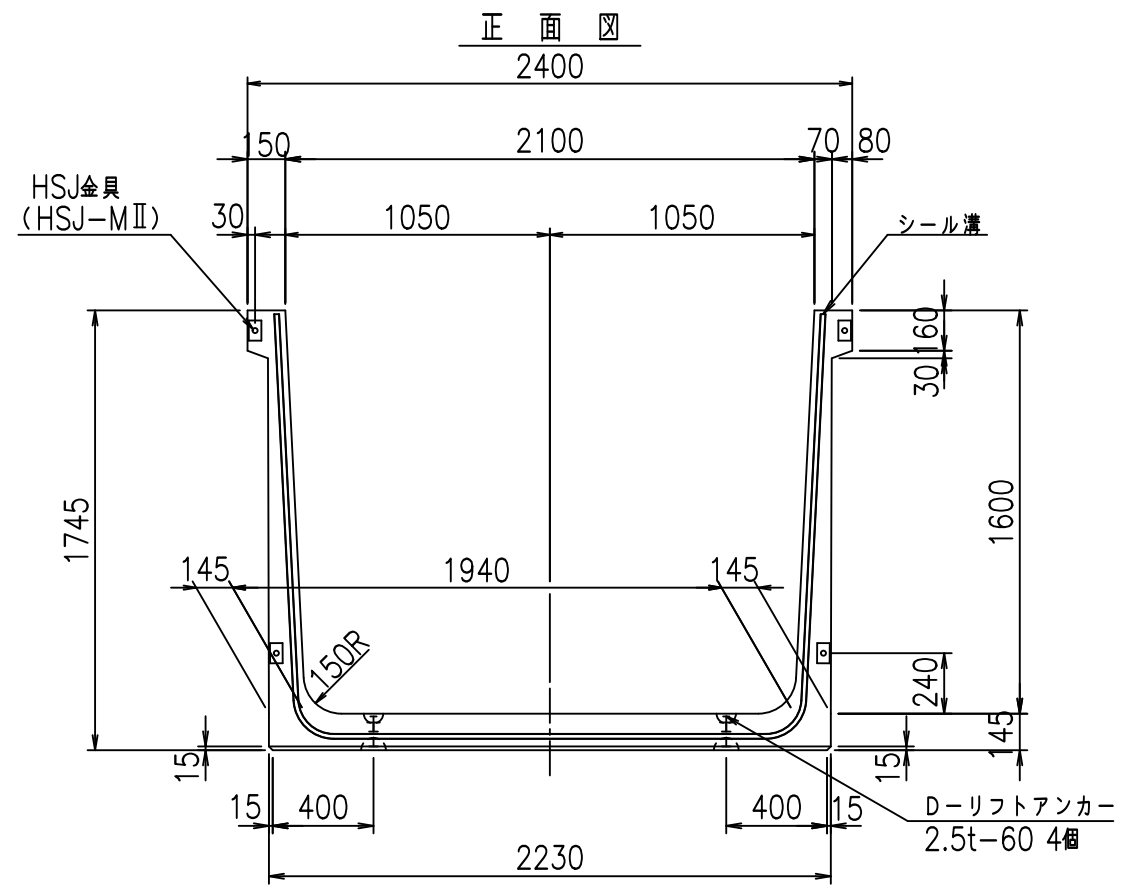
コンクリート設計基準強度 35 N/mm²

<G	
%\$! \$\$\$! \$\$\$	
<& " ' ' ' +	% ' \$
	-, \$\$\$\$\$&- !), \$! \$\$

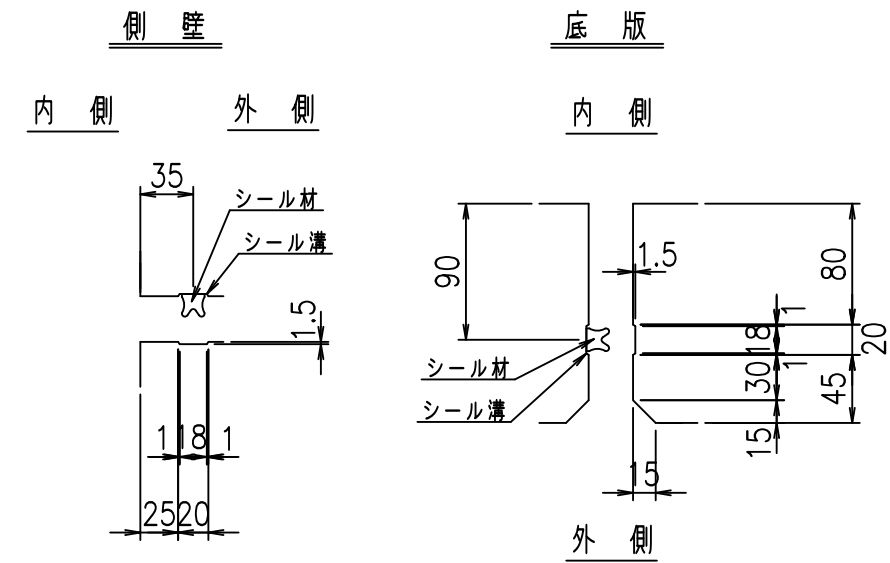
VERTEX ベルテクス株式会社

\$\$\$&#+#,

\$\$\$&#+#%&



目地詳細図
S=1:5

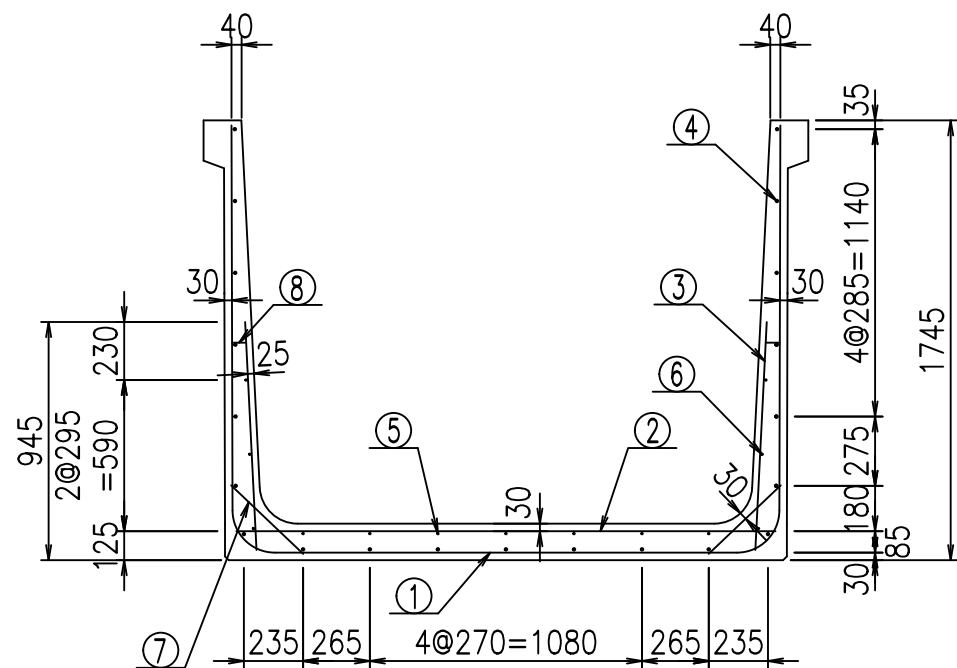


コンクリート設計基準強度 35 N/mm²

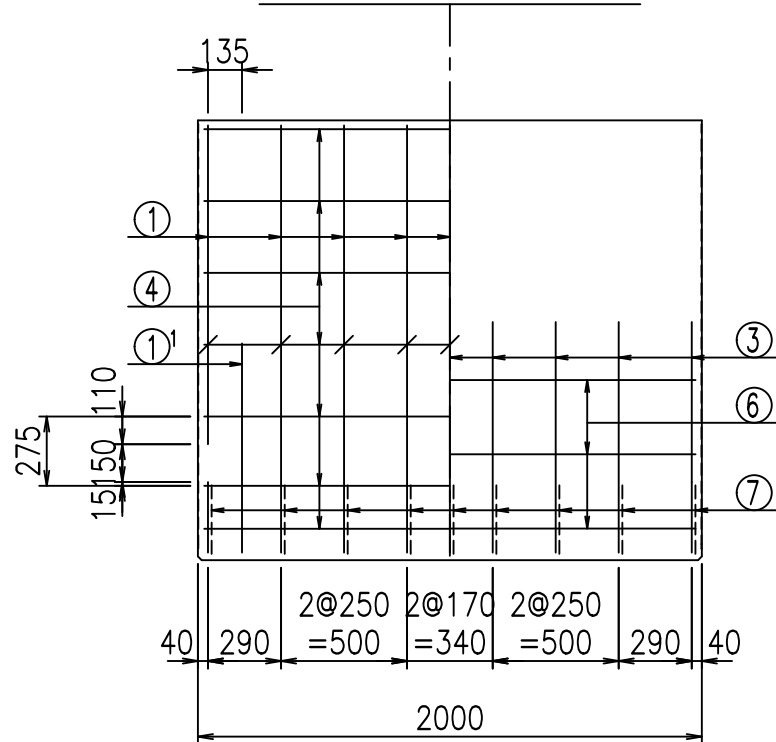
名称	HSフリューム (用水路)			規格	1600×2100×2000		
年月日	H19. 3.28	縮尺	1:30	区分	製品図	図番	98000030-581-00
部長	田中	課長	藤原	照査	藤田	設計	小山
製図	伊藤	co					

2022/7/8: 社名表示の変更
2022/7/12: 図番の変更 (S-07000381)

VERTEX ベルテクス株式会社



側壁外側 側壁内側

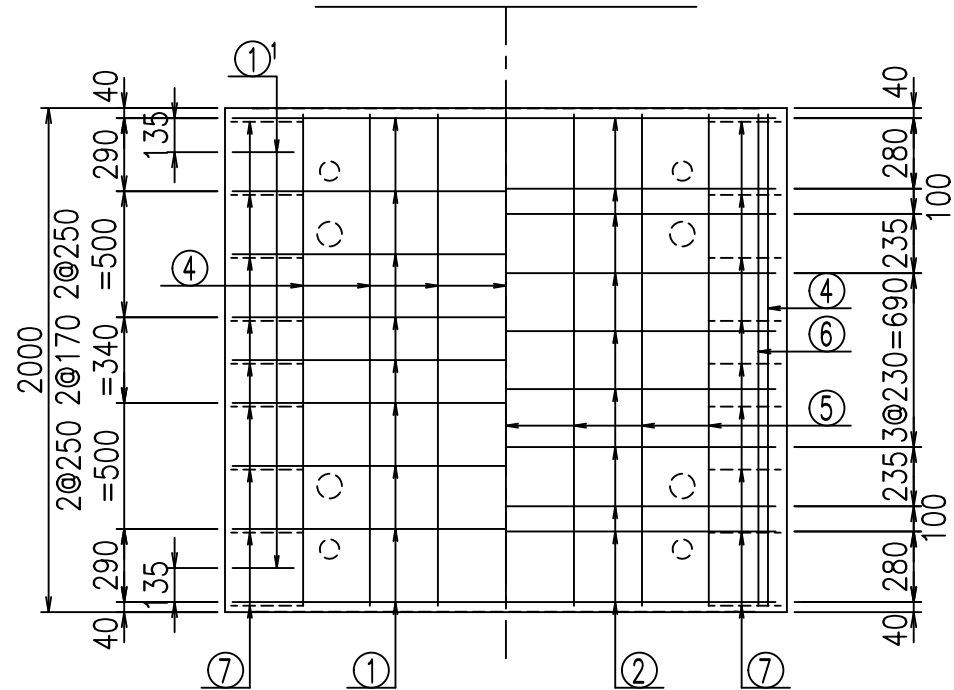


材料表

名称	径	本数	長さ m	m当り質量 kg	質量 kg	形状
鉄筋 ①	D16	9	5.415	1.560	76.027	┌
" ①'	D16	4	1.000	1.560	6.240	└
" ②	D13	10	2.140	0.995	21.293	—
" ③	D10	18	0.905	0.560	9.122	
" ④	D10	21	1.950	0.560	22.932	—
" ⑤	D6	7	1.950	0.249	3.399	—
" ⑥	D6	6	1.950	0.249	2.913	—
" ⑦	D13	18	0.395	0.995	7.074	/
" ⑧	D10	18	0.065	0.560	0.655	—
合計					149.655	kg
コンクリート体積				1.4078	m ³	
製品質量					3385	kg

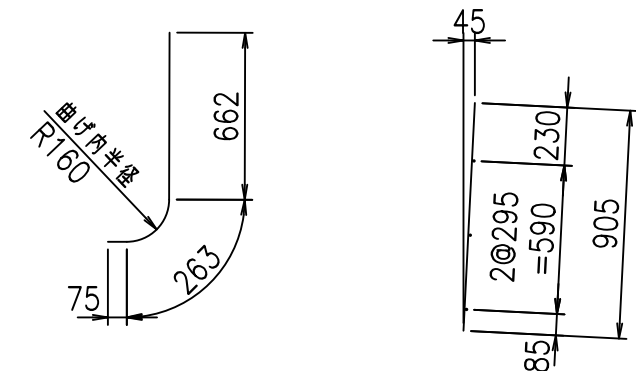
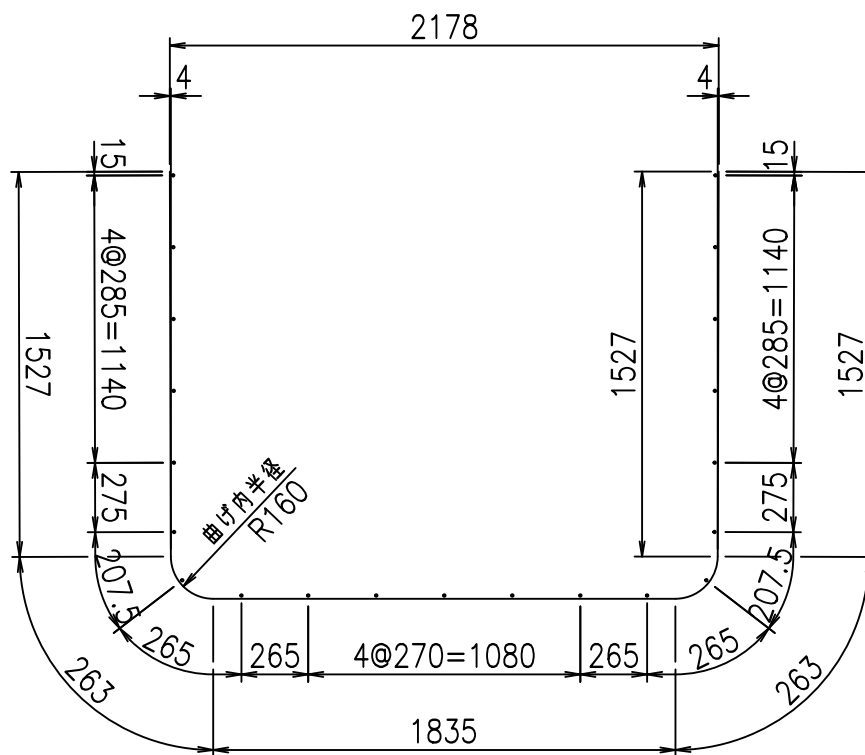
①' D16 L=1000mm ③ D10 L=905mm

底版下側 底版上側



鉄筋加工図

① D16 L=5415mm



コンクリート設計基準強度 35 N/mm²

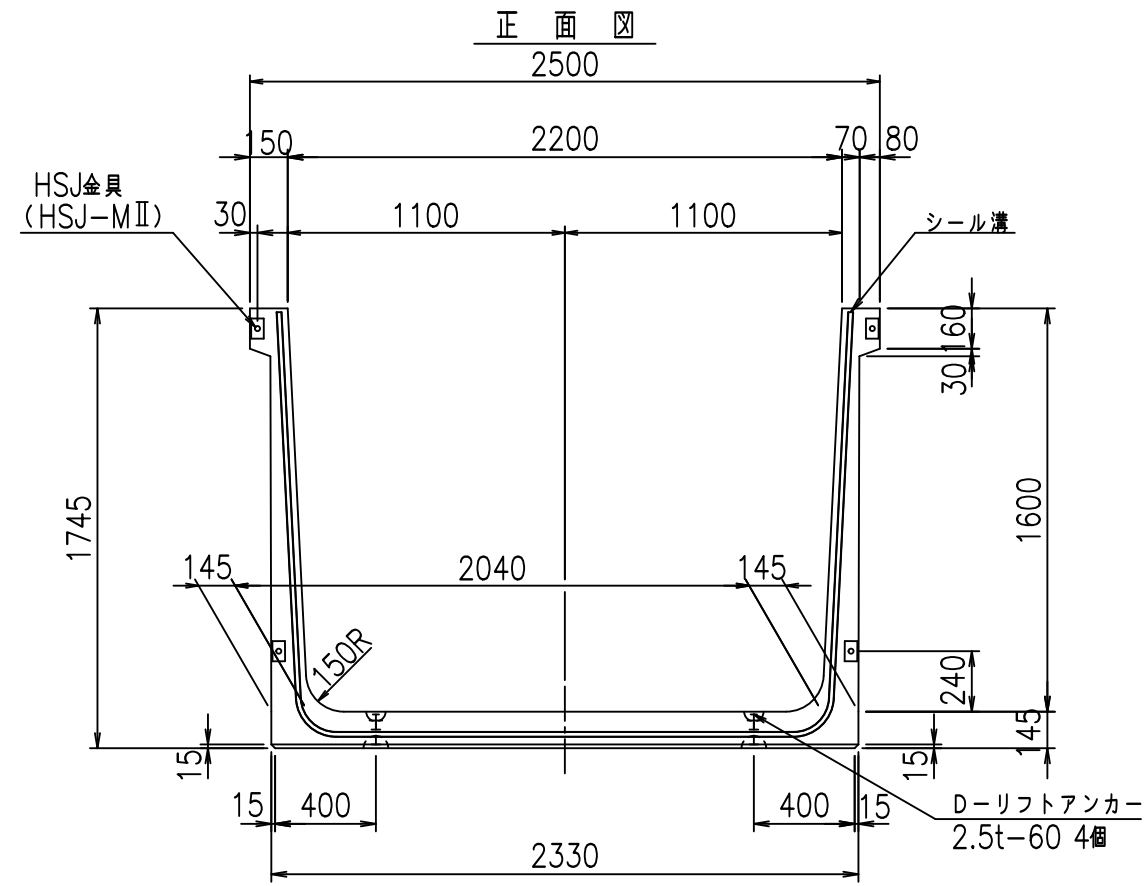
	<G		
	%\$ \$! & % \$! & \$\$\$		
	<& " ' ' ' +		% ' \$
			-, \$\$\$\$\$&- !), & \$\$

VERTEX ベルテクス株式会社

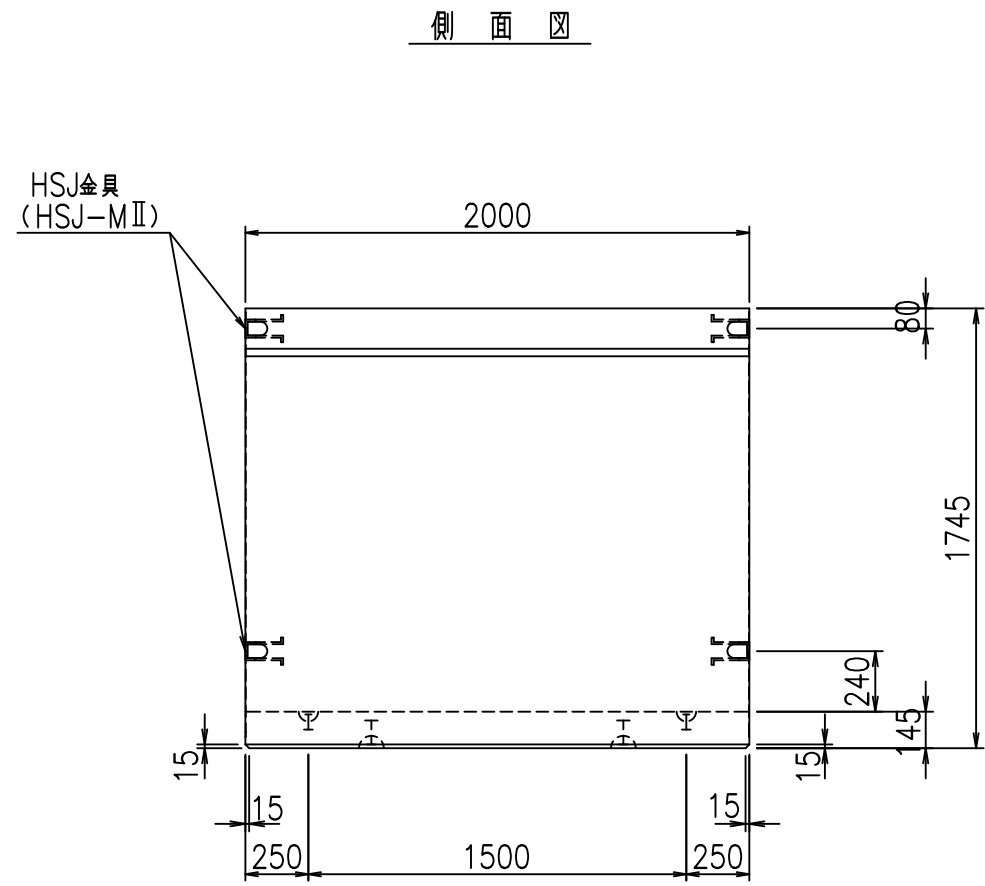
& \$ & # + #,

& \$ & # + # % &

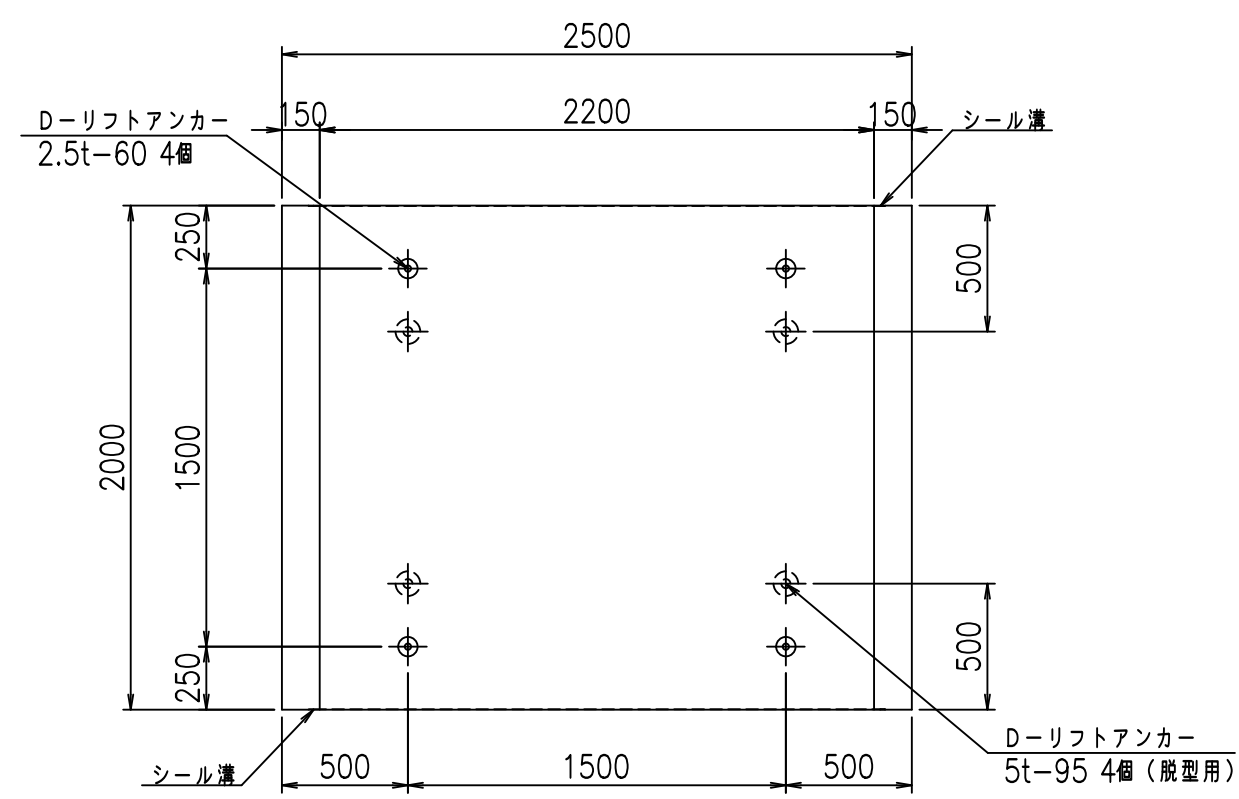
FIG % \$ \$ \$ %) \$ &



正面図

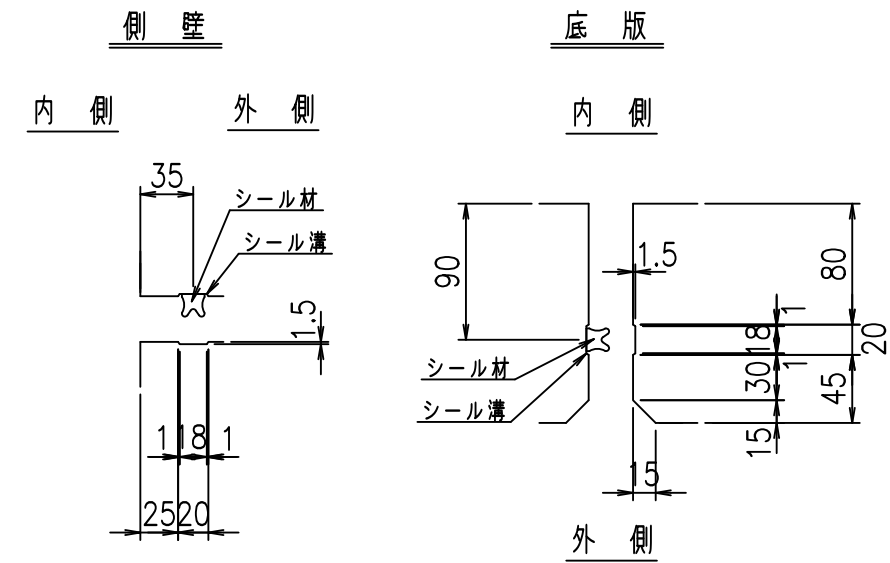


側面図



平面図

目地詳細図
S=1:5

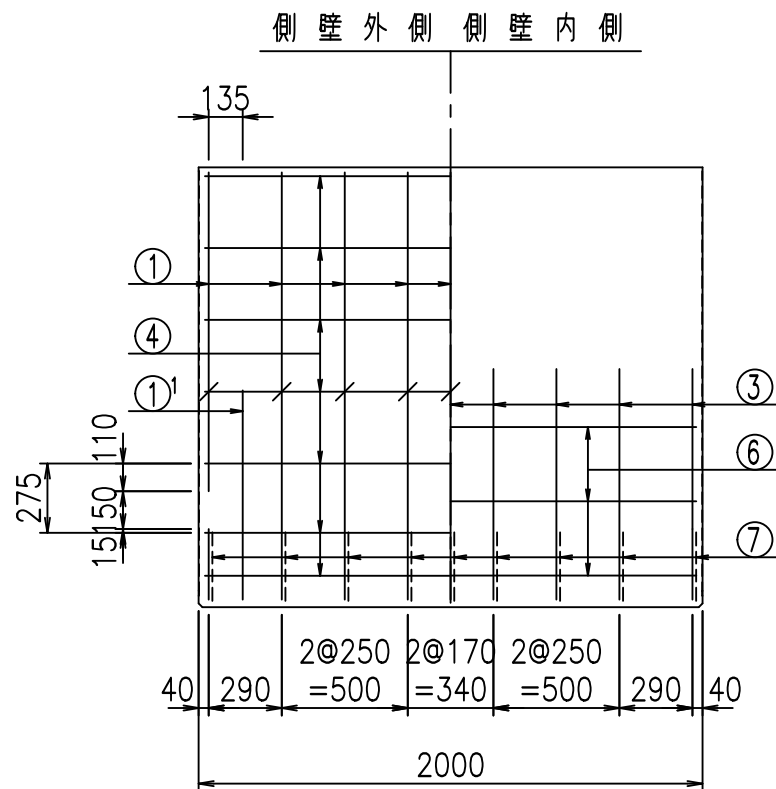
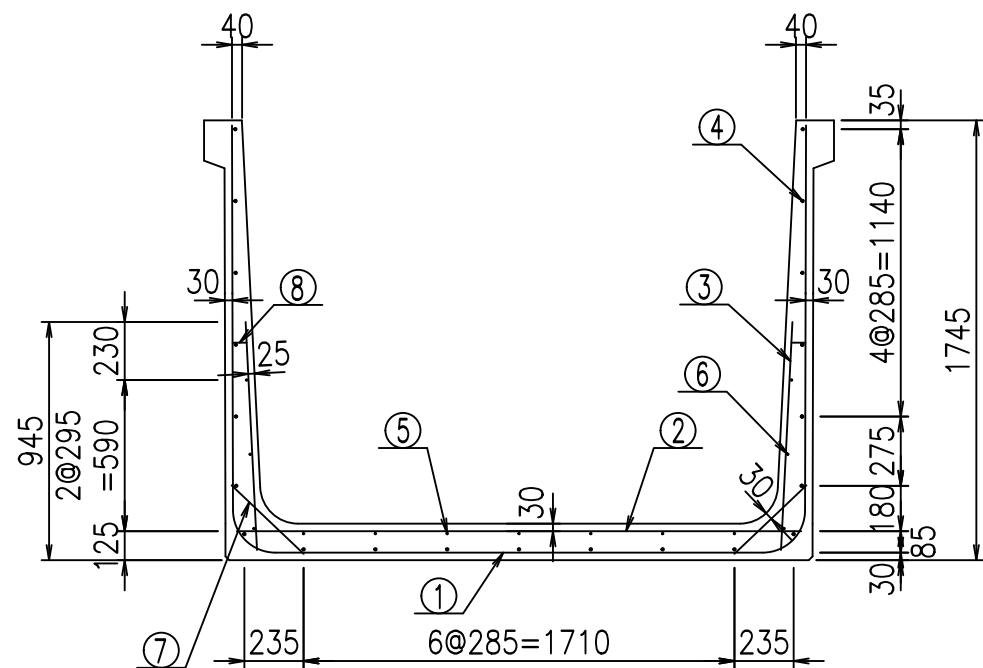


コンクリート設計基準強度 35 N/mm²

名称	HSフリーム (用水路)			規格	1600×2200×2000		
年月日	H19. 3.28	縮尺	1:30	区分	製品図	図番	98000030-583-00
部長	田中	課長	藤原	照査	藤田	設計	小山
						製図	伊藤 co

2022/7/8: 社名表示の変更
2022/7/12: 図番の変更 (S-07000382)

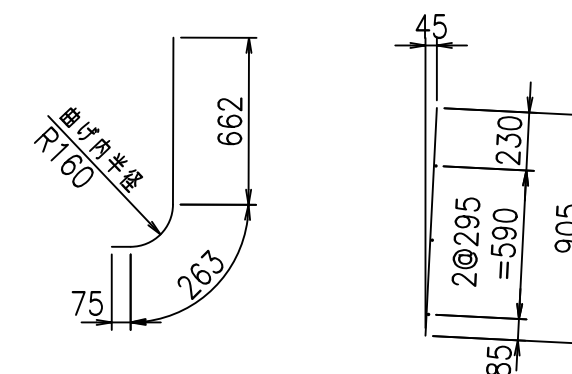
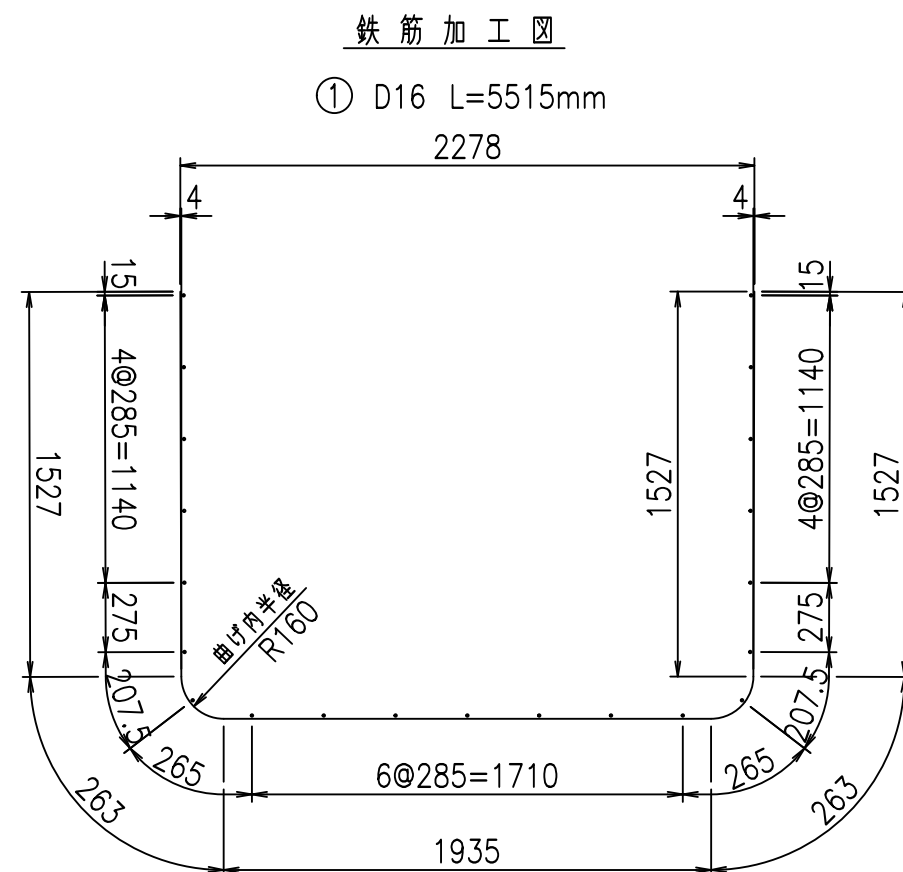
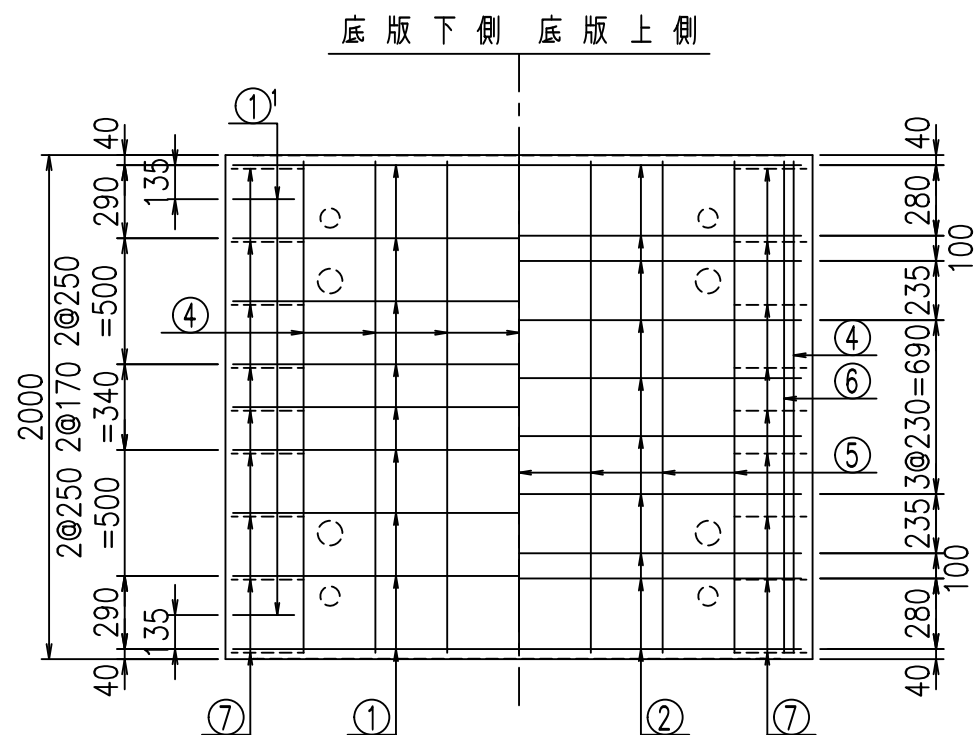
VERTEX ベルテクス株式会社



材料表

名称	径	本数	長さ m	m当り質量 kg	質量 kg	形状
鉄筋 ①	D16	9	5.515	1.560	77.431	┌
" ①'	D16	4	1.000	1.560	6.240	└
" ②	D13	10	2.240	0.995	22.288	—
" ③	D10	18	0.905	0.560	9.122	/
" ④	D10	21	1.950	0.560	22.932	—
" ⑤	D6	7	1.950	0.249	3.399	—
" ⑥	D6	6	1.950	0.249	2.913	—
" ⑦	D13	18	0.395	0.995	7.074	/
" ⑧	D10	18	0.065	0.560	0.655	—
合計					152.054	kg
コンクリート体積				1.4368	m ³	
製品質量					3455	kg

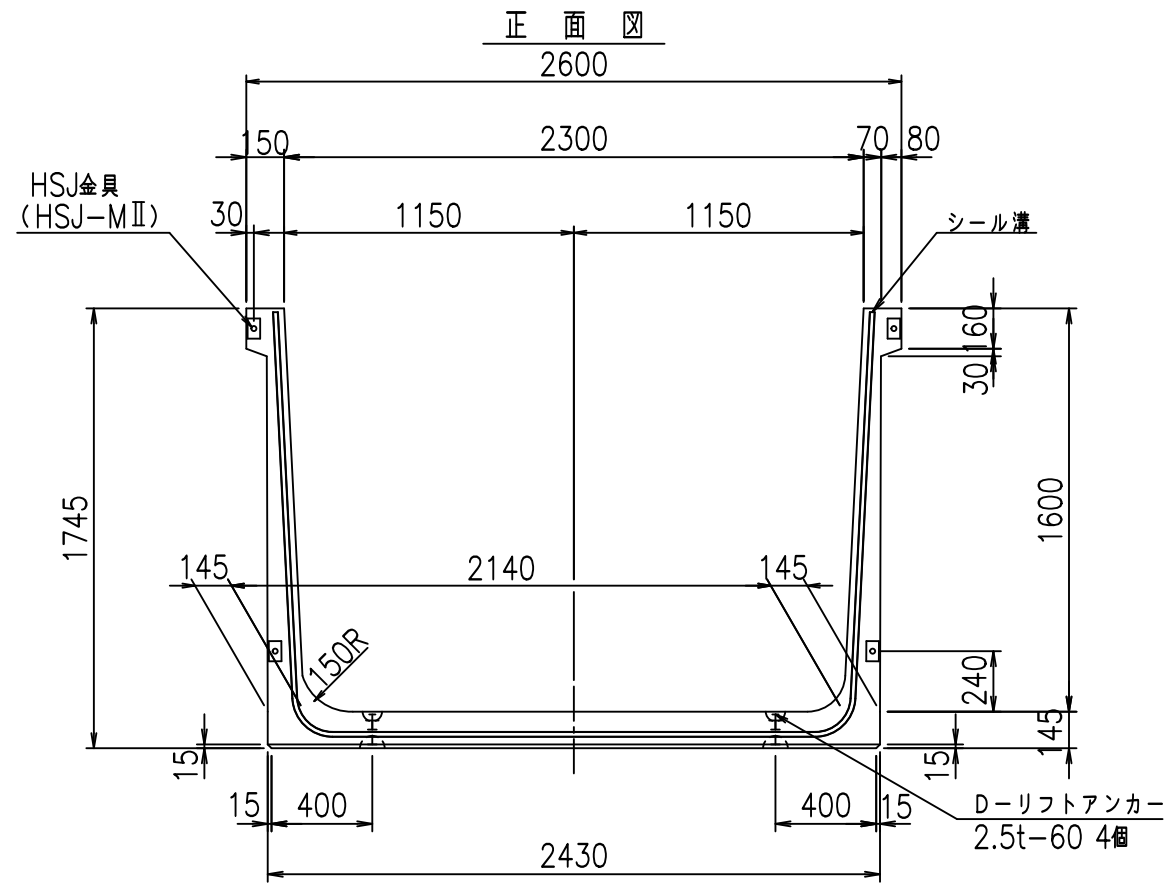
①' D16 L=1000mm ③ D10 L=905mm



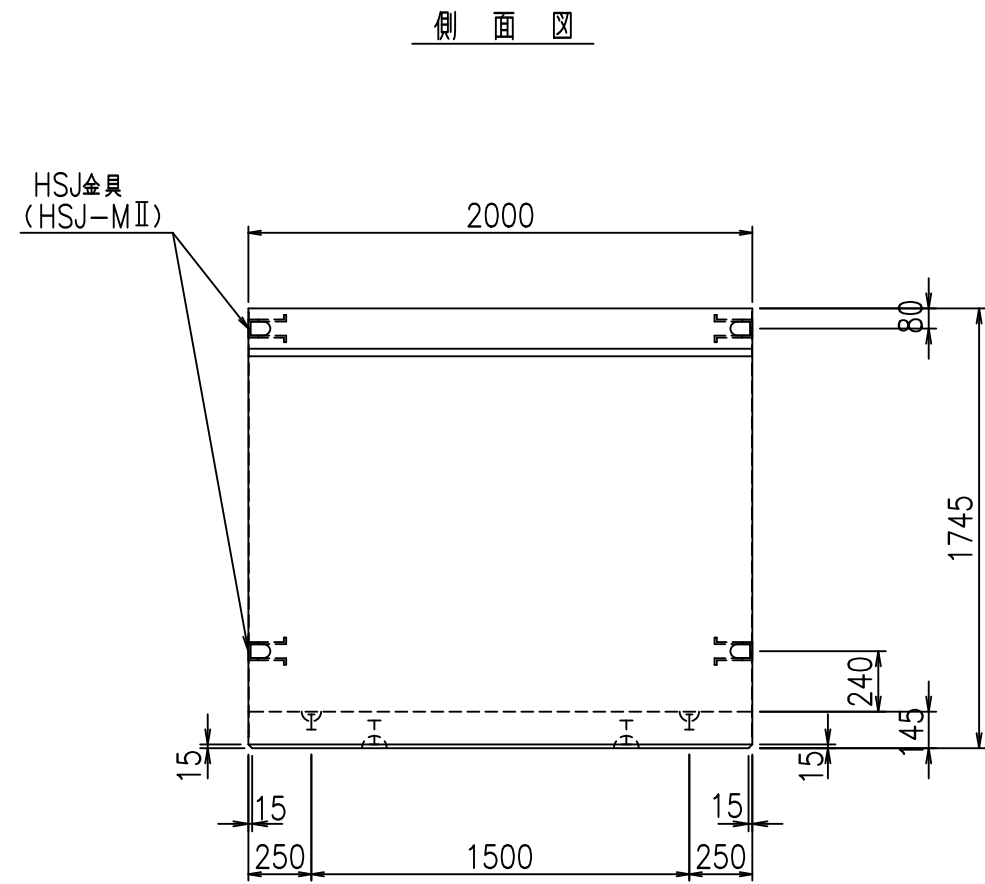
コンクリート設計基準強度 35 N/mm²

	△G		
	%\$&\$! &&\$&\$! &\$\$\$		
	<& " ' ' ' ' +		% ' \$
			-, \$\$\$\$\$&- !), (!\$\$

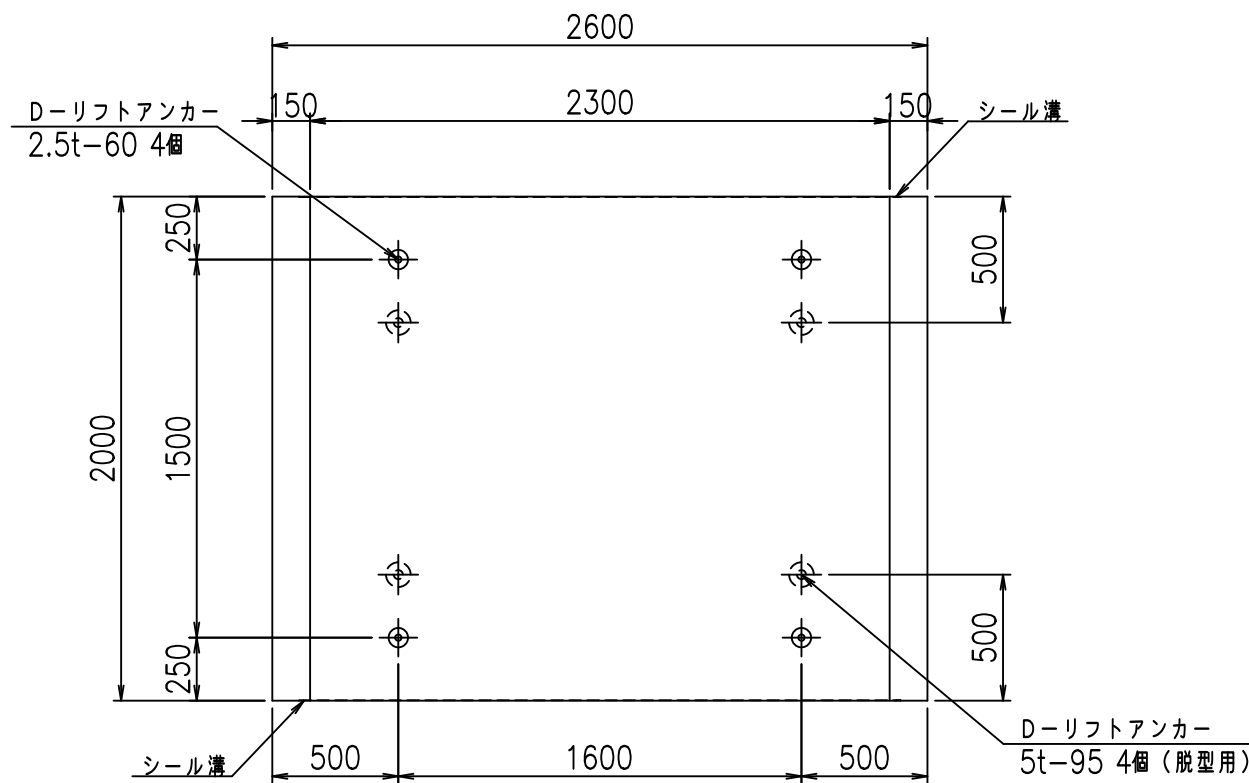
VERTEX ベルテクス株式会社



正面図

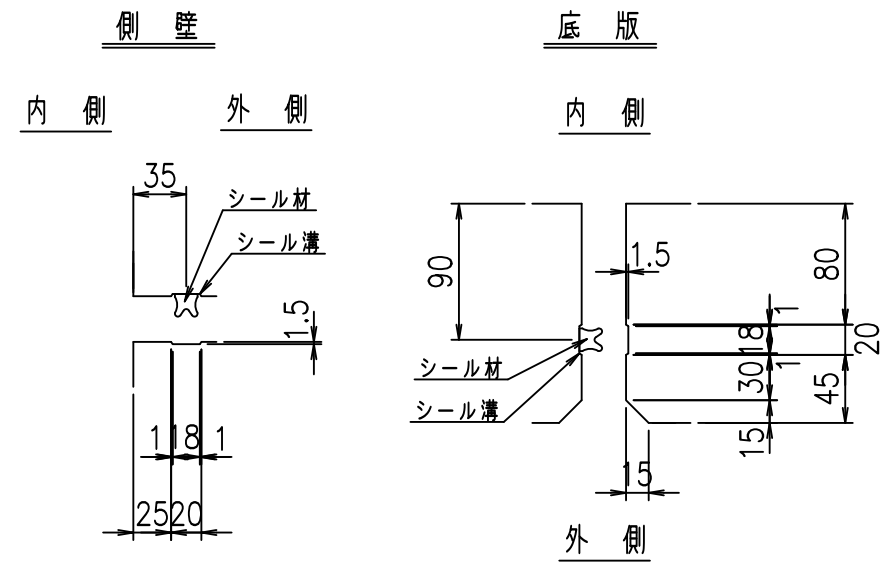


側面図



平面図

目地詳細図
S=1:5

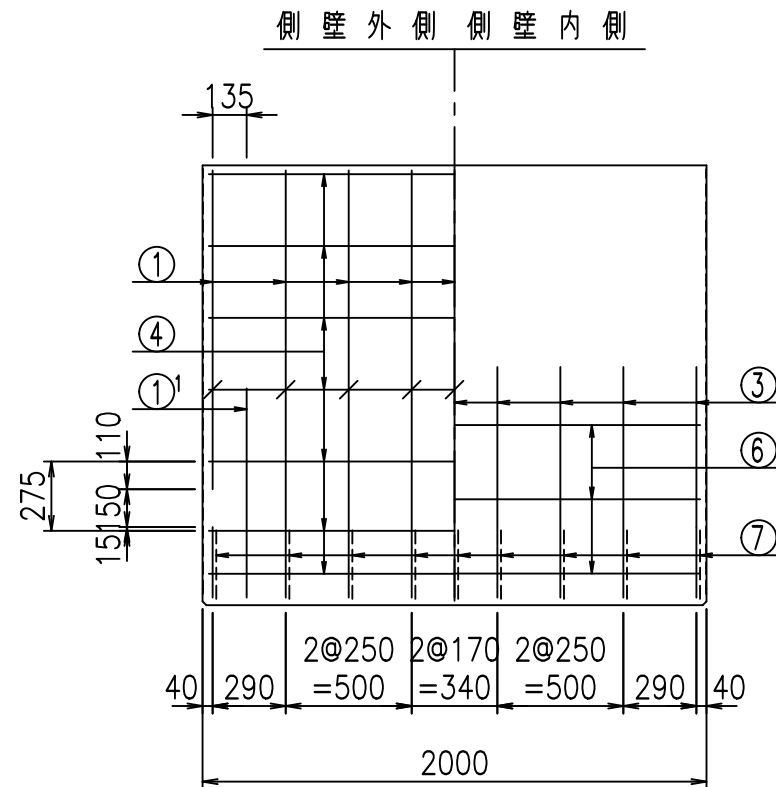
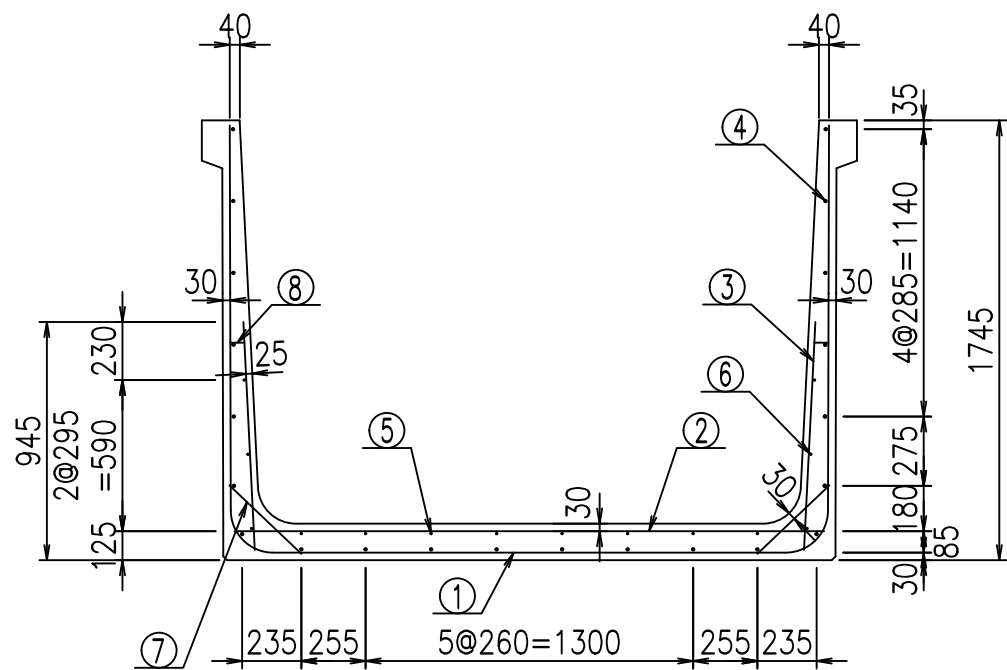


コンクリート設計基準強度 35 N/mm²

名称	HSフリーム (用水路)			規格	1600×2300×2000		
年月日	H19. 3.28	縮尺	1:30	区分	製品図	図番	98000030-585-00
部長	田中	課長	藤原	照査	藤田	設計	小山
						製図	伊藤 co

2022/7/8: 社名表示の変更
2022/7/12: 図番の変更 (S-07000383)

VERTEX ベルテクス株式会社



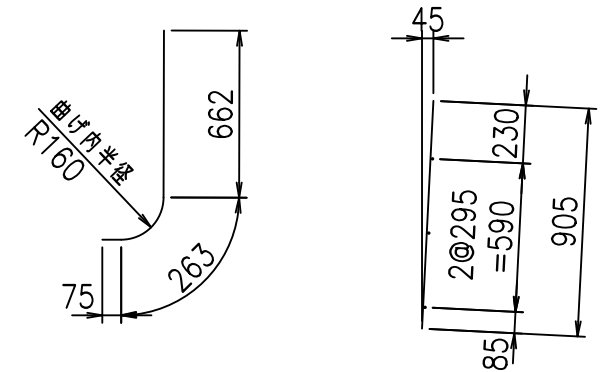
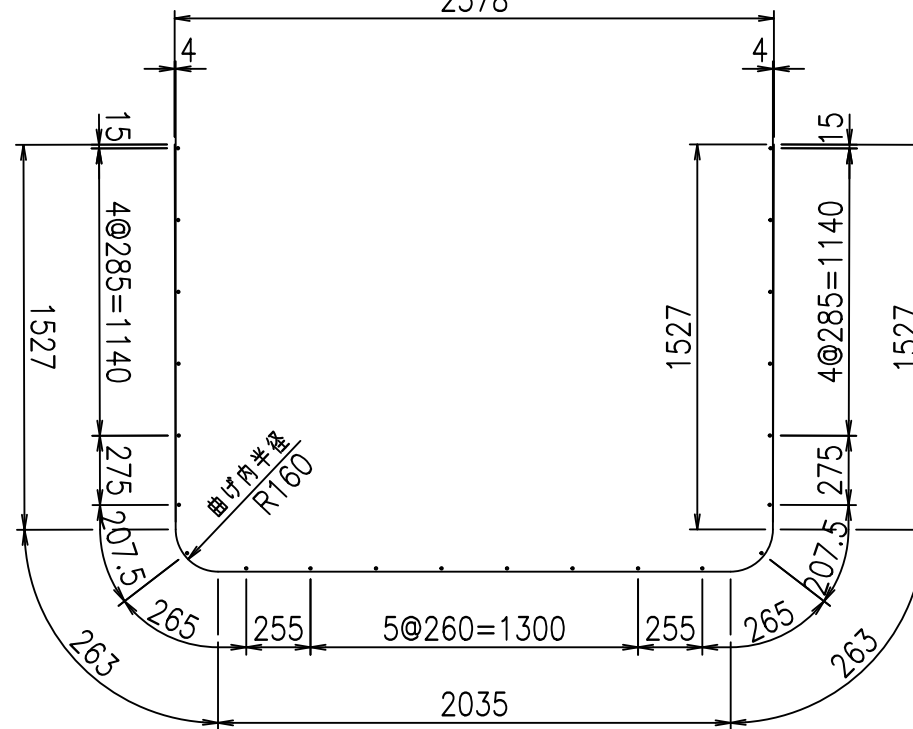
材料表

名称	径	本数	長さ m	m当り質量 kg	質量 kg	形状
鉄筋 ①	D16	9	5.615	1.560	78.835	┌
" ①'	D16	4	1.000	1.560	6.240	└
" ②	D13	10	2.340	0.995	23.283	—
" ③	D10	18	0.905	0.560	9.122	/
" ④	D10	22	1.950	0.560	24.024	—
" ⑤	D6	8	1.950	0.249	3.884	—
" ⑥	D6	6	1.950	0.249	2.913	—
" ⑦	D13	18	0.395	0.995	7.074	/
" ⑧	D10	18	0.065	0.560	0.655	—
合計					156.030	kg
コンクリート体積				1.4658	m ³	
製品質量					3525	kg

①' D16 L=1000mm ③ D10 L=905mm

鉄筋加工図

① D16 L=5615mm
2378



コンクリート設計基準強度 35 N/mm²

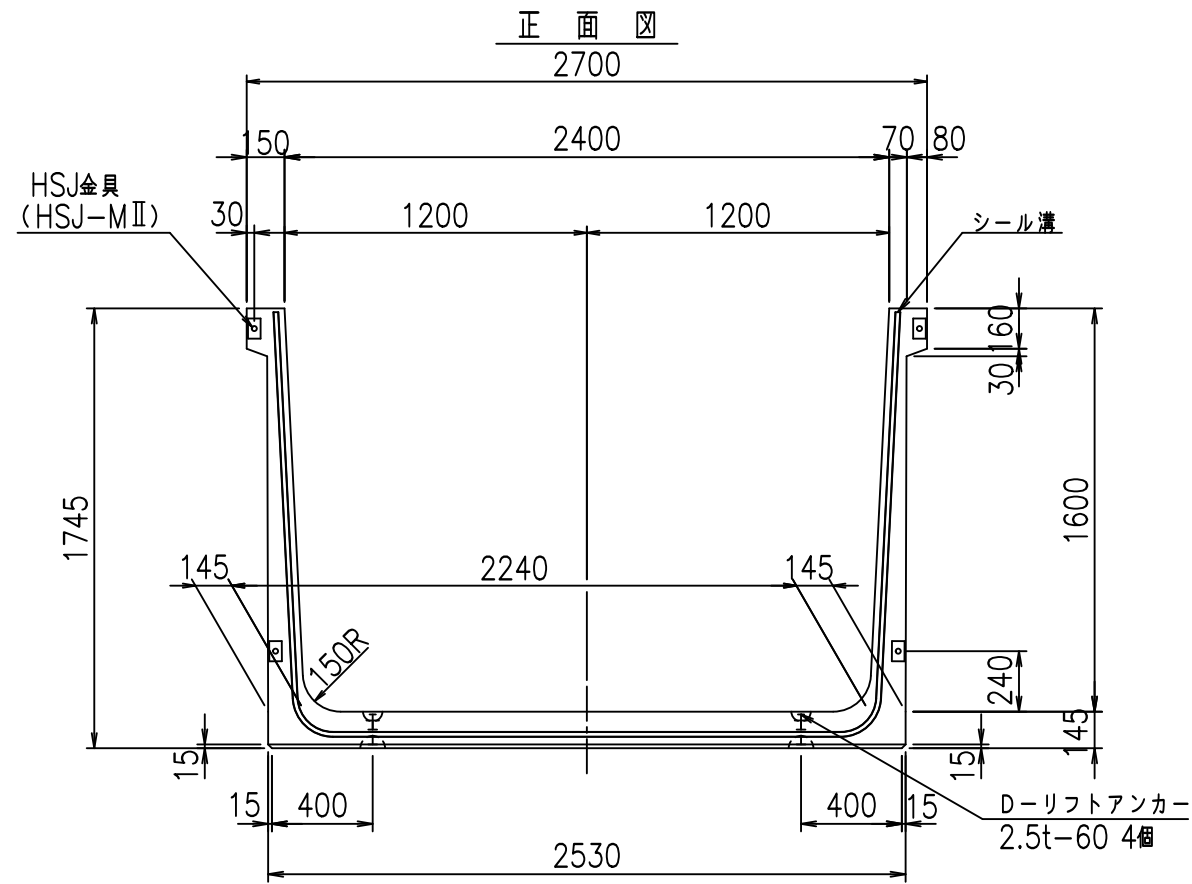
	<G	
	%\$&\$! & \$&\$! & \$\$\$	
	<& " ' ' ' ' +	% ' \$
		-, \$\$\$\$\$&- !), *! \$\$\$

VERTEX ベルテクス株式会社

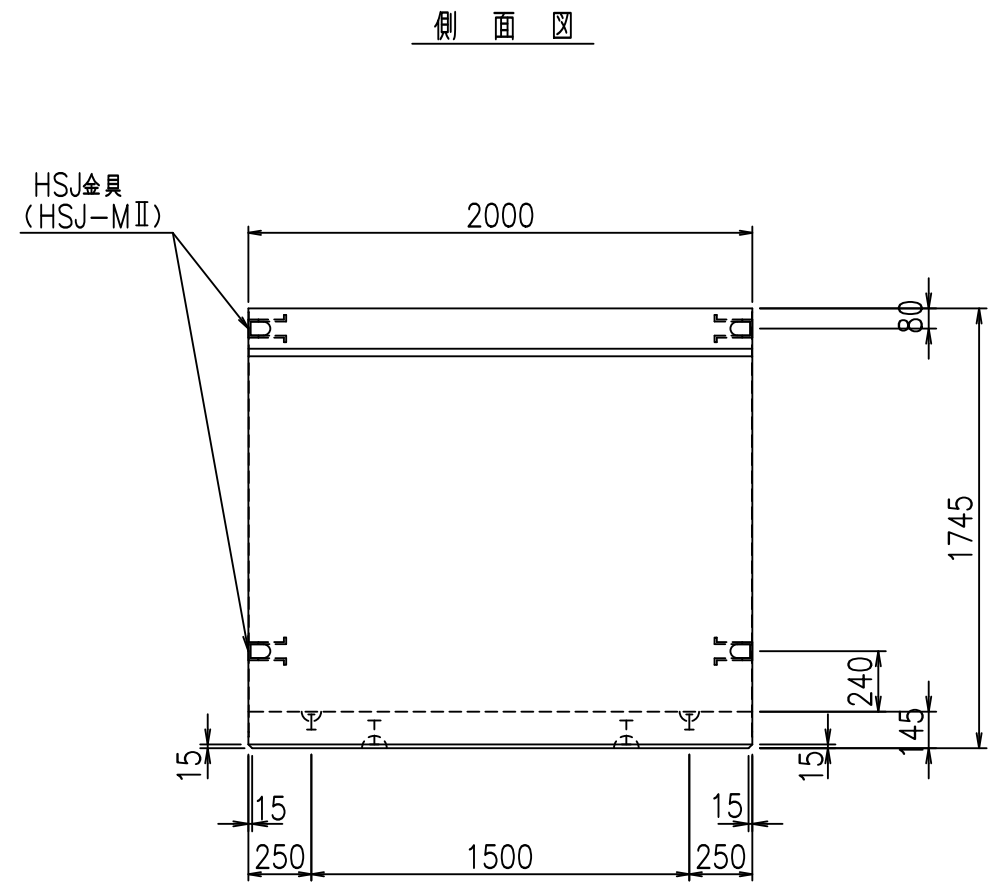
&\$&&#++#,

&\$&&#++#%&

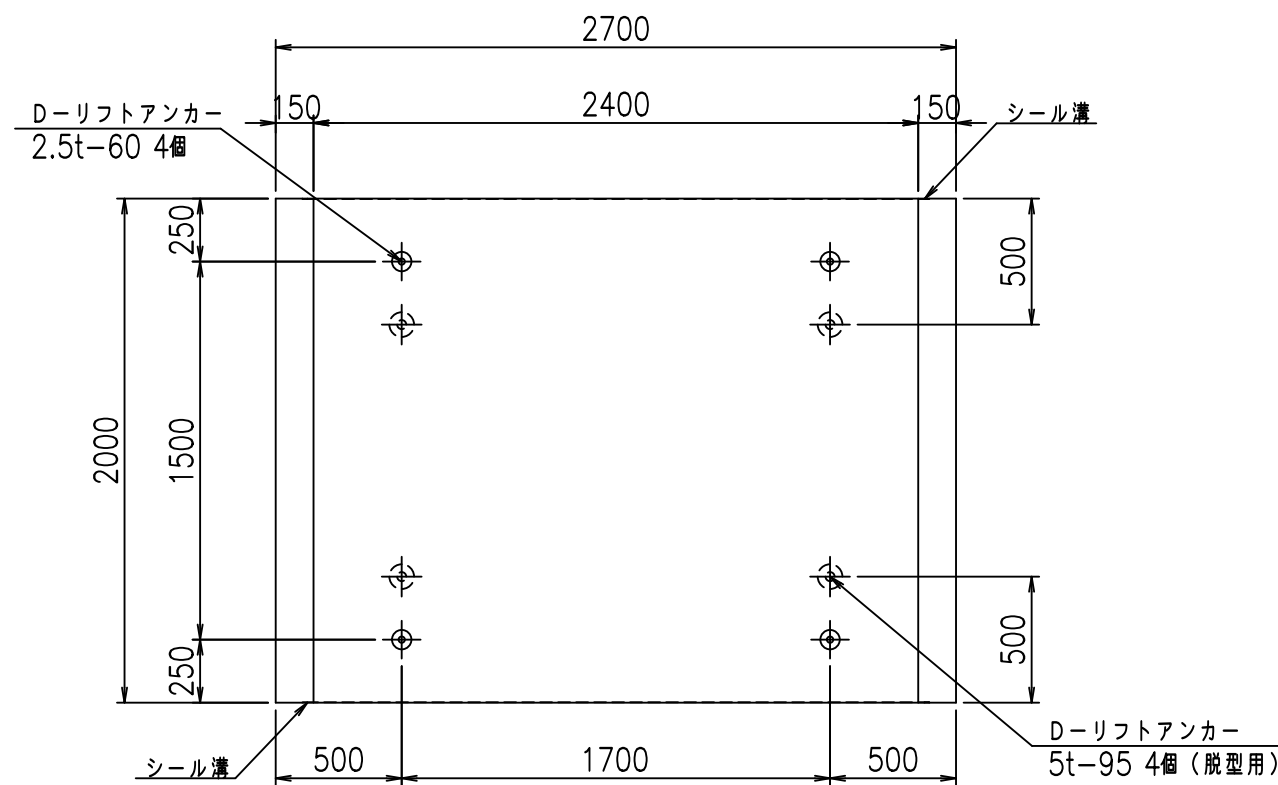
FIG %\$\$\$%) &



正面図

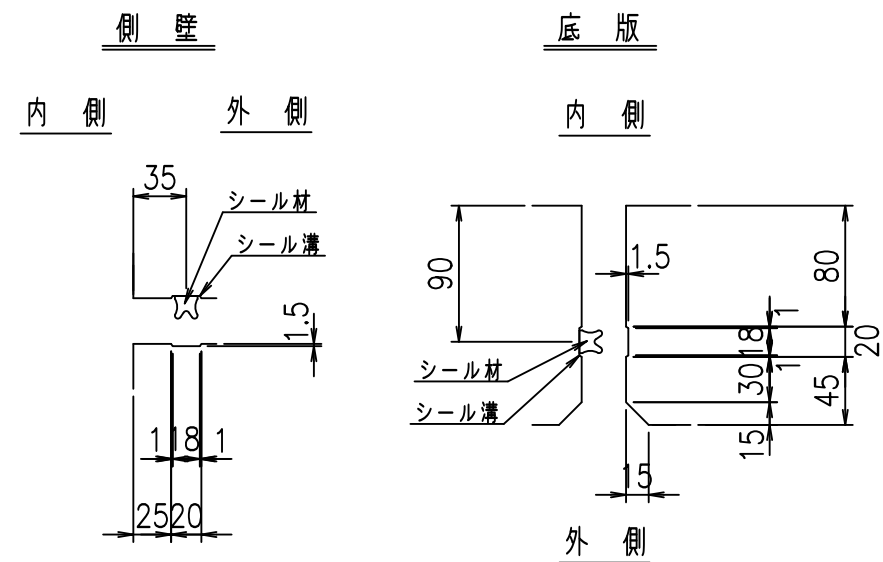


側面図



平面図

目地詳細図
S=1:5

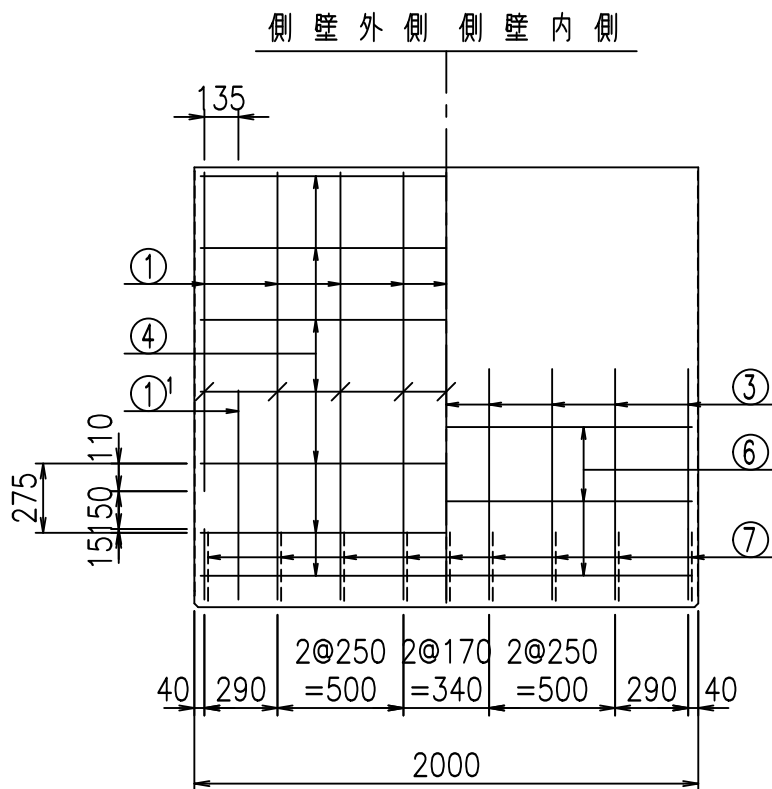
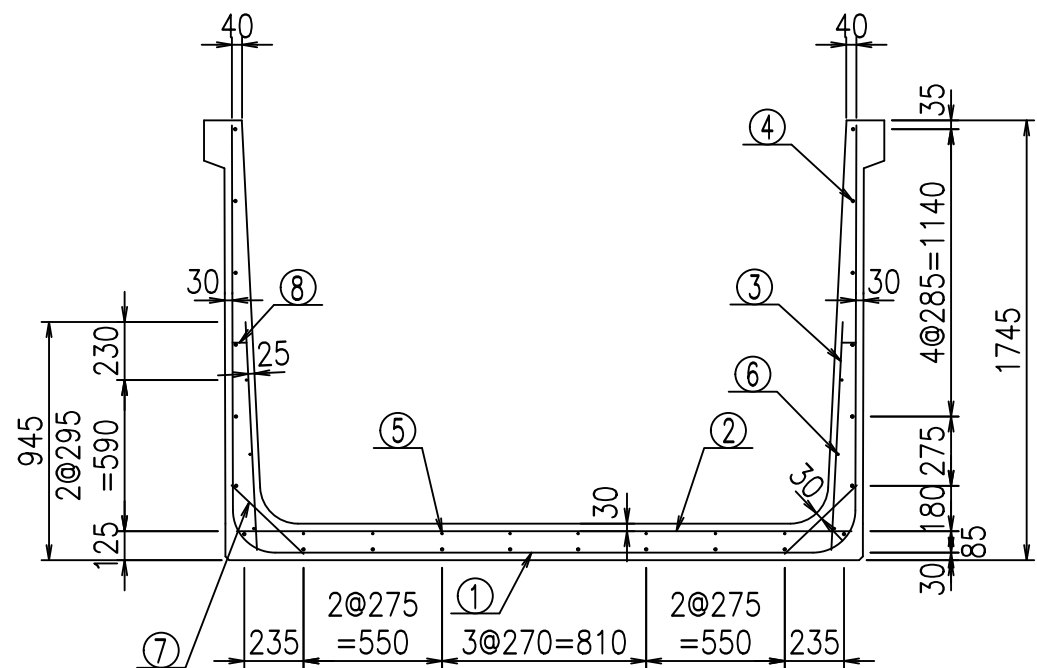


コンクリート設計基準強度 35 N/mm²

名称	HSフリーム (用水路)			規格	1600×2400×2000		
年月日	H19. 3.28	縮尺	1:30	区分	製品図	図番	980000030 -587-00
部長	田中	課長	藤原	照査	藤田	設計	小山
						製図	伊藤 co

2022/7/8: 社名表示の変更
2022/7/12: 図番の変更 (S-07000384)

VERTEX ベルテクス株式会社



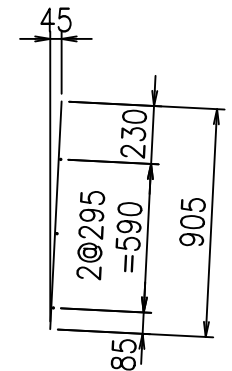
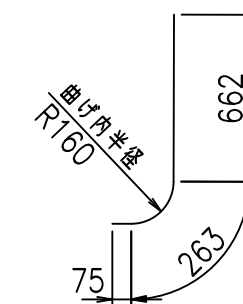
材料表

名称	径	本数	長さ m	m当り質量 kg	質量 kg	形状
鉄筋 ①	D16	9	5.715	1.560	80.239	┌
" ①'	D16	4	1.000	1.560	6.240	└
" ②	D13	10	2.440	0.995	24.278	—
" ③	D10	18	0.905	0.560	9.122	/
" ④	D10	22	1.950	0.560	24.024	—
" ⑤	D6	8	1.950	0.249	3.884	—
" ⑥	D6	6	1.950	0.249	2.913	—
" ⑦	D13	18	0.395	0.995	7.074	/
" ⑧	D10	18	0.065	0.560	0.655	—
合計					158.429	kg
コンクリート体積				1.4948	m ³	
製品質量					3595	kg

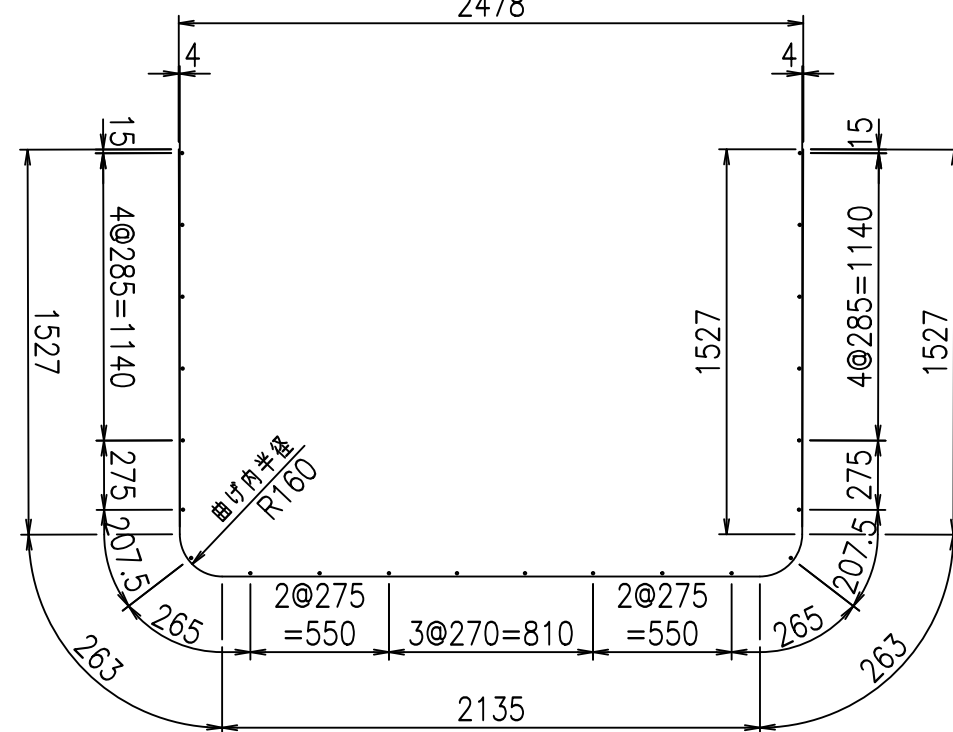
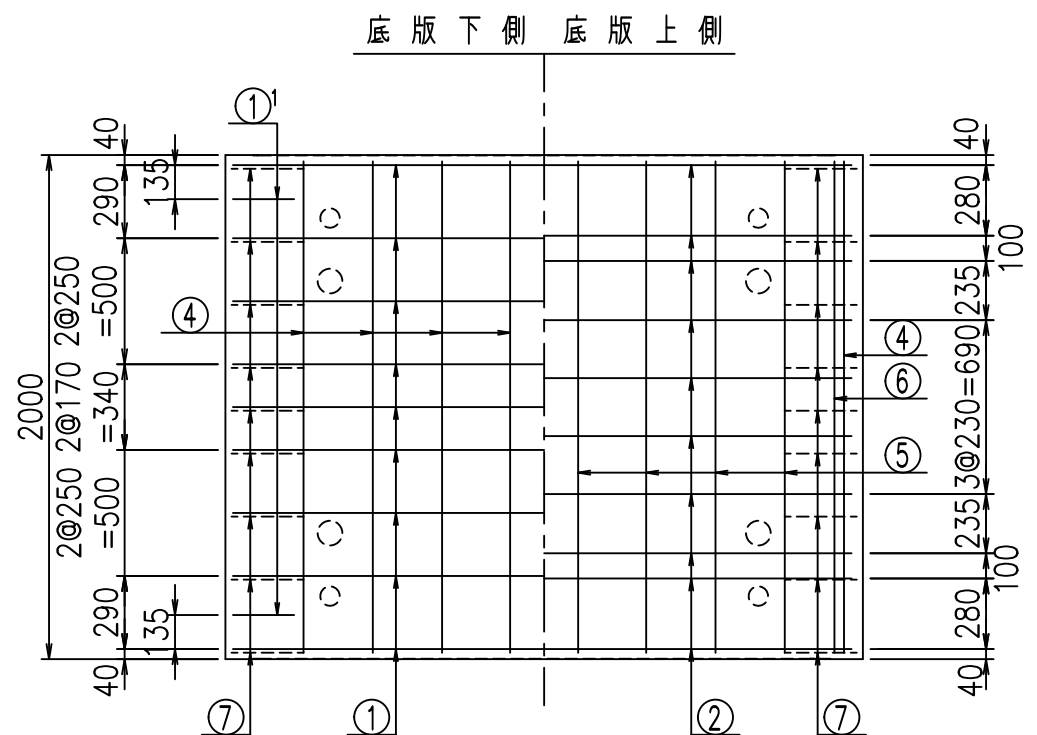
①' D16 L=1000mm ③ D10 L=905mm

鉄筋加工図

① D16 L=5715mm



コンクリート設計基準強度 35 N/mm²



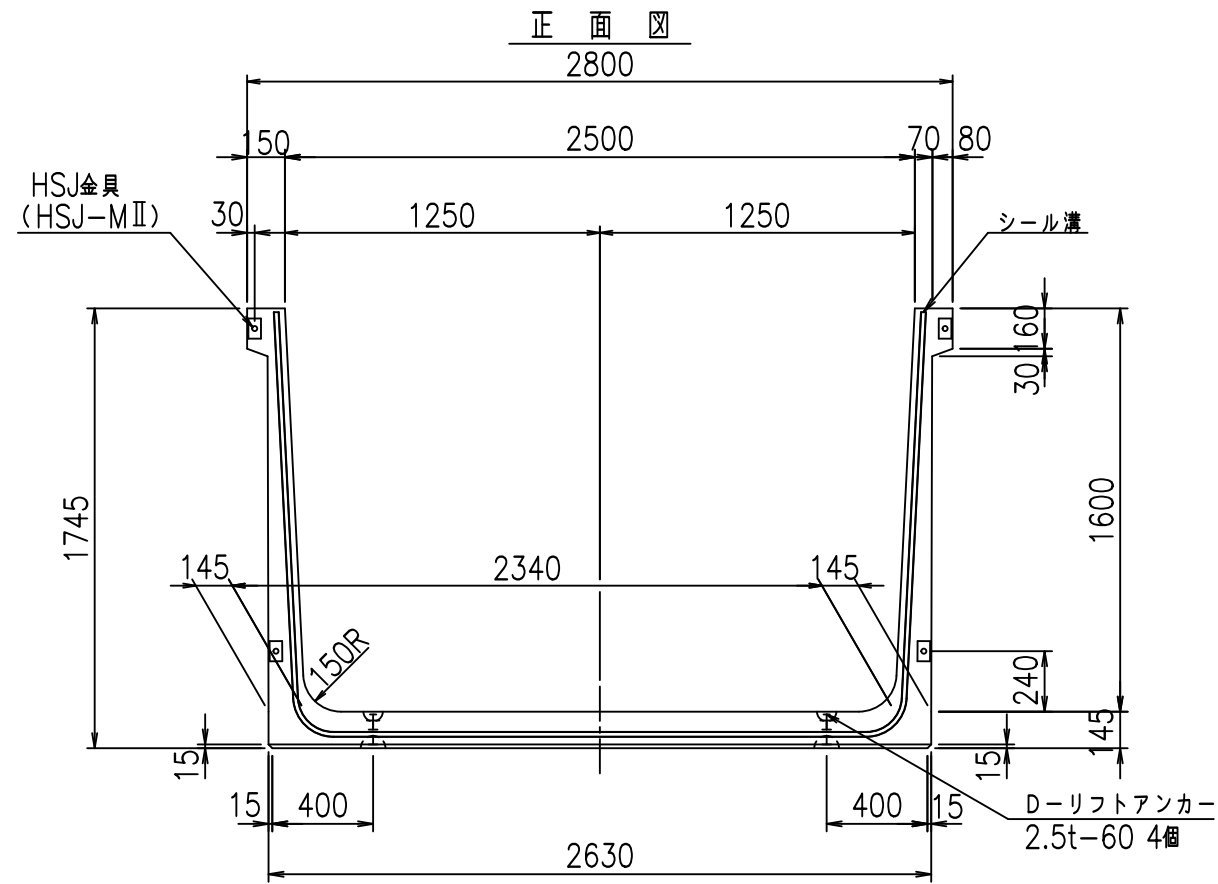
	<G		
	%\$! &(\$! &\$\$\$		
	<&" ' ' ' ' +		%' \$
			-, \$\$\$\$\$&- !), , ! \$

VERTEX ベルテクス株式会社

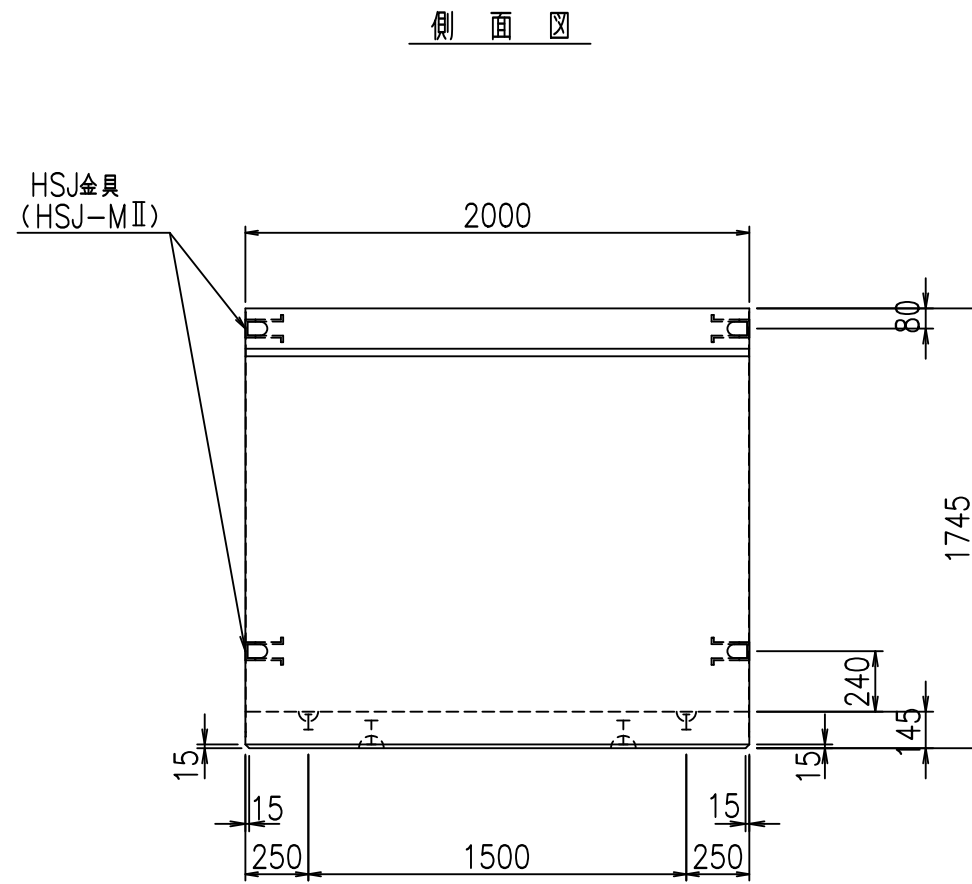
&\$&#+#,

&\$&#+#%&

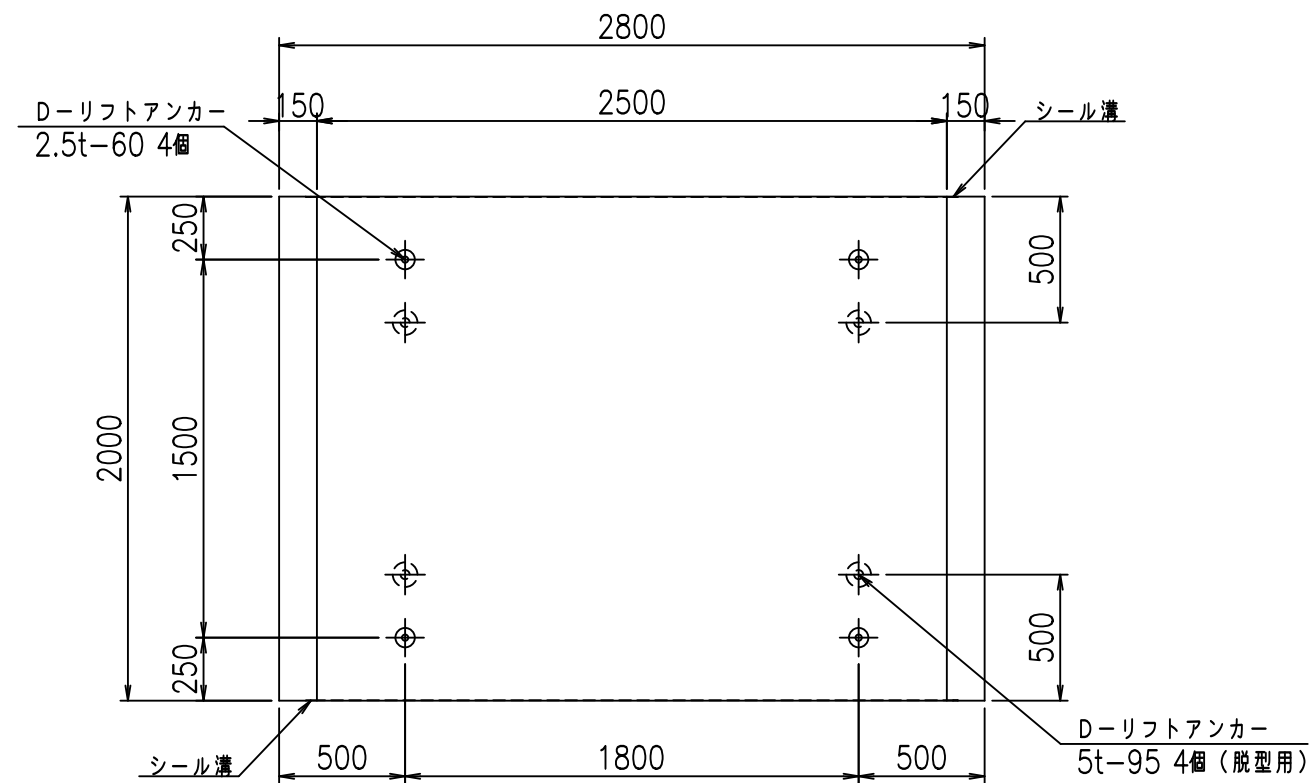
FIG %\$\$\$%) ' 七



正面図

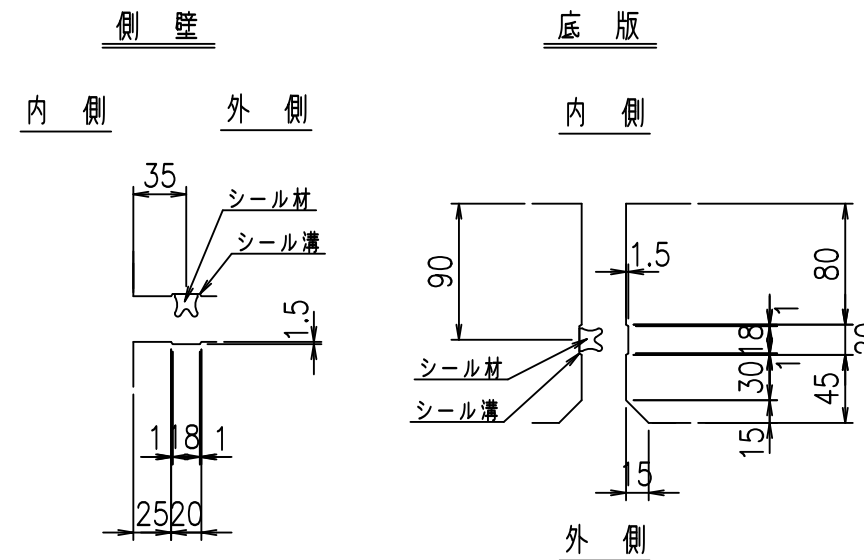


側面図



平面図

目地詳細図
S=1:5

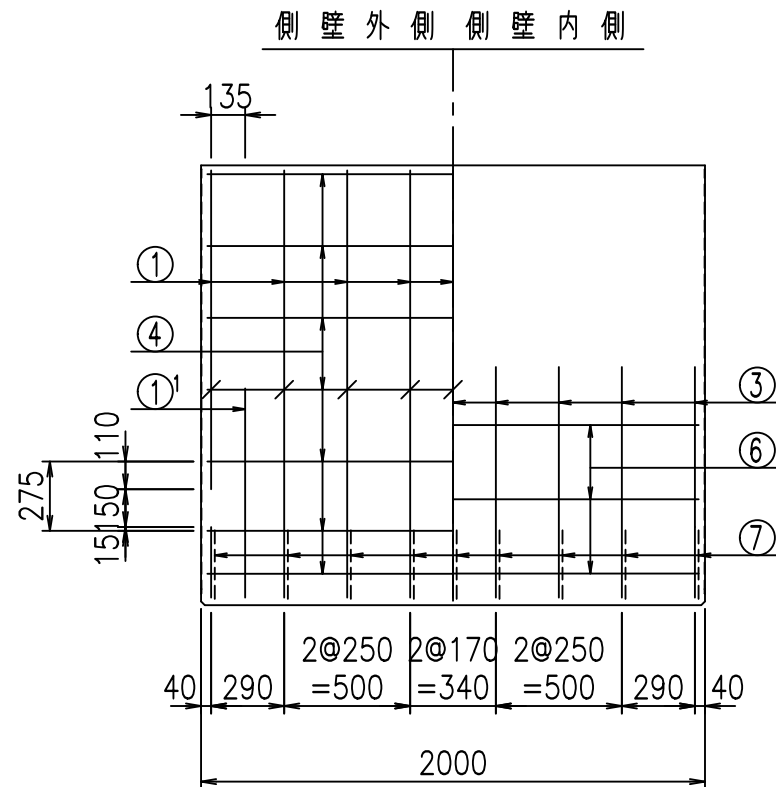
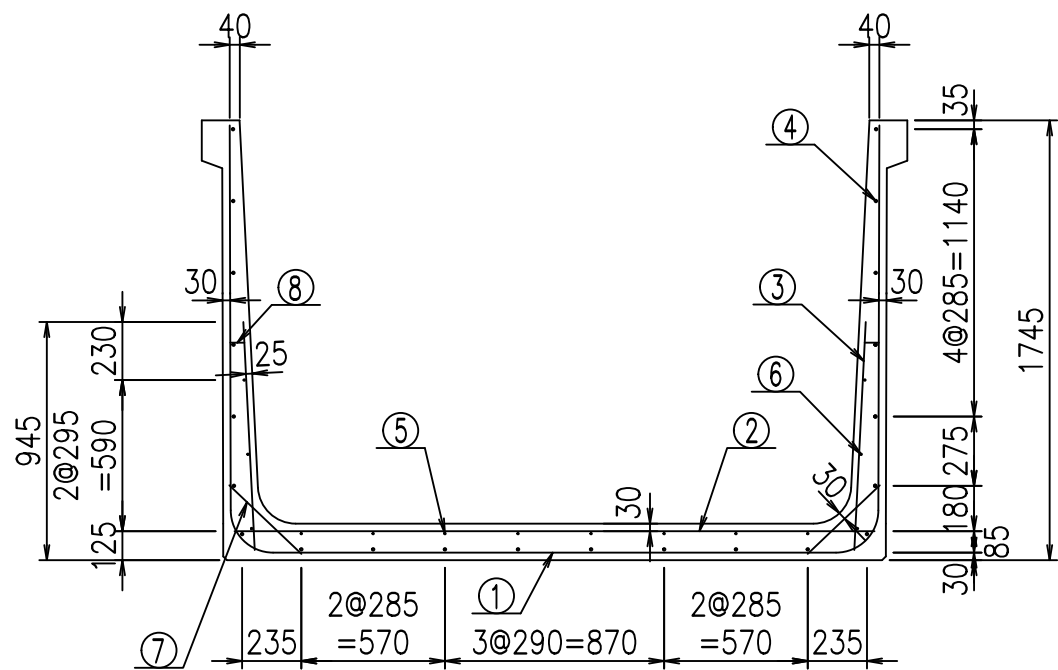


コンクリート設計基準強度 35 N/mm²

名称	HSフリーム (用水路)			規格	1600×2500×2000		
年月日	H19. 3.28	縮尺	1:30	区分	製品図	図番	98000030-589-00
部長	田中	課長	藤原	照査	藤田	設計	小山
						製図	伊藤 co

2022/7/8: 社名表示の変更
2022/7/12: 図番の変更 (S-07000385)

VERTEX ベルテクス株式会社



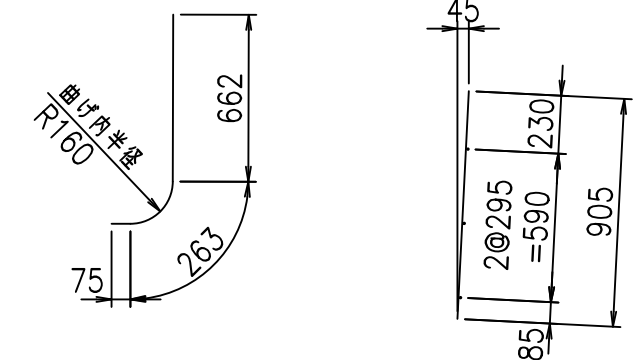
材料表

名称	径	本数	長さ m	m当り質量 kg	質量 kg	形状
鉄筋 ①	D16	9	5.815	1.560	81.643	┌
" ①'	D16	4	1.000	1.560	6.240	└
" ②	D13	10	2.540	0.995	25.273	—
" ③	D10	18	0.905	0.560	9.122	/
" ④	D10	22	1.950	0.560	24.024	—
" ⑤	D6	8	1.950	0.249	3.884	—
" ⑥	D6	6	1.950	0.249	2.913	—
" ⑦	D13	18	0.395	0.995	7.074	/
" ⑧	D10	18	0.065	0.560	0.655	—
合計					160.828	kg
コンクリート体積				1.5238	m ³	
製品質量					3665	kg

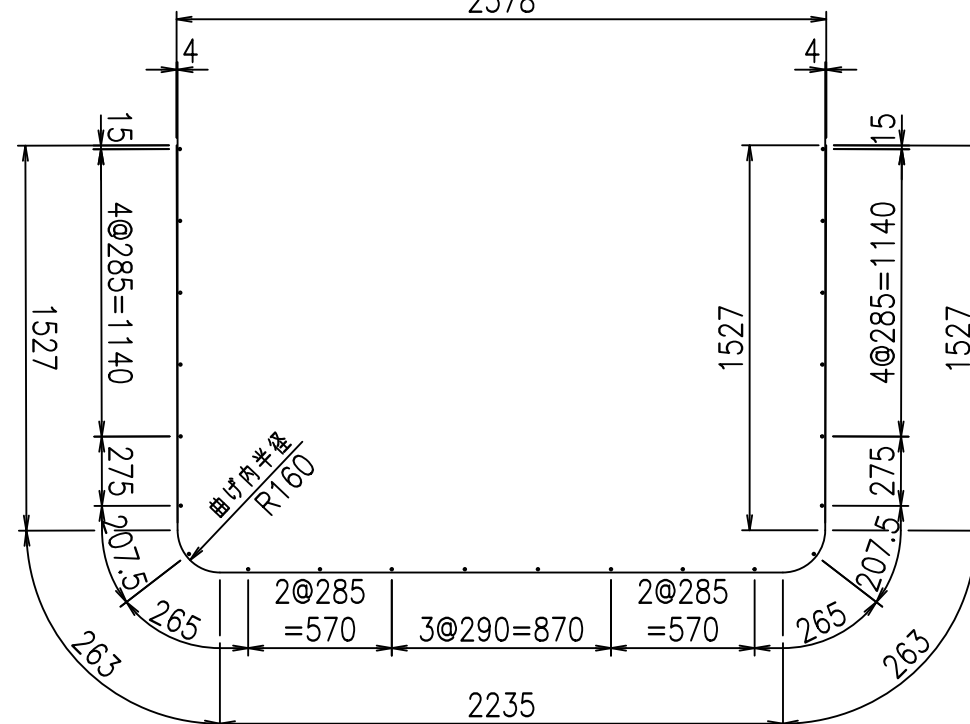
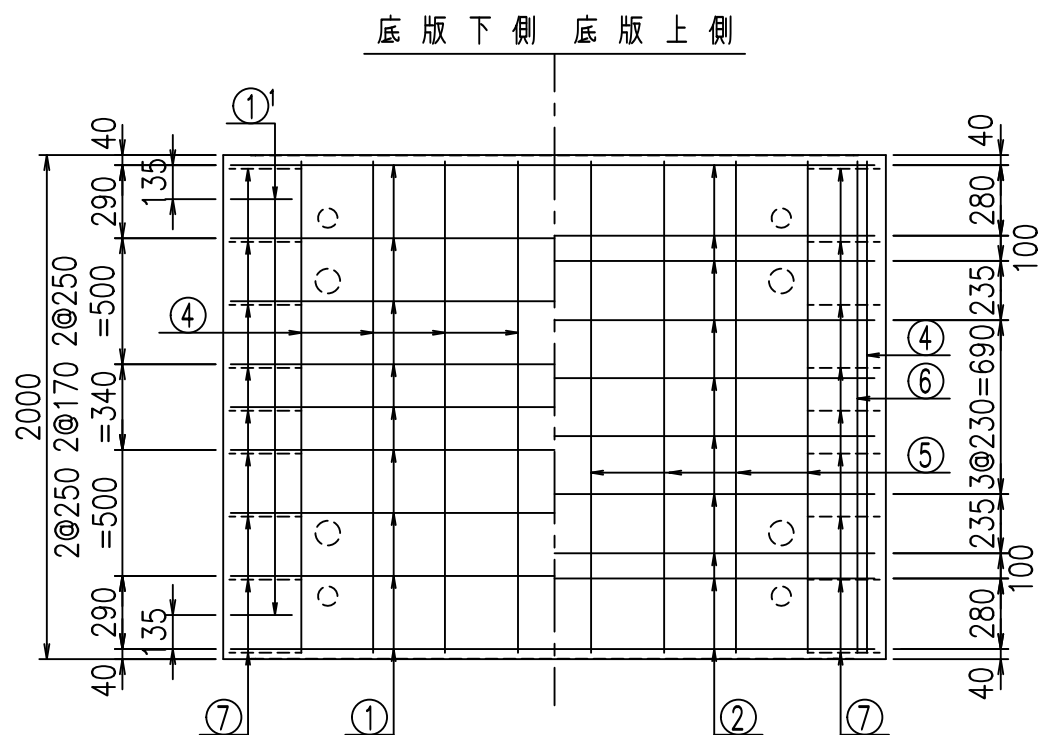
鉄筋加工図

① D16 L=5815mm
2578

①' D16 L=1000mm ③ D10 L=905mm



コンクリート設計基準強度 35 N/mm²



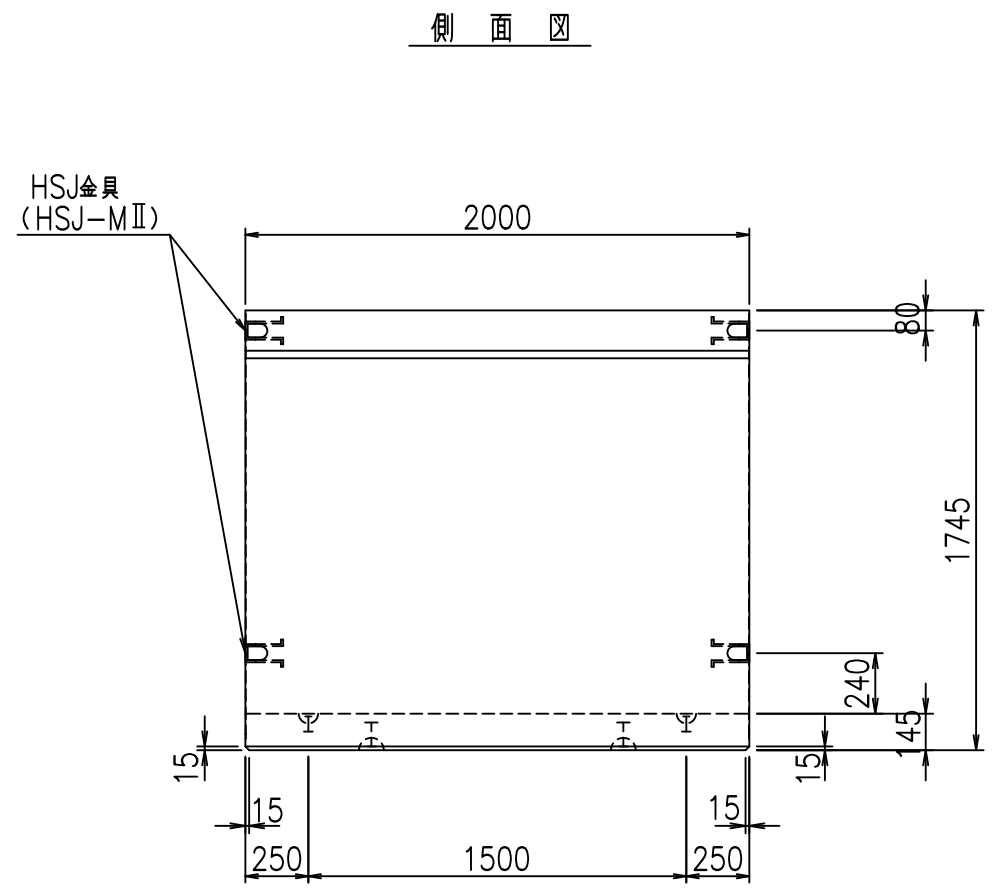
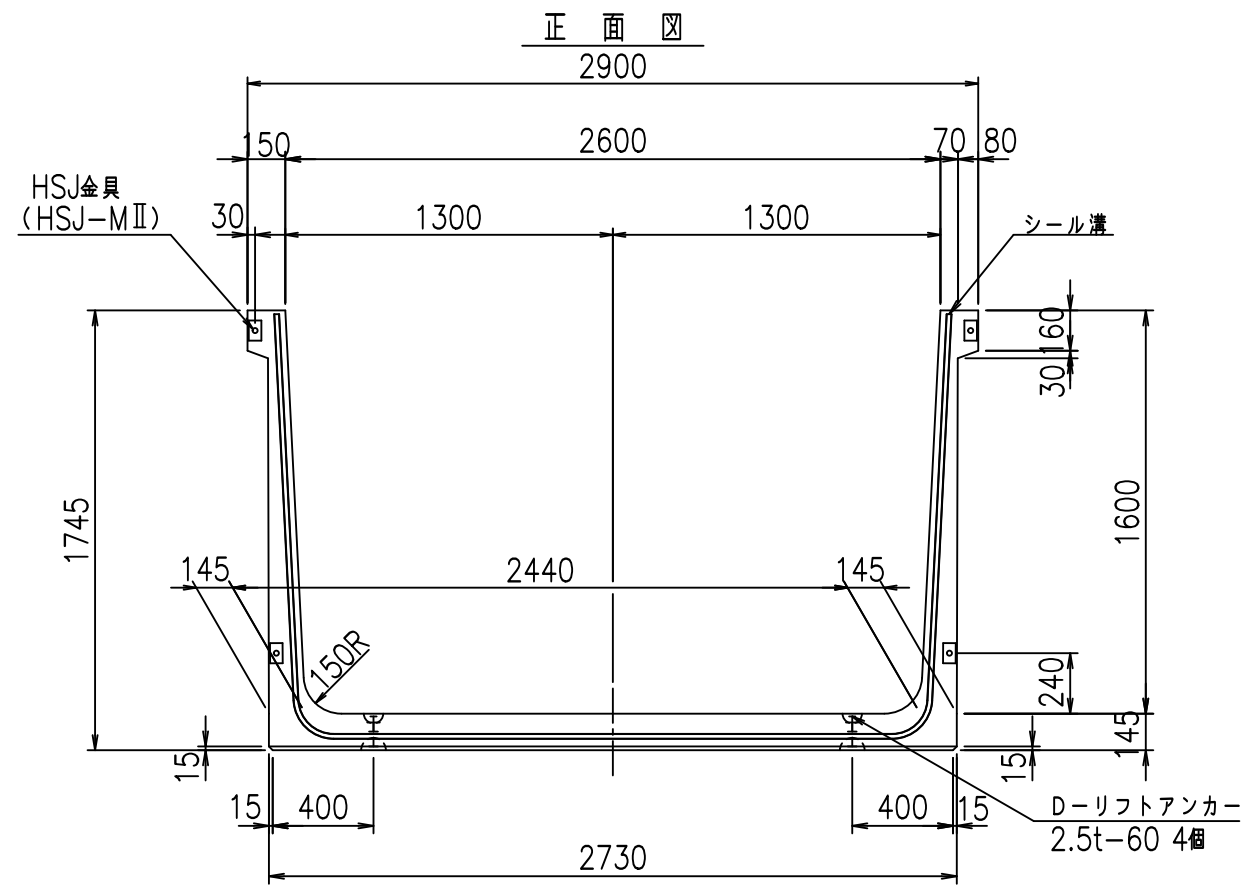
	<G	
	%\$! & \$! & \$\$\$	
	<& " ' ' ' +	% ' \$
	- , \$\$\$\$\$&- !)- \$! \$\$	

VERTEX ベルテクス株式会社

&\$&#+#,

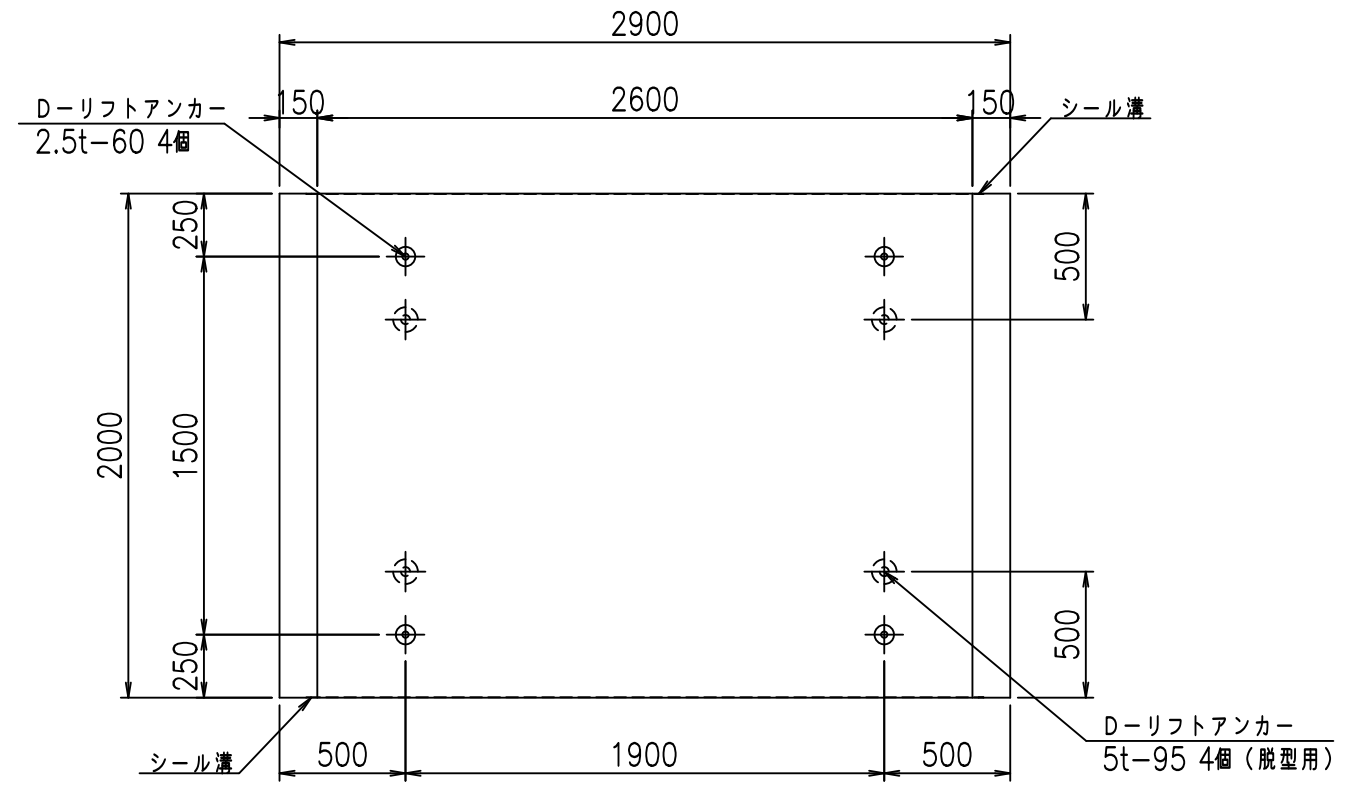
&\$&#+#%&

FIG %\$\$\$%) (七

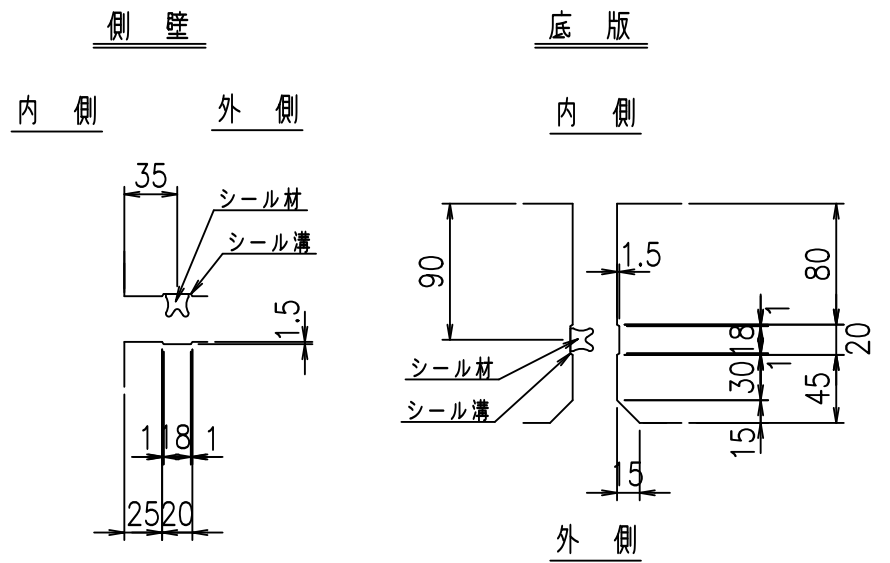


正面図

側面図



目地詳細図
S=1:5

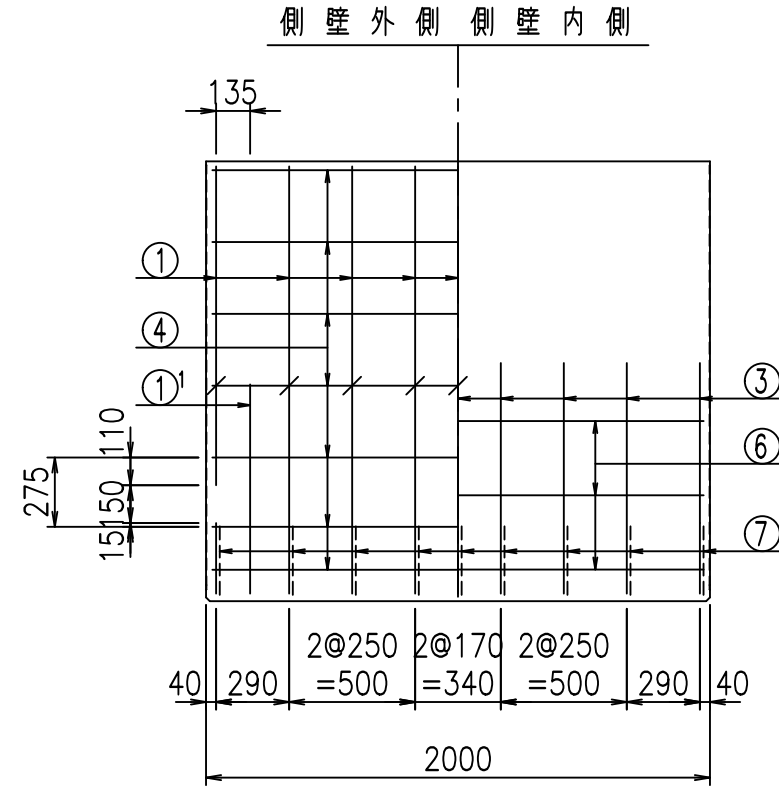
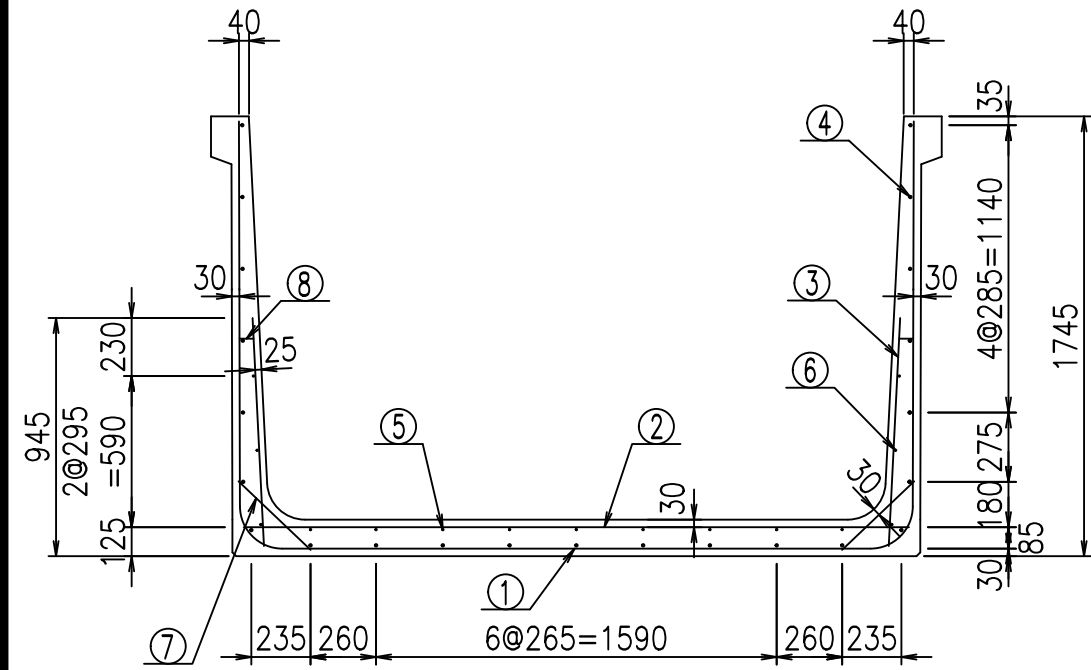


コンクリート設計基準強度 35 N/mm²

名称	HSフリーム (用水路)			規格	1600×2600×2000		
年月日	H19. 3.28	縮尺	1:30	区分	製品図	図番	98000030-591-00
部長	田中	課長	藤原	照査	藤田	設計	小山
						製図	伊藤 co

2022/7/8: 社名表示の変更
2022/7/12: 図番の変更 (S-07000386)

VERTEX ベルテクス株式会社



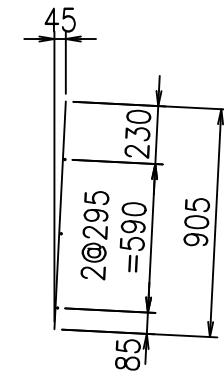
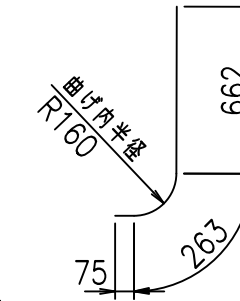
材料表

名称	径	本数	長さ m	m当り 質量 kg	質量 kg	形状
鉄筋 ①	D16	9	5.915	1.560	83.047	┘
" ①'	D16	4	1.000	1.560	6.240	┘
" ②	D13	10	2.640	0.995	26.268	—
" ③	D10	18	0.905	0.560	9.122	/
" ④	D10	23	1.950	0.560	25.116	—
" ⑤	D6	9	1.950	0.249	4.370	—
" ⑥	D6	6	1.950	0.249	2.913	—
" ⑦	D13	18	0.395	0.995	7.074	/
" ⑧	D10	18	0.065	0.560	0.655	—
合計					164.805	kg
コンクリート体積					1.5528	m ³
製品質量					3735	kg

鉄筋加工図

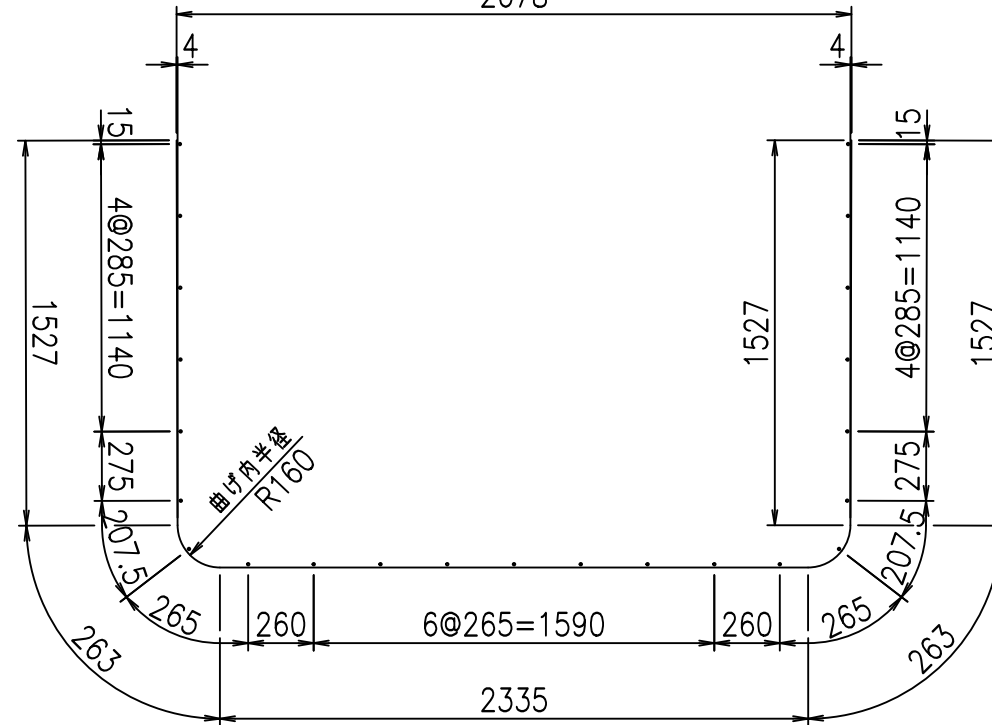
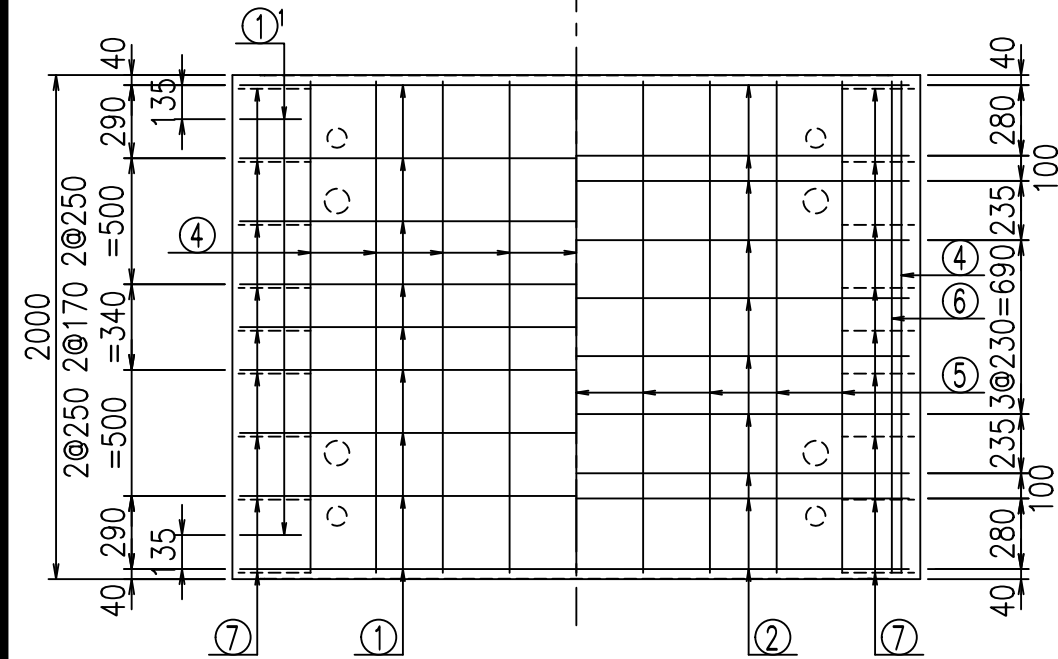
① D16 L=5915mm

①' D16 L=1000mm ③ D10 L=905mm



コンクリート設計基準強度 35 N/mm²

底版下側 底版上側



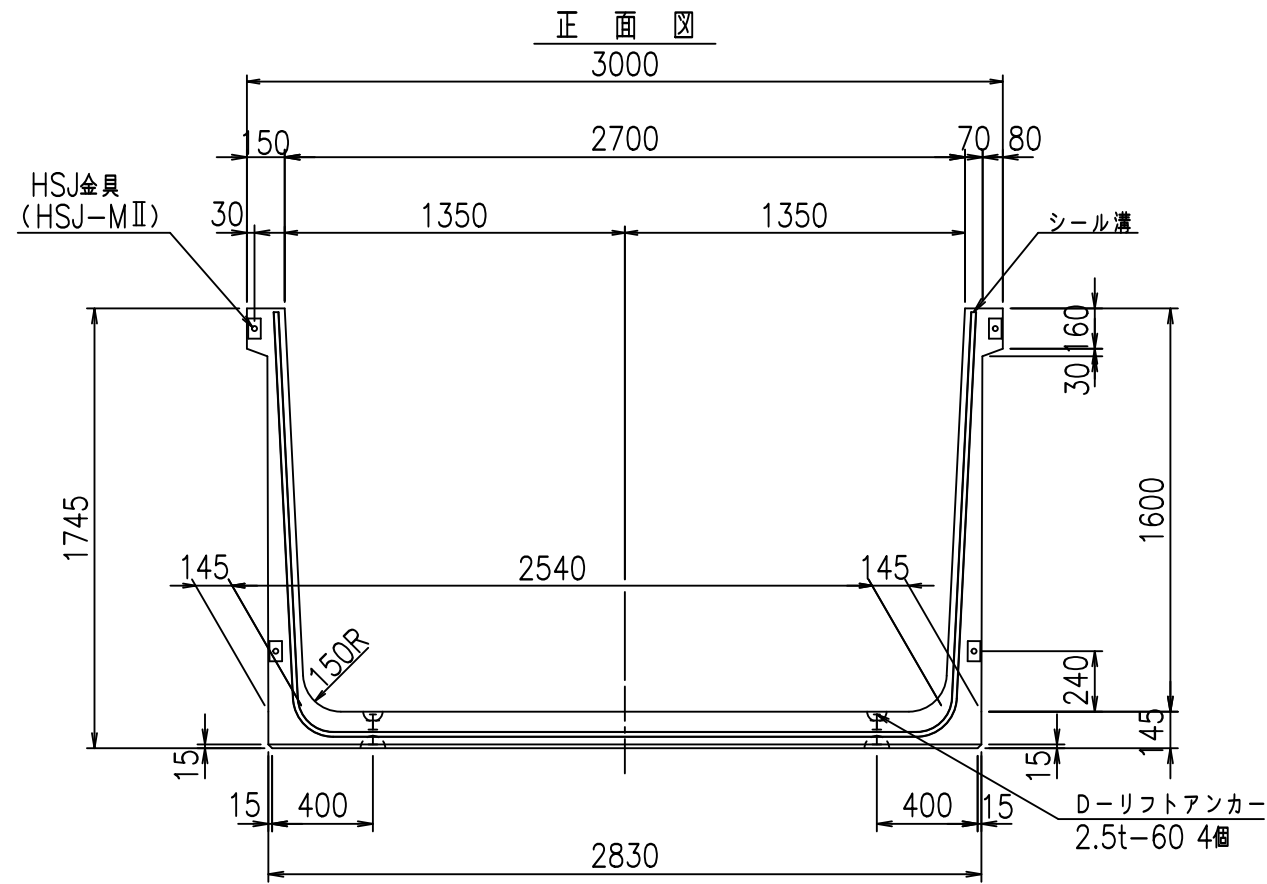
		G	
		%\$&\$! &* \$&\$! &\$\$\$	
<& " ' ' ' ' ' +		% ' \$	
		-, \$\$\$\$\$&- !)- &\$ \$	

VERTEX ベルテクス株式会社

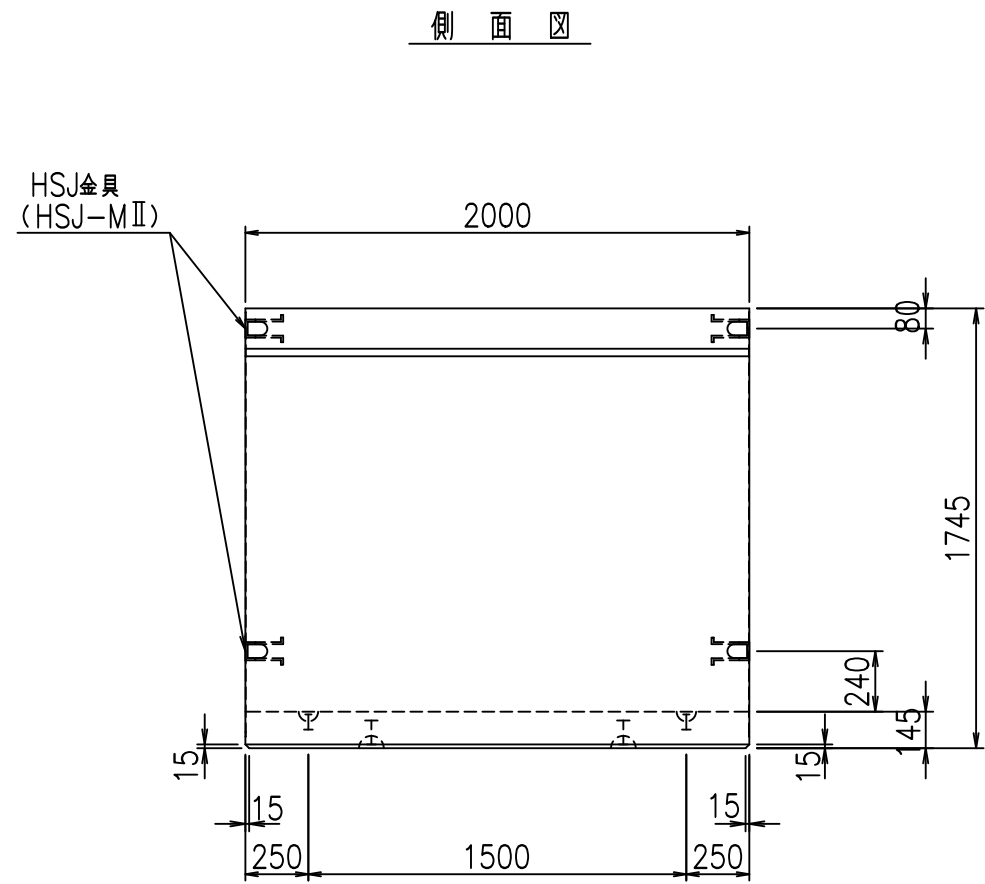
&\$\$&#+#

&\$\$&#+#%&

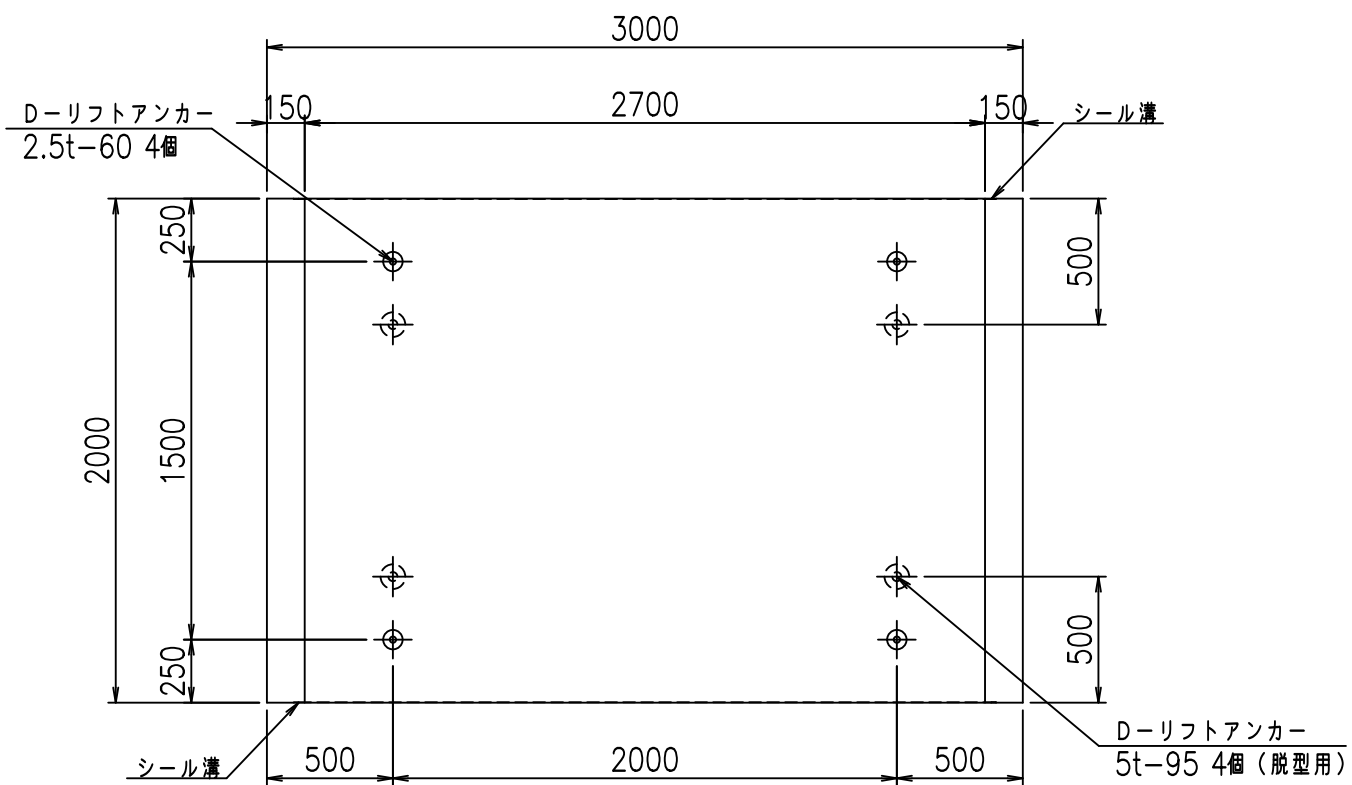
FIG %\$\$\$\$)) t



正面図

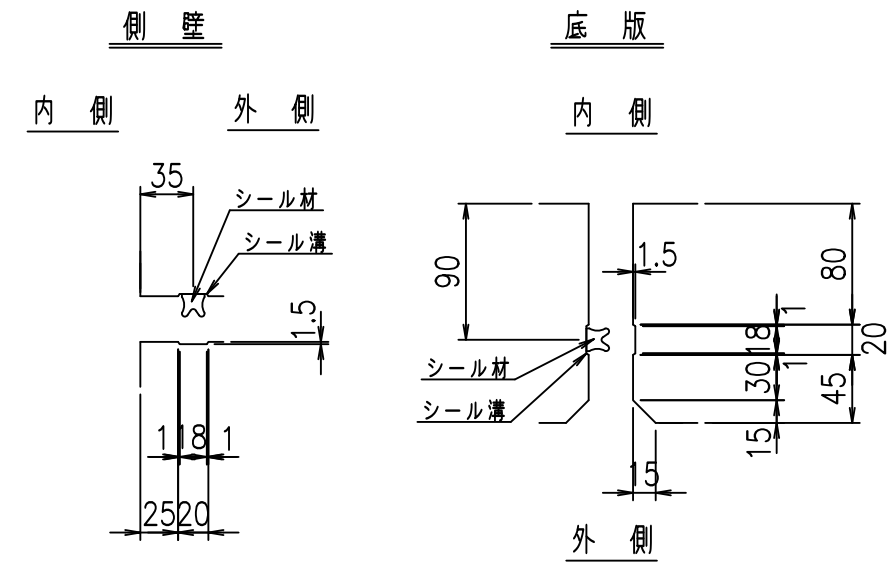


側面図



平面図

目地詳細図
S=1:5

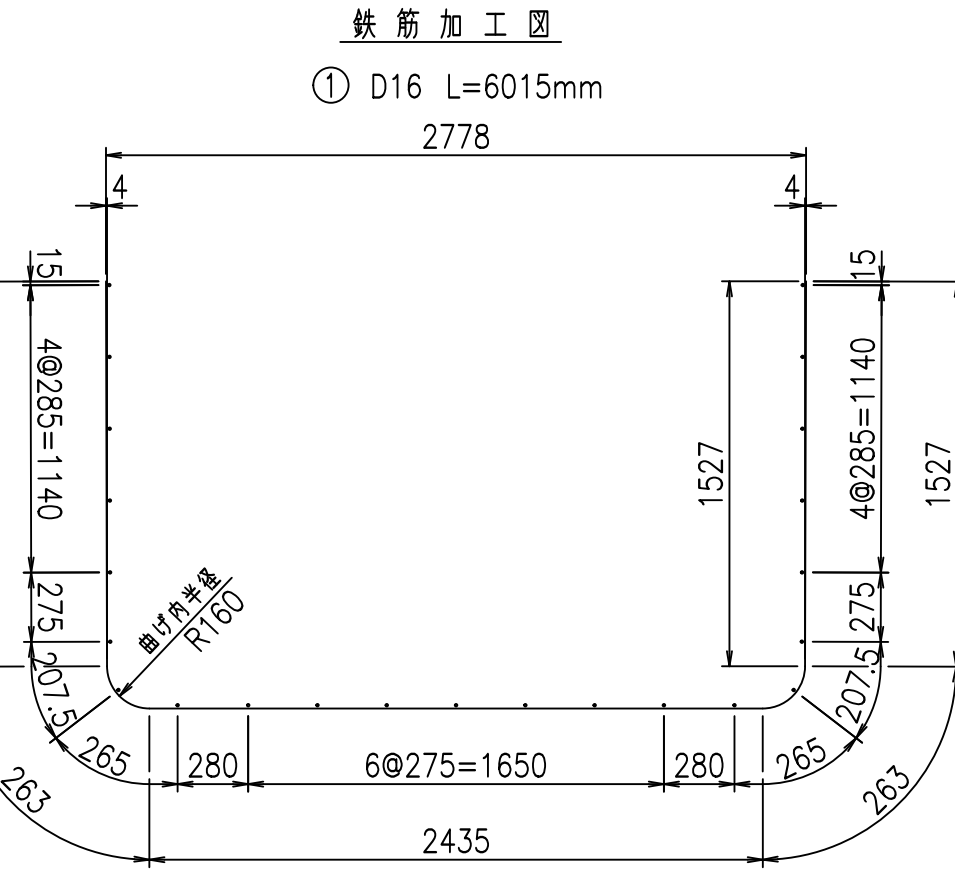
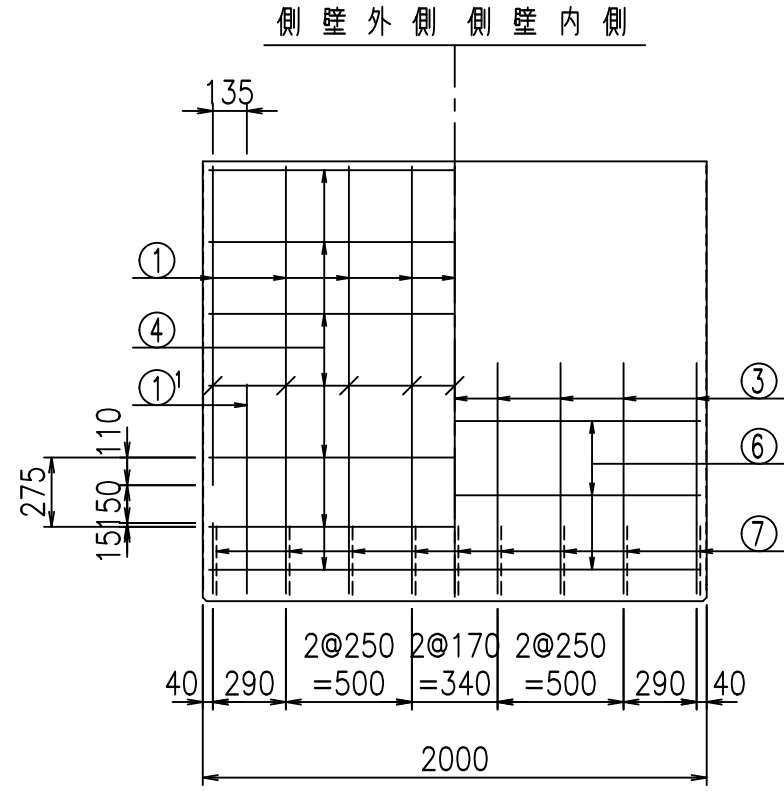
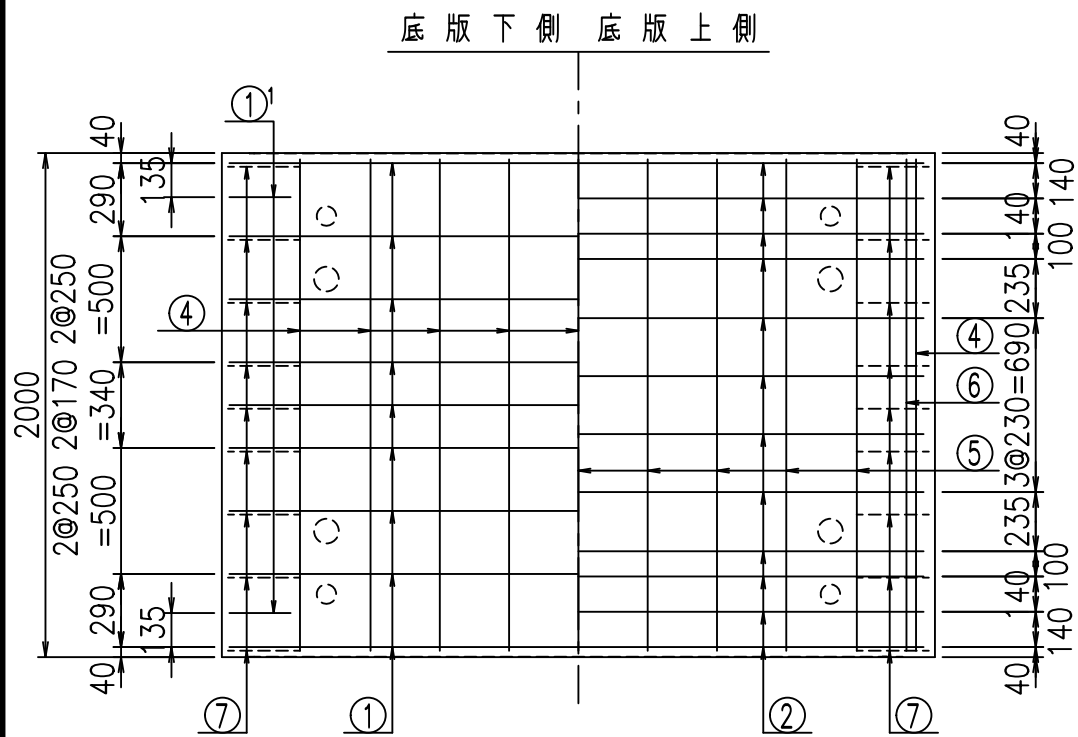
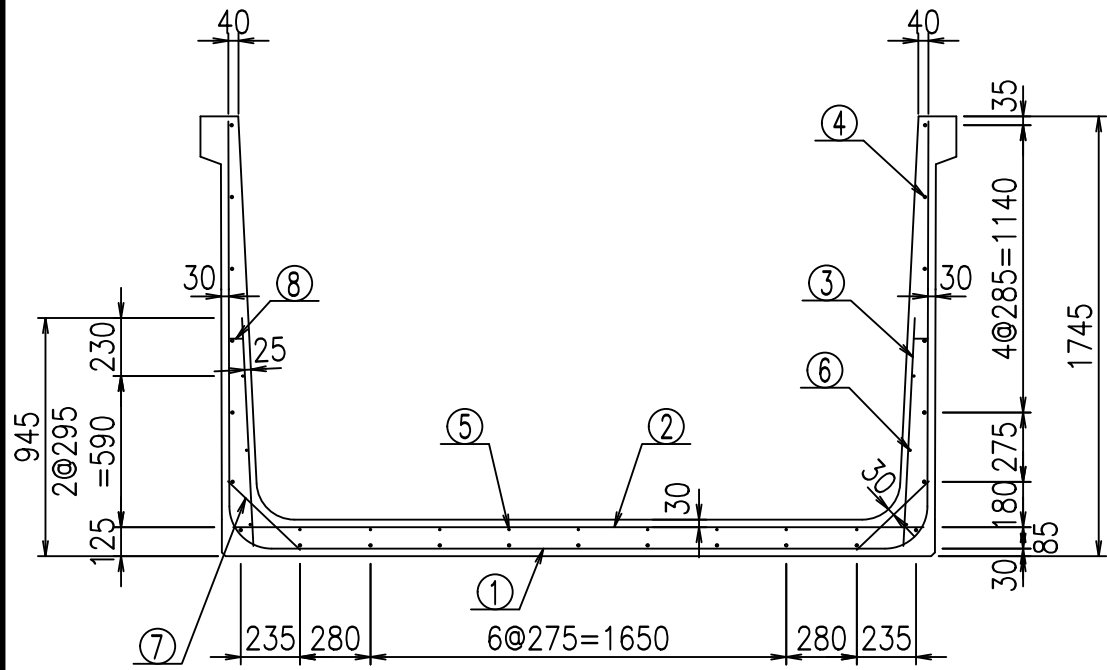


コンクリート設計基準強度 35 N/mm²

名称	HSフリーム (用水路)			規格	1600×2700×2000		
年月日	H19. 3.28	縮尺	1:30	区分	製品図	図番	98000030-593-00
部長	田中	課長	藤原	照査	藤田	設計	小山
製図	伊藤			co			

2022/7/8: 社名表示の変更
2022/7/12: 図番の変更 (S-07000387)

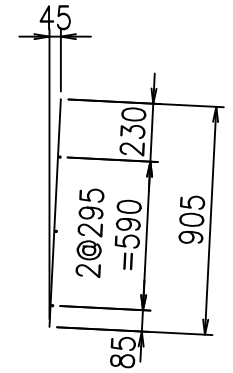
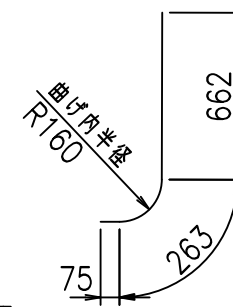
VERTEX ベルテクス株式会社



材料表

名称	径	本数	長さ m	m当り質量 kg	質量 kg	形状
鉄筋 ①	D16	9	6.015	1.560	84.451	┌
" ①'	D16	4	1.000	1.560	6.240	J
" ②	D13	12	2.740	0.995	32.716	—
" ③	D10	18	0.905	0.560	9.122	/
" ④	D10	23	1.950	0.560	25.116	—
" ⑤	D10	9	1.950	0.560	9.828	—
" ⑥	D6	6	1.950	0.249	2.913	—
" ⑦	D13	18	0.395	0.995	7.074	/
" ⑧	D10	18	0.065	0.560	0.655	—
合計					178.115	kg
コンクリート体積				1.5818	m ³	
製品質量					3815	kg

①' D16 L=1000mm ③ D10 L=905mm



コンクリート設計基準強度 35 N/mm²

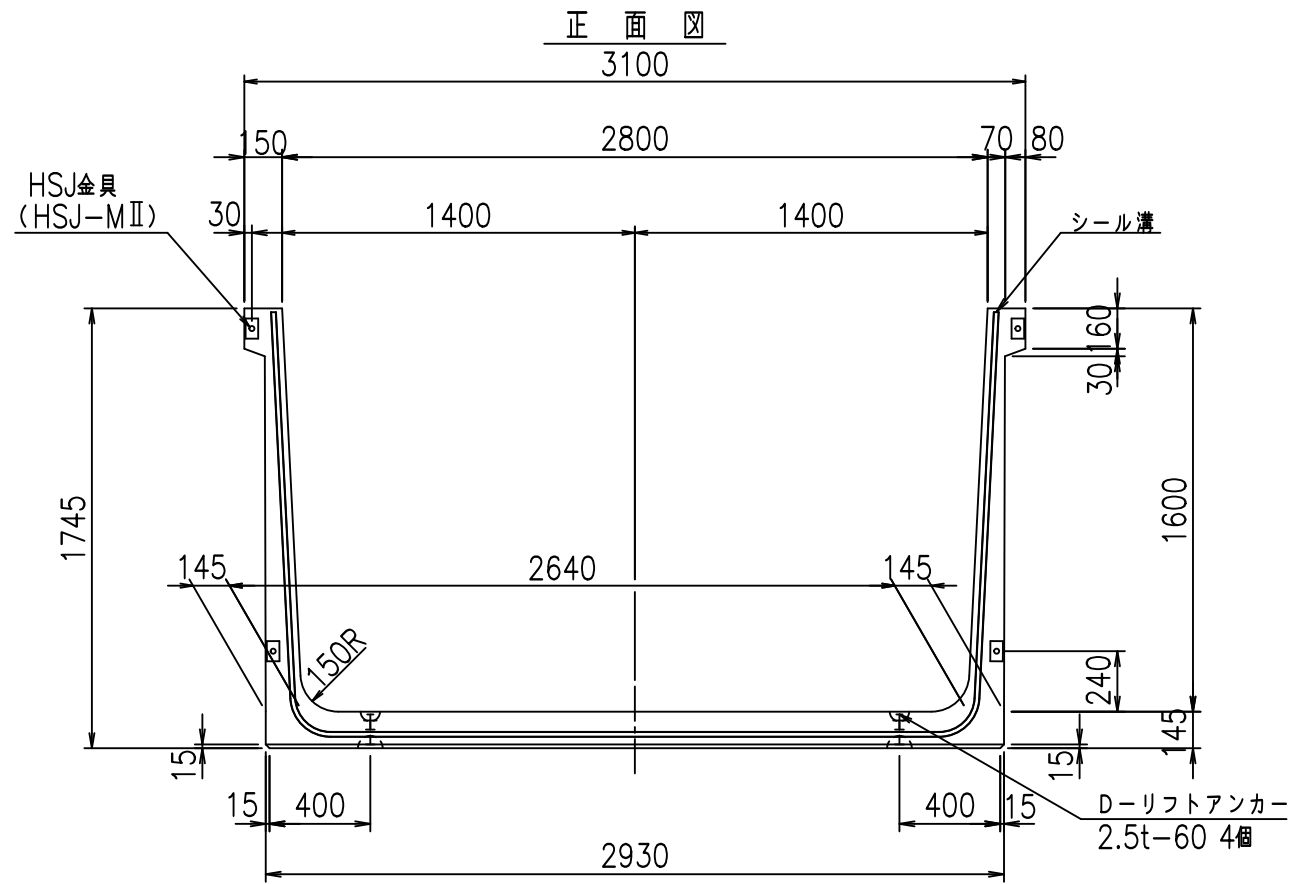
G			
%*\$! &+\$! &\$\$\$			
<&"'"+		% '\$	
		-, \$\$\$\$\$&- !)-(!!\$	

VERTEX ベルテクス株式会社

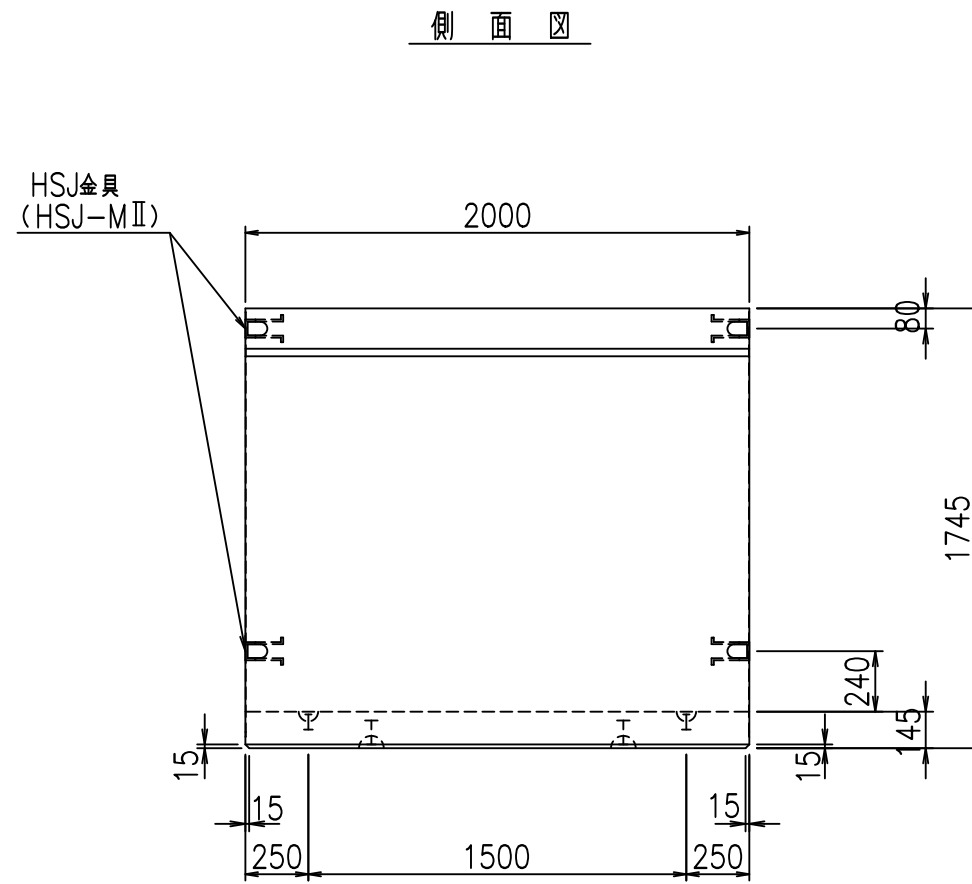
&\$&#++,

&\$&#+#%&

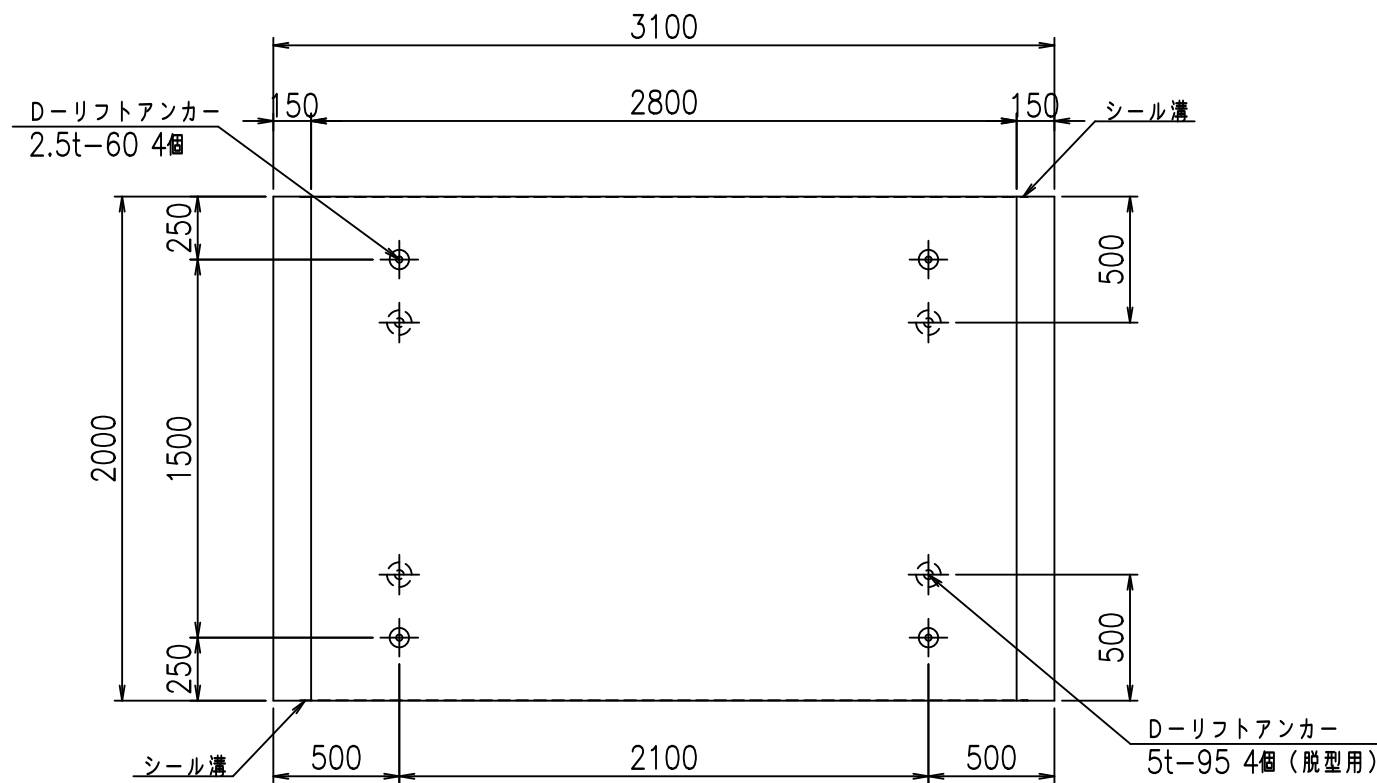
FIG %\$\$\$\$) *L



正面図

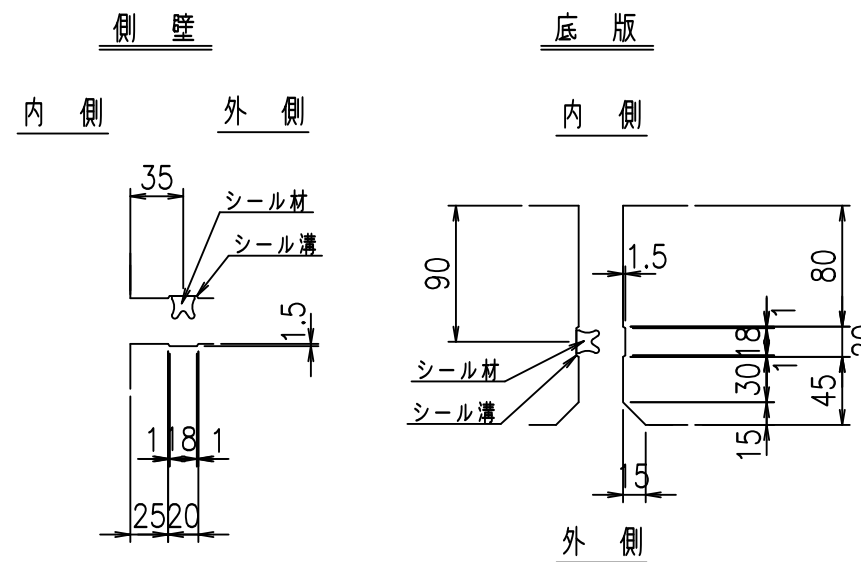


側面図



平面図

目地詳細図
S=1:5

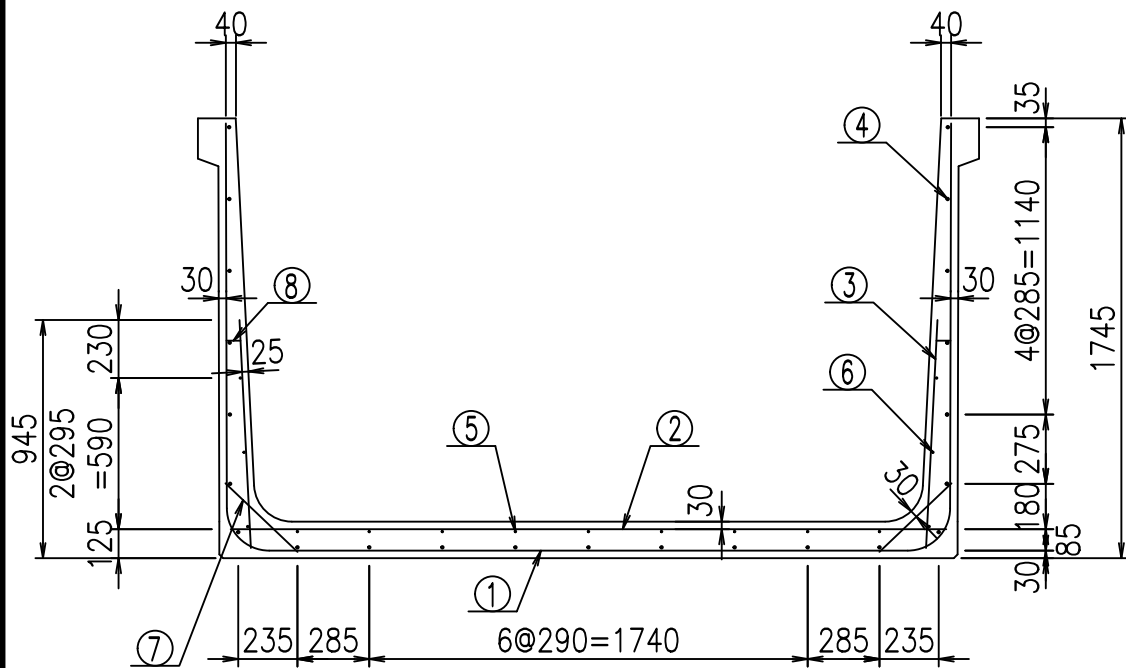


コンクリート設計基準強度 35 N/mm²

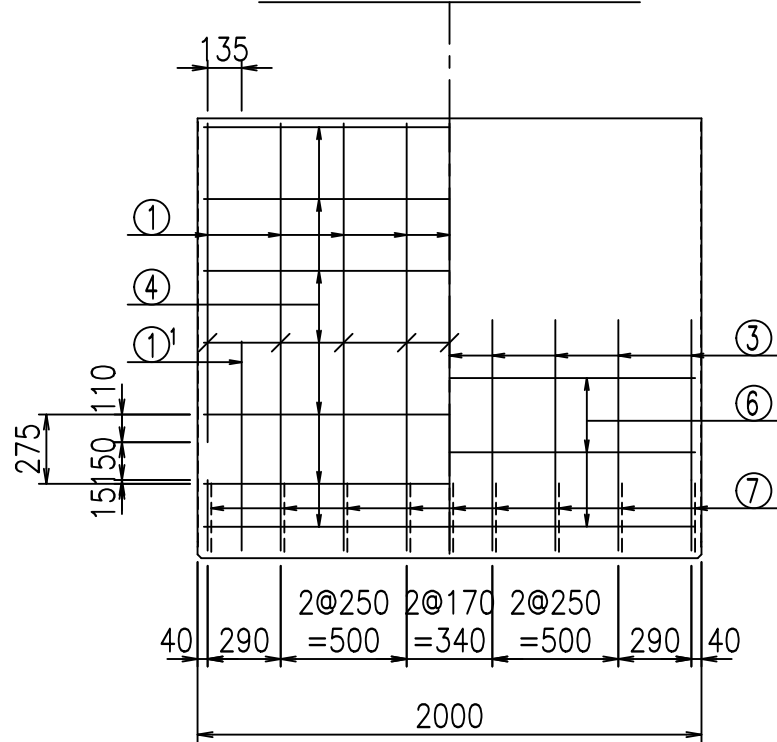
名称	HSフリーム (用水路)			規格	1600×2800×2000		
年月日	H19. 3.28	縮尺	1:30	区分	製品図	図番	98000030 -595-00
部長	田中	課長	藤原	照査	藤田	設計	小山
						製図	伊藤 co

2022/7/8: 社名表示の変更
2022/7/12: 図番の変更 (S-07000388)

VERTEX ベルテクス株式会社



側壁外側 側壁内側



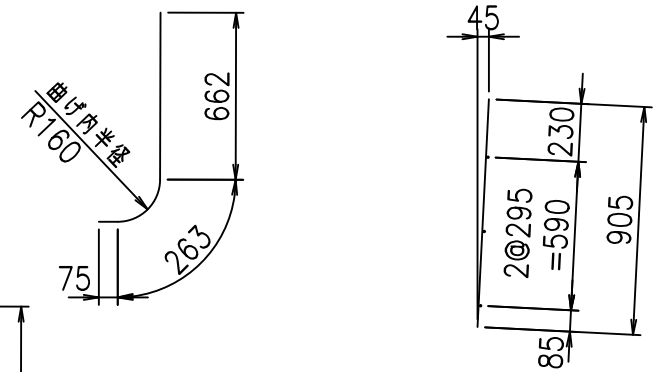
材料表

名称	径	本数	長さ m	m ³ 当り 質量 kg	質量 kg	形状
鉄筋 ①	D16	9	6.115	1.560	85.855	┌
" ①'	D16	4	1.000	1.560	6.240	└
" ②	D13	12	2.840	0.995	33.910	—
" ③	D10	18	0.905	0.560	9.122	
" ④	D10	23	1.950	0.560	25.116	—
" ⑤	D10	9	1.950	0.560	9.828	—
" ⑥	D6	6	1.950	0.249	2.913	—
" ⑦	D13	18	0.395	0.995	7.074	/
" ⑧	D10	18	0.065	0.560	0.655	—
合計					180.713	kg
コンクリート体積				1.6108	m ³	
製品質量				3885	kg	

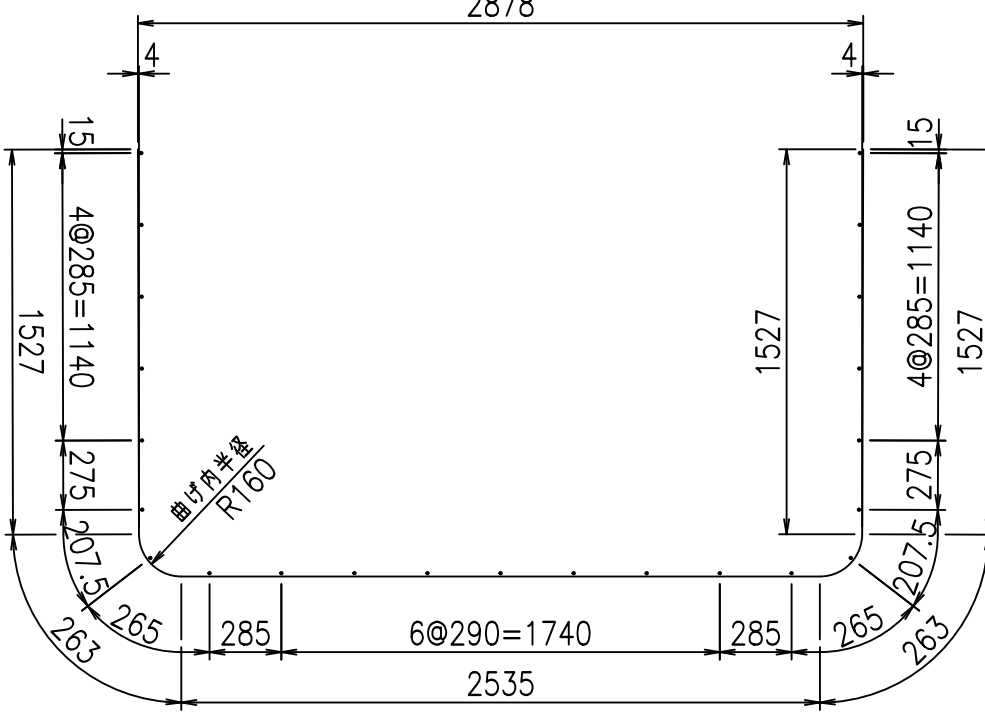
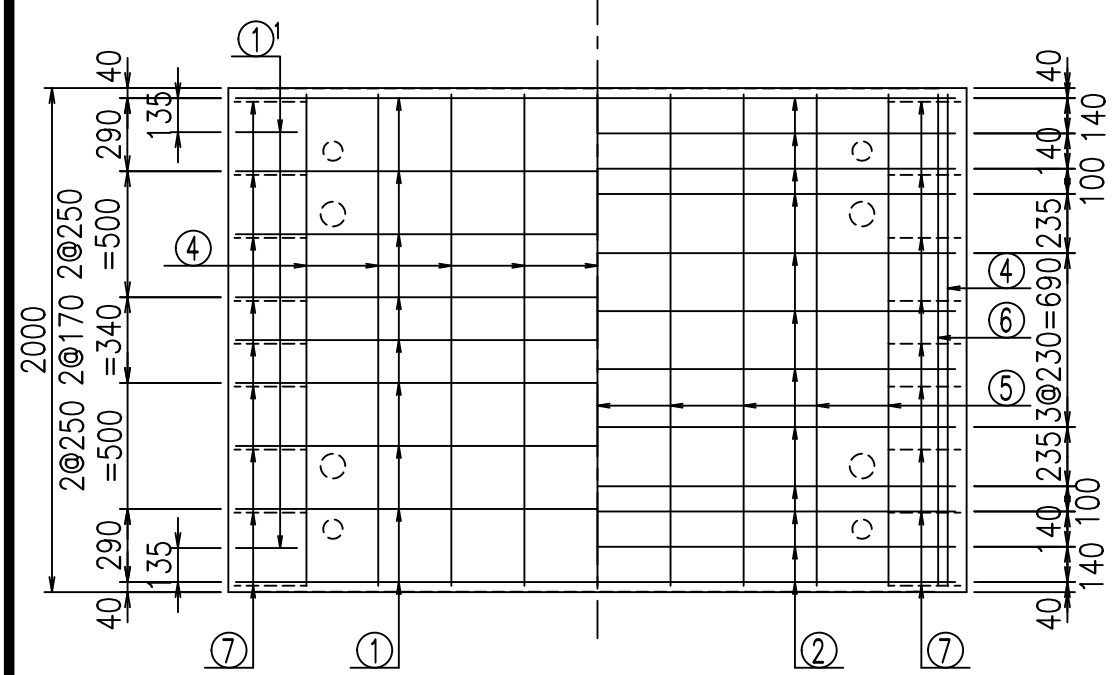
鉄筋加工図

① D16 L=6115mm
2878

①' D16 L=1000mm ③ D10 L=905mm



底版下側 底版上側



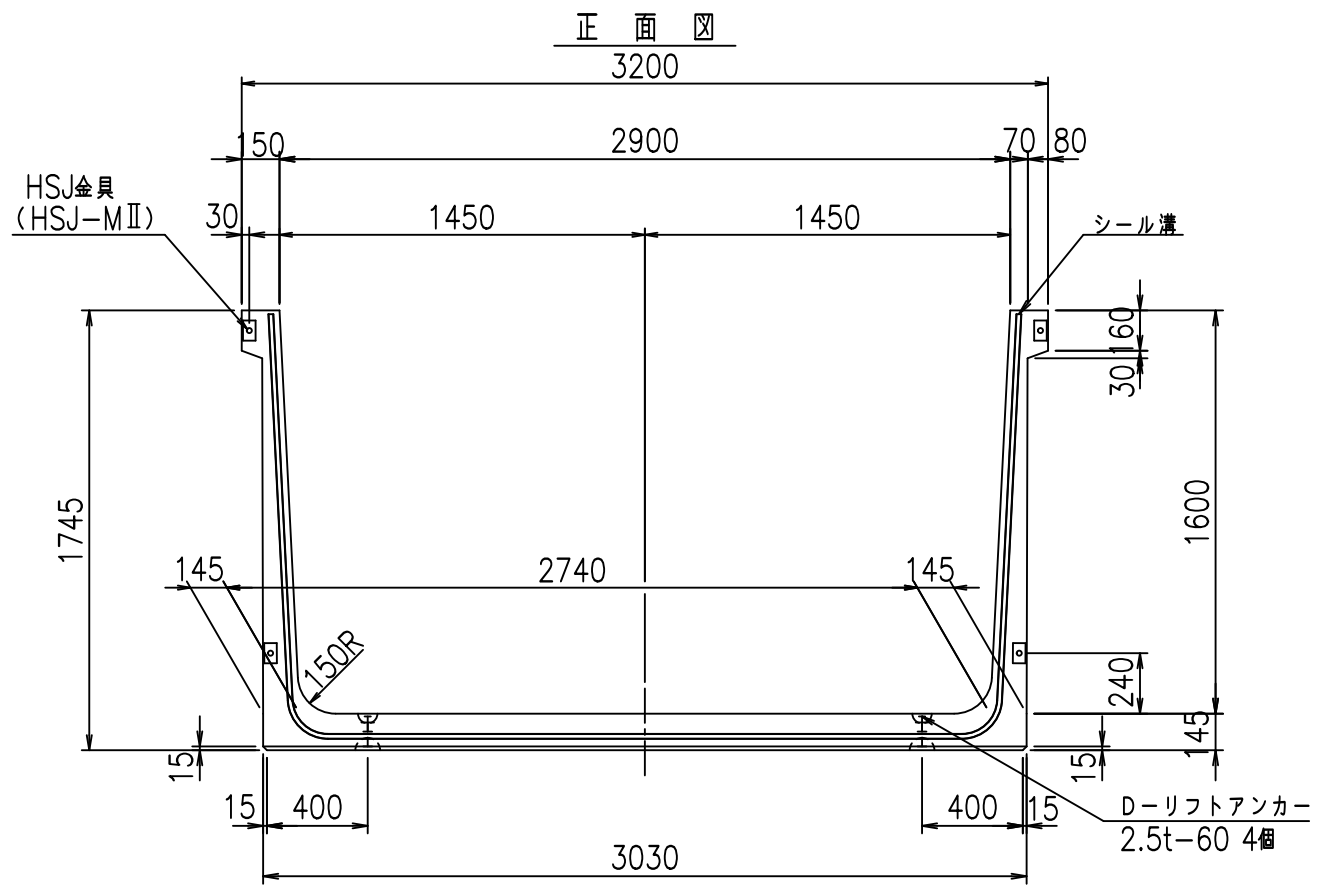
コンクリート設計基準強度 35 N/mm²

△G	
%*\$! & \$! \$\$\$	
<& " ' ' ' +	% '\$
	-, \$\$\$\$\$&- !) - *! \$\$

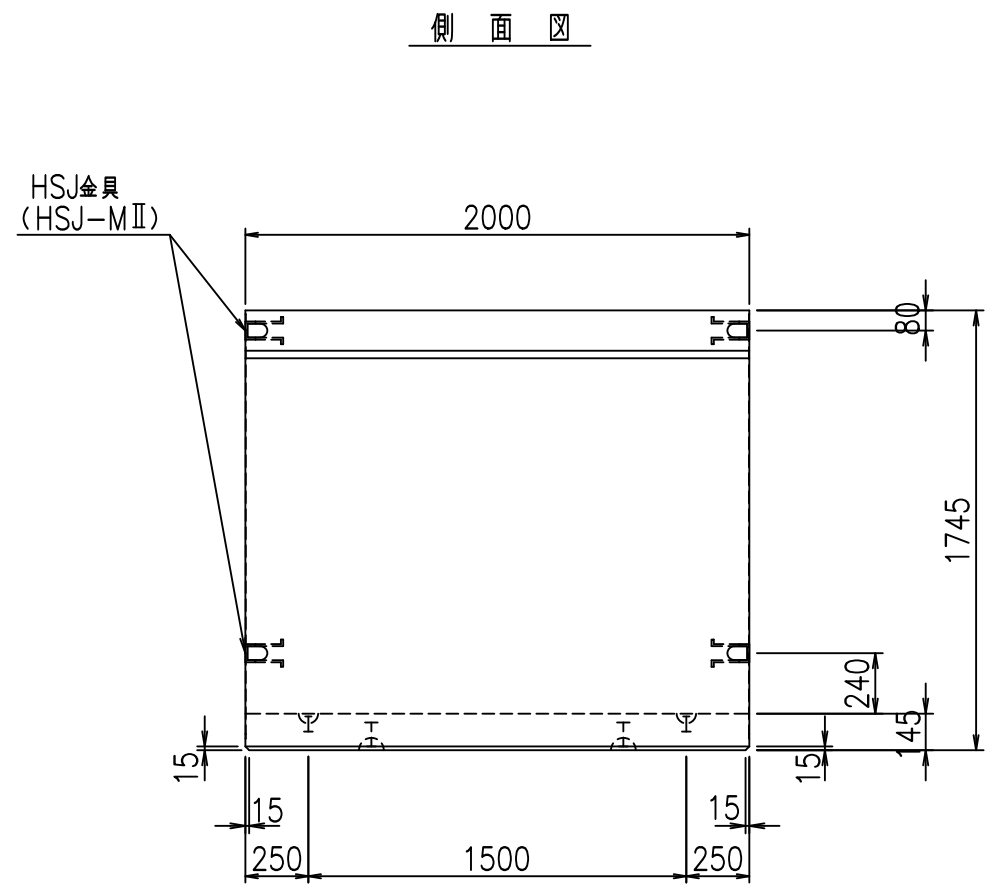
VERTEX ベルテクス株式会社

&\$&&#+#,
&\$&&#+#%&

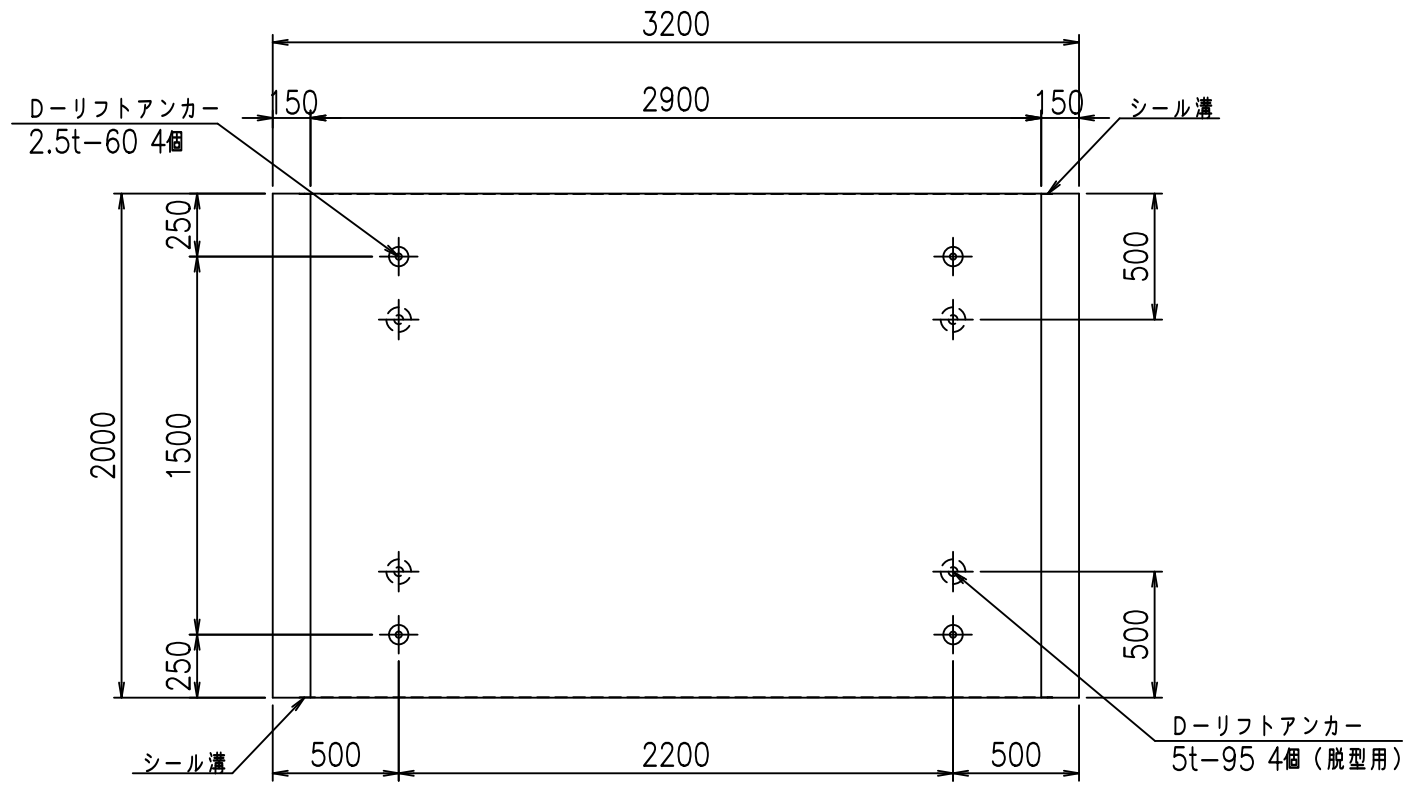
FIG %\$\$\$%) +



正面図

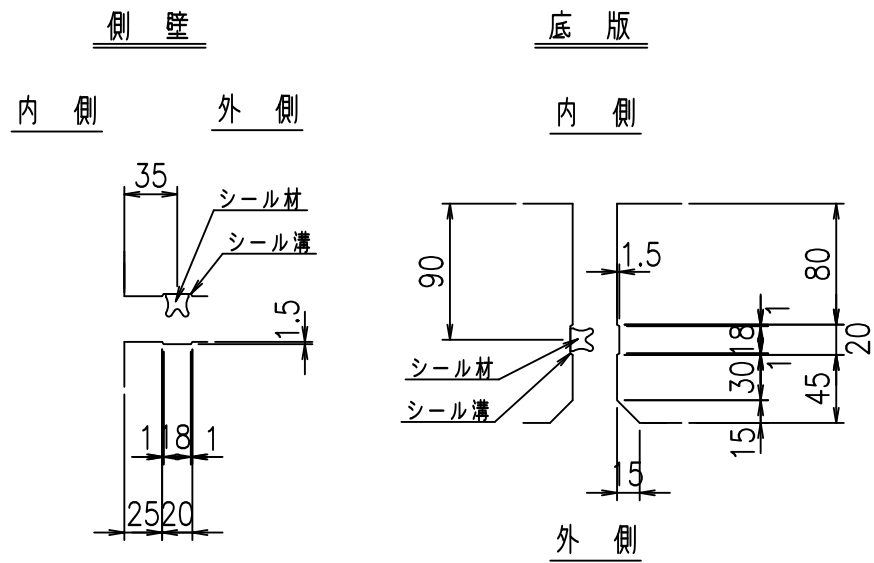


側面図



平面図

目地詳細図 S=1:5

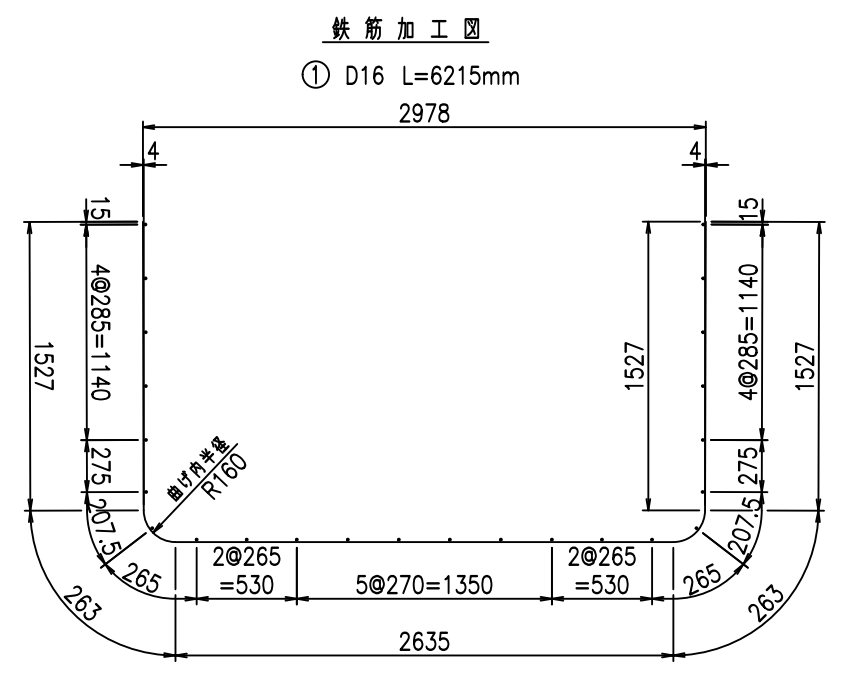
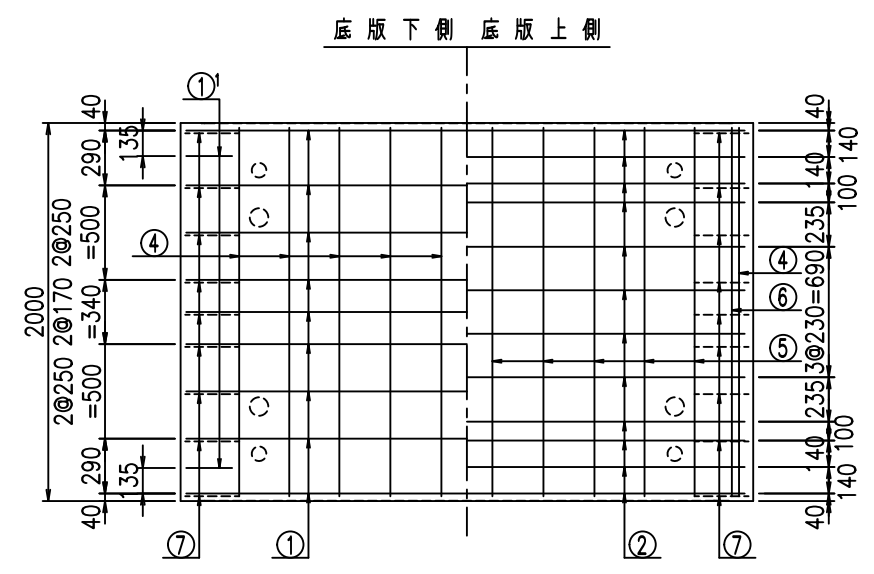
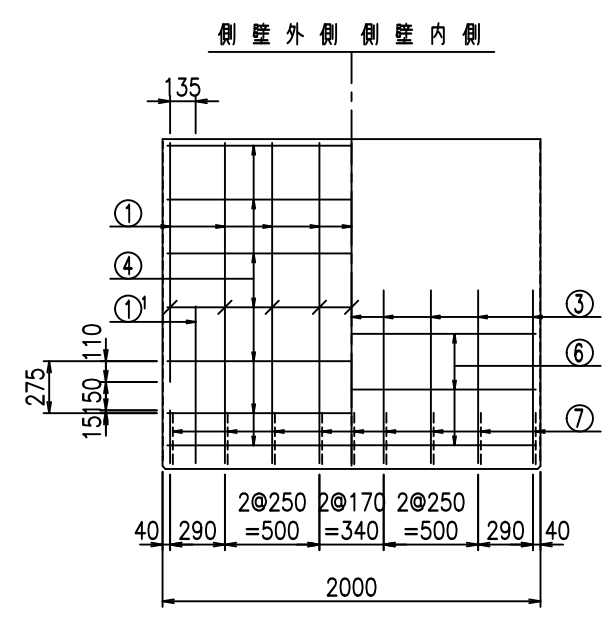
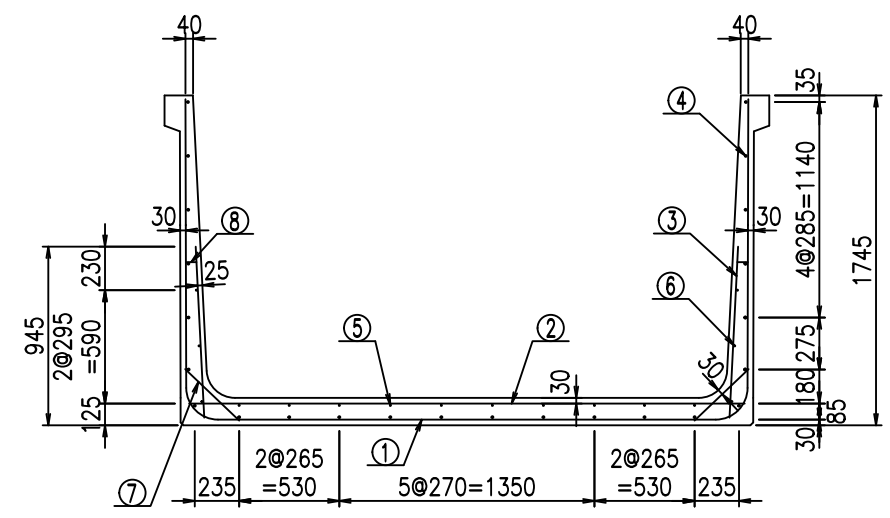


コンクリート設計基準強度 35 N/mm²

名称	HSフリーム (用水路)			規格	1600×2900×2000		
年月日	H19. 3.28	縮尺	1:30	区分	製品図	図番	98000030-597-00
部長	田中	課長	藤原	照査	藤田	設計	小山
製図	伊藤	co					

VERTEX ベルテクス株式会社

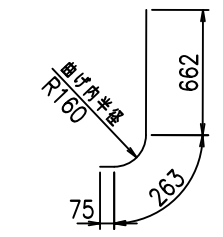
2022/7/8: 社名表示の変更
2022/7/12: 図番の変更 (S-07000389)



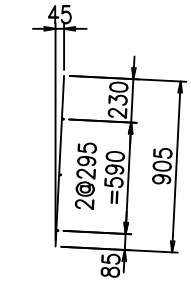
材料表

名称	径	本数	長さ m	m ³ 当り質量 kg	質量 kg	形状
鉄筋 ①	D16	9	6.215	1.560	87.259	└┘
" ①	D16	4	1.000	1.560	6.240	└┘
" ②	D13	12	2.940	0.995	35.104	—
" ③	D10	18	0.905	0.560	9.122	┌┐
" ④	D10	24	1.950	0.560	26.208	—
" ⑤	D10	10	1.950	0.560	10.920	—
" ⑥	D6	6	1.950	0.249	2.913	—
" ⑦	D13	18	0.395	0.995	7.074	┌┐
" ⑧	D10	18	0.065	0.560	0.655	—
合計					185.495	kg
コンクリート体積				1.6398	m ³	
製品質量				3955	kg	

① D16 L=1000mm



③ D10 L=905mm



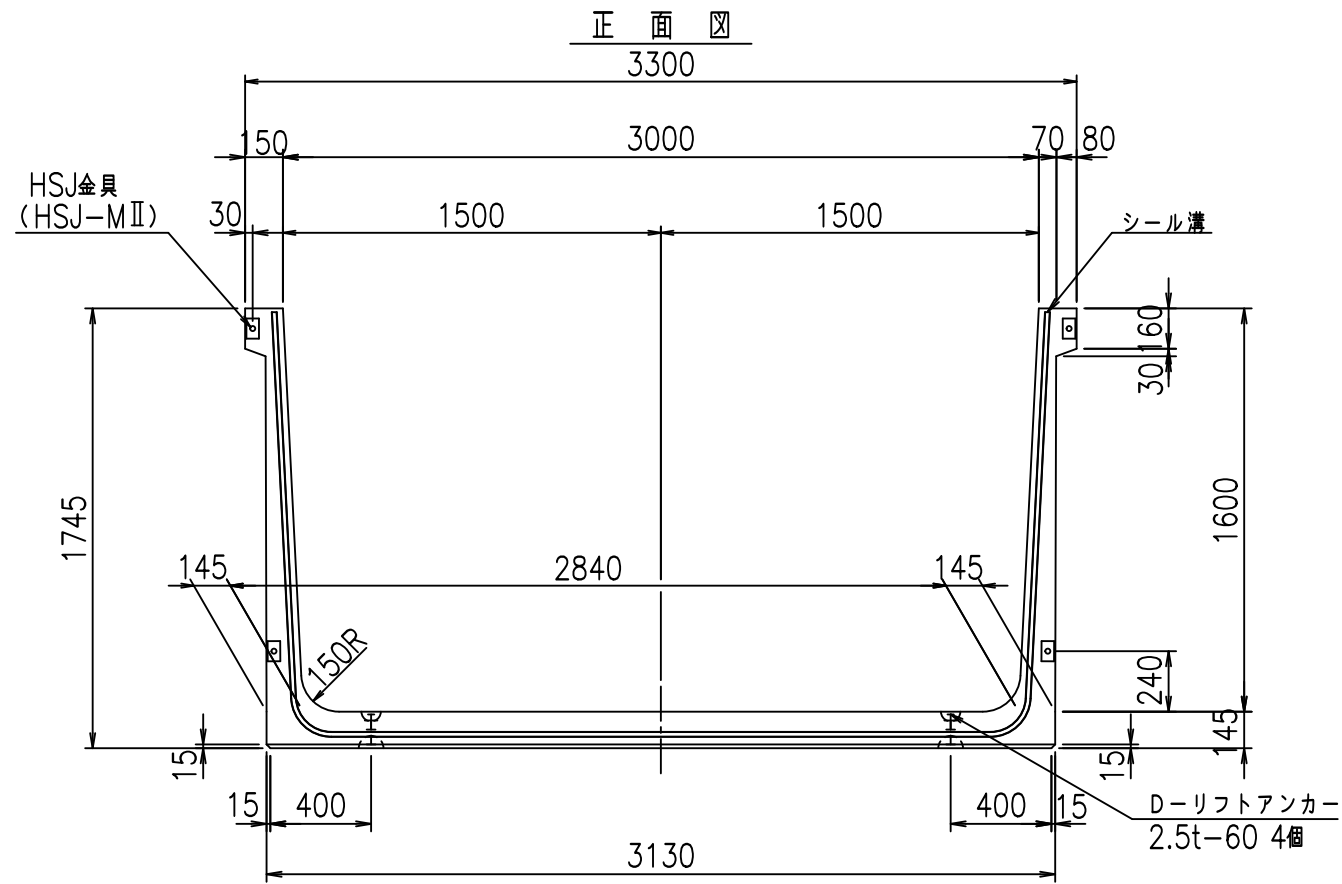
コンクリート設計基準強度 35 N/mm²

△G	
%*\$\$! & \$\$! & \$\$\$	
<& " " " " +	%(\$
	-, \$\$\$\$\$&- !) -, ! \$\$

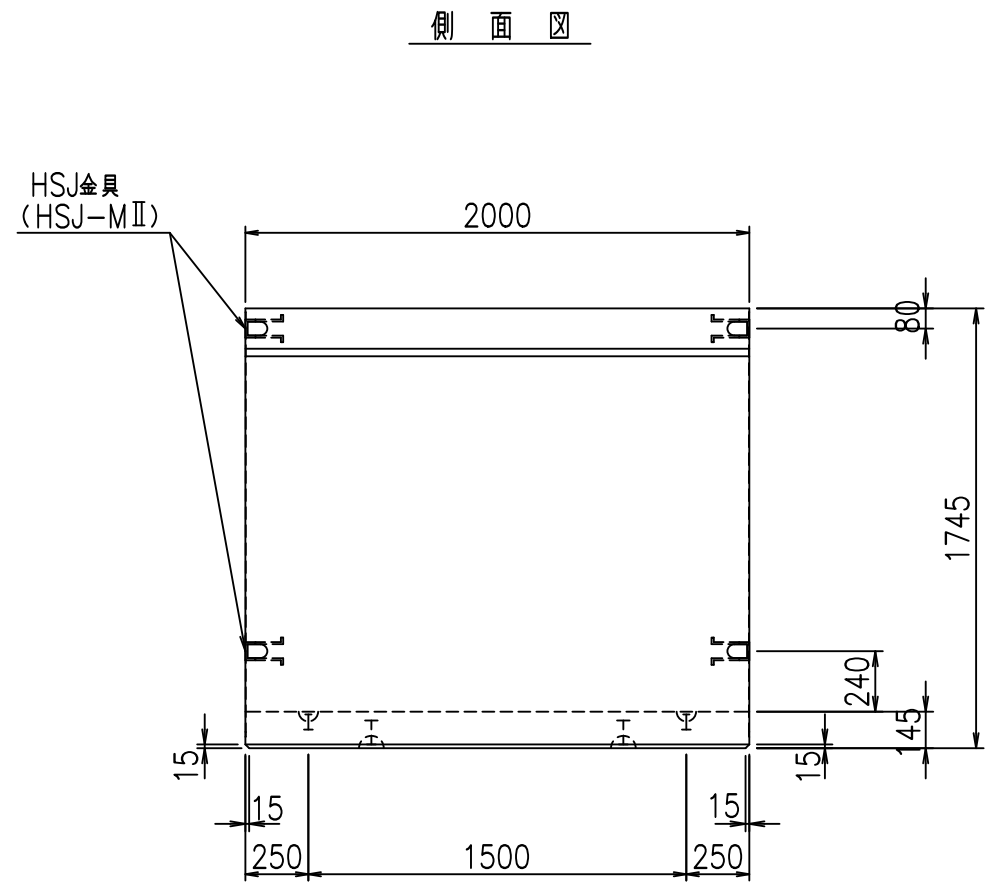
VERTEX ベルテクス株式会社

&\$\$&# +#,
&\$\$&# +#%&

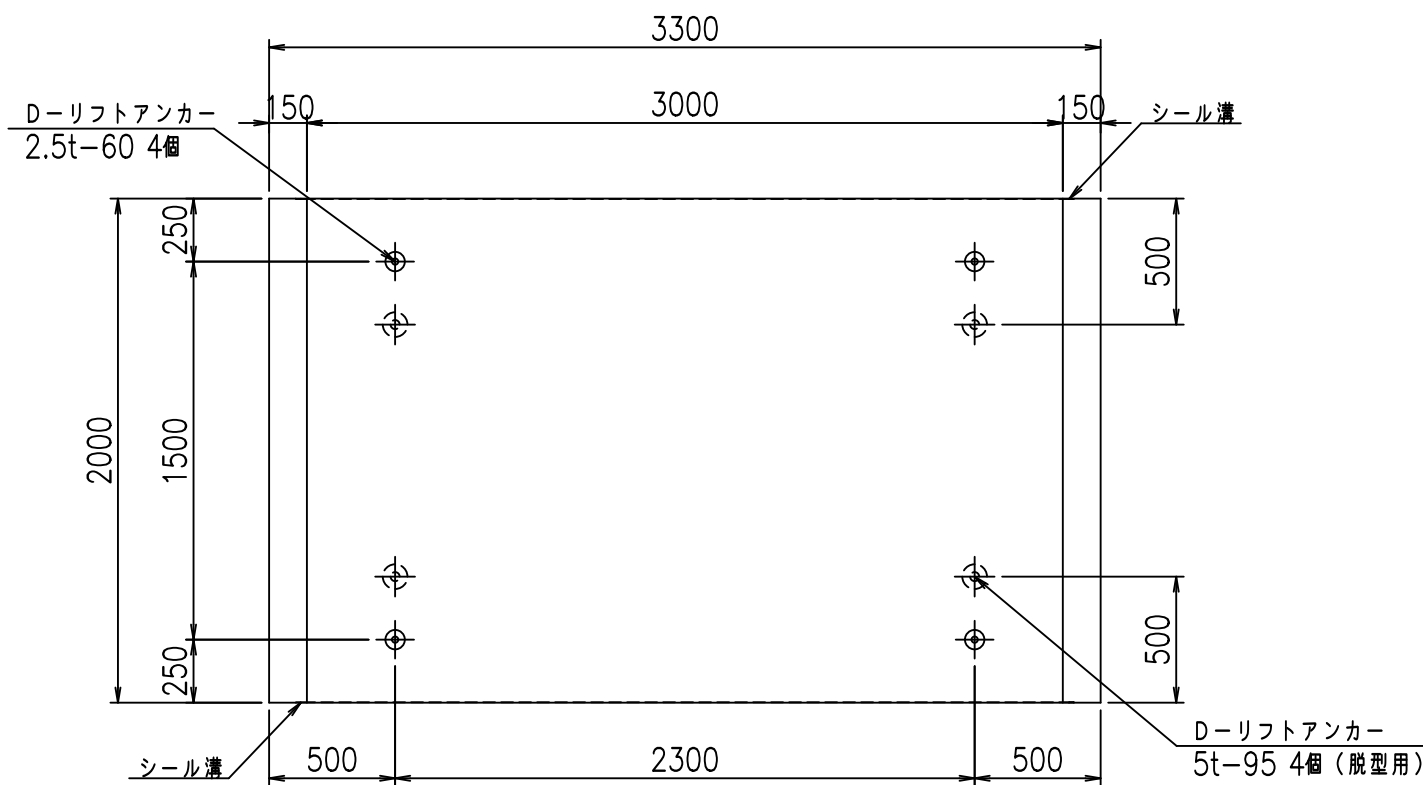
FIG %\$\$\$%) , 七



正面図

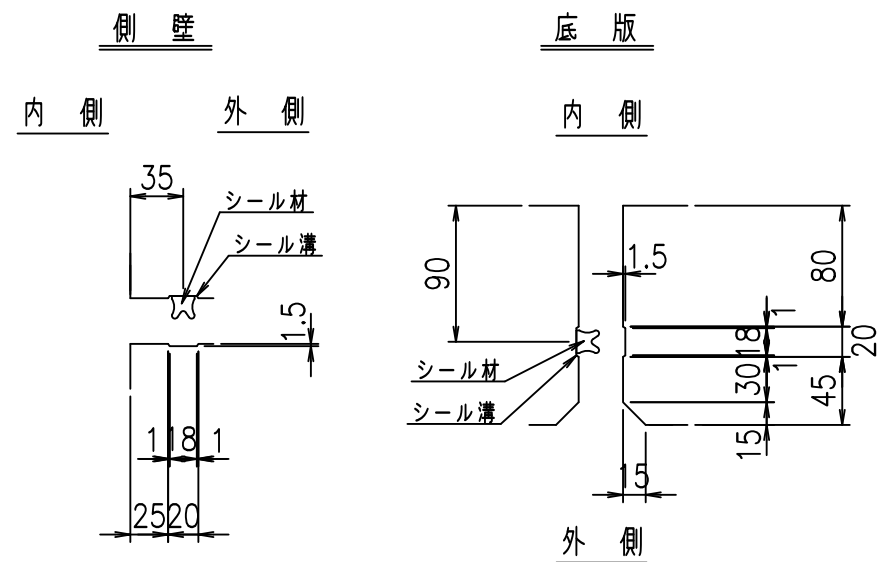


側面図



平面図

目地詳細図
S=1:5

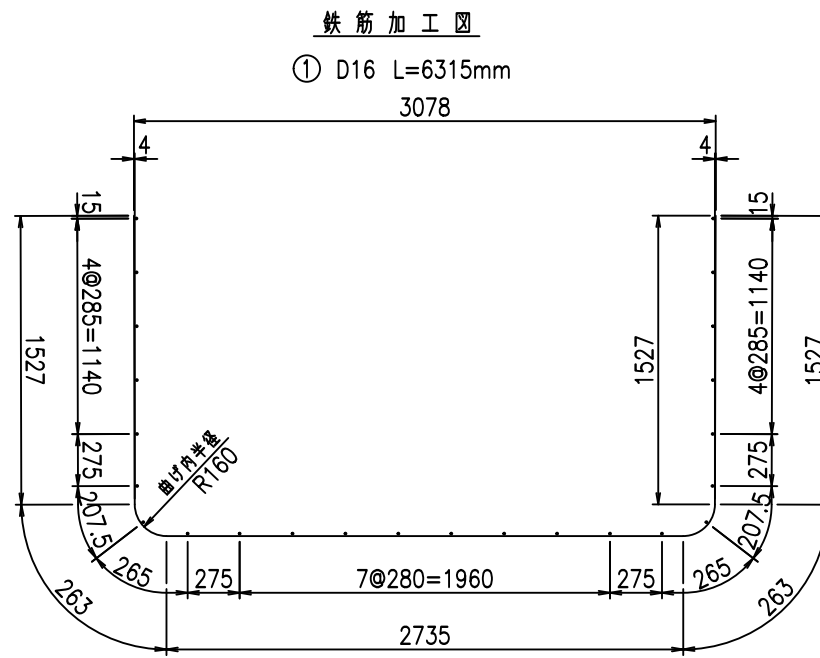
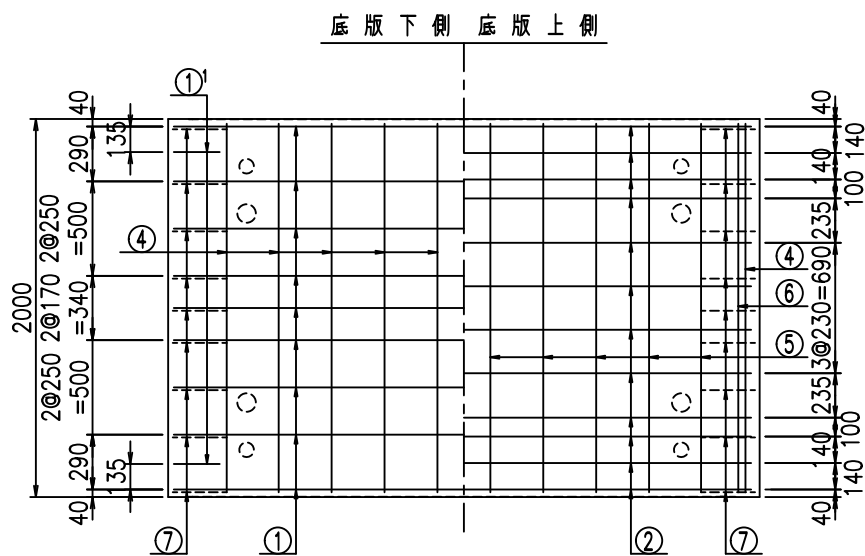
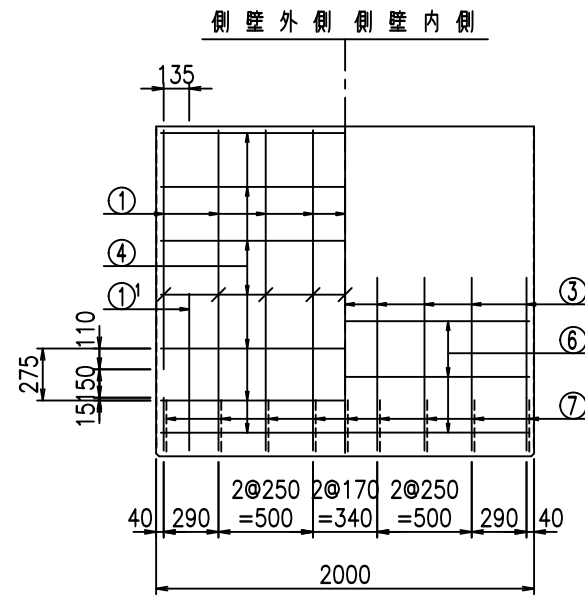
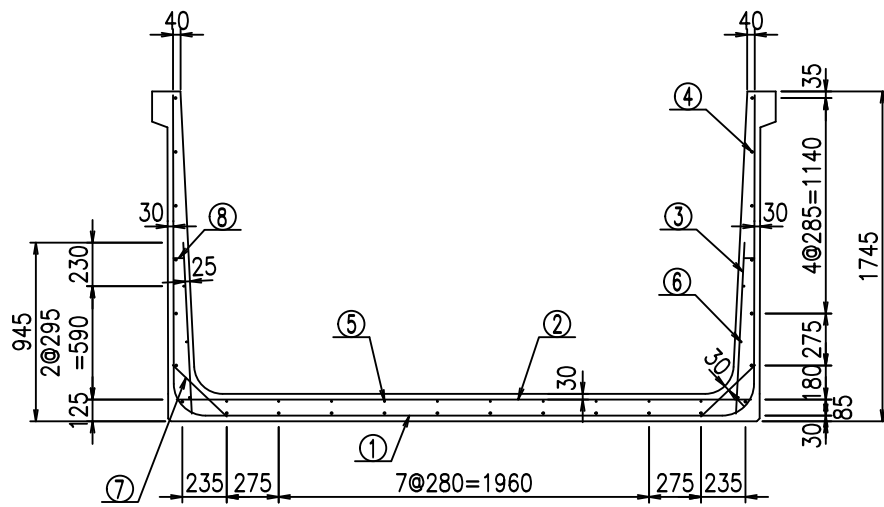


コンクリート設計基準強度 35 N/mm²

名称	HSフリューム (用水路)			規格	1600×3000×2000		
年月日	H19. 3.28	縮尺	1:30	区分	製品図	図番	98000030 -599-00
部長	田中	課長	藤原	照査	藤田	設計	小山
						製図	伊藤 co

2022/7/8: 社名表示の変更
2022/7/12: 図番の変更 (S-07000390)

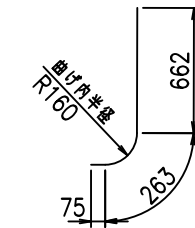
VERTEX ベルテクス株式会社



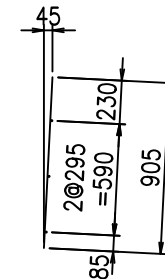
材料表

名称	径	本数	長さ m	m ³ 当り質量 kg	質量 kg	形状
鉄筋 ①	D16	9	6.315	1.560	88.663	┌
" ①	D16	4	1.000	1.560	6.240	└
" ②	D13	12	3.040	0.995	36.298	—
" ③	D10	18	0.905	0.560	9.122	
" ④	D10	24	1.950	0.560	26.208	—
" ⑤	D10	10	1.950	0.560	10.920	—
" ⑥	D6	8	1.950	0.249	2.913	—
" ⑦	D13	18	0.395	0.995	7.074	/
" ⑧	D10	18	0.065	0.560	0.655	—
合計					188.093	kg
コンクリート体積				1.6688	m ³	
製品質量					4025	kg

① D16 L=1000mm



③ D10 L=905mm



コンクリート設計基準強度 35 N/mm²

G	
%*\$!'\$\$\$&\$\$\$	
<&' " ' ' +	%(\$
	-, \$\$\$\$\$&- !*\$\$! \$\$

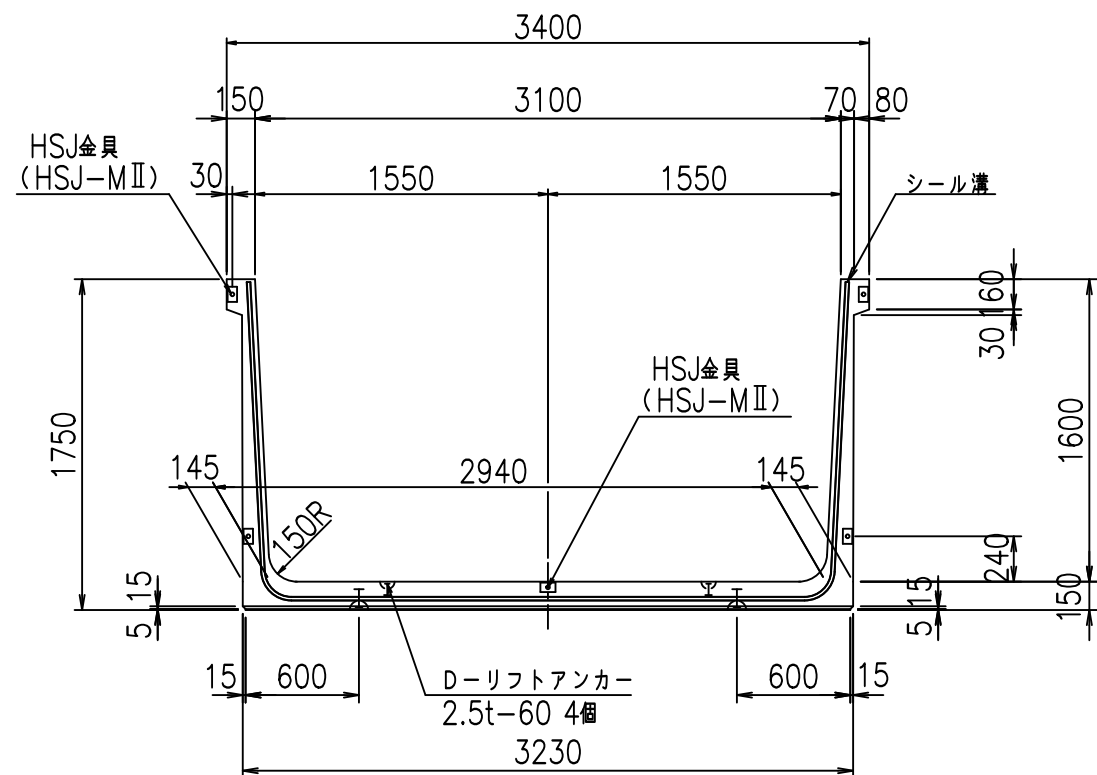
VERTEX ベルテクス株式会社

&\$&&#++#

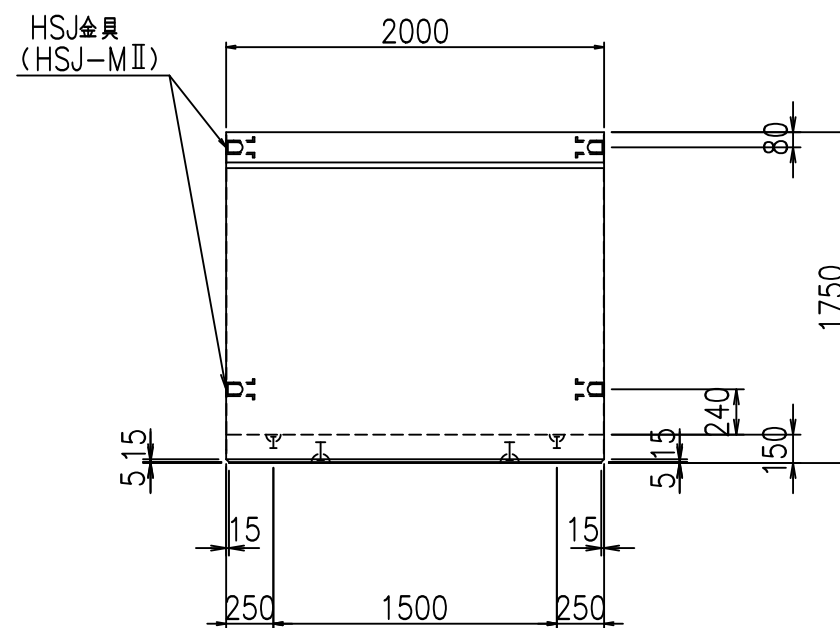
&\$&&#++#%&

FIG %\$\$\$%) - 七

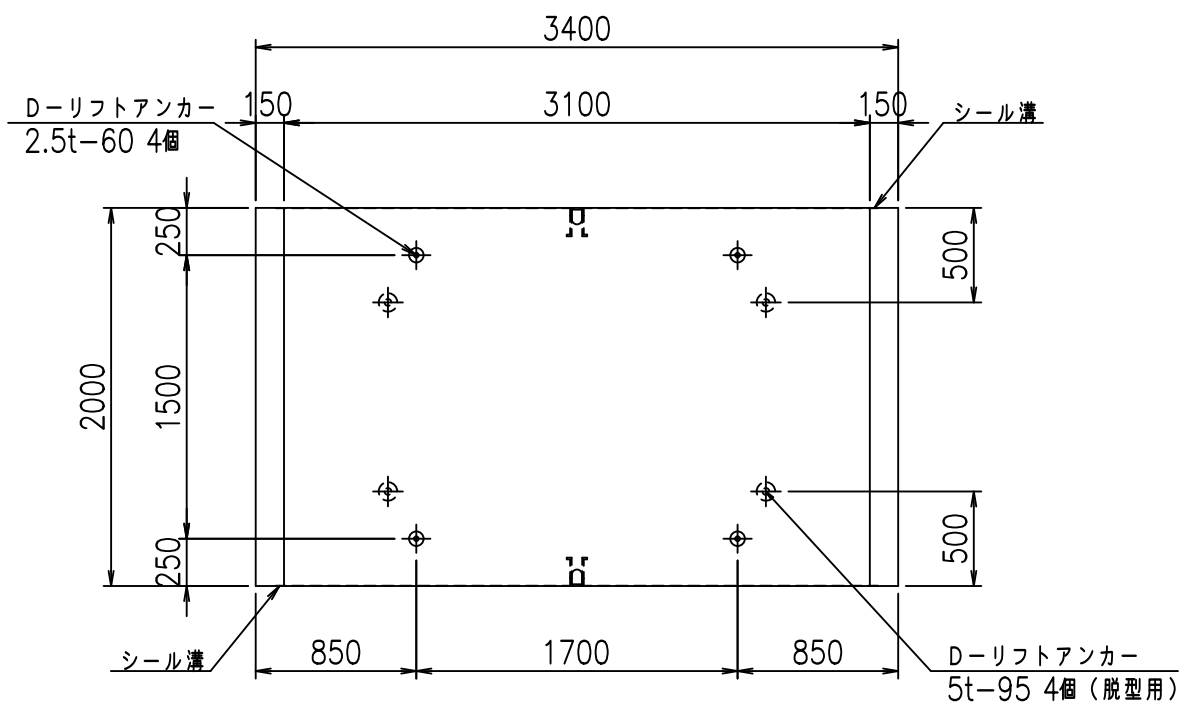
正面図



側面図

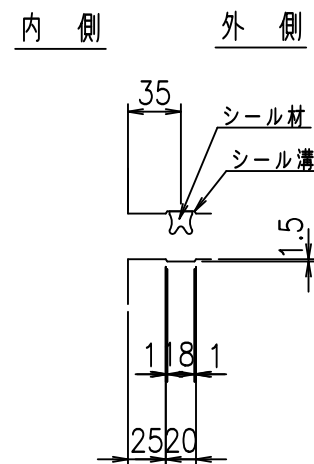


平面図

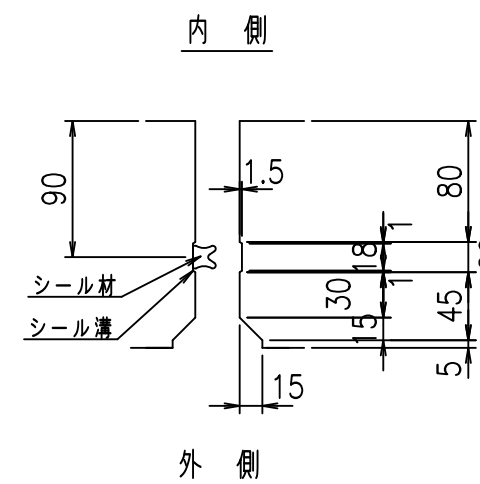


目地詳細図
S=1:5

側壁



底版



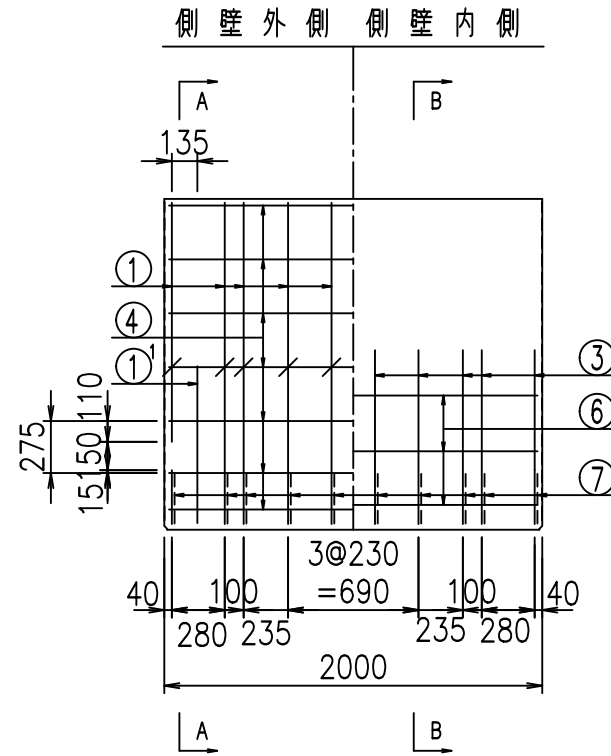
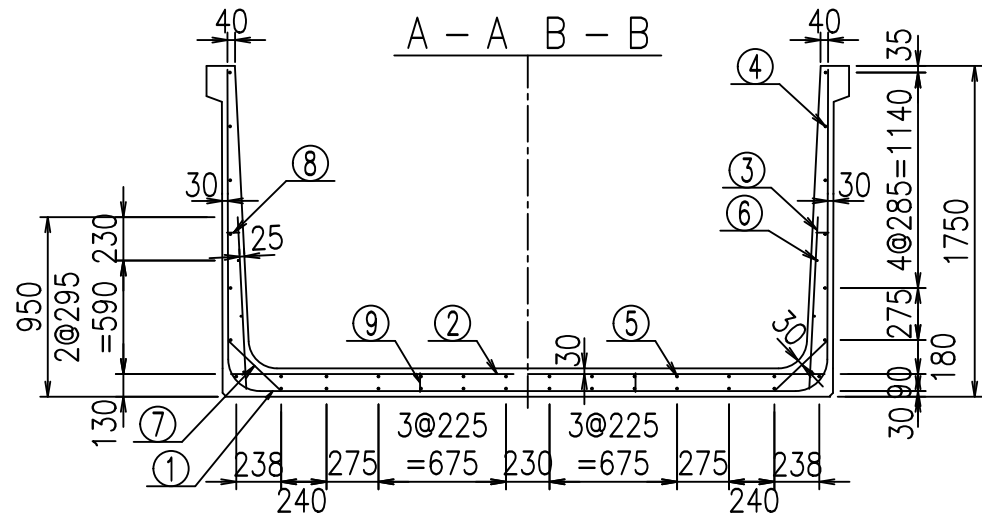
コンクリート設計基準強度 35 N/mm²

名称	HSフリーム (用水路)			規格	1600×3100×2000		
年月日	H19. 3.28	縮尺	1:40	区分	製品図	図番	98000030-601-00
部長	田中	課長	藤原	照査	藤田	設計	小山
						製図	伊藤 co

2022/7/8: 社名表示の変更

2022/7/12: 図番の変更 (S-07000391)

VERTEX ベルテクス株式会社

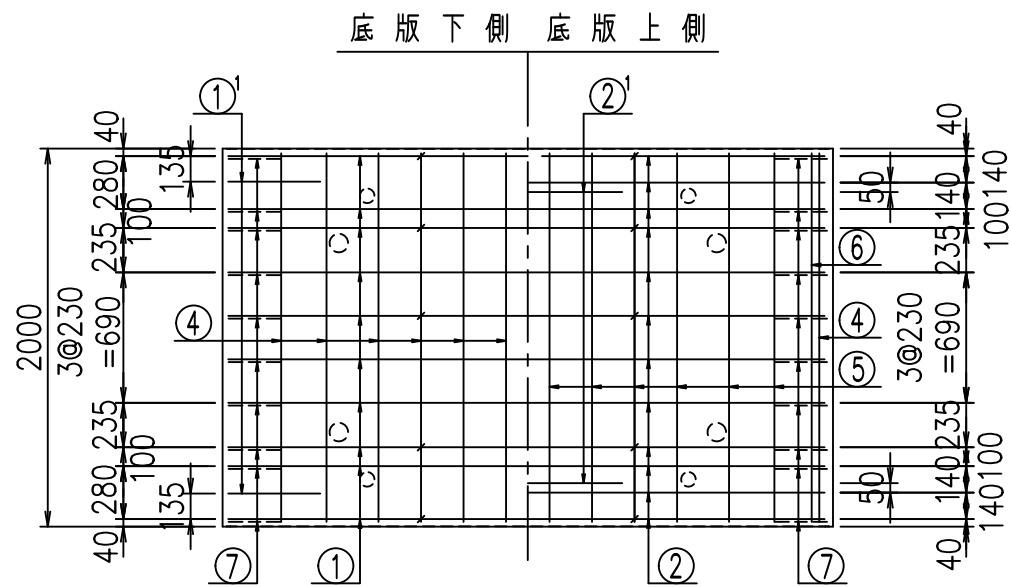


鉄筋加工図

材料表

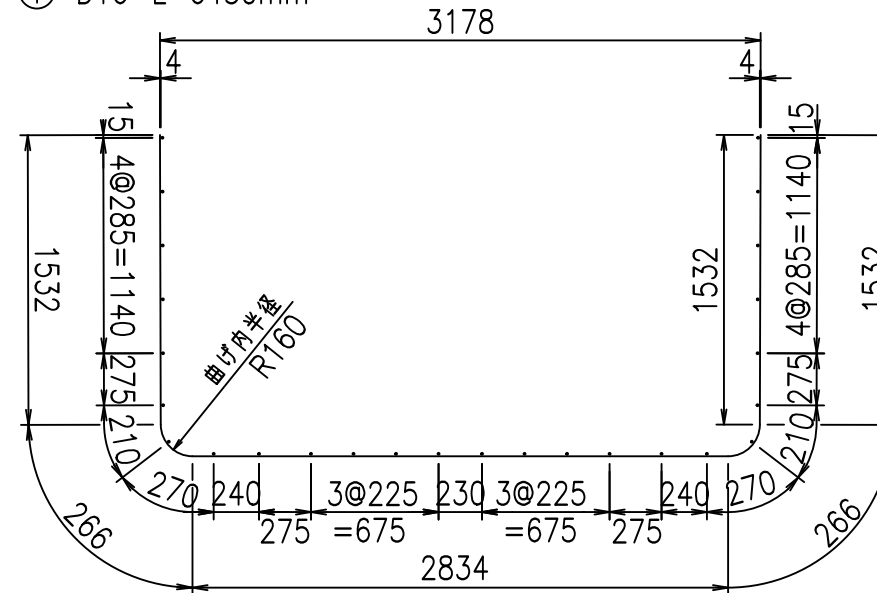
名称	径	本数	長さ m	m当り質量 kg	質量 kg	形状
鉄筋 ①	D16	10	6.430	1.560	100.308	┌
" ①	D16	4	1.250	1.560	7.800	└
" ②	D13	12	3.145	0.995	37.551	—
" ②	D13	2	1.000	0.995	1.990	—
" ③	D10	20	0.910	0.560	10.192	┌
" ④	D10	26	1.950	0.560	28.392	—
" ⑤	D10	12	1.950	0.560	13.104	—
" ⑥	D6	6	1.950	0.249	2.913	—
" ⑦	D13	20	0.385	0.995	7.662	└
" ⑧	D10	20	0.065	0.560	0.728	—
" ⑨	D10	10	0.100	0.560	0.560	┌
合計					211.200	kg
コンクリート体積			1.7302	m ³		
製品質量			4190	kg		

コンクリート設計基準強度 35 N/mm²

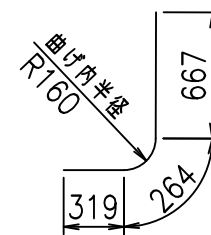


① D16 L=6430mm

③ D10 L=910mm



①' D16 L=1250mm



<G			
%\$ \$! ' %\$ \$! &\$\$\$			
<& " ' ' ' +			%(\$
			-, \$\$\$\$\$&- !*\$& \$ \$

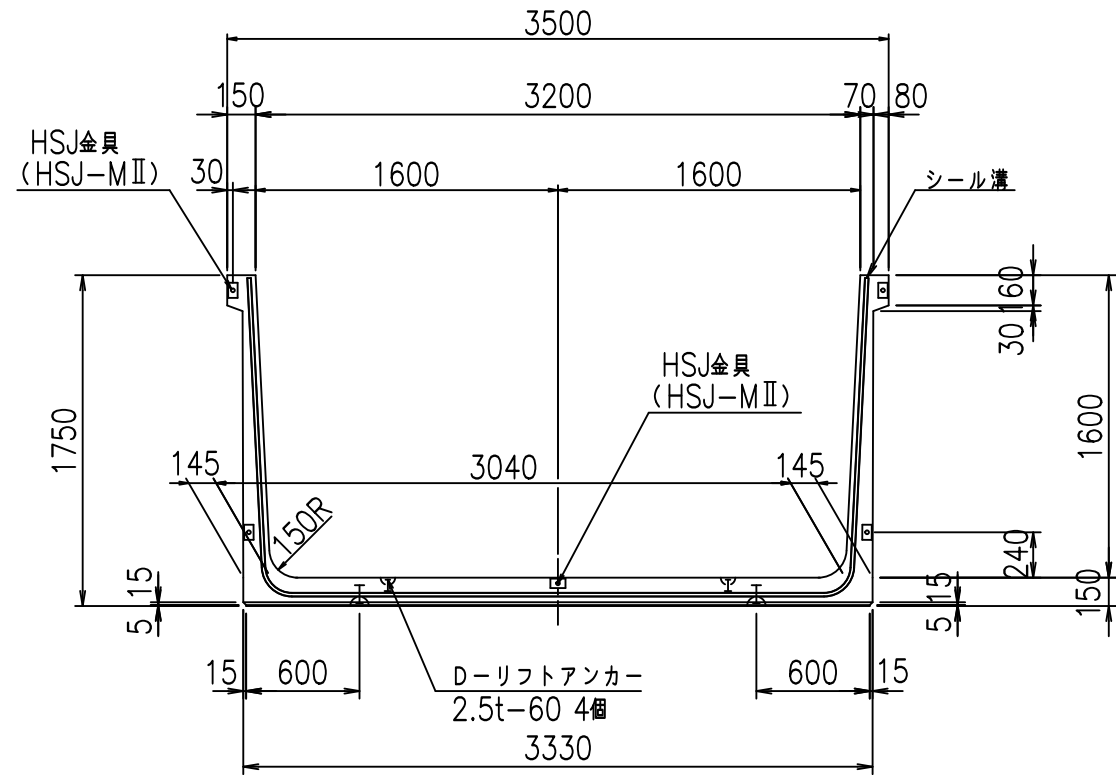
VERTEX ベルテクス株式会社

&\$&&#++#,

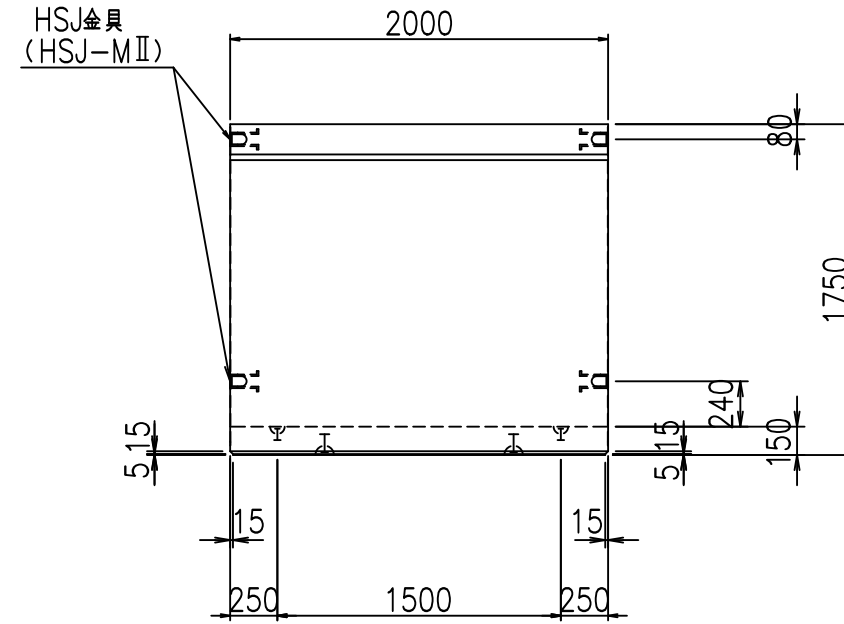
&\$&&#++#%&

FIG %\$ \$ \$ \$) *%&

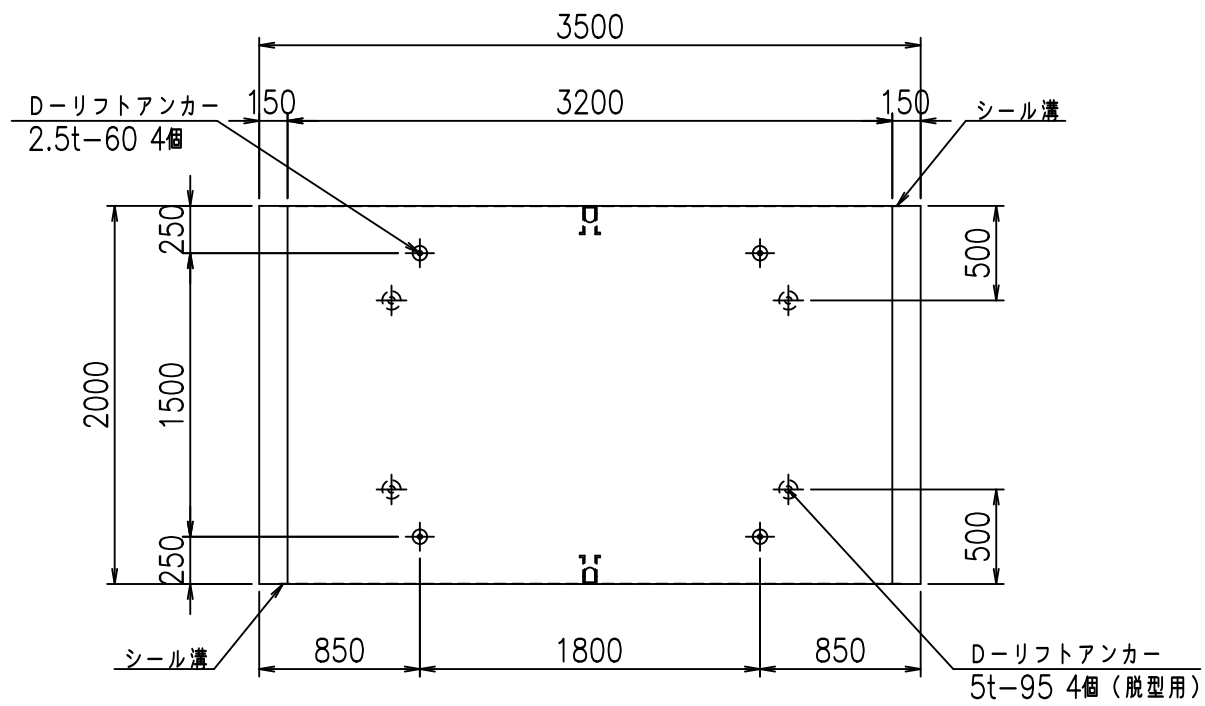
正面図



側面図

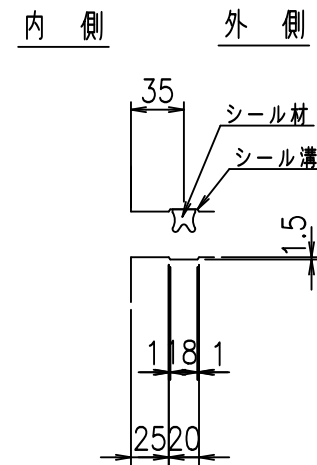


平面図

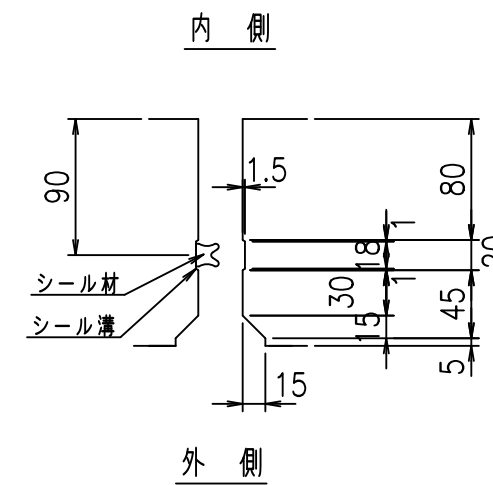


目地詳細図
S=1:5

側壁



底版

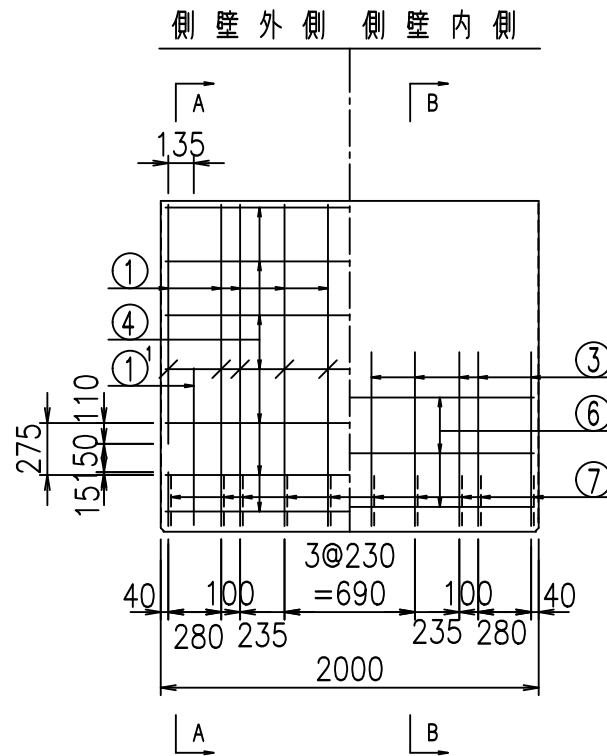
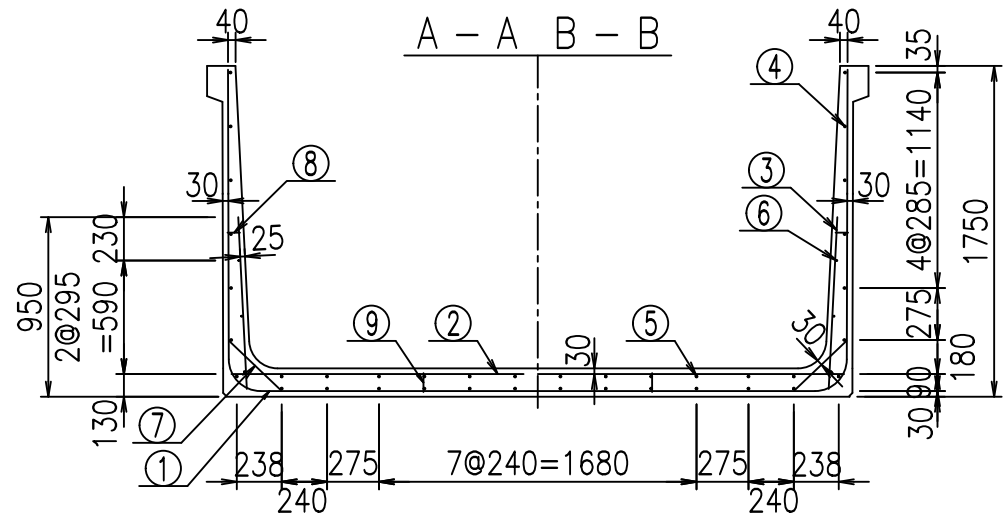


コンクリート設計基準強度 35 N/mm²

名称	HSフリーム (用水路)			規格	1600×3200×2000		
年月日	H19. 3.28	縮尺	1:40	区分	製品図	図番	98000030-603-00
部長	田中	課長	藤原	照査	藤田	設計	小山
						製図	伊藤 co

2022/7/8: 社名表示の変更
2022/7/12: 図番の変更 (S-07000392)

VERTEX ベルテクス株式会社

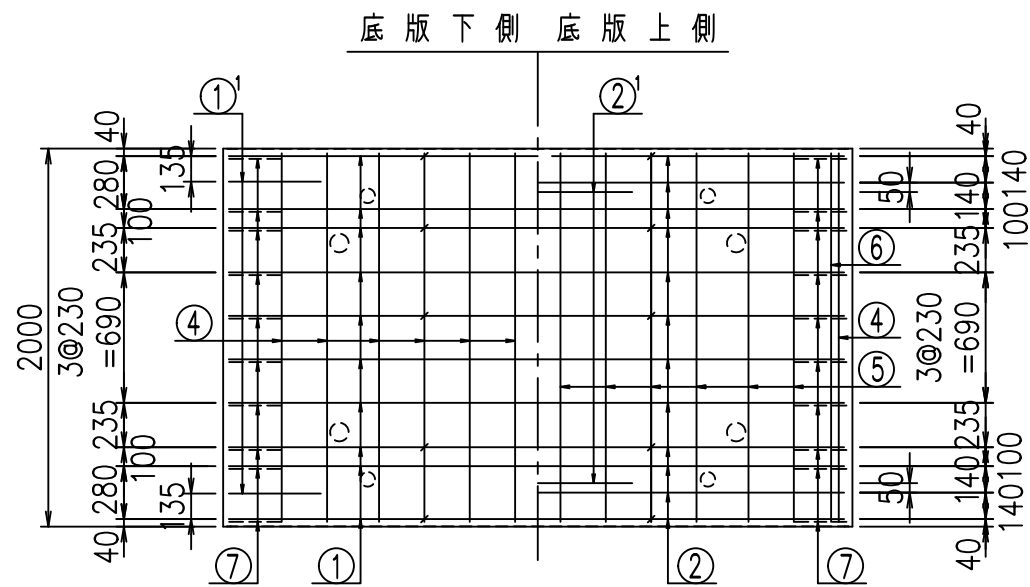


鉄筋加工図

材料表

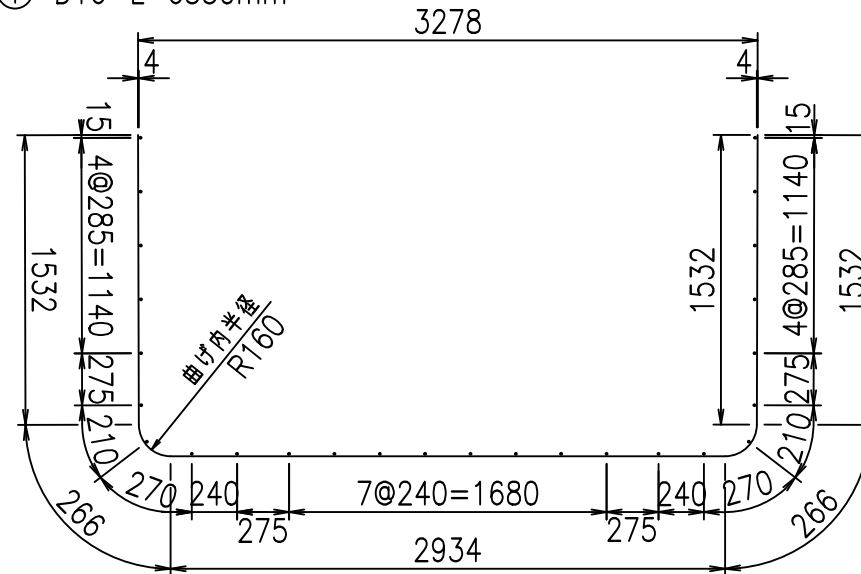
名称	径	本数	長さ m	m当り質量 kg	質量 kg	形状
鉄筋 ①	D16	10	6.530	1.560	101.868	┌
" ①	D16	4	1.250	1.560	7.800	J
" ②	D13	12	3.245	0.995	38.745	—
" ②	D13	2	1.000	0.995	1.990	—
" ③	D10	20	0.910	0.560	10.192	
" ④	D10	26	1.950	0.560	28.392	—
" ⑤	D10	12	1.950	0.560	13.104	—
" ⑥	D6	6	1.950	0.249	2.913	—
" ⑦	D13	20	0.385	0.995	7.662	/
" ⑧	D10	20	0.065	0.560	0.728	—
" ⑨	D10	10	0.100	0.560	0.560	
合計					213.954	kg
コンクリート体積			1.7602	m ³		
製品質量			4260	kg		

コンクリート設計基準強度 35 N/mm²

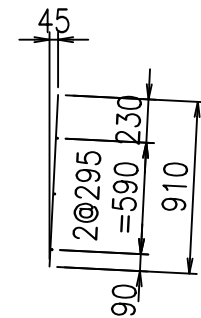
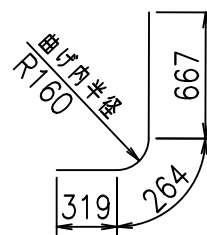


① D16 L=6530mm

③ D10 L=910mm



① D16 L=1250mm



	<G		
	%\$ \$! ' &\$ \$! &\$ \$ \$		
	<& " ' ' ' ' +		%(\$
			-, \$\$\$\$&-
			!*\$(!\$\$

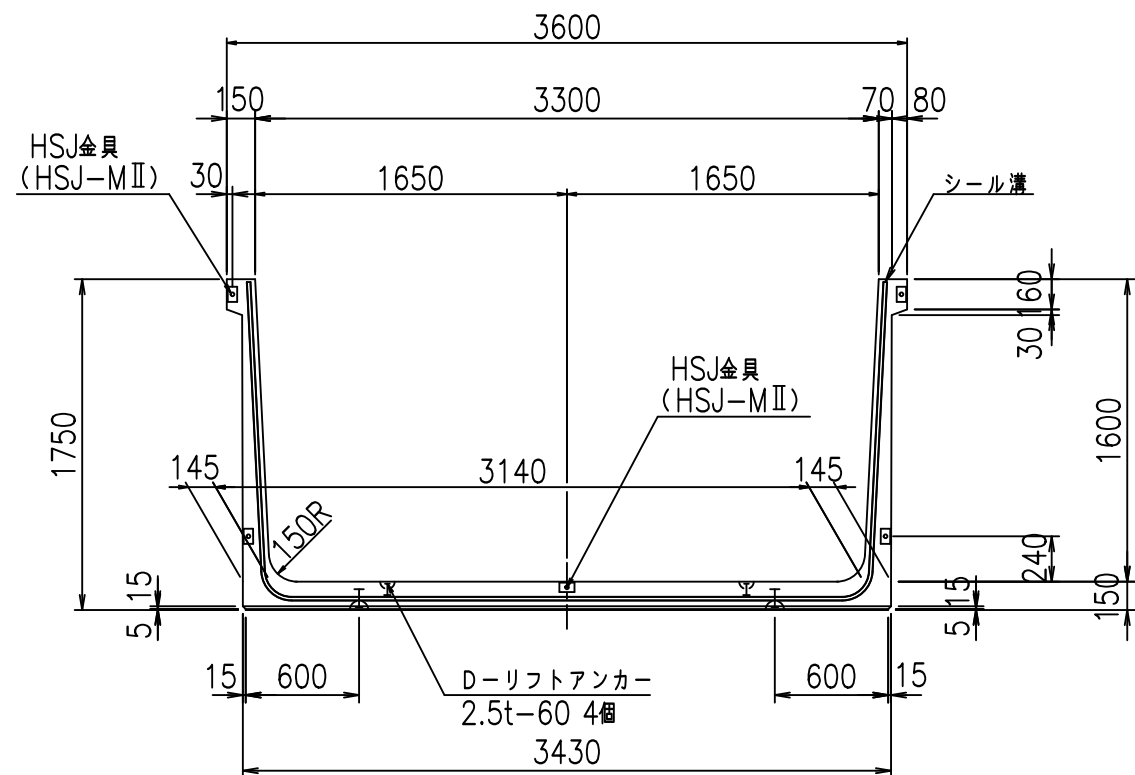
VERTEX ベルテクス株式会社

&\$&\$#+#,

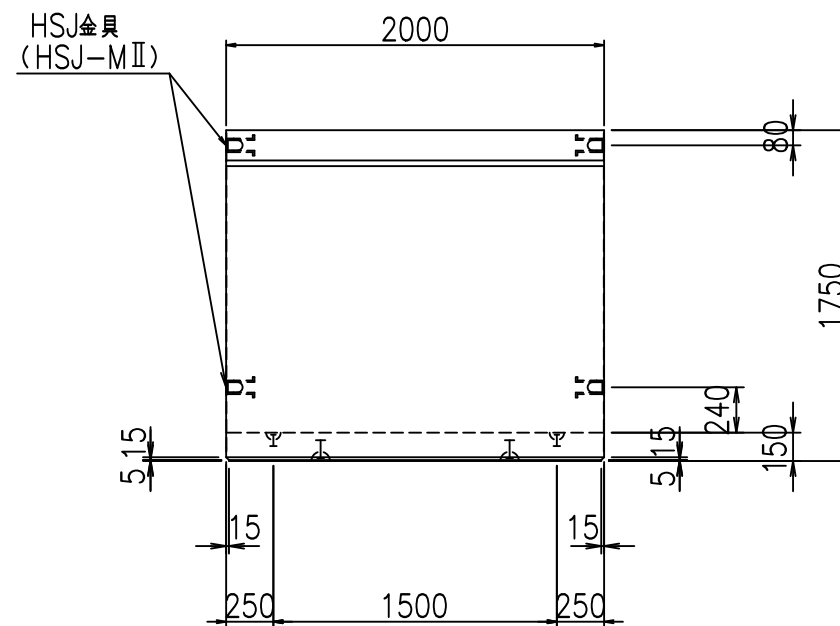
&\$&\$#+#%&

FIG %\$ \$ \$ \$) *%&

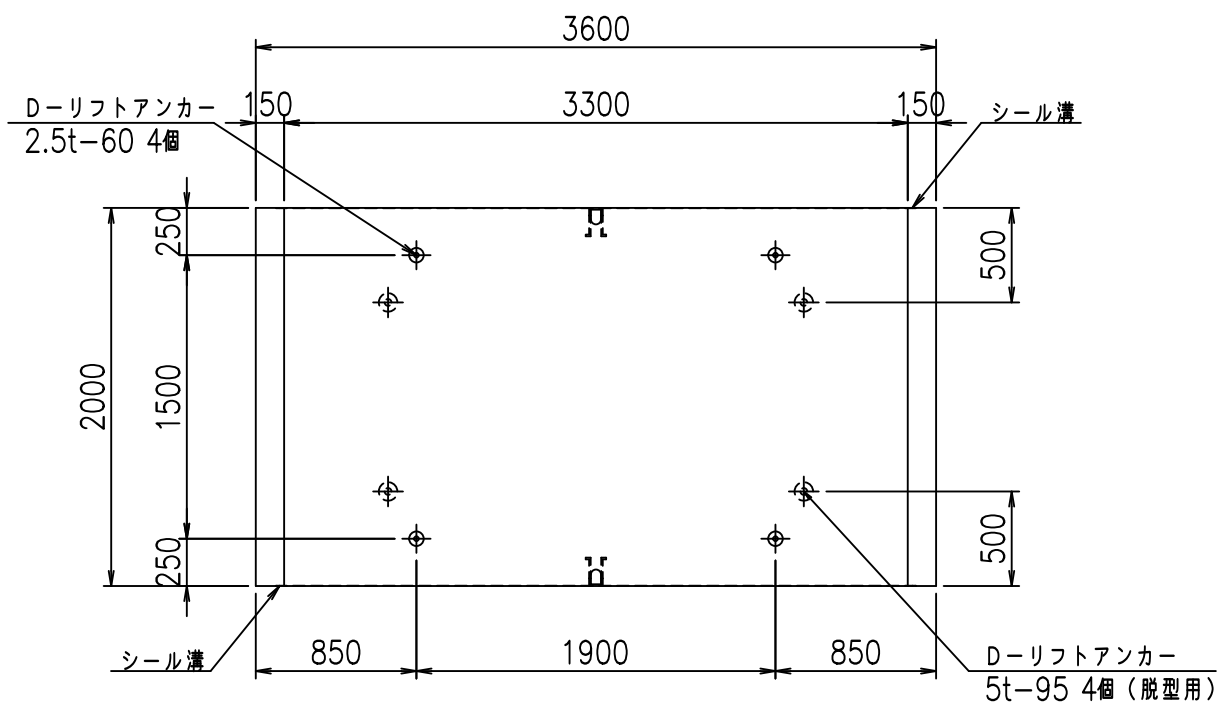
正面図



側面図

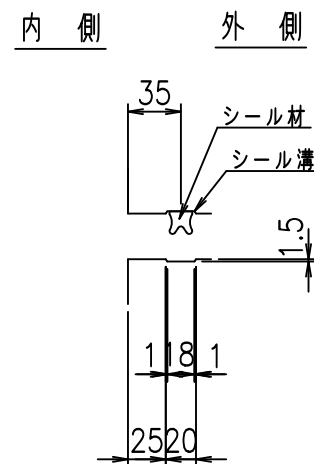


平面図

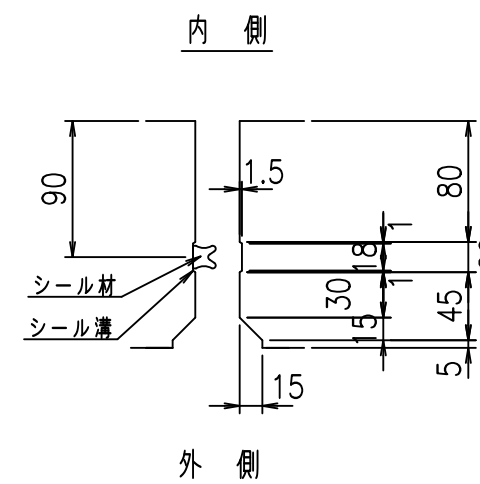


目地詳細図
S=1:5

側壁



底版

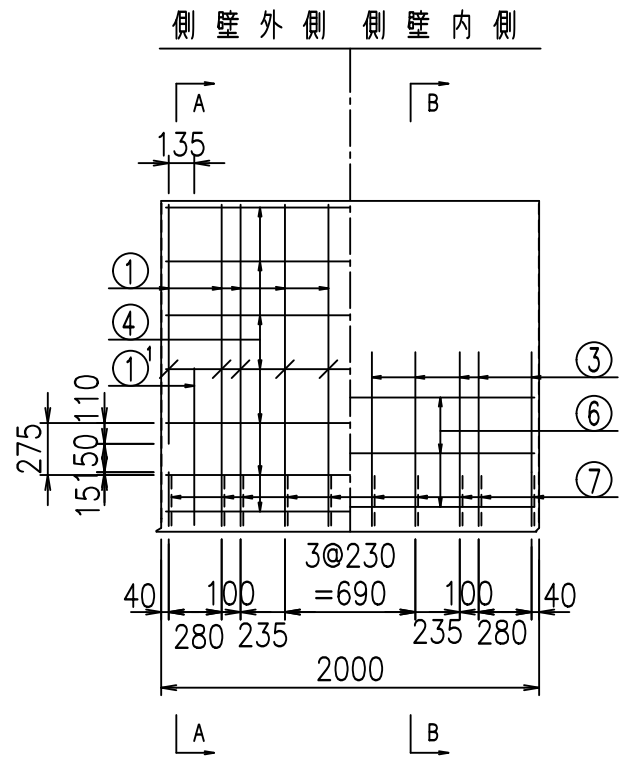
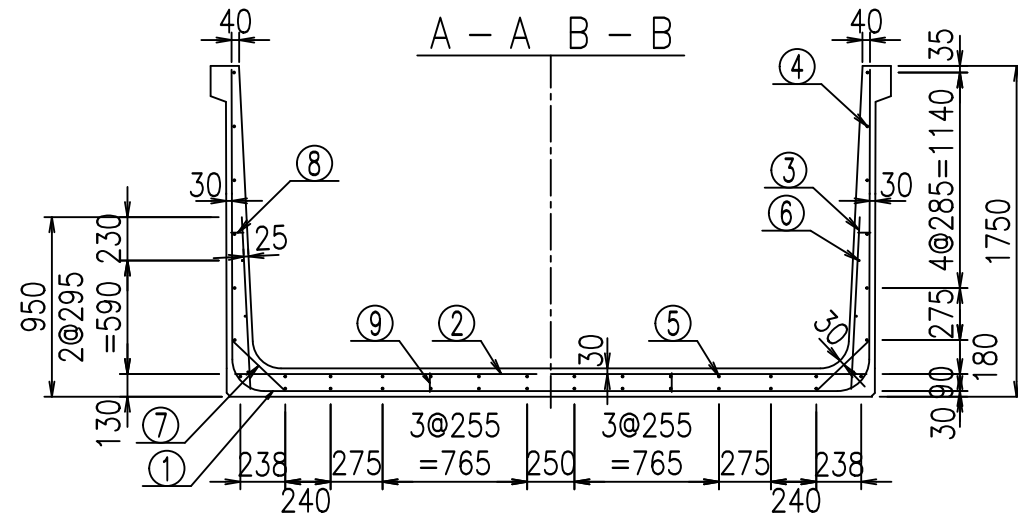


コンクリート設計基準強度 35 N/mm²

名称	HSフリーム (用水路)			規格	1600×3300×2000		
年月日	H19. 3.28	縮尺	1:40	区分	製品図	図番	98000030 -605-00
部長	田中	課長	藤原	照査	藤田	設計	小山
						製図	伊藤 co

2022/7/8: 社名表示の変更
2022/7/12: 図番の変更 (S-07000393)

VERTEX ベルテクス株式会社

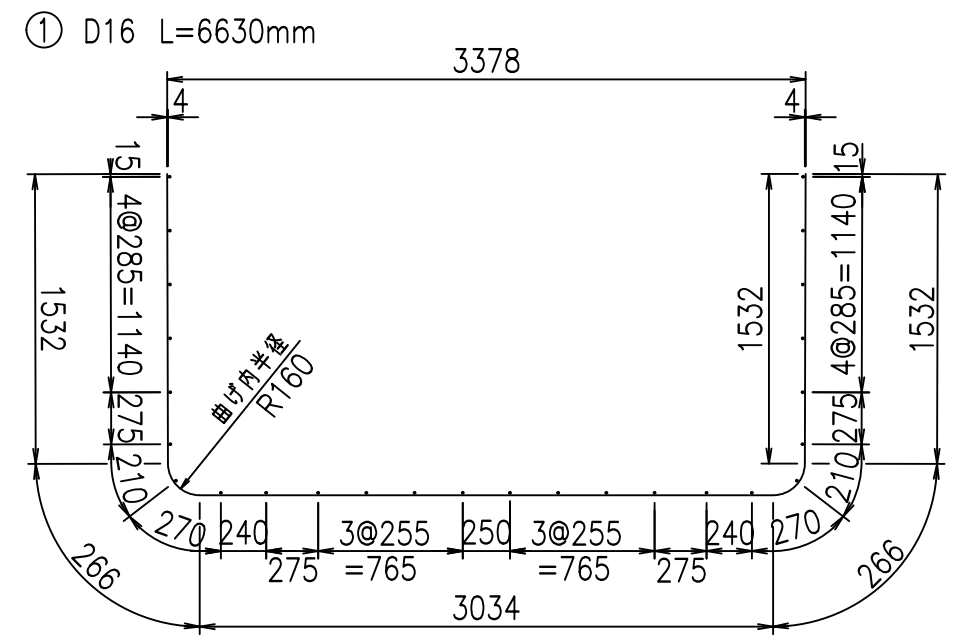
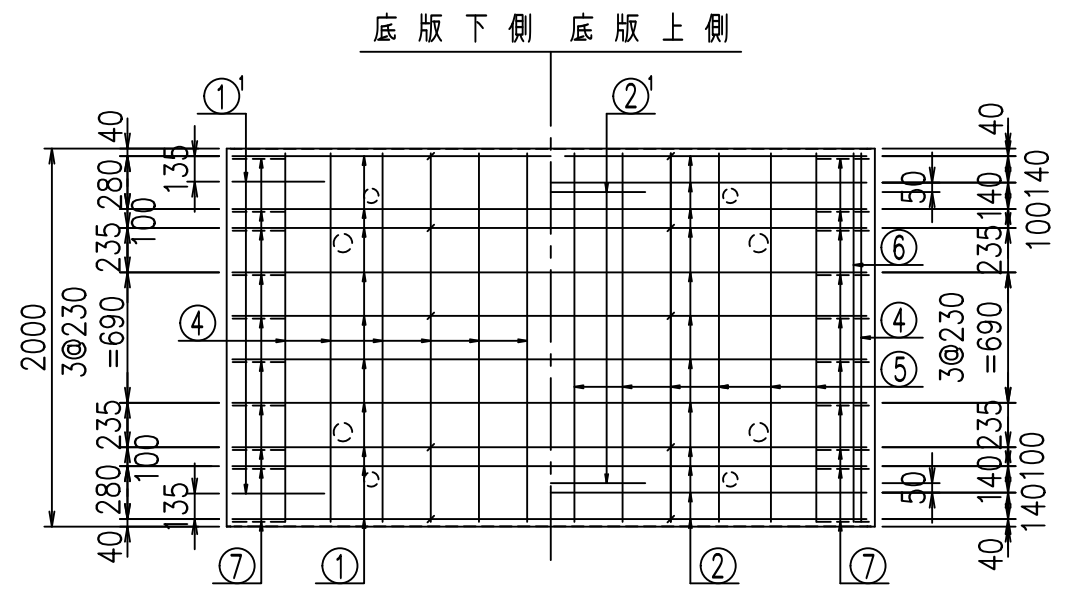


材料表

名称	径	本数	長さ m	m当り質量 kg	質量 kg	形状
鉄筋 ①	D16	10	6.630	1.560	103.428	┌
" ①	D16	4	1.250	1.560	7.800	└
" ②	D13	12	3.345	0.995	39.939	—
" ②	D13	2	1.000	0.995	1.990	—
" ③	D10	20	0.910	0.560	10.192	
" ④	D10	26	1.950	0.560	28.392	—
" ⑤	D10	12	1.950	0.560	13.104	—
" ⑥	D6	6	1.950	0.249	2.913	—
" ⑦	D13	20	0.385	0.995	7.662	/
" ⑧	D10	20	0.065	0.560	0.728	—
" ⑨	D10	10	0.100	0.560	0.560	
合計					216.708	kg
コンクリート体積				1.7902	m ³	
製品質量				4335	kg	

コンクリート設計基準強度 35 N/mm²

鉄筋加工図



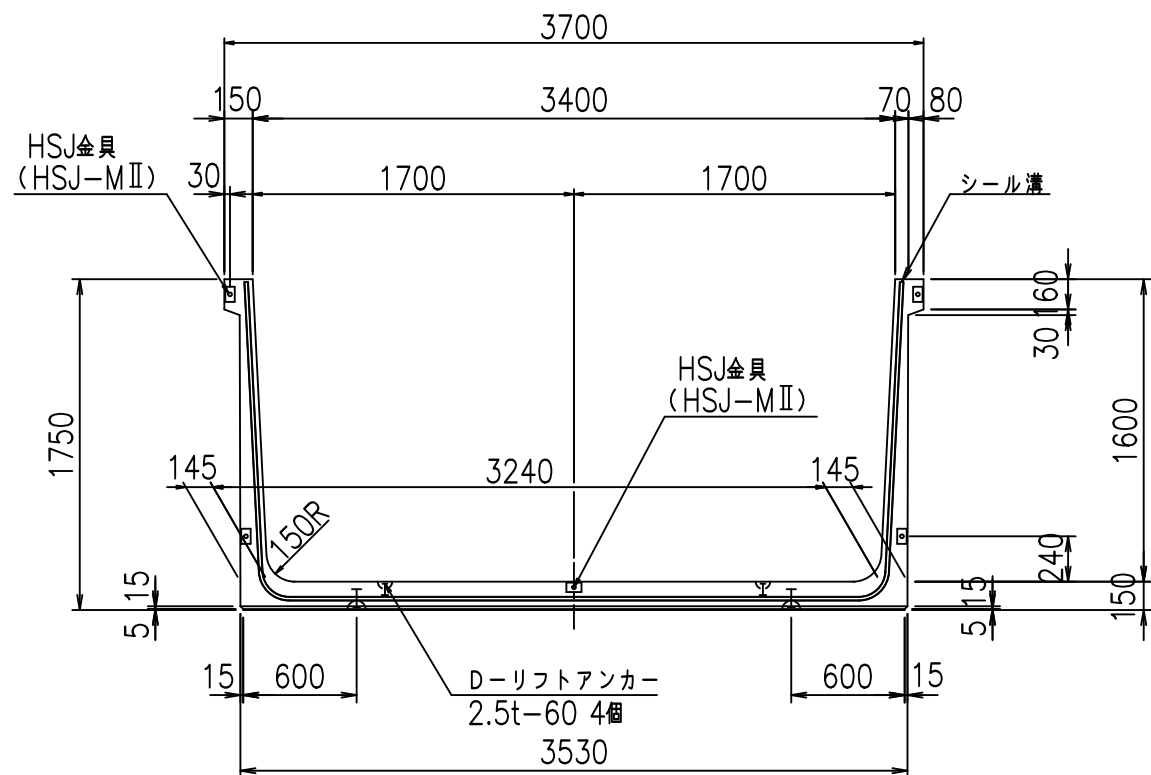
	<G		
	%*\$! ' '\$! &\$\$\$		
	<& " ' ' ' +		%(\$
			- , \$\$\$\$\$&- !*\$*! \$\$

VERTEX ベルテクス株式会社

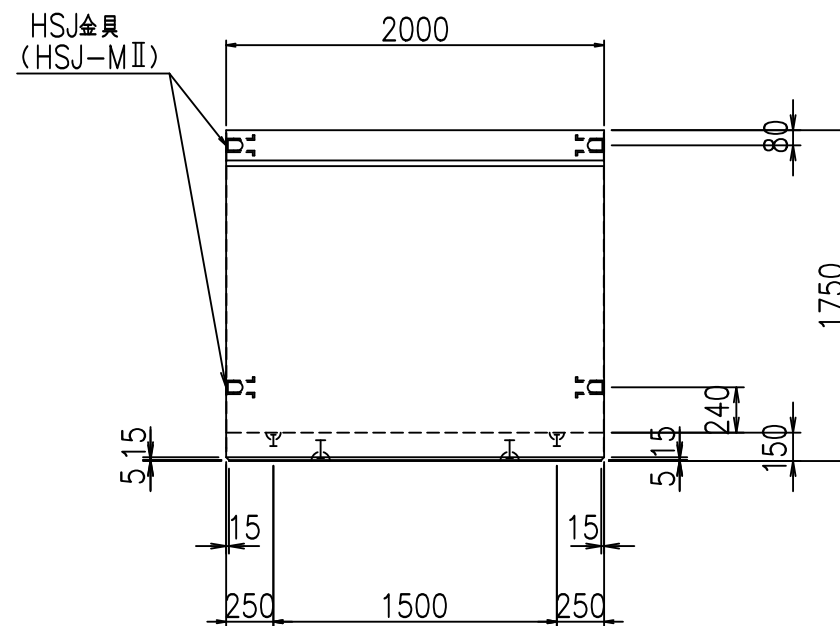
&\$\$&#+#,
&\$\$&#+#%&

FIG %\$\$\$\$) *&

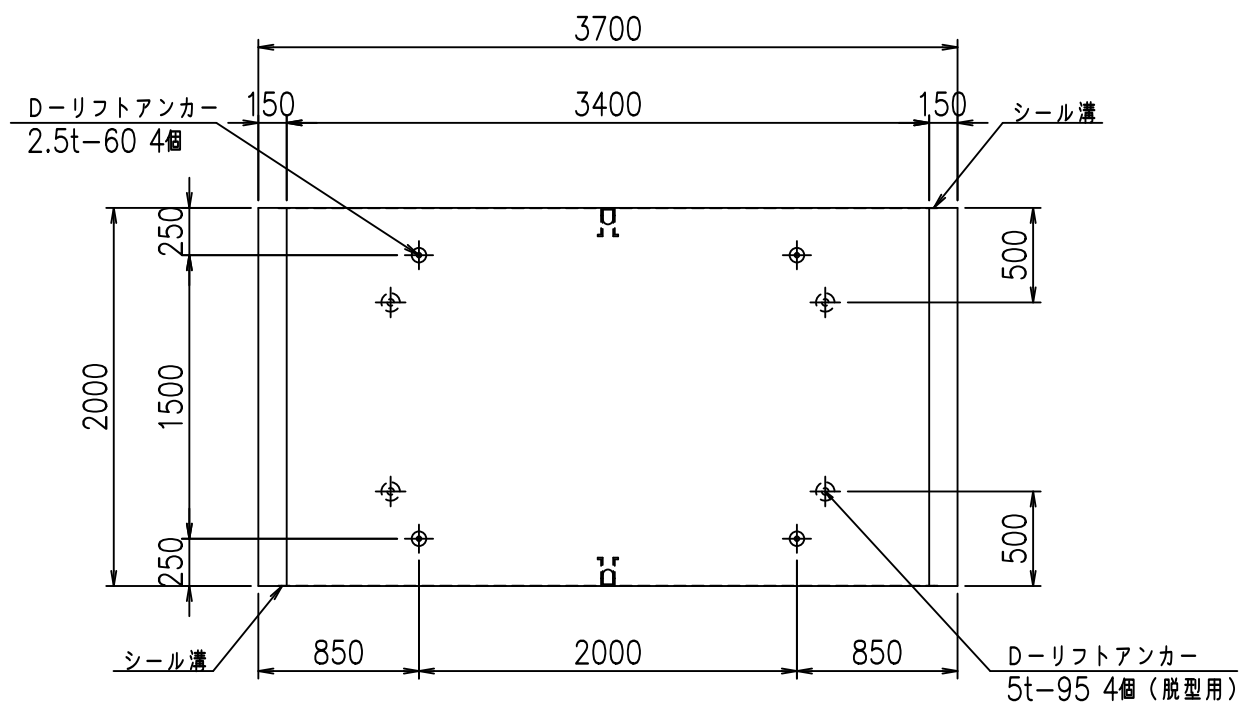
正面図



側面図



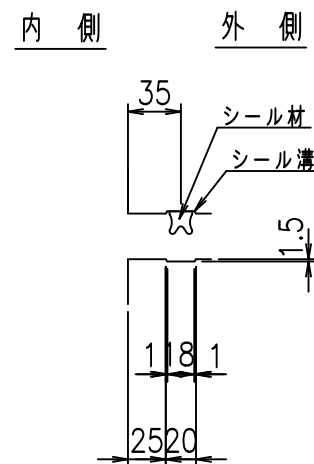
平面図



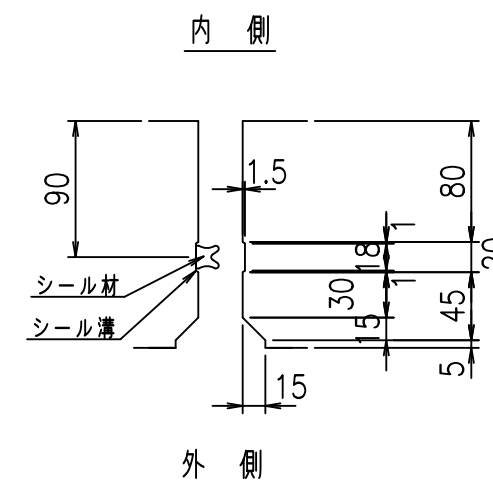
目地詳細図

S=1:5

側壁



底版



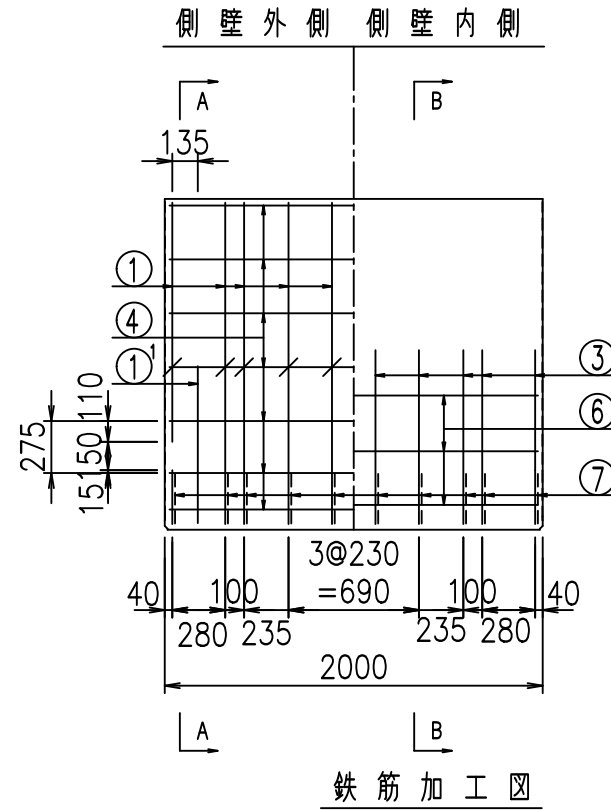
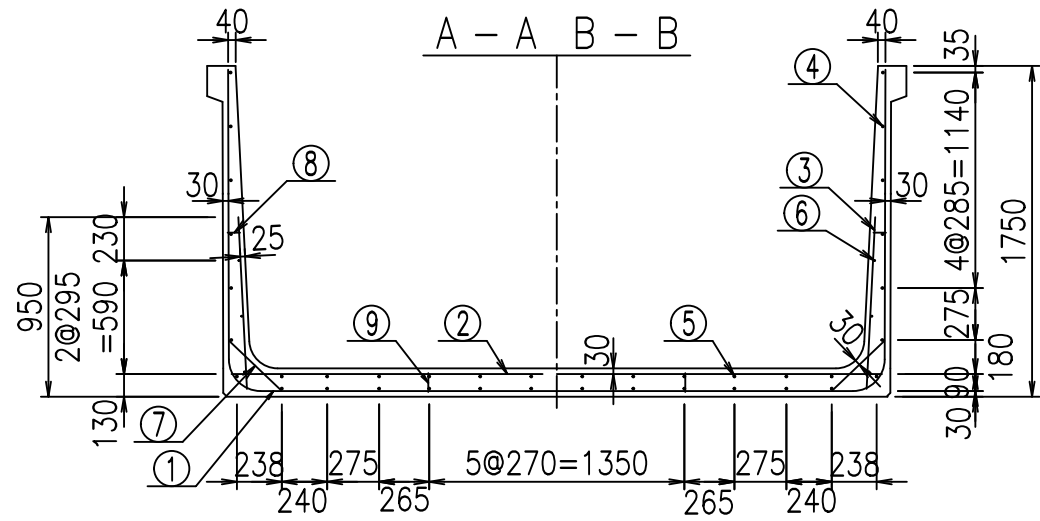
コンクリート設計基準強度 35 N/mm²

名称	HSフリーム (用水路)			規格	1600×3400×2000		
年月日	H19. 3.28	縮尺	1:40	区分	製品図	図番	98000030-607-00
部長	田中	課長	藤原	照査	藤田	設計	小山
						製図	伊藤 co

VERTEX ベルテクス株式会社

2022/7/8: 社名表示の変更

2022/7/12: 図番の変更 (S-07000394)

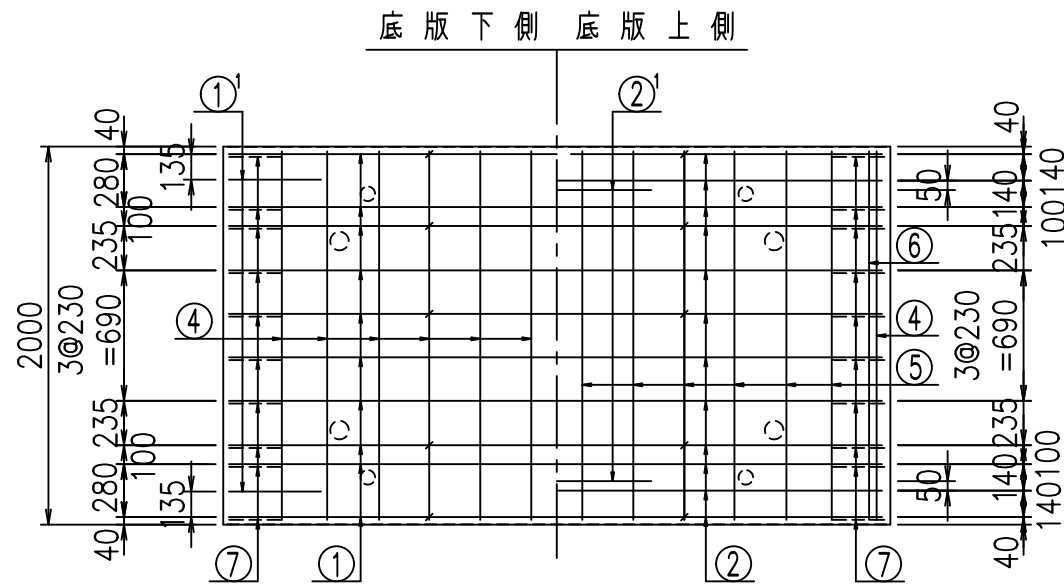


材料表

名称	径	本数	長さ m	m当り質量 kg	質量 kg	形状
鉄筋 ①	D16	10	6.730	1.560	104.988	┘
" ①	D16	4	1.250	1.560	7.800	┘
" ②	D13	12	3.445	0.995	41.133	—
" ②	D13	2	1.000	0.995	1.990	—
" ③	D10	20	0.910	0.560	10.192	┘
" ④	D10	26	1.950	0.560	28.392	—
" ⑤	D10	12	1.950	0.560	13.104	—
" ⑥	D6	6	1.950	0.249	2.913	—
" ⑦	D13	20	0.385	0.995	7.662	┘
" ⑧	D10	20	0.065	0.560	0.728	—
" ⑨	D10	10	0.100	0.560	0.560	┘
合計					219.462	kg
コンクリート体積				1.8202	m ³	
製品質量					4405	kg

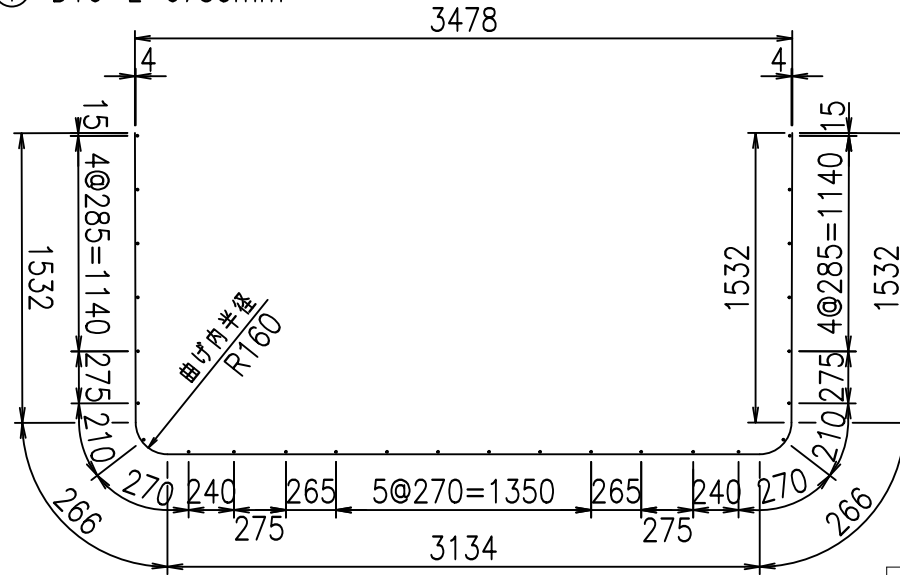
コンクリート設計基準強度 35 N/mm²

鉄筋加工図

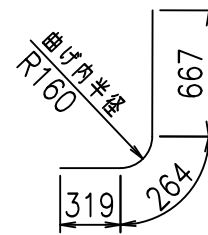


① D16 L=6730mm

③ D10 L=910mm



① D16 L=1250mm



	<G		
	%\$ \$! ' (\$ \$! & \$\$\$		
	<& " ' ' ' +		%(\$
			-, \$\$\$\$\$&- !*\$, ! \$\$

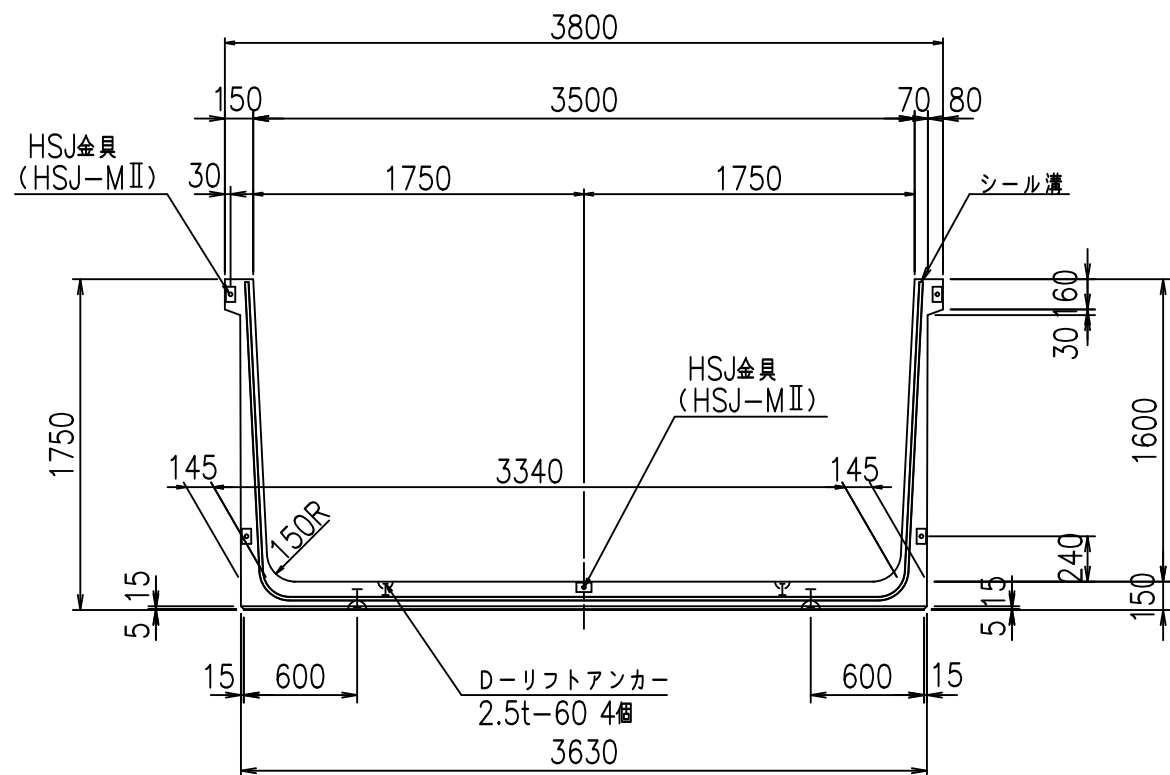
VERTEX ベルテクス株式会社

&\$\$&#+#,

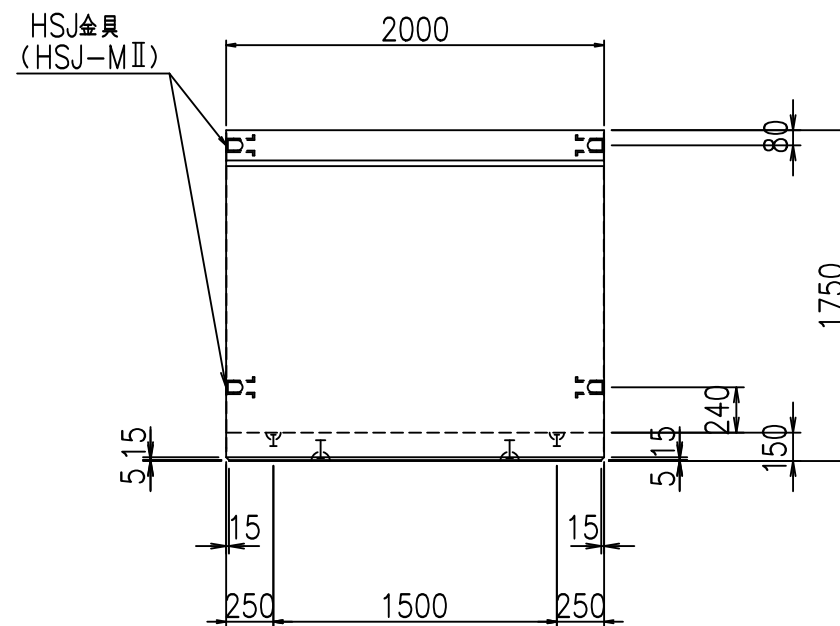
&\$\$&#+#%&

FIG %\$\$\$%) *' 七

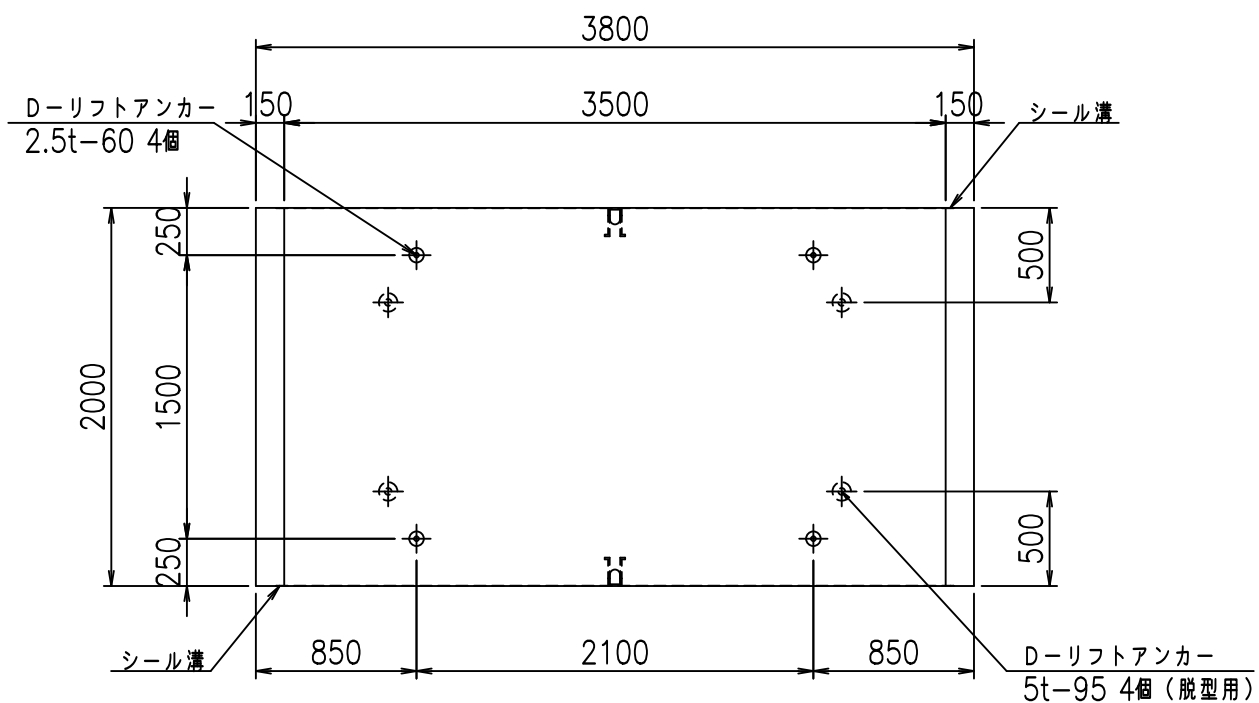
正面図



側面図

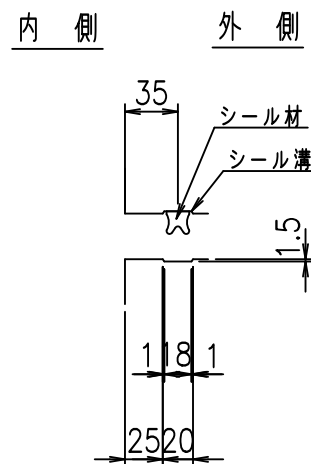


平面図

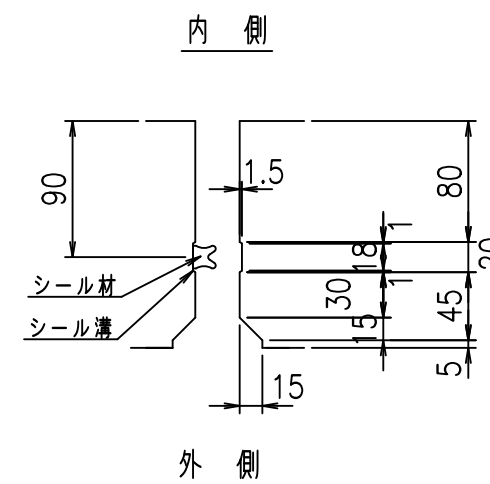


目地詳細図
S=1:5

側壁



底版



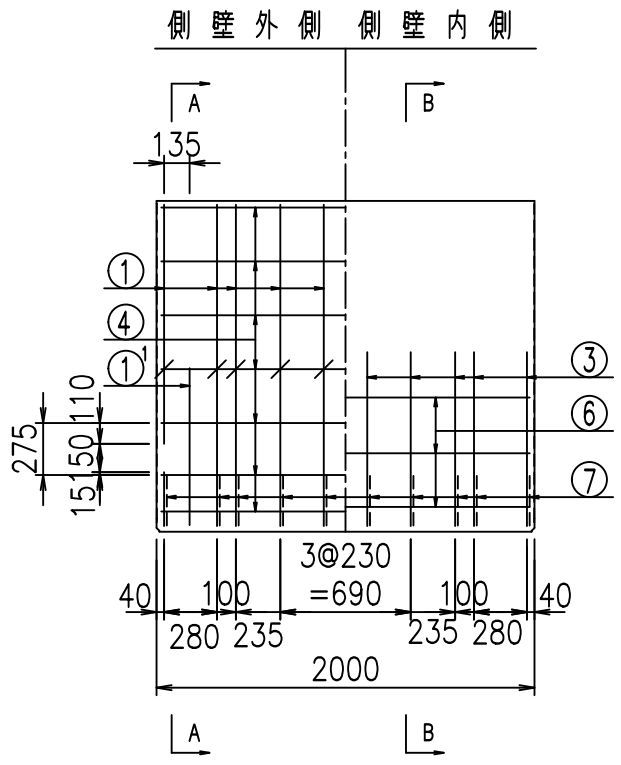
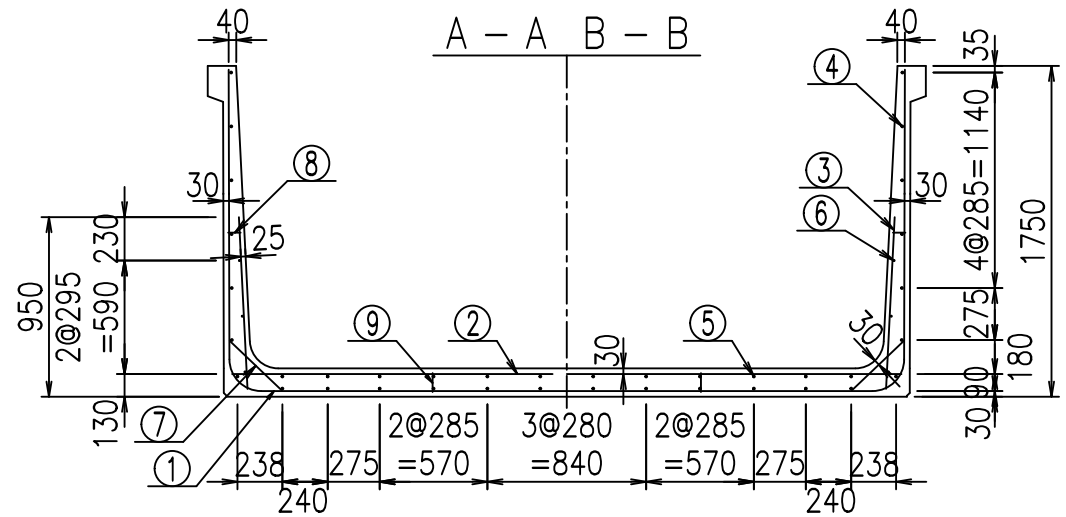
コンクリート設計基準強度 35 N/mm²

名称	HSフリーム (用水路)			規格	1600×3500×2000		
年月日	H19. 3.28	縮尺	1:40	区分	製品図	図番	98000030-609-00
部長	田中	課長	藤原	照査	藤田	設計	小山
						製図	伊藤 co

VERTEX ベルテクス株式会社

2022/7/8: 社名表示の変更

2022/7/12: 図番の変更 (S-07000395)

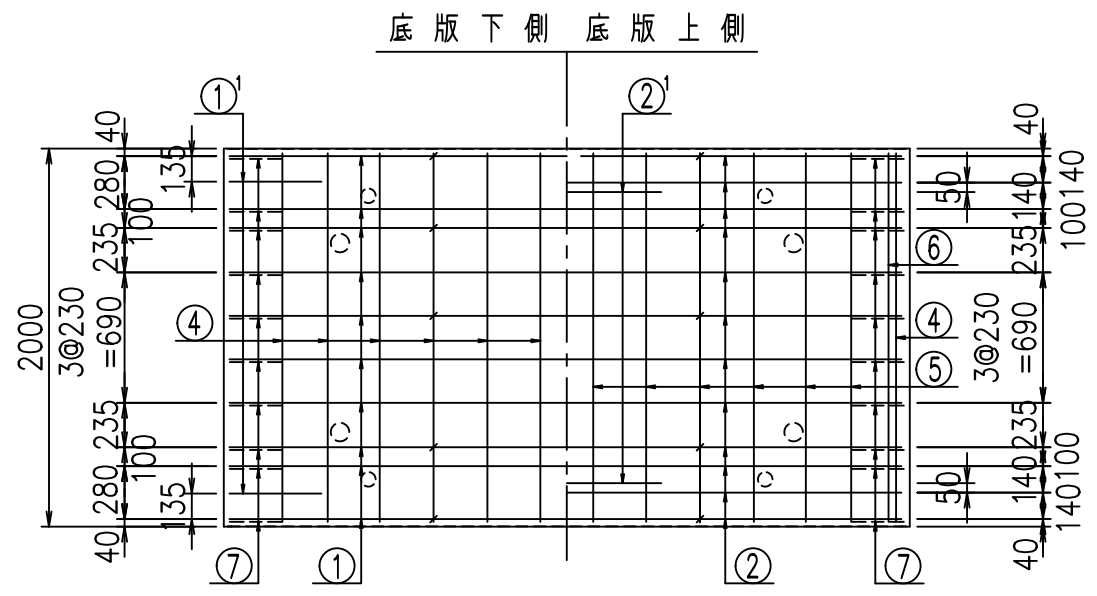


材料表

名称	径	本数	長さ m	m当り質量 kg	質量 kg	形状
鉄筋 ①	D16	10	6.830	1.560	106.548	┌
" ①	D16	4	1.250	1.560	7.800	└
" ②	D13	12	3.545	0.995	42.327	—
" ②	D13	2	1.000	0.995	1.990	—
" ③	D10	20	0.910	0.560	10.192	
" ④	D10	26	1.950	0.560	28.392	—
" ⑤	D10	12	1.950	0.560	13.104	—
" ⑥	D6	6	1.950	0.249	2.913	—
" ⑦	D13	20	0.385	0.995	7.662	/
" ⑧	D10	20	0.065	0.560	0.728	—
" ⑨	D10	10	0.100	0.560	0.560	
合計					222.216	kg
コンクリート体積				1.8502	m ³	
製品質量				4475	kg	

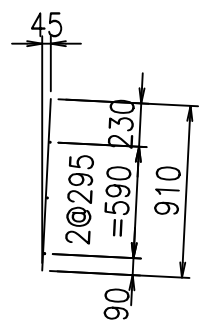
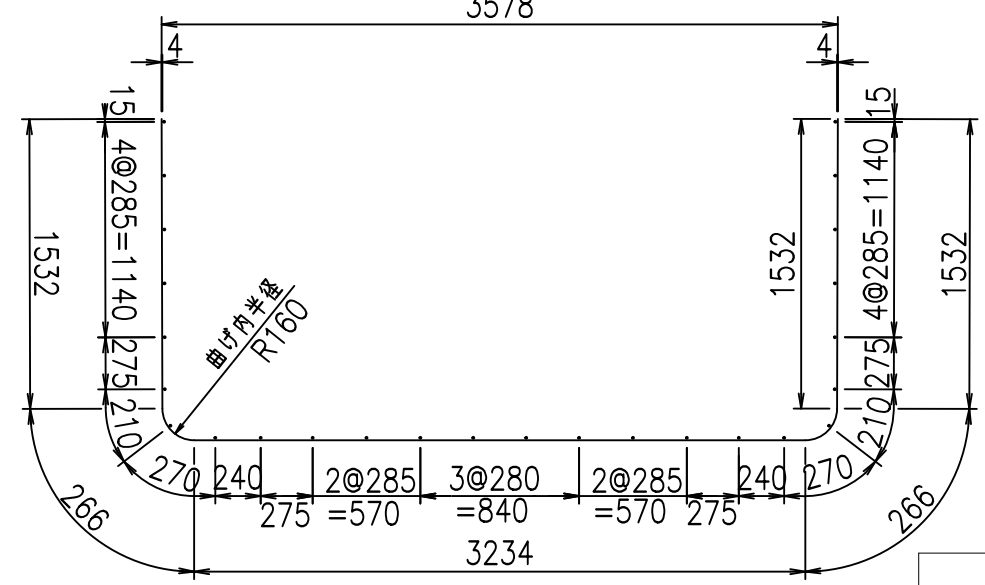
コンクリート設計基準強度 35 N/mm²

鉄筋加工図

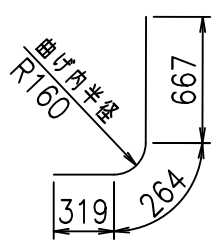


① D16 L=6830mm

③ D10 L=910mm



① D16 L=1250mm



<G		
%\$! ') \$! &\$\$\$		
<& " ' ' ' +		%(\$
		-, \$\$\$\$\$&-
		! *%\$! \$\$

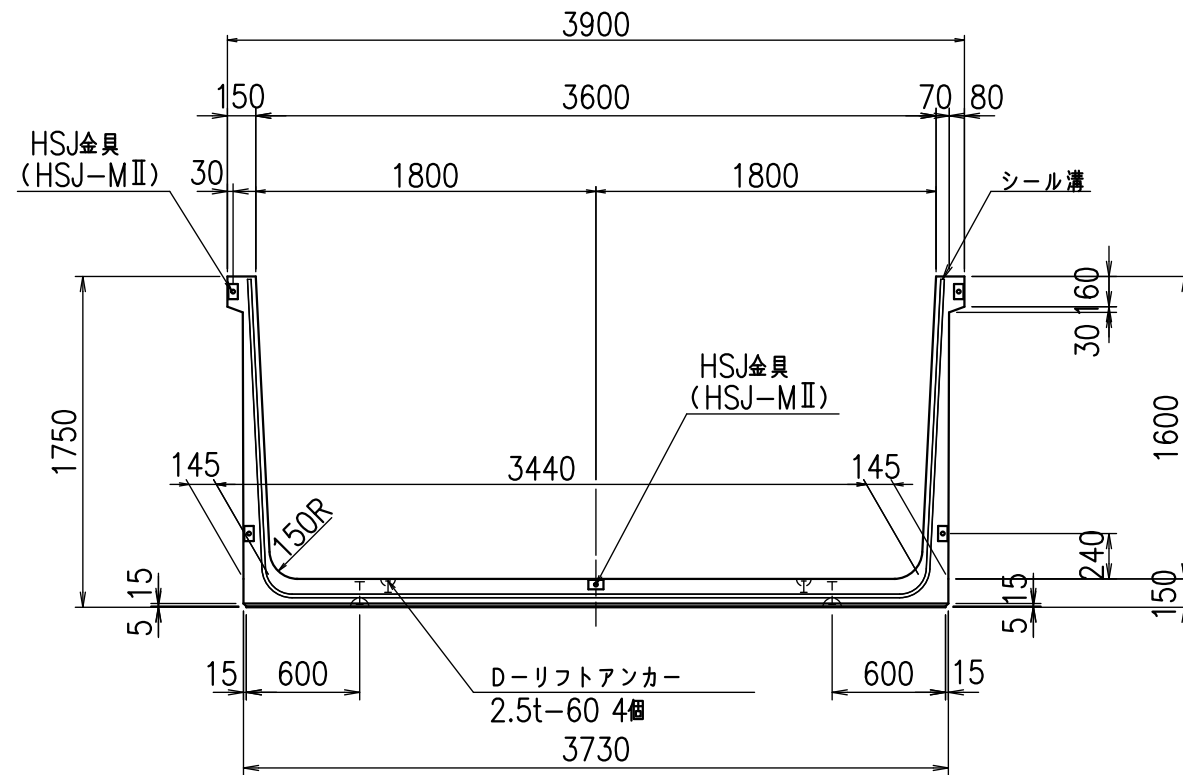
VERTEX ベルテクス株式会社

&\$\$&#++

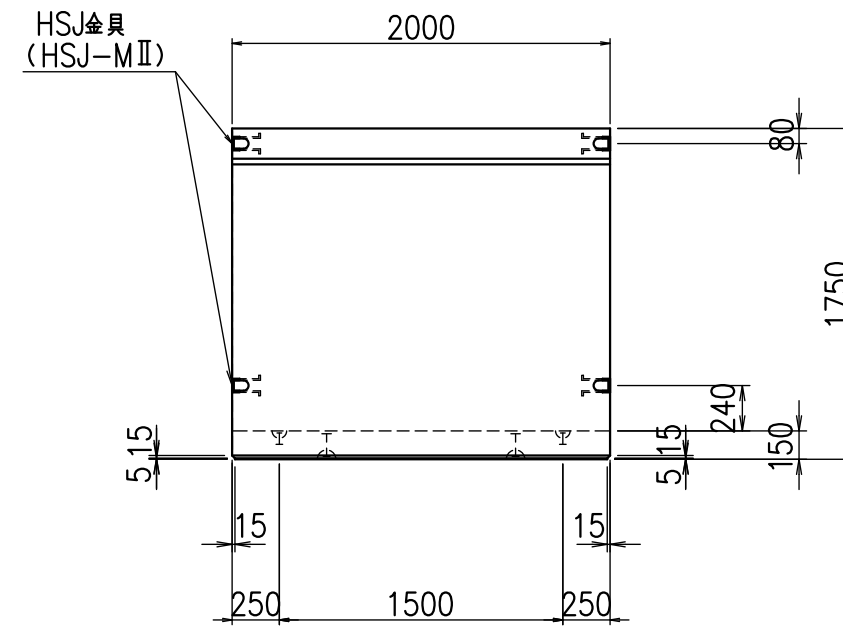
&\$\$&#+#%&

FIG %\$\$\$%) *(七

正面図

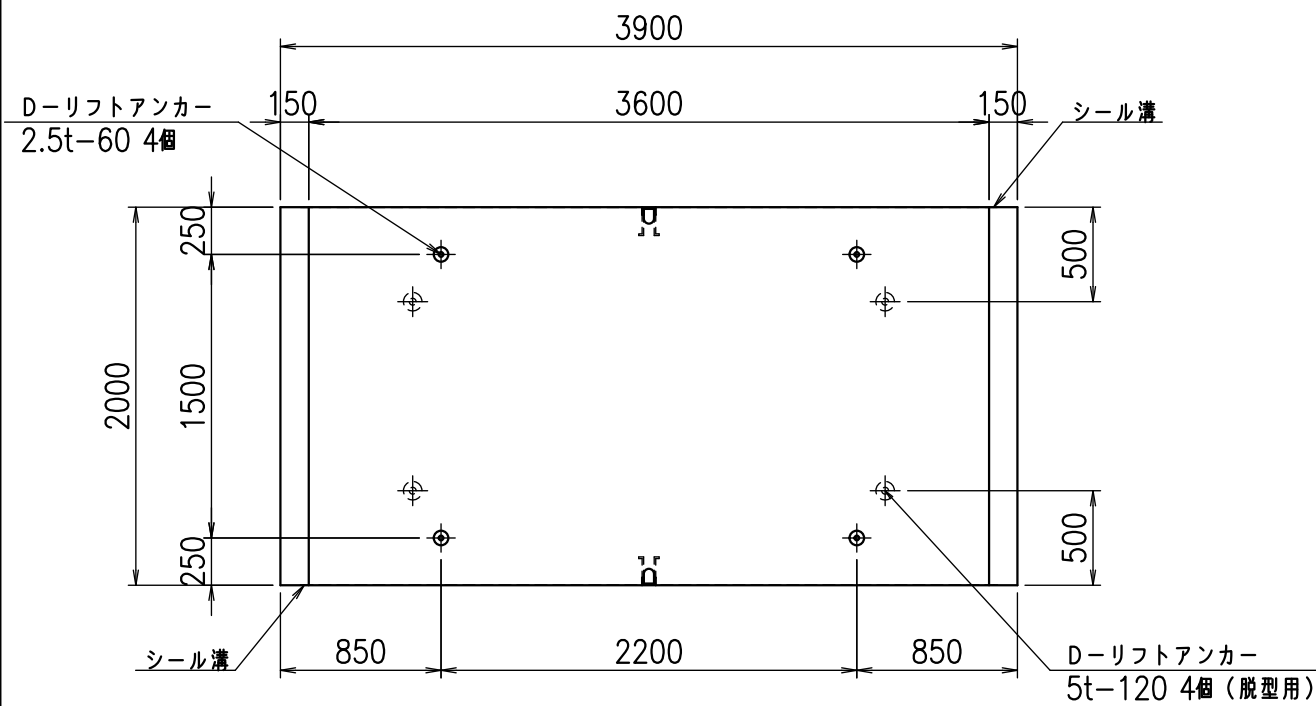


側面図

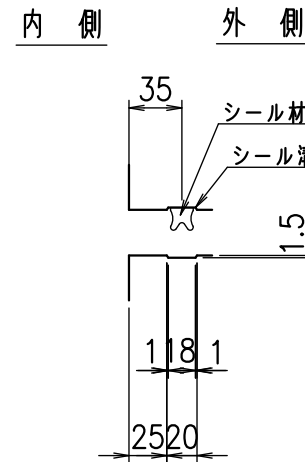


目地詳細図
S=1:5

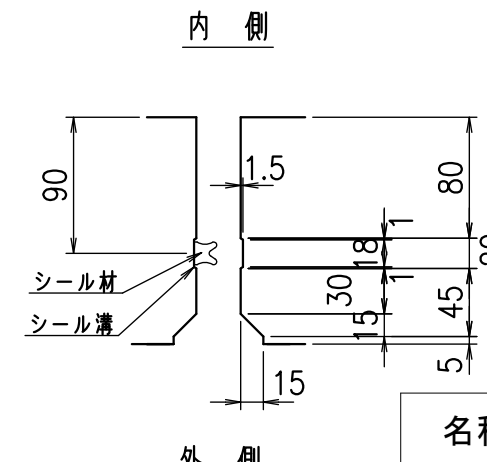
平面図



側壁



底版



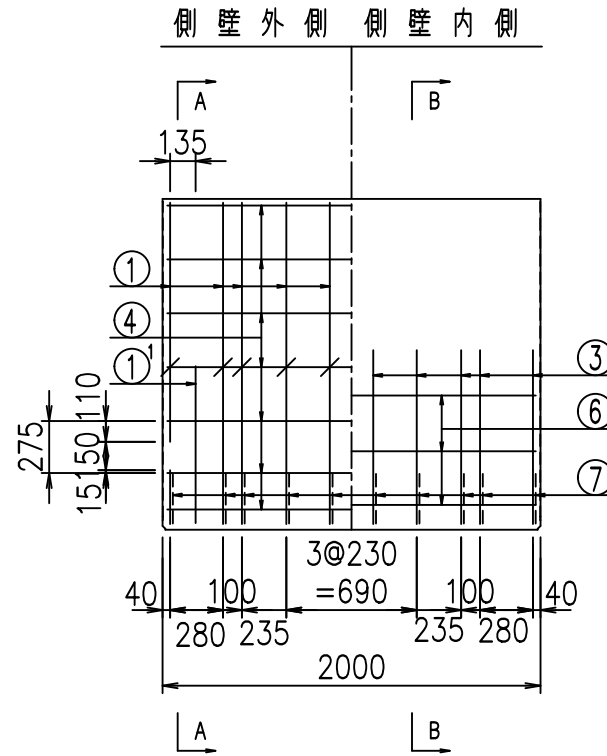
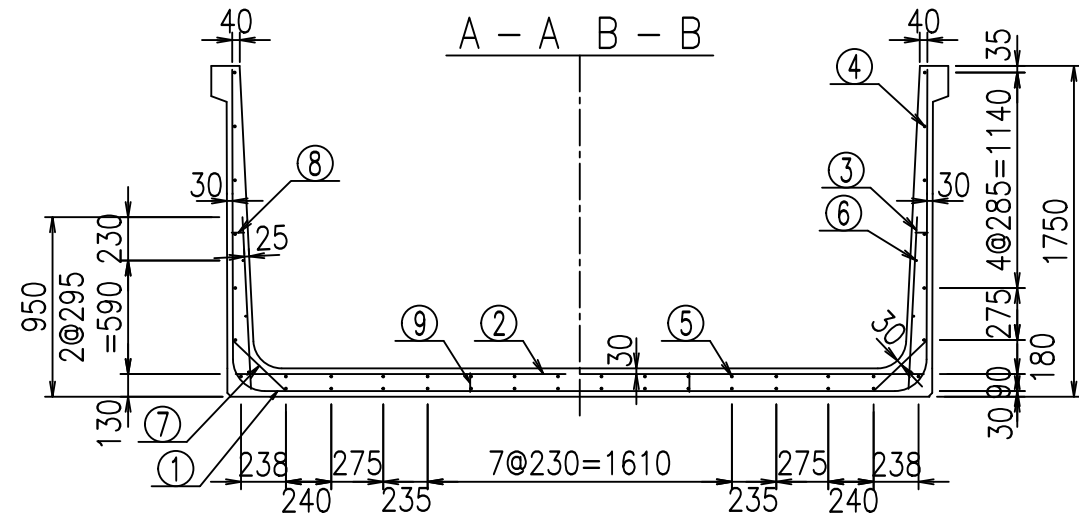
コンクリート設計基準強度 35 N/mm²

名称	HSフリーム(用水路)		
規格	1600x3600x2000		
年月日	H23. 3. 31	縮尺	1:40
区分	製品図	図番	98000030 -611-00
承認	松井	検図	藤田
		製図	守本

VERTEX ベルテクス株式会社

2022/7/8 : 社名表示の変更

2022/7/12 : 図番の変更(S-10001905)

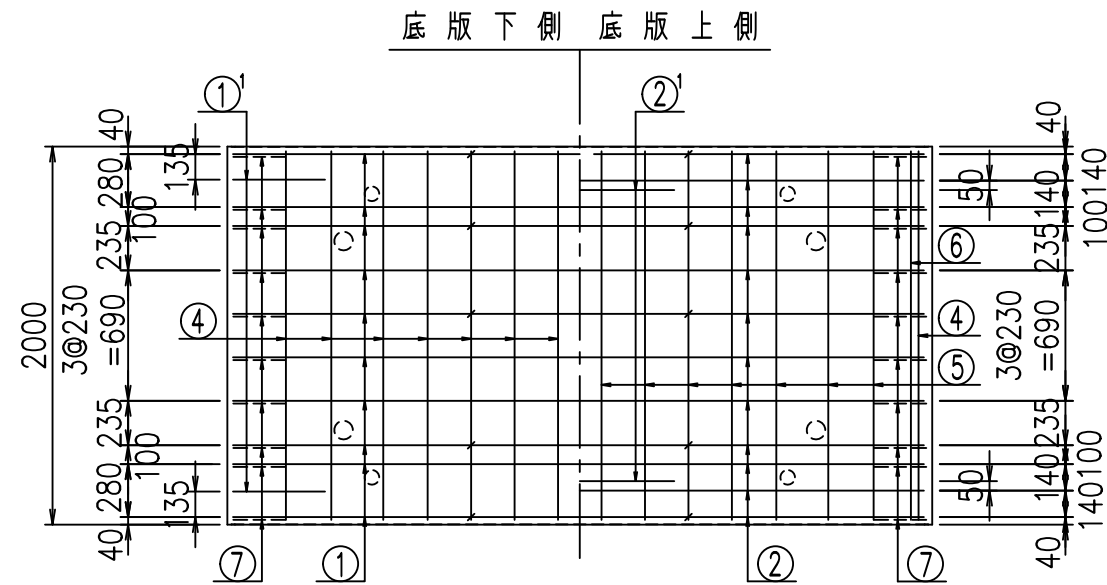


鉄筋加工図

材料表

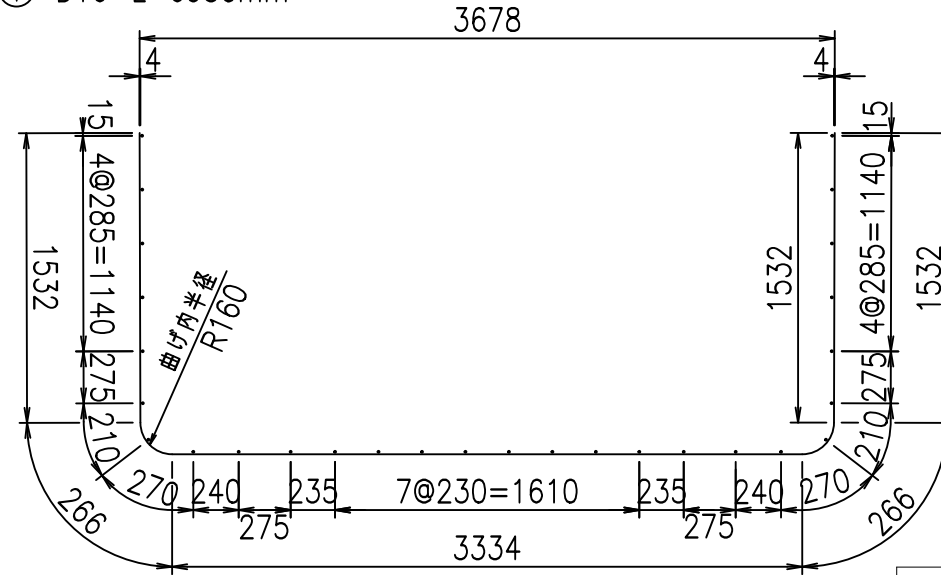
名称	径	本数	長さ m	m当り質量 kg	質量 kg	形状
鉄筋 ①	D16	10	6.930	1.560	108.108	┌
" ①	D16	4	1.250	1.560	7.800	└
" ②	D13	12	3.645	0.995	43.521	—
" ②	D13	2	1.000	0.995	1.990	—
" ③	D10	20	0.910	0.560	10.192	
" ④	D10	28	1.950	0.560	30.576	—
" ⑤	D10	14	1.950	0.560	15.288	—
" ⑥	D6	6	1.950	0.249	2.913	—
" ⑦	D13	20	0.385	0.995	7.662	/
" ⑧	D10	20	0.065	0.560	0.728	—
" ⑨	D10	10	0.100	0.560	0.560	
合計					229.338	kg
コンクリート体積				1.8802	m ³	
製品質量				4555	kg	

コンクリート設計基準強度 35 N/mm²

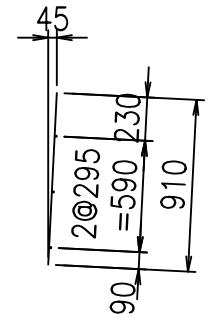
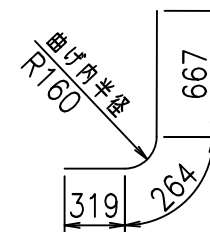


① D16 L=6930mm

③ D10 L=910mm



① D16 L=1250mm



	<G		
	%\$ \$! ' * \$ \$! & \$\$\$		
	<& " ' ' ' +		%(\$
			-, \$\$\$\$\$&- ! * % & \$ \$

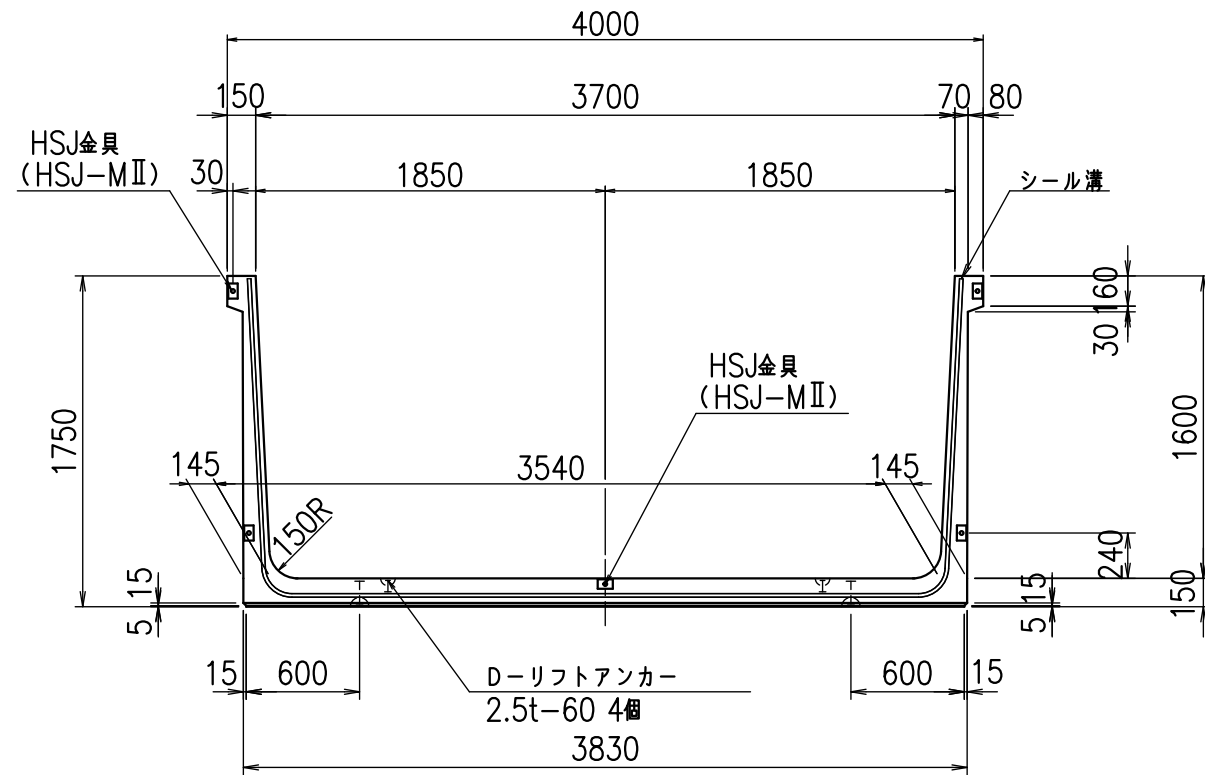
VERTEX ベルテクス株式会社

& \$ & # + #,

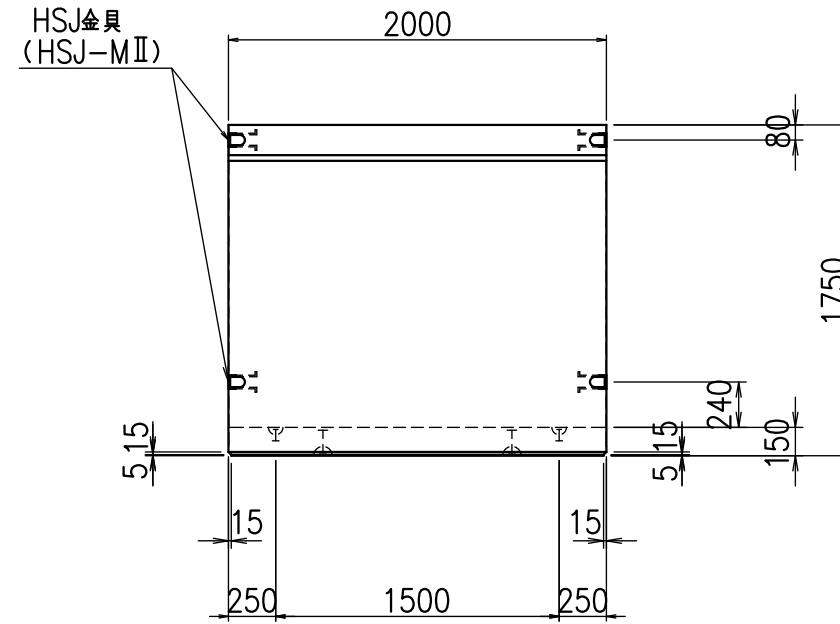
& \$ & # + # % &

FIG %\$ \$ \$ % *) 七

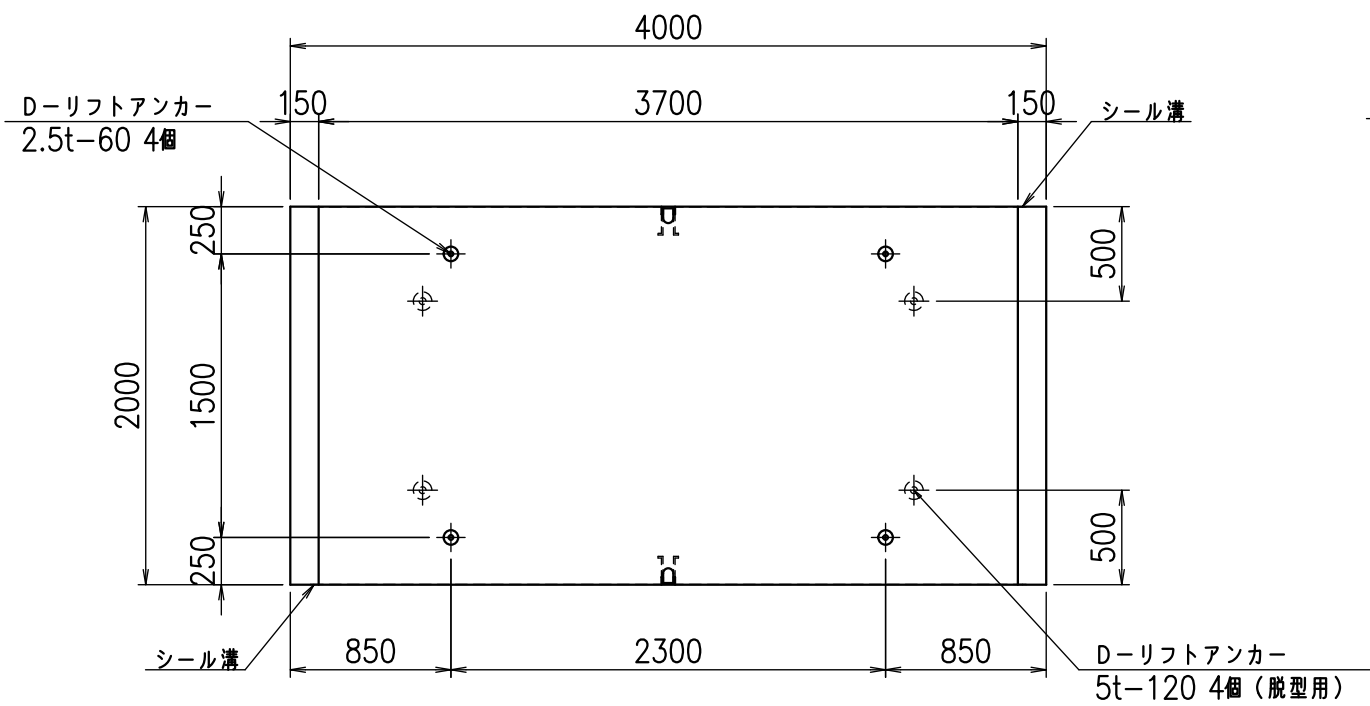
正面図



側面図



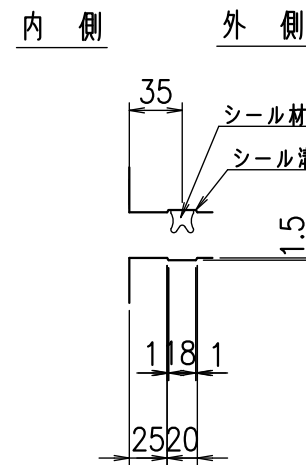
平面図



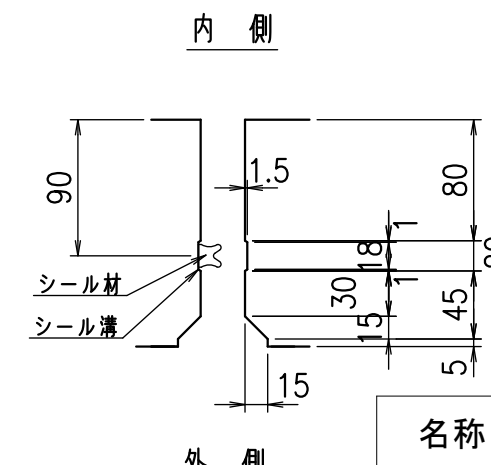
目地詳細図

S=1:5

側壁



底版



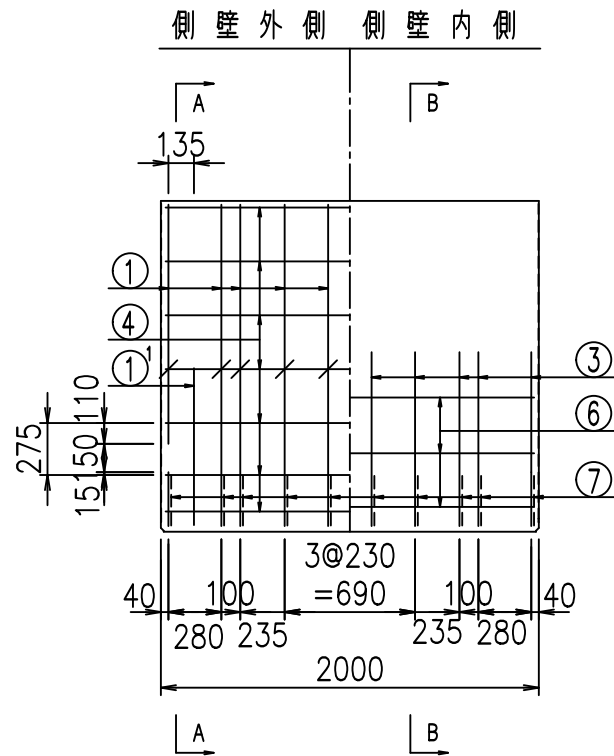
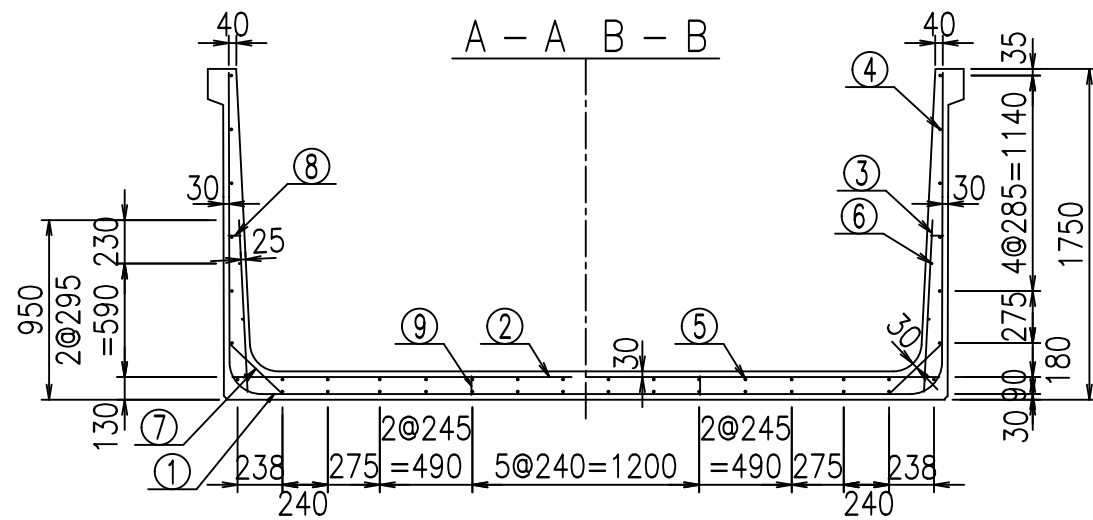
コンクリート設計基準強度 35 N/mm²

名称	HSフリーム(用水路)		
規格	1600x3700x2000		
年月日	H23. 3. 31	縮尺	1:40
区分	製品図	図番	98000030 -613-00
承認	松井	検図	藤田
		製図	守本

VERTEX ベルテクス株式会社

2022/7/8 : 社名表示の変更

2022/7/12 : 図番の変更(S-10001906)

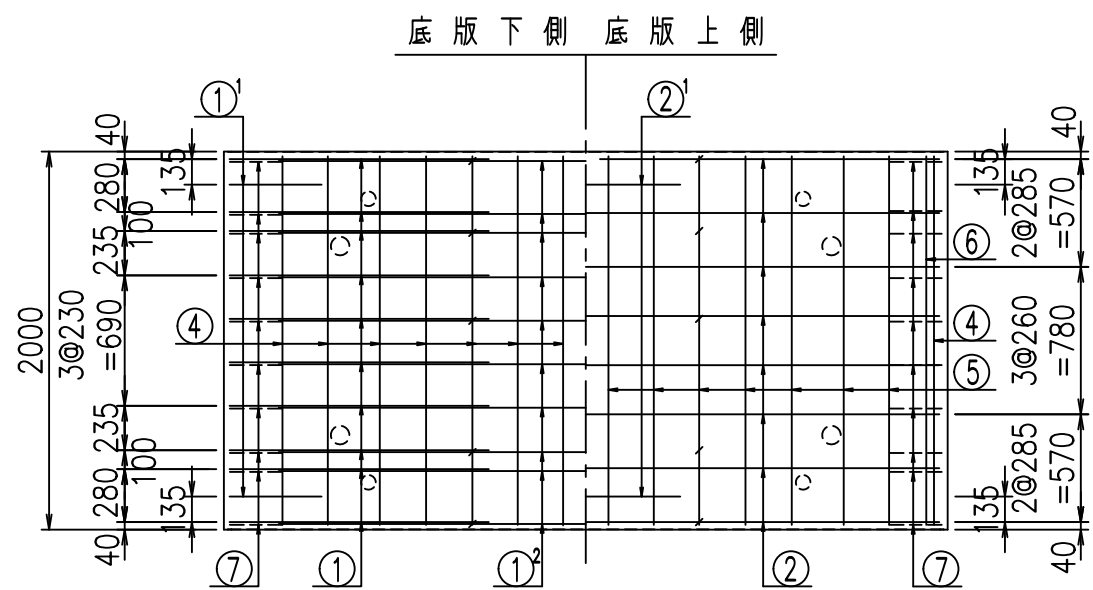


材料表

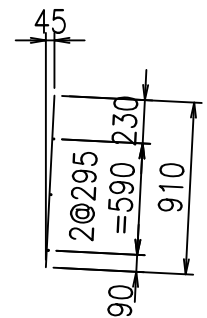
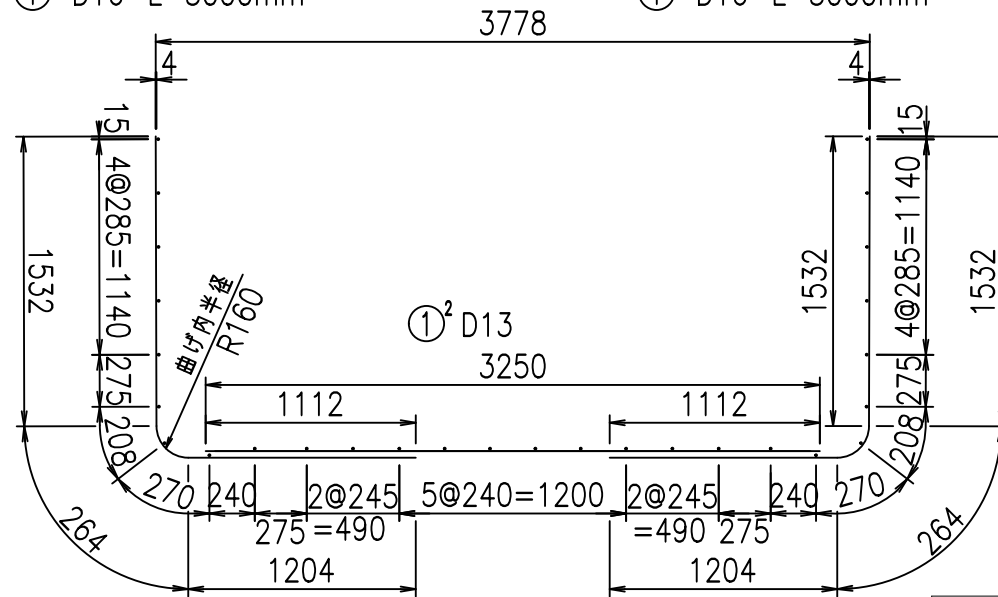
名称	径	本数	長さ m	m当り質量 kg	質量 kg	形状
鉄筋 ①	D16	20	3.000	1.560	93.600	J
" ①	D16	4	1.250	1.560	7.800	J
" ①	D13	10	3.250	0.995	32.338	—
" ②	D16	8	3.745	1.560	46.738	—
" ②	D16	2	1.000	1.560	3.120	—
" ③	D10	20	0.910	0.560	10.192	I
" ④	D10	28	1.950	0.560	30.576	—
" ⑤	D10	14	1.950	0.560	15.288	—
" ⑥	D6	6	1.950	0.249	2.913	—
" ⑦	D13	20	0.385	0.995	7.662	/
" ⑧	D10	20	0.065	0.560	0.728	—
" ⑨	D10	10	0.100	0.560	0.560	I
合計					251.515	kg
コンクリート体積					1.9102	m ³
製品質量					4645	kg

コンクリート設計基準強度 35 N/mm²

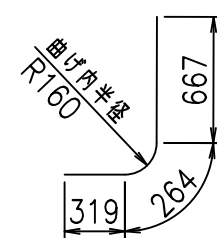
鉄筋加工図



- ① D16 L=3000mm
- ① D16 L=3000mm
- ③ D10 L=910mm



- ① D16 L=1250mm



<G	
%\$! ' +\$! &\$\$\$	
<& " ' ' ' +	% (\$
-, \$\$\$\$\$&- !*%! \$\$	

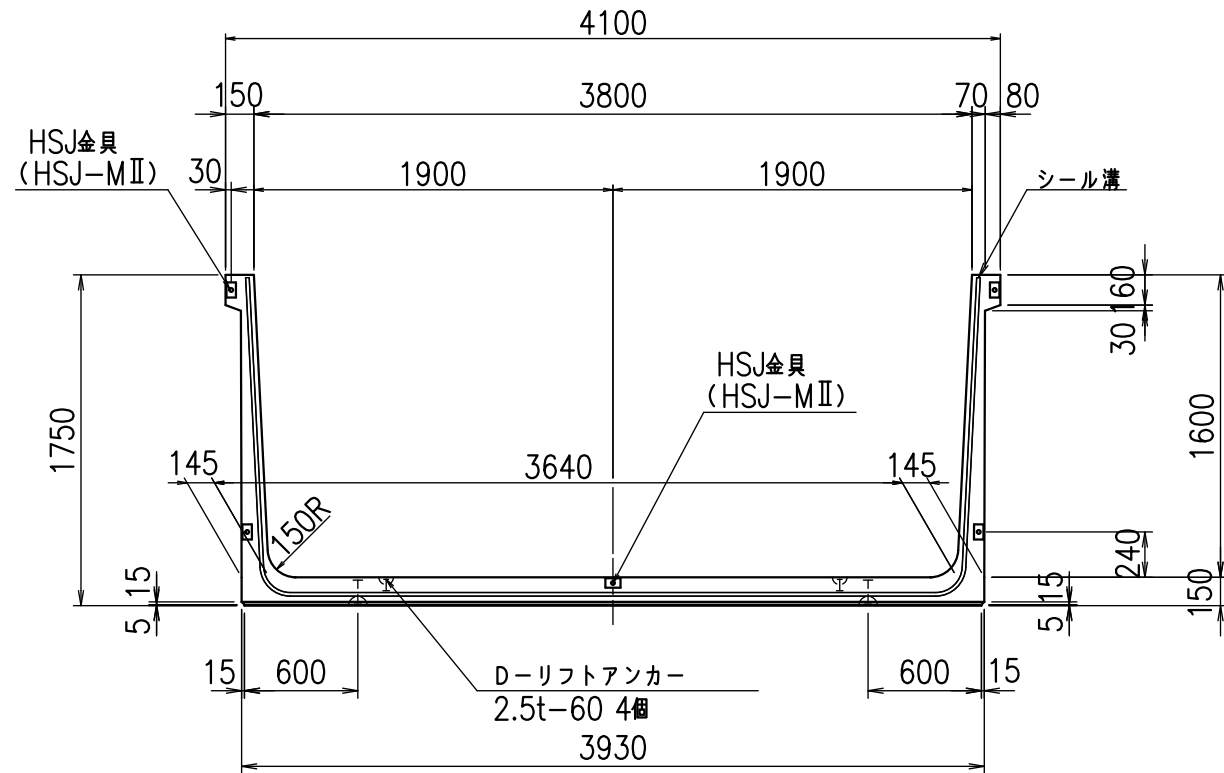
VERTEX ベルテクス株式会社

&\$\$&#++#

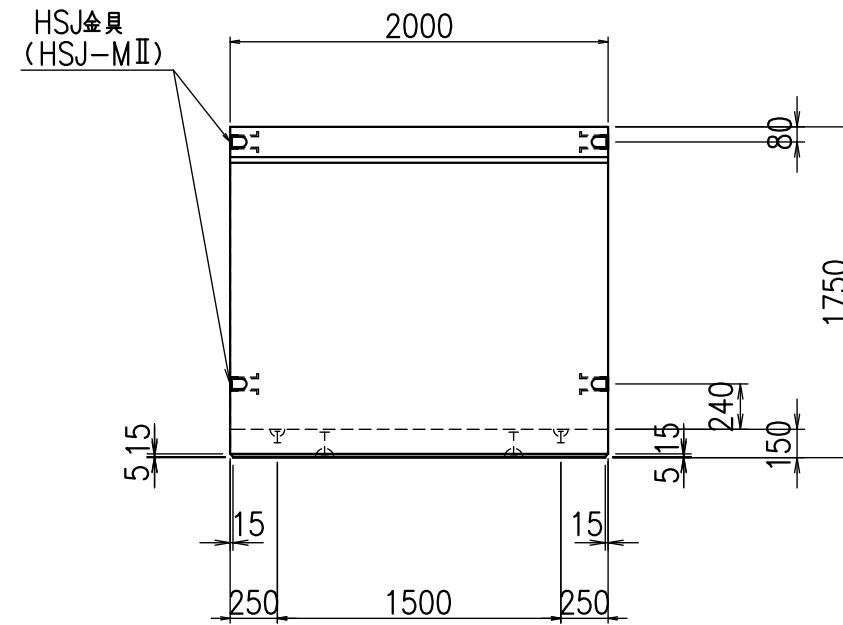
&\$\$&#++#%&

FIG %\$\$\$%)* * * 7

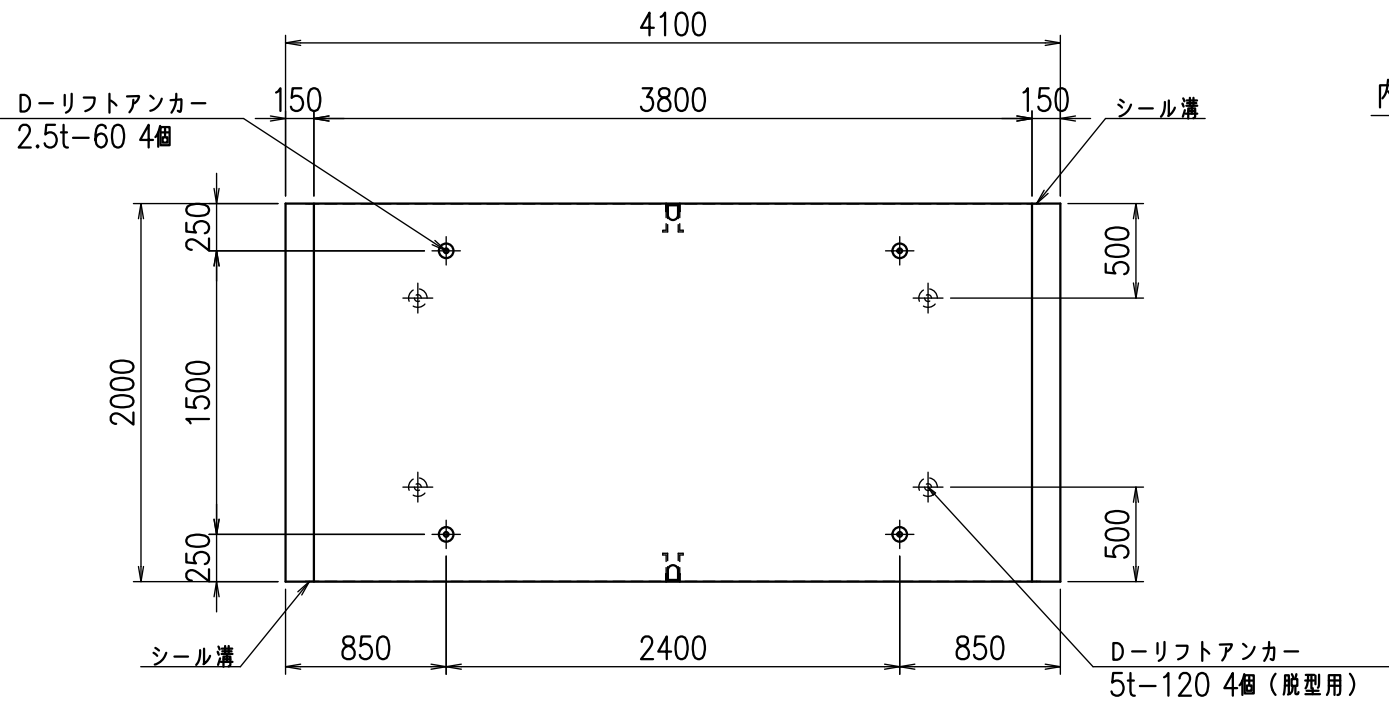
正面図



側面図



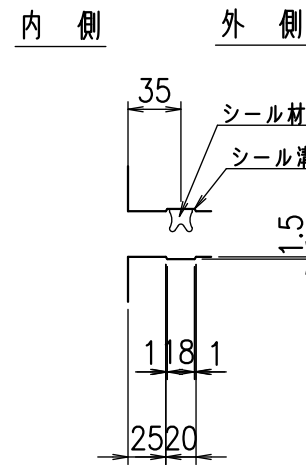
平面図



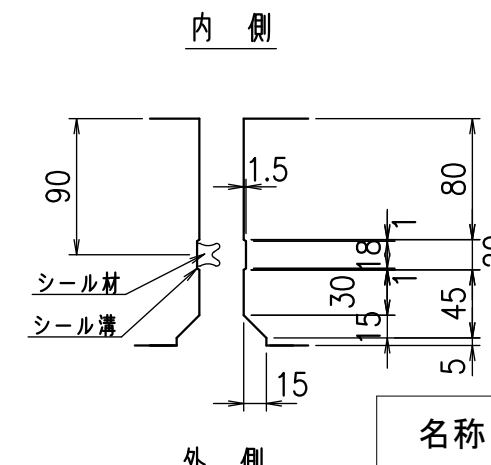
目地詳細図

S=1:5

側壁



底版



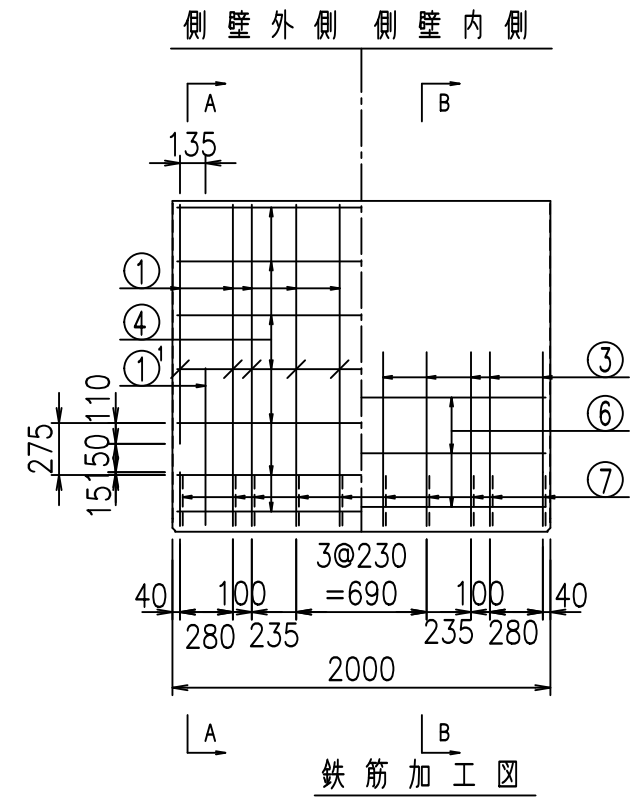
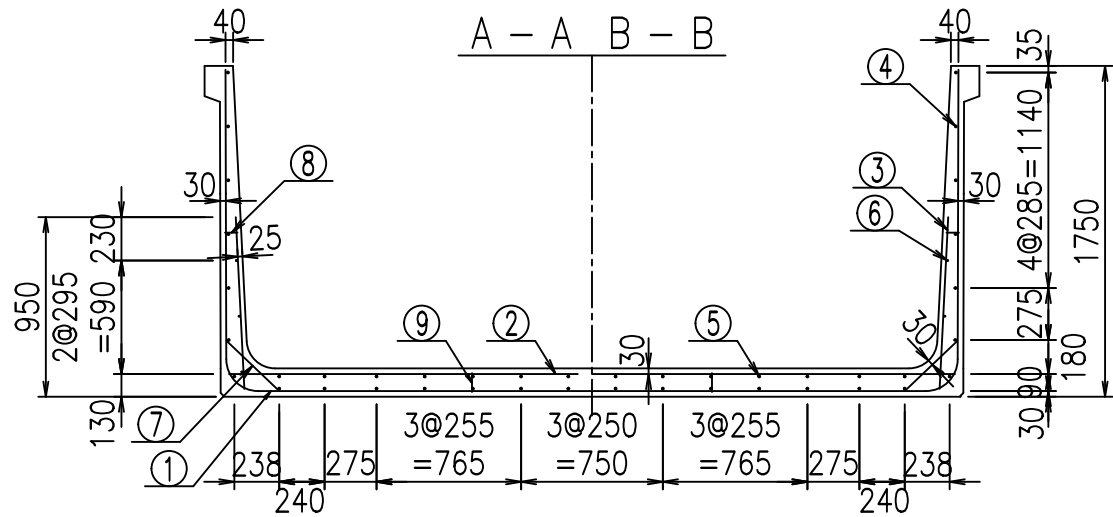
コンクリート設計基準強度 35 N/mm²

名称	HSフリーム(用水路)		
規格	1600x3800x2000		
年月日	H23. 3. 31	縮尺	1:40
区分	製品図	図番	98000030 -615-00
承認	松井	検図	藤田
		製図	守本

VERTEX ベルテクス株式会社

2022/7/8 : 社名表示の変更

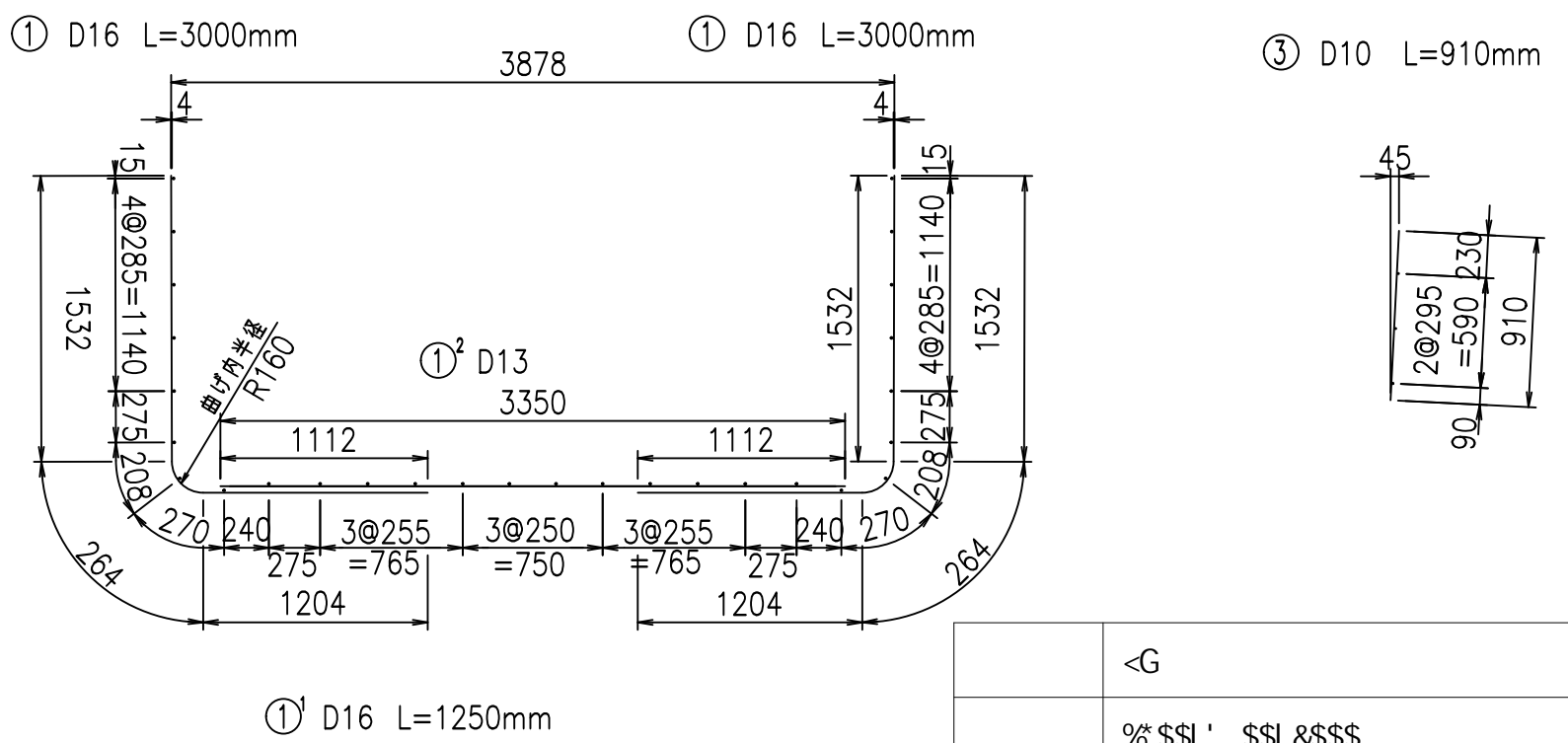
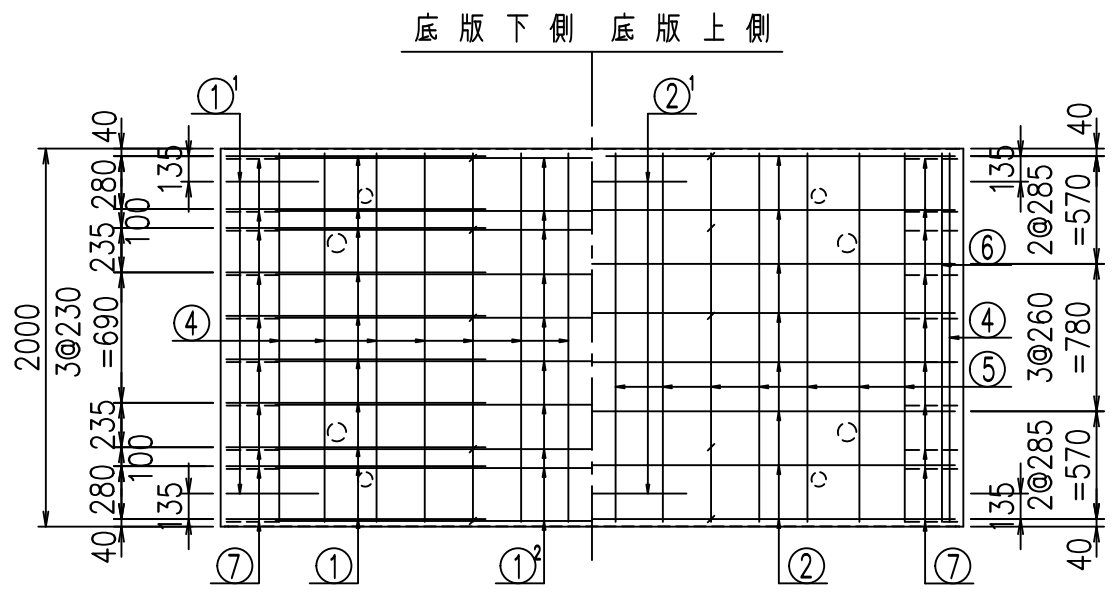
2022/7/12 : 図番の変更(S-10001907)



材料表

名称	径	本数	長さ m	m当り質量 kg	質量 kg	形状
鉄筋 ①	D16	20	3.000	1.560	93.600	J
" ① ¹	D16	4	1.250	1.560	7.800	J
" ① ²	D13	10	3.350	0.995	33.333	—
" ②	D16	8	3.845	1.560	47.986	—
" ② ¹	D16	2	1.000	1.560	3.120	—
" ③	D10	20	0.910	0.560	10.192	I
" ④	D10	28	1.950	0.560	30.576	—
" ⑤	D10	14	1.950	0.560	15.288	—
" ⑥	D6	6	1.950	0.249	2.913	—
" ⑦	D13	20	0.385	0.995	7.662	/
" ⑧	D10	20	0.065	0.560	0.728	—
" ⑨	D10	10	0.100	0.560	0.560	I
合計					253.758	kg
コンクリート体積				1.9402	m ³	
製品質量					4715	kg

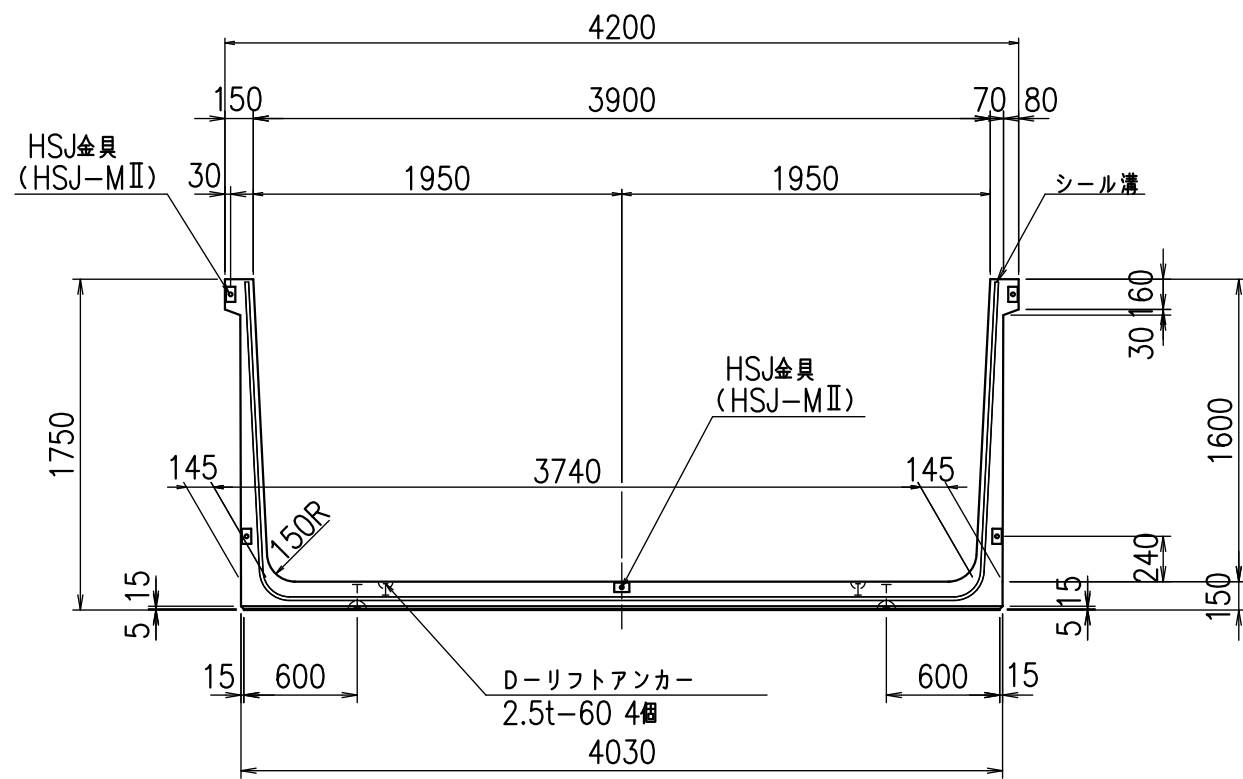
コンクリート設計基準強度 35 N/mm²



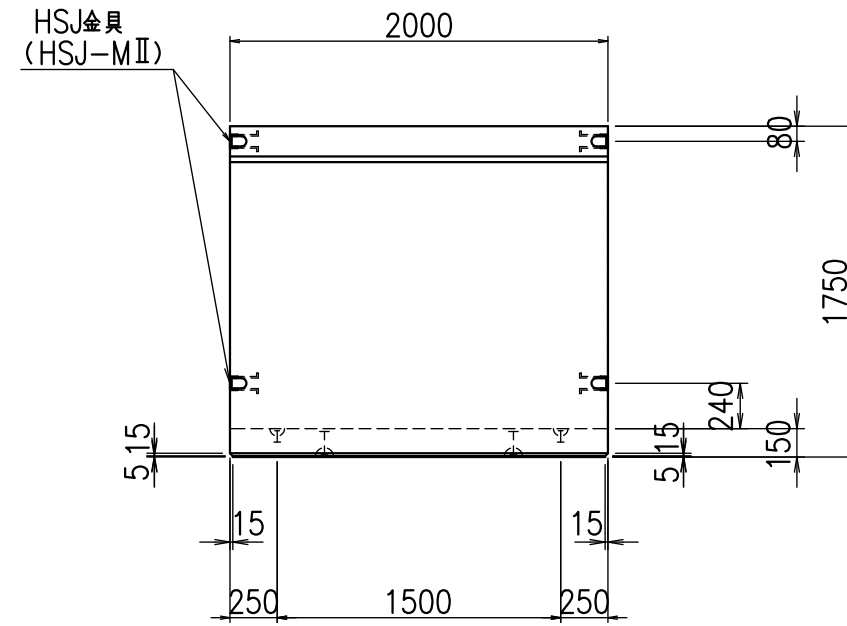
<G		
%\$ \$! ', \$! &\$\$\$		
<& " ' ' ' +		%(\$
		-, \$\$\$\$\$&- ! *% ! \$ \$

VERTEX ベルテクス株式会社

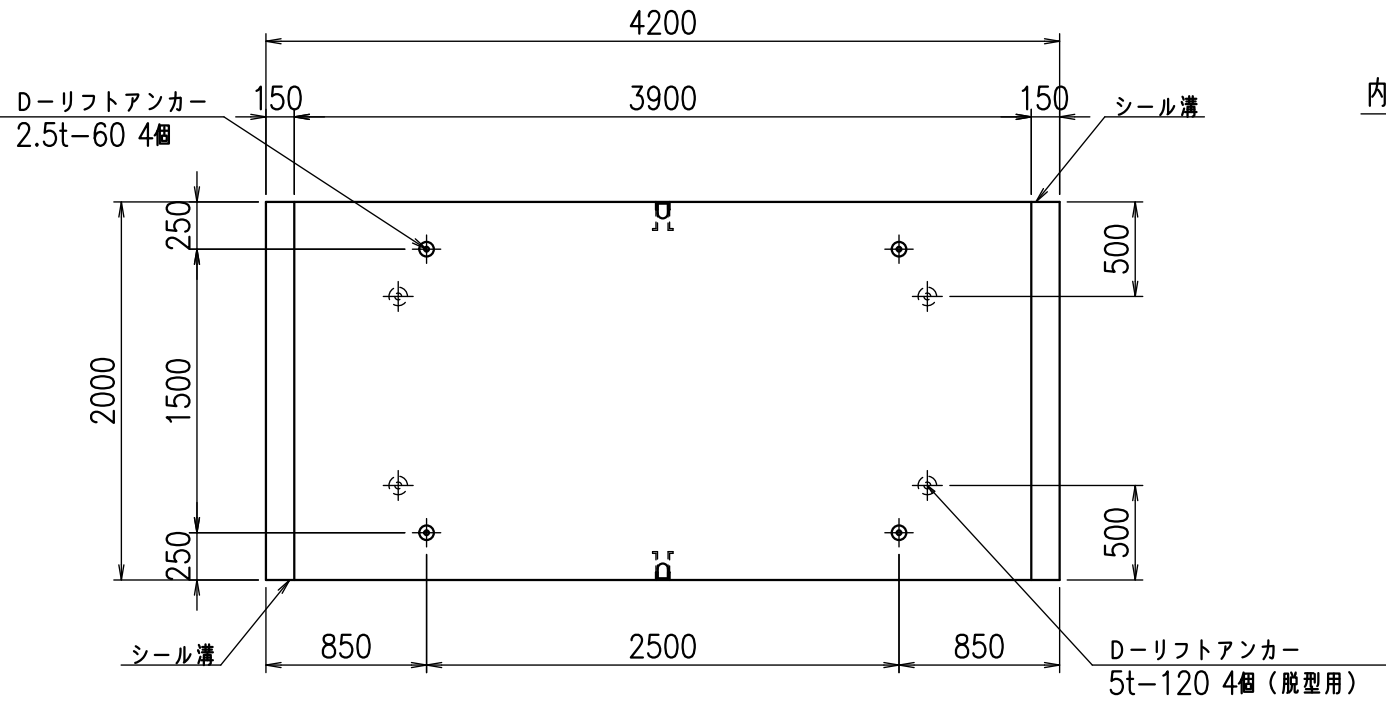
正面図



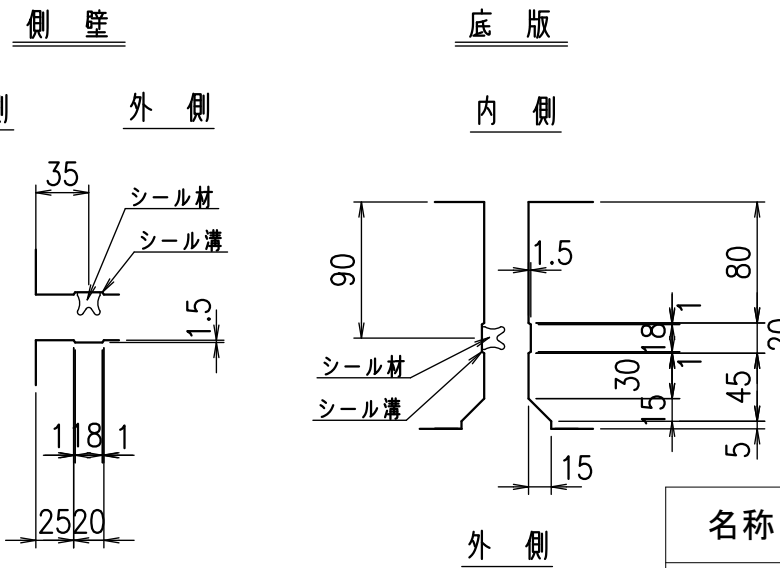
側面図



平面図



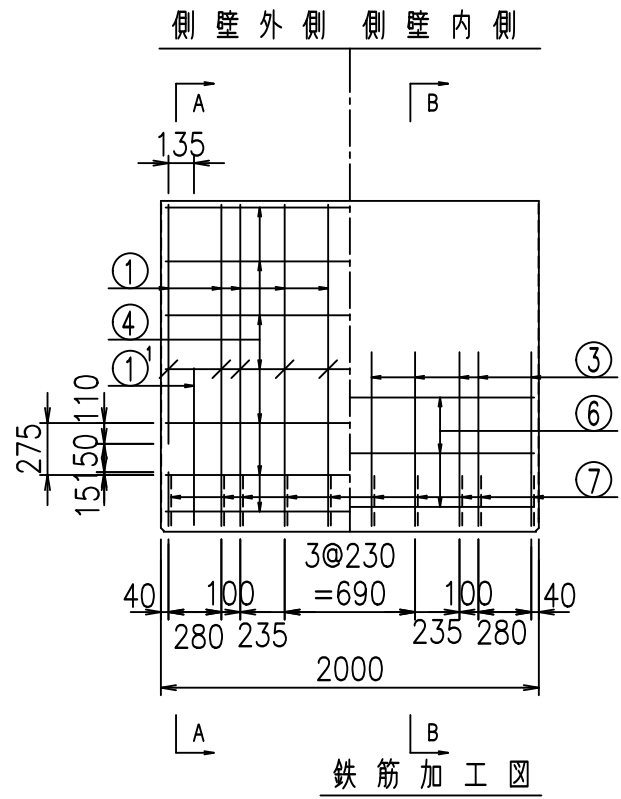
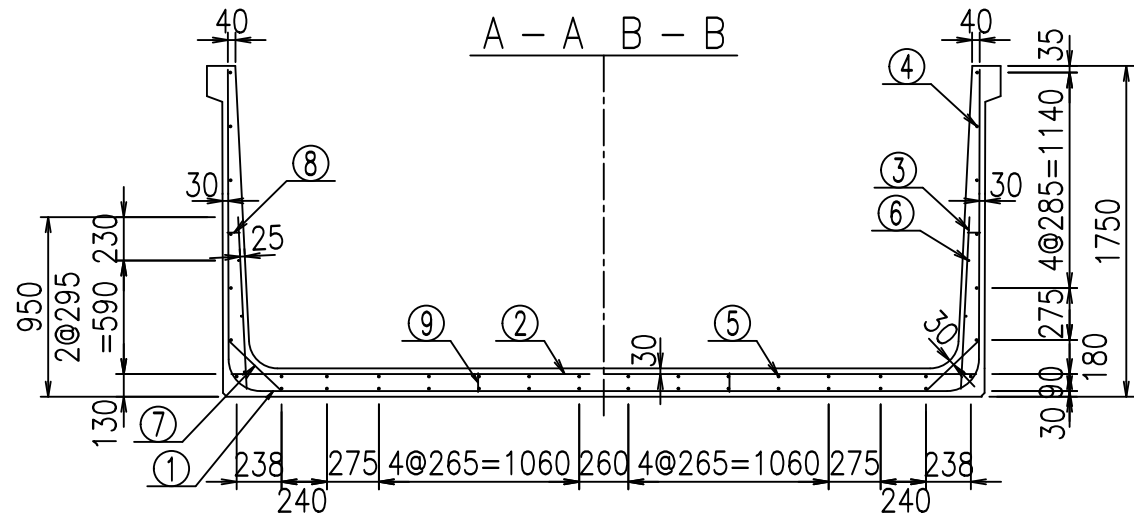
目地詳細図
S=1:5



コンクリート設計基準強度 35 N/mm²

名称	HSフリーム(用水路)		
規格	1600x3900x2000		
年月日	H23. 3. 31	縮尺	1:40
区分	製品図	図番	980000030 -617-00
承認	松井	検図	藤田
		製図	守本

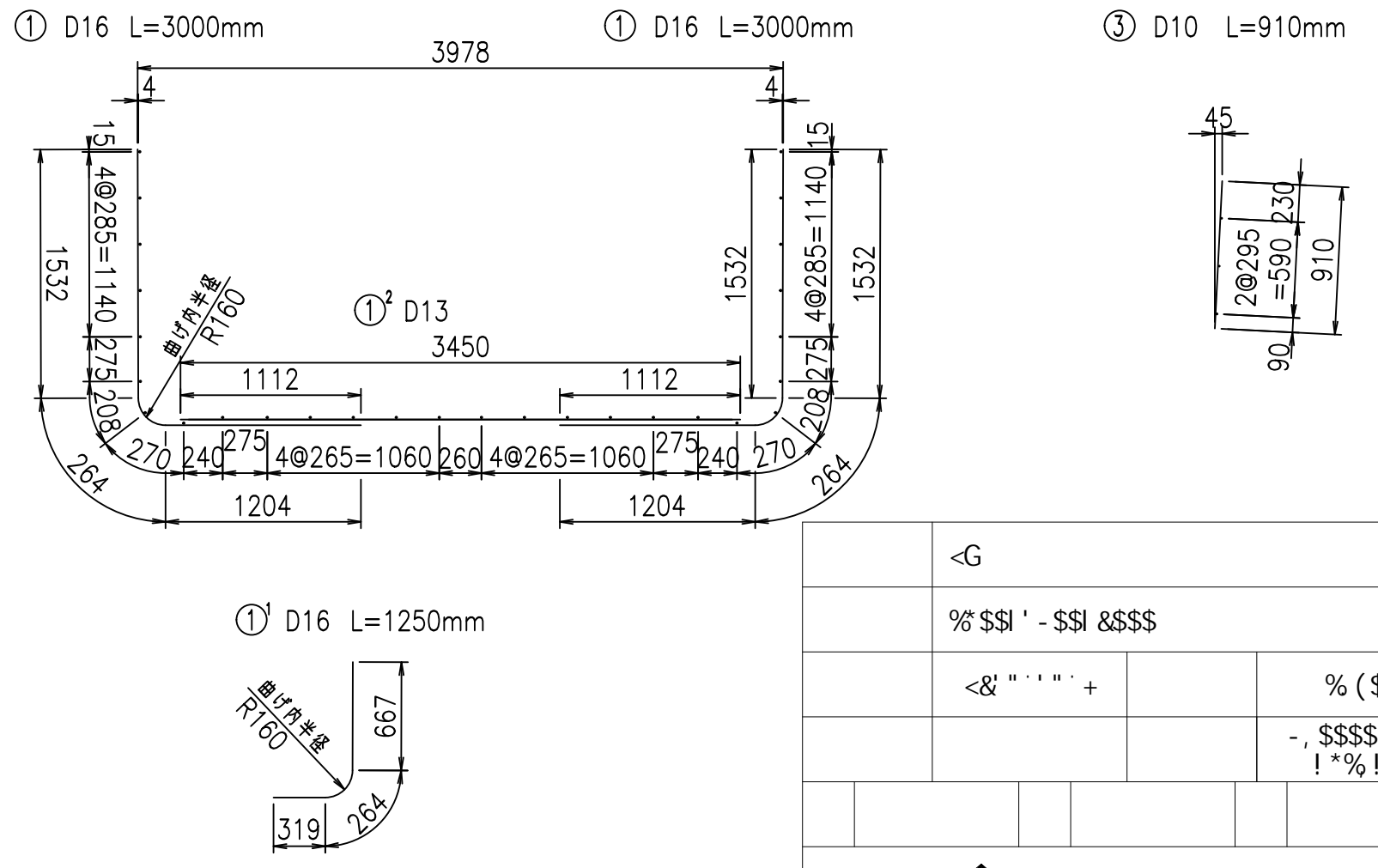
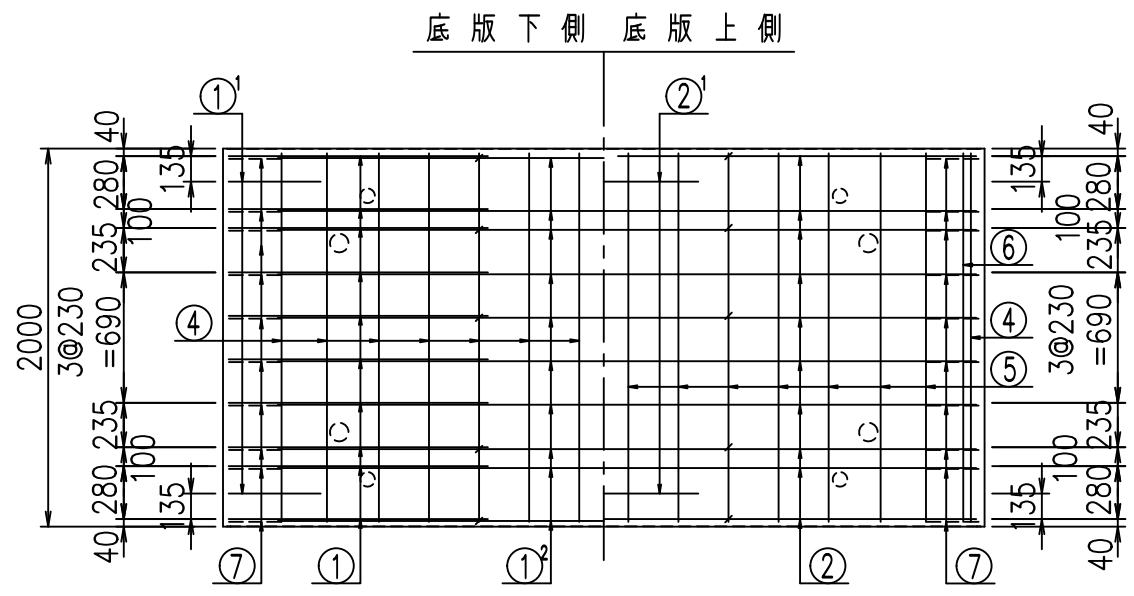
VERTEX ベルテクス株式会社



材料表

名称	径	本数	長さ m	m当り質量 kg	質量 kg	形状
鉄筋 ①	D16	20	3.000	1.560	93.600	J
" ①	D16	4	1.250	1.560	7.800	J
" ① ²	D13	10	3.450	0.995	34.328	—
" ②	D16	10	3.945	1.560	61.542	—
" ② ¹	D16	2	1.000	1.560	3.120	—
" ③	D10	20	0.910	0.560	10.192	I
" ④	D10	28	1.950	0.560	30.576	—
" ⑤	D10	14	1.950	0.560	15.288	—
" ⑥	D6	6	1.950	0.249	2.913	—
" ⑦	D13	20	0.385	0.995	7.662	/
" ⑧	D10	20	0.065	0.560	0.728	—
" ⑨	D10	10	0.100	0.560	0.560	I
合計					268.309	kg
コンクリート体積					1.9702	m ³
製品質量					4800	kg

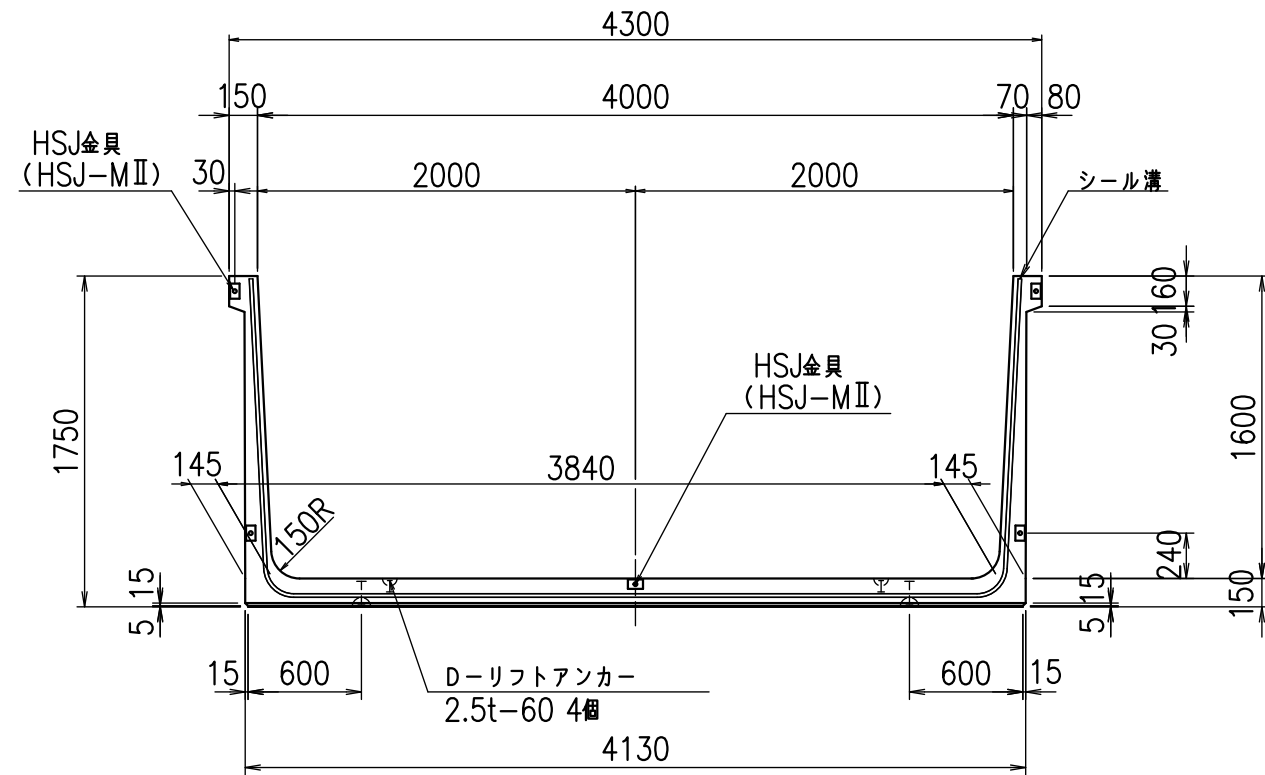
コンクリート設計基準強度 35 N/mm²



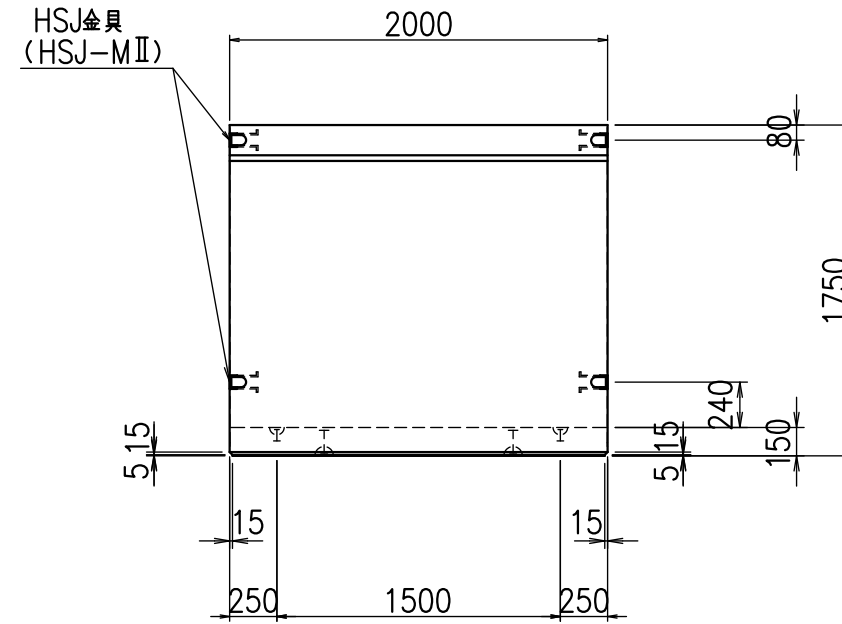
<G		
%\$&\$! ' - \$\$! &\$\$\$		
<& " ' ' ' ' +		%(\$
		-, \$\$\$\$\$&- !*% ! \$\$

VERTEX ベルテクス株式会社

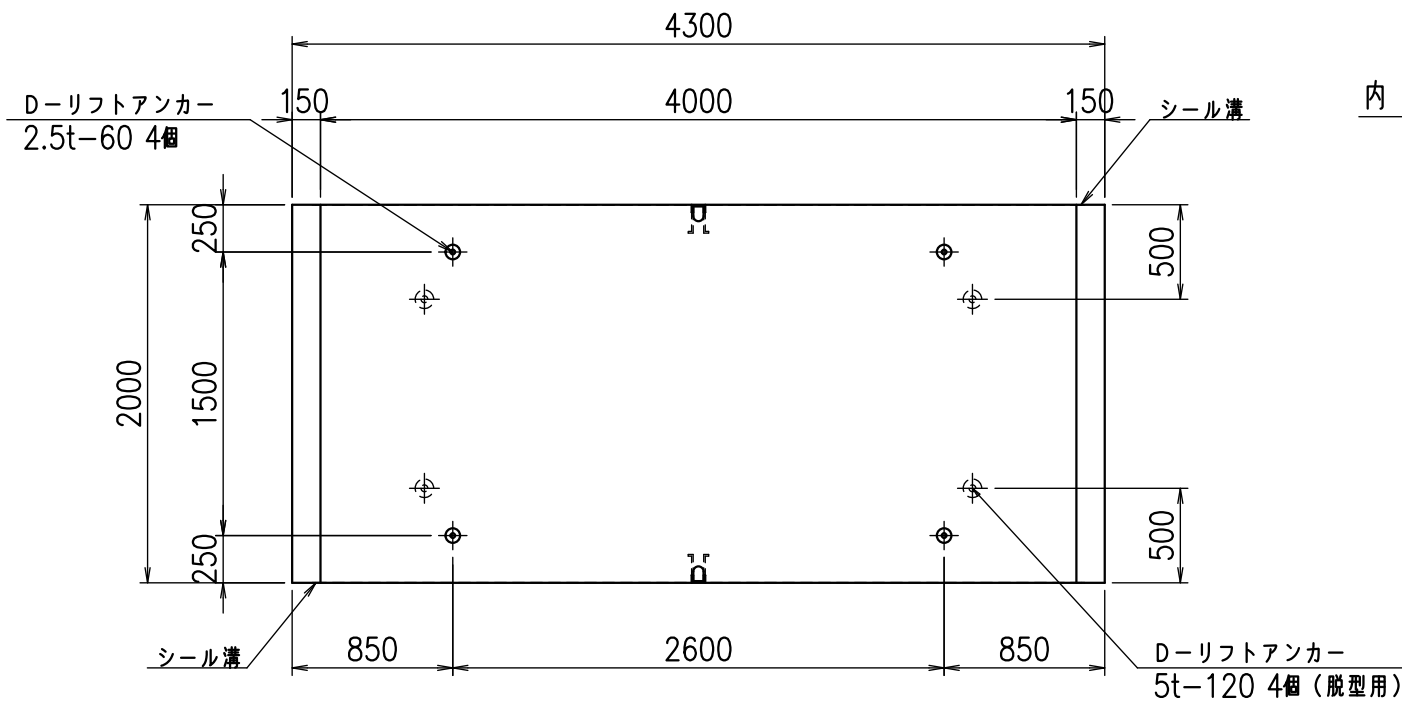
正面図



側面図



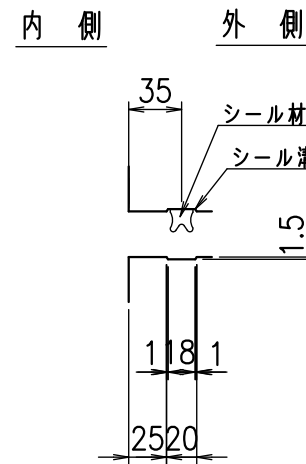
平面図



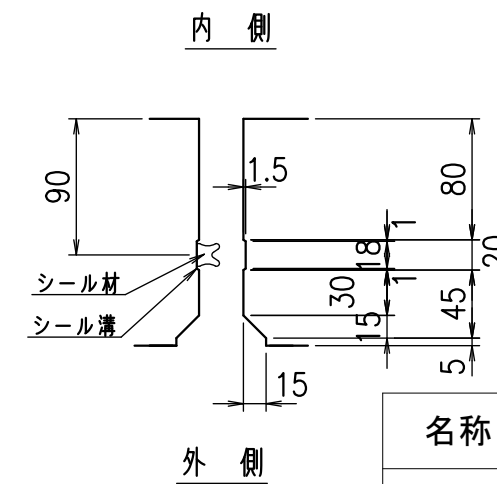
目地詳細図

S=1:5

側壁



底版



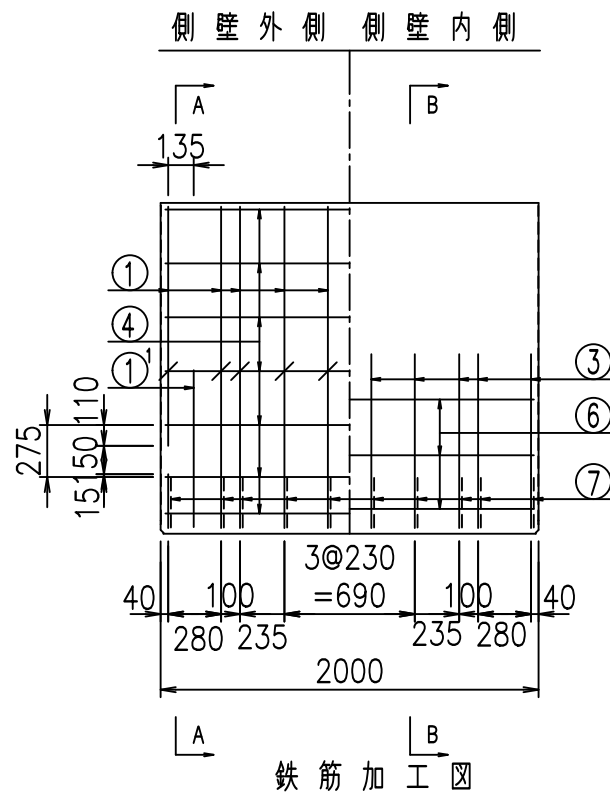
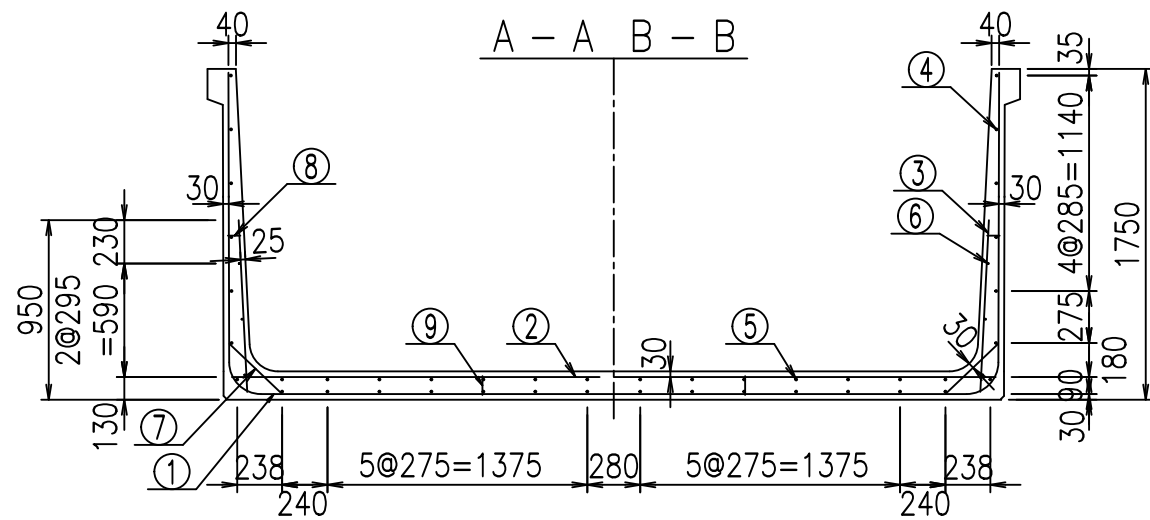
コンクリート設計基準強度 35 N/mm²

名称	HSフリーム(用水路)		
規格	1600x4000x2000		
年月日	H23. 3. 31	縮尺	1:40
区分	製品図	図番	98000030 -619-00
承認	松井	検図	藤田
		製図	守本

VERTEX ベルテクス株式会社

2022/7/8 : 社名表示の変更

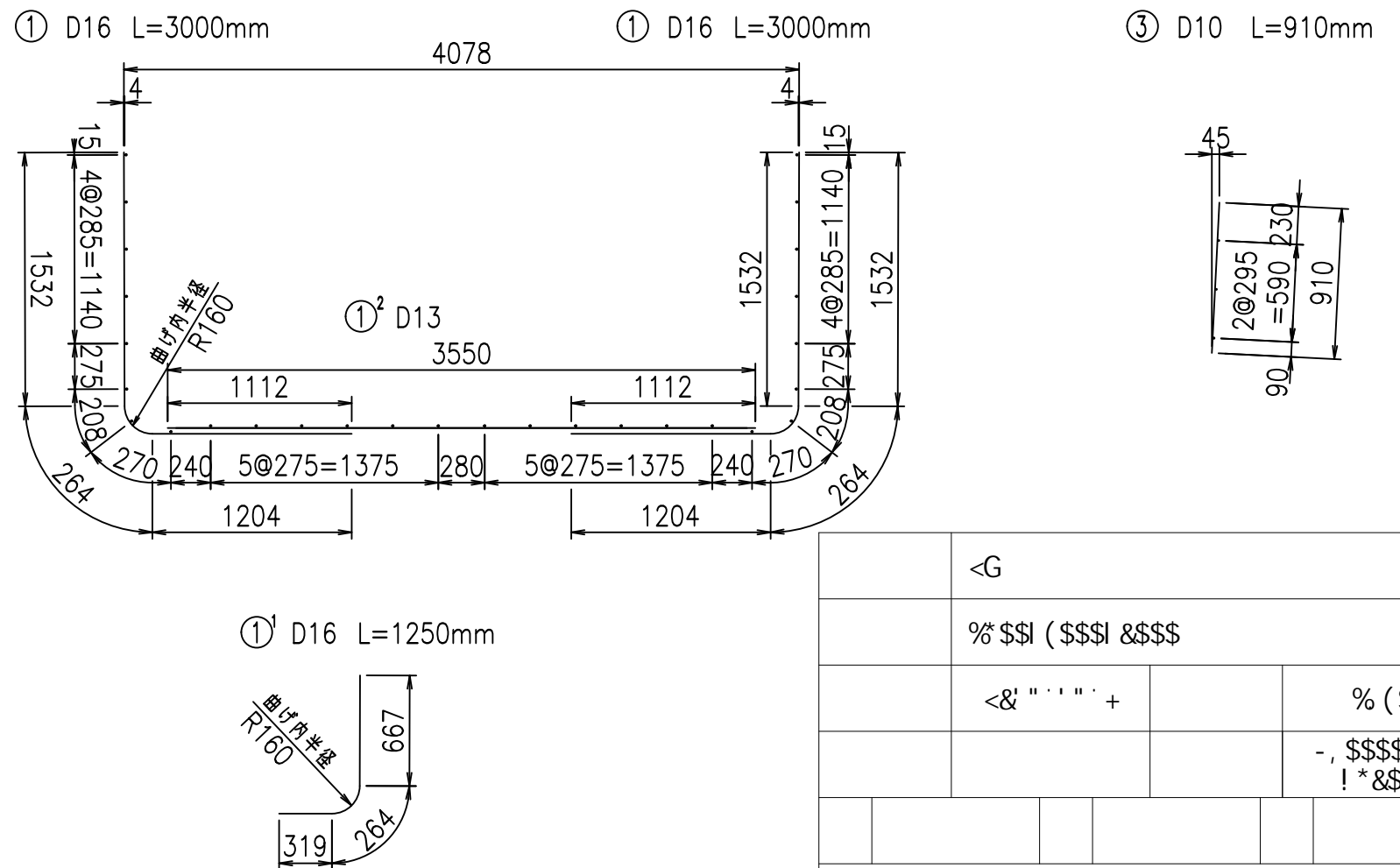
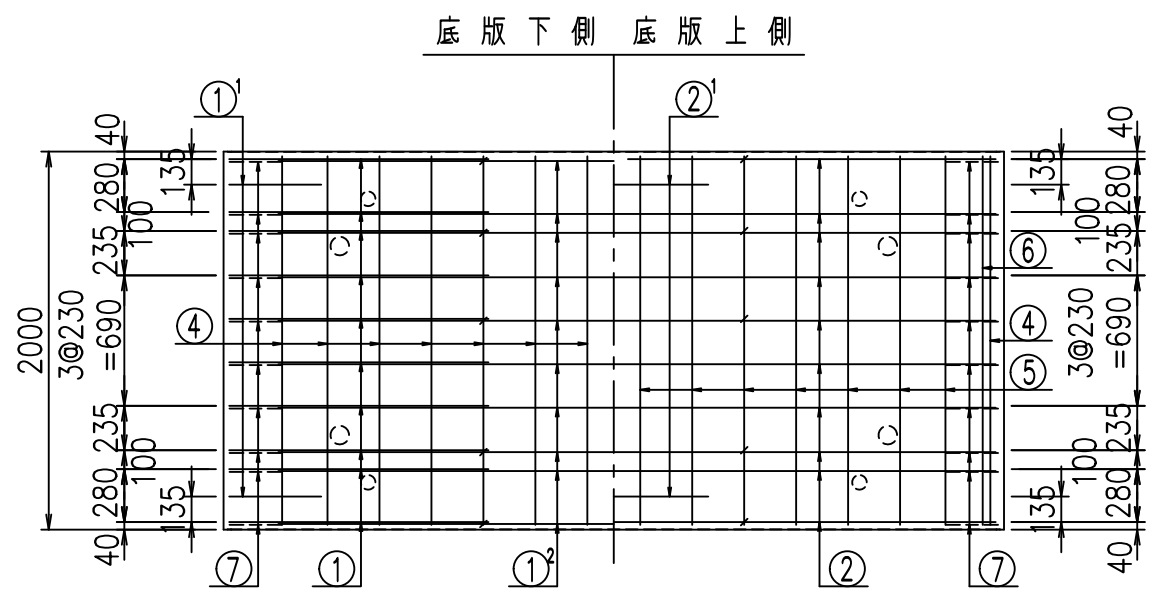
2022/7/12 : 図番の変更(S-10001909)



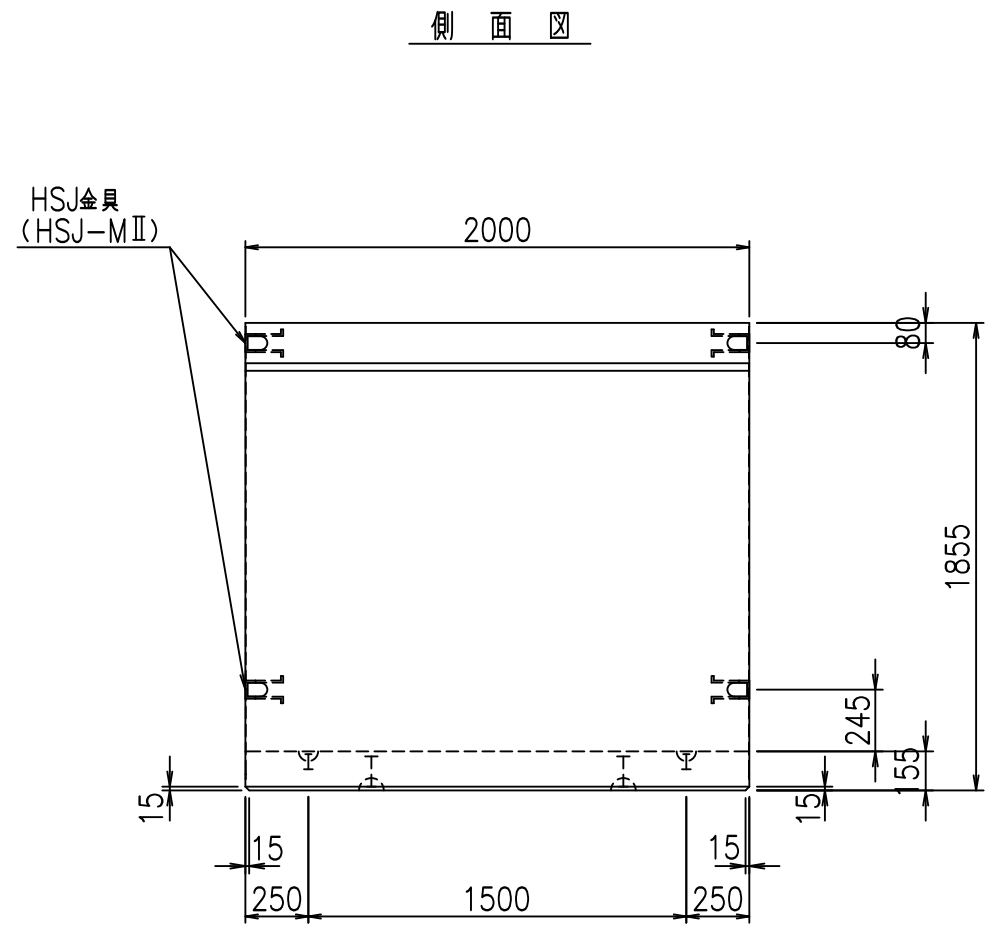
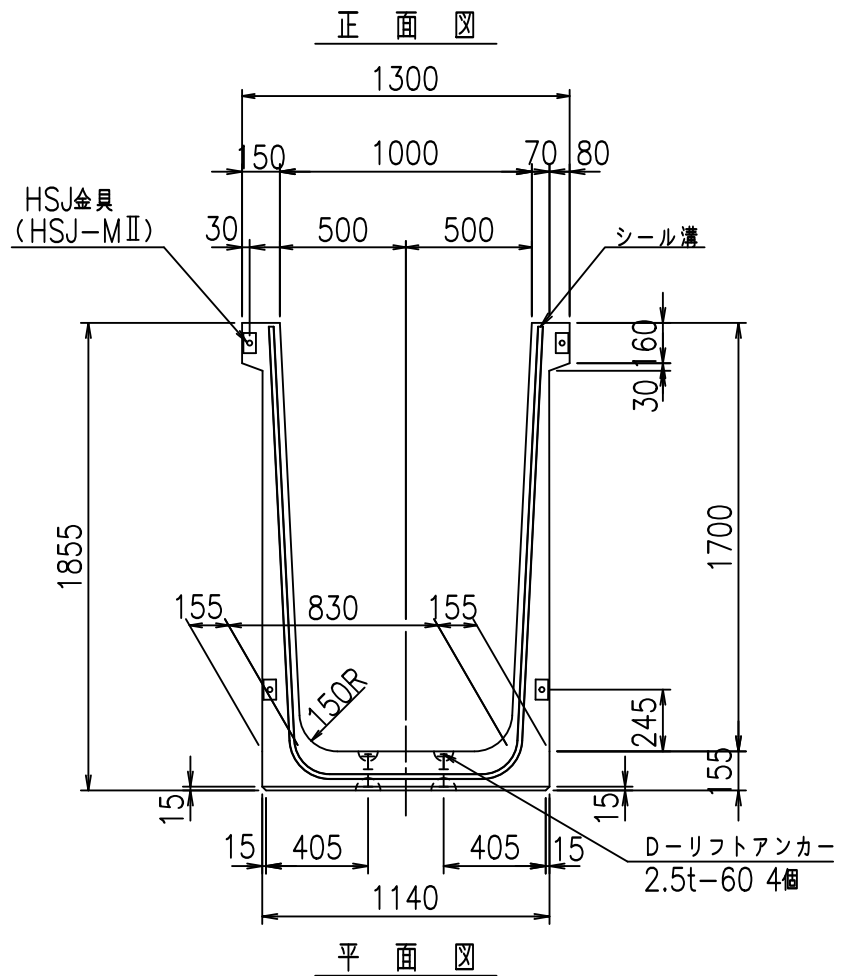
材料表

名称	径	本数	長さ m	m当り質量 kg	質量 kg	形状
鉄筋 ①	D16	20	3.000	1.560	93.600	J
" ①	D16	4	1.250	1.560	7.800	J
" ① ²	D13	10	3.550	0.995	35.323	—
" ②	D16	10	4.045	1.560	63.102	—
" ② ¹	D16	2	1.000	1.560	3.120	—
" ③	D10	20	0.910	0.560	10.192	I
" ④	D10	28	1.950	0.560	30.576	—
" ⑤	D10	14	1.950	0.560	15.288	—
" ⑥	D6	6	1.950	0.249	2.913	—
" ⑦	D13	20	0.385	0.995	7.662	/
" ⑧	D10	20	0.065	0.560	0.728	—
" ⑨	D10	10	0.100	0.560	0.560	I
合計					270.864	kg
コンクリート体積				2.0002	m ³	
製品質量					4870	kg

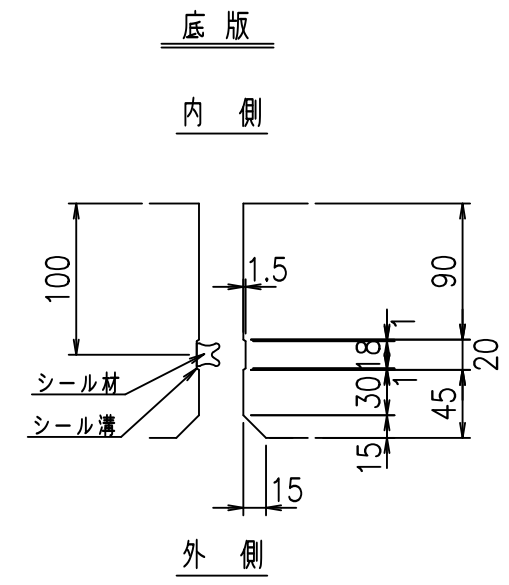
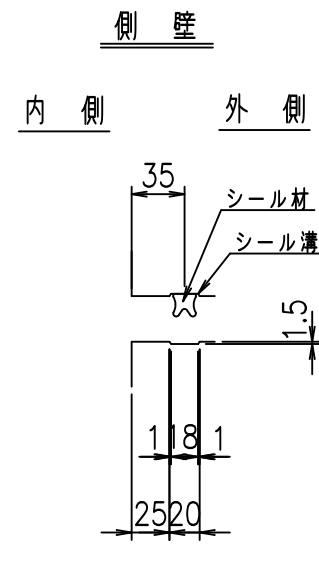
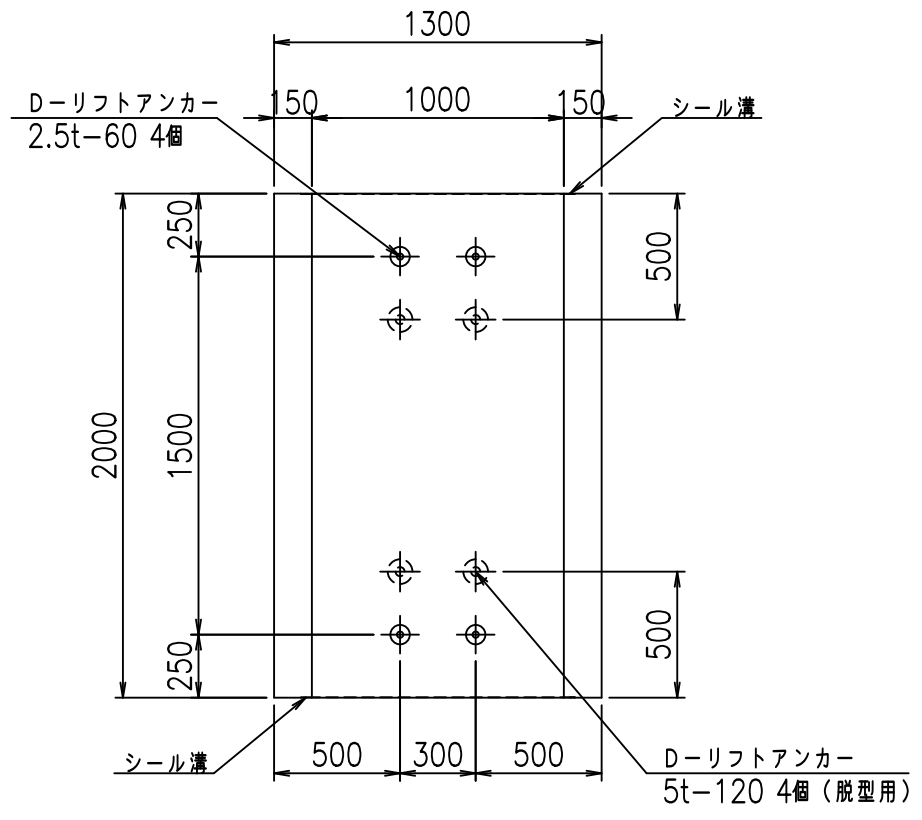
コンクリート設計基準強度 35 N/mm²



<G	
%\$\$(\$\$\$\$ &\$\$\$	
<&" " " " +	%(\$
	-, \$\$\$\$\$&- !*&\$! \$\$
VERTEX ベルテクス株式会社	



目地詳細図 S=1:5

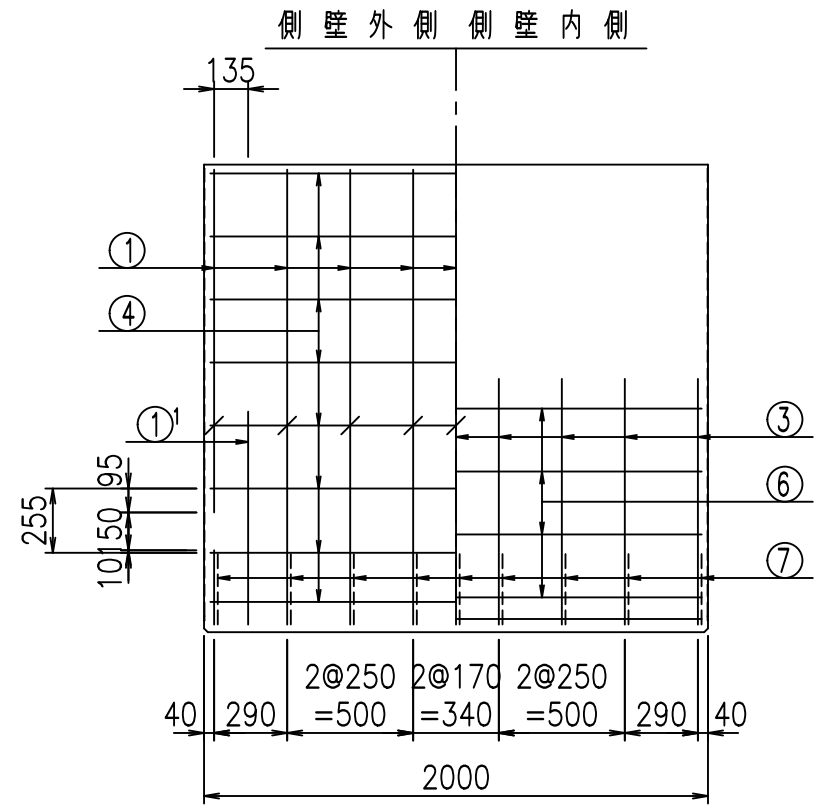
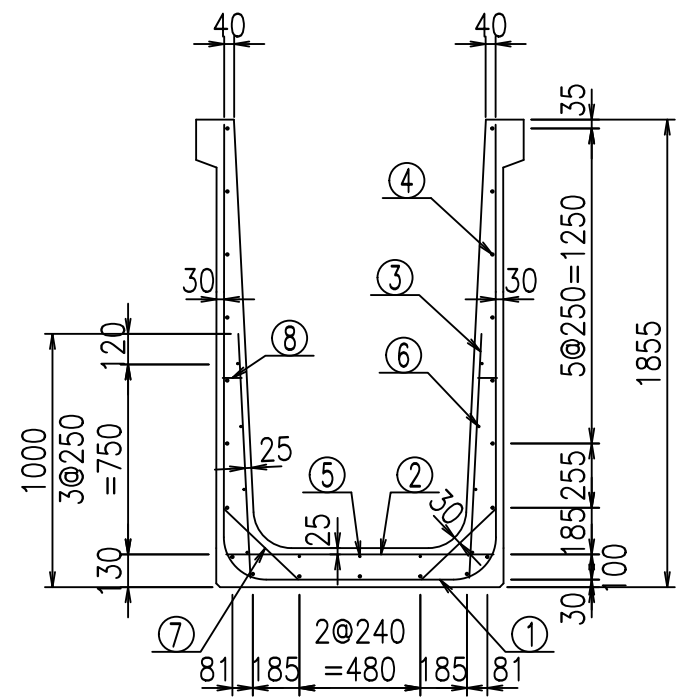


コンクリート設計基準強度 35 N/mm²

名称	HSフリーム (用水路)			規格	1700×1000×2000		
年月日	H19. 3.29	縮尺	1:30	区分	製品図	図番	98000030-621-00
部長	田中	課長	藤原	照査	藤田	設計	小山
						製図	伊藤 co

2022/7/8: 社名表示の変更
2022/7/12: 図番の変更 (S-07000463)

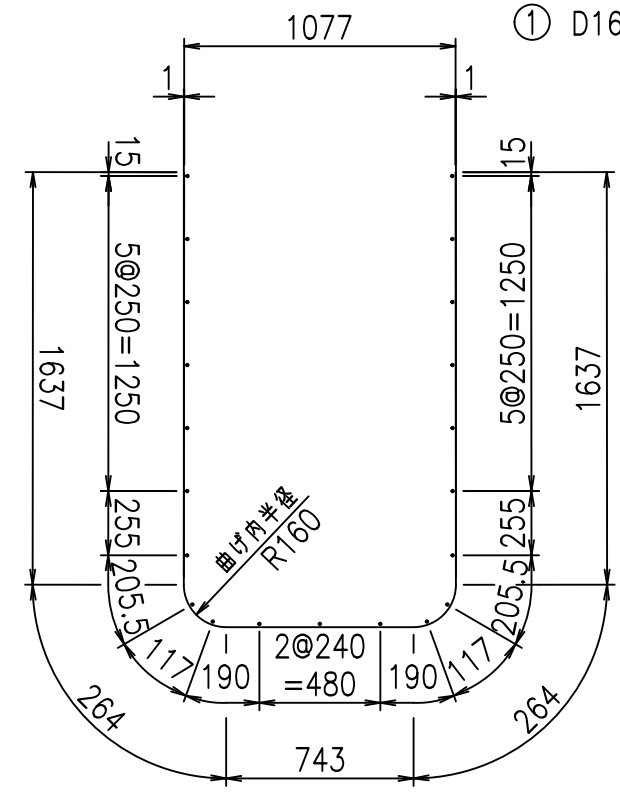
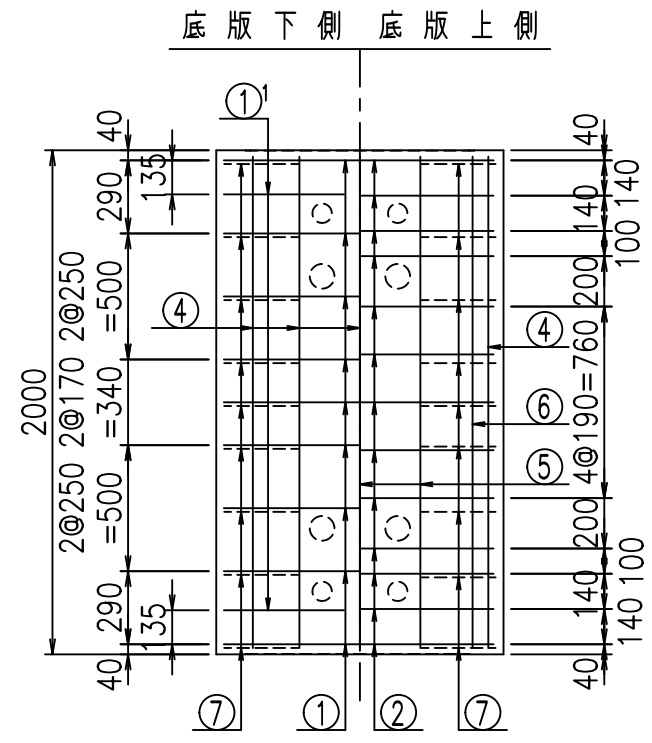
VERTEX ベルテクス株式会社



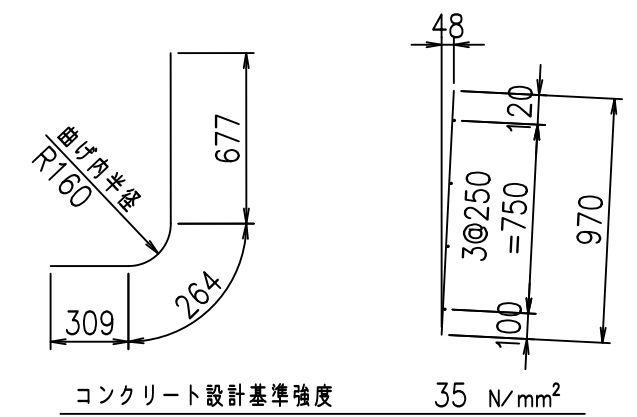
材料表

名称	径	本数	長さ m	m当り質量 kg	質量 kg	形状
鉄筋 ①	D16	9	4.545	1.560	63.812	┌
" ①'	D16	4	1.250	1.560	7.800	└
" ②	D10	13	1.065	0.560	7.753	—
" ③	D10	18	0.970	0.560	9.778	
" ④	D10	21	1.950	0.560	22.932	—
" ⑤	D6	3	1.950	0.249	1.457	—
" ⑥	D6	8	1.950	0.249	3.884	—
" ⑦	D13	18	0.410	0.995	7.343	/
" ⑧	D10	18	0.080	0.560	0.806	—
合計					125.565	kg
コンクリート体積				1.1916	m ³	
製品質量					2865	kg

鉄筋加工図

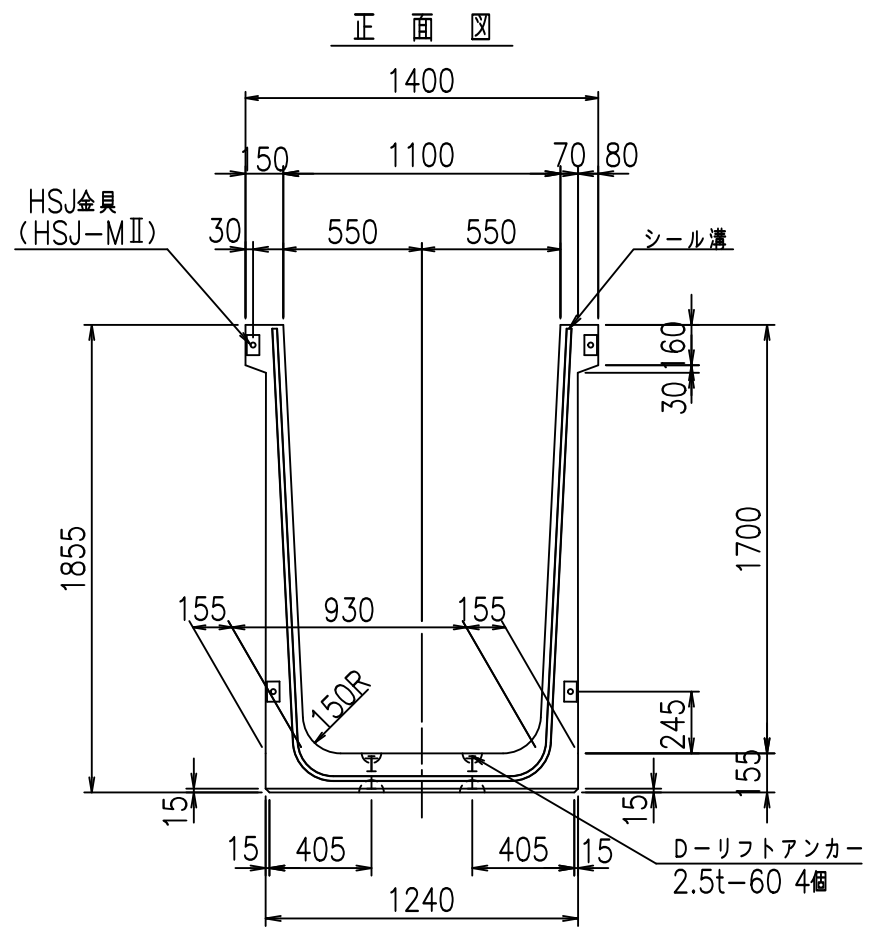


① D16 L=4545mm ①' D16 L=1250mm ③ D10 L=970mm

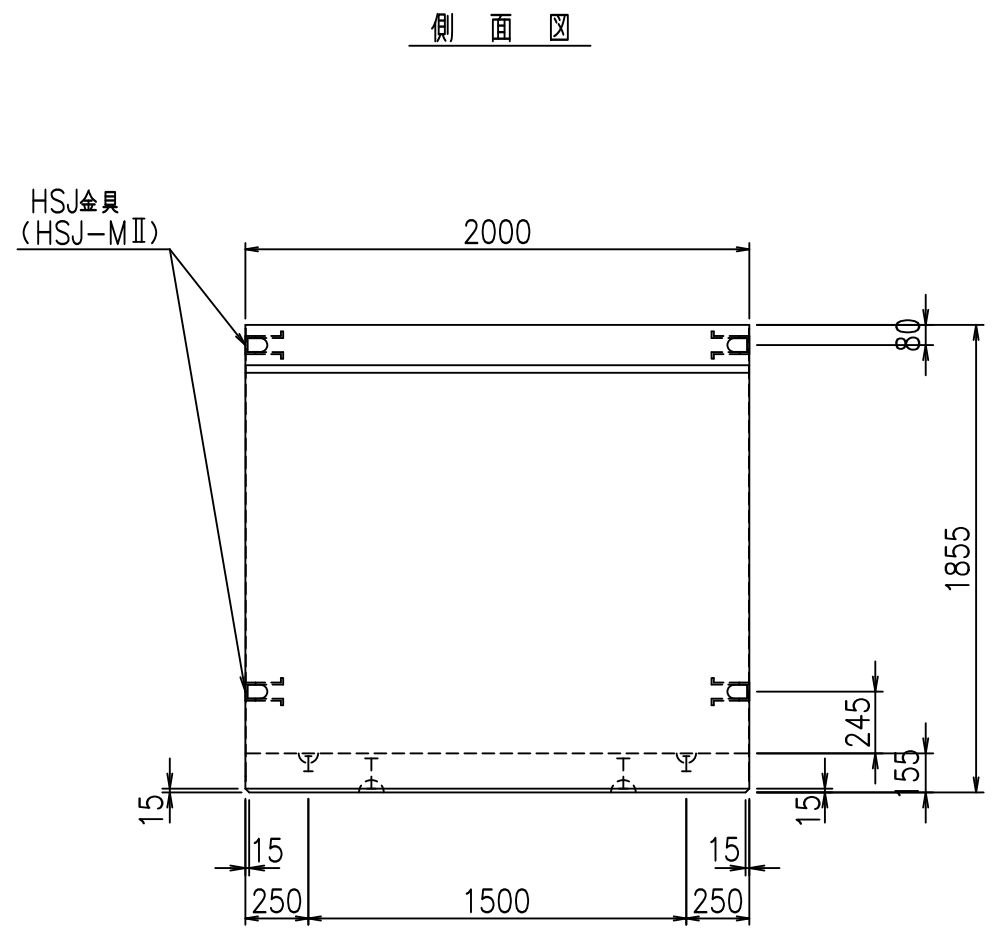


G	
%+\$\$\$! %\$\$\$! &\$\$\$	
<&' " " " " +	% ' \$
-, \$\$\$\$\$&- ! * &&! \$\$	

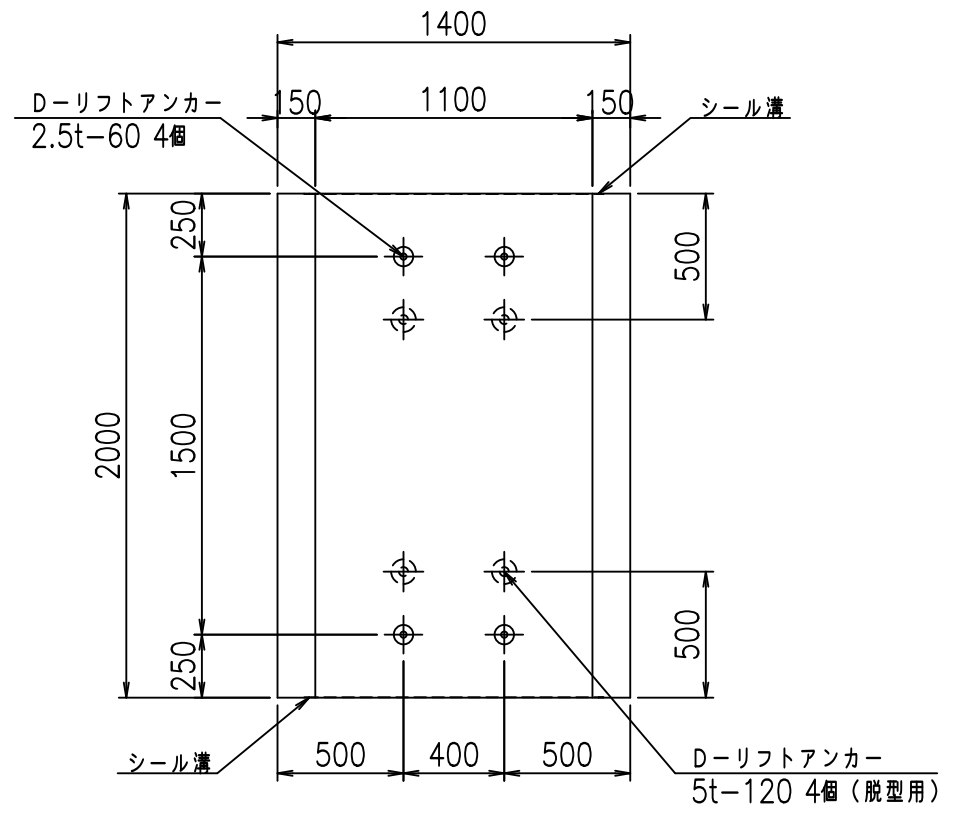
VERTEX ベルテクス株式会社



正面図

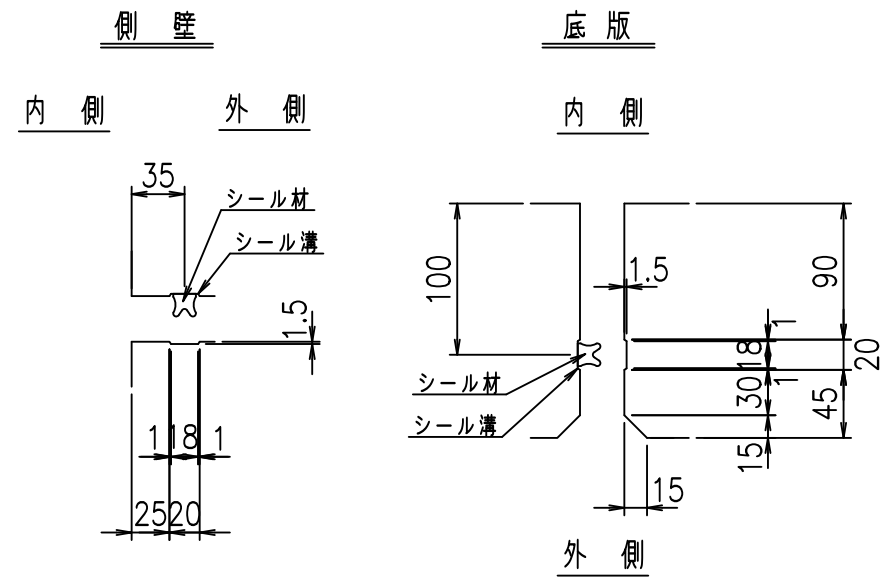


側面図



平面図

目地詳細図
S=1:5

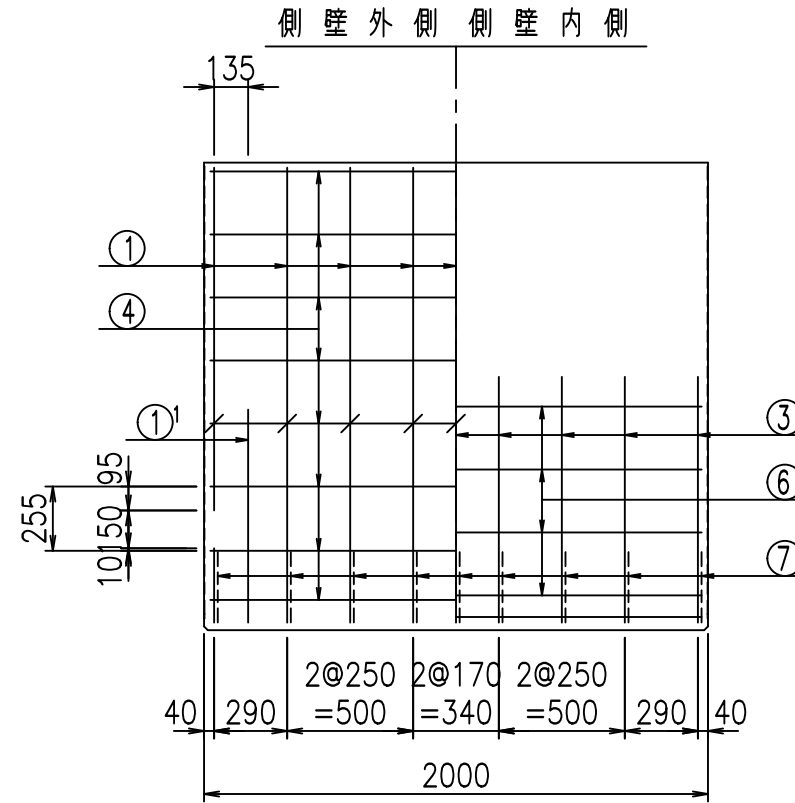
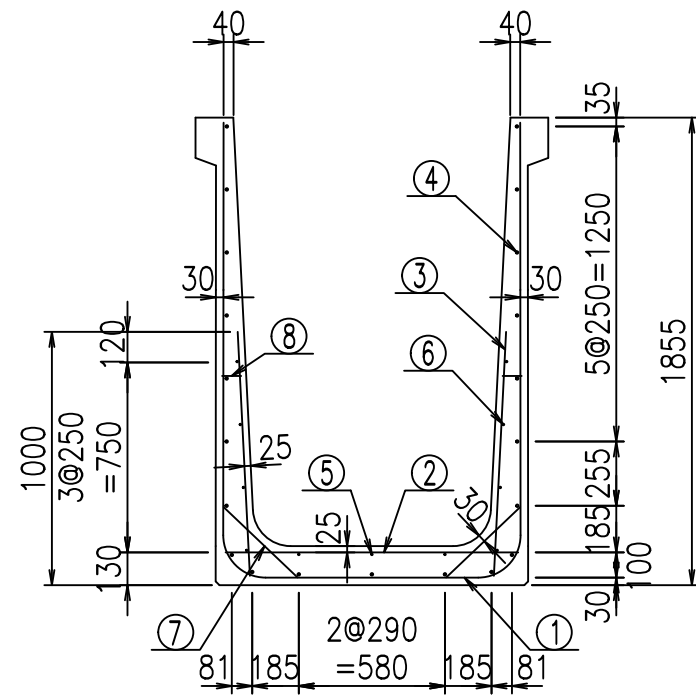


コンクリート設計基準強度 35 N/mm²

名称	HSフリーム (用水路)			規格	1700×1100×2000		
年月日	H19. 3.29	縮尺	1:30	区分	製品図	図番	98000030-623-00
部長	田中	課長	藤原	照査	藤田	設計	小山
						製図	伊藤 co

2022/7/8: 社名表示の変更
2022/7/12: 図番の変更 (S-07000464)

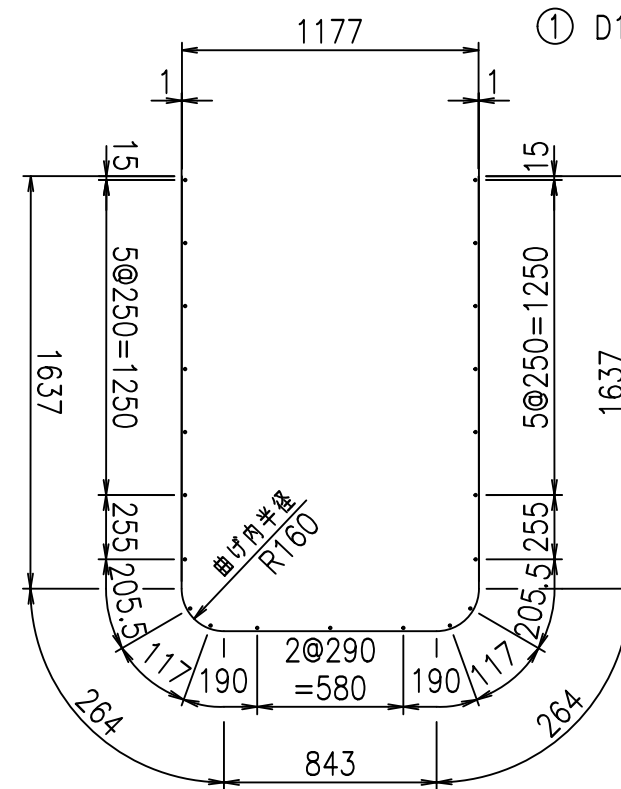
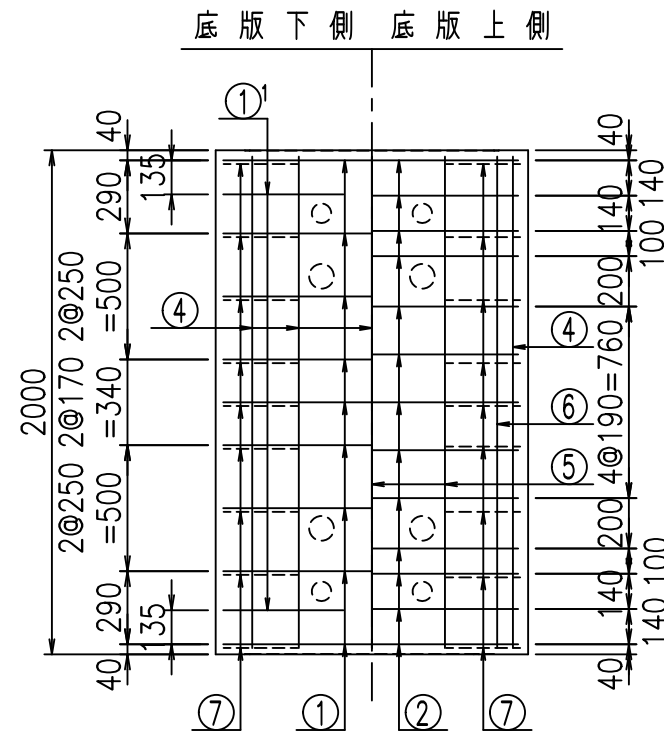
VERTEX ベルテクス株式会社



材料表

名称	径	本数	長さ m	m当り質量 kg	質量 kg	形状
鉄筋 ①	D16	9	4.645	1.560	65.216	┌
" ①'	D16	4	1.250	1.560	7.800	└
" ②	D10	13	1.165	0.560	8.481	—
" ③	D10	18	0.970	0.560	9.778	
" ④	D10	21	1.950	0.560	22.932	—
" ⑤	D6	3	1.950	0.249	1.457	—
" ⑥	D6	8	1.950	0.249	3.884	—
" ⑦	D13	18	0.410	0.995	7.343	/
" ⑧	D10	18	0.080	0.560	0.806	—
合計					127.697	kg
コンクリート体積				1.2226	m ³	
製品質量					2940	kg

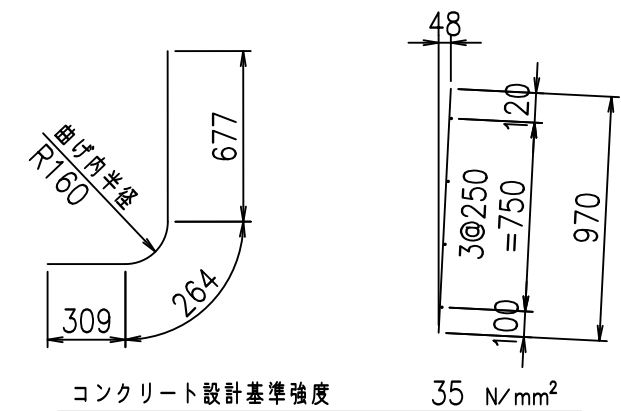
鉄筋加工図



① D16 L=4645mm

①' D16 L=1250mm

③ D10 L=970mm



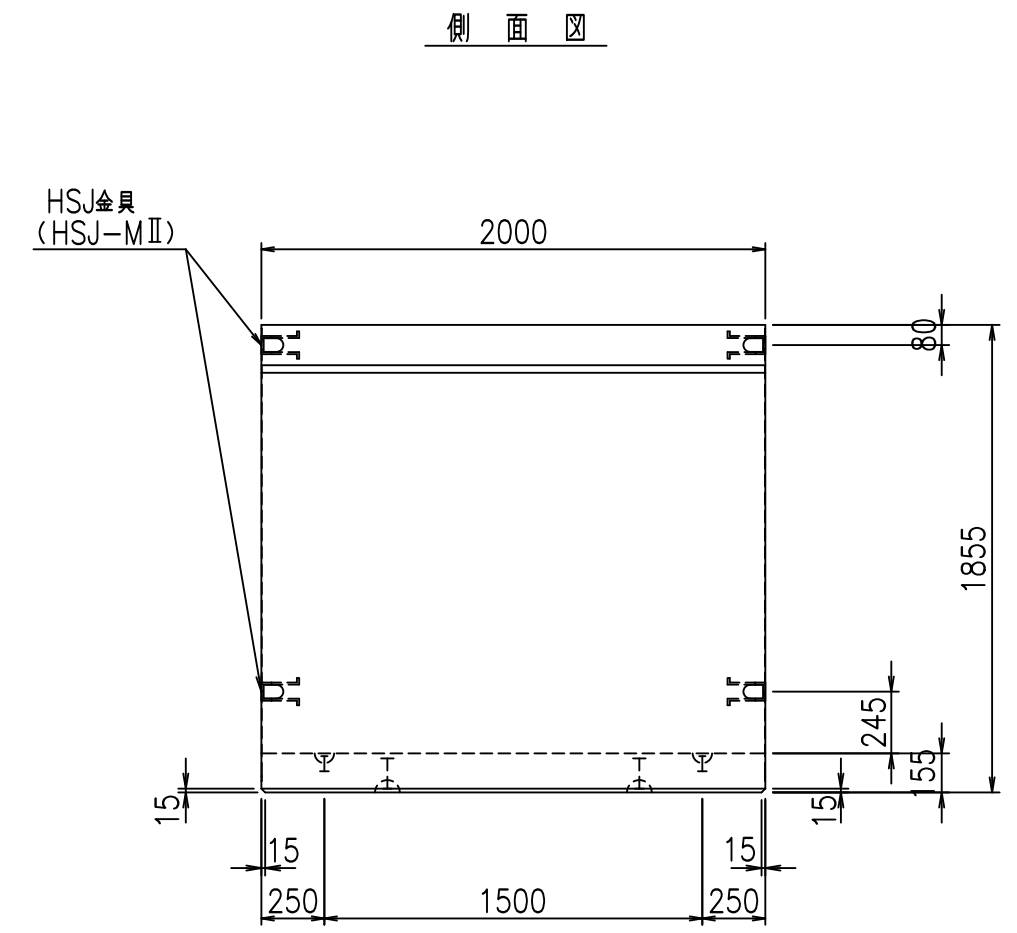
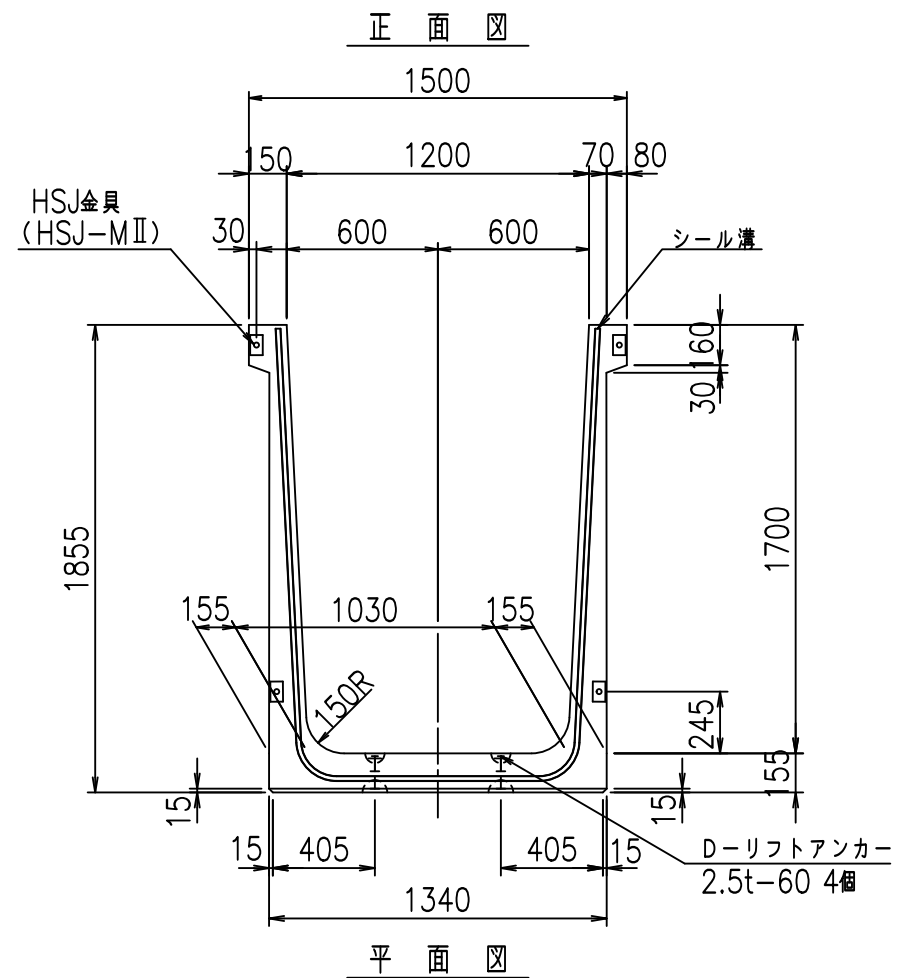
△G	
%+\$\$\$! %\$\$\$! &\$\$\$	
<& " ' ' ' ' +	% ' \$
-, \$\$\$\$\$&- ! * & ! \$\$\$	

VERTEX ベルテクス株式会社

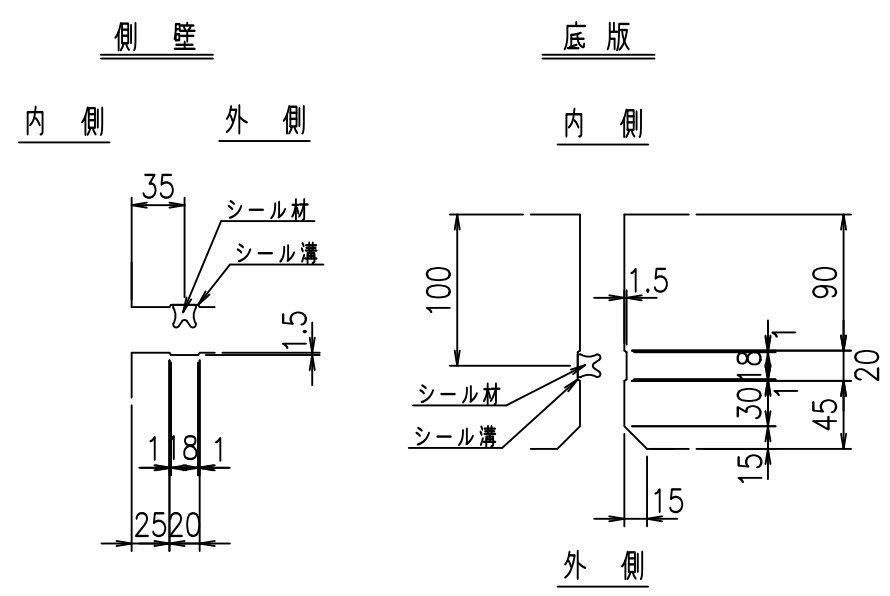
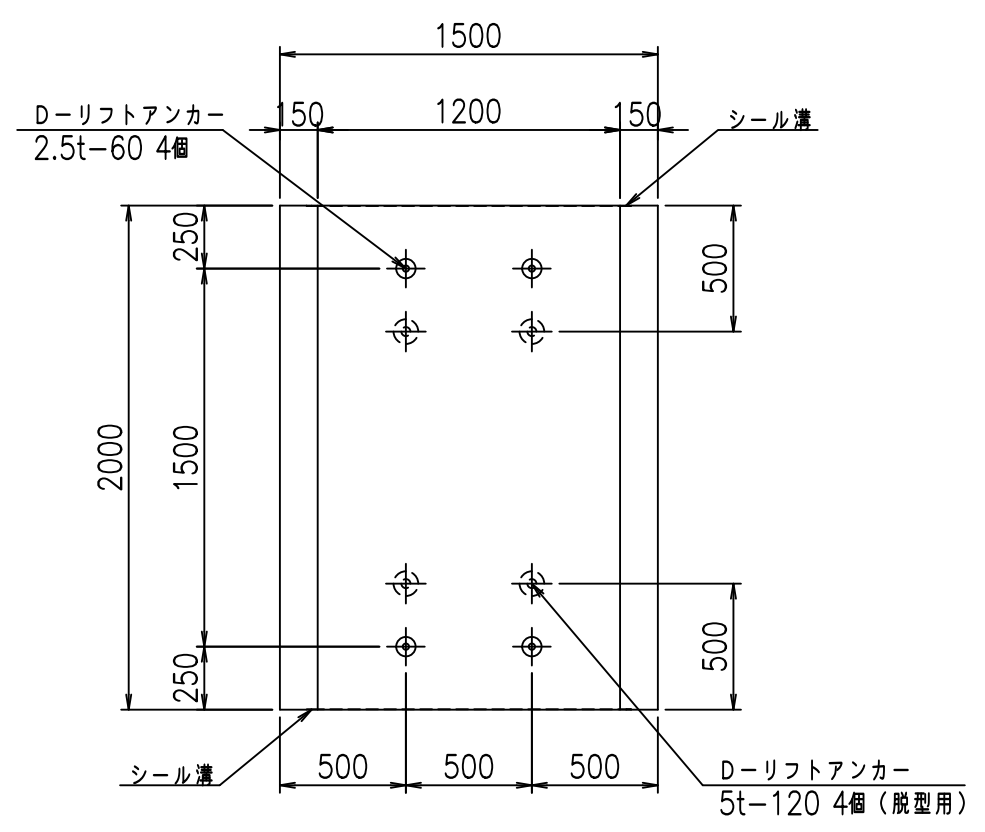
&\$\$&# +#,

&\$\$&# +#%&

FIG %\$\$\$%)+%&



目地詳細図
S=1:5

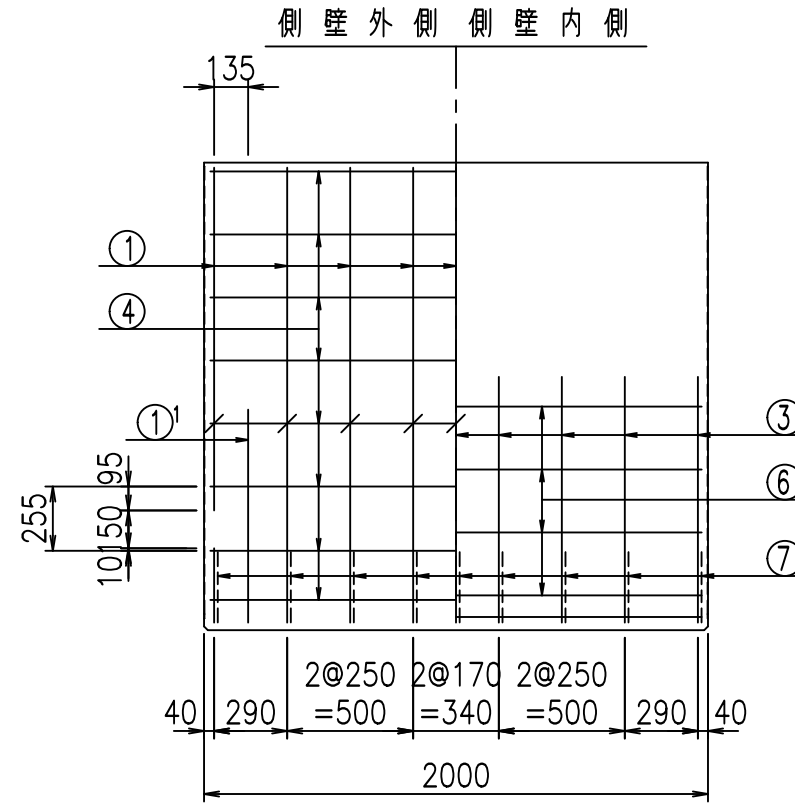
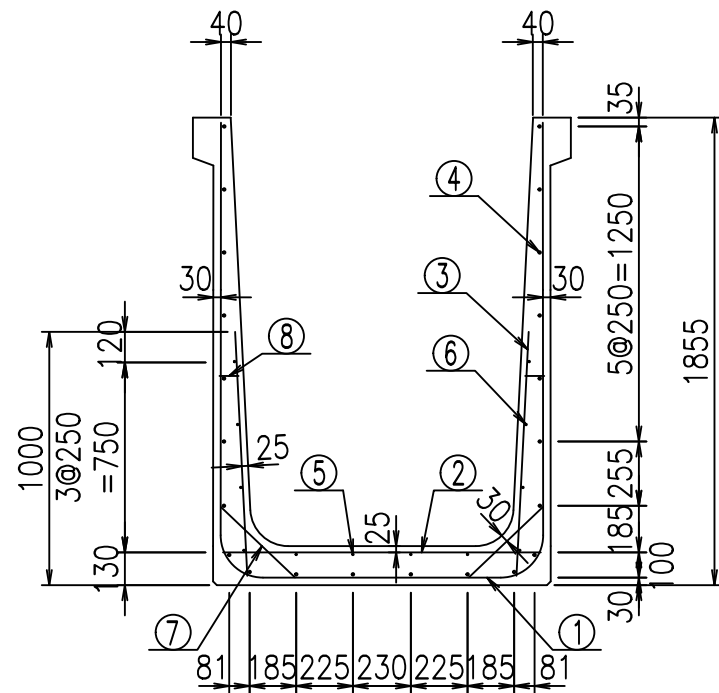


コンクリート設計基準強度 35 N/mm²

名称	HSフリーム (用水路)			規格	1700×1200×2000		
年月日	H19. 3.29	縮尺	1:30	区分	製品図	図番	98000030-625-00
部長	田中	課長	藤原	照査	藤田	設計	小山
製図	伊藤		co				

2022/7/8: 社名表示の変更
2022/7/12: 図番の変更 (S-07000465)

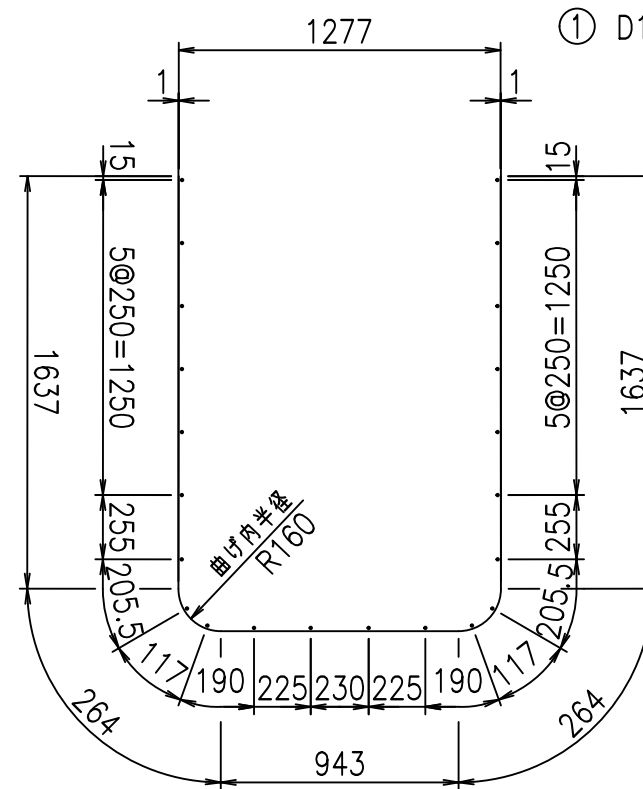
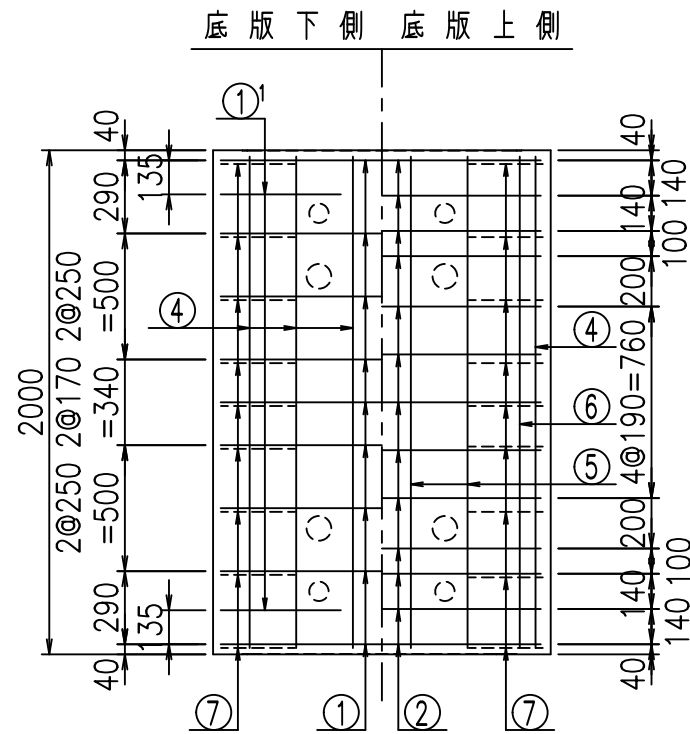
VERTEX ベルテクス株式会社



材料表

名称	径	本数	長さ m	m当り質量 kg	質量 kg	形状
鉄筋 ①	D16	9	4.745	1.560	66.620	┌
" ①'	D16	4	1.250	1.560	7.800	└
" ②	D10	13	1.265	0.560	9.209	—
" ③	D10	18	0.970	0.560	9.778	
" ④	D10	22	1.950	0.560	24.024	—
" ⑤	D6	4	1.950	0.249	1.942	—
" ⑥	D6	8	1.950	0.249	3.884	—
" ⑦	D13	18	0.410	0.995	7.343	/
" ⑧	D10	18	0.080	0.560	0.806	—
合計					131.406	kg
コンクリート体積				1.2536	m ³	
製品質量					3015	kg

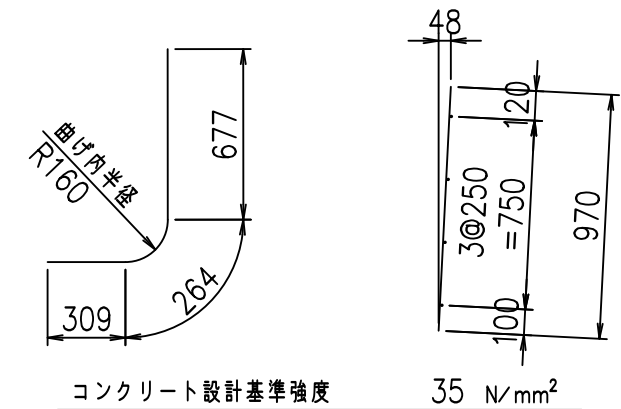
鉄筋加工図



① D16 L=4745mm

①' D16 L=1250mm

③ D10 L=970mm



コンクリート設計基準強度

35 N/mm²

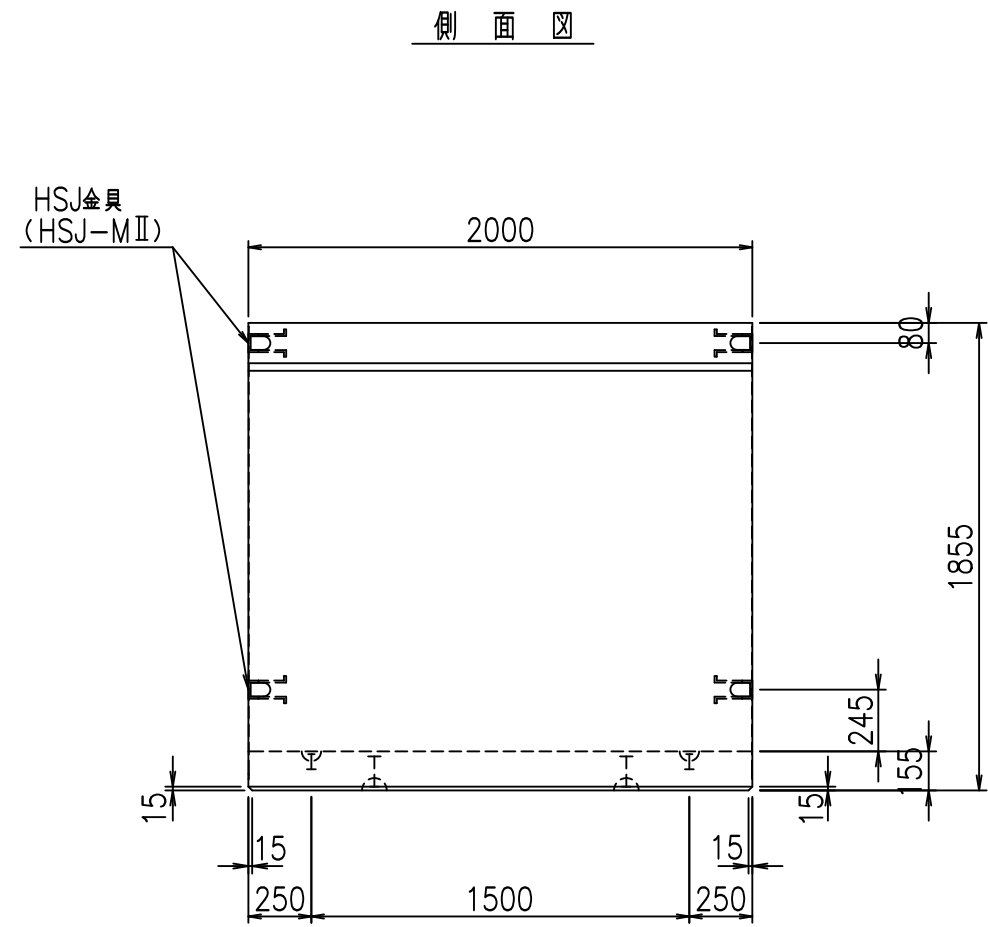
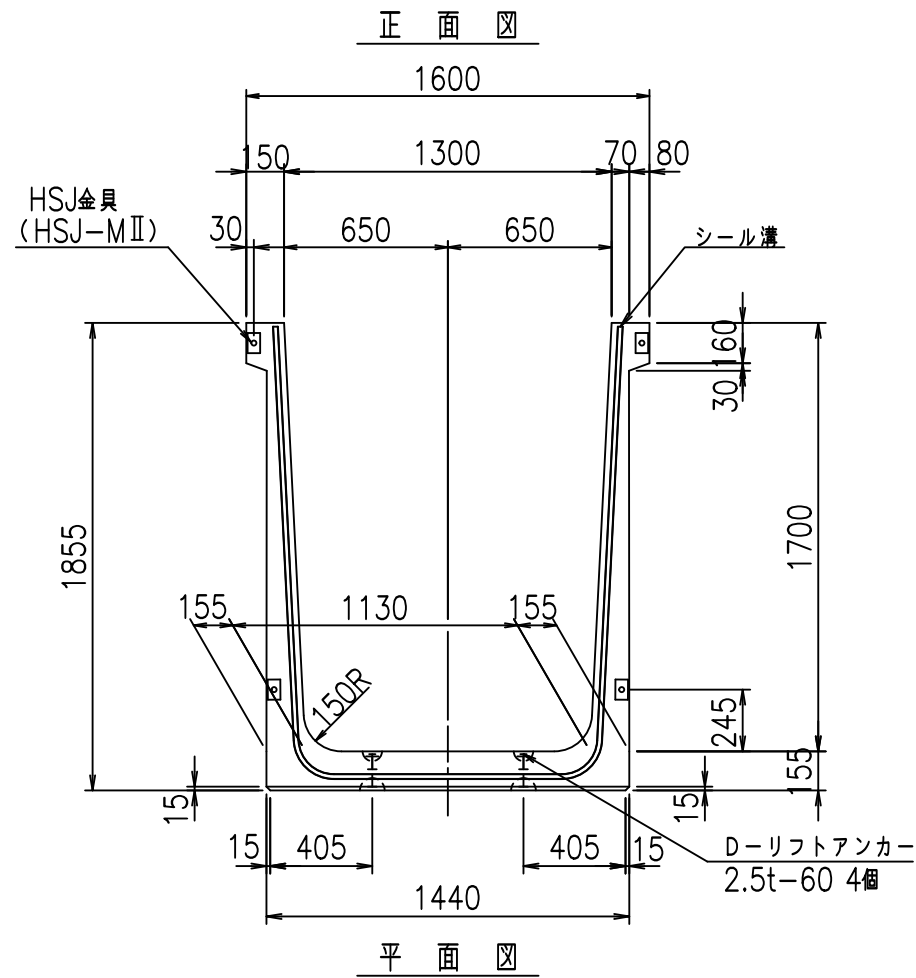
△G	
%+\$\$\$ %&\$\$ \$\$\$\$	
<& " ' ' ' +	% ' \$
	-, \$\$\$\$\$&- ! * & ! \$ \$

VERTEX ベルテクス株式会社

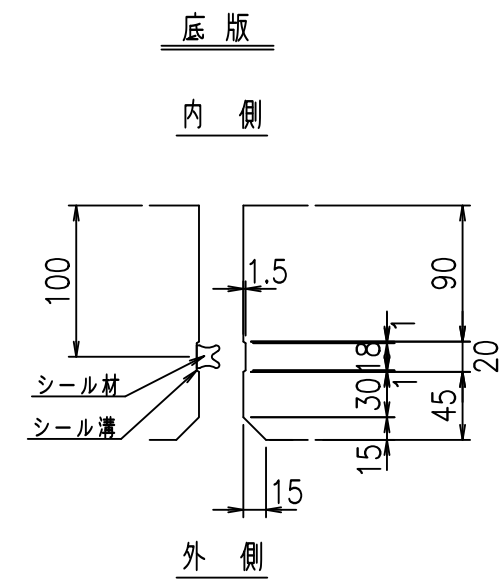
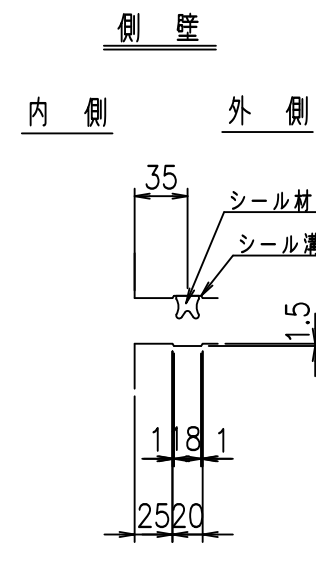
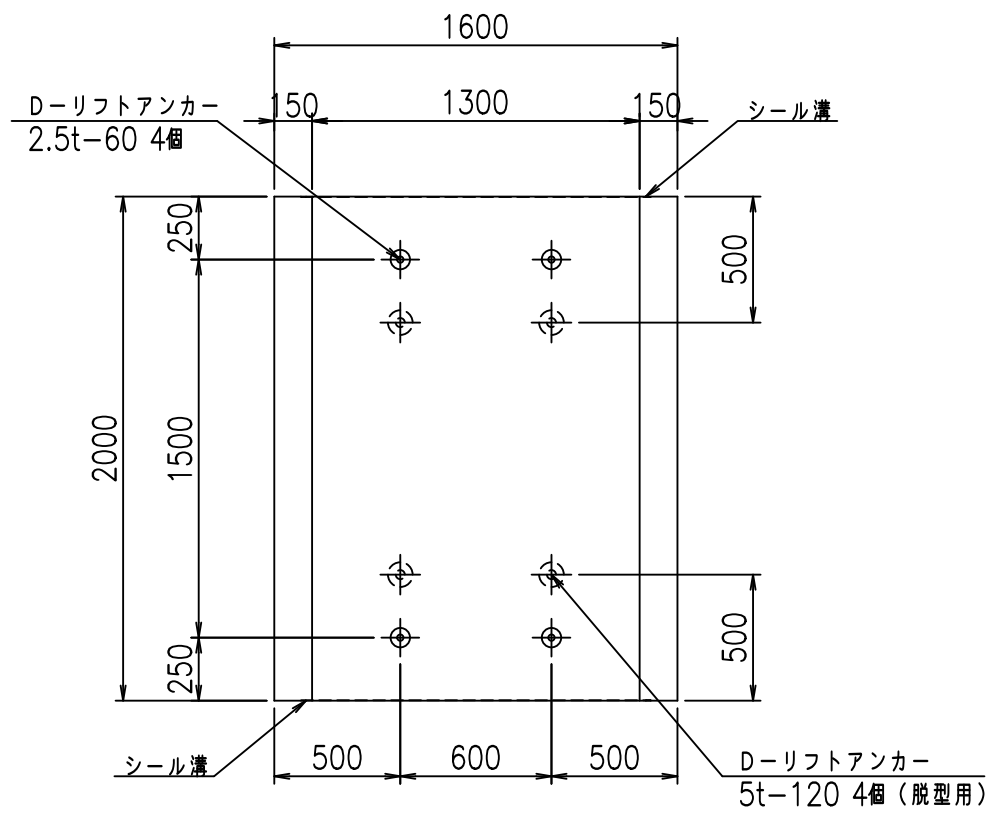
&\$\$&#++#

&\$\$&#++#%&

FIG %\$\$\$%)+&



目地詳細図
S=1:5



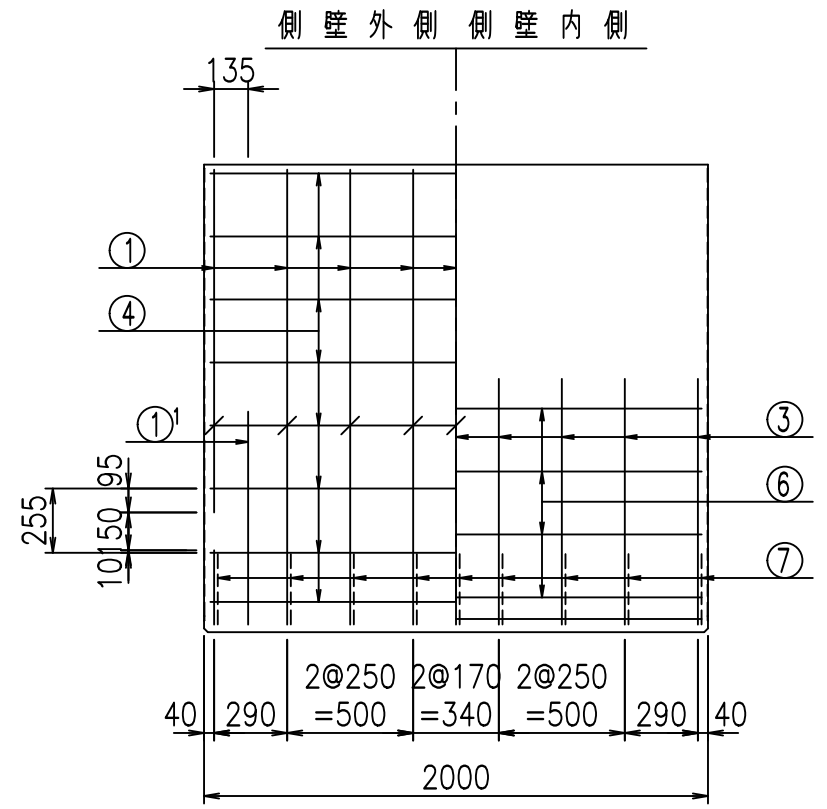
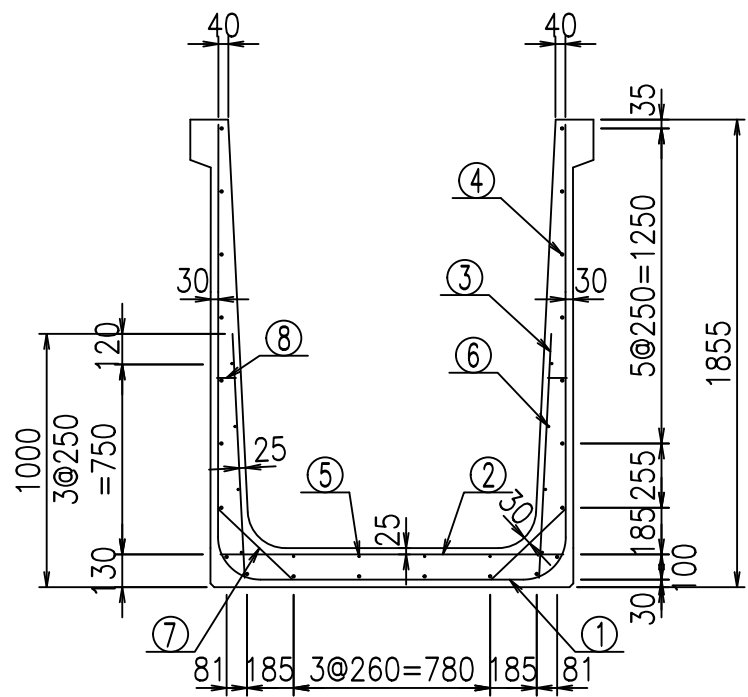
コンクリート設計基準強度 35 N/mm²

名称	HSフリューム (用水路)			規格	1700×1300×2000		
年月日	H19. 3.29	縮尺	1:30	区分	製品図	図番	98000030-627-00
部長	田中	課長	藤原	照査	藤田	設計	小山
製図	伊藤			co			

VERTEX ベルテクス株式会社

2022/7/8: 社名表示の変更

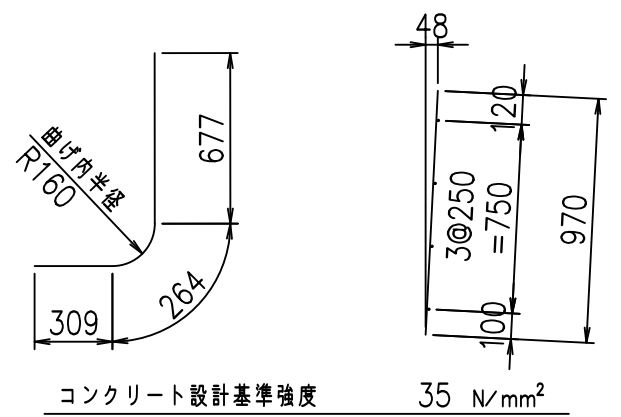
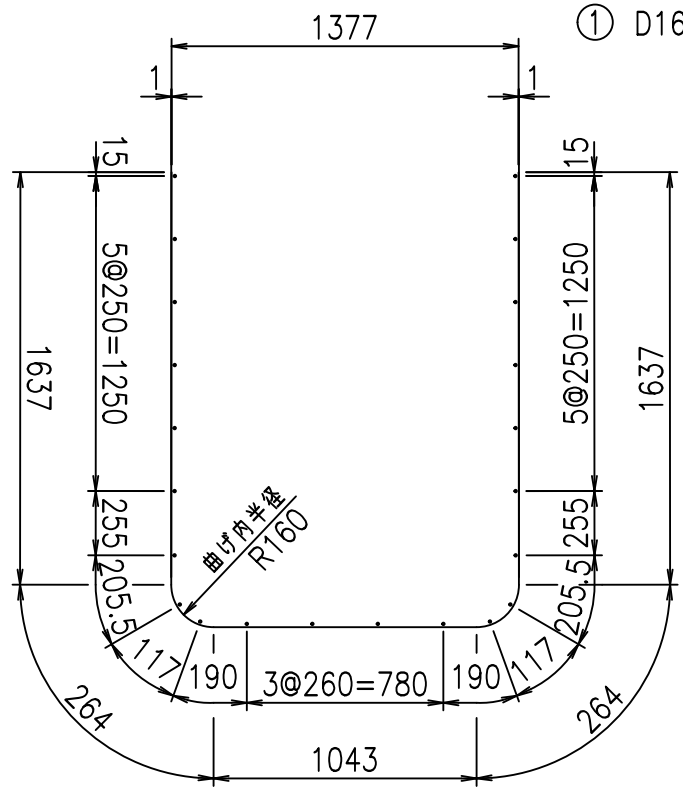
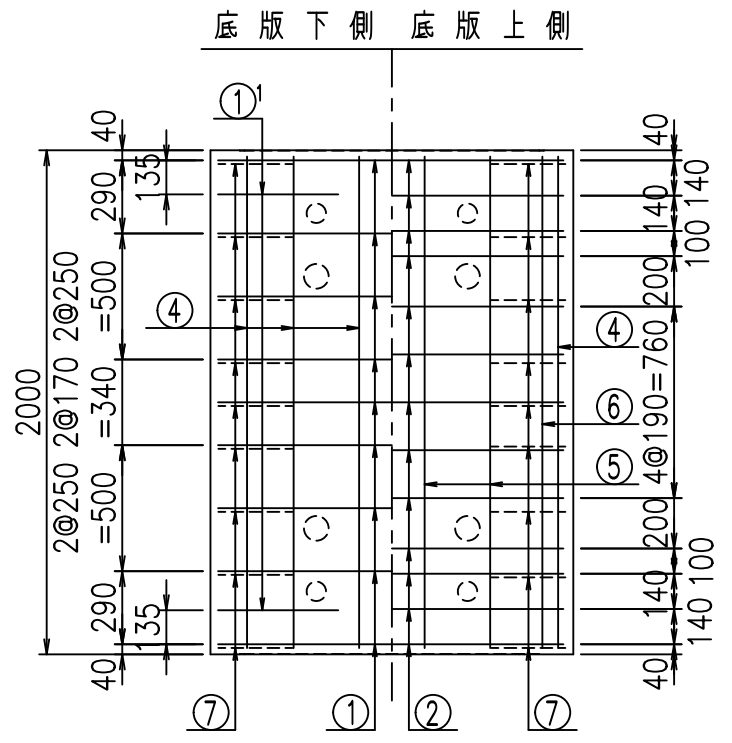
2022/7/12: 図番の変更 (S-07000466)



材料表

名称	径	本数	長さ m	m当り質量 kg	質量 kg	形状
鉄筋 ①	D16	9	4.845	1.560	68.024	┌
" ①'	D16	4	1.250	1.560	7.800	└
" ②	D10	13	1.365	0.560	9.937	—
" ③	D10	18	0.970	0.560	9.778	
" ④	D10	22	1.950	0.560	24.024	—
" ⑤	D6	4	1.950	0.249	1.942	—
" ⑥	D6	8	1.950	0.249	3.884	—
" ⑦	D13	18	0.410	0.995	7.343	/
" ⑧	D10	18	0.080	0.560	0.806	—
合計					133.538	kg
コンクリート体積				1.2846	m ³	
製品質量				3085	kg	

鉄筋加工図

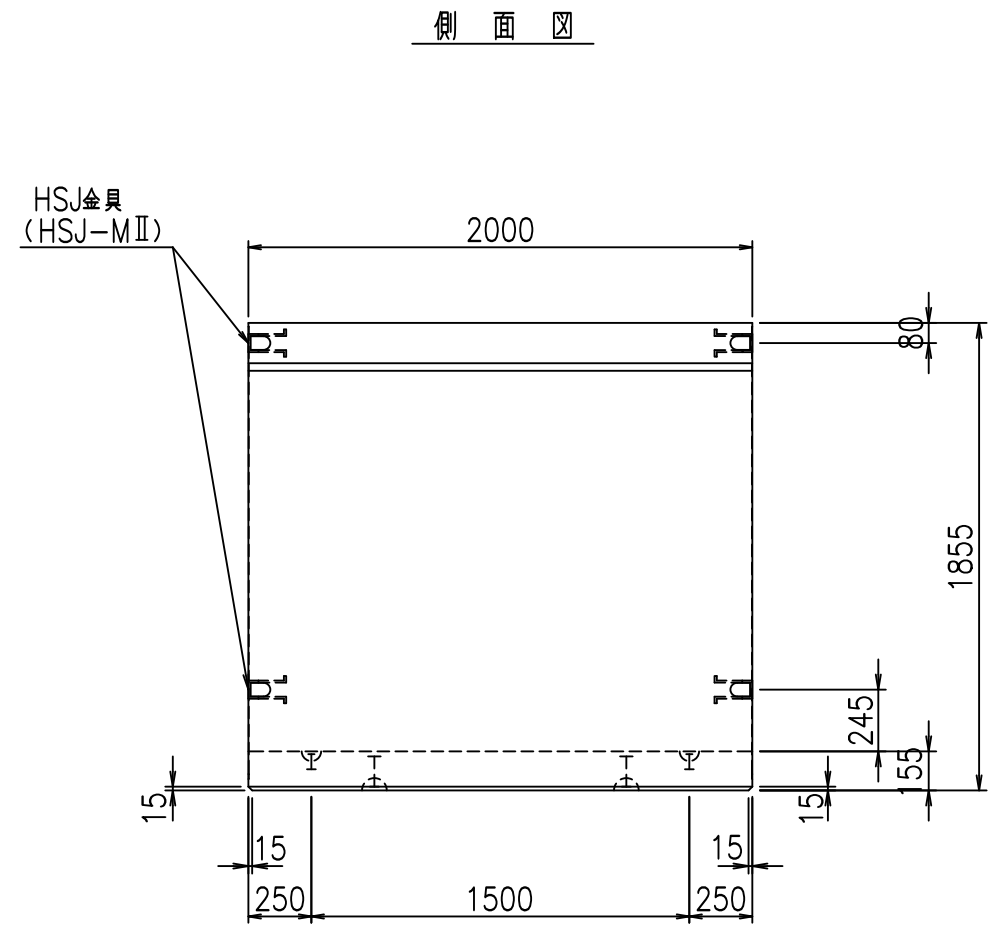
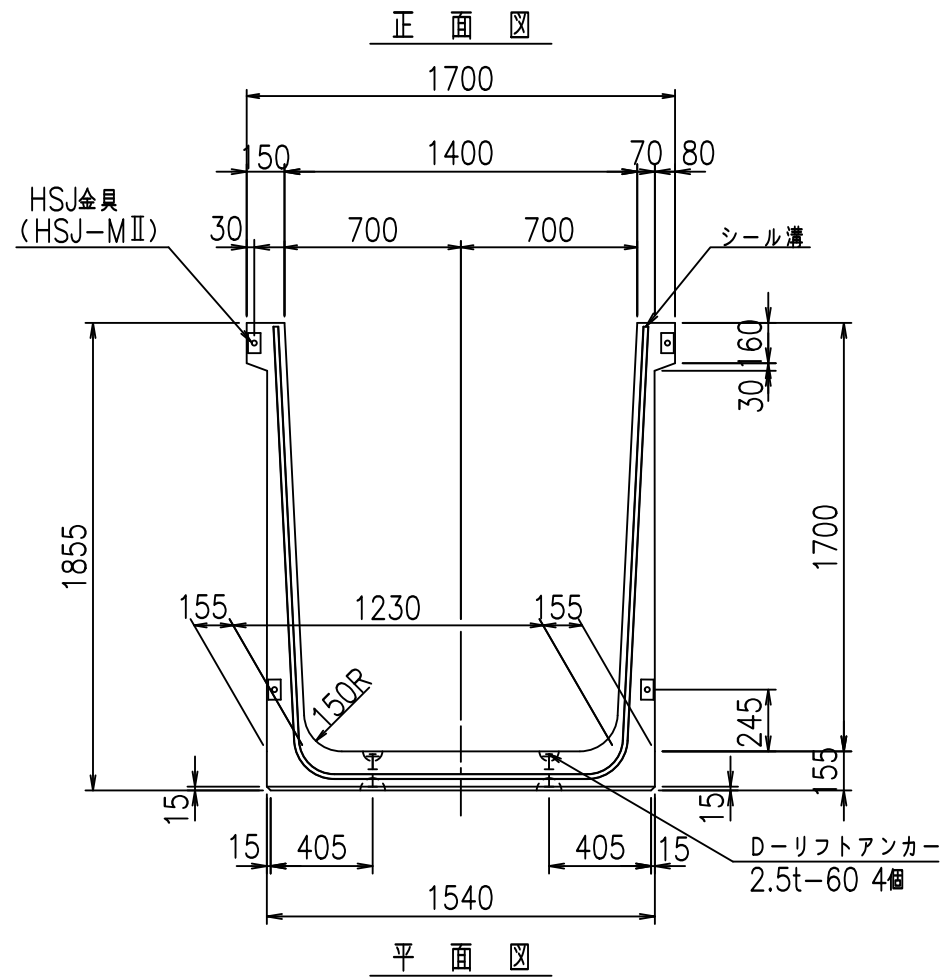


G	
%+\$\$ % \$\$! &\$\$\$	
<& " ' ' ' +	% ' \$
	-, \$\$\$\$\$&- !* & ! \$\$

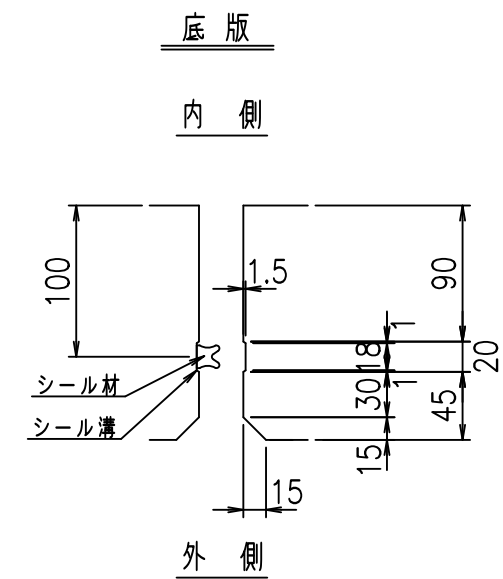
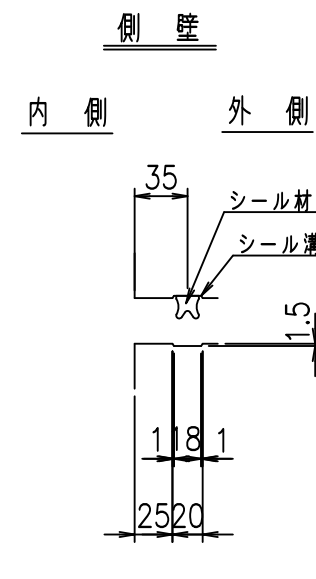
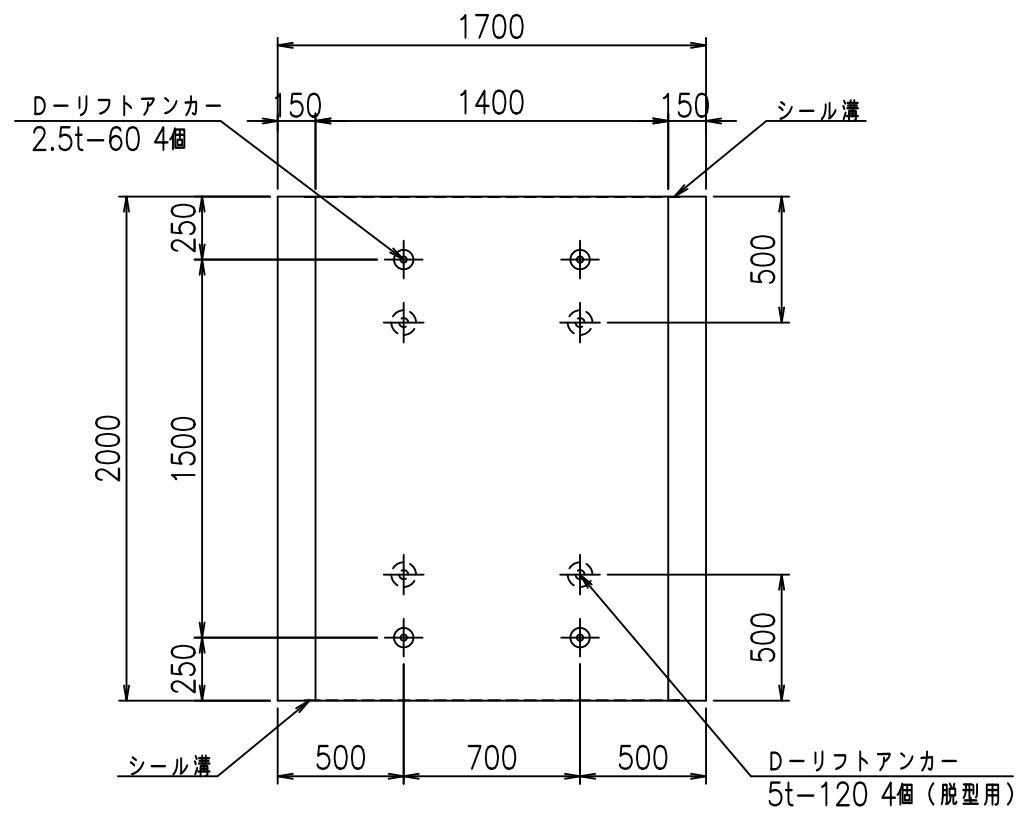
VERTEX ベルテクス株式会社

&\$\$&#+#,
&\$\$&#+#%&

FIG %\$\$\$%)+ ' 七



目地詳細図
S=1:5

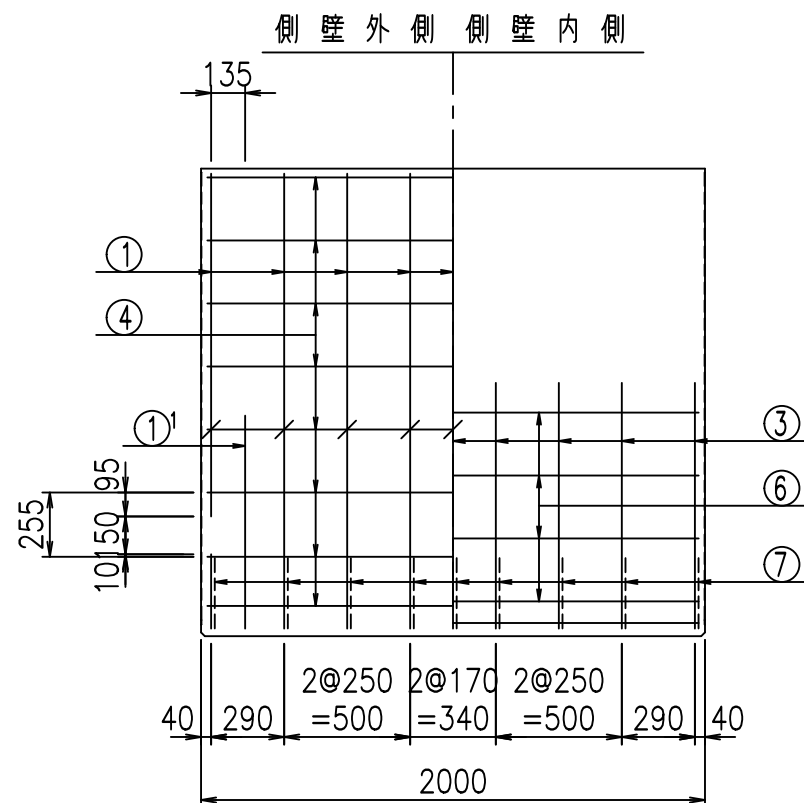
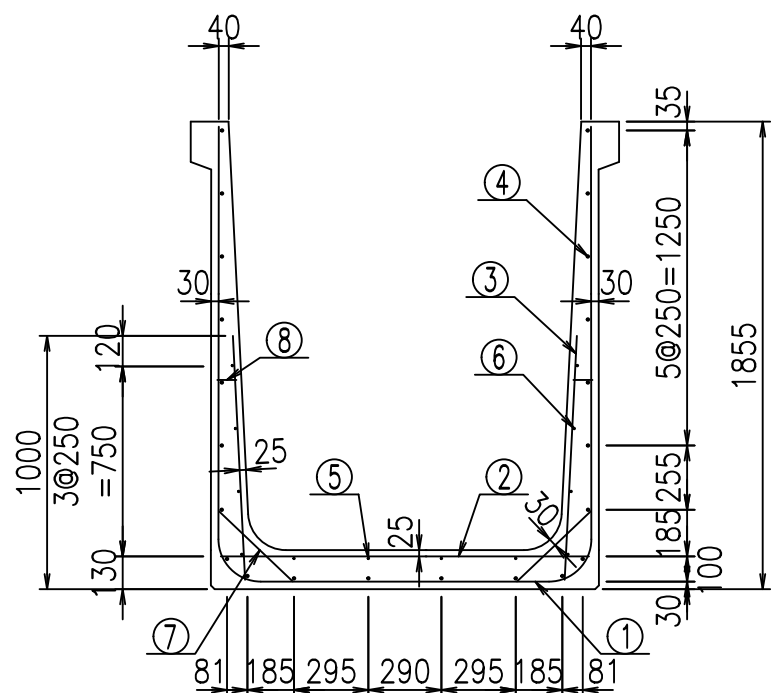


コンクリート設計基準強度 35 N/mm²

名称	HSフリューム (用水路)			規格	1700×1400×2000		
年月日	H19. 3.29	縮尺	1:30	区分	製品図	図番	98000030-629-00
部長	田中	課長	藤原	照査	藤田	設計	小山
製図	伊藤		co				

2022/7/8: 社名表示の変更
2022/7/12: 図番の変更 (S-07000467)

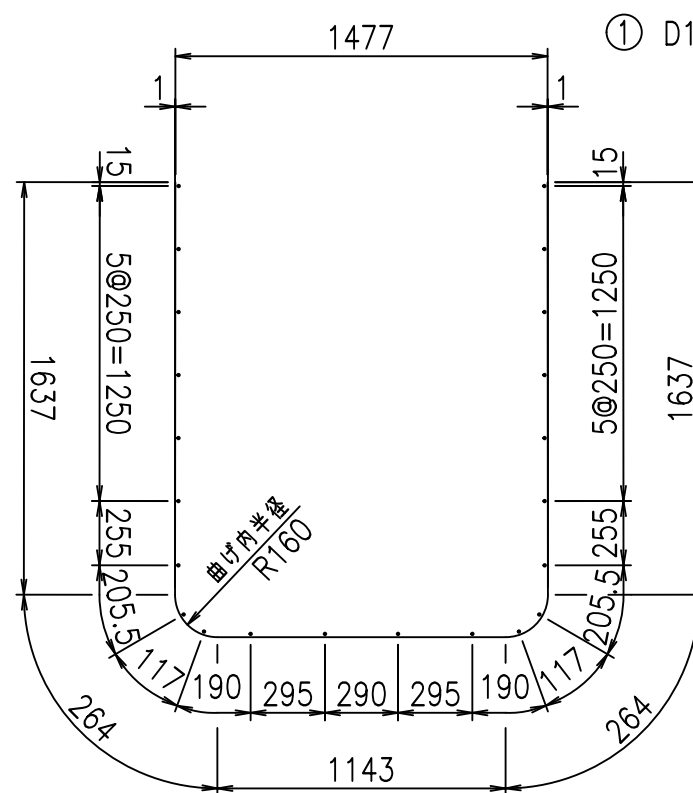
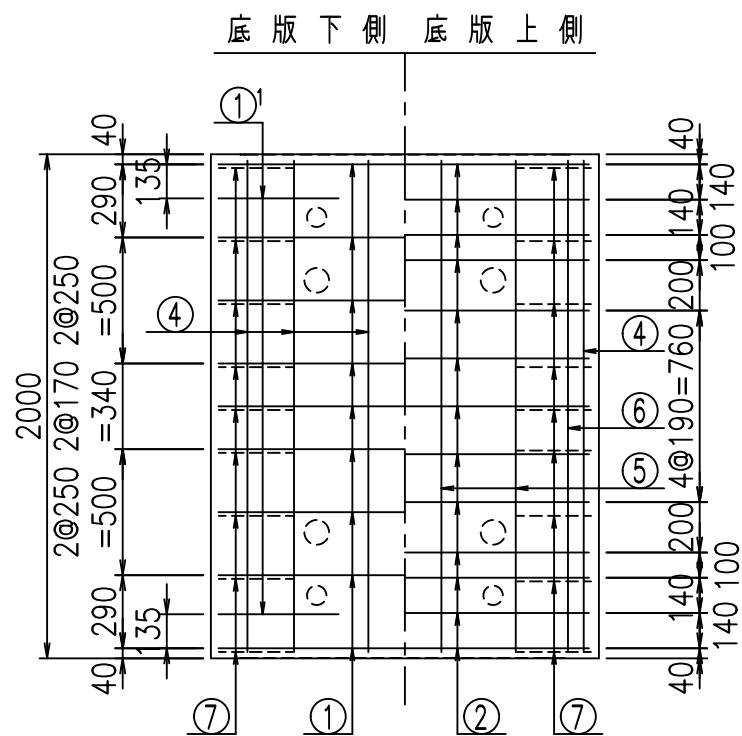
VERTEX ベルテクス株式会社



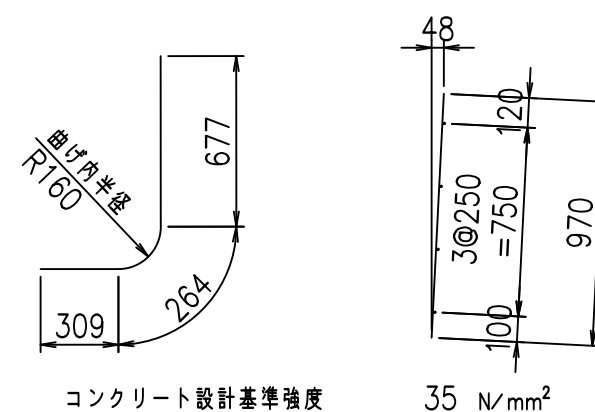
材料表

名称	径	本数	長さ m	m当り質量 kg	質量 kg	形状
鉄筋 ①	D16	9	4.945	1.560	69.428	┌
" ①'	D16	4	1.250	1.560	7.800	└
" ②	D10	13	1.465	0.560	10.665	—
" ③	D10	18	0.970	0.560	9.778	
" ④	D10	22	1.950	0.560	24.024	—
" ⑤	D6	4	1.950	0.249	1.942	—
" ⑥	D6	8	1.950	0.249	3.884	—
" ⑦	D13	18	0.410	0.995	7.343	/
" ⑧	D10	18	0.080	0.560	0.806	—
合計					135.670	kg
コンクリート体積				1.3156	m ³	
製品質量					3160	kg

鉄筋加工図



① D16 L=4945mm ①' D16 L=1250mm ③ D10 L=970mm



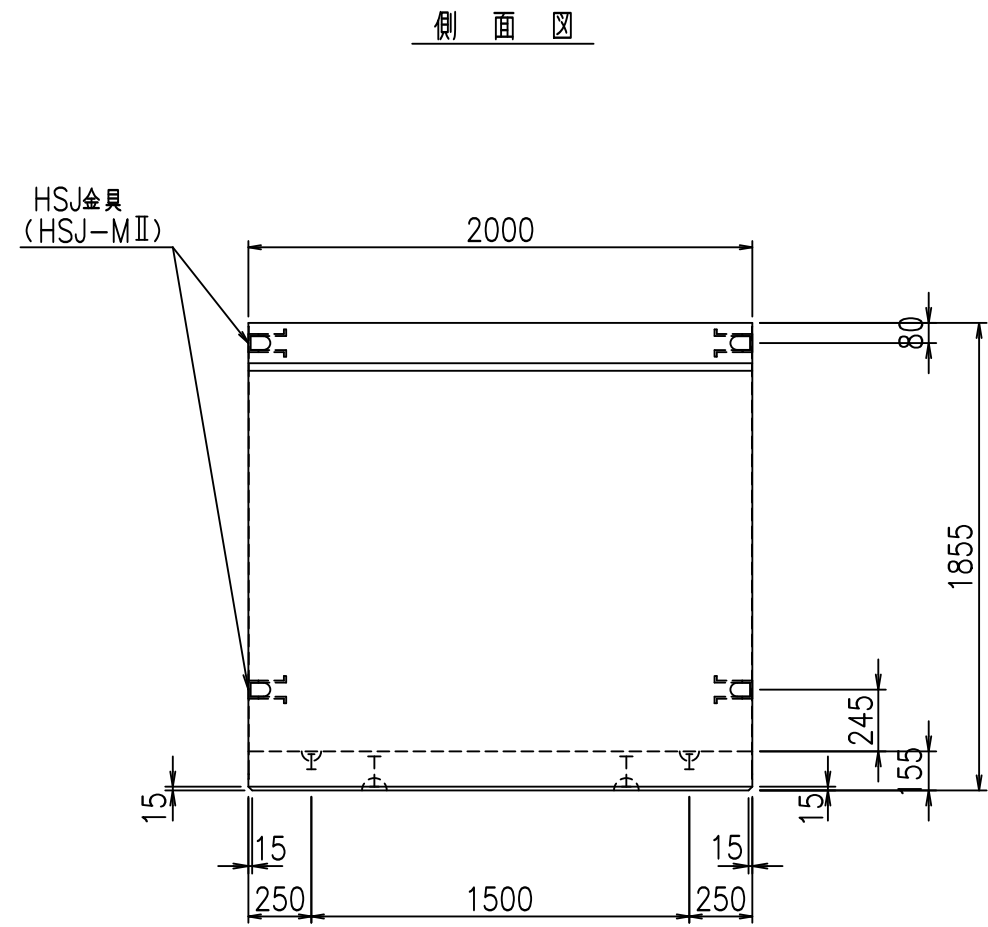
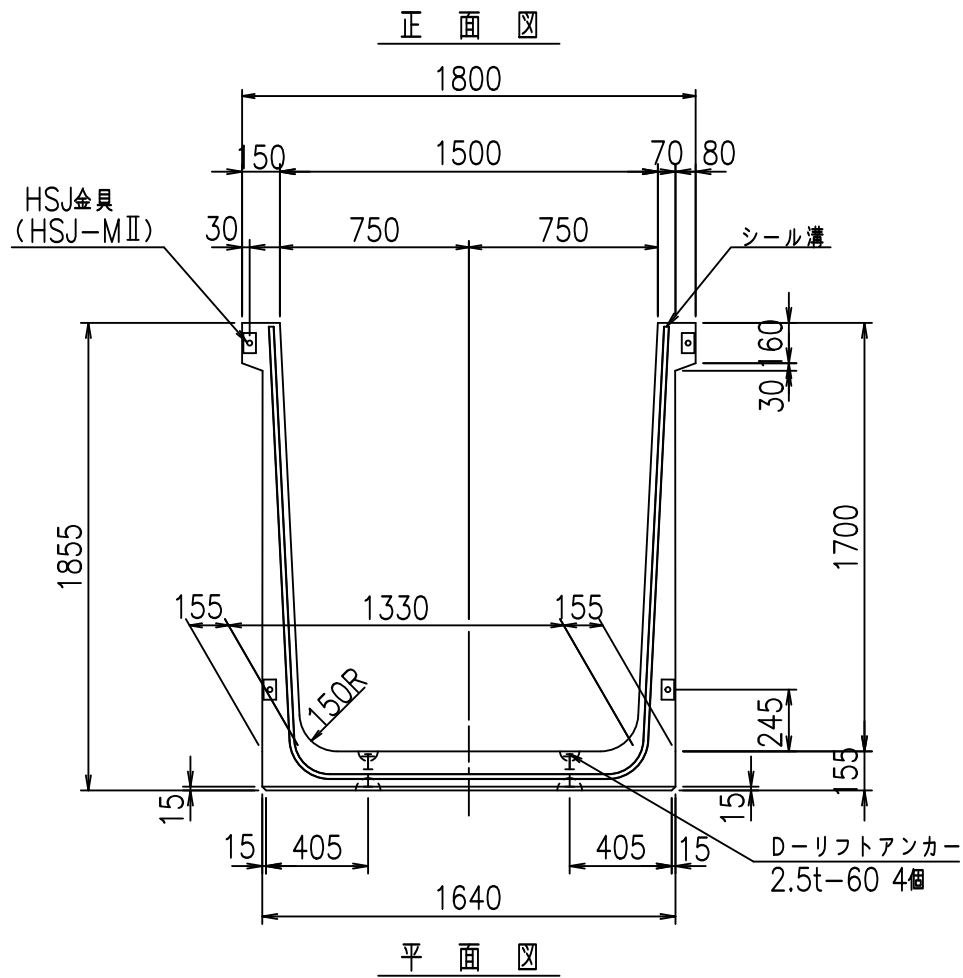
G	
%+\$\$ %\$\$ &\$\$\$	
<& " " " " +	% '\$
-, \$\$\$\$\$&- !*' \$! \$\$	

VERTEX ベルテクス株式会社

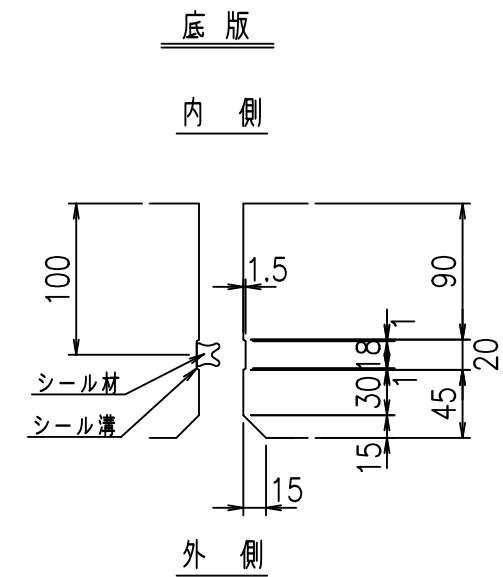
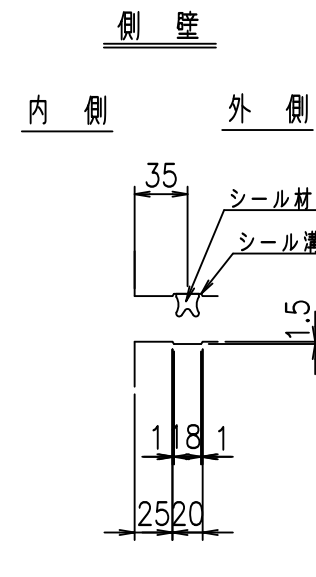
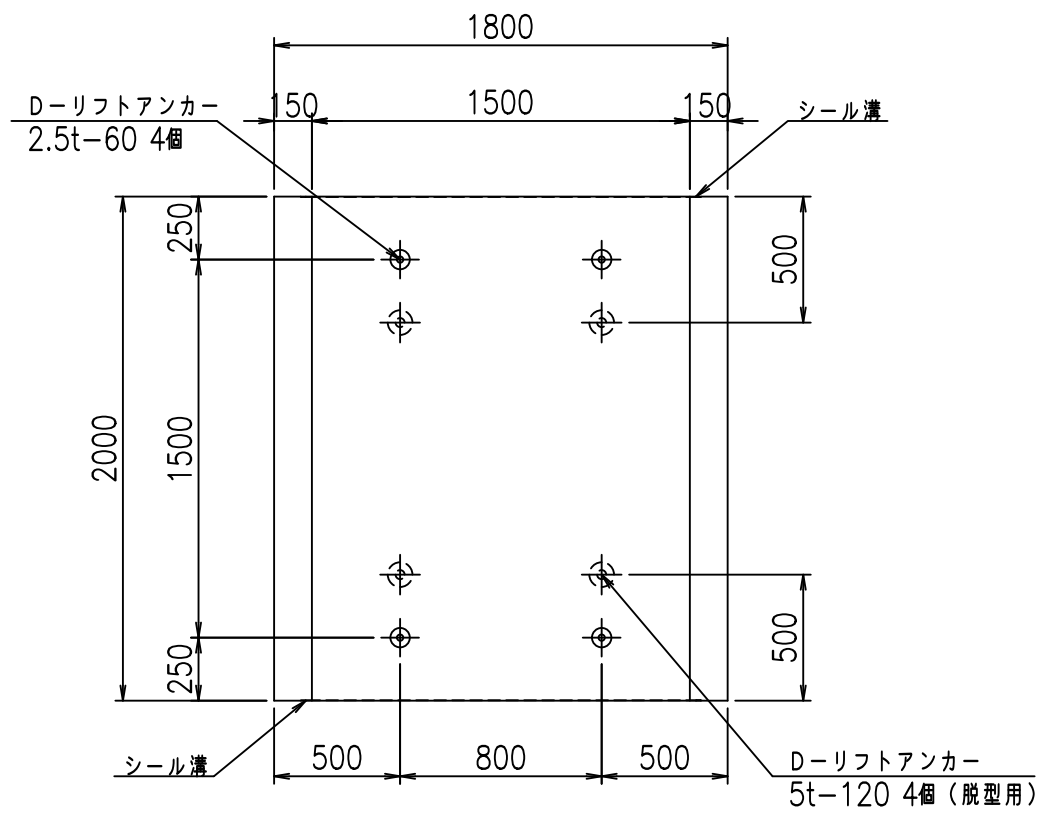
&\$\$&#+#,

&\$\$&#+#%&

FIG %\$\$\$%)+(七



目地詳細図
S=1:5



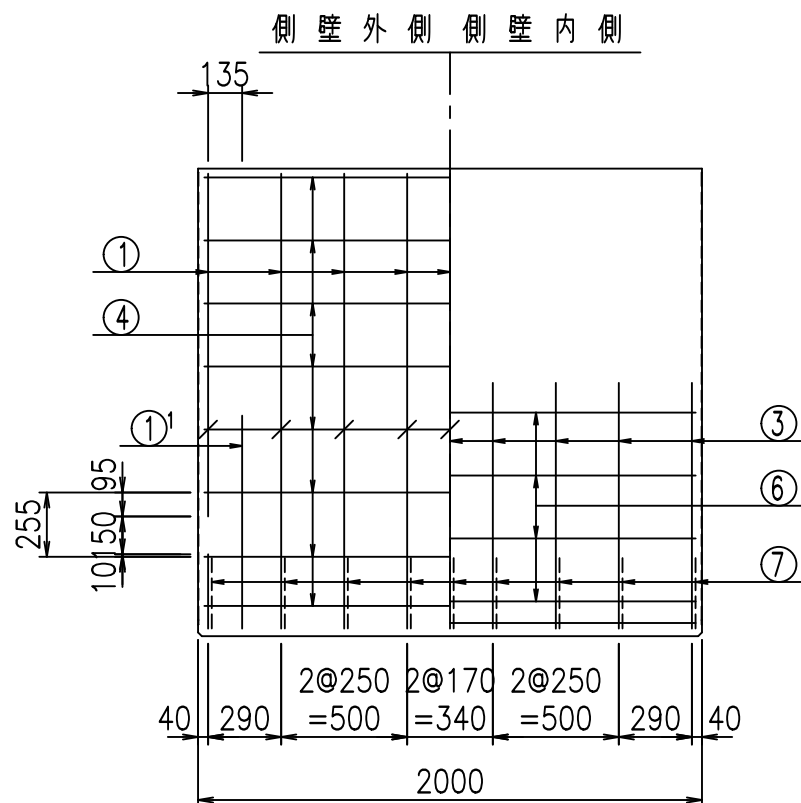
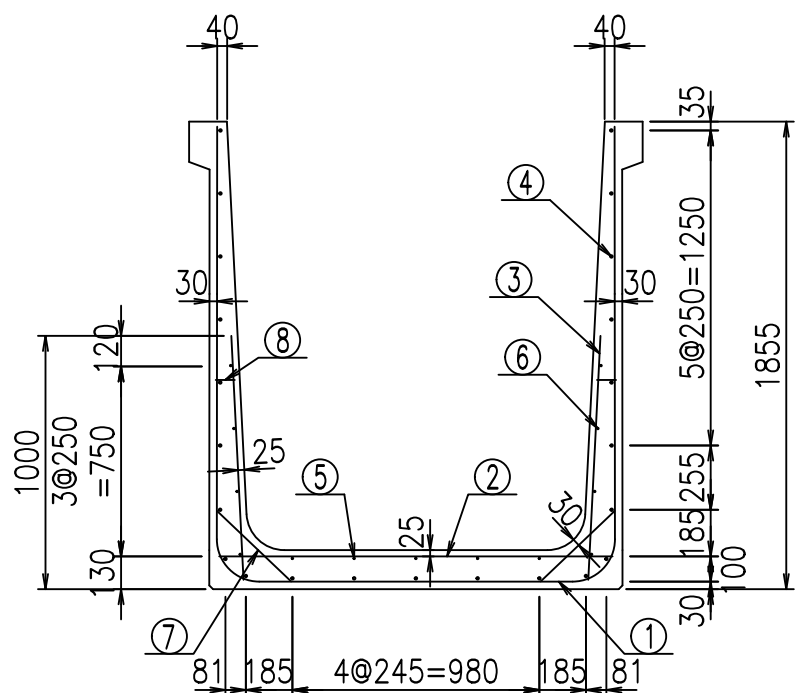
コンクリート設計基準強度 35 N/mm²

名称	HSフリーム (用水路)			規格	1700×1500×2000		
年月日	H19. 3.29	縮尺	1:30	区分	製品図	図番	98000030-631-00
部長	田中	課長	藤原	照査	藤田	設計	小山
						製図	伊藤 co

2022/7/8: 社名表示の変更

2022/7/12: 図番の変更 (S-07000468)

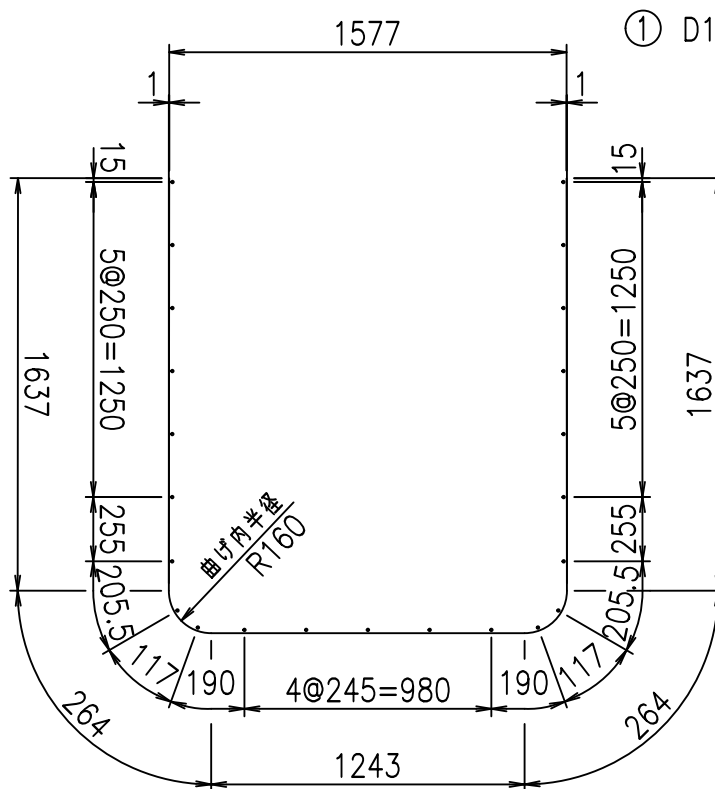
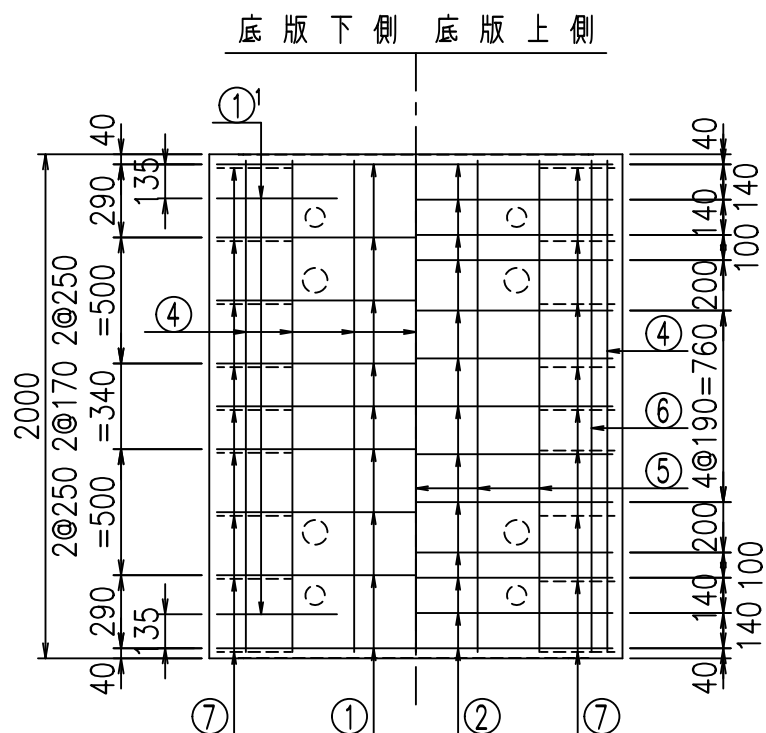
VERTEX ベルテクス株式会社



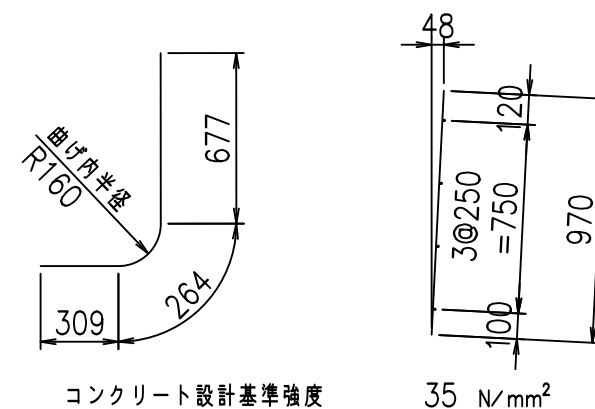
材料表

名称	径	本数	長さ m	m当り質量 kg	質量 kg	形状
鉄筋 ①	D16	9	5.045	1.560	70.832	┌
" ①'	D16	4	1.250	1.560	7.800	└
" ②	D10	13	1.565	0.560	11.393	—
" ③	D10	18	0.970	0.560	9.778	
" ④	D10	23	1.950	0.560	25.116	—
" ⑤	D6	5	1.950	0.249	2.428	—
" ⑥	D6	8	1.950	0.249	3.884	—
" ⑦	D13	18	0.410	0.995	7.343	/
" ⑧	D10	18	0.080	0.560	0.806	—
合計					139.380	kg
コンクリート体積				1.3466	m ³	
製品質量					3235	kg

鉄筋加工図



① D16 L=5045mm ①' D16 L=1250mm ③ D10 L=970mm



コンクリート設計基準強度 35 N/mm²

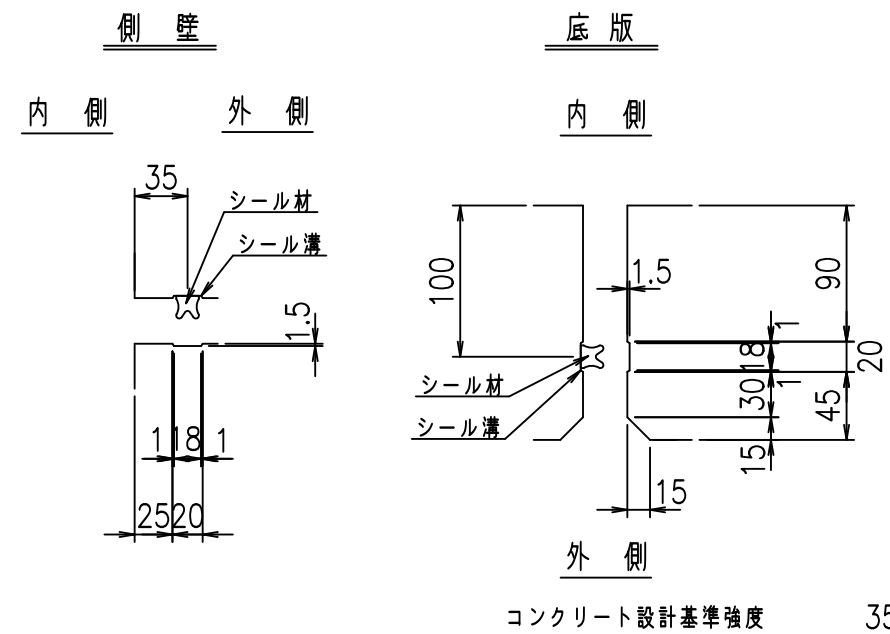
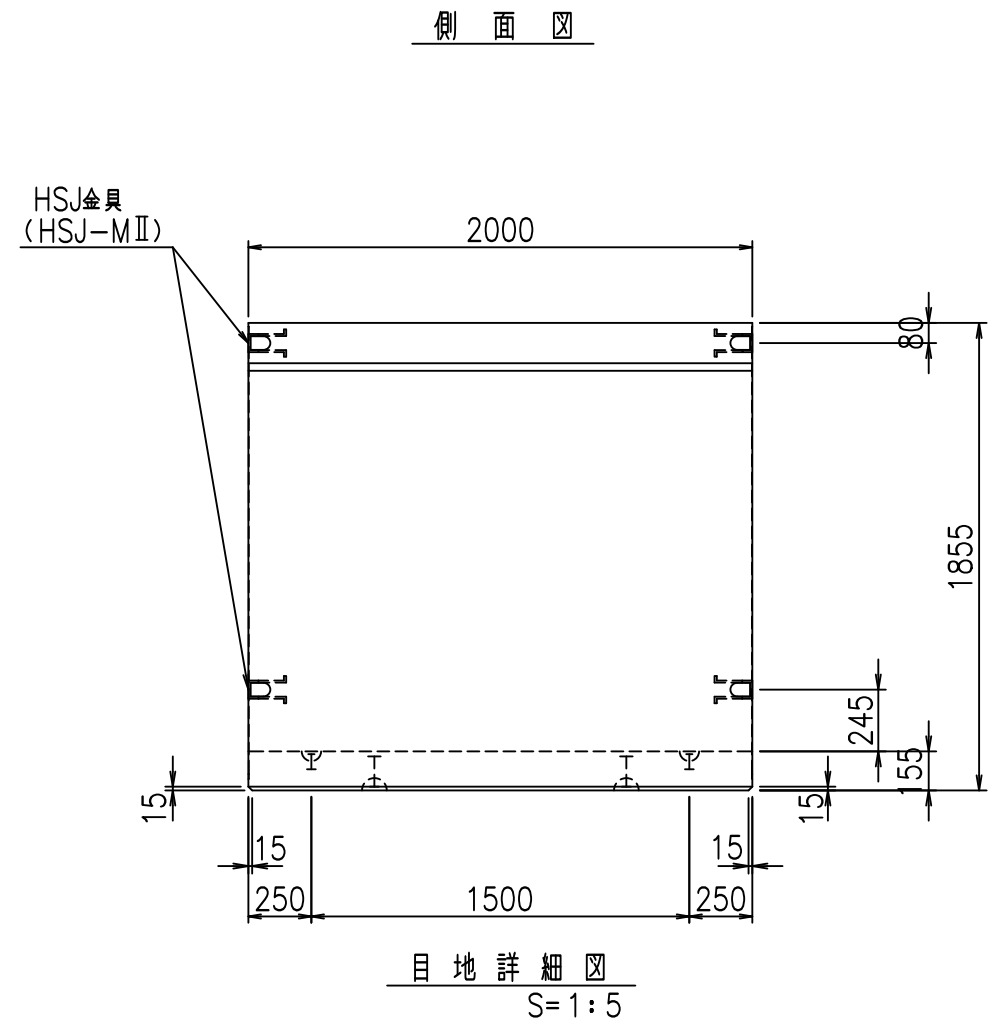
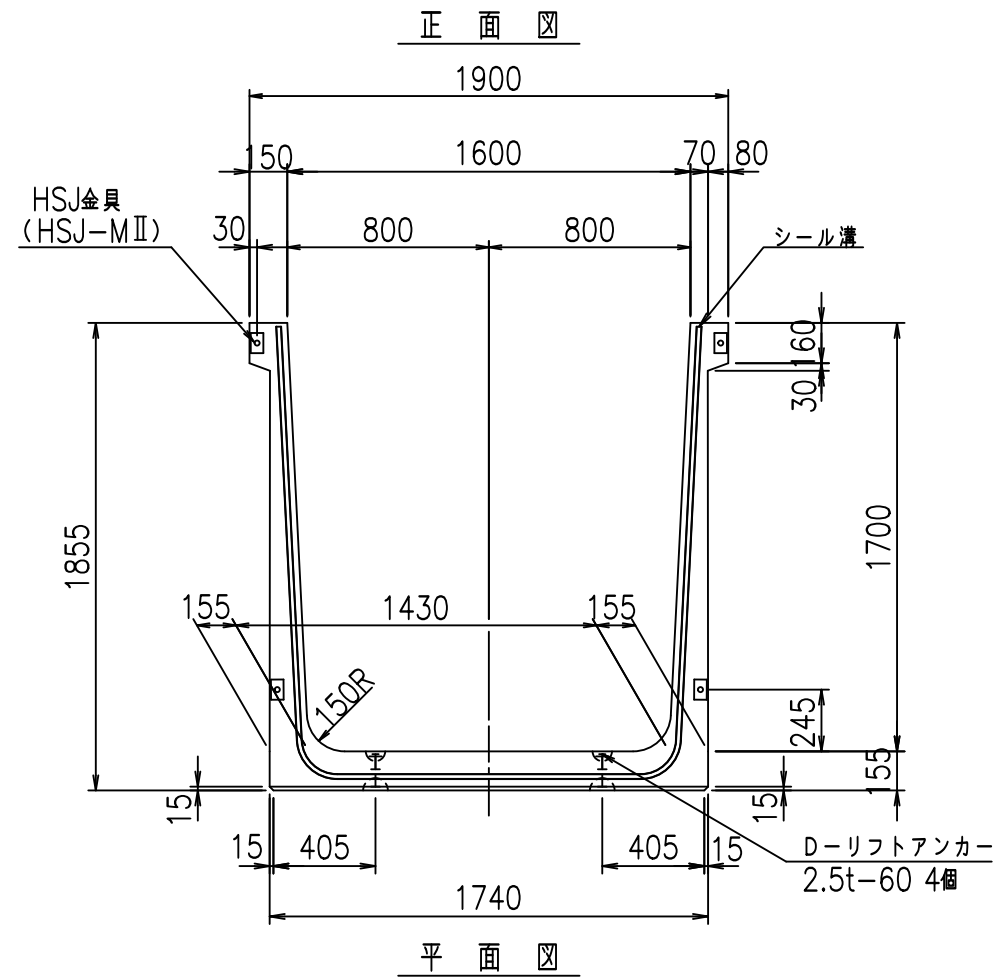
G	
%\$\$\$%\$\$\$&\$\$\$	
<&"'"+	%'\$
-, \$\$\$\$\$&- !*'&\$\$	

VERTEX ベルテクス株式会社

&\$\$&#++#

&\$\$&#++#%&

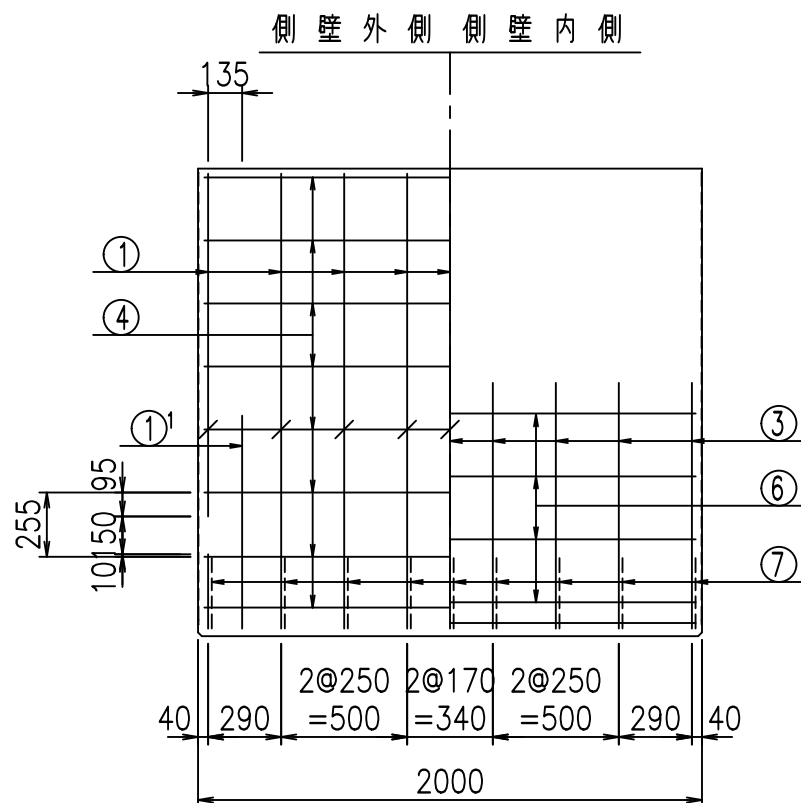
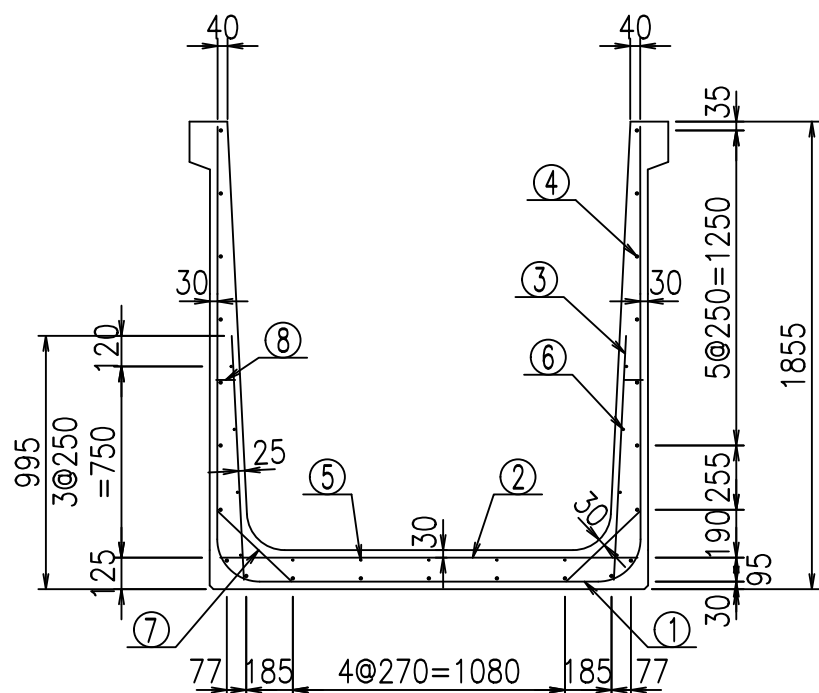
FIG %\$\$\$%) 七



名称	HSフリューム (用水路)			規格	1700×1600×2000		
年月日	H19. 3.29	縮尺	1:30	区分	製品図	図番	98000030-633-00
部長	田中	課長	藤原	照査	藤田	設計	小山
						製図	伊藤 co

VERTEX ベルテクス株式会社

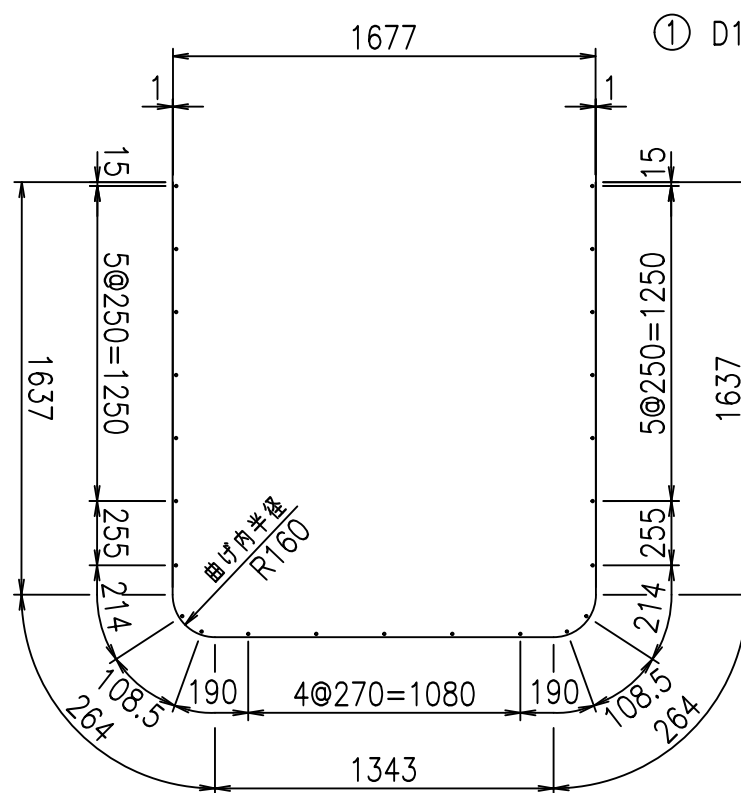
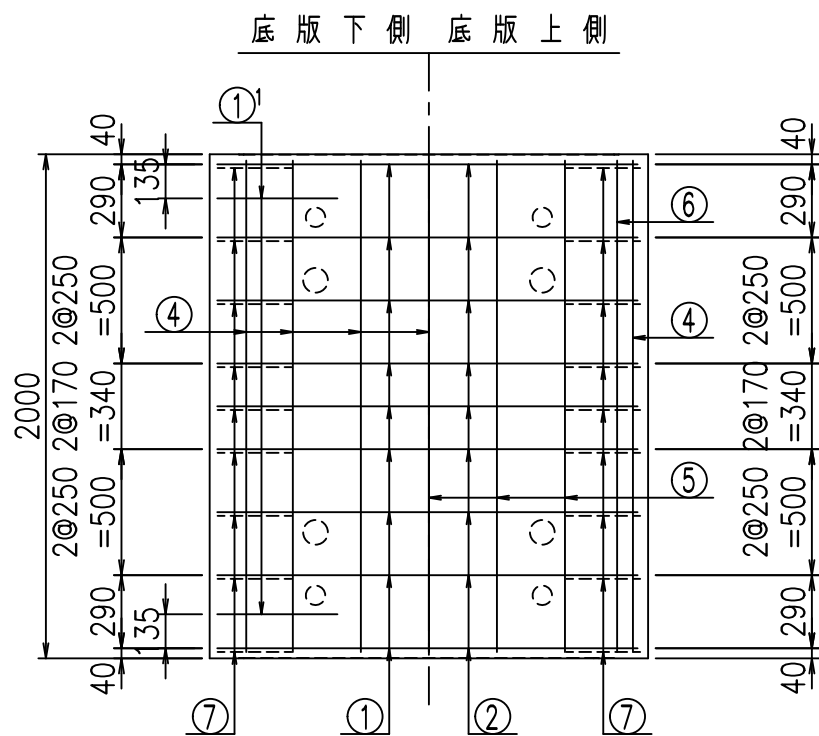
2022/7/8: 社名表示の変更
2022/7/12: 図番の変更 (S-07000469)



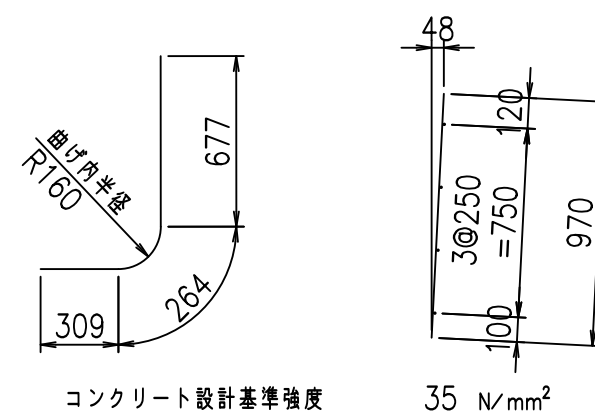
材料表

名称	径	本数	長さ m	m当り質量 kg	質量 kg	形状
鉄筋 ①	D16	9	5.145	1.560	72.236	┌
" ①'	D16	4	1.250	1.560	7.800	└
" ②	D13	9	1.660	0.995	14.865	—
" ③	D10	18	0.970	0.560	9.778	
" ④	D10	23	1.950	0.560	25.116	—
" ⑤	D6	5	1.950	0.249	2.428	—
" ⑥	D6	8	1.950	0.249	3.884	—
" ⑦	D13	18	0.410	0.995	7.343	/
" ⑧	D10	18	0.080	0.560	0.806	—
合計					144.256	kg
コンクリート体積				1.3776	m ³	
製品質量				3310	kg	

鉄筋加工図



① D16 L=5145mm ①' D16 L=1250mm ③ D10 L=970mm



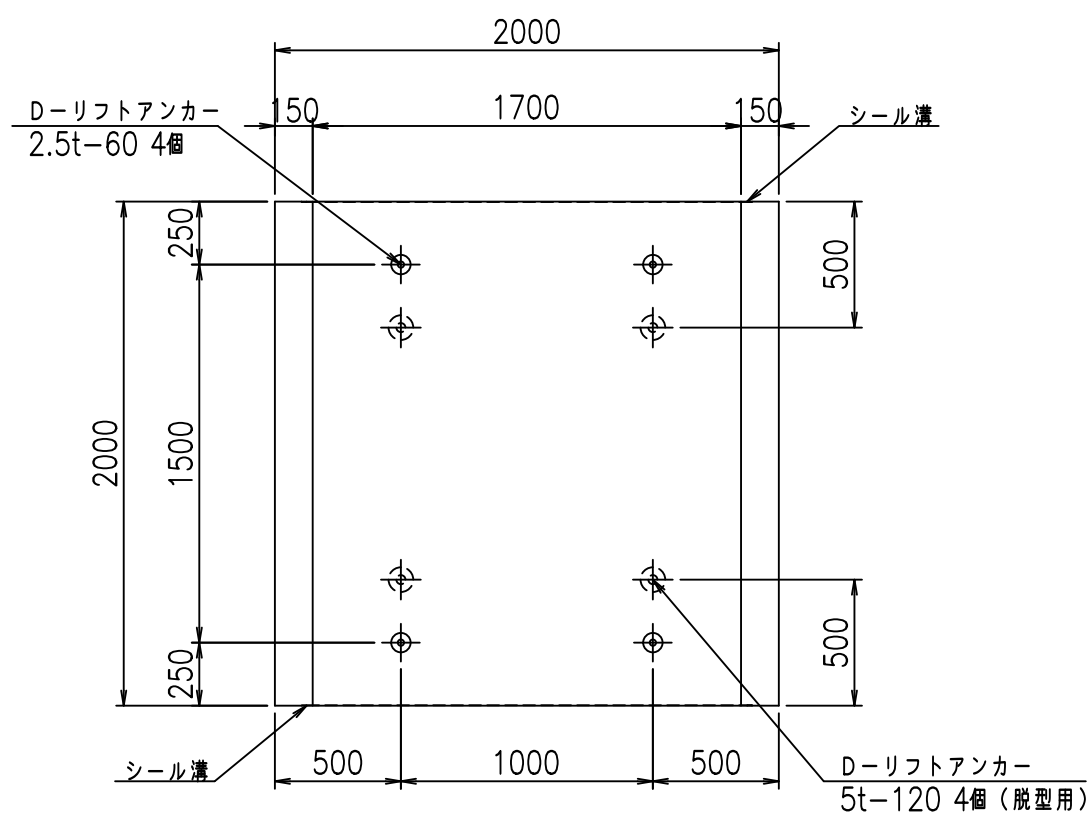
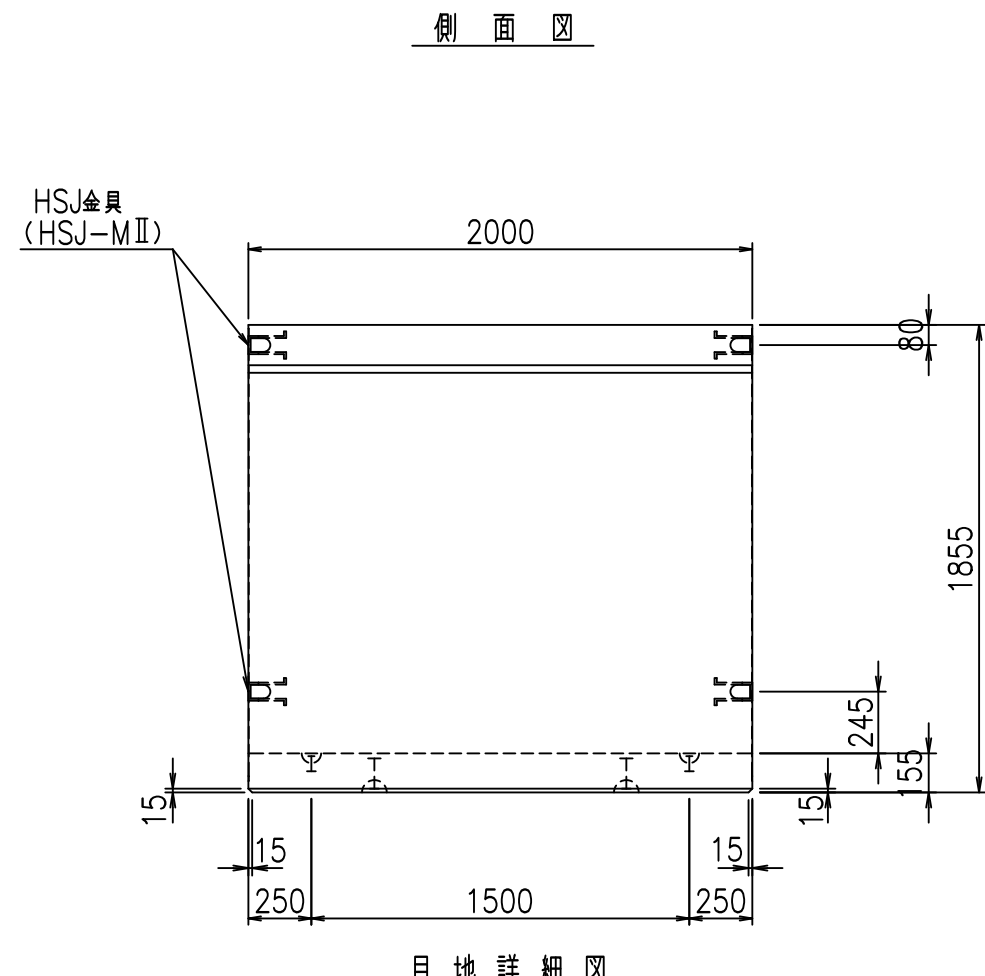
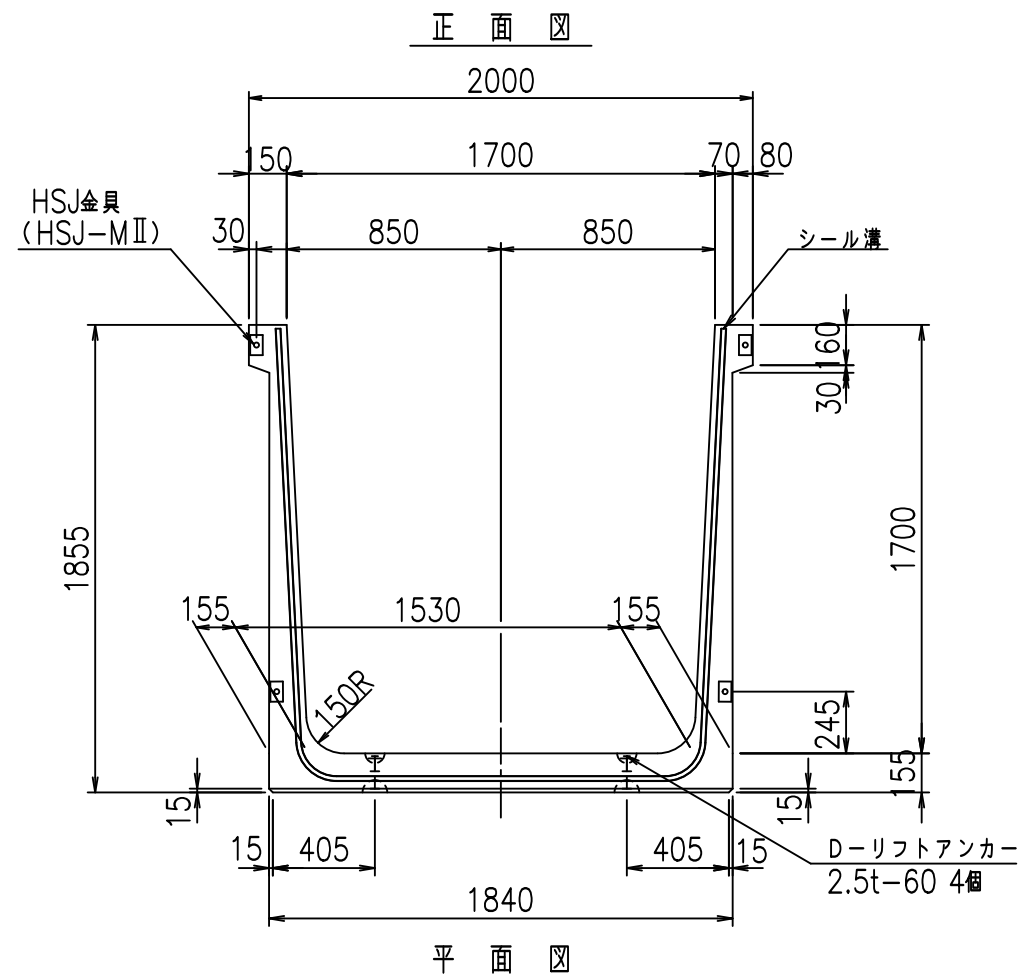
G	
%+\$\$! %\$\$! &\$\$\$	
<& " ' ' ' +	% ' \$
-, \$\$\$\$\$&- ! * ' (! \$ \$	

VERTEX ベルテクス株式会社

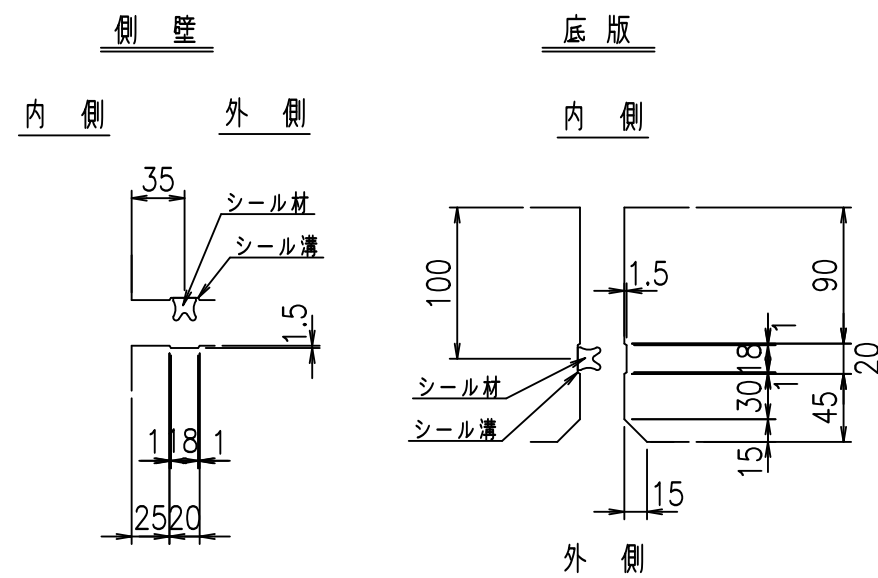
&\$\$&#++#

&\$\$&#++#%&

FIG %\$\$\$%)+*L



目地詳細図
S=1:5

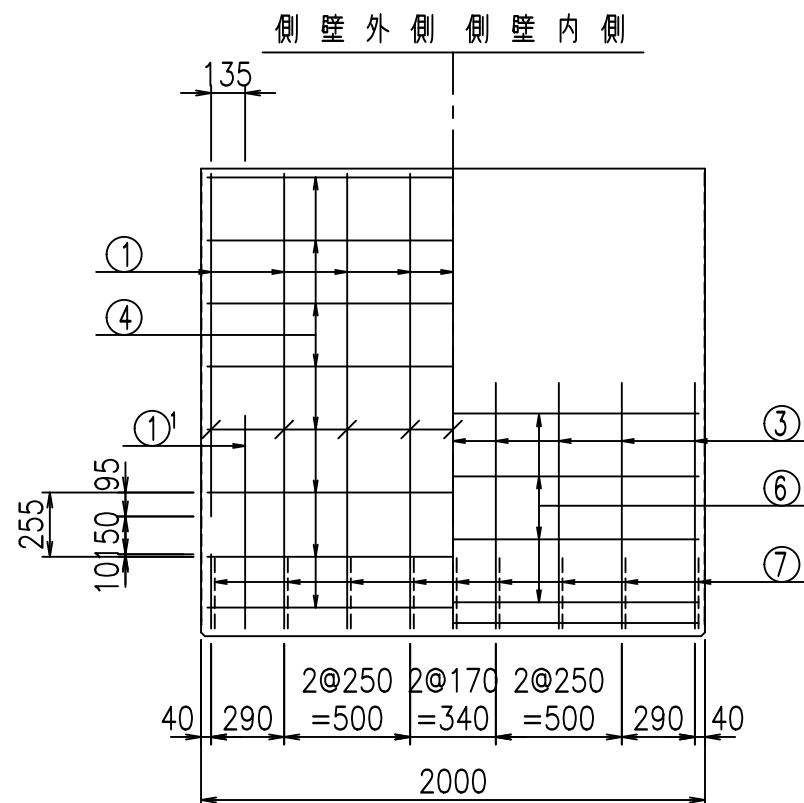
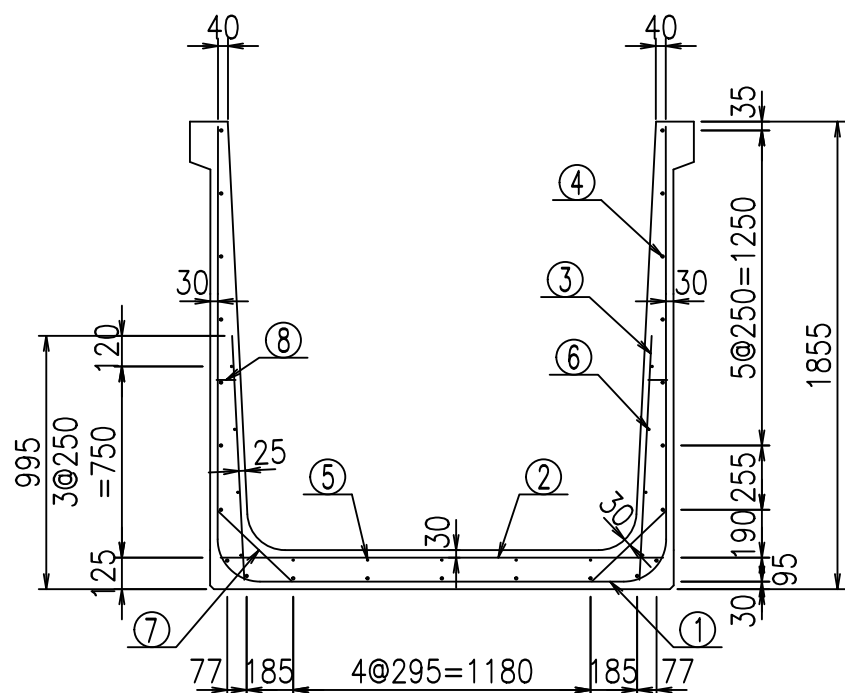


コンクリート設計基準強度 35 N/mm²

名称	HSフリューム (用水路)			規格	1700×1700×2000		
年月日	H19. 3.29	縮尺	1:30	区分	製品図	図番	98000030 -635-00
部長	田中	課長	藤原	照査	藤田	設計	小山
製図	伊藤	co					

VERTEX ベルテクス株式会社

2022/7/8: 社名表示の変更
2022/7/12: 図番の変更 (S-07000470)

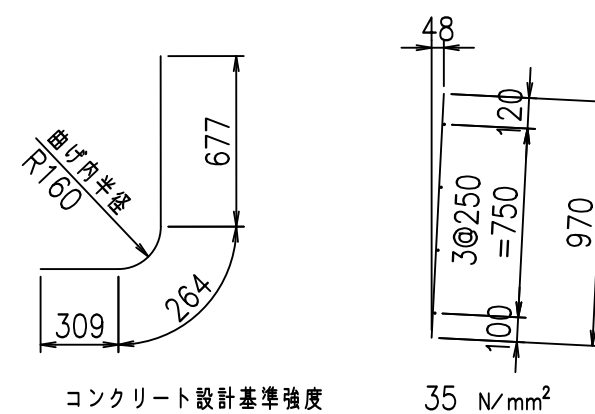
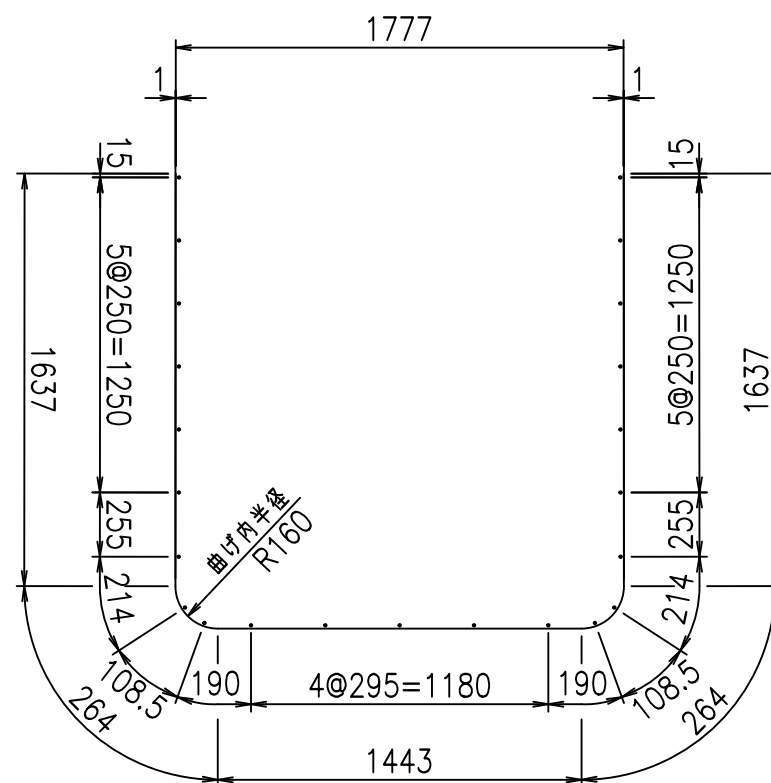
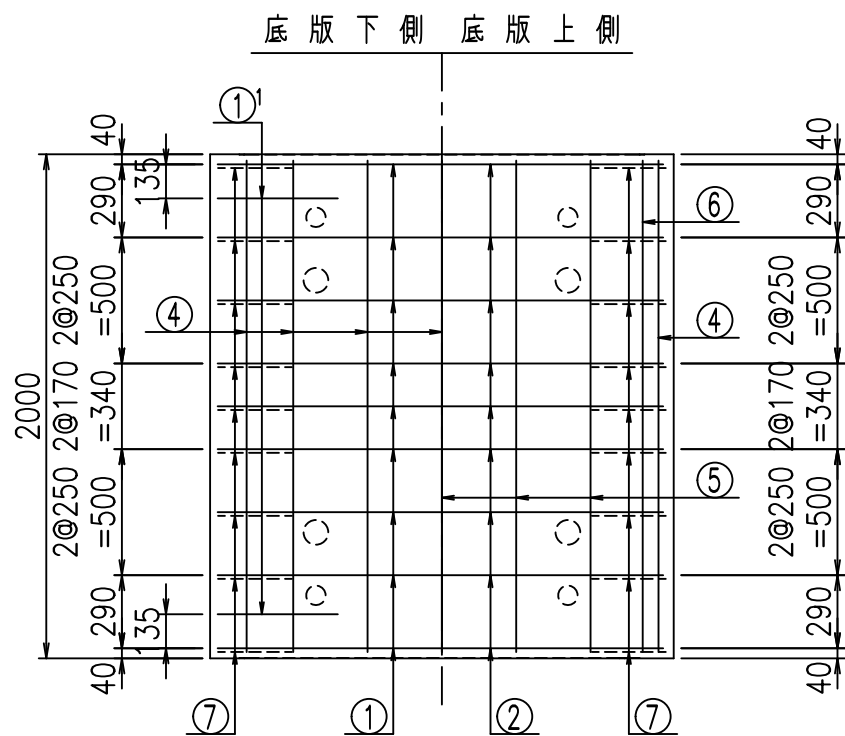


材料表

名称	径	本数	長さ m	m当り質量 kg	質量 kg	形状
鉄筋 ①	D16	9	5.245	1.560	73.640	┌
" ①'	D16	4	1.250	1.560	7.800	└
" ②	D13	9	1.760	0.995	15.761	—
" ③	D10	18	0.970	0.560	9.778	
" ④	D10	23	1.950	0.560	25.116	—
" ⑤	D6	5	1.950	0.249	2.428	—
" ⑥	D6	8	1.950	0.249	3.884	—
" ⑦	D13	18	0.410	0.995	7.343	/
" ⑧	D10	18	0.080	0.560	0.806	—
合計					146.556	kg
コンクリート体積				1.4086	m ³	
製品質量					3385	kg

鉄筋加工図

① D16 L=5245mm ①' D16 L=1250mm ③ D10 L=970mm



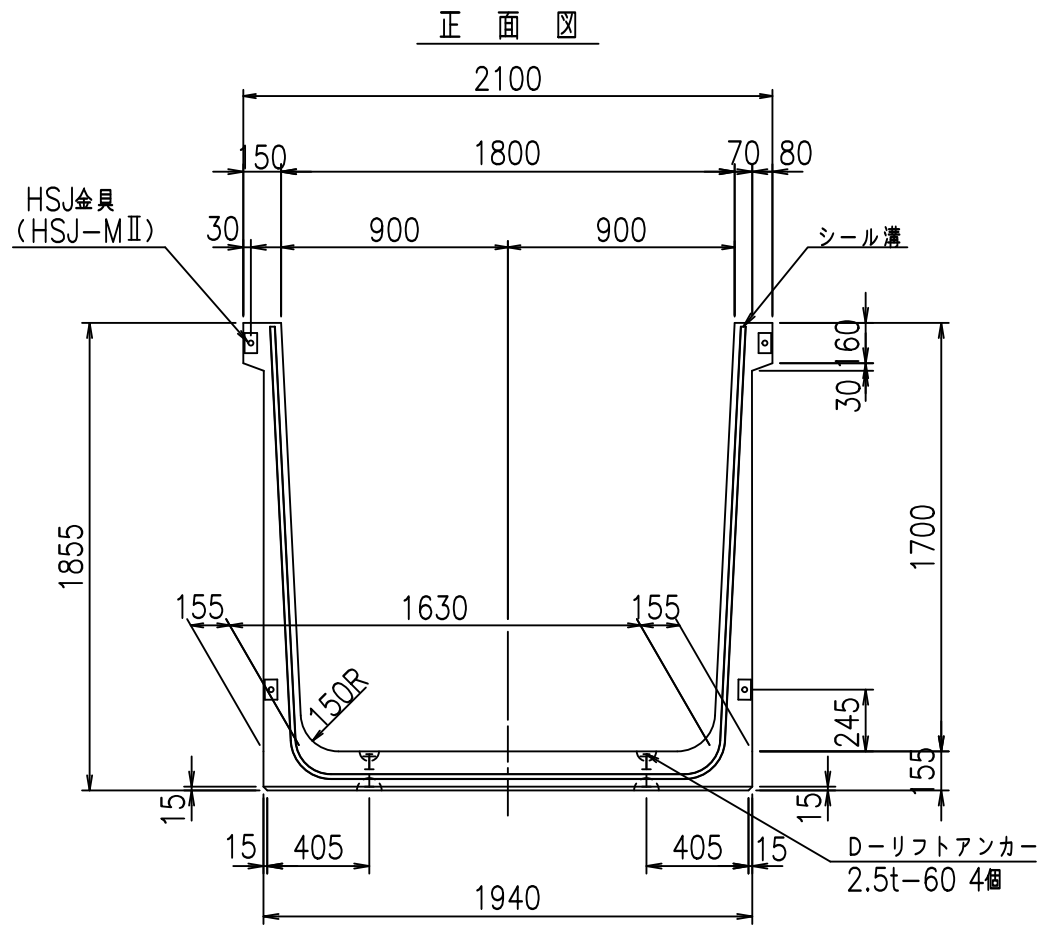
G	
%+\$\$! %+\$\$! &\$\$\$	
<& " " " " " +	% '\$
	-, \$\$\$\$\$&- !*' *! \$\$

VERTEX ベルテクス株式会社

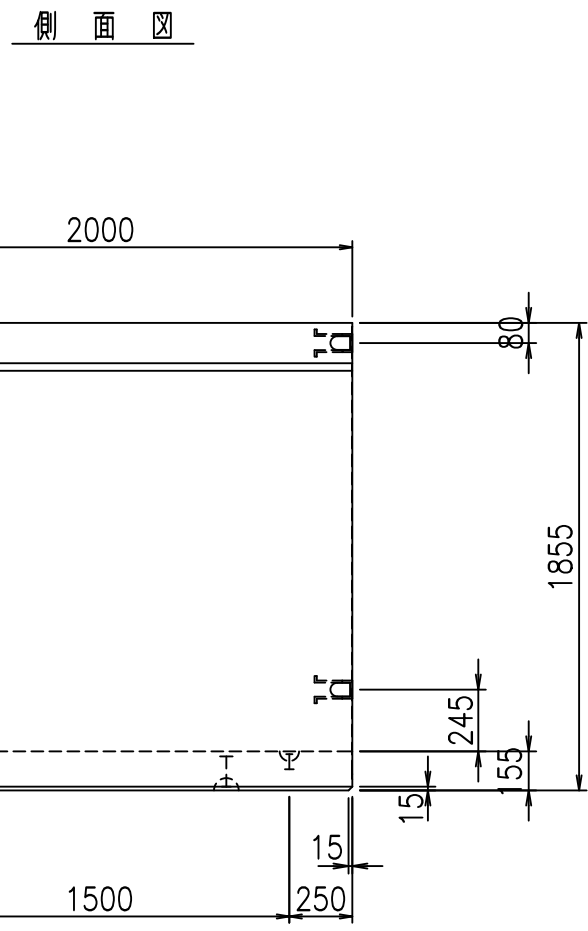
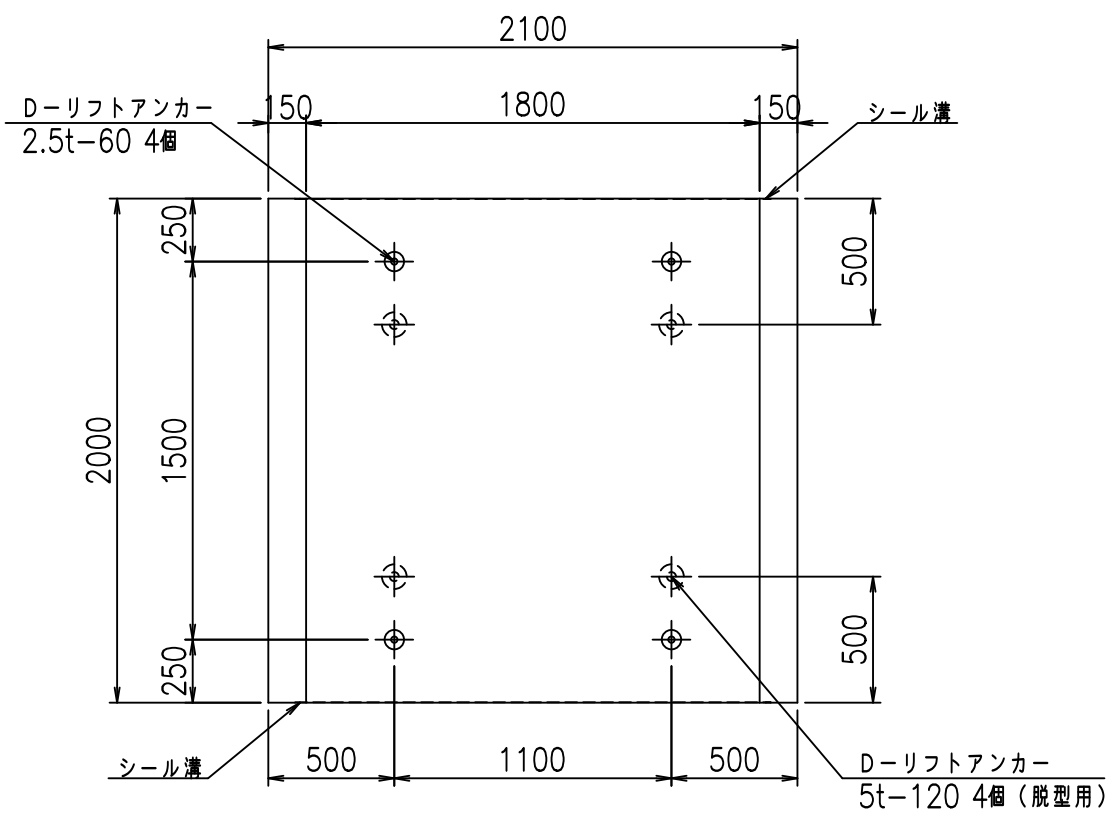
&\$\$&#++#

&\$\$&#++#%&

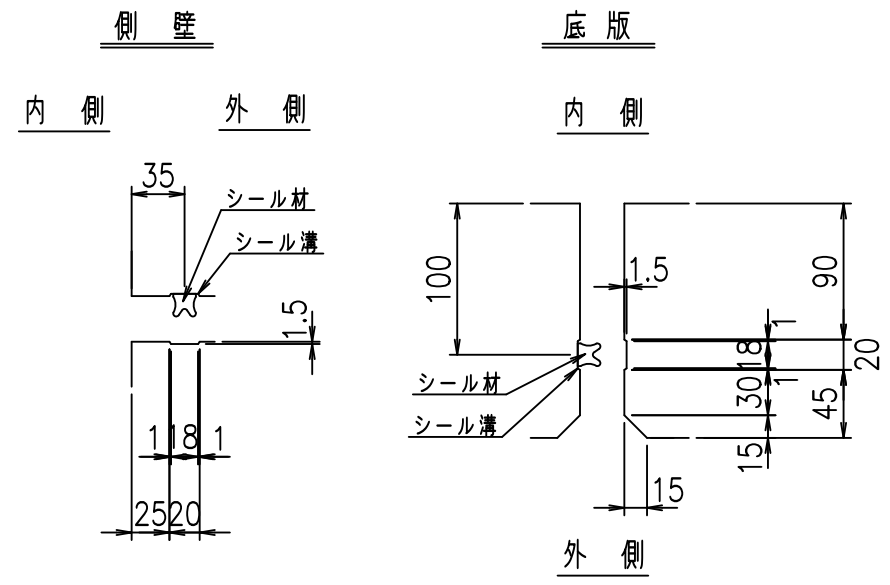
FIG %\$\$\$%)++七



平面図



目地詳細図
S=1:5

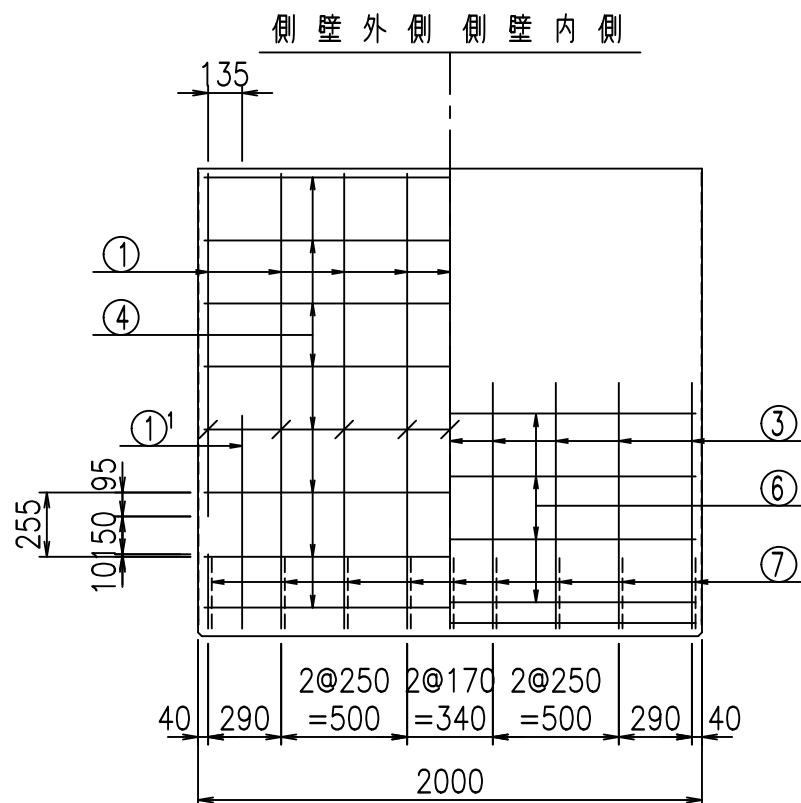
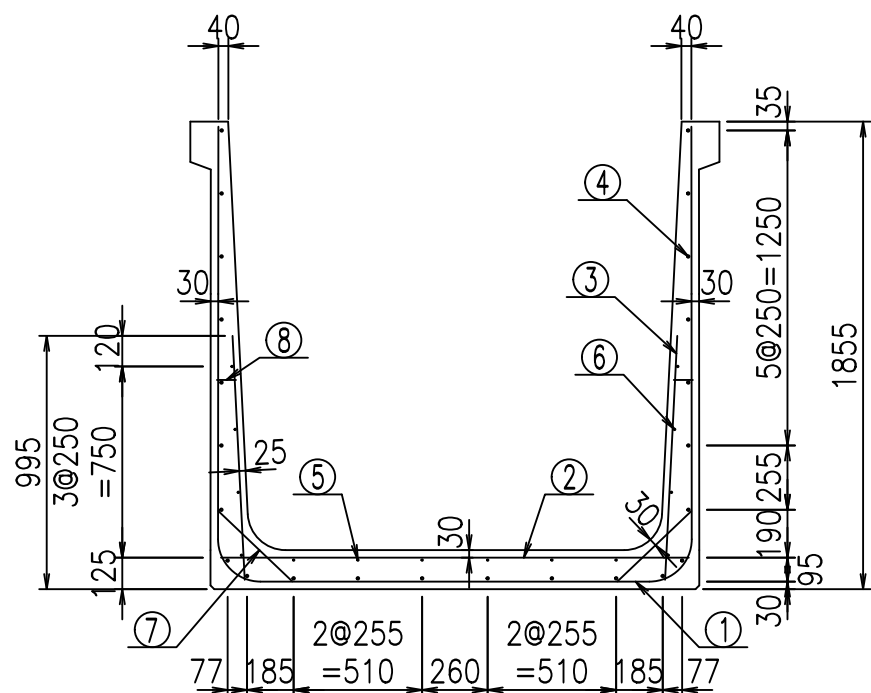


コンクリート設計基準強度 35 N/mm²

名称	HSフリューム (用水路)			規格	1700×1800×2000		
年月日	H19. 3.29	縮尺	1:30	区分	製品図	図番	98000030-637-00
部長	田中	課長	藤原	照査	藤田	設計	小山
						製図	伊藤 co

2022/7/8: 社名表示の変更
2022/7/12: 図番の変更 (S-07000471)

VERTEX ベルテクス株式会社

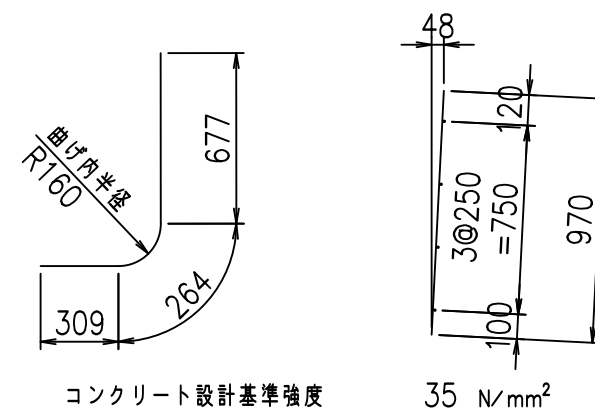
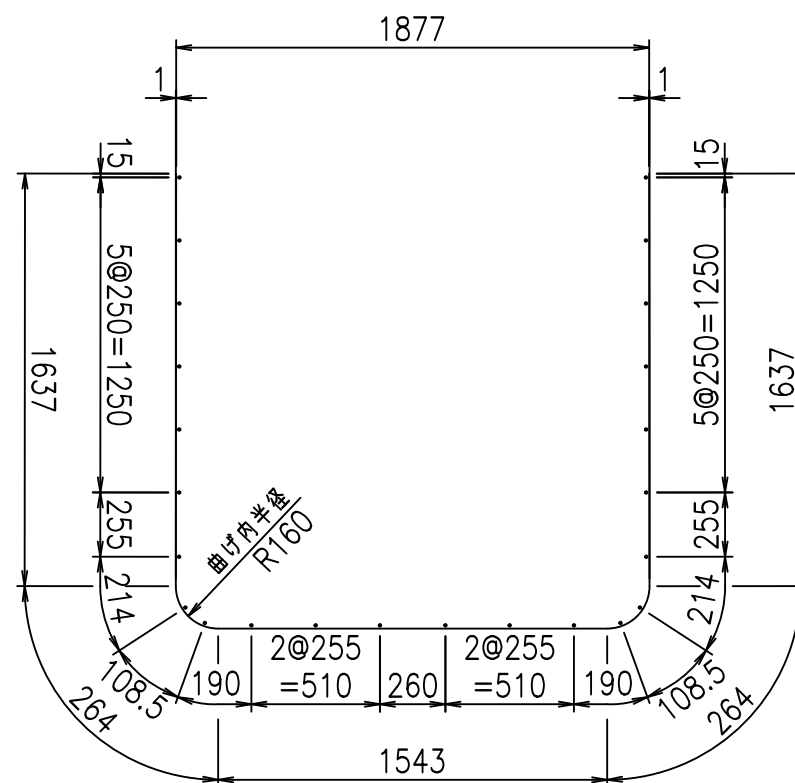
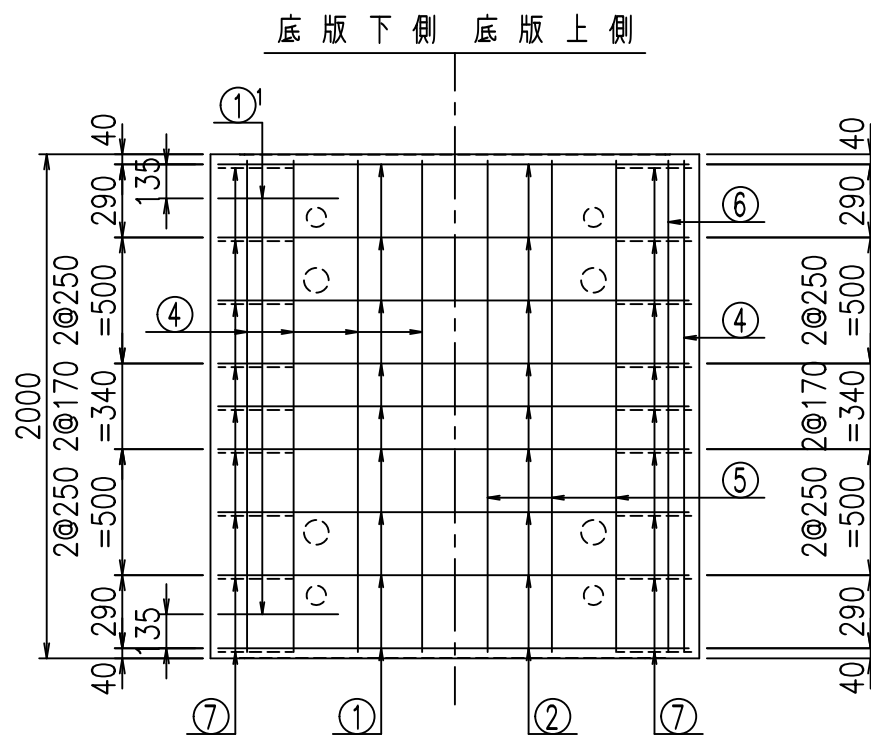


材料表

名称	径	本数	長さ m	m当り質量 kg	質量 kg	形状
鉄筋 ①	D16	9	5.345	1.560	75.044	┌
" ①'	D16	4	1.250	1.560	7.800	└
" ②	D13	9	1.860	0.995	16.656	—
" ③	D10	18	0.970	0.560	9.778	
" ④	D10	24	1.950	0.560	26.208	—
" ⑤	D6	6	1.950	0.249	2.913	—
" ⑥	D6	8	1.950	0.249	3.884	—
" ⑦	D13	18	0.410	0.995	7.343	/
" ⑧	D10	18	0.080	0.560	0.806	—
合計					150.432	kg
コンクリート体積				1.4396	m ³	
製品質量					3460	kg

鉄筋加工図

① D16 L=5345mm ①' D16 L=1250mm ③ D10 L=970mm



コンクリート設計基準強度 35 N/mm²

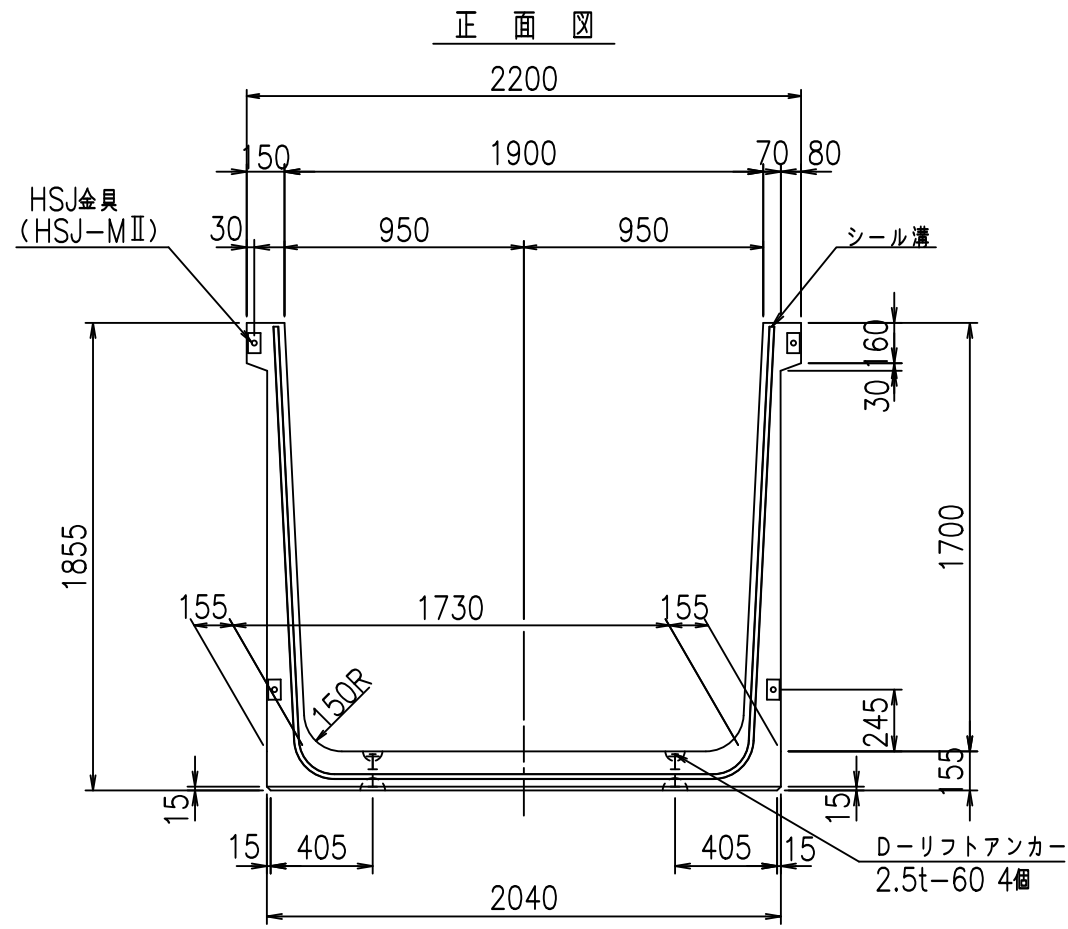
G	
%\$\$\$%\$\$\$&\$\$\$	
<&"'"+	%'\$
-, \$\$\$\$\$&- !*', !\$\$	

VERTEX ベルテクス株式会社

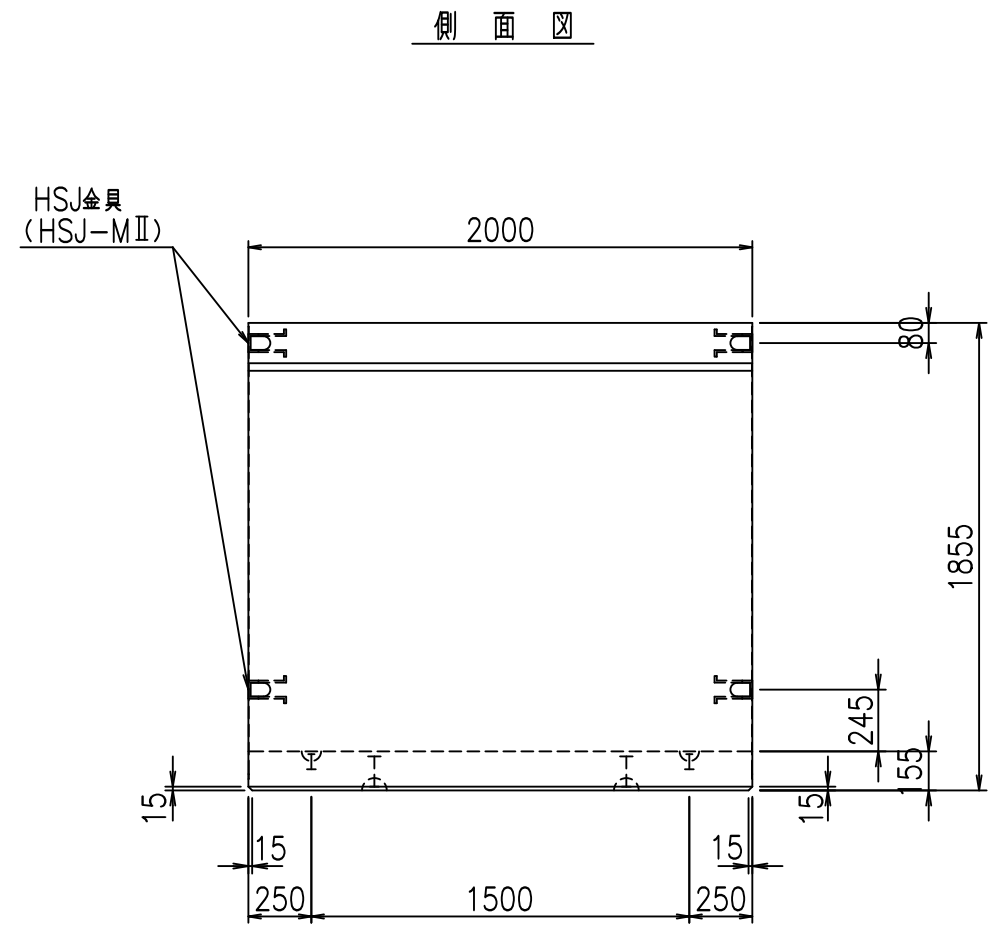
&\$\$&#++

&\$\$&#+#%&

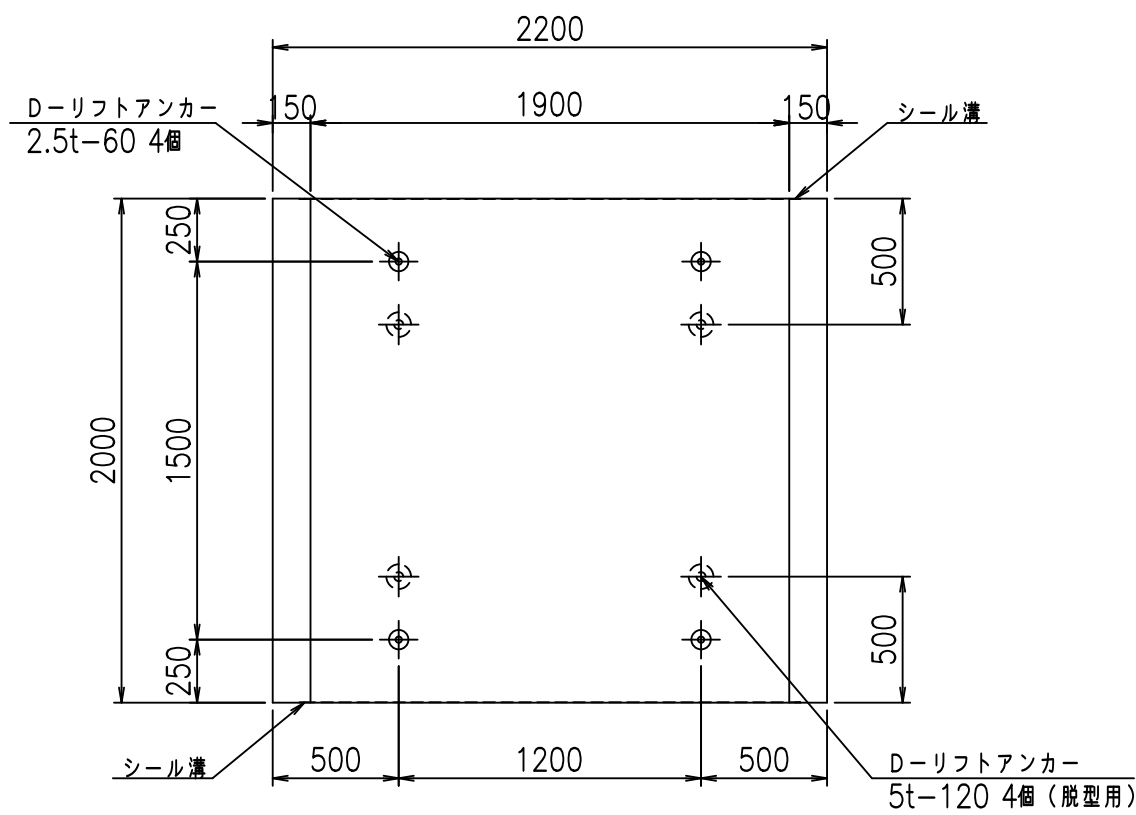
FIG %\$\$\$%)+, 七



正面図

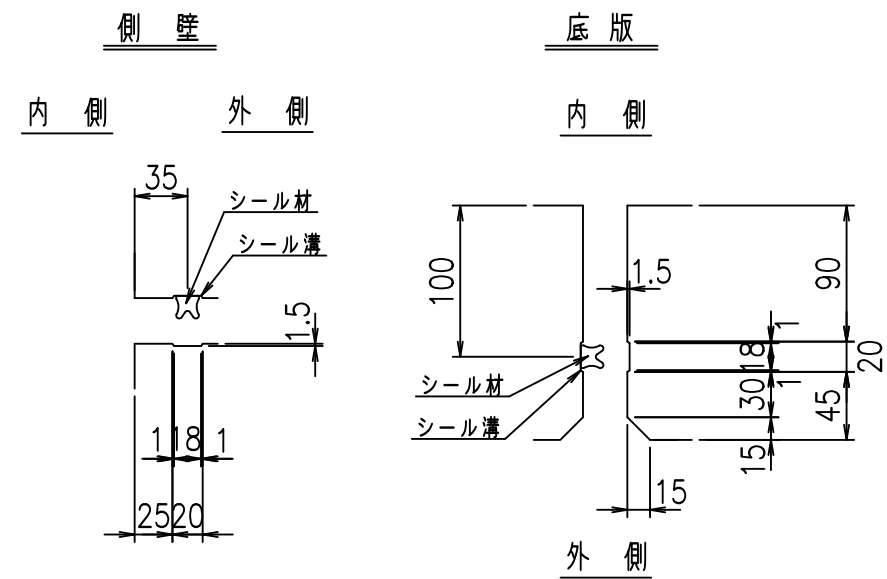


側面図



平面図

目地詳細図
S=1:5

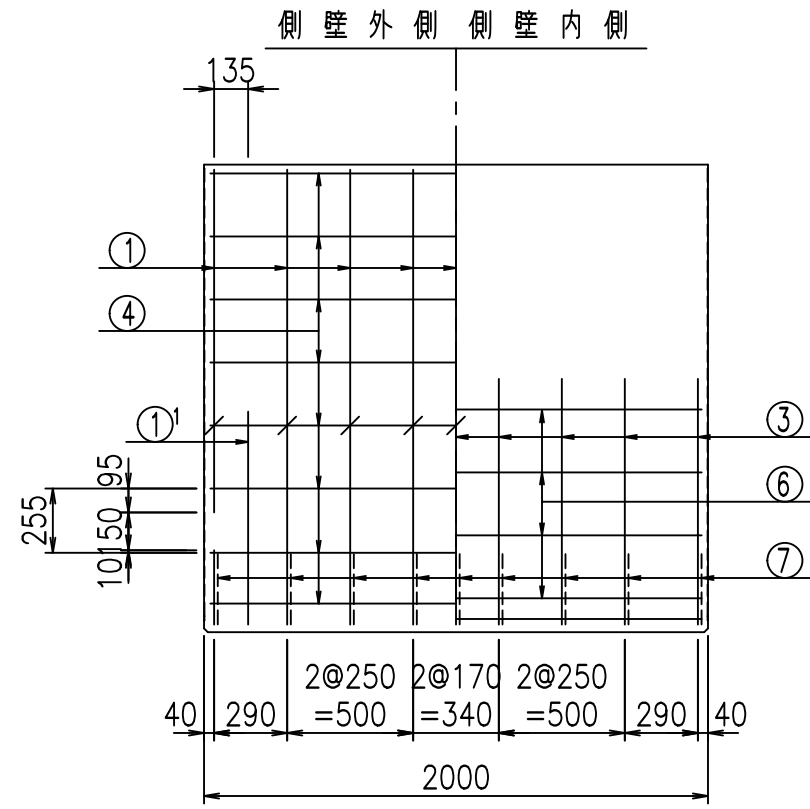
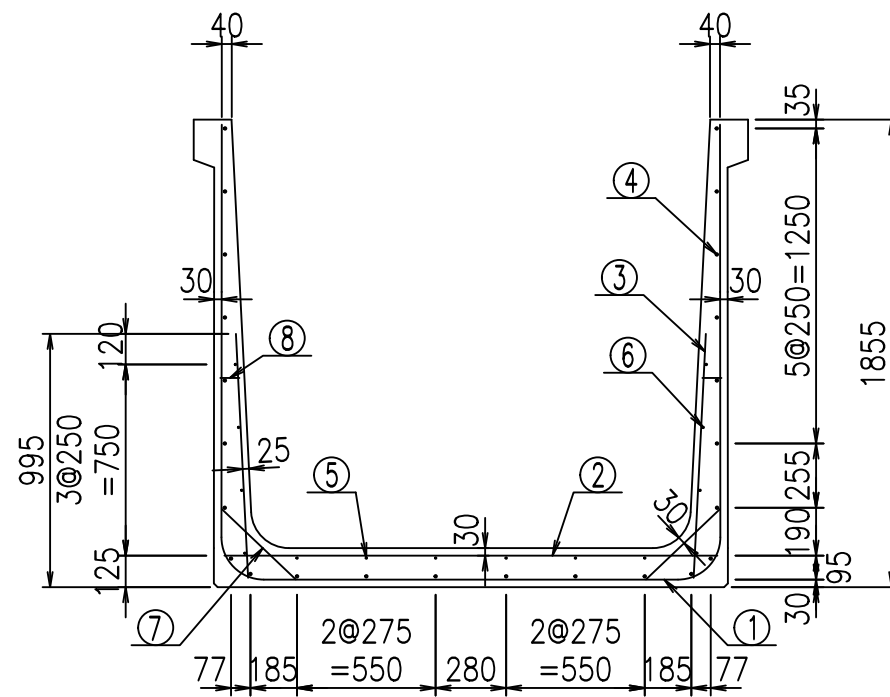


コンクリート設計基準強度 35 N/mm²

名称	HSフリューム (用水路)			規格	1700×1900×2000		
年月日	H19. 3.29	縮尺	1:30	区分	製品図	図番	98000030-639-00
部長	田中	課長	藤原	照査	藤田	設計	小山
						製図	伊藤 co

2022/7/8: 社名表示の変更
2022/7/12: 図番の変更 (S-07000472)

VERTEX ベルテクス株式会社

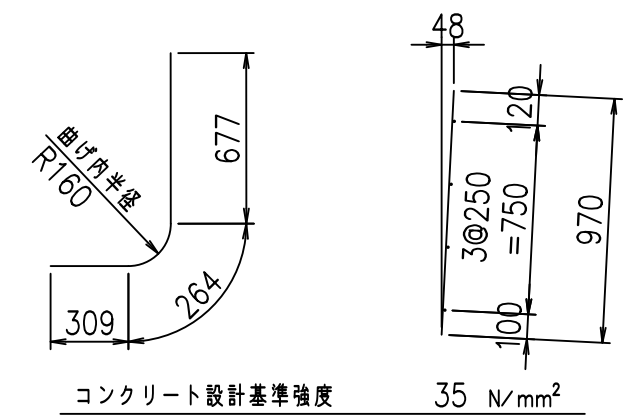
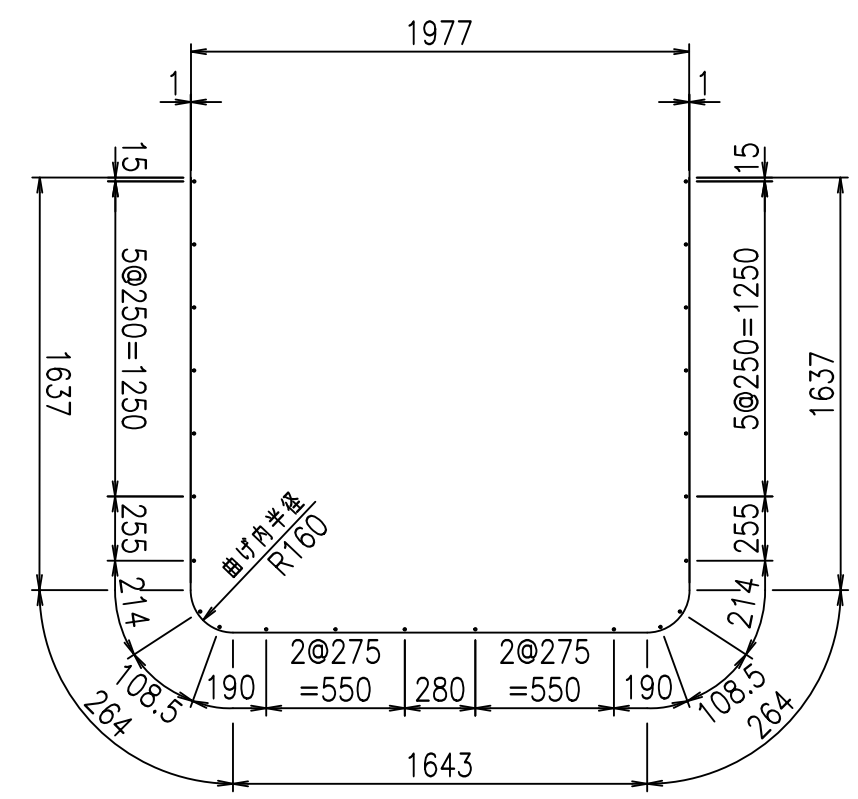
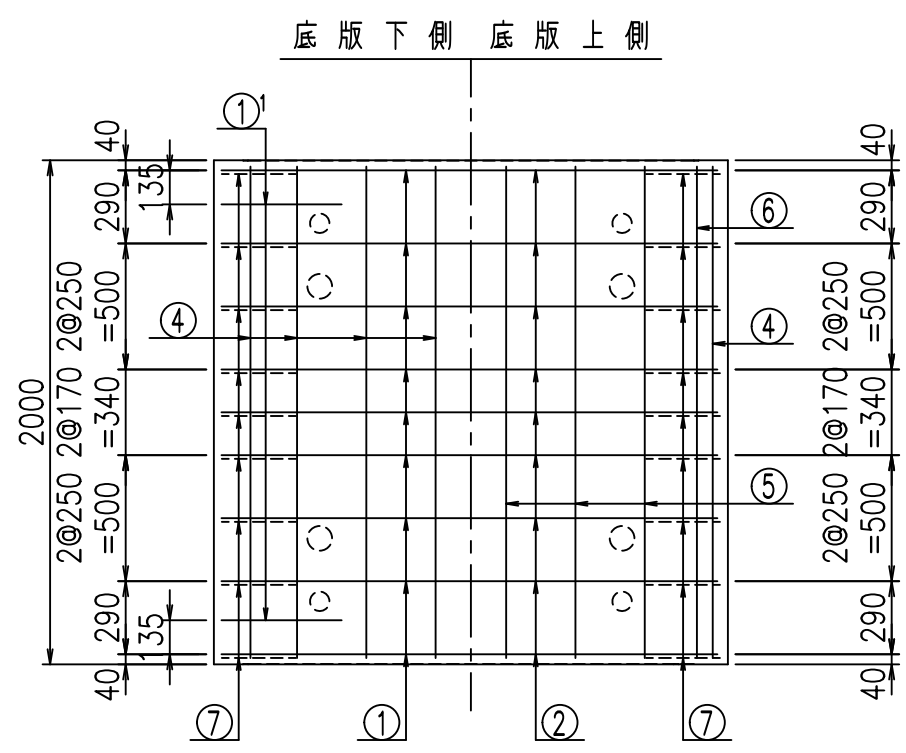


材料表

名称	径	本数	長さ m	m当り質量 kg	質量 kg	形状
鉄筋 ①	D16	9	5.445	1.560	76.448	┌
" ①'	D16	4	1.250	1.560	7.800	└
" ②	D13	9	1.960	0.995	17.552	—
" ③	D10	18	0.970	0.560	9.778	
" ④	D10	24	1.950	0.560	26.208	—
" ⑤	D6	6	1.950	0.249	2.913	—
" ⑥	D6	8	1.950	0.249	3.884	—
" ⑦	D13	18	0.410	0.995	7.343	/
" ⑧	D10	18	0.080	0.560	0.806	—
合計					152.732	kg
コンクリート体積				1.4706	m ³	
製品質量					3535	kg

鉄筋加工図

- ① D16 L=5445mm
- ①' D16 L=1250mm
- ③ D10 L=970mm

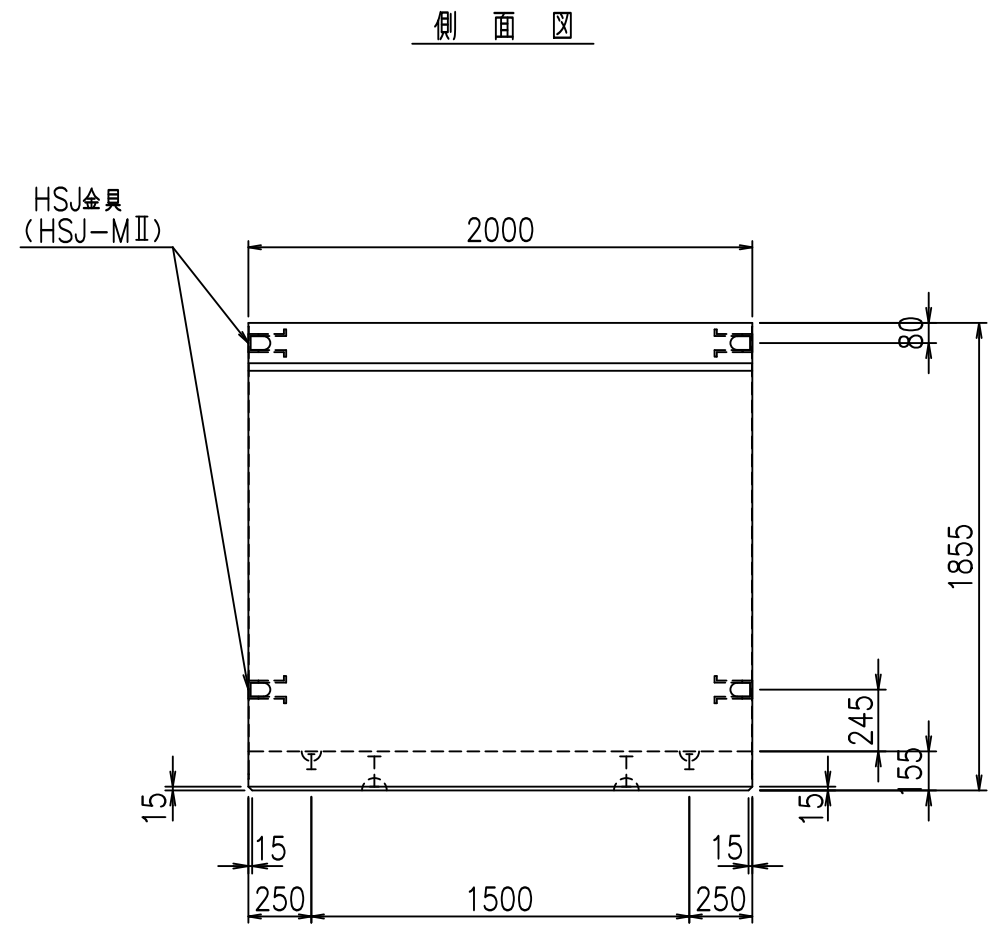
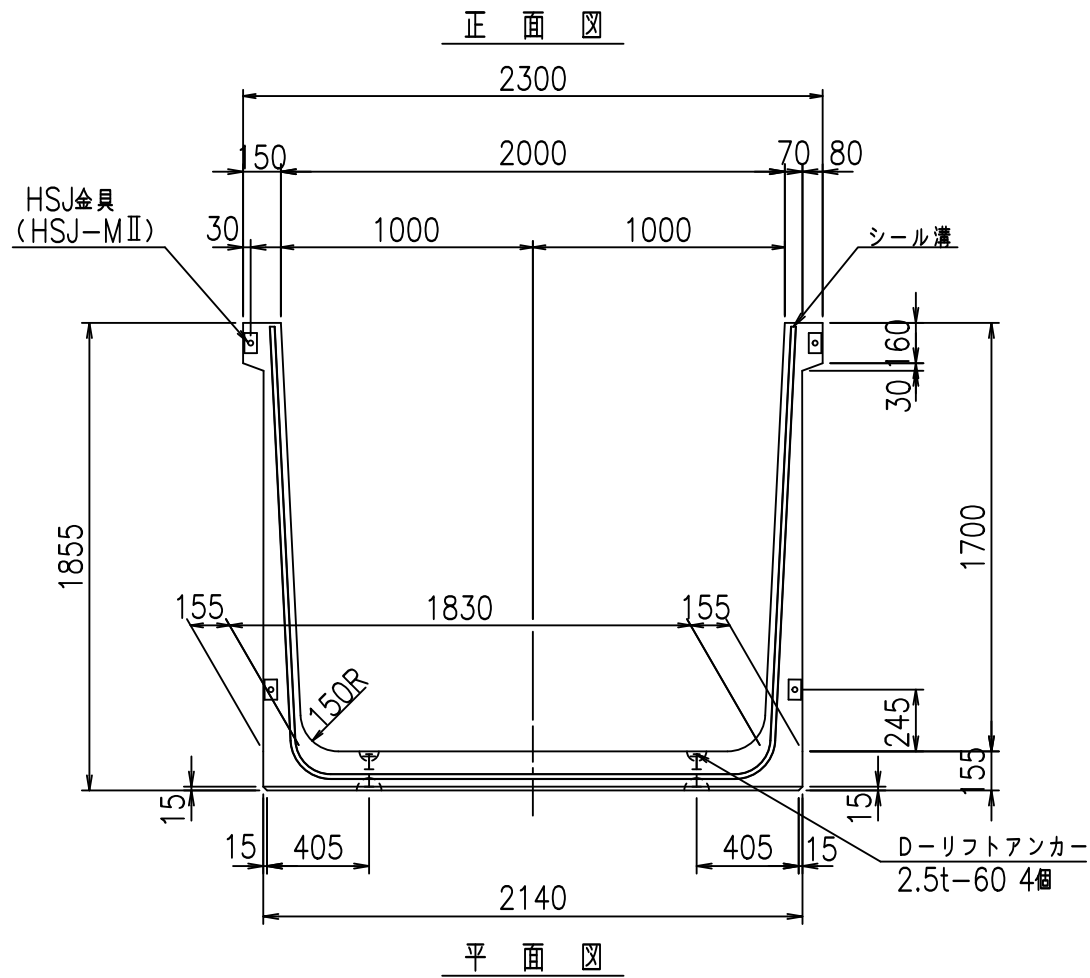


コンクリート設計基準強度 35 N/mm²

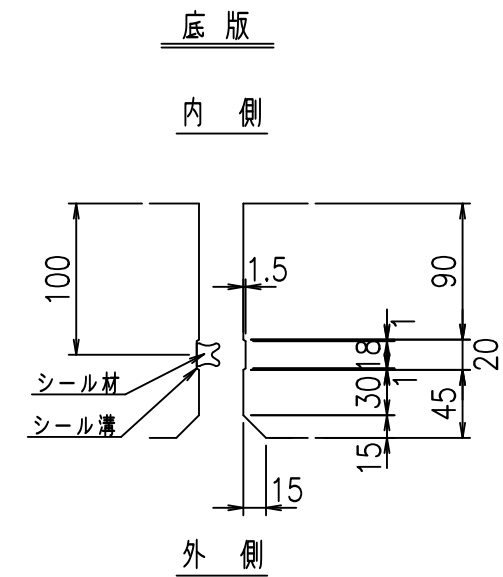
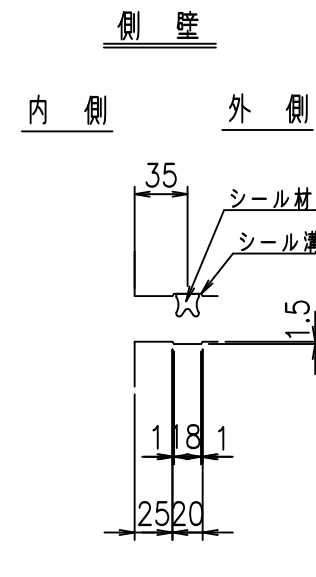
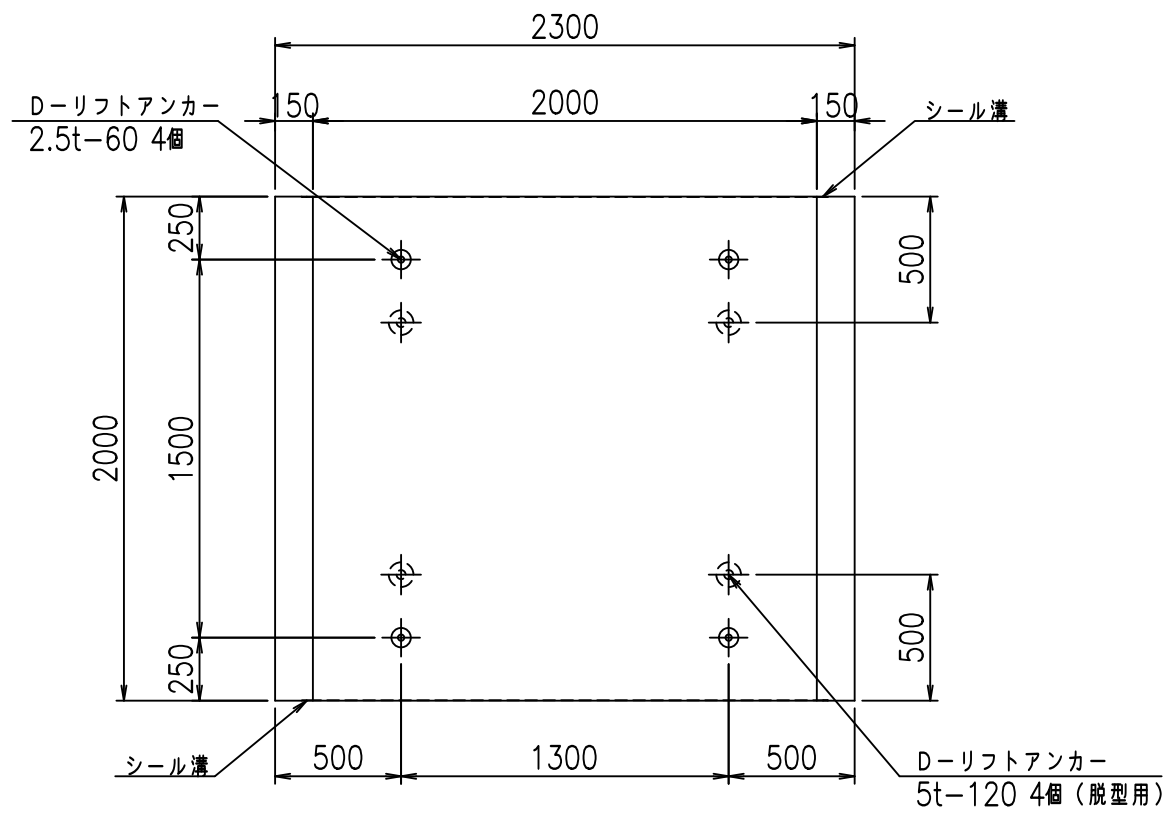
G	
%\$\$\$%\$\$\$&\$\$\$	
<&"'"+	%'\$
-, \$\$\$\$\$&- !*(\$!\$\$	

VERTEX ベルテクス株式会社

&\$\$&#++
&\$\$&#+%&



目地詳細図
S=1:5



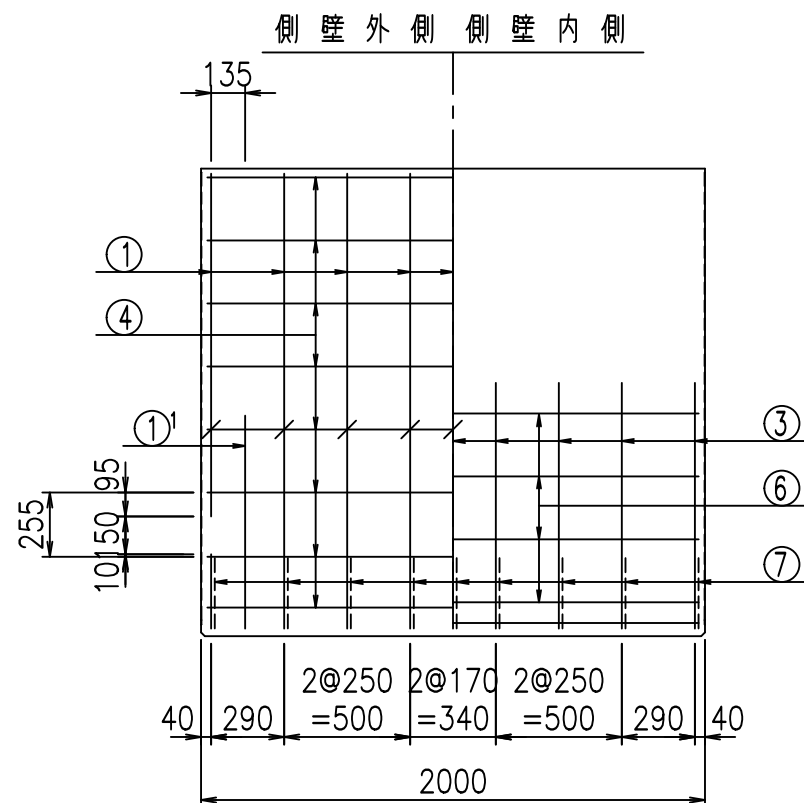
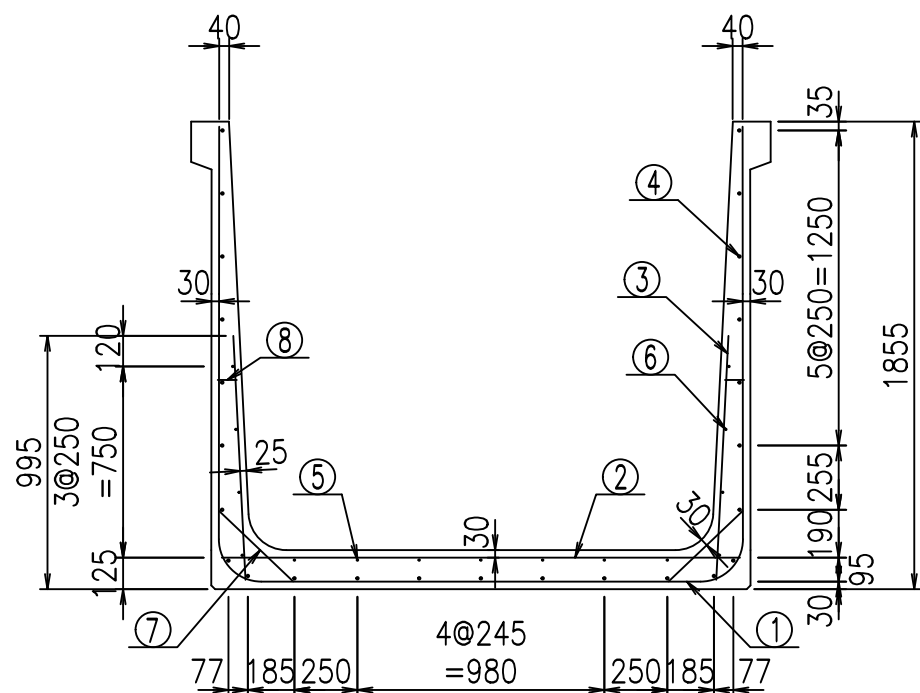
コンクリート設計基準強度 35 N/mm²

名称	HSフリューム (用水路)			規格	1700×2000×2000		
年月日	H19. 3.29	縮尺	1:30	区分	製品図	図番	98000030-641-00
部長	田中	課長	藤原	照査	藤田	設計	小山
						製図	伊藤 co

2022/7/8: 社名表示の変更

2022/7/12: 図番の変更 (S-07000473)

VERTEX ベルテクス株式会社

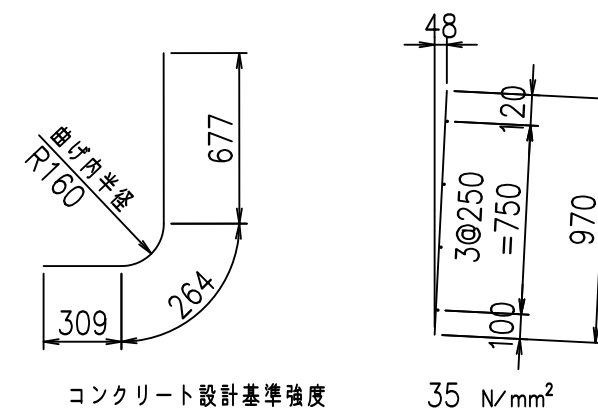
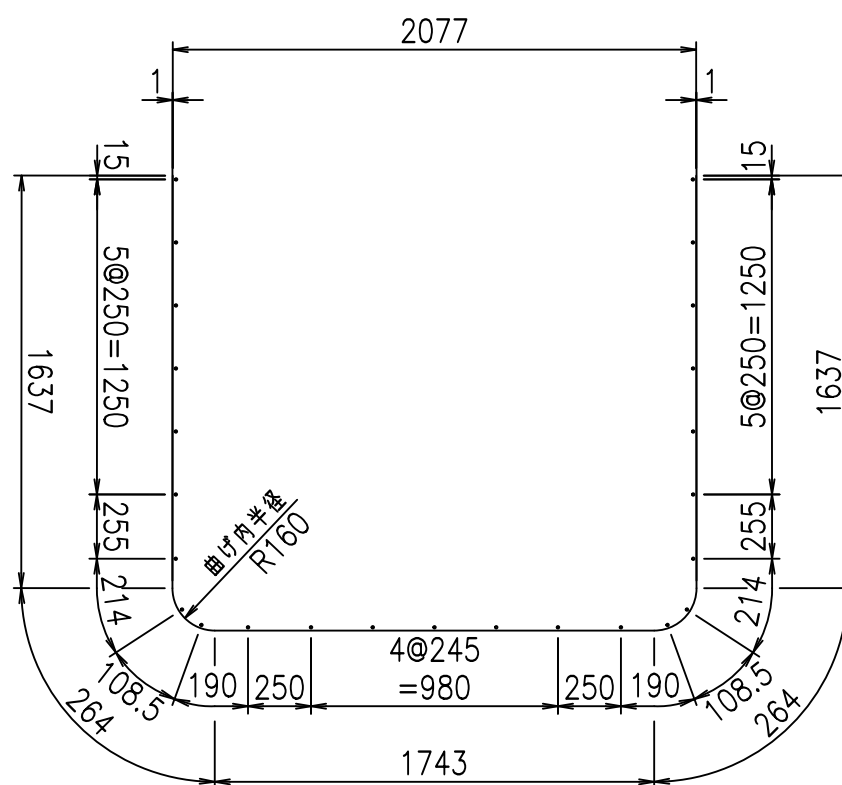
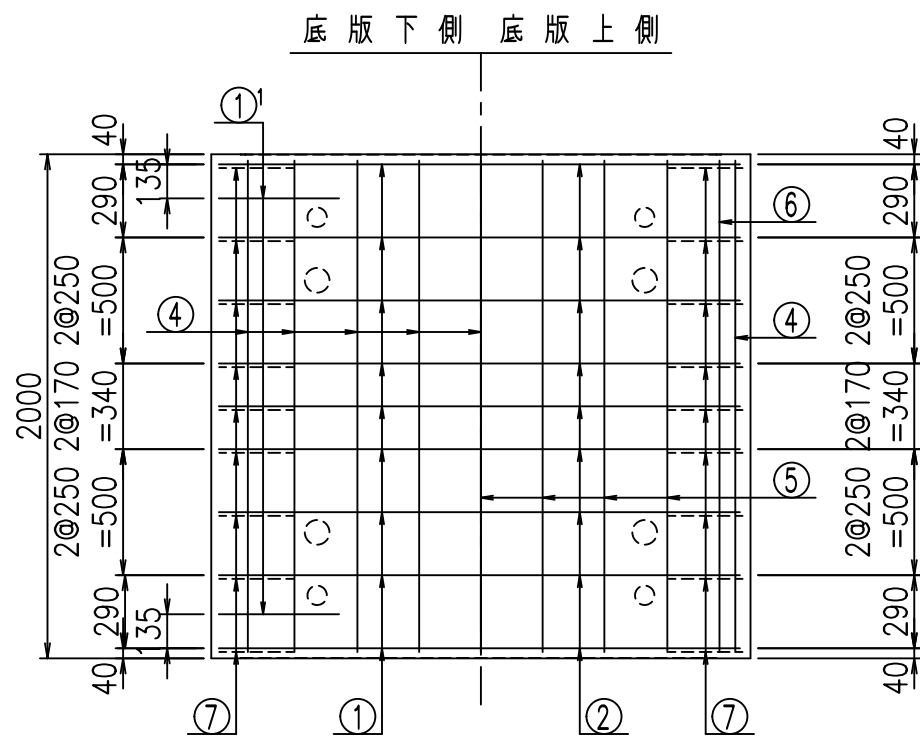


材料表

名称	径	本数	長さ m	m当り質量 kg	質量 kg	形状
鉄筋 ①	D16	9	5.545	1.560	77.852	┌
" ①'	D16	4	1.250	1.560	7.800	└
" ②	D13	9	2.060	0.995	18.447	—
" ③	D10	18	0.970	0.560	9.778	
" ④	D10	25	1.950	0.560	27.300	—
" ⑤	D6	7	1.950	0.249	3.399	—
" ⑥	D6	8	1.950	0.249	3.884	—
" ⑦	D13	18	0.410	0.995	7.343	/
" ⑧	D10	18	0.080	0.560	0.806	—
合計					156.609	kg
コンクリート体積				1.5016	m ³	
製品質量					3610	kg

鉄筋加工図

① D16 L=5545mm ①' D16 L=1250mm ③ D10 L=970mm



コンクリート設計基準強度 35 N/mm²

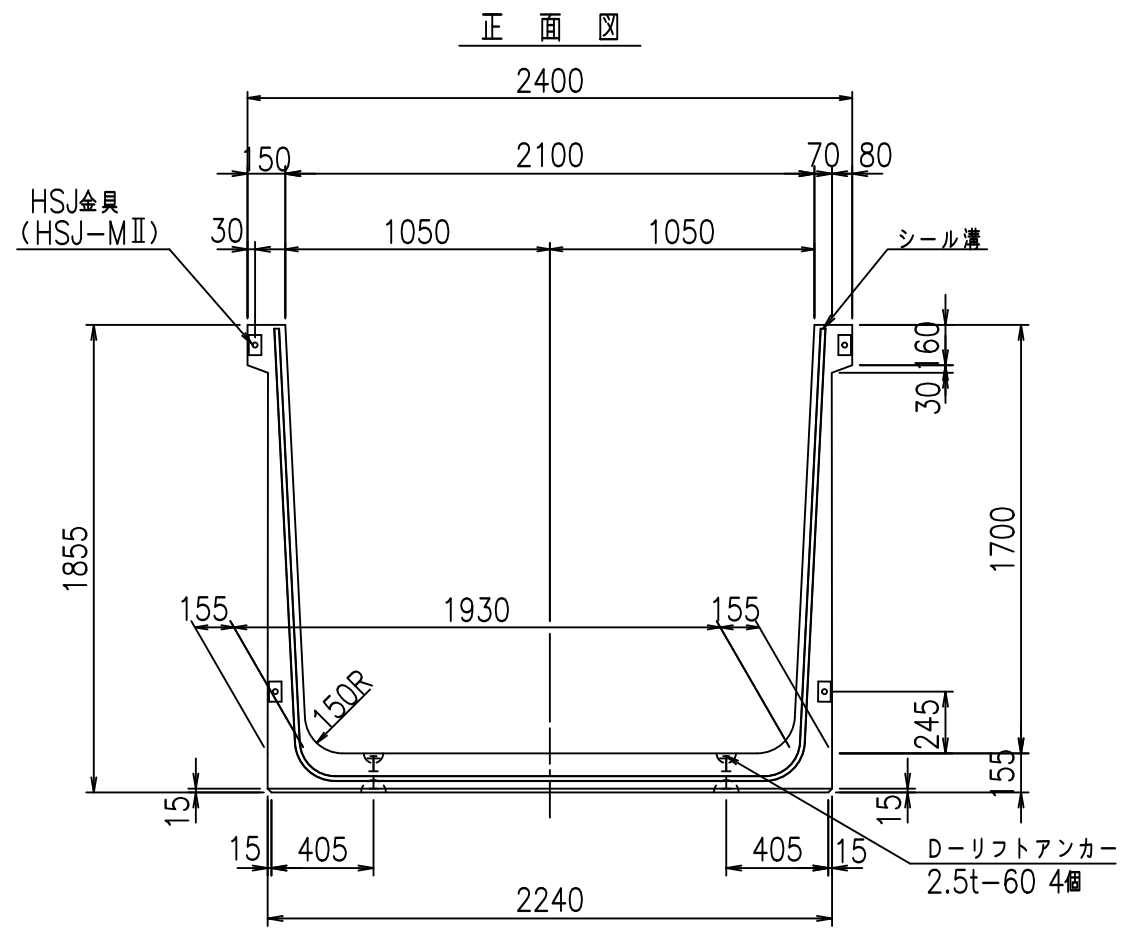
G	
%+\$\$\$&\$\$\$\$&\$\$\$\$	
<&"'"+	%'\$
-, \$\$\$\$\$&- !*(&\$\$	

VERTEX ベルテクス株式会社

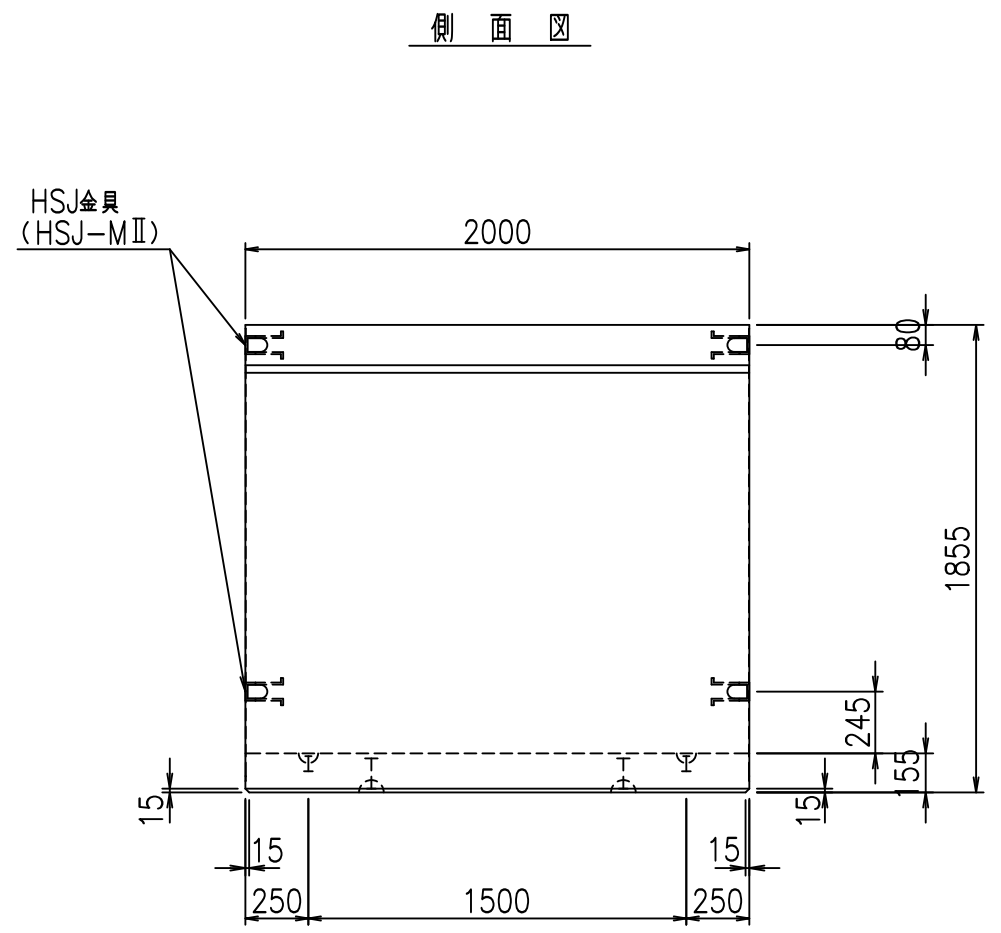
&\$\$&#+#,

&\$\$&#+#%&

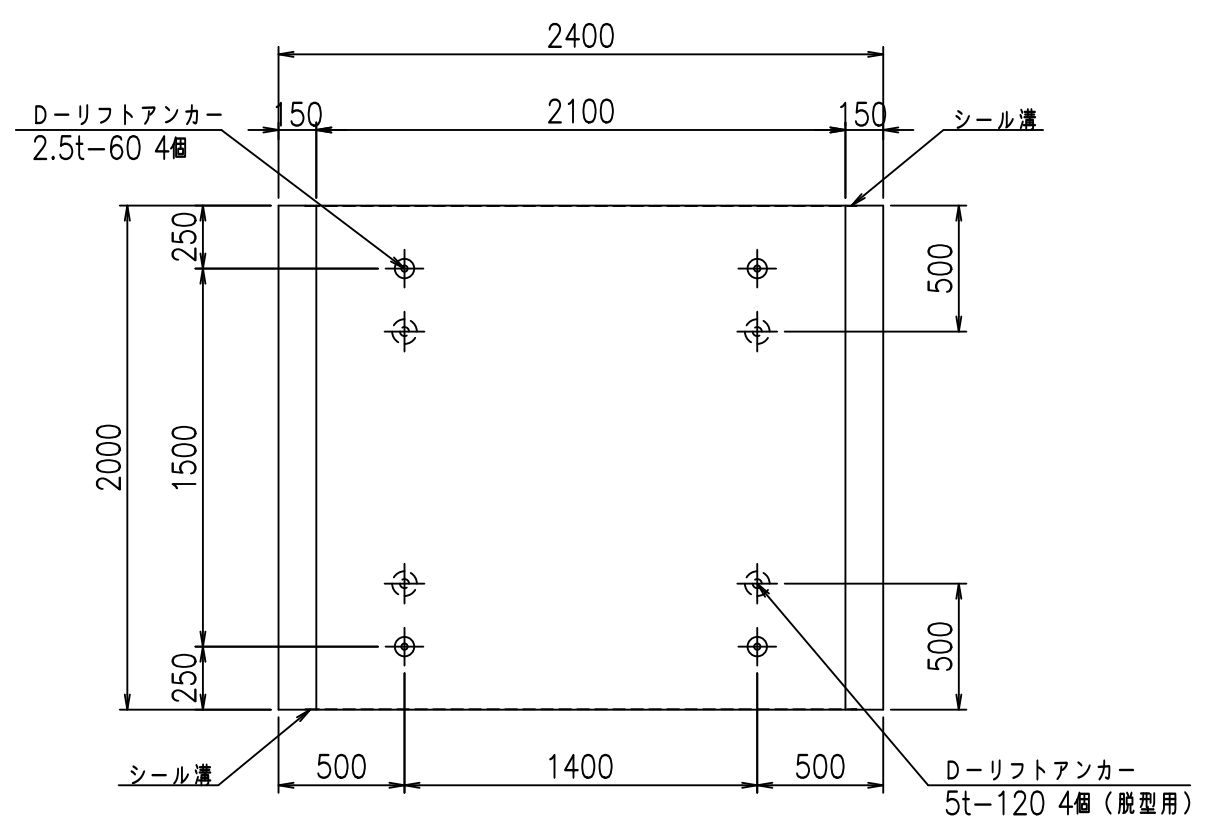
FIG %\$\$\$\$), \$&



正面図

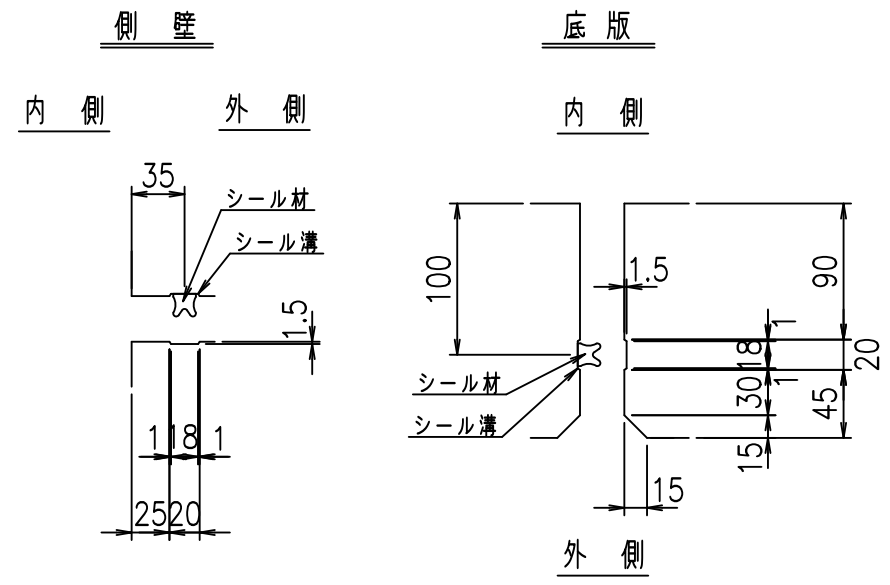


側面図



平面図

目地詳細図
S=1:5

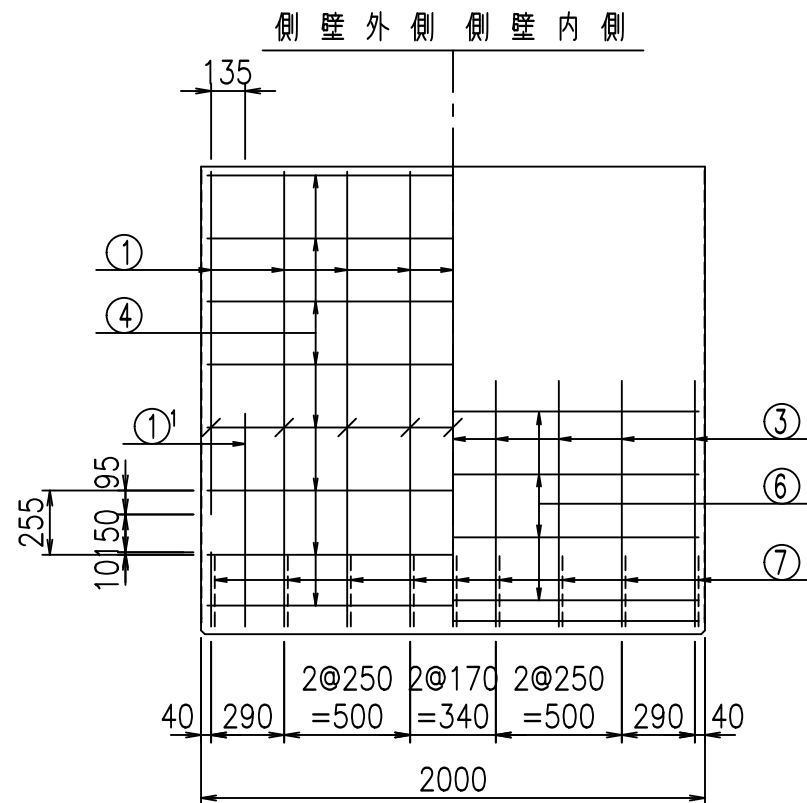
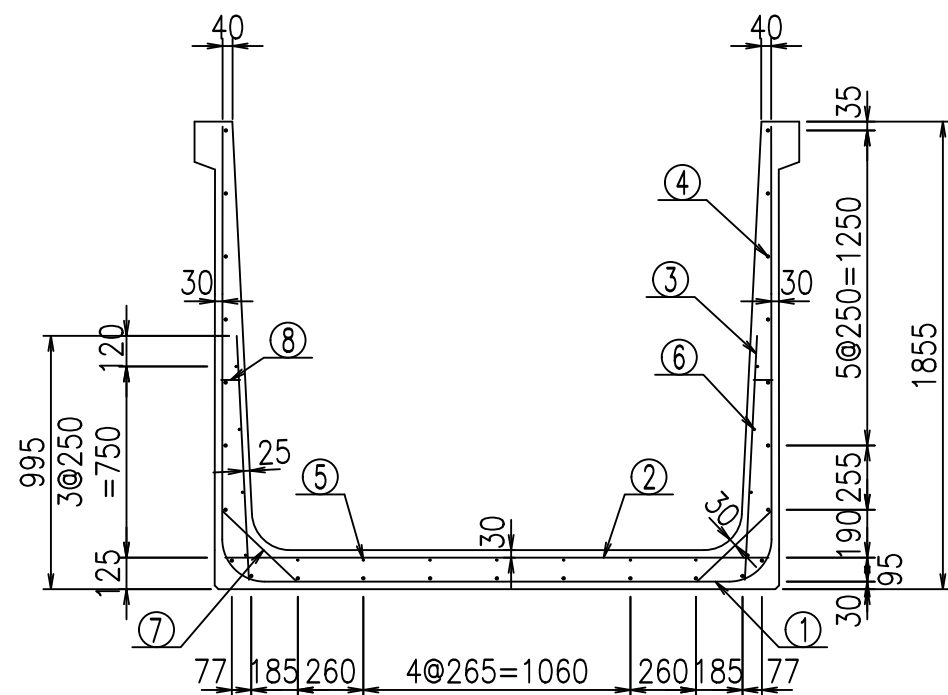


コンクリート設計基準強度 35 N/mm²

名称	HSフリーム (用水路)			規格	1700×2100×2000		
年月日	H19. 3.29	縮尺	1:30	区分	製品図	図番	98000030-643-00
部長	田中	課長	藤原	照査	藤田	設計	小山
						製図	伊藤 co

2022/7/8: 社名表示の変更
2022/7/12: 図番の変更 (S-07000474)

VERTEX ベルテクス株式会社



材料表

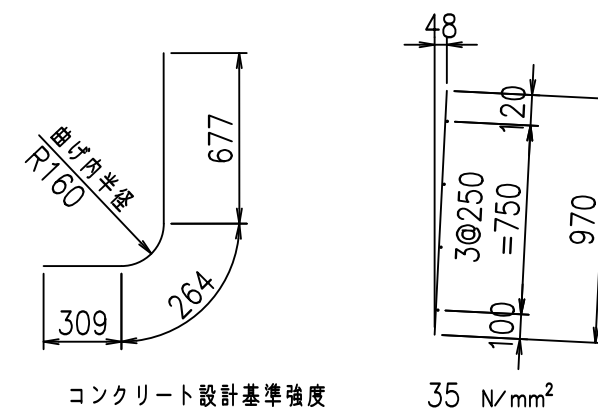
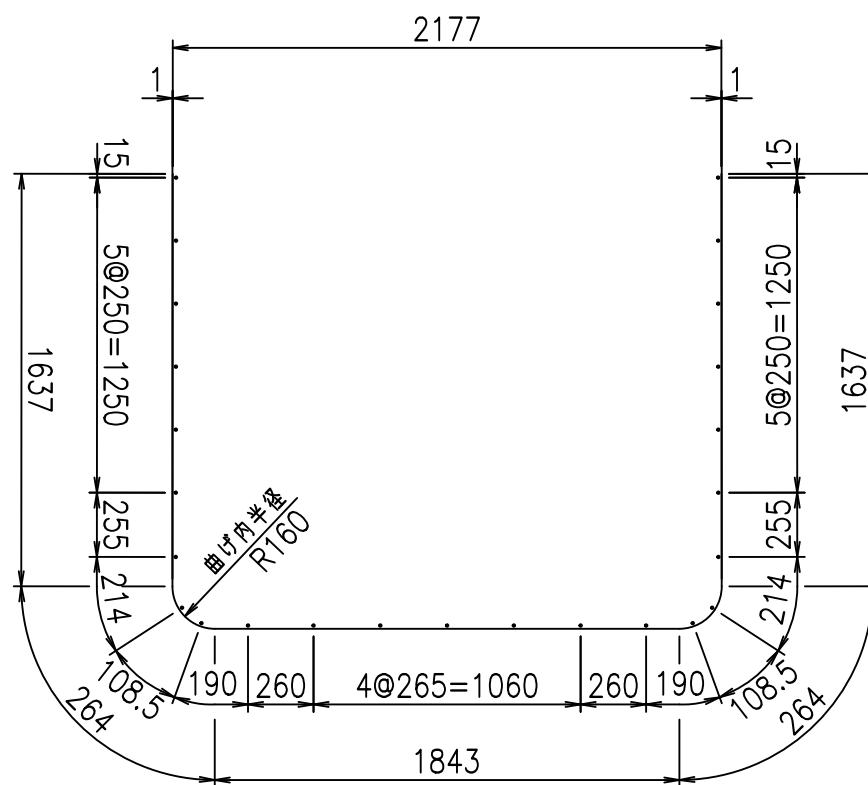
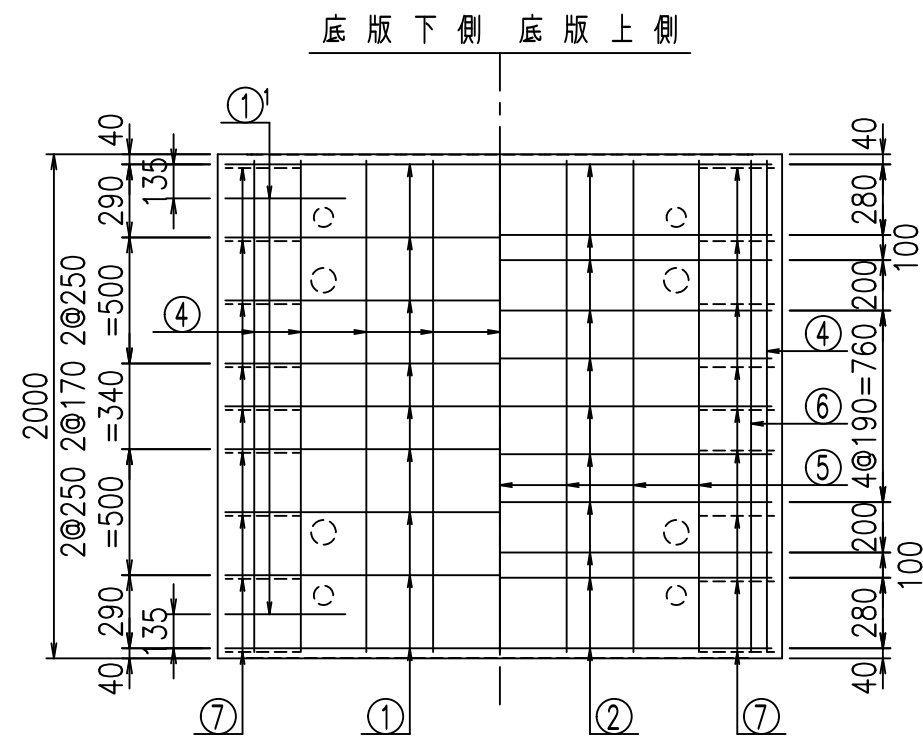
名称	径	本数	長さ m	m当り 質量 kg	質量 kg	形状
鉄筋 ①	D16	9	5.645	1.560	79.256	┌
" ①'	D16	4	1.250	1.560	7.800	└
" ②	D13	11	2.160	0.995	23.641	—
" ③	D10	18	0.970	0.560	9.778	
" ④	D10	25	1.950	0.560	27.300	—
" ⑤	D6	7	1.950	0.249	3.399	—
" ⑥	D6	8	1.950	0.249	3.884	—
" ⑦	D13	18	0.410	0.995	7.343	／
" ⑧	D10	18	0.080	0.560	0.806	—
合計					163.207	kg
コンクリート体積				1.5326	m ³	
製品質量					3685	kg

鉄筋加工図

① D16 L=5645mm

①' D16 L=1250mm

③ D10 L=970mm



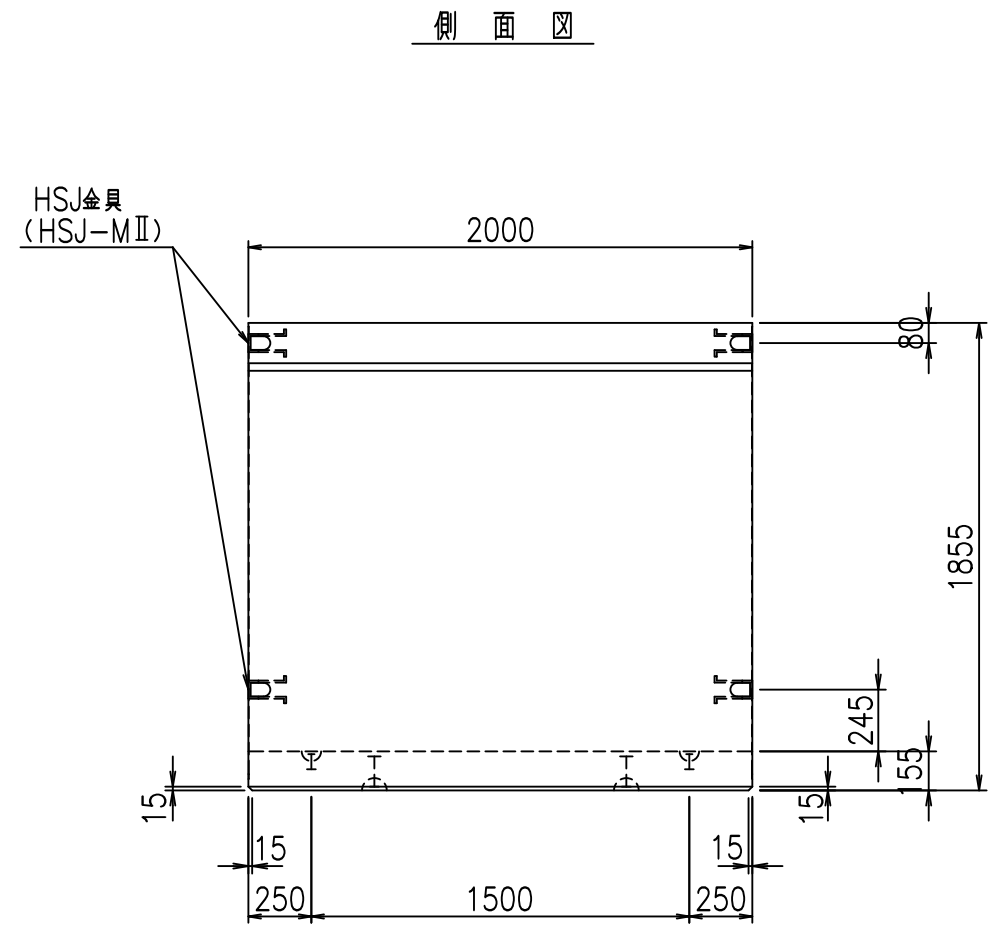
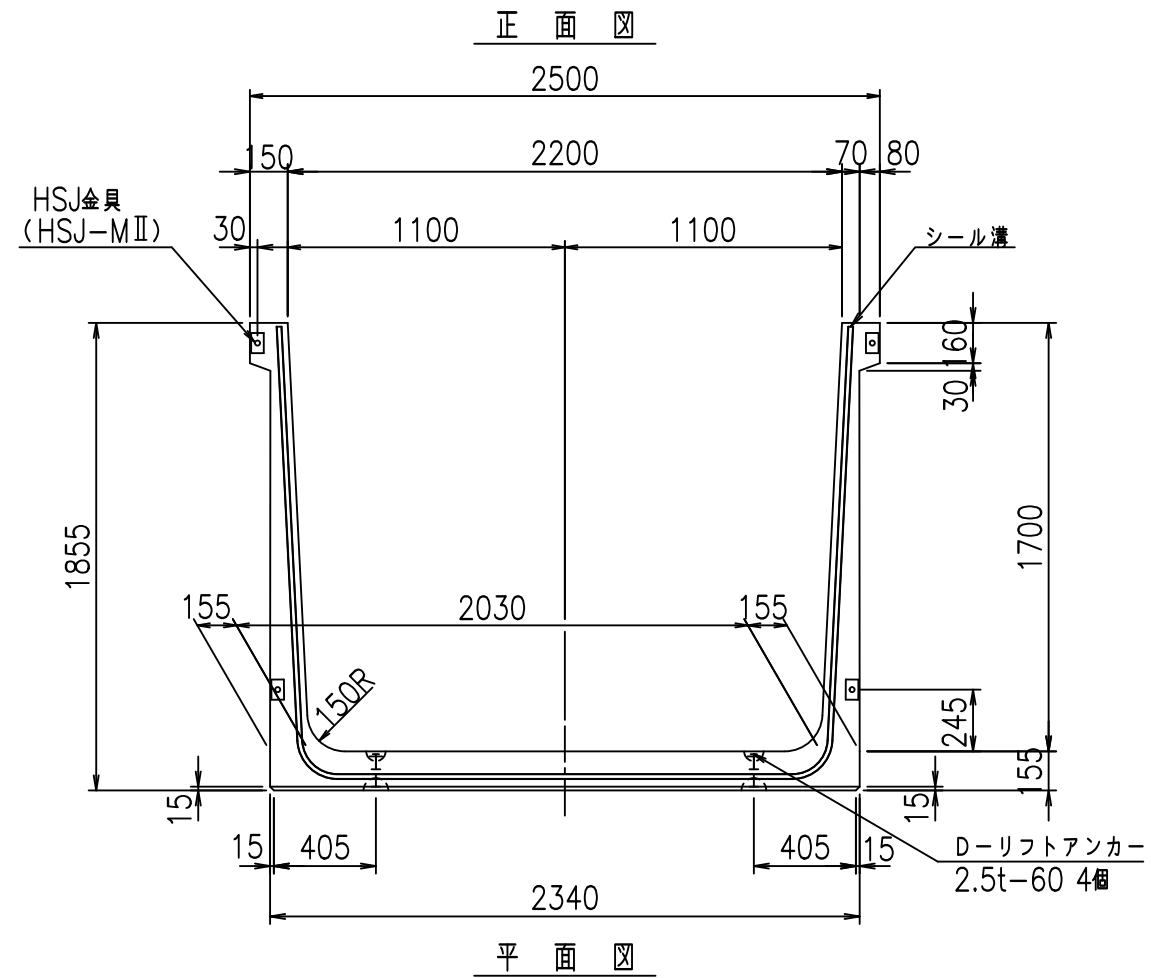
<G	
%+\$\$\$ &%\$ \$\$\$\$	
<& " ' ' ' +	% '\$
	-, \$\$\$\$\$&- !* ((! \$\$\$

VERTEX ベルテクス株式会社

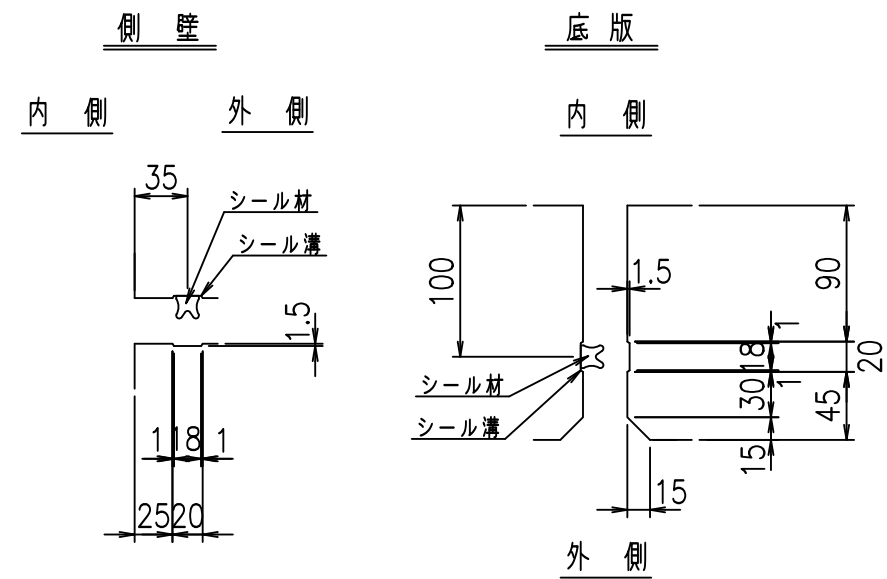
\$\$\$&#+#,

\$\$\$&#+#%&

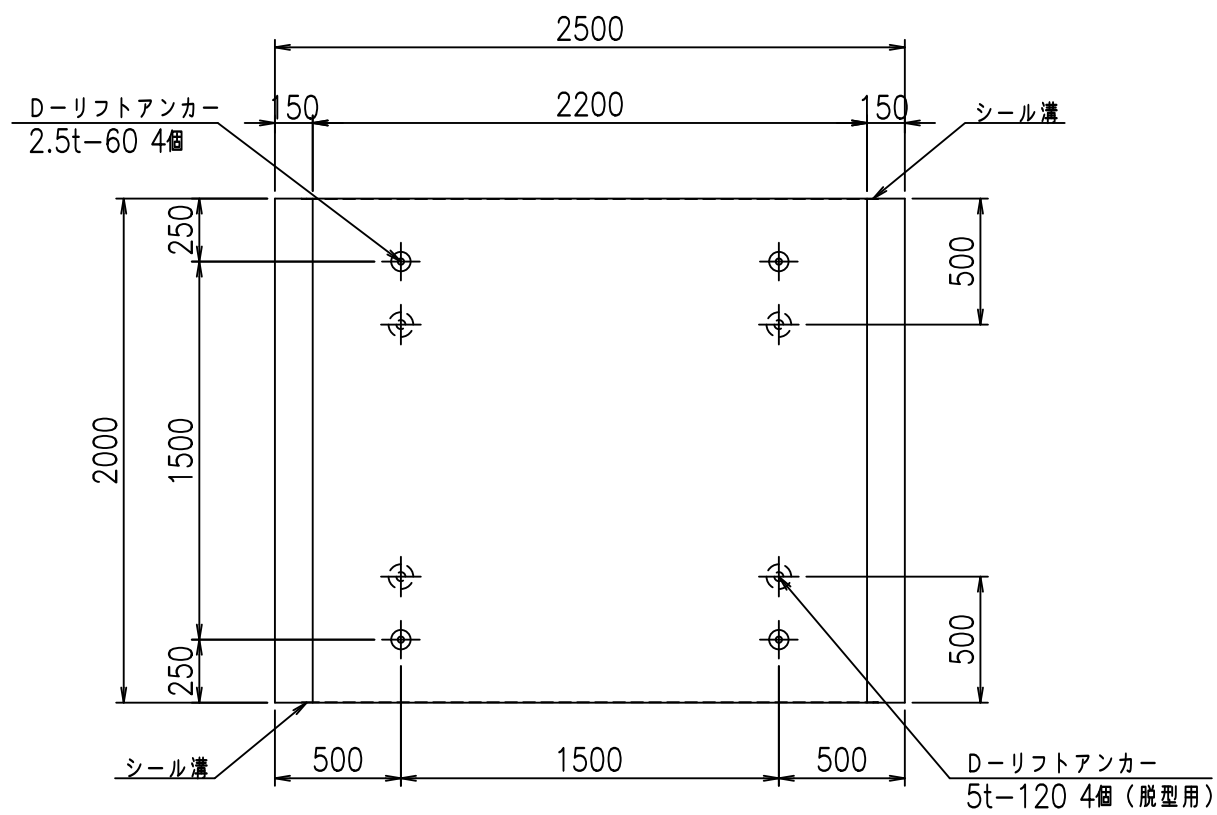
FIG %\$\$\$\$) , %&



目地詳細図
S=1:5



コンクリート設計基準強度 35 N/mm²

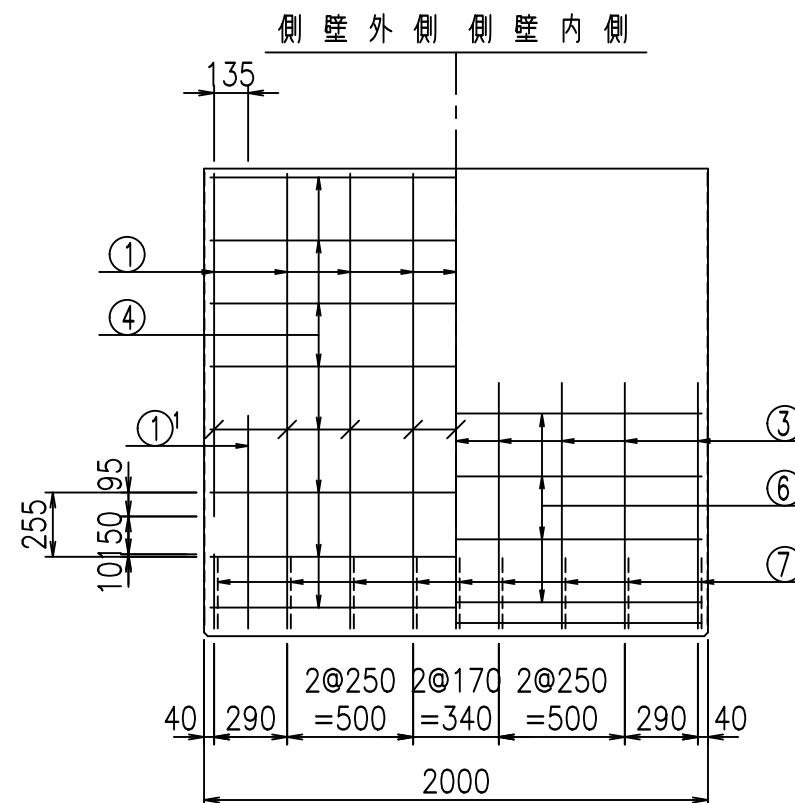
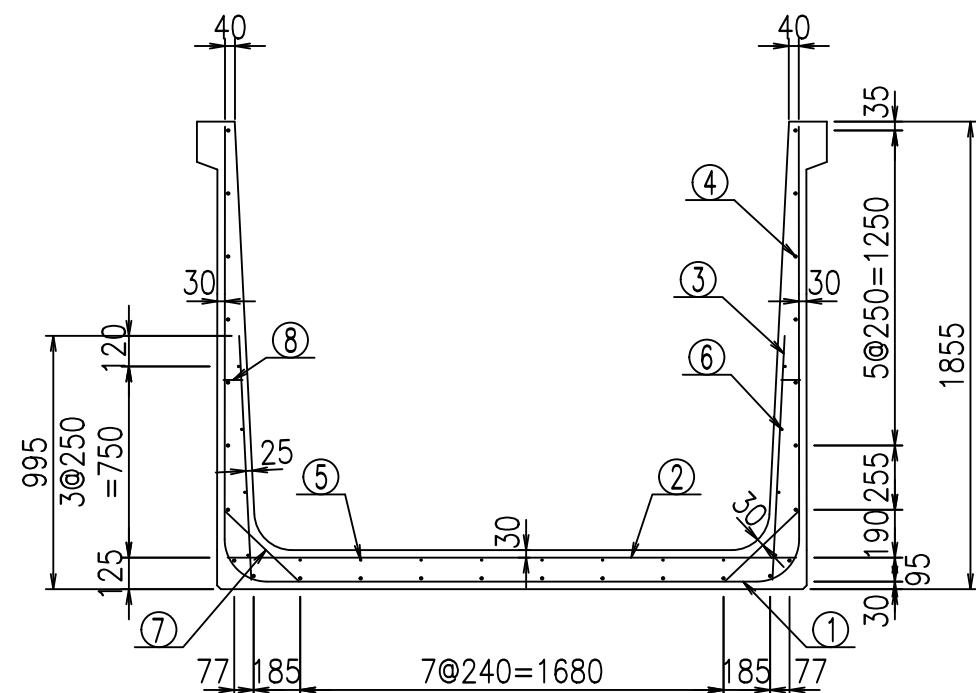


名称	HSフリーム (用水路)			規格	1700×2200×2000		
年月日	H19. 3.29	縮尺	1:30	区分	製品図	図番	98000030-645-00
部長	田中	課長	藤原	照査	藤田	設計	小山
						製図	伊藤 co

2022/7/8: 社名表示の変更

2022/7/12: 図番の変更 (S-07000475)

VERTEX ベルテクス株式会社



材料表

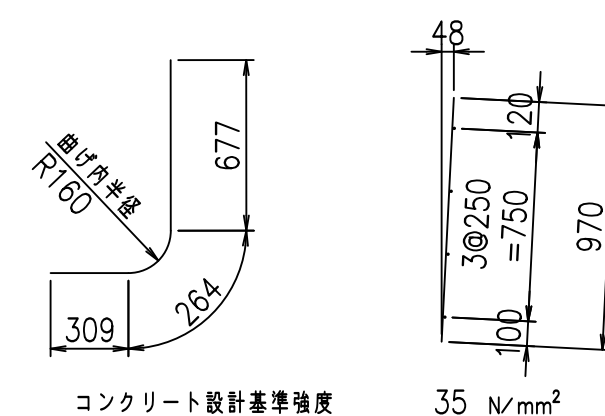
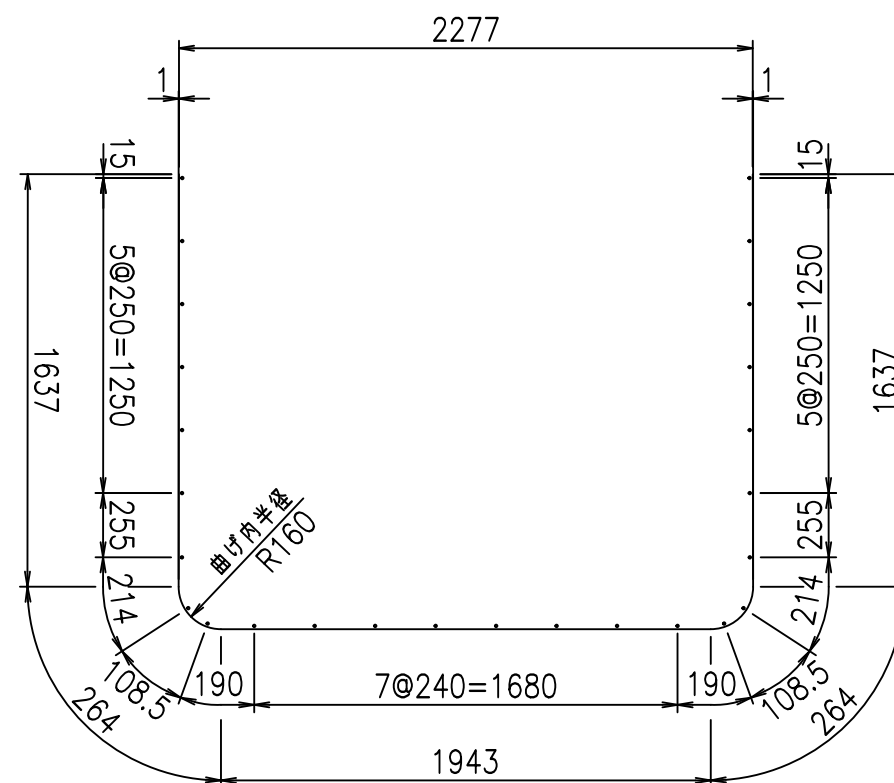
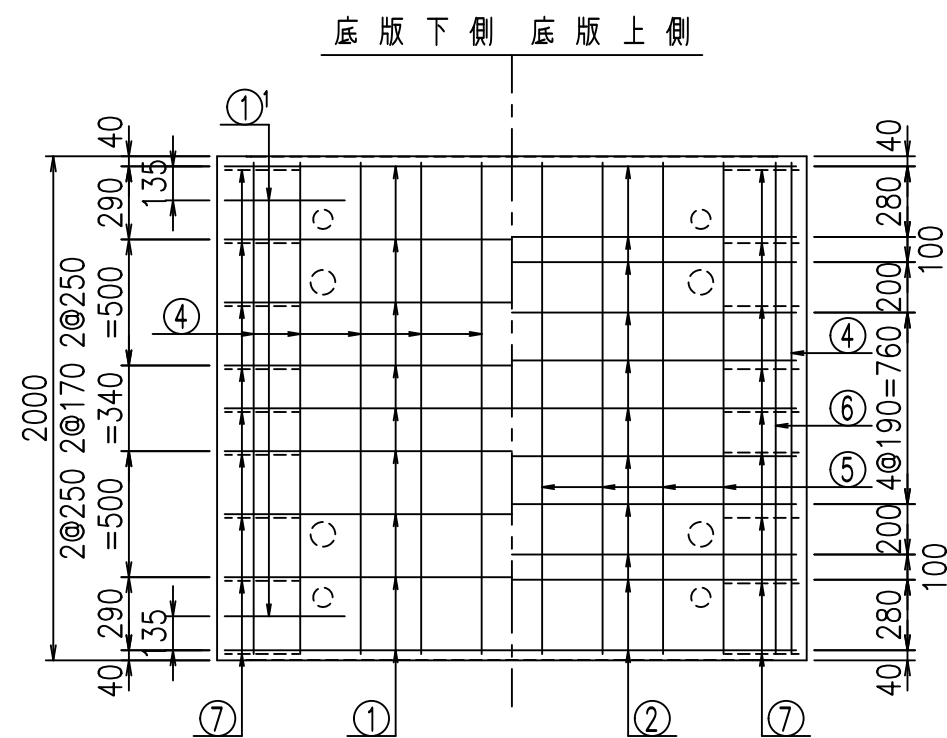
名称	径	本数	長さ m	m当り質量 kg	質量 kg	形状
鉄筋 ①	D16	9	5.745	1.560	80.660	┌
" ①'	D16	4	1.250	1.560	7.800	└
" ②	D13	11	2.260	0.995	24.736	—
" ③	D10	18	0.970	0.560	9.778	
" ④	D10	26	1.950	0.560	28.392	—
" ⑤	D6	8	1.950	0.249	3.884	—
" ⑥	D6	8	1.950	0.249	3.884	—
" ⑦	D13	18	0.410	0.995	7.343	/
" ⑧	D10	18	0.080	0.560	0.806	—
合計					167.283	kg
コンクリート体積				1.5636	m ³	
製品質量					3765	kg

鉄筋加工図

① D16 L=5745mm

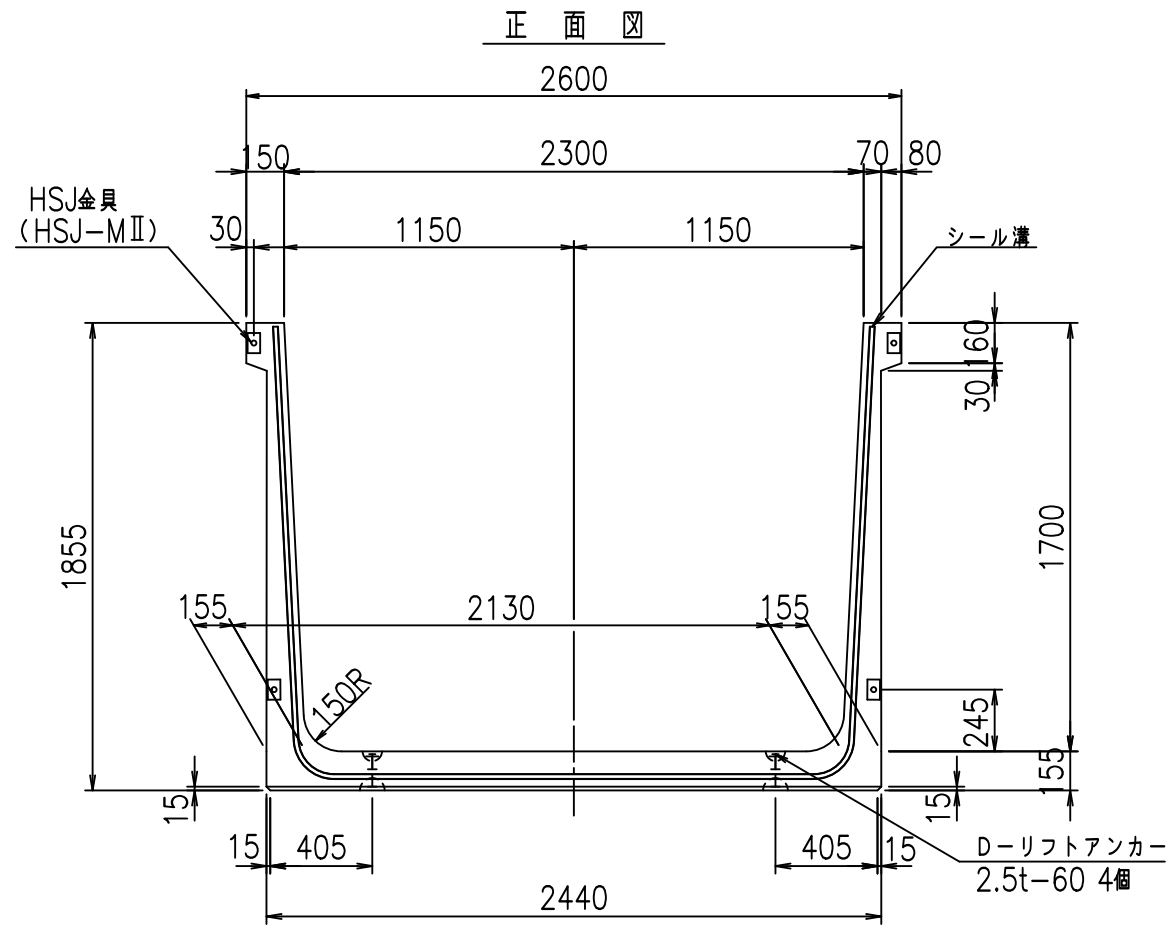
①' D16 L=1250mm

③ D10 L=970mm

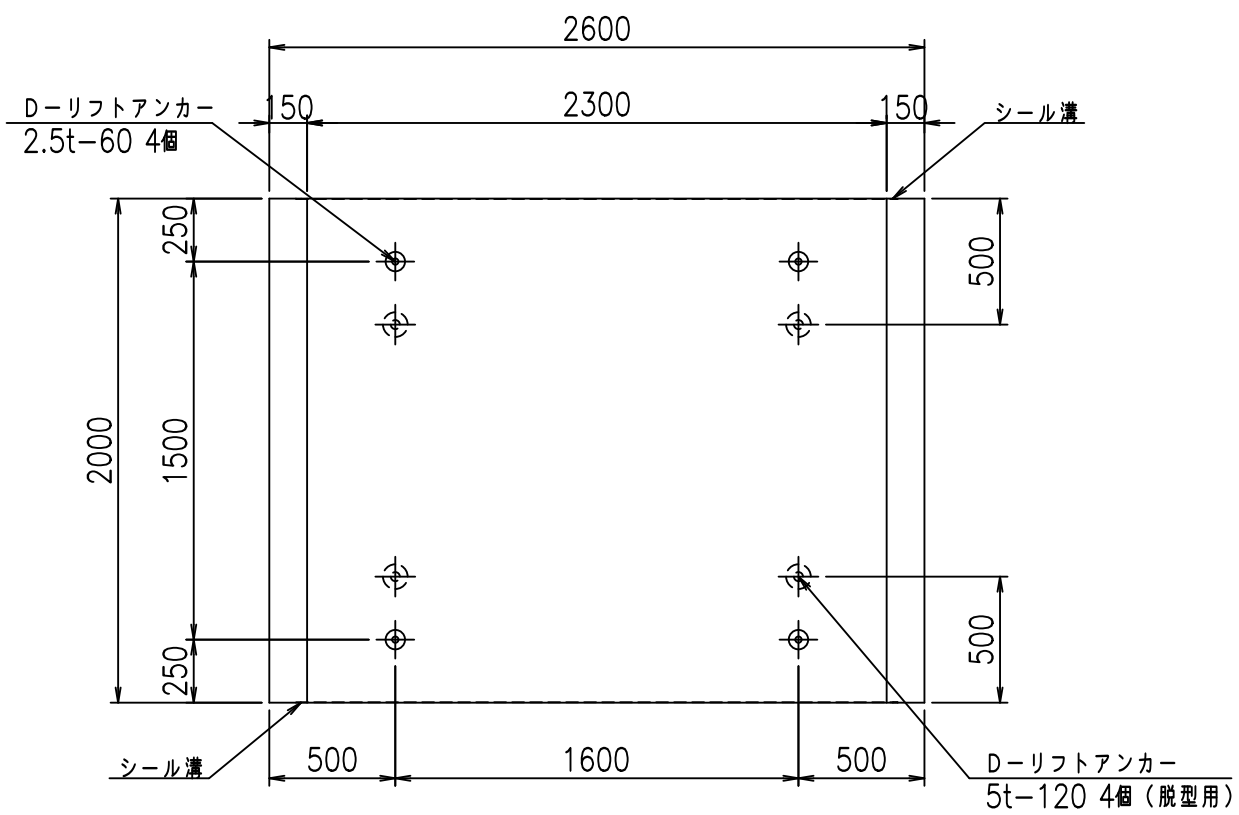


G	
%+\$\$ &&\$\$ &\$\$\$	
<& " " " " +	% '\$
-, \$\$\$\$\$&- !* (*! \$\$	

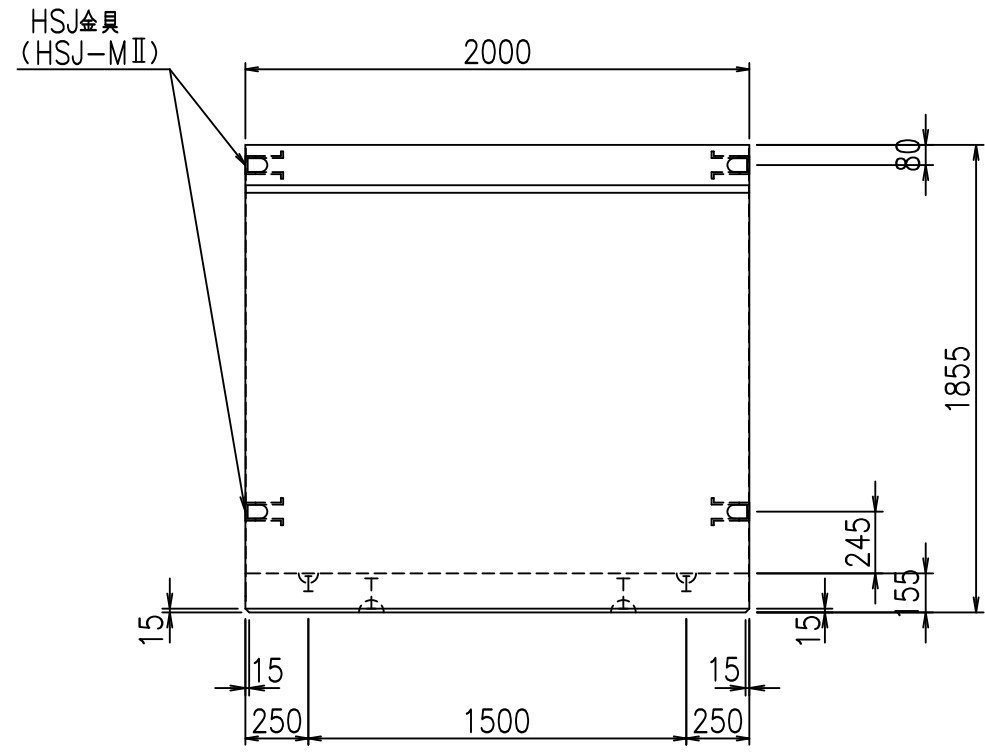
VERTEX ベルテクス株式会社



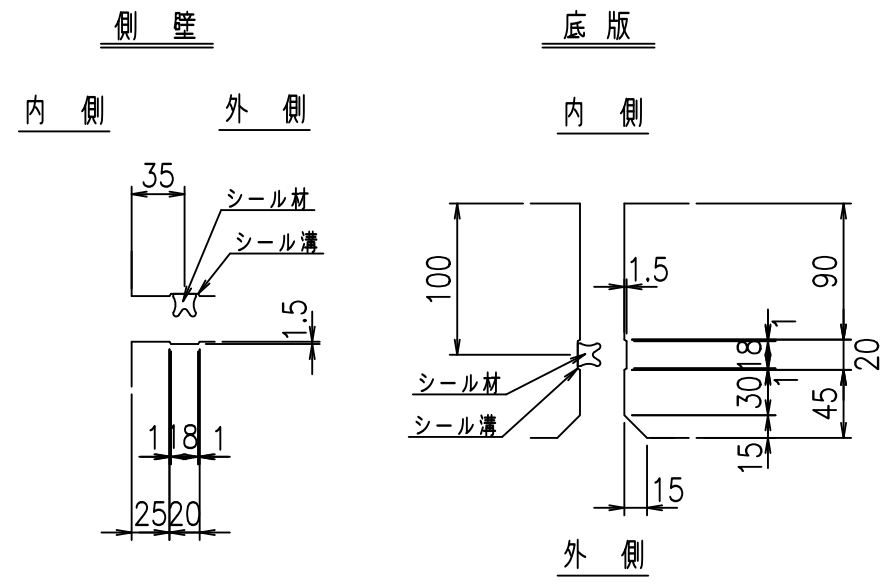
平面図



側面図



目地詳細図
S=1:5

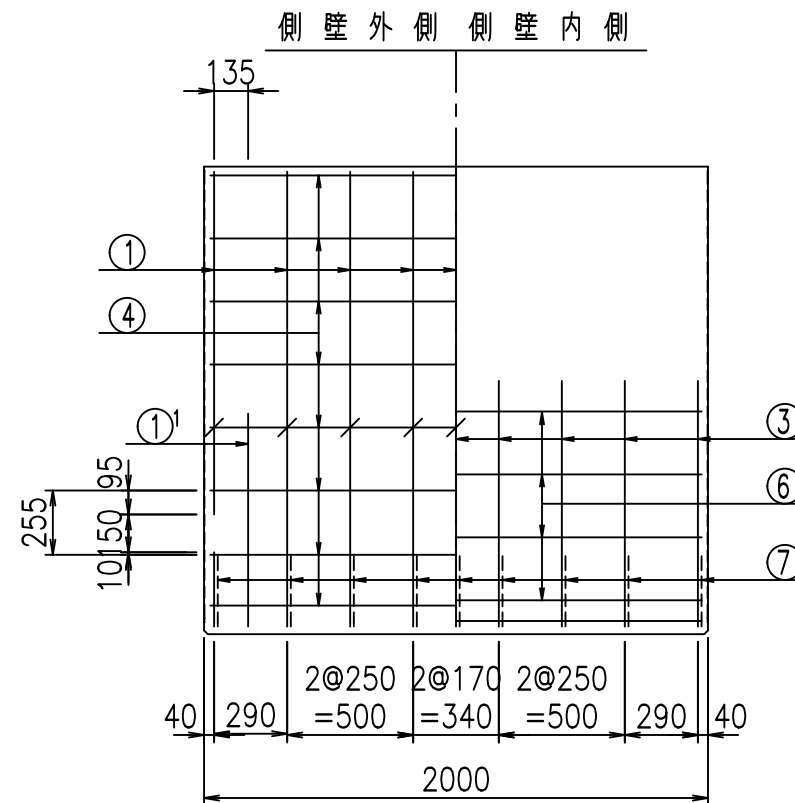
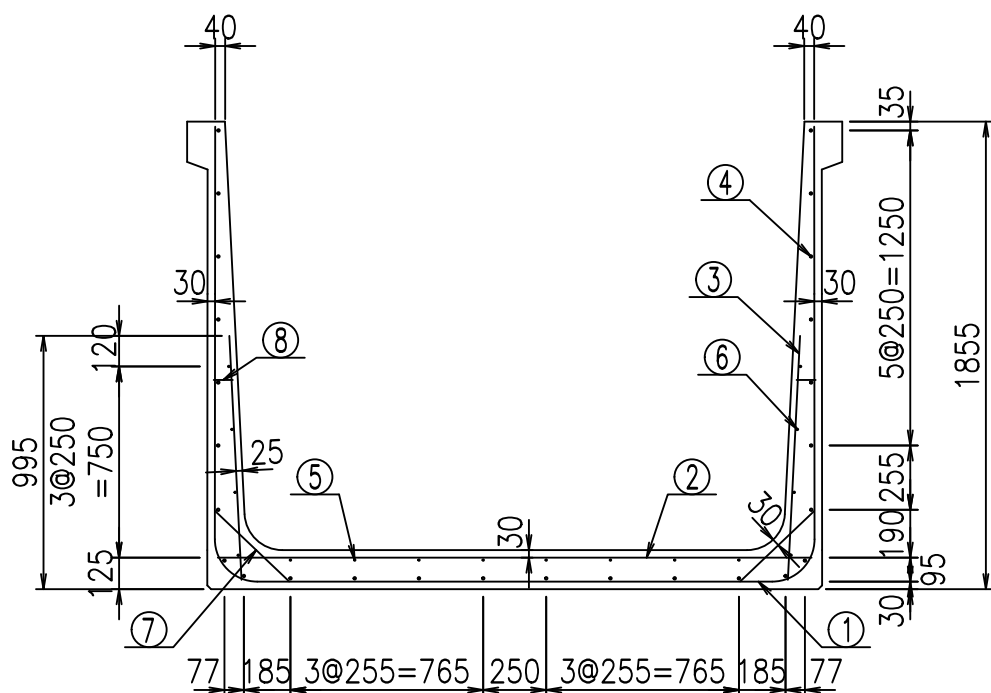


コンクリート設計基準強度 35 N/mm²

名称	HSフリーム (用水路)			規格	1700×2300×2000		
年月日	H19. 3.29	縮尺	1:30	区分	製品図	図番	98000030-647-00
部長	田中	課長	藤原	照査	藤田	設計	小山
						製図	伊藤 co

2022/7/8: 社名表示の変更
2022/7/12: 図番の変更 (S-07000476)

VERTEX ベルテクス株式会社



材料表

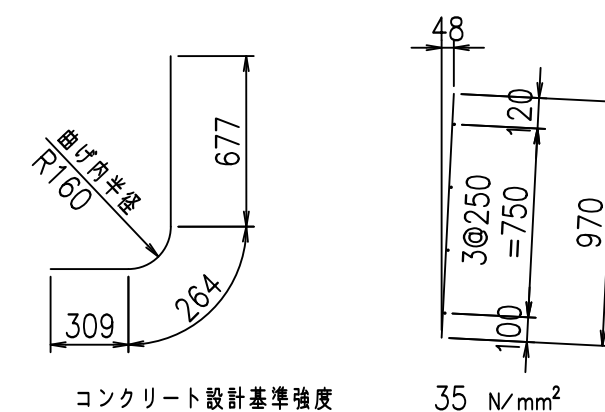
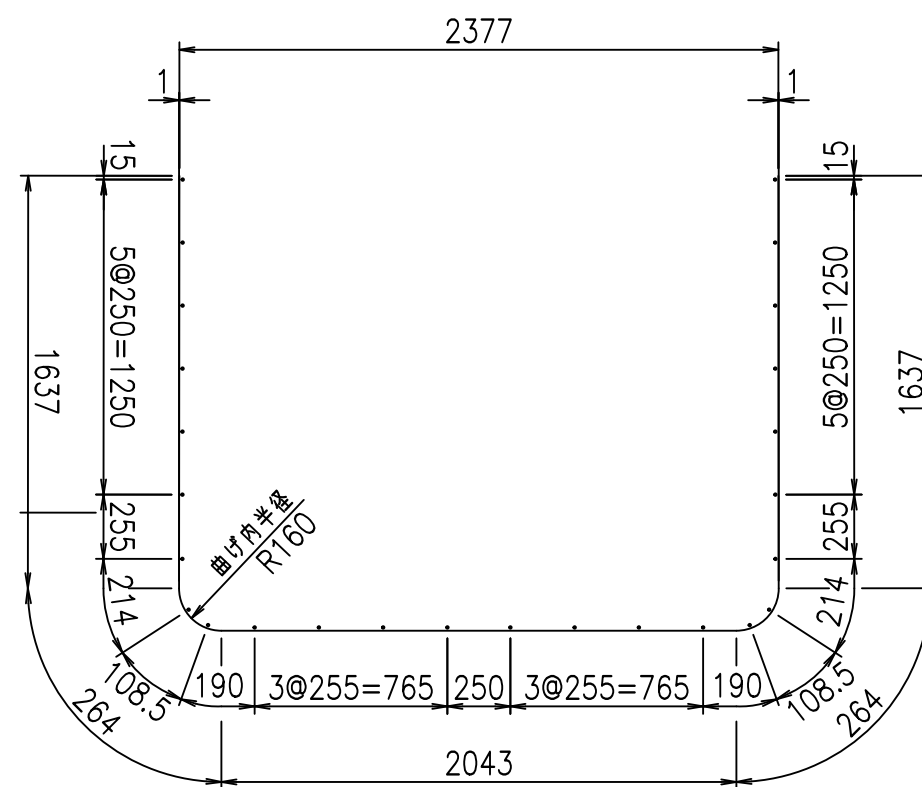
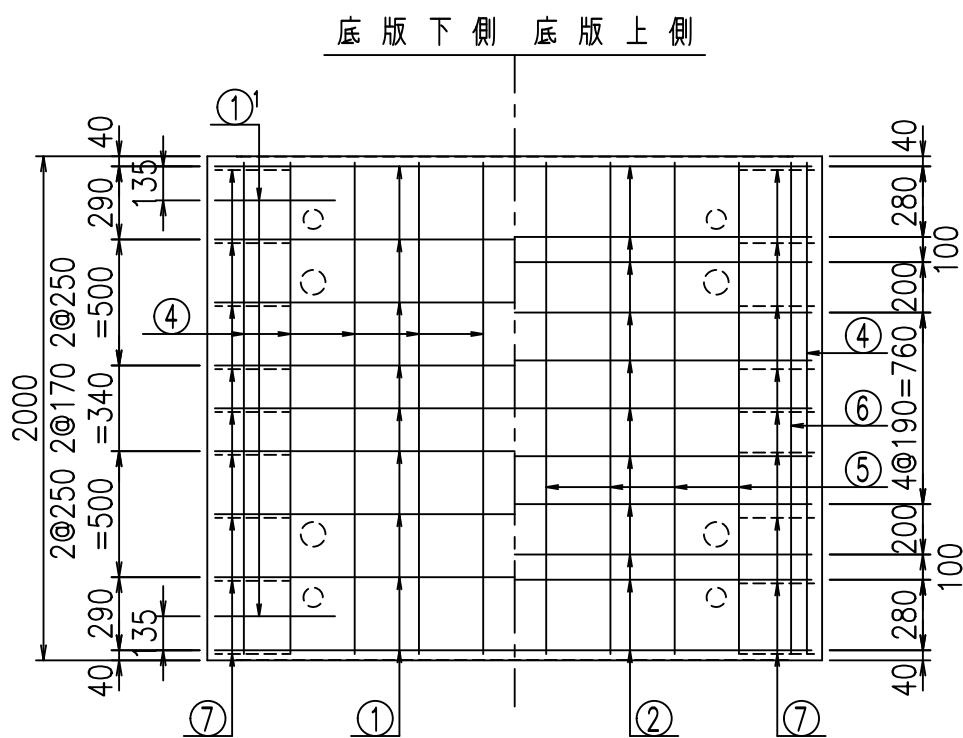
名称	径	本数	長さ m	m当り質量 kg	質量 kg	形状
鉄筋 ①	D16	9	5.845	1.560	82.064	┌
" ①'	D16	4	1.250	1.560	7.800	└
" ②	D13	11	2.360	0.995	25.830	—
" ③	D10	18	0.970	0.560	9.778	
" ④	D10	26	1.950	0.560	28.392	—
" ⑤	D6	8	1.950	0.249	3.884	—
" ⑥	D6	8	1.950	0.249	3.884	—
" ⑦	D13	18	0.410	0.995	7.343	/
" ⑧	D10	18	0.080	0.560	0.806	—
合計					169.781	kg
コンクリート体積				1.5946	m ³	
製品質量					3835	kg

鉄筋加工図

① D16 L=5845mm

①' D16 L=1250mm

③ D10 L=970mm



コンクリート設計基準強度

35 N/mm²

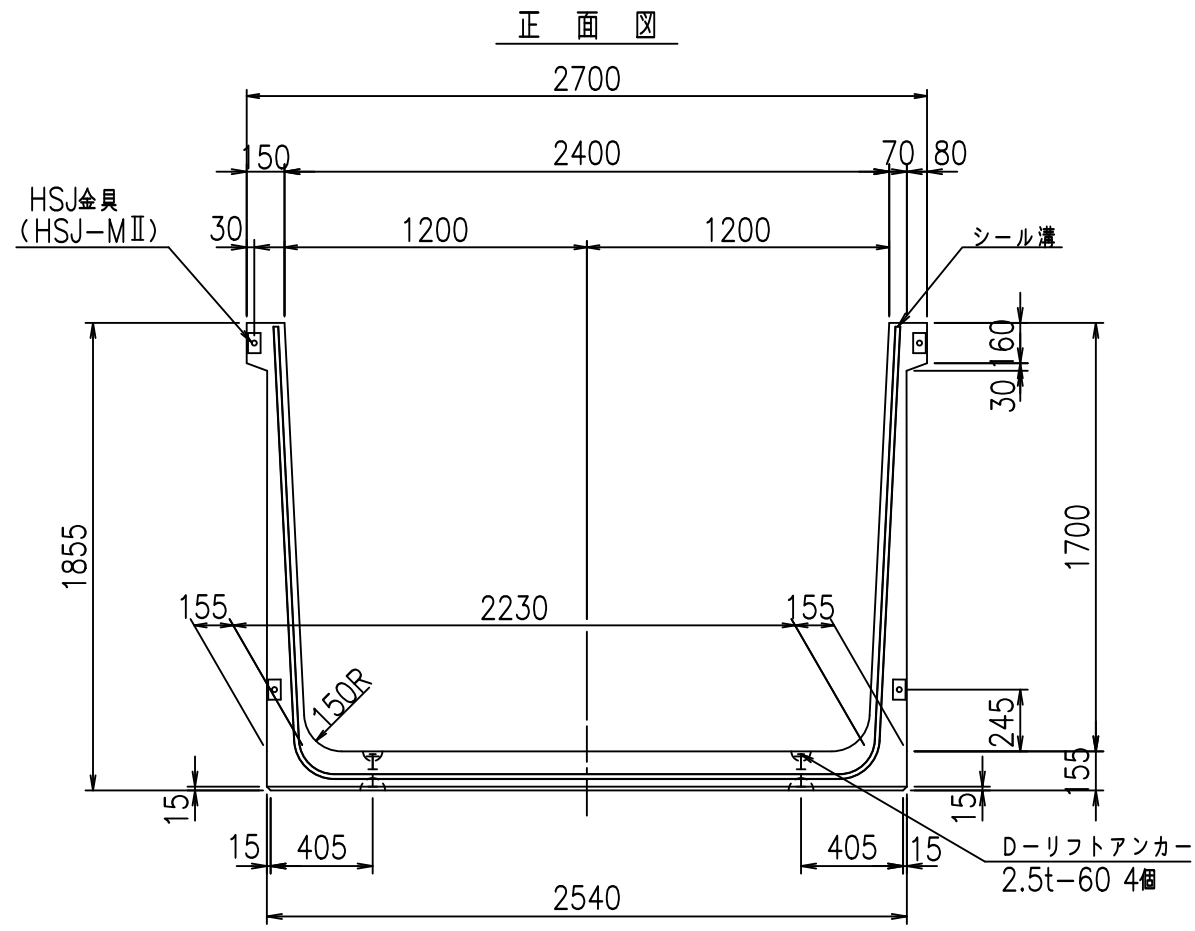
G	
%\$\$\$ & \$\$\$ & \$\$\$	
<& " " " " +	% '\$
	-, \$\$\$\$\$&- !* (, ! \$\$\$

VERTEX ベルテクス株式会社

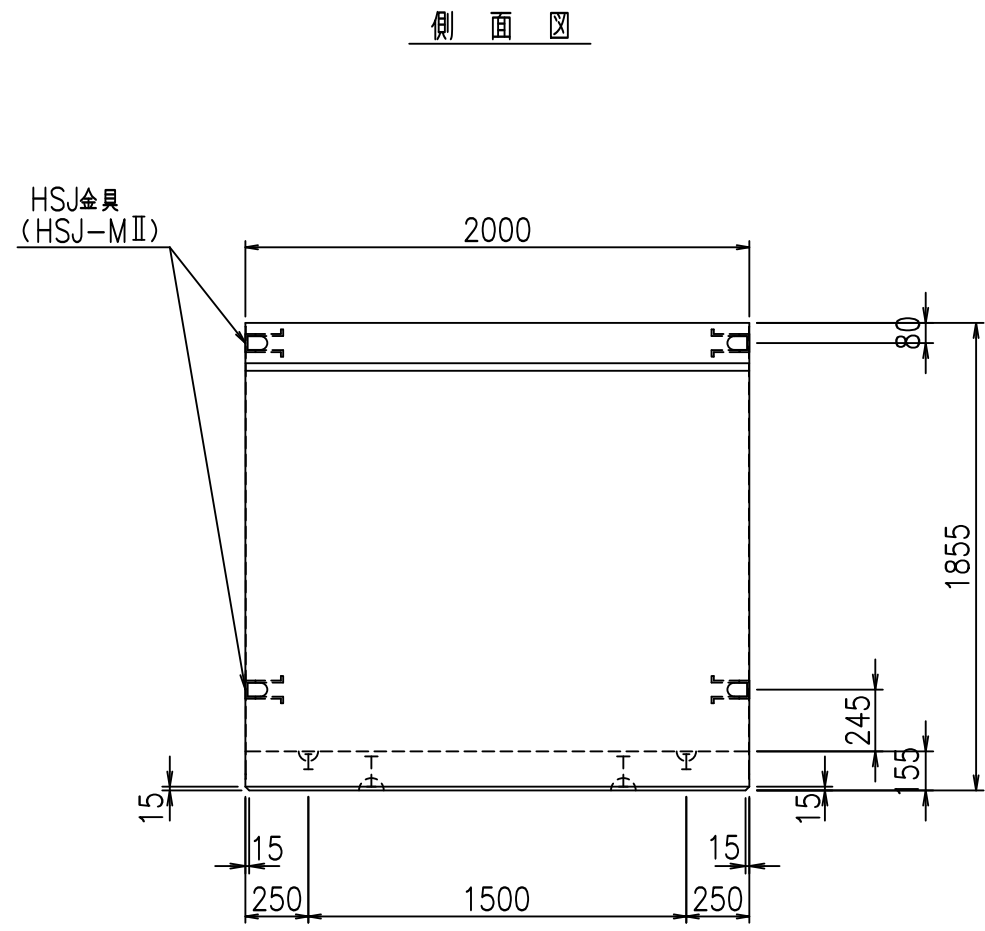
& \$\$\$ # + #,

& \$\$\$ # + # % &

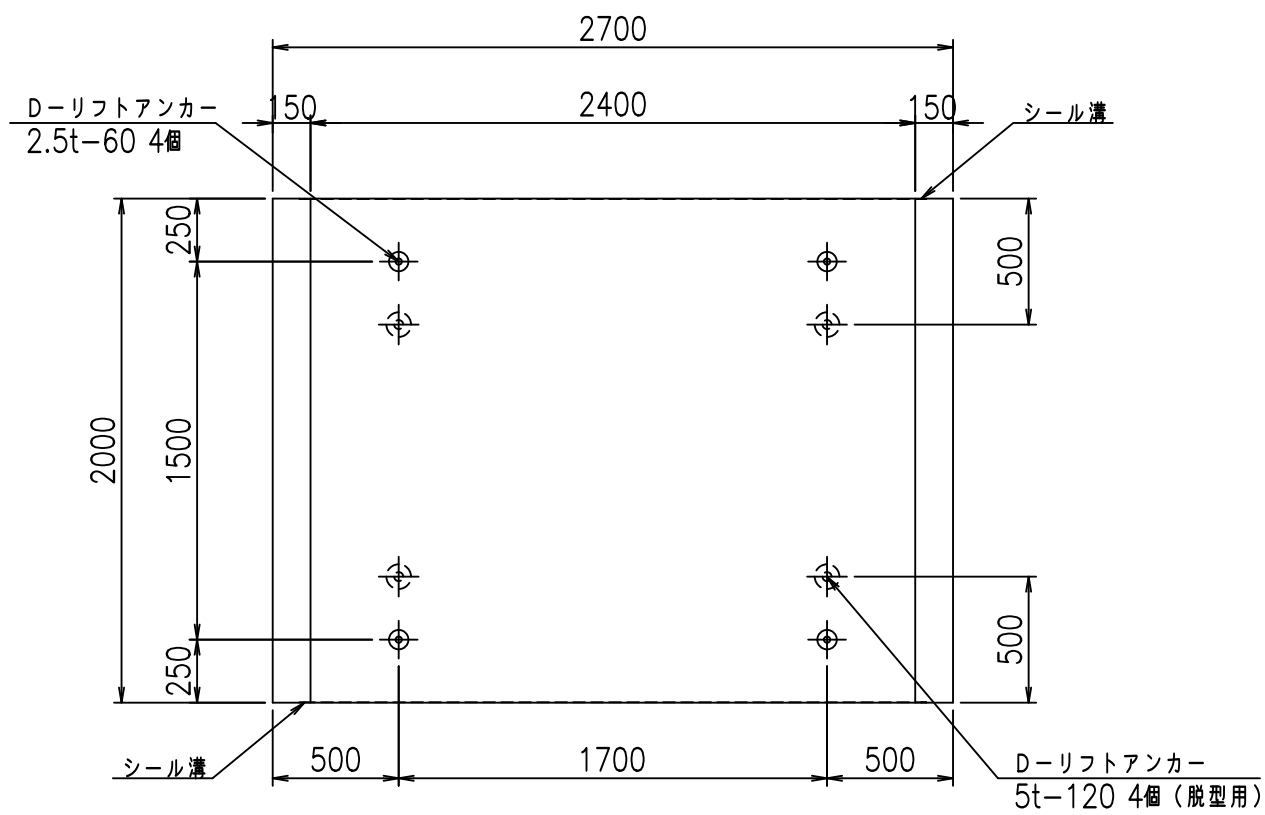
FIG %\$\$\$% , ' 七



正面図

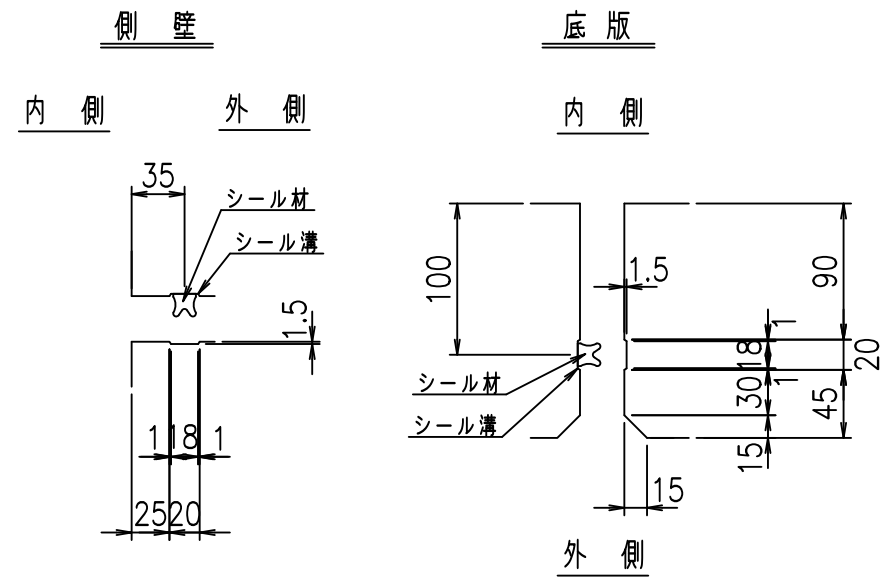


側面図



平面図

目地詳細図
S=1:5

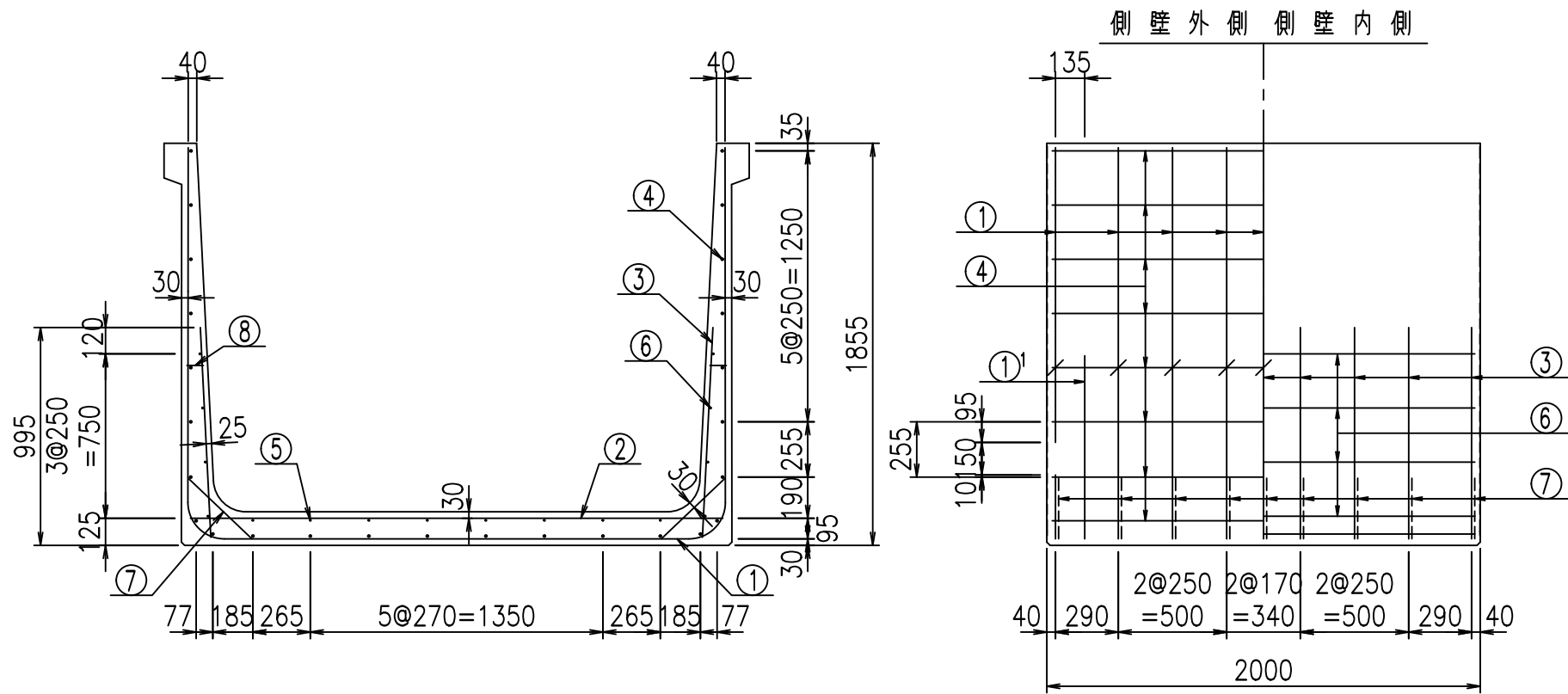


コンクリート設計基準強度 35 N/mm²

名称	HSフリーム (用水路)			規格	1700×2400×2000		
年月日	H19. 3.29	縮尺	1:30	区分	製品図	図番	98000030-649-00
部長	田中	課長	藤原	照査	藤田	設計	小山
						製図	伊藤 co

2022/7/8: 社名表示の変更
2022/7/12: 図番の変更 (S-07000477)

VERTEX ベルテクス株式会社



材料表

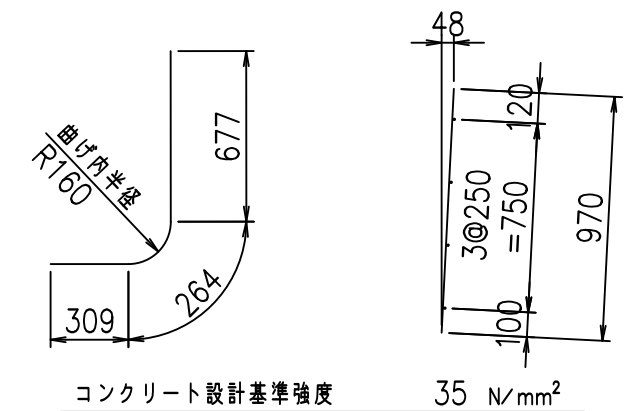
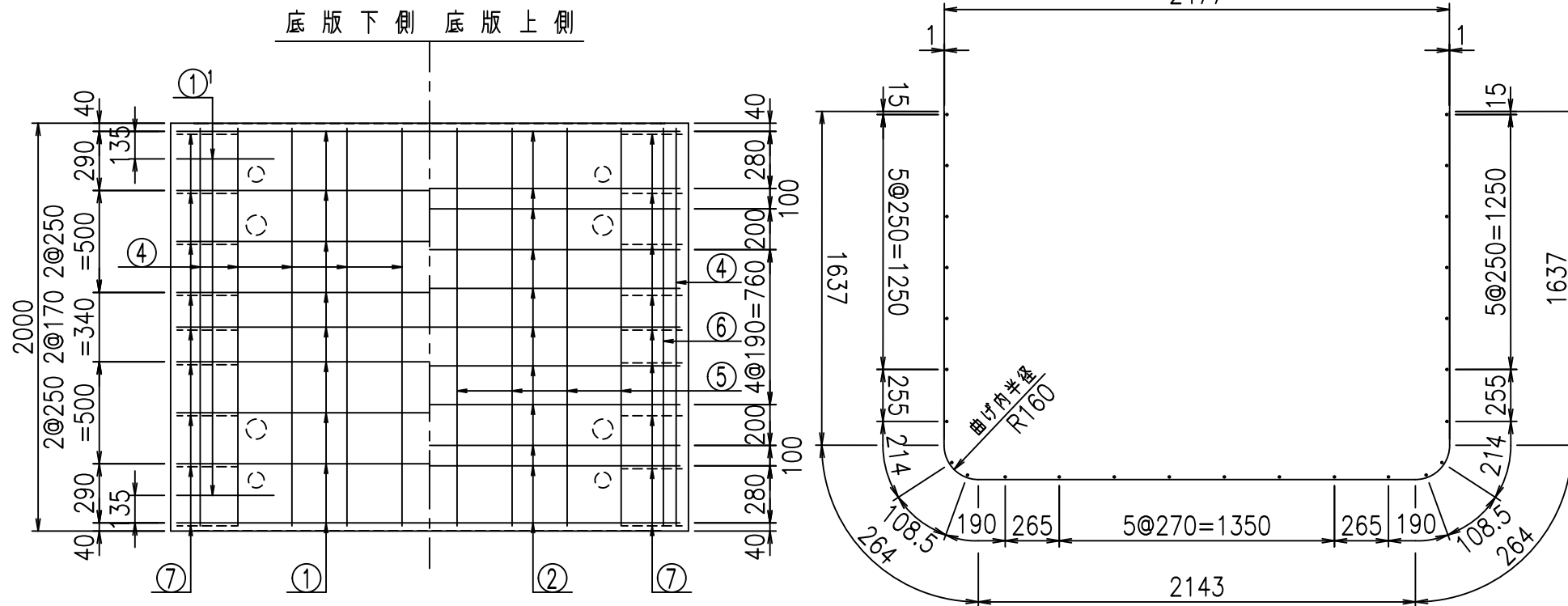
名称	径	本数	長さ m	m当り質量 kg	質量 kg	形状
鉄筋 ①	D16	9	5.945	1.560	83.468	└
" ①'	D16	4	1.250	1.560	7.800	└
" ②	D13	11	2.460	0.995	26.925	—
" ③	D10	18	0.970	0.560	9.778	
" ④	D10	26	1.950	0.560	28.392	—
" ⑤	D6	8	1.950	0.249	3.884	—
" ⑥	D6	8	1.950	0.249	3.884	—
" ⑦	D13	18	0.410	0.995	7.343	／
" ⑧	D10	18	0.080	0.560	0.806	—
合計					172.280	kg
コンクリート体積				1.6256	m ³	
製品質量					3910	kg

鉄筋加工図

① D16 L=5945mm

①' D16 L=1250mm

③ D10 L=970mm



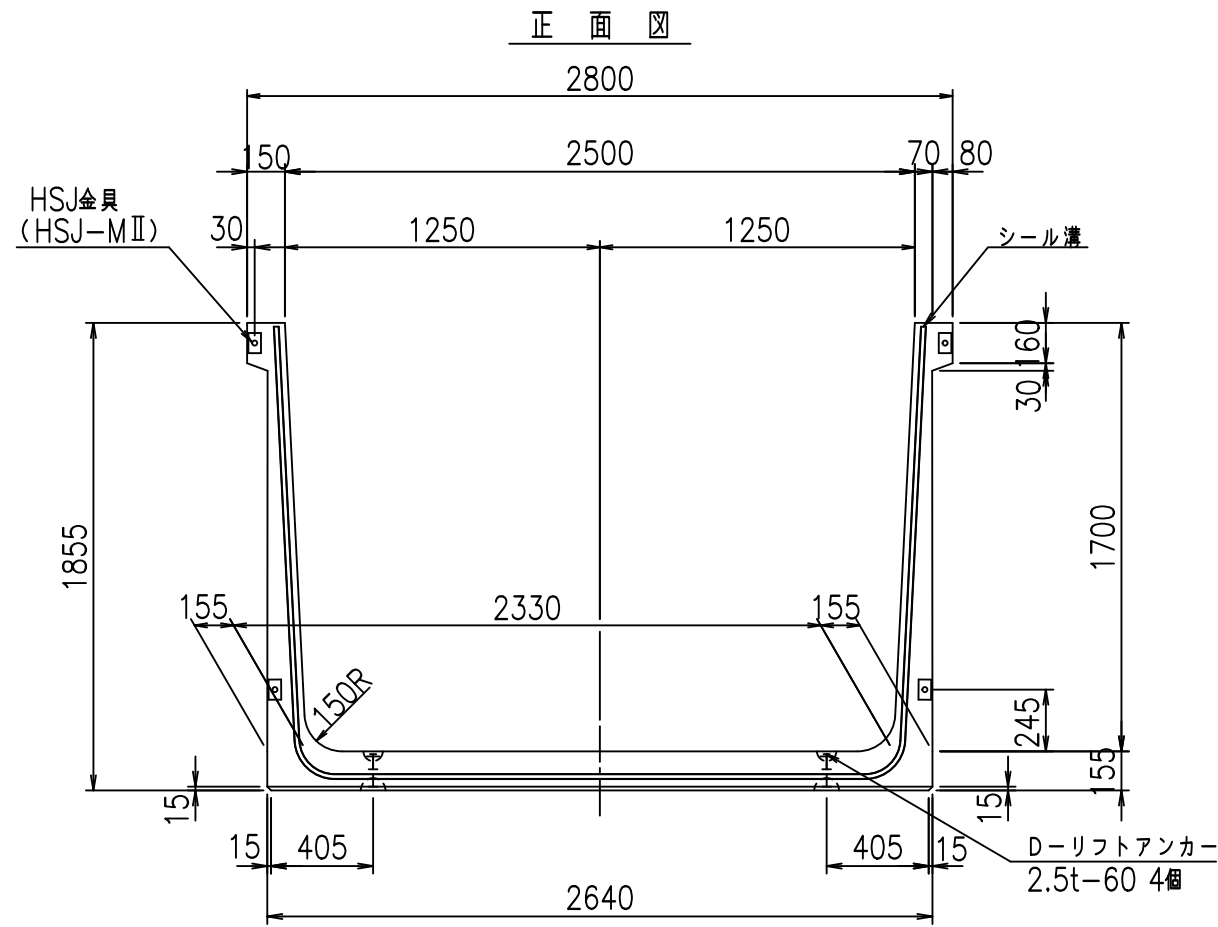
<G	
%+\$\$! & \$\$! & \$\$\$	
<& " ' ' ' ' +	% ' \$
-, \$\$\$\$\$&- !*) \$! \$\$	

VERTEX ベルテクス株式会社

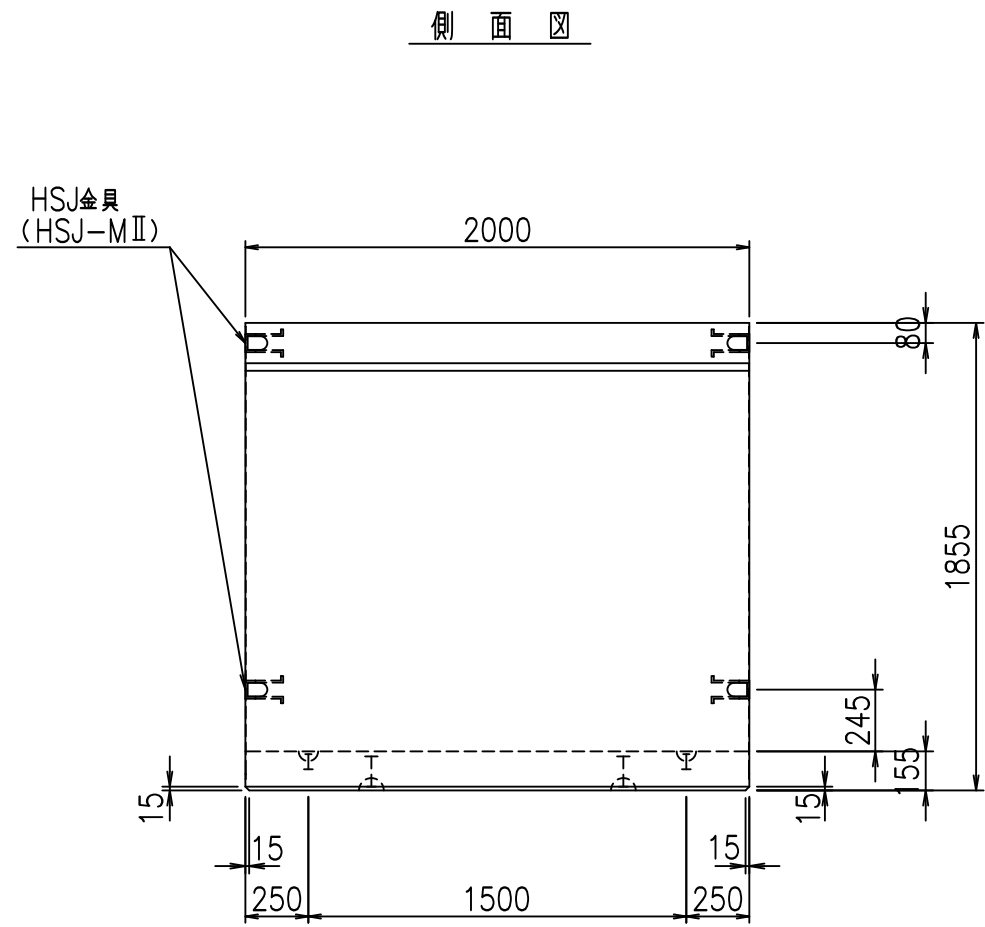
&\$\$&#+#,

&\$\$&#+#%&

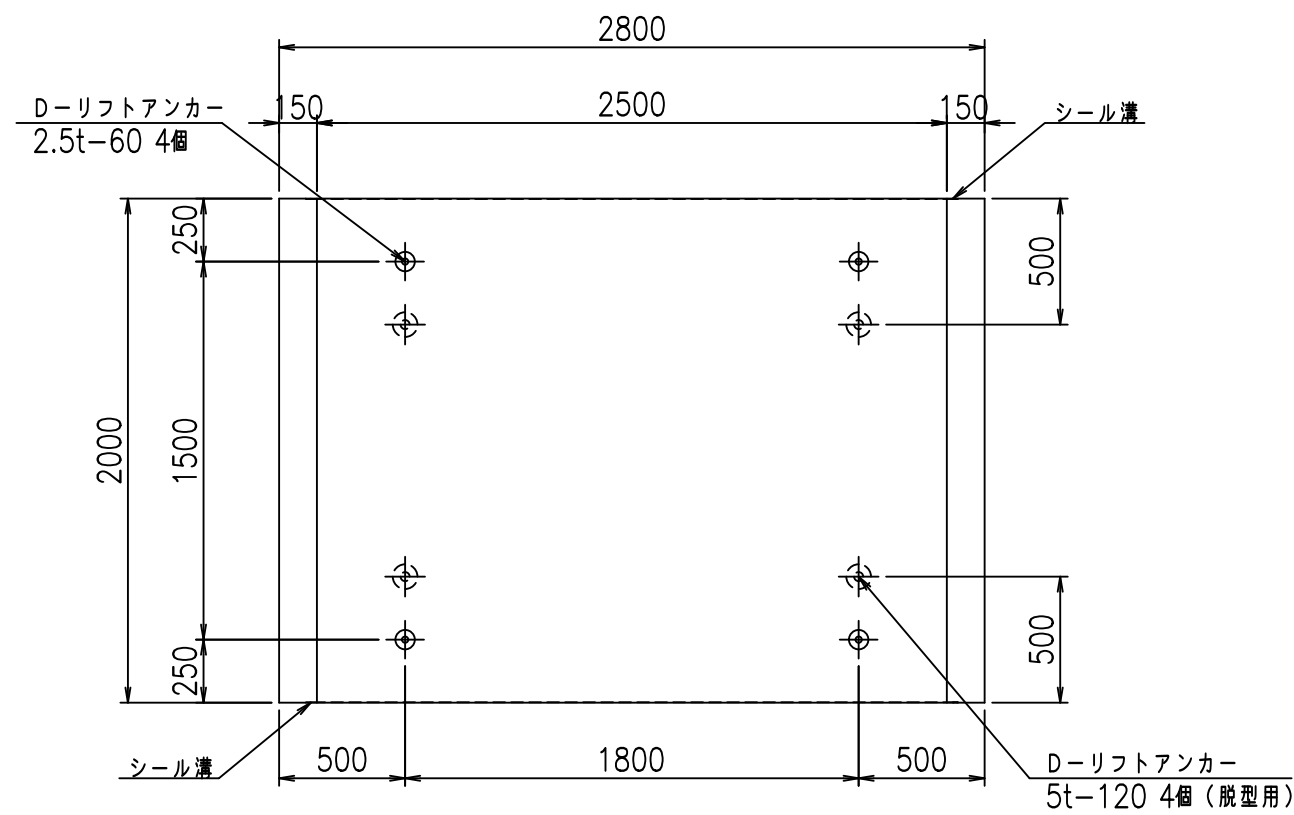
FIG %\$\$\$\$) , (七



正面図

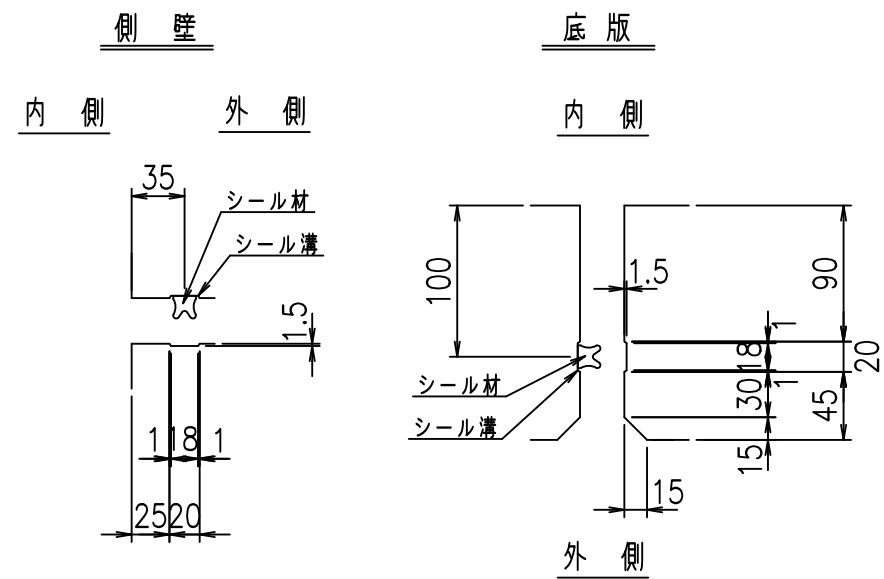


側面図



平面図

目地詳細図
S=1:5

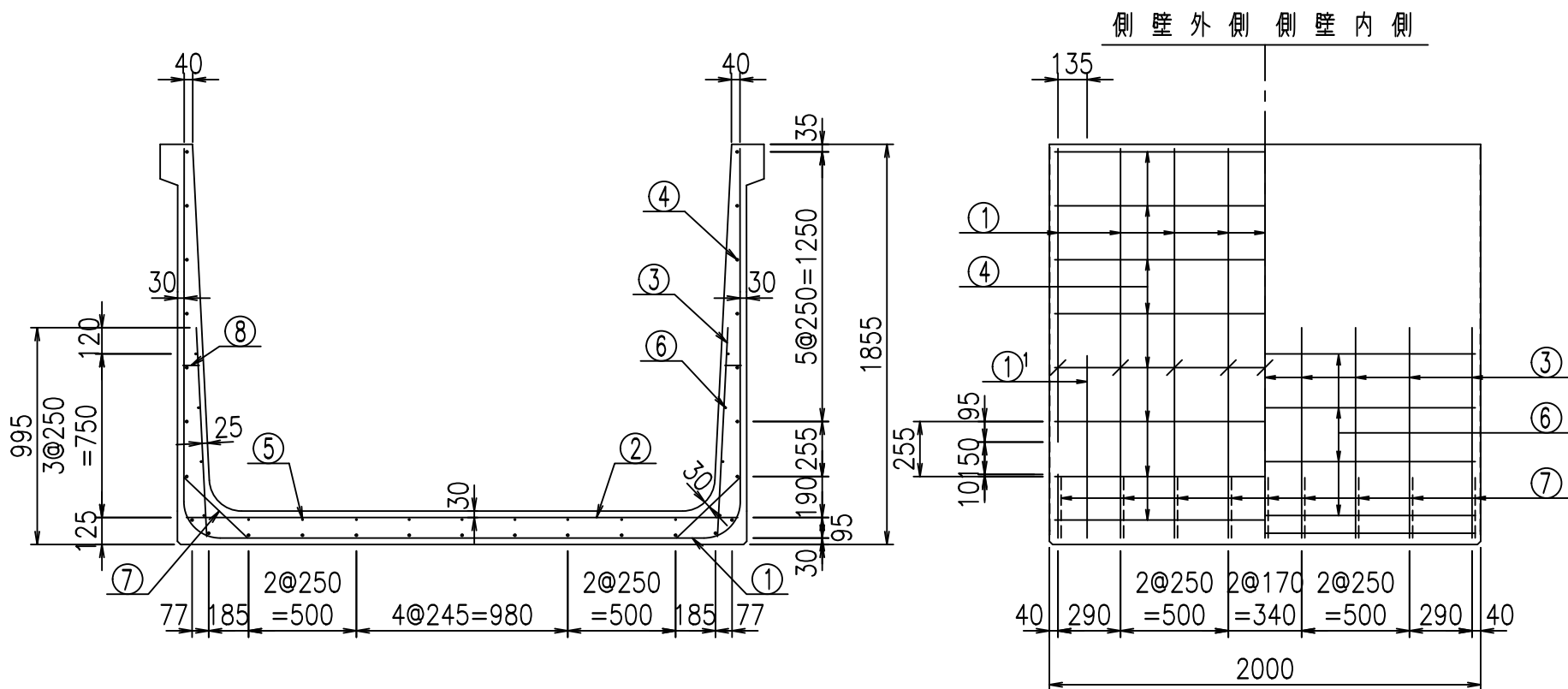


コンクリート設計基準強度 35 N/mm²

名称	HSフリーム (用水路)			規格	1700×2500×2000		
年月日	H19. 3.29	縮尺	1:30	区分	製品図	図番	98000030-651-00
部長	田中	課長	藤原	照査	藤田	設計	小山
						製図	伊藤 co

2022/7/8: 社名表示の変更
2022/7/12: 図番の変更 (S-07000478)

VERTEX ベルテクス株式会社



材料表

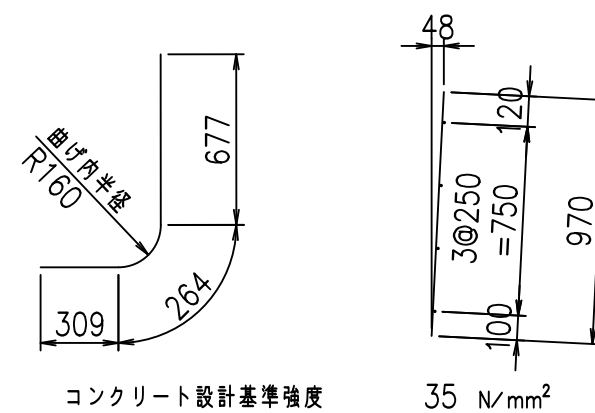
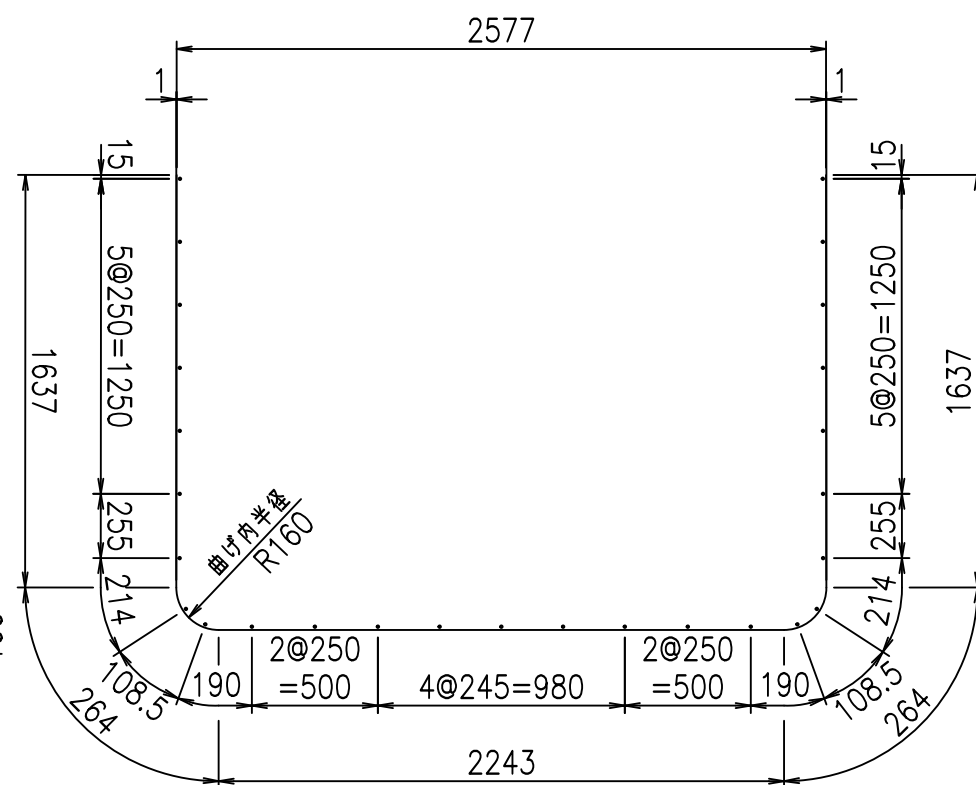
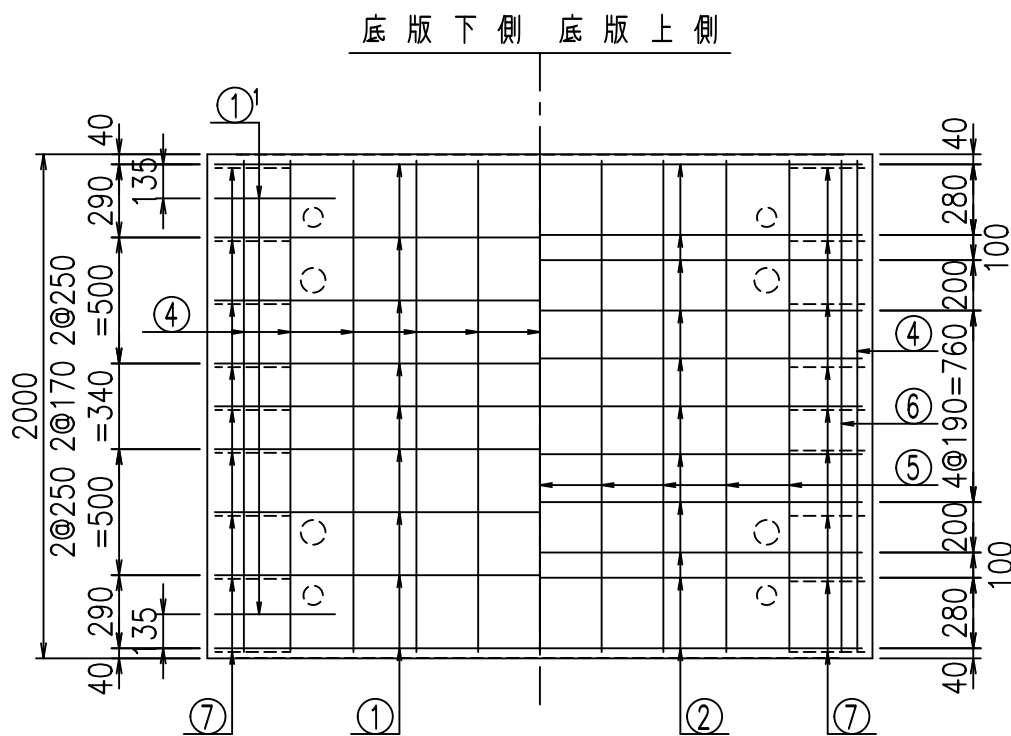
名称	径	本数	長さ m	m当り質量 kg	質量 kg	形状
鉄筋 ①	D16	9	6.045	1.560	84.872	┌
" ①'	D16	4	1.250	1.560	7.800	└
" ②	D13	11	2.560	0.995	28.019	—
" ③	D10	18	0.970	0.560	9.778	┆
" ④	D10	27	1.950	0.560	29.484	—
" ⑤	D6	9	1.950	0.249	4.370	—
" ⑥	D6	8	1.950	0.249	3.884	—
" ⑦	D13	18	0.410	0.995	7.343	／
" ⑧	D10	18	0.080	0.560	0.806	—
合計					176.356	kg
コンクリート体積				1.6566	m ³	
製品質量					3985	kg

鉄筋加工図

① D16 L=6045mm

①' D16 L=1250mm

③ D10 L=970mm



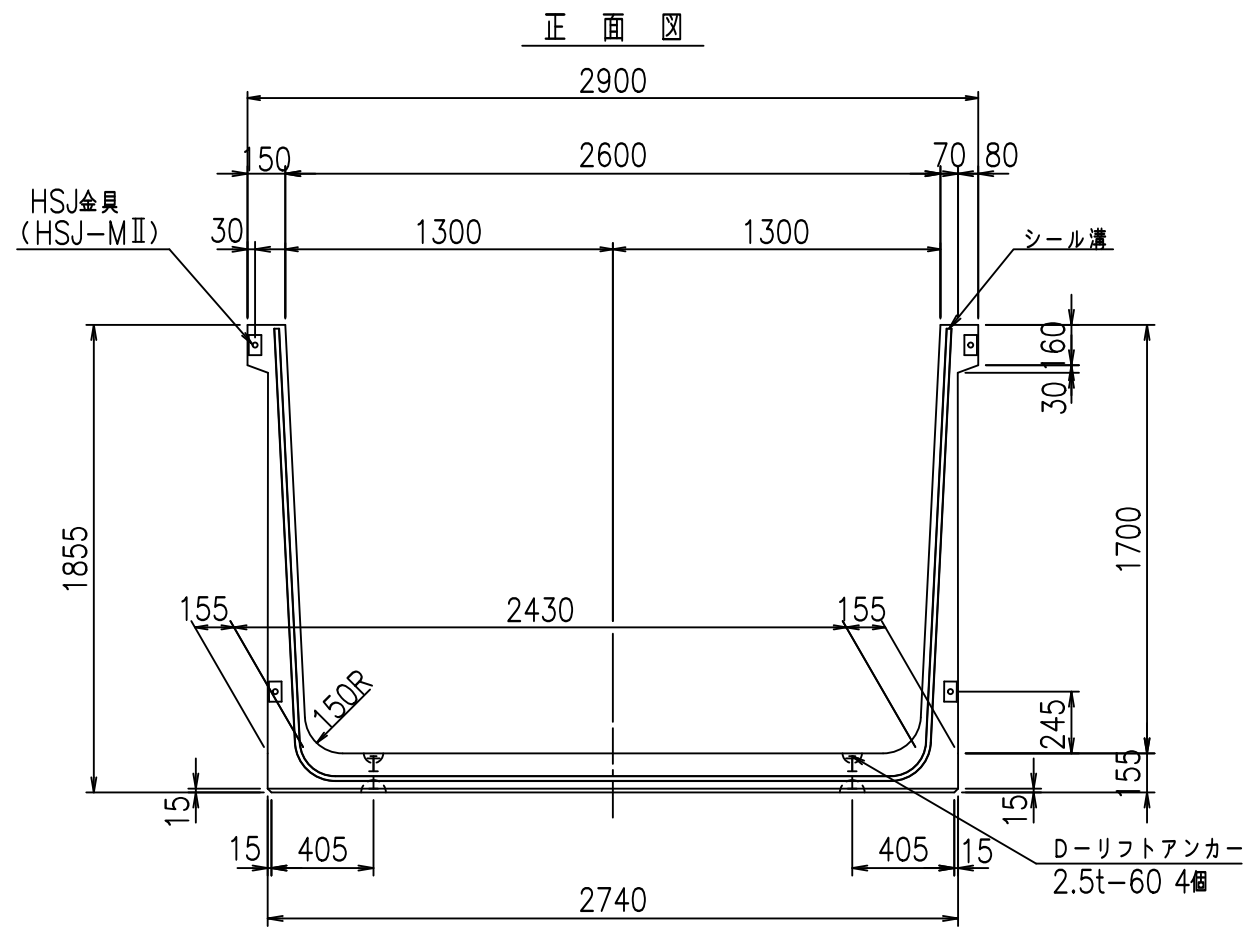
	<G	
	%+\$\$\$)\$\$) &\$\$\$	
	<&"'''''+	%'\$
		-, \$\$\$\$\$&- !*')&\$\$

VERTEX ベルテクス株式会社

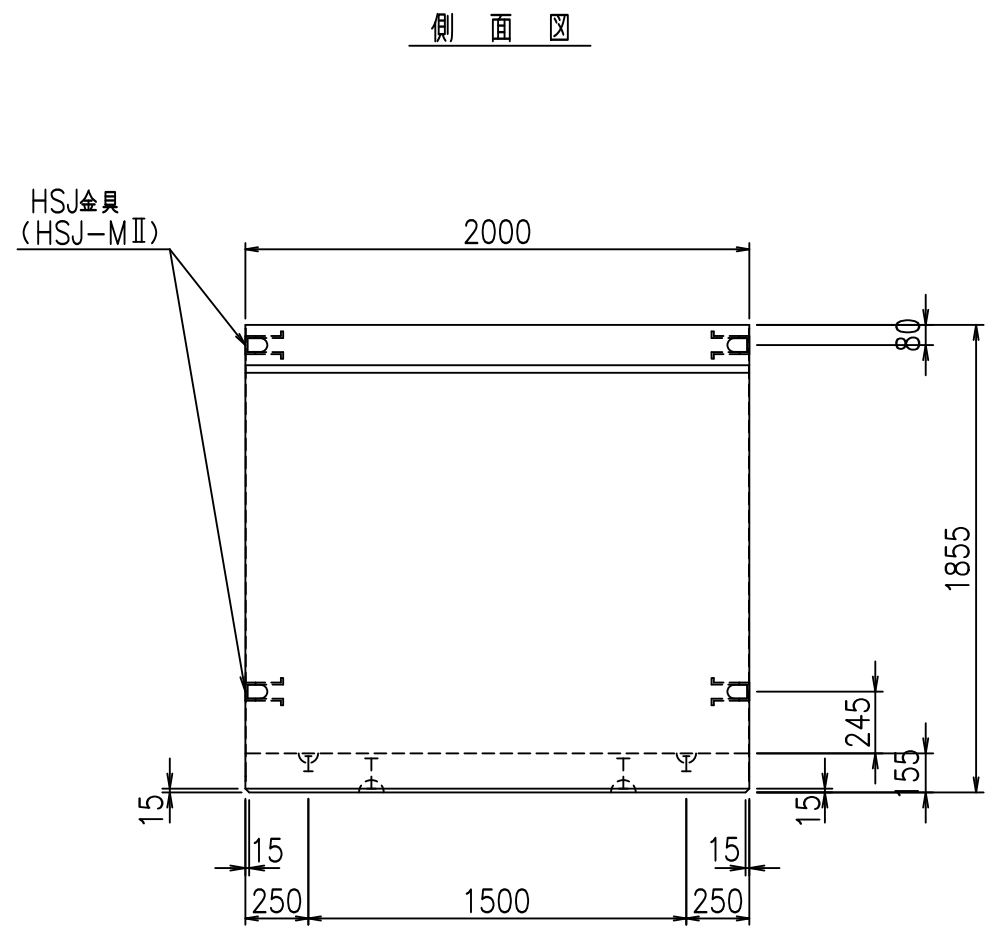
&\$\$&#+#,

&\$\$&#+#%&

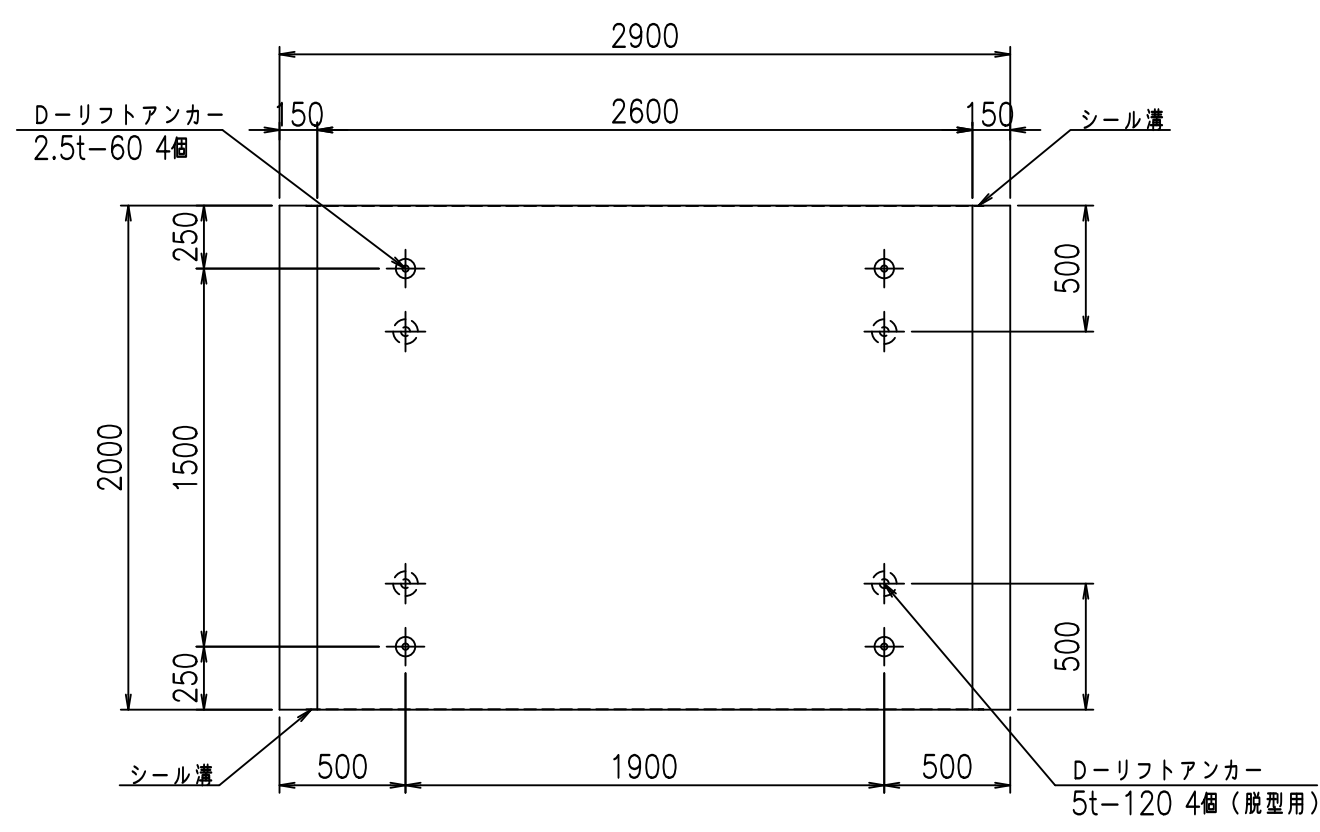
FIG %\$\$\$\$)) &



正面図

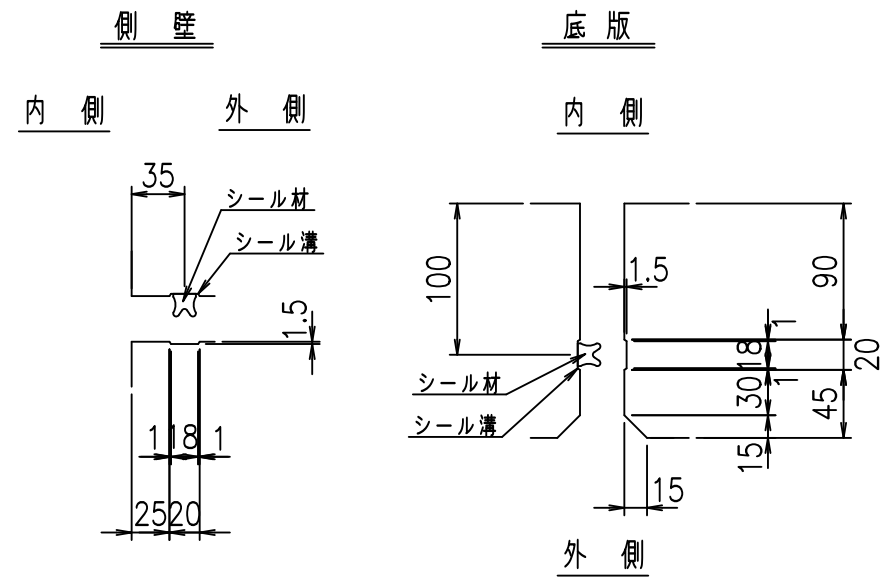


側面図



平面図

目地詳細図
S=1:5

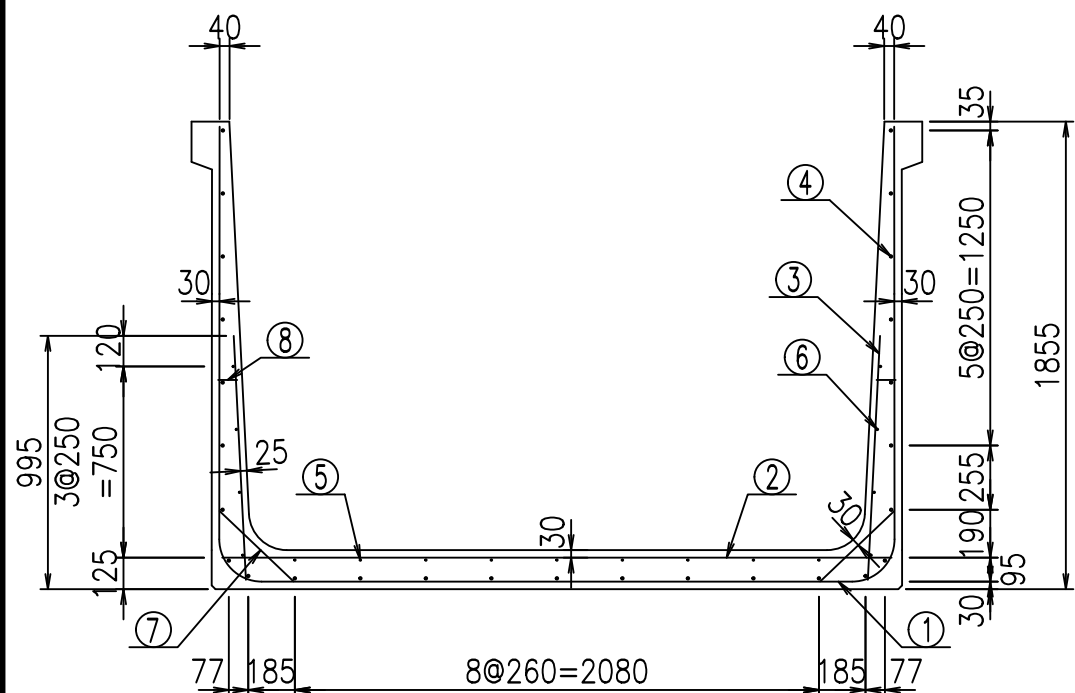


コンクリート設計基準強度 35 N/mm²

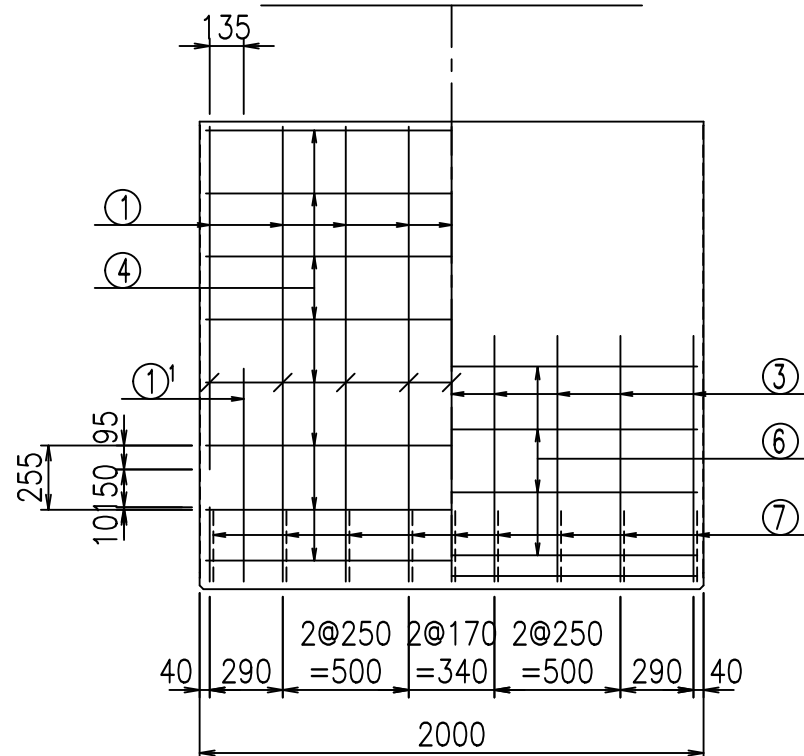
名称	HSフリーム (用水路)			規格	1700×2600×2000		
年月日	H19. 3.29	縮尺	1:30	区分	製品図	図番	98000030-653-00
部長	田中	課長	藤原	照査	藤田	設計	小山
						製図	伊藤 co

2022/7/8: 社名表示の変更
2022/7/12: 図番の変更 (S-07000479)

VERTEX ベルテクス株式会社



側壁外側 側壁内側



材料表

名称	径	本数	長さ m	m当り質量 kg	質量 kg	形状
鉄筋 ①	D16	9	6.145	1.560	86.276	┌
" ①'	D16	4	1.250	1.560	7.800	└
" ②	D13	11	2.660	0.995	29.114	—
" ③	D10	18	0.970	0.560	9.778	
" ④	D10	27	1.950	0.560	29.484	—
" ⑤	D6	9	1.950	0.249	4.370	—
" ⑥	D6	8	1.950	0.249	3.884	—
" ⑦	D13	18	0.410	0.995	7.343	/
" ⑧	D10	18	0.080	0.560	0.806	—
合計					178.855	kg
コンクリート体積				1.6876	m ³	
製品質量				4060	kg	

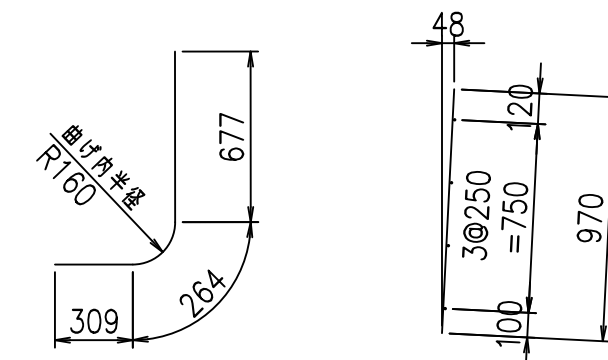
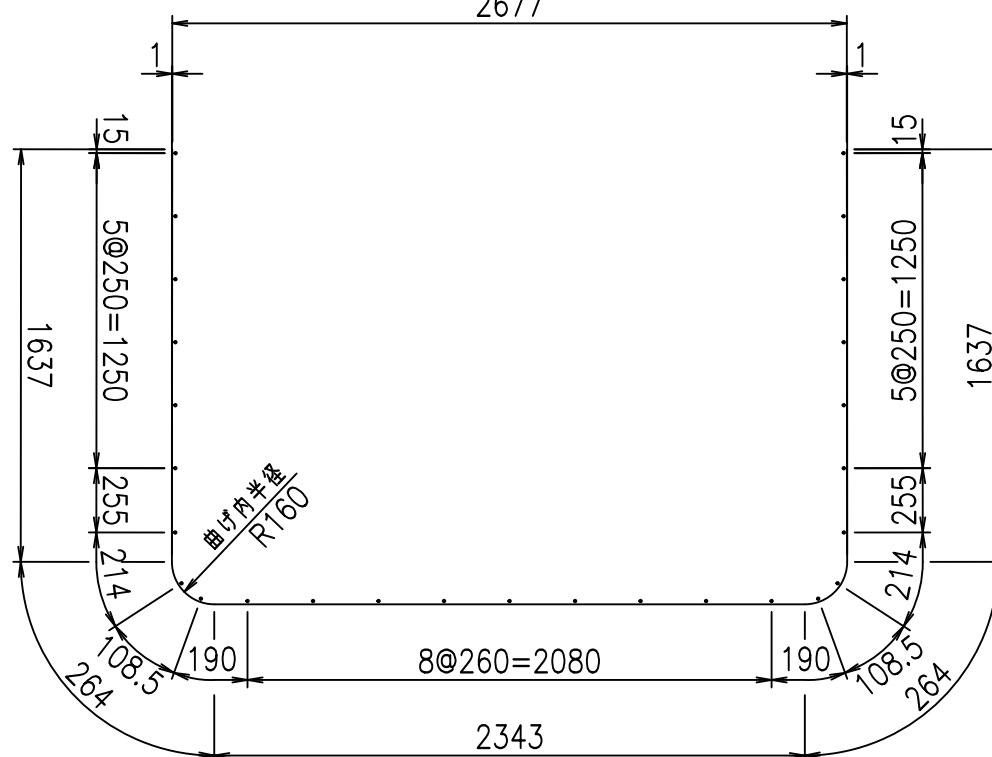
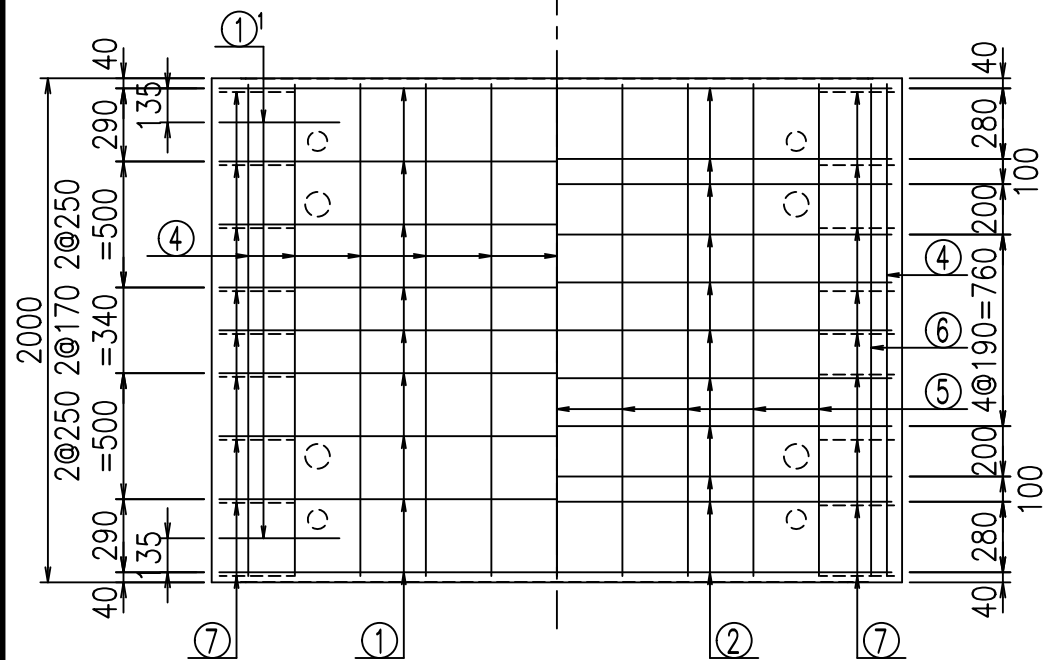
鉄筋加工図

① D16 L=6145mm
2677

①' D16 L=1250mm

③ D10 L=970mm

底版下側 底版上側



コンクリート設計基準強度 35 N/mm²

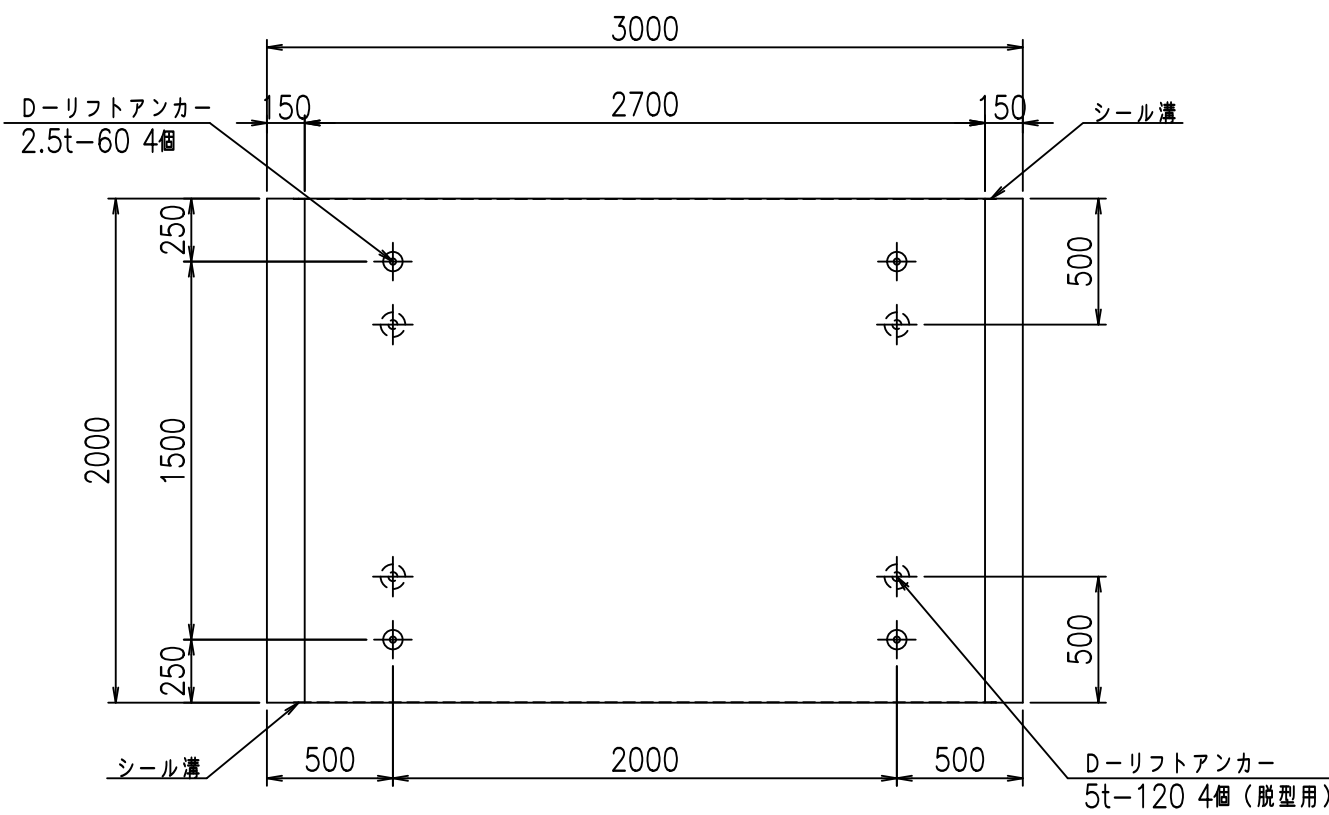
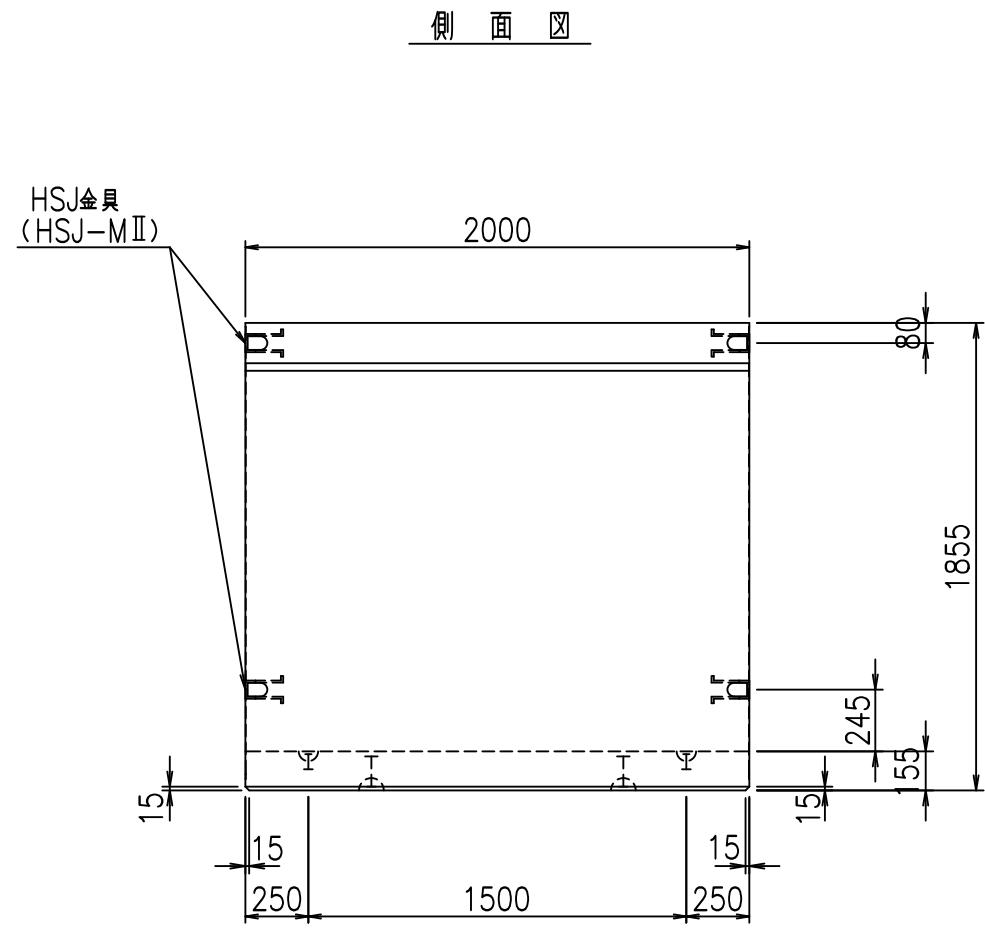
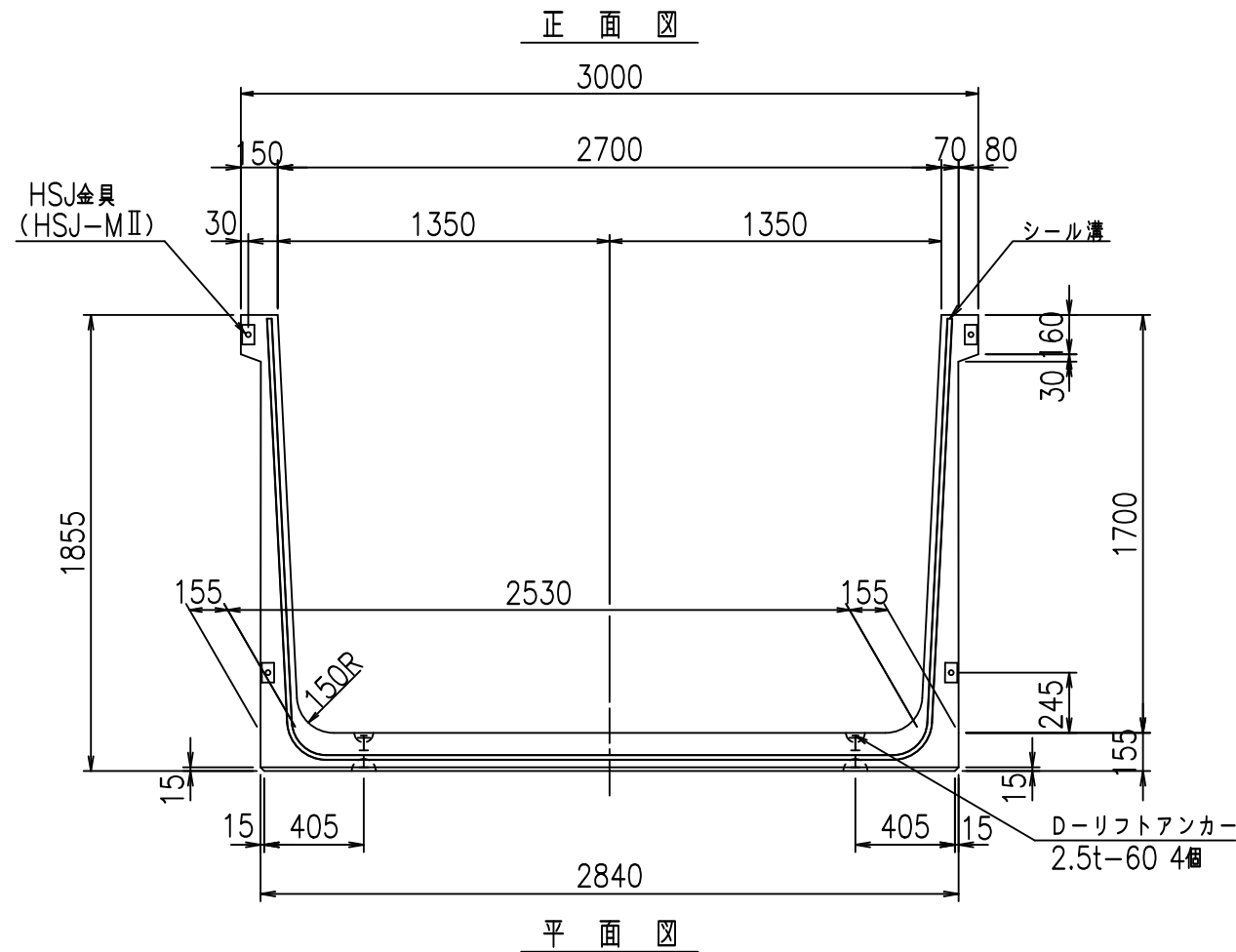
G	
%\$\$\$&*\$\$\$&\$\$\$	
<&"'"'+	%'\$
-, \$\$\$\$\$&!*)(!\$\$	

VERTEX ベルテクス株式会社

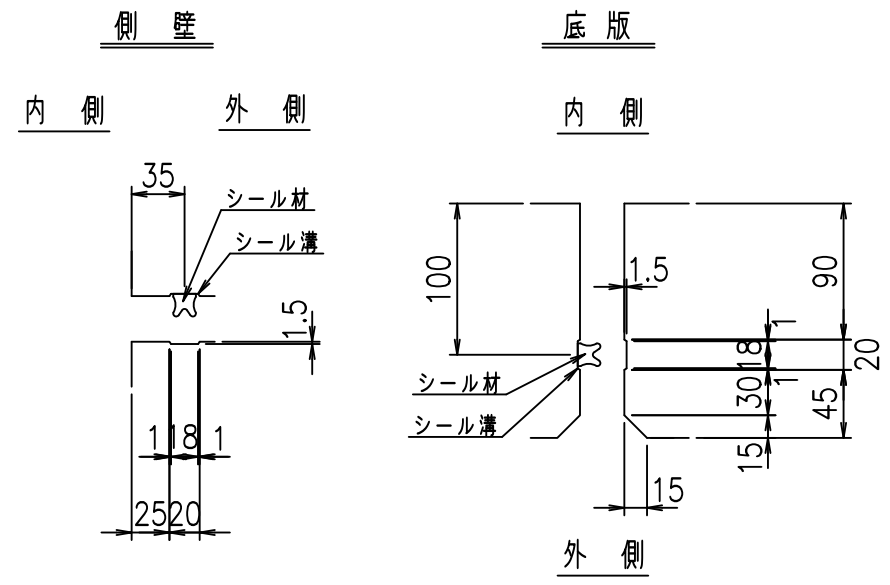
&\$\$&#+#

&\$\$&#+#%&

FIG %\$\$\$% , *L



目地詳細図
S=1:5

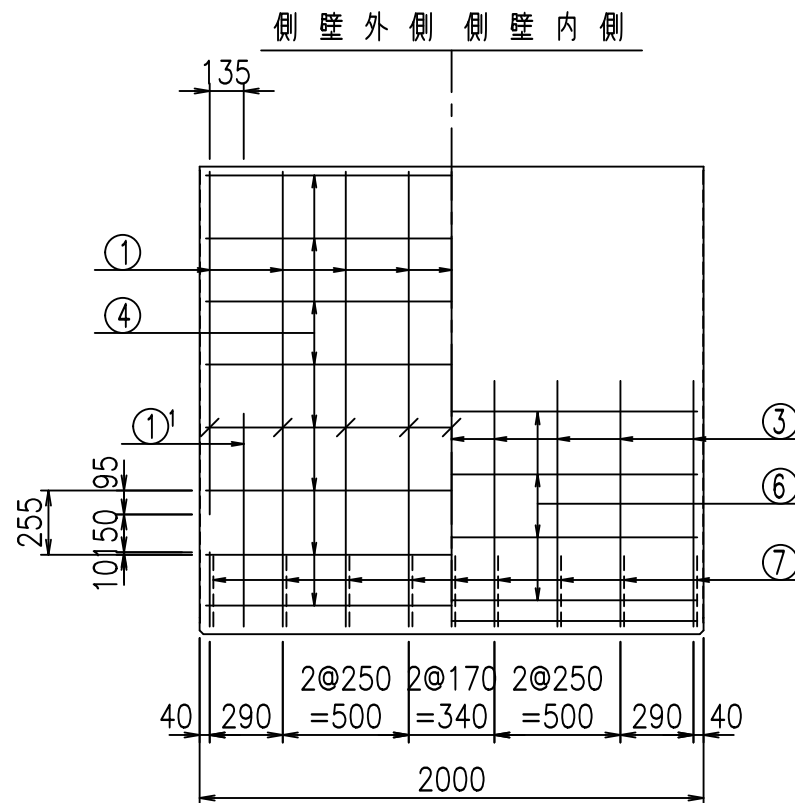
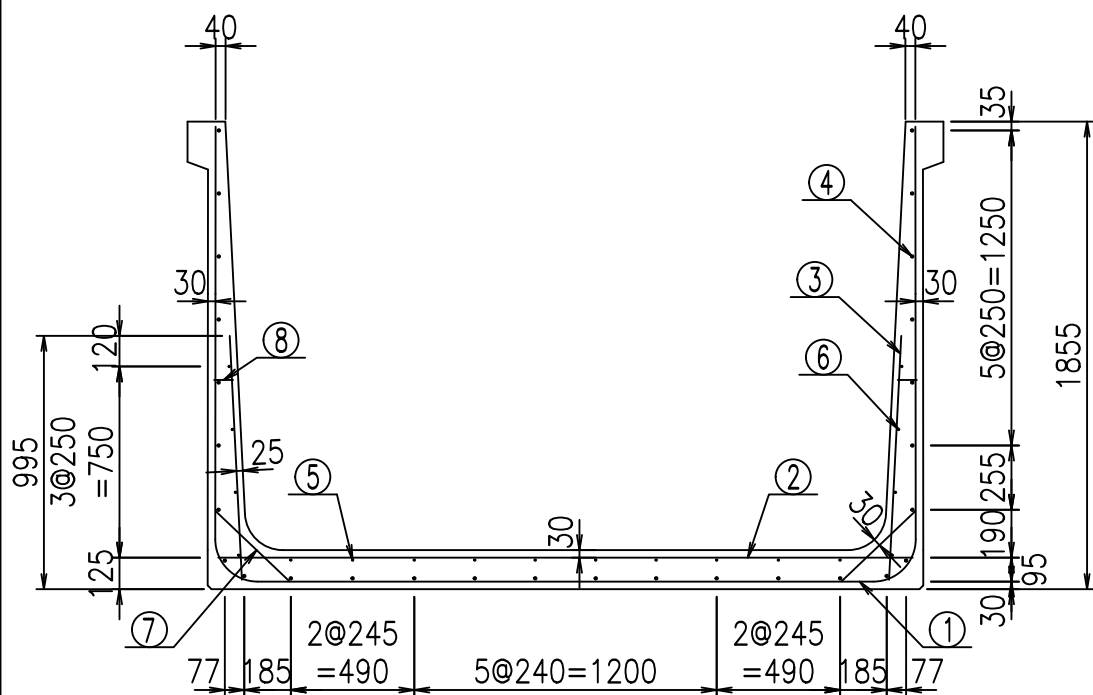


コンクリート設計基準強度 35 N/mm²

名称	HSフリーム (用水路)			規格	1700×2700×2000		
年月日	H19. 3.29	縮尺	1:30	区分	製品図	図番	98000030 -655-00
部長	田中	課長	藤原	照査	藤田	設計	小山
						製図	伊藤 co

2022/7/8: 社名表示の変更
2022/7/12: 図番の変更 (S-07000480)

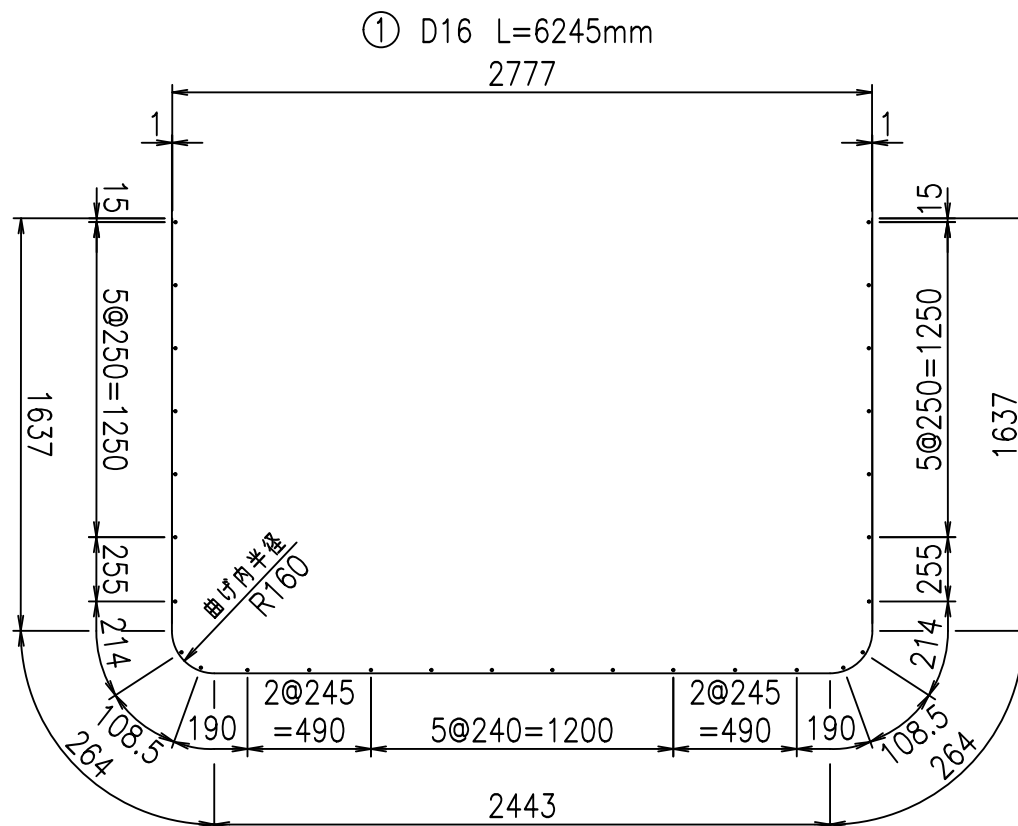
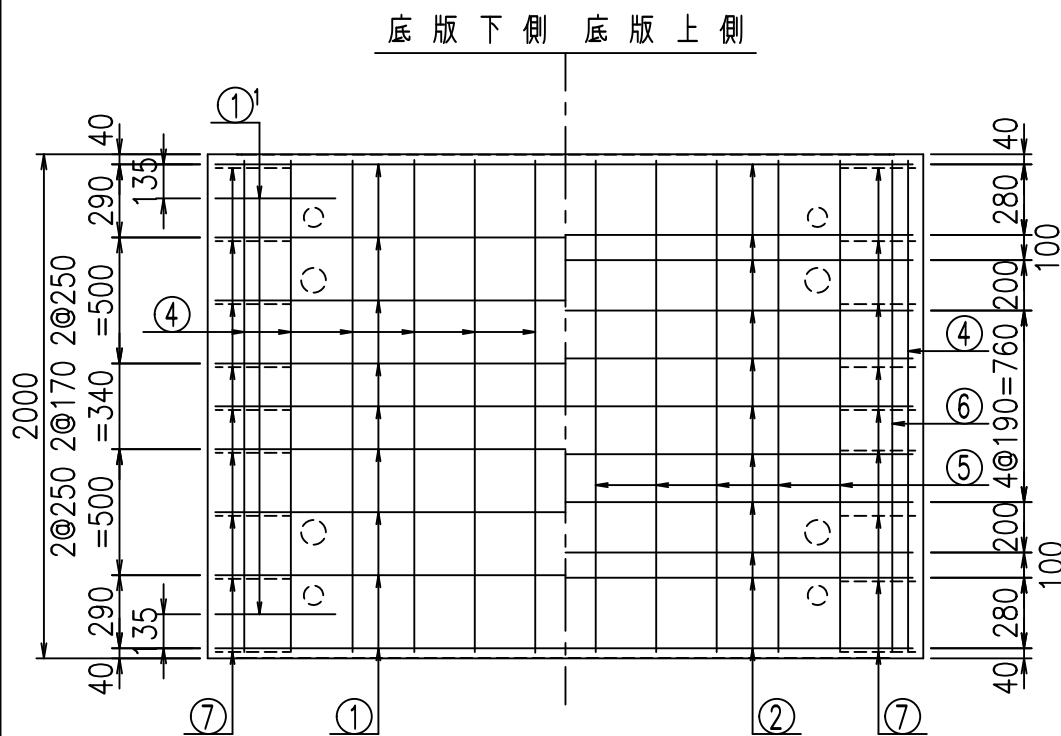
VERTEX ベルテクス株式会社



材料表

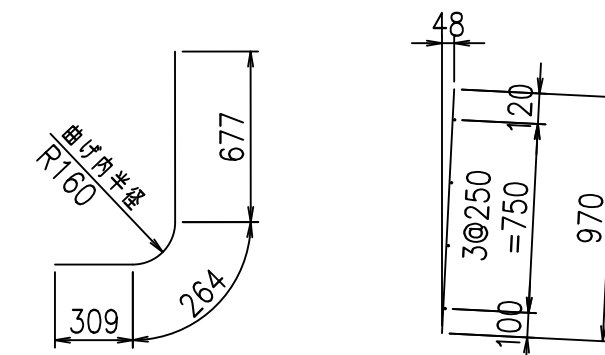
名称	径	本数	長さ m	m当り質量 kg	質量 kg	形状
鉄筋 ①	D16	9	6.245	1.560	87.680	┌
" ①'	D16	4	1.250	1.560	7.800	└
" ②	D13	11	2.760	0.995	30.208	—
" ③	D10	18	0.970	0.560	9.778	
" ④	D10	28	1.950	0.560	30.576	—
" ⑤	D6	10	1.950	0.249	4.856	—
" ⑥	D6	8	1.950	0.249	3.884	—
" ⑦	D13	18	0.410	0.995	7.343	／
" ⑧	D10	18	0.080	0.560	0.806	—
合計					182.931	kg
コンクリート体積				1.7186	m ³	
製品質量					4135	kg

鉄筋加工図



①' D16 L=1250mm

③ D10 L=970mm



コンクリート設計基準強度 35 N/mm²

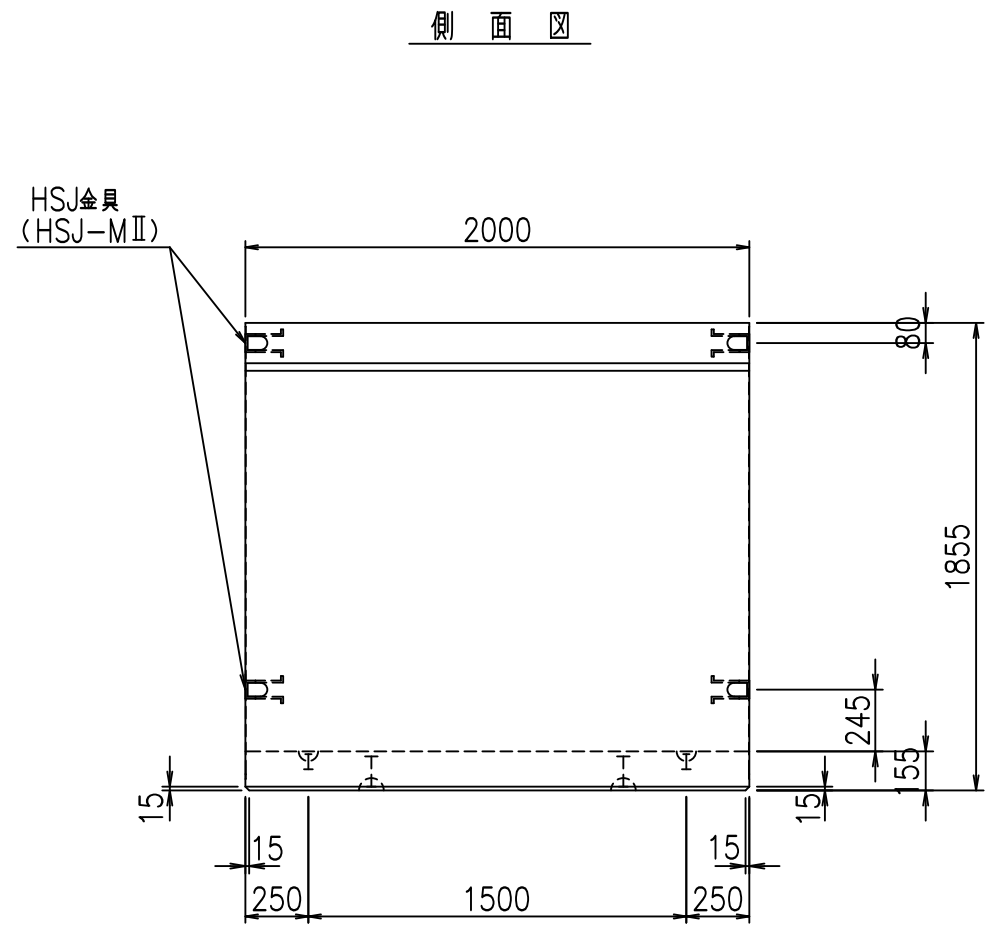
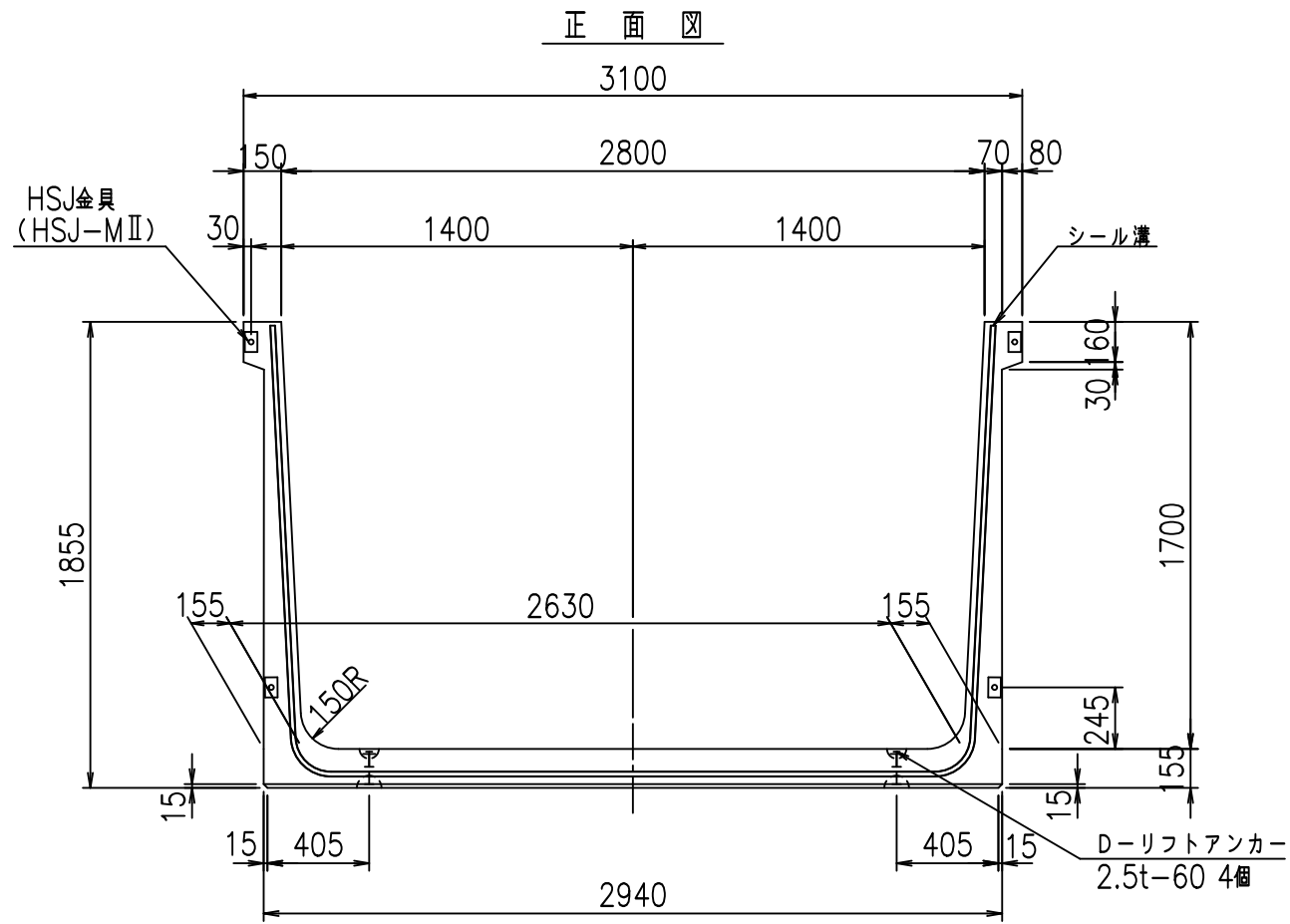
G	
%+\$\$! &+\$\$! &\$\$\$	
<& " " " " " +	% '\$
	-, \$\$\$\$\$&- !*) *! \$\$\$

VERTEX ベルテクス株式会社

&\$\$&#+#,

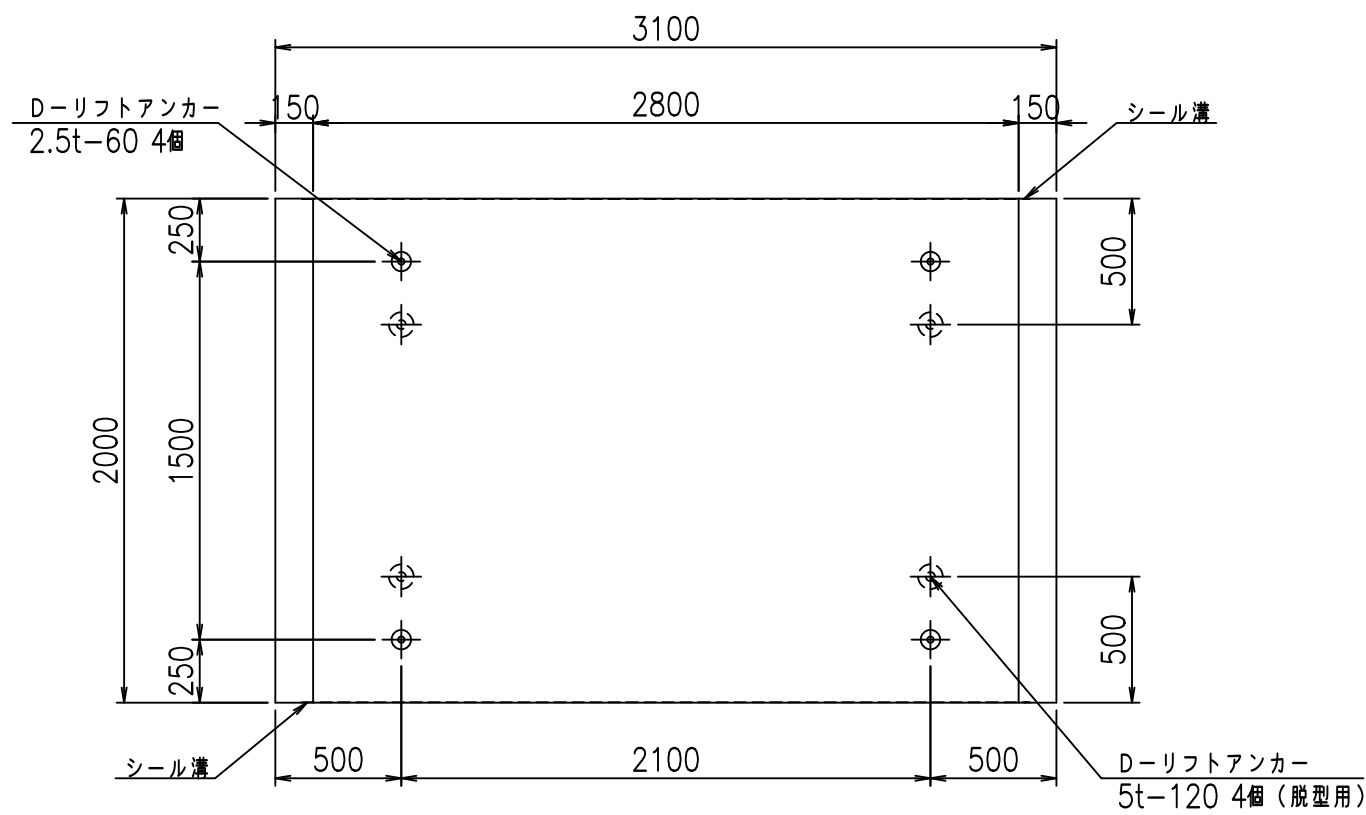
&\$\$&#+#%&

FIG %\$\$\$\$), +



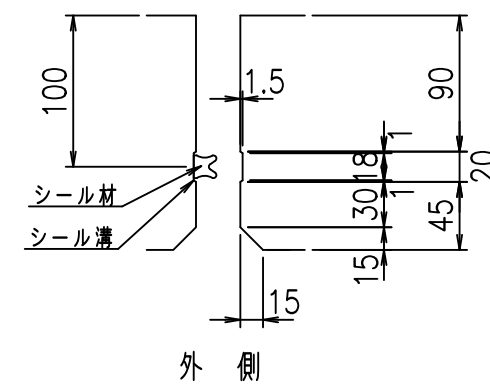
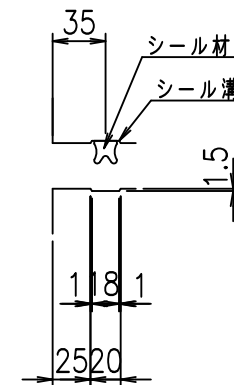
平面図

目地詳細図
S=1:5



側壁
内側 外側

底版
内側



コンクリート設計基準強度 35 N/mm²

名称	HSフリーム (用水路)			規格	1700×2800×2000		
年月日	H19. 3.29	縮尺	1:30	区分	製品図	図番	98000030 -657-00
部長	田中	課長	藤原	照査	藤田	設計	小山
製図	伊藤	co					

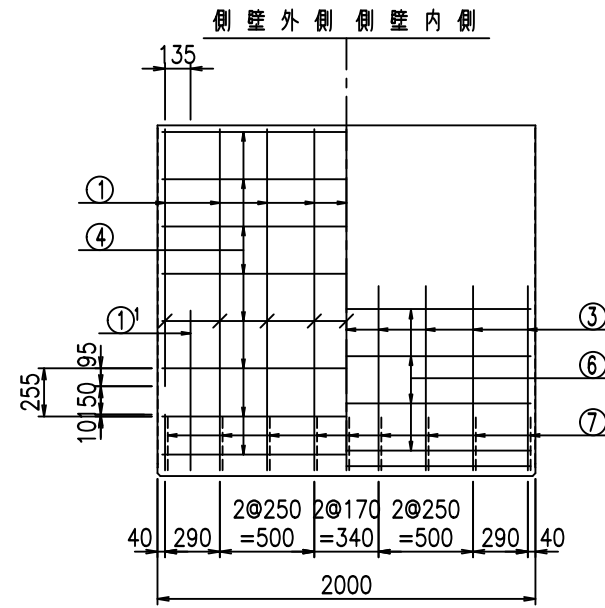
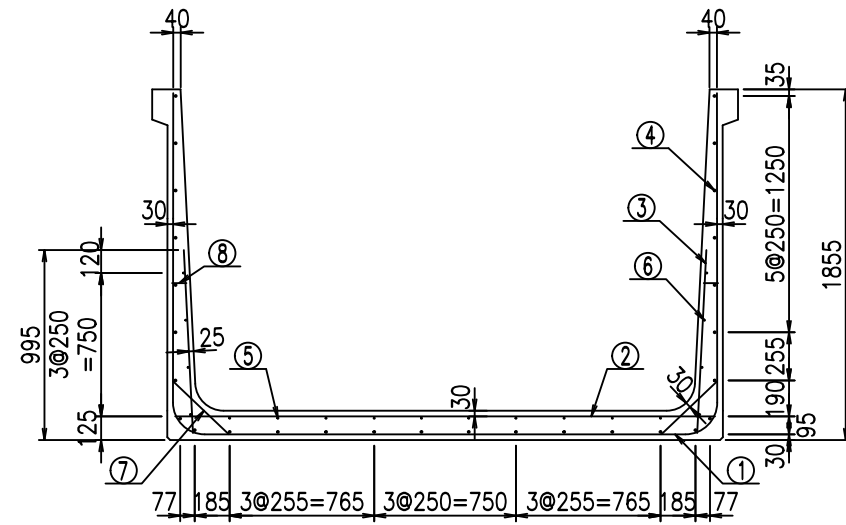
VERTEX ベルテクス株式会社

2022/7/8: 社名表示の変更

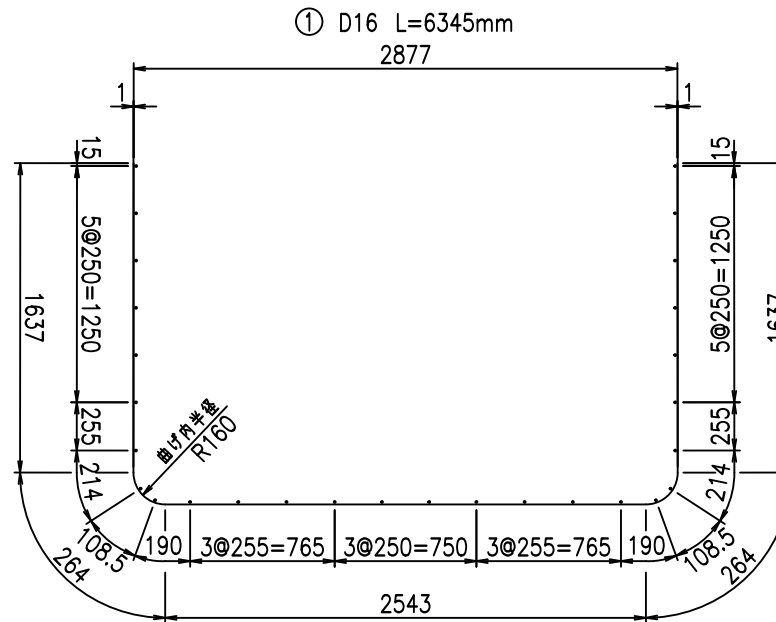
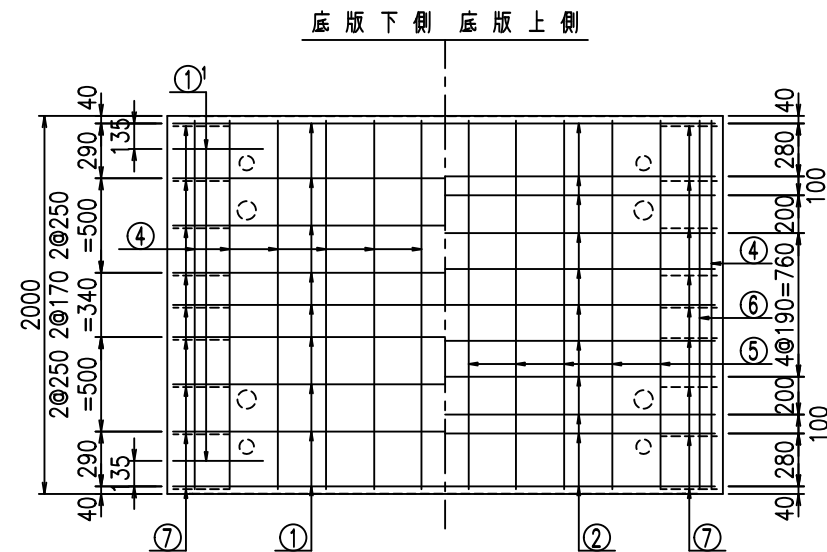
2022/7/12: 図番の変更 (S-07000481)

材料表

名称	径	本数	長さ m	m ³ 当り質量 kg	質量 kg	形状
鉄筋 ①	D16	9	6.345	1.560	89.084	┌
" ①'	D16	4	1.250	1.560	7.800	└
" ②	D13	11	2.860	0.995	31.303	—
" ③	D10	18	0.970	0.560	9.778	├
" ④	D10	28	1.950	0.560	30.576	—
" ⑤	D 6	10	1.950	0.249	4.856	—
" ⑥	D 6	8	1.950	0.249	3.884	—
" ⑦	D13	18	0.410	0.995	7.343	┘
" ⑧	D10	18	0.080	0.560	0.806	—
合計					185.430	kg
コンクリート体積				1.7496	m ³	
製品質量				4210	kg	

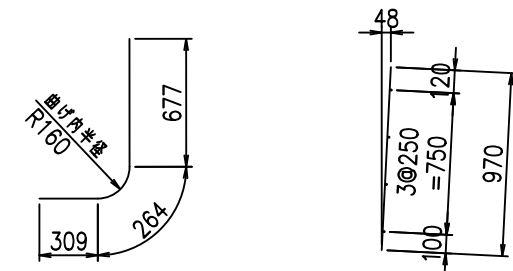


鉄筋加工図



①' D16 L=1250mm

③ D10 L=970mm



コンクリート設計基準強度 35 N/mm²

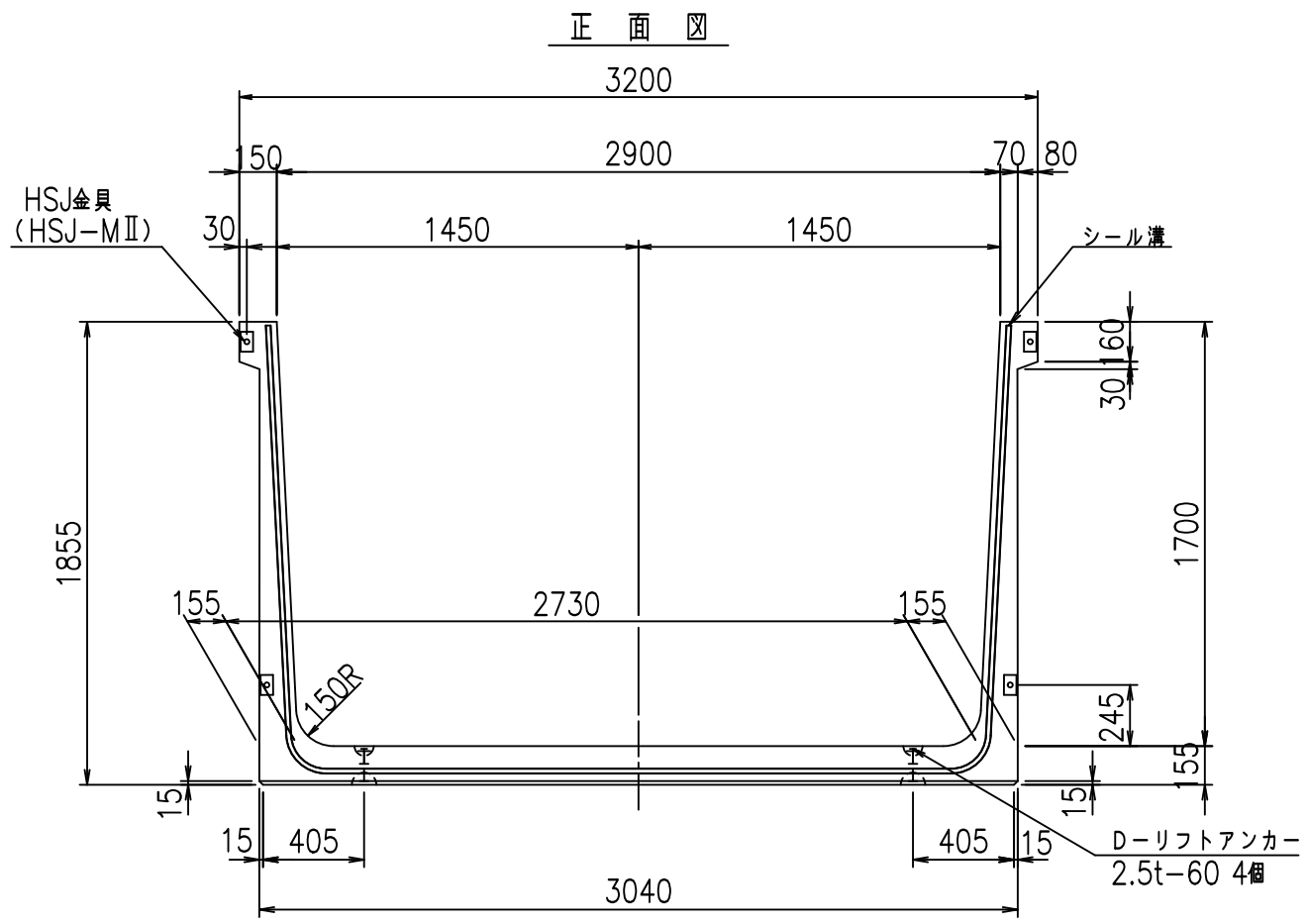
<G		
%+\$\$\$ & \$\$\$ &\$\$\$		
<& " " " " +		%(\$
		-, \$\$\$\$\$&- !*), ! \$\$

VERTEX ベルテクス株式会社

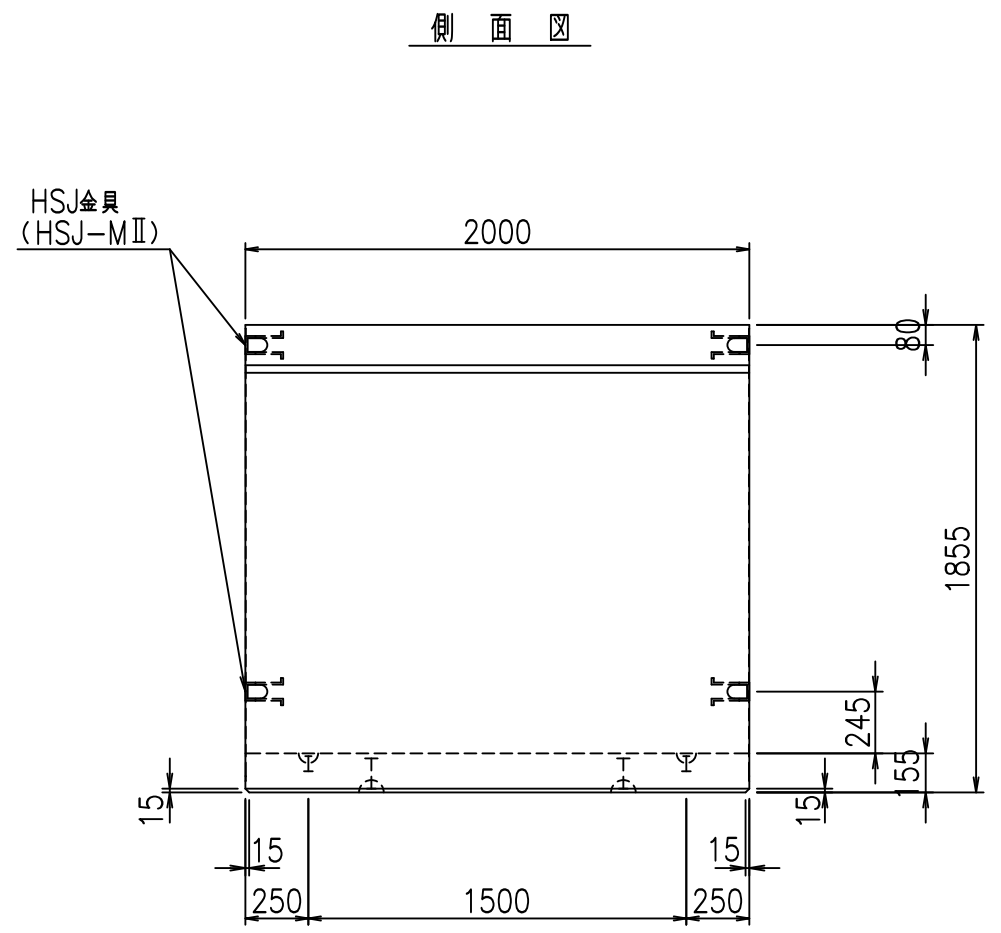
&\$\$&#+#,

&\$\$&#+#%&

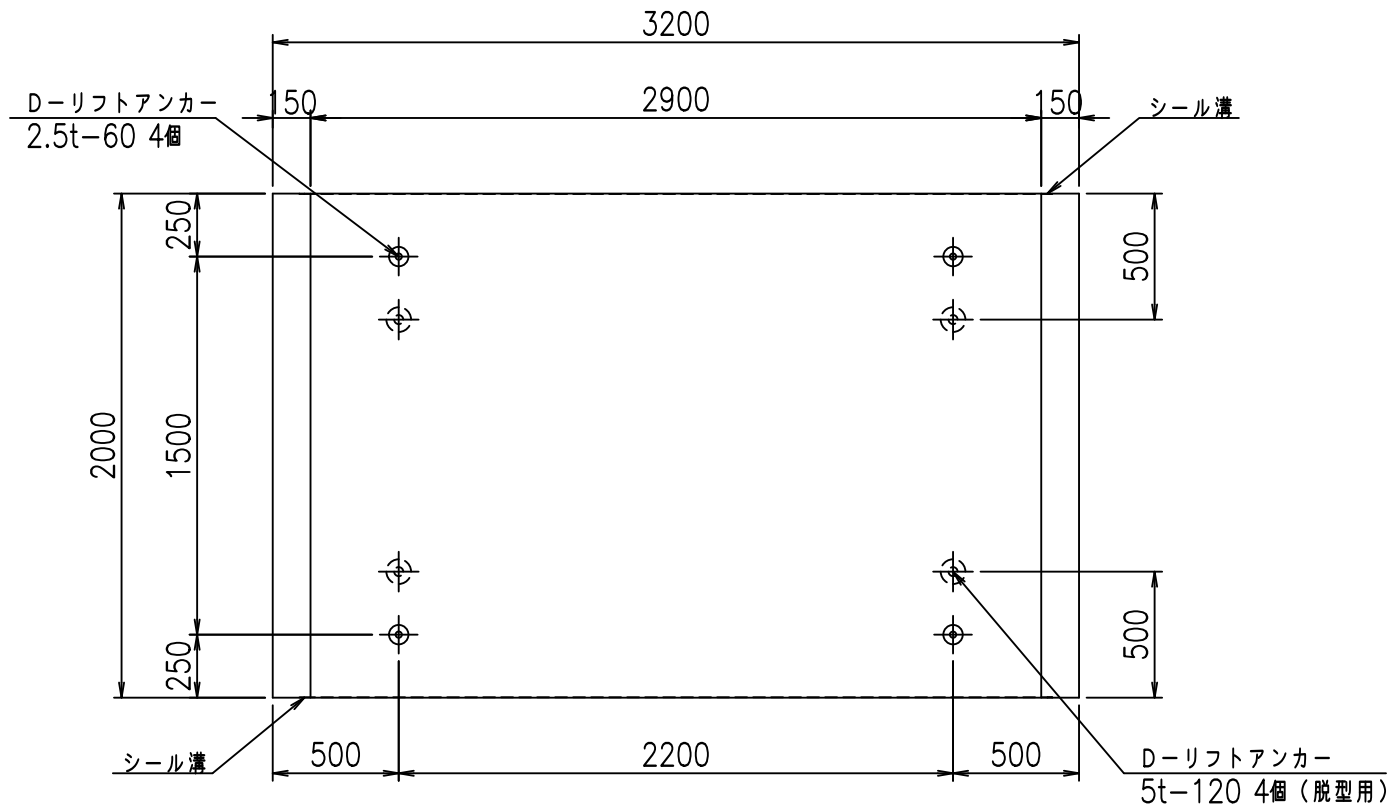
FIG %\$\$\$\$) , , 七



正面図

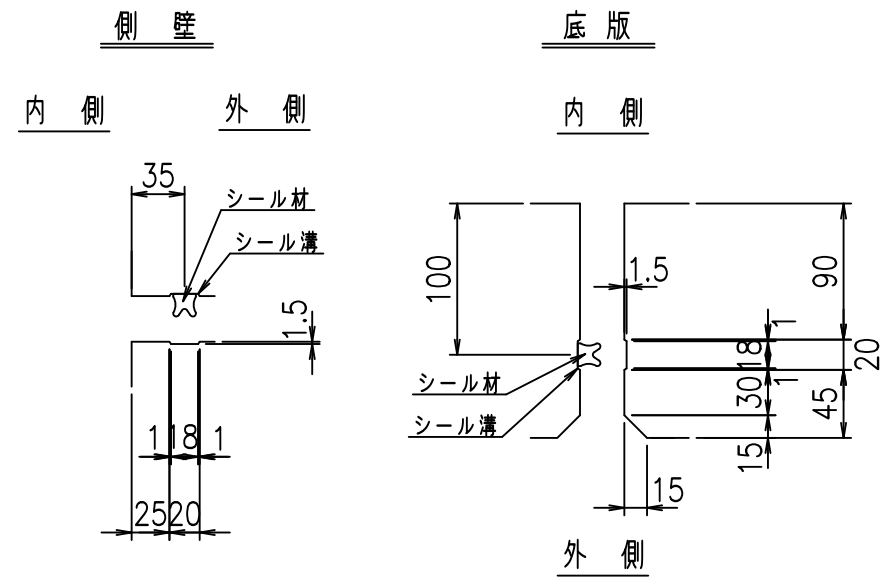


側面図



平面図

目地詳細図
S=1:5

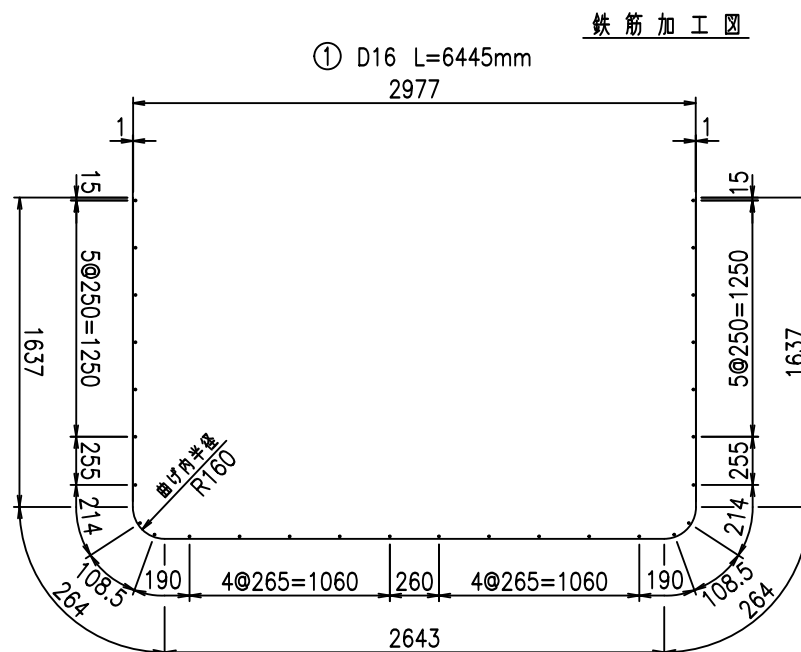
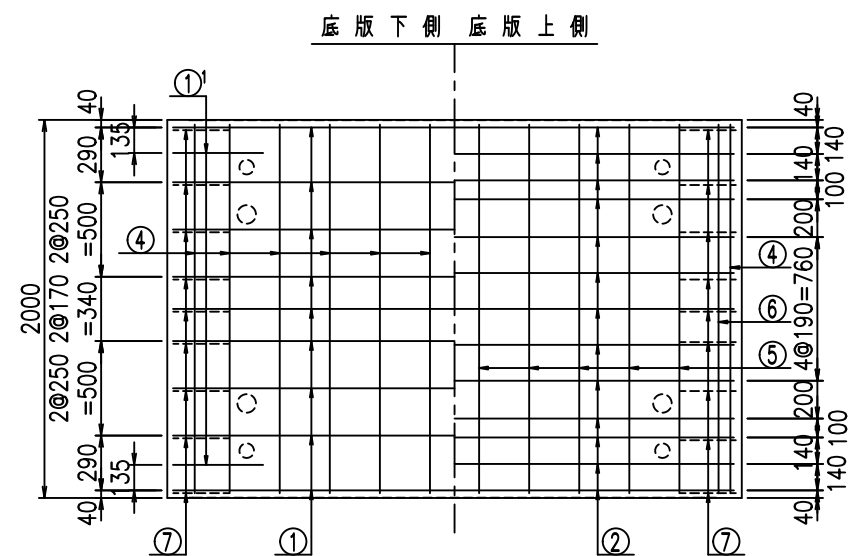
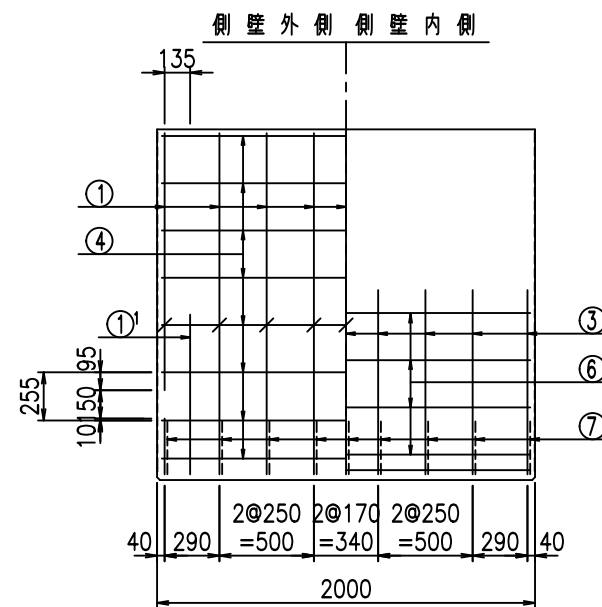
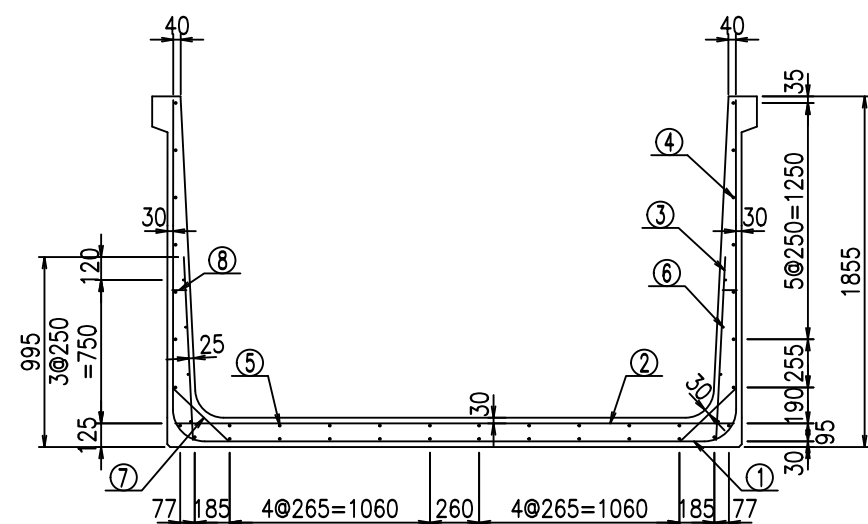


コンクリート設計基準強度 35 N/mm²

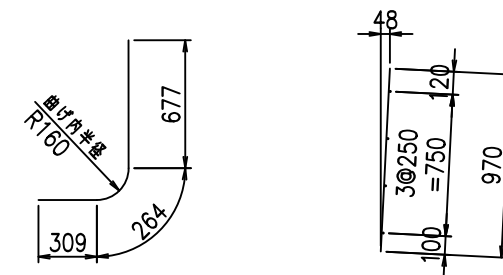
名称	HSフリーム (用水路)			規格	1700×2900×2000		
年月日	H19. 3.29	縮尺	1:30	区分	製品図	図番	98000030-659-00
部長	田中	課長	藤原	照査	藤田	設計	小山
						製図	伊藤 co

2022/7/8: 社名表示の変更
2022/7/12: 図番の変更 (S-07000482)

VERTEX ベルテクス株式会社



① D16 L=1250mm ③ D10 L=970mm



コンクリート設計基準強度 35 N/mm²

材料表

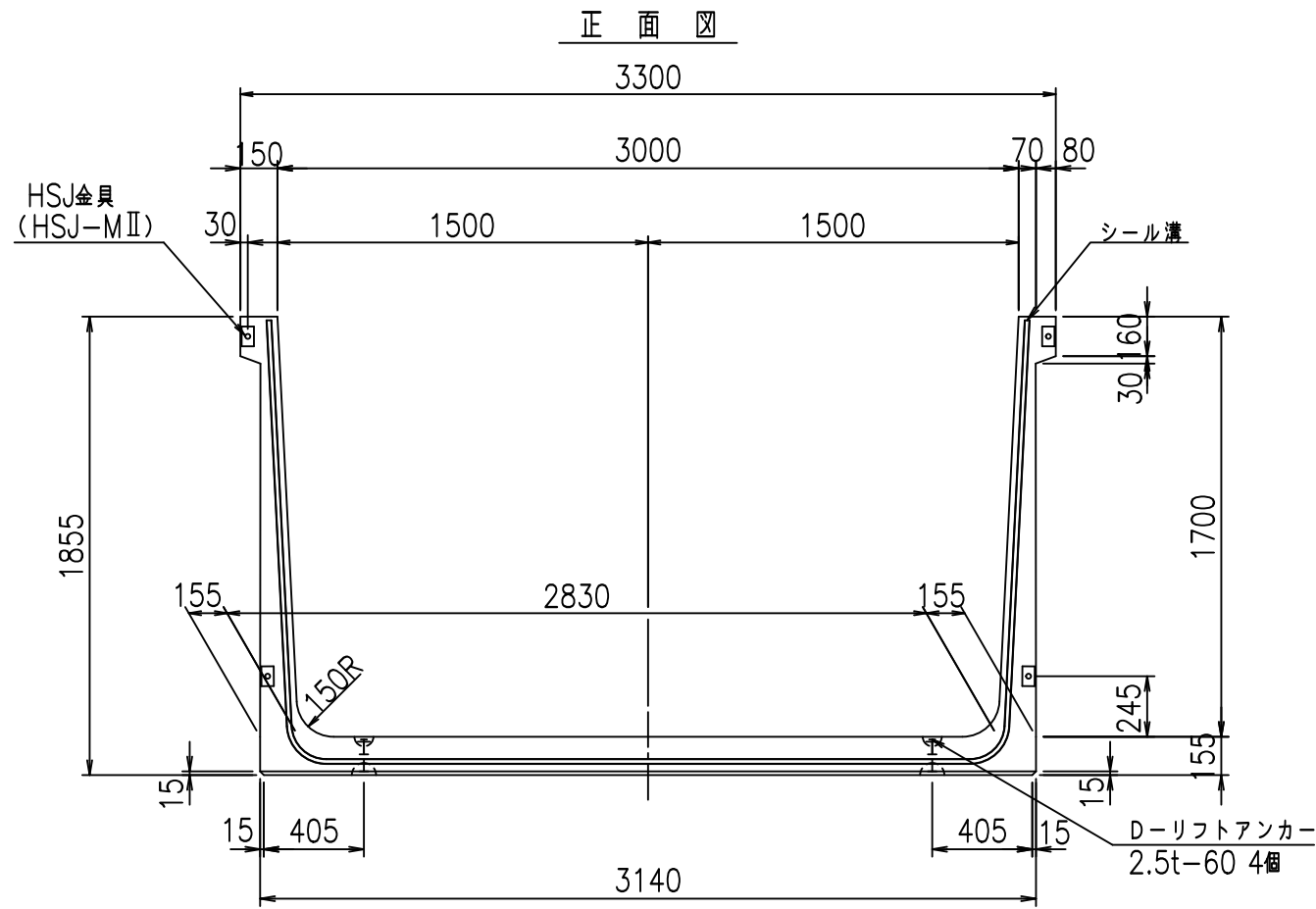
名称	径	本数	長さ m	m ³ 当り質量 kg	質量 kg	形状
鉄筋 ①	D16	9	6.445	1.560	90.488	┌
" ①	D16	4	1.250	1.560	7.800	└
" ②	D13	13	2.960	0.995	38.288	—
" ③	D10	18	0.970	0.560	9.778	
" ④	D10	28	1.950	0.560	30.576	—
" ⑤	D10	10	1.950	0.560	10.920	—
" ⑥	D 6	8	1.950	0.249	3.884	—
" ⑦	D13	18	0.410	0.995	7.343	/
" ⑧	D10	18	0.080	0.560	0.806	—
合計					199.883	kg
コンクリート体積			1.7806	m ³		
製品質量			4295	kg		

VERTEX ベルテクス株式会社

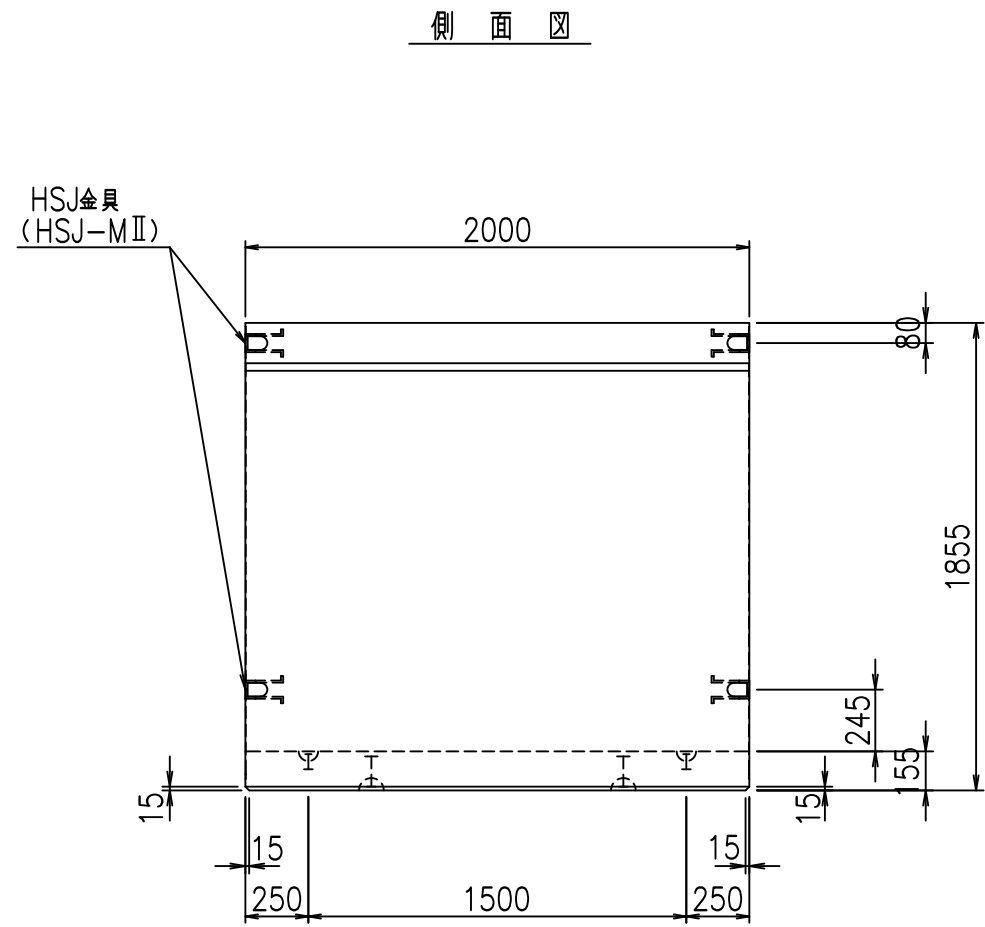
\$\$\$# + #,

\$\$\$# + # % &

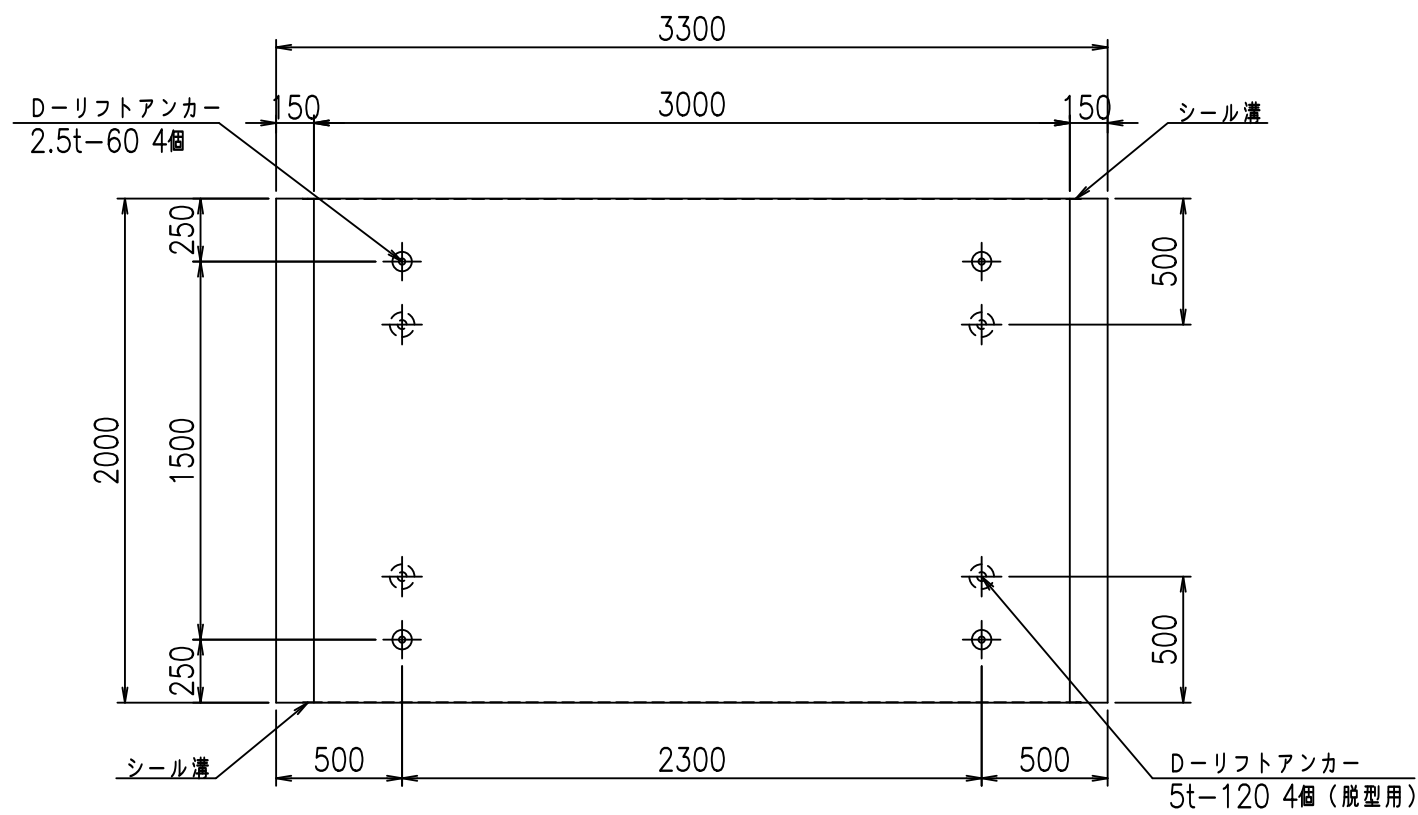
FIG %\$\$\$% , - 七



正面図

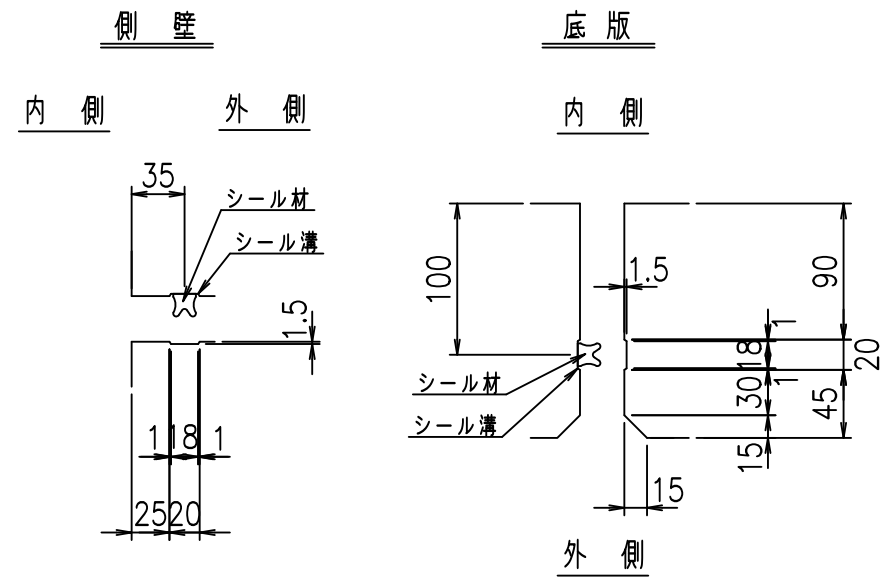


側面図



平面図

目地詳細図
S=1:5

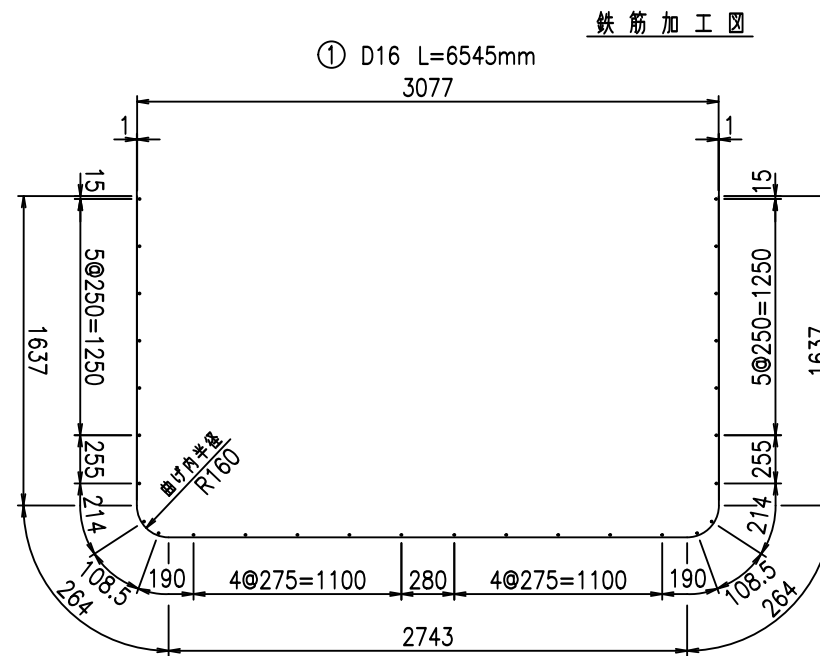
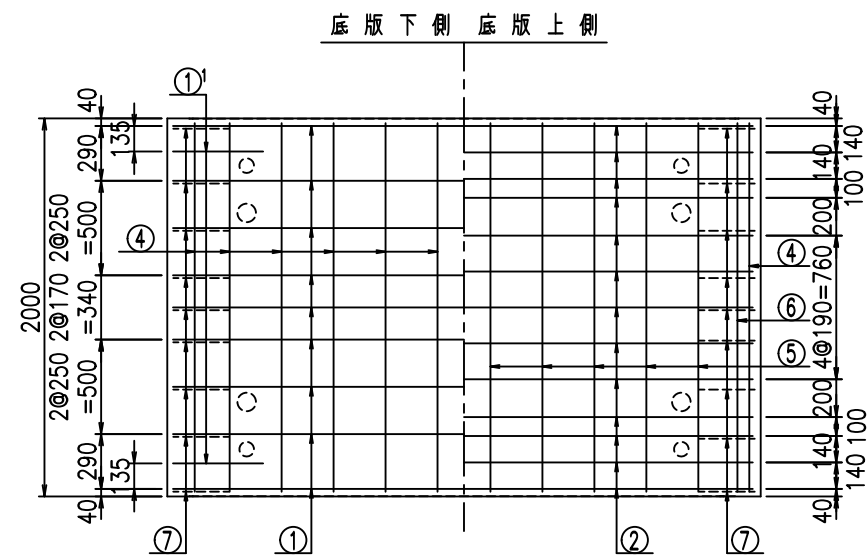
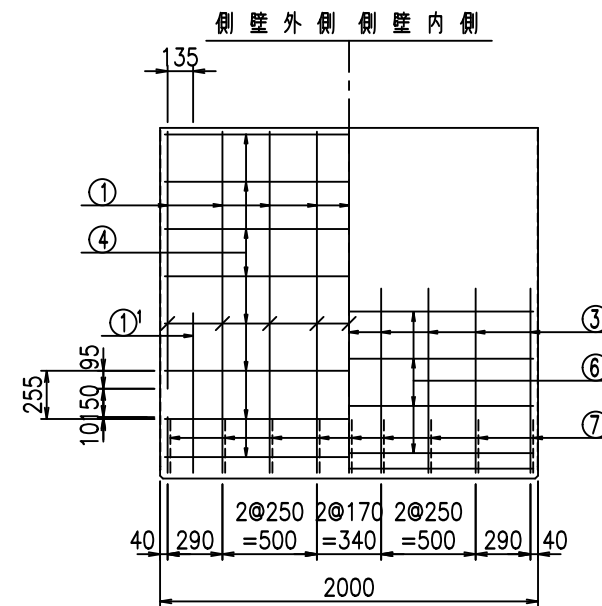
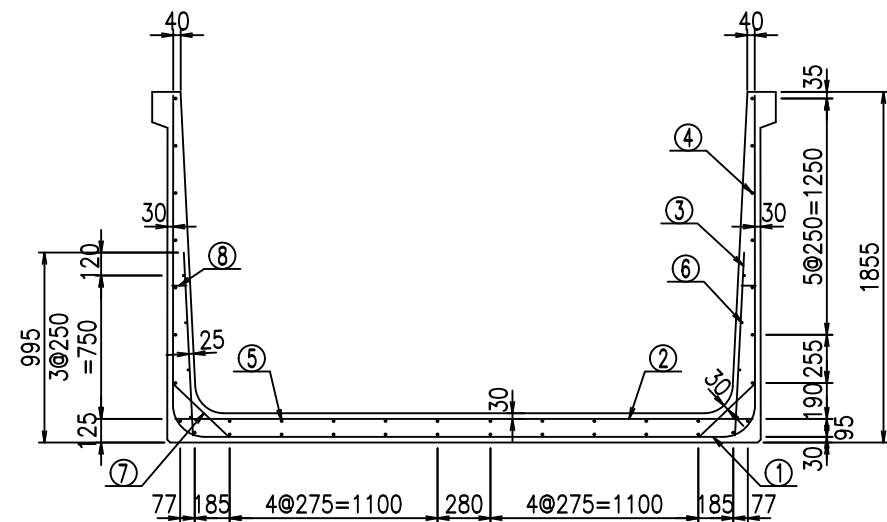


コンクリート設計基準強度 35 N/mm²

名称	HSフリーム (用水路)			規格	1700×3000×2000		
年月日	H19. 3.29	縮尺	1:30	区分	製品図	図番	98000030-661-00
部長	田中	課長	藤原	照査	藤田	設計	小山
						製図	伊藤 co

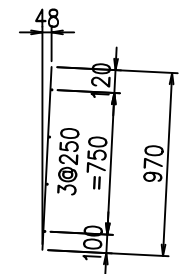
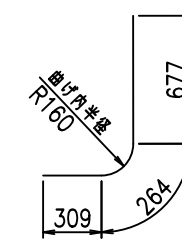
2022/7/8: 社名表示の変更
2022/7/12: 図番の変更 (S-07000483)

VERTEX ベルテクス株式会社



①' D16 L=1250mm

③ D10 L=970mm



コンクリート設計基準強度 35 N/mm²

材料表

名称	径	本数	長さ m	m当り質量 kg	質量 kg	形状
鉄筋 ①	D16	9	6.545	1.560	91.892	┌
" ①'	D16	4	1.250	1.560	7.800	└
" ②	D13	13	3.060	0.995	39.581	—
" ③	D10	18	0.970	0.560	9.778	
" ④	D10	28	1.950	0.560	30.576	—
" ⑤	D10	10	1.950	0.560	10.920	—
" ⑥	D6	8	1.950	0.249	3.884	—
" ⑦	D13	18	0.410	0.995	7.343	/
" ⑧	D10	18	0.080	0.560	0.806	—
合計					202.580	kg
コンクリート体積				1.8116	m ³	
製品質量					4370	kg

G	
%+\$\$! '\$\$\$! &\$\$\$	
<&' " " " " +	%(\$
	-, \$\$\$\$\$&- ! ** & \$\$

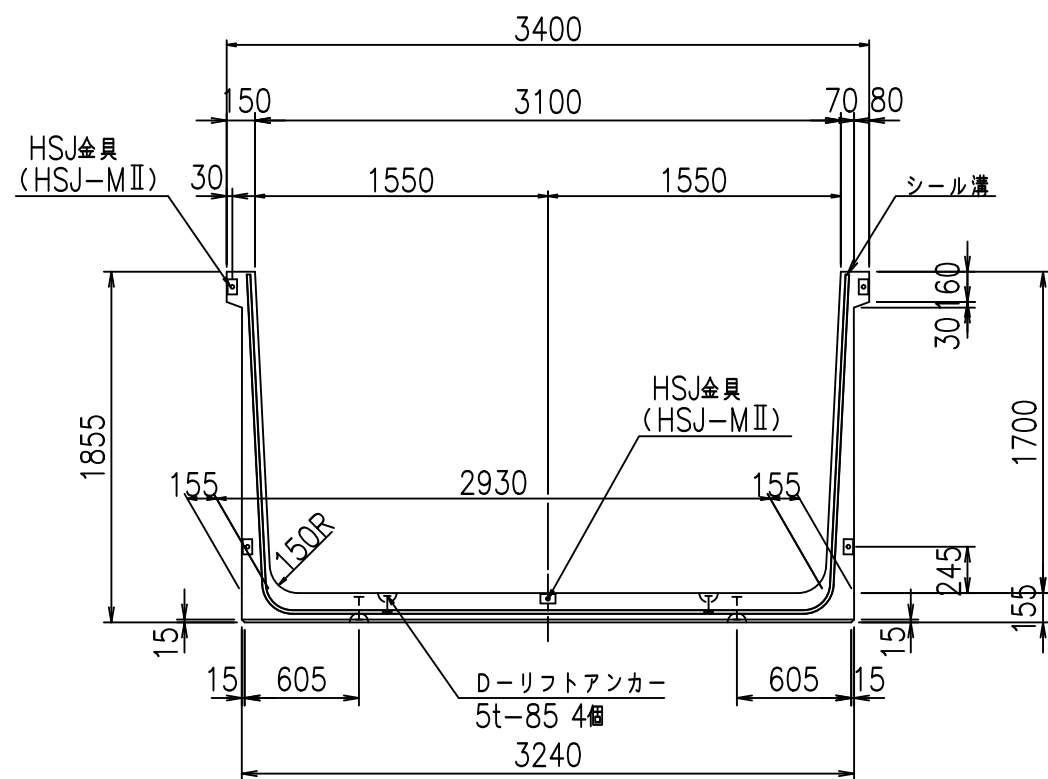
VERTEX ベルテクス株式会社

&\$\$&#++#,

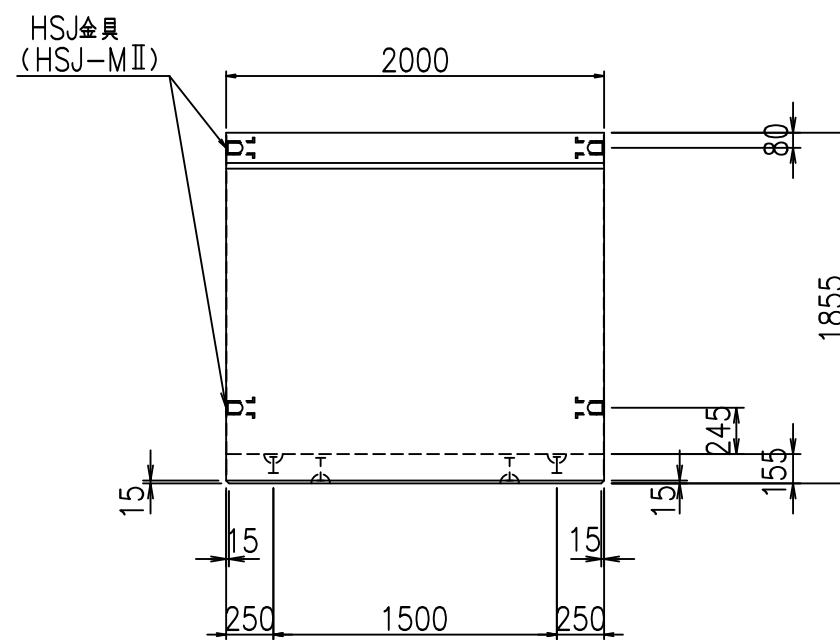
&\$\$&#+#%&

FIG %\$\$\$\$) - \$L

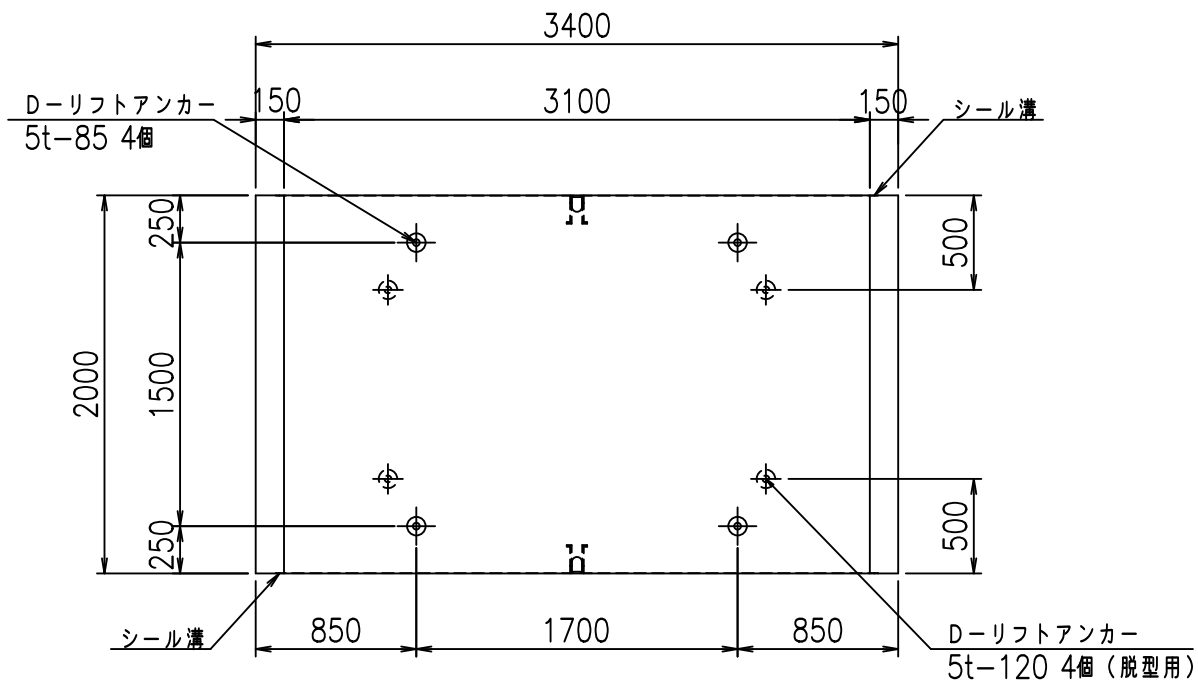
正面図



側面図

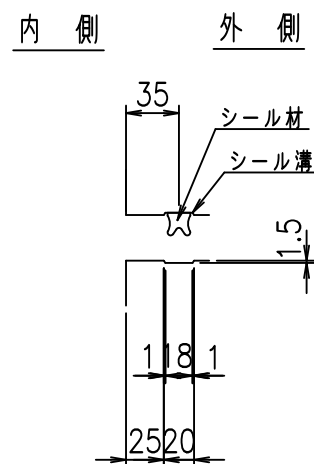


平面図

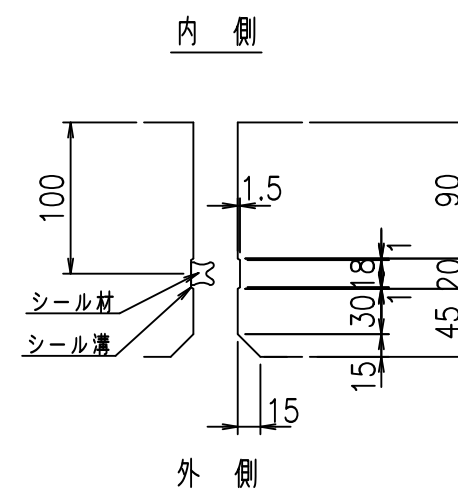


目地詳細図
S=1:5

側壁



底版

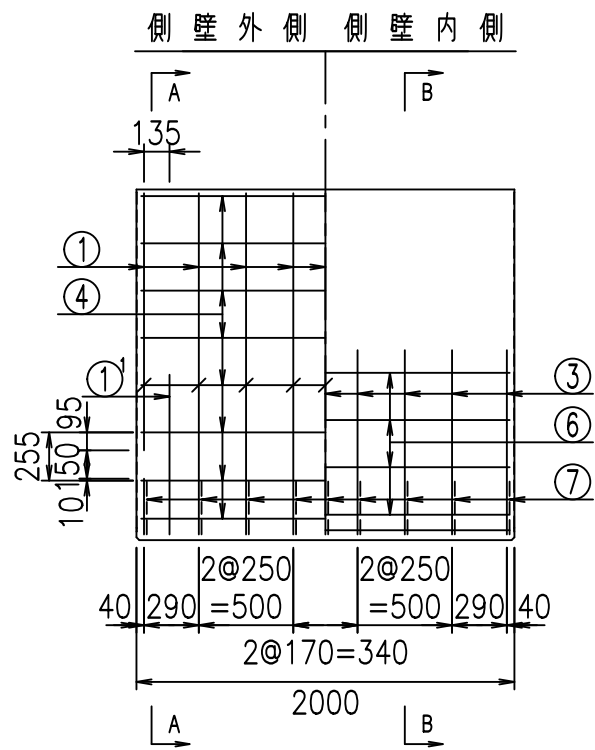
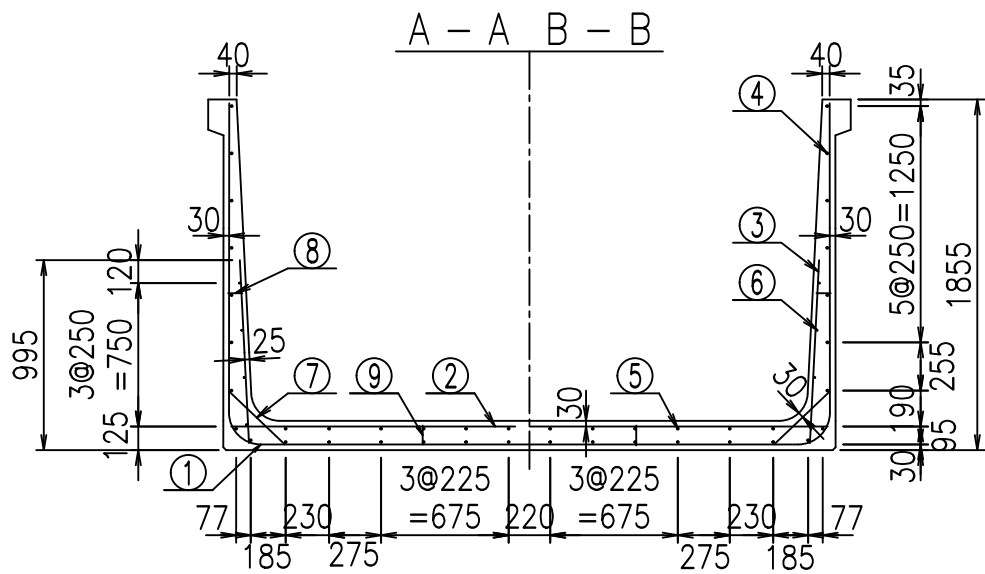


コンクリート設計基準強度 35 N/mm²

名称	HSフリーム (用水路)			規格	1700×3100×2000		
年月日	H19. 3.29	縮尺	1:40	区分	製品図	図番	98000030 -663-00
部長	田中	課長	藤原	照査	藤田	設計	小山
						製図	伊藤 co

2022/7/8: 社名表示の変更
2022/7/12: 図番の変更 (S-07000484)

VERTEX ベルテクス株式会社

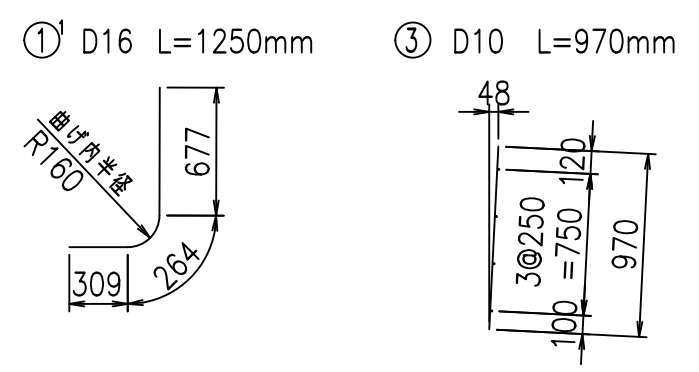
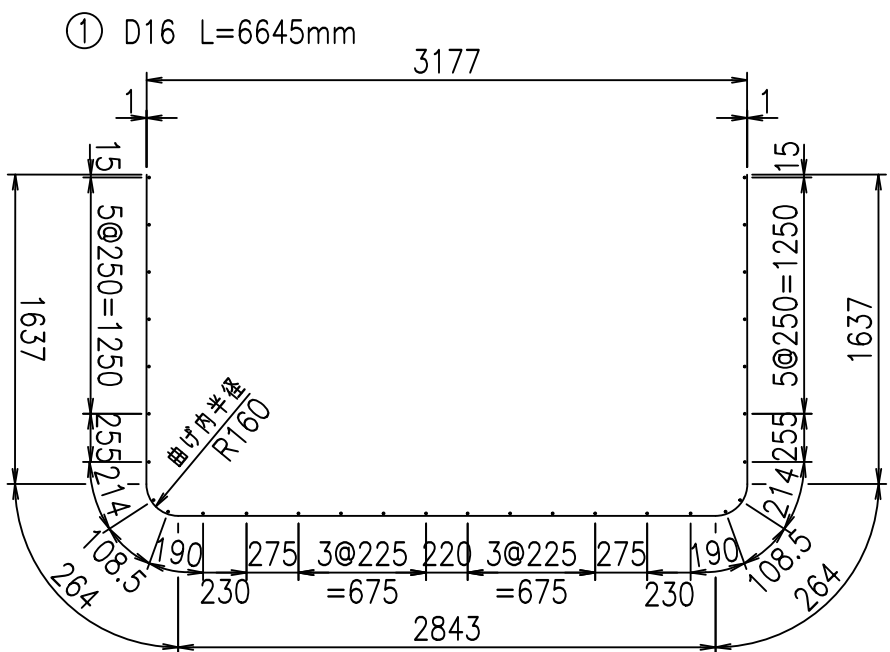
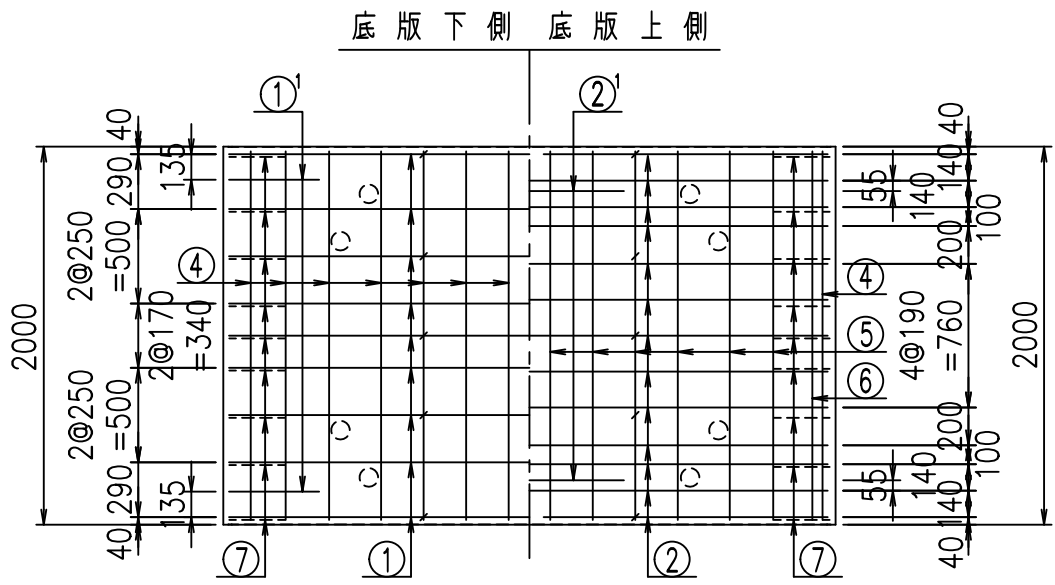


材料表

名称	径	本数	長さ m	質量 kg	質量 kg	形状
鉄筋 ①	D16	9	6.645	1.560	93.296	┌
" ①	D16	4	1.250	1.560	7.800	└
" ②	D13	13	3.160	0.995	40.875	—
" ②	D13	2	1.000	0.995	1.990	—
" ③	D10	18	0.970	0.560	9.778	┆
" ④	D10	30	1.950	0.560	32.760	—
" ⑤	D10	12	1.950	0.560	13.104	—
" ⑥	D6	8	1.950	0.249	3.884	—
" ⑦	D13	18	0.410	0.995	7.343	/
" ⑧	D10	18	0.080	0.560	0.806	—
" ⑨	D10	10	0.105	0.560	0.588	┆
合計					212.224	kg
コンクリート体積				1.8426	m ³	
製品質量				4450	kg	

コンクリート設計基準強度 35 N/mm²

鉄筋加工図



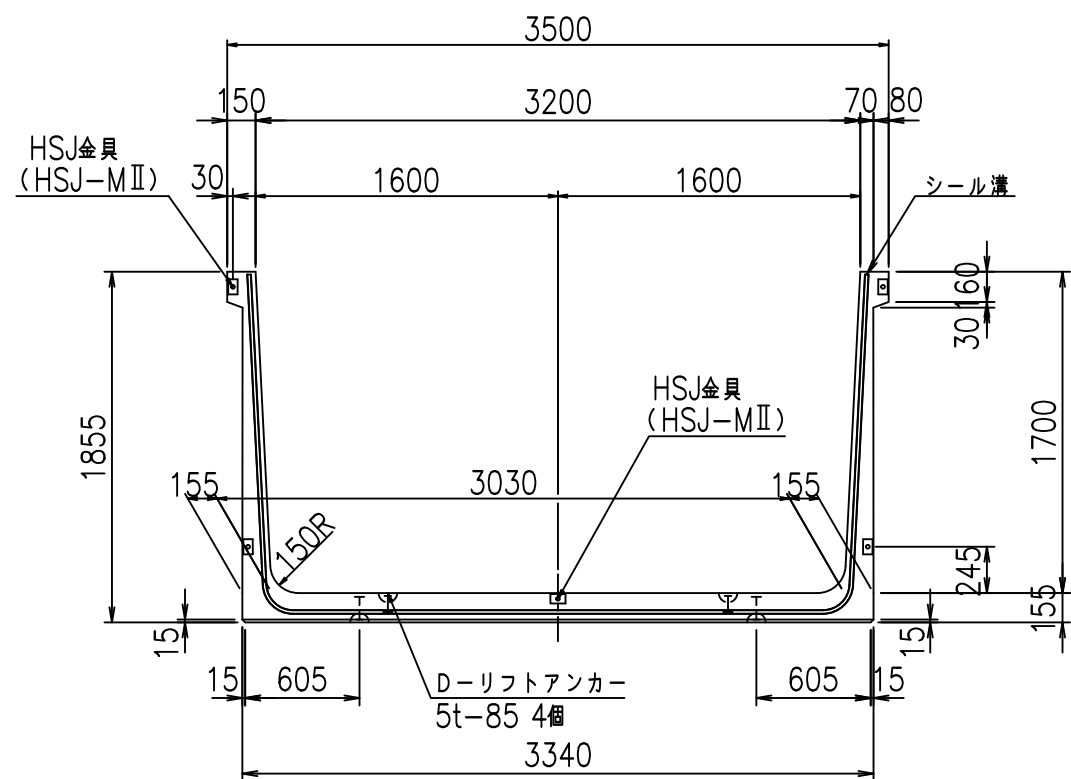
	<G	
	%+\$ \$! ' %\$ \$! &\$\$\$	
	<& " ' ' ' +	%(\$
		-, \$\$\$\$\$&- !**(! \$

VERTEX ベルテクス株式会社

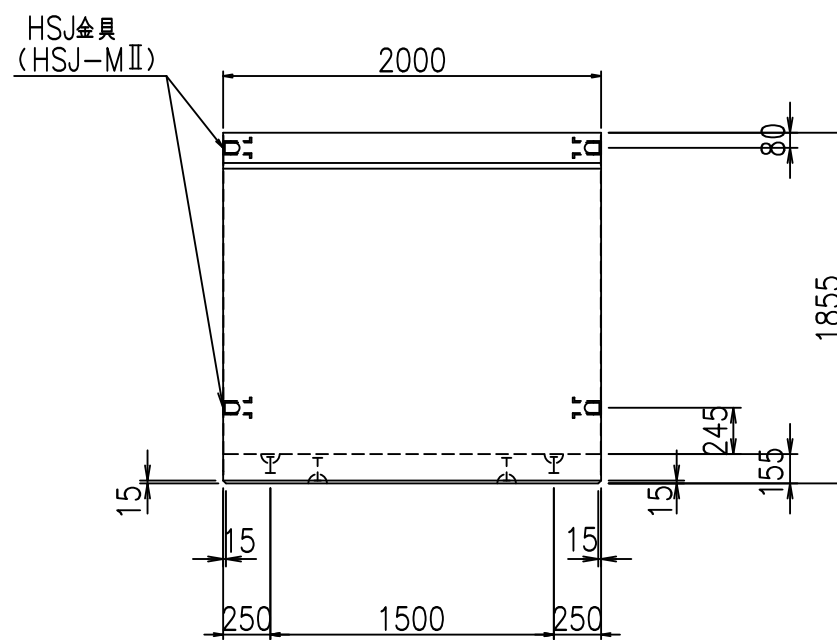
&\$&&#+#,
&\$&&#+#%&

FIG %\$\$\$%)-%&

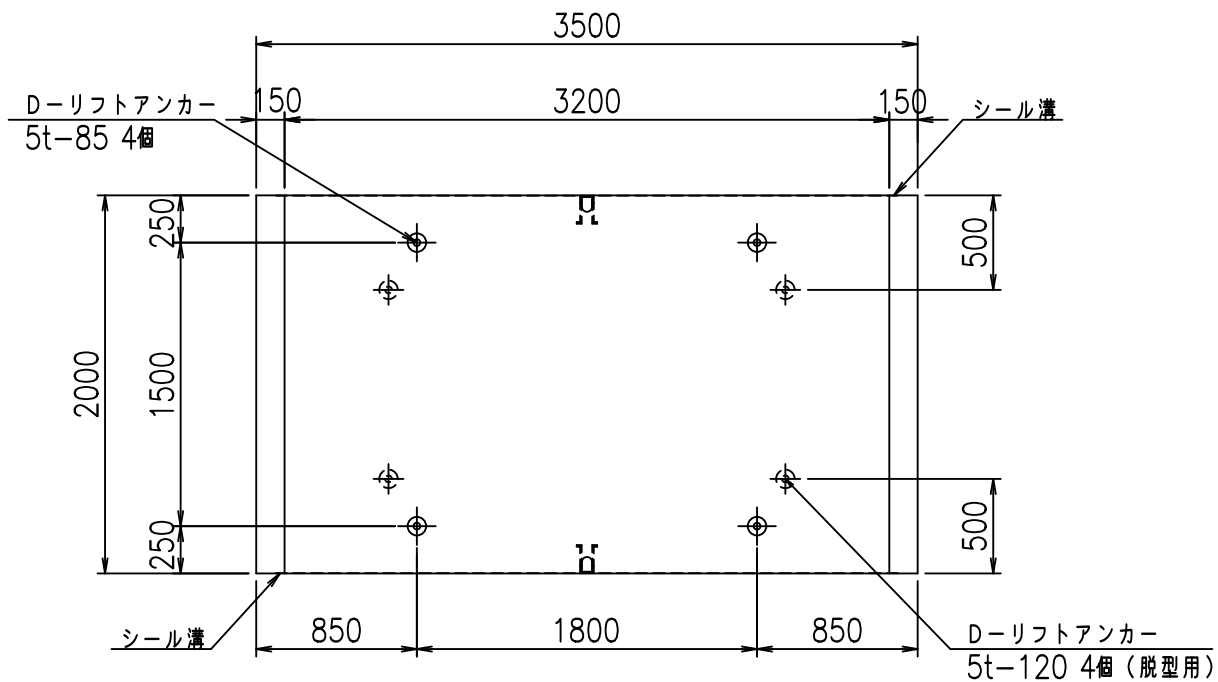
正面図



側面図

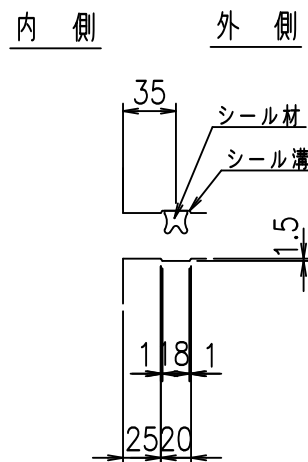


平面図

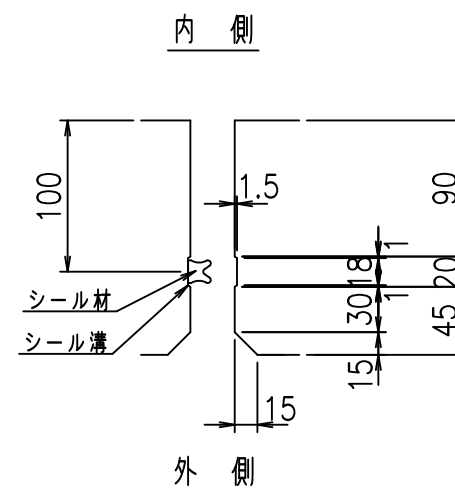


目地詳細図
S=1:5

側壁



底版

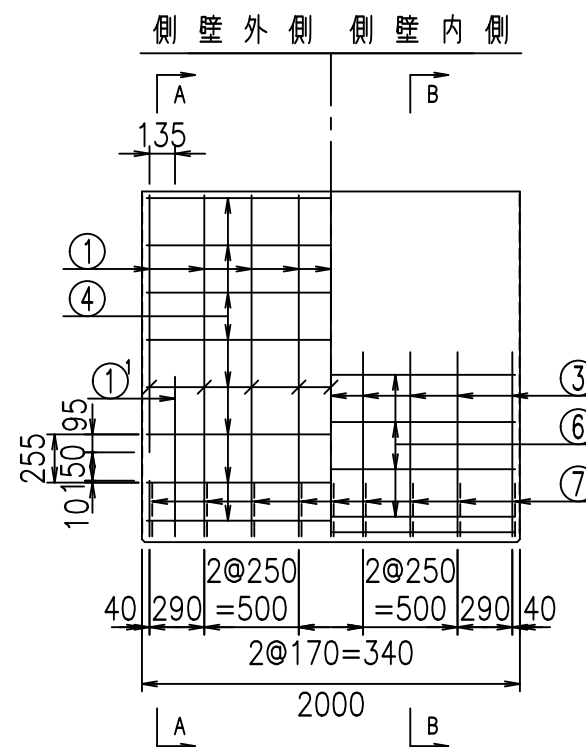
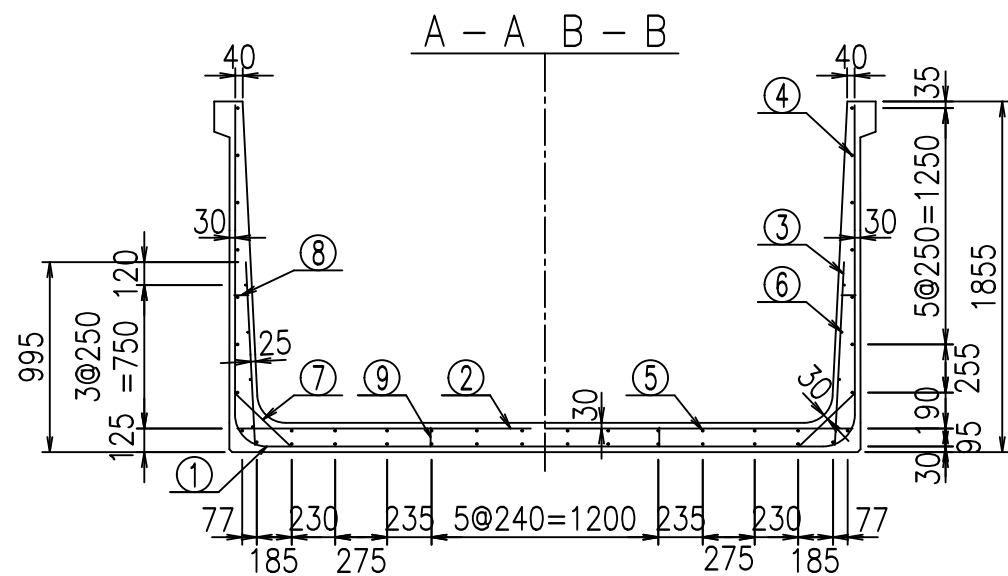


コンクリート設計基準強度 35 N/mm²

名称	HSフリーム (用水路)			規格	1700×3200×2000		
年月日	H19. 3.29	縮尺	1:40	区分	製品図	図番	98000030-665-00
部長	田中	課長	藤原	照査	藤田	設計	小山
						製図	伊藤 co

2022/7/8: 社名表示の変更
2022/7/12: 図番の変更 (S-07000485)

VERTEX ベルテクス株式会社



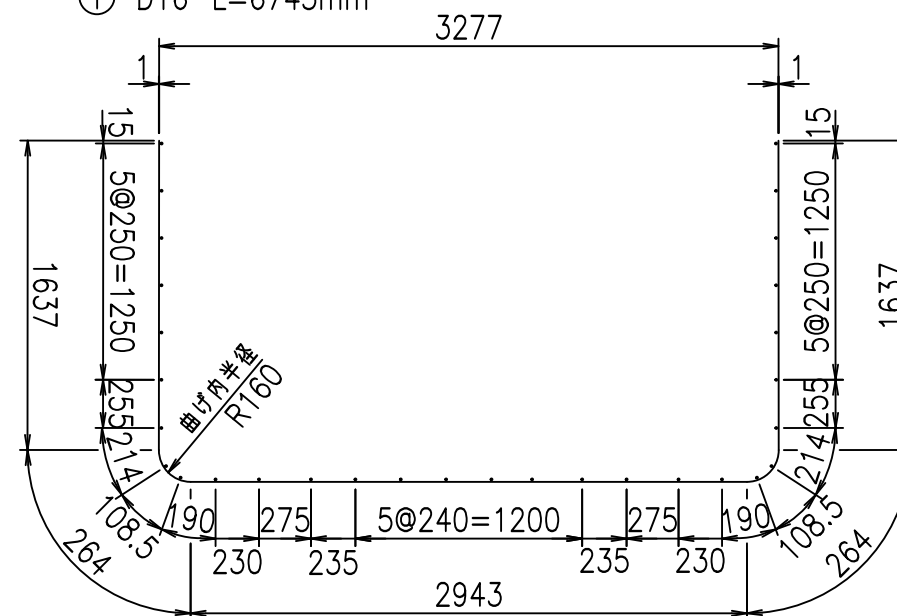
材料表

名称	径	本数	長さ m	質量 kg	質量 kg	形状
鉄筋 ①	D16	9	6.745	1.560	94.700	└
" ①'	D16	4	1.250	1.560	7.800	└
" ②	D13	13	3.260	0.995	42.168	—
" ②'	D13	2	1.000	0.995	1.990	—
" ③	D10	18	0.970	0.560	9.778	
" ④	D10	30	1.950	0.560	32.760	—
" ⑤	D10	12	1.950	0.560	13.104	—
" ⑥	D6	8	1.950	0.249	3.884	—
" ⑦	D13	18	0.410	0.995	7.343	/
" ⑧	D10	18	0.080	0.560	0.806	—
" ⑨	D10	10	0.105	0.560	0.588	
合計					214.921	kg
コンクリート体積				1.8736	m ³	
製品質量				4525	kg	

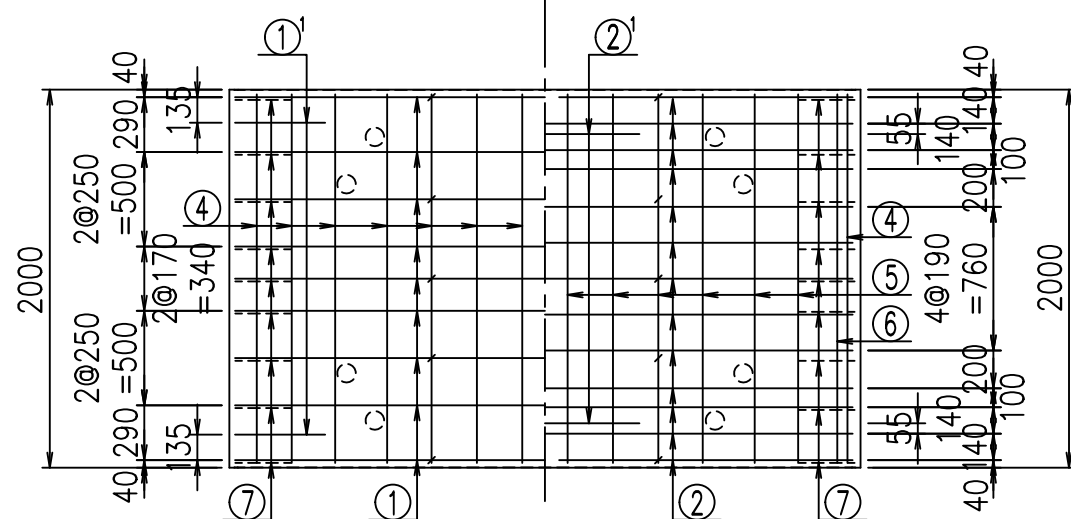
コンクリート設計基準強度 35 N/mm²

鉄筋加工図

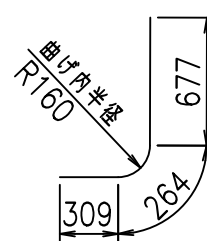
① D16 L=6745mm



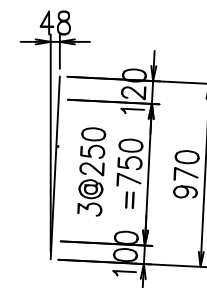
底版下側 底版上側



①' D16 L=1250mm



③ D10 L=970mm



<G	
%+\$\$! '&\$\$! &\$\$\$	
<&' " " " " +	%(\$
-, \$\$\$\$\$&-	
!***! \$\$	

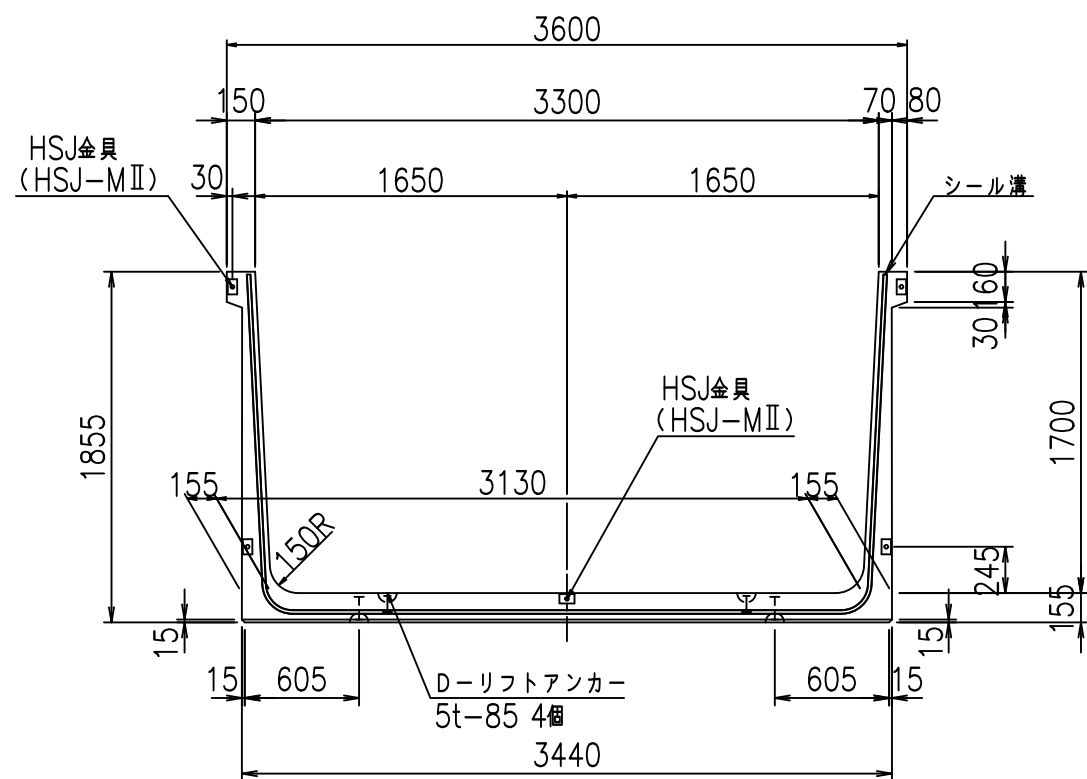
VERTEX ベルテクス株式会社

&\$\$&#+#,

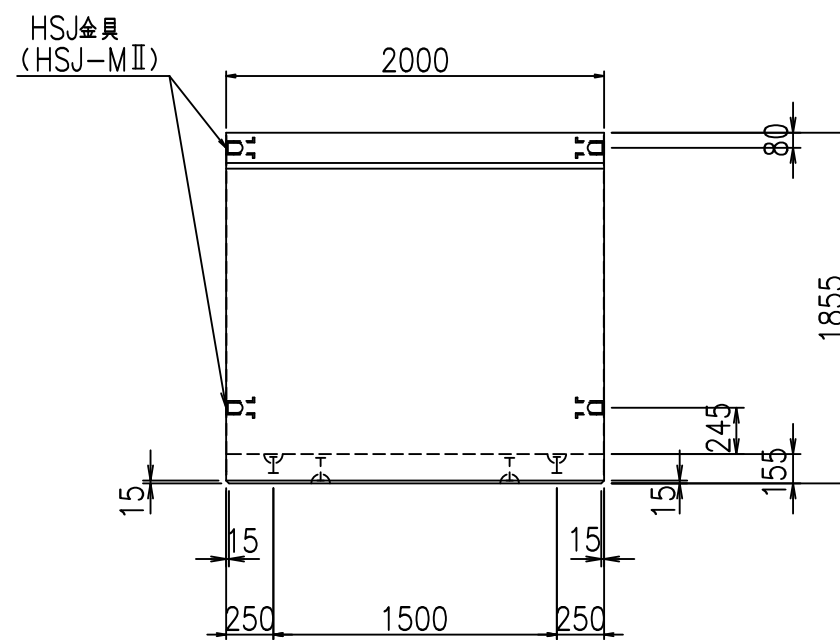
&\$\$&#+#%&

FIG %\$\$\$\$) - &!

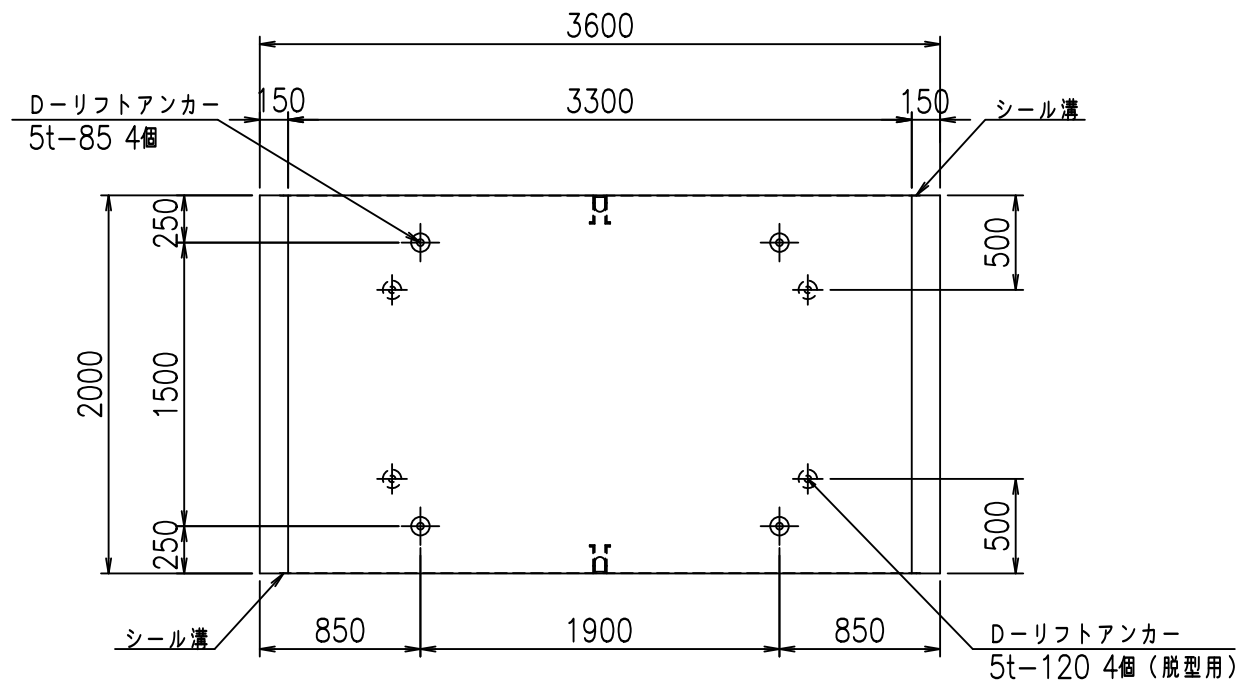
正面図



側面図

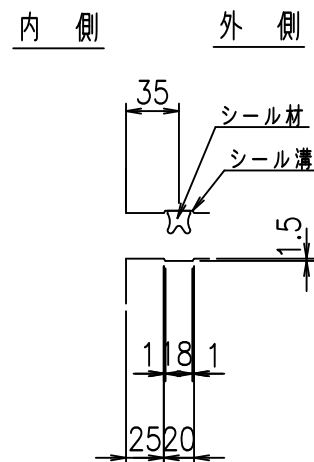


平面図

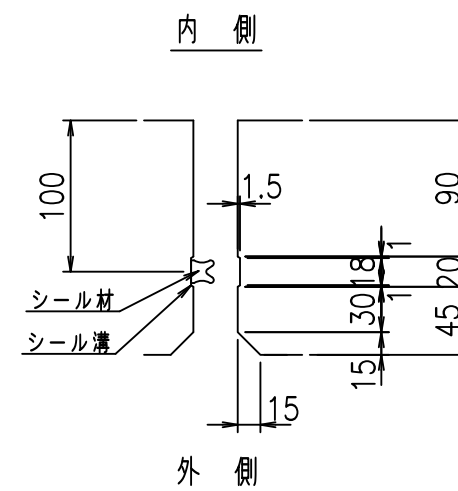


目地詳細図
S=1:5

側壁



底版

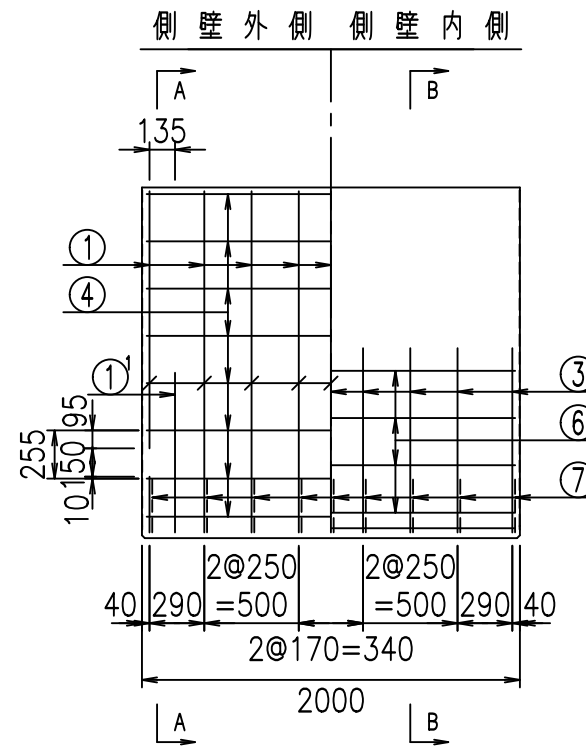
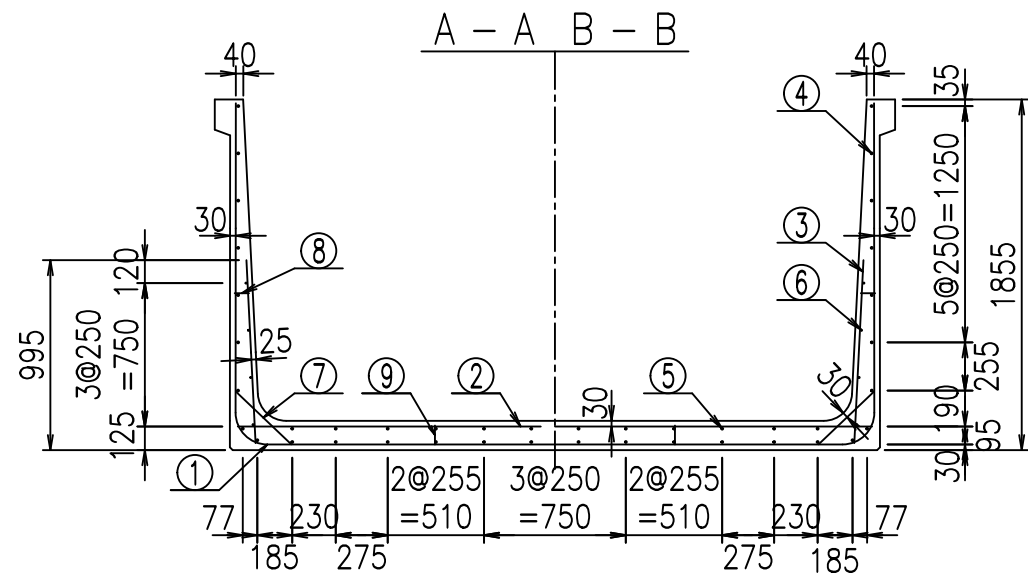


コンクリート設計基準強度 35 N/mm²

名称	HSフリーム (用水路)			規格	1700×3300×2000		
年月日	H19. 3.29	縮尺	1:40	区分	製品図	図番	98000030 -667-00
部長	田中	課長	藤原	照査	藤田	設計	小山
						製図	伊藤 co

2022/7/8: 社名表示の変更
2022/7/12: 図番の変更 (S-07000486)

VERTEX ベルテクス株式会社

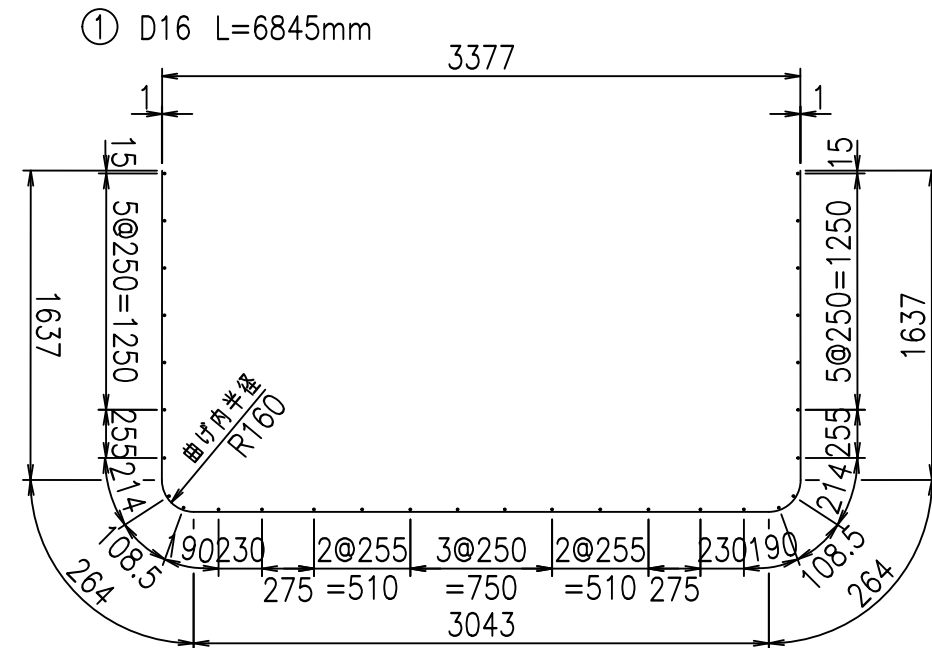
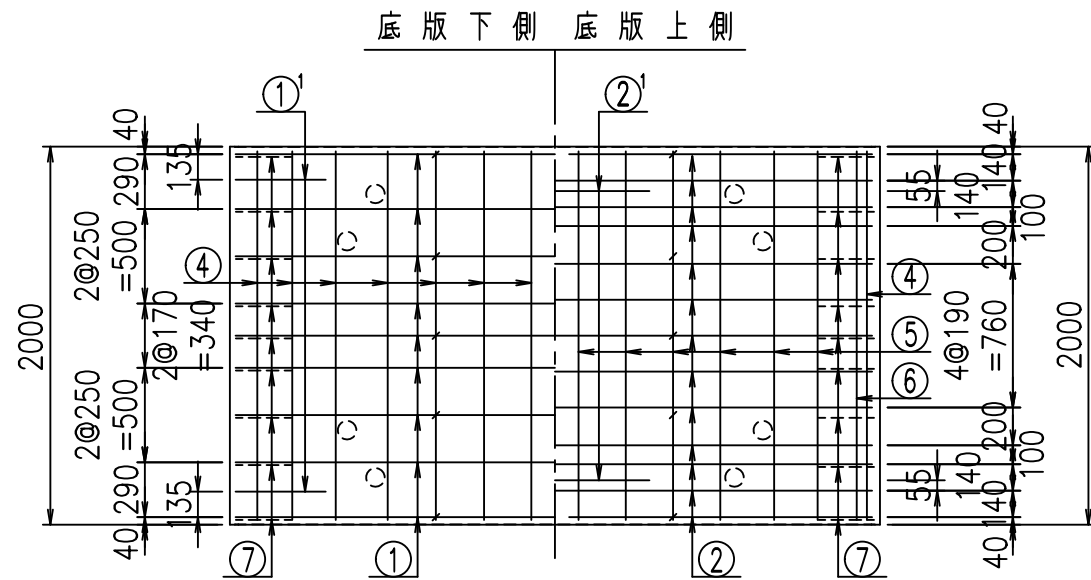


材料表

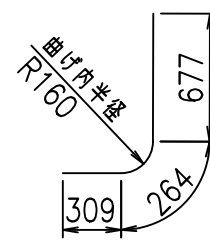
名称	径	本数	長さ m	m当り質量 kg	質量 kg	形状
鉄筋 ①	D16	9	6.845	1.560	96.104	┌
" ①'	D16	4	1.250	1.560	7.800	└
" ②	D13	13	3.360	0.995	43.462	—
" ②'	D13	2	1.000	0.995	1.990	—
" ③	D10	18	0.970	0.560	9.778	
" ④	D10	30	1.950	0.560	32.760	—
" ⑤	D10	12	1.950	0.560	13.104	—
" ⑥	D6	8	1.950	0.249	3.884	—
" ⑦	D13	18	0.410	0.995	7.343	/
" ⑧	D10	18	0.080	0.560	0.806	—
" ⑨	D10	10	0.105	0.560	0.588	
合計					217.619	kg
コンクリート体積			1.9046	m ³		
製品質量			4595	kg		

コンクリート設計基準強度 35 N/mm²

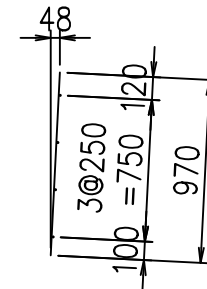
鉄筋加工図



①' D16 L=1250mm



③ D10 L=970mm

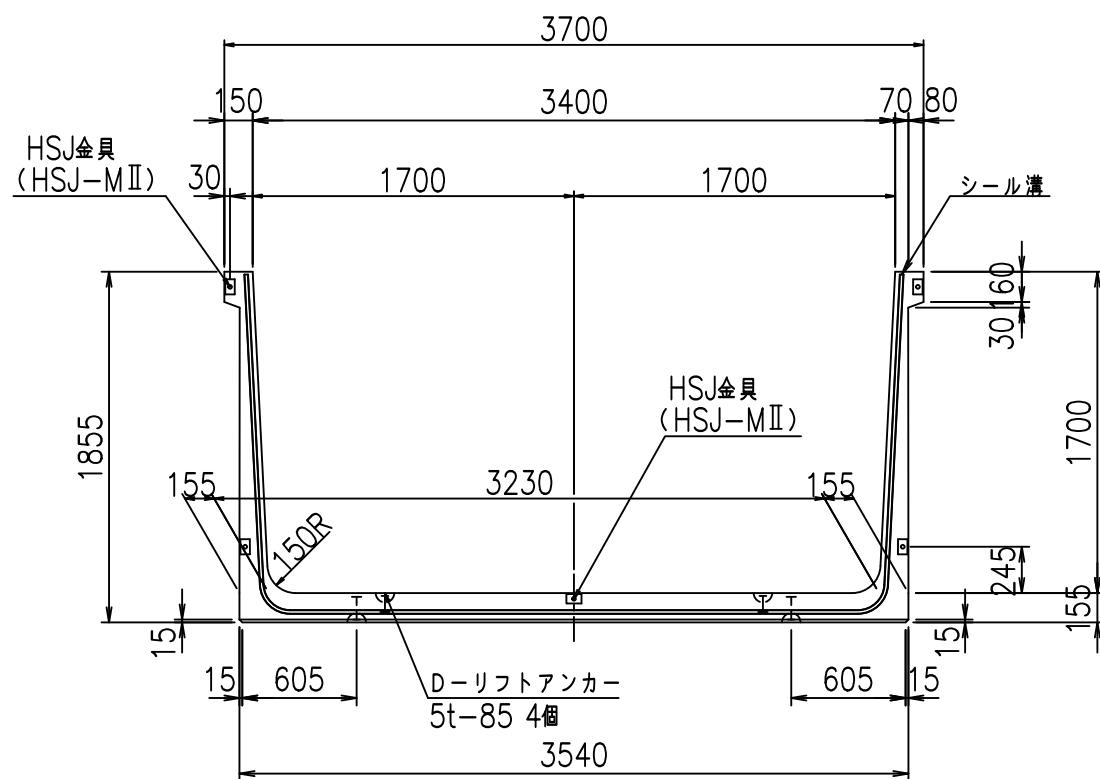


<G		
%+\$! ' '\$! &\$\$\$		
<& " ' ' ' +		%(\$
		-, \$\$\$\$\$&-
		!**, !\$\$

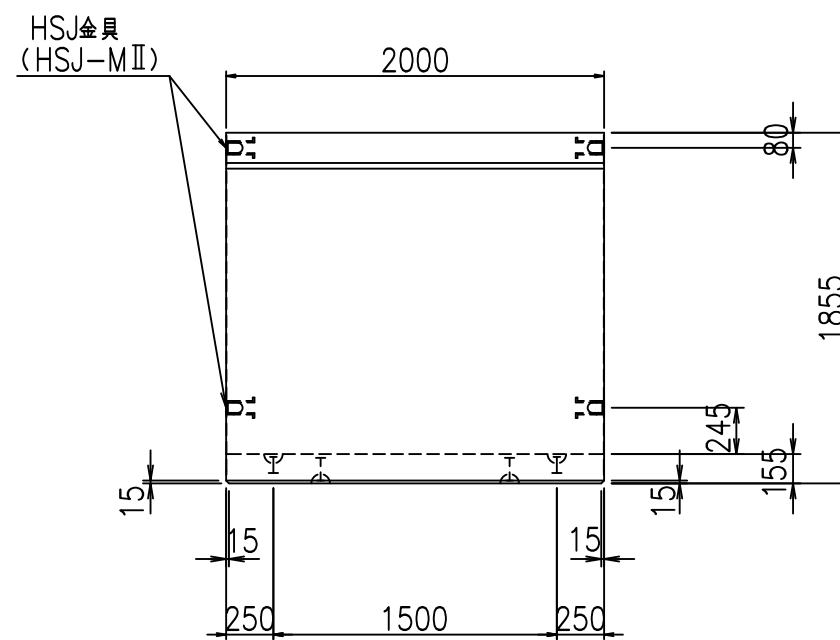
VERTEX ベルテクス株式会社

&\$\$&#+#,
&\$\$&#+#%&

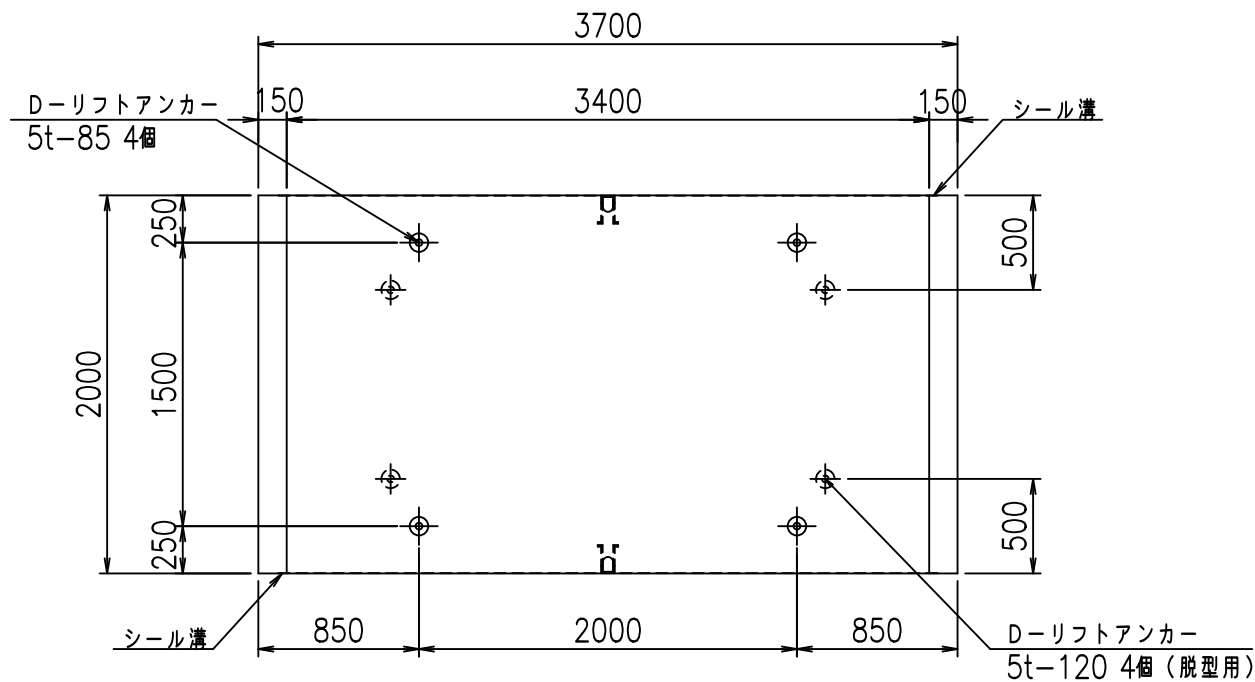
正面図



側面図

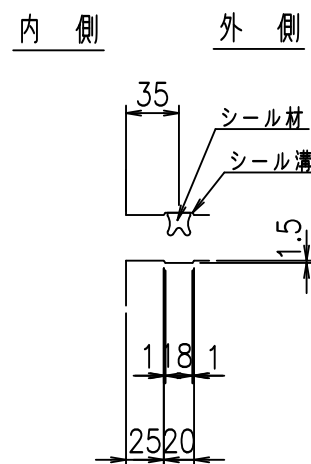


平面図

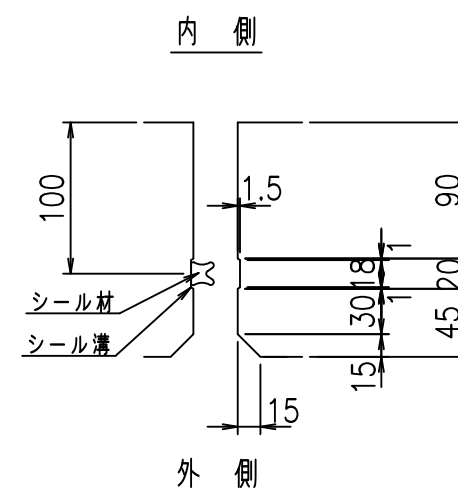


目地詳細図
S=1:5

側壁



底版

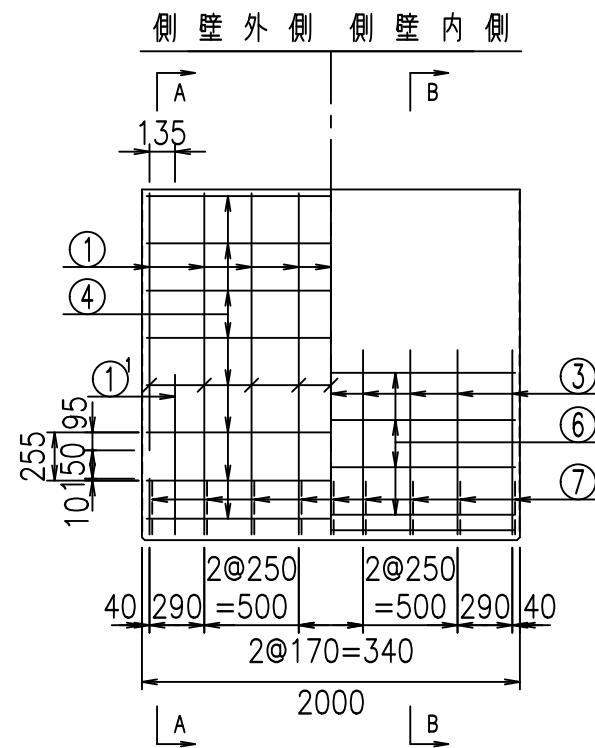
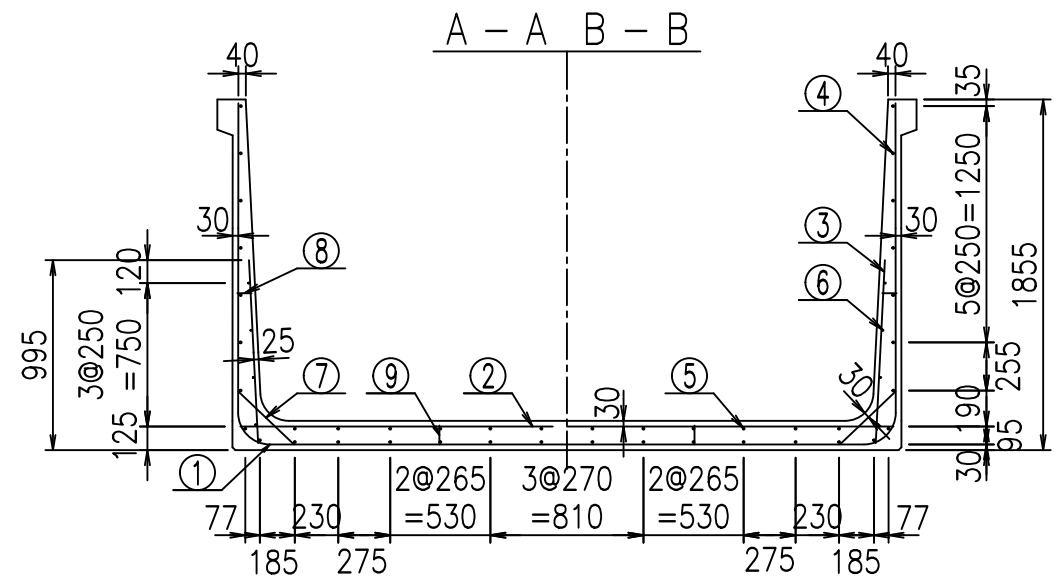


コンクリート設計基準強度 35 N/mm²

名称	HSフリューム (用水路)			規格	1700×3400×2000		
年月日	H19. 3.29	縮尺	1:40	区分	製品図	図番	980000030-669-00
部長	田中	課長	藤原	照査	藤田	設計	小山
						製図	伊藤 co

2022/7/8: 社名表示の変更
2022/7/12: 図番の変更 (S-07000487)

VERTEX ベルテクス株式会社

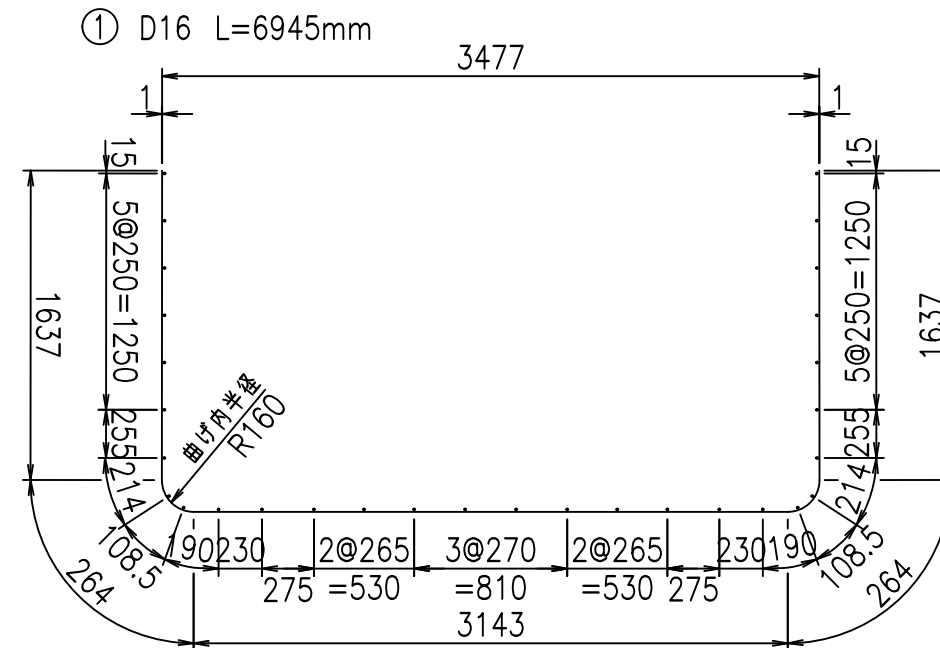
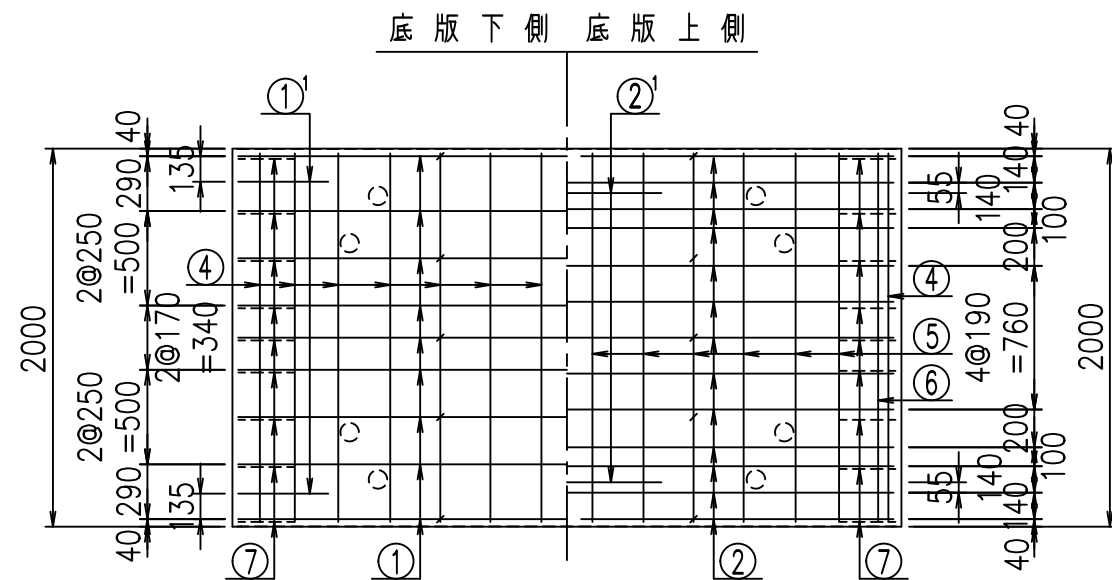


材料表

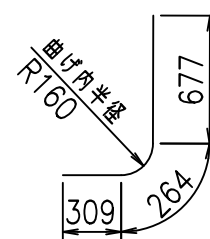
名称	径	本数	長さ m	m当り質量 kg	質量 kg	形状
鉄筋 ①	D16	9	6.945	1.560	97.508	┘
" ①'	D16	4	1.250	1.560	7.800	┘
" ②	D13	13	3.460	0.995	44.755	—
" ②'	D13	2	1.000	0.995	1.990	—
" ③	D10	18	0.970	0.560	9.778	
" ④	D10	30	1.950	0.560	32.760	—
" ⑤	D10	12	1.950	0.560	13.104	—
" ⑥	D6	8	1.950	0.249	3.884	—
" ⑦	D13	18	0.410	0.995	7.343	/
" ⑧	D10	18	0.080	0.560	0.806	—
" ⑨	D10	10	0.105	0.560	0.588	
合計					220.316	kg
コンクリート体積				1.9356	m ³	
製品質量				4670	kg	

コンクリート設計基準強度 35 N/mm²

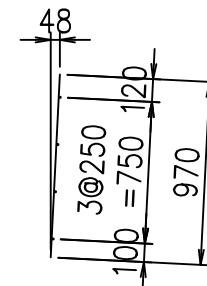
鉄筋加工図



①' D16 L=1250mm



③ D10 L=970mm



<G	
%+\$\$! ' (\$\$! &\$\$\$	
<& " " " " " +	%(\$
	-, \$\$\$\$\$&-
	! * + \$! \$\$

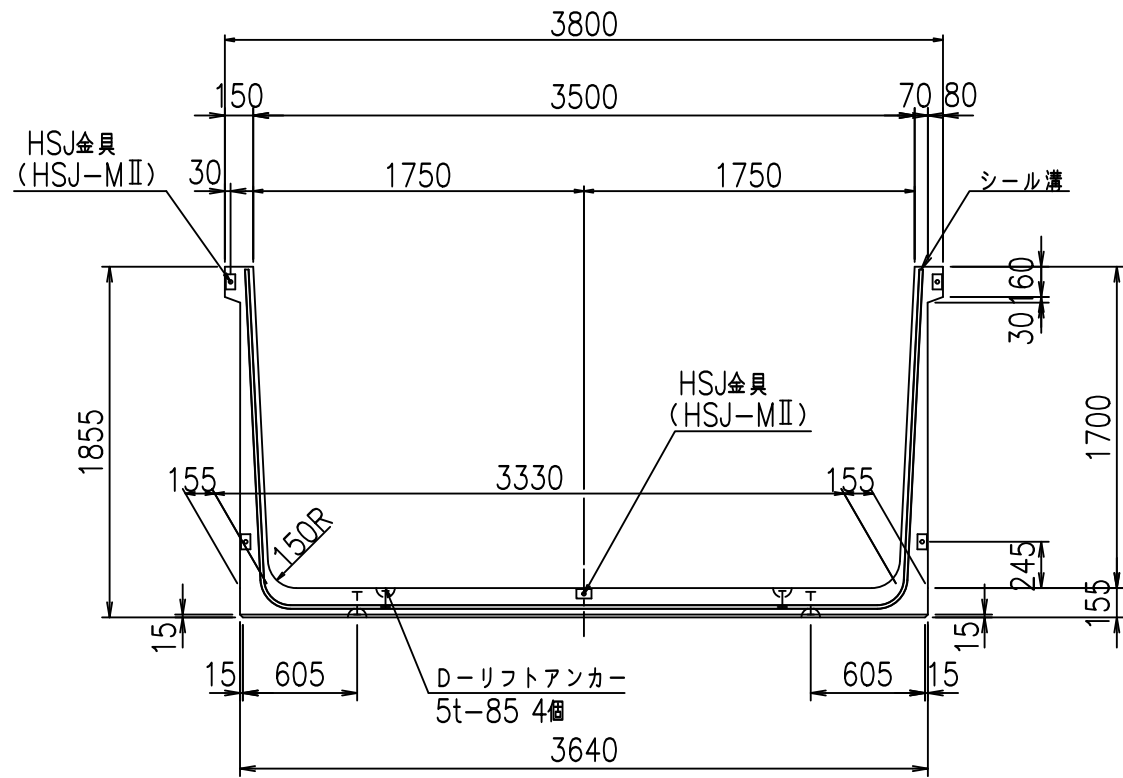
VERTEX ベルテクス株式会社

&\$\$&#++ ,

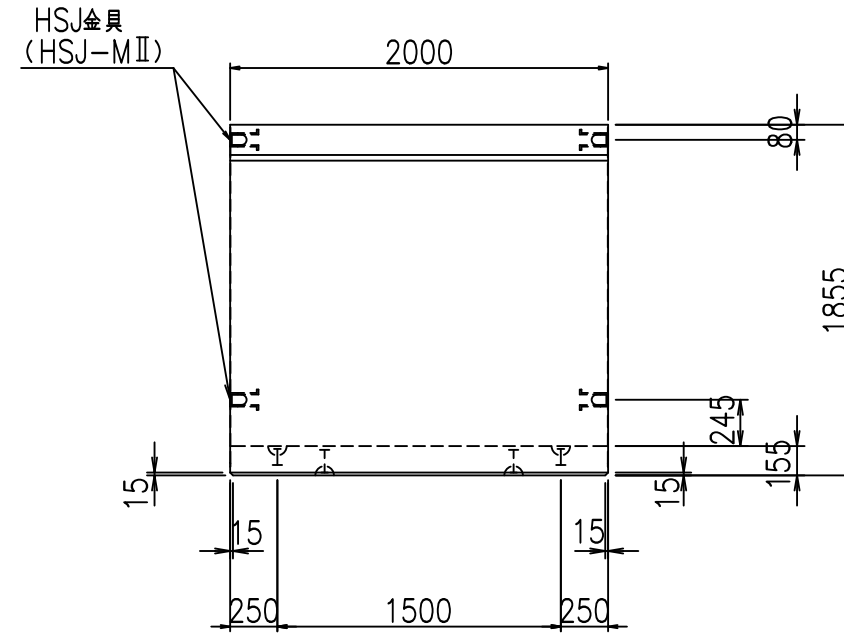
&\$\$&#++#%&

FIG %\$\$\$\$) - (七

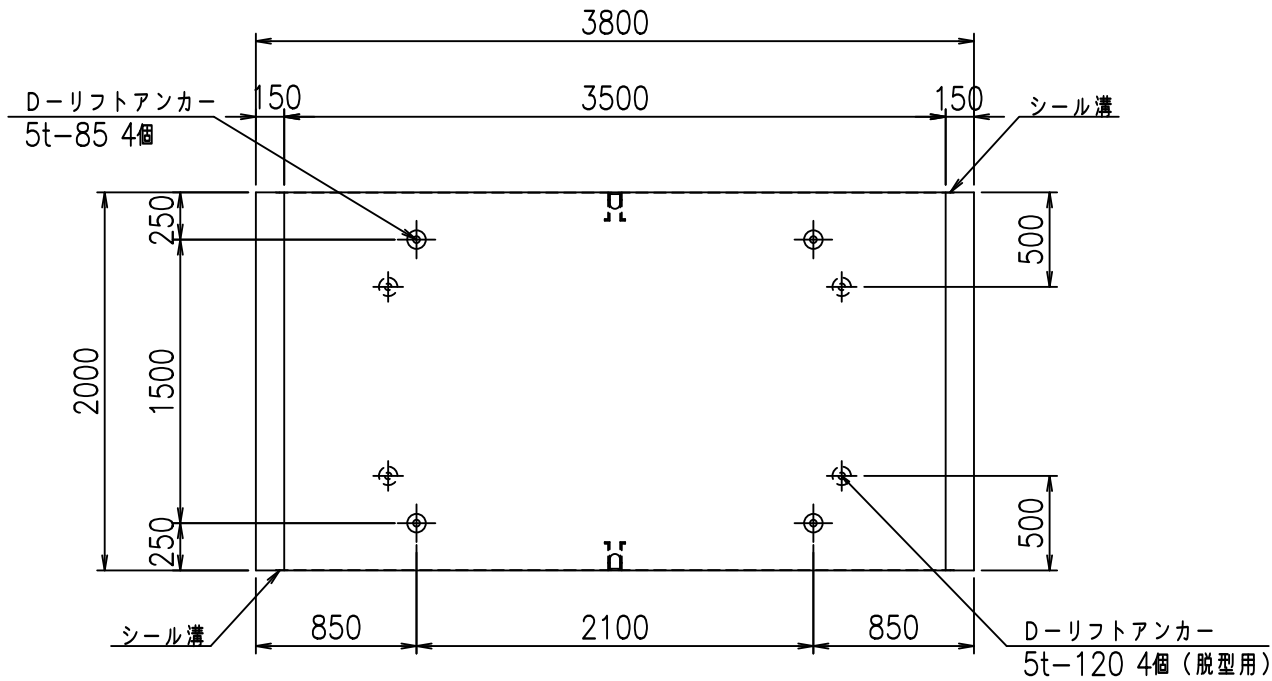
正面図



側面図

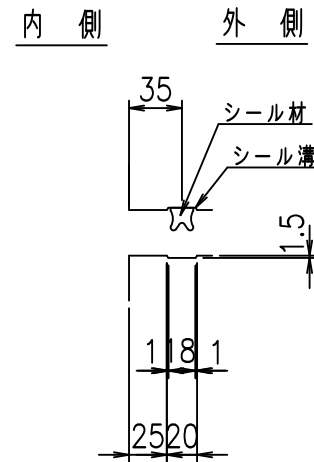


平面図

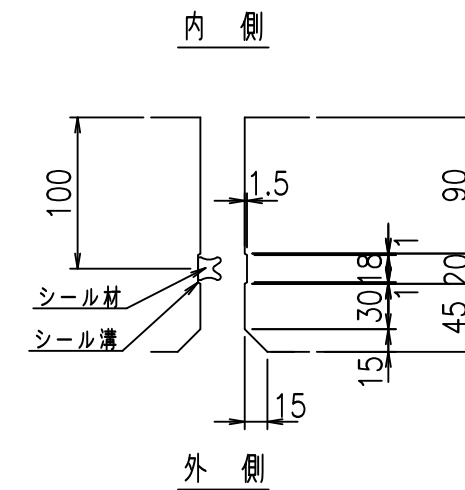


目地詳細図
S=1:5

側壁



底版

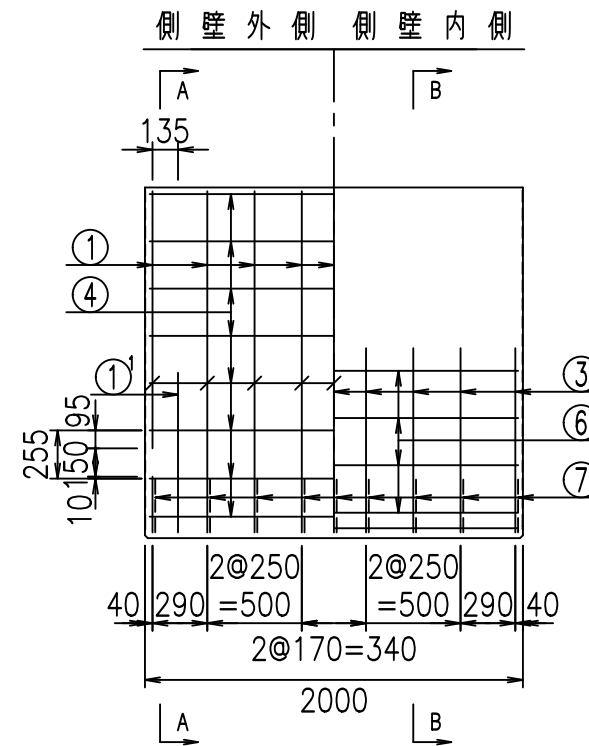
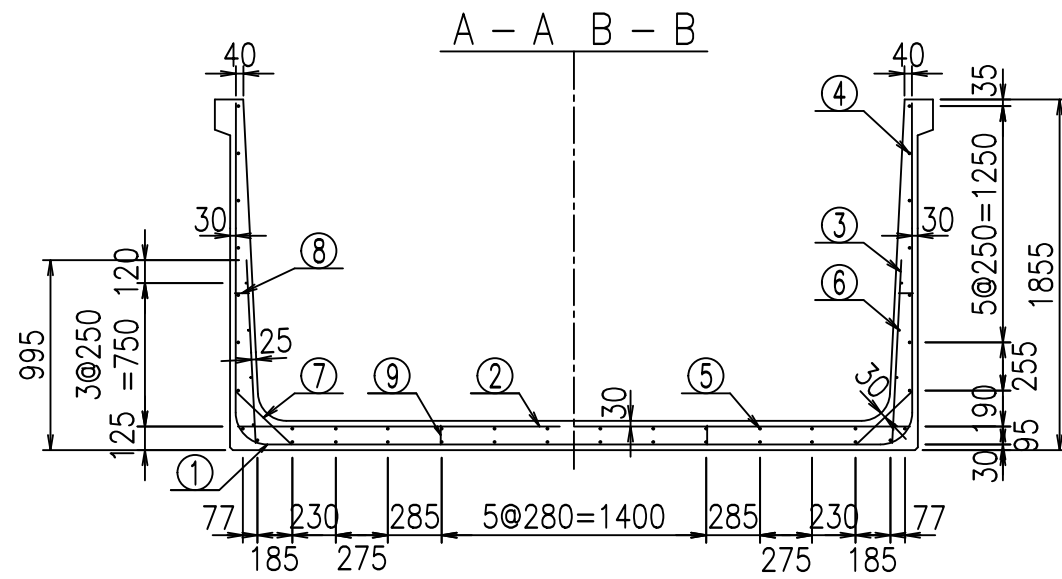


コンクリート設計基準強度 35 N/mm²

名称	HSフォーム (用水路)			規格	1700×3500×2000		
年月日	H19. 3.29	縮尺	1:40	区分	製品図	図番	98000030 -671-00
部長	田中	課長	藤原	照査	藤田	設計	小山
						製図	伊藤 co

2022/7/8: 社名表示の変更
2022/7/12: 図番の変更 (S-07000488)

VERTEX ベルテクス株式会社



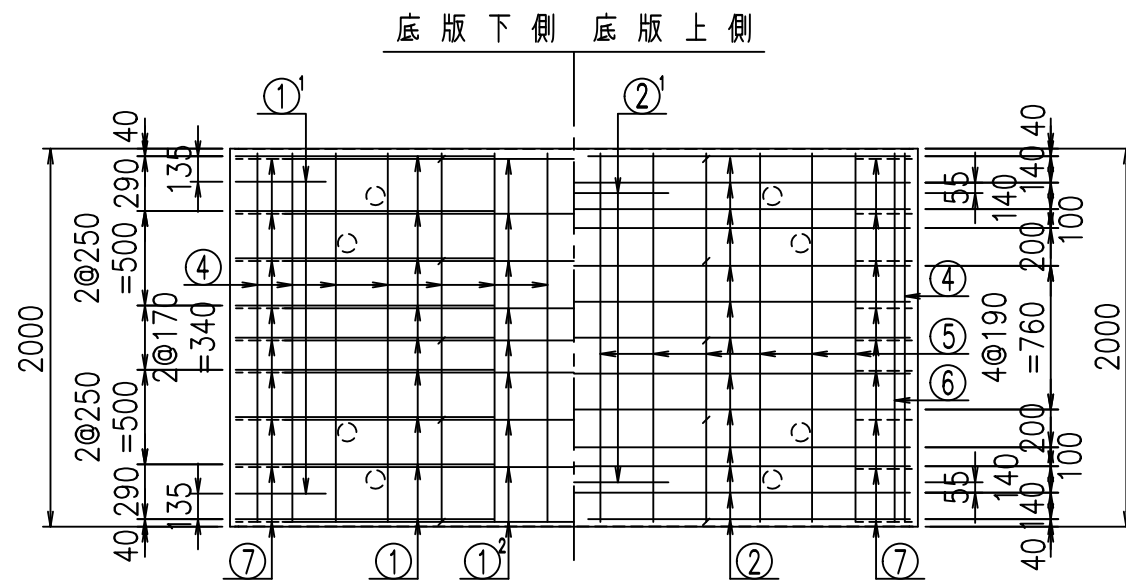
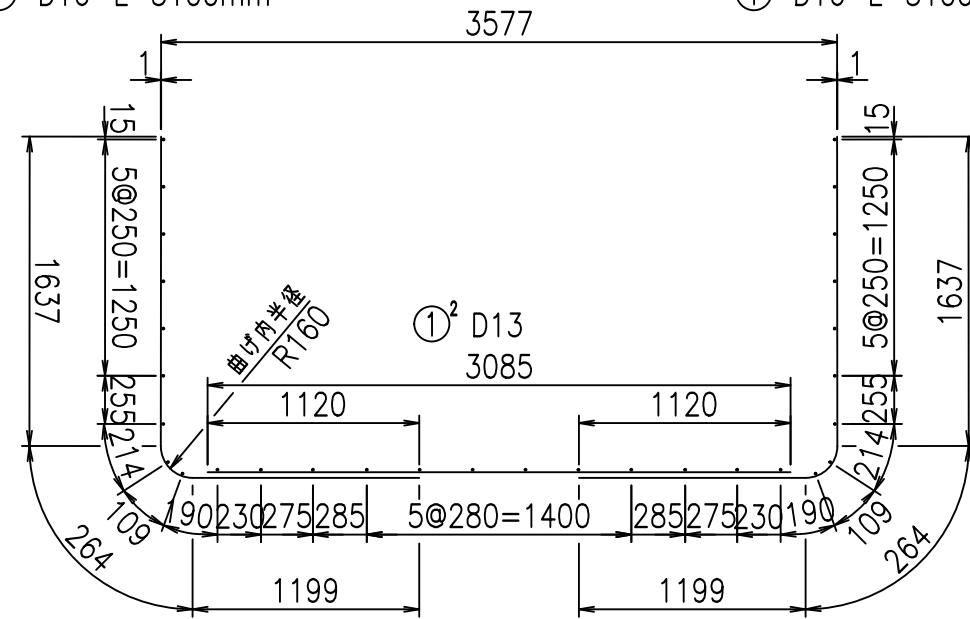
材料表

名称	径	本数	長さ m	m当り質量 kg	質量 kg	形状
鉄筋 ①	D16	18	3.100	1.560	87.048	J
" ①	D16	4	1.250	1.560	7.800	J
" ①	D13	9	3.085	0.995	27.626	—
" ②	D13	13	3.560	0.995	46.049	—
" ②	D13	2	1.000	0.995	1.990	—
" ③	D10	18	0.970	0.560	9.778	I
" ④	D10	30	1.950	0.560	32.760	—
" ⑤	D10	12	1.950	0.560	13.104	—
" ⑥	D6	8	1.950	0.249	3.884	—
" ⑦	D13	18	0.410	0.995	7.343	/
" ⑧	D10	18	0.080	0.560	0.806	—
" ⑨	D10	10	0.105	0.560	0.588	I
合計					238.776	kg
コンクリート体積				1.9666	m ³	
製品質量				4760	kg	

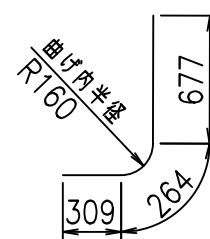
コンクリート設計基準強度 35 N/mm²

鉄筋加工図

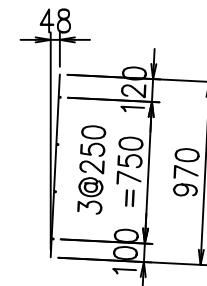
① D16 L=3100mm ① D16 L=3100mm



① D16 L=1250mm



③ D10 L=970mm



<G		
%+\$! ') \$\$! &\$\$\$		
<& " ' ' ' +		%(\$
		-, \$\$\$\$\$&-
		!*+& \$\$

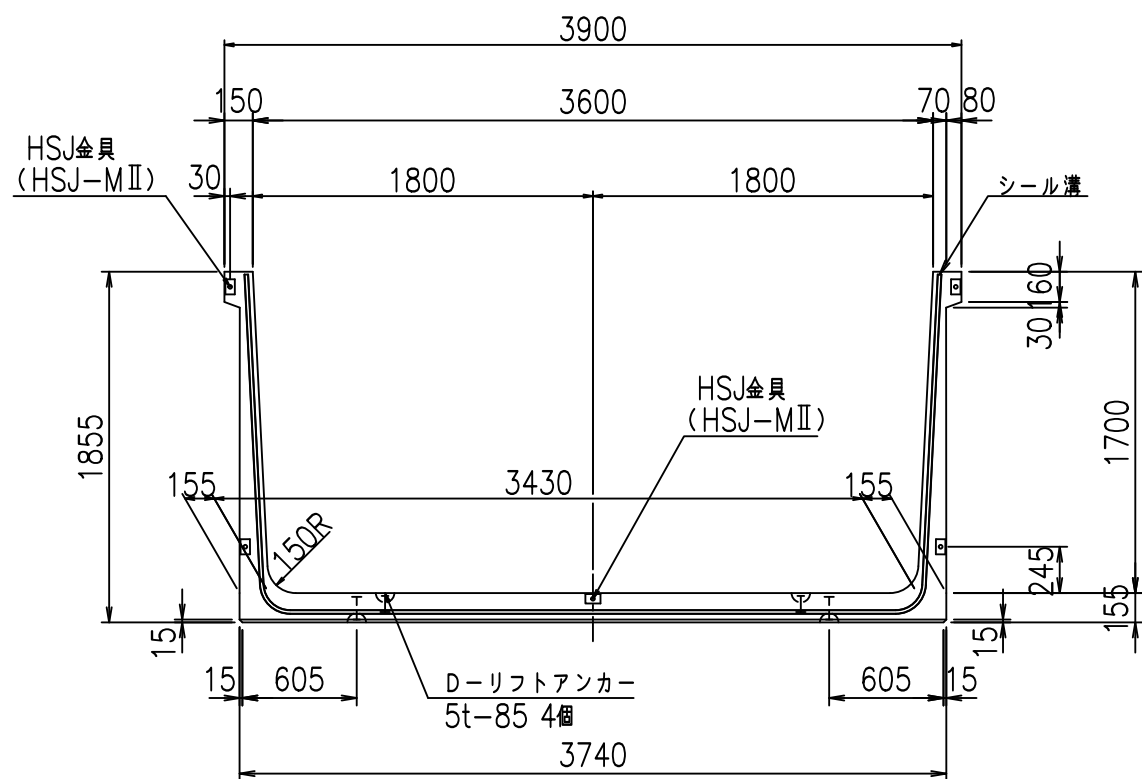
VERTEX ベルテクス株式会社

&\$\$&#+#,

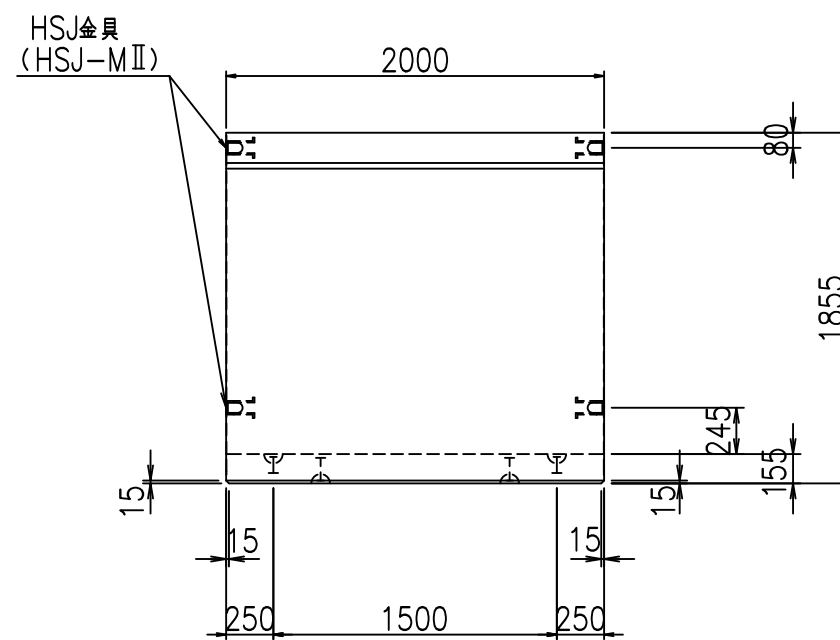
&\$\$&#+#%&

FIG %\$\$\$\$-) と

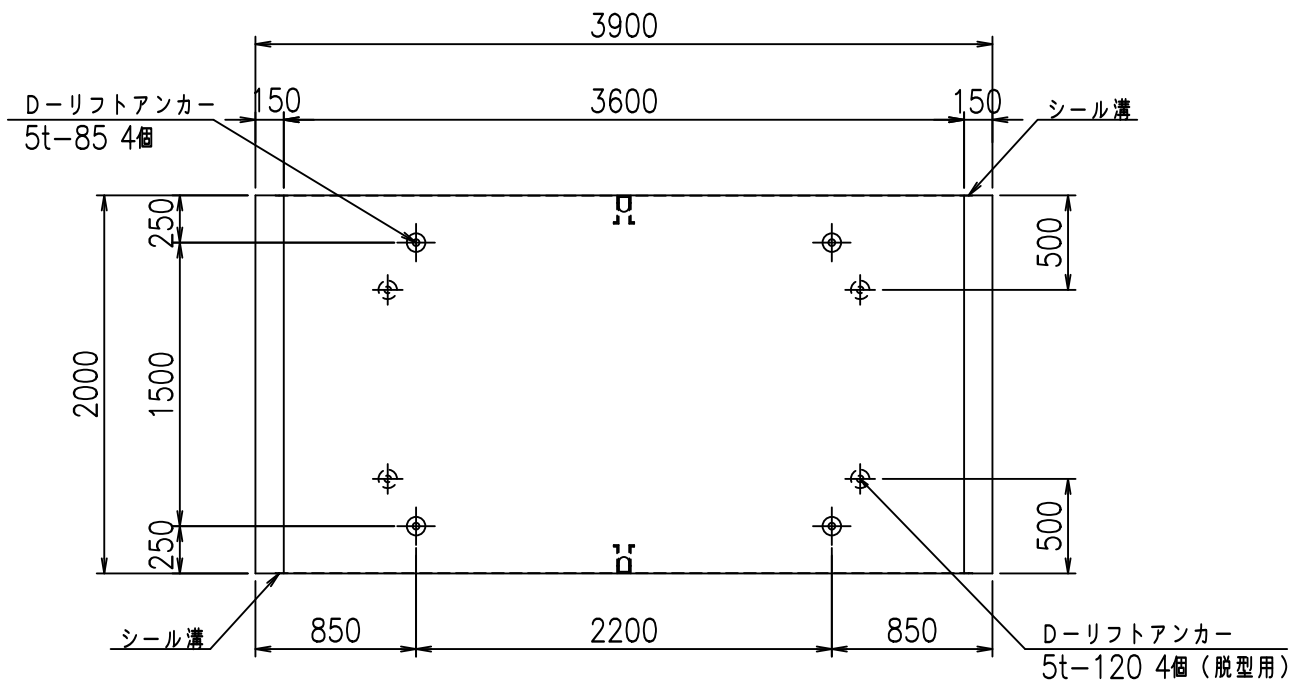
正面図



側面図

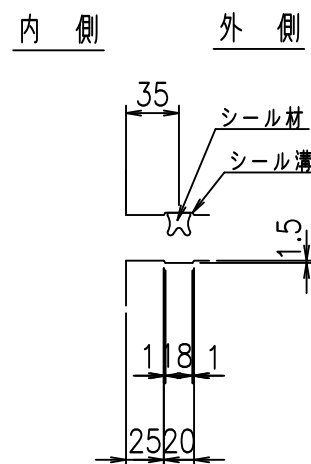


平面図

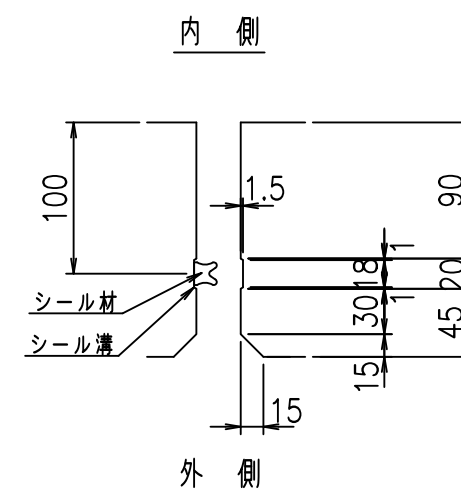


目地詳細図
S=1:5

側壁



底版

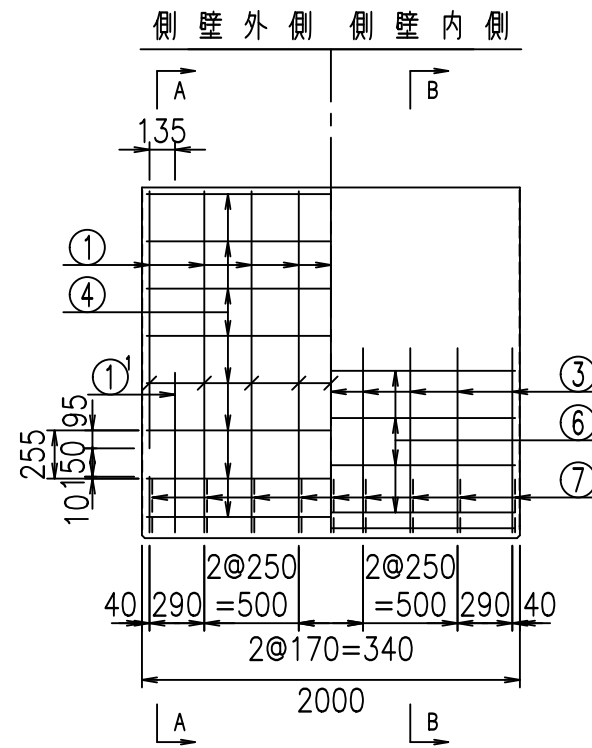
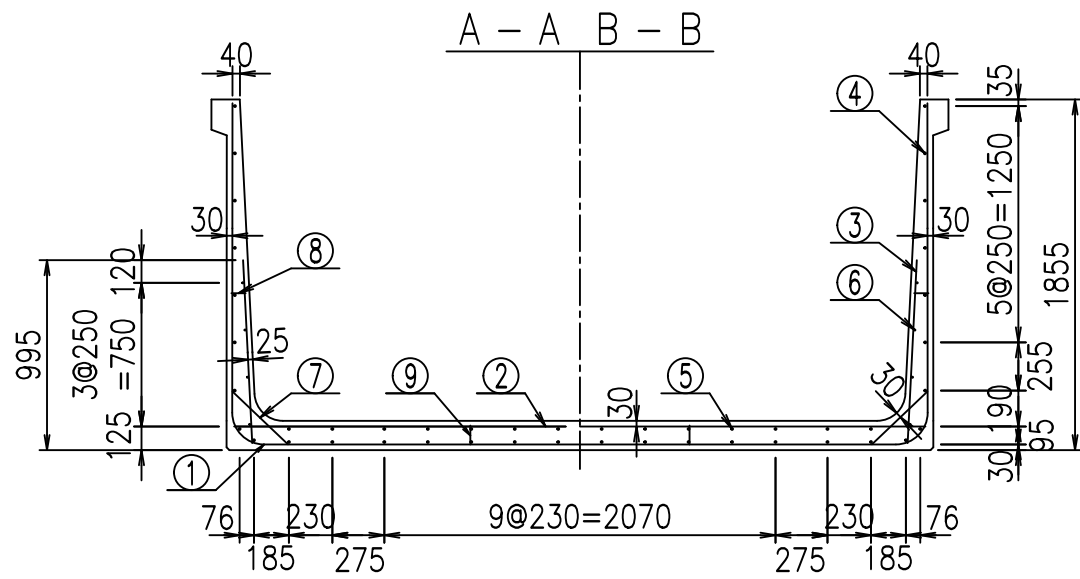


コンクリート設計基準強度 35 N/mm²

名称	HSフォーム (用水路)			規格	1700×3600×2000		
年月日	H19. 3.29	縮尺	1:40	区分	製品図	図番	98000030-673-00
部長	田中	課長	藤原	照査	藤田	設計	小山
						製図	伊藤 co

2022/7/8: 社名表示の変更
2022/7/12: 図番の変更 (S-07000489)

VERTEX ベルテクス株式会社

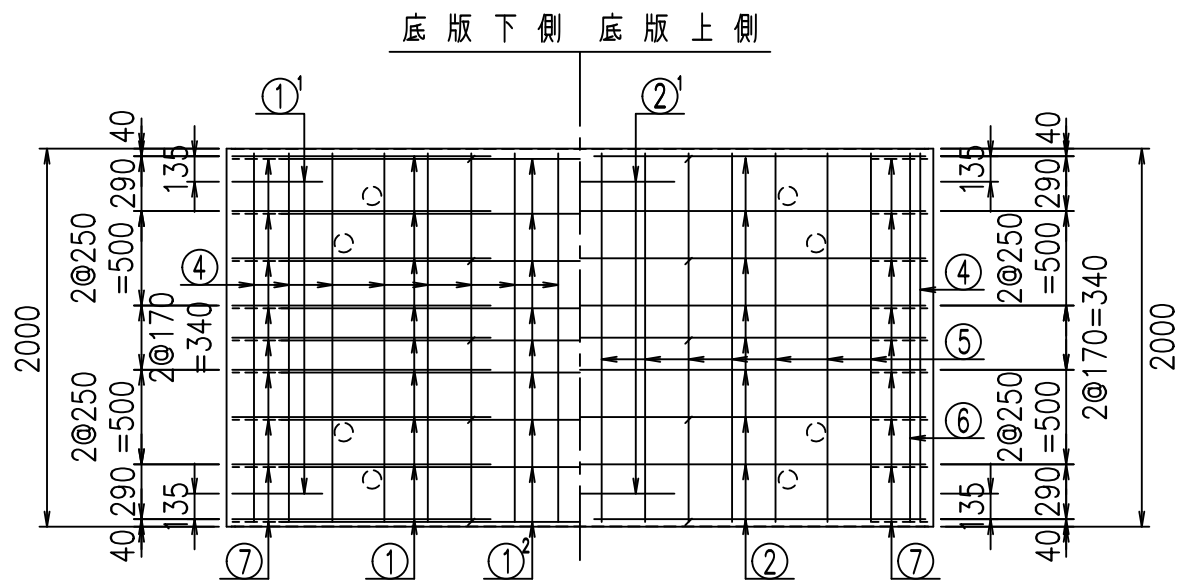


材料表

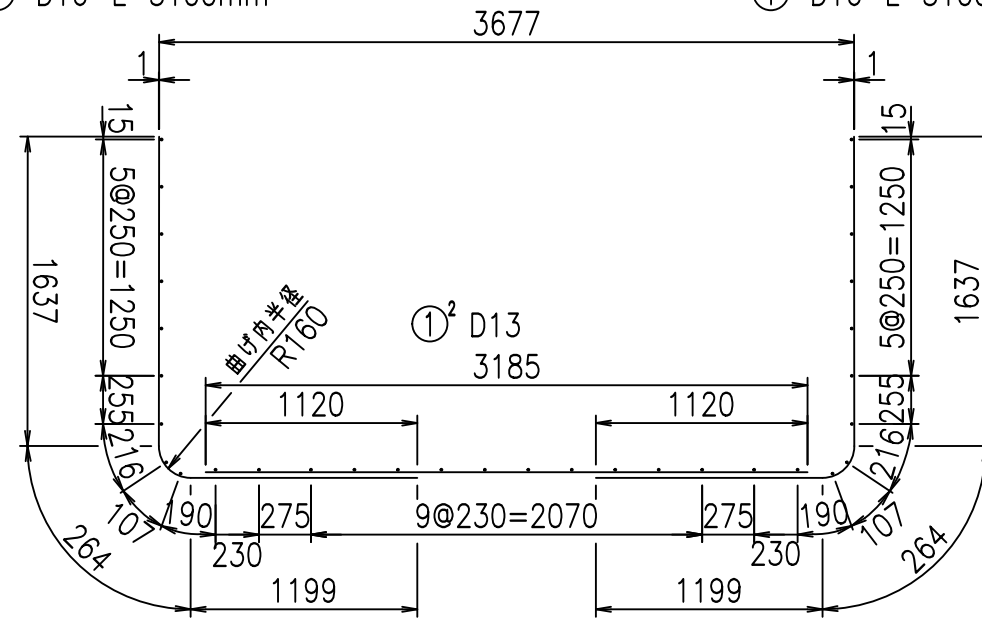
名称	径	本数	長さ m	m当り質量 kg	質量 kg	形状
鉄筋 ①	D16	18	3.100	1.560	87.048	J
" ①	D16	4	1.250	1.560	7.800	J
" ①	D13	9	3.185	0.995	28.522	—
" ②	D16	9	3.660	1.560	51.386	—
" ②	D16	2	1.000	1.560	3.120	—
" ③	D10	18	0.970	0.560	9.778	I
" ④	D10	32	1.950	0.560	34.944	—
" ⑤	D10	14	1.950	0.560	15.288	—
" ⑥	D6	8	1.950	0.249	3.884	—
" ⑦	D13	18	0.410	0.995	7.343	/
" ⑧	D10	18	0.080	0.560	0.806	—
" ⑨	D10	10	0.105	0.560	0.588	I
合計					250.507	kg
コンクリート体積				1.9976	m ³	
製品質量				4845	kg	

コンクリート設計基準強度 35 N/mm²

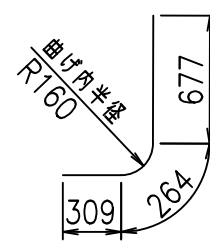
鉄筋加工図



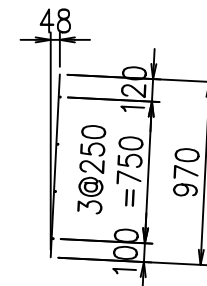
① D16 L=3100mm ① D16 L=3100mm



① D16 L=1250mm



③ D10 L=970mm



<G	
%+\$! ' * \$! &\$\$\$	
<& " " " " +	%(\$
	-, \$\$\$\$\$&- !*+(! \$

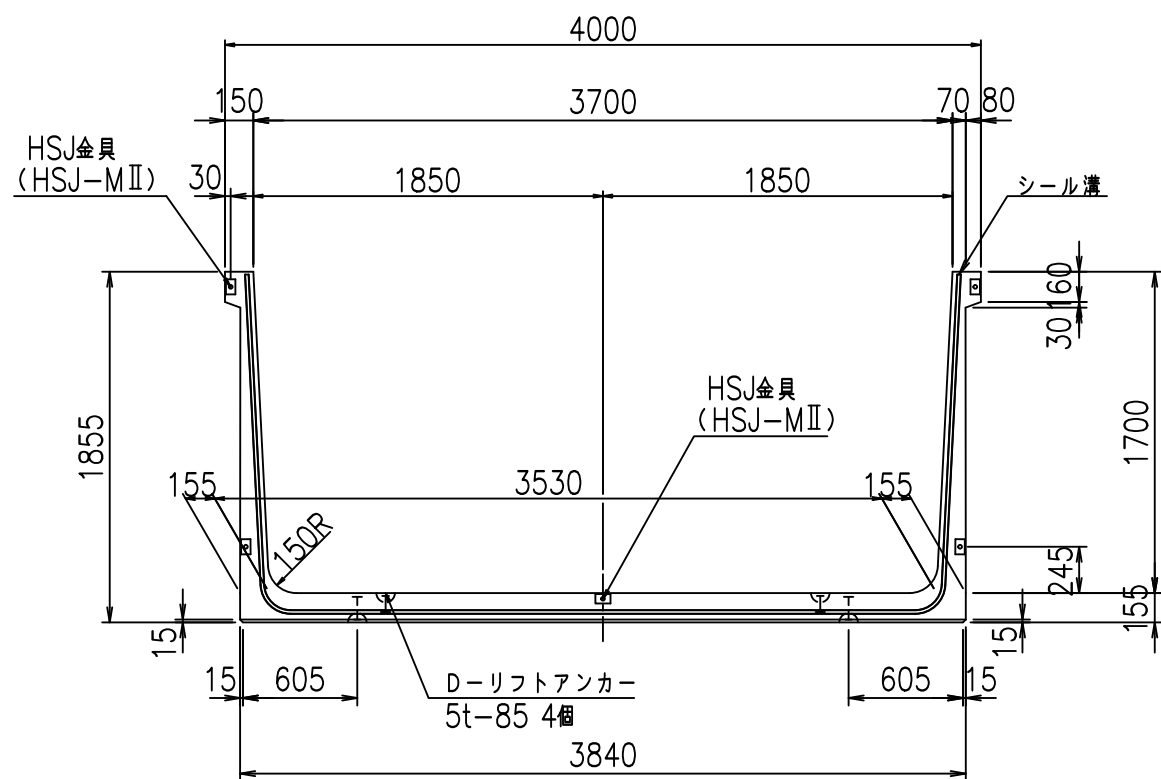
VERTEX ベルテクス株式会社

&\$\$&#+#

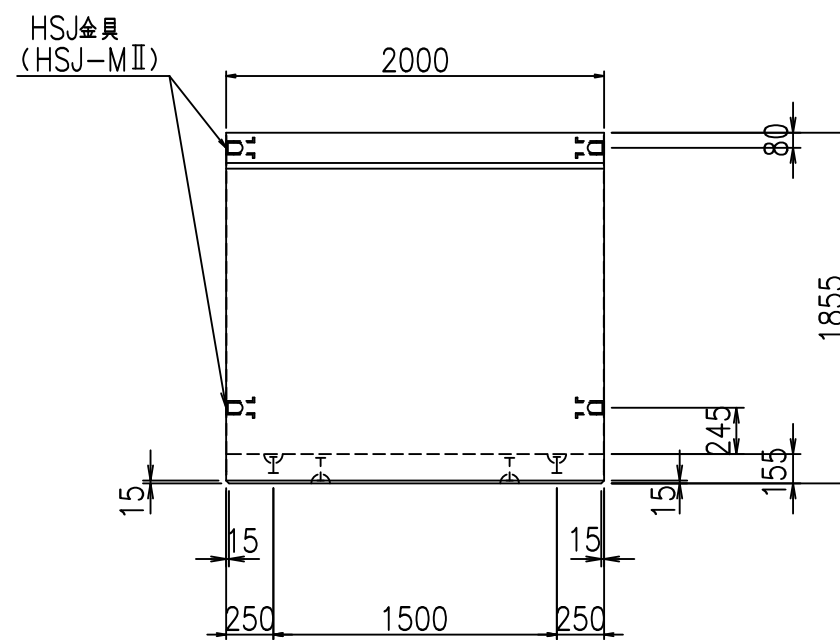
&\$\$&#+#%&

FIG %\$\$\$\$ - *L

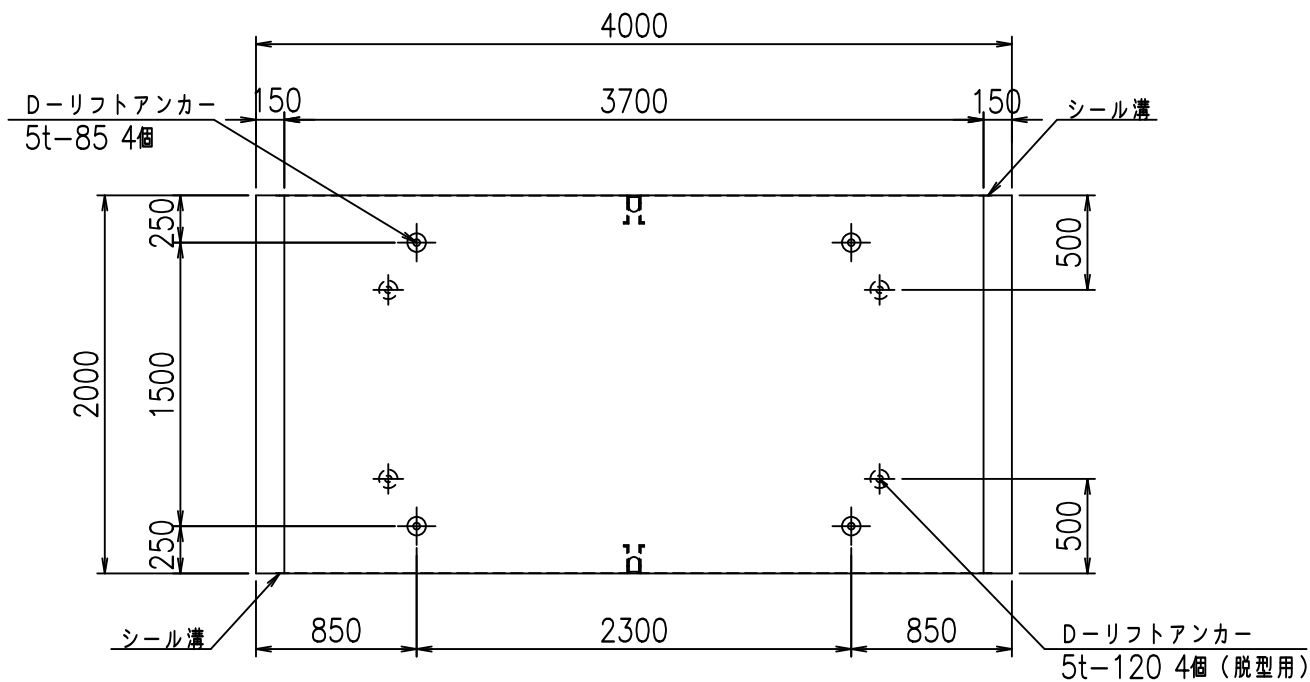
正面図



側面図

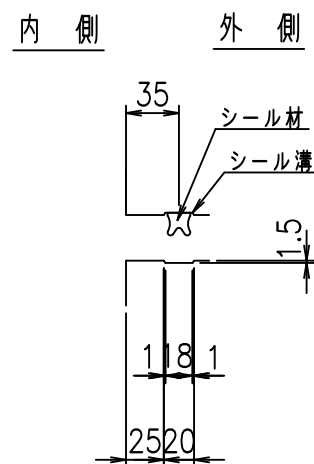


平面図

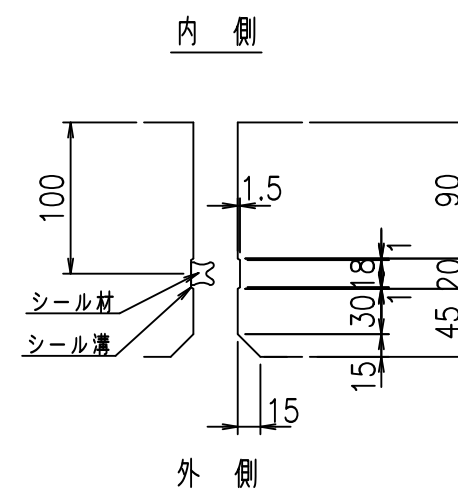


目地詳細図
S=1:5

側壁



底版

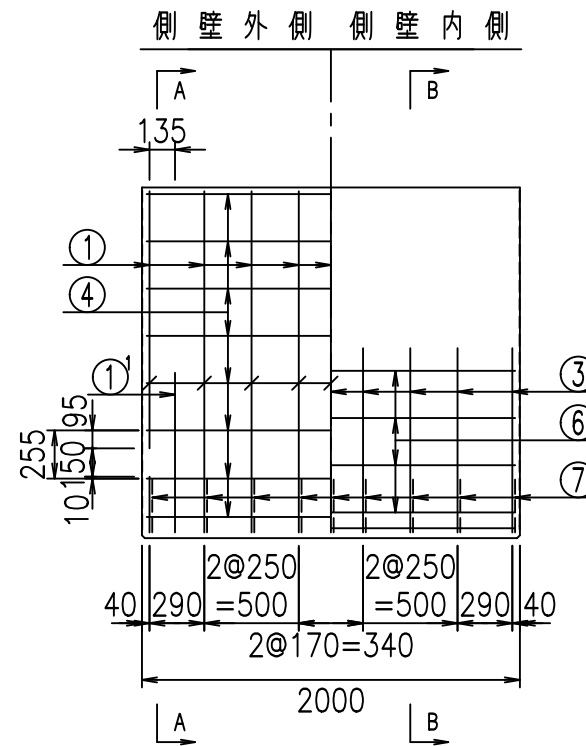
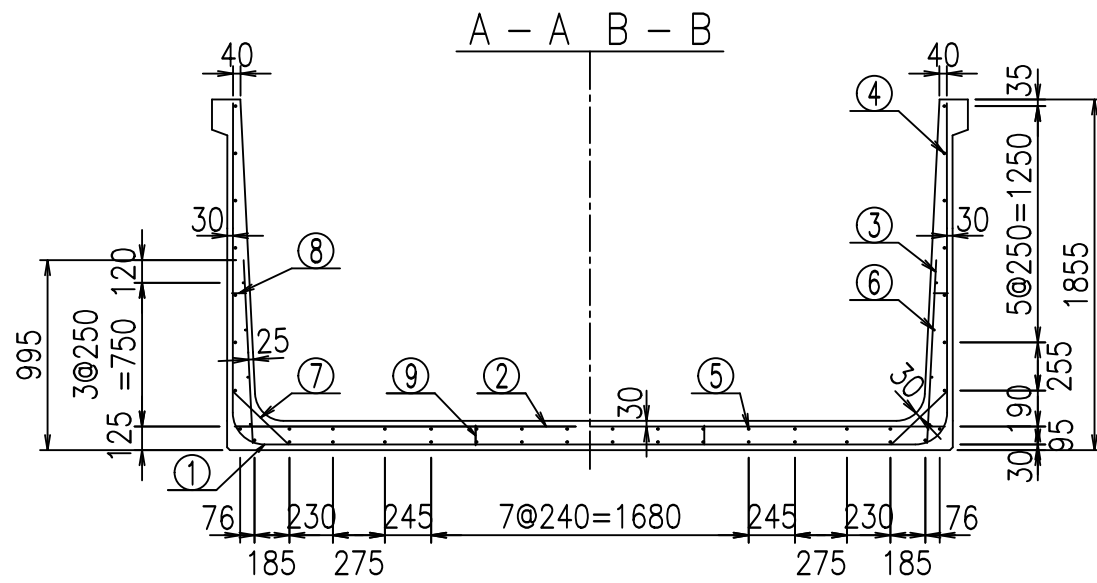


コンクリート設計基準強度 35 N/mm²

名称	HSフリューム (用水路)			規格	1700×3700×2000		
年月日	H19. 3.29	縮尺	1:40	区分	製品図	図番	98000030 -675-00
部長	田中	課長	藤原	照査	藤田	設計	小山
						製図	伊藤 co

2022/7/8: 社名表示の変更
2022/7/12: 図番の変更 (S-07000490)

VERTEX ベルテクス株式会社

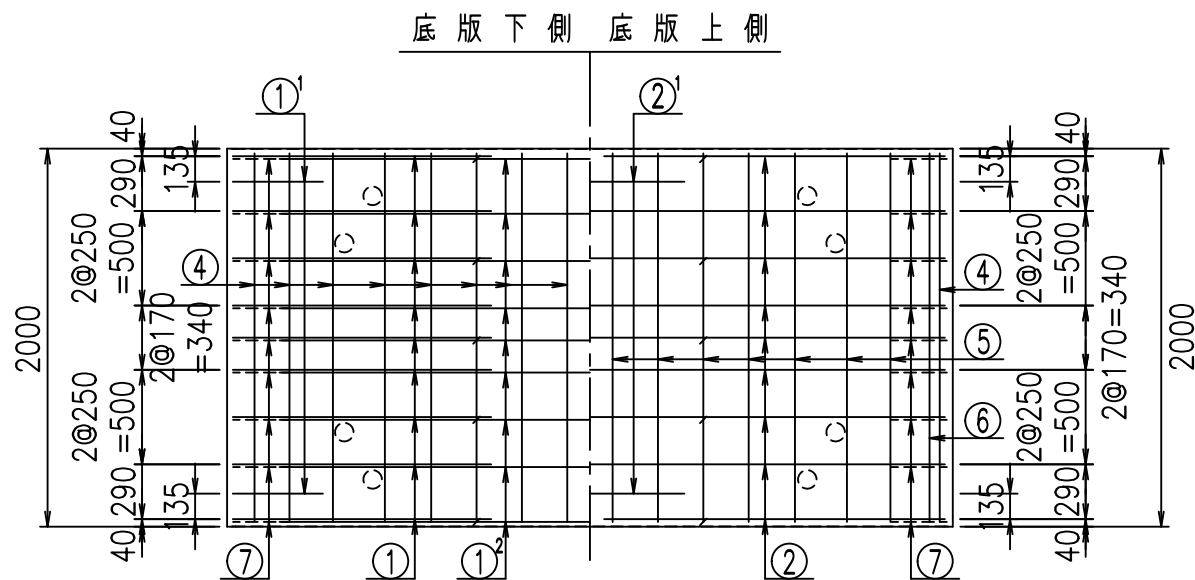


材料表

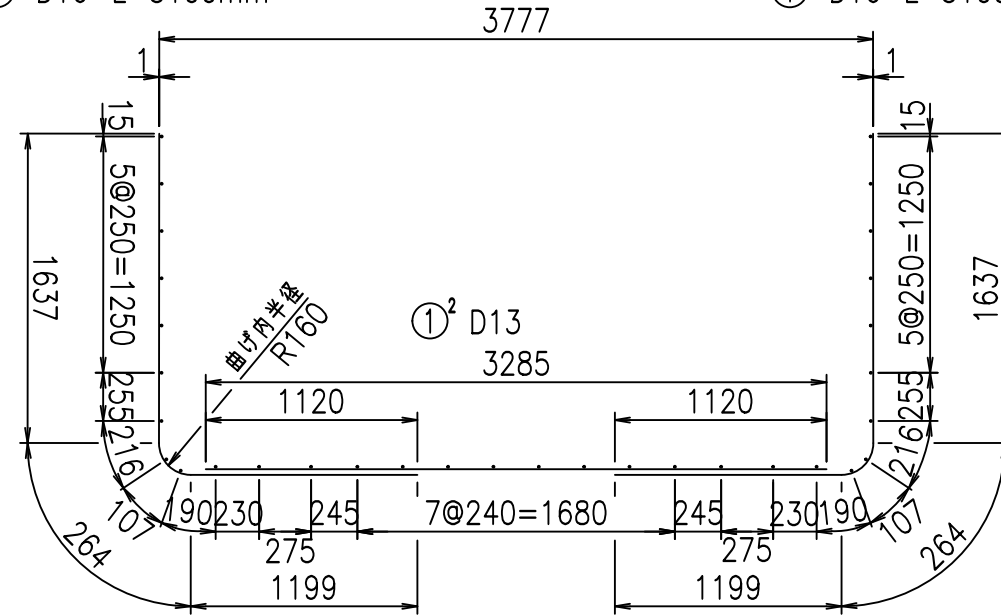
名称	径	本数	長さ m	m当り質量 kg	質量 kg	形状
鉄筋 ①	D16	18	3.100	1.560	87.048	J
" ①'	D16	4	1.250	1.560	7.800	J
" ① ²	D13	9	3.285	0.995	29.417	—
" ②	D16	9	3.760	1.560	52.790	—
" ②'	D16	2	1.000	1.560	3.120	—
" ③	D10	18	0.970	0.560	9.778	I
" ④	D10	32	1.950	0.560	34.944	—
" ⑤	D10	14	1.950	0.560	15.288	—
" ⑥	D6	8	1.950	0.249	3.884	—
" ⑦	D13	18	0.410	0.995	7.343	/
" ⑧	D10	18	0.080	0.560	0.806	—
" ⑨	D10	10	0.105	0.560	0.588	I
合計					252.806	kg
コンクリート体積				2.0286	m ³	
製品質量				4920	kg	

コンクリート設計基準強度 35 N/mm²

鉄筋加工図

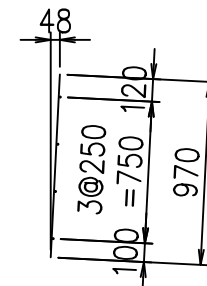
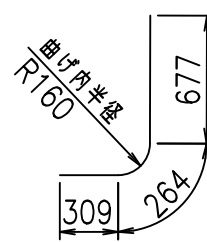


① D16 L=3100mm ① D16 L=3100mm



①' D16 L=1250mm

③ D10 L=970mm



<G	
%+\$\$!'+\$\$!&\$\$\$	
<&"'''''+	%(\$
	-, \$\$\$\$\$&-
	!*+*!\$\$

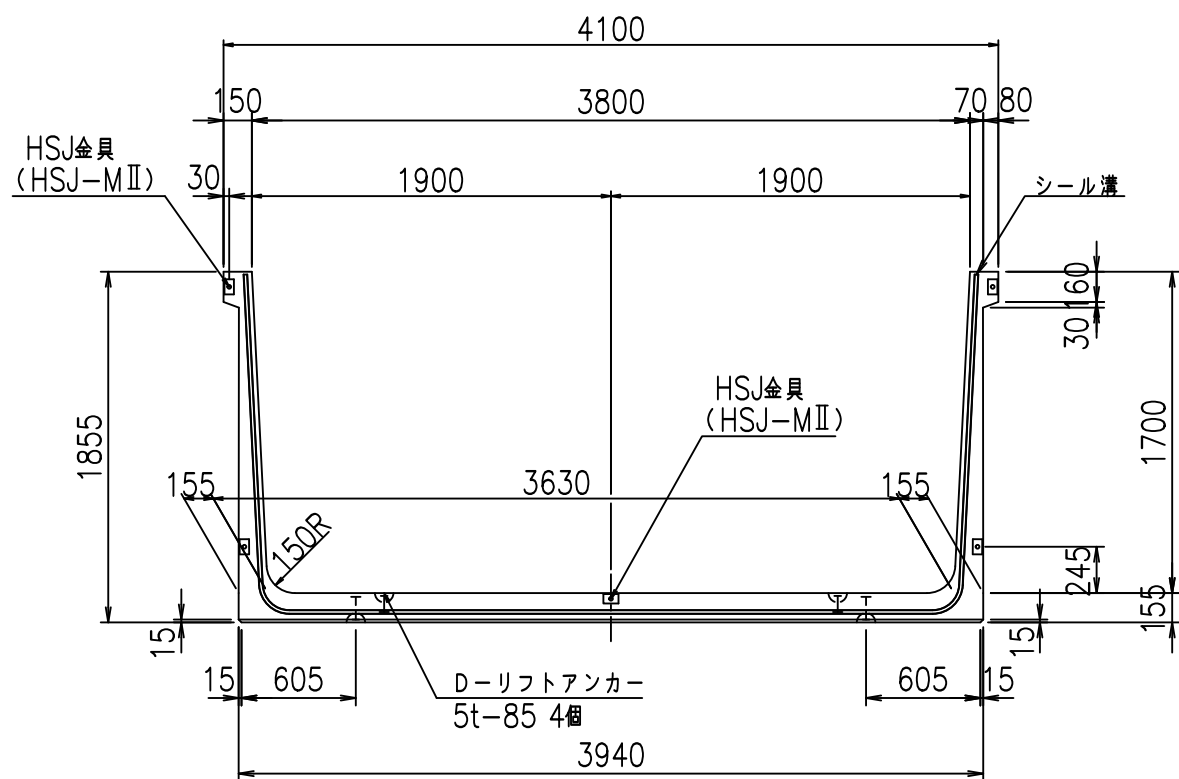
VERTEX ベルテクス株式会社

&\$\$&#+#,

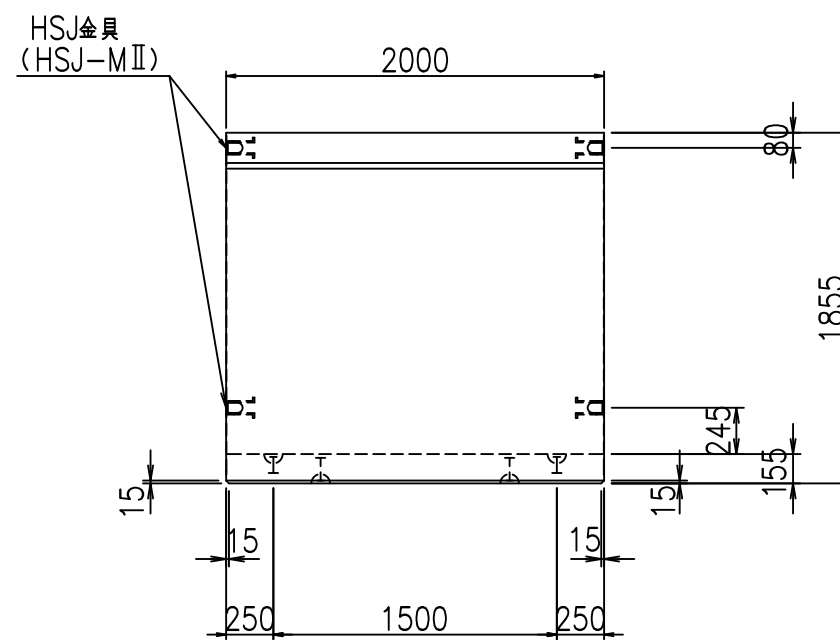
&\$\$&#+#%&

FIG %\$\$\$\$) - +

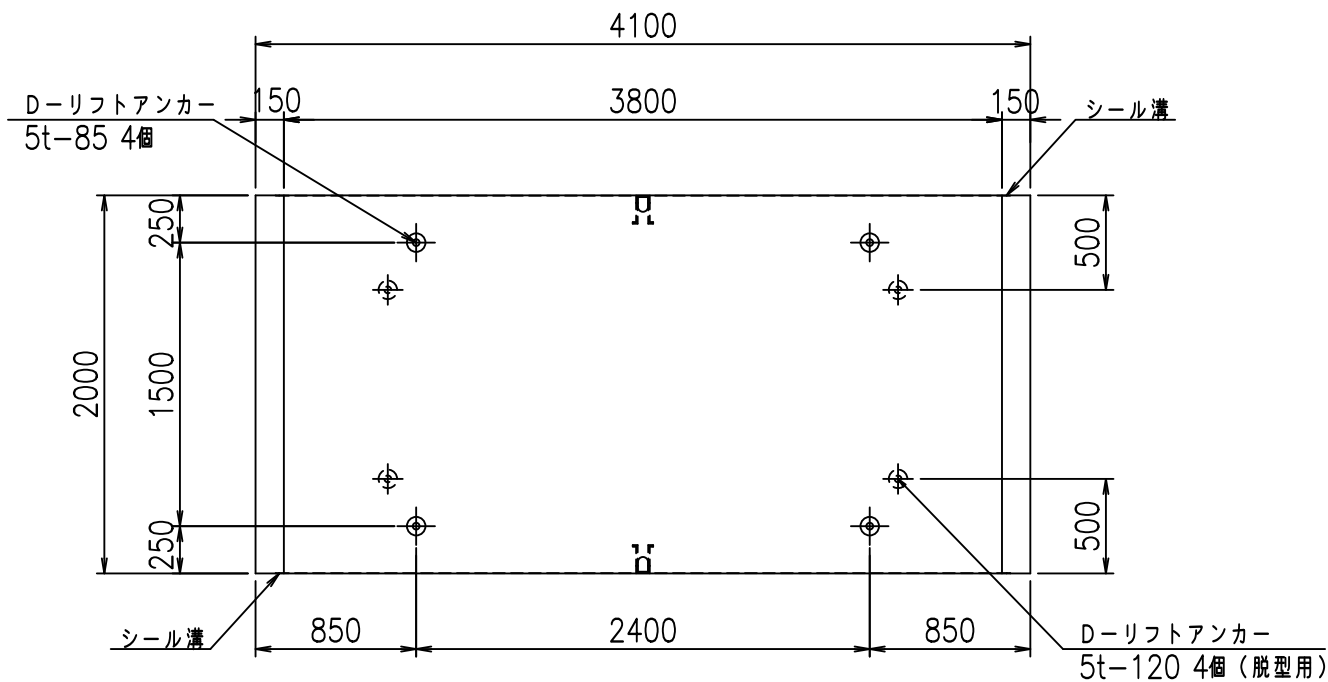
正面図



側面図

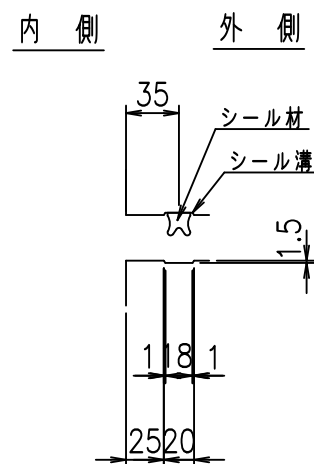


平面図

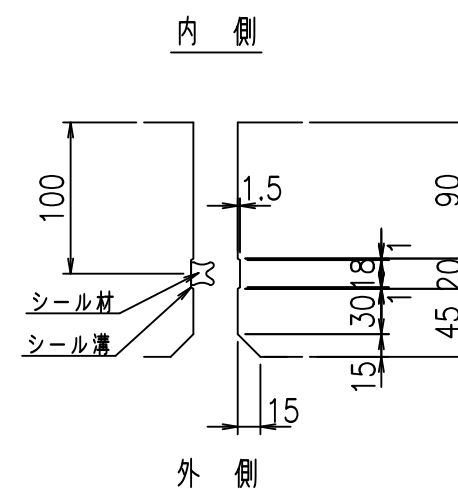


目地詳細図
S=1:5

側壁



底版

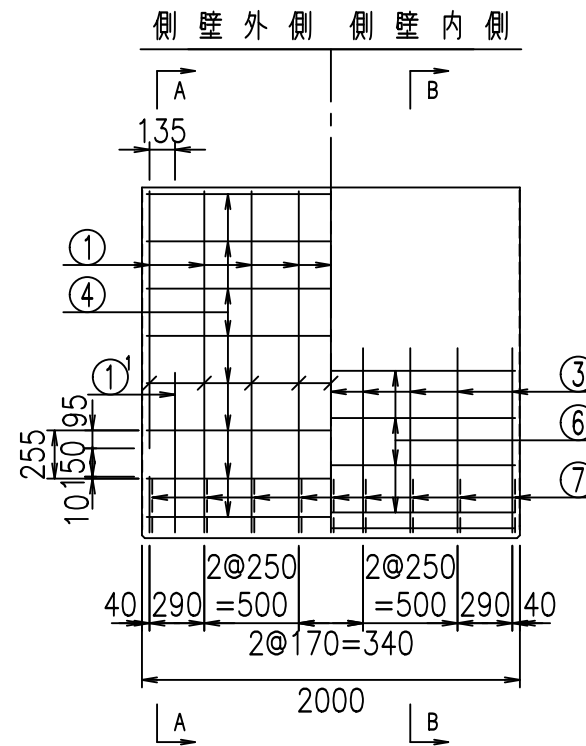
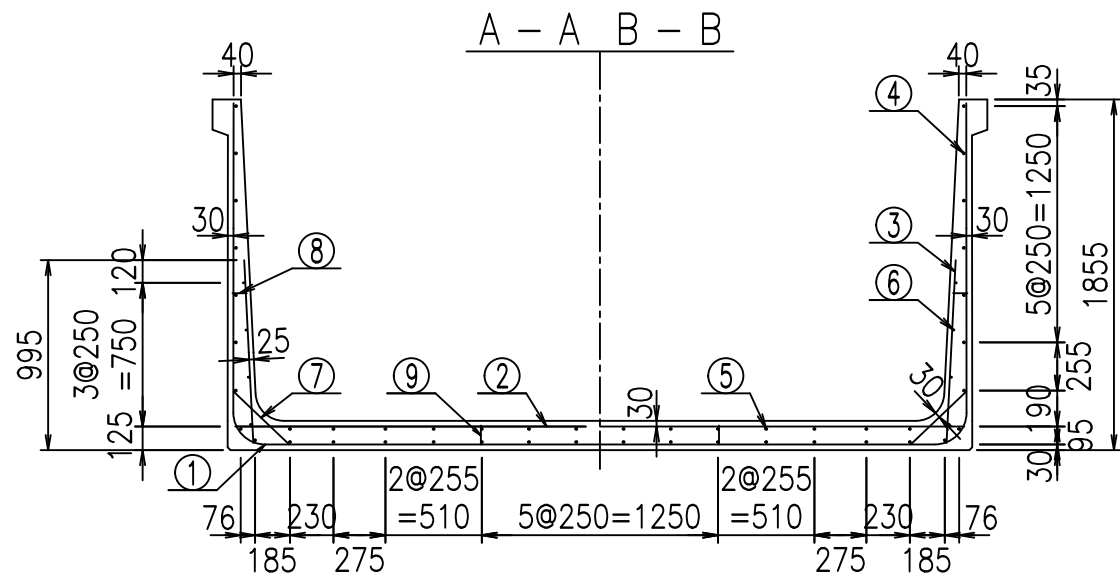


コンクリート設計基準強度 35 N/mm²

名称	HSフリーム (用水路)			規格	1700×3800×2000		
年月日	H19. 3.29	縮尺	1:40	区分	製品図	図番	98000030 -677-00
部長	田中	課長	藤原	照査	藤田	設計	小山
						製図	伊藤 co

2022/7/8: 社名表示の変更
2022/7/12: 図番の変更 (S-07000491)

VERTEX ベルテクス株式会社

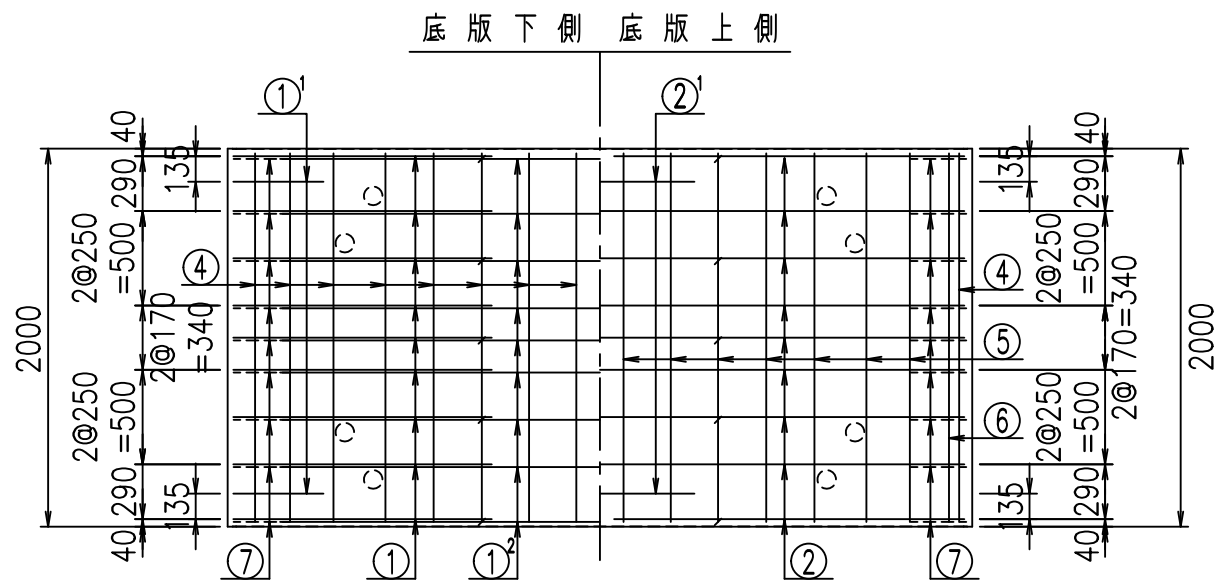


材料表

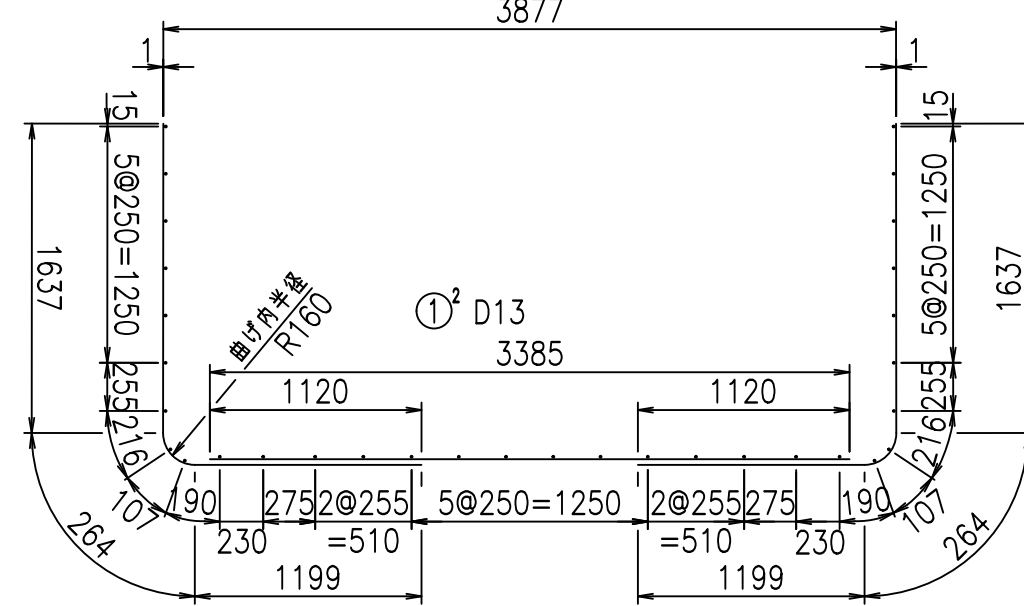
名称	径	本数	長さ m	m当り質量 kg	質量 kg	形状
鉄筋 ①	D16	18	3.100	1.560	87.048	J
" ①	D16	4	1.250	1.560	7.800	J
" ①	D13	9	3.385	0.995	30.313	—
" ②	D16	9	3.860	1.560	54.194	—
" ②	D16	2	1.000	1.560	3.120	—
" ③	D10	18	0.970	0.560	9.778	I
" ④	D10	32	1.950	0.560	34.944	—
" ⑤	D10	14	1.950	0.560	15.288	—
" ⑥	D6	8	1.950	0.249	3.884	—
" ⑦	D13	18	0.410	0.995	7.343	/
" ⑧	D10	18	0.080	0.560	0.806	—
" ⑨	D10	10	0.105	0.560	0.588	I
合計					255.106	kg
コンクリート体積				2.0596	m ³	
製品質量				4990	kg	

コンクリート設計基準強度 35 N/mm²

鉄筋加工図

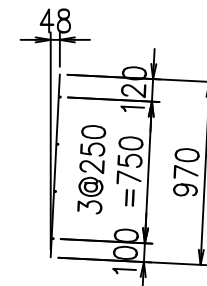
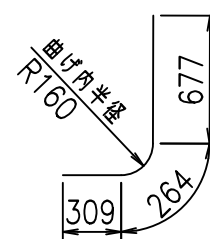


① D16 L=3100mm ① D16 L=3100mm



① D16 L=1250mm

③ D10 L=970mm



<G	
%+\$\$! ', \$\$! &\$\$\$	
<& " " " " " +	%(\$
	-, \$\$\$\$\$&-
	!*+, !\$\$

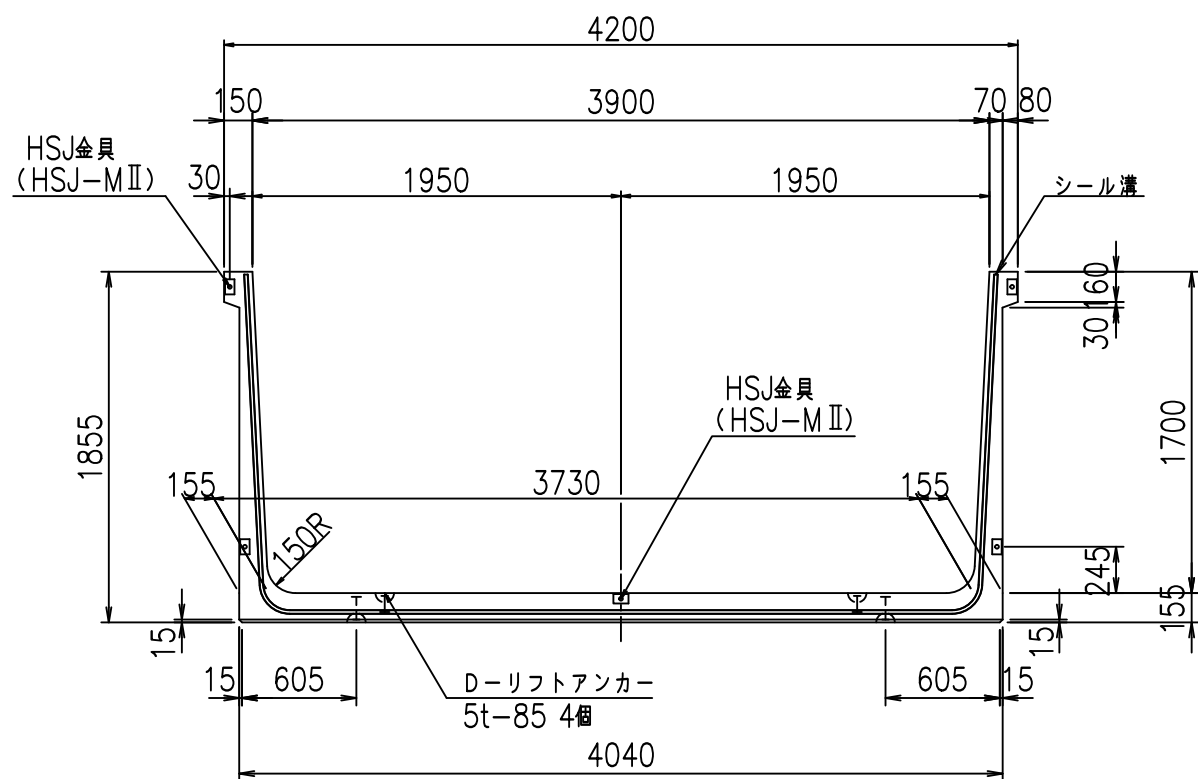
VERTEX ベルテクス株式会社

&\$\$&#+#,

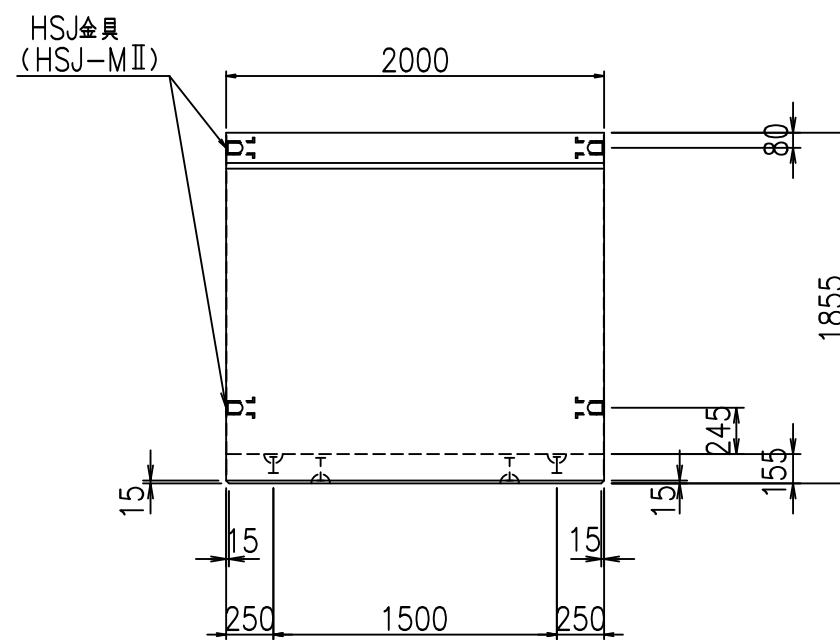
&\$\$&#+#%&

FIG %\$\$\$\$) -, 七

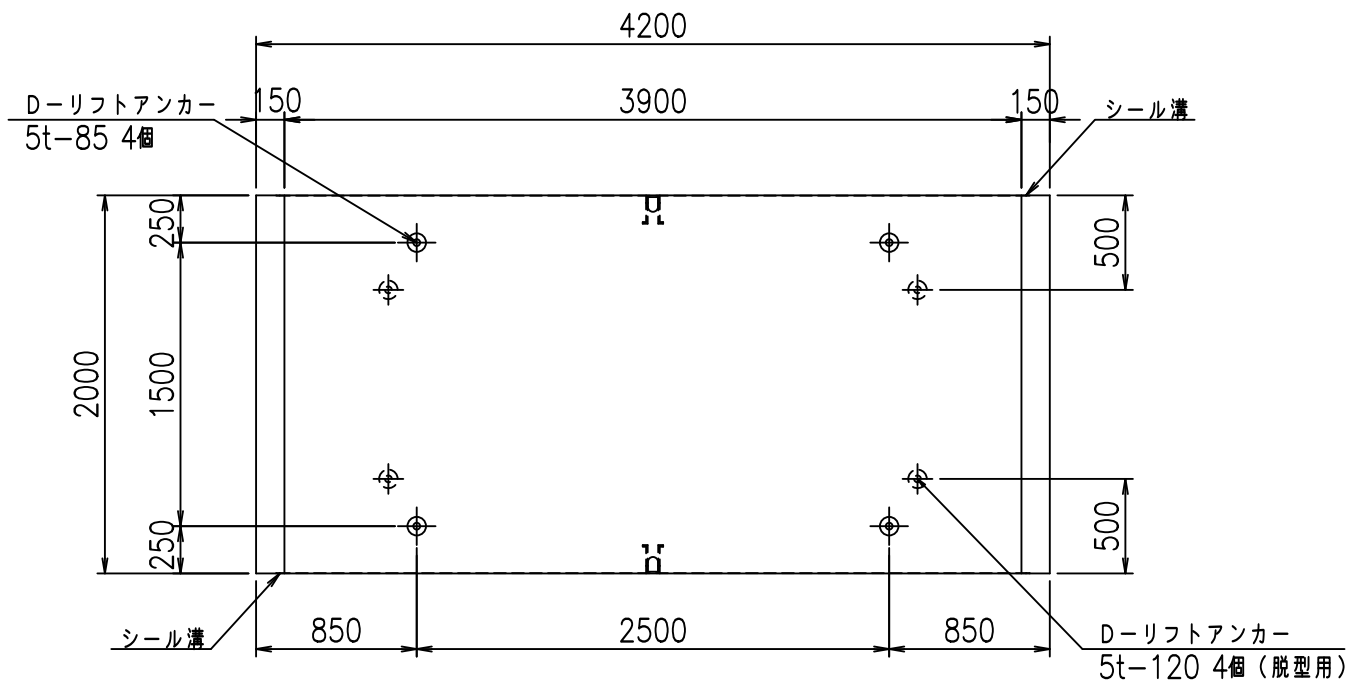
正面図



側面図

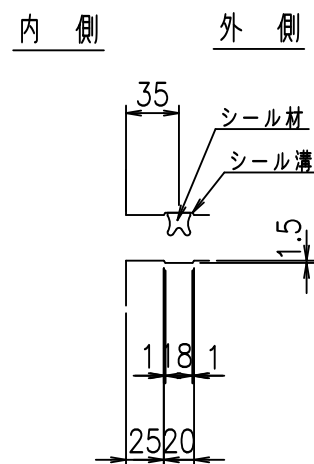


平面図

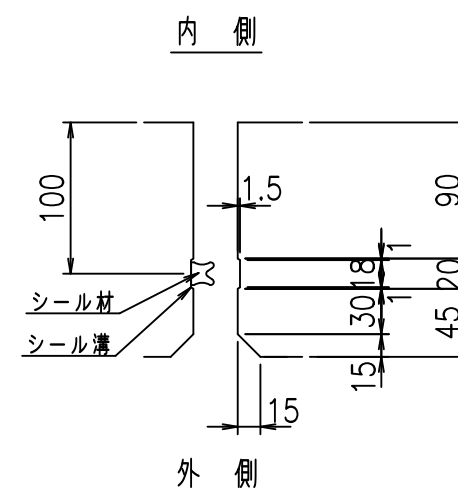


目地詳細図
S=1:5

側壁



底版

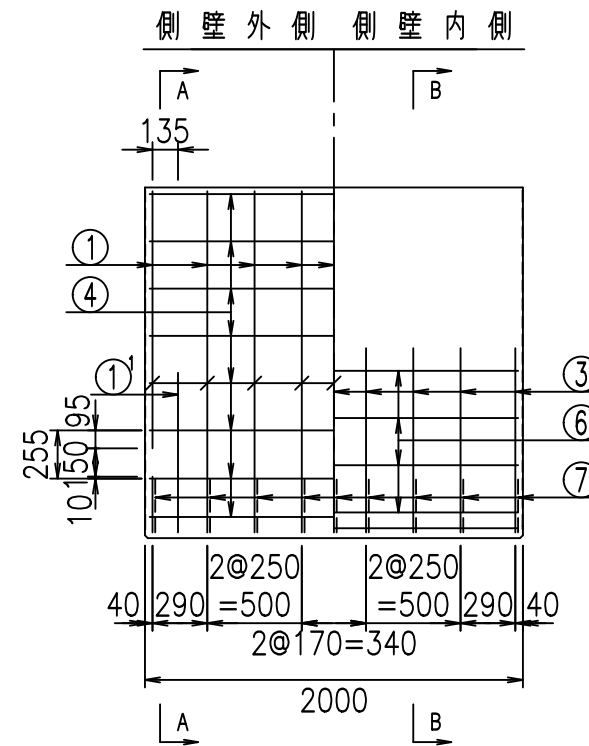
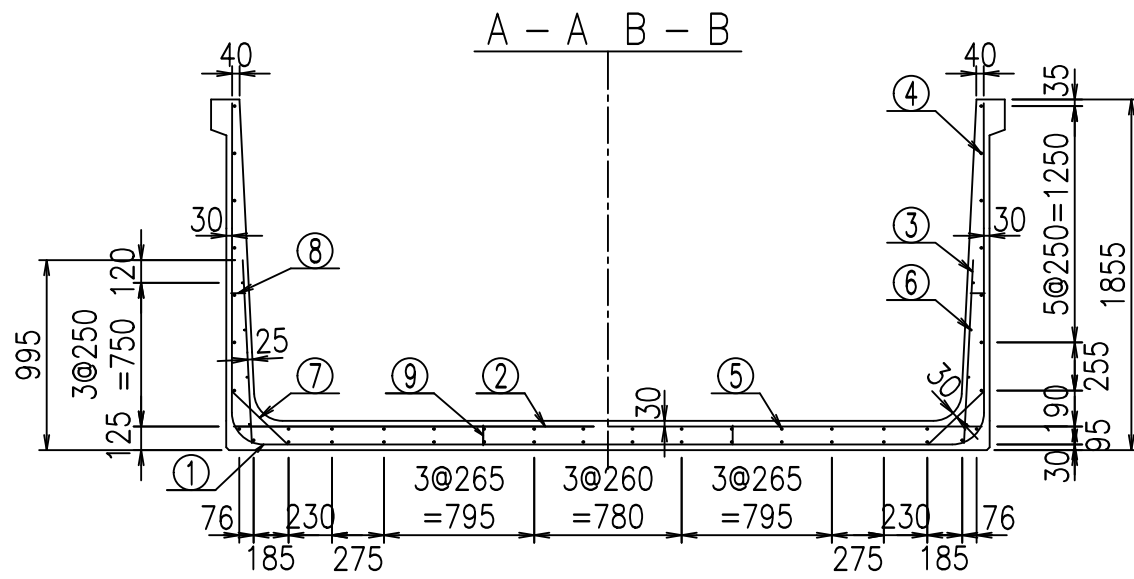


コンクリート設計基準強度 35 N/mm²

名称	HSフリーム (用水路)			規格	1700×3900×2000		
年月日	H19. 3.29	縮尺	1:40	区分	製品図	図番	98000030 -679-00
部長	田中	課長	藤原	照査	藤田	設計	小山
						製図	伊藤 co

2022/7/8: 社名表示の変更
2022/7/12: 図番の変更 (S-07000492)

VERTEX ベルテクス株式会社

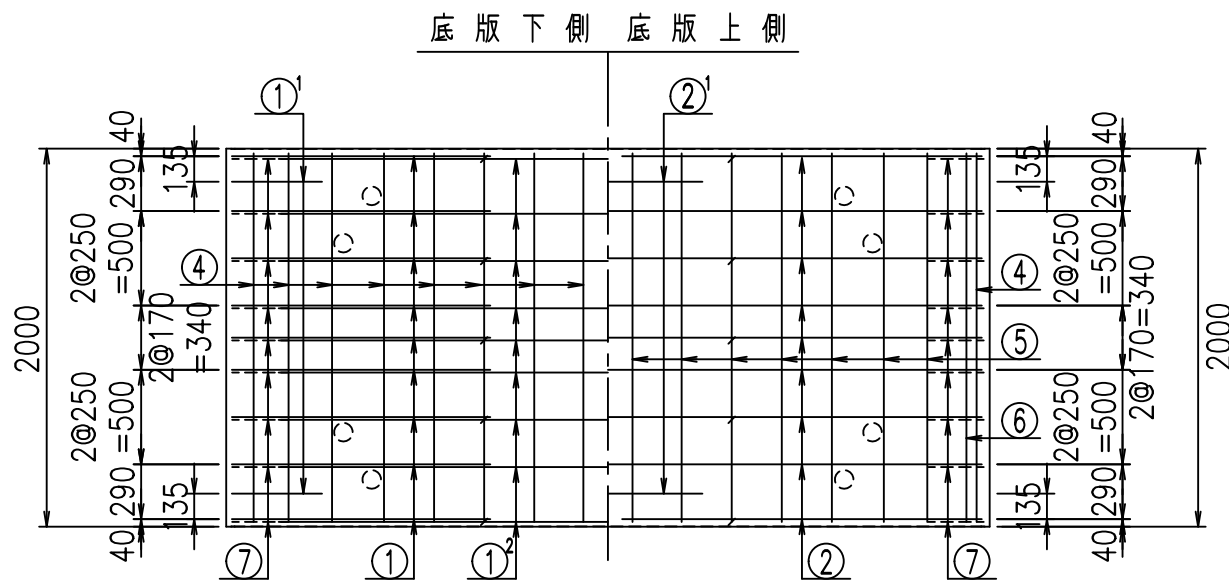


材料表

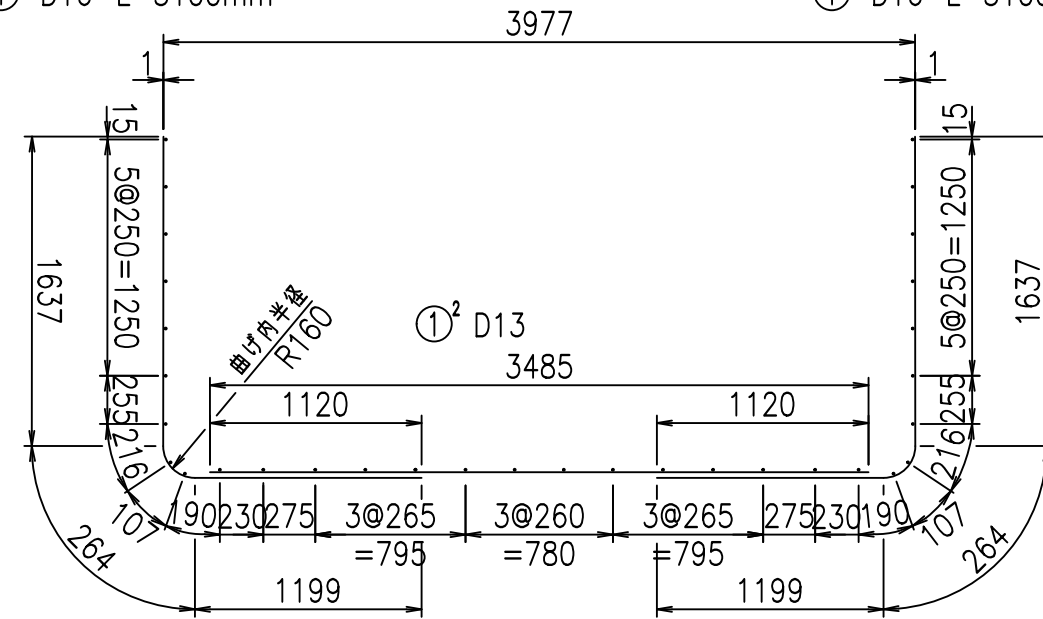
名称	径	本数	長さ m	m当り質量 kg	質量 kg	形状
鉄筋 ①	D16	18	3.100	1.560	87.048	J
" ①	D16	4	1.250	1.560	7.800	J
" ①	D13	9	3.485	0.995	31.208	—
" ②	D16	9	3.960	1.560	55.598	—
" ②	D16	2	1.000	1.560	3.120	—
" ③	D10	18	0.970	0.560	9.778	I
" ④	D10	32	1.950	0.560	34.944	—
" ⑤	D10	14	1.950	0.560	15.288	—
" ⑥	D6	8	1.950	0.249	3.844	—
" ⑦	D13	18	0.410	0.995	7.343	/
" ⑧	D10	18	0.080	0.560	0.806	—
" ⑨	D10	10	0.105	0.560	0.588	I
合計					257.405	kg
コンクリート体積					2.0906	m ³
製品質量					5065	kg

コンクリート設計基準強度 35 N/mm²

鉄筋加工図

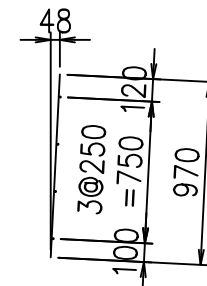
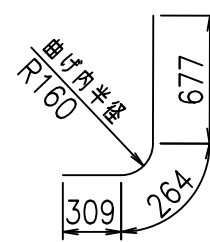


① D16 L=3100mm ① D16 L=3100mm



①' D16 L=1250mm

③ D10 L=970mm



<G		
%+\$\$I' - \$\$I &\$\$\$		
<& " " " " +		%(\$
		-, \$\$\$\$\$&-
		!*, \$I \$\$

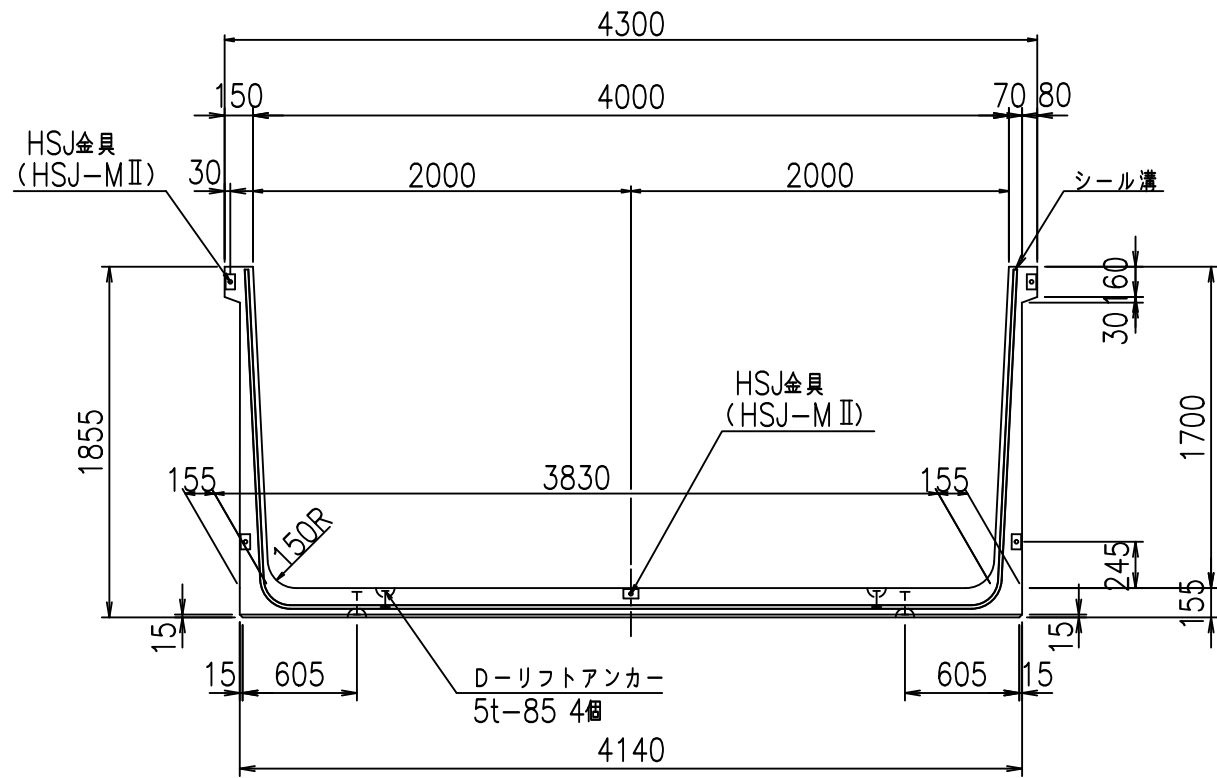
VERTEX ベルテクス株式会社

&\$\$&#++,

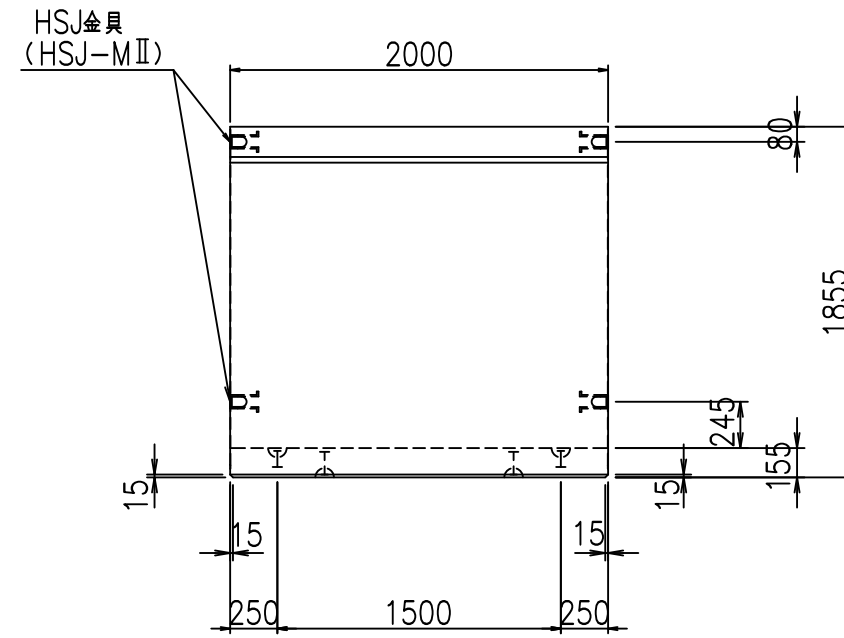
&\$\$&#++%&

FIG %\$\$\$\$) --七

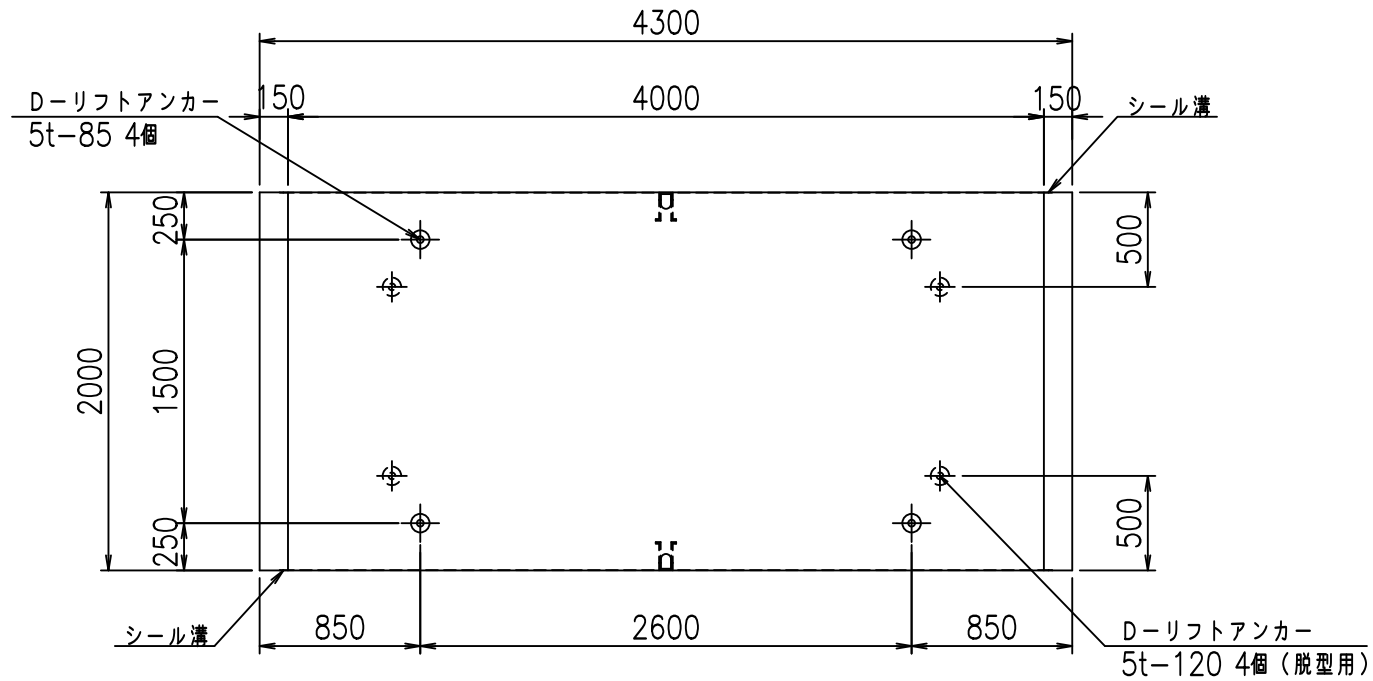
正面図



側面図

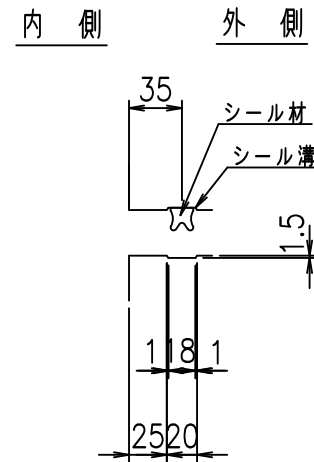


平面図

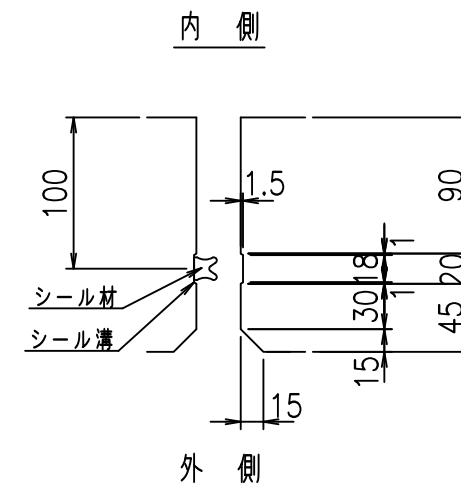


目地詳細図
S=1:5

側壁



底版

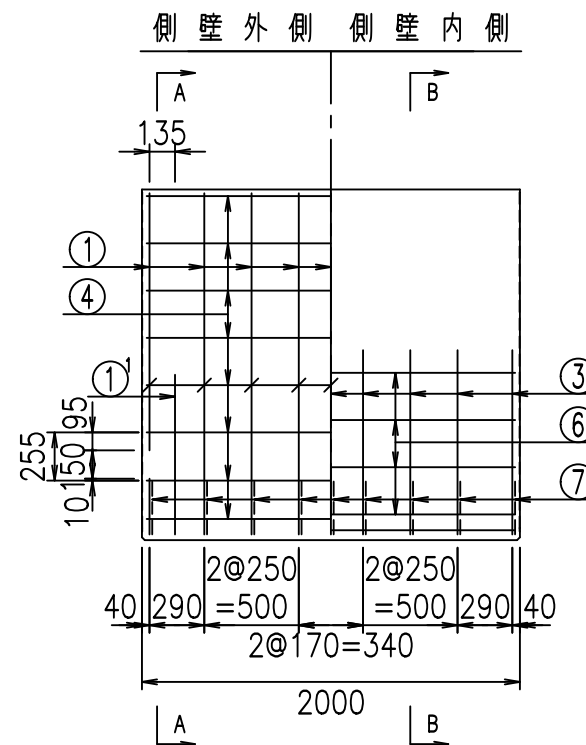
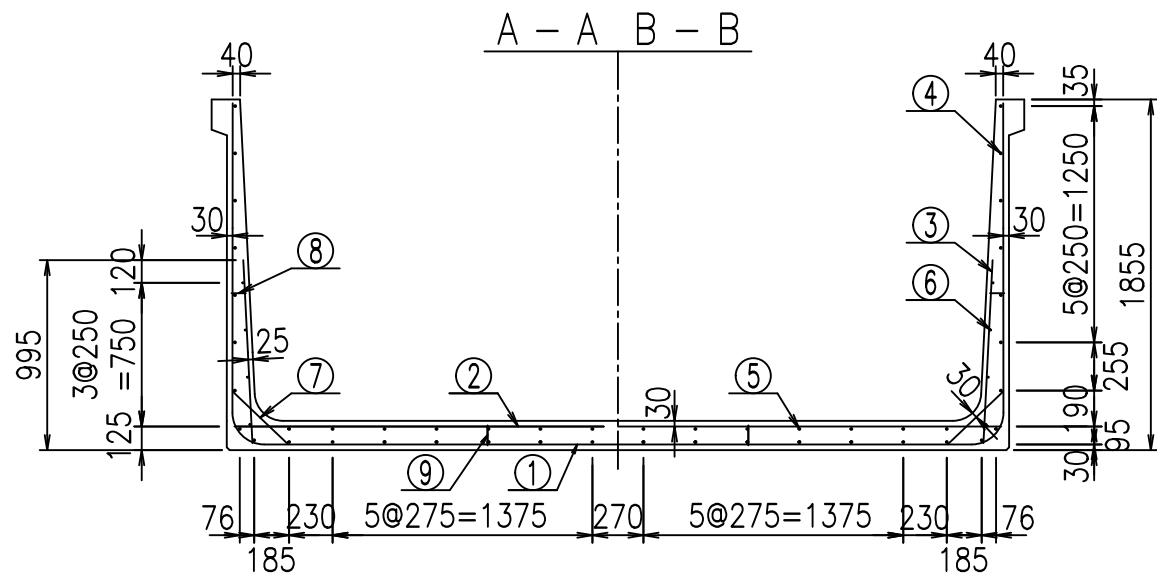


コンクリート設計基準強度 35 N/mm²

名称	HSフリーム (用水路)			規格	1700×4000×2000		
年月日	H19. 3.29	縮尺	1:40	区分	製品図	図番	98000030 -681-00
部長	田中	課長	藤原	照査	藤田	設計	小山
						製図	伊藤 co

2022/7/8: 社名表示の変更
2022/7/12: 図番の変更 (S-07000493)

VERTEX ベルテクス株式会社



材料表

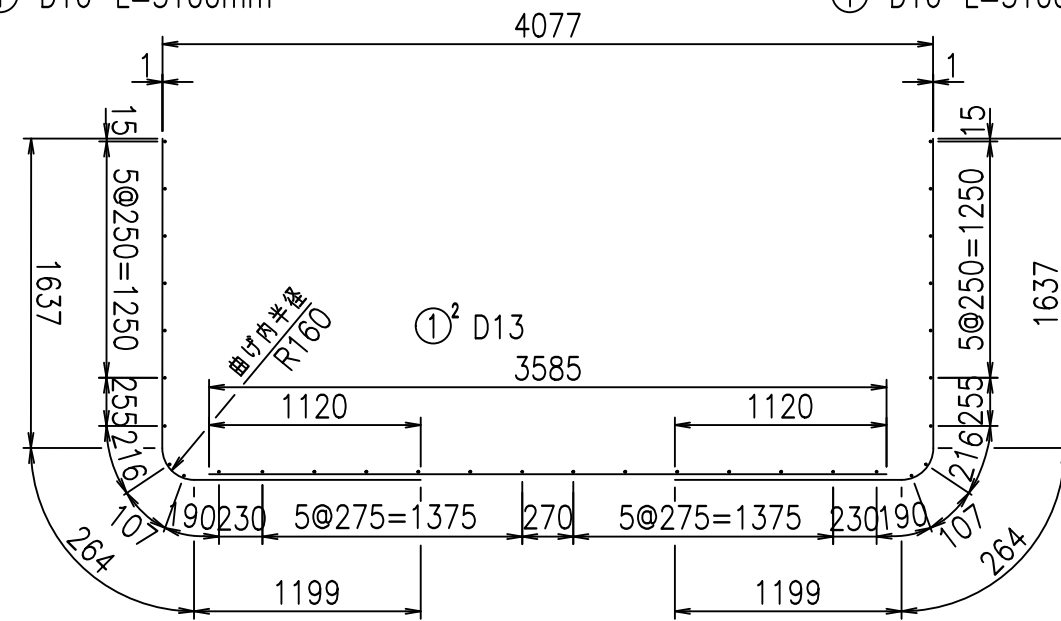
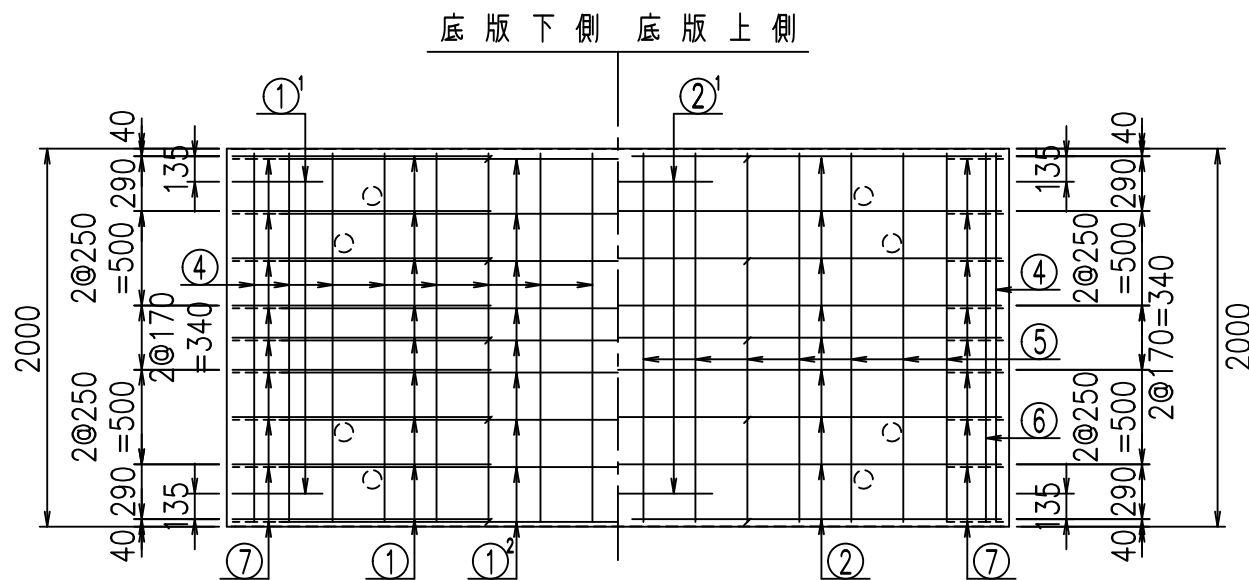
名称	径	本数	長さ m	m当り質量 kg	質量 kg	形状
鉄筋 ①	D16	18	3.100	1.560	87.048	J
" ①	D16	4	1.250	1.560	7.800	J
" ①	D13	9	3.585	0.995	32.104	—
" ②	D16	9	4.060	1.560	57.002	—
" ②	D16	2	1.000	1.560	3.120	—
" ③	D10	18	0.970	0.560	9.778	I
" ④	D10	32	1.950	0.560	34.944	—
" ⑤	D10	14	1.950	0.560	15.288	—
" ⑥	D6	8	1.950	0.249	3.884	—
" ⑦	D13	18	0.410	0.995	7.343	/
" ⑧	D10	18	0.080	0.560	0.806	—
" ⑨	D10	10	0.105	0.560	0.588	I
合計					259.705	kg
コンクリート体積				2.1216	m ³	
製品質量				5140	kg	

コンクリート設計基準強度 35 N/mm²

鉄筋加工図

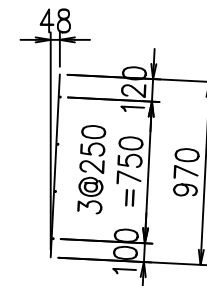
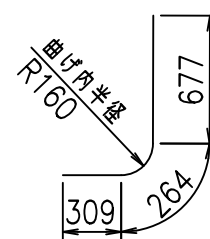
① D16 L=3100mm

① D16 L=3100mm



① D16 L=1250mm

③ D10 L=970mm



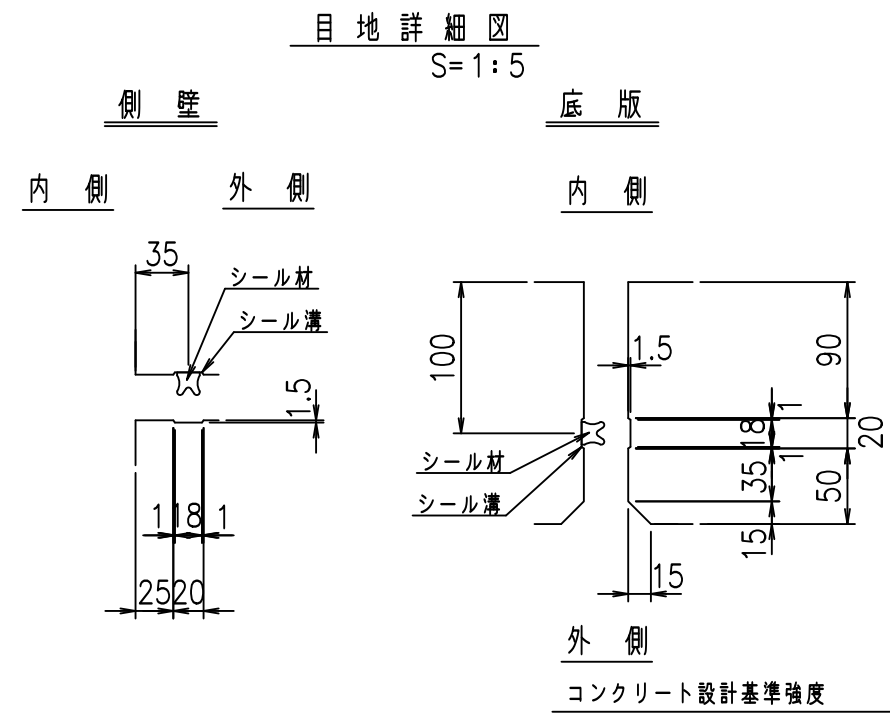
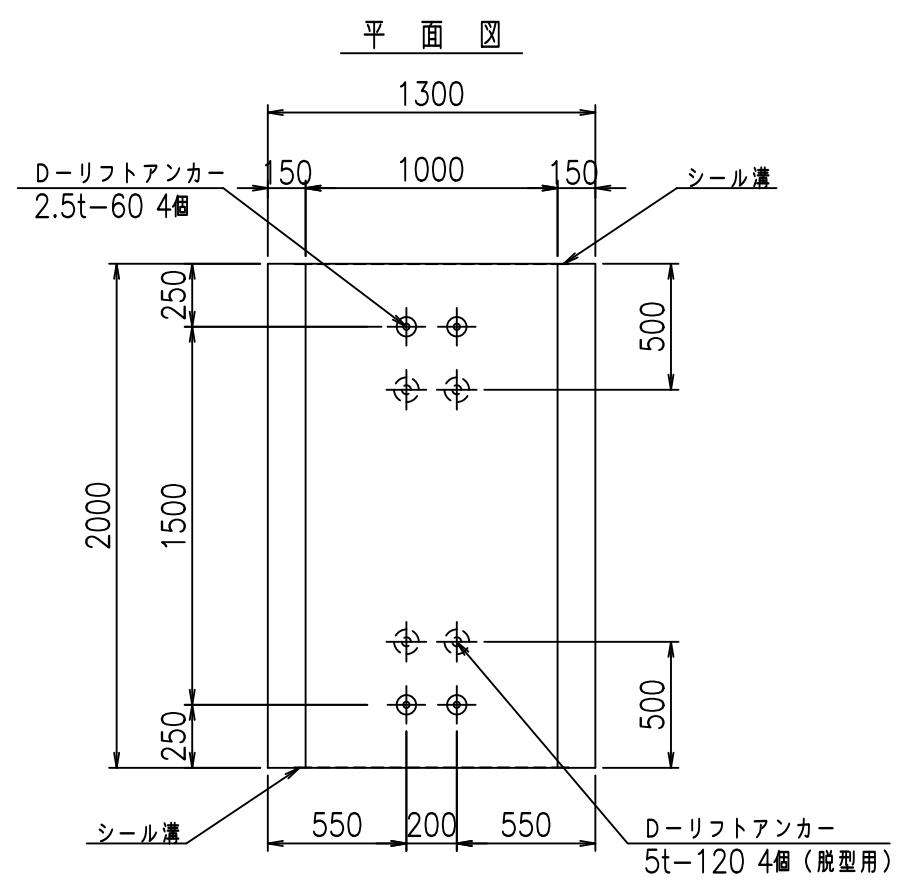
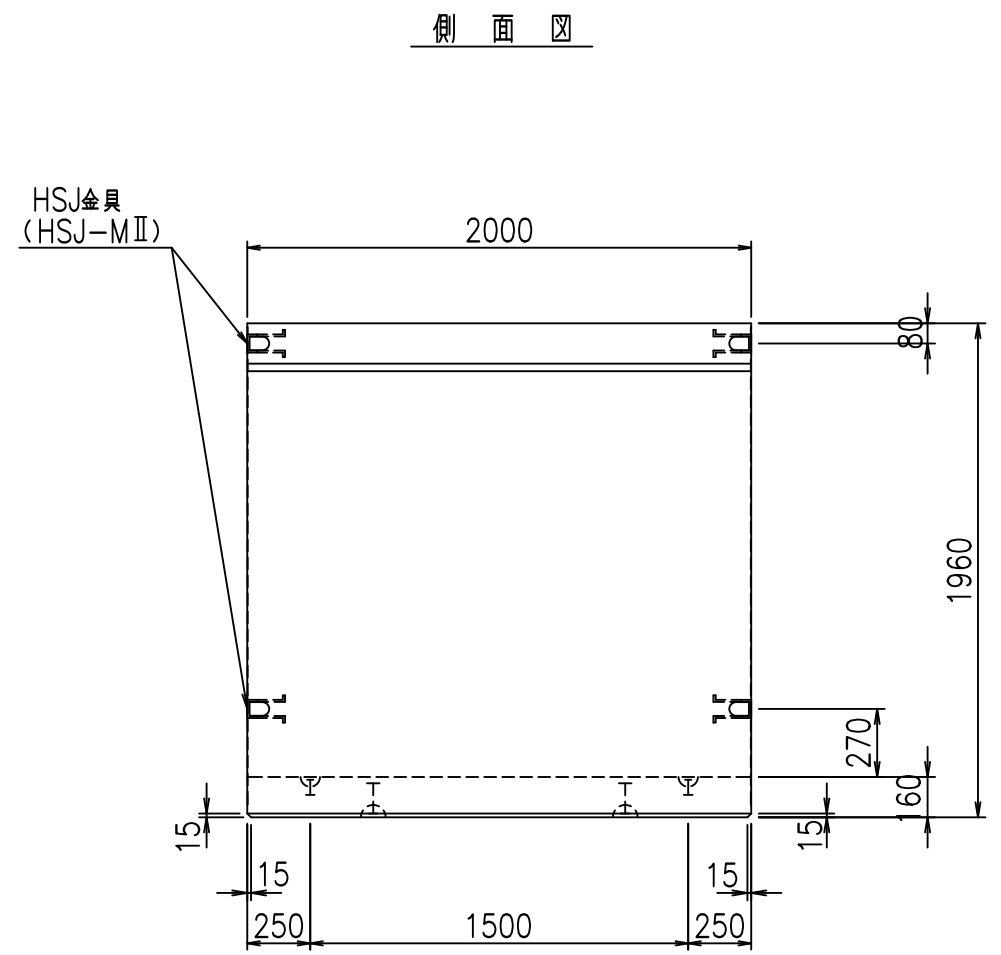
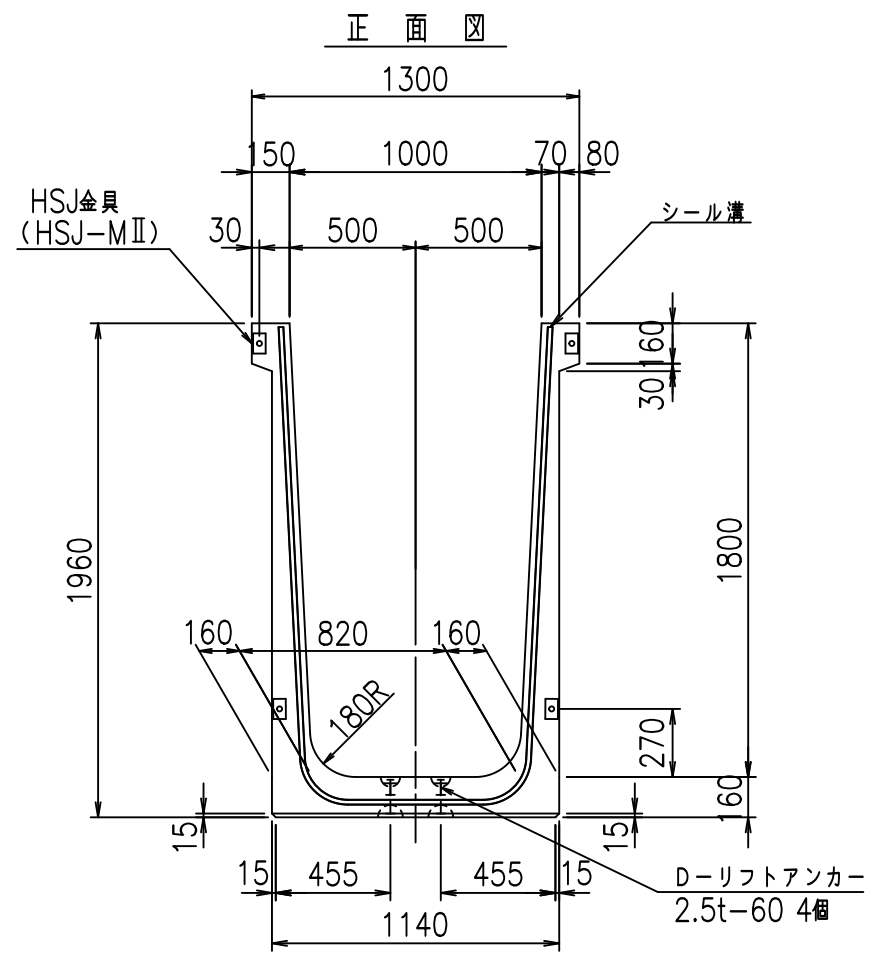
<G		
%+\$\$I (\$\$\$I &\$\$\$		
<&" " " " " +		%(\$
		-, \$\$\$\$\$&-
		!*, & \$\$

VERTEX ベルテクス株式会社

&\$\$&#++,

&\$\$&#++%&

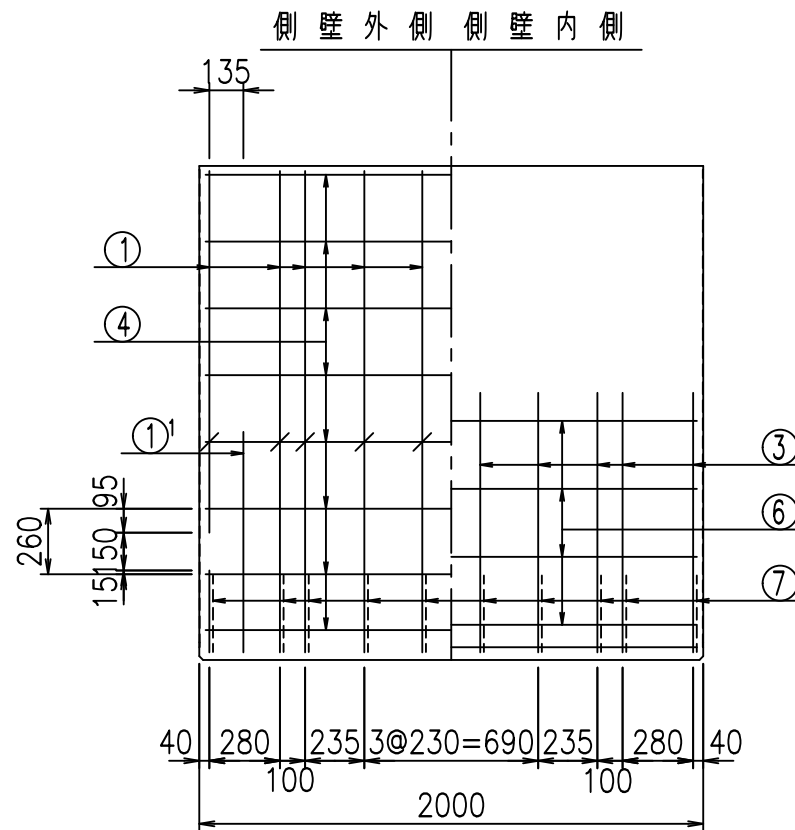
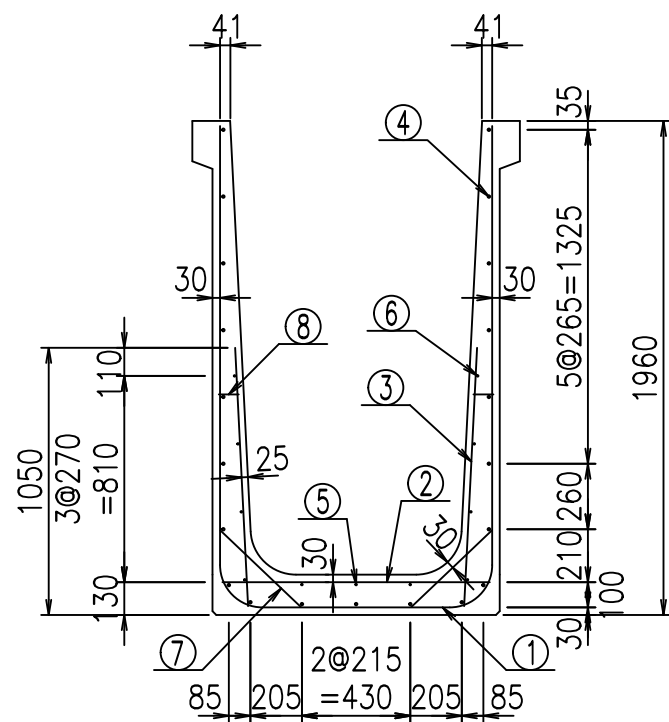
FIG %\$\$\$\$% \$\$\$\$



名称	HSフリューム (用水路)			規格	1800×1000×2000		
年月日	H19. 3.25	縮尺	1:30	区分	製品図	図番	98000030-683-00
部長	田中	課長	藤原	照査	藤田	設計	小山
						製図	伊藤 co

2022/7/8: 社名表示の変更
 2022/7/12: 図番の変更 (S-07000556)

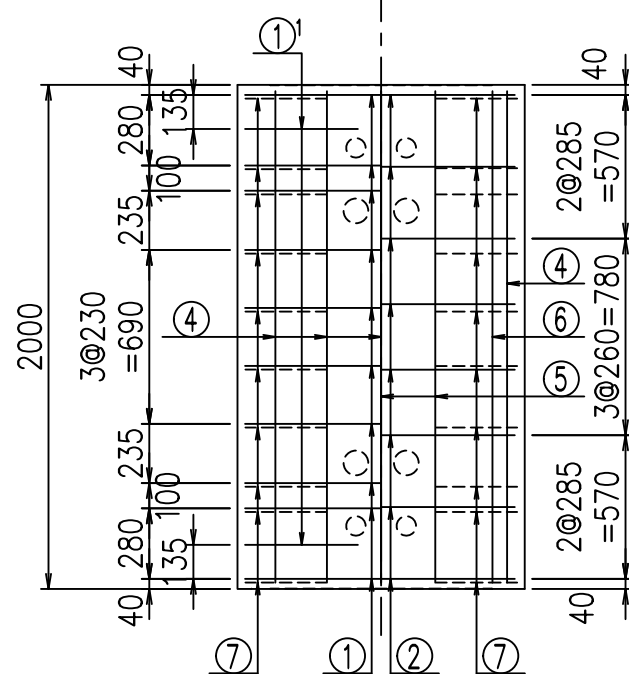
VERTEX ベルテクス株式会社



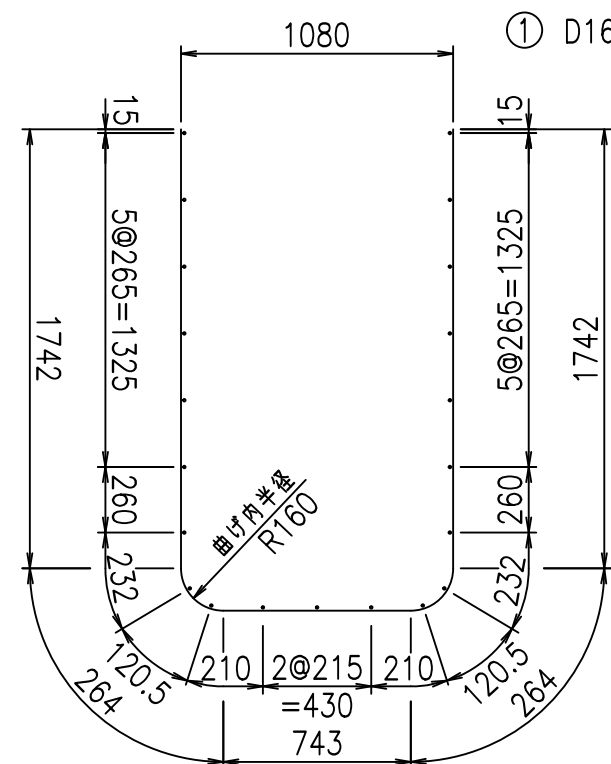
材料表

名称	径	本数	長さ m	m当り質量 kg	質量 kg	形状
鉄筋 ①	D16	10	4.755	1.560	74.178	┌
" ①'	D16	4	1.250	1.560	7.800	└
" ②	D13	8	1.065	0.995	8.477	—
" ③	D10	20	1.025	0.560	11.480	
" ④	D10	21	1.950	0.560	22.932	—
" ⑤	D6	3	1.950	0.249	1.457	—
" ⑥	D6	8	1.950	0.249	3.884	—
" ⑦	D13	20	0.445	0.995	8.856	/
" ⑧	D10	20	0.080	0.560	0.896	—
合計					139.960	kg
コンクリート体積				1.2736	m ³	
製品質量					3070	kg

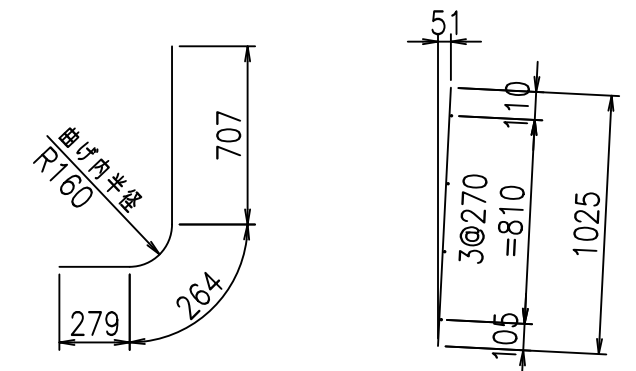
底版下側 底版上側



鉄筋加工図



① D16 L=4755mm ①' D16 L=1250mm ③ D10 L=1025mm



コンクリート設計基準強度 35 N/mm²

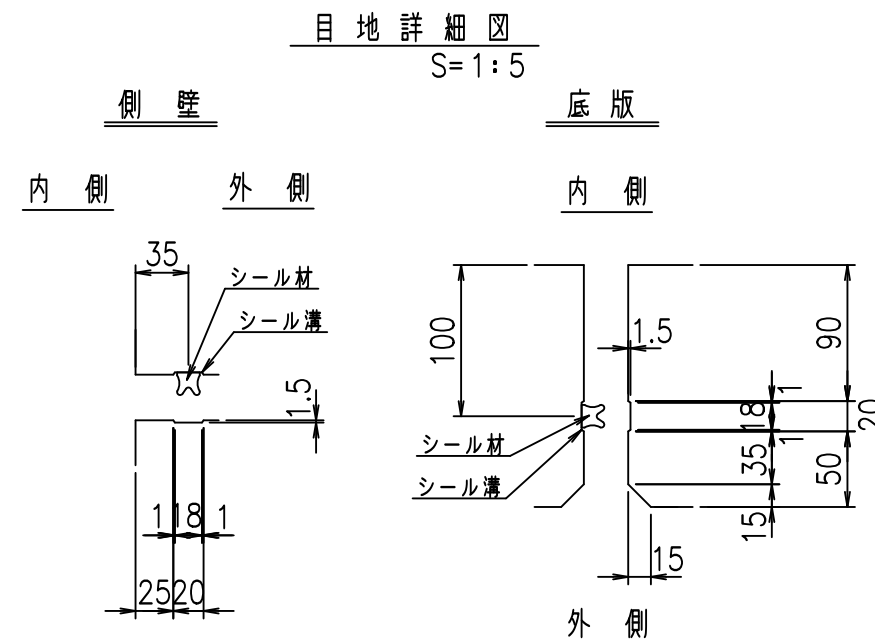
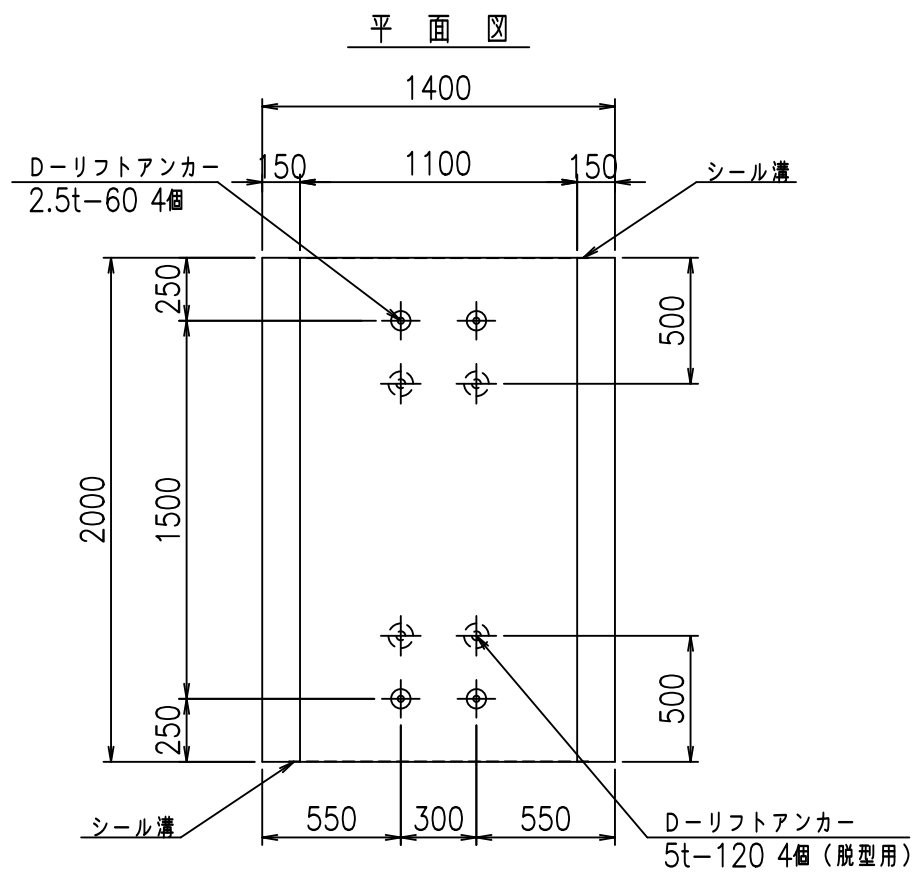
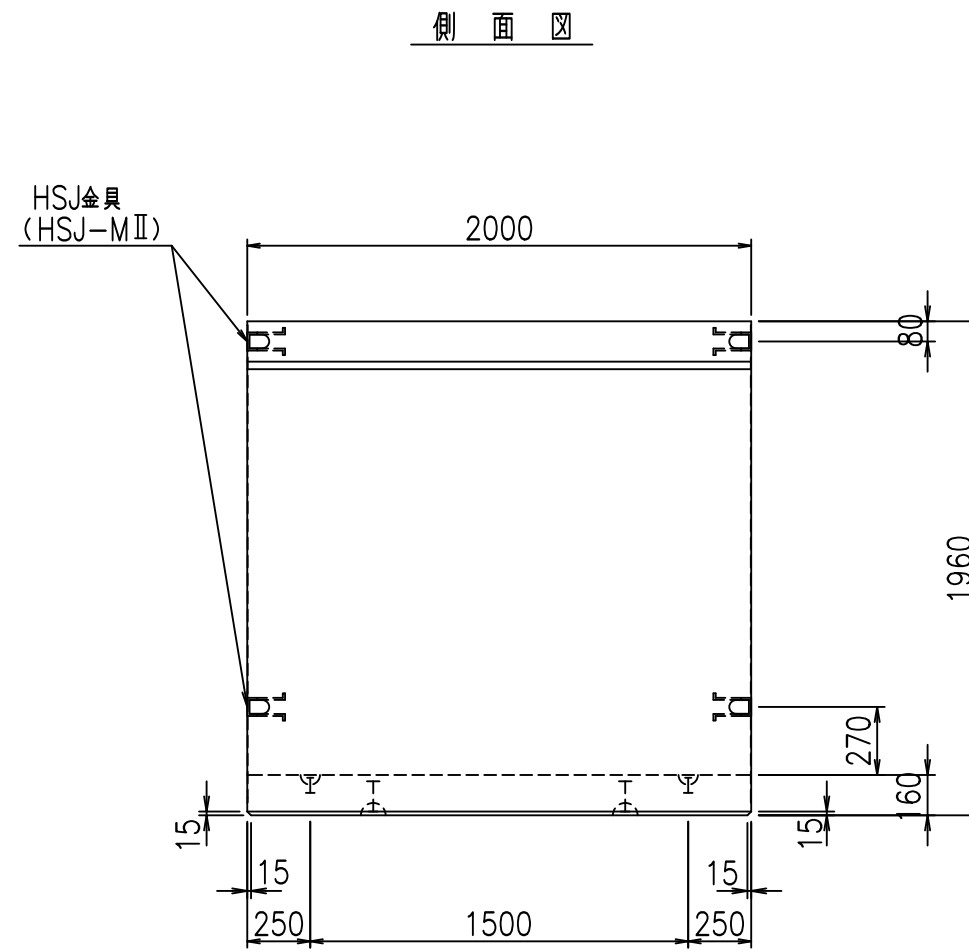
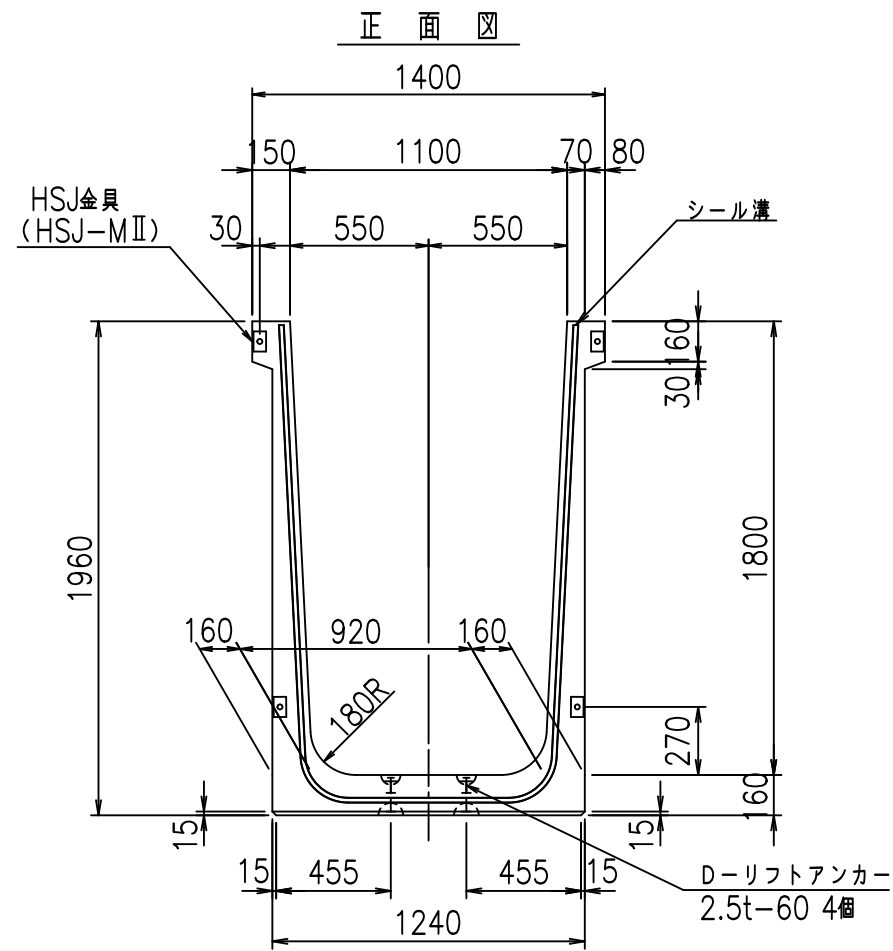
G	
% \$ \$! % \$ \$! & \$ \$ \$	
< & " ' ' ' ' +	% ' \$
-, \$ \$ \$ \$ \$ & - ! *, (! \$ \$	

VERTEX ベルテクス株式会社

& \$ & & # + #,

& \$ & & # + # % &

FIG % \$ \$ \$ % \$ % &

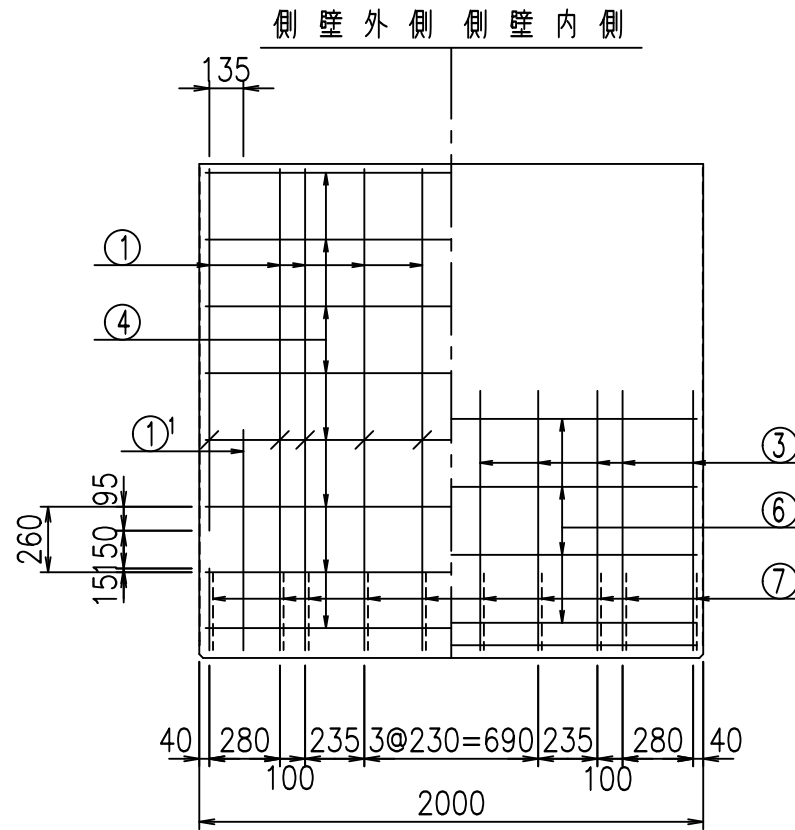
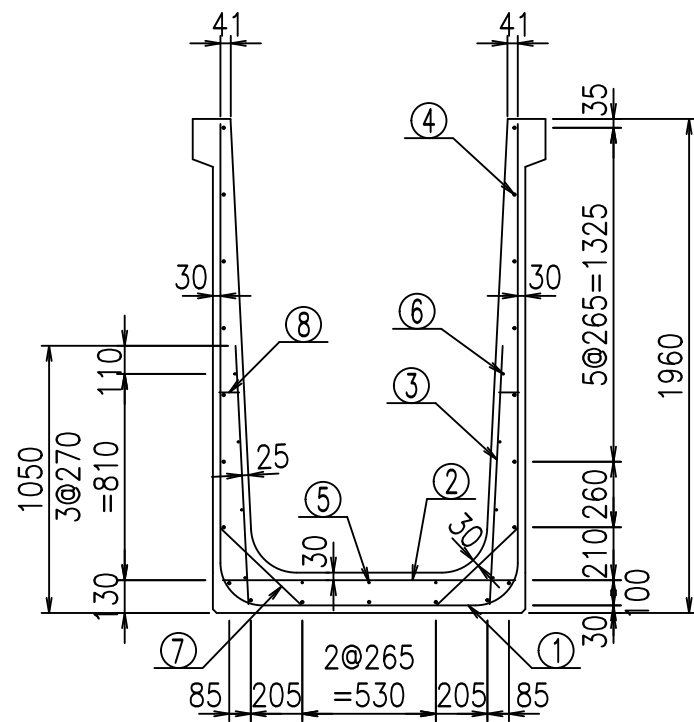


コンクリート設計基準強度 35 N/mm²

名称	HSフリューム (用水路)			規格	1800×1100×2000		
年月日	H19. 3.25	縮尺	1:30	区分	製品図	図番	98000030-685-00
部長	田中	課長	藤原	照査	藤田	設計	小山
						製図	伊藤 co

2022/7/8: 社名表示の変更
 2022/7/12: 図番の変更 (S-07000557)

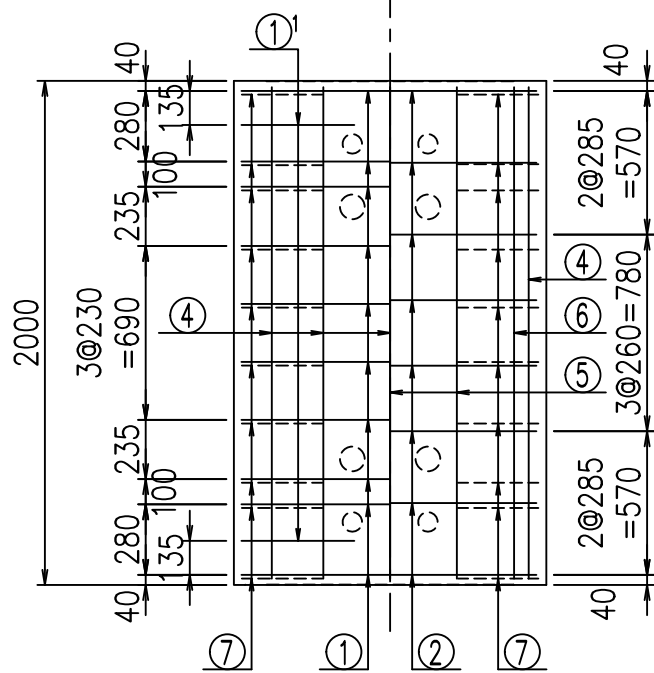
VERTEX ベルテクス株式会社



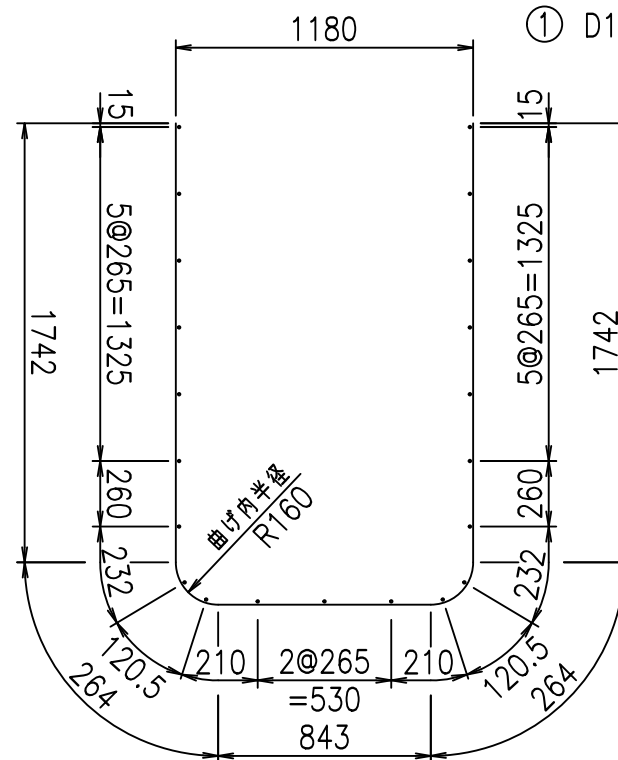
材料表

名称	径	本数	長さ m	m当り質量 kg	質量 kg	形状
鉄筋 ①	D16	10	4.855	1.560	75.738	┌
" ①'	D16	4	1.250	1.560	7.800	└
" ②	D13	8	1.165	0.995	9.273	—
" ③	D10	20	1.025	0.560	11.480	
" ④	D10	21	1.950	0.560	22.932	—
" ⑤	D6	3	1.950	0.249	1.457	—
" ⑥	D6	8	1.950	0.249	3.884	—
" ⑦	D13	20	0.445	0.995	8.856	/
" ⑧	D10	20	0.080	0.560	0.896	—
合計					142.316	kg
コンクリート体積				1.3056	m ³	
製品質量					3145	kg

底版下側 底版上側



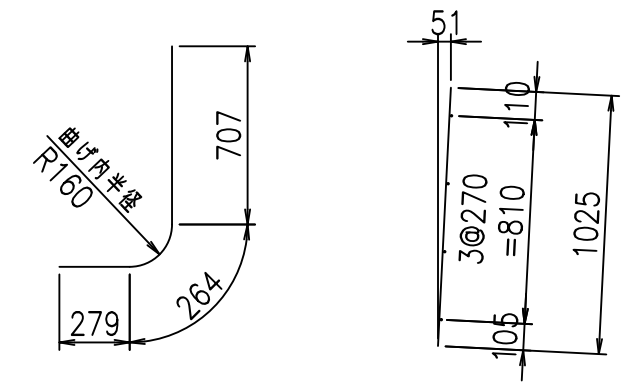
鉄筋加工図



① D16 L=4855mm

①' D16 L=1250mm

③ D10 L=1025mm



コンクリート設計基準強度 35 N/mm²

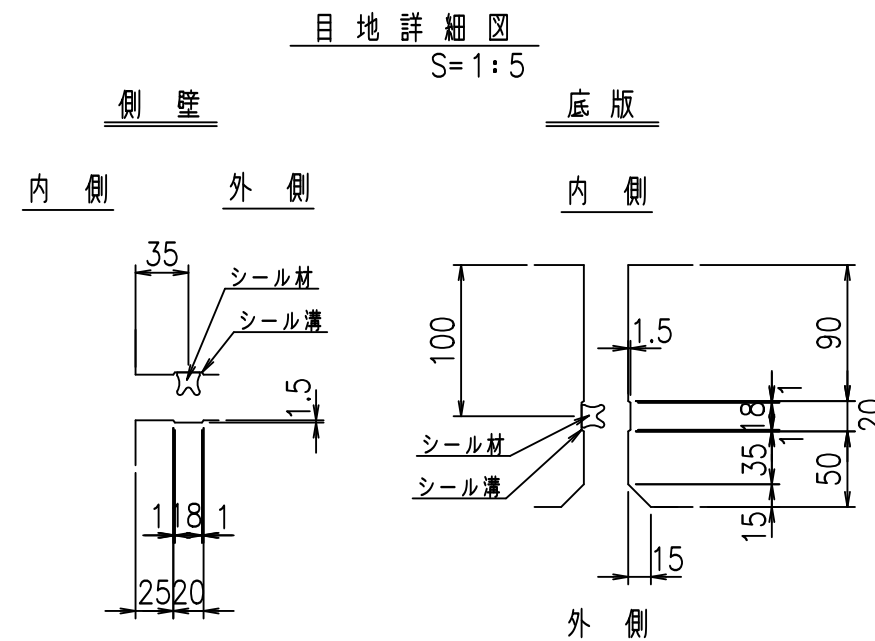
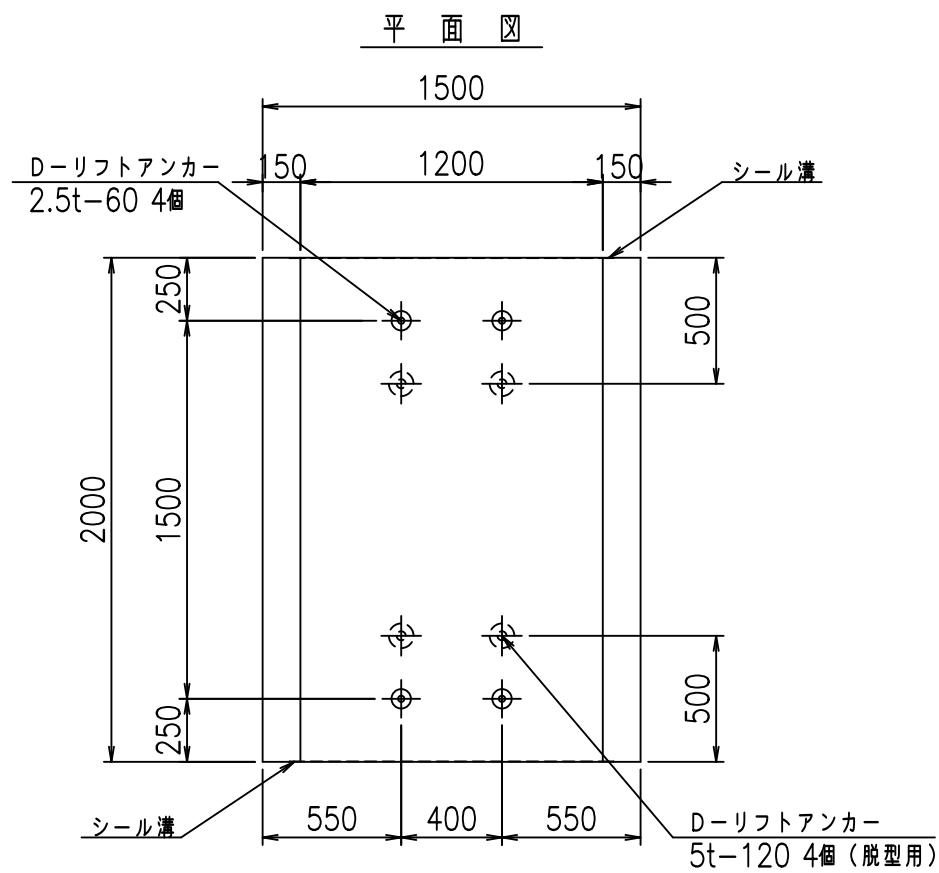
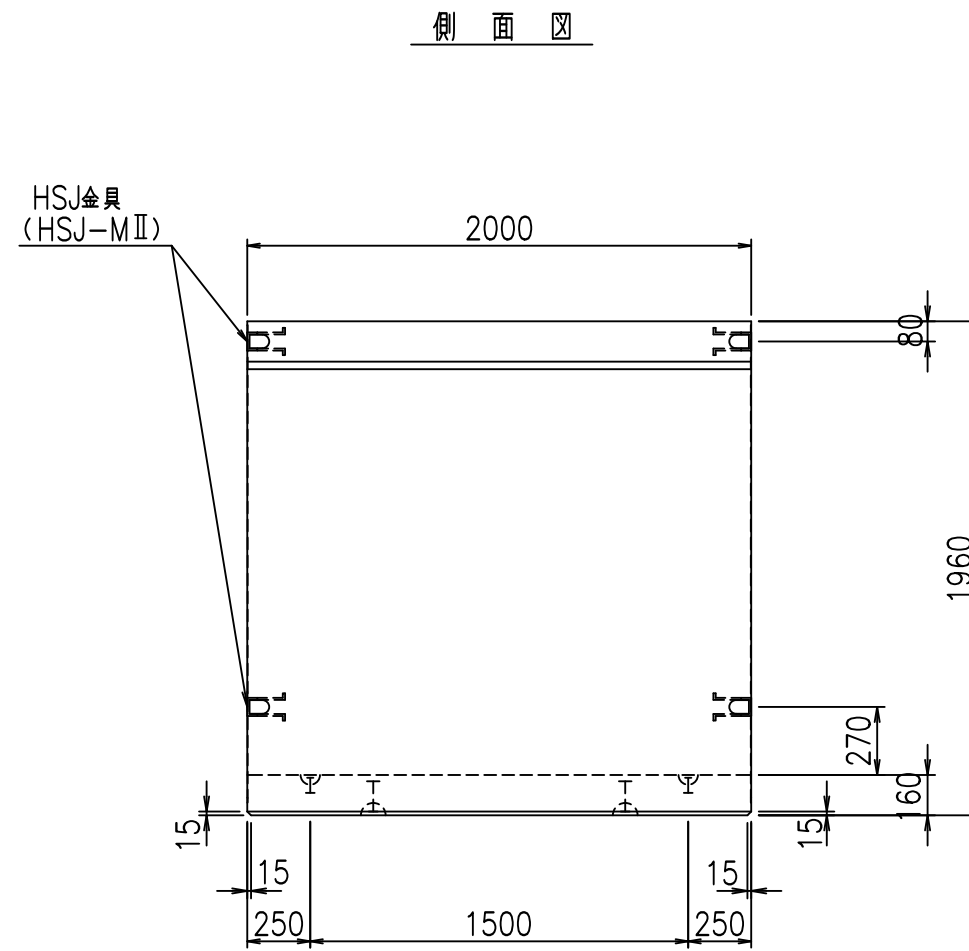
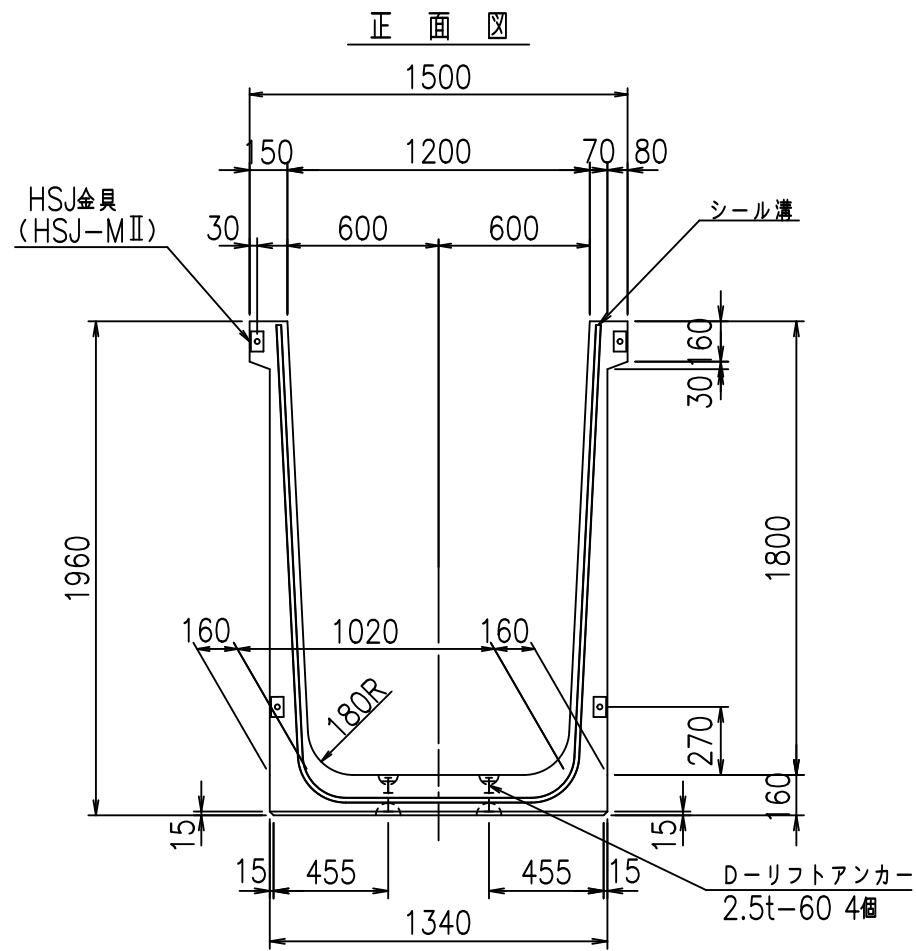
G	
% \$ \$! % \$ \$! & \$ \$ \$	
< & " ' ' ' +	% ' \$
	-, \$ \$ \$ \$ \$ & - ! *, *! \$ \$

VERTEX ベルテクス株式会社

& \$ & # + #,

& \$ & # + # % &

FIG % \$ \$ \$ % \$ & t

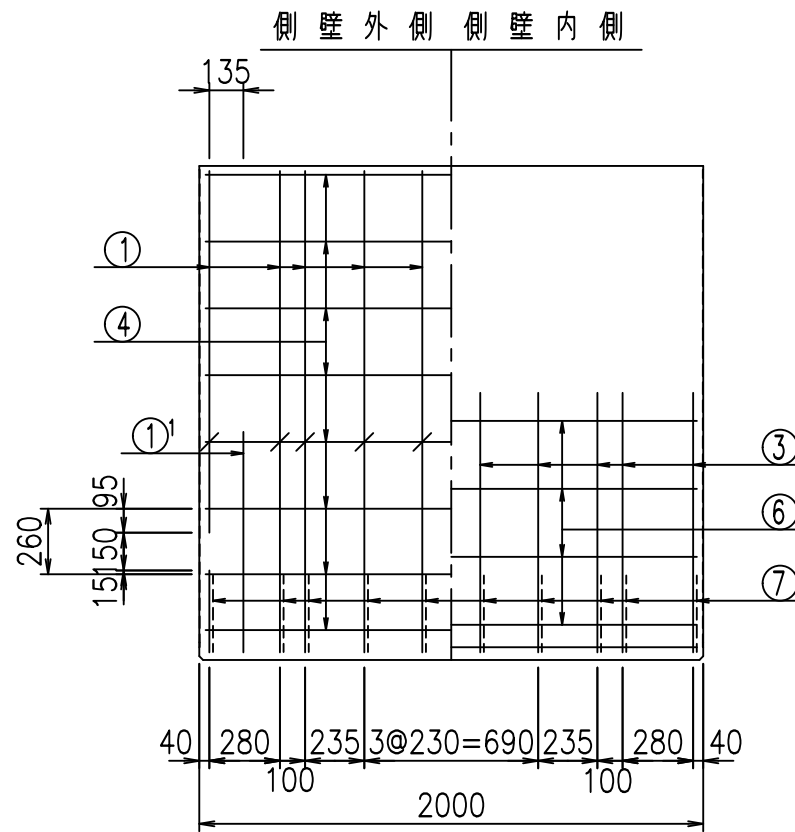
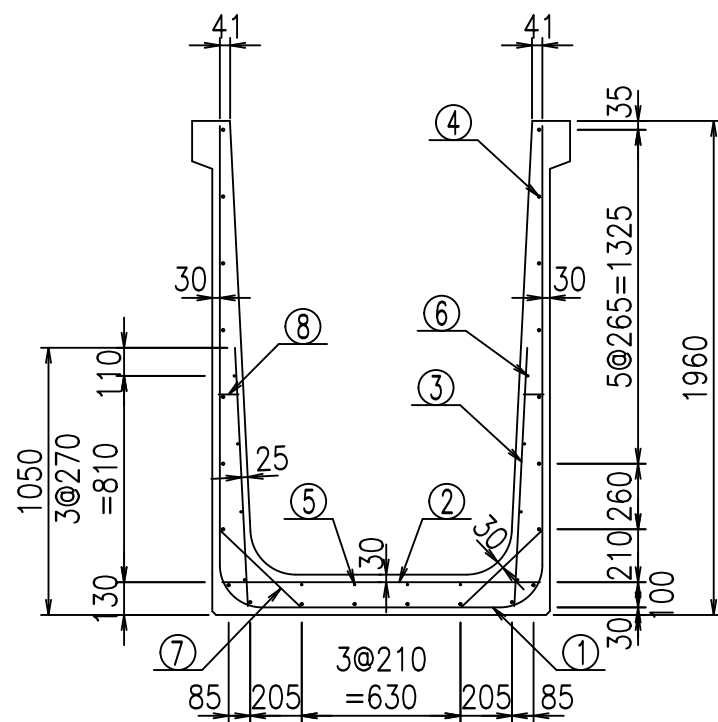


コンクリート設計基準強度 35 N/mm²

名称	HSフリーム (用水路)			規格	1800×1200×2000		
年月日	H19. 3.25	縮尺	1:30	区分	製品図	図番	98000030-687-00
部長	田中	課長	藤原	照査	藤田	設計	小山
						製図	伊藤 co

2022/7/8: 社名表示の変更
 2022/7/12: 図番の変更 (S-07000558)

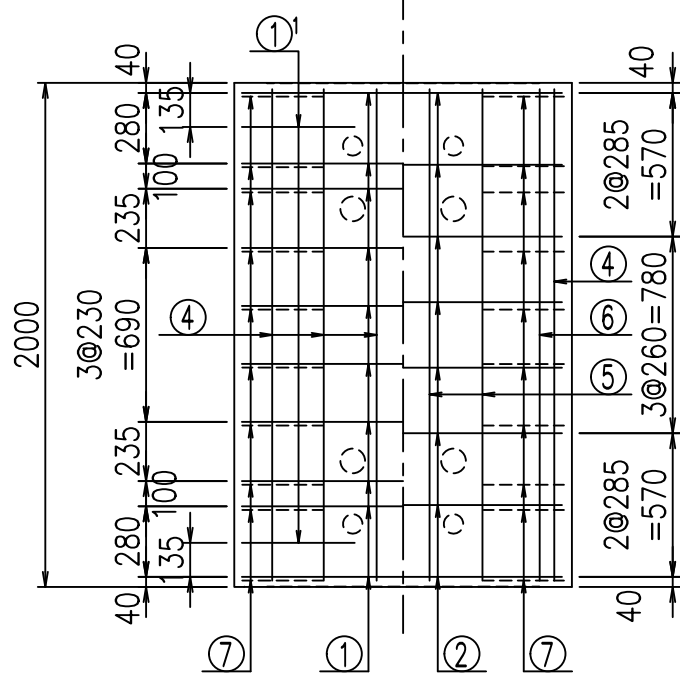
VERTEX ベルテクス株式会社



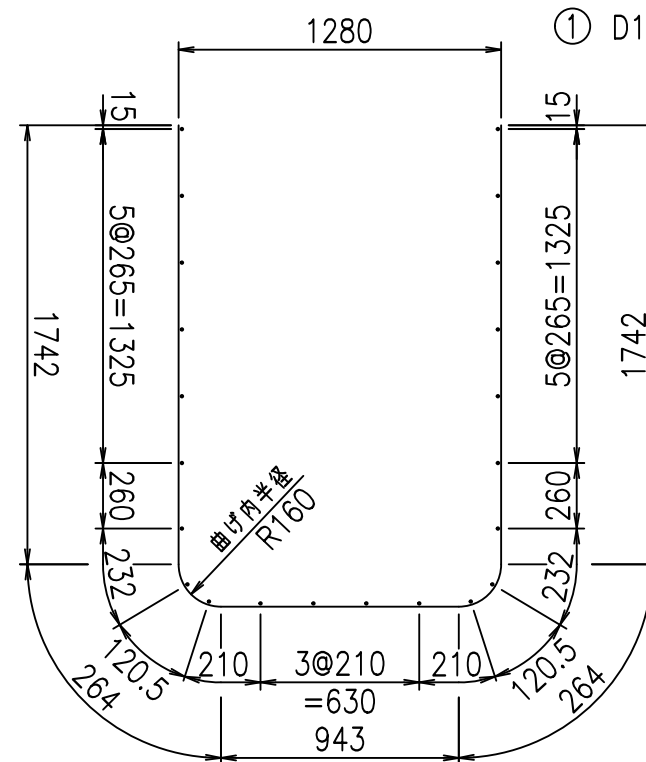
材料表

名称	径	本数	長さ m	m当り質量 kg	質量 kg	形状
鉄筋 ①	D16	10	4.955	1.560	77.298	┌
" ①'	D16	4	1.250	1.560	7.800	└
" ②	D13	8	1.265	0.995	10.069	—
" ③	D10	20	1.025	0.560	11.480	/
" ④	D10	22	1.950	0.560	24.024	—
" ⑤	D6	4	1.950	0.249	1.942	—
" ⑥	D6	8	1.950	0.249	3.884	—
" ⑦	D13	20	0.445	0.995	8.856	/
" ⑧	D10	20	0.080	0.560	0.896	—
合計					146.249	kg
コンクリート体積				1.3376	m ³	
製品質量					3220	kg

底版下側 底版上側



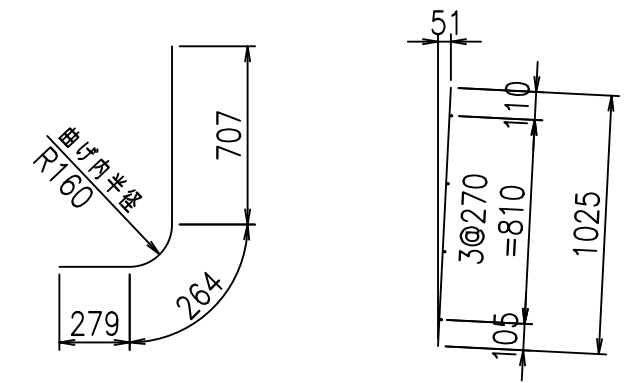
鉄筋加工図



① D16 L=4955mm

①' D16 L=1250mm

③ D10 L=1025mm



コンクリート設計基準強度 35 N/mm²

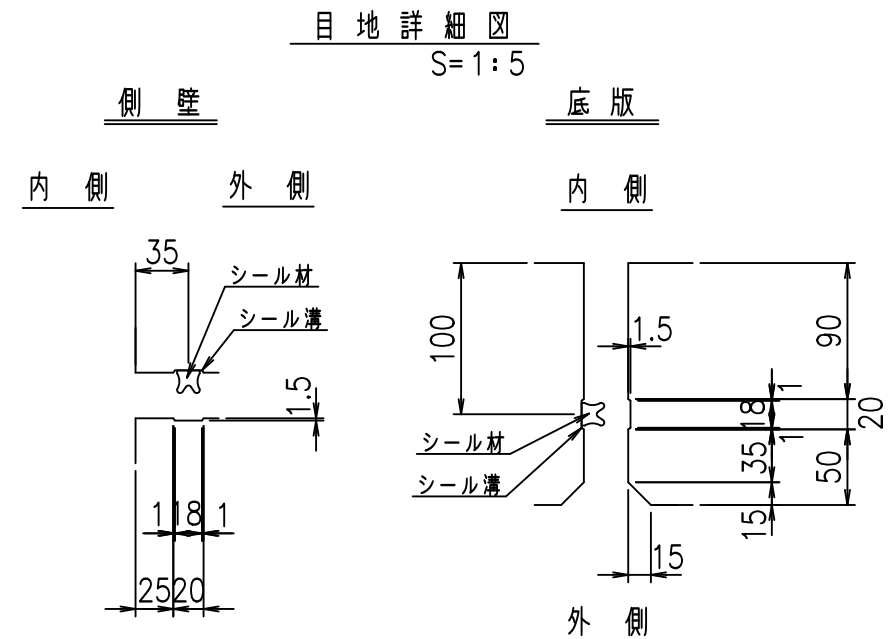
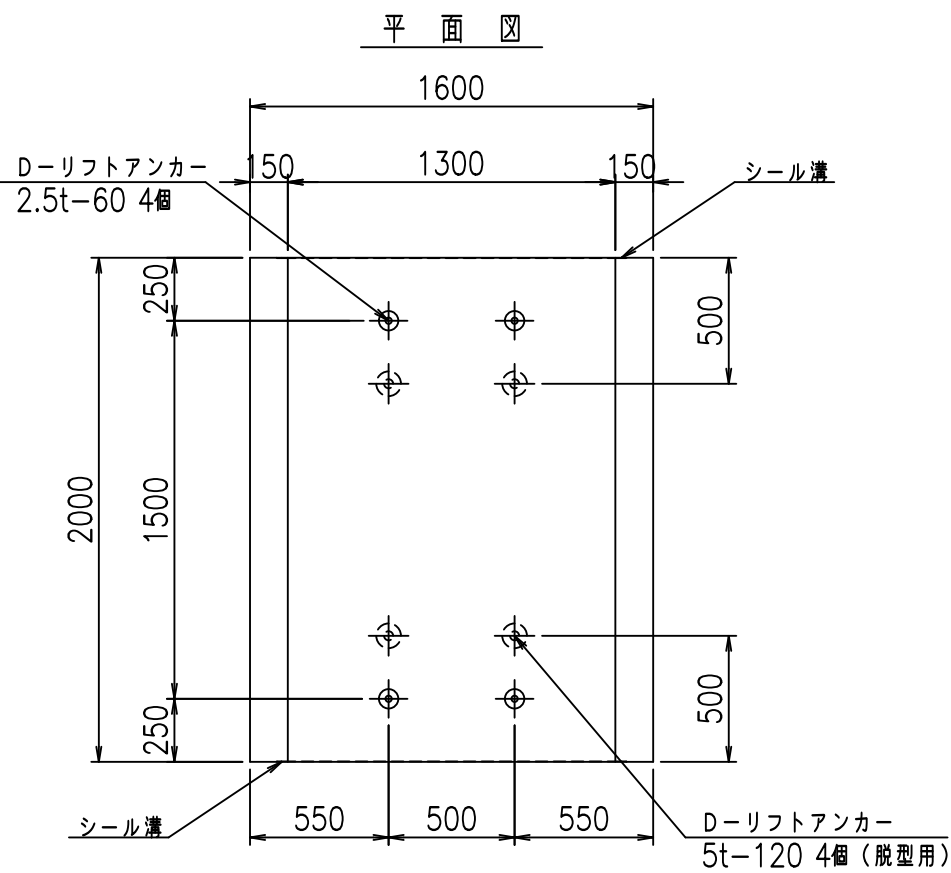
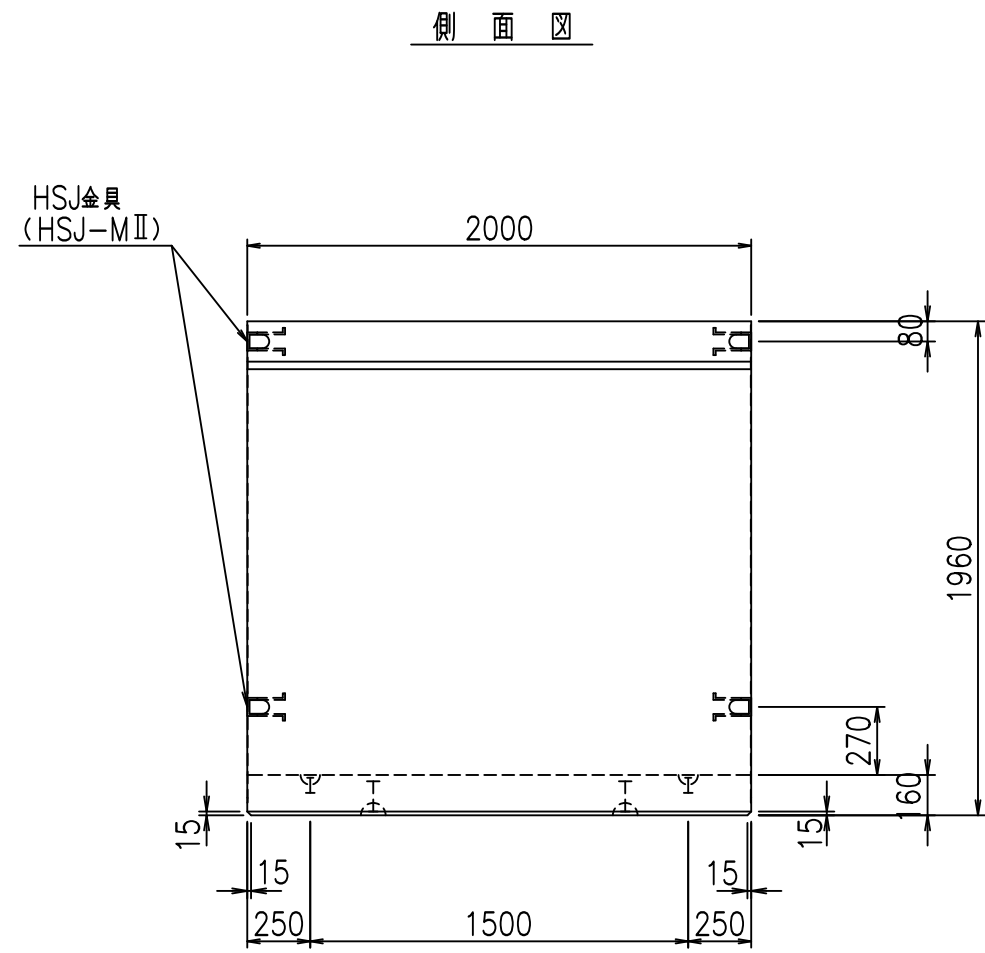
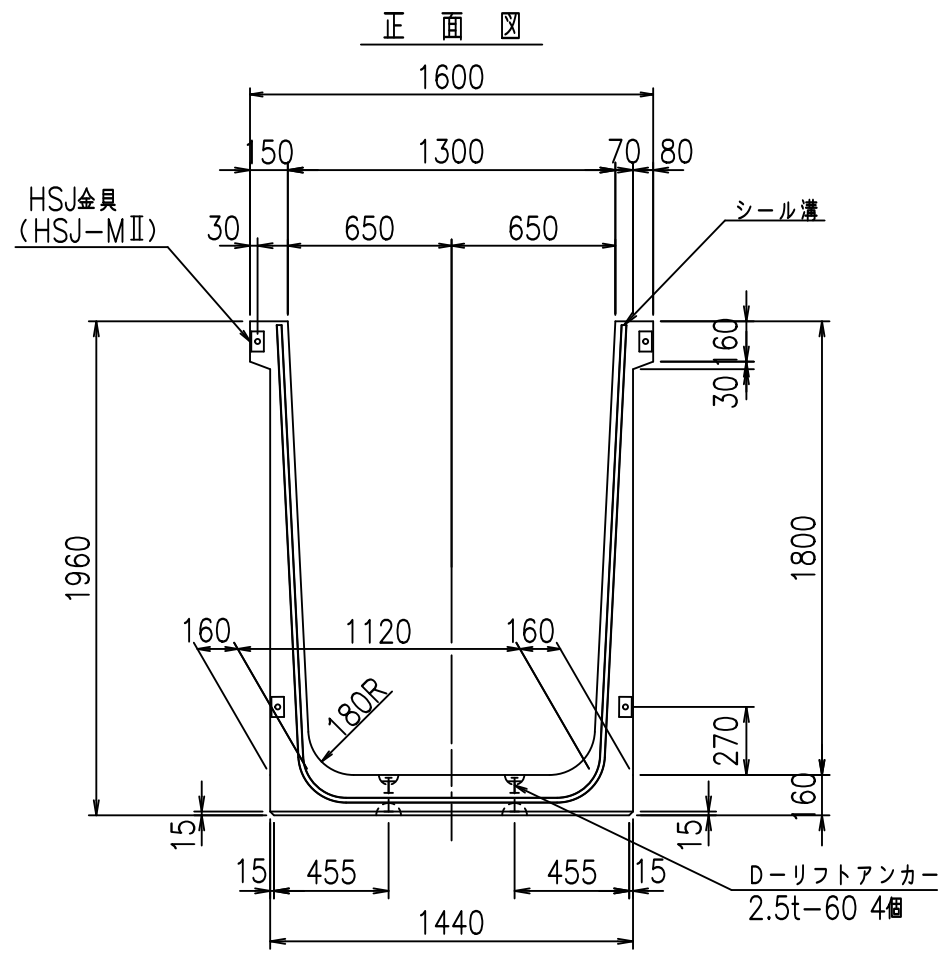
G	
% \$ \$! % \$ \$! & \$ \$ \$	
< & " ' ' ' ' +	% ' \$
	-, \$ \$ \$ \$ \$ & - ! * , ! \$ \$

VERTEX ベルテクス株式会社

& \$ & & # + #,

& \$ & & # + # % &

FIG % \$ \$ \$ % \$ \$ 七

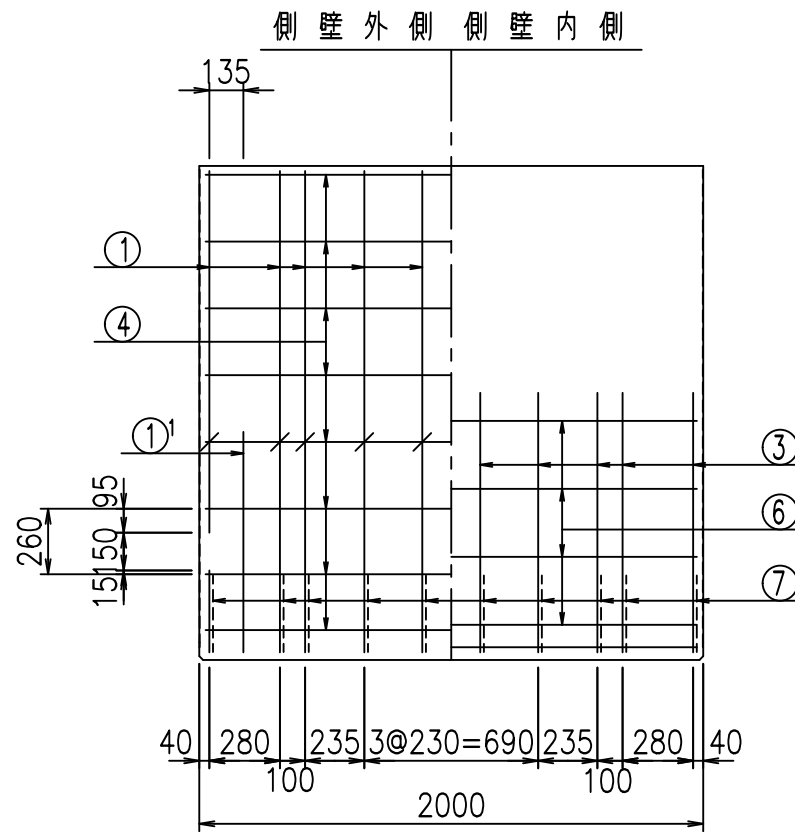
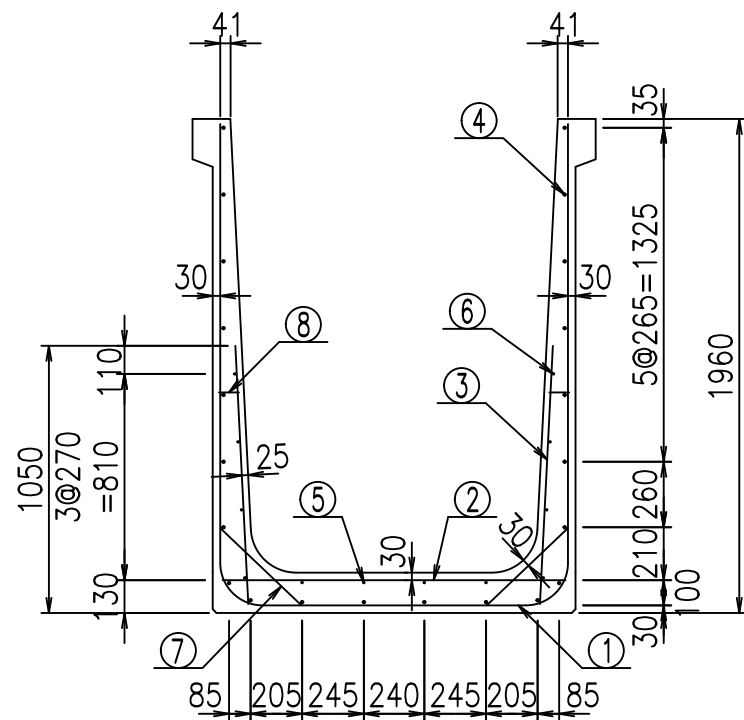


コンクリート設計基準強度 35 N/mm²

名称	HSフリューム (用水路)			規格	1800×1300×2000		
年月日	H19. 3.25	縮尺	1:30	区分	製品図	図番	980000030-689-00
部長	田中	課長	藤原	照査	藤田	設計	小山
						製図	伊藤 co

2022/7/8: 社名表示の変更
 2022/7/12: 図番の変更 (S-07000559)

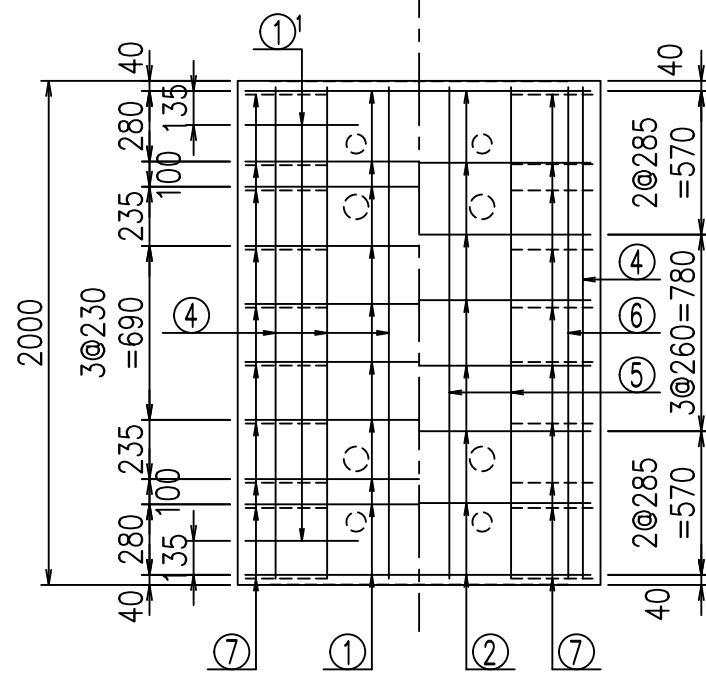
VERTEX ベルテクス株式会社



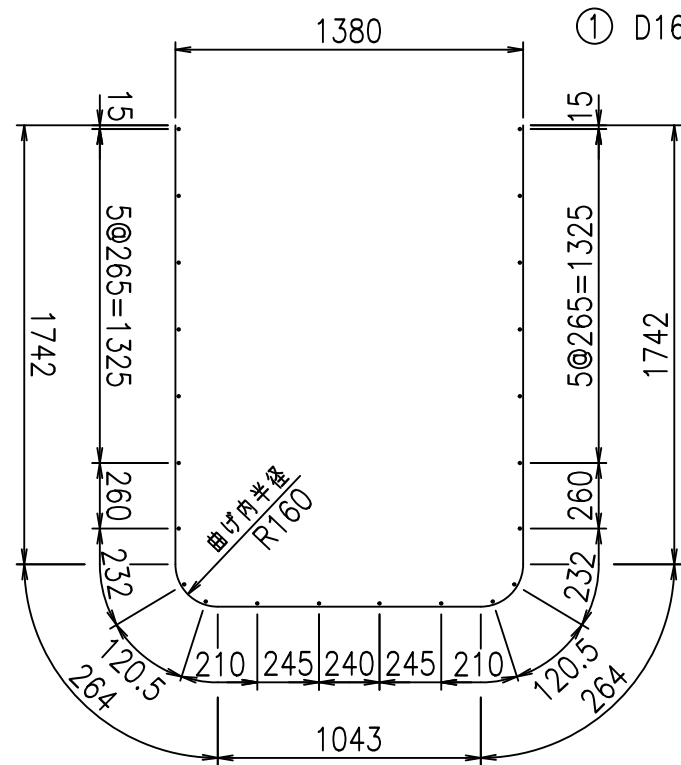
材料表

名称	径	本数	長さ m	m当り質量 kg	質量 kg	形状
鉄筋 ①	D16	10	5.055	1.560	78.858	┌
" ①'	D16	4	1.250	1.560	7.800	└
" ②	D13	8	1.365	0.995	10.865	—
" ③	D10	20	1.025	0.560	11.480	/
" ④	D10	22	1.950	0.560	24.024	—
" ⑤	D6	4	1.950	0.249	1.942	—
" ⑥	D6	8	1.950	0.249	3.884	—
" ⑦	D13	20	0.445	0.995	8.856	/
" ⑧	D10	20	0.080	0.560	0.896	—
合計					148.605	kg
コンクリート体積				1.3696	m ³	
製品質量					3300	kg

底版下側 底版上側



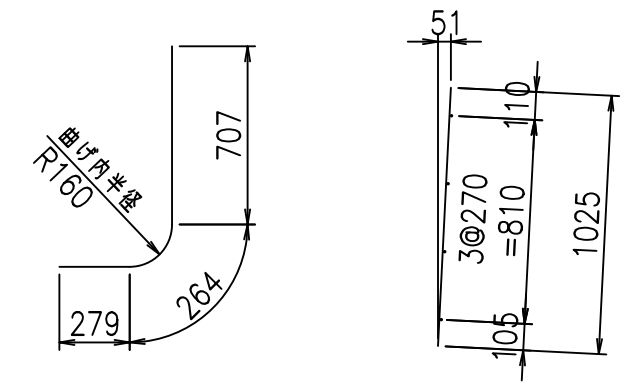
鉄筋加工図



① D16 L=5055mm

①' D16 L=1250mm

③ D10 L=1025mm



コンクリート設計基準強度 35 N/mm²

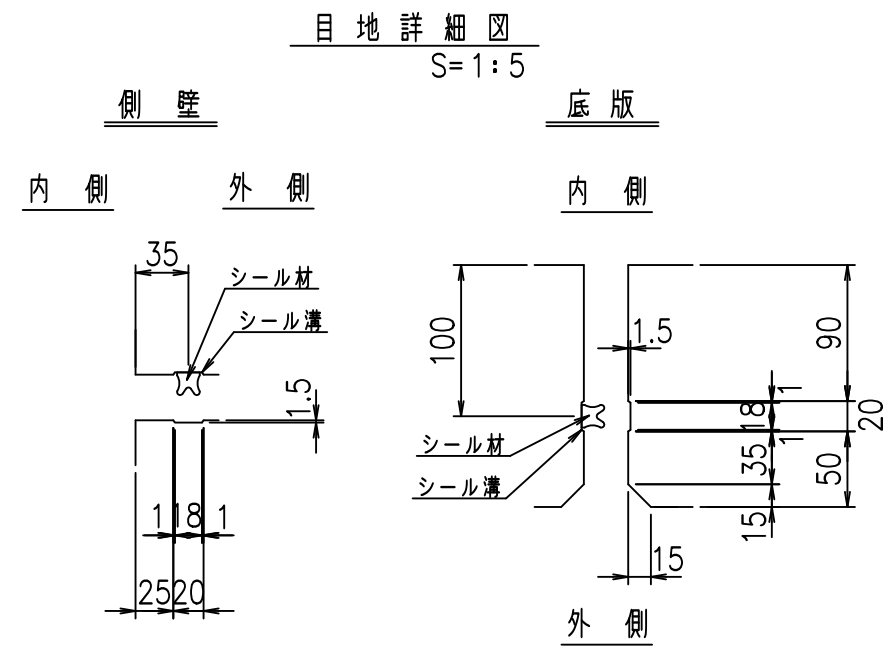
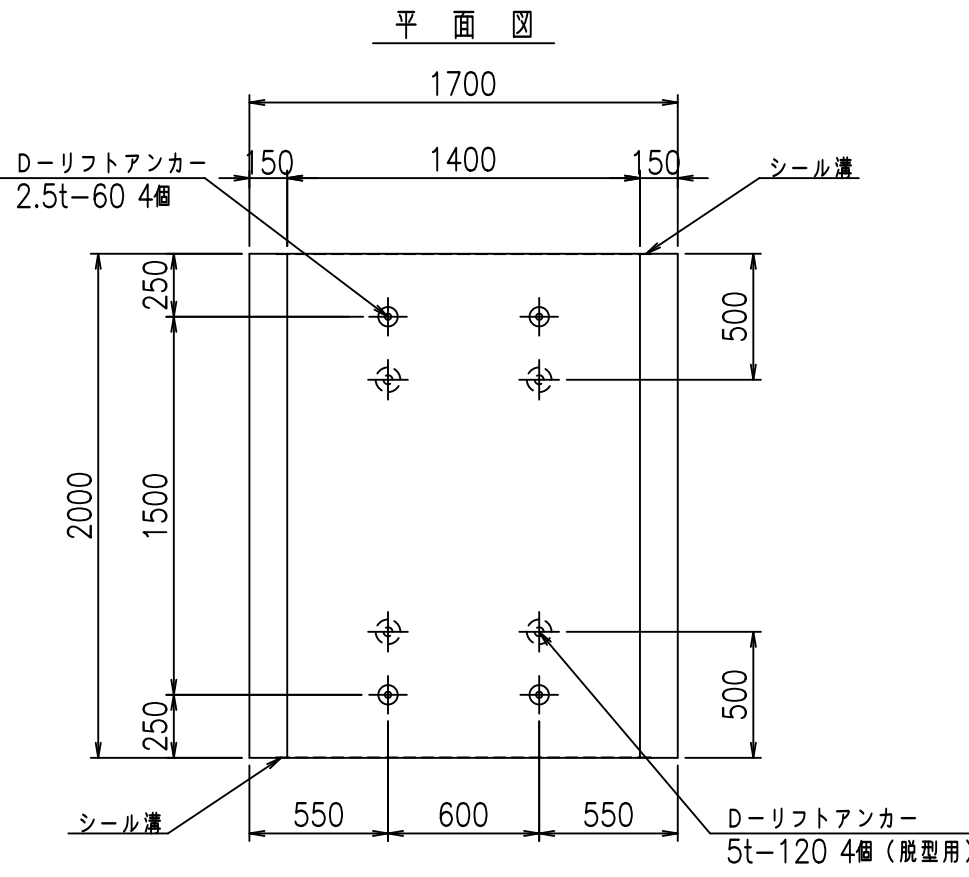
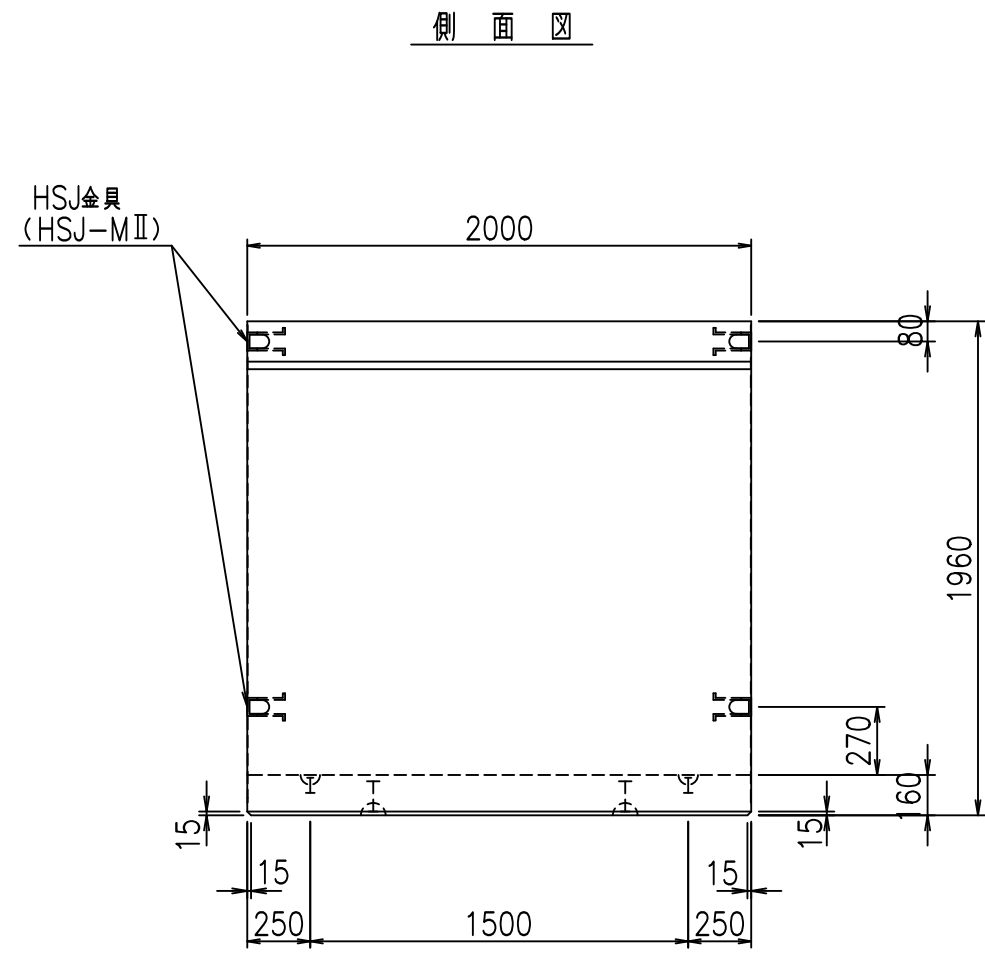
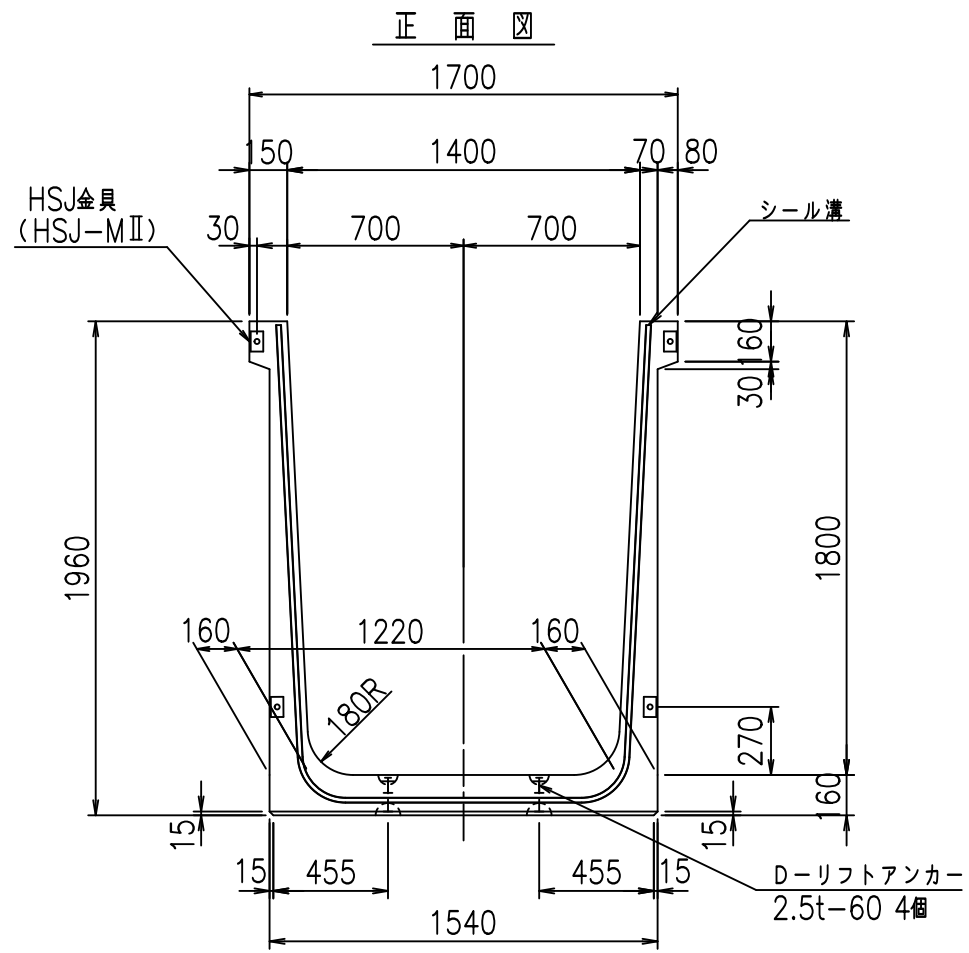
G	
% \$ \$! % \$ \$! & \$\$\$	
<& " ' ' ' ' +	% ' \$
	-, \$\$\$\$\$&- ! * - \$! \$\$

VERTEX ベルテクス株式会社

& \$ & # + #,

& \$ & # + # % &

FIG % \$ \$ \$ % \$ (七

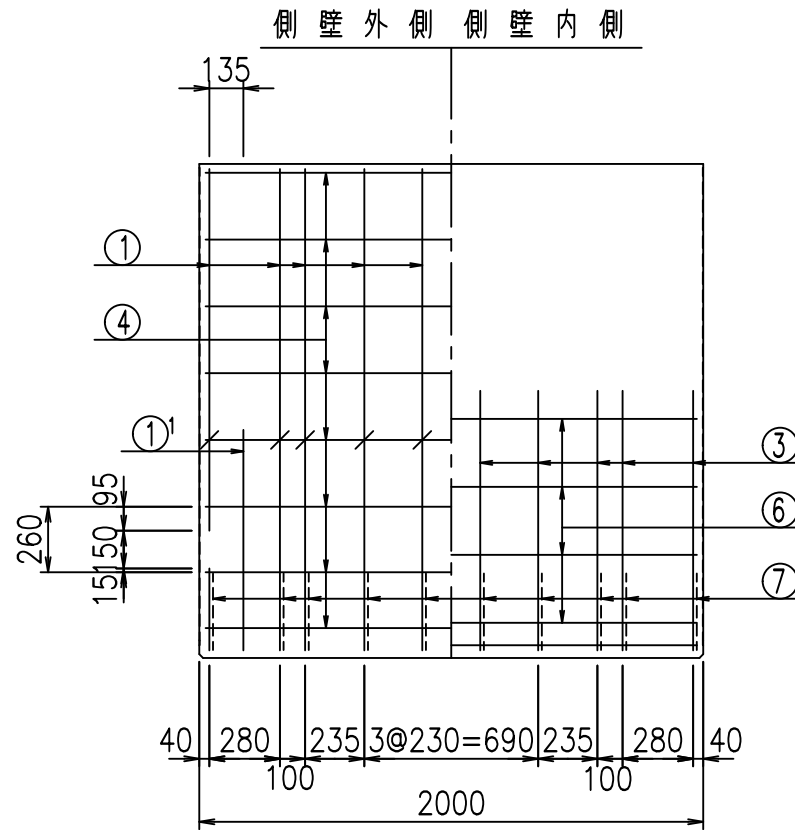
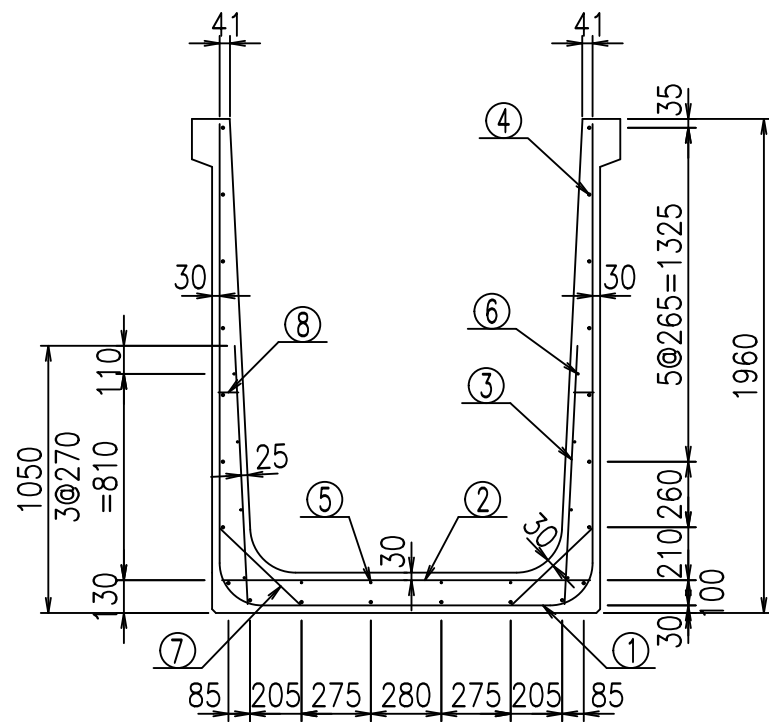


コンクリート設計基準強度 35 N/mm²

名称	HSフリューム (用水路)			規格	1800×1400×2000		
年月日	H19. 3.25	縮尺	1:30	区分	製品図	図番	98000030-691-00
部長	田中	課長	藤原	照査	藤田	設計	小山
						製図	伊藤 co

2022/7/8: 社名表示の変更
 2022/7/12: 図番の変更 (S-07000560)

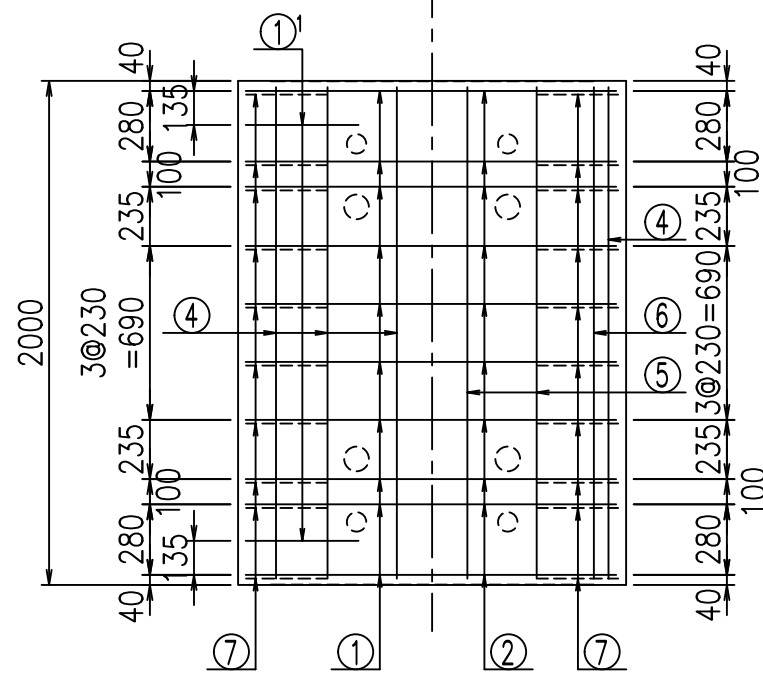
VERTEX ベルテクス株式会社



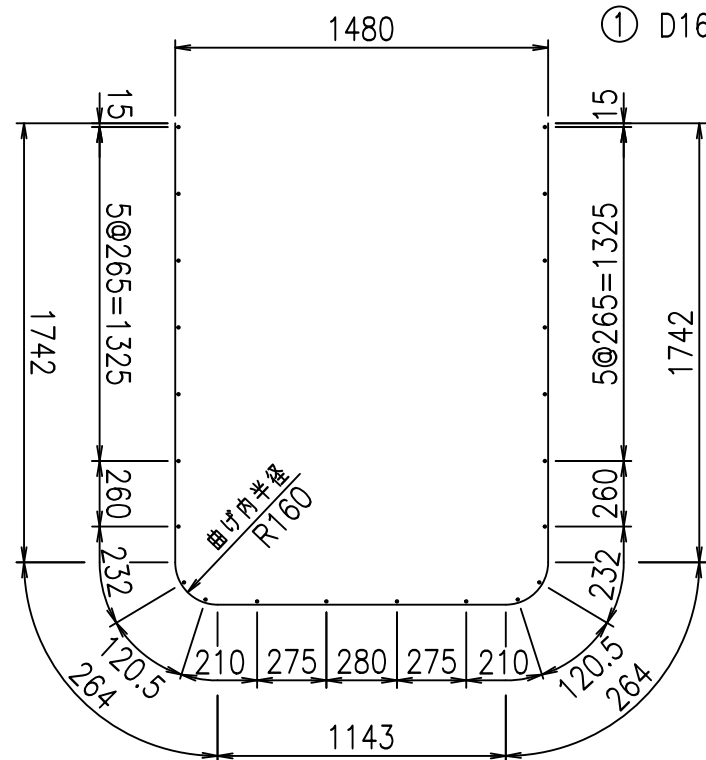
材料表

名称	径	本数	長さ m	m当り質量 kg	質量 kg	形状
鉄筋 ①	D16	10	5.155	1.560	80.418	┌
" ①'	D16	4	1.250	1.560	7.800	└
" ②	D13	10	1.465	0.995	14.577	—
" ③	D10	20	1.025	0.560	11.480	
" ④	D10	22	1.950	0.560	24.024	—
" ⑤	D6	4	1.950	0.249	1.942	—
" ⑥	D6	8	1.950	0.249	3.884	—
" ⑦	D13	20	0.445	0.995	8.856	/
" ⑧	D10	20	0.080	0.560	0.896	—
合計					153.877	kg
コンクリート体積				1.4016	m ³	
製品質量					3375	kg

底版下側 底版上側



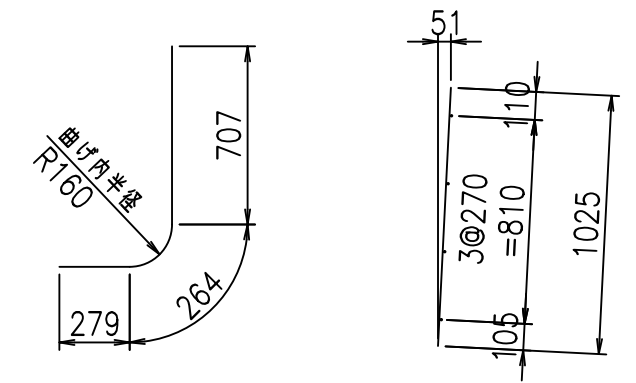
鉄筋加工図



① D16 L=5155mm

①' D16 L=1250mm

③ D10 L=1025mm



コンクリート設計基準強度 35 N/mm²

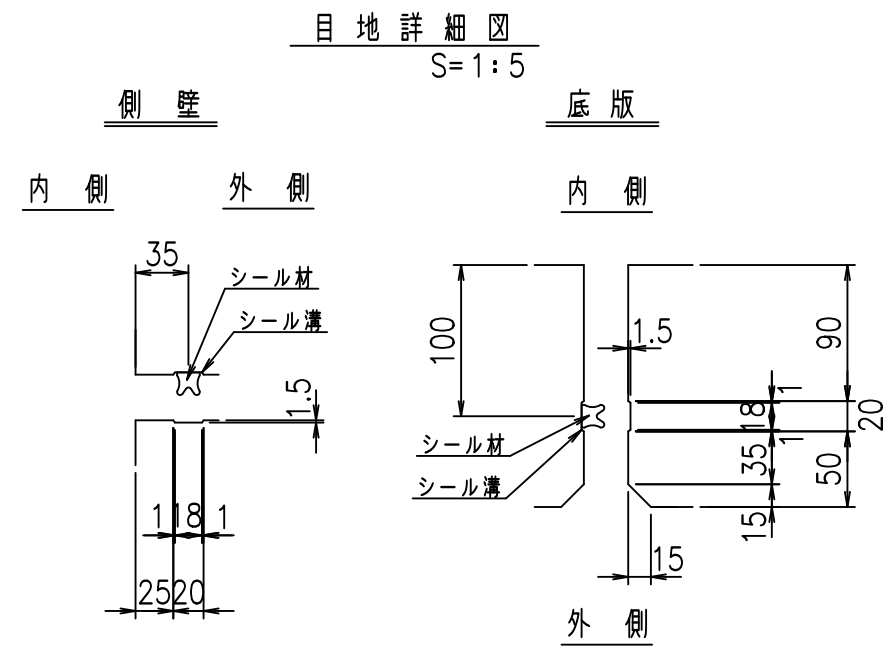
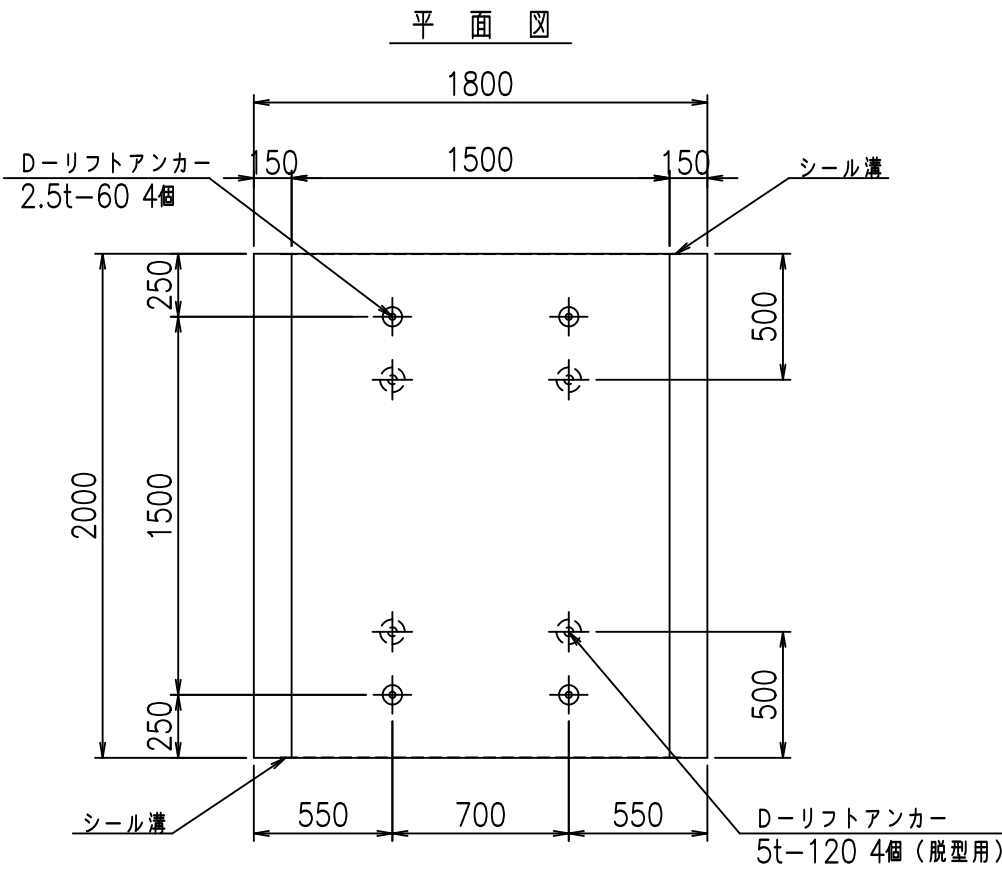
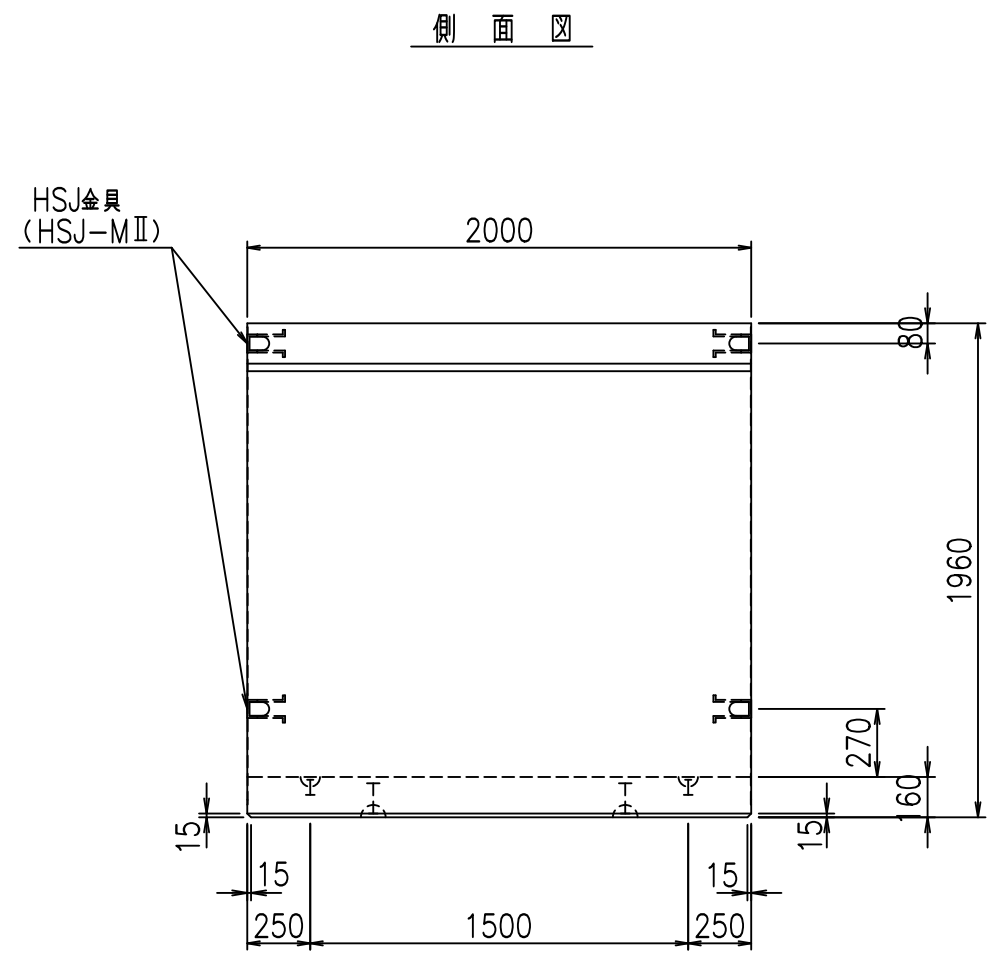
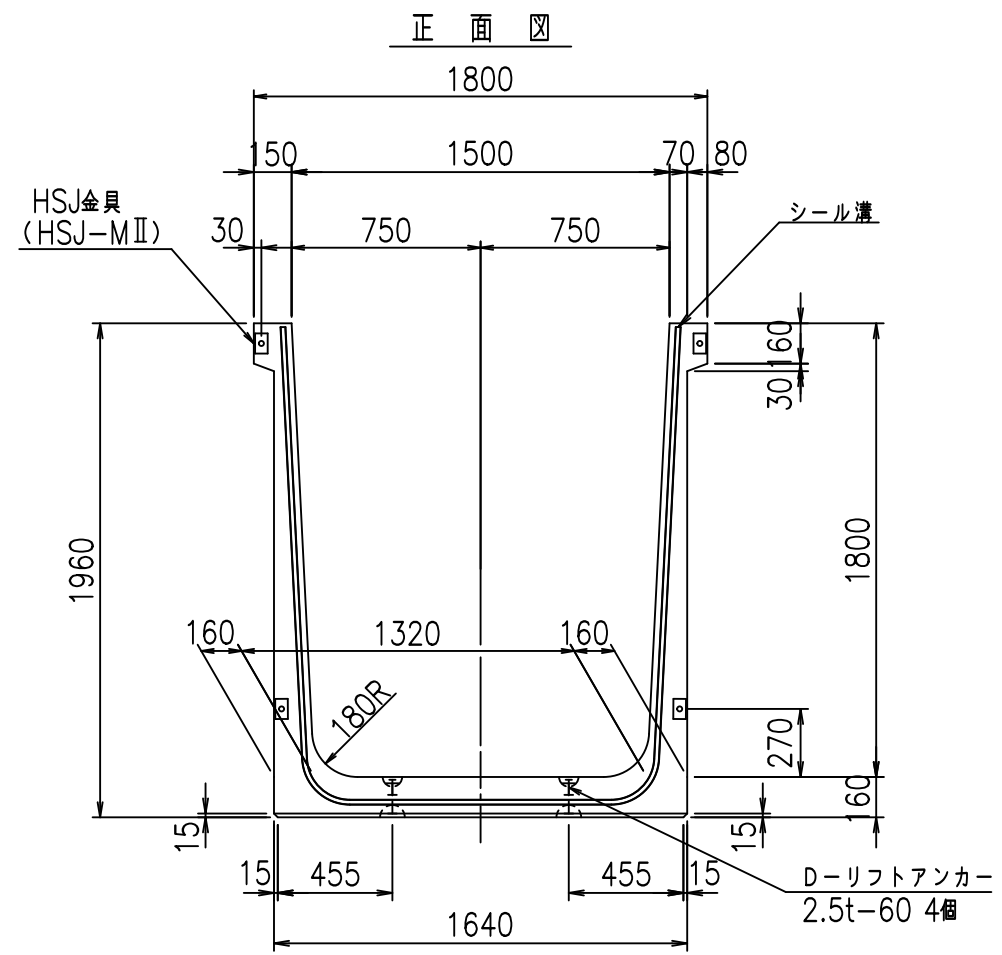
G	
% \$ \$! % \$ \$! & \$\$\$	
<& " ' ' ' +	% ' \$
	-, \$\$\$\$\$&- ! * - & \$ \$

VERTEX ベルテクス株式会社

& \$ & # + #,

& \$ & # + # % &

FIG % \$ \$ \$ % \$) 七

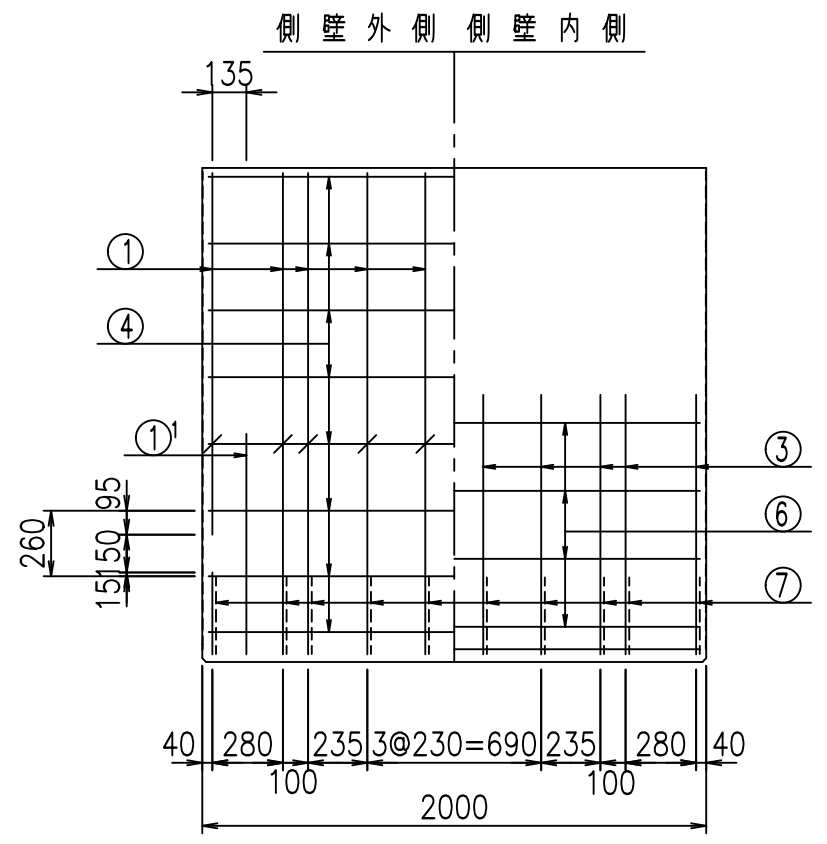
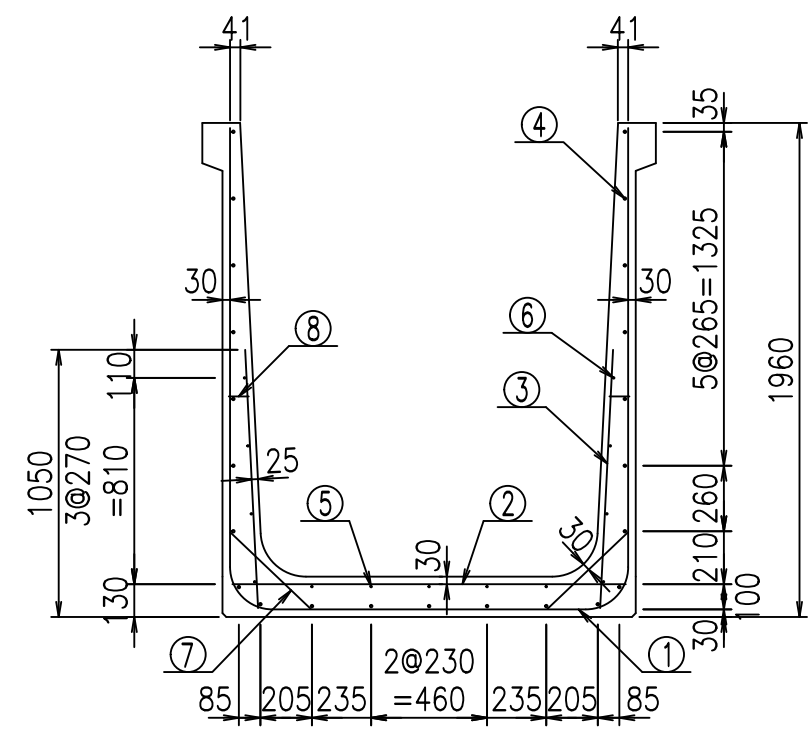


コンクリート設計基準強度 35 N/mm²

名称	HSフリューム (用水路)			規格	1800×1500×2000		
年月日	H19. 3.25	縮尺	1:30	区分	製品図	図番	98000030-693-00
部長	田中	課長	藤原	照査	藤田	設計	小山
						製図	伊藤 co

2022/7/8: 社名表示の変更
 2022/7/12: 図番の変更 (S-07000561)

VERTEX ベルテクス株式会社

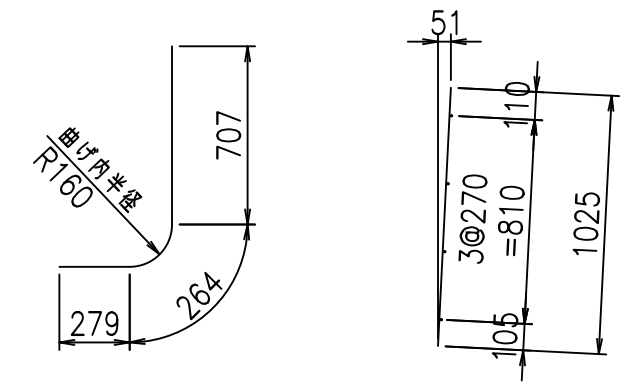
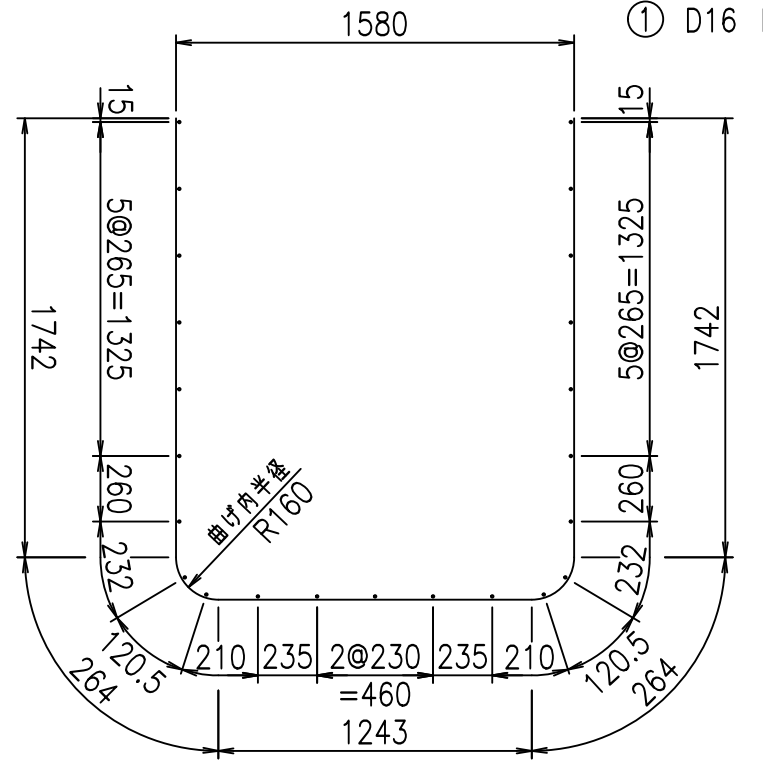
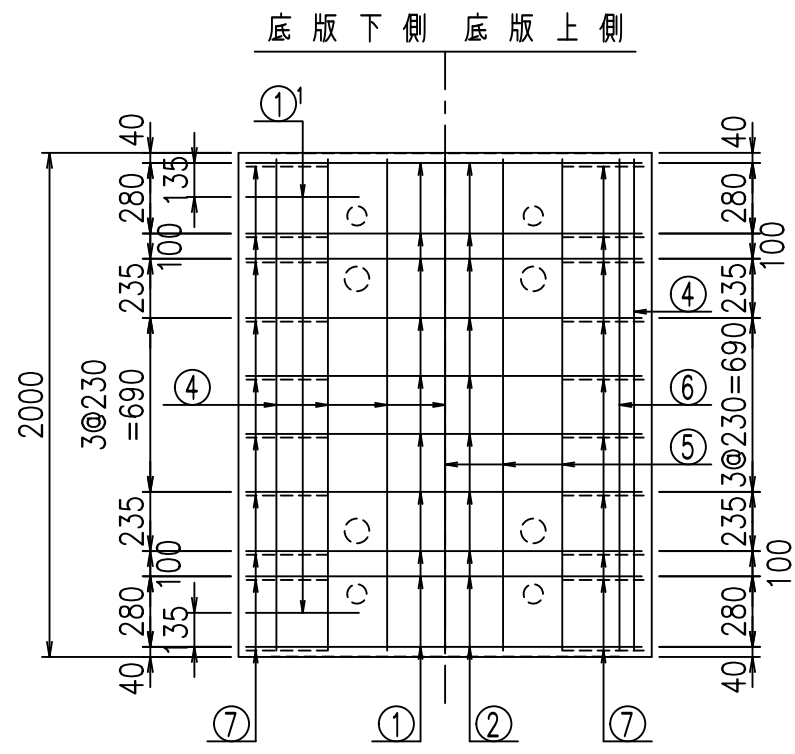


材料表

名称	径	本数	長さ m	m当り質量 kg	質量 kg	形状
鉄筋 ①	D16	10	5.255	1.560	81.978	┌
" ①'	D16	4	1.250	1.560	7.800	└
" ②	D13	10	1.565	0.995	15.572	—
" ③	D10	20	1.025	0.560	11.480	
" ④	D10	23	1.950	0.560	25.116	—
" ⑤	D6	5	1.950	0.249	2.428	—
" ⑥	D6	8	1.950	0.249	3.884	—
" ⑦	D13	20	0.445	0.995	8.856	/
" ⑧	D10	20	0.080	0.560	0.896	—
合計					158.010	kg
コンクリート体積					1.4336	m ³
製品質量					3455	kg

鉄筋加工図

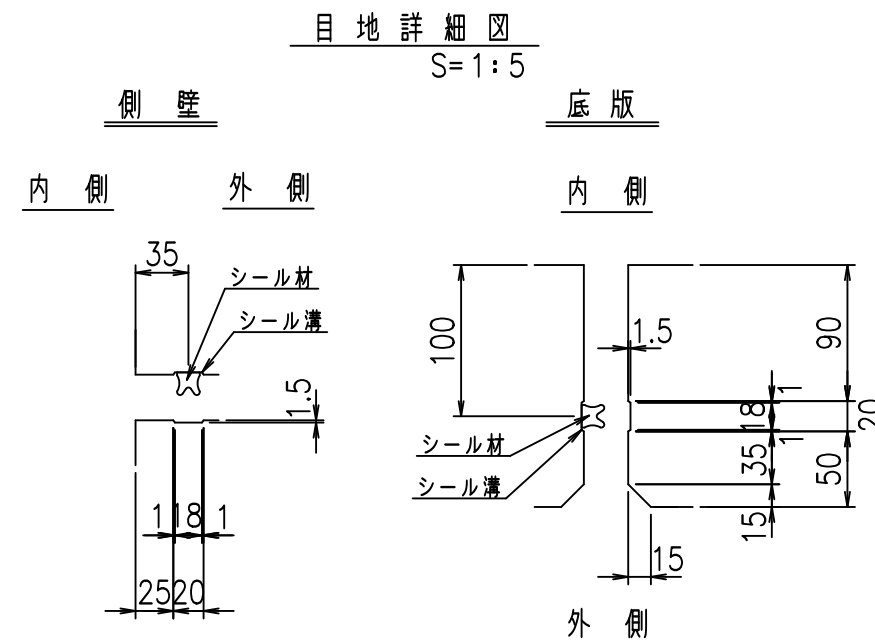
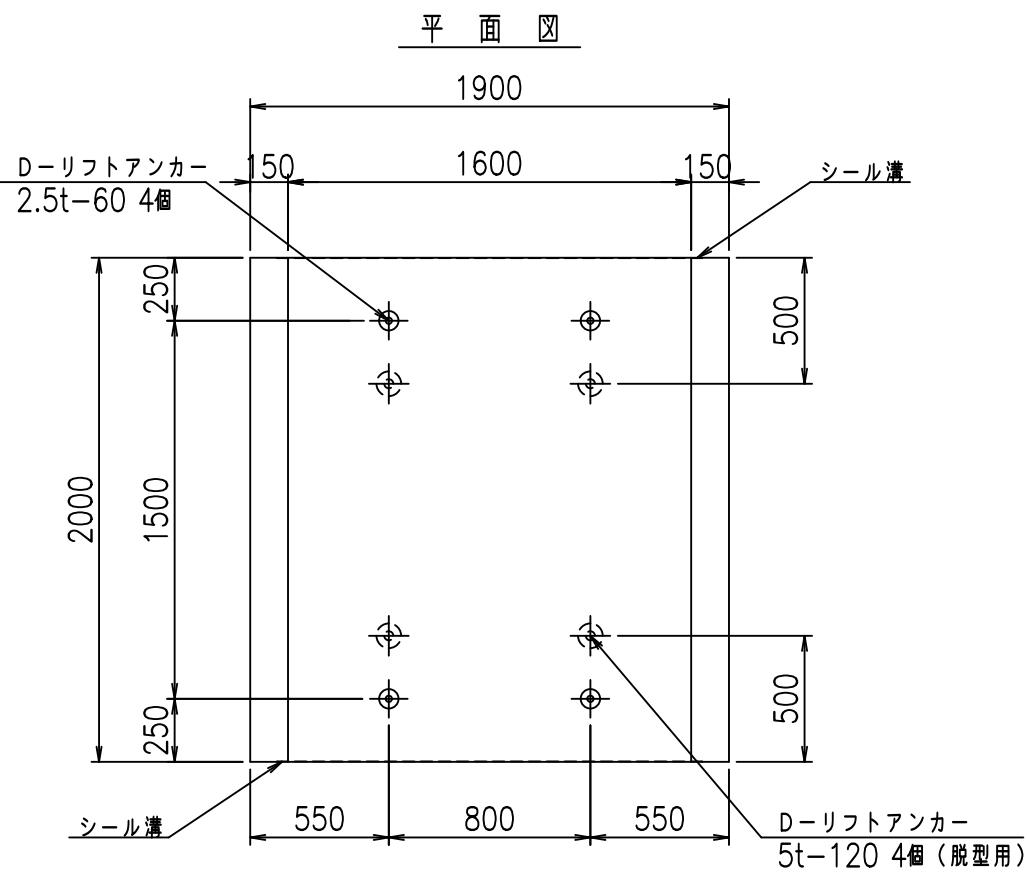
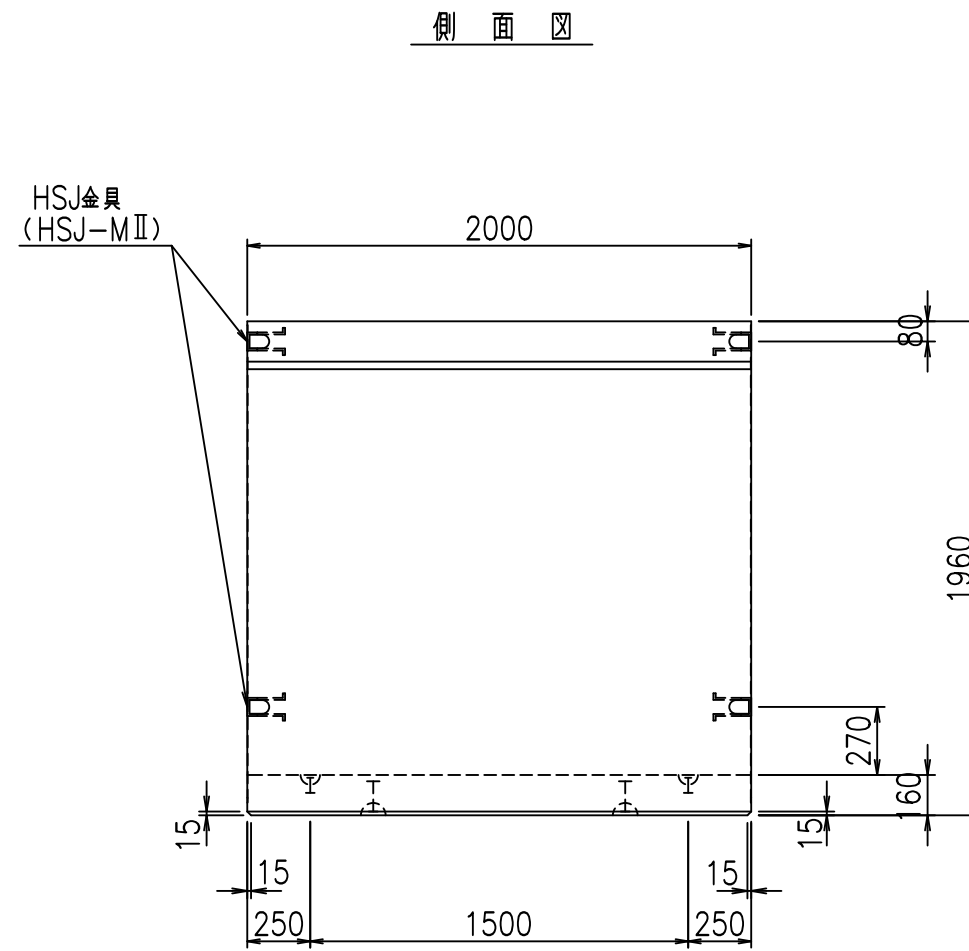
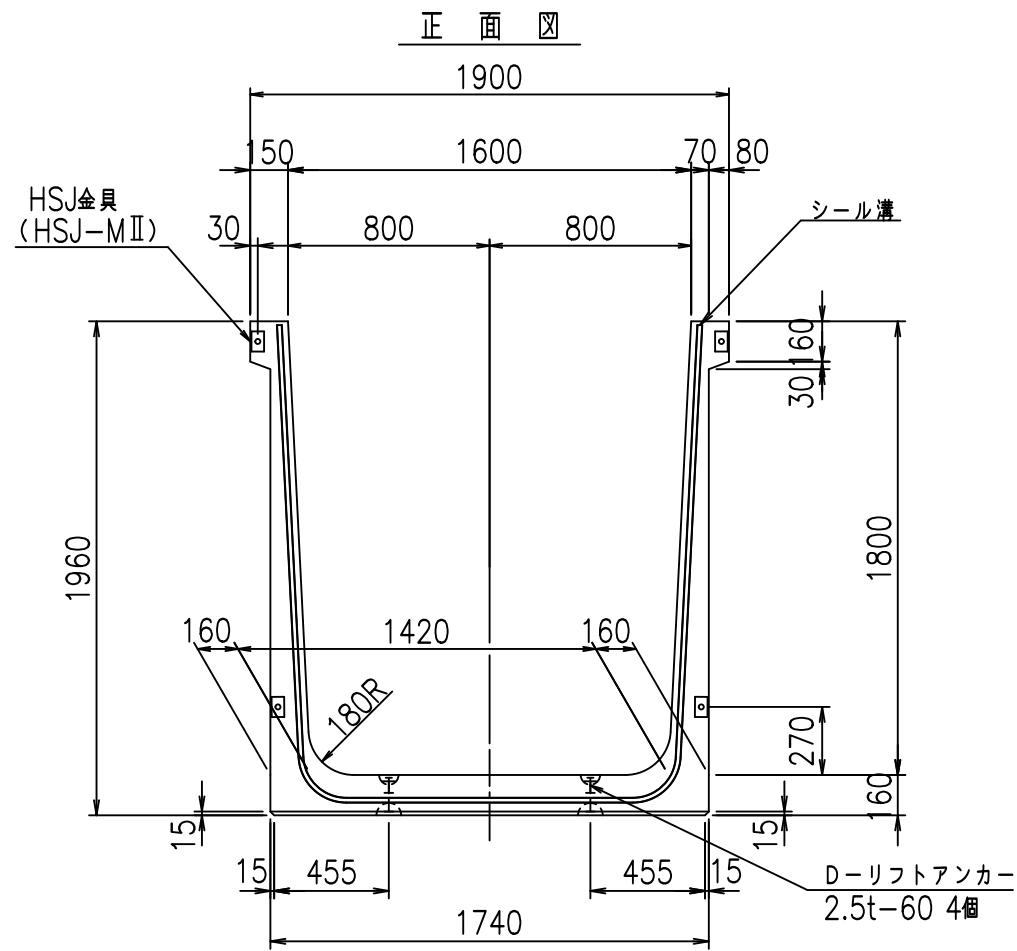
① D16 L=5255mm ①' D16 L=1250mm ③ D10 L=1025mm



コンクリート設計基準強度 35 N/mm²

<G			
% \$\$! % \$\$! & \$\$\$			
<& " ' ' ' +		% ' \$	
		-, \$\$\$\$\$&-	
		! * - (! \$\$	

VERTEX ベルテクス株式会社

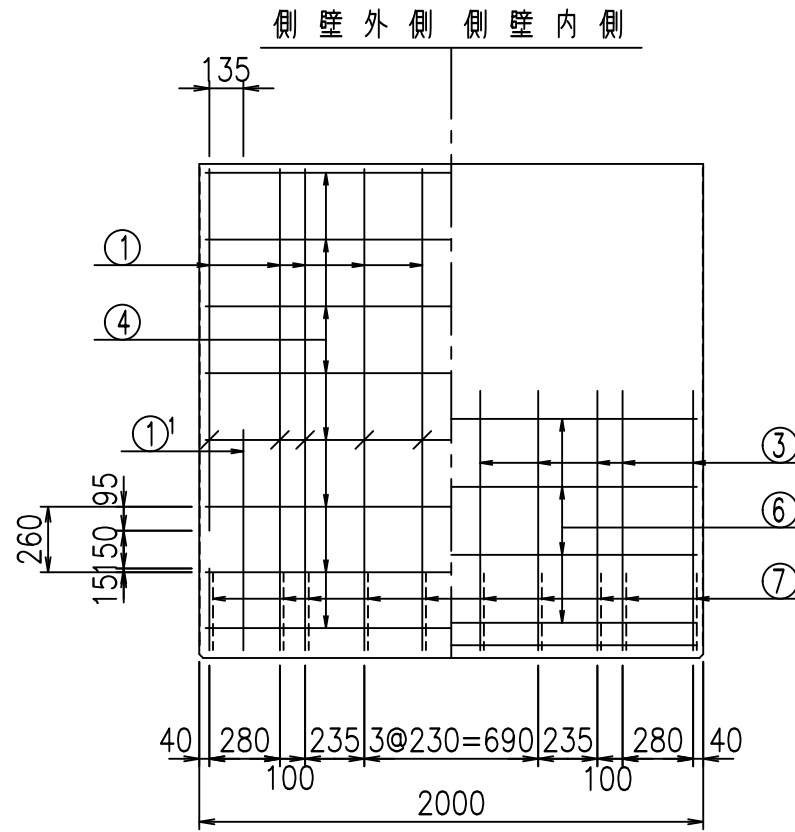
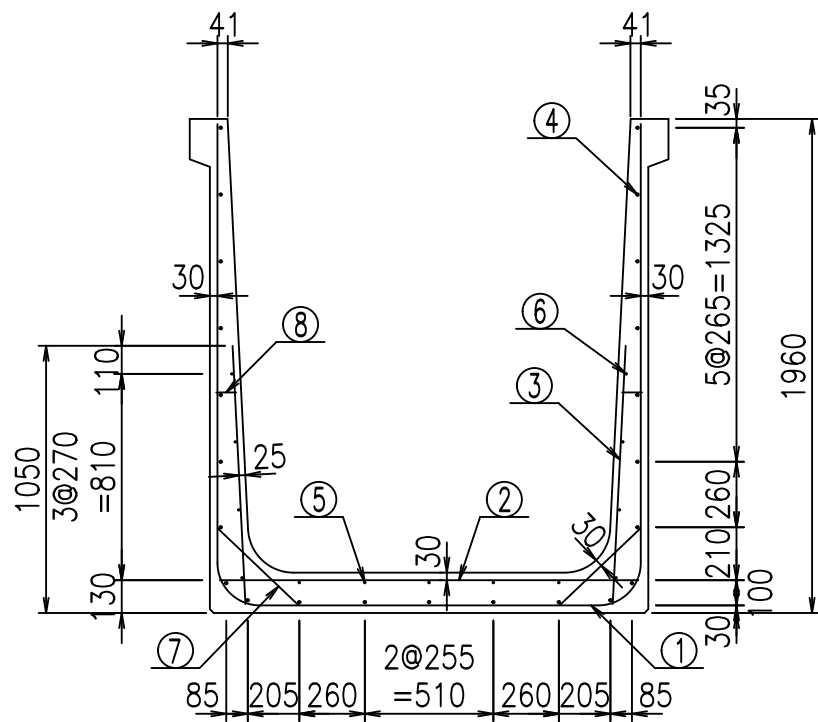


コンクリート設計基準強度 35 N/mm²

名称	HSフリューム (用水路)			規格	1800×1600×2000		
年月日	H19. 3.25	縮尺	1:30	区分	製品図	図番	98000030-695-00
部長	田中	課長	藤原	照査	藤田	設計	小山
						製図	伊藤 co

2022/7/8: 社名表示の変更
 2022/7/12: 図番の変更 (S-07000562)

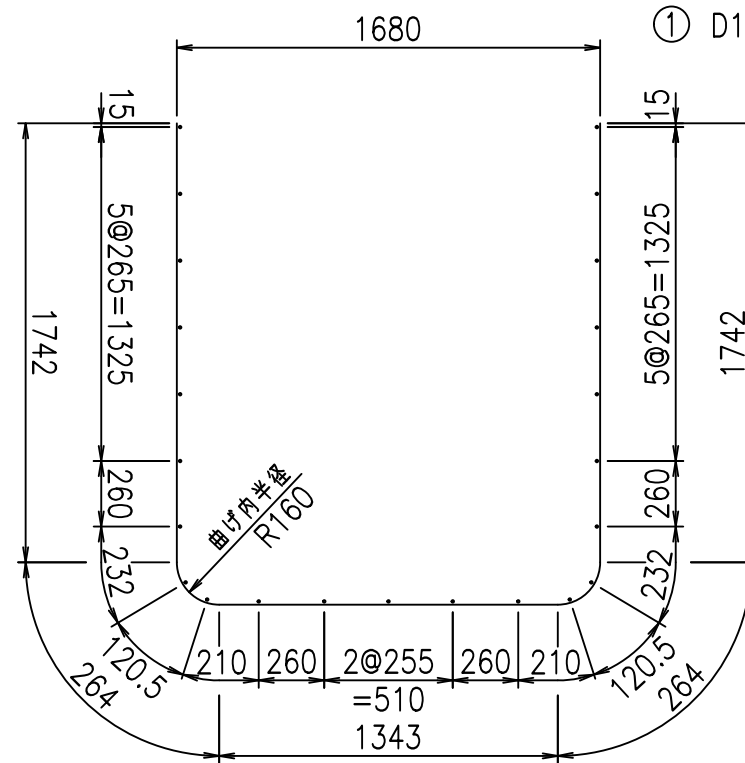
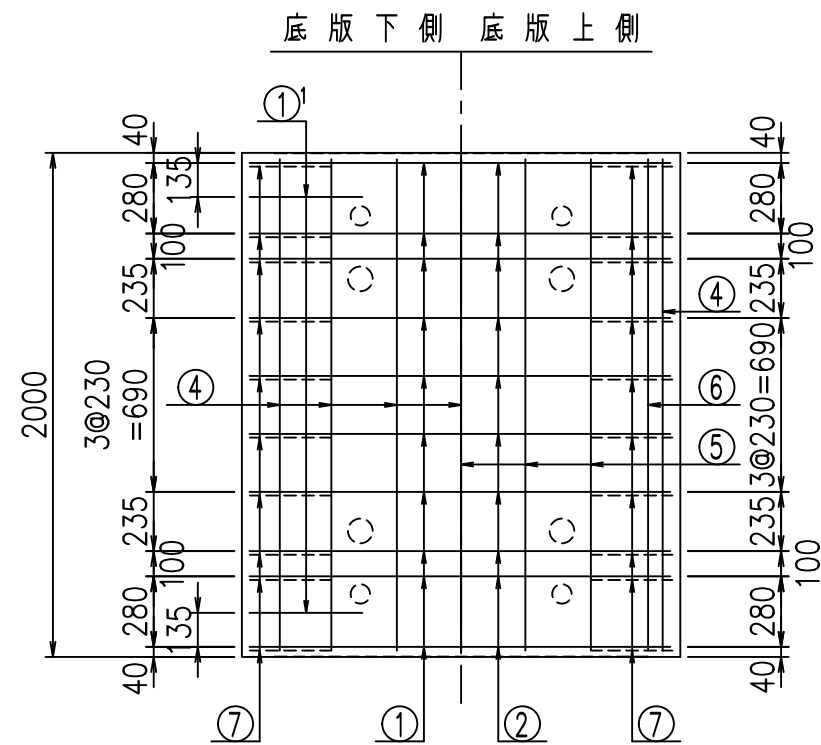
VERTEX ベルテクス株式会社



材料表

名称	径	本数	長さ m	m当り質量 kg	質量 kg	形状
鉄筋 ①	D16	10	5.355	1.560	83.538	┌
" ①'	D16	4	1.250	1.560	7.800	└
" ②	D13	10	1.665	0.995	16.567	—
" ③	D10	20	1.025	0.560	11.480	/
" ④	D10	23	1.950	0.560	25.116	—
" ⑤	D6	5	1.950	0.249	2.428	—
" ⑥	D6	8	1.950	0.249	3.884	—
" ⑦	D13	20	0.445	0.995	8.856	/
" ⑧	D10	20	0.080	0.560	0.896	—
合計					160.565	kg
コンクリート体積				1.4656	m ³	
製品質量					3530	kg

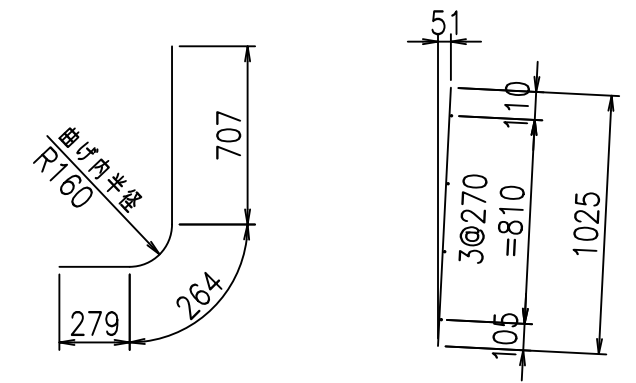
鉄筋加工図



① D16 L=5355mm

①' D16 L=1250mm

③ D10 L=1025mm



コンクリート設計基準強度 35 N/mm²

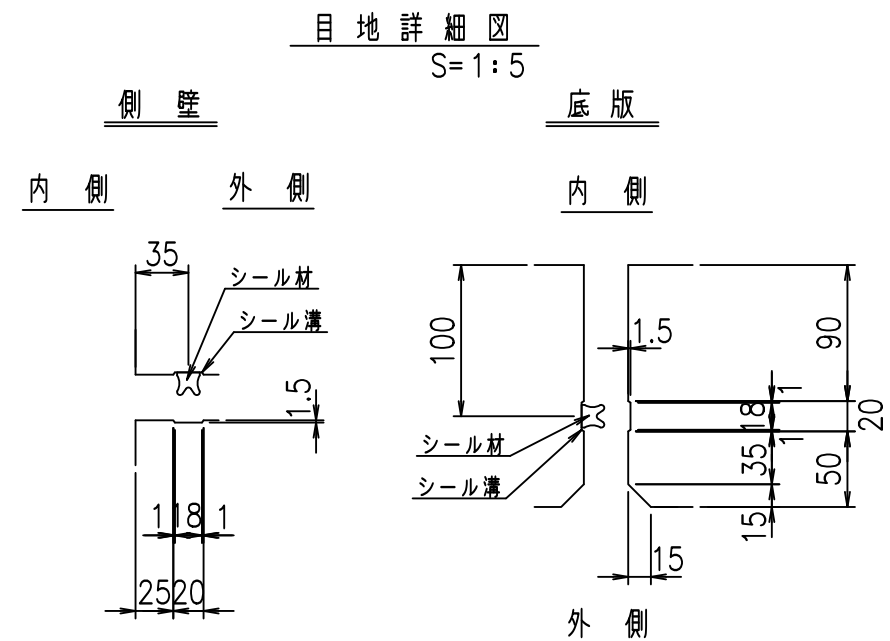
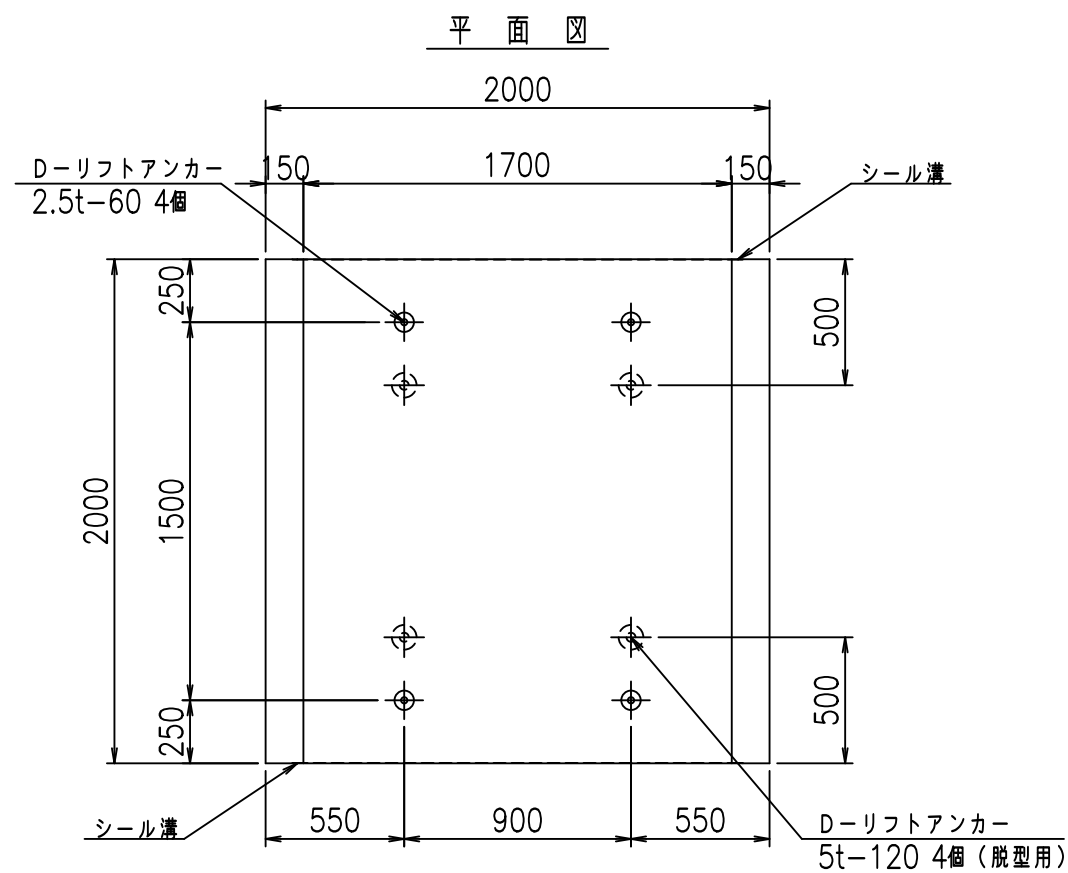
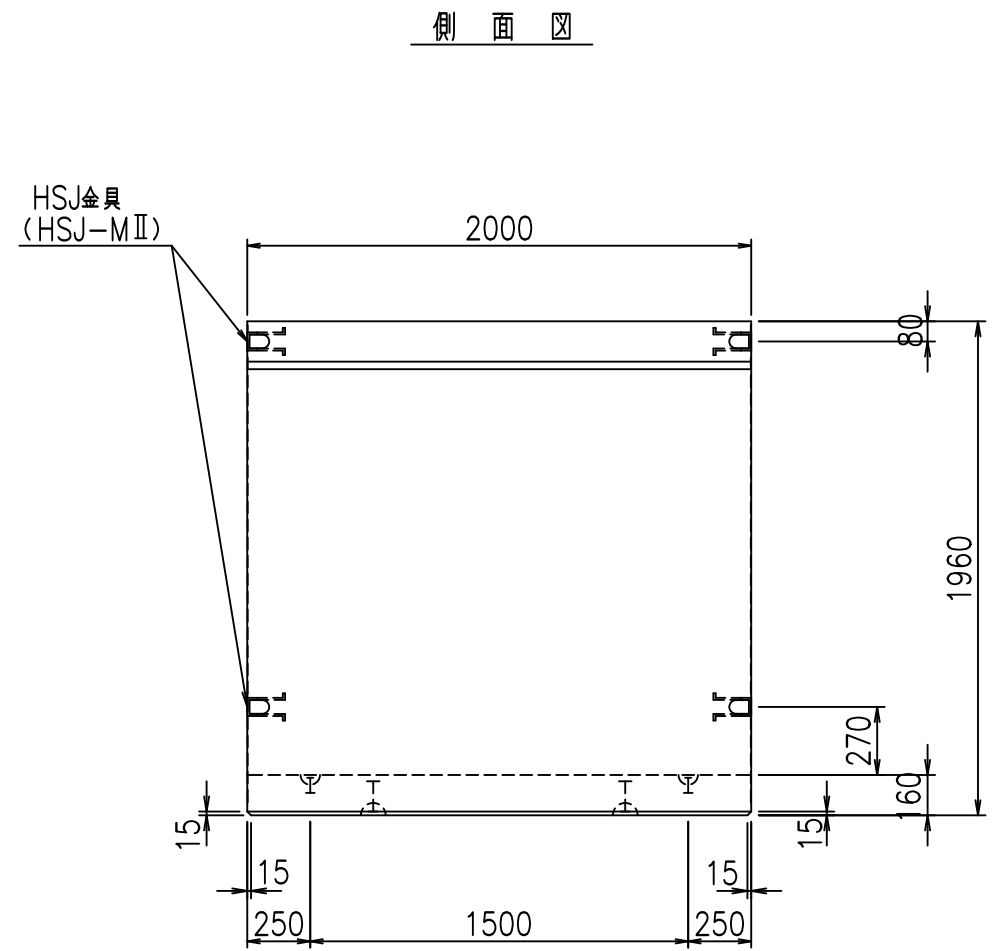
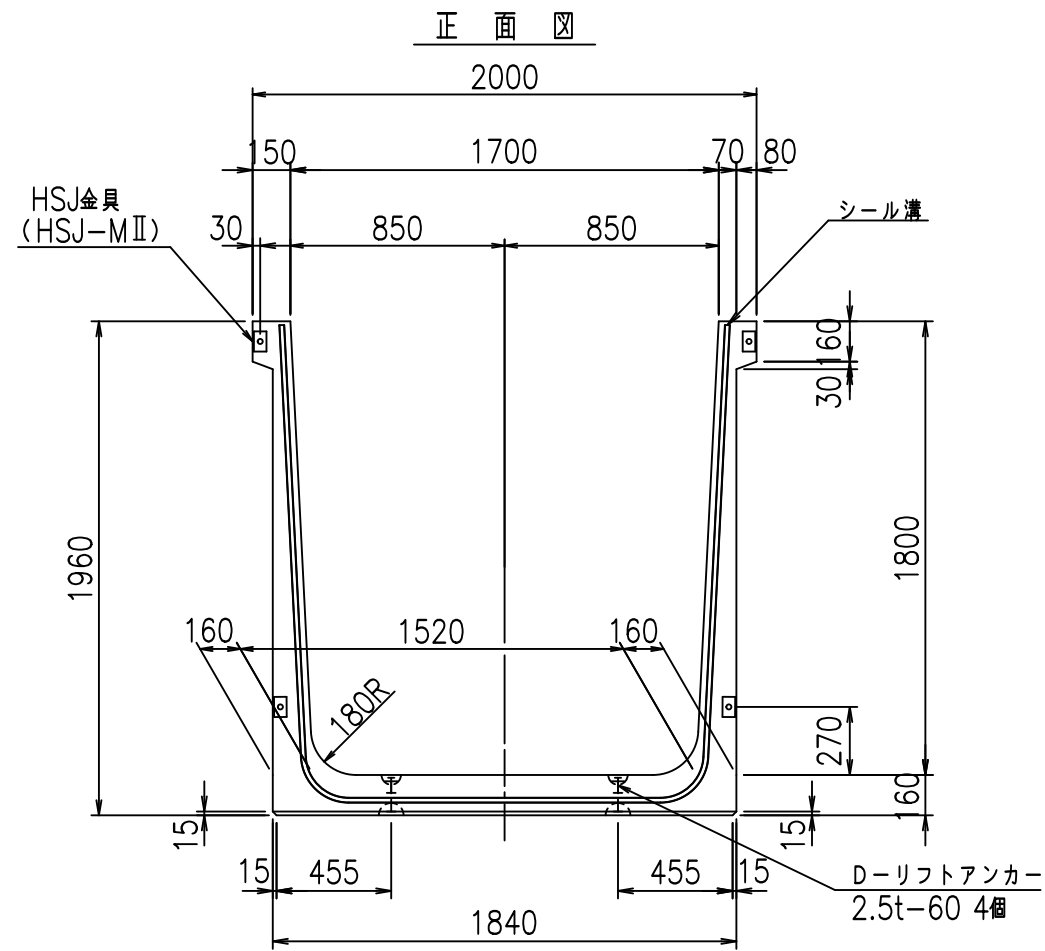
△G	
% \$\$! % \$\$! & \$\$\$	
<& " ' ' ' +	% ' \$
	-, \$\$\$\$\$&- ! * - *! \$\$

VERTEX ベルテクス株式会社

& \$\$\$ # + #,

& \$\$\$ # + # % &

FIG % \$\$\$ % \$ + 七

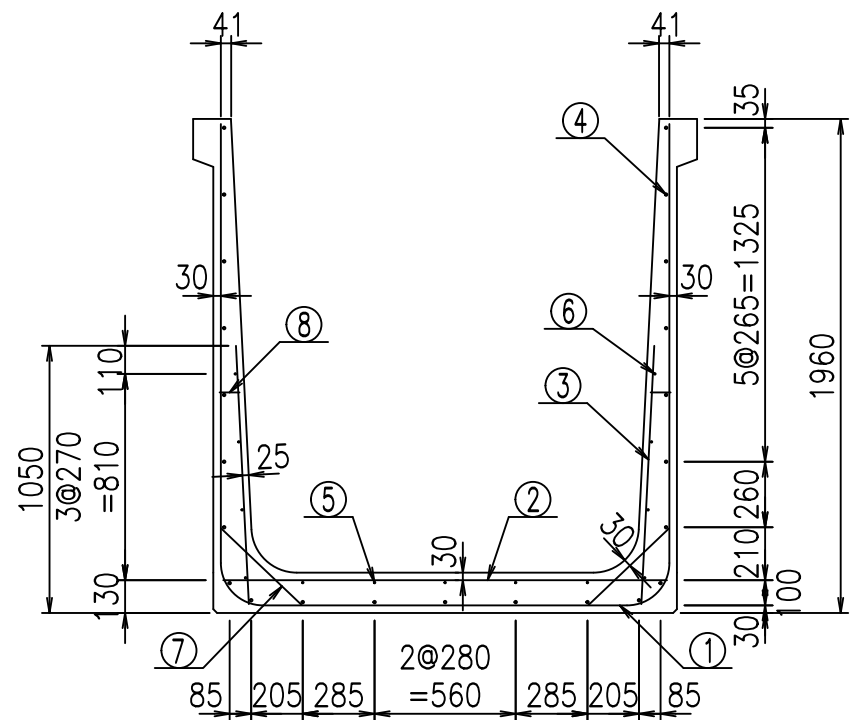


コンクリート設計基準強度 35 N/mm²

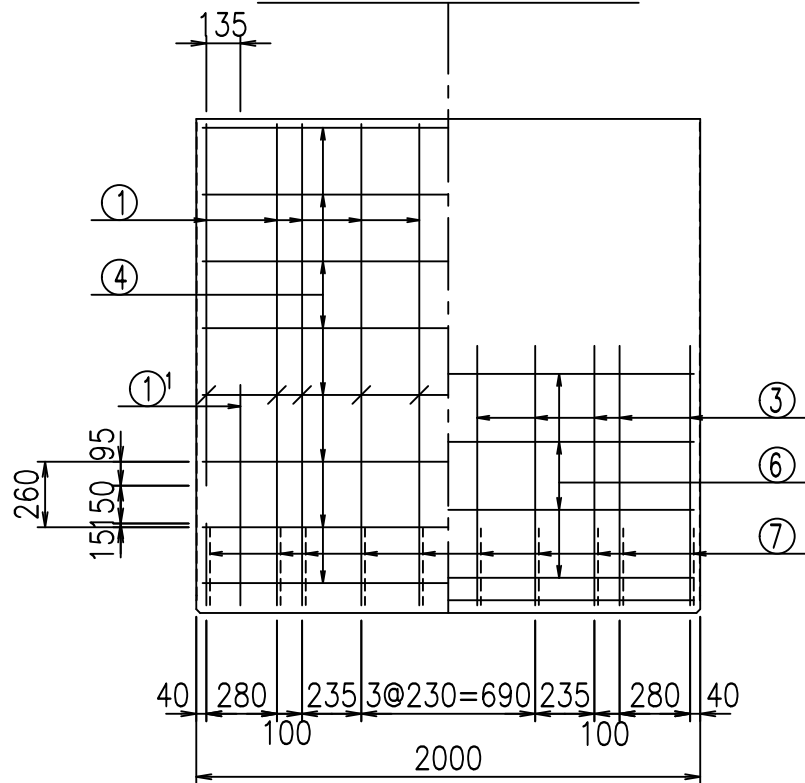
名称	HSフリーム (用水路)			規格	1800×1700×2000		
年月日	H19. 3.25	縮尺	1:30	区分	製品図	図番	980000030 -697-00
部長	田中	課長	藤原	照査	藤田	設計	小山
製図	伊藤	co					

2022/7/8: 社名表示の変更
2022/7/12: 図番の変更 (S-07000563)

VERTEX ベルテクス株式会社



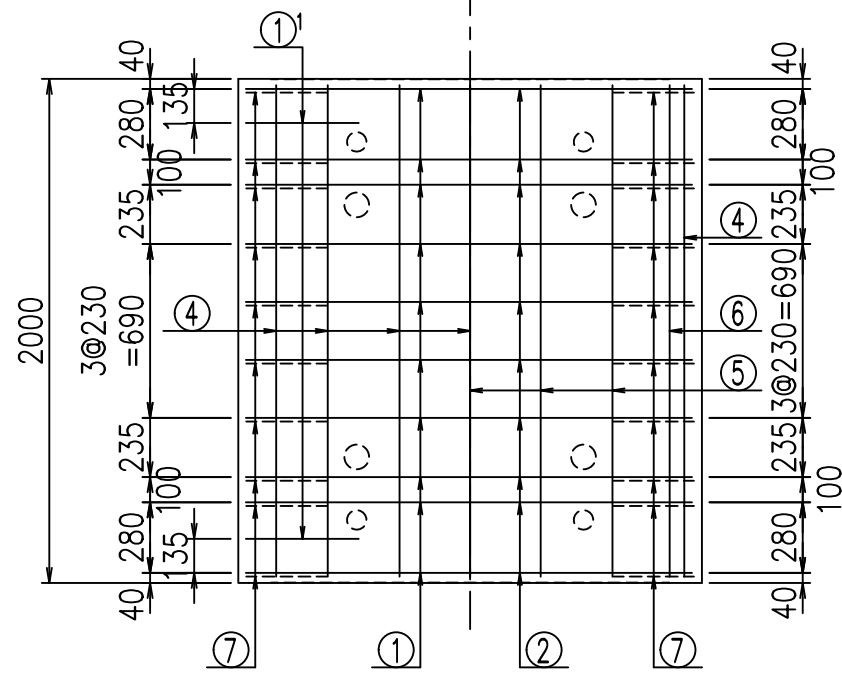
側壁外側 側壁内側



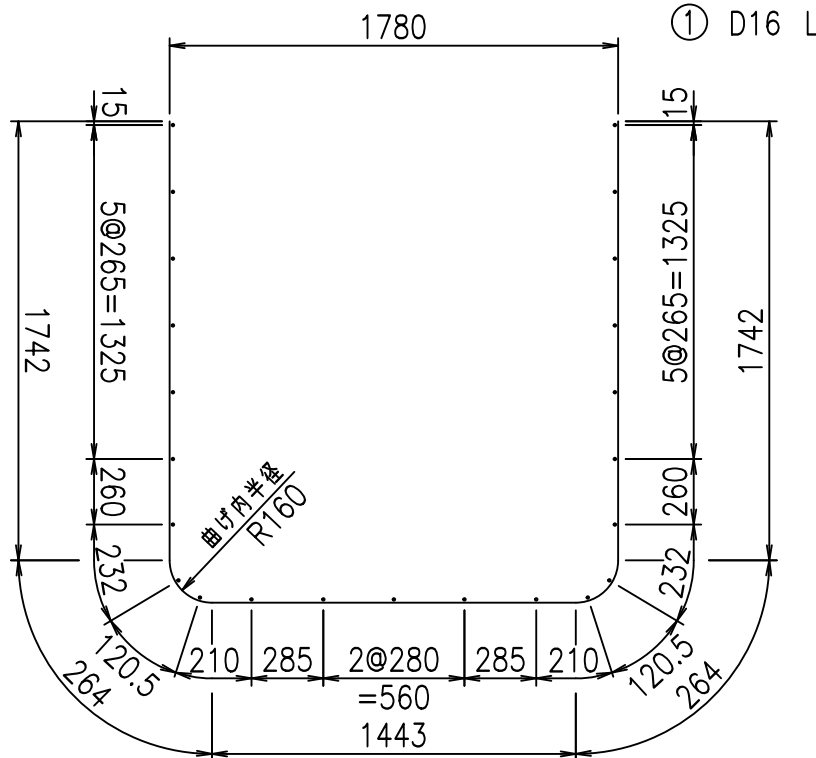
材料表

名称	径	本数	長さ m	m当り 質量 kg	質量 kg	形状
鉄筋 ①	D16	10	5.455	1.560	85.098	┌
" ①'	D16	4	1.250	1.560	7.800	└
" ②	D13	10	1.765	0.995	17.562	—
" ③	D10	20	1.025	0.560	11.480	
" ④	D10	23	1.950	0.560	25.116	—
" ⑤	D6	5	1.950	0.249	2.428	—
" ⑥	D6	8	1.950	0.249	3.884	—
" ⑦	D13	20	0.445	0.995	8.856	/
" ⑧	D10	20	0.080	0.560	0.896	—
合計					163.120	kg
コンクリート体積				1.4976	m ³	
製品質量				3605	kg	

底版下側 底版上側



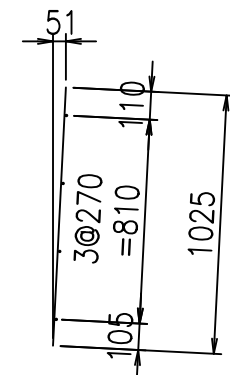
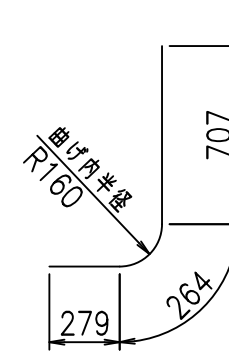
鉄筋加工図



① D16 L=5455mm

①' D16 L=1250mm

③ D10 L=1025mm



コンクリート設計基準強度 35 N/mm²

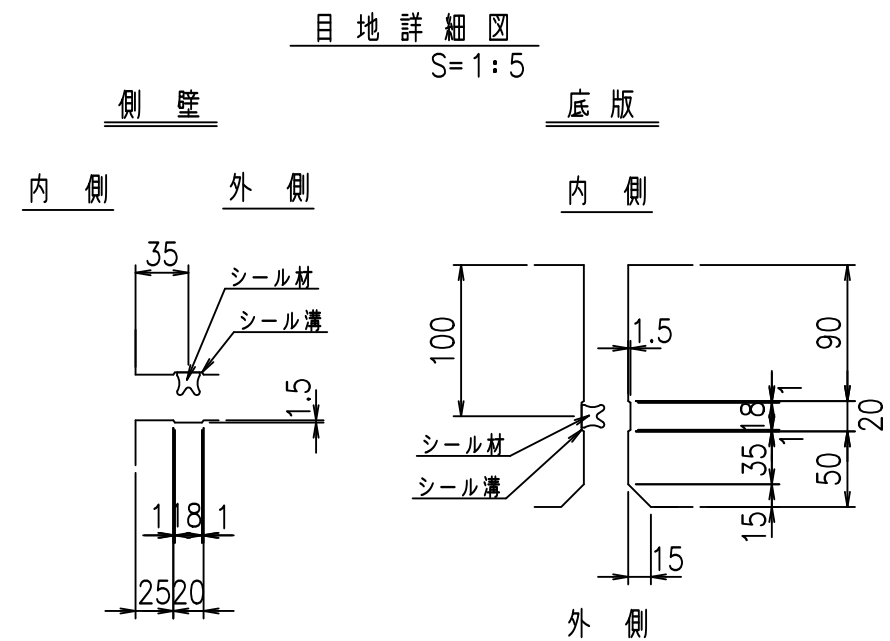
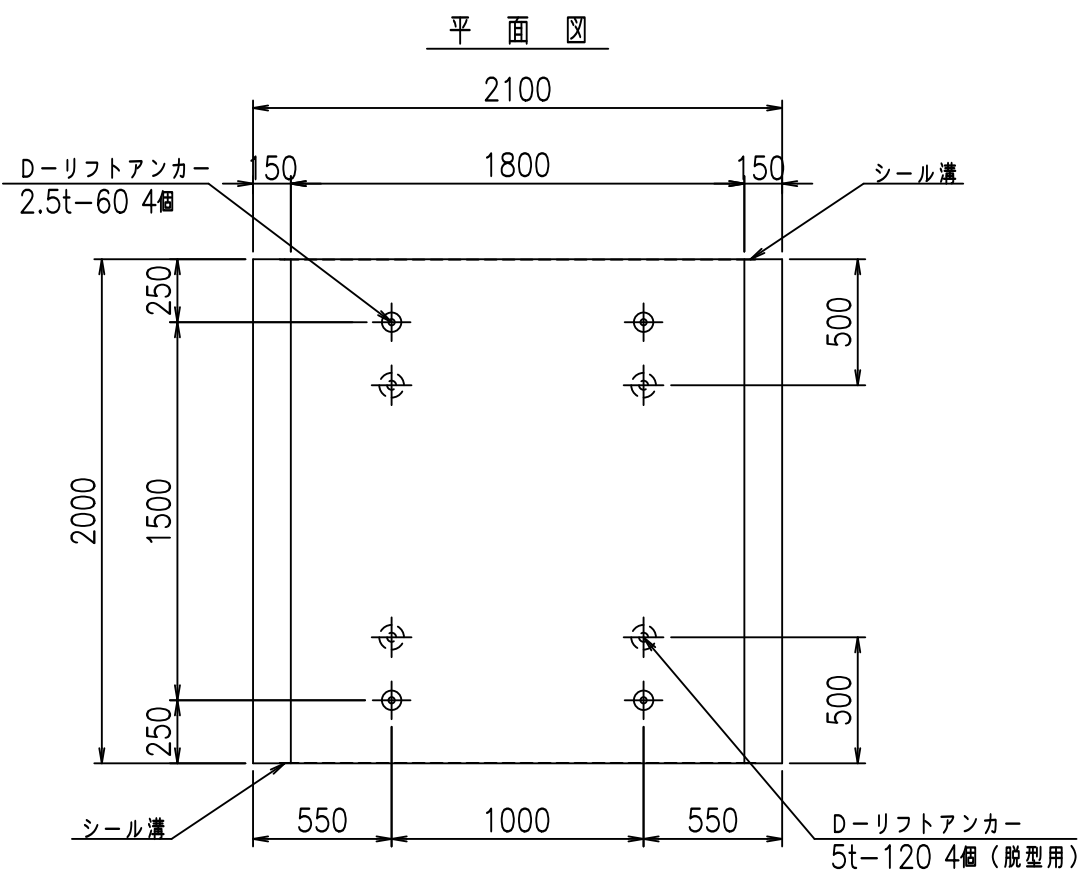
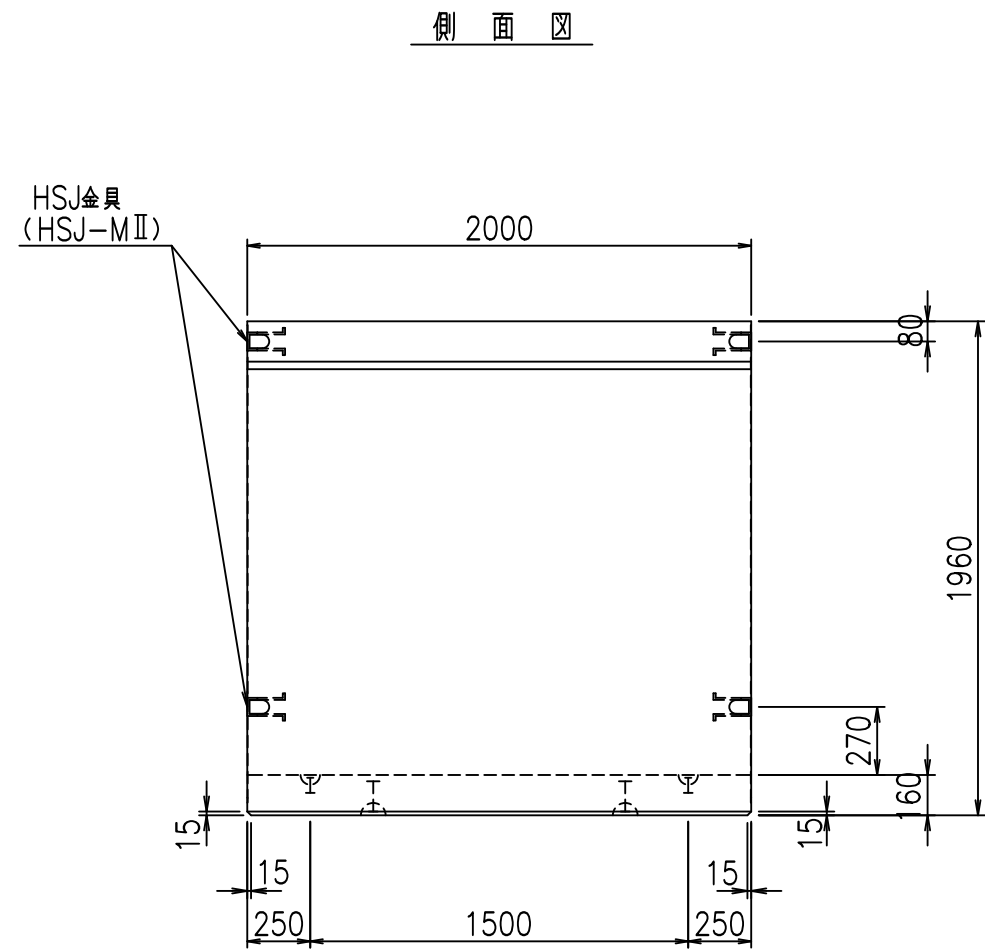
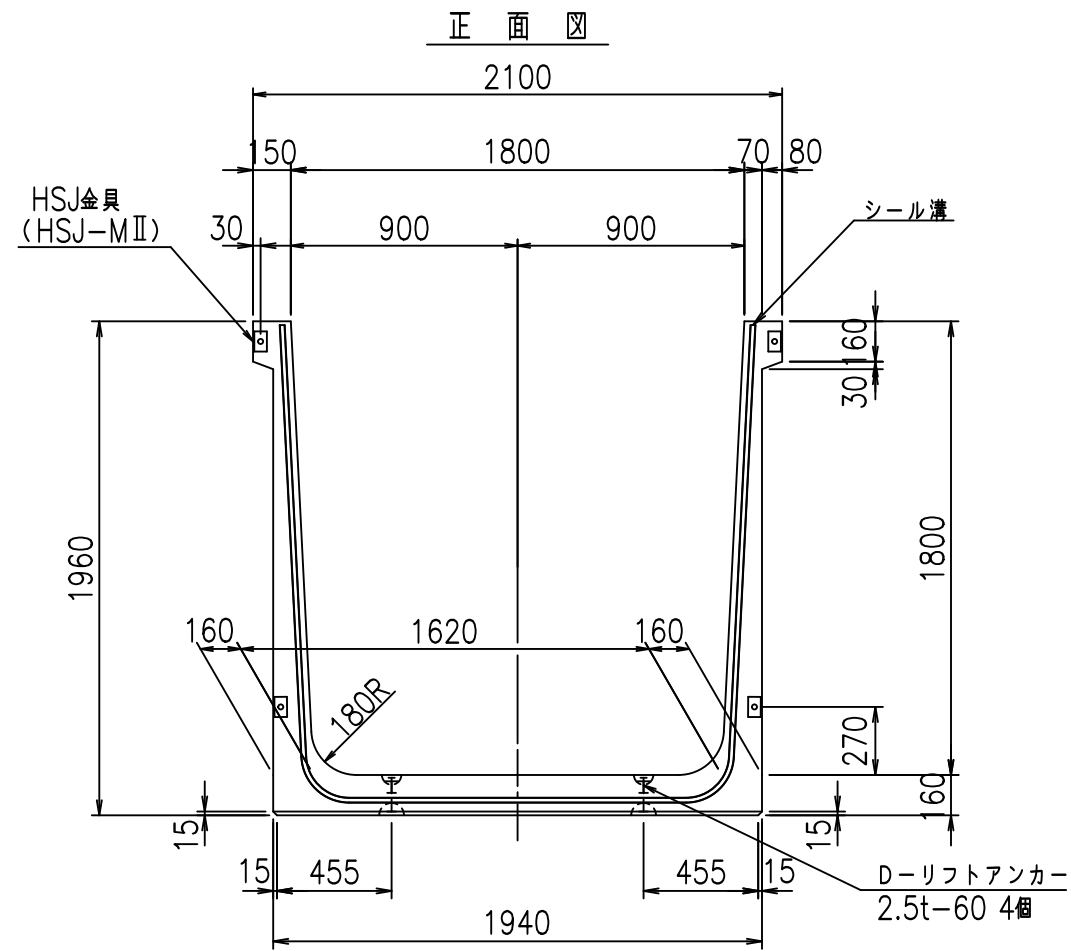
△G	
% \$\$! %+\$! &\$\$\$	
<& " ' ' ' ' +	% '\$
	-, \$\$\$\$\$&- !*-, ! \$\$

VERTEX ベルテクス株式会社

&\$\$&#+#,

&\$\$&#+#%&

FIG %\$\$\$%\$, 七

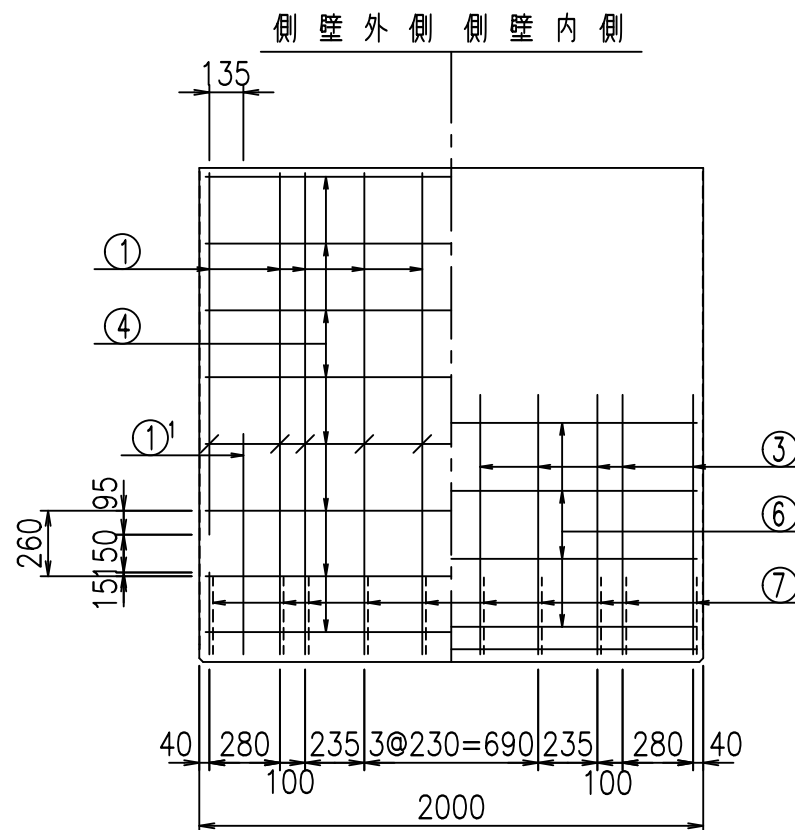
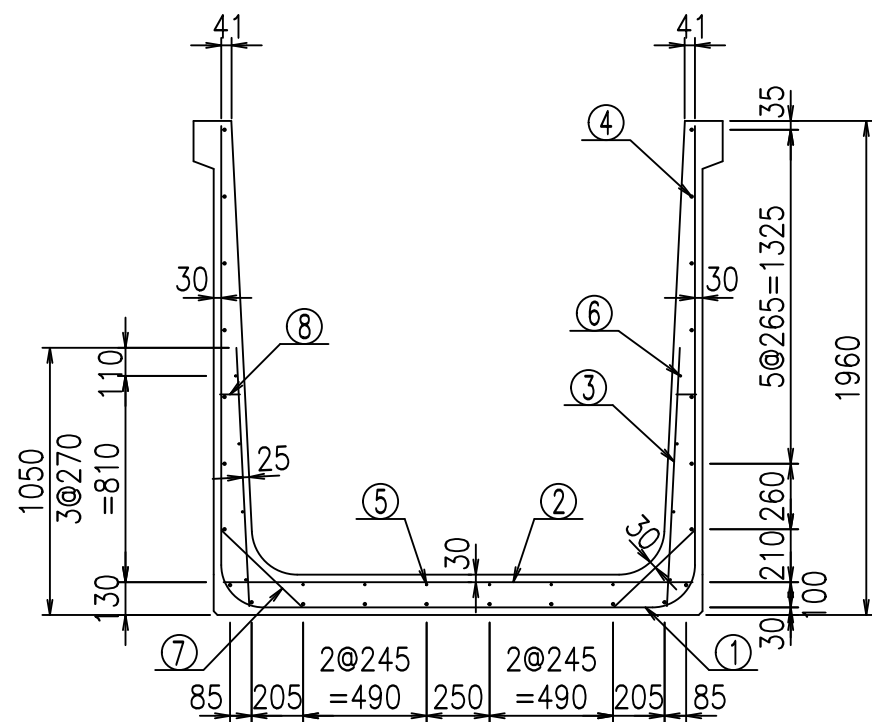


コンクリート設計基準強度 35 N/mm²

名称	HSフォーム (用水路)			規格	1800×1800×2000		
年月日	H19. 3.25	縮尺	1:30	区分	製品図	図番	980000030-699-00
部長	田中	課長	藤原	照査	藤田	設計	小山
						製図	伊藤 co

2022/7/8: 社名表示の変更
2022/7/12: 図番の変更 (S-07000564)

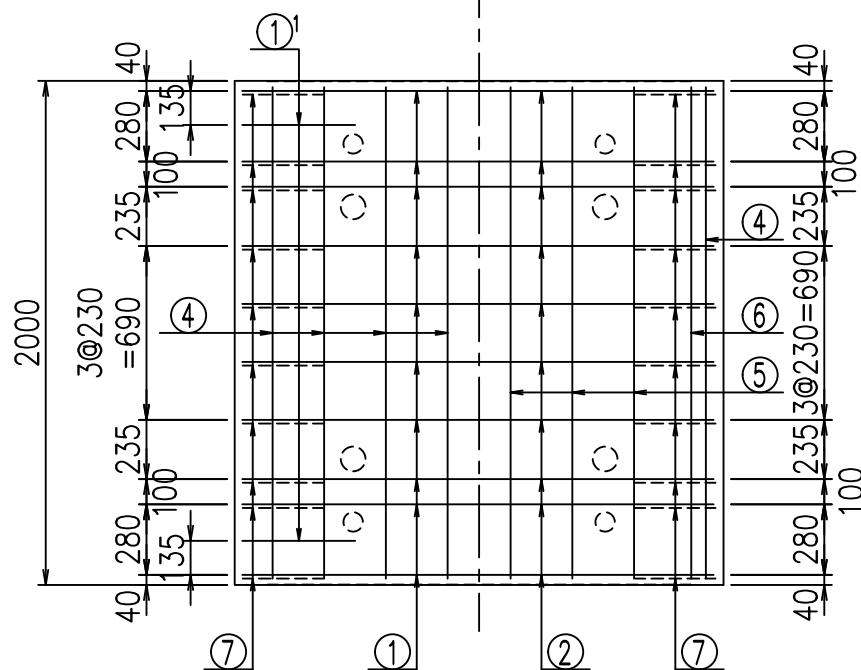
VERTEX ベルテクス株式会社



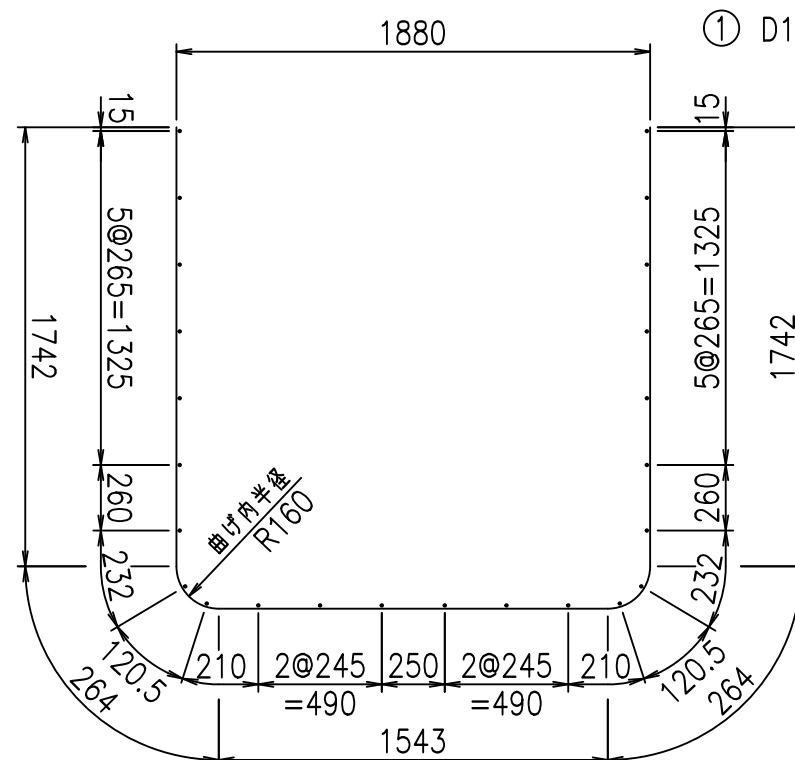
材料表

名称	径	本数	長さ m	m当り質量 kg	質量 kg	形状
鉄筋 ①	D16	10	5.555	1.560	86.658	┌
" ①'	D16	4	1.250	1.560	7.800	└
" ②	D13	10	1.865	0.995	18.557	—
" ③	D10	20	1.025	0.560	11.480	/
" ④	D10	24	1.950	0.560	26.208	—
" ⑤	D6	6	1.950	0.249	2.913	—
" ⑥	D6	8	1.950	0.249	3.884	—
" ⑦	D13	20	0.445	0.995	8.856	/
" ⑧	D10	20	0.080	0.560	0.896	—
合計					167.252	kg
コンクリート体積				1.5296	m ³	
製品質量				3685	kg	

底版下側 底版上側



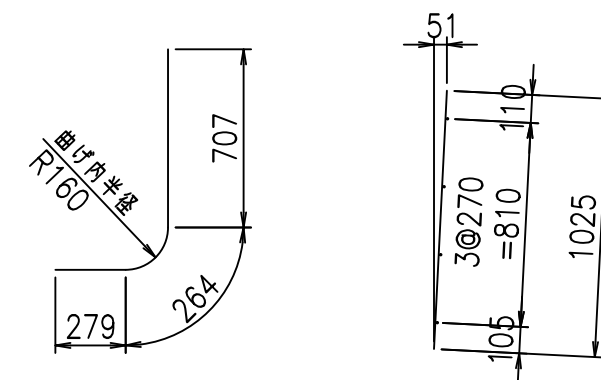
鉄筋加工図



① D16 L=5555mm

①' D16 L=1250mm

③ D10 L=1025mm



コンクリート設計基準強度 35 N/mm²

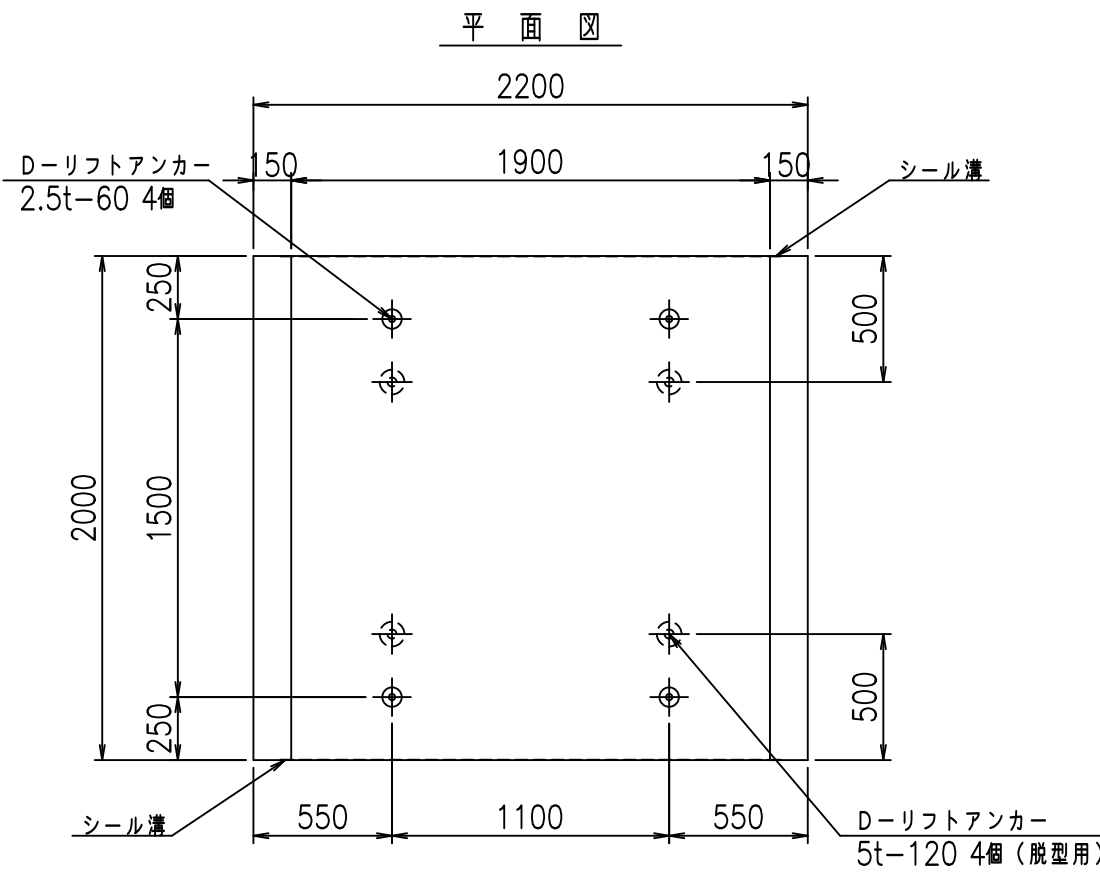
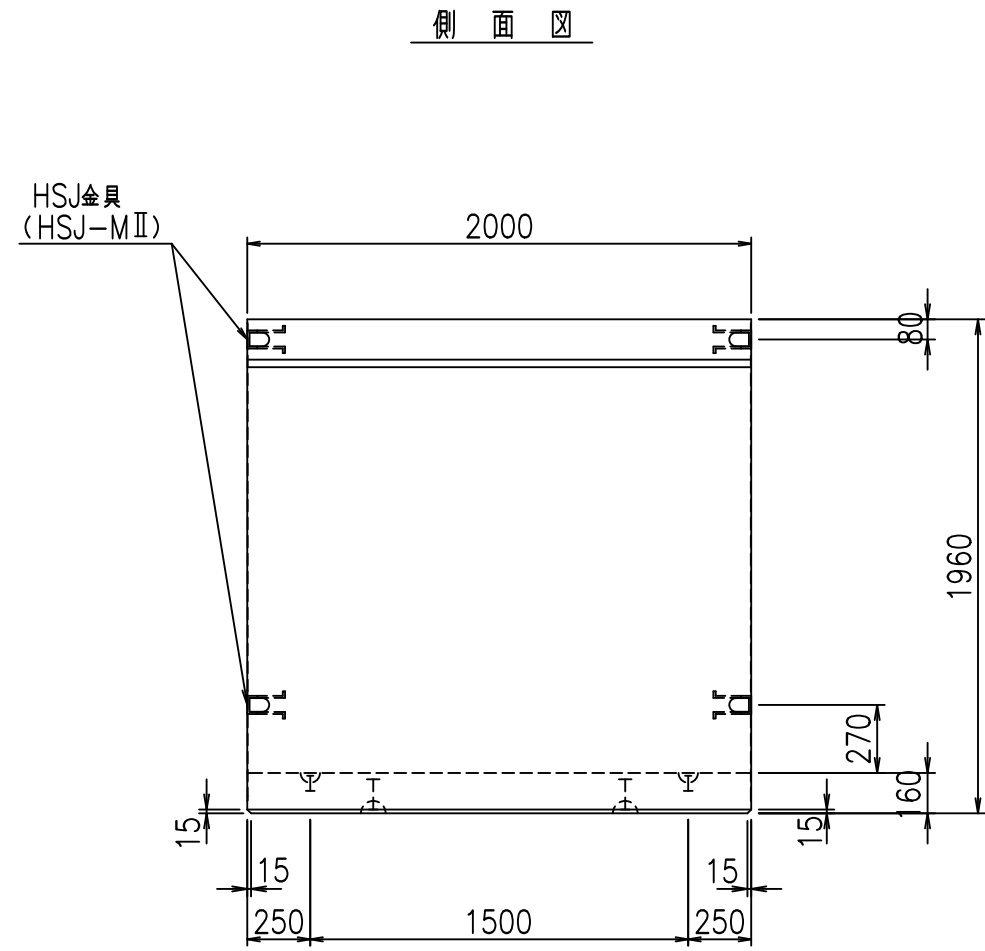
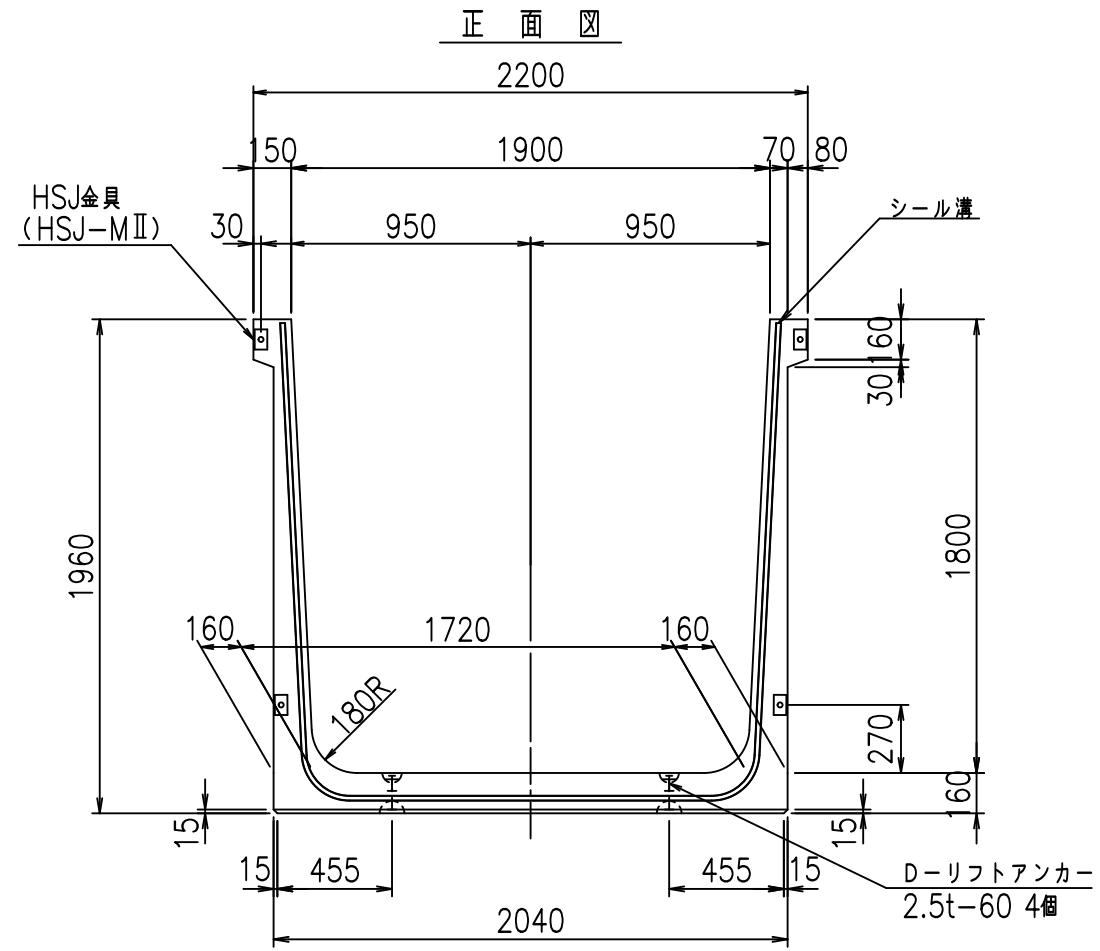
△G	
% \$\$! % \$\$! &\$\$\$	
<& " ' ' ' +	% ' \$
	-, \$\$\$\$\$&- ! +\$\$! \$\$

VERTEX ベルテクス株式会社

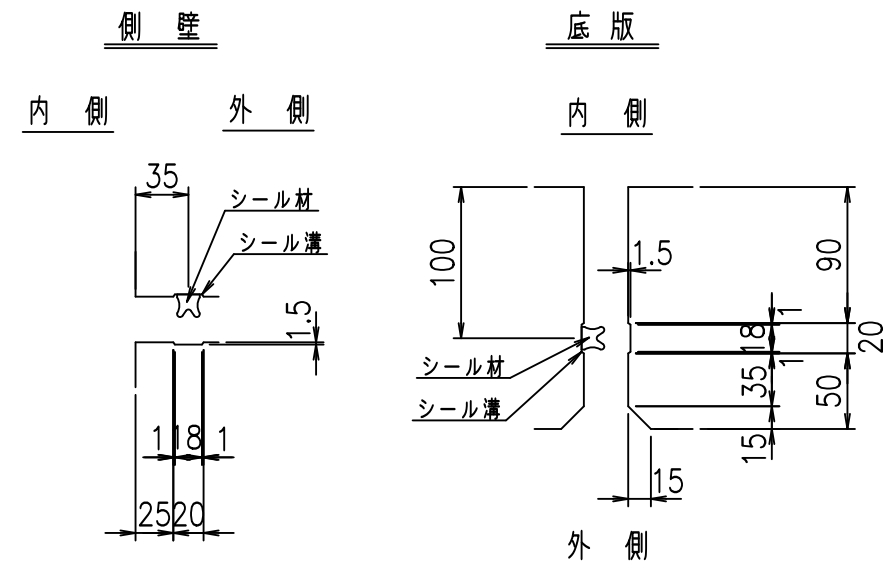
&\$\$&#++#

&\$\$&#++#%&

FIG %\$\$\$\$%\$-七



目地詳細図 S=1:5

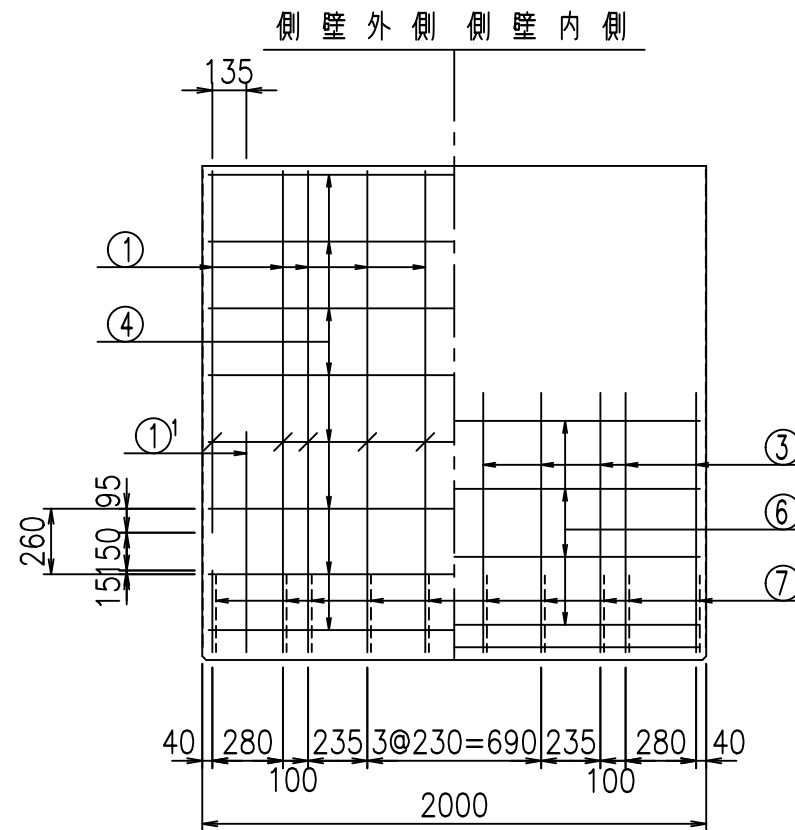
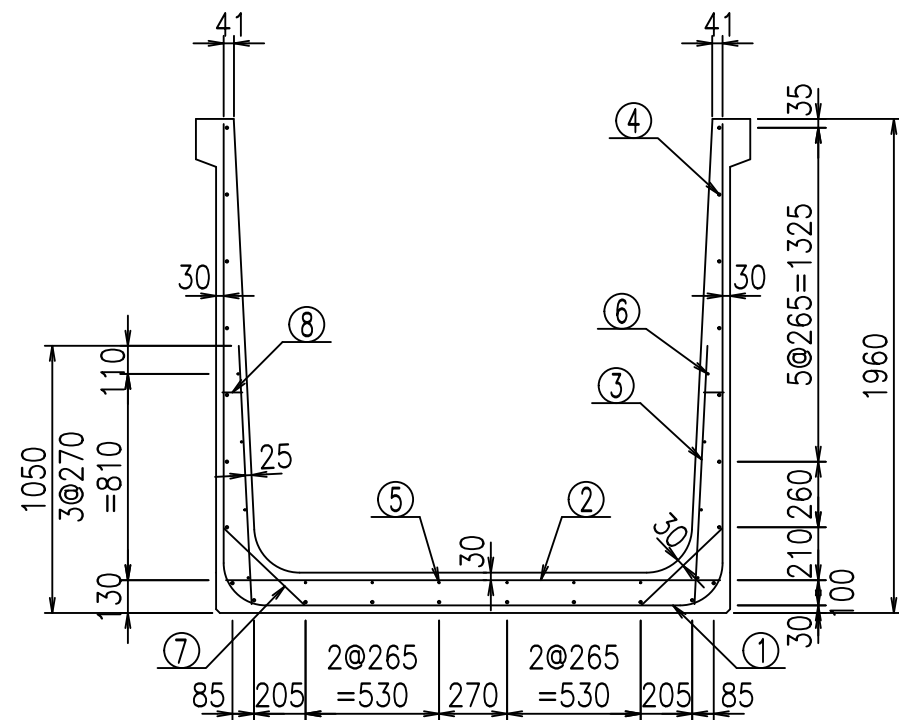


コンクリート設計基準強度 35 N/mm²

名称	HSフリューム (用水路)			規格	1800×1900×2000		
年月日	H19. 3.25	縮尺	1:30	区分	製品図	図番	98000030-701-00
部長	田中	課長	藤原	照査	藤田	設計	小山
						製図	伊藤 co

2022/7/8: 社名表示の変更
2022/7/12: 図番の変更 (S-07000565)

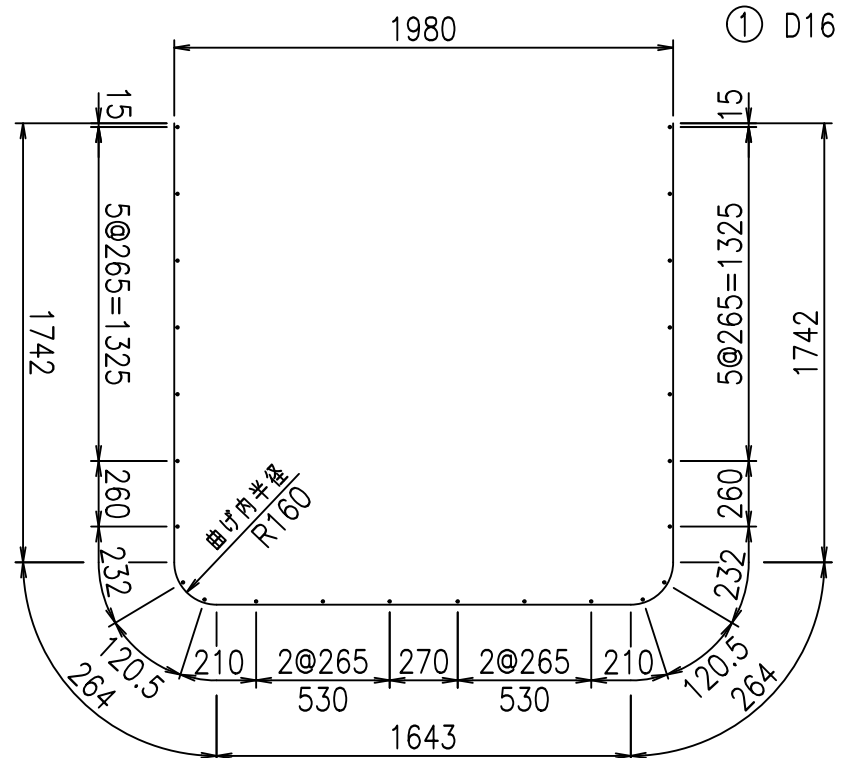
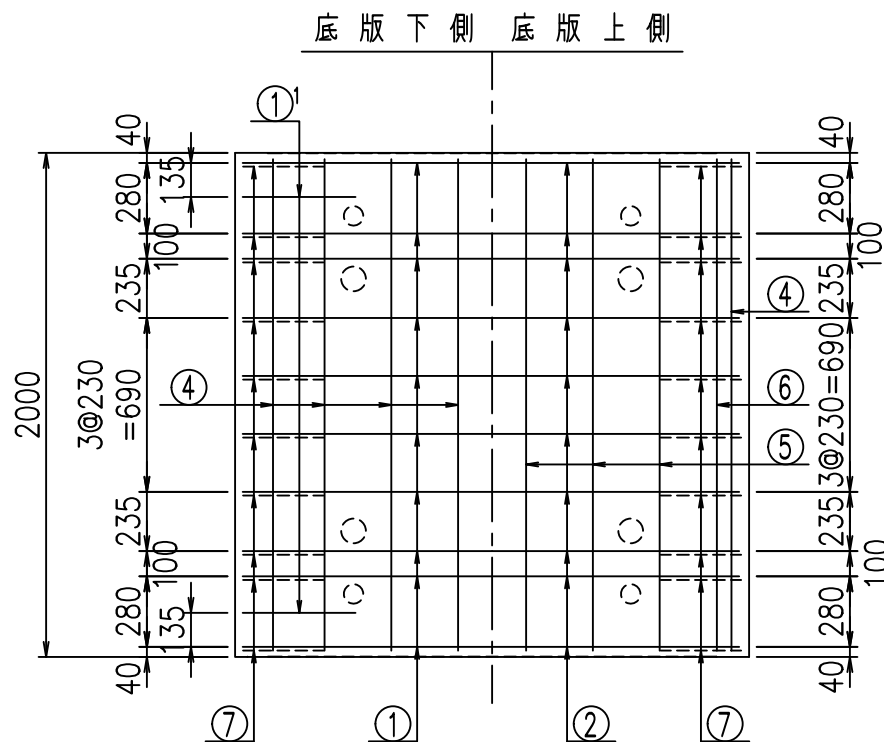
VERTEX ベルテクス株式会社



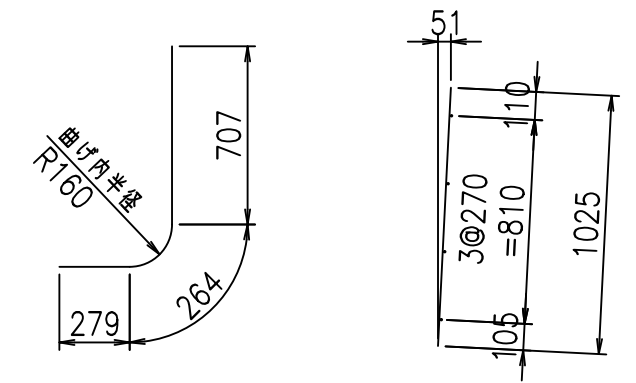
材料表

名称	径	本数	長さ m	m当り質量 kg	質量 kg	形状
鉄筋 ①	D16	10	5.655	1.560	88.218	U
" ①'	D16	4	1.250	1.560	7.800	J
" ②	D13	10	1.965	0.995	19.552	—
" ③	D10	20	1.025	0.560	11.480	/
" ④	D10	24	1.950	0.560	26.208	—
" ⑤	D6	6	1.950	0.249	2.913	—
" ⑥	D6	8	1.950	0.249	3.884	—
" ⑦	D13	20	0.445	0.995	8.856	/
" ⑧	D10	20	0.080	0.560	0.896	—
合計					169.807	kg
コンクリート体積				1.5616	m ³	
製品質量				3760	kg	

鉄筋加工図



① D16 L=5655mm ①' D16 L=1250mm ③ D10 L=1025mm



コンクリート設計基準強度 35 N/mm²

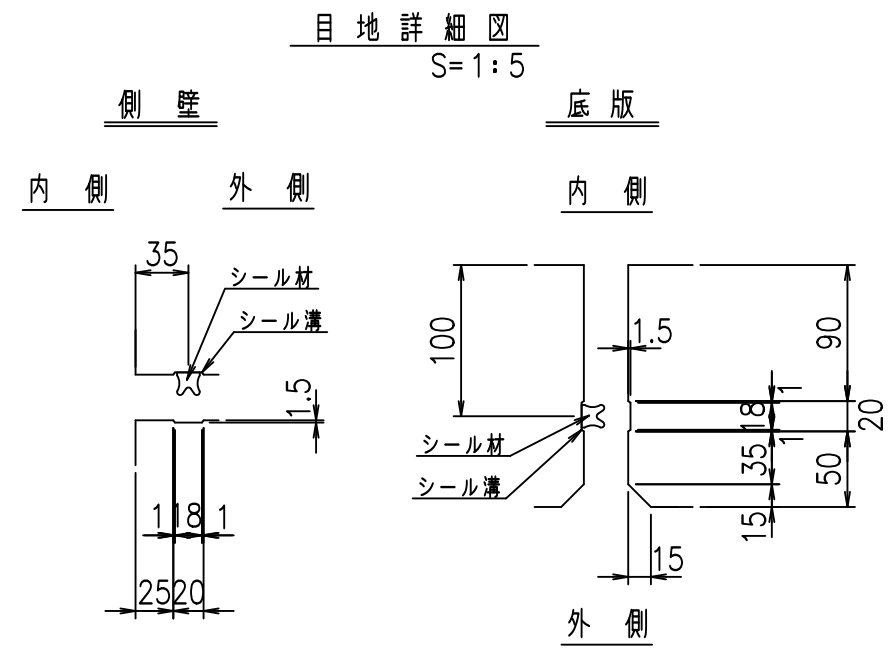
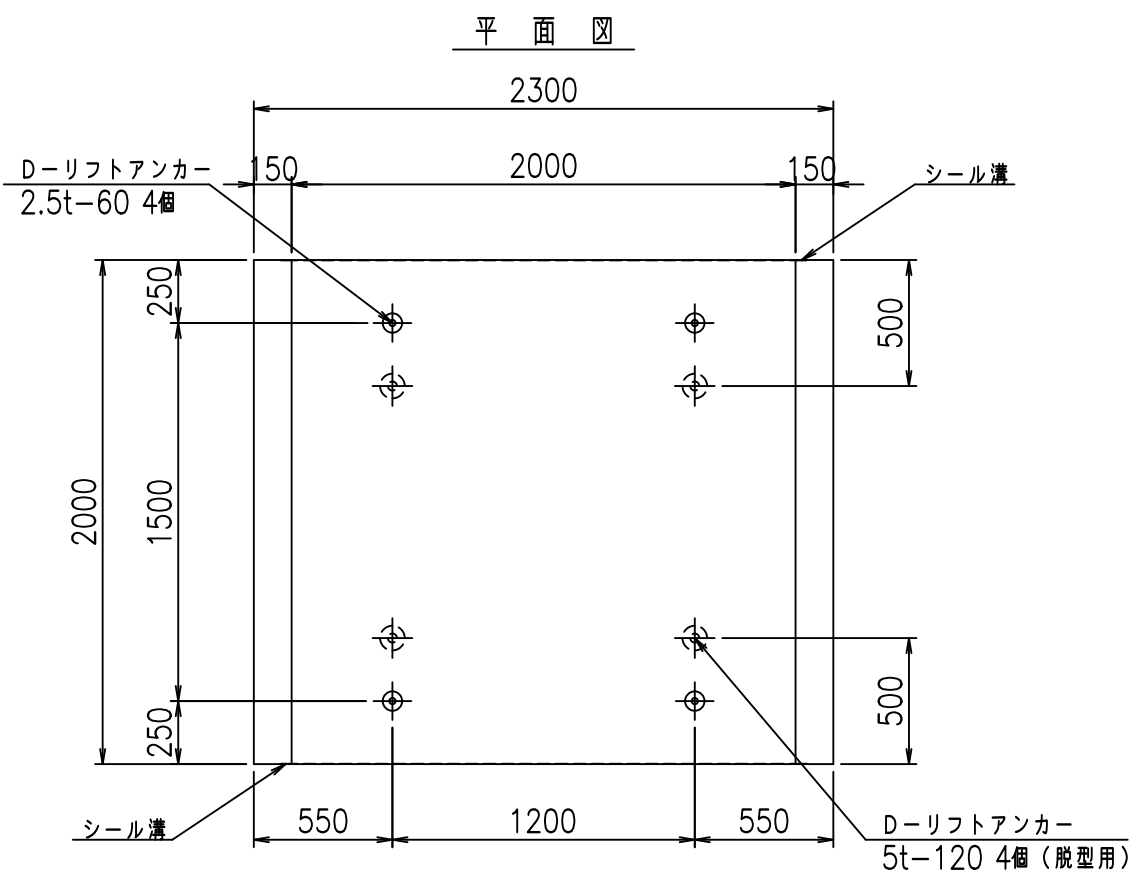
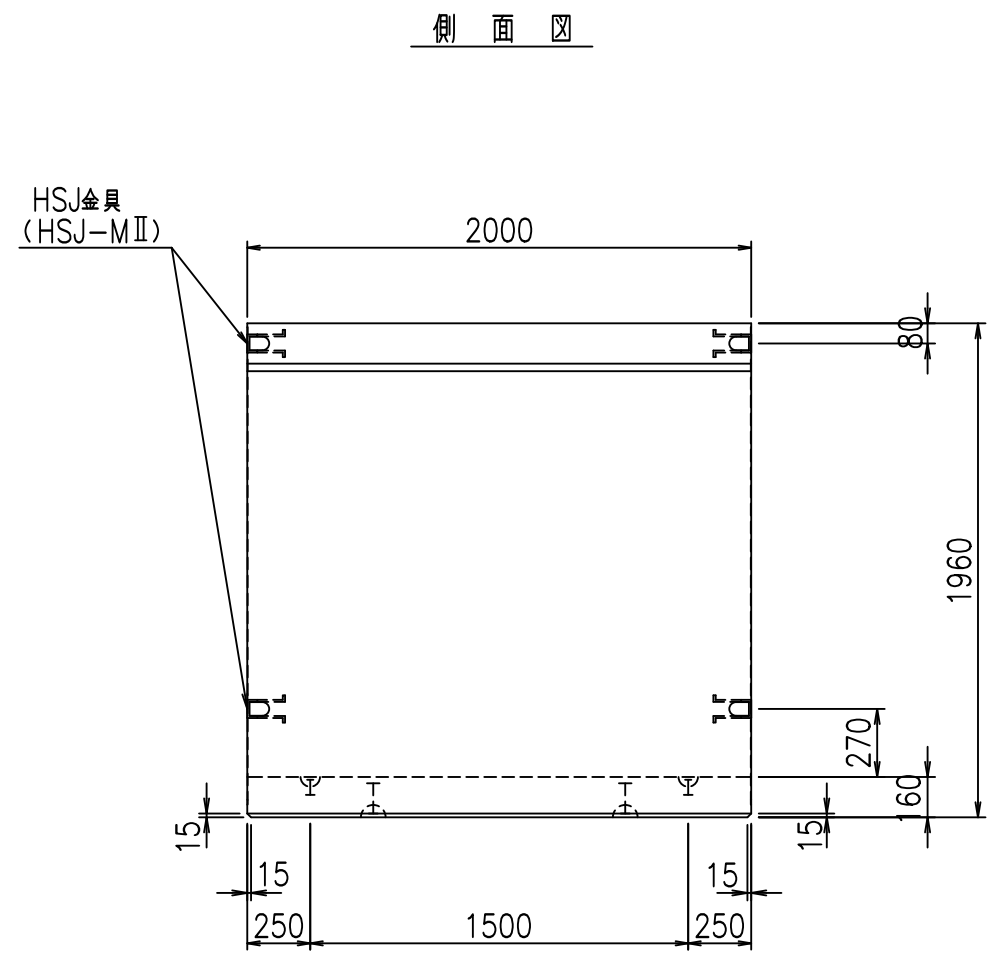
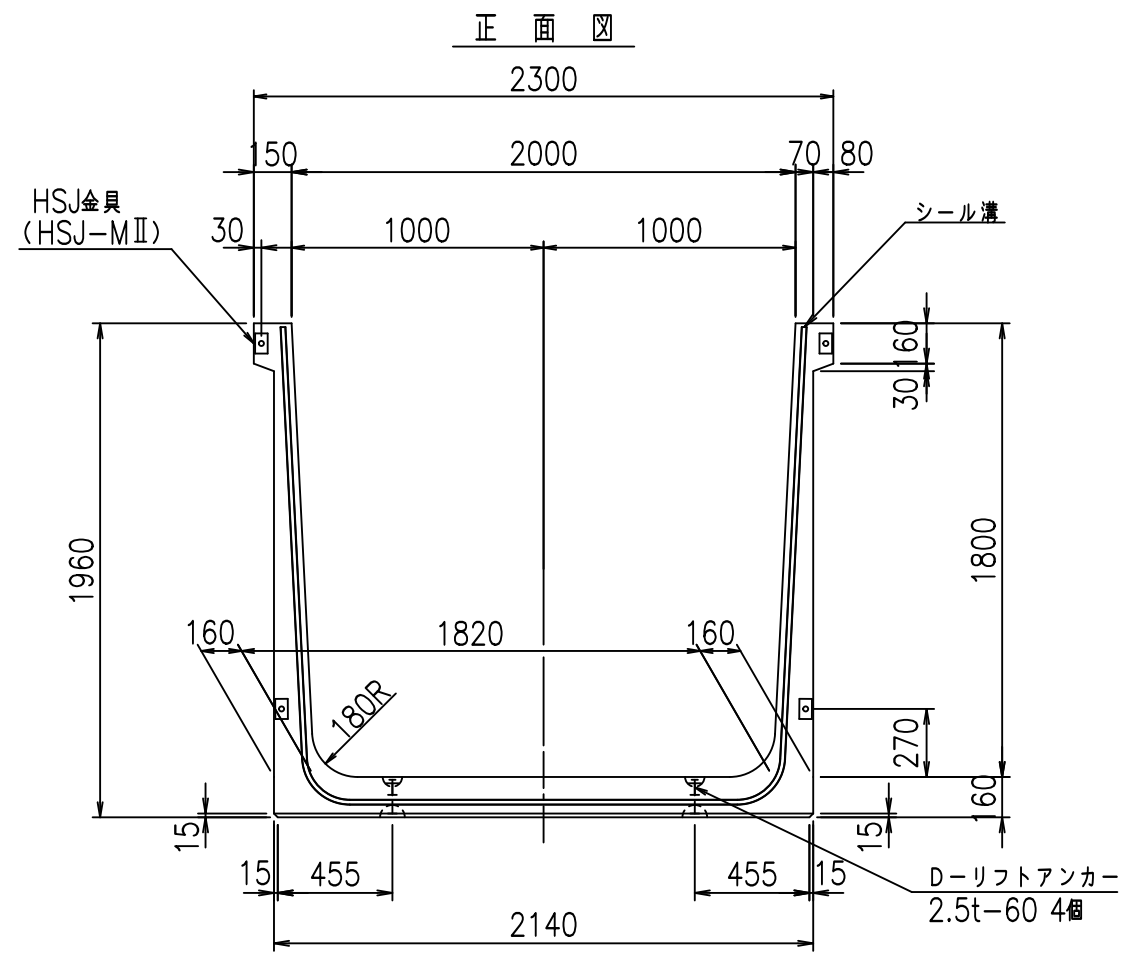
<G	
% \$ \$! % \$ \$! & \$ \$ \$	
< & " " " " " +	% ' \$
- , \$ \$ \$ \$ \$ & -	! + \$ & \$ \$

VERTEX ベルテクス株式会社

& \$ & \$ # + # ,

& \$ & \$ # + # % &

FIG % \$ \$ \$ % \$ % \$

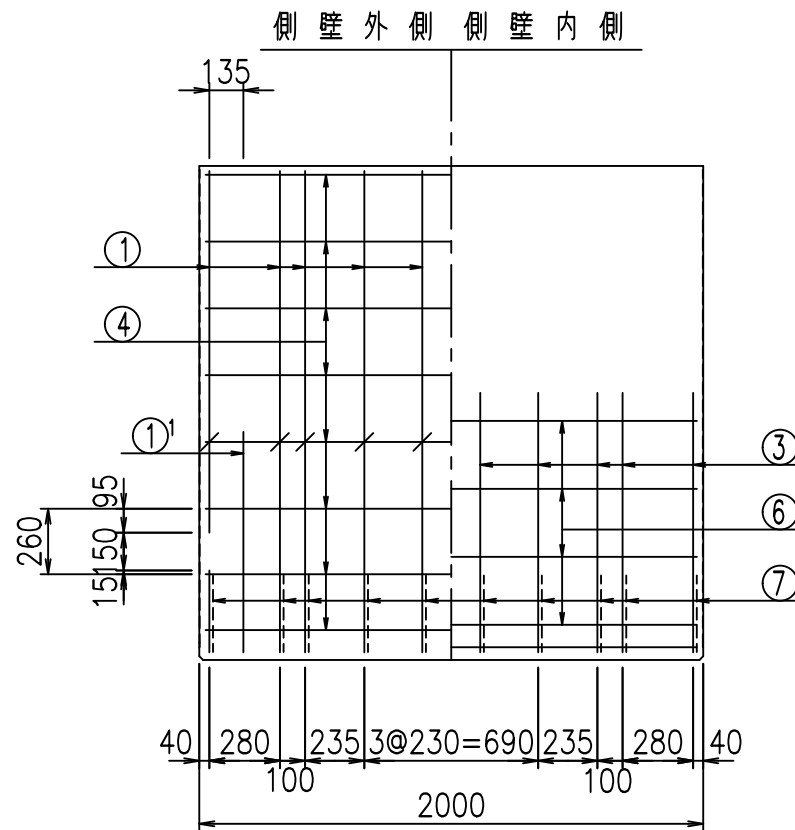
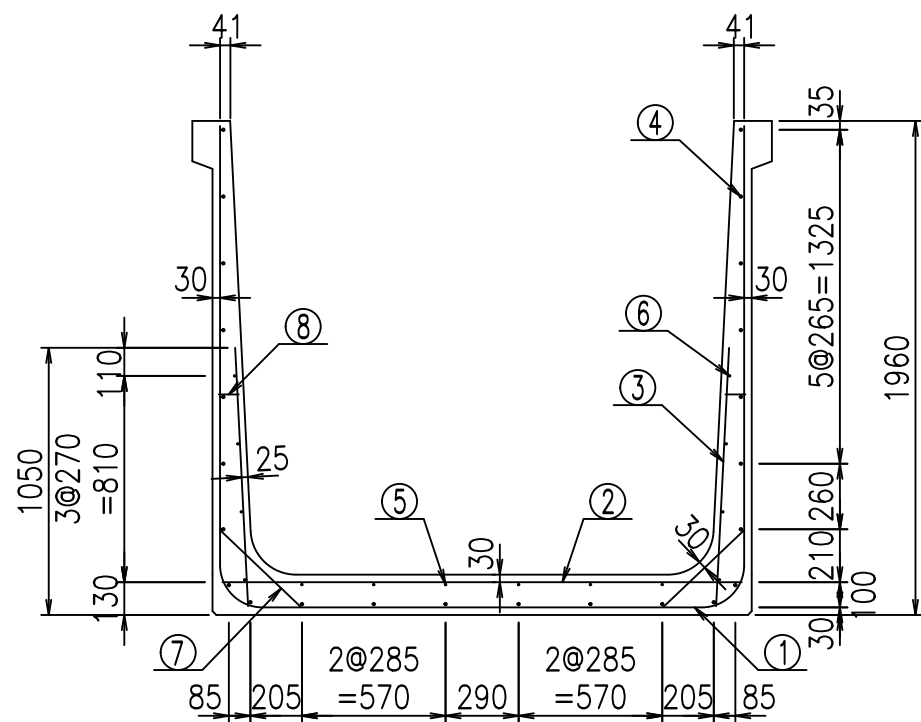


コンクリート設計基準強度 35 N/mm²

名称	HSフリーム (用水路)			規格	1800×2000×2000		
年月日	H19. 3.25	縮尺	1:30	区分	製品図	図番	98000030-703-00
部長	田中	課長	藤原	照査	藤田	設計	小山
						製図	伊藤 co

2022/7/8: 社名表示の変更
 2022/7/12: 図番の変更 (S-07000566)

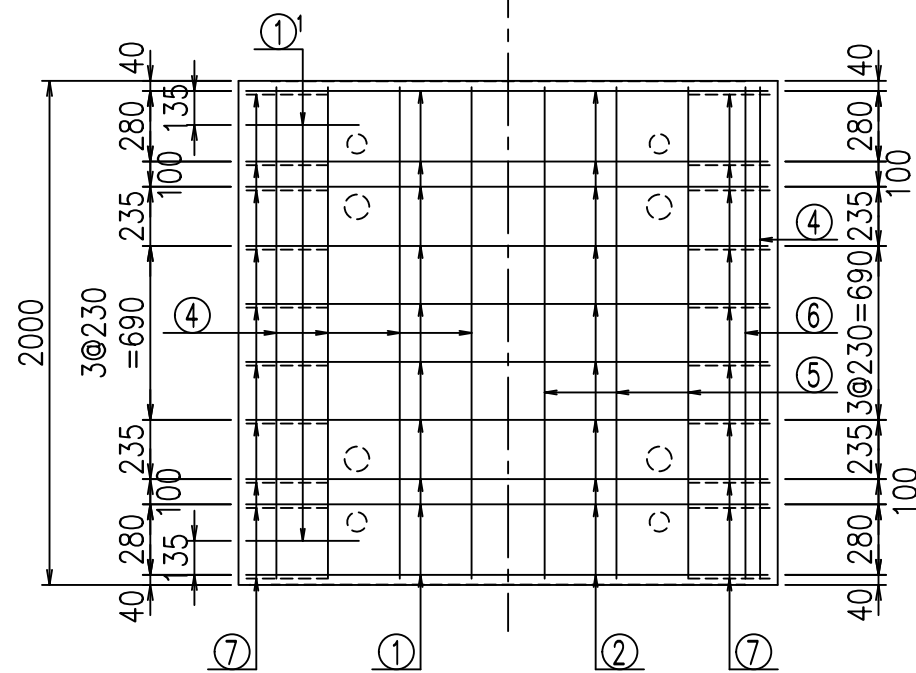
VERTEX ベルテクス株式会社



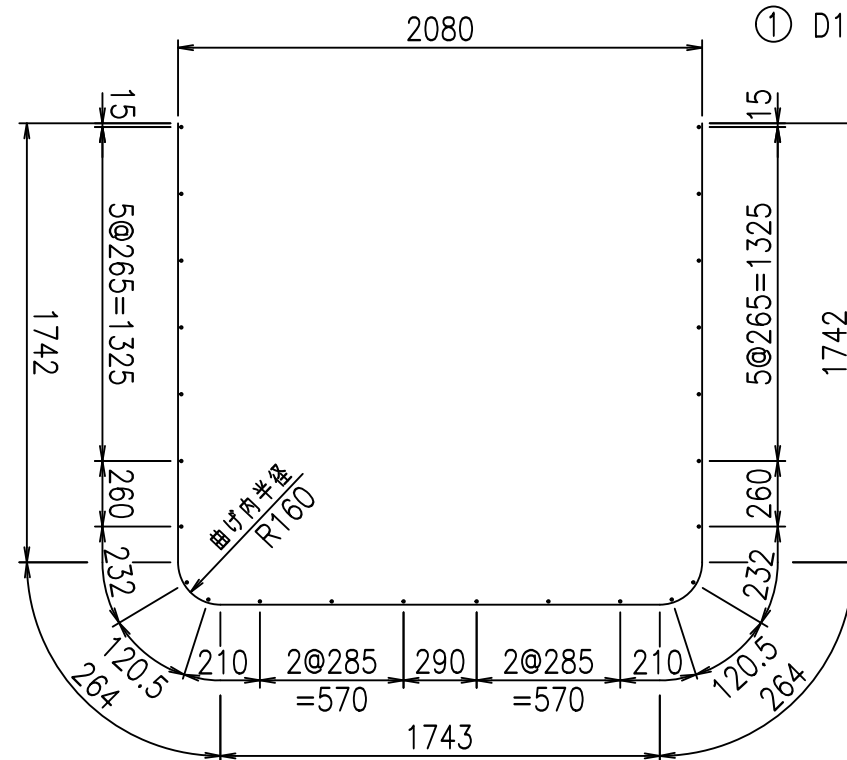
材料表

名称	径	本数	長さ m	m当り質量 kg	質量 kg	形状
鉄筋 ①	D16	10	5.755	1.560	89.778	┌
" ①'	D16	4	1.250	1.560	7.800	└
" ②	D13	10	2.065	0.995	20.547	—
" ③	D10	20	1.025	0.560	11.480	/
" ④	D10	24	1.950	0.560	26.208	—
" ⑤	D6	6	1.950	0.249	2.913	—
" ⑥	D6	8	1.950	0.249	3.884	—
" ⑦	D13	20	0.445	0.995	8.856	/
" ⑧	D10	20	0.080	0.560	0.896	—
合計					172.362	kg
コンクリート体積				1.5936	m ³	
製品質量					3835	kg

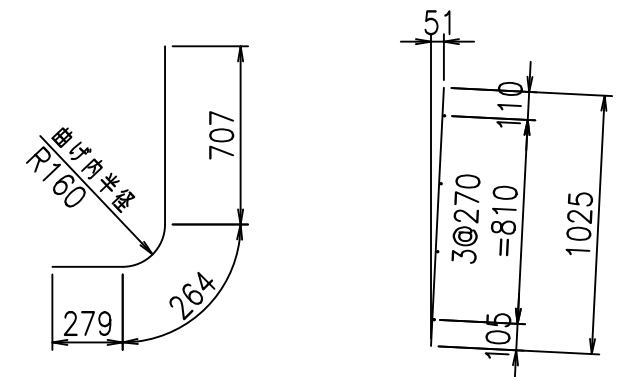
底版下側 底版上側



鉄筋加工図



① D16 L=5755mm ①' D16 L=1250mm ③ D10 L=1025mm



コンクリート設計基準強度 35 N/mm²

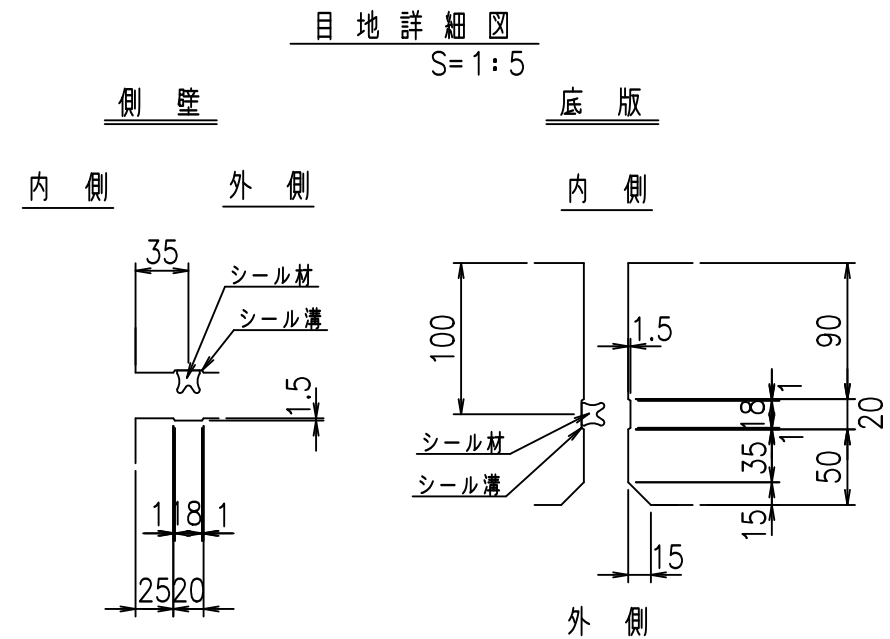
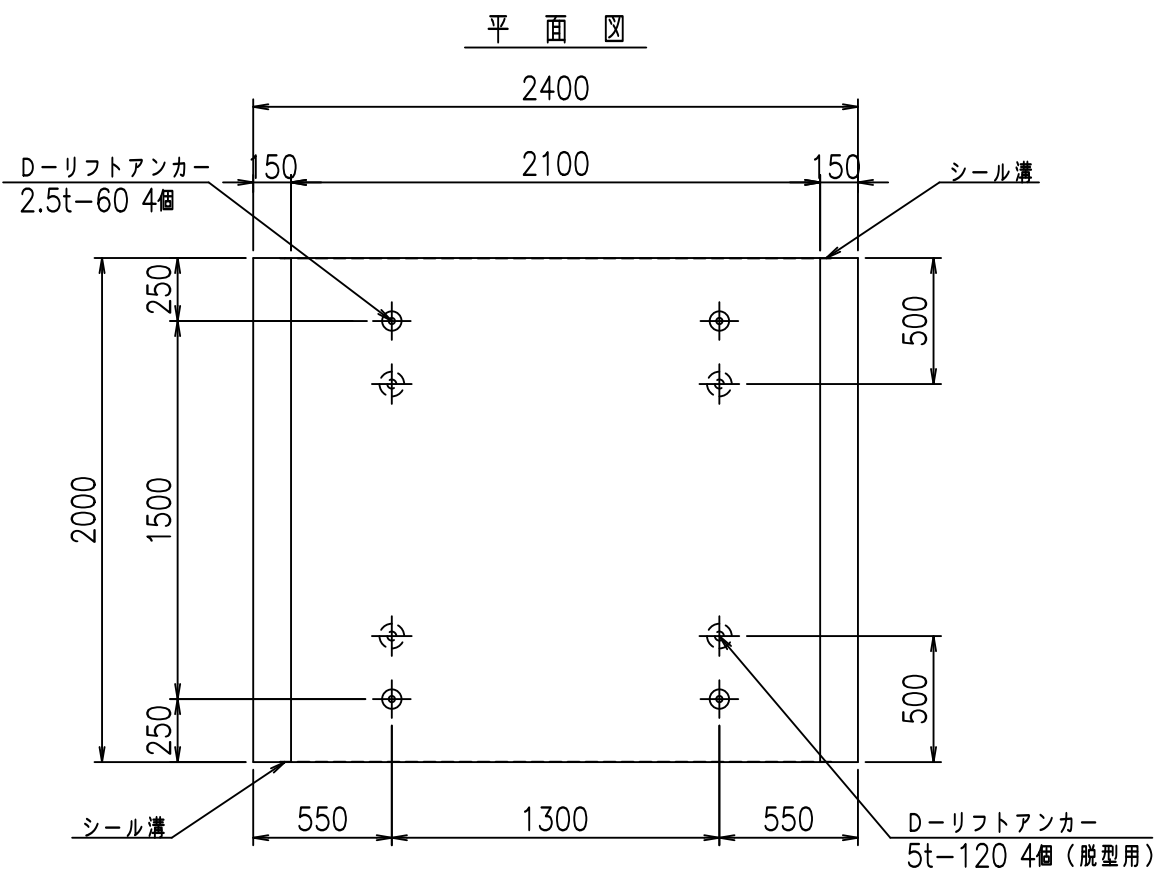
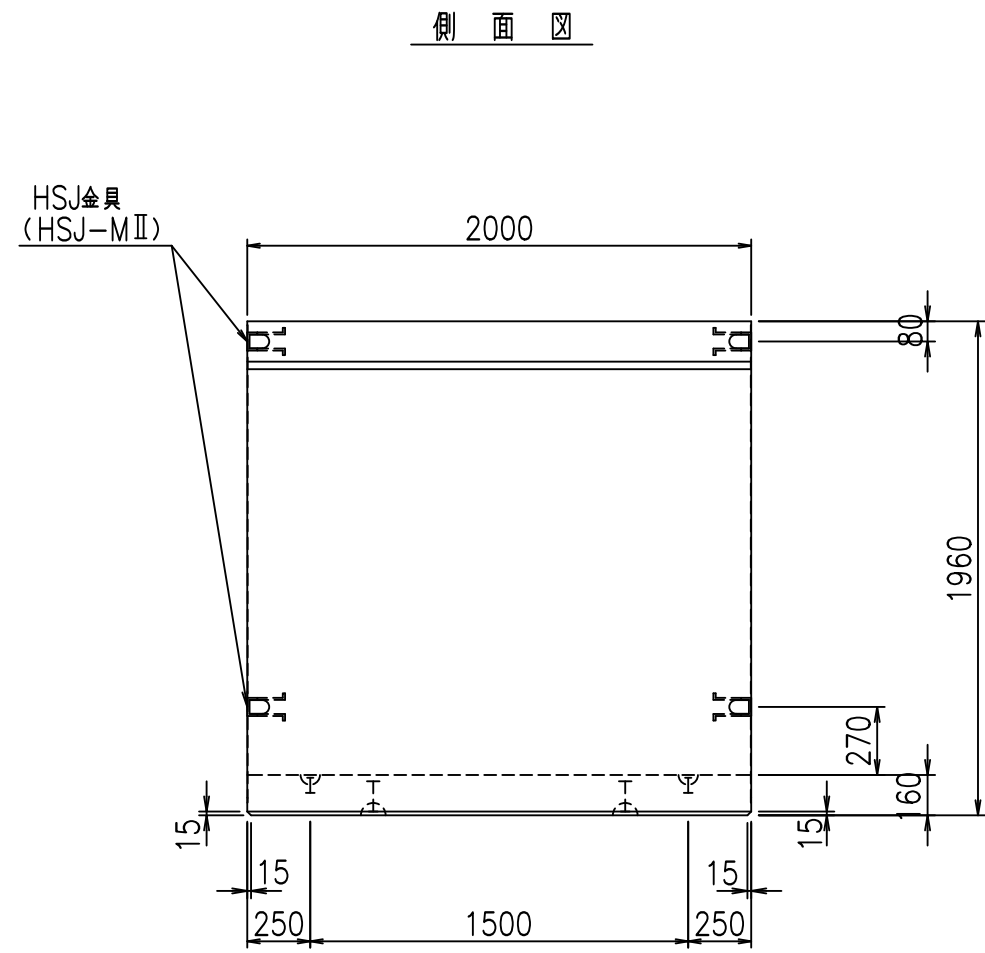
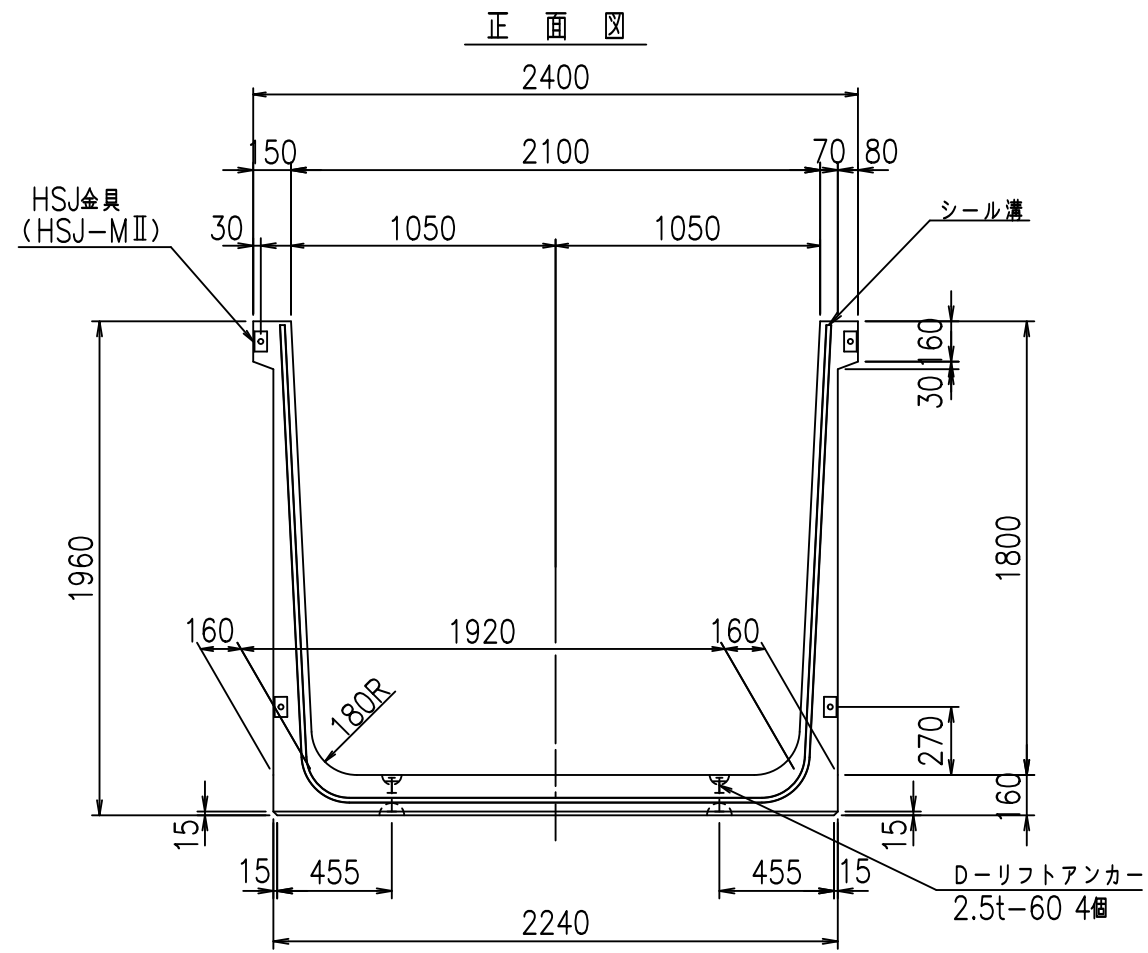
△G	
% \$\$! \$\$\$! \$\$\$	
<& " ' ' ' +	% ' \$
-, \$\$\$\$\$&- ! +\$(! \$\$	

VERTEX ベルテクス株式会社

&\$\$&#+#

&\$\$&#+#%&

FIG %\$\$\$\$%&

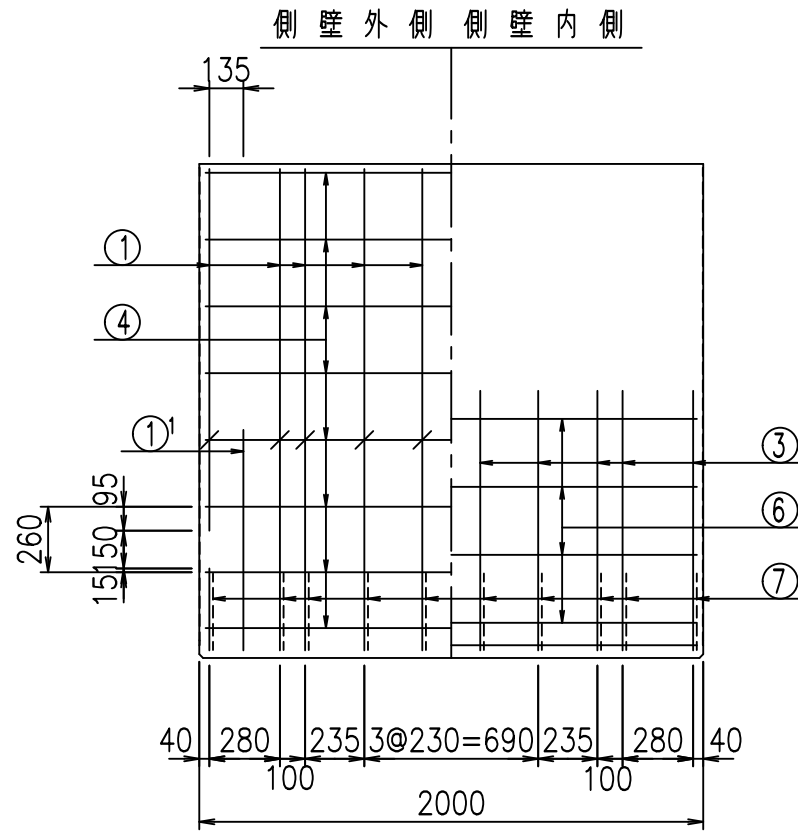
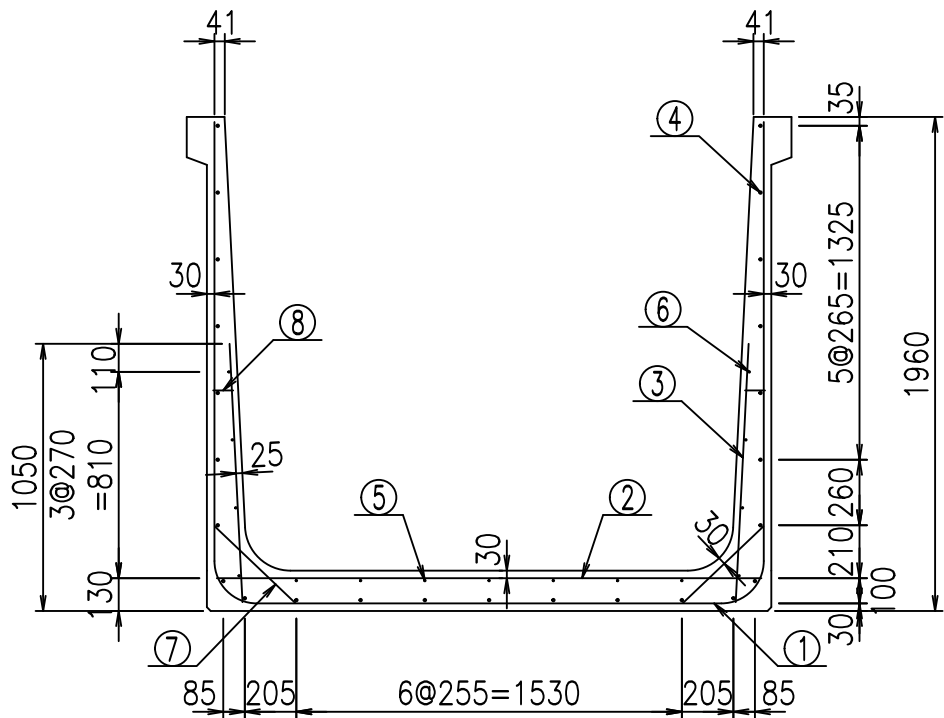


コンクリート設計基準強度 35 N/mm²

名称	HSフリーム (用水路)			規格	1800×2100×2000		
年月日	H19.3.25	縮尺	1:30	区分	製品図	図番	98000030-705-00
部長	田中	課長	藤原	照査	藤田	設計	小山
						製図	伊藤 co

VERTEX ベルテクス株式会社

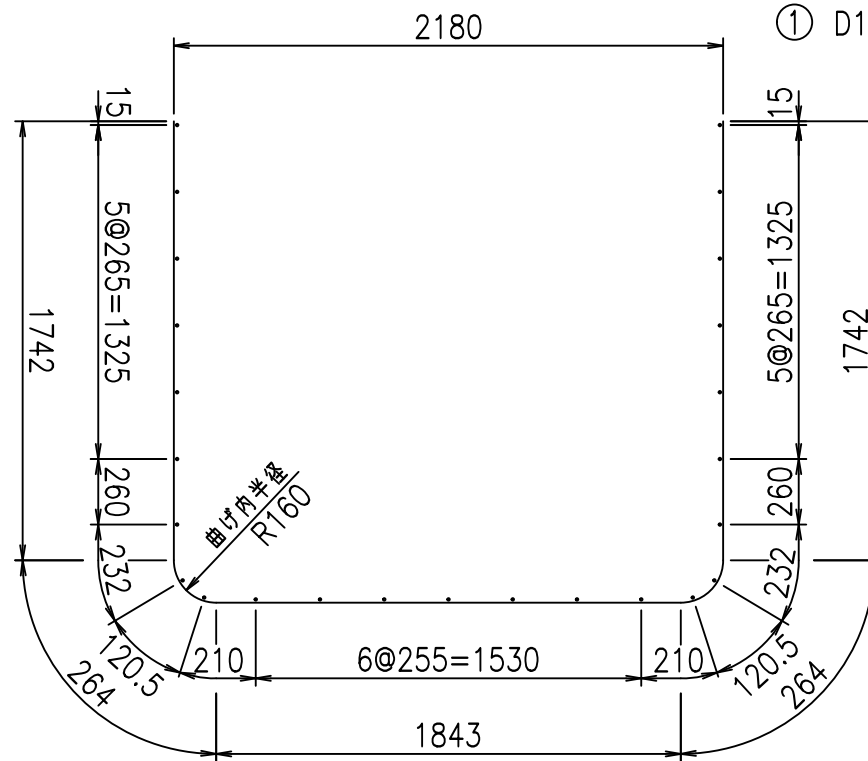
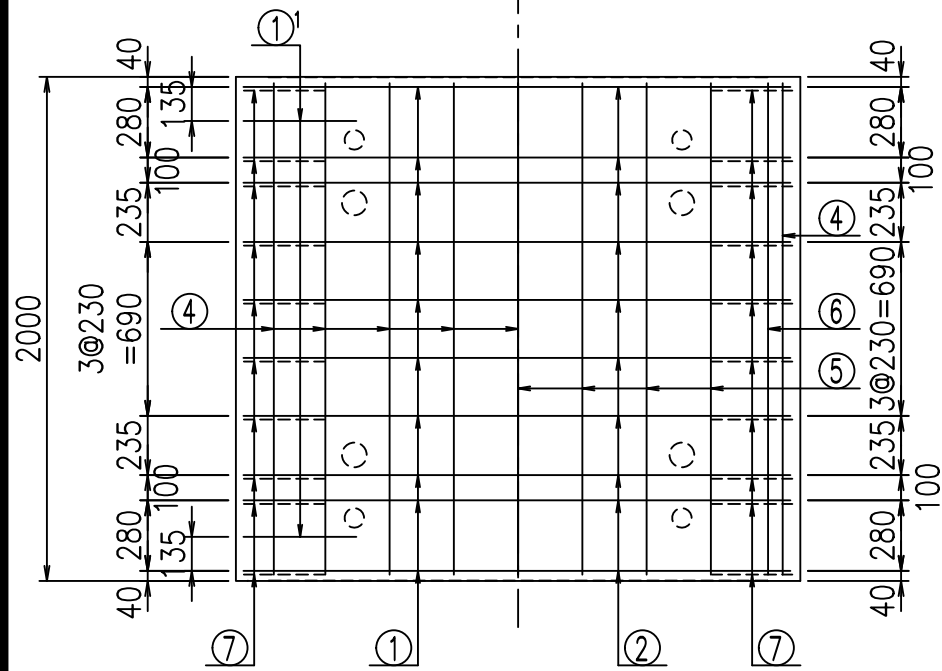
2022/7/8: 社名表示の変更
2022/7/12: 図番の変更 (S-07000567)



材料表

名称	径	本数	長さ m	m当り 質量 kg	質量 kg	形状
鉄筋 ①	D16	10	5.855	1.560	91.338	┌
" ①'	D16	4	1.250	1.560	7.800	└
" ②	D13	10	2.165	0.995	21.542	—
" ③	D10	20	1.025	0.560	11.480	
" ④	D10	25	1.950	0.560	27.300	—
" ⑤	D6	7	1.950	0.249	3.399	—
" ⑥	D6	8	1.950	0.249	3.884	—
" ⑦	D13	20	0.445	0.995	8.856	/
" ⑧	D10	20	0.080	0.560	0.896	—
合計					176.495	kg
コンクリート体積				1.6256	m ³	
製品質量				3915	kg	

底版下側 底版上側

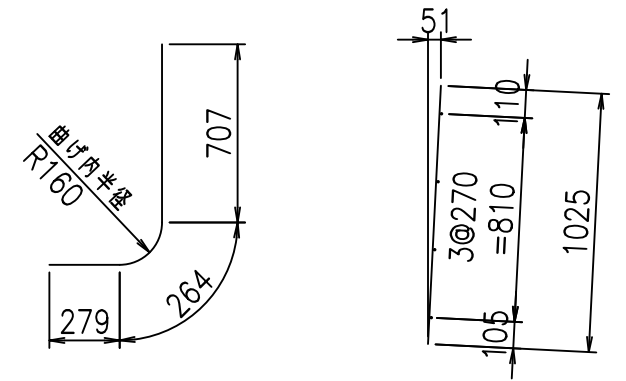


鉄筋加工図

① D16 L=5855mm

①' D16 L=1250mm

③ D10 L=1025mm



コンクリート設計基準強度 35 N/mm²

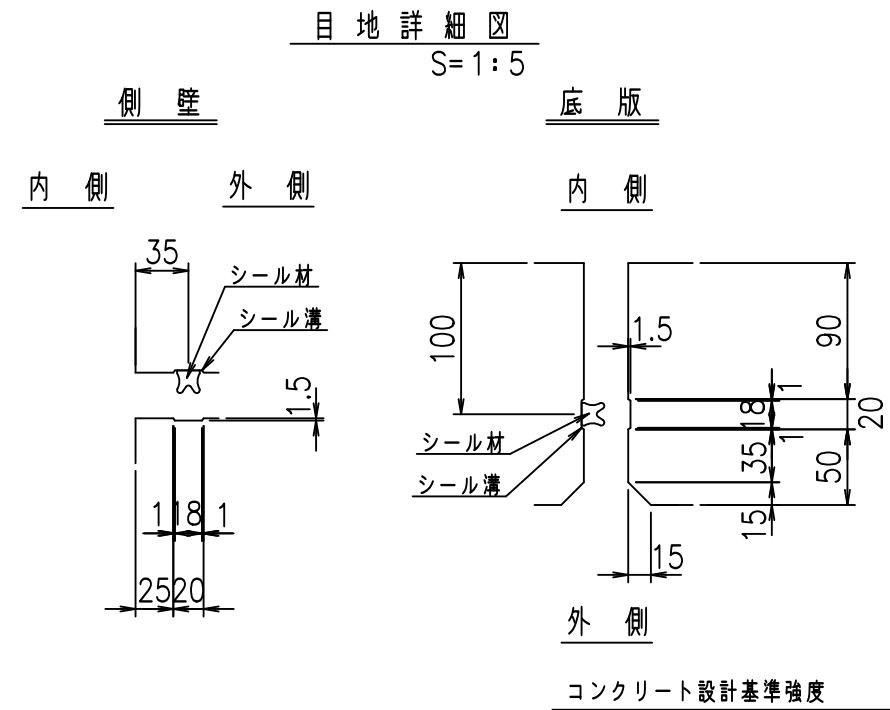
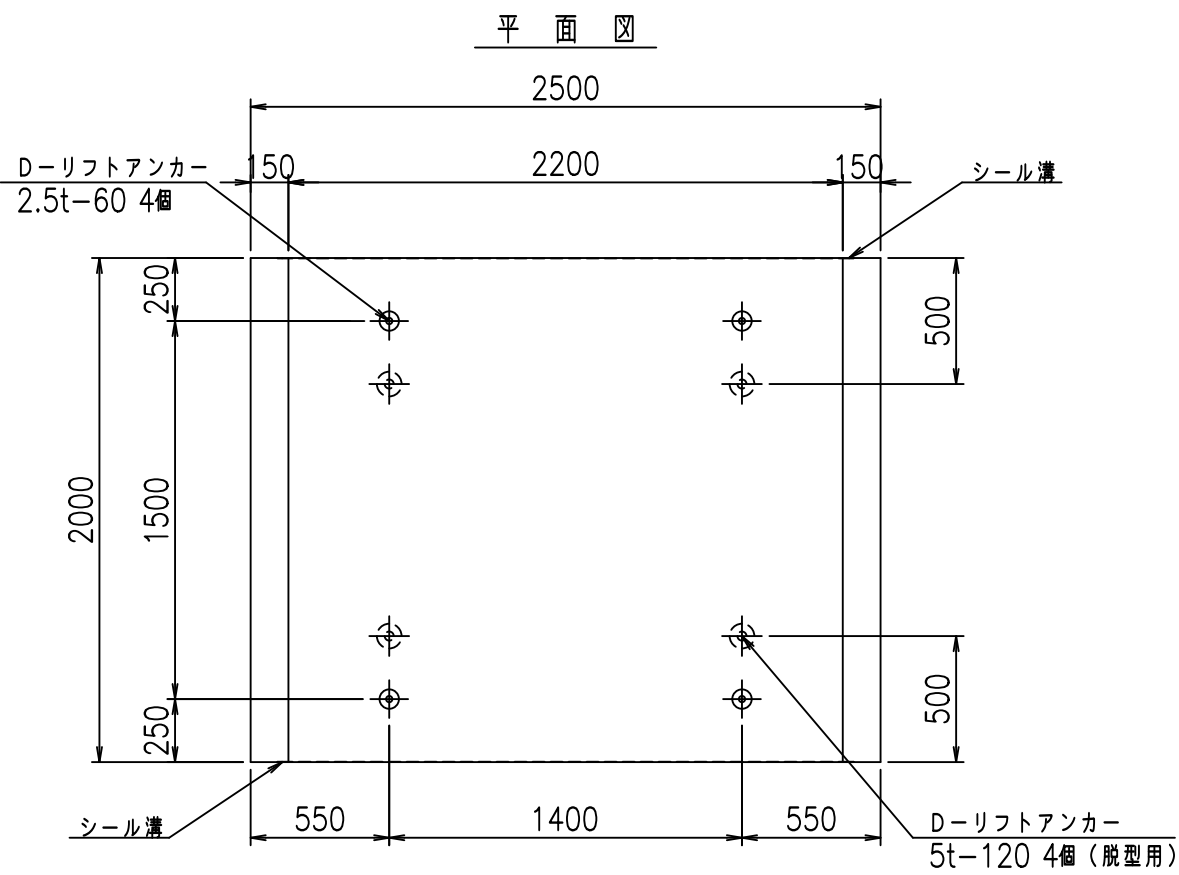
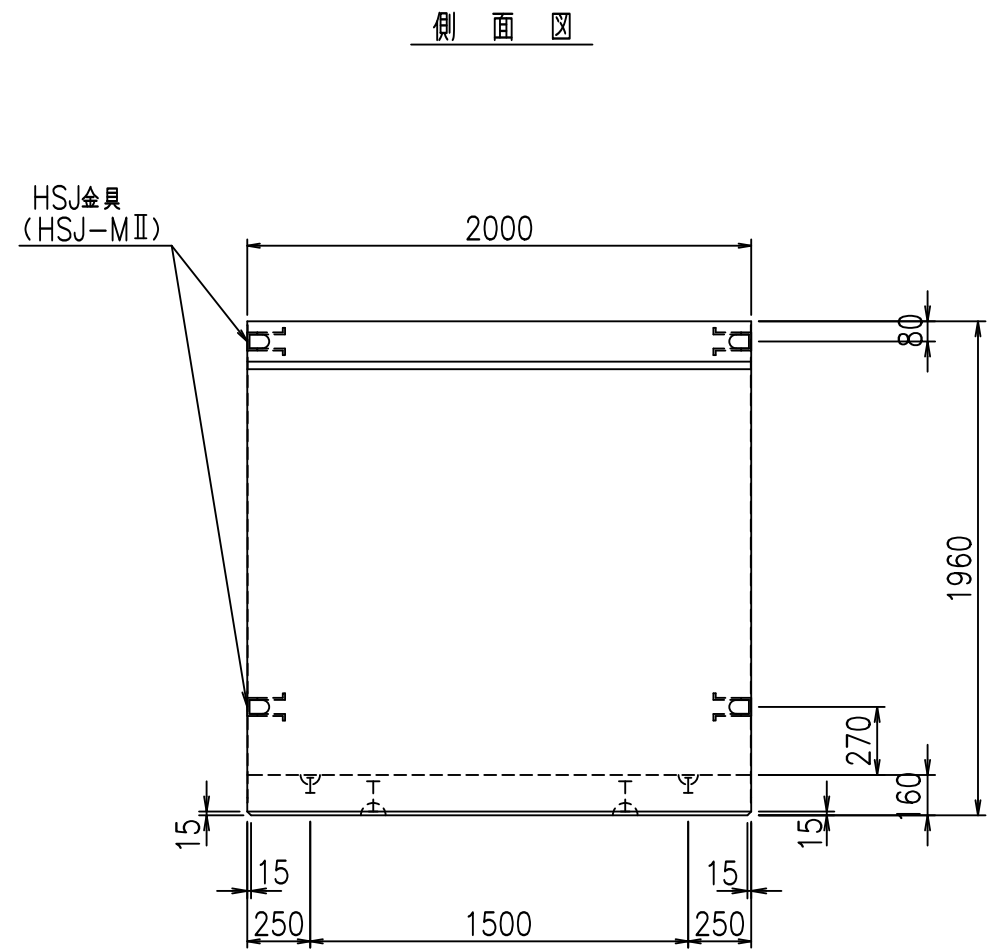
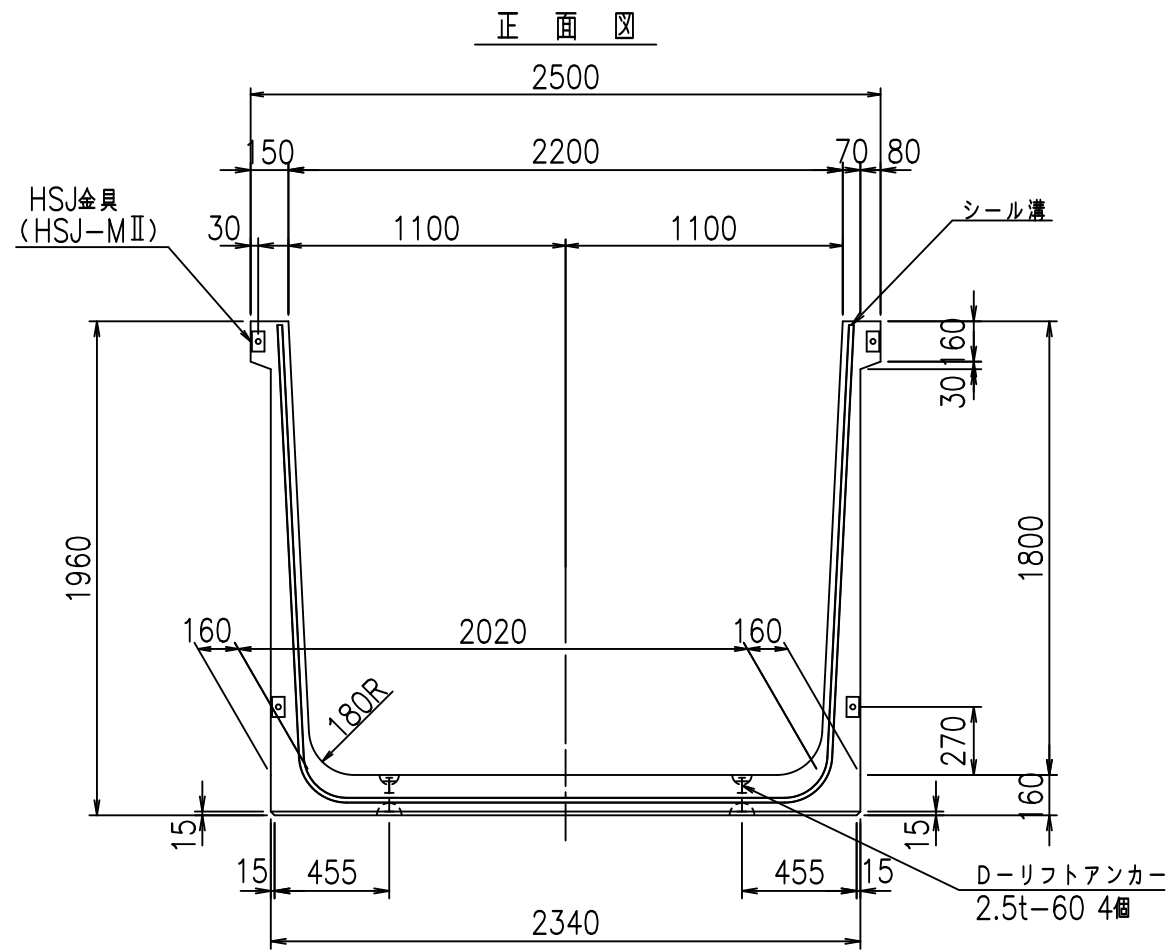
<G	
% \$\$! &%\$! &\$\$\$	
<& " ' ' ' +	% ' \$
- , \$\$\$\$\$&-	! +\$*! \$\$

VERTEX ベルテクス株式会社

&\$\$&#+#,

&\$\$&#+#%&

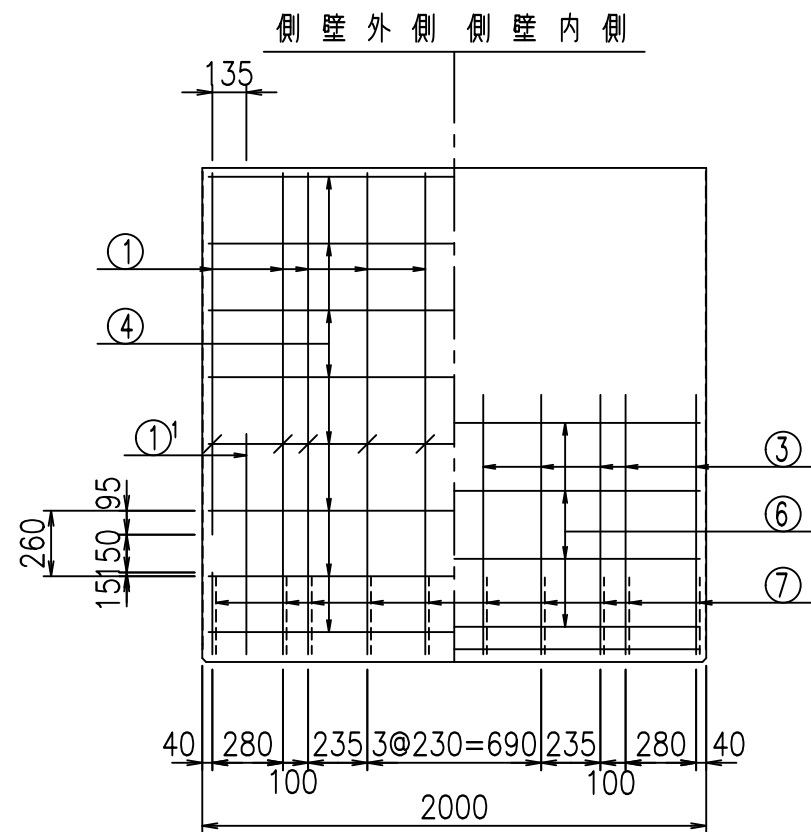
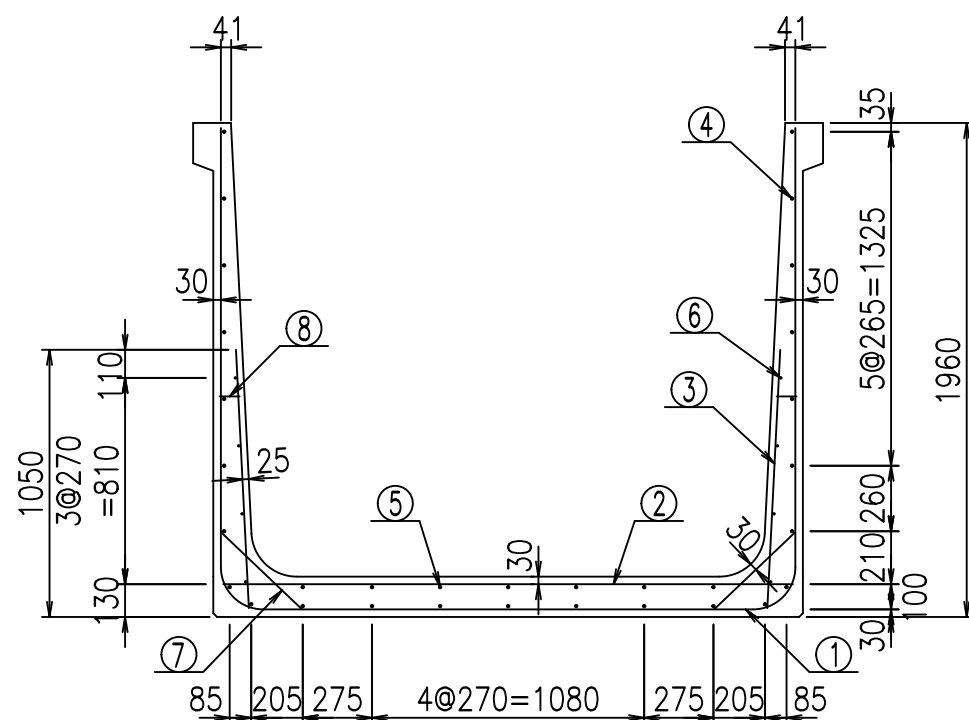
FIG %\$\$\$%*&



名称	HSフリーム (用水路)			規格	1800×2200×2000		
年月日	H19. 3.25	縮尺	1:30	区分	製品図	図番	98000030-707-00
部長	田中	課長	藤原	照査	藤田	設計	小山
						製図	伊藤 co

2022/7/8: 社名表示の変更
2022/7/12: 図番の変更 (S-07000568)

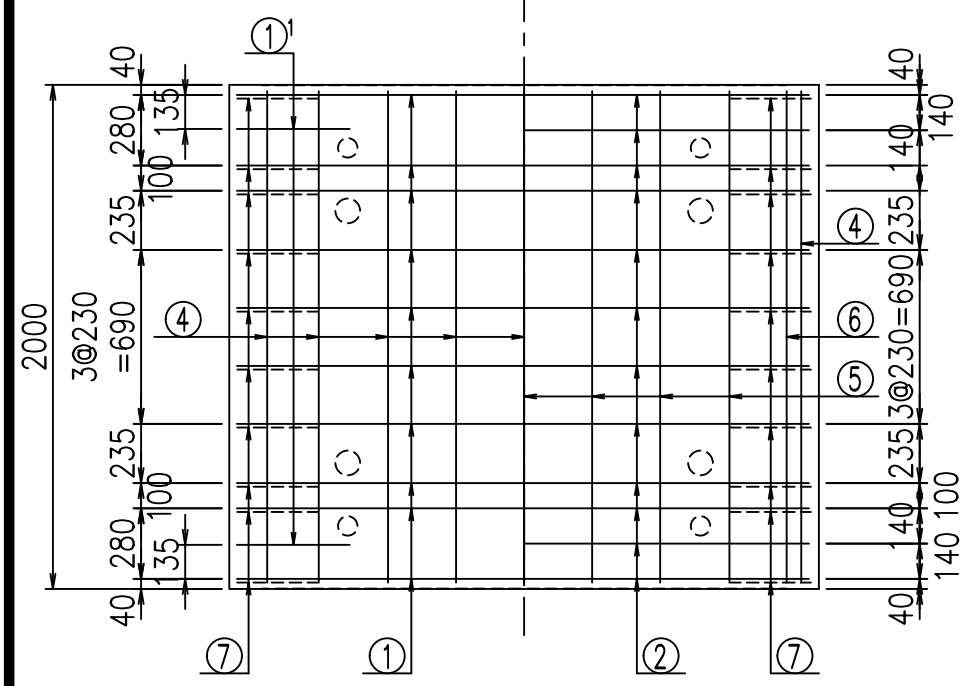
VERTEX ベルテクス株式会社



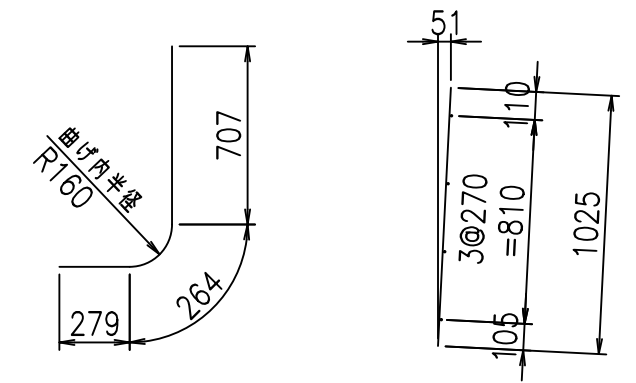
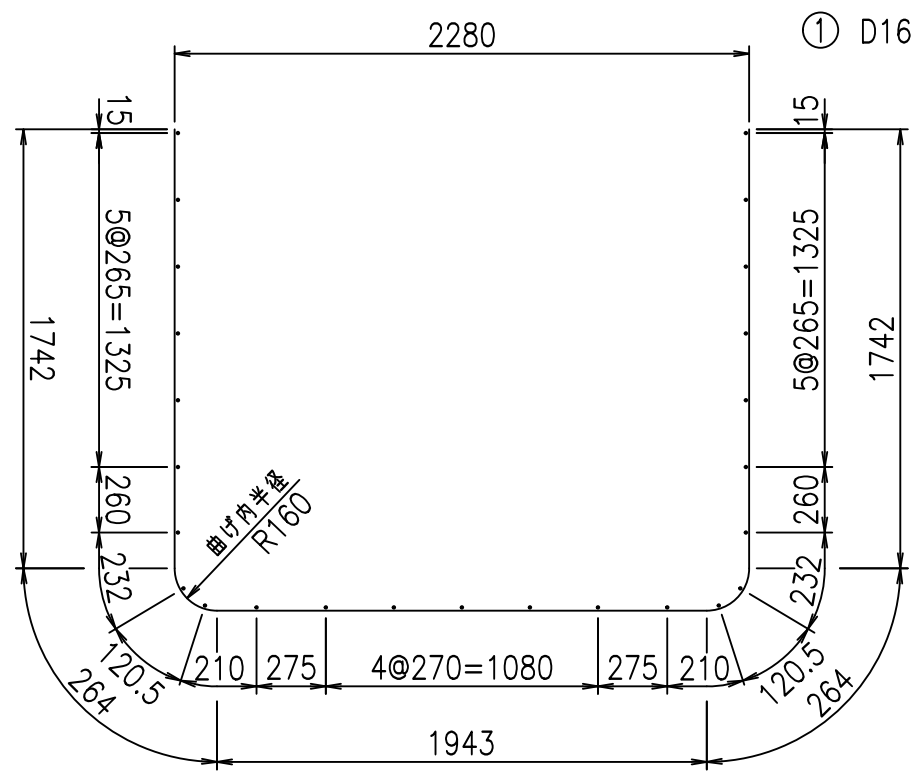
材料表

名称	径	本数	長さ m	m ^{当り} 質量 kg	質量 kg	形状
鉄筋 ①	D16	10	5.955	1.560	92.898	┌
" ①'	D16	4	1.250	1.560	7.800	└
" ②	D13	12	2.265	0.995	27.044	—
" ③	D10	20	1.025	0.560	11.480	
" ④	D10	25	1.950	0.560	27.300	—
" ⑤	D10	7	1.950	0.560	7.644	—
" ⑥	D6	8	1.950	0.249	3.884	—
" ⑦	D13	20	0.445	0.995	8.856	/
" ⑧	D10	20	0.080	0.560	0.896	—
合計					187.802	kg
コンクリート体積				1.6576	m ³	
製品質量				4000	kg	

底版下側 底版上側



鉄筋加工図



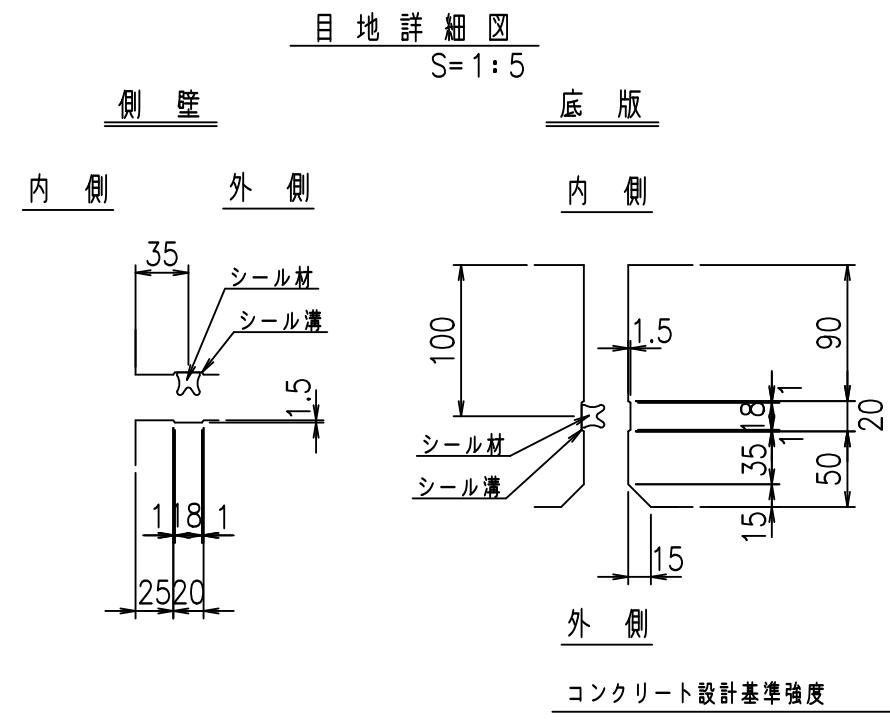
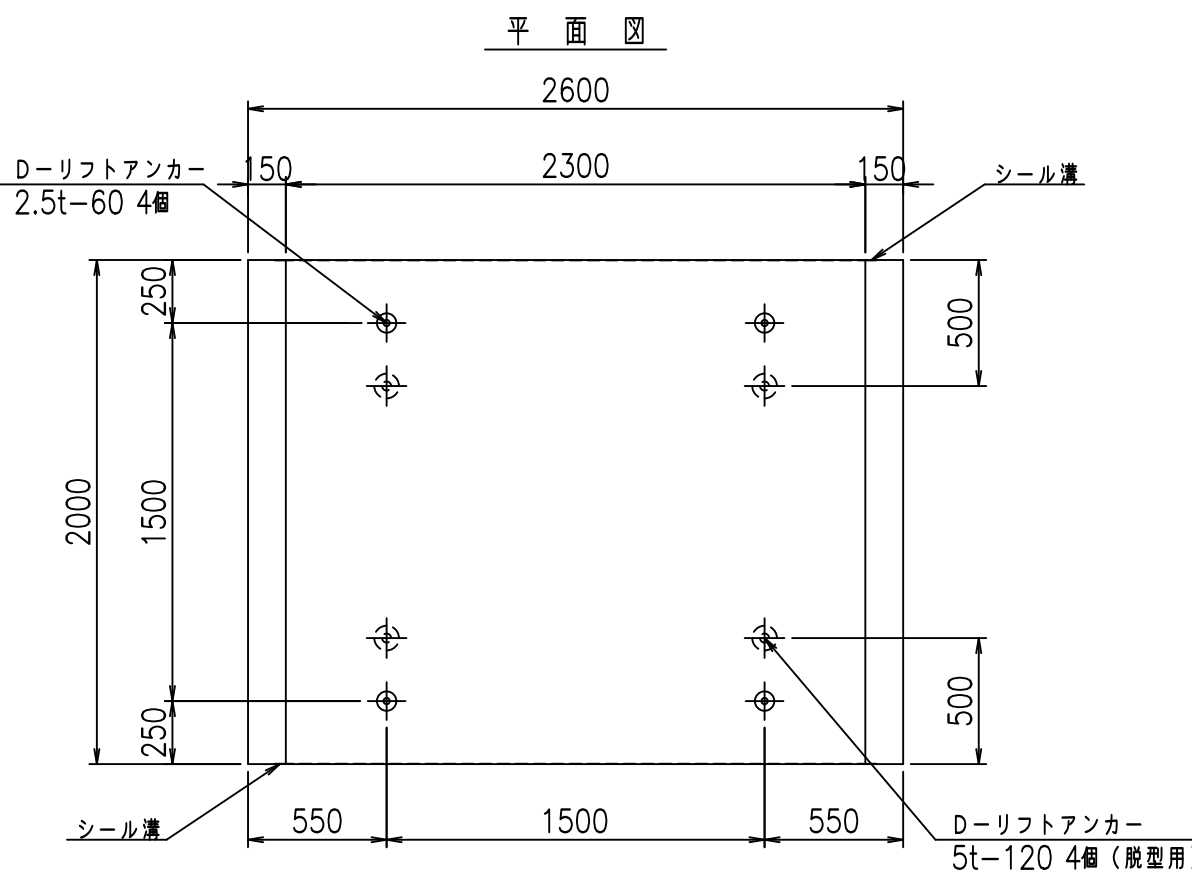
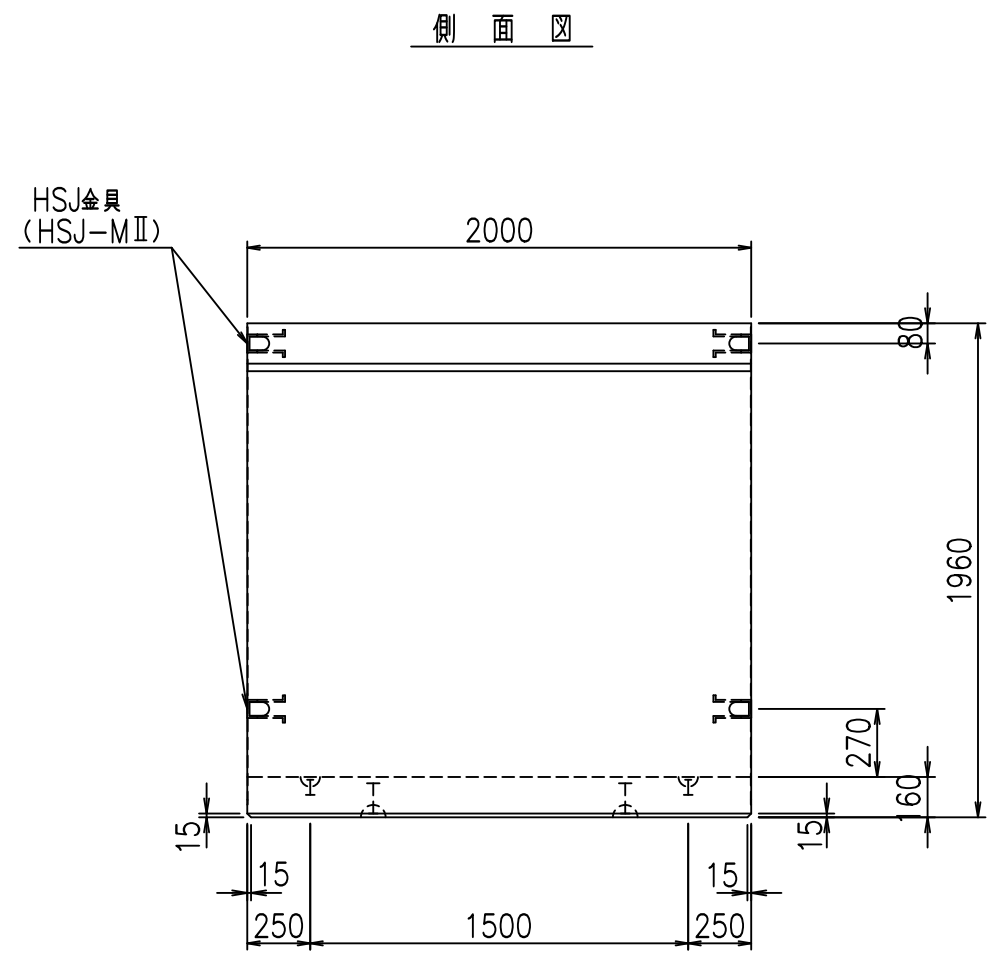
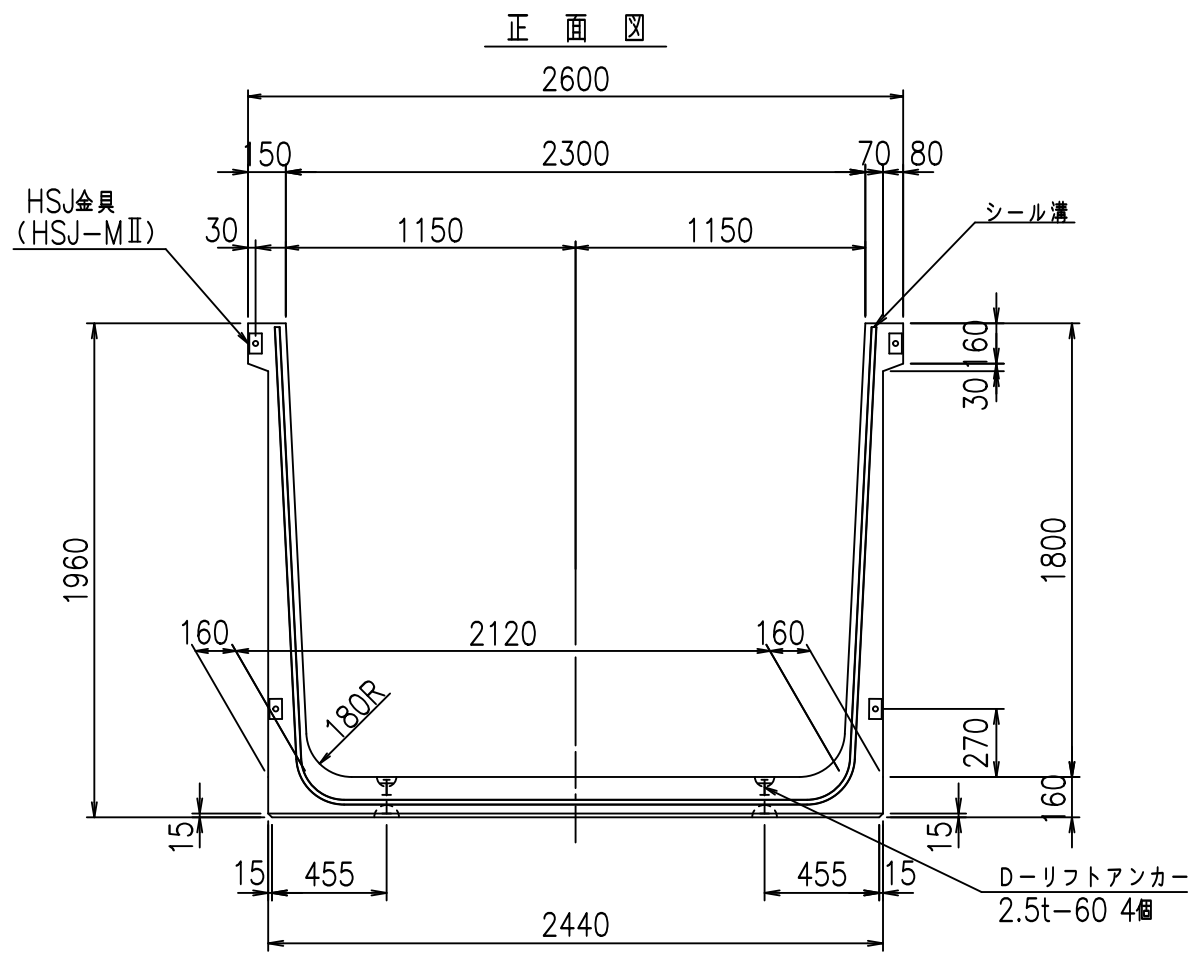
コンクリート設計基準強度 35 N/mm²

G	
% \$! &&\$! &\$\$\$	
<& " ' ' ' +	% ' \$
	-, \$\$\$\$\$&- ! +\$, ! \$\$

VERTEX ベルテクス株式会社

&\$\$&#+#,
&\$\$&#+#%&

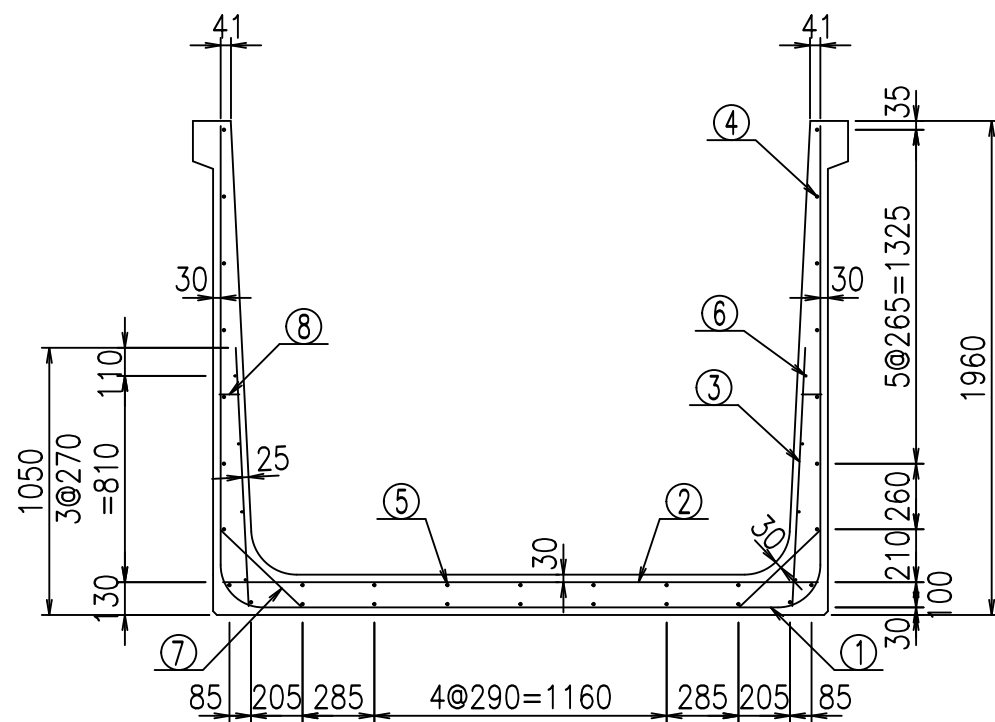
FIG %\$\$\$% %と



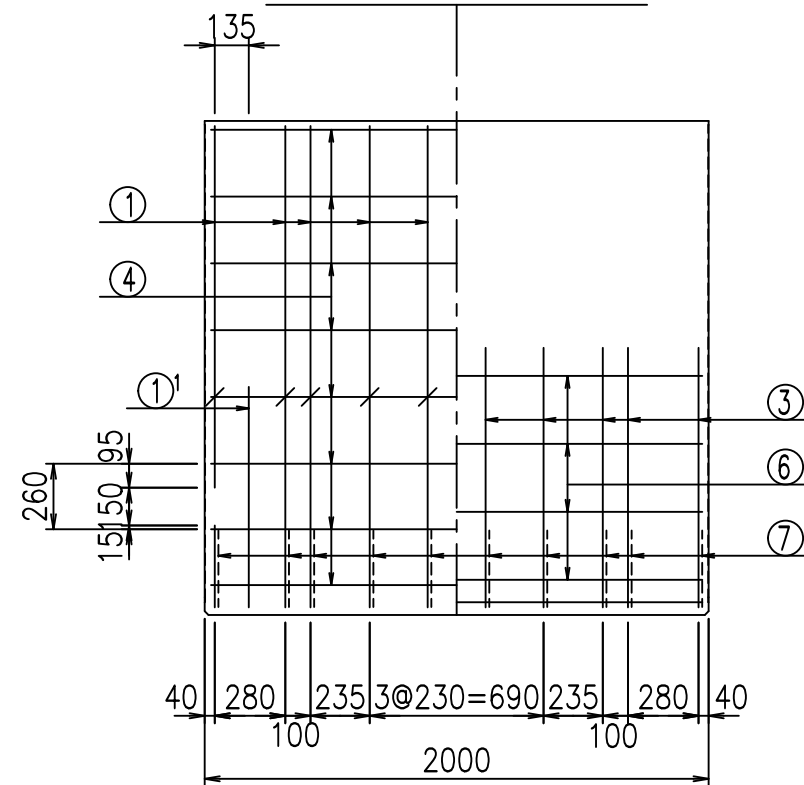
名称	HSフリーム (用水路)			規格	1800×2300×2000		
年月日	H19. 3.25	縮尺	1:30	区分	製品図	図番	98000030 -709-00
部長	田中	課長	藤原	照査	藤田	設計	小山
						製図	伊藤 co

2022/7/8: 社名表示の変更
2022/7/12: 図番の変更 (S-07000569)

VERTEX ベルテクス株式会社



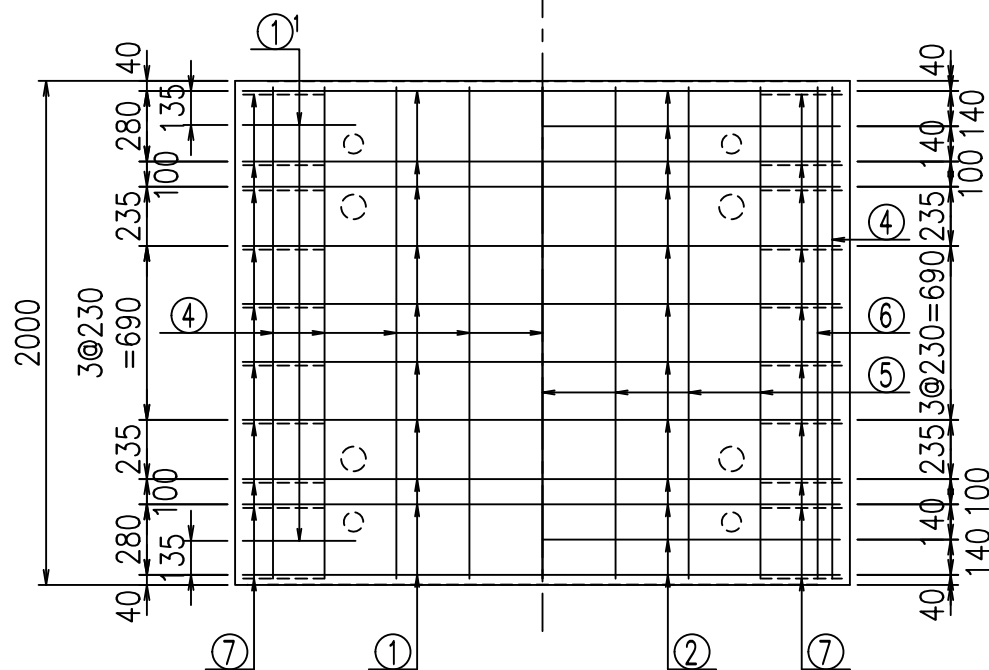
側壁外側 側壁内側



材料表

名称	径	本数	長さ m	m ³ 当り質量 kg	質量 kg	形状
鉄筋 ①	D16	10	6.055	1.560	94.458	┌
" ①'	D16	4	1.250	1.560	7.800	└
" ②	D13	12	2.365	0.995	28.238	—
" ③	D10	20	1.025	0.560	11.480	/
" ④	D10	25	1.950	0.560	27.300	—
" ⑤	D10	7	1.950	0.560	7.644	—
" ⑥	D6	8	1.950	0.249	3.884	—
" ⑦	D13	20	0.445	0.995	8.856	/
" ⑧	D10	20	0.080	0.560	0.896	—
合計					190.556	kg
コンクリート体積				1.6896	m ³	
製品質量					4075	kg

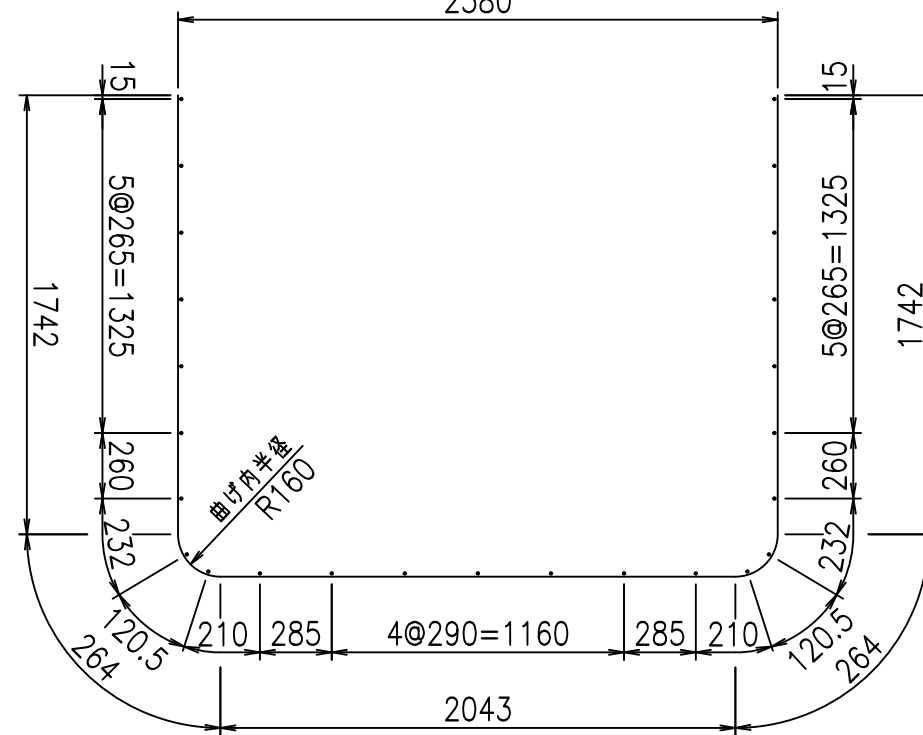
底版下側 底版上側



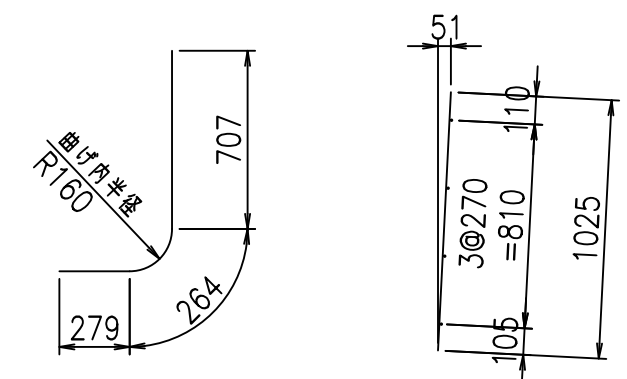
① D16 L=6055mm
2380

①' D16 L=1250mm

③ D10 L=1025mm



鉄筋加工図



コンクリート設計基準強度 35 N/mm²

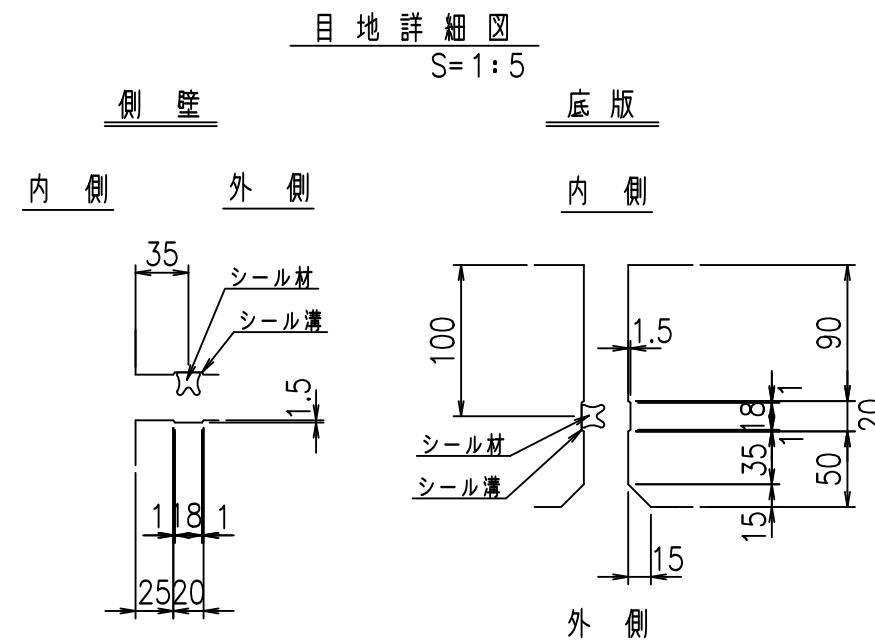
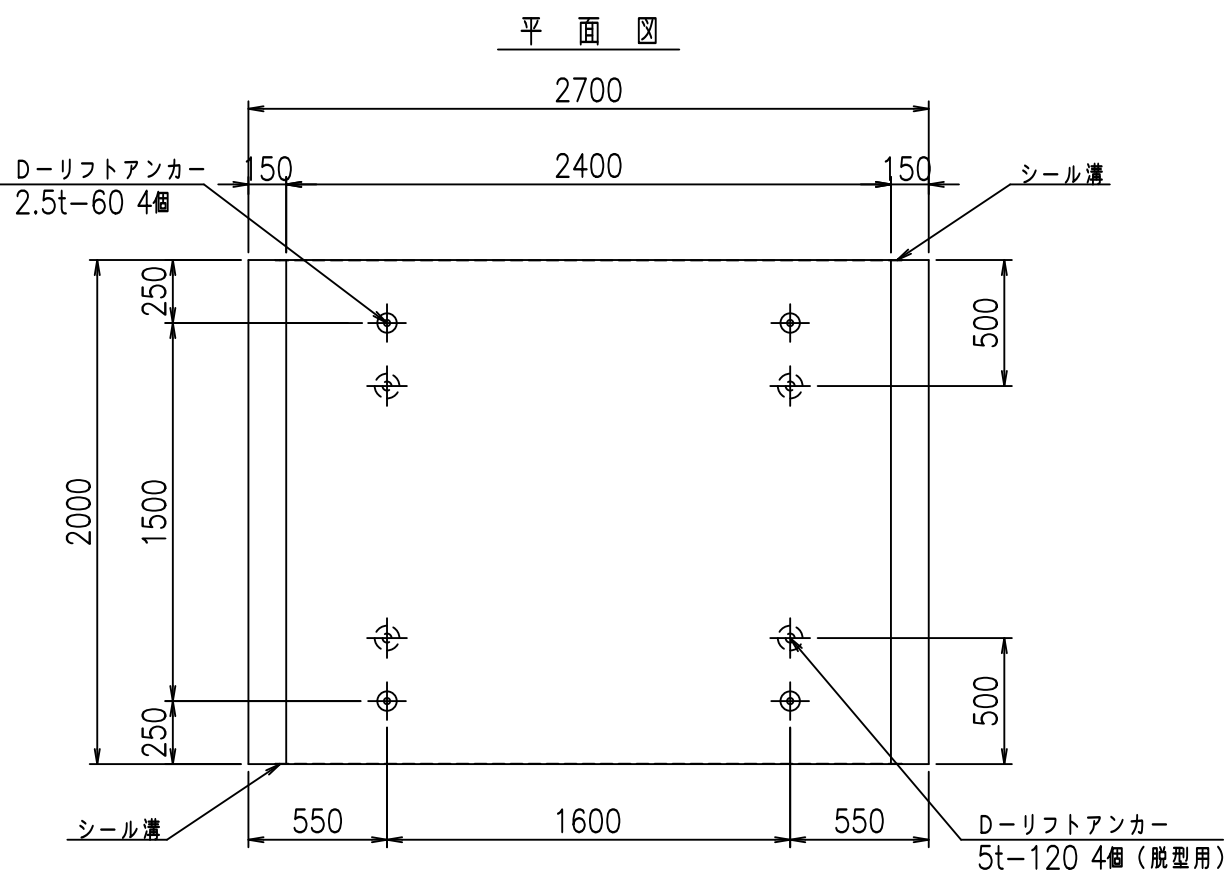
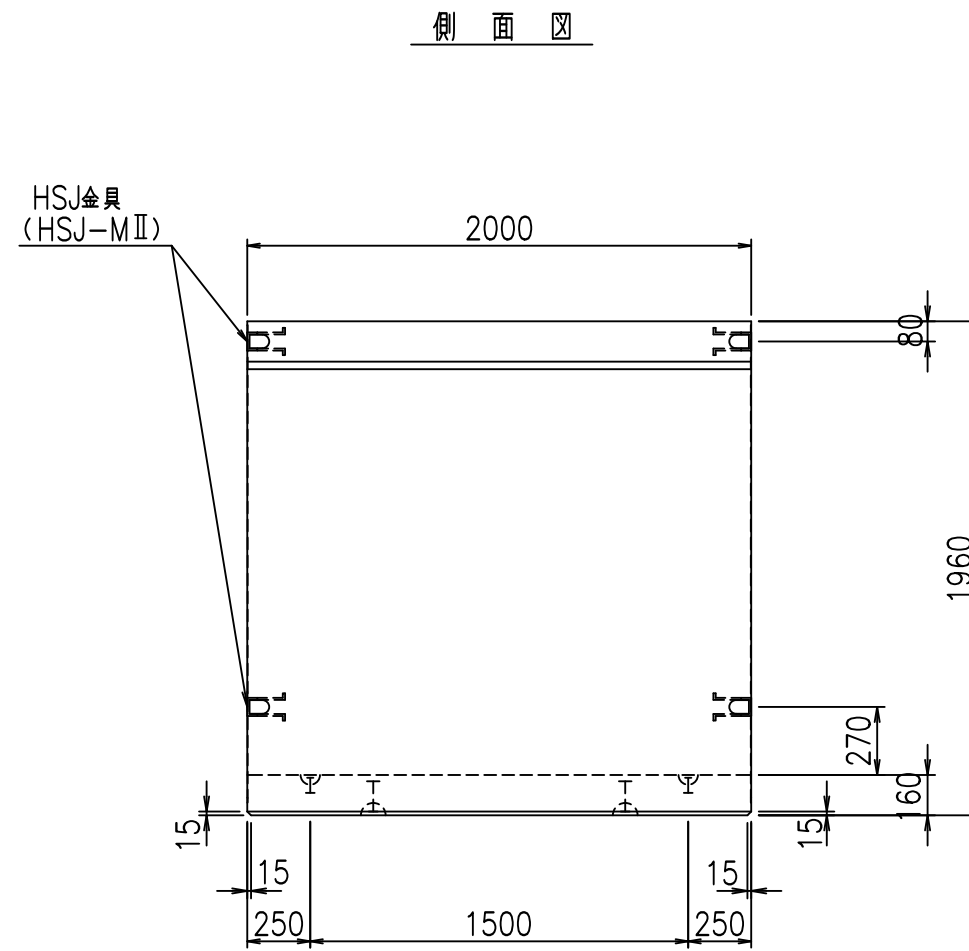
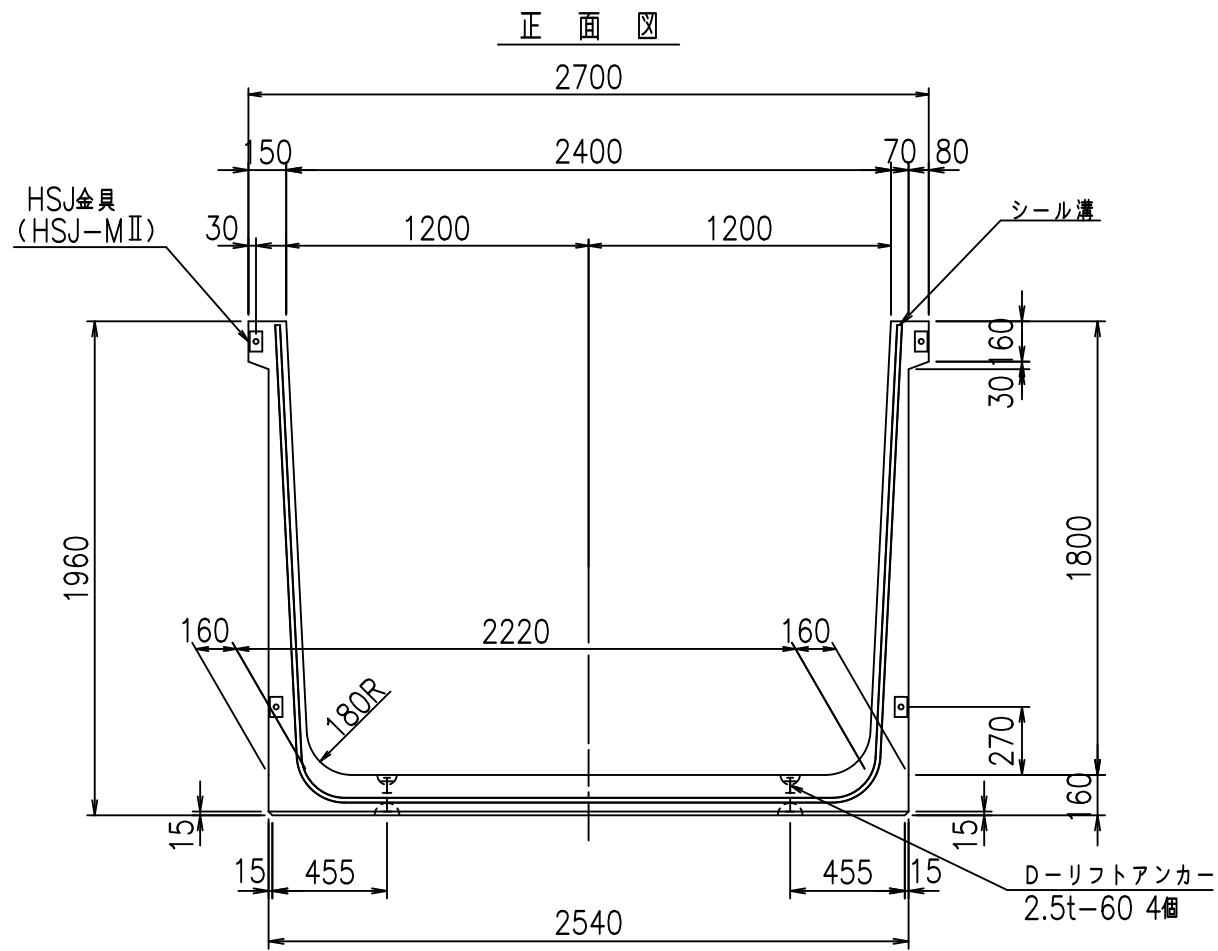
<G		
% \$ \$! & \$ \$! & \$ \$ \$		
<& " " " " " +		% ' \$
		-, \$ \$ \$ \$ \$ & - ! + % \$! \$ \$

VERTEX ベルテクス株式会社

& \$ & # + #,

& \$ & # + # % &

FIG % \$ \$ \$ % % 七

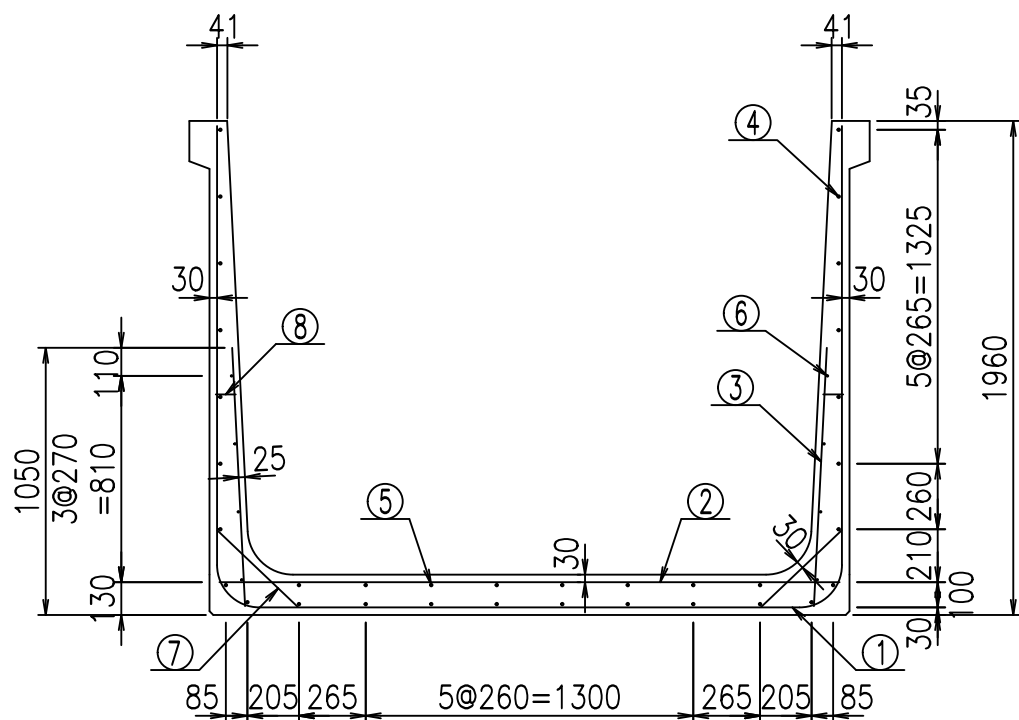


コンクリート設計基準強度 35 N/mm²

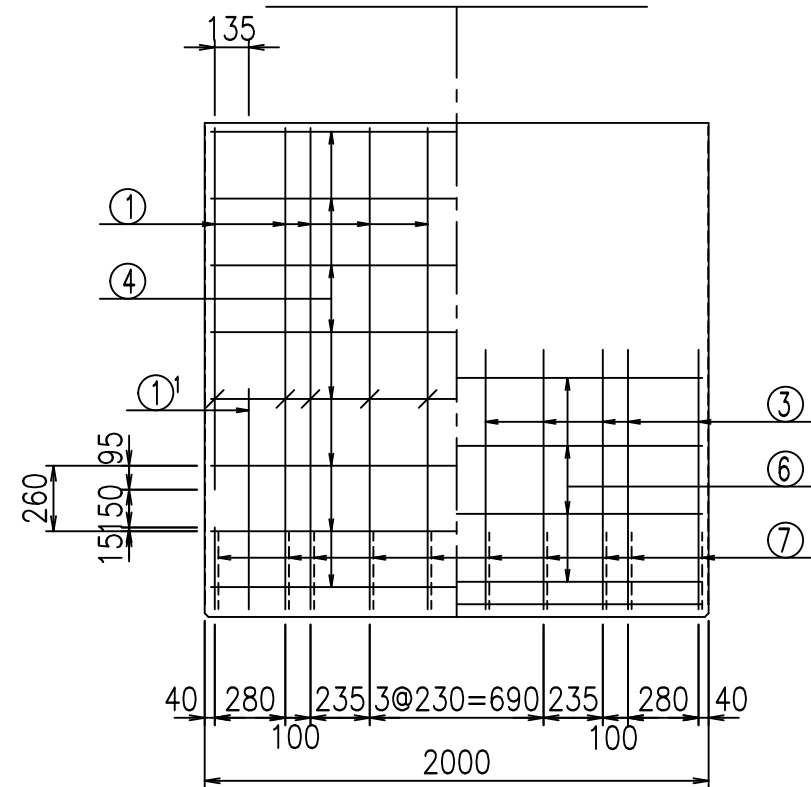
名称	HSフリーム (用水路)			規格	1800×2400×2000		
年月日	H19. 3.25	縮尺	1:30	区分	製品図	図番	98000030-711-00
部長	田中	課長	藤原	照査	藤田	設計	小山
						製図	伊藤 co

2022/7/8: 社名表示の変更
 2022/7/12: 図番の変更 (S-07000570)

VERTEX ベルテクス株式会社



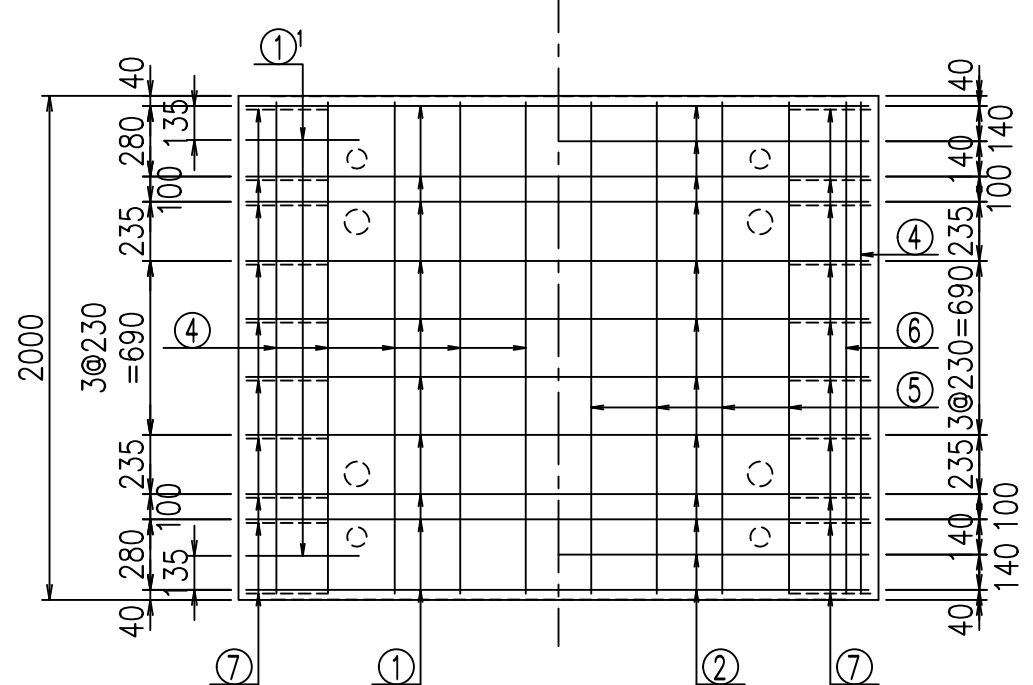
側壁外側 側壁内側



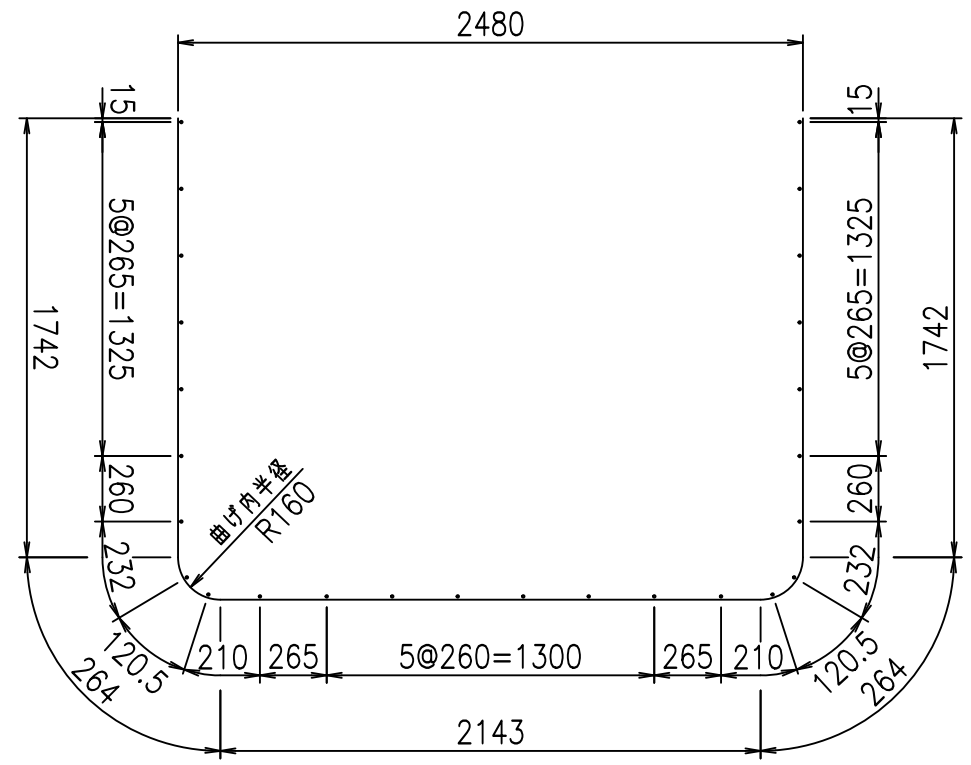
材料表

名称	径	本数	長さ m	m ³ 当り 質量 kg	質量 kg	形状
鉄筋 ①	D16	10	6.155	1.560	96.018	┌
" ①'	D16	4	1.250	1.560	7.800	└
" ②	D13	12	2.465	0.995	29.432	—
" ③	D10	20	1.025	0.560	11.480	/
" ④	D10	26	1.950	0.560	28.392	—
" ⑤	D10	8	1.950	0.560	8.736	—
" ⑥	D6	8	1.950	0.249	3.884	—
" ⑦	D13	20	0.445	0.995	8.856	∕
" ⑧	D10	20	0.080	0.560	0.896	—
合計					195.494	kg
コンクリート体積				1.7216	m ³	
製品質量				4155	kg	

底版下側 底版上側

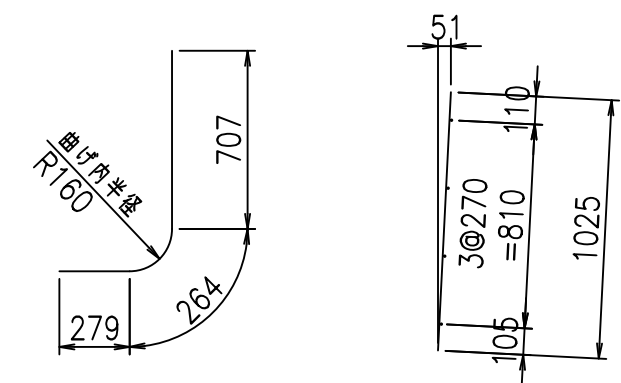


① D16 L=6155mm



①' D16 L=1250mm

③ D10 L=1025mm



鉄筋加工図

コンクリート設計基準強度 35 N/mm²

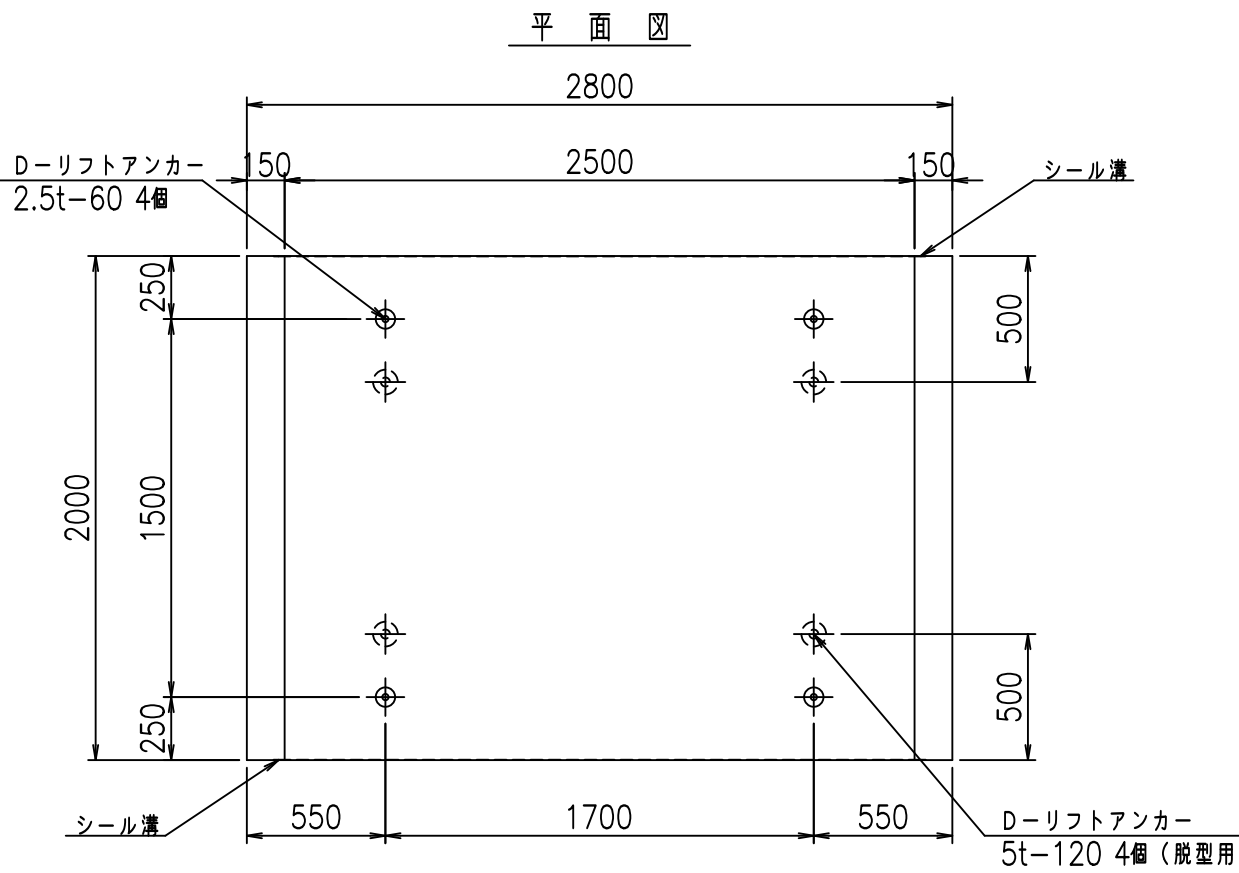
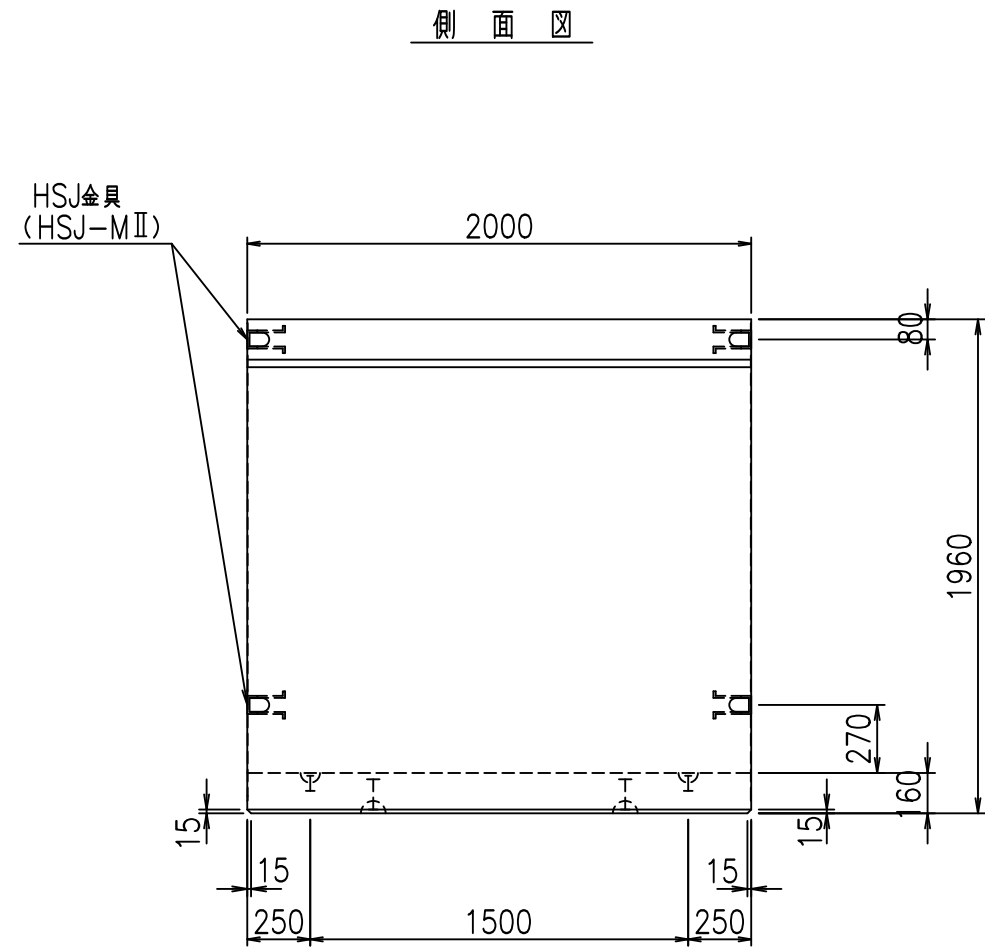
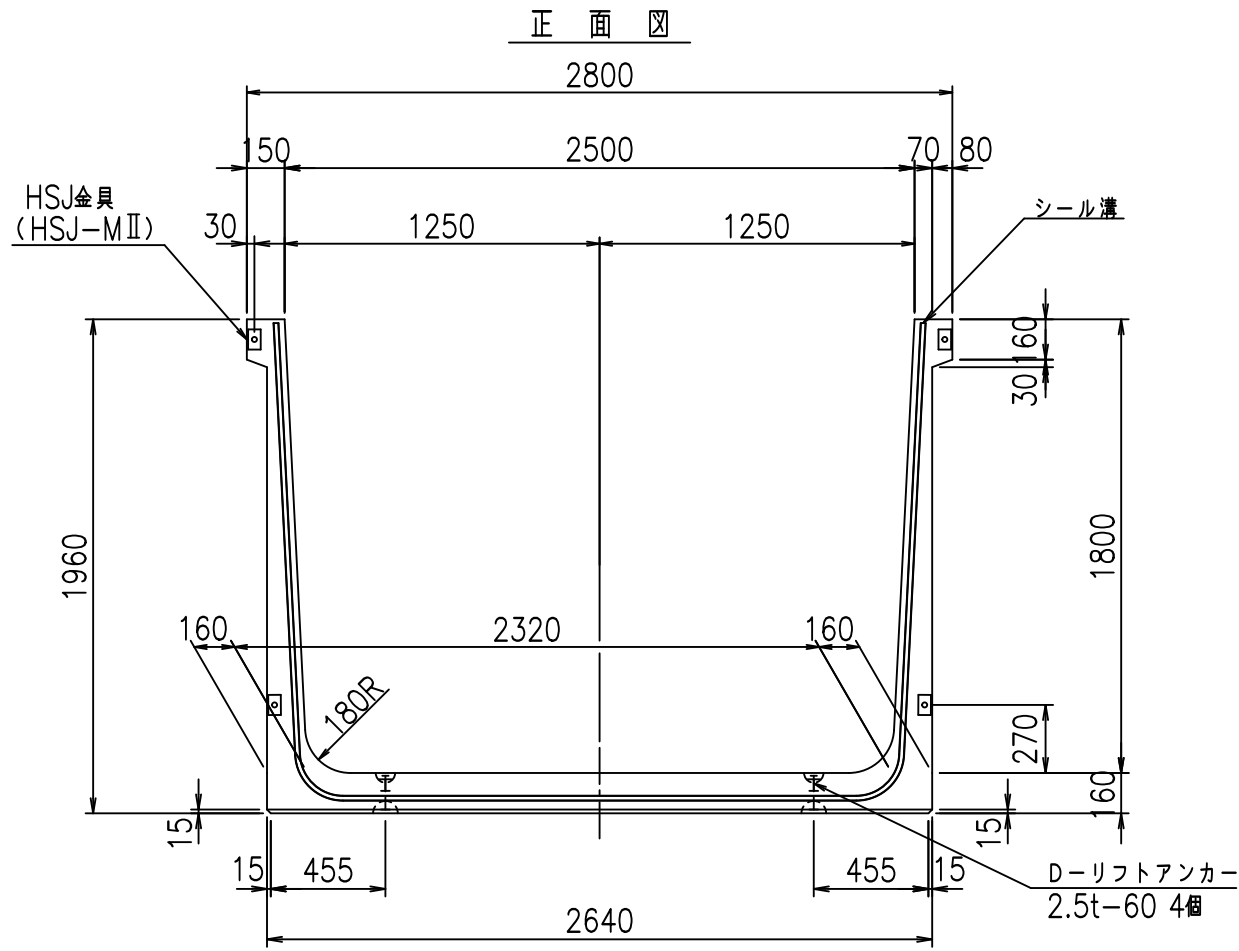
<G	
% \$! & \$! \$\$\$	
<& " ' ' ' +	% ' \$
	- , \$\$\$\$\$&- ! +%& \$\$

VERTEX ベルテクス株式会社

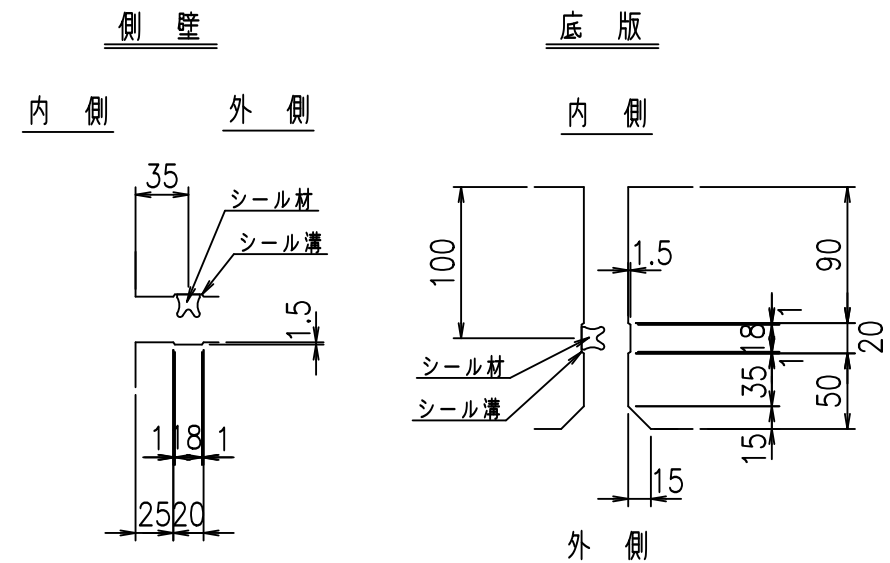
&\$&&#+#

&\$&&#+#%&

FIG %\$\$\$\$%)



目地詳細図 S=1:5

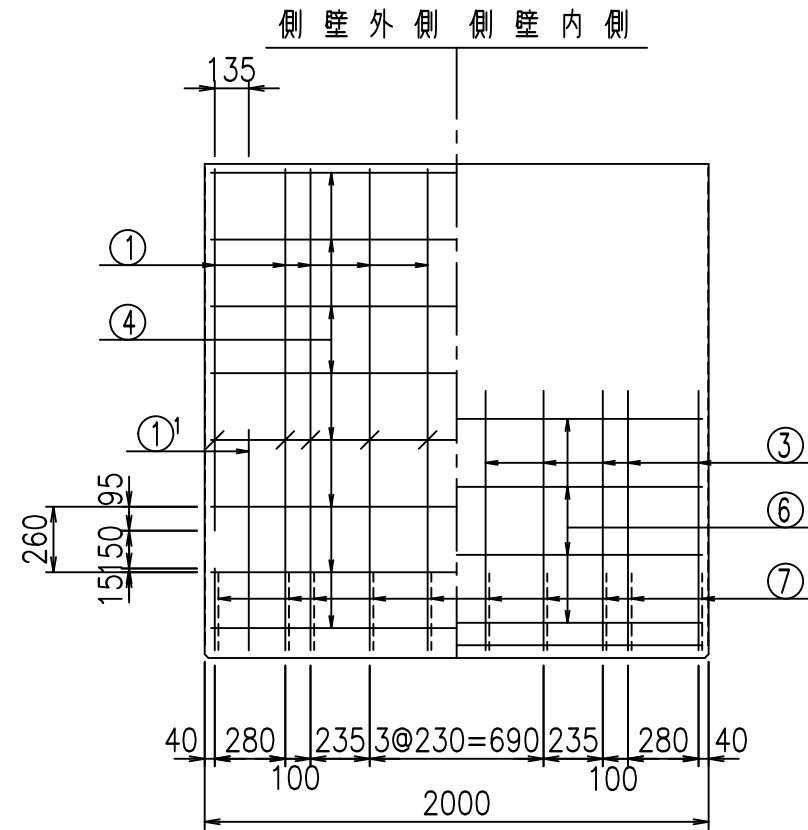
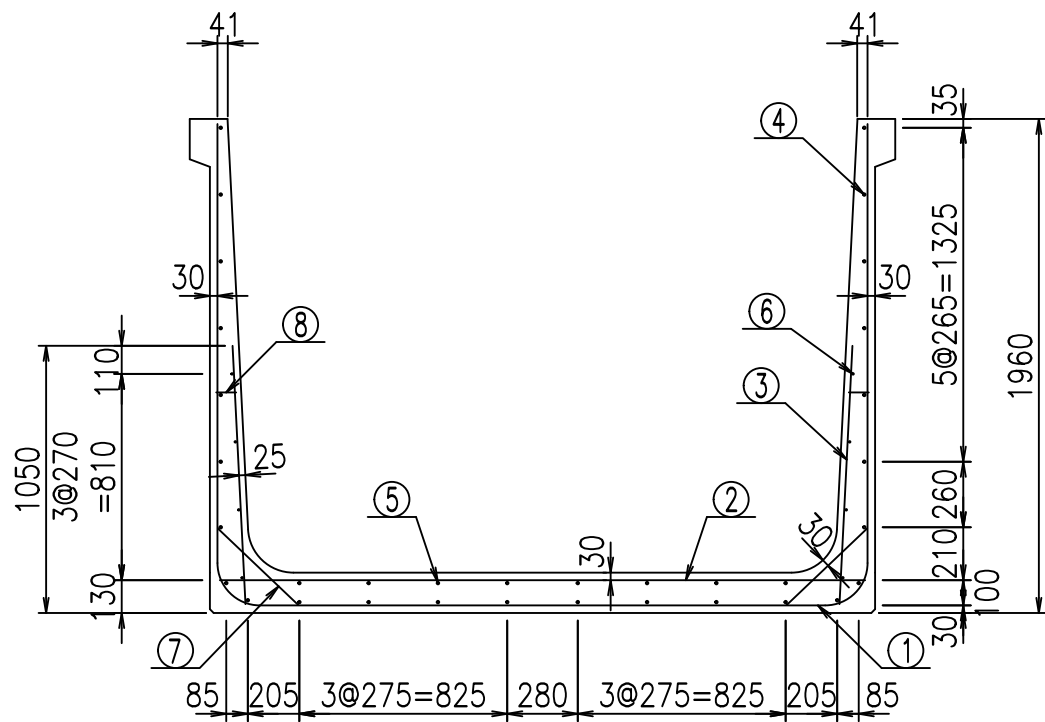


コンクリート設計基準強度 35 N/mm²

名称	HSフリーム (用水路)			規格	1800×2500×2000		
年月日	H19. 3.25	縮尺	1:30	区分	製品図	図番	98000030 -713-00
部長	田中	課長	藤原	照査	藤田	設計	小山
						製図	伊藤 co

2022/7/8: 社名表示の変更
2022/7/12: 図番の変更 (S-07000571)

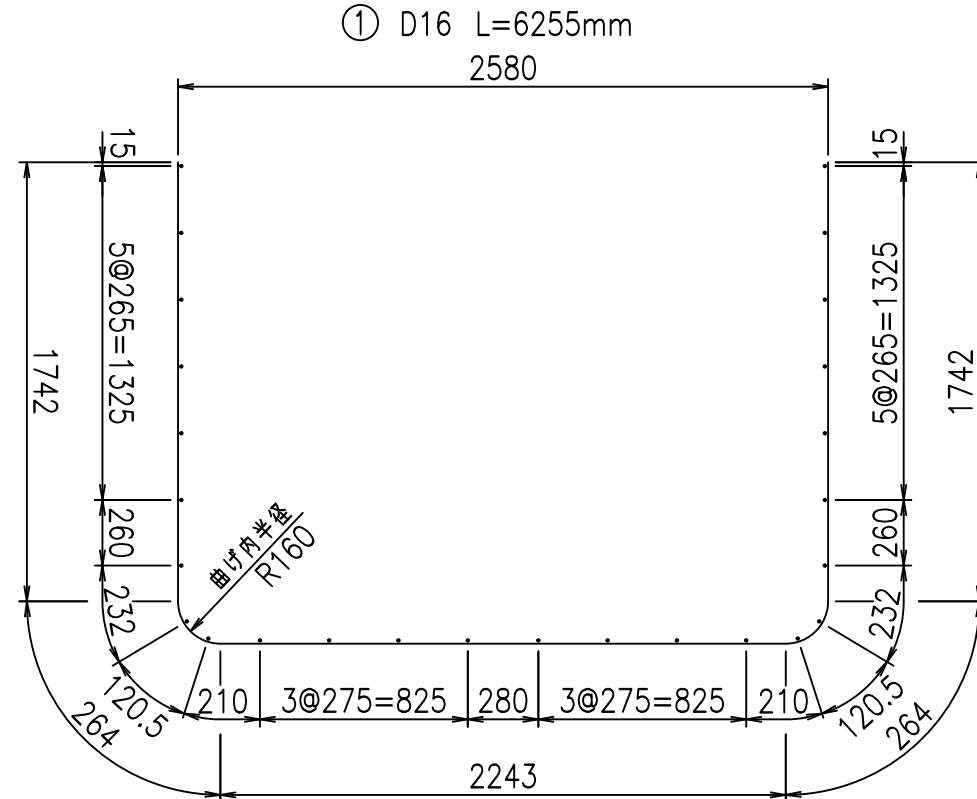
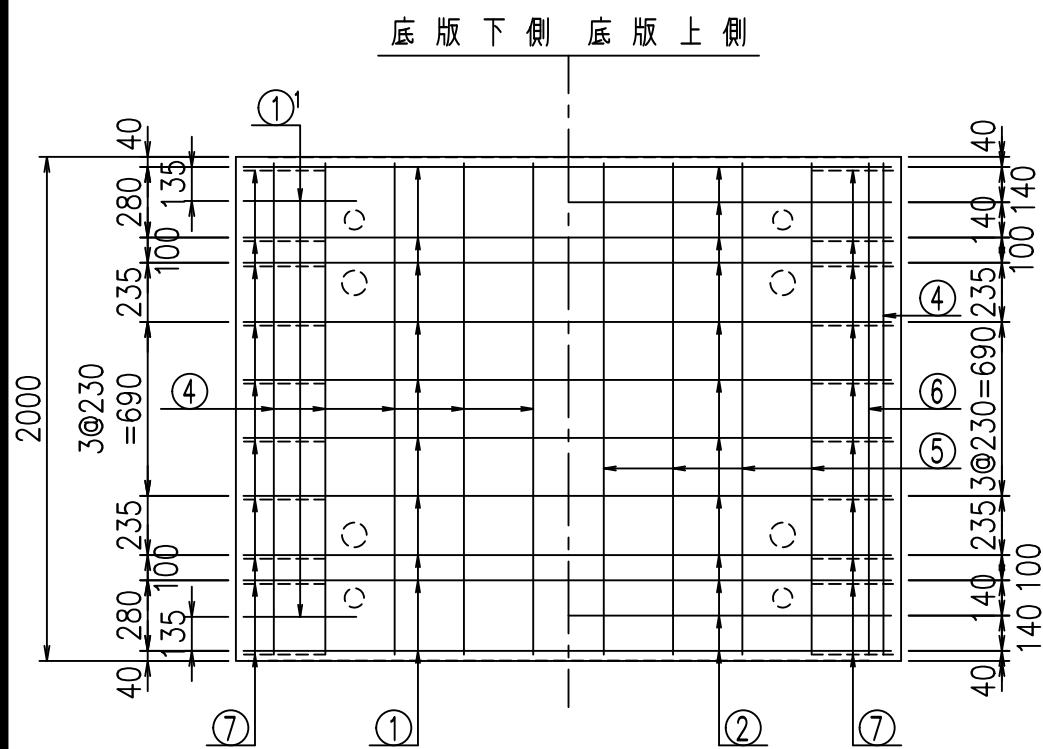
VERTEX ベルテクス株式会社



材料表

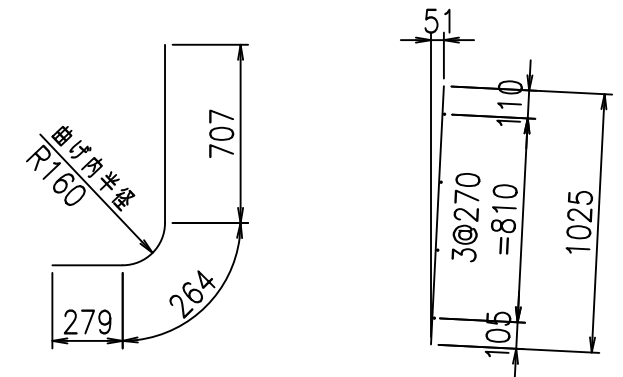
名称	径	本数	長さ m	m ^{当り} 質量 kg	質量 kg	形状
鉄筋 ①	D16	10	6.255	1.560	97.578	┌
" ①'	D16	4	1.250	1.560	7.800	└
" ②	D13	12	2.565	0.995	30.626	—
" ③	D10	20	1.025	0.560	11.480	/
" ④	D10	26	1.950	0.560	28.392	—
" ⑤	D10	8	1.950	0.560	8.736	—
" ⑥	D6	8	1.950	0.249	3.884	—
" ⑦	D13	20	0.445	0.995	8.856	/
" ⑧	D10	20	0.080	0.560	0.896	—
合計					198.248	kg
コンクリート体積				1.7536	m ³	
製品質量				4230	kg	

鉄筋加工図



①' D16 L=1250mm

③ D10 L=1025mm



コンクリート設計基準強度 35 N/mm²

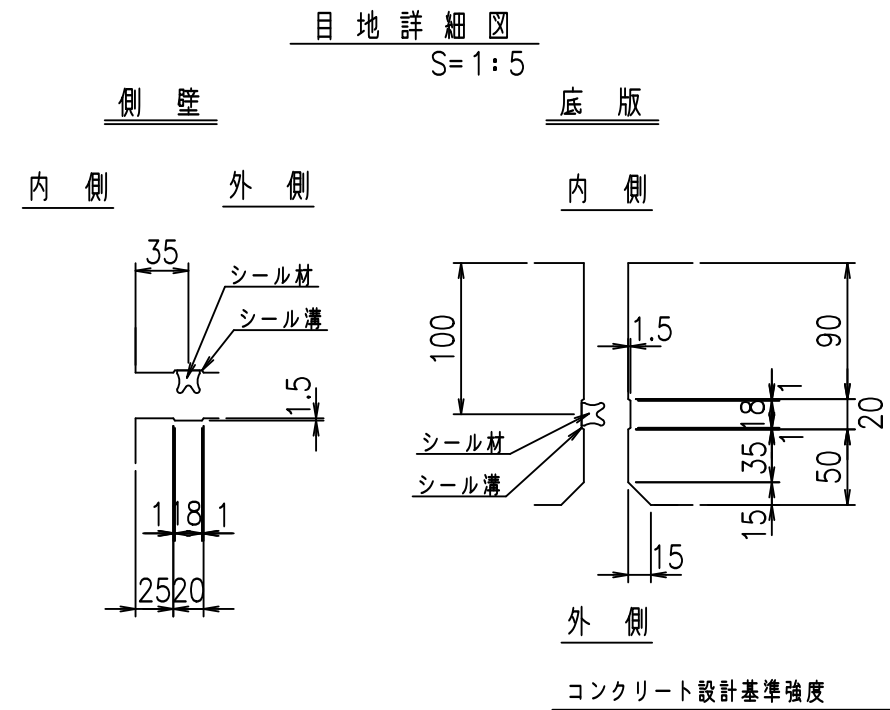
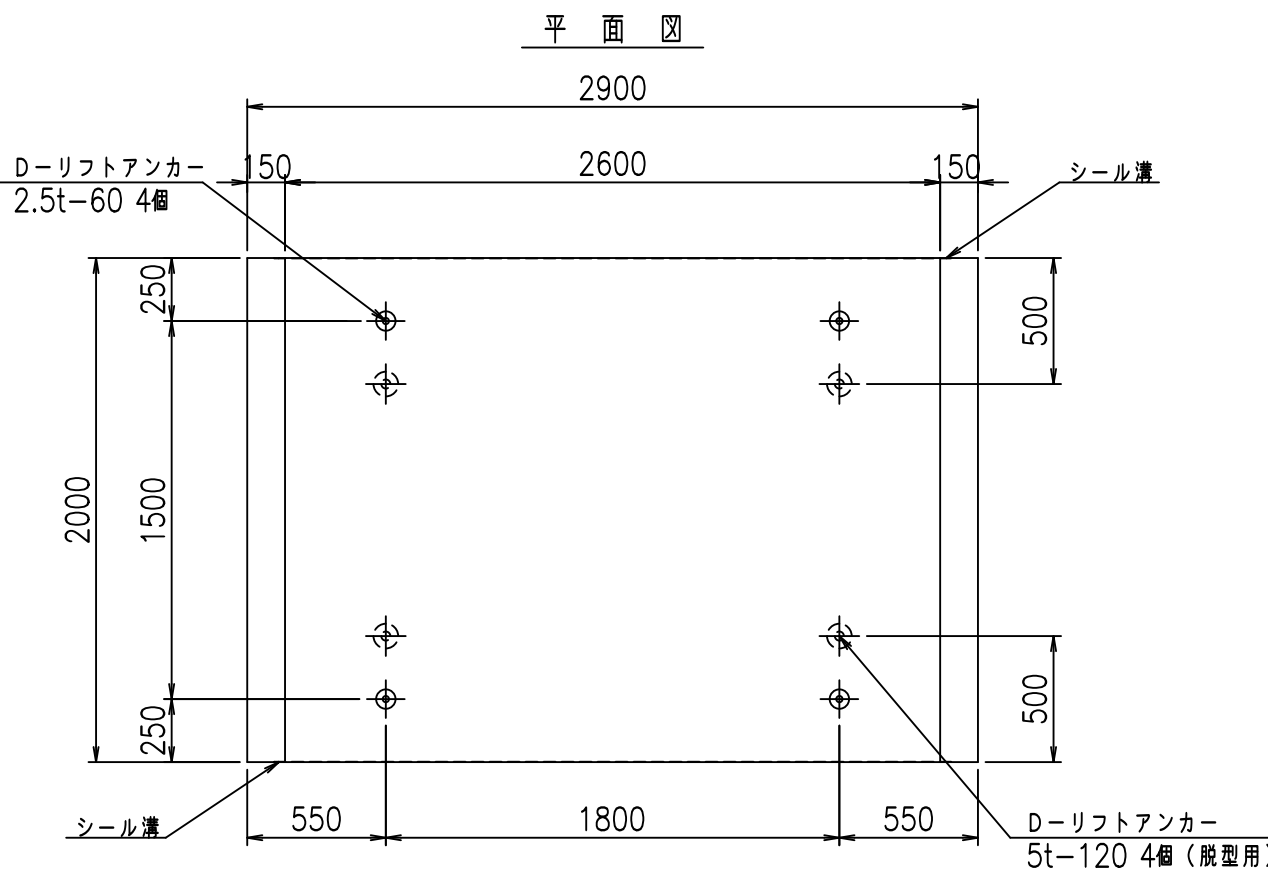
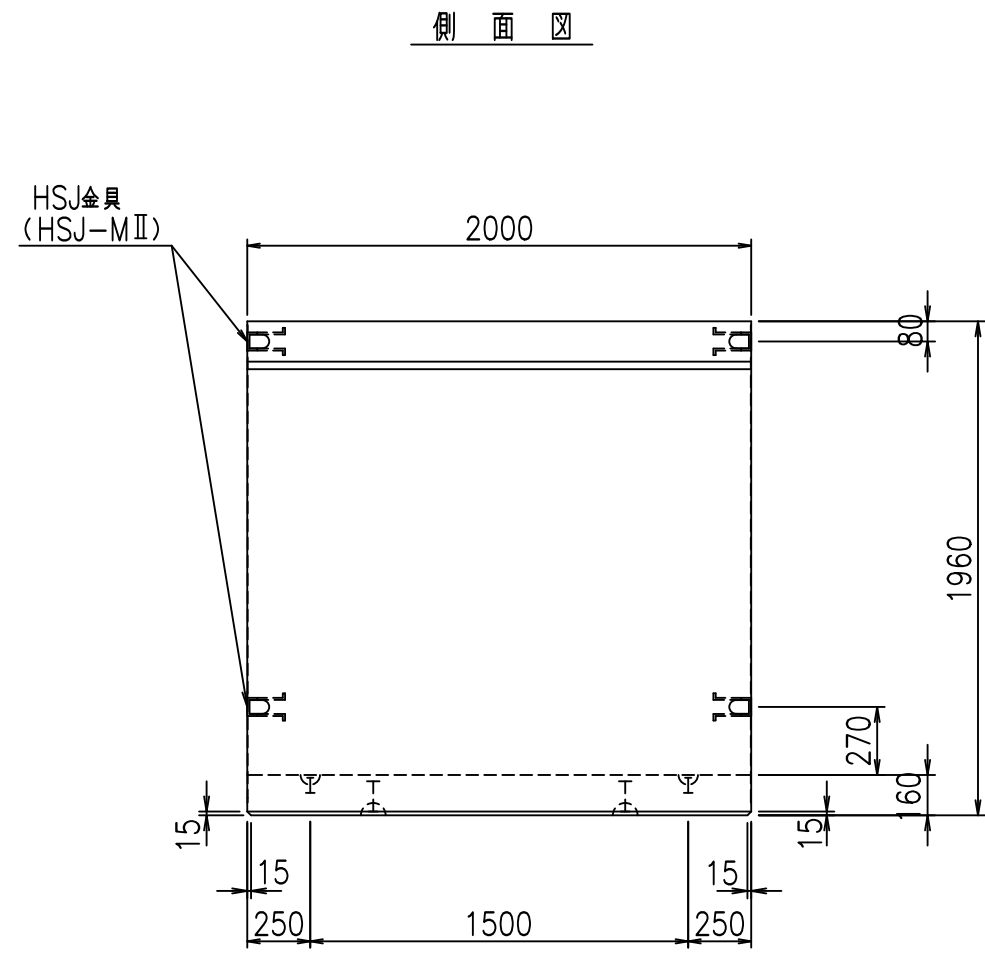
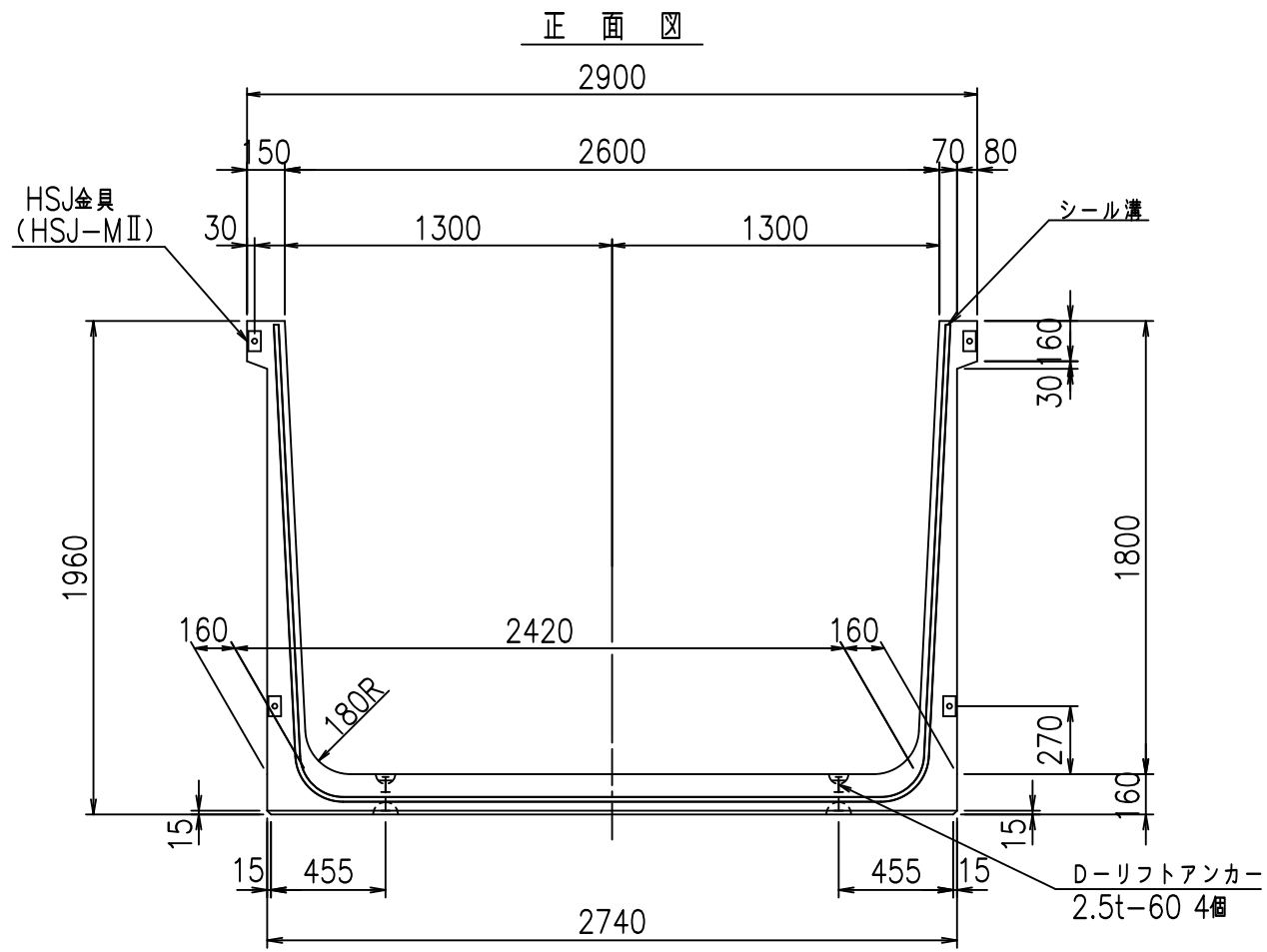
<G		
% \$\$! & \$\$! & \$\$\$		
<& " " " " +		% ' \$
		- , \$\$\$\$\$&-
		! +%(! \$\$

VERTEX ベルテクス株式会社

&\$\$&#+#,

&\$\$&#+#%&

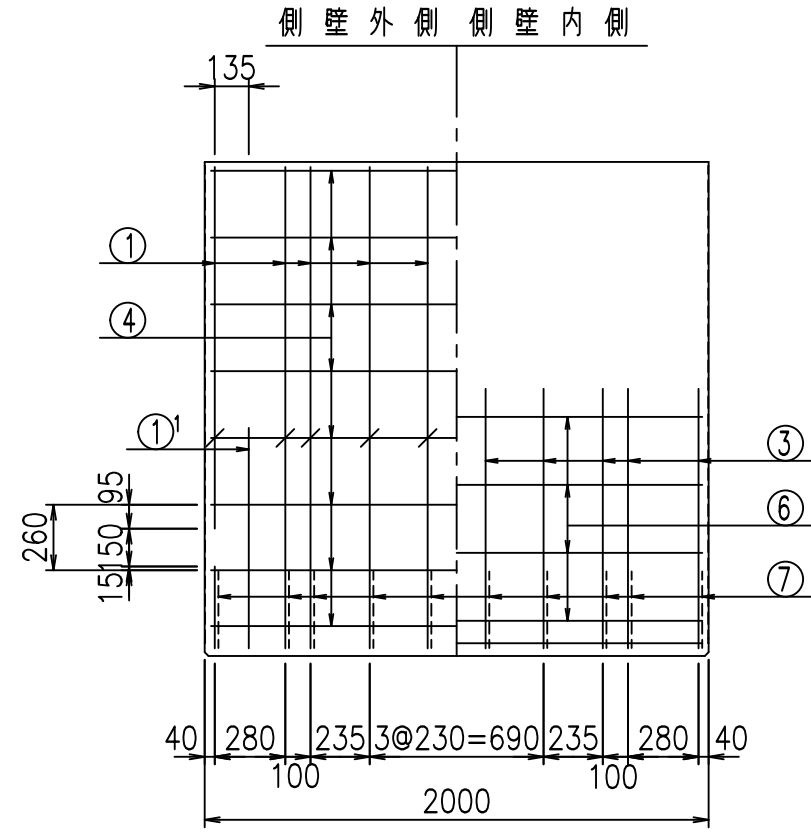
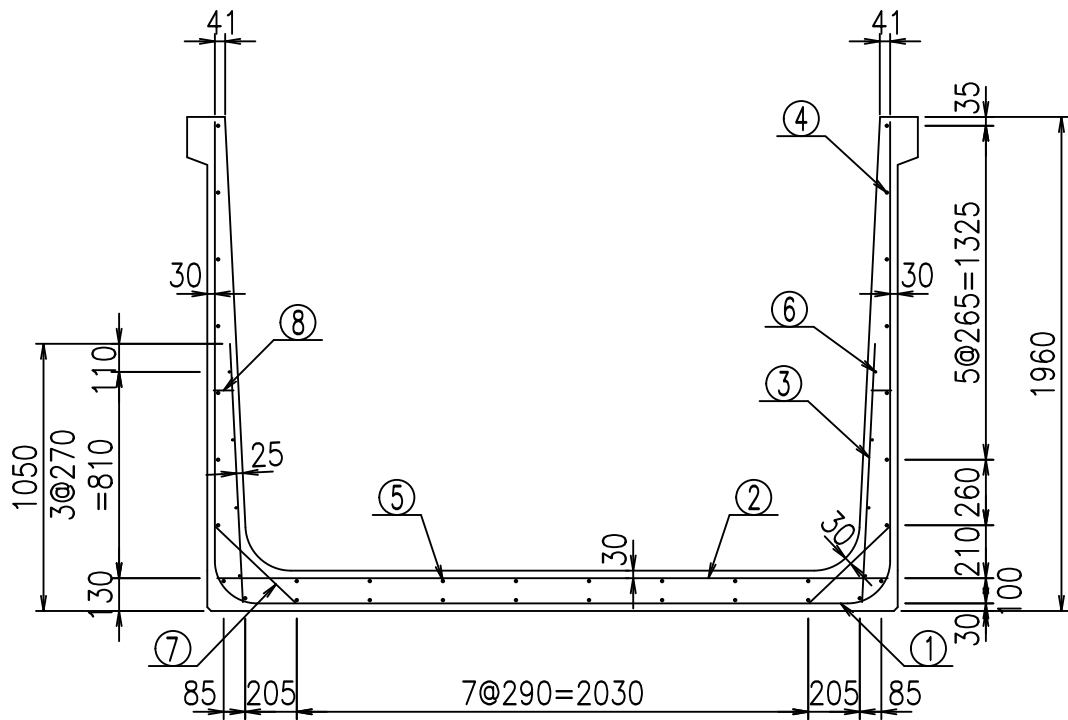
FIG %\$\$\$\$% %ト



名称	HSフリーム (用水路)			規格	1800×2600×2000		
年月日	H19. 3.25	縮尺	1:30	区分	製品図	図番	98000030 -715-00
部長	田中	課長	藤原	照査	藤田	設計	小山
						製図	伊藤 co

VERTEX ベルテクス株式会社

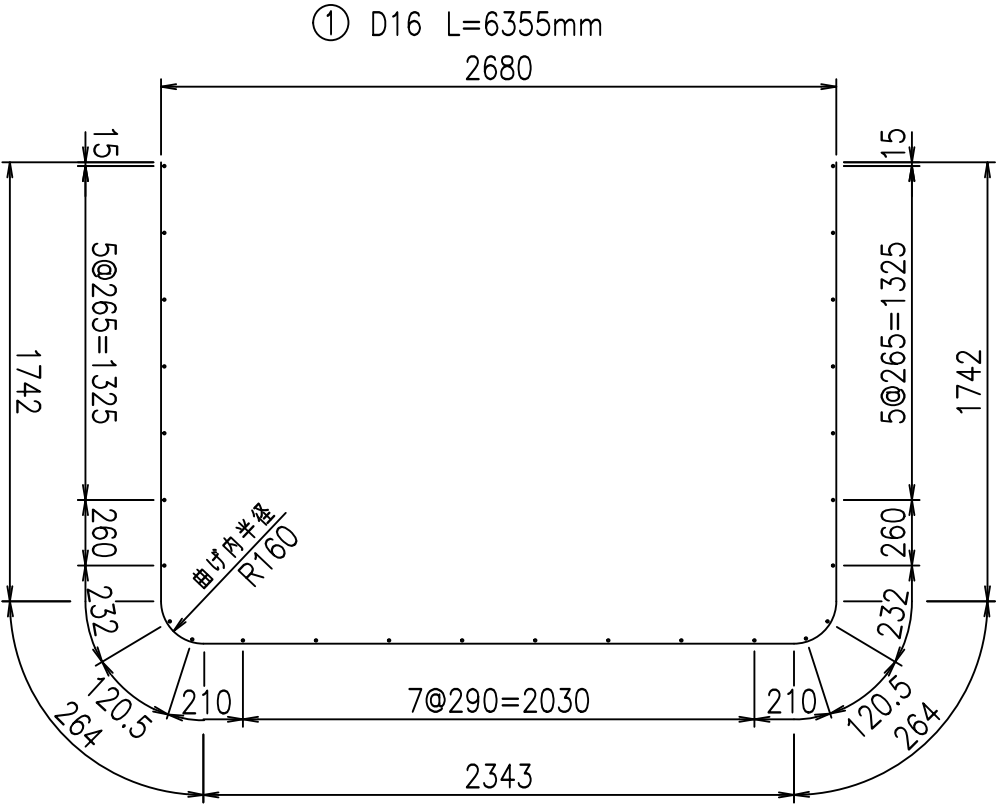
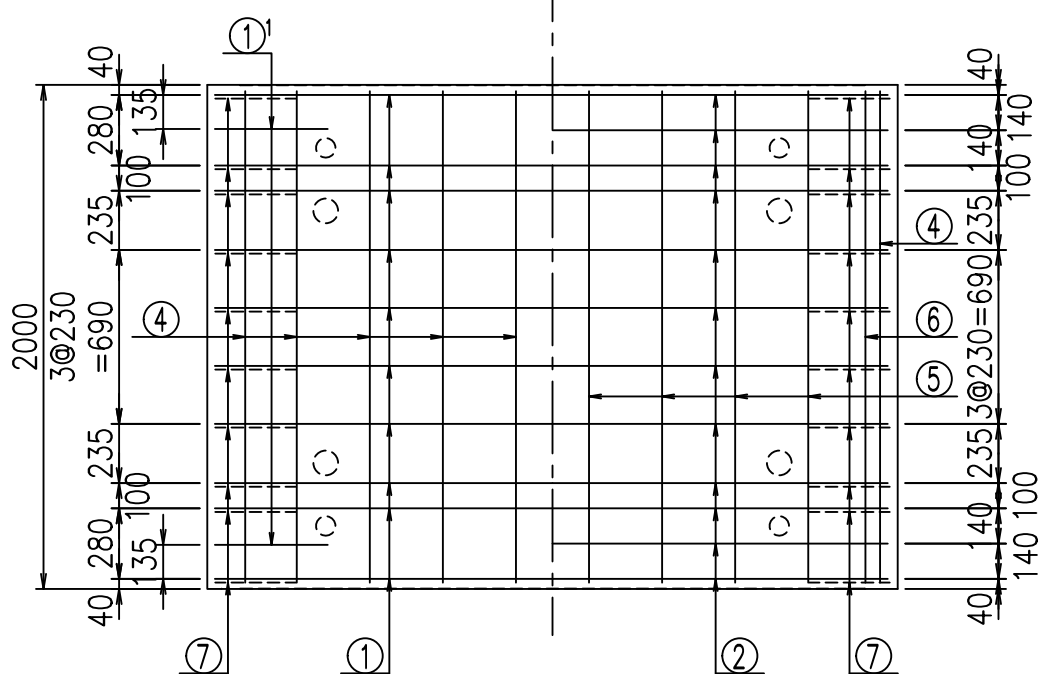
2022/7/8: 社名表示の変更
2022/7/12: 図番の変更 (S-07000572)



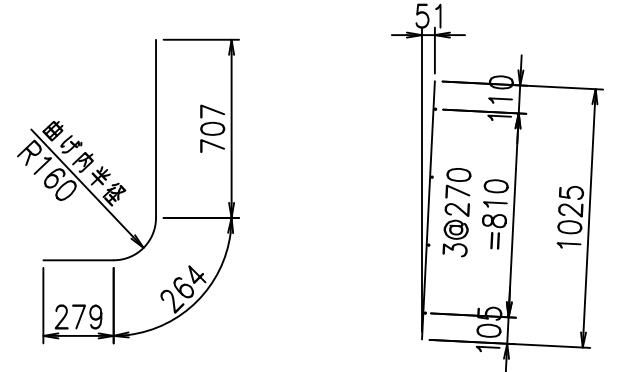
材料表

名称	径	本数	長さ m	m ^{当り} 質量 kg	質量 kg	形状
鉄筋 ①	D16	10	6.355	1.560	99.138	┌
" ①'	D16	4	1.250	1.560	7.800	└
" ②	D13	12	2.665	0.995	31.820	—
" ③	D10	20	1.025	0.560	11.480	/
" ④	D10	26	1.950	0.560	28.392	—
" ⑤	D10	8	1.950	0.560	8.736	—
" ⑥	D6	8	1.950	0.249	3.884	—
" ⑦	D13	20	0.445	0.995	8.856	/
" ⑧	D10	20	0.080	0.560	0.896	—
合計					201.002	kg
コンクリート体積				1.7856	m ³	
製品質量				4305	kg	

底版下側 底版上側



鉄筋加工図



コンクリート設計基準強度 35 N/mm²

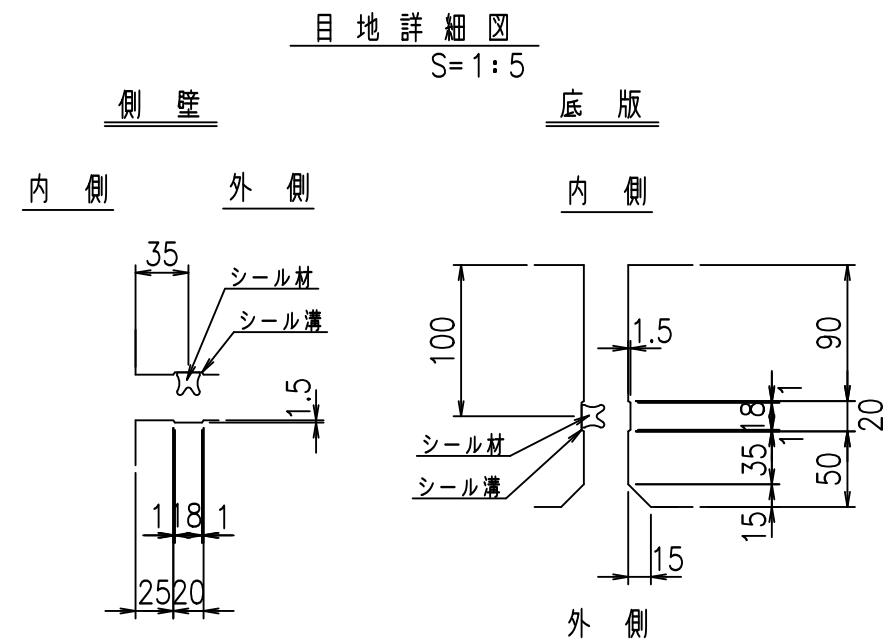
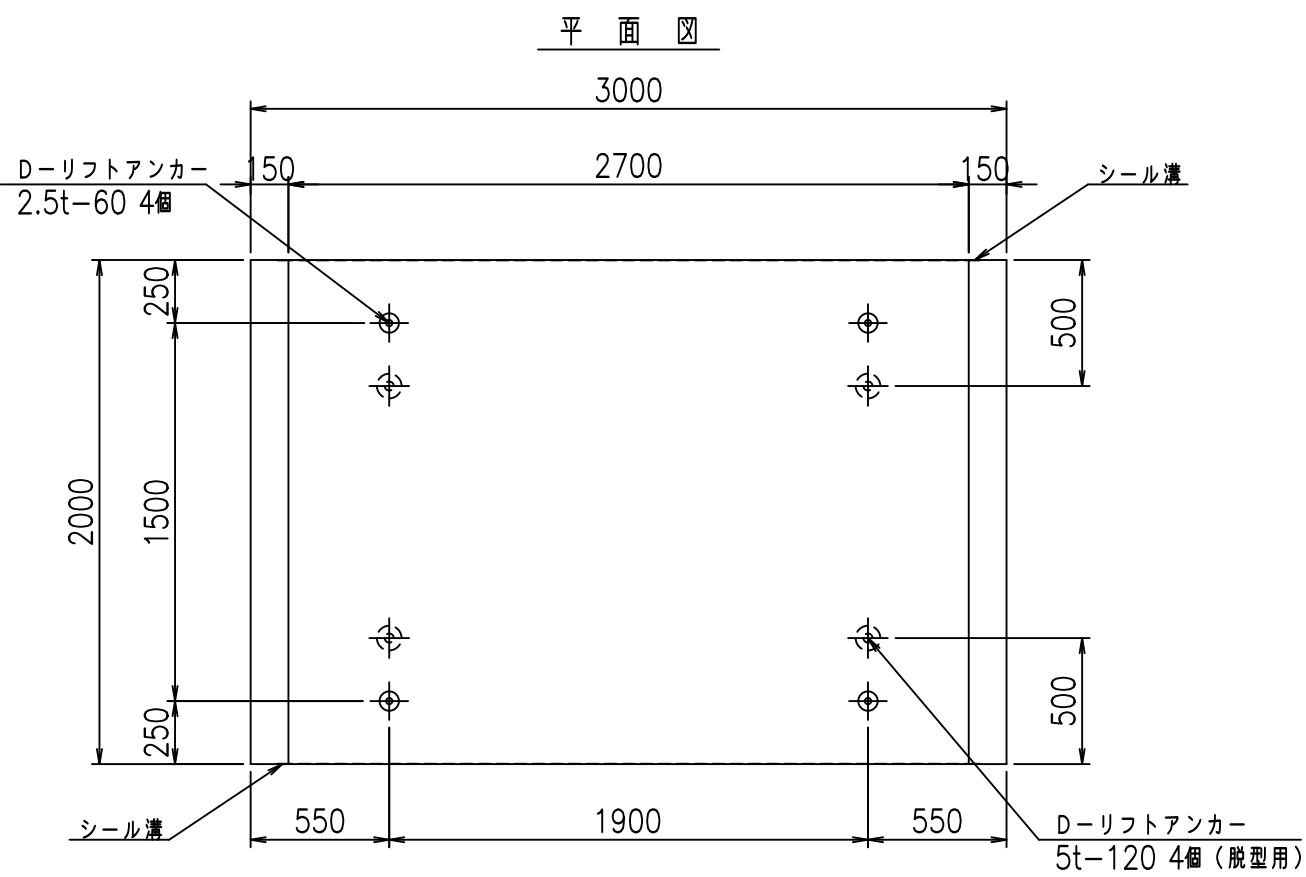
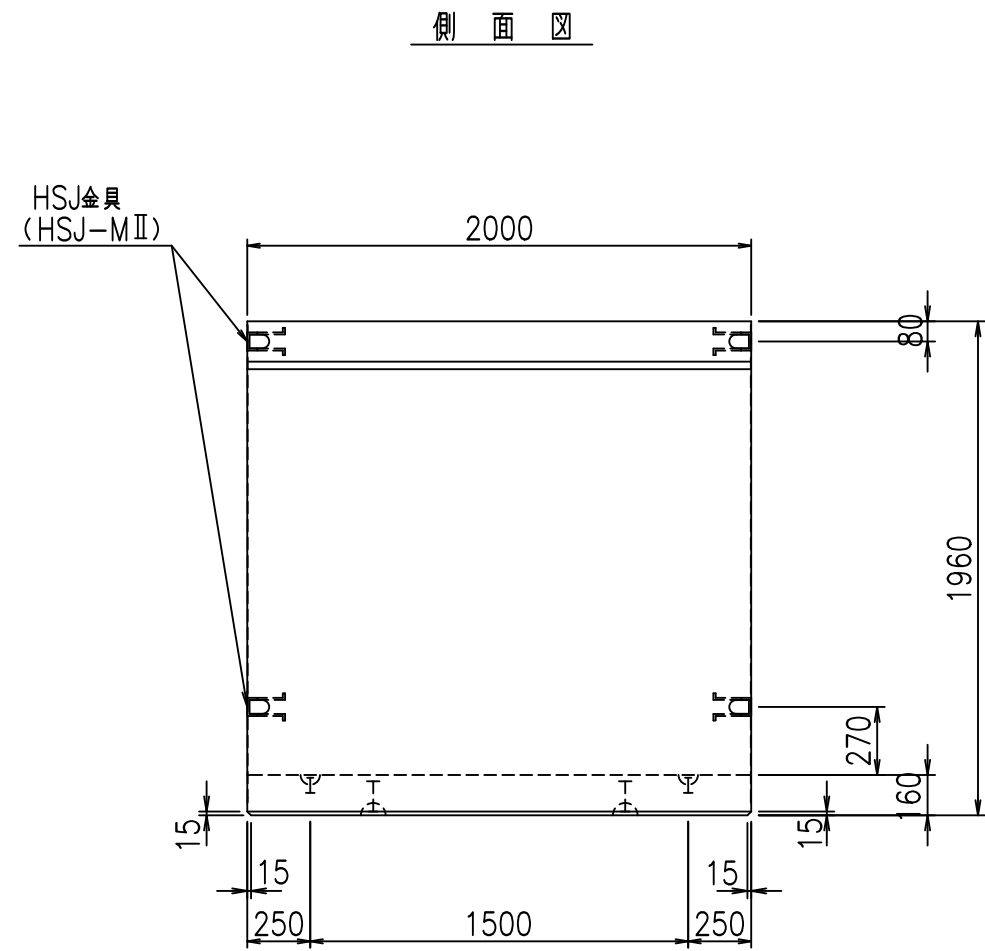
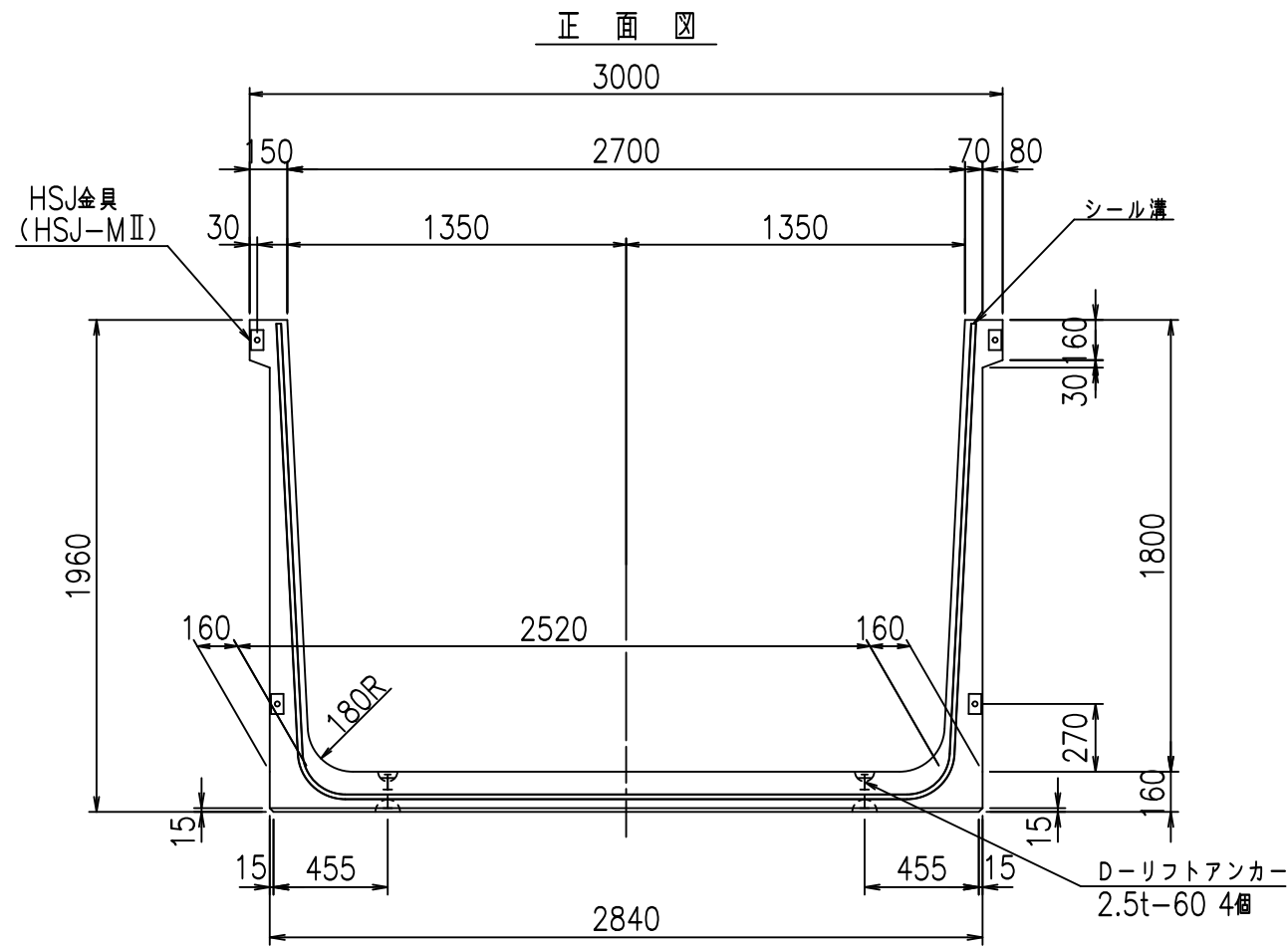
G	
% \$ \$! & * \$ \$! & \$\$\$	
<& " " " " " +	% ' \$
	- , \$\$\$\$\$&- ! +%! \$\$\$

VERTEX ベルテクス株式会社

& \$ & # + # ,

& \$ & # + # % &

FIG % \$ \$ \$ % % + 七

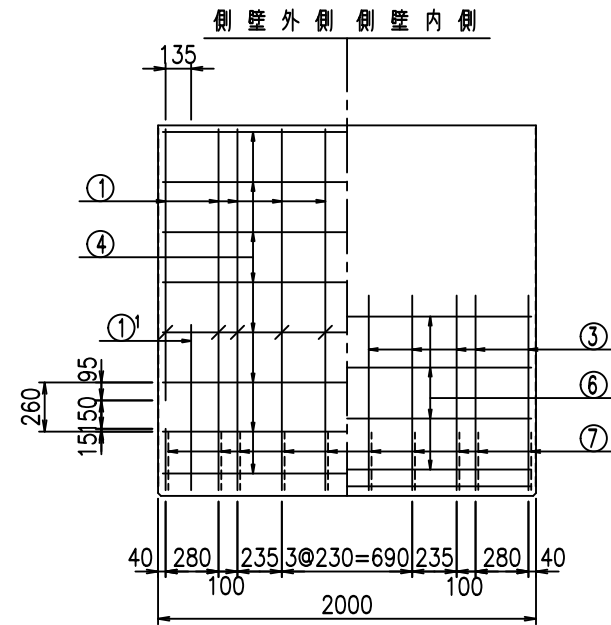
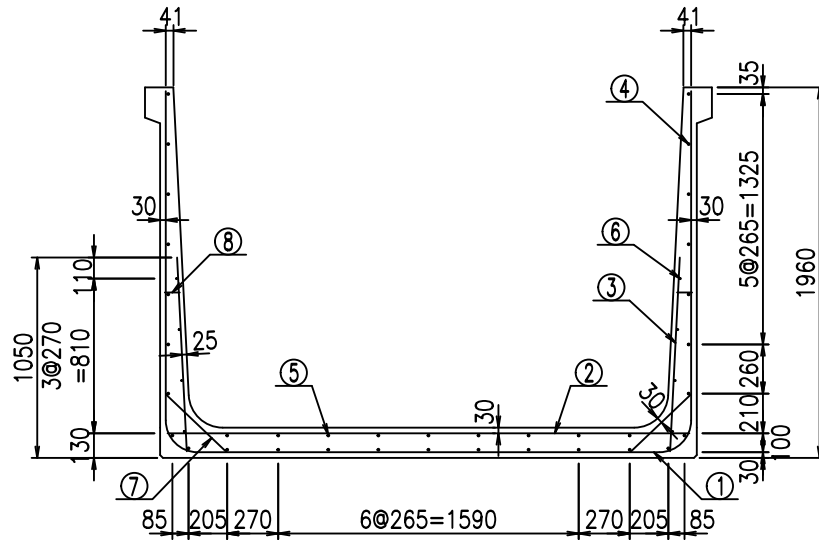


コンクリート設計基準強度 35 N/mm²

名称	HSフリーム (用水路)			規格	1800×2700×2000		
年月日	H19. 3.25	縮尺	1:30	区分	製品図	図番	98000030-717-00
部長	田中	課長	藤原	照査	藤田	設計	小山
						製図	伊藤 co

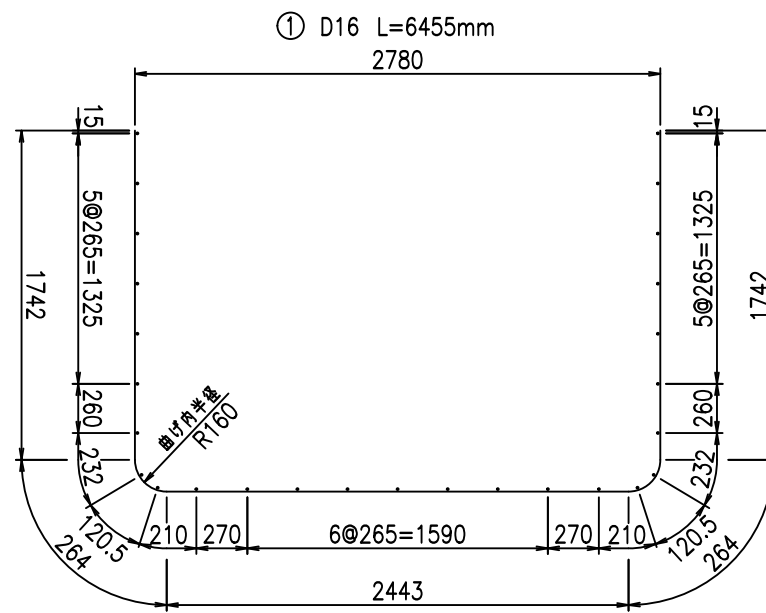
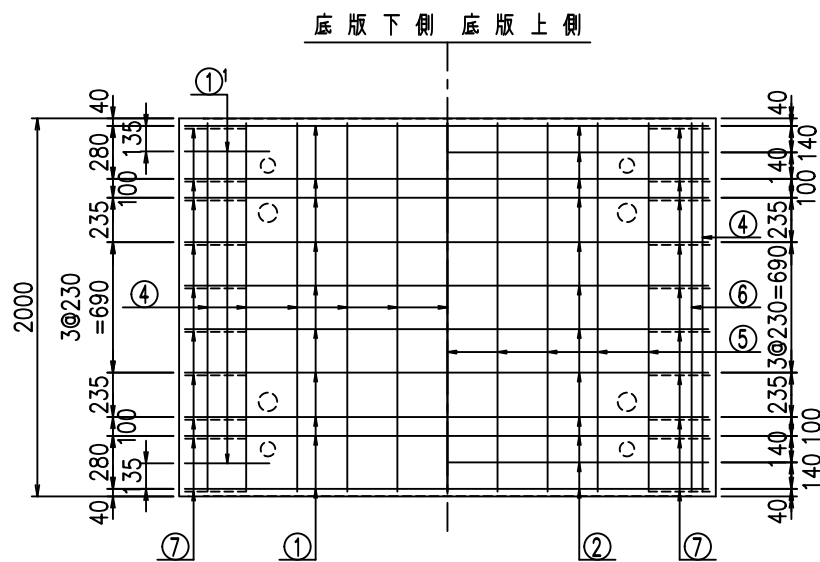
2022/7/8: 社名表示の変更
 2022/7/12: 図番の変更 (S-07000573)

VERTEX ベルテクス株式会社



材料表

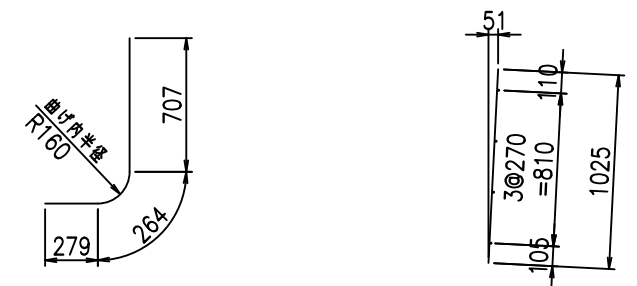
名称	径	本数	長さ m	m ² 当り 質量 kg	質量 kg	形状
鉄筋 ①	D16	10	6.455	1.560	100.698	┌
" ②	D16	4	1.250	1.560	7.800	└
" ③	D13	12	2.765	0.995	33.014	—
" ④	D10	20	1.025	0.560	11.480	
" ⑤	D10	9	1.950	0.560	9.828	—
" ⑥	D6	8	1.950	0.249	3.884	—
" ⑦	D13	20	0.445	0.995	8.856	/
" ⑧	D10	20	0.080	0.560	0.896	—
合計					205.940	kg
コンクリート体積				1.8176	m ³	
製品質量					4385	kg



鉄筋加工図

① D16 L=1250mm

③ D10 L=1025mm



コンクリート設計基準強度 35 N/mm²

G	
% \$! &+ \$! &\$\$\$	
<& " ' ' ' +	%(\$
	-, \$\$\$\$\$&- !+%! \$\$

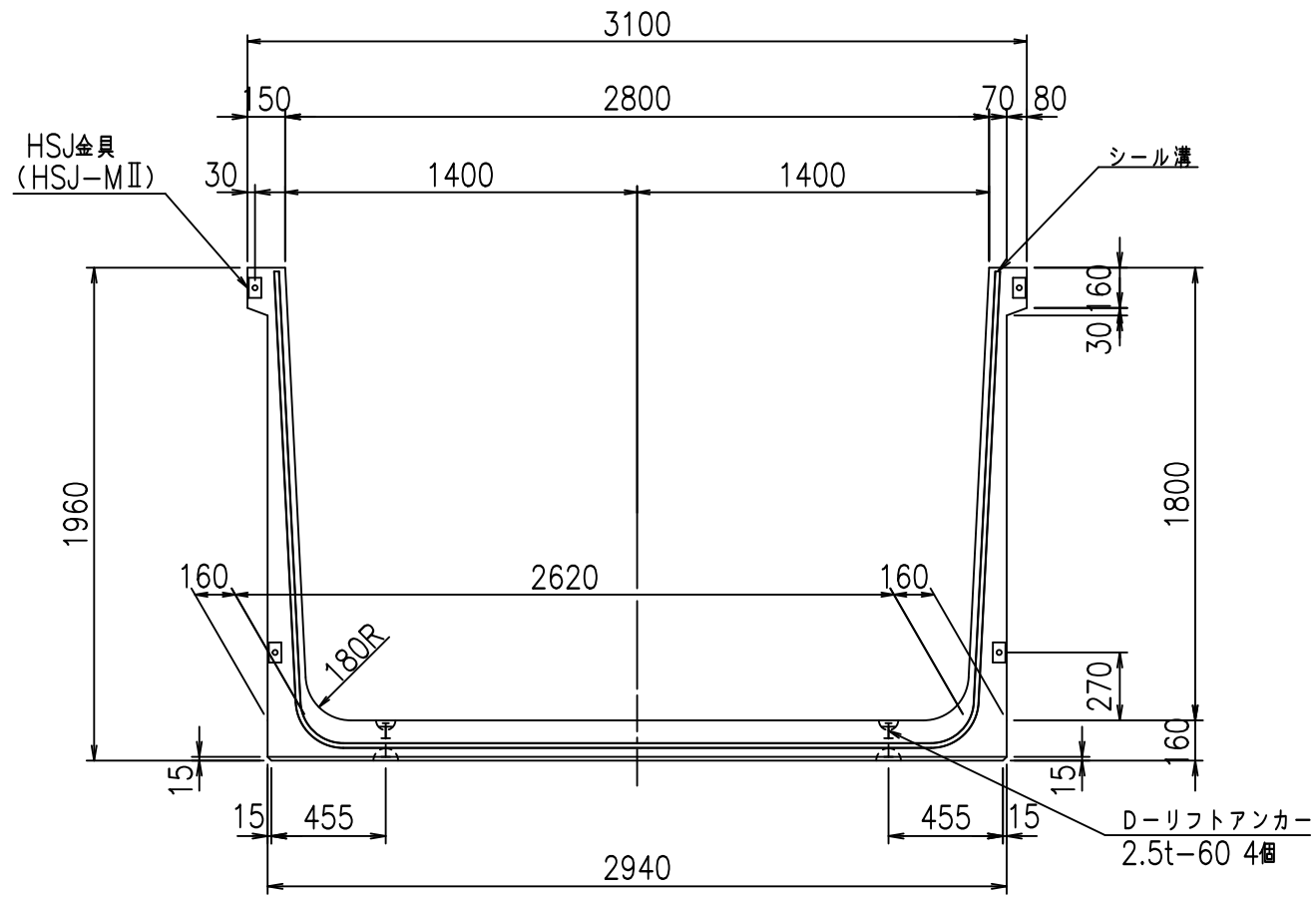
VERTEX ベルテクス株式会社

&\$\$&#+#,

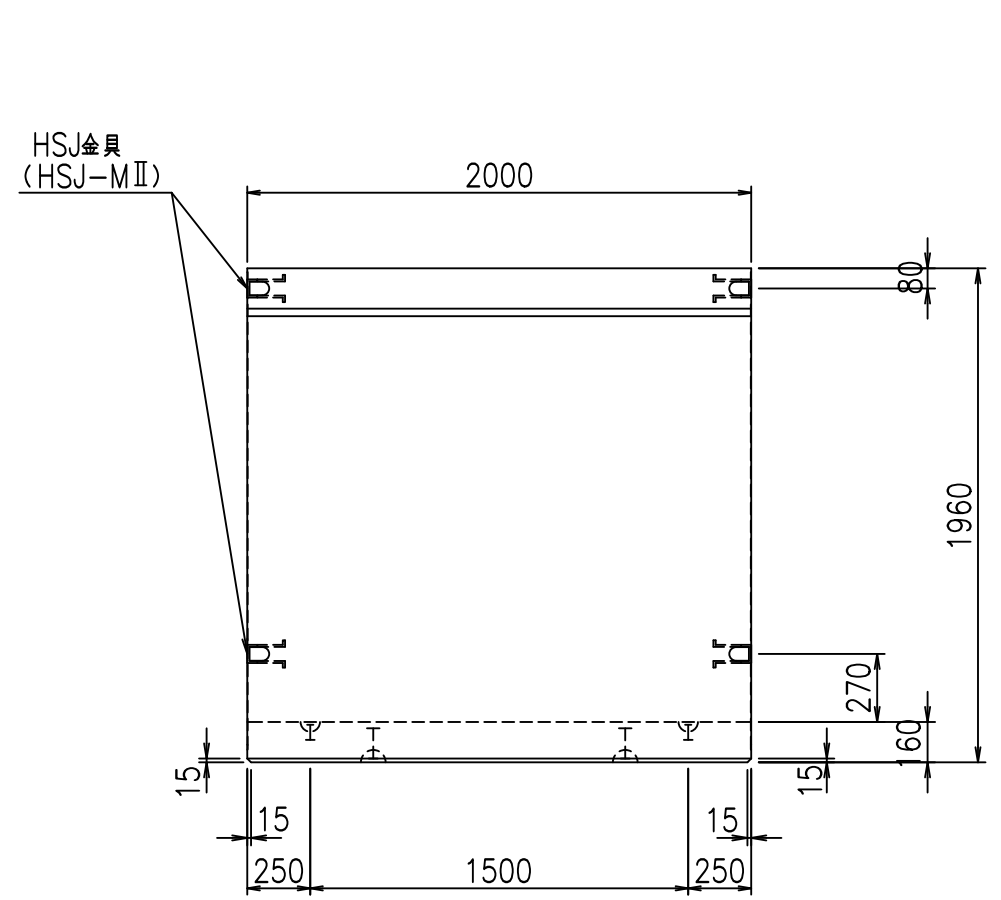
&\$\$&#+#%&

FIG %\$\$\$\$% % 七

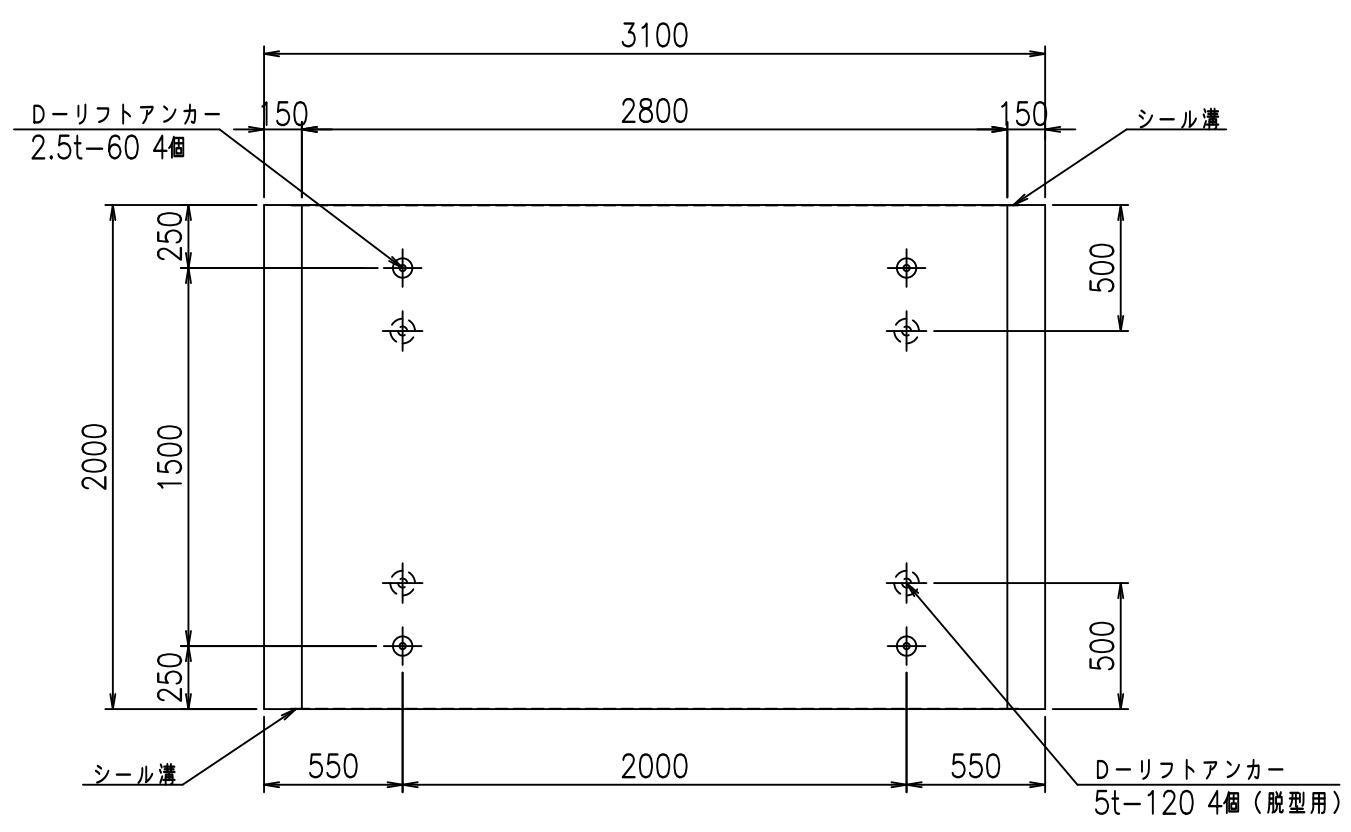
正面図



側面図

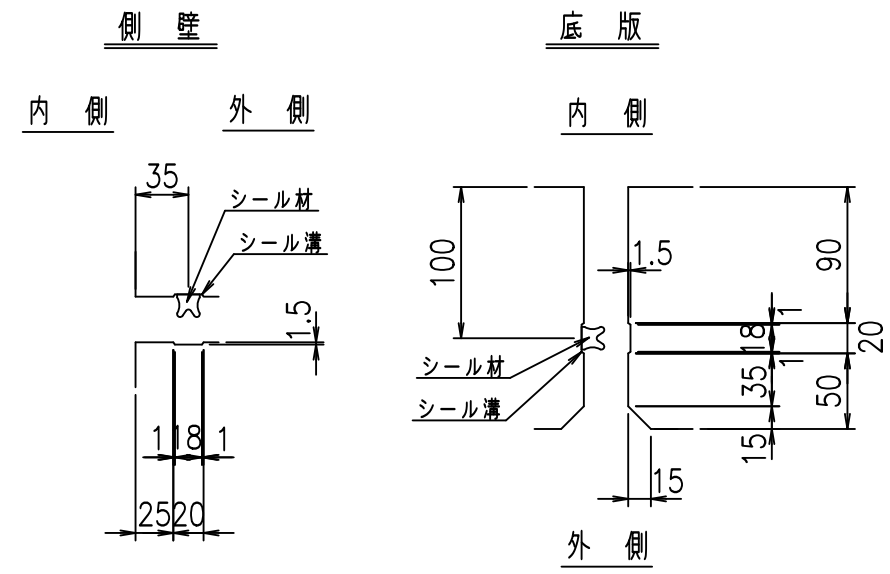


平面図



目地詳細図

S=1:5

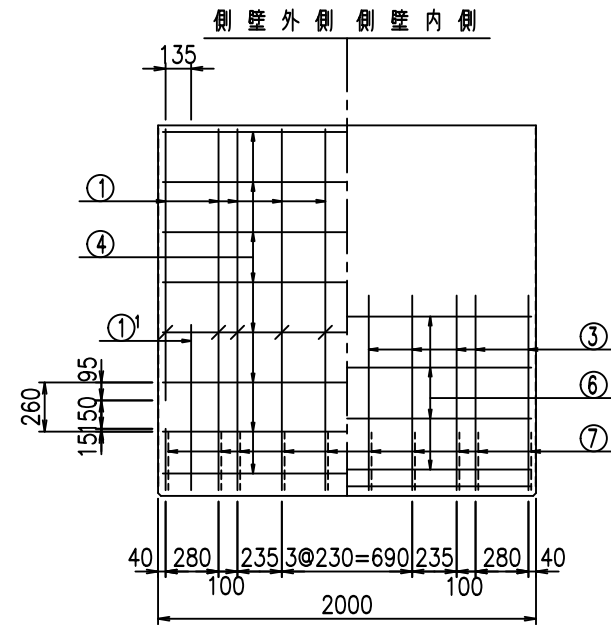
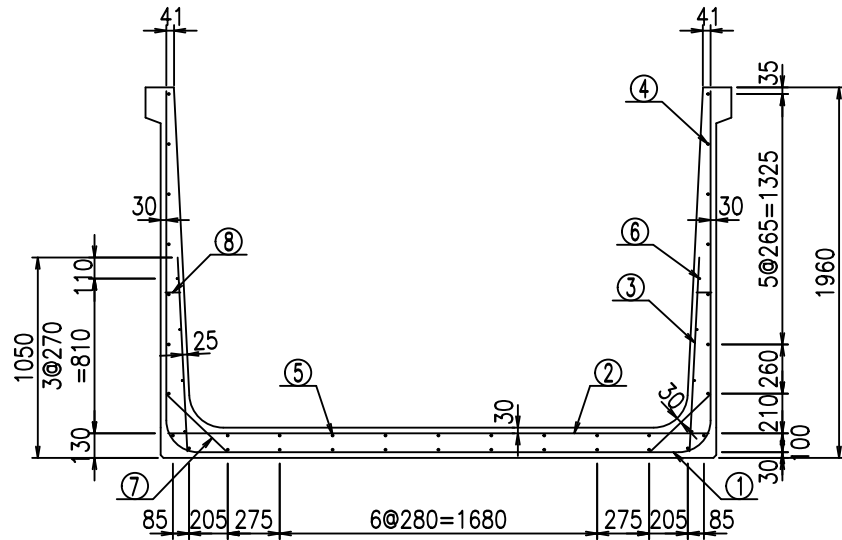


コンクリート設計基準強度 35 N/mm²

名称	HSフリーム (用水路)			規格	1800×2800×2000		
年月日	H19. 3.25	縮尺	1:30	区分	製品図	図番	98000030 -719-00
部長	田中	課長	藤原	照査	藤田	設計	小山
						製図	伊藤 co

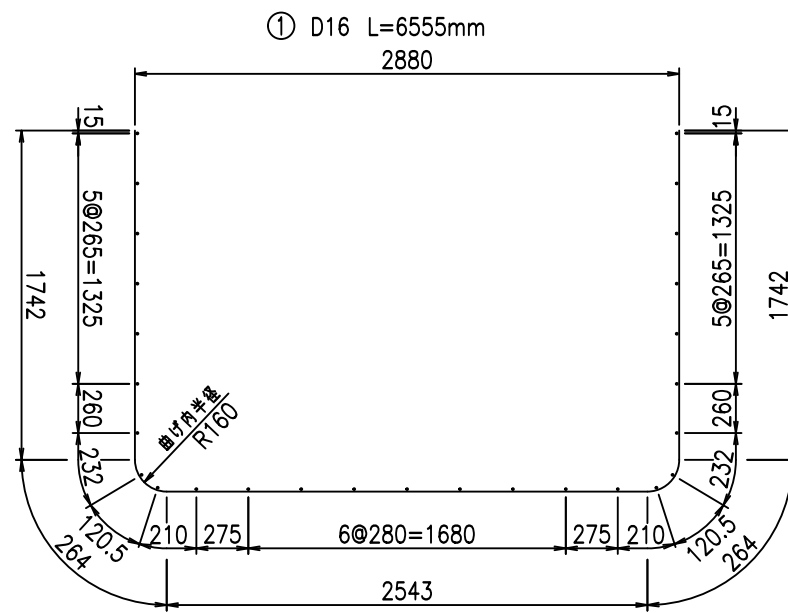
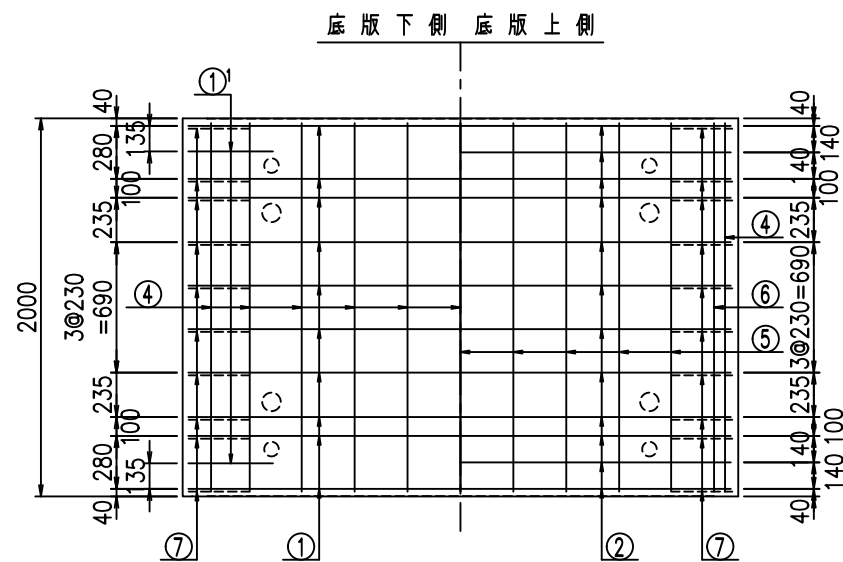
VERTEX ベルテクス株式会社

2022/7/8: 社名表示の変更
2022/7/12: 図番の変更 (S-07000574)



材料表

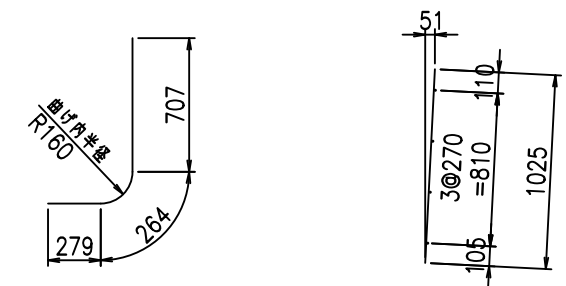
名称	径	本数	長さ m	m ³ 当り質量 kg	質量 kg	形状
鉄筋 ①	D16	10	6.555	1.560	102.258	┌
" ①'	D16	4	1.250	1.560	7.800	└
" ②	D13	12	2.865	0.995	34.208	—
" ③	D10	20	1.025	0.560	11.480	/
" ④	D10	27	1.950	0.560	29.484	—
" ⑤	D10	9	1.950	0.560	9.828	—
" ⑥	D6	8	1.950	0.249	3.884	—
" ⑦	D13	20	0.445	0.995	8.856	∕
" ⑧	D10	20	0.080	0.560	0.896	—
合計					208.694	kg
コンクリート体積				1.8496	m ³	
製品質量					4460	kg



鉄筋加工図

①' D16 L=1250mm

③ D10 L=1025mm



コンクリート設計基準強度 35 N/mm²

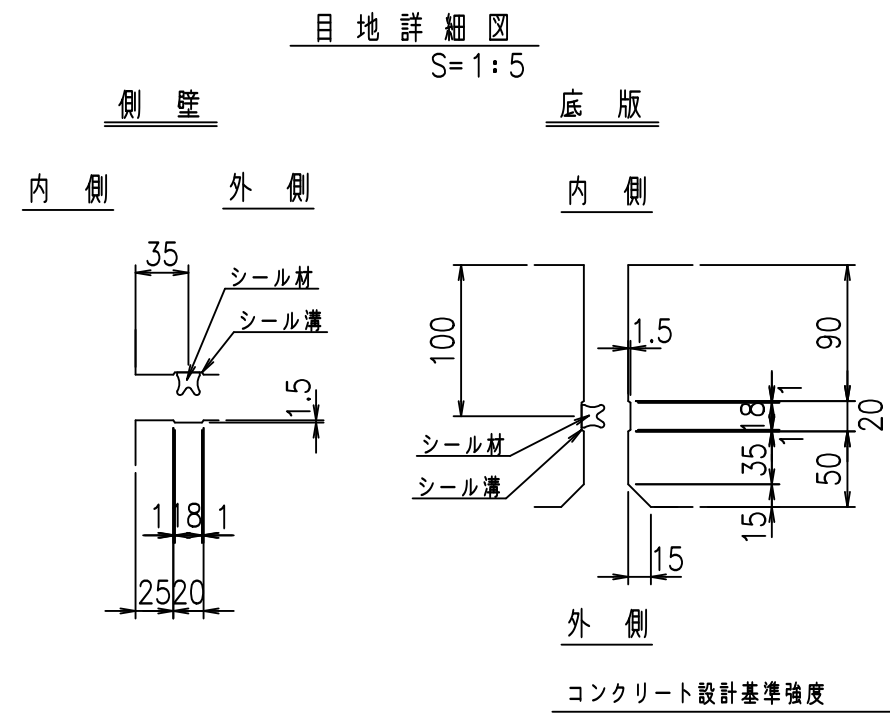
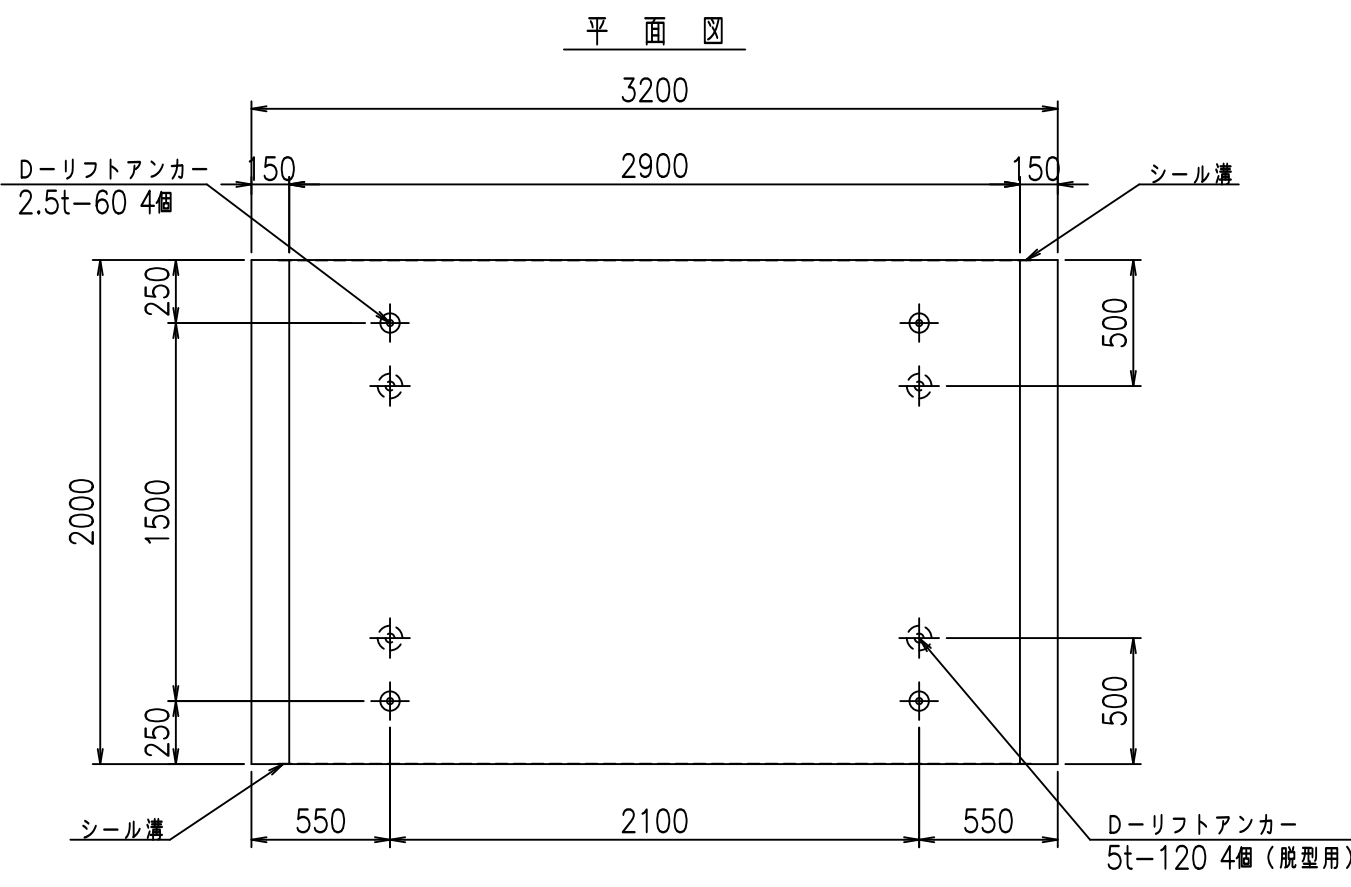
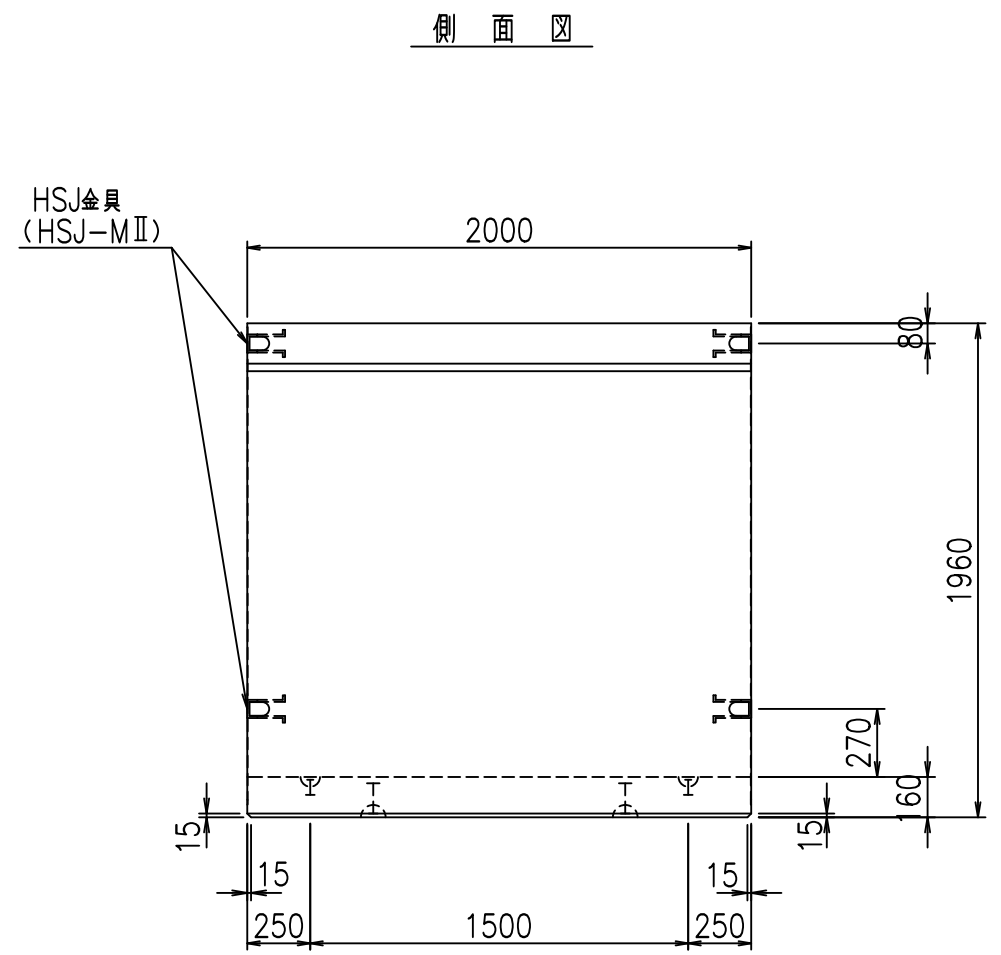
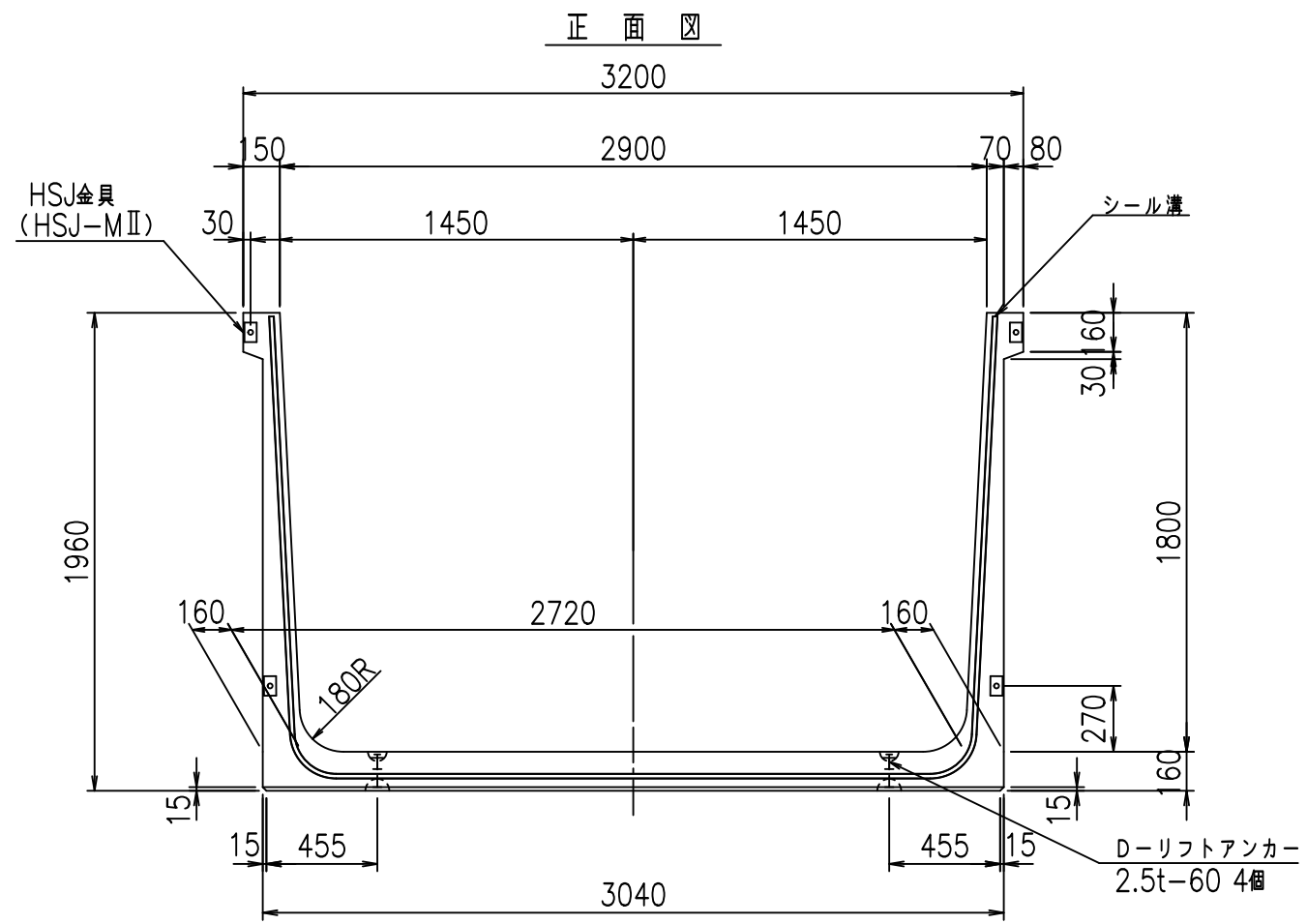
	<G		
	% \$ \$! & \$ \$! & \$\$\$		
	<& " " " " +		%(\$
			-, \$\$\$\$\$&- ! +&\$! \$\$

VERTEX ベルテクス株式会社

&\$&&#++#,

&\$&&#++#%&

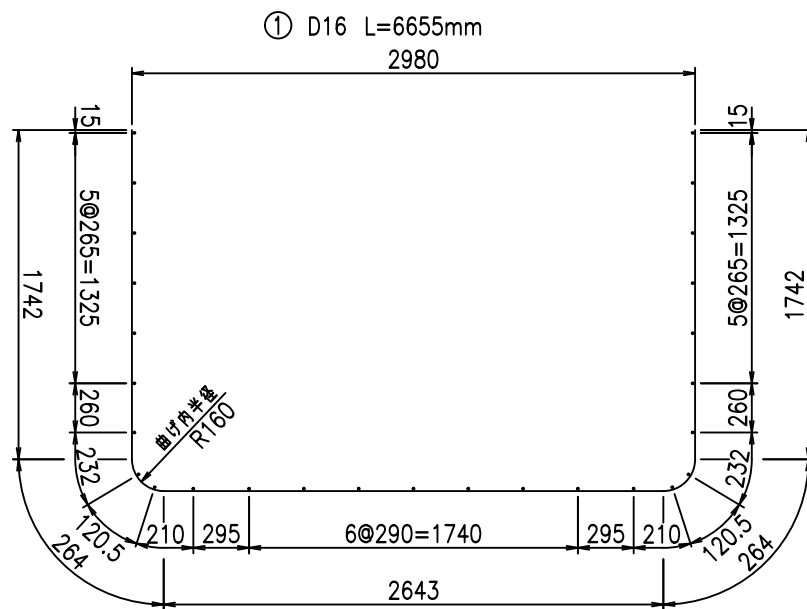
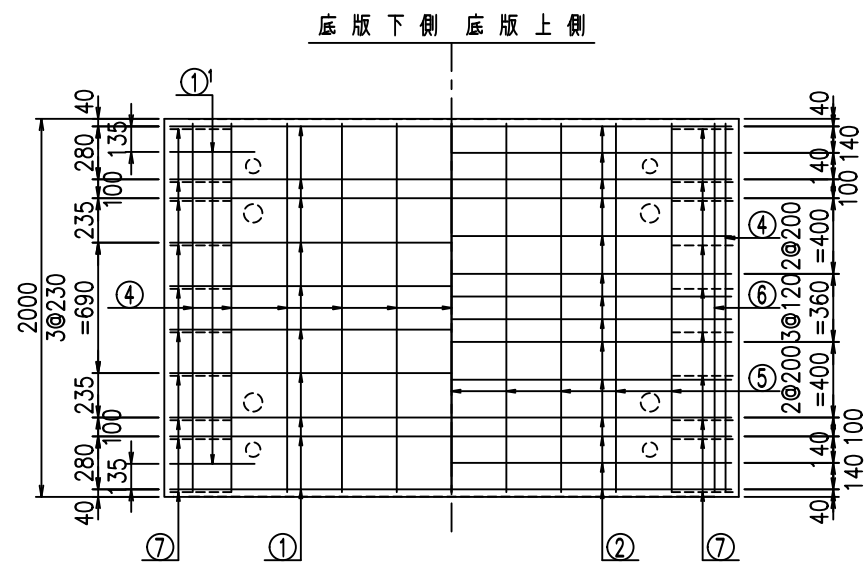
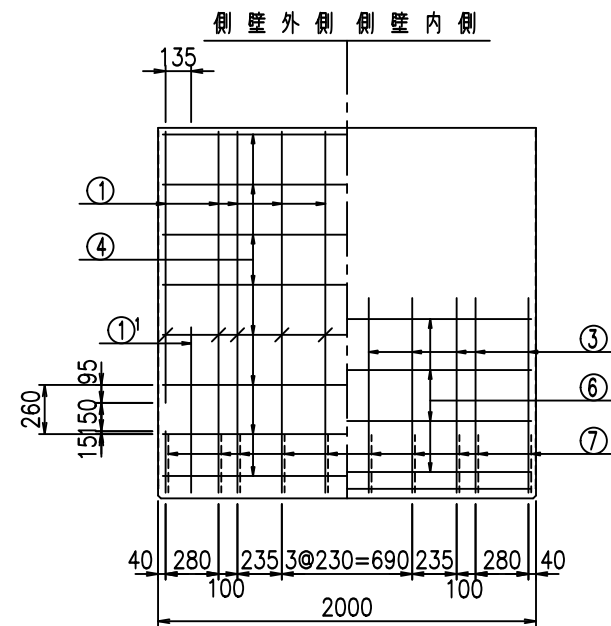
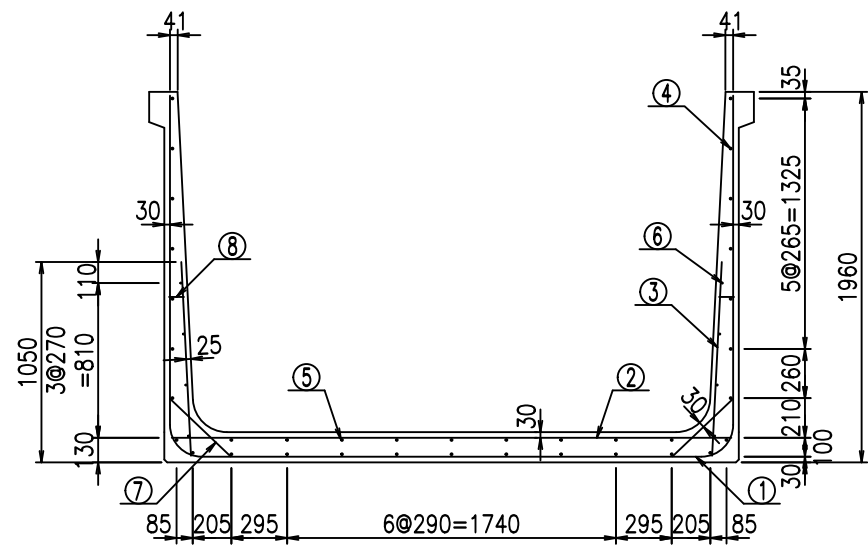
FIG %\$\$\$% % 七



名称	HSフリーム (用水路)			規格	1800×2900×2000		
年月日	H19. 3.25	縮尺	1:30	区分	製品図	図番	98000030 -721-00
部長	田中	課長	藤原	照査	藤田	設計	小山
						製図	伊藤 co

2022/7/8: 社名表示の変更
2022/7/12: 図番の変更 (S-07000575)

VERTEX ベルテクス株式会社



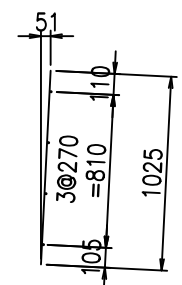
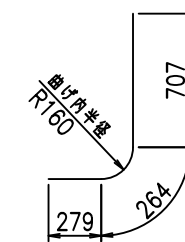
鉄筋加工図

材料表

名称	径	本数	長さ m	m ^{当り} 質量 kg	質量 kg	形状
鉄筋 ①	D16	10	6.655	1.560	103.818	┌
" ①	D16	4	1.250	1.560	7.800	└
" ②	D13	14	2.965	0.995	41.302	—
" ③	D10	20	1.025	0.560	11.480	/
" ④	D10	27	1.950	0.560	29.484	—
" ⑤	D10	9	1.950	0.560	9.828	—
" ⑥	D6	8	1.950	0.249	3.884	—
" ⑦	D13	20	0.445	0.995	8.856	/
" ⑧	D10	20	0.080	0.560	0.896	—
合計					217.348	kg
コンクリート体積				1.8816	m ³	
製品質量					4545	kg

① D16 L=1250mm

③ D10 L=1025mm



コンクリート設計基準強度 35 N/mm²

<G	
% \$\$! & \$\$! & \$\$\$	
<& " ' ' ' +	%(\$
	-, \$\$\$\$\$&- ! +&&! \$\$

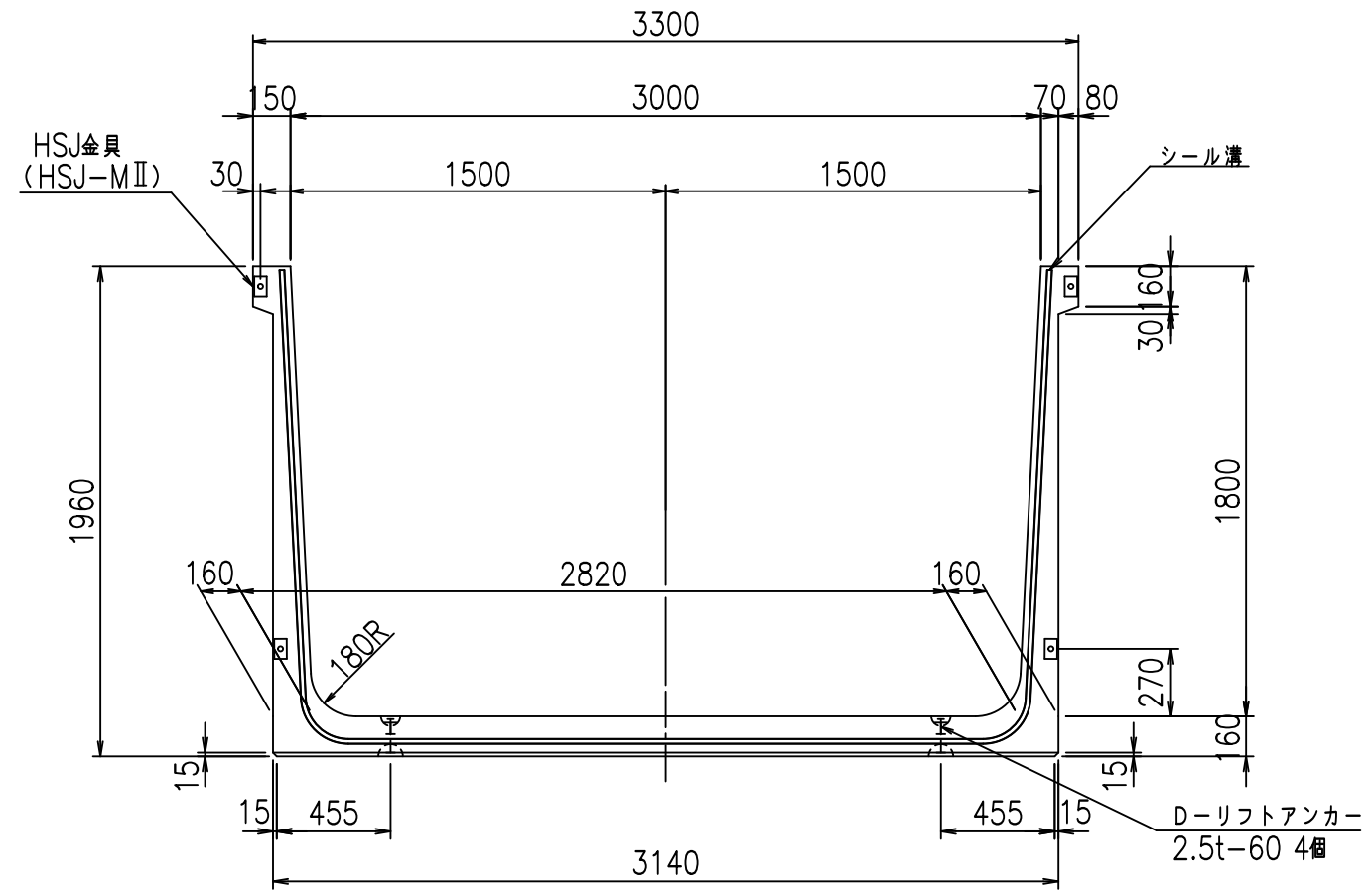
VERTEX ベルテクス株式会社

&\$\$&#++,

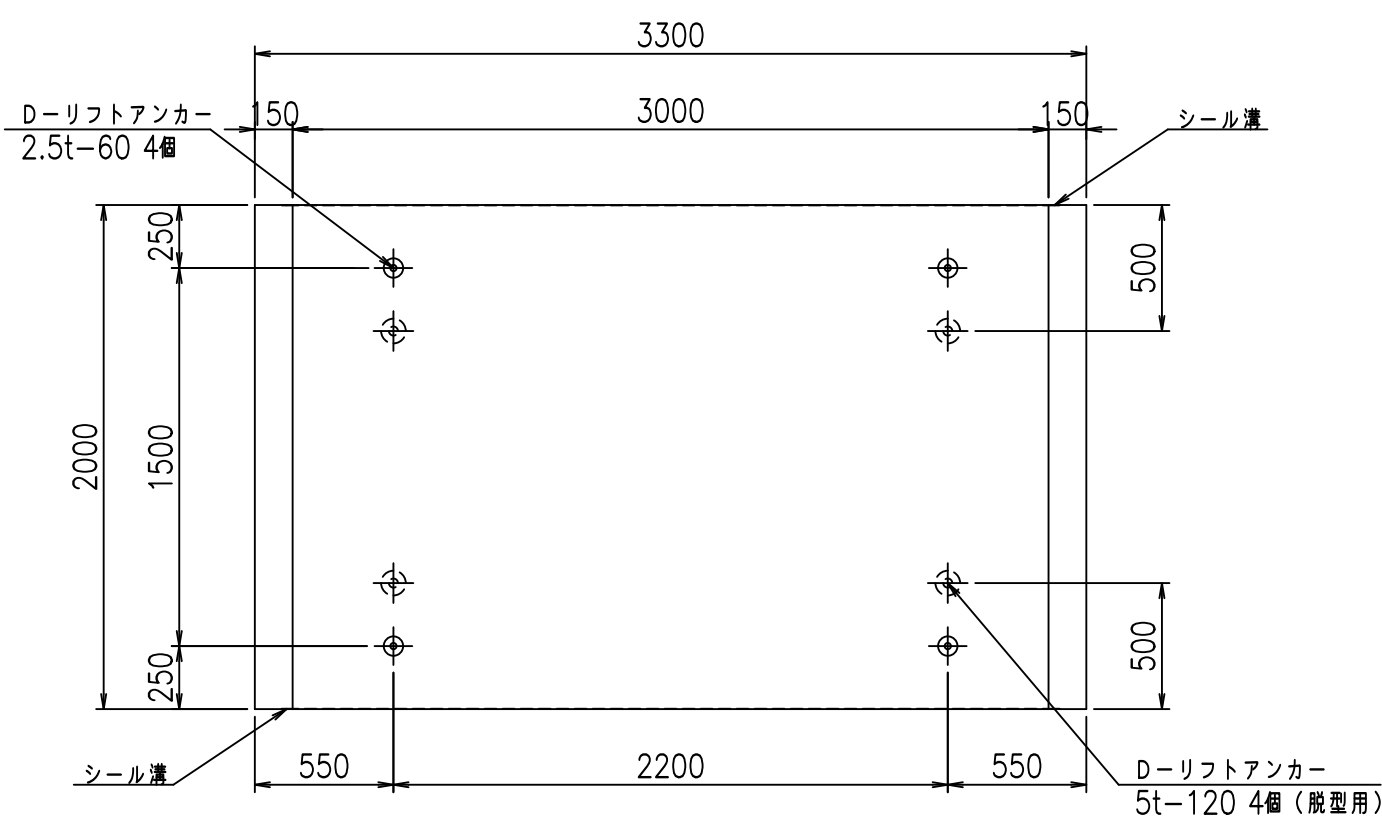
&\$\$&#+#%&

FIG %\$\$\$\$% &\$

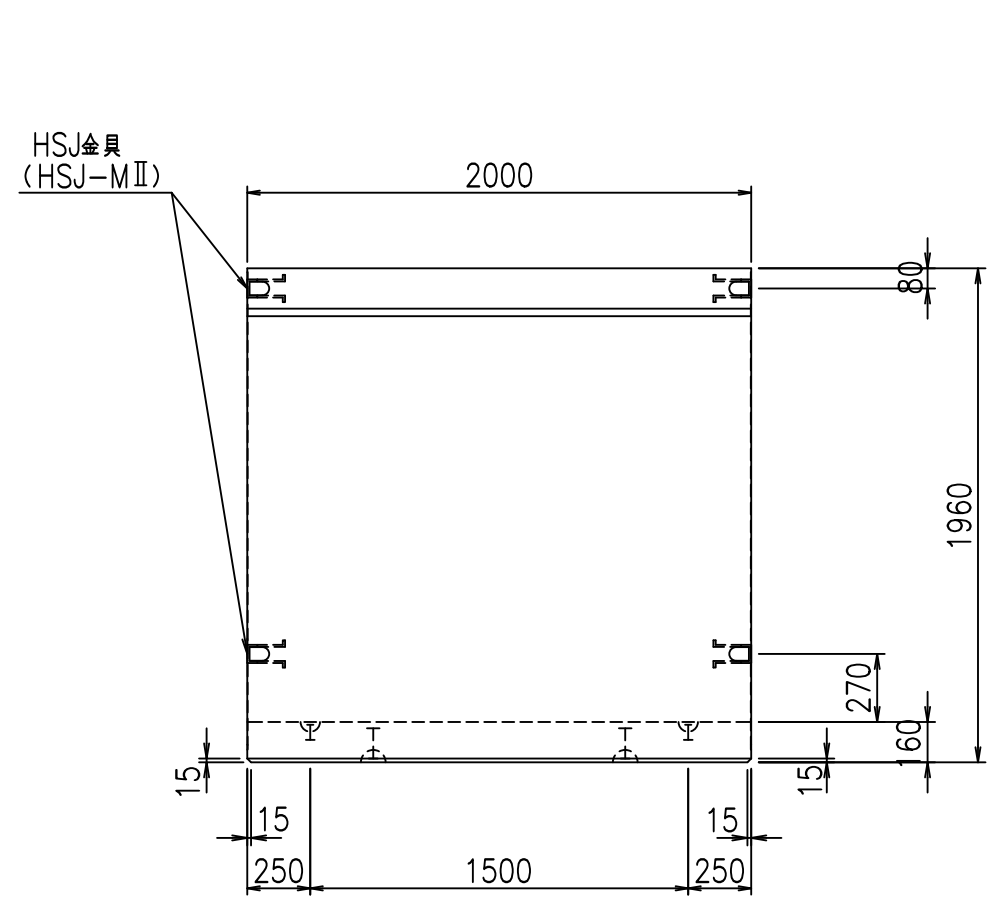
正面図



平面図

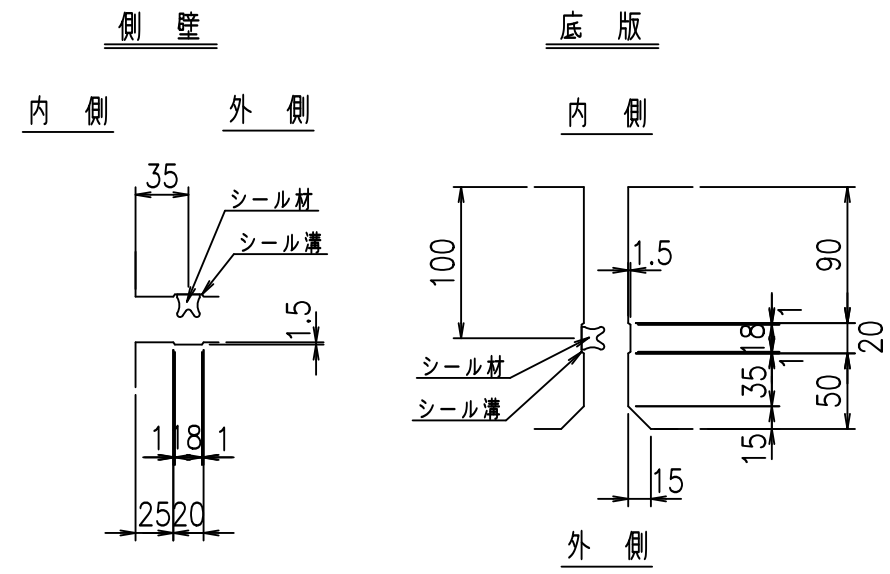


側面図



目地詳細図

S=1:5

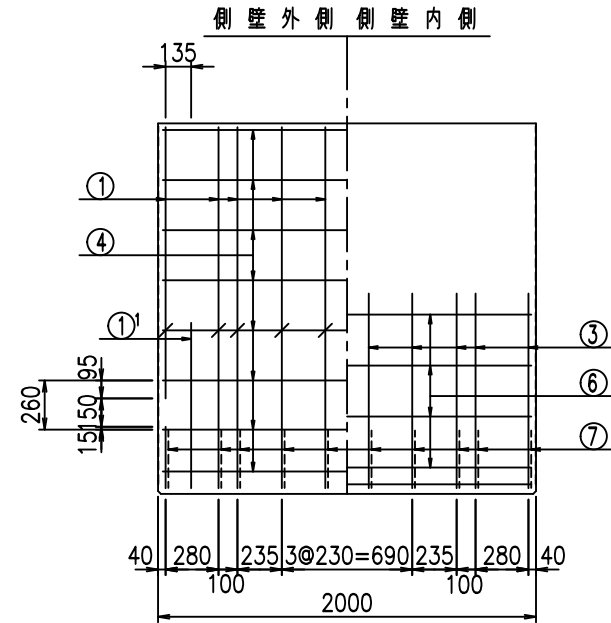
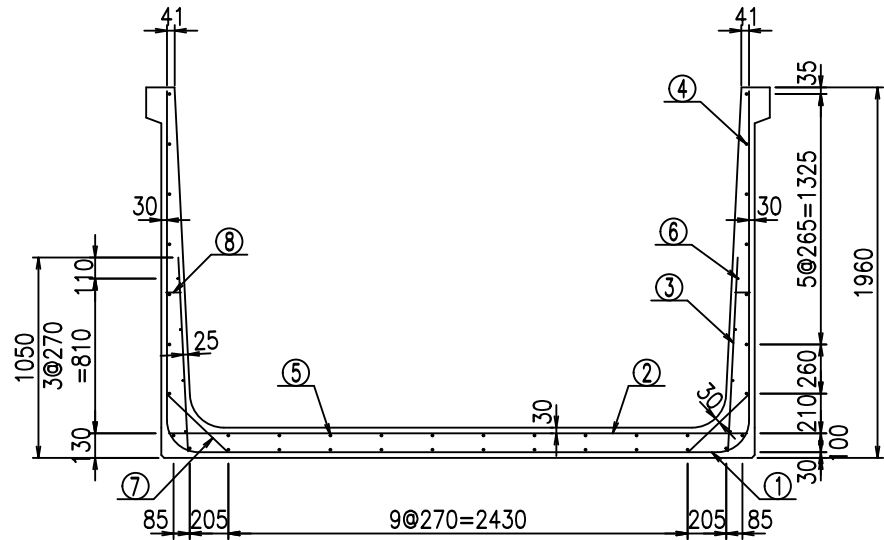


コンクリート設計基準強度 35 N/mm²

名称	HSフリーム (用水路)			規格	1800×3000×2000		
年月日	H19. 3.25	縮尺	1:30	区分	製品図	図番	98000030-723-00
部長	田中	課長	藤原	照査	藤田	設計	小山
						製図	伊藤 co

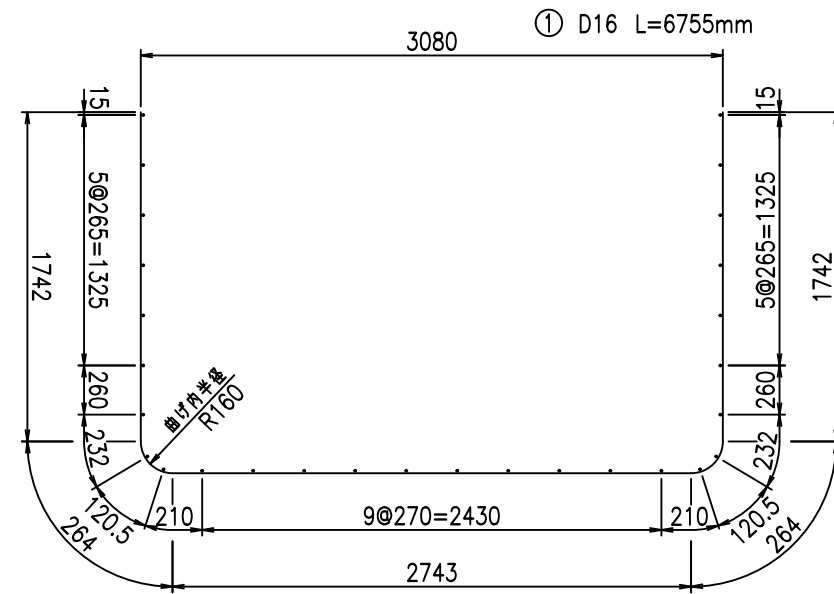
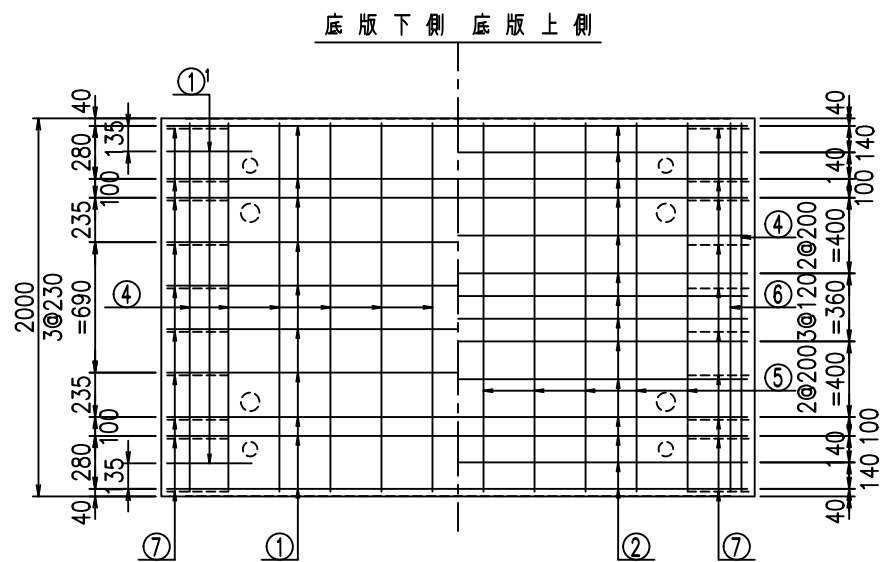
2022/7/8: 社名表示の変更
2022/7/12: 図番の変更 (S-07000576)

VERTEX ベルテクス株式会社



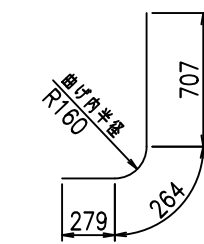
材料表

名称	径	本数	長さ m	単り質量 kg	質量 kg	形状
鉄筋 ①	D16	10	6.755	1.560	105.378	┌
①	D16	4	1.250	1.560	7.800	└
②	D13	14	3.065	0.995	42.695	—
③	D10	20	1.025	0.560	11.480	┌
④	D10	28	1.950	0.560	30.576	—
⑤	D10	10	1.950	0.560	10.920	—
⑥	D 6	8	1.950	0.249	3.884	—
⑦	D13	20	0.445	0.995	8.856	/
⑧	D10	20	0.080	0.560	0.896	—
合計					222.485	kg
コンクリート体積				1.9136	m ³	
製品質量				4625	kg	

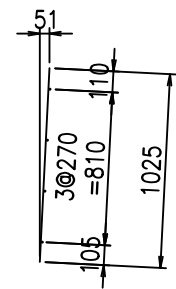


鉄筋加工図

① D16 L=1250mm



③ D10 L=1025mm



コンクリート設計基準強度 35 N/mm²

	<G		
	% \$ \$! ' \$ \$ \$! & \$ \$ \$		
	< & " ' ' ' ' ' +		% (\$
			- , \$ \$ \$ \$ \$ & -
			! + & ! \$ \$

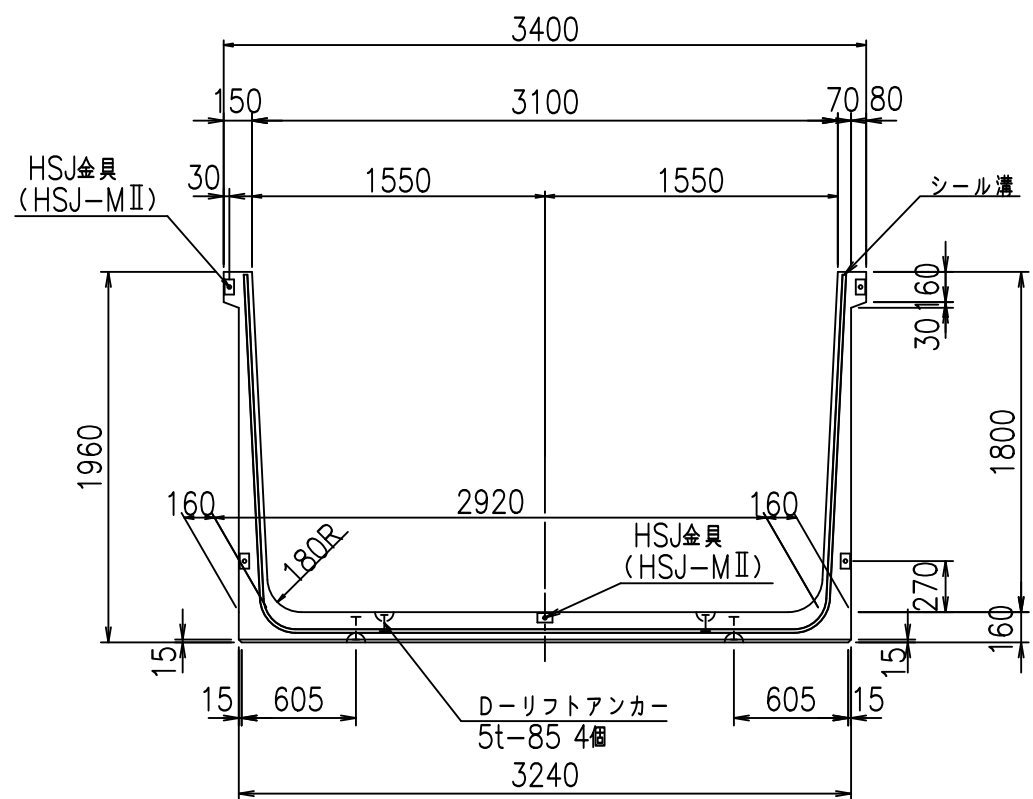
VERTEX ベルテクス株式会社

& \$ & & # + # ,

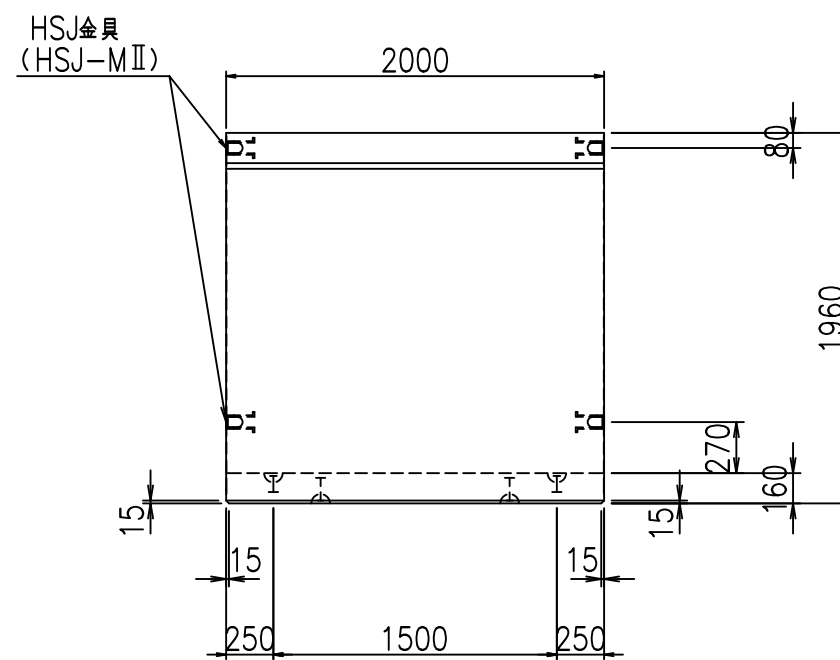
& \$ & & # + # % &

FIG % \$ \$ \$ % & % &

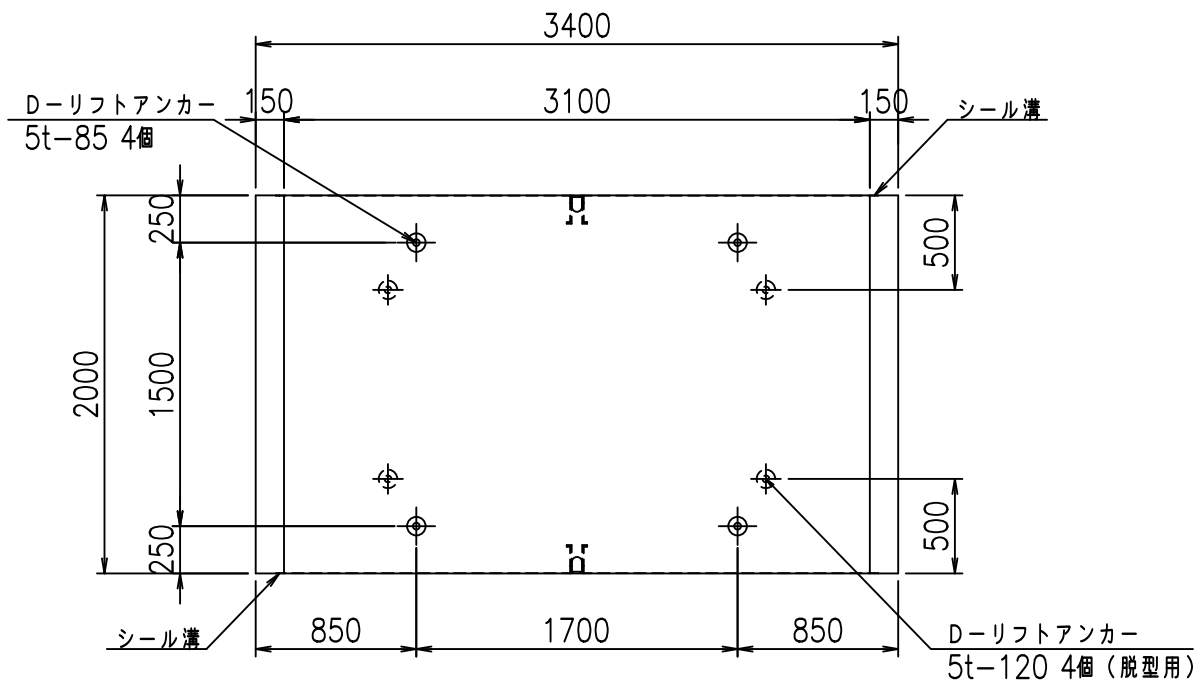
正面図



側面図

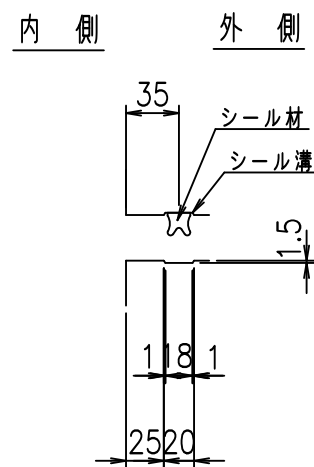


平面図

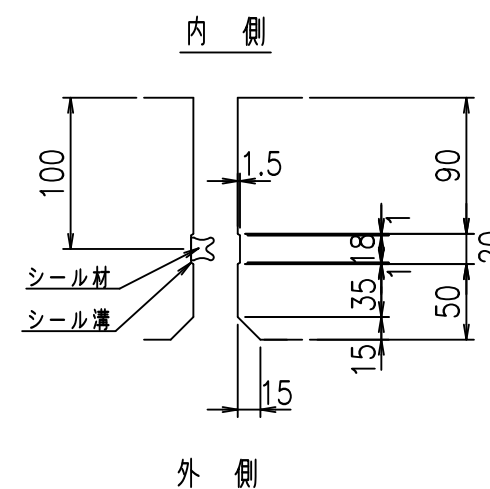


目地詳細図
S=1:5

側壁



底版

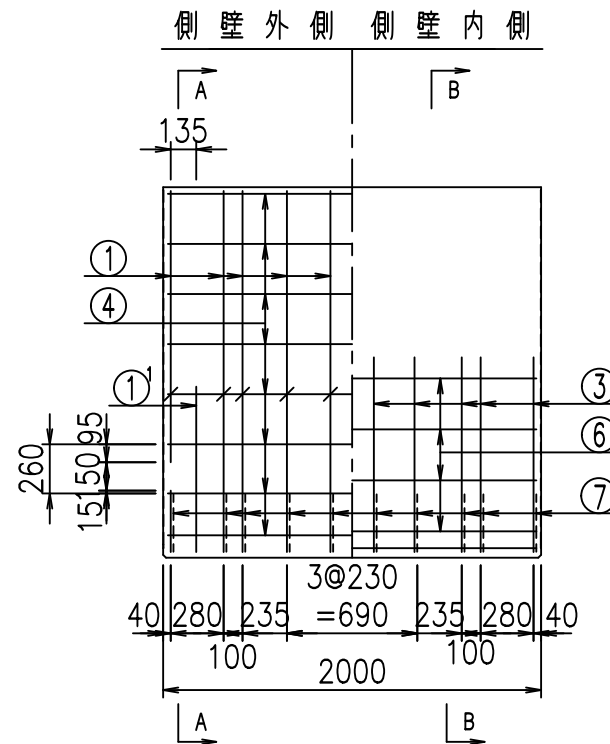
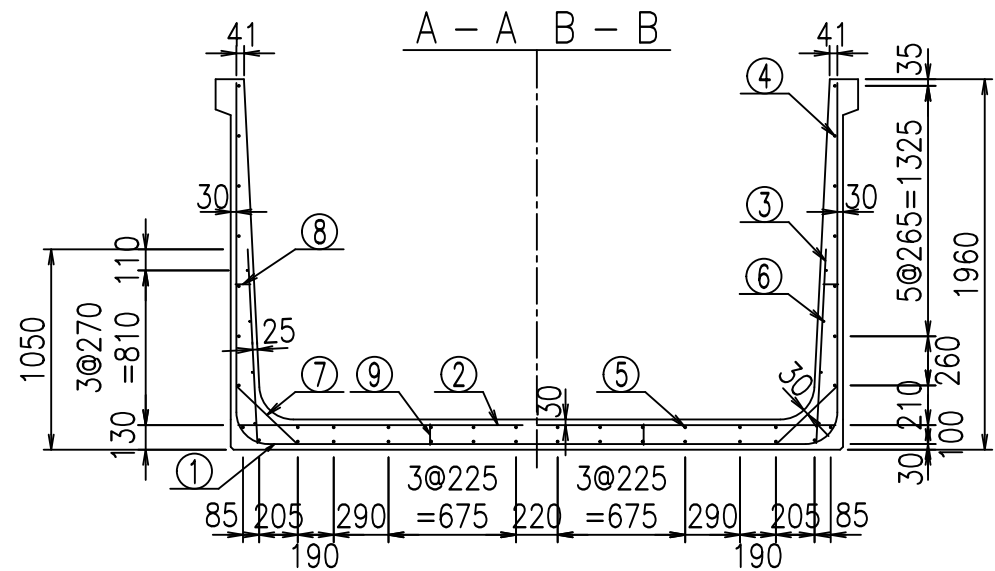


コンクリート設計基準強度 35 N/mm²

名称	HSフリーム (用水路)			規格	1800×3100×2000		
年月日	H19. 3.25	縮尺	1:40	区分	製品図	図番	98000030 -725-00
部長	田中	課長	藤原	照査	藤田	設計	小山
製図	伊藤			co			

2022/7/8: 社名表示の変更
2022/7/12: 図番の変更 (S-07000577)

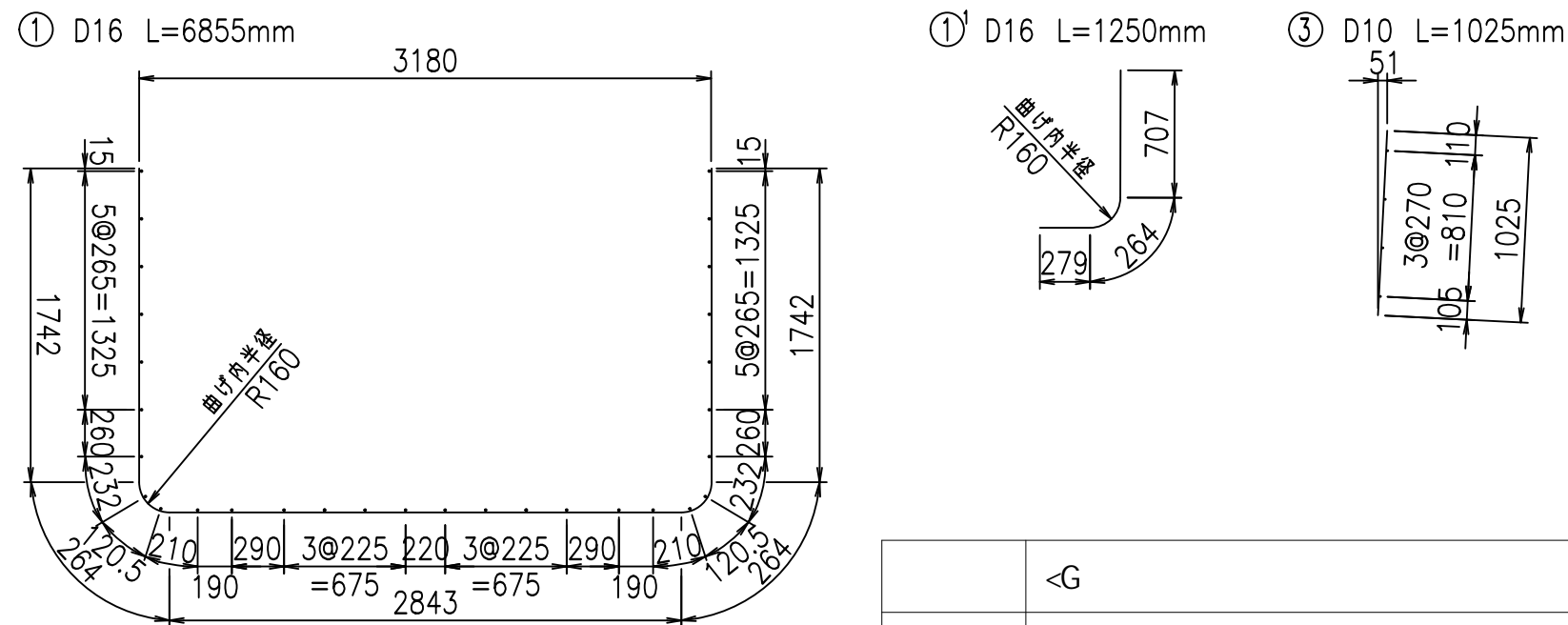
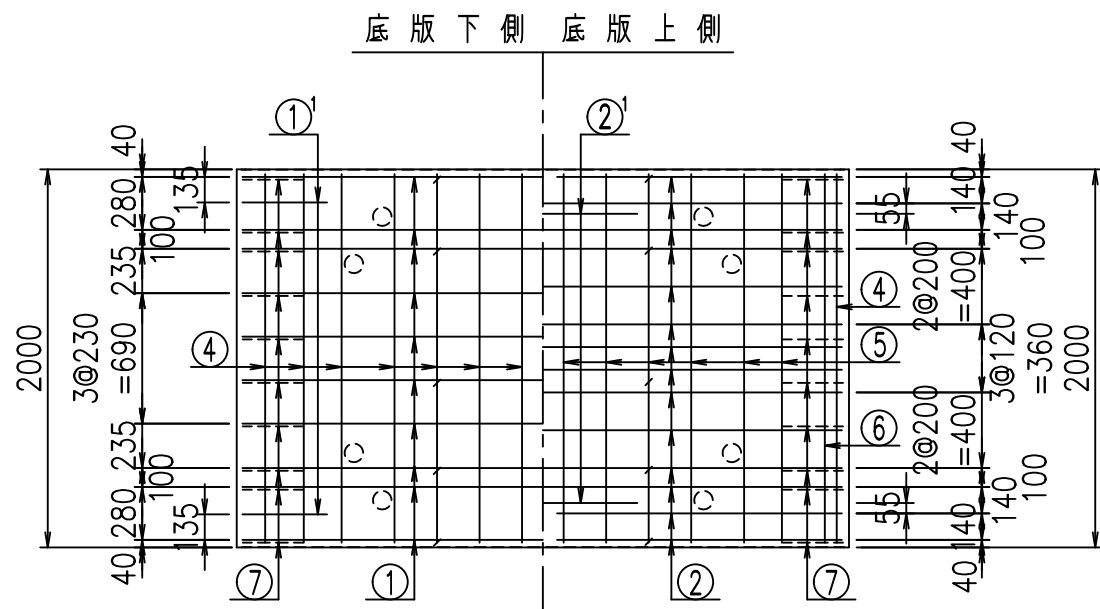
VERTEX ベルテクス株式会社



材料表

名称	径	本数	長さ m	m ³ 当り質量 kg	質量 kg	形状
鉄筋 ①	D16	10	6.855	1.560	106.938	┘
" ①'	D16	4	1.250	1.560	7.800	┘
" ②	D13	14	3.165	0.995	44.088	—
" ②'	D13	2	1.000	0.995	1.990	—
" ③	D10	20	1.025	0.560	11.480	┘
" ④	D10	30	1.950	0.560	32.760	—
" ⑤	D10	12	1.950	0.560	13.104	—
" ⑥	D 6	8	1.950	0.249	3.884	—
" ⑦	D13	20	0.445	0.995	8.856	/
" ⑧	D10	20	0.080	0.560	0.896	—
" ⑨	D10	10	0.110	0.560	0.616	┘
合計					232.412	kg
コンクリート体積				1.9456	m ³	
製品質量				4705	kg	

鉄筋加工図



コンクリート設計基準強度 35 N/mm²

<G	
% \$! ' %\$! &\$\$\$	
<& " ' ' ' +	%(\$
- , \$\$\$\$\$&-	! +&*! \$\$

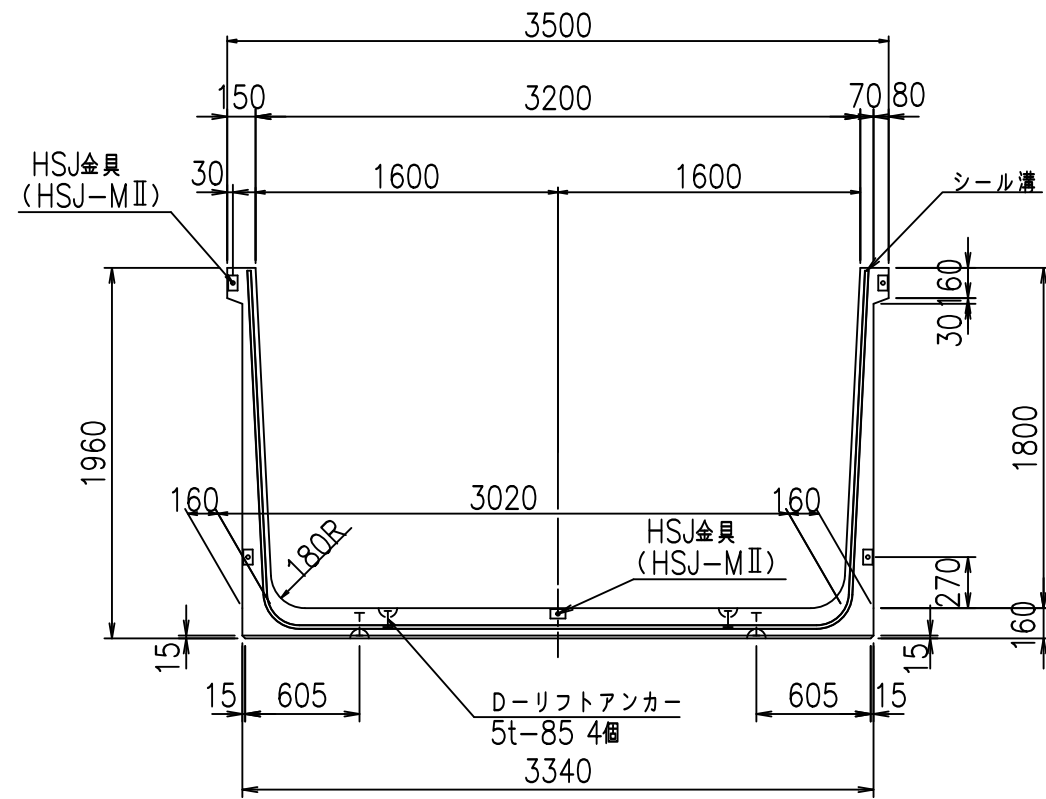
VERTEX ベルテクス株式会社

&\$\$&#+#

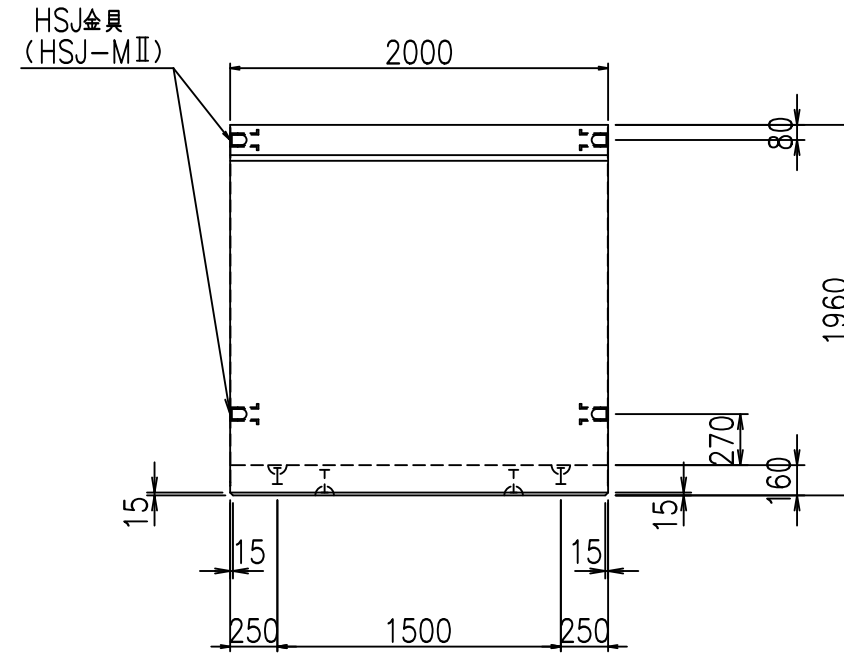
&\$\$&#+#%&

FIG %\$\$\$\$% &&

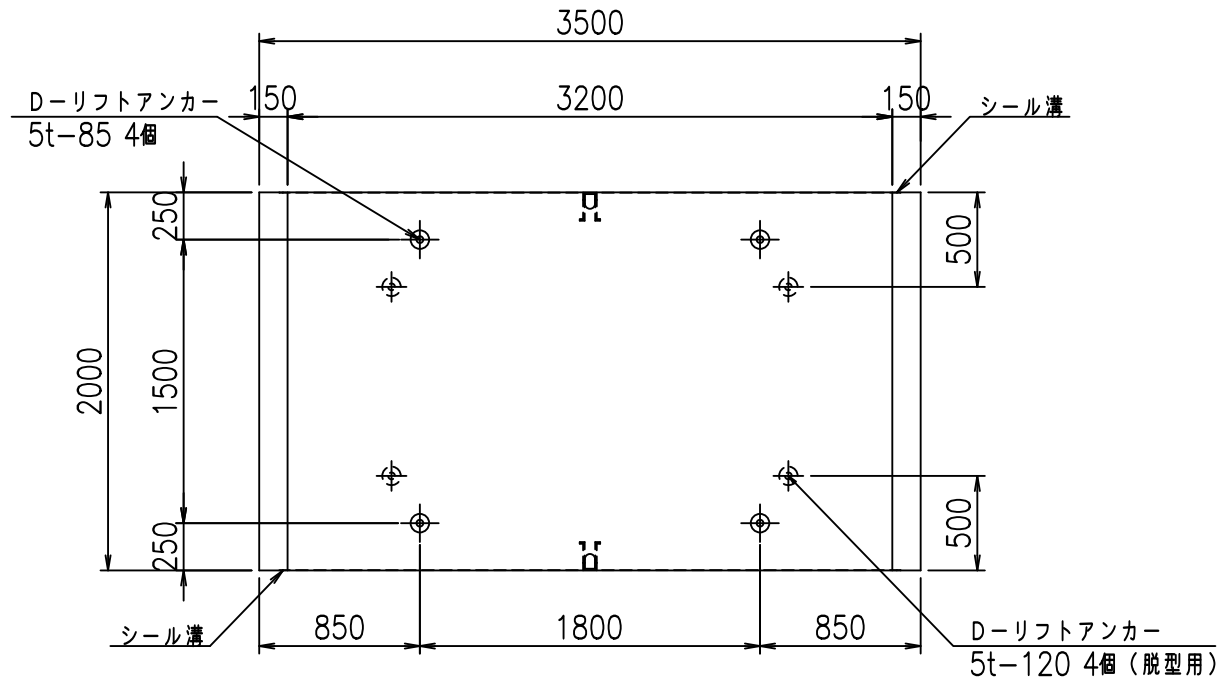
正面図



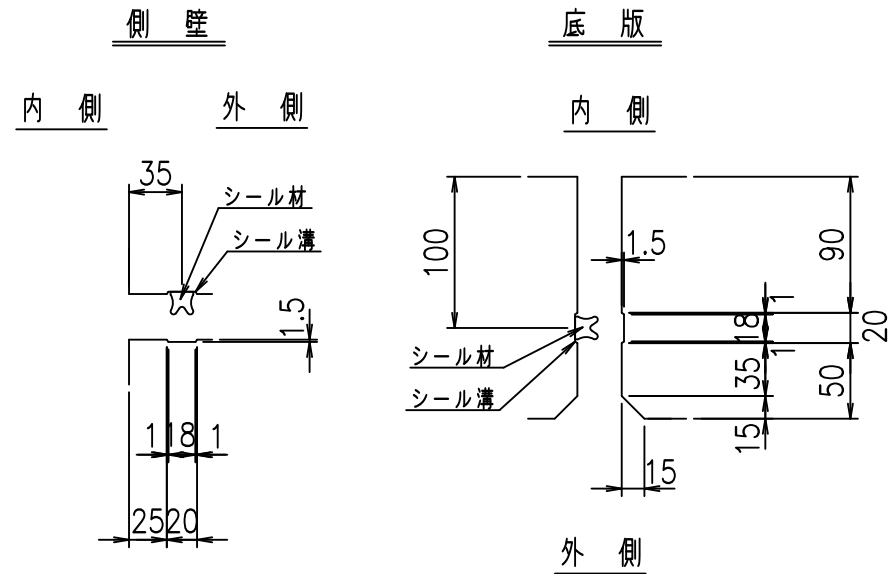
側面図



平面図



目地詳細図
S=1:5

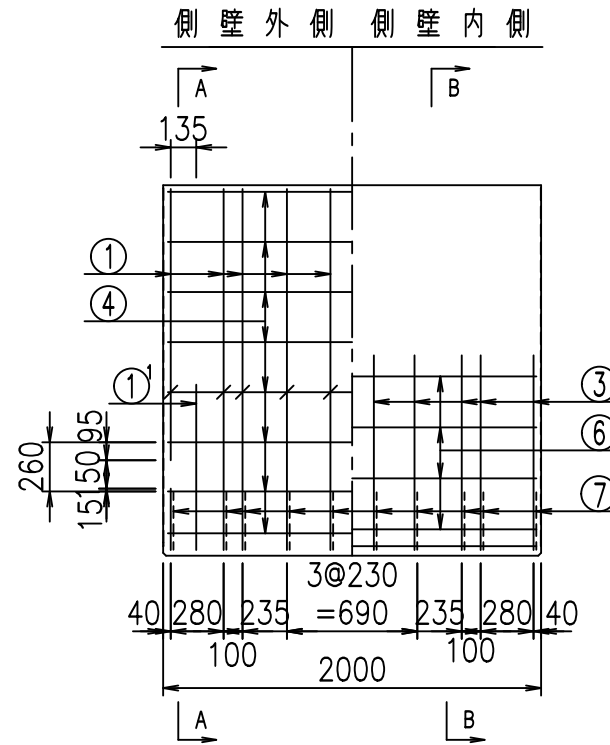
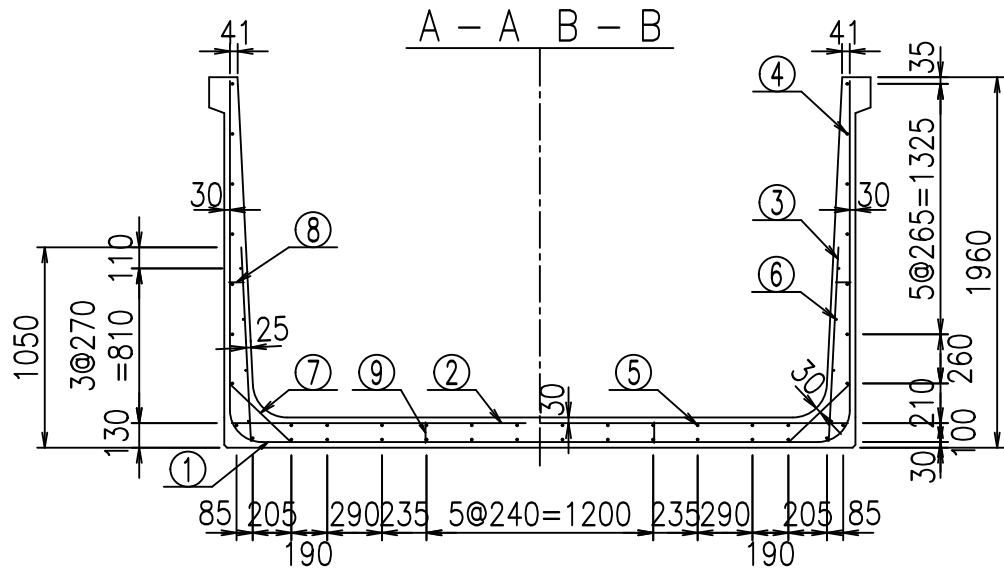


コンクリート設計基準強度 35 N/mm²

名称	HSフリーム (用水路)			規格	1800×3200×2000		
年月日	H19. 3.25	縮尺	1:40	区分	製品図	図番	980000030 -727-00
部長	田中	課長	藤原	照査	藤田	設計	小山
						製図	伊藤 co

2022/7/8: 社名表示の変更
2022/7/12: 図番の変更 (S-07000578)

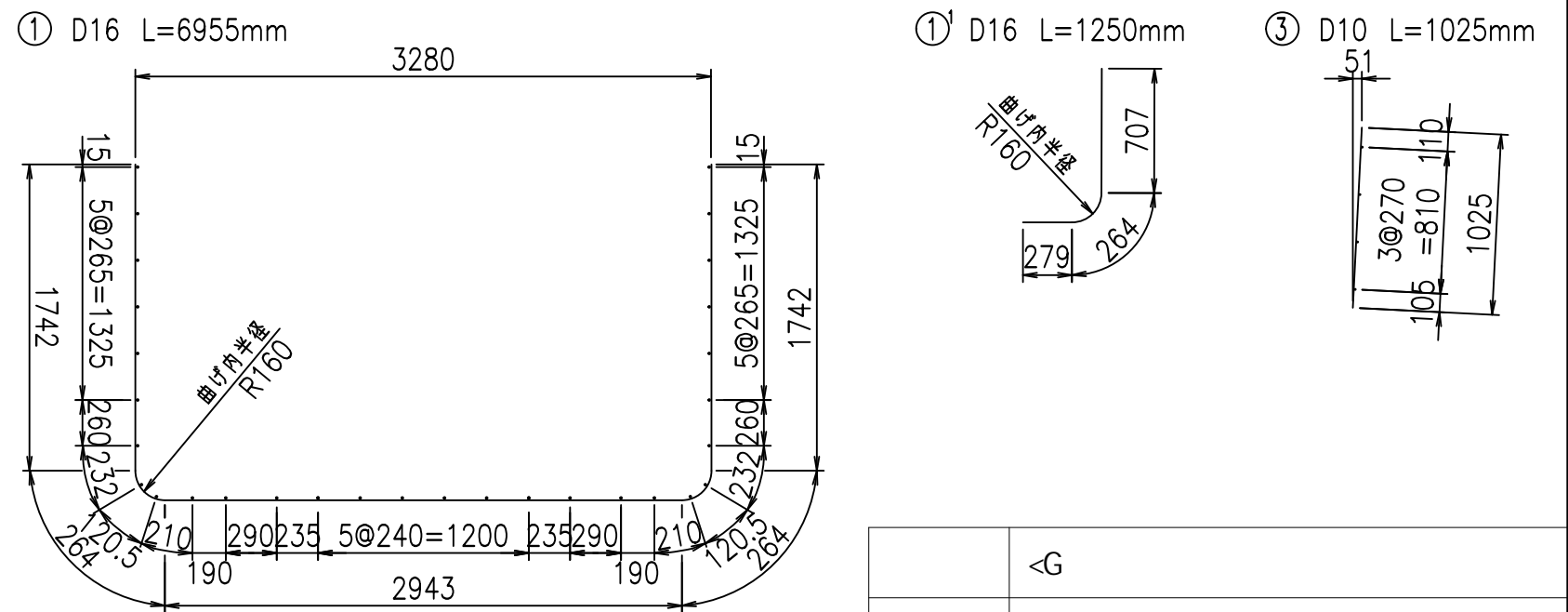
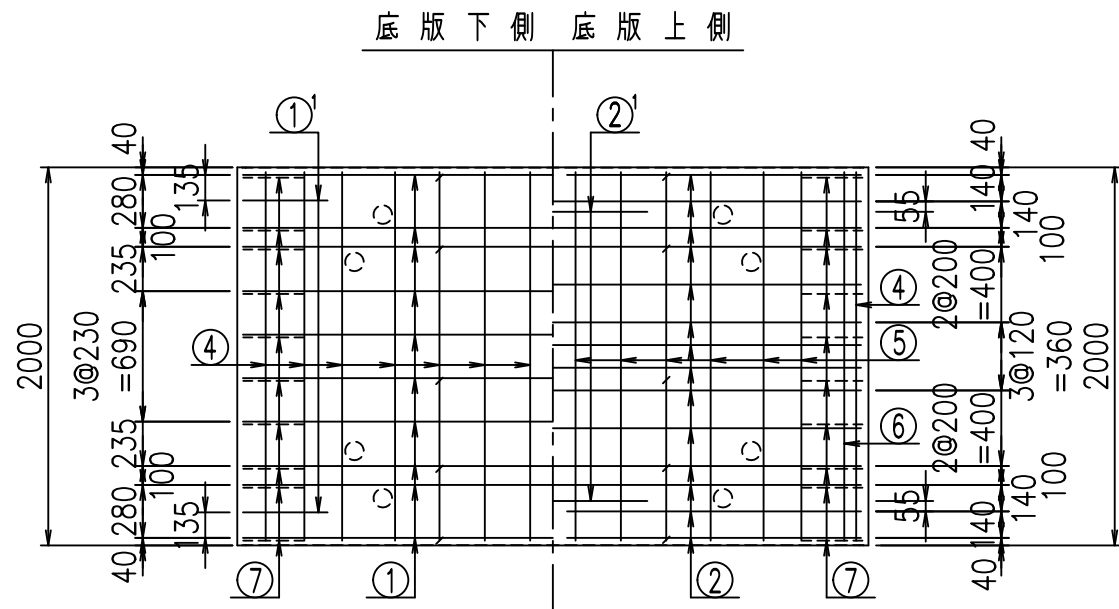
VERTEX ベルテクス株式会社



材料表

名称	径	本数	長さ m	m ³ 当り質量 kg	質量 kg	形状
鉄筋 ①	D16	10	6.955	1.560	108.498	┘
" ①'	D16	4	1.250	1.560	7.800	J
" ②	D13	14	3.265	0.995	45.481	—
" ②'	D13	2	1.000	0.995	1.990	—
" ③	D10	20	1.025	0.560	11.480	┘
" ④	D10	30	1.950	0.560	32.760	—
" ⑤	D10	12	1.950	0.560	13.104	—
" ⑥	D 6	8	1.950	0.249	3.884	—
" ⑦	D13	20	0.445	0.995	8.856	/
" ⑧	D10	20	0.080	0.560	0.896	—
" ⑨	D10	10	0.110	0.560	0.616	┘
合計					235.365	kg
コンクリート体積				1.9776	m ³	
製品質量					4785	kg

鉄筋加工図



コンクリート設計基準強度 35 N/mm²

<G	
% \$\$! ' &\$\$! &\$\$\$	
<& " ' ' ' ' +	%(\$
	-, \$\$\$\$\$&- ! +& ! \$\$

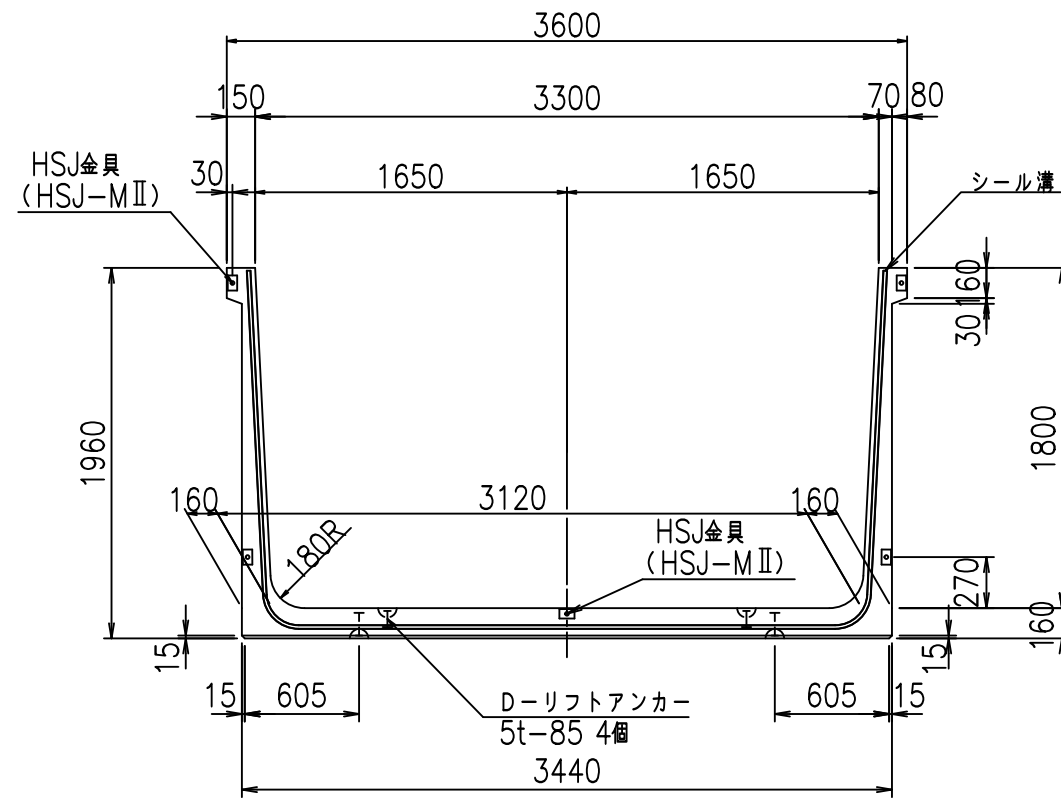
VERTEX ベルテクス株式会社

&\$\$&#++#

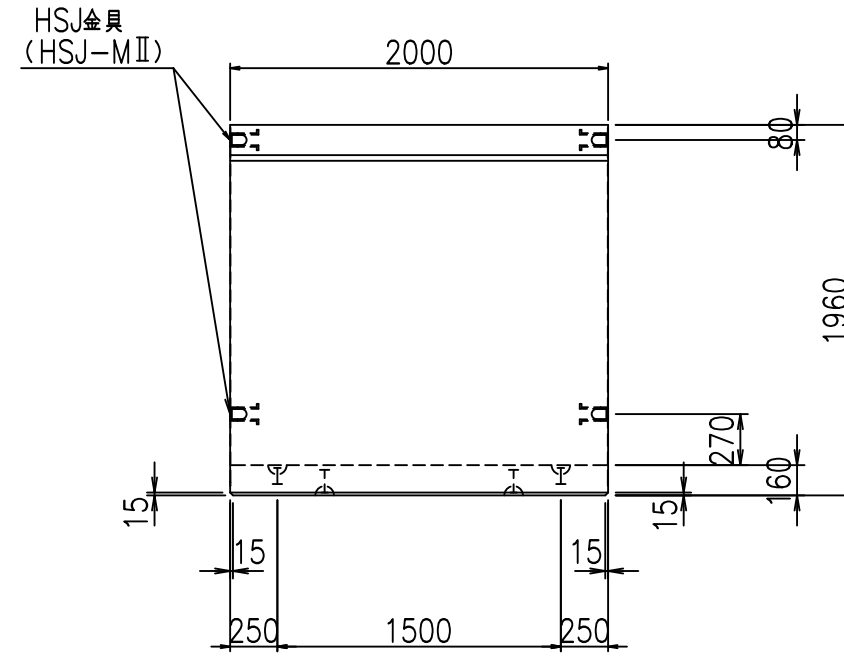
&\$\$&#++#%&

FIG %\$\$\$\$%& 七

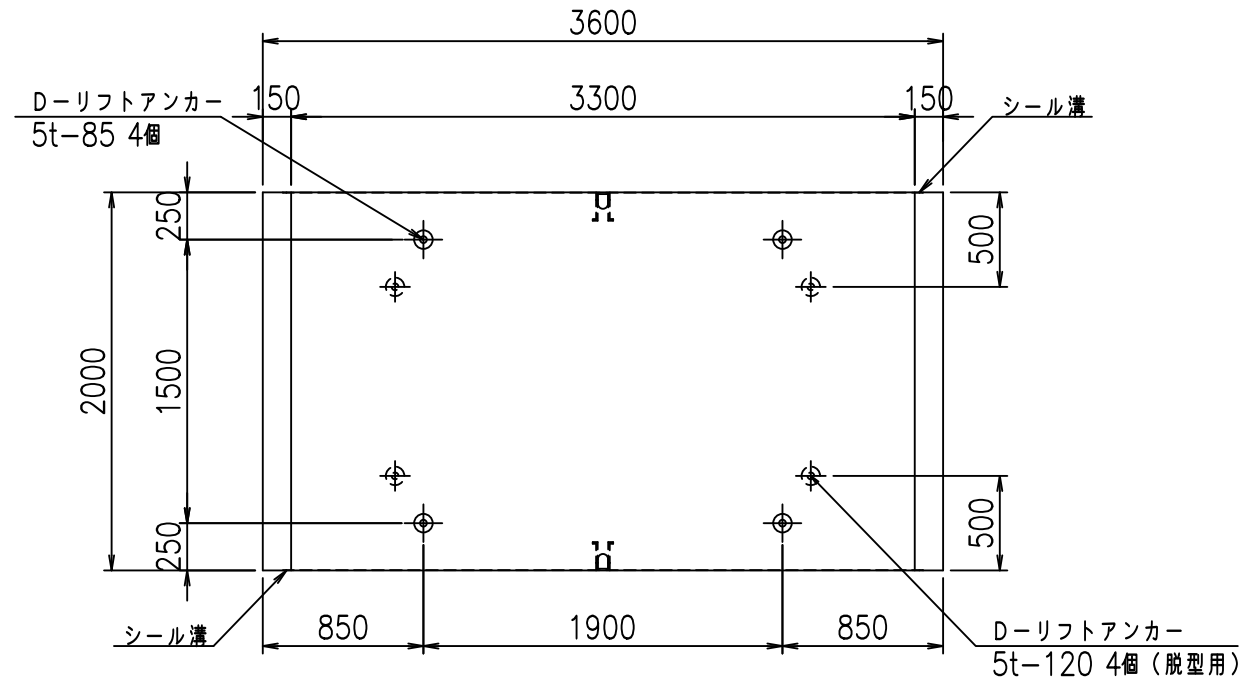
正面図



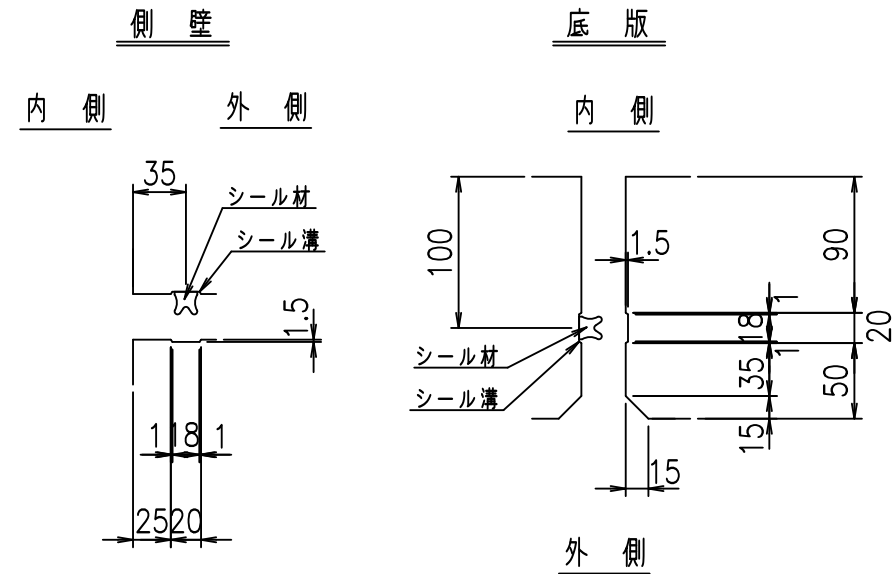
側面図



平面図



目地詳細図
S=1:5

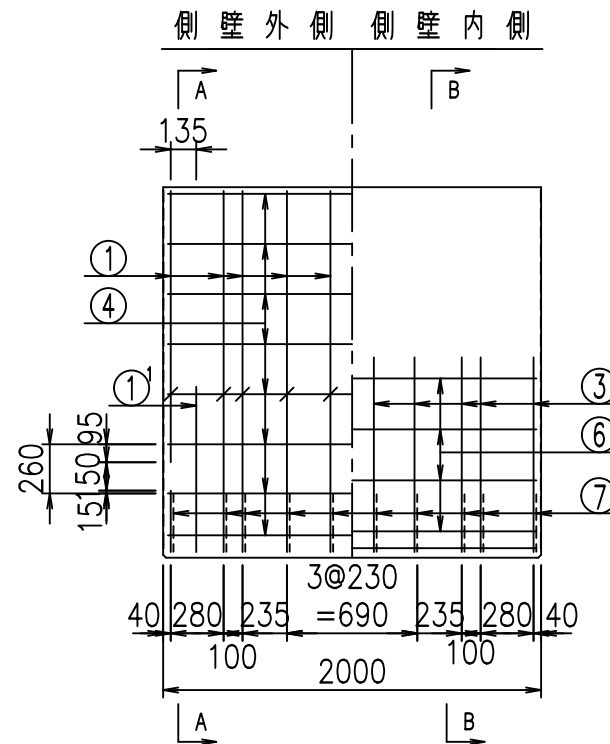
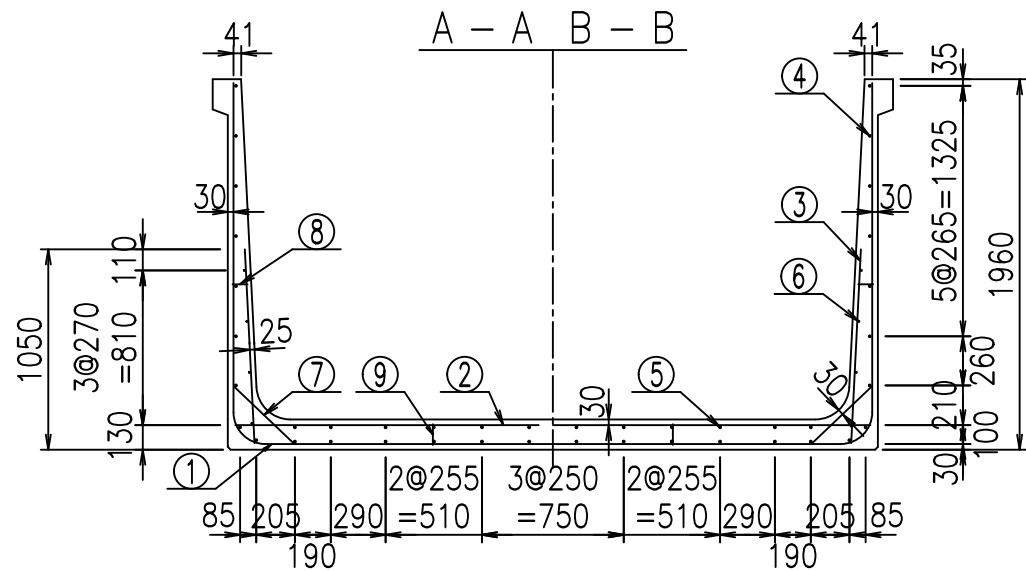


コンクリート設計基準強度 35 N/mm²

名称	HSフリーム (用水路)			規格	1800×3300×2000		
年月日	H19. 3.25	縮尺	1:40	区分	製品図	図番	98000030-729-00
部長	田中	課長	藤原	照査	藤田	設計	小山
						製図	伊藤 co

2022/7/8: 社名表示の変更
2022/7/12: 図番の変更 (S-07000579)

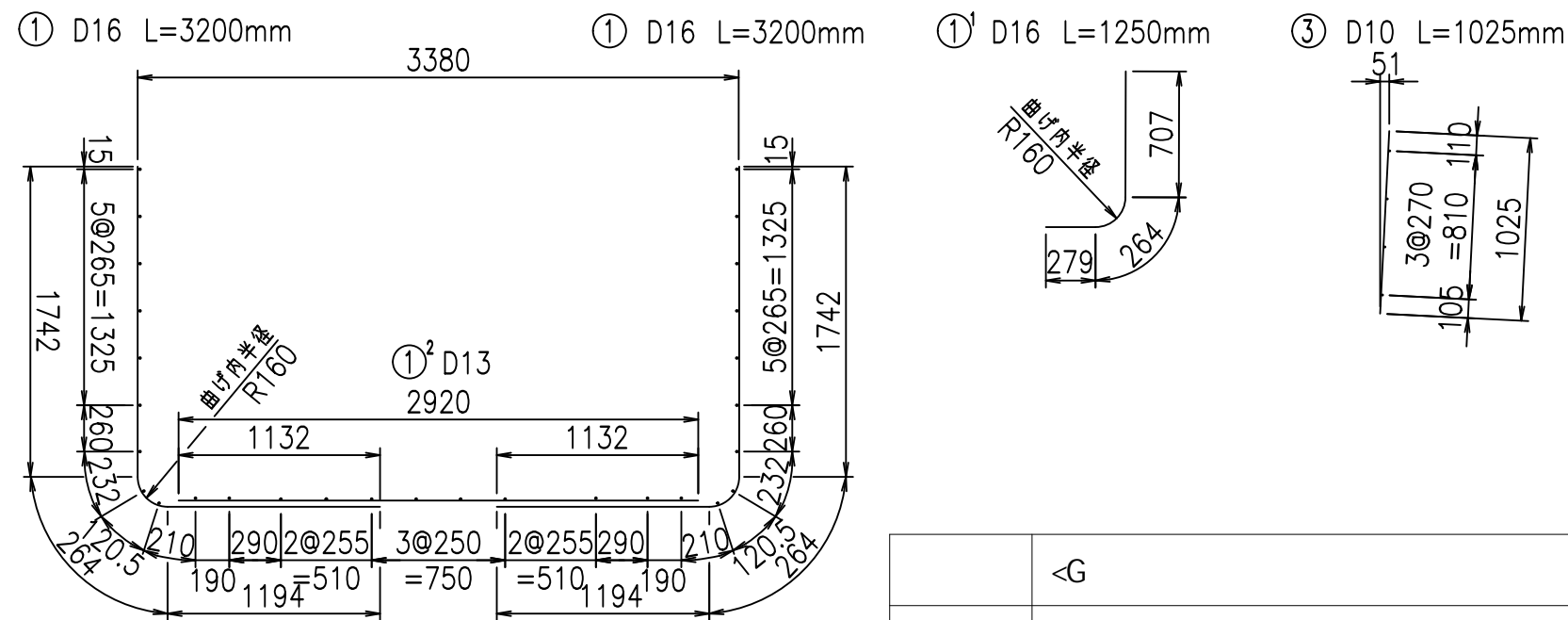
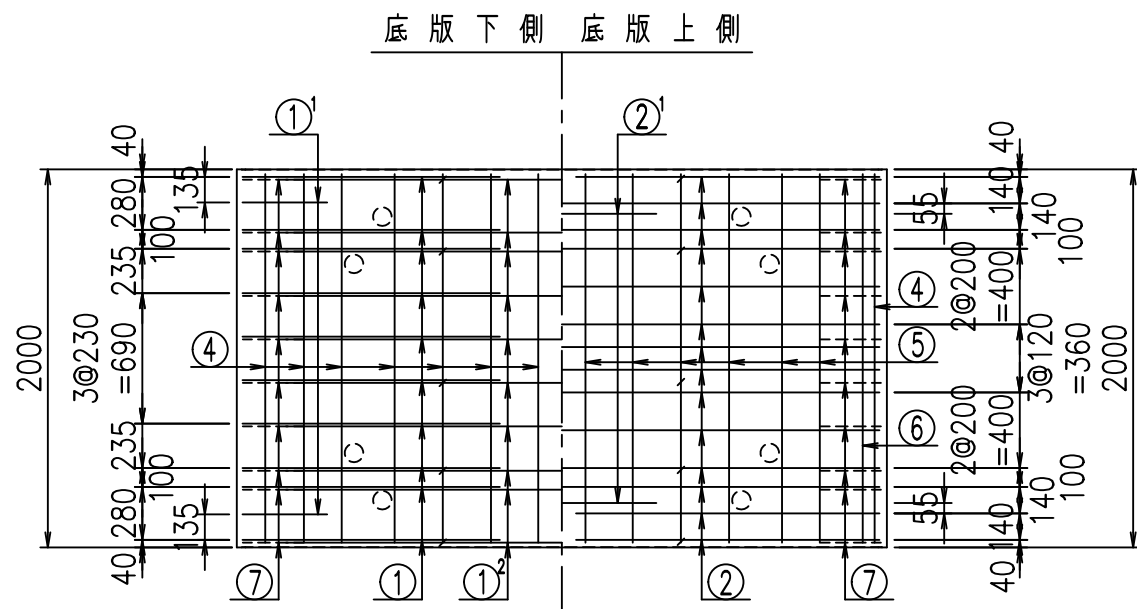
VERTEX ベルテクス株式会社



材料表

名称	径	本数	長さ m	m ³ 当り質量 kg	質量 kg	形状
鉄筋 ①	D16	20	3.200	1.560	99.840	J
" ①'	D16	4	1.250	1.560	7.800	J
" ① ²	D13	10	2.920	0.995	29.054	—
" ②	D13	14	3.365	0.995	46.874	—
" ②'	D13	2	1.000	0.995	1.990	—
" ③	D10	20	1.025	0.560	11.480	I
" ④	D10	30	1.950	0.560	32.760	—
" ⑤	D10	12	1.950	0.560	13.104	—
" ⑥	D6	8	1.950	0.249	3.884	—
" ⑦	D13	20	0.445	0.995	8.856	/
" ⑧	D10	20	0.080	0.560	0.896	—
" ⑨	D10	10	0.110	0.560	0.616	I
合計					257.154	kg
コンクリート体積				2.0096	m ³	
製品質量					4880	kg

鉄筋加工図



コンクリート設計基準強度 35 N/mm²

<G	
% \$ \$! ' ' \$ \$! & \$\$\$	
<& " ' ' ' ' +	% (\$
	-, \$\$\$\$\$&- ! '+ \$! \$\$

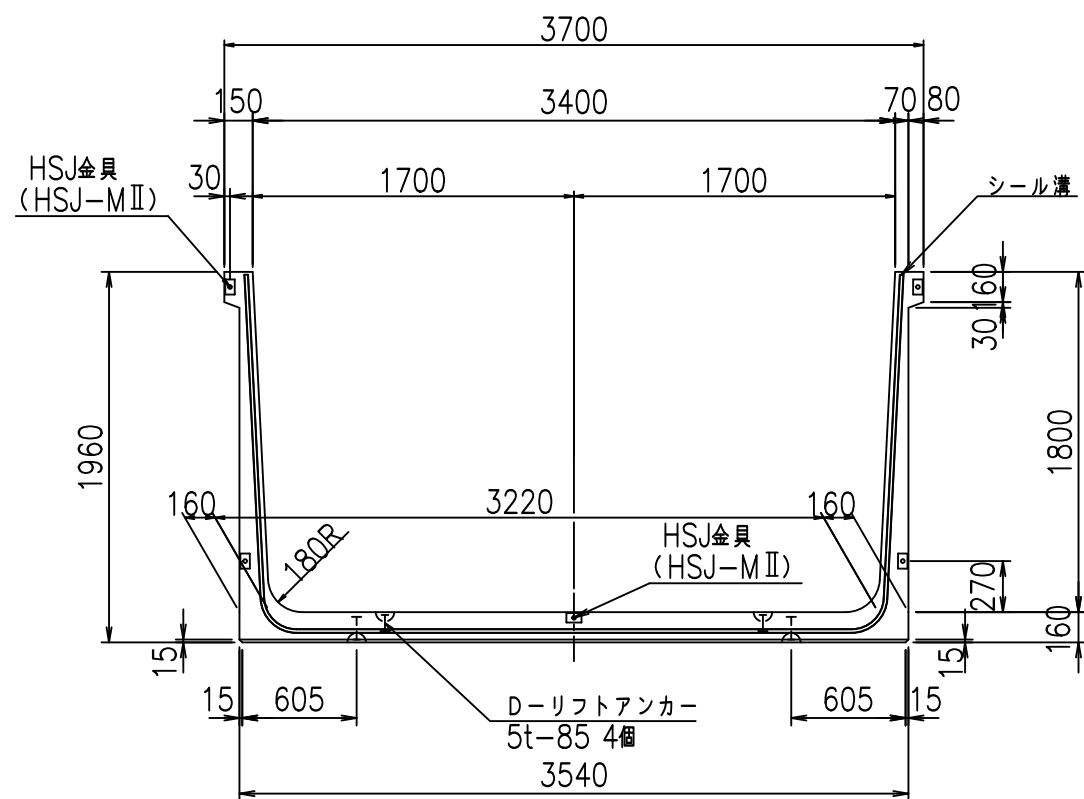
VERTEX ベルテクス株式会社

& \$ & # + #,

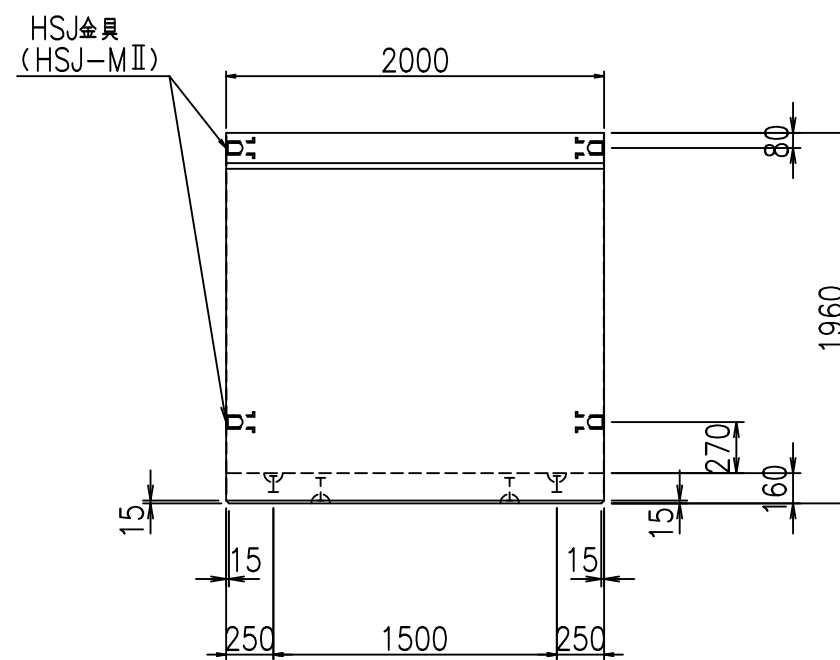
& \$ & # + # % &

FIG % \$ \$ \$ % & (七

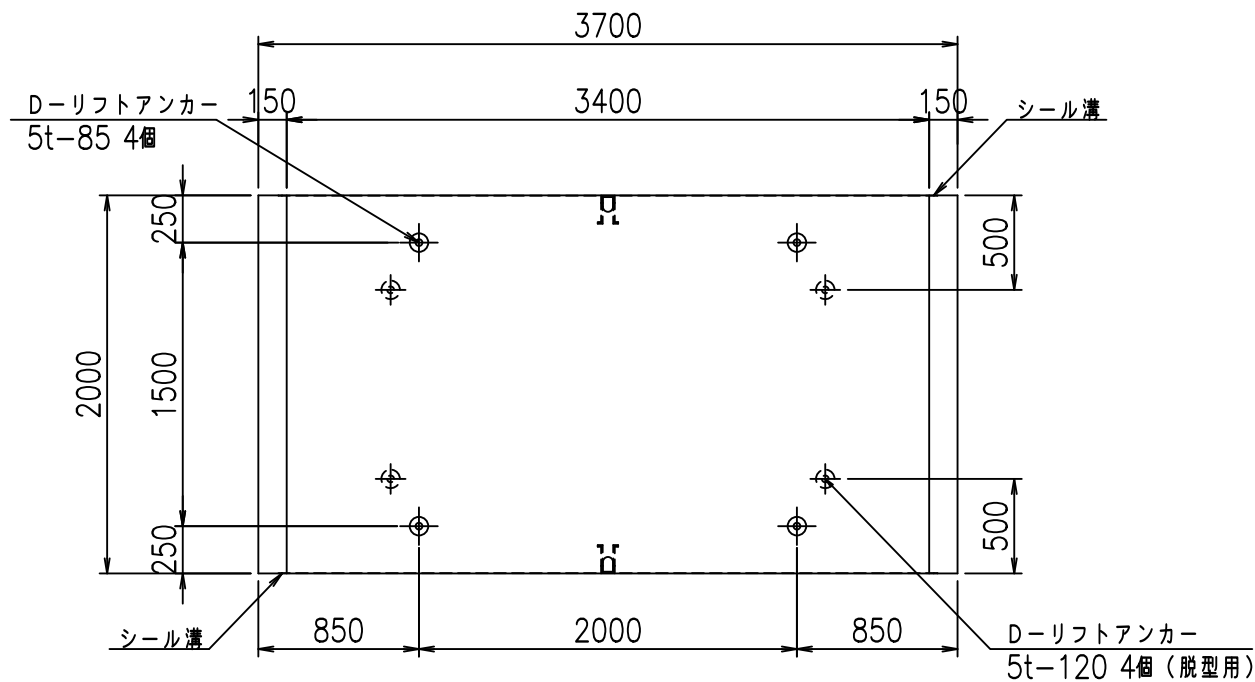
正面図



側面図

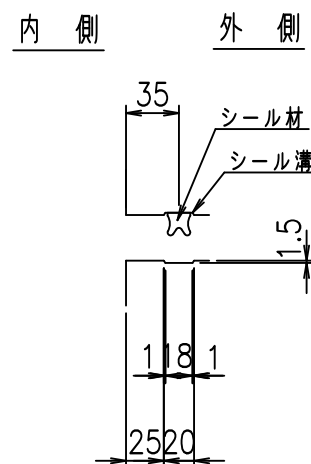


平面図

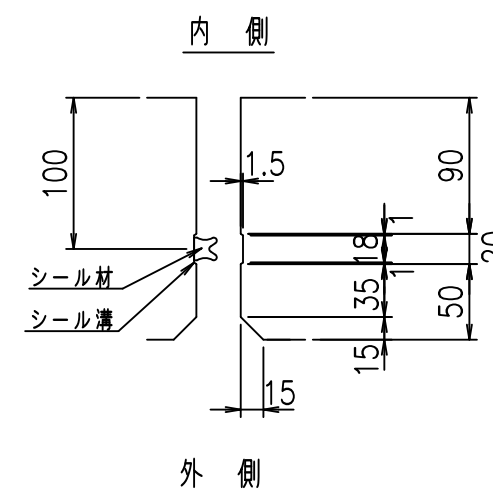


目地詳細図
S=1:5

側壁



底版

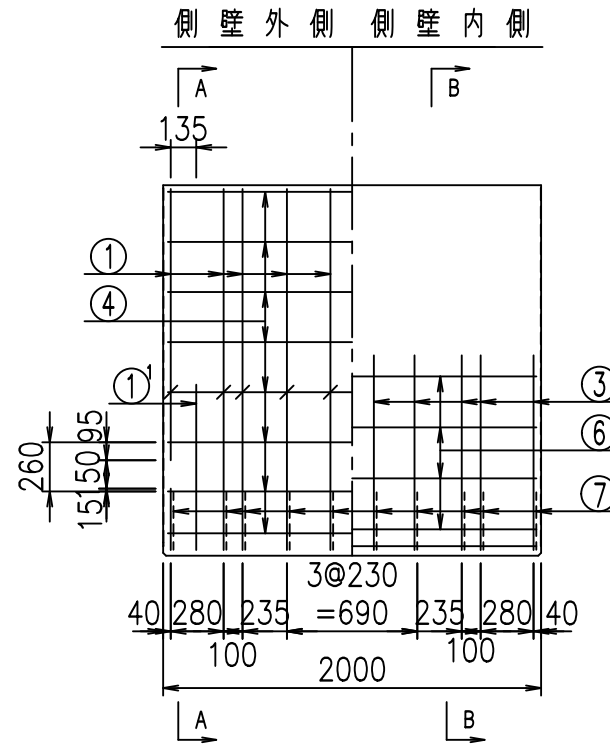
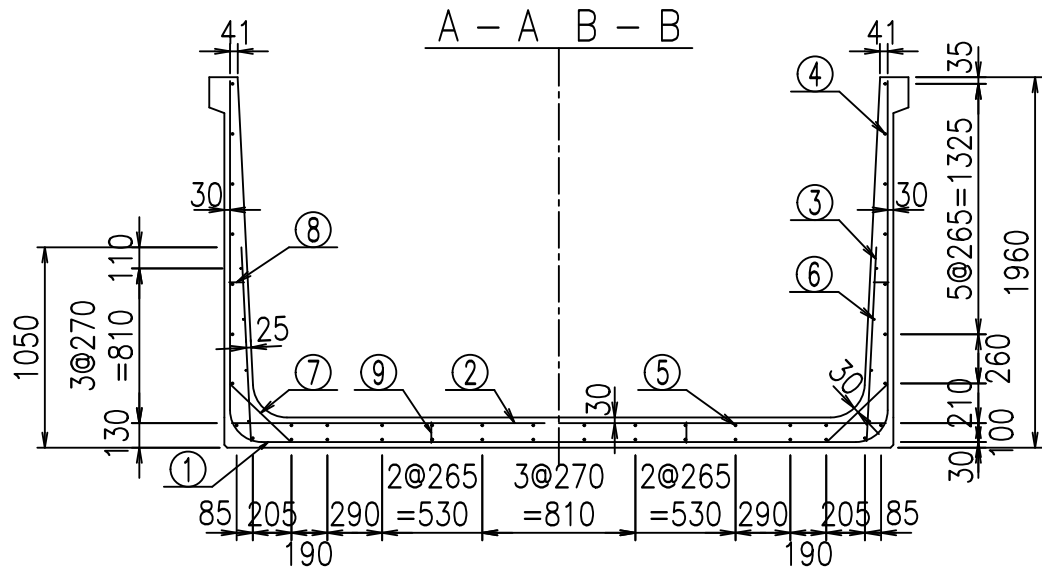


コンクリート設計基準強度 35 N/mm²

名称	HSフリーム (用水路)			規格	1800×3400×2000		
年月日	H19. 3.25	縮尺	1:40	区分	製品図	図番	98000030 -731-00
部長	田中	課長	藤原	照査	藤田	設計	小山
						製図	伊藤 co

2022/7/8: 社名表示の変更
2022/7/12: 図番の変更 (S-07000580)

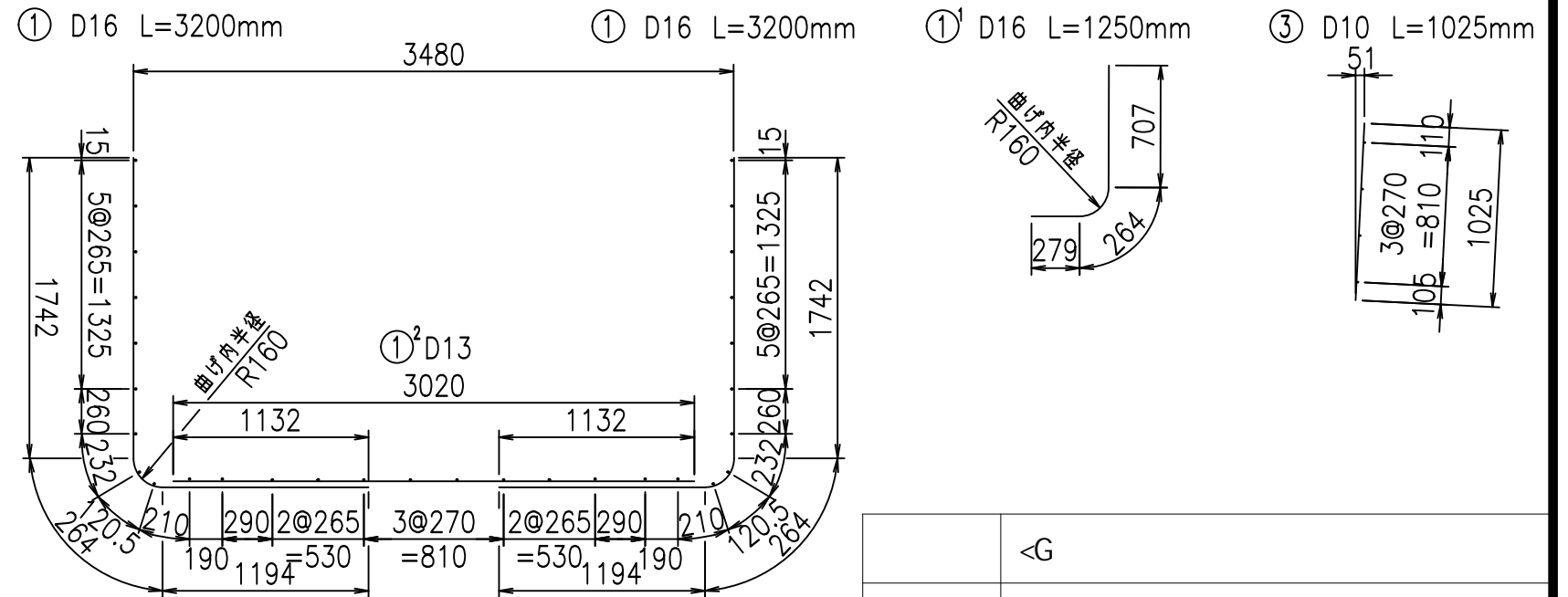
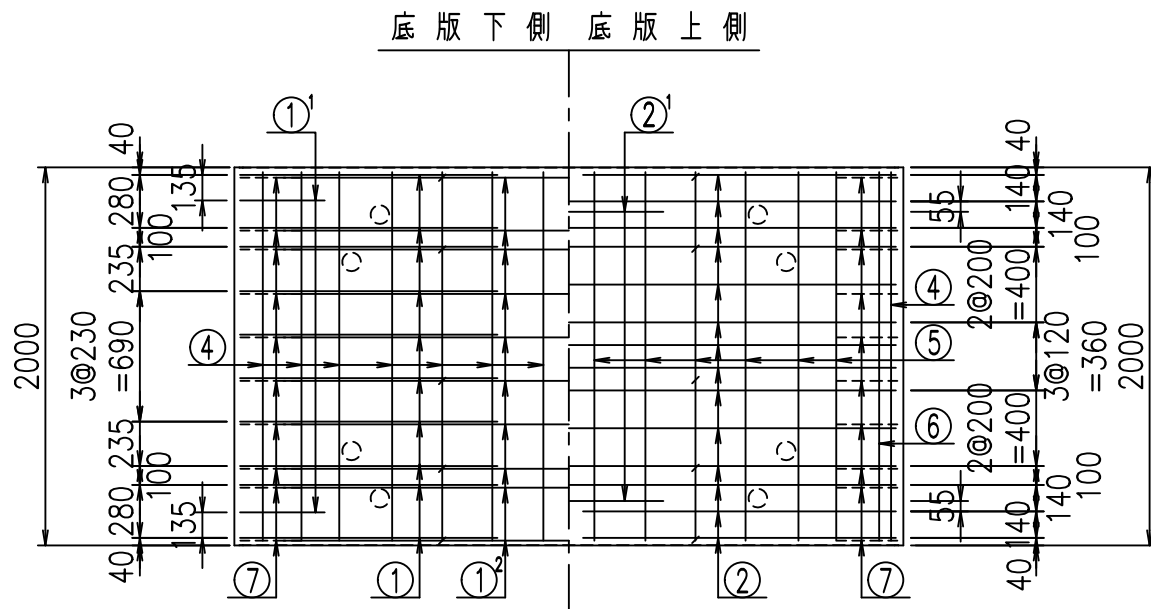
VERTEX ベルテクス株式会社



材料表

名称	径	本数	長さ m	m ³ 当り質量 kg	質量 kg	形状
鉄筋 ①	D16	20	3.200	1.560	99.840	J
" ①'	D16	4	1.250	1.560	7.800	J
" ①''	D13	10	3.020	0.995	30.049	—
" ②	D13	14	3.465	0.995	48.267	—
" ②'	D13	2	1.000	0.995	1.990	—
" ③	D10	20	1.025	0.560	11.480	I
" ④	D10	30	1.950	0.560	32.760	—
" ⑤	D10	12	1.950	0.560	13.104	—
" ⑥	D6	8	1.950	0.249	3.884	—
" ⑦	D13	20	0.445	0.995	8.856	/
" ⑧	D10	20	0.080	0.560	0.896	—
" ⑨	D10	10	0.110	0.560	0.616	I
合計					259.542	kg
コンクリート体積				2.0416	m ³	
製品質量					4955	kg

鉄筋加工図



コンクリート設計基準強度 35 N/mm²

<G	
% \$! ' (\$! &\$\$\$	
<& " ' ' ' +	% (\$
	-, \$\$\$\$\$&- ! ' & \$ \$

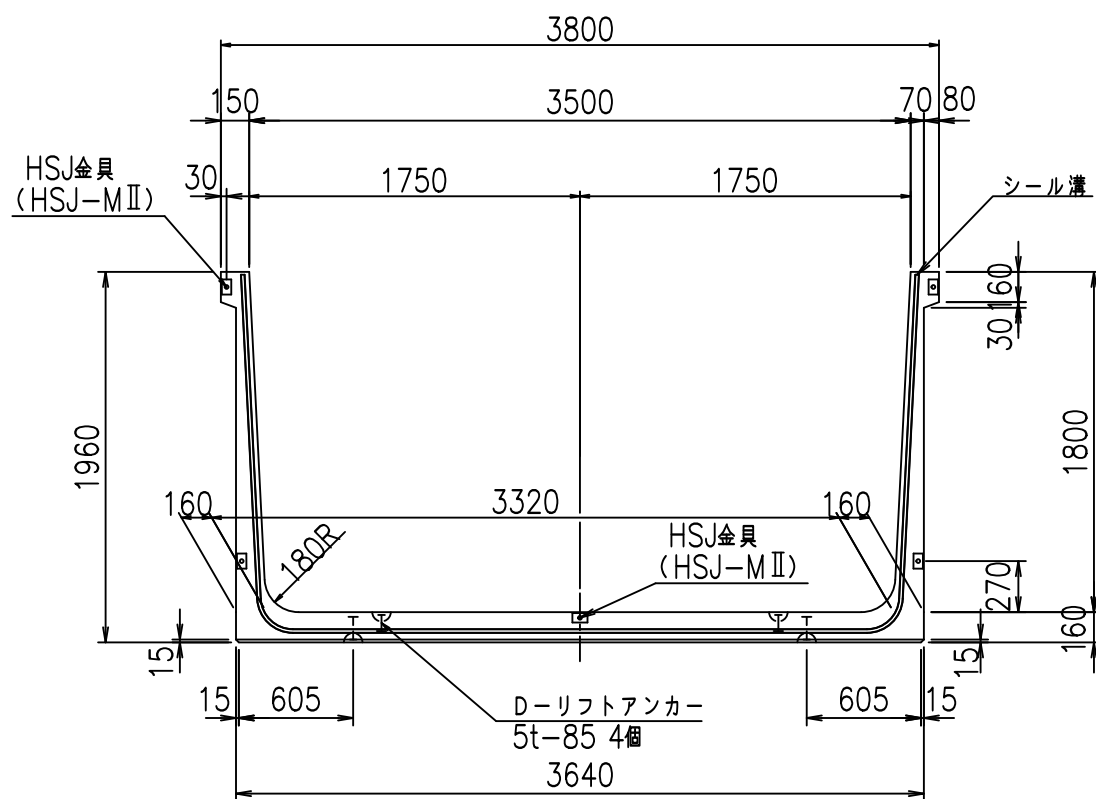
VERTEX ベルテクス株式会社

&\$\$&#+#

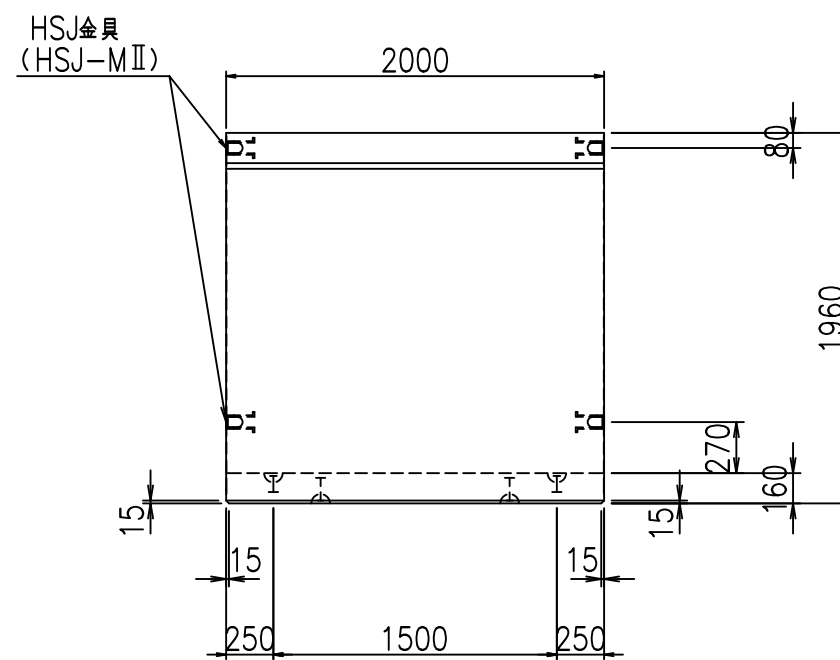
&\$\$&#+#%&

FIG %\$\$\$\$%&) 七

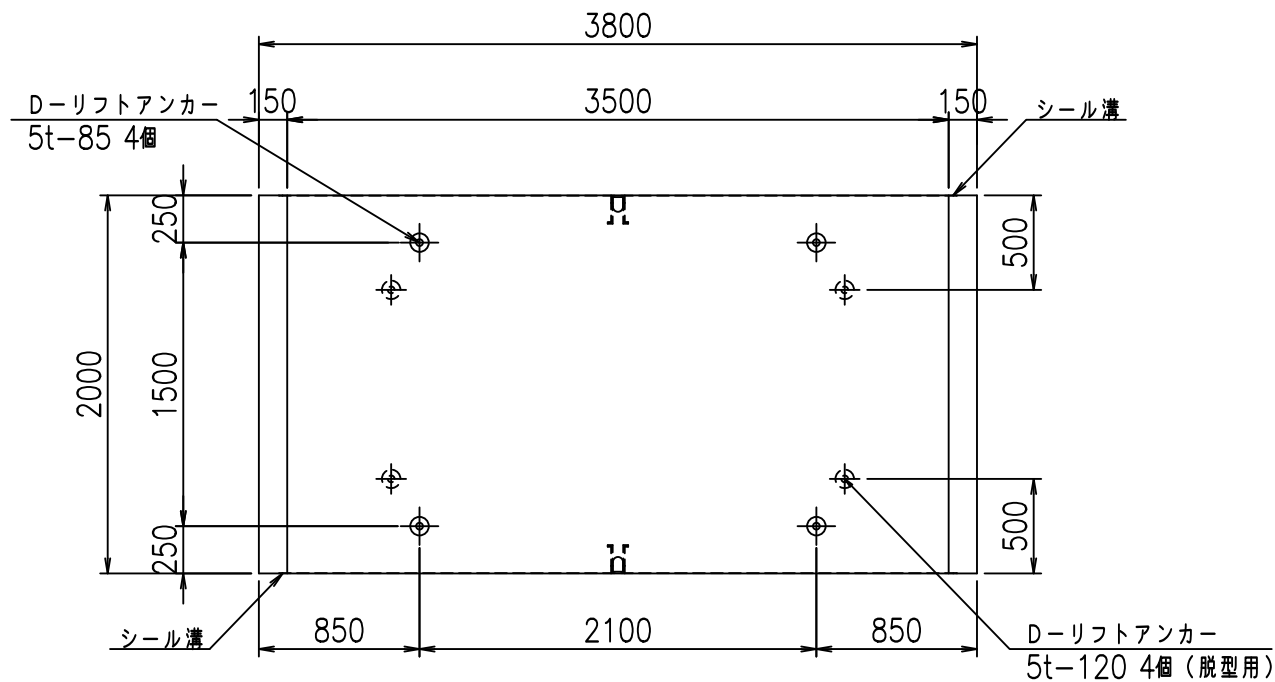
正面図



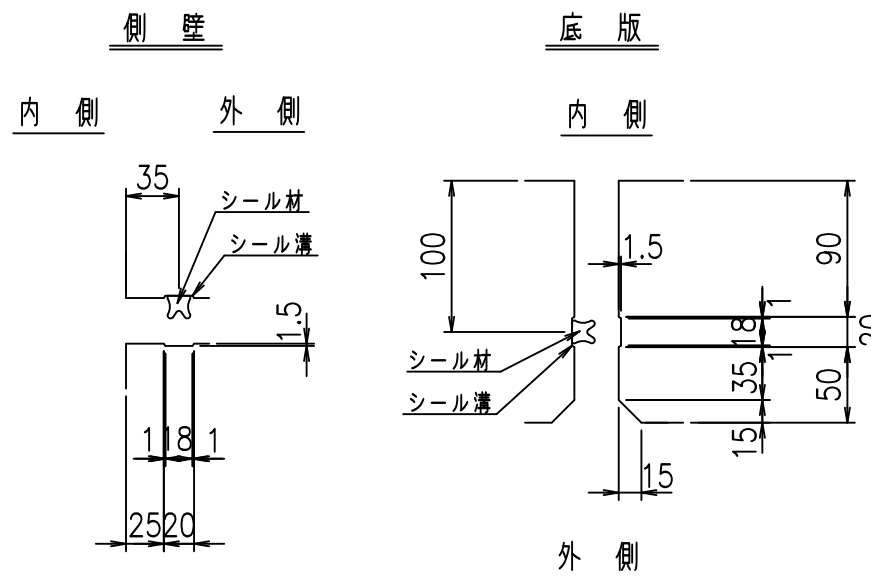
側面図



平面図



目地詳細図
S=1:5

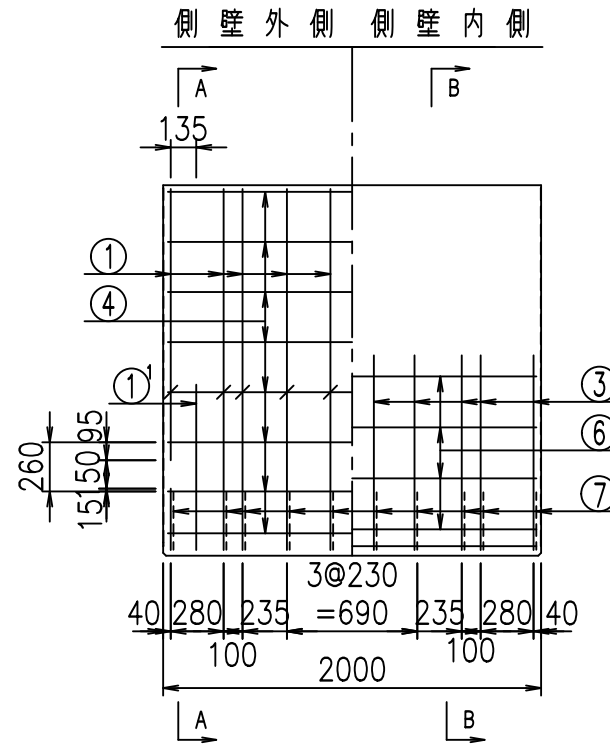
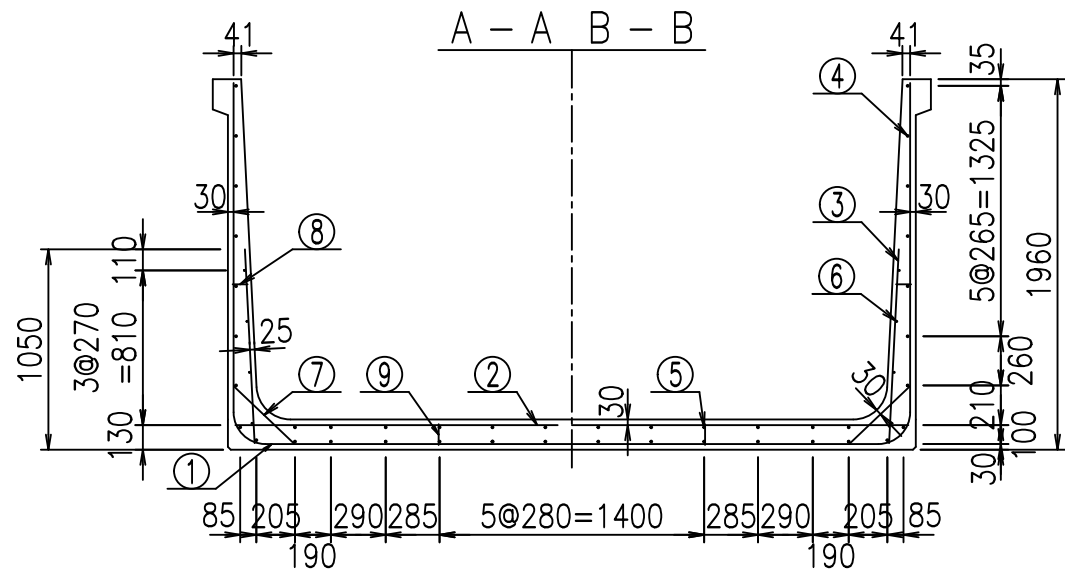


コンクリート設計基準強度 35 N/mm²

名称	HSフリーム (用水路)			規格	1800×3500×2000		
年月日	H19. 3.25	縮尺	1:40	区分	製品図	図番	98000030-733-00
部長	田中	課長	藤原	照査	藤田	設計	小山
						製図	伊藤 co

2022/7/8: 社名表示の変更
2022/7/12: 図番の変更 (S-07000581)

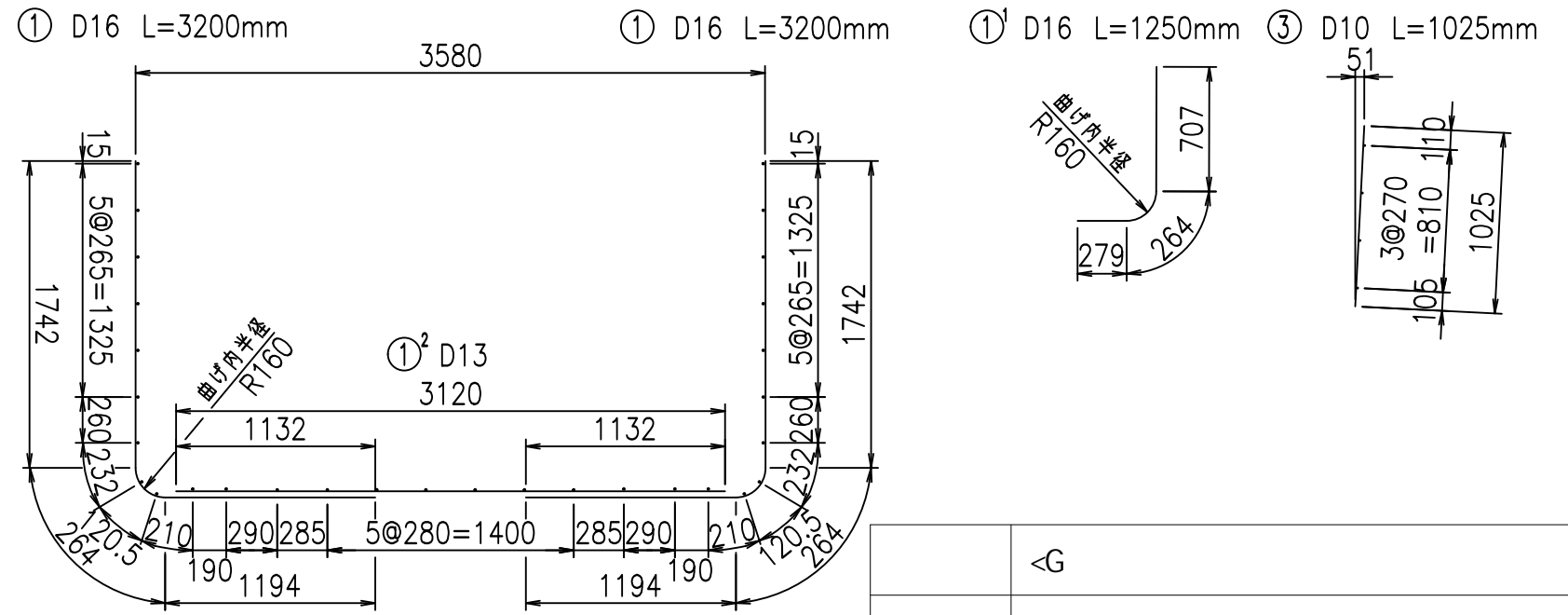
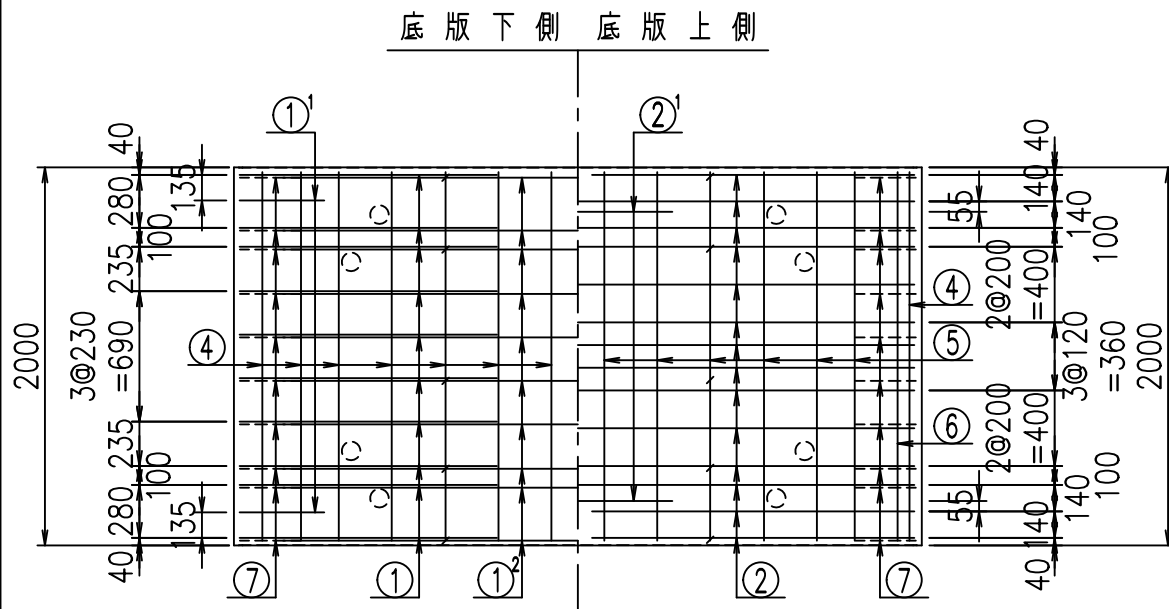
VERTEX ベルテクス株式会社



材料表

名称	径	本数	長さ m	m ³ 当り質量 kg	質量 kg	形状
鉄筋 ①	D16	20	3.200	1.560	99.840	J
" ①'	D16	4	1.250	1.560	7.800	J
" ①''	D13	10	3.120	0.995	31.044	—
" ②	D13	14	3.565	0.995	49.660	—
" ②'	D13	2	1.000	0.995	1.990	—
" ③	D10	20	1.025	0.560	11.480	I
" ④	D10	30	1.950	0.560	32.760	—
" ⑤	D10	12	1.950	0.560	13.104	—
" ⑥	D6	8	1.950	0.249	3.884	—
" ⑦	D13	20	0.445	0.995	8.856	/
" ⑧	D10	20	0.080	0.560	0.896	—
" ⑨	D10	10	0.110	0.560	0.616	I
合計					261.930	kg
コンクリート体積				2.0736	m ³	
製品質量					5030	kg

鉄筋加工図



コンクリート設計基準強度 35 N/mm²

<G	
% \$ \$! ') \$ \$! & \$\$\$	
<& " ' ' ' ' +	% (\$
	-, \$\$\$\$\$&- ! + ' (! \$ \$

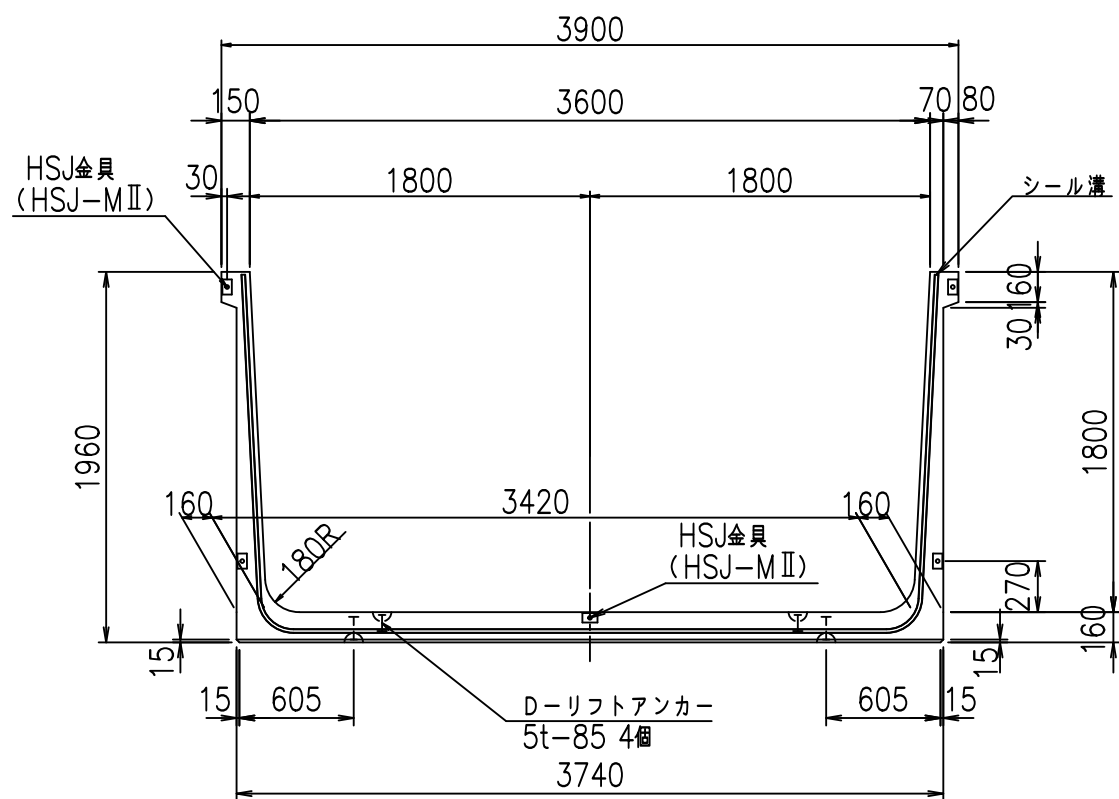
VERTEX ベルテクス株式会社

& \$ & # + #,

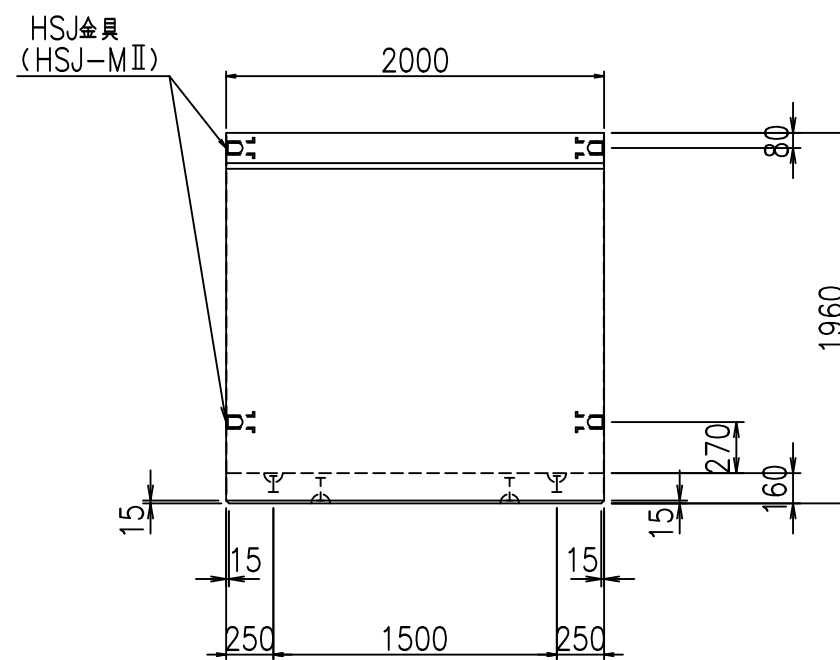
& \$ & # + # % &

FIG % \$ \$ \$ % & * 七

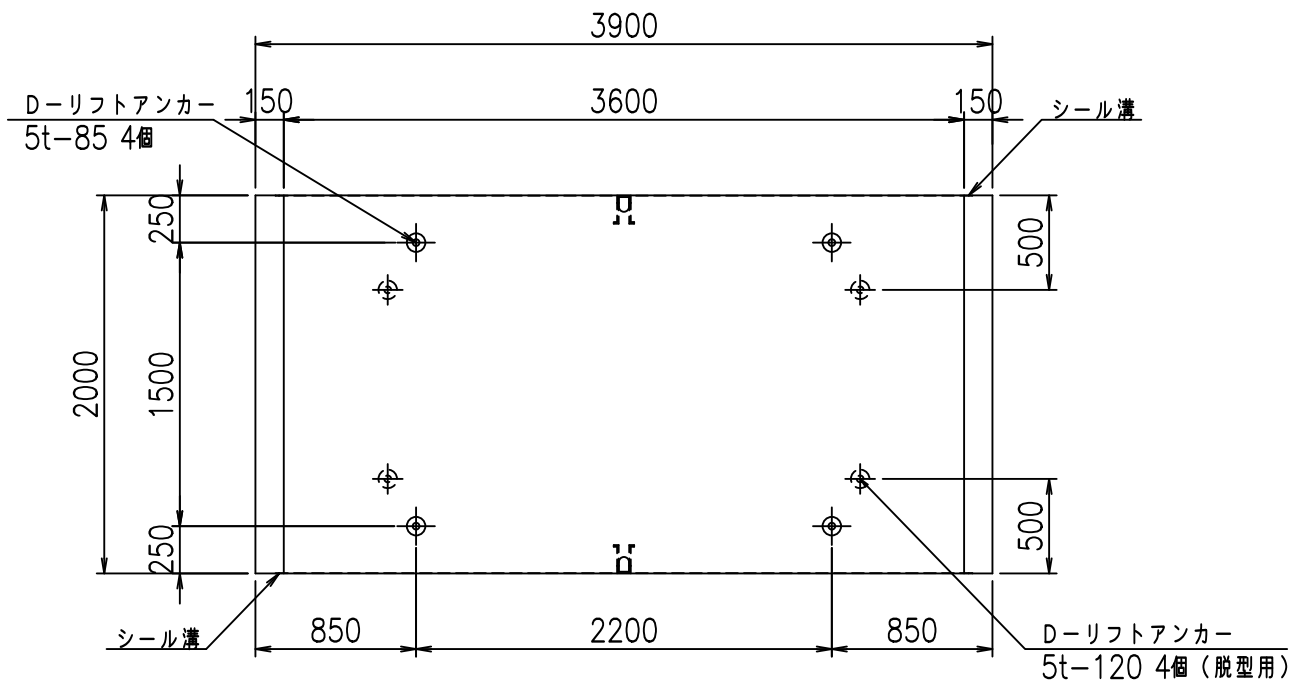
正面図



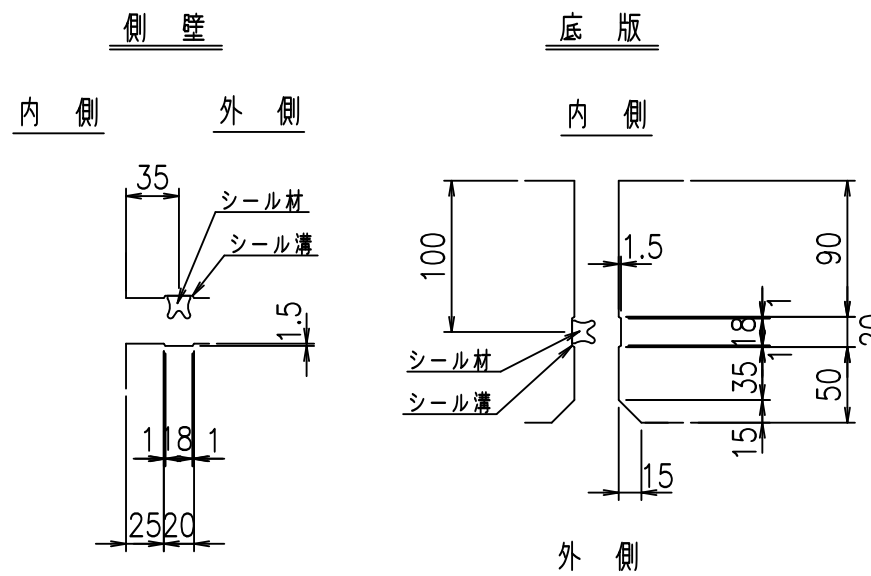
側面図



平面図



目地詳細図
S=1:5

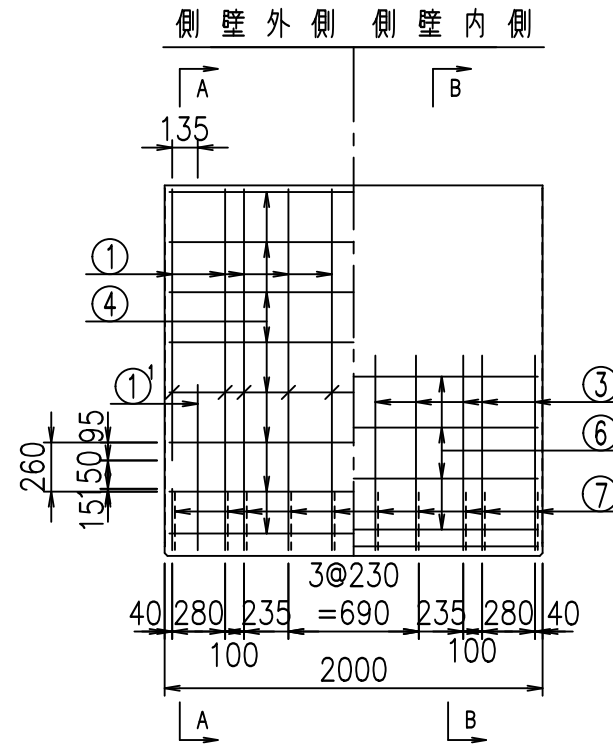
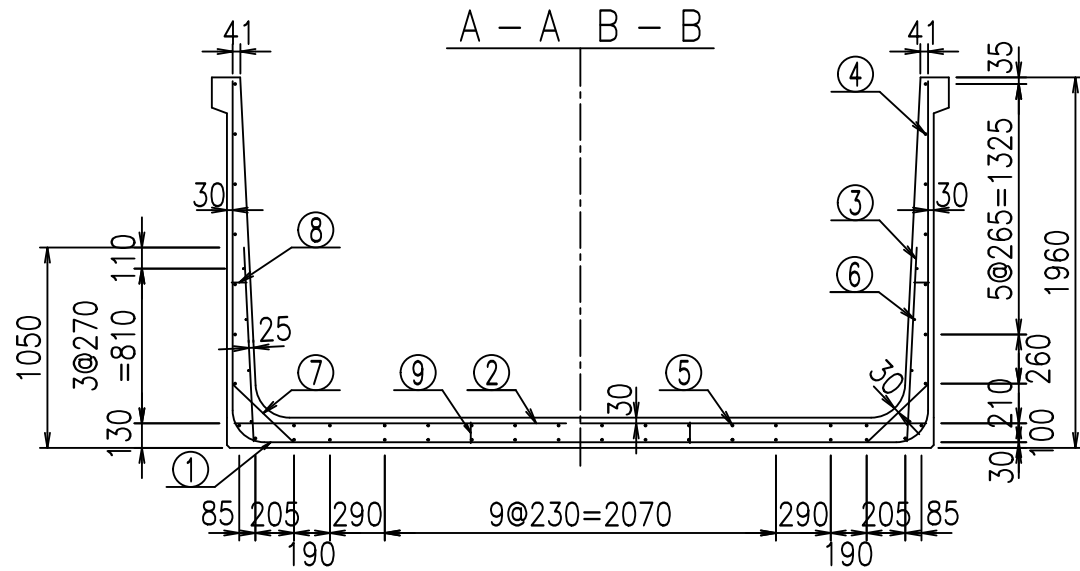


コンクリート設計基準強度 35 N/mm²

名称	HSフリーム (用水路)			規格	1800×3600×2000		
年月日	H19. 3.25	縮尺	1:40	区分	製品図	図番	980000030 -735-00
部長	田中	課長	藤原	照査	藤田	設計	小山
						製図	伊藤 co

2022/7/8: 社名表示の変更
2022/7/12: 図番の変更 (S-07000582)

VERTEX ベルテクス株式会社

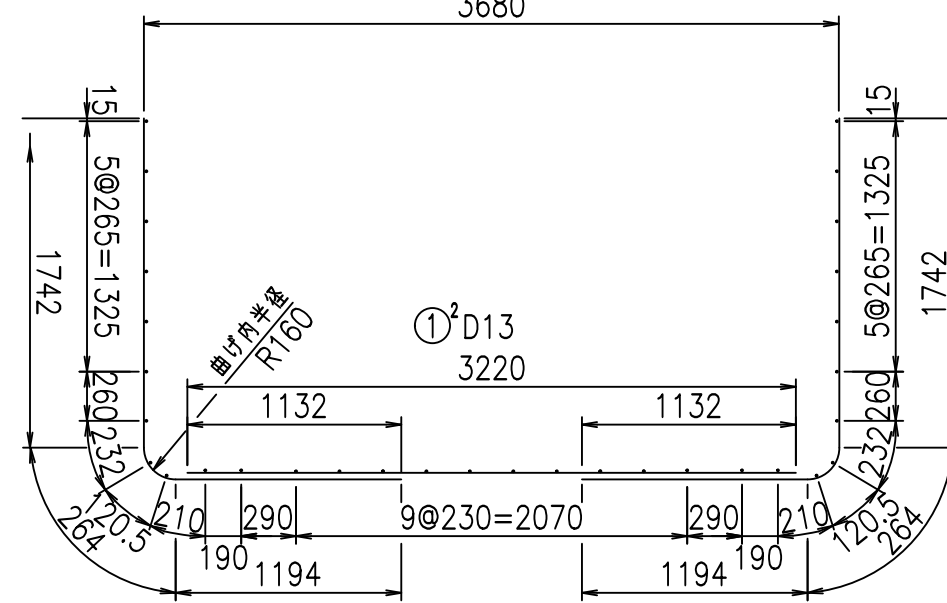


材料表

名称	径	本数	長さ m	m当り質量 kg	質量 kg	形状
鉄筋 ①	D16	20	3.200	1.560	99.840	J
" ①'	D16	4	1.250	1.560	7.800	J
" ① ²	D13	10	3.220	0.995	32.039	—
" ②	D13	14	3.665	0.995	51.053	—
" ②'	D13	2	1.000	0.995	1.990	—
" ③	D10	20	1.025	0.560	11.480	I
" ④	D10	32	1.950	0.560	34.944	—
" ⑤	D10	14	1.950	0.560	15.288	—
" ⑥	D6	8	1.950	0.249	3.884	—
" ⑦	D13	20	0.445	0.995	8.856	/
" ⑧	D10	20	0.080	0.560	0.896	—
" ⑨	D10	10	0.110	0.560	0.616	I
合計					268.686	kg
コンクリート体積				2.1056	m ³	
製品質量				5110	kg	

鉄筋加工図

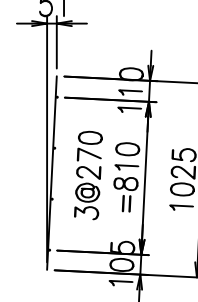
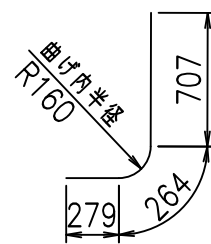
① D16 L=3200mm ① D16 L=3200mm



コンクリート設計基準強度 35 N/mm²

①' D16 L=1250mm

③ D10 L=1025mm



<G	
% \$\$! ' * \$\$! & \$\$\$	
<& " ' ' ' ' +	%(\$
	-, \$\$\$\$\$&- ! + ' *! \$\$\$

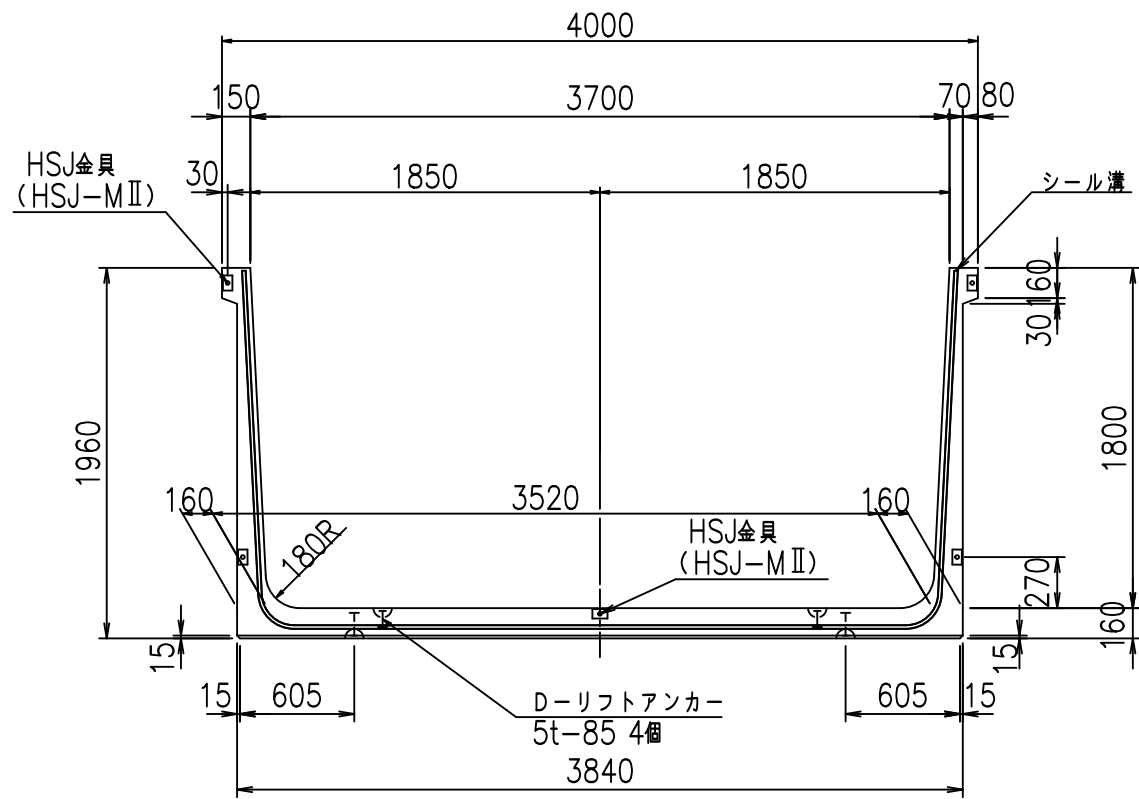
VERTEX ベルテクス株式会社

&\$\$&#++#,

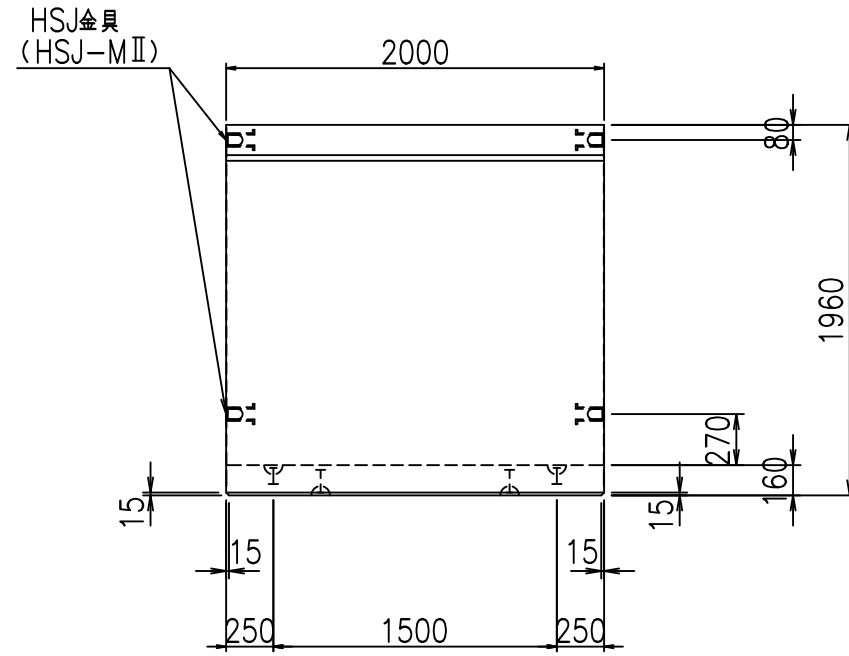
&\$\$&#++#%&

FIG %\$\$\$\$% &+七

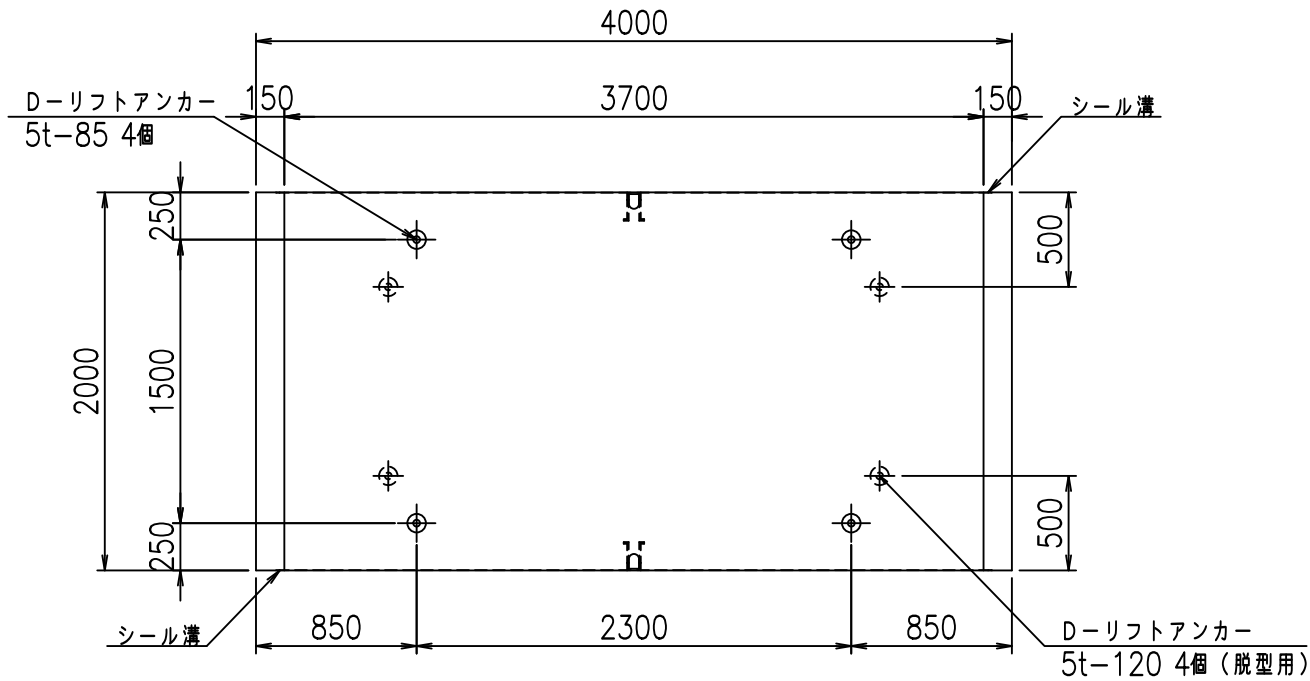
正面図



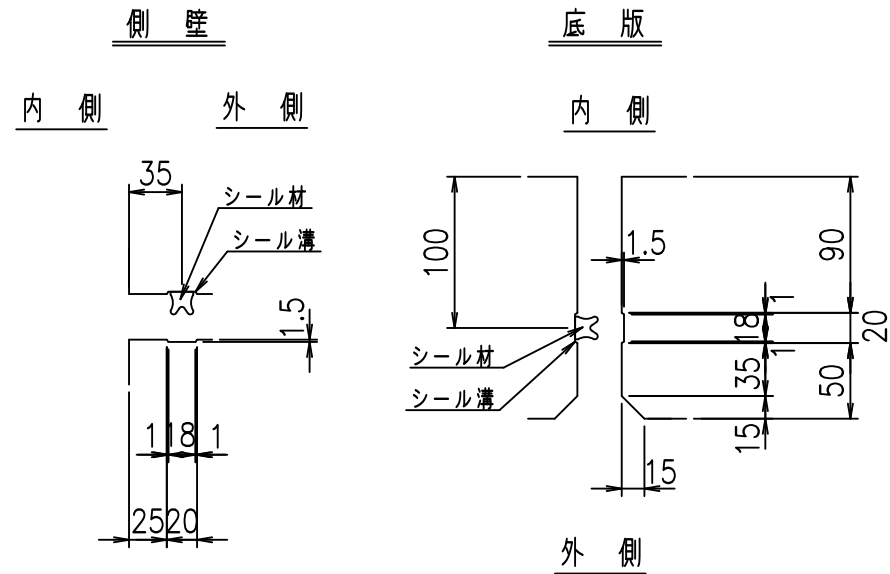
側面図



平面図



目地詳細図
S=1:5

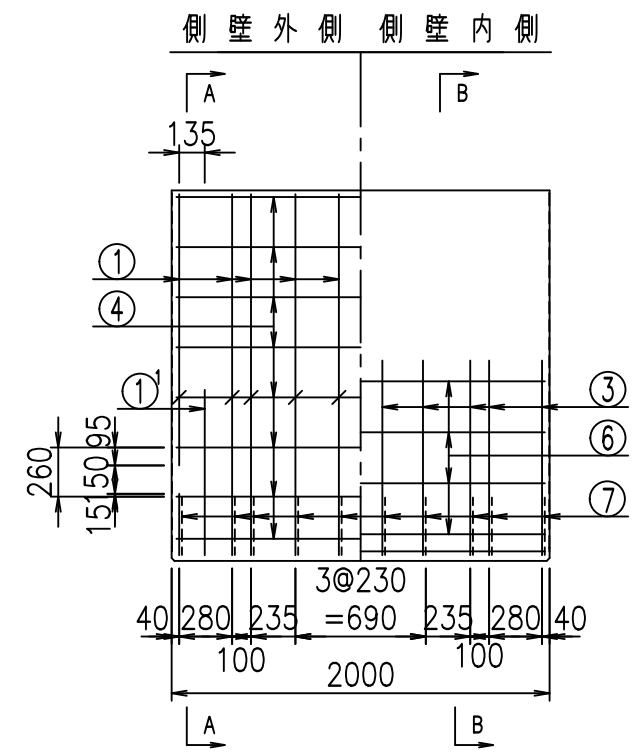
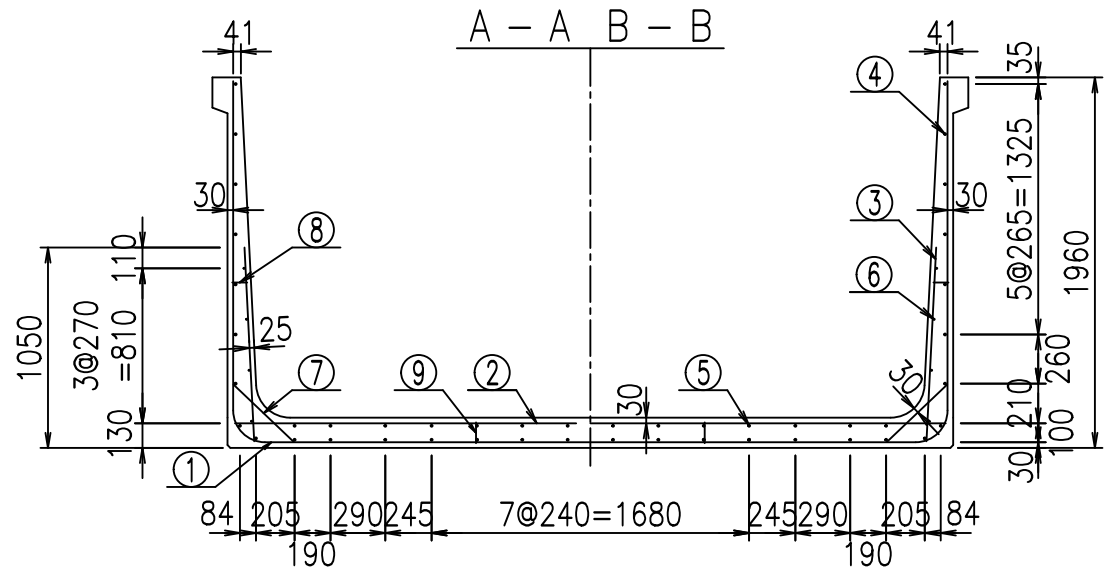


コンクリート設計基準強度 35 N/mm²

名称	HSフリーム (用水路)			規格	1800×3700×2000		
年月日	H19. 3.25	縮尺	1:40	区分	製品図	図番	98000030 -737-00
部長	田中	課長	藤原	照査	藤田	設計	小山
						製図	伊藤 co

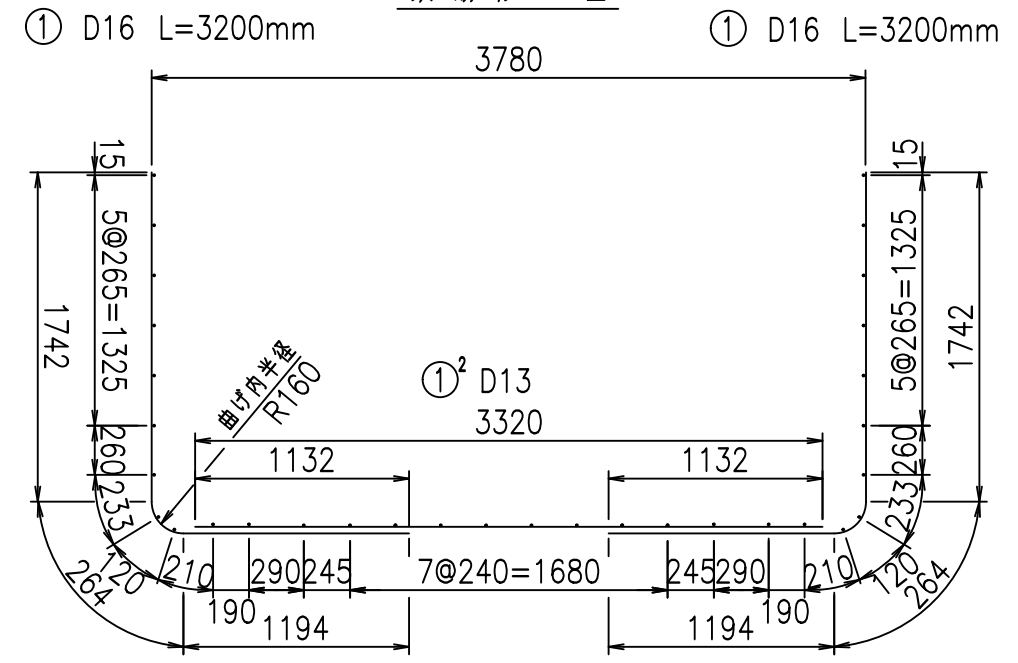
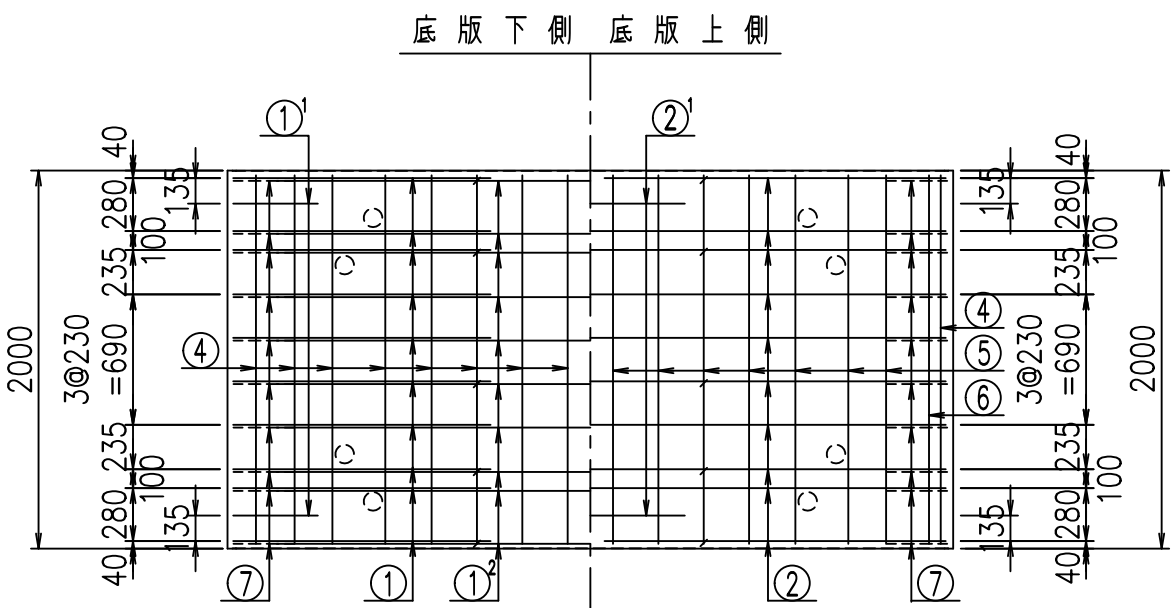
2022/7/8: 社名表示の変更
2022/7/12: 図番の変更 (S-07000583)

VERTEX ベルテクス株式会社



材料表

名称	径	本数	長さ m	m当り質量 kg	質量 kg	形状
鉄筋 ①	D16	20	3.200	1.560	99.840	J
" ①'	D16	4	1.250	1.560	7.800	J
" ①''	D13	10	3.320	0.995	33.034	—
" ②	D16	10	3.765	1.560	58.734	—
" ②'	D16	2	1.000	1.560	3.120	—
" ③	D10	20	1.025	0.560	11.480	I
" ④	D10	32	1.950	0.560	34.944	—
" ⑤	D10	14	1.950	0.560	15.288	—
" ⑥	D6	8	1.950	0.249	3.884	—
" ⑦	D13	20	0.445	0.995	8.856	/
" ⑧	D10	20	0.080	0.560	0.896	—
" ⑨	D10	10	0.110	0.560	0.616	I
合計					278.492	kg
コンクリート体積					2.1376	m ³
製品質量					5195	kg



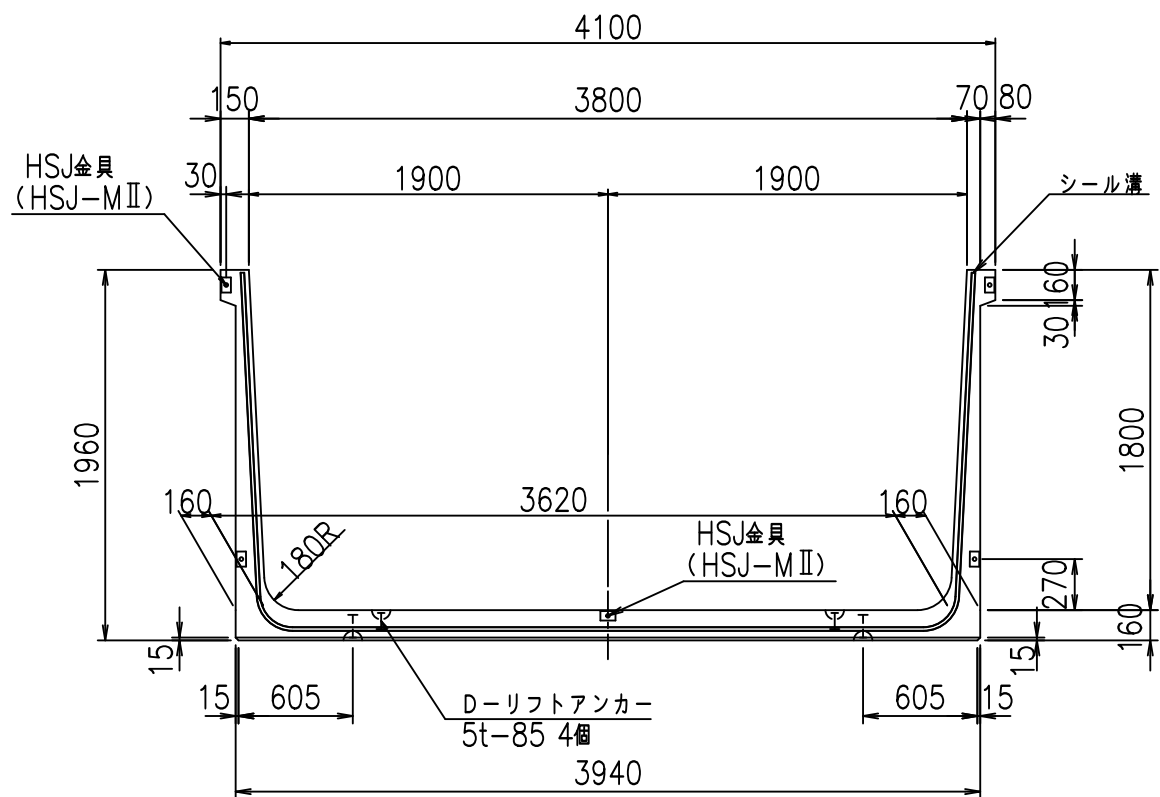
コンクリート設計基準強度 35 N/mm²

<G		
% \$! ' +\$! &\$\$\$		
<& " ' ' ' +		%(\$
		-, \$\$\$\$\$&- !+', !\$\$

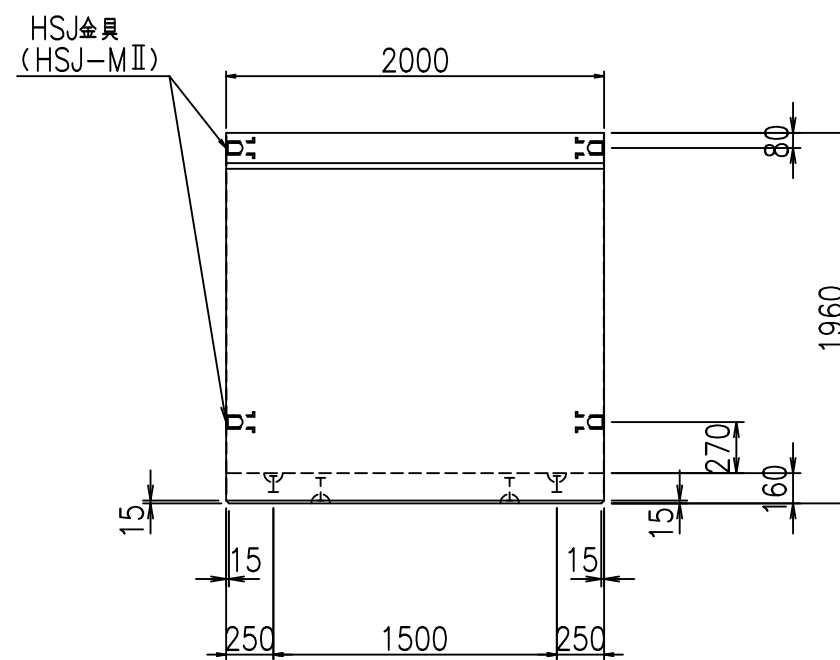
VERTEX ベルテクス株式会社

&\$\$&#+#,
&\$\$&#+#%&

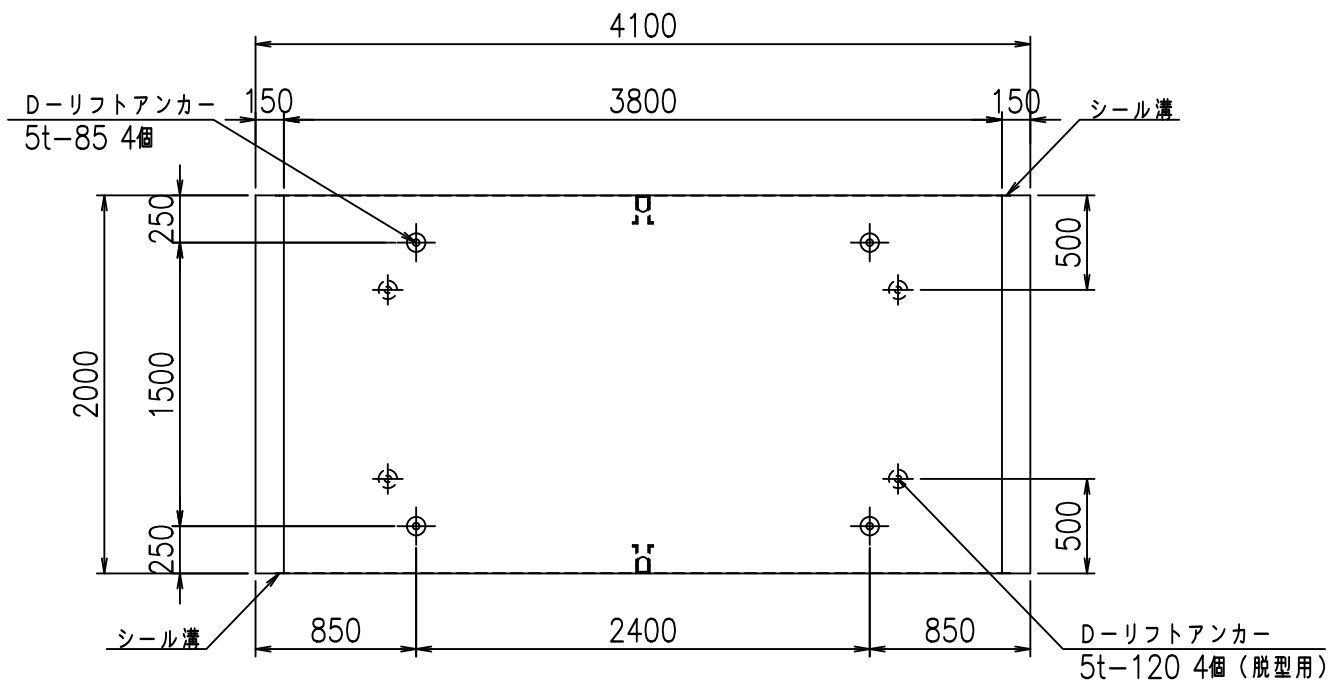
正面図



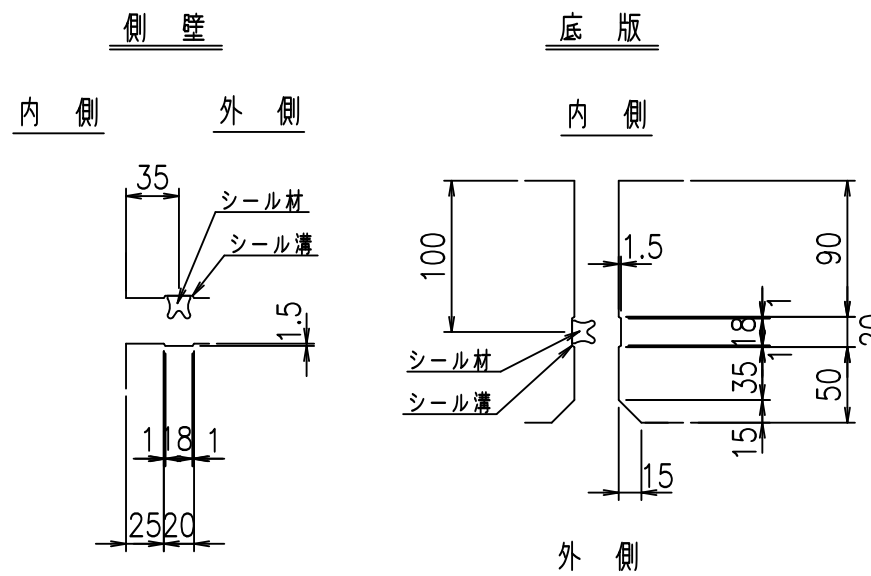
側面図



平面図



目地詳細図
S=1:5

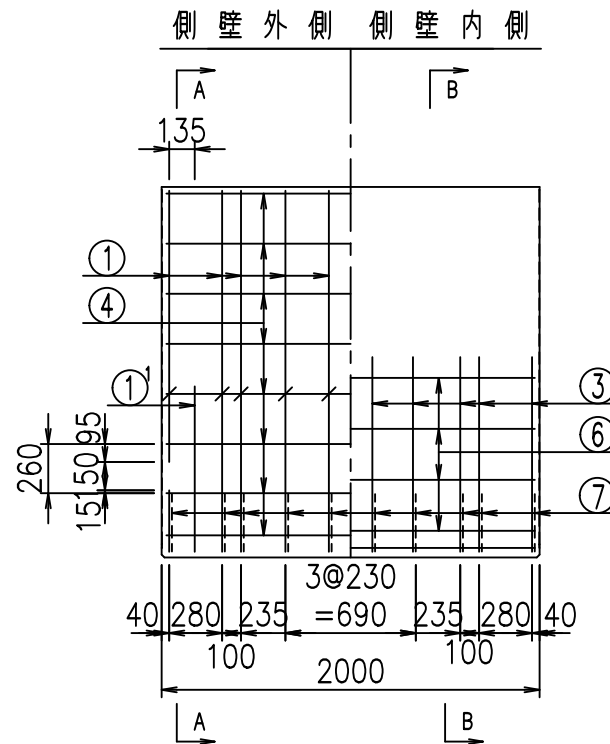
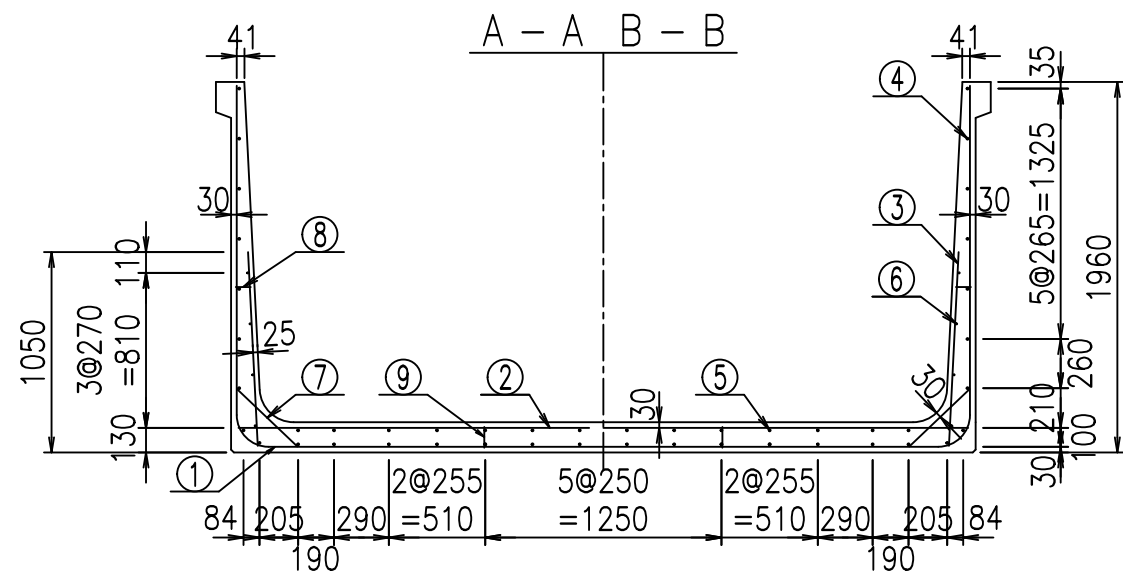


コンクリート設計基準強度 35 N/mm²

名称	HSフリーム (用水路)			規格	1800×3800×2000		
年月日	H19. 3.25	縮尺	1:40	区分	製品図	図番	98000030-739-00
部長	田中	課長	藤原	照査	藤田	設計	小山
						製図	伊藤 co

2022/7/8: 社名表示の変更
2022/7/12: 図番の変更 (S-07000584)

VERTEX ベルテクス株式会社

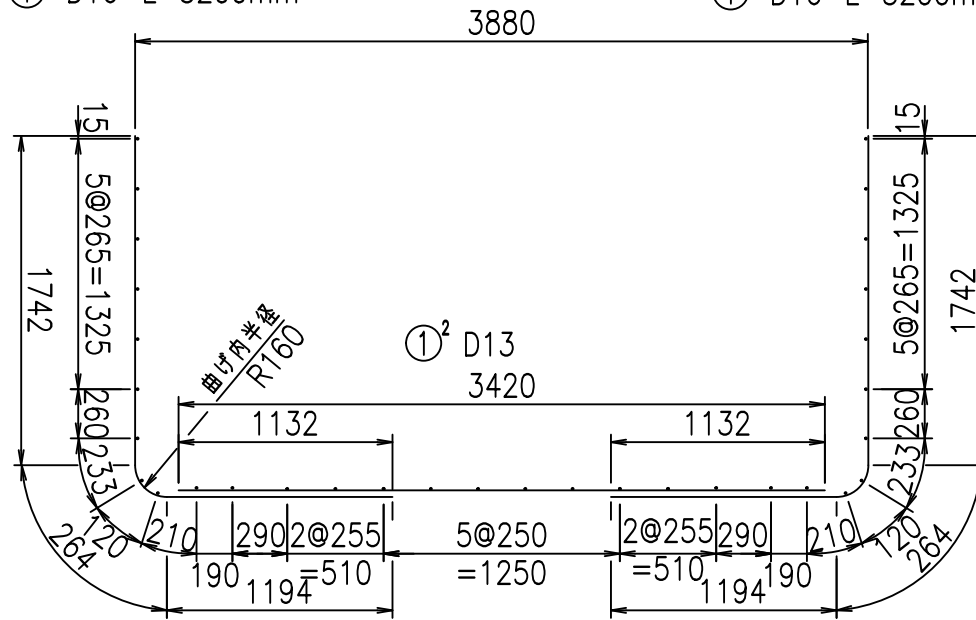


材料表

名称	径	本数	長さ m	m ³ 当り質量 kg	質量 kg	形状
鉄筋 ①	D16	20	3.200	1.560	99.840	J
" ①'	D16	4	1.250	1.560	7.800	J
" ① ²	D13	10	3.420	0.995	34.029	—
" ②	D16	10	3.865	1.560	60.294	—
" ②'	D16	2	1.000	1.560	3.120	—
" ③	D10	20	1.025	0.560	11.480	I
" ④	D10	32	1.950	0.560	34.944	—
" ⑤	D10	14	1.950	0.560	15.288	—
" ⑥	D6	8	1.950	0.249	3.884	—
" ⑦	D13	20	0.445	0.995	8.856	/
" ⑧	D10	20	0.080	0.560	0.896	—
" ⑨	D10	10	0.110	0.560	0.616	I
合計					281.047	kg
コンクリート体積				2.1696	m ³	
製品質量					5270	kg

鉄筋加工図

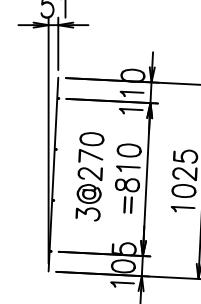
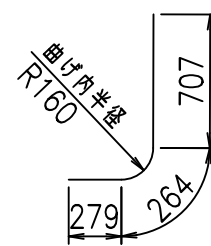
① D16 L=3200mm ① D16 L=3200mm



コンクリート設計基準強度 35 N/mm²

①' D16 L=1250mm

③ D10 L=1025mm



<G	
% \$\$! ', \$\$! &\$\$\$	
<& " ' ' ' +	%(\$
	-, \$\$\$\$\$&- ! +(\$! \$\$

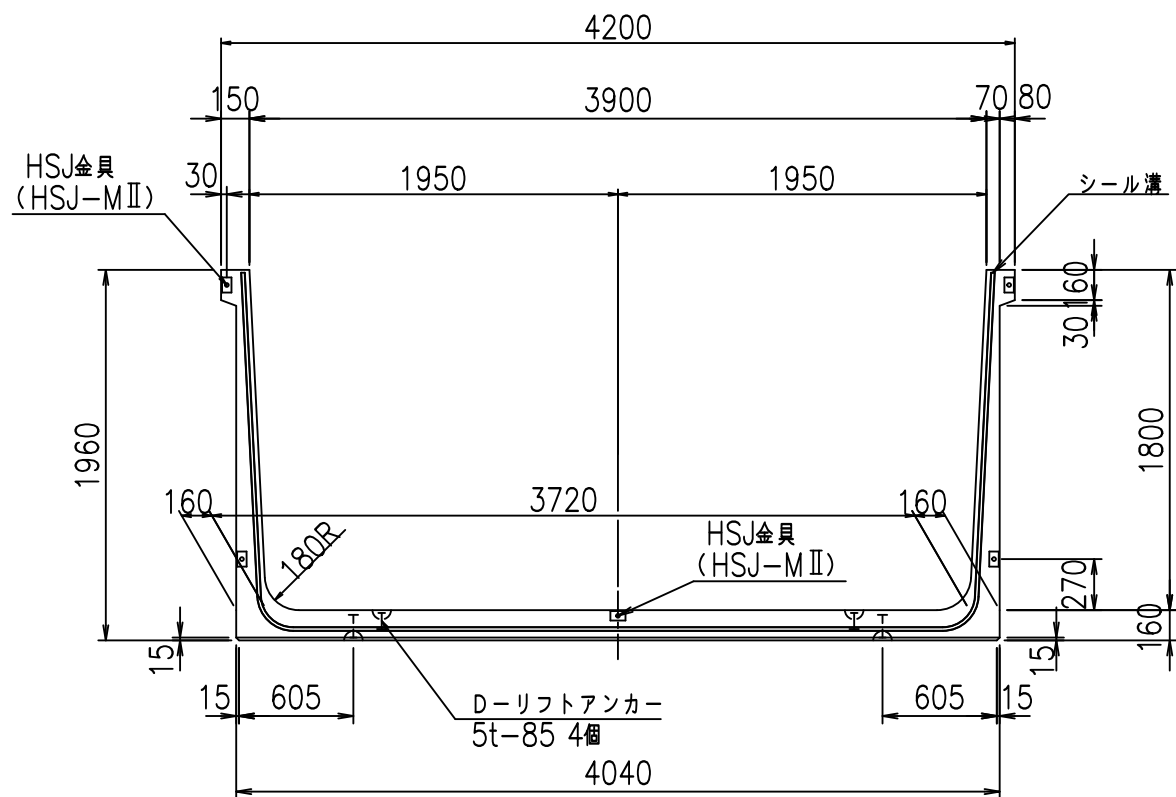
VERTEX ベルテクス株式会社

&\$\$&#+#,

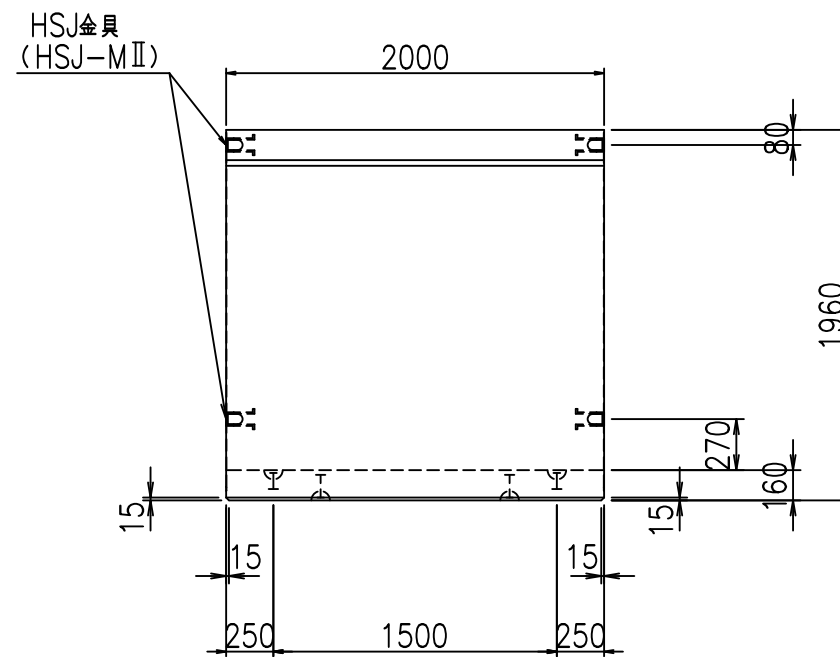
&\$\$&#+#%&

FIG %\$\$\$\$%&-七

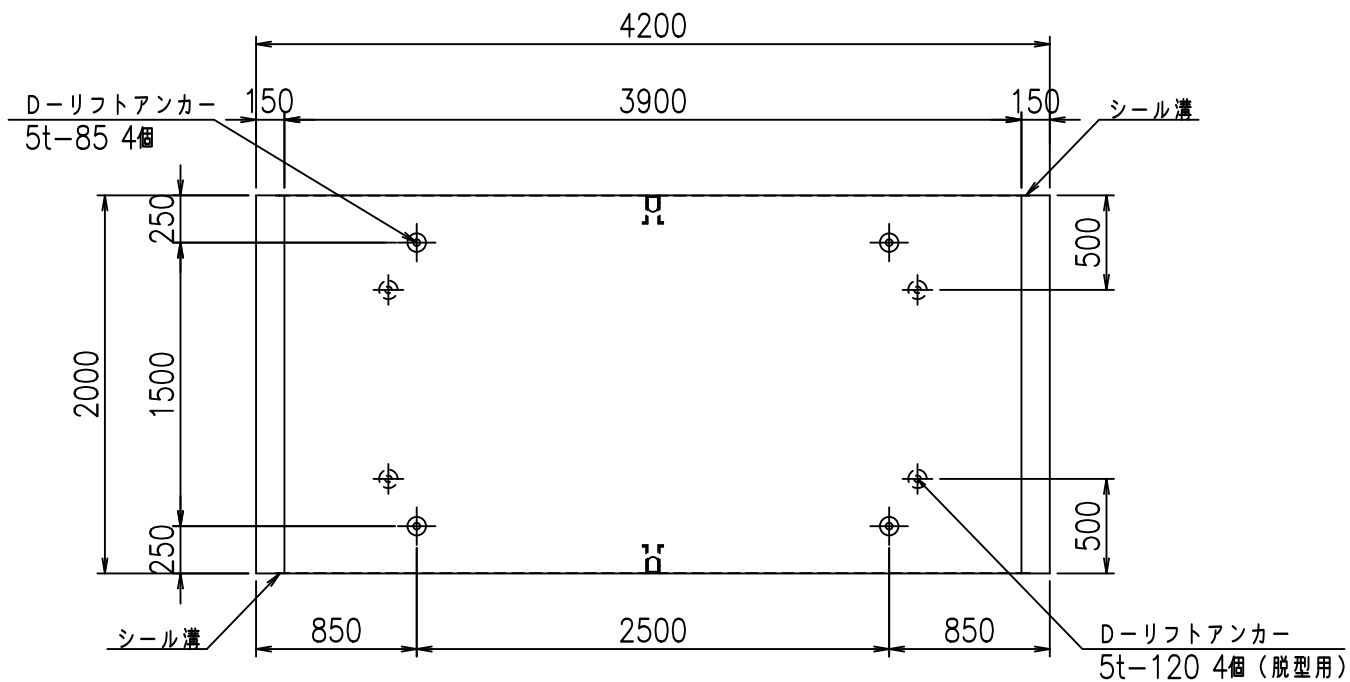
正面図



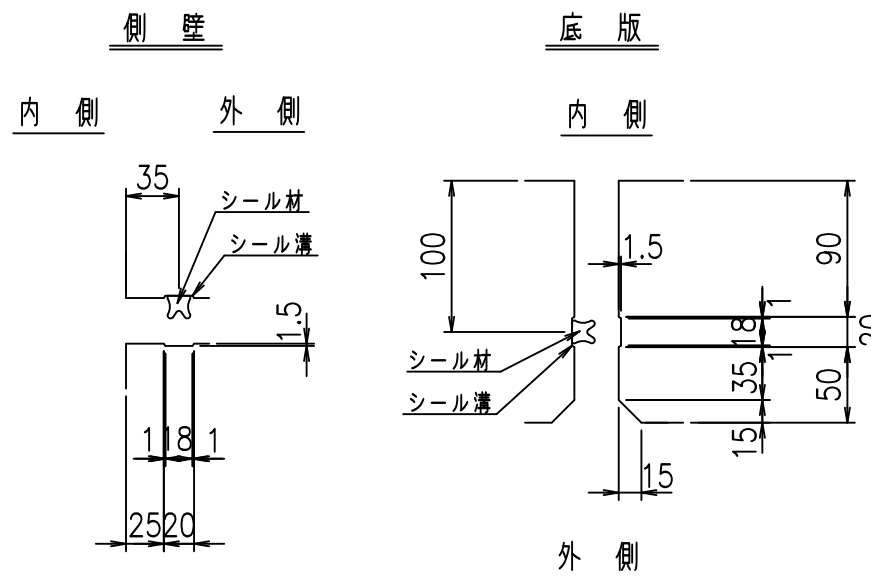
側面図



平面図



目地詳細図
S=1:5

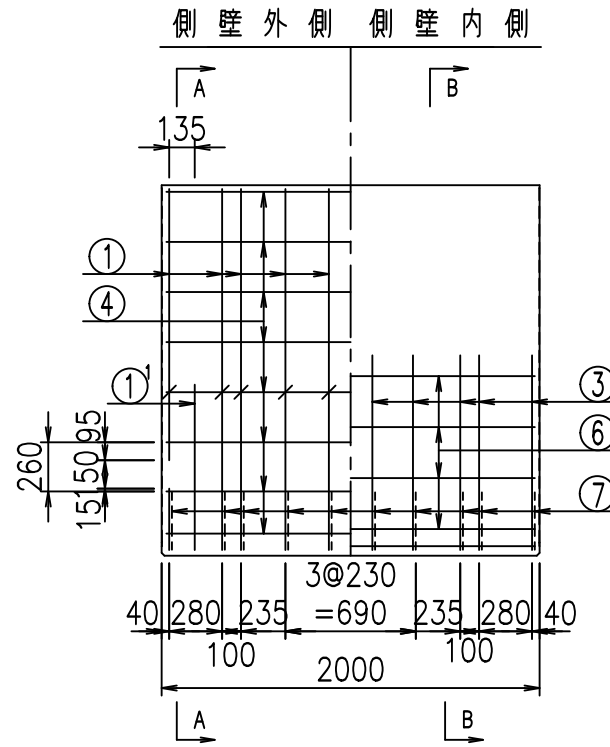
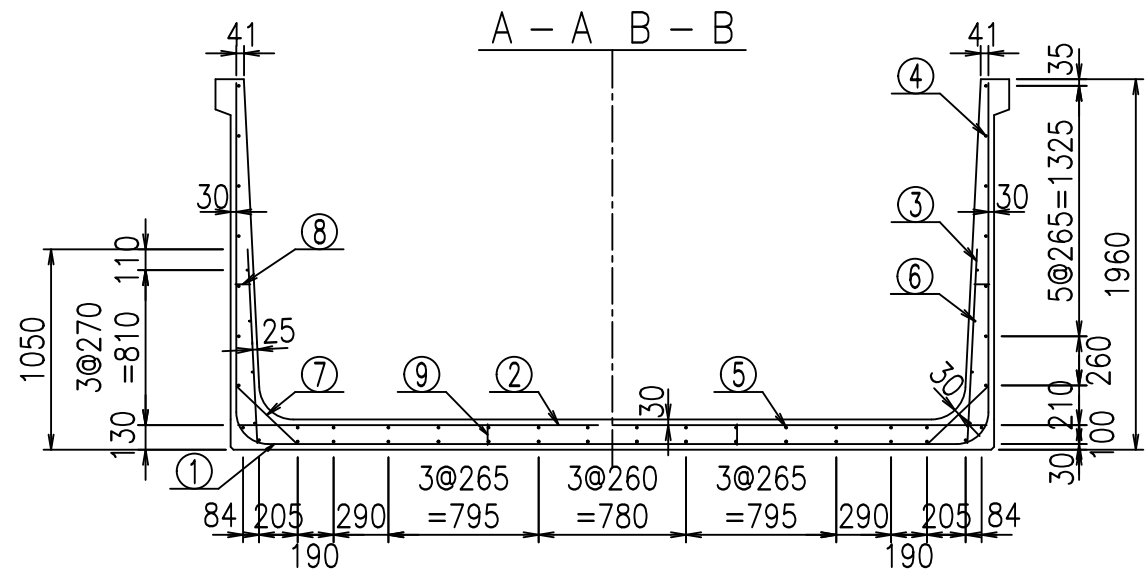


コンクリート設計基準強度 35 N/mm²

名称	HSフリーム (用水路)			規格	1800×3900×2000		
年月日	H19. 3.25	縮尺	1:40	区分	製品図	図番	98000030 -741-00
部長	田中	課長	藤原	照査	藤田	設計	小山
						製図	伊藤 co

2022/7/8: 社名表示の変更
2022/7/12: 図番の変更 (S-07000585)

VERTEX ベルテクス株式会社

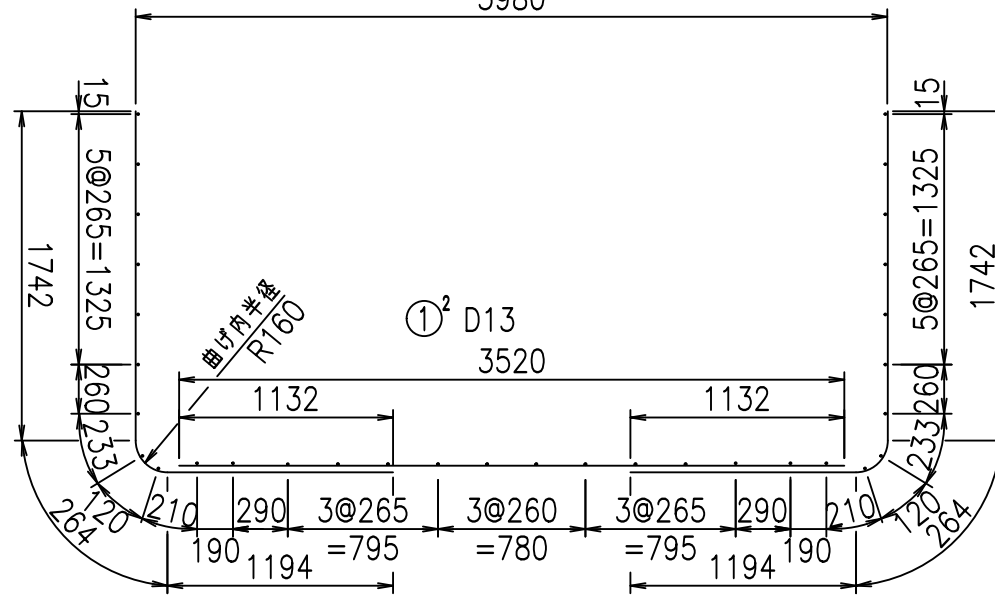
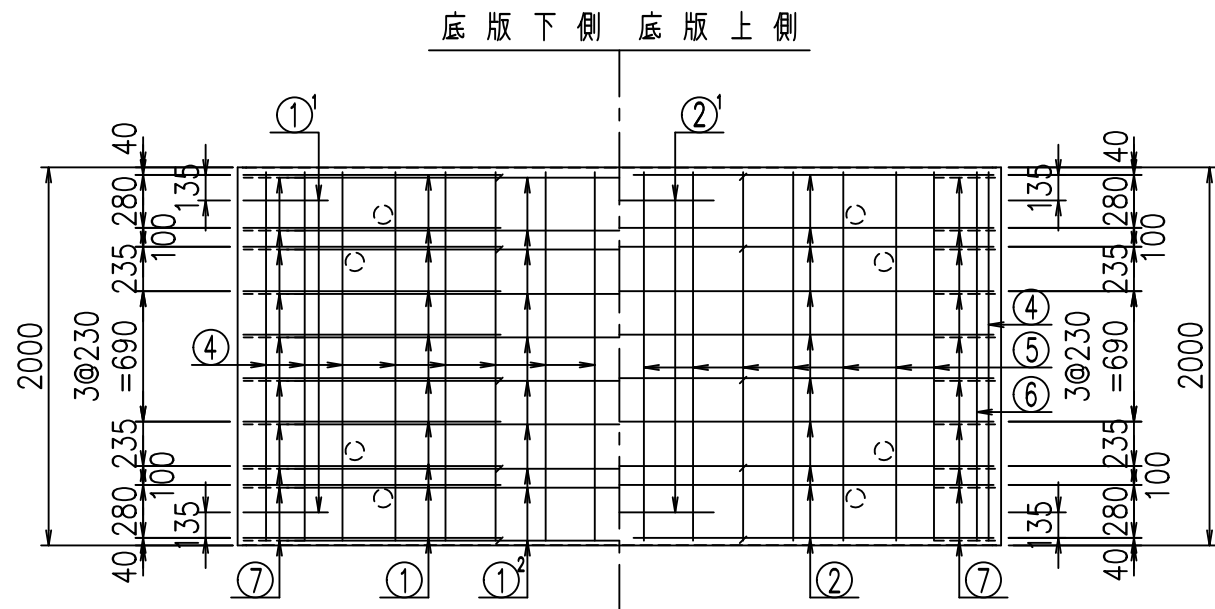


材料表

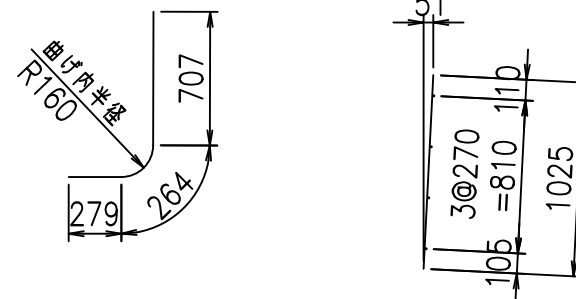
名称	径	本数	長さ m	m当り質量 kg	質量 kg	形状
鉄筋 ①	D16	20	3.200	1.560	99.840	J
" ①'	D16	4	1.250	1.560	7.800	J
" ① ²	D13	10	3.520	0.995	35.024	—
" ②	D16	10	3.965	1.560	61.854	—
" ②'	D16	2	1.000	1.560	3.120	—
" ③	D10	20	1.025	0.560	11.480	I
" ④	D10	32	1.950	0.560	34.944	—
" ⑤	D10	14	1.950	0.560	15.288	—
" ⑥	D6	8	1.950	0.249	3.884	—
" ⑦	D13	20	0.445	0.995	8.856	/
" ⑧	D10	20	0.080	0.560	0.896	—
" ⑨	D10	10	0.110	0.560	0.616	I
合計					283.602	kg
コンクリート体積				2.2016	m ³	
製品質量					5345	kg

鉄筋加工図

① D16 L=3200mm 3980 ① D16 L=3200mm



①' D16 L=1250mm ③ D10 L=1025mm



コンクリート設計基準強度 35 N/mm²

<G	
% \$! ' - \$! &\$\$\$	
<& " ' ' ' +	% (\$
	-, \$\$\$\$\$&- ! + (& \$\$

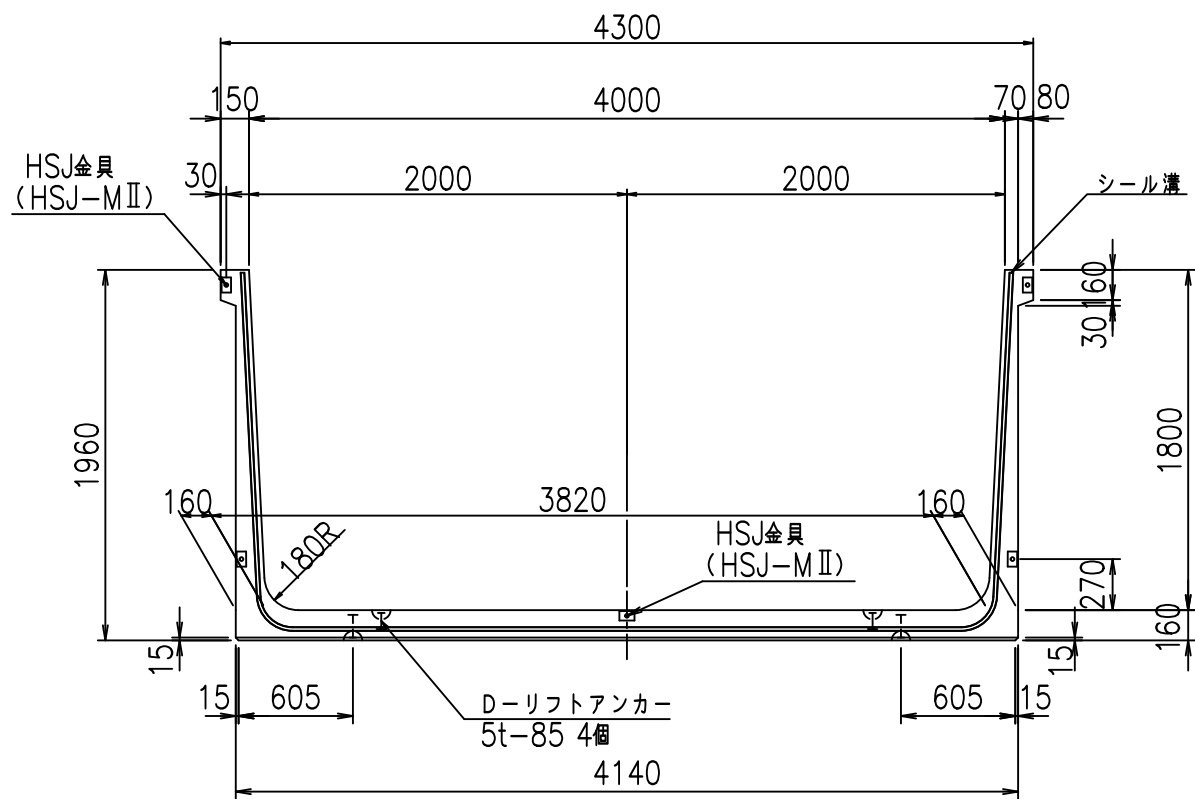
VERTEX ベルテクス株式会社

&\$\$&#++

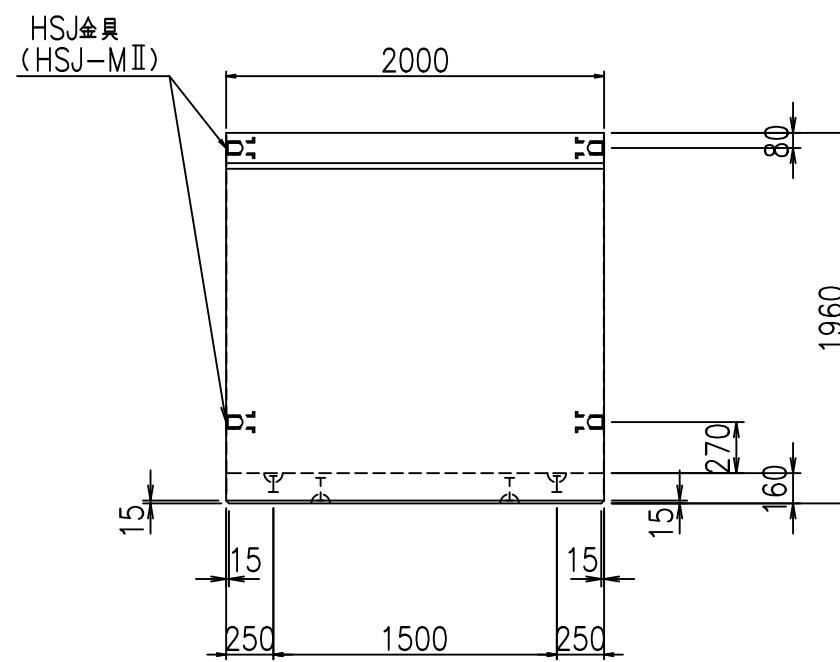
&\$\$&#++%&

FIG %\$\$\$%' \$L

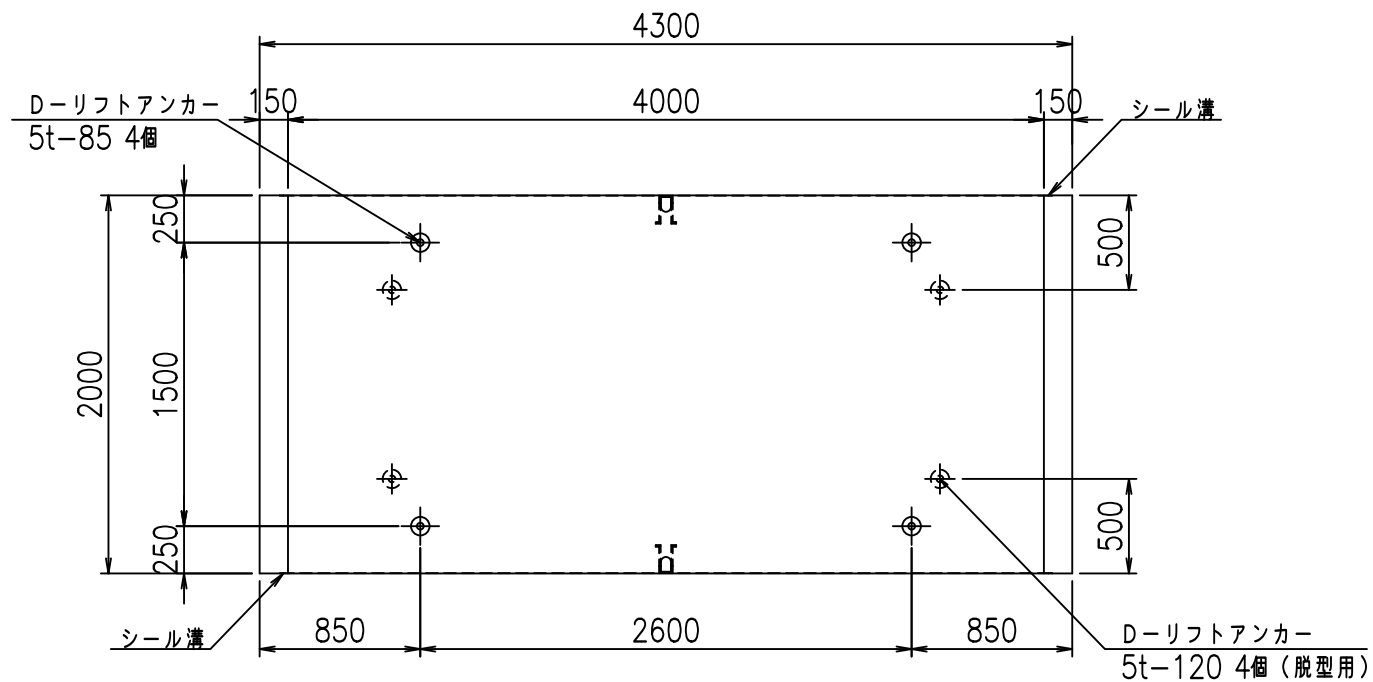
正面図



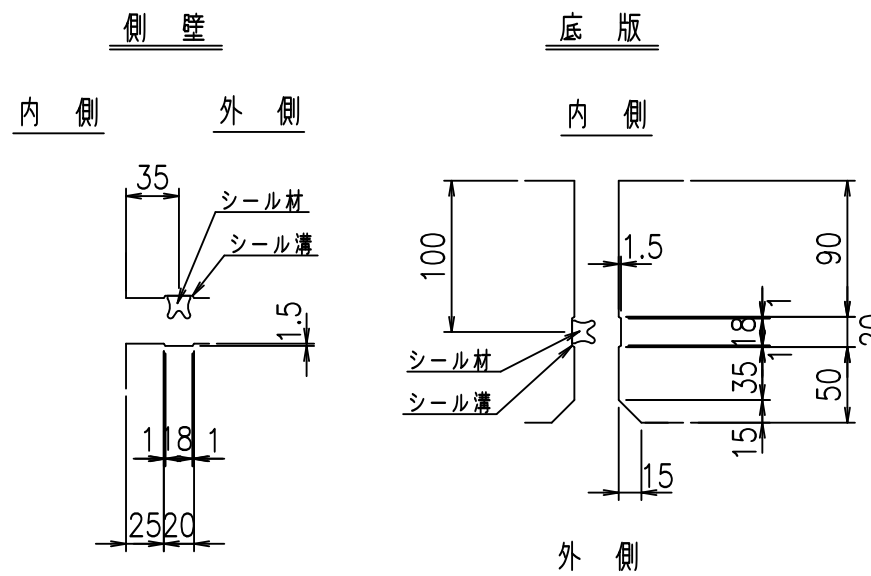
側面図



平面図



目地詳細図
S=1:5

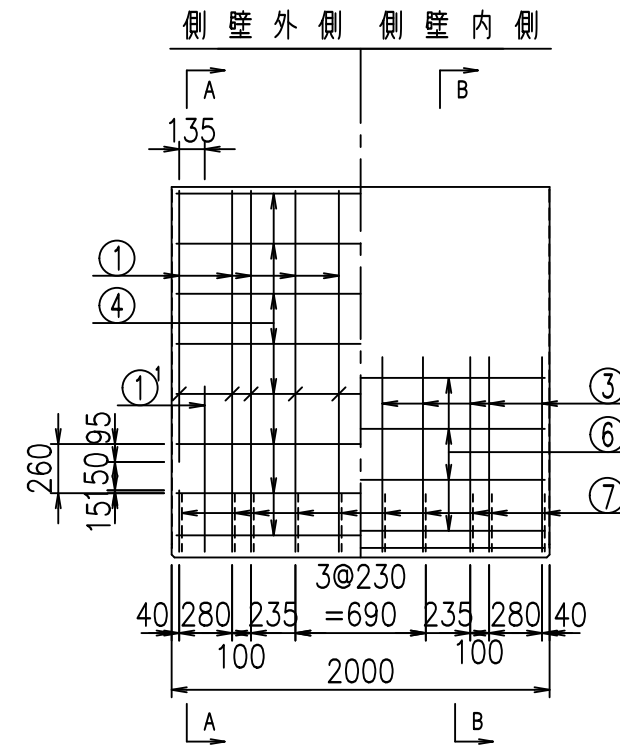
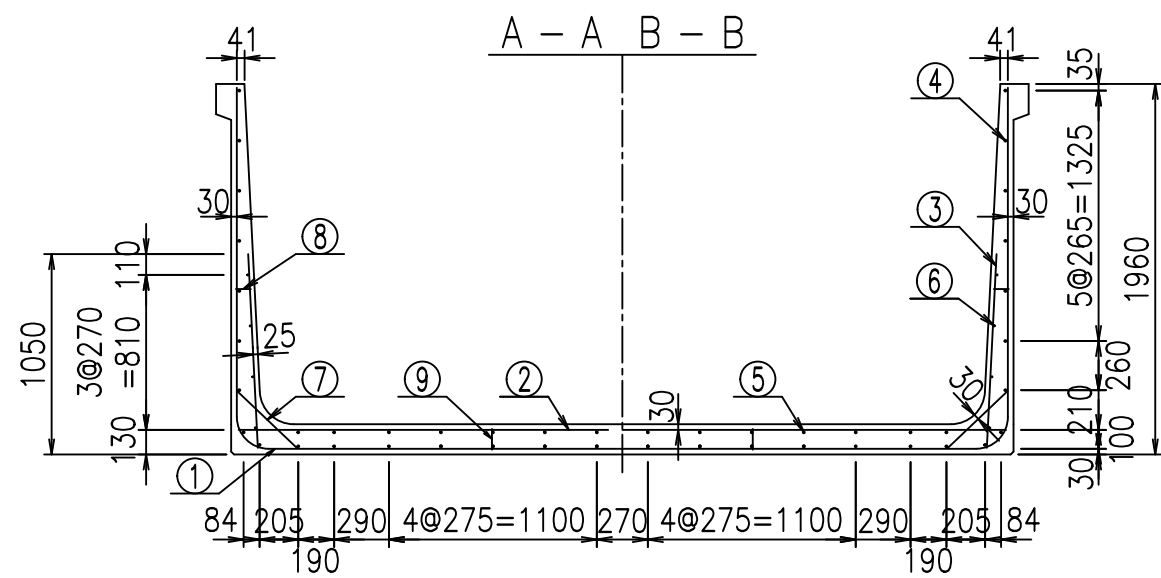


コンクリート設計基準強度 35 N/mm²

名称	HSフリーム (用水路)			規格	1800×4000×2000		
年月日	H19. 3.25	縮尺	1:40	区分	製品図	図番	98000030 -743-00
部長	田中	課長	藤原	照査	藤田	設計	小山
製図	伊藤			co			

2022/7/8: 社名表示の変更
2022/7/12: 図番の変更 (S-07000586)

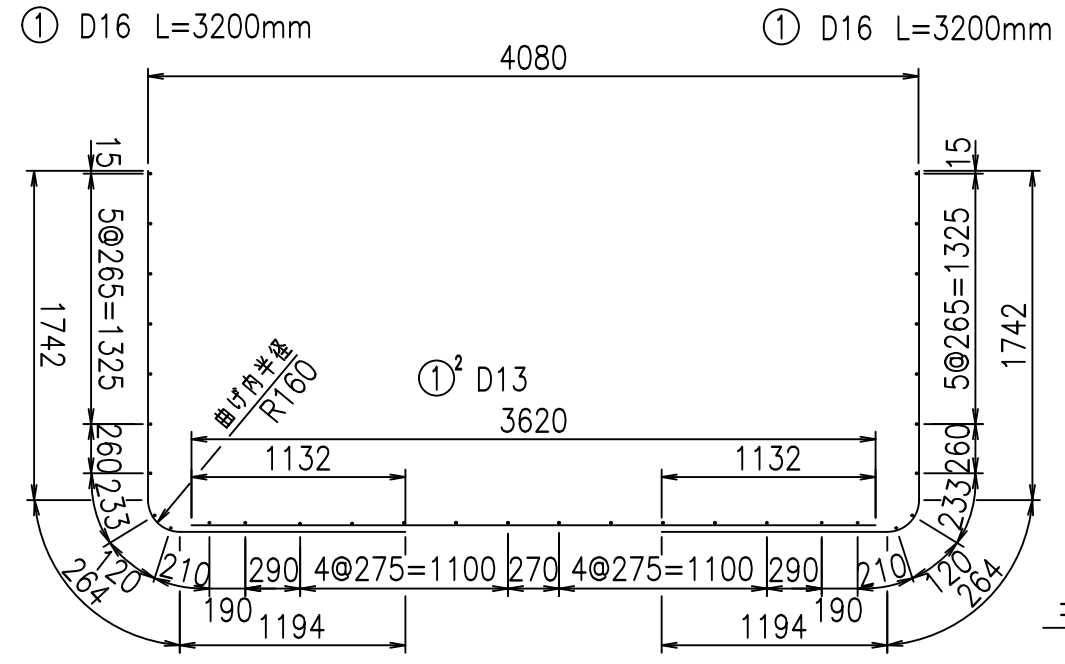
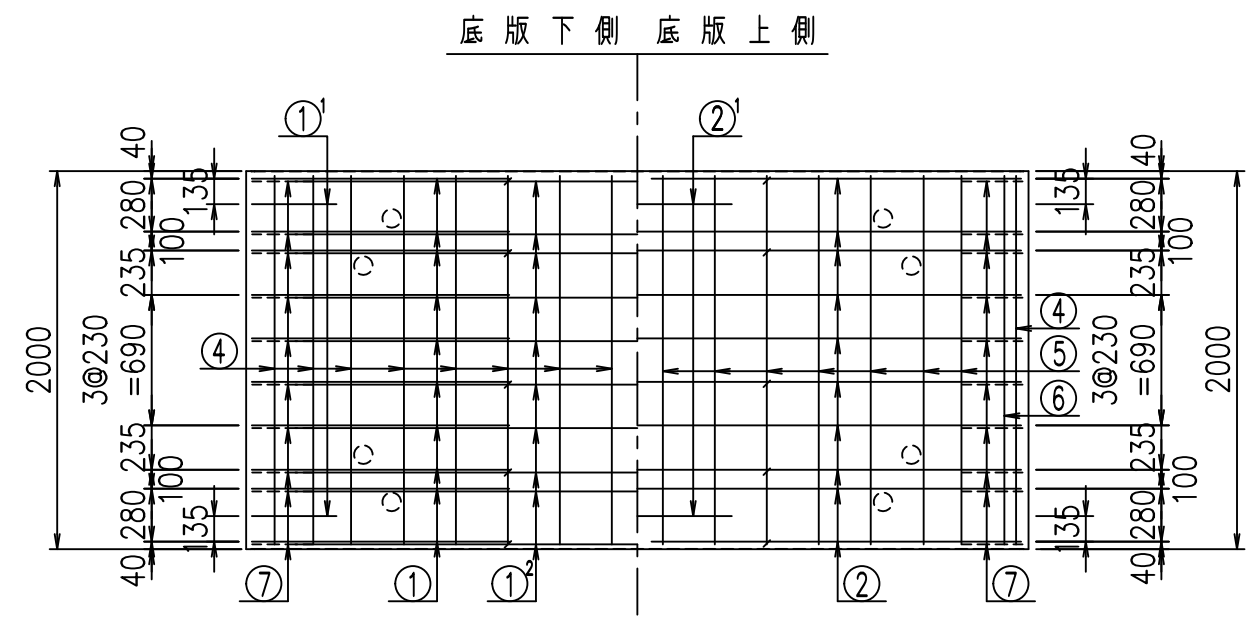
VERTEX ベルテクス株式会社



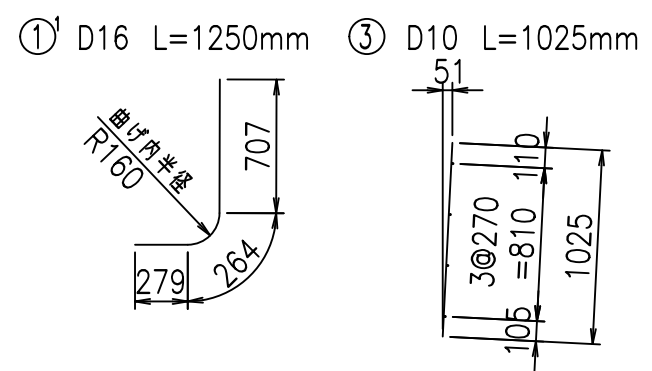
材料表

名称	径	本数	長さ m	m当り質量 kg	質量 kg	形状
鉄筋 ①	D16	20	3.200	1.560	99.840	J
" ①'	D16	4	1.250	1.560	7.800	J
" ① ²	D13	10	3.620	0.995	36.019	—
" ②	D16	10	4.065	1.560	63.414	—
" ②'	D16	2	1.000	1.560	3.120	—
" ③	D10	20	1.025	0.560	11.480	I
" ④	D10	32	1.950	0.560	34.944	—
" ⑤	D10	14	1.950	0.560	15.288	—
" ⑥	D6	8	1.950	0.249	3.884	—
" ⑦	D13	20	0.445	0.995	8.856	/
" ⑧	D10	20	0.080	0.560	0.896	—
" ⑨	D10	10	0.110	0.560	0.616	I
合計					286.157	kg
コンクリート体積					2.2336	m ³
製品質量					5420	kg

鉄筋加工図



コンクリート設計基準強度 35 N/mm²

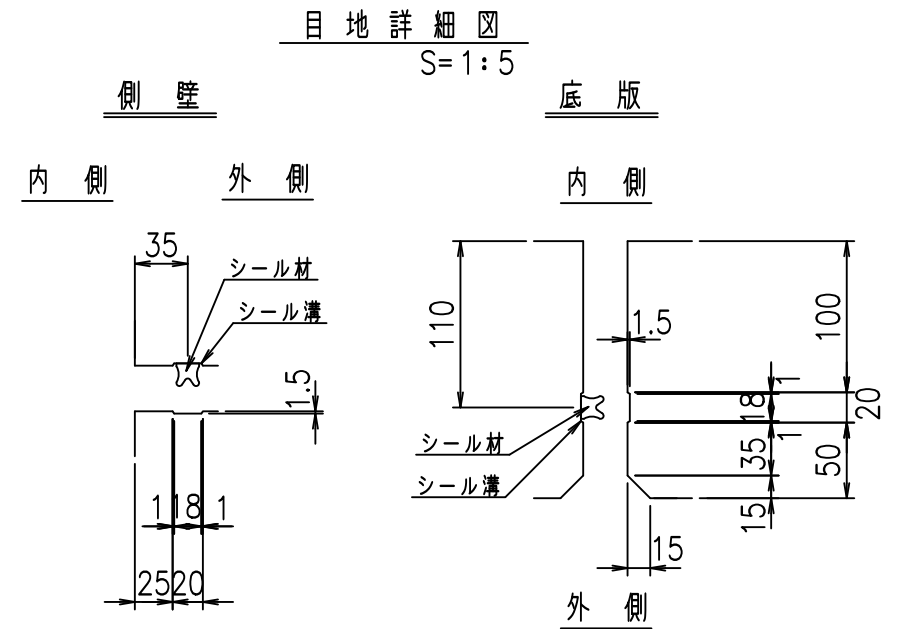
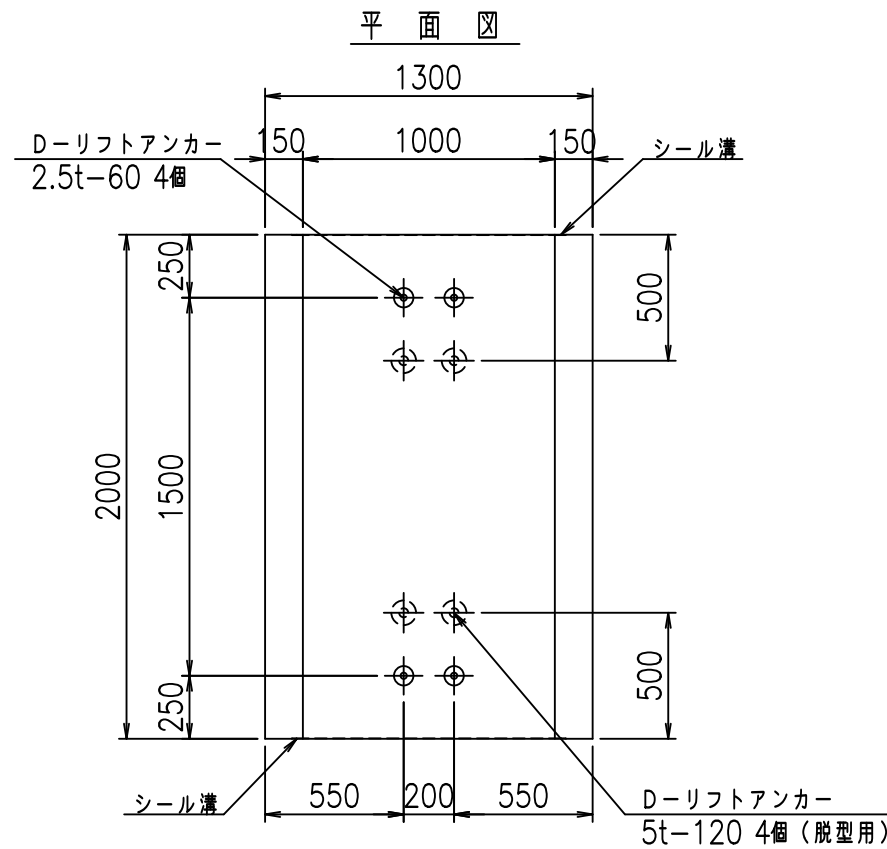
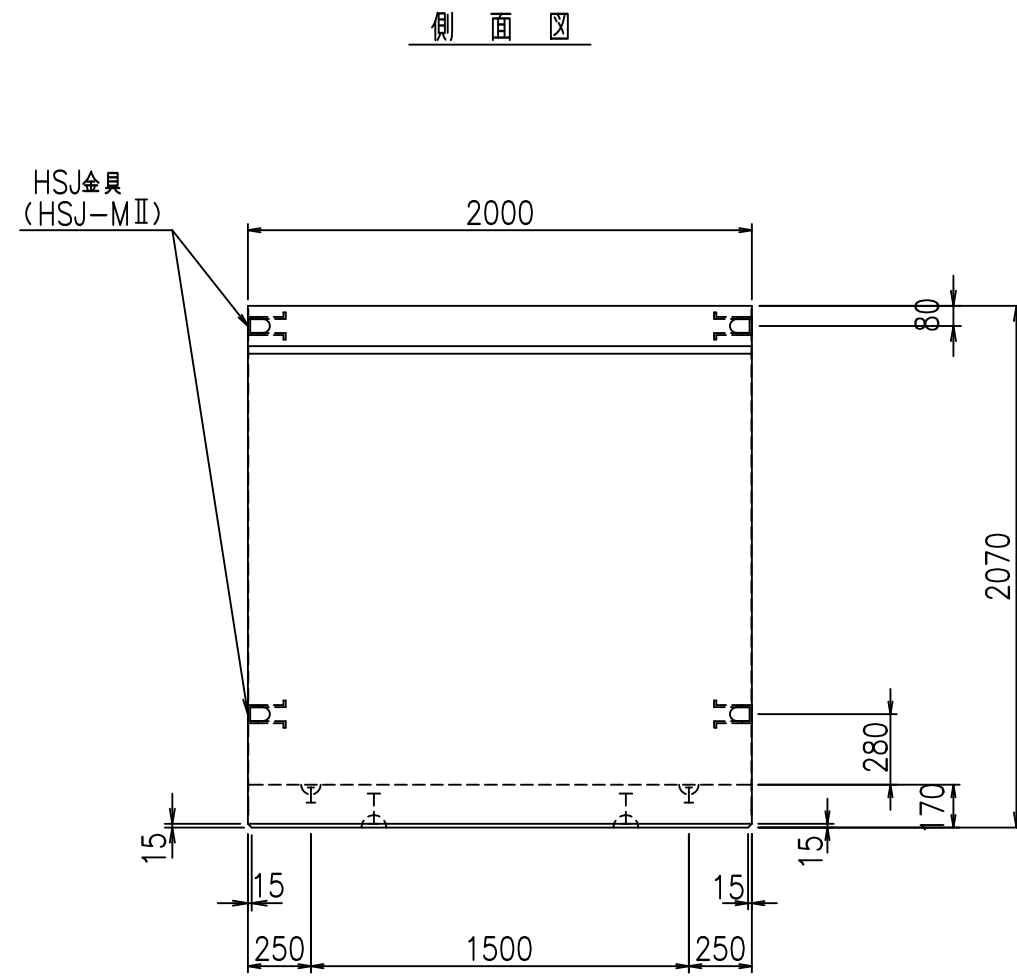
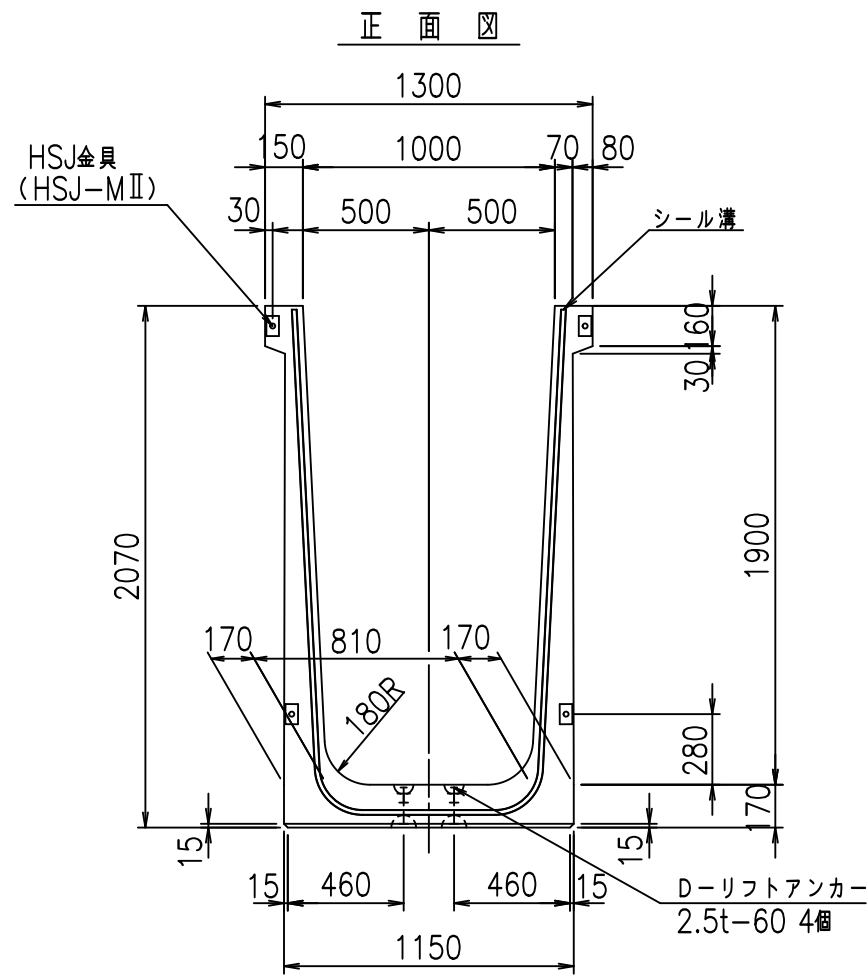


<G			
% \$! (\$\$! &\$\$\$			
<& " " " " +			%(\$
			-, \$\$\$\$\$&- ! +(! \$ \$

VERTEX ベルテクス株式会社

&\$&#+#,
&\$&#+#%&

FIG %\$\$\$%' %&

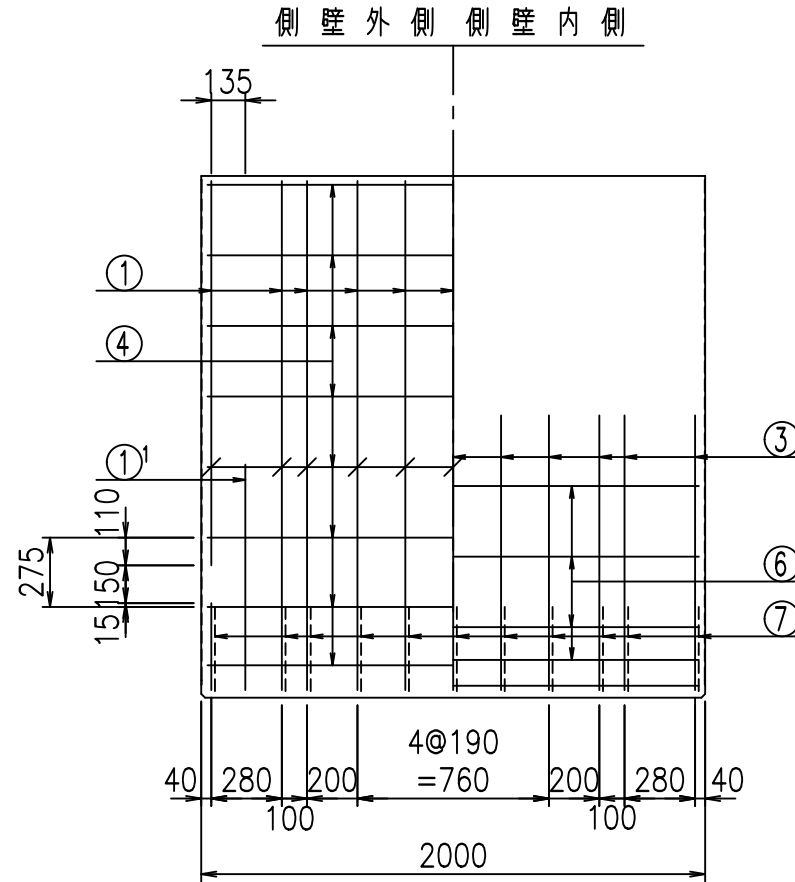
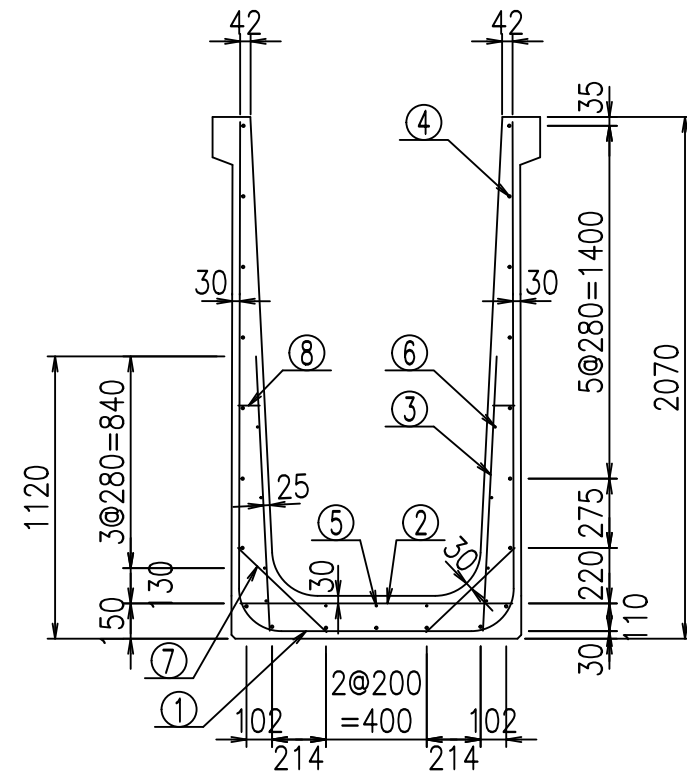


コンクリート設計基準強度 35 N/mm²

名称	HSフリーム (用水路)			規格	1900×1000×2000		
年月日	H19. 3.28	縮尺	1:30	区分	製品図	図番	98000030-745-00
部長	田中	課長	藤原	照査	藤田	設計	小山
						製図	伊藤 co

2022/7/8: 社名表示の変更
2022/7/12: 図番の変更 (S-07000649)

VERTEX ベルテクス株式会社

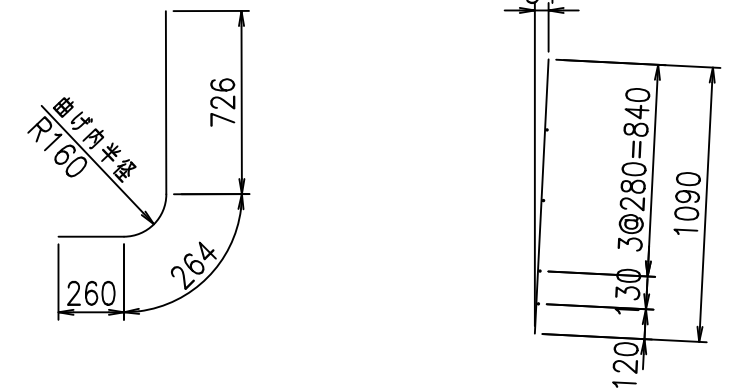


鉄筋加工図

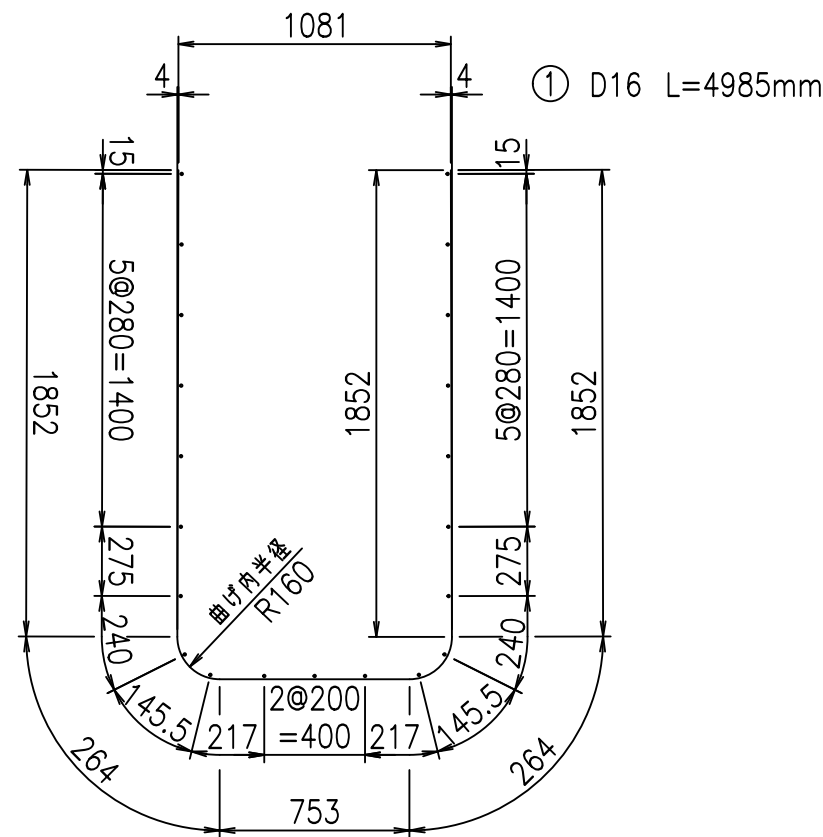
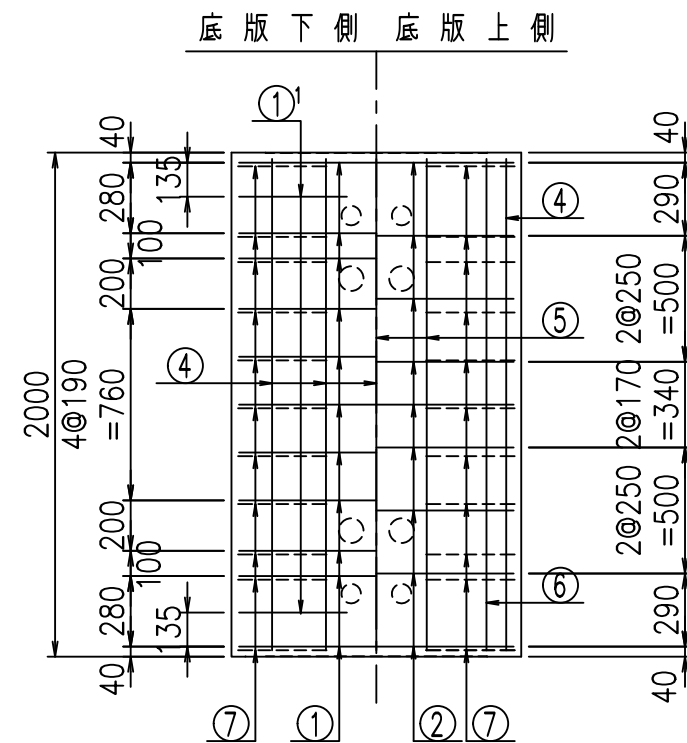
材料表

名称	径	本数	長さ m	m当り質量 kg	質量 kg	形状
鉄筋 ①	D16	11	4.985	1.560	85.543	└
" ①'	D16	4	1.250	1.560	7.800	└
" ②	D13	9	1.080	0.995	9.671	—
" ③	D10	22	1.090	0.560	13.429	
" ④	D10	21	1.950	0.560	22.932	—
" ⑤	D6	3	1.950	0.249	1.457	—
" ⑥	D6	8	1.950	0.249	3.884	—
" ⑦	D13	22	0.485	0.995	10.617	/
" ⑧	D10	22	0.085	0.560	1.047	—
合計					156.380	kg
コンクリート体積				1.3838	m ³	
製品質量					3340	kg

①' D16 L=1250mm ③ D10 L=1090mm



コンクリート設計基準強度 35 N/mm²



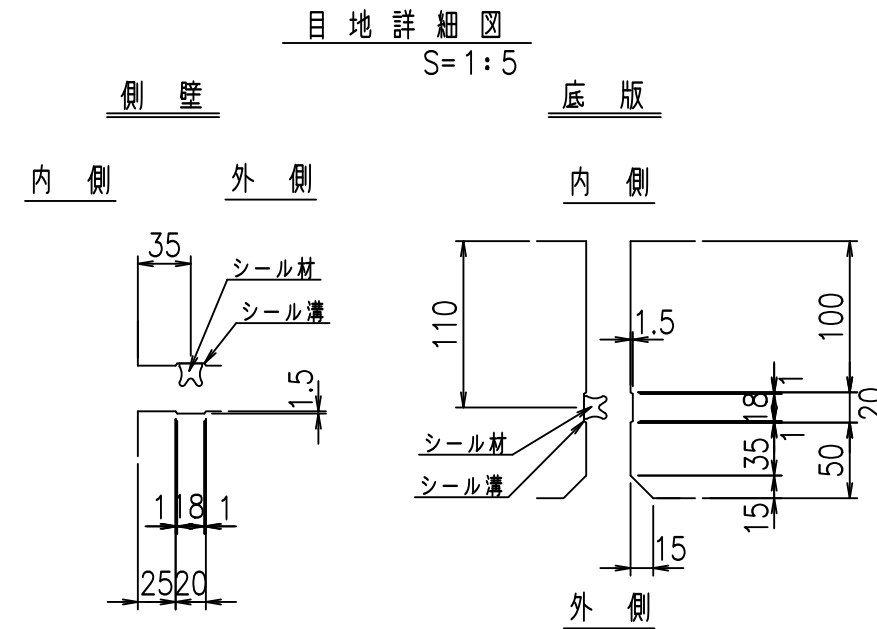
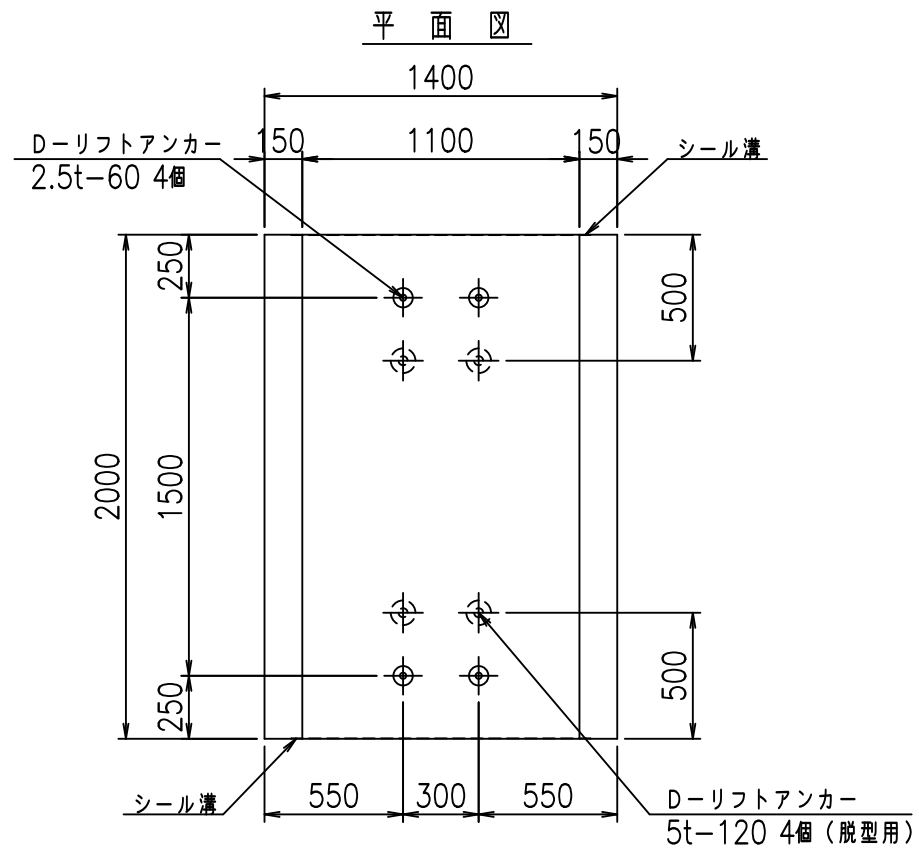
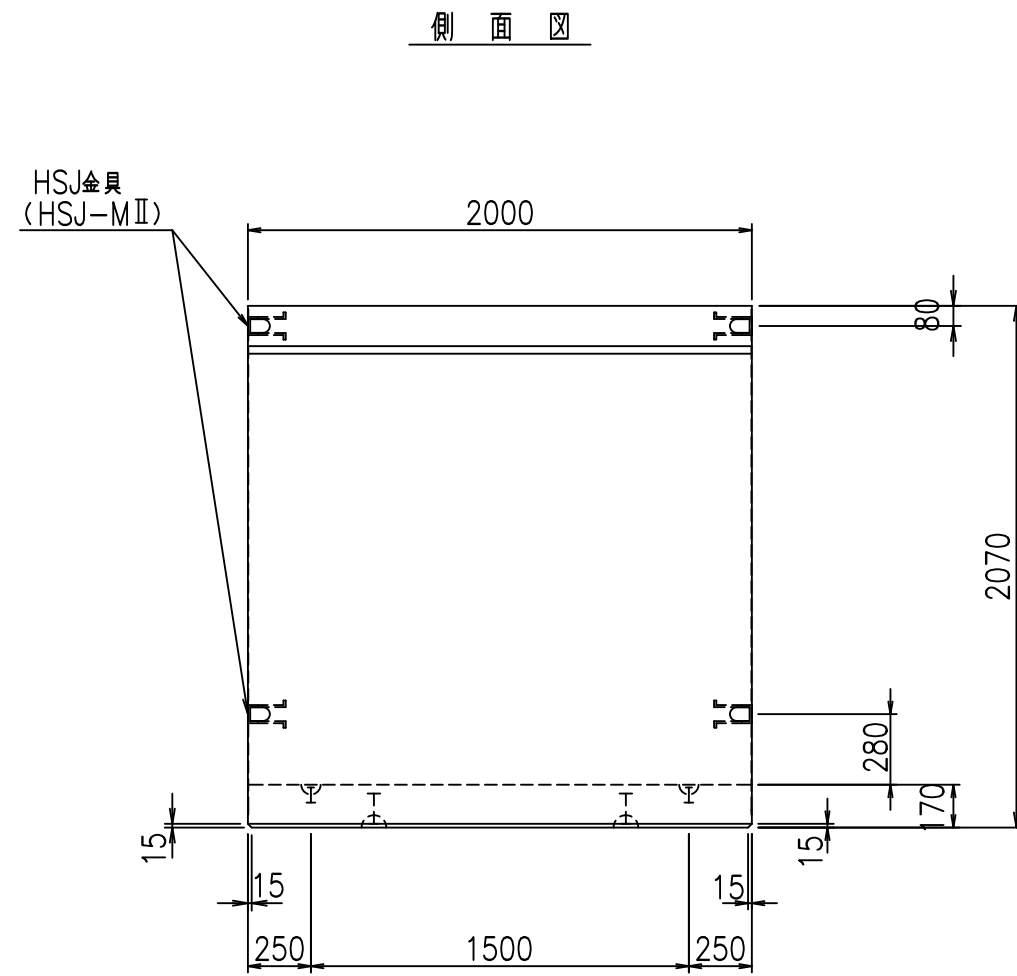
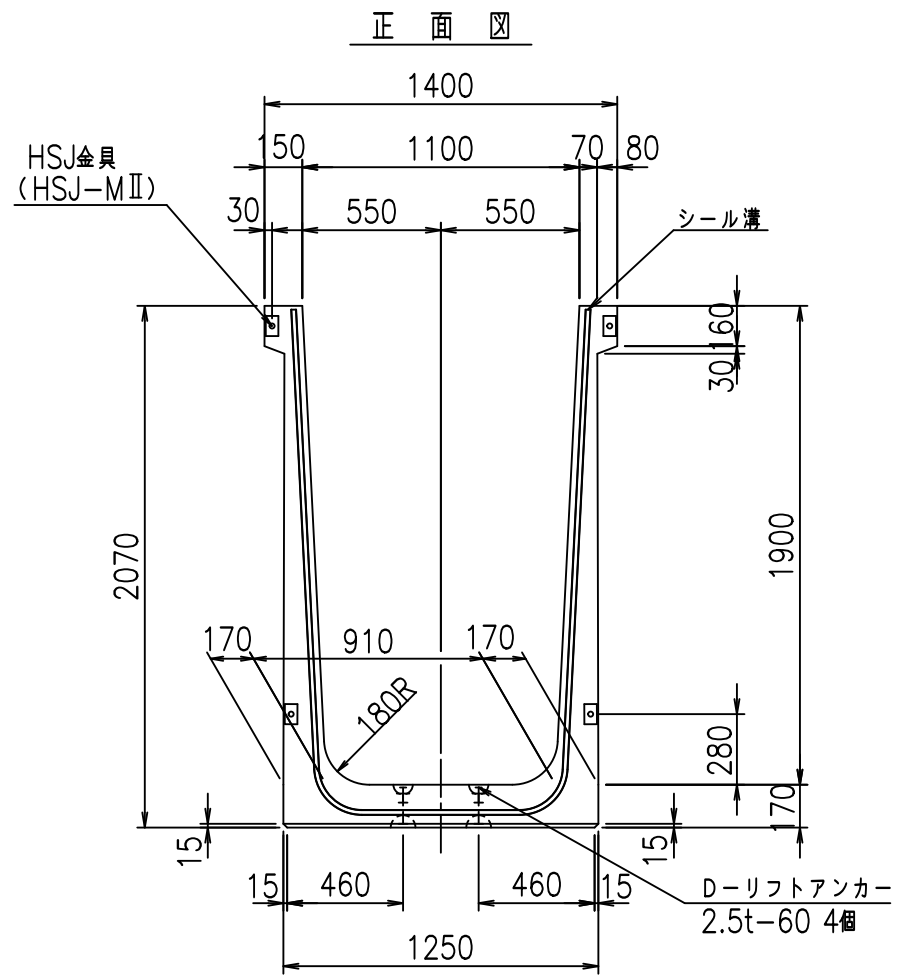
△G	
% \$ \$! % \$ \$! & \$ \$ \$	
< & " " " " " +	% ' \$
-, \$ \$ \$ \$ \$ &- ! + (*! \$ \$	

VERTEX ベルテクス株式会社

& \$ & # + #,

& \$ & # + # % &

FIG % \$ \$ \$ % ' & 上



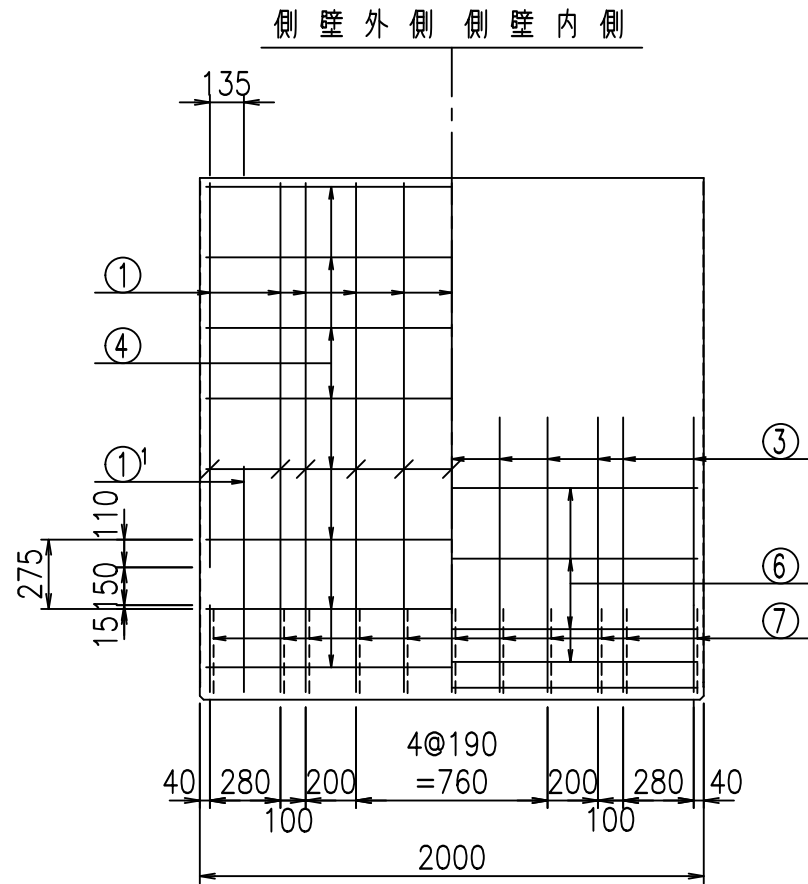
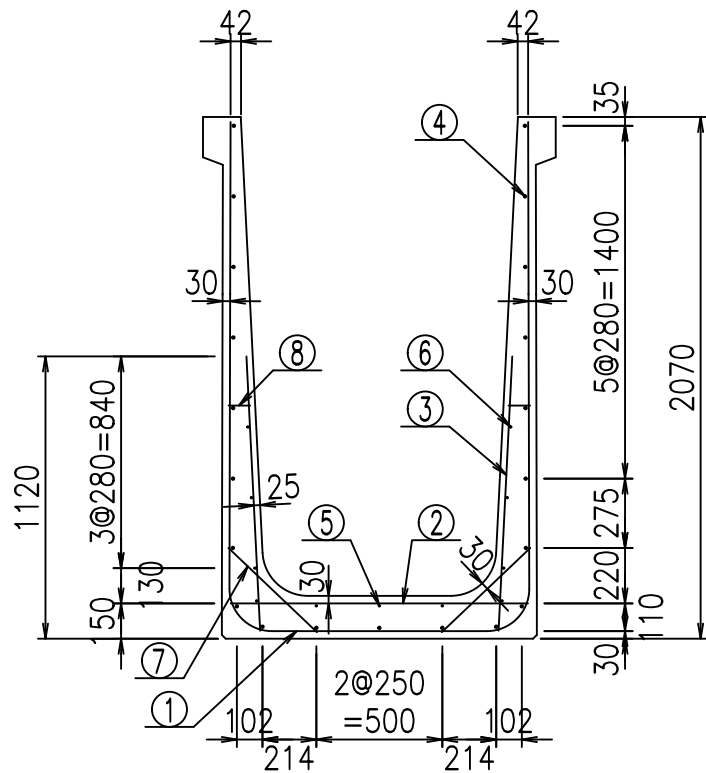
コンクリート設計基準強度 35 N/mm²

名称	HSフリーム (用水路)			規格	1900×1100×2000		
年月日	H19. 3.28	縮尺	1:30	区分	製品図	図番	98000030-747-00
部長	田中	課長	藤原	照査	藤田	設計	小山
						製図	伊藤 co

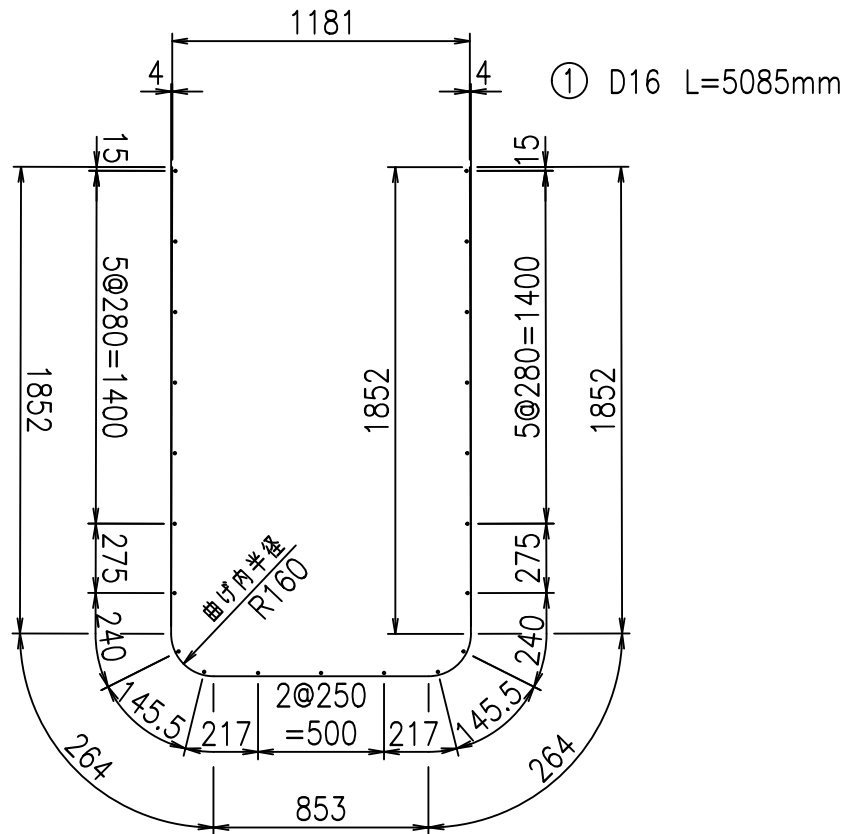
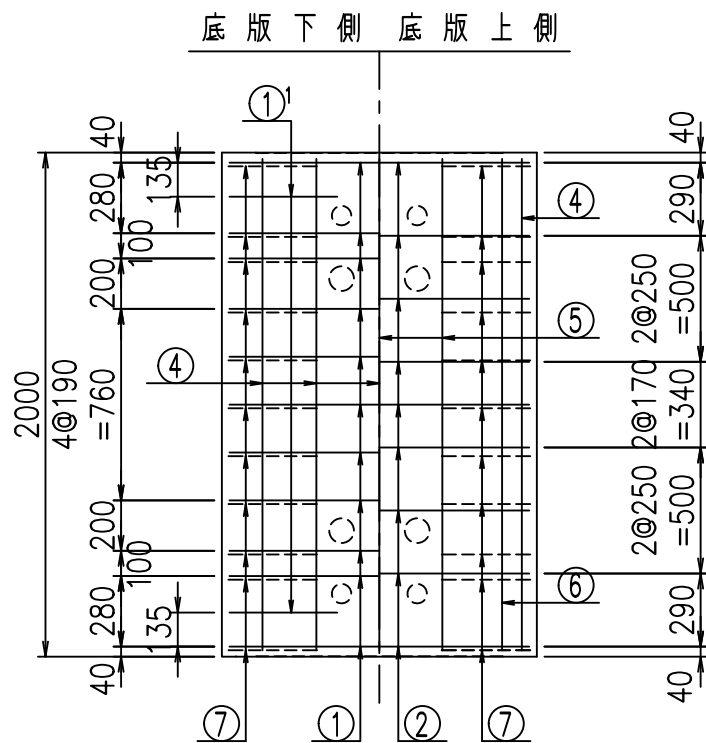
2022/7/8: 社名表示の変更

2022/7/12: 図番の変更 (S-07000650)

VERTEX ベルテクス株式会社



鉄筋加工図

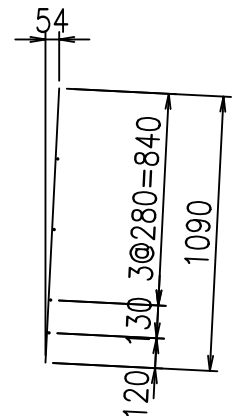
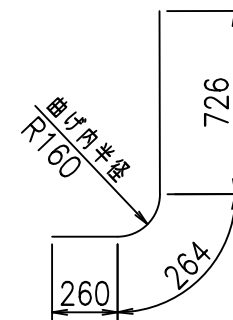


材料表

名称	径	本数	長さ m	m当り質量 kg	質量 kg	形状
鉄筋 ①	D16	11	5.085	1.560	87.259	┌
" ①'	D16	4	1.250	1.560	7.800	└
" ②	D13	9	1.180	0.995	10.567	—
" ③	D10	22	1.090	0.560	13.429	
" ④	D10	21	1.950	0.560	22.932	—
" ⑤	D6	3	1.950	0.249	1.457	—
" ⑥	D6	8	1.950	0.249	3.884	—
" ⑦	D13	22	0.485	0.995	10.617	/
" ⑧	D10	22	0.085	0.560	1.047	—
合計					158.992	kg
コンクリート体積				1.4178	m ³	
製品質量					3420	kg

①' D16 L=1250mm

③ D10 L=1090mm



コンクリート設計基準強度 35 N/mm²

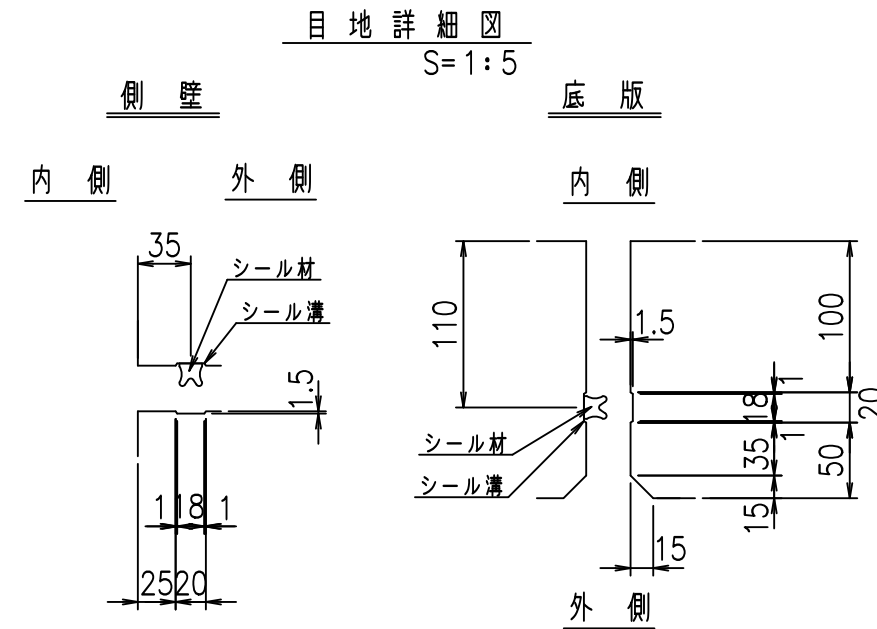
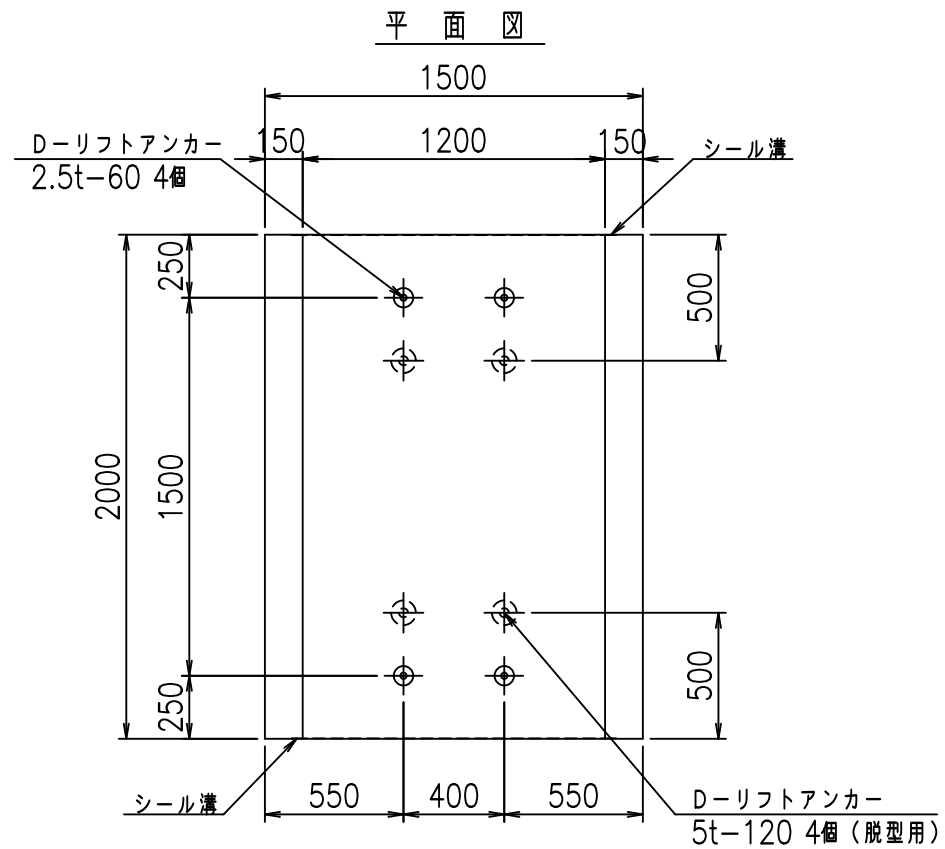
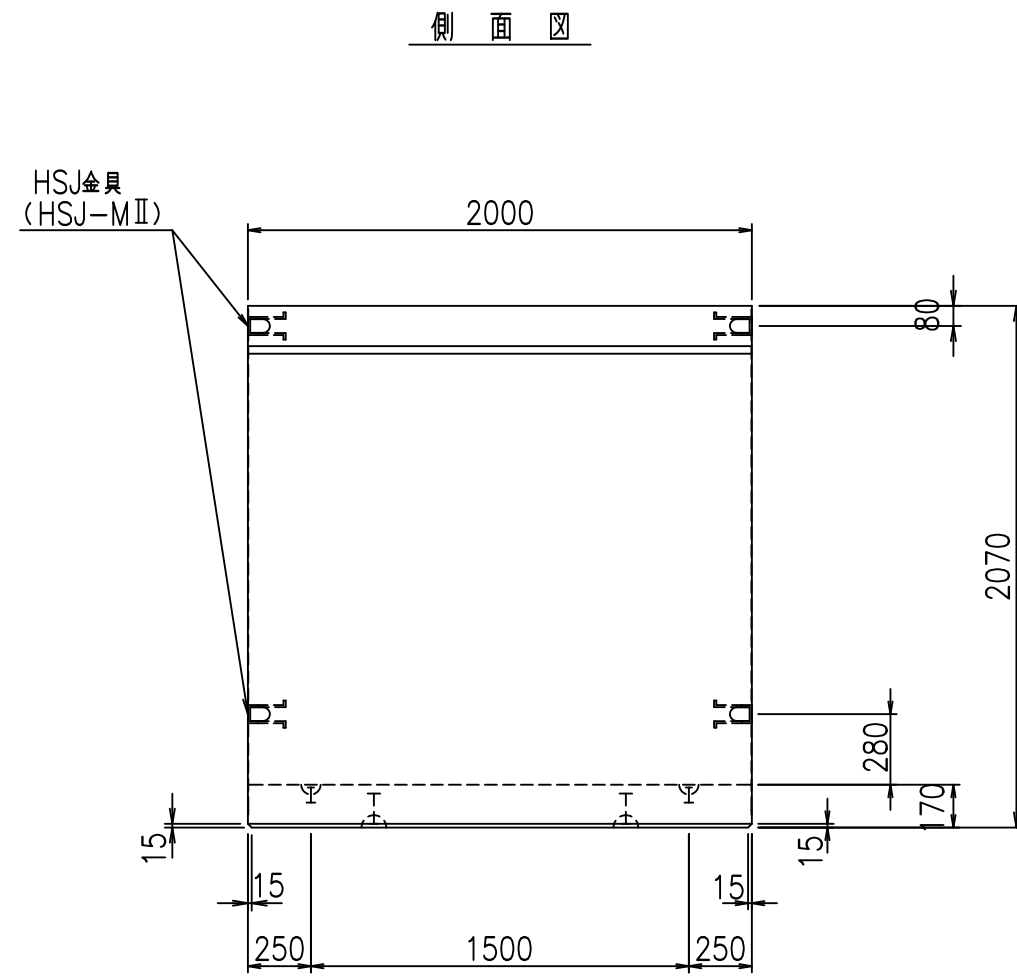
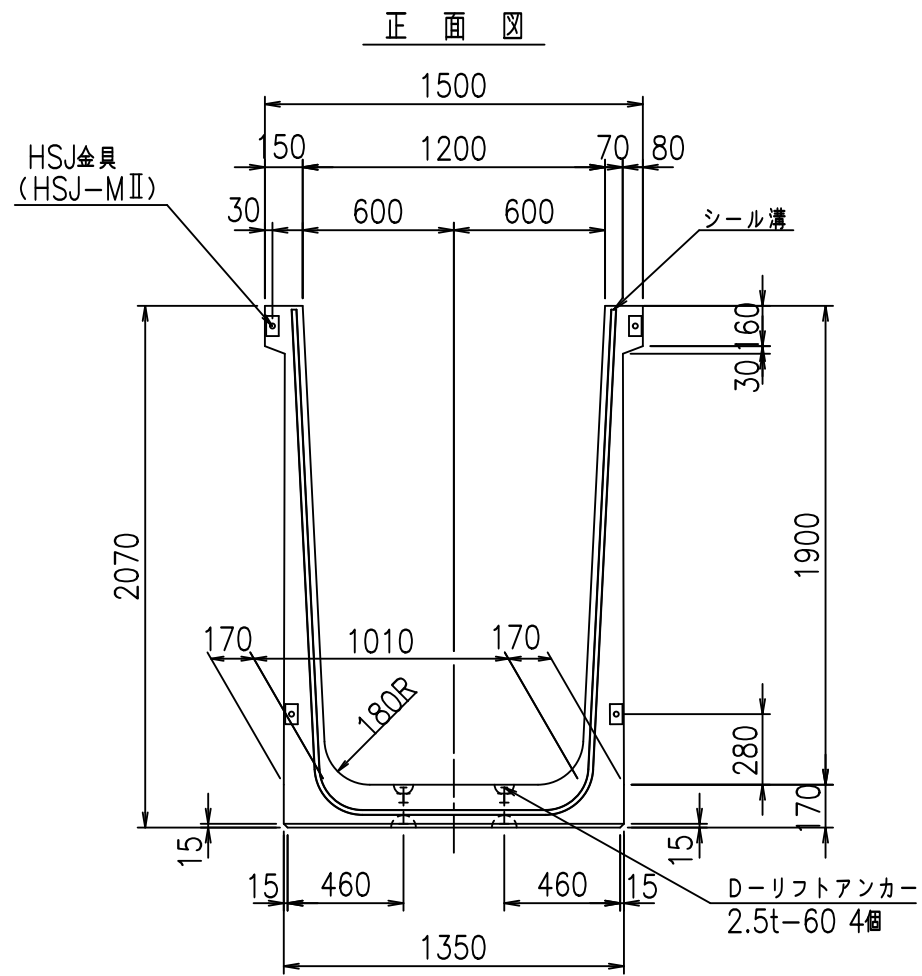
G	
% \$ \$! % \$ \$! & \$ \$ \$	
< & " ' ' ' ' +	% ' \$
	-, \$ \$ \$ \$ \$ & - ! + (, ! \$ \$

VERTEX ベルテクス株式会社

& \$ & \$ # + #,

& \$ & \$ # + # % &

FIG % \$ \$ \$ % ' ' 七

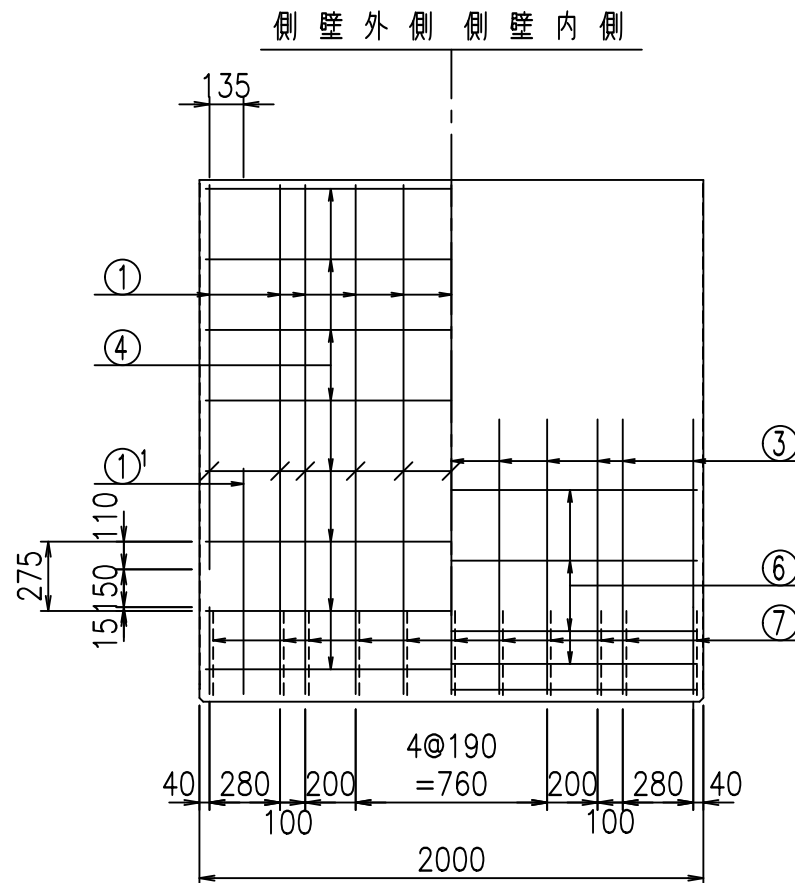
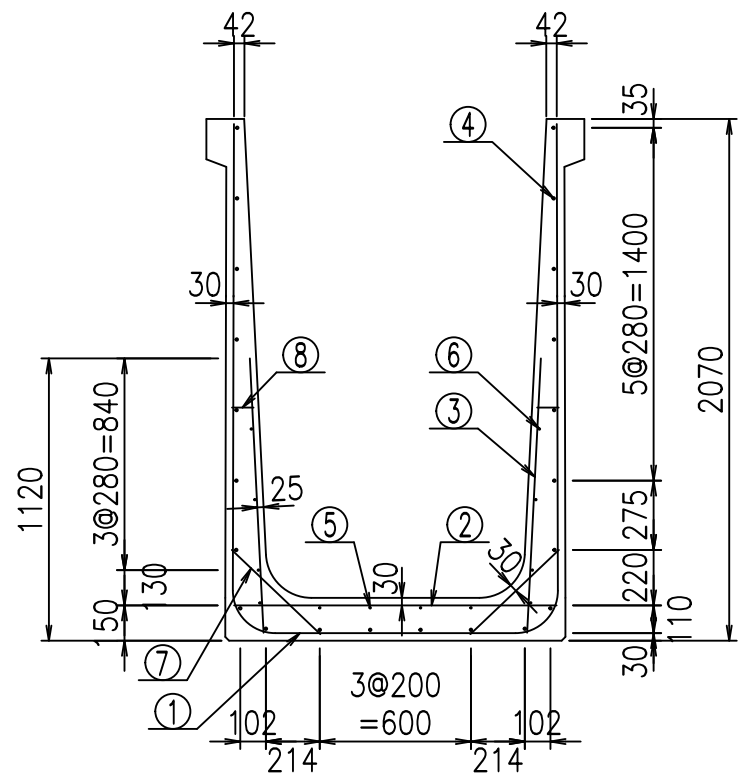


コンクリート設計基準強度 35 N/mm²

名称	HSフリーム (用水路)			規格	1900×1200×2000		
年月日	H19. 3.28	縮尺	1:30	区分	製品図	図番	98000030-749-00
部長	田中	課長	藤原	照査	藤田	設計	小山
						製図	伊藤 co

2022/7/8: 社名表示の変更
 2022/7/12: 図番の変更 (S-07000651)

VERTEX ベルテクス株式会社



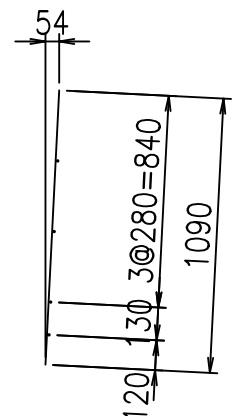
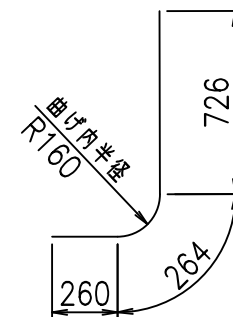
鉄筋加工図

材料表

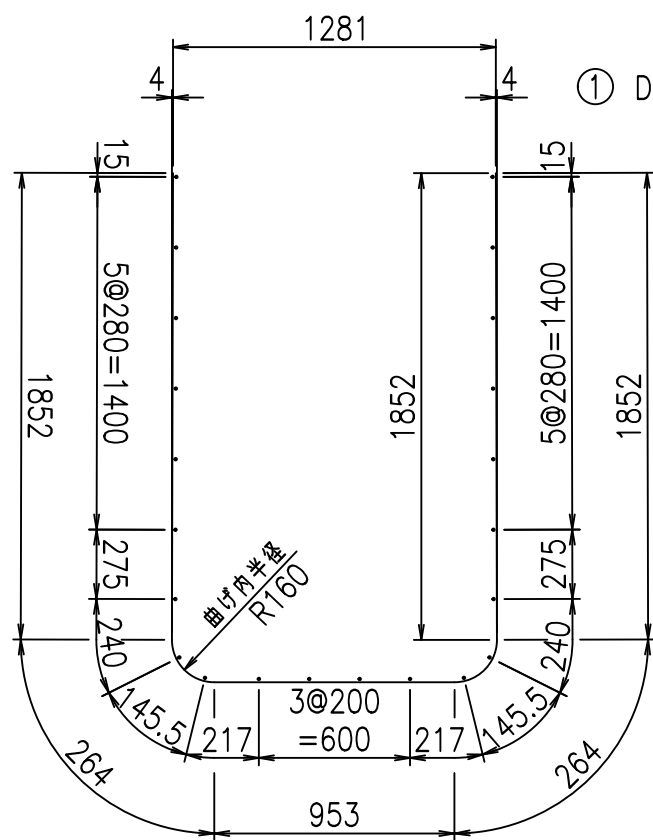
名称	径	本数	長さ m	m当り質量 kg	質量 kg	形状
鉄筋 ①	D16	11	5.185	1.560	88.975	┌
" ①'	D16	4	1.250	1.560	7.800	└
" ②	D13	9	1.280	0.995	11.462	—
" ③	D10	22	1.090	0.560	13.429	
" ④	D10	22	1.950	0.560	24.024	—
" ⑤	D6	4	1.950	0.249	1.942	—
" ⑥	D6	8	1.950	0.249	3.884	—
" ⑦	D13	22	0.485	0.995	10.617	/
" ⑧	D10	22	0.085	0.560	1.047	—
合計					163.180	kg
コンクリート体積				1.4518	m ³	
製品質量					3500	kg

①' D16 L=1250mm

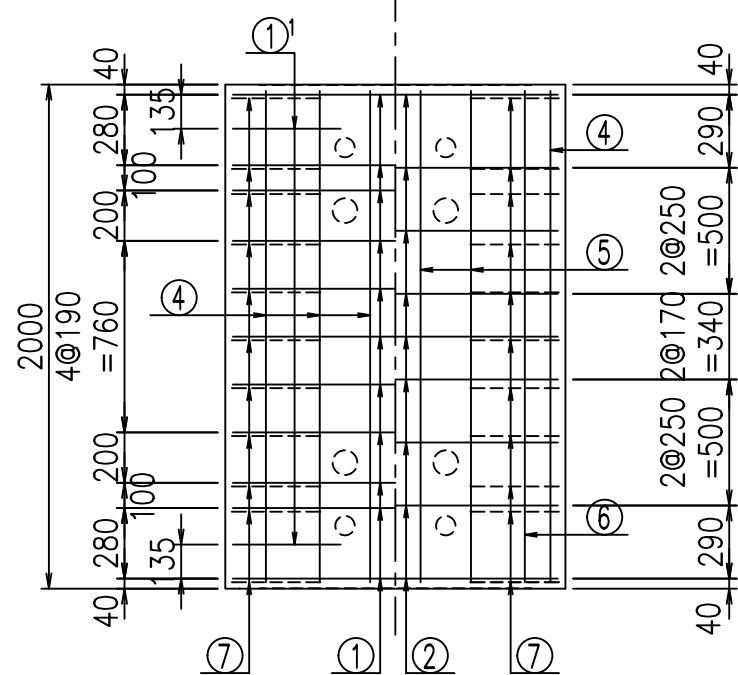
③ D10 L=1090mm



① D16 L=5185mm



底版下側 底版上側



コンクリート設計基準強度 35 N/mm²

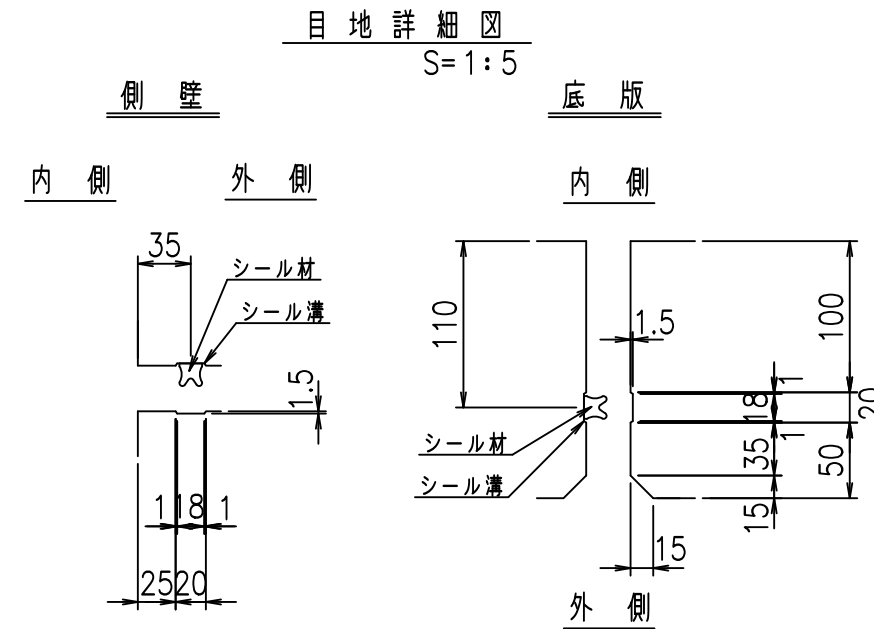
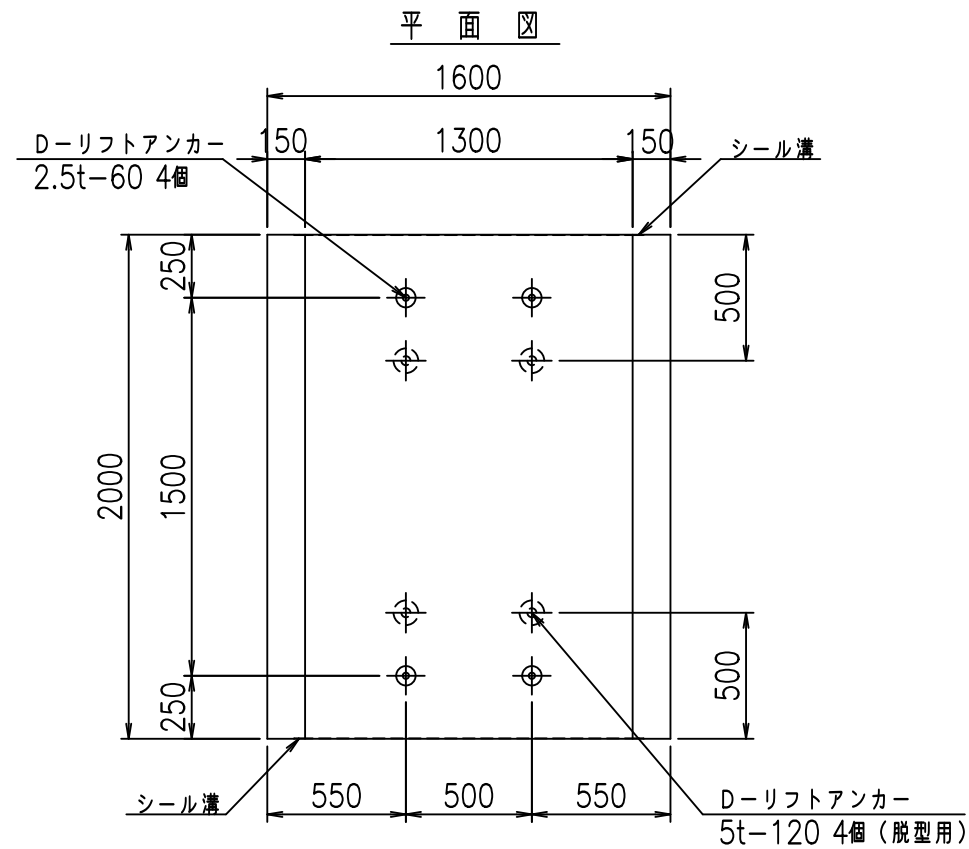
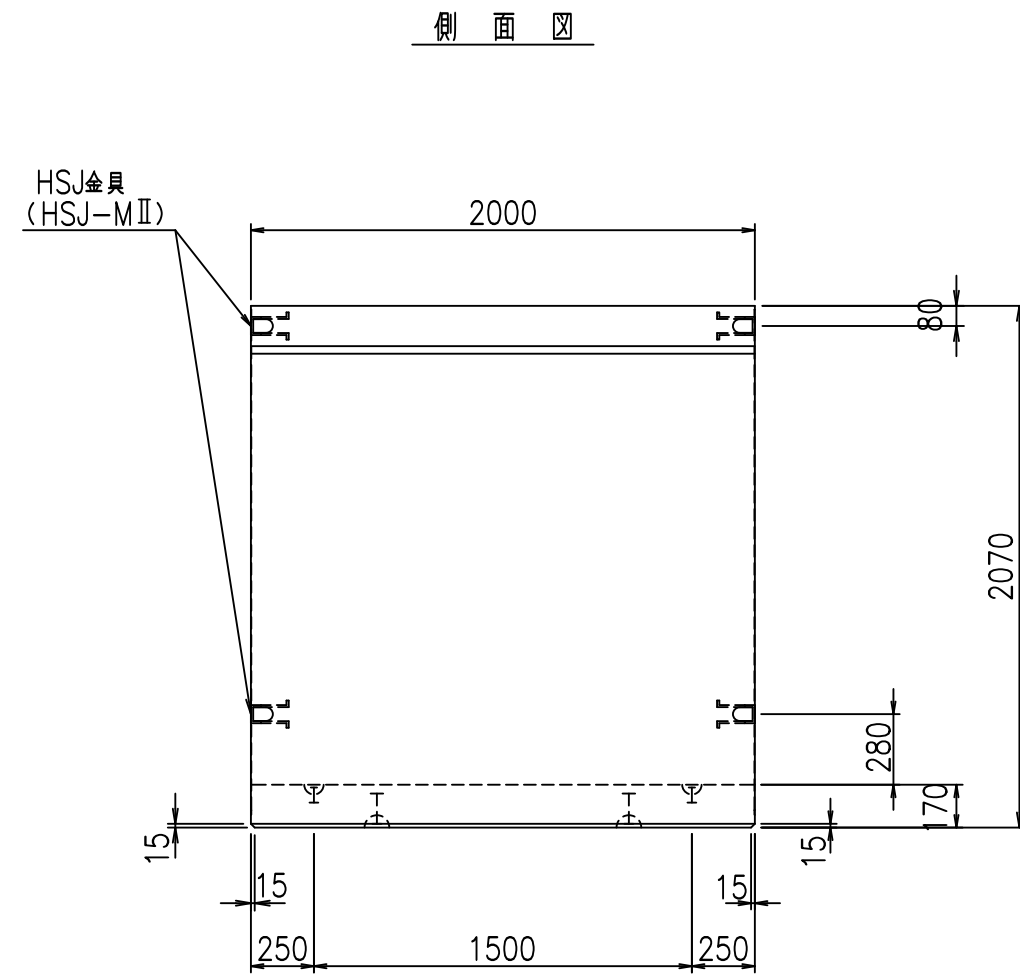
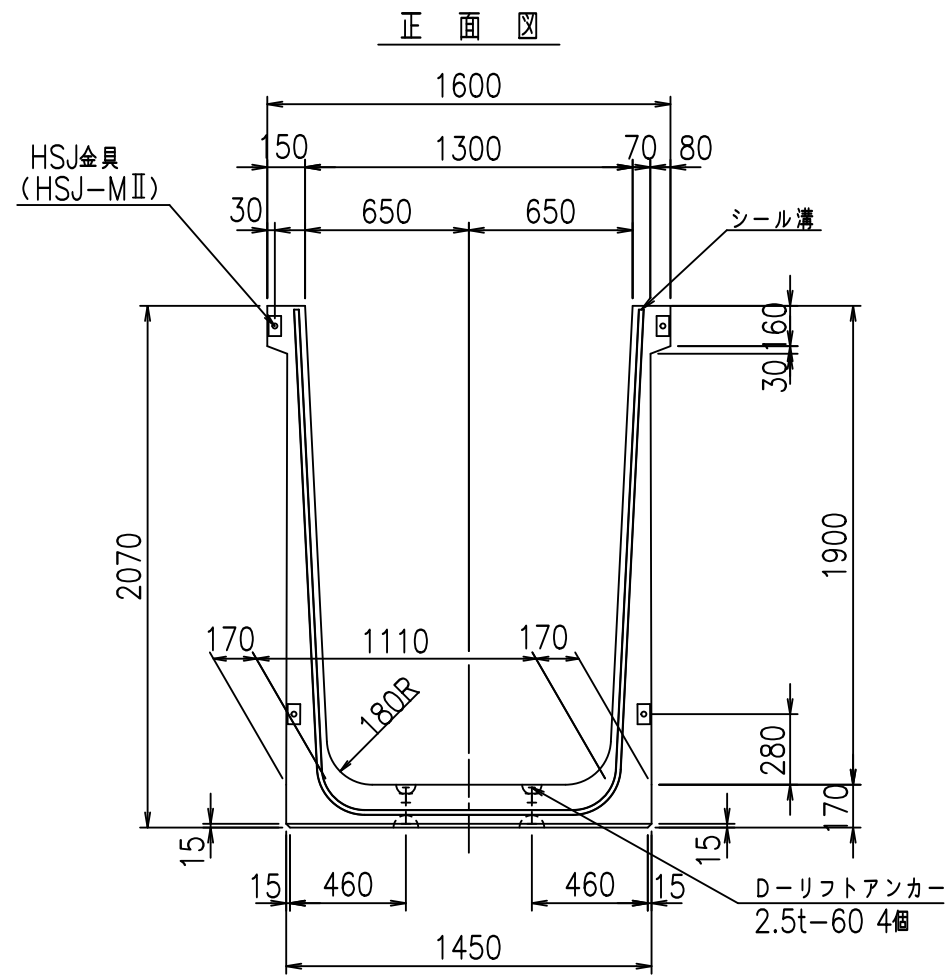
	<G		
	% \$ \$! % & \$ \$! & \$ \$ \$		
	<& " ' ' ' ' +		% ' \$
			-, \$ \$ \$ \$ \$ & - ! +) \$! \$ \$

VERTEX ベルテクス株式会社

& \$ & # + #,

& \$ & # + # % &

FIG % \$ \$ \$ % ' (七



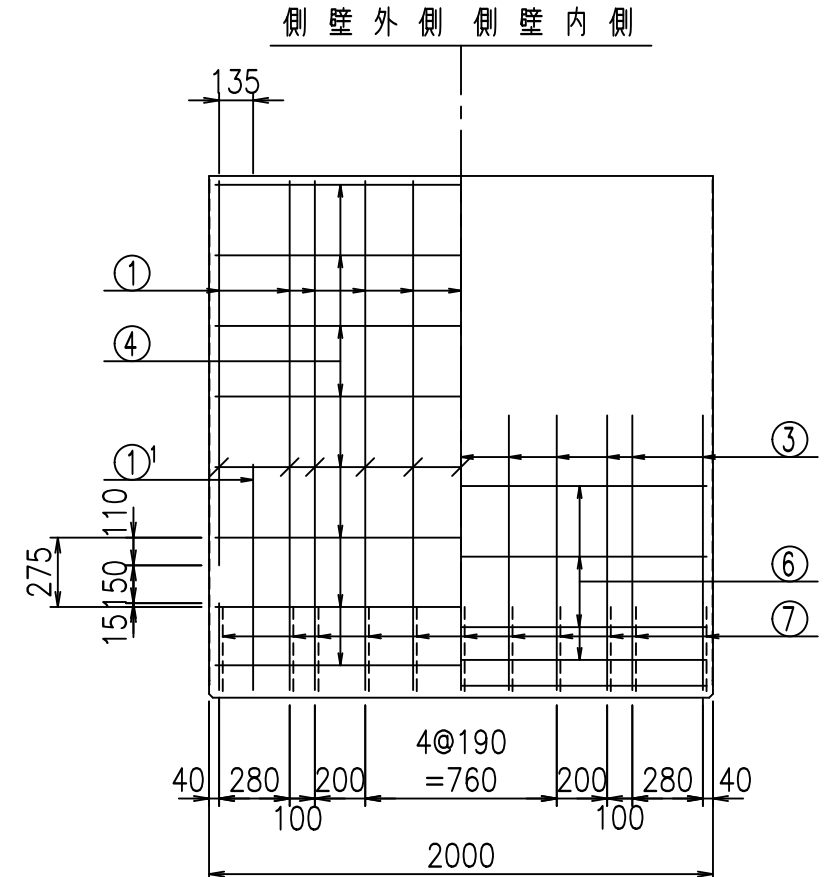
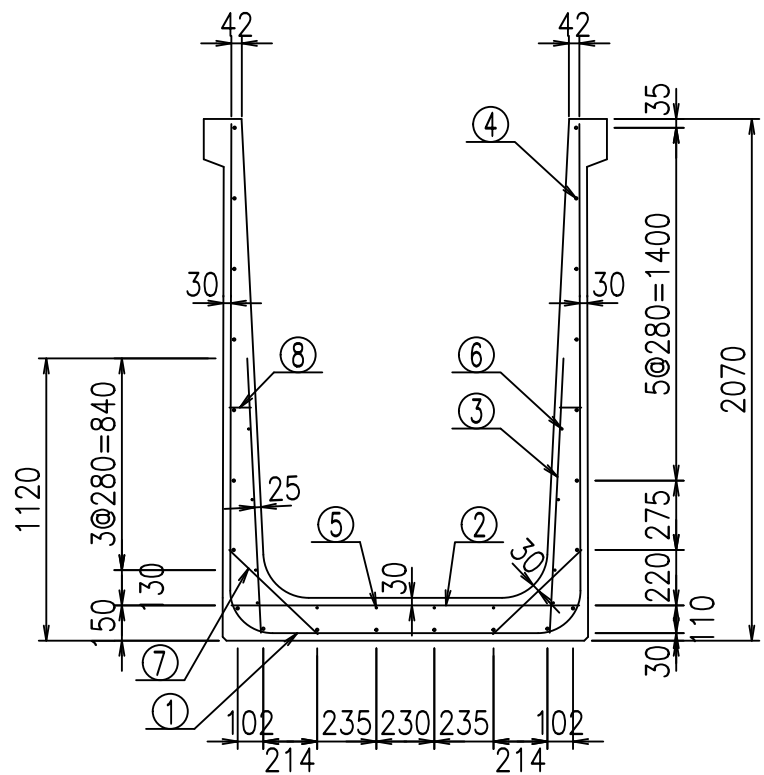
コンクリート設計基準強度 35 N/mm

名称	HSフリーム (用水路)			規格	1900×1300×2000		
年月日	H19. 3.28	縮尺	1:30	区分	製品図	図番	98000030-751-00
部長	田中	課長	藤原	照査	藤田	設計	小山
						製図	伊藤 co

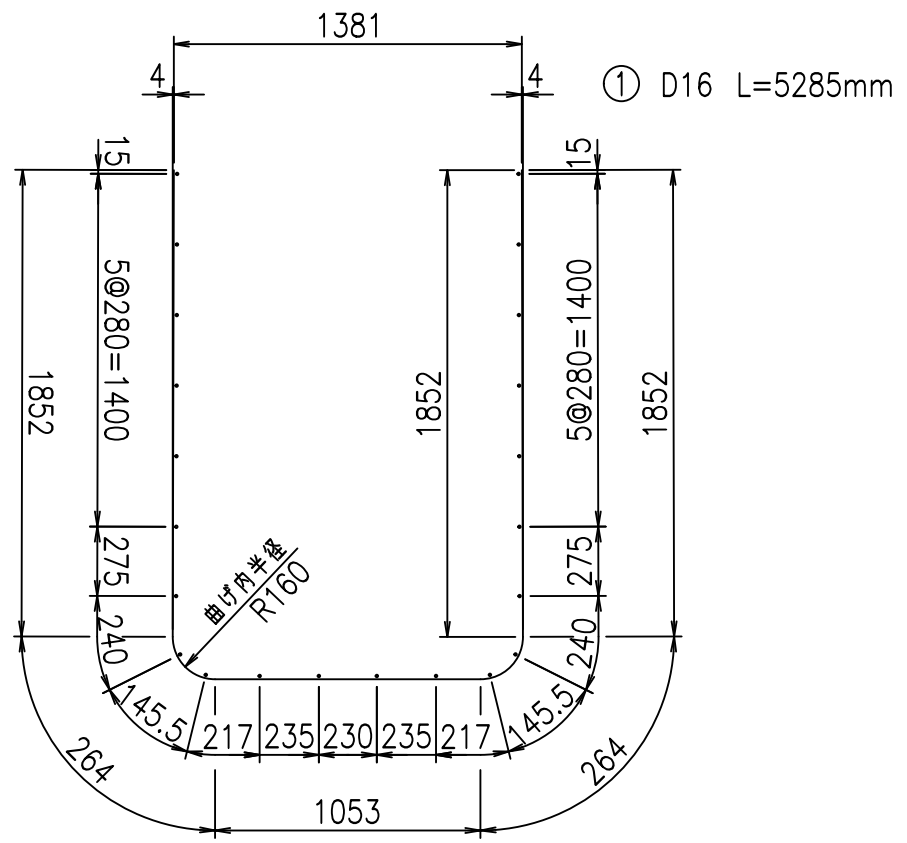
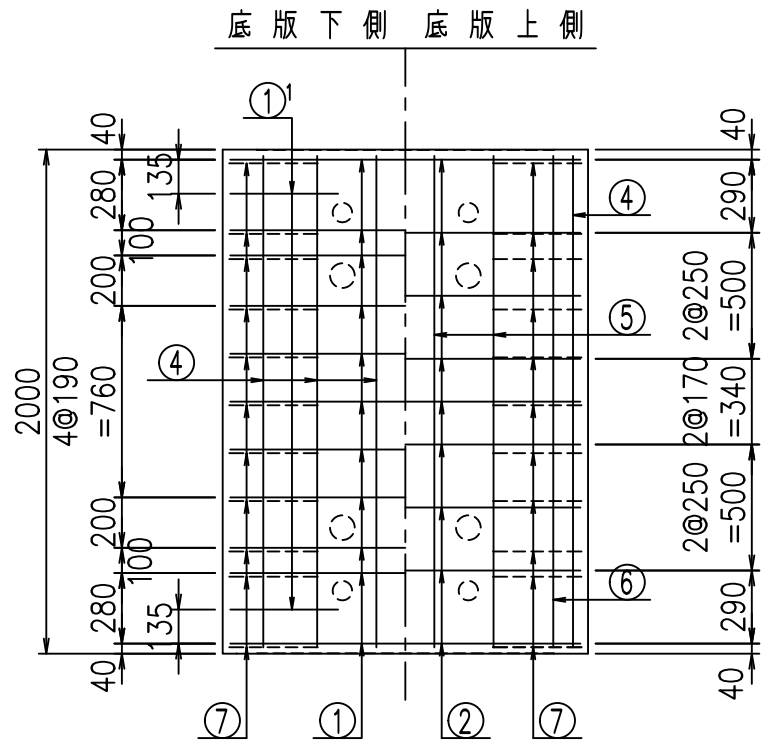
2022/7/8: 社名表示の変更

2022/7/12: 図番の変更 (S-07000652)

VERTEX ベルテクス株式会社



鉄筋加工図

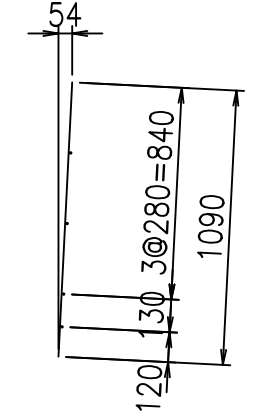
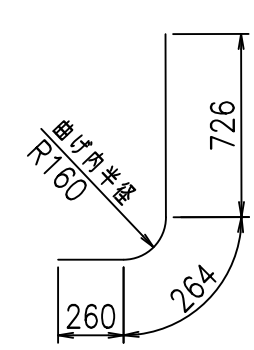


材料表

名称	径	本数	長さ m	m当り質量 kg	質量 kg	形状
鉄筋 ①	D16	11	5.285	1.560	90.691	┌
" ①'	D16	4	1.250	1.560	7.800	└
" ②	D13	9	1.380	0.995	12.358	—
" ③	D10	22	1.090	0.560	13.429	
" ④	D10	22	1.950	0.560	24.024	—
" ⑤	D6	4	1.950	0.249	1.942	—
" ⑥	D6	8	1.950	0.249	3.884	—
" ⑦	D13	22	0.485	0.995	10.617	/
" ⑧	D10	22	0.085	0.560	1.047	—
合計					165.792	kg
コンクリート体積				1.4858	m ³	
製品質量					3580	kg

①' D16 L=1250mm

③ D10 L=1090mm



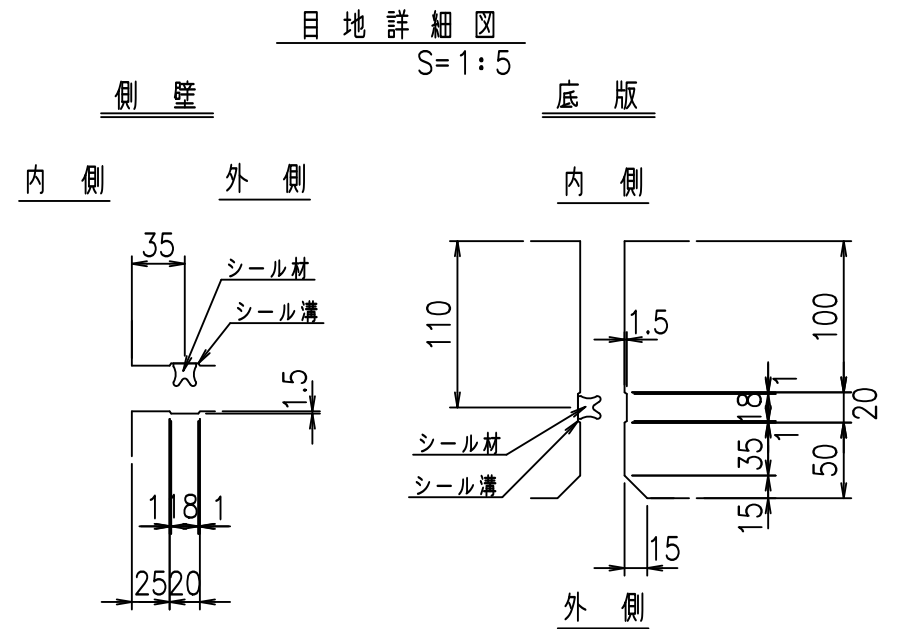
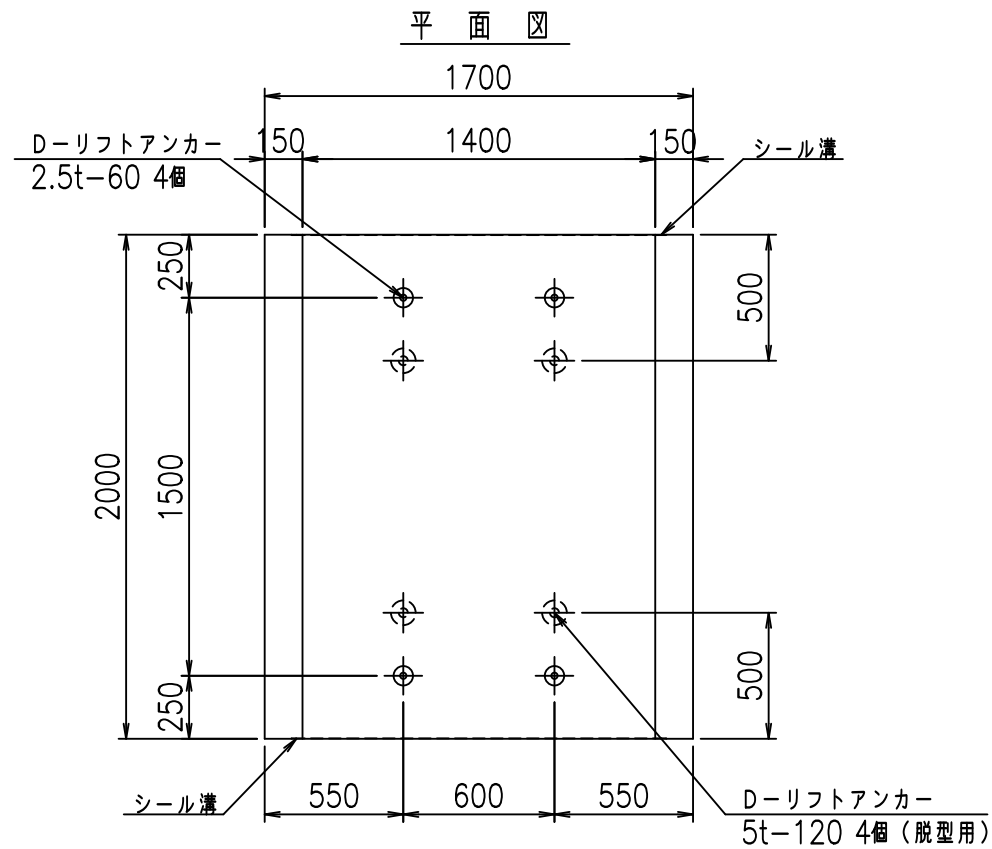
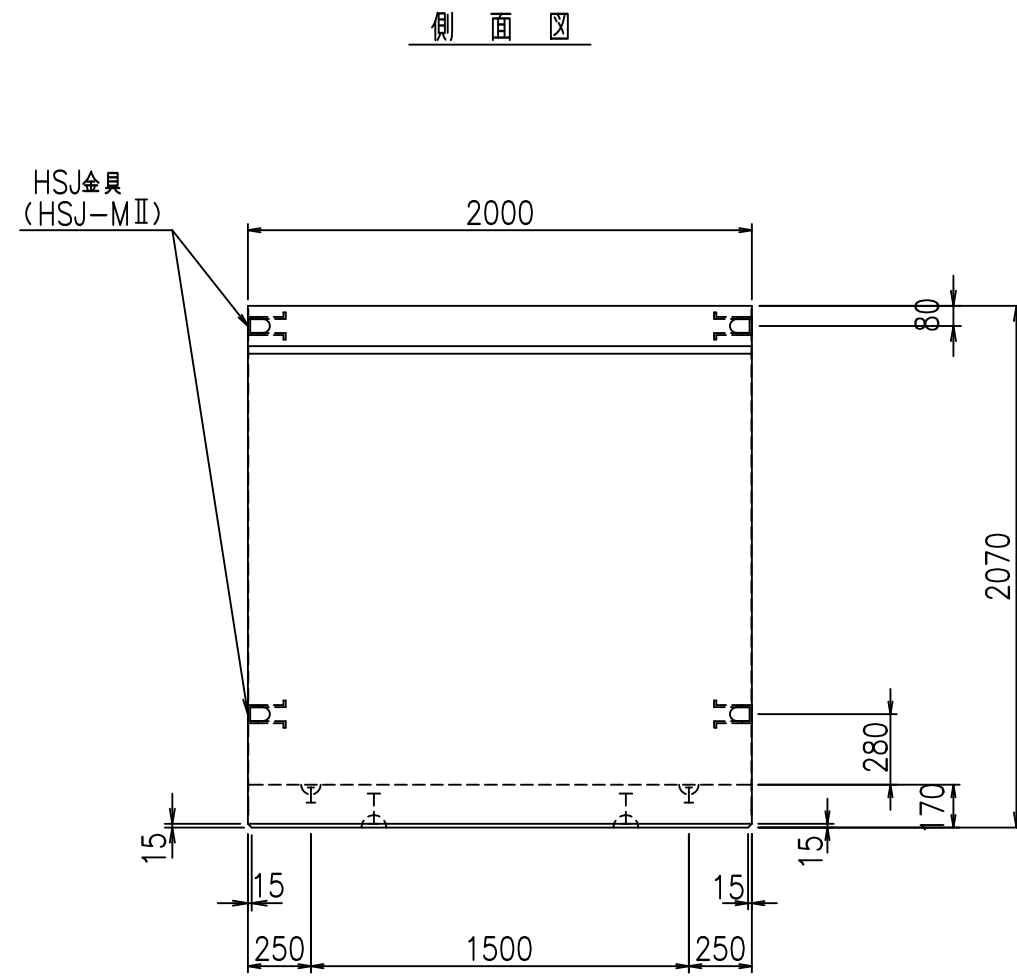
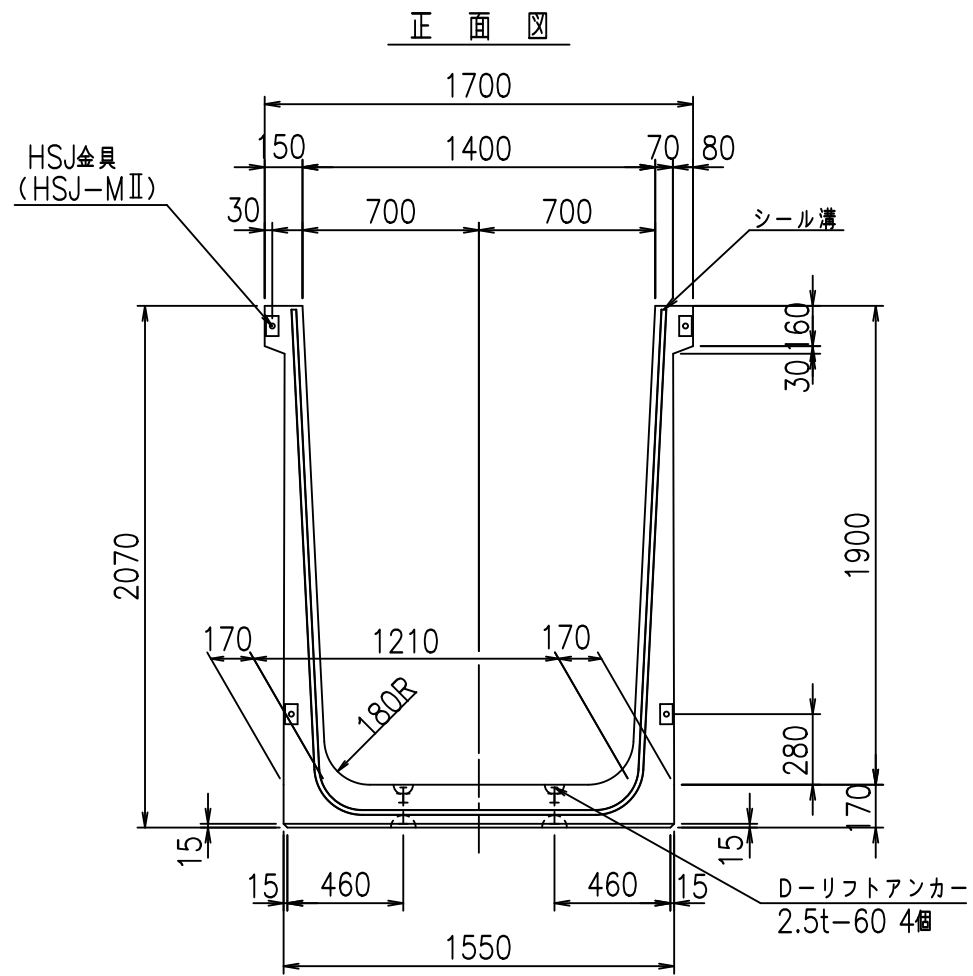
コンクリート設計基準強度 35 N/mm²

	<G	
	% \$\$! % \$\$! &\$\$\$	
	<& " ' ' ' +	% ' \$
		-, \$\$\$\$\$&- !+) & \$\$

VERTEX ベルテクス株式会社

&\$\$&#+#,
&\$\$&#+#%&

FIG %\$\$\$%') 七



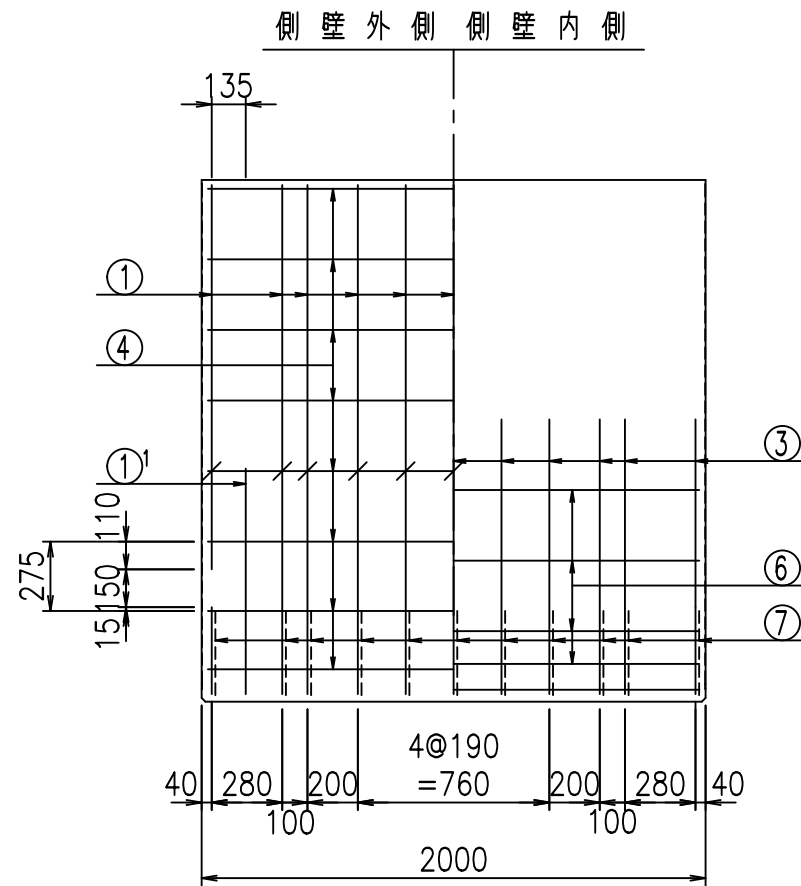
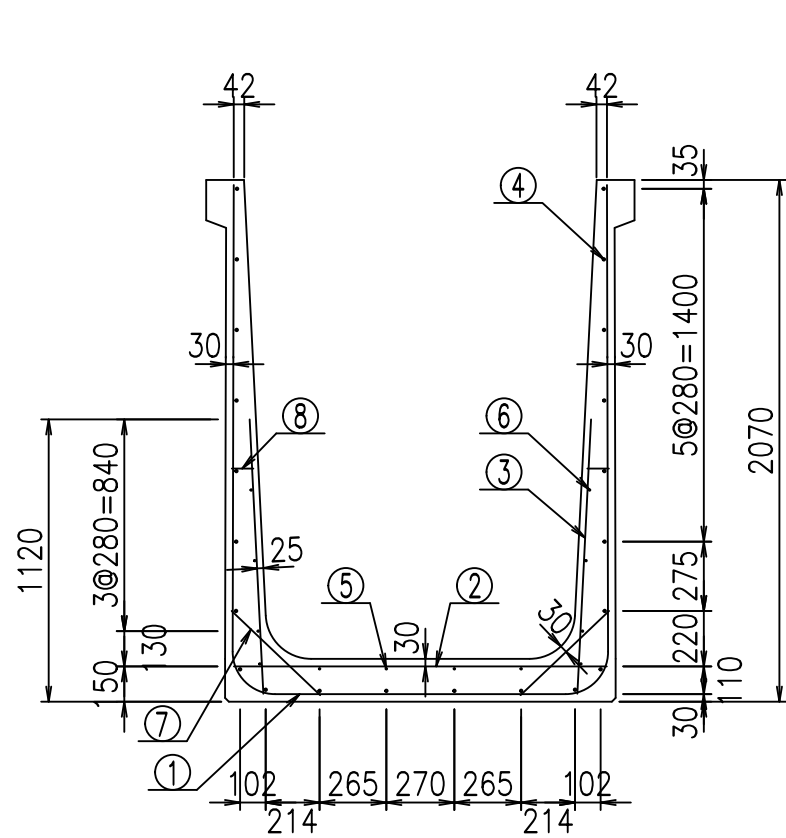
コンクリート設計基準強度 35 N/mm²

名称	HSフリーム (用水路)			規格	1900×1400×2000		
年月日	H19. 3.28	縮尺	1:30	区分	製品図	図番	98000030-753-00
部長	田中	課長	藤原	照査	藤田	設計	小山
						製図	伊藤 co

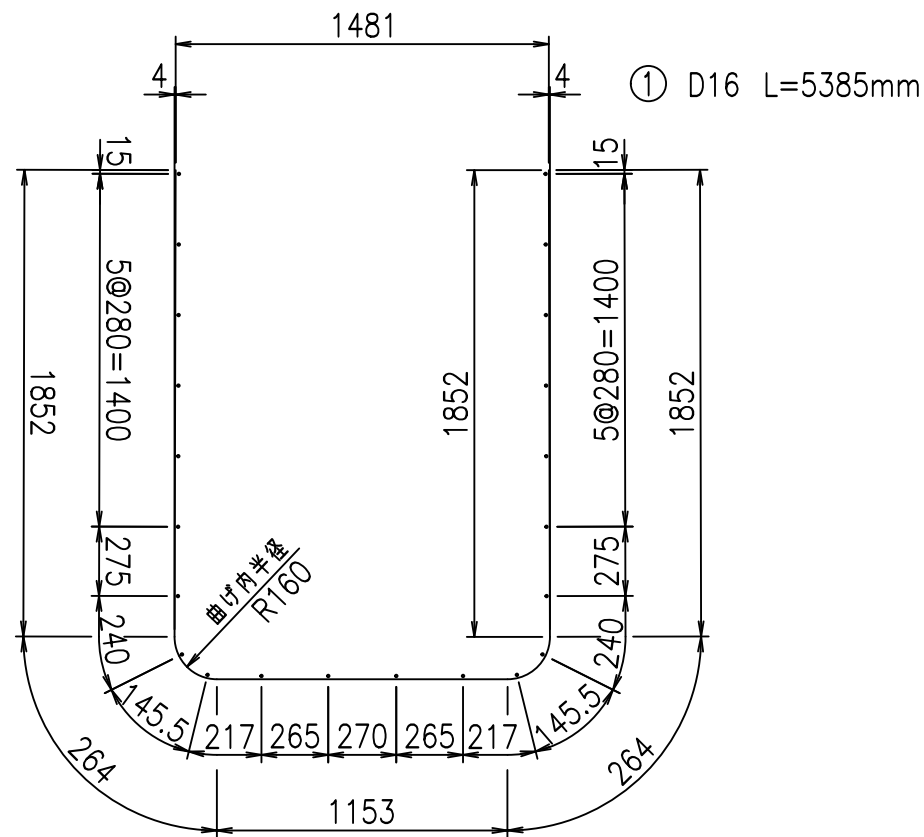
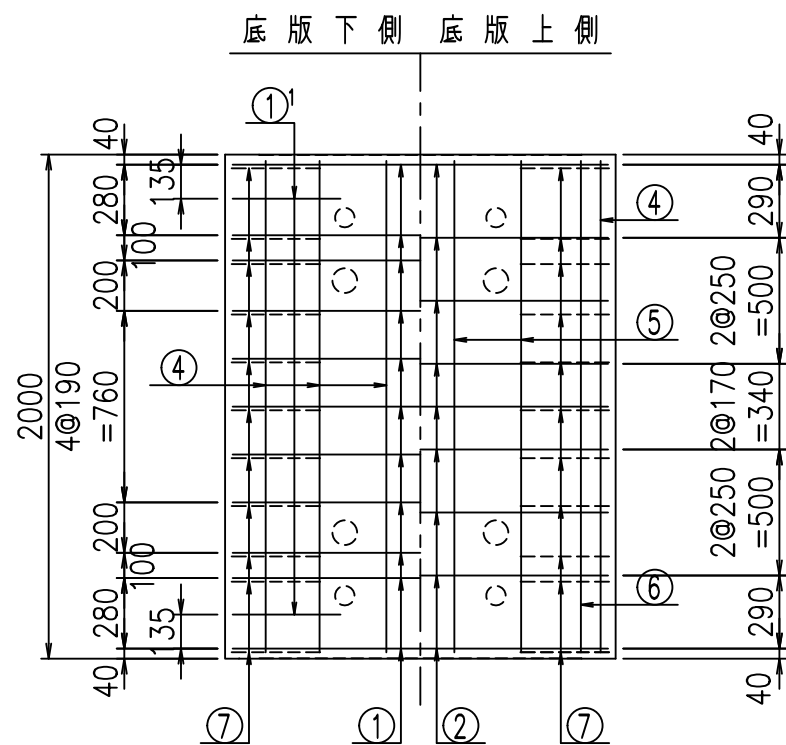
2022/7/8: 社名表示の変更

2022/7/12: 図番の変更 (S-07000653)

VERTEX ベルテクス株式会社



鉄筋加工図

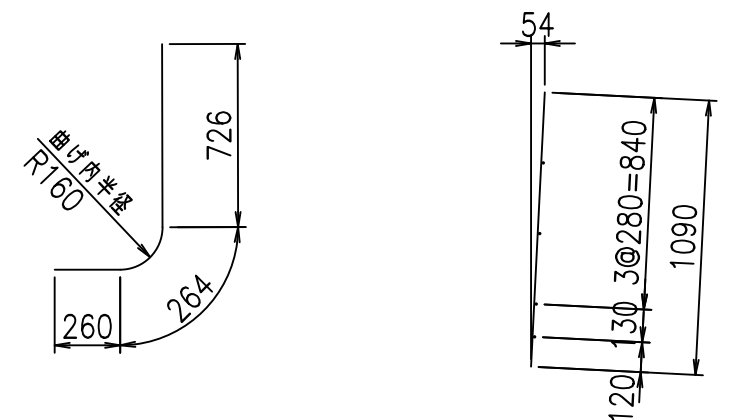


材料表

名称	径	本数	長さ m	m ^{当り} 質量 kg	質量 kg	形状
鉄筋 ①	D16	11	5.385	1.560	92.407	┌
" ①'	D16	4	1.250	1.560	7.800	└
" ②	D13	9	1.480	0.995	13.253	—
" ③	D10	22	1.090	0.560	13.429	
" ④	D10	22	1.950	0.560	24.024	—
" ⑤	D 6	4	1.950	0.249	1.942	—
" ⑥	D 6	8	1.950	0.249	3.884	—
" ⑦	D13	22	0.485	0.995	10.617	/
" ⑧	D10	22	0.085	0.560	1.047	—
合計					168.403	kg
コンクリート体積				1.5198	m ³	
製品質量					3665	kg

①' D16 L=1250mm

③ D10 L=1090mm



コンクリート設計基準強度 35 N/mm²

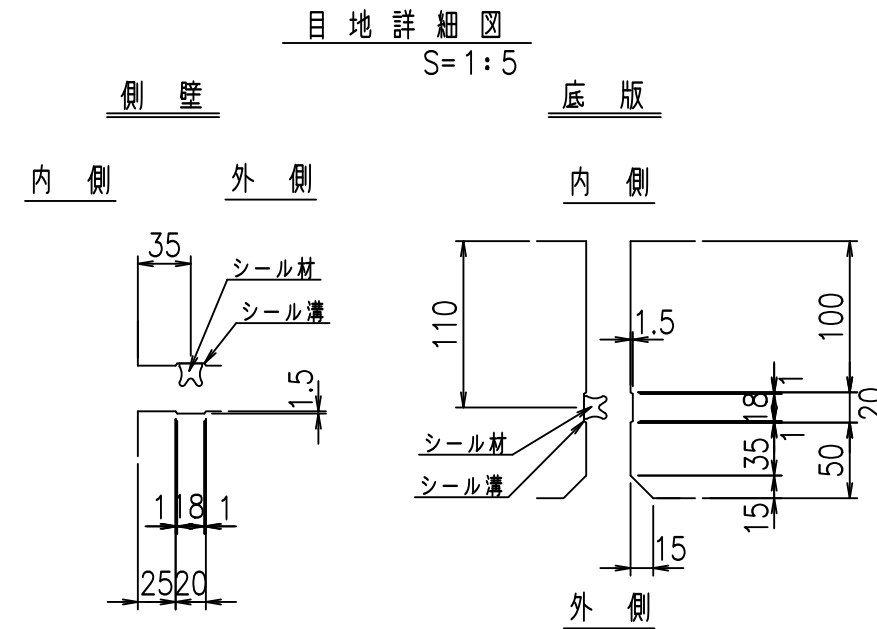
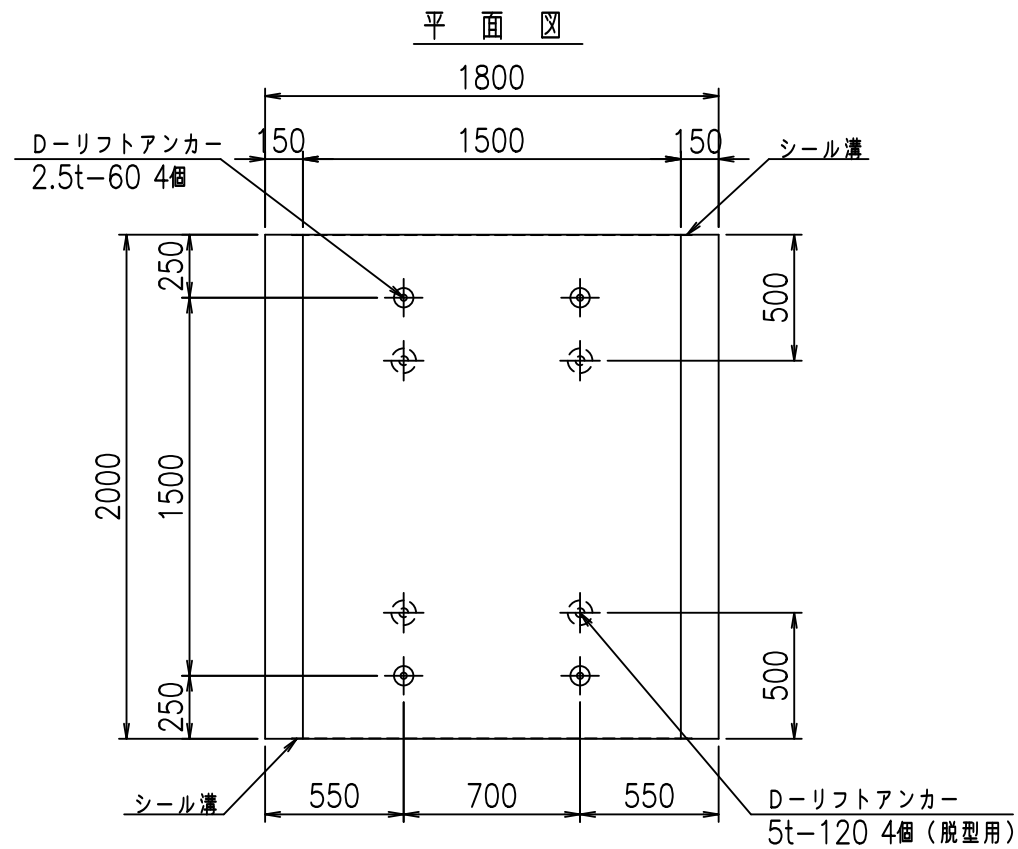
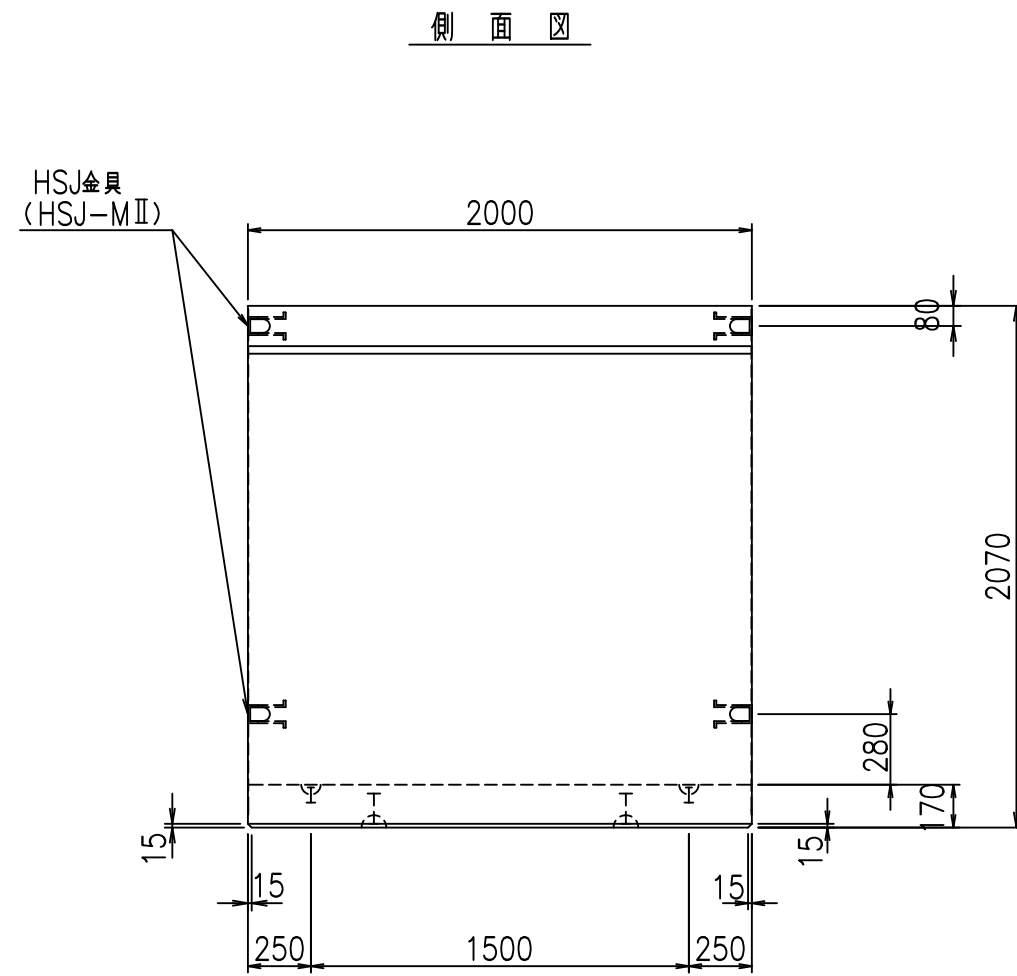
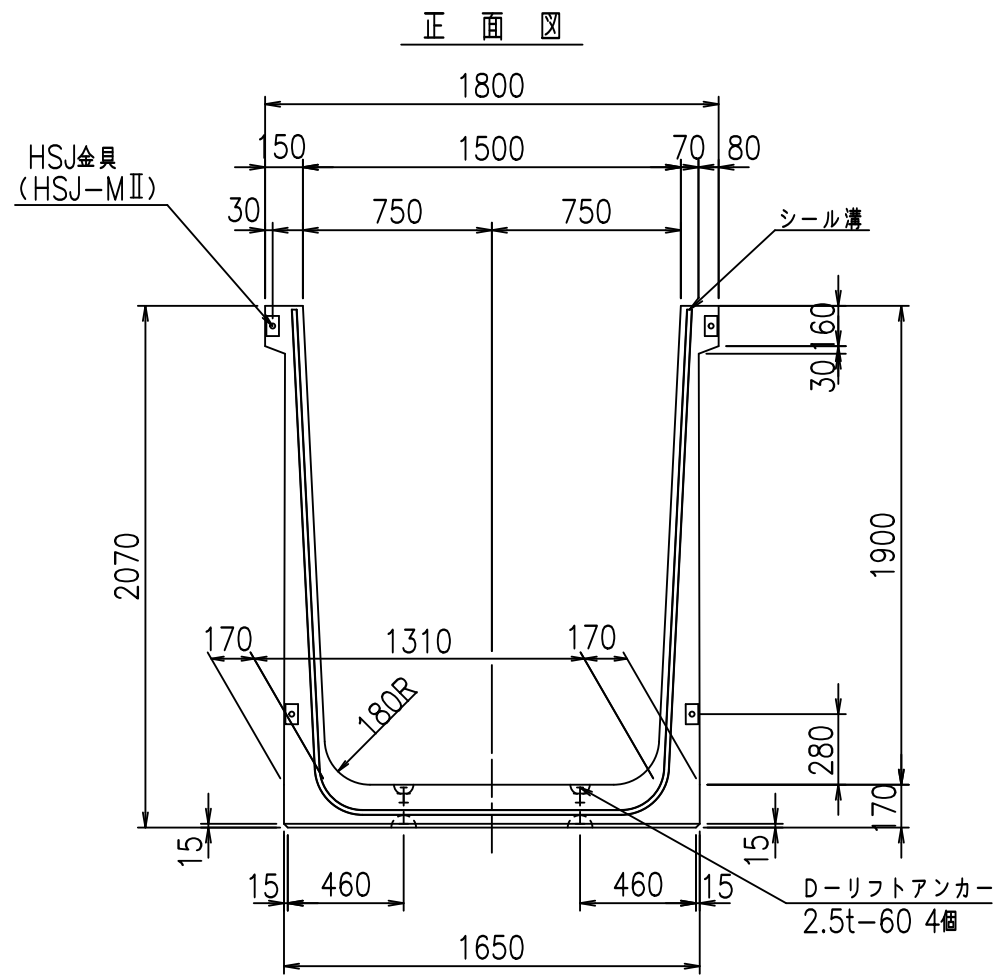
	<G	
	% \$\$! % \$\$! & \$\$\$	
	<& " ' ' ' +	% ' \$
		-, \$\$\$\$\$&- !+) (! \$\$

VERTEX ベルテクス株式会社

&\$\$&#++#

&\$\$&#++#%&

FIG %\$\$\$%' *7

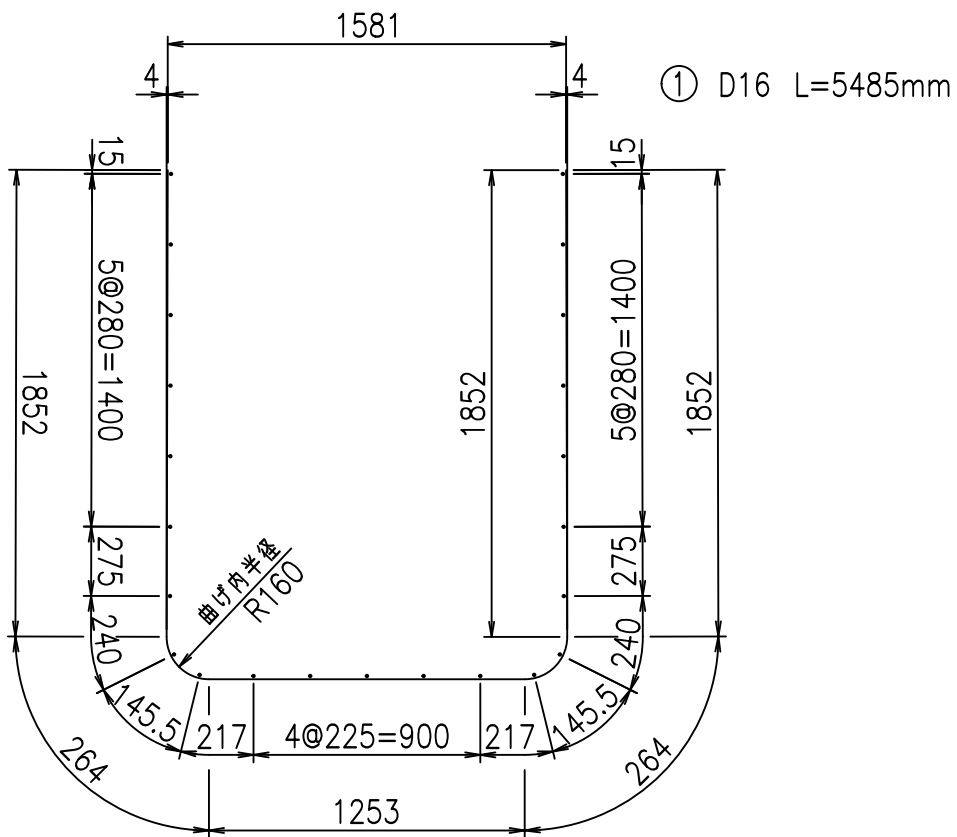
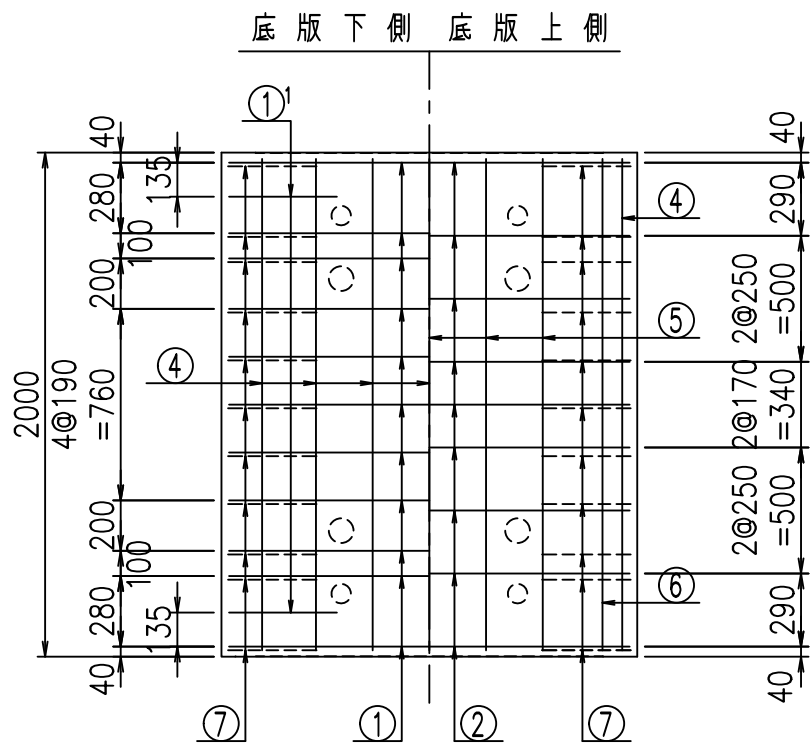
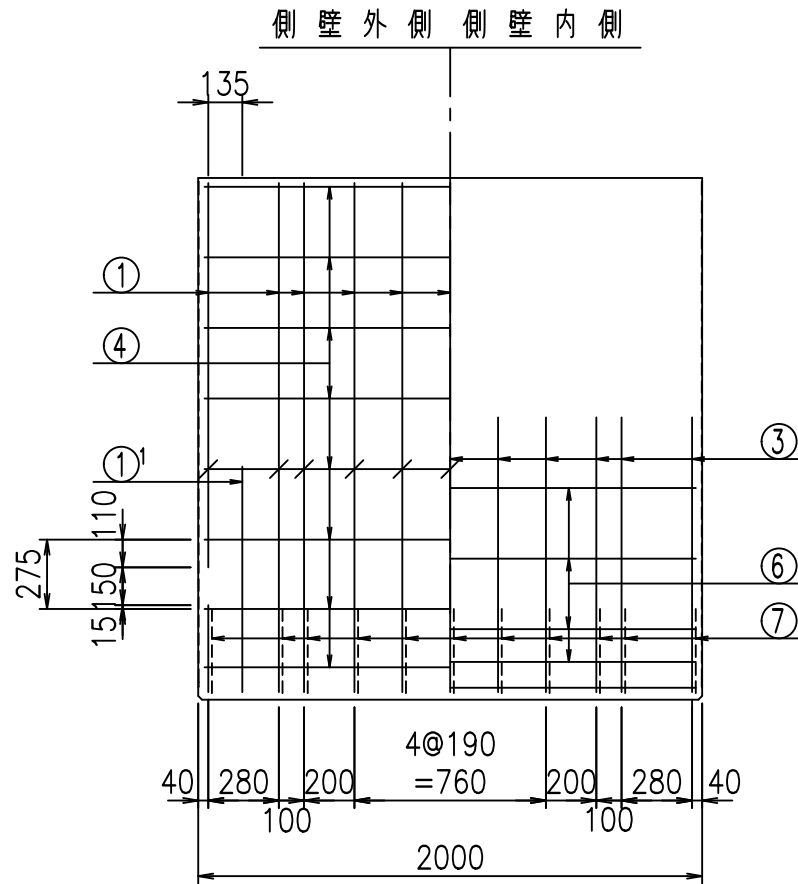
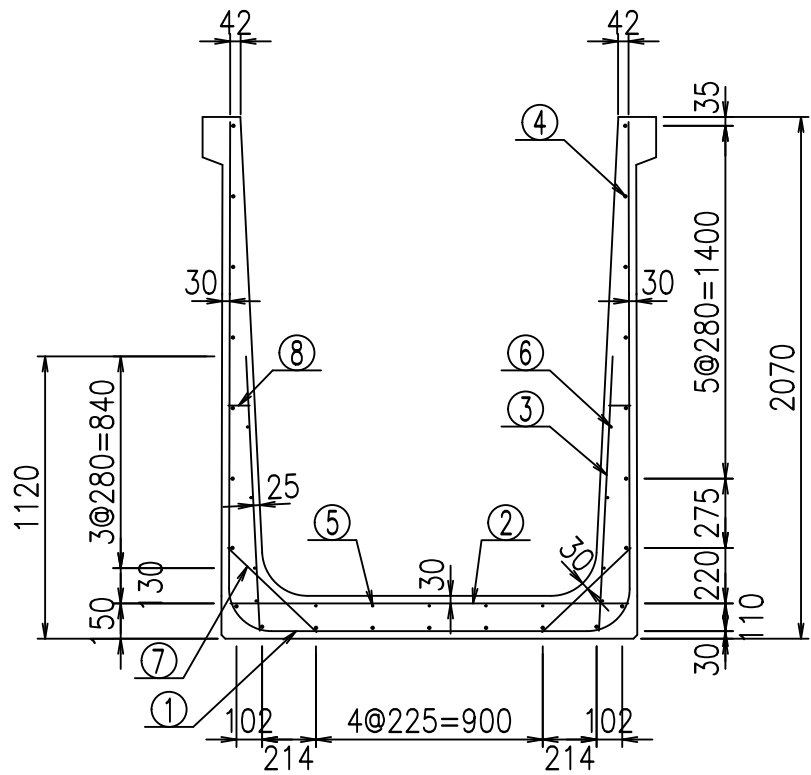


コンクリート設計基準強度 35 N/mm²

名称	HSフリーム (用水路)			規格	1900×1500×2000		
年月日	H19. 3.28	縮尺	1:30	区分	製品図	図番	98000030-755-00
部長	田中	課長	藤原	照査	藤田	設計	小山
						製図	伊藤 co

2022/7/8: 社名表示の変更
 2022/7/12: 図番の変更 (S-07000654)

VERTEX ベルテクス株式会社

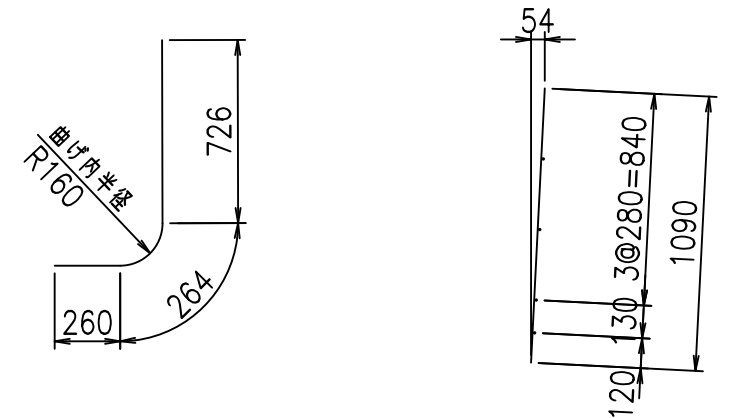


鉄筋加工図

材料表

名称	径	本数	長さ m	m ^{当り} 質量 kg	質量 kg	形状
鉄筋 ①	D16	11	5.485	1.560	94.123	┌
" ①'	D16	4	1.250	1.560	7.800	└
" ②	D13	9	1.580	0.995	14.149	—
" ③	D10	22	1.090	0.560	13.429	/
" ④	D10	23	1.950	0.560	25.116	—
" ⑤	D 6	5	1.950	0.249	2.428	—
" ⑥	D 6	8	1.950	0.249	3.884	—
" ⑦	D13	22	0.485	0.995	10.617	/
" ⑧	D10	22	0.085	0.560	1.047	—
合計					172.593	kg
コンクリート体積				1.5538	m ³	
製品質量				3745	kg	

①' D16 L=1250mm ③ D10 L=1090mm



コンクリート設計基準強度 35 N/mm²

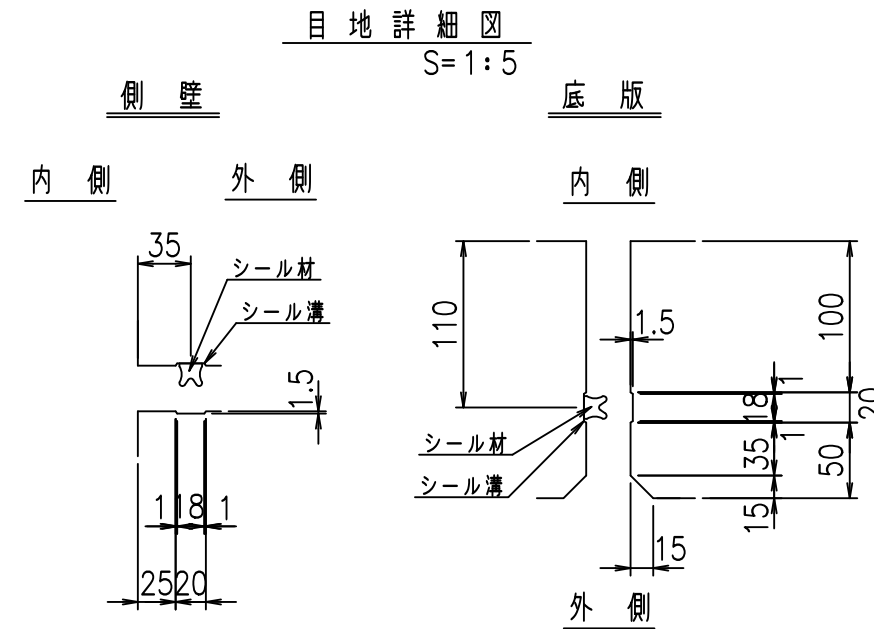
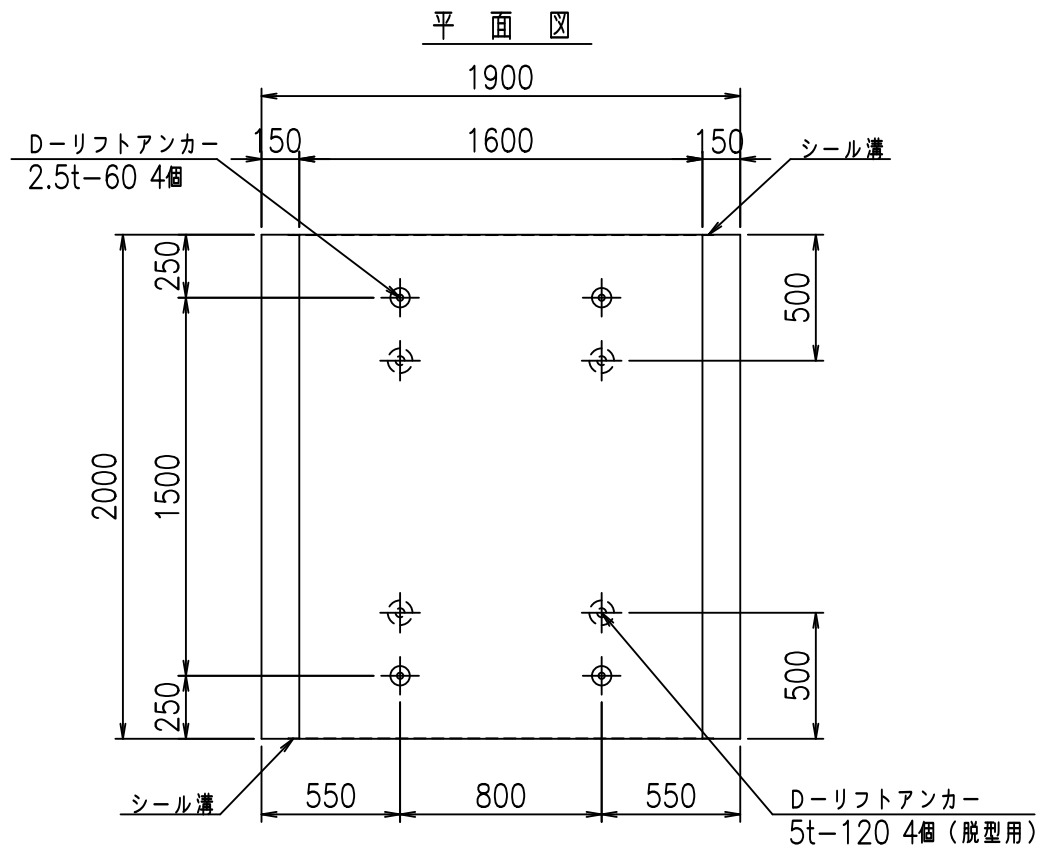
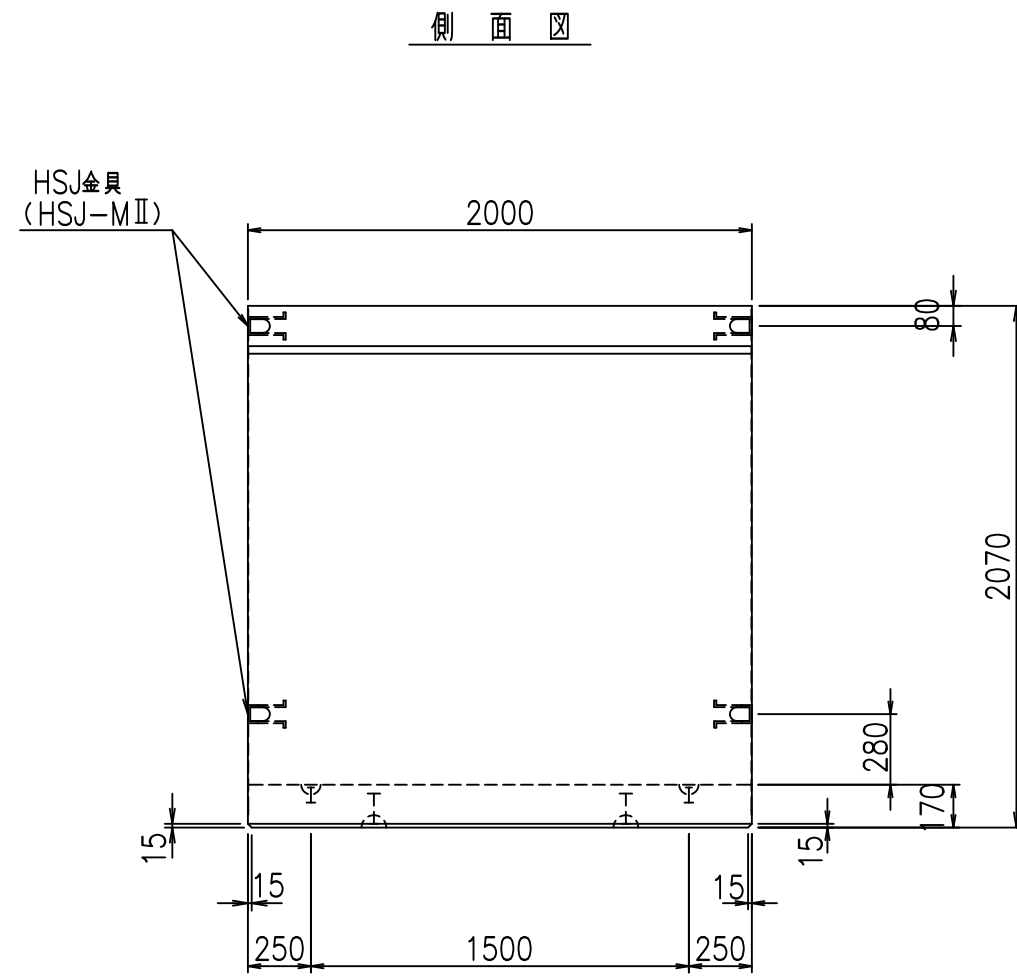
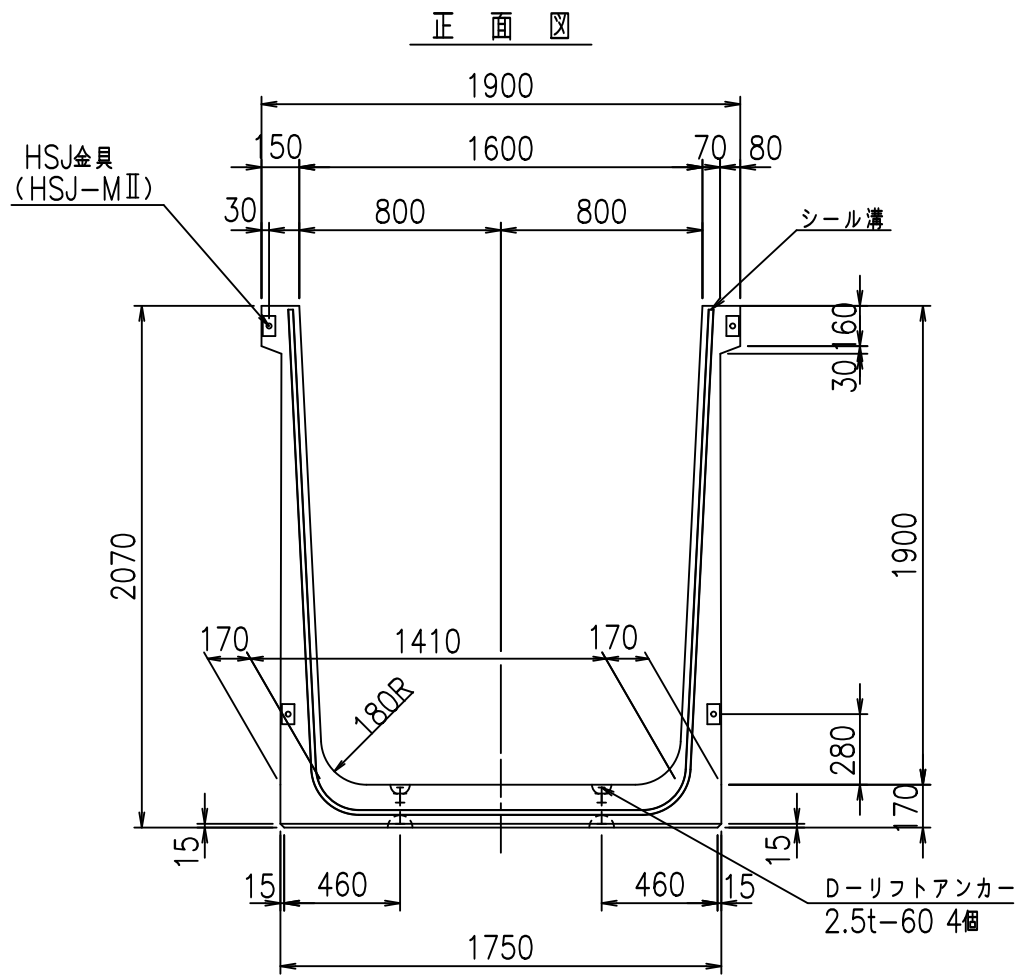
<G		
% \$\$! % \$! &\$\$\$		
<& " " " " +		% '\$
		-, \$\$\$\$&-
		!+) *! \$\$\$

VERTEX ベルテクス株式会社

&\$\$&#+#,

&\$\$&#+#%&

FIG %\$\$\$%' +



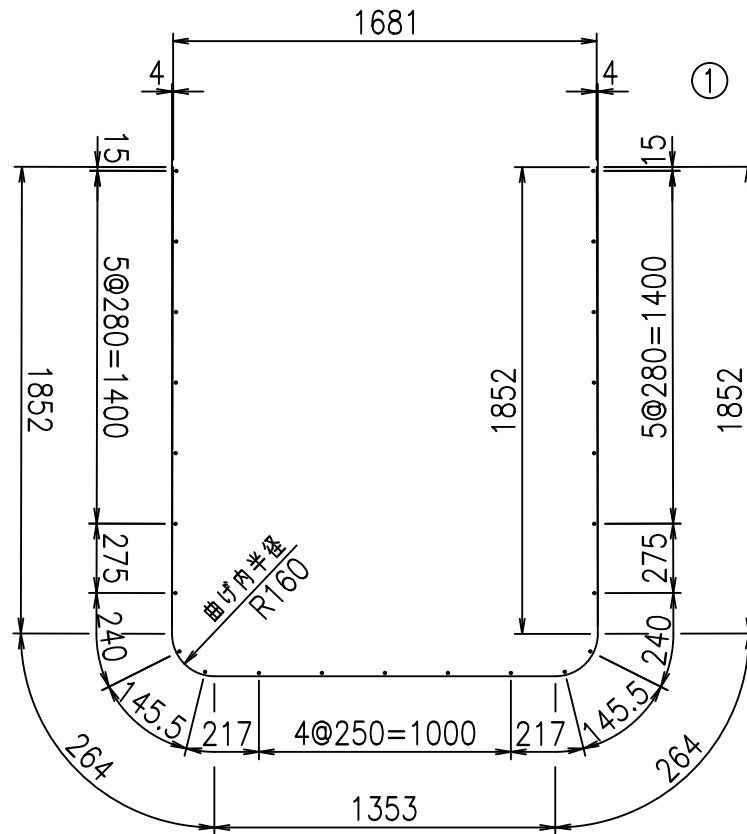
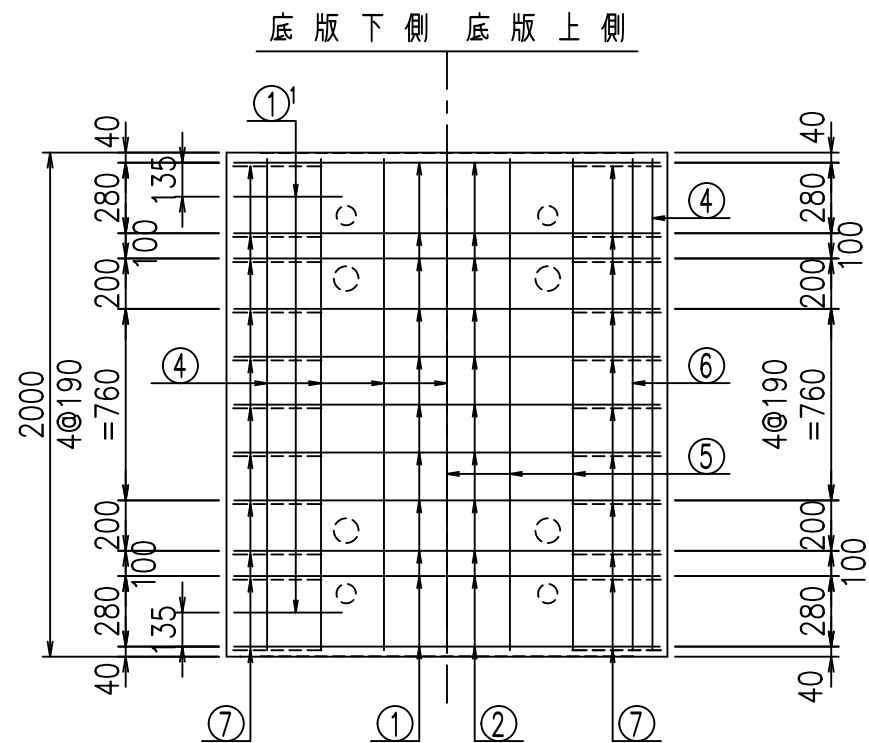
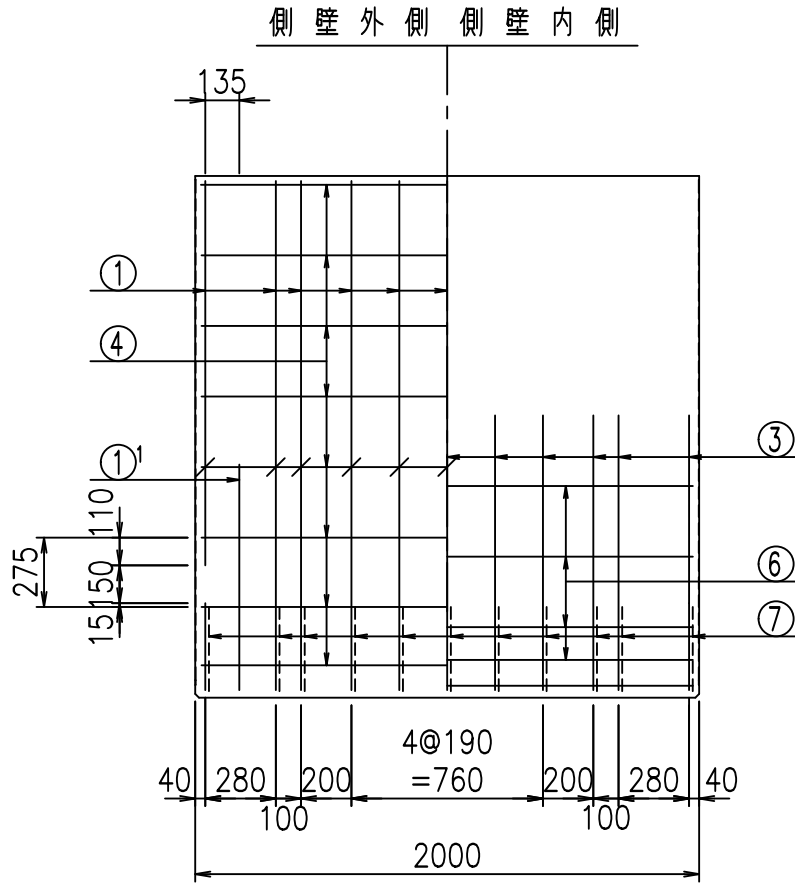
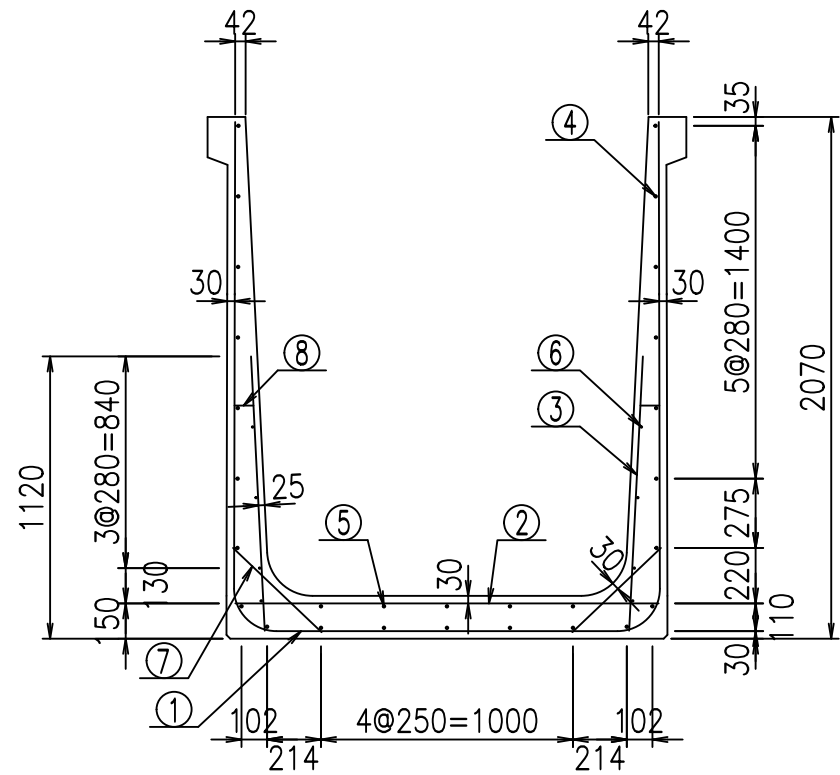
コンクリート設計基準強度 35 N/mm

名称	HSフリーム (用水路)			規格	1900×1600×2000		
年月日	H19. 3.28	縮尺	1:30	区分	製品図	図番	98000030-757-00
部長	田中	課長	藤原	照査	藤田	設計	小山
						製図	伊藤 co

2022/7/8: 社名表示の変更

2022/7/12: 図番の変更 (S-07000655)

VERTEX ベルテクス株式会社

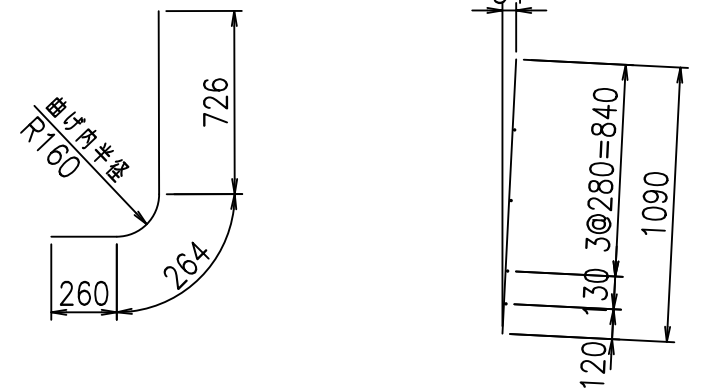


鉄筋加工図

材料表

名称	径	本数	長さ m	m ^{当り} 質量 kg	質量 kg	形状	
鉄筋	①	D16	11	5.585	1.560	95.839	┌
"	①'	D16	4	1.250	1.560	7.800	J
"	②	D13	11	1.680	0.995	18.388	—
"	③	D10	22	1.090	0.560	13.429	/
"	④	D10	23	1.950	0.560	25.116	—
"	⑤	D10	5	1.950	0.560	5.460	—
"	⑥	D6	8	1.950	0.249	3.884	—
"	⑦	D13	22	0.485	0.995	10.617	/
"	⑧	D10	22	0.085	0.560	1.047	—
合計					181.580	kg	
コンクリート体積				1.5878	m ³		
製品質量					3835	kg	

①' D16 L=1250mm ③ D10 L=1090mm



コンクリート設計基準強度 35 N/mm²

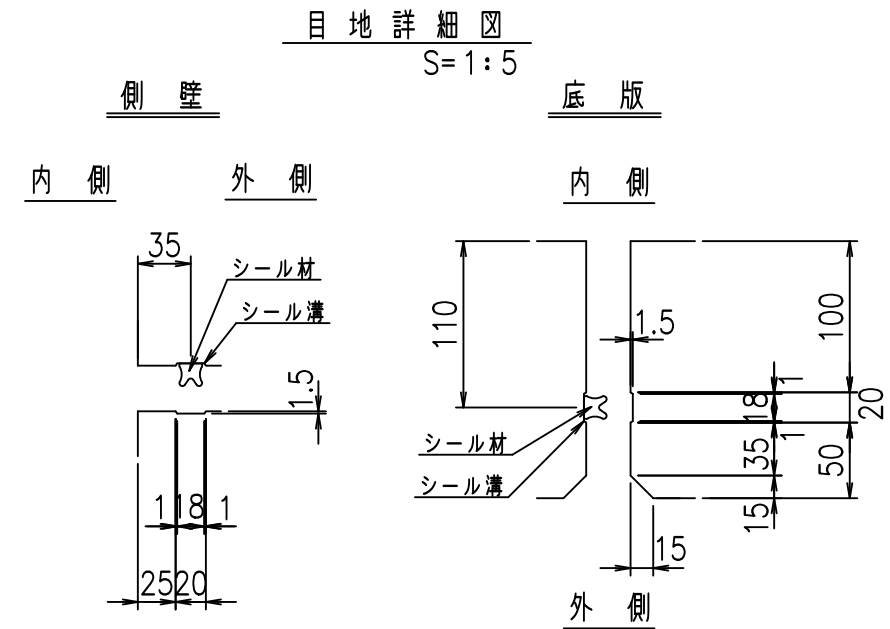
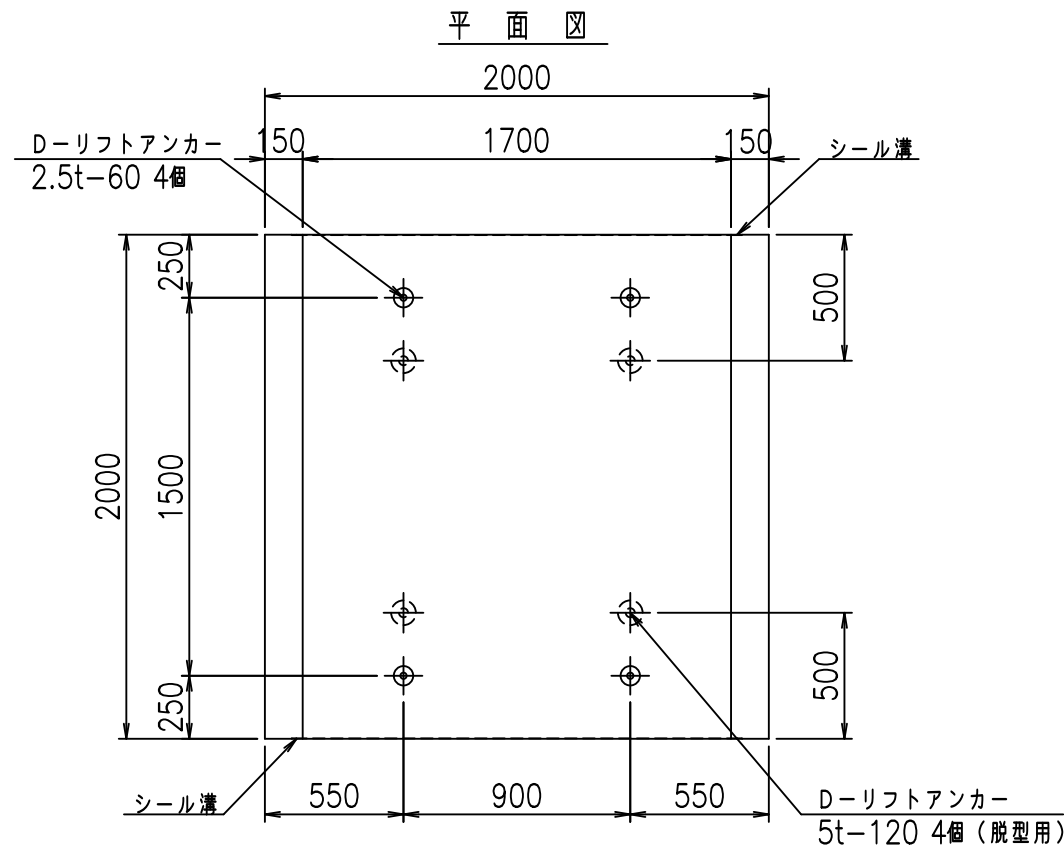
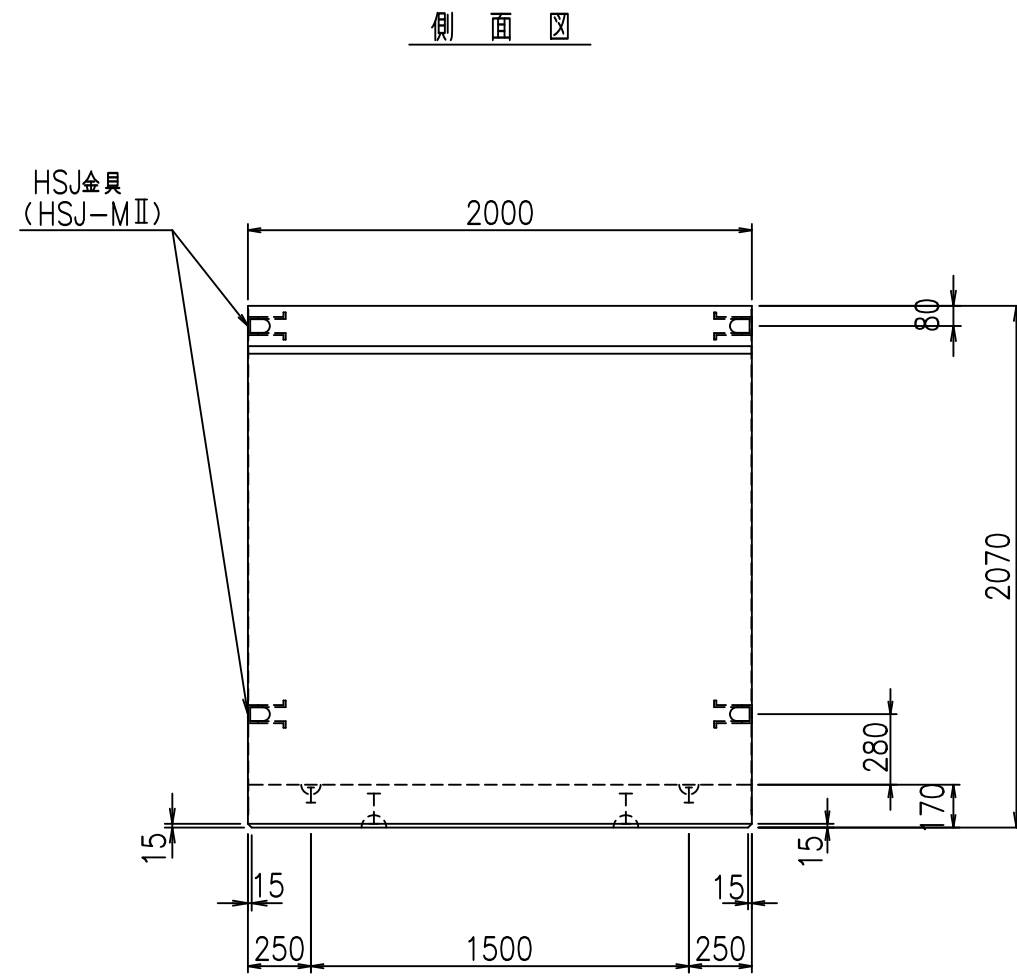
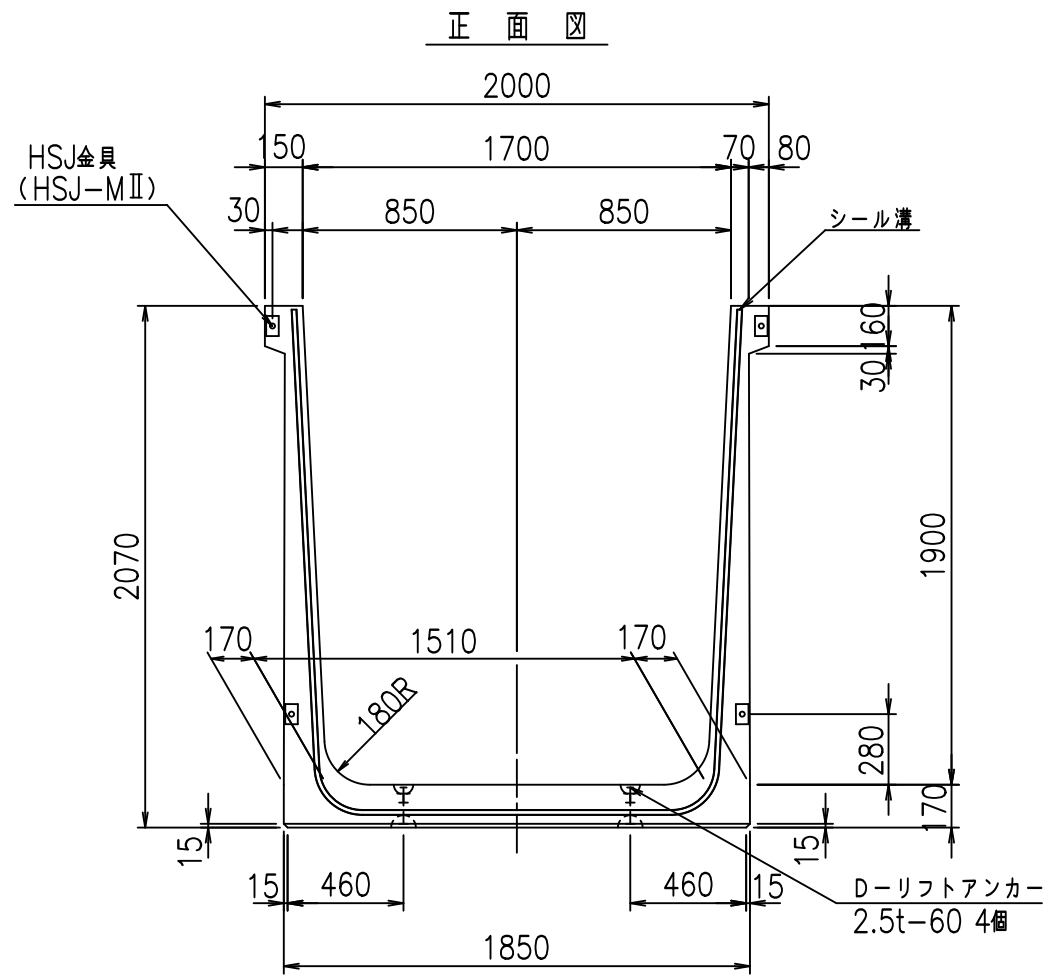
G	
% \$ \$! % \$ \$! & \$\$\$	
< & " ' ' ' ' +	% ' \$
	-, \$\$\$\$\$&- ! +), ! \$\$\$

VERTEX ベルテクス株式会社

& \$\$\$ # + #,

& \$\$\$ # + # % &

FIG % \$ \$ \$ % ' , 七

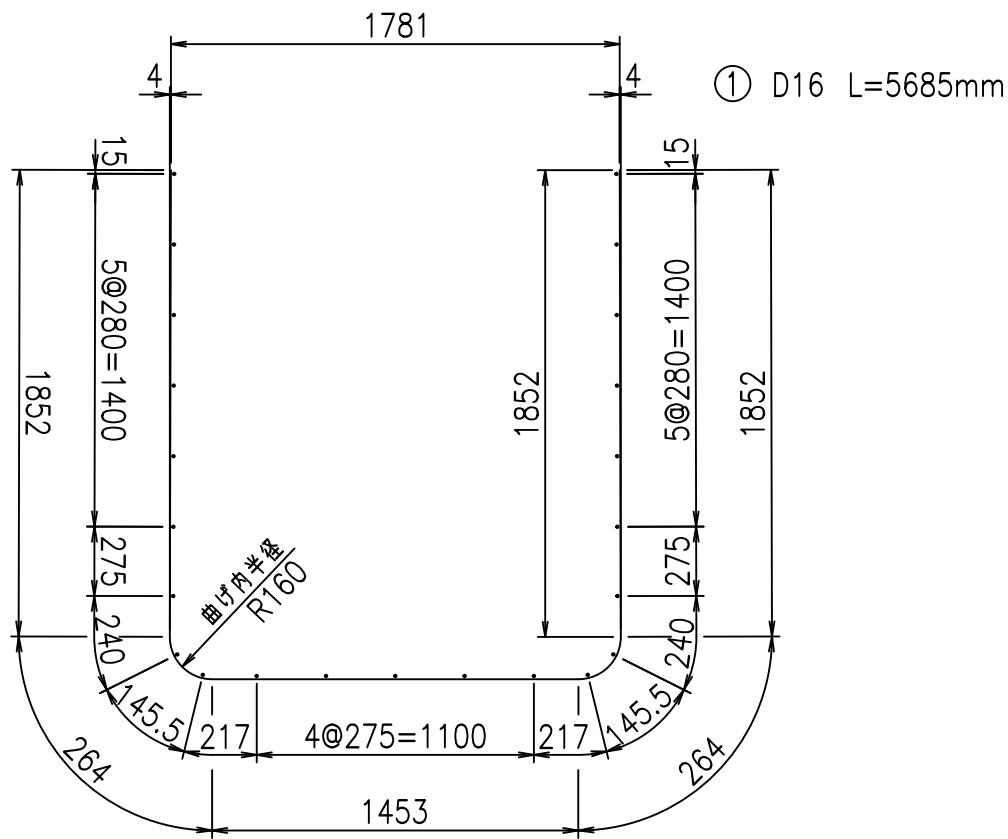
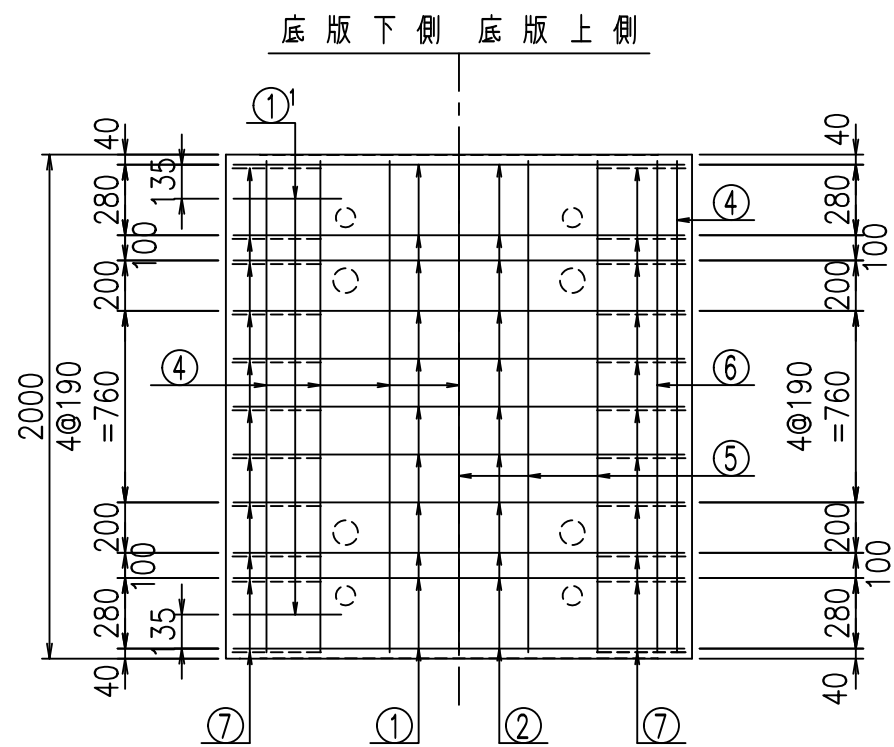
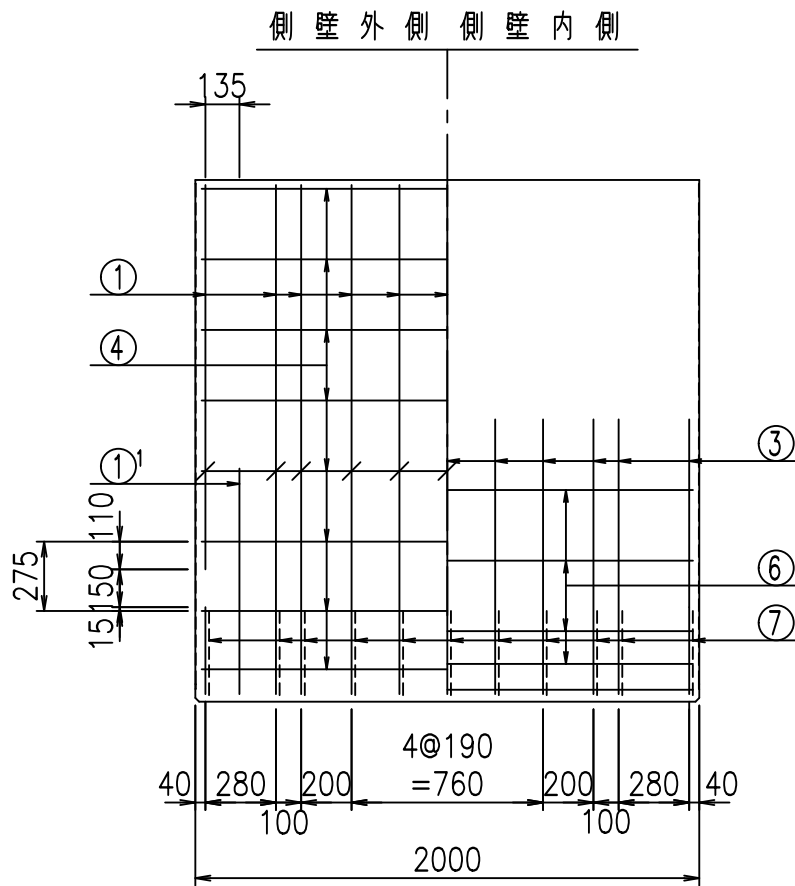
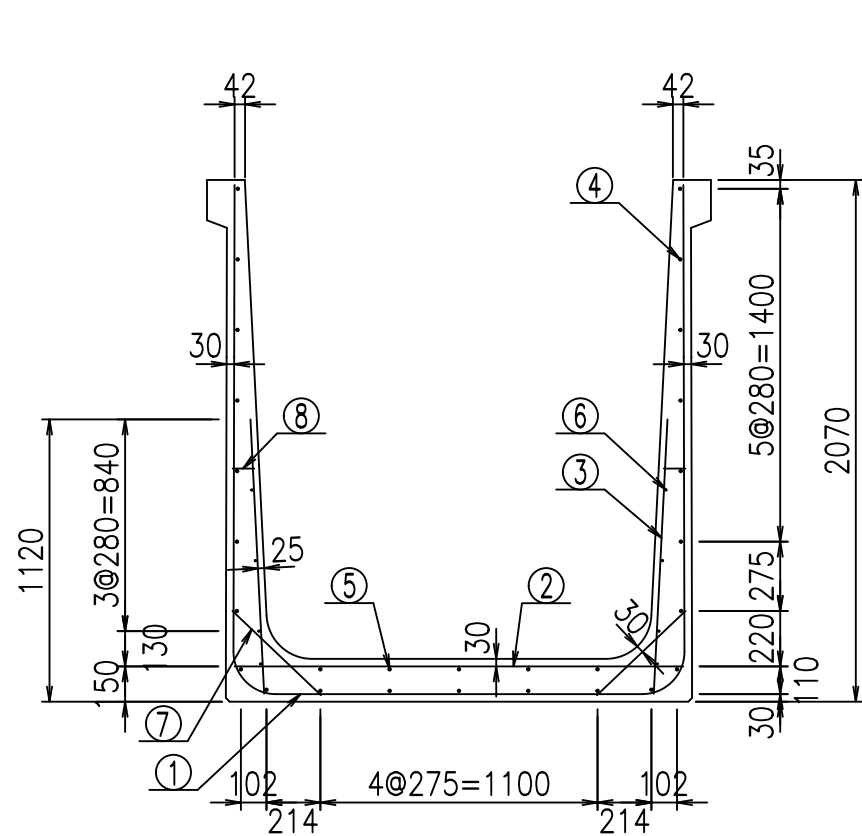


コンクリート設計基準強度 35 N/mm²

名称	HSフリーム (用水路)			規格	1900×1700×2000		
年月日	H19. 3.28	縮尺	1:30	区分	製品図	図番	980000030 -759-00
部長	田中	課長	藤原	照査	藤田	設計	小山
						製図	伊藤 co

2022/7/8: 社名表示の変更
2022/7/12: 図番の変更 (S-07000656)

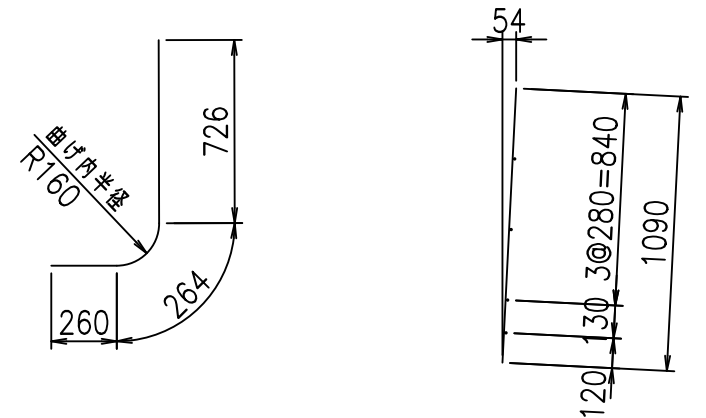
VERTEX ベルテクス株式会社



材料表

名称	径	本数	長さ m	m ^{当り} 質量 kg	質量 kg	形状
鉄筋 ①	D16	11	5.685	1.560	97.555	U
" ①'	D16	4	1.250	1.560	7.800	J
" ②	D13	11	1.780	0.995	19.482	—
" ③	D10	22	1.090	0.560	13.429	
" ④	D10	23	1.950	0.560	25.116	—
" ⑤	D10	5	1.950	0.560	5.460	—
" ⑥	D6	8	1.950	0.249	3.884	—
" ⑦	D13	22	0.485	0.995	10.617	/
" ⑧	D10	22	0.085	0.560	1.047	—
合計					184.390	kg
コンクリート体積				1.6218	m ³	
製品質量				3915	kg	

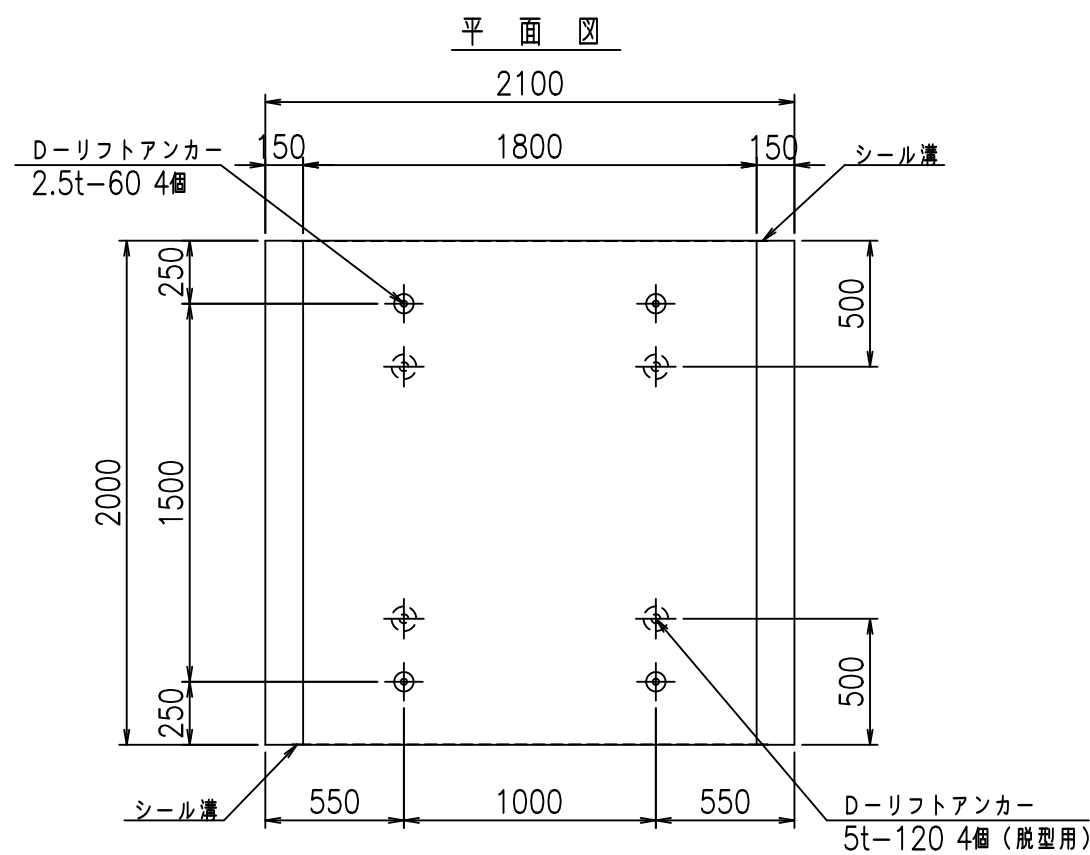
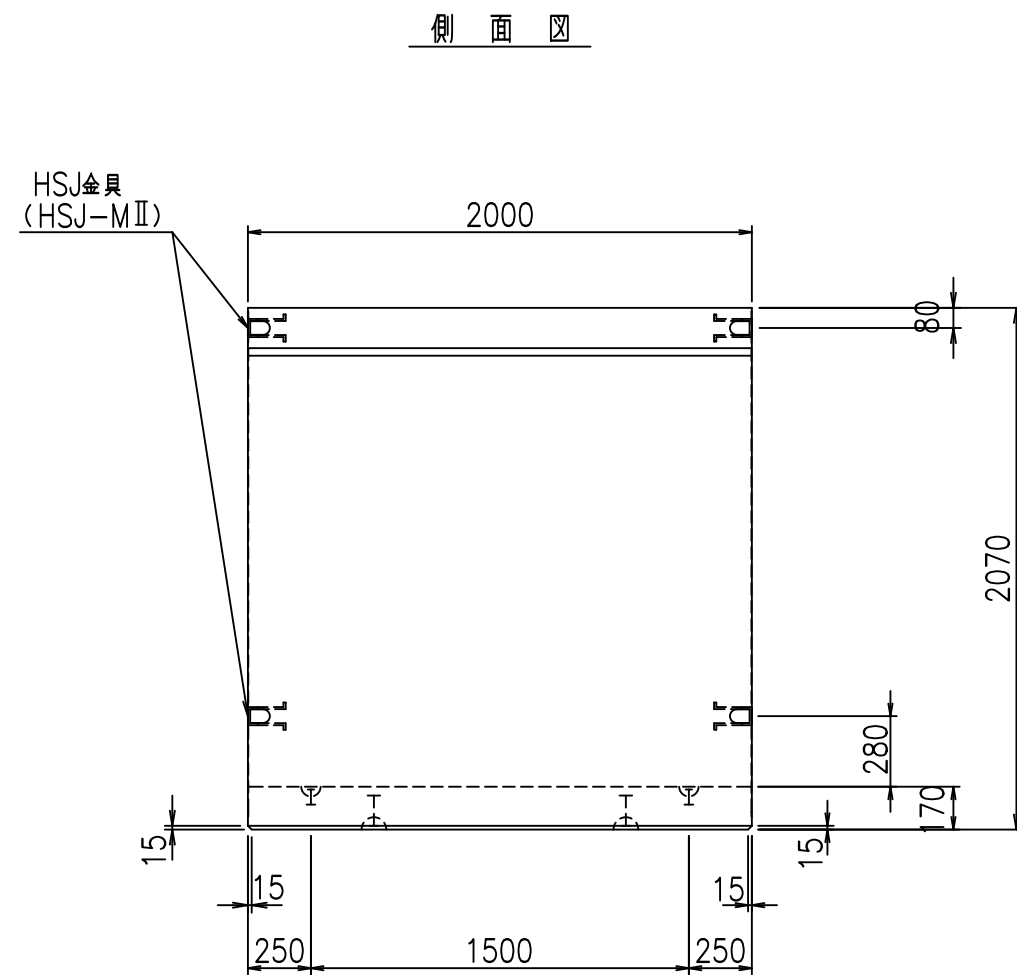
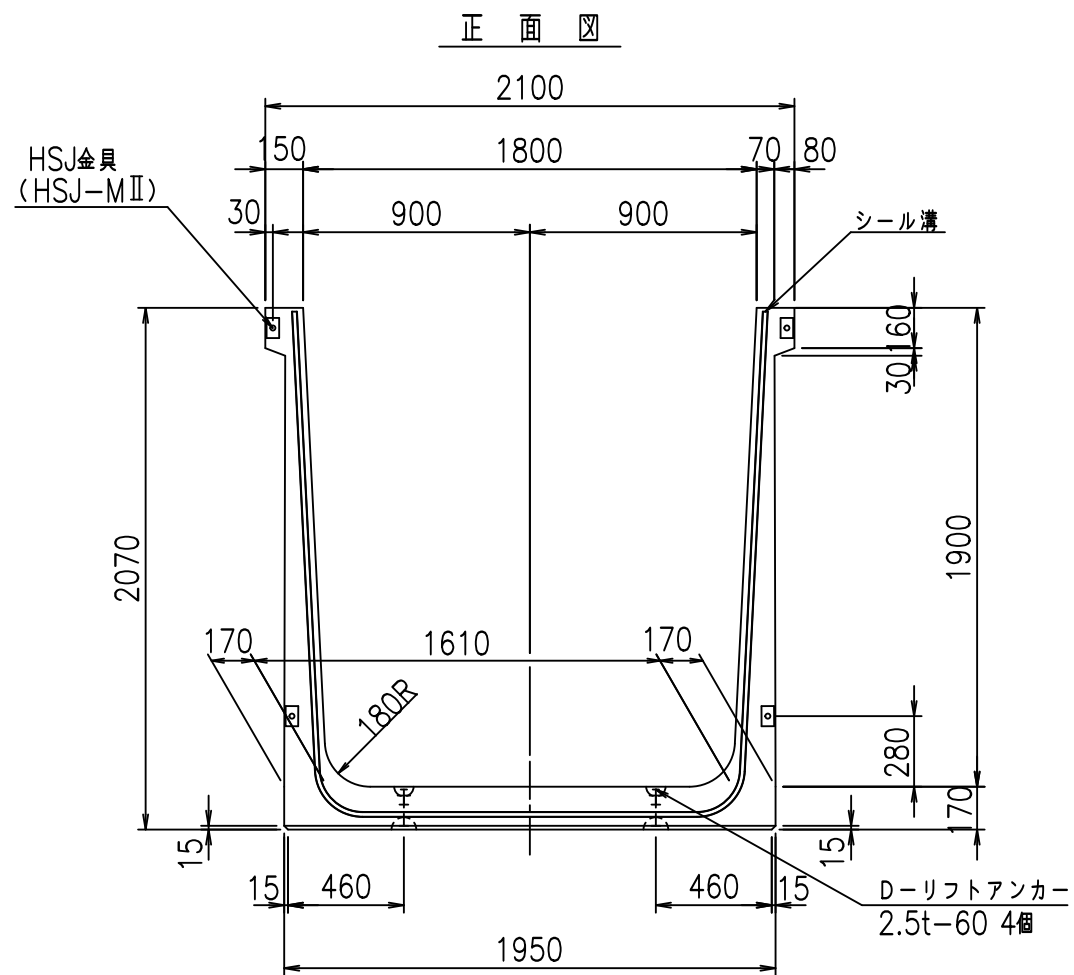
①' D16 L=1250mm ③ D10 L=1090mm



コンクリート設計基準強度 35 N/mm²

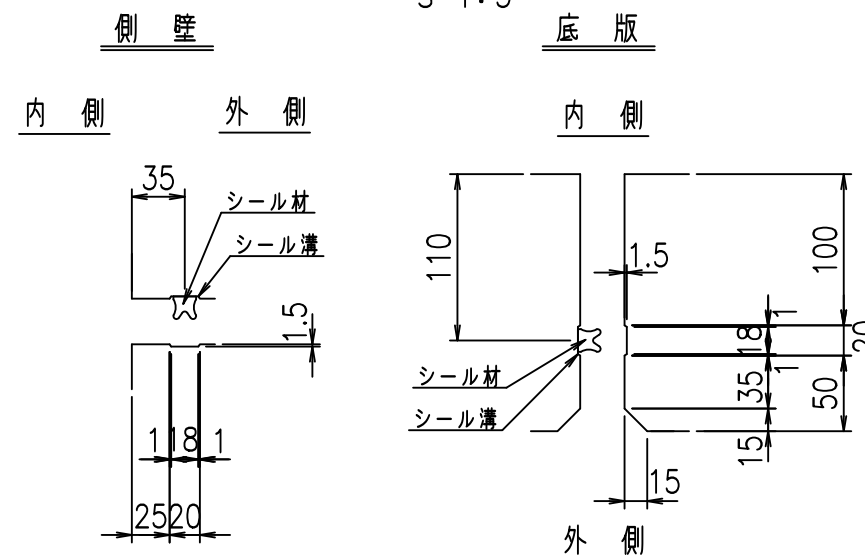
G		
% \$ \$! % + \$ \$! & \$ \$ \$		
< & " " " " +		% ' \$
		- , \$ \$ \$ \$ \$ & -
		! + * \$! \$ \$

VERTEX ベルテクス株式会社



目地詳細図

S=1:5



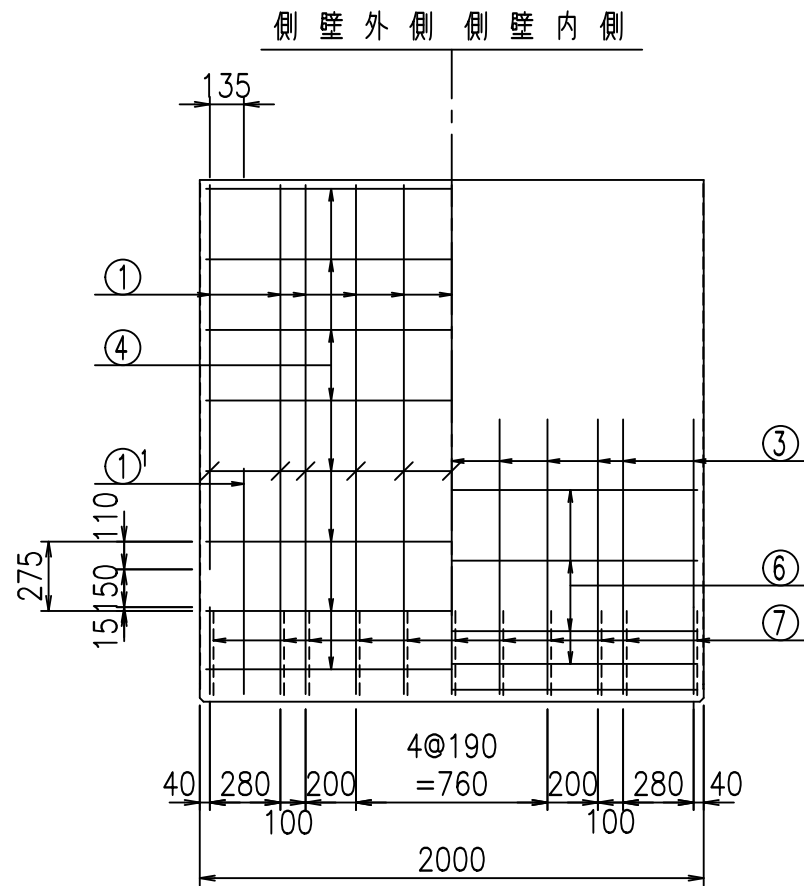
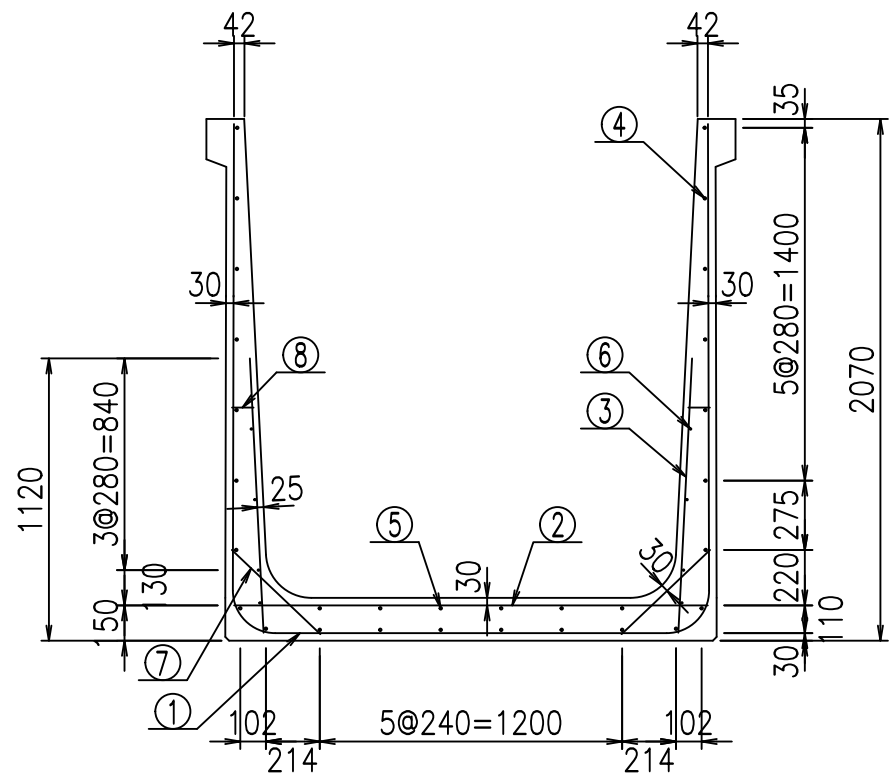
コンクリート設計基準強度 35 N/mm

名称	HSフリーム (用水路)			規格	1900×1800×2000		
年月日	H19. 3.28	縮尺	1:30	区分	製品図	図番	98000030-761-00
部長	田中	課長	藤原	照査	藤田	設計	小山
						製図	伊藤 co

VERTEX ベルテクス株式会社

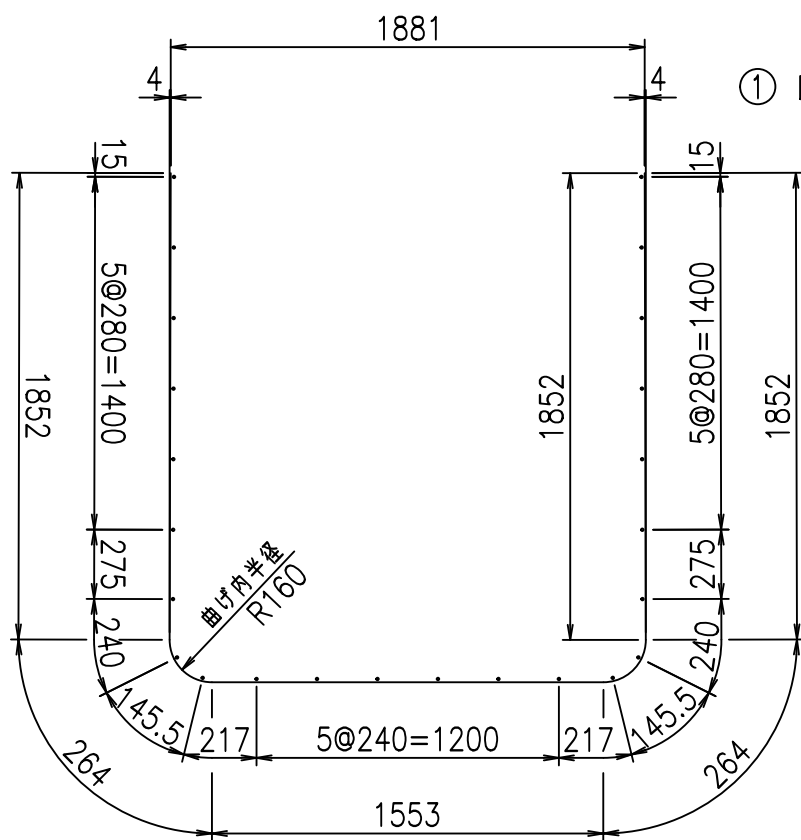
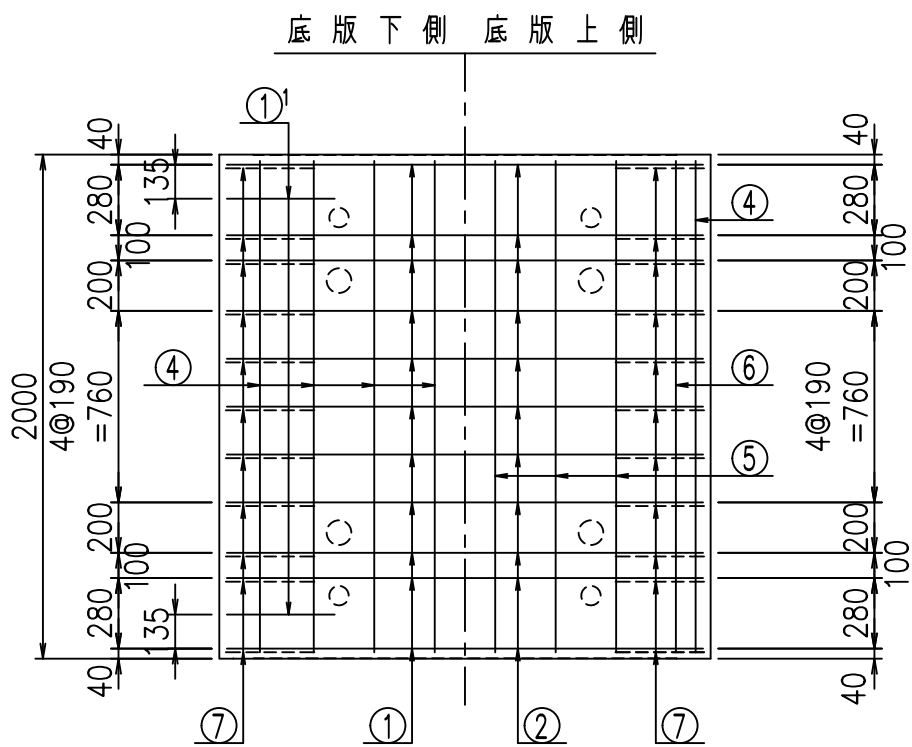
2022/7/8: 社名表示の変更

2022/7/12: 図番の変更 (S-07000657)

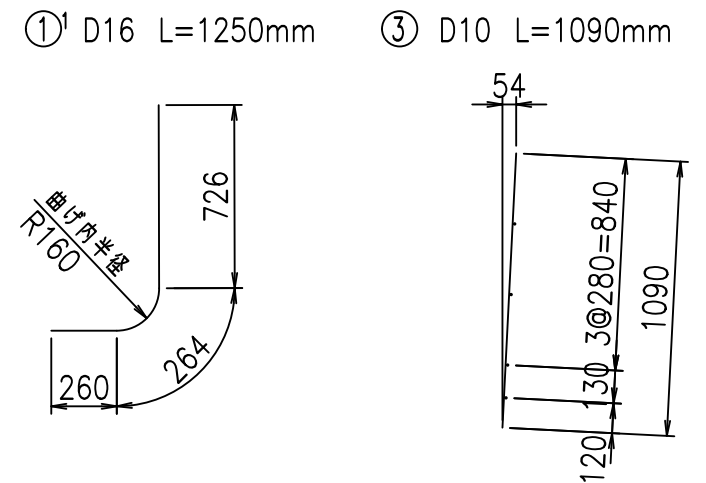


材料表

名称	径	本数	長さ m	m ³ 当り質量 kg	質量 kg	形状
鉄筋 ①	D16	11	5.785	1.560	99.271	┌
" ①'	D16	4	1.250	1.560	7.800	J
" ②	D13	11	1.880	0.995	20.577	—
" ③	D10	22	1.090	0.560	13.429	
" ④	D10	24	1.950	0.560	26.208	—
" ⑤	D10	6	1.950	0.560	6.552	—
" ⑥	D6	8	1.950	0.249	3.884	—
" ⑦	D13	22	0.485	0.995	10.617	/
" ⑧	D10	22	0.085	0.560	1.047	—
合計					189.385	kg
コンクリート体積				1.6558	m ³	
製品質量					3995	kg



鉄筋加工図



コンクリート設計基準強度 35 N/mm²

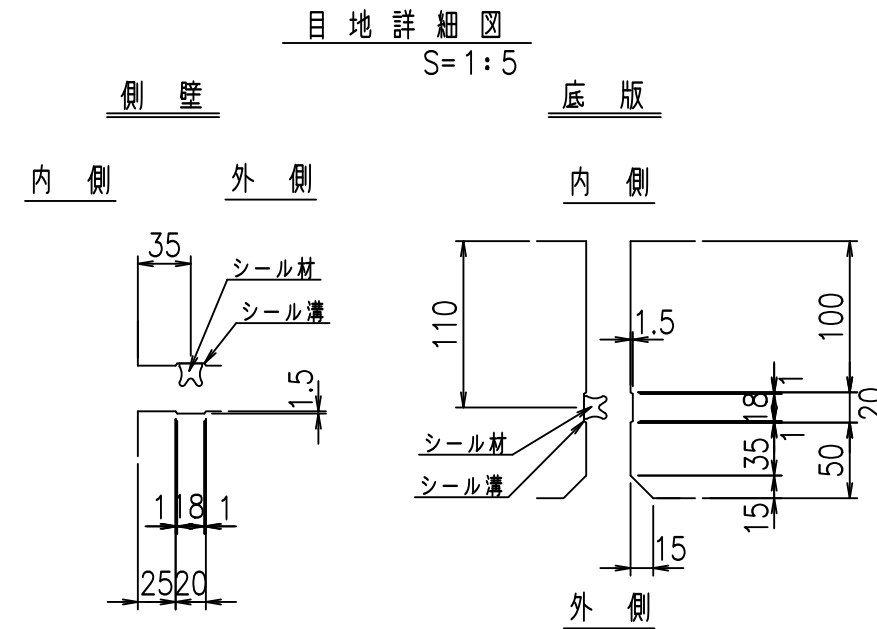
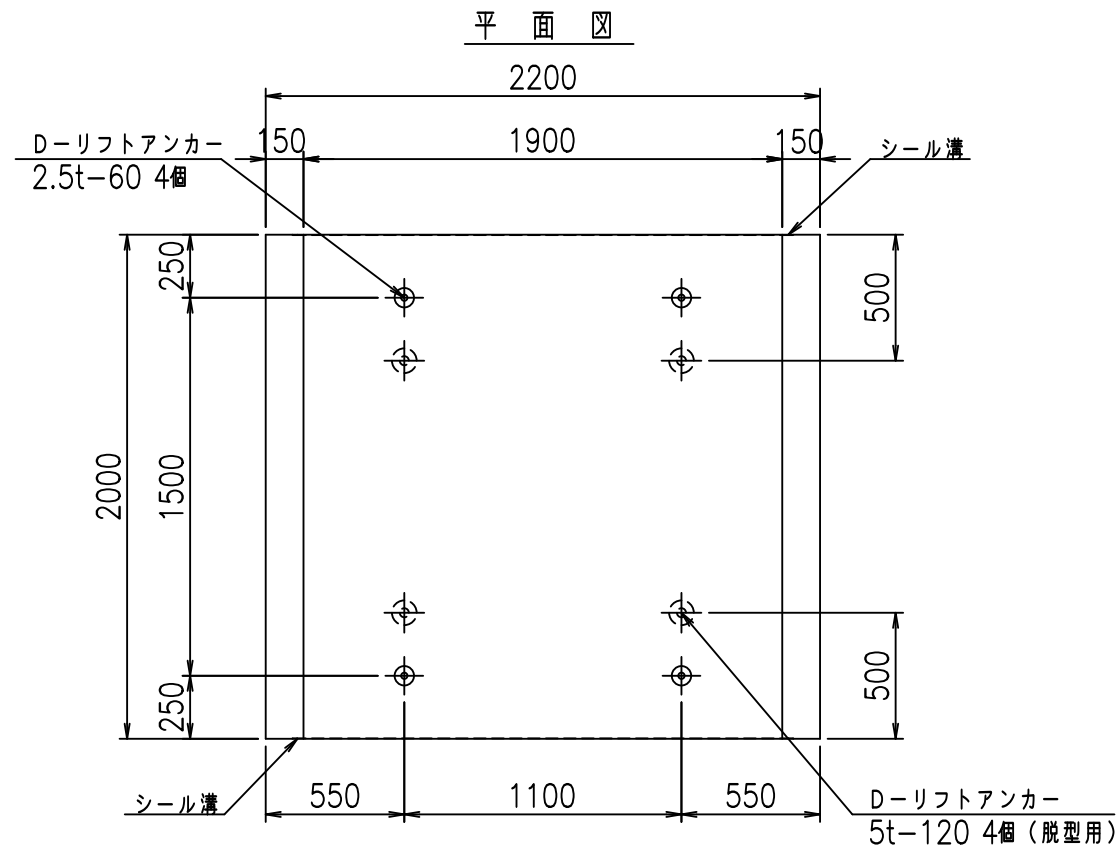
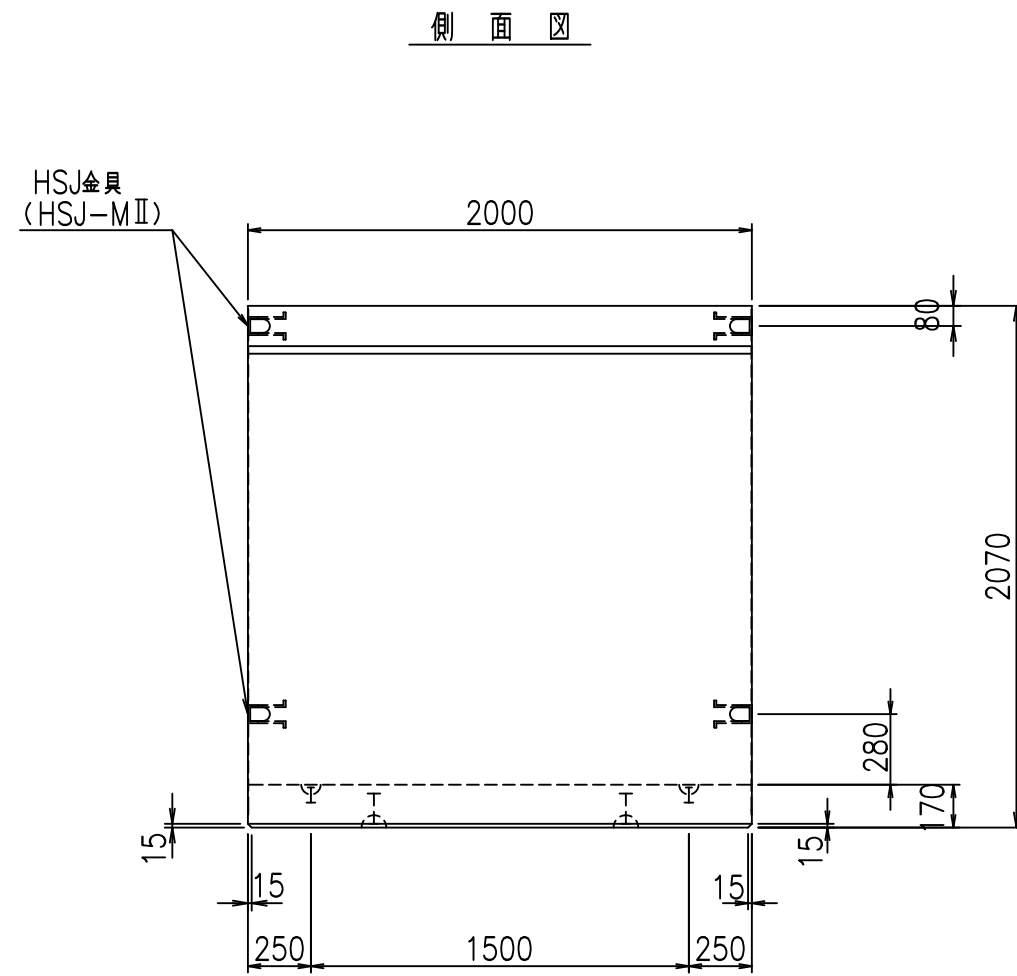
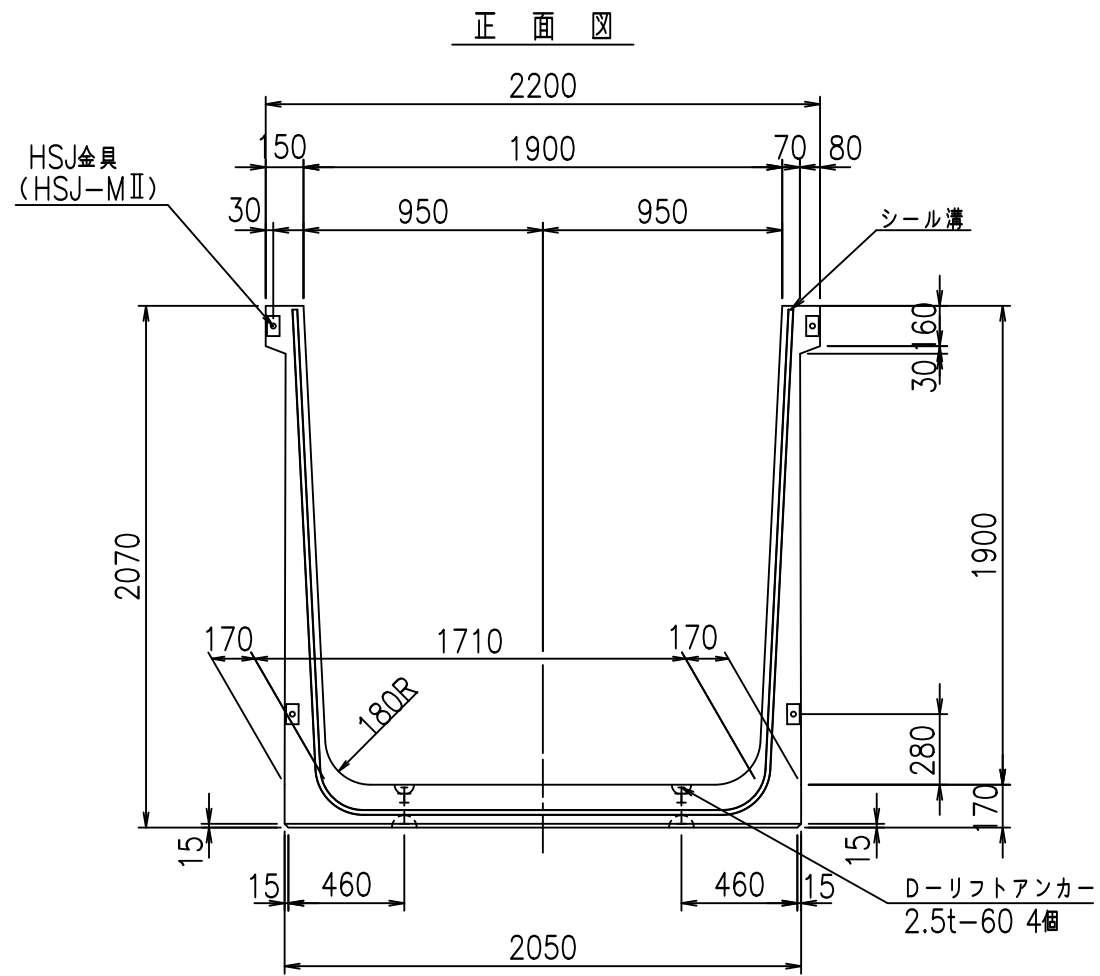
G	
% \$ \$ I % \$ \$ I & \$ \$ \$ \$	
< & " ' ' ' ' +	% ' \$
-, \$ \$ \$ \$ \$ & - ! + * & \$ \$	

VERTEX ベルテクス株式会社

& \$ & # + # ,

& \$ & # + # % &

FIG % \$ \$ \$ % (\$



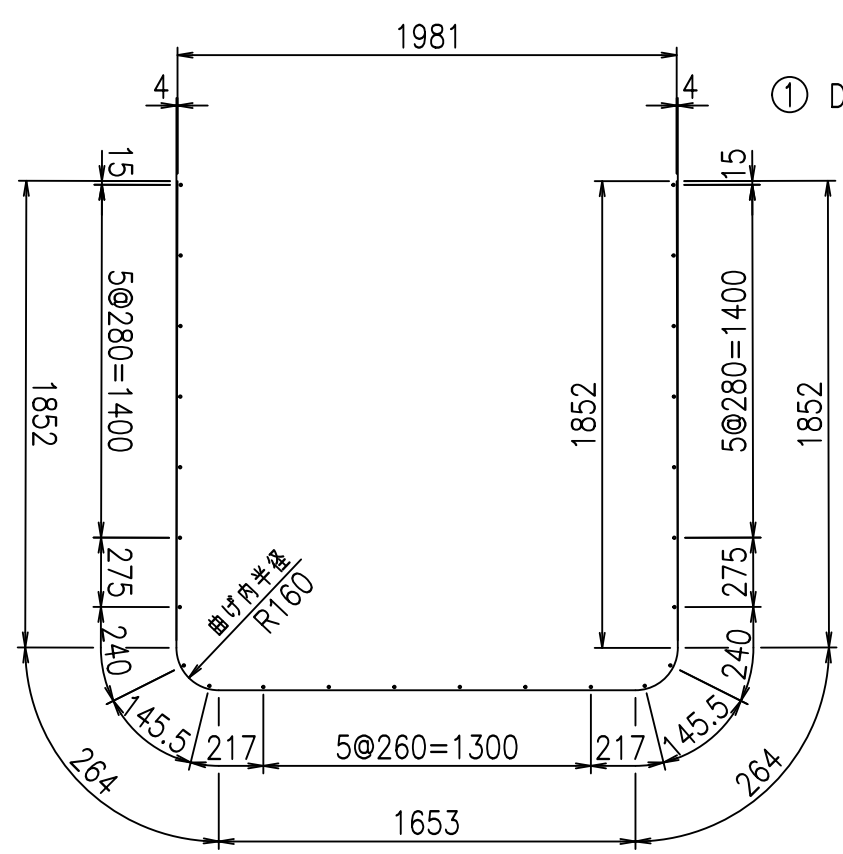
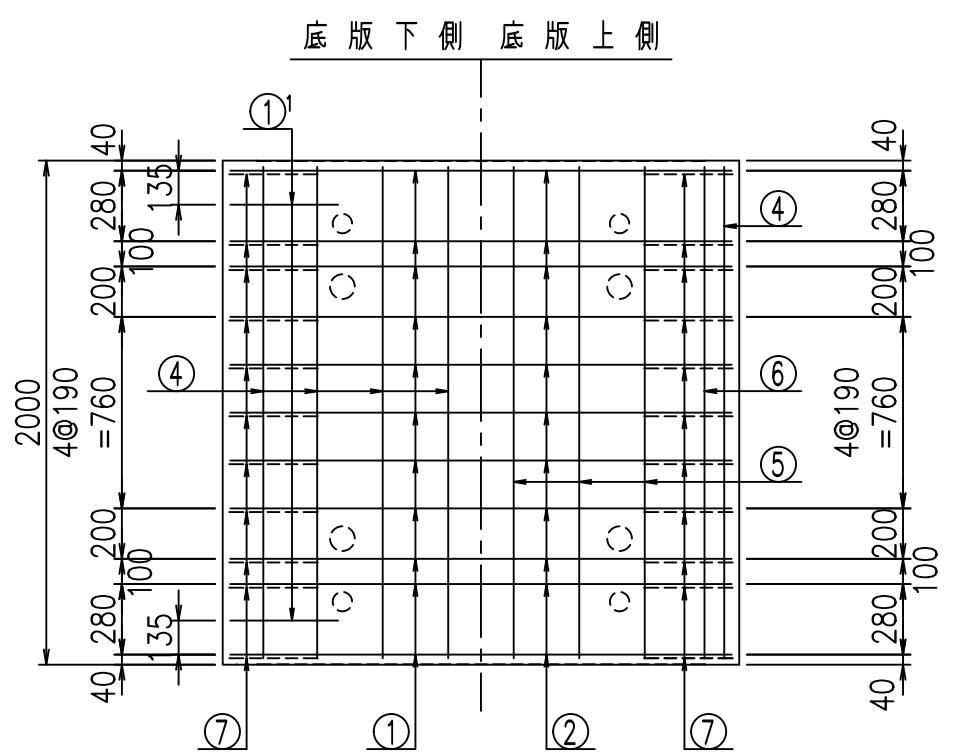
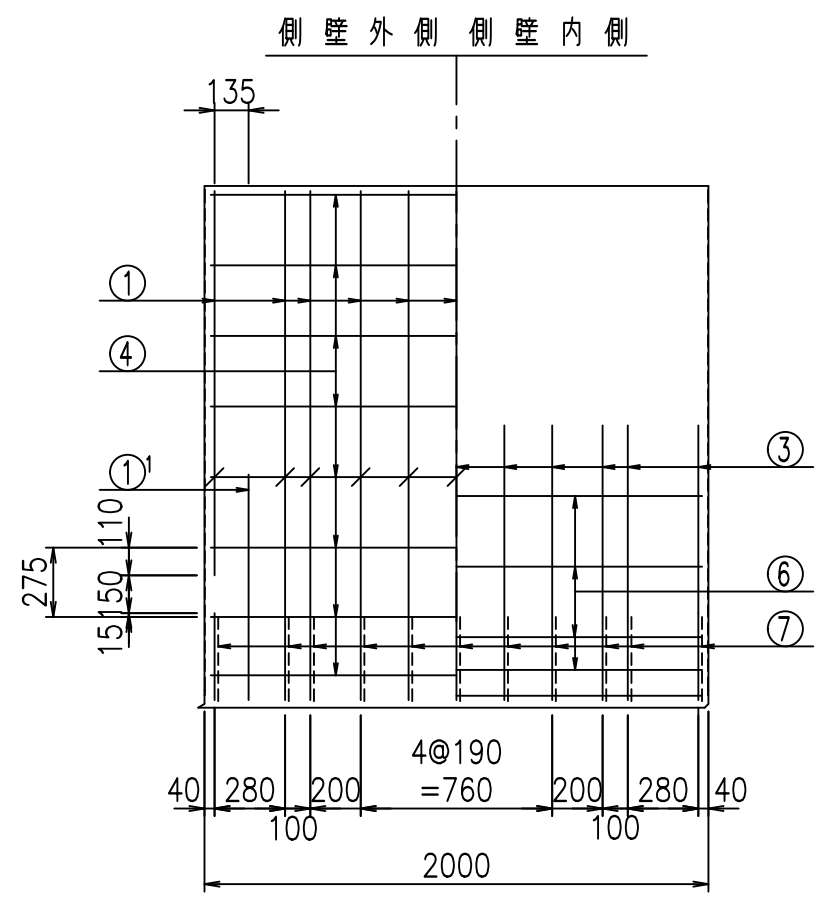
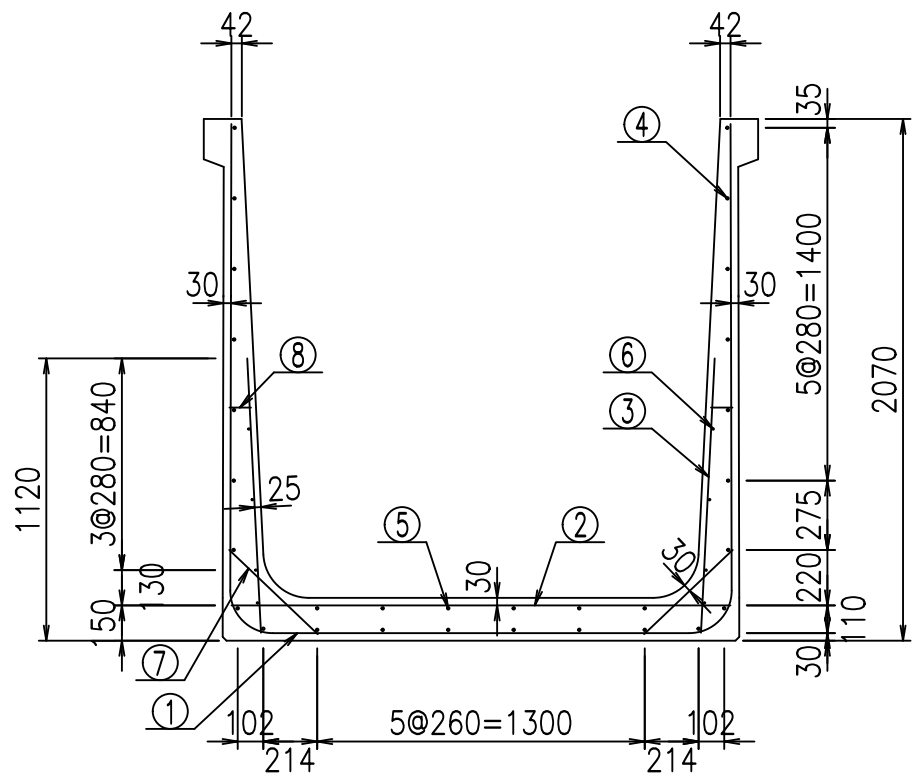
コンクリート設計基準強度 35 N/mm²

名称	HSフリーム (用水路)			規格	1900×1900×2000		
年月日	H19. 3.28	縮尺	1:30	区分	製品図	図番	98000030-763-00
部長	田中	課長	藤原	照査	藤田	設計	小山
						製図	伊藤 co

2022/7/8: 社名表示の変更

2022/7/12: 図番の変更 (S-07000658)

VERTEX ベルテクス株式会社

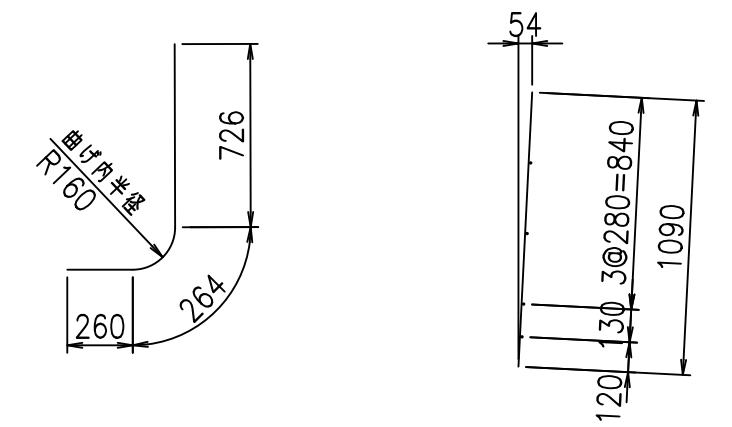


材料表

名称	径	本数	長さ m	m ^{当り} 質量 kg	質量 kg	形状	
鉄筋	①	D16	11	5.885	1.560	100.987	┘
"	①'	D16	4	1.250	1.560	7.800	┘
"	②	D13	11	1.980	0.995	21.671	—
"	③	D10	22	1.090	0.560	13.429	┘
"	④	D10	24	1.950	0.560	26.208	—
"	⑤	D10	6	1.950	0.560	6.552	—
"	⑥	D6	8	1.950	0.249	3.884	—
"	⑦	D13	22	0.485	0.995	10.617	┘
"	⑧	D10	22	0.085	0.560	1.047	—
合計					192.195	kg	
コンクリート体積					1.6898	m ³	
製品質量					4080	kg	

①' D16 L=1250mm ③ D10 L=1090mm

鉄筋加工図



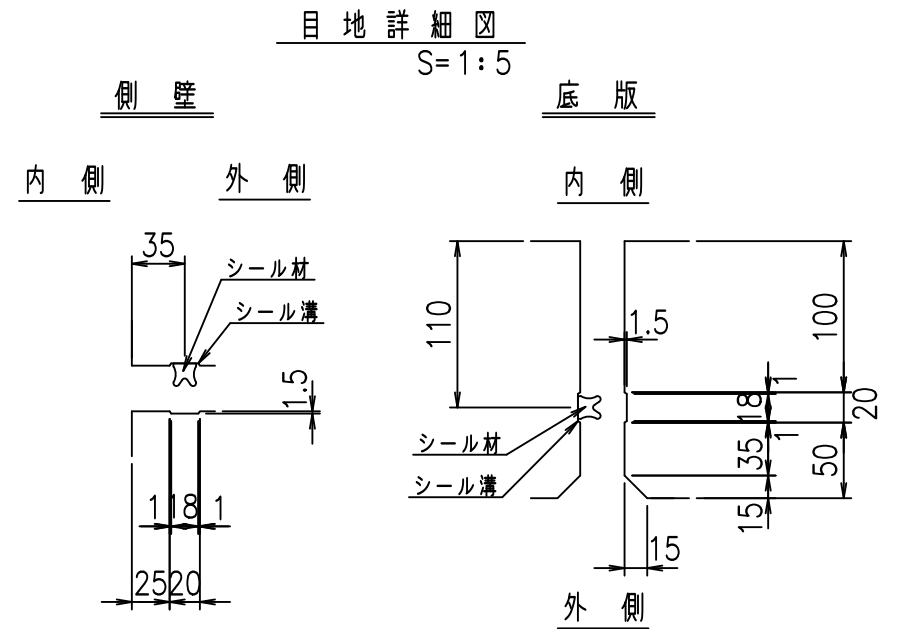
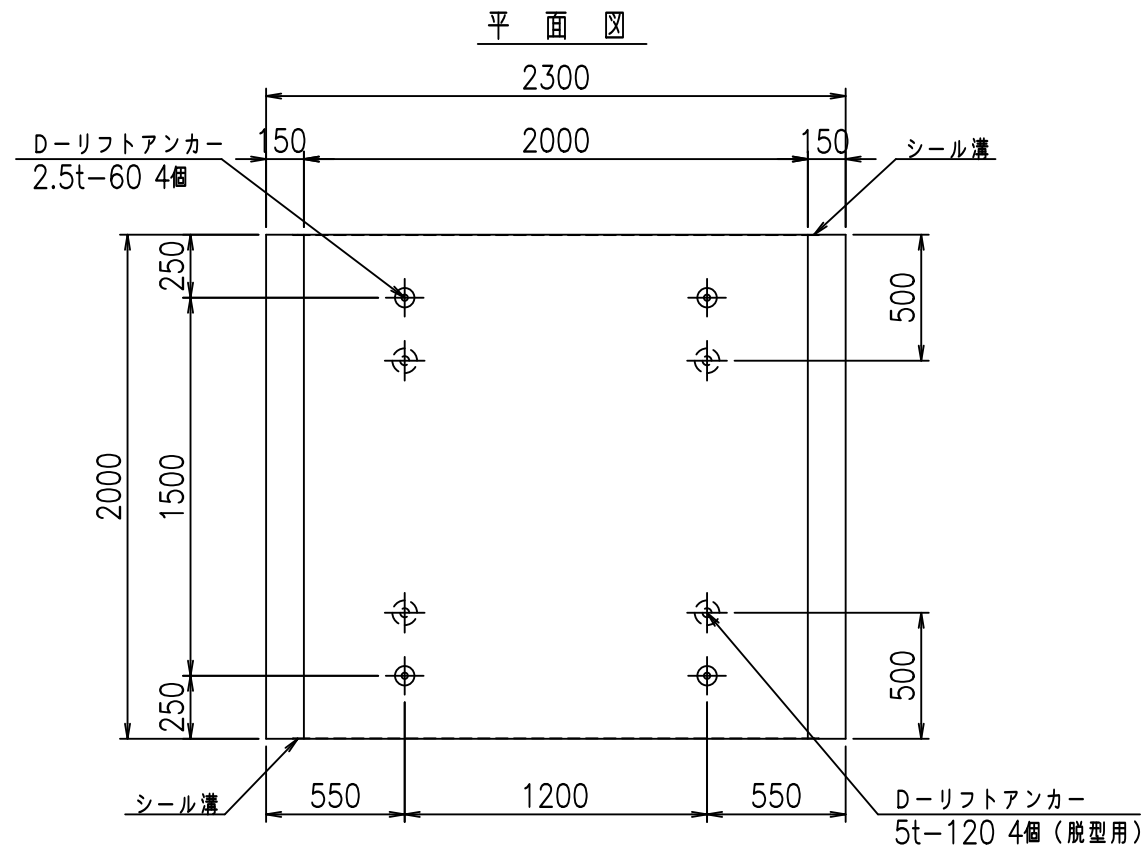
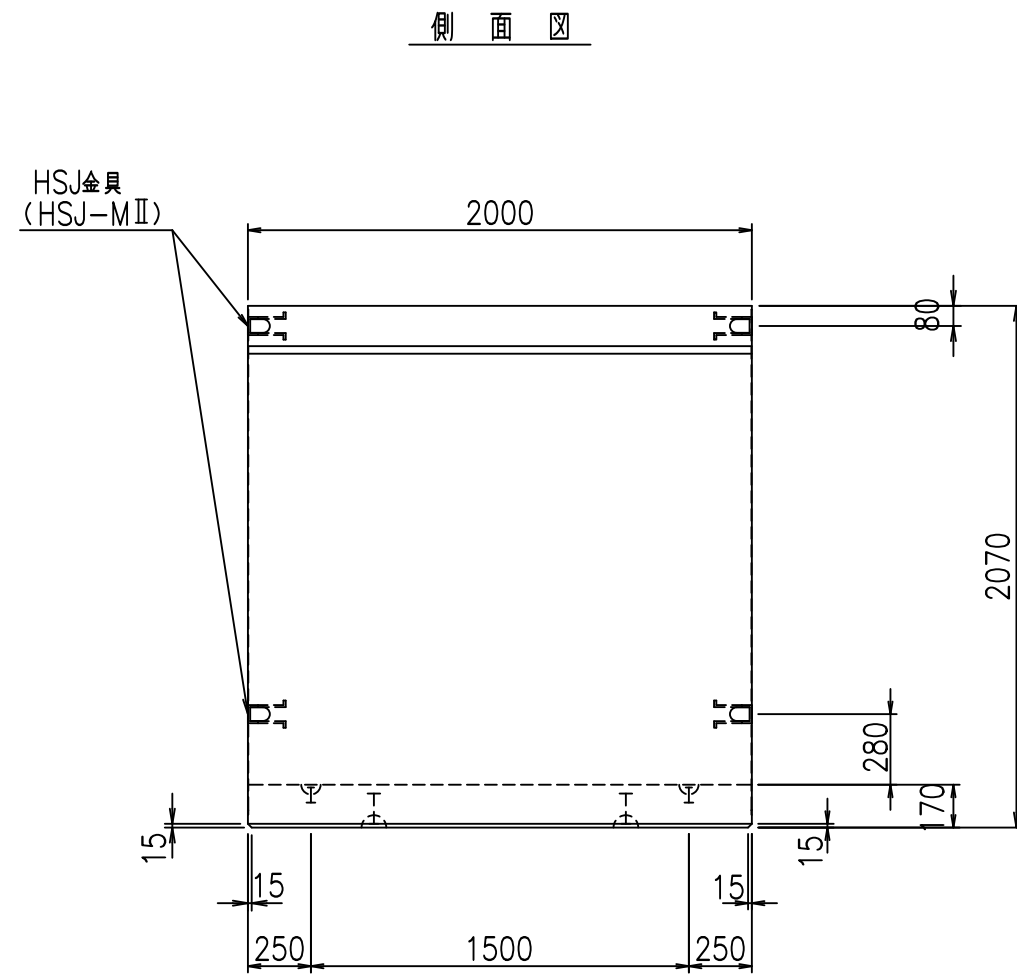
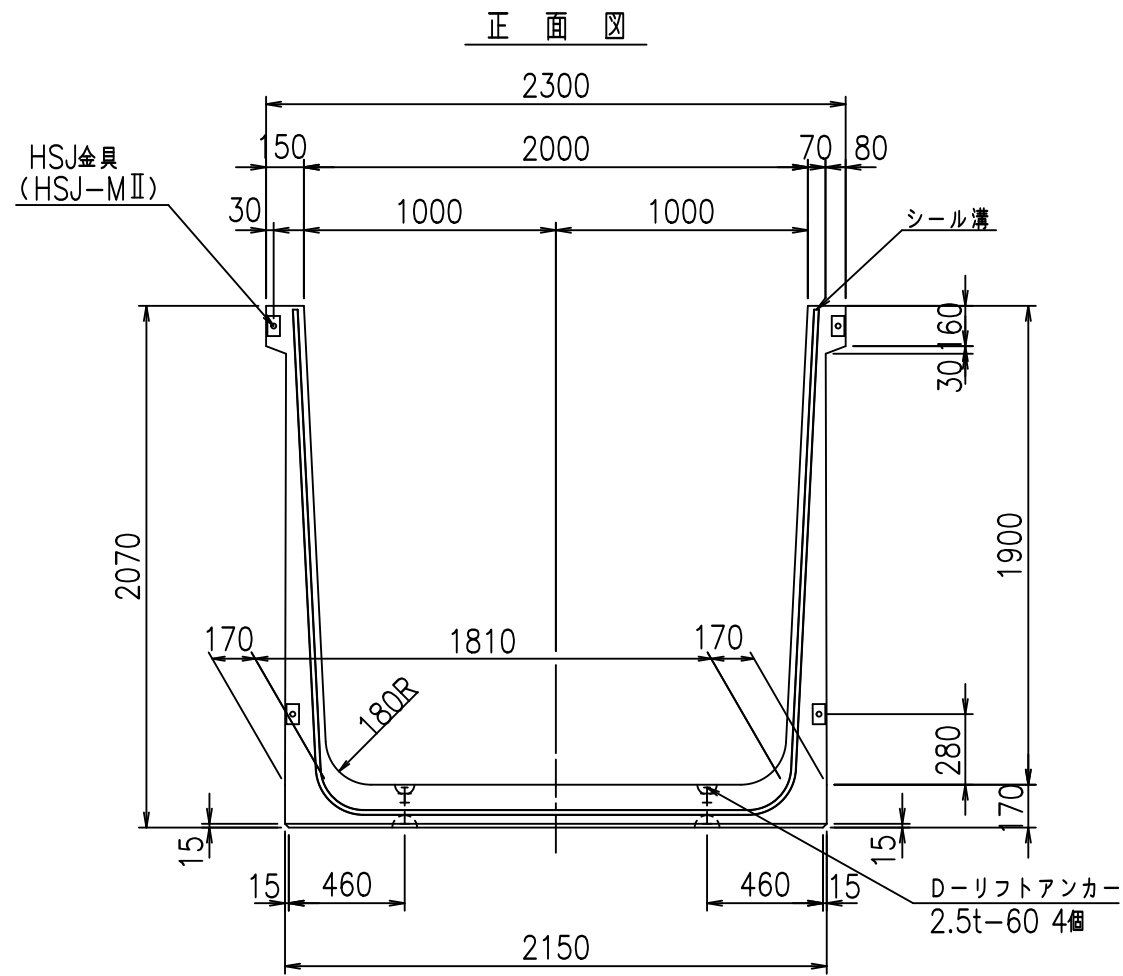
コンクリート設計基準強度 35 N/mm²

G	
% \$ \$! % \$ \$! & \$ \$ \$	
< & " ' ' ' ' +	% ' \$
-, \$ \$ \$ \$ \$ & - ! + * (! \$ \$	

VERTEX ベルテクス株式会社

& \$ & # + #,
& \$ & # + # % &

FIG % \$ \$ \$ % (% &

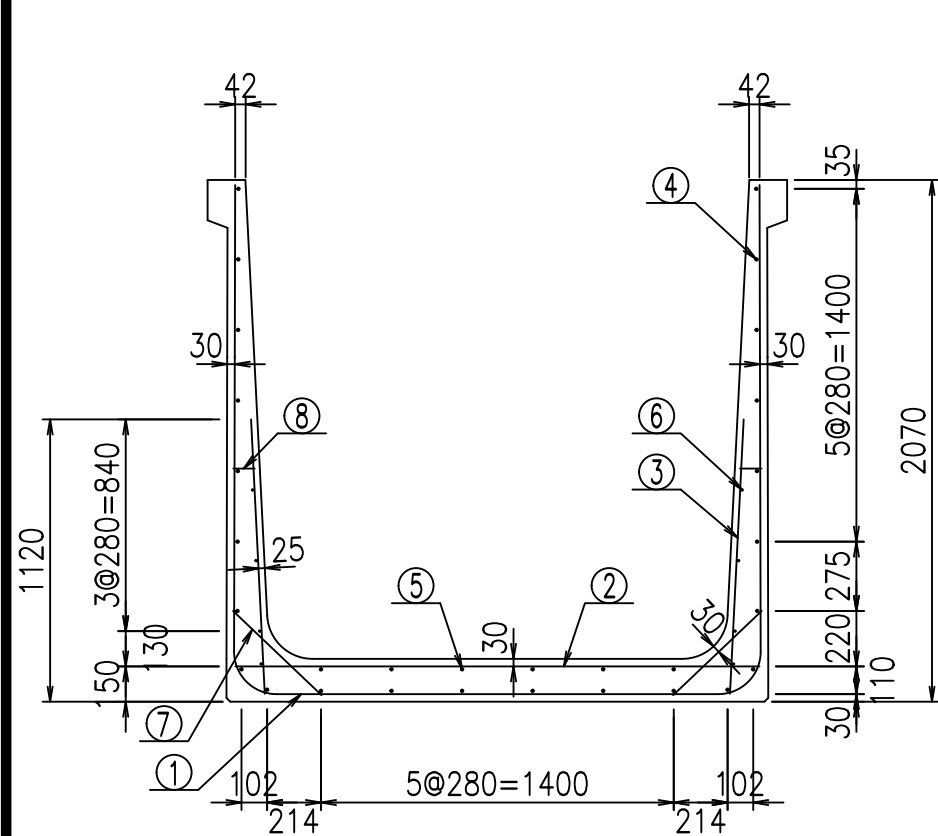


コンクリート設計基準強度 35 N/mm²

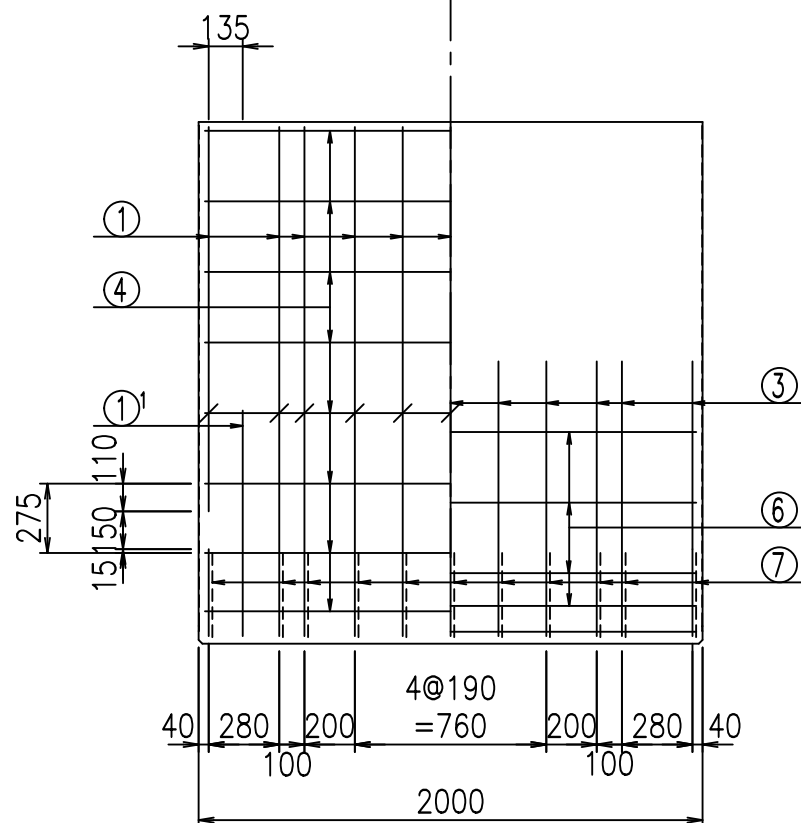
名称	HSフリーム (用水路)			規格	1900×2000×2000		
年月日	H19. 3.28	縮尺	1:30	区分	製品図	図番	98000030 -765-00
部長	田中	課長	藤原	照査	藤田	設計	小山
						製図	伊藤 co

2022/7/8: 社名表示の変更
 2022/7/12: 図番の変更 (S-07000659)

VERTEX ベルテクス株式会社

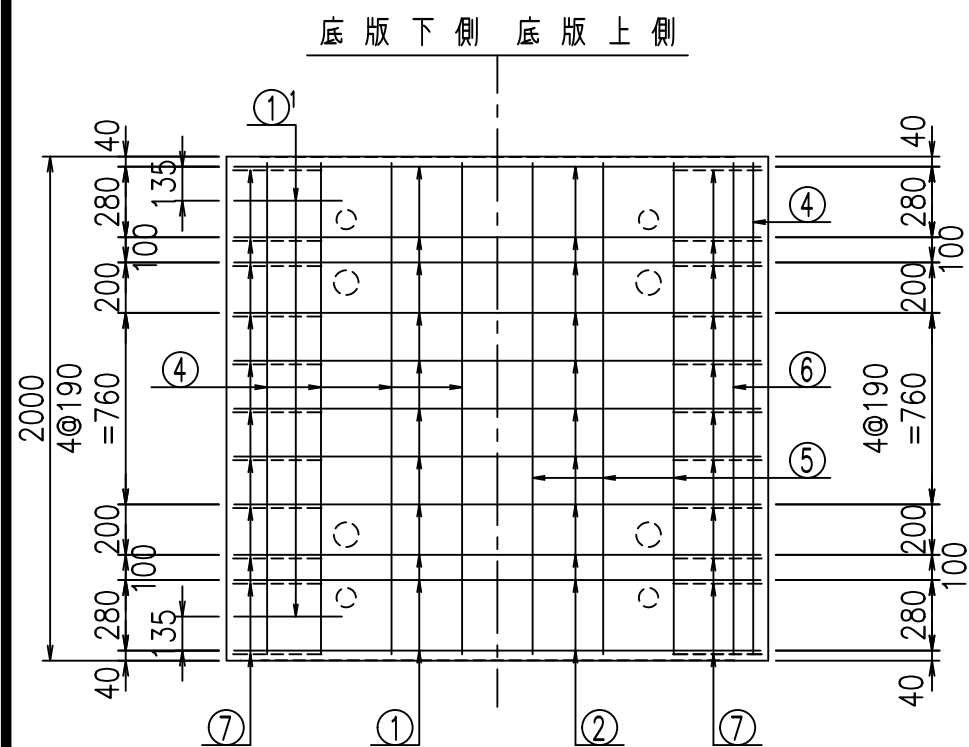


側壁外側 側壁内側

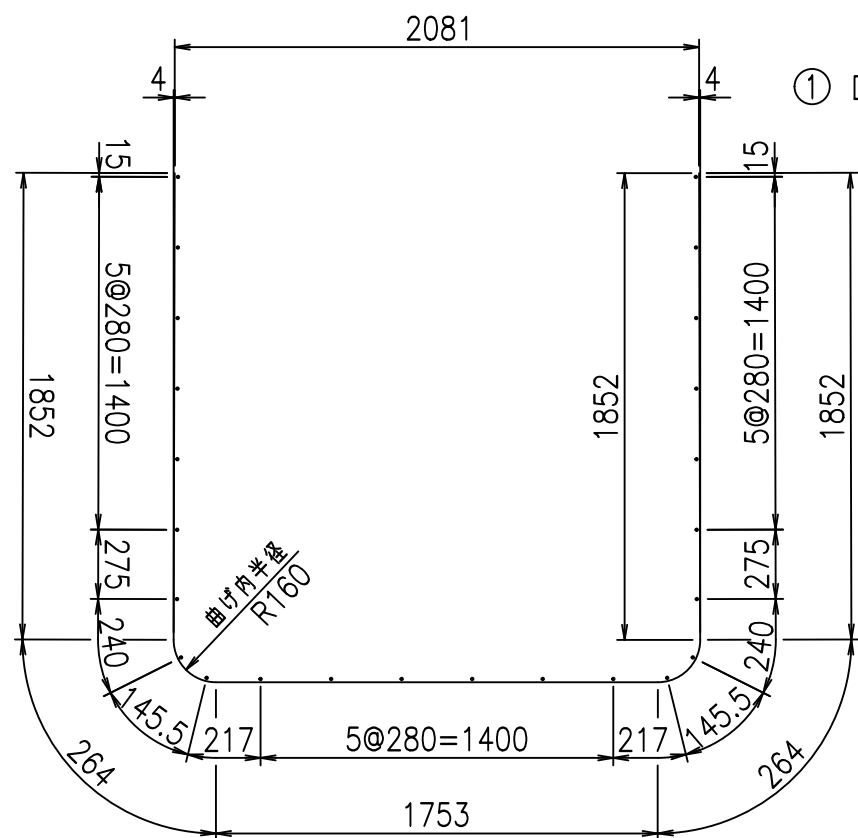


材料表

名称	径	本数	長さ m	m当り質量 kg	質量 kg	形状
鉄筋 ①	D16	11	5.985	1.560	102.703	└
" ①'	D16	4	1.250	1.560	7.800	└
" ②	D13	11	2.080	0.995	22.766	—
" ③	D10	22	1.090	0.560	13.429	
" ④	D10	24	1.950	0.560	26.208	—
" ⑤	D10	6	1.950	0.560	6.552	—
" ⑥	D6	8	1.950	0.249	3.884	—
" ⑦	D13	22	0.485	0.995	10.617	/
" ⑧	D10	22	0.085	0.560	1.047	—
合計					195.006	kg
コンクリート体積				1.7238	m ³	
製品質量					4160	kg



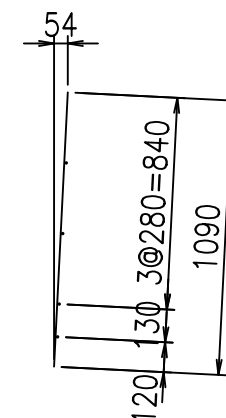
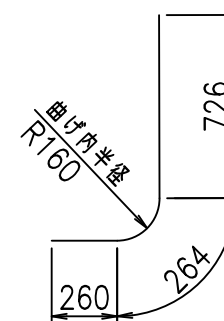
底版下側 底版上側



鉄筋加工図

①' D16 L=1250mm

③ D10 L=1090mm



コンクリート設計基準強度 35 N/mm²

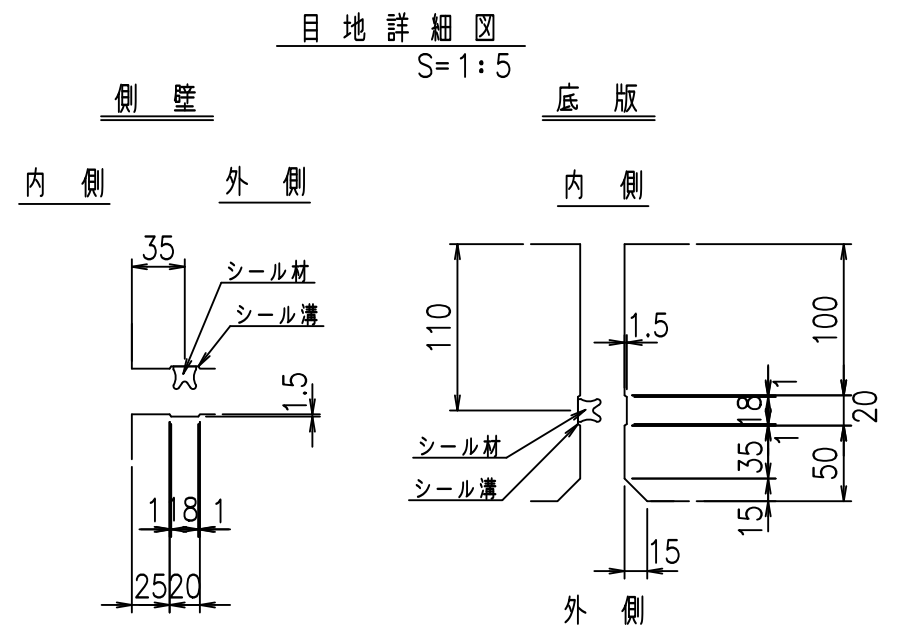
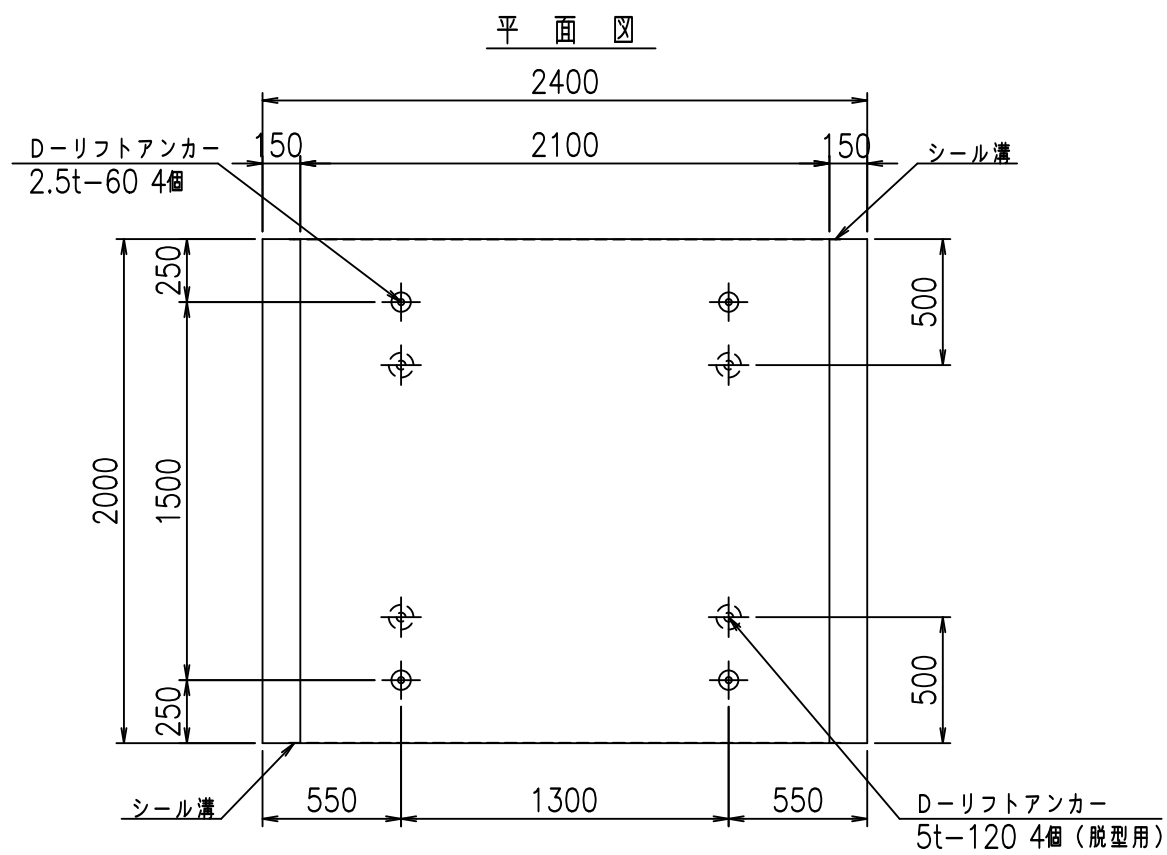
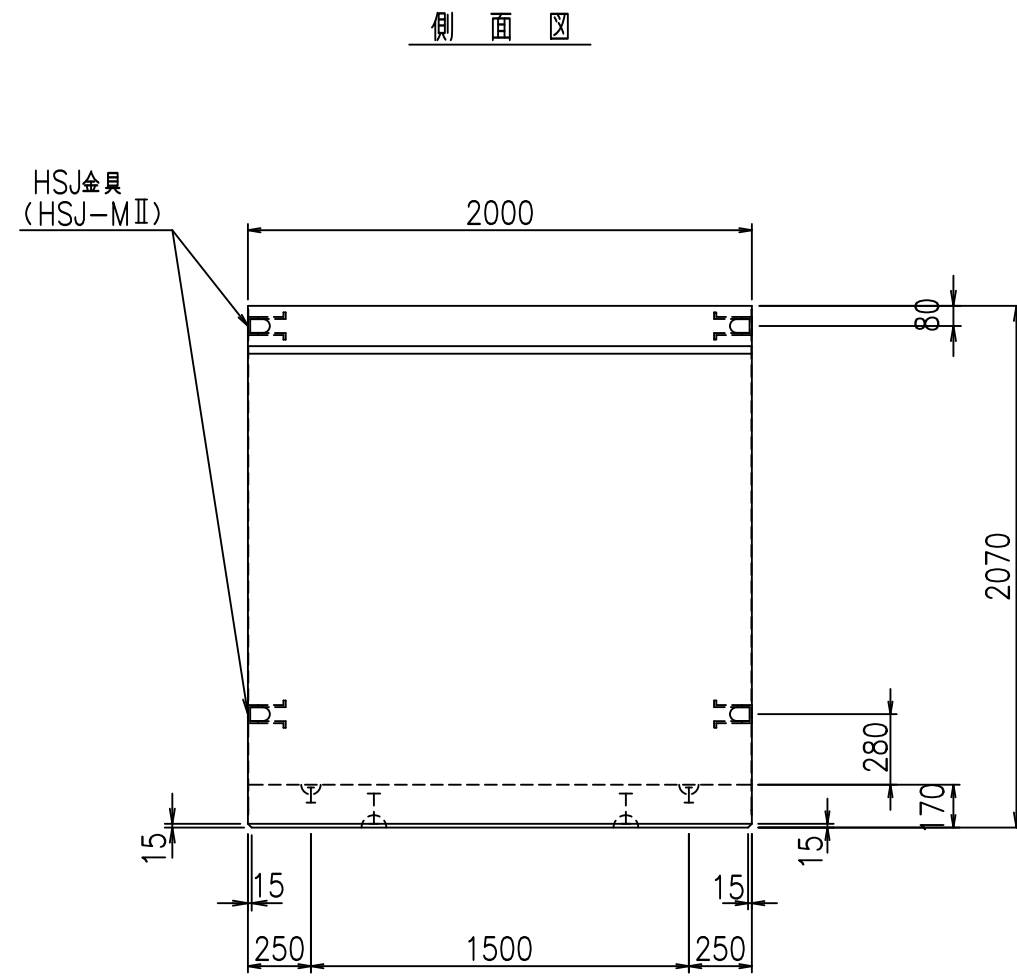
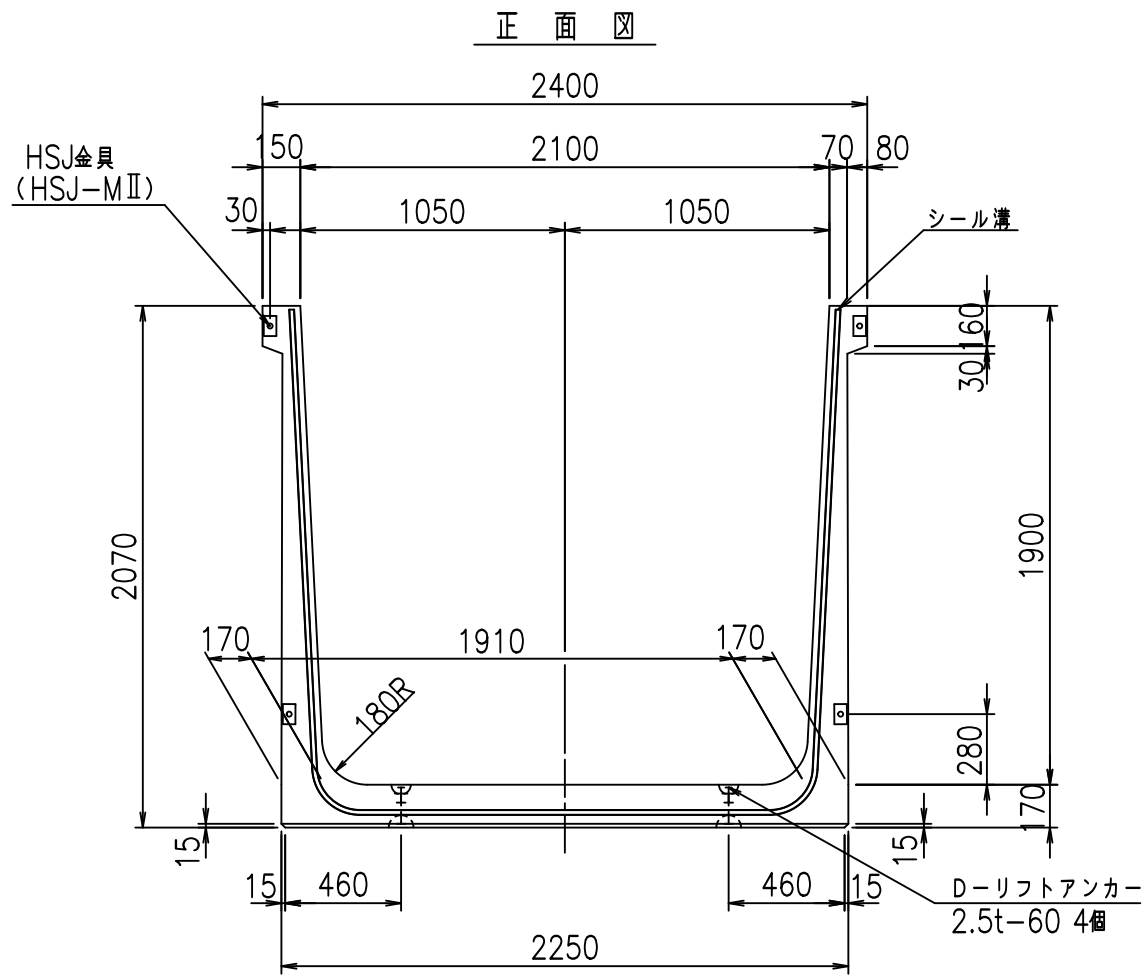
	<G	
	% \$\$! &\$\$\$! &\$\$\$	
	<& " ' ' ' +	% ' \$
		- , \$\$\$\$&- ! + * ! \$\$

VERTEX ベルテクス株式会社

&\$\$&#+#,

&\$\$&#+#%&

FIG %\$\$\$% (&

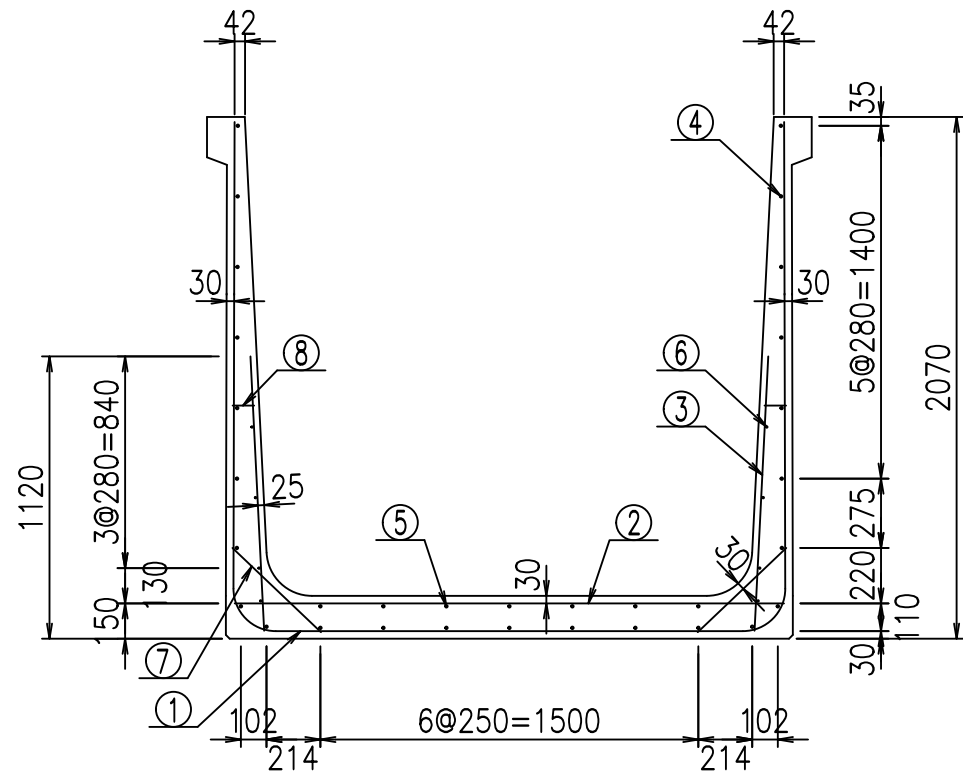


コンクリート設計基準強度 35 N/mm

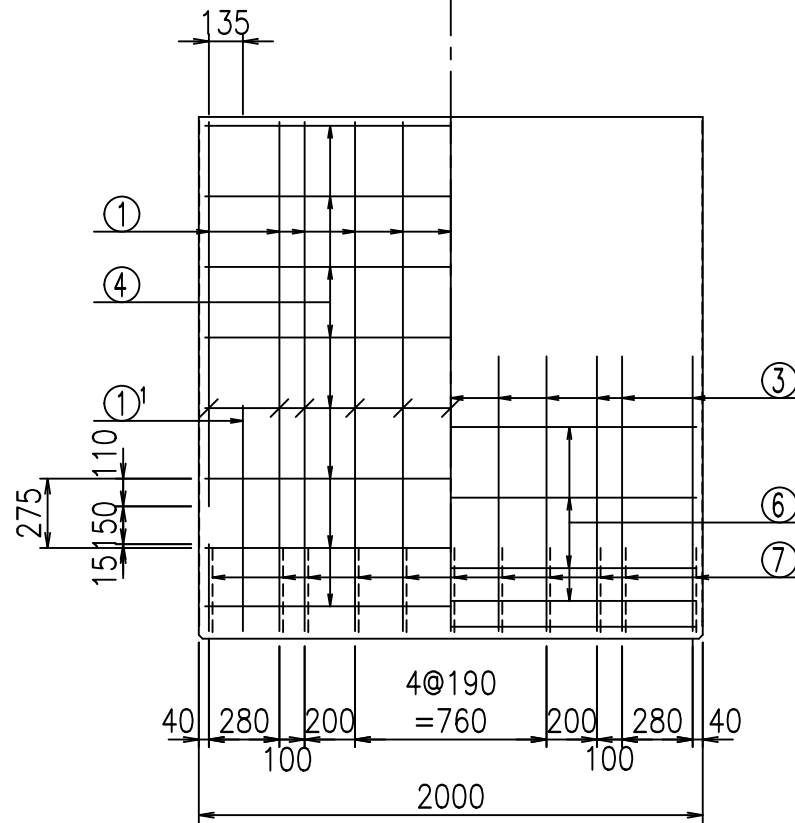
名称	HSフリューム (用水路)			規格	1900×2100×2000		
年月日	H19. 3.28	縮尺	1:30	区分	製品図	図番	98000030-767-00
部長	田中	課長	藤原	照査	藤田	設計	小山
						製図	伊藤 co

2022/7/8: 社名表示の変更
 2022/7/12: 図番の変更 (S-07000660)

VERTEX ベルテクス株式会社

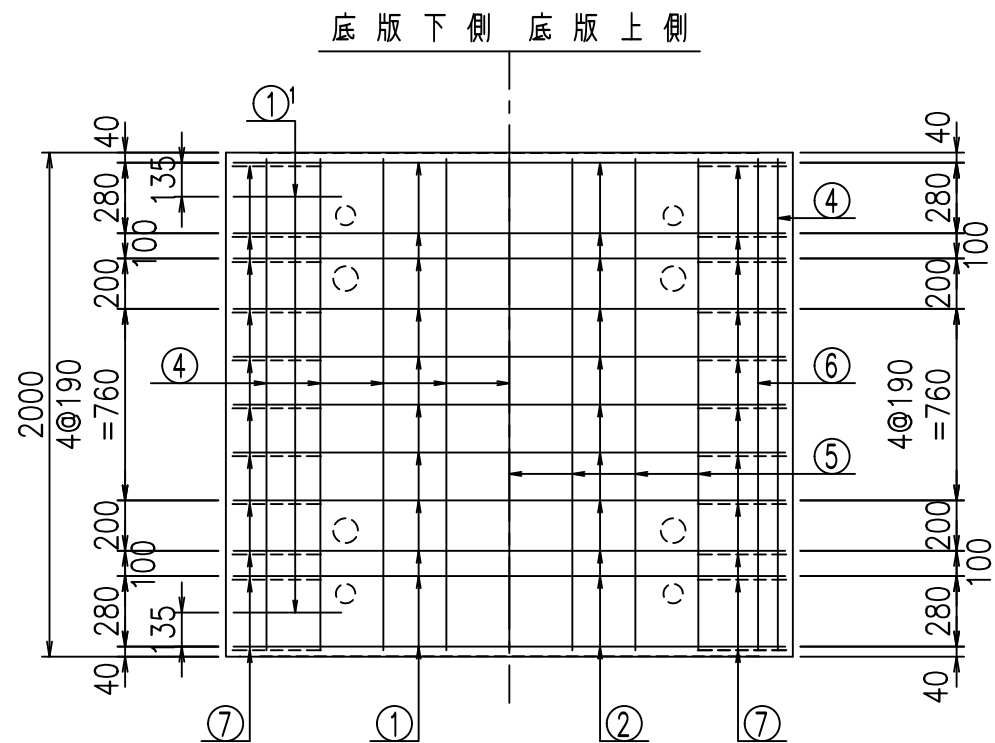


側壁外側 側壁内側

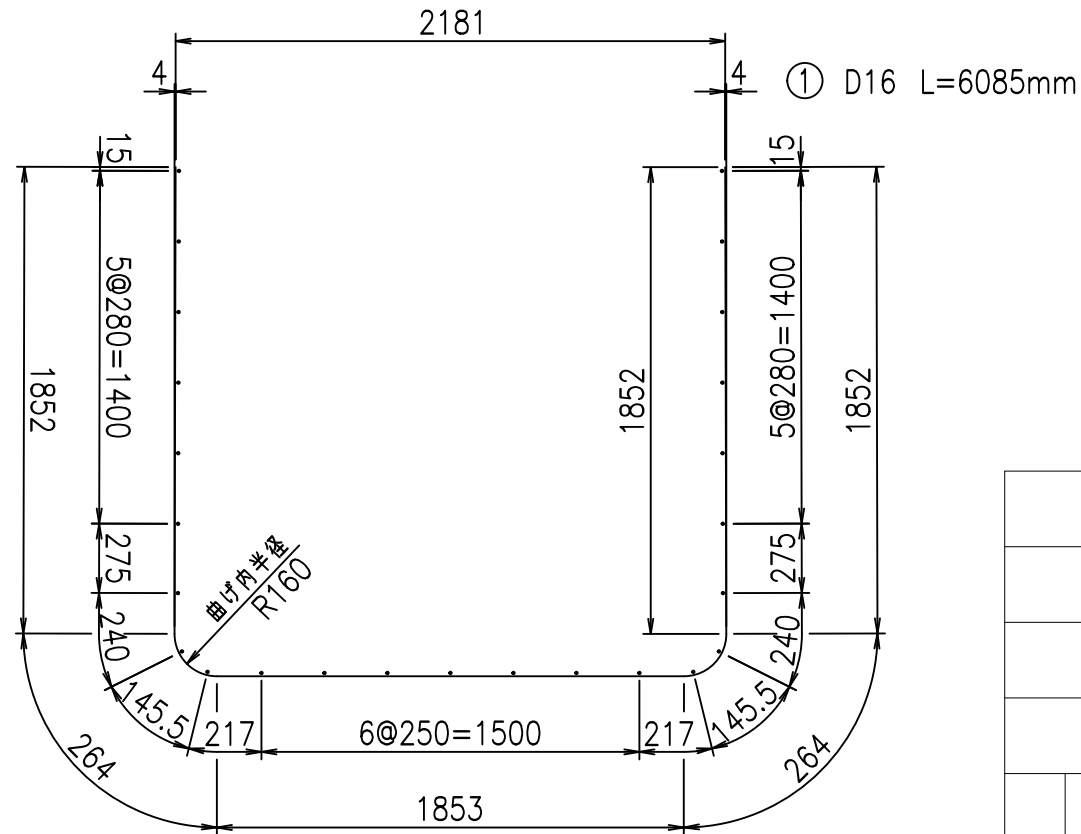


材料表

名称	径	本数	長さ m	m当り質量 kg	質量 kg	形状
鉄筋 ①	D16	11	6.085	1.560	104.419	┘
" ①'	D16	4	1.250	1.560	7.800	┘
" ②	D13	11	2.180	0.995	23.860	—
" ③	D10	22	1.090	0.560	13.429	/
" ④	D10	25	1.950	0.560	27.300	—
" ⑤	D10	7	1.950	0.560	7.644	—
" ⑥	D6	8	1.950	0.249	3.884	—
" ⑦	D13	22	0.485	0.995	10.617	/
" ⑧	D10	22	0.085	0.560	1.047	—
合計					200.000	kg
コンクリート体積				1.7578	m ³	
製品質量					4240	kg

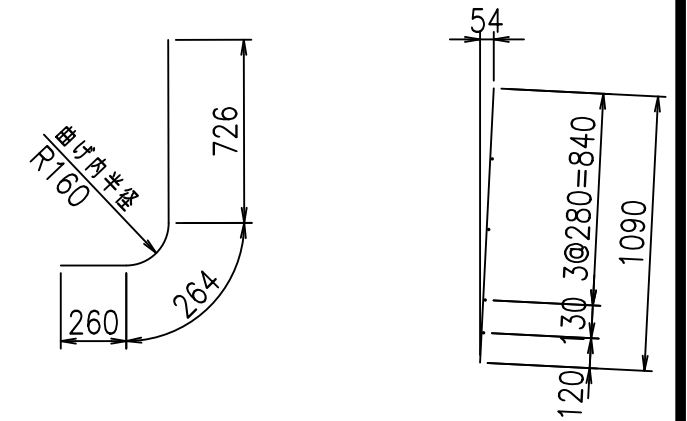


底版下側 底版上側



①' D16 L=1250mm ③ D10 L=1090mm

鉄筋加工図



コンクリート設計基準強度 35 N/mm²

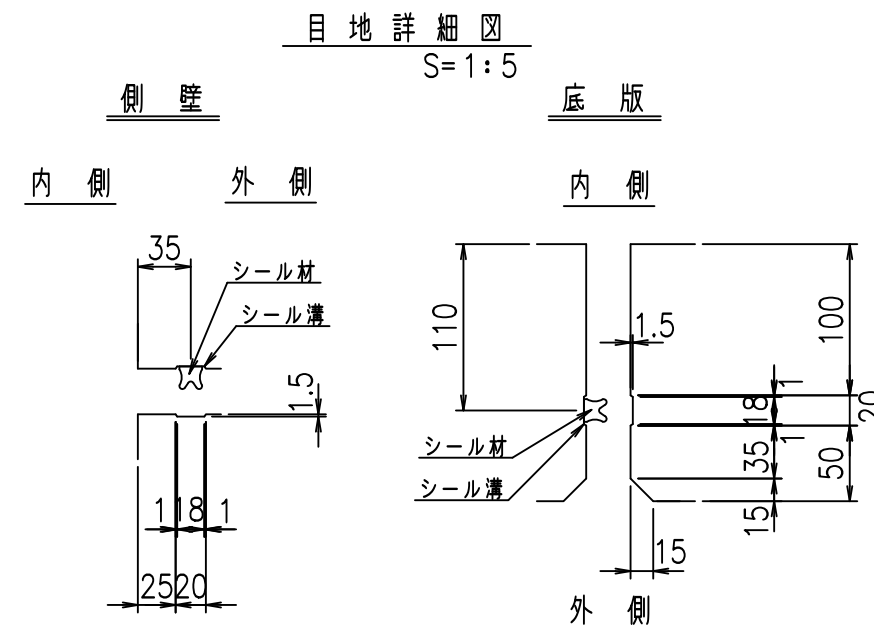
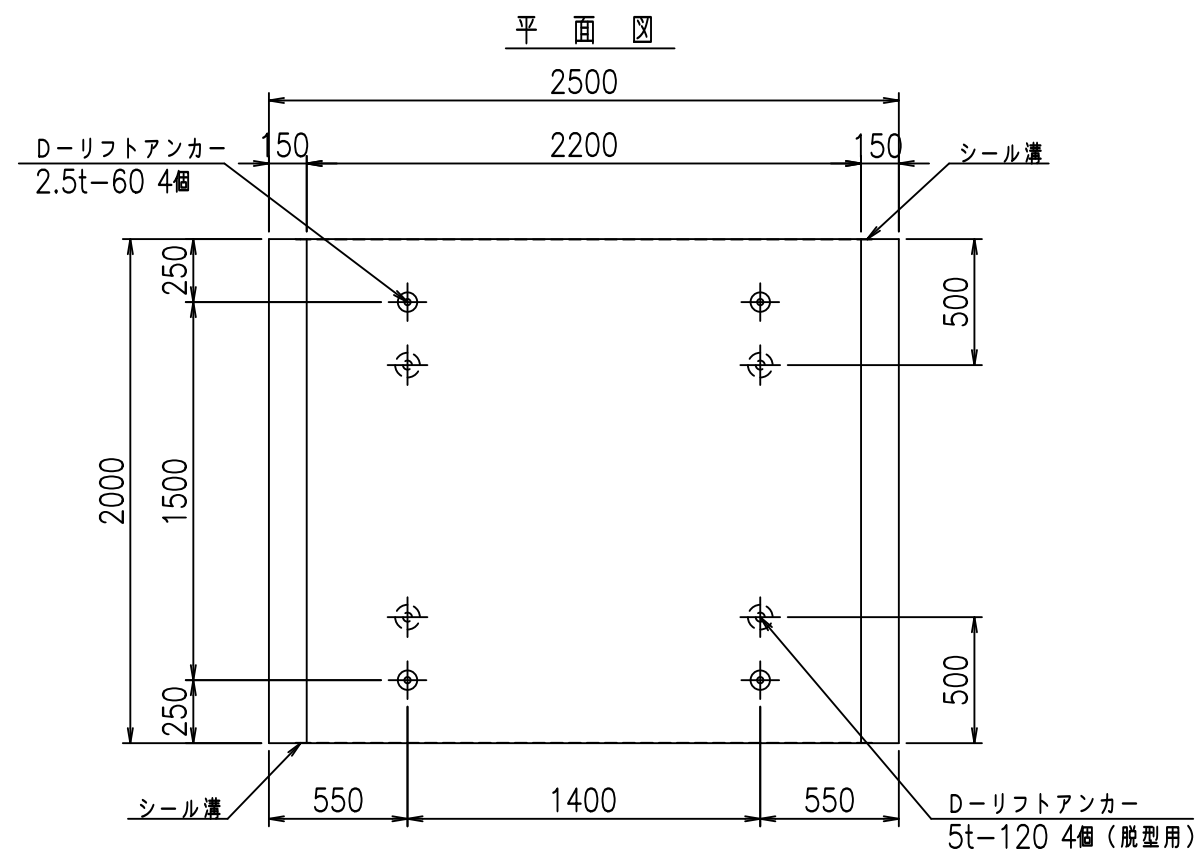
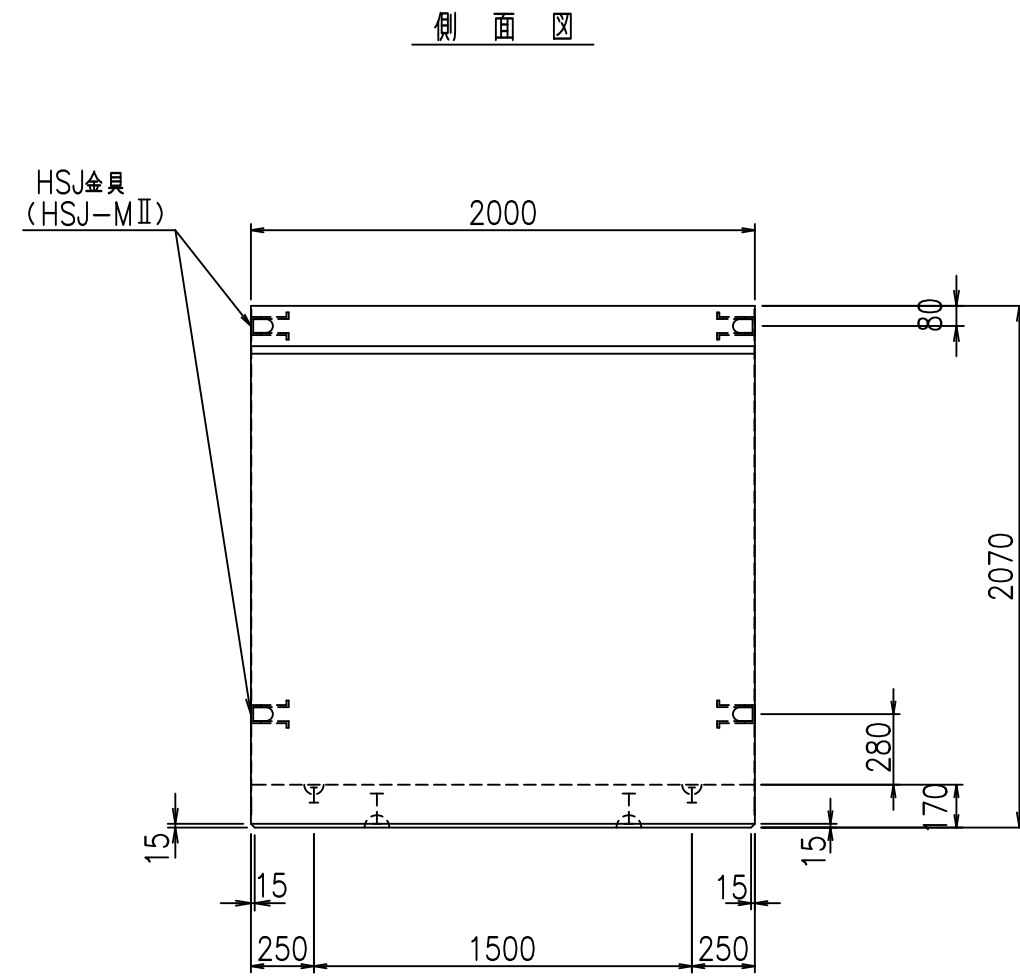
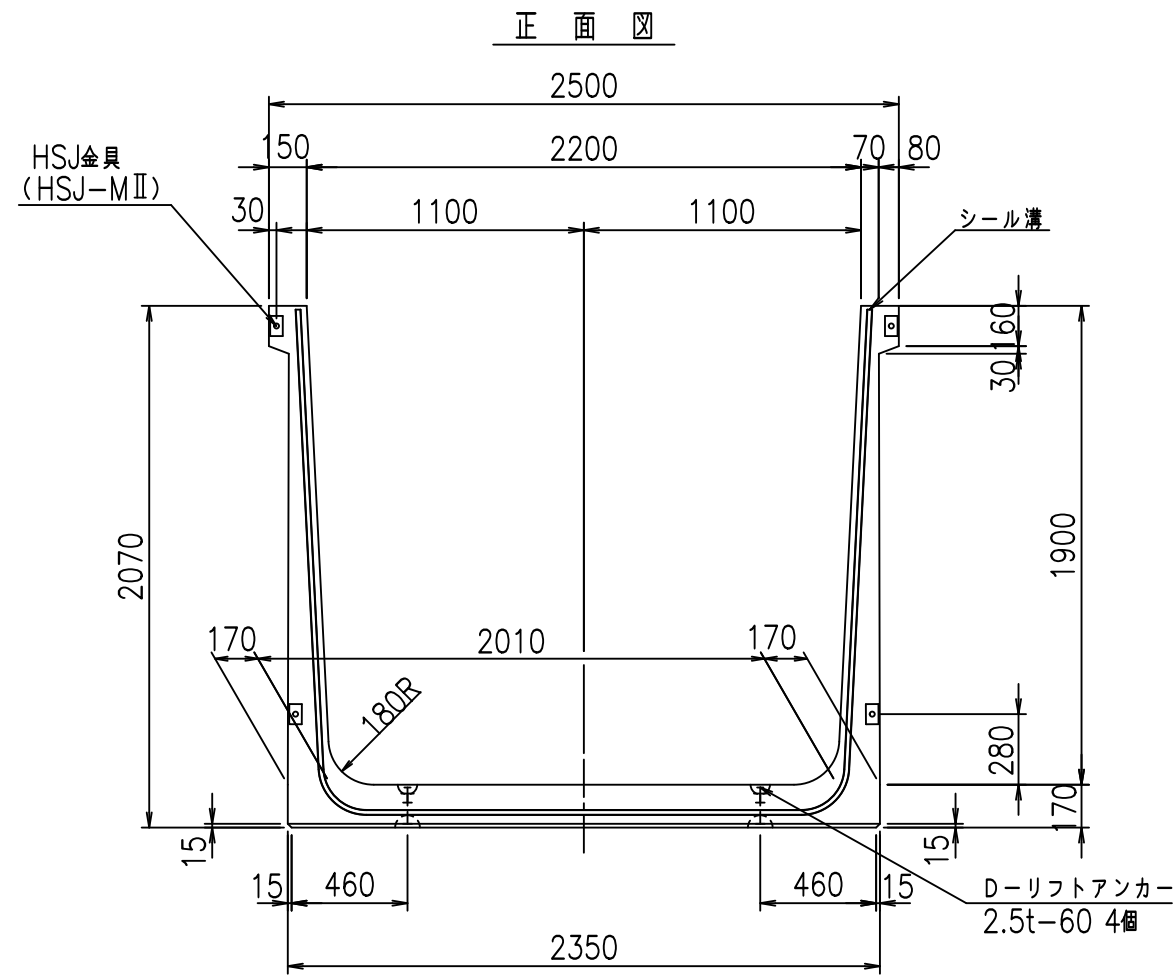
G	
%\$\$! &\$\$! &\$\$\$	
<& " " " " +	% '\$
-, \$\$\$\$\$&- ! +*, ! \$\$	

VERTEX ベルテクス株式会社

&\$\$&#++

&\$\$&#+#%&

FIG %\$\$\$\$% (' 七

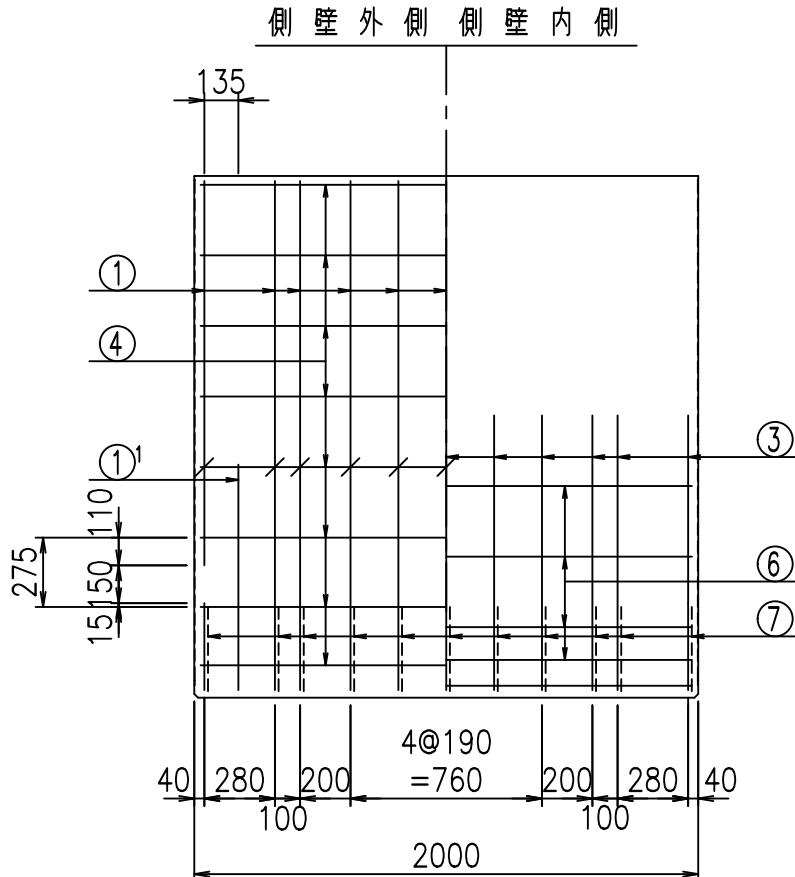
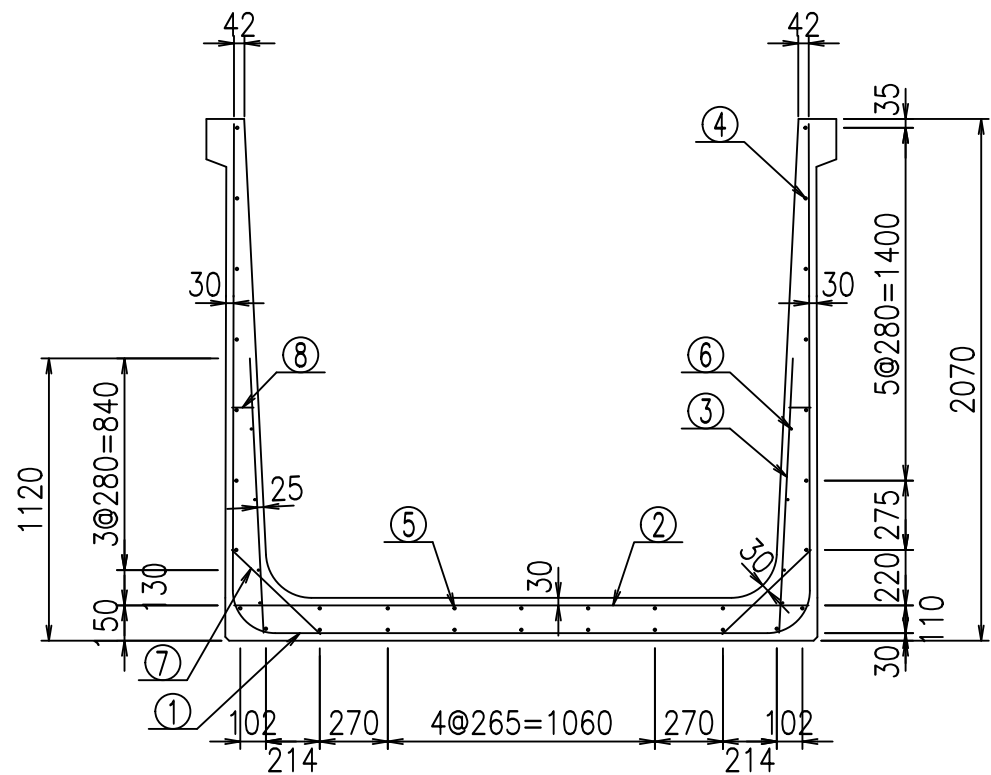


コンクリート設計基準強度 35 N/mm²

名称	HSフリーム (用水路)			規格	1900×2200×2000		
年月日	H19. 3.28	縮尺	1:30	区分	製品図	図番	98000030-769-00
部長	田中	課長	藤原	照査	藤田	設計	小山
						製図	伊藤 co

2022/7/8: 社名表示の変更
 2022/7/12: 図番の変更 (S-07000661)

VERTEX ベルテクス株式会社

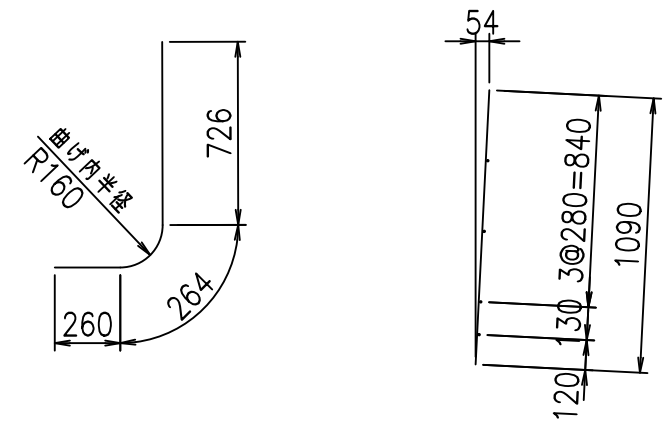


材料表

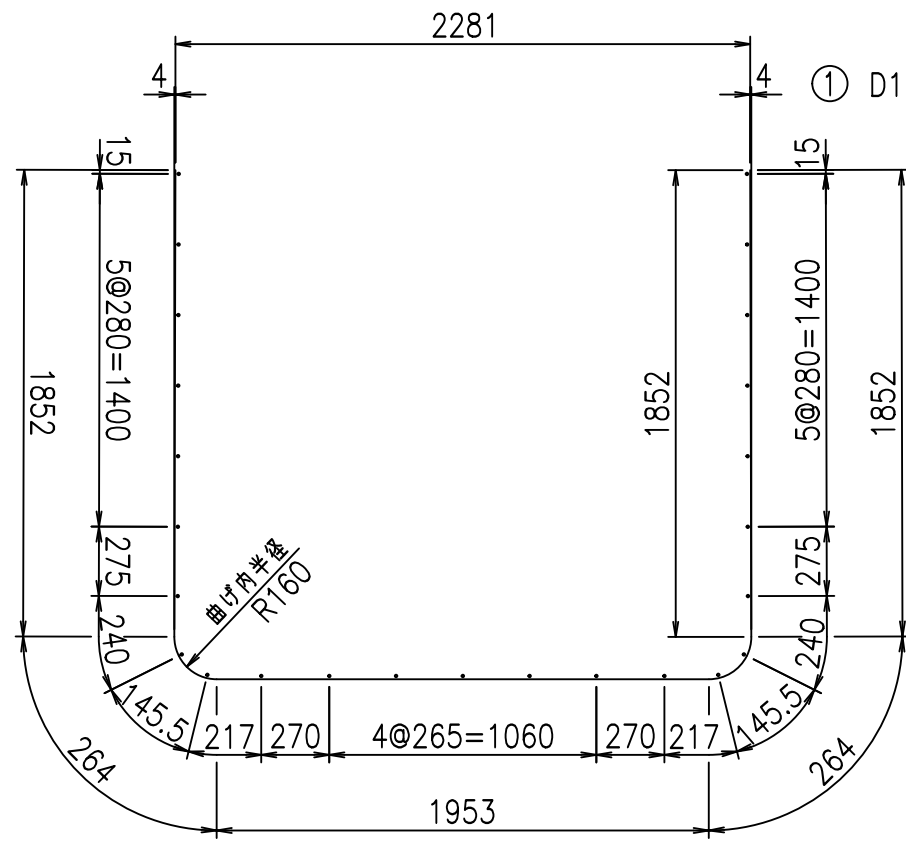
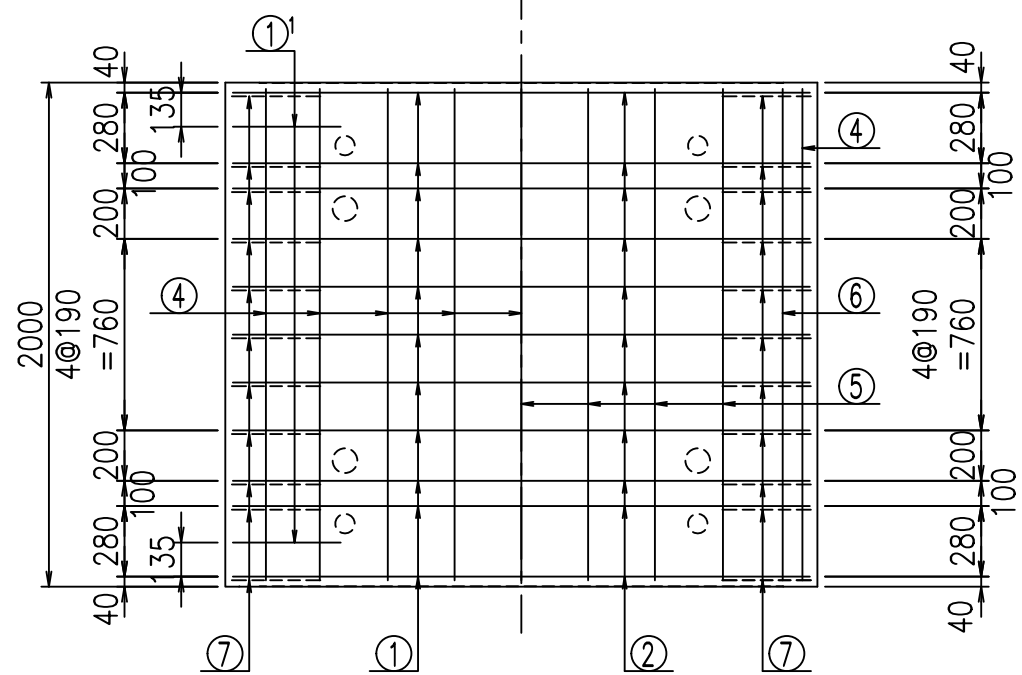
名称	径	本数	長さ m	m当り質量 kg	質量 kg	形状
鉄筋 ①	D16	11	6.185	1.560	106.135	┌
" ①'	D16	4	1.250	1.560	7.800	└
" ②	D13	11	2.280	0.995	24.955	—
" ③	D10	22	1.090	0.560	13.429	/
" ④	D10	25	1.950	0.560	27.300	—
" ⑤	D10	7	1.950	0.560	7.644	—
" ⑥	D6	8	1.950	0.249	3.884	—
" ⑦	D13	22	0.485	0.995	10.617	/
" ⑧	D10	22	0.085	0.560	1.047	—
合計					202.811	kg
コンクリート体積				1.7918	m ³	
製品質量				4325	kg	

①' D16 L=1250mm ③ D10 L=1090mm

鉄筋加工図



底版下側 底版上側



コンクリート設計基準強度 35 N/mm²

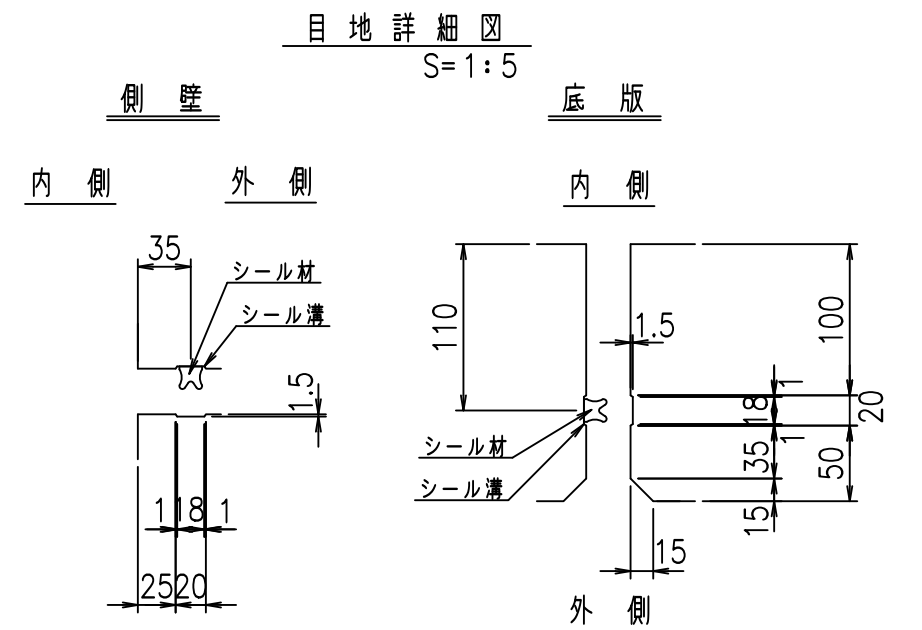
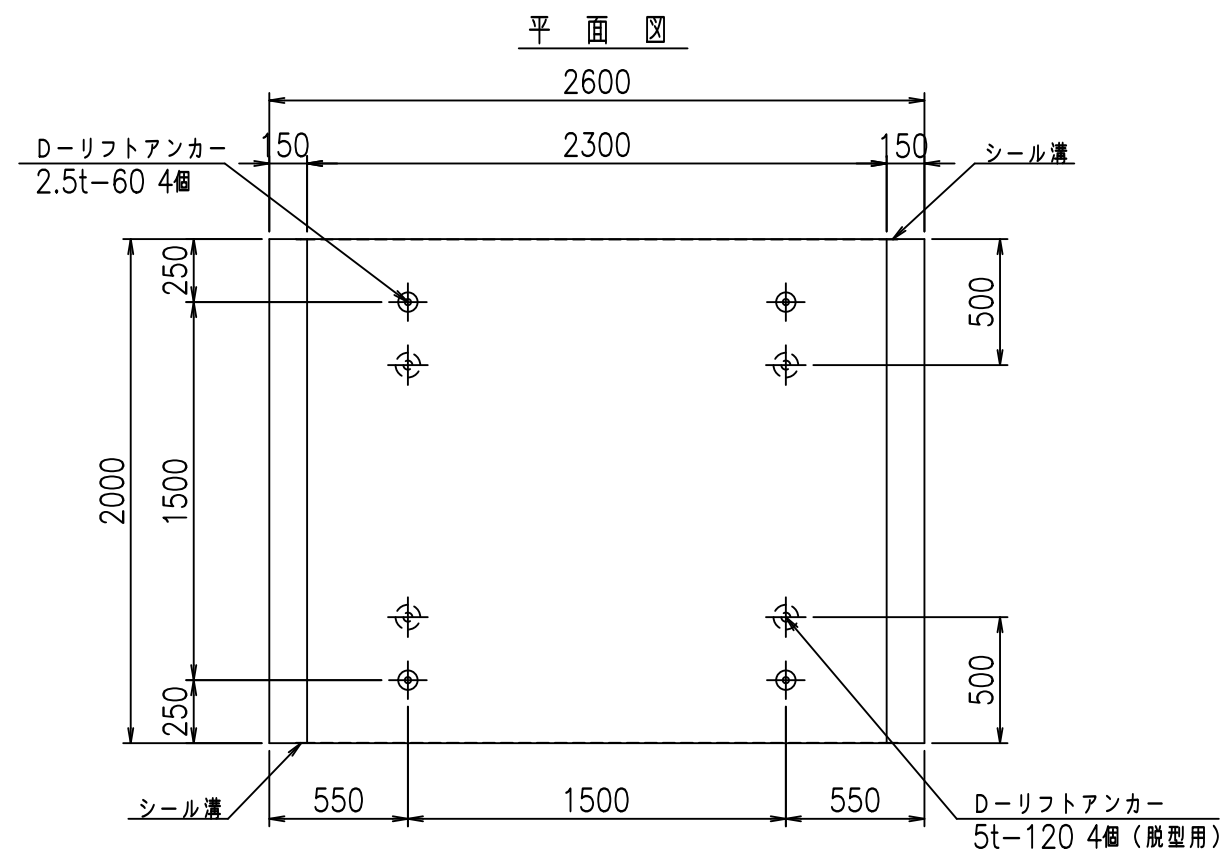
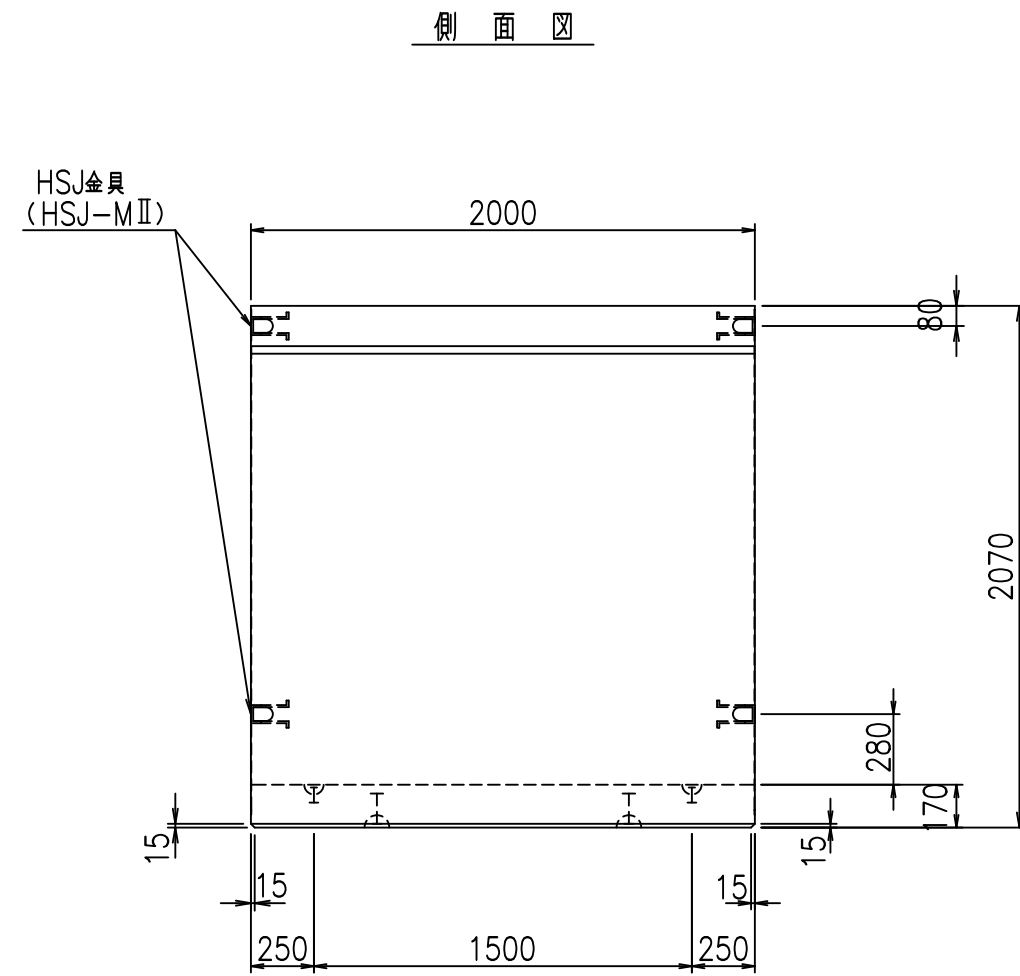
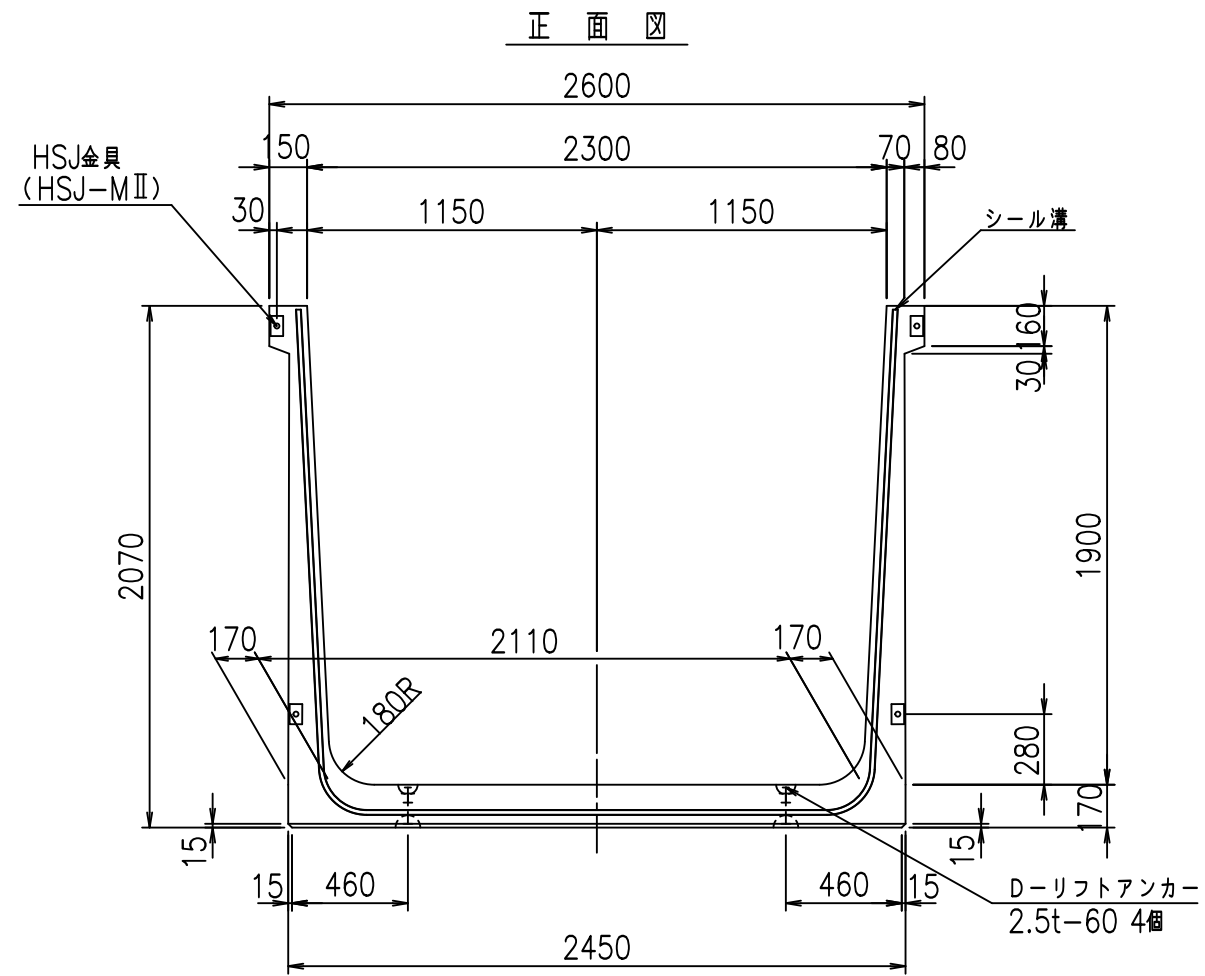
	<G	
	% \$\$! &&\$! &\$\$\$	
	<& " ' ' ' +	% ' \$
		-, \$\$\$\$\$&- ! ++\$! \$\$

VERTEX ベルテクス株式会社

&\$\$&#++#

&\$\$&#++#%&

FIG %\$\$\$% ((七

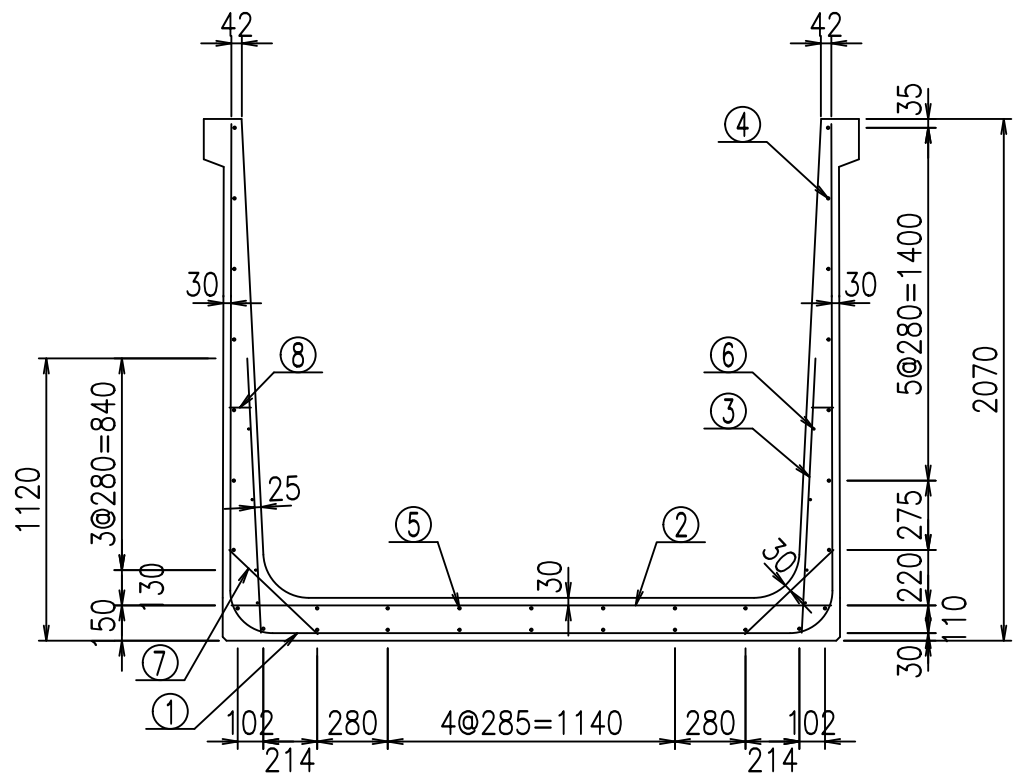


コンクリート設計基準強度 35 N/mm²

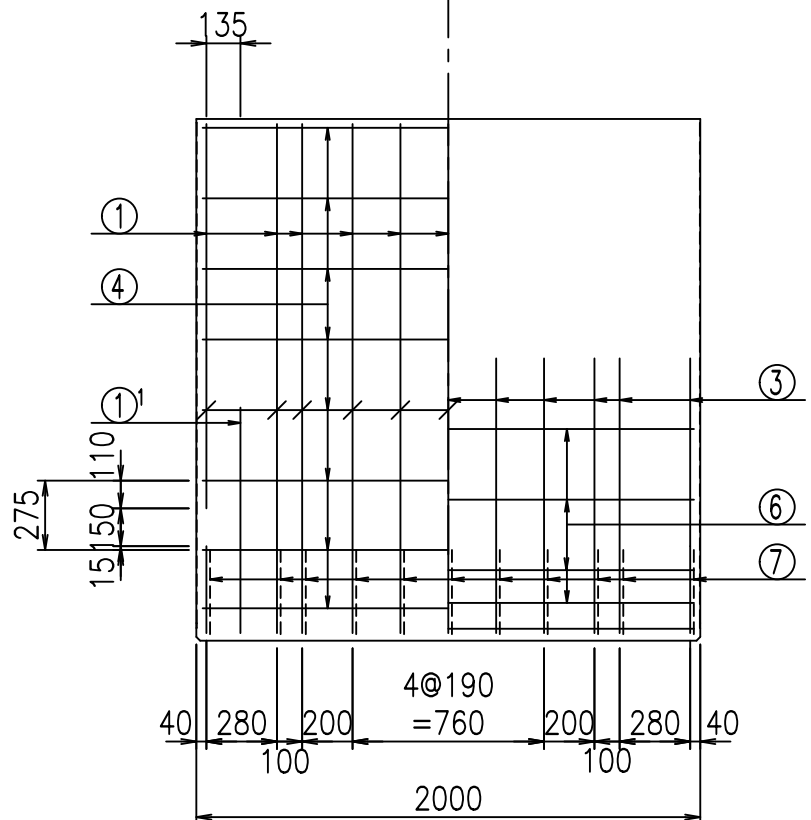
名称	HSフリーム (用水路)			規格	1900×2300×2000		
年月日	H19. 3.28	縮尺	1:30	区分	製品図	図番	98000030-771-00
部長	田中	課長	藤原	照査	藤田	設計	小山
						製図	伊藤 co

2022/7/8: 社名表示の変更
 2022/7/12: 図番の変更 (S-07000662)

VERTEX ベルテクス株式会社



側壁 外側 側壁 内側

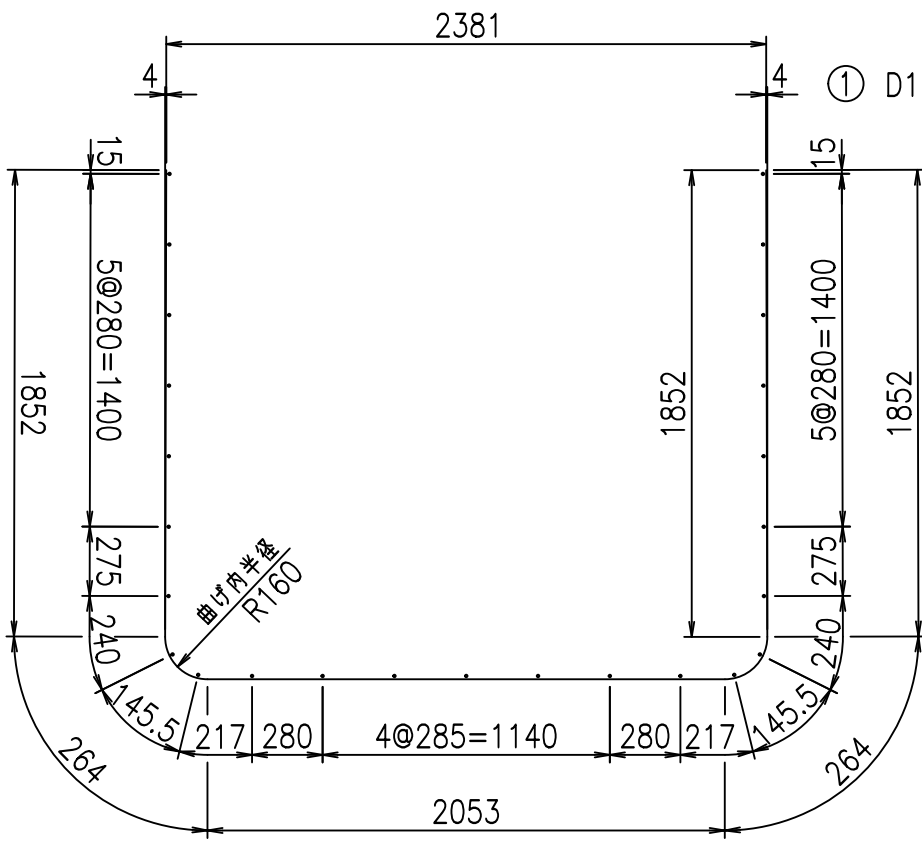
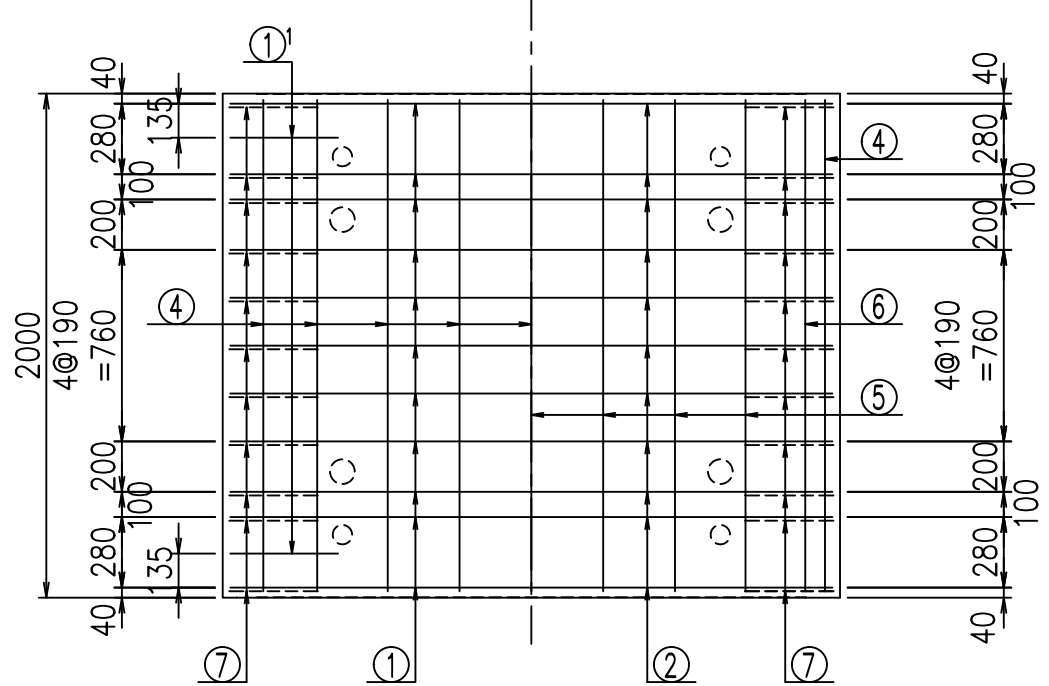


材料表

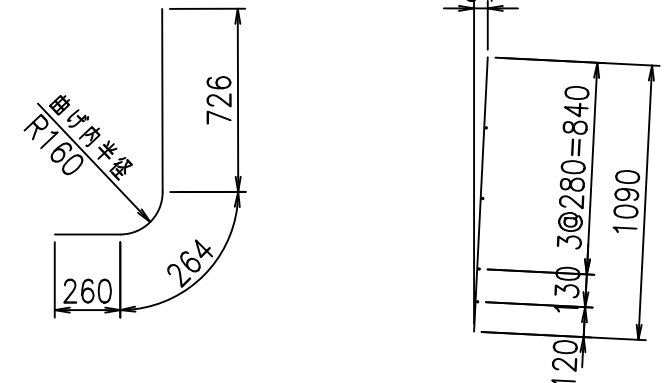
名称	径	本数	長さ m	m当り質量 kg	質量 kg	形状
鉄筋 ①	D16	11	6.285	1.560	107.851	⌋
" ①'	D16	4	1.250	1.560	7.800	⌋
" ②	D13	11	2.380	0.995	26.049	—
" ③	D10	22	1.090	0.560	13.429	
" ④	D10	25	1.950	0.560	27.300	—
" ⑤	D10	7	1.950	0.560	7.644	—
" ⑥	D6	8	1.950	0.249	3.884	—
" ⑦	D13	22	0.485	0.995	10.617	/
" ⑧	D10	22	0.085	0.560	1.047	—
合計					205.621	kg
コンクリート体積				1.8258	m ³	
製品質量				4405	kg	

①' D16 L=1250mm ③ D10 L=1090mm

底版下側 底版上側



鉄筋加工図



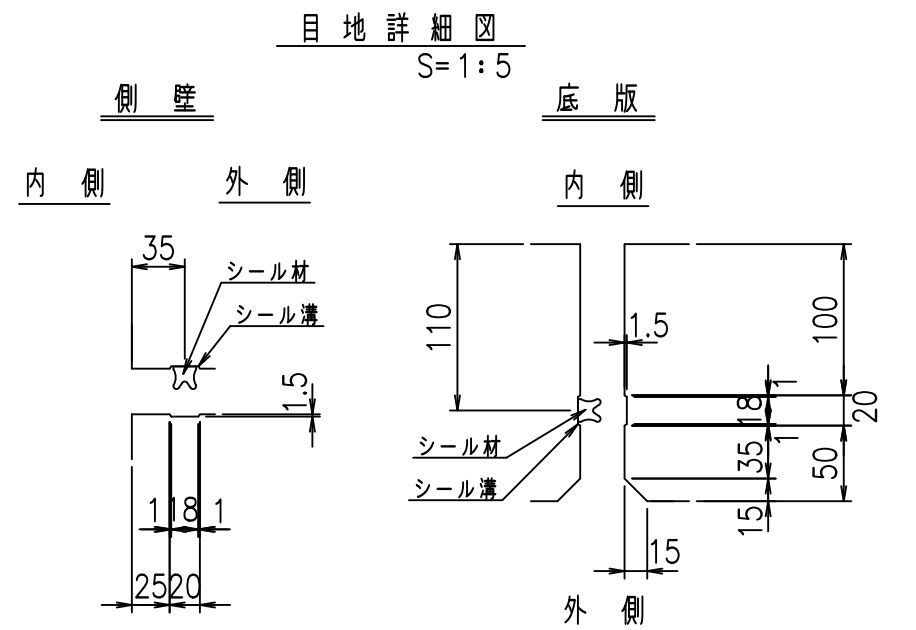
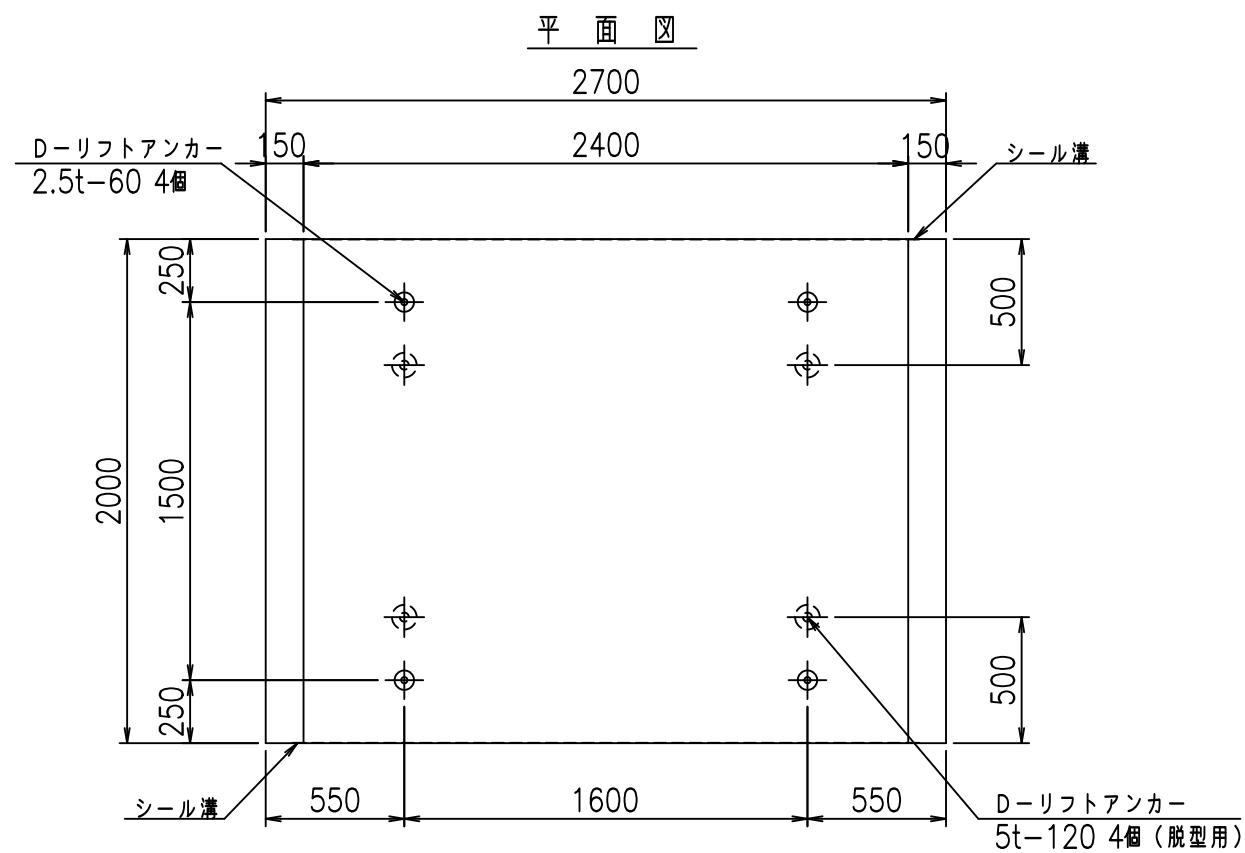
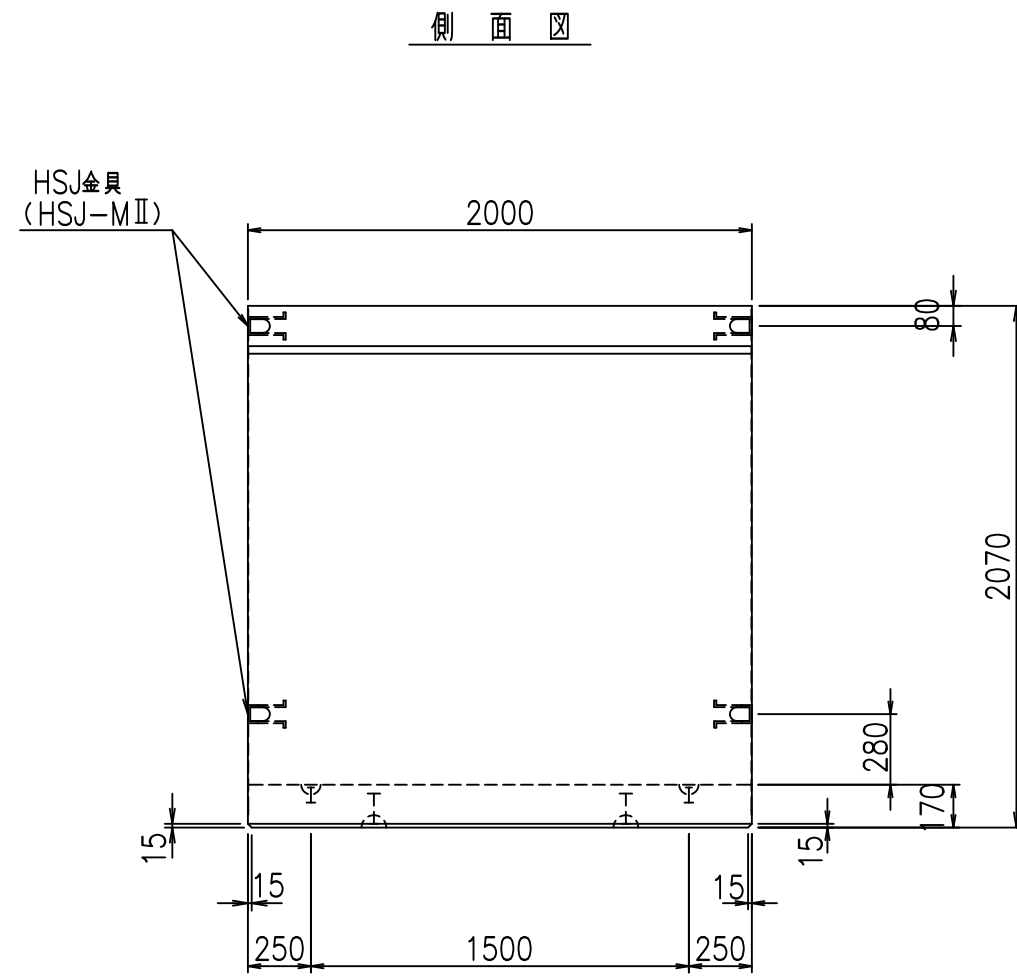
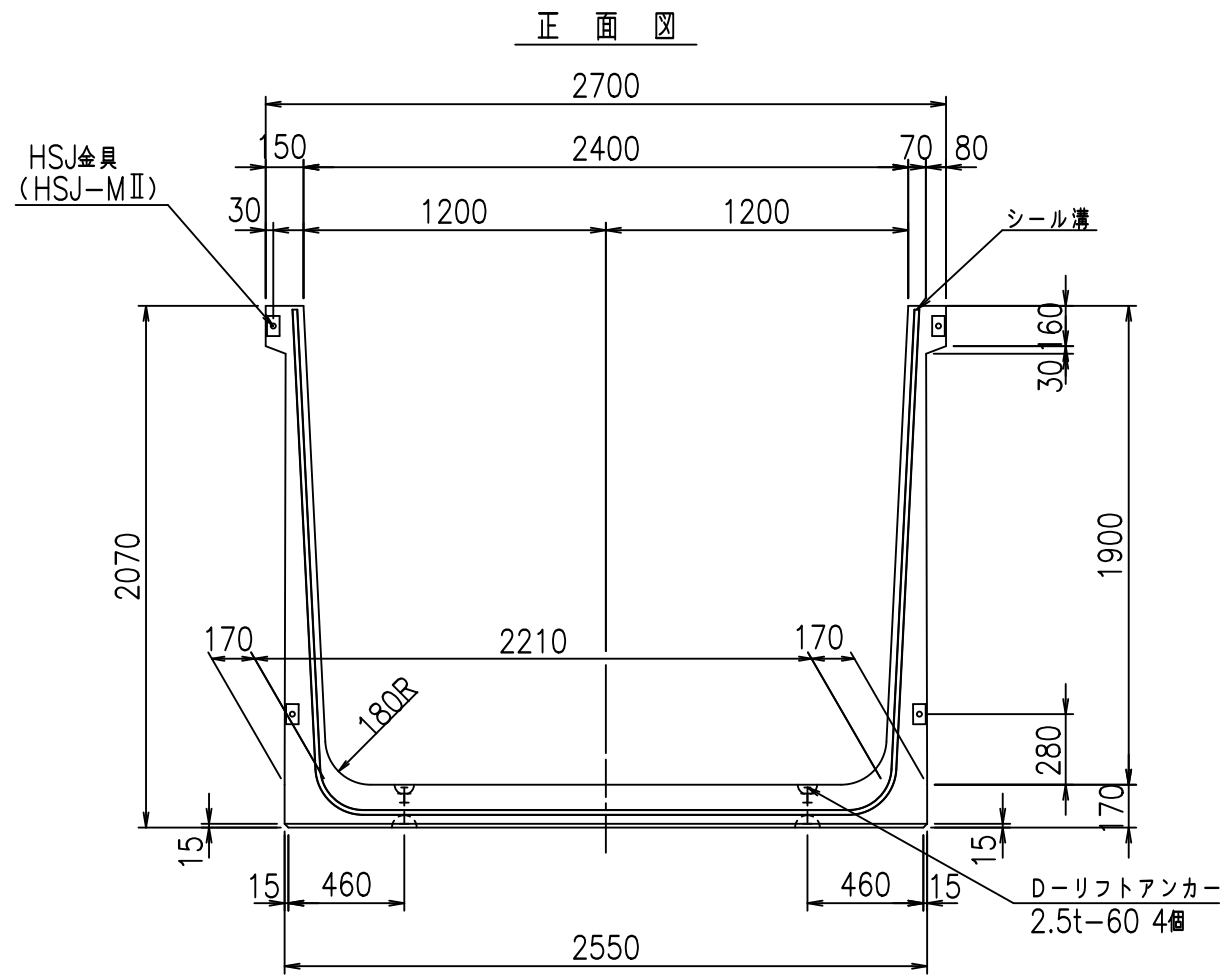
コンクリート設計基準強度 35 N/mm²

階	部	種	材	規格	単	量	積	算	体	積	面	積	重量
	<G												
		%	\$\$\$	&	\$\$\$								
		<&	"	"	"	"	+						% '\$
										- , \$\$\$\$\$-			! ++& \$\$\$

VERTeX ベルテクス株式会社

\$\$\$##+,
\$\$\$##+%/&

FIG %\$\$\$% () 七



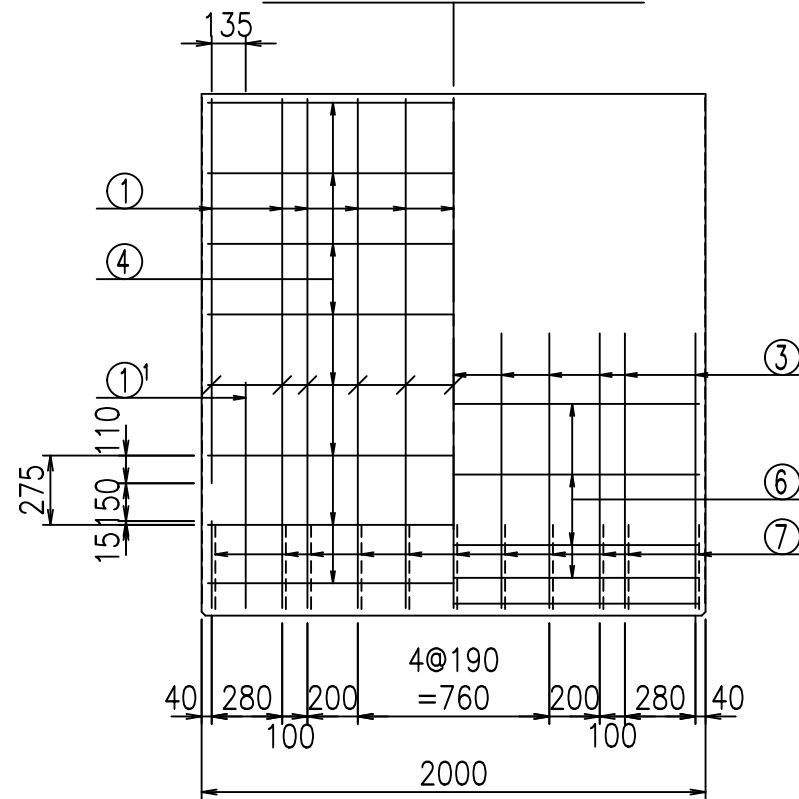
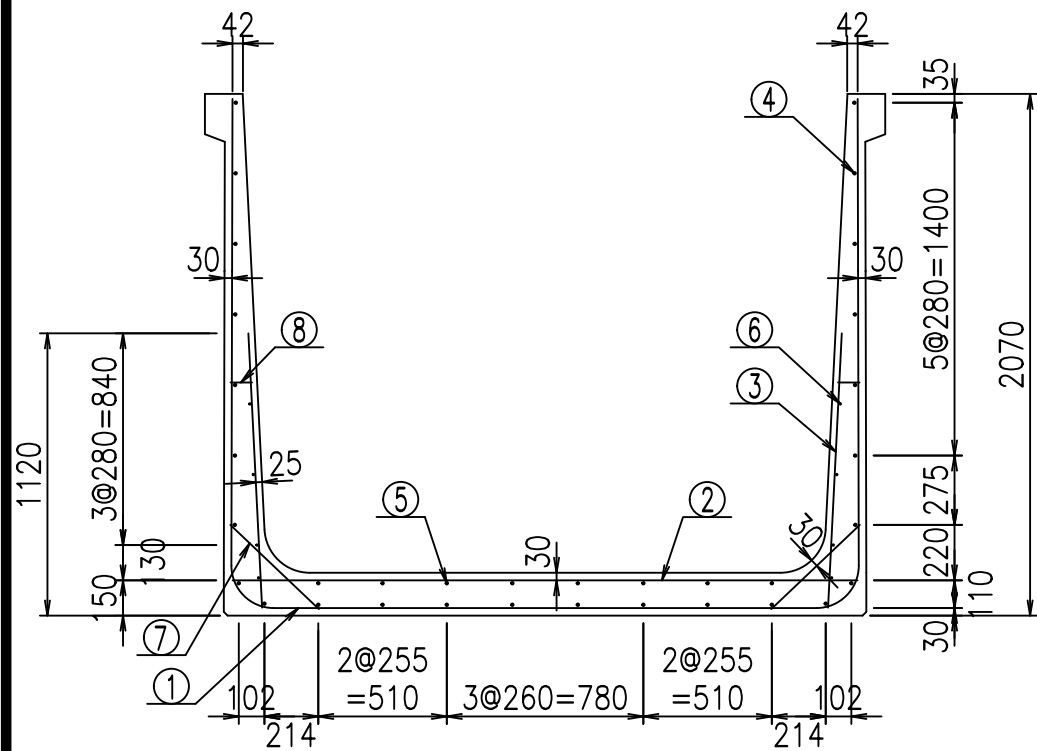
コンクリート設計基準強度 35 N/mm²

名称	HSフリーム (用水路)			規格	1900×2400×2000		
年月日	H19. 3.28	縮尺	1:30	区分	製品図	図番	98000030-773-00
部長	田中	課長	藤原	照査	藤田	設計	小山
						製図	伊藤 co

2022/7/8: 社名表示の変更
 2022/7/12: 図番の変更 (S-07000663)

VERTEX ベルテクス株式会社

側壁外側 側壁内側



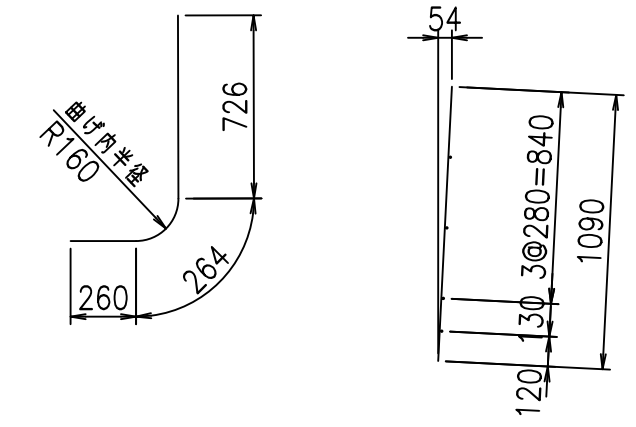
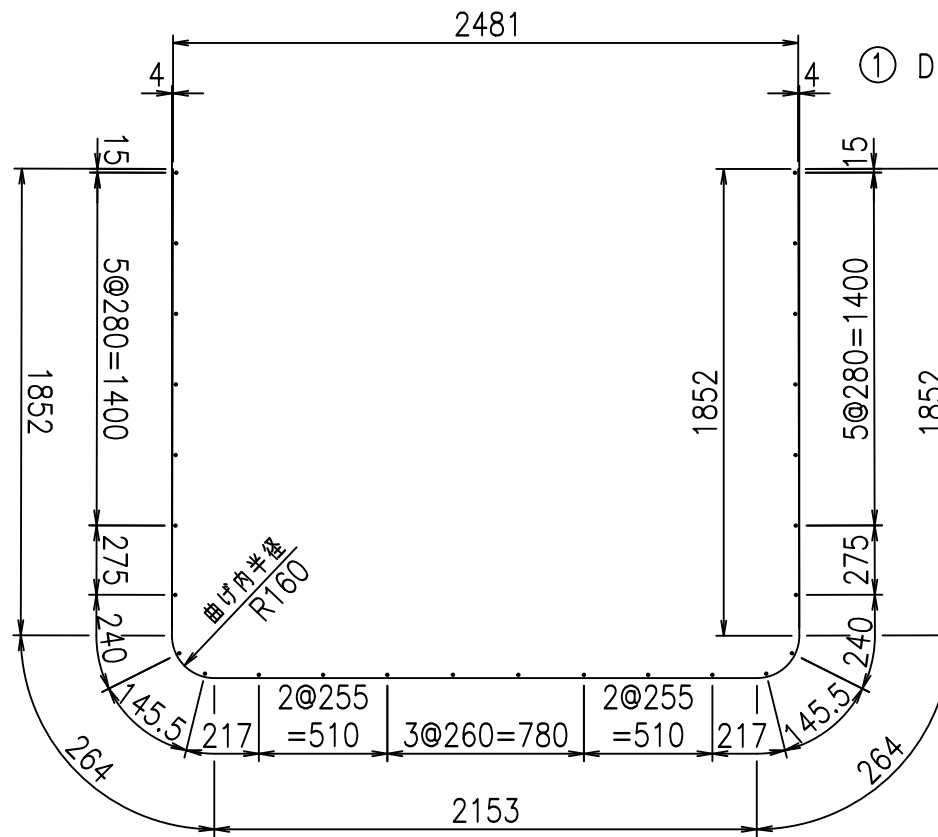
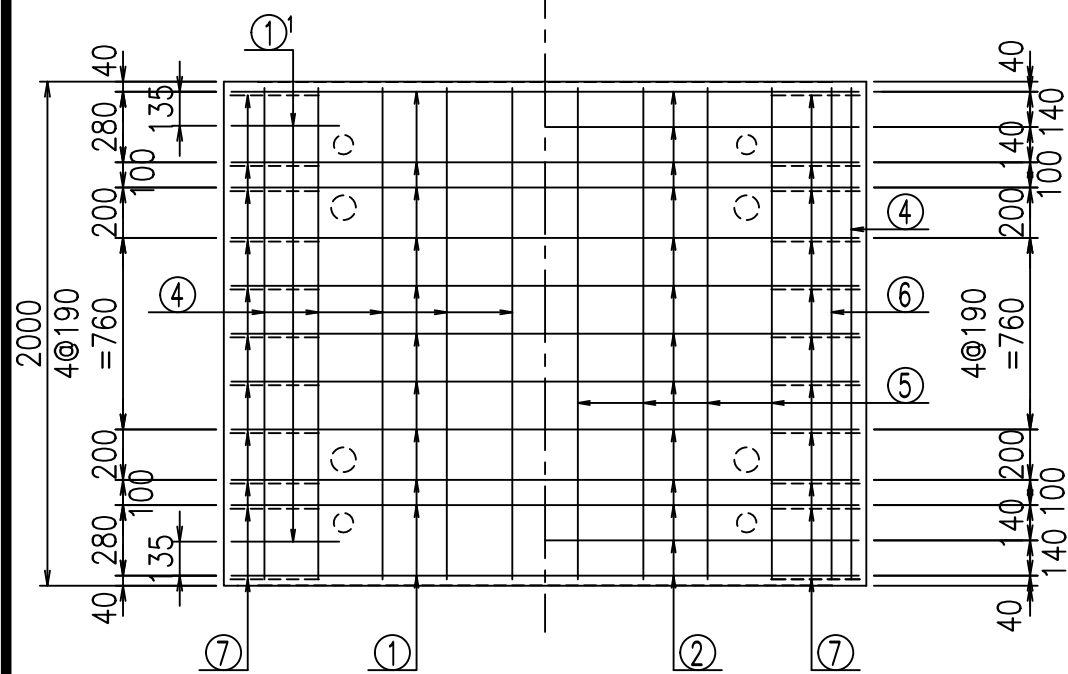
材料表

名称	径	本数	長さ m	m当り質量 kg	質量 kg	形状
鉄筋 ①	D16	11	6.385	1.560	109.567	┌
" ①'	D16	4	1.250	1.560	7.800	└
" ②	D13	13	2.480	0.995	32.079	—
" ③	D10	22	1.090	0.560	13.429	┌
" ④	D10	26	1.950	0.560	28.392	—
" ⑤	D10	8	1.950	0.560	8.736	—
" ⑥	D6	8	1.950	0.249	3.884	—
" ⑦	D13	22	0.485	0.995	10.617	└
" ⑧	D10	22	0.085	0.560	1.047	—
合計					215.551	kg
コンクリート体積				1.8598	m ³	
製品質量					4490	kg

鉄筋加工図

①' D16 L=1250mm ③ D10 L=1090mm

底版下側 底版上側



コンクリート設計基準強度 35 N/mm²

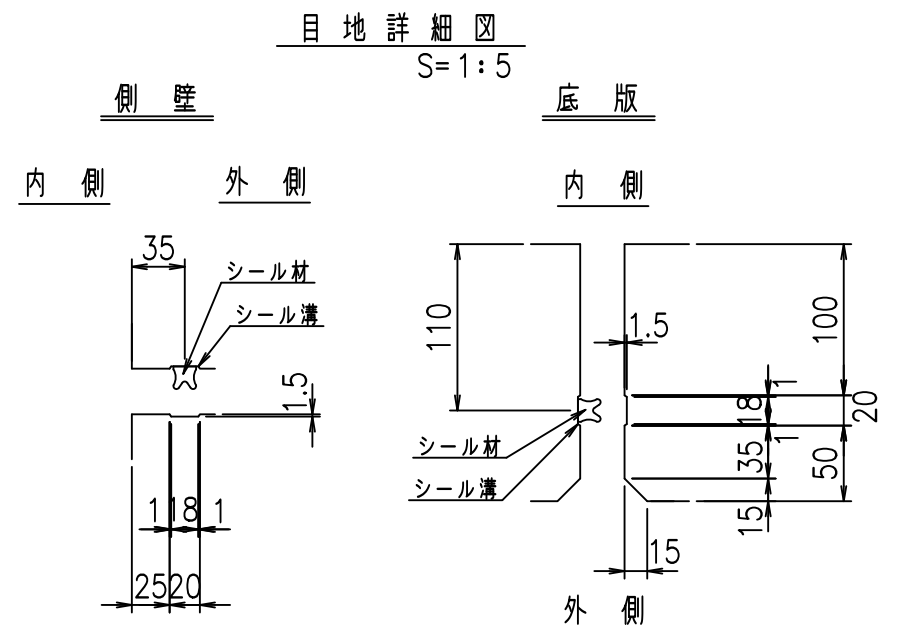
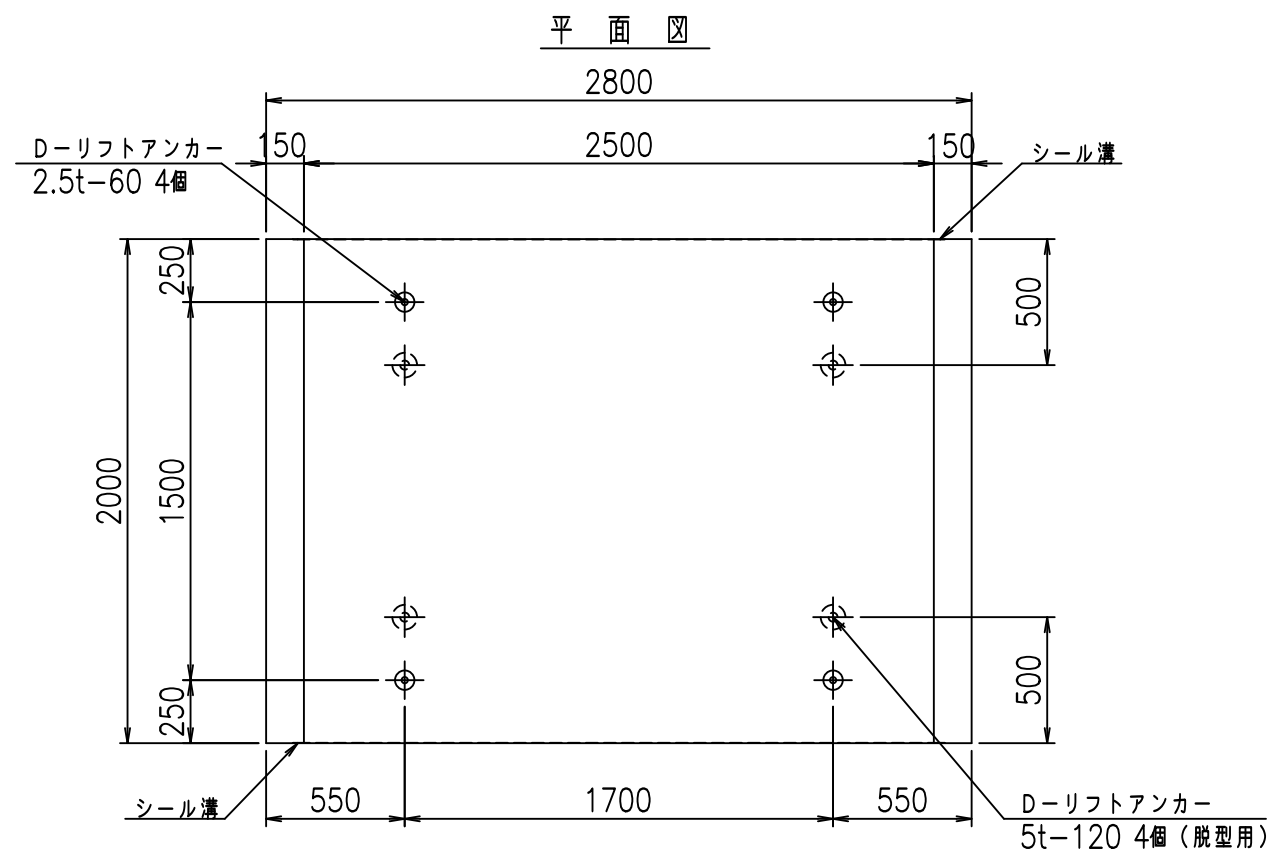
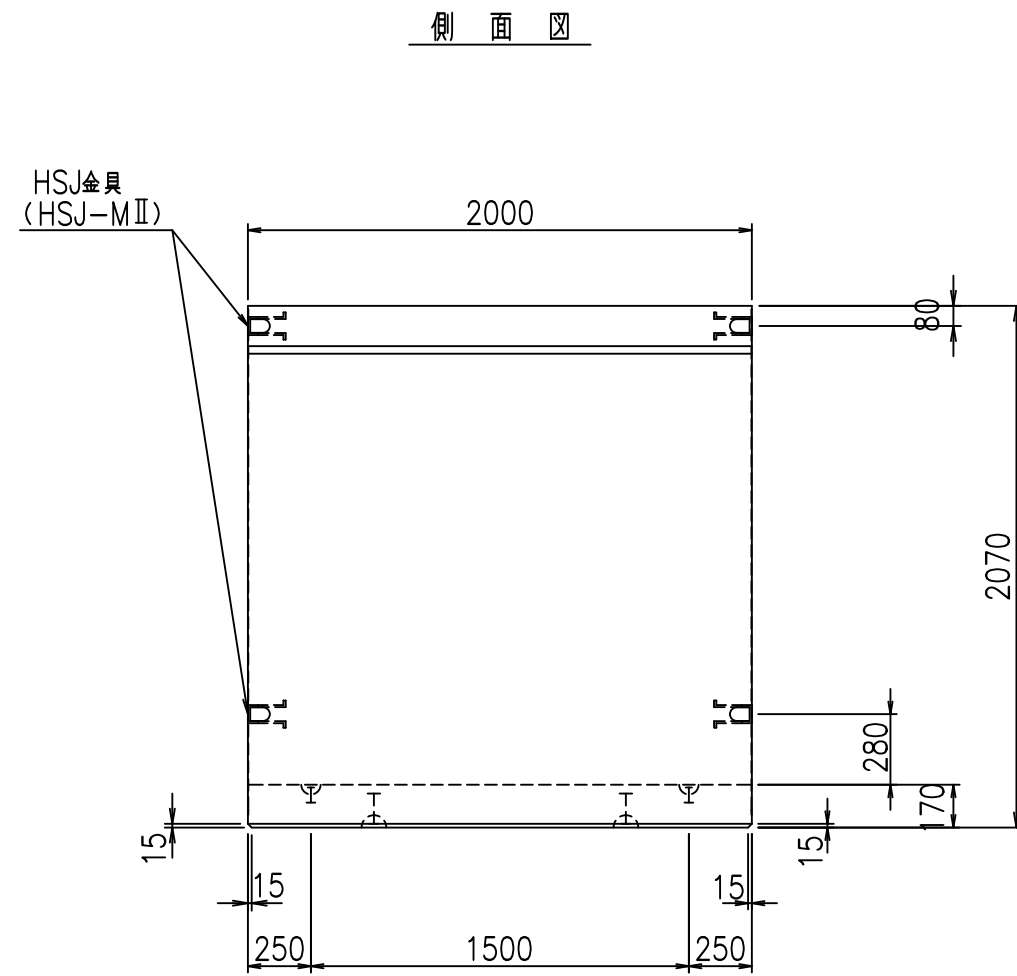
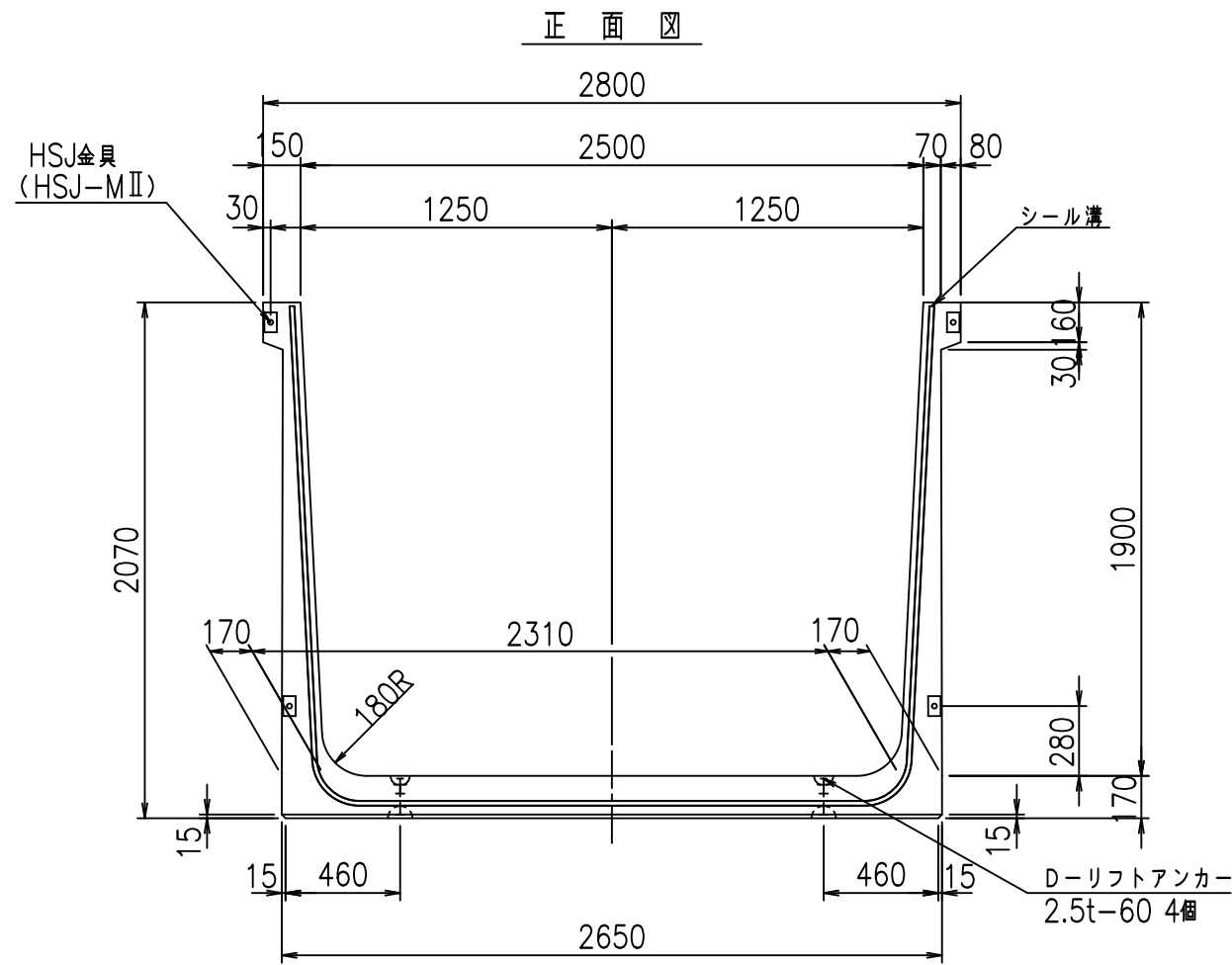
G	
%\$\$! & \$\$! & \$\$\$	
<& " ' ' ' ' +	% ' \$
	-, \$\$\$\$\$&- ! ++ (! \$\$

VERTEX ベルテクス株式会社

&\$\$&#++#,

&\$\$&#++#%&

FIG %\$\$\$\$% (*七



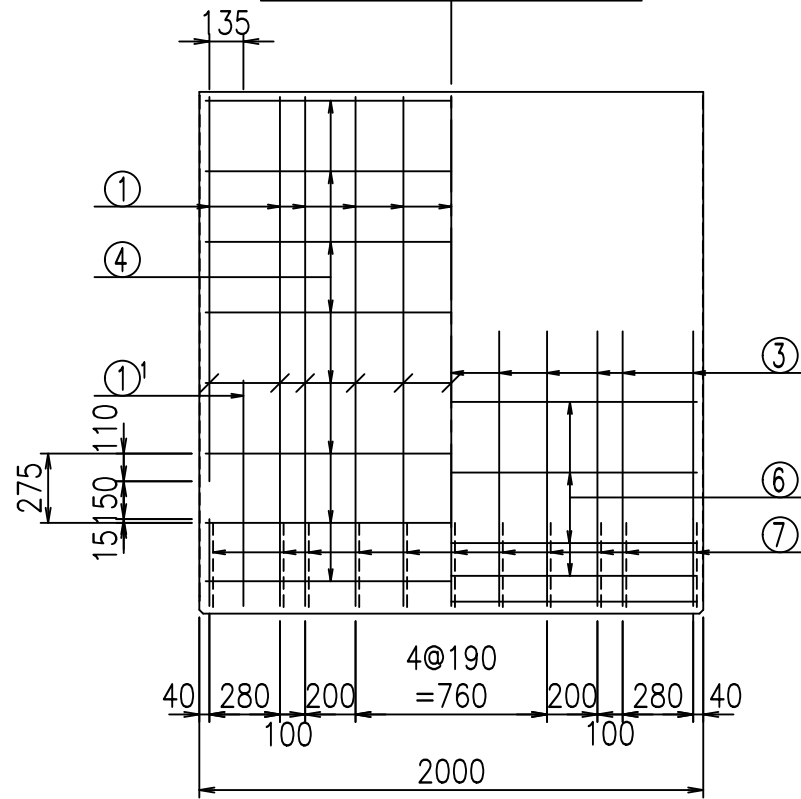
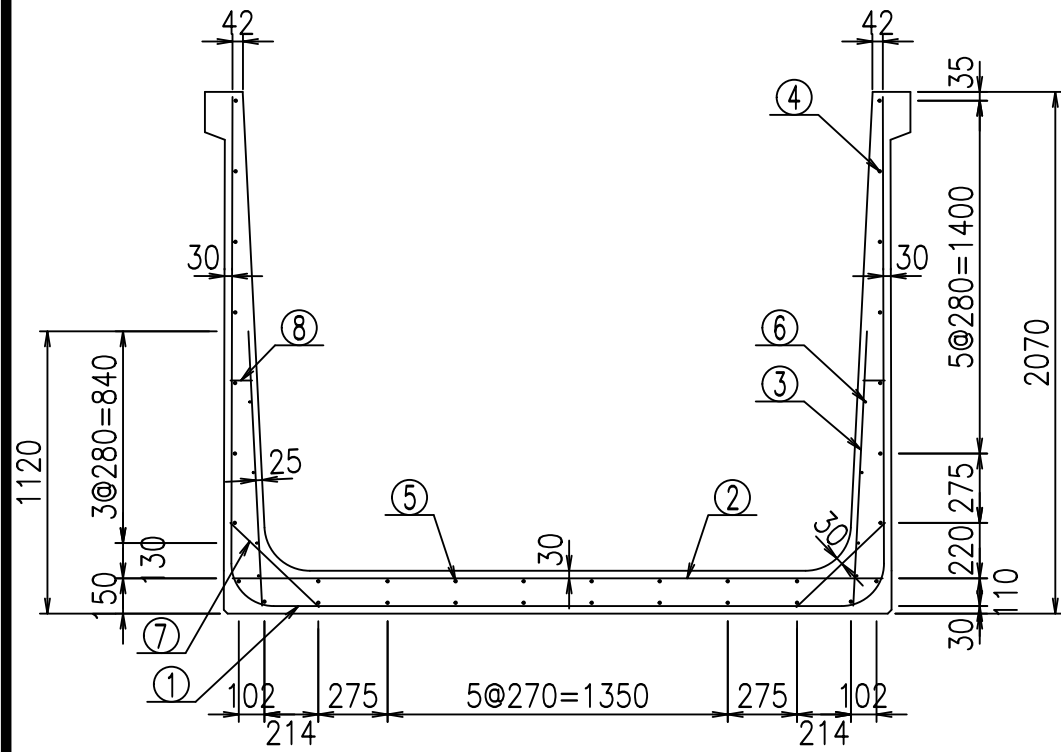
コンクリート設計基準強度 35 N/mm²

名称	HSフリーム (用水路)			規格	1900×2500×2000		
年月日	H19. 3.28	縮尺	1:30	区分	製品図	図番	98000030-775-00
部長	田中	課長	藤原	照査	藤田	設計	小山
						製図	伊藤 co

2022/7/8: 社名表示の変更
2022/7/12: 図番の変更 (S-07000664)

VERTEX ベルテクス株式会社

側壁外側 側壁内側



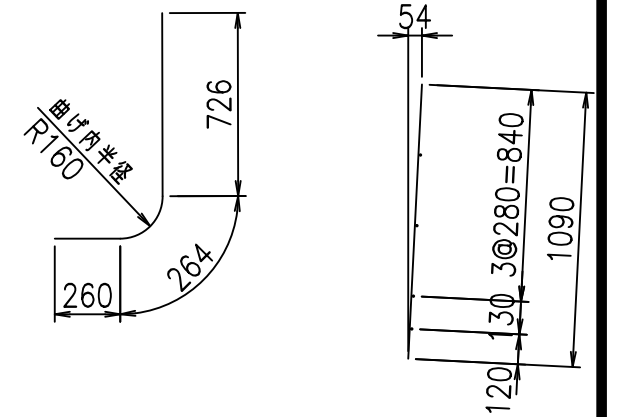
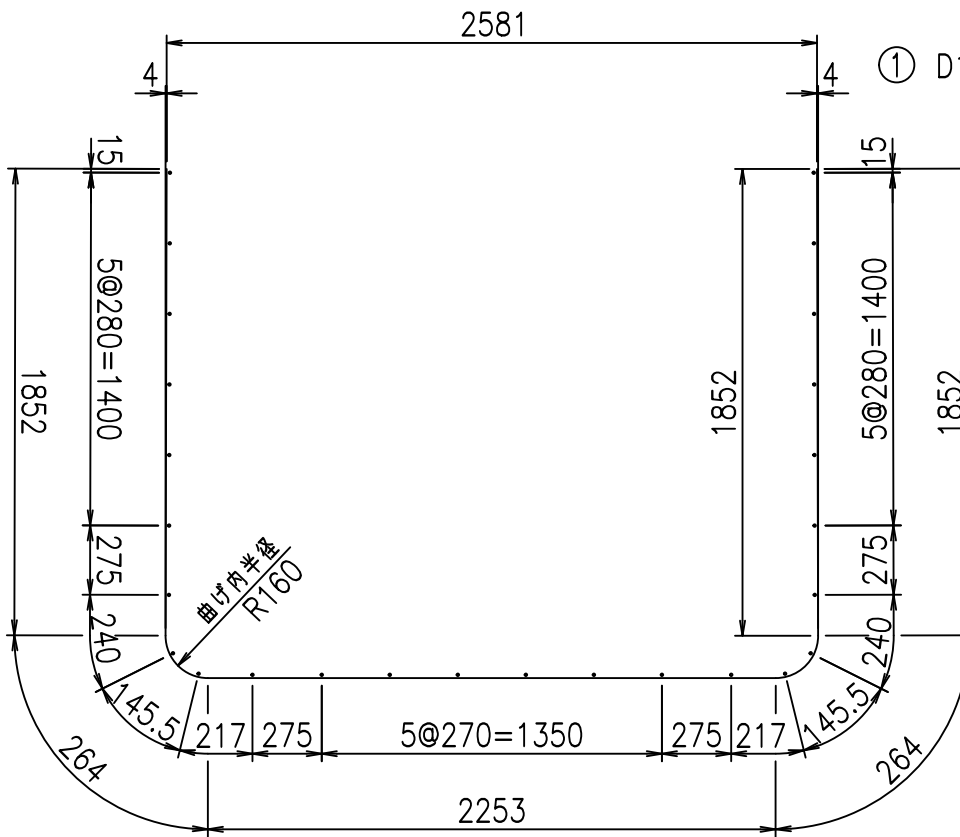
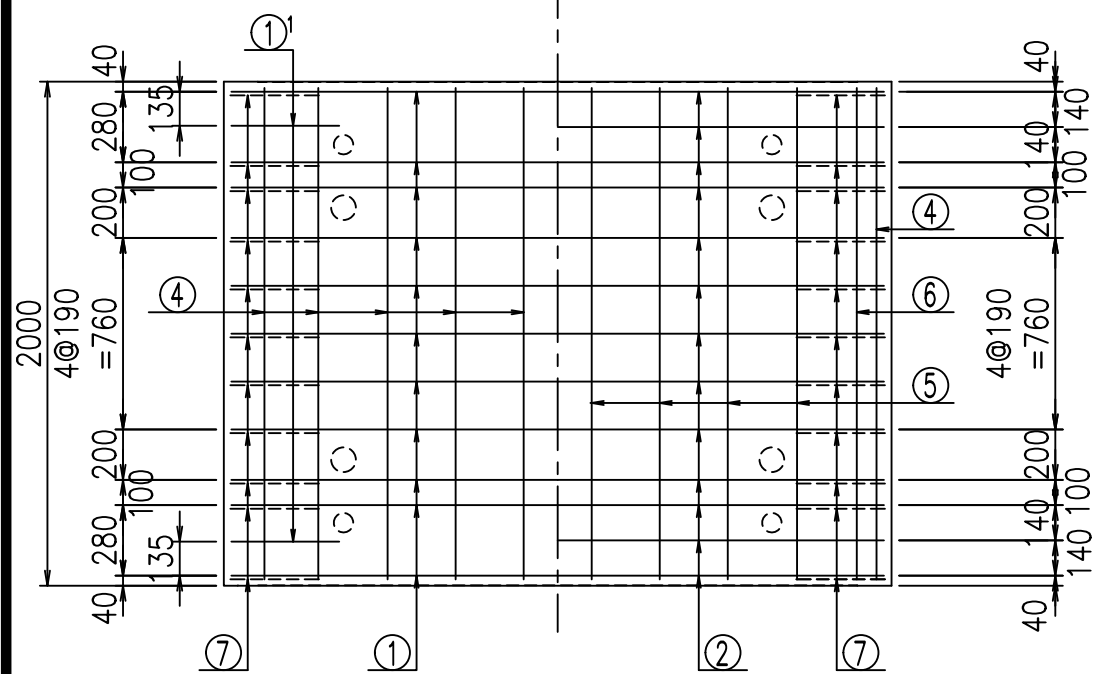
材料表

名称	径	本数	長さ m	m当り質量 kg	質量 kg	形状
鉄筋 ①	D16	11	6.485	1.560	111.283	┌
" ①'	D16	4	1.250	1.560	7.800	└
" ②	D13	13	2.580	0.995	33.372	—
" ③	D10	22	1.090	0.560	13.429	
" ④	D10	26	1.950	0.560	28.392	—
" ⑤	D10	8	1.950	0.560	8.736	—
" ⑥	D6	8	1.950	0.249	3.884	—
" ⑦	D13	22	0.485	0.995	10.617	/
" ⑧	D10	22	0.085	0.560	1.047	—
合計					218.560	kg
コンクリート体積			1.8938	m ³		
製品質量			4575	kg		

鉄筋加工図

①' D16 L=1250mm ③ D10 L=1090mm

底版下側 底版上側



コンクリート設計基準強度 35 N/mm²

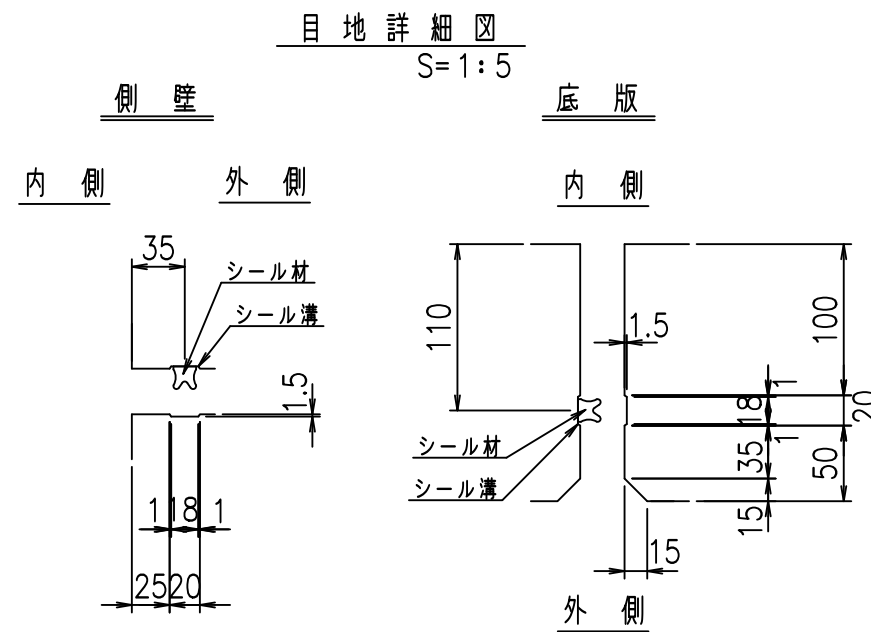
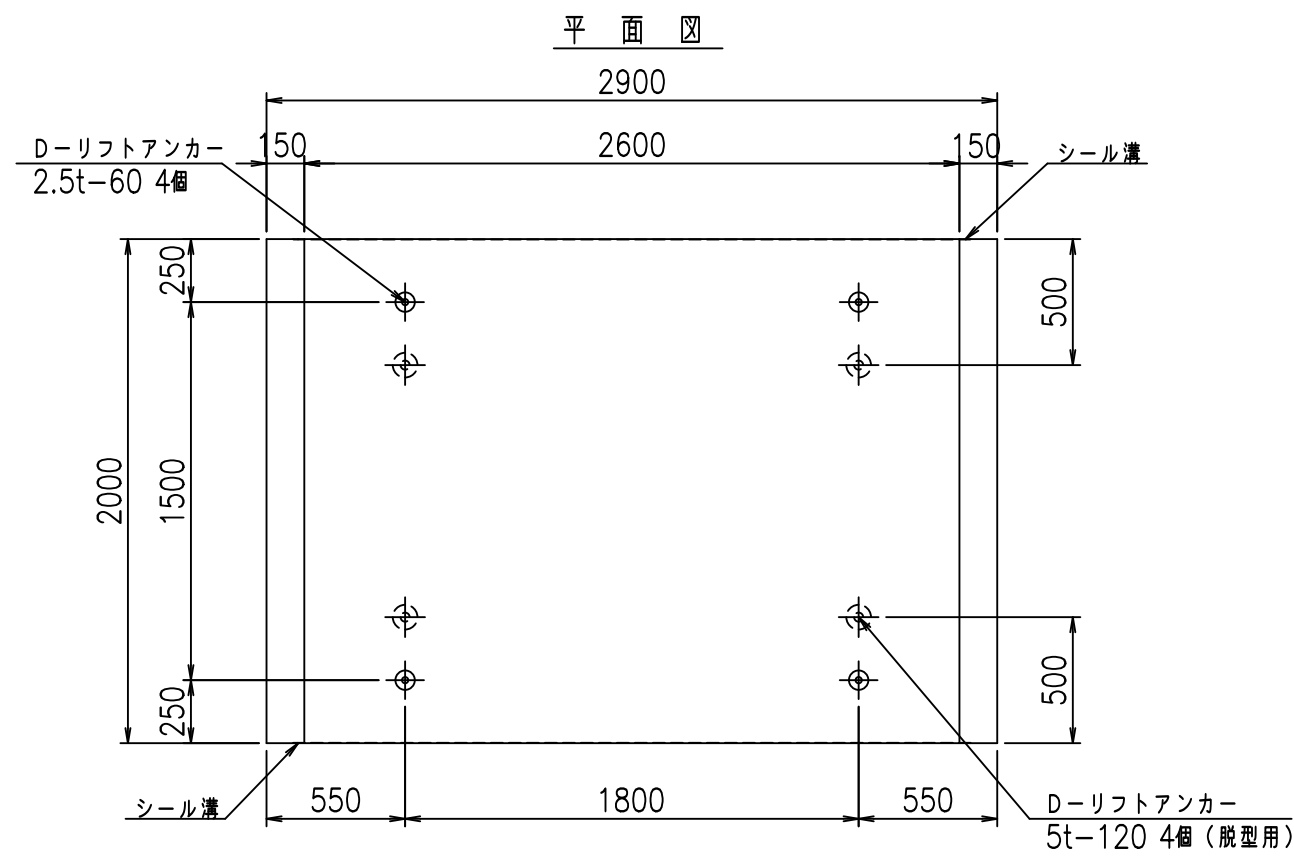
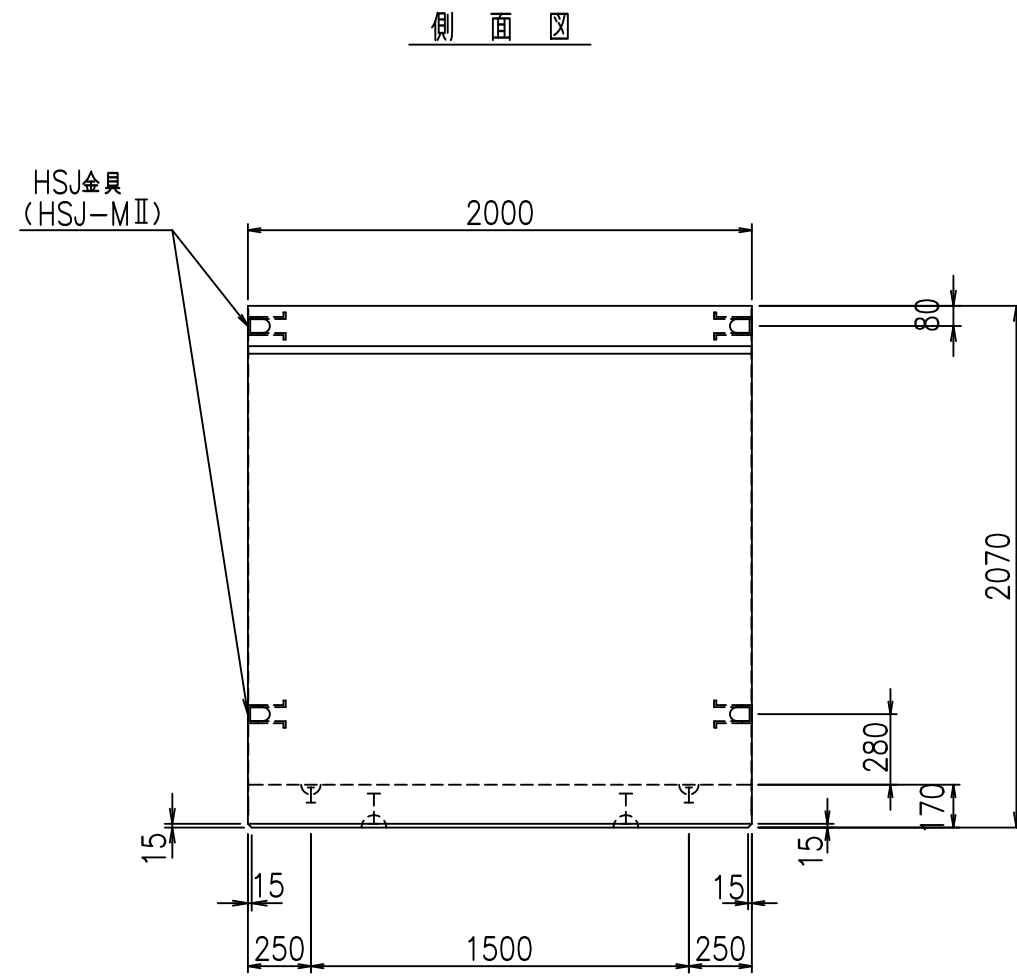
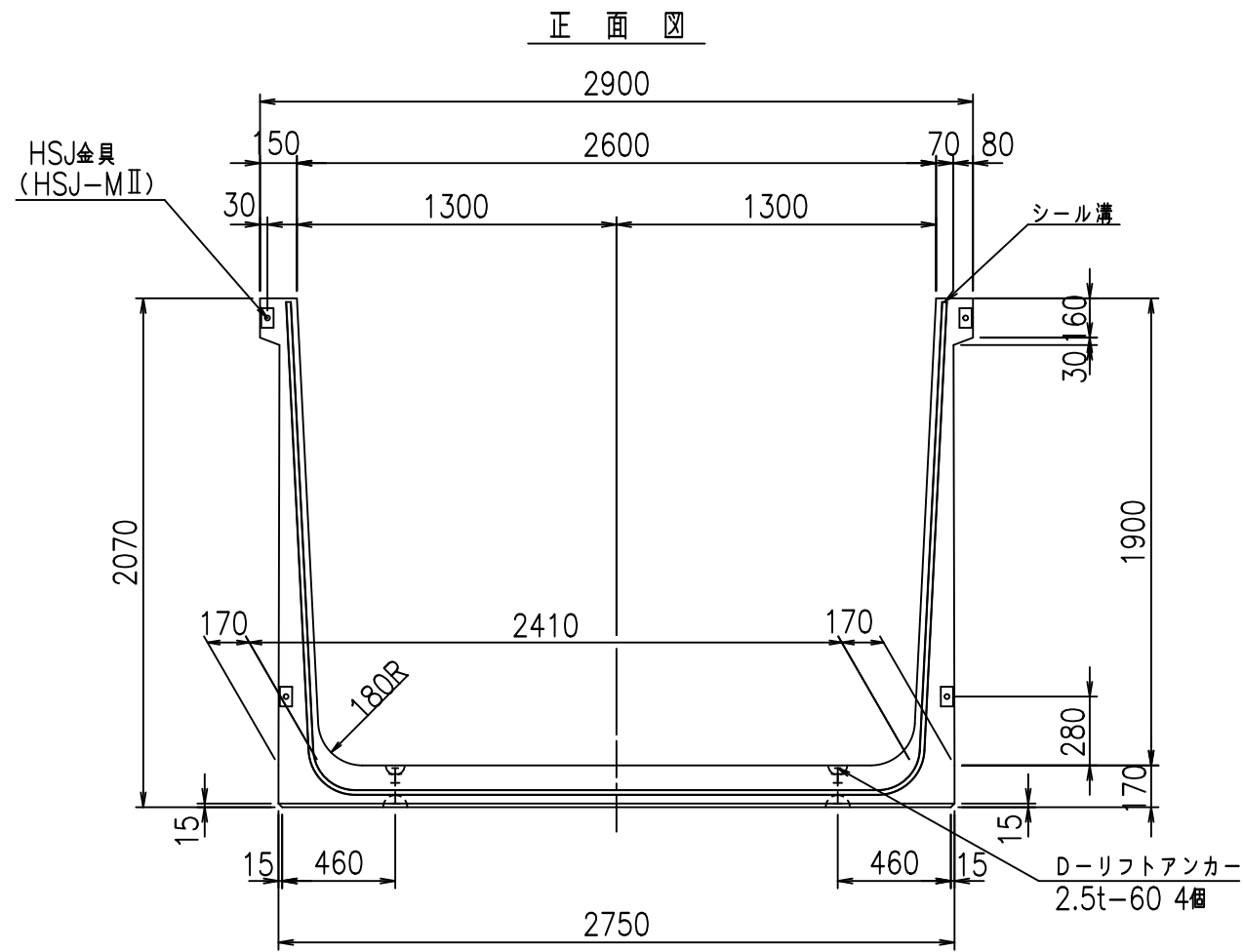
<G		
% \$\$! & \$\$! & \$\$\$		
<& " ' ' ' +		% ' \$
		-, \$\$\$\$\$&- !++*! \$\$

VERTEX ベルテクス株式会社

&\$\$&#++#,

&\$\$&#++#%&

FIG %\$\$\$\$% (+



コンクリート設計基準強度 35 N/mm²

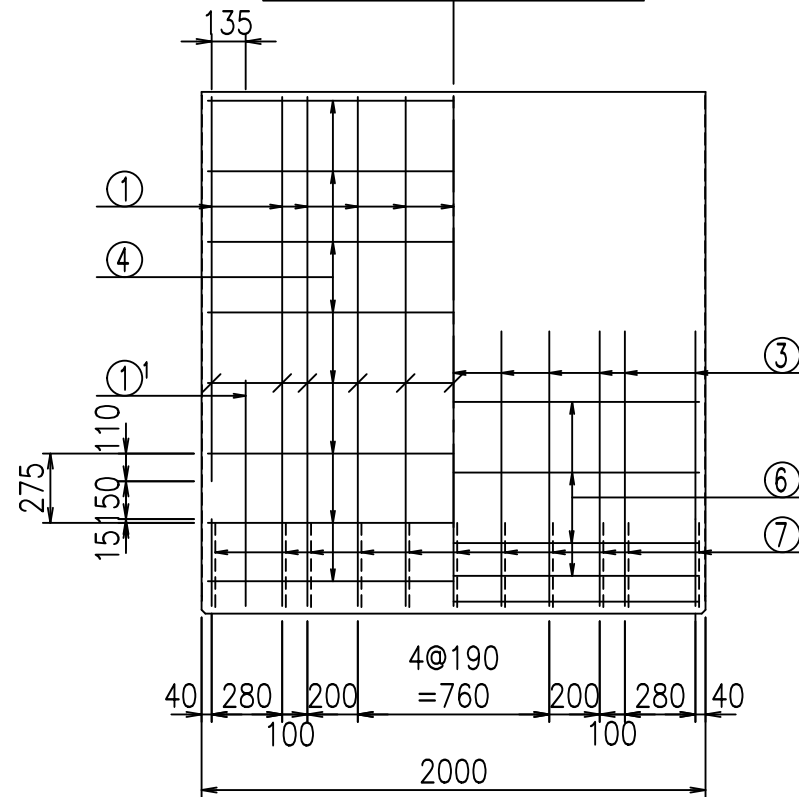
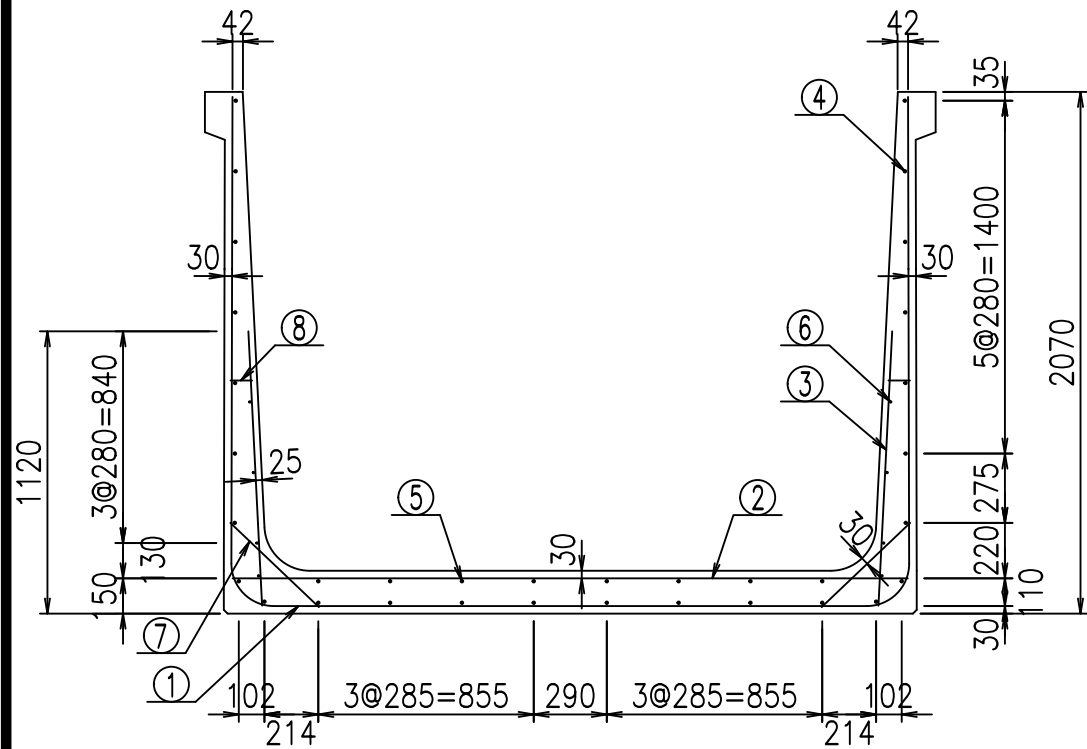
名称	HSフリーム (用水路)			規格	1900×2600×2000		
年月日	H19. 3.28	縮尺	1:30	区分	製品図	図番	98000030-777-00
部長	田中	課長	藤原	照査	藤田	設計	小山
						製図	伊藤 co

VERTEX ベルテクス株式会社

2022/7/8: 社名表示の変更

2022/7/12: 図番の変更 (S-07000665)

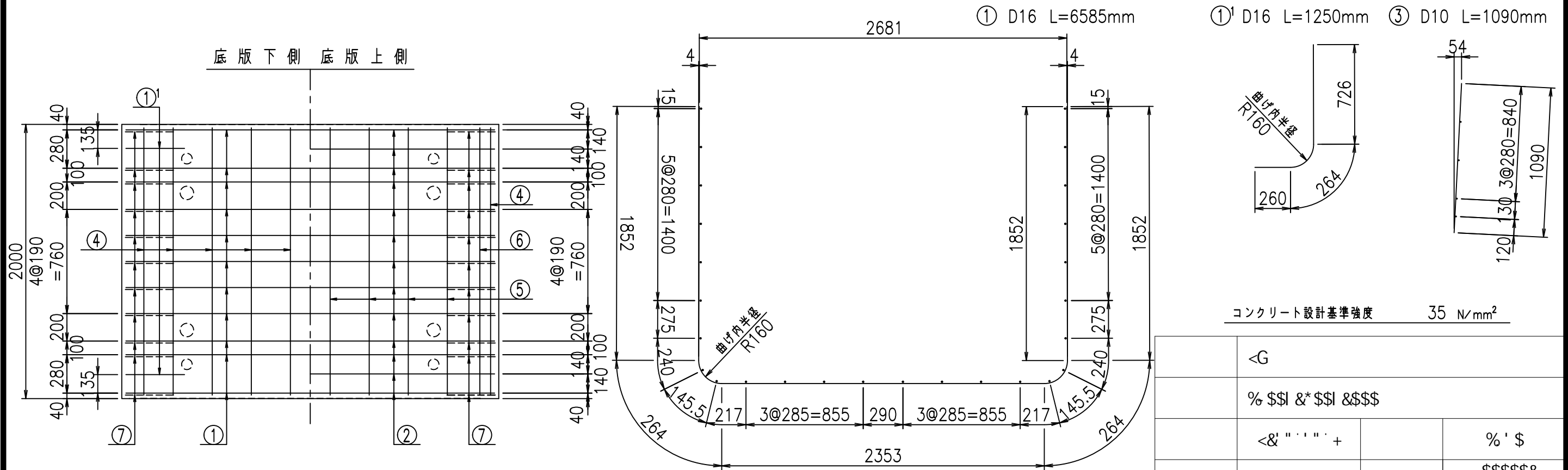
側壁 外側 側壁 内側



材料表

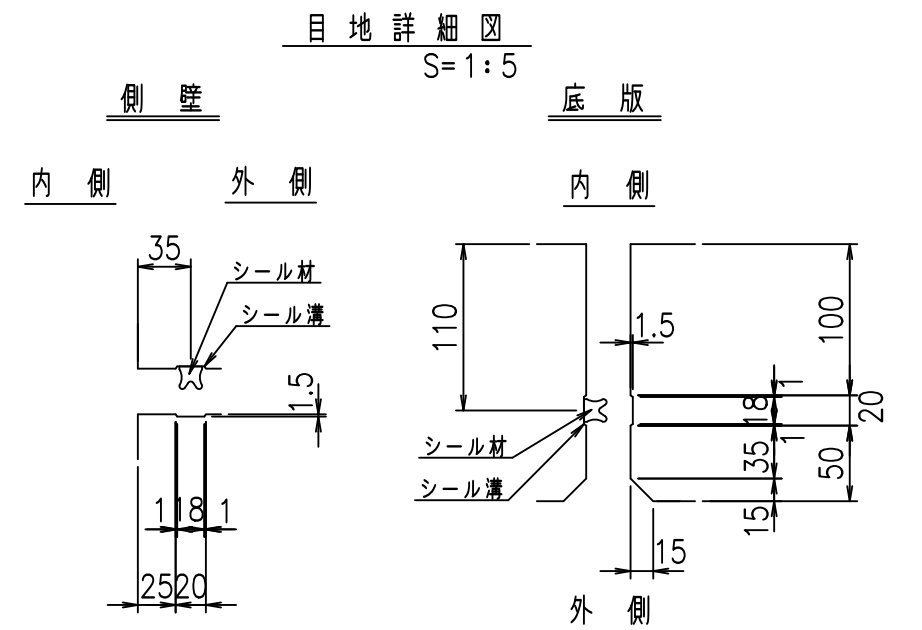
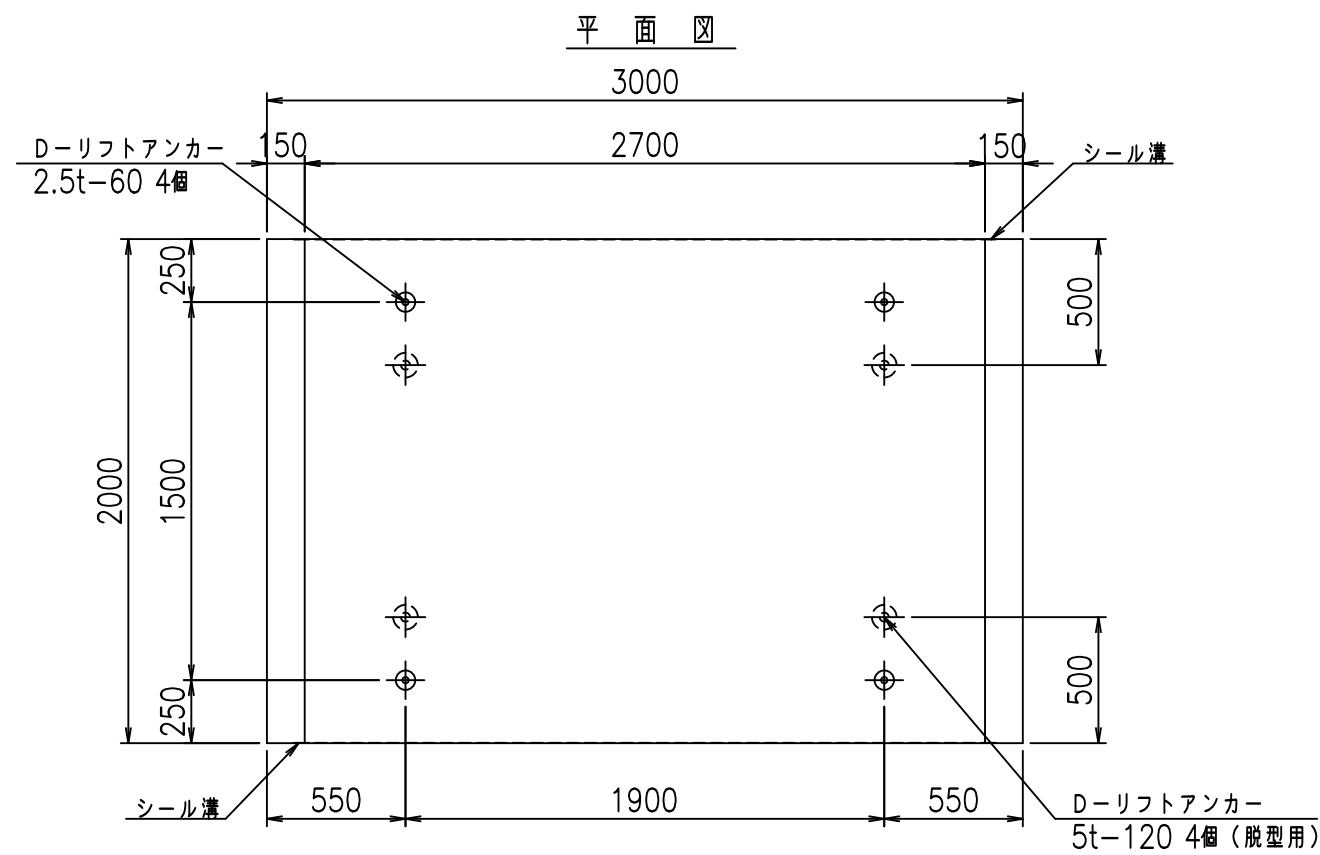
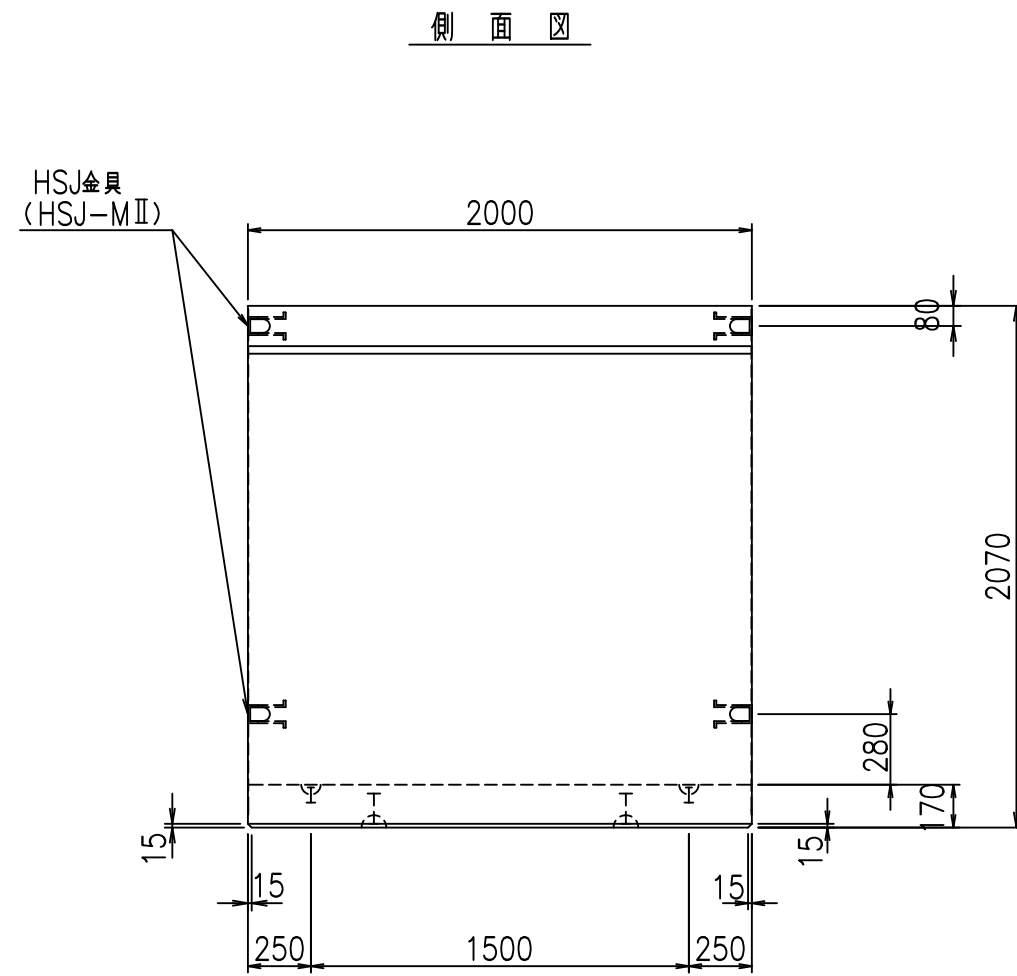
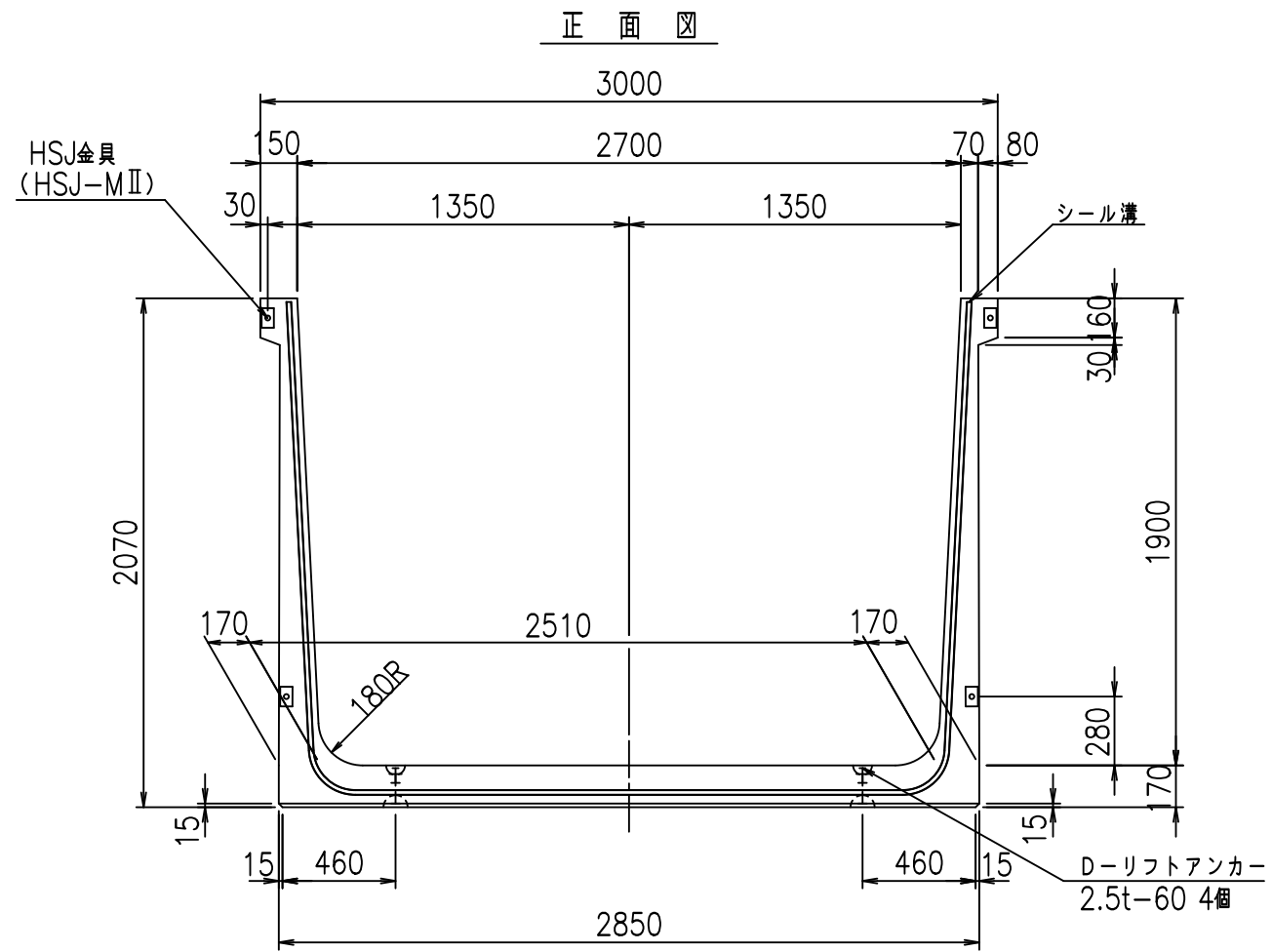
名称	径	本数	長さ m	m当り質量 kg	質量 kg	形状
鉄筋 ①	D16	11	6.585	1.560	112.999	┌
" ①'	D16	4	1.250	1.560	7.800	└
" ②	D13	13	2.680	0.995	34.666	—
" ③	D10	22	1.090	0.560	13.429	
" ④	D10	26	1.950	0.560	28.392	—
" ⑤	D10	8	1.950	0.560	8.736	—
" ⑥	D6	8	1.950	0.249	3.884	—
" ⑦	D13	22	0.485	0.995	10.617	／
" ⑧	D10	22	0.085	0.560	1.047	—
合計					221.570	kg
コンクリート体積				1.9278	m ³	
製品質量					4655	kg

鉄筋加工図



コンクリート設計基準強度 35 N/mm²

VERTEX ベルテクス株式会社

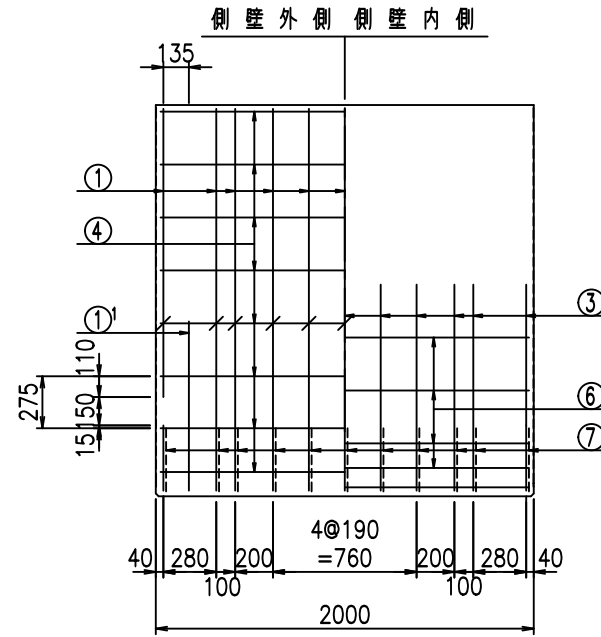
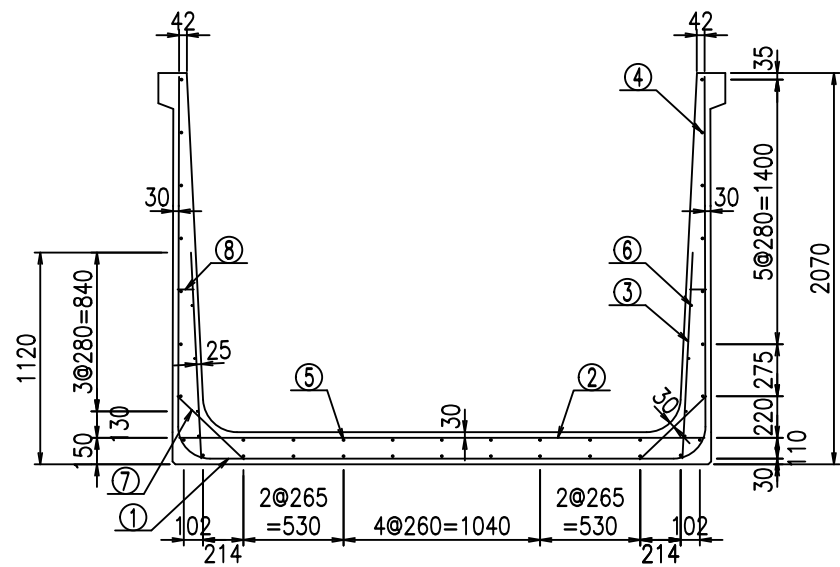


コンクリート設計基準強度 35 N/mm²

名称	HSフリーム (用水路)			規格	1900×2700×2000		
年月日	H19. 3.28	縮尺	1:30	区分	製品図	図番	98000030 -779-00
部長	田中	課長	藤原	照査	藤田	設計	小山
						製図	伊藤 co

2022/7/8: 社名表示の変更
2022/7/12: 図番の変更 (S-07000666)

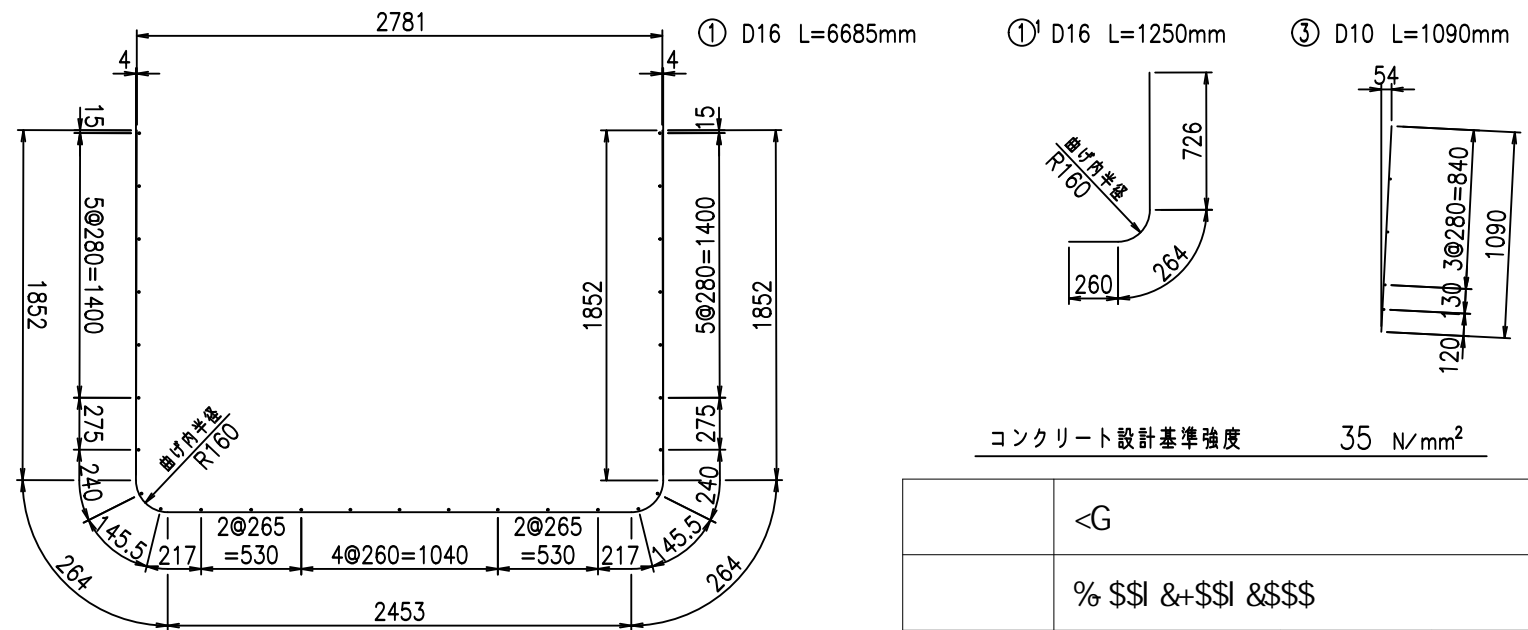
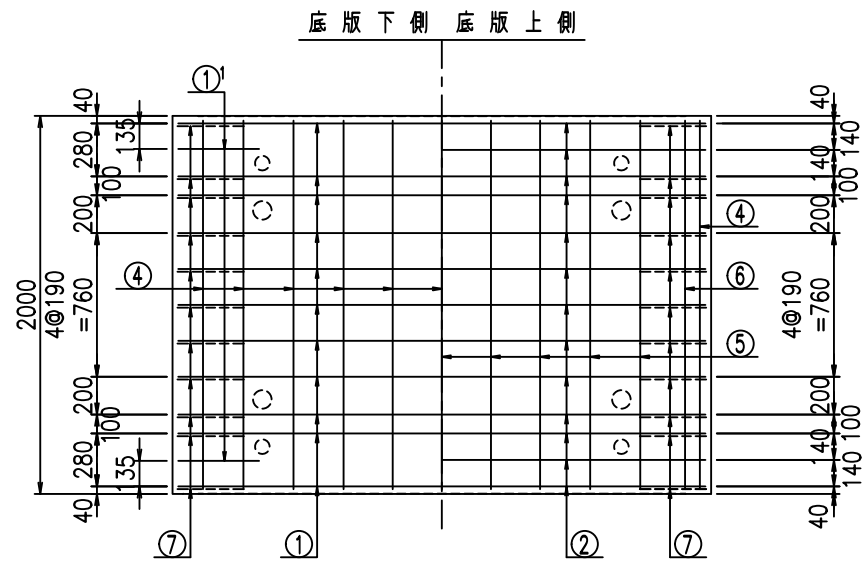
VERTEX ベルテクス株式会社



材料表

名称	径	本数	長さ m	m ^{当り} 質量 kg	質量 kg	形状
鉄筋 ①	D16	11	6.685	1.560	114.715	┌
" ①	D16	4	1.250	1.560	7.800	└
" ②	D13	13	2.780	0.995	35.959	—
" ③	D10	22	1.090	0.560	13.429	
" ④	D10	27	1.950	0.560	29.484	—
" ⑤	D10	9	1.950	0.560	9.828	—
" ⑥	D6	8	1.950	0.249	3.884	—
" ⑦	D13	22	0.485	0.995	10.617	/
" ⑧	D10	22	0.085	0.560	1.047	—
合計					226.763	kg
コンクリート体積				1.9618	m ³	
製品質量					4740	kg

鉄筋加工図



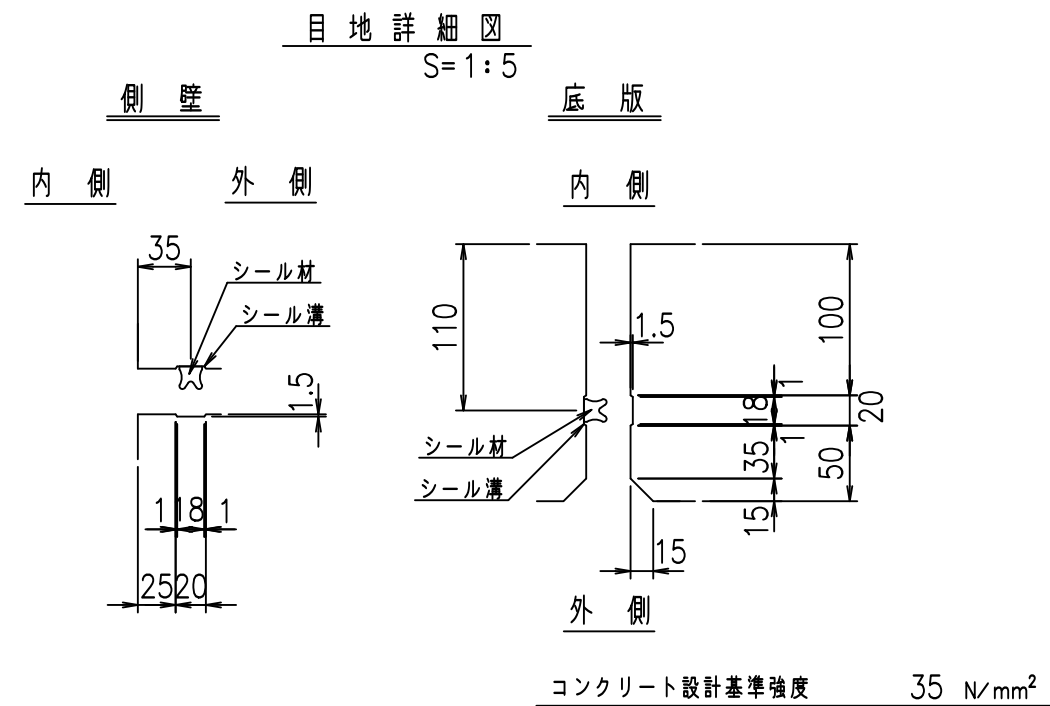
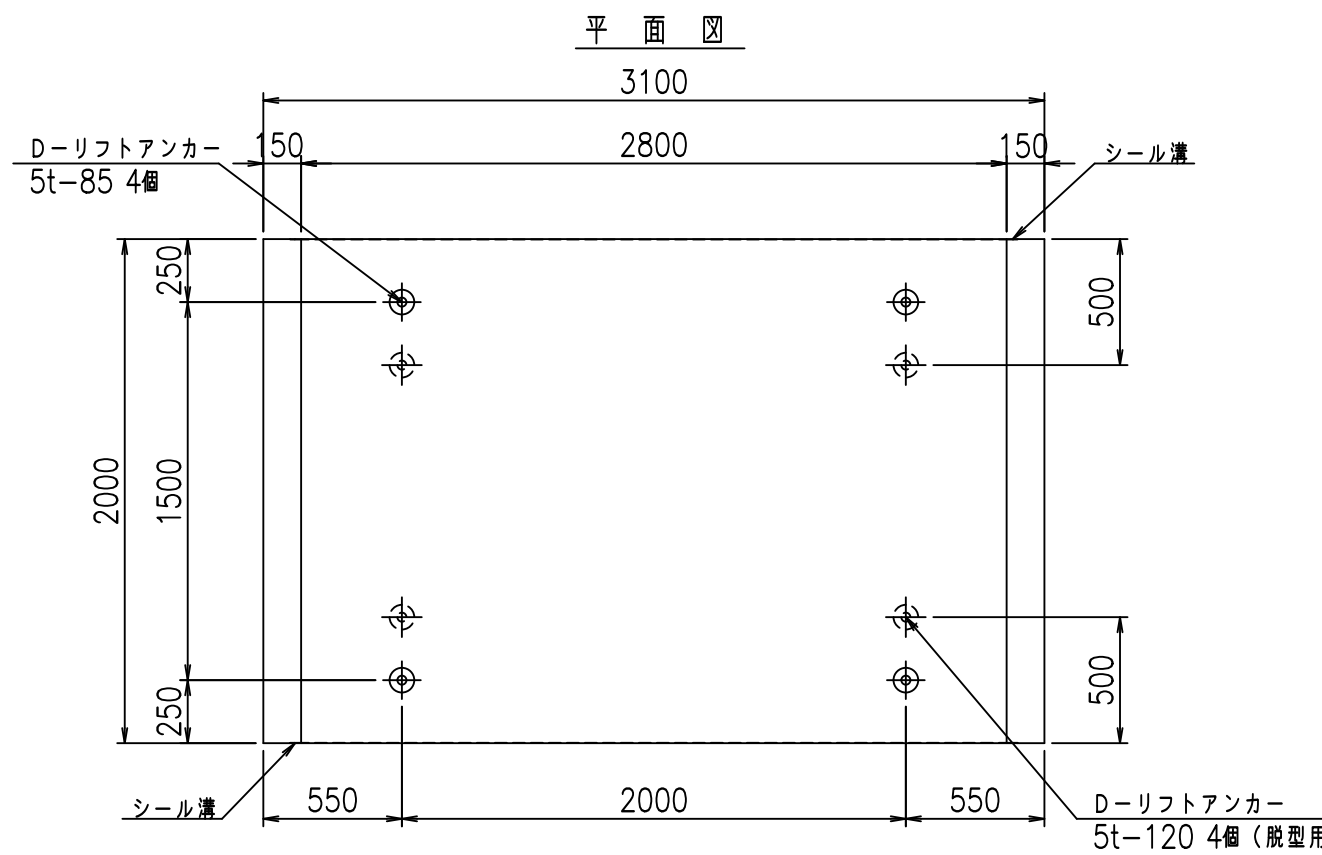
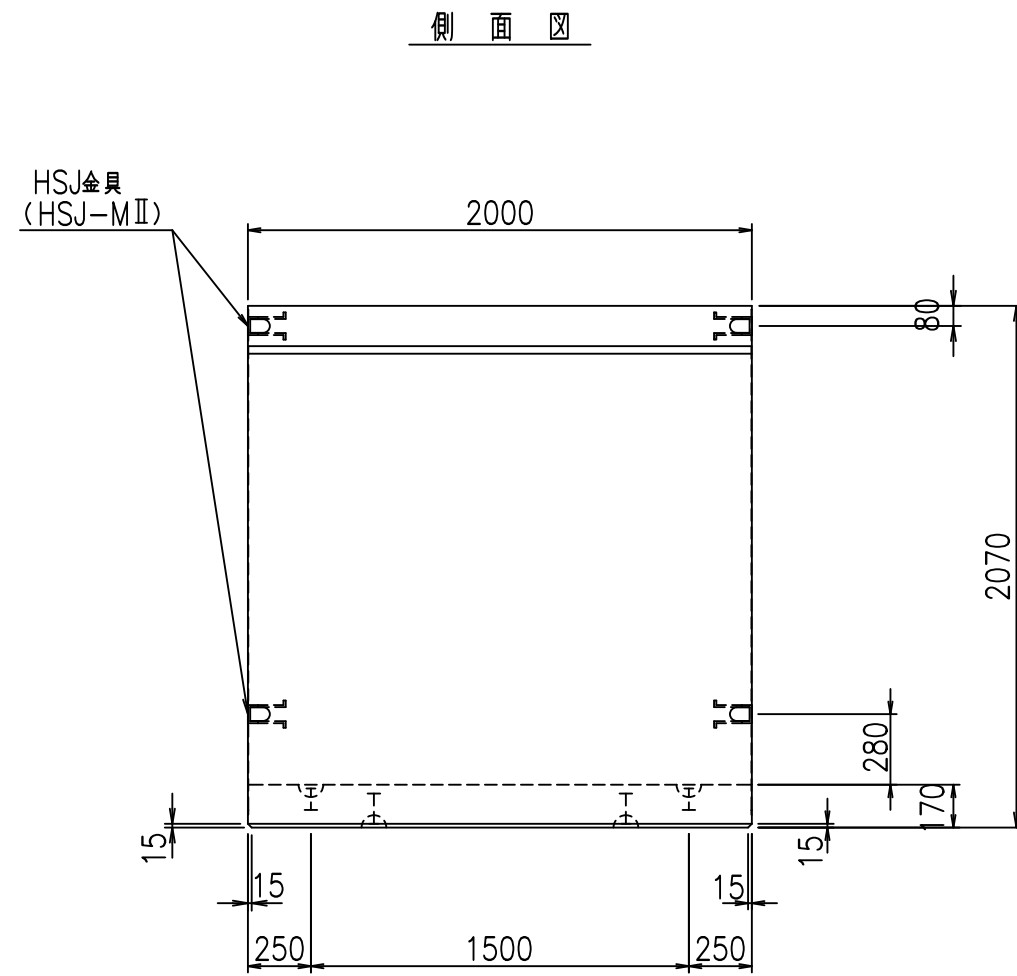
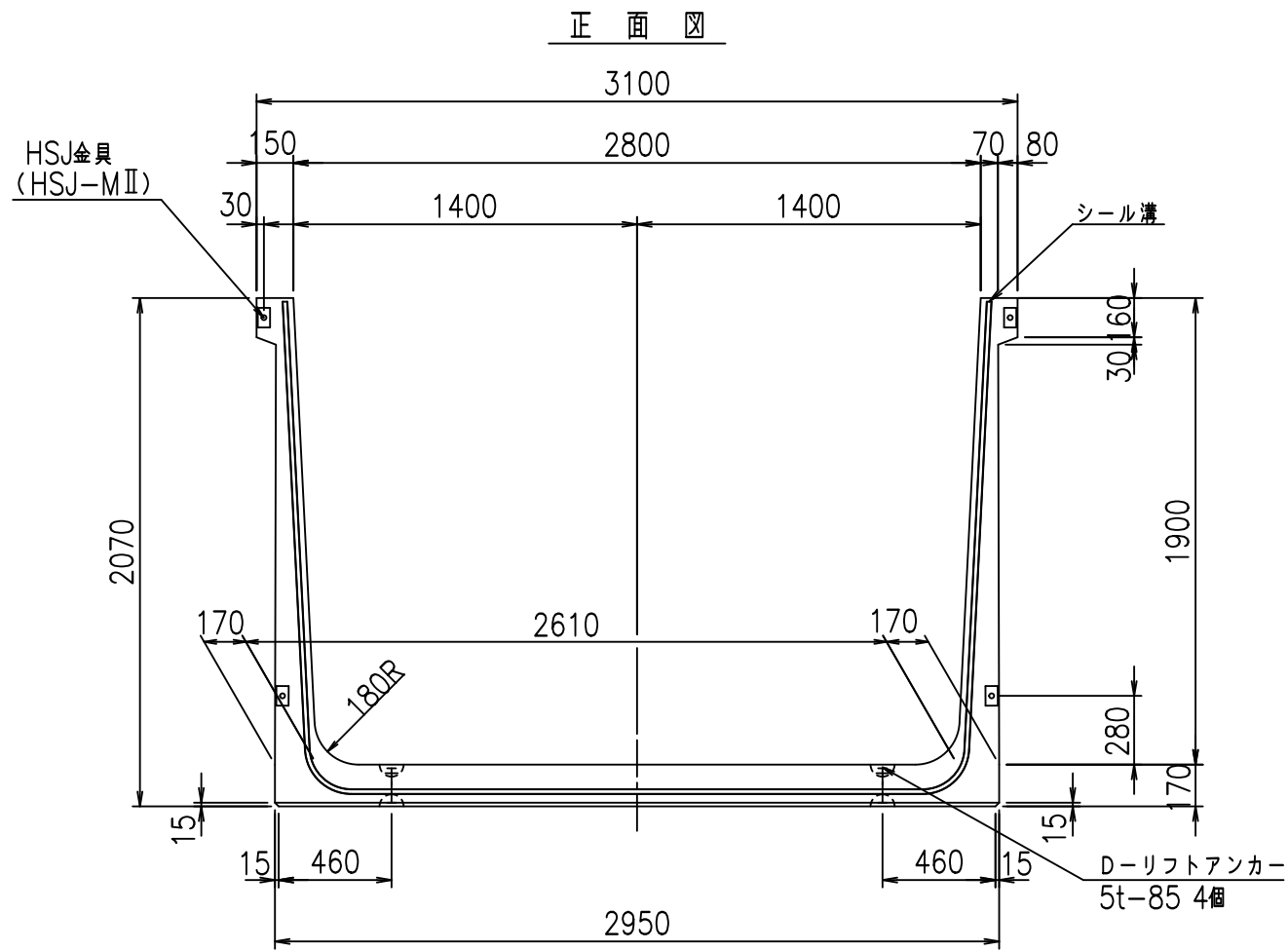
コンクリート設計基準強度		35 N/mm ²
<G		
% \$\$! &+\$\$! &\$\$\$		
<& " ' ' ' +		% (\$
-, \$\$\$\$\$&- !+, \$! \$\$		

VERTEX ベルテクス株式会社

&\$\$&#+#,

&\$\$&#+#%&

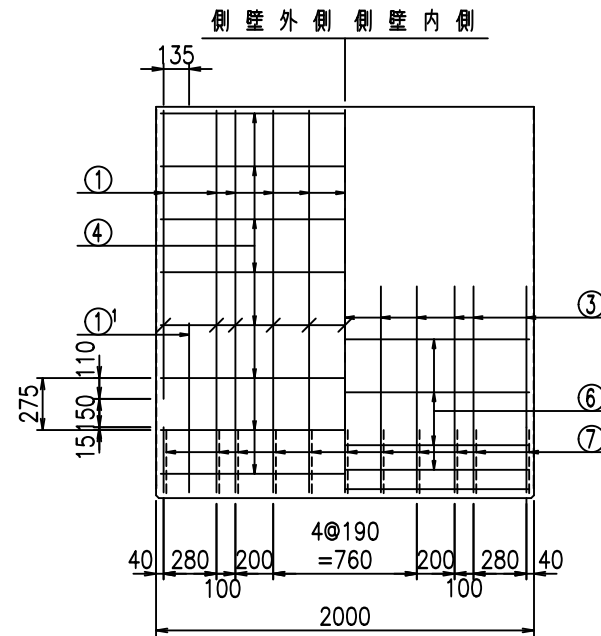
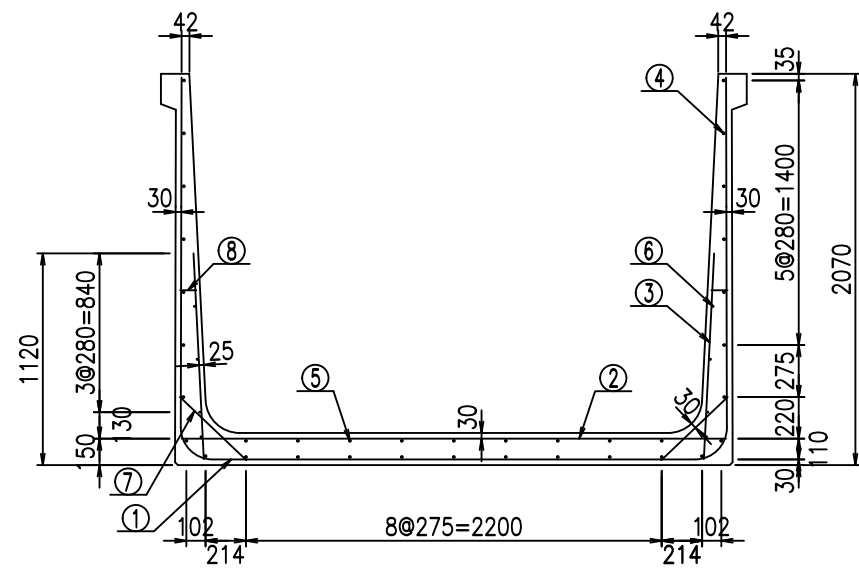
FIG %\$\$\$\$% (-七



名称	HSフリーム (用水路)			規格	1900×2800×2000		
年月日	H19. 3.28	縮尺	1:30	区分	製品図	図番	98000030-781-00
部長	田中	課長	藤原	照査	藤田	設計	小山
						製図	伊藤 co

2022/7/8: 社名表示の変更
 2022/7/12: 図番の変更 (S-07000667)

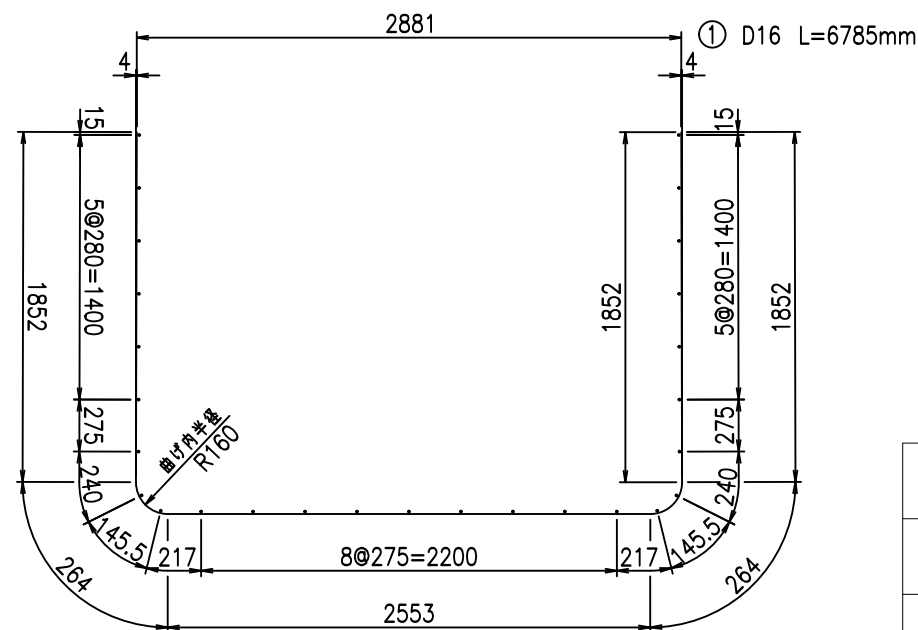
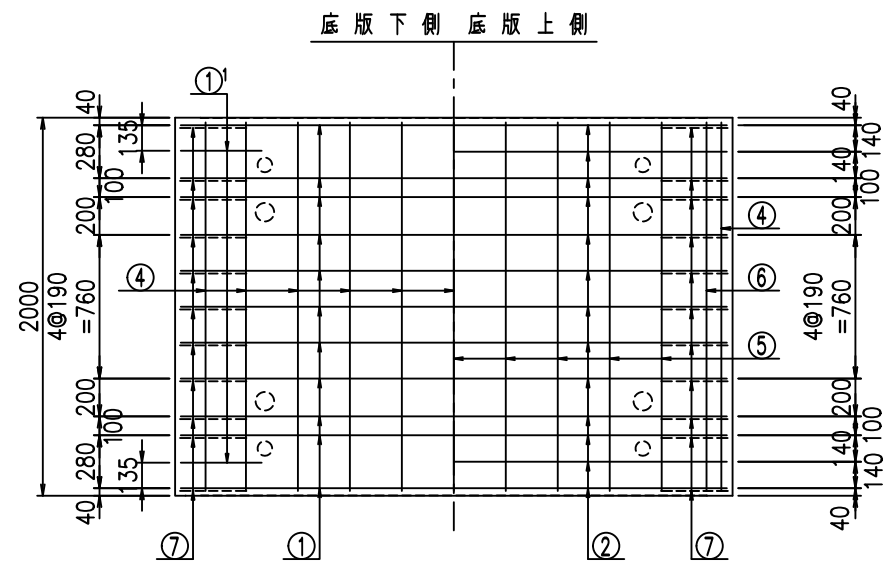
VERTEX ベルテクス株式会社



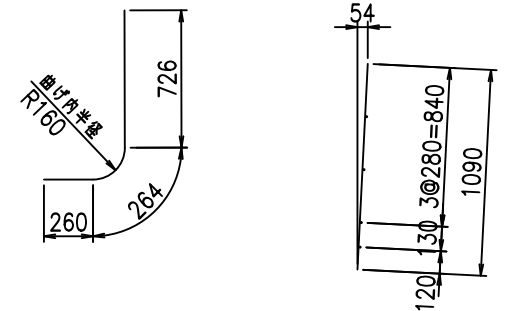
材料表

名称	径	本数	長さ m	m ³ 当り質量 kg	質量 kg	形状
鉄筋 ①	D16	11	6.785	1.560	116.431	┌
" ①'	D16	4	1.250	1.560	7.800	└
" ②	D13	13	2.880	0.995	37.253	—
" ③	D10	22	1.090	0.560	13.429	┌
" ④	D10	27	1.950	0.560	29.484	—
" ⑤	D10	9	1.950	0.560	9.828	—
" ⑥	D6	8	1.950	0.249	3.884	—
" ⑦	D13	22	0.485	0.995	10.617	／
" ⑧	D10	22	0.085	0.560	1.047	—
合計					229.773	kg
コンクリート体積				1.9958	m ³	
製品質量					4820	kg

鉄筋加工図



①' D16 L=1250mm ③ D10 L=1090mm



コンクリート設計基準強度 35 N/mm²

<G		
% \$ \$! & \$ \$! & \$\$\$		
<& " ' ' ' +		% (\$
		-, \$\$\$\$\$&- ! +, & \$ \$

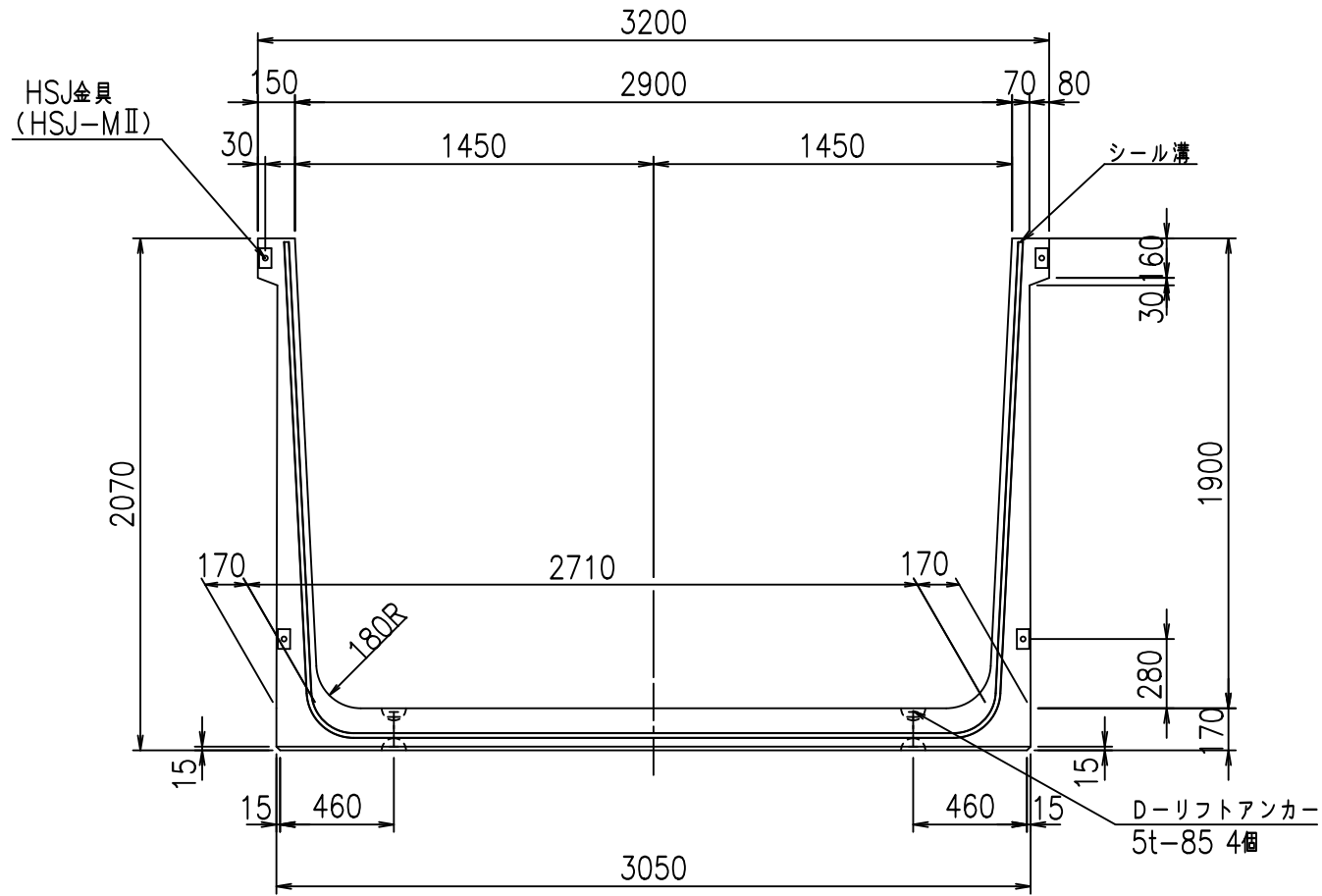
VERTEX ベルテクス株式会社

& \$ & # + #,

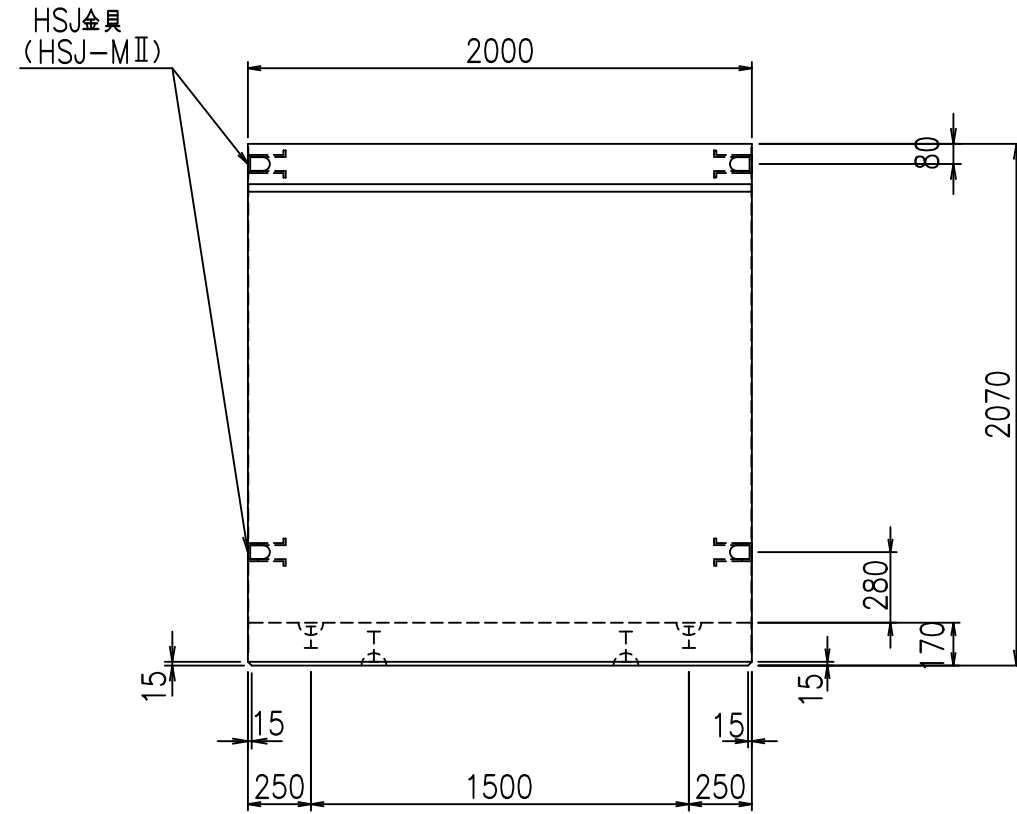
& \$ & # + # % &

FIG % \$ \$ \$ %) \$ L

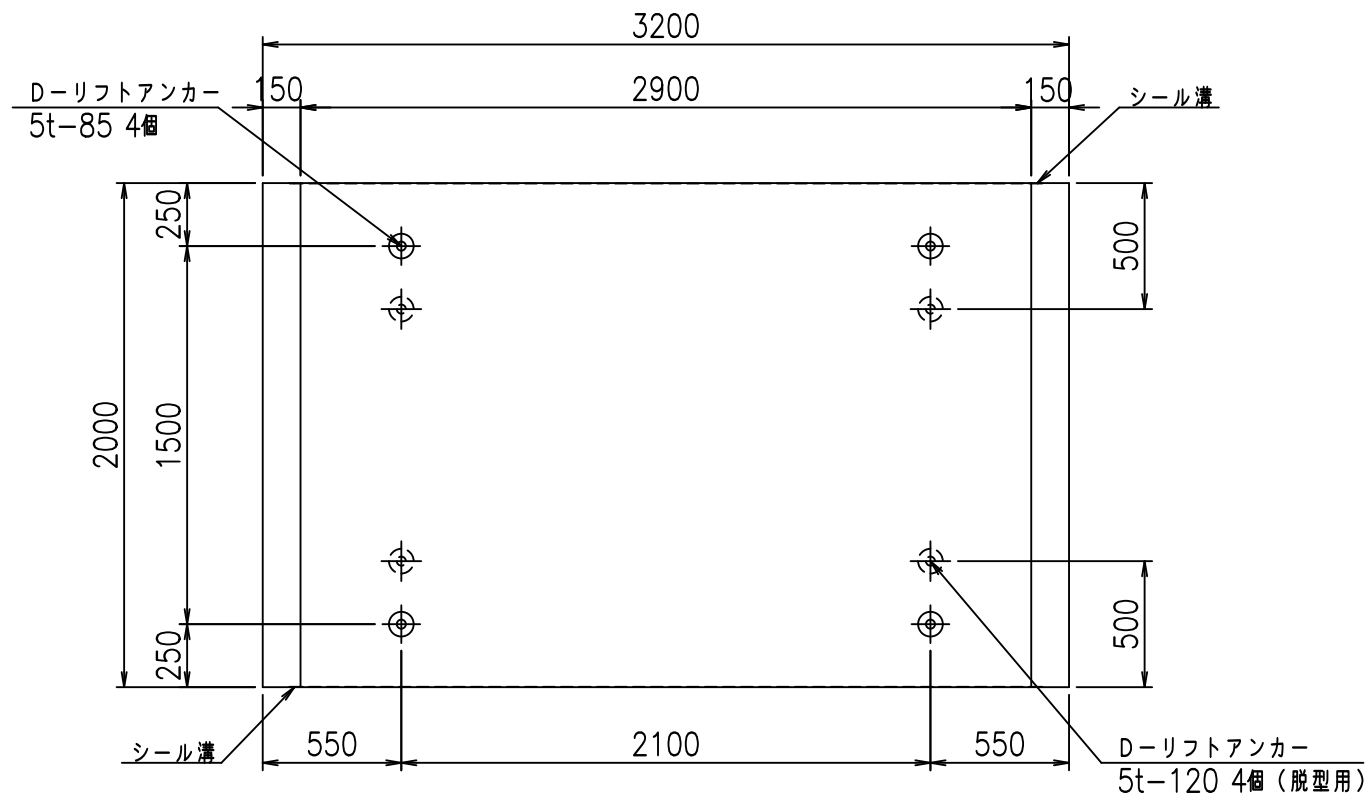
正面図



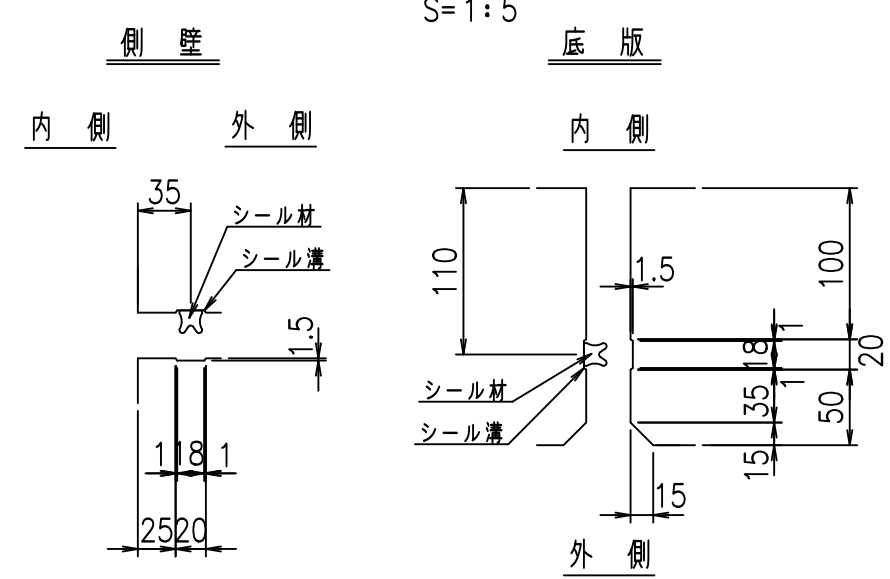
側面図



平面図



目地詳細図

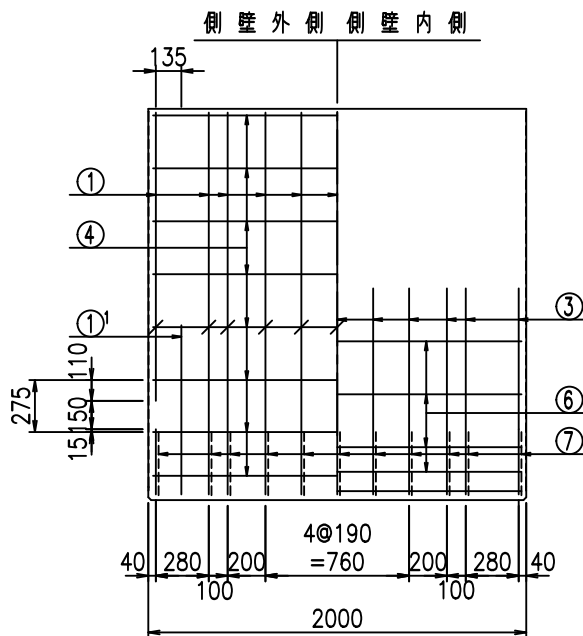
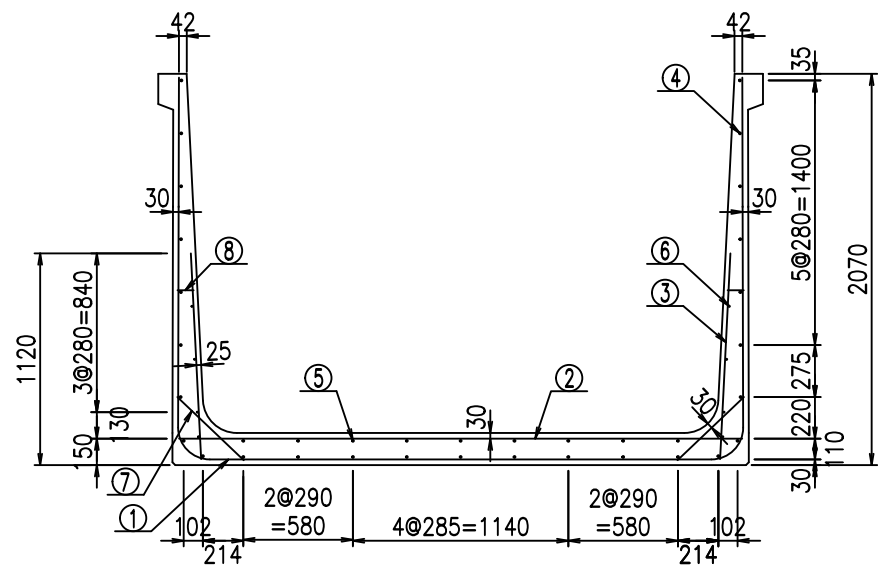


コンクリート設計基準強度 35 N/mm²

名称	HSフリーム (用水路)			規格	1900×2900×2000		
年月日	H19. 3.28	縮尺	1:30	区分	製品図	図番	98000030-783-00
部長	田中	課長	藤原	照査	藤田	設計	小山
						製図	伊藤 co

2022/7/8: 社名表示の変更
 2022/7/12: 図番の変更 (S-07000668)

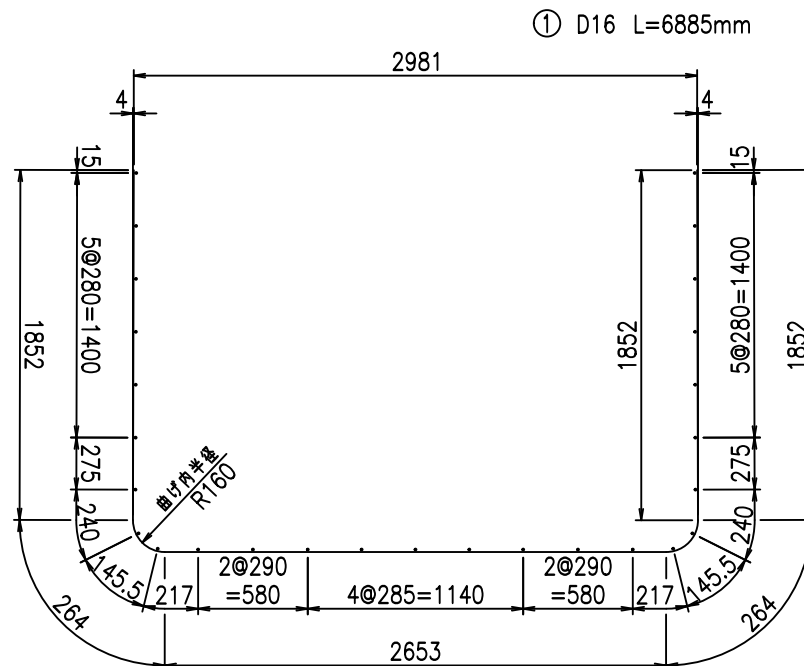
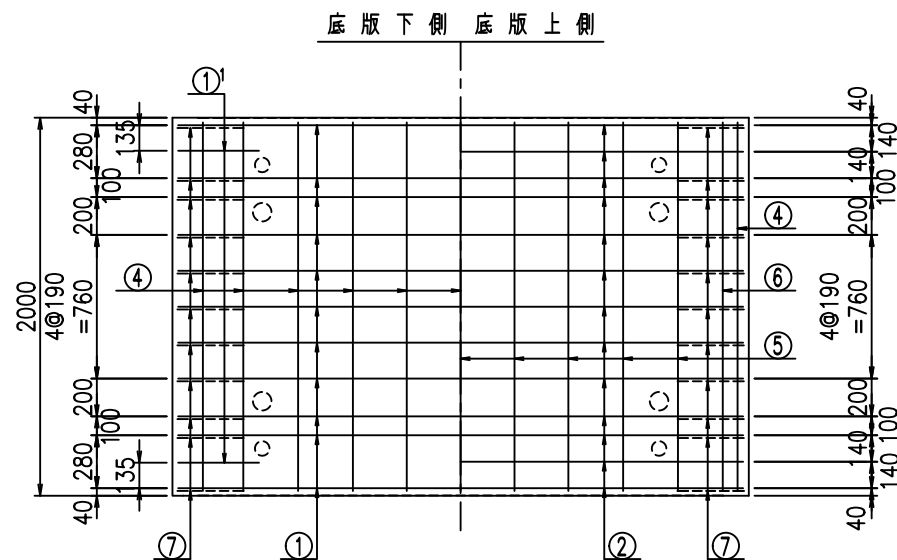
VERTEX ベルテクス株式会社



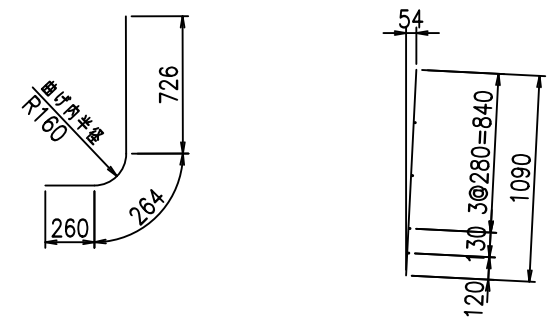
材料表

名称	径	本数	長さ m	m ^{当り} 質量 kg	質量 kg	形状
鉄筋 ①	D16	11	6.885	1.560	118.147	┌
" ①	D16	4	1.250	1.560	7.800	└
" ②	D13	13	2.980	0.995	38.546	—
" ③	D10	22	1.090	0.560	13.429	
" ④	D10	27	1.950	0.560	29.484	—
" ⑤	D10	9	1.950	0.560	9.828	—
" ⑥	D6	8	1.950	0.249	3.884	—
" ⑦	D13	22	0.485	0.995	10.617	/
" ⑧	D10	22	0.085	0.560	1.047	—
合計					232.782	kg
コンクリート体積				2.0298	m ³	
製品質量				4900	kg	

鉄筋加工図



① D16 L=6885mm ①' D16 L=1250mm ③ D10 L=1090mm



コンクリート設計基準強度 35 N/mm²

△G	
% \$ \$! & - \$ \$! & \$\$\$	
< & " ' ' ' ' +	% (\$
	- , \$\$\$\$\$\$&- ! +, (! \$\$\$

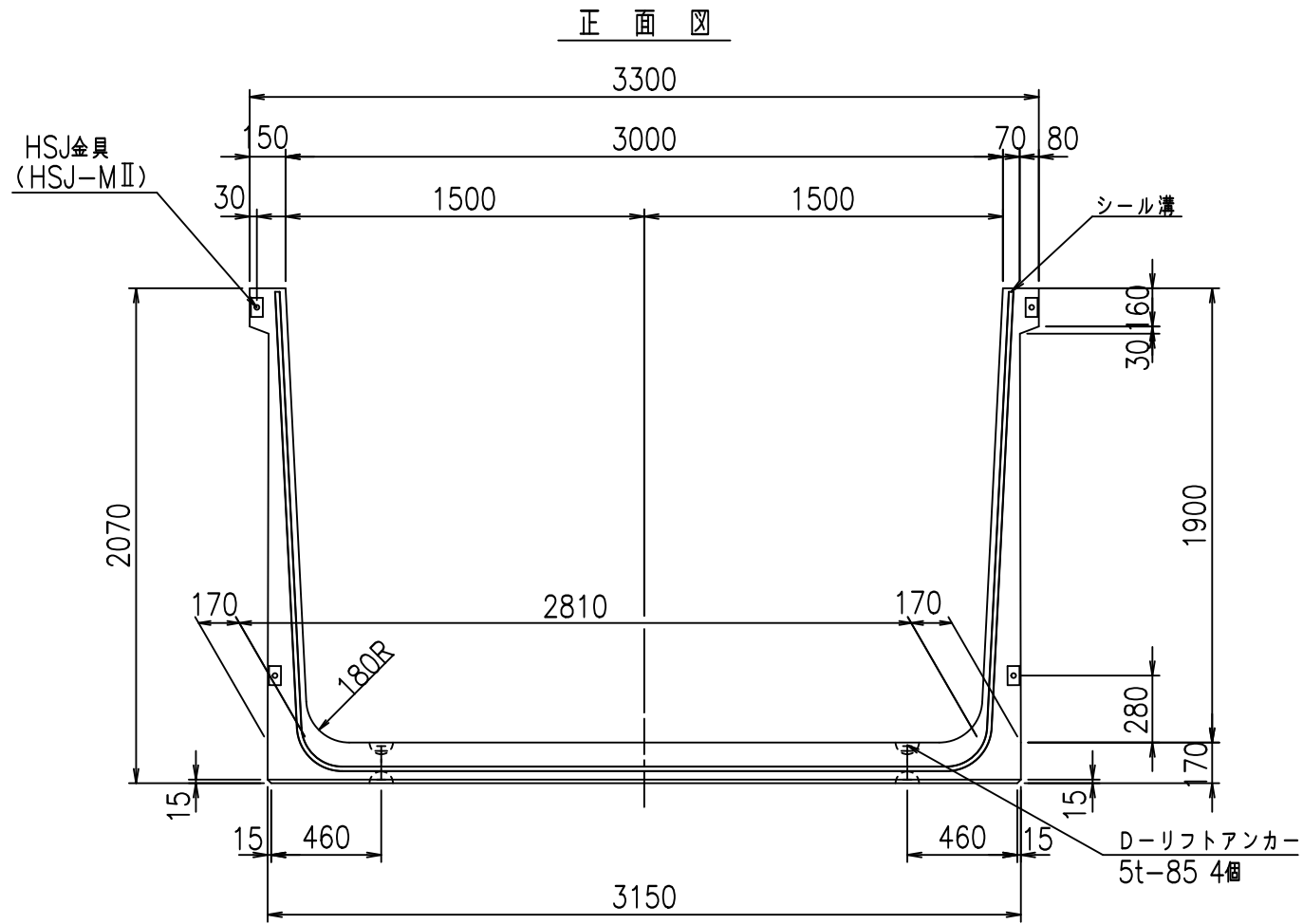
VERTEX ベルテクス株式会社

& \$ & # + # ,

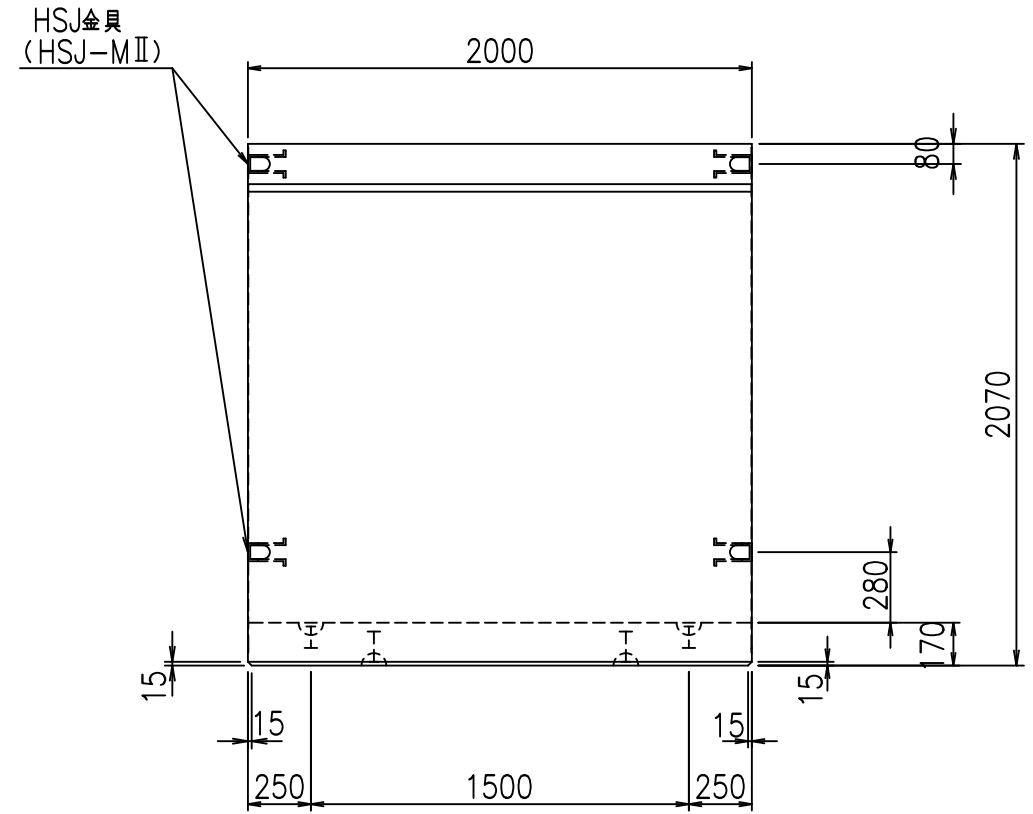
& \$ & # + # % &

FIG % \$ \$ \$ %) % &

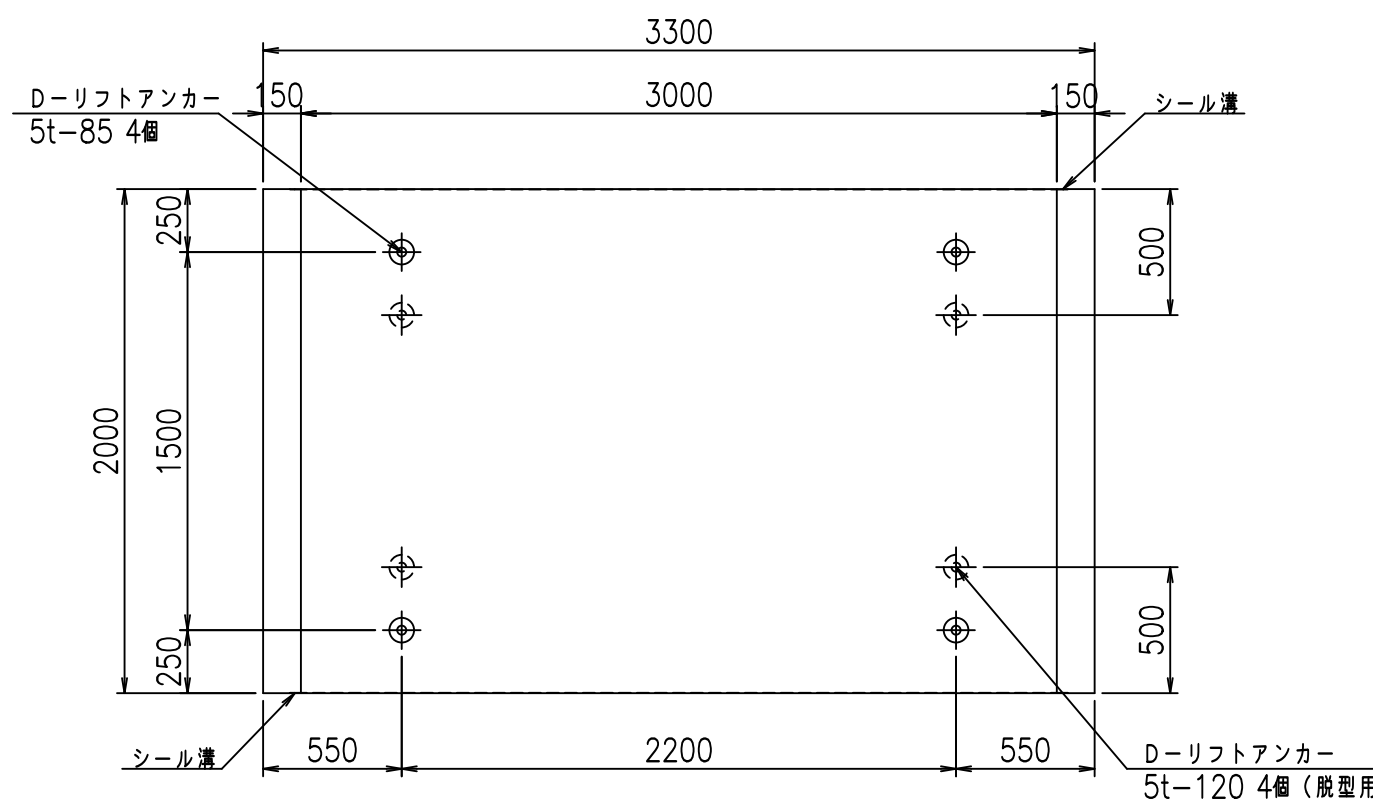
正面図



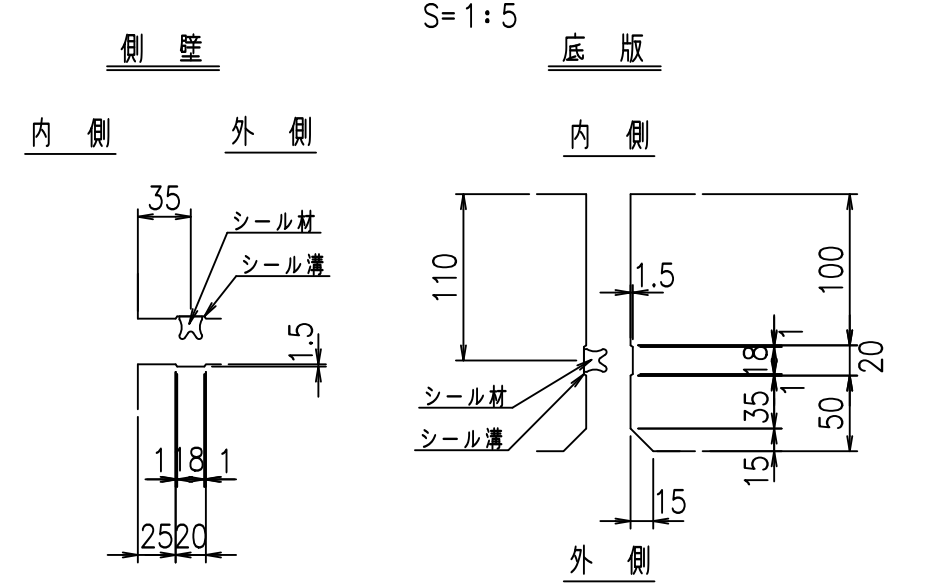
側面図



平面図



目地詳細図

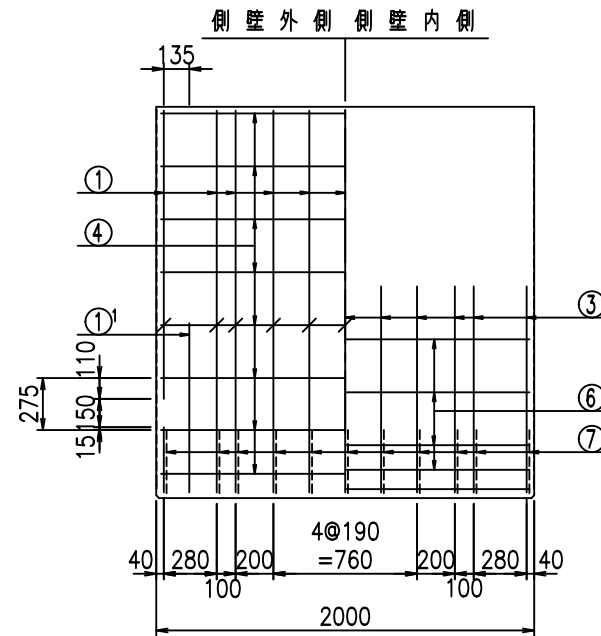
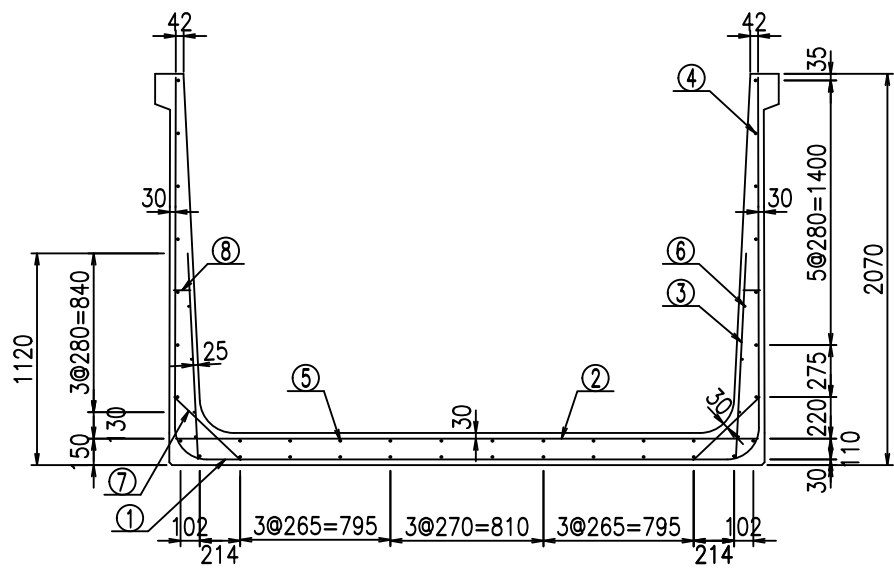


コンクリート設計基準強度 35 N/mm²

名称	HSフリーム (用水路)			規格	1900×3000×2000		
年月日	H19. 3.28	縮尺	1:30	区分	製品図	図番	98000030-785-00
部長	田中	課長	藤原	照査	藤田	設計	小山
						製図	伊藤 co

2022/7/8: 社名表示の変更
2022/7/12: 図番の変更 (S-07000669)

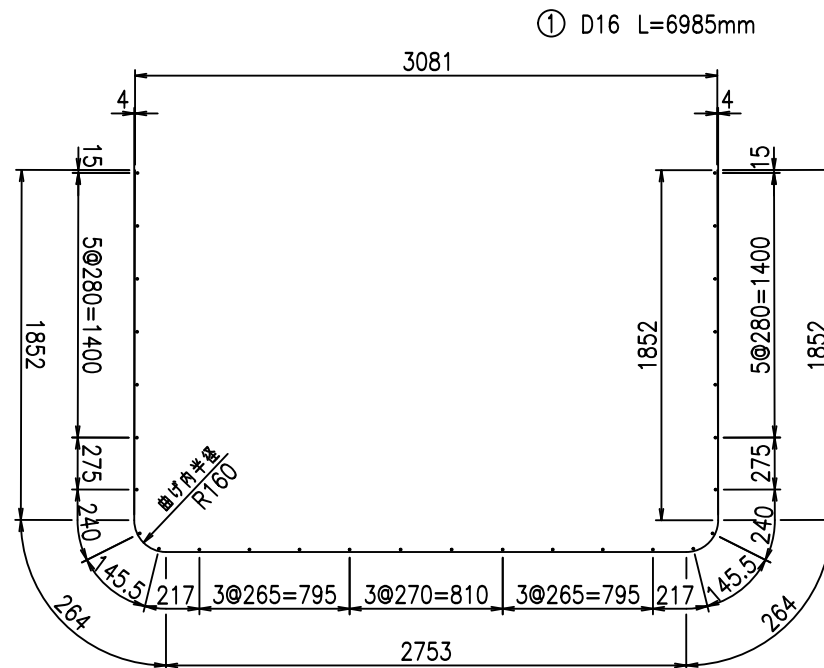
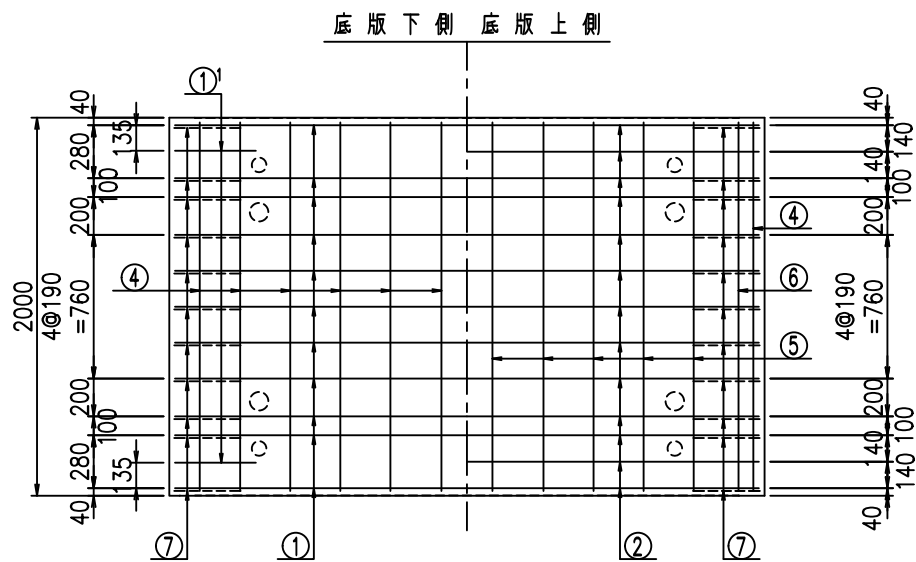
VERTEX ベルテクス株式会社



材料表

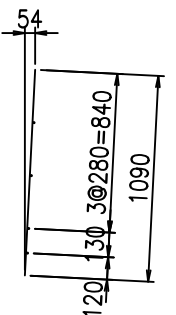
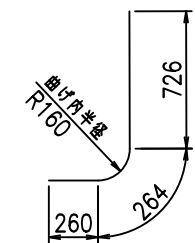
名称	径	本数	長さ m	m ^{当り} 質量 kg	質量 kg	形状
鉄筋 ①	D16	11	6.985	1.560	119.863	┌
" ①	D16	4	1.250	1.560	7.800	└
" ②	D13	13	3.080	0.995	39.840	—
" ③	D10	22	1.090	0.560	13.429	
" ④	D10	28	1.950	0.560	30.576	—
" ⑤	D10	10	1.950	0.560	10.920	—
" ⑥	D 6	8	1.950	0.249	3.884	—
" ⑦	D13	22	0.485	0.995	10.617	/
" ⑧	D10	22	0.085	0.560	1.047	—
合計					237.976	kg
コンクリート体積				2.0638	m ³	
製品質量					4985	kg

鉄筋加工図



①' D16 L=1250mm

③ D10 L=1090mm



コンクリート設計基準強度 35 N/mm²

<G		
% \$ \$! ' \$ \$ \$! & \$ \$ \$		
<& " ' ' ' ' +		%(\$
		-, \$ \$ \$ \$ \$ & - ! +, *! \$ \$

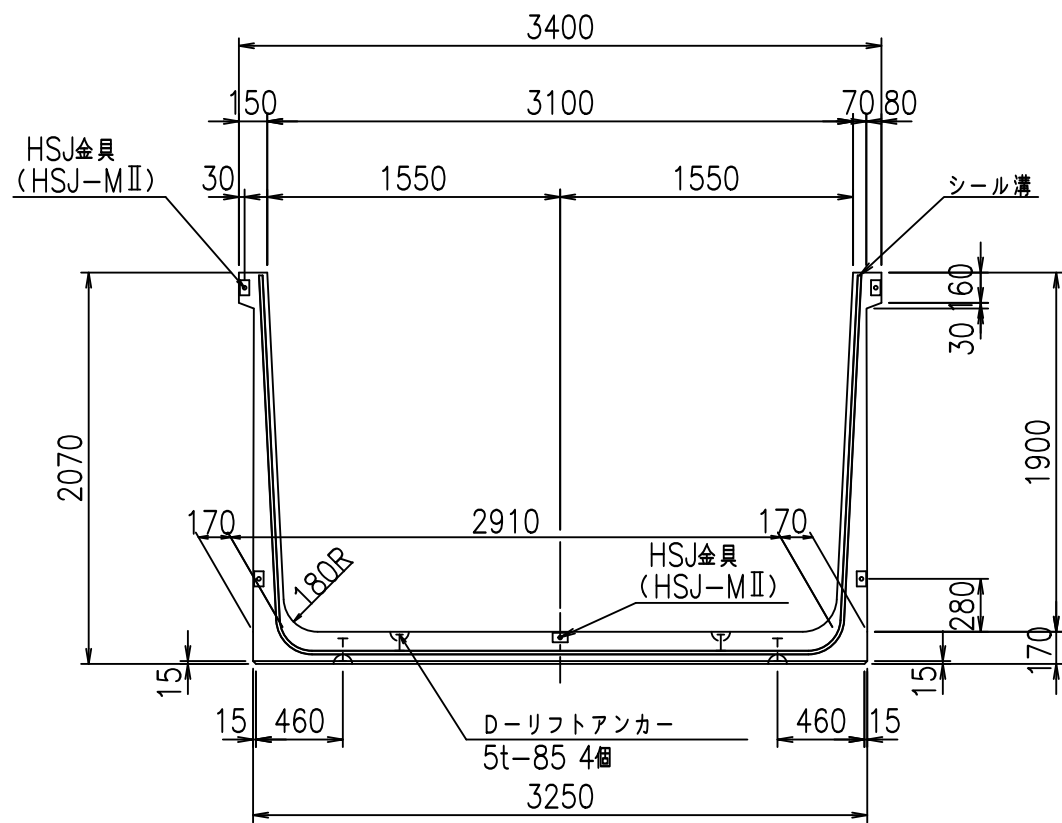
VERTEX ベルテクス株式会社

& \$ & # + #,

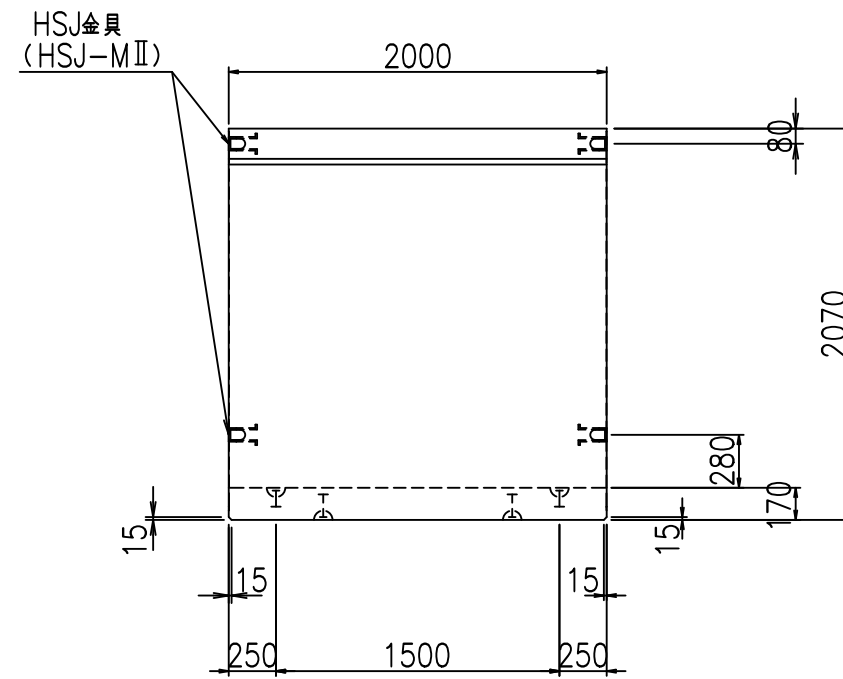
& \$ & # + # % &

FIG % \$ \$ \$ %) & 上

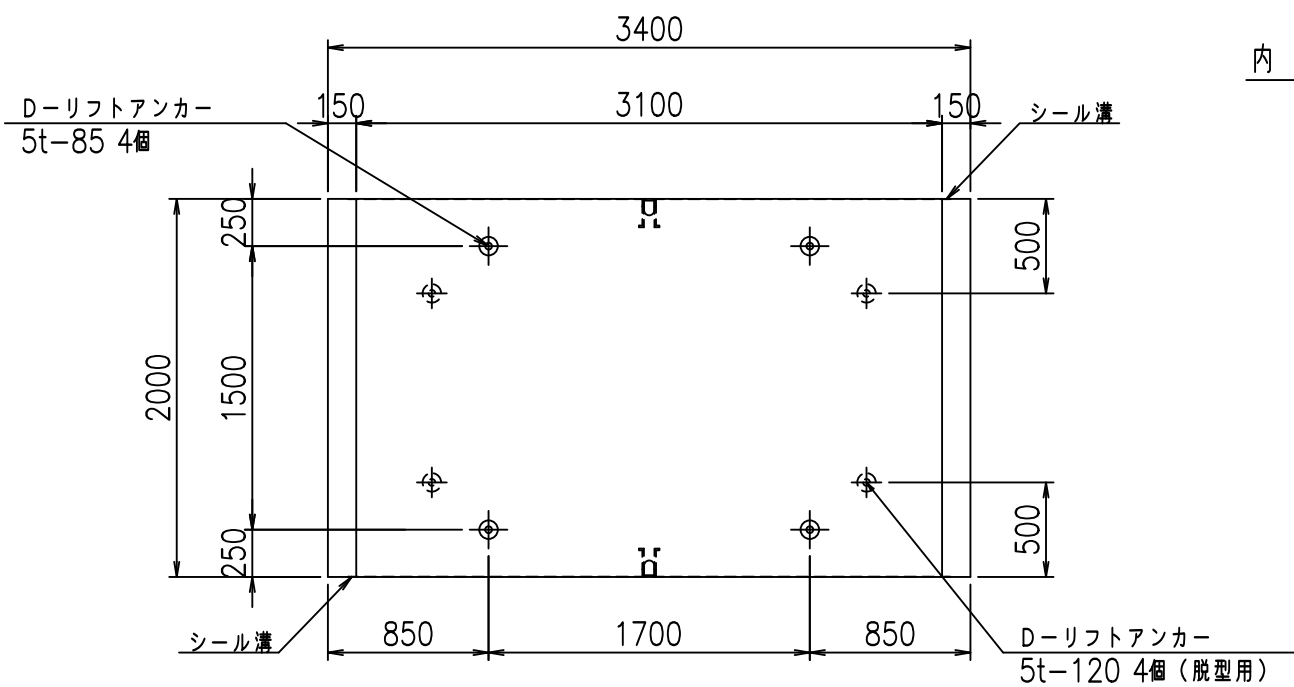
正面図



側面図



平面図

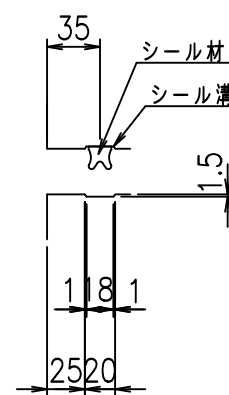


目地詳細図

S=1:5

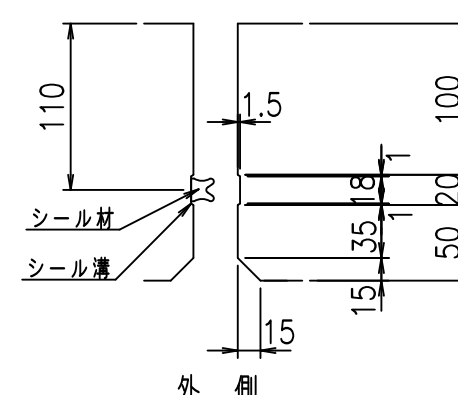
側壁

内側 外側



底版

内側



コンクリート設計基準強度 35 N/mm²

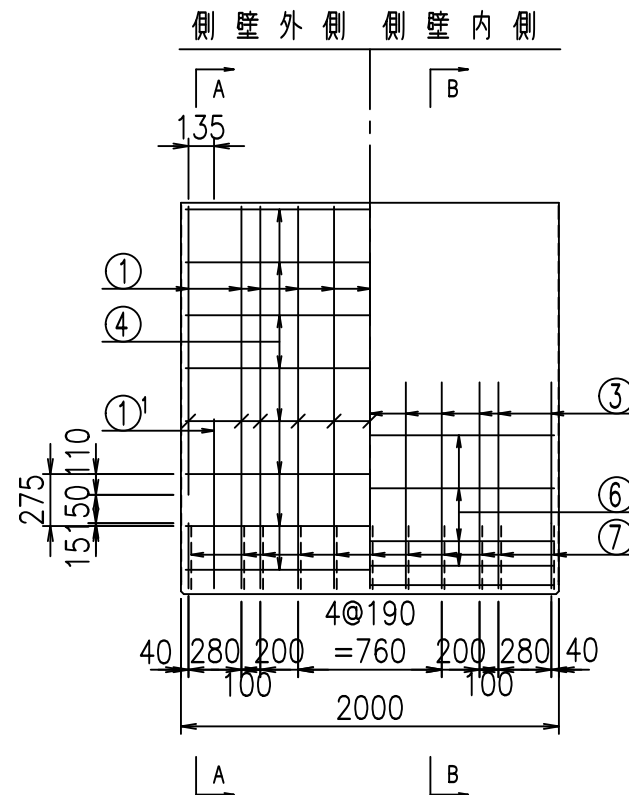
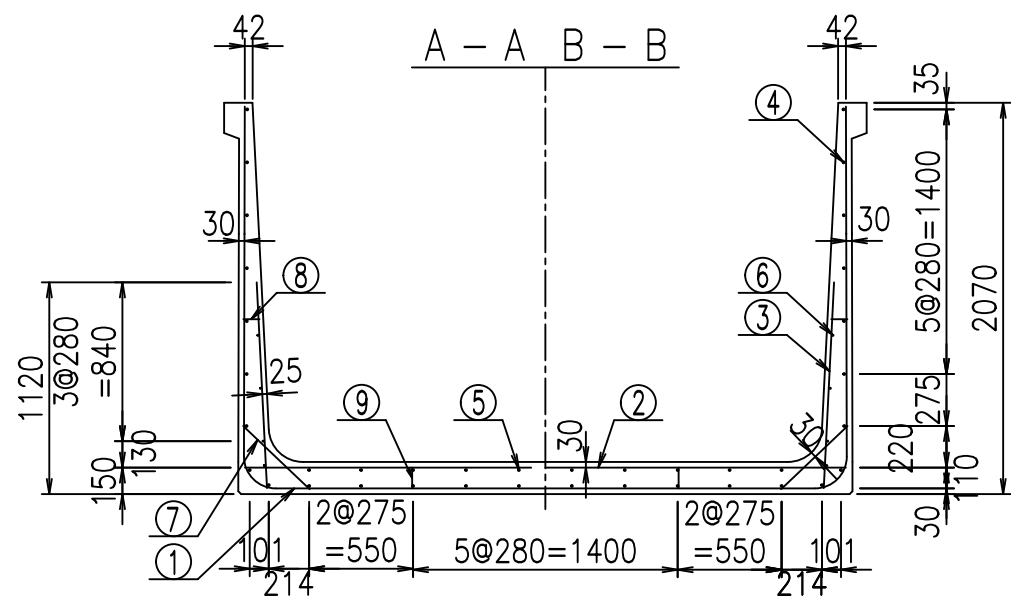
	G fl t	
	% \$ \$ ' % \$ \$ & \$ \$ \$	
	< & " ' ' ' ' %	%(\$
		-, \$ \$ \$ \$ \$ ' \$
		! +, +! \$ \$

VERTEX ベルテクス株式会社

& \$ & # + #,

& \$ & # + # % &

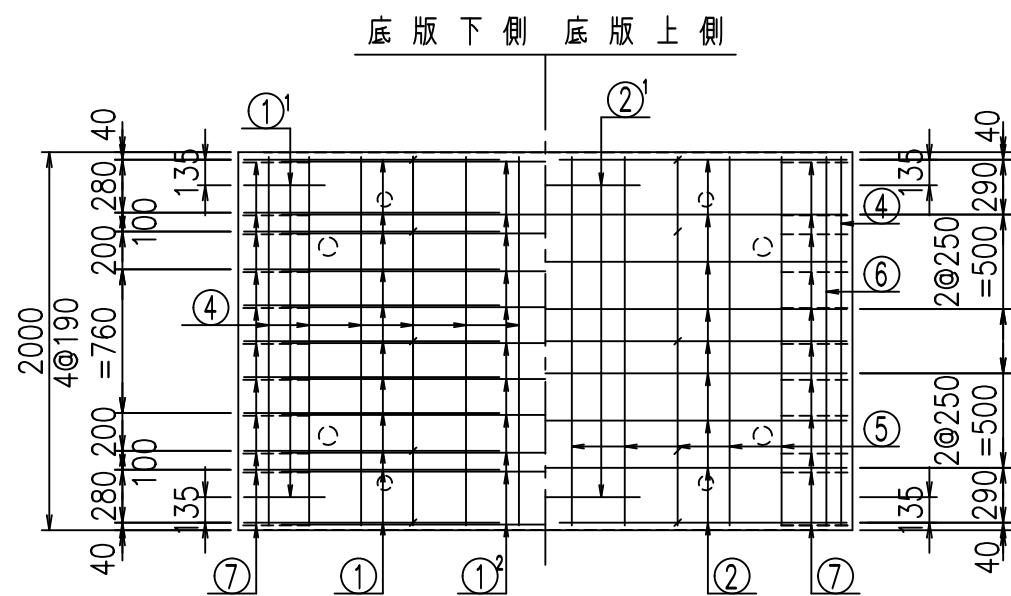
FIG % \$ \$ \$ % & \$ t



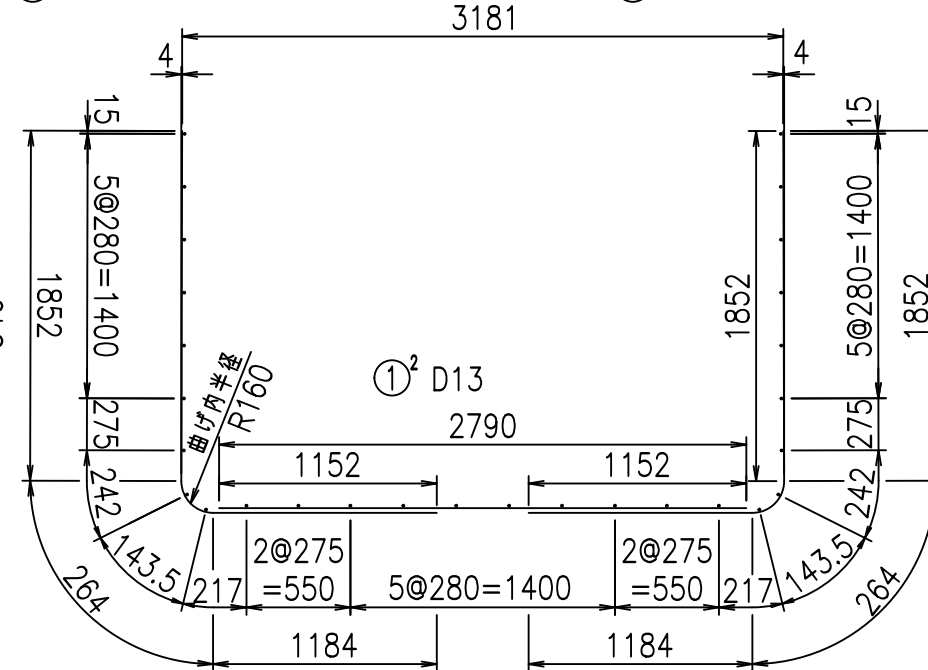
鉄筋加工図

材料表

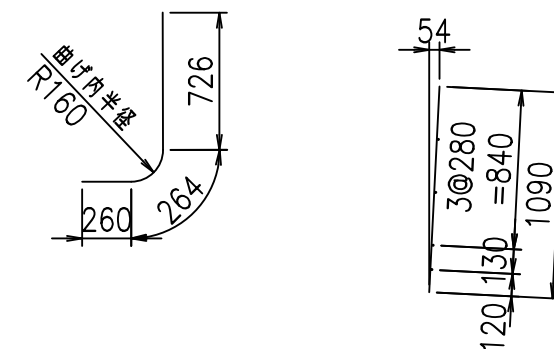
名称	径	本数	長さ m	質量 kg	質量 kg	形状
鉄筋 ①	D16	22	3.300	1.560	113.256	J
" ①'	D16	4	1.250	1.560	7.800	J
" ① ²	D13	11	2.790	0.995	30.537	—
" ②	D16	9	3.180	1.560	44.647	—
" ②'	D16	2	1.000	1.560	3.120	—
" ③	D10	22	1.090	0.560	13.429	I
" ④	D10	28	1.950	0.560	30.576	—
" ⑤	D10	10	1.950	0.560	10.920	—
" ⑥	D6	8	1.950	0.249	3.884	—
" ⑦	D13	22	0.485	0.995	10.617	/
" ⑧	D10	22	0.085	0.560	1.047	—
" ⑨	D10	10	0.120	0.560	0.672	I
合計					270.505	kg
コンクリート体積				2.0978	m ³	
製品質量				5095	kg	



① D16 L=3300mm ① D16 L=3300mm



①' D16 L=1250mm ③ D10 L=1090mm



コンクリート設計基準強度 35 N/mm²

<G	
% \$! ' %\$! &\$\$\$	
<& " ' ' ' +	%(\$
	-, \$\$\$\$\$&- !+, !\$\$

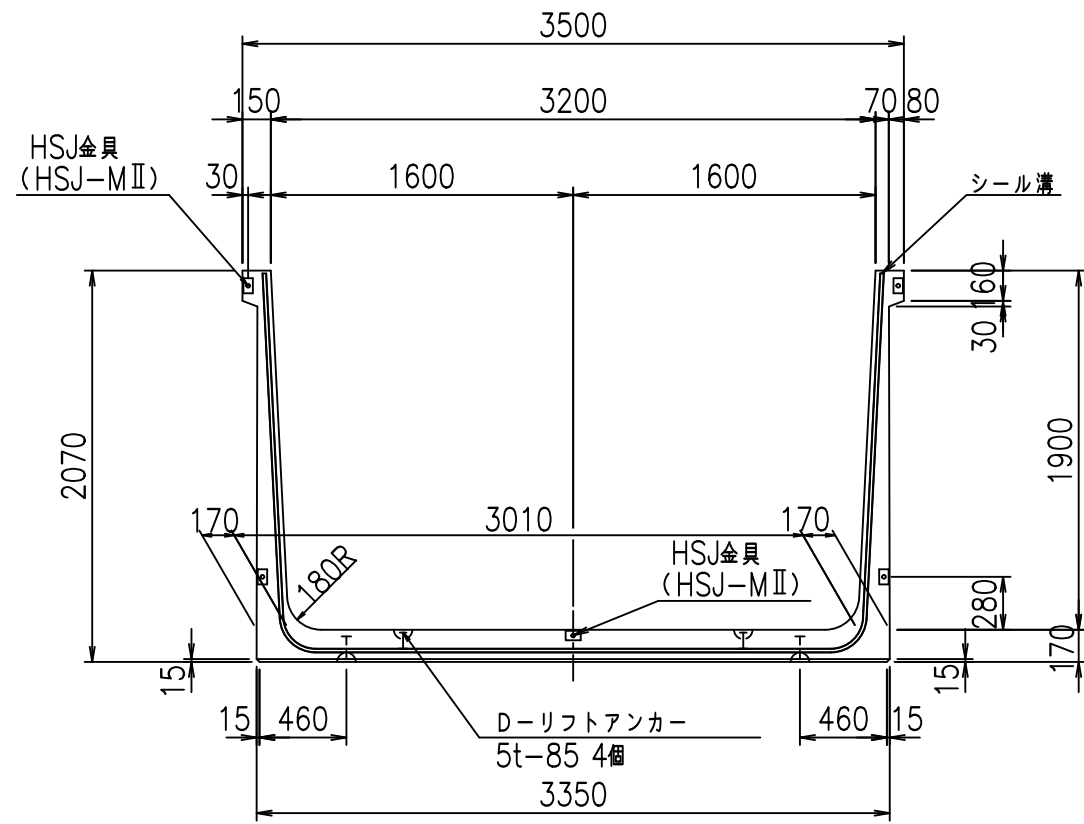
VERTEX ベルテクス株式会社

&\$&&#++#,

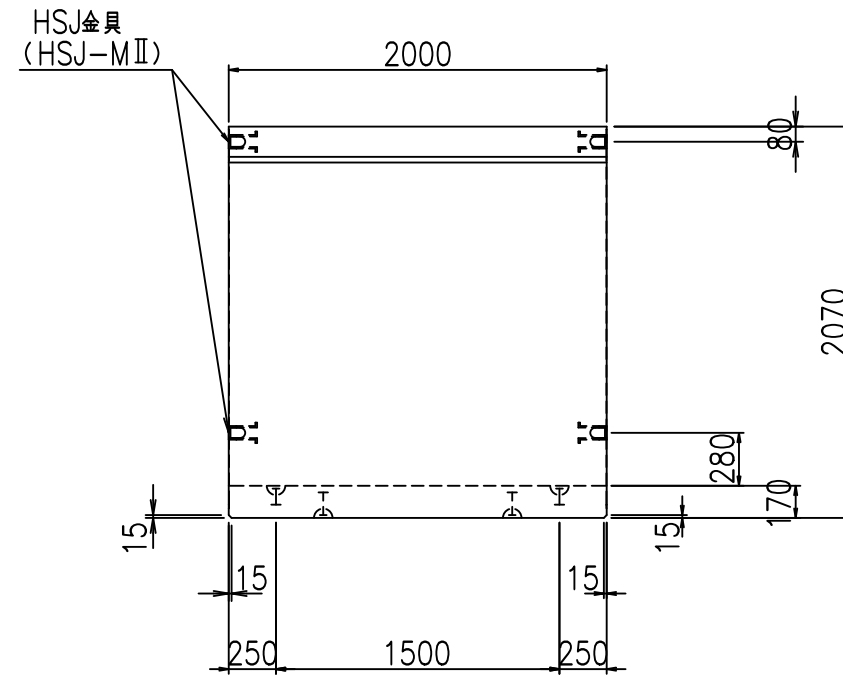
&\$&&#++#%&

FIG %\$\$\$%)' 七

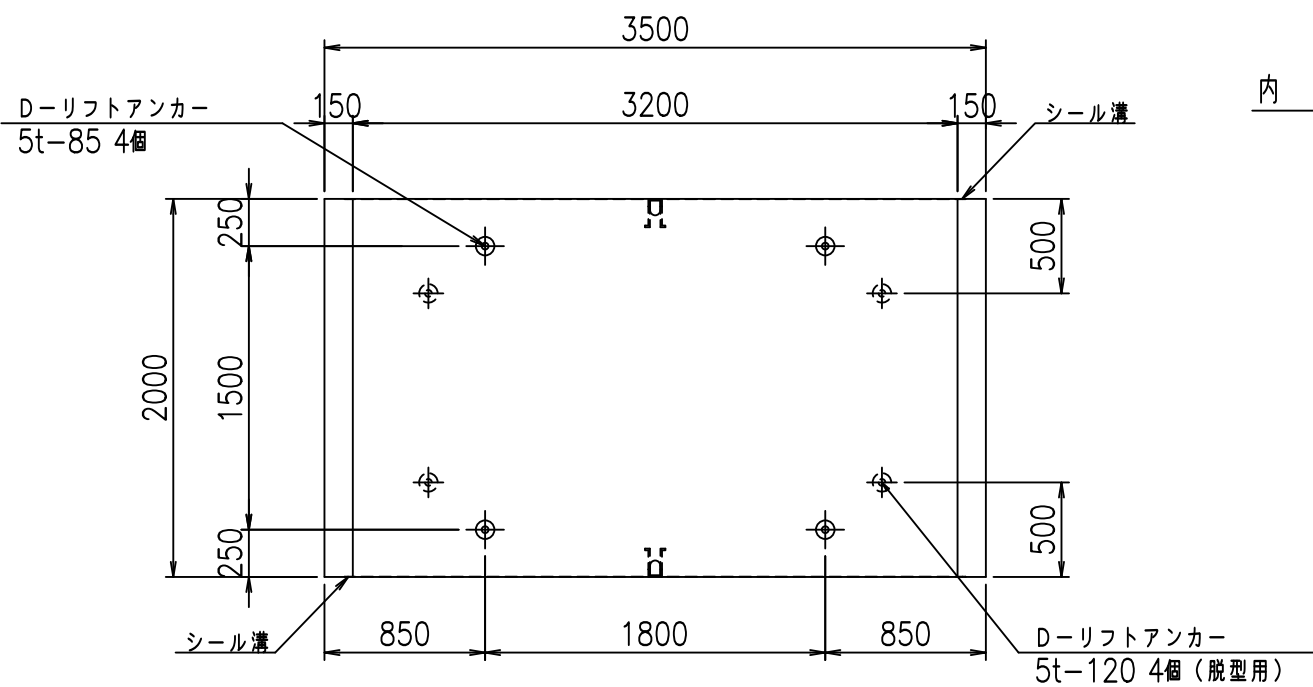
正面図



側面図



平面図

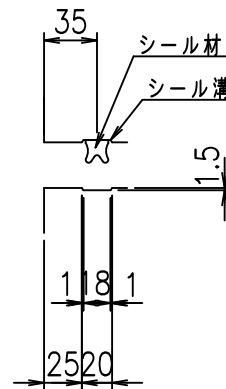


目地詳細図

S=1:5

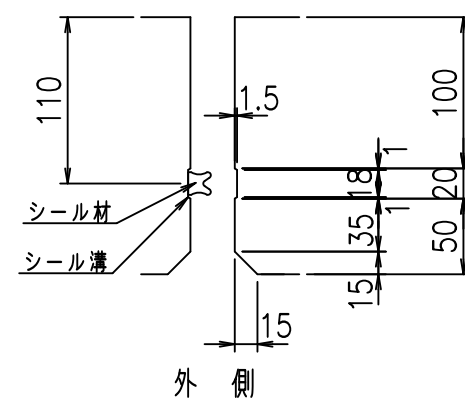
側壁

内側 外側



底版

内側



外側

コンクリート設計基準強度 35 N/mm²

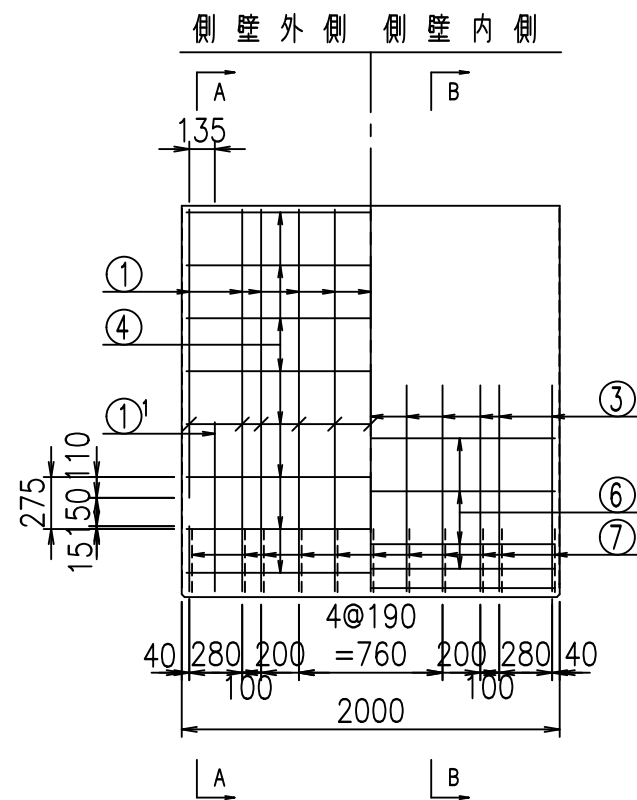
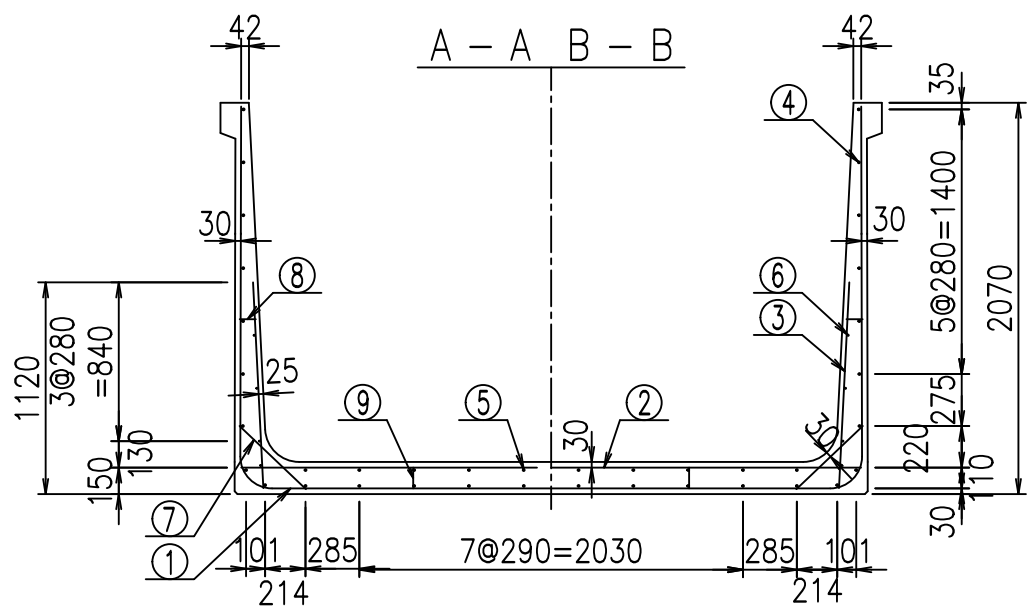
	<G	fl	七
	% \$\$! ' &\$\$! &\$\$\$		
	<& " ' ' ' ' %		%(\$
			-, \$\$\$\$\$' \$
			! +, -! \$\$

VERTEX ベルテクス株式会社

&\$\$&#++#,

&\$\$&#++#%&

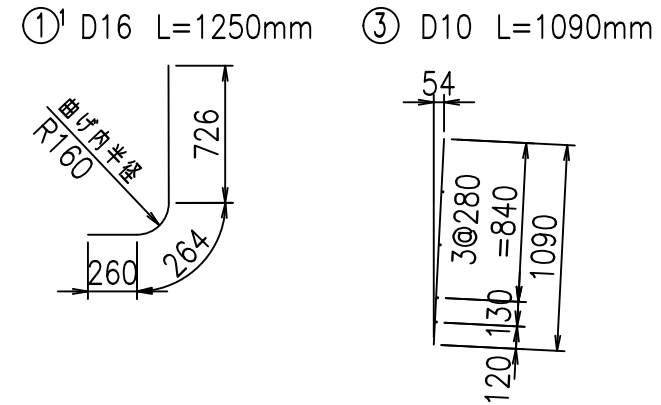
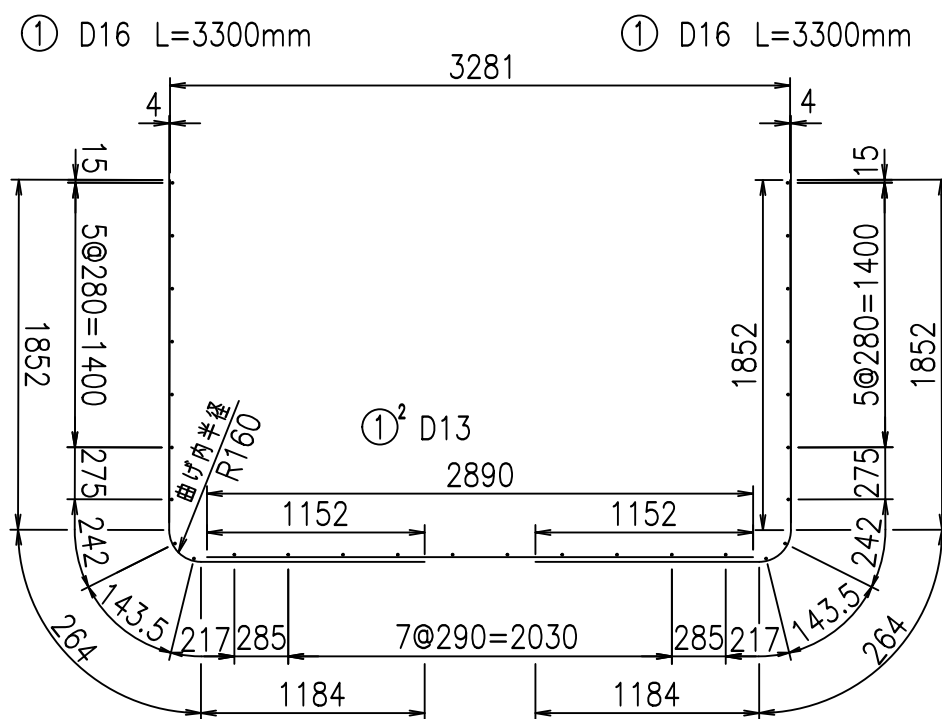
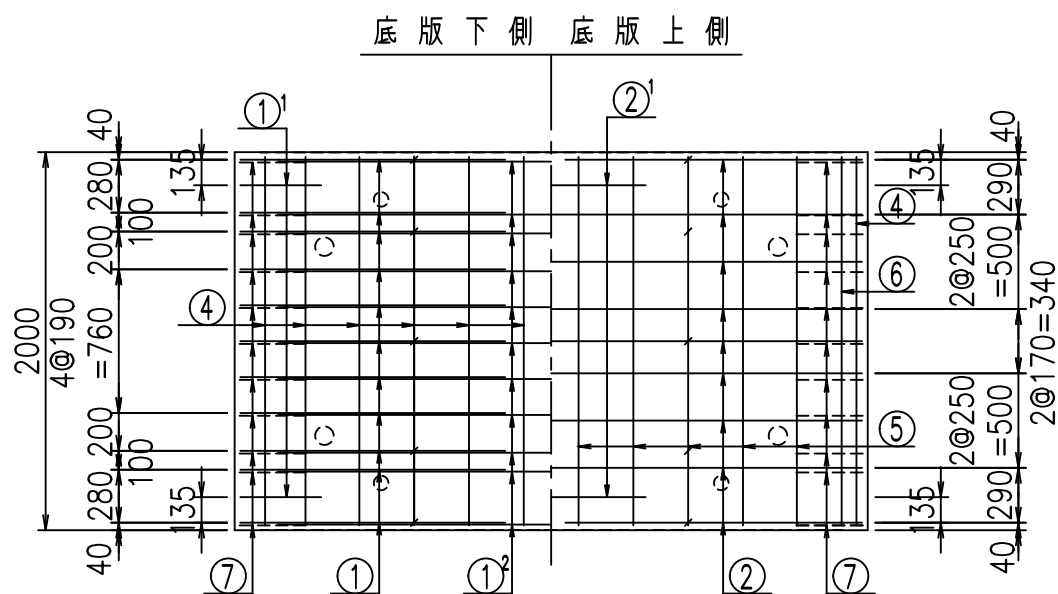
FIG %\$\$\$\$% &%&



鉄筋加工図

材料表

名称	径	本数	長さ m	m当り質量 kg	質量 kg	形状
鉄筋 ①	D16	22	3.300	1.560	113.256	J
" ①'	D16	4	1.250	1.560	7.800	J
" ① ²	D13	11	2.890	0.995	31.631	—
" ②	D16	9	3.280	1.560	46.051	—
" ②'	D16	2	1.000	1.560	3.120	—
" ③	D10	22	1.090	0.560	13.429	I
" ④	D10	28	1.950	0.560	30.576	—
" ⑤	D10	10	1.950	0.560	10.920	—
" ⑥	D6	8	1.950	0.249	3.884	—
" ⑦	D13	22	0.485	0.995	10.617	/
" ⑧	D10	22	0.085	0.560	1.047	—
" ⑨	D10	10	0.120	0.560	0.672	I
合計					273.003	kg
コンクリート体積				2.1318	m ³	
製品質量					5175	kg



コンクリート設計基準強度 35 N/mm²

<G	
% \$ \$! ' & \$ \$! & \$ \$ \$	
<& " ' ' ' ' +	% (\$
	-, \$ \$ \$ \$ \$ & - ! + - \$! \$ \$

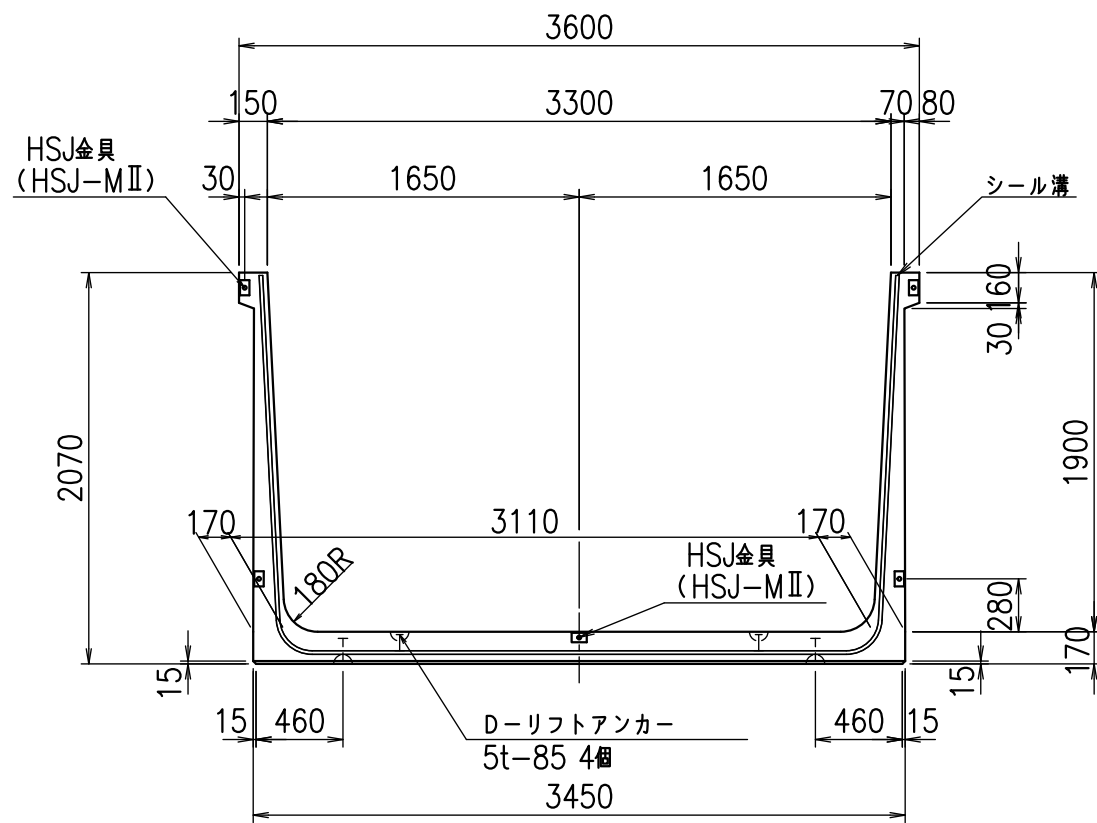
VERTEX ベルテクス株式会社

& \$ & # + #,

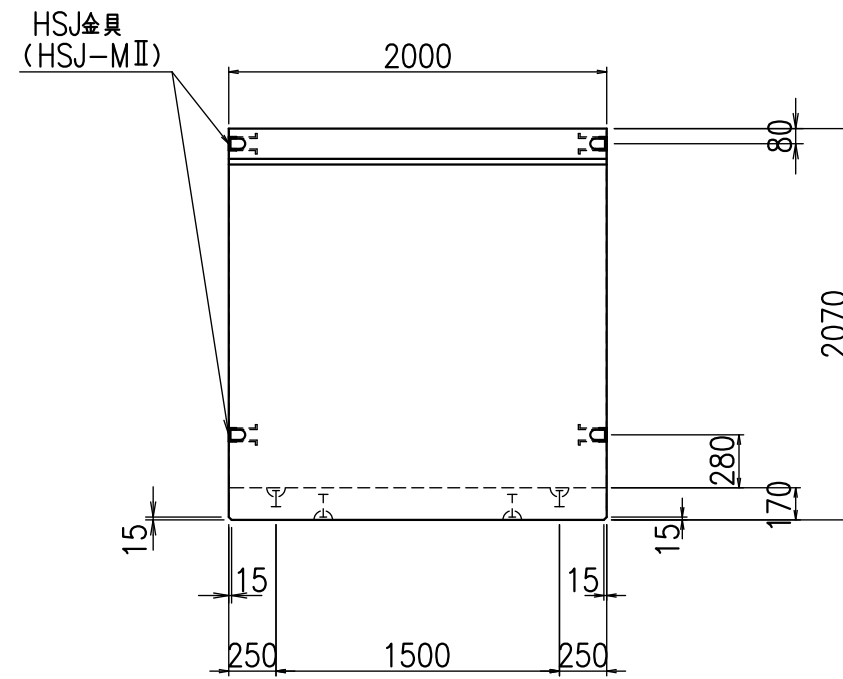
& \$ & # + # % &

FIG % \$ \$ \$ % (七

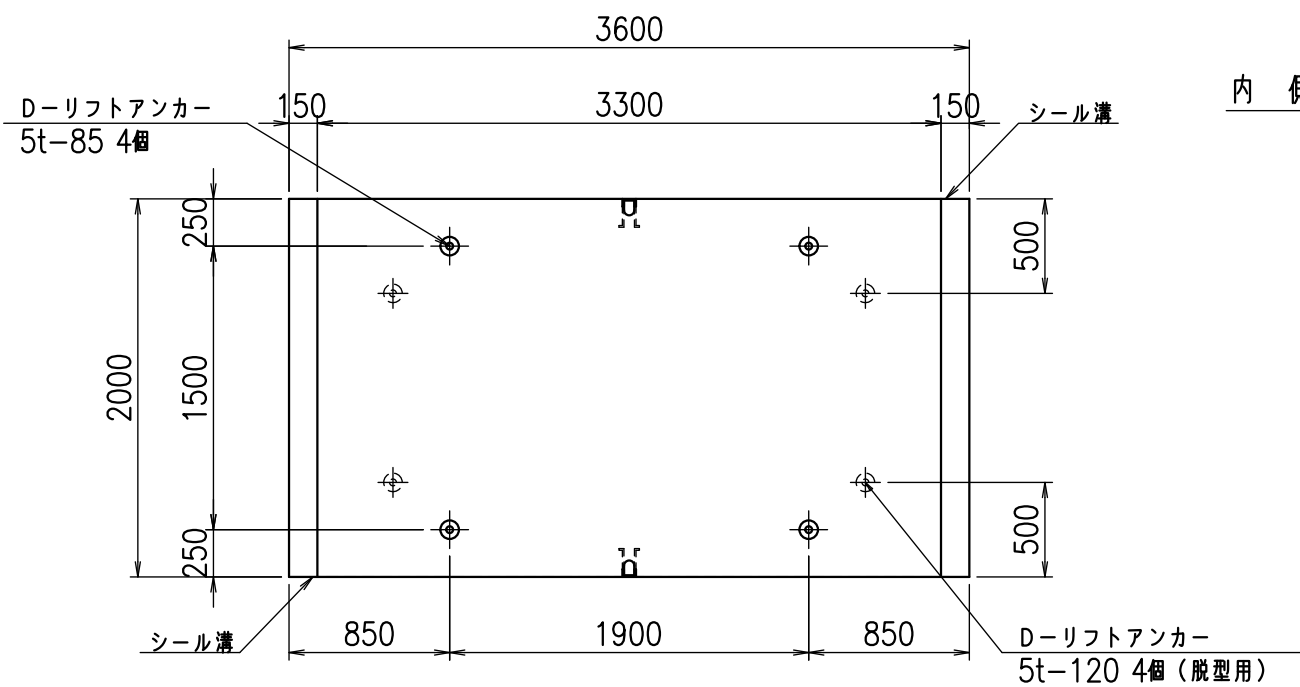
正面図



側面図



平面図



目地詳細図

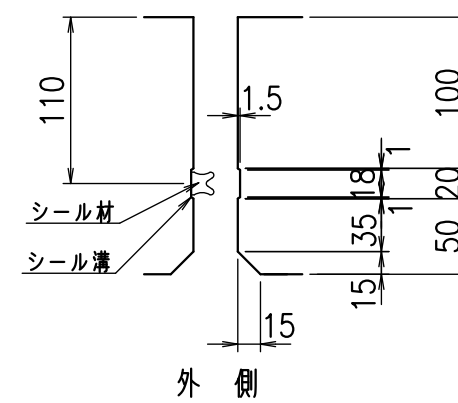
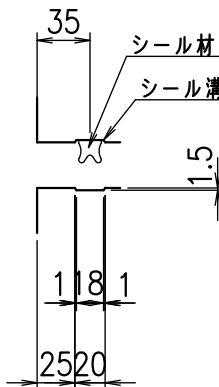
S=1:5

側壁

底版

内側 外側

内側 外側



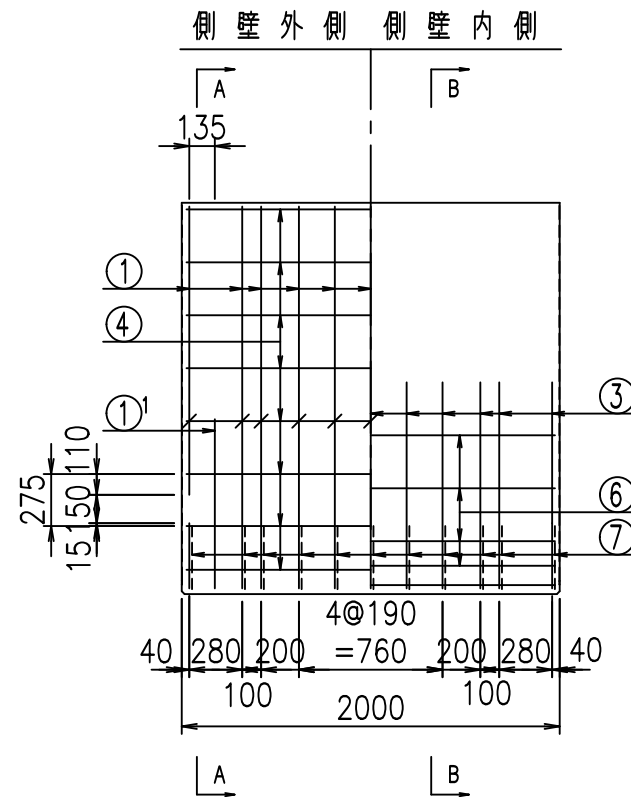
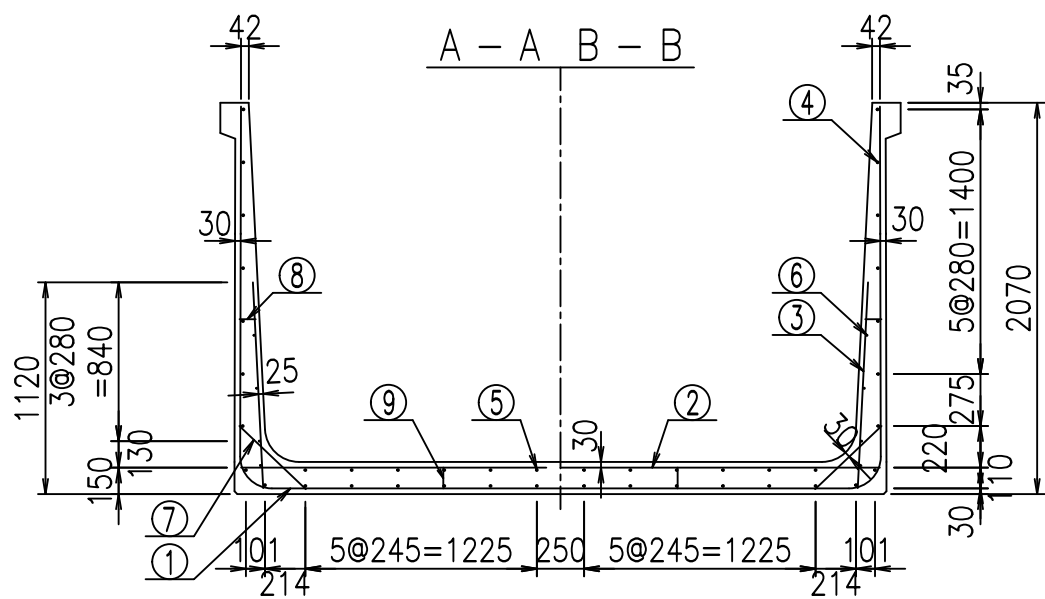
コンクリート設計基準強度 35 N/mm²

名称	HSフリーム(用水路)		
規格	1900x3300x2000		
年月日	H23. 3. 31	縮尺	1:40
区分	製品図	図番	98000030 -791-00
承認	松井	検図	藤田
		製図	守本

VERTEX ベルテクス株式会社

2022/7/8 : 社名表示の変更

2022/7/12 : 図番の変更(S-10001922)

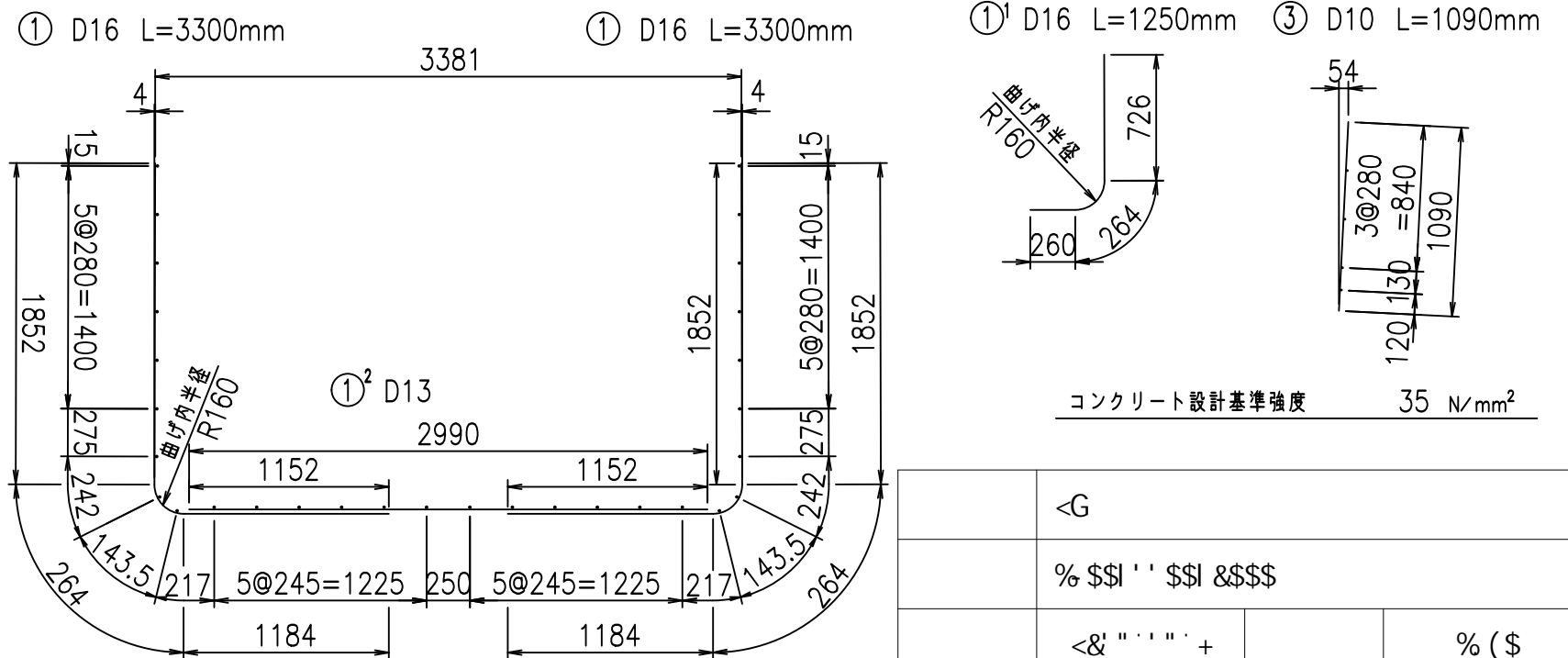
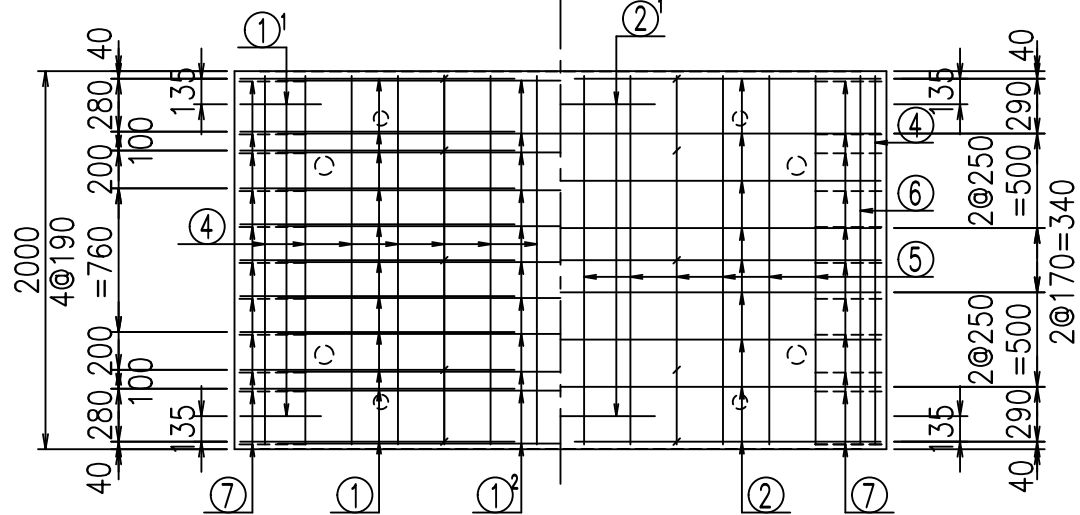


鉄筋加工図

材料表

名称	径	本数	長さ m	m当り質量 kg	質量 kg	形状
鉄筋 ①	D16	22	3.300	1.560	113.256	J
" ①'	D16	4	1.250	1.560	7.800	J
" ① ²	D13	11	2.990	0.995	32.726	—
" ②	D16	9	3.380	1.560	47.455	—
" ②'	D16	2	1.000	1.560	3.120	—
" ③	D10	22	1.090	0.560	13.429	I
" ④	D10	30	1.950	0.560	32.760	—
" ⑤	D10	12	1.950	0.560	13.104	—
" ⑥	D6	8	1.950	0.249	3.884	—
" ⑦	D13	22	0.485	0.995	10.617	/
" ⑧	D10	22	0.085	0.560	1.047	—
" ⑨	D10	10	0.120	0.560	0.672	I
合計					279.870	kg
コンクリート体積				2.1658	m ³	
製品質量					5260	kg

底版下側 底版上側



コンクリート設計基準強度 35 N/mm²

<G	
% \$ \$! ' ' \$ \$! & \$\$\$	
<& " ' ' ' ' +	%(\$
	-, \$\$\$\$\$&- ! + - & \$ \$

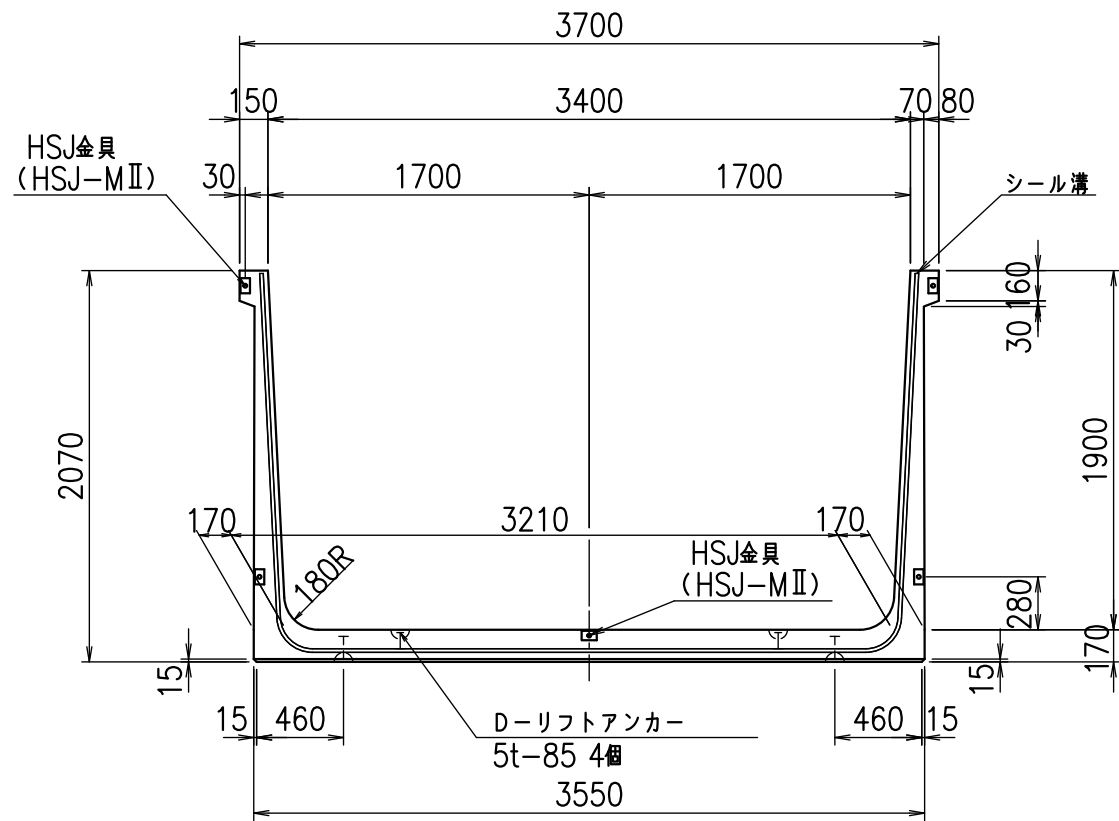
VERTEX ベルテクス株式会社

& \$ & # + #,

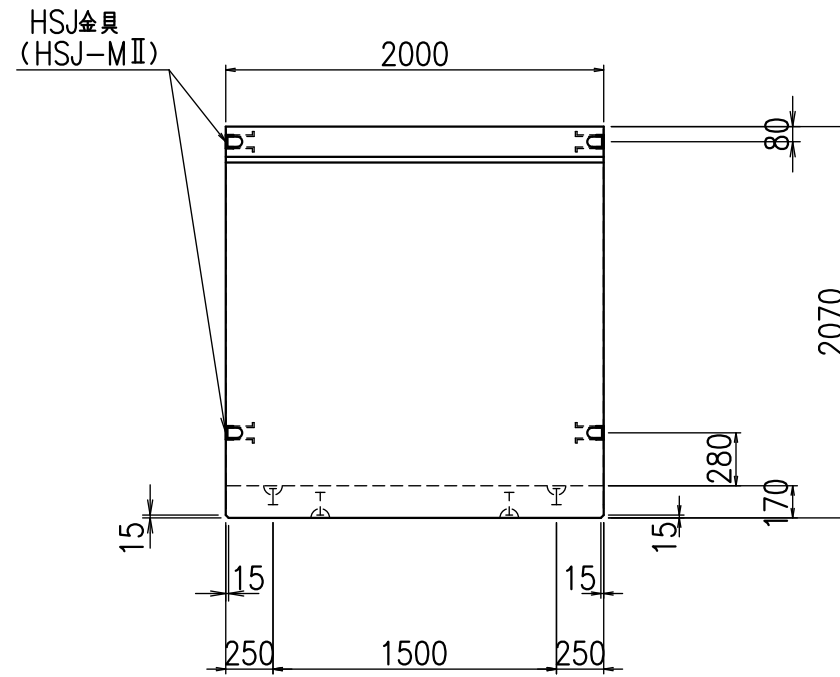
& \$ & # + # % &

FIG % \$ \$ \$ %)) と

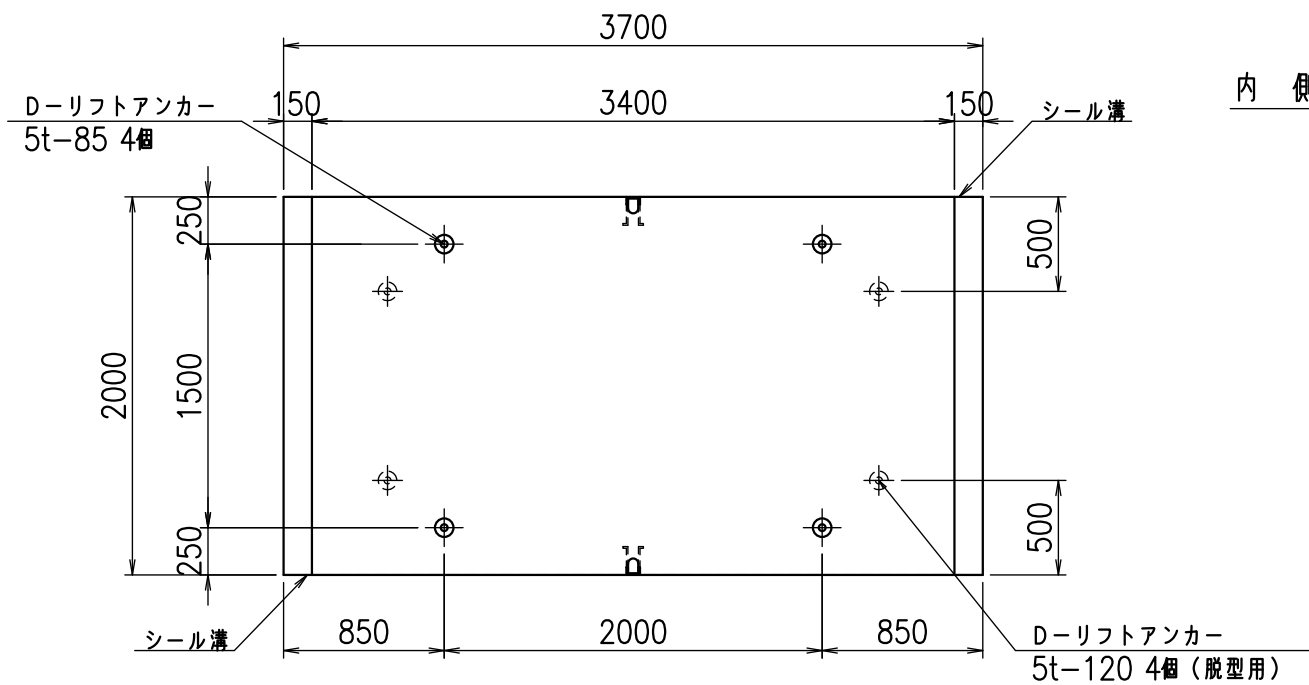
正面図



側面図



平面図

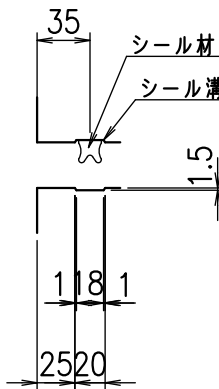


目地詳細図

S=1:5

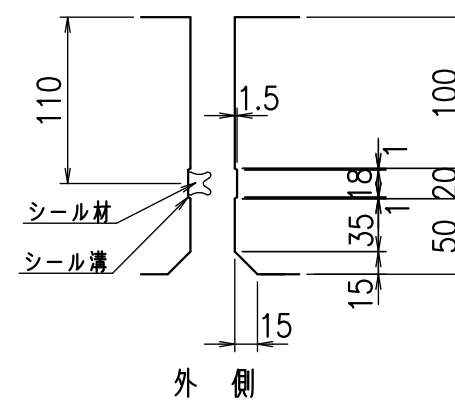
側壁

内側 外側



底版

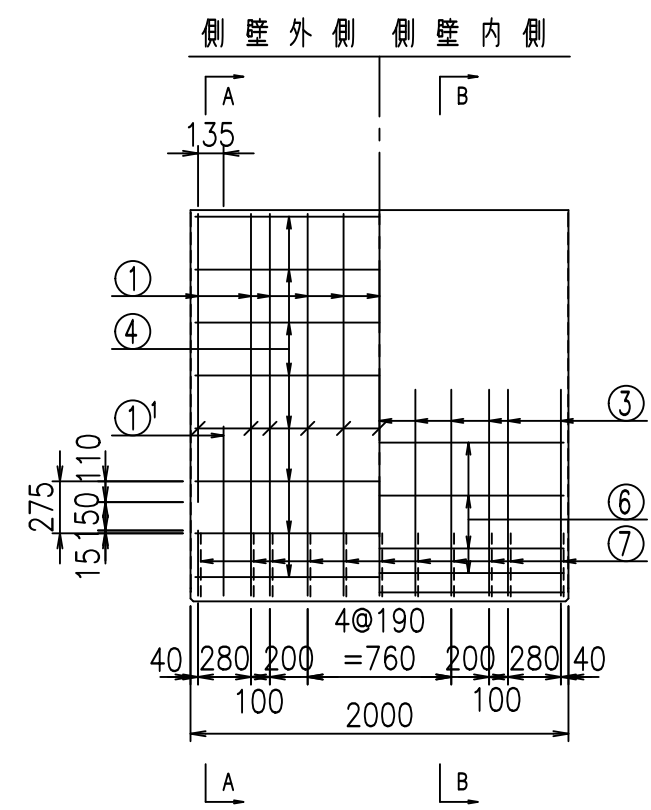
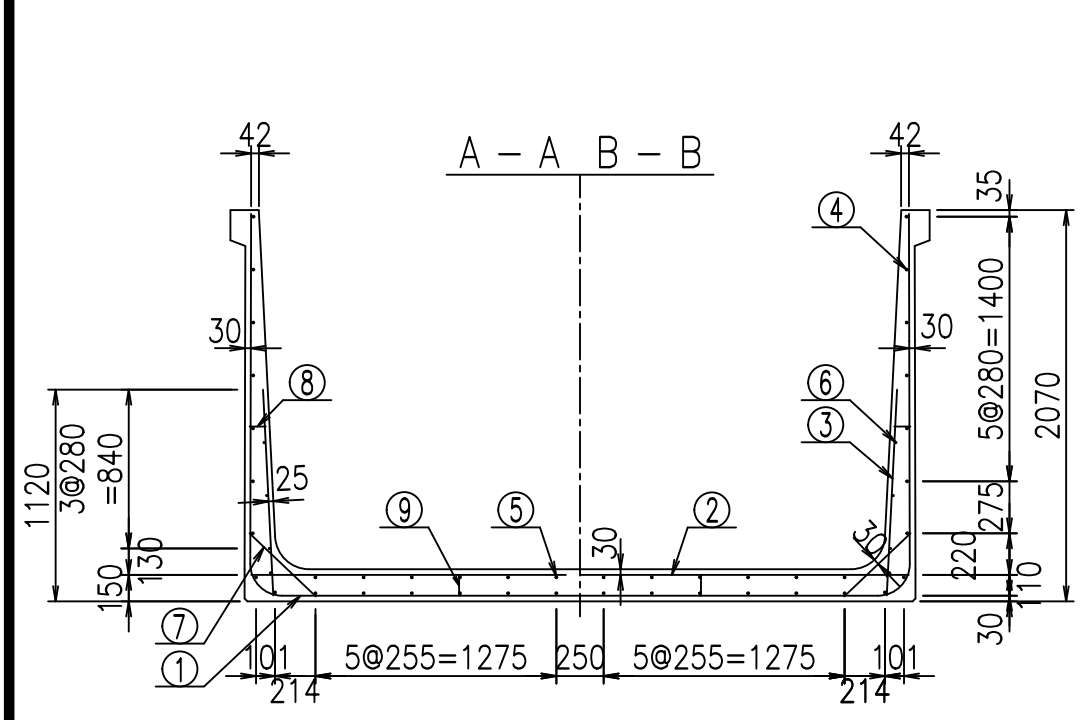
内側



コンクリート設計基準強度 35 N/mm²

名称	HSフリーム(用水路)		
規格	1900x3400x2000		
年月日	H23. 3. 31	縮尺	1:40
区分	製品図	図番	98000030 -793-00
承認	松井	検図	藤田
		製図	守本

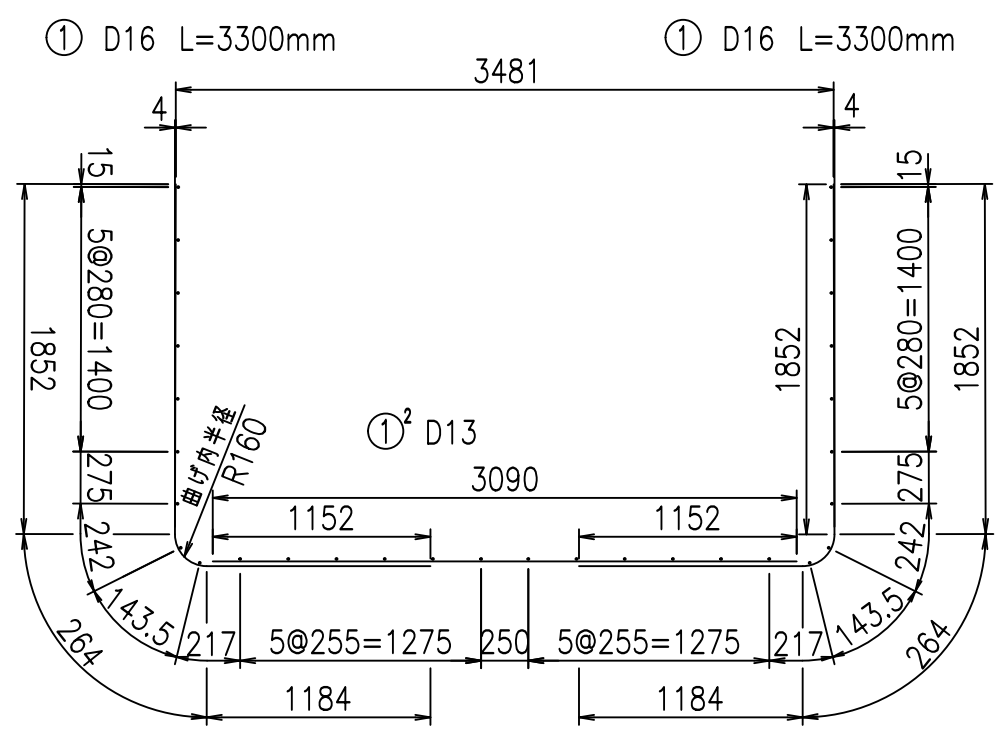
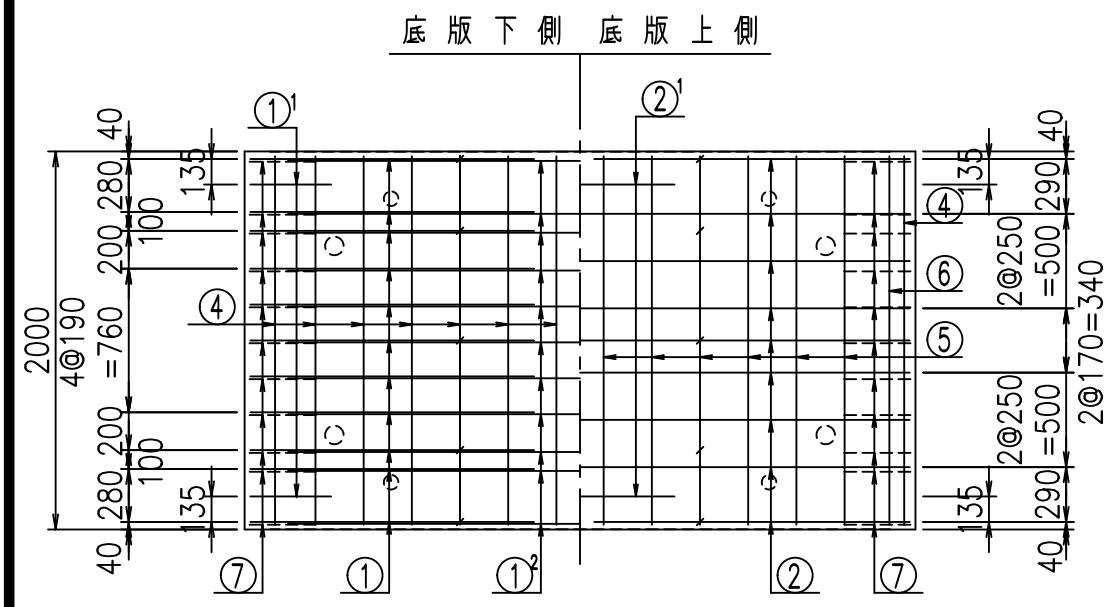
VERTEX ベルテクス株式会社



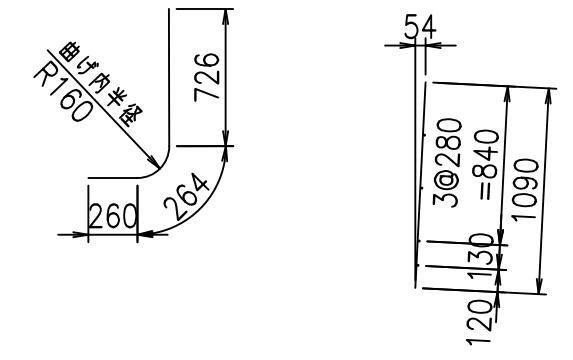
鉄筋加工図

材料表

名称	径	本数	長さ m	m当り質量 kg	質量 kg	形状
鉄筋 ①	D16	22	3.300	1.560	113.256	J
" ①'	D16	4	1.250	1.560	7.800	J
" ① ²	D13	11	3.090	0.995	33.820	—
" ②	D16	9	3.480	1.560	48.859	—
" ②'	D16	2	1.000	1.560	3.120	—
" ③	D10	22	1.090	0.560	13.429	/
" ④	D10	30	1.950	0.560	32.760	—
" ⑤	D10	12	1.950	0.560	13.104	—
" ⑥	D6	8	1.950	0.249	3.884	—
" ⑦	D13	22	0.485	0.995	10.617	/
" ⑧	D10	22	0.085	0.560	1.047	—
" ⑨	D10	10	0.120	0.560	0.672	—
合計					282.368	kg
コンクリート体積				2.1998	m ³	
製品質量					5340	kg



①' D16 L=1250mm ③ D10 L=1090mm



コンクリート設計基準強度 35 N/mm²

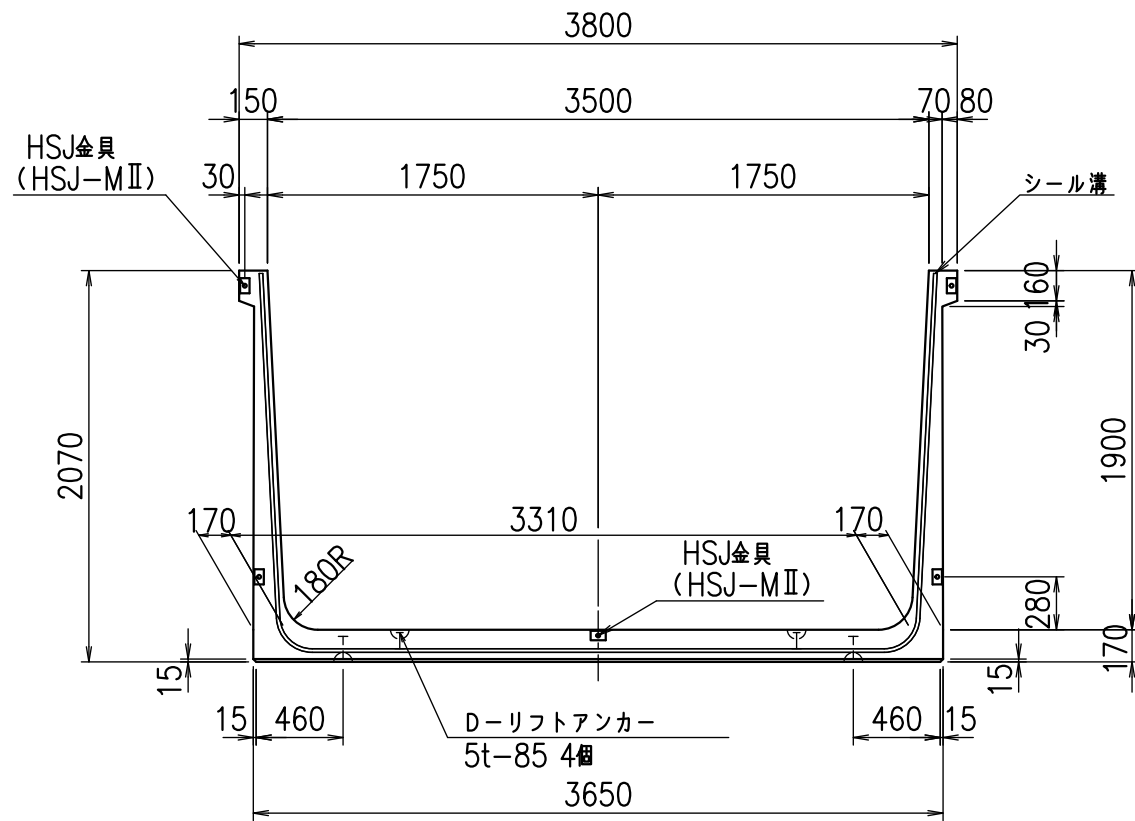
<G	
% \$! ' (\$! &\$\$\$	
<& " ' ' ' +	% (\$
	-, \$\$\$\$\$&- ! + (! \$\$

VERTEX ベルテクス株式会社

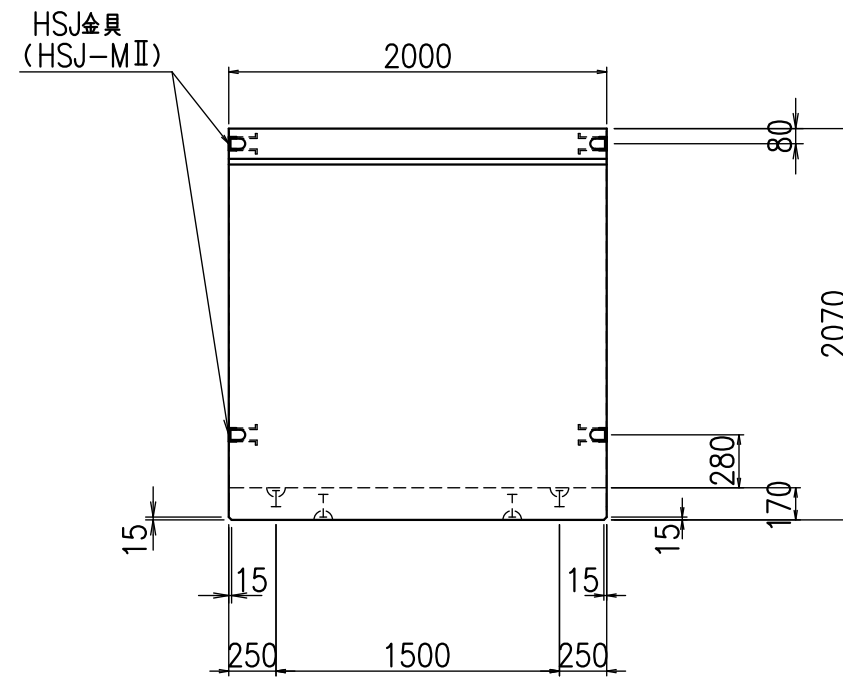
&\$\$&#++
&\$\$&#+#%&

FIG %\$\$\$%) *七

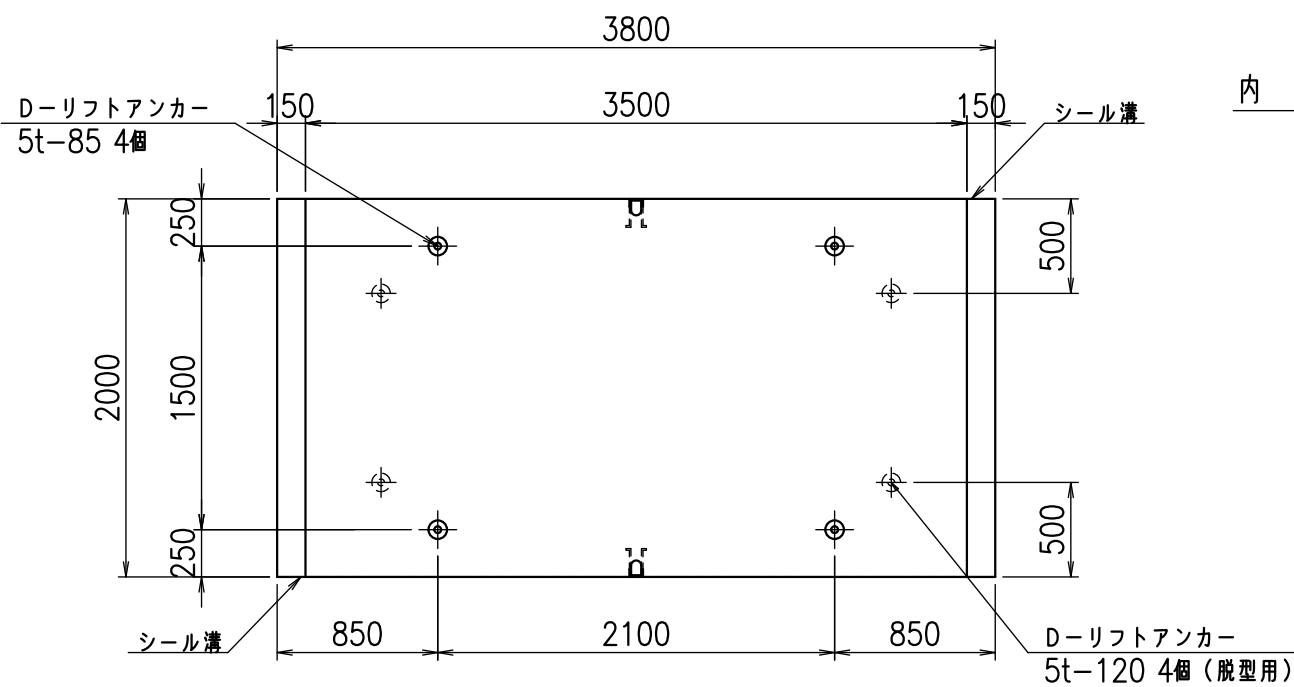
正面図



側面図



平面図



目地詳細図

S=1:5

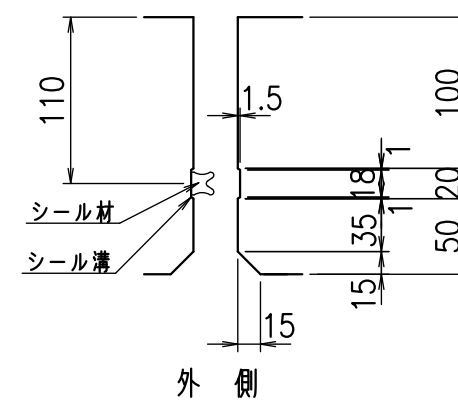
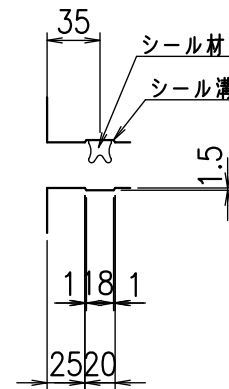
側壁

底版

内側

外側

内側



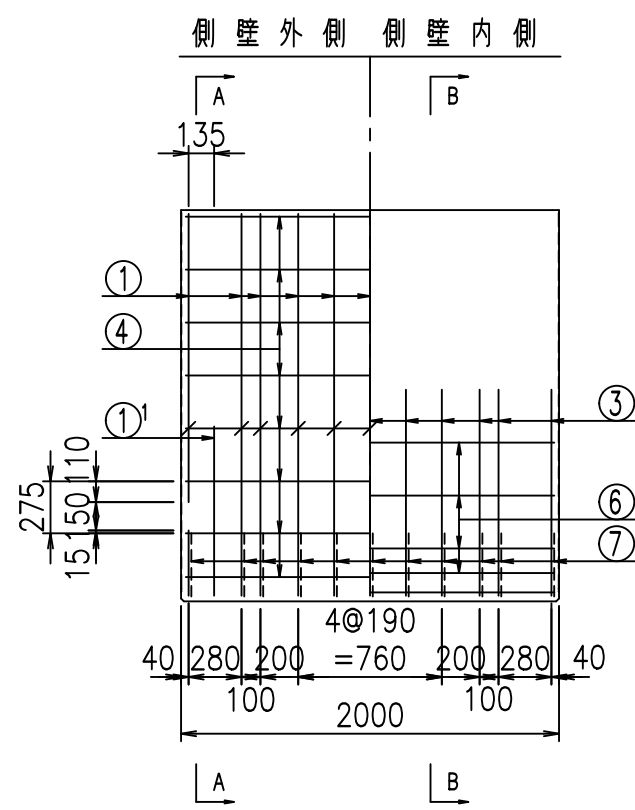
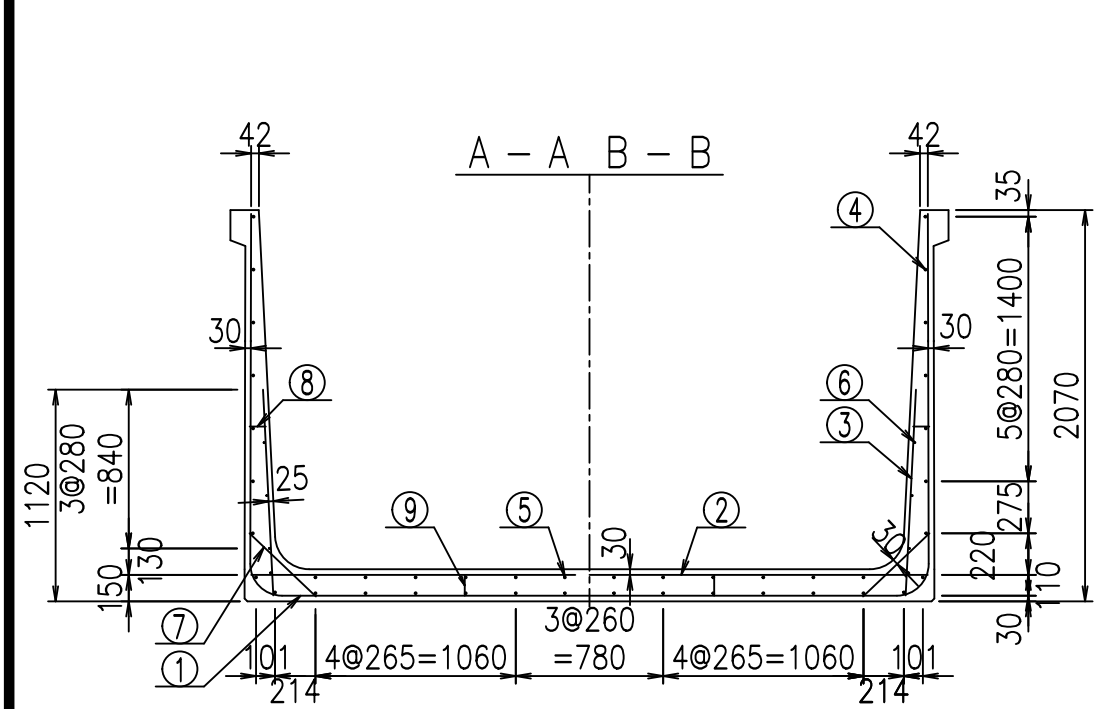
コンクリート設計基準強度 35 N/mm²

名称	HSフリーム(用水路)		
規格	1900x3500x2000		
年月日	H23. 3. 31	縮尺	1:40
区分	製品図	図番	98000030 -795-00
承認	松井	検図	藤田
		製図	守本

VERTEX ベルテクス株式会社

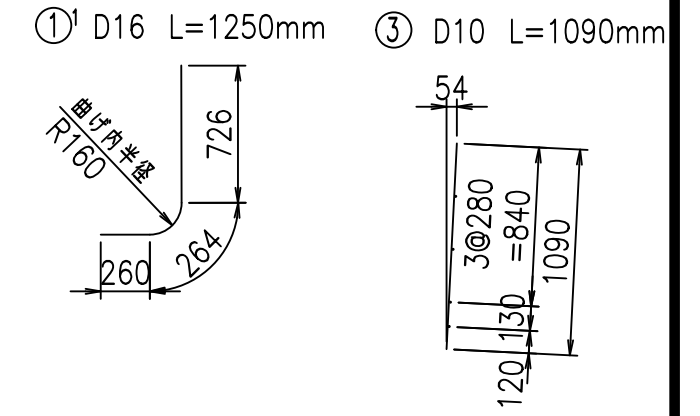
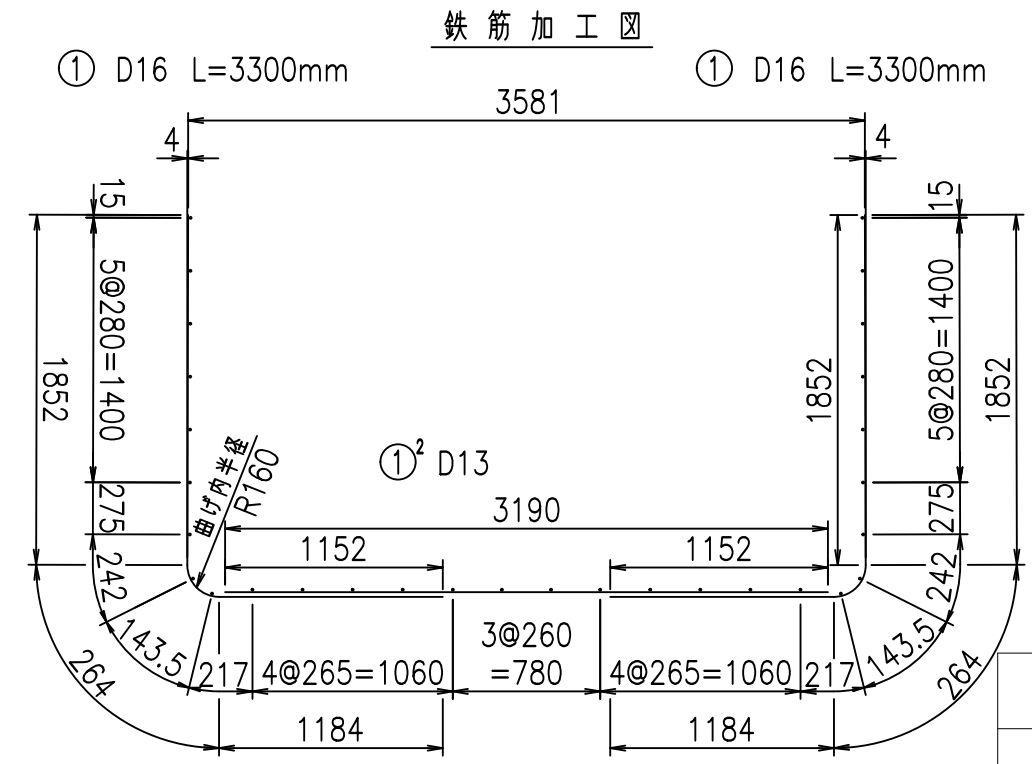
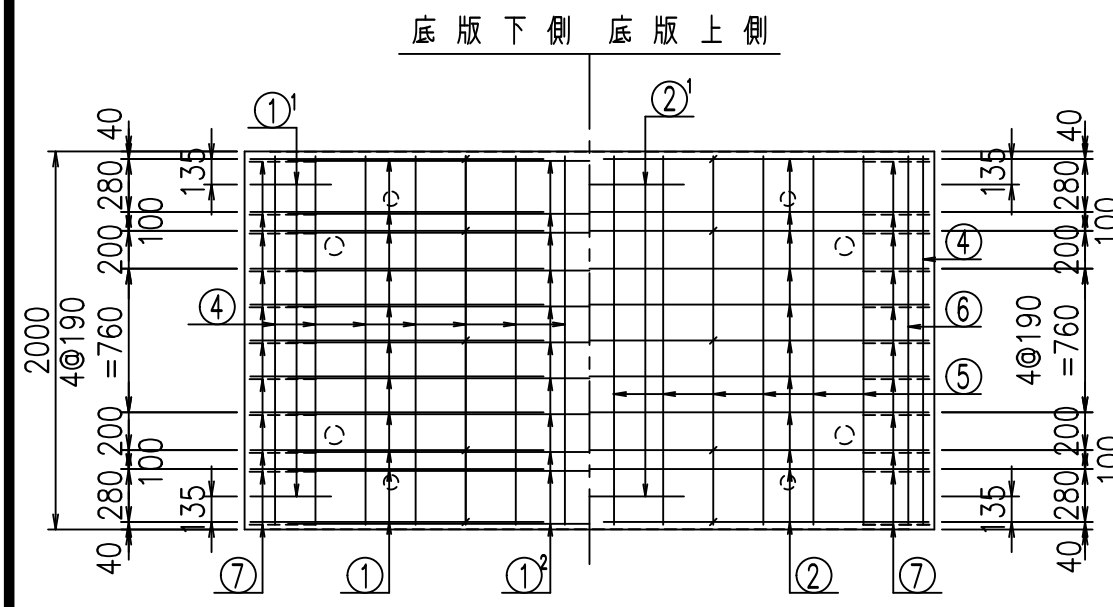
2022/7/8 : 社名表示の変更

2022/7/12 : 図番の変更(S-10001924)



材料表

名称	径	本数	長さ m	質量 kg	質量 kg	形状
鉄筋 ①	D16	22	3.300	1.560	113.256	J
" ①'	D16	4	1.250	1.560	7.800	J
" ① ²	D13	11	3.190	0.995	34.915	—
" ②	D16	11	3.580	1.560	61.433	—
" ②'	D16	2	1.000	1.560	3.120	—
" ③	D10	22	1.090	0.560	13.429	
" ④	D10	30	1.950	0.560	32.760	—
" ⑤	D10	12	1.950	0.560	13.104	—
" ⑥	D6	8	1.950	0.249	3.884	—
" ⑦	D13	22	0.485	0.995	10.617	/
" ⑧	D10	22	0.085	0.560	1.047	—
" ⑨	D10	10	0.120	0.560	0.672	
合計					296.037	kg
コンクリート体積				2.2338	m ³	
製品質量				5435	kg	



コンクリート設計基準強度 35 N/mm²

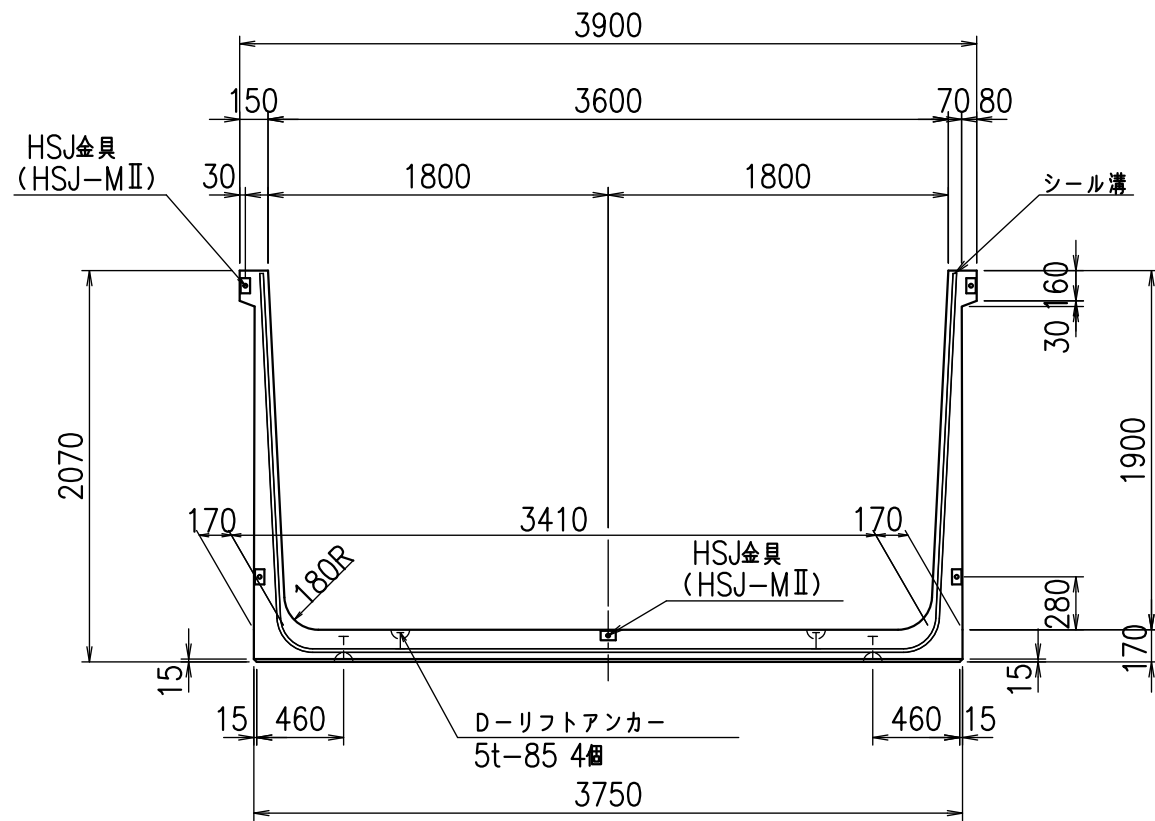
<G	
% \$! ') \$! &\$\$\$	
<& " ' ' ' +	%(\$
	-, \$\$\$\$\$&- ! + *! \$\$

VERTEX ベルテクス株式会社

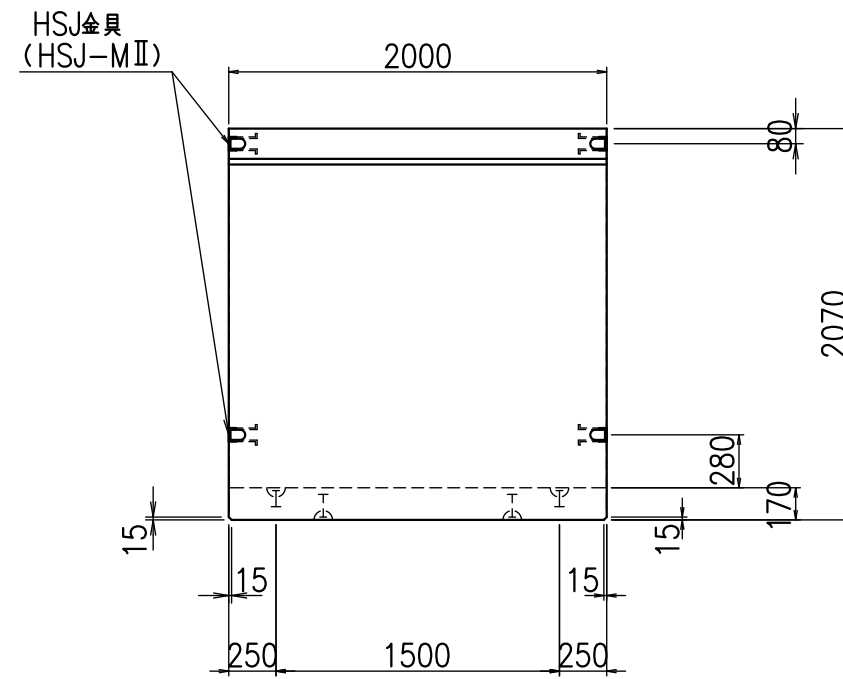
&\$\$&#++
&\$\$&#+#%&

FIG %\$\$\$%) +

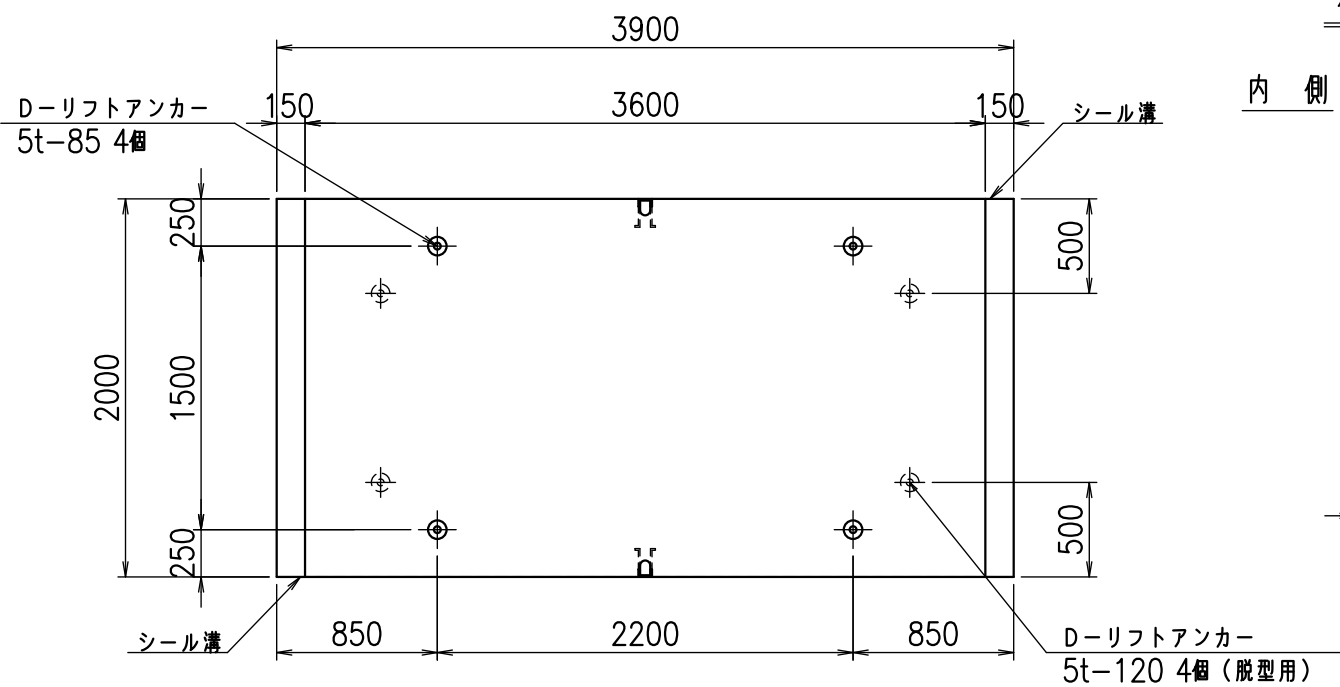
正面図



側面図



平面図

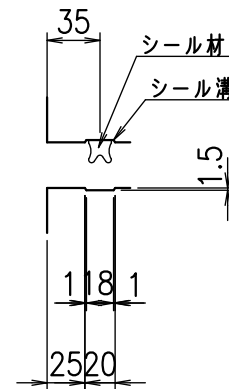


目地詳細図

S=1:5

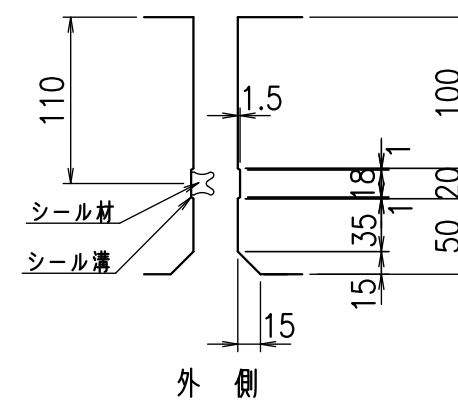
側壁

内側 外側



底版

内側



外側

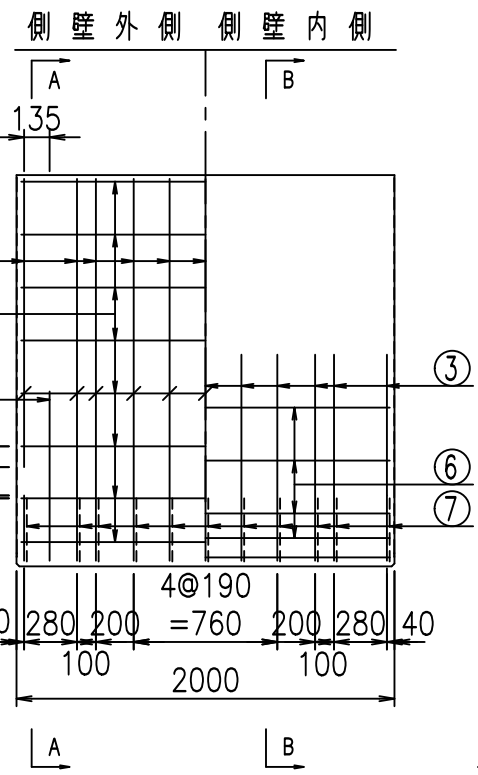
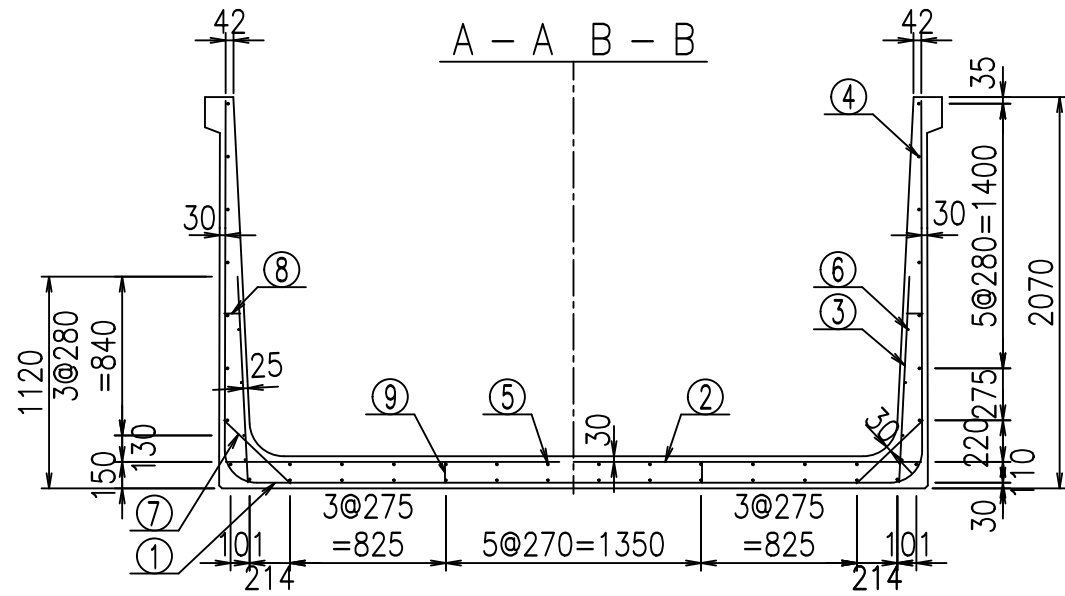
コンクリート設計基準強度 35 N/mm²

名称	HSフリーム(用水路)		
規格	1900x3600x2000		
年月日	H23. 3. 31	縮尺	1:40
区分	製品図	図番	980000030 -797-00
承認	松井	検図	藤田
		製図	守本

VERTEX ベルテクス株式会社

2022/7/8 : 社名表示の変更

2022/7/12 : 図番の変更(S-10001925)

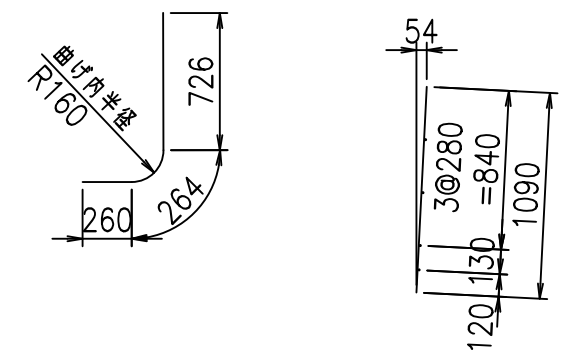
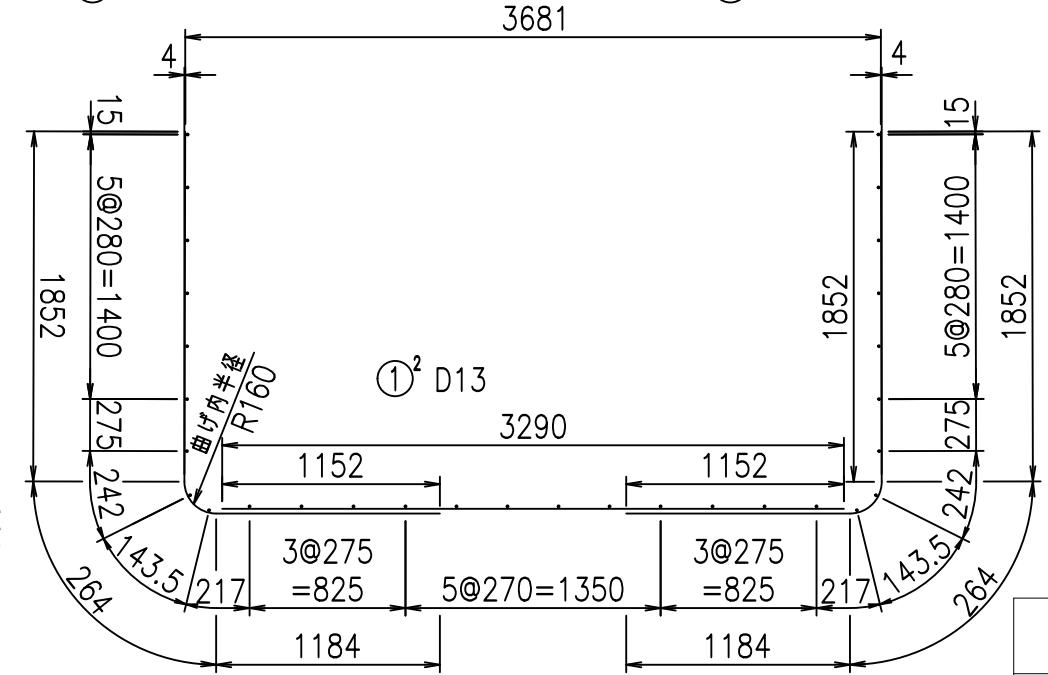
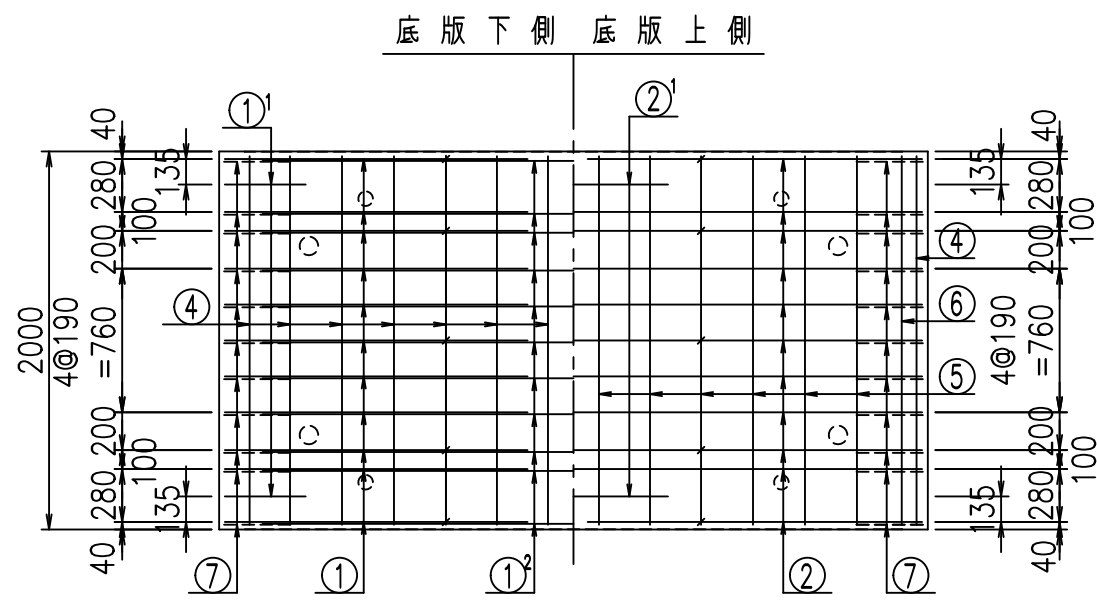


材料表

名称	径	本数	長さ m	質量 kg	質量 kg	形状
鉄筋 ①	D16	22	3.300	1.560	113.256	J
" ①	D16	4	1.250	1.560	7.800	J
" ① ²	D13	11	3.290	0.995	36.009	—
" ②	D16	11	3.680	1.560	63.149	—
" ② ¹	D16	2	1.000	1.560	3.120	—
" ③	D10	22	1.090	0.560	13.429	I
" ④	D10	30	1.950	0.560	32.760	—
" ⑤	D10	12	1.950	0.560	13.104	—
" ⑥	D 6	8	1.950	0.249	3.884	—
" ⑦	D13	22	0.485	0.995	10.617	/
" ⑧	D10	22	0.085	0.560	1.047	—
" ⑨	D10	10	0.120	0.560	0.672	I
合計					298.847	kg
コンクリート体積				2.2678	m ³	
製品質量				5515	kg	

鉄筋加工図

① D16 L=3300mm ① D16 L=3300mm ①¹ D16 L=1250mm ③ D10 L=1090mm



コンクリート設計基準強度 35 N/mm²

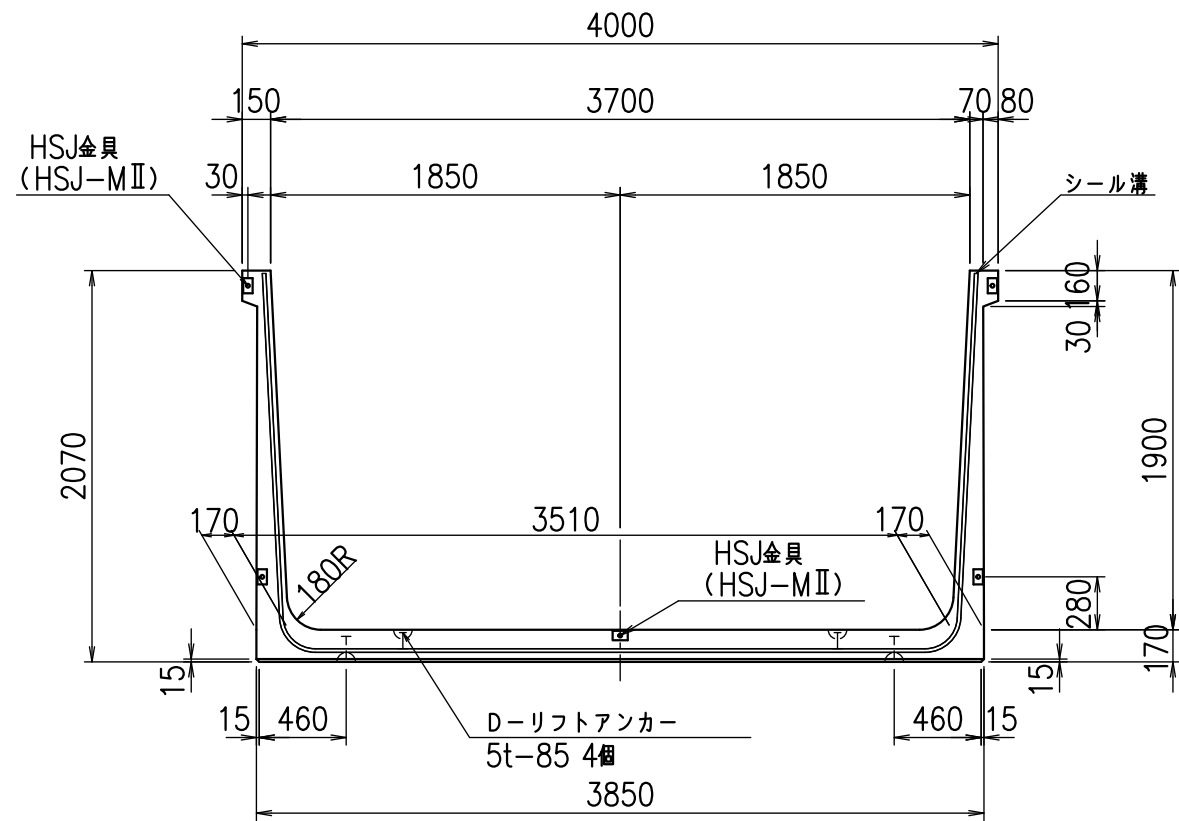
<G	
% \$ \$! ' * \$ \$! & \$ \$ \$	
<& " ' ' ' ' +	%(\$
	-, \$ \$ \$ \$ \$ & -
	! + , ! \$ \$

VERTEX ベルテクス株式会社

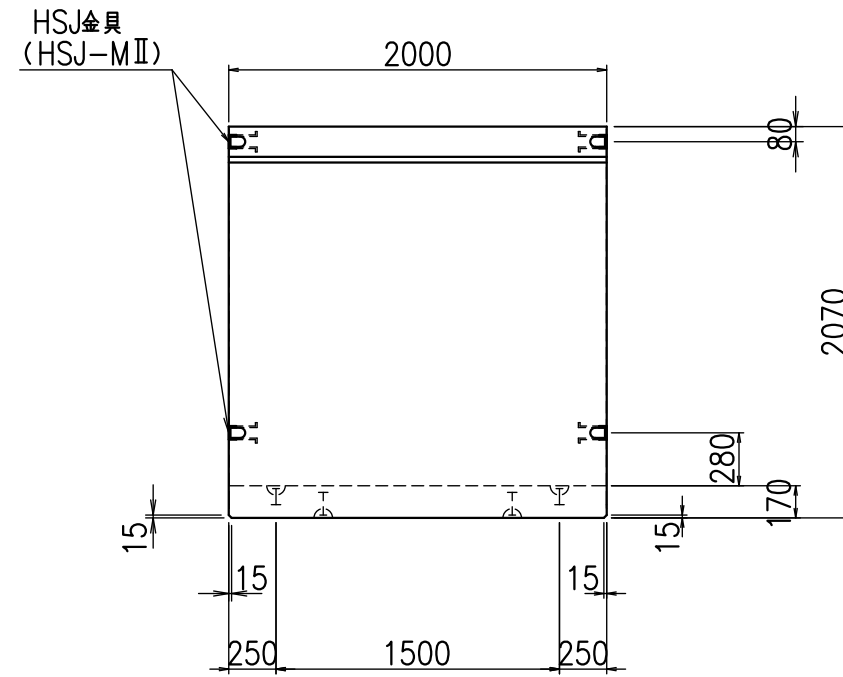
& \$ & # + # ,
& \$ & # + # % &

FIG % \$ \$ \$ %) , 七

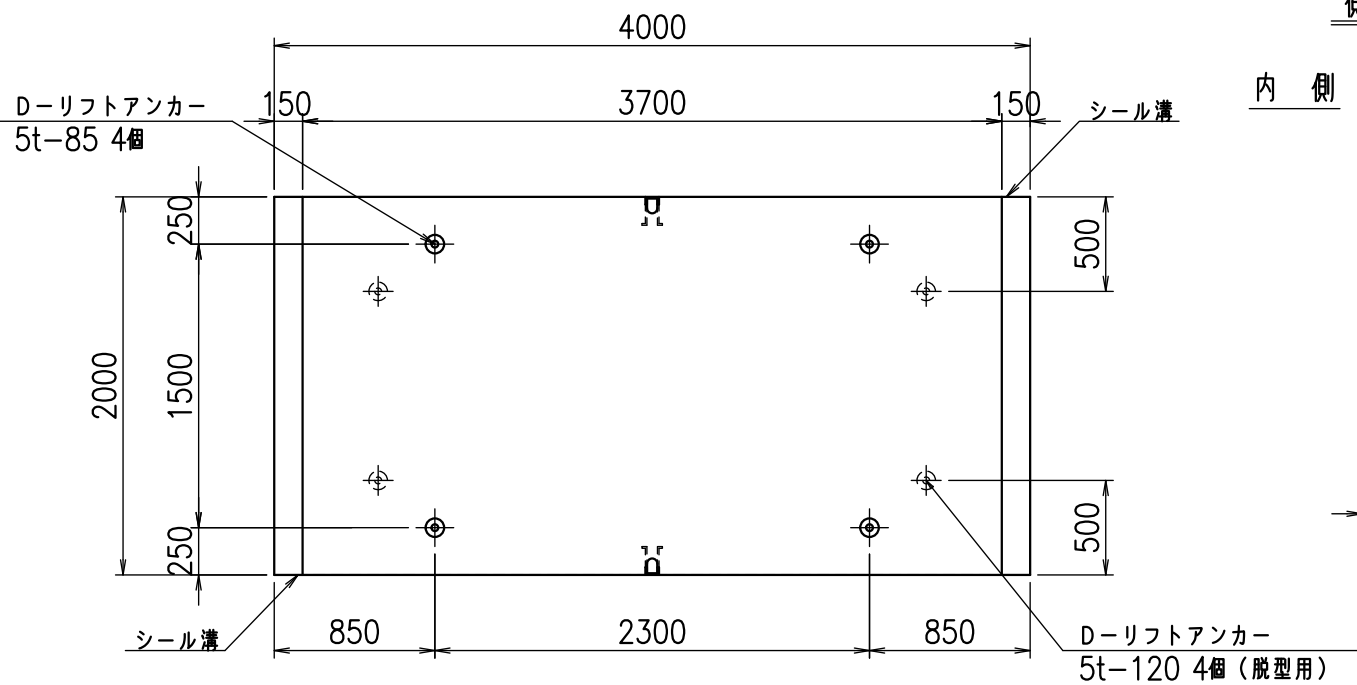
正面図



側面図



平面図

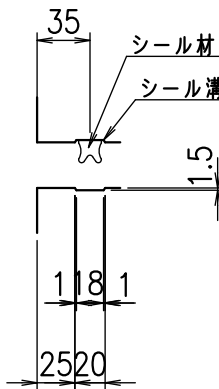


目地詳細図

S=1:5

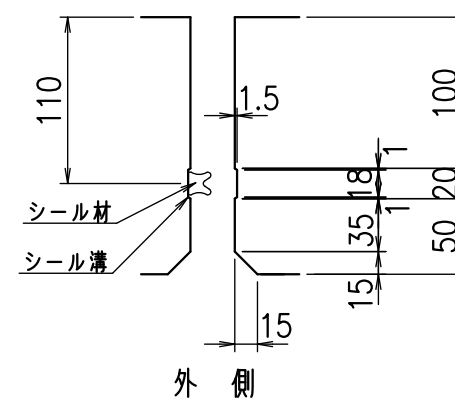
側壁

内側 外側



底版

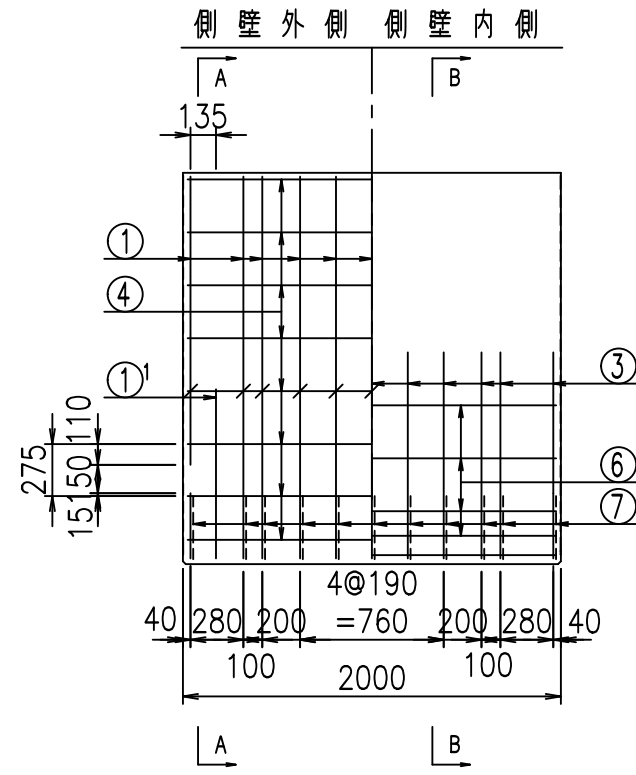
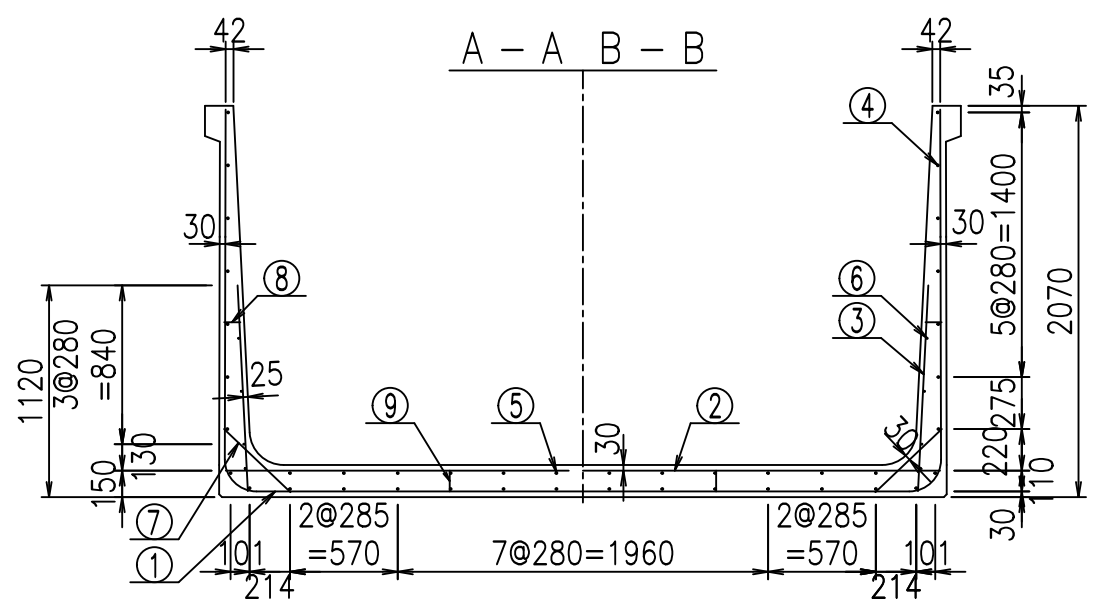
内側



コンクリート設計基準強度 35 N/mm²

名称	HSフリーム(用水路)		
規格	1900x3700x2000		
年月日	H23. 3. 31	縮尺	1:40
区分	製品図	図番	98000030 -799-00
承認	松井	検図	藤田
		製図	守本

VERTEX ベルテクス株式会社

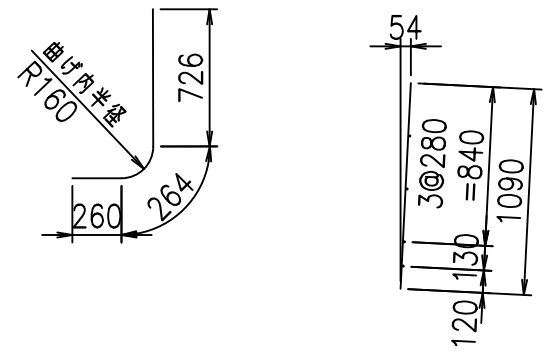
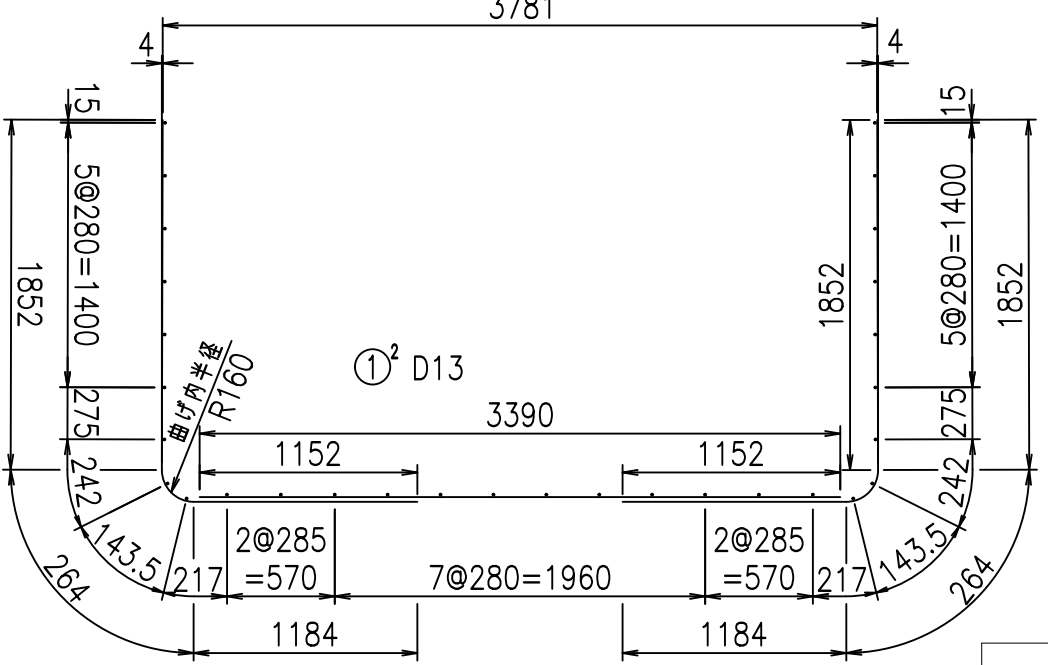
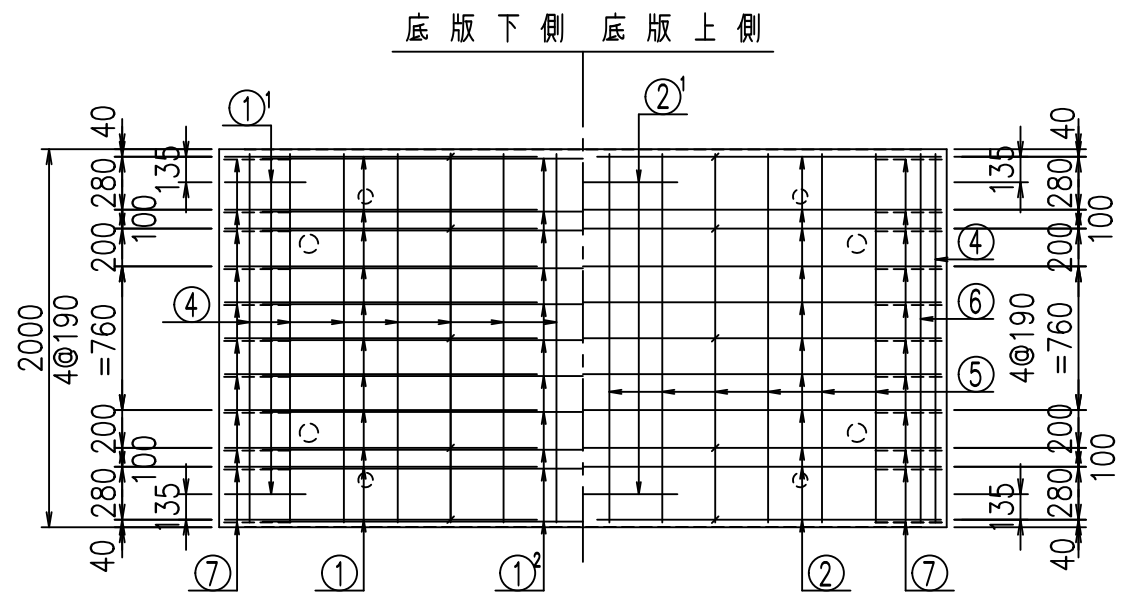


材料表

名称	径	本数	長さ m	m当り質量 kg	質量 kg	形状
鉄筋 ①	D16	22	3.300	1.560	113.256	J
" ①'	D16	4	1.250	1.560	7.800	J
" ① ²	D13	11	3.390	0.995	37.104	—
" ②	D16	11	3.780	1.560	64.865	—
" ②'	D16	2	1.000	1.560	3.120	—
" ③	D10	22	1.090	0.560	13.429	/
" ④	D10	30	1.950	0.560	32.760	—
" ⑤	D10	12	1.950	0.560	13.104	—
" ⑥	D6	8	1.950	0.249	3.884	—
" ⑦	D13	22	0.485	0.995	10.617	/
" ⑧	D10	22	0.085	0.560	1.047	—
" ⑨	D10	10	0.120	0.560	0.672	—
合計					301.658	kg
コンクリート体積				2.3018	m ³	
製品質量					5595	kg

鉄筋加工図

- ① D16 L=3300mm
- ①' D16 L=1250mm
- ③ D10 L=1090mm



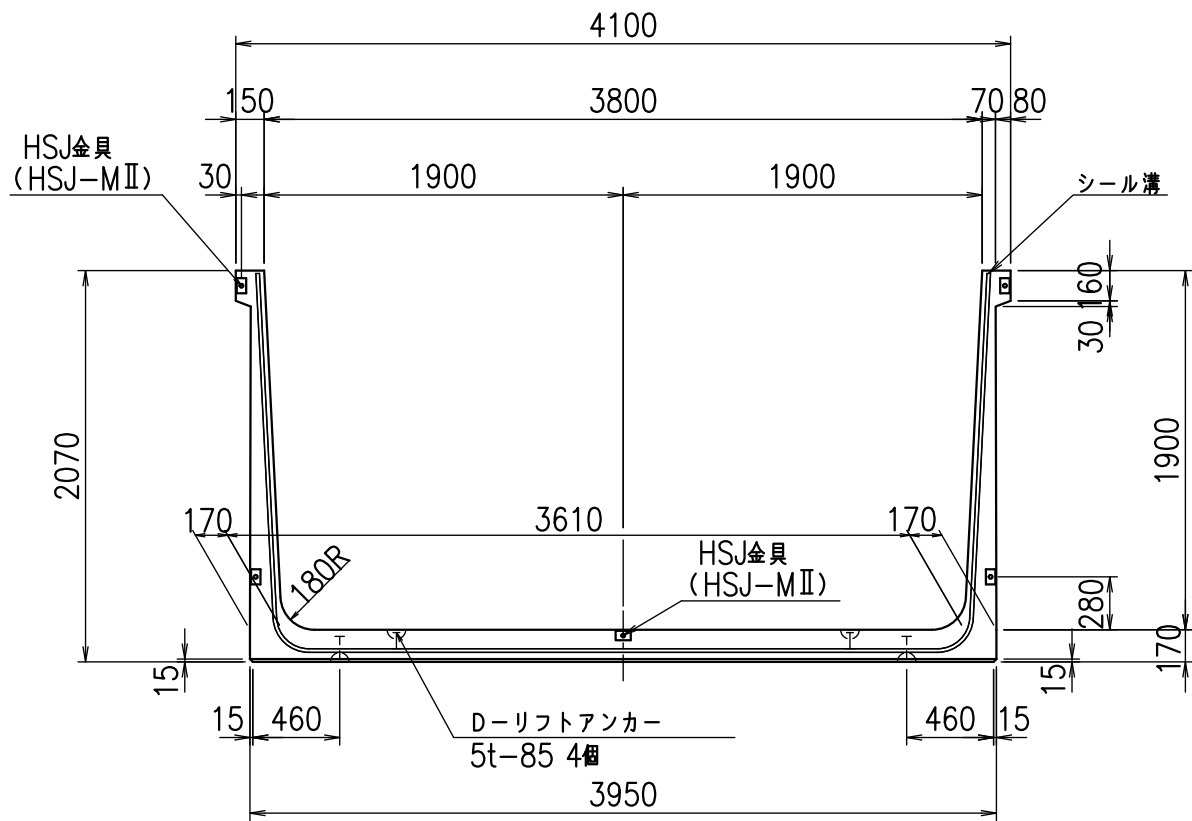
コンクリート設計基準強度 35 N/mm²

<G		
% \$ \$ ' + \$ \$ & \$ \$ \$		
< & " ' ' ' +		% (\$
		-, \$ \$ \$ \$ \$ & - !, \$ \$ \$ \$

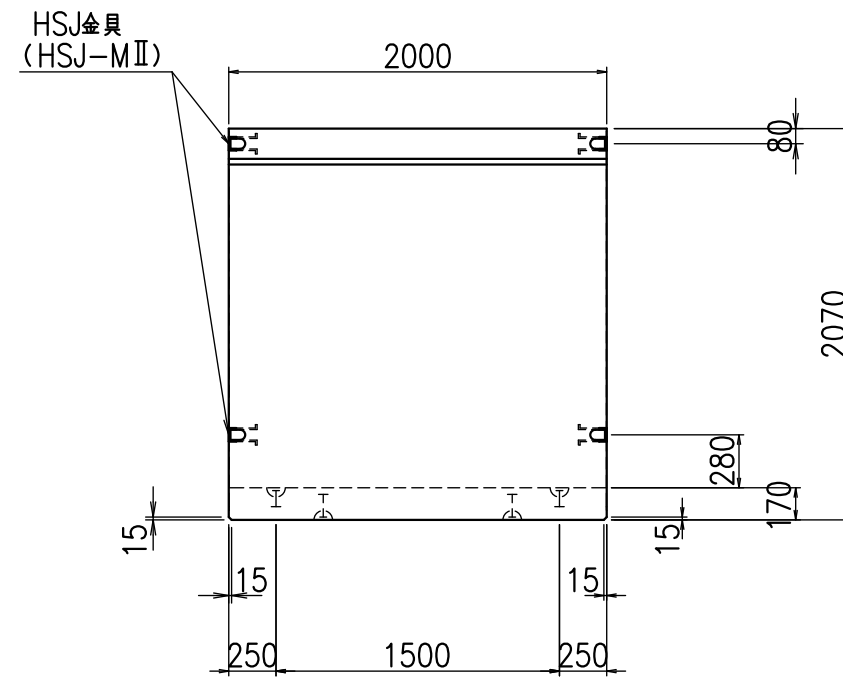
VERTEX ベルテクス株式会社

& \$ & # + #,
& \$ & # + # % &

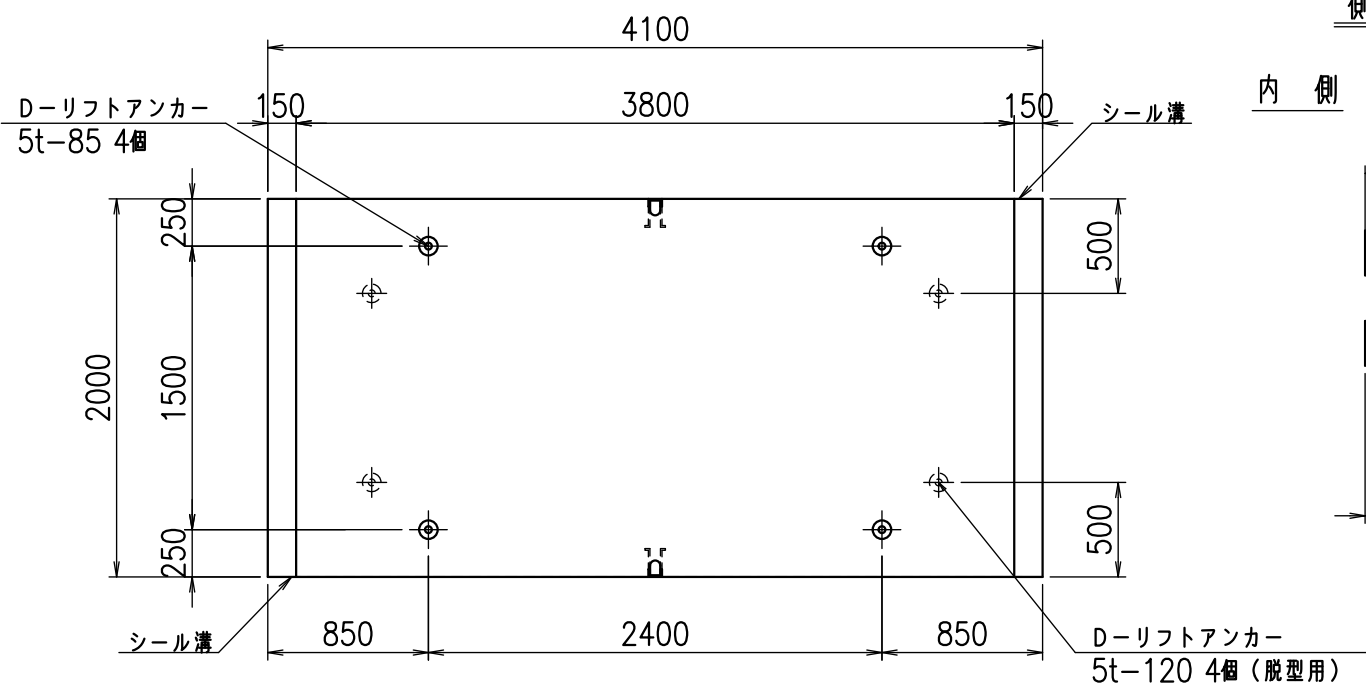
正面図



側面図



平面図



目地詳細図

S=1:5

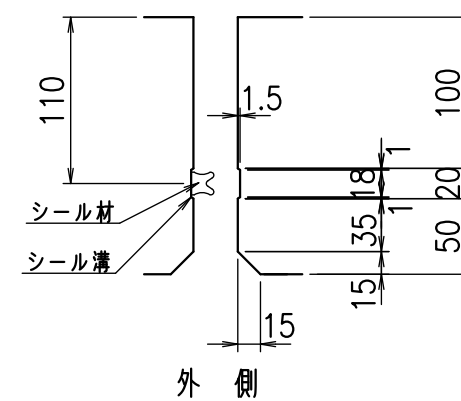
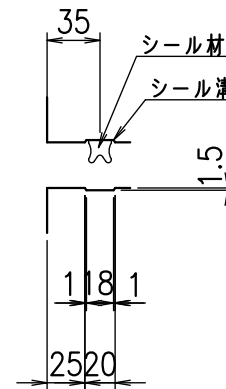
側壁

底版

内側

外側

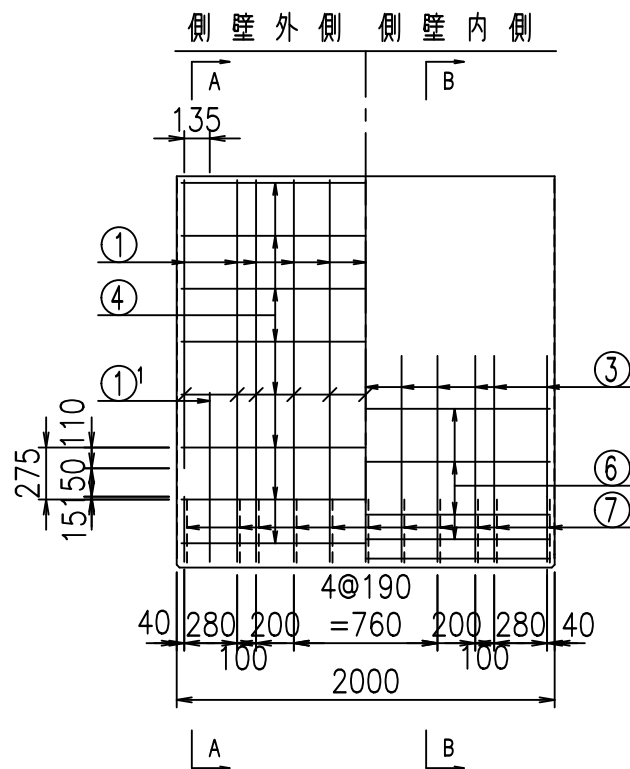
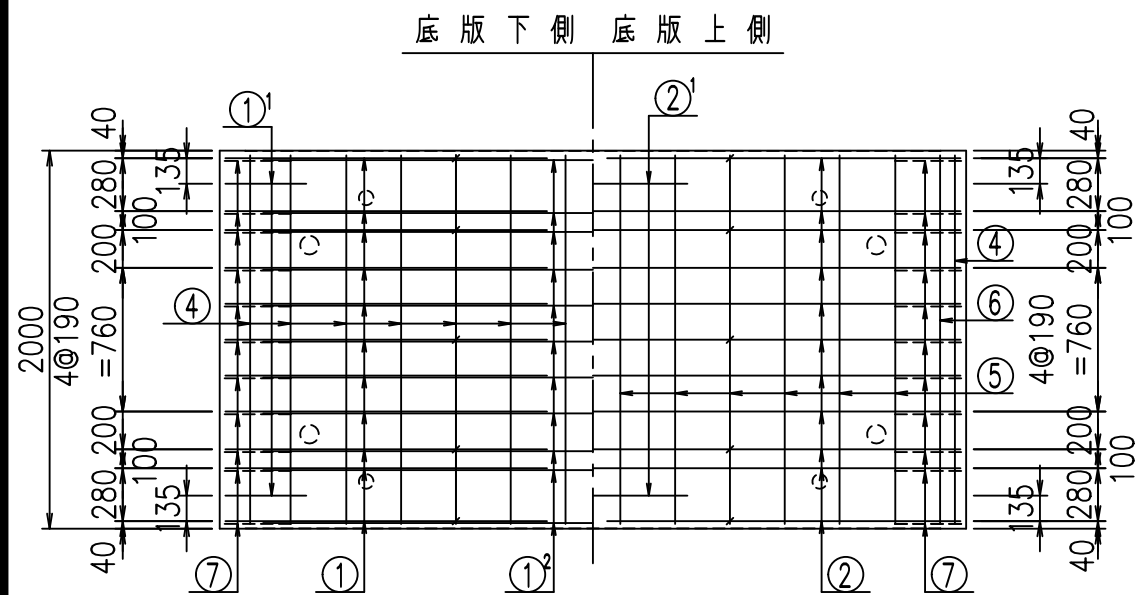
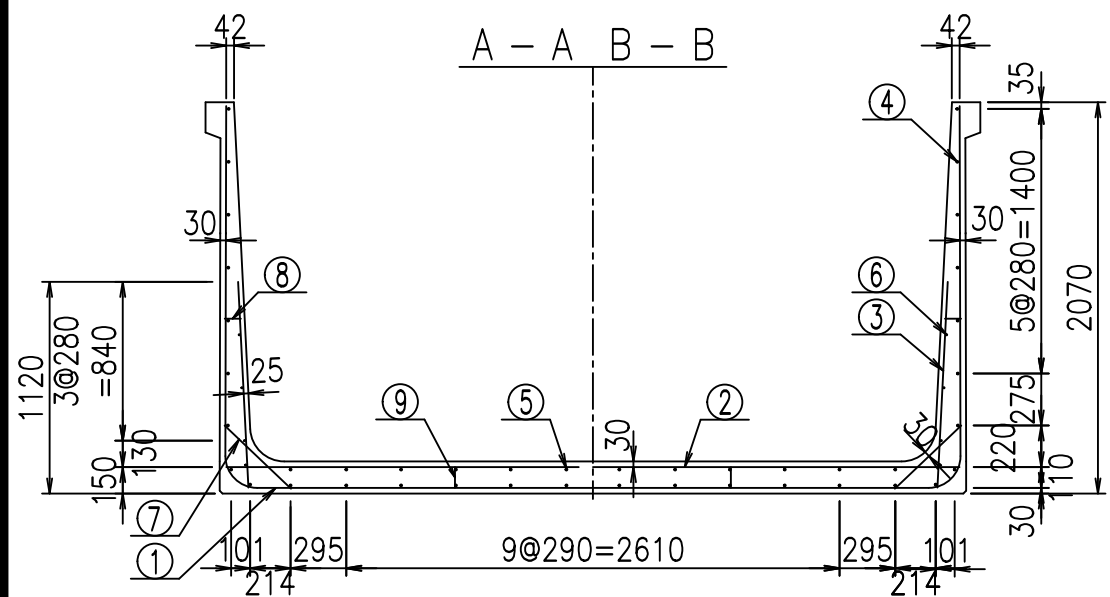
内側



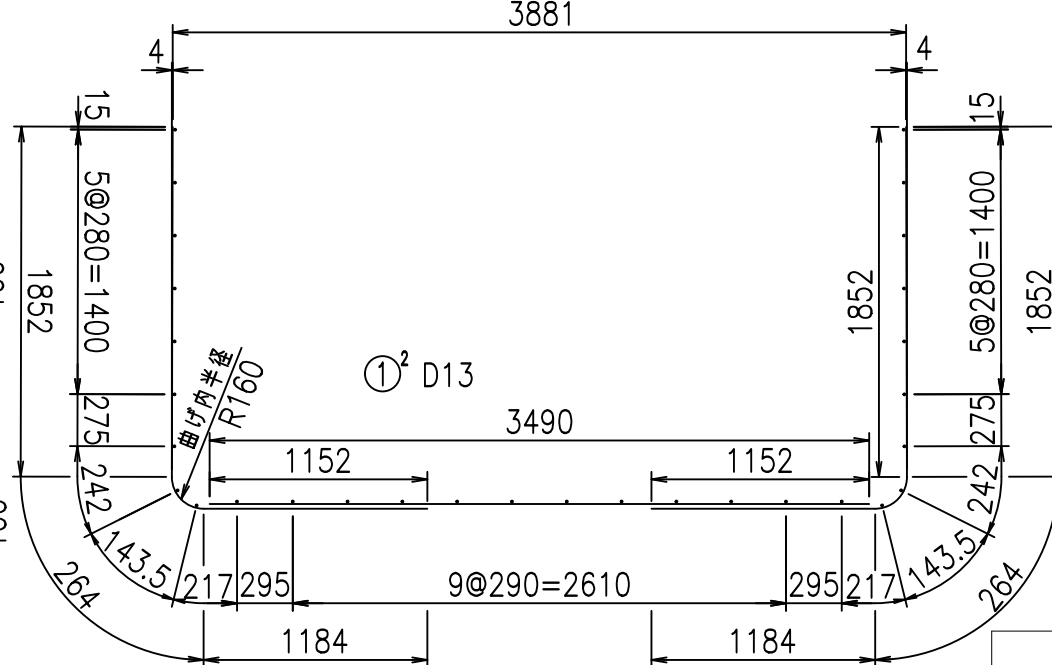
コンクリート設計基準強度 35 N/mm²

名称	HSフリーム(用水路)		
規格	1900x3800x2000		
年月日	H23. 3. 31	縮尺	1:40
区分	製品図	図番	980000030 -801-00
承認	松井	検図	藤田
		製図	守本

VERTEX ベルテクス株式会社



① D16 L=3300mm ① D16 L=3300mm ①¹ D16 L=1250mm ③ D10 L=1090mm



材料表

名称	径	本数	長さ m	m当り質量 kg	質量 kg	形状
鉄筋 ①	D16	22	3.300	1.560	113.256	J
" ①	D16	4	1.250	1.560	7.800	J
" ①	D13	11	3.490	0.995	38.198	—
" ②	D16	11	3.880	1.560	66.581	—
" ②	D16	2	1.000	1.560	3.120	—
" ③	D10	22	1.090	0.560	13.429	I
" ④	D10	30	1.950	0.560	32.760	—
" ⑤	D10	12	1.950	0.560	13.104	—
" ⑥	D6	8	1.950	0.249	3.884	—
" ⑦	D13	22	0.485	0.995	10.617	/
" ⑧	D10	22	0.085	0.560	1.047	—
" ⑨	D10	10	0.120	0.560	0.672	I
合計					304.468	kg
コンクリート体積					2.3358	m ³
製品質量					5675	kg

鉄筋加工図

コンクリート設計基準強度 35 N/mm²

<G	
% \$\$! ', \$\$! &\$\$\$	
<& " ' ' ' ' +	%(\$
	-, \$\$\$\$\$&- !, &\$! \$\$

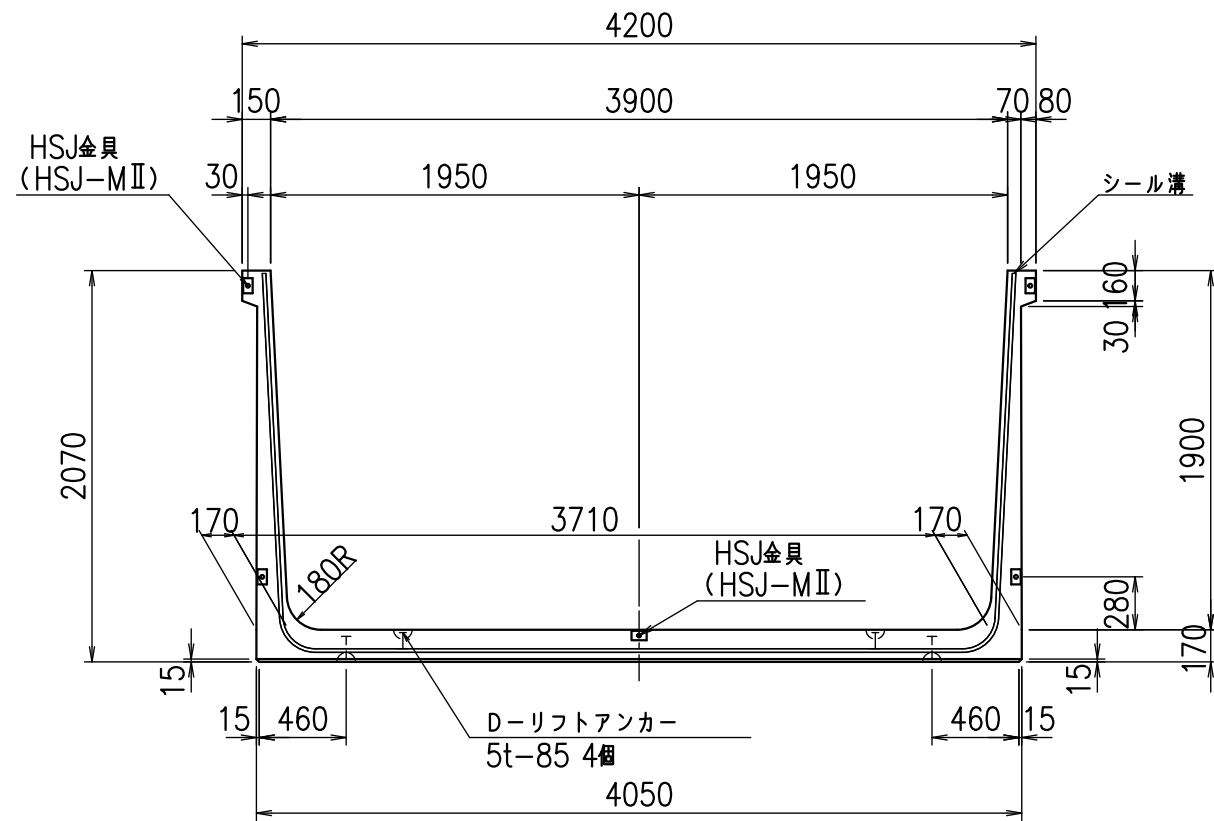
VERTEX ベルテクス株式会社

&\$\$&#+#

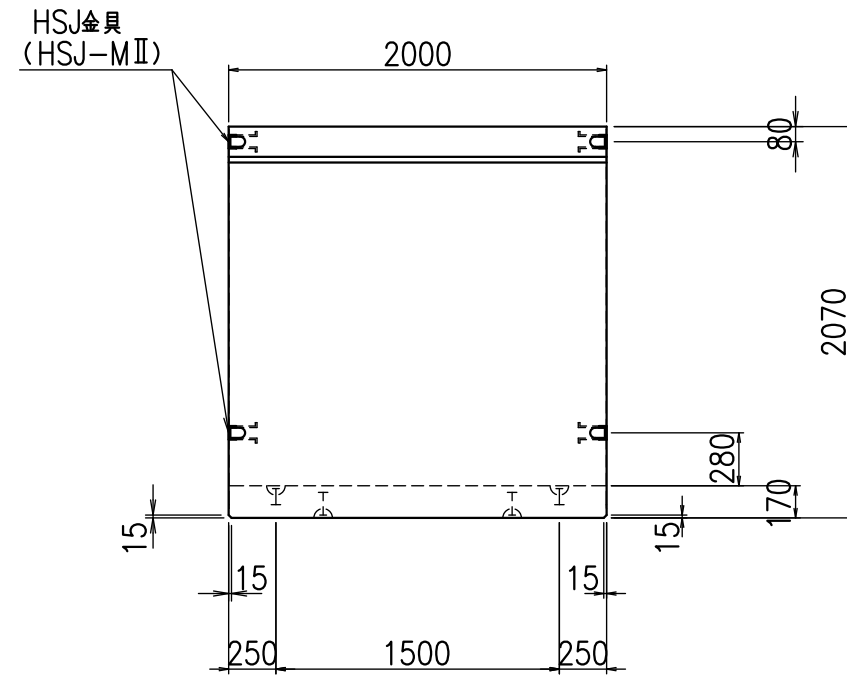
&\$\$&#+#%&

FIG %\$\$\$\$*%\$

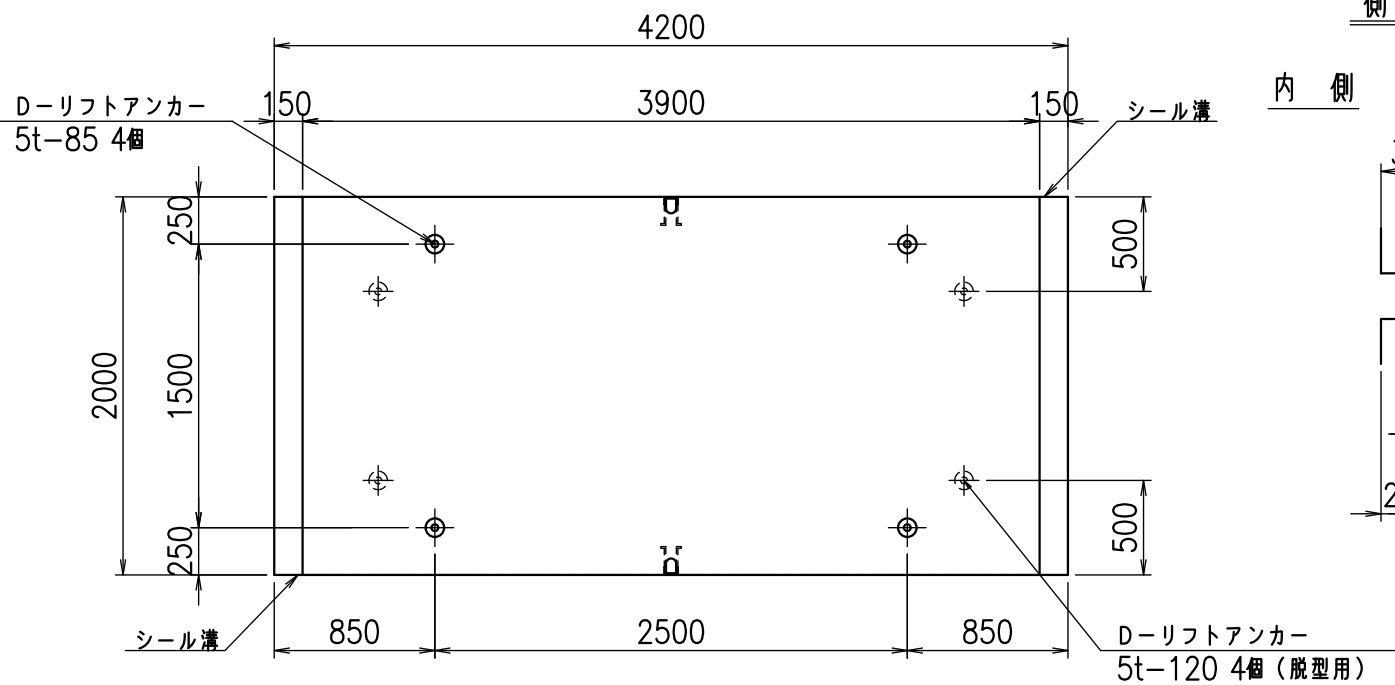
正面図



側面図



平面図



目地詳細図

S=1:5

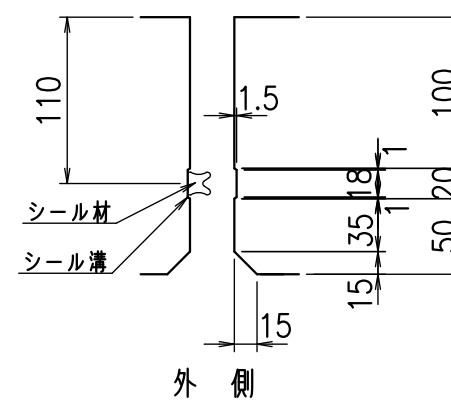
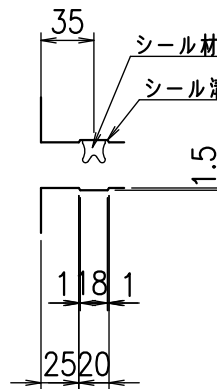
側壁

底版

内側

外側

内側



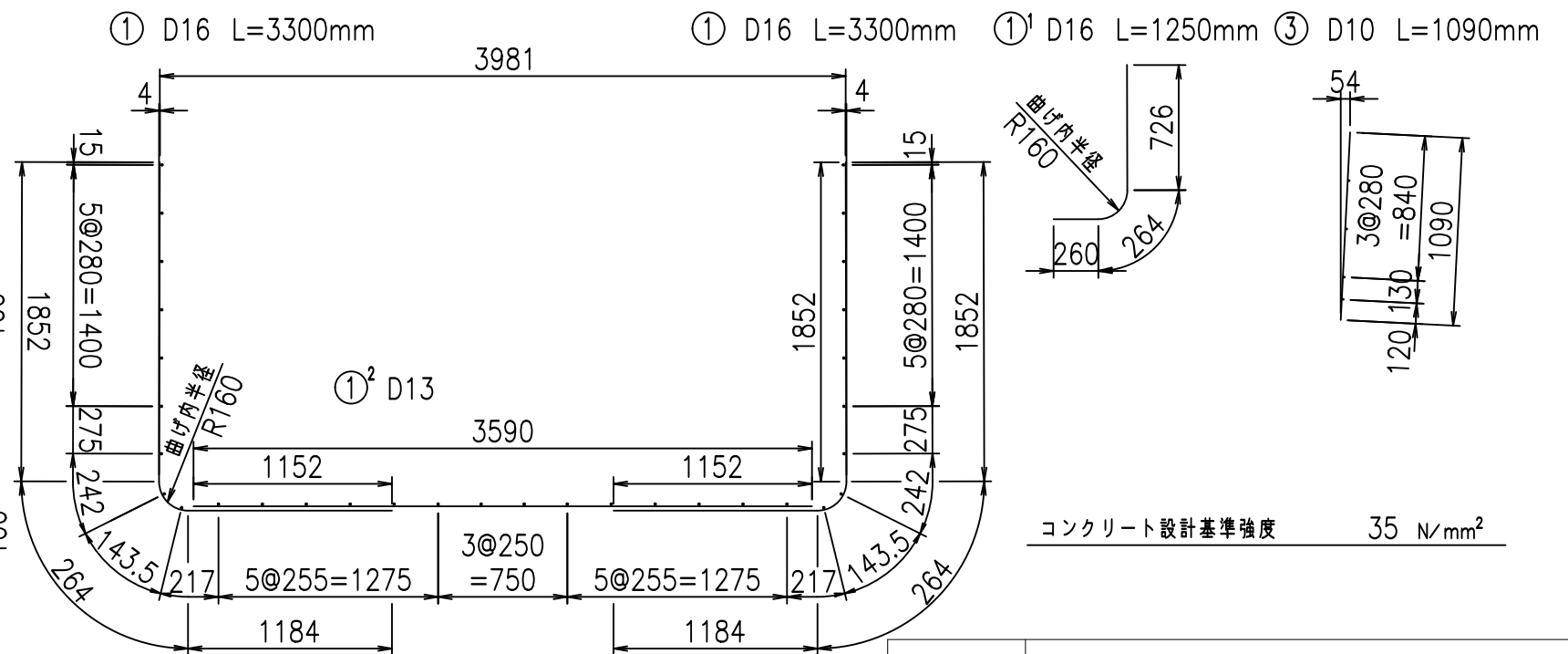
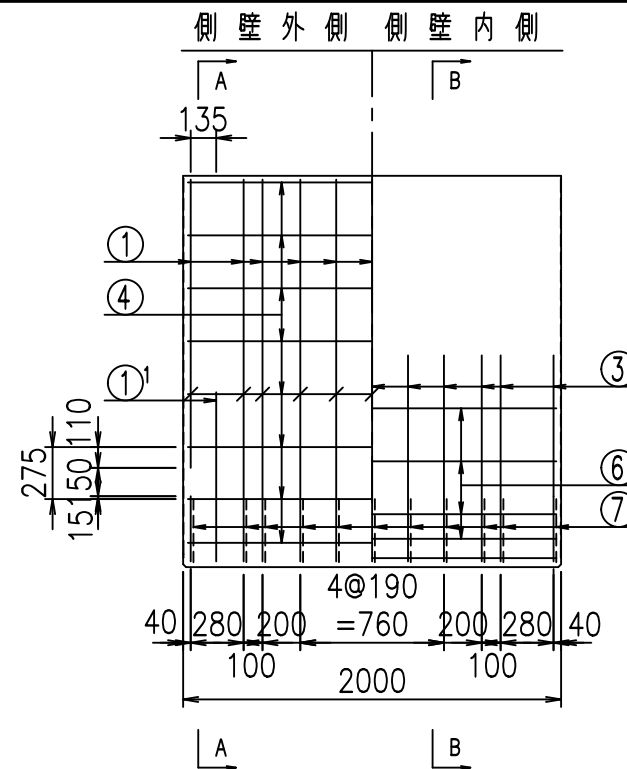
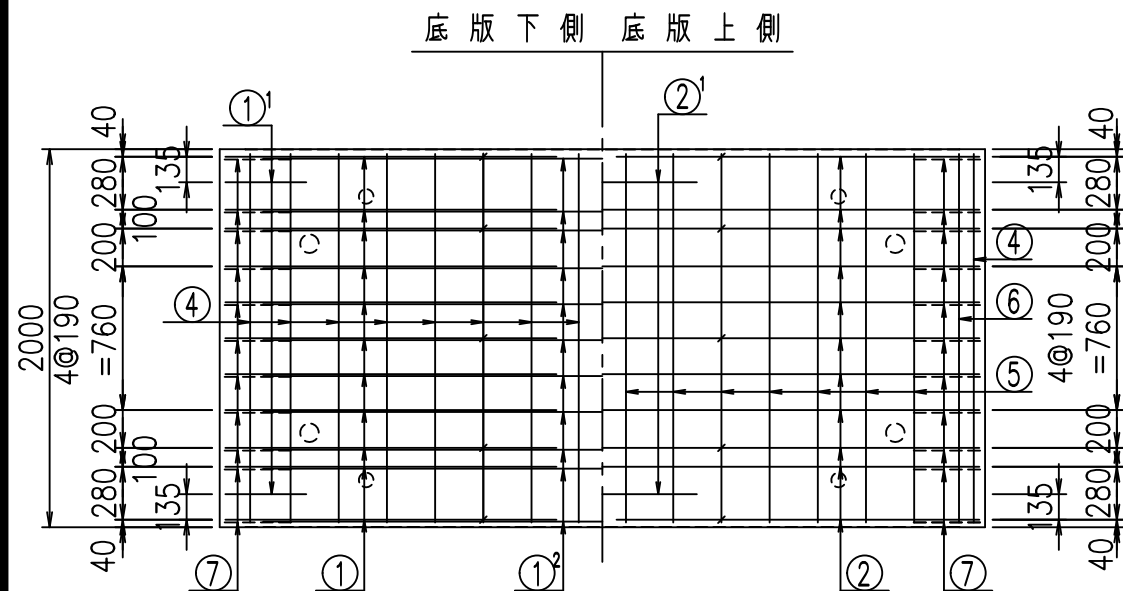
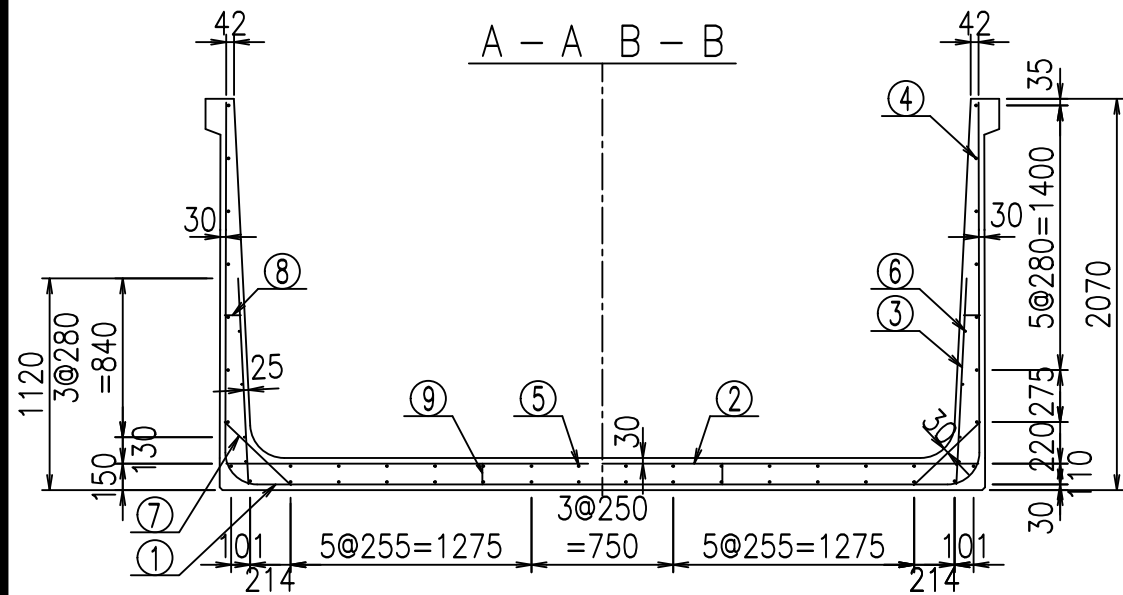
コンクリート設計基準強度 35 N/mm²

名称	HSフリーム(用水路)		
規格	1900x3900x2000		
年月日	H23. 3. 31	縮尺	1:40
区分	製品図	図番	98000030 -803-00
承認	松井	検図	藤田
		製図	守本

VERTEX ベルテクス株式会社

2022/7/8 : 社名表示の変更

2022/7/12 : 図番の変更(S-10001928)

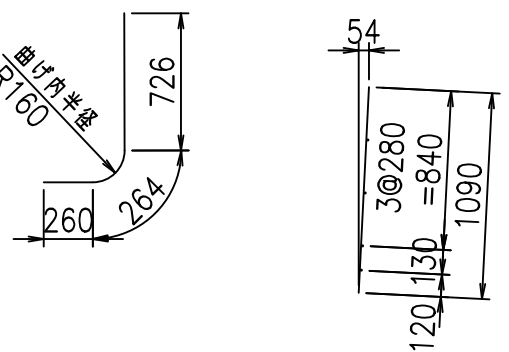


材料表

名称	径	本数	長さ m	m ^{当り} 質量 kg	質量 kg	形状
鉄筋 ①	D16	22	3.300	1.560	113.256	J
" ① ¹	D16	4	1.250	1.560	7.800	J
" ① ²	D13	11	3.590	0.995	39.293	—
" ②	D16	11	3.980	1.560	68.297	—
" ② ¹	D16	2	1.000	1.560	3.120	—
" ③	D10	22	1.090	0.560	13.429	I
" ④	D10	32	1.950	0.560	34.944	—
" ⑤	D10	14	1.950	0.560	15.288	—
" ⑥	D6	8	1.950	0.249	3.884	—
" ⑦	D13	22	0.485	0.995	10.617	/
" ⑧	D10	22	0.085	0.560	1.047	—
" ⑨	D10	10	0.120	0.560	0.672	I
合計					311.647	kg
コンクリート体積				2.3698	m ³	
製品質量					5760	kg

鉄筋加工図

① D16 L=3300mm ①¹ D16 L=1250mm ③ D10 L=1090mm



コンクリート設計基準強度 35 N/mm²

<G	
% \$\$! ' - \$\$! &\$\$\$	
<& " ' ' ' +	%(\$
	-, \$\$\$\$\$&- !, \$(! \$\$

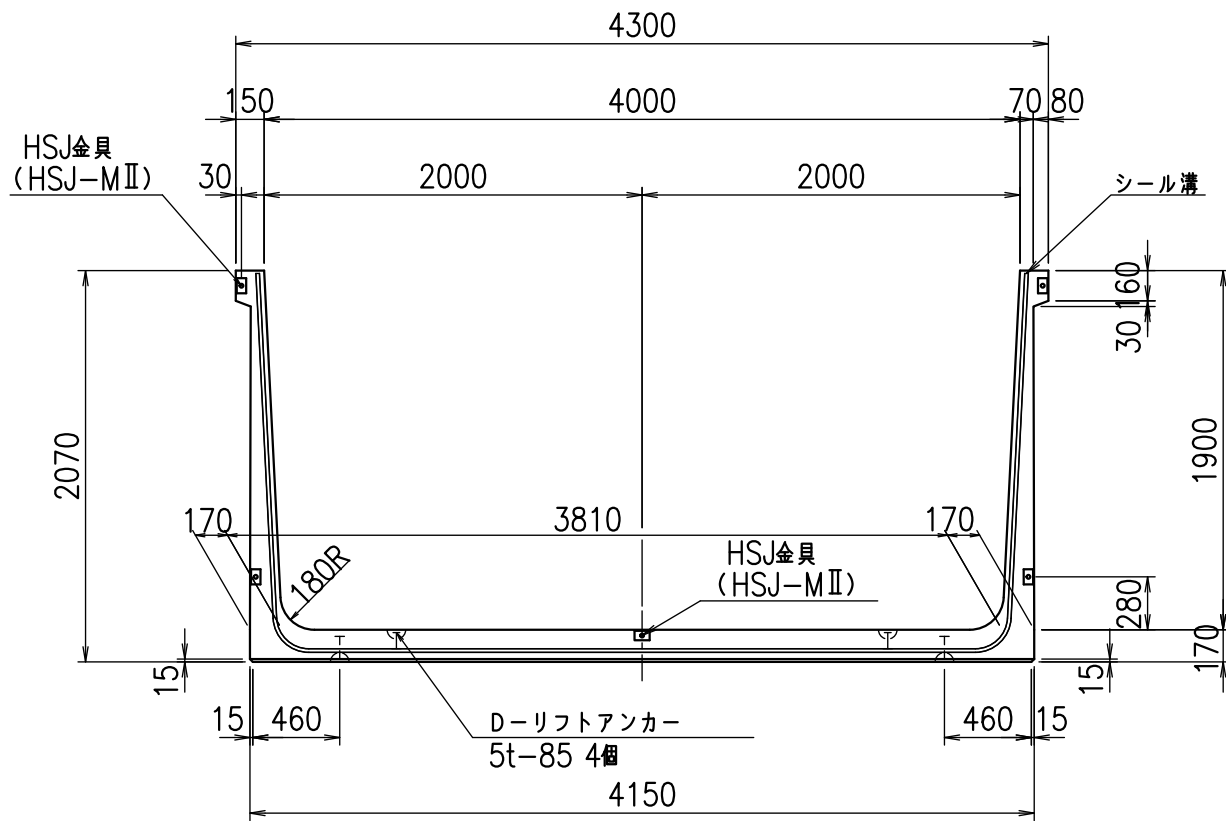
VERTEX ベルテクス株式会社

&\$\$&#++

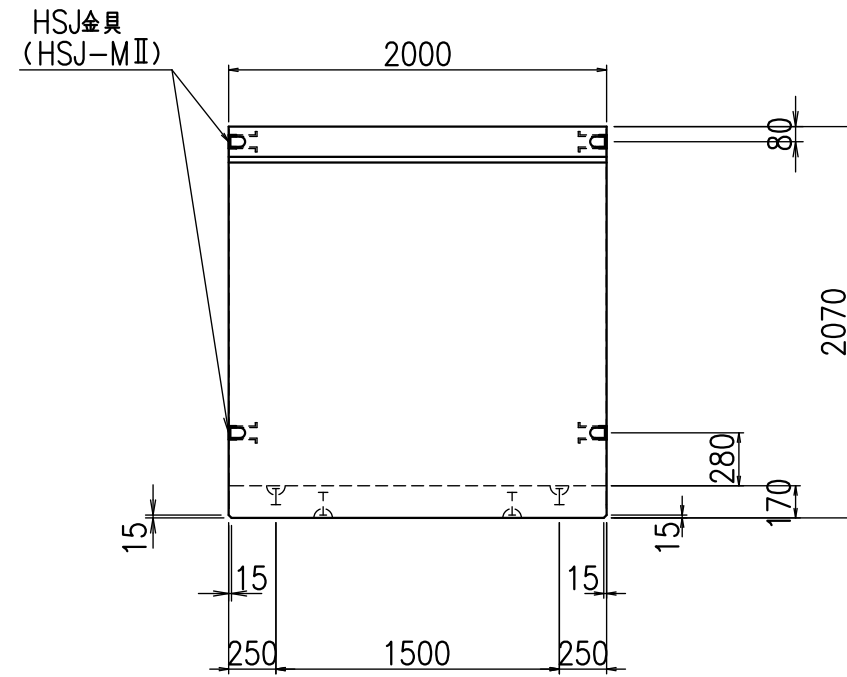
&\$\$&#++%&

FIG %\$\$\$\$*%&

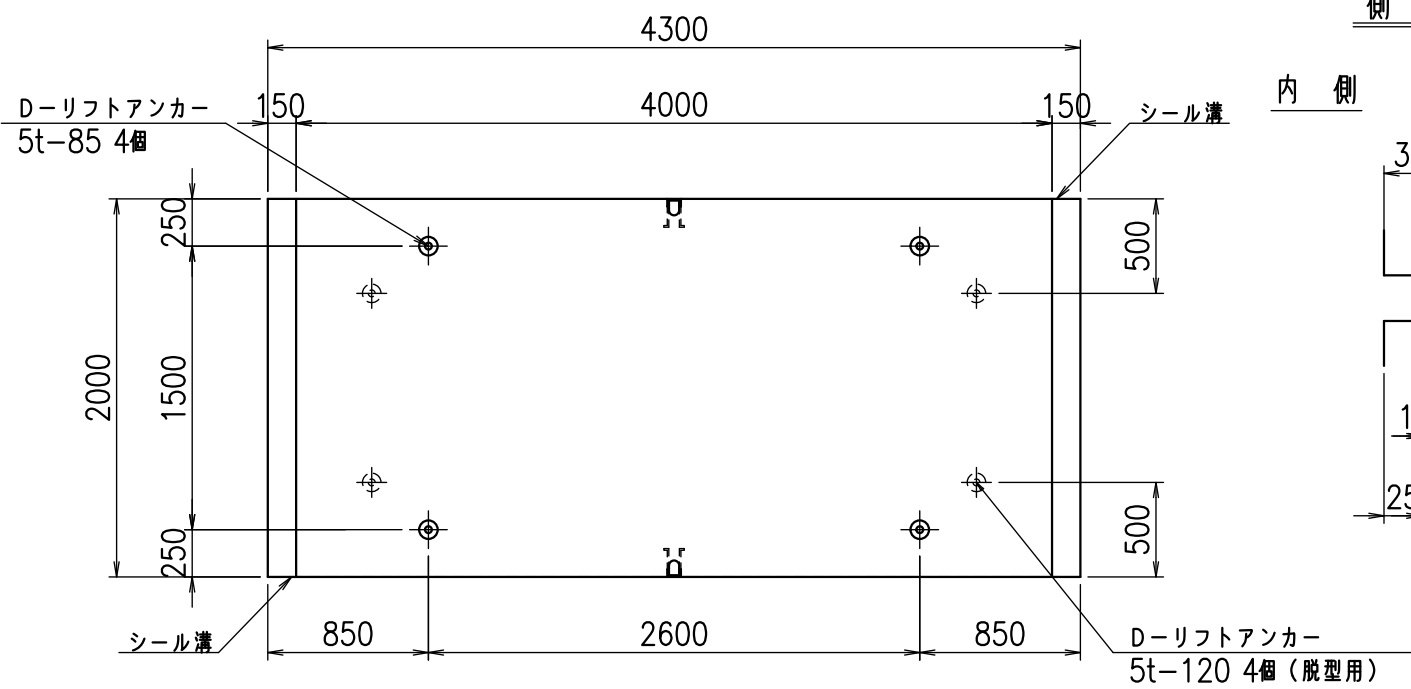
正面図



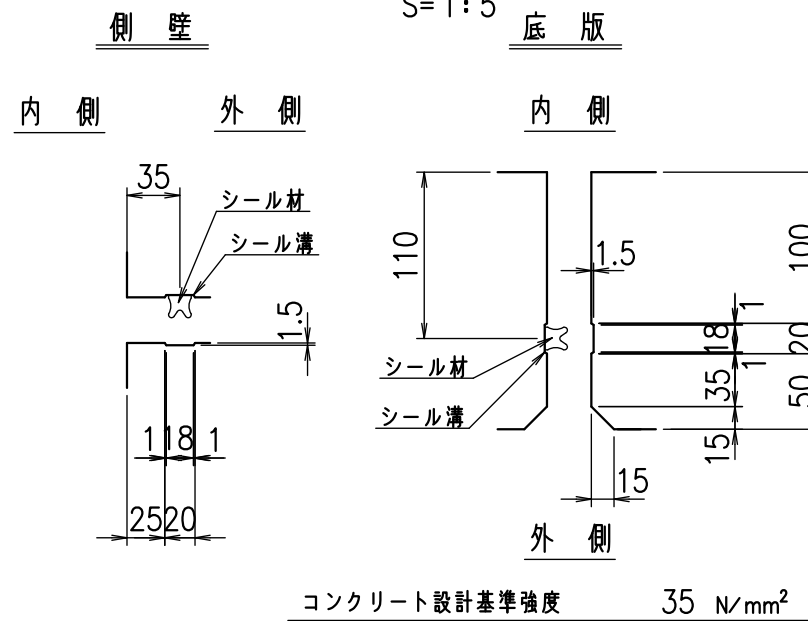
側面図



平面図

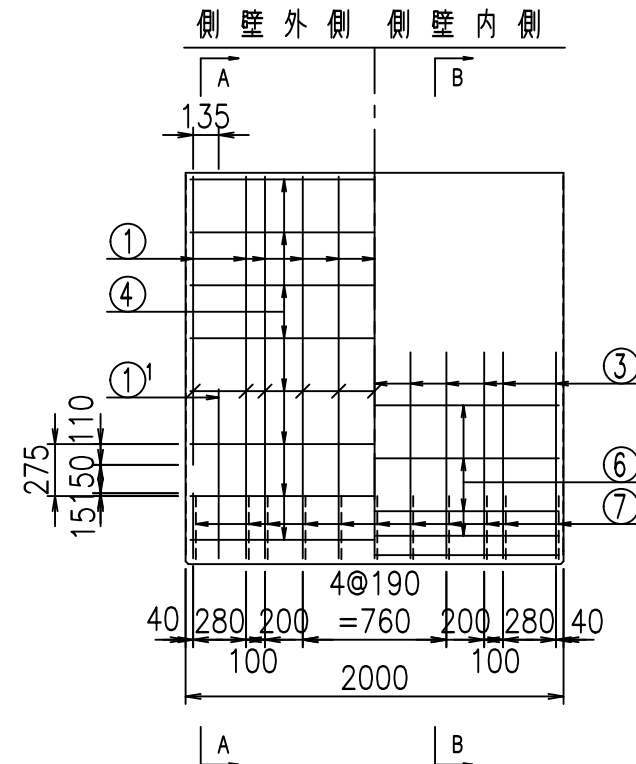
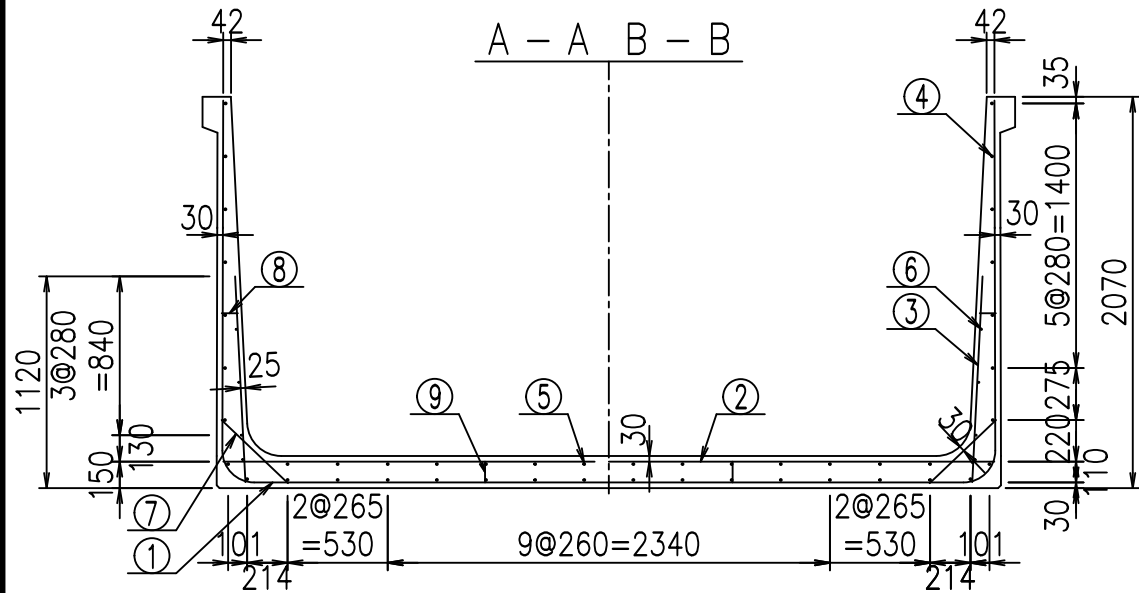


目地詳細図



名称	HSフリーム(用水路)		
規格	1900x4000x2000		
年月日	H23. 3. 31	縮尺	1:40
区分	製品図	図番	98000030 -805-00
承認	松井	検図	藤田
		製図	守本

VERTEX ベルテクス株式会社

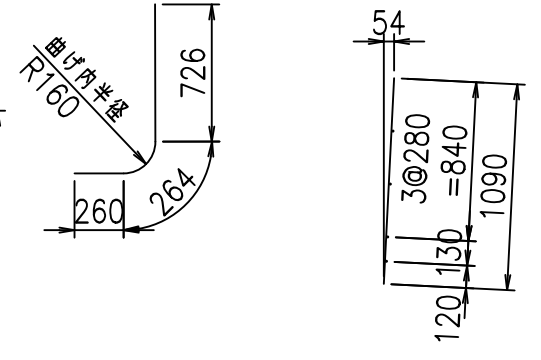
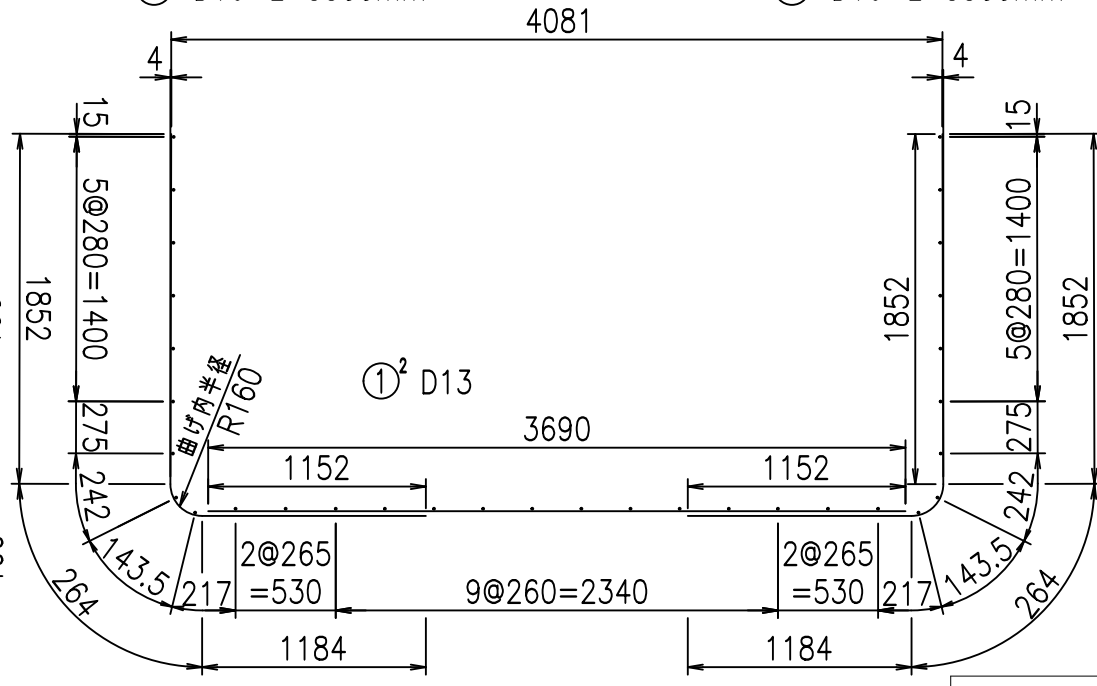
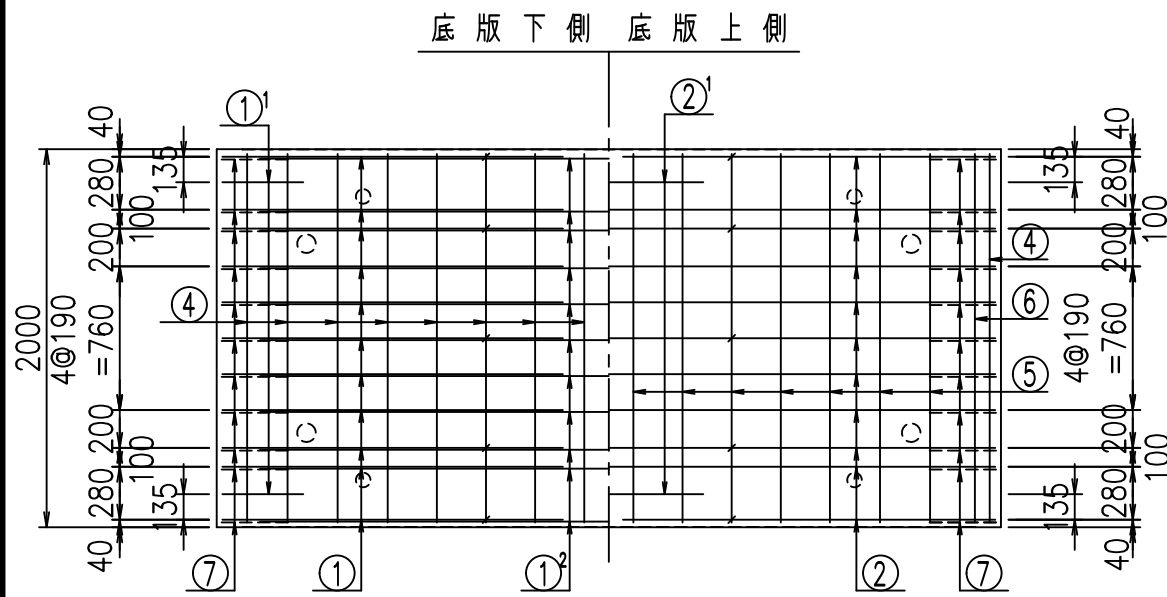


材料表

名称	径	本数	長さ m	m ^{当り} 質量 kg	質量 kg	形状
鉄筋 ①	D16	22	3.300	1.560	113.256	J
" ①'	D16	4	1.250	1.560	7.800	J
" ① ²	D13	11	3.690	0.995	40.387	—
" ②	D16	11	4.080	1.560	70.013	—
" ②'	D16	2	1.000	1.560	3.120	—
" ③	D10	22	1.090	0.560	13.429	I
" ④	D10	32	1.950	0.560	34.944	—
" ⑤	D10	14	1.950	0.560	15.288	—
" ⑥	D6	8	1.950	0.249	3.884	—
" ⑦	D13	22	0.485	0.995	10.617	/
" ⑧	D10	22	0.085	0.560	1.047	—
" ⑨	D10	10	0.120	0.560	0.672	—
合計					314.457	kg
コンクリート体積				2.4038	m ³	
製品質量					5840	kg

鉄筋加工図

- ① D16 L=3300mm
- ①' D16 L=1250mm
- ③ D10 L=1090mm



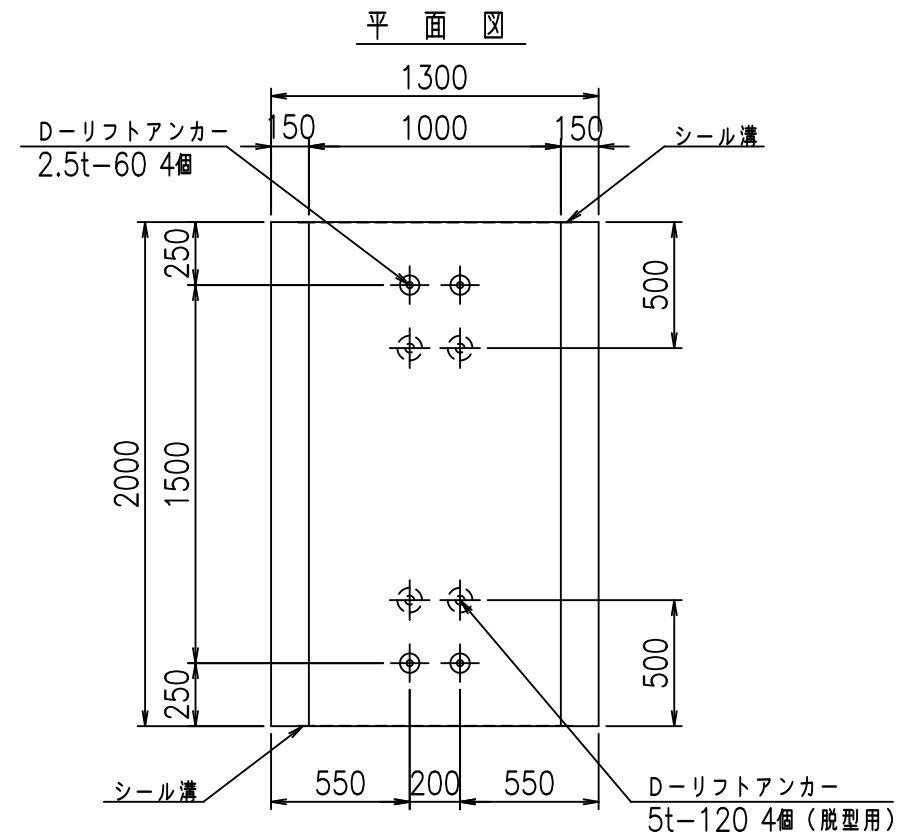
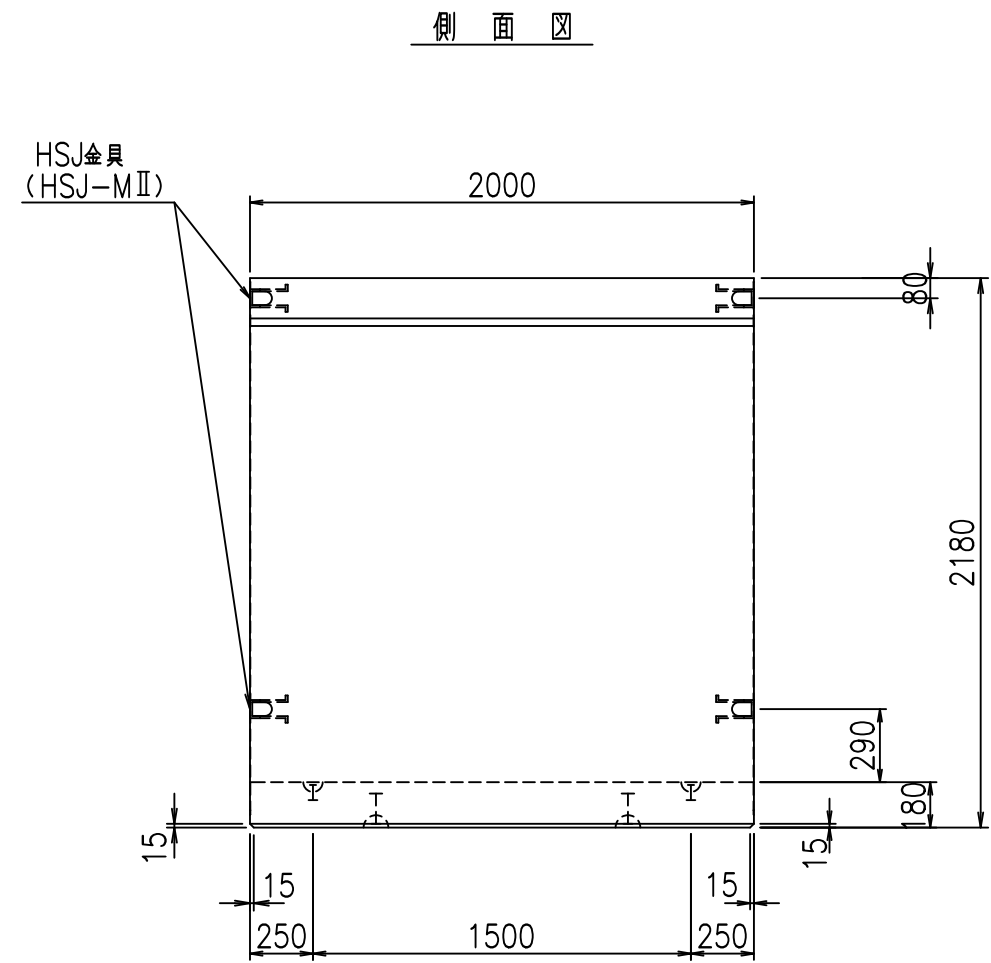
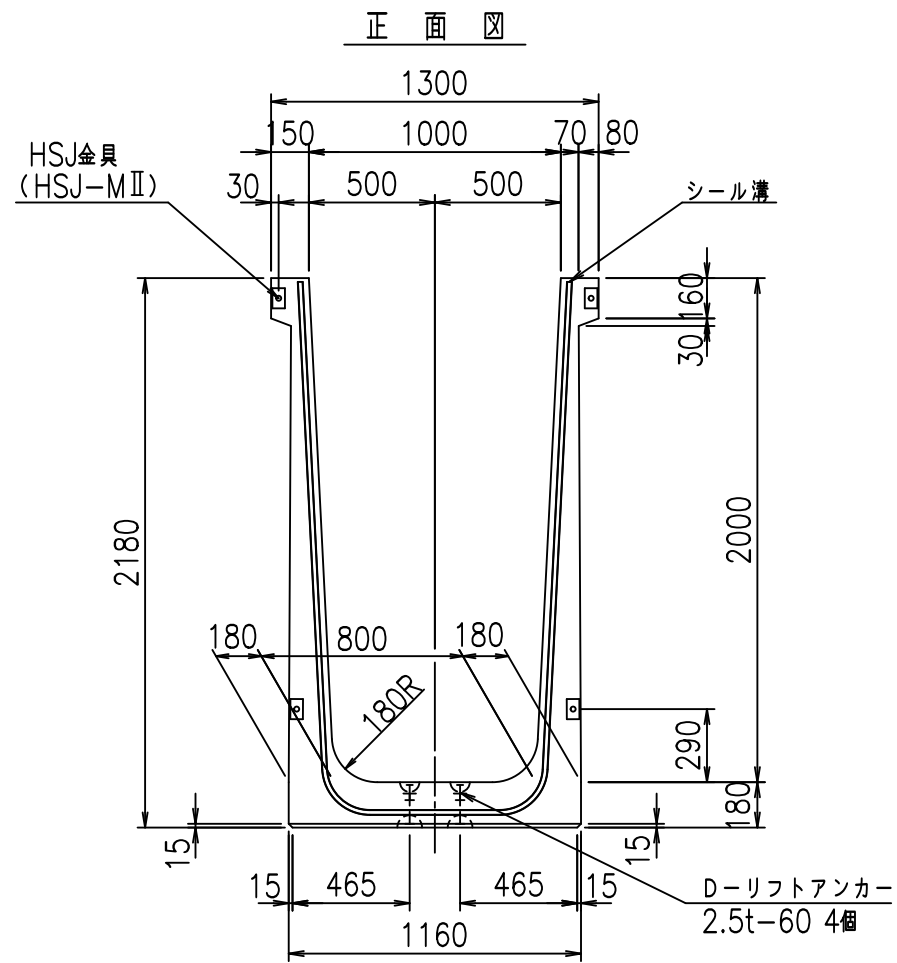
コンクリート設計基準強度 35 N/mm²

<G	
% \$\$! (\$\$\$! &\$\$\$	
<& " ' ' ' +	%(\$
	-, \$\$\$\$\$&- !, \$*! \$\$

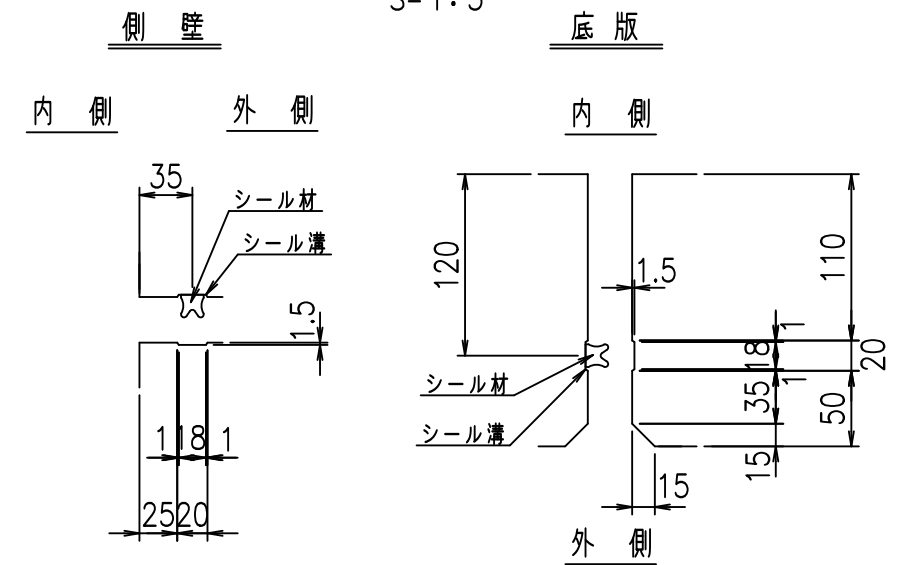
VERTEX ベルテクス株式会社

&\$\$&#+#,
&\$\$&#+#%&

FIG %\$\$\$\$* *&



目地詳細図 S=1:5



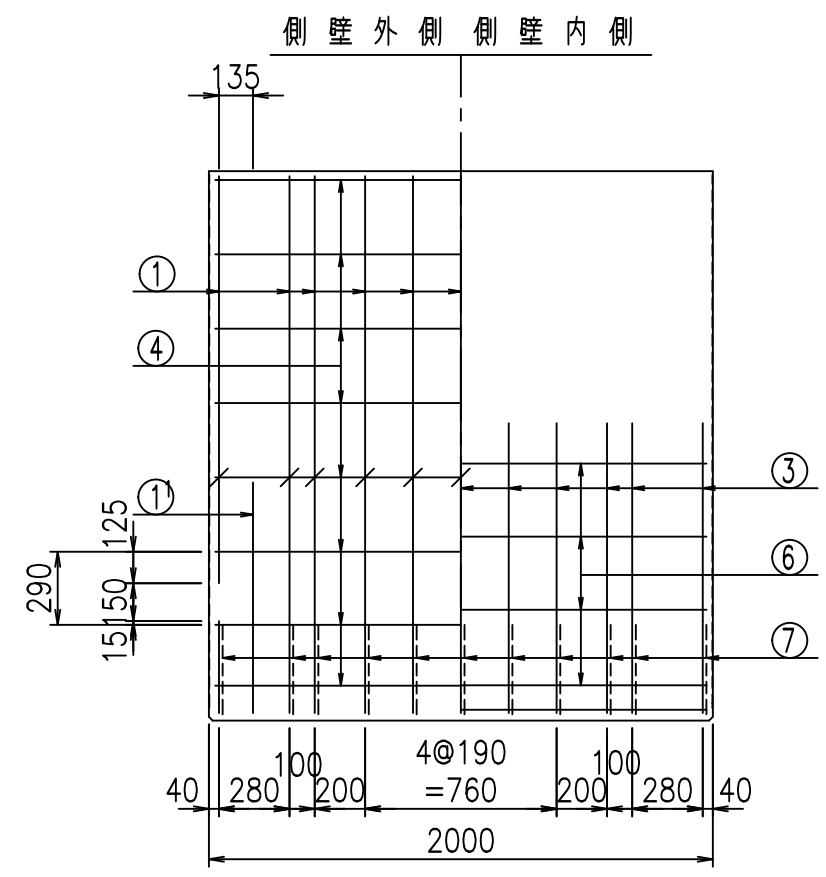
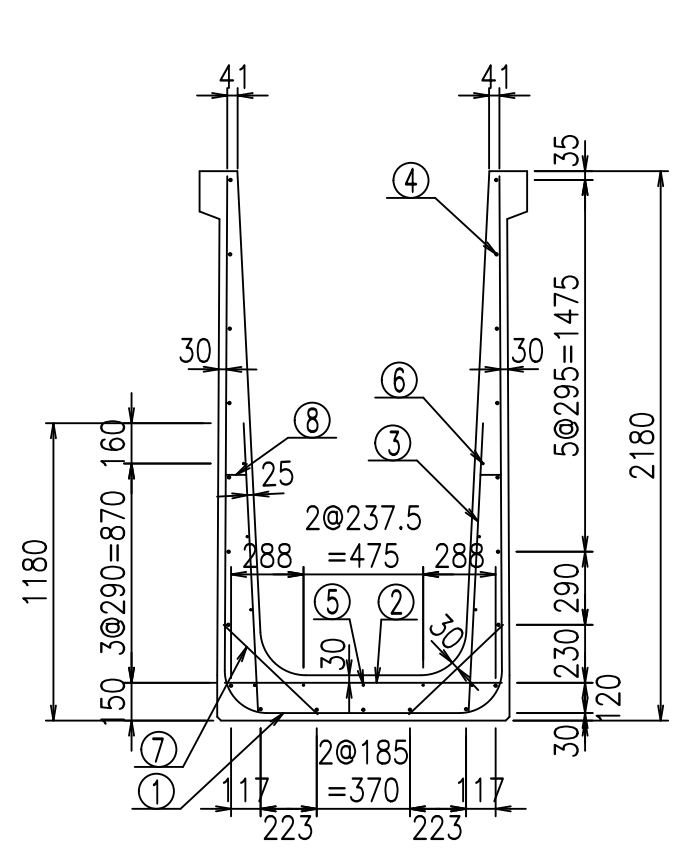
コンクリート設計基準強度 35 N/mm²

名称	HSフリーム (用水路)			規格	2000×1000×2000		
年月日	H19. 3.29	縮尺	1:30	区分	製品図	図番	98000030-807-00
部長	田中	課長	藤原	照査	藤田	設計	小山
						製図	伊藤 co

VERTEX ベルテクス株式会社

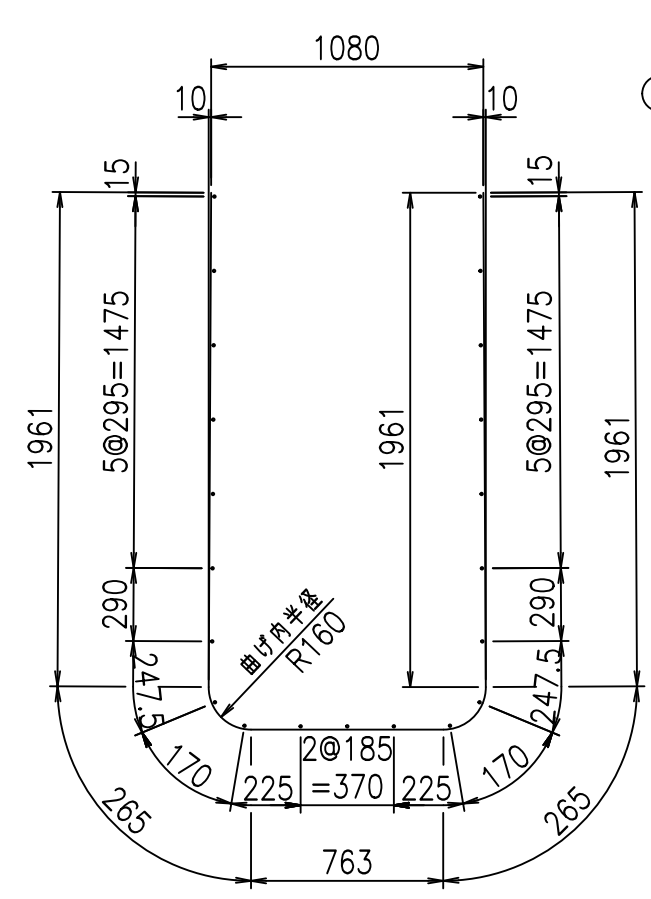
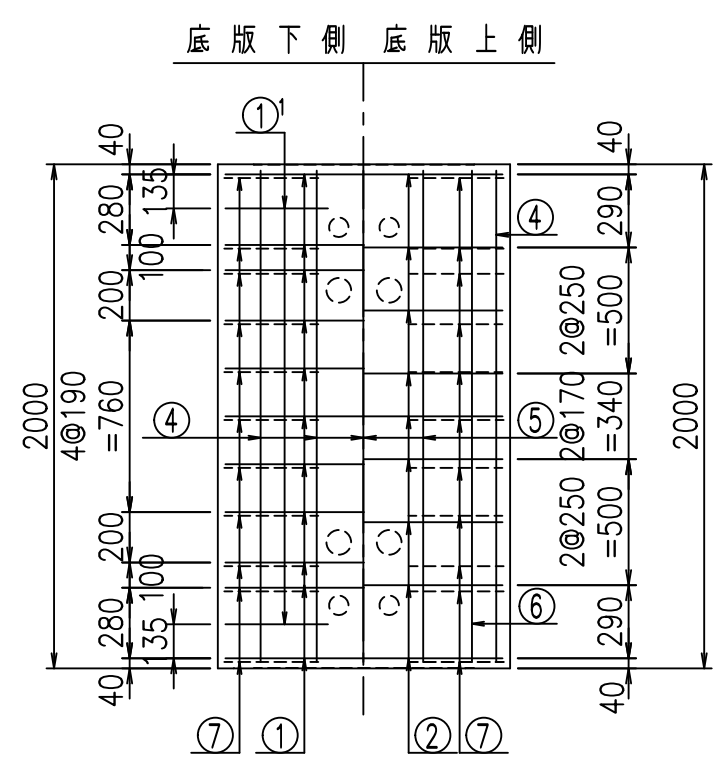
2022/7/8: 社名表示の変更

2022/7/12: 図番の変更 (S-07000742)



材料表

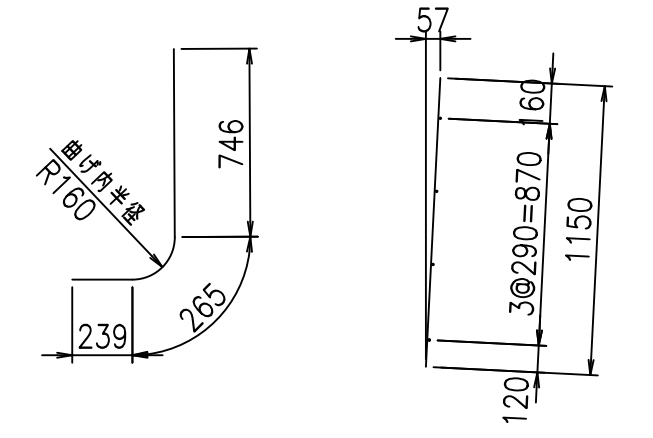
名称	径	本数	長さ m	m当り質量 kg	質量 kg	形状
鉄筋 ①	D16	11	5.215	1.560	89.489	┌
" ①'	D16	4	1.250	1.560	7.800	J
" ②	D13	9	1.100	0.995	9.851	—
" ③	D10	22	1.150	0.560	14.168	/
" ④	D10	21	1.950	0.560	22.932	—
" ⑤	D6	3	1.950	0.249	1.457	—
" ⑥	D6	8	1.950	0.249	3.884	—
" ⑦	D13	22	0.515	0.995	11.273	/
" ⑧	D10	22	0.085	0.560	1.047	—
合計					161.901	kg
コンクリート体積				1.4984	m ³	
製品質量					3605	kg



鉄筋加工図

① D16 L=5215mm

①' D16 L=1250mm ③ D10 L=1150mm

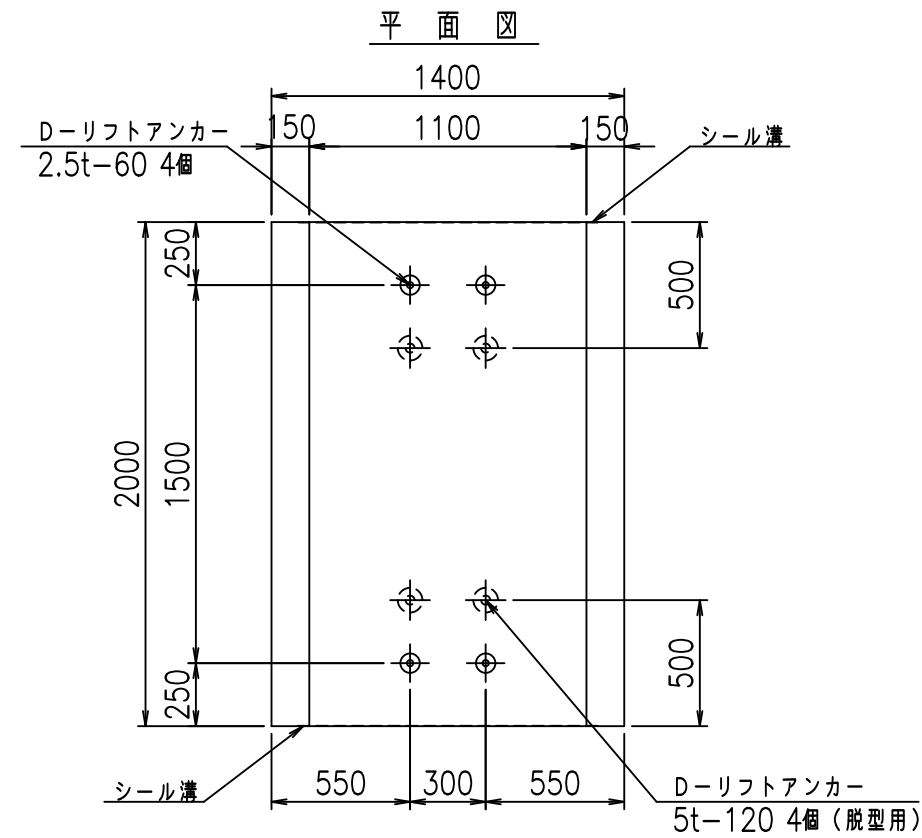
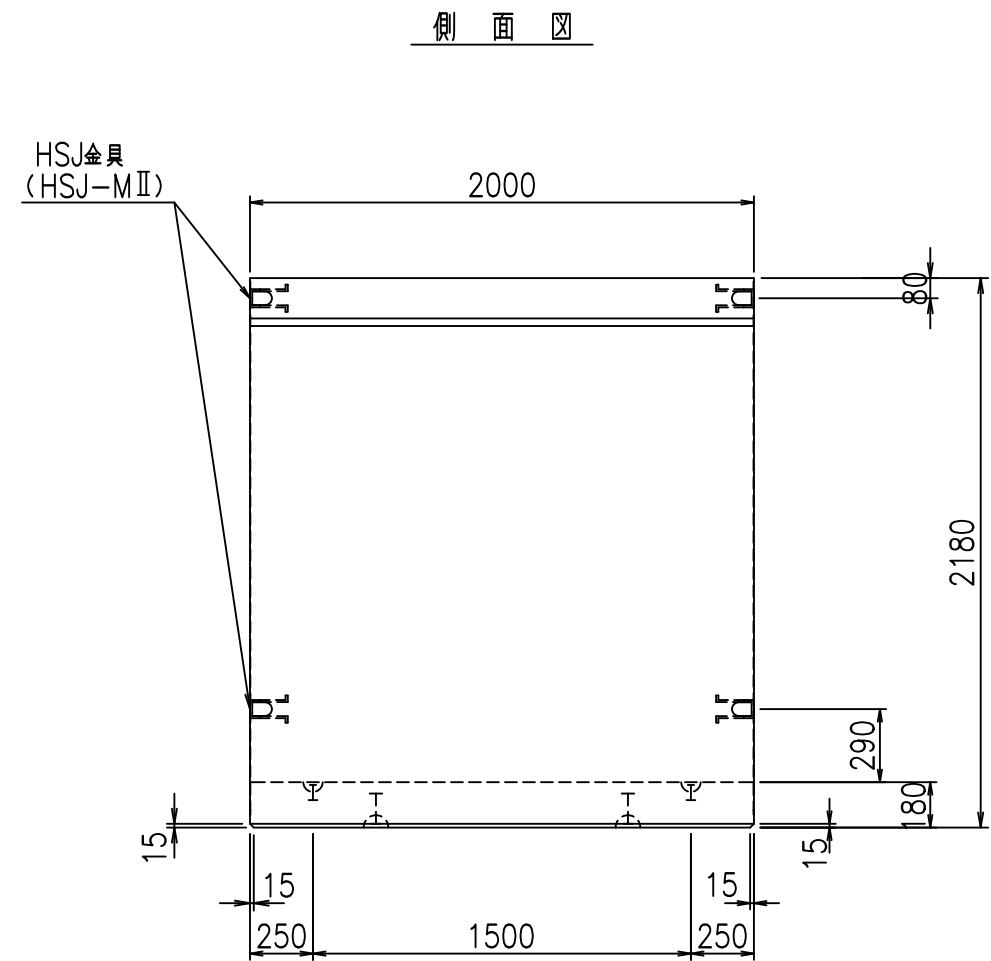
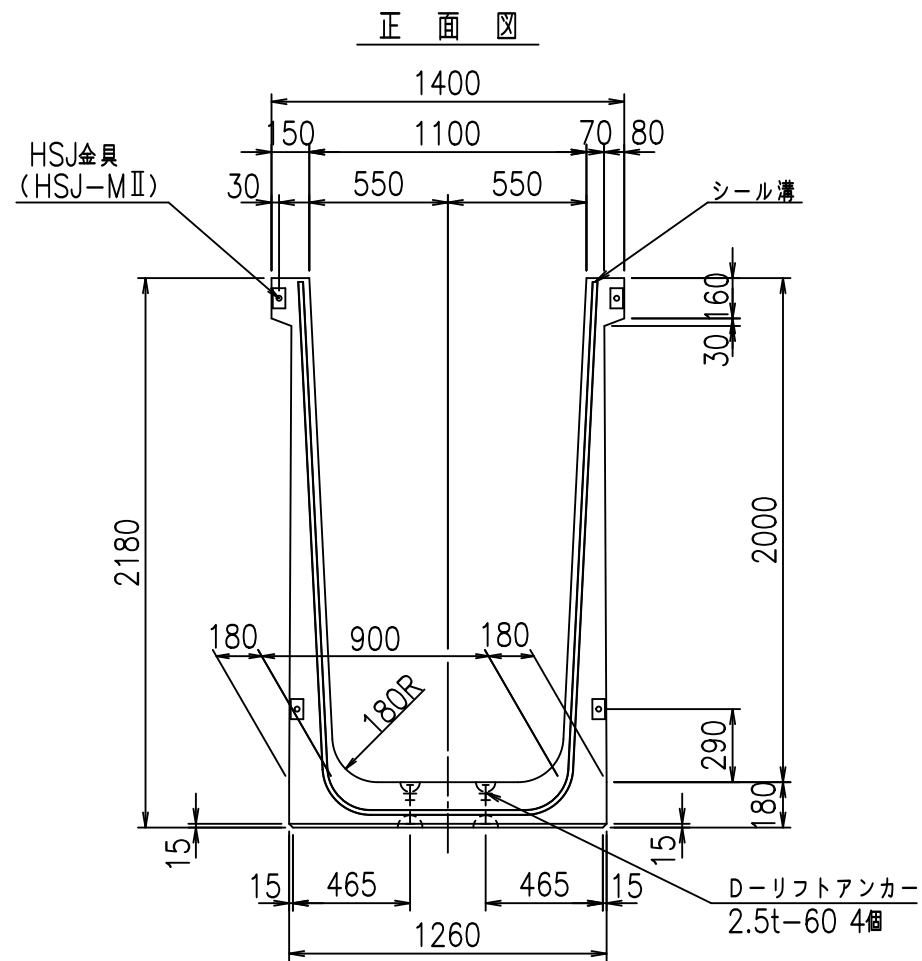


コンクリート設計基準強度 35 N/mm²

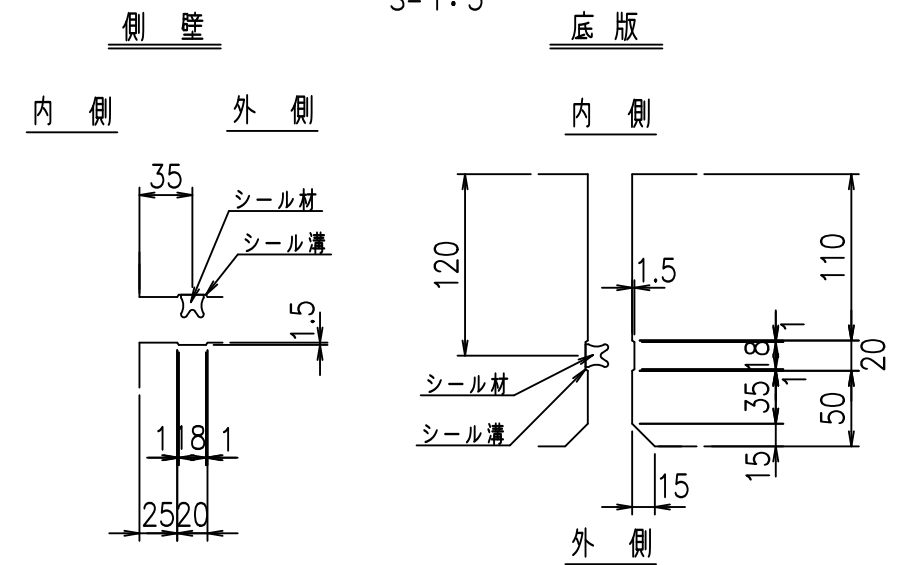
G	
\$\$\$\$ %\$\$\$ &\$\$\$	
<& " ' ' ' +	% ' \$
-, \$\$\$\$\$&- !, \$! \$\$\$	

VERTEX ベルテクス株式会社

&\$\$&#+#,
&\$\$&#+#%&



目地詳細図 S=1:5



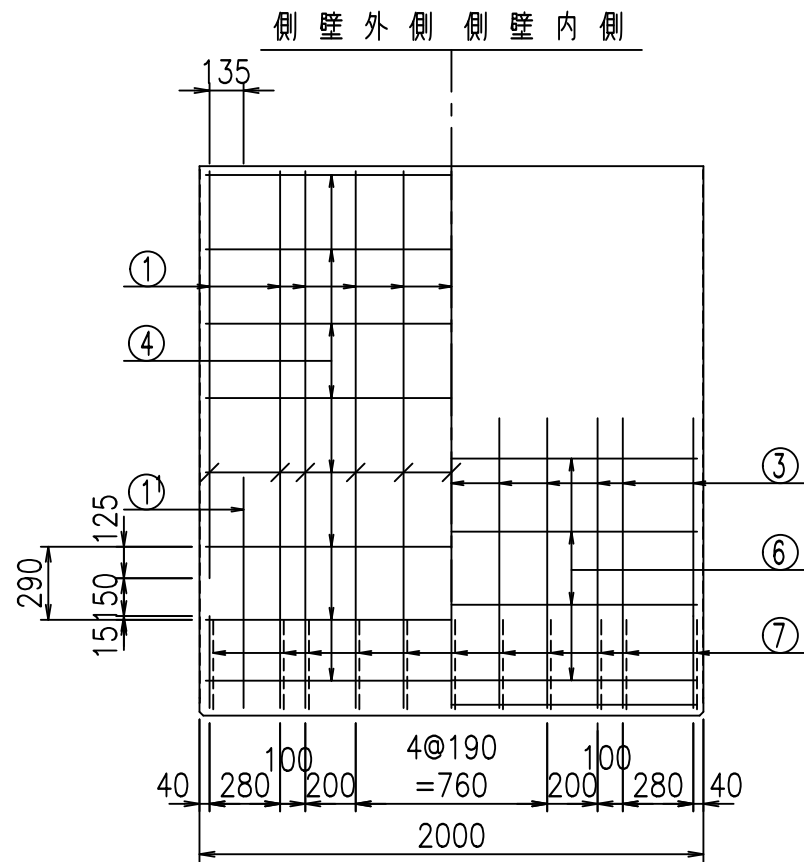
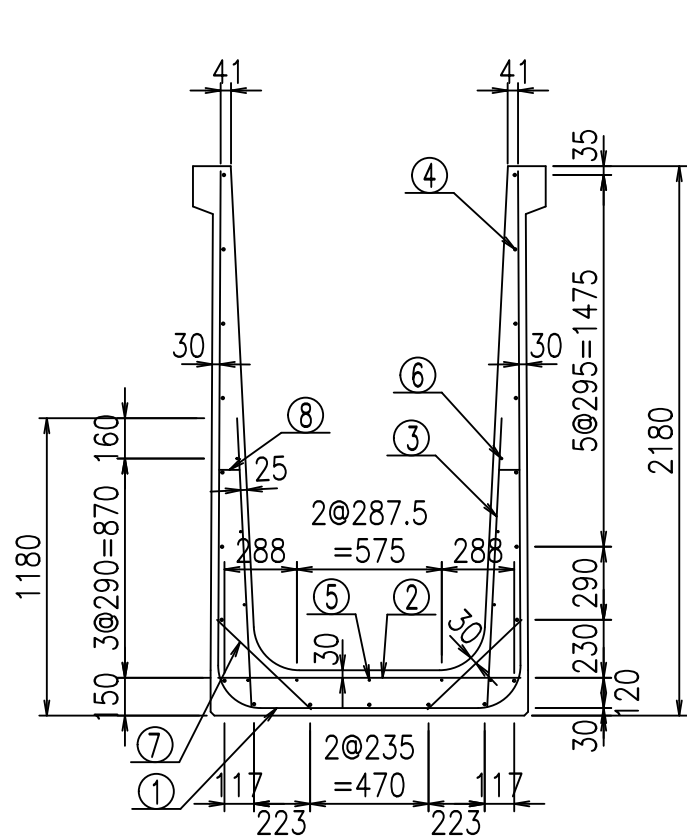
コンクリート設計基準強度 35 N/mm²

名称	HSフリューム (用水路)			規格	2000×1100×2000		
年月日	H19. 3.29	縮尺	1:30	区分	製品図	図番	98000030-809-00
部長	田中	課長	藤原	照査	藤田	設計	小山
						製図	伊藤 co

2022/7/8: 社名表示の変更

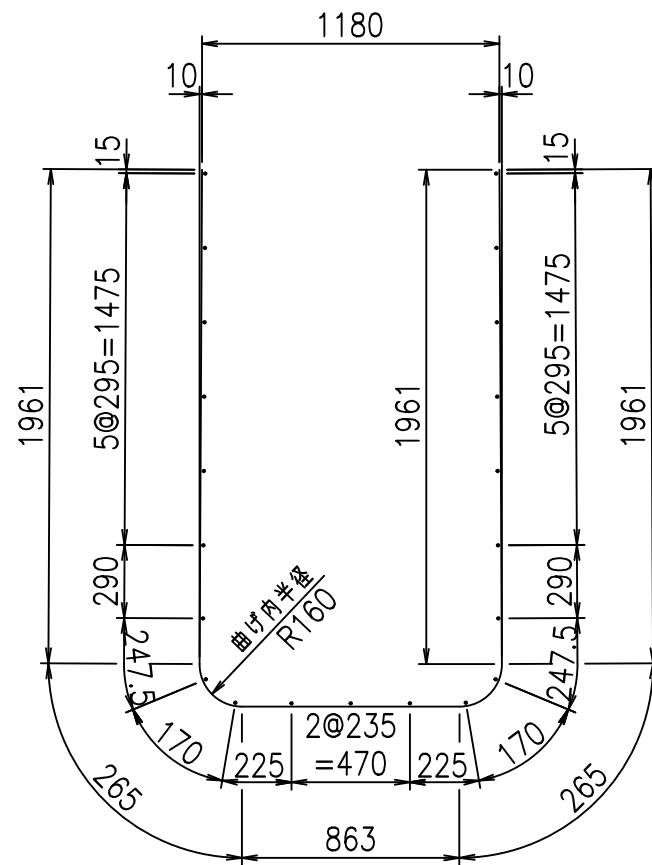
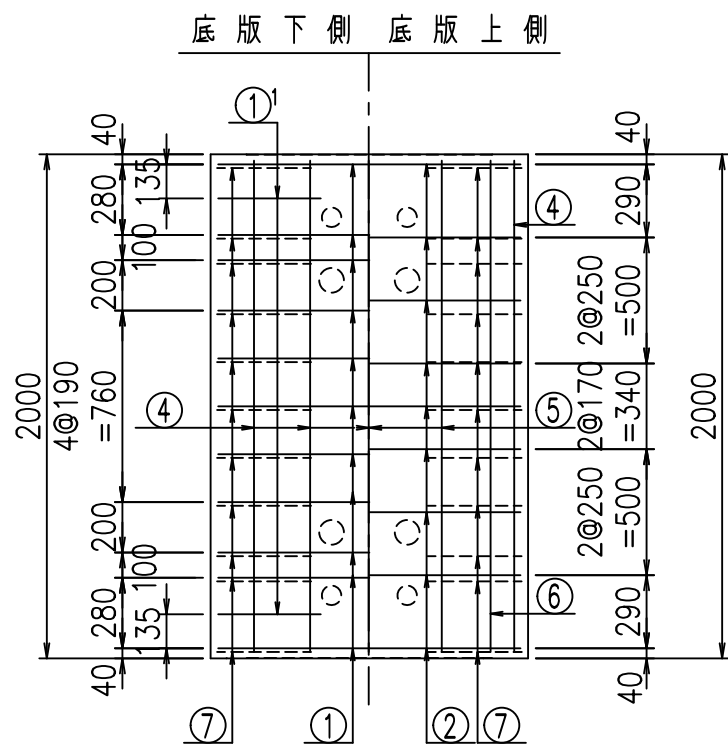
2022/7/12: 図番の変更 (S-07000743)

VERTEX ベルテクス株式会社



材料表

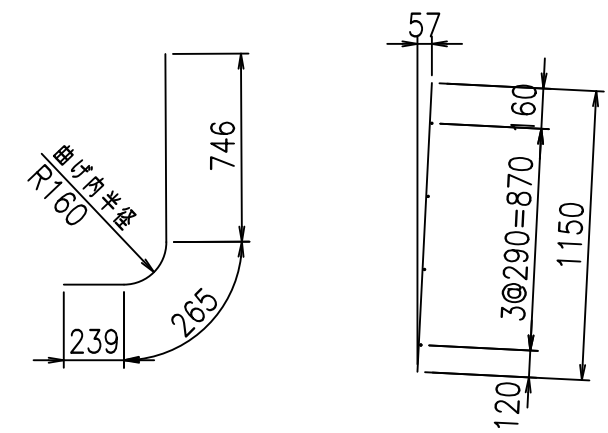
名称	径	本数	長さ m	m当り質量 kg	質量 kg	形状
鉄筋 ①	D16	11	5.315	1.560	91.205	┌
" ①'	D16	4	1.250	1.560	7.800	└
" ②	D13	9	1.200	0.995	10.746	—
" ③	D10	22	1.150	0.560	14.168	/
" ④	D10	21	1.950	0.560	22.932	—
" ⑤	D6	3	1.950	0.249	1.457	—
" ⑥	D6	8	1.950	0.249	3.884	—
" ⑦	D13	22	0.515	0.995	11.273	∕
" ⑧	D10	22	0.085	0.560	1.047	—
合計					164.512	kg
コンクリート体積				1.5344	m ³	
製品質量					3695	kg



鉄筋加工図

① D16 L=5315mm

①' D16 L=1250mm ③ D10 L=1150mm



コンクリート設計基準強度 35 N/mm²

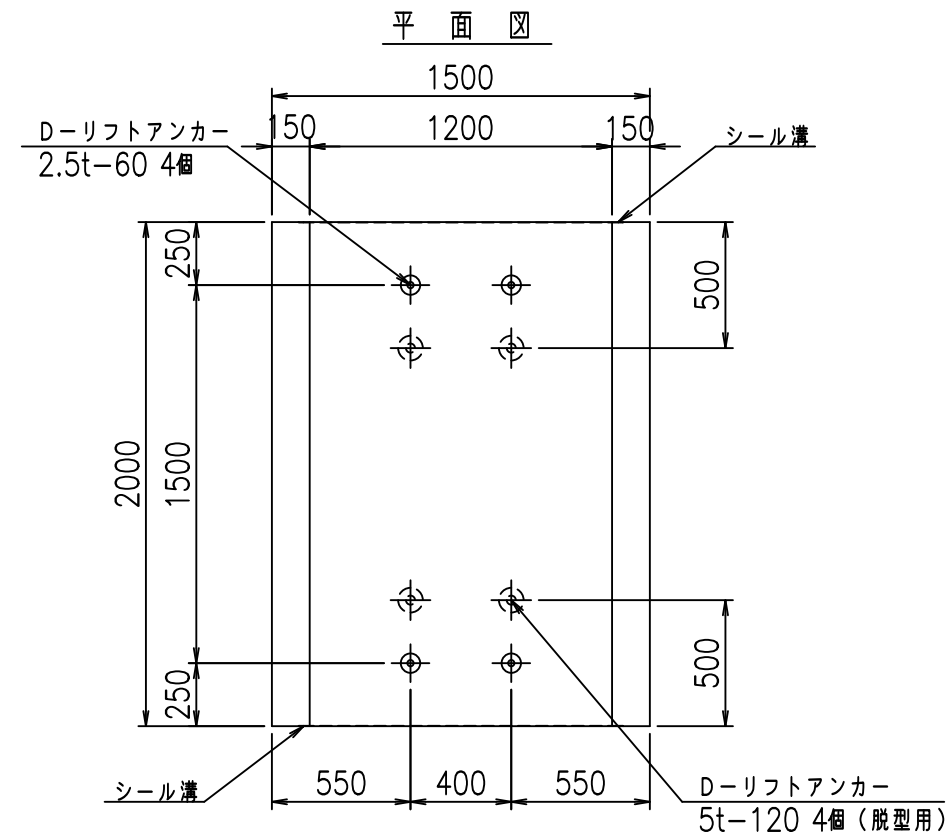
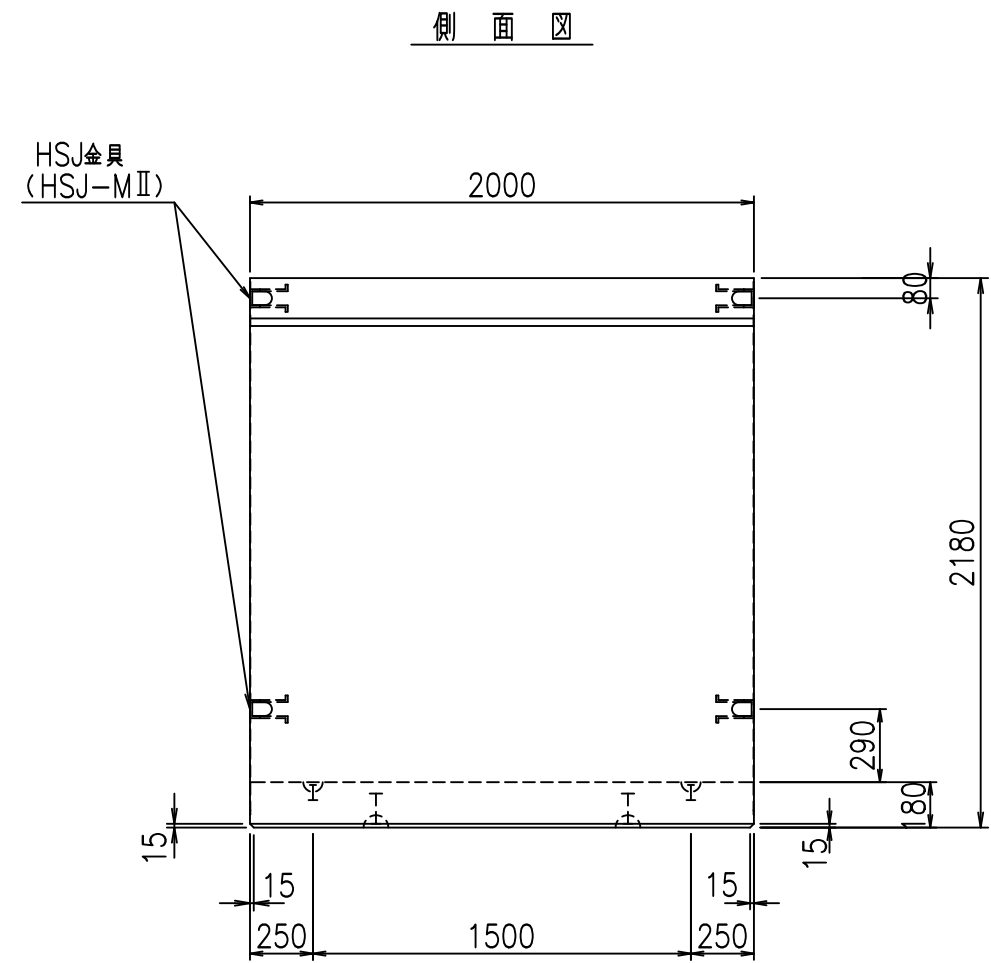
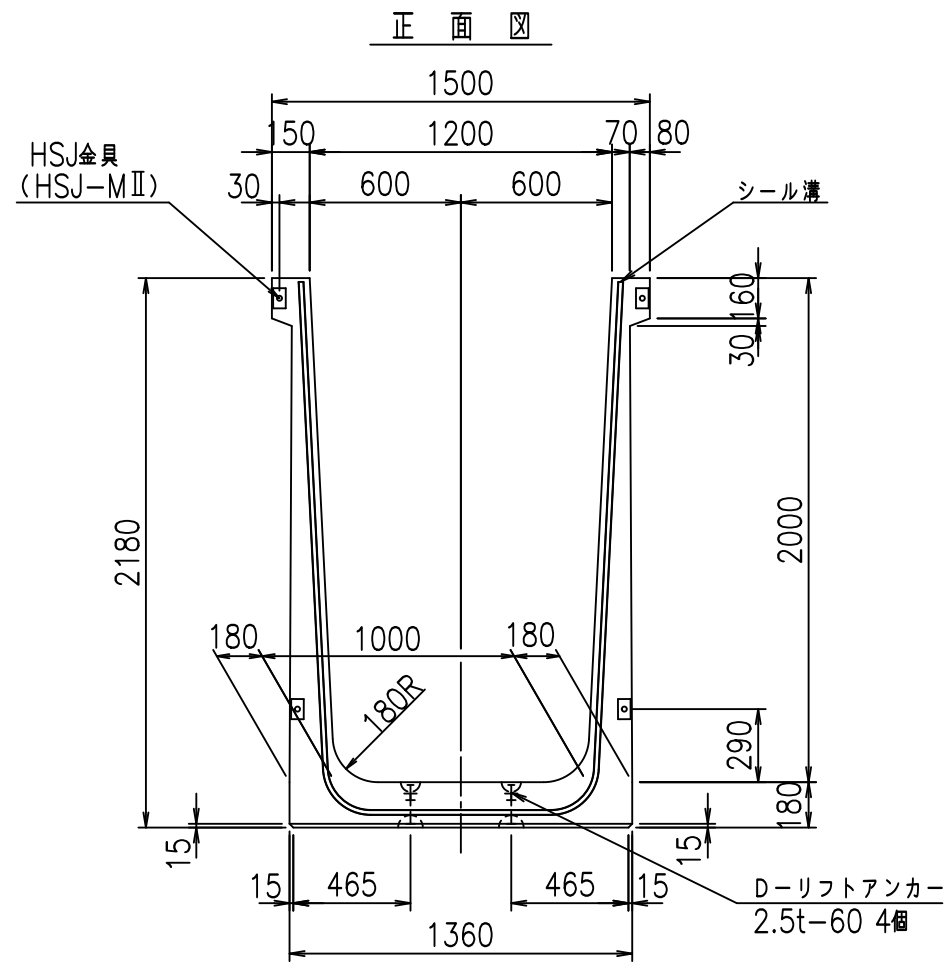
G	
\$\$\$\$ %\$\$ \$\$\$\$	
<& " ' ' ' +	% ' \$
-, \$\$\$\$\$&- !, %! \$\$	

VERTEX ベルテクス株式会社

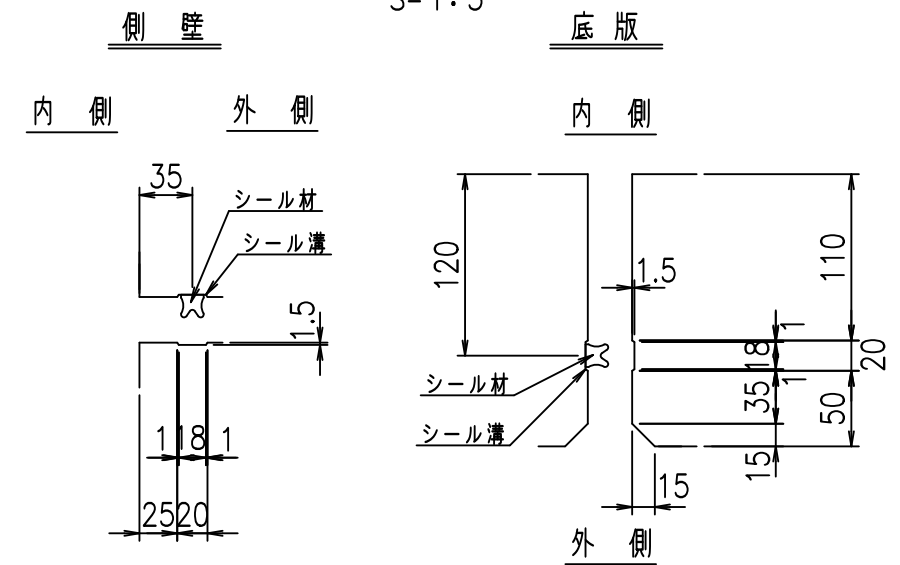
&\$\$&#+#,

&\$\$&#+#%&

FIG %\$\$\$\$%, (七



目地詳細図 S=1:5

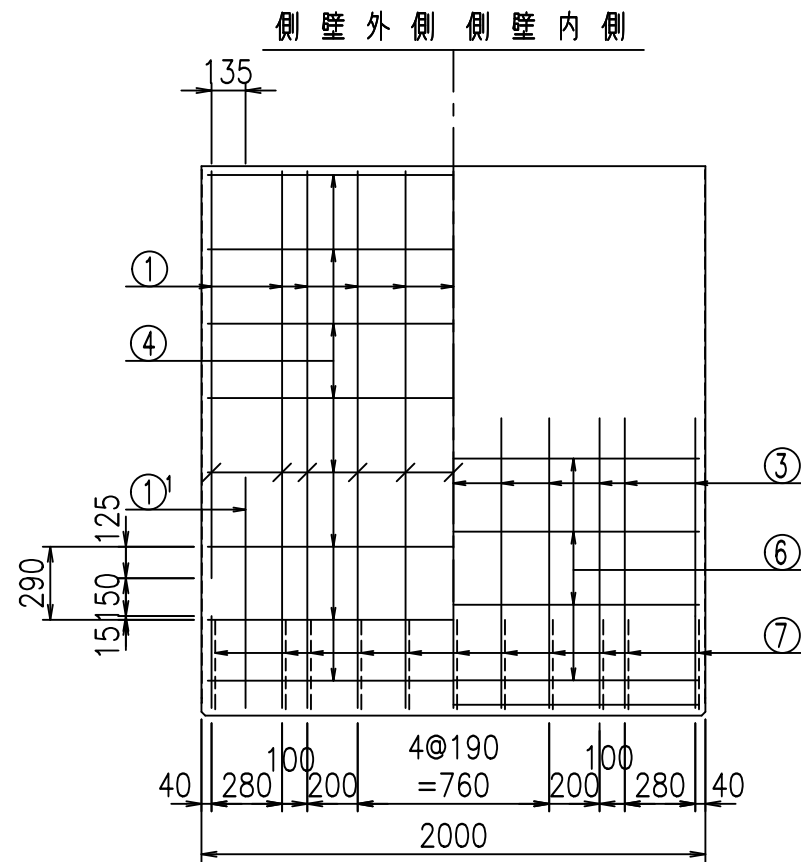
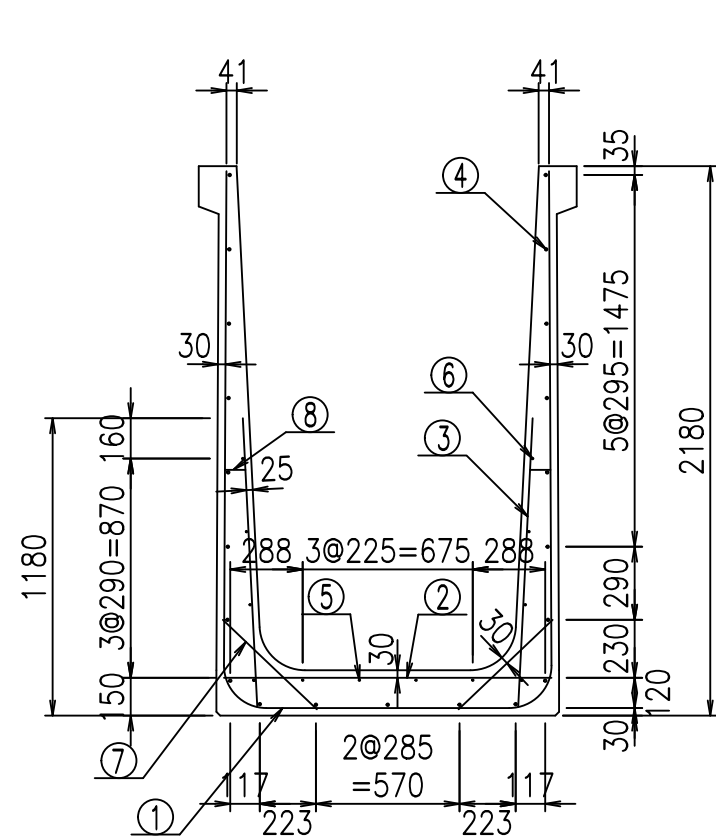


コンクリート設計基準強度 35 N/mm²

名称	HSフリューム (用水路)			規格	2000×1200×2000		
年月日	H19. 3.29	縮尺	1:30	区分	製品図	図番	98000030-811-00
部長	田中	課長	藤原	照査	藤田	設計	小山
						製図	伊藤 co

2022/7/8: 社名表示の変更
2022/7/12: 図番の変更 (S-07000744)

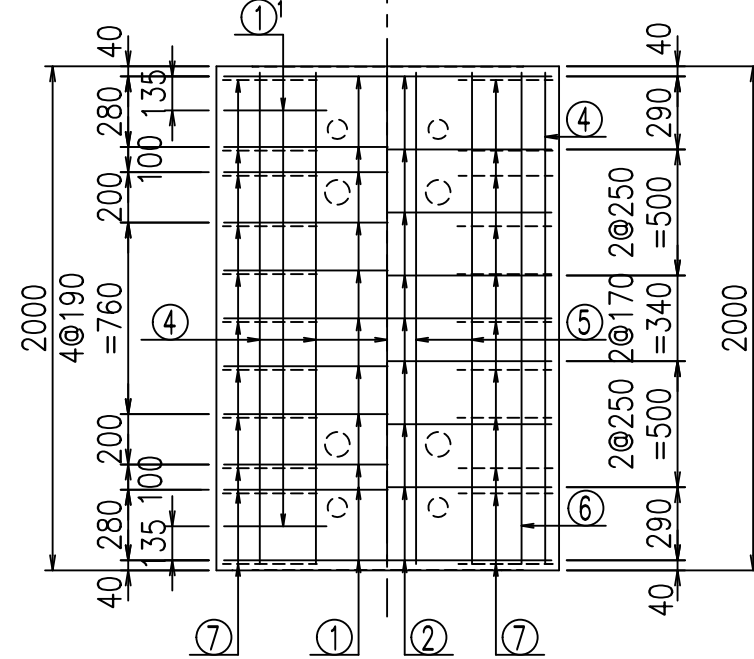
VERTEX ベルテクス株式会社



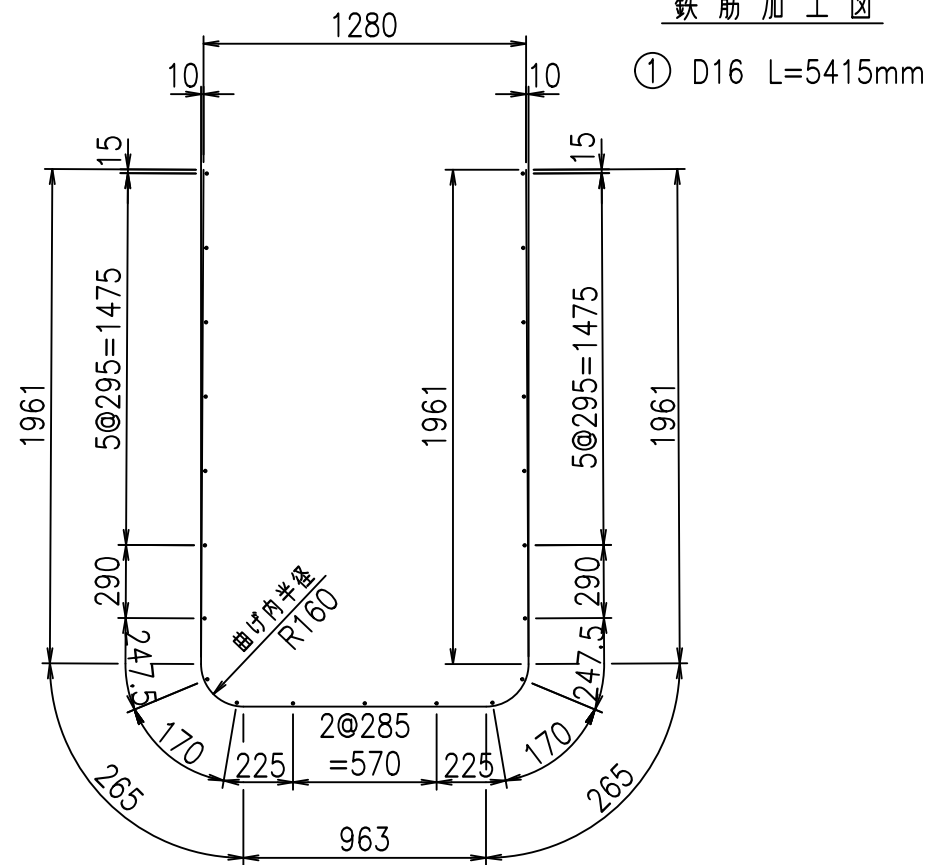
材料表

名称	径	本数	長さ m	m当り質量 kg	質量 kg	形状
鉄筋 ①	D16	11	5.415	1.560	92.921	┌
" ①'	D16	4	1.250	1.560	7.800	J
" ②	D13	9	1.300	0.995	11.642	—
" ③	D10	22	1.150	0.560	14.168	/
" ④	D10	21	1.950	0.560	22.932	—
" ⑤	D6	4	1.950	0.249	1.942	—
" ⑥	D6	8	1.950	0.249	3.884	—
" ⑦	D13	22	0.515	0.995	11.273	/
" ⑧	D10	22	0.085	0.560	1.047	—
合計					167.609	kg
コンクリート体積					1.5704	m³
製品質量					3780	kg

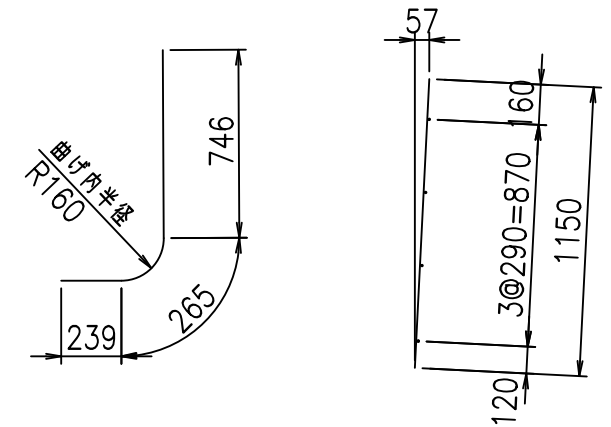
底版下側 底版上側



鉄筋加工図



①' D16 L=1250mm ③ D10 L=1150mm



コンクリート設計基準強度 35 N/mm²

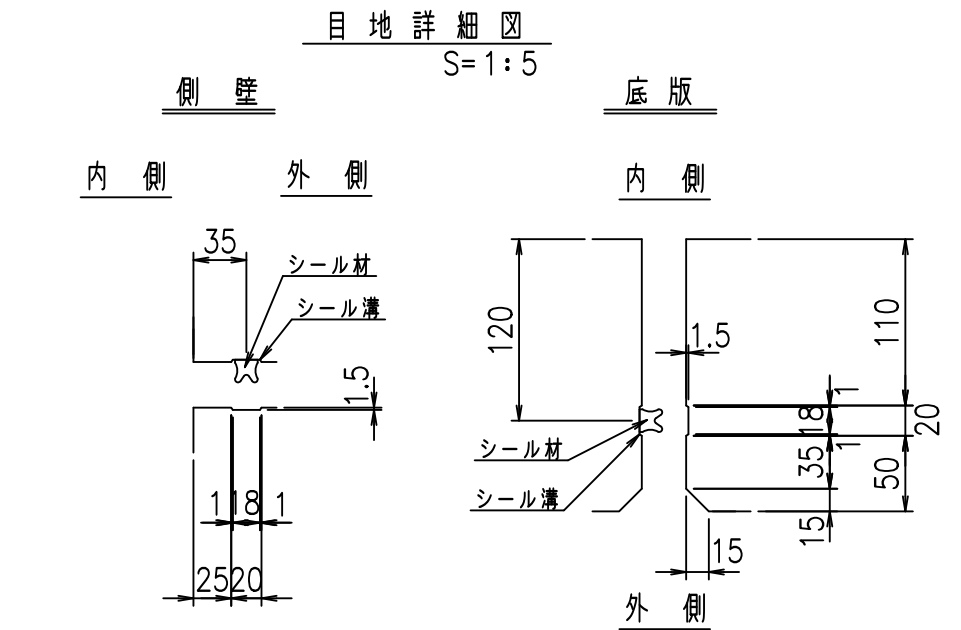
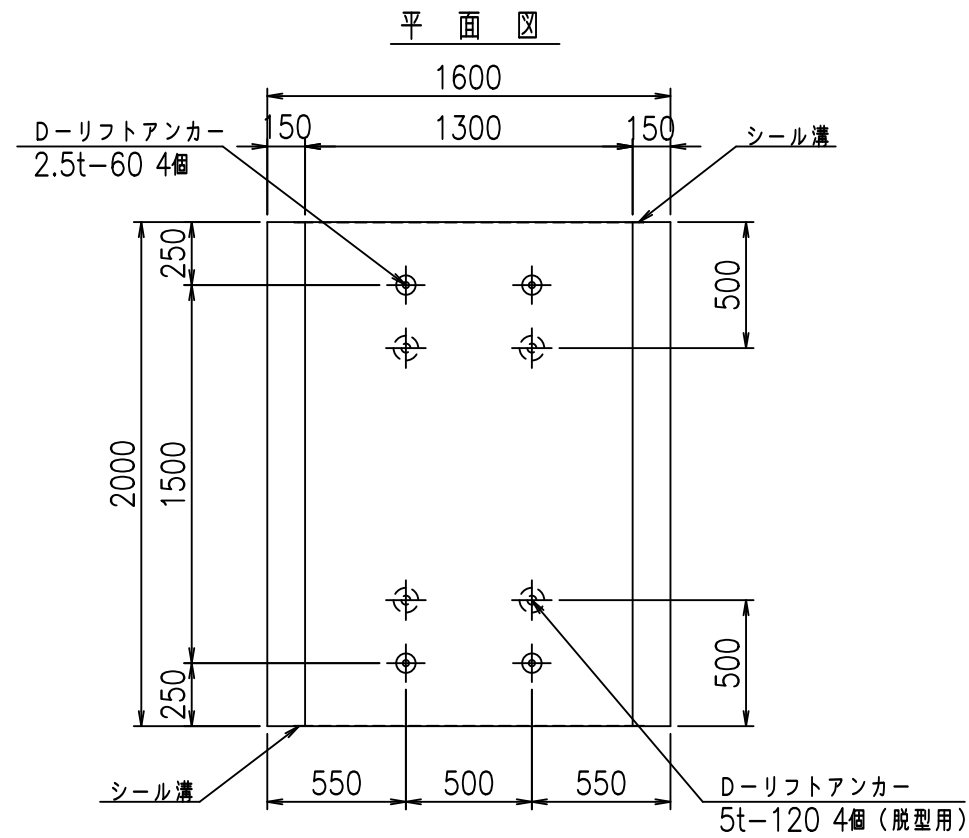
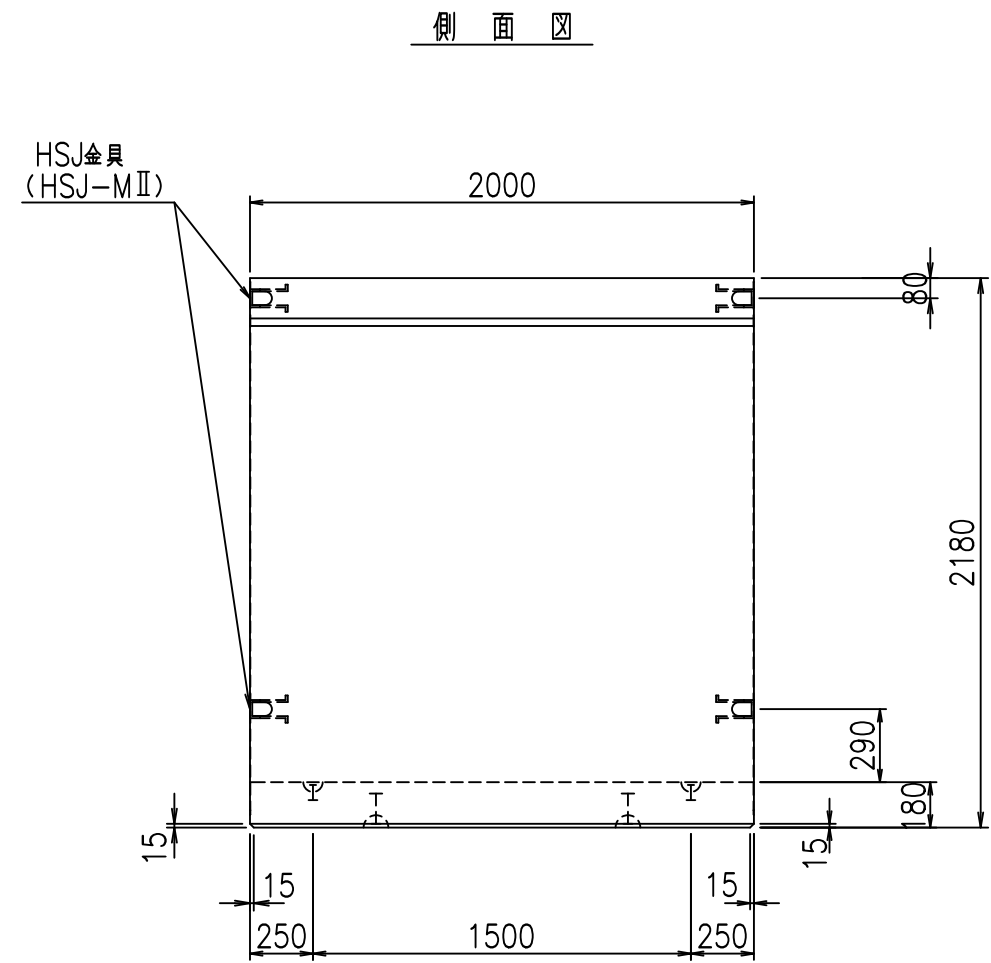
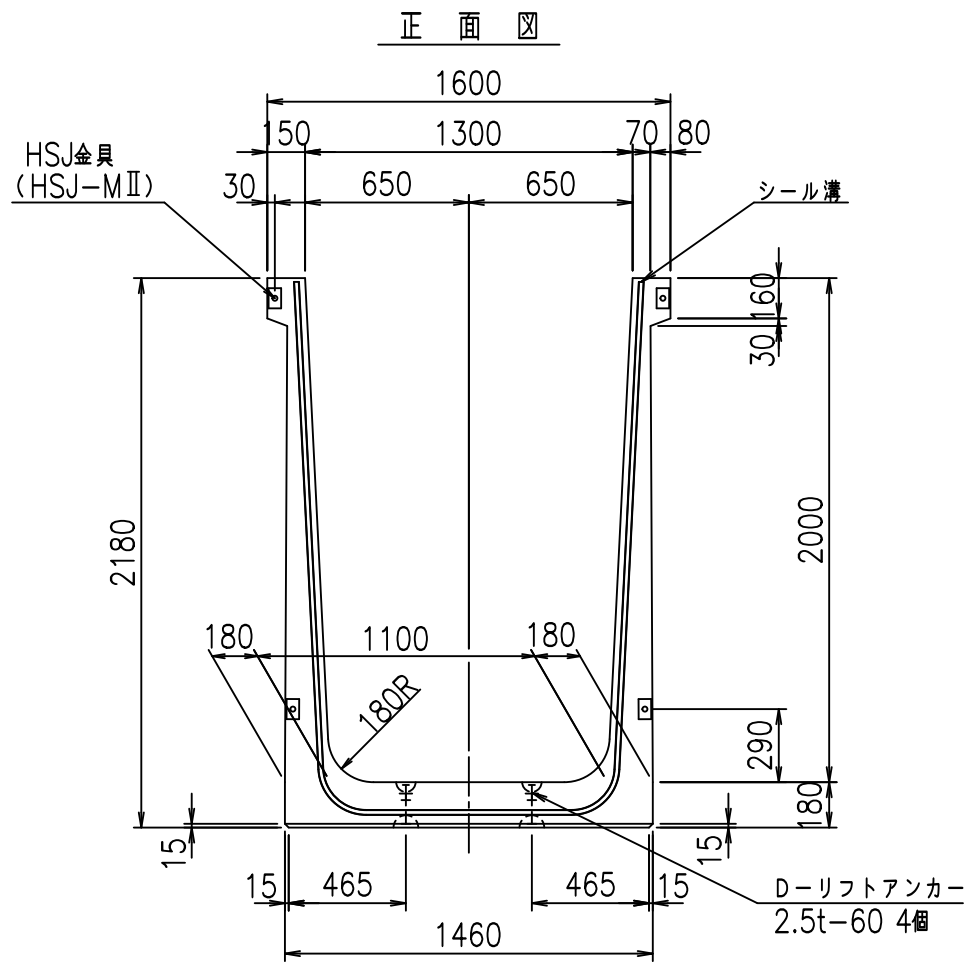
	△G	
	\$\$\$\$ %\$\$\$ &\$\$\$	
	<& " " " " " " +	% ' \$
		-, \$\$\$\$\$&- !, %& \$\$

VERTEX ベルテクス株式会社

&\$\$&#++,

&\$\$&#++%&

FIG %\$\$\$%,) ⊥

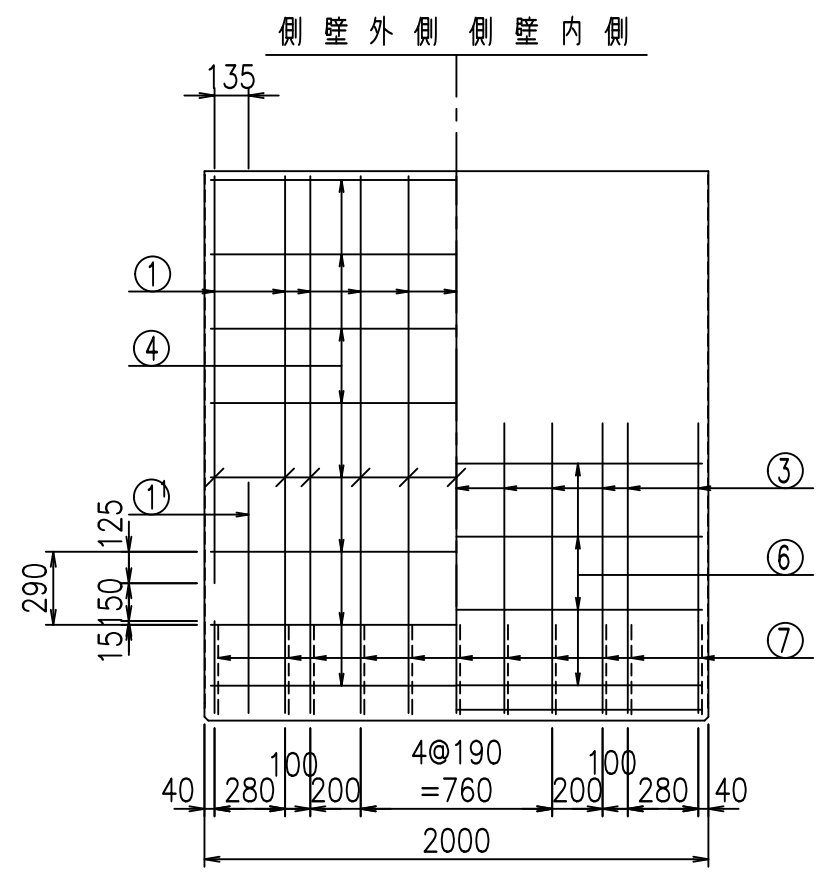
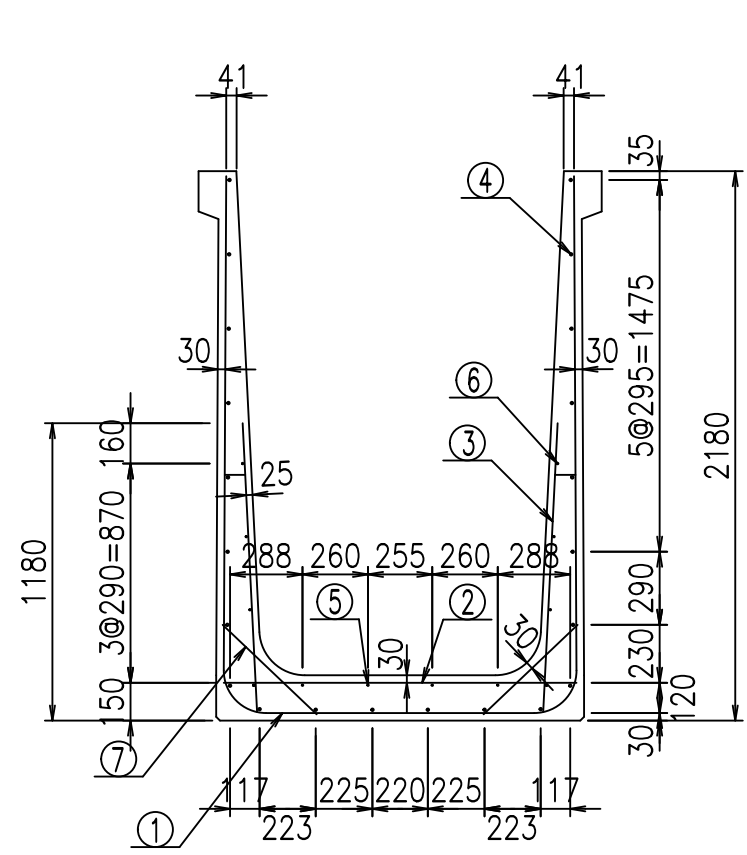


コンクリート設計基準強度 35 N/mm²

名称	HSフリーム (用水路)			規格	2000×1300×2000		
年月日	H19. 3.29	縮尺	1:30	区分	製品図	図番	98000030-813-00
部長	田中	課長	藤原	照査	藤田	設計	小山
						製図	伊藤 co

2022/7/8: 社名表示の変更
 2022/7/12: 図番の変更 (S-07000745)

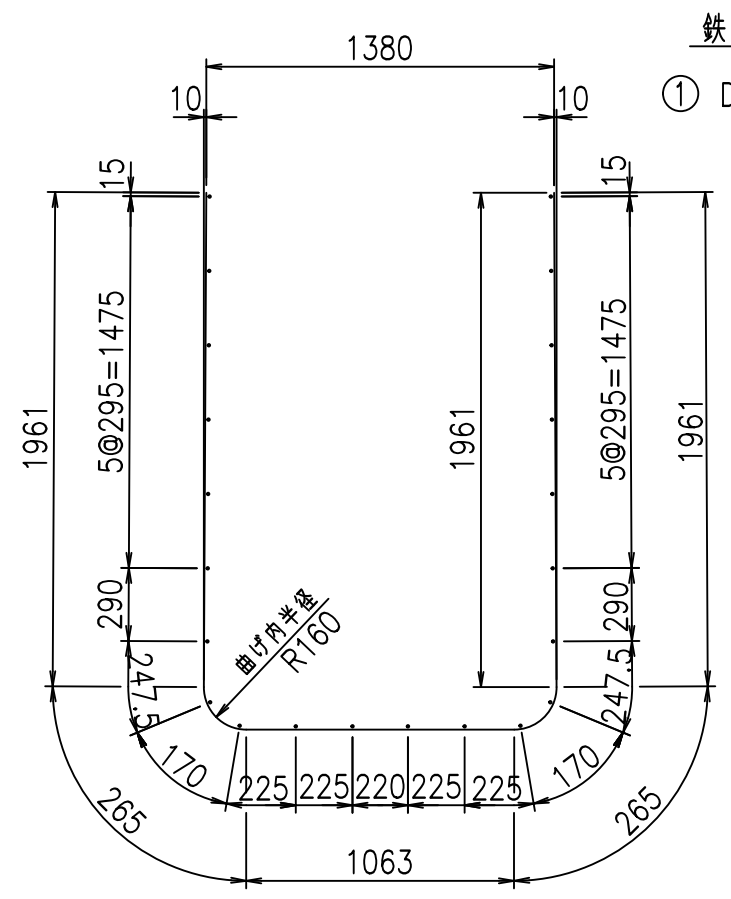
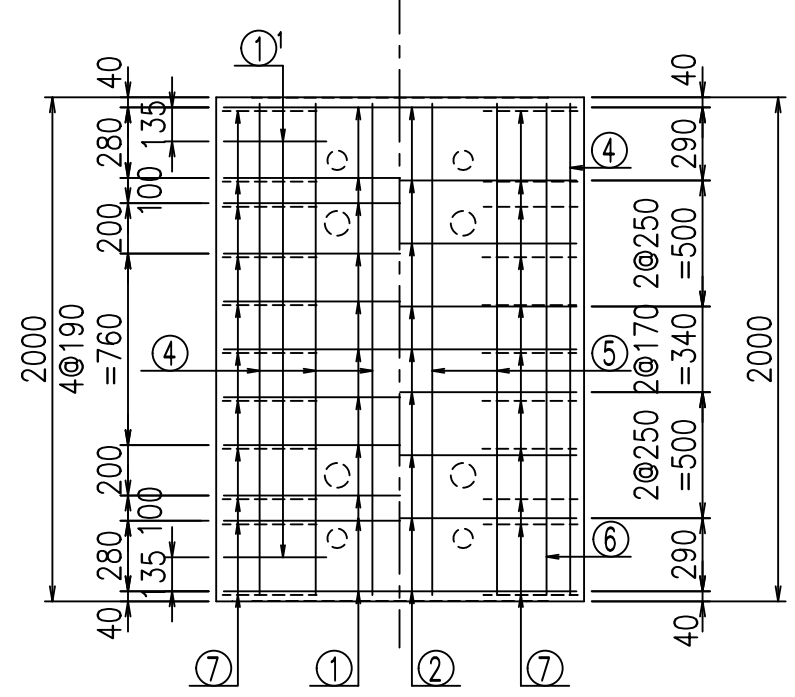
VERTEX ベルテクス株式会社



材料表

名称	径	本数	長さ m	m当り質量 kg	質量 kg	形状
鉄筋 ①	D16	11	5.515	1.560	94.637	┘
" ①'	D16	4	1.250	1.560	7.800	┘
" ②	D13	9	1.400	0.995	12.537	—
" ③	D10	22	1.150	0.560	14.168	/
" ④	D10	22	1.950	0.560	24.024	—
" ⑤	D6	4	1.950	0.249	1.942	—
" ⑥	D6	8	1.950	0.249	3.884	—
" ⑦	D13	22	0.515	0.995	11.273	/
" ⑧	D10	22	0.085	0.560	1.047	—
合計					171.312	kg
コンクリート体積				1.6064	m ³	
製品質量					3865	kg

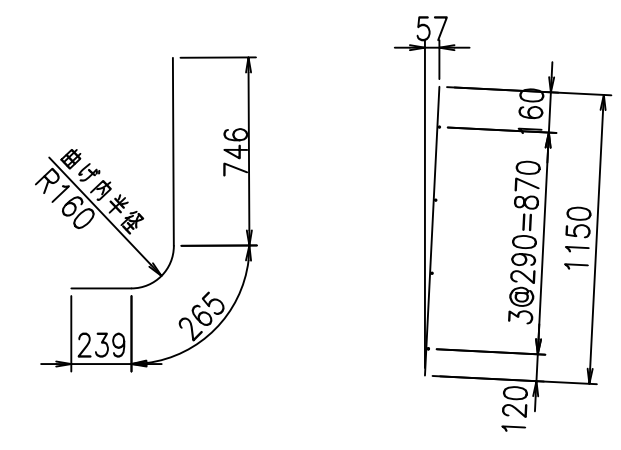
底版下側 底版上側



鉄筋加工図

① D16 L=5515mm

①' D16 L=1250mm ③ D10 L=1150mm



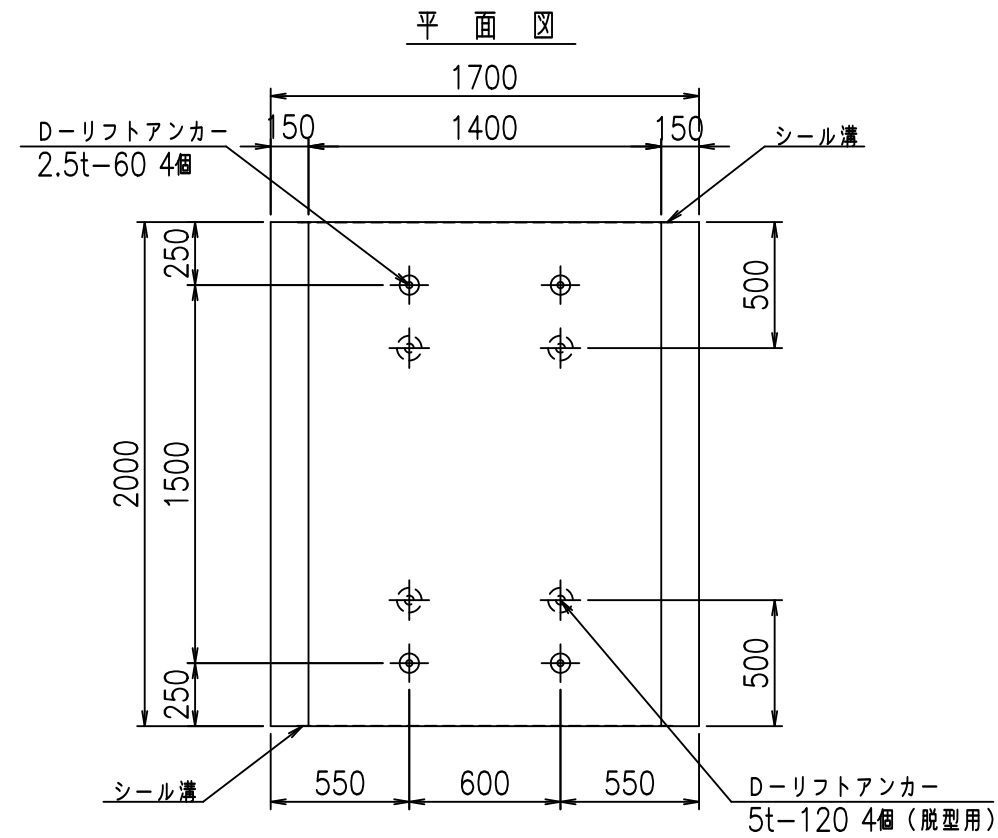
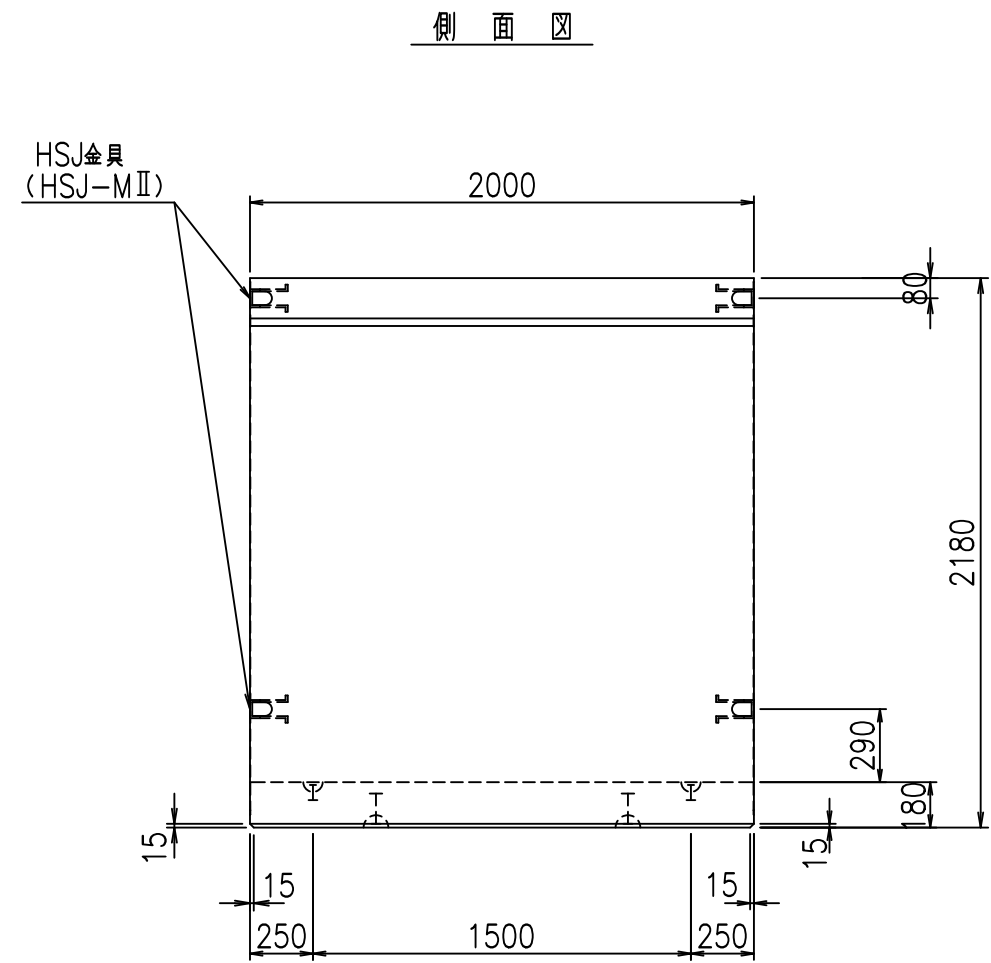
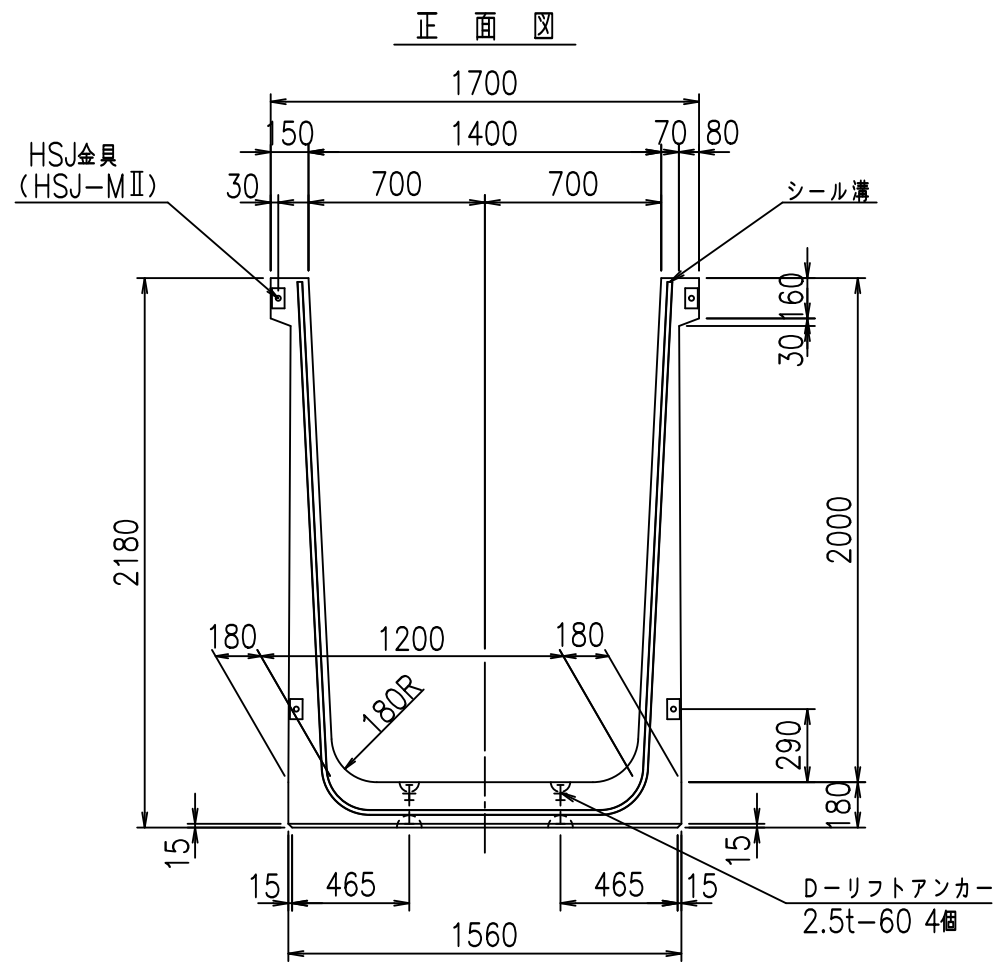
コンクリート設計基準強度 35 N/mm²

<G		
&\$\$\$%\$\$!		
<&"'''+		%'\$
		-, \$\$\$\$\$-
		! , %! \$\$

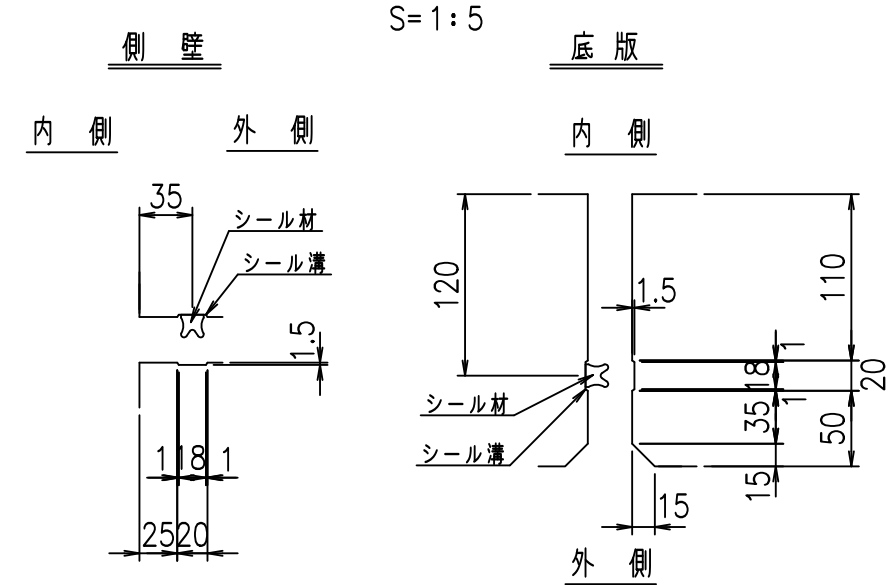
VERTEX ベルテクス株式会社

&\$\$&#+#,
&\$\$&#+#%&

FIG %\$\$\$\$*, *7



目地詳細図



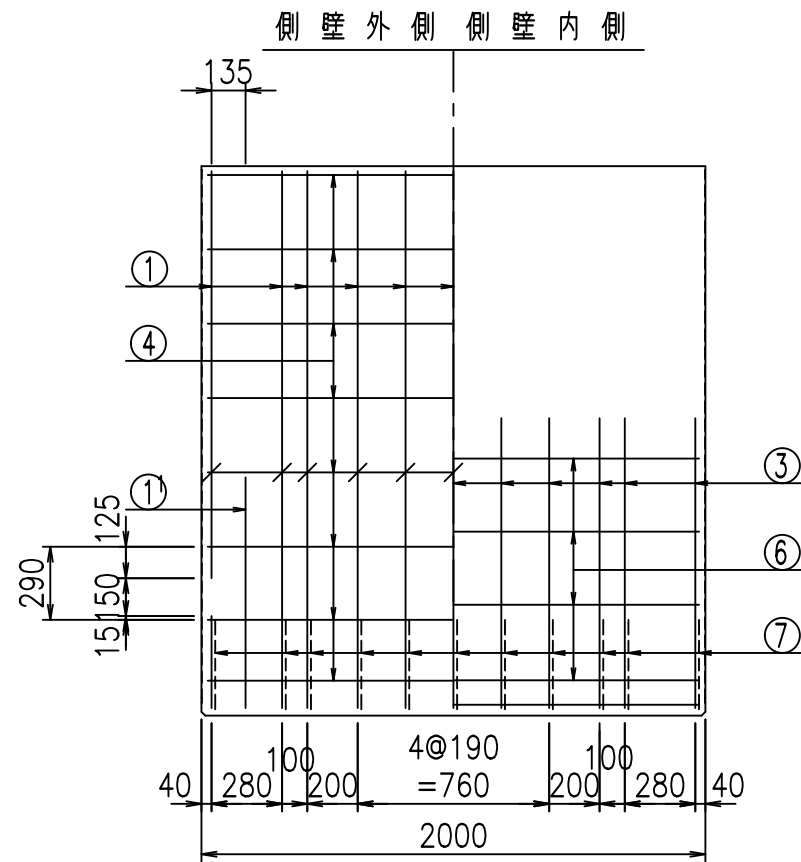
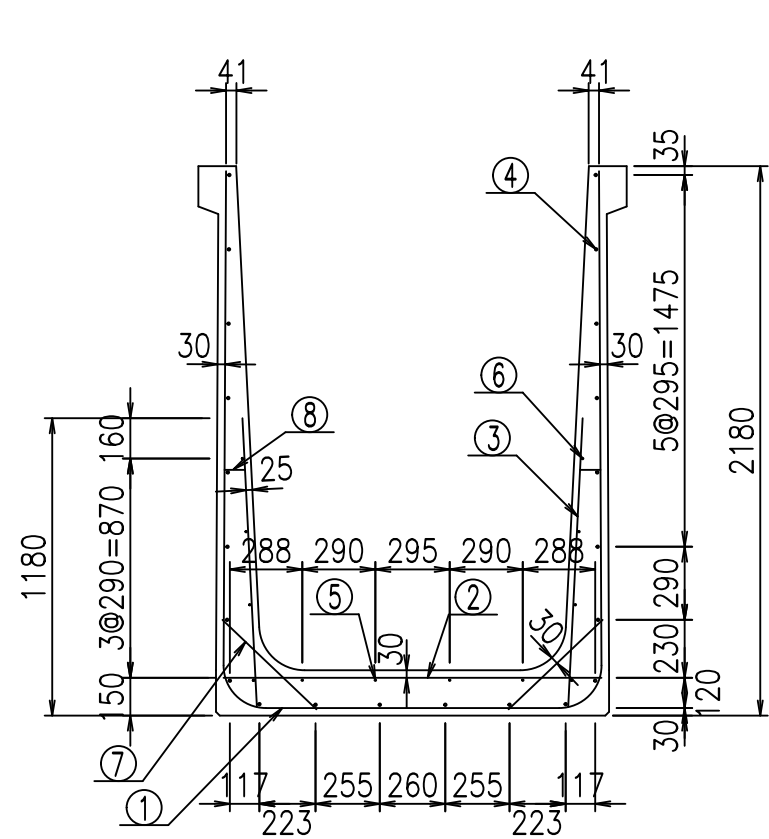
コンクリート設計基準強度 35 N/mm²

名称	HSフリューム (用水路)			規格	2000×1400×2000		
年月日	H19. 3.29	縮尺	1:30	区分	製品図	図番	98000030-815-00
部長	田中	課長	藤原	照査	藤田	設計	小山
						製図	伊藤 co

2022/7/8: 社名表示の変更

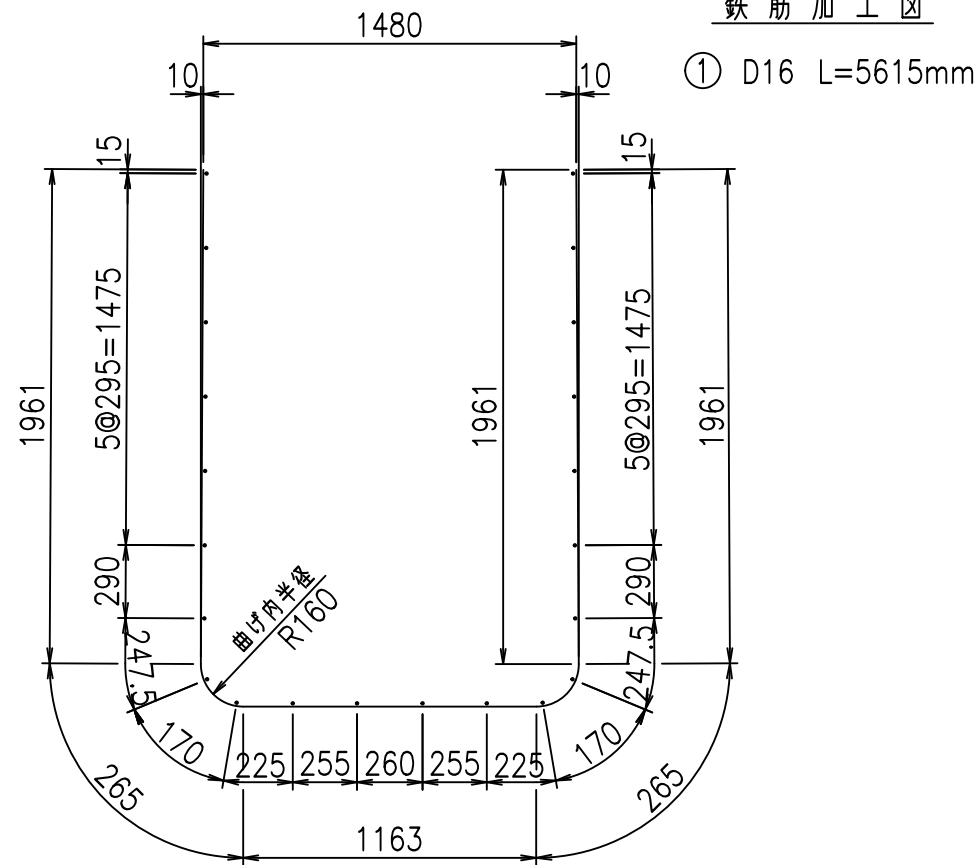
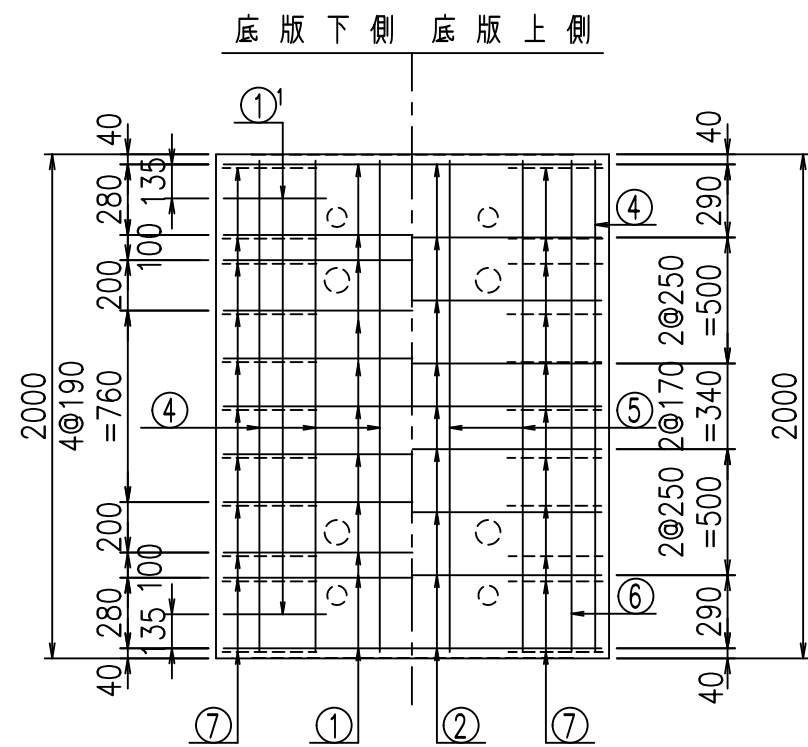
2022/7/12: 図番の変更 (S-07000746)

VERTEX ベルテクス株式会社



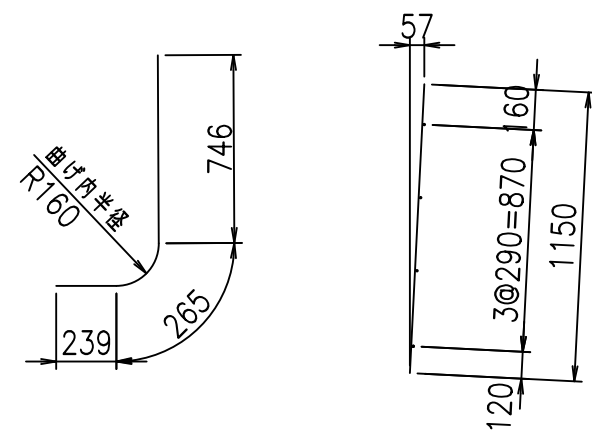
材料表

名称	径	本数	長さ m	m当り質量 kg	質量 kg	形状
鉄筋 ①	D16	11	5.615	1.560	96.353	┌
" ①'	D16	4	1.250	1.560	7.800	└
" ②	D13	9	1.500	0.995	13.433	—
" ③	D10	22	1.150	0.560	14.168	/
" ④	D10	22	1.950	0.560	24.024	—
" ⑤	D6	4	1.950	0.249	1.942	—
" ⑥	D6	8	1.950	0.249	3.884	—
" ⑦	D13	22	0.515	0.995	11.273	∕
" ⑧	D10	22	0.085	0.560	1.047	—
合計					173.924	kg
コンクリート体積				1.6424	m ³	
製品質量					3950	kg



鉄筋加工図

①' D16 L=1250mm ③ D10 L=1150mm



コンクリート設計基準強度 35 N/mm²

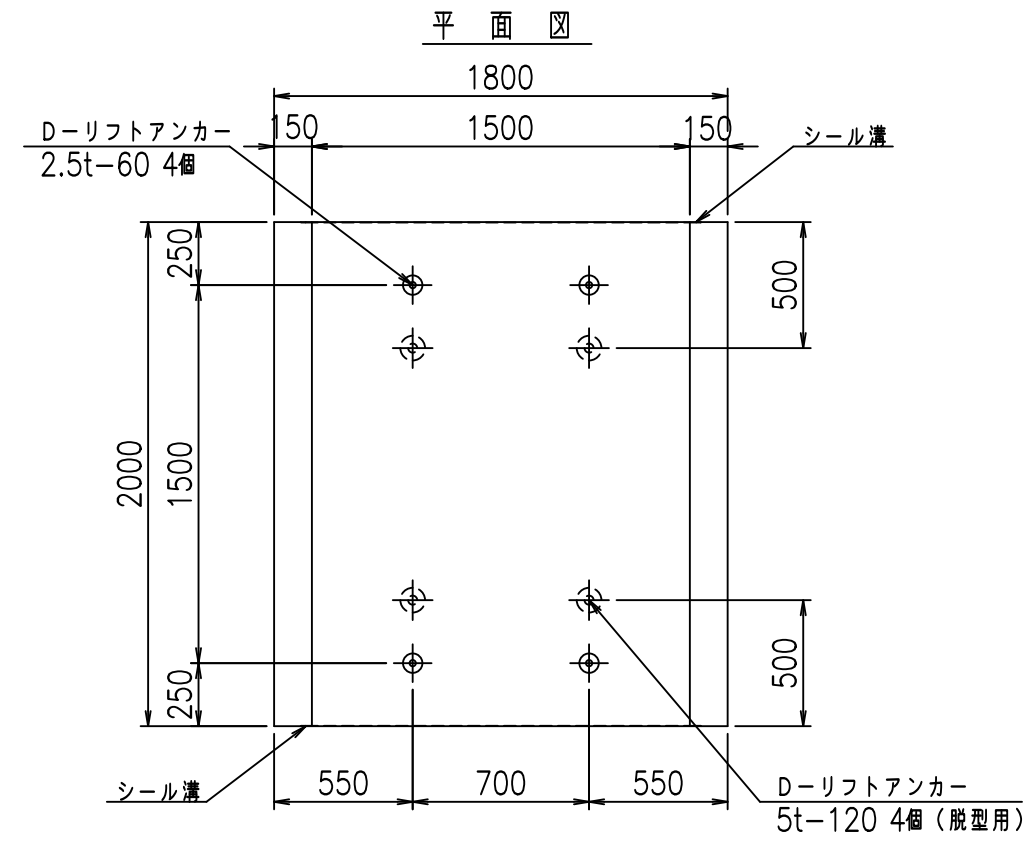
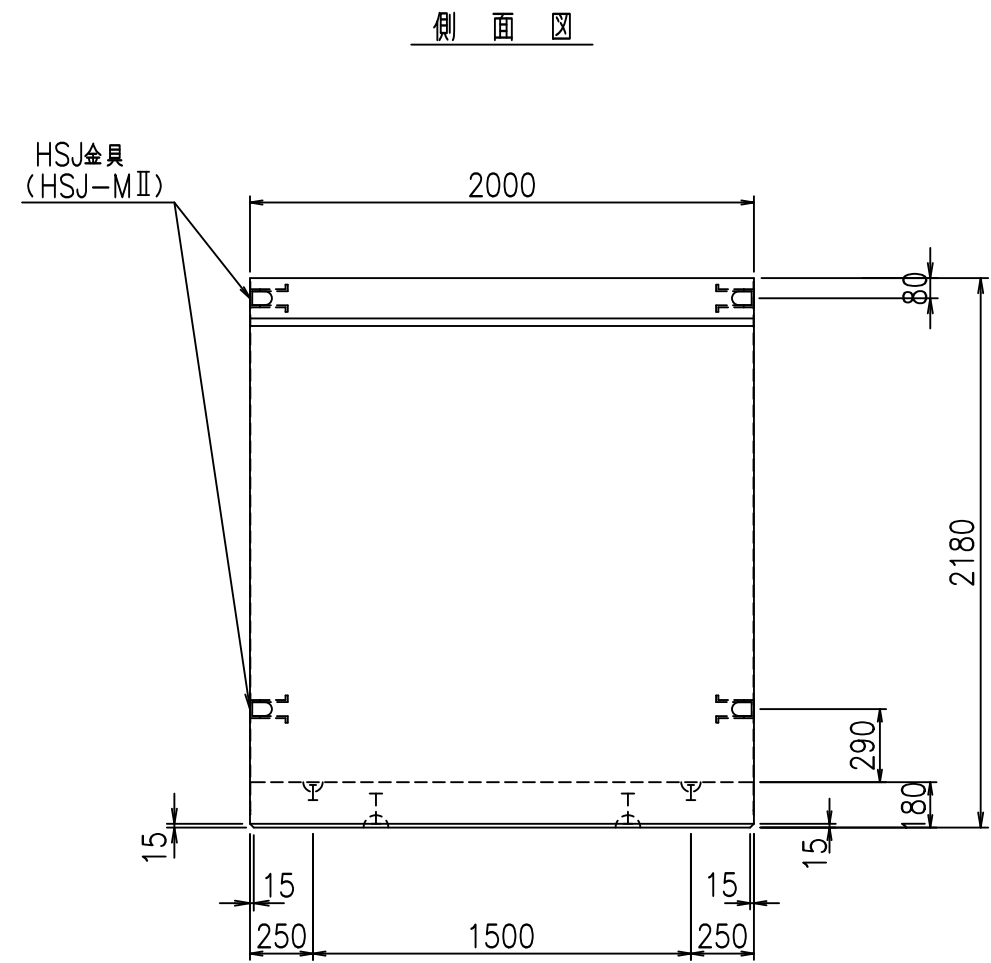
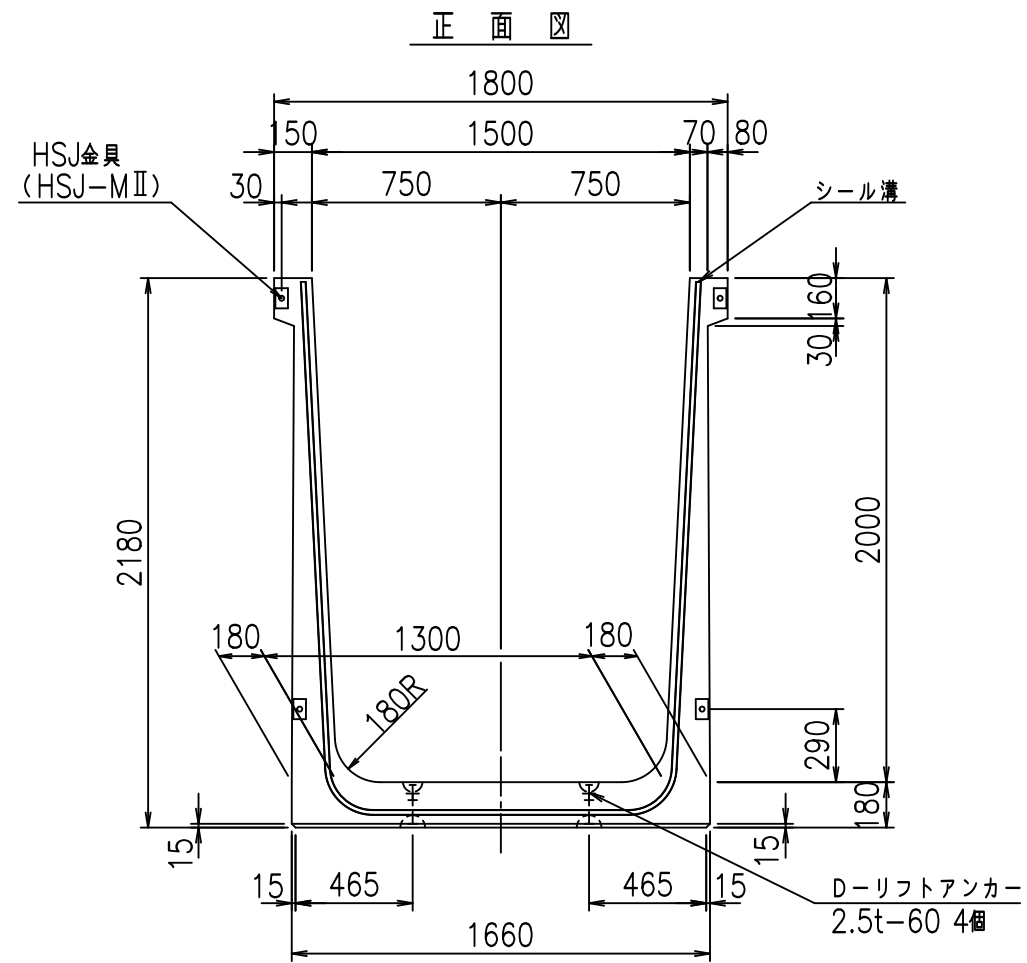
	<G	
	&\$\$\$! % \$! &\$\$\$	
	<& " ' ' ' +	% ' \$
		-, \$\$\$\$&- !, %! \$\$\$

VERTEX ベルテクス株式会社

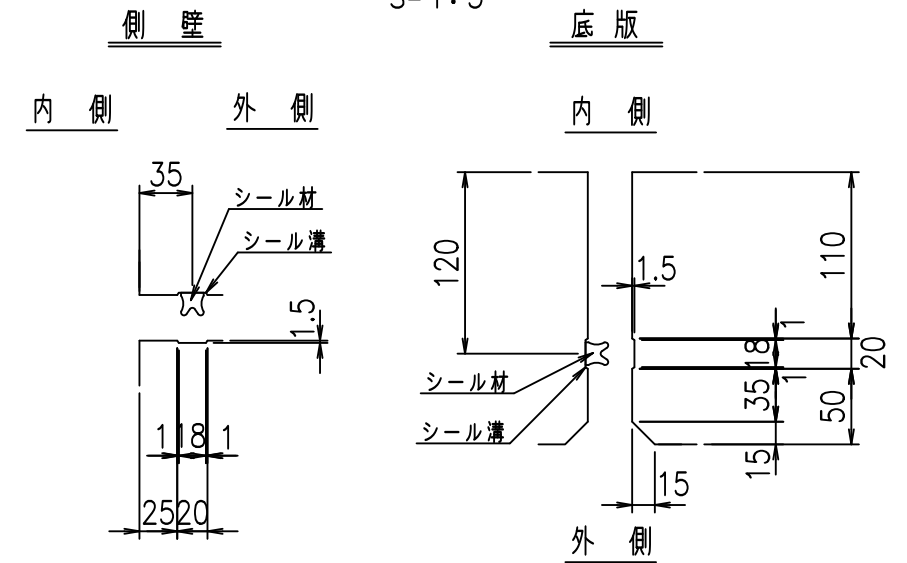
&\$\$\$# + #,

&\$\$\$# + # % &

FIG %\$\$\$% , +



目地詳細図 S=1:5

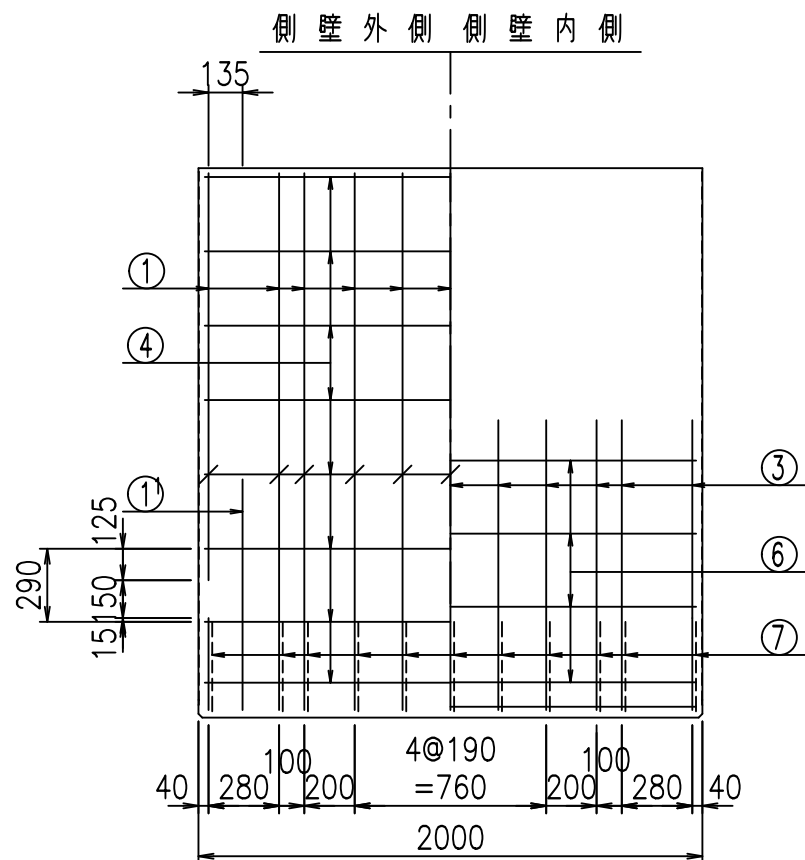
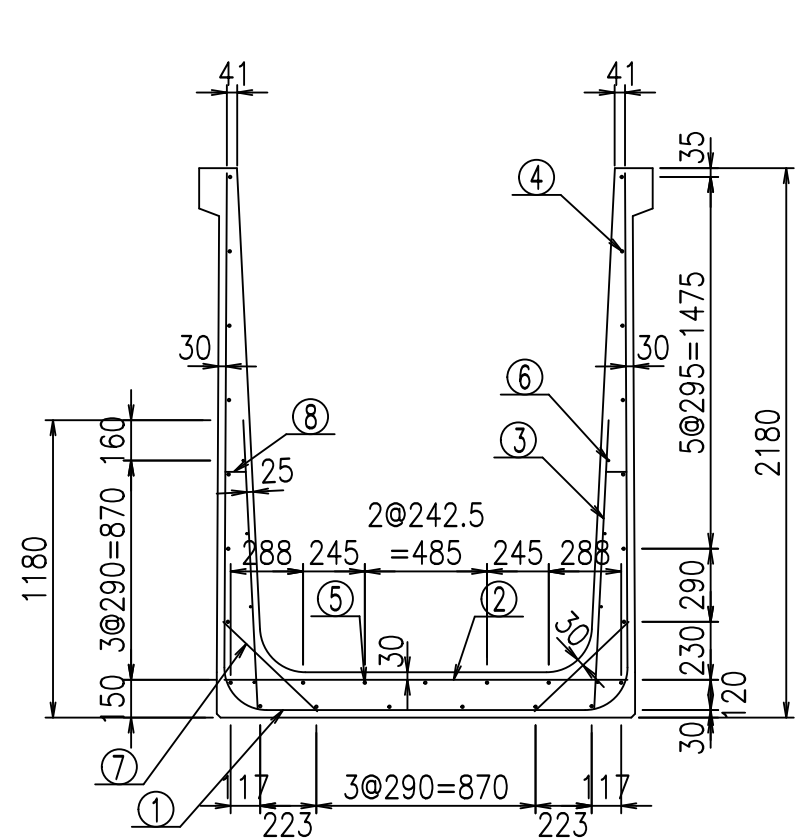


コンクリート設計基準強度 35 N/mm²

名称	HSフリューム (用水路)			規格	2000×1500×2000		
年月日	H19. 3.29	縮尺	1:30	区分	製品図	図番	98000030-817-00
部長	田中	課長	藤原	照査	藤田	設計	小山
						製図	伊藤 co

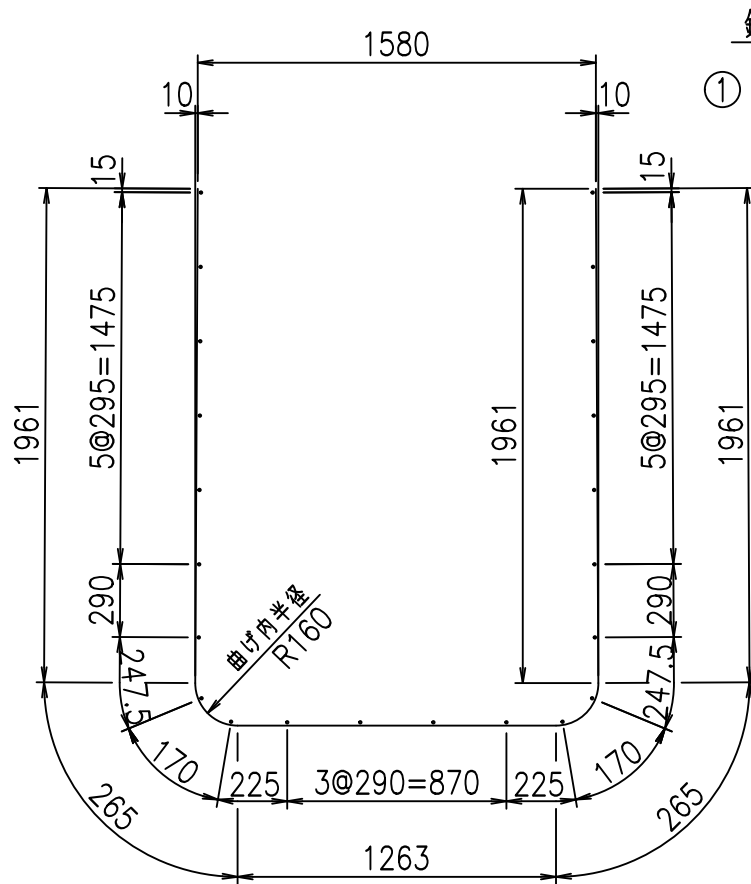
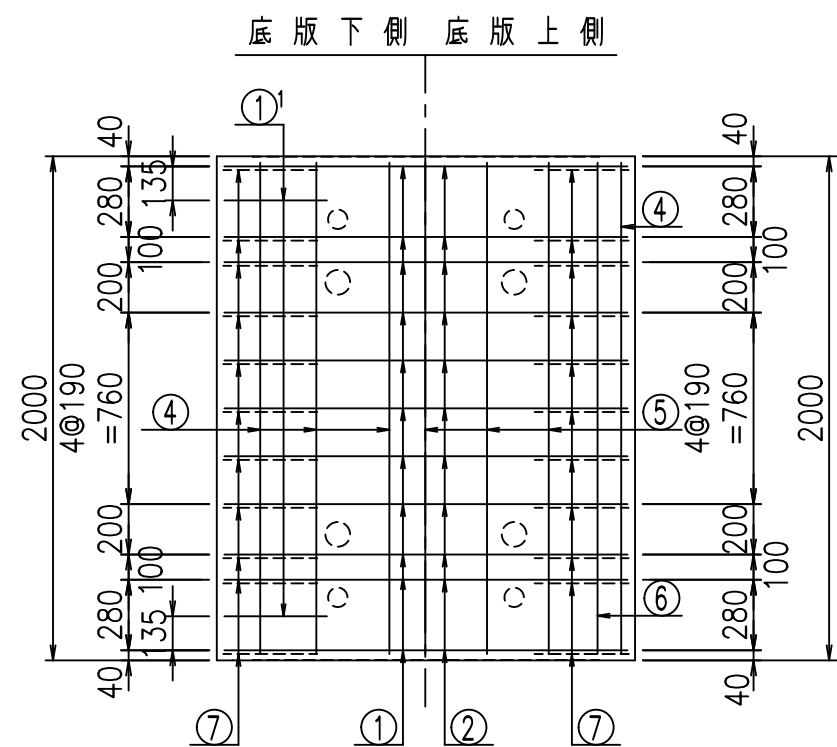
2022/7/8: 社名表示の変更
2022/7/12: 図番の変更 (S-07000747)

VERTEX ベルテクス株式会社



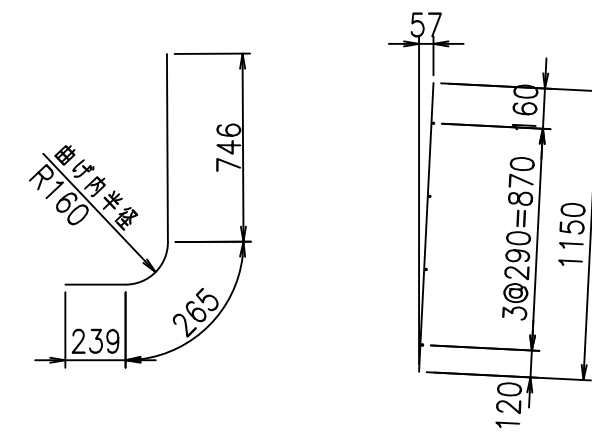
材料表

名称	径	本数	長さ m	m当り質量 kg	質量 kg	形状
鉄筋 ①	D16	11	5.715	1.560	98.069	┘
" ①'	D16	4	1.250	1.560	7.800	┘
" ②	D13	11	1.600	0.995	17.512	—
" ③	D10	22	1.150	0.560	14.168	/
" ④	D10	22	1.950	0.560	24.024	—
" ⑤	D10	5	1.950	0.560	5.460	—
" ⑥	D6	8	1.950	0.249	3.884	—
" ⑦	D13	22	0.515	0.995	11.273	┘
" ⑧	D10	22	0.085	0.560	1.047	—
合計					183.237	kg
コンクリート体積					1.6784	m ³
製品質量					4045	kg



鉄筋加工図

①' D16 L=1250mm ③ D10 L=1150mm



コンクリート設計基準強度 35 N/mm²

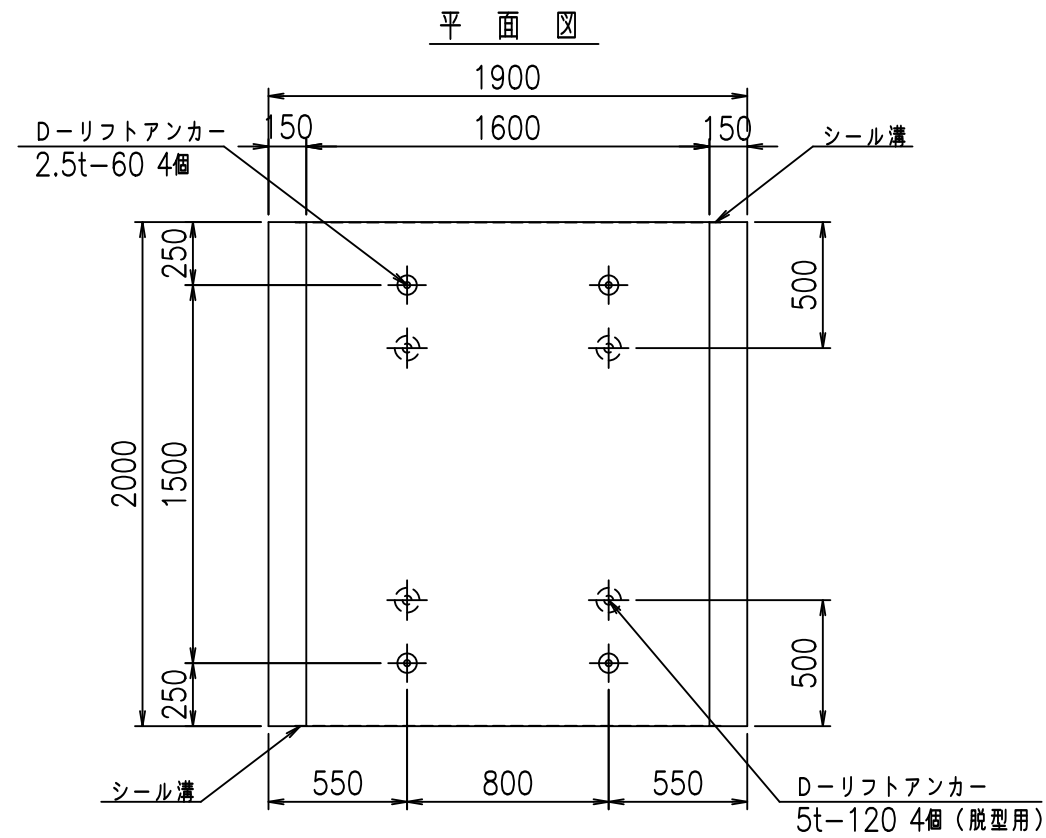
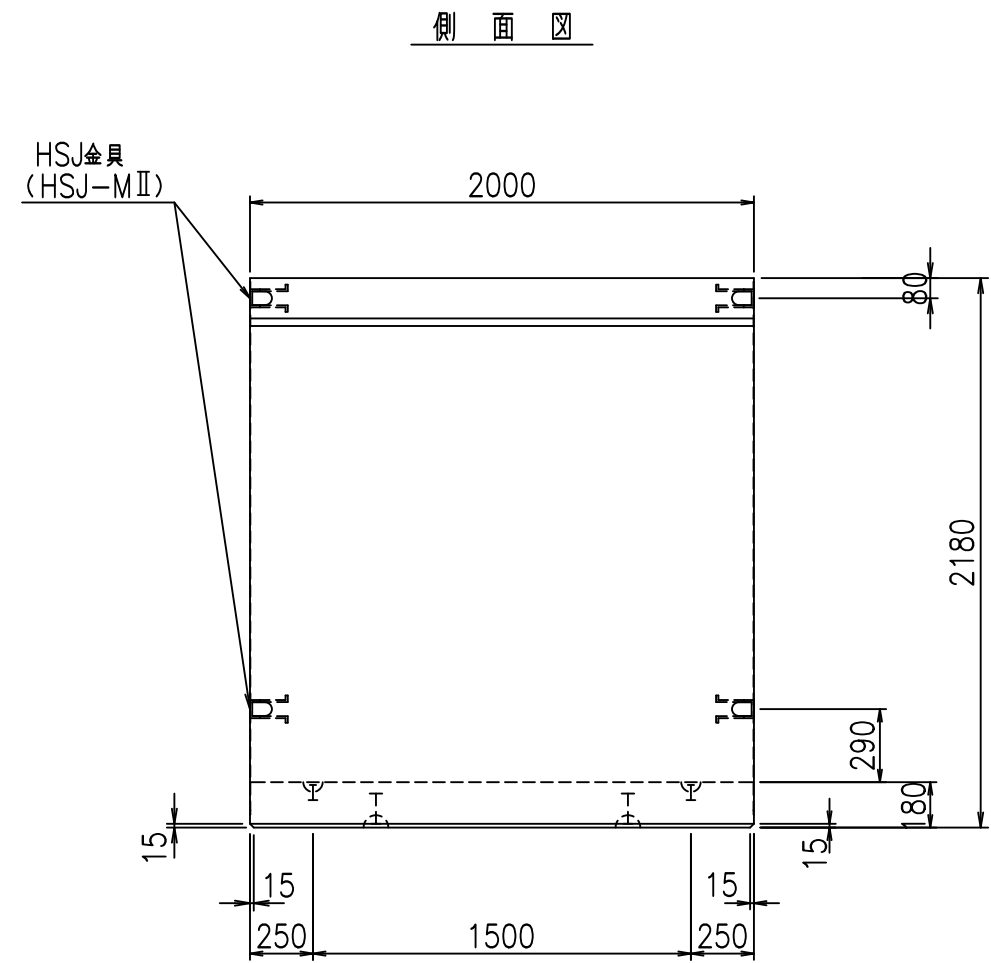
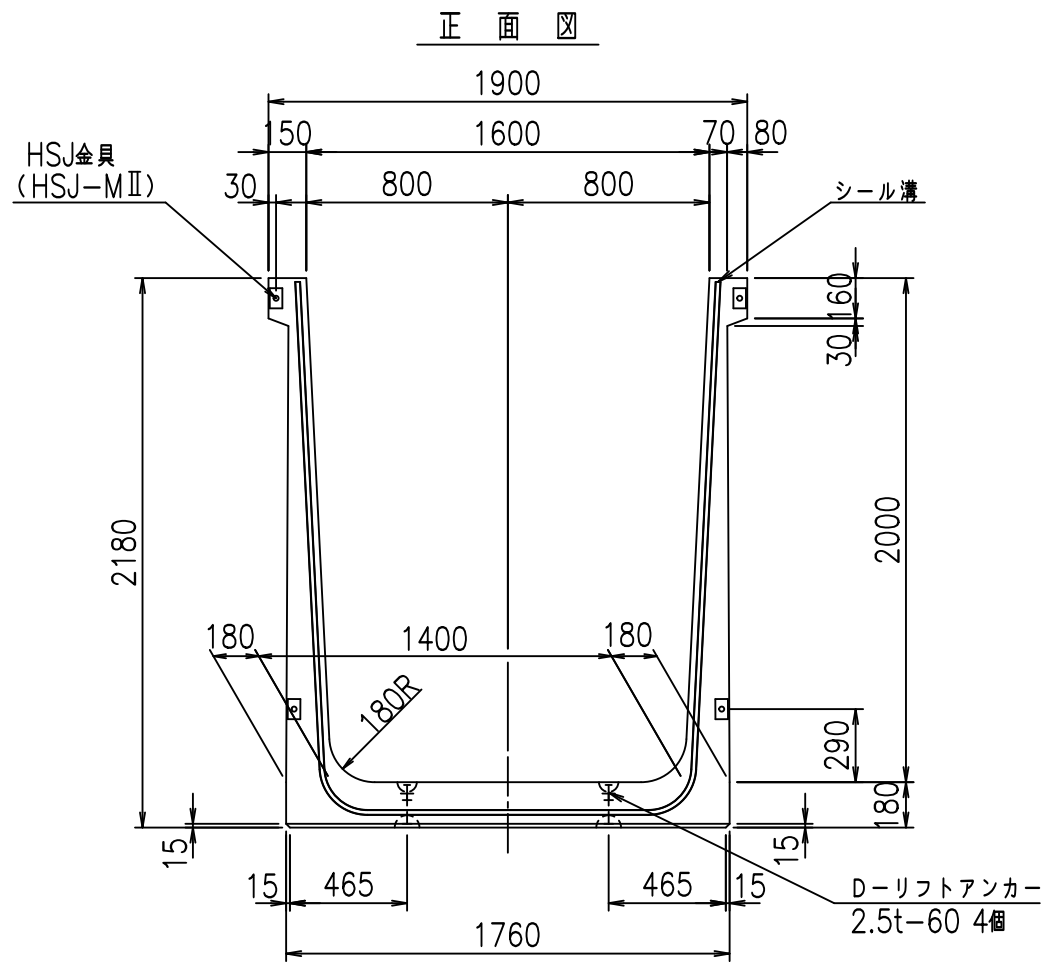
<G	
&\$\$\$! % \$! &\$\$\$	
<& " ' ' ' ' +	% ' \$
	- , \$\$\$\$&- !, % ! \$

VERTEX ベルテクス株式会社

&\$\$\$# + #,

&\$\$\$# + # % &

FIG %\$\$\$% , , 七

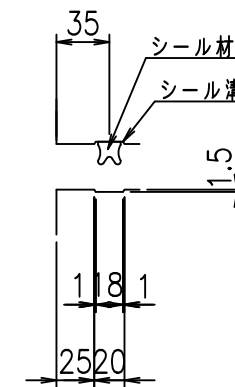


目地詳細図

S=1:5

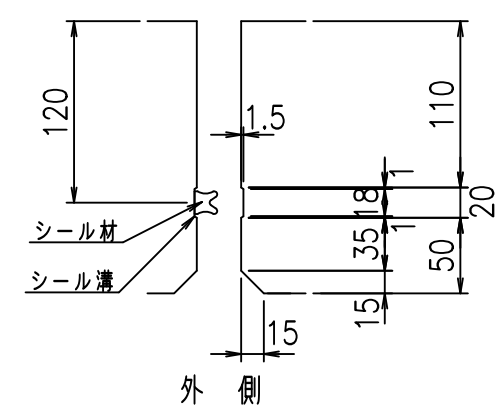
側壁

内側 外側



底版

内側



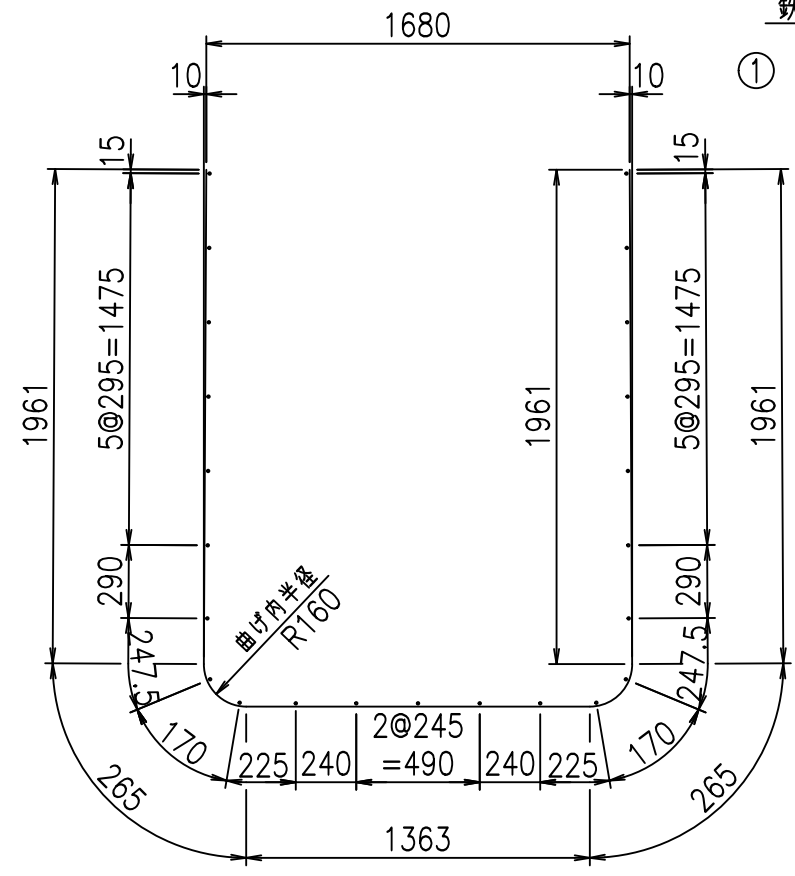
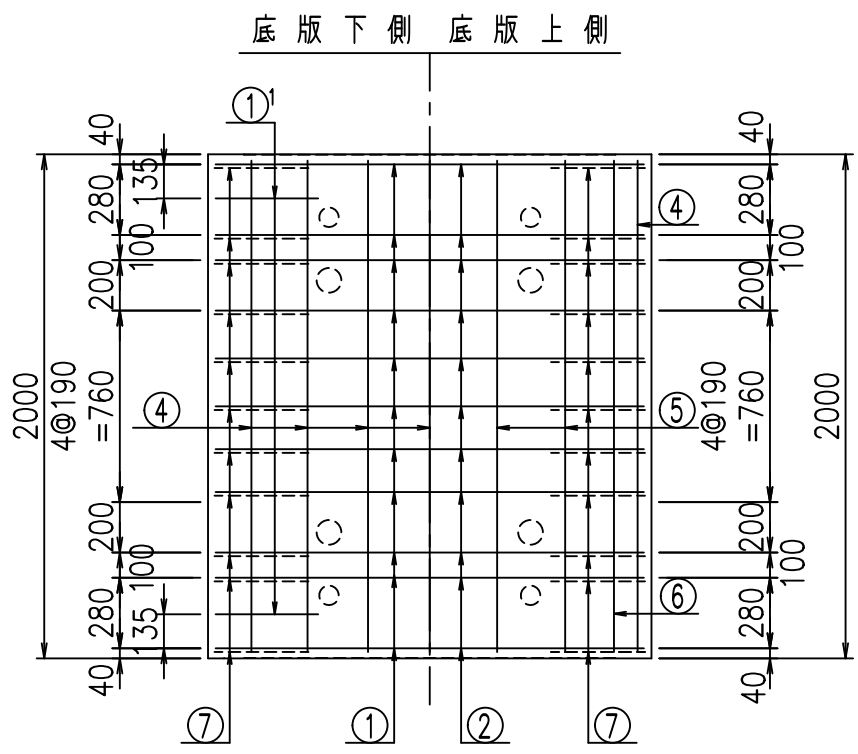
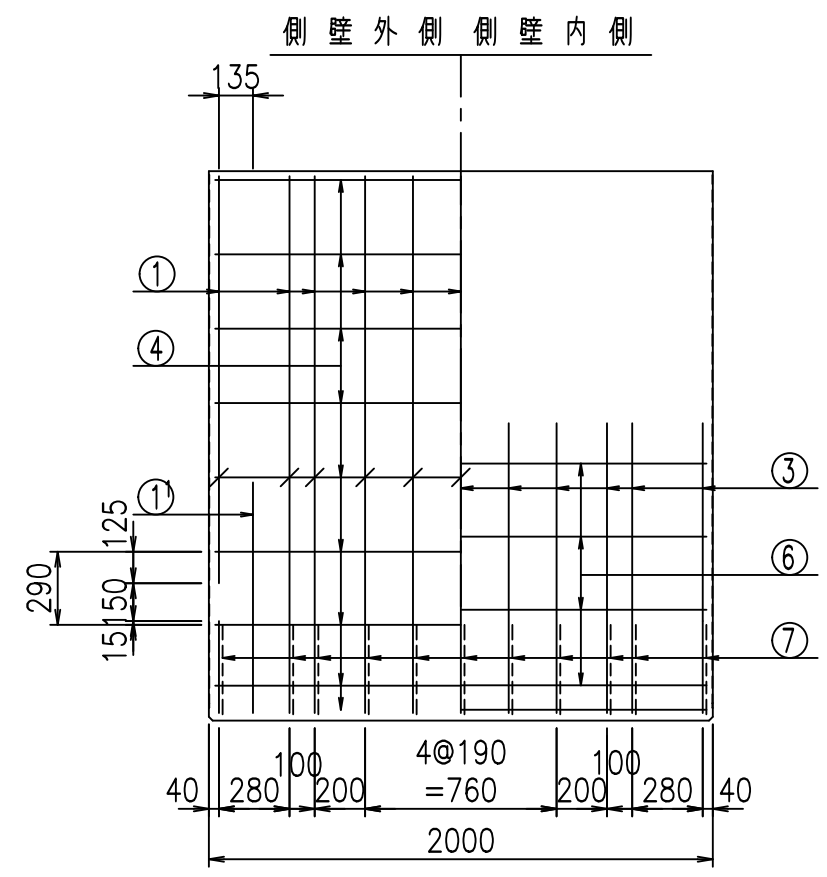
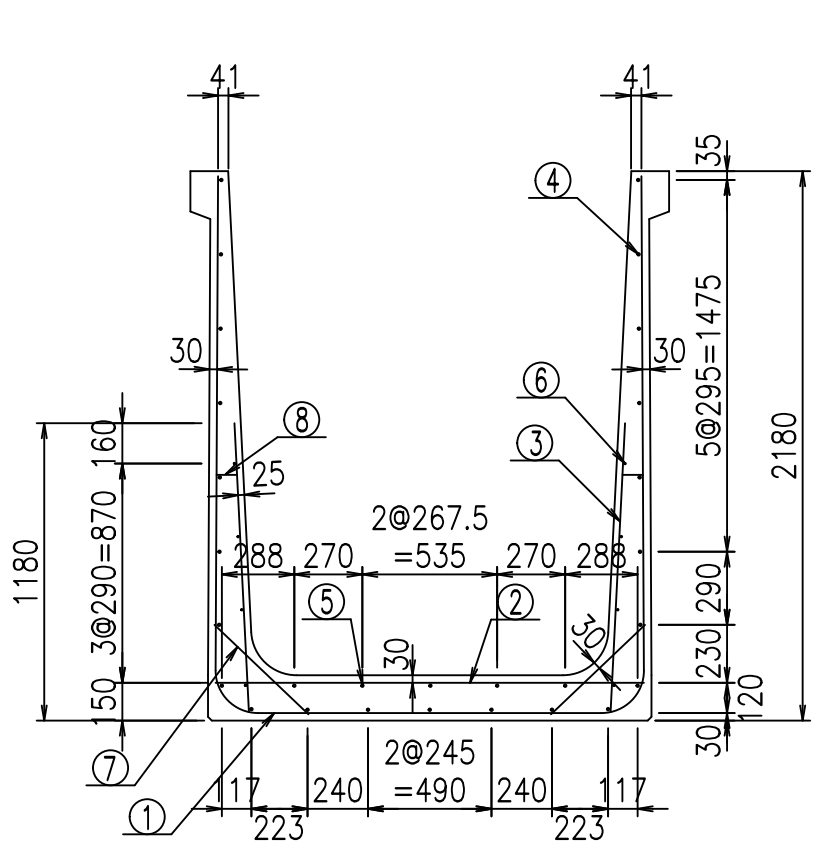
コンクリート設計基準強度 35 N/mm²

名称	HSフリューム (用水路)			規格	2000×1600×2000		
年月日	H19. 3.29	縮尺	1:30	区分	製品図	図番	98000030-819-00
部長	田中	課長	藤原	照査	藤田	設計	小山
						製図	伊藤 co

2022/7/8: 社名表示の変更

2022/7/12: 図番の変更 (S-07000748)

VERTEX ベルテクス株式会社



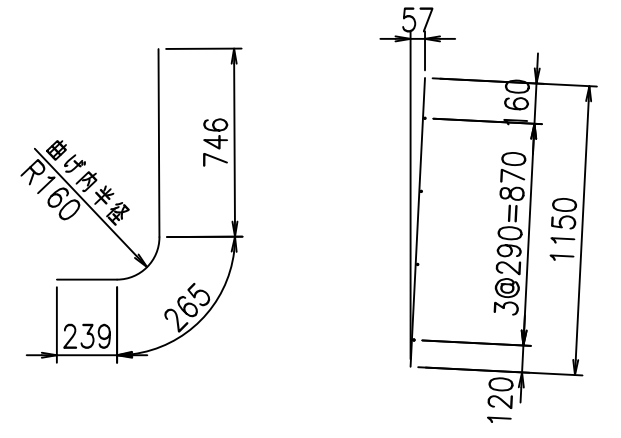
材料表

名称	径	本数	長さ m	m当り質量 kg	質量 kg	形状
鉄筋 ①	D16	11	5.815	1.560	99.785	┌
" ①'	D16	4	1.250	1.560	7.800	└
" ②	D13	11	1.700	0.995	18.607	—
" ③	D10	22	1.150	0.560	14.168	/
" ④	D10	23	1.950	0.560	25.116	—
" ⑤	D10	5	1.950	0.560	5.460	—
" ⑥	D6	8	1.950	0.249	3.884	—
" ⑦	D13	22	0.515	0.995	11.273	∕
" ⑧	D10	22	0.085	0.560	1.047	—
合計					187.140	kg
コンクリート体積				1.7144	m ³	
製品質量					4130	kg

鉄筋加工図

①' D16 L=1250mm ③ D10 L=1150mm

① D16 L=5815mm

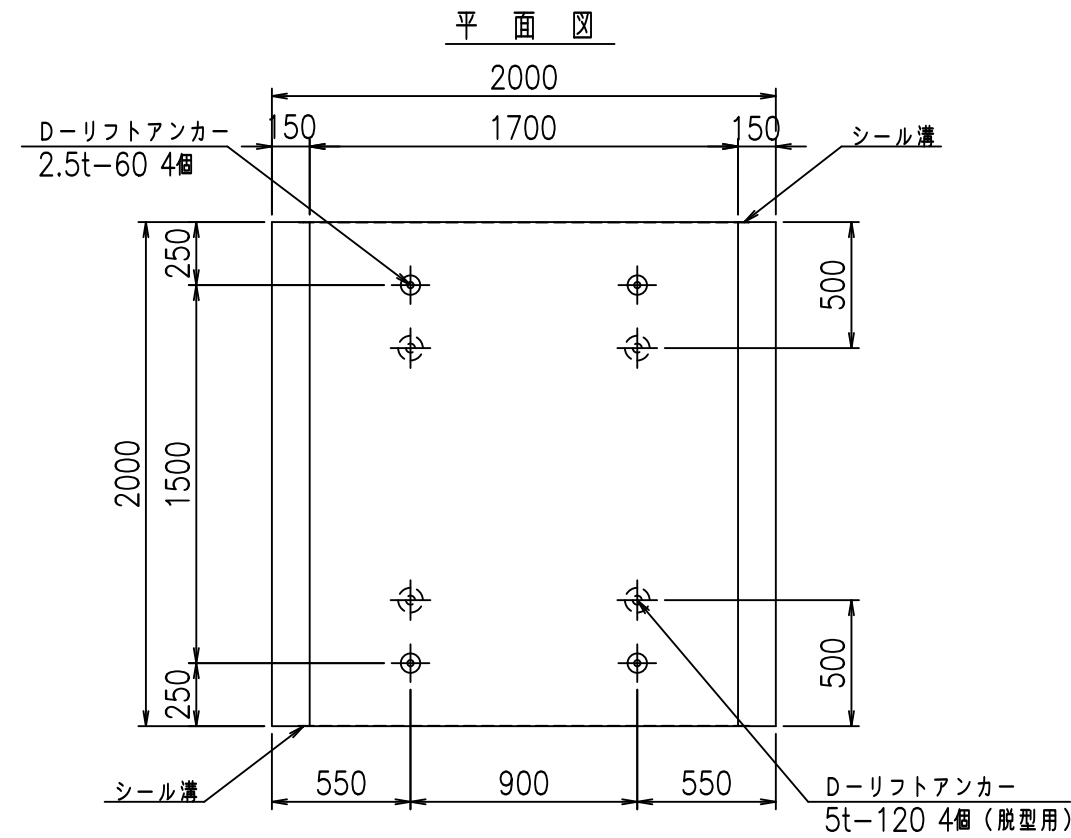
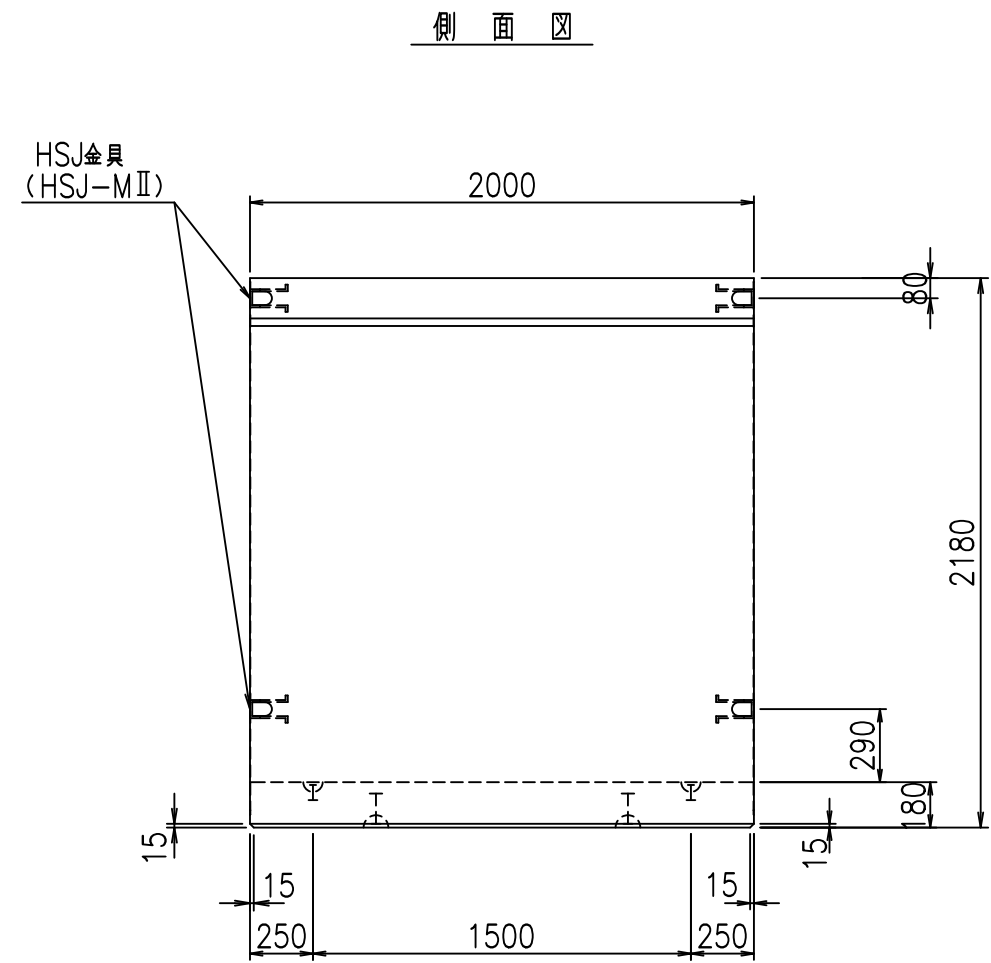
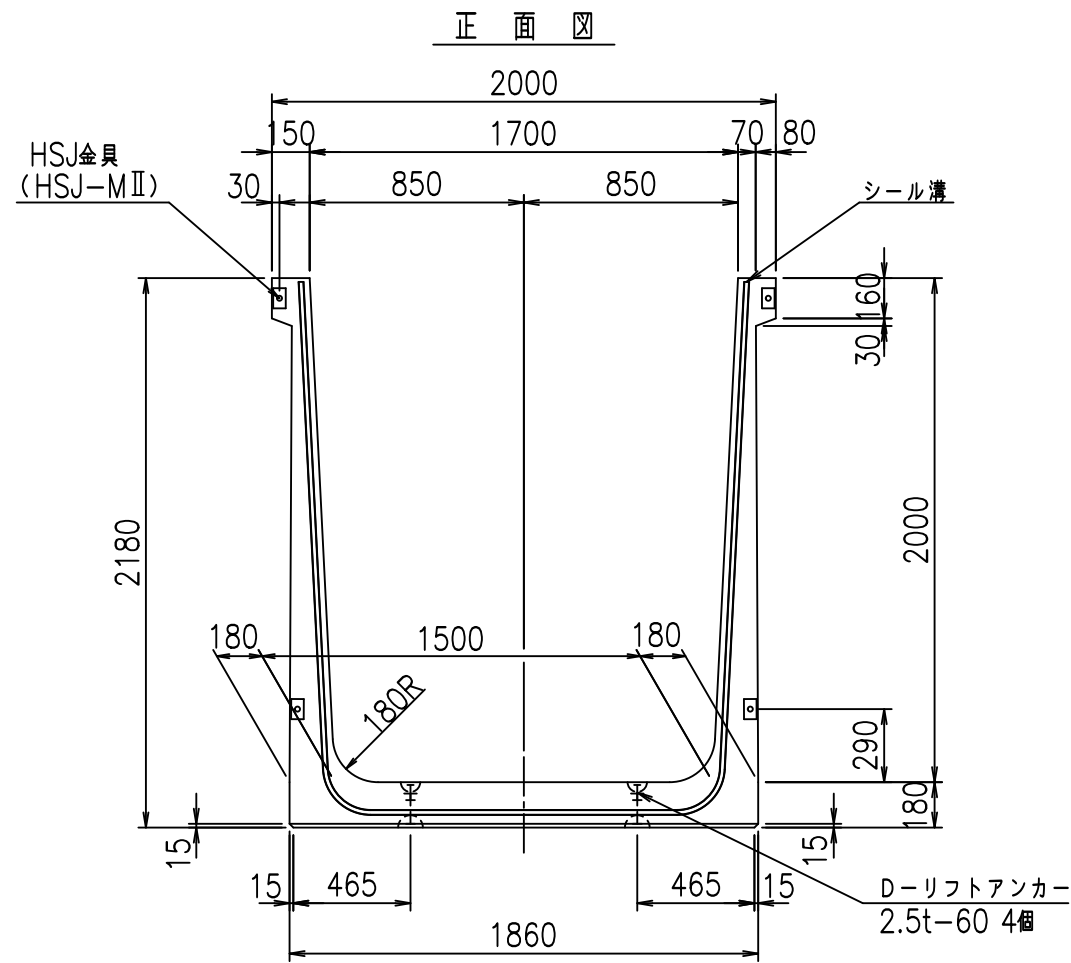


コンクリート設計基準強度 35 N/mm²

△G	
\$\$\$\$ % \$\$!	
<& " ' ' ' +	% ' \$
-, \$\$\$\$\$&- !, &\$! \$\$	

VERTEX ベルテクス株式会社

\$\$\$&#++
\$\$\$&#+%&

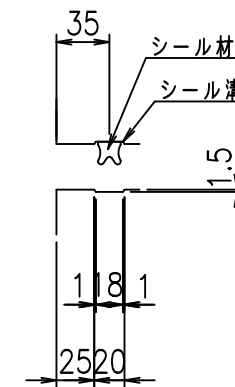


目地詳細図

S=1:5

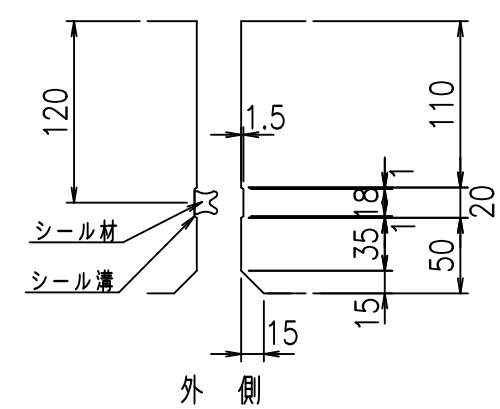
側壁

内側 外側



底版

内側



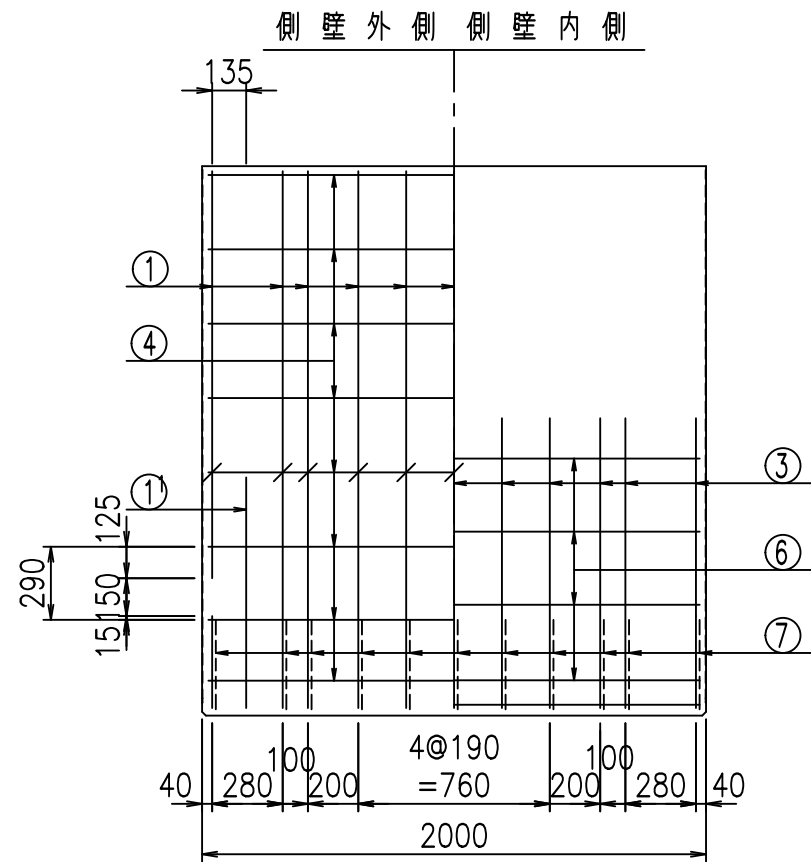
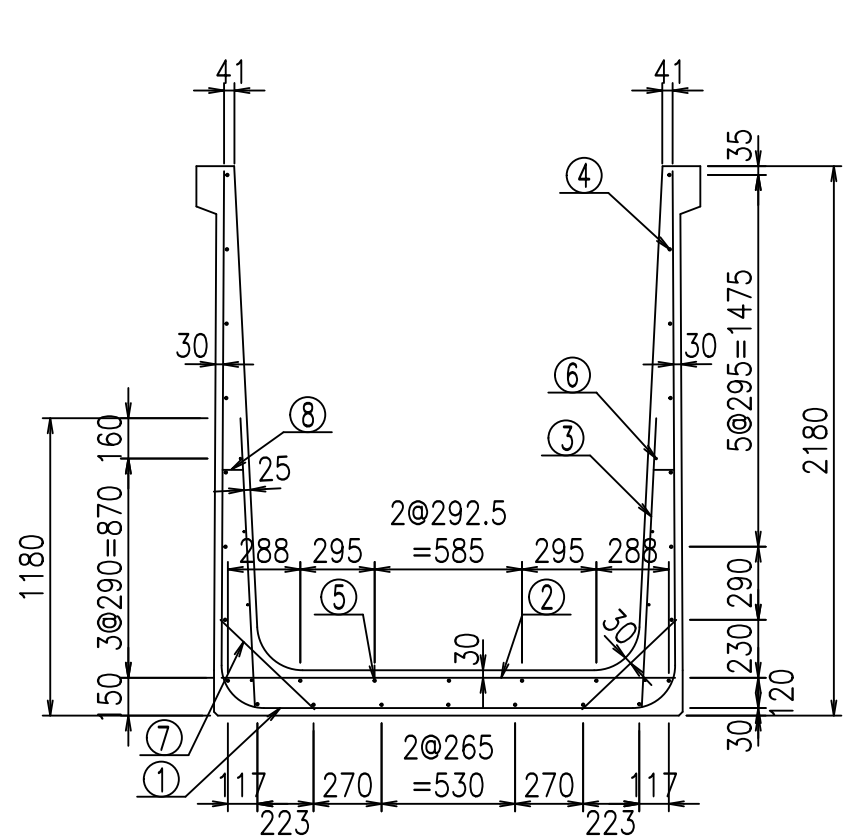
コンクリート設計基準強度 35 N/mm²

名称	HSフリーム (用水路)			規格	2000×1700×2000		
年月日	H19. 3.29	縮尺	1:30	区分	製品図	図番	98000030-821-00
部長	田中	課長	藤原	照査	藤田	設計	小山
						製図	伊藤 co

2022/7/8: 社名表示の変更

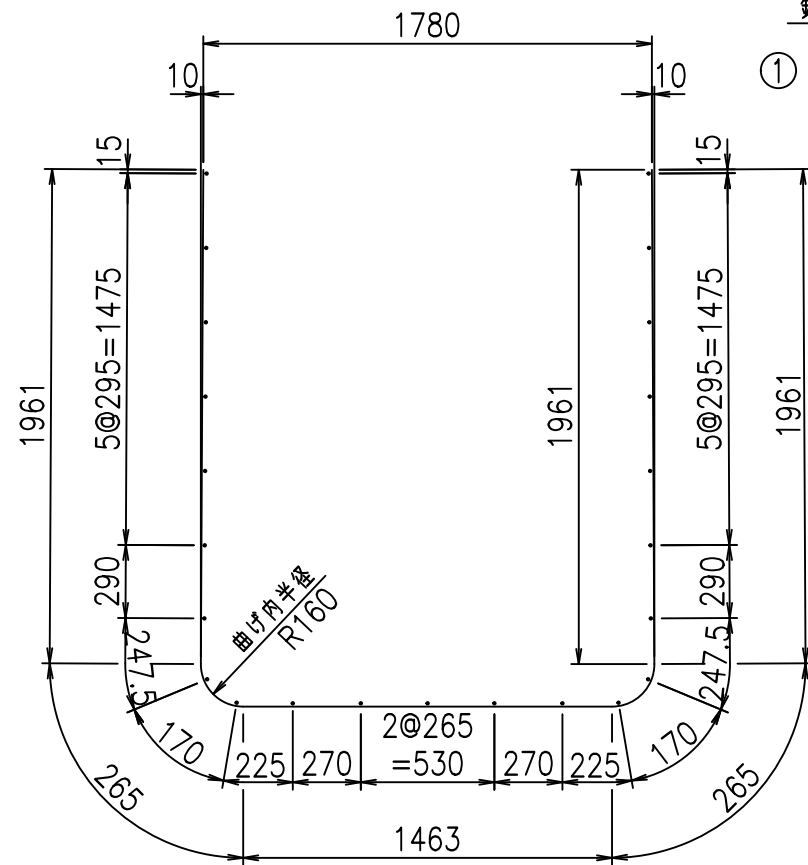
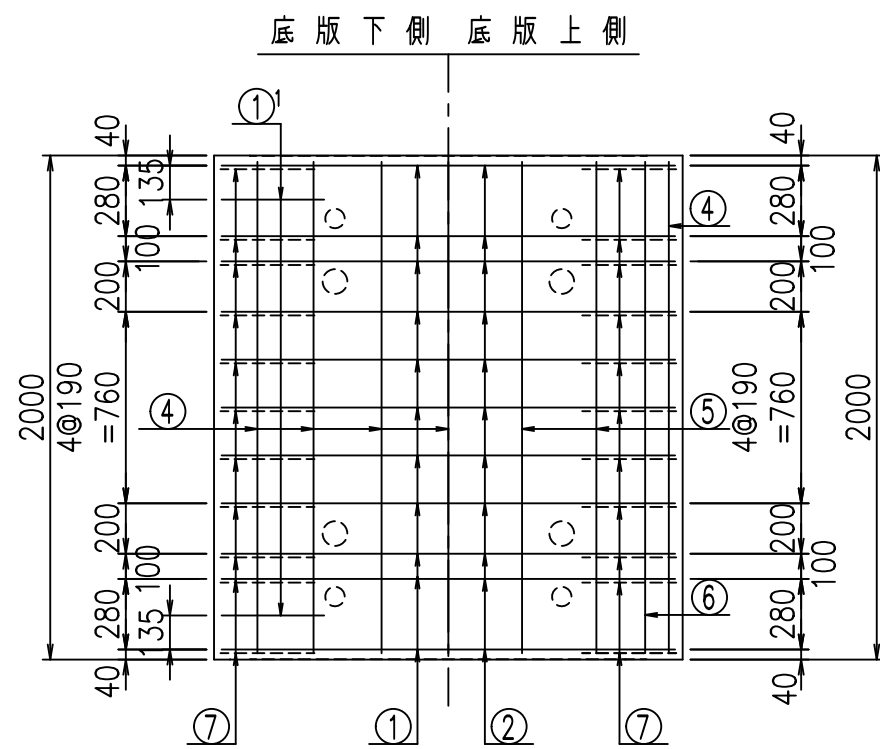
2022/7/12: 図番の変更 (S-07000749)

VERTEX ベルテクス株式会社



材料表

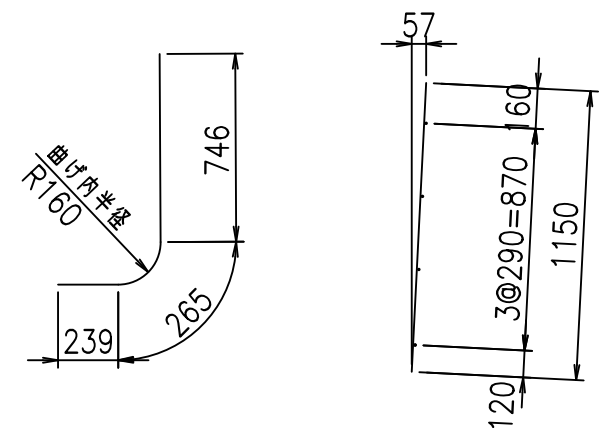
名称	径	本数	長さ m	m ³ 当り質量 kg	質量 kg	形状
鉄筋 ①	D16	11	5.915	1.560	101.501	┌
" ①'	D16	4	1.250	1.560	7.800	J
" ②	D13	11	1.800	0.995	19.701	—
" ③	D10	22	1.150	0.560	14.168	
" ④	D10	23	1.950	0.560	25.116	—
" ⑤	D10	5	1.950	0.560	5.460	—
" ⑥	D6	8	1.950	0.249	3.884	—
" ⑦	D13	22	0.515	0.995	11.273	/
" ⑧	D10	22	0.085	0.560	1.047	—
合計					189.950	kg
コンクリート体積				1.7504	m ³	
製品質量					4215	kg



鉄筋加工図

①' D16 L=1250mm ③ D10 L=1150mm

① D16 L=5915mm



コンクリート設計基準強度 35 N/mm²

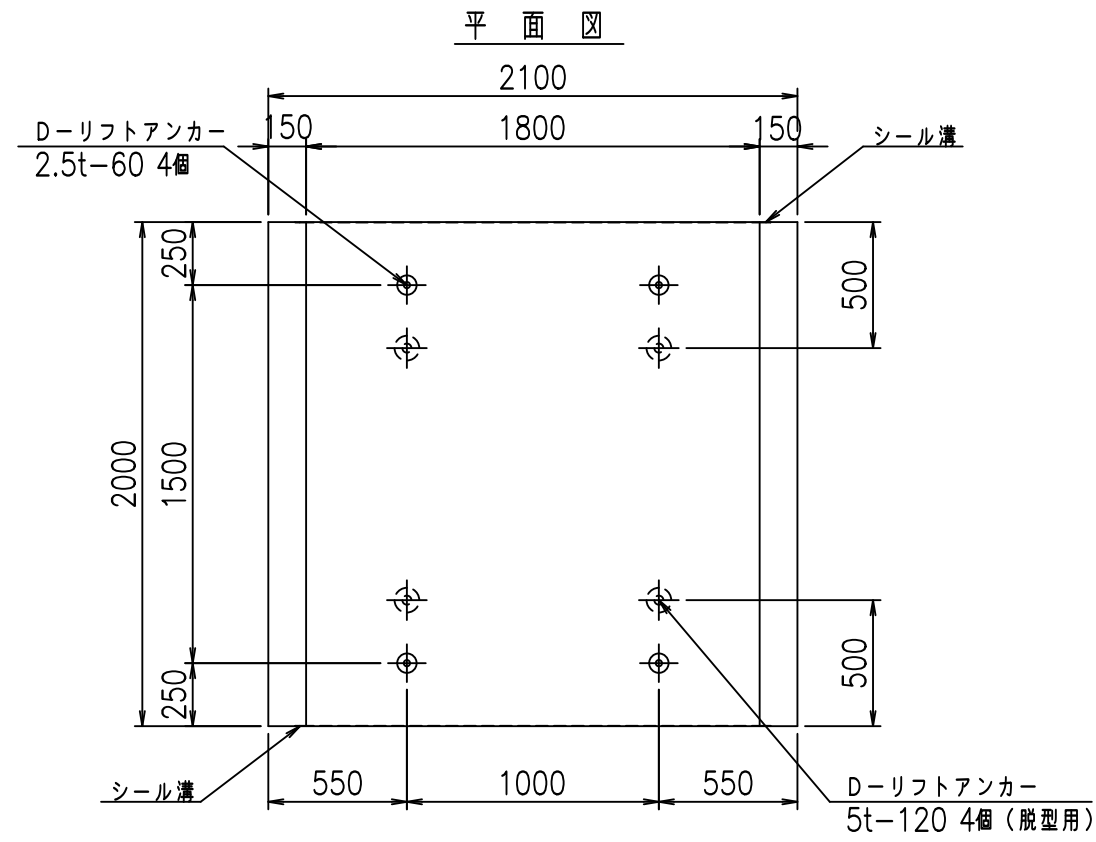
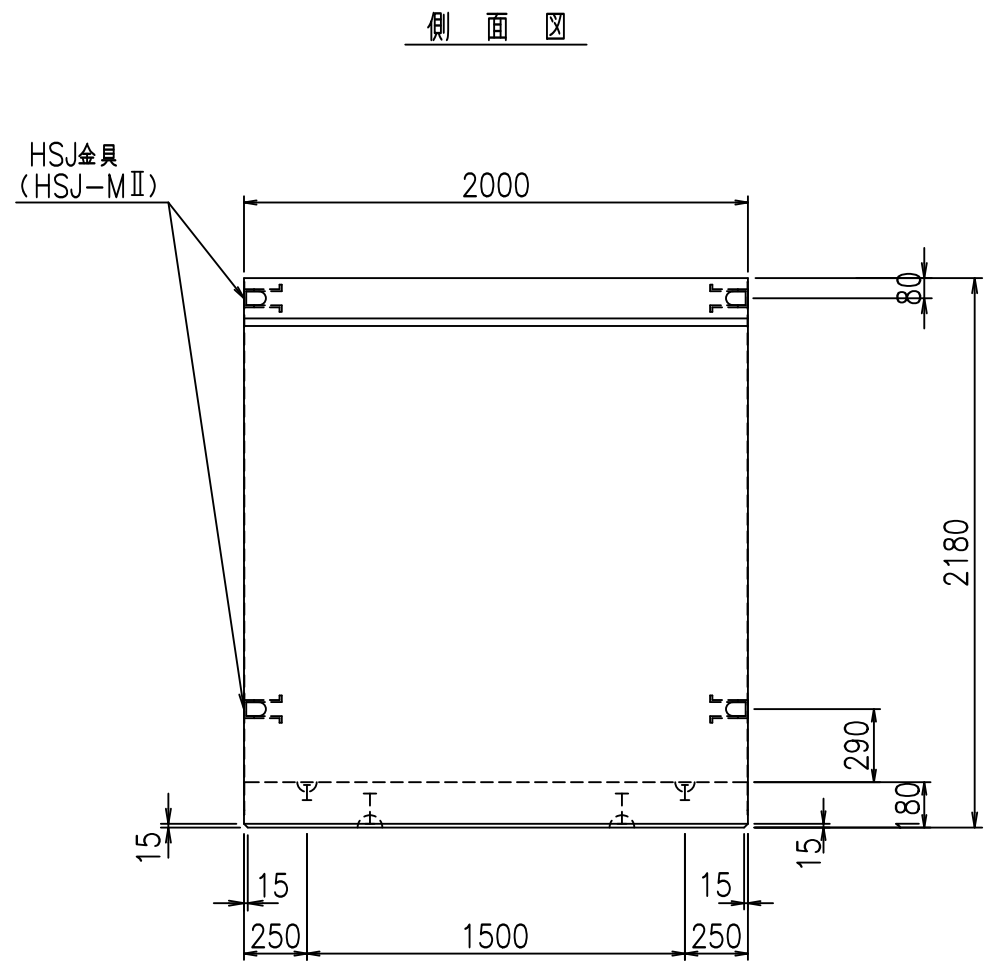
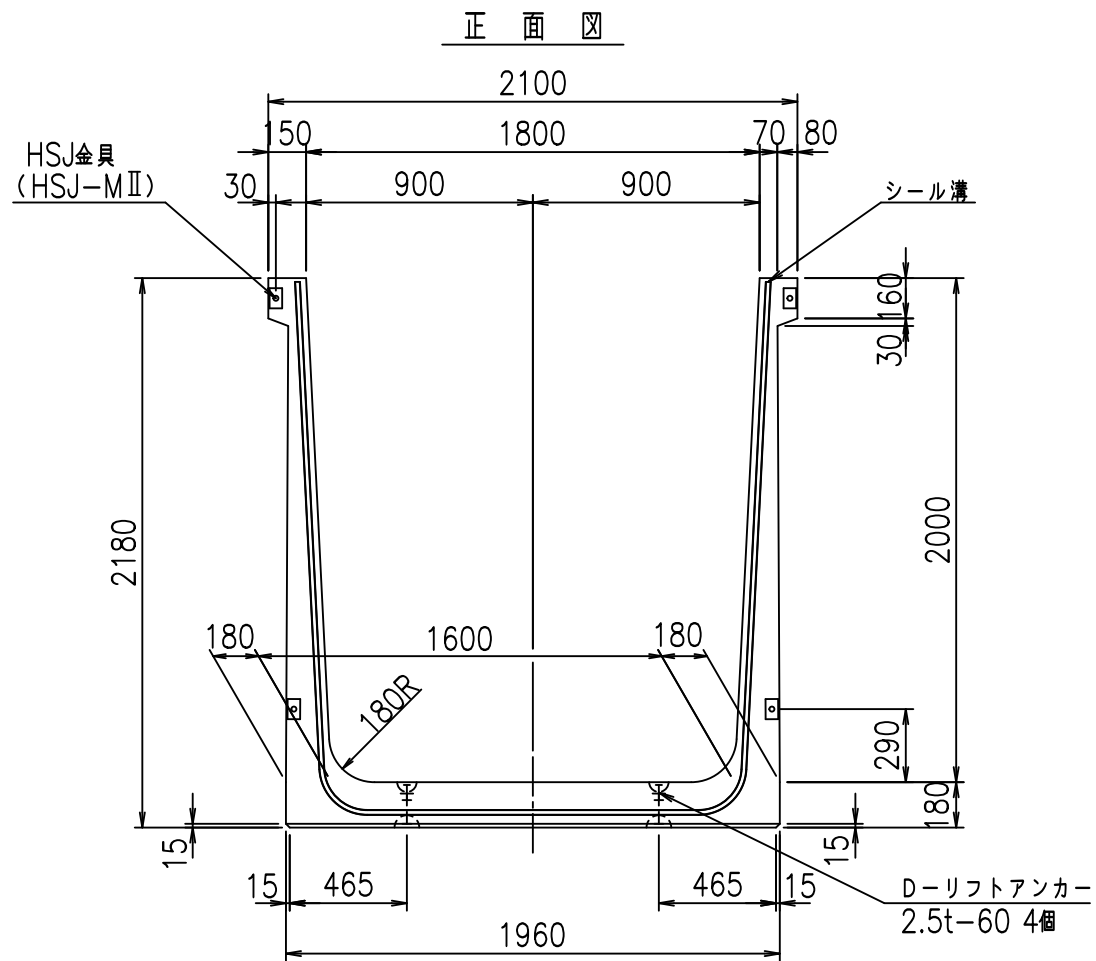
G	
\$\$\$\$ %+\$! &\$\$\$	
<& " ' ' ' +	% ' \$
-, \$\$\$\$\$&- !, && \$\$	

VERTEX ベルテクス株式会社

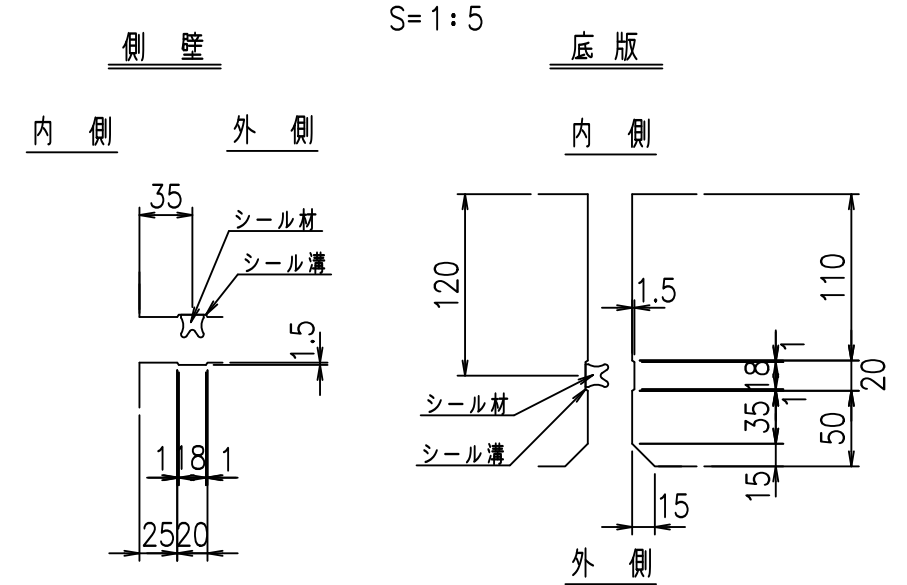
&\$&&#++

&\$&&#+#%&

FIG %\$\$\$\$% - \$&



目地詳細図

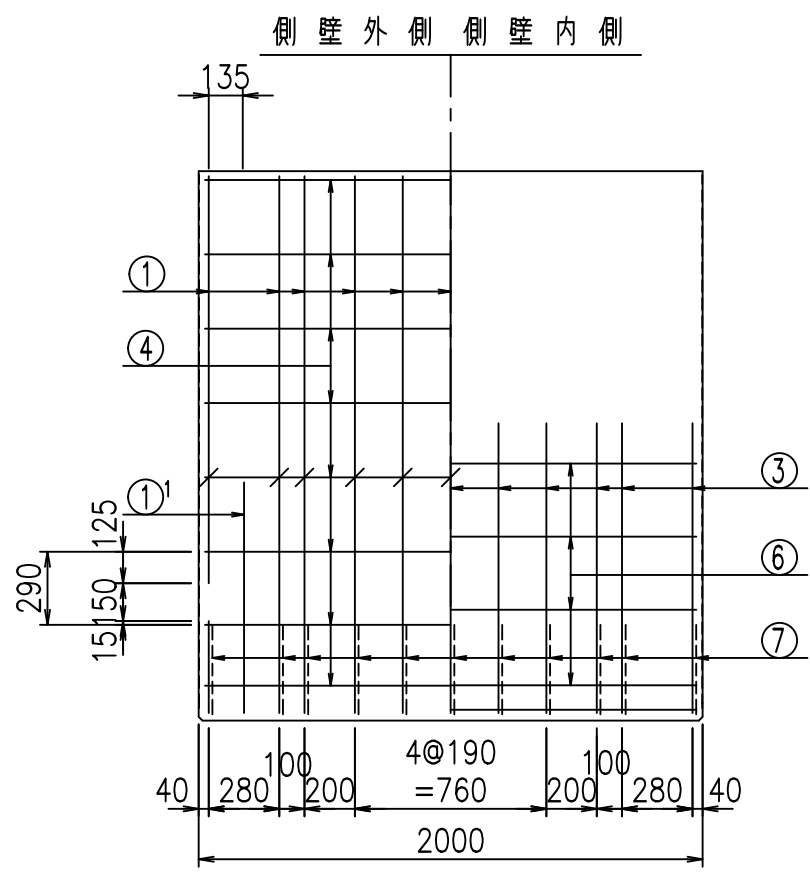
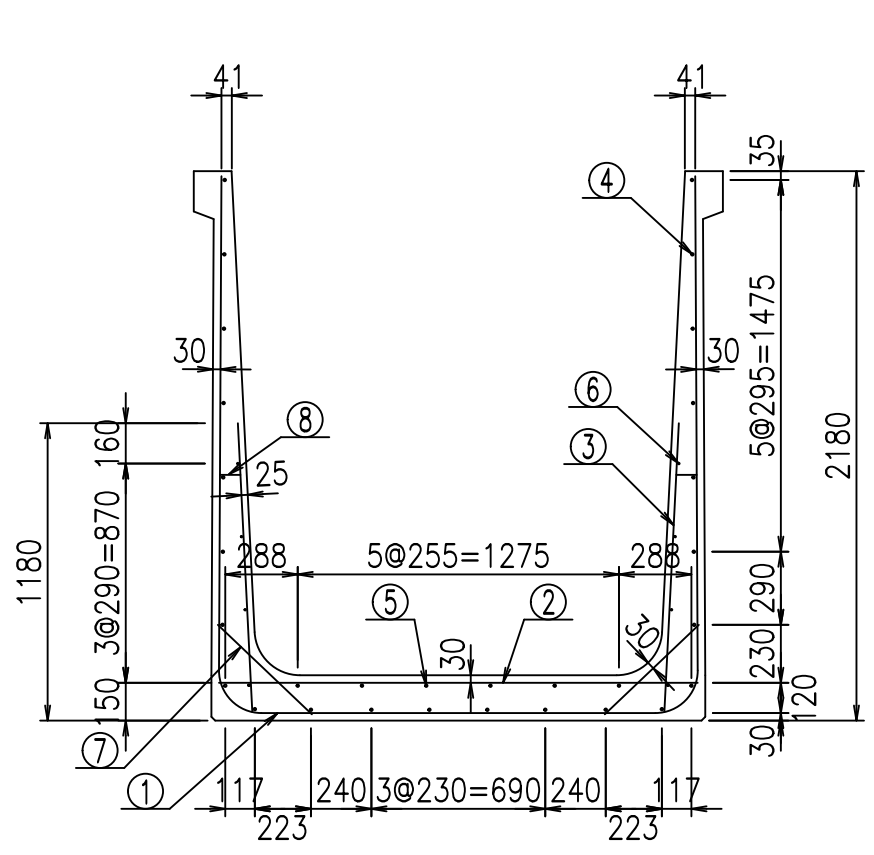


コンクリート設計基準強度 35 N/mm²

名称	HSフリューム (用水路)			規格	2000×1800×2000		
年月日	H19. 3.29	縮尺	1:30	区分	製品図	図番	98000030-823-00
部長	田中	課長	藤原	照査	藤田	設計	小山
						製図	伊藤 co

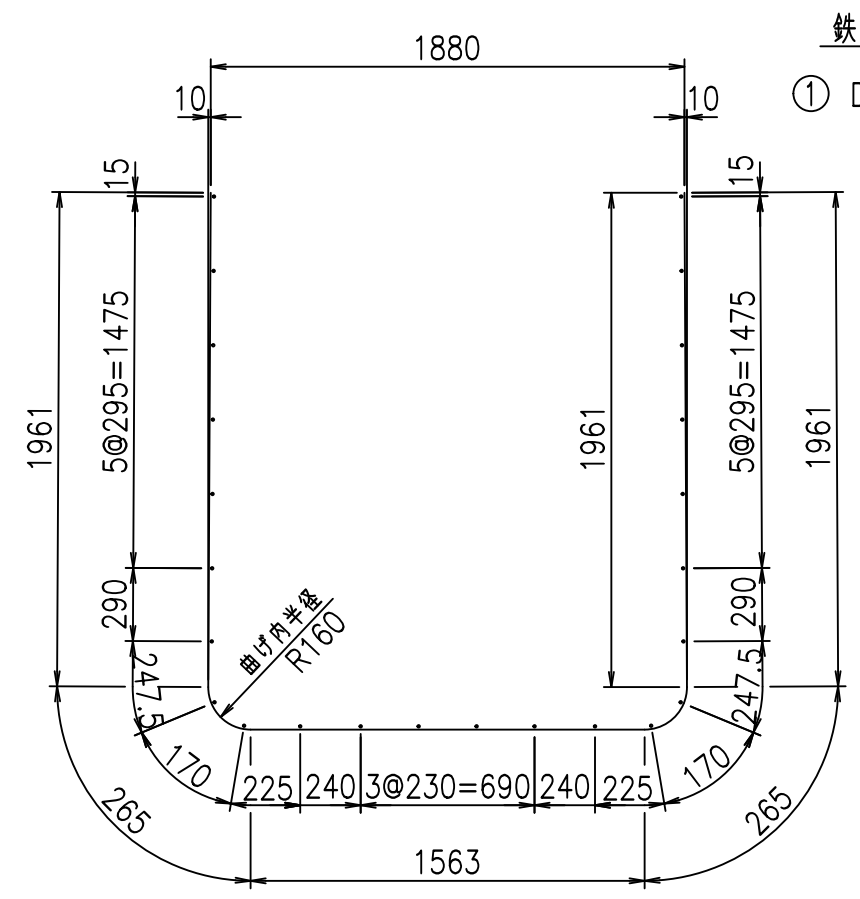
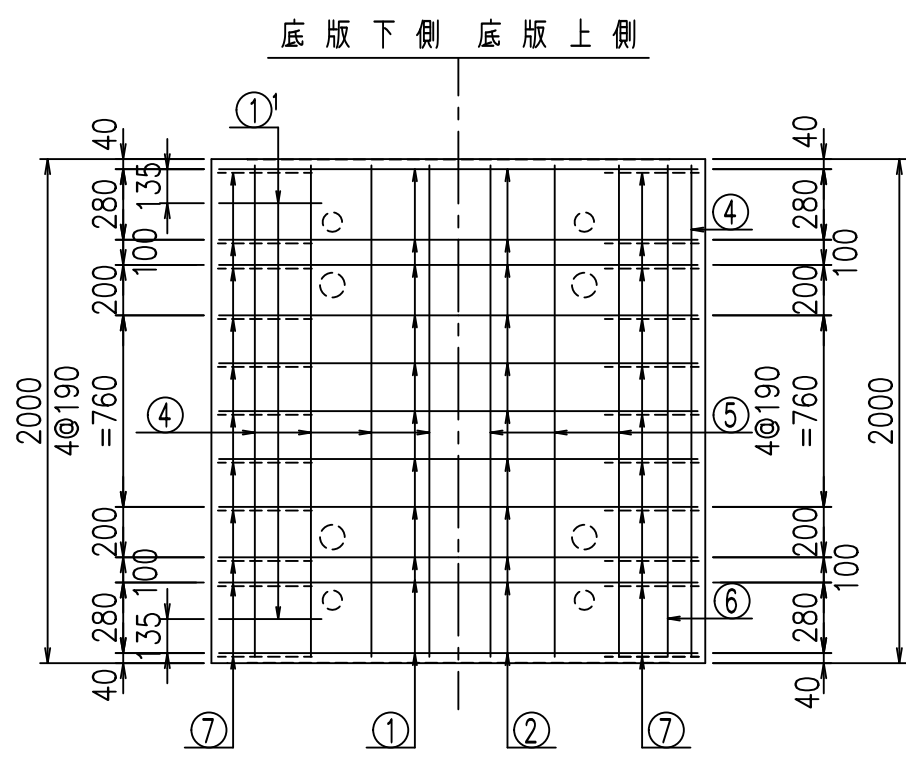
VERTEX ベルテクス株式会社

2022/7/8: 社名表示の変更
2022/7/12: 図番の変更 (S-07000750)



材料表

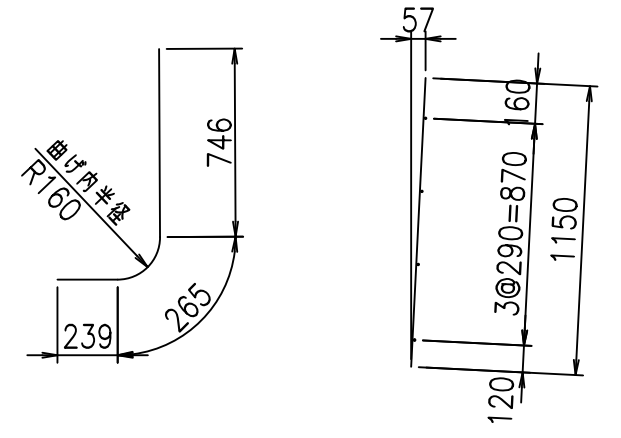
名称	径	本数	長さ m	m当り質量 kg	質量 kg	形状
鉄筋 ①	D16	11	6.015	1.560	103.217	┌
" ①'	D16	4	1.250	1.560	7.800	└
" ②	D13	11	1.900	0.995	20.796	—
" ③	D10	22	1.150	0.560	14.168	
" ④	D10	24	1.950	0.560	26.208	—
" ⑤	D10	6	1.950	0.560	6.552	—
" ⑥	D6	8	1.950	0.249	3.884	—
" ⑦	D13	22	0.515	0.995	11.273	/
" ⑧	D10	22	0.085	0.560	1.047	—
合計					194.945	kg
コンクリート体積				1.7864	m ³	
製品質量					4305	kg



鉄筋加工図

①' D16 L=1250mm ③ D10 L=1150mm

① D16 L=6015mm



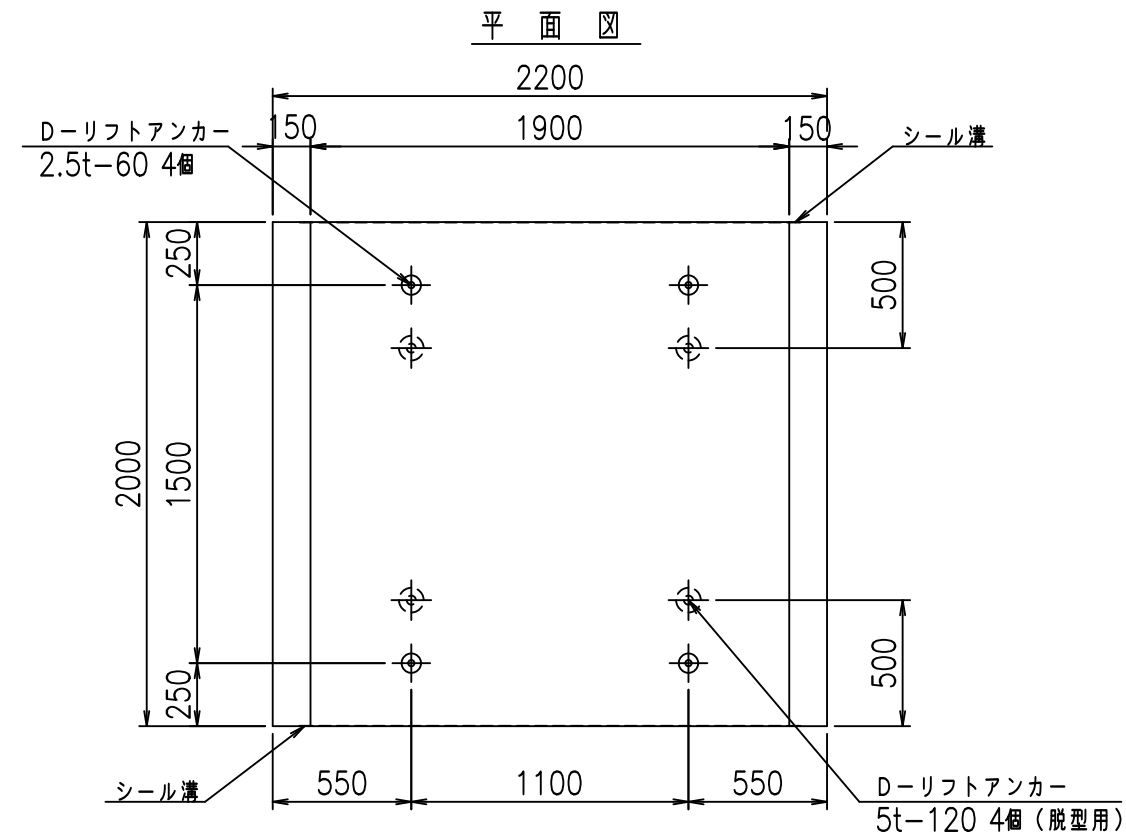
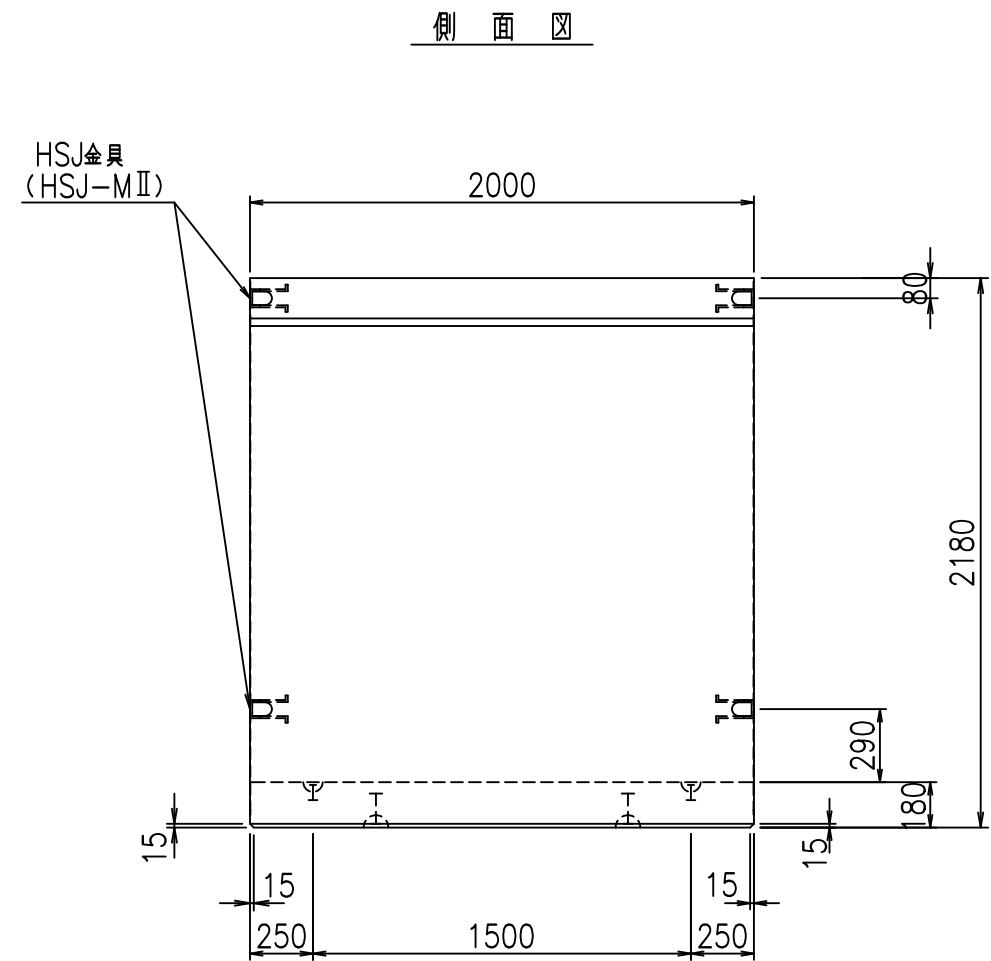
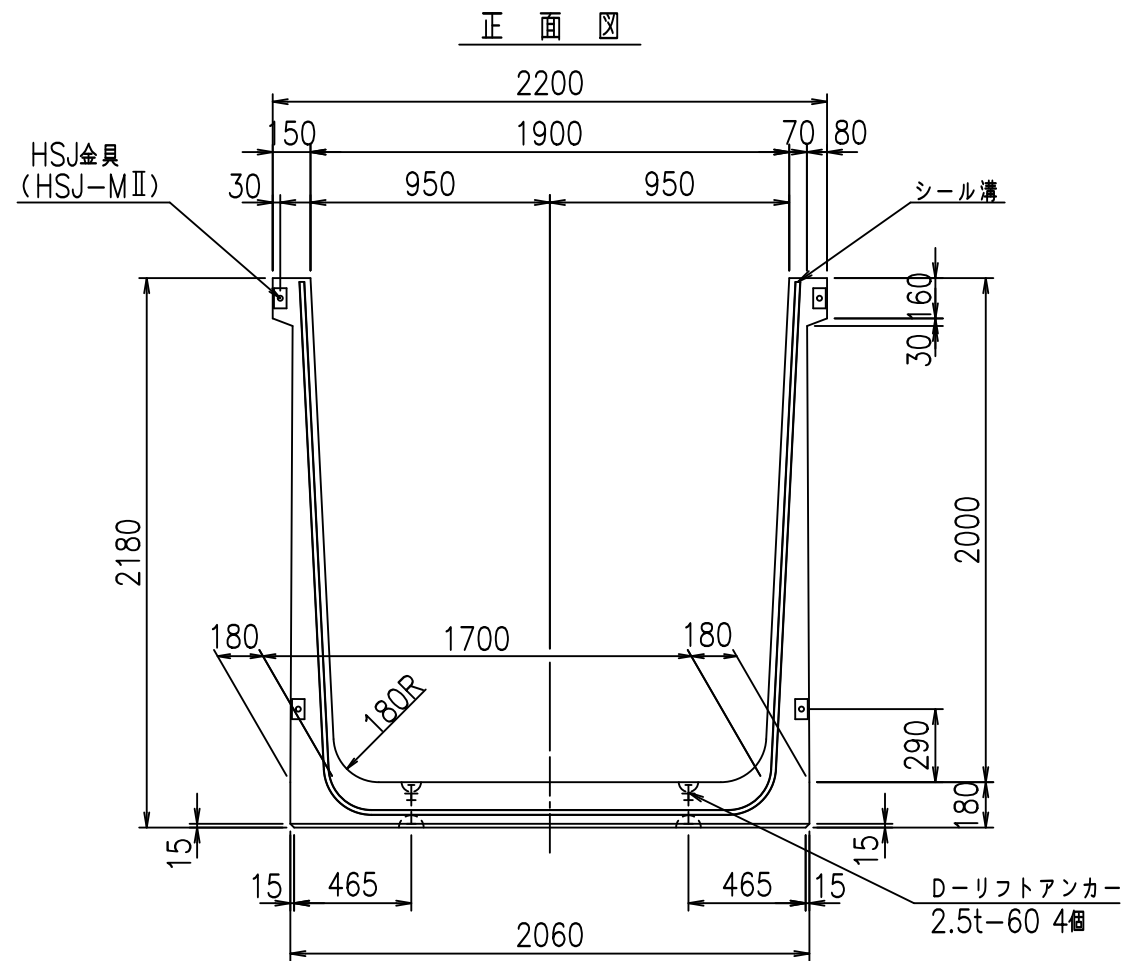
コンクリート設計基準強度 35 N/mm²

G	
\$\$\$\$ % \$! &\$\$\$	
<& " ' ' ' +	% ' \$
-, \$\$\$\$\$&- !, &! \$\$\$	

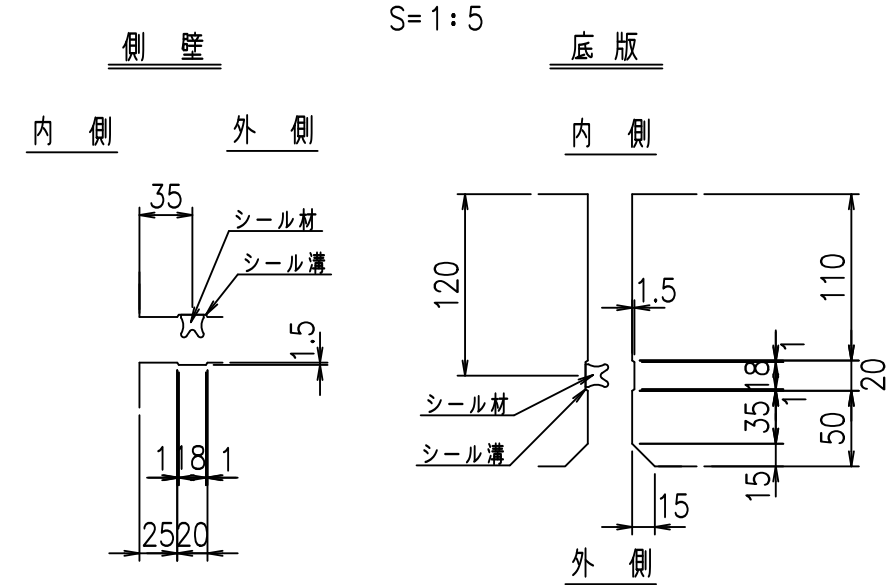
VERTEX ベルテクス株式会社

&\$&&#++
&\$&&#+#%&

FIG %\$\$\$\$% - %&



目地詳細図

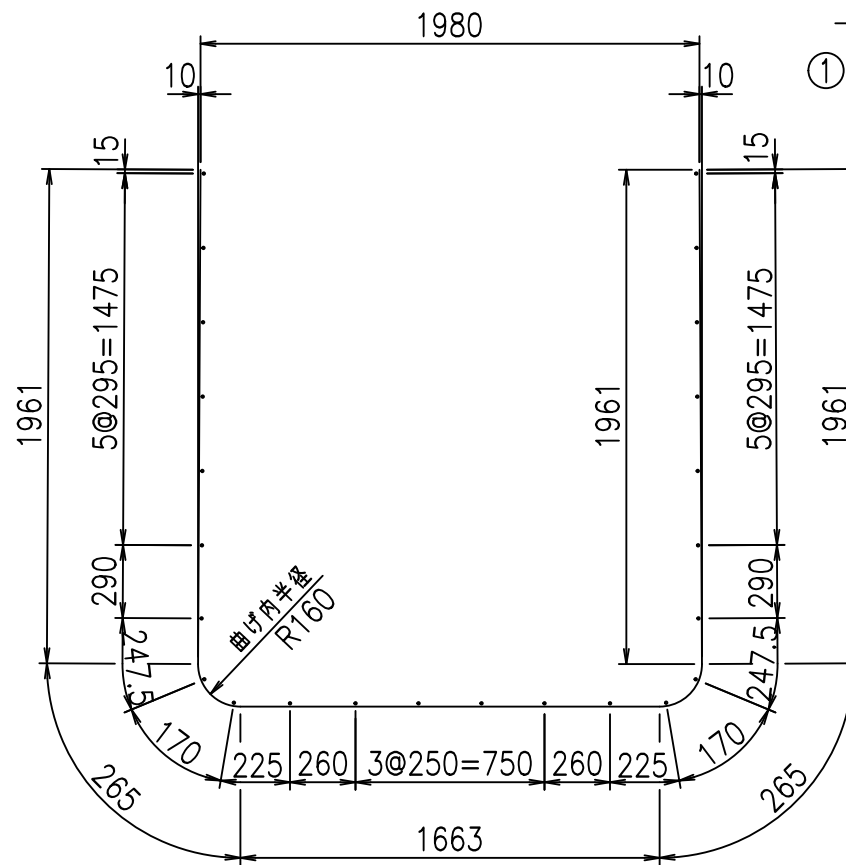
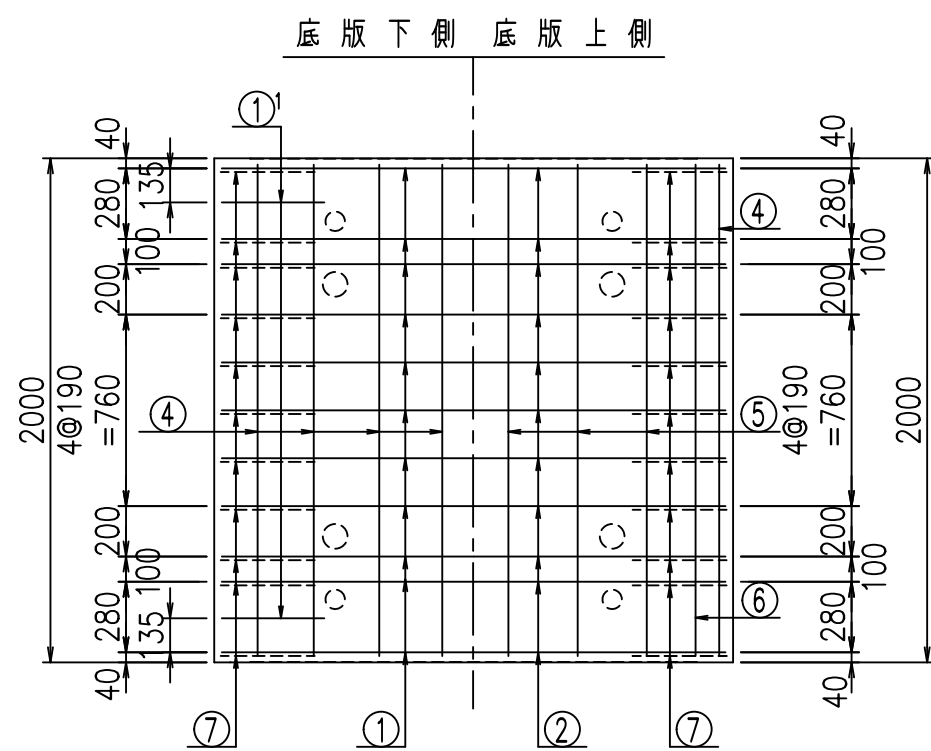
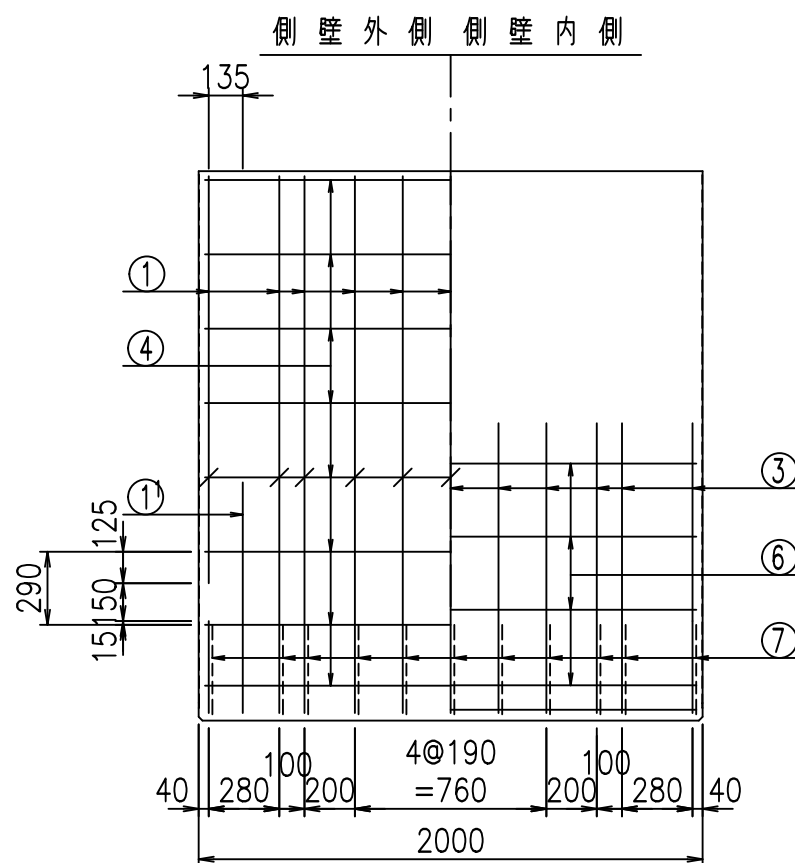
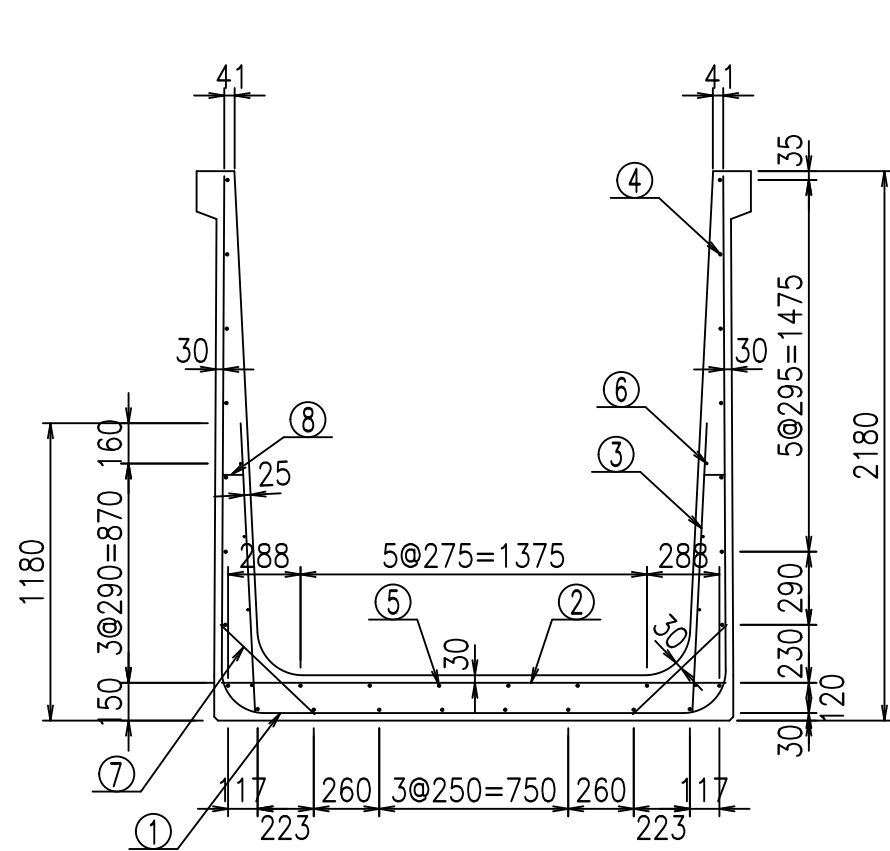


コンクリート設計基準強度 35 N/mm²

名称	HSフリューム (用水路)			規格	2000×1900×2000		
年月日	H19. 3.29	縮尺	1:30	区分	製品図	図番	98000030-825-00
部長	田中	課長	藤原	照査	藤田	設計	小山
						製図	伊藤 co

2022/7/8: 社名表示の変更
 2022/7/12: 図番の変更 (S-07000751)

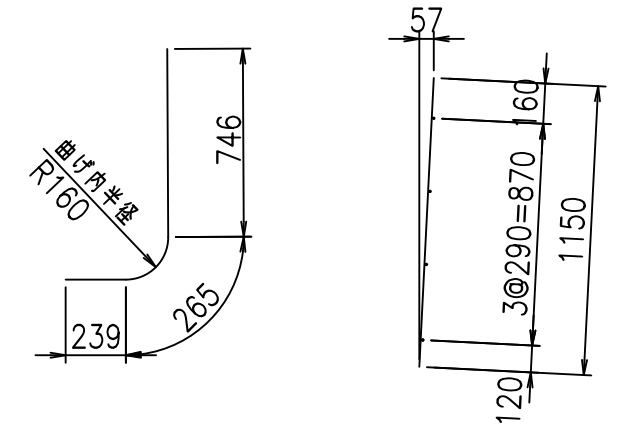
VERTEX ベルテクス株式会社



鉄筋加工図

① D16 L=1250mm ③ D10 L=1150mm

① D16 L=6115mm



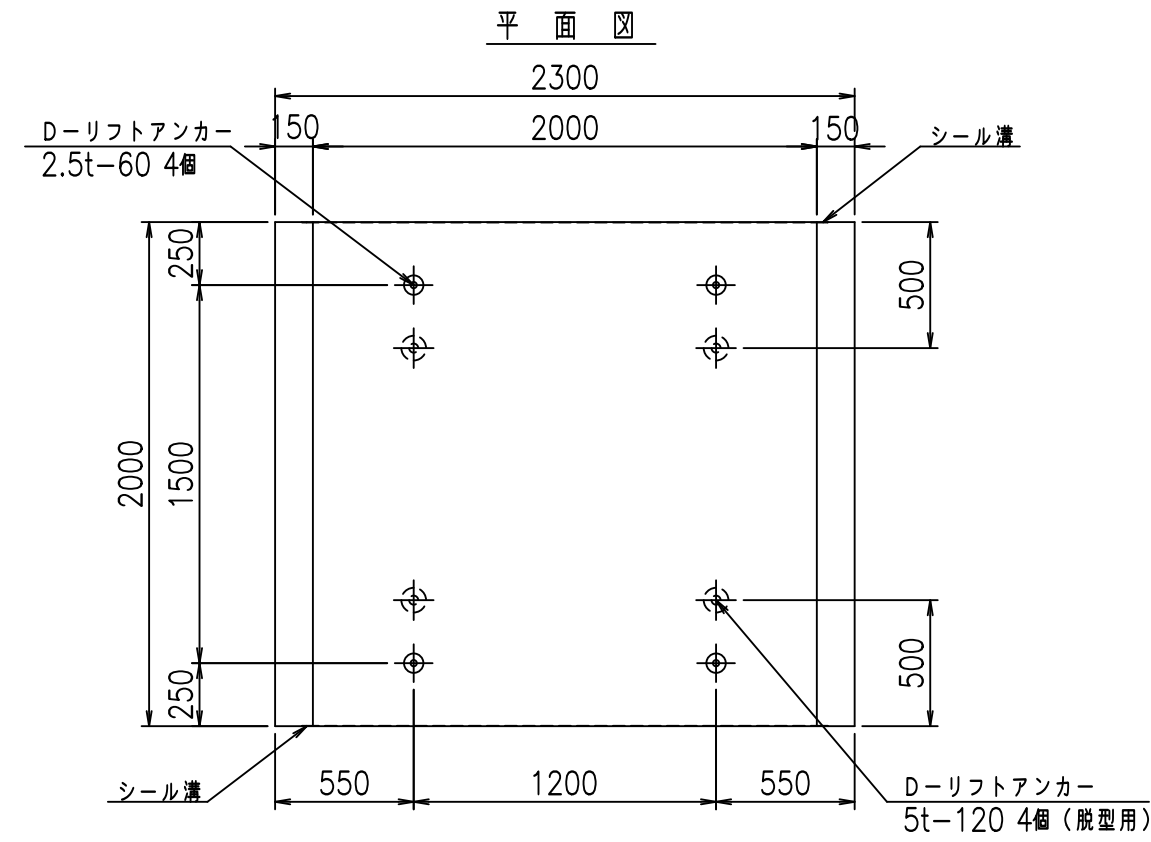
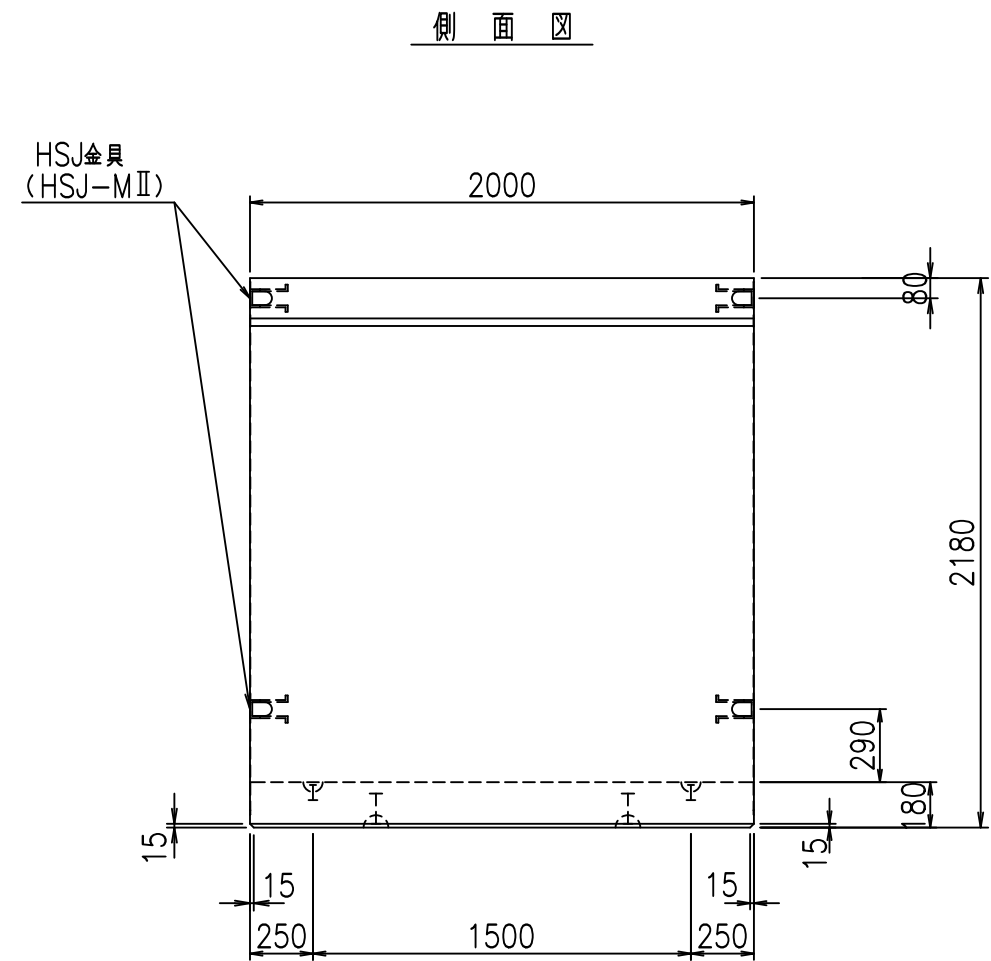
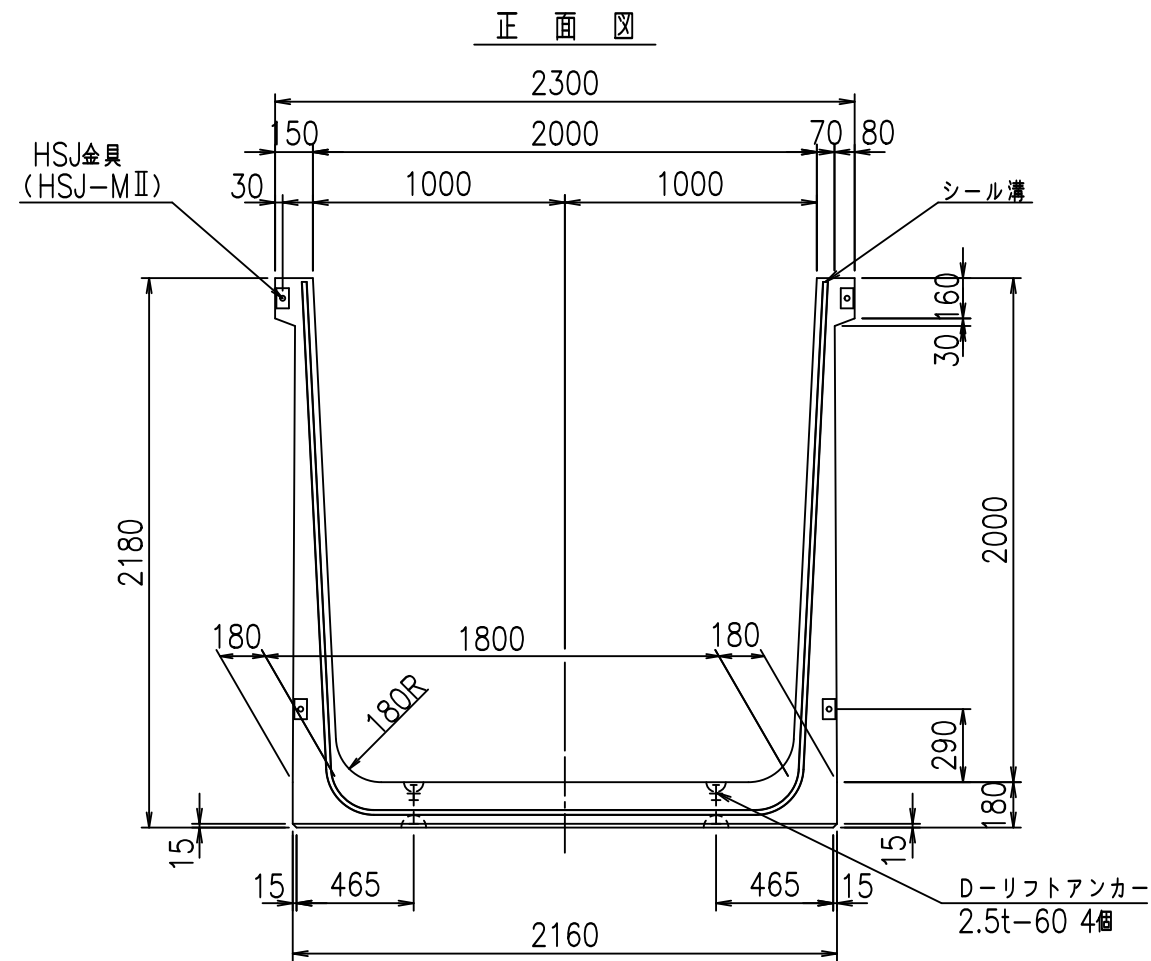
コンクリート設計基準強度 35 N/mm²

材料表

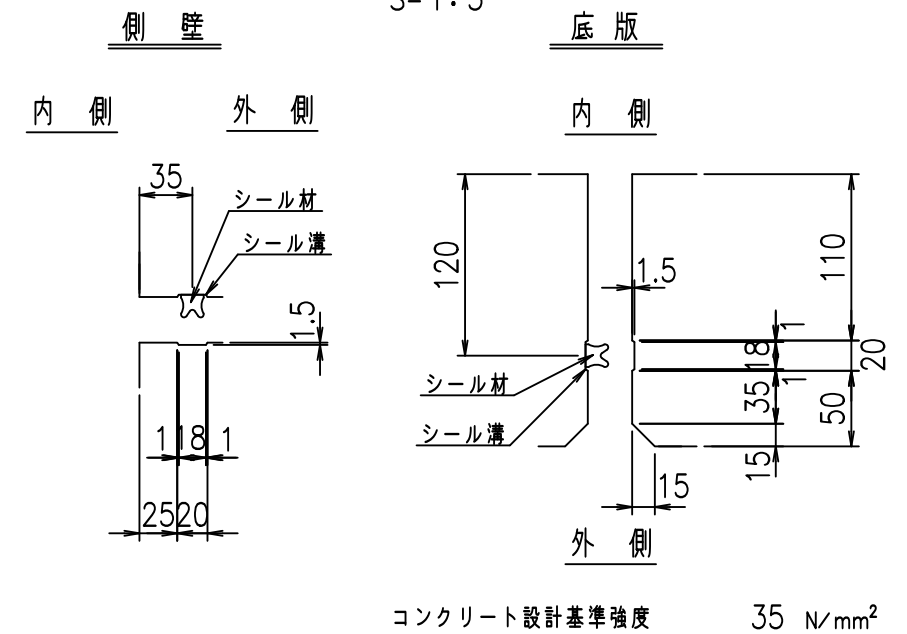
名称	径	本数	長さ m	m ^{当り} 質量 kg	質量 kg	形状
鉄筋 ①	D16	11	6.115	1.560	104.933	┌
" ①'	D16	4	1.250	1.560	7.800	└
" ②	D13	11	2.000	0.995	21.890	—
" ③	D10	22	1.150	0.560	14.168	
" ④	D10	24	1.950	0.560	26.208	—
" ⑤	D10	6	1.950	0.560	6.552	—
" ⑥	D6	8	1.950	0.249	3.884	—
" ⑦	D13	22	0.515	0.995	11.273	/
" ⑧	D10	22	0.085	0.560	1.047	—
合計					197.755	kg
コンクリート体積				1.8224	m ³	
製品質量				4390	kg	

<G		
\$\$\$\$ % \$! &\$\$\$		
<& " ' ' ' +		% ' \$
		-, \$\$\$\$\$&- !, &*! \$\$

VERTEX ベルテクス株式会社



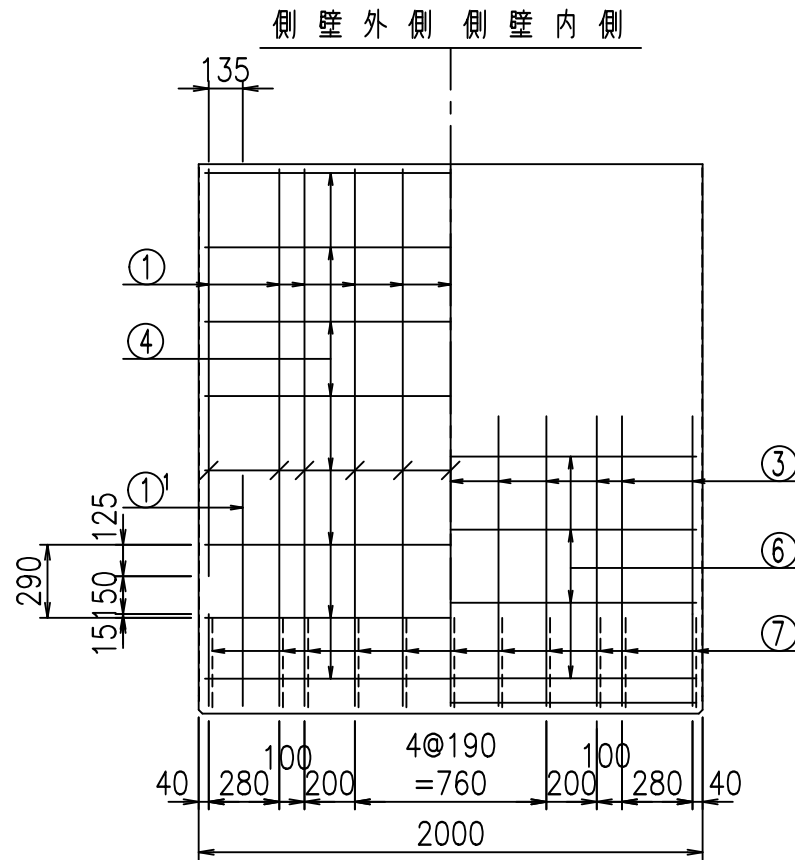
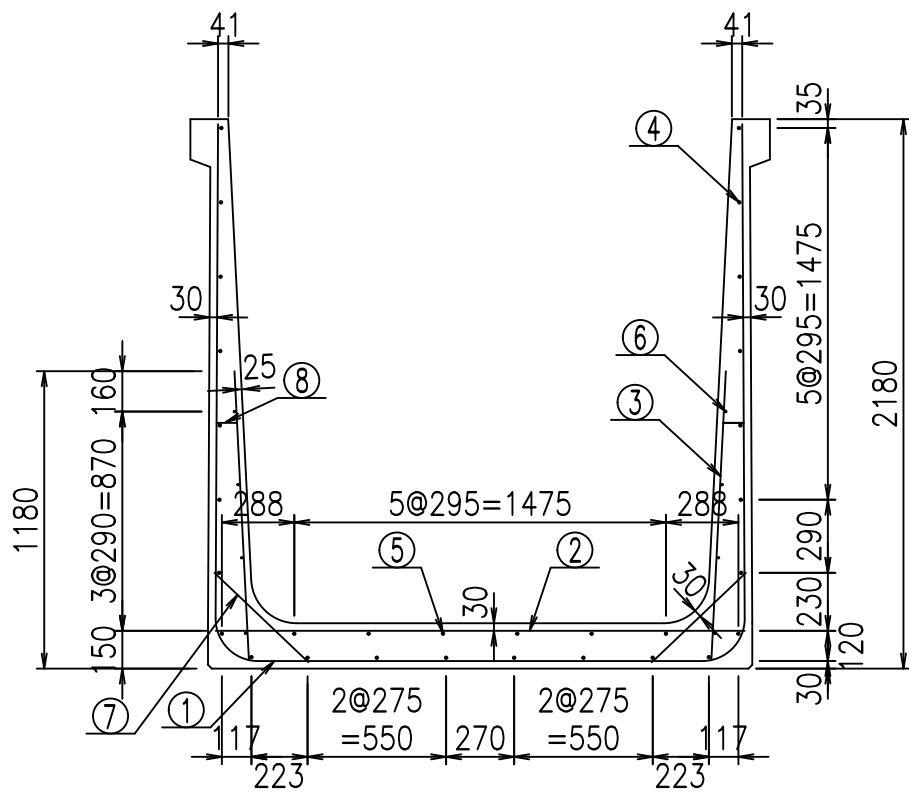
目地詳細図 S=1:5



名称	HSフリューム (用水路)			規格	2000×2000×2000		
年月日	H19. 3.29	縮尺	1:30	区分	製品図	図番	98000030-827-00
部長	田中	課長	藤原	照査	藤田	設計	小山
						製図	伊藤 co

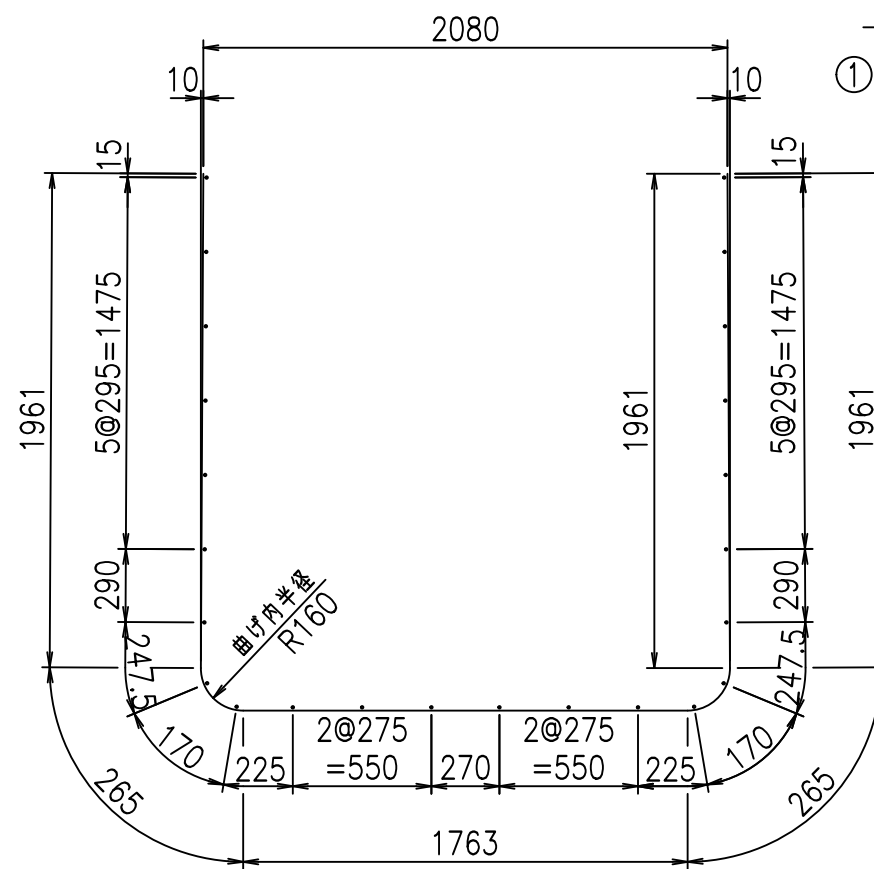
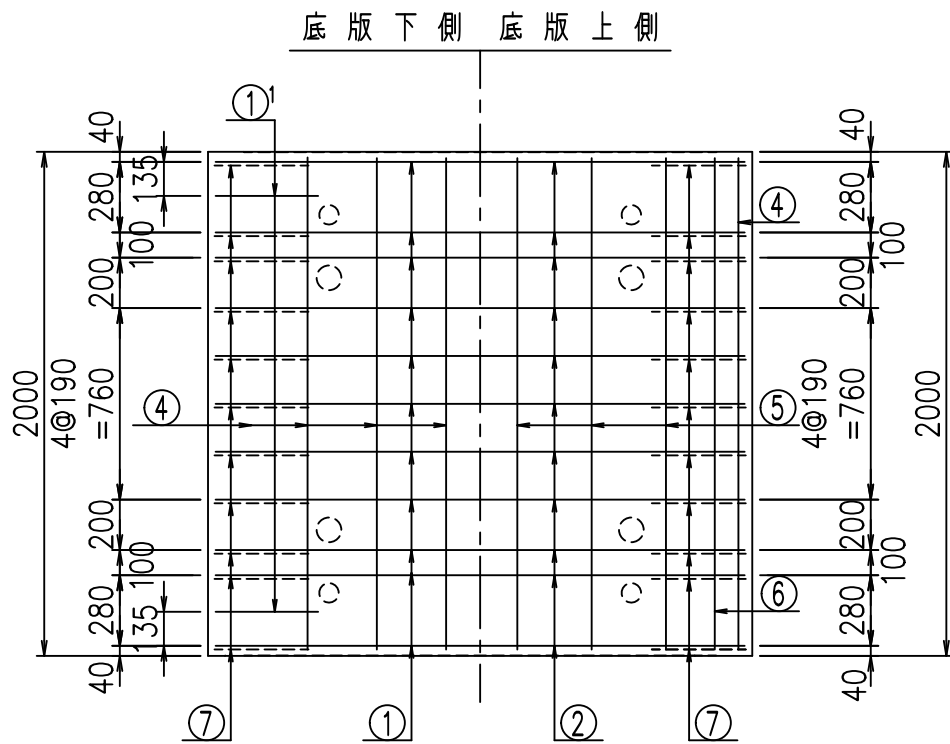
2022/7/8: 社名表示の変更
2022/7/12: 図番の変更 (S-07000752)

VERTEX ベルテクス株式会社



材料表

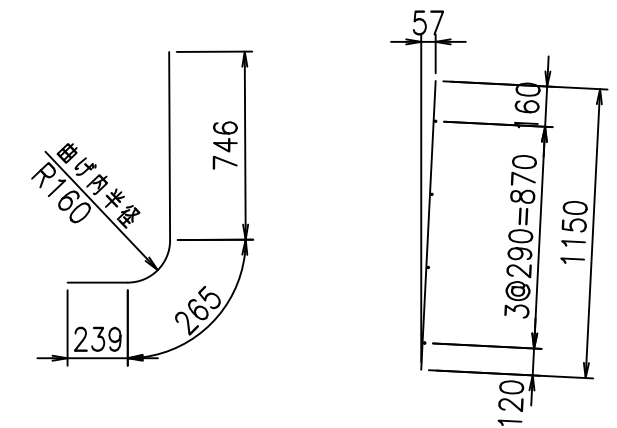
名称	径	本数	長さ m	m当り質量 kg	質量 kg	形状
鉄筋 ①	D16	11	6.215	1.560	106.649	┌
" ①'	D16	4	1.250	1.560	7.800	└
" ②	D13	11	2.100	0.995	22.985	—
" ③	D10	22	1.150	0.560	14.168	
" ④	D10	24	1.950	0.560	26.208	—
" ⑤	D10	6	1.950	0.560	6.552	—
" ⑥	D6	8	1.950	0.249	3.884	—
" ⑦	D13	22	0.515	0.995	11.273	/
" ⑧	D10	22	0.085	0.560	1.047	—
合計					200.566	kg
コンクリート体積				1.8584	m ³	
製品質量					4475	kg



鉄筋加工図

① D16 L=6215mm

①' D16 L=1250mm ③ D10 L=1150mm



コンクリート設計基準強度 35 N/mm²

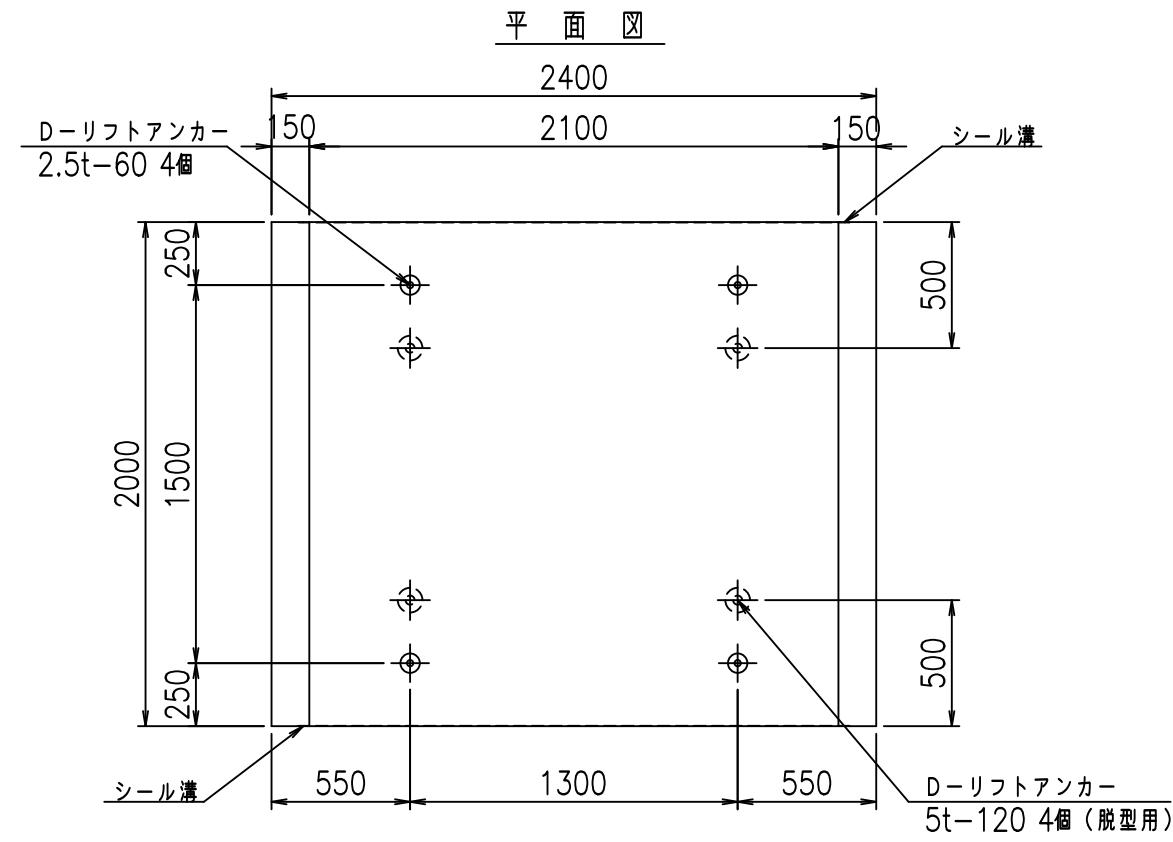
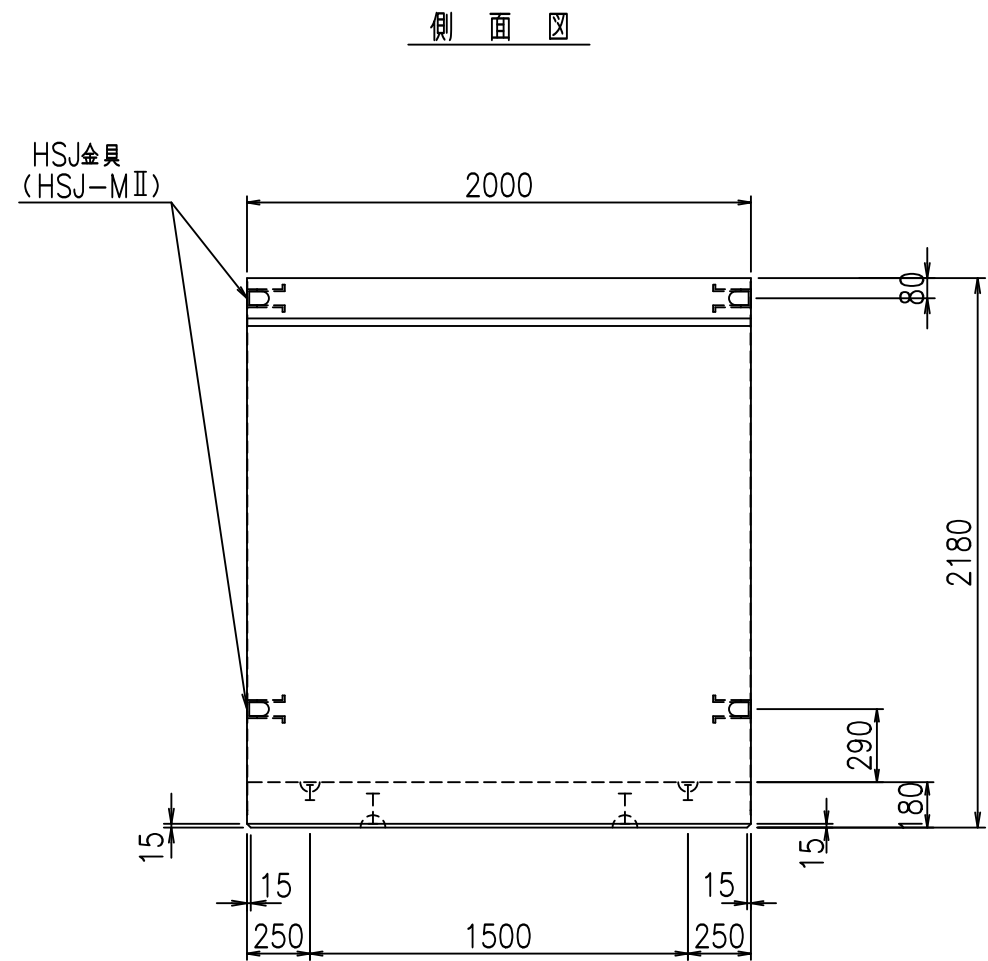
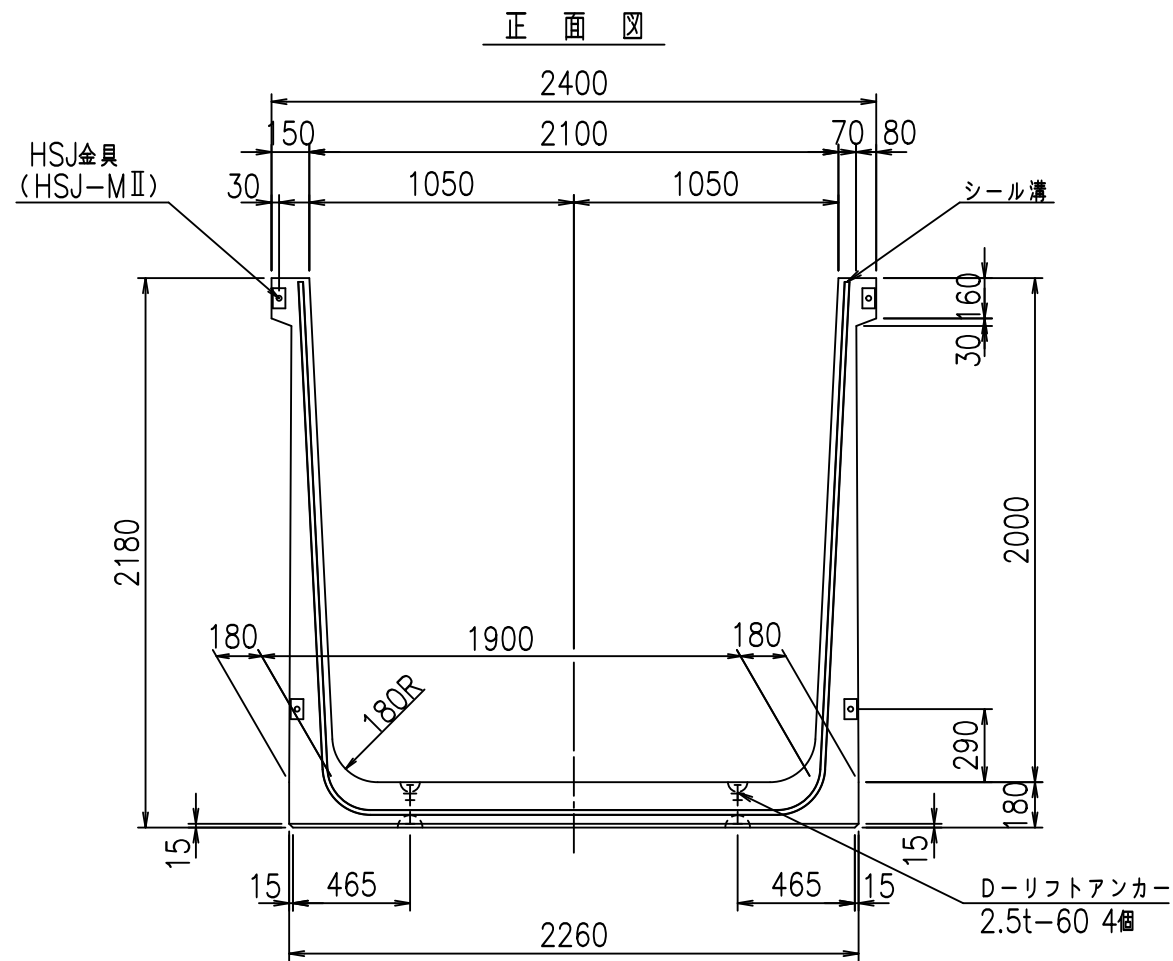
<G	
\$\$\$\$ \$\$\$\$ \$\$\$\$	
<& " " " " +	% ' \$
	-, \$\$\$\$\$&- !, & ! \$\$

VERTEX ベルテクス株式会社

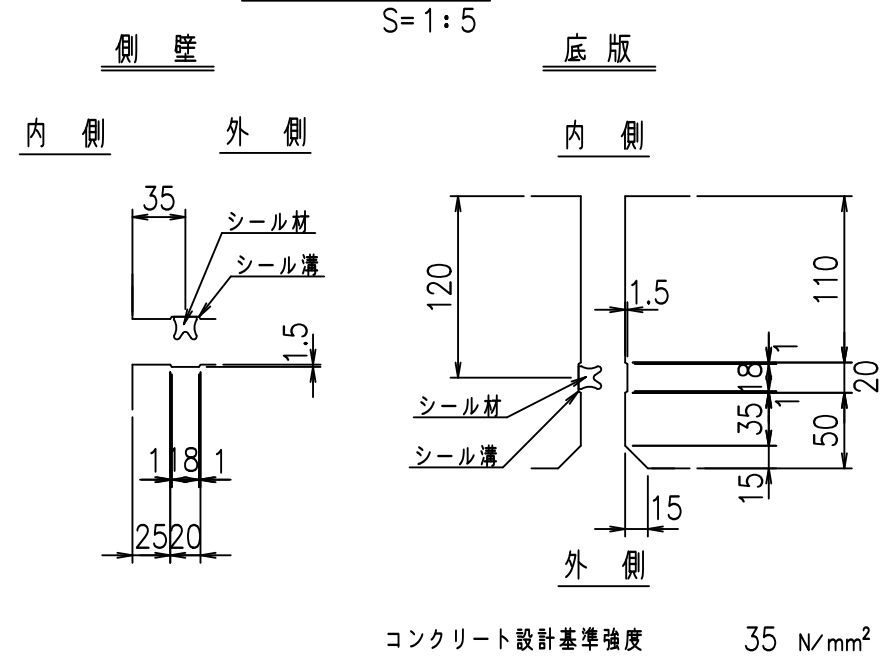
&\$\$&#+#,

&\$\$&#+#%&

FIG %\$\$\$\$%- ' 七



目地詳細図

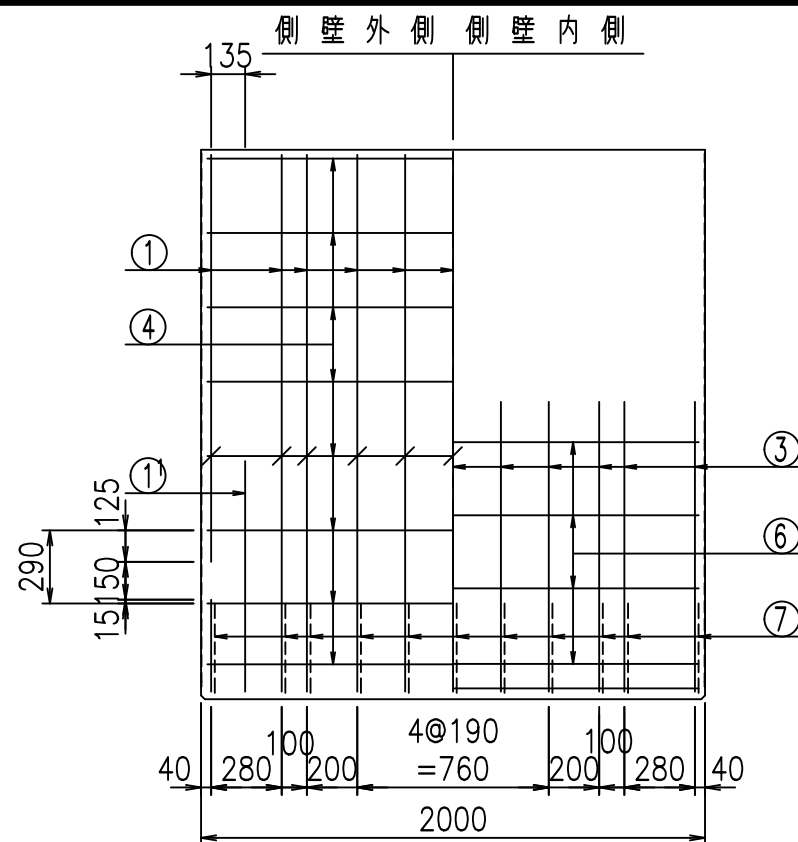
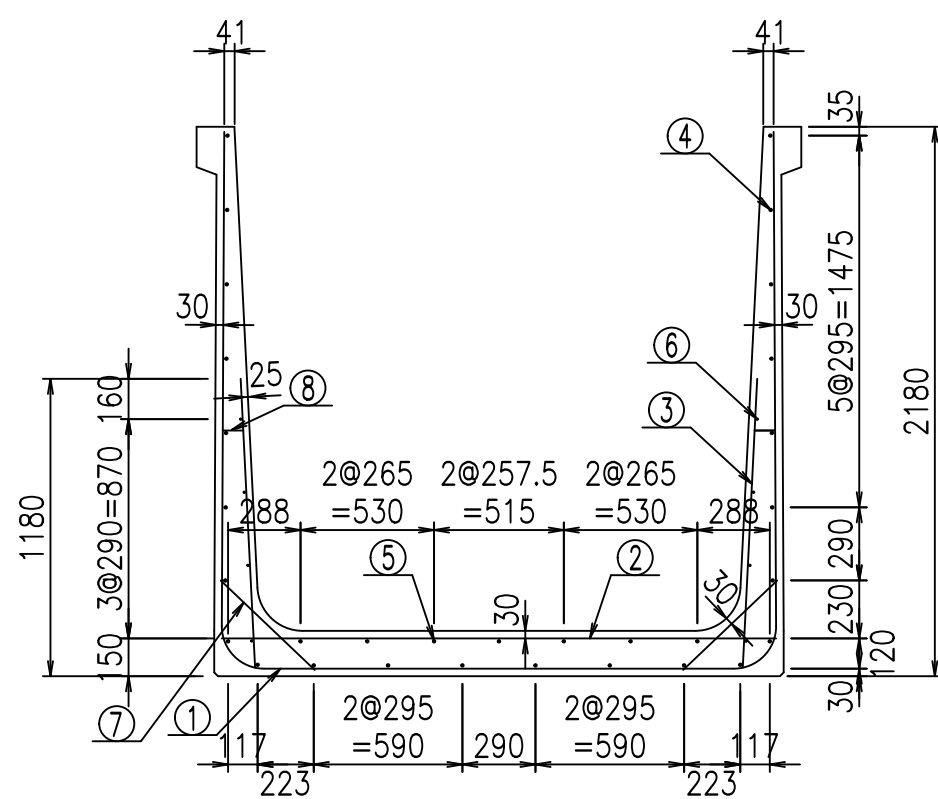


名称	HSフリューム (用水路)				規格	2000×2100×2000			
	年月日	縮尺	1:30	区分		製品図	図番	98000030 -829-00	
部長	田中	課長	藤原	照査	藤田	設計	小山	製図	伊藤 co

VERTEX ベルテクス株式会社

2022/7/8: 社名表示の変更

2022/7/12: 図番の変更 (S-07000753)

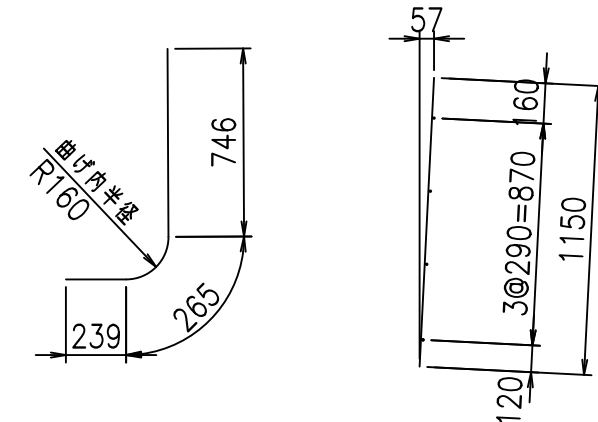
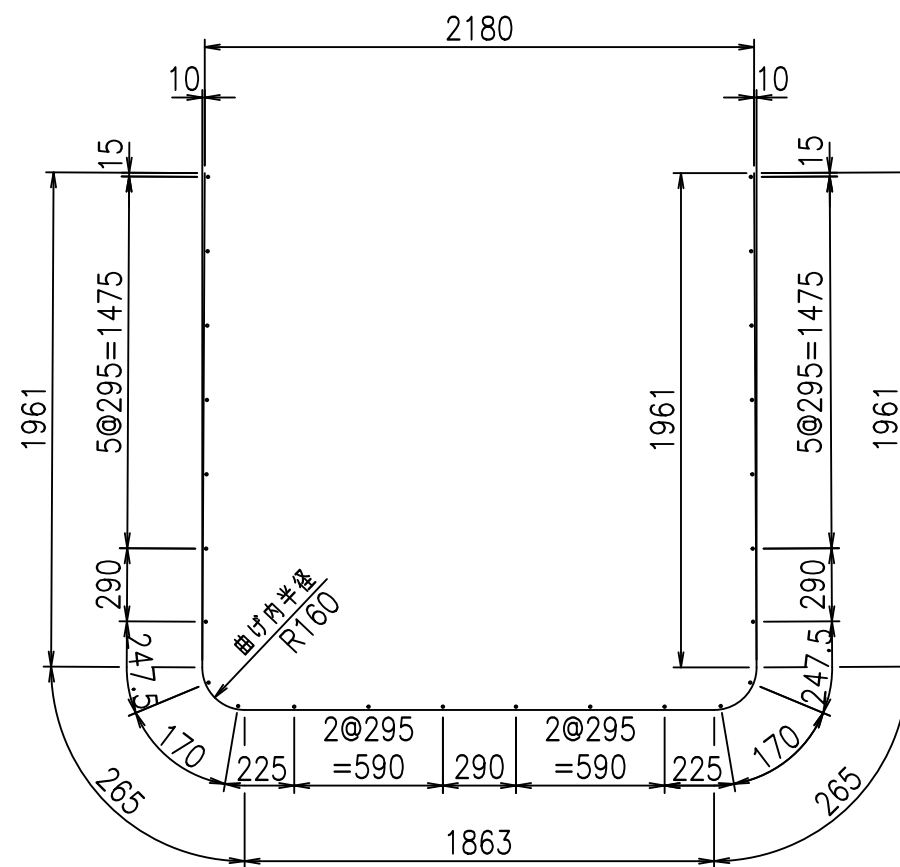
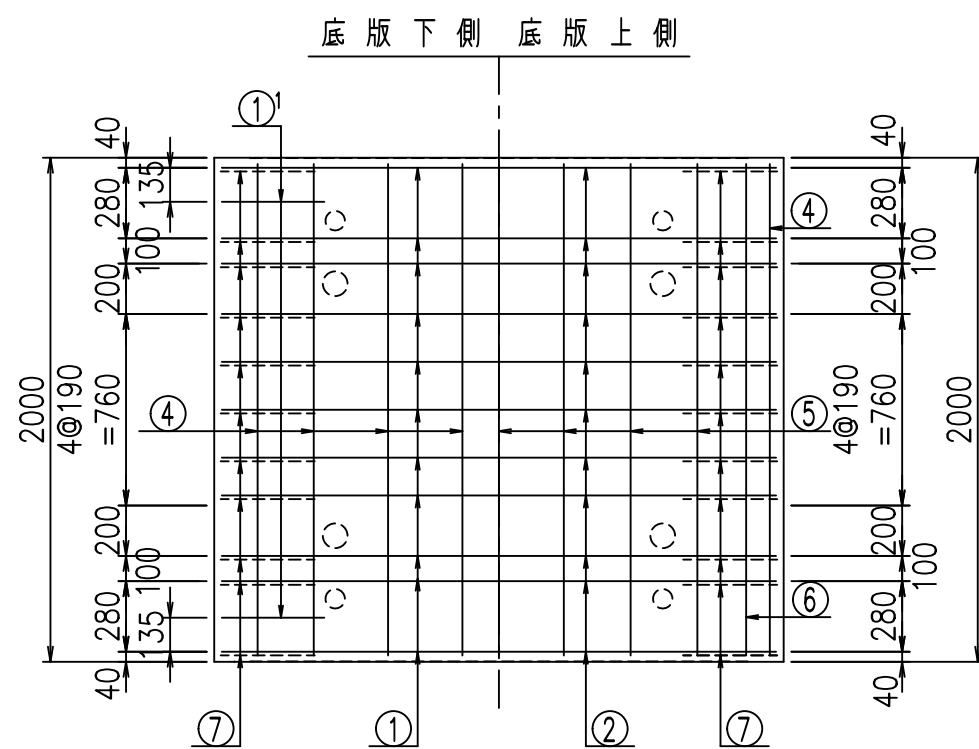


材料表

名称	径	本数	長さ m	m当り質量 kg	質量 kg	形状
鉄筋 ①	D16	11	6.315	1.560	108.365	┌
" ①'	D16	4	1.250	1.560	7.800	└
" ②	D13	11	2.200	0.995	24.079	—
" ③	D10	22	1.150	0.560	14.168	/
" ④	D10	24	1.950	0.560	26.208	—
" ⑤	D10	7	1.950	0.560	7.644	—
" ⑥	D6	8	1.950	0.249	3.884	—
" ⑦	D13	22	0.515	0.995	11.273	/
" ⑧	D10	22	0.085	0.560	1.047	—
合計					204.468	kg
コンクリート体積				1.8944	m ³	
製品質量					4560	kg

鉄筋加工図

① D16 L=6315mm ①' D16 L=1250mm ③ D10 L=1150mm



コンクリート設計基準強度 35 N/mm²

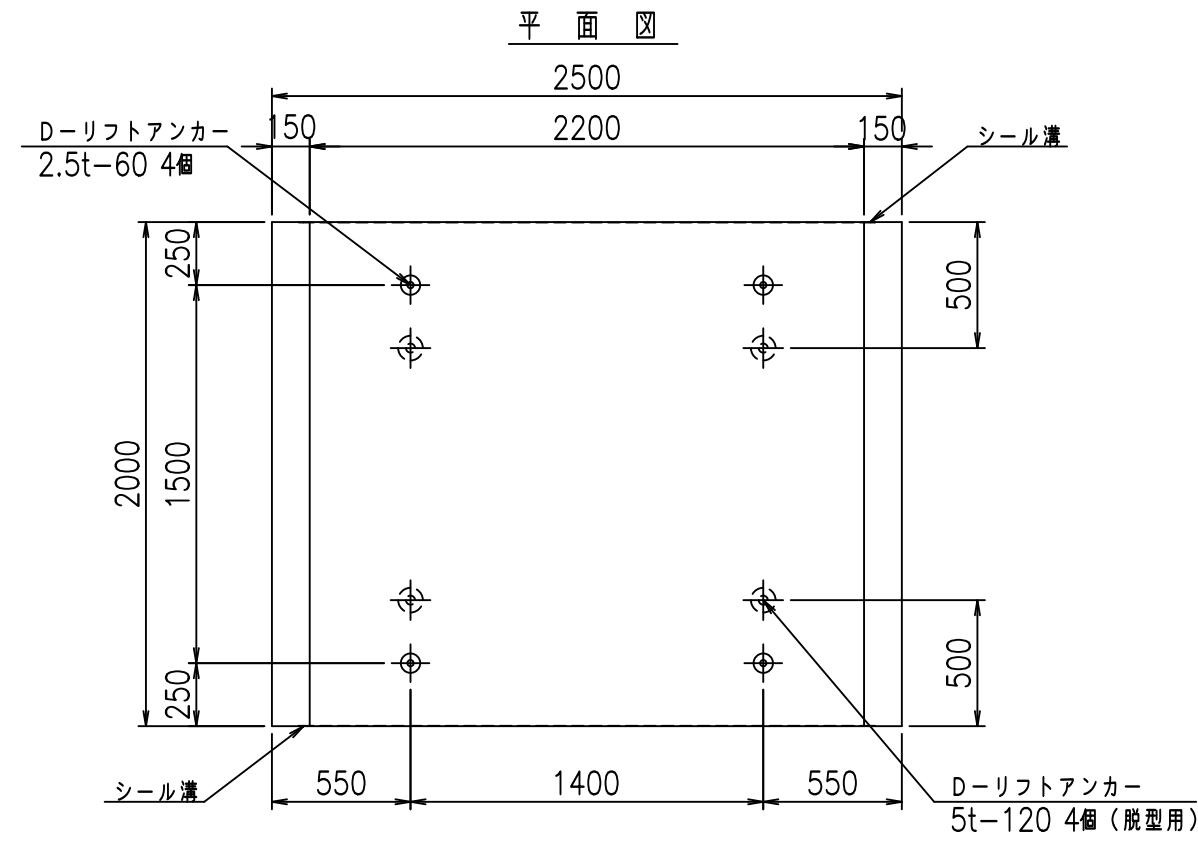
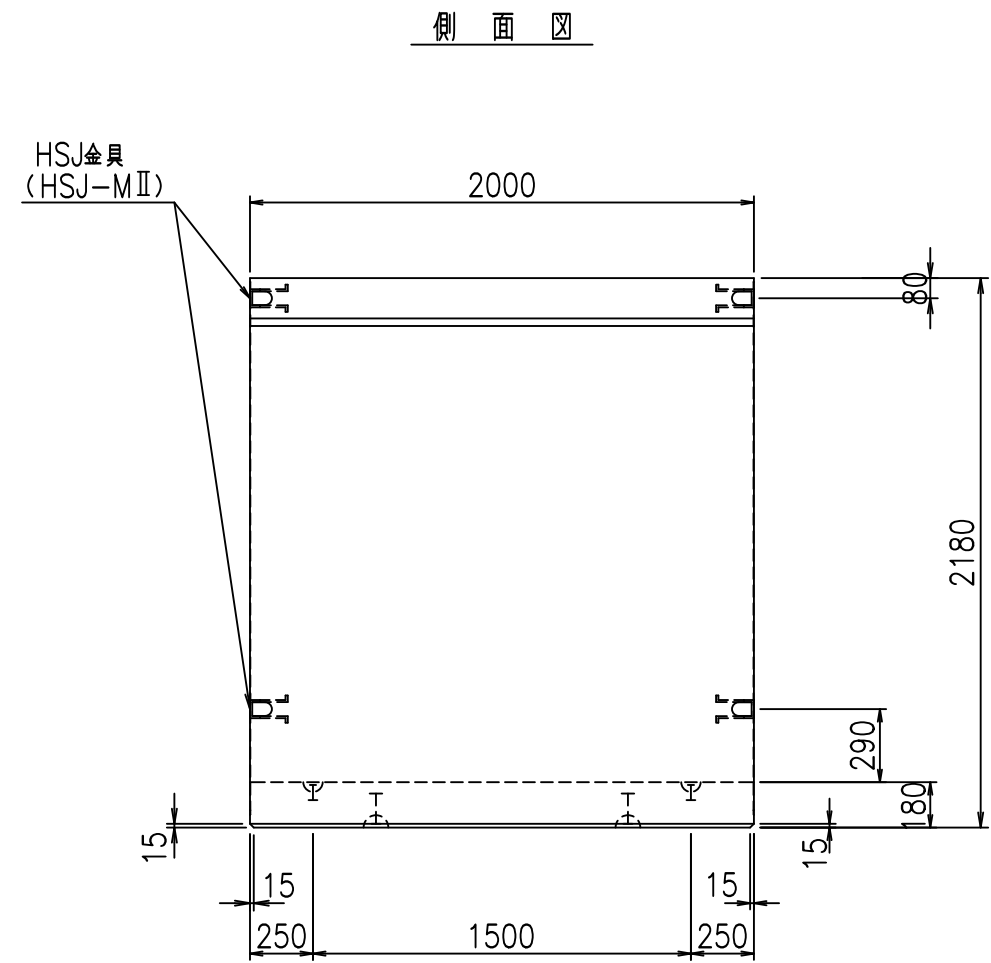
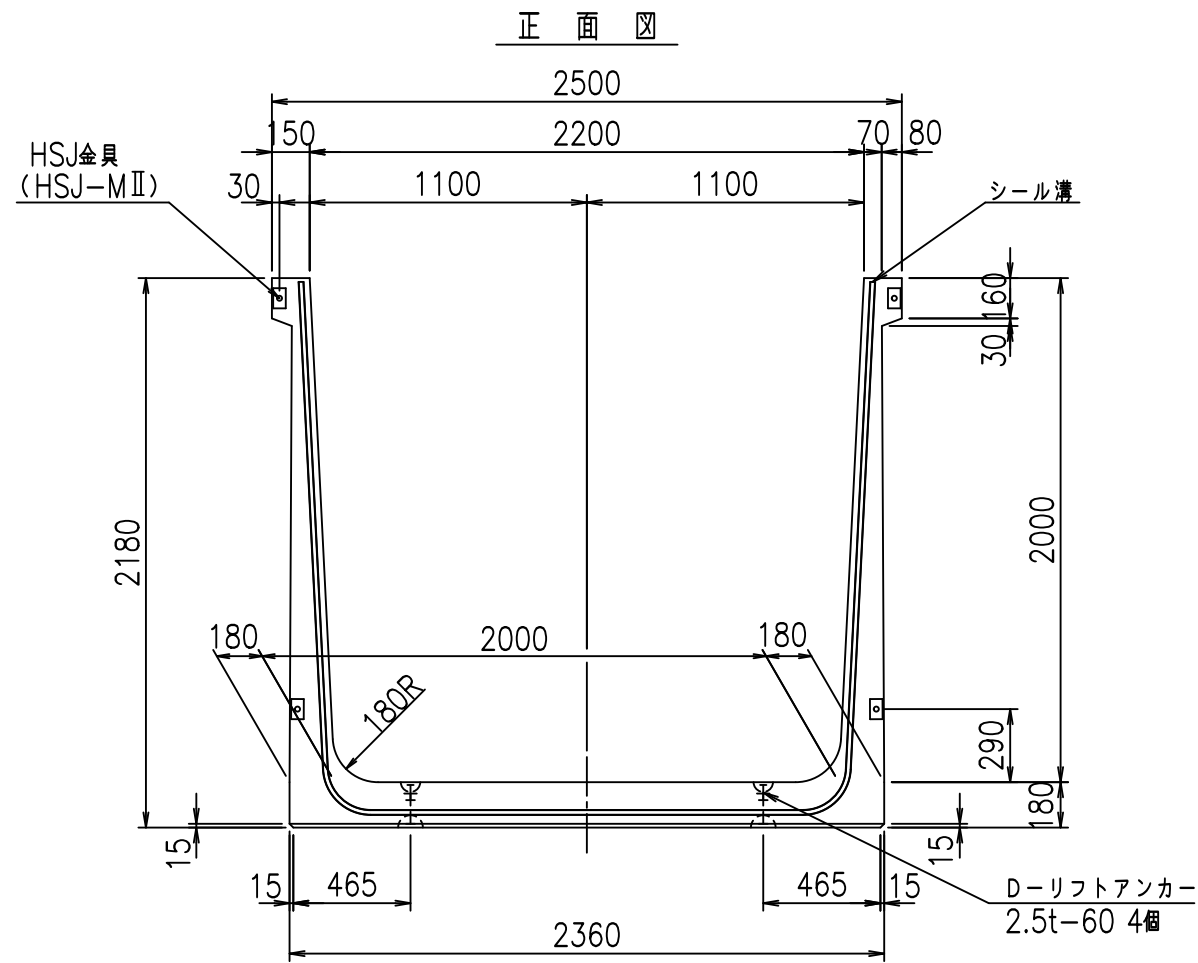
<G	
\$\$\$\$ %\$\$ \$\$\$\$	
<& " " " " +	% '\$
-, \$\$\$\$\$&- ! , '\$ \$ \$	

VERTEX ベルテクス株式会社

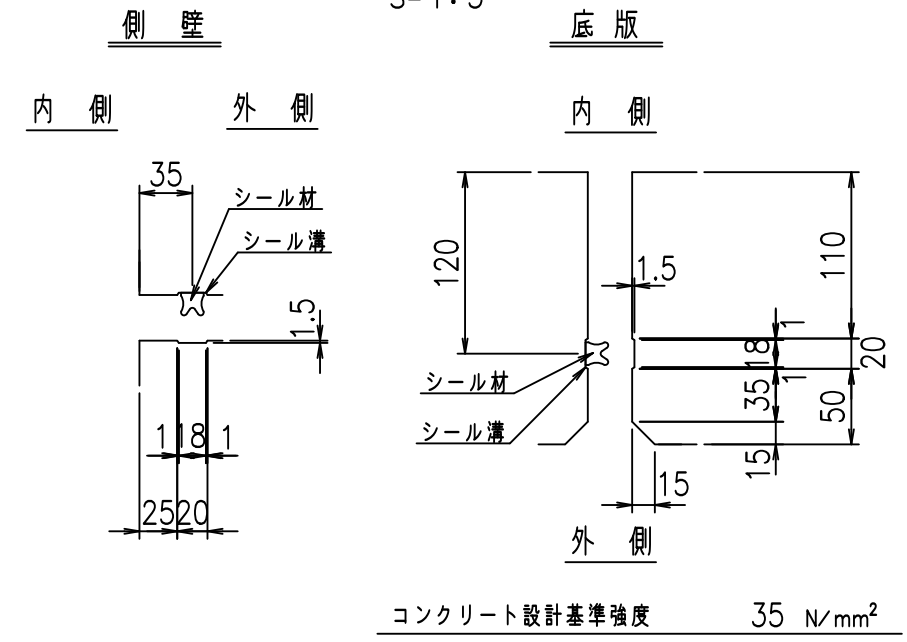
\$\$\$&#++

\$\$\$&#+%&

FIG %\$\$\$\$%- (七



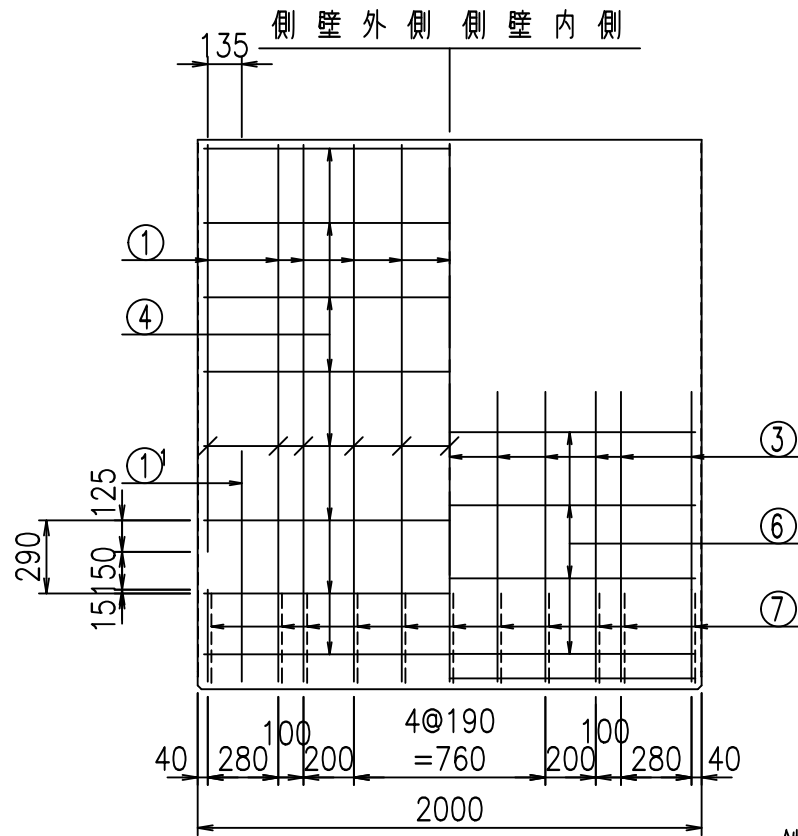
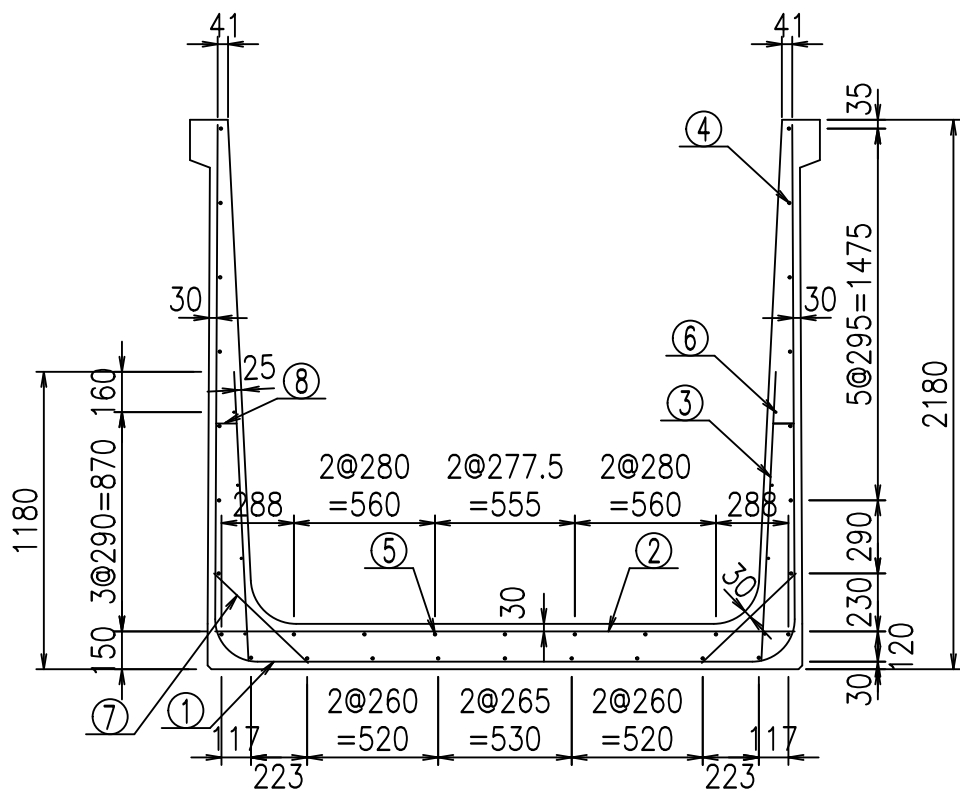
目地詳細図
S=1:5



名称	HSフリーム (用水路)			規格	2000×2200×2000		
年月日	H19. 3.29	縮尺	1:30	区分	製品図	図番	98000030-831-00
部長	田中	課長	藤原	照査	藤田	設計	小山
						製図	伊藤 co

2022/7/8: 社名表示の変更
2022/7/12: 図番の変更 (S-07000754)

VERTEX ベルテクス株式会社



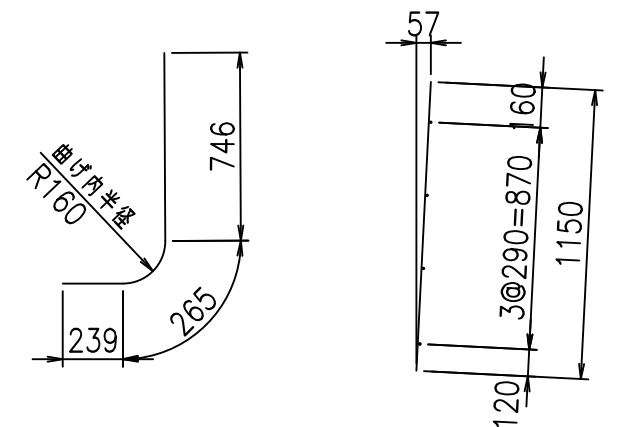
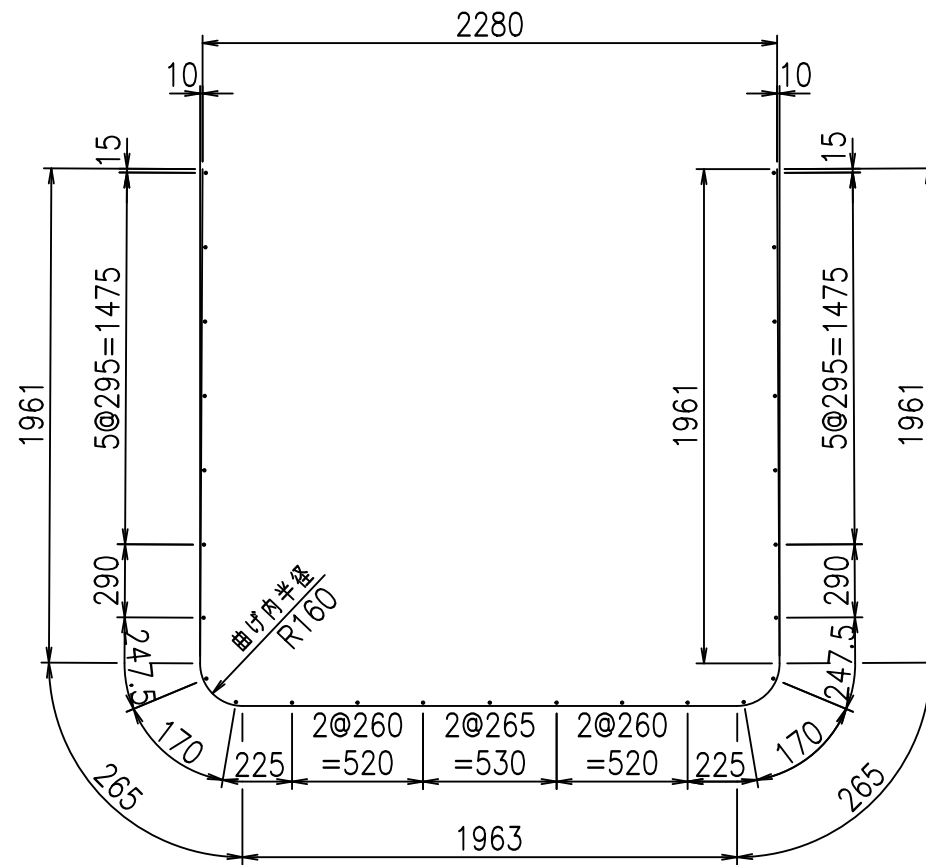
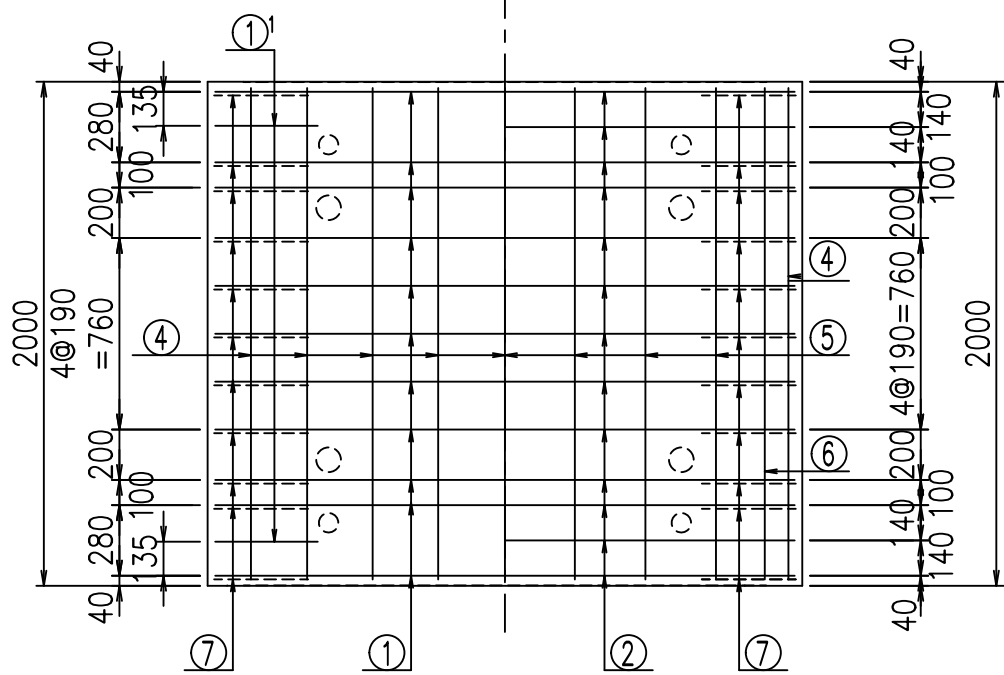
鉄筋加工図

① D16 L=6415mm ①' D16 L=1250mm ③ D10 L=1150mm

材料表

名称	径	本数	長さ m	m当り質量 kg	質量 kg	形状	
鉄筋	①	D16	11	6.415	1.560	110.081	┌
"	①'	D16	4	1.250	1.560	7.800	└
"	②	D13	13	2.300	0.995	29.751	—
"	③	D10	22	1.150	0.560	14.168	/
"	④	D10	25	1.950	0.560	27.300	—
"	⑤	D10	7	1.950	0.560	7.644	—
"	⑥	D6	8	1.950	0.249	3.884	—
"	⑦	D13	22	0.515	0.995	11.273	/
"	⑧	D10	22	0.085	0.560	1.047	—
合計					212.948	kg	
コンクリート体積					1.9304	m ³	
製品質量					4650	kg	

底版下側 底版上側



コンクリート設計基準強度 35 N/mm²

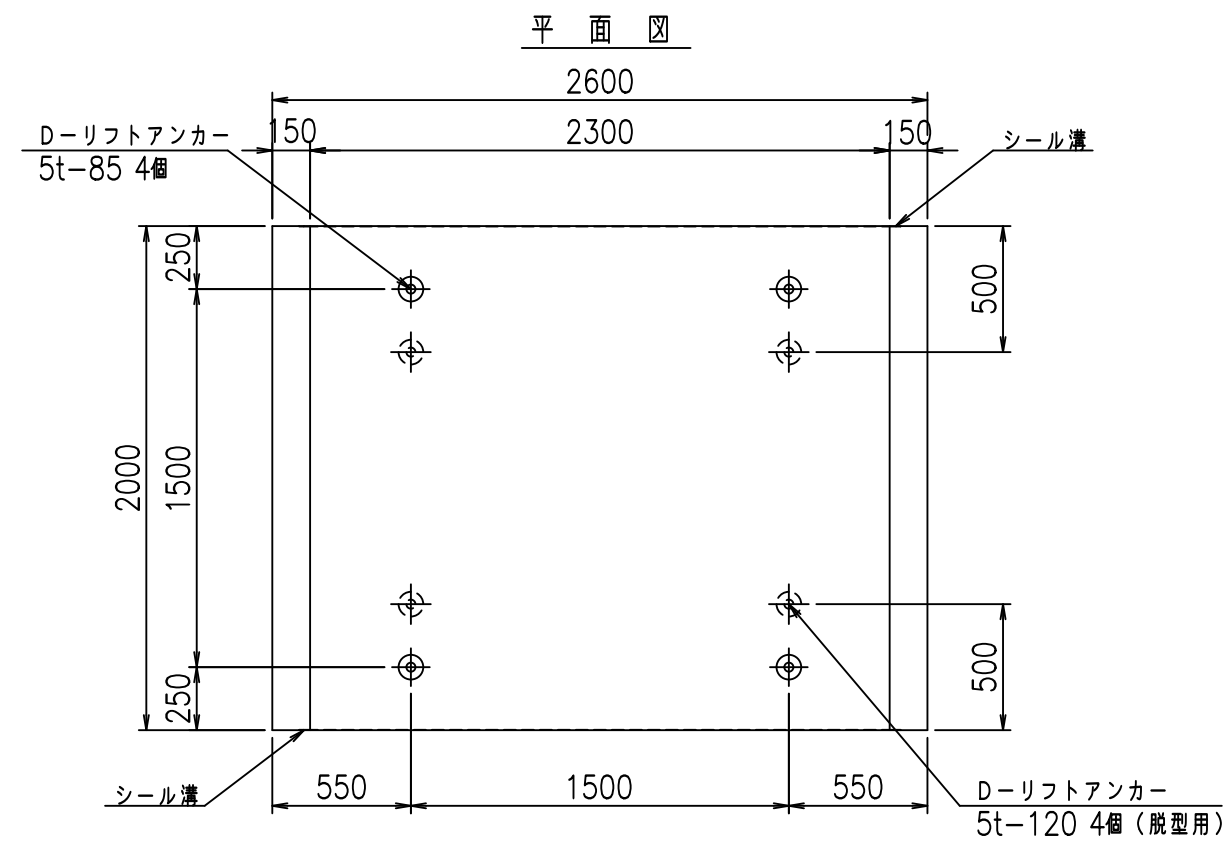
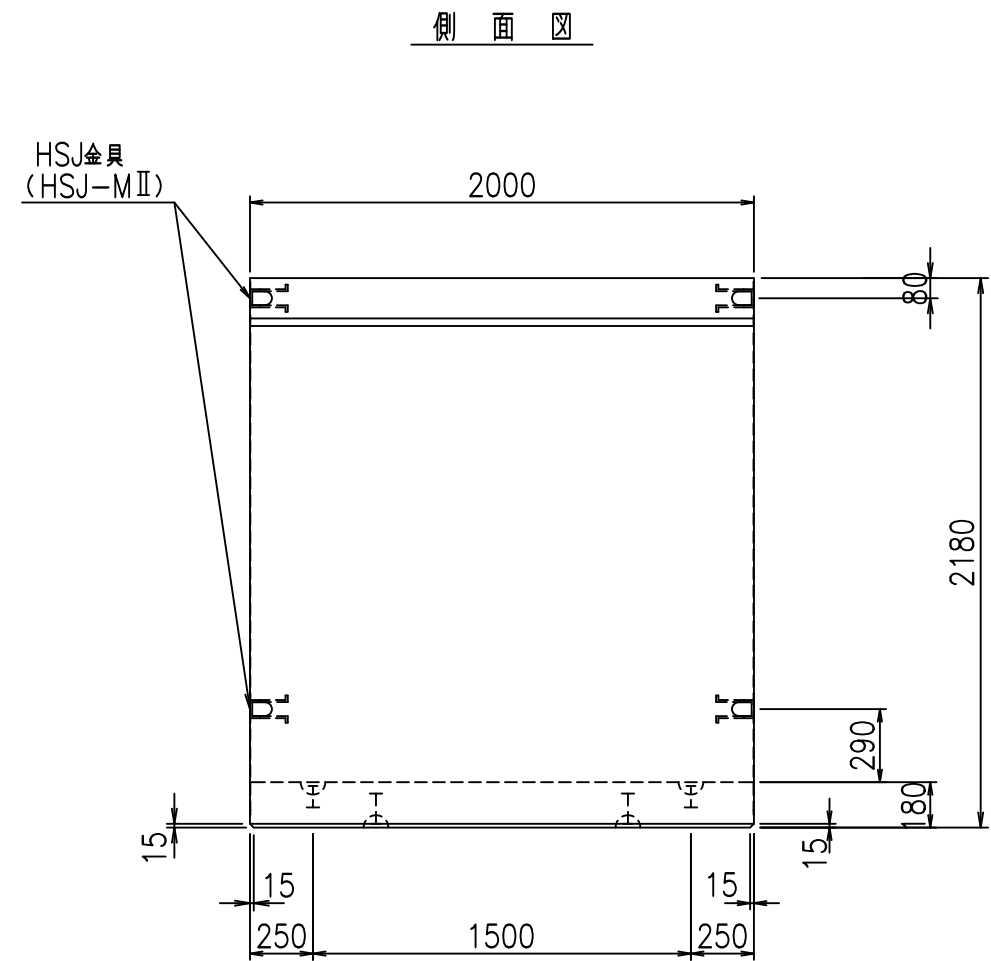
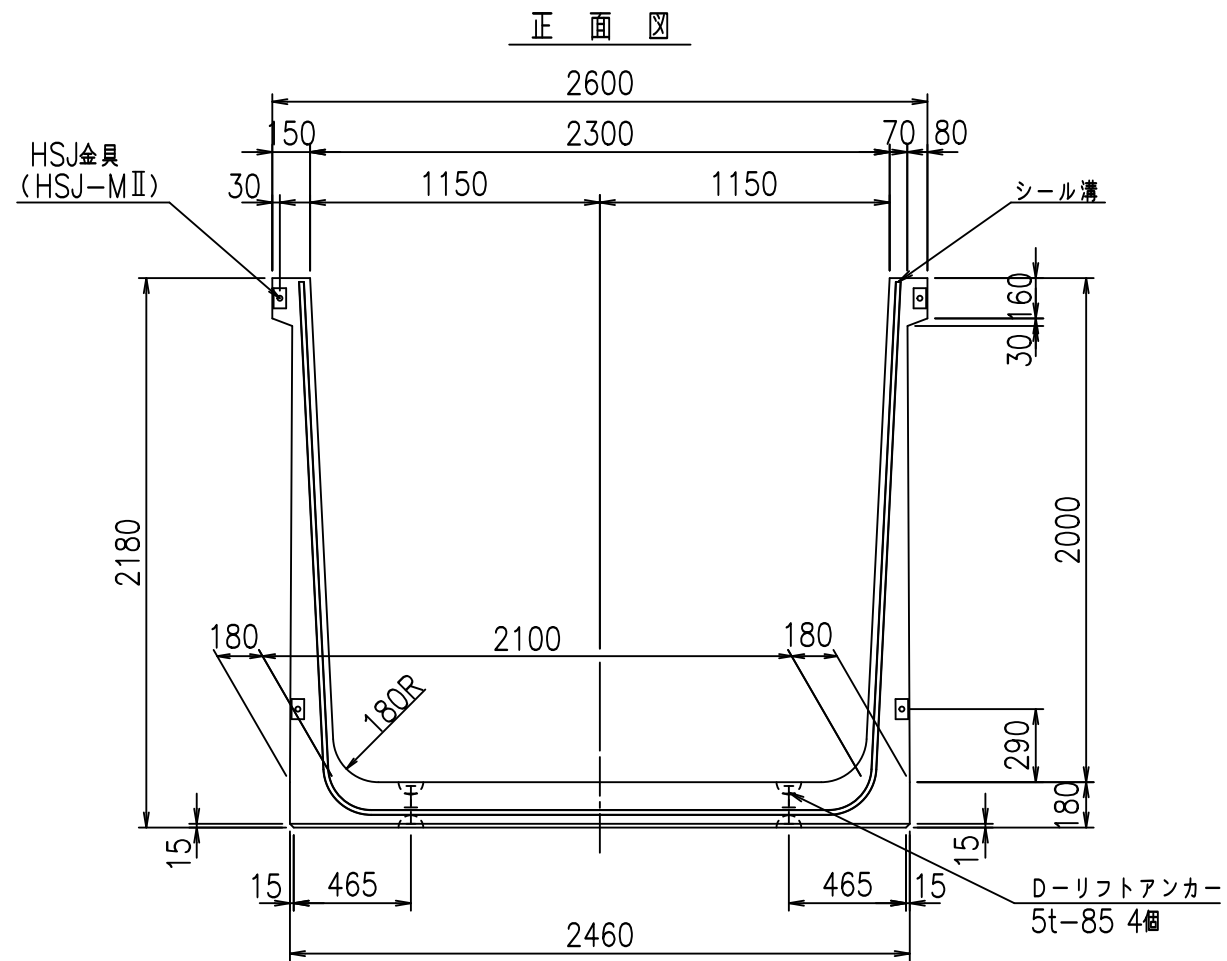
<G	
\$\$\$\$&&\$\$&\$\$\$	
<& " " " " +	% '\$
-, \$\$\$\$\$&- !, '& \$\$\$	

VERTEX ベルテクス株式会社

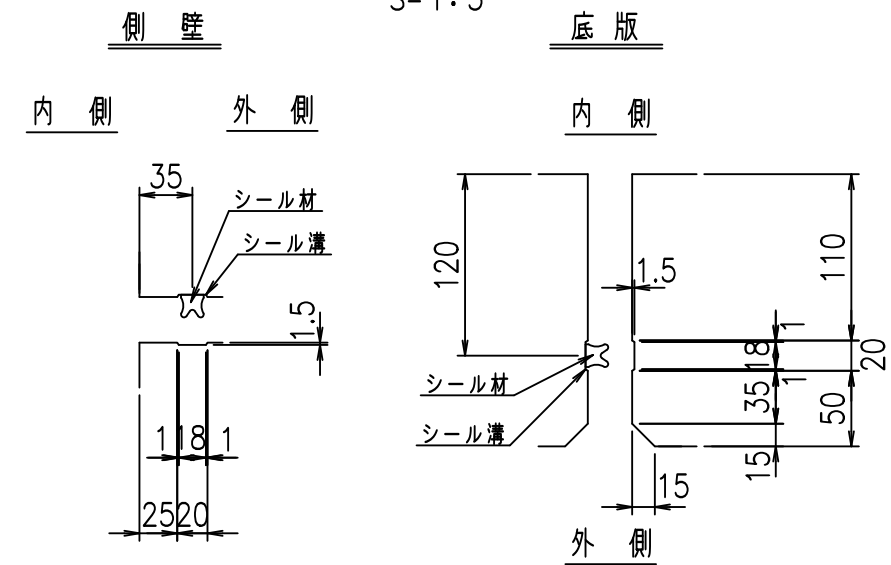
&\$\$&#+#,

&\$\$&#+#%&

FIG %\$\$\$\$%-)ト



目地詳細図
S=1:5

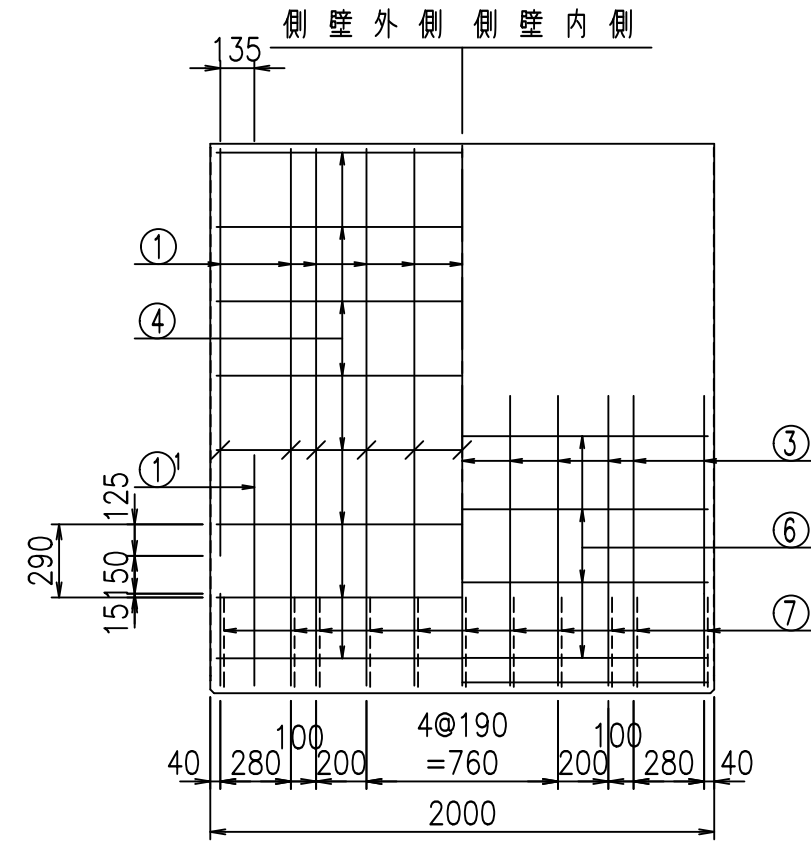
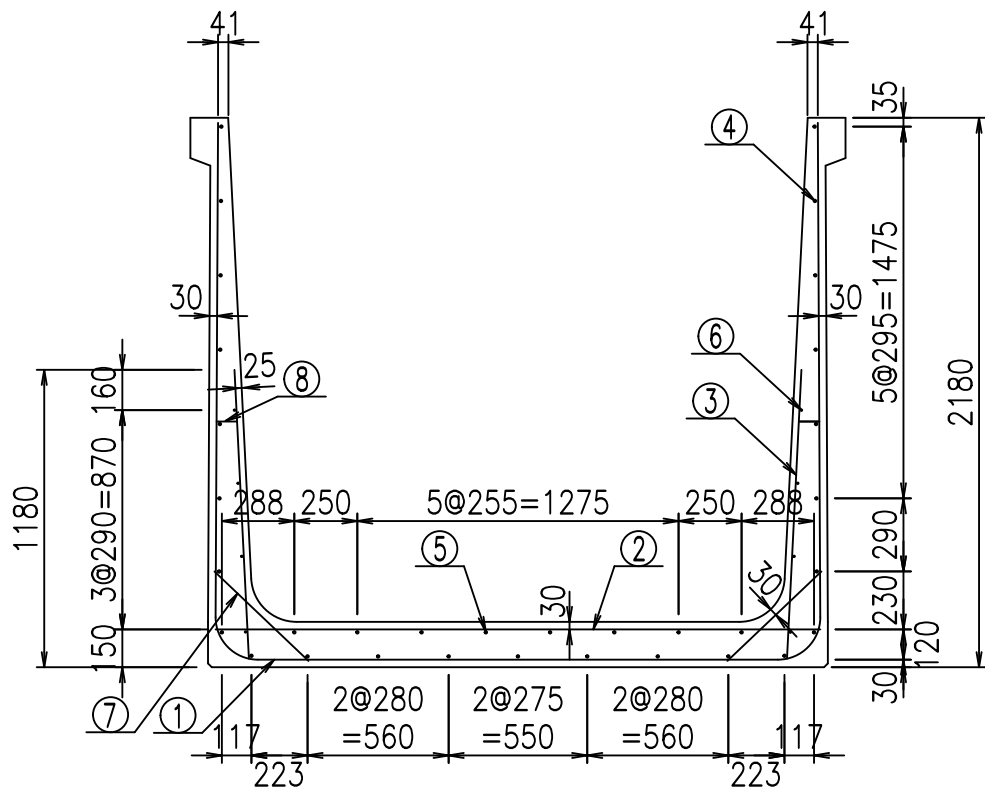


コンクリート設計基準強度 35 N/mm²

名称	HSフリーム (用水路)			規格	2000×2300×2000		
年月日	H19. 3.29	縮尺	1:30	区分	製品図	図番	98000030-833-00
部長	田中	課長	藤原	照査	藤田	設計	小山
						製図	伊藤 co

2022/7/8: 社名表示の変更
2022/7/12: 図番の変更 (S-07000755)

VERTEX ベルテクス株式会社



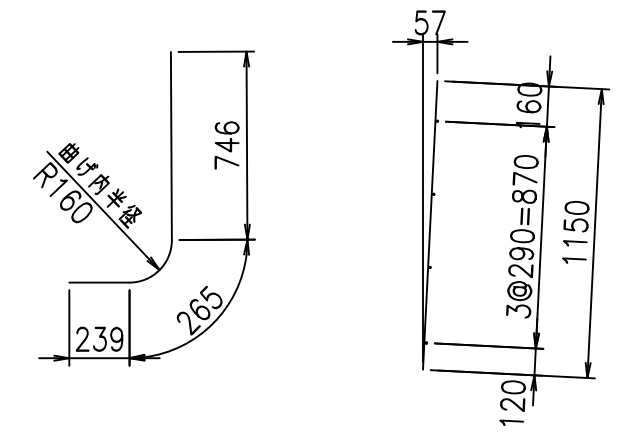
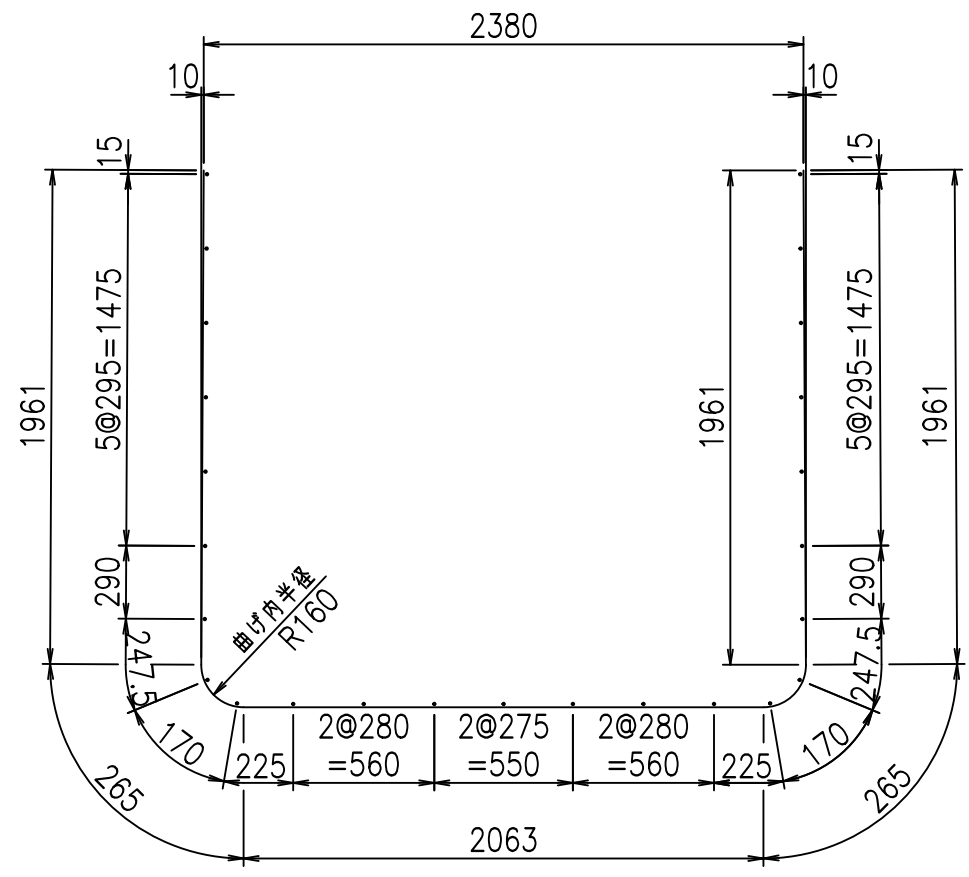
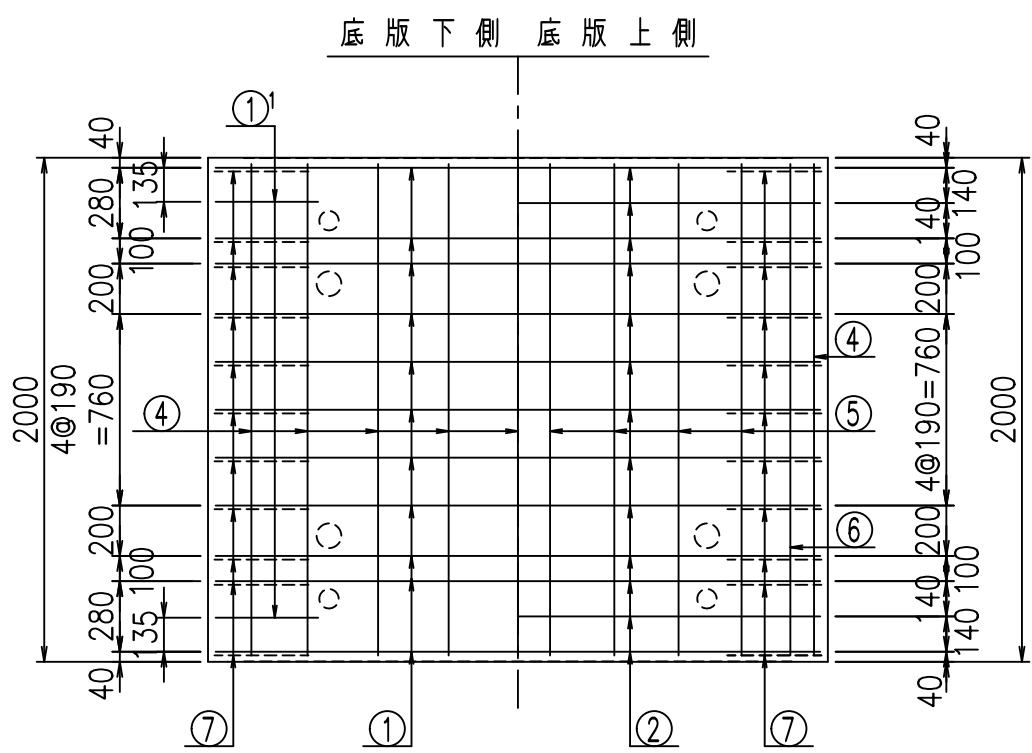
材料表

名称	径	本数	長さ m	m当り質量 kg	質量 kg	形状
鉄筋 ①	D16	11	6.515	1.560	111.797	┌
" ①'	D16	4	1.250	1.560	7.800	└
" ②	D13	13	2.400	0.995	31.044	—
" ③	D10	22	1.150	0.560	14.168	/
" ④	D10	25	1.950	0.560	27.300	—
" ⑤	D10	8	1.950	0.560	8.736	—
" ⑥	D6	8	1.950	0.249	3.884	—
" ⑦	D13	22	0.515	0.995	11.273	/
" ⑧	D10	22	0.085	0.560	1.047	—
合計					217.049	kg
コンクリート体積				1.9664	m ³	
製品質量					4740	kg

鉄筋加工図

① D16 L=6515mm

①' D16 L=1250mm ③ D10 L=1150mm

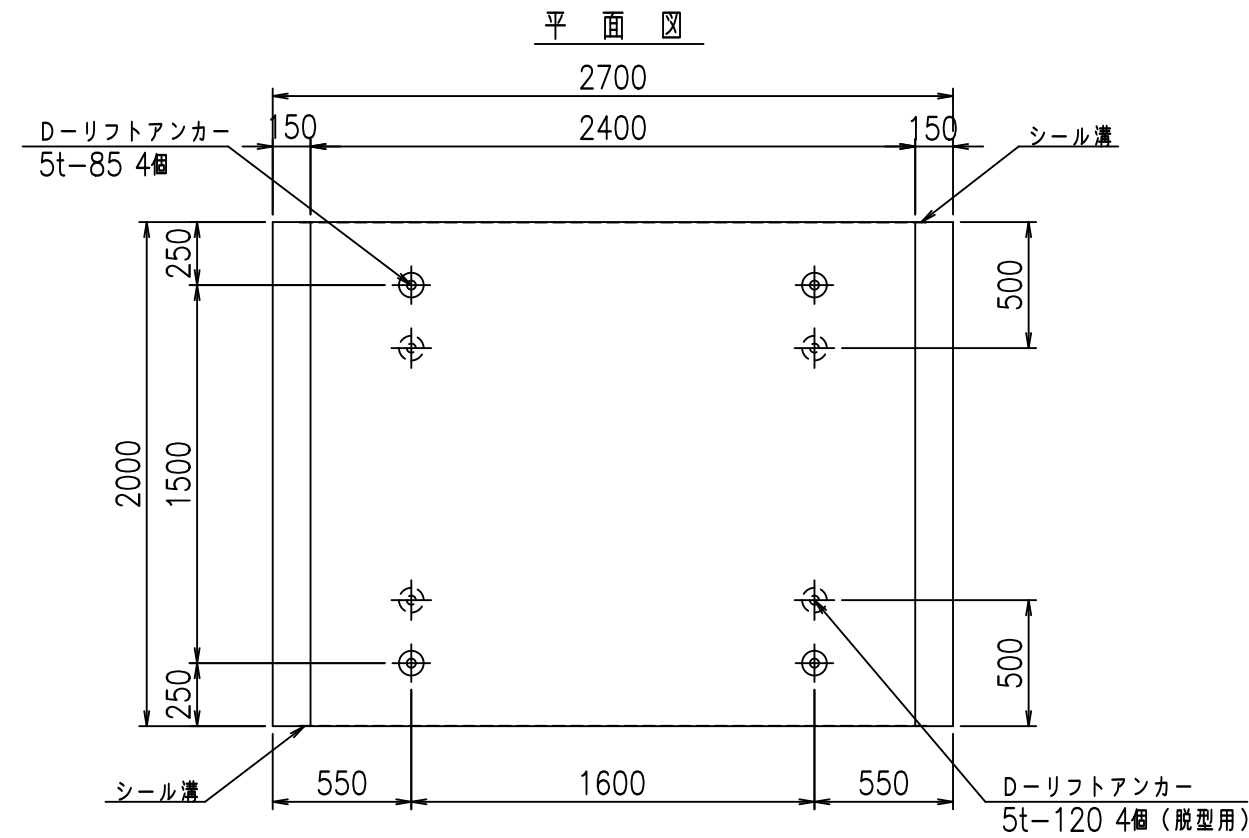
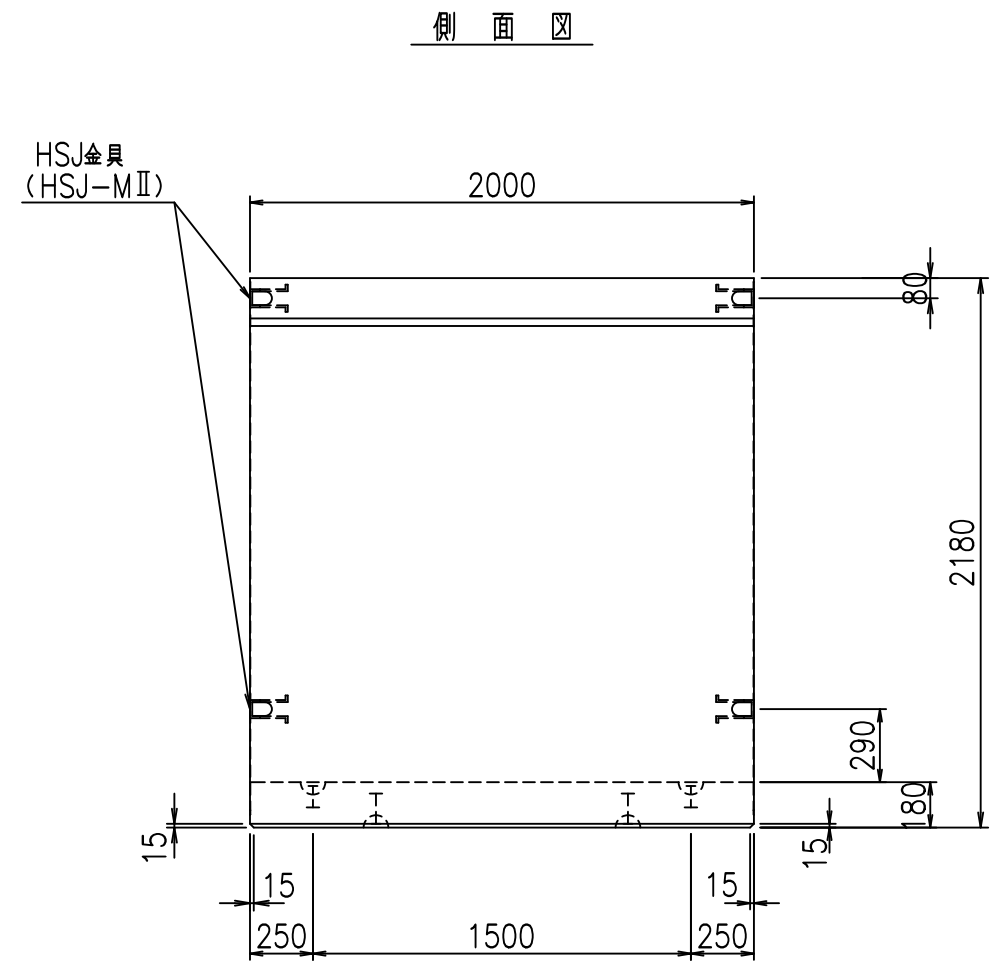
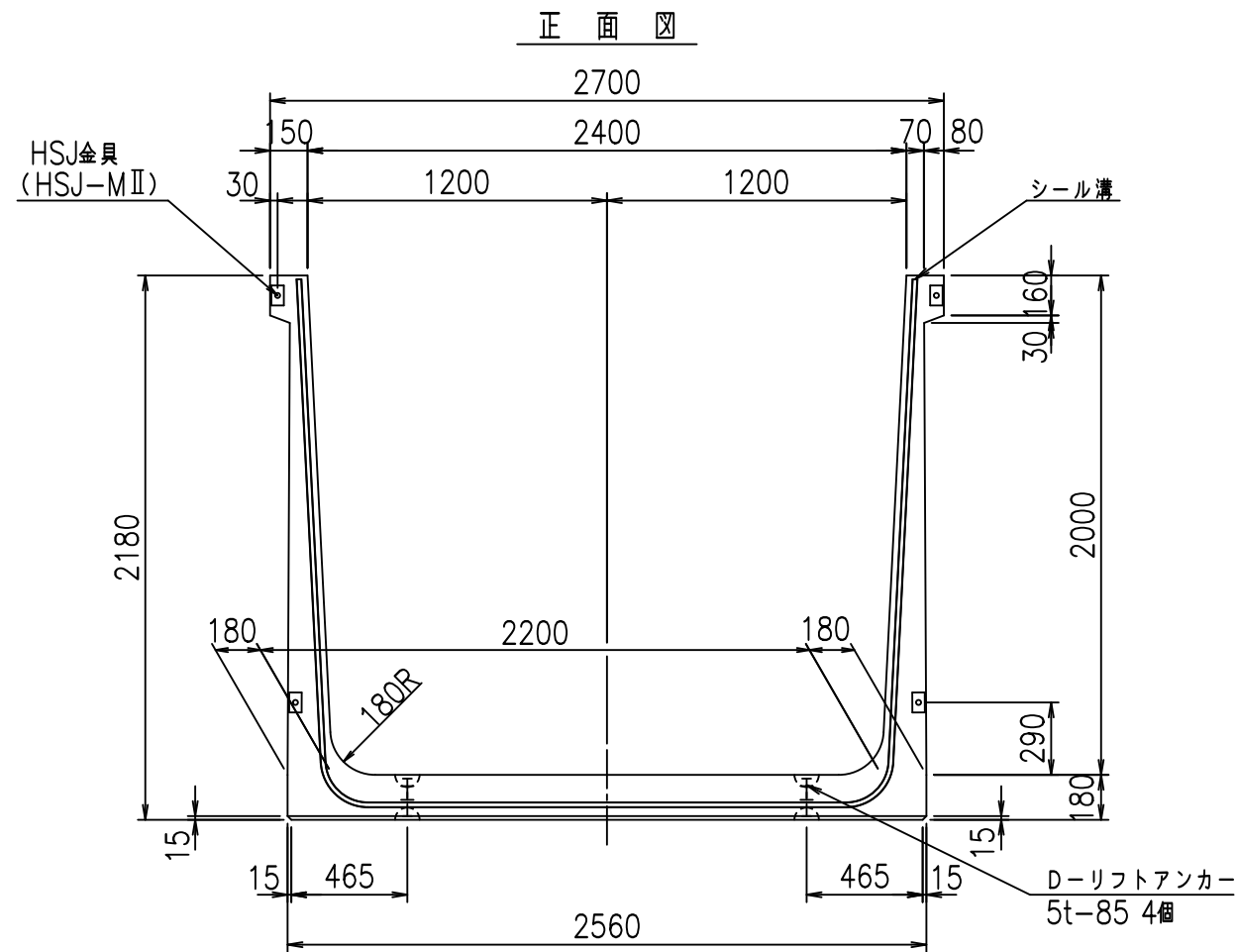


コンクリート設計基準強度 35 N/mm²

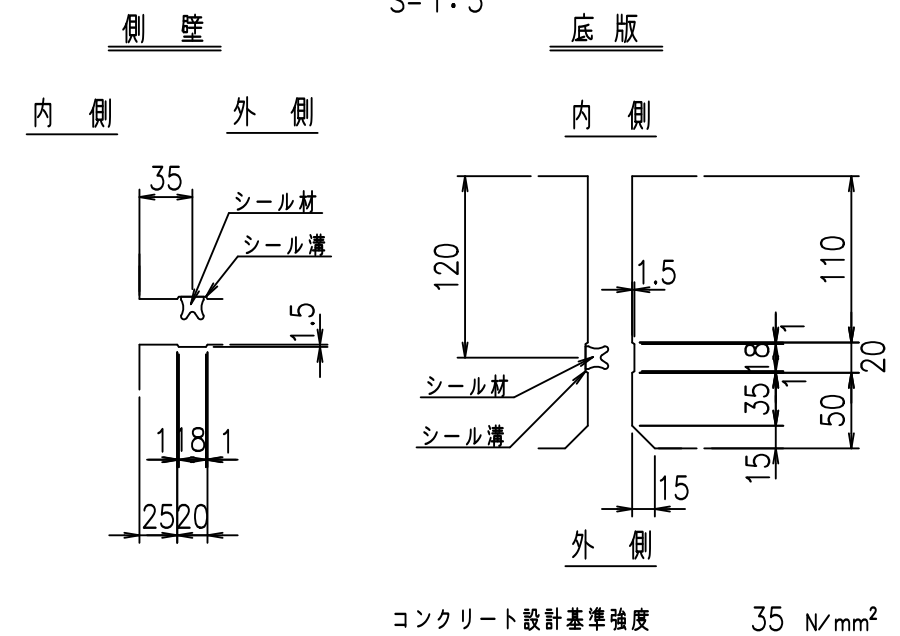
△G	
\$\$\$\$ & \$ \$ \$ \$	
<& " " " " +	% ' \$
	-, \$\$\$\$\$&- !, ' (! \$ \$

VERTEX ベルテクス株式会社

\$\$\$&#++
\$\$\$&#+#%&



目地詳細図
S=1:5

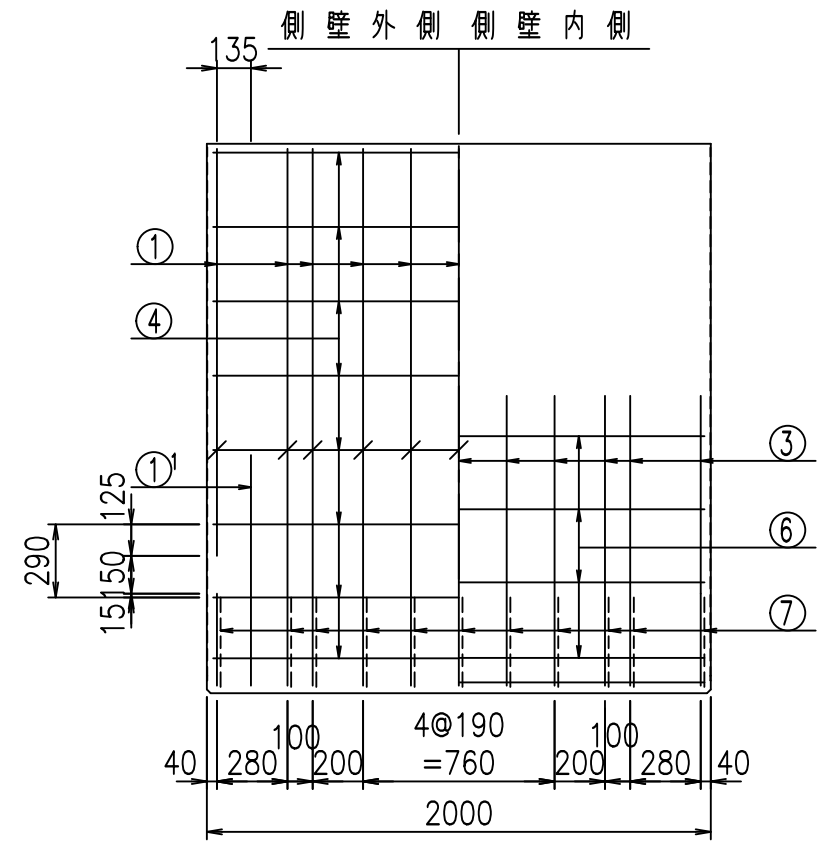
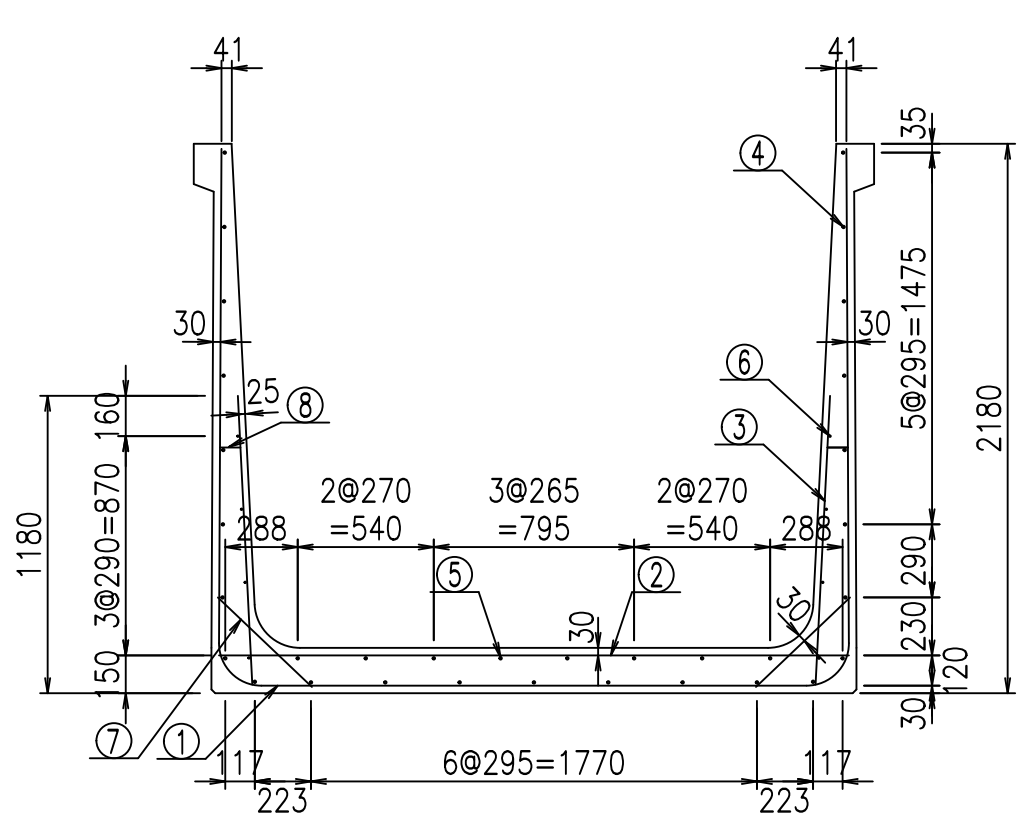


名称	HSフリーム (用水路)			規格	2000×2400×2000		
年月日	H19. 3.29	縮尺	1:30	区分	製品図	図番	98000030-835-00
部長	田中	課長	藤原	照査	藤田	設計	小山
						製図	伊藤 co

2022/7/8: 社名表示の変更

2022/7/12: 図番の変更 (S-07000756)

VERTEX ベルテクス株式会社



材料表

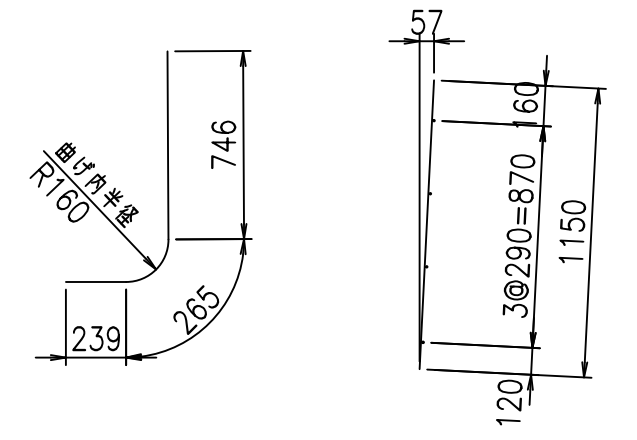
名称	径	本数	長さ m	m ³ 当り質量 kg	質量 kg	形状
鉄筋 ①	D16	11	6.615	1.560	113.513	┌
" ①'	D16	4	1.250	1.560	7.800	└
" ②	D13	13	2.500	0.995	32.338	—
" ③	D10	22	1.150	0.560	14.168	/
" ④	D10	25	1.950	0.560	27.300	—
" ⑤	D10	8	1.950	0.560	8.736	—
" ⑥	D6	8	1.950	0.249	3.884	—
" ⑦	D13	22	0.515	0.995	11.273	/
" ⑧	D10	22	0.085	0.560	1.047	—
合計					220.059	kg
コンクリート体積			2.0024			m ³
製品質量					4825	kg

鉄筋加工図

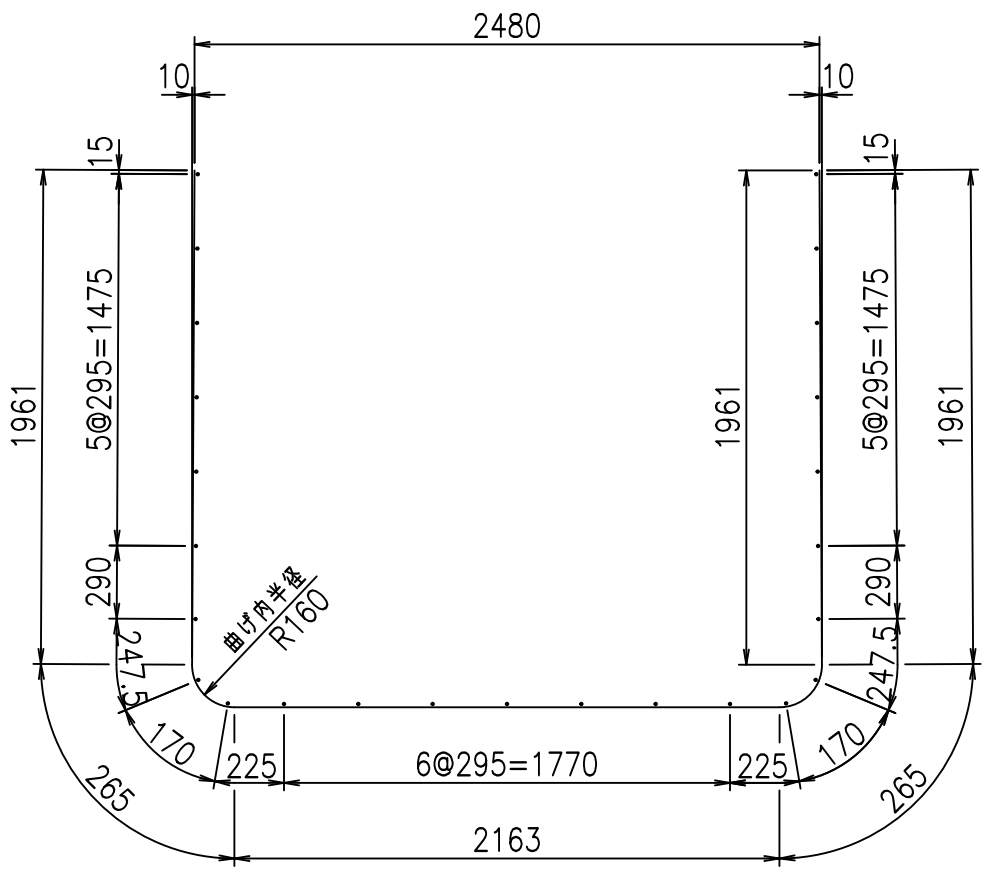
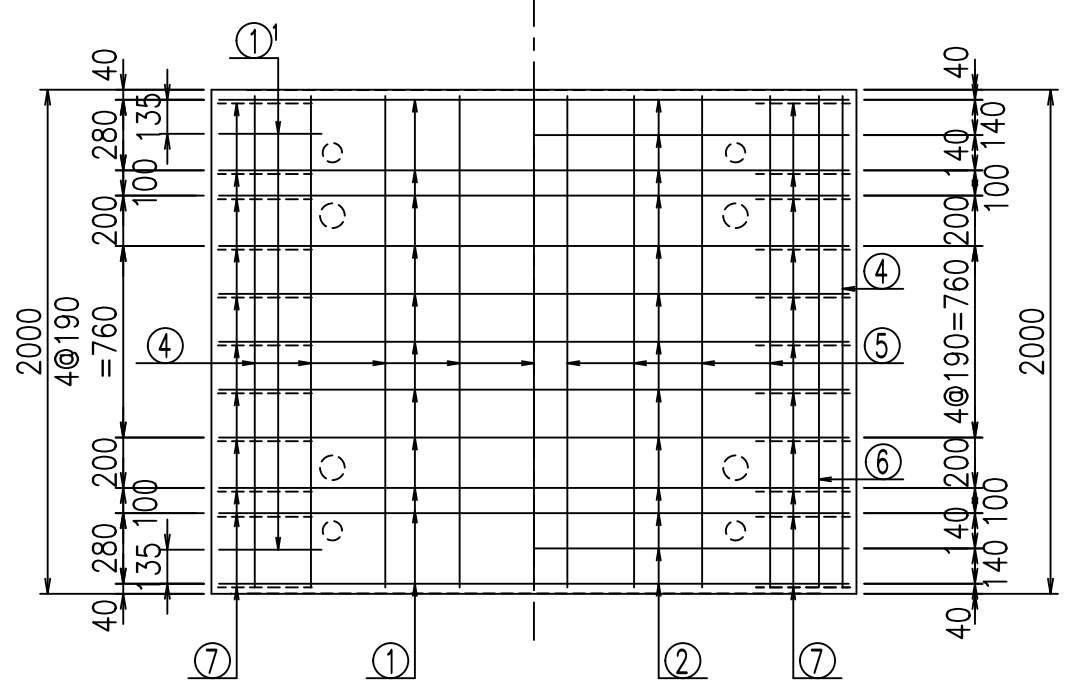
① D16 L=6615mm

①' D16 L=1250mm

③ D10 L=1150mm



底版下側 底版上側



コンクリート設計基準強度 35 N/mm²

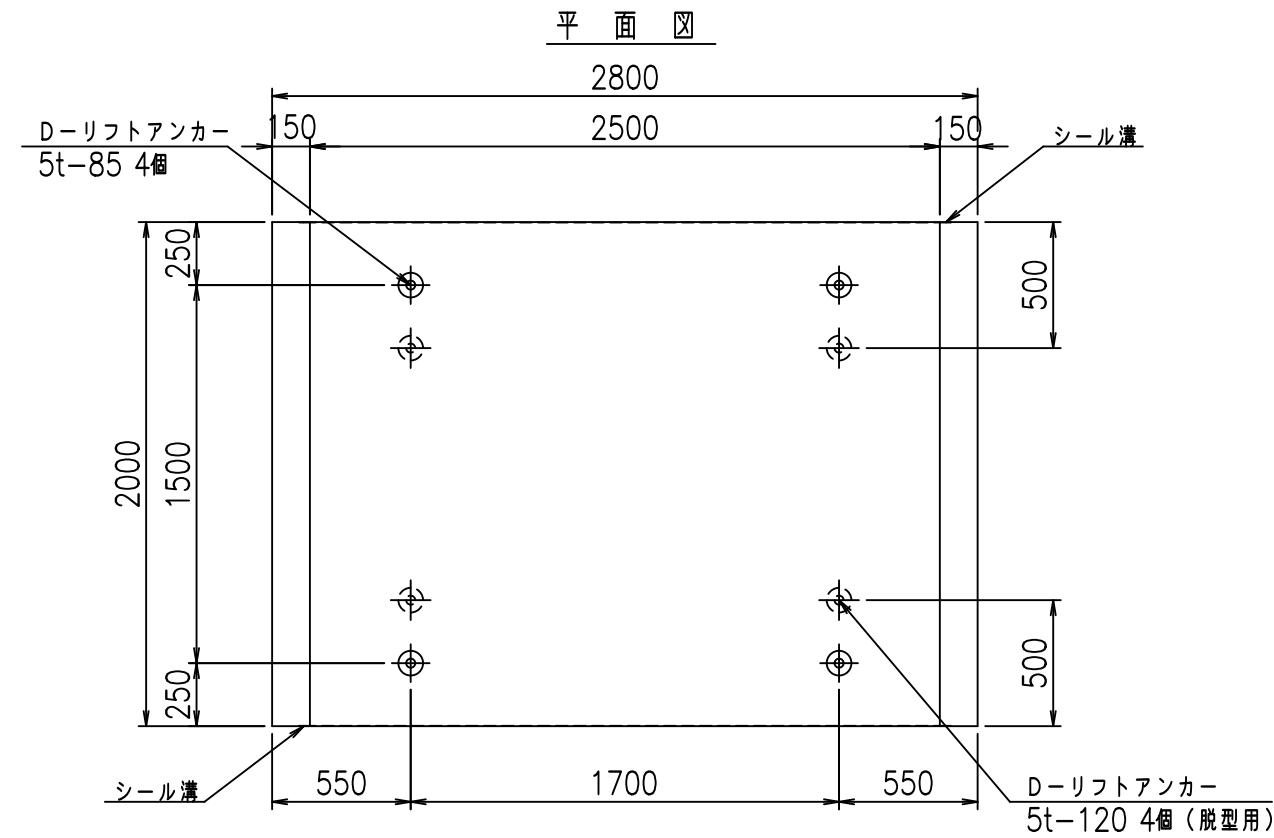
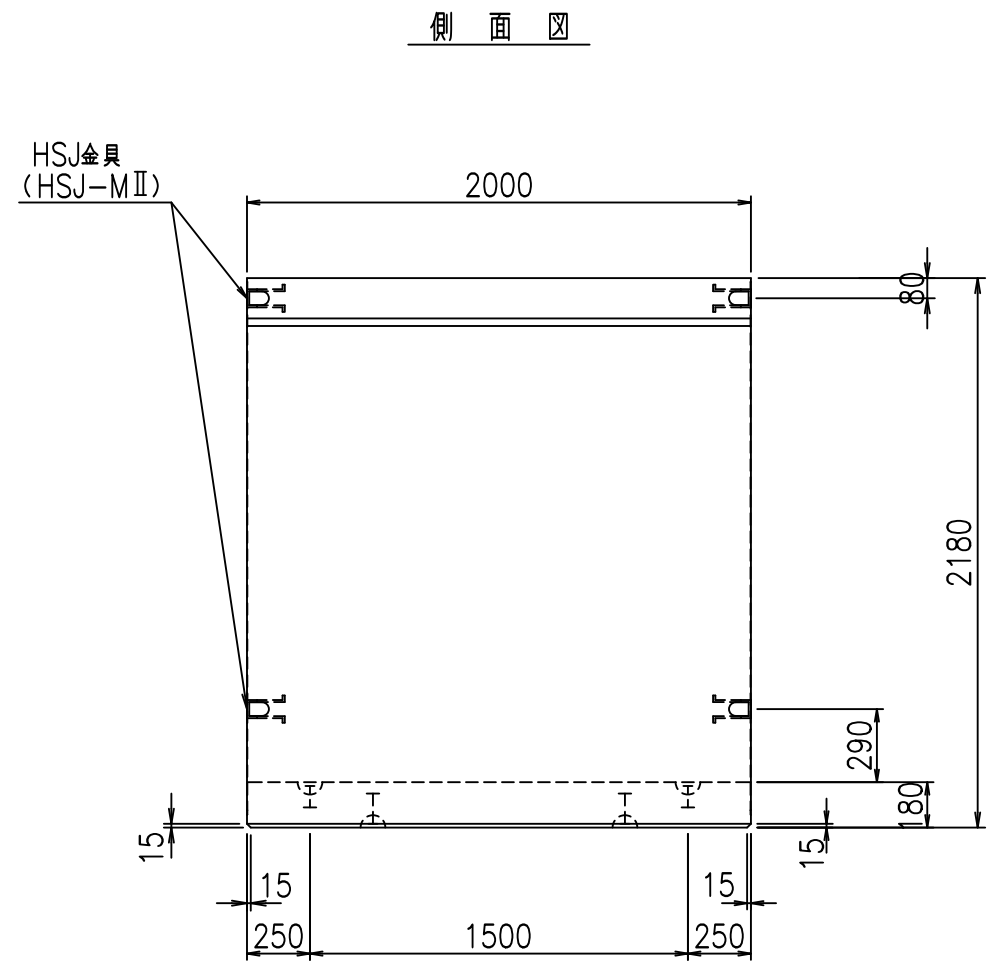
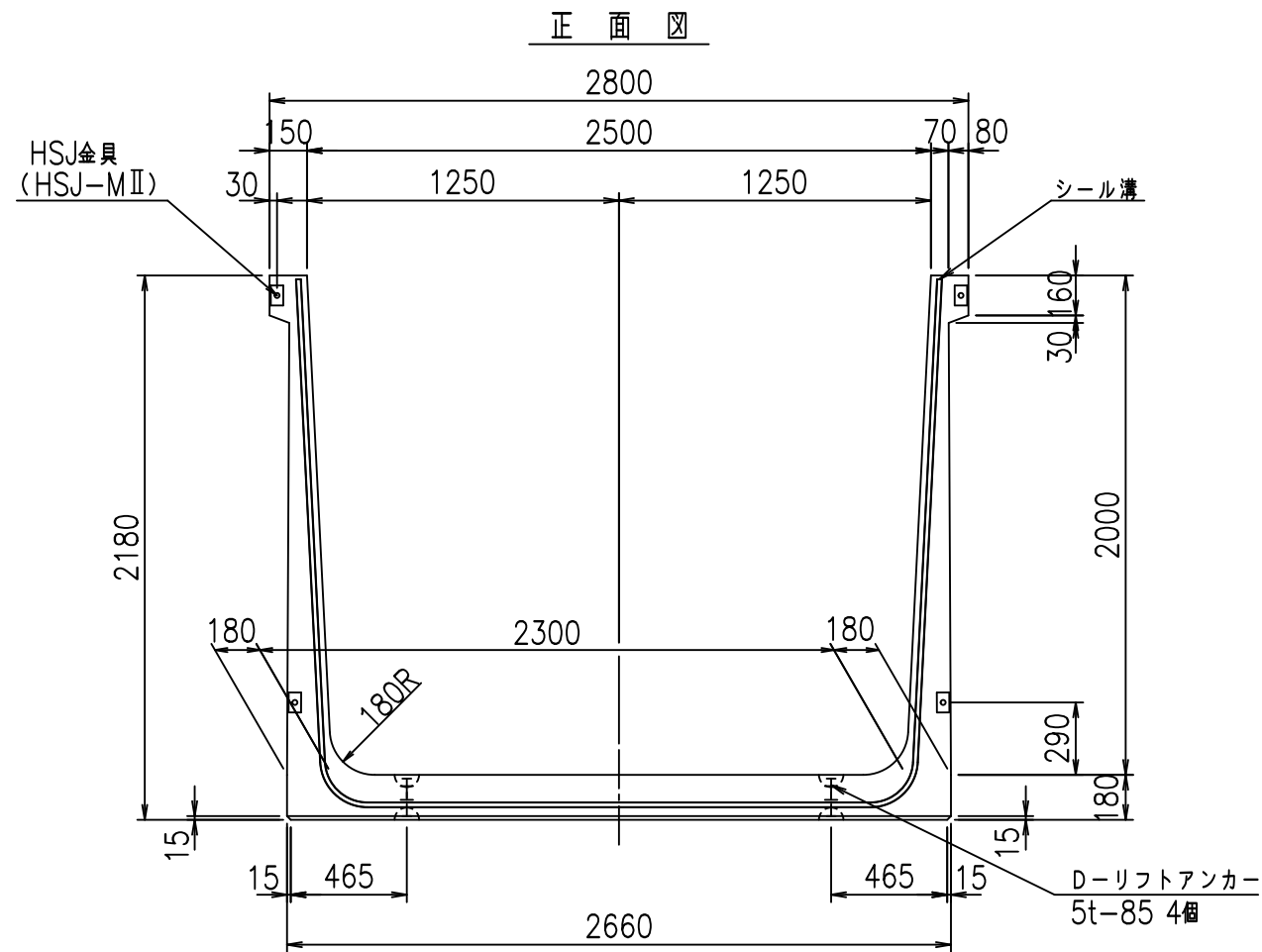
<G		
\$\$\$& (& \$& \$\$\$		
<& " ' ' ' ' +		% ' \$
		-, \$\$\$\$\$&- !, '*! \$\$\$

VERTEX ベルテクス株式会社

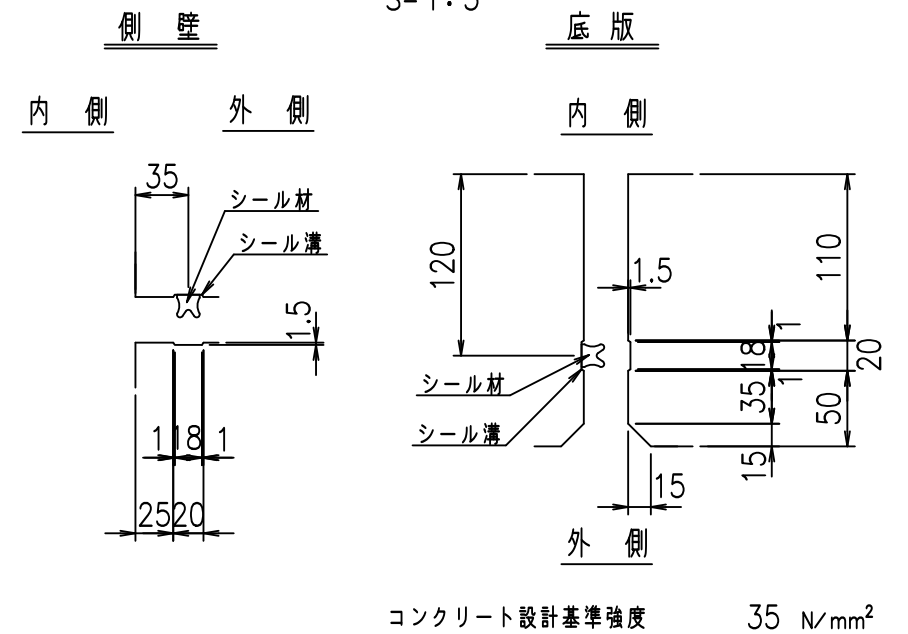
&\$\$&#++

&\$\$&#++%&

FIG %\$\$\$\$% - +



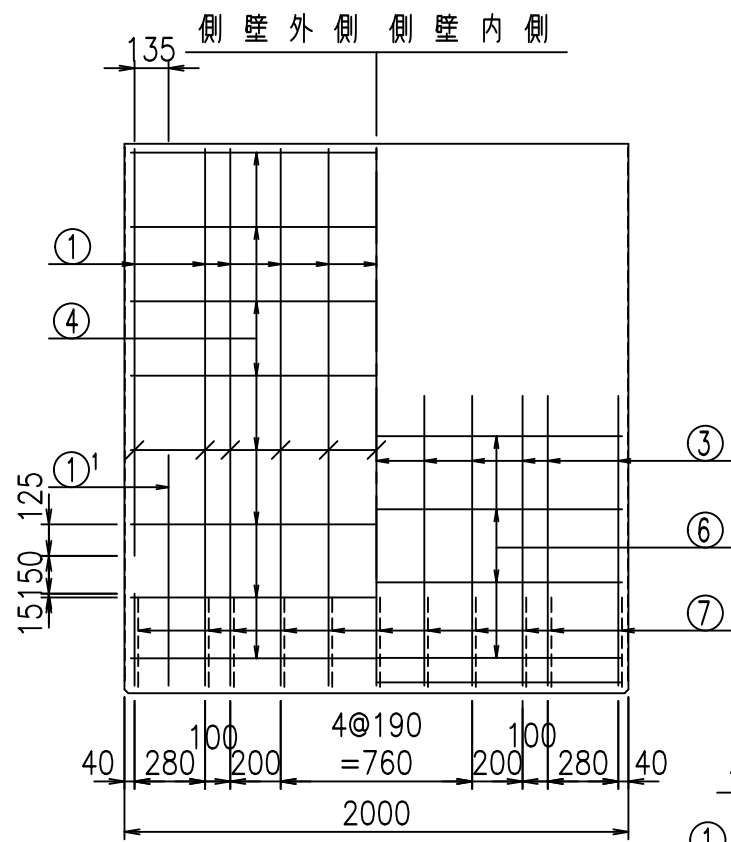
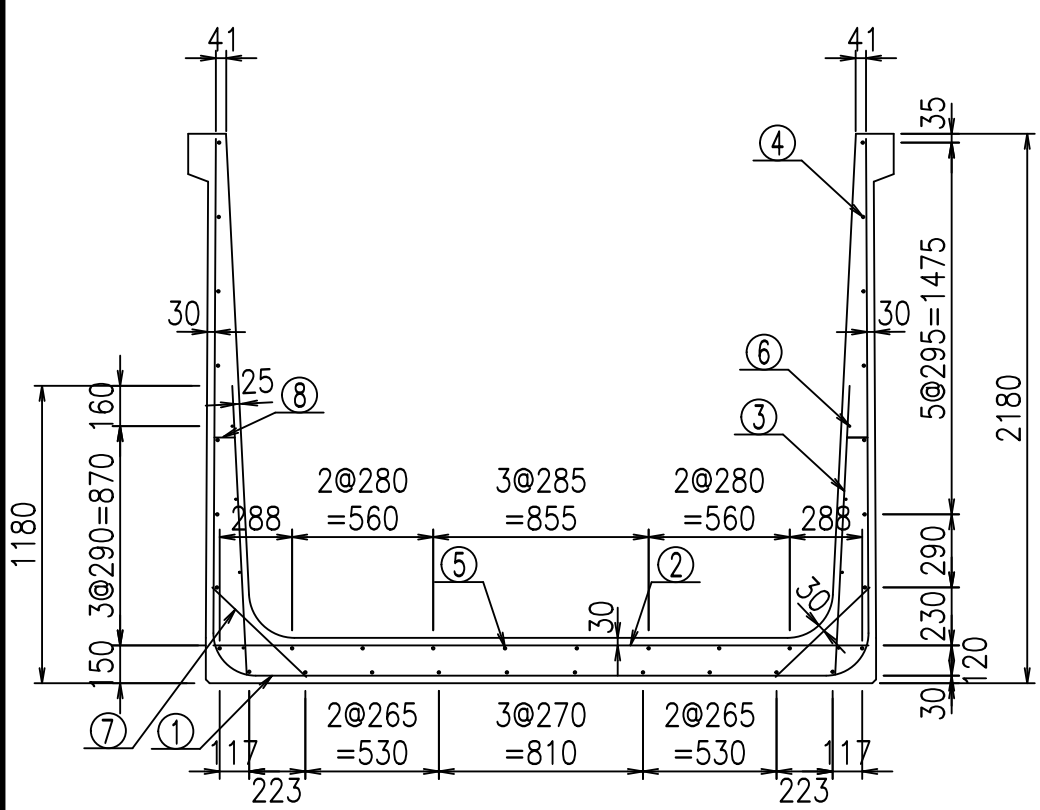
目地詳細図
S=1:5



名称	HSフリーム (用水路)			規格	2000×2500×2000		
年月日	H19. 3.29	縮尺	1:30	区分	製品図	図番	98000030-837-00
部長	田中	課長	藤原	照査	藤田	設計	小山
						製図	伊藤 co

2022/7/8: 社名表示の変更
2022/7/12: 図番の変更 (S-07000757)

VERTEX ベルテクス株式会社



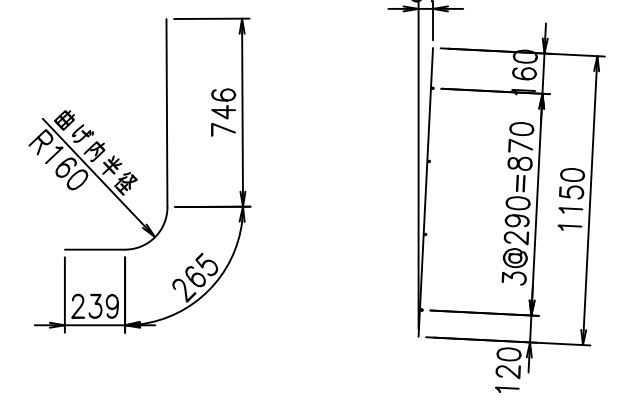
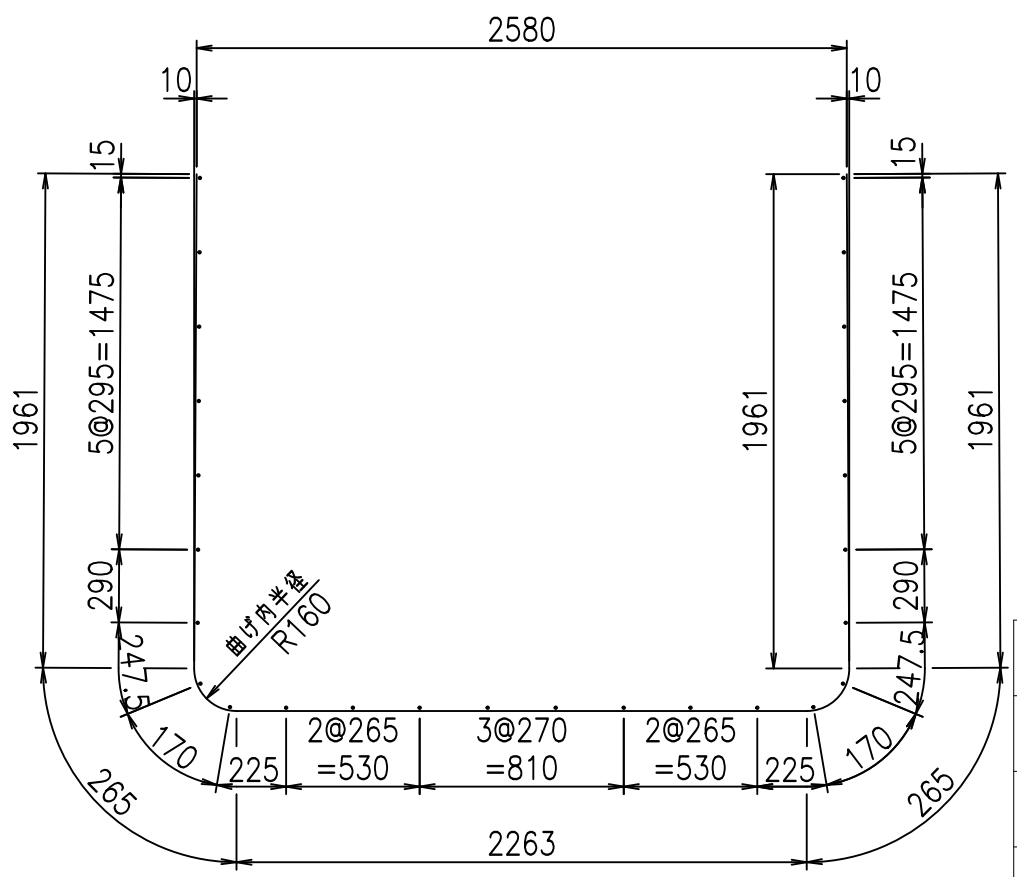
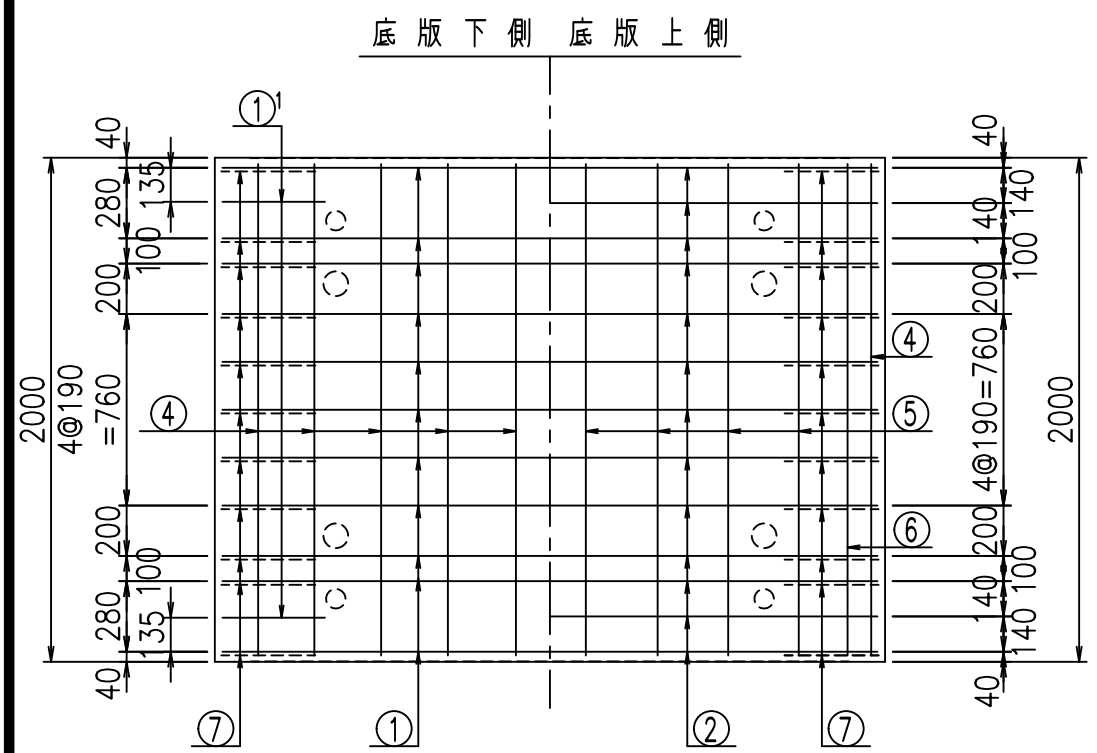
材料表

名称	径	本数	長さ m	m ^{当り} 質量 kg	質量 kg	形状
鉄筋 ①	D16	11	6.715	1.560	115.229	┌
" ①'	D16	4	1.250	1.560	7.800	└
" ②	D13	13	2.600	0.995	33.631	—
" ③	D10	22	1.150	0.560	14.168	/
" ④	D10	26	1.950	0.560	28.392	—
" ⑤	D10	8	1.950	0.560	8.736	—
" ⑥	D6	8	1.950	0.249	3.884	—
" ⑦	D13	22	0.515	0.995	11.273	／
" ⑧	D10	22	0.085	0.560	1.047	—
合計					224.160	kg
コンクリート体積				2.0384	m ³	
製品質量					4910	kg

鉄筋加工図

① D16 L=6715mm

①' D16 L=1250mm ③ D10 L=1150mm

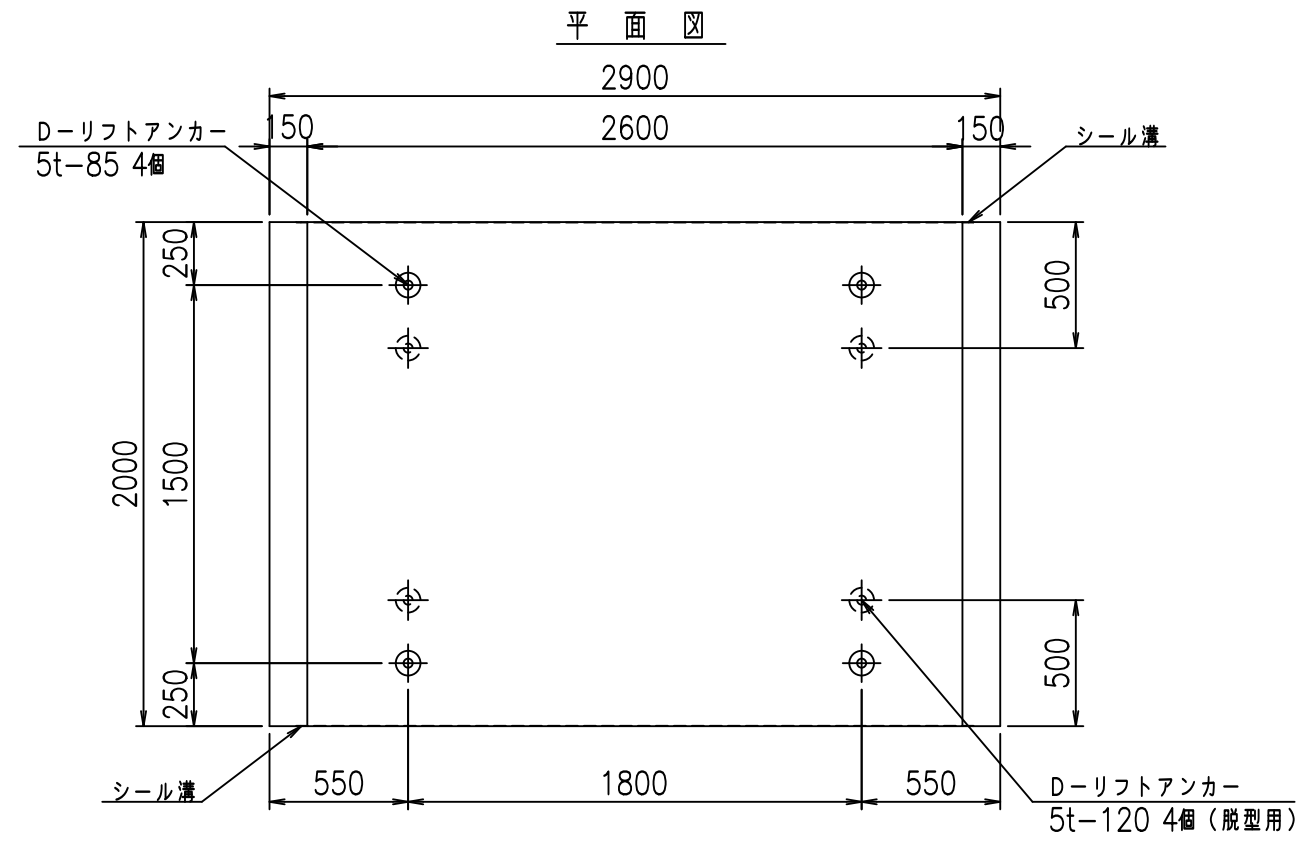
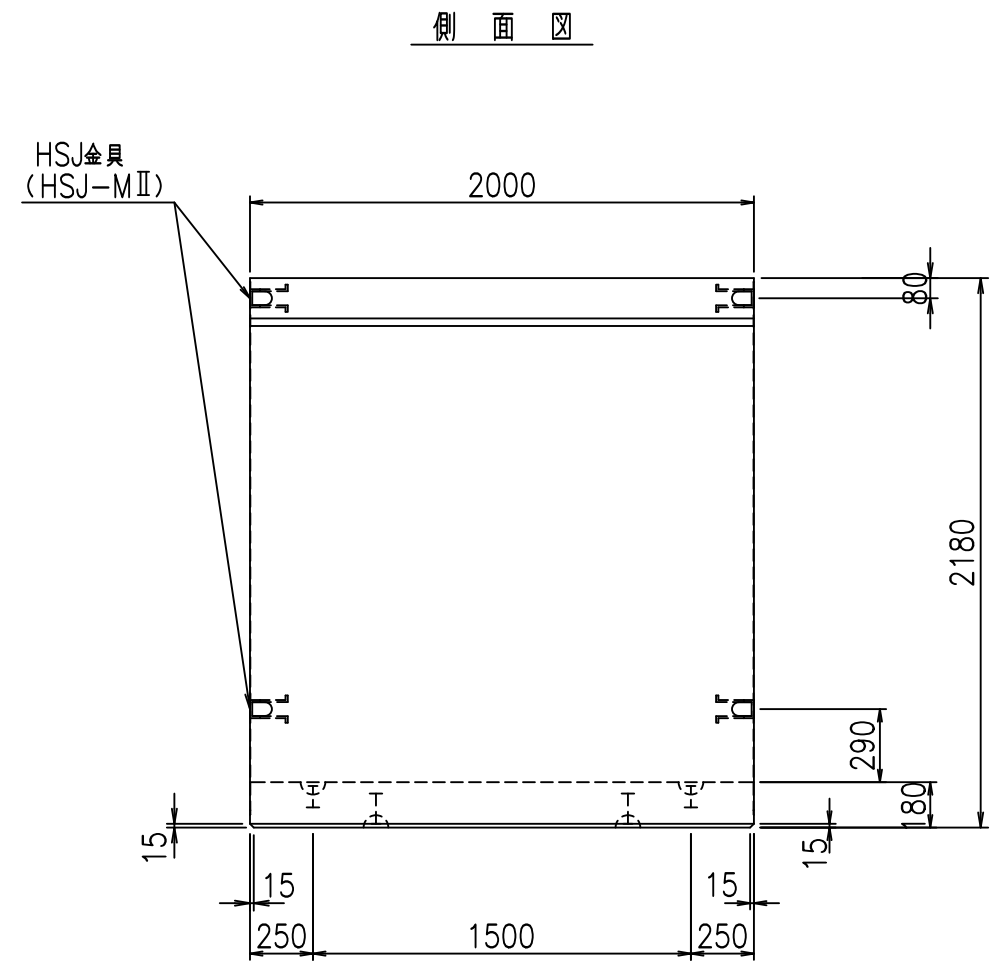
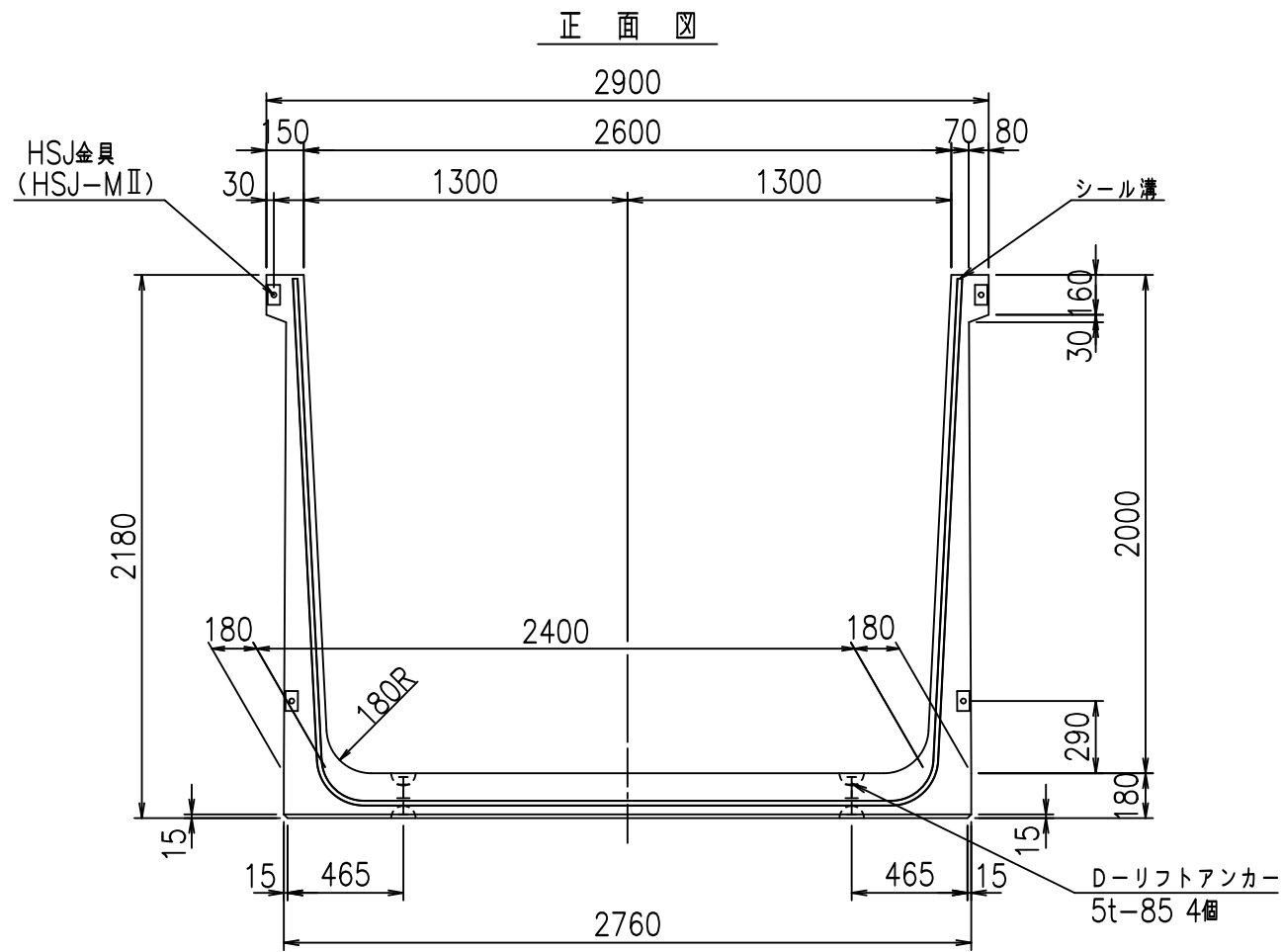


コンクリート設計基準強度 35 N/mm²

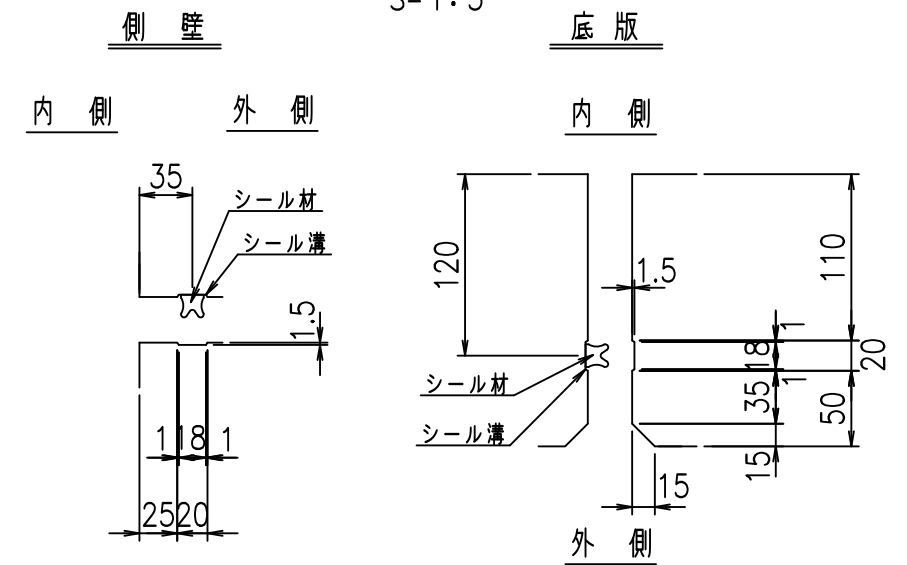
<G		
\$\$\$& \$\$\$\$		
<& " ' ' ' +		% ' \$
		-, \$\$\$\$\$&- ! , ! \$\$\$

VERTEX ベルテクス株式会社

\$\$\$&#++#,
\$\$\$&#++%&



目地詳細図
S=1:5

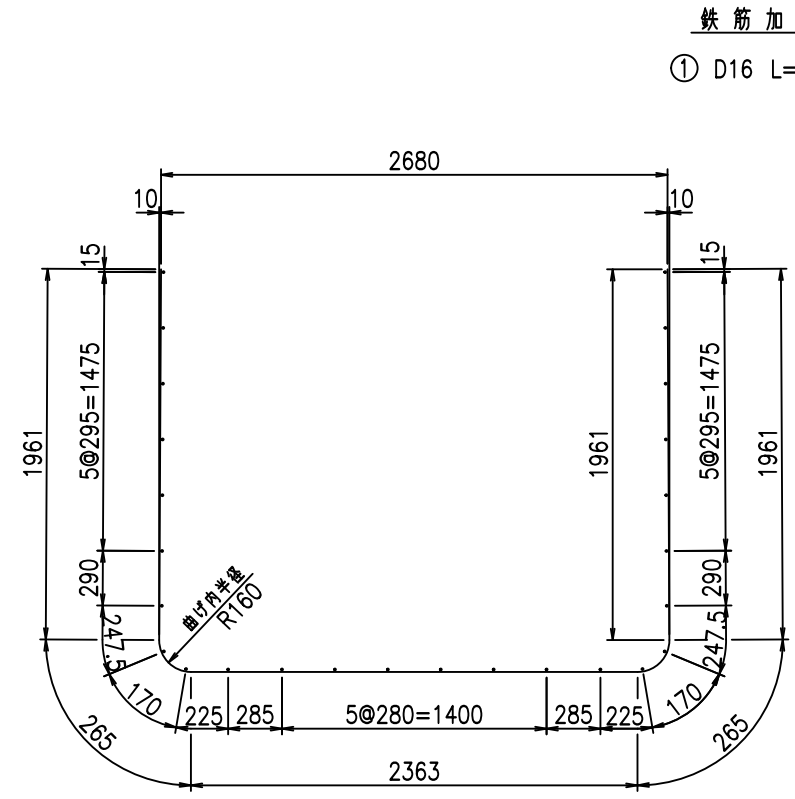
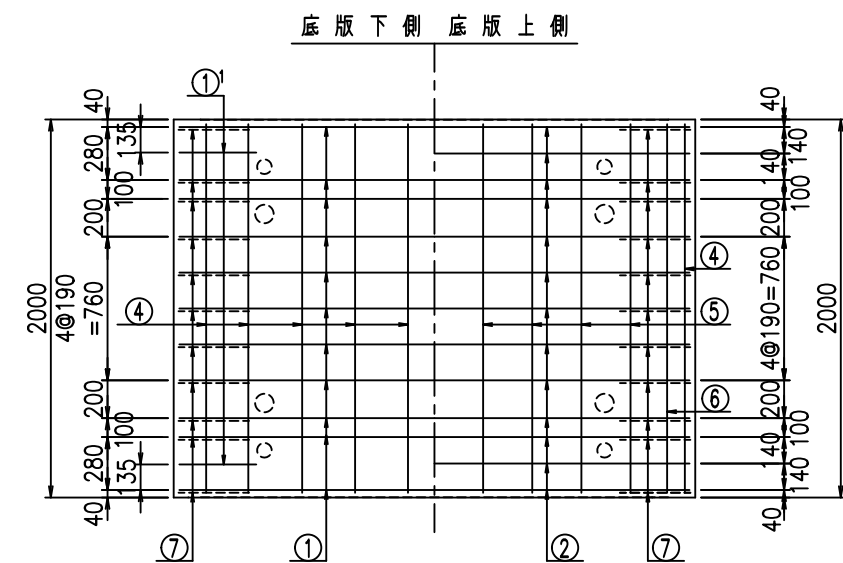
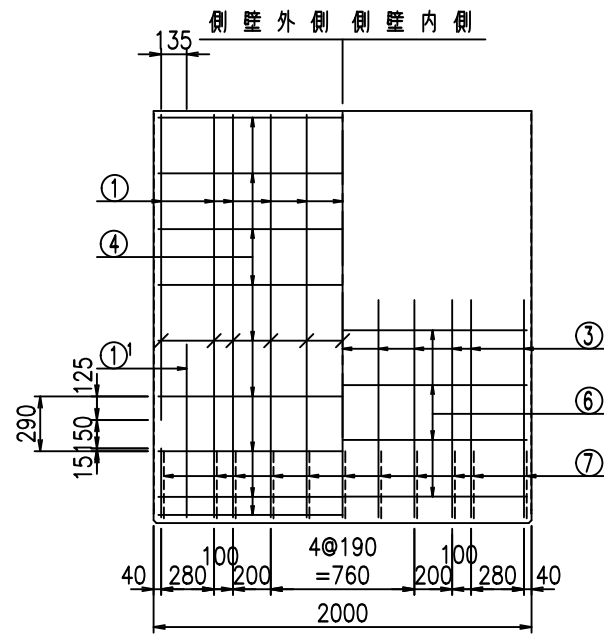
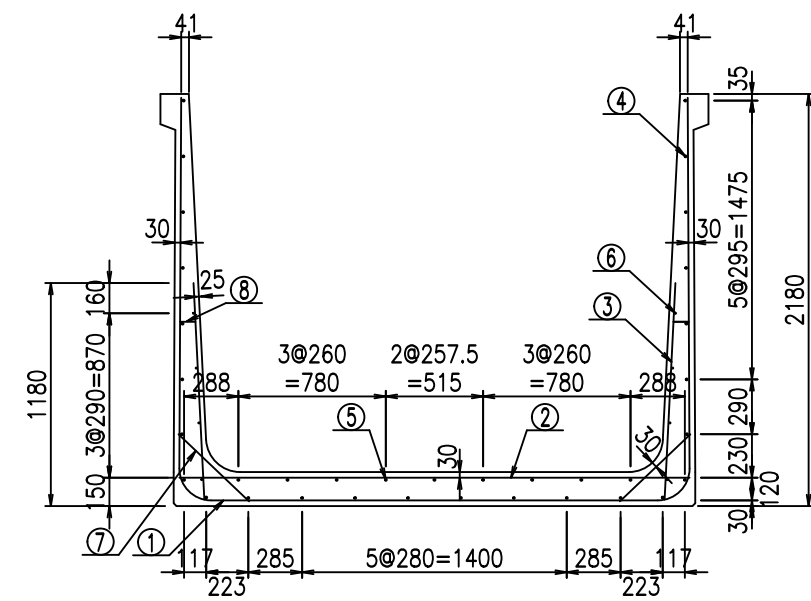


コンクリート設計基準強度 35 N/mm²

名称	HSフリーム (用水路)			規格	2000×2600×2000		
年月日	H19. 3.29	縮尺	1:30	区分	製品図	図番	98000030 -839-00
部長	田中	課長	藤原	照査	藤田	設計	小山
						製図	伊藤 co

2022/7/8: 社名表示の変更
2022/7/12: 図番の変更 (S-07000758)

VERTEX ベルテクス株式会社



材料表

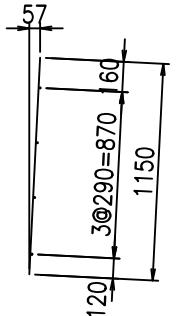
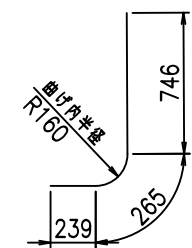
名称	径	本数	長さ m	m ³ 当り質量 kg	質量 kg	形状
鉄筋 ①	D16	11	6.815	1.560	116.945	┌
" ①'	D16	4	1.250	1.560	7.800	└
" ②	D13	13	2.700	0.995	34.925	—
" ③	D10	22	1.150	0.560	14.168	┌
" ④	D10	26	1.950	0.560	28.392	—
" ⑤	D10	9	1.950	0.560	9.828	—
" ⑥	D6	8	1.950	0.249	3.884	—
" ⑦	D13	22	0.515	0.995	11.273	└
" ⑧	D10	22	0.085	0.560	1.047	—
合計					228.262	kg
コンクリート体積				2.0744	m ³	
製品質量					5000	kg

鉄筋加工図

① D16 L=6815mm

①' D16 L=1250mm

③ D10 L=1150mm



コンクリート設計基準強度 35 N/mm²

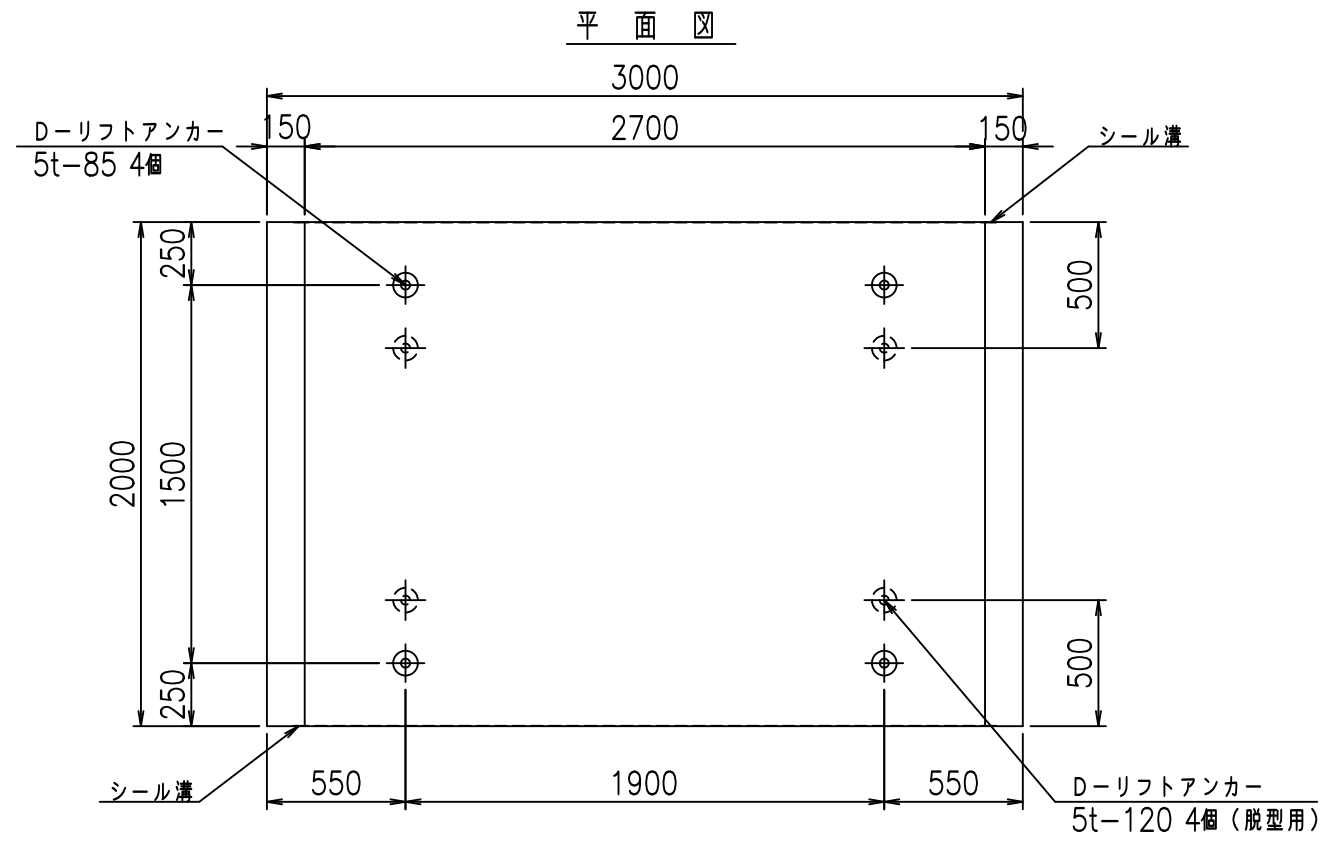
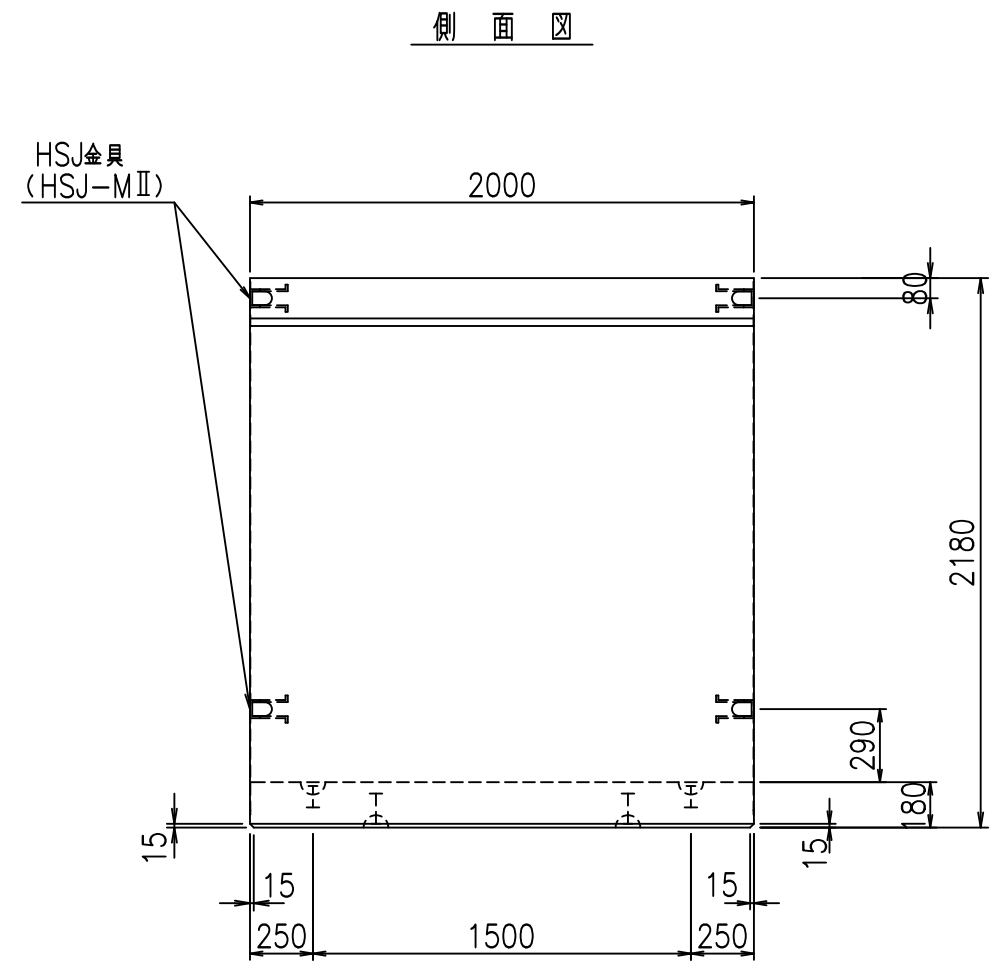
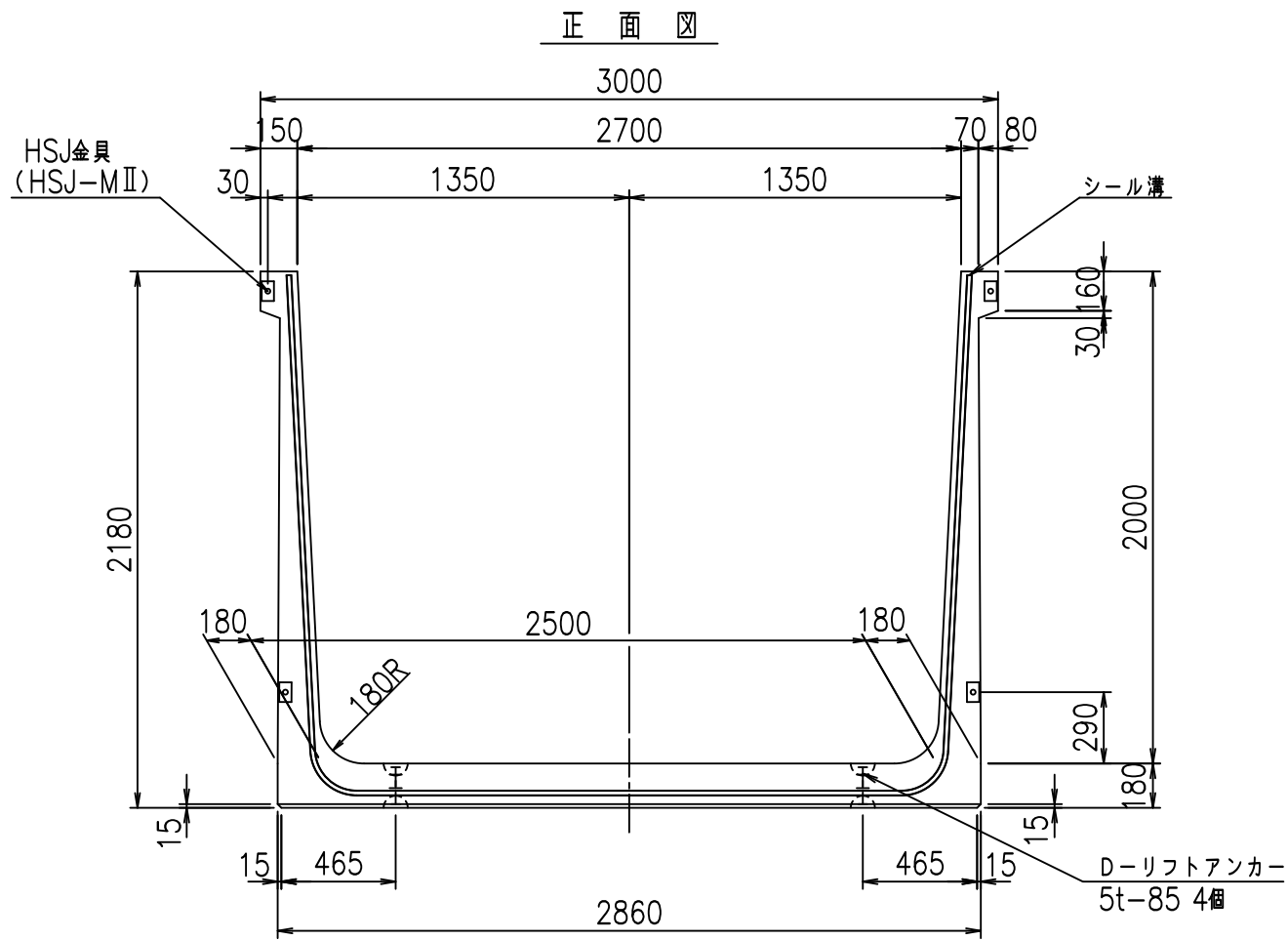
G	
\$\$\$\$ *\$ \$\$\$\$	
<& " " " " +	%(\$
	-, \$\$\$\$\$&- !, (\$! \$\$

VERTEX ベルテクス株式会社

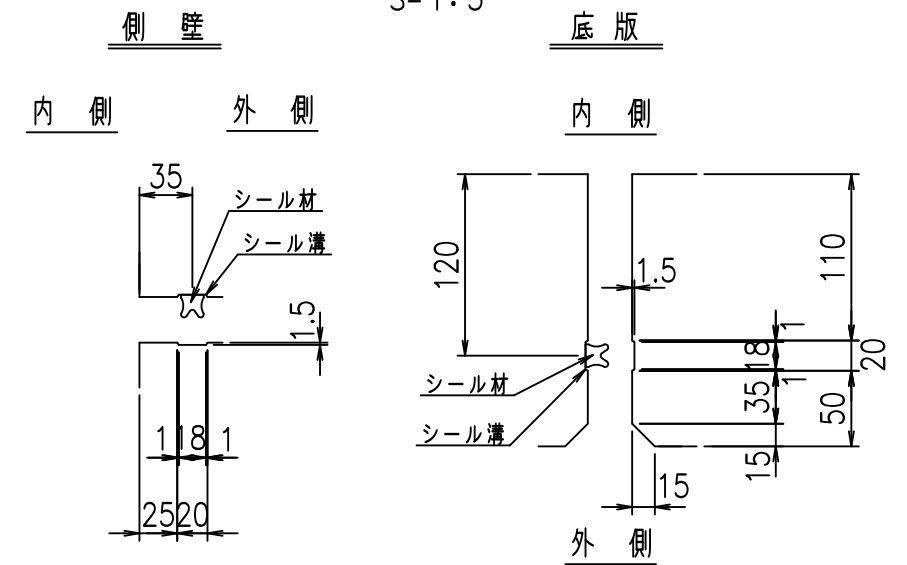
\$\$\$&#++

\$\$\$&#+#%&

FIG %\$\$\$\$% --七



目地詳細図 S=1:5

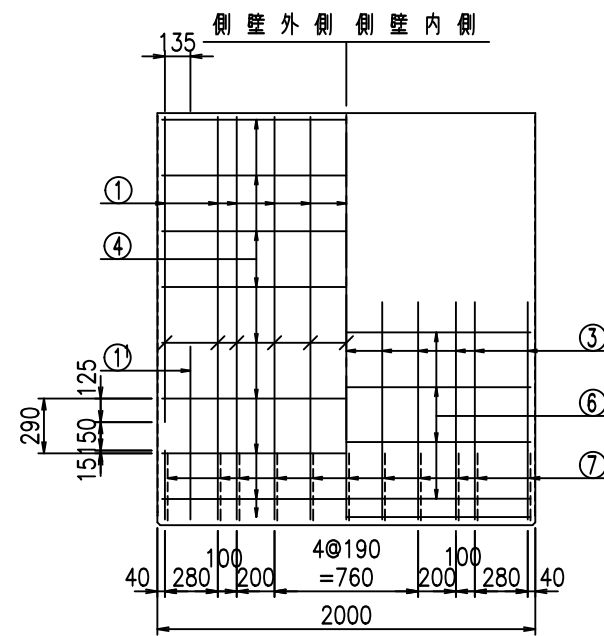
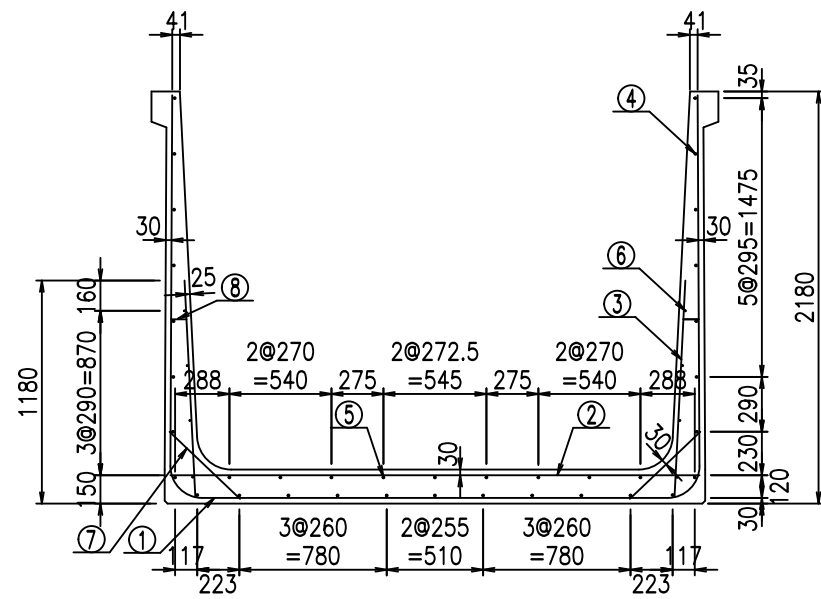


コンクリート設計基準強度 35 N/mm²

名称	HSフリーム (用水路)			規格	2000×2700×2000		
年月日	H19. 3.29	縮尺	1:30	区分	製品図	図番	98000030-841-00
部長	田中	課長	藤原	照査	藤田	設計	小山
						製図	伊藤 co

2022/7/8: 社名表示の変更
 2022/7/12: 図番の変更 (S-07000759)

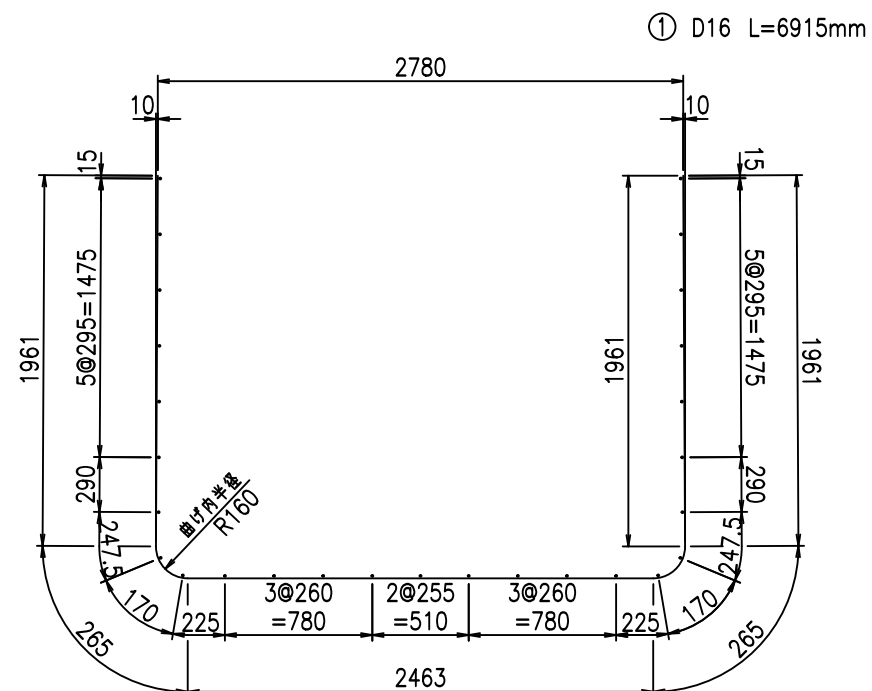
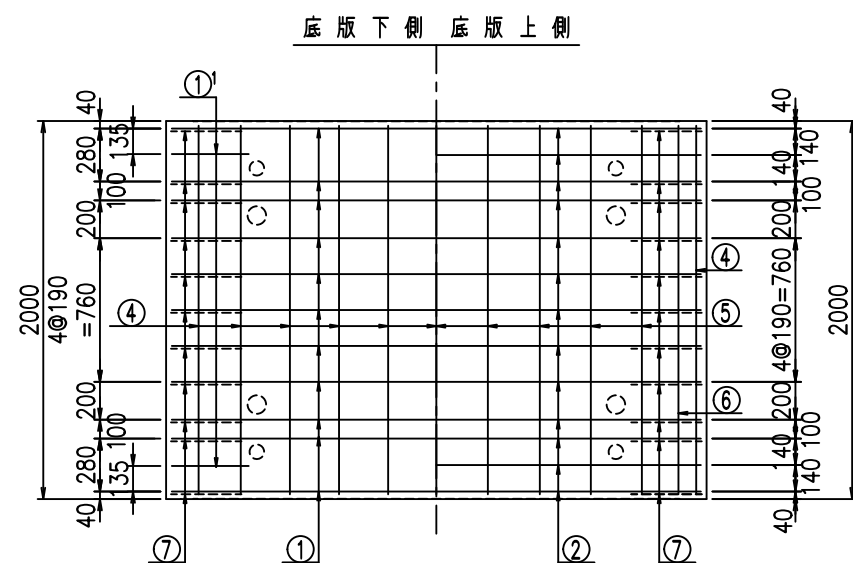
VERTEX ベルテクス株式会社



材料表

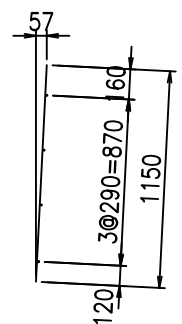
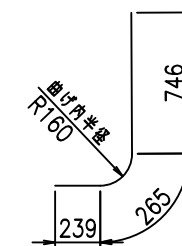
名称	径	本数	長さ m	m当り質量 kg	質量 kg	形状
鉄筋 ①	D16	11	6.915	1.560	118.661	┌
" ①	D16	4	1.250	1.560	7.800	└
" ②	D13	13	2.800	0.995	36.218	—
" ③	D10	22	1.150	0.560	14.168	┌
" ④	D10	27	1.950	0.560	29.484	—
" ⑤	D10	9	1.950	0.560	9.828	—
" ⑥	D6	8	1.950	0.249	3.884	—
" ⑦	D13	22	0.515	0.995	11.273	└
" ⑧	D10	22	0.085	0.560	1.047	—
合計					232.363	kg
コンクリート体積			2.1104		m ³	
製品質量					5085	kg

鉄筋加工図



① D16 L=1250mm

③ D10 L=1150mm



コンクリート設計基準強度 35 N/mm²

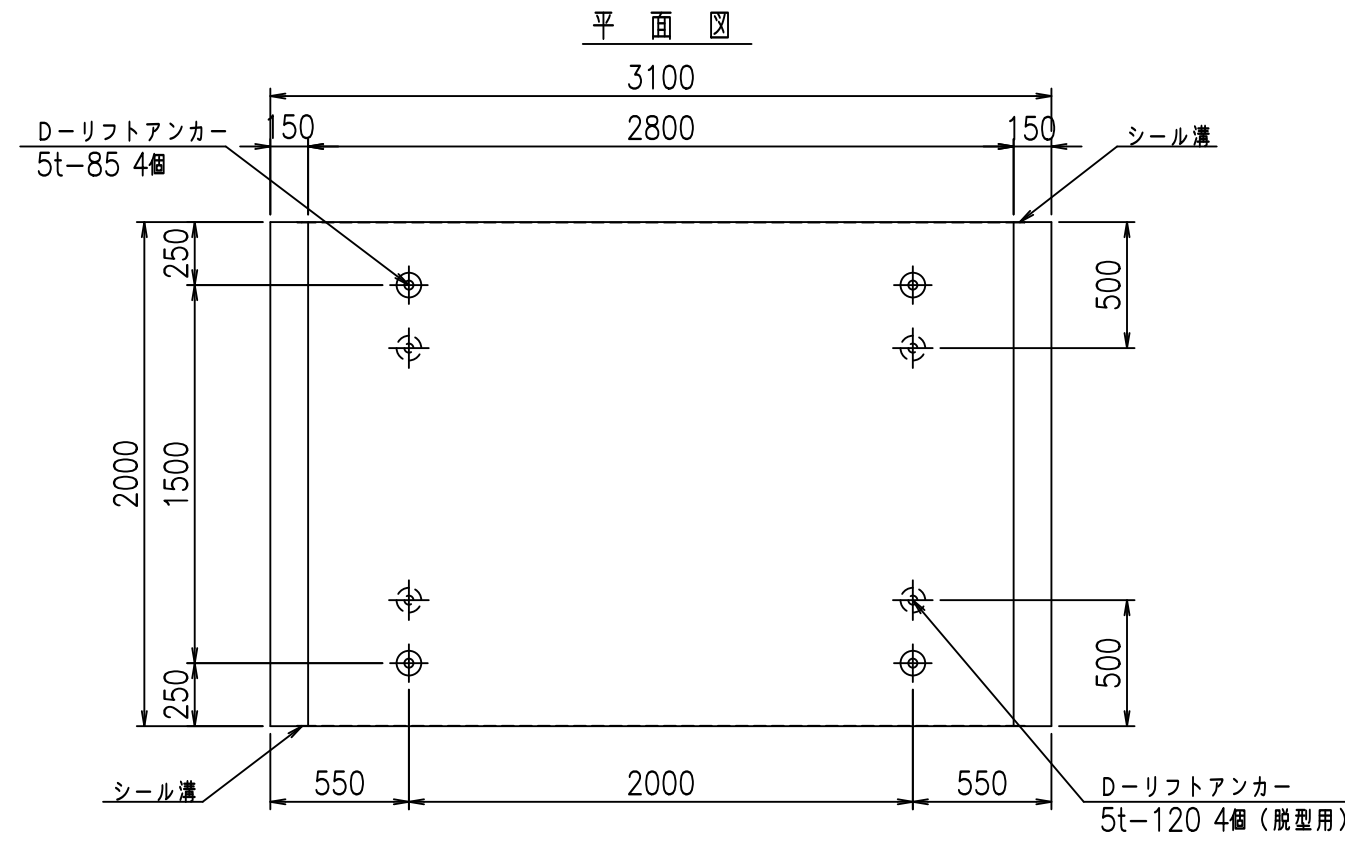
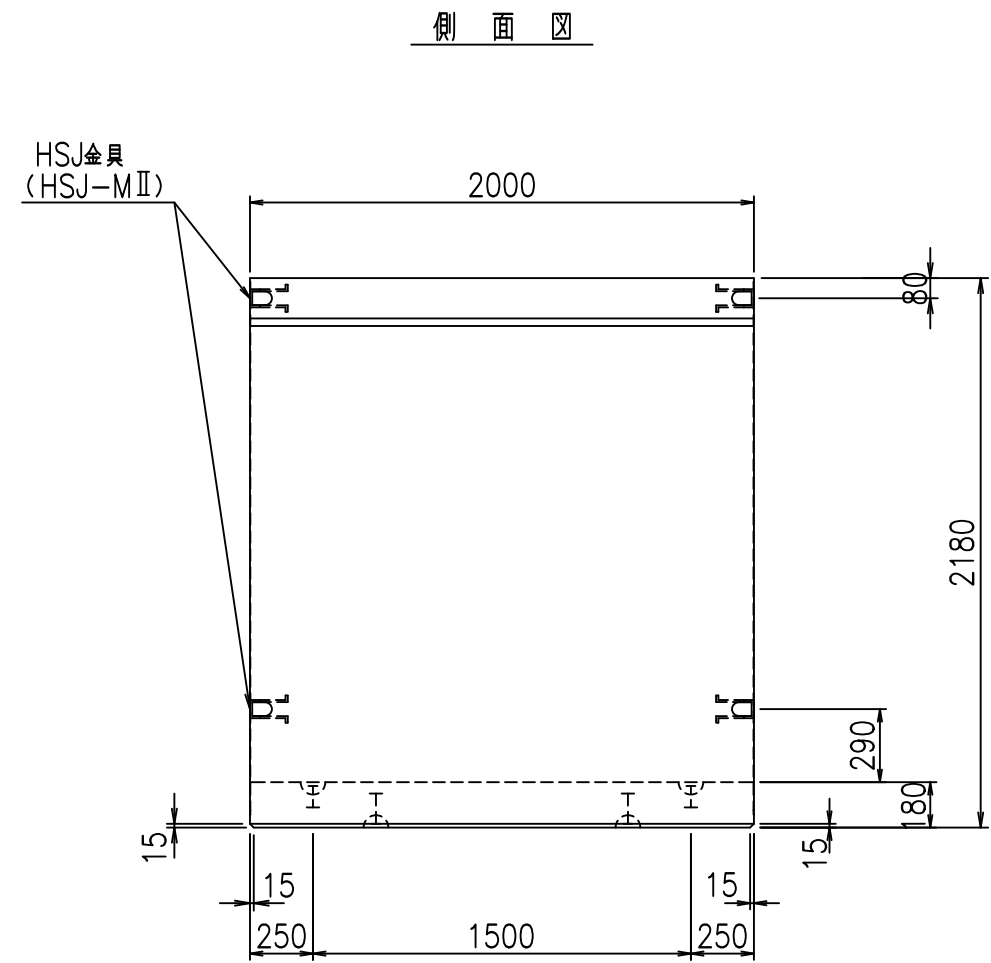
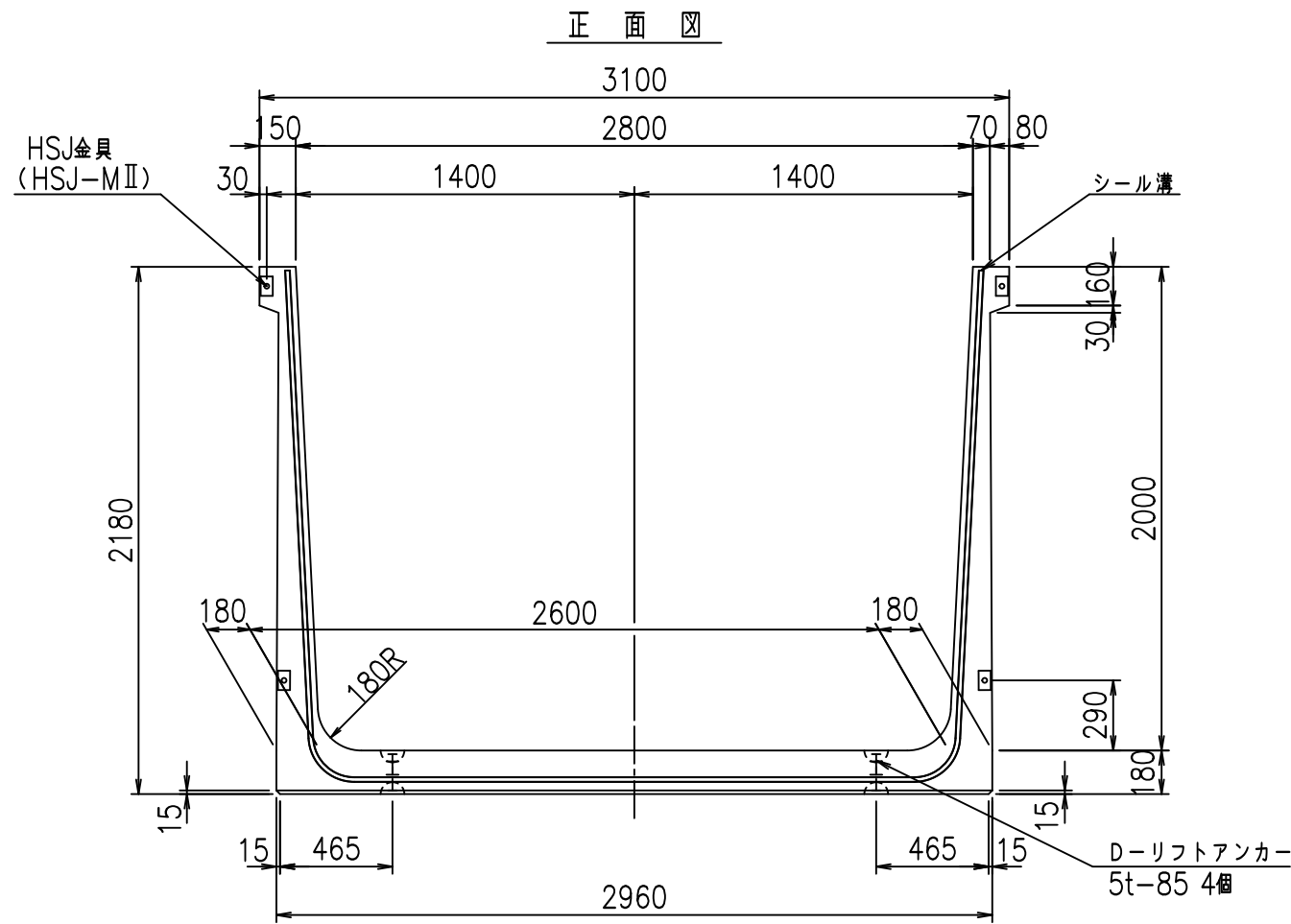
G	
\$\$\$\$ &+\$\$ \$\$\$\$	
<& " " " " +	%(\$
	-, \$\$\$\$\$&- !, (& \$\$

VERTEX ベルテクス株式会社

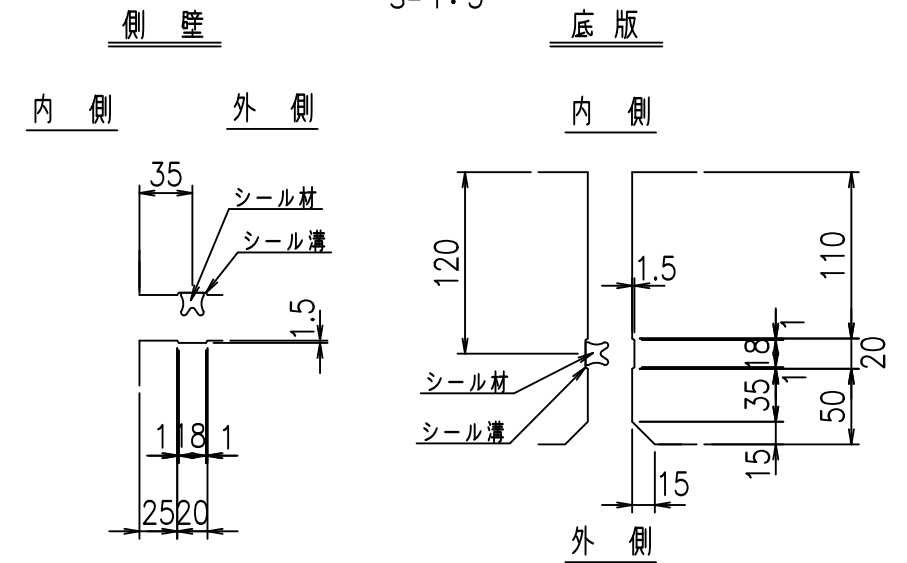
\$\$\$&#+#,

\$\$\$&#+#%&

FIG %\$\$\$\$+\$\$L



目地詳細図
S=1:5

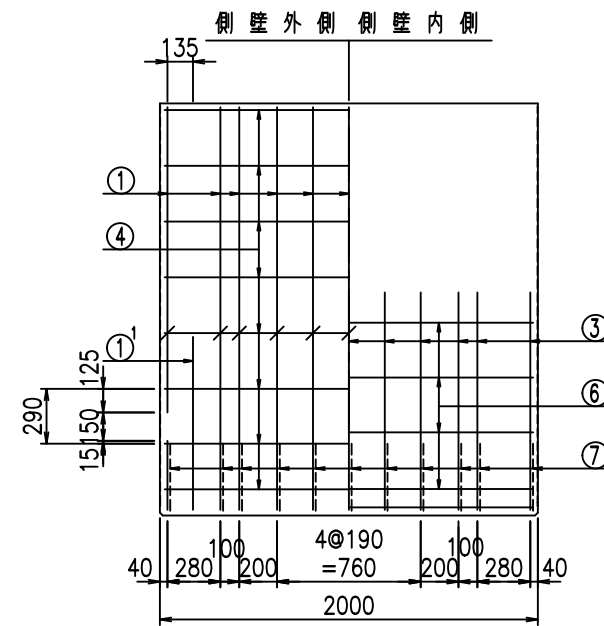
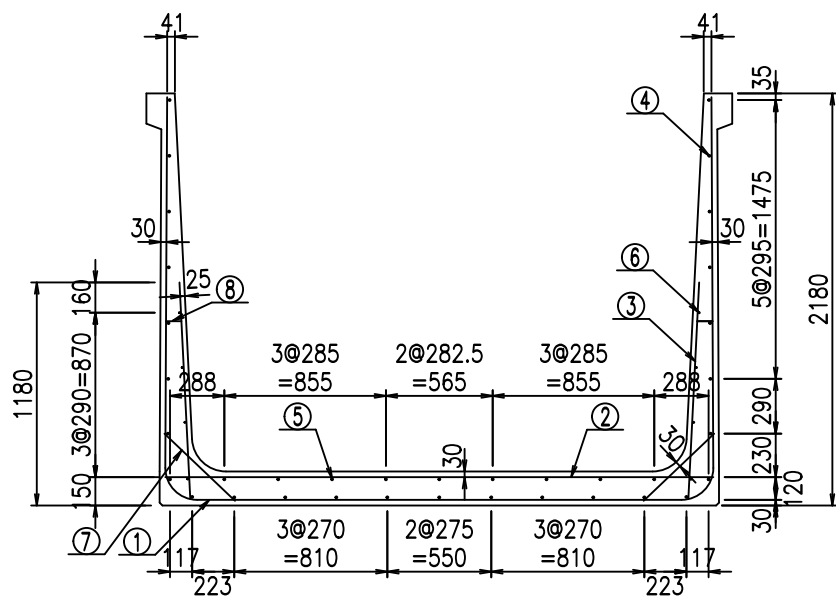


コンクリート設計基準強度 35 N/mm²

名称	HSフリューム (用水路)			規格	2000×2800×2000					
	年月日	縮尺	1:30		区分	製品図	図番	98000030 -843-00		
部長	田中	課長	藤原	照査	藤田	設計	小山	製図	伊藤	co

2022/7/8: 社名表示の変更
2022/7/12: 図番の変更 (S-07000760)

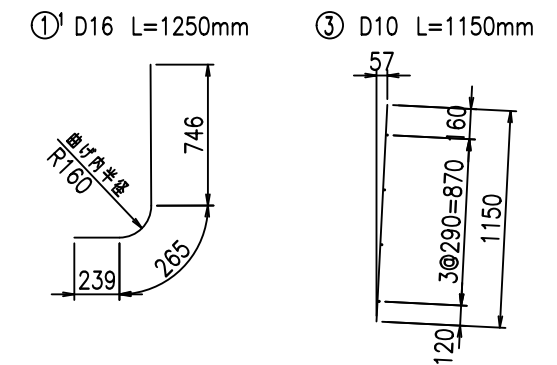
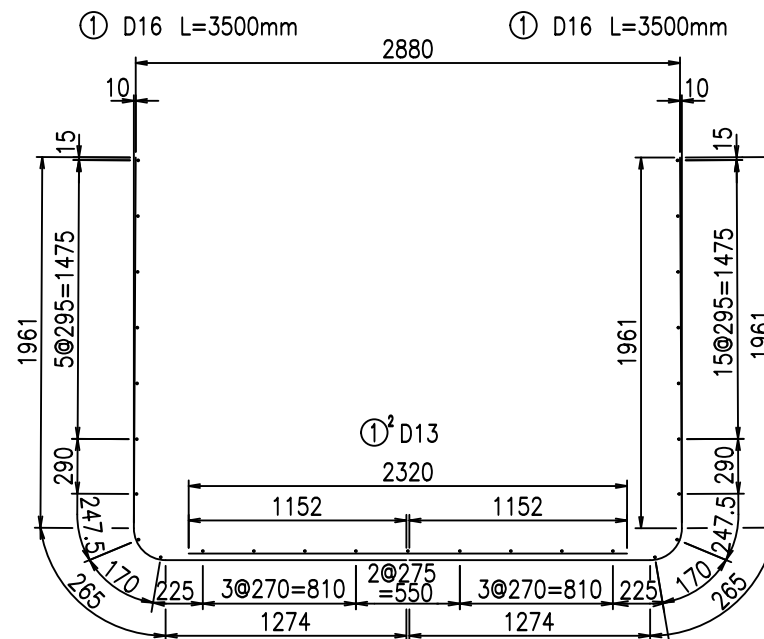
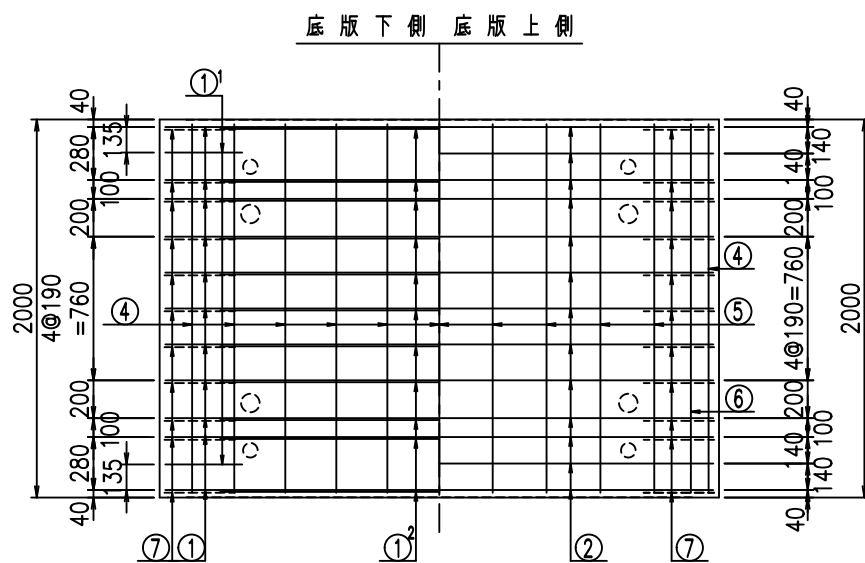
VERTEX ベルテクス株式会社



材料表

名称	径	本数	長さ m	m ³ 当り質量 kg	質量 kg	形状	
鉄筋	①	D16	22	3.500	1.560	120.120	┘
"	①	D16	4	1.250	1.560	7.800	┘
"	①	D13	11	2.320	0.995	25.392	—
"	②	D13	13	2.900	0.995	37.512	—
"	③	D10	22	1.150	0.560	14.168	┘
"	④	D10	27	1.950	0.560	29.484	—
"	⑤	D10	9	1.950	0.560	9.828	—
"	⑥	D6	8	1.950	0.249	3.884	—
"	⑦	D13	22	0.515	0.995	11.273	┘
"	⑧	D10	22	0.085	0.560	1.047	—
合計					260.508	kg	
コンクリート体積				2.1464	m ³		
製品質量				5195	kg		

鉄筋加工図



コンクリート設計基準強度 35 N/mm²

<G		
&\$\$\$& \$\$\$&\$\$\$		
<& " " " " +		%(\$
		-, \$\$\$\$\$&- !, ((! \$\$\$

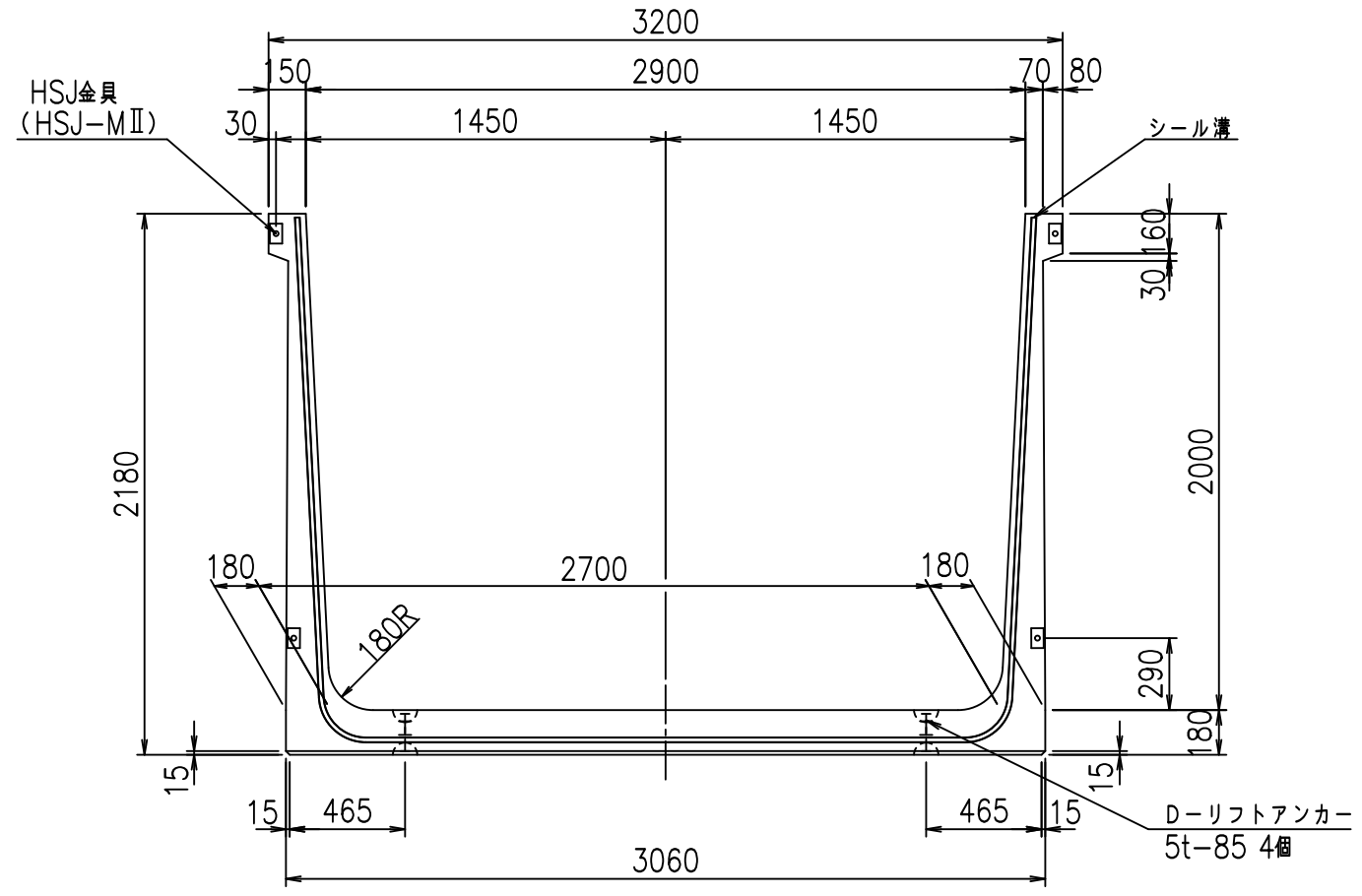
VERTEX ベルテクス株式会社

&\$\$\$&# +#,

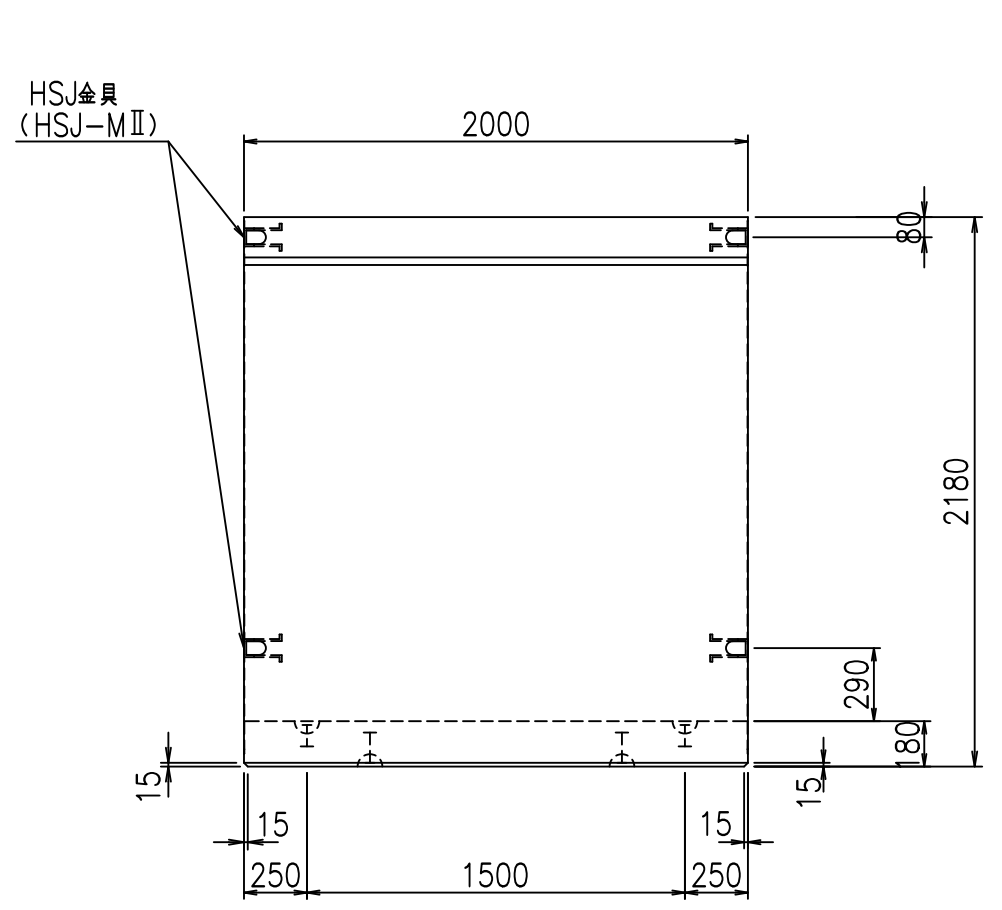
&\$\$\$&# +#%&

FIG %\$\$\$%+\$\$%

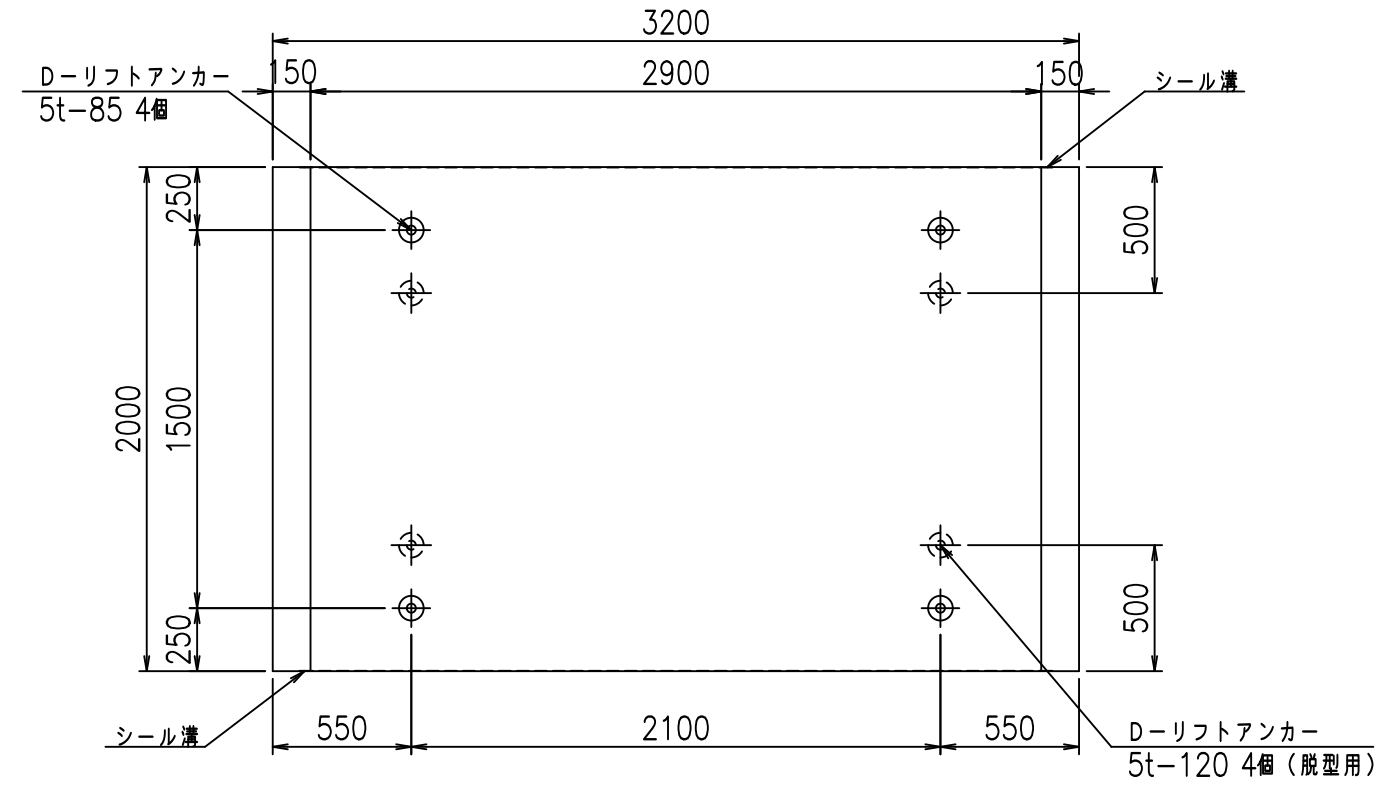
正面図



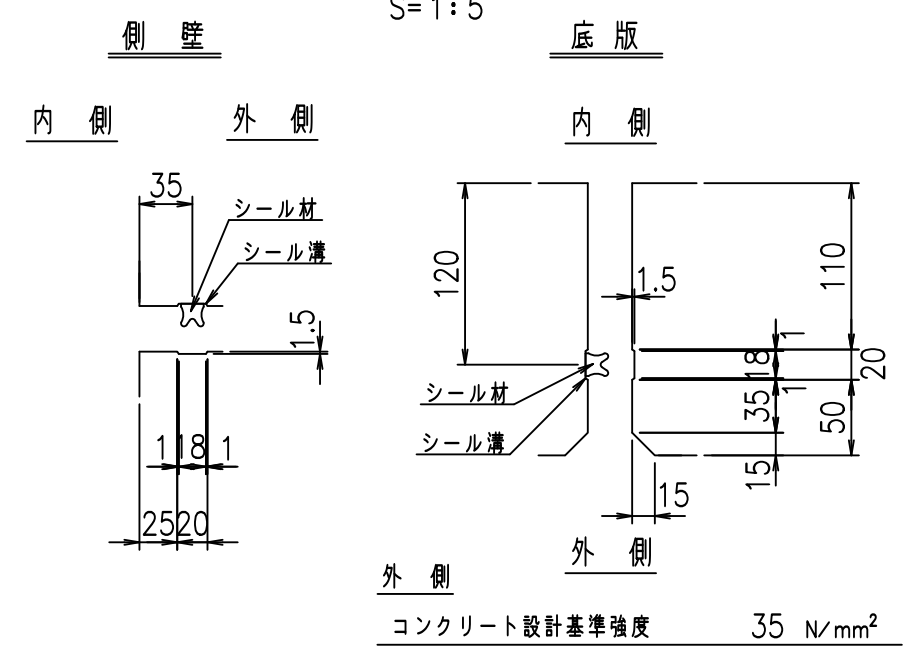
側面図



平面図



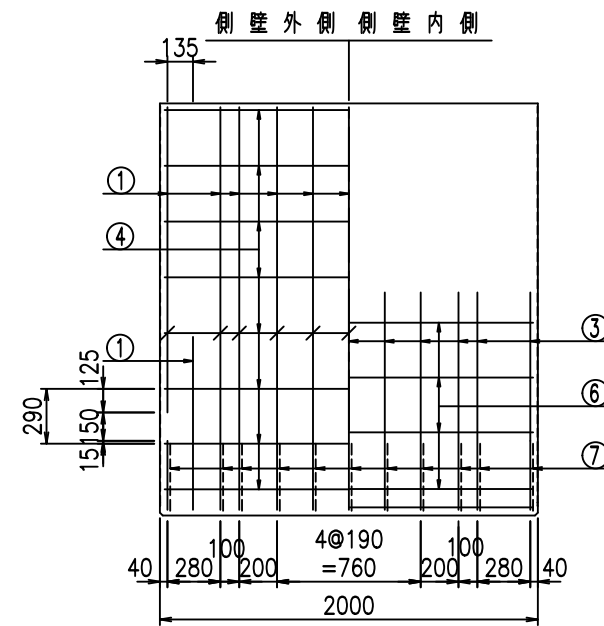
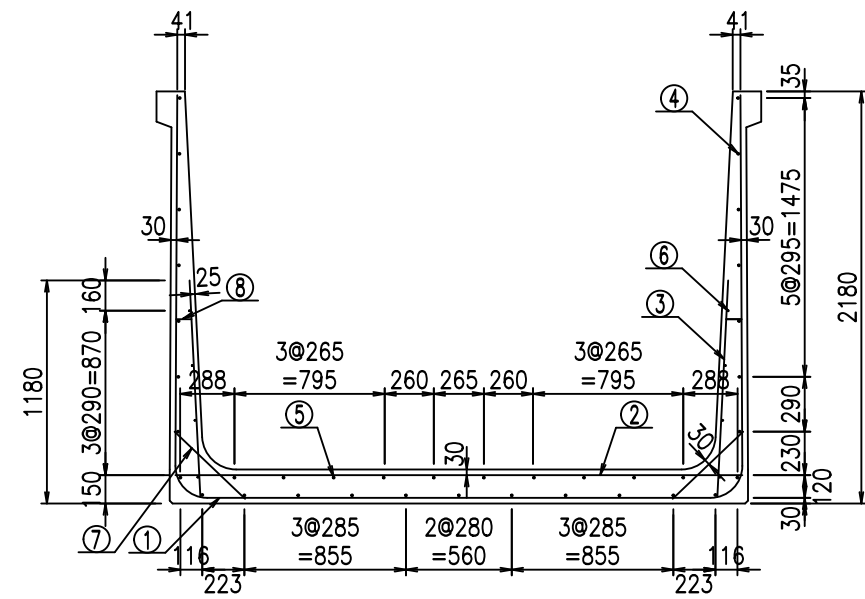
目地詳細図



名称	HSフォーム (用水路)			規格	2000×2900×2000		
年月日	H19. 3.29	縮尺	1:30	区分	製品図	図番	98000030-845-00
部長	田中	課長	藤原	照査	藤田	設計	小山
						製図	伊藤 co

2022/7/8: 社名表示の変更
 2022/7/12: 図番の変更 (S-07000761)

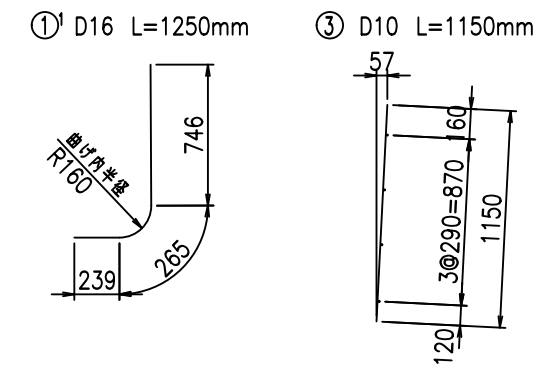
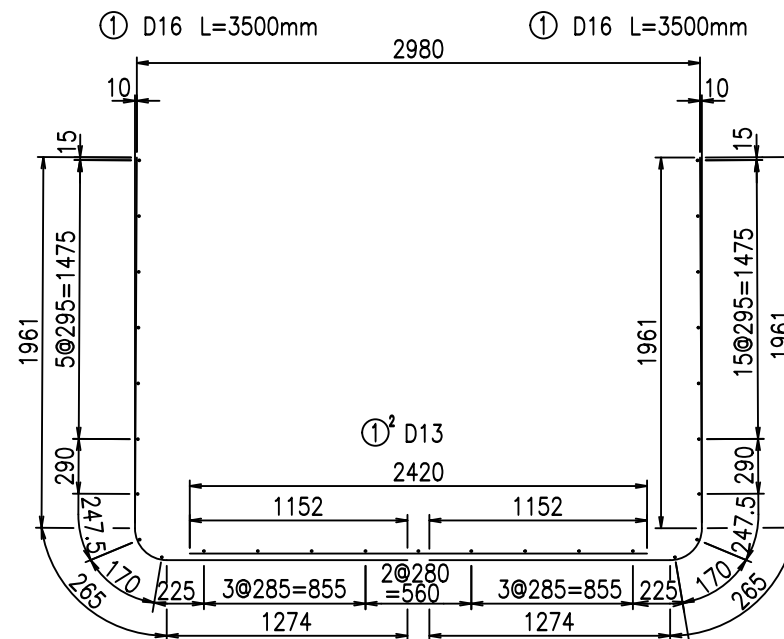
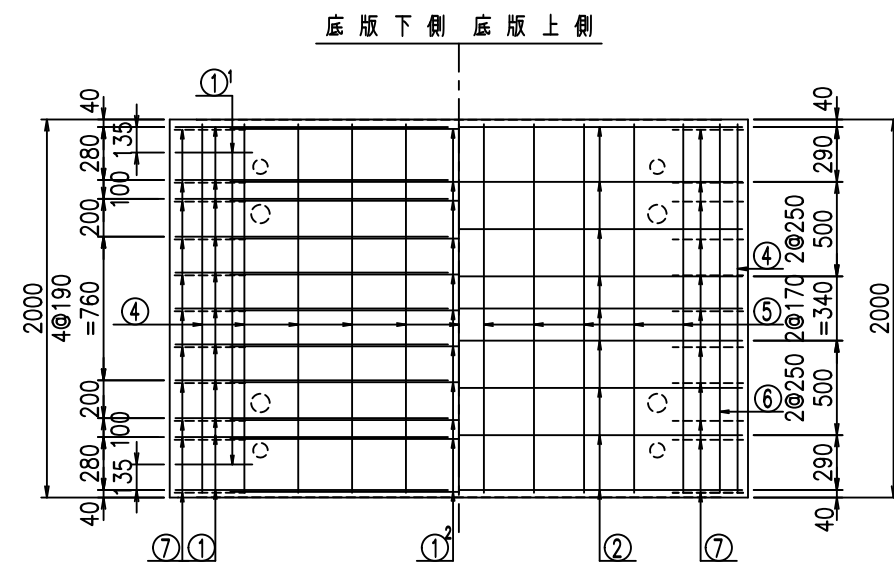
VERTEX ベルテクス株式会社



材料表

名称	径	本数	長さ m	m ³ 当り質量 kg	質量 kg	形状
鉄筋 ①	D16	22	3.500	1.560	120.120	J
" ①	D16	4	1.250	1.560	7.800	J
" ①	D13	11	2.420	0.995	26.487	—
" ②	D16	9	3.000	1.560	42.120	—
" ③	D10	22	1.150	0.560	14.168	/
" ④	D10	27	1.950	0.560	29.484	—
" ⑤	D10	10	1.950	0.560	10.920	—
" ⑥	D6	8	1.950	0.249	3.884	—
" ⑦	D13	22	0.515	0.995	11.273	/
" ⑧	D10	22	0.085	0.560	1.047	—
合計					267.303	kg
コンクリート体積				2.1824	m ³	
製品質量					5285	kg

鉄筋加工図



コンクリート設計基準強度 35 N/mm²

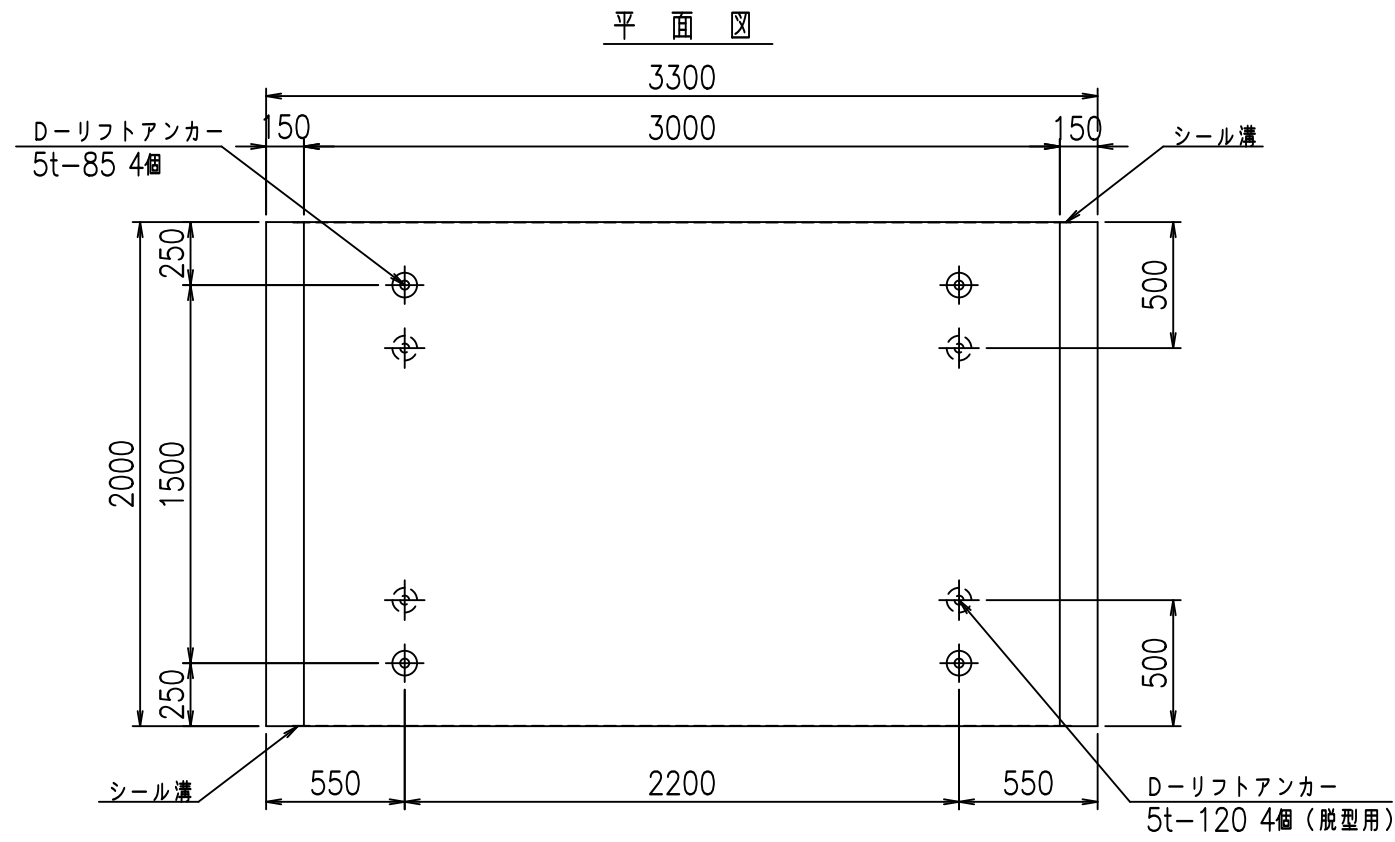
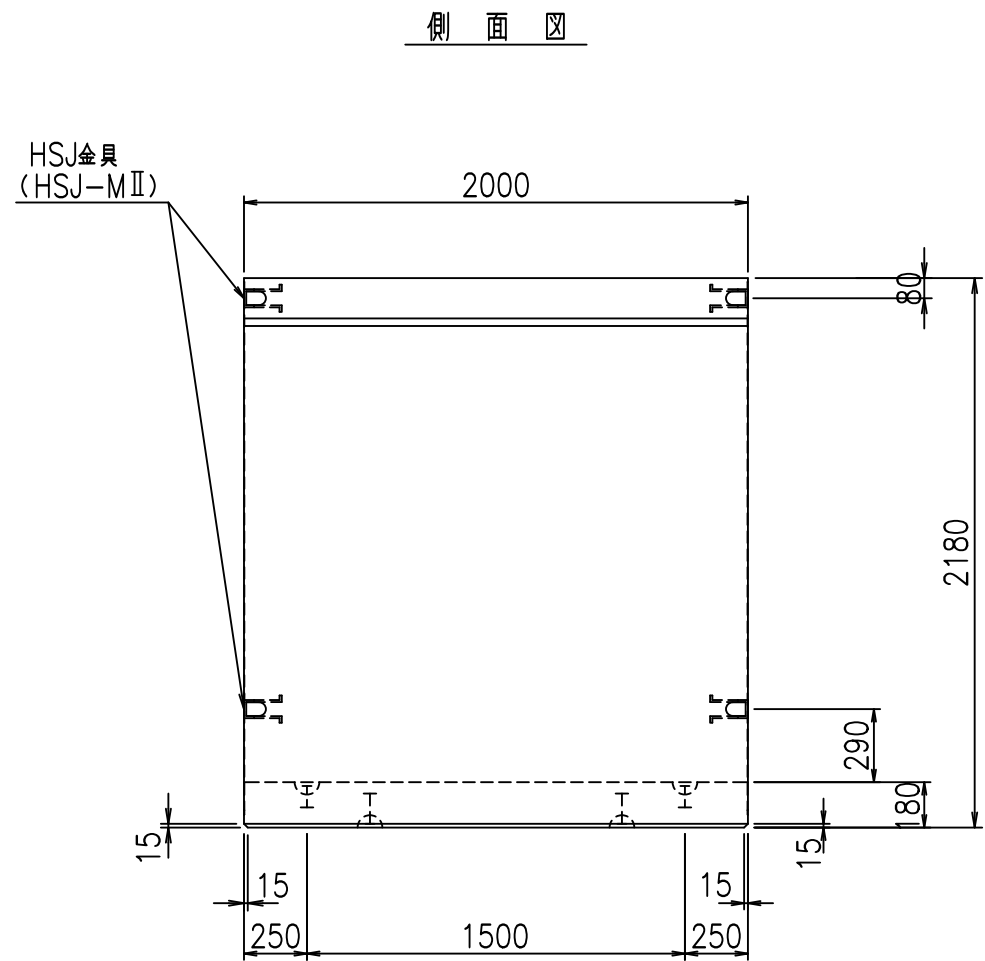
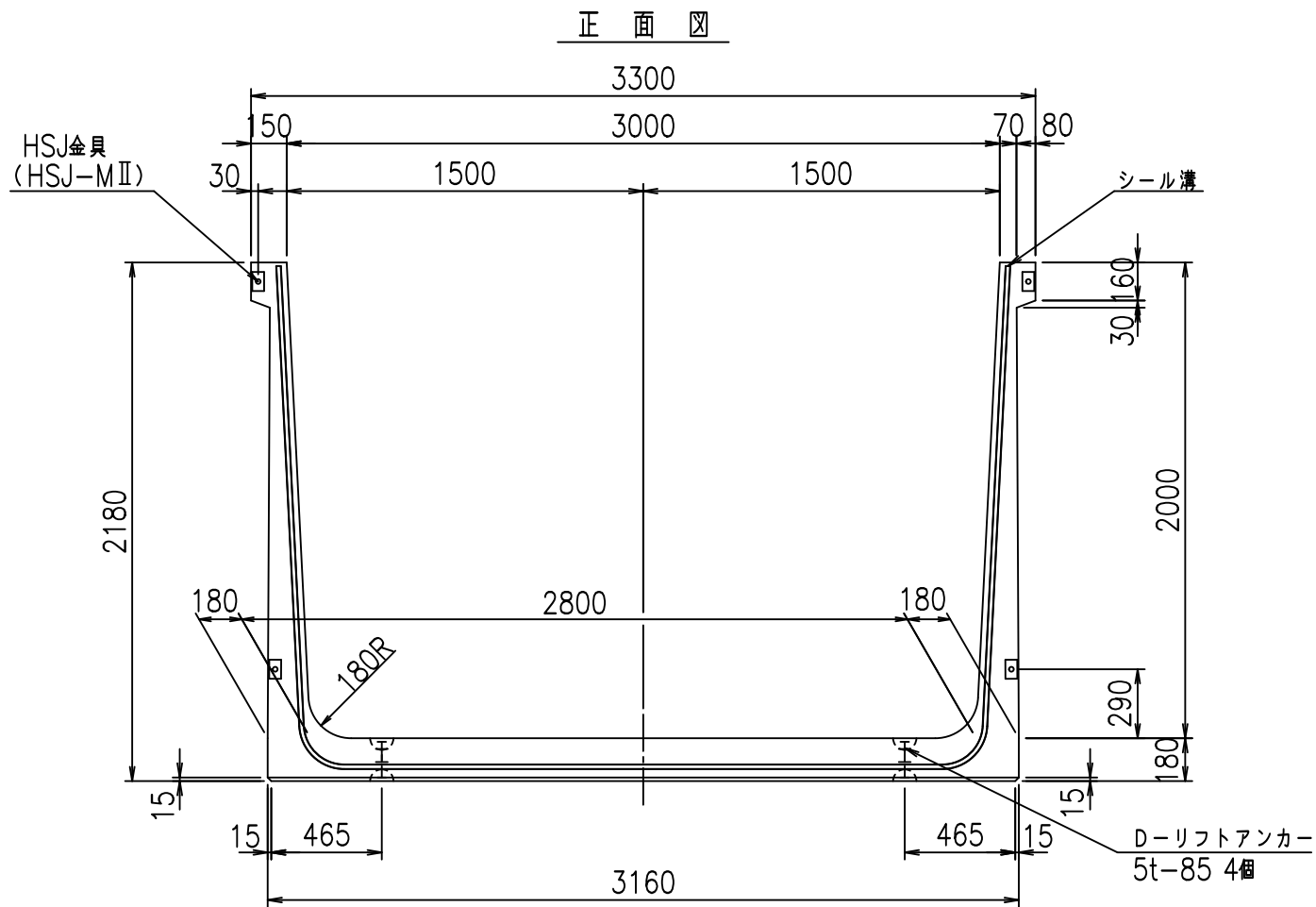
<G		
&\$\$\$& &\$\$& &\$\$\$		
<& " " " " +		%(\$
		-, \$\$\$\$\$&- !, (*! \$\$

VERTEX ベルテクス株式会社

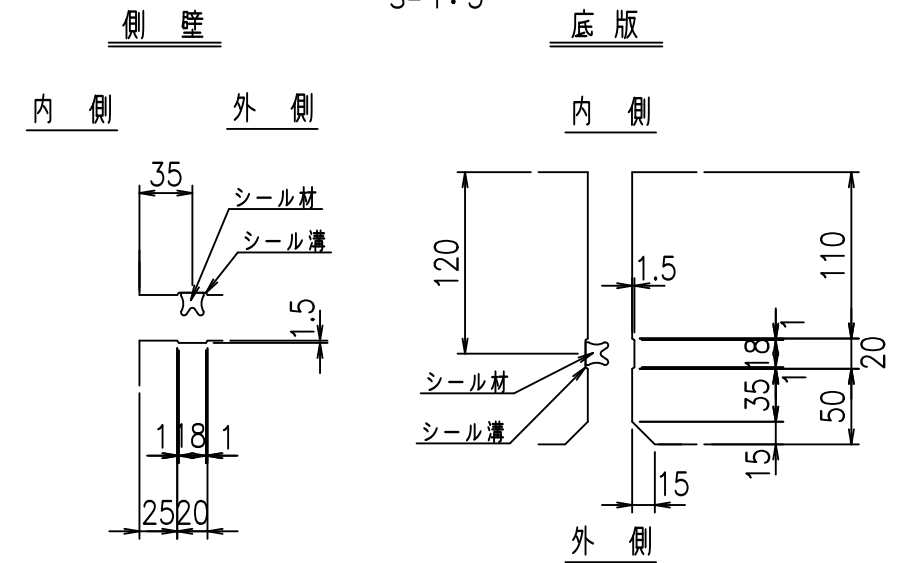
&\$\$\$&# +#,

&\$\$\$&# +#%&

FIG %\$\$\$%+\$&t



目地詳細図 S=1:5

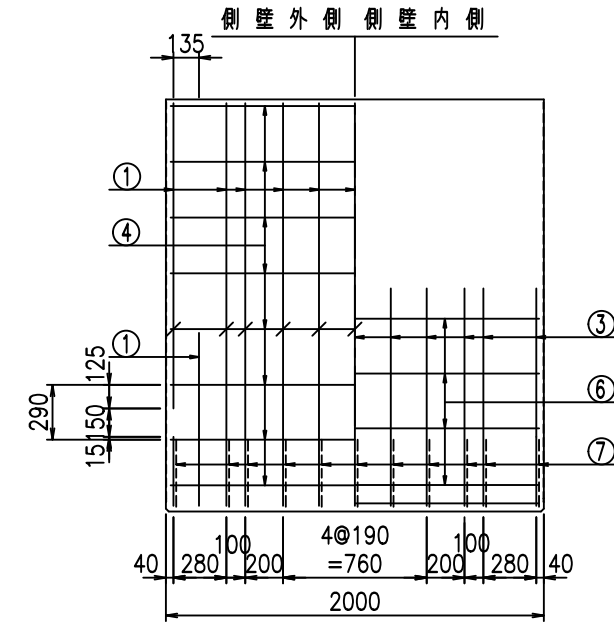
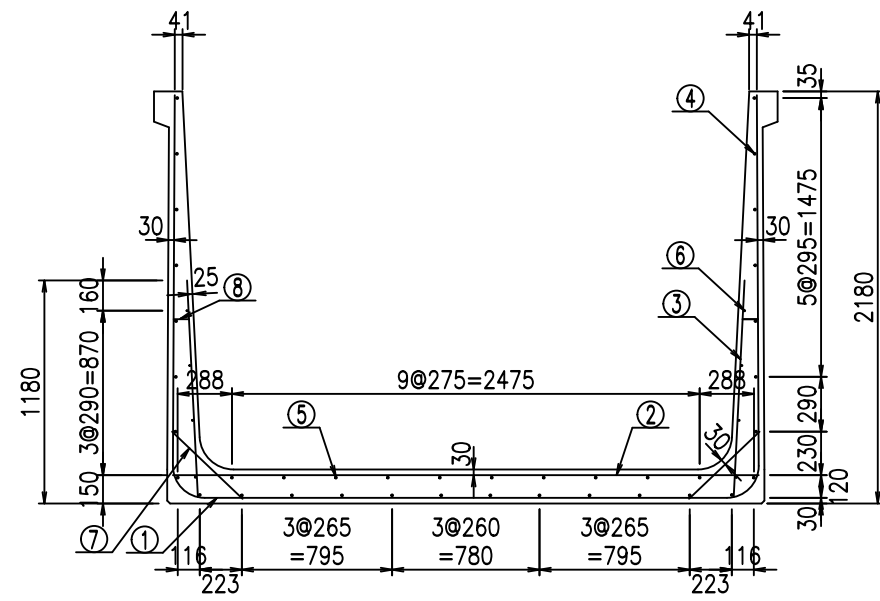


コンクリート設計基準強度 35 N/mm²

名称	HSフリーム (用水路)			規格	2000×3000×2000		
年月日	H19. 3.29	縮尺	1:30	区分	製品図	図番	98000030-847-00
部長	田中	課長	藤原	照査	藤田	設計	小山
						製図	伊藤 co

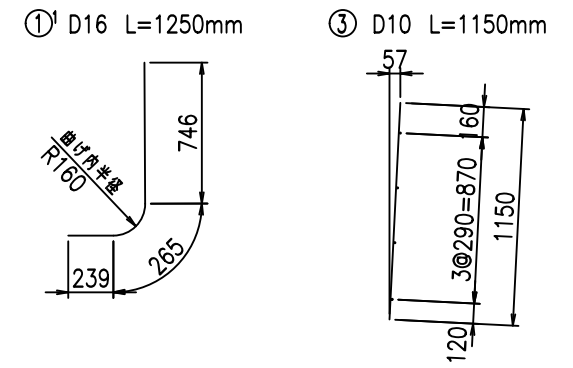
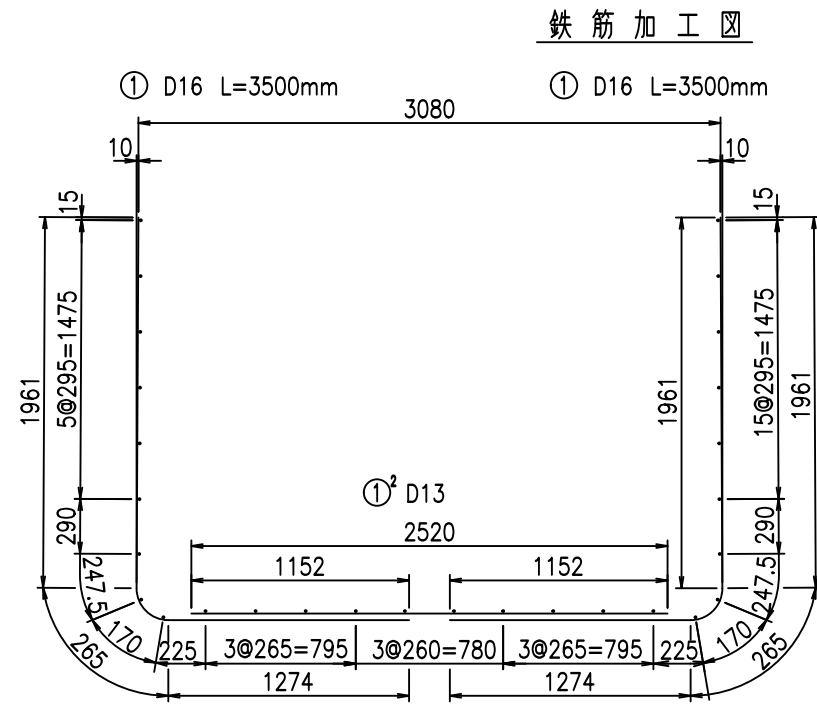
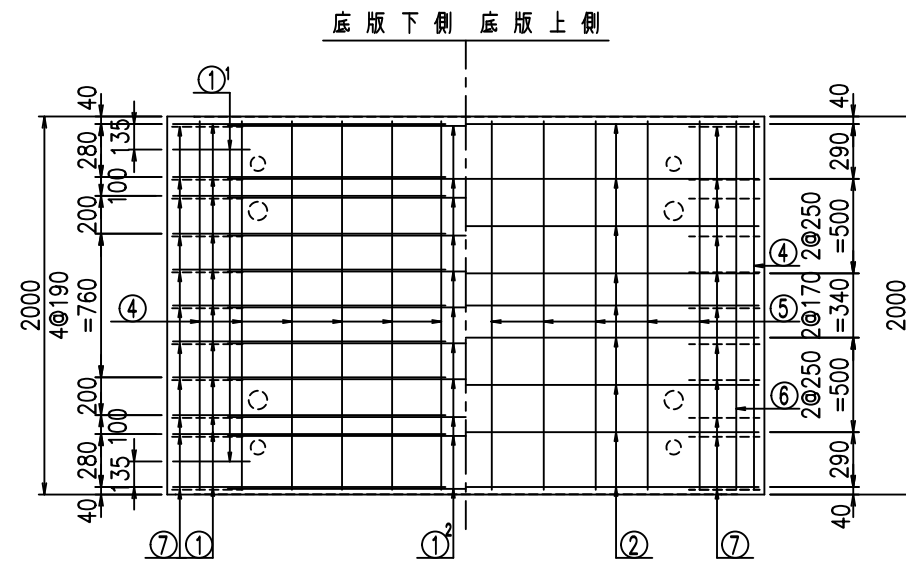
2022/7/8: 社名表示の変更
 2022/7/12: 図番の変更 (S-07000762)

VERTEX ベルテクス株式会社



材料表

名称	径	本数	長さ m	kg	質量 kg	形状	
鉄筋	①	D16	22	3.500	1.560	120.120	J
"	①	D16	4	1.250	1.560	7.800	J
"	①	D13	11	2.520	0.995	27.581	—
"	②	D16	9	3.100	1.560	43.524	—
"	③	D10	22	1.150	0.560	14.168	l
"	④	D10	28	1.950	0.560	30.576	—
"	⑤	D10	10	1.950	0.560	10.920	—
"	⑥	D6	8	1.950	0.249	3.884	—
"	⑦	D13	22	0.515	0.995	11.273	/
"	⑧	D10	22	0.085	0.560	1.047	—
合計					270.893		kg
コンクリート体積					2.2184		m ³
製品質量					5370		kg



コンクリート設計基準強度 35 N/mm²

<G			
\$\$\$ \$'	\$\$\$	\$\$\$	
< & " " " " " +			%(\$
			- , \$\$\$\$&
			! , (, ! \$\$

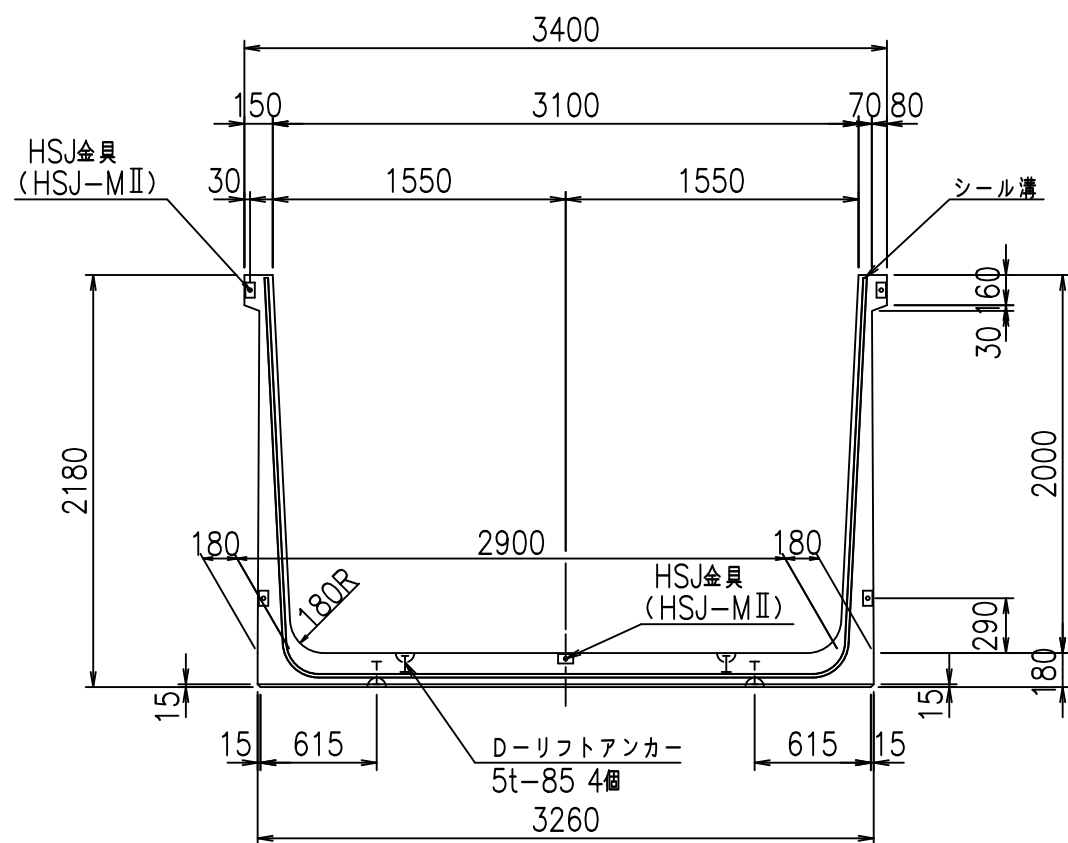
VERTEX ベルテクス株式会社

\$\$\$&#+#

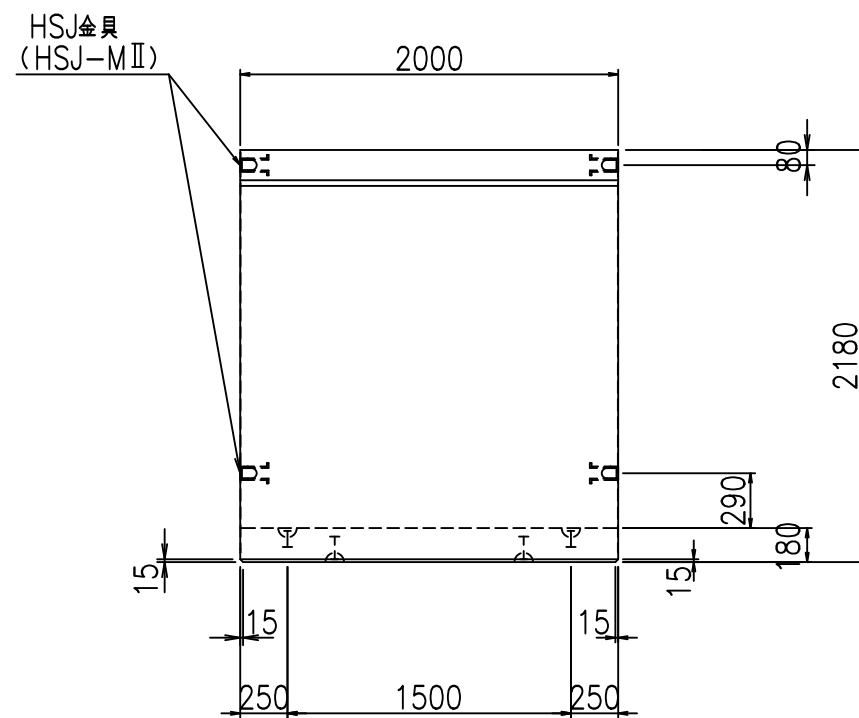
\$\$\$&#+#%&

FIG %\$\$\$%+'\$ 七

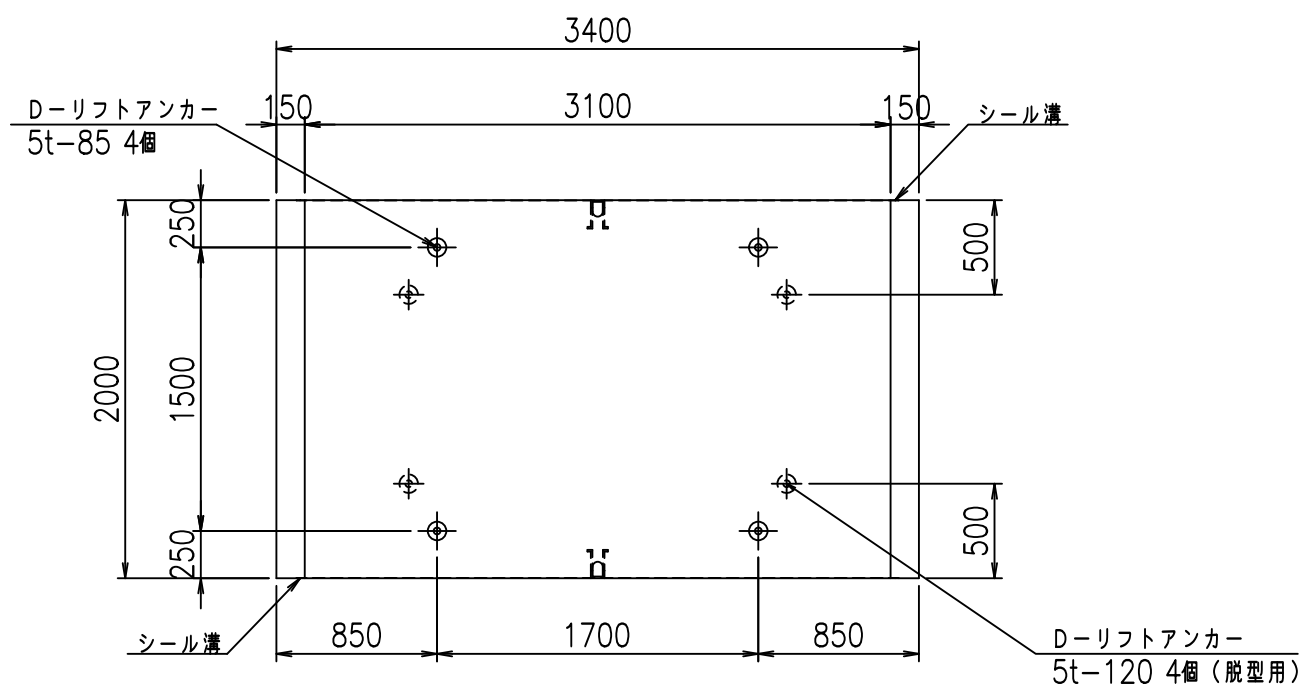
正面図



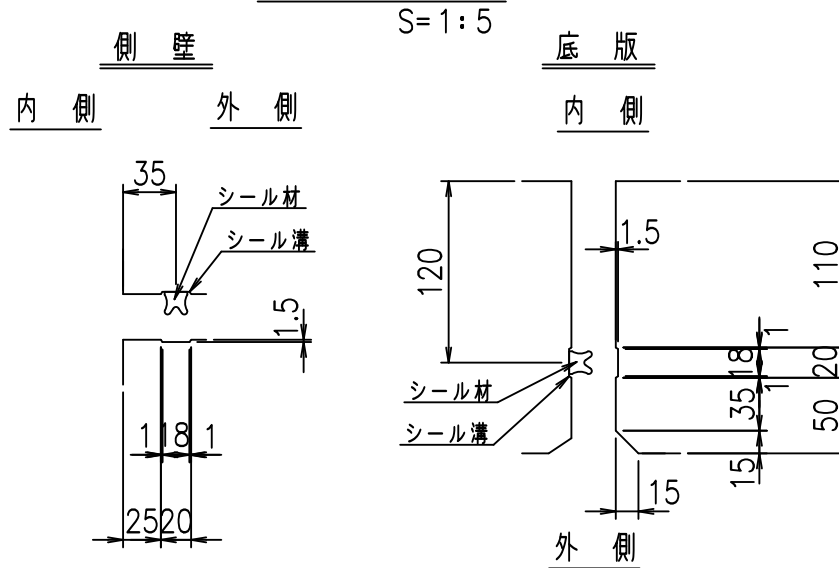
側面図



平面図



目地詳細図

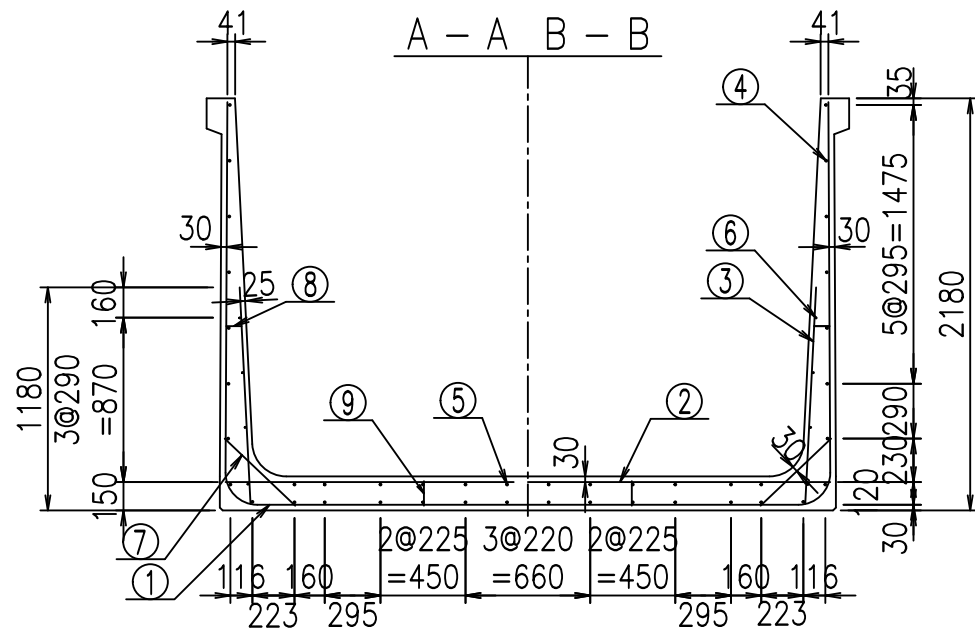


コンクリート設計基準強度 35 N/mm²

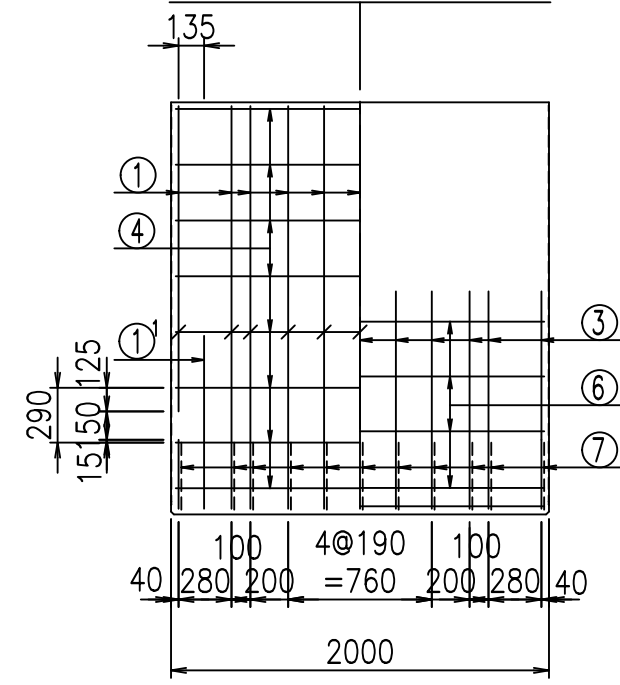
名称	HSフリーム (用水路)			規格	2000×3100×2000		
年月日	H19. 3.29	縮尺	1:40	区分	製品図	図番	98000030-849-00
部長	田中	課長	藤原	照査	藤田	設計	小山
						製図	伊藤 co

2022/7/8: 社名表示の変更
2022/7/12: 図番の変更 (S-07000763)

VERTEX ベルテクス株式会社



側壁外側 側壁内側

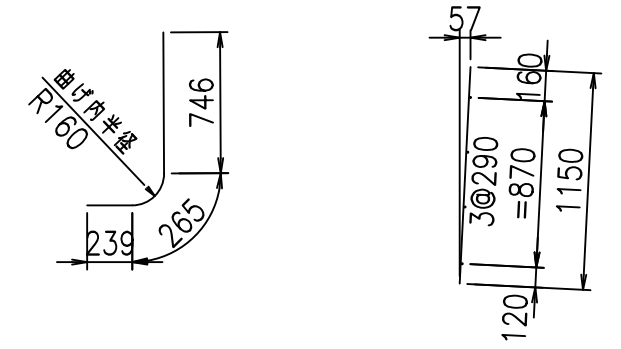
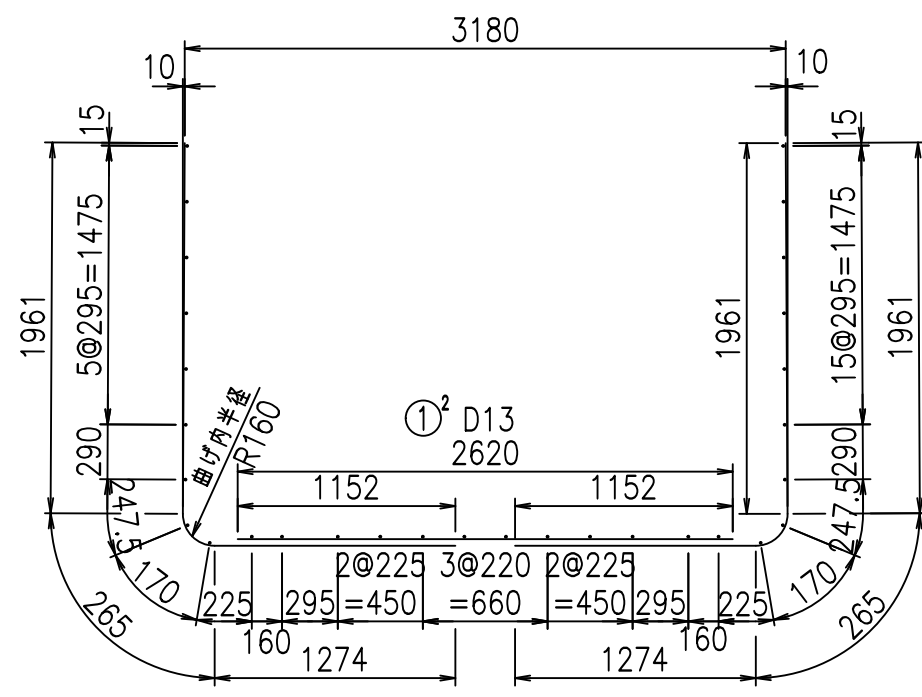
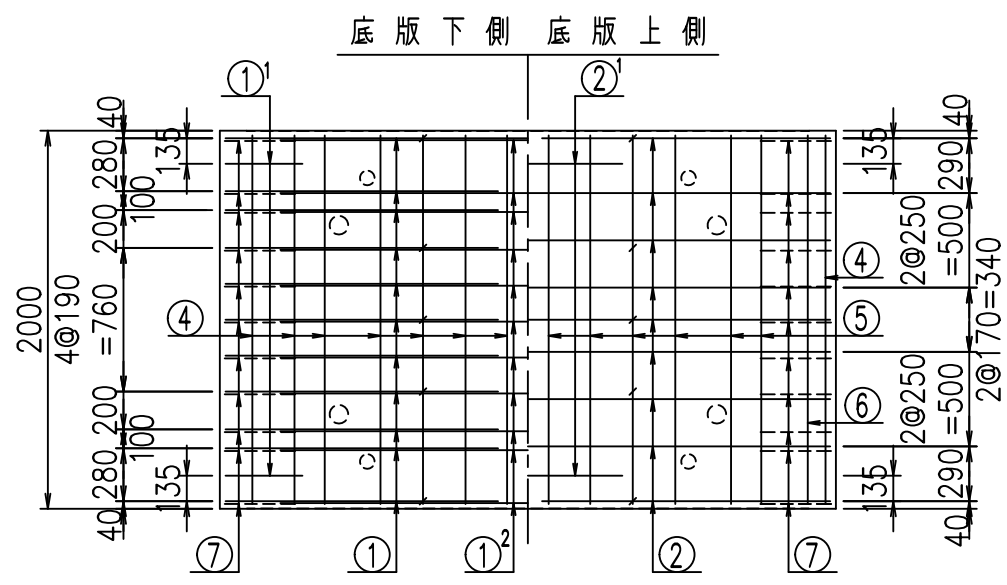


材料表

名称	径	本数	長さ m	m当り 質量 kg	質量 kg	形状
鉄筋 ①	D16	22	3.500	1.560	120.120	J
" ①'	D16	4	1.250	1.560	7.800	J
" ① ²	D13	11	2.620	0.995	28.676	—
" ②	D16	9	3.200	1.560	44.928	—
" ②'	D16	2	1.000	1.560	3.120	—
" ③	D10	22	1.150	0.560	14.168	I
" ④	D10	30	1.950	0.560	32.760	—
" ⑤	D10	12	1.950	0.560	13.104	—
" ⑥	D6	8	1.950	0.249	3.884	—
" ⑦	D13	22	0.515	0.995	11.273	/
" ⑧	D10	22	0.085	0.560	1.047	—
" ⑨	D10	10	0.130	0.560	0.728	I
合計					281.608	kg
コンクリート体積				2.2544	m ³	
製品質量					5465	kg

鉄筋加工図

- ① D16 L=3500mm
- ① D16 L=3500mm
- ①' D16 L=1250mm
- ③ D10 L=1150mm



コンクリート設計基準強度 35 N/mm²

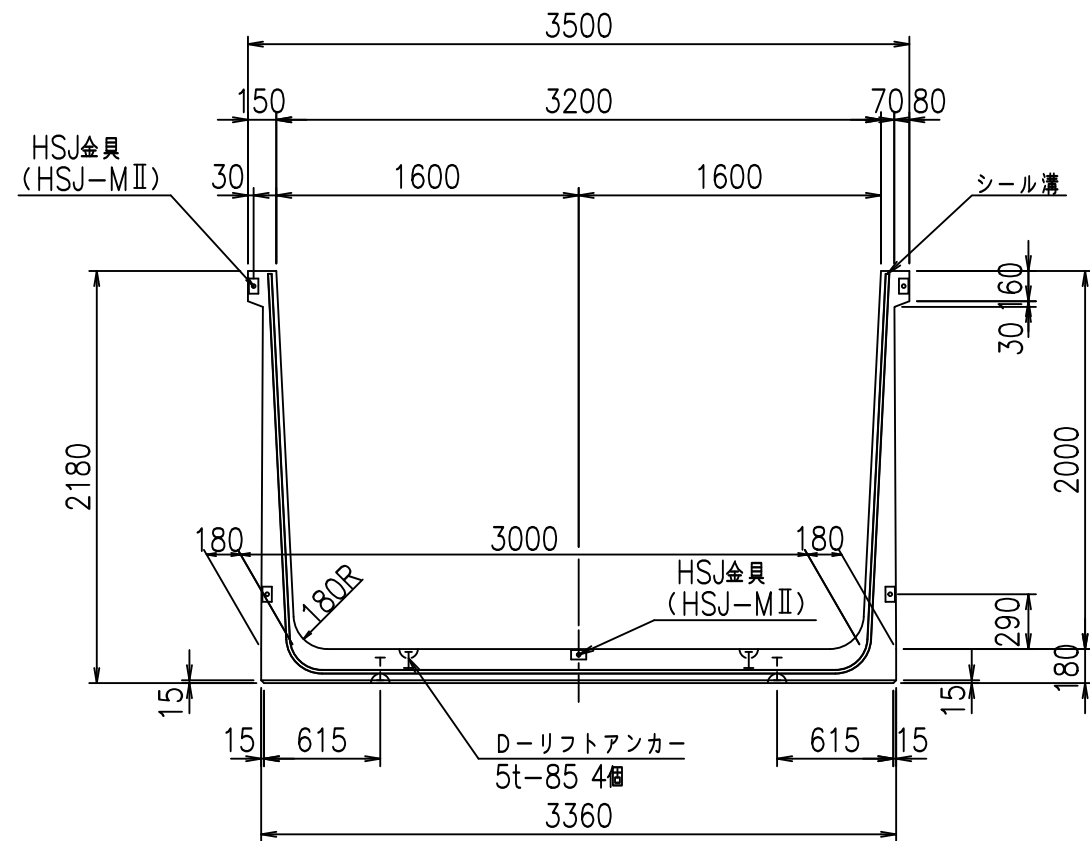
<G	
&\$\$\$! ' %\$! &\$\$\$	
<& " ' ' ' +	% (\$
	-, \$\$\$\$\$&- ! ,) \$! \$\$

VERTEX ベルテクス株式会社

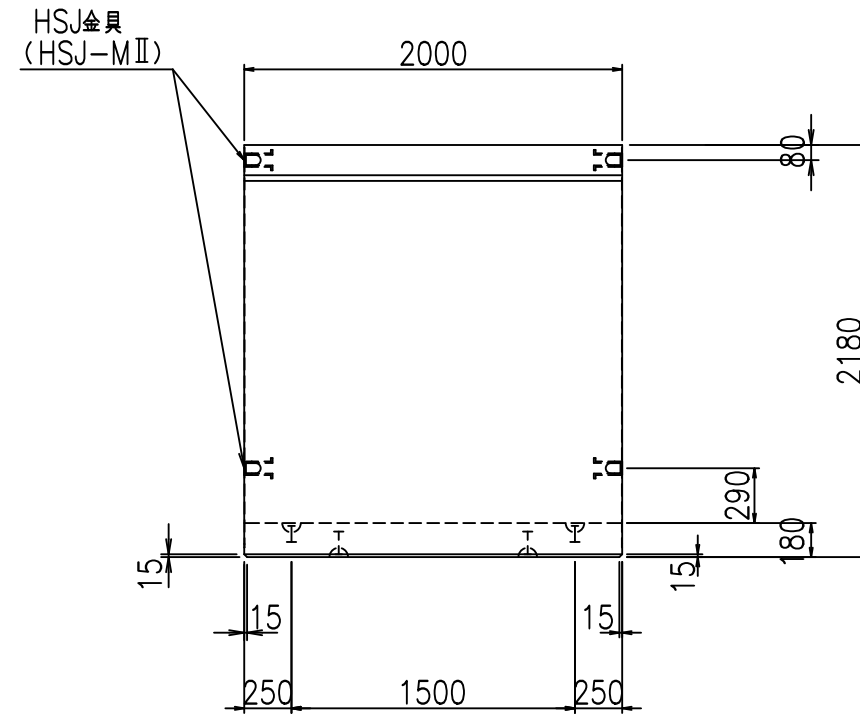
&\$\$\$# + #,
&\$\$\$# + # % &

FIG %\$\$\$% + \$(七

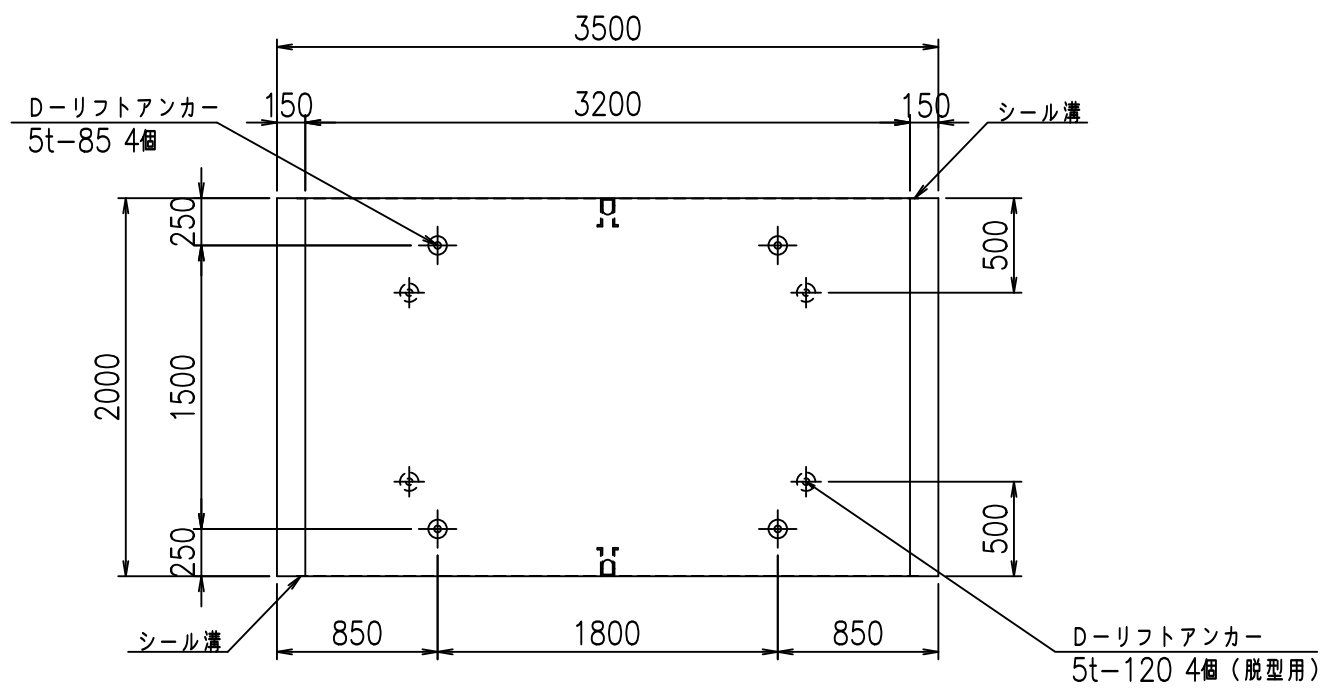
正面図



側面図

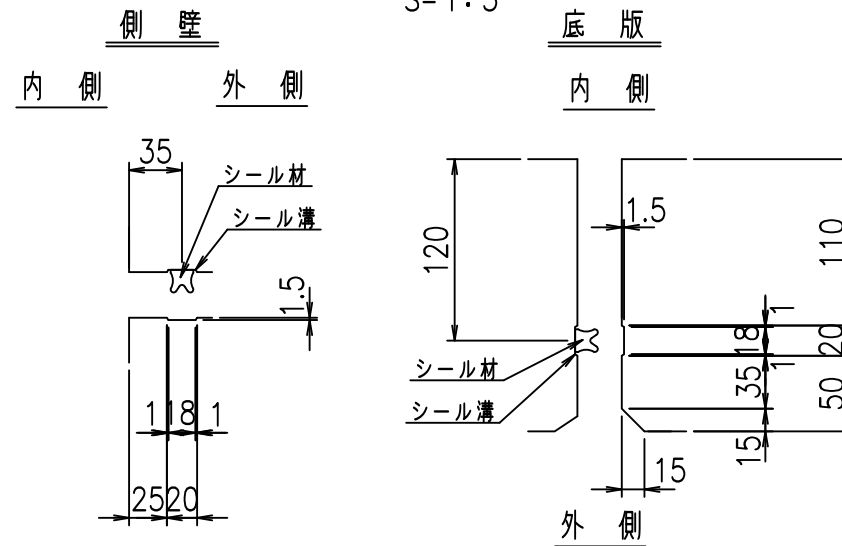


平面図



目地詳細図

S=1:5



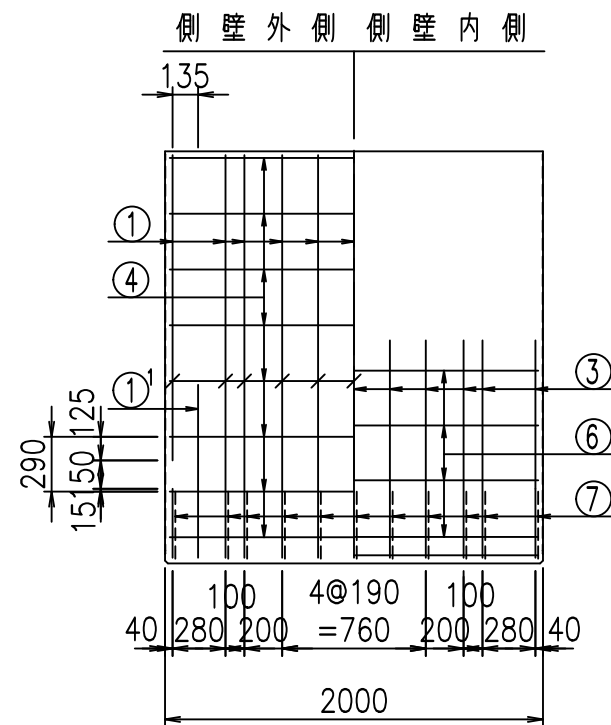
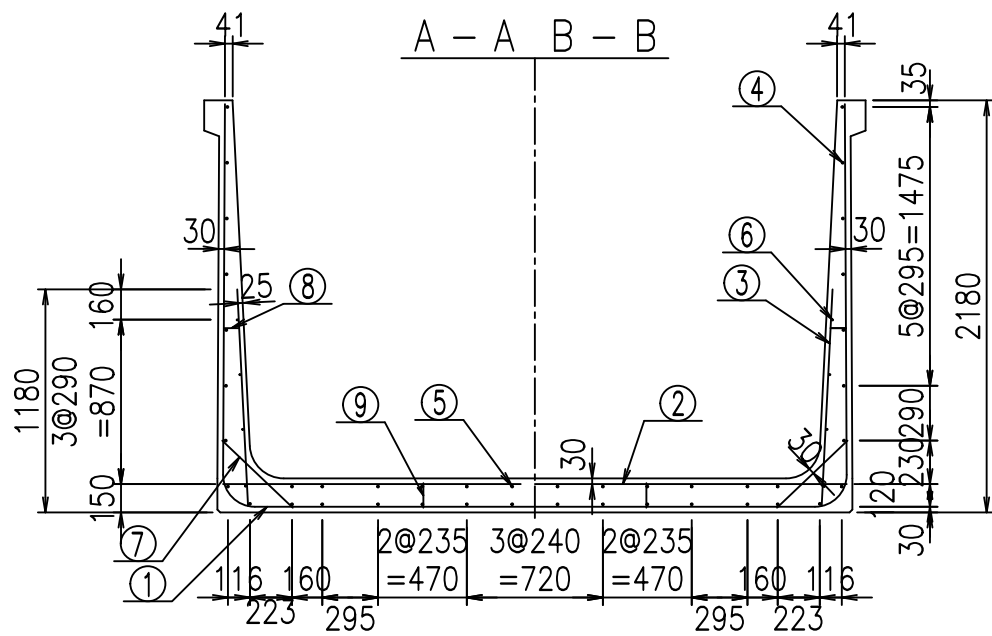
コンクリート設計基準強度 35 N/mm²

名称	HSフリーム (用水路)			規格	2000×3200×2000		
年月日	H19. 3.29	縮尺	1:40	区分	製品図	図番	98000030 -851-00
部長	田中	課長	藤原	照査	藤田	設計	小山
						製図	伊藤 co

2022/7/8: 社名表示の変更

2022/7/12: 図番の変更 (S-07000764)

VERTEX ベルテクス株式会社

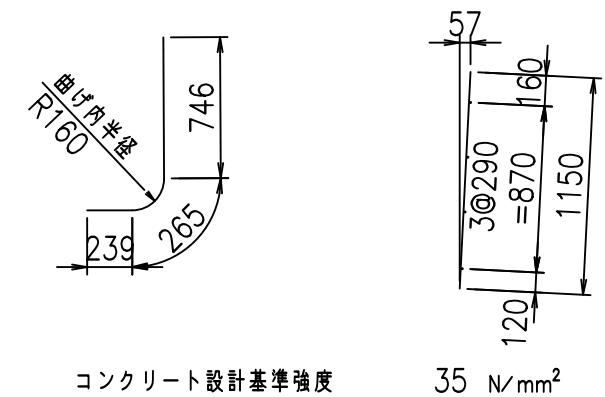
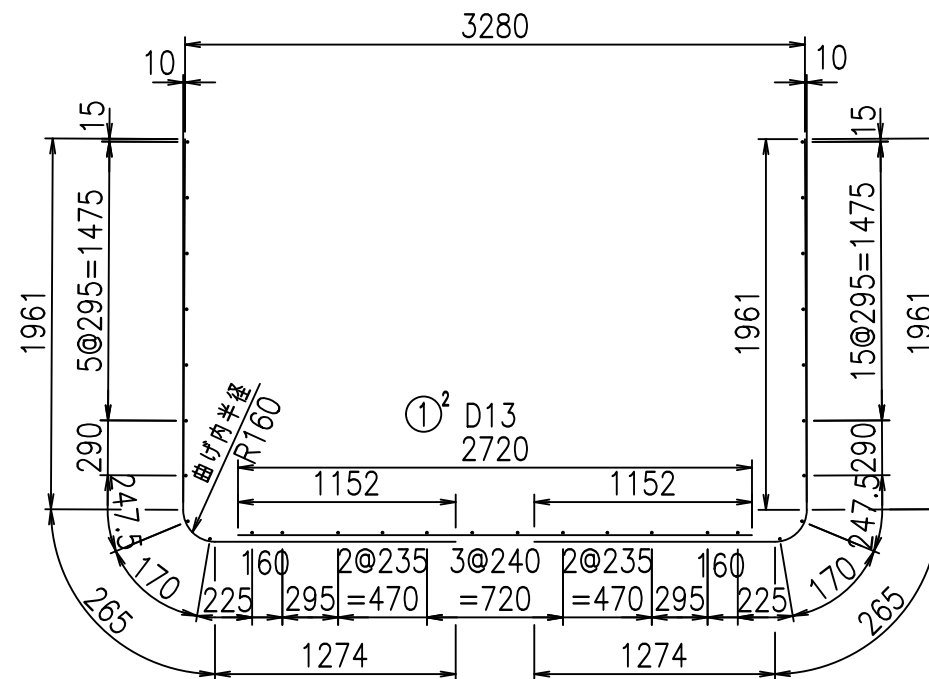
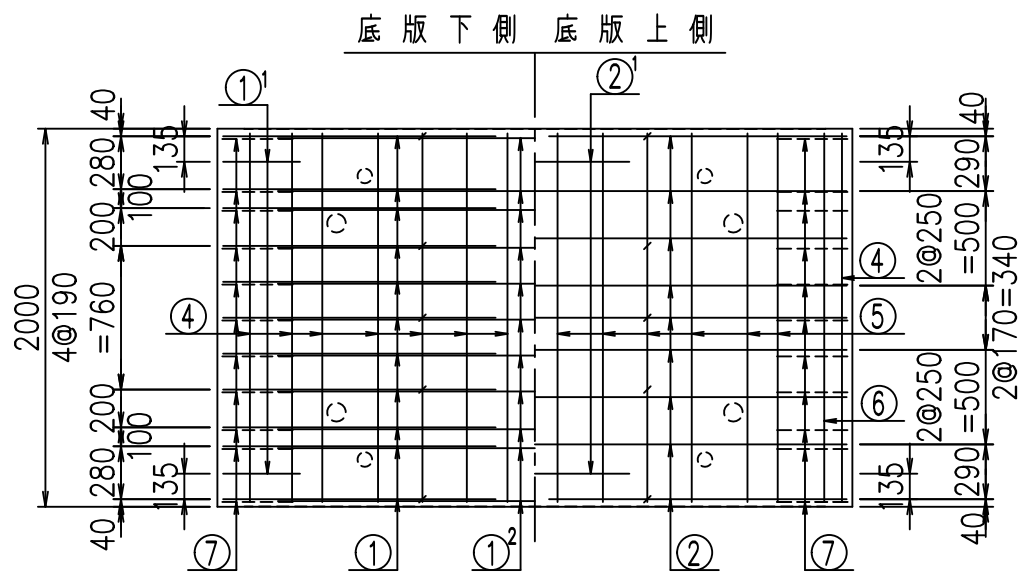


材料表

名称	径	本数	長さ m	m当り 質量 kg	質量 kg	形状
鉄筋 ①	D16	22	3.500	1.560	120.120	J
" ①'	D16	4	1.250	1.560	7.800	J
" ① ²	D13	11	2.720	0.995	29.770	—
" ②	D16	9	3.300	1.560	46.332	—
" ②'	D16	2	1.000	1.560	3.120	—
" ③	D10	22	1.150	0.560	14.168	I
" ④	D10	30	1.950	0.560	32.760	—
" ⑤	D10	12	1.950	0.560	13.104	—
" ⑥	D6	8	1.950	0.249	3.884	—
" ⑦	D13	22	0.515	0.995	11.273	/
" ⑧	D10	22	0.085	0.560	1.047	—
" ⑨	D10	10	0.130	0.560	0.728	I
合計					284.106	kg
コンクリート体積				2.2904	m ³	
製品質量					5550	kg

鉄筋加工図

- ① D16 L=3500mm ①' D16 L=3500mm ①² D16 L=1250mm ③ D10 L=1150mm



コンクリート設計基準強度 35 N/mm²

<G	
\$\$\$! ' &\$\$! &\$\$\$	
<& " ' ' ' +	%(\$
	-, \$\$\$\$\$&- ! ,) & \$\$

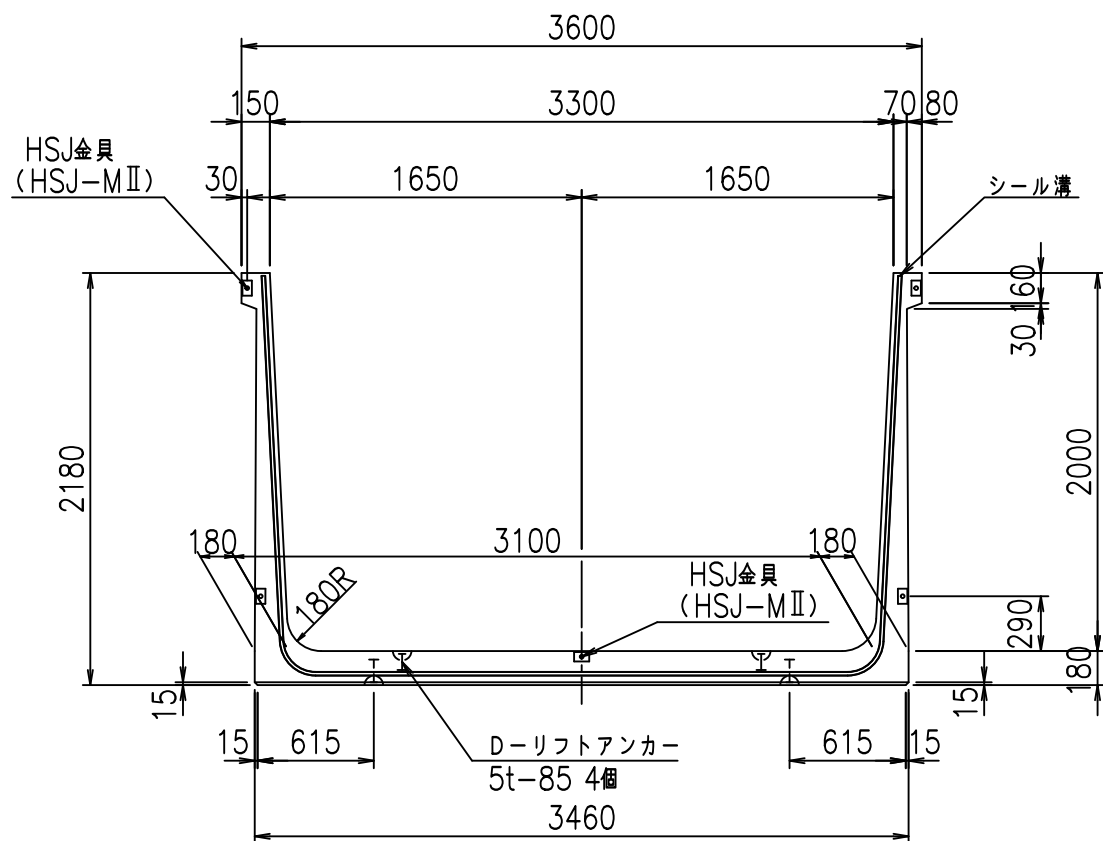
VERTEX ベルテクス株式会社

&\$\$&#+#

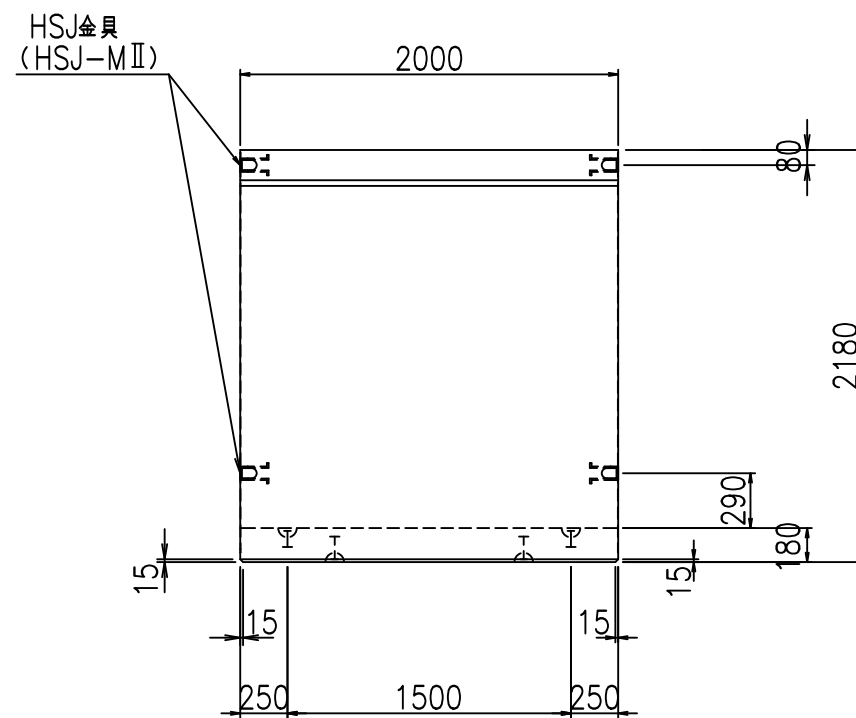
&\$\$&#+#%&

FIG %\$\$\$%+\$) 七

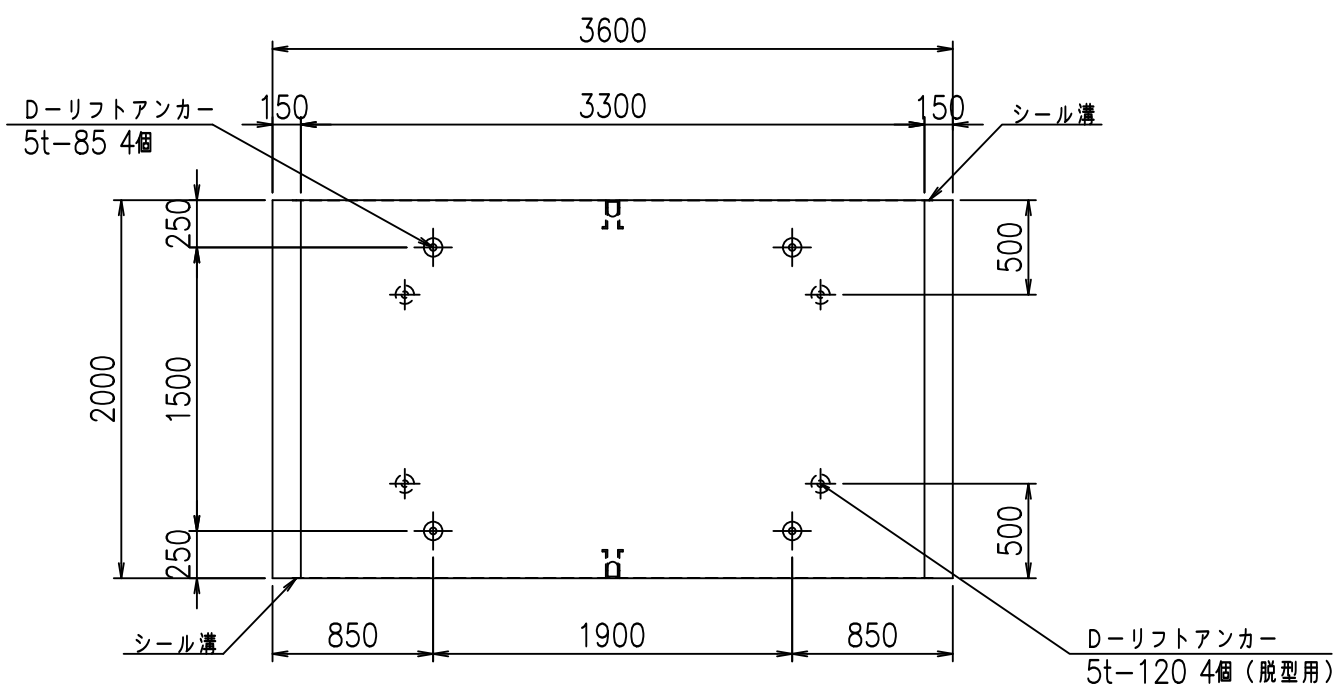
正面図



側面図

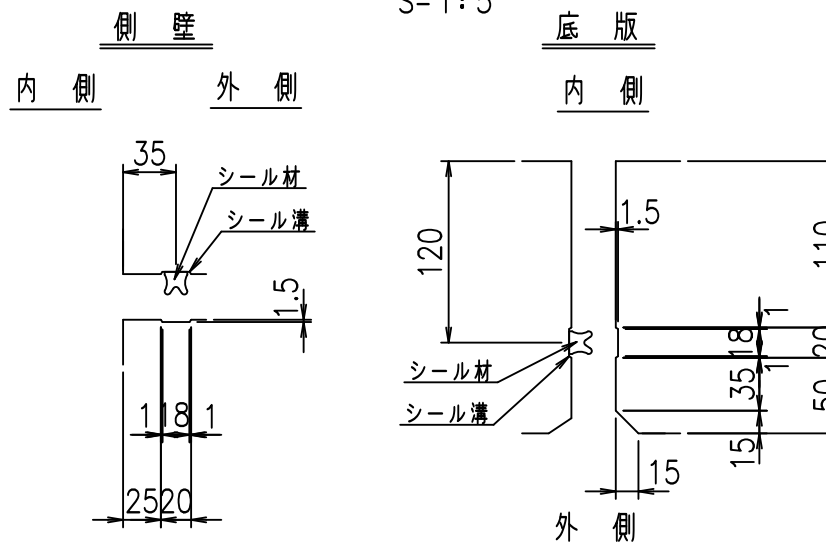


平面図



目地詳細図

S=1:5



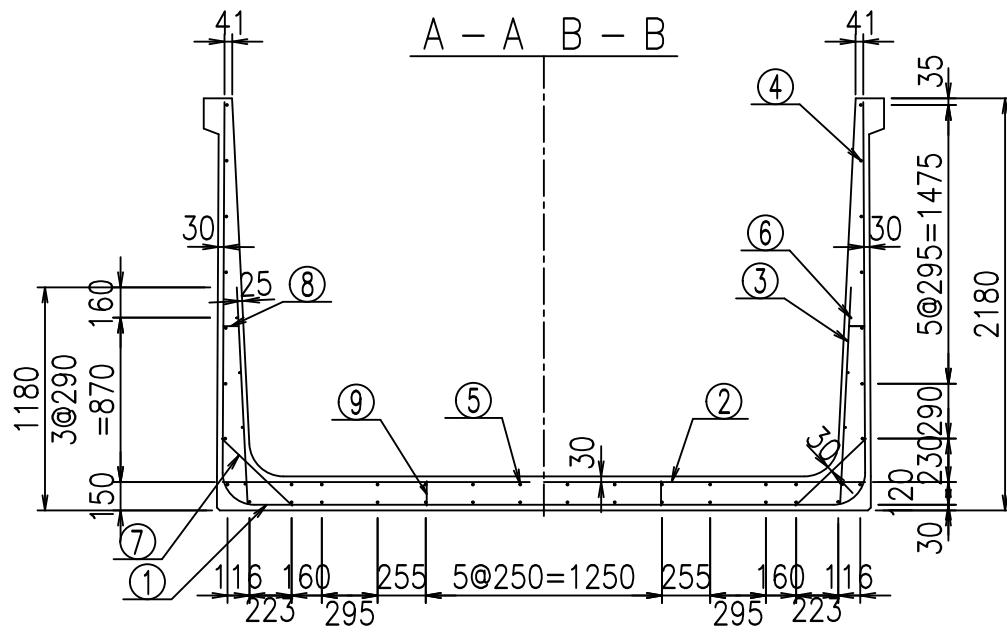
コンクリート設計基準強度 35 N/mm²

名称	HSフリューム (用水路)			規格	2000×3300×2000		
年月日	H19. 3.29	縮尺	1:40	区分	製品図	図番	98000030-853-00
部長	田中	課長	藤原	照査	藤田	設計	小山
						製図	伊藤 co

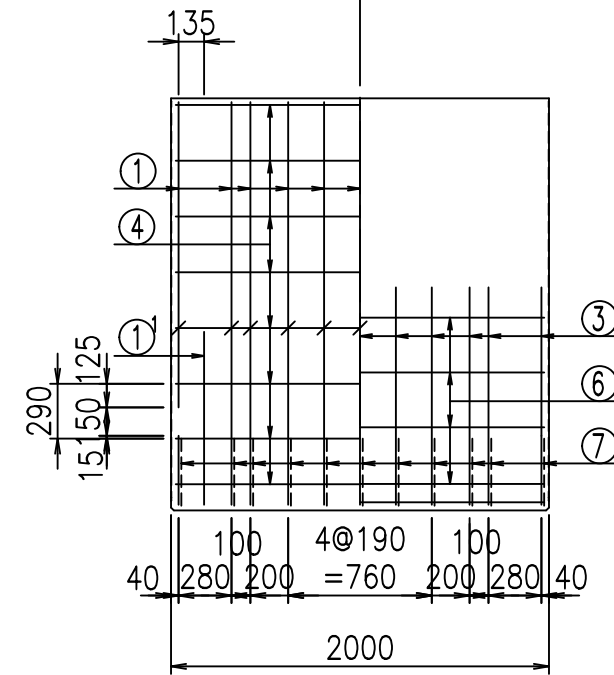
VERTEX ベルテクス株式会社

2022/7/8: 社名表示の変更

2022/7/12: 図番の変更 (S-07000765)



側壁外側 側壁内側

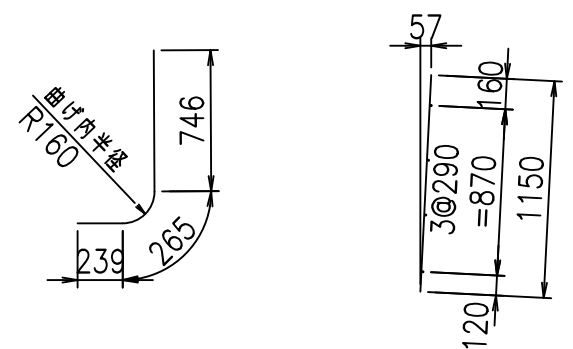
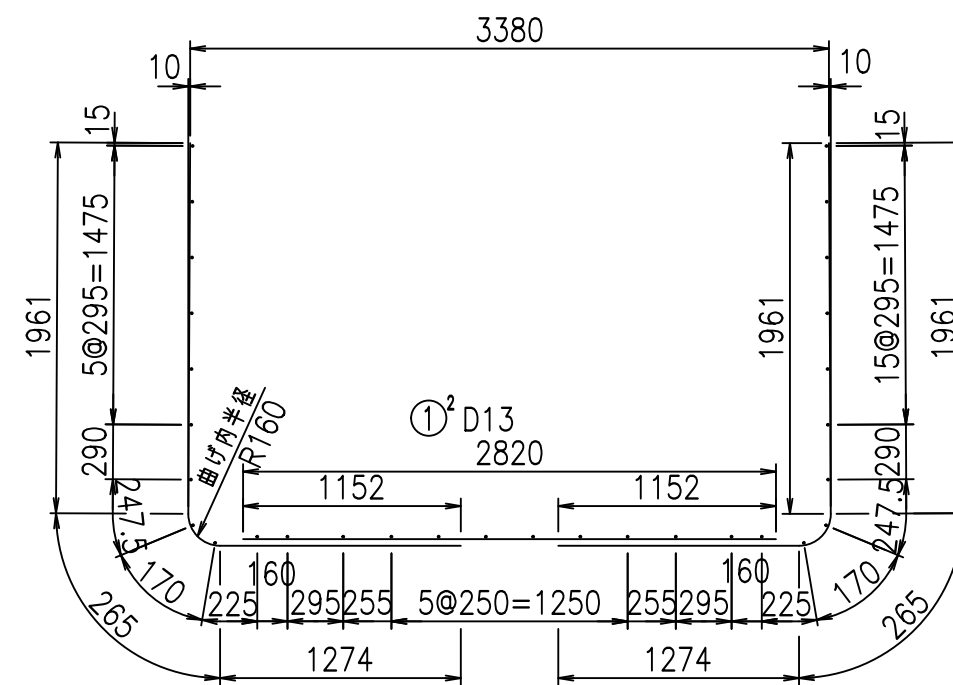
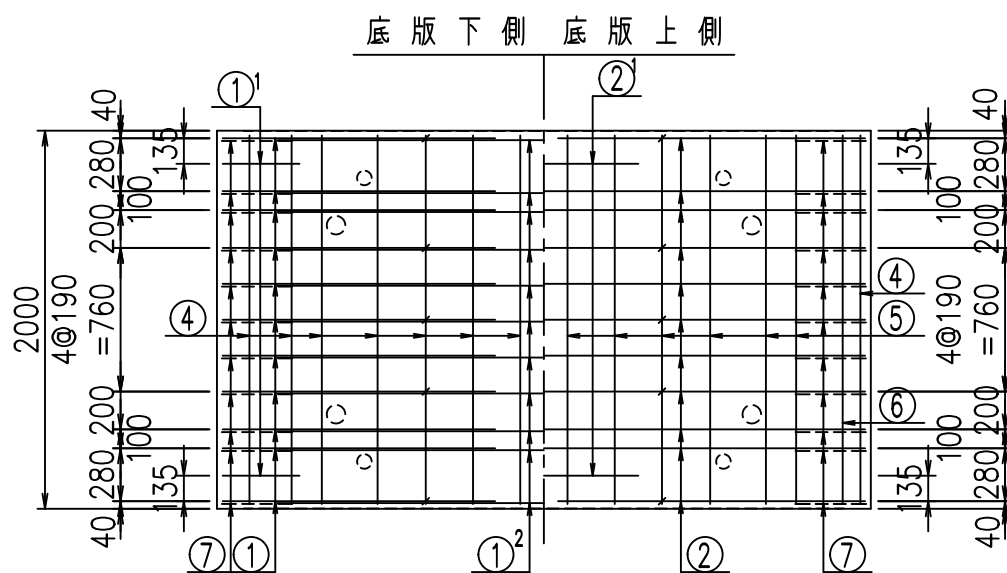


材料表

名称	径	本数	長さ m	m ^{当り} 質量 kg	質量 kg	形状
鉄筋 ①	D16	22	3.500	1.560	120.120	J
" ①'	D16	4	1.250	1.560	7.800	J
" ① ²	D13	11	2.820	0.995	30.865	—
" ②	D16	11	3.400	1.560	58.344	—
" ②'	D16	2	1.000	1.560	3.120	—
" ③	D10	22	1.150	0.560	14.168	I
" ④	D10	30	1.950	0.560	32.760	—
" ⑤	D10	12	1.950	0.560	13.104	—
" ⑥	D6	8	1.950	0.249	3.884	—
" ⑦	D13	22	0.515	0.995	11.273	/
" ⑧	D10	22	0.085	0.560	1.047	—
" ⑨	D10	10	0.130	0.560	0.728	I
合計					297.213	kg
コンクリート体積					2.3264	m ³
製品質量					5645	kg

鉄筋加工図

- ① D16 L=3500mm
- ①' D16 L=3500mm
- ①² D16 L=1250mm
- ③ D10 L=1150mm

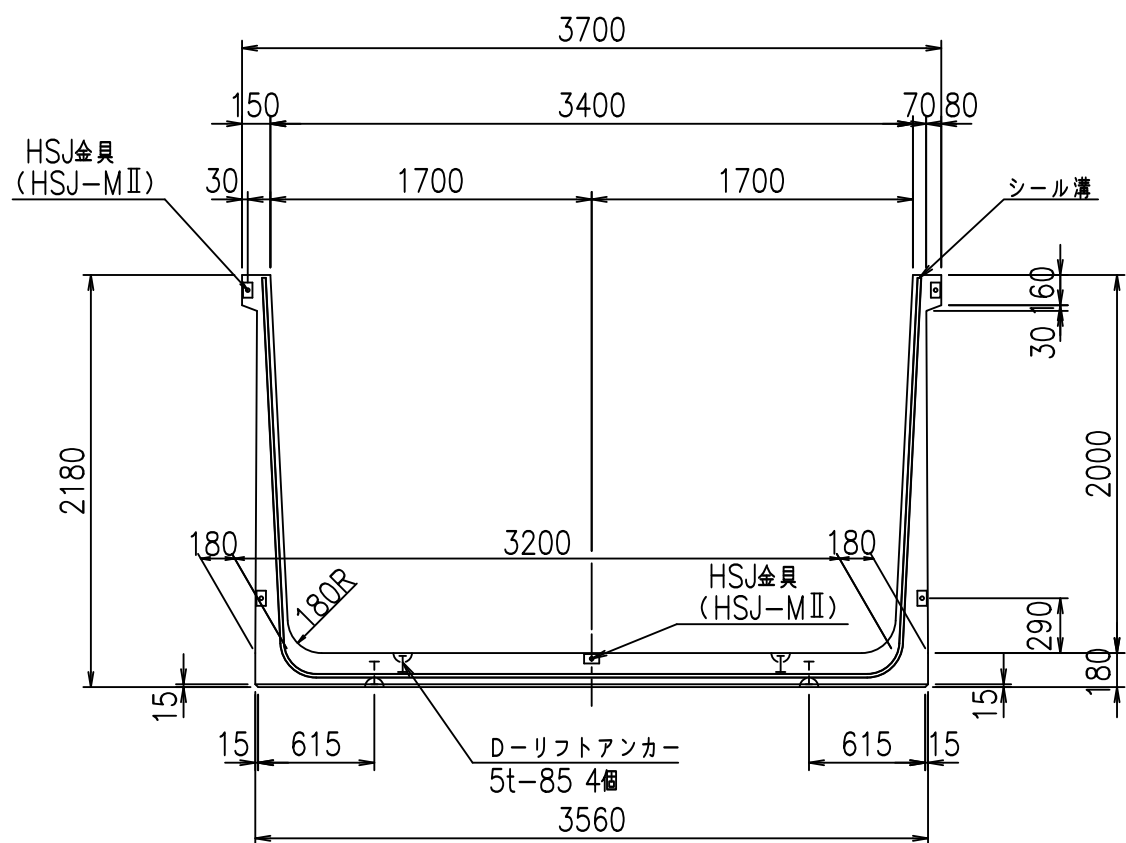


コンクリート設計基準強度 35 N/mm²

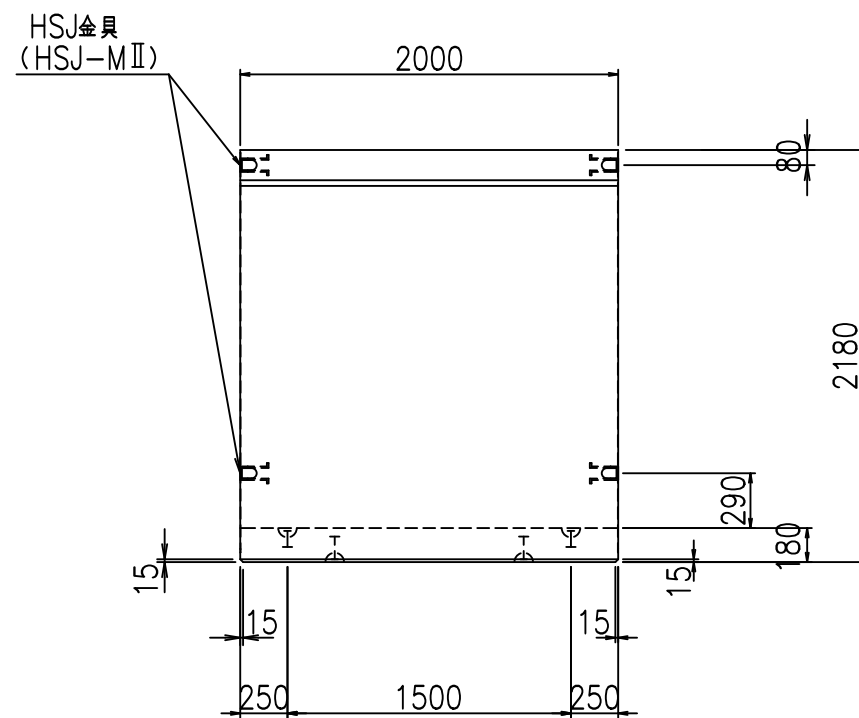
<G	&\$\$\$! '' \$! &\$\$\$
<& " ' ' ' +	% (\$
	-, \$\$\$\$\$&- !,) (! \$\$

VERTEX ベルテクス株式会社

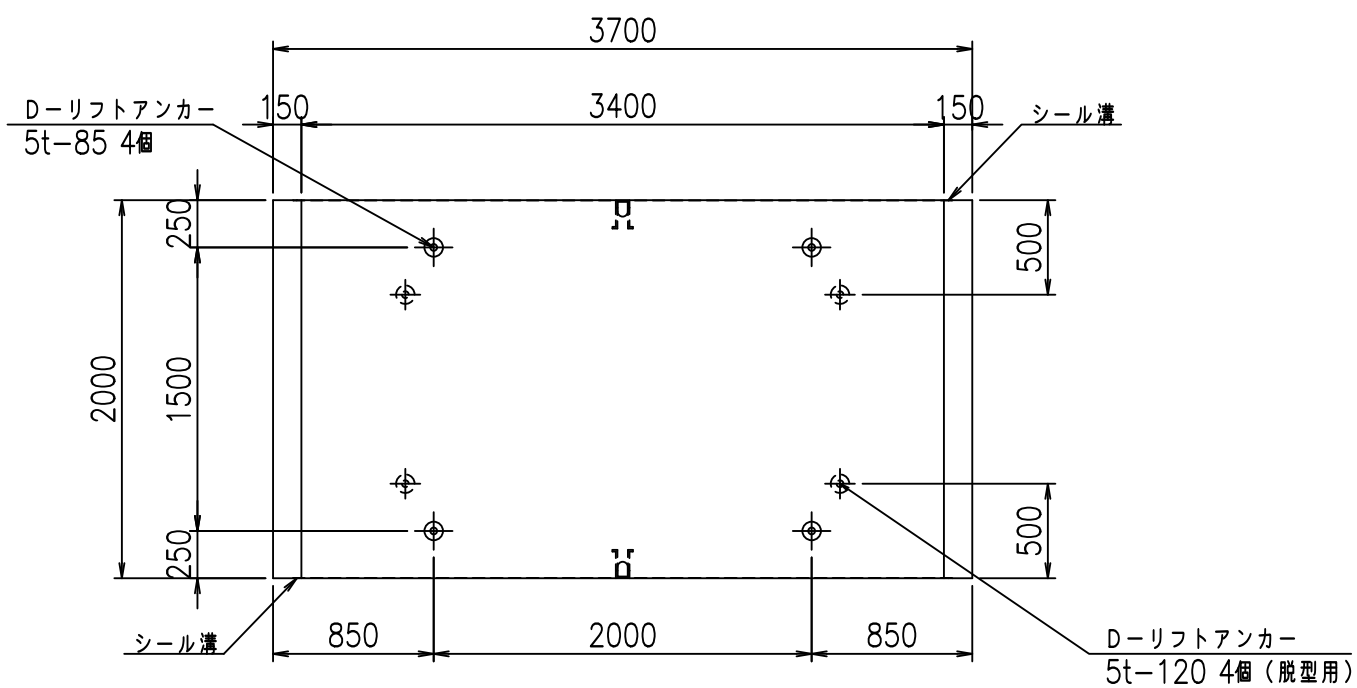
正面図



側面図

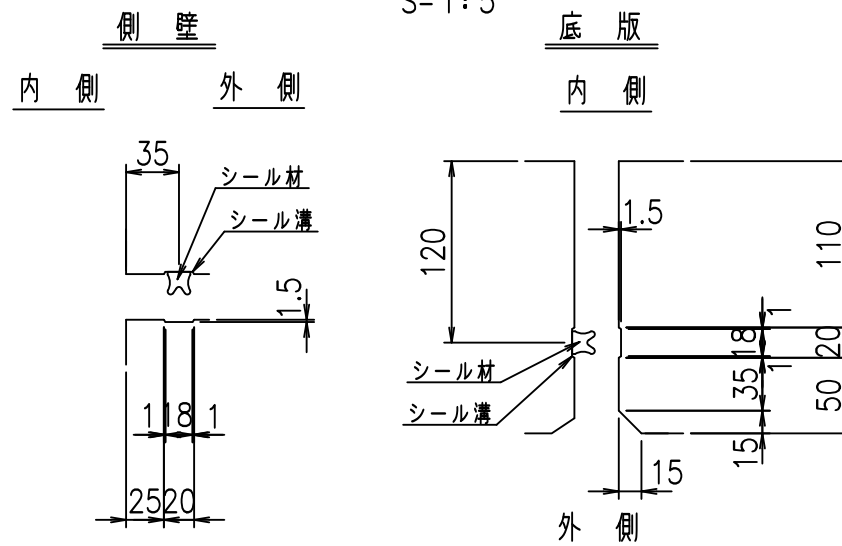


平面図



目地詳細図

S=1:5

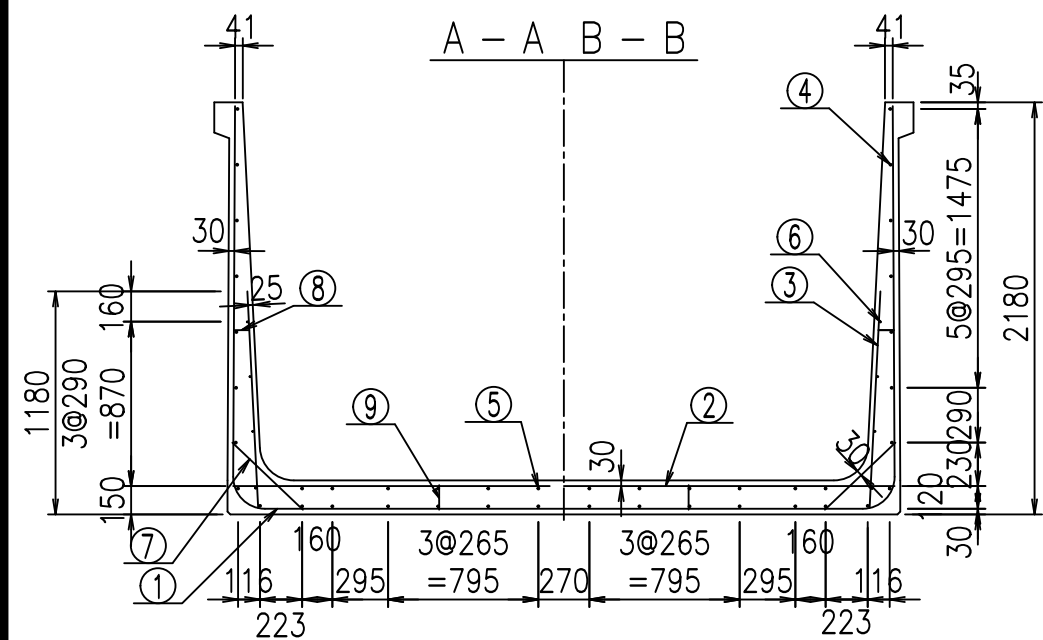


コンクリート設計基準強度 35 N/mm²

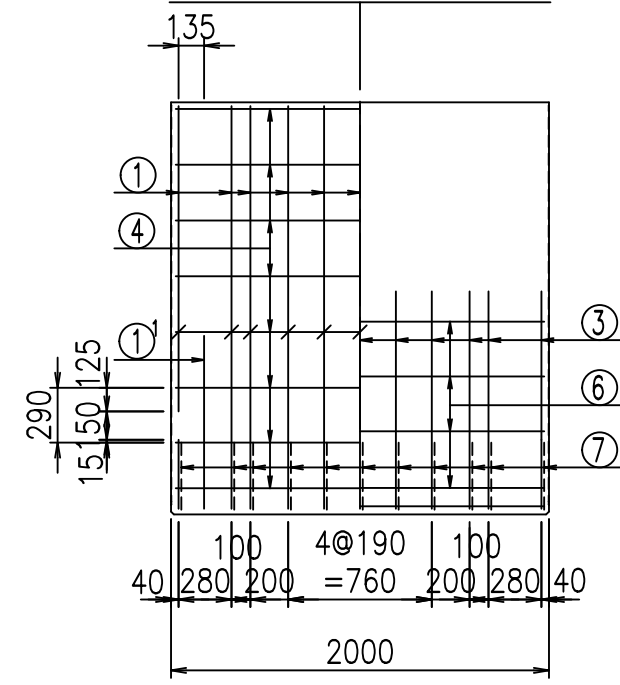
名称	HSフリーム (用水路)			規格	2000×3400×2000		
年月日	H19. 3.29	縮尺	1:40	区分	製品図	図番	98000030-855-00
部長	田中	課長	藤原	照査	藤田	設計	小山
						製図	伊藤 co

2022/7/8: 社名表示の変更
2022/7/12: 図番の変更 (S-07000766)

VERTEX ベルテクス株式会社



側壁外側 側壁内側



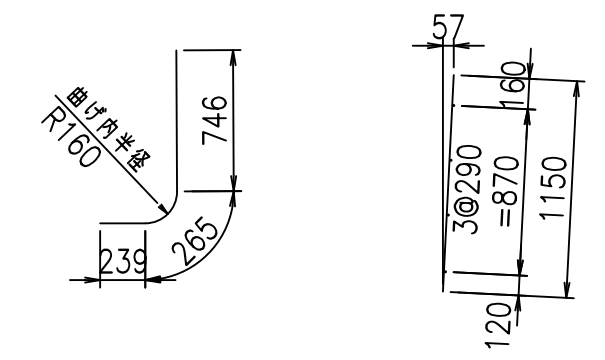
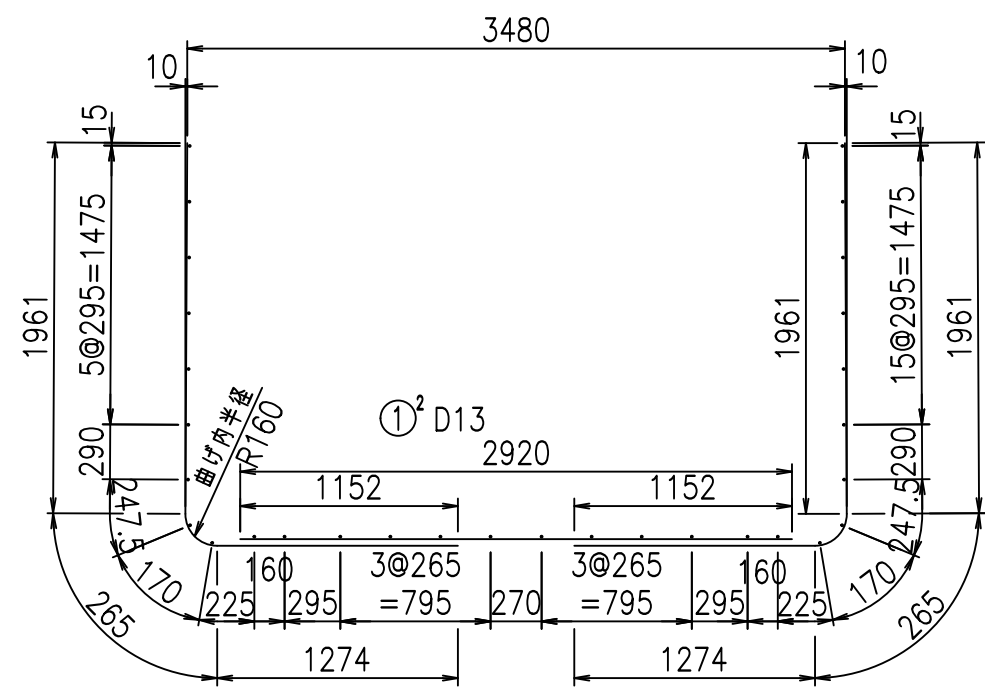
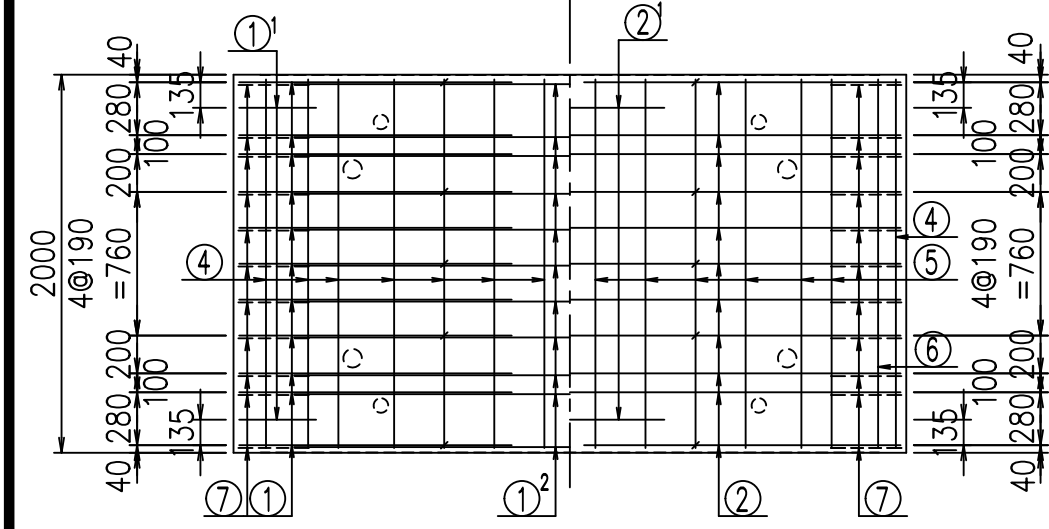
材料表

名称	径	本数	長さ m	m ³ 当り質量 kg	質量 kg	形状
鉄筋 ①	D16	22	3.500	1.560	120.120	J
" ①'	D16	4	1.250	1.560	7.800	J
" ① ²	D13	11	2.920	0.995	31.959	—
" ②	D16	11	3.500	1.560	60.060	—
" ②'	D16	2	1.000	1.560	3.120	—
" ③	D10	22	1.150	0.560	14.168	I
" ④	D10	30	1.950	0.560	32.760	—
" ⑤	D10	12	1.950	0.560	13.104	—
" ⑥	D6	8	1.950	0.249	3.884	—
" ⑦	D13	22	0.515	0.995	11.273	/
" ⑧	D10	22	0.085	0.560	1.047	—
" ⑨	D10	10	0.130	0.560	0.728	I
合計					300.023	kg
コンクリート体積				2.3624	m ³	
製品質量					5735	kg

鉄筋加工図

- ① D16 L=3500mm
- ①' D16 L=1250mm
- ①² D13 L=2920mm
- ③ D10 L=1150mm

底版下側 底版上側

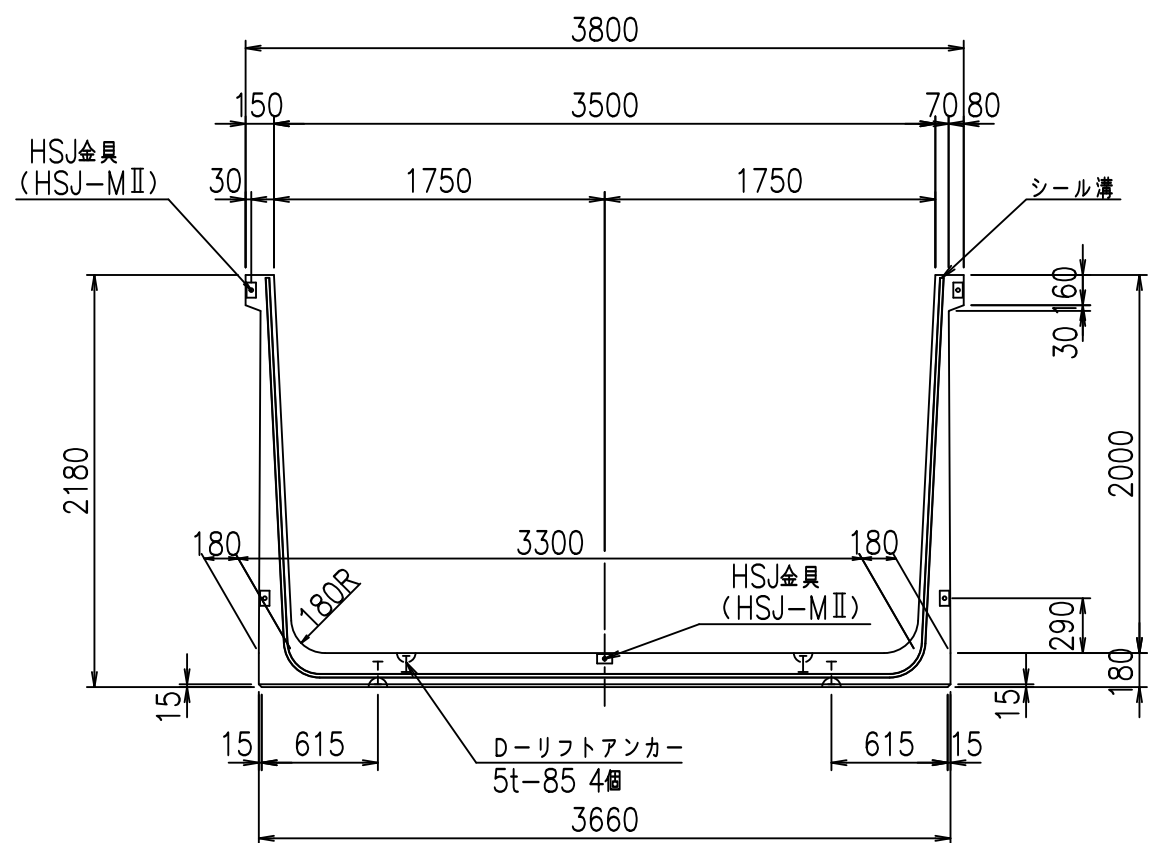


コンクリート設計基準強度 35 N/mm²

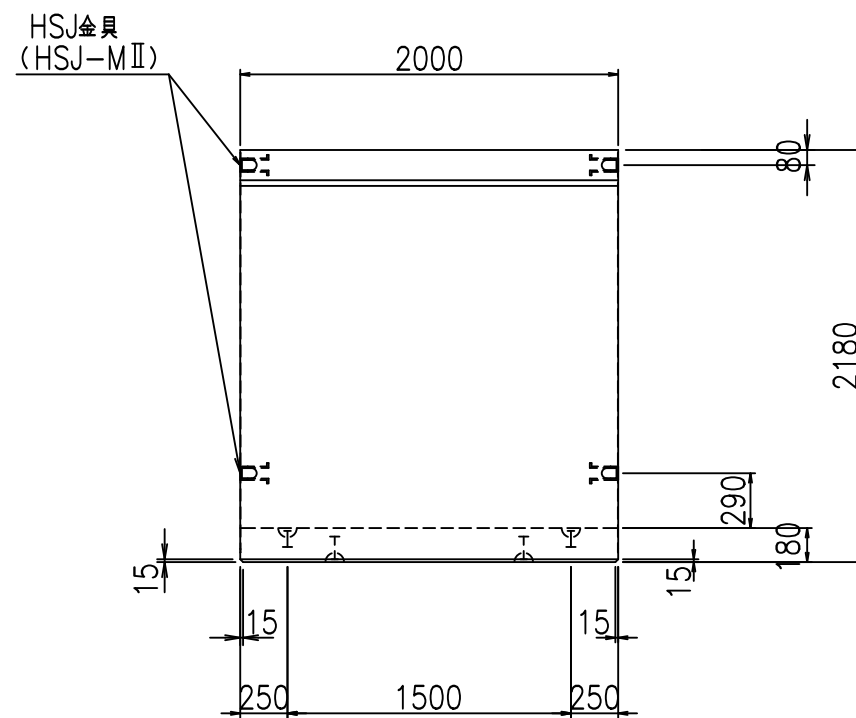
<G	
\$\$\$! '\$\$! &\$\$\$	
<& " ' ' ' +	%(\$
	-, \$\$\$\$\$&- !,) *! \$\$

VERTEX ベルテクス株式会社

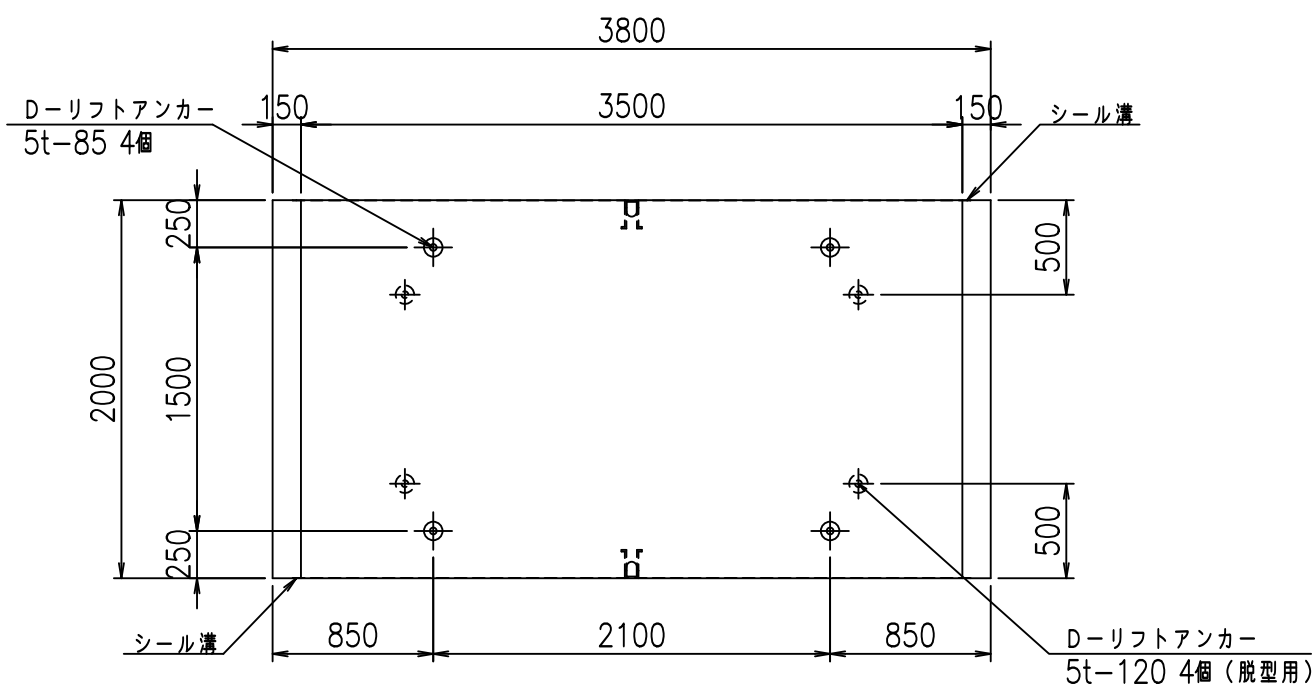
正面図



側面図

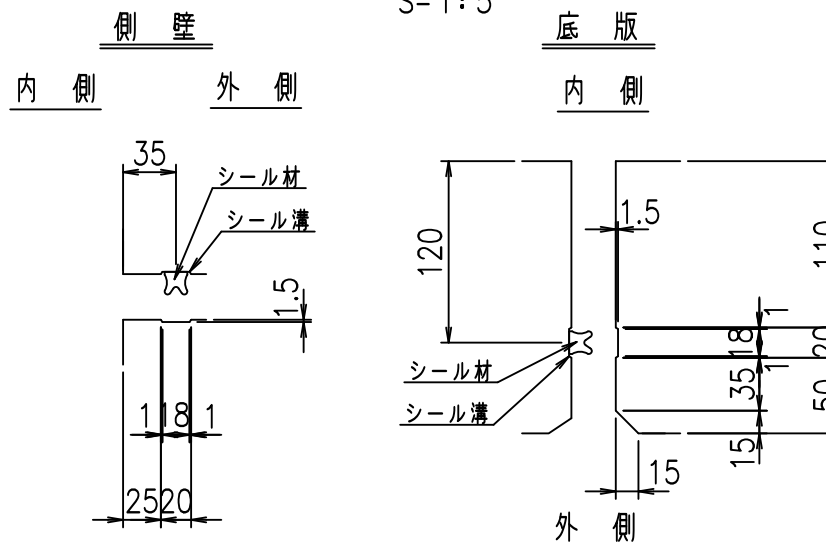


平面図



目地詳細図

S=1:5



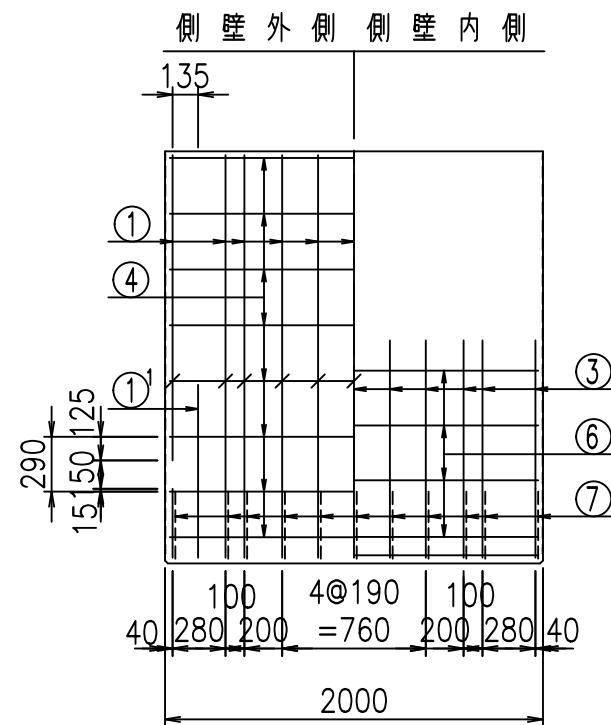
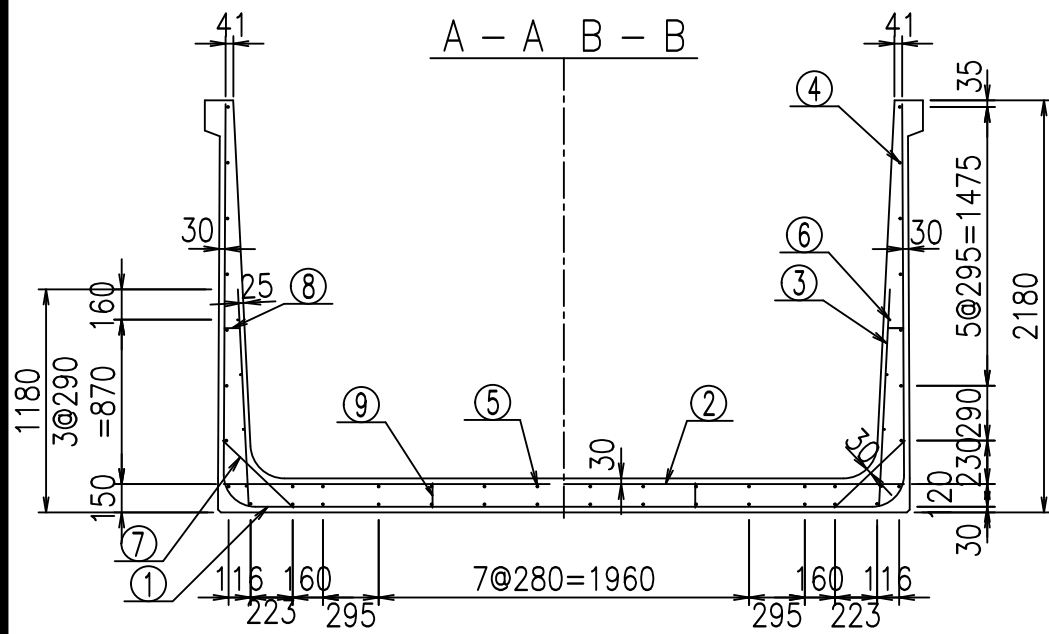
コンクリート設計基準強度 35 N/mm²

名称	HSフリーム (用水路)			規格	2000×3500×2000		
年月日	H19. 3.29	縮尺	1:40	区分	製品図	図番	980000030-857-00
部長	田中	課長	藤原	照査	藤田	設計	小山
						製図	伊藤

VERTEX ベルテクス株式会社

2022/7/8: 社名表示の変更

2022/7/12: 図番の変更 (S-07000767)



材料表

名称	径	本数	長さ m	m当り質量 kg	質量 kg	形状
鉄筋 ①	D16	22	3.500	1.560	120.120	J
" ①'	D16	4	1.250	1.560	7.800	J
" ① ²	D13	11	3.020	0.995	33.054	—
" ②	D16	11	3.600	1.560	61.776	—
" ②'	D16	2	1.000	1.560	3.120	—
" ③	D10	22	1.150	0.560	14.168	I
" ④	D10	30	1.950	0.560	32.760	—
" ⑤	D10	12	1.950	0.560	13.104	—
" ⑥	D6	8	1.950	0.249	3.884	—
" ⑦	D13	22	0.515	0.995	11.273	/
" ⑧	D10	22	0.085	0.560	1.047	—
" ⑨	D10	10	0.130	0.560	0.728	I
合計					302.834	kg
コンクリート体積				2.3984	m ³	
製品質量					5820	kg

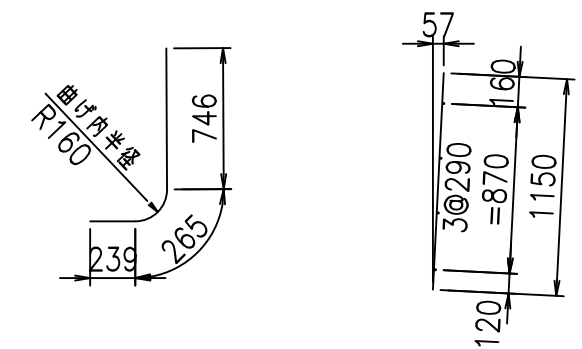
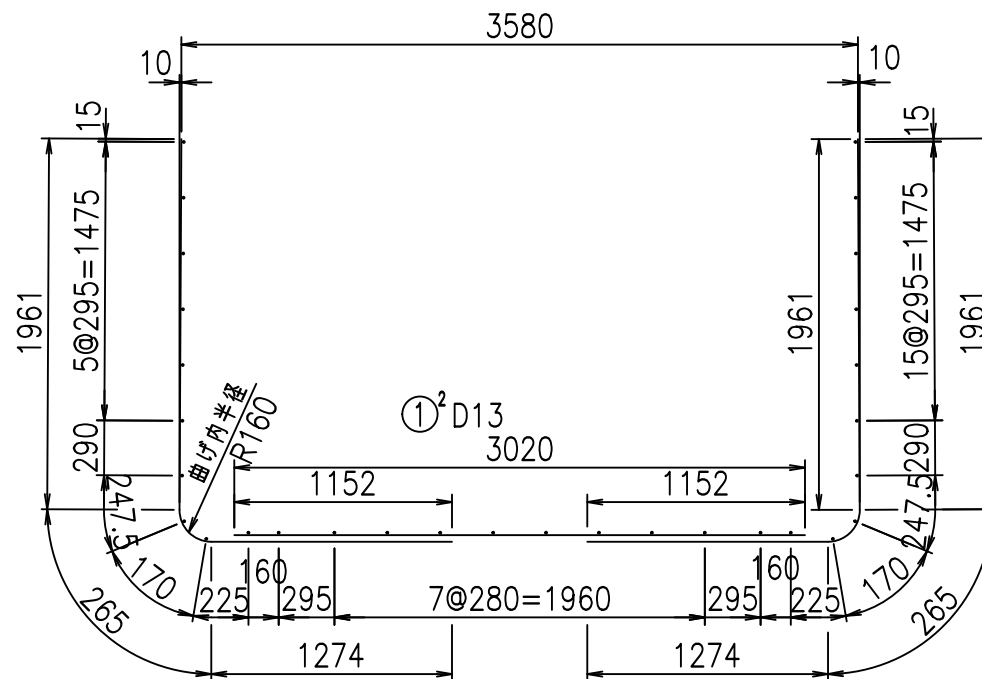
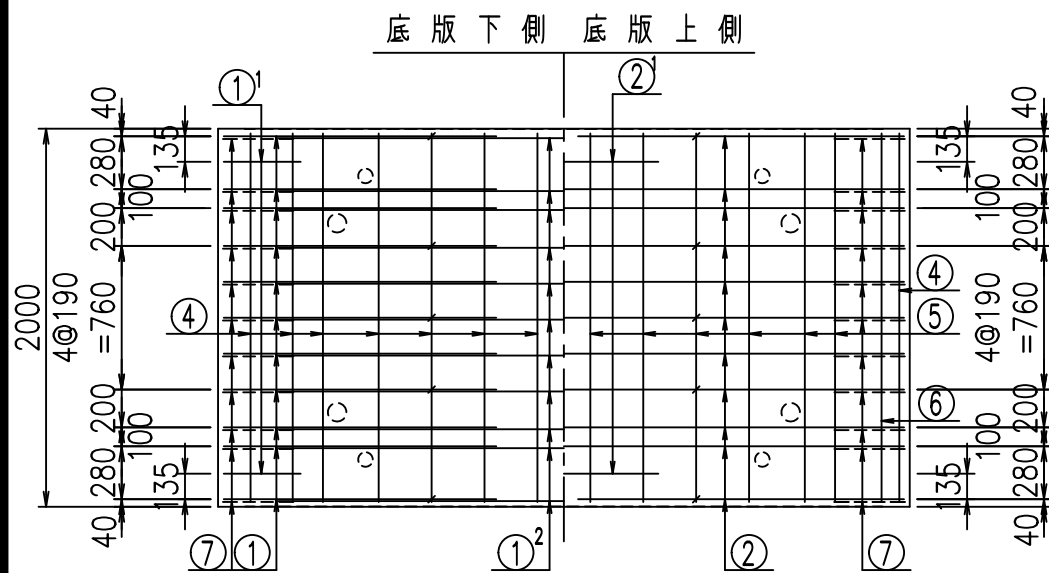
鉄筋加工図

① D16 L=3500mm

①' D16 L=1250mm

①² D16 L=1250mm

③ D10 L=1150mm



コンクリート設計基準強度 35 N/mm²

<G	
&\$\$\$! ') \$\$! &\$\$\$	
<& " ' ' ' +	% (\$
	-, \$\$\$\$\$&- ! ,) , ! \$\$

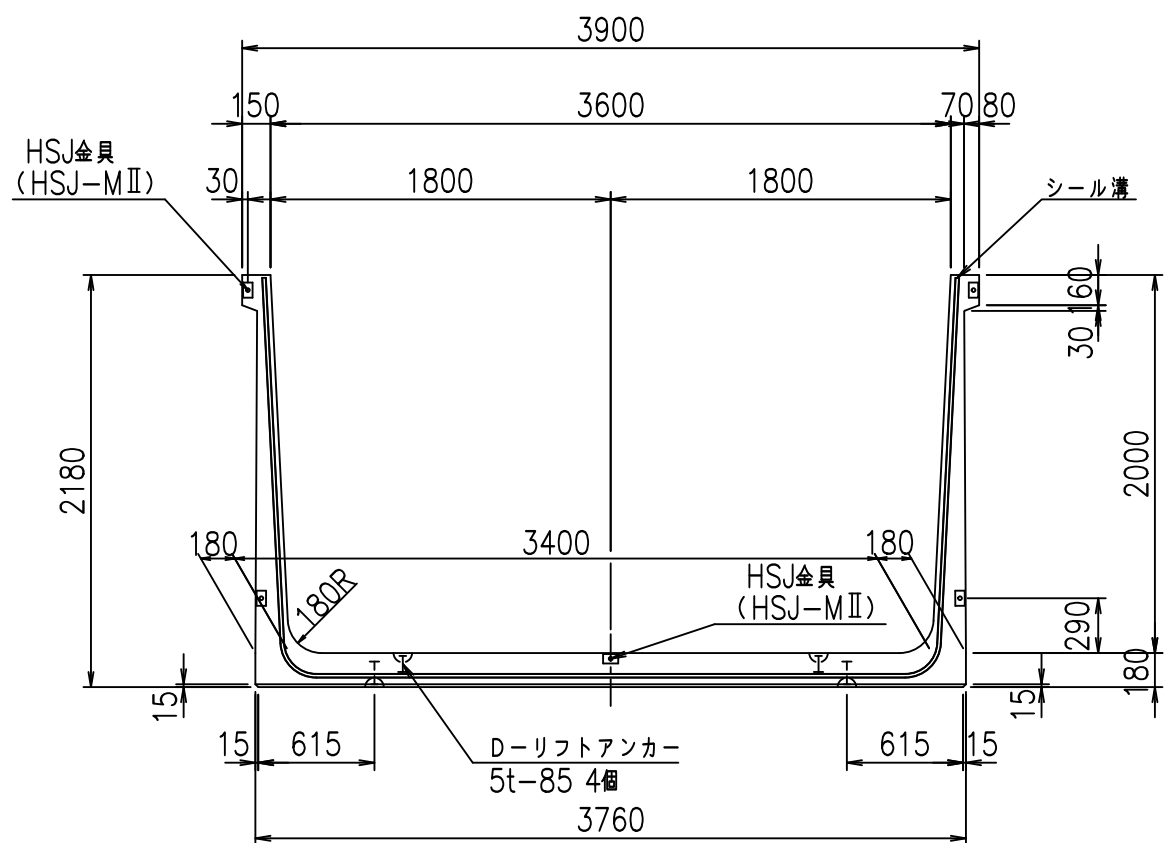
VERTEX ベルテクス株式会社

&\$\$\$# + #,

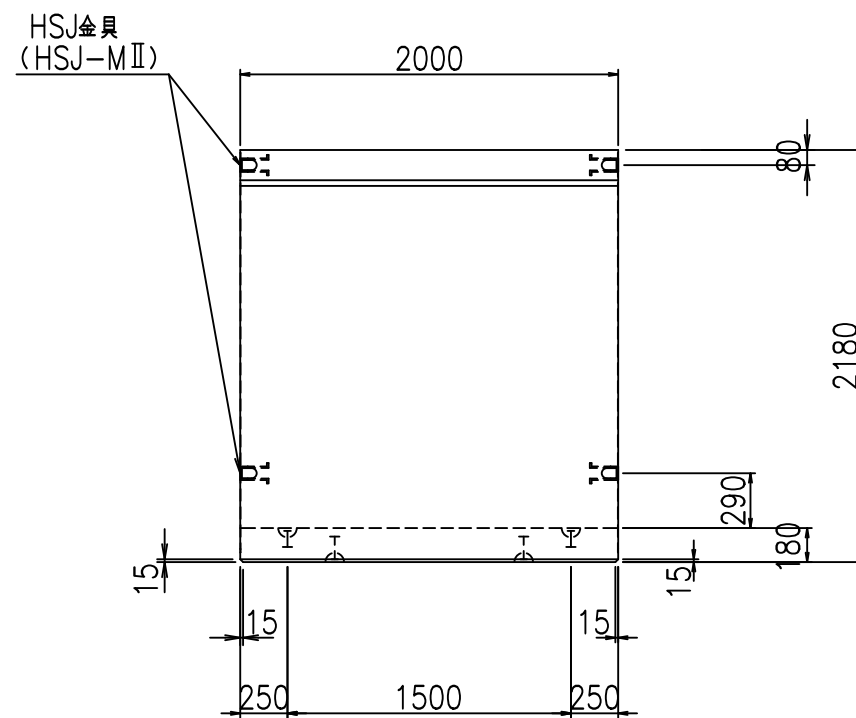
&\$\$\$# + # % &

FIG %\$\$\$% + \$, 七

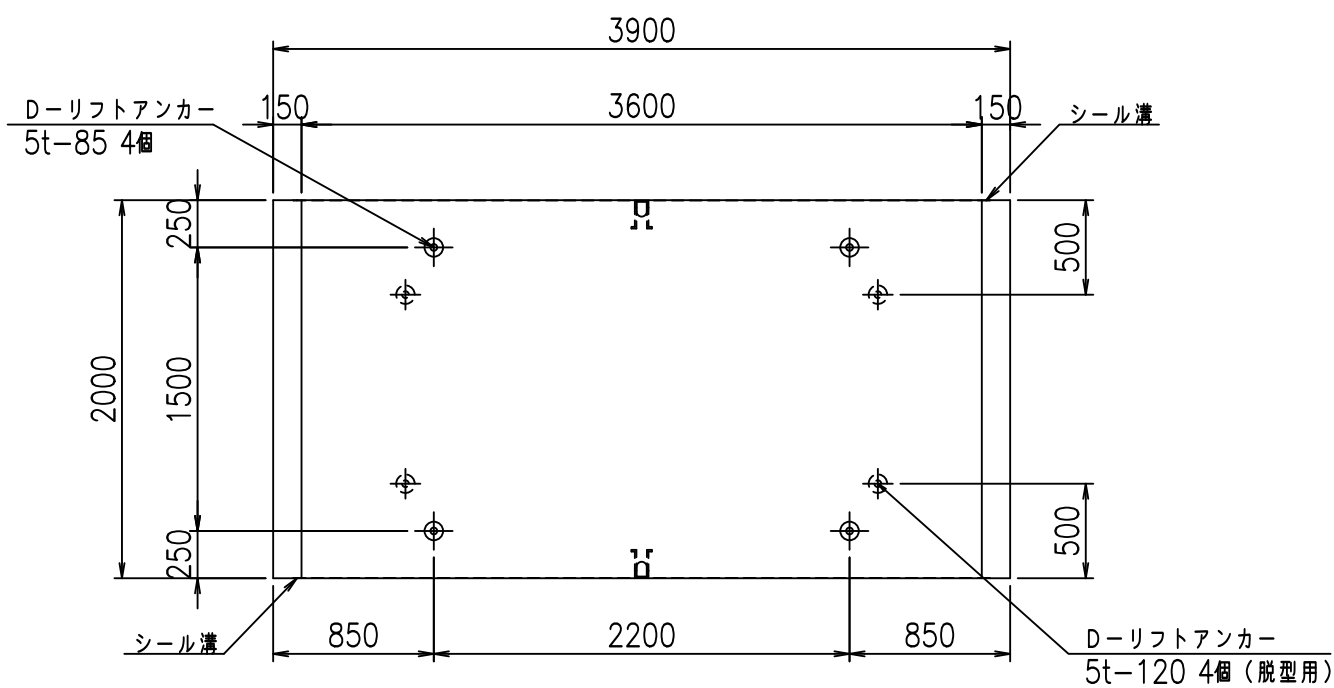
正面図



側面図

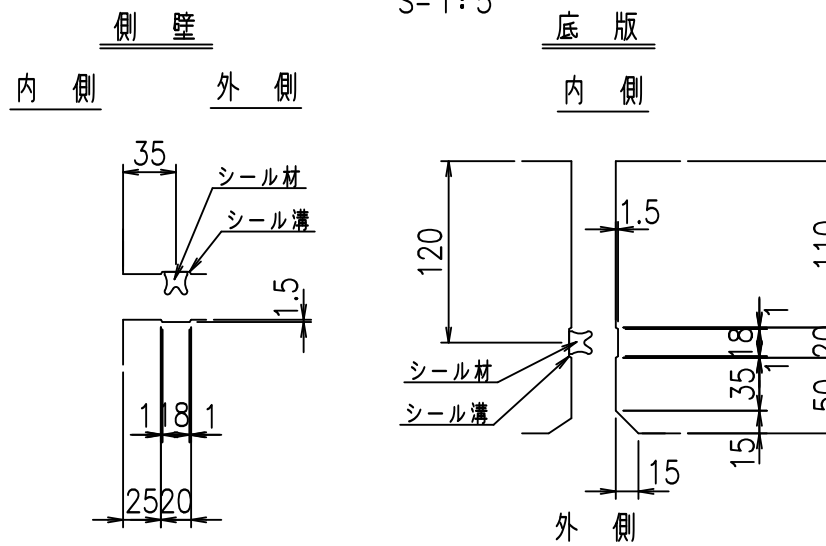


平面図



目地詳細図

S=1:5

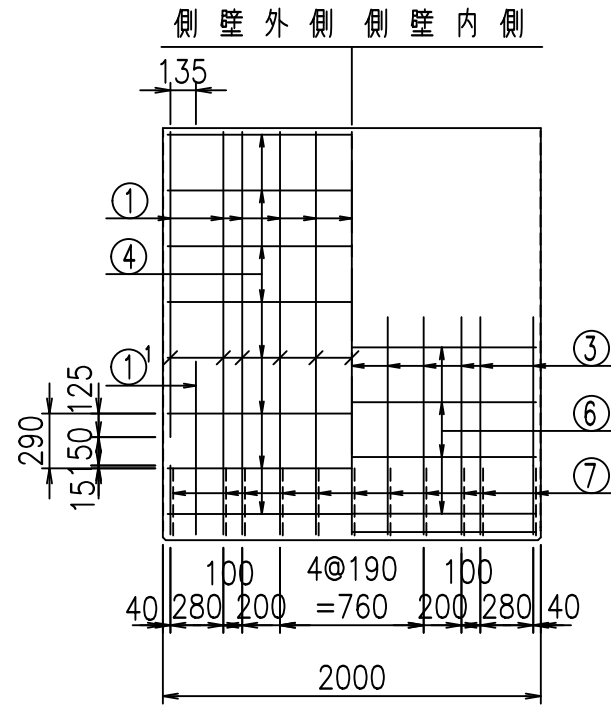
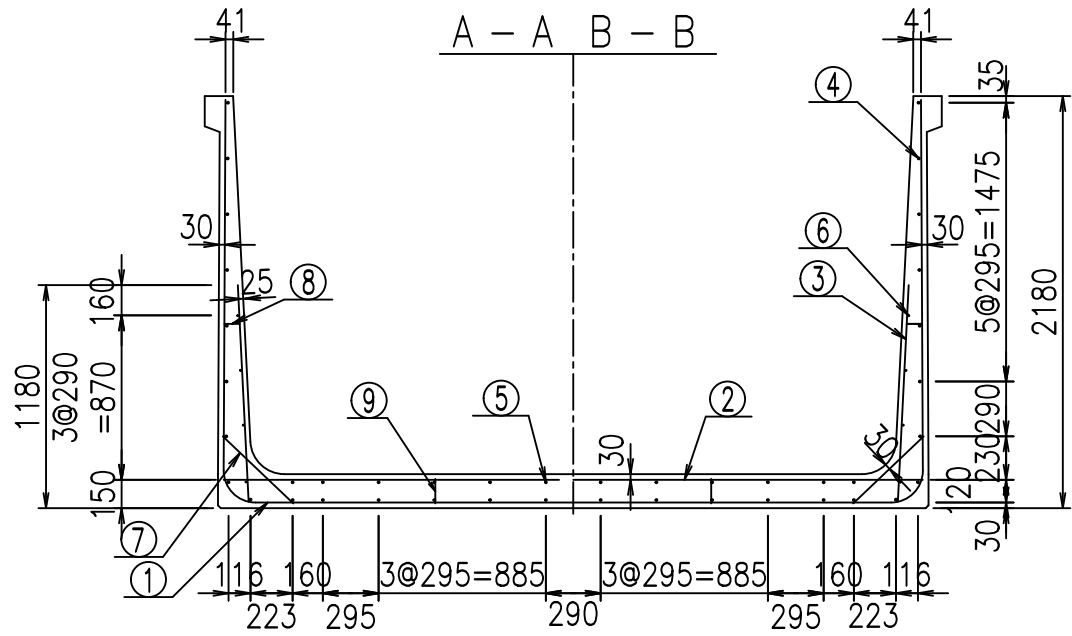


コンクリート設計基準強度 35 N/mm²

名称	HSフリーム (用水路)			規格	2000×3600×2000		
年月日	H19. 3.29	縮尺	1:40	区分	製品図	図番	980000030-859-00
部長	田中	課長	藤原	照査	藤田	設計	小山
						製図	伊藤 co

2022/7/8: 社名表示の変更
2022/7/12: 図番の変更 (S-07000768)

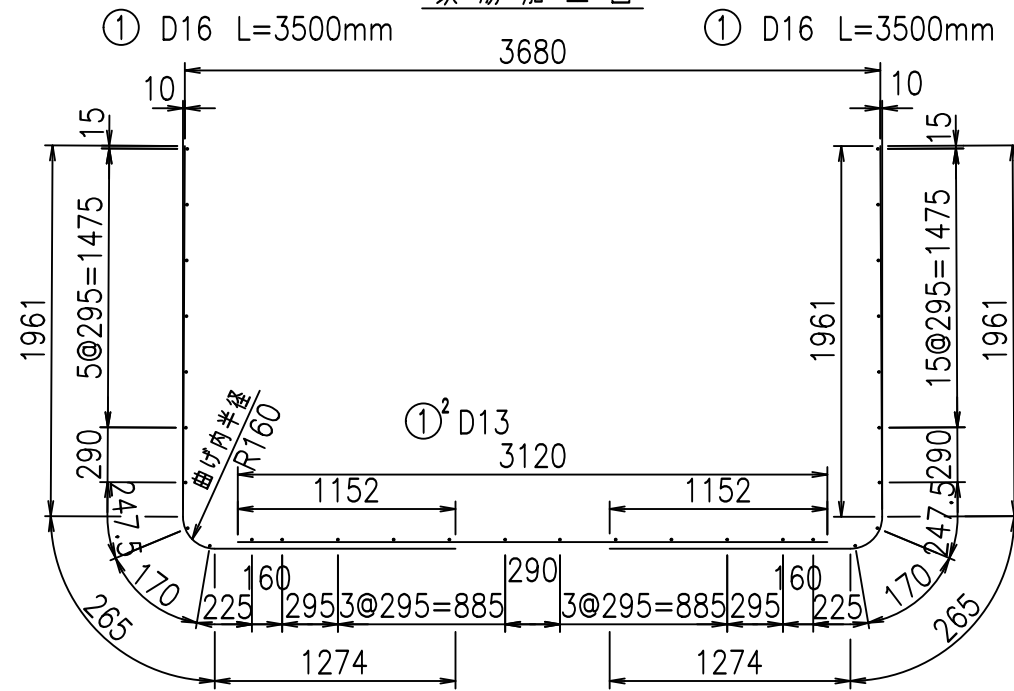
VERTEX ベルテクス株式会社



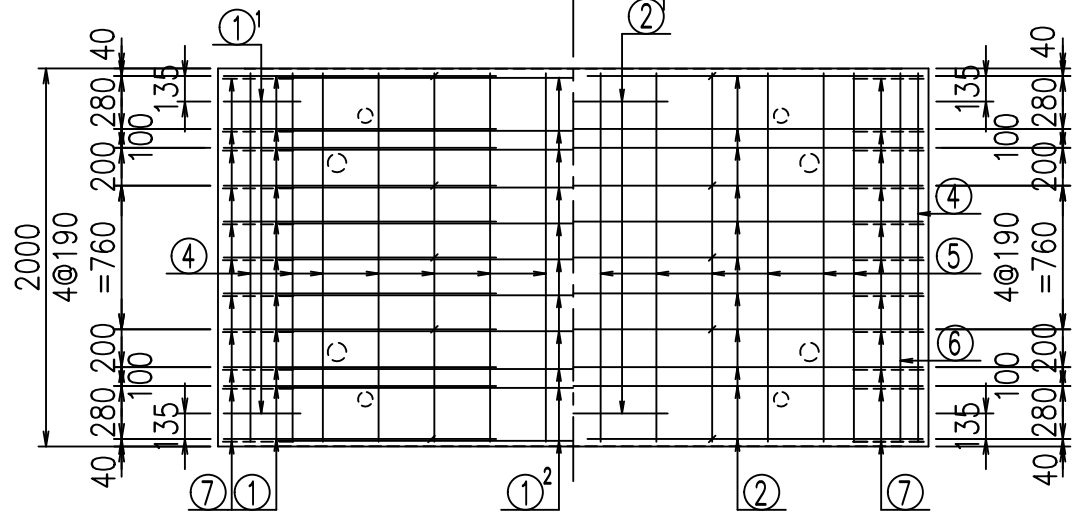
材料表

名称	径	本数	長さ m	m ³ 当り質量 kg	質量 kg	形状
鉄筋 ①	D16	22	3.500	1.560	120.120	J
" ①'	D16	4	1.250	1.560	7.800	J
" ① ²	D13	11	3.120	0.995	34.148	—
" ②	D16	11	3.700	1.560	63.492	—
" ②'	D16	2	1.000	1.560	3.120	—
" ③	D10	22	1.150	0.560	14.168	I
" ④	D10	30	1.950	0.560	32.760	—
" ⑤	D10	12	1.950	0.560	13.104	—
" ⑥	D6	8	1.950	0.249	3.884	—
" ⑦	D13	22	0.515	0.995	11.273	/
" ⑧	D10	22	0.085	0.560	1.047	—
" ⑨	D10	10	0.130	0.560	0.728	I
合計					305.644	kg
コンクリート体積				2.4344	m ³	
製品質量					5905	kg

鉄筋加工図

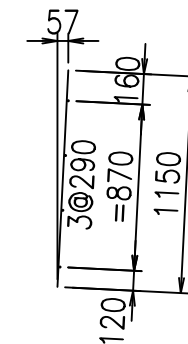
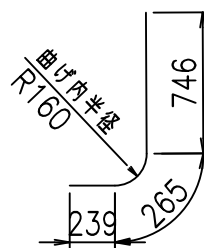


底版下側 底版上側



①' D16 L=1250mm

③ D10 L=1150mm



コンクリート設計基準強度 35 N/mm²

<G		
&\$\$\$! ' * \$\$! &\$\$\$		
<& " ' ' ' +		% (\$
		-, \$\$\$\$\$&- !, * \$! \$\$

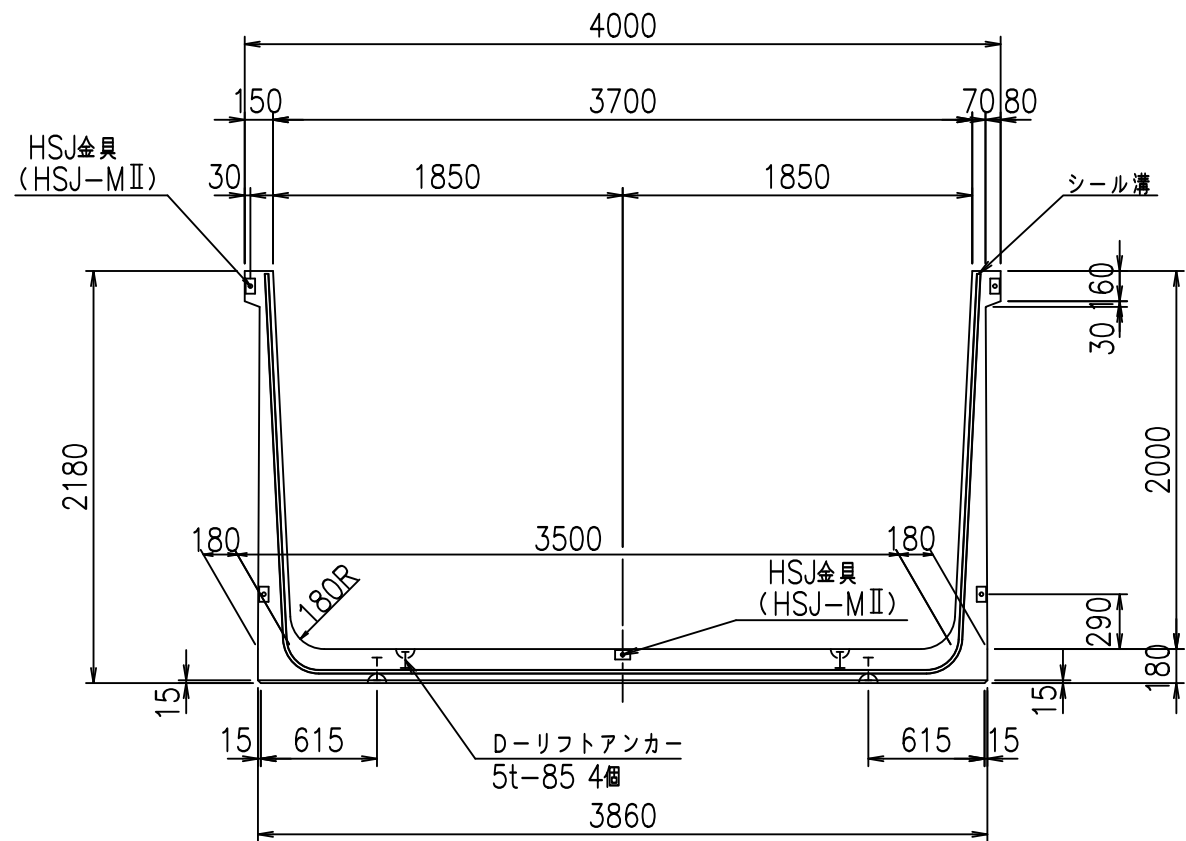
VERTEX ベルテクス株式会社

&\$\$\$# + #,

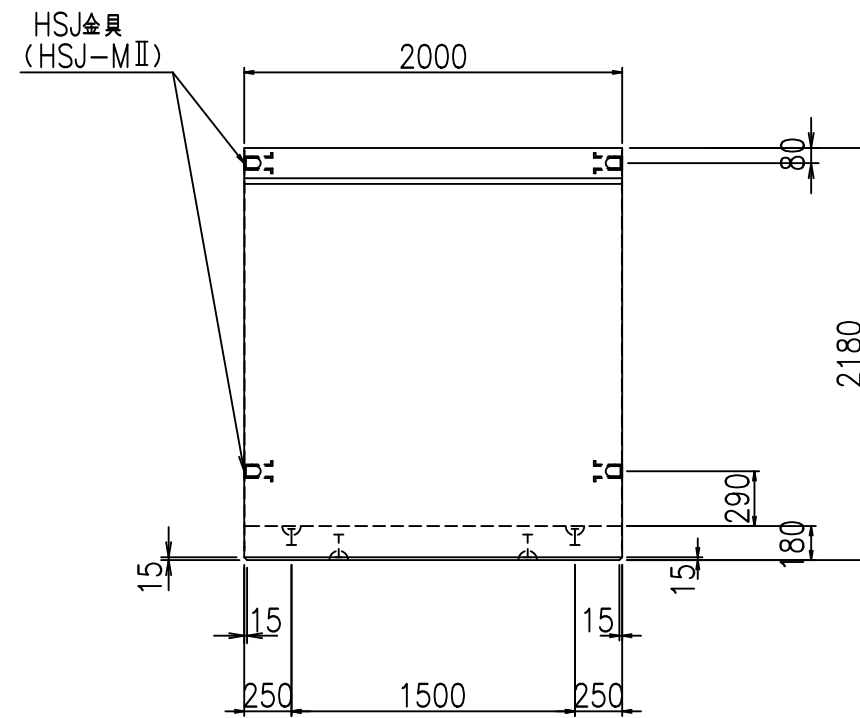
&\$\$\$# + # % &

FIG %\$\$\$%+\$-七

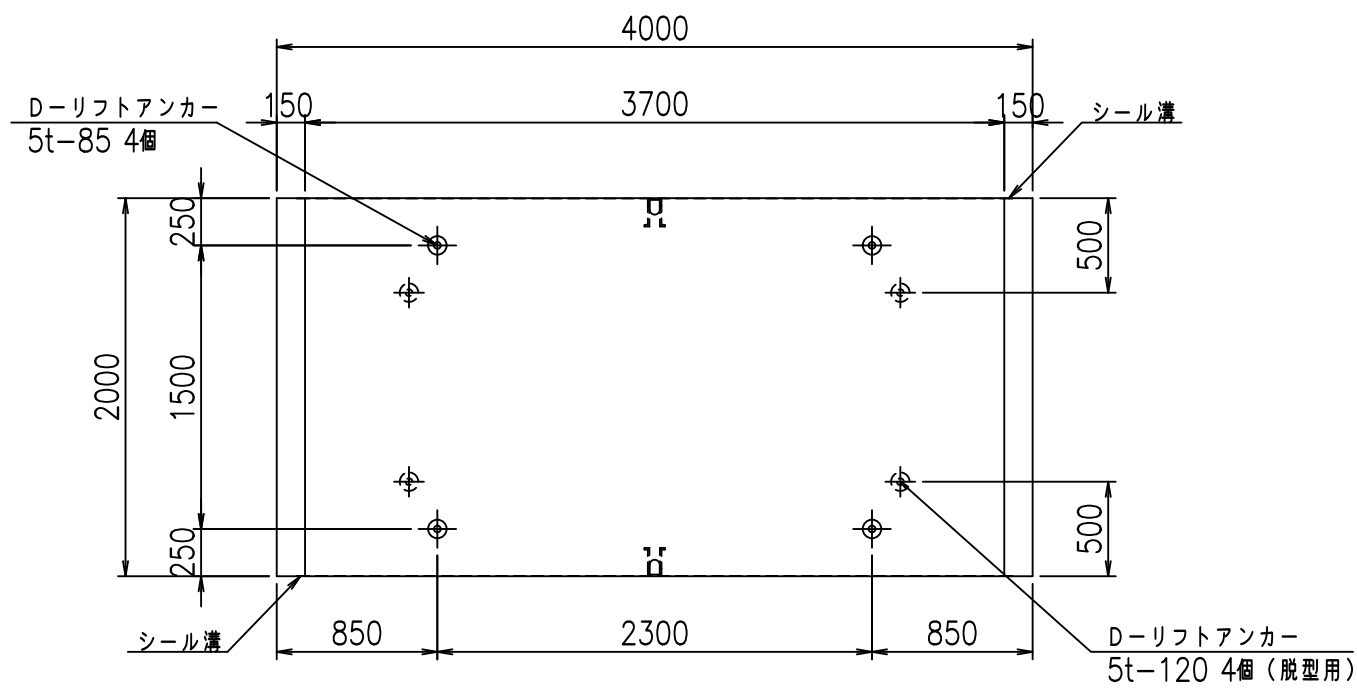
正面図



側面図

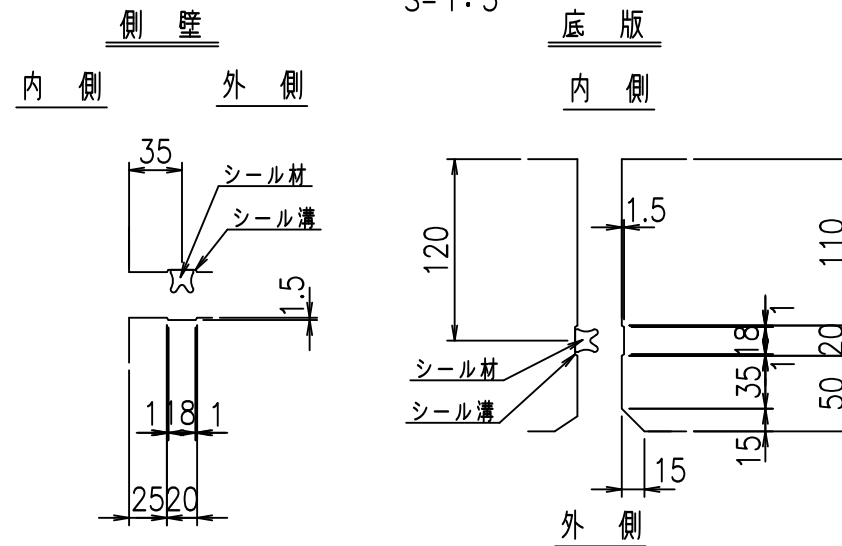


平面図



目地詳細図

S=1:5

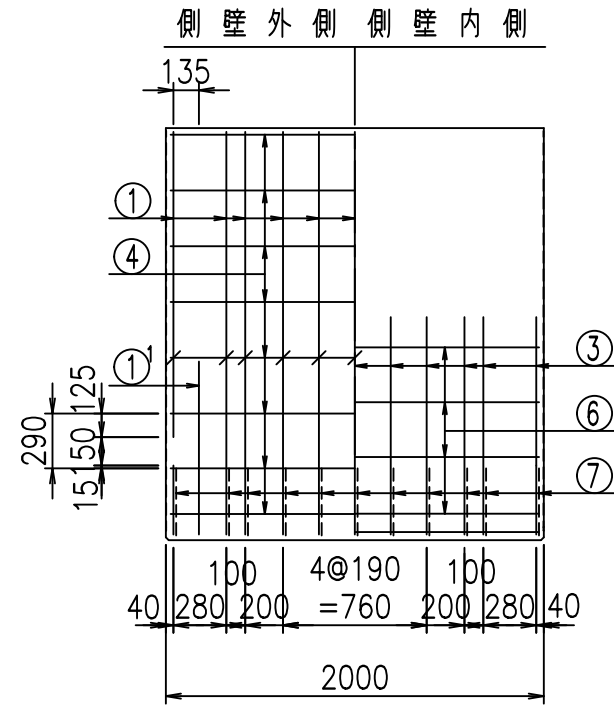
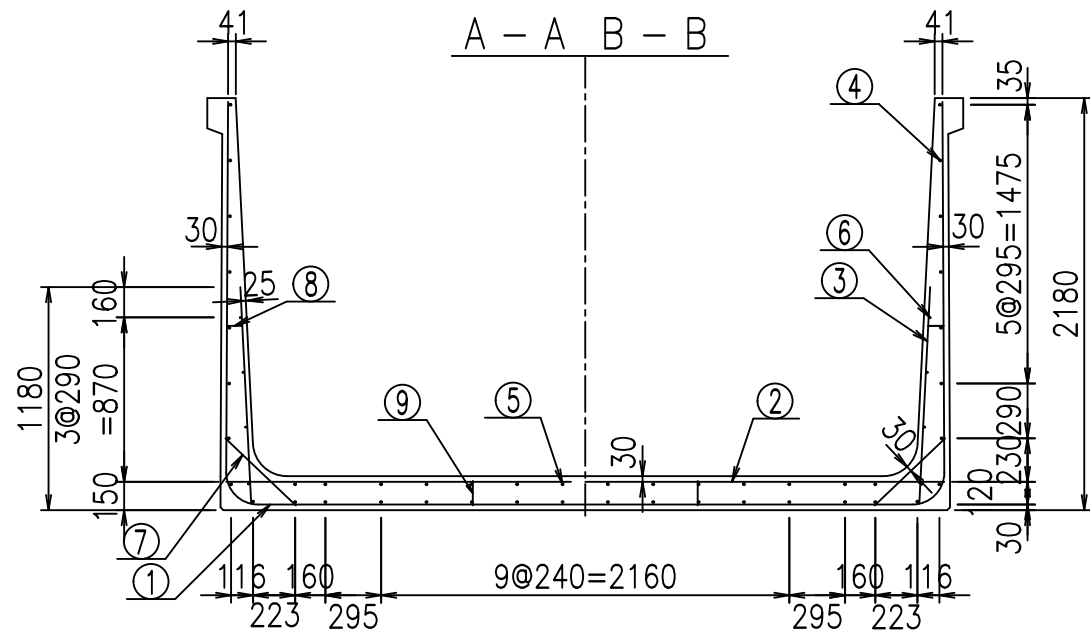


コンクリート設計基準強度 35 N/mm²

名称	HSフリーム（用水路）			規格	2000×3700×2000		
年月日	H19. 3.29	縮尺	1:40	区分	製品図	図番	980000030 -861-00
部長	田中	課長	藤原	照査	藤田	設計	小山
						製図	伊藤 co

2022/7/8: 社名表示の変更
2022/7/12: 図番の変更 (S-07000769)

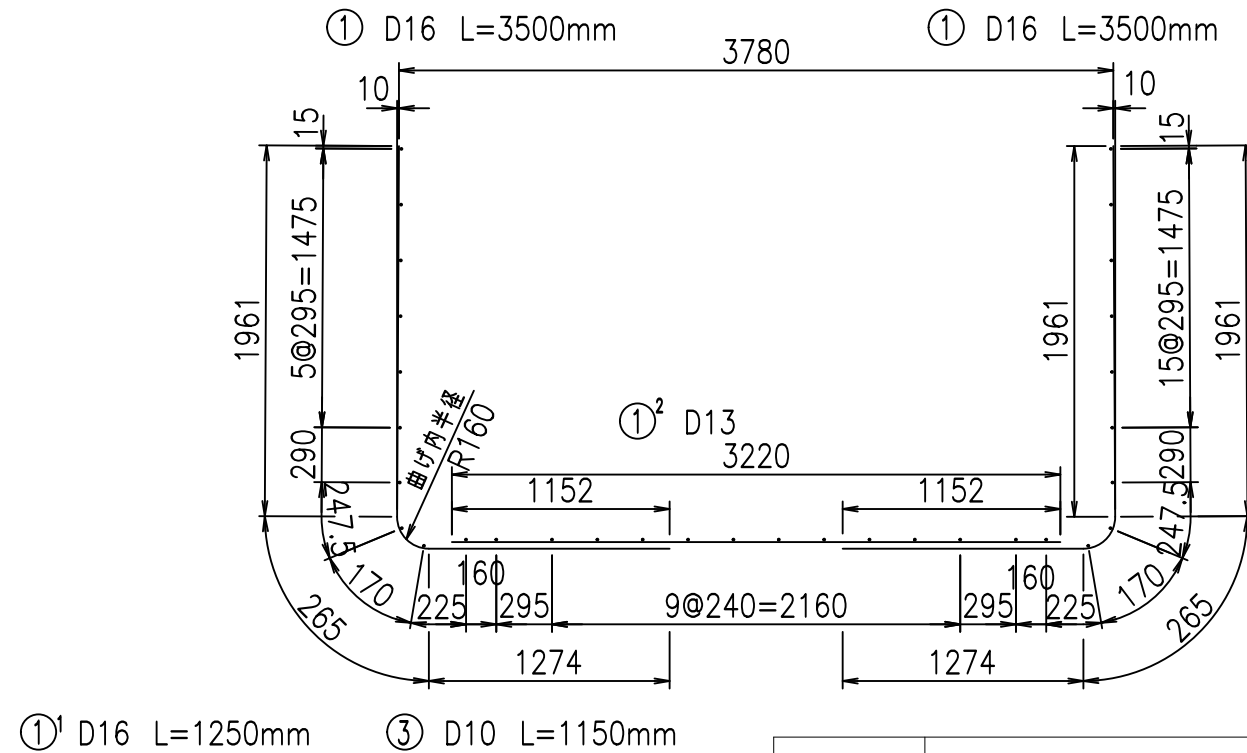
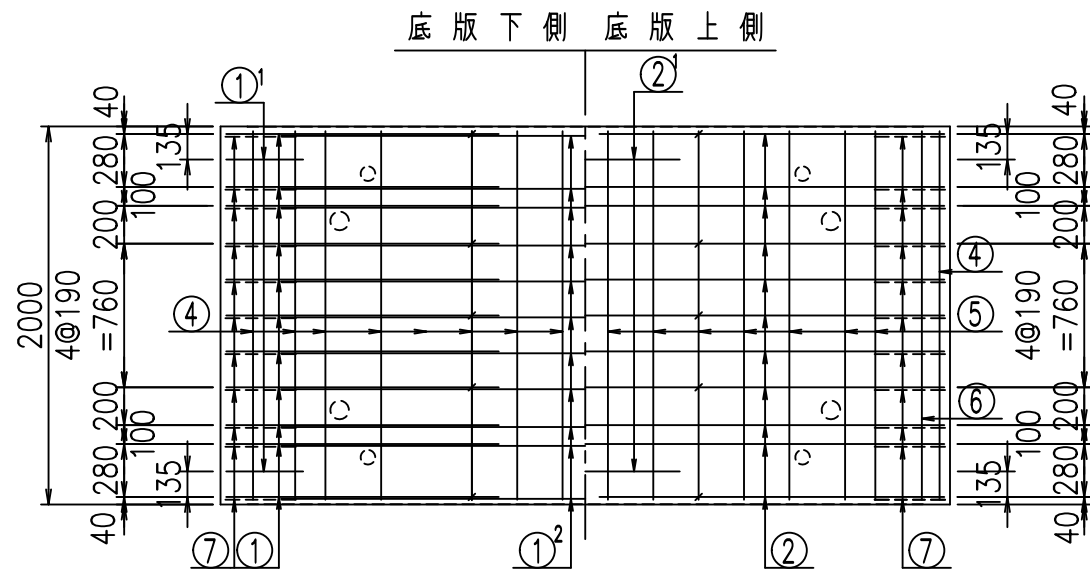
VERTEX ベルテクス株式会社



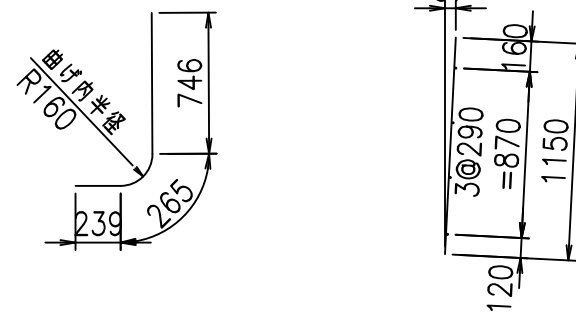
材料表

名称	径	本数	長さ m	m ³ 当り質量 kg	質量 kg	形状
鉄筋 ①	D16	22	3.500	1.560	120.120	J
" ①'	D16	4	1.250	1.560	7.800	J
" ① ²	D13	11	3.220	0.995	35.243	—
" ②	D16	11	3.800	1.560	65.208	—
" ②'	D16	2	1.000	1.560	3.120	—
" ③	D10	22	1.150	0.560	14.168	I
" ④	D10	32	1.950	0.560	34.944	—
" ⑤	D10	14	1.950	0.560	15.288	—
" ⑥	D6	8	1.950	0.249	3.884	—
" ⑦	D13	22	0.515	0.995	11.273	/
" ⑧	D10	22	0.085	0.560	1.047	—
" ⑨	D10	10	0.130	0.560	0.728	I
合計					312.823	kg
コンクリート体積				2.4704	m ³	
製品質量					5995	kg

鉄筋加工図



①' D16 L=1250mm ③ D10 L=1150mm



コンクリート設計基準強度 35 N/mm²

<G	
&\$\$\$! ' +\$\$! &\$\$\$	
<& " ' ' ' ' +	%(\$
- , \$\$\$\$\$&-	! , * & \$\$

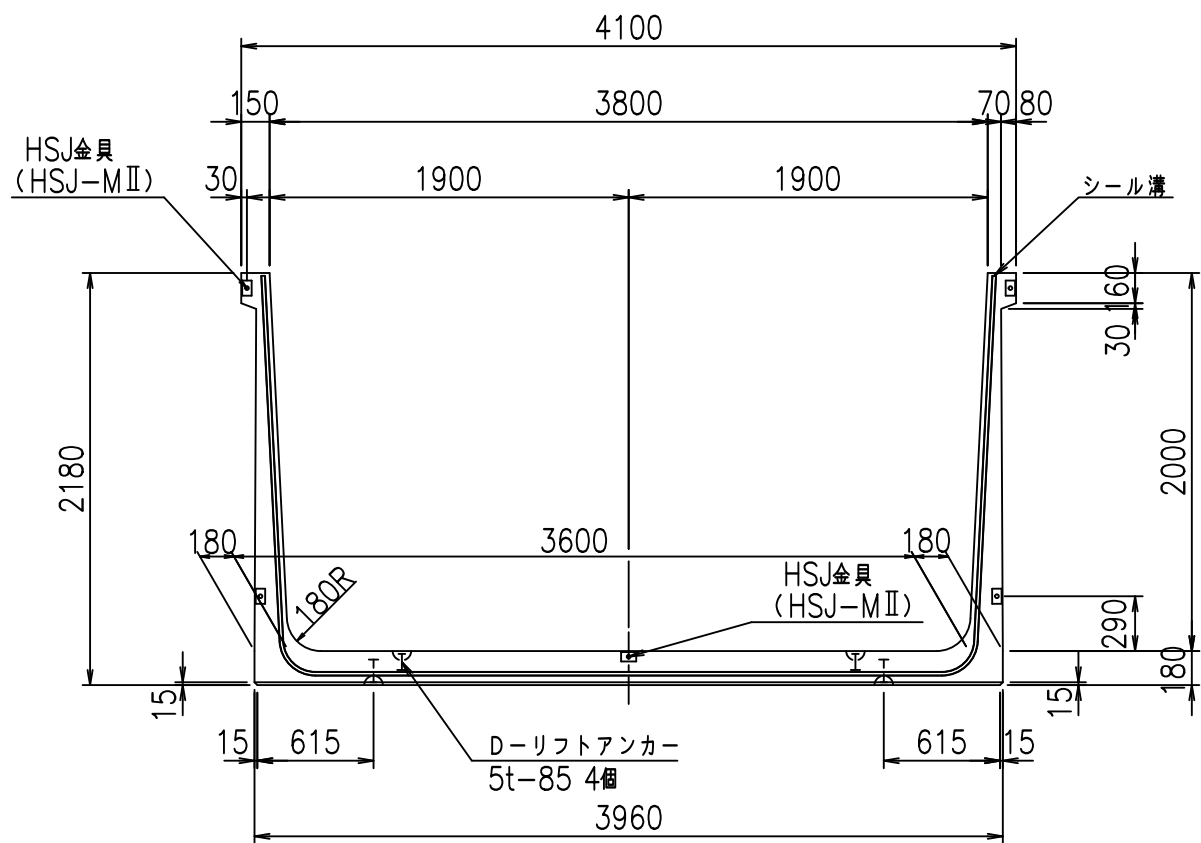
VERTEX ベルテクス株式会社

&\$\$\$# +#,

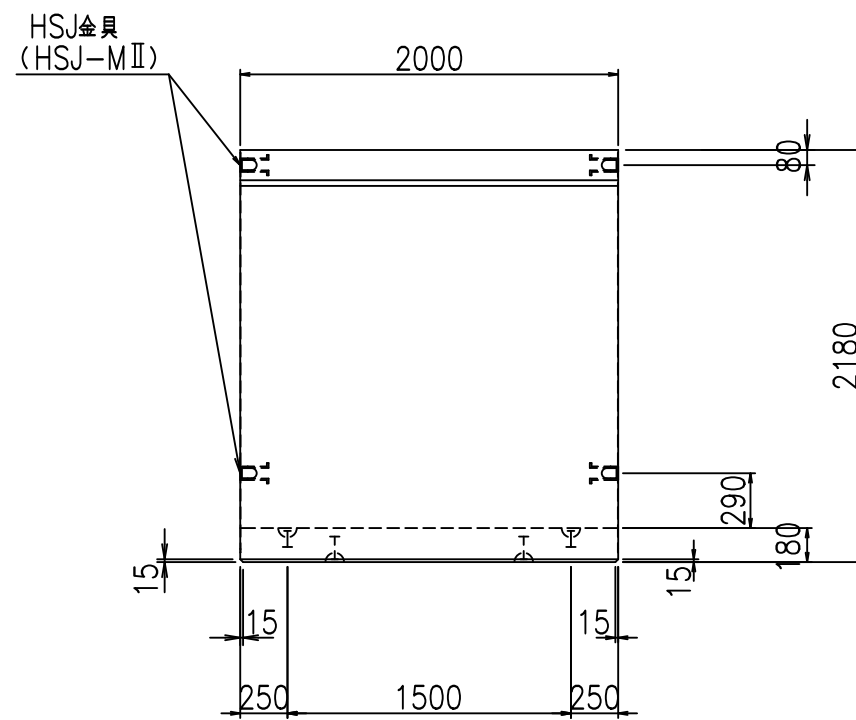
&\$\$\$# +#%&

FIG %\$\$\$%+%\$

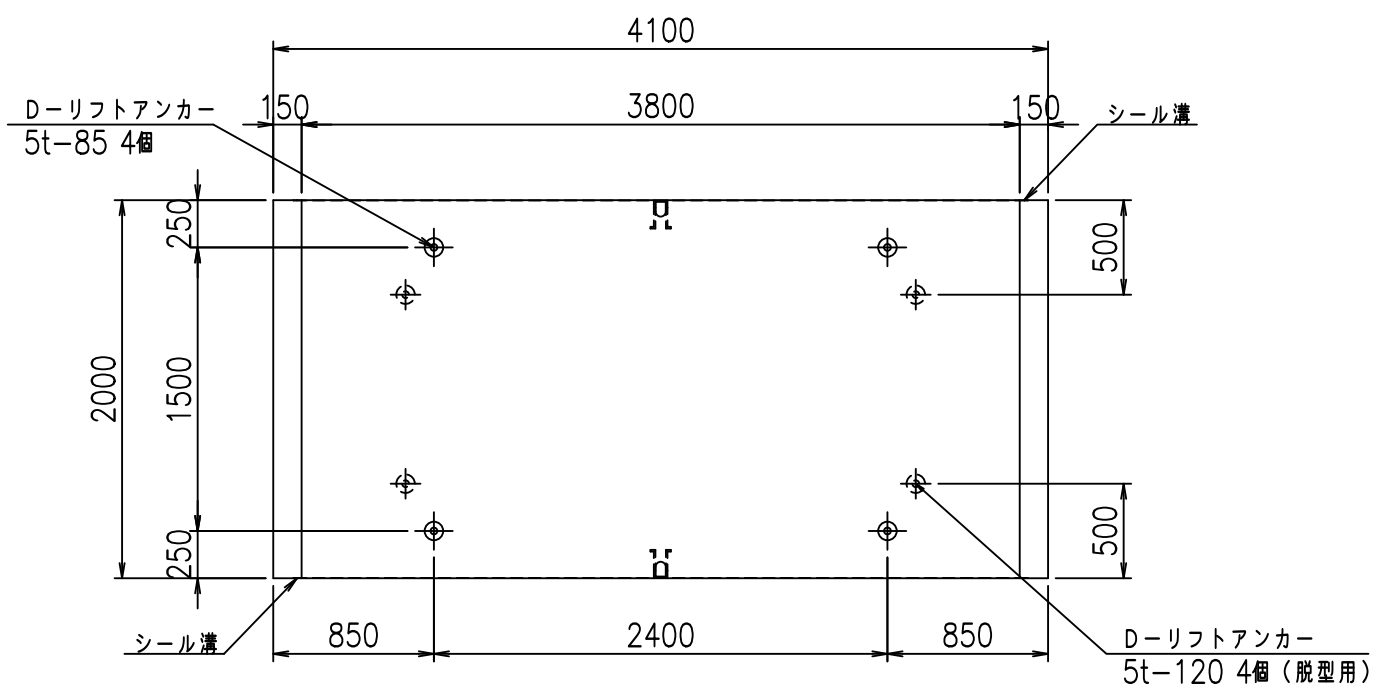
正面図



側面図

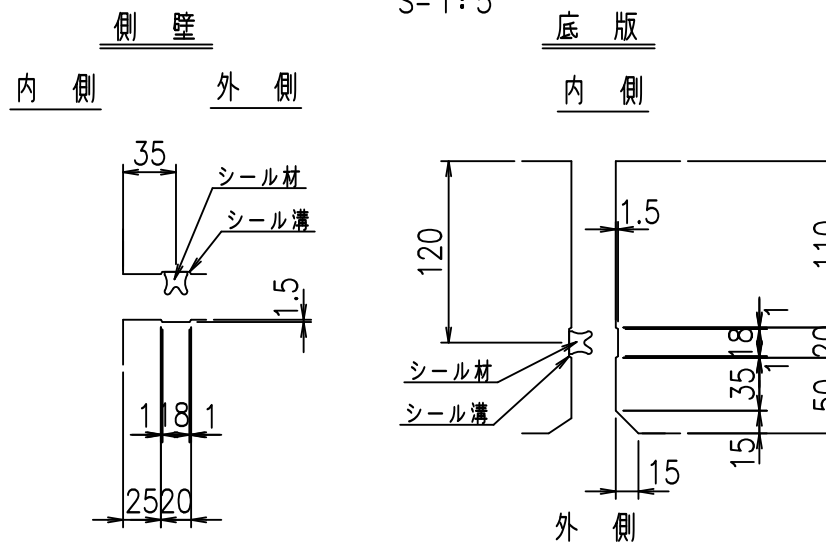


平面図



目地詳細図

S=1:5

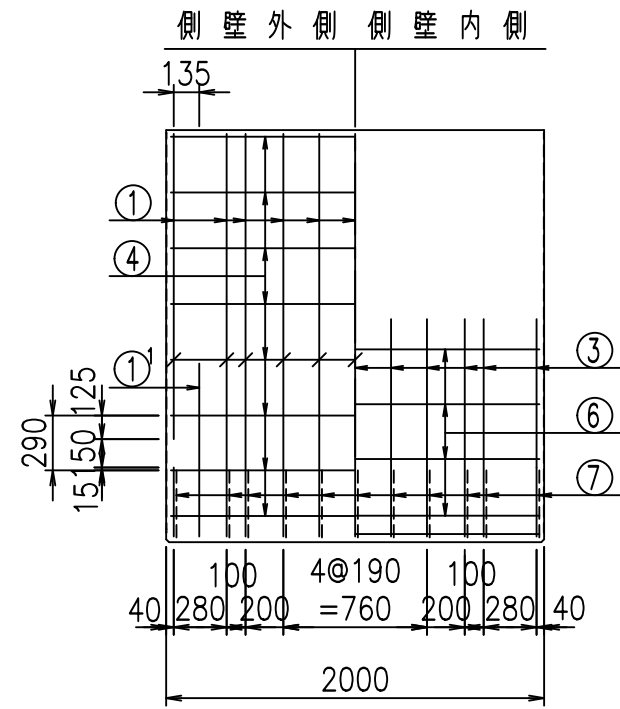
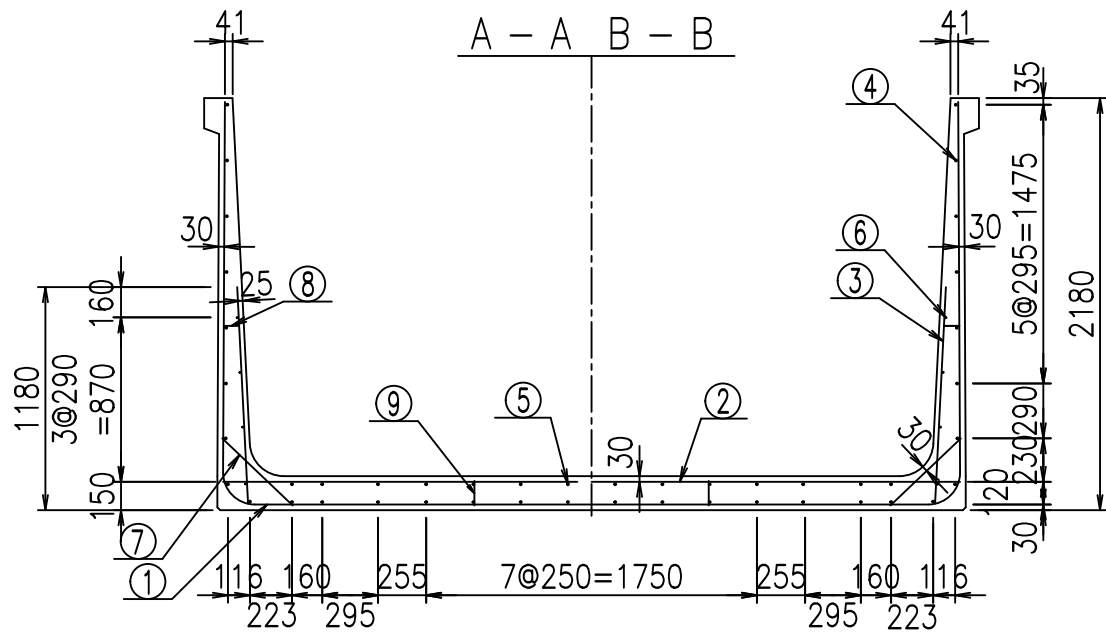


コンクリート設計基準強度 35 N/mm²

名称	HSフリューム (用水路)			規格	2000×3800×2000		
年月日	H19. 3.29	縮尺	1:40	区分	製品図	図番	980000030 -863-00
部長	田中	課長	藤原	照査	藤田	設計	小山
						製図	伊藤 co

2022/7/8: 社名表示の変更
2022/7/12: 図番の変更 (S-07000770)

VERTEX ベルテクス株式会社

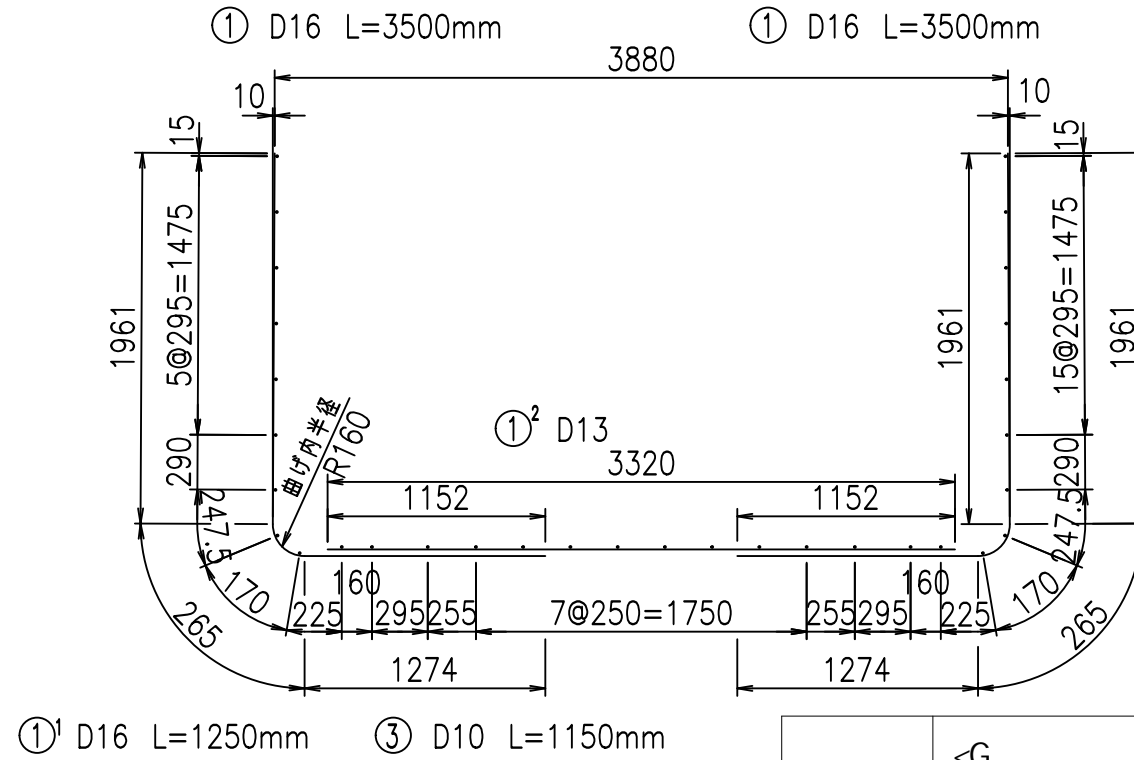
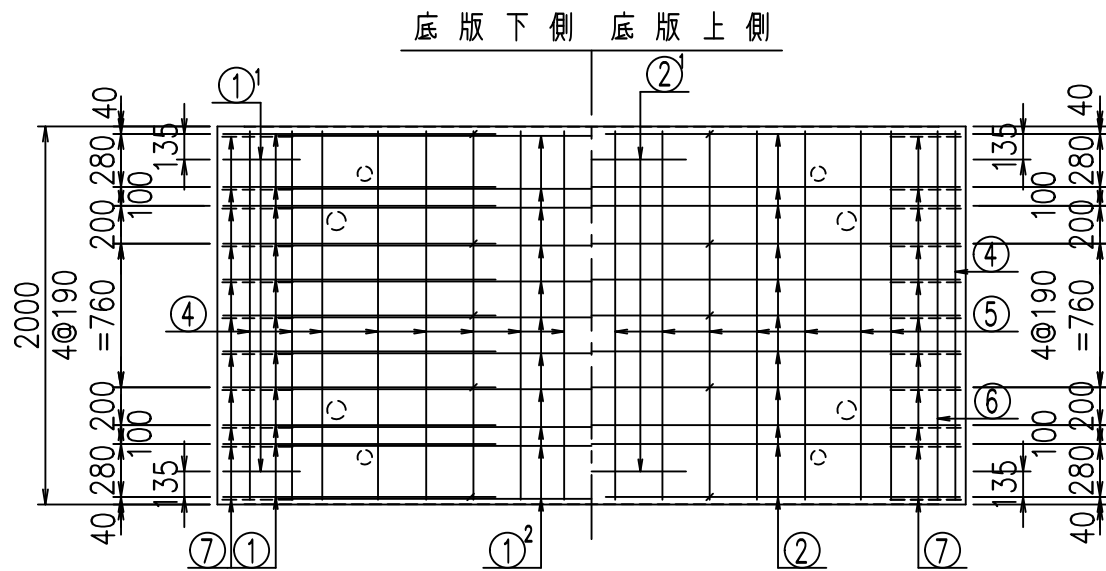


材料表

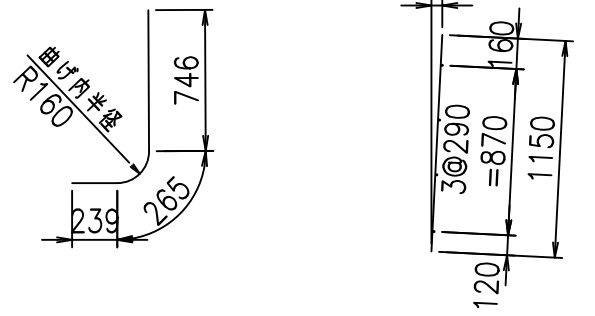
名称	径	本数	長さ m	単り質量 kg	質量 kg	形状
鉄筋 ①	D16	22	3.500	1.560	120.120	J
" ①'	D16	4	1.250	1.560	7.800	J
" ① ²	D13	11	3.320	0.995	36.337	—
" ②	D16	11	3.900	1.560	66.924	—
" ②'	D16	2	1.000	1.560	3.120	—
" ③	D10	22	1.150	0.560	14.168	I
" ④	D10	32	1.950	0.560	34.944	—
" ⑤	D10	14	1.950	0.560	15.288	—
" ⑥	D6	8	1.950	0.249	3.884	—
" ⑦	D13	22	0.515	0.995	11.273	/
" ⑧	D10	22	0.085	0.560	1.047	—
" ⑨	D10	10	0.130	0.560	0.728	I
合計					315.633	kg
コンクリート体積				2.5064	m ³	
製品質量				6080	kg	

鉄筋加工図

① D16 L=3500mm ① D16 L=3500mm



①' D16 L=1250mm ③ D10 L=1150mm



コンクリート設計基準強度 35 N/mm²

<G		
&\$\$\$! ', \$! &\$\$\$		
<& " ' ' ' +		%(\$
		-, \$\$\$\$\$&- !, *(! \$

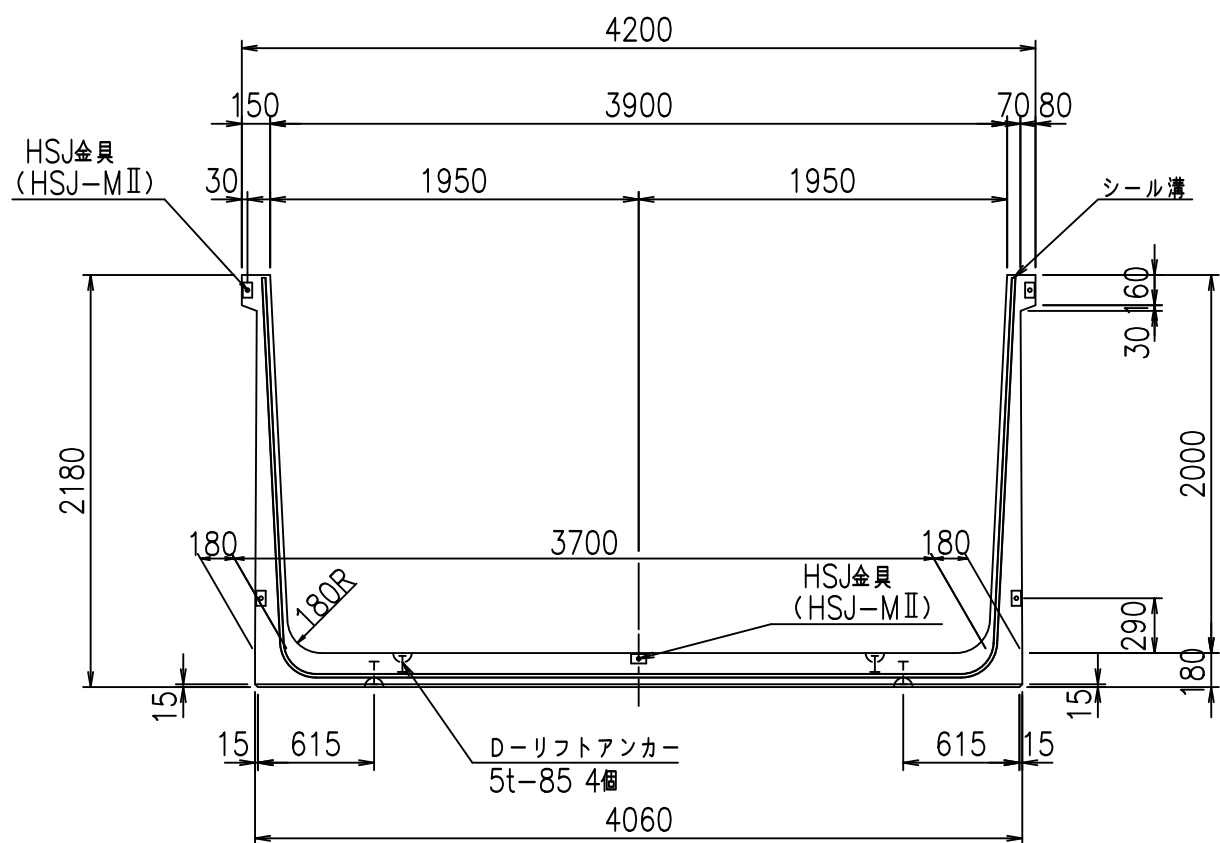
VERTEX ベルテクス株式会社

&\$\$\$# + #,

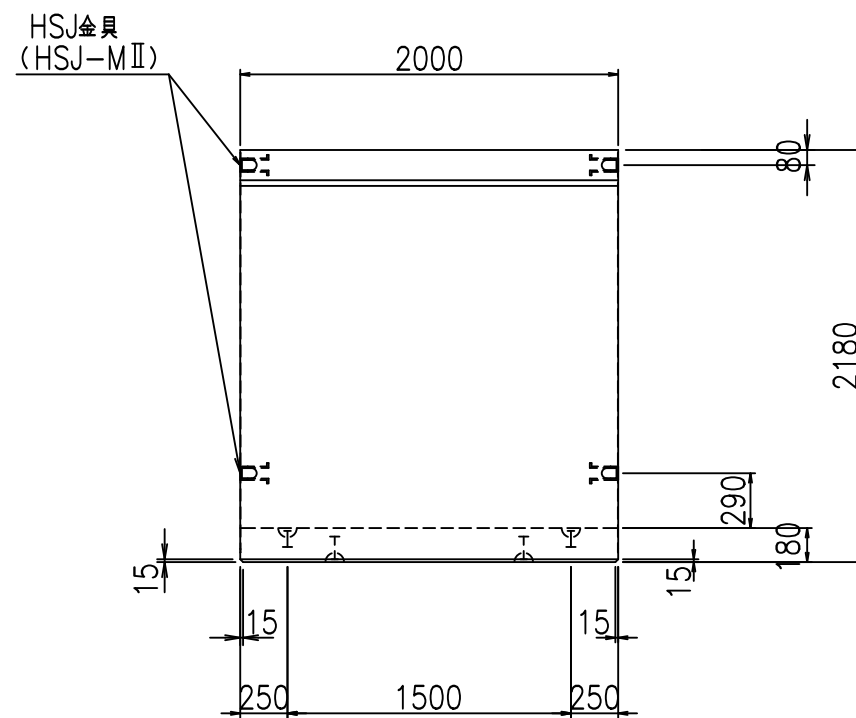
&\$\$\$# + # % &

FIG %\$\$\$%+%&

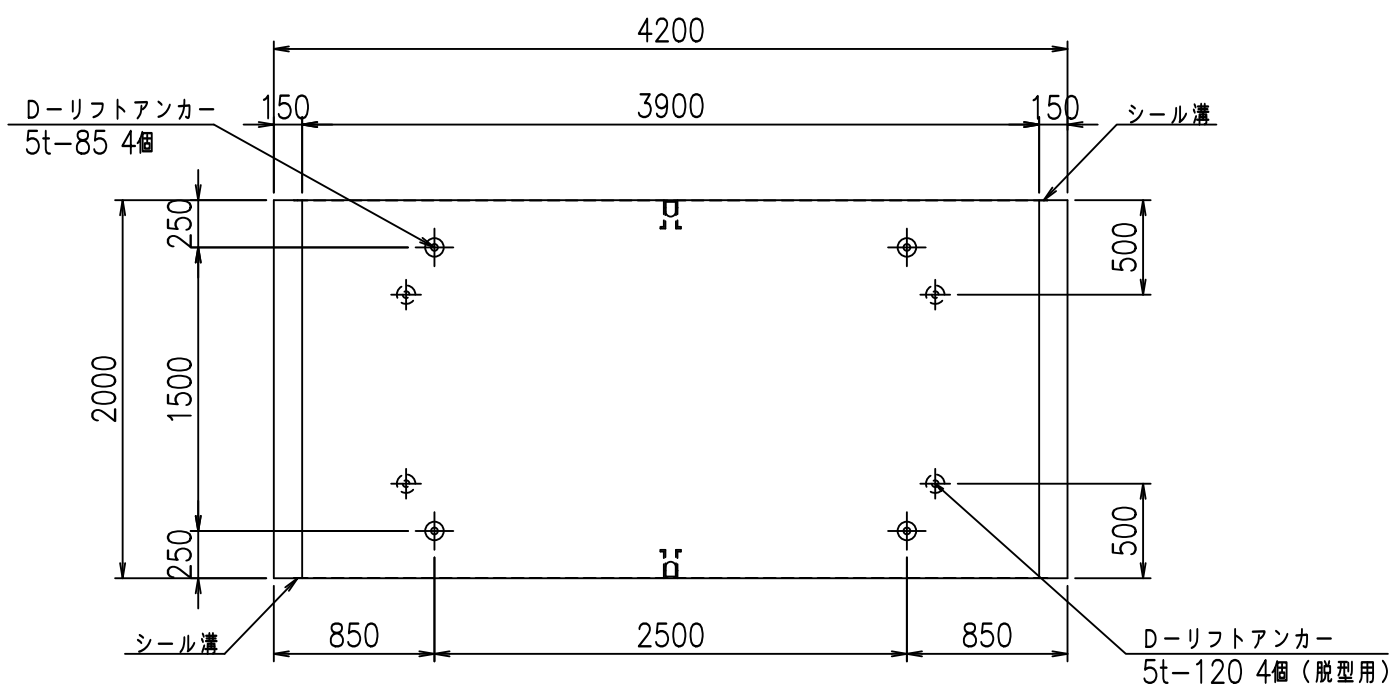
正面図



側面図

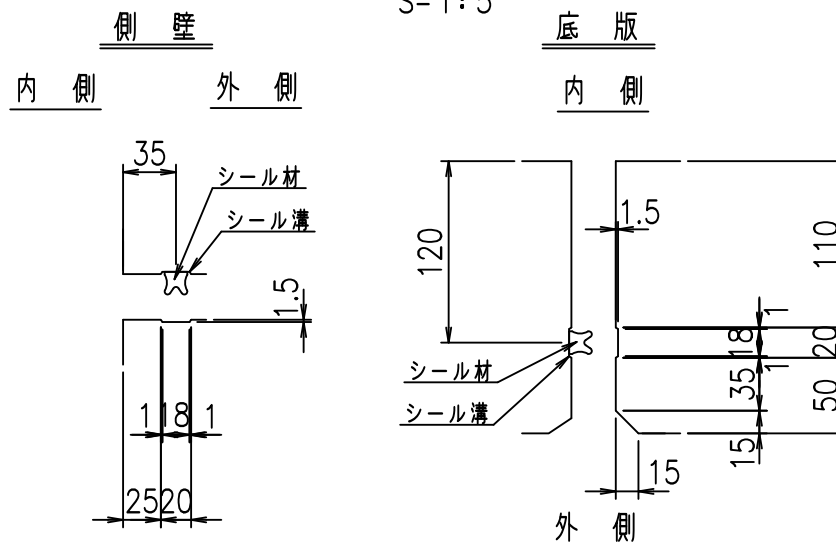


平面図



目地詳細図

S=1:5

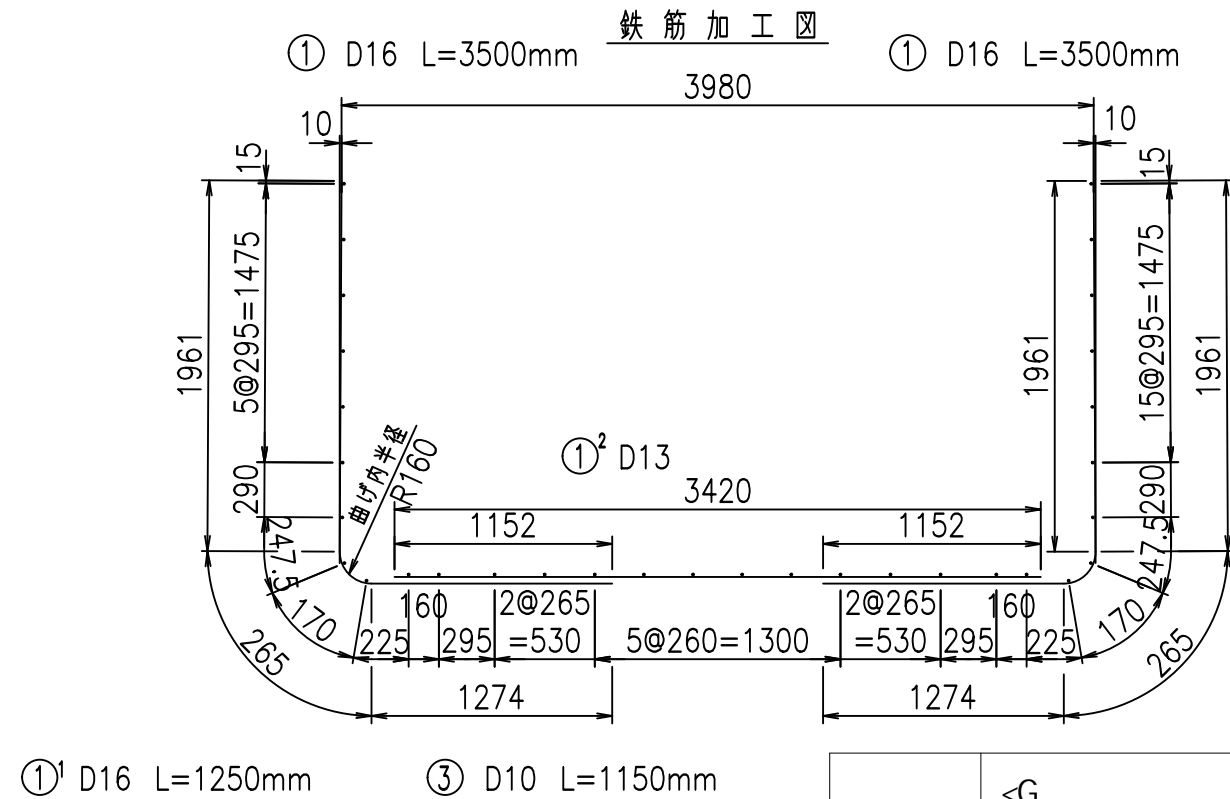
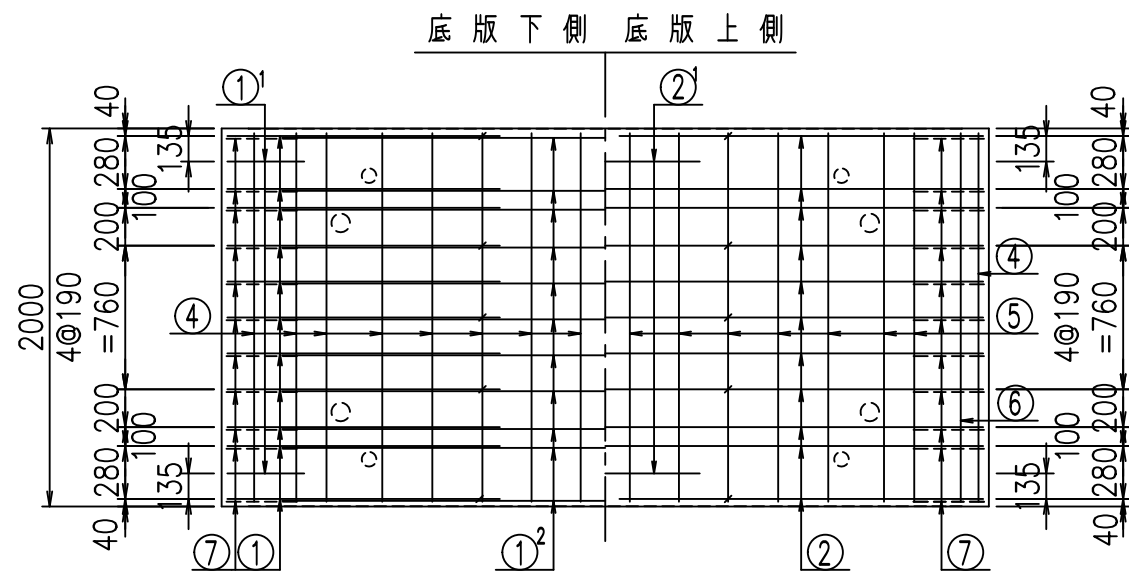
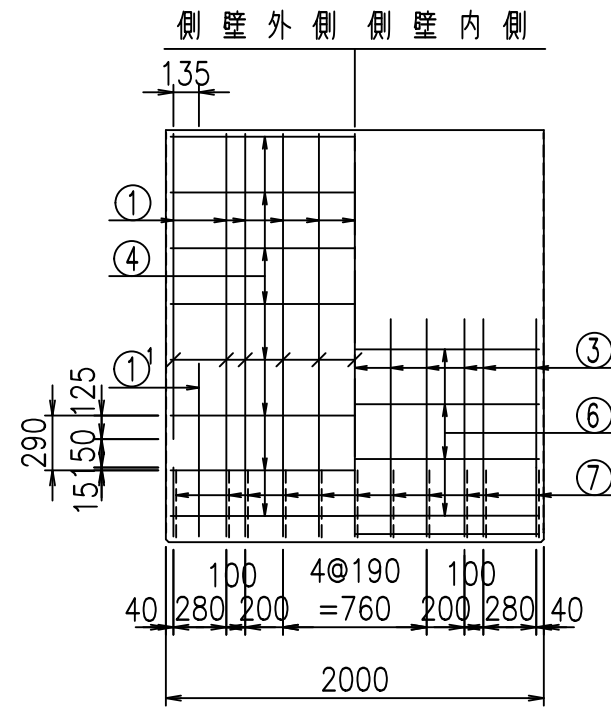
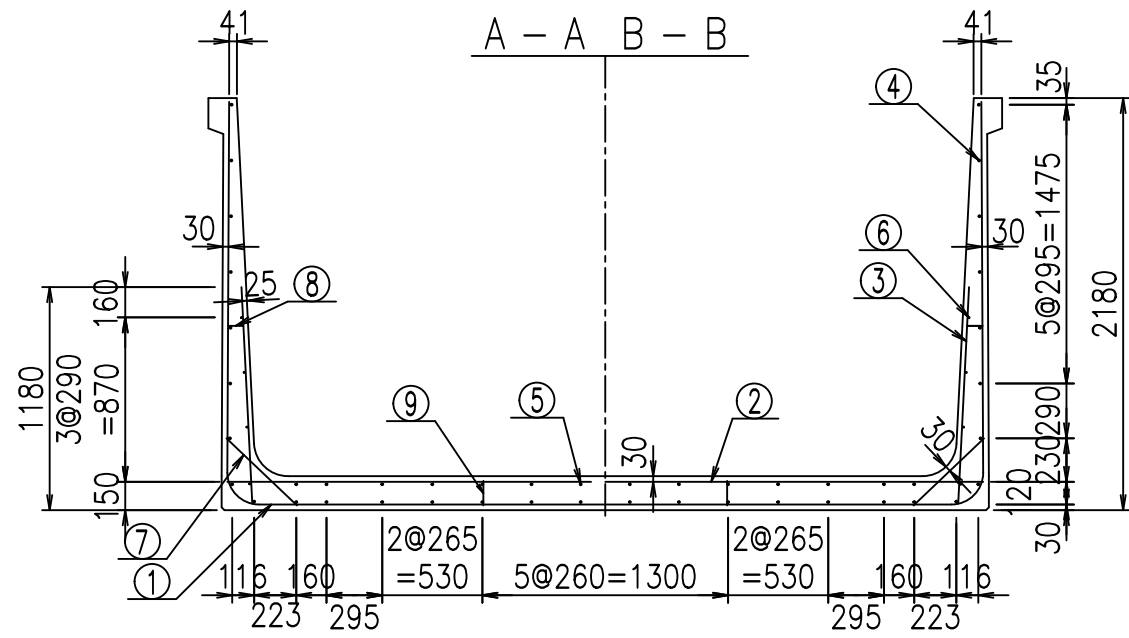


コンクリート設計基準強度 35 N/mm²

名称	HSフリーム (用水路)			規格	2000×3900×2000		
年月日	H19. 3.29	縮尺	1:40	区分	製品図	図番	98000030 -865-00
部長	田中	課長	藤原	照査	藤田	設計	小山
						製図	伊藤 co

2022/7/8: 社名表示の変更
2022/7/12: 図番の変更 (S-07000771)

VERTEX ベルテクス株式会社

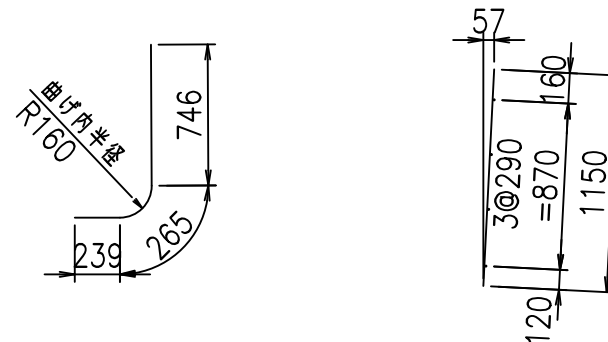


材料表

名称	径	本数	長さ m	m ³ 当り質量 kg	質量 kg	形状
鉄筋 ①	D16	22	3.500	1.560	120.120	J
" ①'	D16	4	1.250	1.560	7.800	J
" ① ²	D13	11	3.420	0.995	37.432	—
" ②	D16	11	4.000	1.560	68.640	—
" ②'	D16	2	1.000	1.560	3.120	—
" ③	D10	22	1.150	0.560	14.168	I
" ④	D10	32	1.950	0.560	34.944	—
" ⑤	D10	14	1.950	0.560	15.288	—
" ⑥	D6	8	1.950	0.249	3.884	—
" ⑦	D13	22	0.515	0.995	11.273	/
" ⑧	D10	22	0.085	0.560	1.047	—
" ⑨	D10	10	0.130	0.560	0.728	I
合計					318.444	kg
コンクリート体積			2.5424	m ³		
製品質量					6165	kg

鉄筋加工図

① D16 L=3500mm ① D16 L=3500mm
 ①' D16 L=1250mm ③ D10 L=1150mm



コンクリート設計基準強度 35 N/mm²

<G		
&\$\$\$! ' - \$\$\$! &\$\$\$		
<& " ' ' ' +		%(\$
		-, \$\$\$\$\$&- !, **! \$\$\$

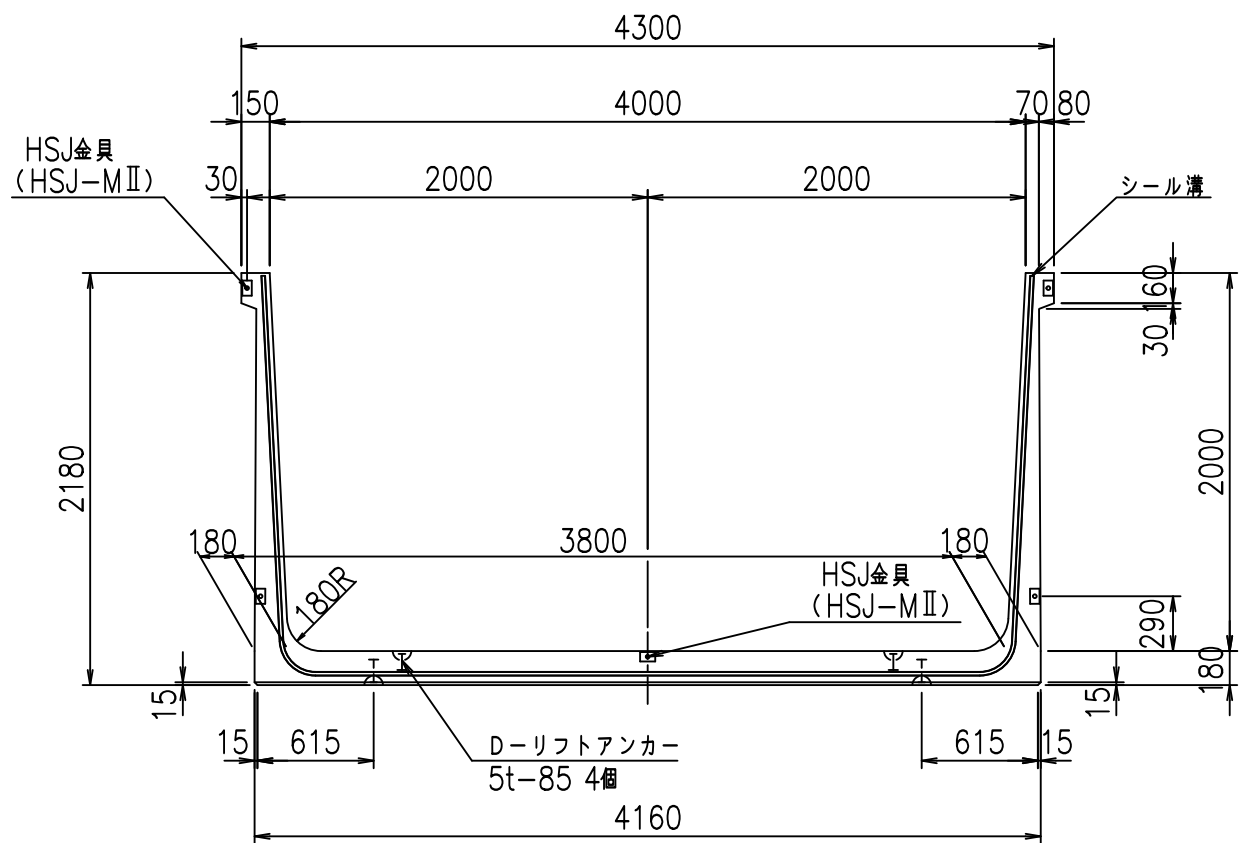
VERTEX ベルテクス株式会社

&\$\$\$# + #,

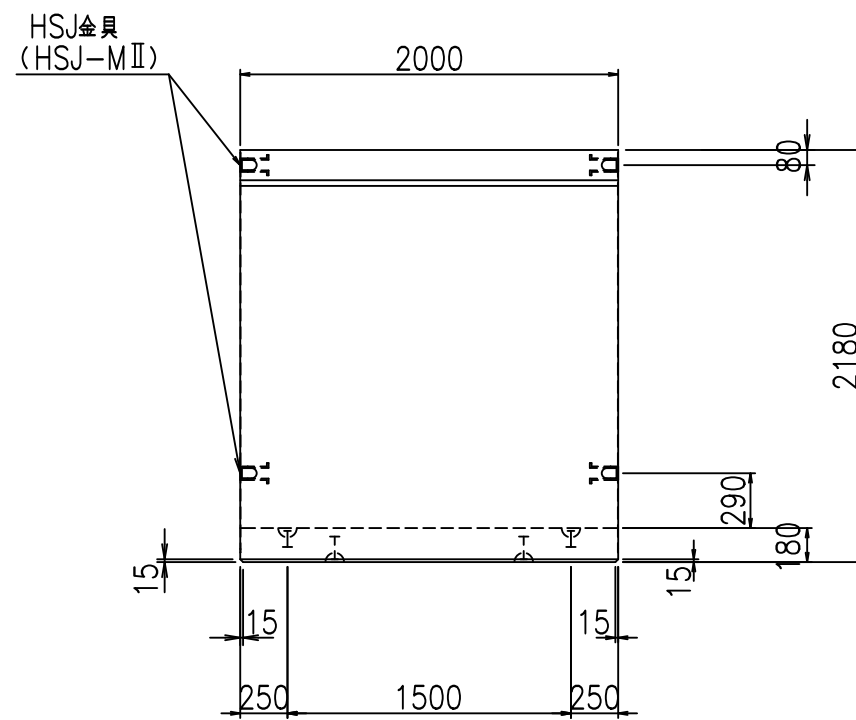
&\$\$\$# + # % &

FIG %\$\$\$\$%+&

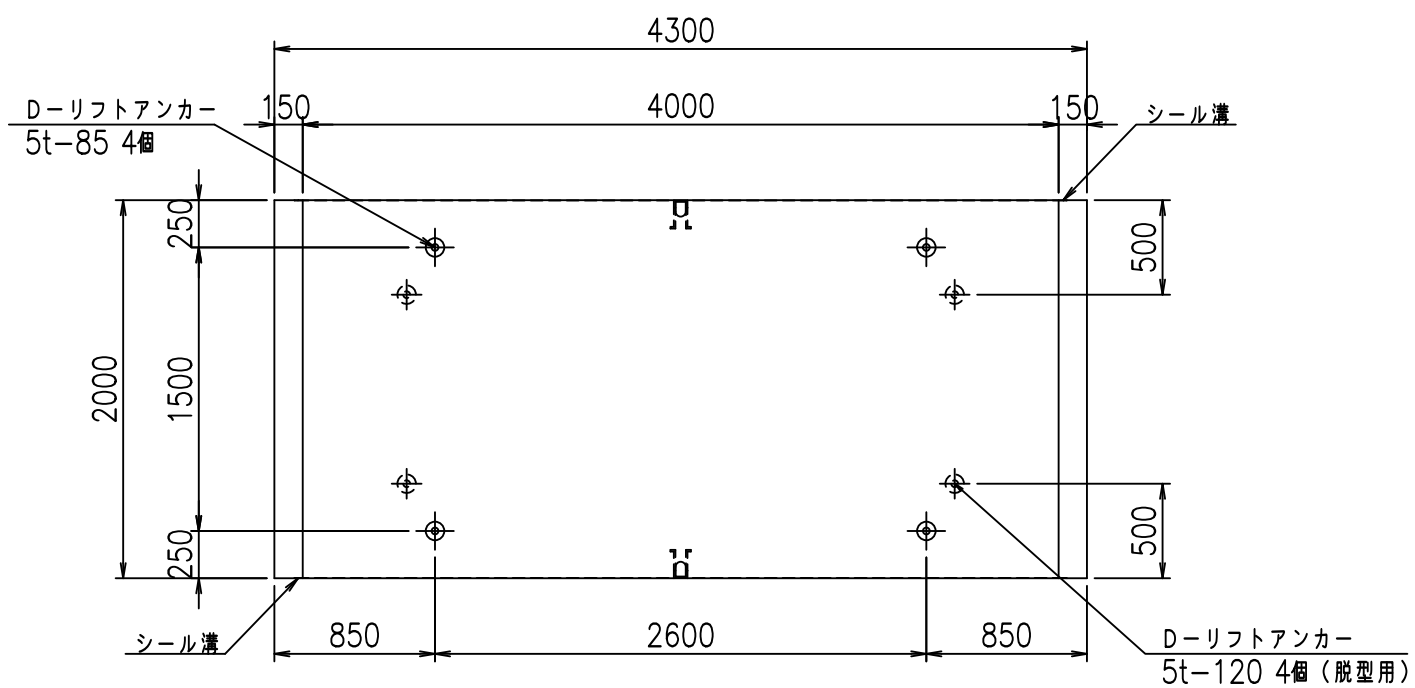
正面図



側面図

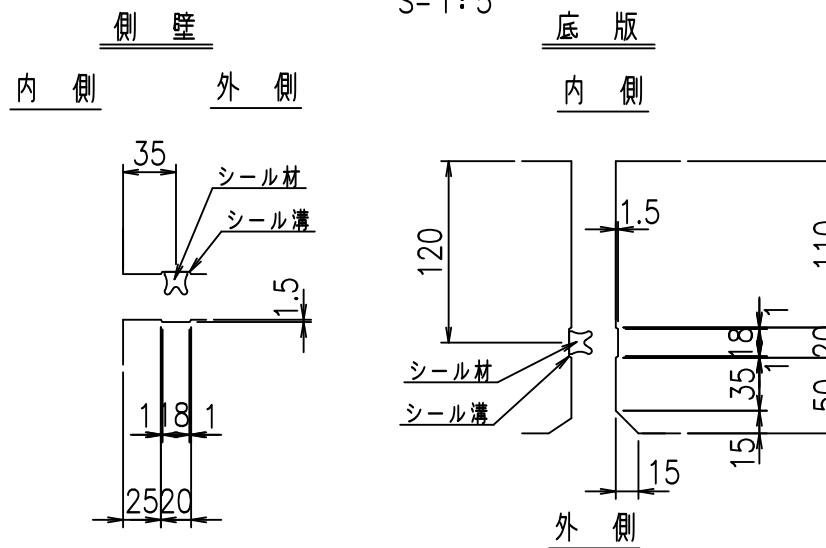


平面図



目地詳細図

S=1:5

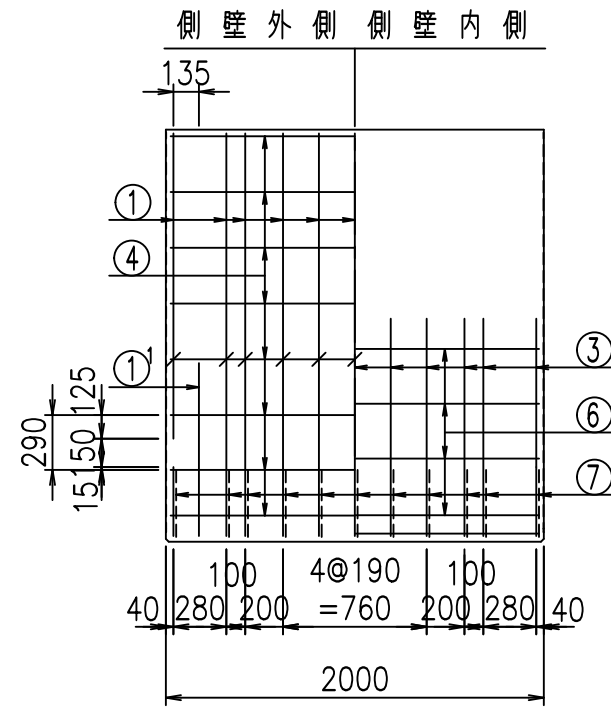
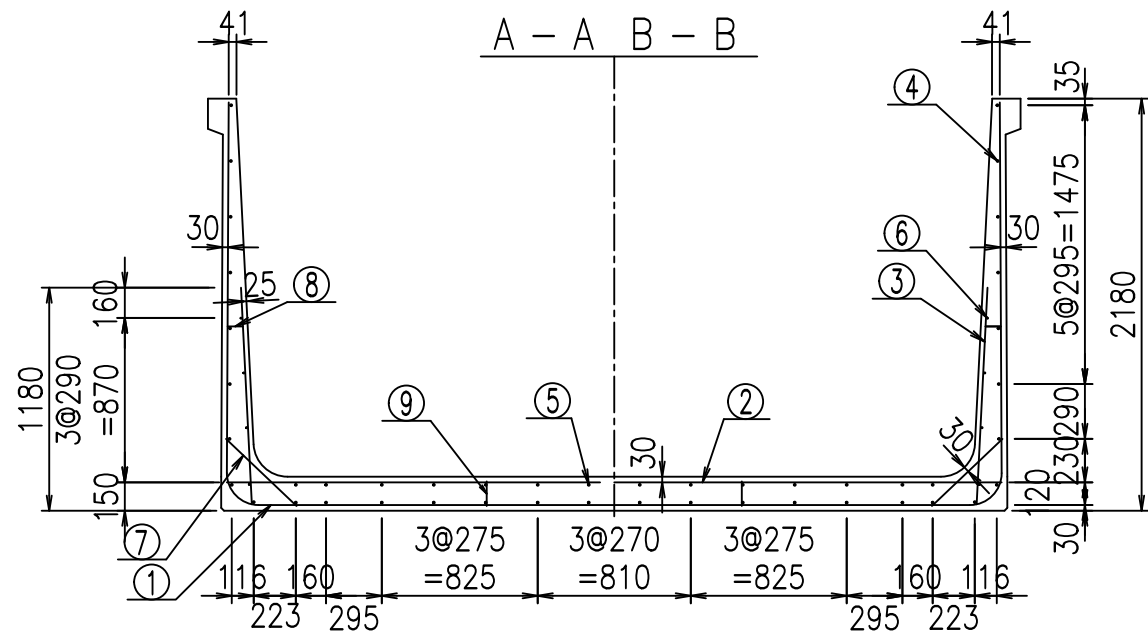


コンクリート設計基準強度 35 N/mm²

名称	HSフリーム (用水路)			規格	2000×4000×2000		
年月日	H19. 3.29	縮尺	1:40	区分	製品図	図番	980000030 -867-00
部長	田中	課長	藤原	照査	藤田	設計	小山
						製図	伊藤 co

2022/7/8: 社名表示の変更
2022/7/12: 図番の変更 (S-07000772)

VERTEX ベルテクス株式会社

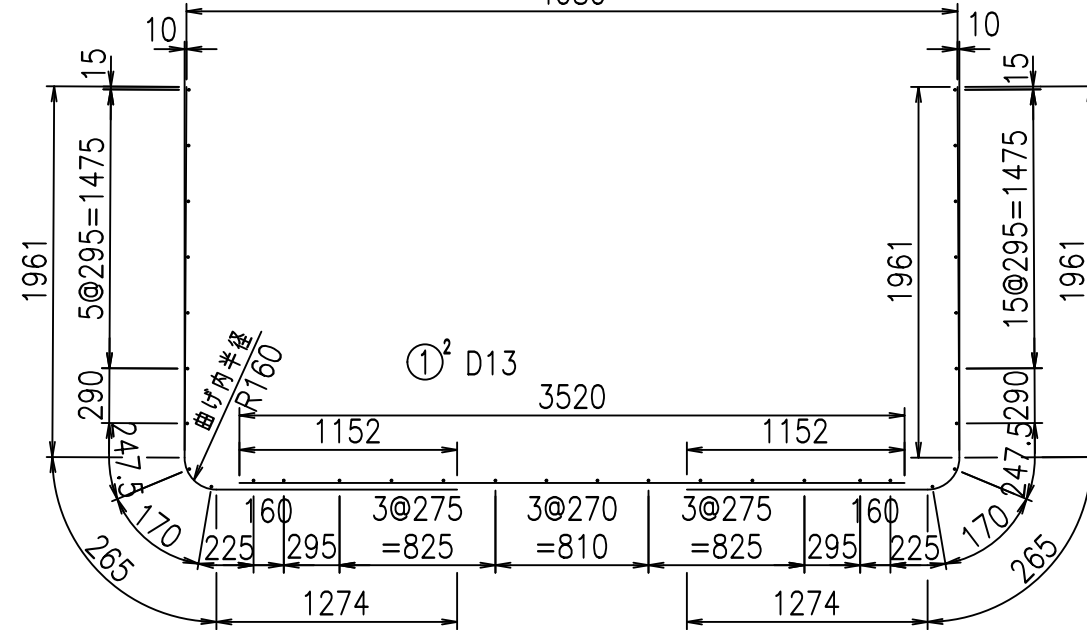


材料表

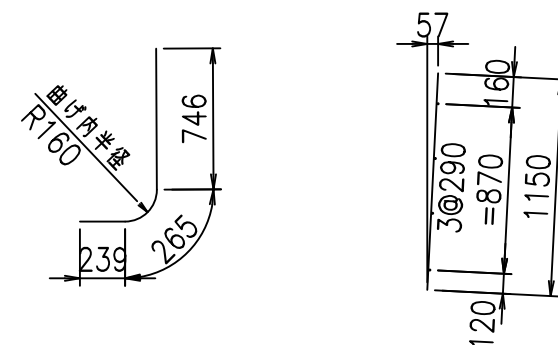
名称	径	本数	長さ m	m ^{当り} 質量 kg	質量 kg	形状
鉄筋 ①	D16	22	3.500	1.560	120.120	J
" ①	D16	4	1.250	1.560	7.800	J
" ①	D13	11	3.520	0.995	38.526	—
" ②	D16	11	4.100	1.560	70.356	—
" ②	D16	2	1.000	1.560	3.120	—
" ③	D10	22	1.150	0.560	14.168	I
" ④	D10	32	1.950	0.560	34.944	—
" ⑤	D10	14	1.950	0.560	15.288	—
" ⑥	D6	8	1.950	0.249	3.884	—
" ⑦	D13	22	0.515	0.995	11.273	/
" ⑧	D10	22	0.085	0.560	1.047	—
" ⑨	D10	10	0.130	0.560	0.728	I
合計					321.254	kg
コンクリート体積				2.5784	m ³	
製品質量					6250	kg

鉄筋加工図

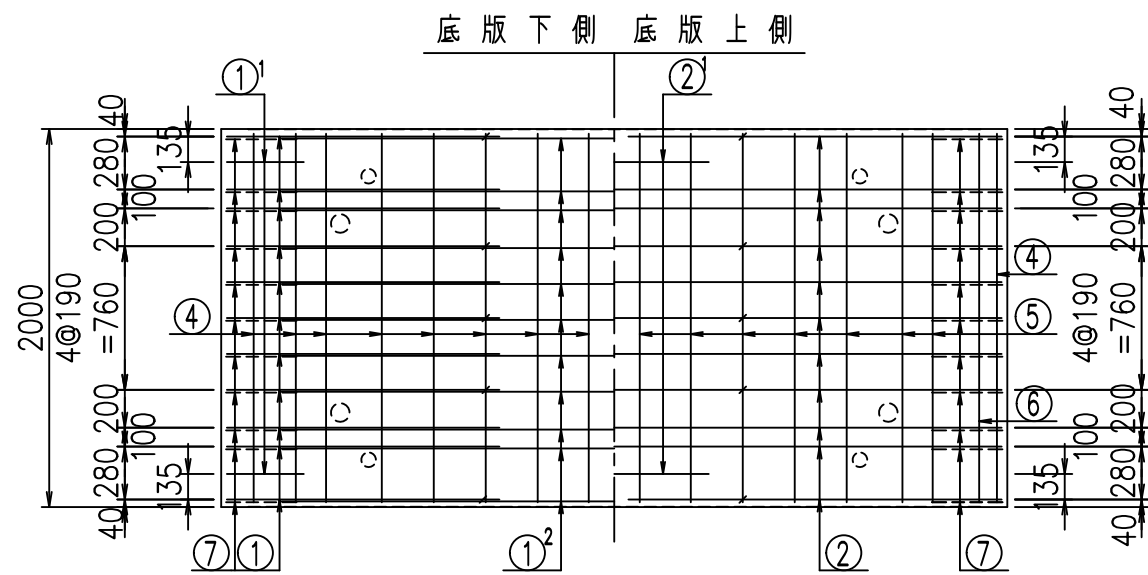
① D16 L=3500mm ① D16 L=3500mm



① D16 L=1250mm ③ D10 L=1150mm



コンクリート設計基準強度 35 N/mm²



<G		
&\$\$\$I (\$\$\$\$ &\$\$\$		
<& " " " " " +		%(\$
		-, \$\$\$\$\$&-
		!, *, ! \$\$\$

VERTEX ベルテクス株式会社

&\$\$\$# + #,

&\$\$\$# + # % &

FIG %\$\$\$%+% と