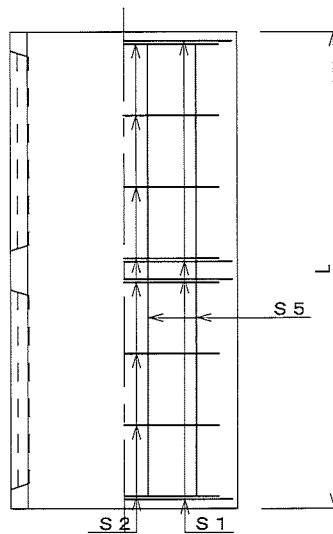
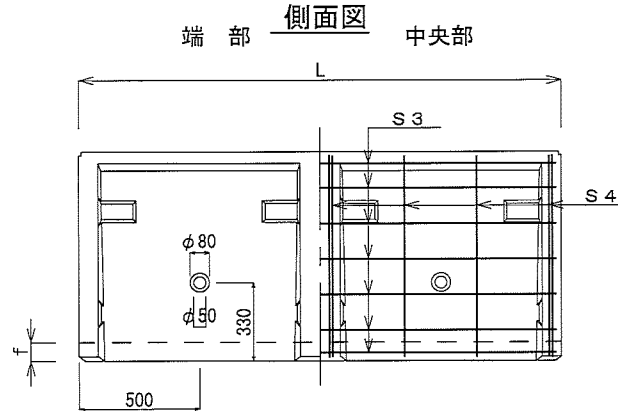
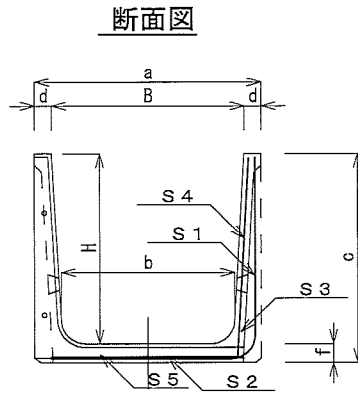


T-K水路(T=14)製品構造図 (TK H800 L2000)



呼称 (H × B)	形状寸法 (mm)						配筋					参考重量 (kg)
	a	b	c	d	f	L	S1	S2	S3	S4	S5	
800 × 500	640	420	880	70	80	2000	D13 × 4	D6 × 8	D6 × 14	$\phi 4 \times 16$	$\phi 5 \times 3$	624
800 × 600	740	520	880	70	80	2000	D13 × 4	D6 × 8	D6 × 14	$\phi 4 \times 16$	$\phi 5 \times 3$	681
800 × 700	840	620	880	70	80	2000	D13 × 4	D6 × 8	D6 × 14	$\phi 4 \times 16$	$\phi 5 \times 4$	709
800 × 800	940	720	880	70	80	2000	D13 × 4	D6 × 8	D6 × 14	$\phi 4 \times 16$	$\phi 5 \times 4$	758
800 × 900	1040	820	880	70	80	2000	D13 × 4	D6 × 8	D6 × 14	$\phi 4 \times 16$	$\phi 5 \times 5$	796
800 × 1000	1140	920	880	70	80	2000	D13 × 4	D6 × 8	D6 × 14	$\phi 4 \times 16$	$\phi 5 \times 5$	834
800 × 1100	1240	1020	880	70	80	2000	D13 × 4	D6 × 8	D6 × 14	$\phi 4 \times 16$	$\phi 5 \times 5$	873
800 × 1200	1340	1120	880	70	80	2000	D13 × 4	D6 × 8	D6 × 14	$\phi 4 \times 16$	$\phi 5 \times 6$	911
800 × 1300	1440	1220	880	70	80	2000	D13 × 4	D6 × 8	D6 × 14	$\phi 4 \times 16$	$\phi 5 \times 6$	950
800 × 1400	1540	1320	880	70	80	2000	D13 × 4	D6 × 8	D6 × 14	$\phi 4 \times 16$	$\phi 5 \times 7$	988
800 × 1500	1640	1420	880	70	80	2000	D13 × 4	D6 × 8	D6 × 14	$\phi 4 \times 16$	$\phi 5 \times 7$	1026
800 × 1600	1740	1520	880	70	80	2000	D13 × 4	D6 × 8	D6 × 14	$\phi 4 \times 16$	$\phi 5 \times 7$	1064

名称	T-K水路製品構造図 H800 L=2000		
日付	20031212	縮尺	1:30
図番	TK0808K	承認	作図
会社名	郡家コンクリート工業株式会社		