

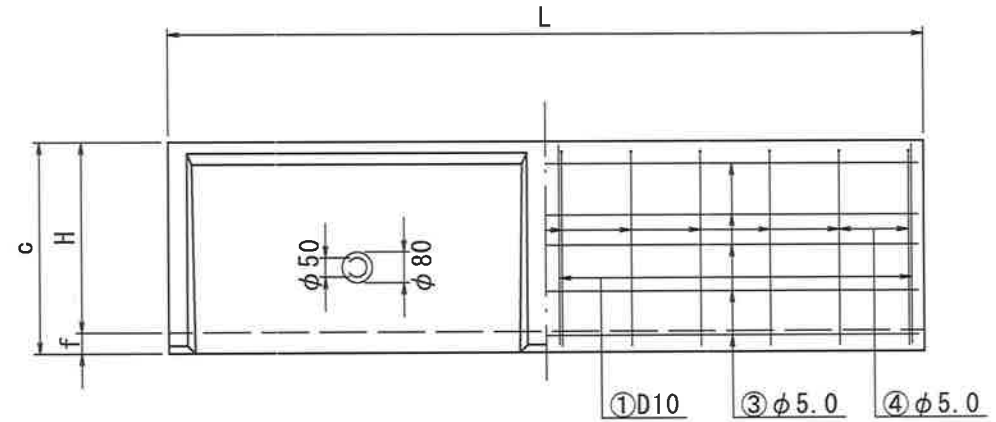
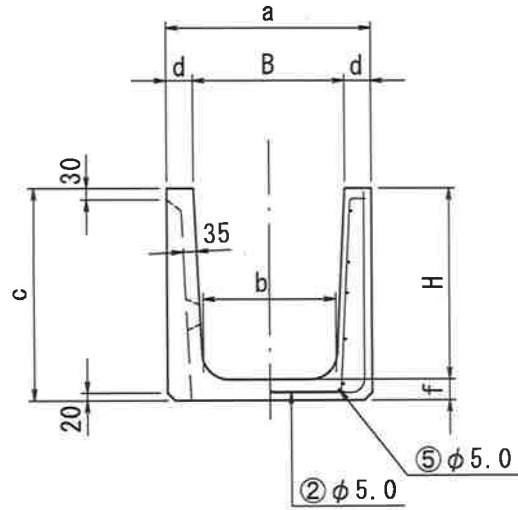
21, TK水路

H500 × 400/500/600/700/800/1000

H600 × 500/600/700/800/900/1000/1100/1200

H700 × 700/800/900/1000/1100/1200/1300/1400

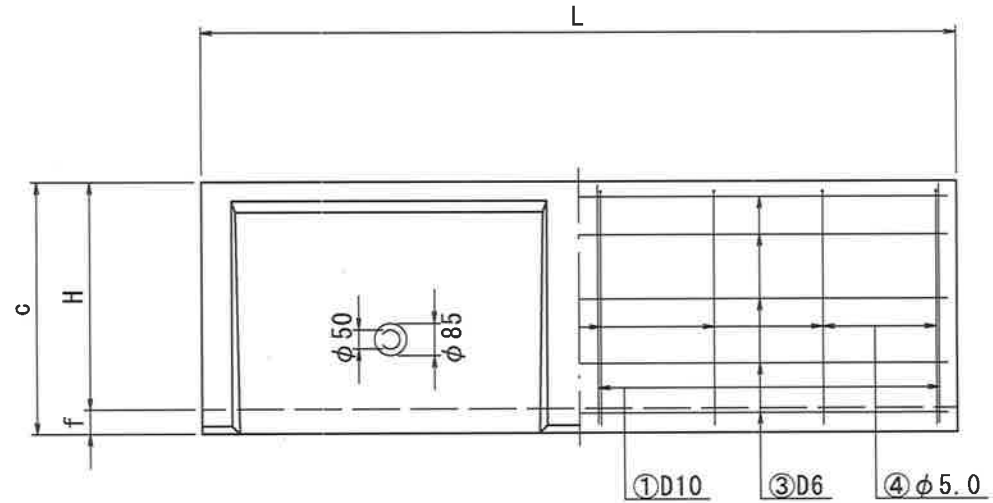
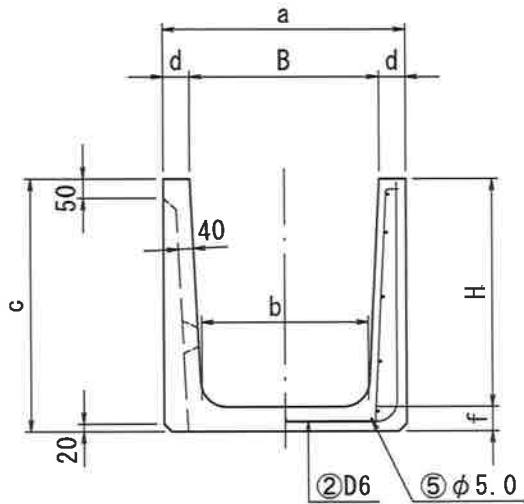
TK水路(底付水路) H500



呼 称 (H × B)	寸 法 表 (mm)						参考重量 (kg)	横鉄筋			縦鉄筋		
	a	b	c	d	f	L		①	②	④	③	⑤	
500×	400	540	350	555	70	55	2000	328	D10-4	ϕ5.0-12	ϕ5.0-24	ϕ5.0-10	ϕ5.0-3
	500	640	450					355	D10-4	ϕ5.0-12	ϕ5.0-24	ϕ5.0-10	ϕ5.0-3
	600	740	550					381	D10-4	ϕ5.0-12	ϕ5.0-24	ϕ5.0-10	ϕ5.0-4
	700	840	650					408	D10-4	ϕ5.0-12	ϕ5.0-24	ϕ5.0-10	ϕ5.0-4
	800	940	750					434	D10-4	ϕ5.0-12	ϕ5.0-24	ϕ5.0-10	ϕ5.0-4
	1000	1140	950					487	D10-4	ϕ5.0-12	ϕ5.0-24	ϕ5.0-10	ϕ5.0-5
許容差	±3		±3			±6							

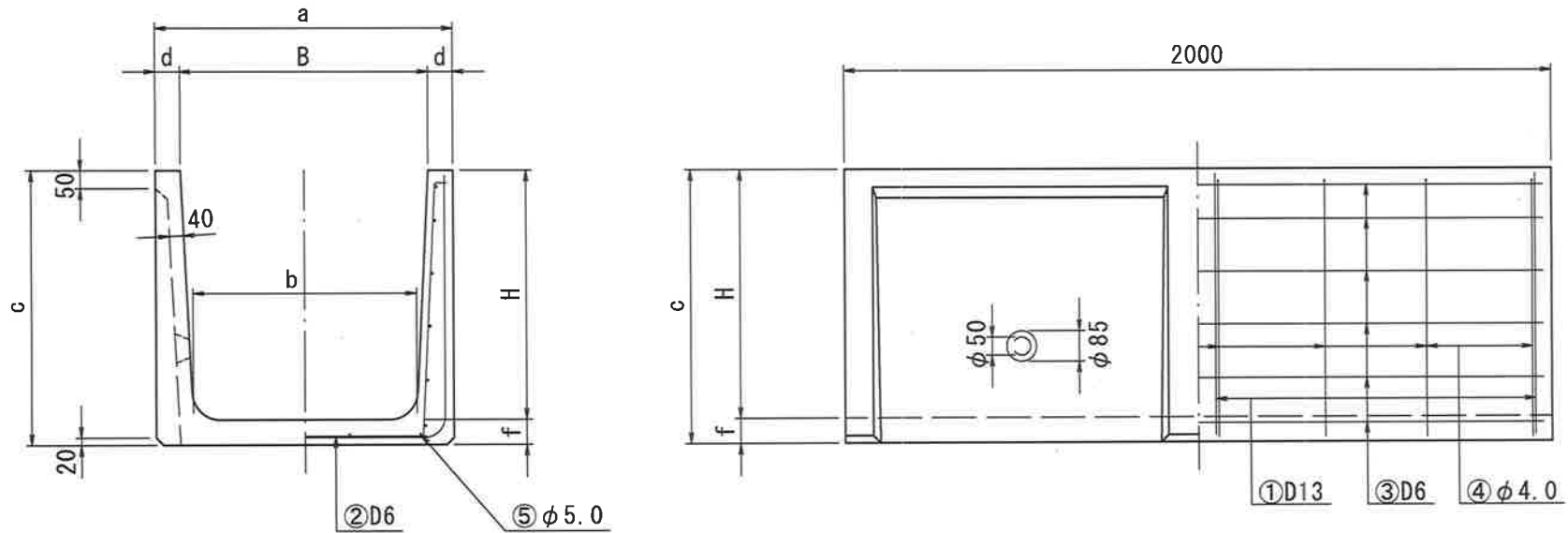
T K水路 (底付水路)

H600



呼 称 (H × B)	寸 法 表 (mm)						参考重量 (kg)	横鉄筋			縦鉄筋		
	a	b	c	d	f	L		①	②	④	③	⑤	
600×	500	640	440	665	70	65	2000	468	D10-4	D6-8	φ5.0-16	D6-10	φ5.0-3
	600	740	540					499	D10-4	D6-8	φ5.0-16	D6-10	φ5.0-4
	700	840	640					530	D10-4	D6-8	φ5.0-16	D6-10	φ5.0-4
	800	940	740					561	D10-4	D6-8	φ5.0-16	D6-10	φ5.0-4
	900	1040	840					592	D10-4	D6-8	φ5.0-16	D6-10	φ5.0-5
	1000	1140	940					624	D10-4	D6-8	φ5.0-16	D6-10	φ5.0-5
	1100	1240	1040					655	D10-4	D6-8	φ5.0-16	D6-10	φ5.0-6
	1200	1340	1140					686	D10-4	D6-8	φ5.0-16	D6-10	φ5.0-6
許容差	±3		±3			±6							

TK水路(底付水路) H700



呼 称 (H × B)	寸 法 表 (mm)						参考重量 (kg)	横鉄筋			縦鉄筋		
	a	b	c	d	f	L		①	②	④	③	⑤	
700×	700	840	630	770	70	70	2000	565	D13-4	D6-8	φ4.0-16	D6-12	φ5.0-4
	800	940	730	770	70	70		599	D13-4	D6-8	φ4.0-16	D6-12	φ5.0-4
	900	1040	830	770	70	70		632	D13-4	D6-8	φ4.0-16	D6-12	φ5.0-5
	1000	1140	930	770	70	70		666	D13-4	D6-8	φ4.0-16	D6-12	φ5.0-5
	1100	1240	1030	770	70	70		700	D13-4	D6-8	φ4.0-16	D6-12	φ5.0-5
	1200	1340	1130	770	70	70		733	D13-4	D6-8	φ4.0-16	D6-12	φ5.0-6
	1300	1440	1230	770	70	70		767	D13-4	D6-8	φ4.0-16	D6-12	φ5.0-6
	1400	1540	1330	770	70	70		800	D13-4	D6-16	φ4.0-16	D6-12	φ5.0-14
許容差	±3		±3			±6							