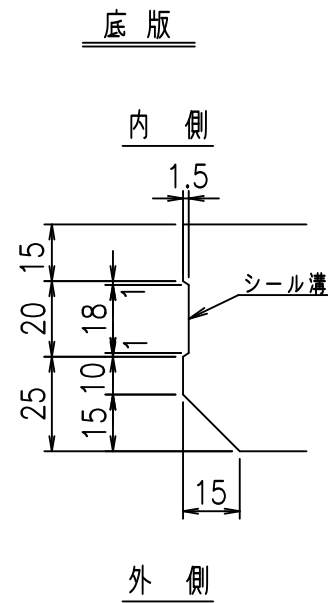
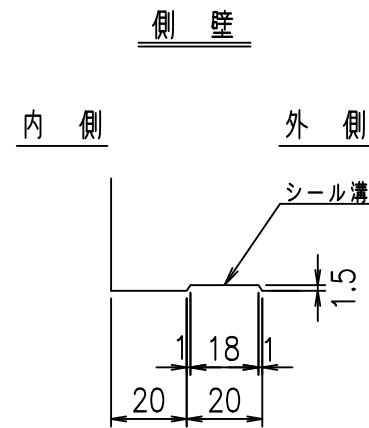
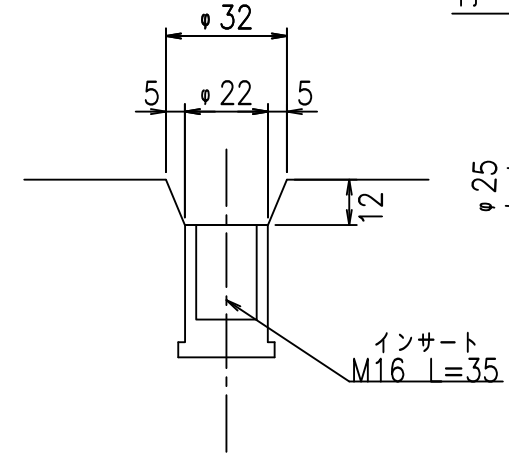


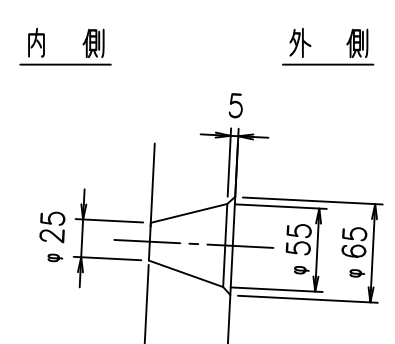
目地詳細図 S=1:2



A部詳細図 S=1:2



B部詳細図 S=1:5

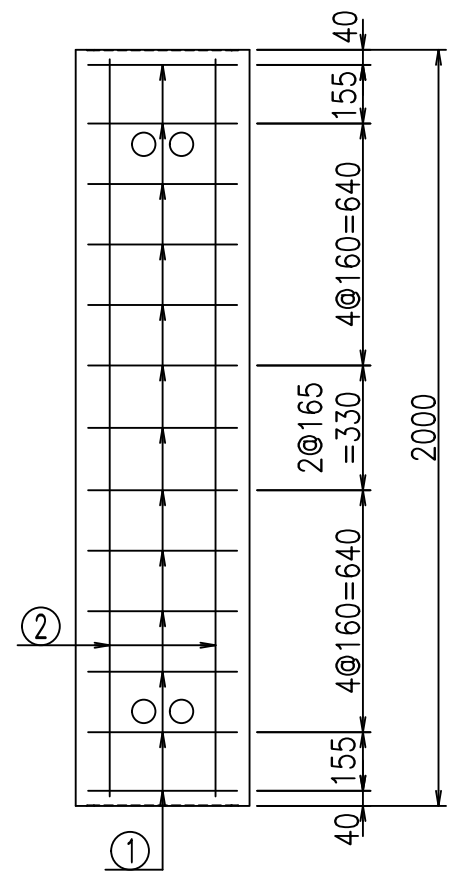
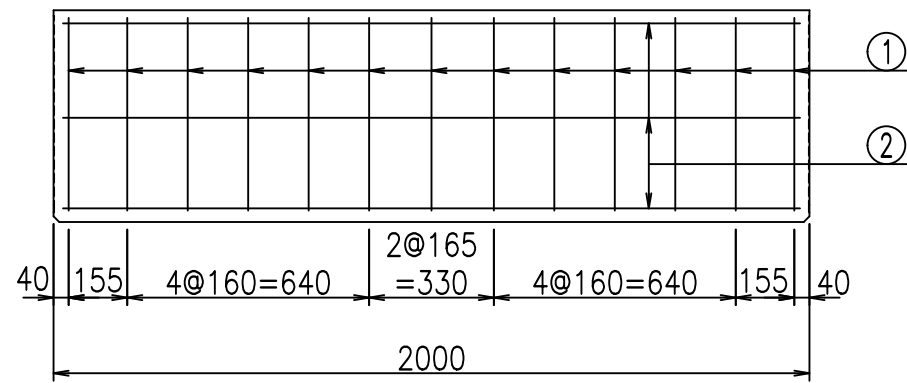
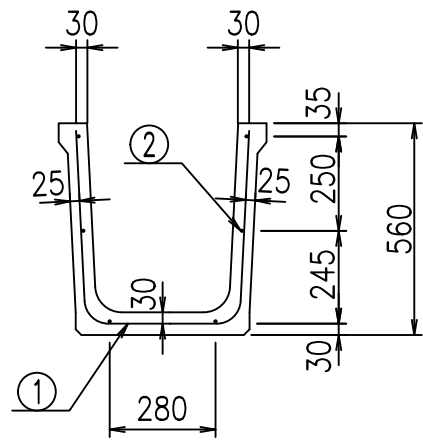


コンクリート設計基準強度 35 N/mm<sup>2</sup>

名称	HSフリューム (排水路)			規格	500×400×2000		
年月日	H19. 5.11	縮尺	1:20	区分	製品図	図番	98000029-001-00
部長	田中	課長	芹川	照査	藤田	設計	大和
						製図	正之

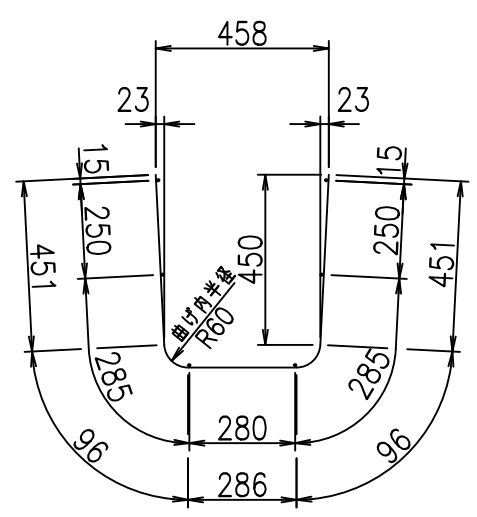
2021/9/21: 社名表示の変更  
2022/6/29: 図番の変更 (S-07321000)

VERTEX ベルテクス株式会社



鉄筋加工図

① D6 L=1380mm



材料表

名称	径	本数	長さ m	m当り質量 kg	質量 kg	形状
鉄筋 ①	D6	13	1.380	0.249	4.467	U
" ②	D6	6	1.950	0.249	2.913	—
合計					7.380	kg
コンクリート体積				0.1742	m <sup>3</sup>	
製品質量					405	kg

コンクリート設計基準強度 35 N/mm<sup>2</sup>

<G fl 七			
)\$\$! (\$\$! &\$\$\$			
<&*"%\$"&		% &\$	
-, \$\$\$\$\$&- ! \$\$\$! \$\$			

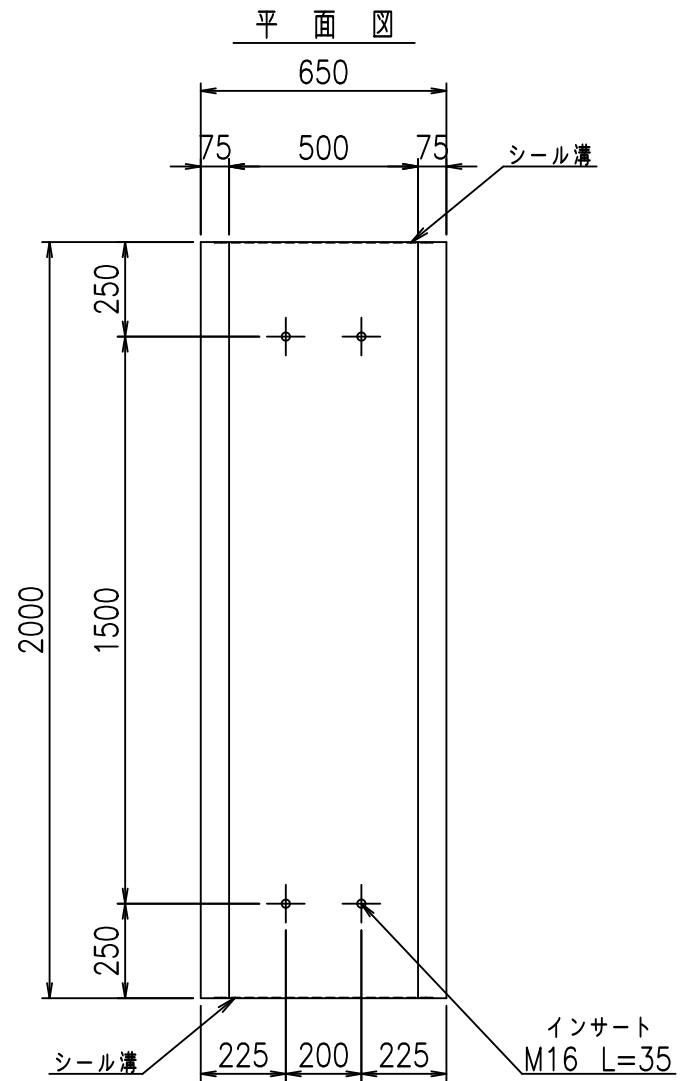
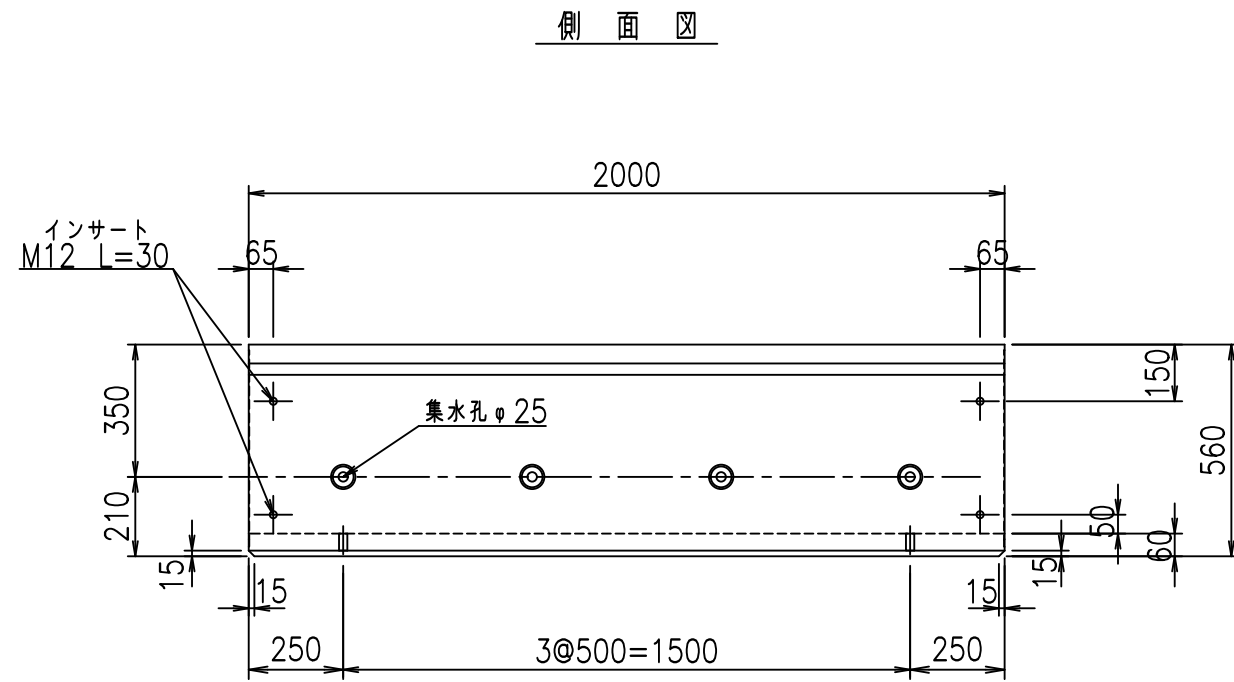
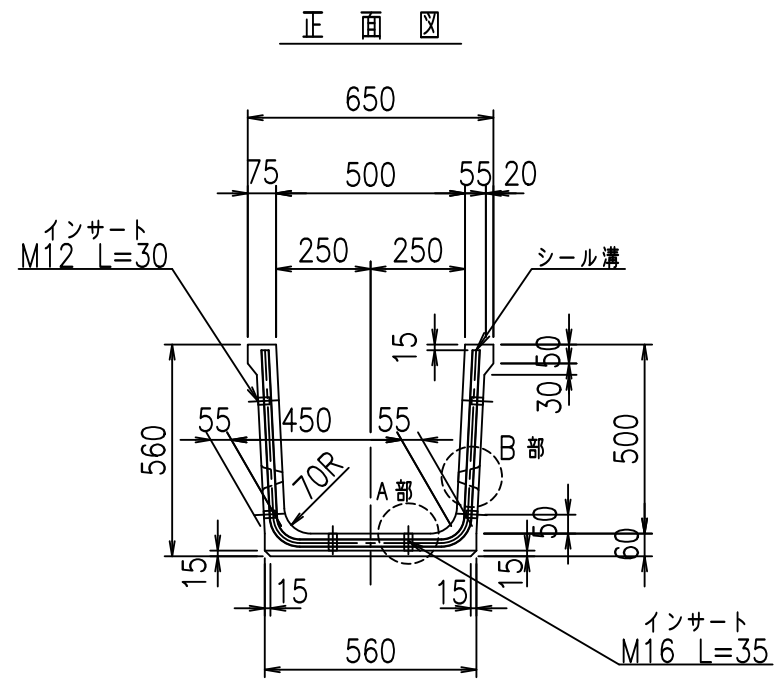
VERTEX ベルテクス株式会社

&\$&/#- #&%

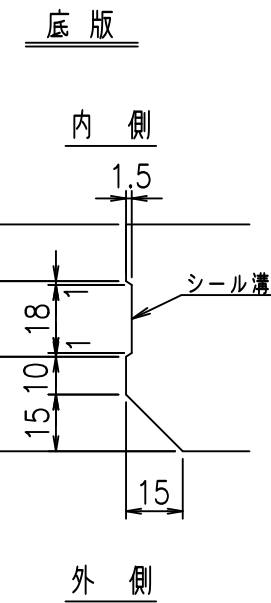
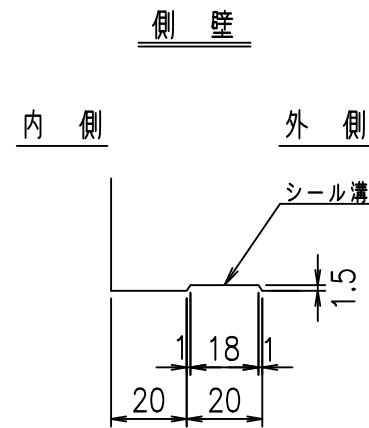
&\$&#\* #&-

fIE! %(\$\$\$% &!

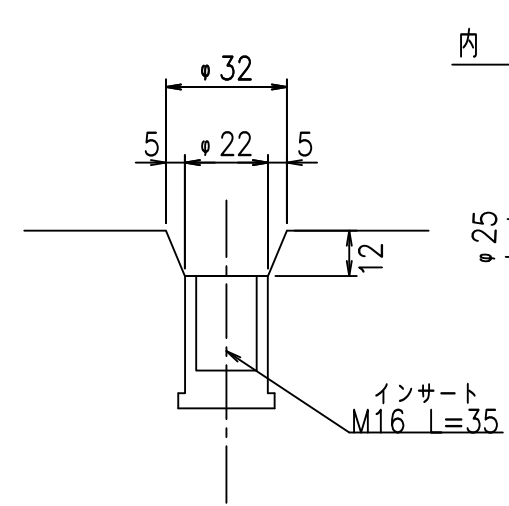




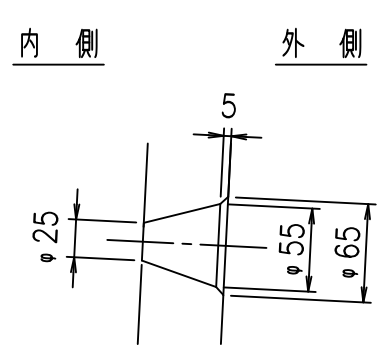
目地詳細図 S=1:2



A部詳細図 S=1:2



B部詳細図 S=1:5



コンクリート設計基準強度 35 N/mm<sup>2</sup>

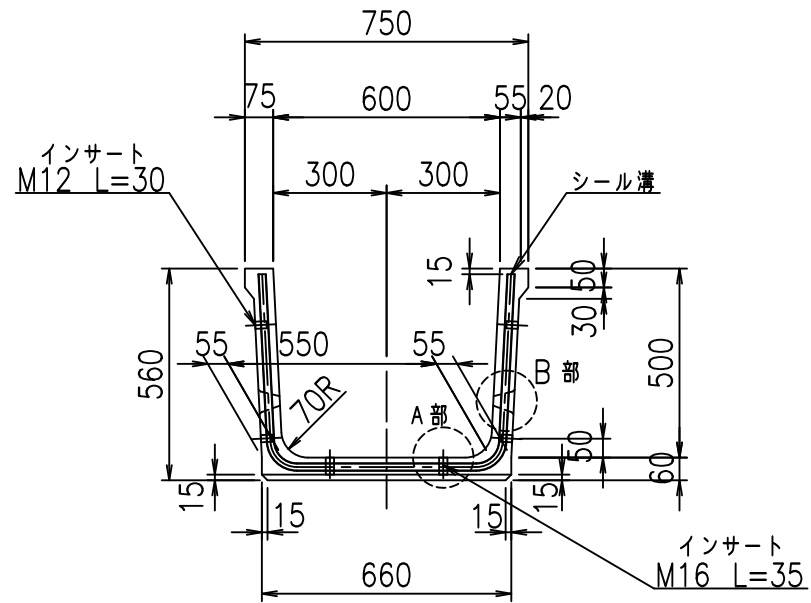
名称	HSフリーム (排水路)			規格	500×500×2000		
年月日	H19. 5.11	縮尺	1:20	区分	製品図	図番	98000029-003-00
部長	田中	課長	芹川	照査	藤田	設計	大和
						製図	正之

2021/9/21: 社名表示の変更  
 2022/6/29: 図番の変更 (S-07321001)

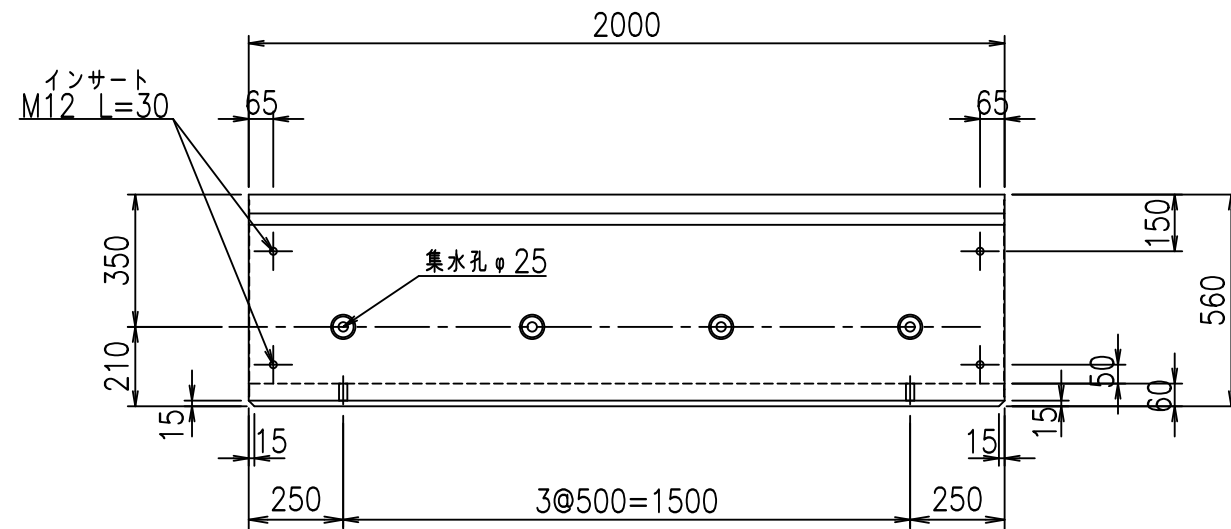
VERTEX ベルテクス株式会社



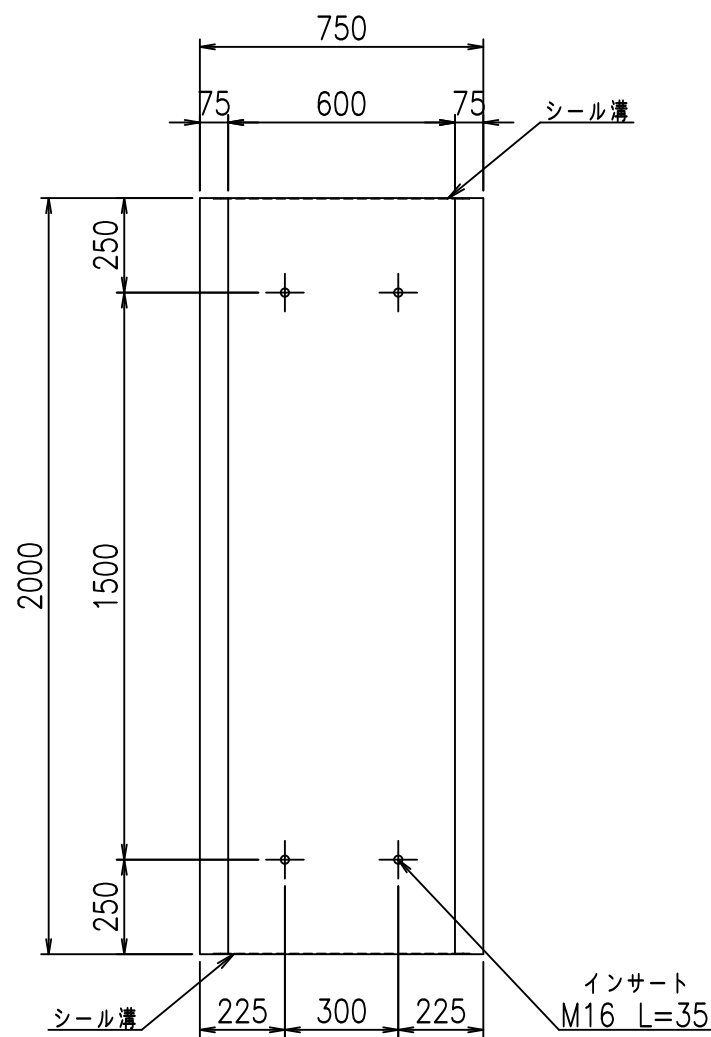
正面図



側面図

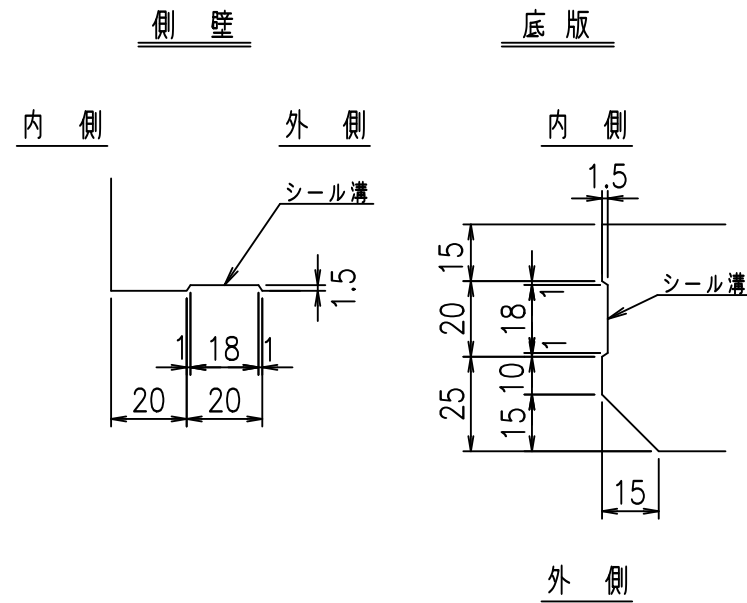


平面図



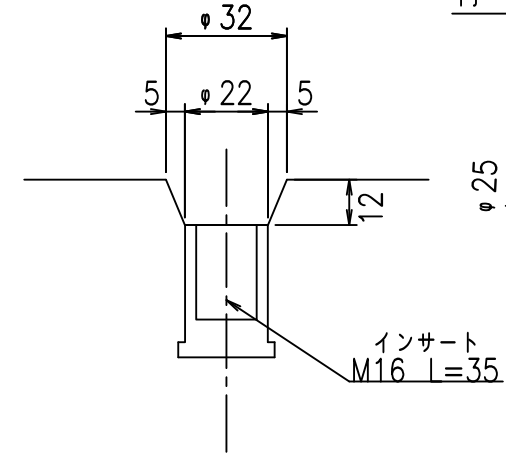
目地詳細図

S=1:2



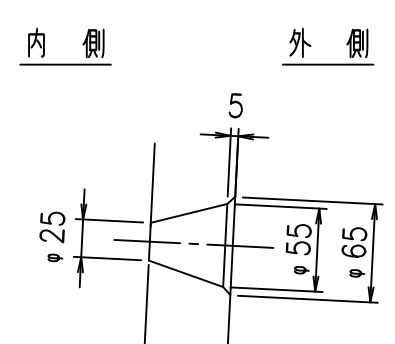
A部詳細図

S=1:2



B部詳細図

S=1:5



コンクリート設計基準強度 35 N/mm<sup>2</sup>

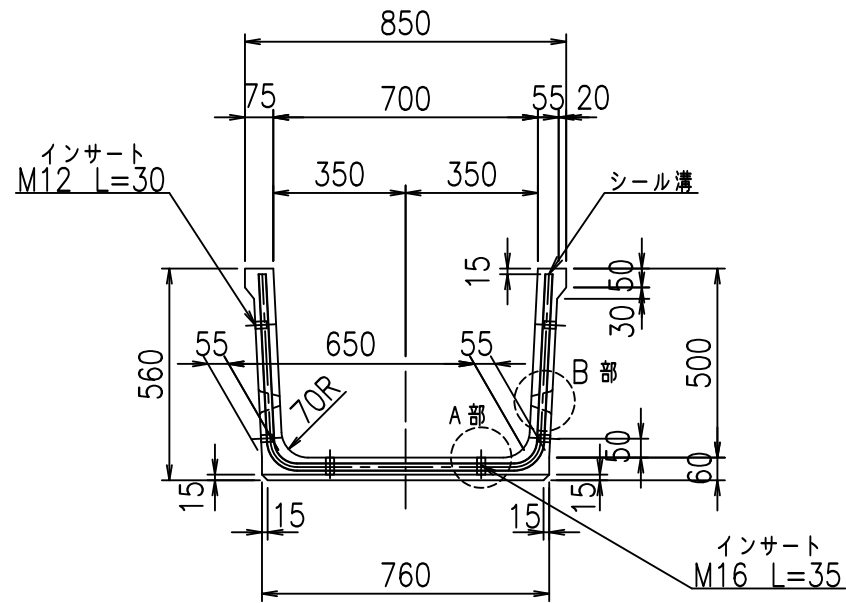
名称	HSフリューム (排水路)			規格	500×600×2000		
年月日	H19. 5.11	縮尺	1:20	区分	製品図	図番	98000029-005-00
部長	田中	課長	芹川	照査	藤田	設計	大和
						製図	正之

2021/9/21: 社名表示の変更  
2022/6/29: 図番の変更 (S-07321002)

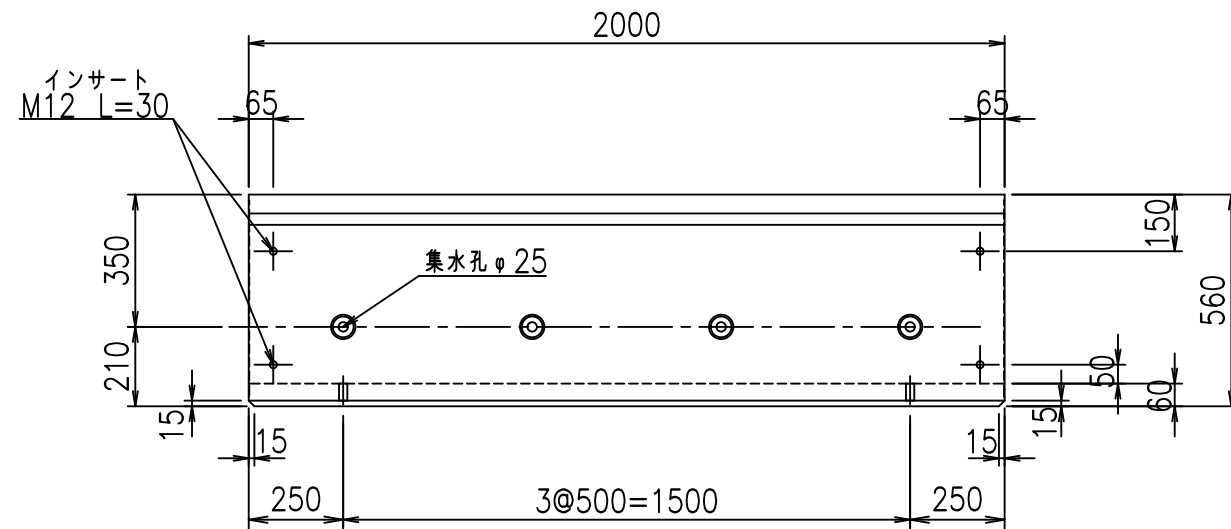
VERTEX ベルテクス株式会社



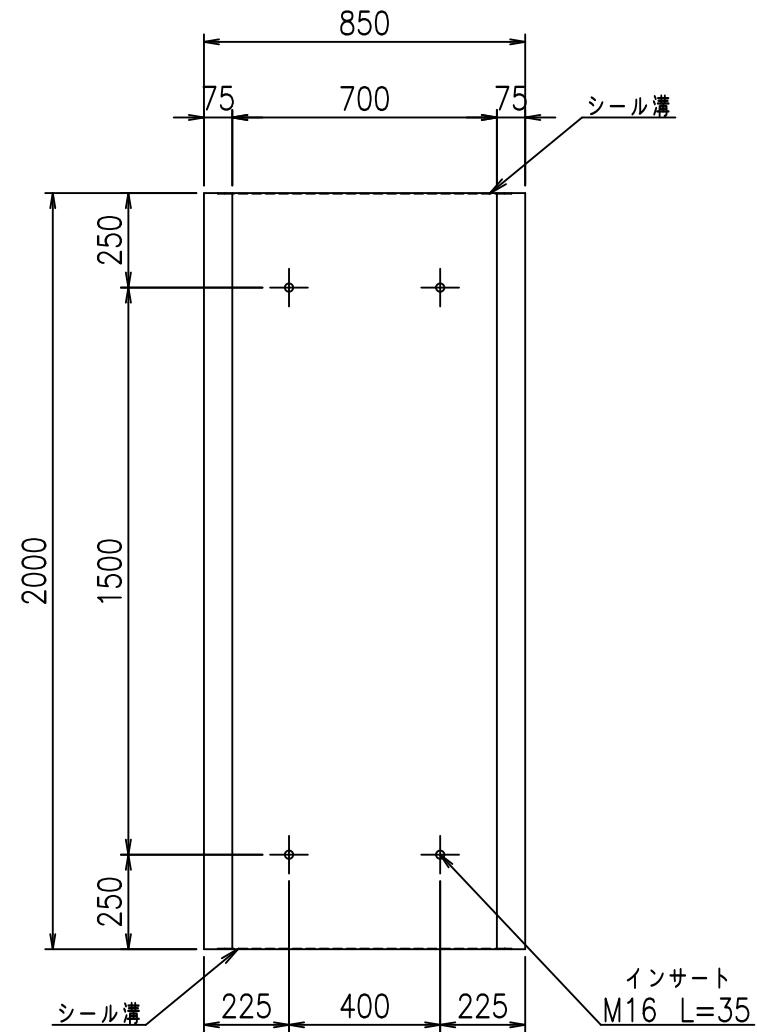
正面図



側面図

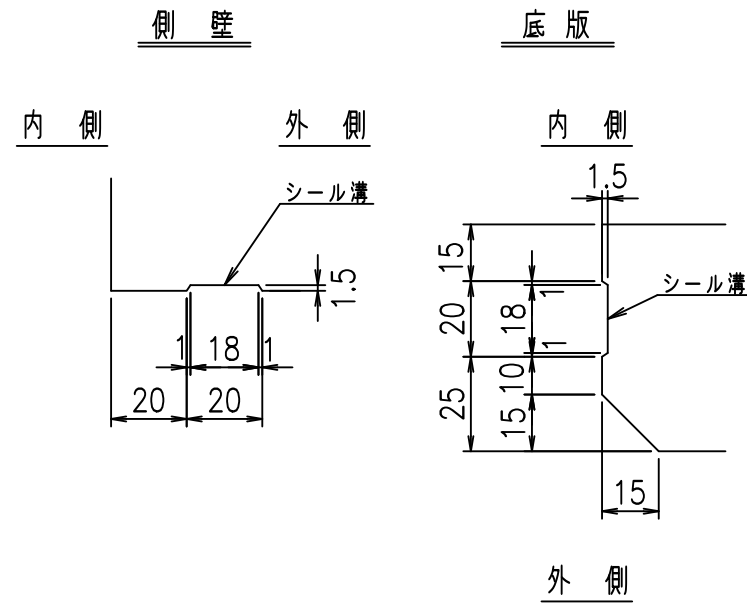


平面図



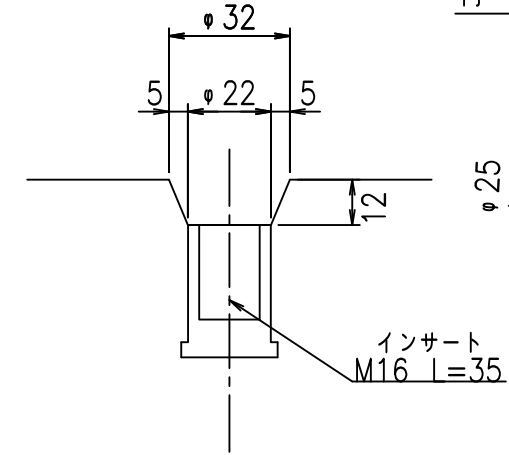
目地詳細図

S=1:2



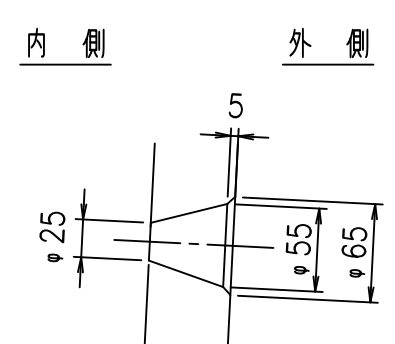
A部詳細図

S=1:2



B部詳細図

S=1:5

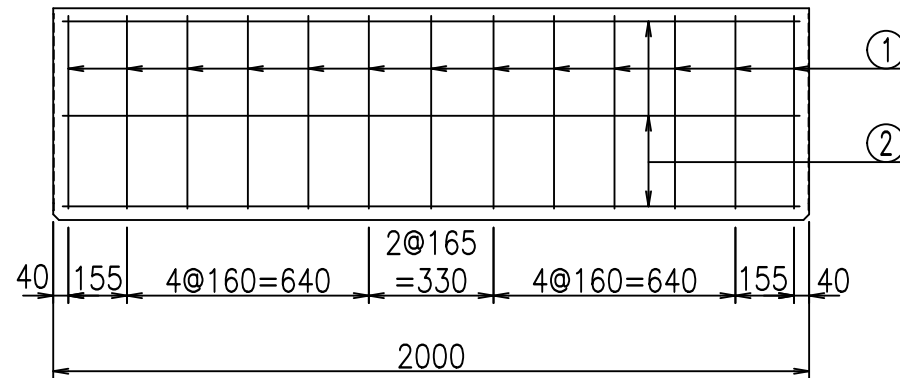
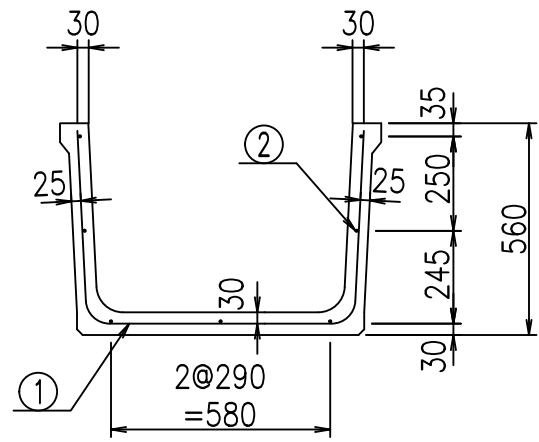


コンクリート設計基準強度 35 N/mm<sup>2</sup>

名称	HSフリーム (排水路)			規格	500×700×2000		
年月日	H19. 5.11	縮尺	1:20	区分	製品図	図番	98000029-007-00
部長	田中	課長	芥川	照査	藤田	設計	大和
						製図	正之

2021/9/21: 社名表示の変更  
2022/6/29: 図番の変更 (S-07321003)

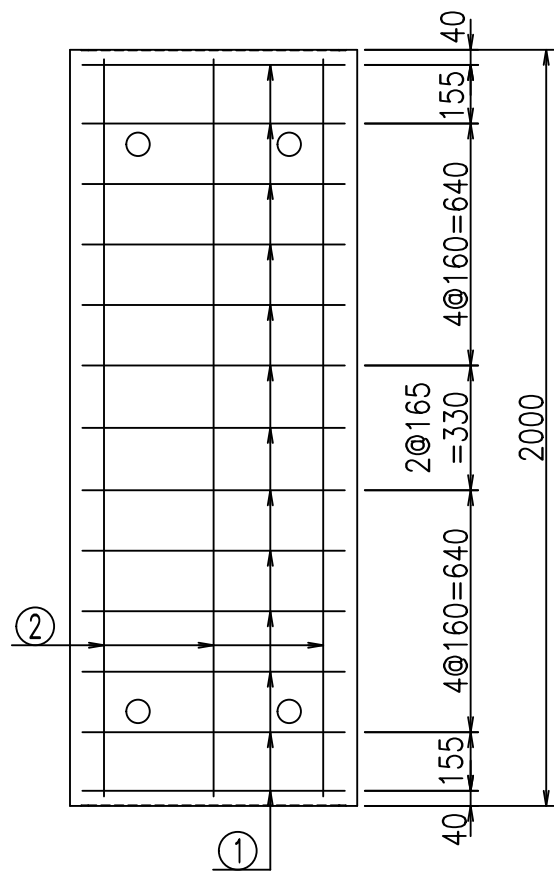
VERTEX ベルテクス株式会社



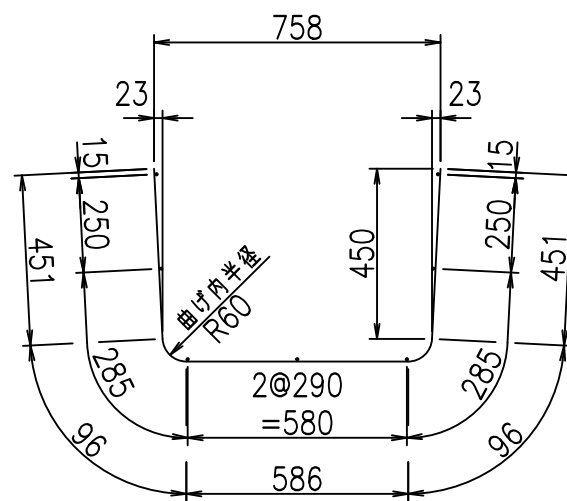
材料表

名称	径	本数	長さ m	m当り質量 kg	質量 kg	形状
鉄筋 ①	D6	13	1.680	0.249	5.438	U
" ②	D6	7	1.950	0.249	3.399	—
合計					8.837	kg
コンクリート体積				0.2102	m <sup>3</sup>	
製品質量					490	kg

鉄筋加工図



① D6 L=1680mm



コンクリート設計基準強度 35 N/mm<sup>2</sup>

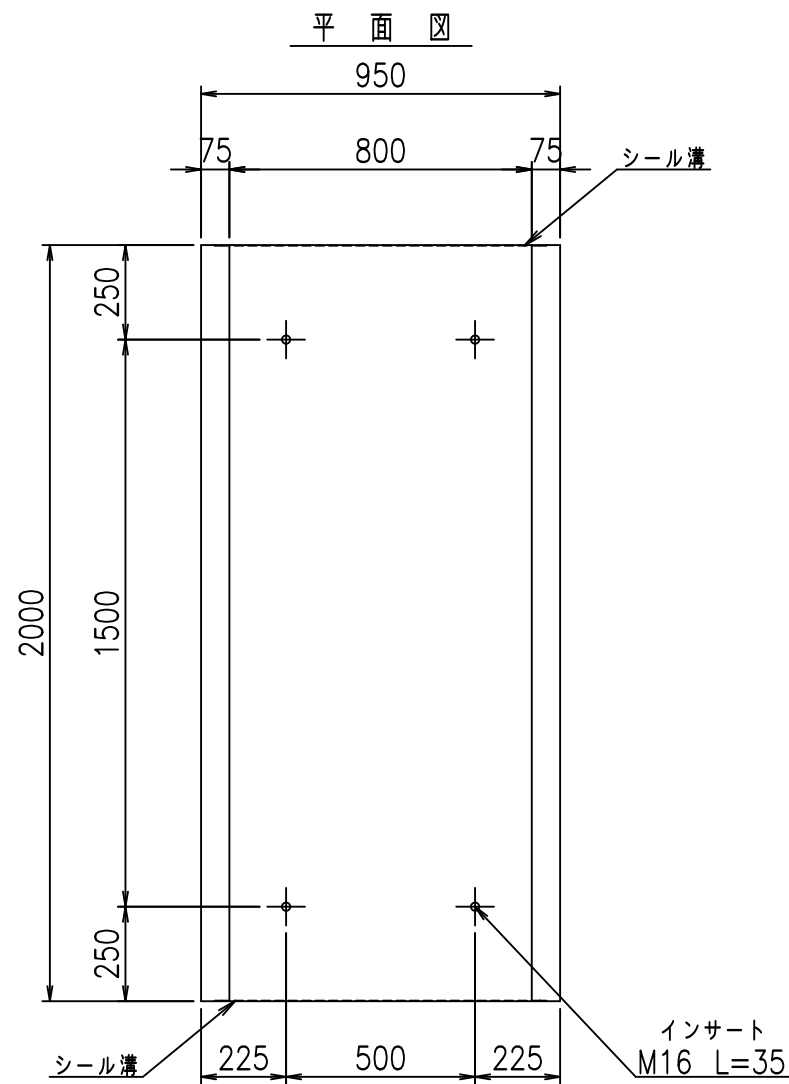
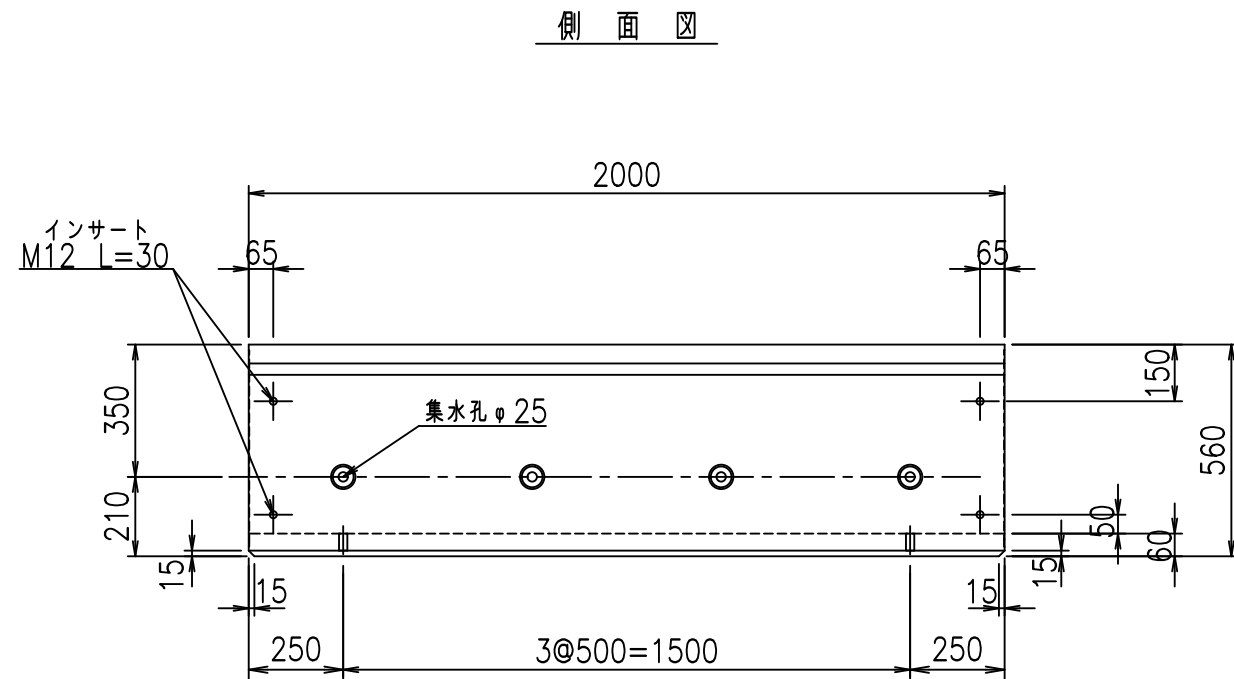
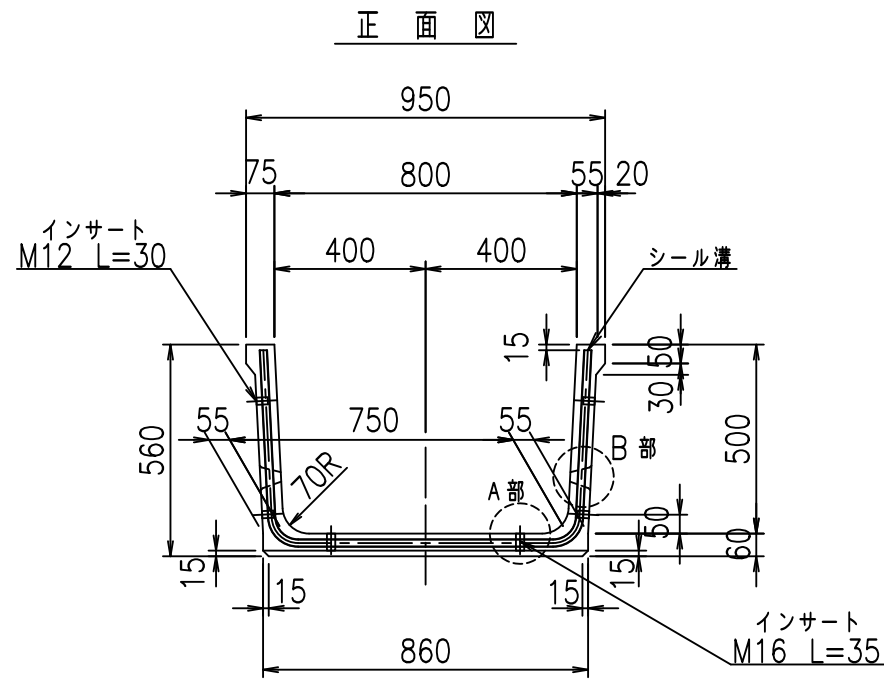
<G		fl		t	
)\$\$! +\$\$! &\$\$\$					
<&*"%\$"&				% &\$	
				-, \$\$\$\$\$&- !\$\$!\$\$	

VERTEX ベルテクス株式会社

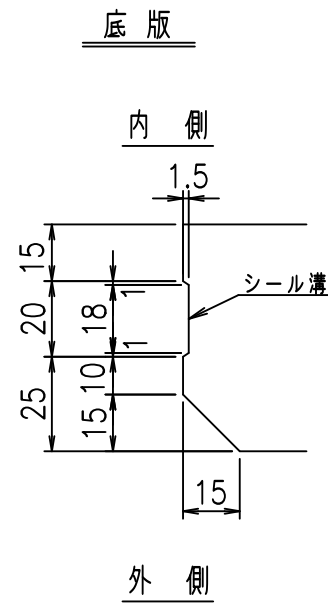
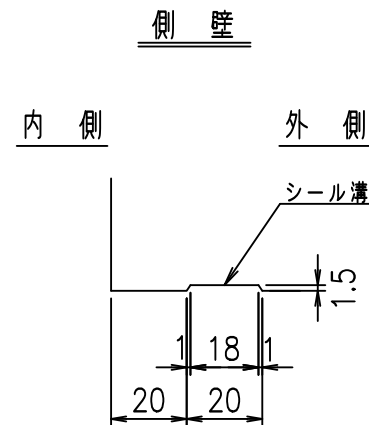
&\$\$/#- #&%

&\$\$/#\* #&-

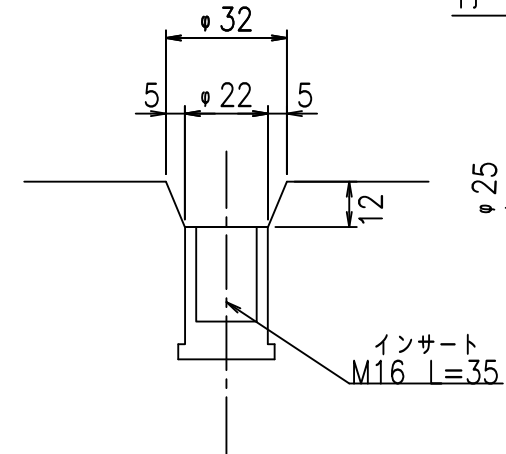
fIE! %(\$\$\$% %)t



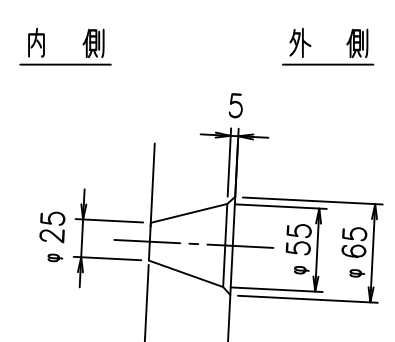
目地詳細図 S=1:2



A部詳細図 S=1:2



B部詳細図 S=1:5

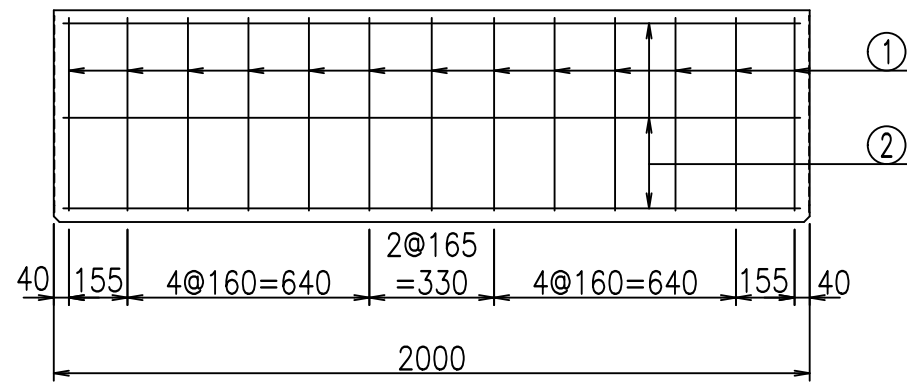
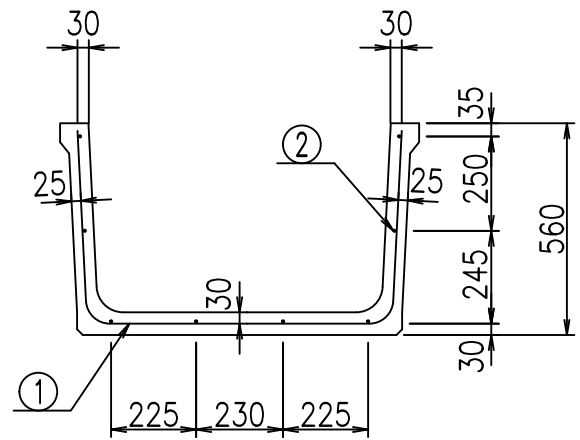


コンクリート設計基準強度 35 N/mm<sup>2</sup>

名称	HSフリーム (排水路)			規格	500×800×2000		
年月日	H19. 5.11	縮尺	1:20	区分	製品図	図番	980000029-009-00
部長	田中	課長	芥川	照査	藤田	設計	大和
						製図	正之

2021/9/21: 社名表示の変更  
2022/6/29: 図番の変更 (S-07321004)

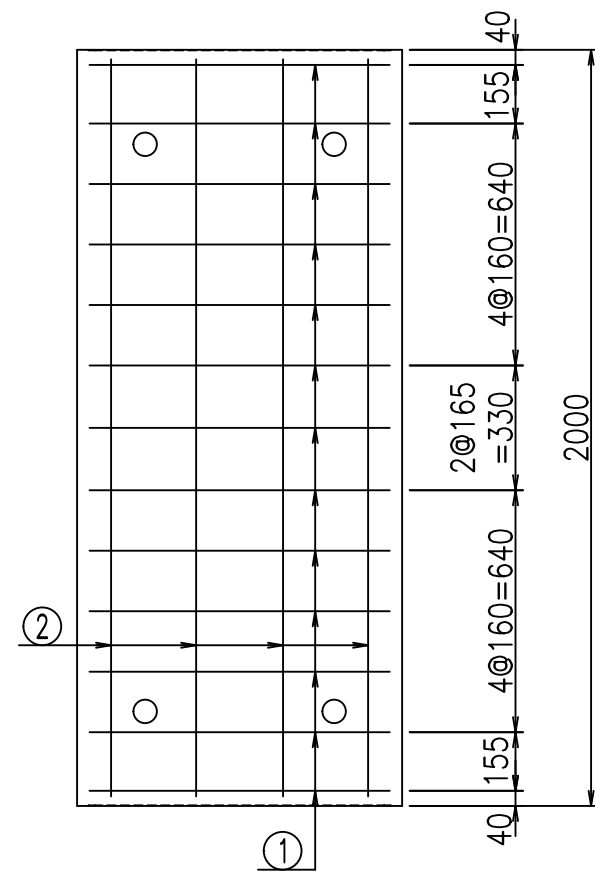
VERTEX ベルテクス株式会社



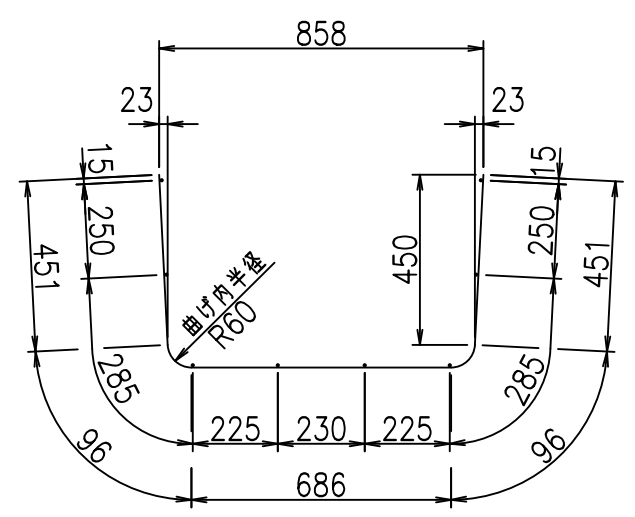
材料表

名称	径	本数	長さ m	m当り質量 kg	質量 kg	形状
鉄筋 ①	D6	13	1.780	0.249	5.762	└
" ②	D6	8	1.950	0.249	3.884	—
合計					9.646	kg
コンクリート体積				0.2222	m <sup>3</sup>	
製品質量					520	kg

鉄筋加工図



① D6 L=1780mm



コンクリート設計基準強度 35 N/mm<sup>2</sup>

<G		fl		t	
)\$\$I, \$\$I &\$\$\$					
<&*"%\$"&				% &\$	
				-, \$\$\$\$\$&- !\$%! \$\$	

VERTEX ベルテクス株式会社

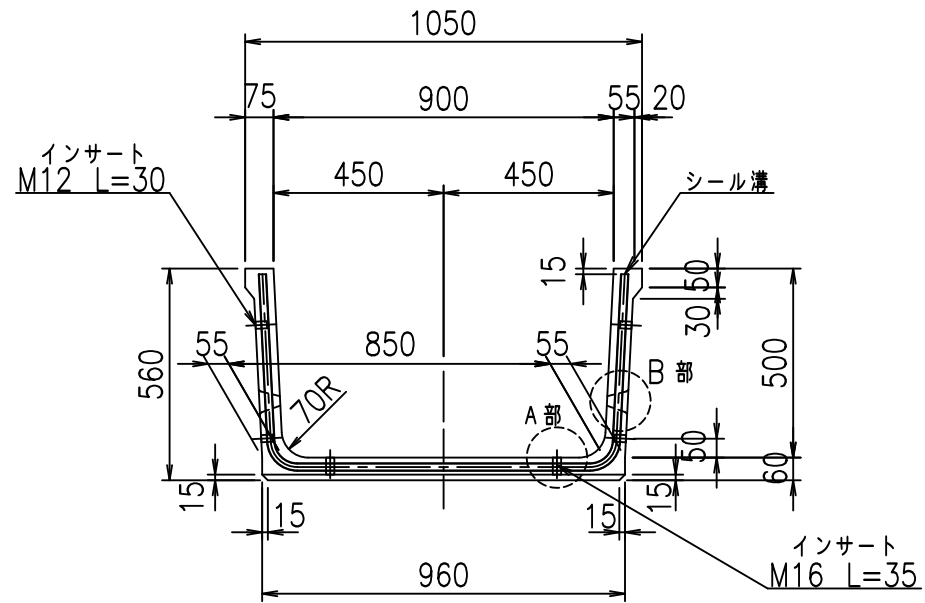
&\$\$/#- #&%

&\$\$#\*#&-

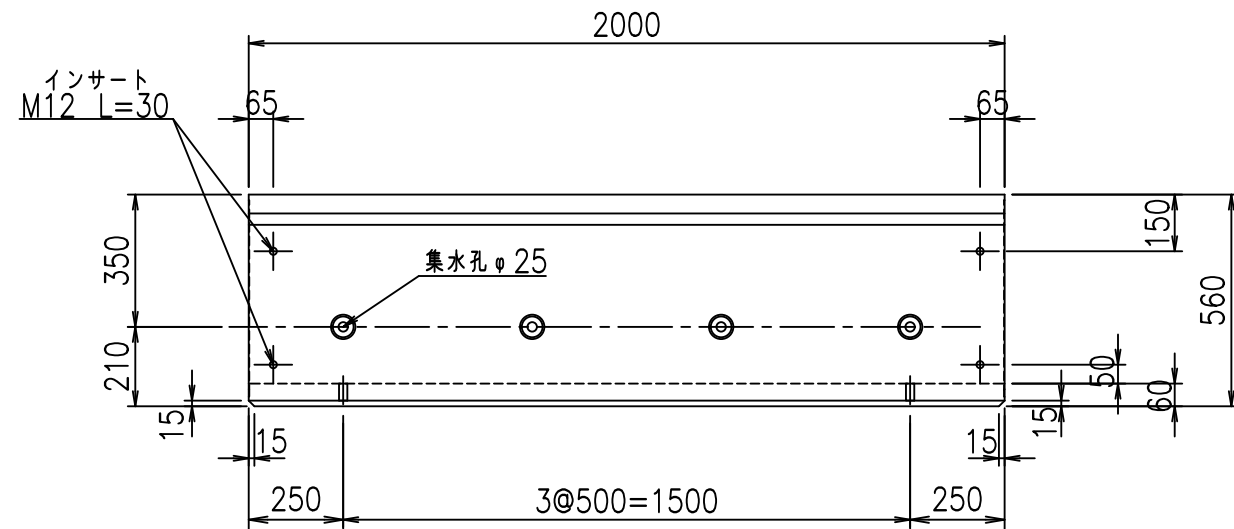
fIE! %(\$\$\$ %t



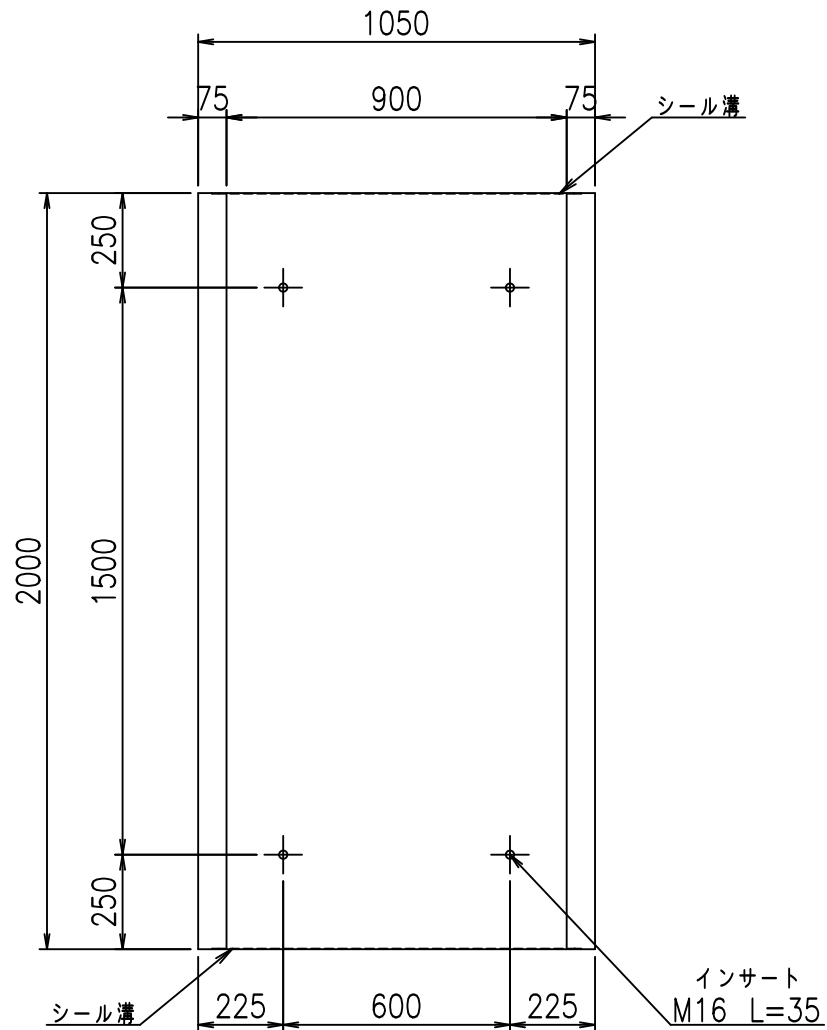
正面図



側面図

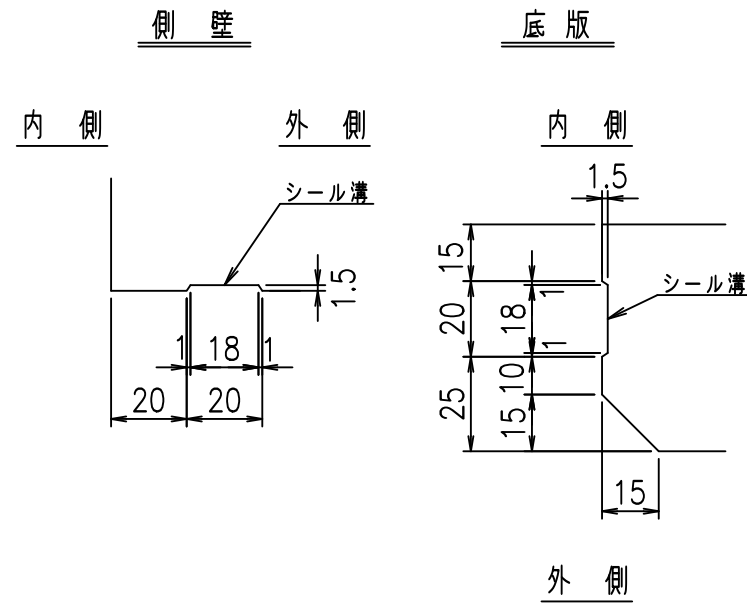


平面図



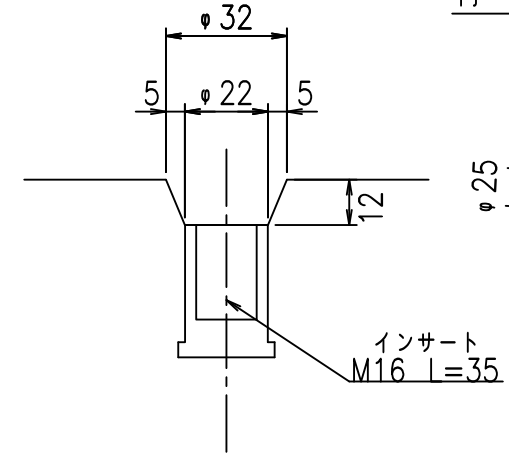
目地詳細図

S=1:2



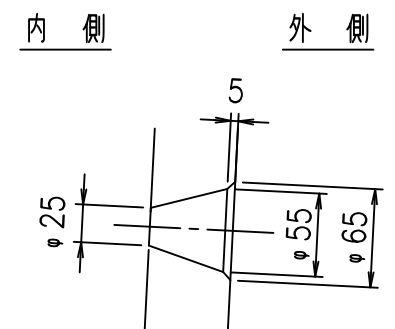
A部詳細図

S=1:2



B部詳細図

S=1:5

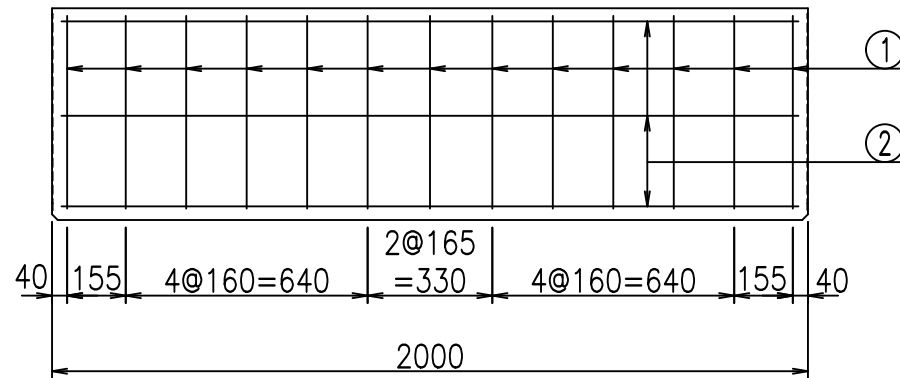
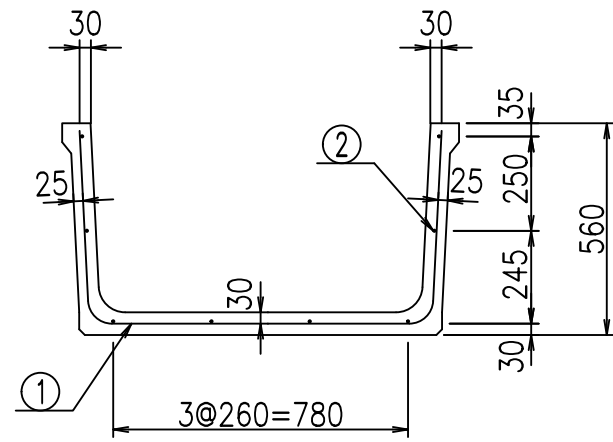


コンクリート設計基準強度 35 N/mm<sup>2</sup>

名称	HSフリーム (排水路)			規格	500×900×2000		
年月日	H19. 5.11	縮尺	1:20	区分	製品図	図番	98000029-011-00
部長	田中	課長	芥川	照査	藤田	設計	大和
						製図	正之

2021/9/21: 社名表示の変更  
2022/6/29: 図番の変更 (S-07321005)

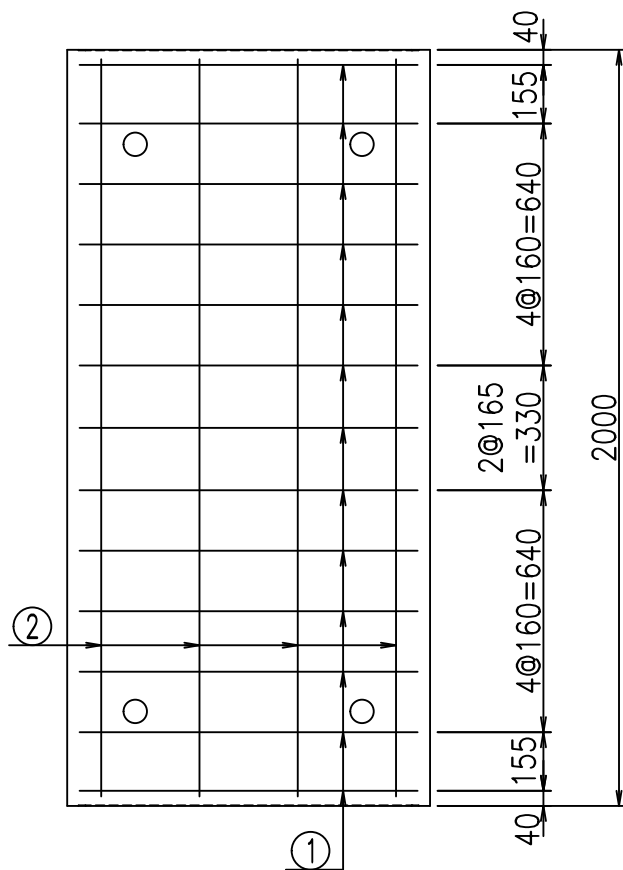
VERTEX ベルテクス株式会社



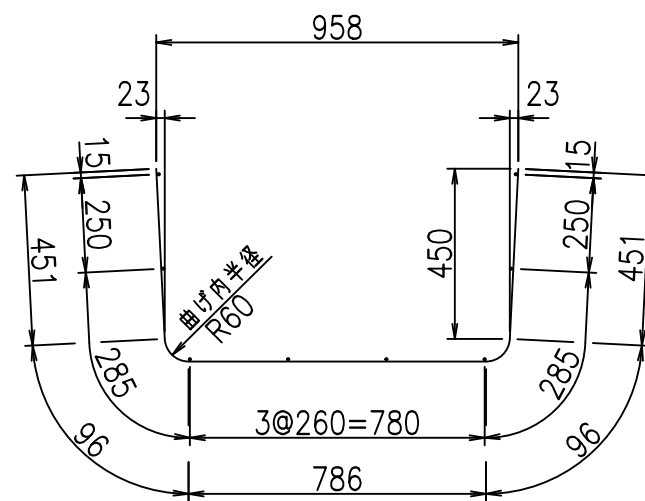
材料表

名称	径	本数	長さ m	m当り質量 kg	質量 kg	形状
鉄筋 ①	D6	13	1.880	0.249	6.086	└
" ②	D6	8	1.950	0.249	3.884	—
合計					9.970	kg
コンクリート体積				0.2342	m <sup>3</sup>	
製品質量					550	kg

鉄筋加工図



① D6 L=1880mm



コンクリート設計基準強度 35 N/mm<sup>2</sup>

<G		fl	七
)\$\$I - \$\$I &\$\$\$			
<&*"%\$"&			% &\$
			-, \$\$\$\$\$&- !%&I \$\$

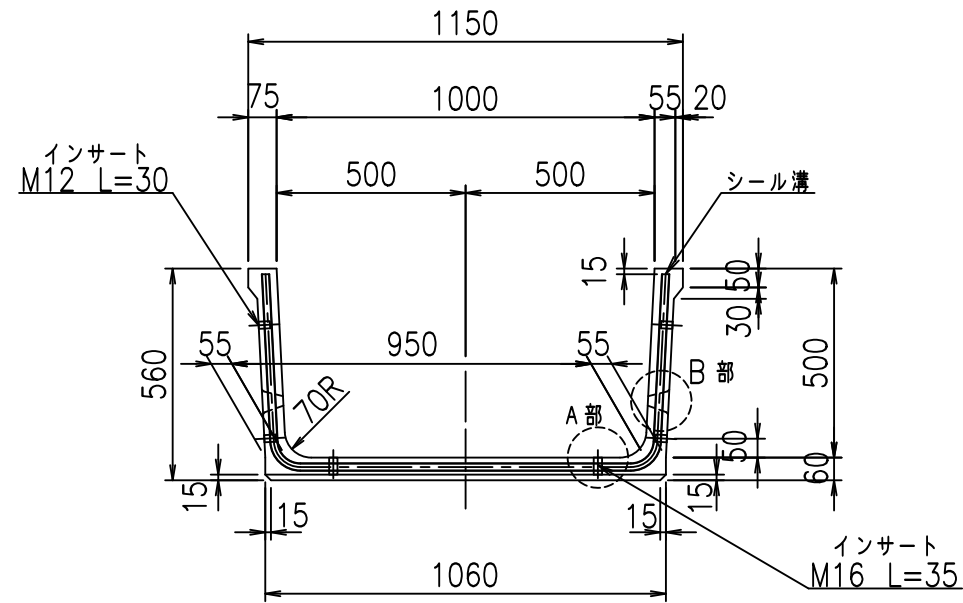
VERTEX ベルテクス株式会社

&\$\$&/#- #&%

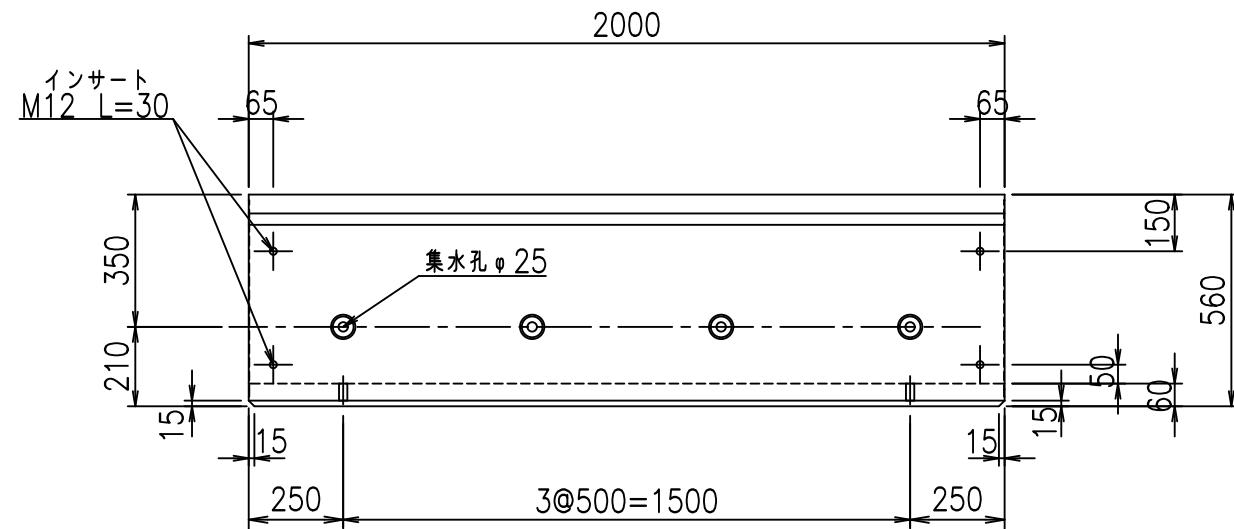
&\$\$&#\* #&-

fIE! %(\$\$\$% %七

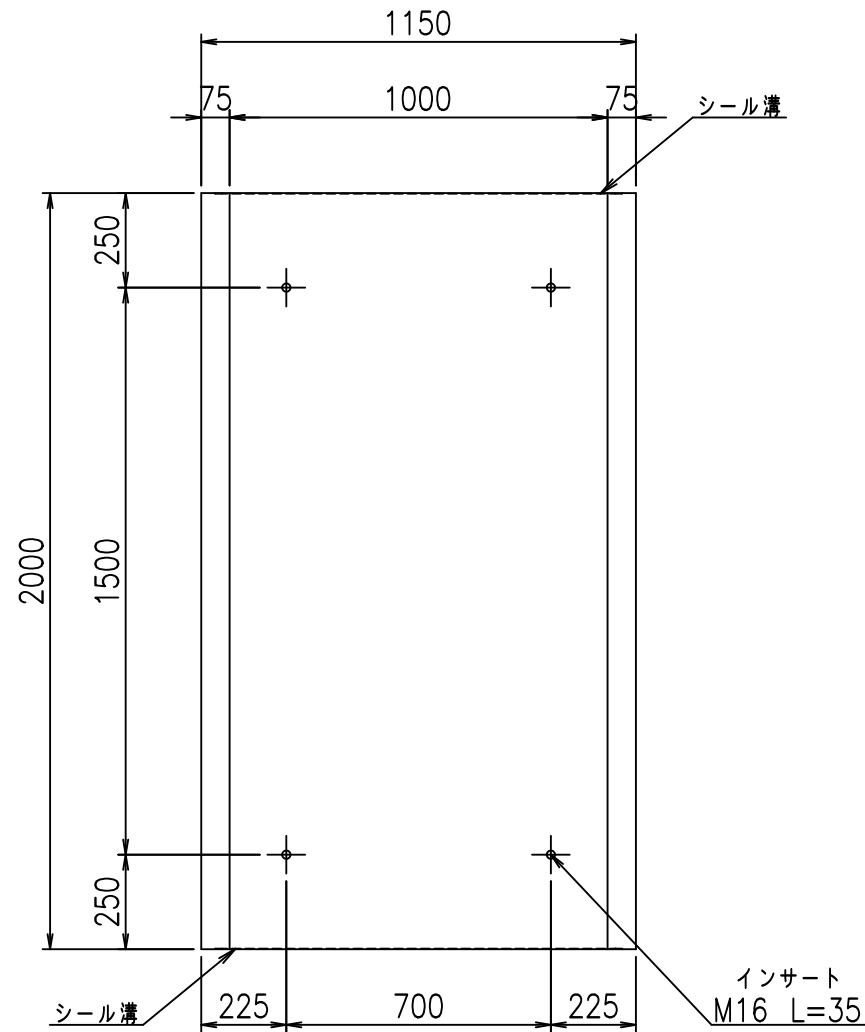
正面図



側面図

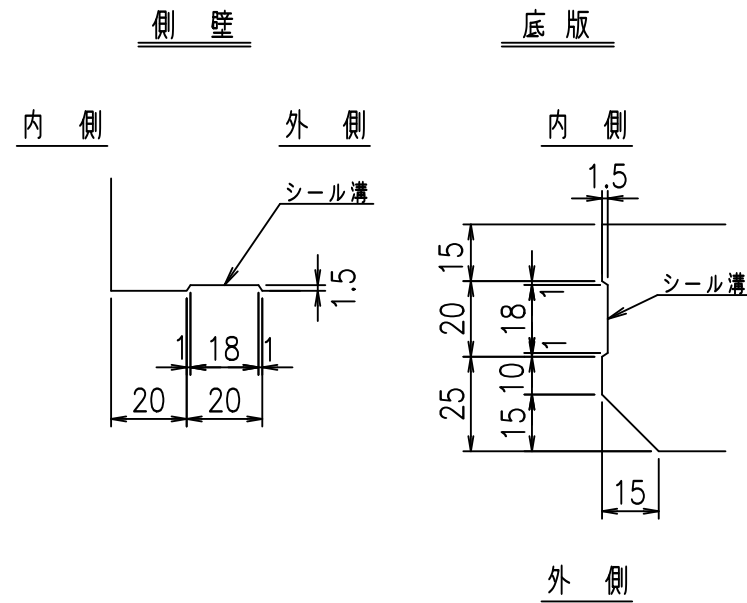


平面図



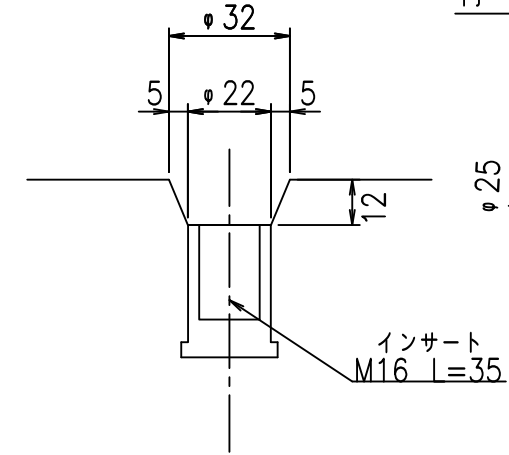
目地詳細図

S=1:2



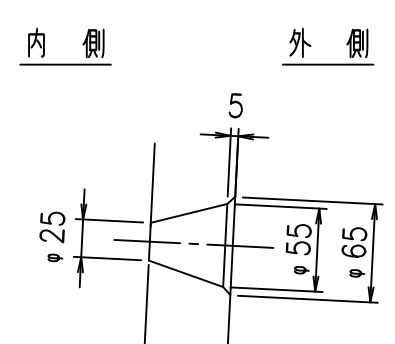
A部詳細図

S=1:2



B部詳細図

S=1:5



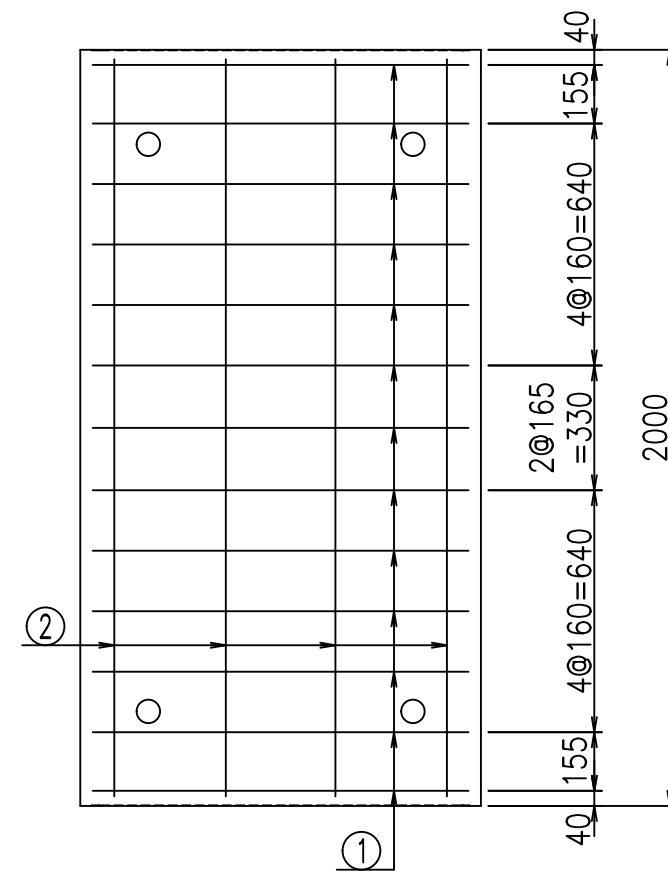
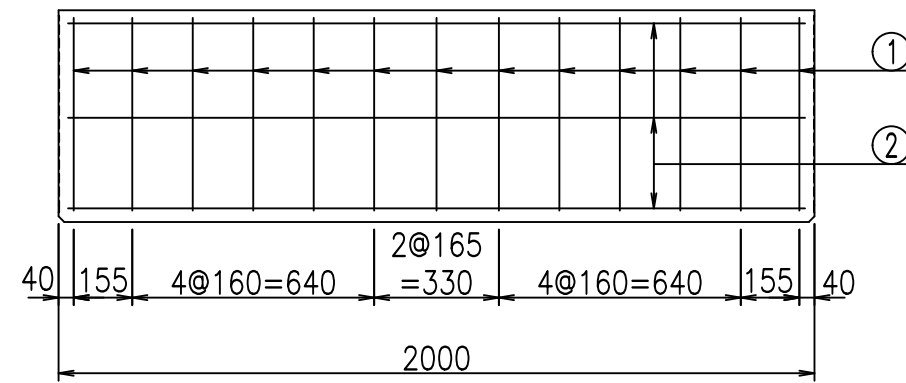
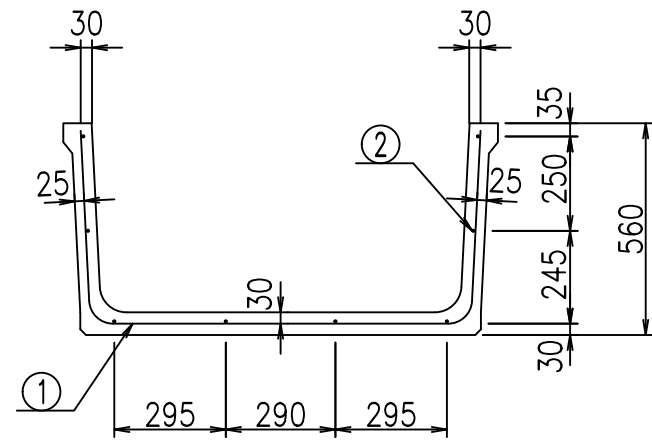
コンクリート設計基準強度 35 N/mm<sup>2</sup>

名称	HSフリューム (排水路)			規格	500×1000×2000		
年月日	H19. 5.11	縮尺	1:20	区分	製品図	図番	98000029-013-00
部長	田中	課長	芹川	照査	藤田	設計	大和
						製図	正之

2021/9/21: 社名表示の変更

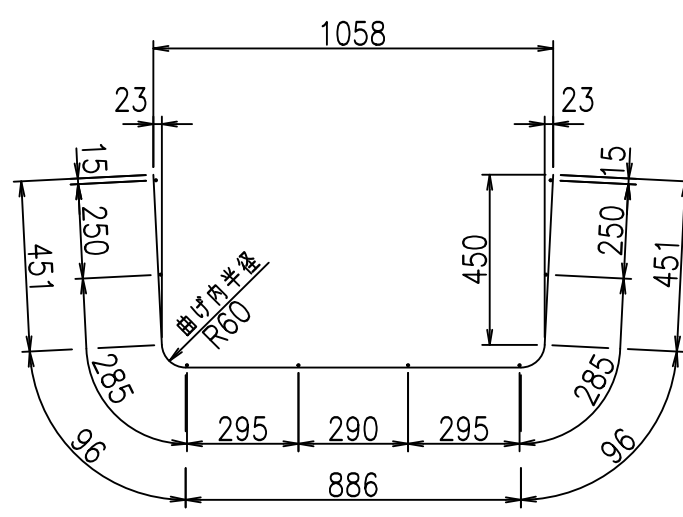
2022/6/29: 図番の変更 (S-07321006)

VERTEX ベルテクス株式会社



鉄筋加工図

① D6 L=1980mm



材料表

名称	径	本数	長さ m	m当り質量 kg	質量 kg	形状
鉄筋 ①	D6	13	1.980	0.249	6.409	┌
" ②	D6	8	1.950	0.249	3.884	—
合計					10.293	kg
コンクリート体積				0.2462	m <sup>3</sup>	
製品質量					575	kg

コンクリート設計基準強度 35 N/mm<sup>2</sup>

<G		fl		t	
) \$\$\$ %\$\$\$! &\$\$\$					
<&*"%\$"&				% &\$	
				-, \$\$\$\$\$&- !\$(!\$\$	

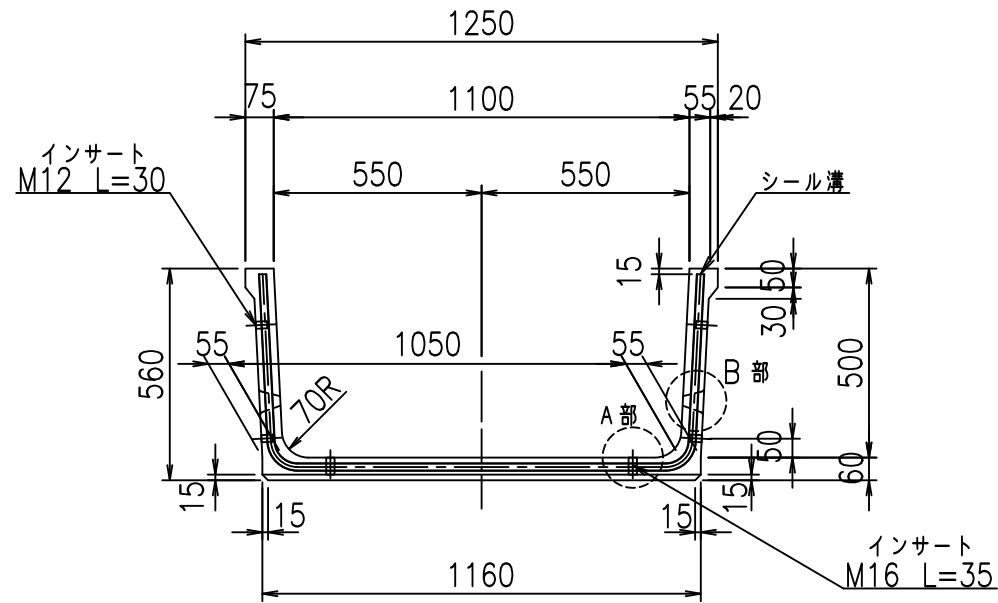
VERTEX ベルテクス株式会社

&\$\$/#- #&%

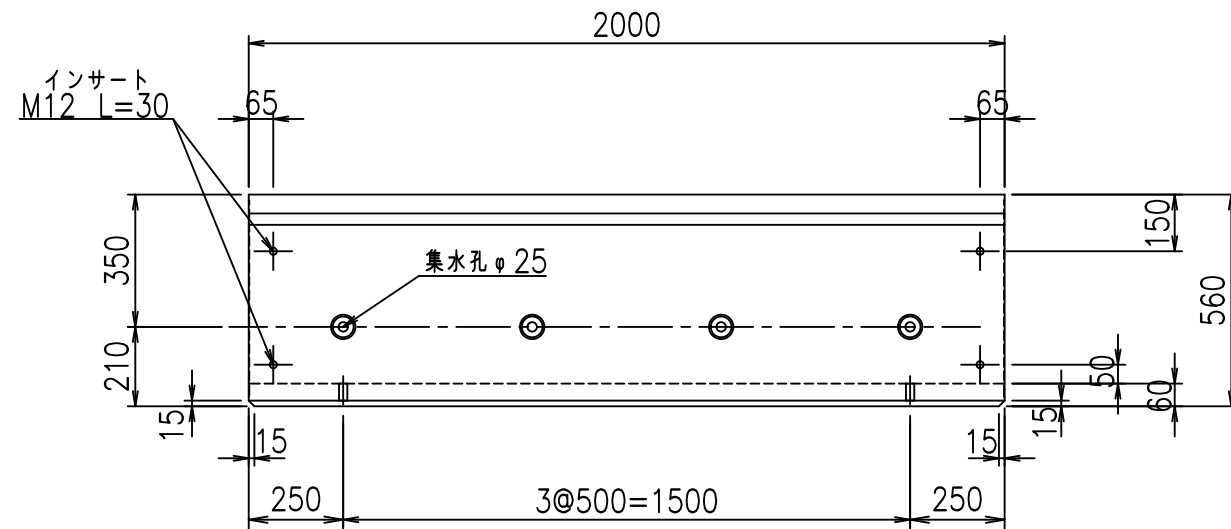
&\$\$#\*#&-

fIE! %(\$\$\$ %と

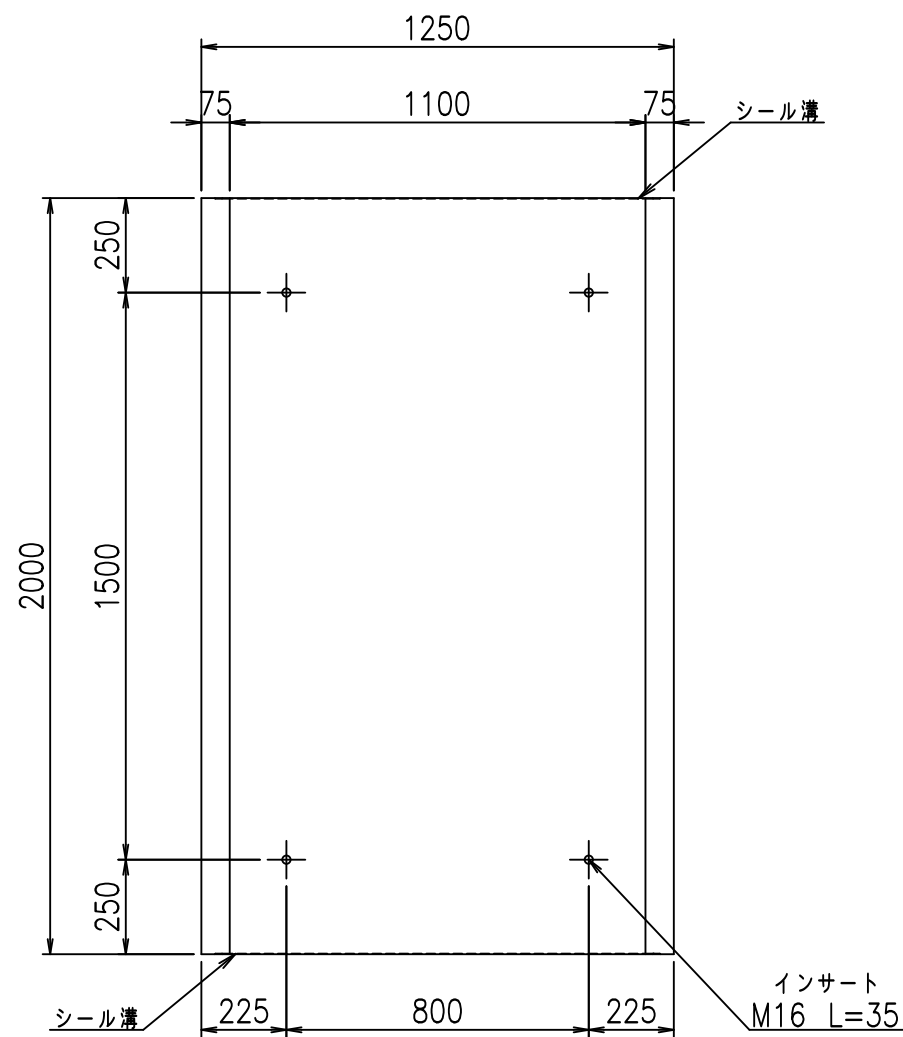
正面図



側面図

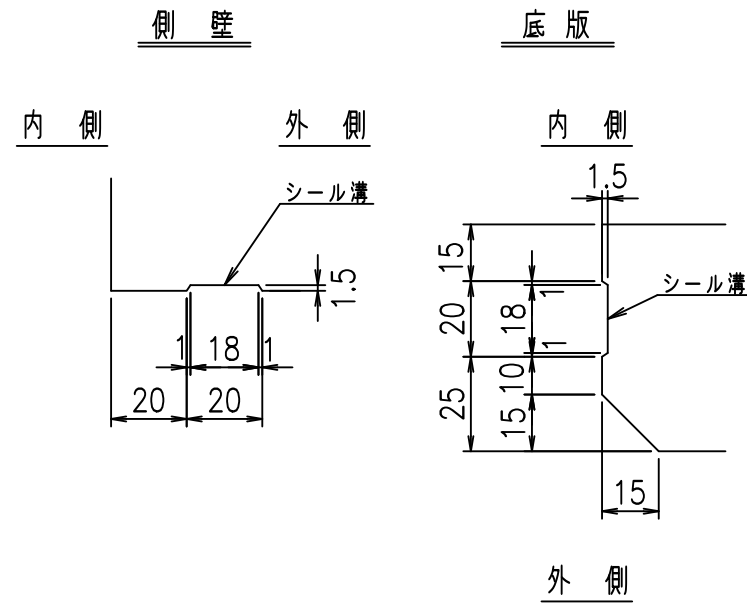


平面図



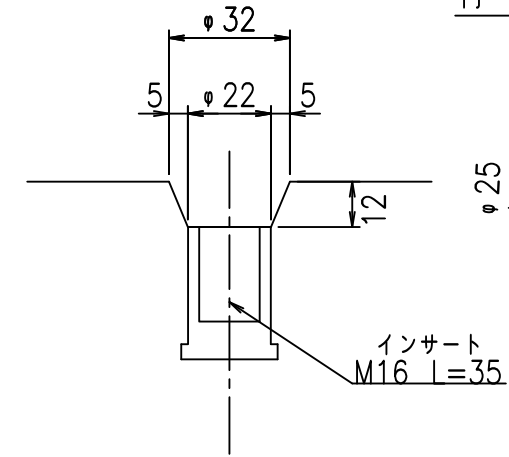
目地詳細図

S=1:2



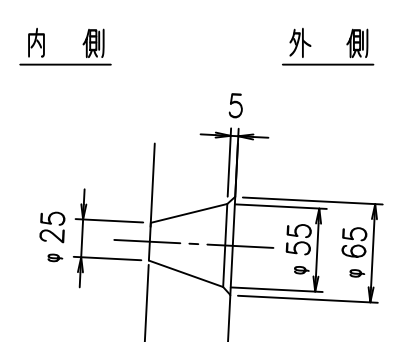
A部詳細図

S=1:2



B部詳細図

S=1:5



コンクリート設計基準強度 35 N/mm<sup>2</sup>

名称	HSフリーフォーム (排水路)			規格	500×1100×2000		
年月日	H19. 5.11	縮尺	1:20	区分	製品図	図番	980000029-015-00
部長	田中	課長	芹川	照査	藤田	設計	大和
						製図	正之

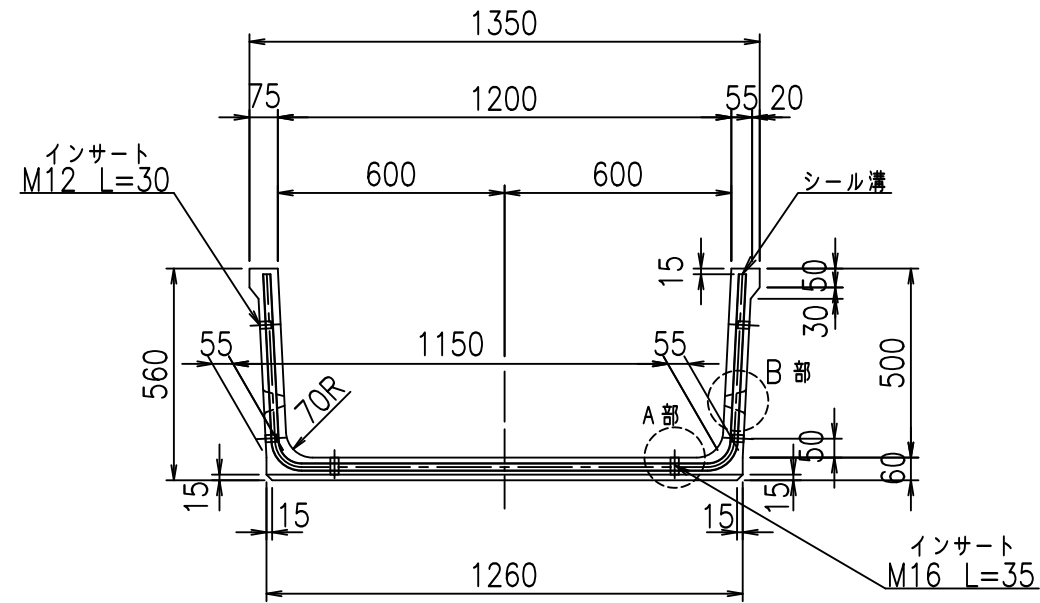
VERTEX ベルテクス株式会社

2021/9/21: 社名表示の変更

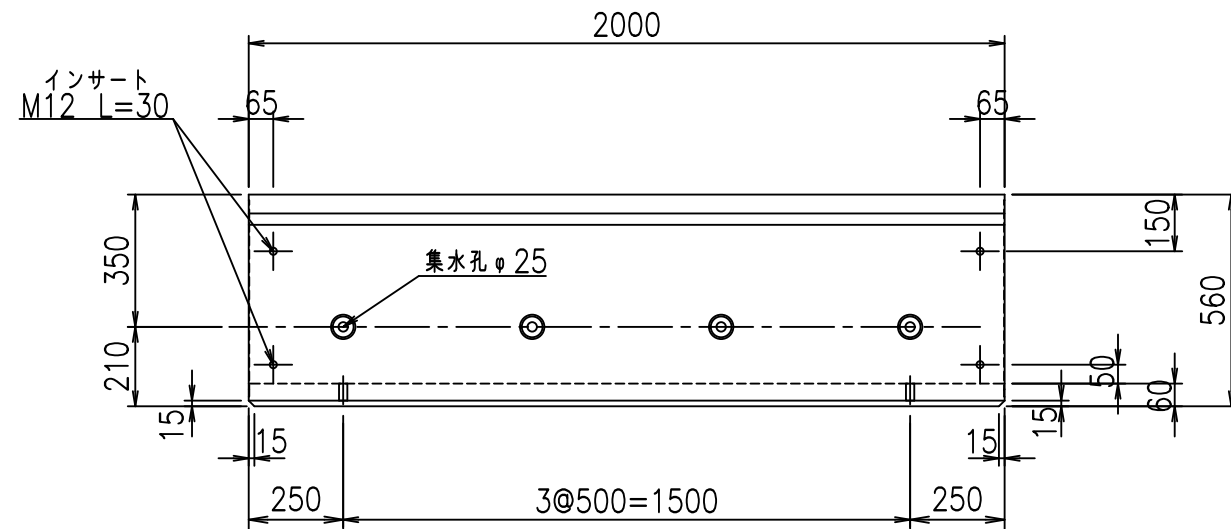
2022/6/29: 図番の変更 (S-07321007)



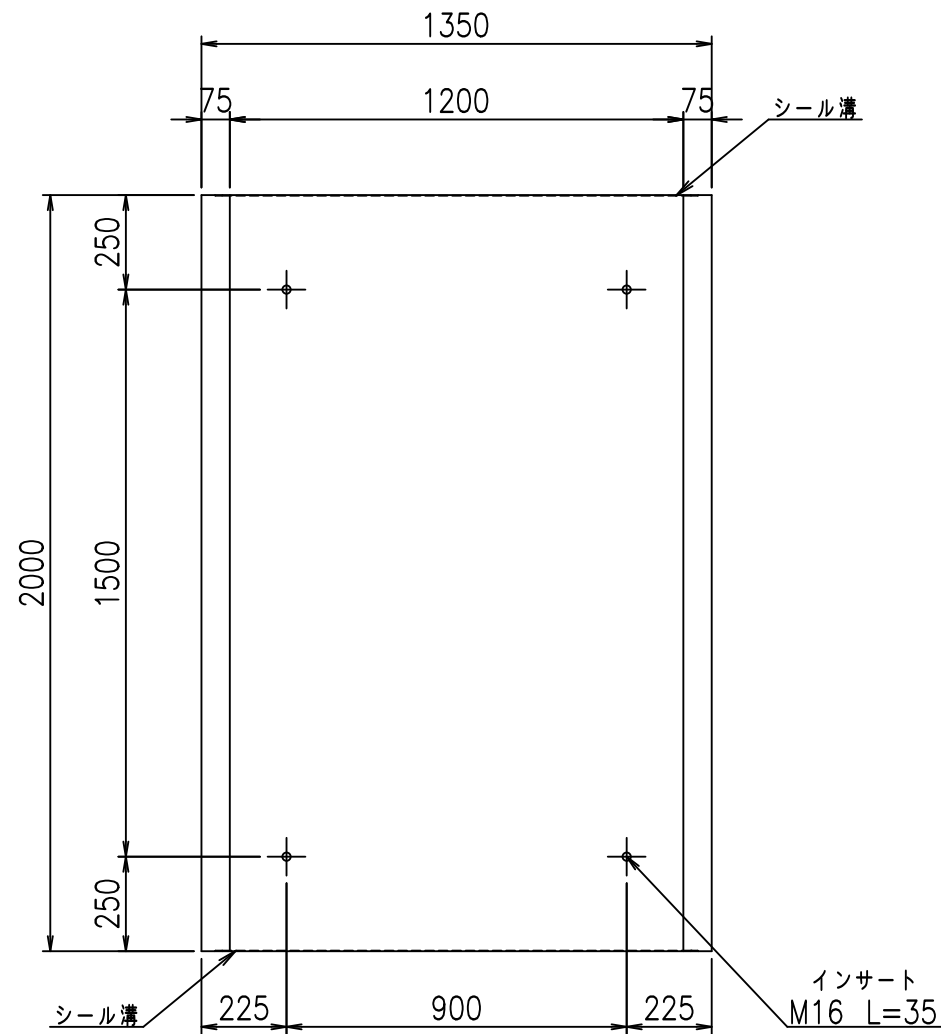
正面図



側面図

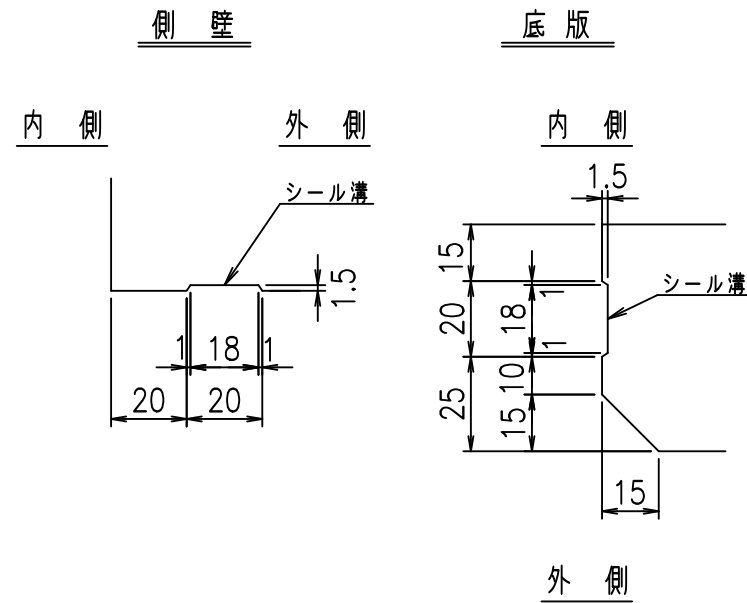


平面図



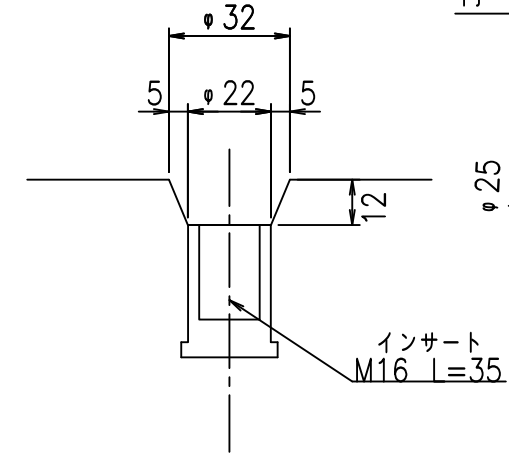
目地詳細図

S=1:2



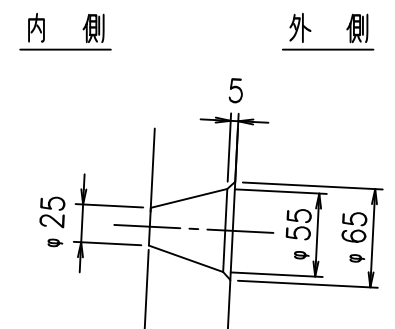
A部詳細図

S=1:2



B部詳細図

S=1:5

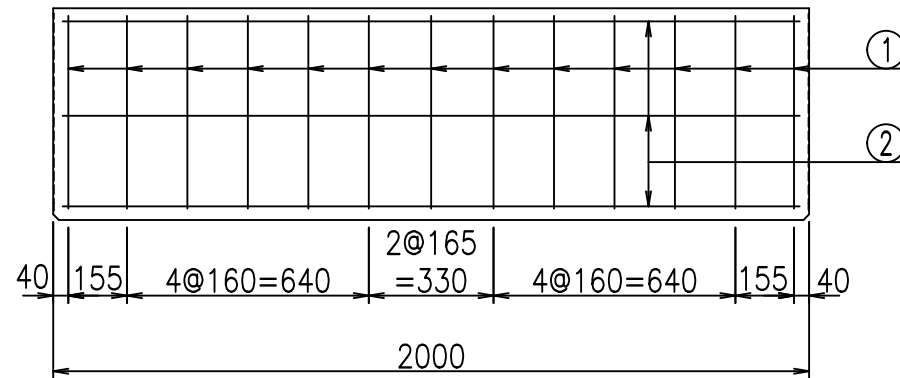
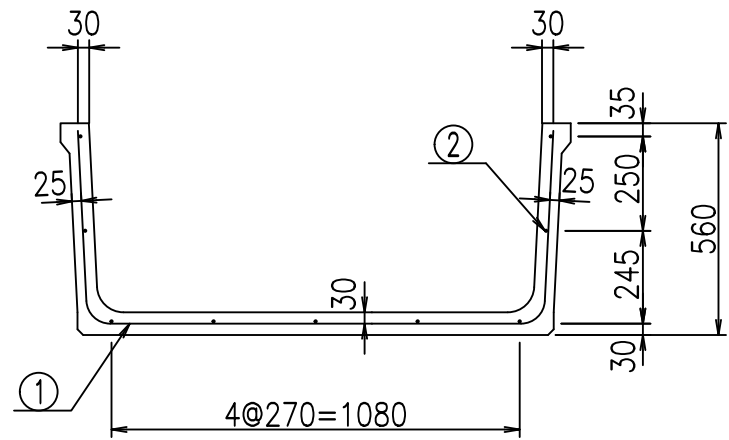


コンクリート設計基準強度 35 N/mm<sup>2</sup>

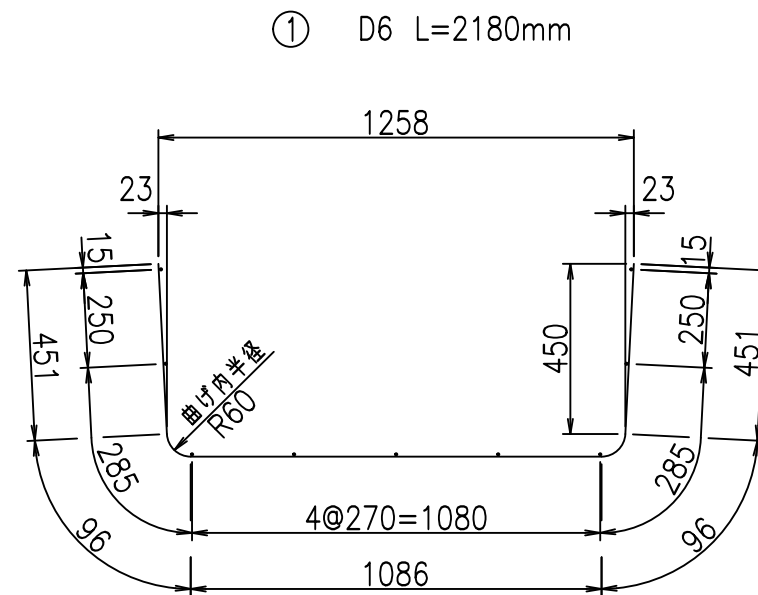
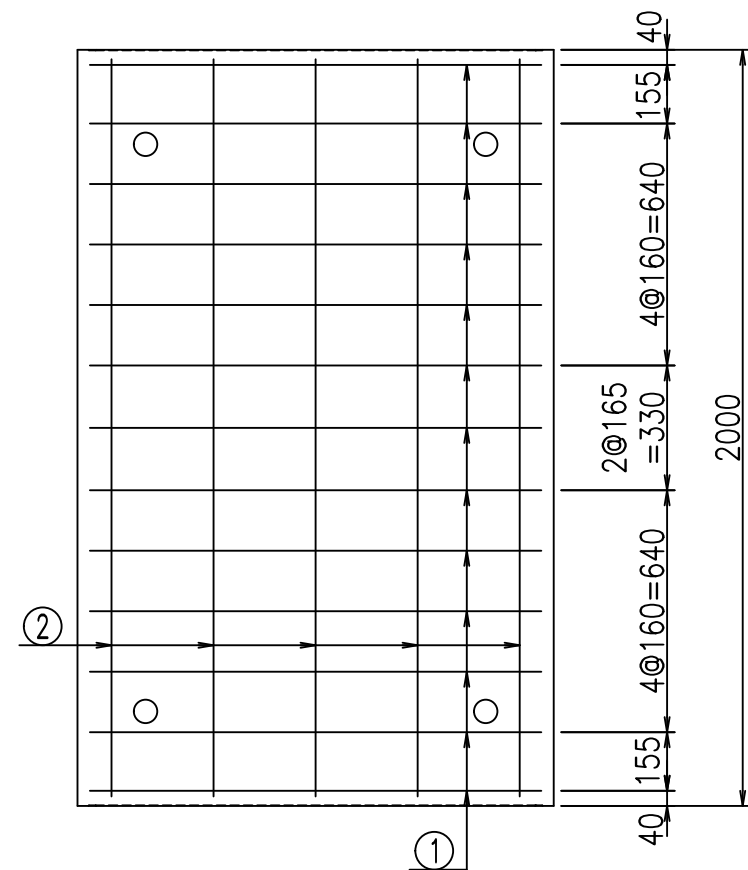
名称	HSフリーフォーム (排水路)			規格	500×1200×2000		
年月日	H19. 5.11	縮尺	1:20	区分	製品図	図番	980000029-017-00
部長	田中	課長	芥川	照査	藤田	設計	大和
						製図	正之

2021/9/21: 社名表示の変更  
2022/6/29: 図番の変更 (S-07321008)

VERTEX ベルテクス株式会社



鉄筋加工図



材料表

名称	径	本数	長さ m	m当り質量 kg	質量 kg	形状
鉄筋 (1)	D6	13	2.180	0.249	7.057	┌
" (2)	D6	9	1.950	0.249	4.370	—
合計					11.427	kg
コンクリート体積				0.2702	m <sup>3</sup>	
製品質量					630	kg

コンクリート設計基準強度 35 N/mm<sup>2</sup>

<G		fl	七
)\$\$! %&\$\$! &\$\$\$			
<&*"%\$"&			% &\$
			-, \$\$\$\$\$&- ! \$%! \$\$

VERTEX ベルテクス株式会社

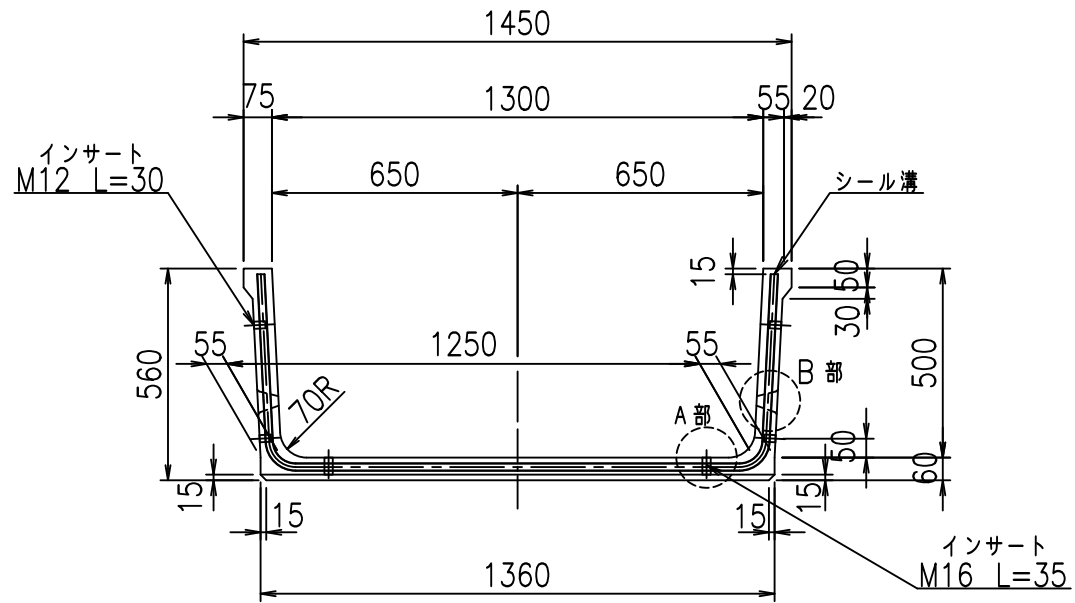
&\$\$/#- #&%

&\$\$#\* #&-

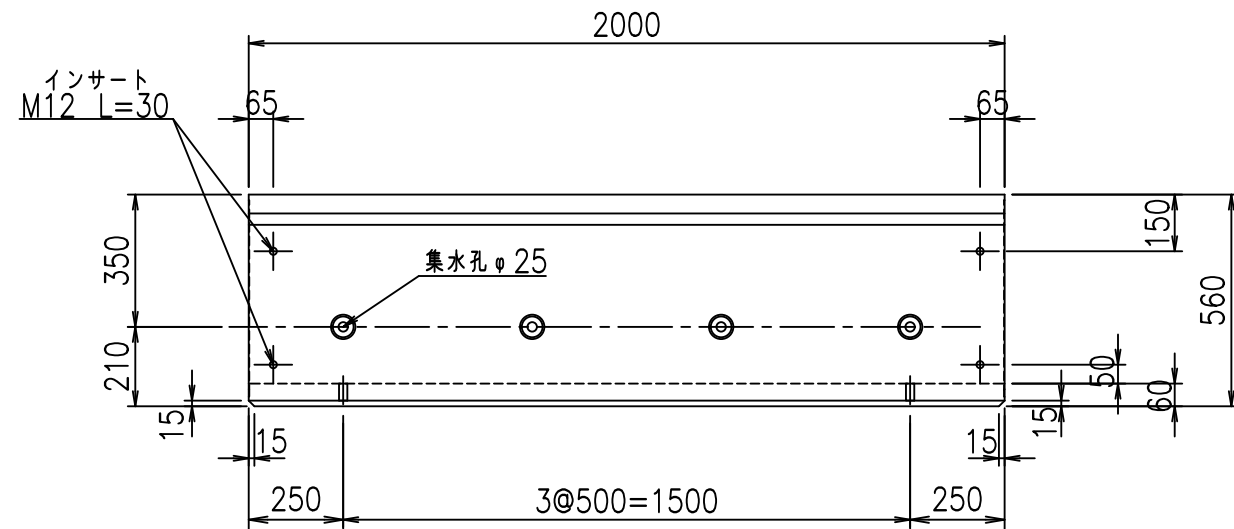
fIE! %(\$\$\$ &\$



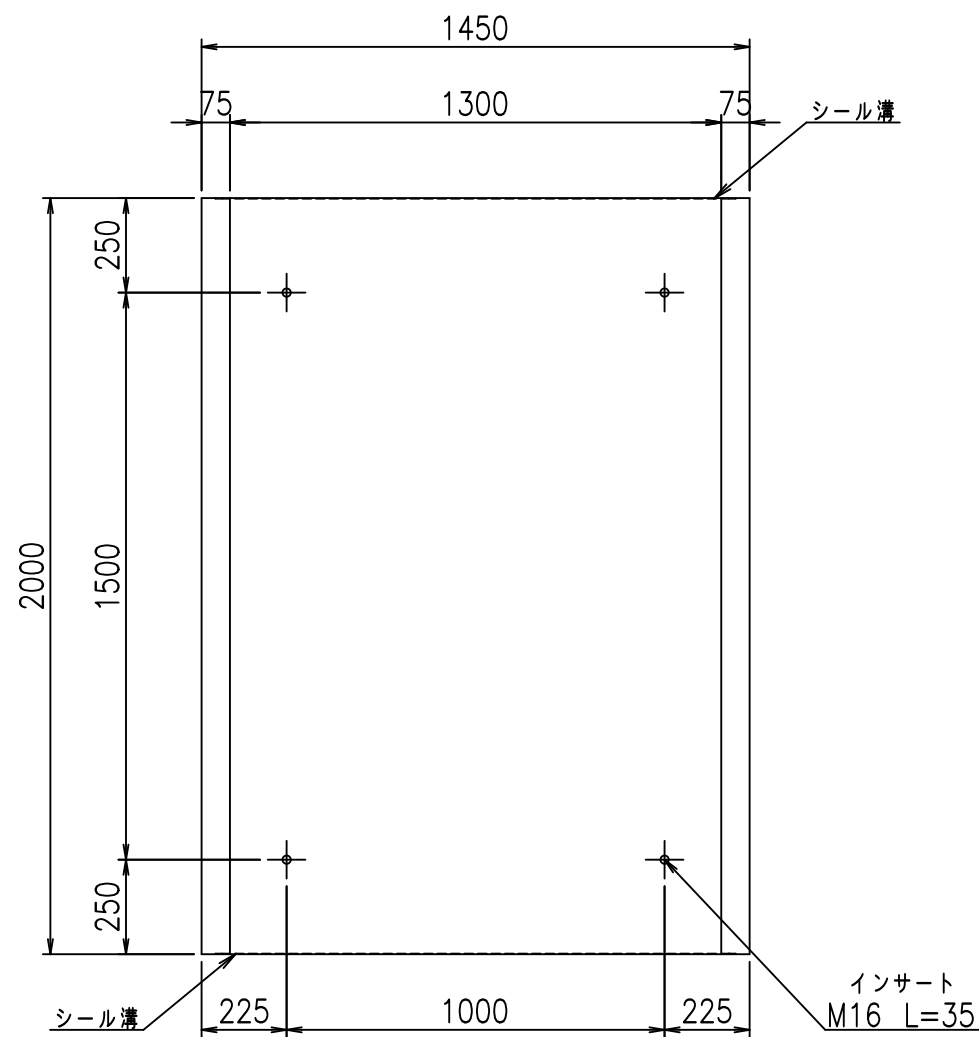
正面図



側面図

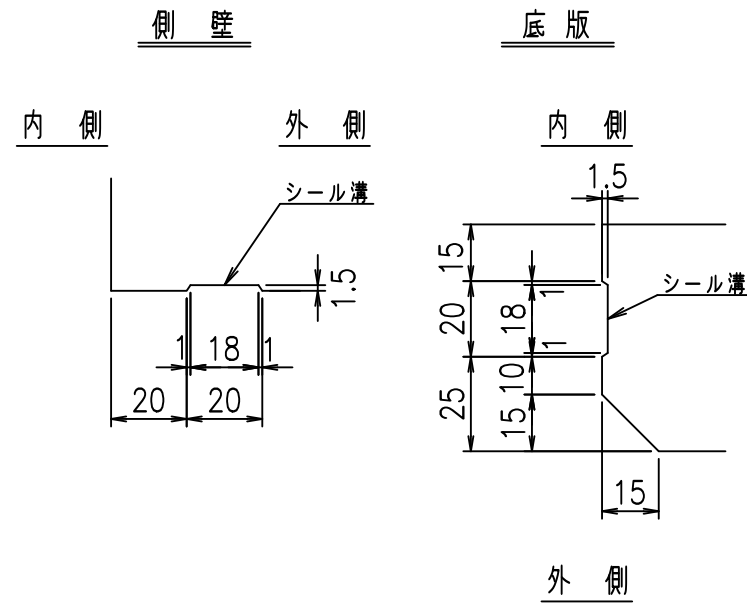


平面図



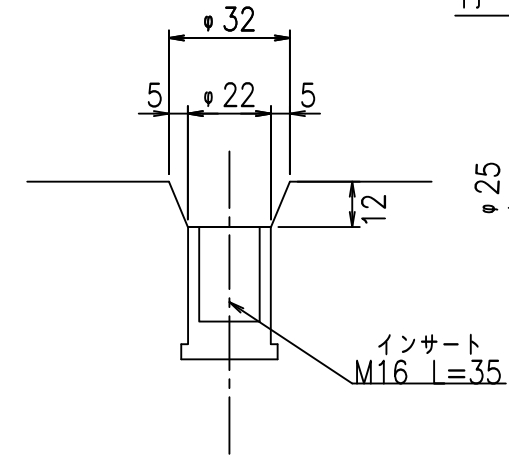
目地詳細図

S=1:2



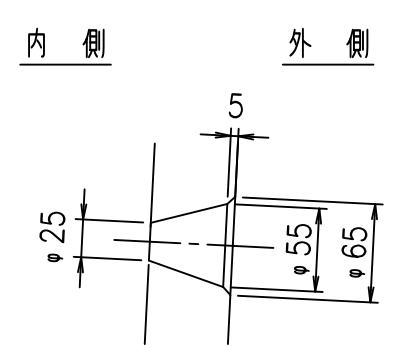
A部詳細図

S=1:2



B部詳細図

S=1:5



コンクリート設計基準強度 35 N/mm<sup>2</sup>

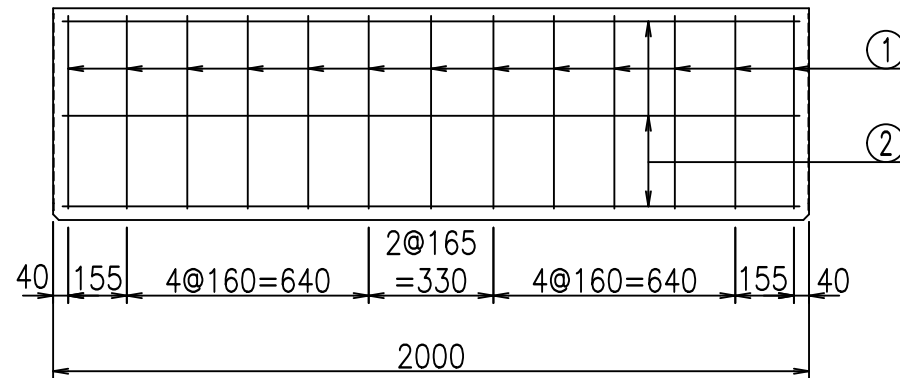
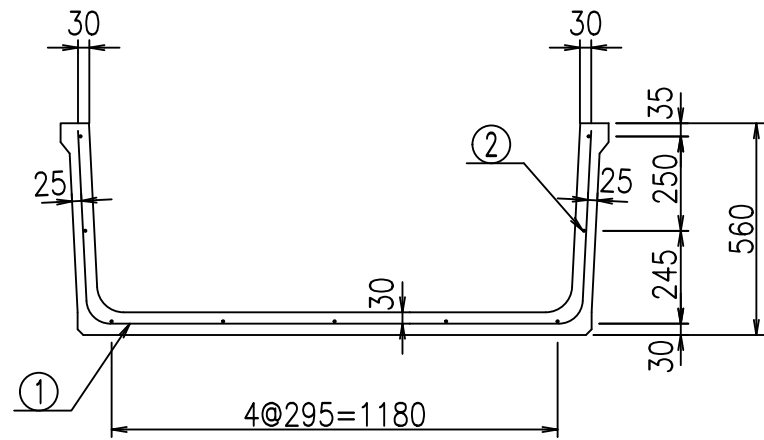
名称	HSフリーフォーム (排水路)			規格	500×1300×2000		
年月日	H19. 5.11	縮尺	1:20	区分	製品図	図番	980000029-019-00
部長	田中	課長	芹川	照査	藤田	設計	大和
						製図	正之

2021/9/21: 社名表示の変更  
 2022/6/29: 図番の変更 (S-07321009)

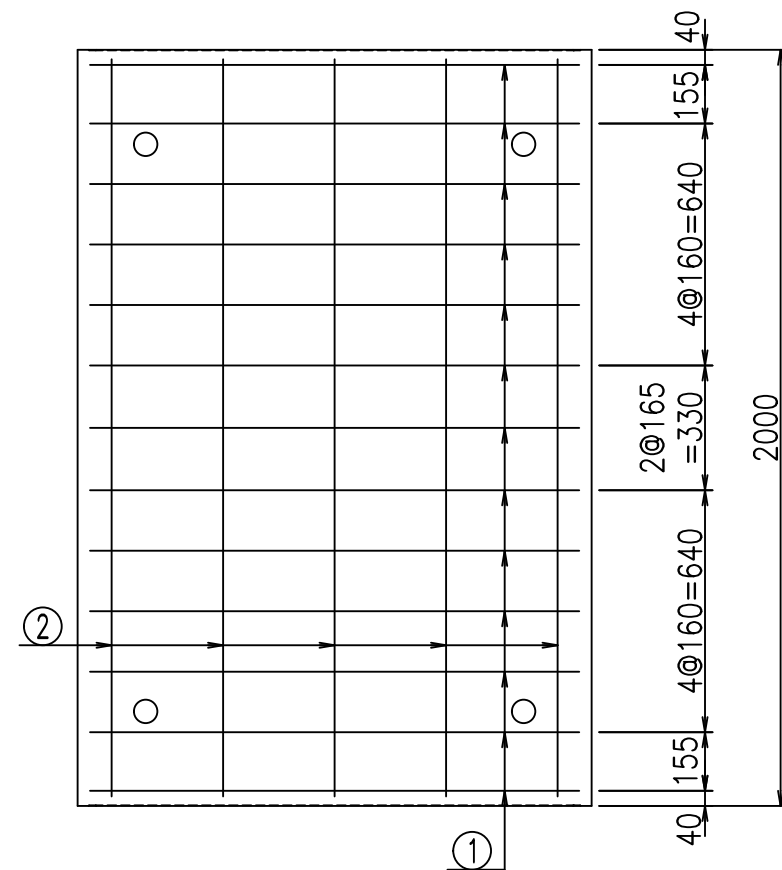
VERTEX ベルテクス株式会社

材料表

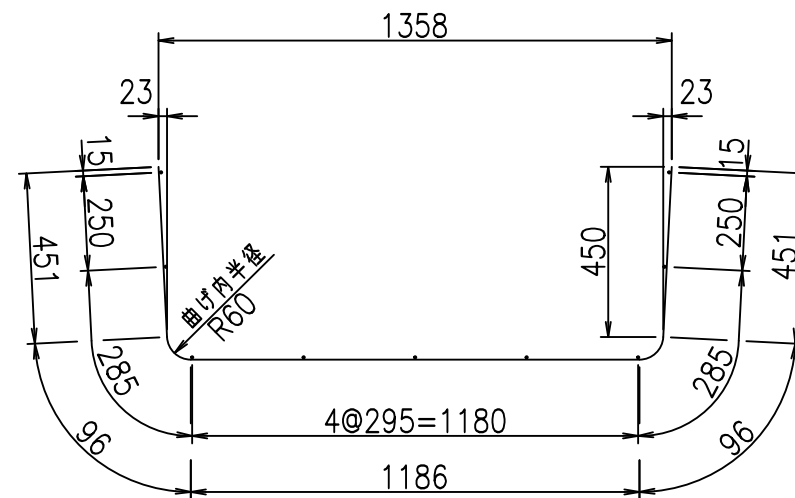
名称	径	本数	長さ m	m当り質量 kg	質量 kg	形状
鉄筋 ①	D6	13	2.280	0.249	7.380	└
" ②	D6	9	1.950	0.249	4.370	—
合計					11.750	kg
コンクリート体積				0.2822	m <sup>3</sup>	
製品質量					660	kg



鉄筋加工図



① D6 L=2280mm



コンクリート設計基準強度 35 N/mm<sup>2</sup>

<G fl t	
)\$\$! % \$\$! &\$\$\$	
<&*"%\$"&	% &\$
	-, \$\$\$\$\$&- ! \$&\$! \$\$

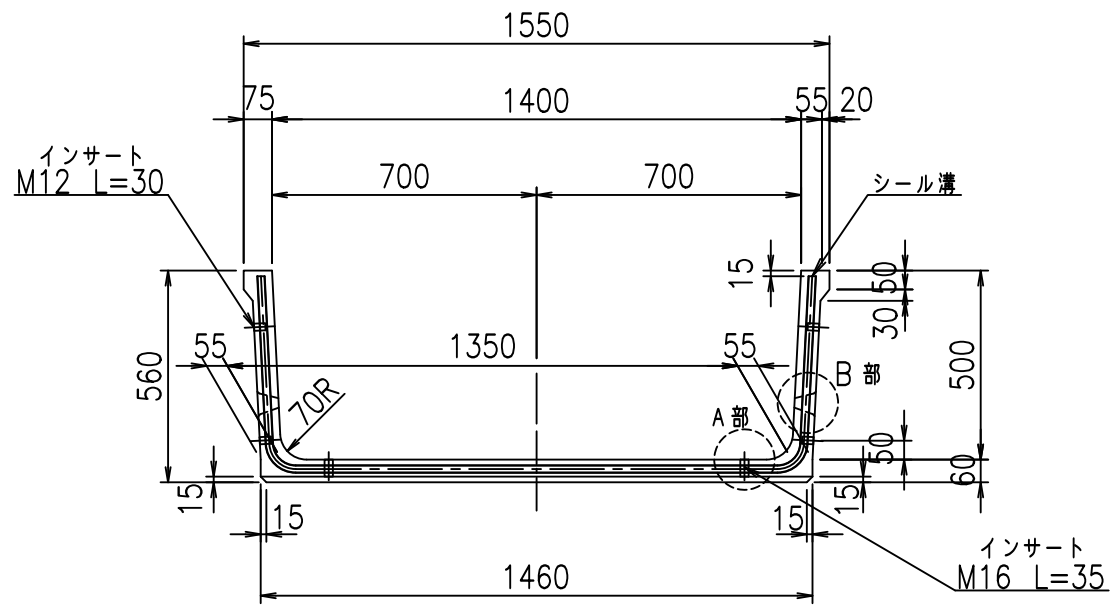
VERTEX ベルテクス株式会社

&\$\$/#- #&%

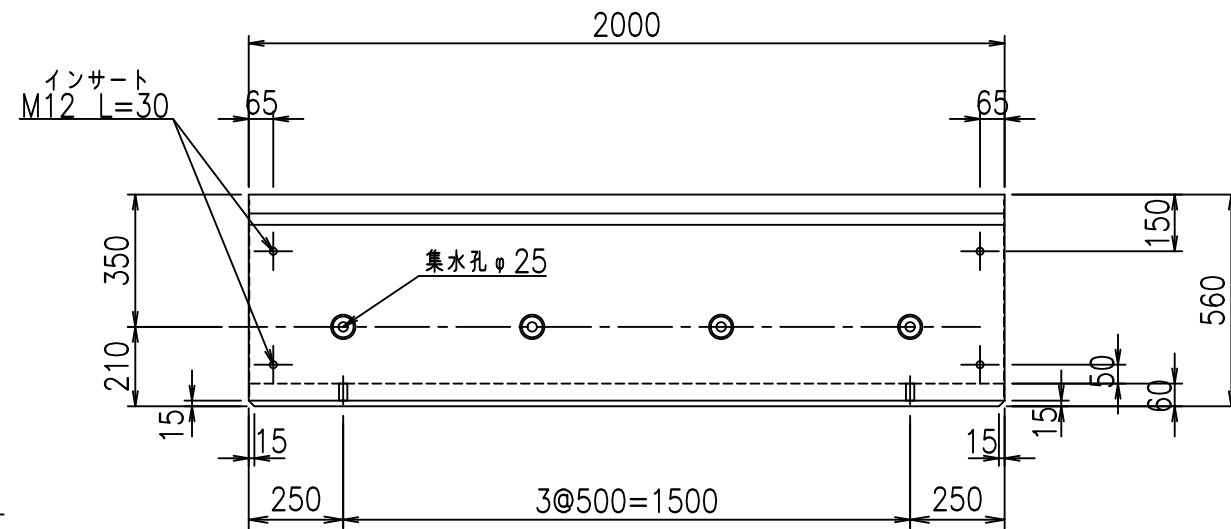
&\$\$/#\* #&-

fIE! %(\$\$\$ &%

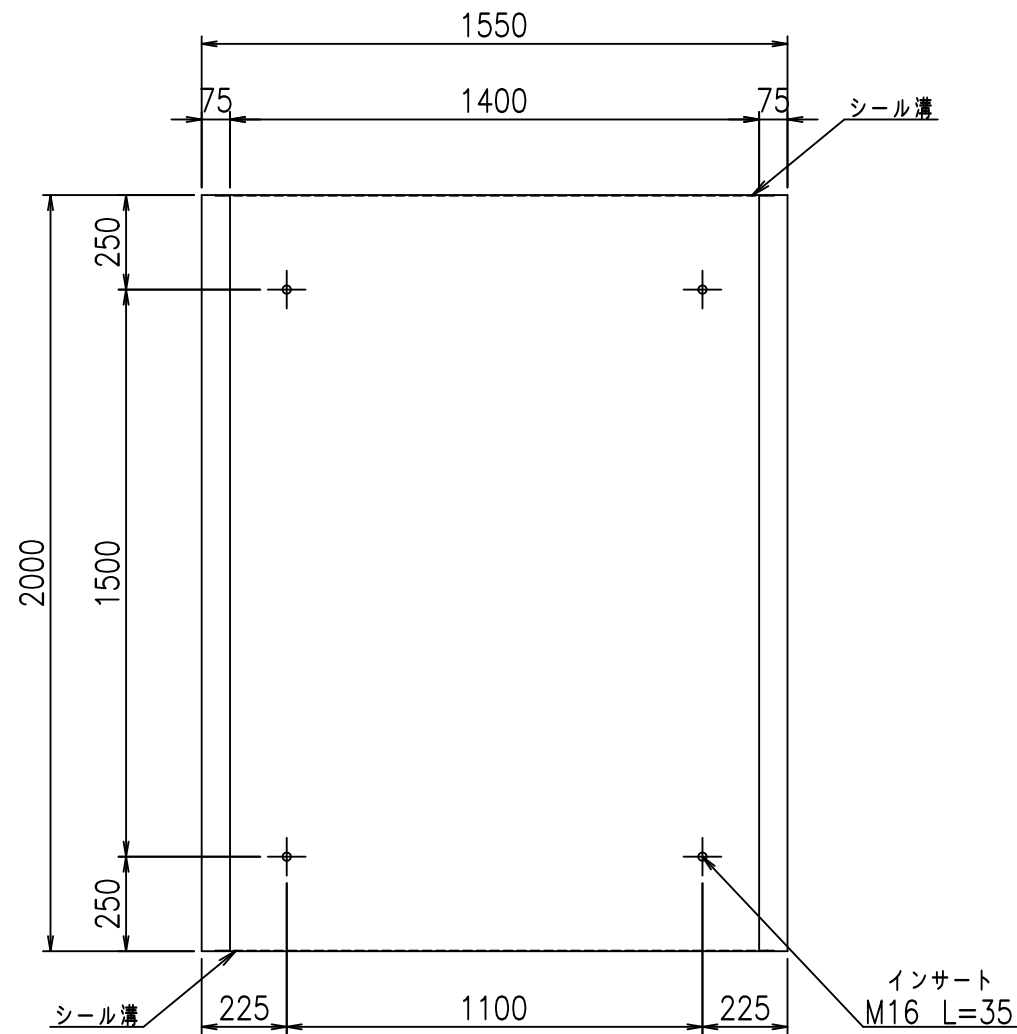
正面図



側面図

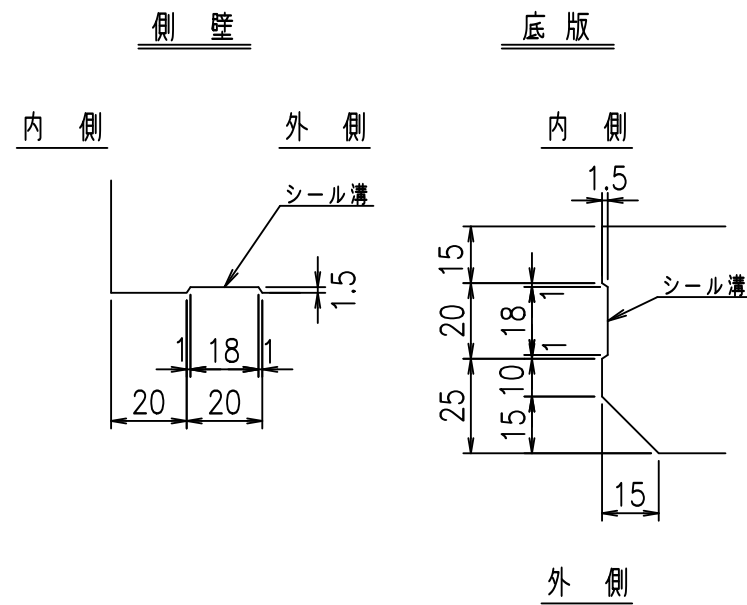


平面図



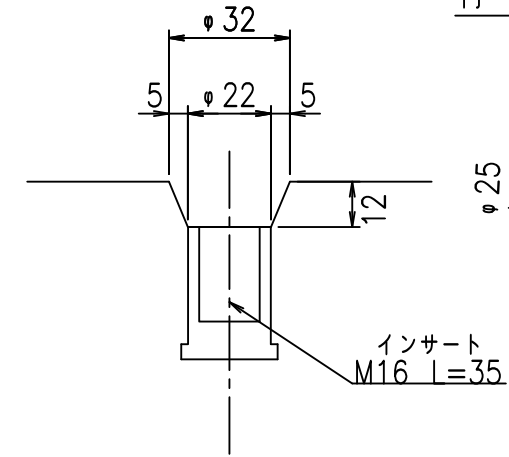
目地詳細図

S=1:2



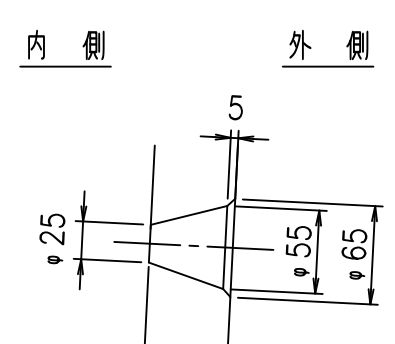
A部詳細図

S=1:2



B部詳細図

S=1:5

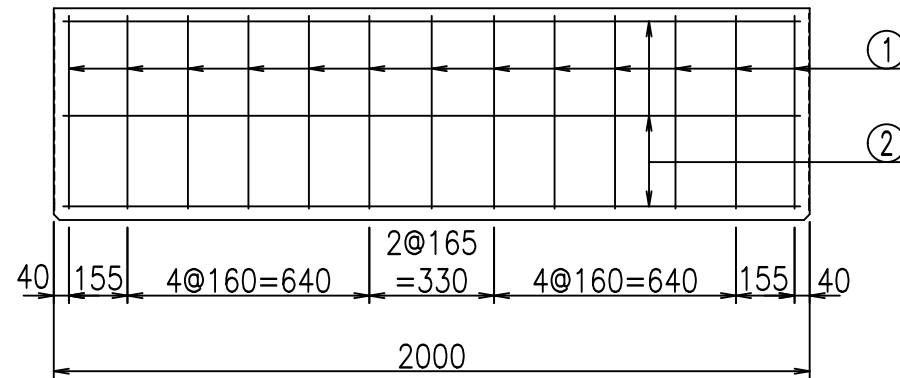
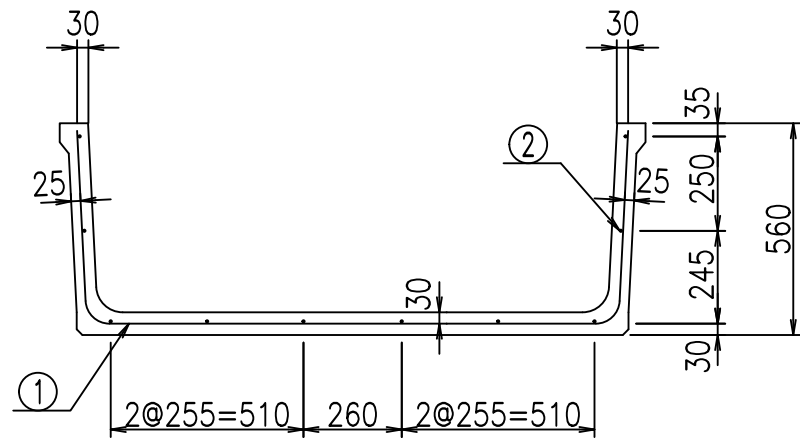


コンクリート設計基準強度 35 N/mm<sup>2</sup>

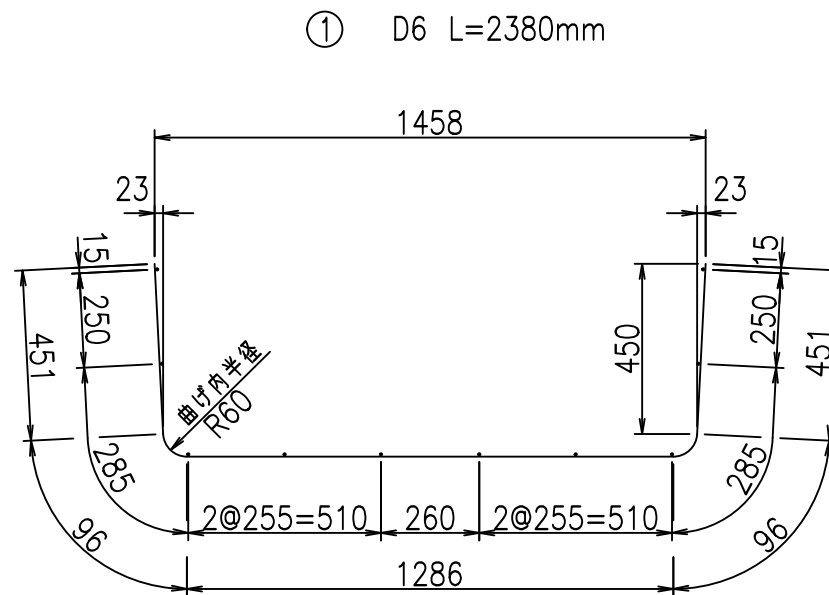
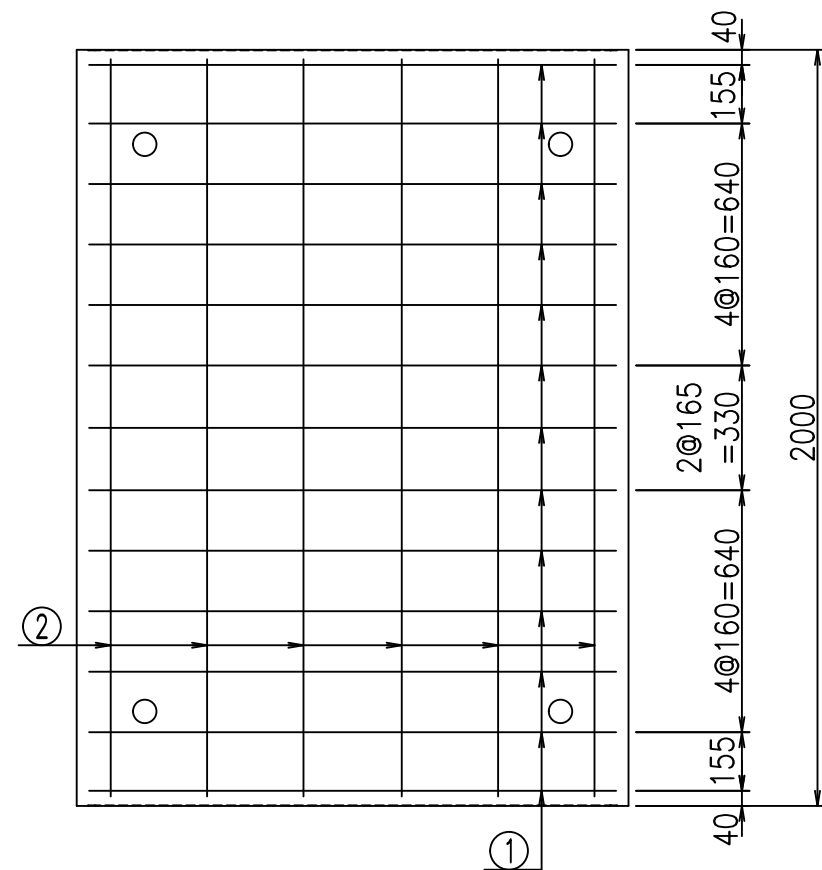
名称	HSフリーム (排水路)			規格	500×1400×2000		
年月日	H19. 5.11	縮尺	1:20	区分	製品図	図番	98000029-021-00
部長	田中	課長	芥川	照査	藤田	設計	大和
						製図	正之

2021/9/21: 社名表示の変更  
 2022/6/29: 図番の変更 (S-07321010)

**VERTEX ベルテクス株式会社**



鉄筋加工図



材料表

名称	径	本数	長さ m	m当り質量 kg	質量 kg	形状
鉄筋 ①	D6	13	2.380	0.249	7.704	└┘
" ②	D6	10	1.950	0.249	4.856	—
合計					12.560	kg
コンクリート体積				0.2942	m <sup>3</sup>	
製品質量					690	kg

コンクリート設計基準強度 35 N/mm<sup>2</sup>

<G fl 七	
) \$! % \$! & \$\$\$	
< & * " % \$ " &	% & \$
	-, \$\$\$\$\$&- ! \$&& \$ \$

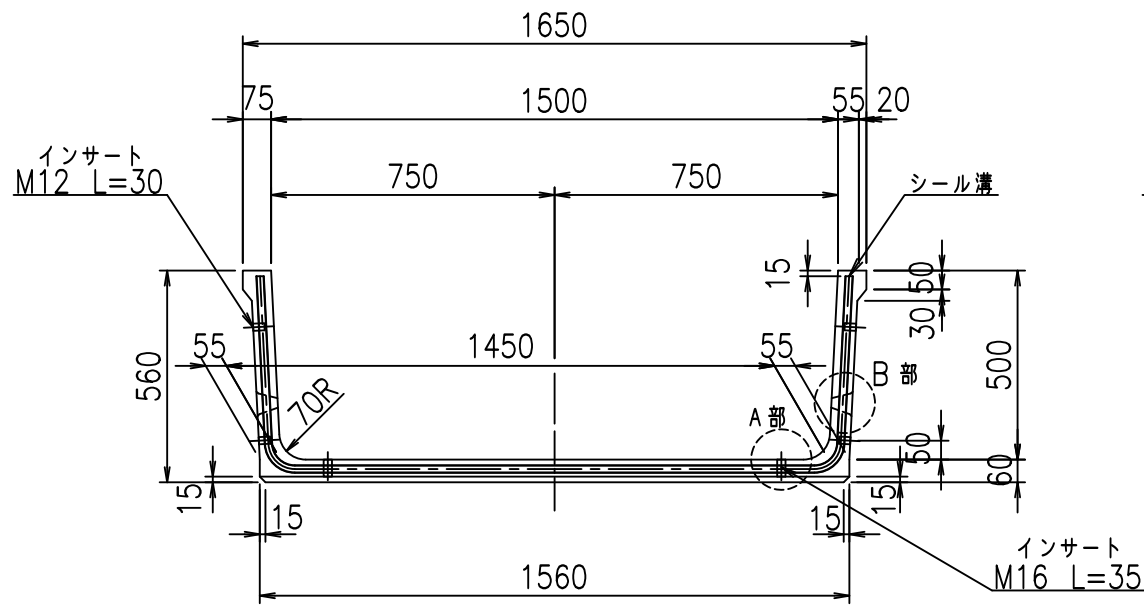
VERTEX ベルテクス株式会社

& \$ & / # - # & %

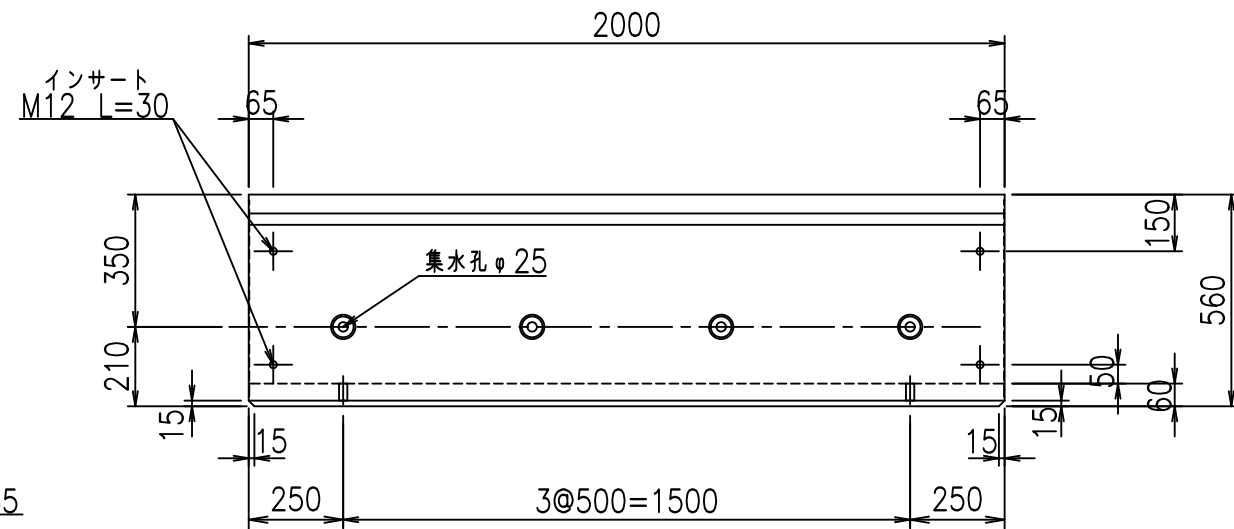
& \$ & # \* # & -

f! E! % \$ \$ \$ & & t

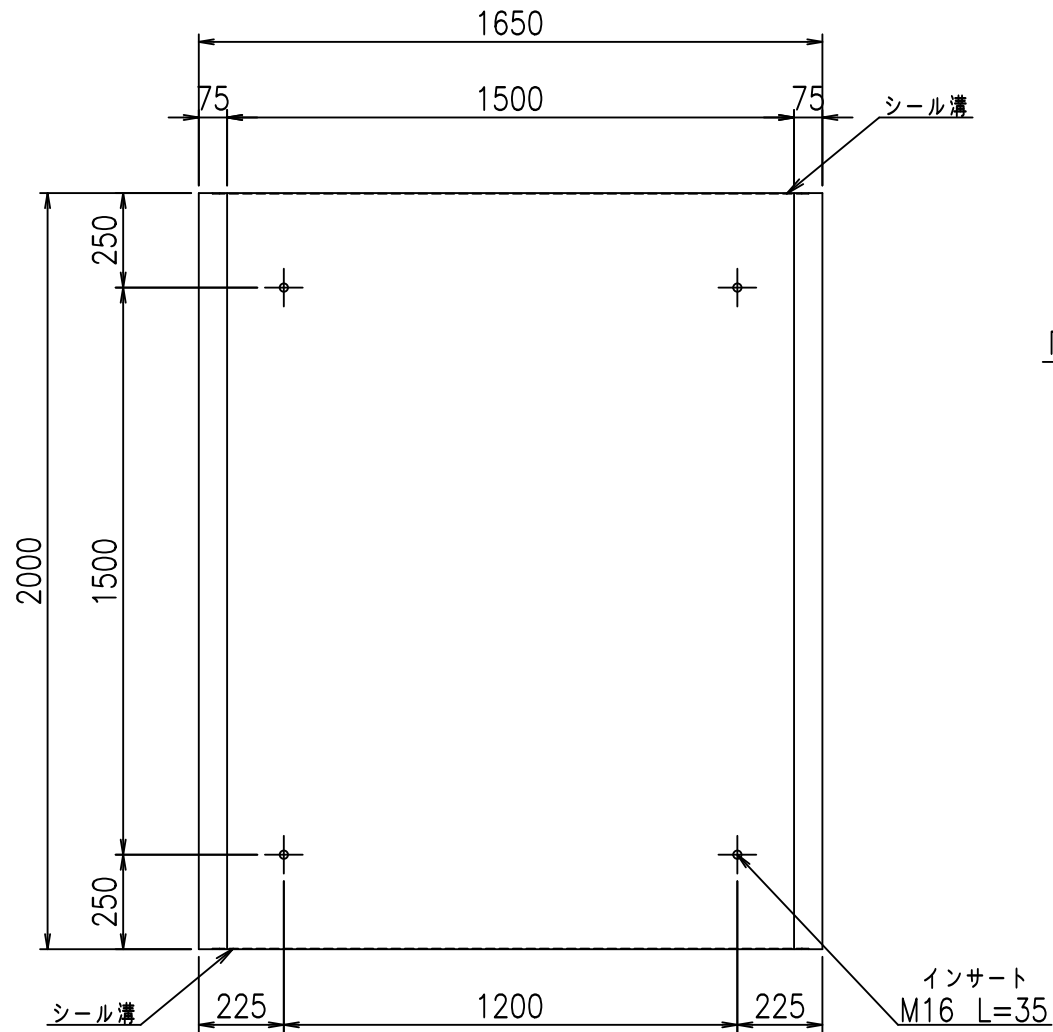
正面図



側面図

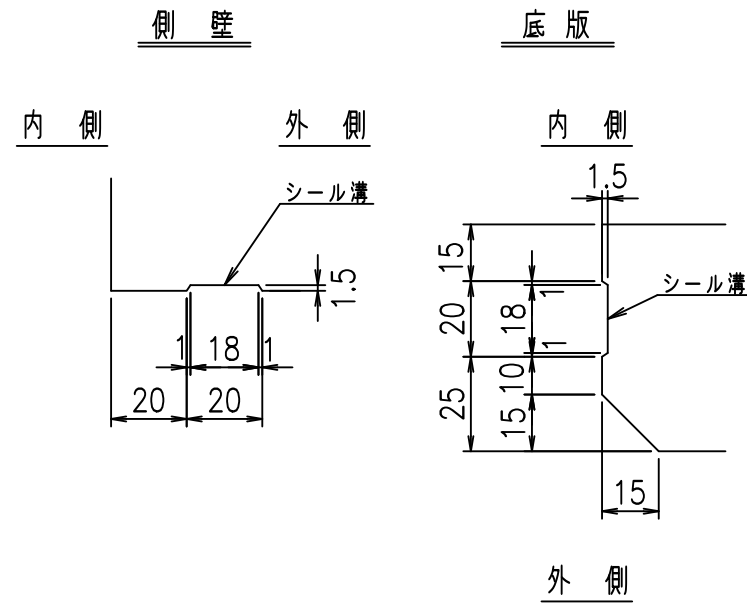


平面図



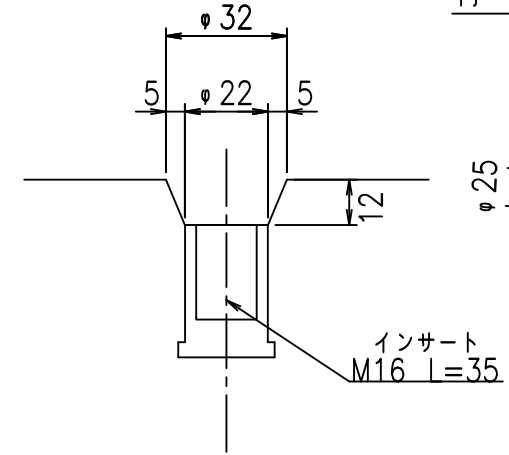
目地詳細図

S=1:2



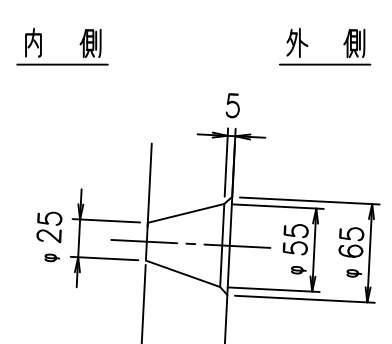
A部詳細図

S=1:2



B部詳細図

S=1:5

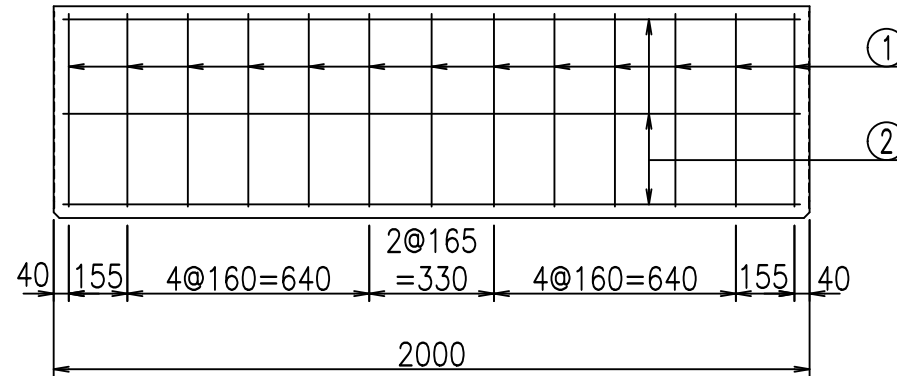
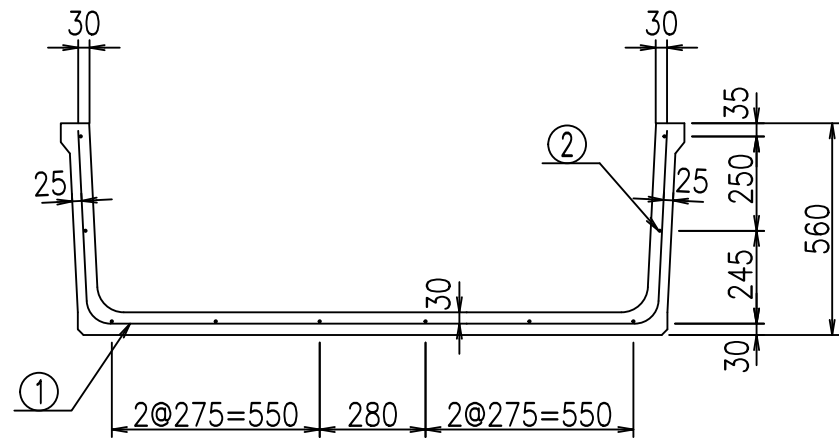


コンクリート設計基準強度 35 N/mm<sup>2</sup>

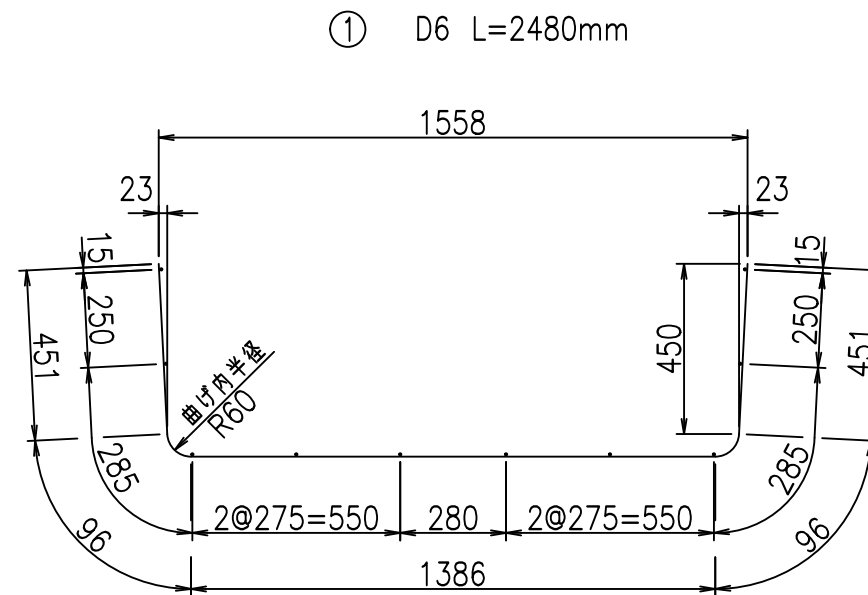
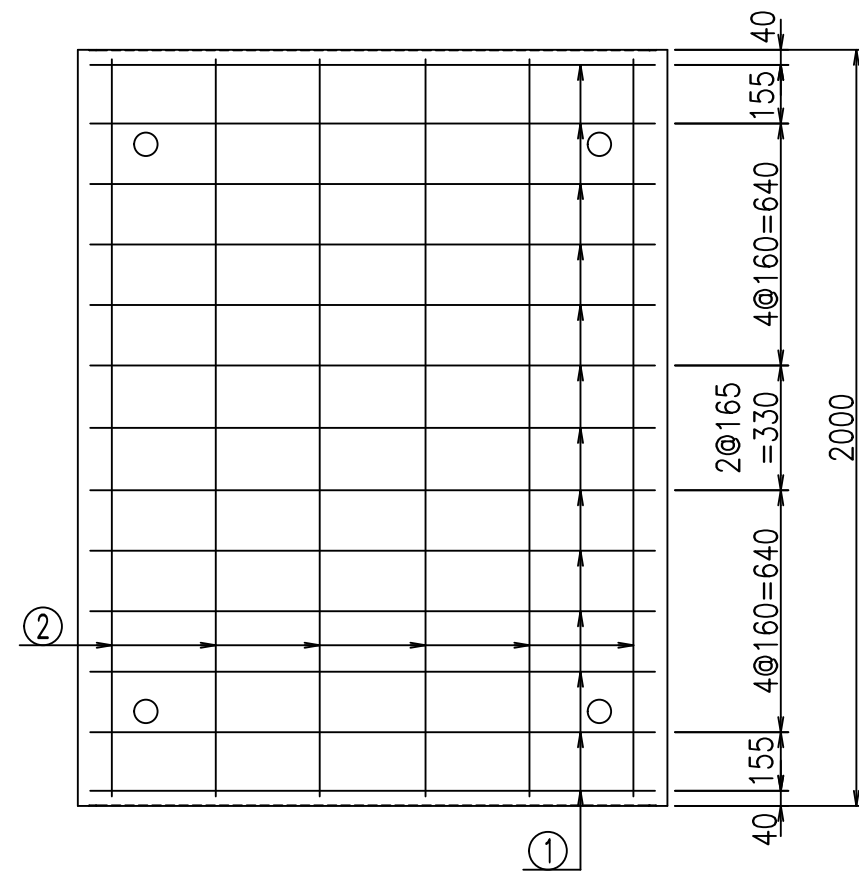
名称	HSフリーム (排水路)			規格	500×1500×2000		
年月日	H19. 5.11	縮尺	1:20	区分	製品図	図番	98000029-023-00
部長	田中	課長	芥川	照査	藤田	設計	大和
						製図	正之

2021/9/21: 社名表示の変更  
2022/6/29: 図番の変更 (S-07321011)

VERTEX ベルテクス株式会社



鉄筋加工図



① D6 L=2480mm

材料表

名称	径	本数	長さ m	m <sup>当り</sup> 質量 kg	質量 kg	形状
鉄筋 ①	D6	13	2.480	0.249	8.028	└
" ②	D6	10	1.950	0.249	4.856	—
合計					12.884	kg
コンクリート体積				0.3062	m <sup>3</sup>	
製品質量					715	kg

コンクリート設計基準強度 35 N/mm<sup>2</sup>

<G fl 七	
)\$\$! %\$\$! &\$\$\$	
<&*"%\$"&	% &\$
	-, \$\$\$\$\$&- ! \$&(! \$\$

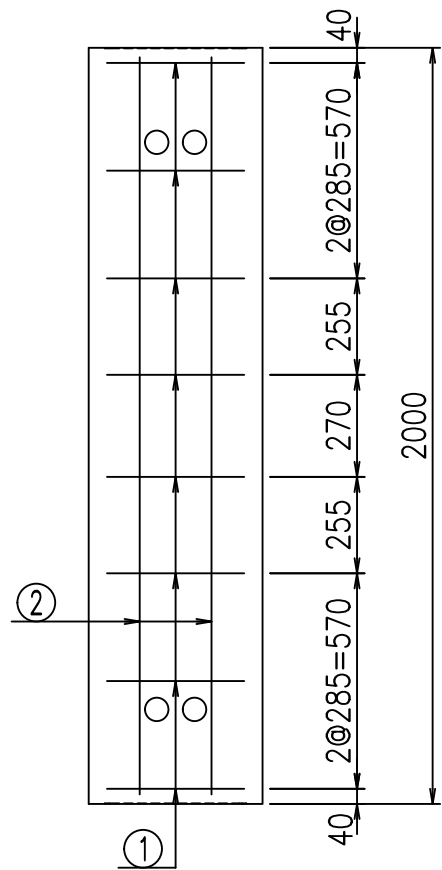
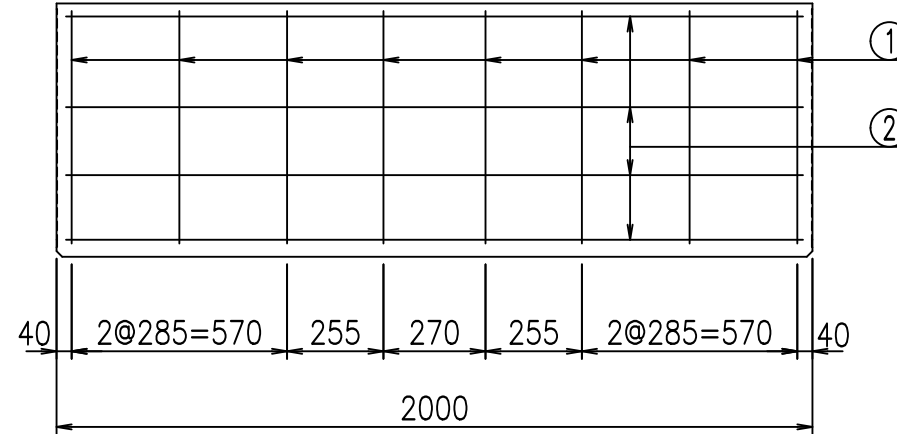
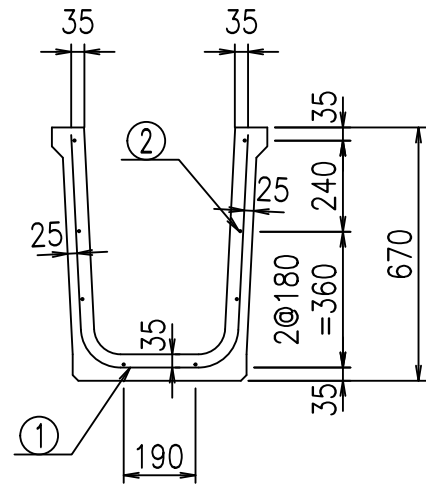
VERTEX ベルテクス株式会社

&\$&/#- #&%

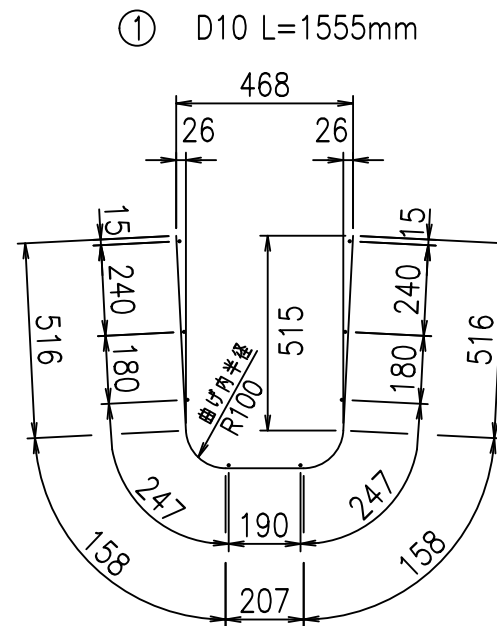
&\$&#\*#&-

fIE! %(\$\$\$ & 七





鉄筋加工図



材料表

名称	径	本数	長さ m	m当り質量 kg	質量 kg	形状
鉄筋 ①	D10	8	1.555	0.560	6.966	U
" ②	D6	8	1.950	0.249	3.884	—
合計					10.850	kg
コンクリート体積				0.2186	m <sup>3</sup>	
製品質量					515	kg

コンクリート設計基準強度 35 N/mm<sup>2</sup>

<G fl 七			
*\$\$! (\$\$! &\$\$\$			
<&*"%\$"%+		% &\$	
-, \$\$\$\$\$&- ! \$&*! \$\$			

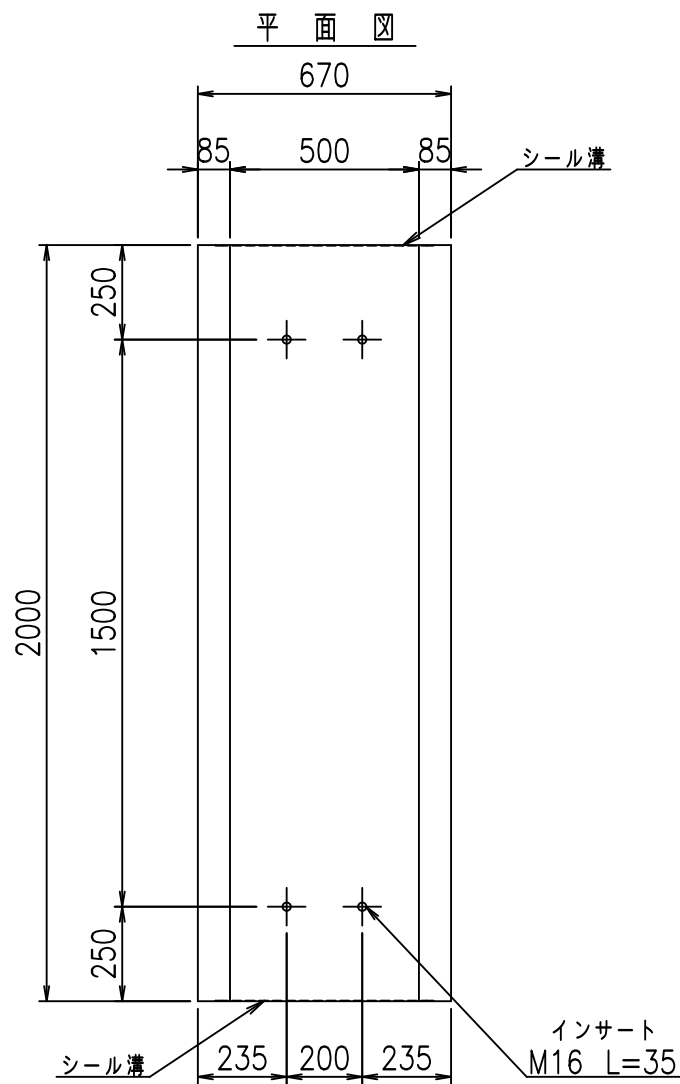
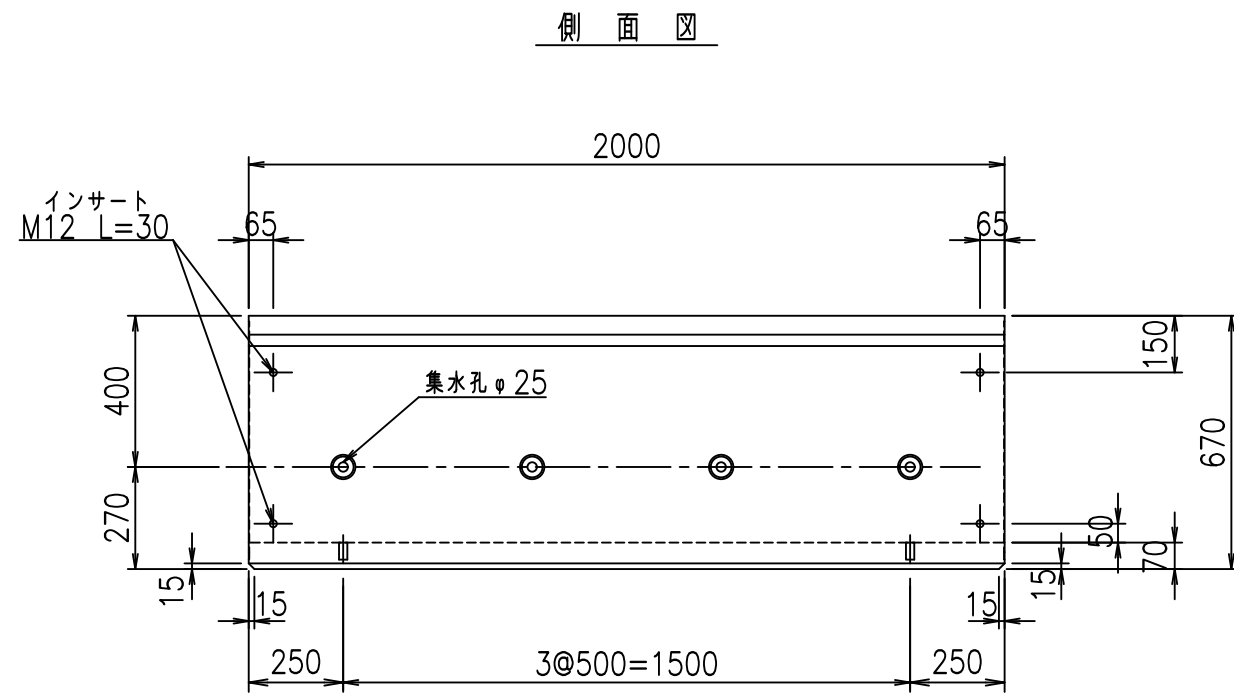
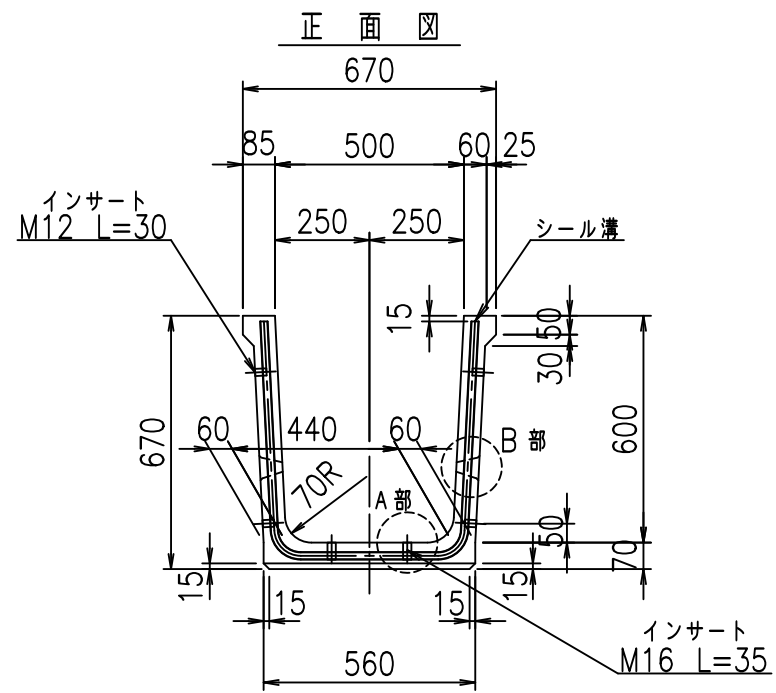
VERTEX ベルテクス株式会社

&\$\$/#- #&%

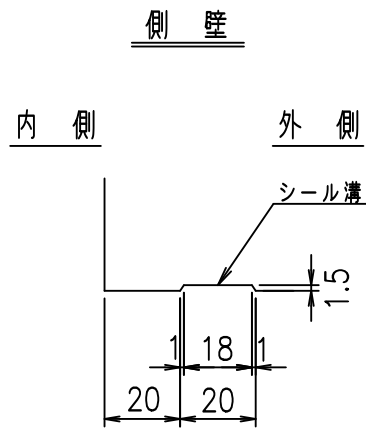
&\$\$#\* #&-

fIE! %(\$\$\$ &(七

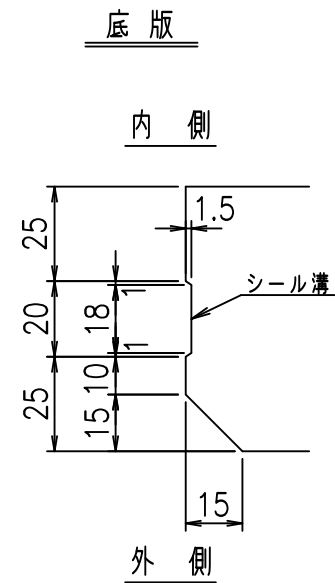




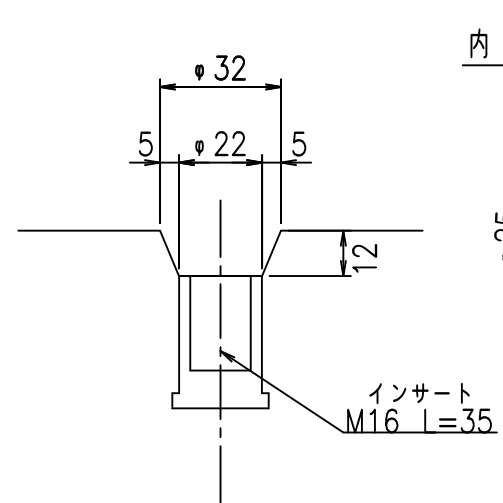
目地詳細図  
S=1:2



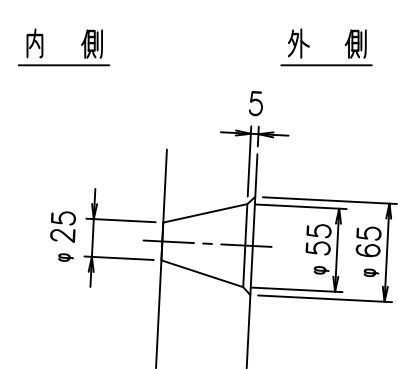
底版  
S=1:2



A部詳細図  
S=1:2



B部詳細図  
S=1:5



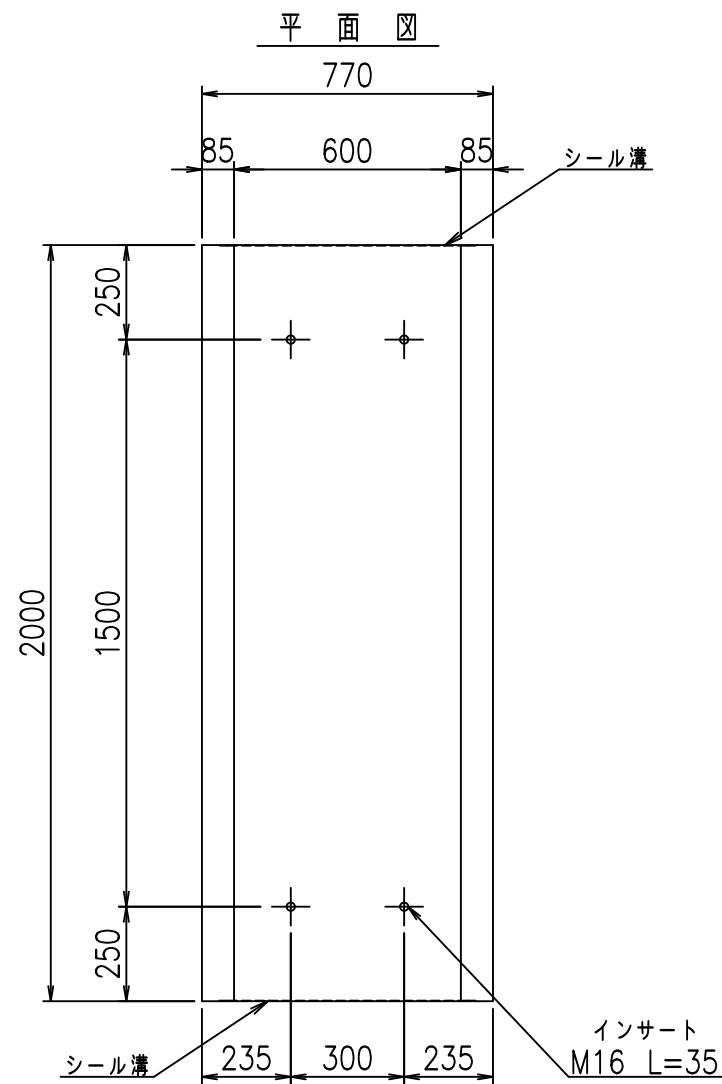
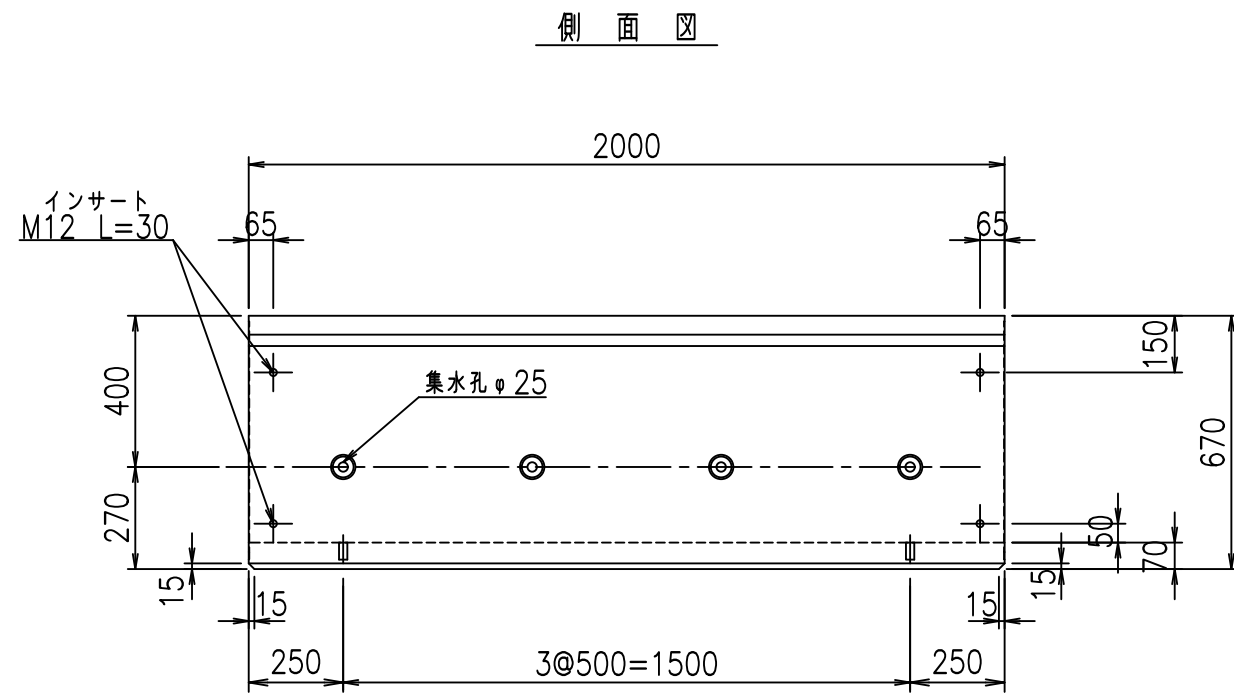
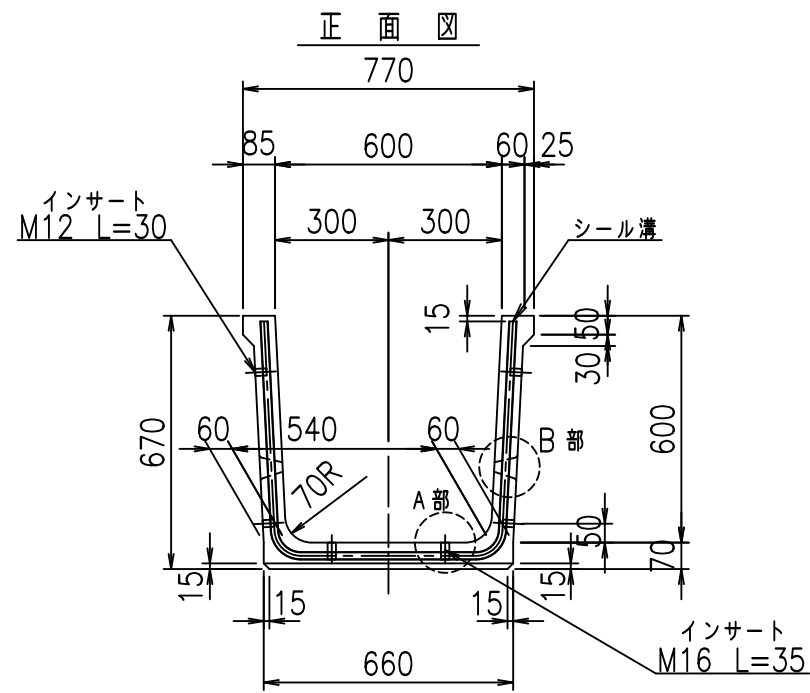
コンクリート設計基準強度 35 N/mm<sup>2</sup>

名称	HSフリューム (排水路)			規格	600×500×2000		
年月日	H19. 5.11	縮尺	1:20	区分	製品図	図番	98000029-027-00
部長	田中	課長	芹川	照査	藤田	設計	大和
						製図	正之

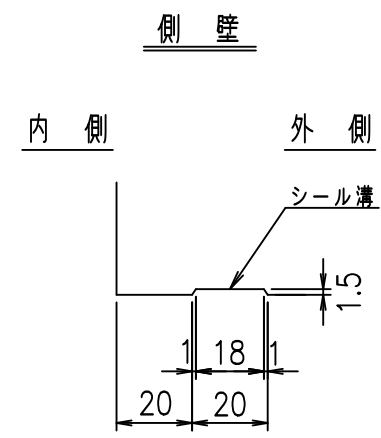
2021/9/21: 社名表示の変更  
2022/6/29: 図番の変更 (S-07321025)

VERTEX ベルテクス株式会社

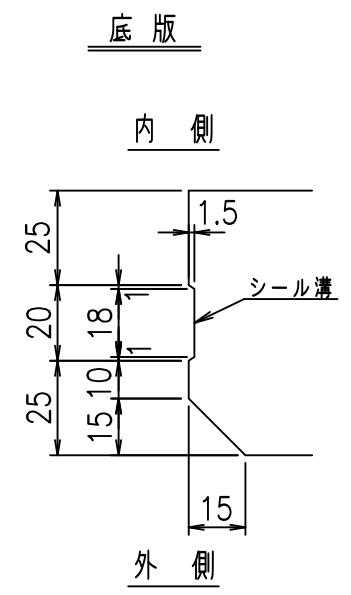




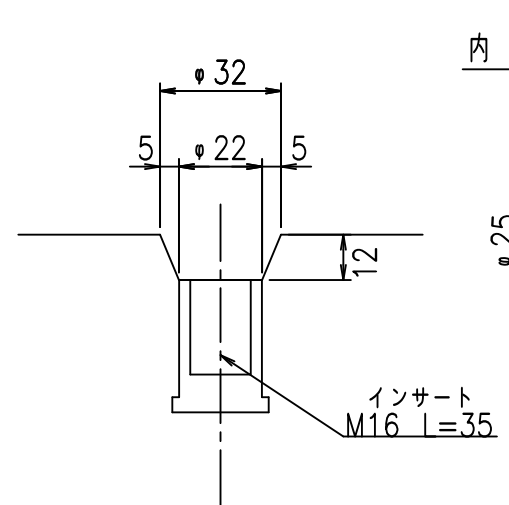
目地詳細図  
S=1:2



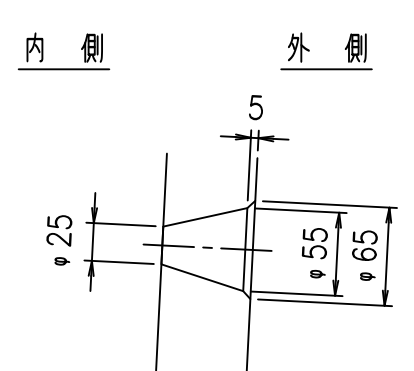
底版  
S=1:2



A部詳細図  
S=1:2



B部詳細図  
S=1:5

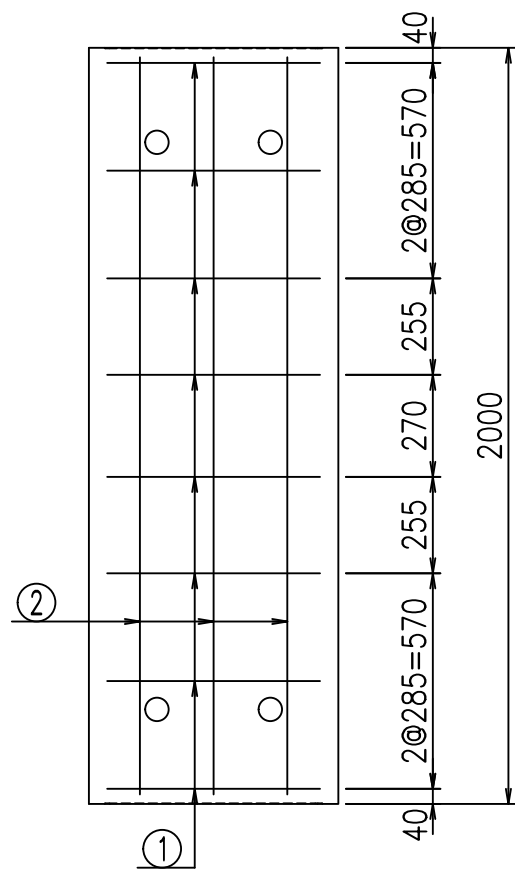
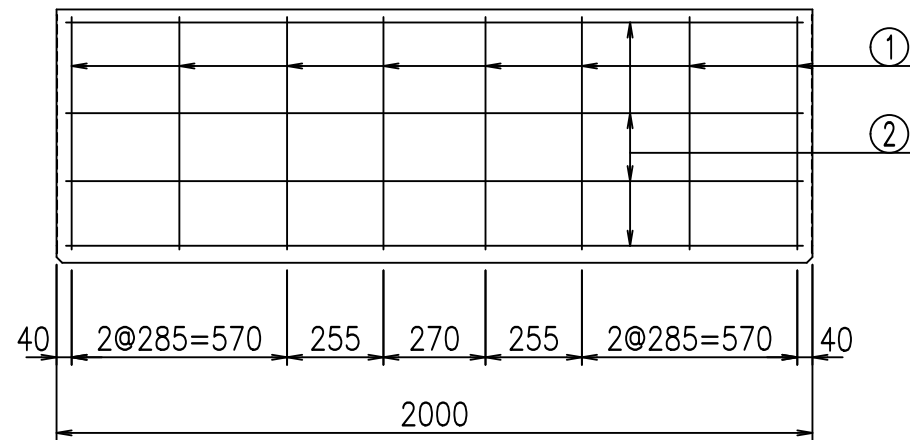
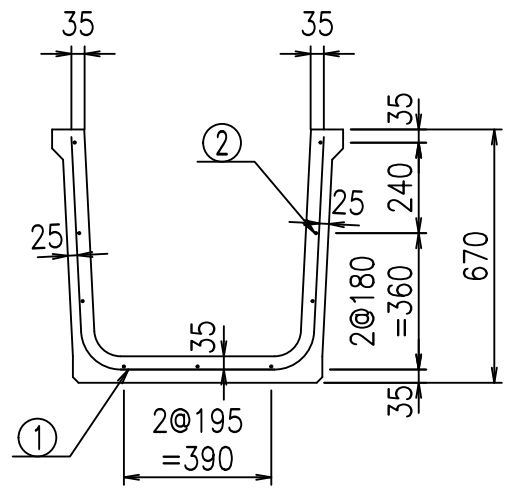


コンクリート設計基準強度 35 N/mm<sup>2</sup>

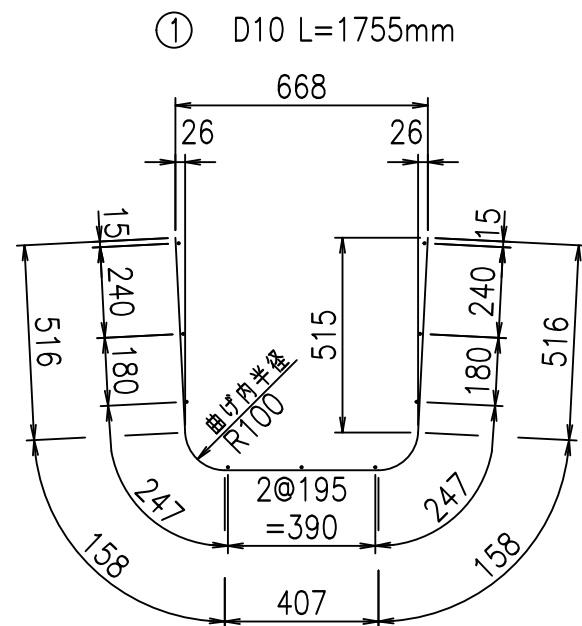
名称	HSフリューム (排水路)			規格	600×600×2000		
年月日	H19. 5.11	縮尺	1:20	区分	製品図	図番	980000029-029-00
部長	田中	課長	芥川	照査	藤田	設計	大和
						製図	正之

2021/9/21: 社名表示の変更  
2022/6/29: 図番の変更 (S-07321026)

VERTEX ベルテクス株式会社



鉄筋加工図



材料表

名称	径	本数	長さ m	m当り質量 kg	質量 kg	形状
鉄筋 ①	D10	8	1.755	0.560	7.862	┌
" ②	D6	9	1.950	0.249	4.370	—
合計					12.232	kg
コンクリート体積				0.2466	m <sup>3</sup>	
製品質量					580	kg

コンクリート設計基準強度 35 N/mm<sup>2</sup>

<G		fl		t	
*\$\$\$ *\$\$\$ &\$\$\$					
<&*"%\$"%+				% &\$	
-, \$\$\$\$\$&- !\$ \$! \$\$					

VERTEX ベルテクス株式会社

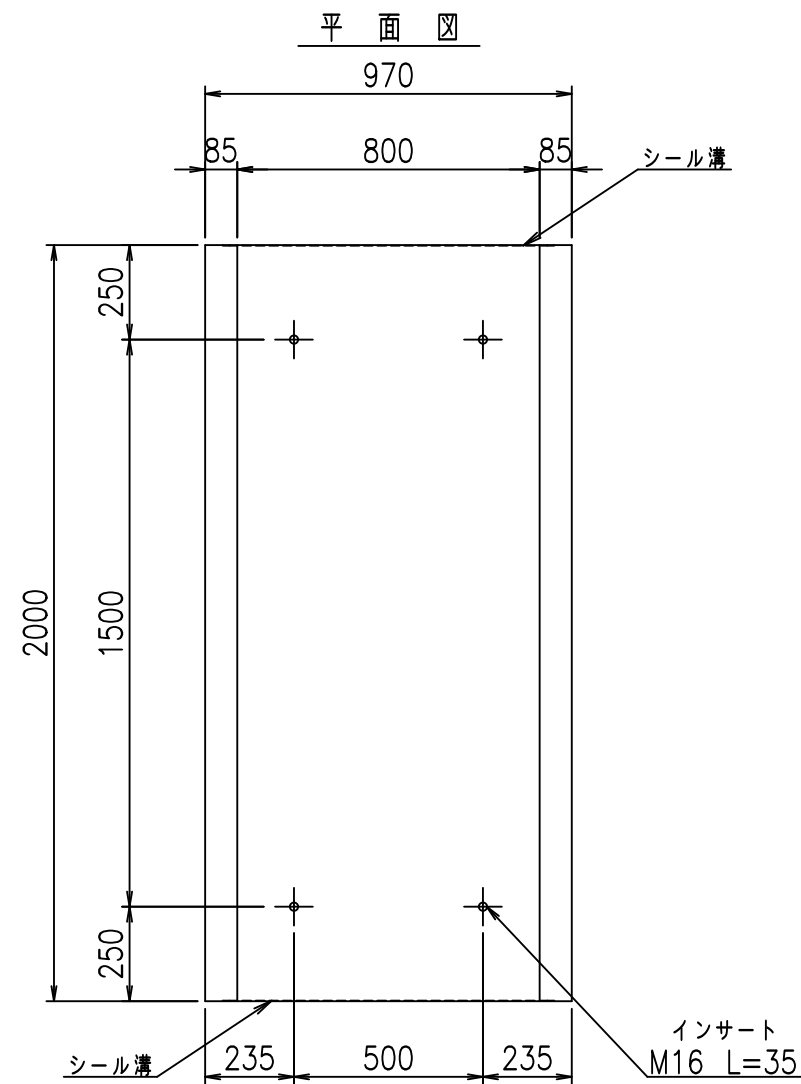
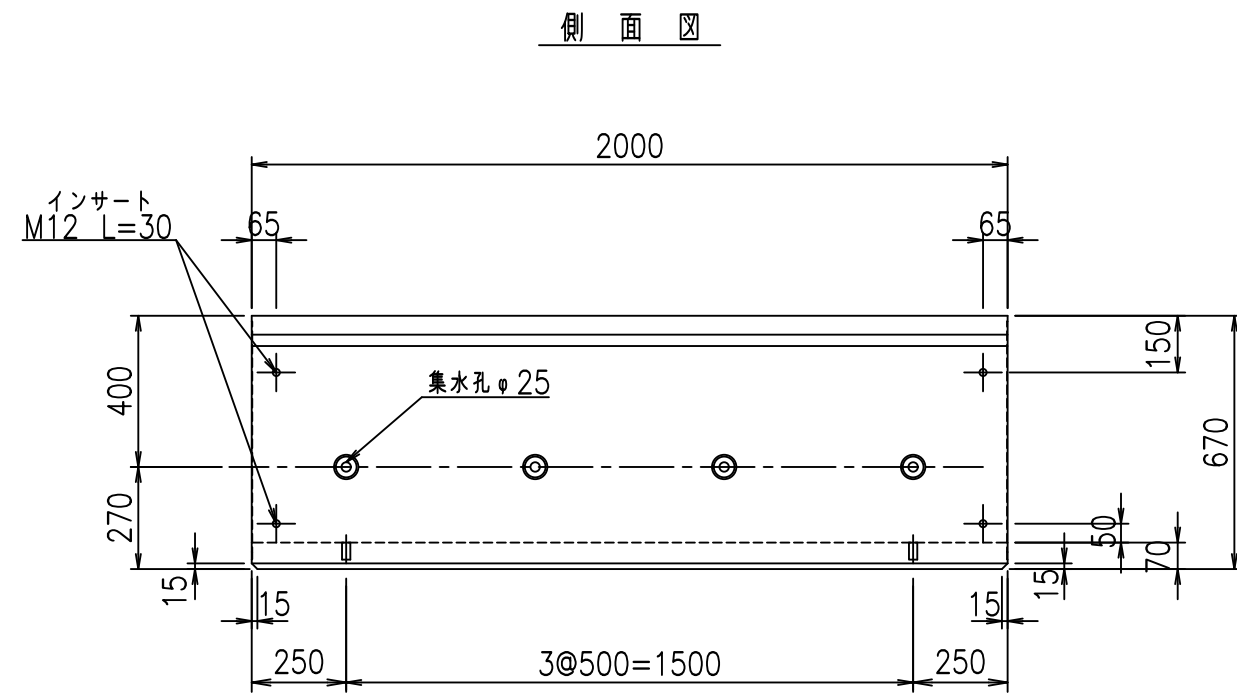
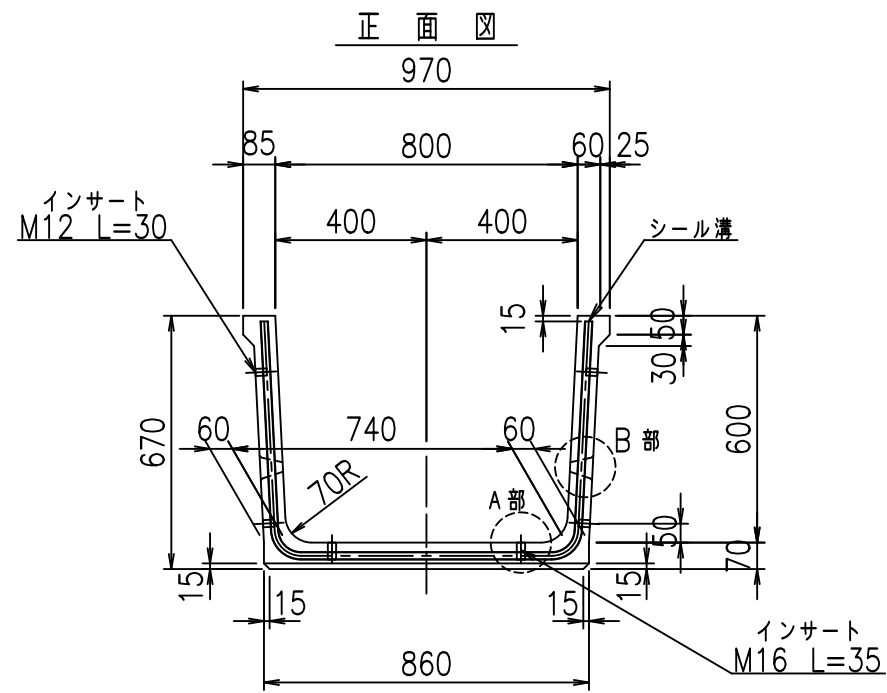
&\$\$/#- #&%

&\$\$#\* #&-

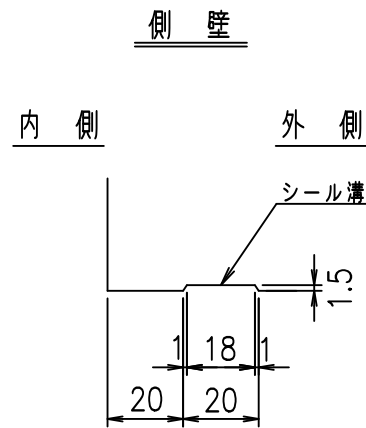
fIE! %(\$\$\$ &\*t



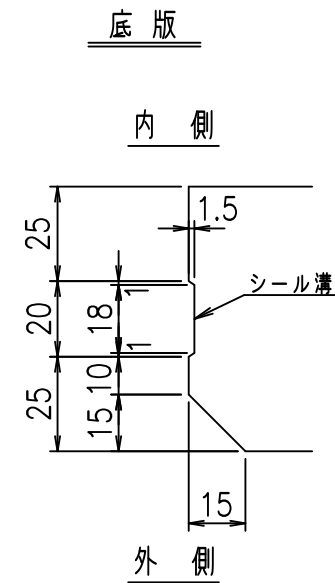




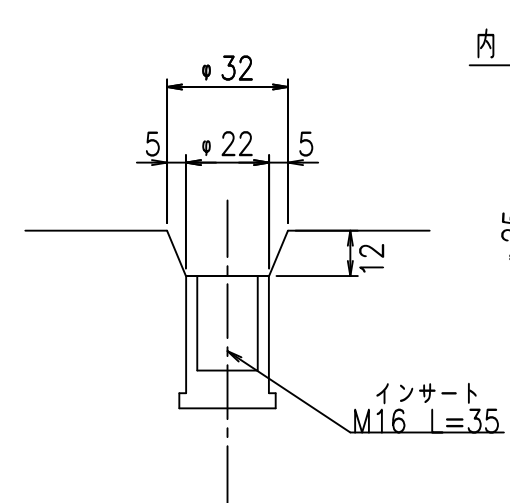
目地詳細図  
S=1:2



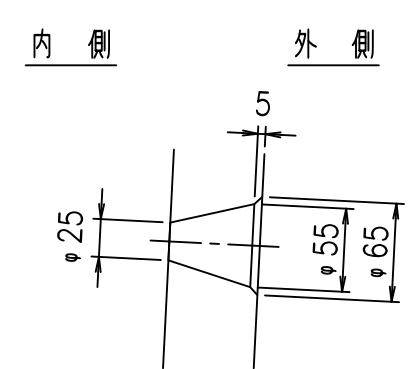
底版  
S=1:2



A部詳細図  
S=1:2



B部詳細図  
S=1:5

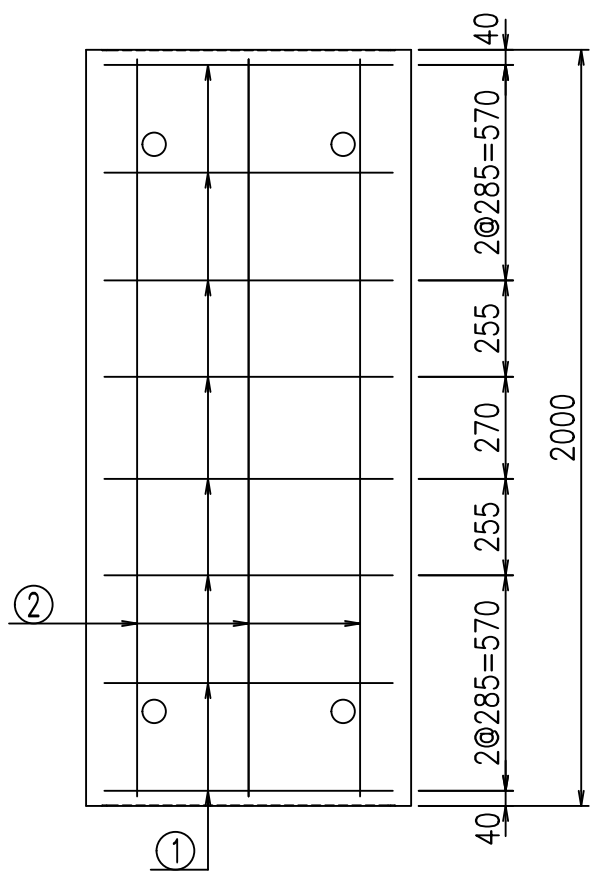
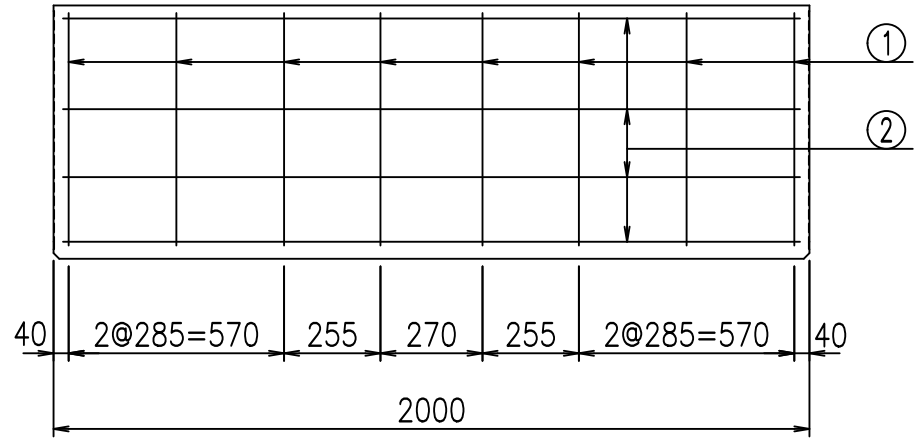
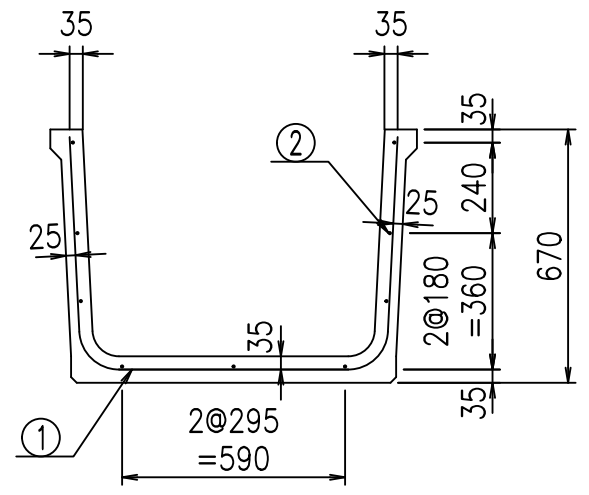


コンクリート設計基準強度 35 N/mm<sup>2</sup>

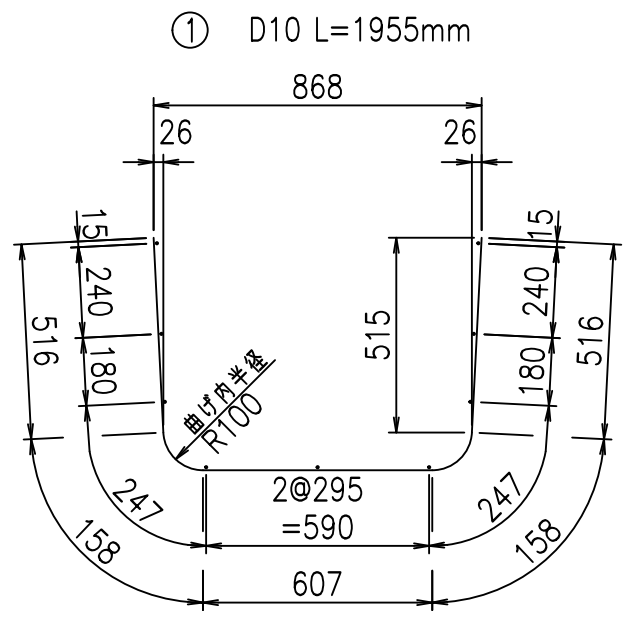
名称	HSフリューム (排水路)			規格	600×800×2000		
年月日	H18. 5.11	縮尺	1:20	区分	製品図	図番	980000029-033-00
部長	田中	課長	芹川	照査	藤田	設計	大和
						製図	正之

2021/9/21: 社名表示の変更  
2022/6/29: 図番の変更 (S-07321028)

VERTEX ベルテクス株式会社



鉄筋加工図



材料表

名称	径	本数	長さ m	m当り質量 kg	質量 kg	形状
鉄筋 ①	D10	8	1.955	0.560	8.758	┌
" ②	D6	9	1.950	0.249	4.370	—
合計					13.128	kg
コンクリート体積				0.2746	m <sup>3</sup>	
製品質量					645	kg

コンクリート設計基準強度 35 N/mm<sup>2</sup>

<G		fl		t	
*\$\$, \$\$! &\$\$\$					
<&*"%\$"%+				% &\$	
				-, \$\$\$\$\$&- ! '\$ (! \$\$	

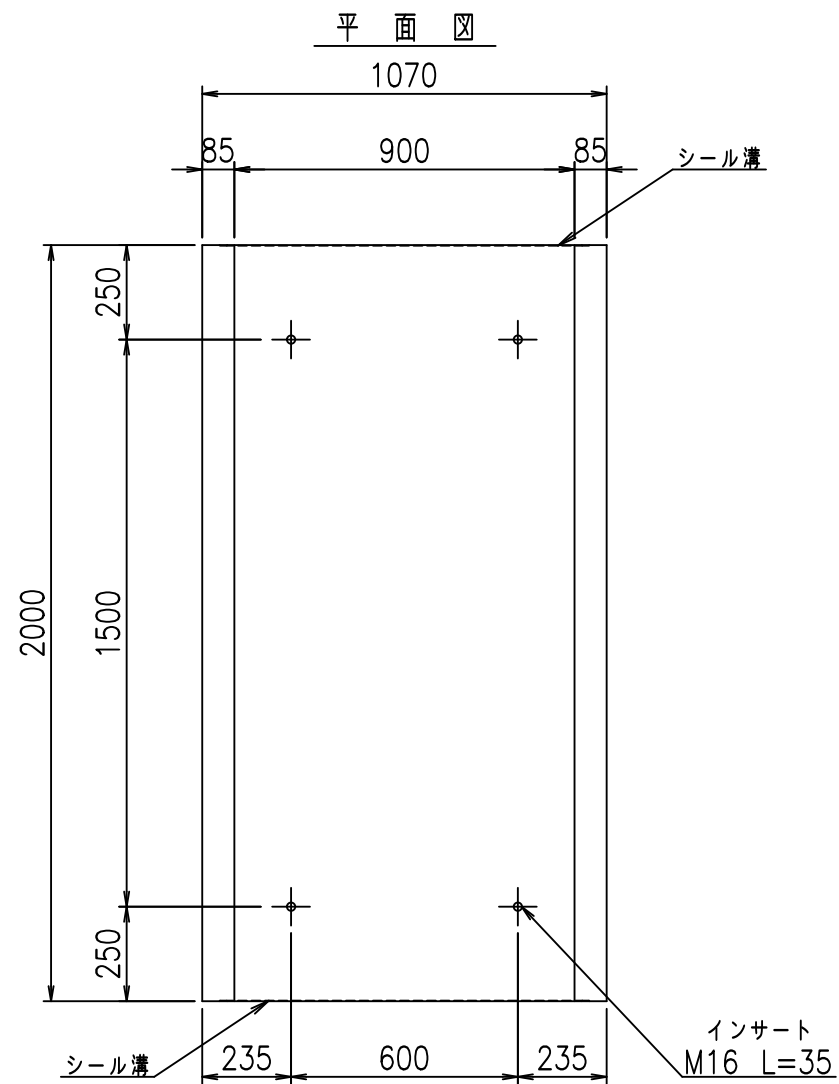
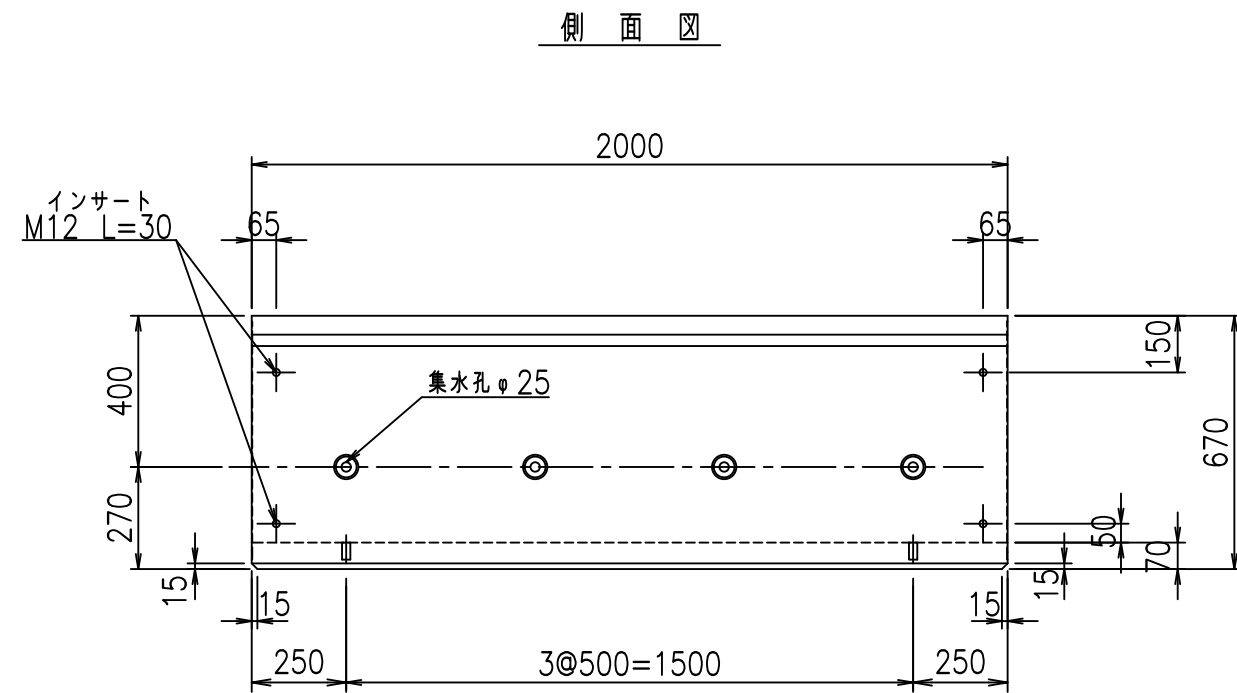
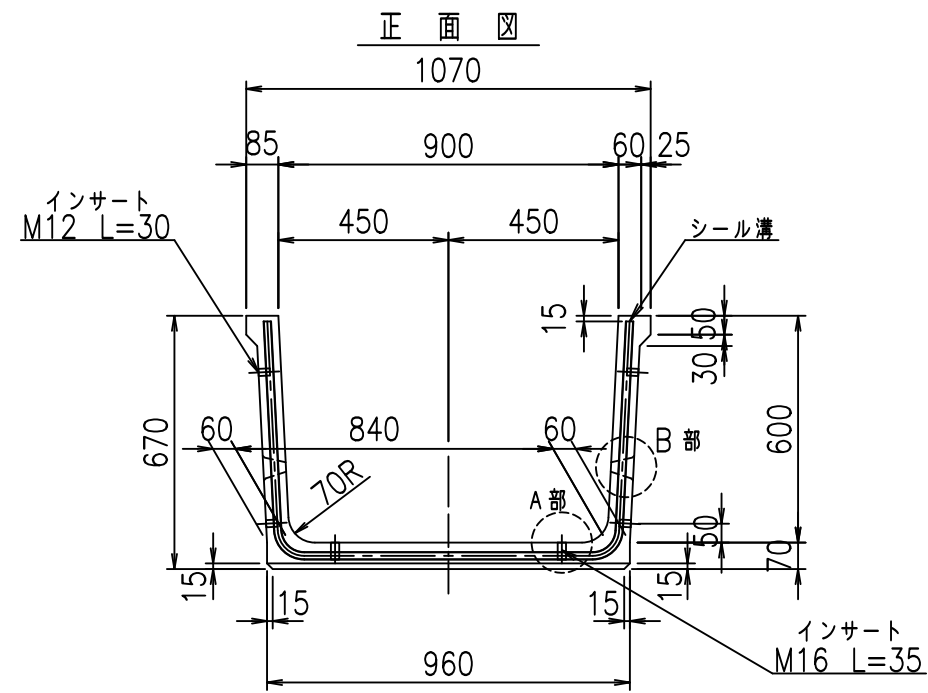
VERTEX ベルテクス株式会社

&\$\$/#- #&%

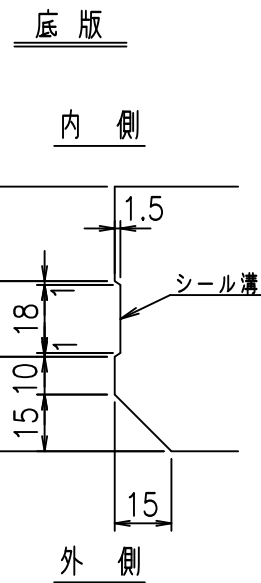
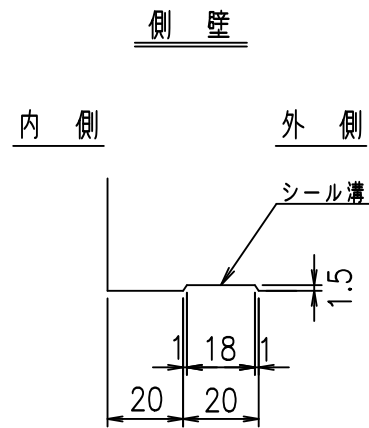
&\$\$#\* #&-

fIE! %(\$\$\$ & t

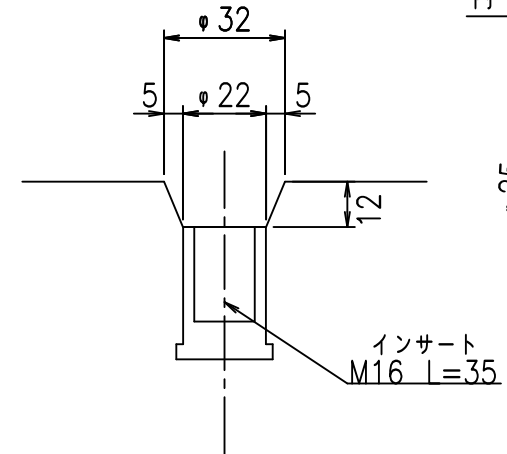




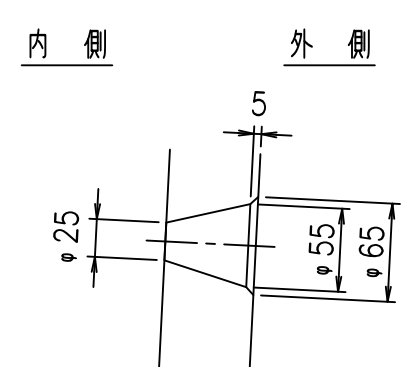
目地詳細図  
S=1:2



A部詳細図  
S=1:2



B部詳細図  
S=1:5

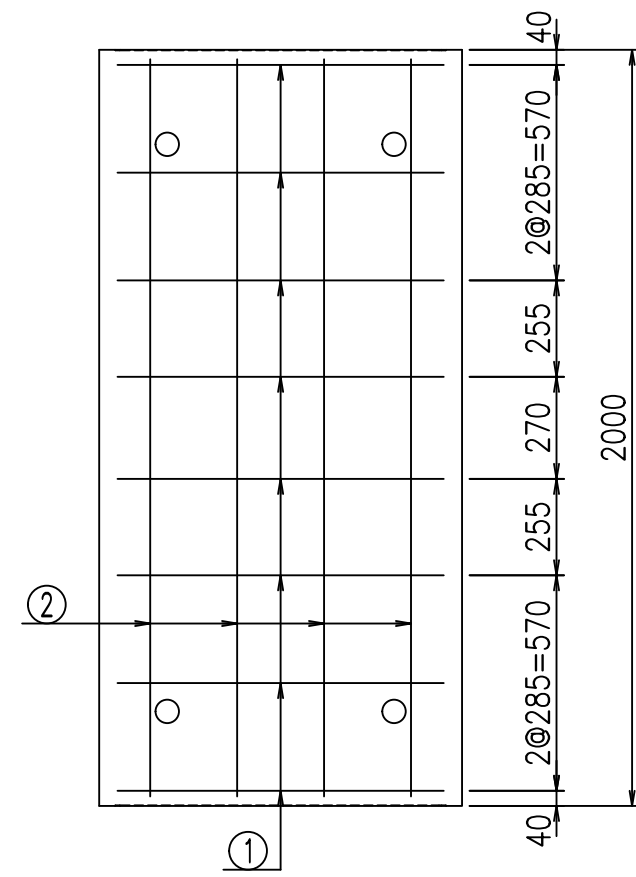
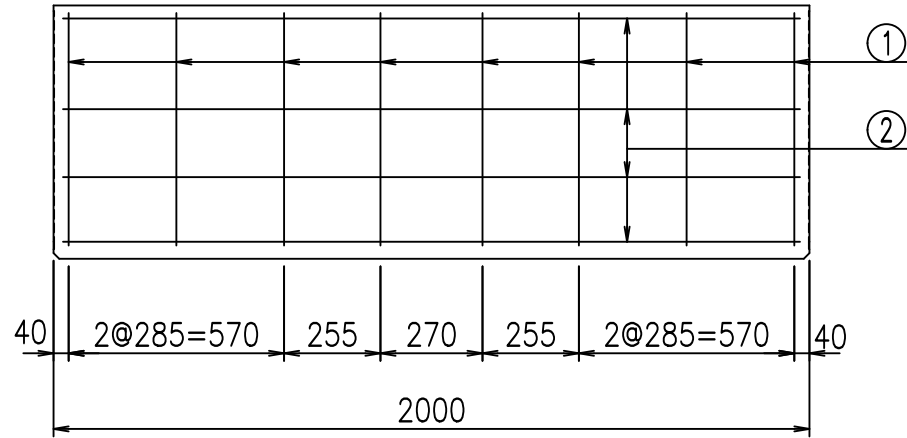
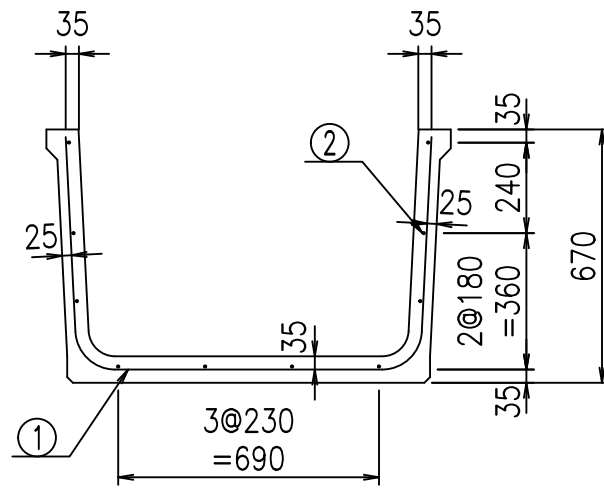


コンクリート設計基準強度 35 N/mm<sup>2</sup>

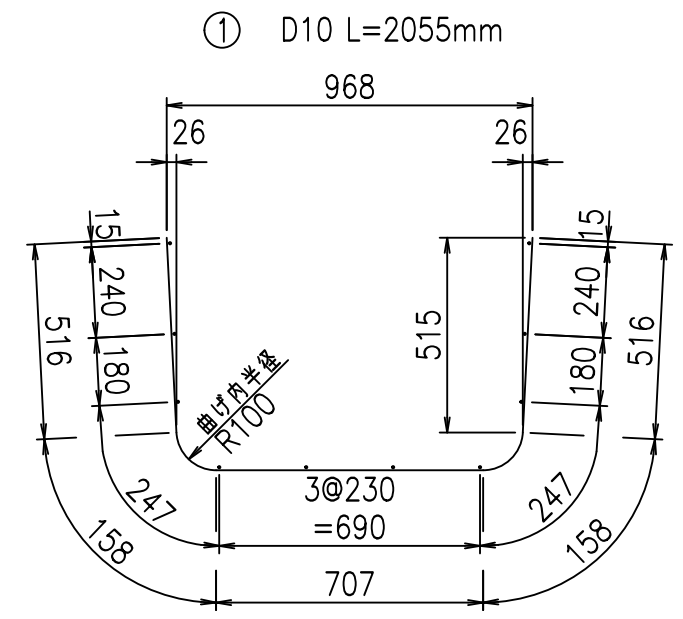
名称	HSフリューム (排水路)			規格	600×900×2000		
年月日	H19. 5.11	縮尺	1:20	区分	製品図	図番	98000029-035-00
部長	田中	課長	芥川	照査	藤田	設計	大和
						製図	正之

2021/9/21: 社名表示の変更  
2022/6/29: 図番の変更 (S-07321029)

VERTEX ベルテクス株式会社



鉄筋加工図



材料表

名称	径	本数	長さ m	m当り質量 kg	質量 kg	形状
鉄筋 ①	D10	8	2.055	0.560	9.206	┌
" ②	D6	10	1.950	0.249	4.856	—
合計					14.062	kg
コンクリート体積				0.2886	m <sup>3</sup>	
製品質量					675	kg

コンクリート設計基準強度 35 N/mm<sup>2</sup>

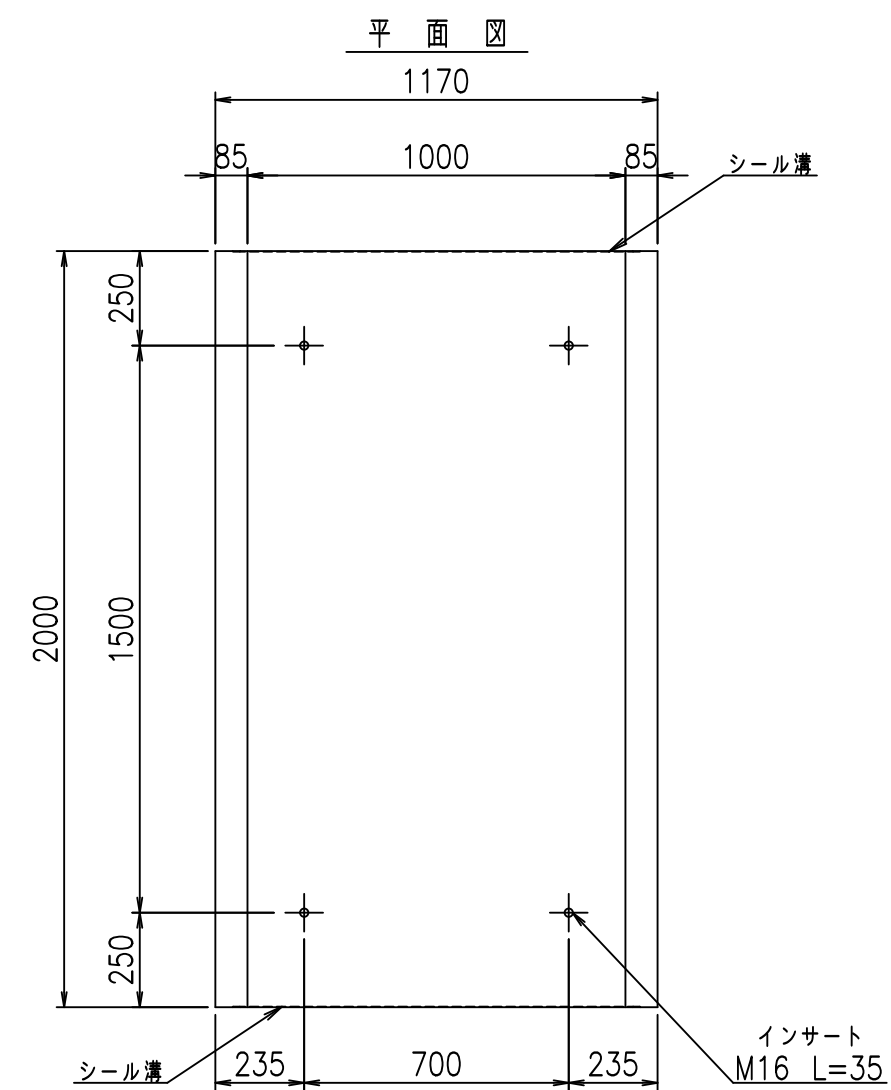
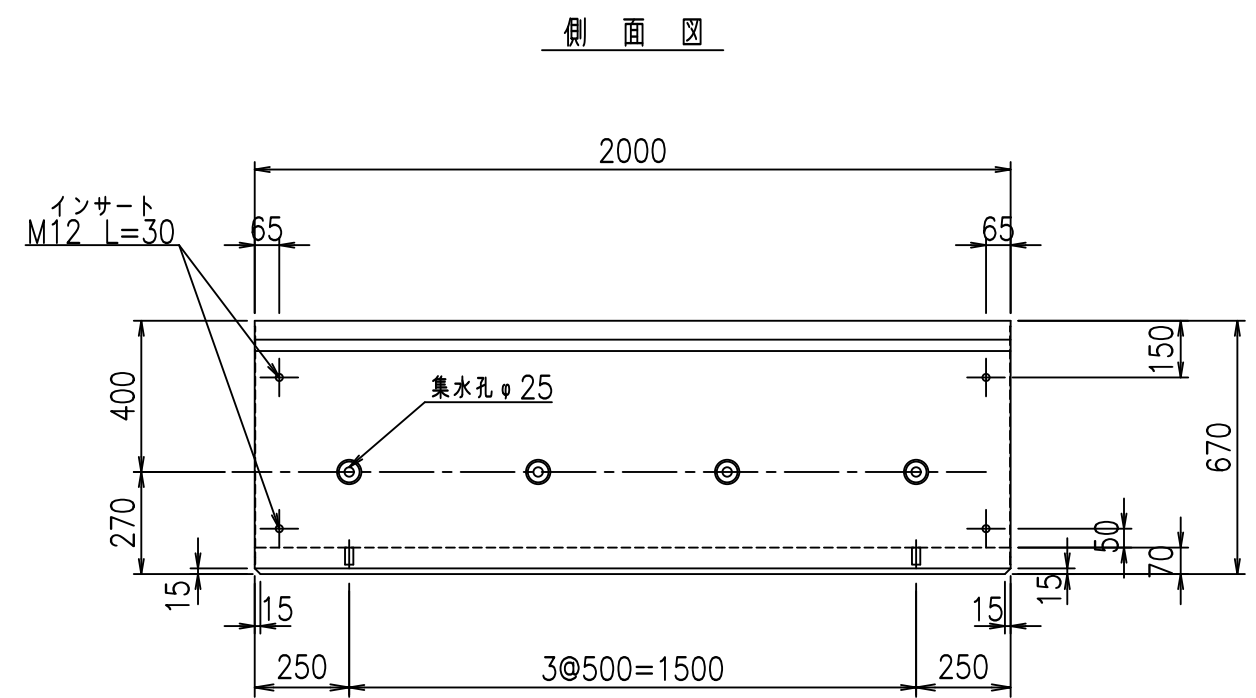
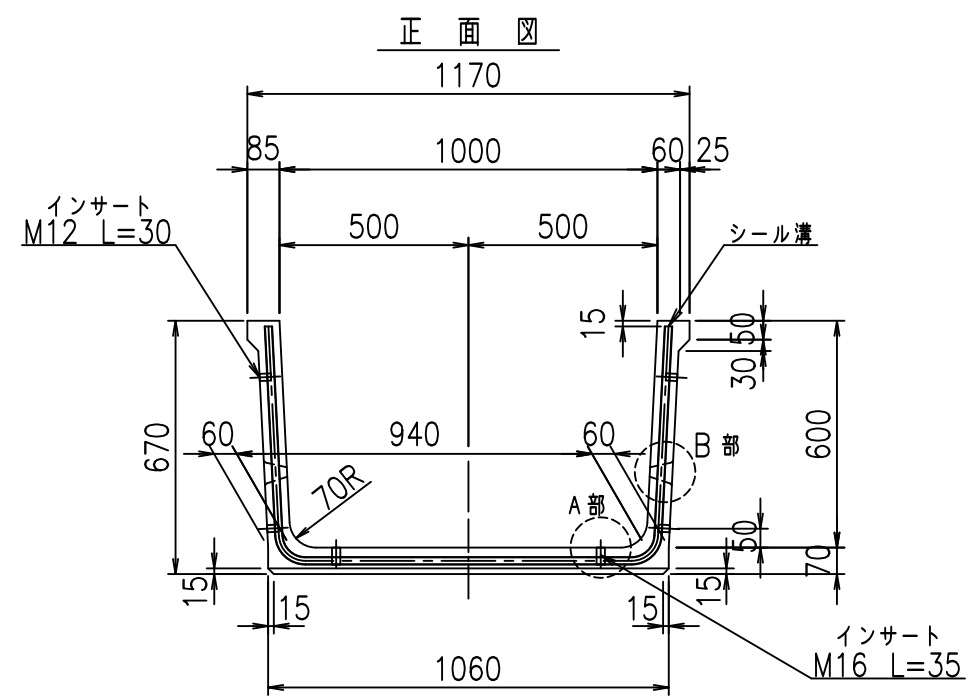
<G		fl		t	
*\$\$\$ - \$\$\$ &\$\$\$					
<&*"%\$"%+				% &\$	
-, \$\$\$\$\$&- !\$*!\$\$					

VERTEX ベルテクス株式会社

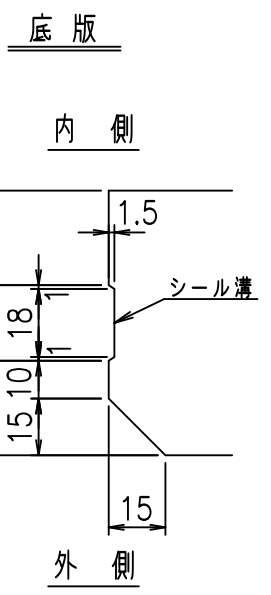
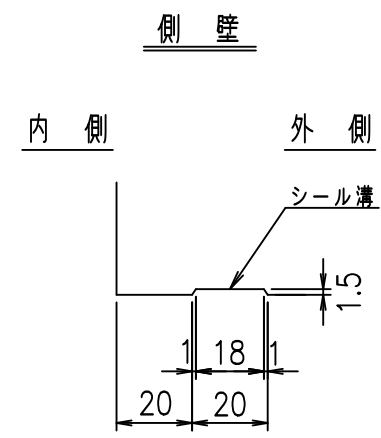
&\$\$/#- #&%

&\$\$#\*#&-

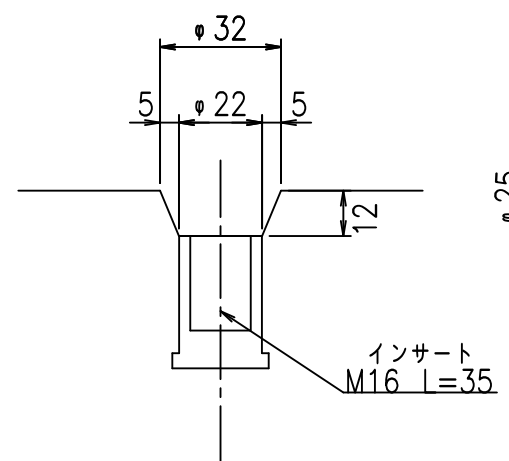
fIE! %(\$\$\$ &-t



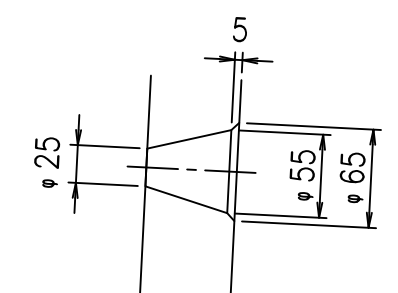
目地詳細図  
S=1:2



A部詳細図  
S=1:2



B部詳細図  
S=1:5

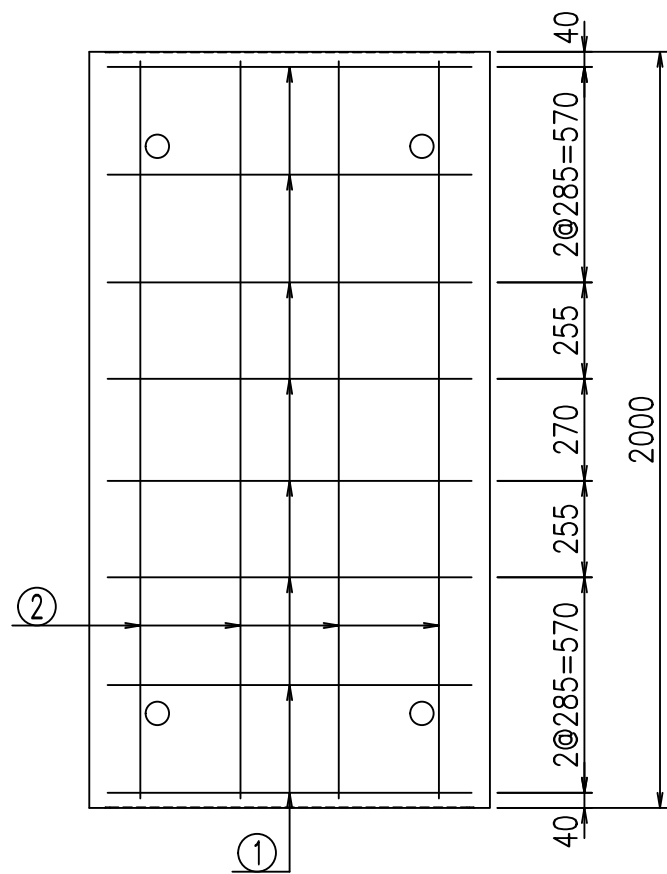
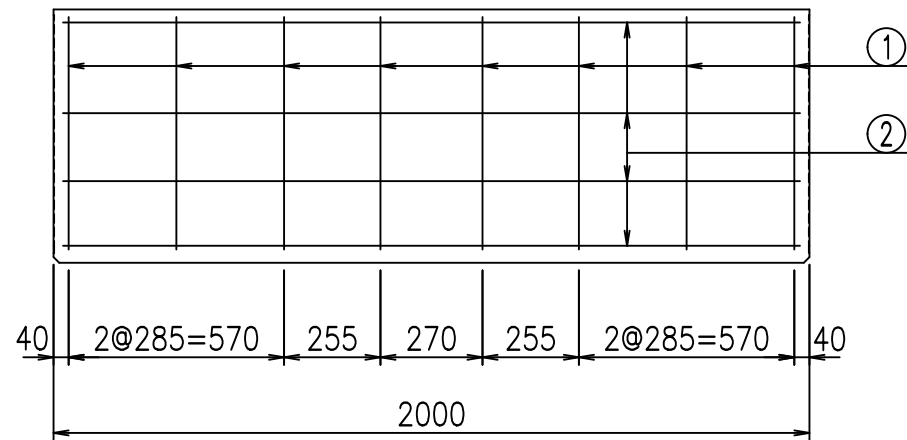
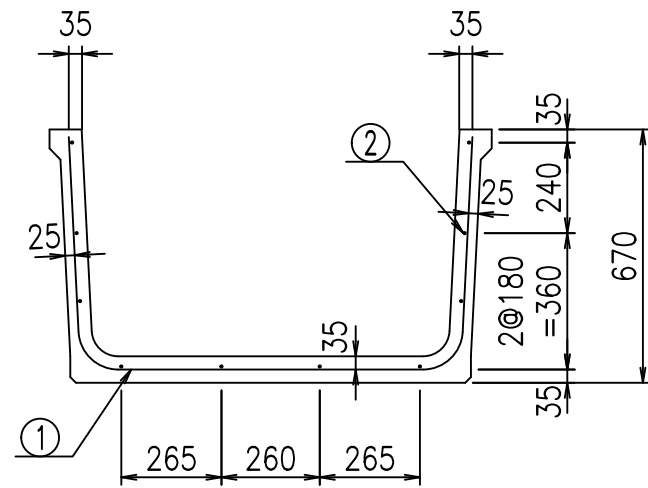


コンクリート設計基準強度 35 N/mm<sup>2</sup>

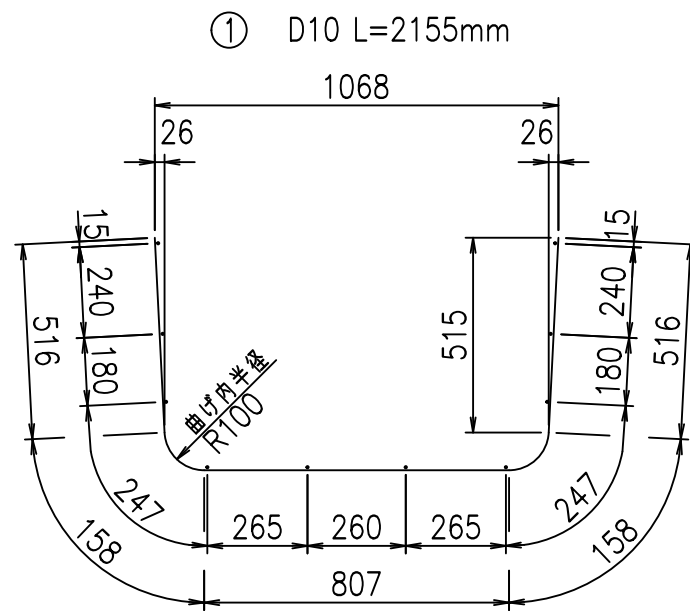
名称	HSフリューム (排水路)			規格	600×1000×2000		
年月日	H19. 5.11	縮尺	1:20	区分	製品図	図番	98000029-037-00
部長	田中	課長	芹川	照査	藤田	設計	大和
						製図	正之

2021/9/21: 社名表示の変更  
2022/6/29: 図番の変更 (S-07321030)

VERTEX ベルテクス株式会社



鉄筋加工図



材料表

名称	径	本数	長さ m	m当り質量 kg	質量 kg	形状
鉄筋 ①	D10	8	2.155	0.560	9.654	U
" ②	D6	10	1.950	0.249	4.856	—
合計					14.510	kg
コンクリート体積				0.3026	m <sup>3</sup>	
製品質量					710	kg

コンクリート設計基準強度 35 N/mm<sup>2</sup>

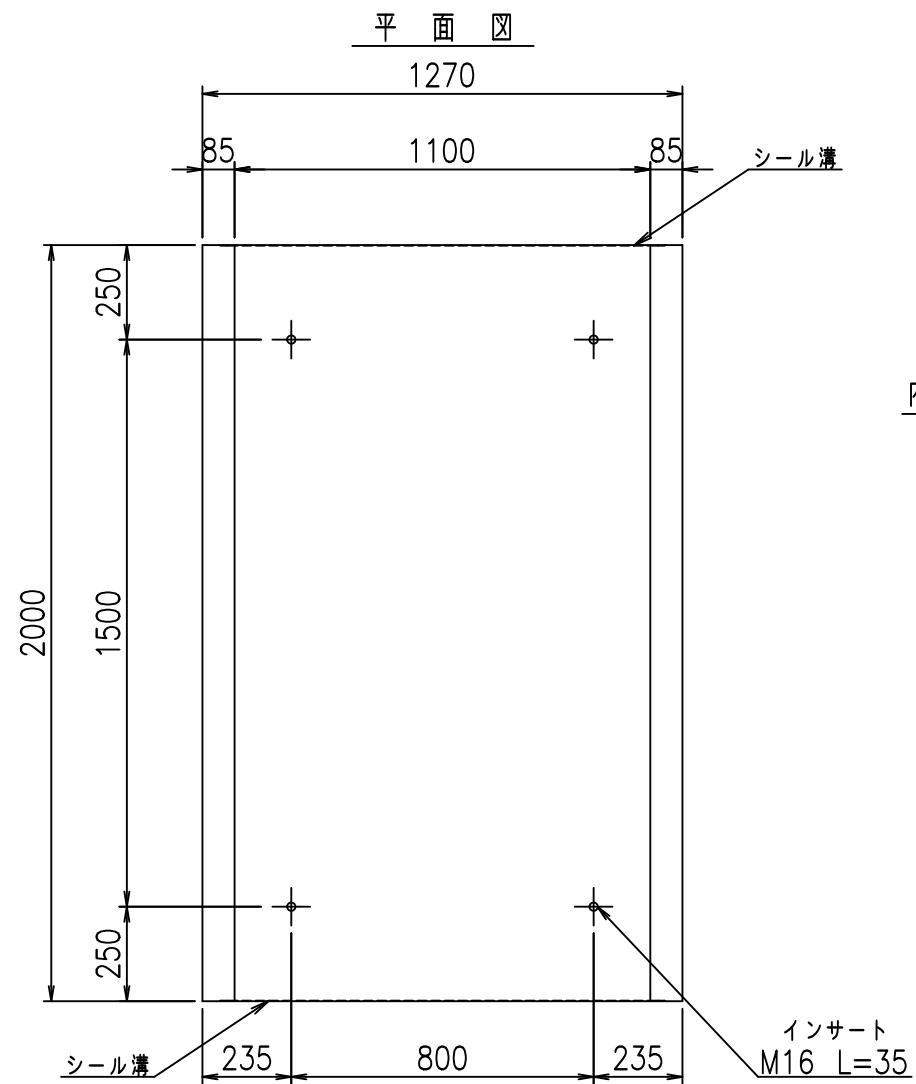
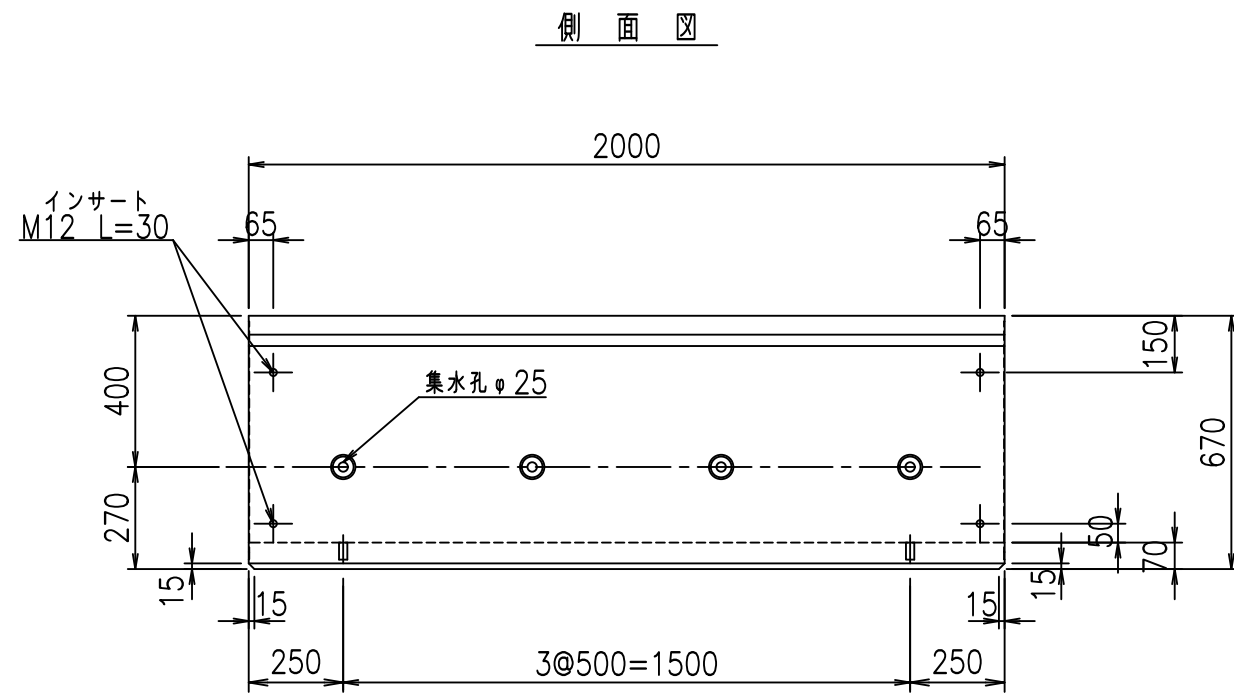
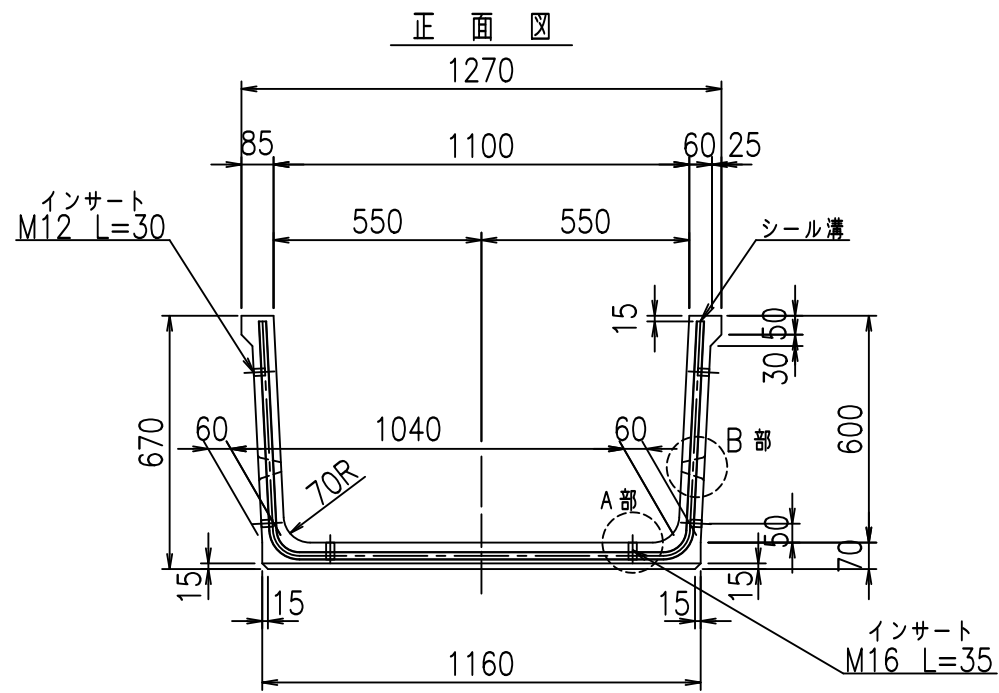
<G		fl	ト
*\$\$\$! %\$\$\$! &\$\$\$			
<&*"%\$"%+			% &\$
			-, \$\$\$\$\$&- !\$',!\$\$

VERTEX ベルテクス株式会社

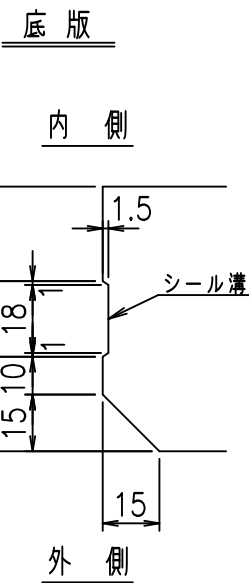
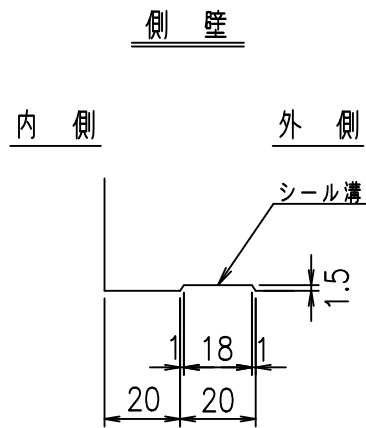
&\$\$/#- #&%

&\$\$#\* #&-

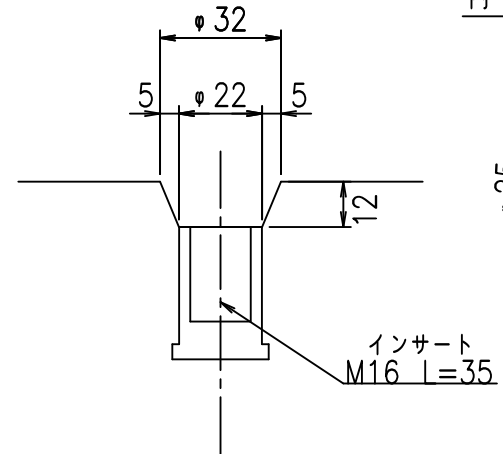
fIE! %(\$\$\$' \$L



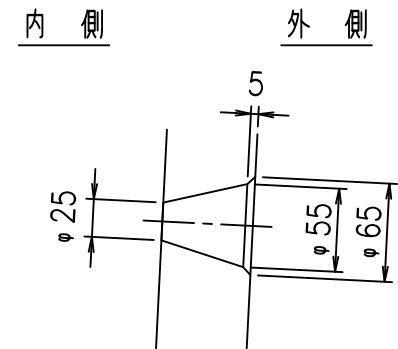
目地詳細図  
S=1:2



A部詳細図  
S=1:2



B部詳細図  
S=1:5

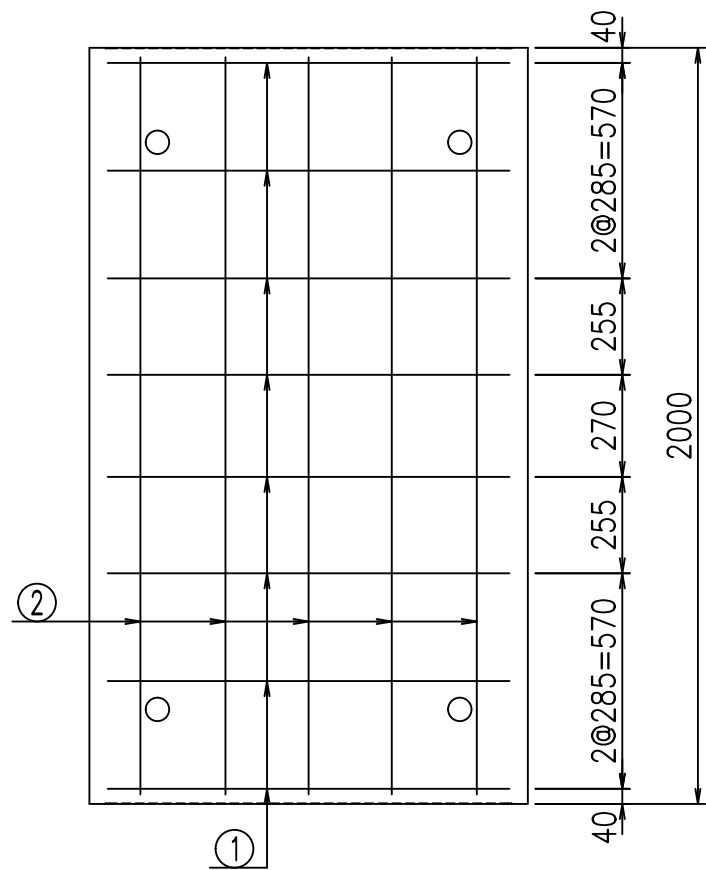
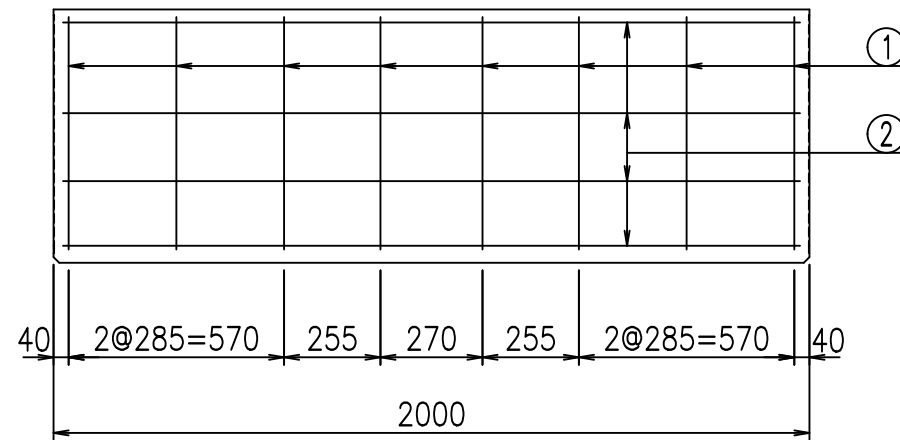
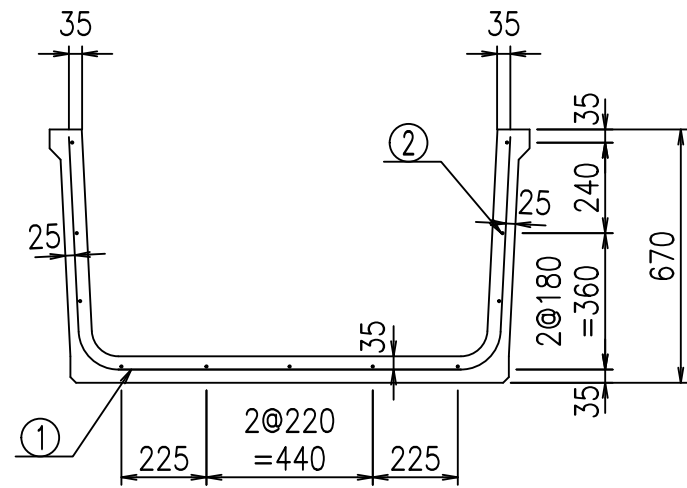


コンクリート設計基準強度 35 N/mm<sup>2</sup>

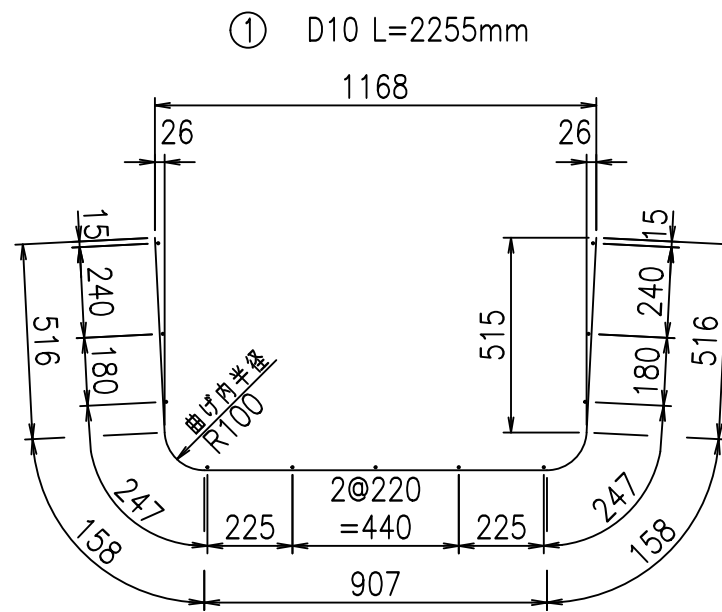
名称	HSフリューム (排水路)			規格	600×1100×2000		
年月日	H19. 5.11	縮尺	1:20	区分	製品図	図番	98000029-039-00
部長	田中	課長	芹川	照査	藤田	設計	大和
						製図	正之

2021/9/21: 社名表示の変更  
2022/6/29: 図番の変更 (S-07321031)

VERTEX ベルテクス株式会社



鉄筋加工図



材料表

名称	径	本数	長さ m	m <sup>3</sup> 当り質量 kg	質量 kg	形状
鉄筋 (1)	D10	8	2.255	0.560	10.102	U
" (2)	D6	11	1.950	0.249	5.341	—
合計					15.443	kg
コンクリート体積				0.3166	m <sup>3</sup>	
製品質量					745	kg

コンクリート設計基準強度 35 N/mm<sup>2</sup>

<G		fl	七
*\$\$\$%\$\$\$&\$\$\$			
<&*"%\$"%+			%&\$
			-, \$\$\$\$\$&- !\$(!\$\$

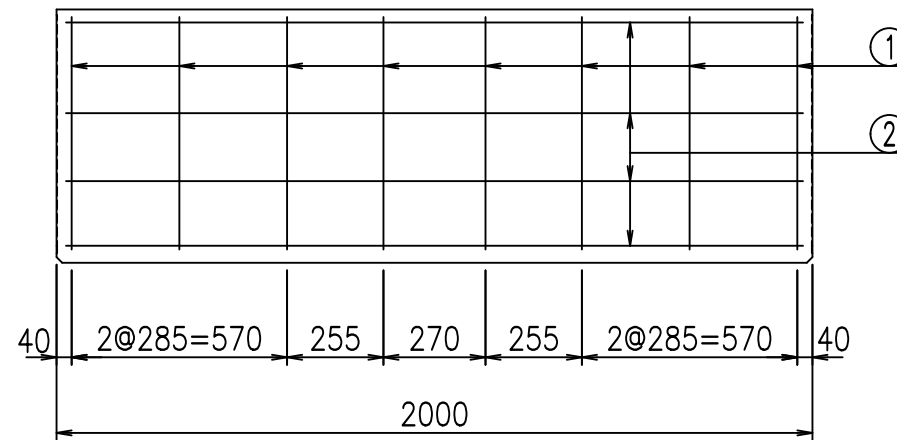
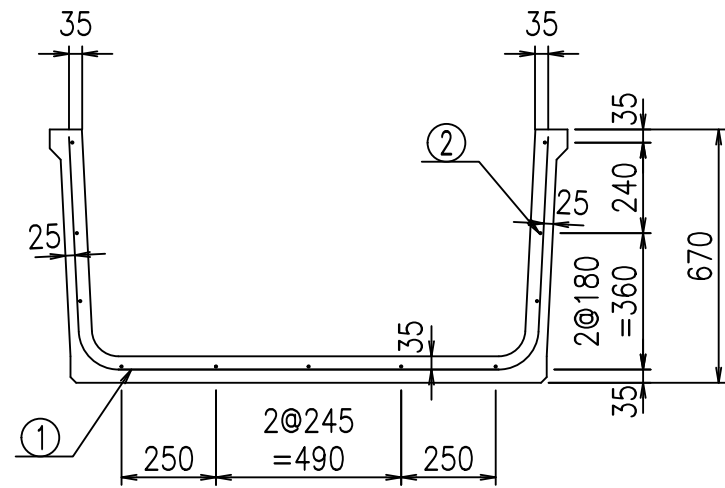
VERTEX ベルテクス株式会社

&\$\$/#- #&%

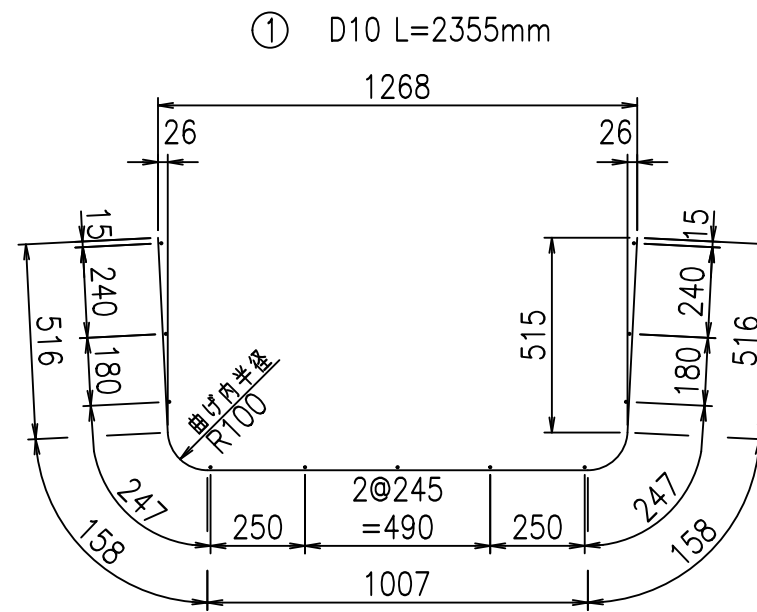
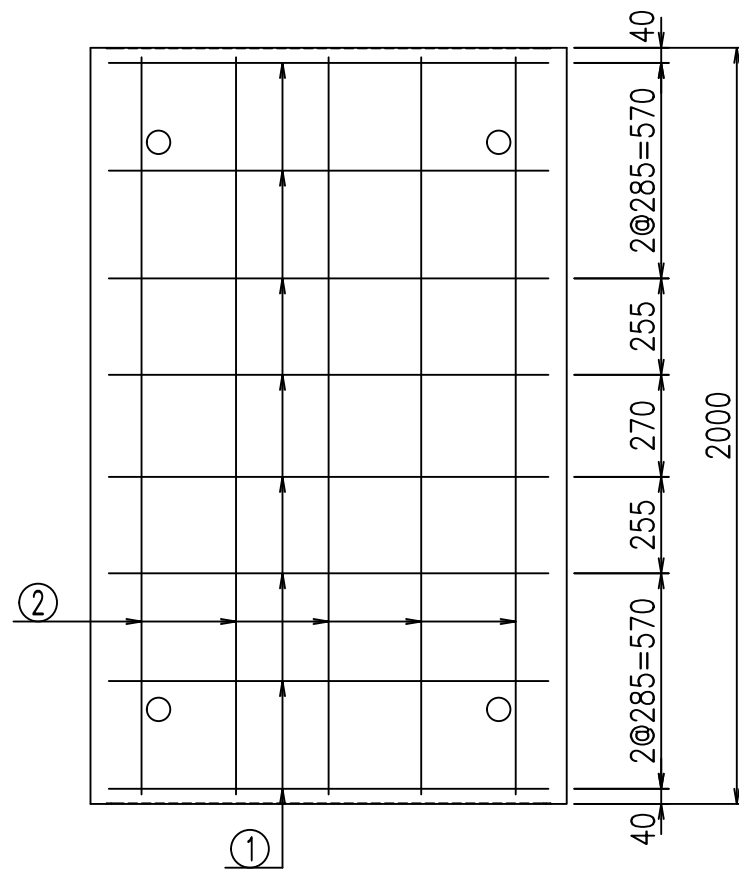
&\$\$#\* #&-

fIE! %(\$\$\$' %&





鉄筋加工図



材料表

名称	径	本数	長さ m	m <sup>3</sup> 当り 質量 kg	質量 kg	形状
鉄筋 ①	D10	8	2.355	0.560	10.550	U
" ②	D6	11	1.950	0.249	5.341	—
合計					15.891	kg
コンクリート体積				0.3306	m <sup>3</sup>	
製品質量					775	kg

コンクリート設計基準強度 35 N/mm<sup>2</sup>

<G		f <sub>l</sub>	と
*\$\$\$! %&\$\$! &\$\$\$\$			
<&*"%\$"%+			% &\$
			-, \$\$\$\$\$&- !\$(& \$\$

VERTEX ベルテクス株式会社

&\$\$&/#- #&%

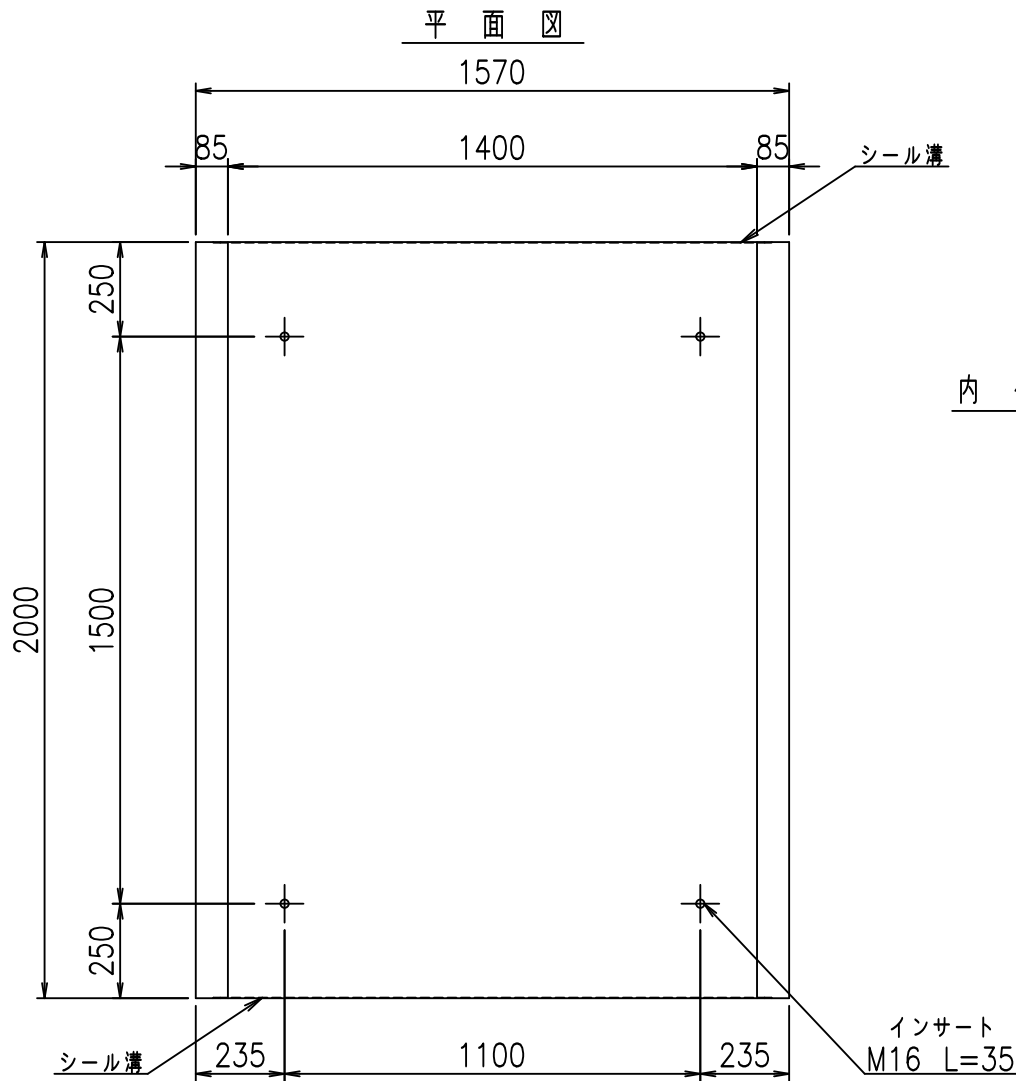
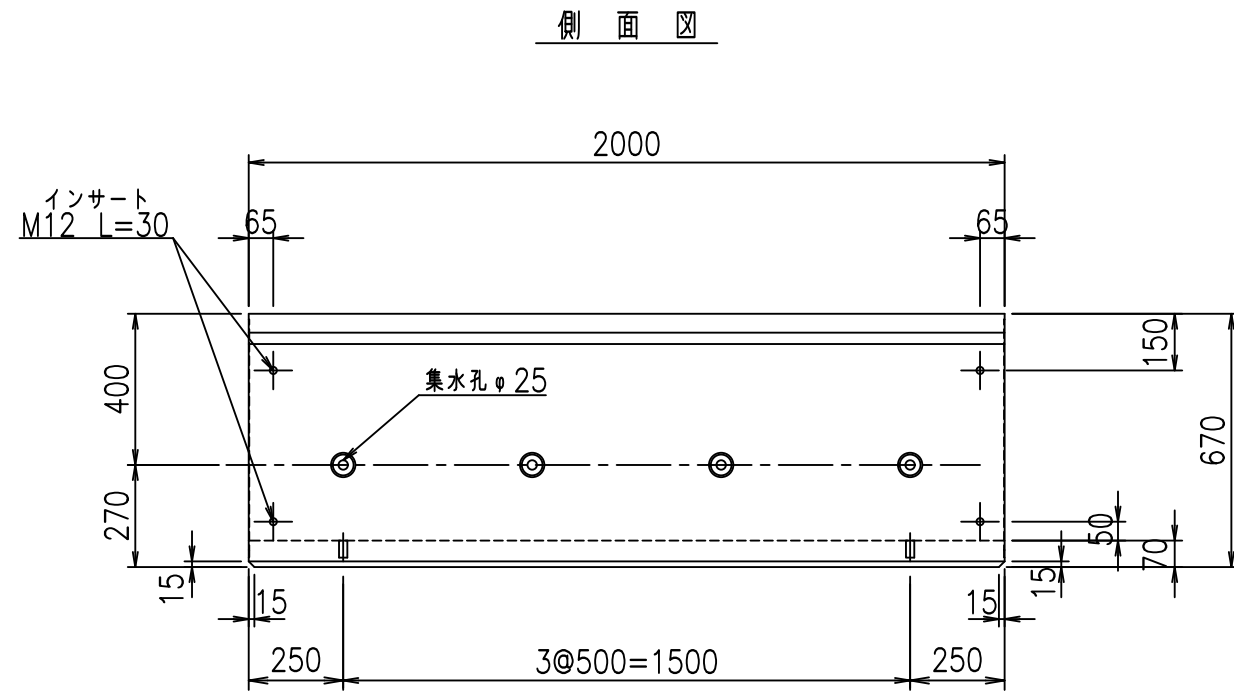
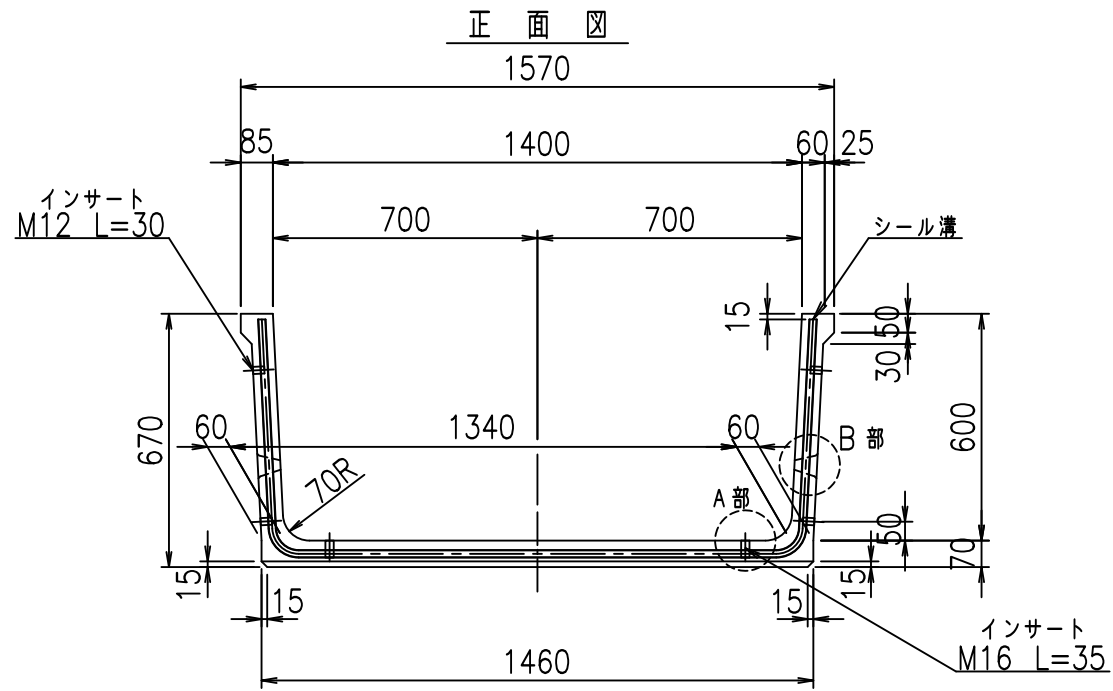
&\$\$&#\* #&-

fIE! %(\$\$\$% ' &と



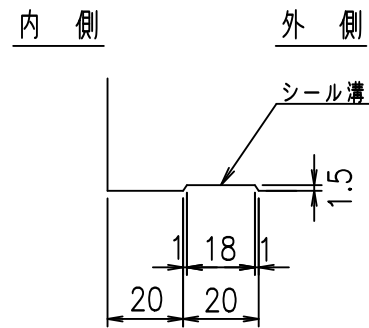




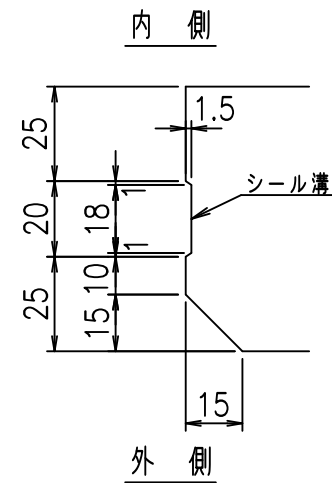


目地詳細図  
S=1:2

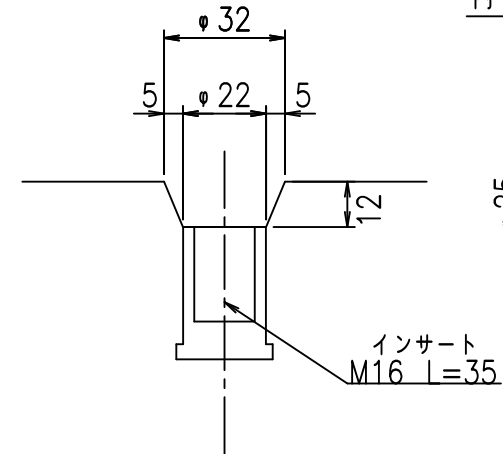
側壁



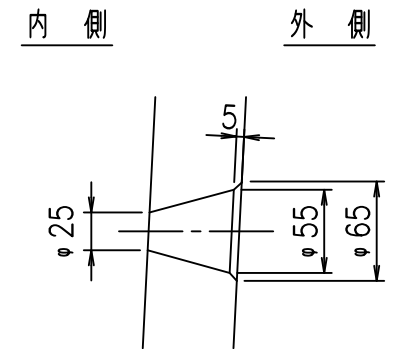
底版



A部詳細図  
S=1:2



B部詳細図  
S=1:5



コンクリート設計基準強度 35 N/mm<sup>2</sup>

名称	HSフリーフォーム (排水路)			規格	600×1400×2000		
年月日	H19.8.20	縮尺	1:20	区分	製品図	図番	98000029-045-00
部長	田中	課長	芥川	照査	藤田	設計	大和
						製図	正之

2021/9/21: 社名表示の変更  
2022/6/29: 図番の変更 (S-07321382)

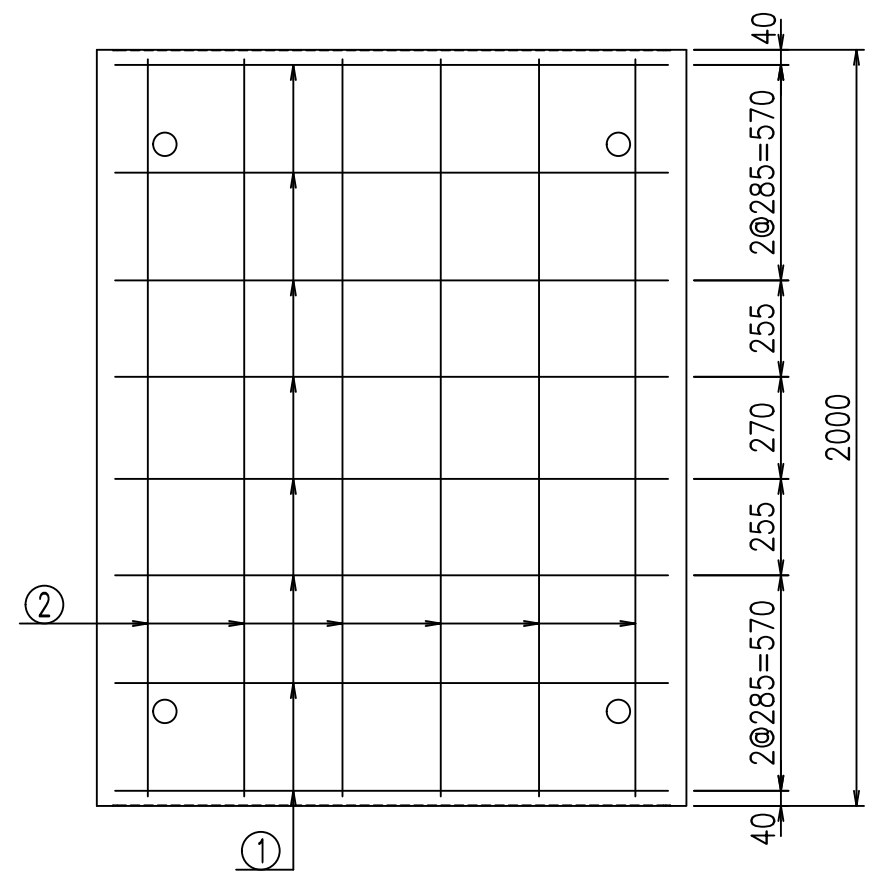
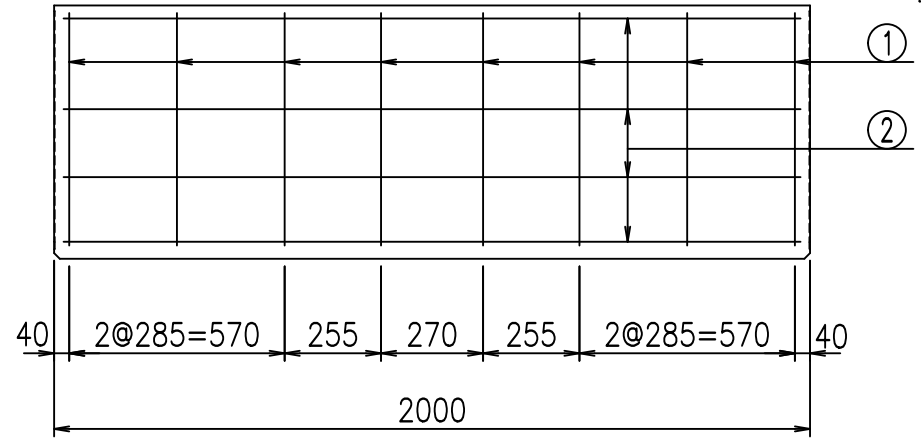
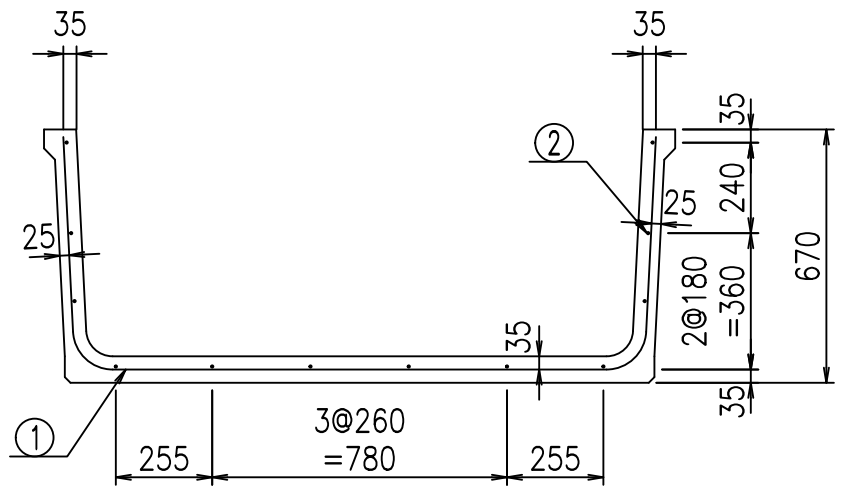
VERTEX ベルテクス株式会社



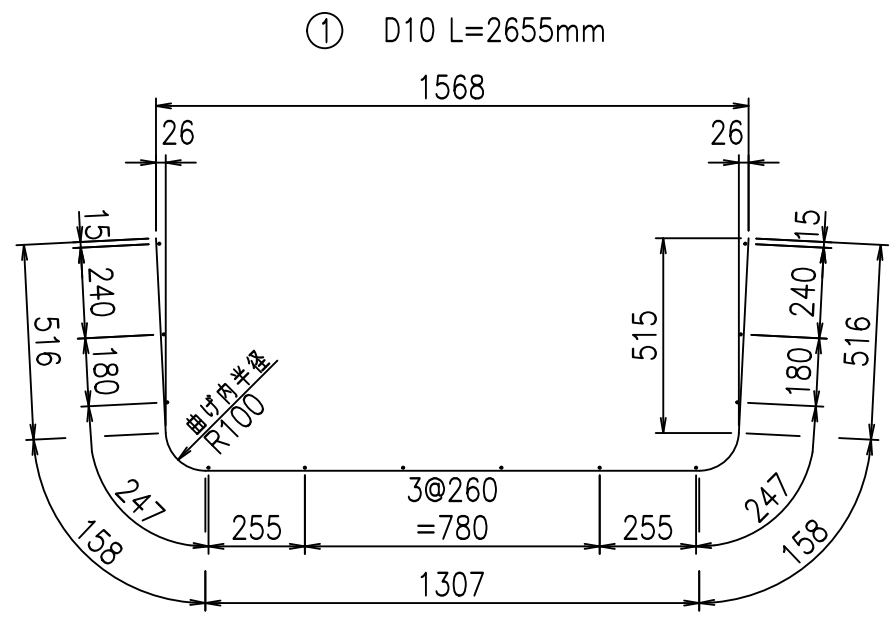


材料表

名称	径	本数	長さ m	m <sup>3</sup> 当り質量 kg	質量 kg	形状
鉄筋 ①	D10	8	2.655	0.560	11.894	└
" ②	D6	12	1.950	0.249	5.827	—
合計					17.721	kg
コンクリート体積				0.3726	m <sup>3</sup>	
製品質量				875	kg	



鉄筋加工図



コンクリート設計基準強度 35 N/mm<sup>2</sup>

	<G	fl	と
	*\$\$\$! % \$ \$! &\$\$\$		
	<&*"%\$"%+		% &\$
			-, \$\$\$\$\$&- !\$(,!\$\$

VERTEX ベルテクス株式会社

&\$\$&/#- #&%

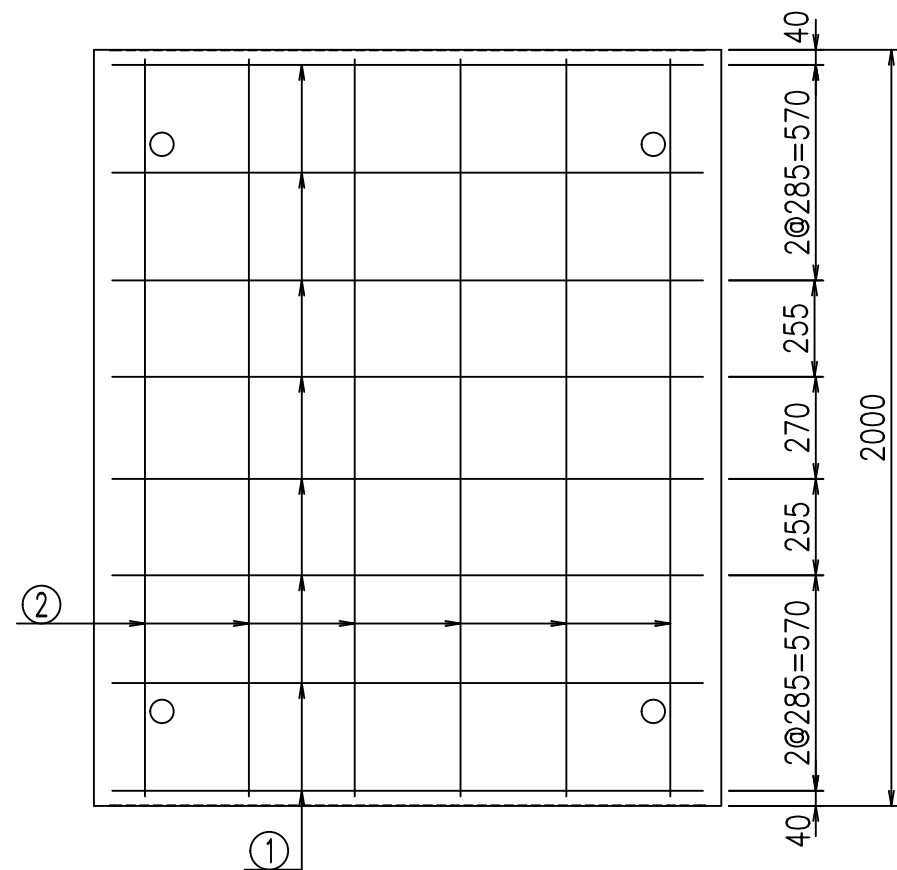
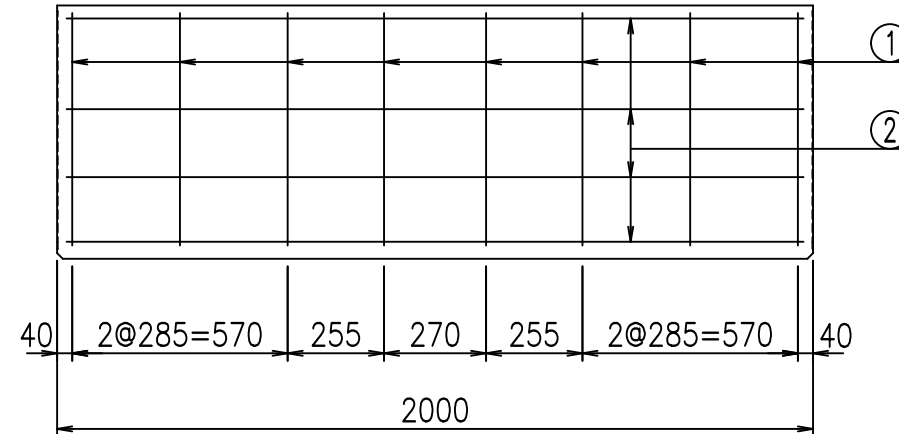
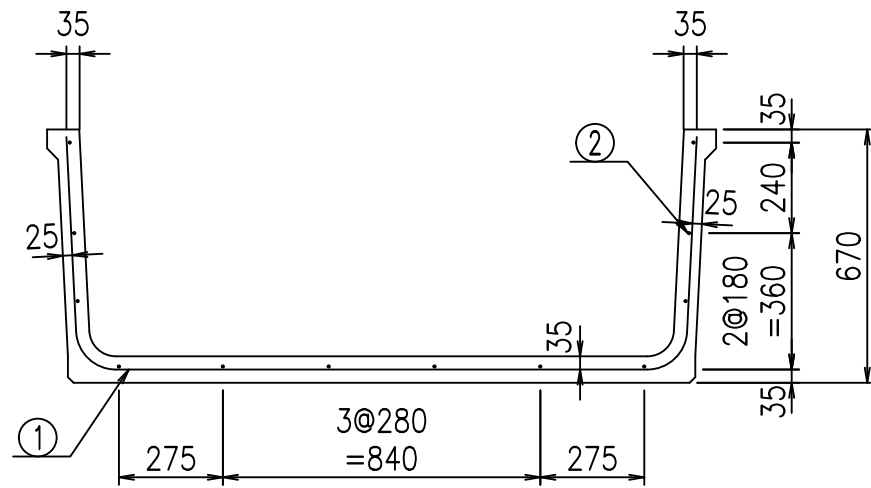
&\$\$&#\* #&-

fIE! %(\$\$\$% ' )と

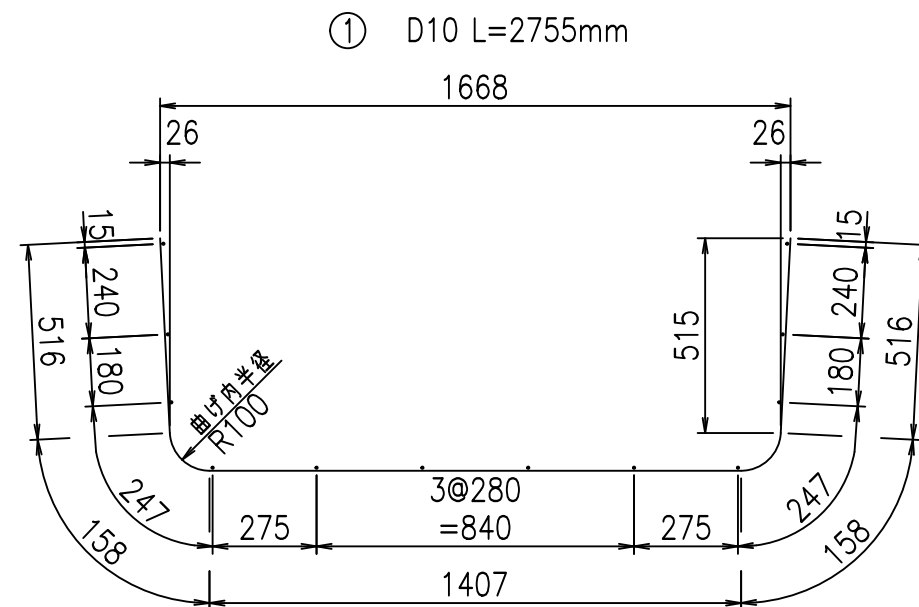


材料表

名称	径	本数	長さ m	m <sup>3</sup> 当り質量 kg	質量 kg	形状
鉄筋 ①	D10	8	2.755	0.560	12.342	└┘
" ②	D6	12	1.950	0.249	5.827	—
合計					18.169	kg
コンクリート体積				0.3866	m <sup>3</sup>	
製品質量				905	kg	



鉄筋加工図



コンクリート設計基準強度 35 N/mm<sup>2</sup>

<G		f <sub>l</sub>	τ
*\$\$\$%\$\$! &\$\$\$\$			
<&*"%\$"%+			% &\$
			-, \$\$\$\$\$&- ! \$) \$! \$\$

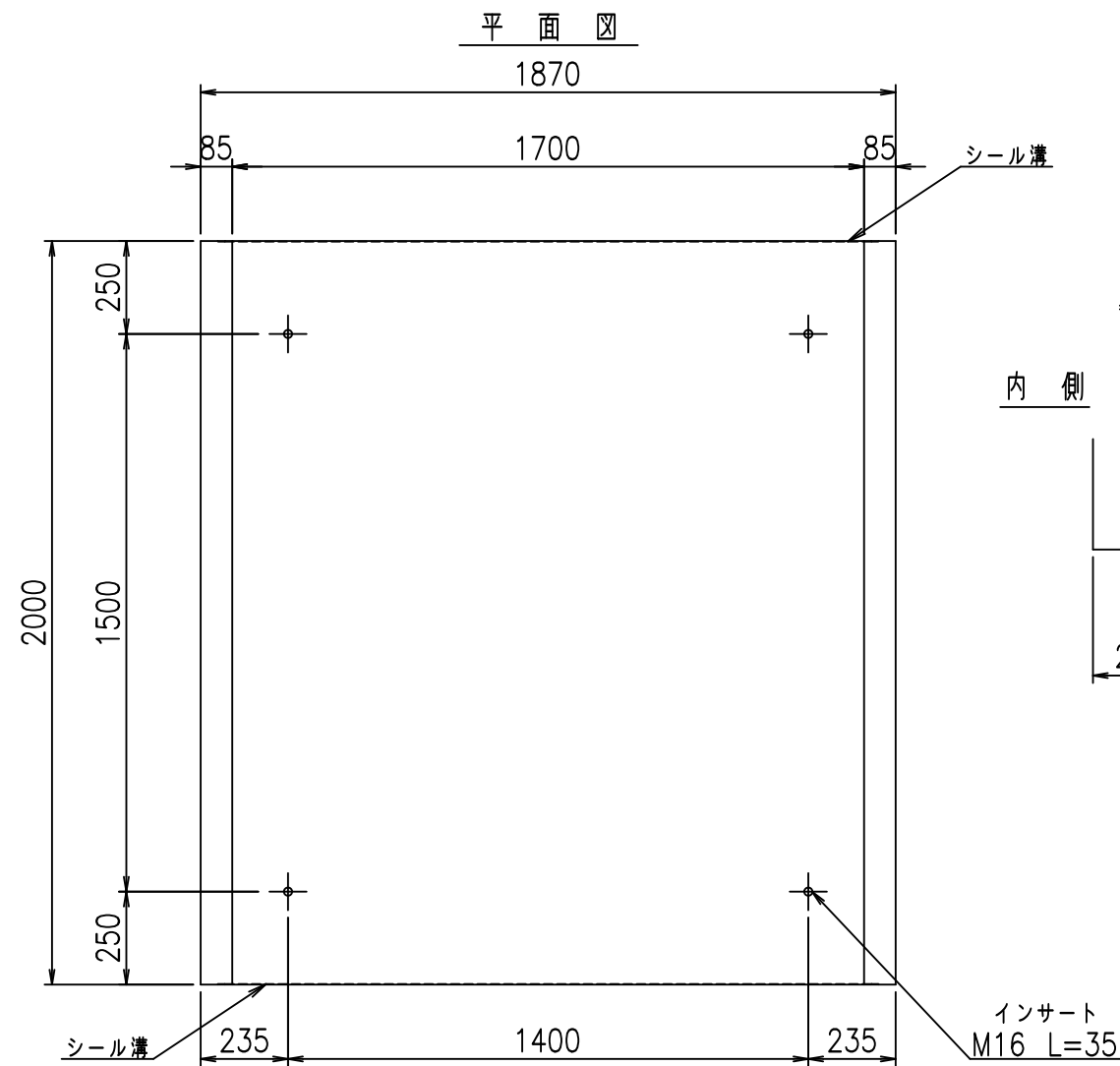
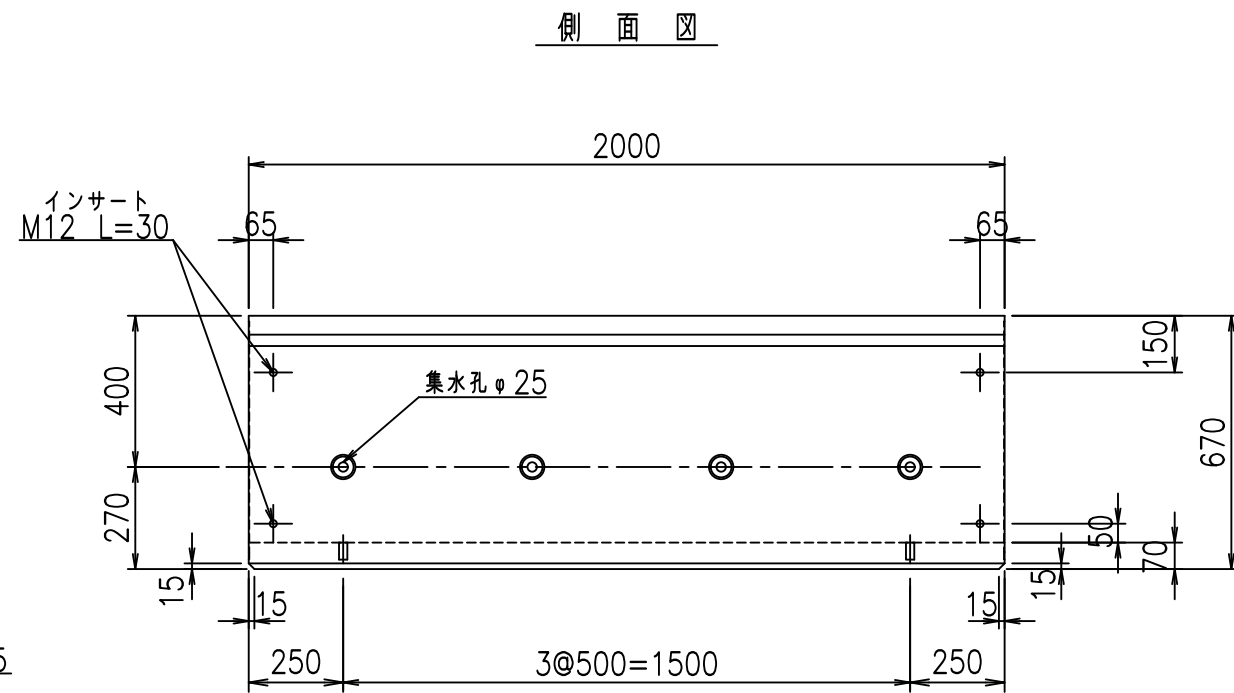
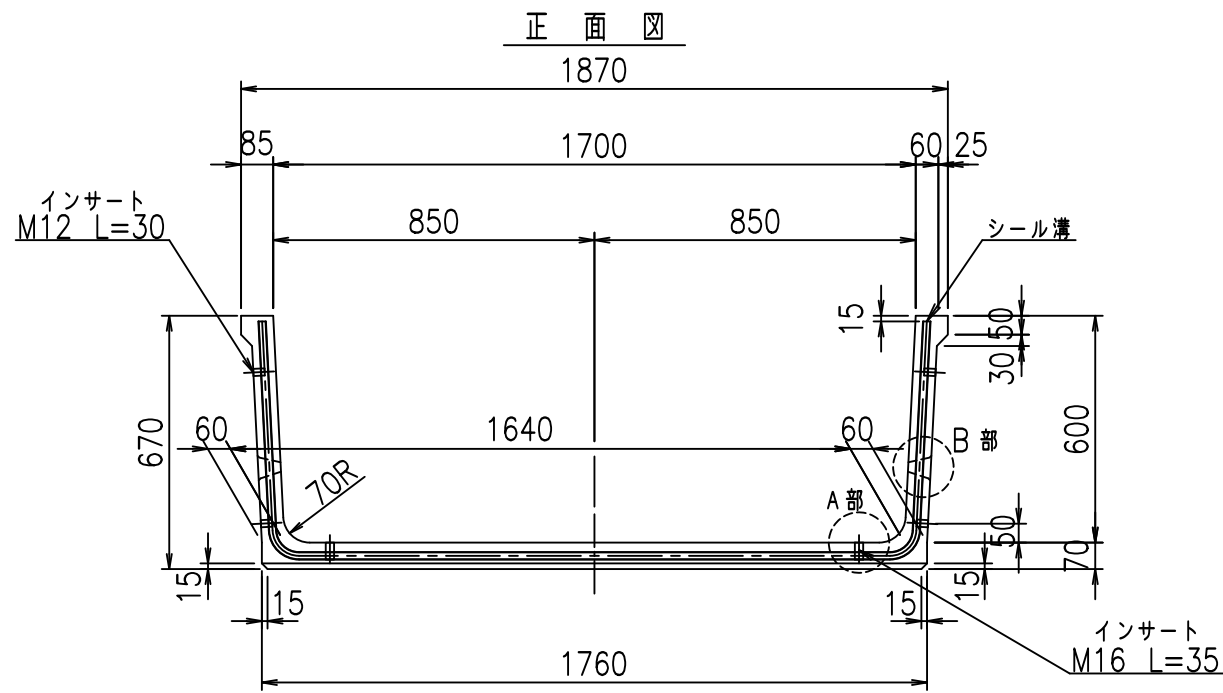
VERTEX ベルテクス株式会社

&\$\$&/#- #&%

&\$\$&#\* #&-

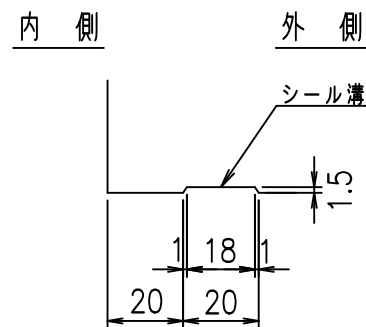
fIE! %(\$\$\$% ' \*τ



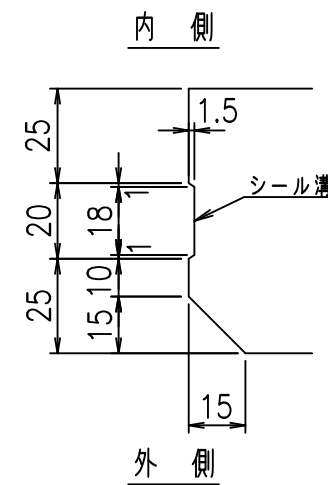


目地詳細図  
S=1:2

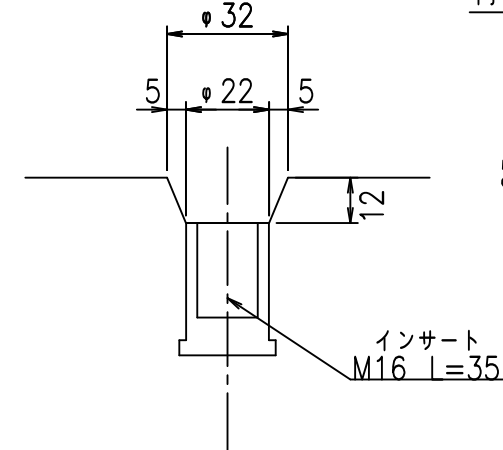
側壁



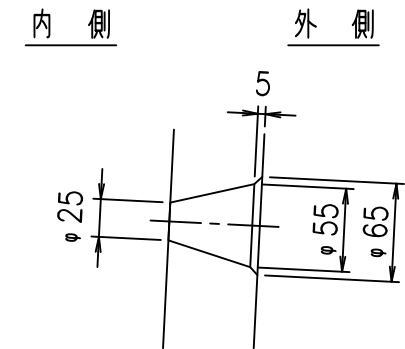
底版



A部詳細図  
S=1:2



B部詳細図  
S=1:5



コンクリート設計基準強度 35 N/mm<sup>2</sup>

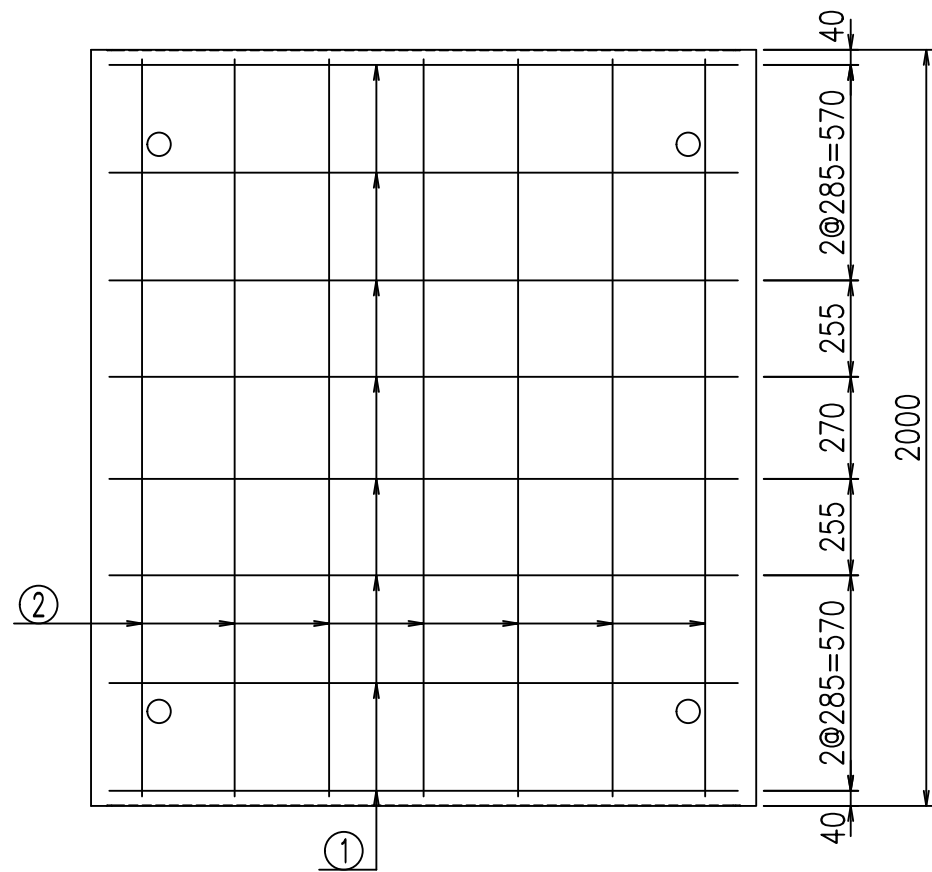
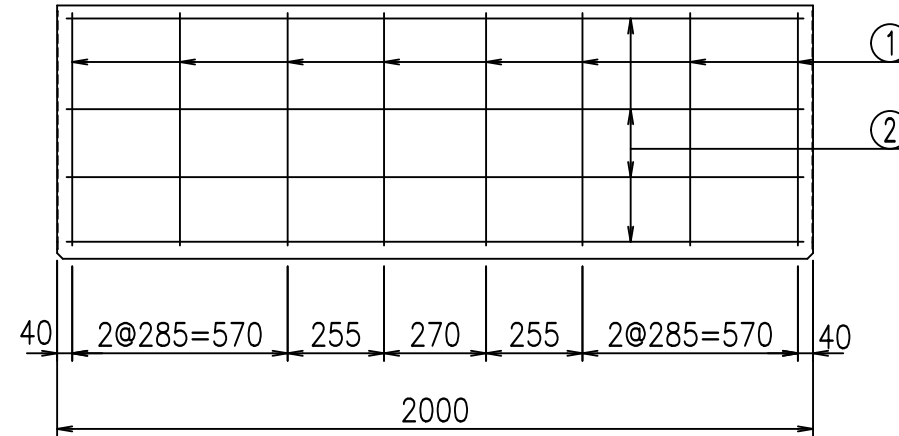
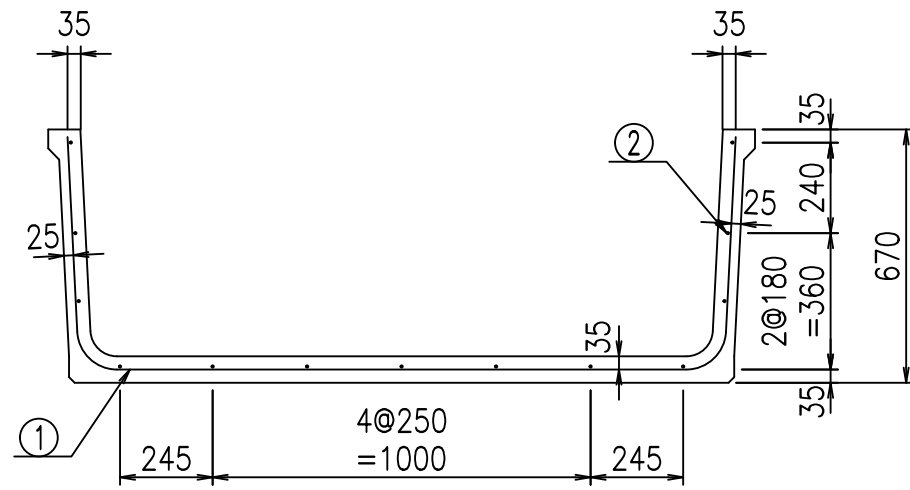
名称	HSフリューム (排水路)			規格	600×1700×2000		
年月日	H19. 8.20	縮尺	1:20	区分	製品図	図番	98000029-051-00
部長	田中	課長	芥川	照査	藤田	設計	大和
						製図	正之

2021/9/21: 社名表示の変更  
2022/6/29: 図番の変更 (S-07321385)

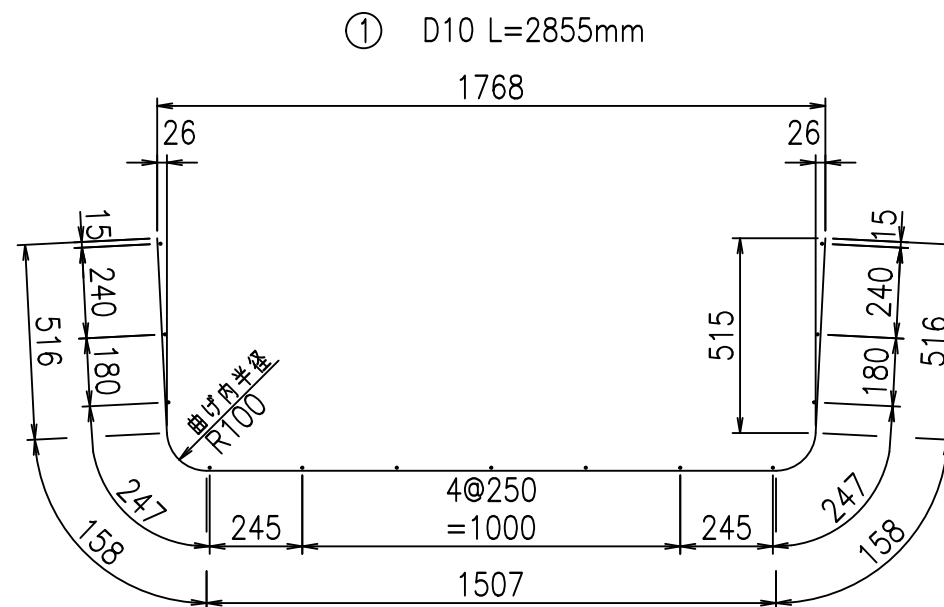
VERTEX ベルテクス株式会社

材料表

名称	径	本数	長さ m	m <sup>3</sup> 当り質量 kg	質量 kg	形状
鉄筋 ①	D10	8	2.855	0.560	12.790	└┘
" ②	D6	13	1.950	0.249	6.312	—
合計					19.102	kg
コンクリート体積				0.4006	m <sup>3</sup>	
製品質量					940	kg



鉄筋加工図



コンクリート設計基準強度 35 N/mm<sup>2</sup>

G		f <sub>t</sub>	
*\$\$\$%+\$!&\$\$\$			
<&*"%\$"%+		%&\$	
		-, \$\$\$\$\$&- !\$)&\$\$	

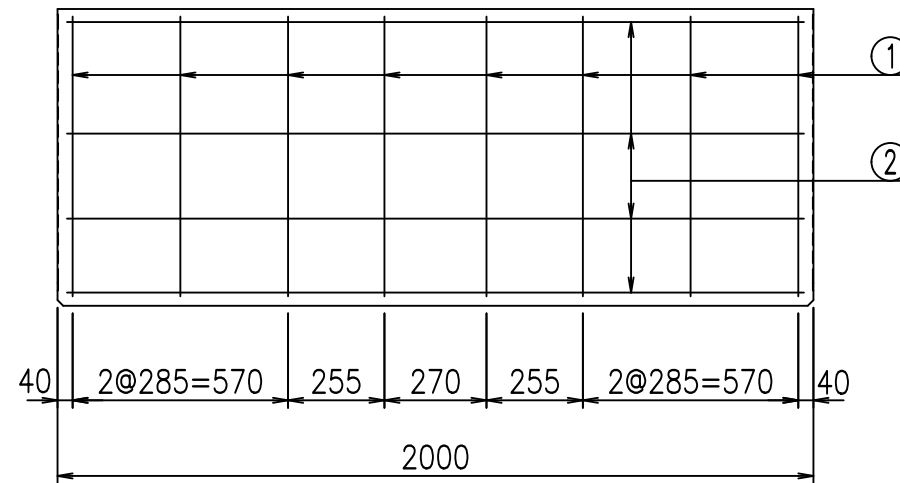
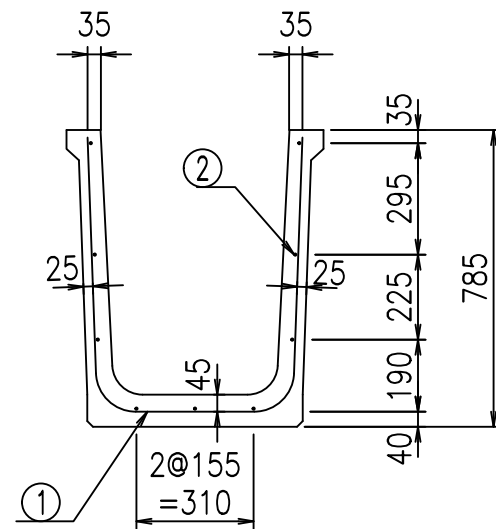
VERTEX ベルテクス株式会社

&\$&/#- #&%

&\$&#\*#&-

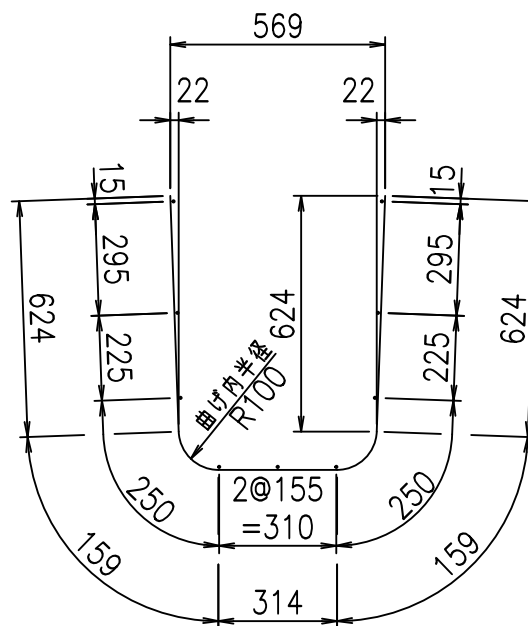
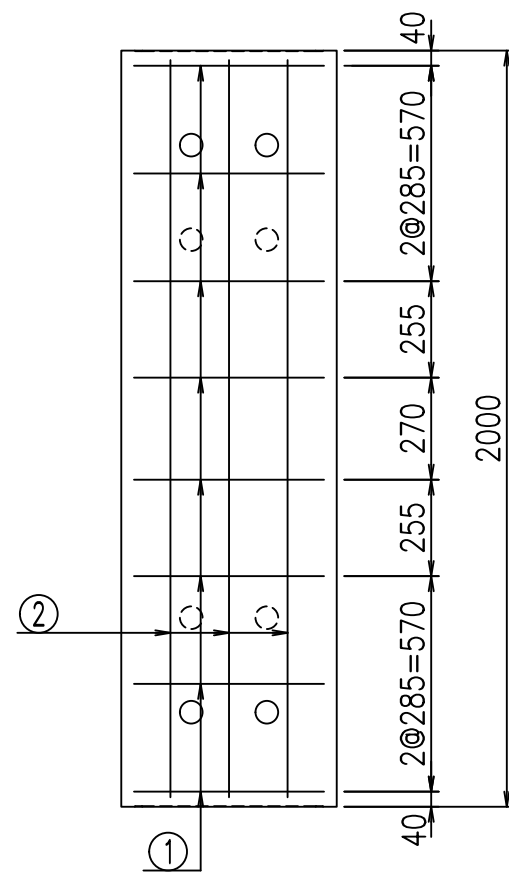
fIE! %(\$\$\$% ' +





鉄筋加工図

① D10 L=1880mm



材料表

名称	径	本数	長さ m	m当り 質量 kg	質量 kg	形状
鉄筋 ①	D10	8	1.880	0.560	8.422	┌
" ②	D6	9	1.950	0.249	4.370	—
合計					12.792	kg
コンクリート体積				0.2916	m <sup>3</sup>	
製品質量					680	kg

コンクリート設計基準強度 35 N/mm<sup>2</sup>

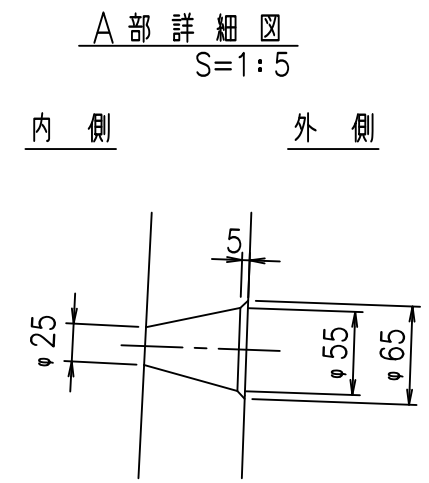
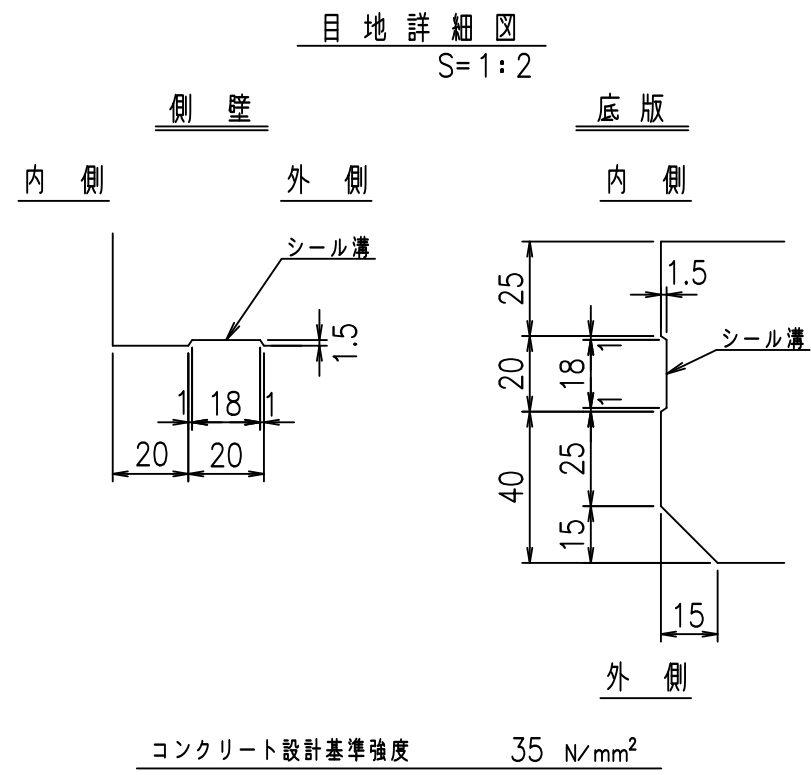
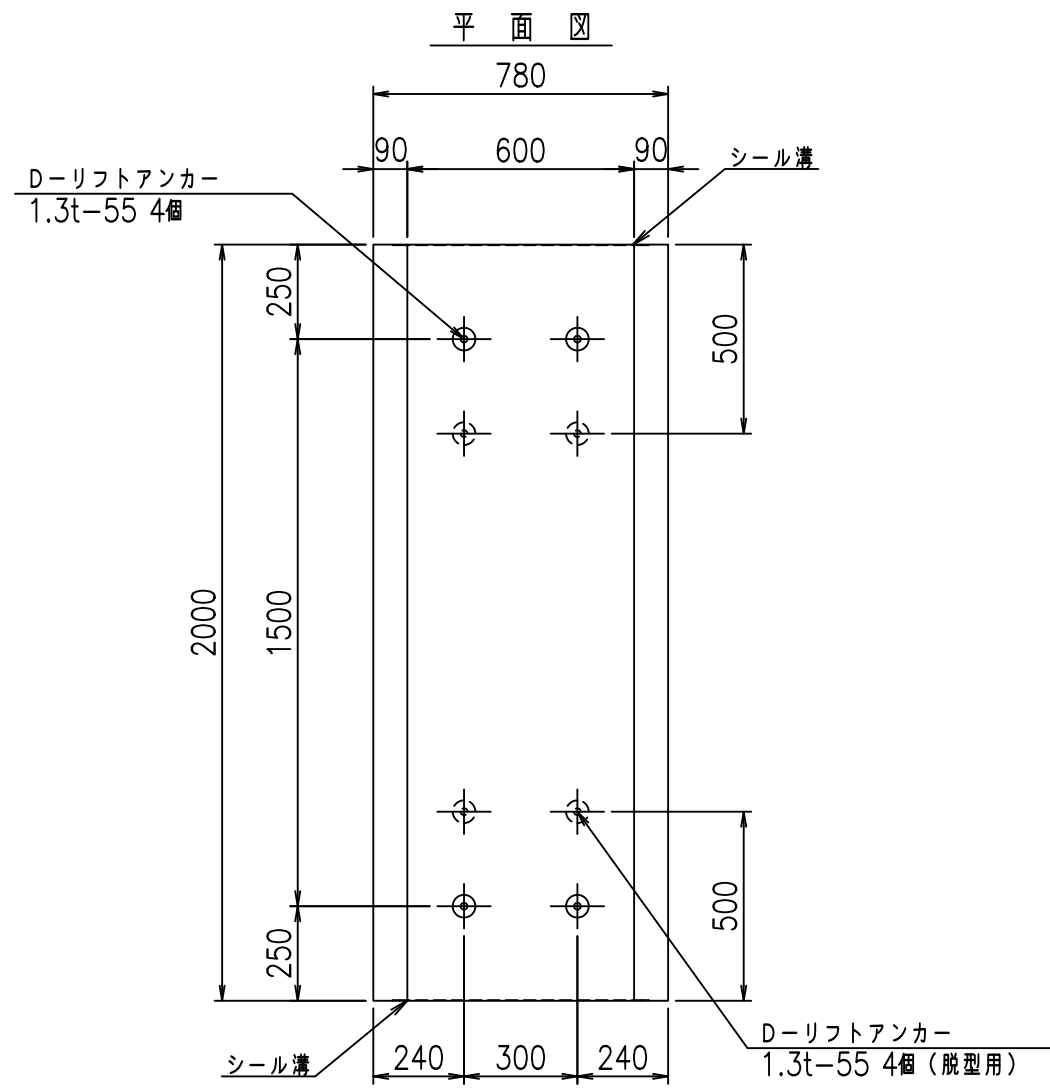
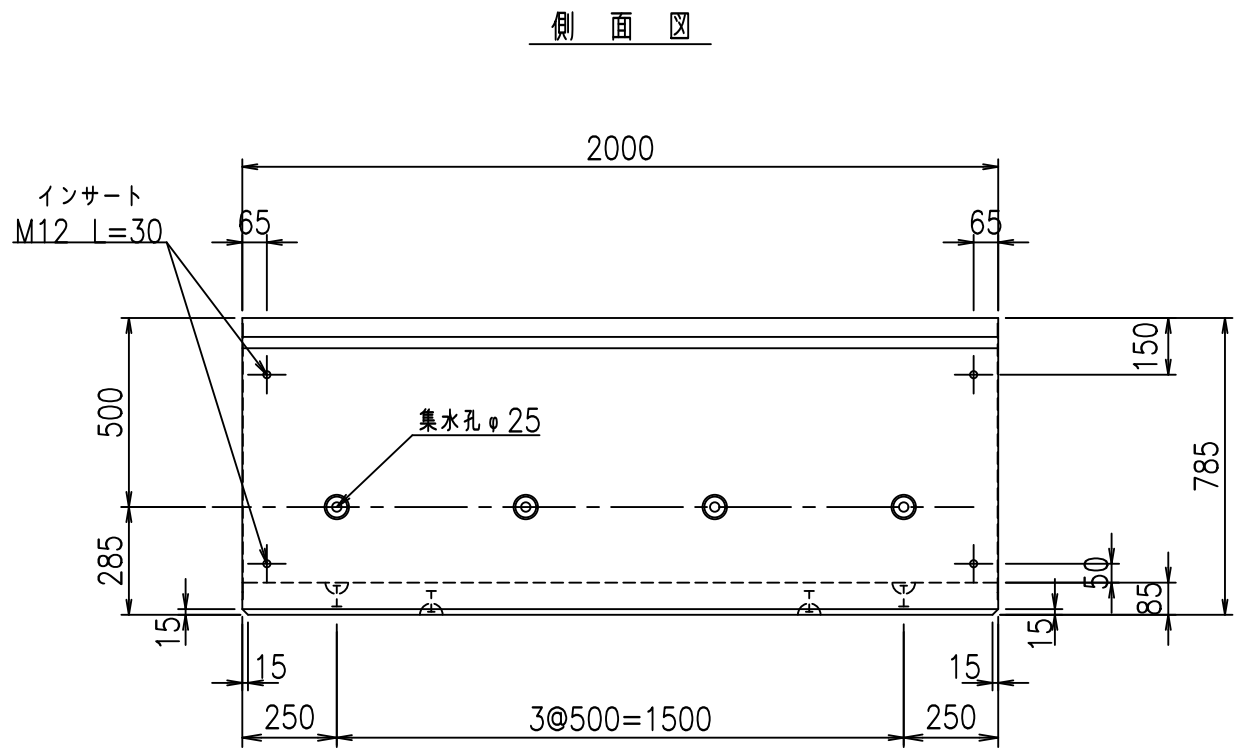
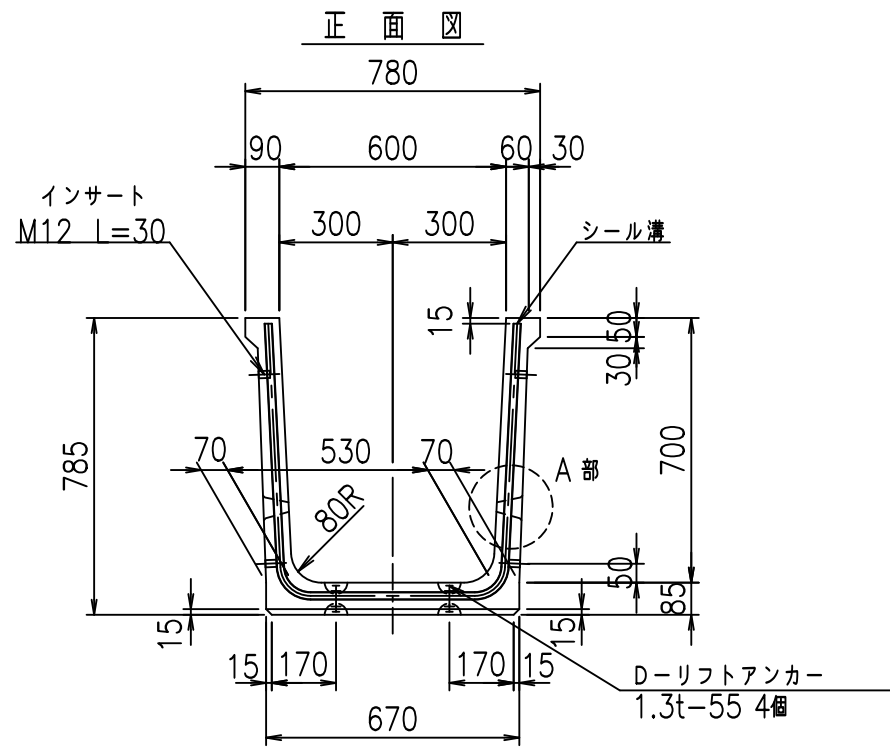
<G		fl		t	
+\$\$\$)\$\$! &\$\$\$					
<&*"%\$"\$\$(			% &\$		
-, \$\$\$\$\$&- !\$) (! \$\$					

VERTEX ベルテクス株式会社

&\$&/#- #&%

&\$&#\* #&-

fIE! %(\$\$\$' , t

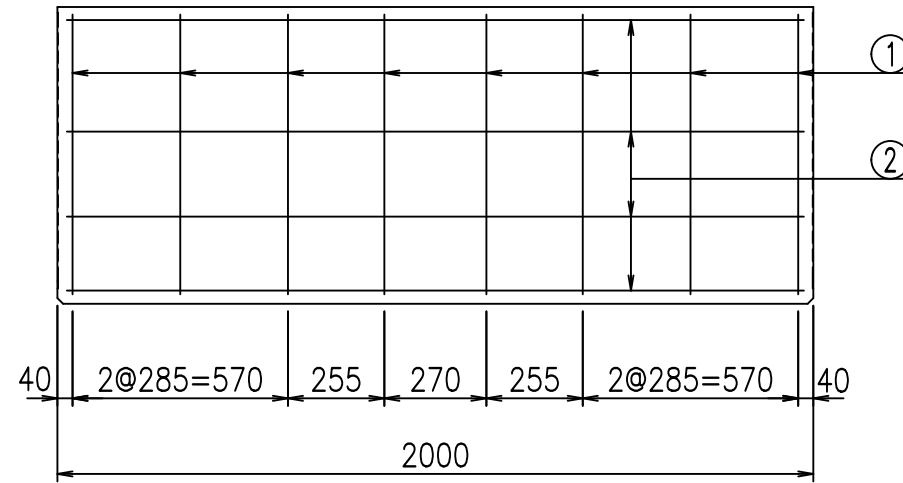
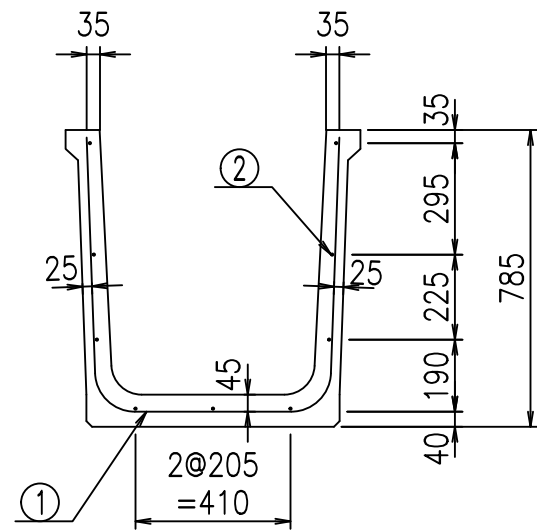


	G fl t		
	+\$\$\$ * \$\$\$ & \$\$\$		
	<& " ' ' " &		% & \$
			-, \$\$\$\$\$&- ! \$)! \$\$

VERTEX ベルテクス株式会社

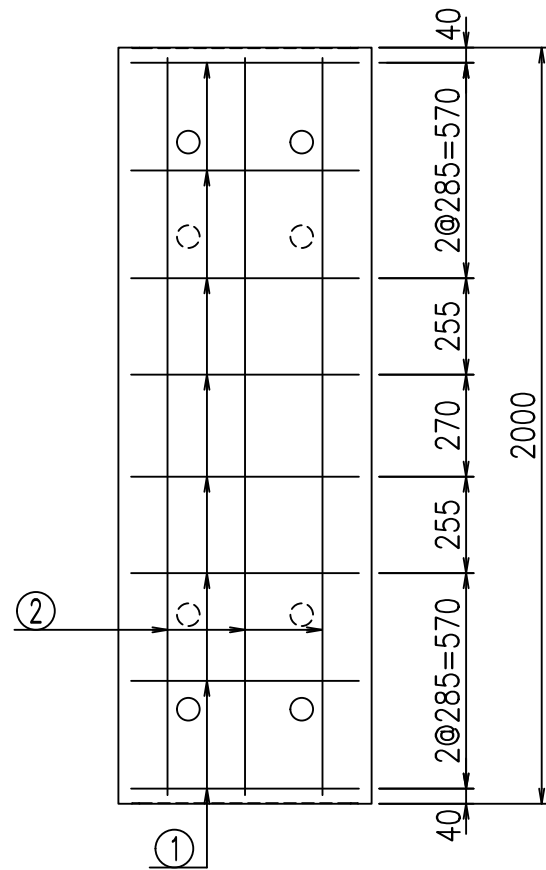
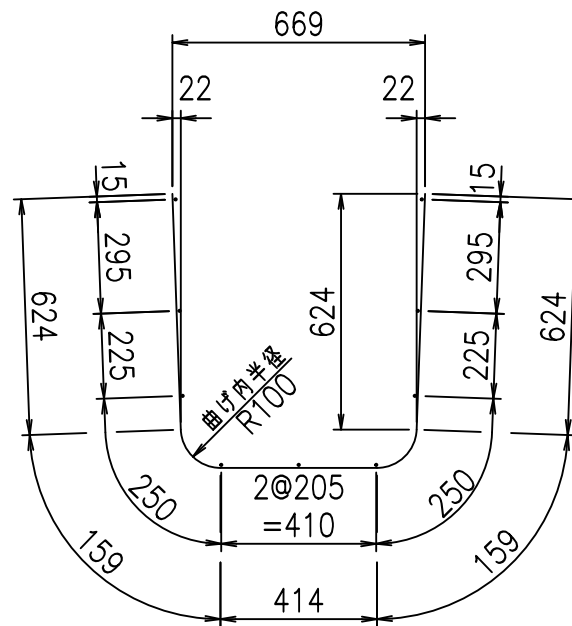
& \$ & / # - # & %  
& \$ & & # \* # & -

FIG % \$ \$ \$ % & + t



鉄筋加工図

① D10 L=1980mm



材料表

名称	径	本数	長さ m	m <sup>当り</sup> 質量 kg	質量 kg	形状
鉄筋 ①	D10	8	1.980	0.560	8.870	┌
" ②	D6	9	1.950	0.249	4.370	—
合計					13.240	kg
コンクリート体積				0.3086	m <sup>3</sup>	
製品質量					720	kg

コンクリート設計基準強度 35 N/mm<sup>2</sup>

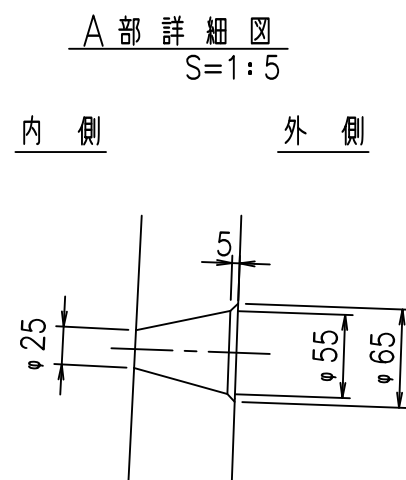
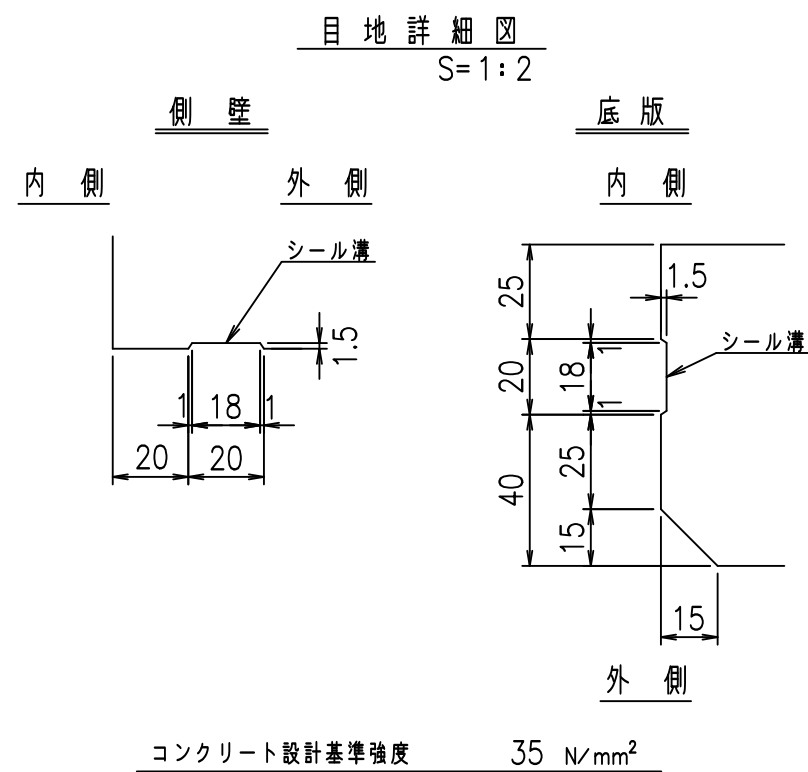
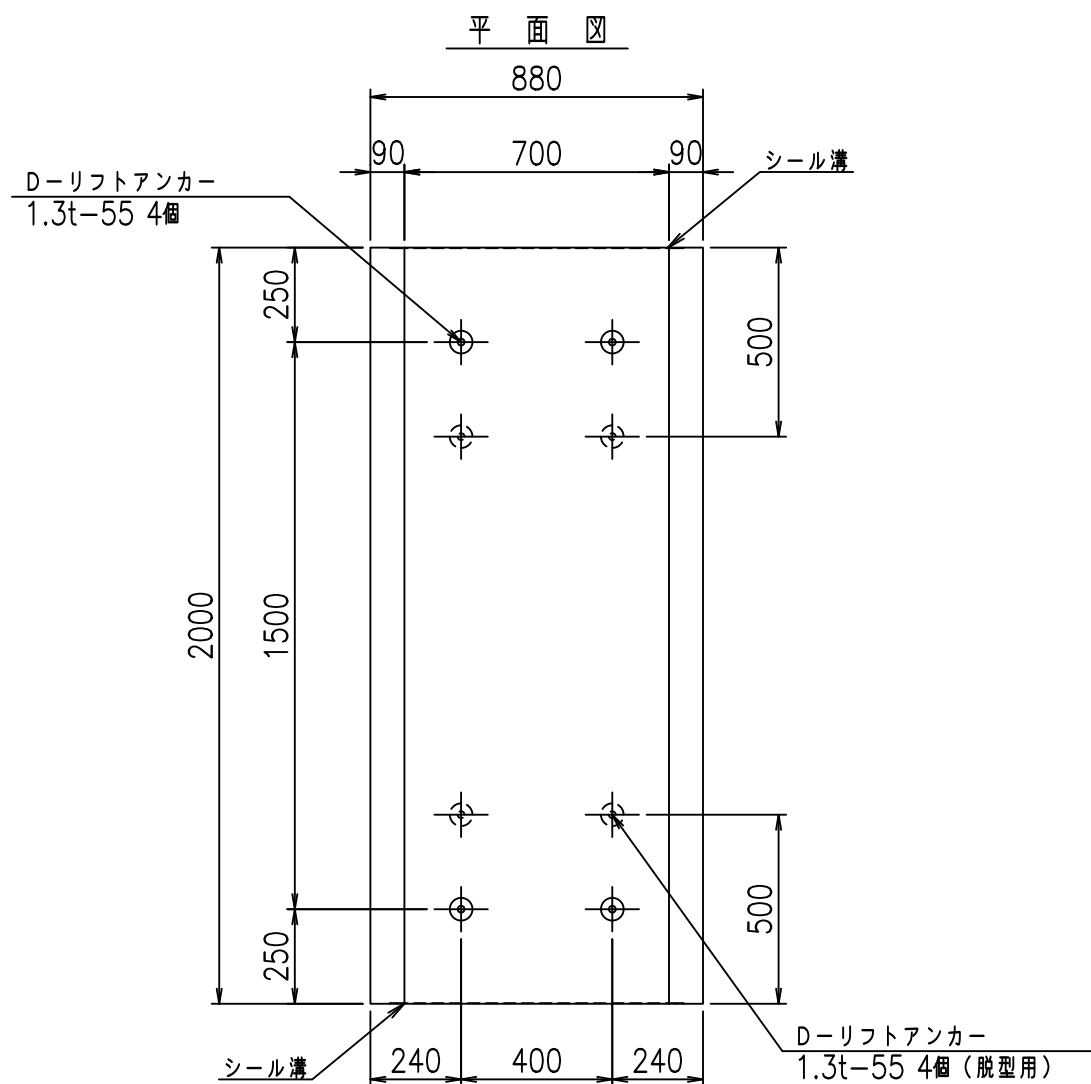
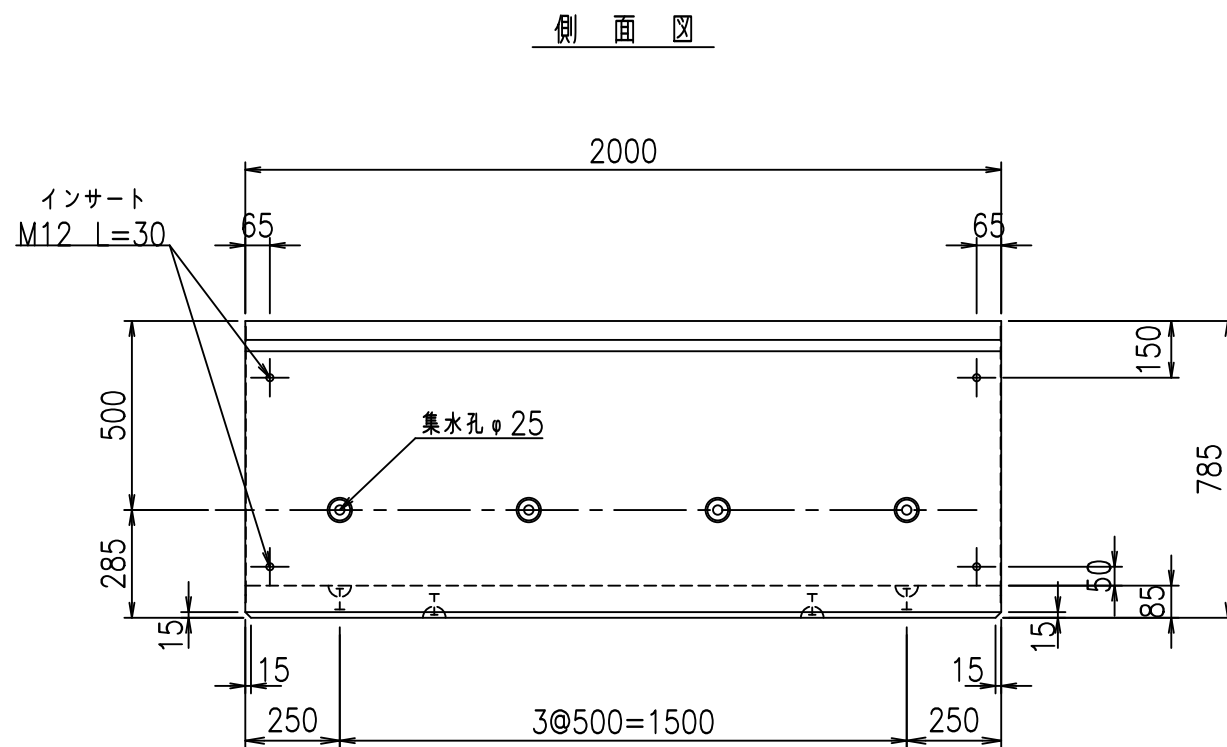
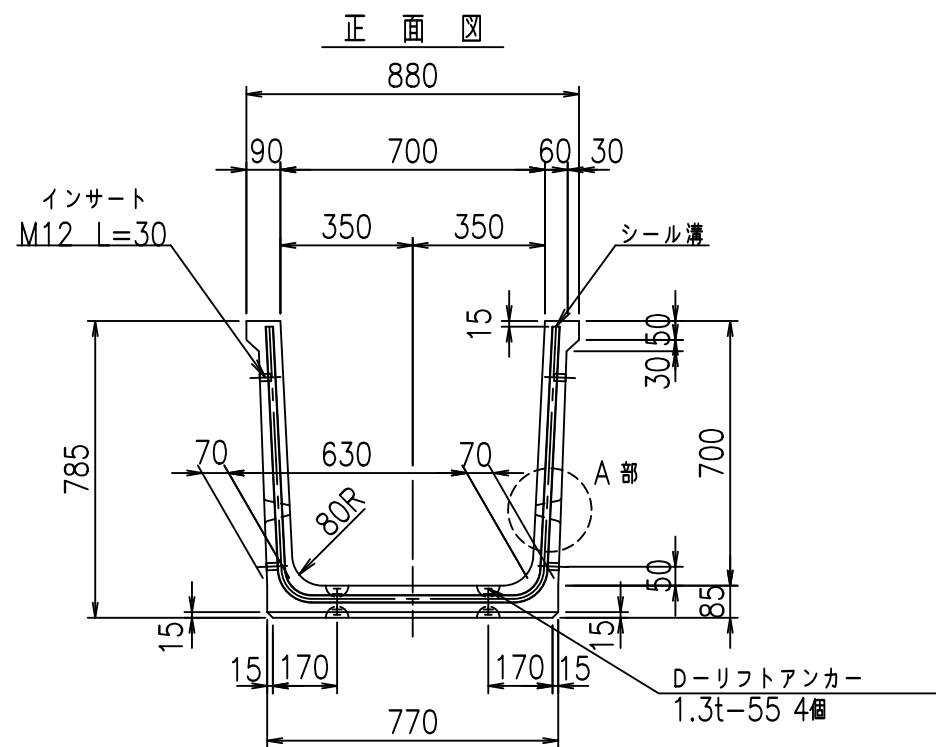
<G		fl		t	
+\$\$\$ *\$\$\$ &\$\$\$					
<*"%"\$(				% &\$	
				-, \$\$\$\$\$&- ! \$) *! \$\$	

VERTEX ベルテクス株式会社

&\$\$/#- #&%

&\$\$#\* #&-

fIE! %(\$\$\$% ' - 七



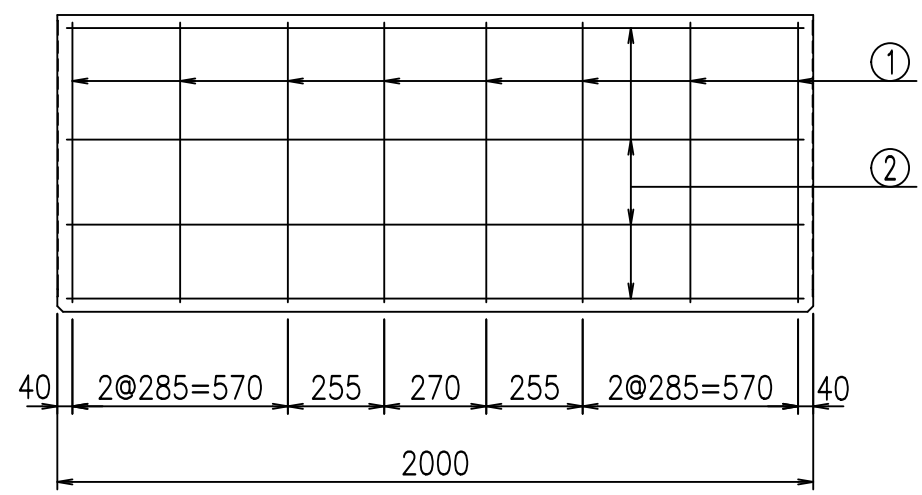
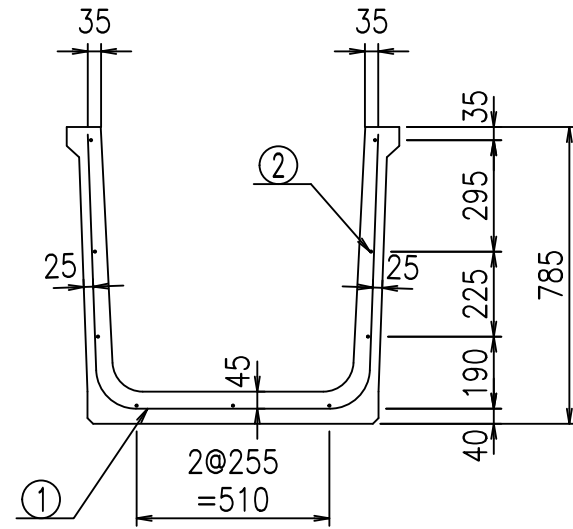
	<G	fl	七
	+\$	+\$	\$\$\$
	<&	" "	&
			% &\$
			-, \$\$\$\$\$&- ! \$) +! \$\$

VERTEX ベルテクス株式会社

&\$&/#- #&%

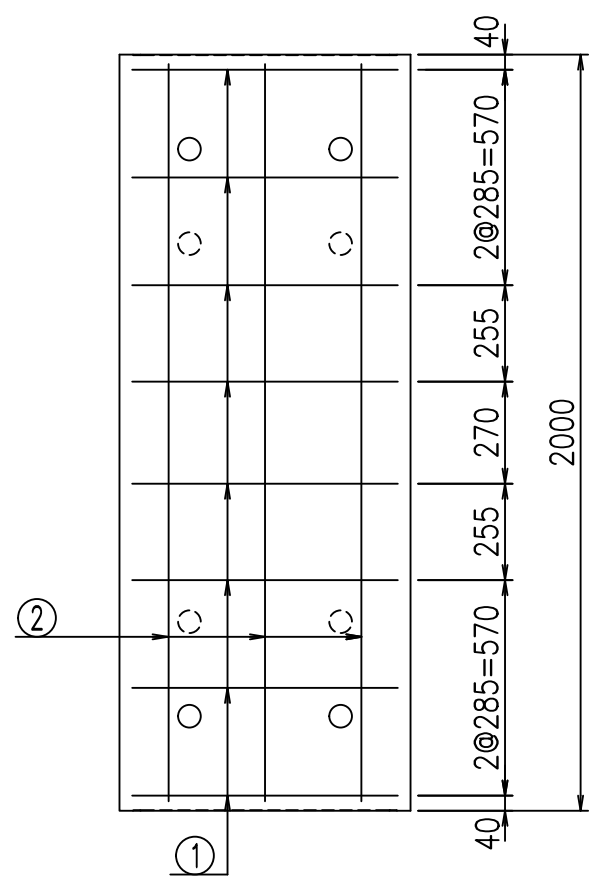
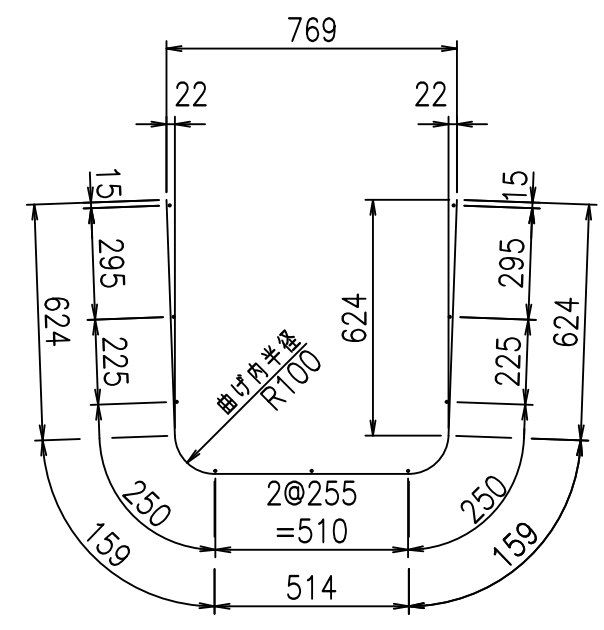
&\$&#\* #&-

FIG %\$\$\$\$&, 七



鉄筋加工図

① D10 L=2080mm



材料表

名称	径	本数	長さ m	m当り質量 kg	質量 kg	形状
鉄筋 ①	D10	8	2.080	0.560	9.318	U
" ②	D6	9	1.950	0.249	4.370	—
合計					13.688	kg
コンクリート体積				0.3256	m <sup>3</sup>	
製品質量					760	kg

コンクリート設計基準強度 35 N/mm<sup>2</sup>

<G		fl		t	
+\$\$\$ +\$\$\$ &\$\$\$					
<&*"%\$"\$(\$				% &\$	
-, \$\$\$\$\$&- ! \$), ! \$\$					

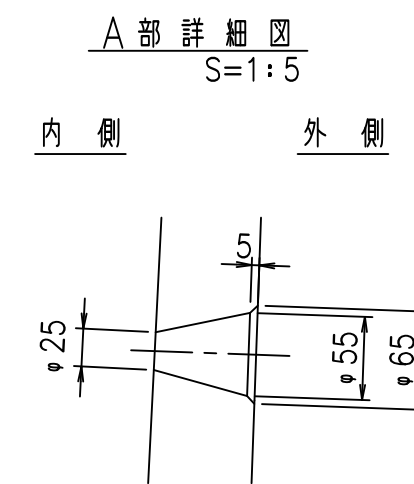
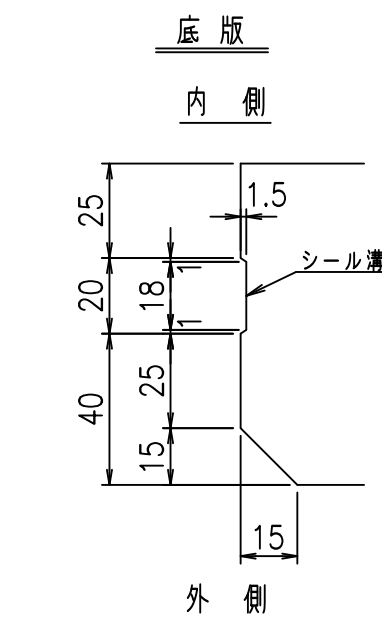
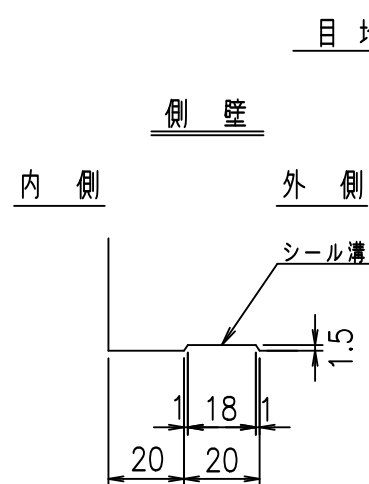
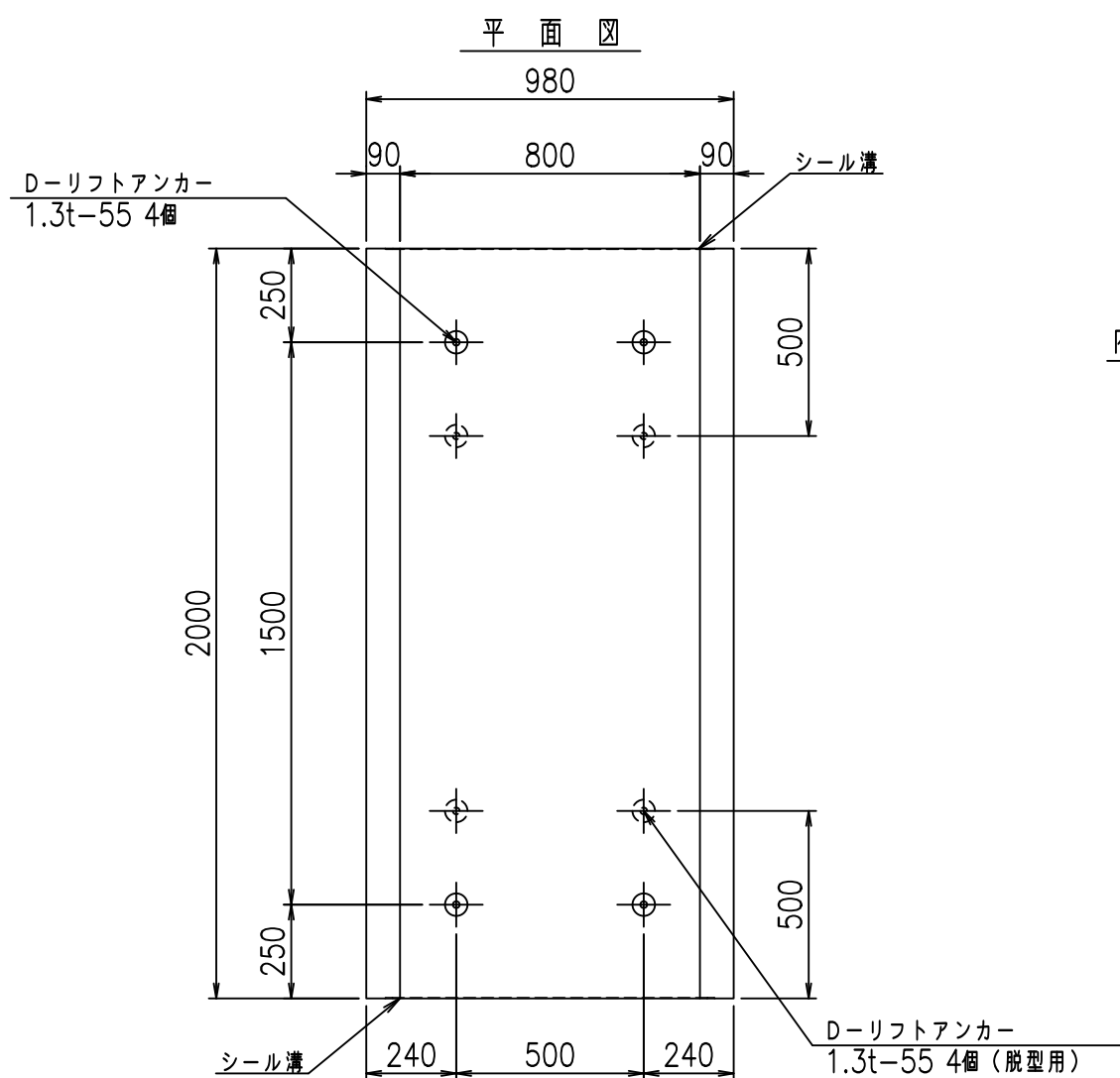
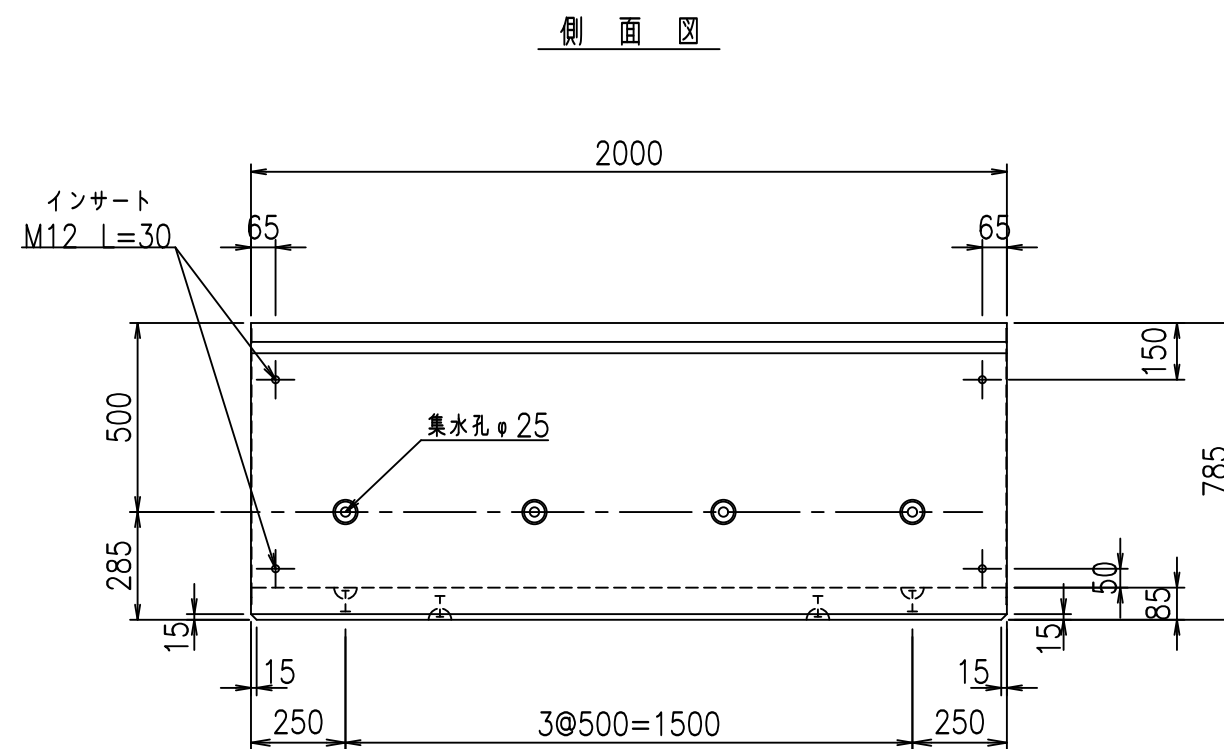
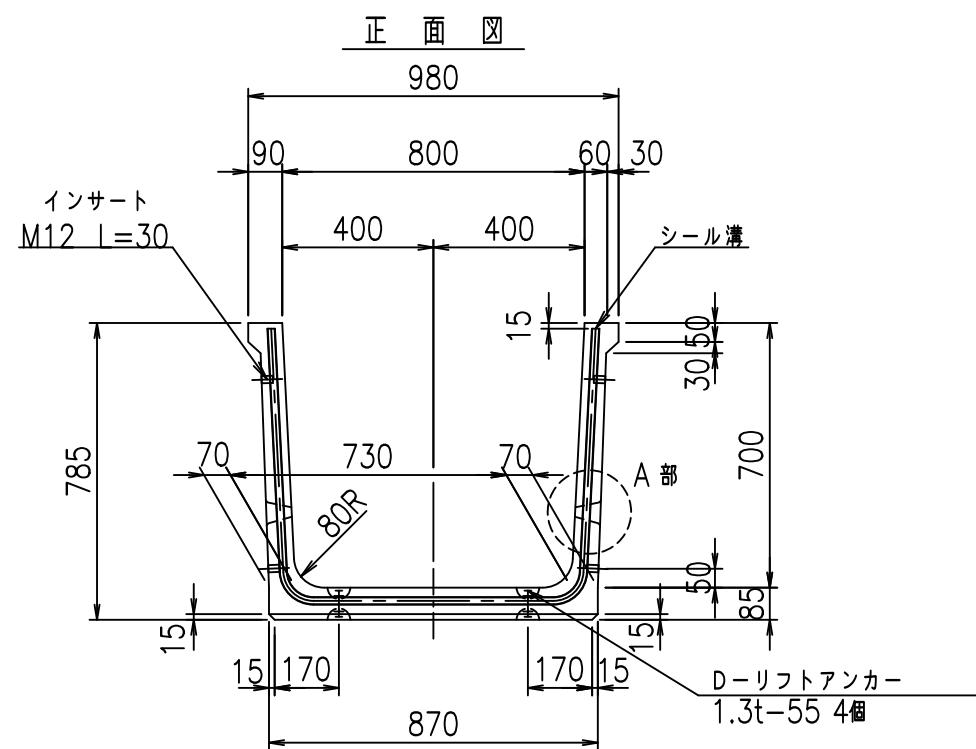
VERTEX ベルテクス株式会社

&\$\$/#- #&%

&\$\$#\* #&-

fIE! %\$\$\$ (\$&





コンクリート設計基準強度 35 N/mm<sup>2</sup>

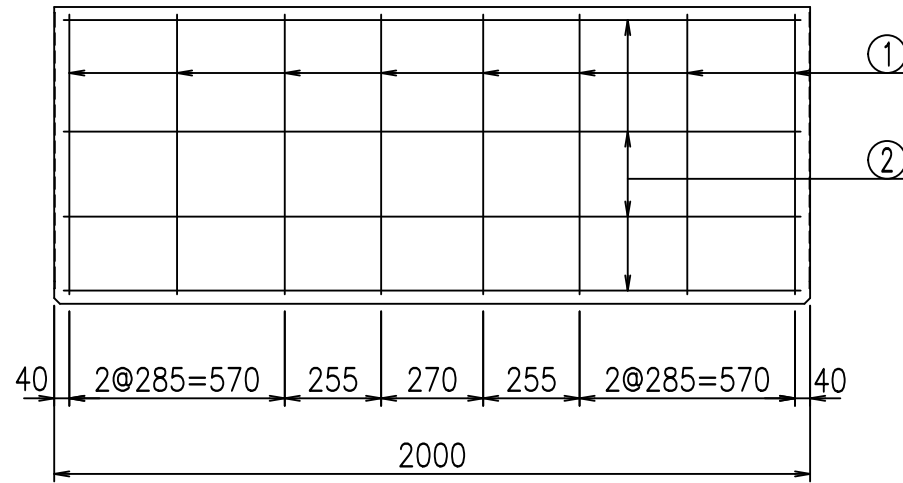
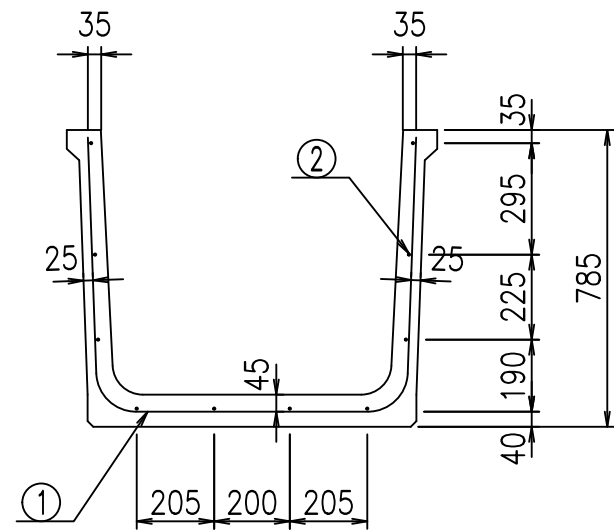
	G fl t		
	+\$\$l, \$\$l &\$\$\$		
	<& " ' ' " &		% &\$
			-, \$\$\$\$\$&- ! \$) -! \$\$

VERTEX ベルテクス株式会社

&\$&/#- #&%

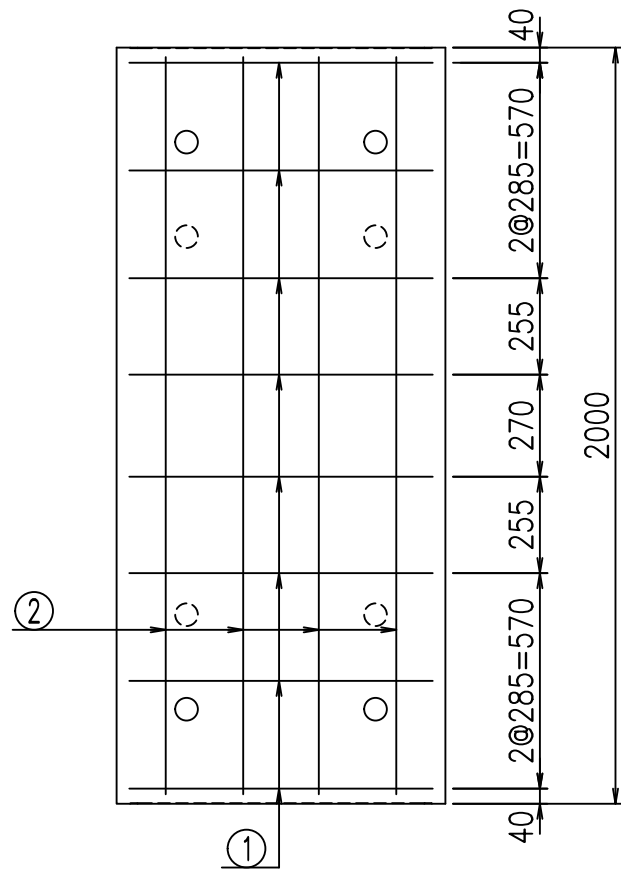
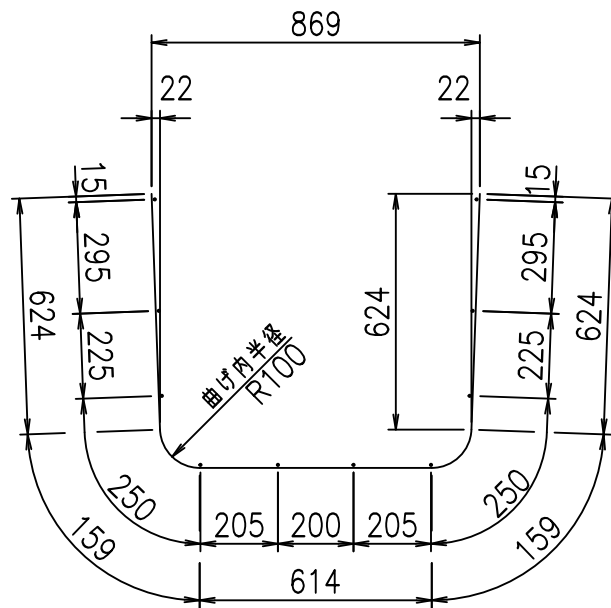
&\$&#\* #&-

FIG %\$\$\$\$&- 七



鉄筋加工図

① D10 L=2180mm



材料表

名称	径	本数	長さ m	m当り質量 kg	質量 kg	形状
鉄筋 ①	D10	8	2.180	0.560	9.766	U
" ②	D6	10	1.950	0.249	4.856	—
合計					14.622	kg
コンクリート体積				0.3426	m <sup>3</sup>	
製品質量					800	kg

コンクリート設計基準強度 35 N/mm<sup>2</sup>

<G		fl		t	
+\$\$\$ , \$\$! &\$\$\$					
<&*"%\$" \$(				% &\$	
				-, \$\$\$\$\$&- ! \$* \$! \$\$	

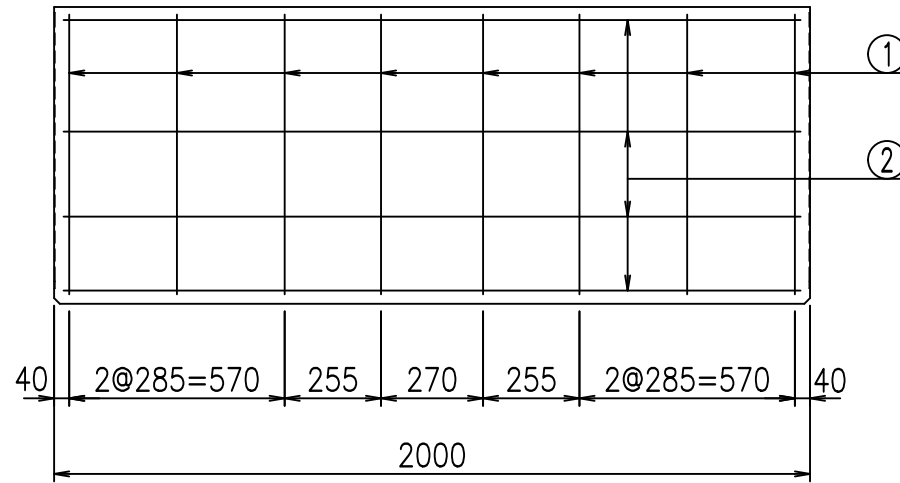
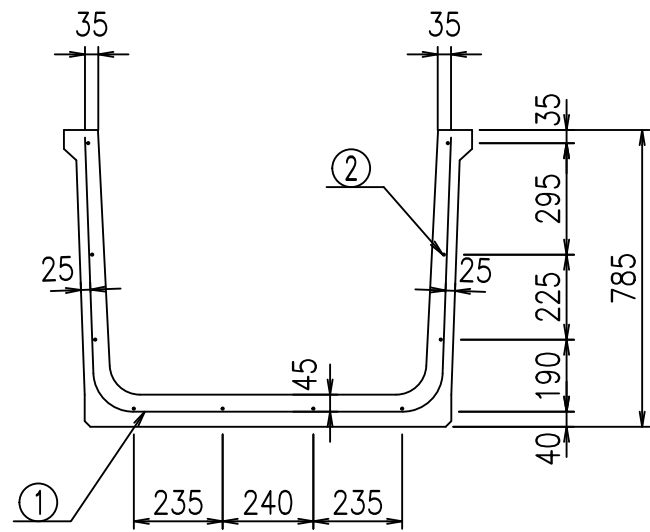
VERTEX ベルテクス株式会社

&\$\$/#- #&%

&\$\$#\* #&-

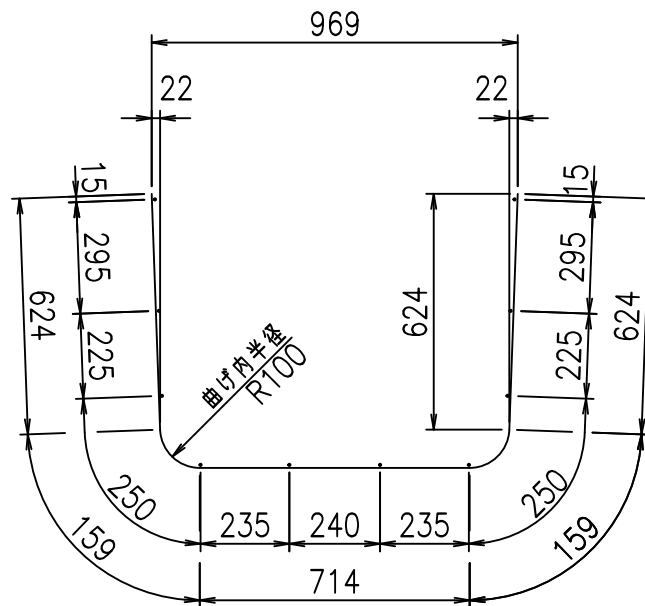
fIE! %\$\$\$ (%&





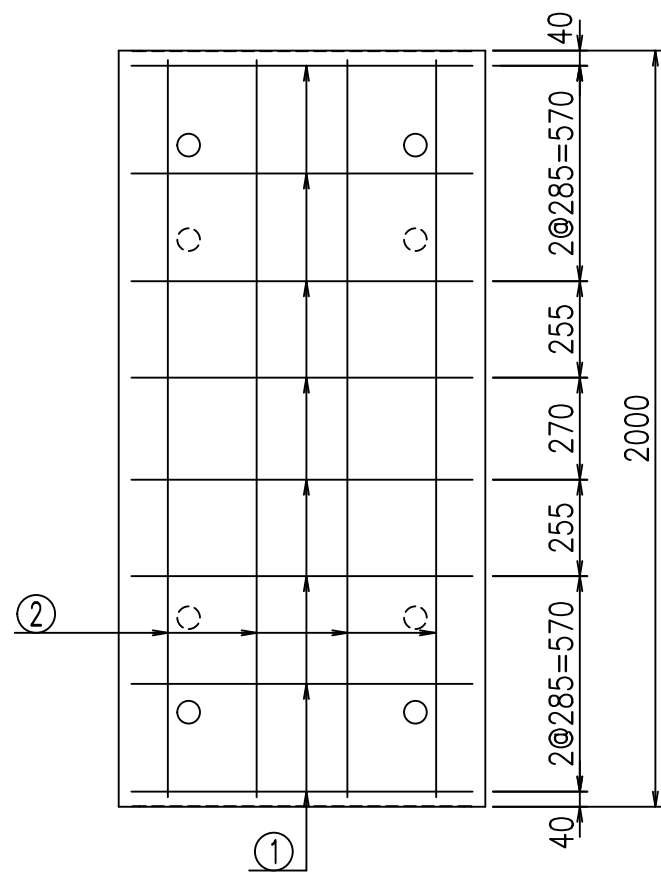
鉄筋加工図

① D10 L=2280mm



材料表

名称	径	本数	長さ m	m当り 質量 kg	質量 kg	形状
鉄筋 ①	D10	8	2.280	0.560	10.214	└┘
" ②	D6	10	1.950	0.249	4.856	—
合計					15.070	kg
コンクリート体積				0.3596	m <sup>3</sup>	
製品質量					840	kg



コンクリート設計基準強度 35 N/mm<sup>2</sup>

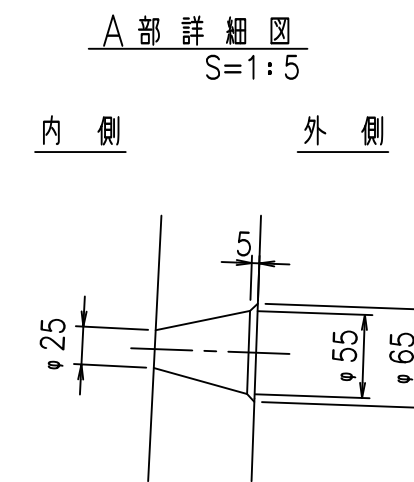
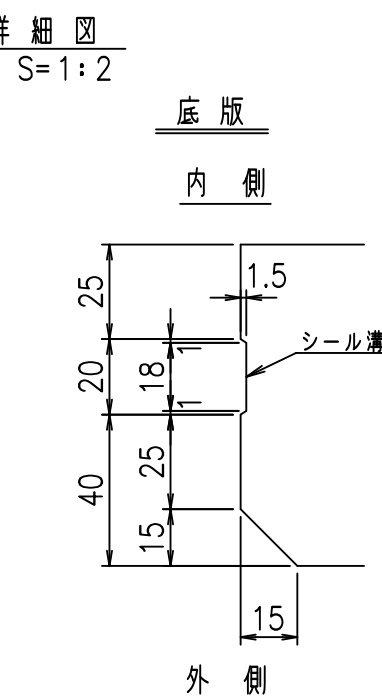
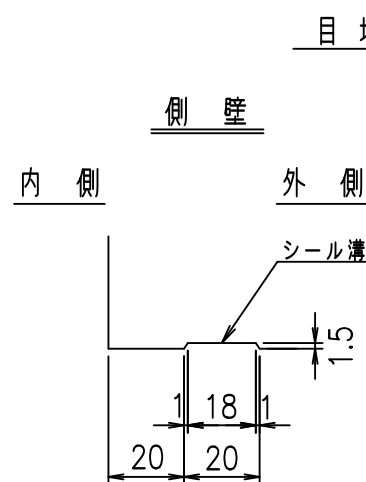
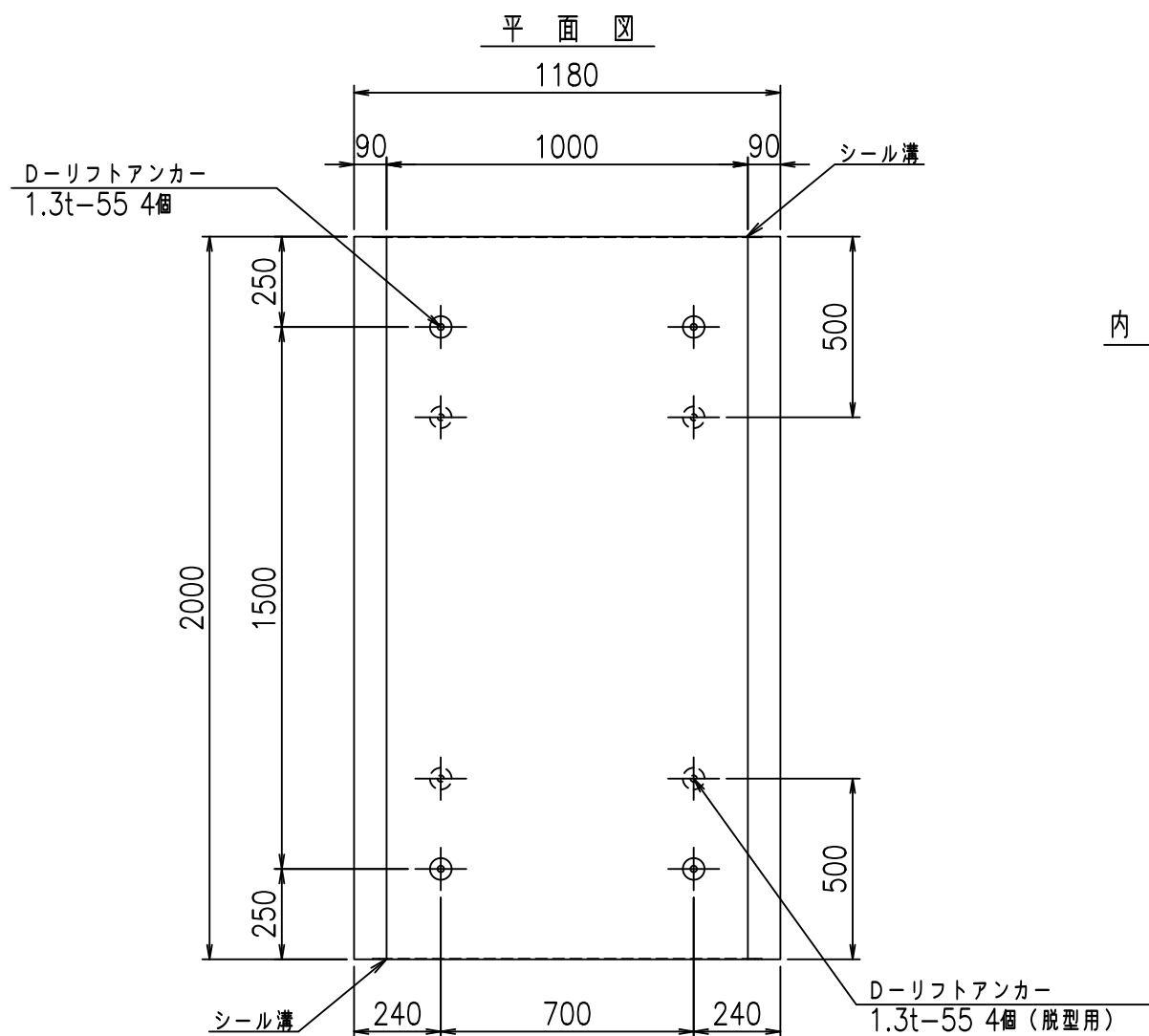
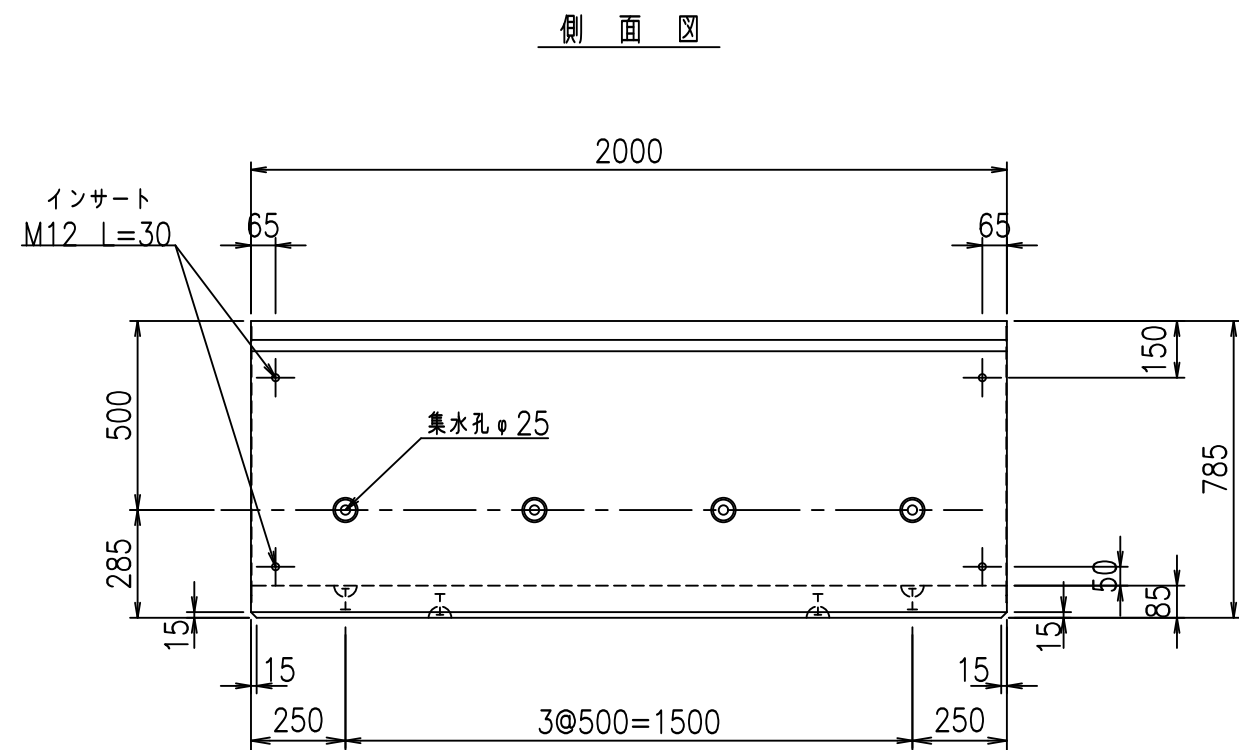
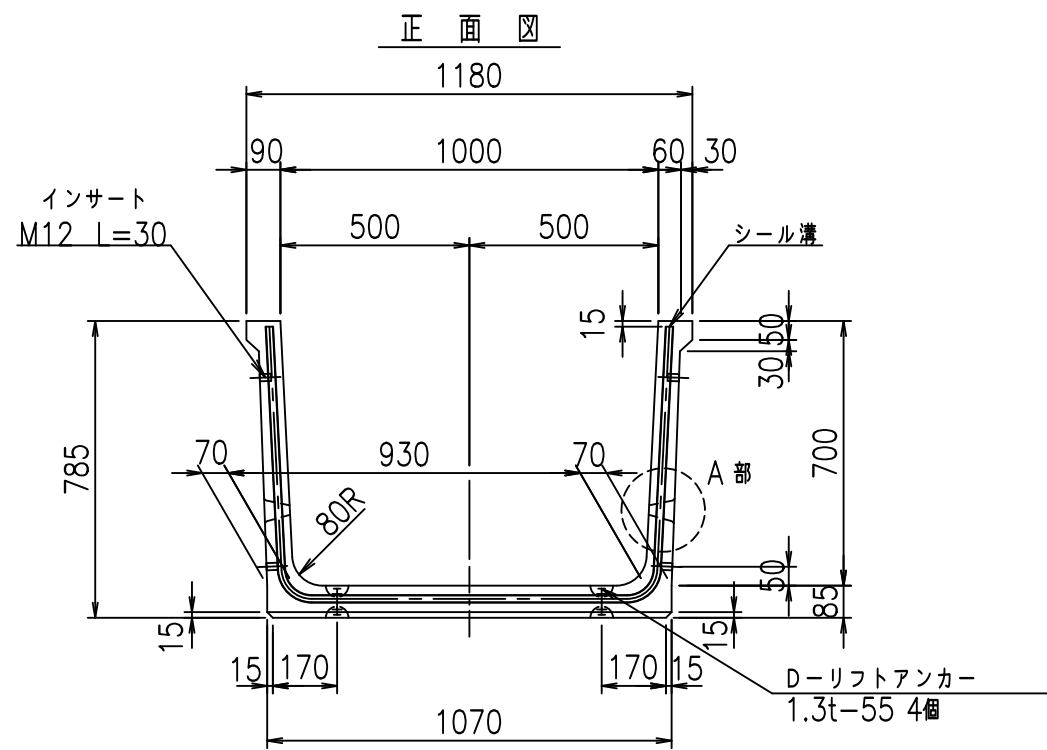
<G		fl		t	
+\$\$\$ - \$\$\$ &\$\$\$					
<*&"%\$" \$(				% &\$	
				-, \$\$\$\$\$&- ! \$* & \$\$\$	

VERTEX ベルテクス株式会社

&\$\$&/#- #&%

&\$\$&#\* #&-

fIE! %\$\$\$ (&t



コンクリート設計基準強度 35 N/mm<sup>2</sup>

	G fl t	
	+\$\$\$! %\$\$\$! &\$\$\$	
	<& " ' ' " &	% &\$
		-, \$\$\$\$\$&- ! \$*! \$\$

VERTEX ベルテクス株式会社

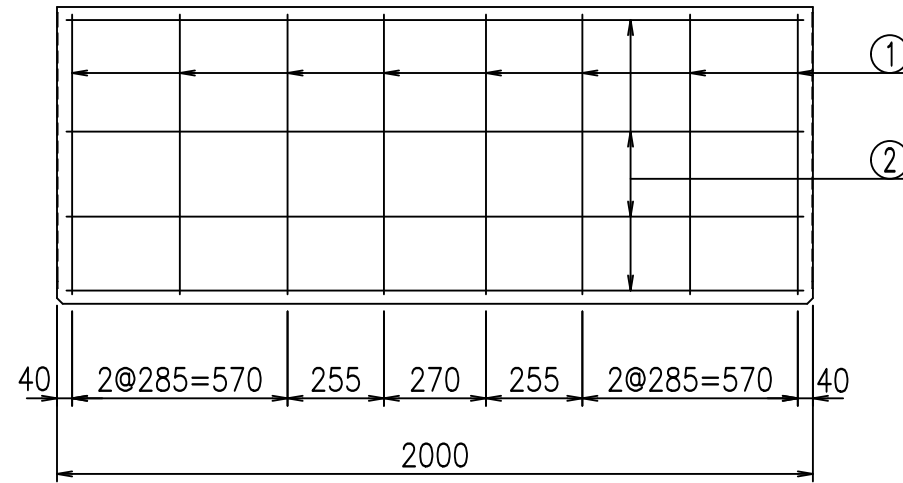
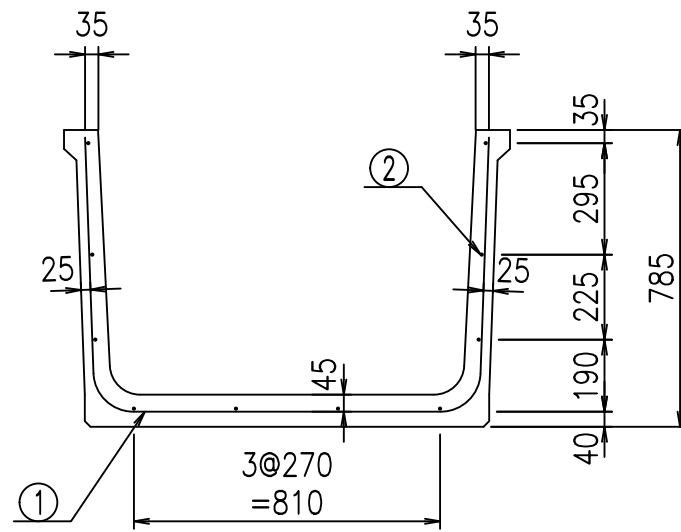
&\$&/#- #&%

&\$&#\* #&-

FIG %\$\$\$%\$' %&

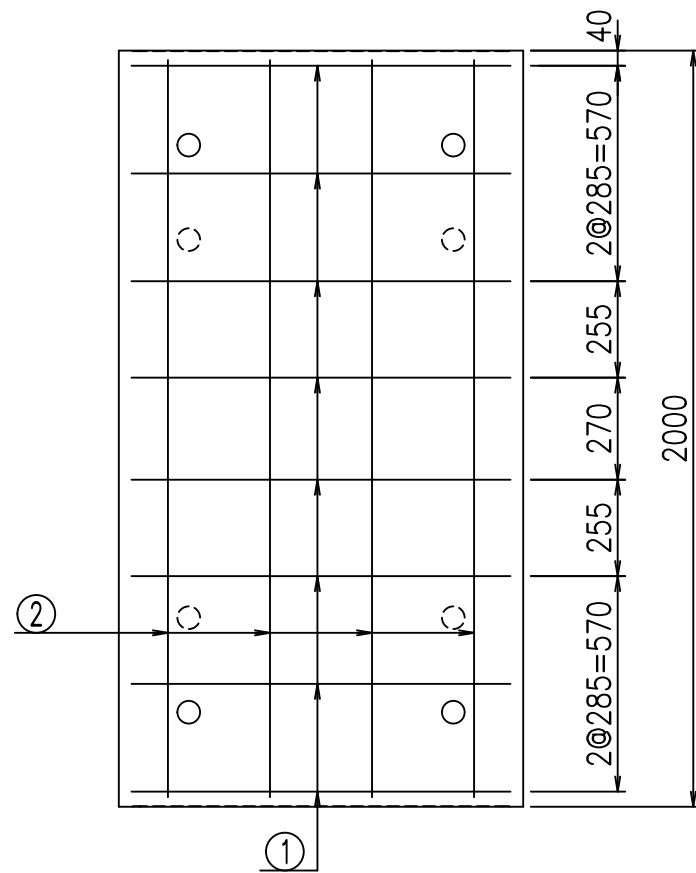
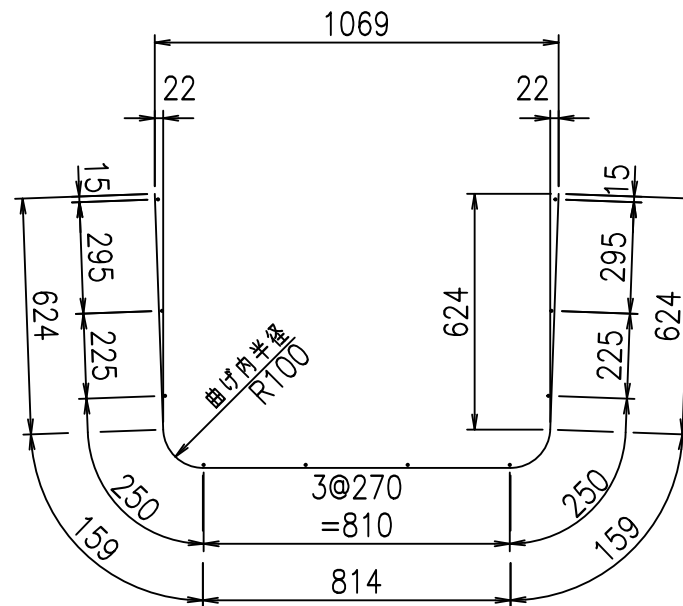
材料表

名称	径	本数	長さ m	m当り質量 kg	質量 kg	形状
鉄筋 ①	D10	8	2.380	0.560	10.662	└
" ②	D6	10	1.950	0.249	4.856	—
合計					15.518	kg
コンクリート体積				0.3766	m <sup>3</sup>	
製品質量					880	kg



鉄筋加工図

① D10 L=2380mm



コンクリート設計基準強度 35 N/mm<sup>2</sup>

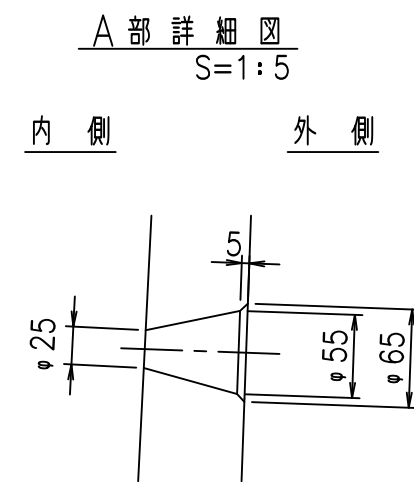
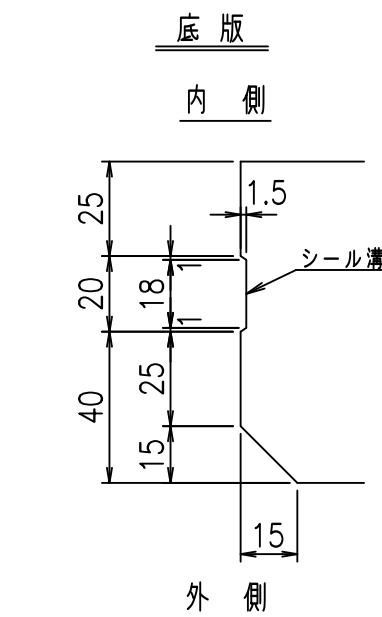
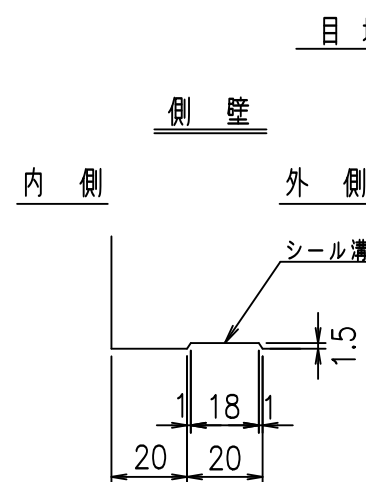
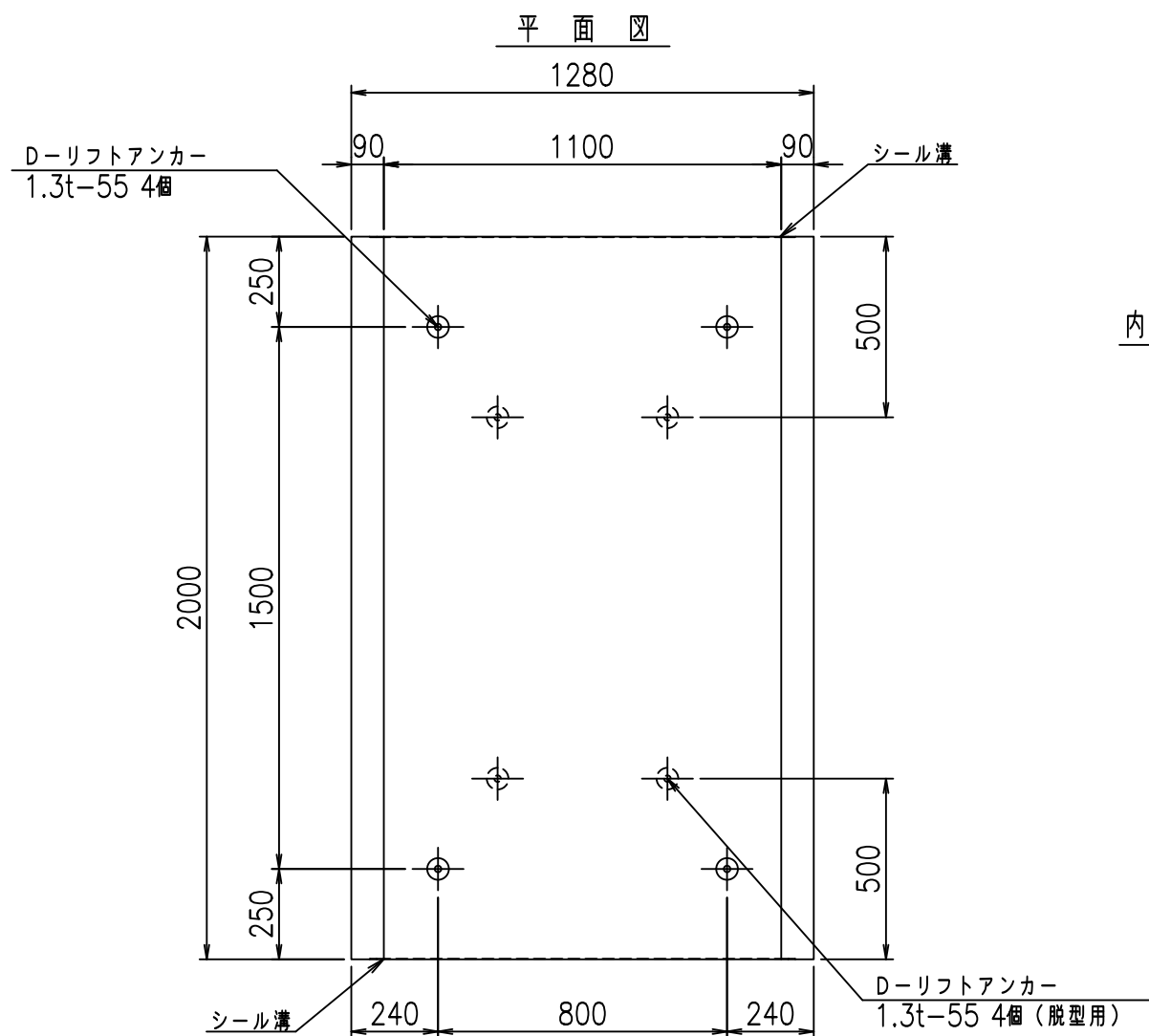
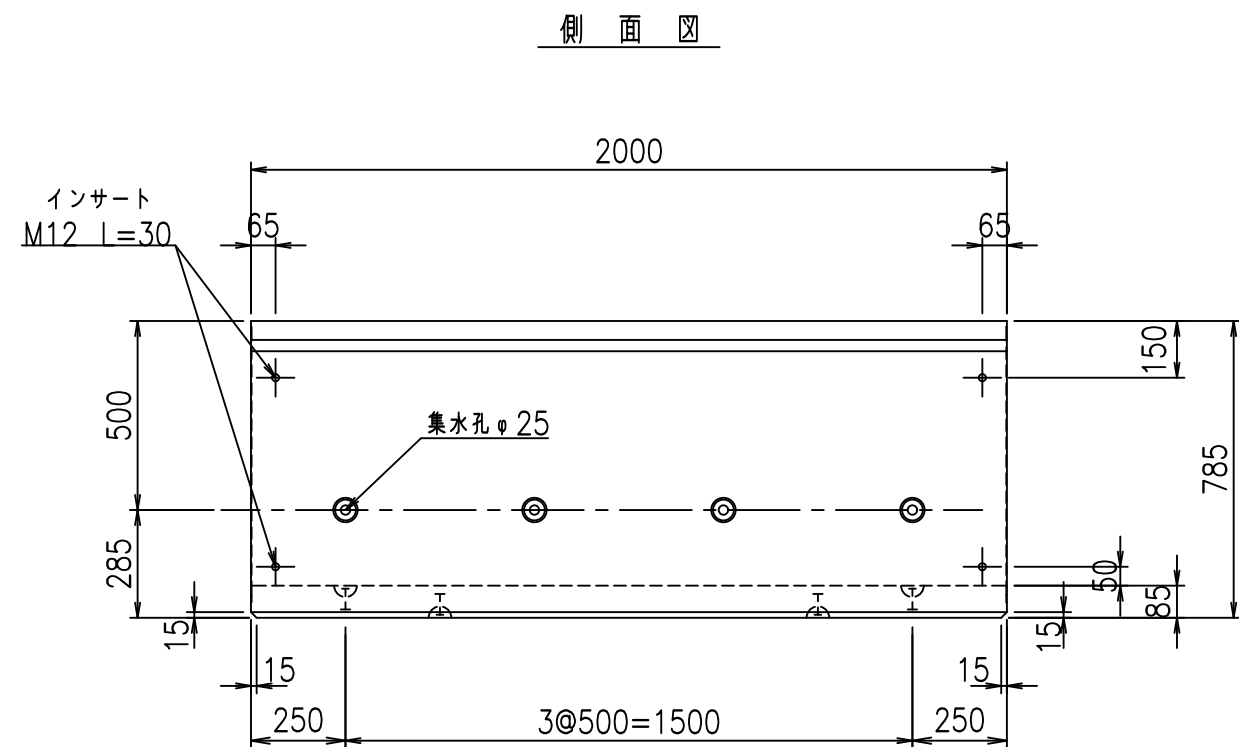
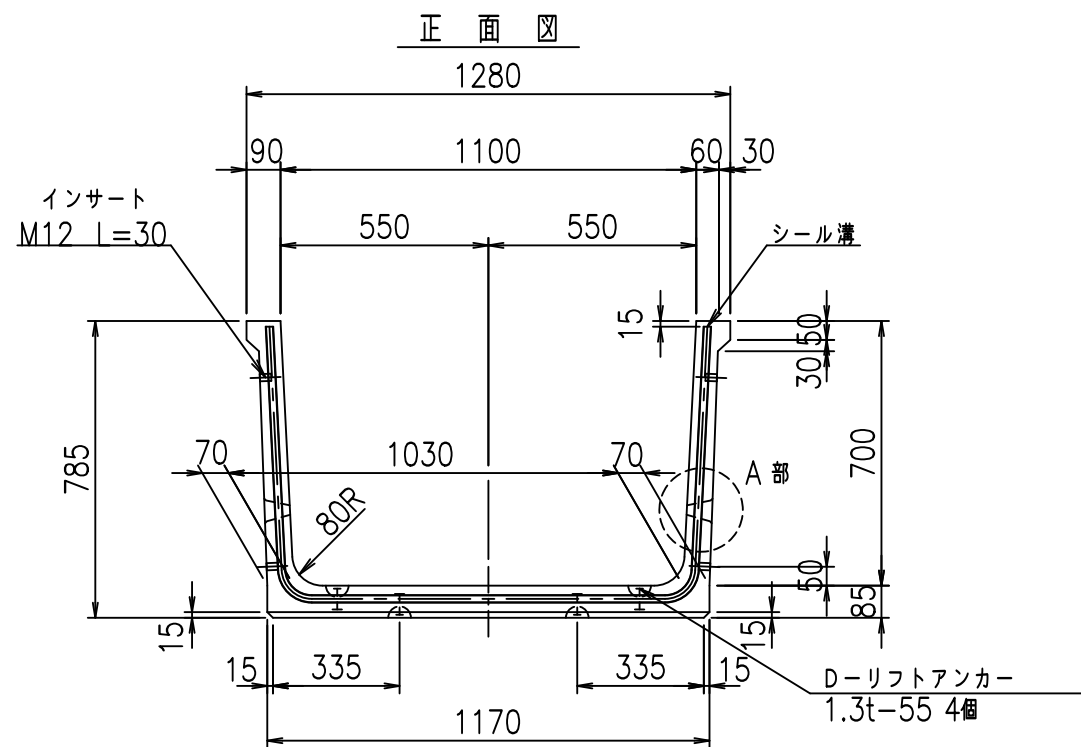
<G		fl		ト
+\$\$\$! %\$\$\$! &\$\$\$				
<&*"%\$" \$(			% &\$	
			-, \$\$\$\$\$&- ! \$*(! \$\$	

VERTEX ベルテクス株式会社

&\$&/#- #&%

&\$&#\*#&-

fIE! %\$\$\$ ('ト



コンクリート設計基準強度 35 N/mm<sup>2</sup>

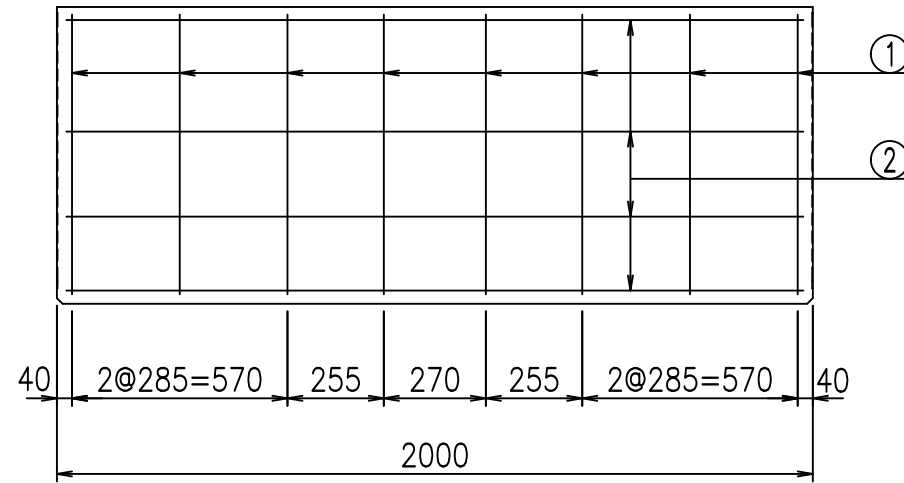
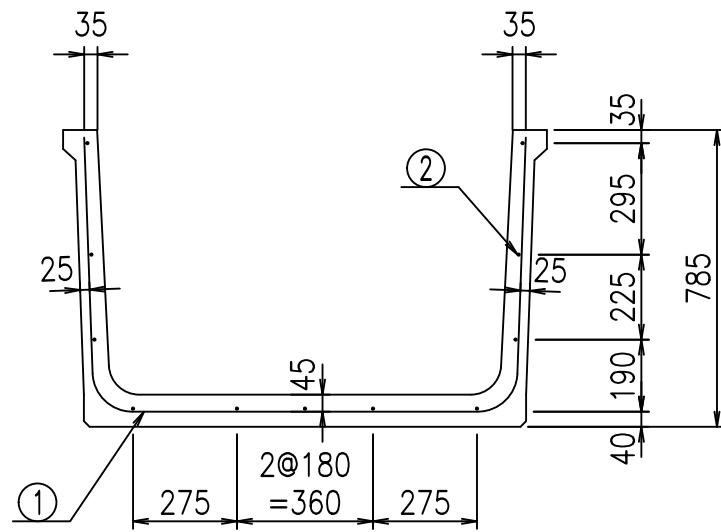
	G fl t	
	+\$\$\$%\$\$\$&\$\$\$	
	<& " ' ' " &	% &\$
		-, \$\$\$\$\$&- ! \$*)! \$\$

VERTEX ベルテクス株式会社

&\$\$&/#- #&%

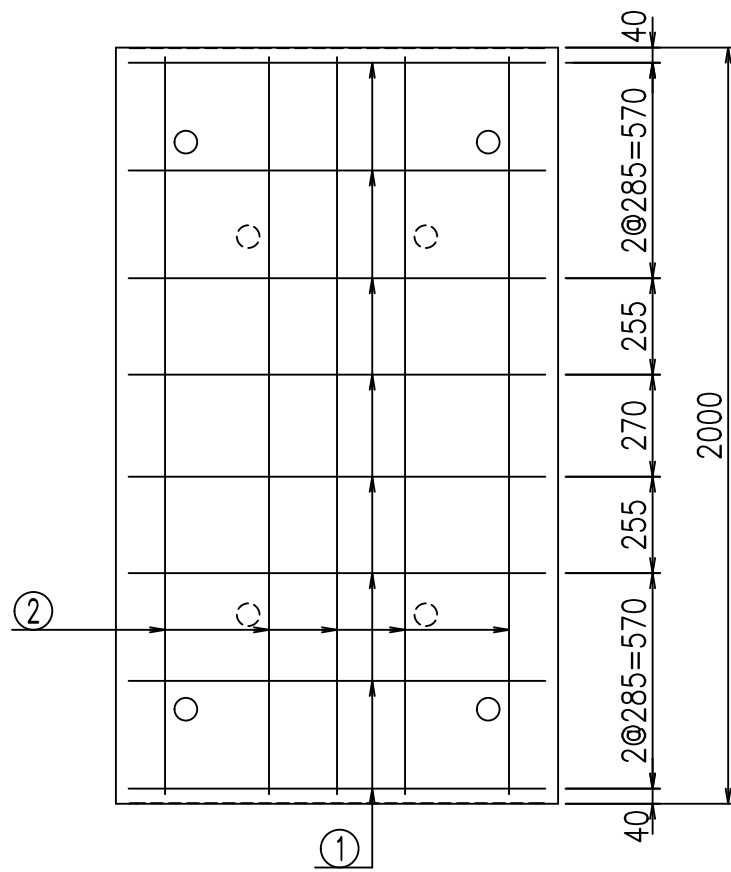
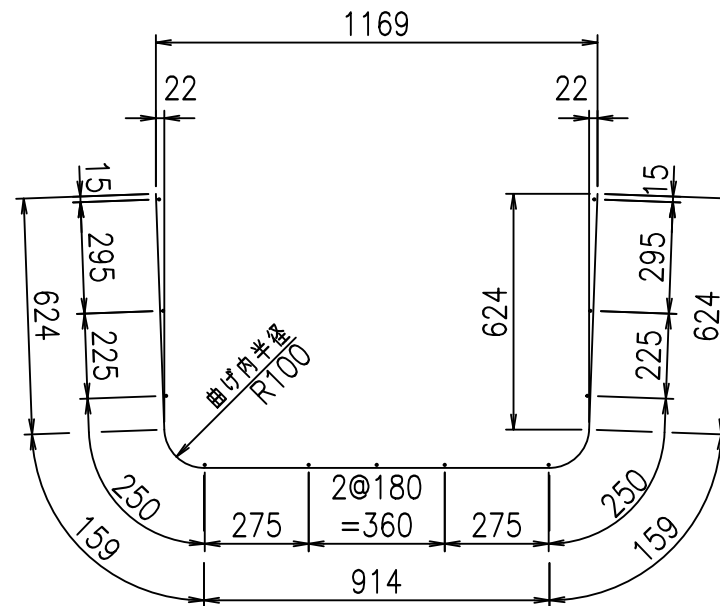
&\$\$&#\* #&-

FIG %\$\$\$\$\$' &t



鉄筋加工図

① D10 L=2480mm



材料表

名称	径	本数	長さ m	m <sup>3</sup> 当り 質量 kg	質量 kg	形状
鉄筋 ①	D10	8	2.480	0.560	11.110	U
" ②	D6	11	1.950	0.249	5.341	—
合計					16.451	kg
コンクリート体積				0.3936	m <sup>3</sup>	
製品質量					920	kg

コンクリート設計基準強度 35 N/mm<sup>2</sup>

<G fl 七	
+	\$\$\$&\$\$\$
<*&%"\$"	\$( % &\$
	-, \$\$\$\$\$&- ! \$**! \$\$\$

VERTEX ベルテクス株式会社

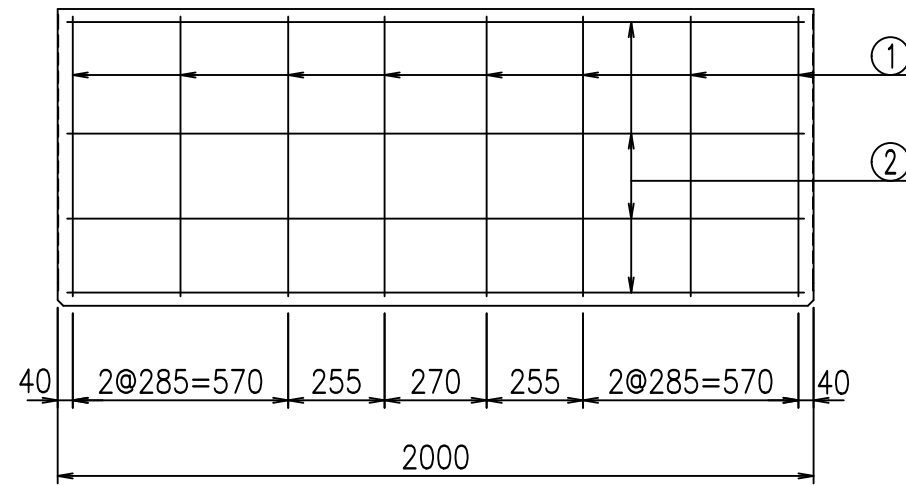
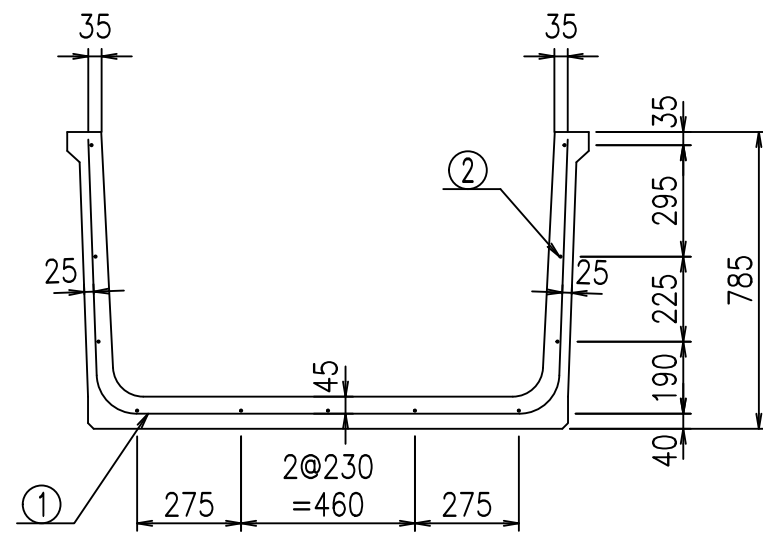
&\$&#/#- #&%

&\$&#/#&-

fIE! %\$\$\$ (七

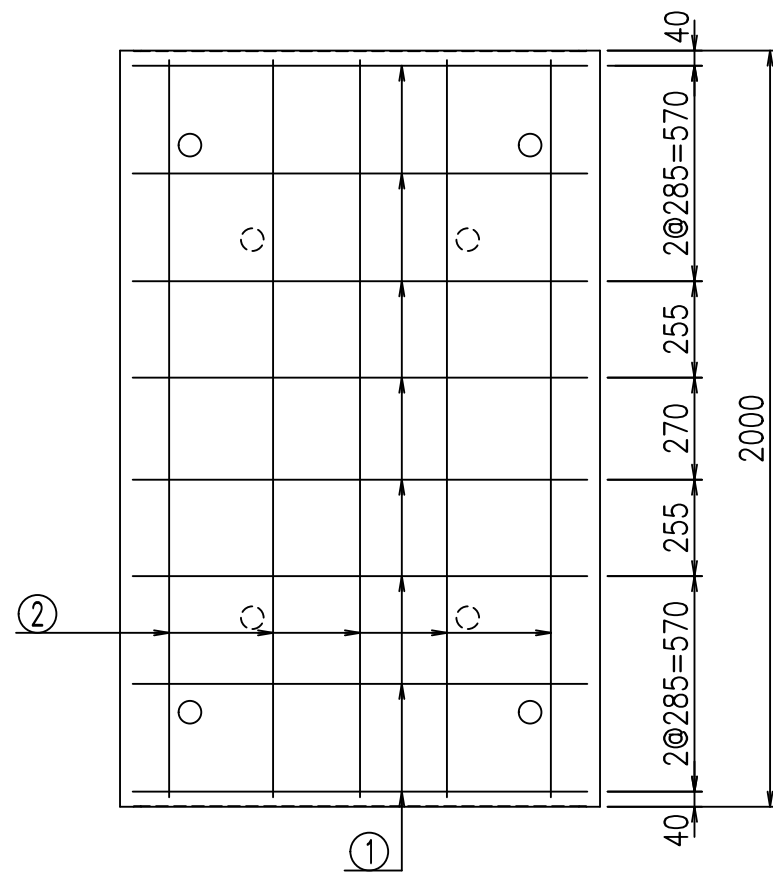
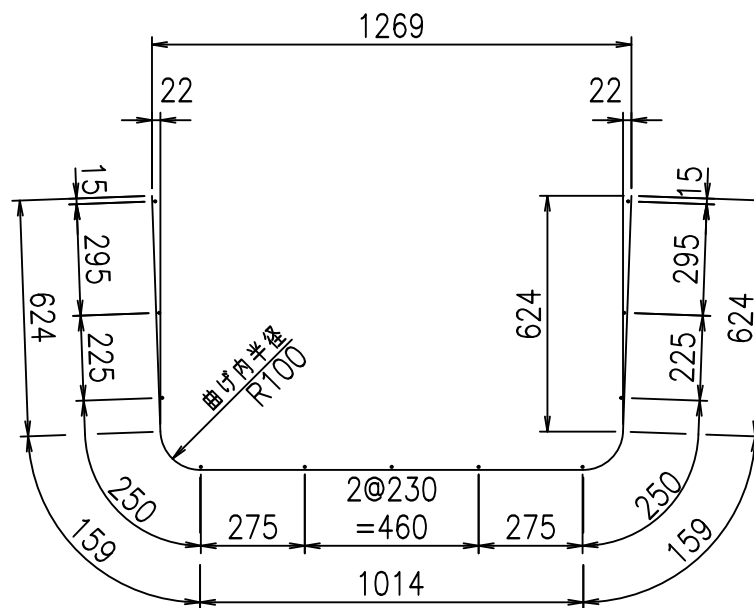






鉄筋加工図

① D10 L=2580mm



材料表

名称	径	本数	長さ m	m当り質量 kg	質量 kg	形状
鉄筋 ①	D10	8	2.580	0.560	11.558	┌
" ②	D6	11	1.950	0.249	5.341	—
合計					16.899	kg
コンクリート体積				0.4106	m <sup>3</sup>	
製品質量					960	kg

コンクリート設計基準強度 35 N/mm<sup>2</sup>

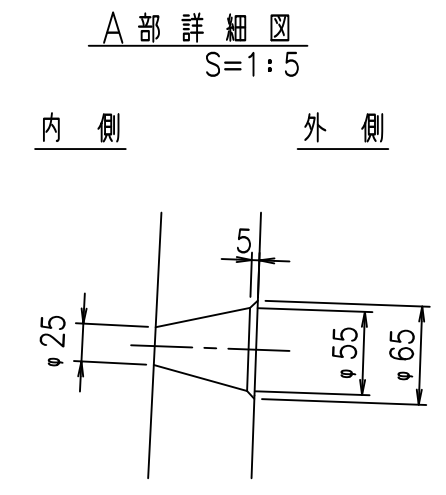
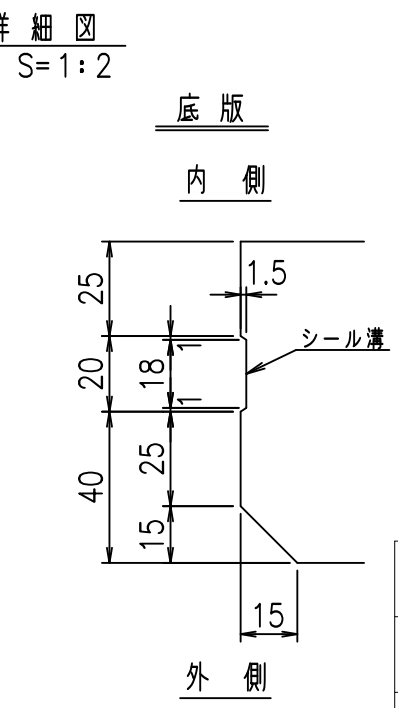
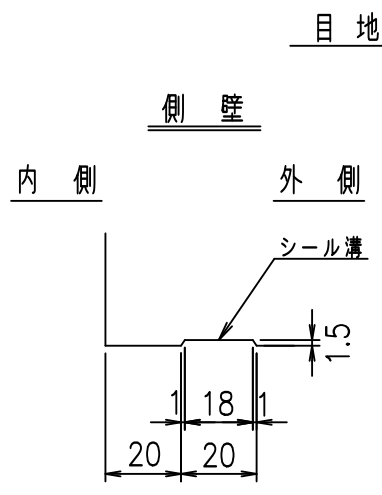
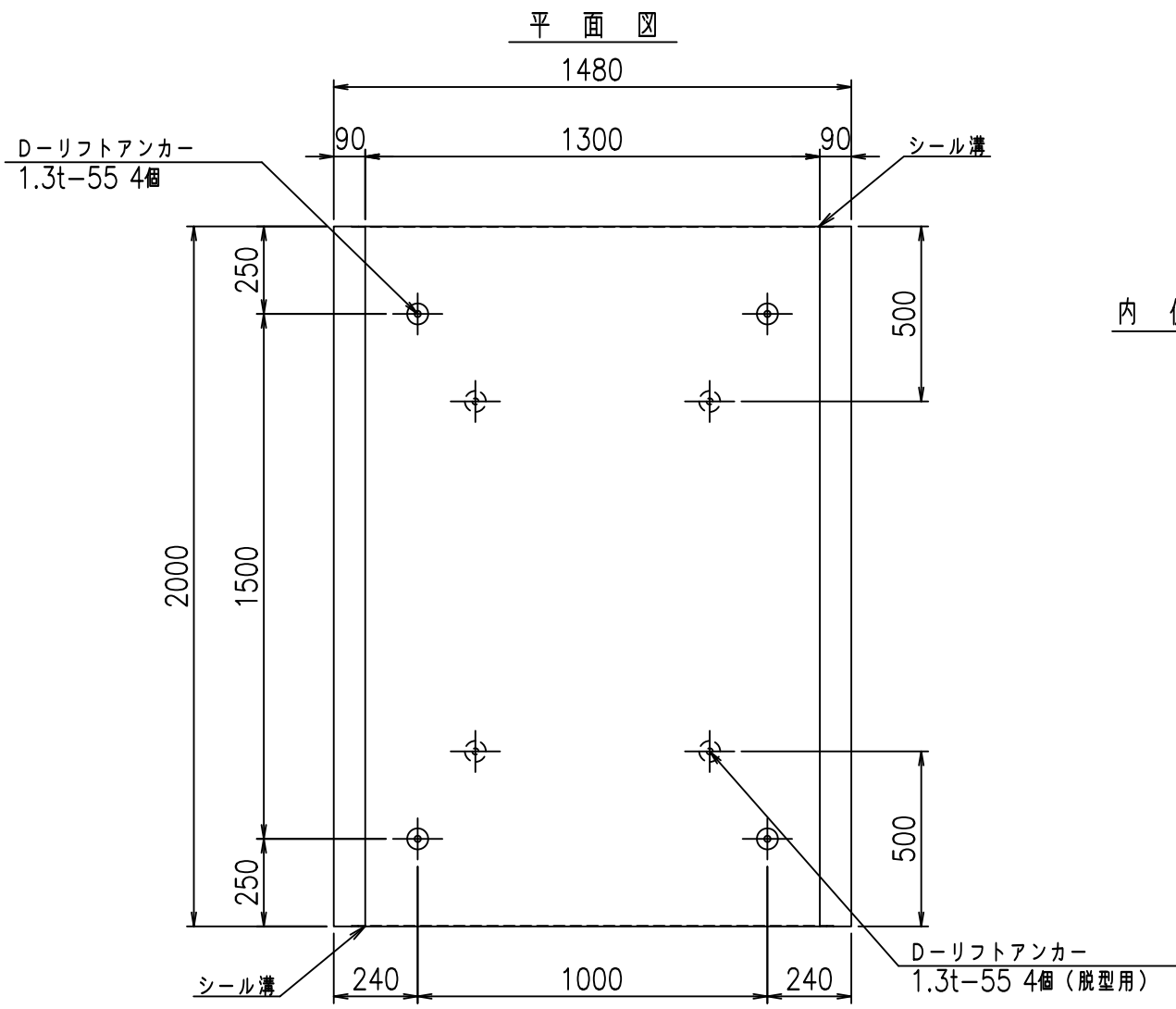
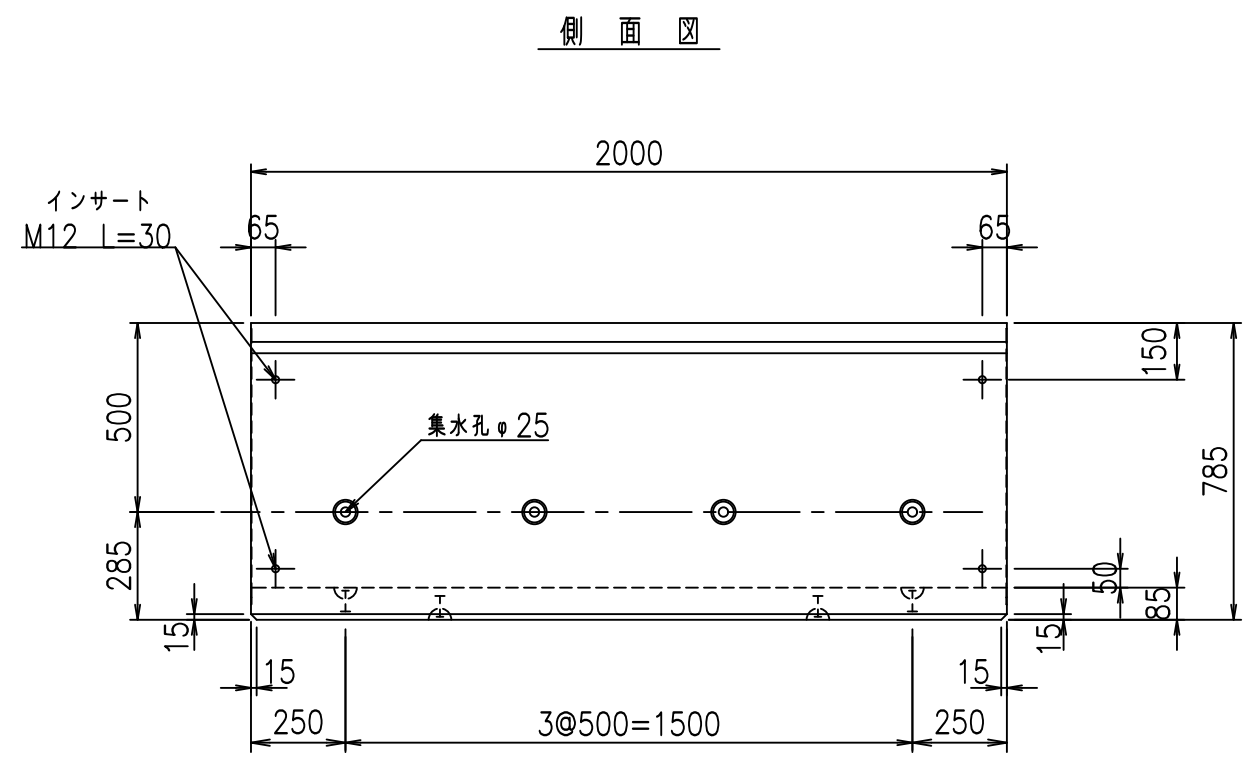
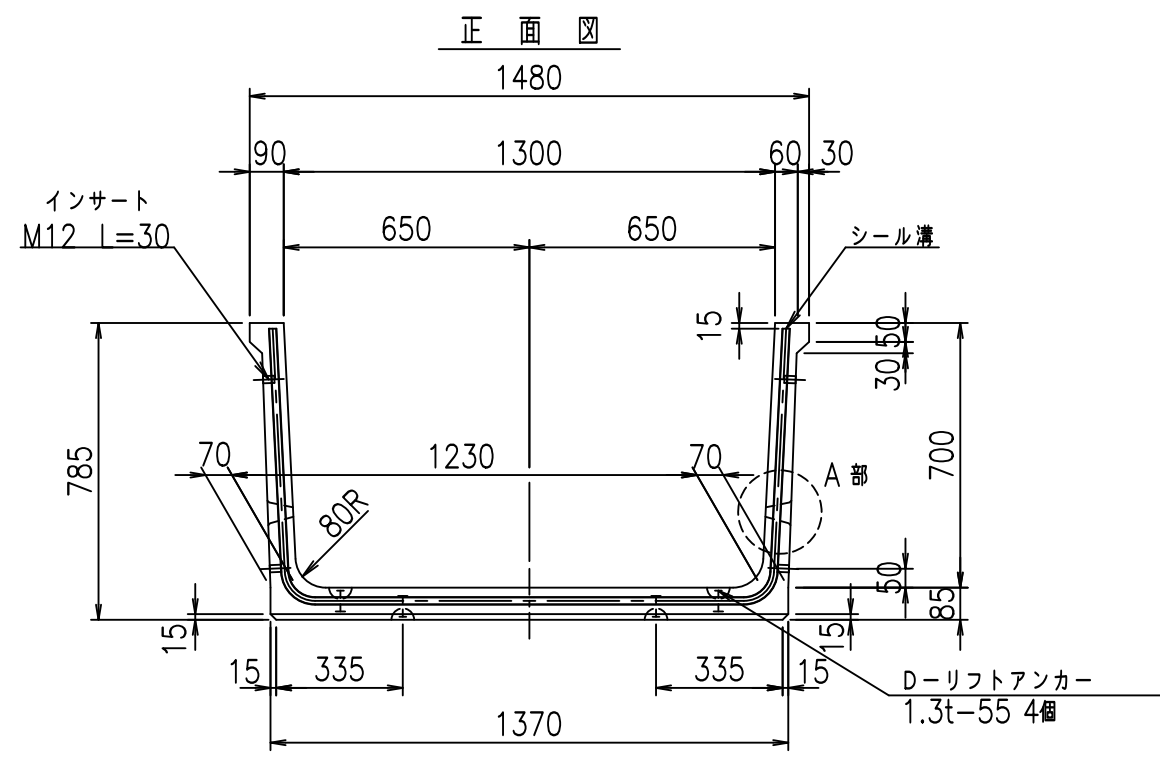
<G		fl		ト
+\$\$\$%\$\$\$&\$\$\$				
<&*"%\$"\$(\$		%&\$		
-, \$\$\$\$\$&- !\$*,!\$\$				

VERTEX ベルテクス株式会社

&\$\$&/#- #&%

&\$\$&#\* #&-

fIE! %(\$\$\$% ()ト



コンクリート設計基準強度 35 N/mm<sup>2</sup>

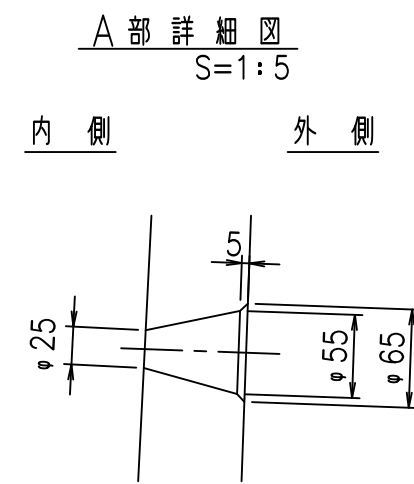
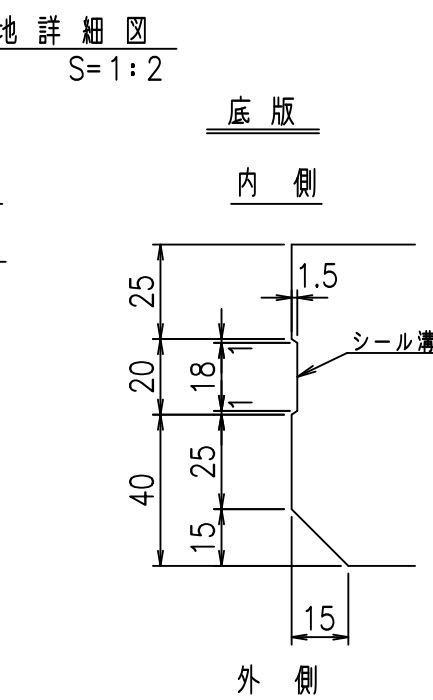
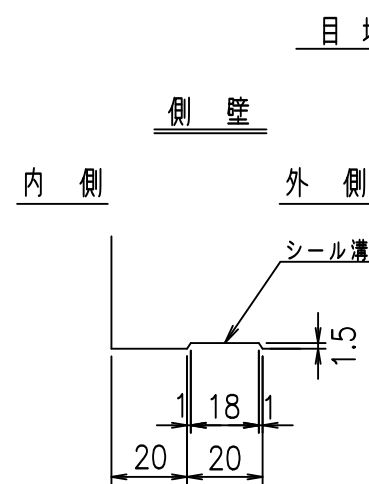
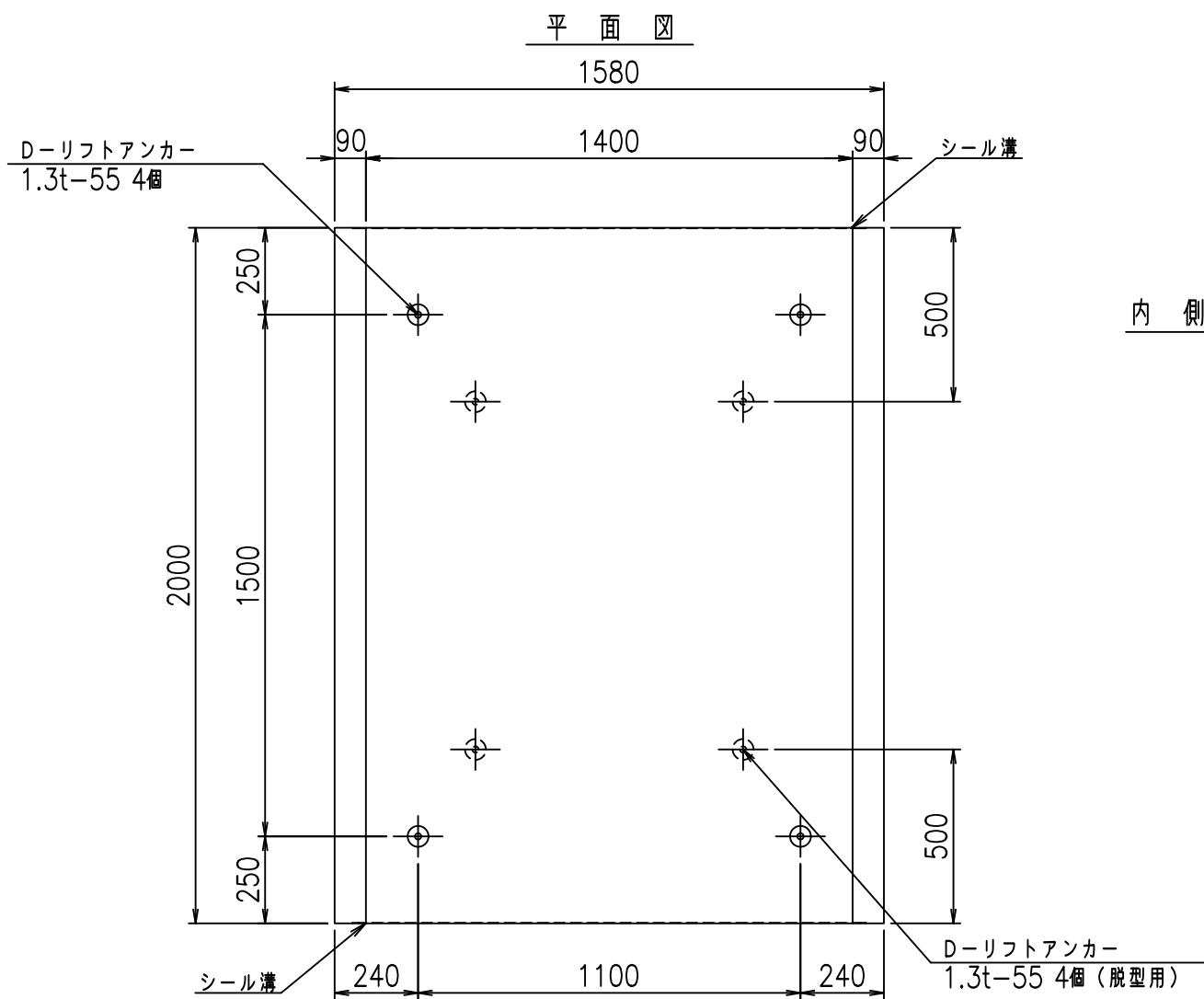
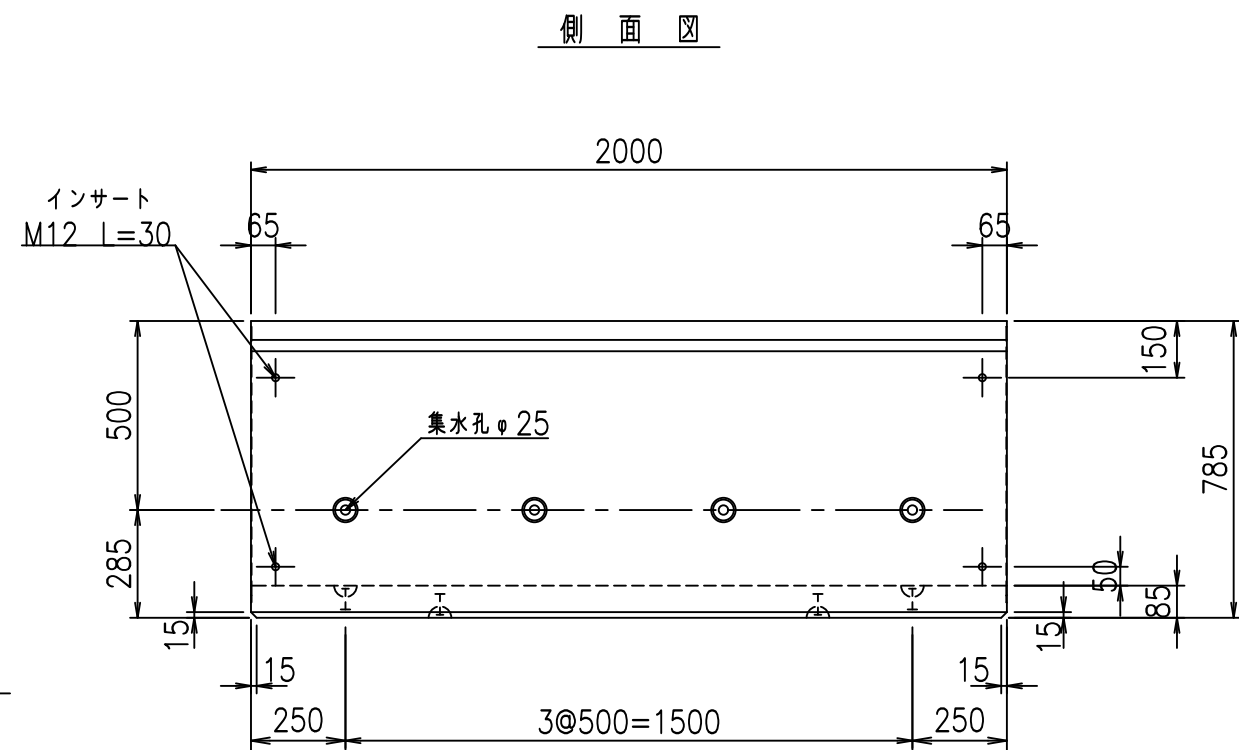
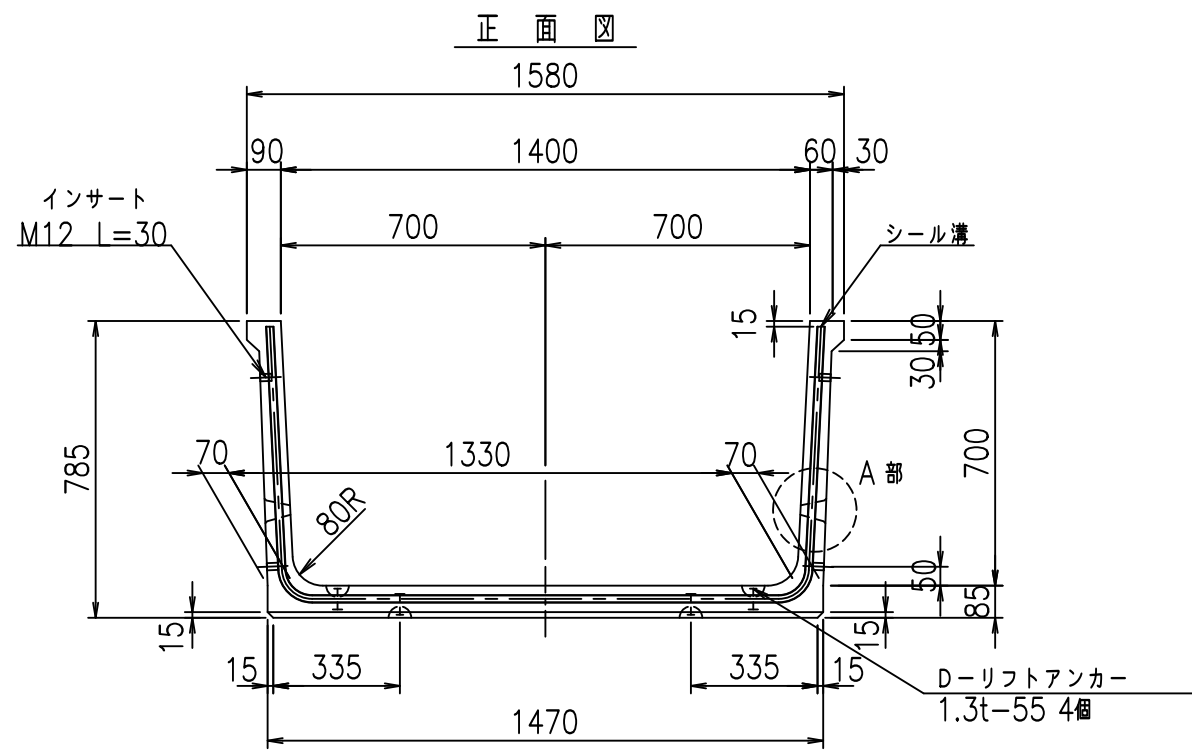
	G fl t		
	+\$\$! % \$\$! &\$\$\$		
	<& " ' ' " &		% &\$
			-, \$\$\$\$\$&- ! \$* -! \$\$

VERTEX ベルテクス株式会社

\$\$\$&/#- #&%  
\$\$\$&#\* #&-

FIG %\$\$\$\$%' (t





コンクリート設計基準強度 35 N/mm<sup>2</sup>

	G fl t		
	+\$\$! %(\$\$! &\$\$\$		
	<& " ' ' " &		% &\$
			-, \$\$\$\$\$&- ! \$+% \$\$

VERTEX ベルテクス株式会社

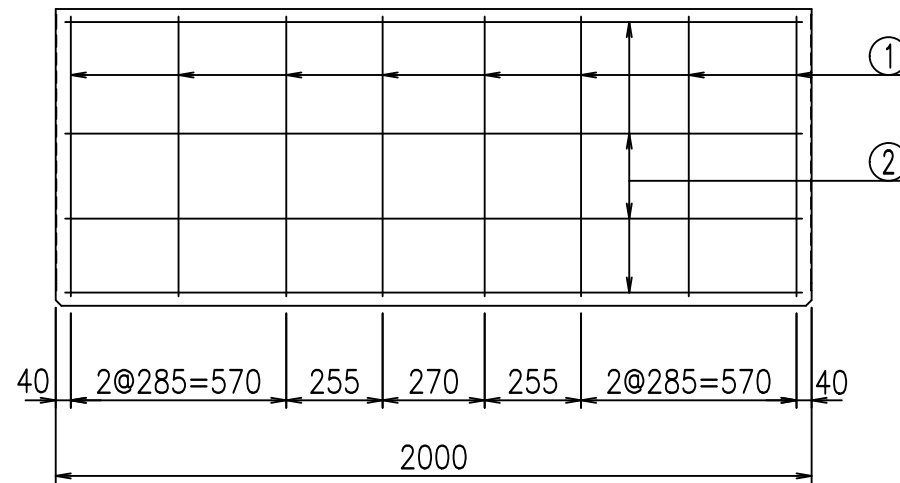
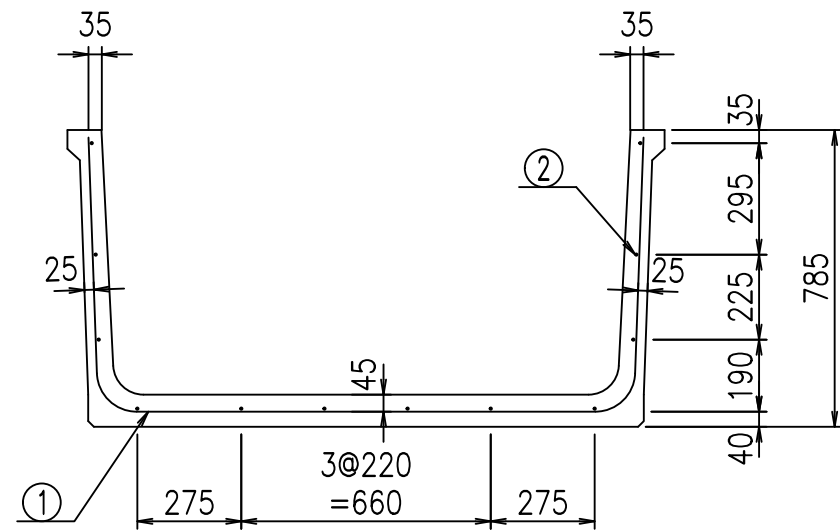
&\$\$&/#- #&%

&\$\$&#\* #&-

FIG %\$\$\$\$\$' ) t

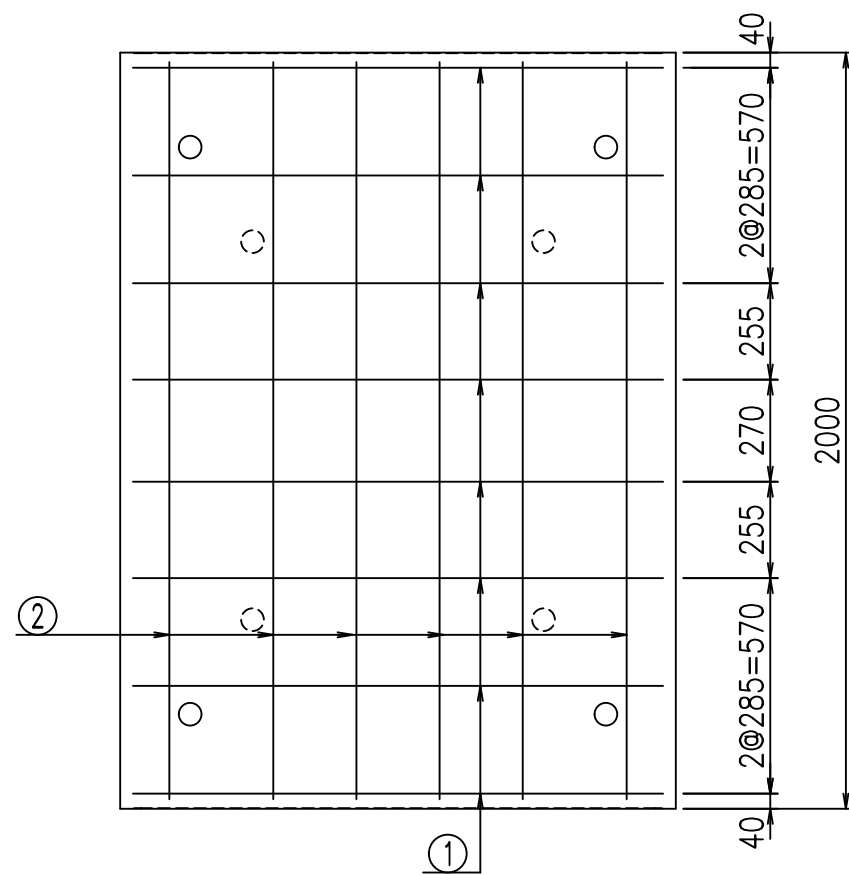
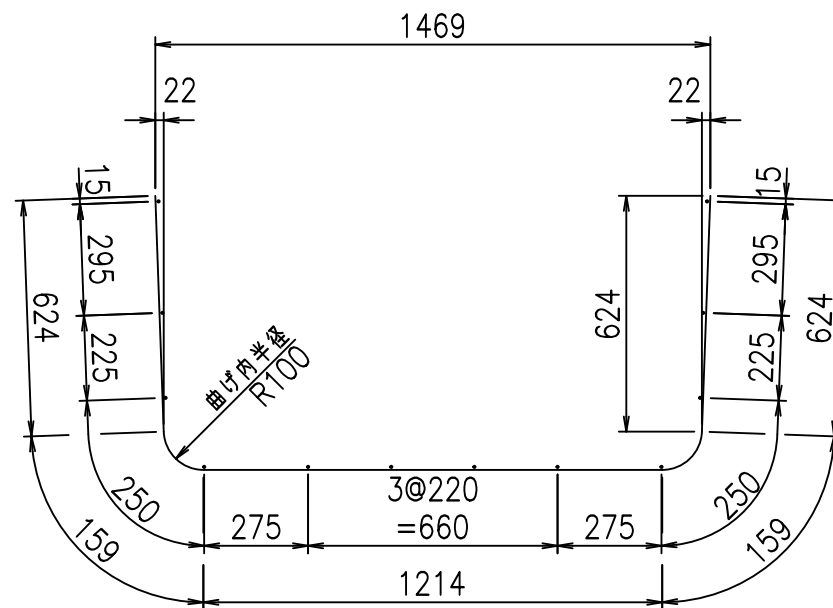
材料表

名称	径	本数	長さ m	m当り質量 kg	質量 kg	形状
鉄筋 ①	D10	8	2.780	0.560	12.454	└
" ②	D6	12	1.950	0.249	5.827	—
合計					18.281	kg
コンクリート体積				0.4446	m <sup>3</sup>	
製品質量					1040	kg



鉄筋加工図

① D10 L=2780mm



コンクリート設計基準強度 35 N/mm<sup>2</sup>

<G		fl		t	
+\$\$\$%\$\$\$&\$\$\$					
<&*"%\$"\$(\$				%&\$	
				-, \$\$\$\$\$&- !\$+&! \$\$	

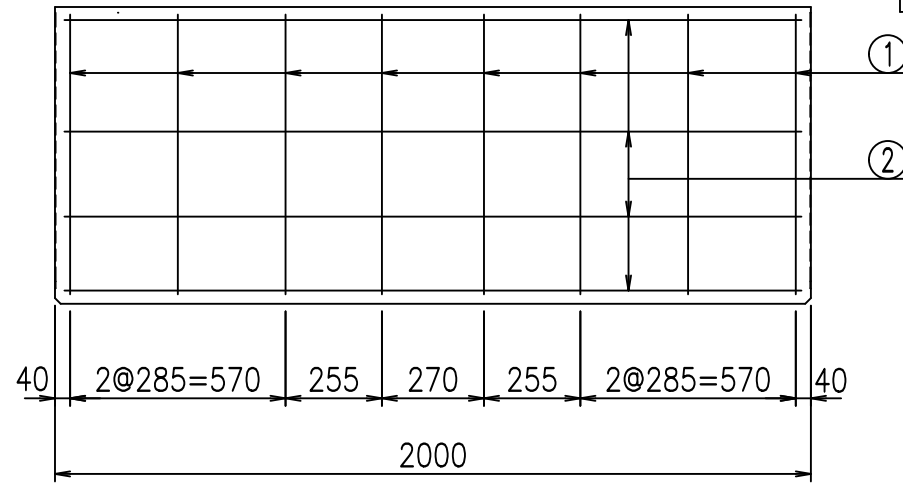
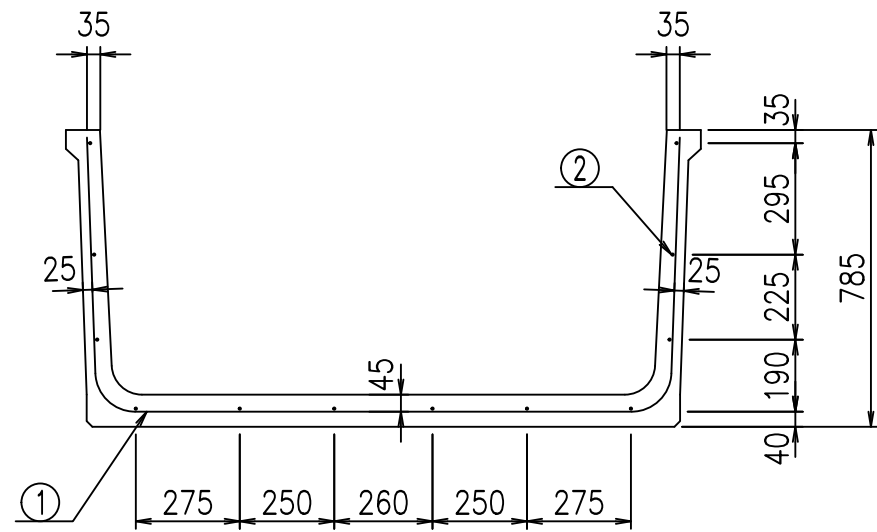
VERTEX ベルテクス株式会社

&\$\$/#- #&%

&\$\$#\* #&-

fIE! %\$\$\$ ( +



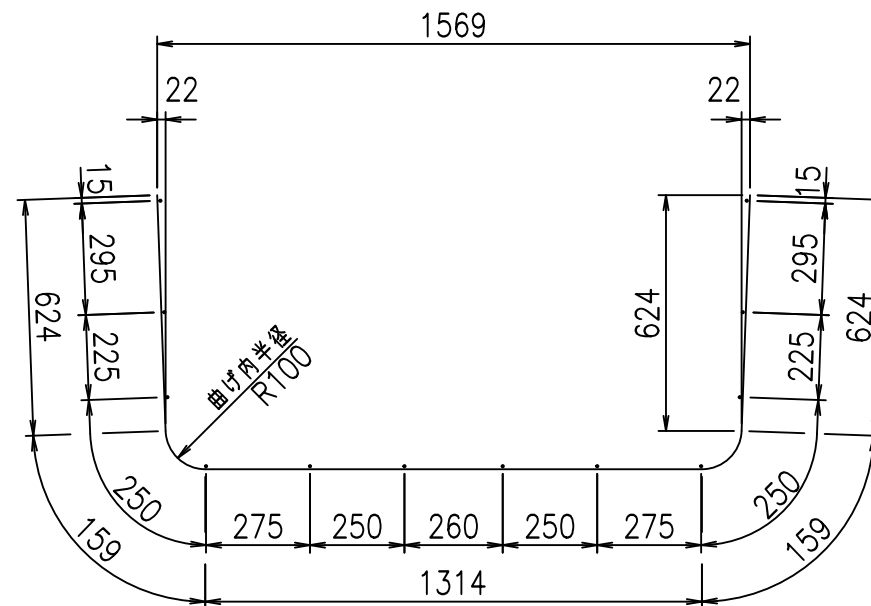


材料表

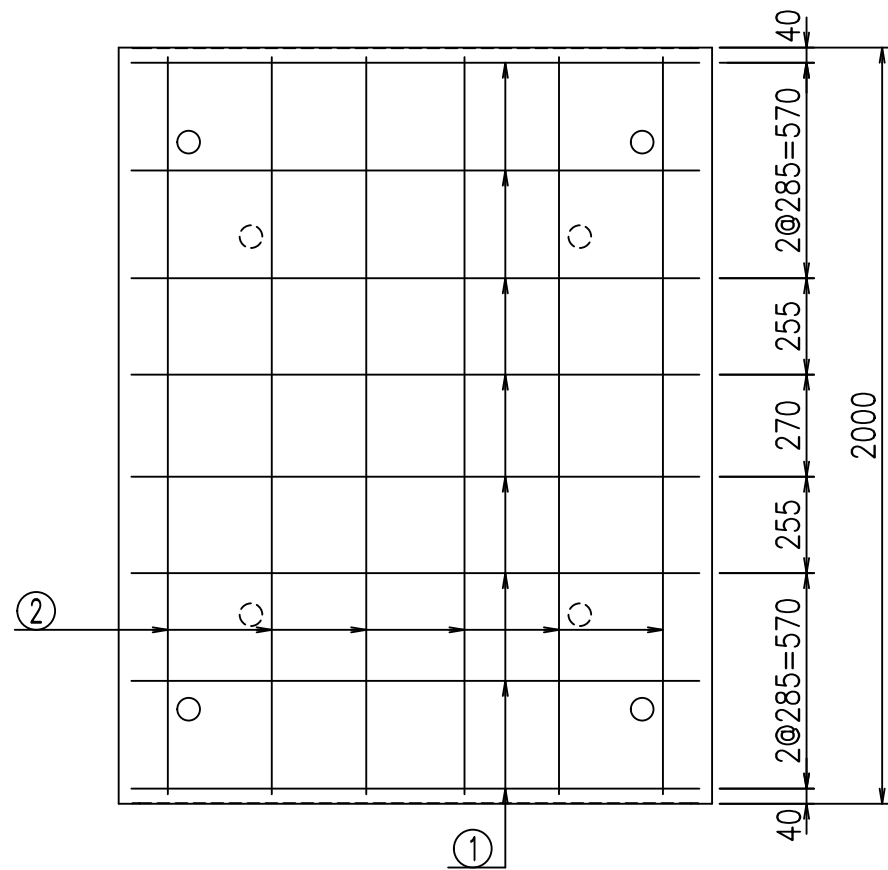
名称	径	本数	長さ m	m <sup>当り</sup> 質量 kg	質量 kg	形状
鉄筋 ①	D10	8	2.880	0.560	12.902	└
" ②	D6	12	1.950	0.249	5.827	—
合計					18.729	kg
コンクリート体積				0.4616	m <sup>3</sup>	
製品質量					1080	kg

鉄筋加工図

① D10 L=2880mm



コンクリート設計基準強度 35 N/mm<sup>2</sup>



<G		fl		t	
+\$\$\$! % \$! &\$\$\$					
<&*"%\$" \$(				% &\$	
				-, \$\$\$\$\$&- ! \$+(! \$\$	

VERTEX ベルテクス株式会社

&\$&/#- #&%

&\$&#\* #&-

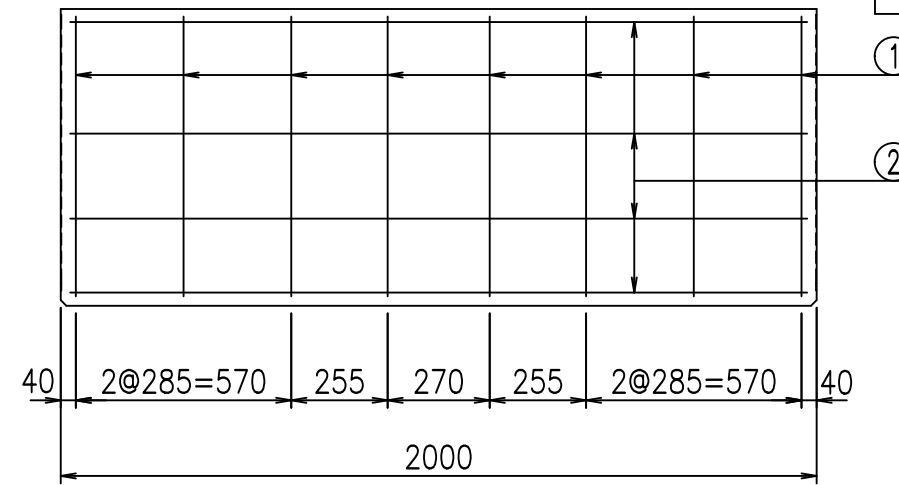
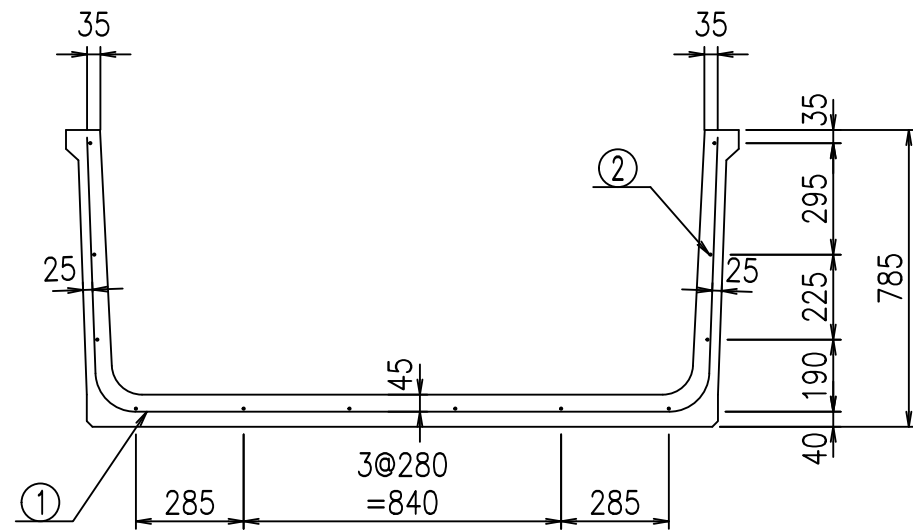
fIE! % \$\$\$ (, t





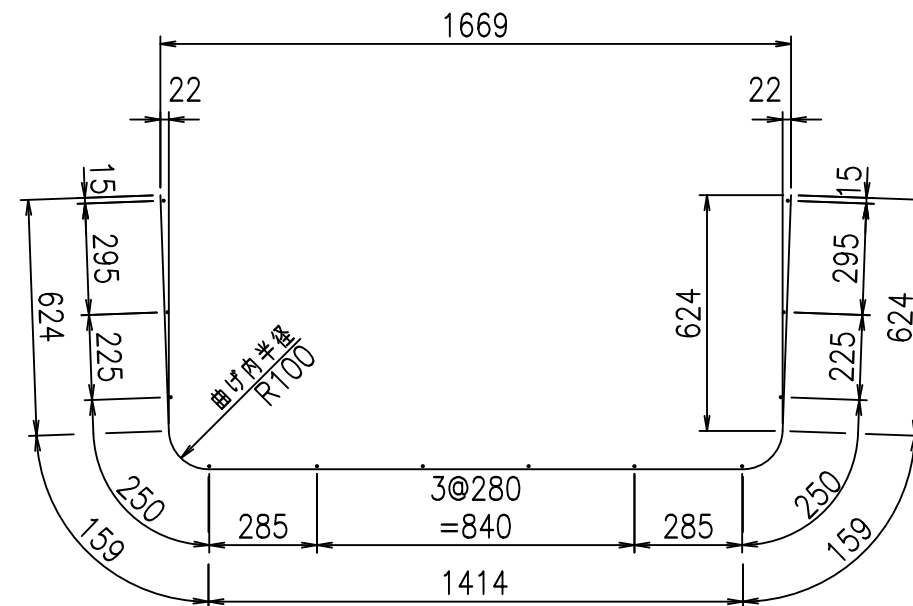
材料表

名称	径	本数	長さ m	m <sup>当り</sup> 質量 kg	質量 kg	形状
鉄筋 ①	D10	8	2.980	0.560	13.350	└
" ②	D6	12	1.950	0.249	5.827	—
合計					19.177	kg
コンクリート体積				0.4786	m <sup>3</sup>	
製品質量					1120	kg

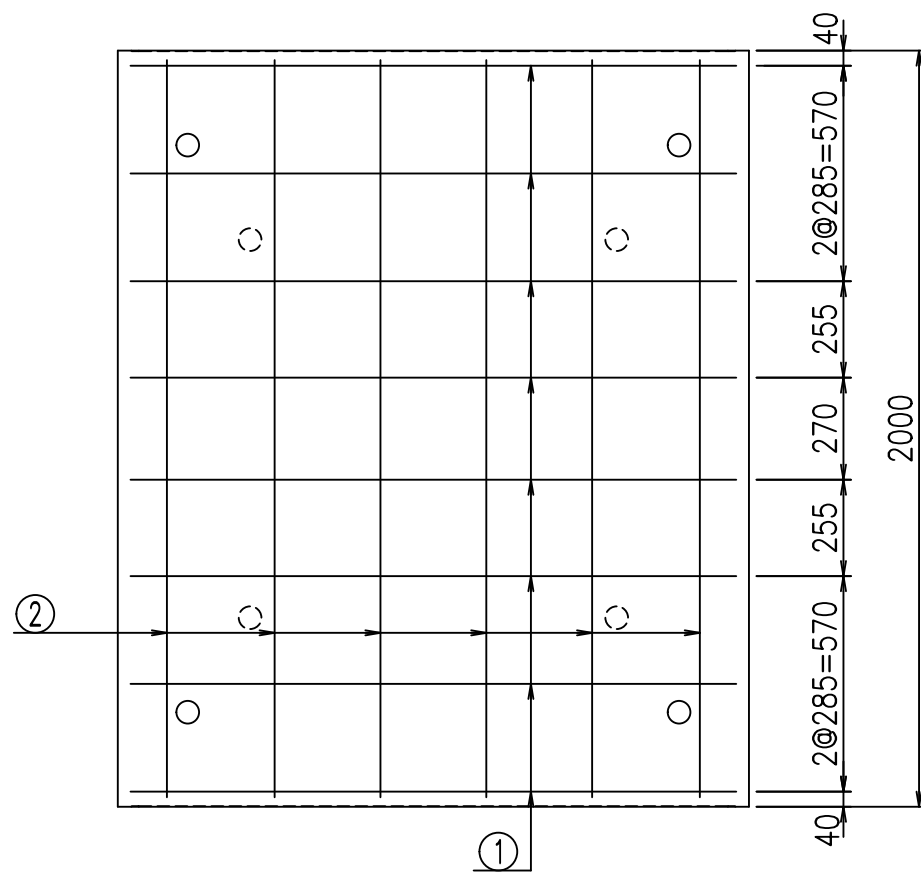


鉄筋加工図

① D10 L=2980mm



コンクリート設計基準強度 35 N/mm<sup>2</sup>



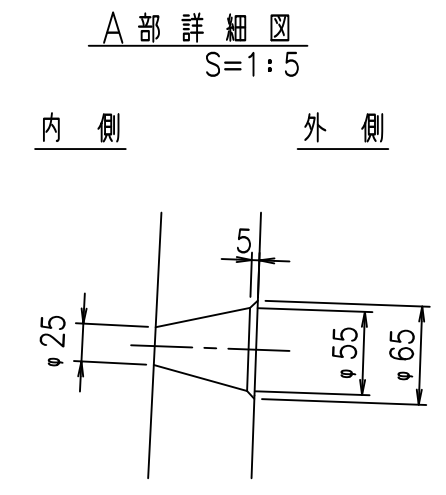
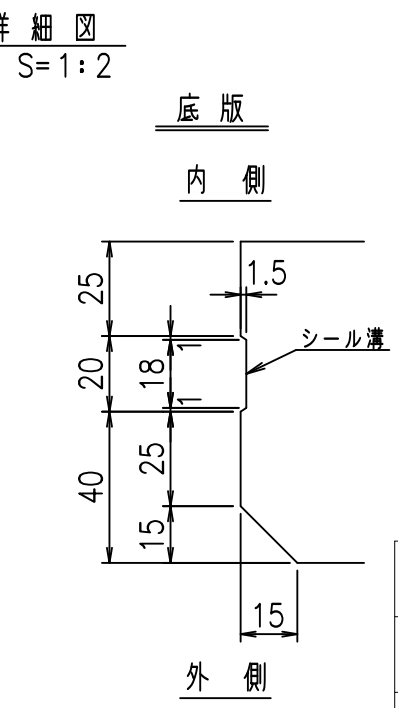
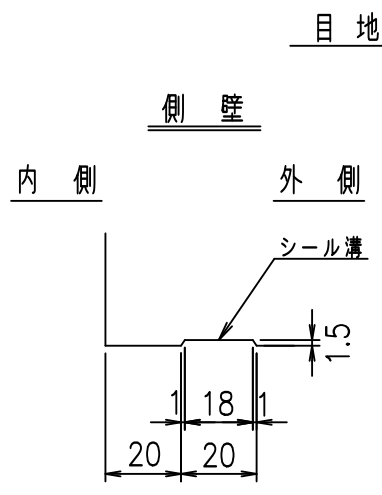
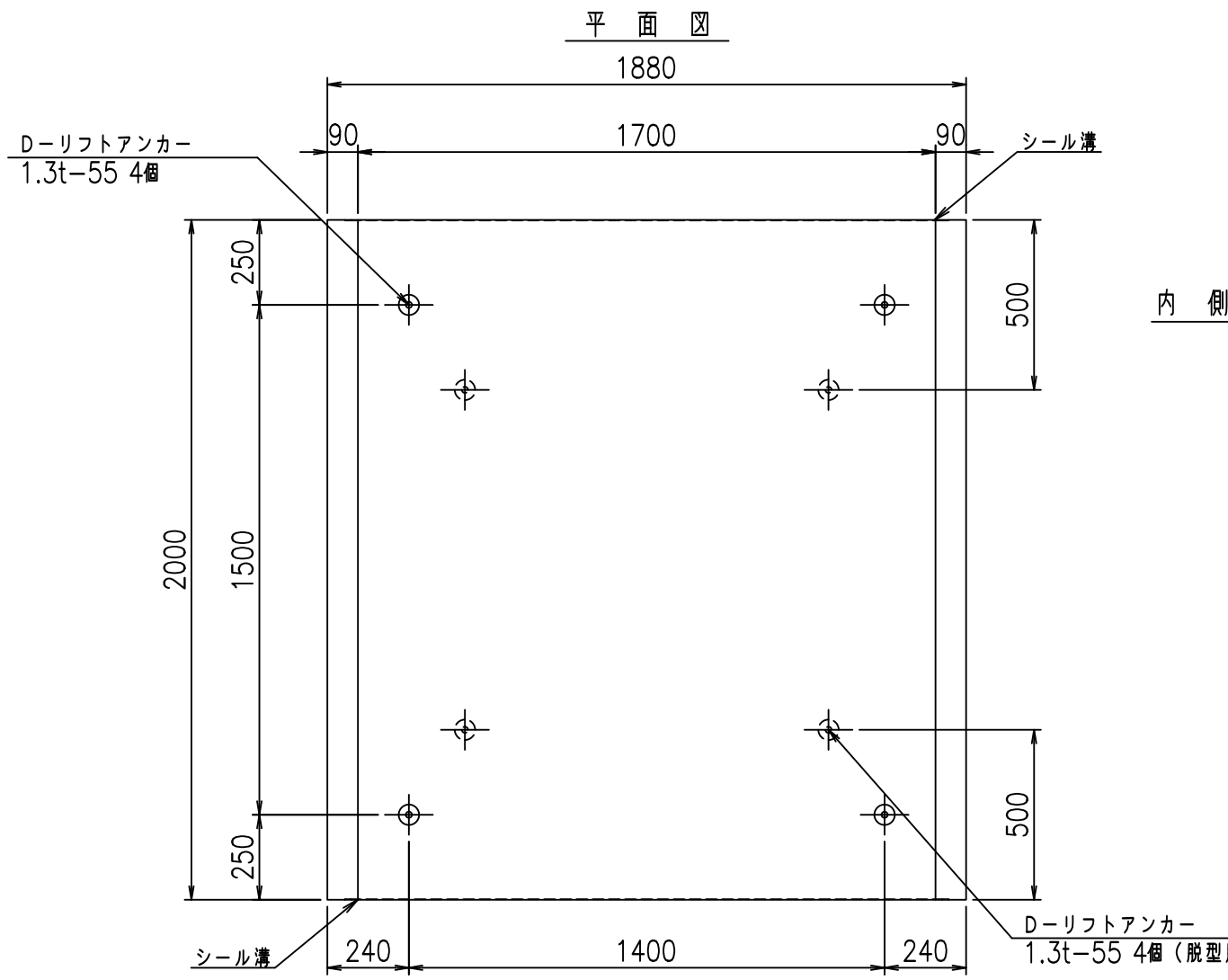
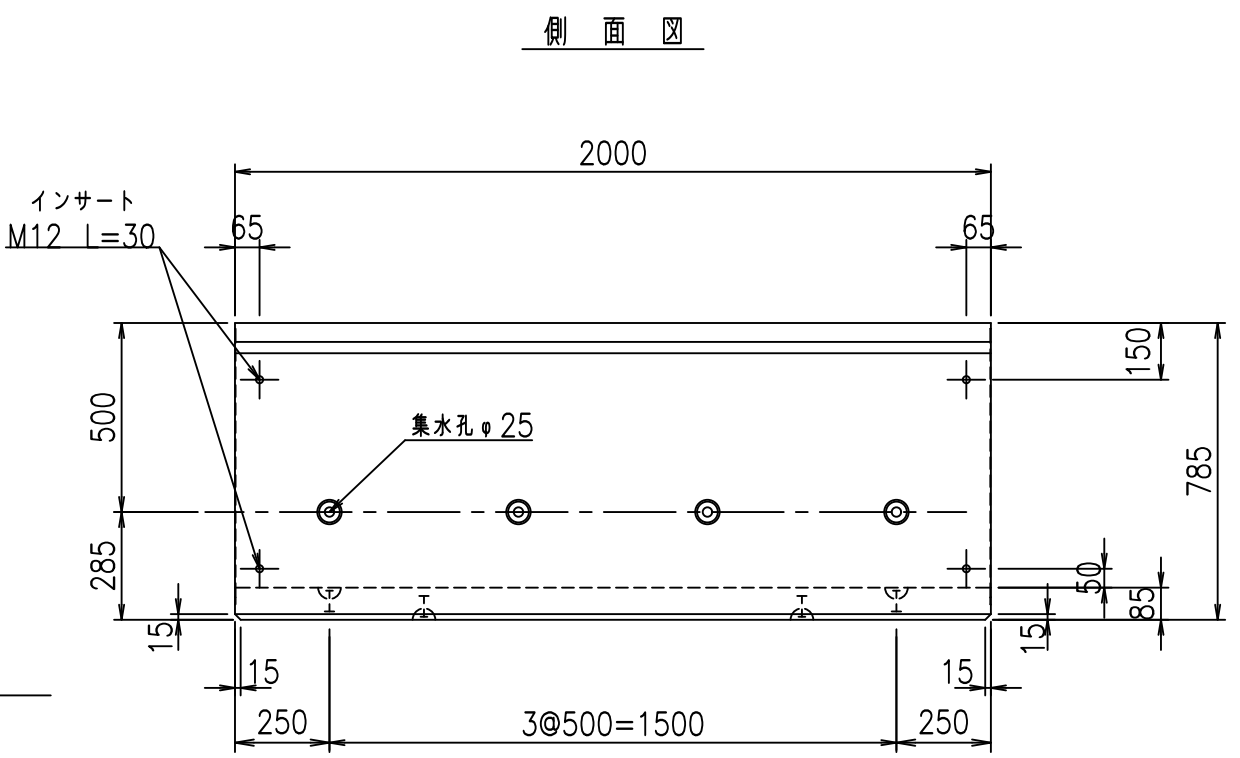
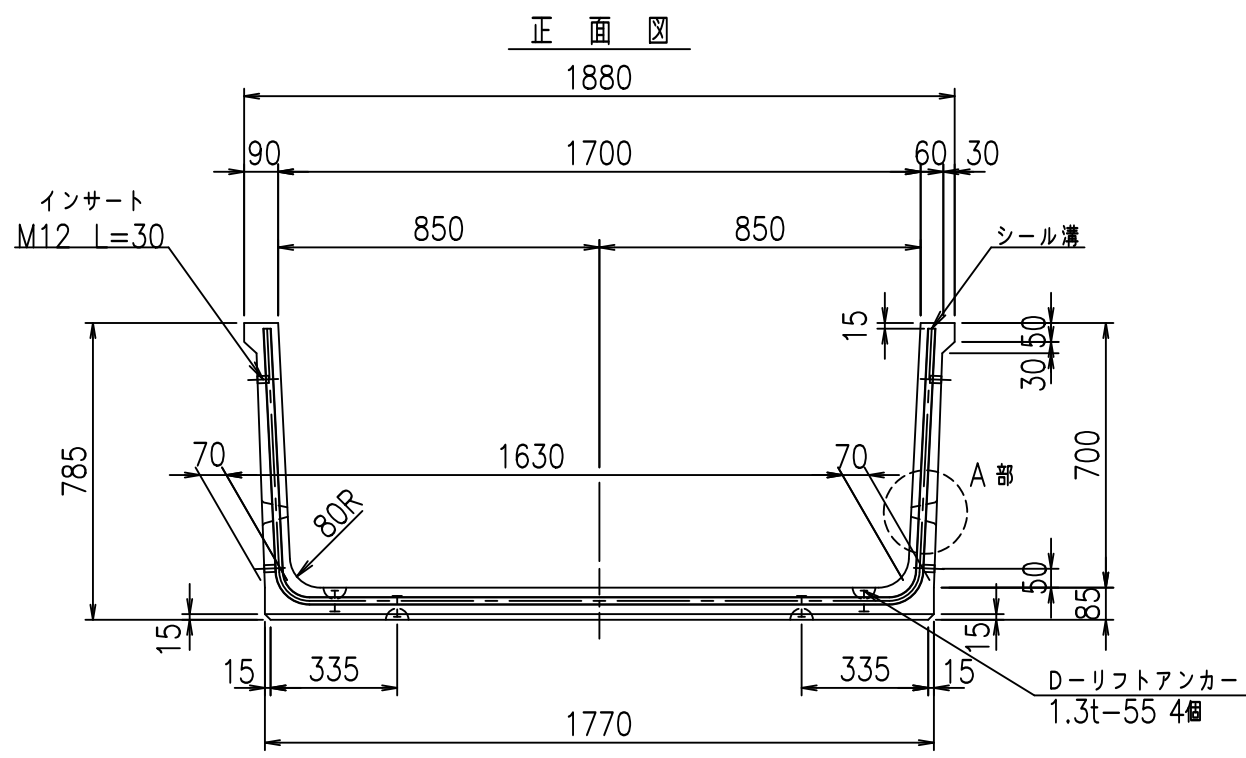
<G		fl		t	
+\$\$\$! %*\$! \$\$\$					
<*&" %\$" \$(				% &\$	
				-, \$\$\$\$\$&- ! \$+*! \$\$\$	

VERTEX ベルテクス株式会社

&\$&/#- #&%

&\$&#\* #&-

fIE! %(\$\$\$ (-七



コンクリート設計基準強度 35 N/mm<sup>2</sup>

	G fl t		
	+\$\$\$%+\$\$\$&\$\$\$		
	<&"'"&		%&\$
			-, \$\$\$\$\$&- !\$++! \$\$

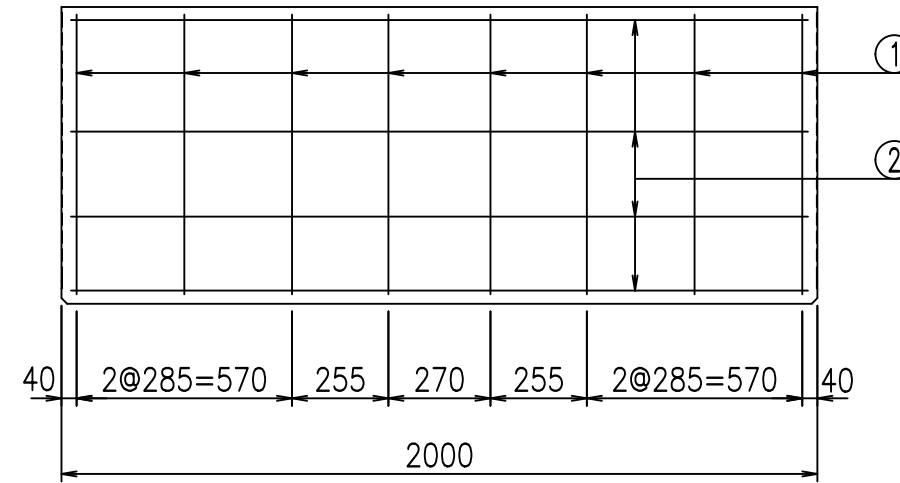
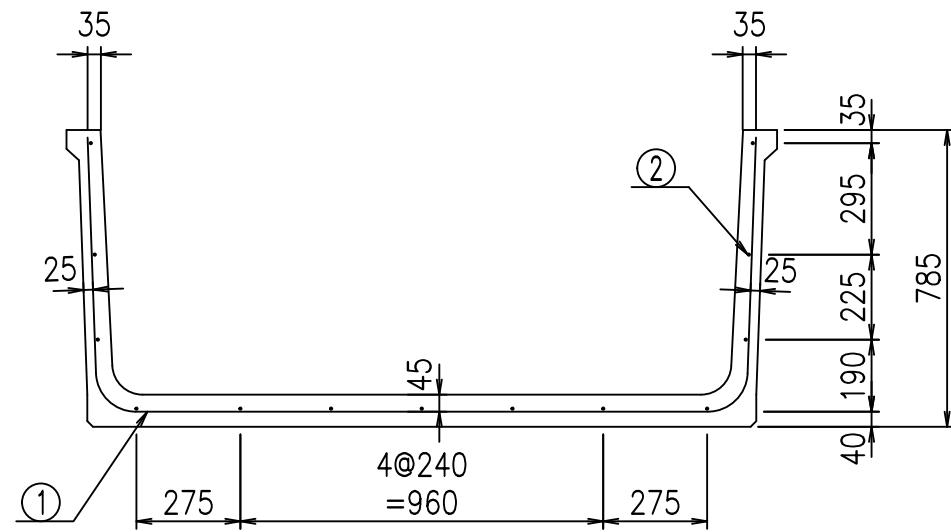
VERTEX ベルテクス株式会社

&\$\$&/#- #&/%  
&\$\$&#\* #&-

FIG %\$\$\$\$\$' , t

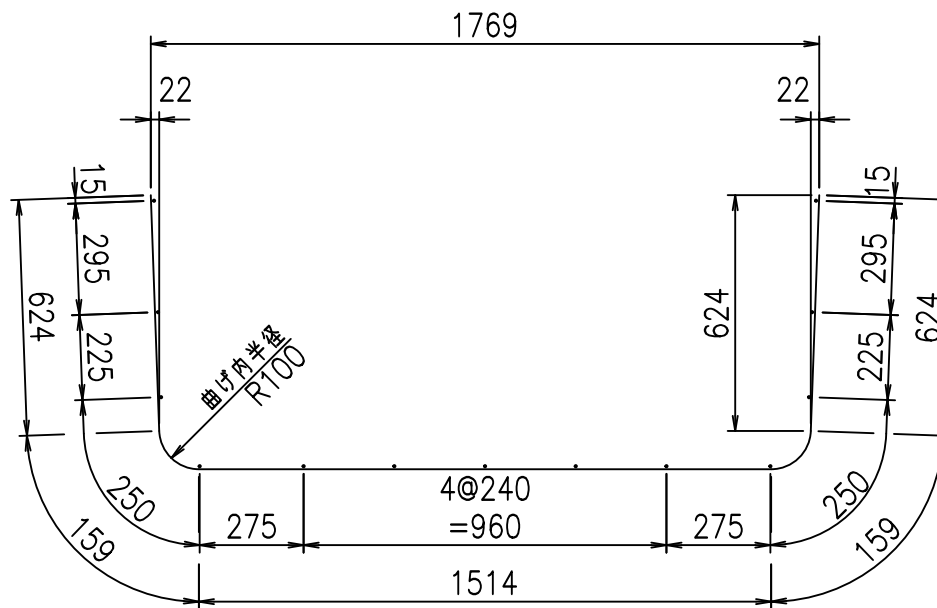
材料表

名称	径	本数	長さ m	m <sup>当り</sup> 質量 kg	質量 kg	形状
鉄筋 ①	D10	8	3.080	0.560	13.798	└
" ②	D6	13	1.950	0.249	6.312	—
合計					20.110	kg
コンクリート体積				0.4956	m <sup>3</sup>	
製品質量					1160	kg

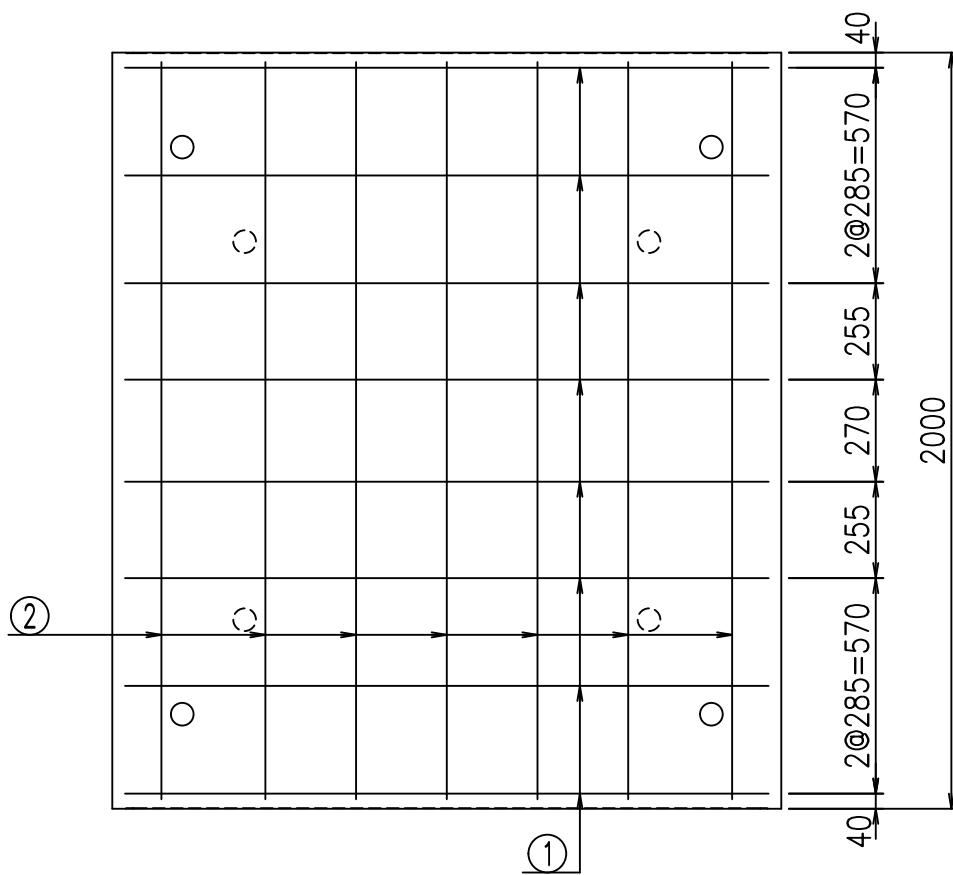


鉄筋加工図

① D10 L=3080mm



コンクリート設計基準強度 35 N/mm<sup>2</sup>



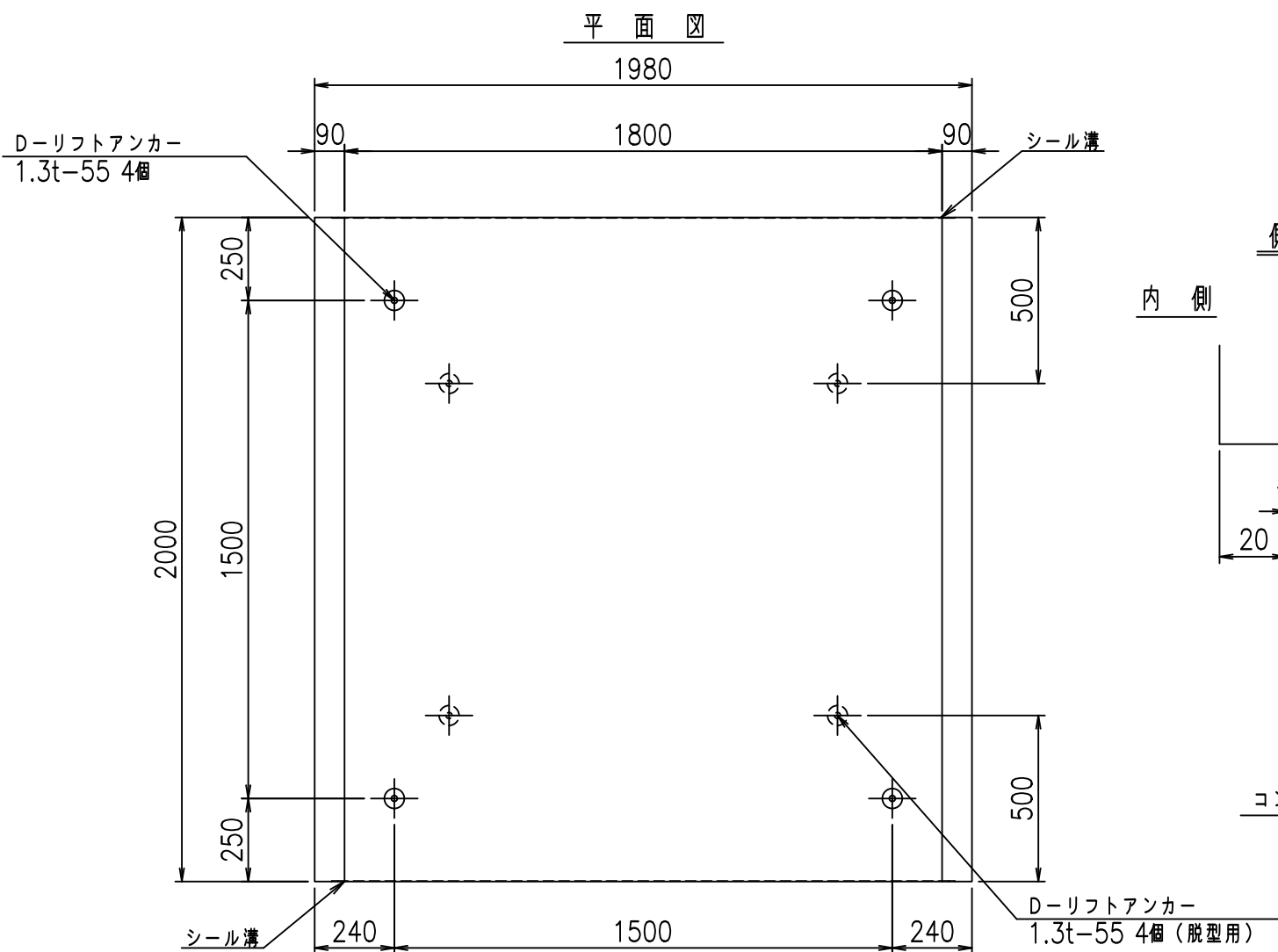
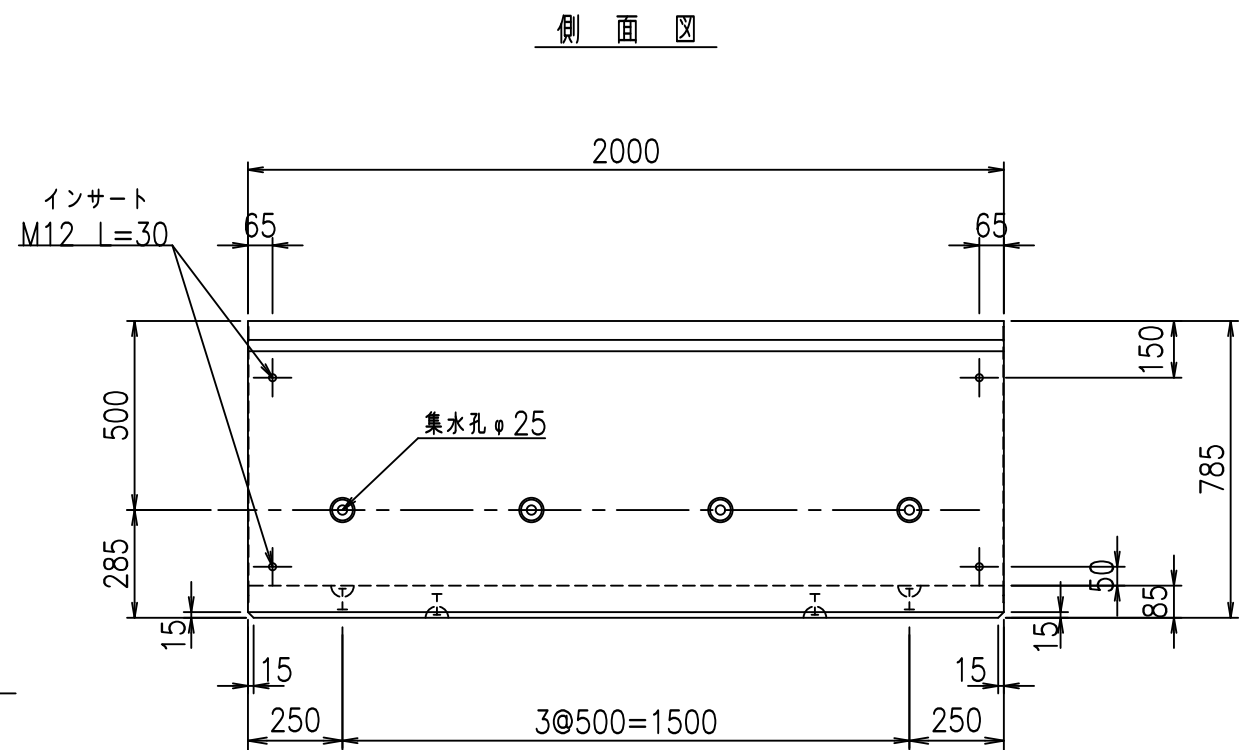
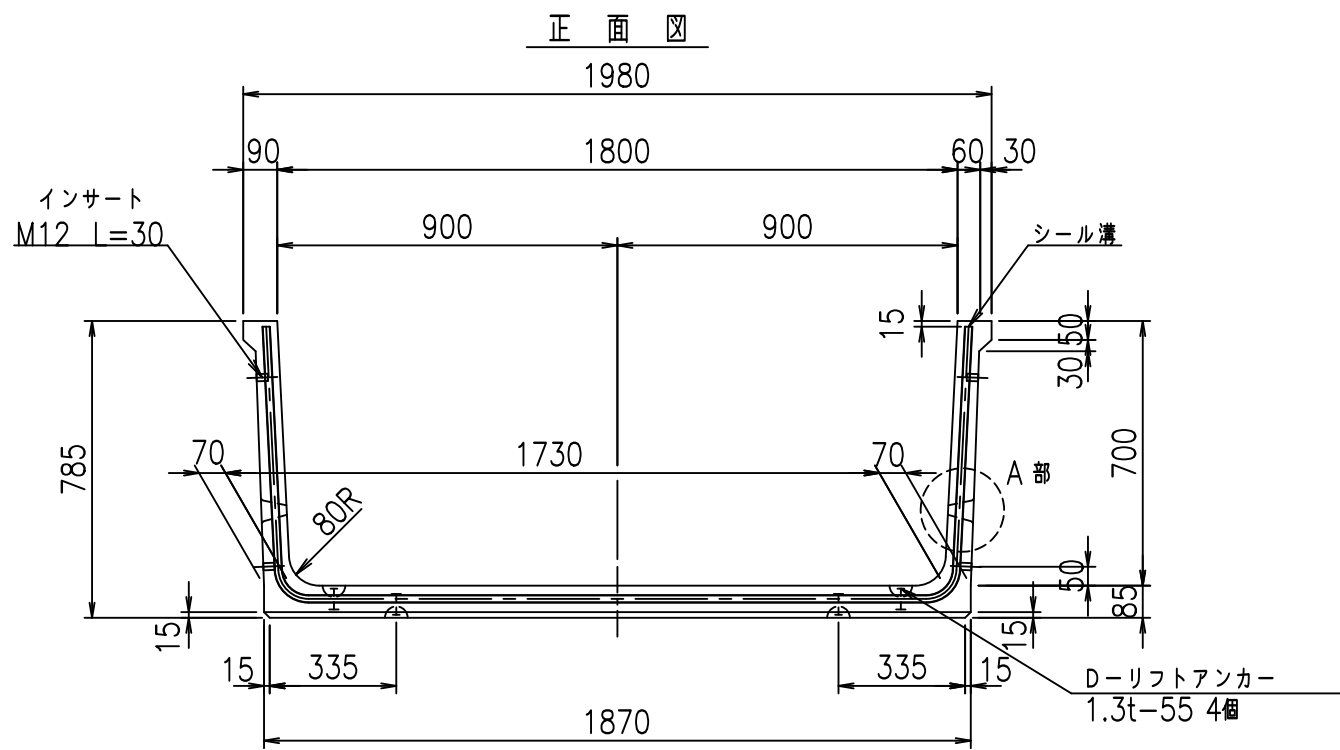
G		f		t	
+	\$	%	+	\$	&\$\$\$
<	&*"	%\$"	\$	(	% &\$
-	,	\$\$\$\$\$&-	!	\$+, !	\$\$\$

VERTEX ベルテクス株式会社

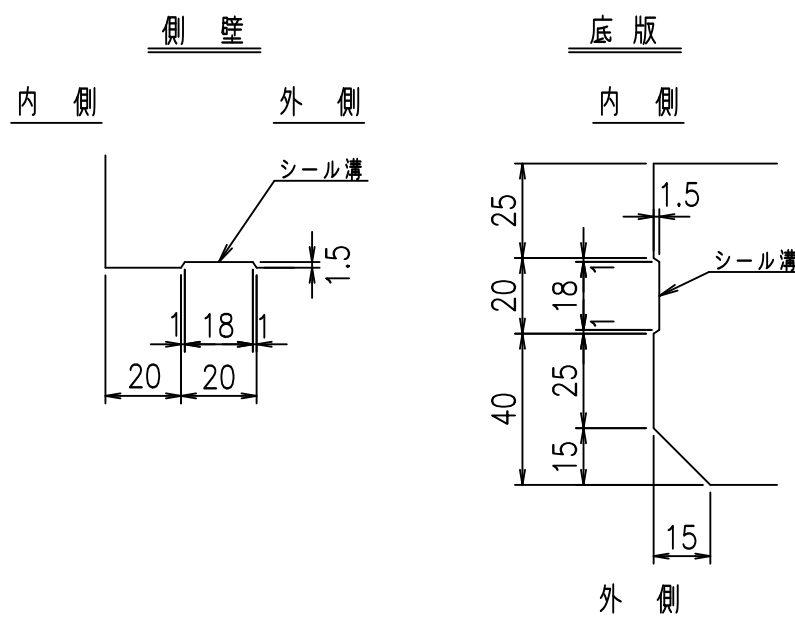
&\$\$&/#- #&%

&\$\$&#\* #&-

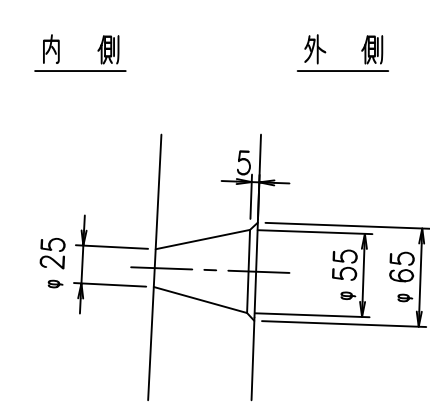
fIE! %(\$\$\$) \$L



目地詳細図  
S=1:2



A部詳細図  
S=1:5



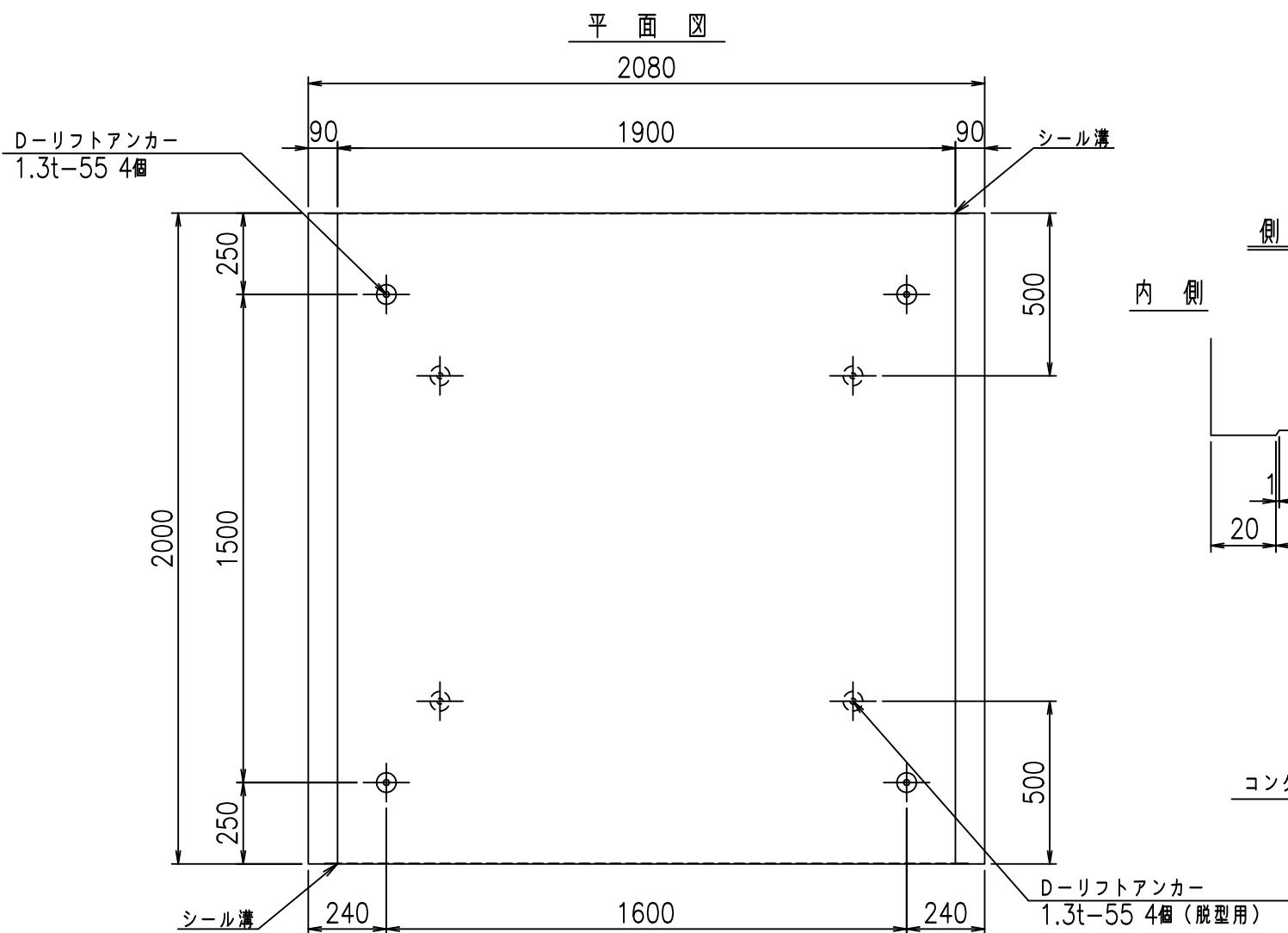
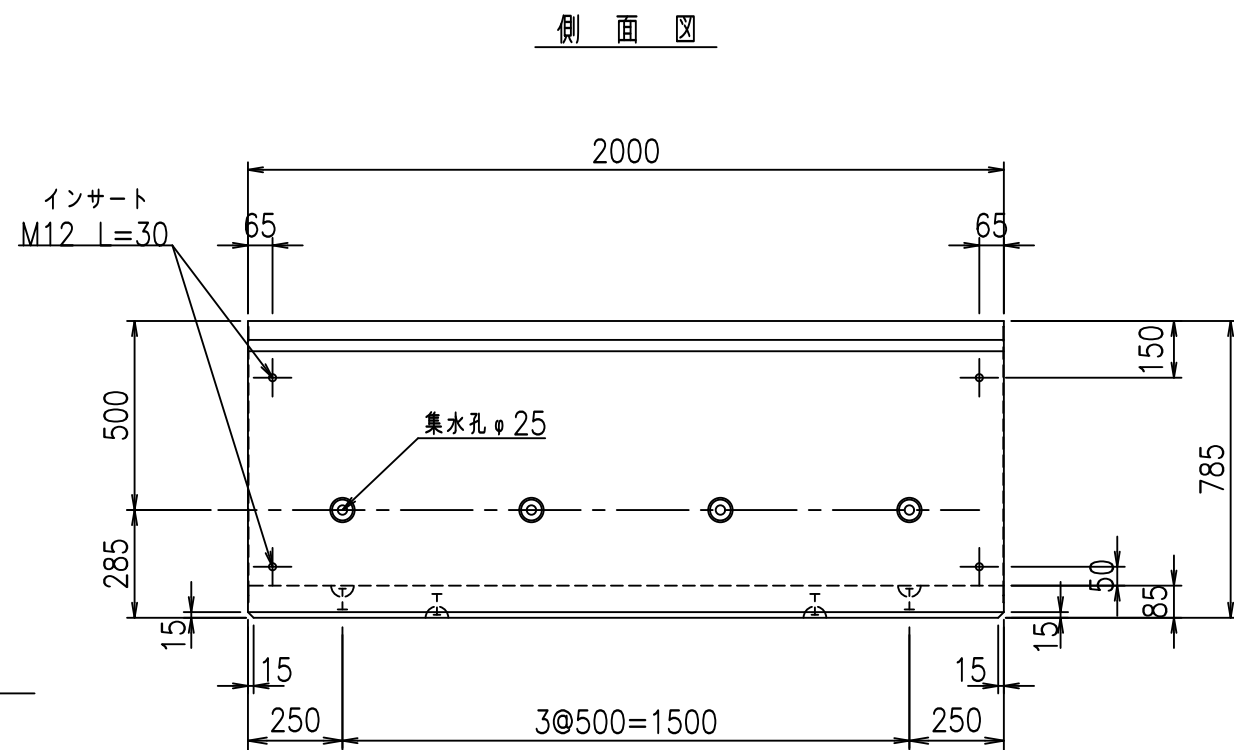
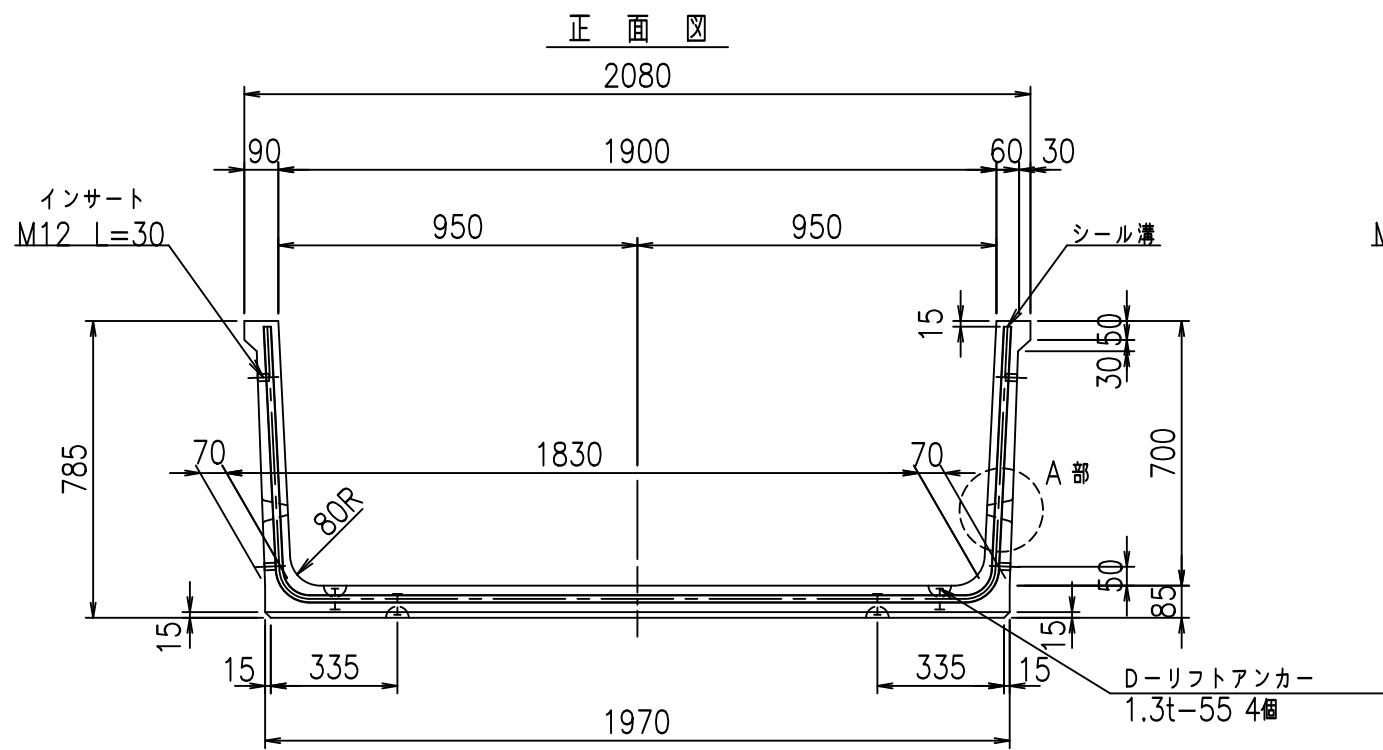
コンクリート設計基準強度 35 N/mm<sup>2</sup>

	G fl t		
	+\$\$! % \$\$! &\$\$\$		
	<& " ' ' " &		% &\$
			-, \$\$\$\$\$&- ! \$+! \$\$

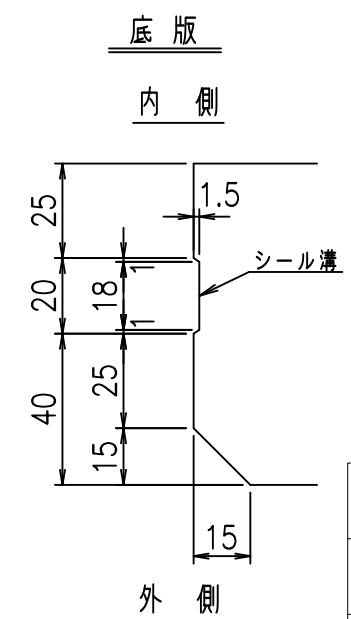
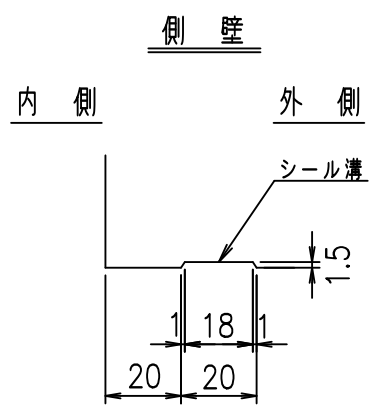
VERTEX ベルテクス株式会社

&\$\$/#- #&%  
&\$\$/#\* #&-

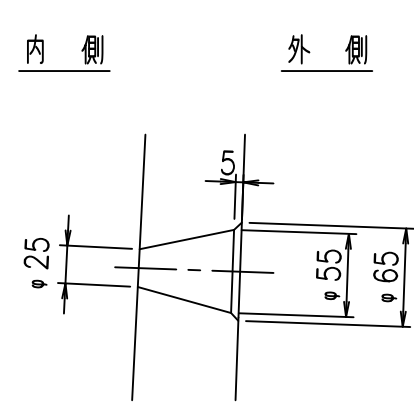




目地詳細図  
S=1:2



A部詳細図  
S=1:5



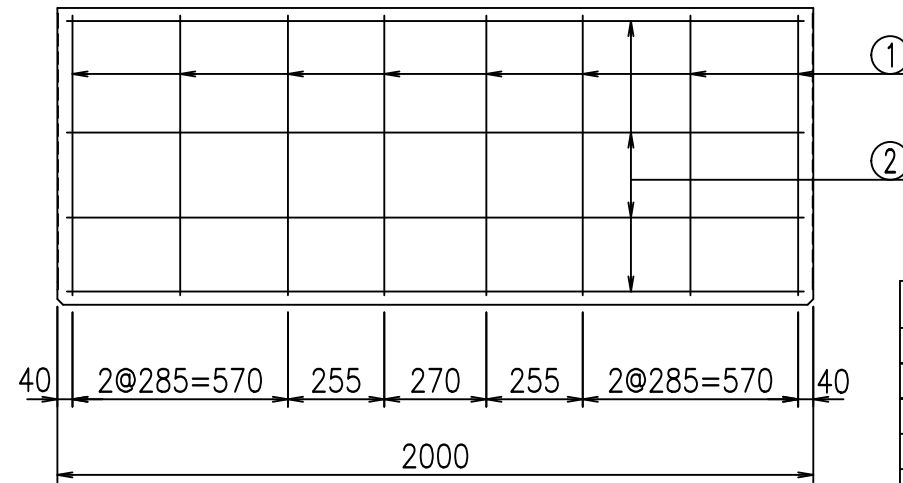
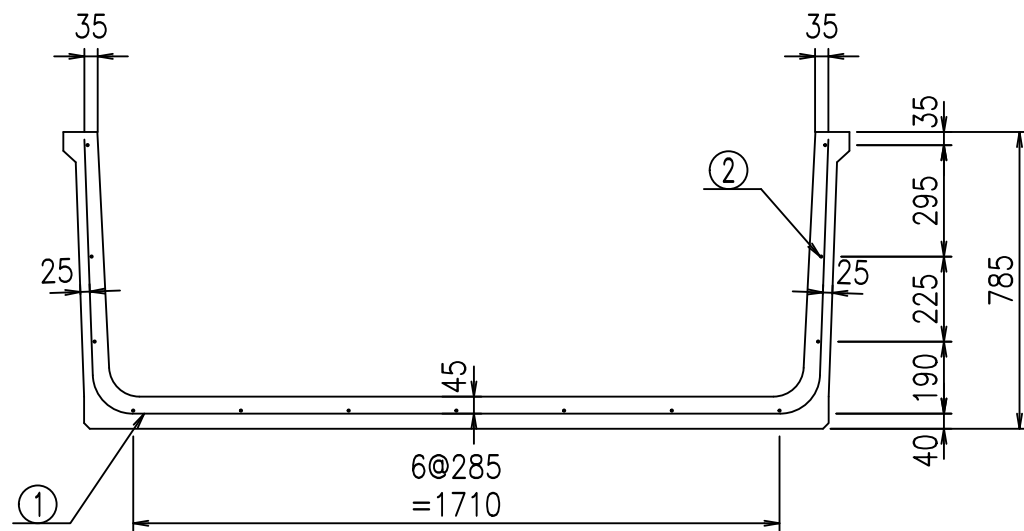
コンクリート設計基準強度 35 N/mm<sup>2</sup>

	G fl t		
	+\$\$\$%\$\$\$&\$\$\$		
	<&"'"&		%&\$
			-, \$\$\$\$\$&- !\$, %\$\$

VERTEX ベルテクス株式会社

\$\$\$&/#- #&%  
\$\$\$&#\* #&-

FIG %\$\$\$\$\$( \$&

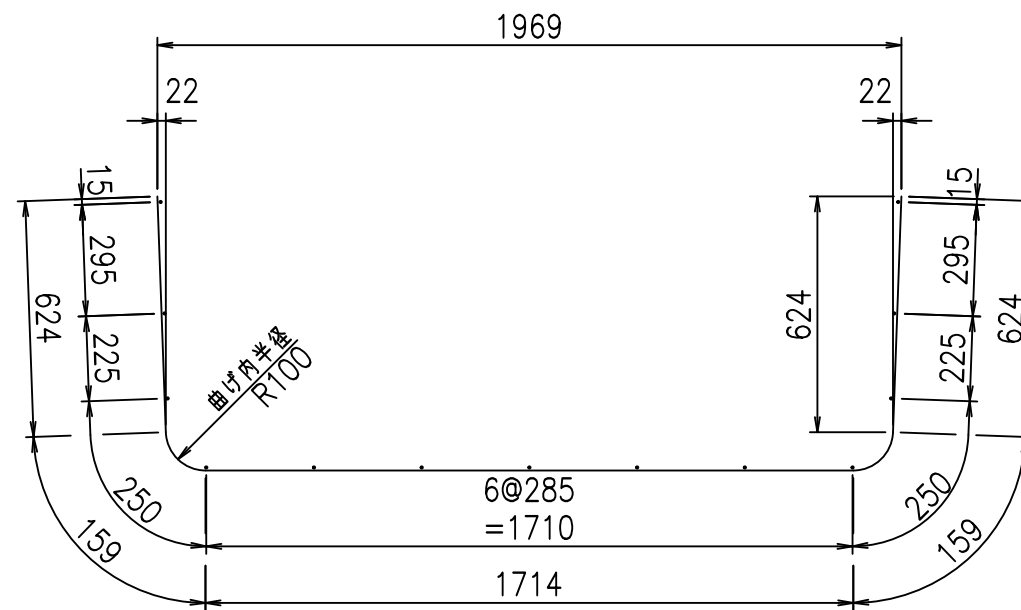


材料表

名称	径	本数	長さ m	質量 kg	質量 kg	形状
鉄筋 ①	D10	8	3.280	0.560	14.694	┌
" ②	D6	13	1.950	0.249	6.312	—
合計					21.006	kg
コンクリート体積				0.5296	m <sup>3</sup>	
製品質量				1240	kg	

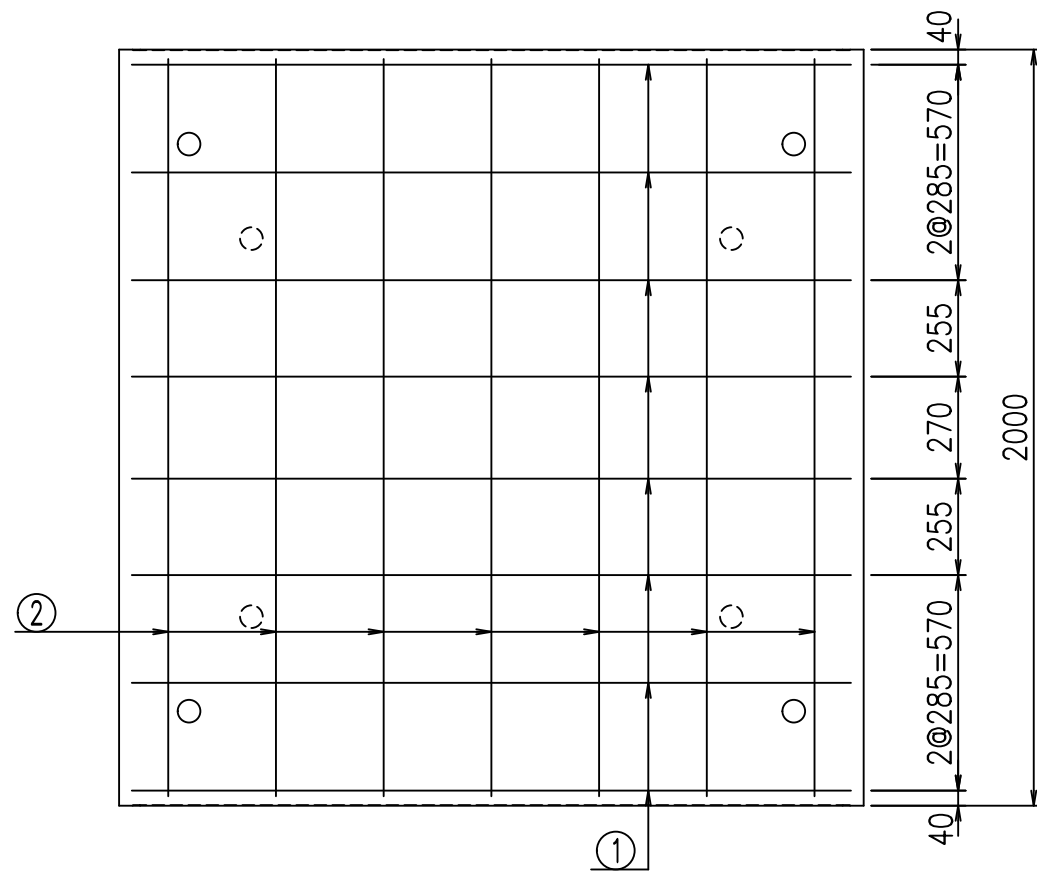
鉄筋加工図

① D10 L=3280mm



コンクリート設計基準強度 35 N/mm<sup>2</sup>

<G		fl		t	
+\$\$\$ % \$\$! &\$\$\$					
<&*"%\$"\$(\$			% &\$		
-, \$\$\$\$\$&- !\$, & \$\$\$					



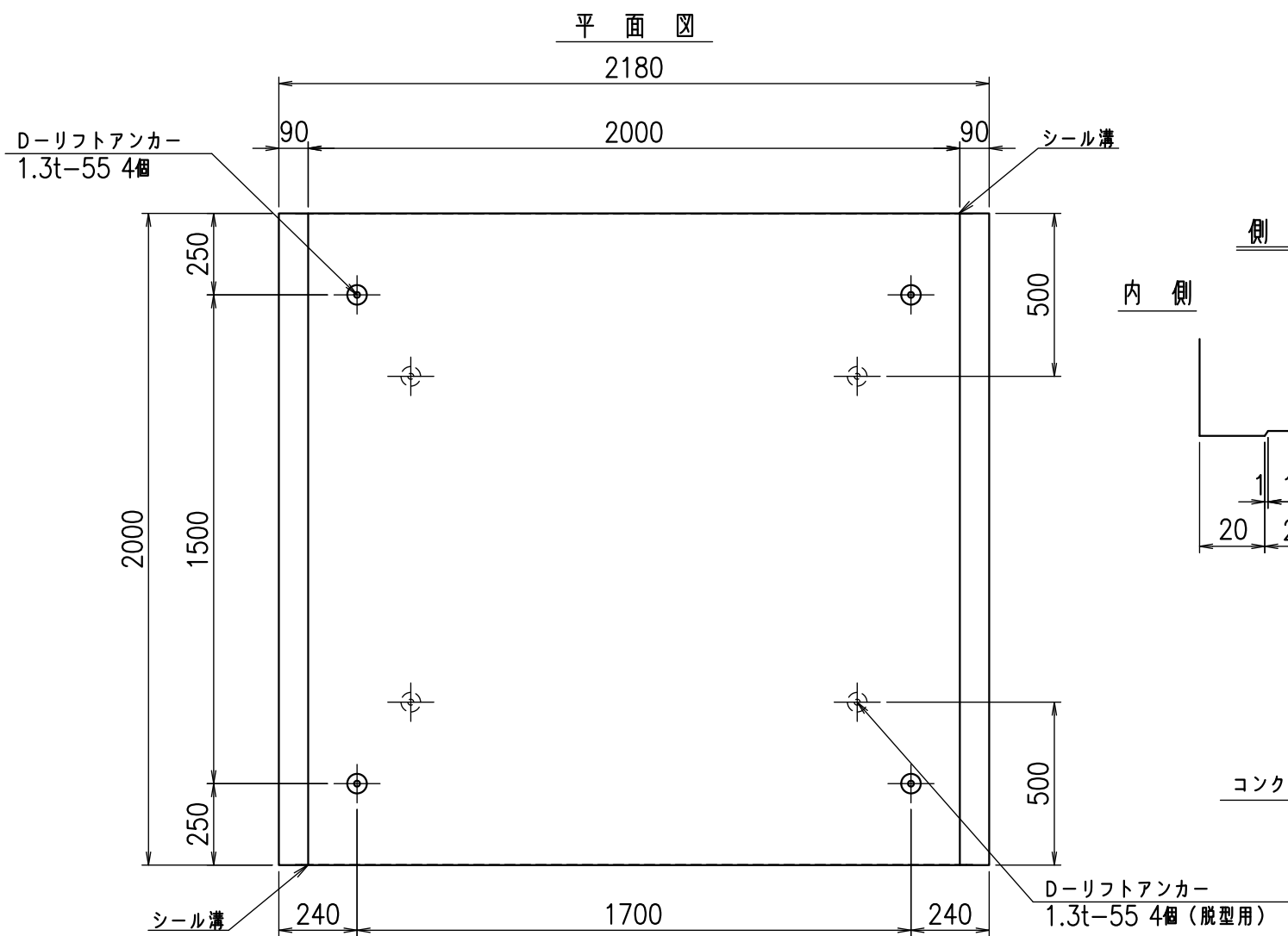
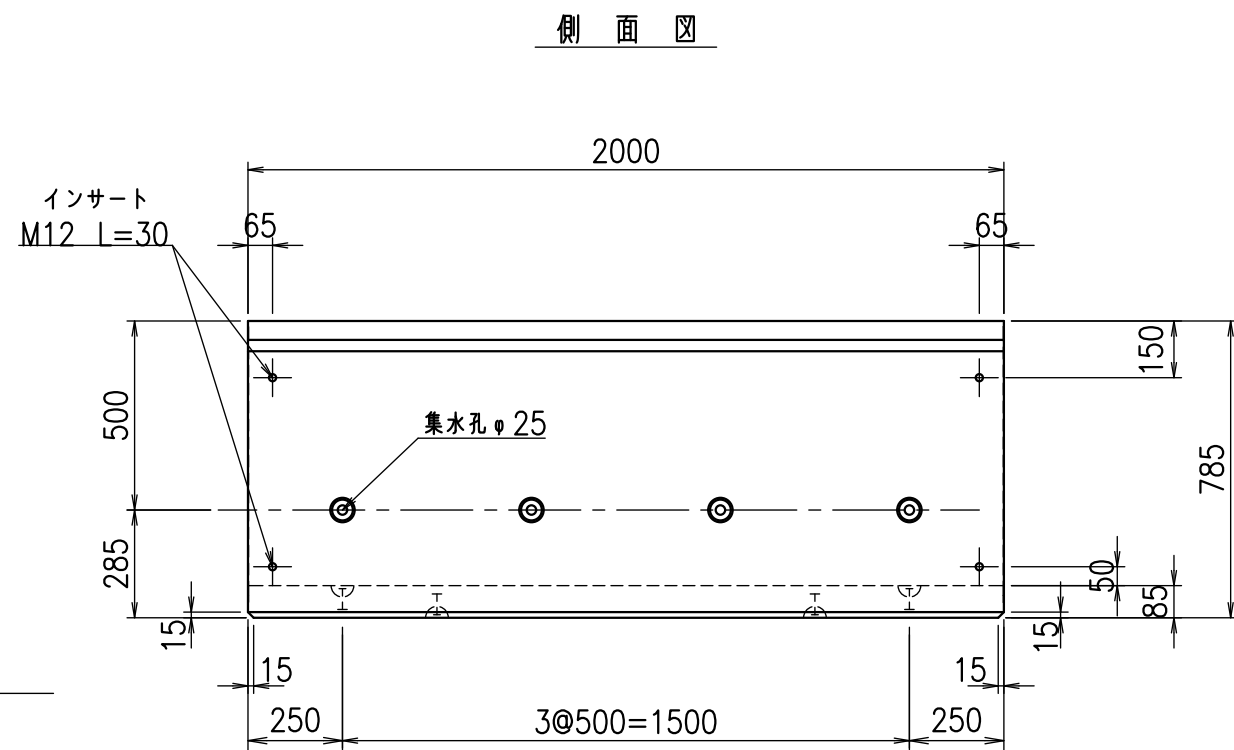
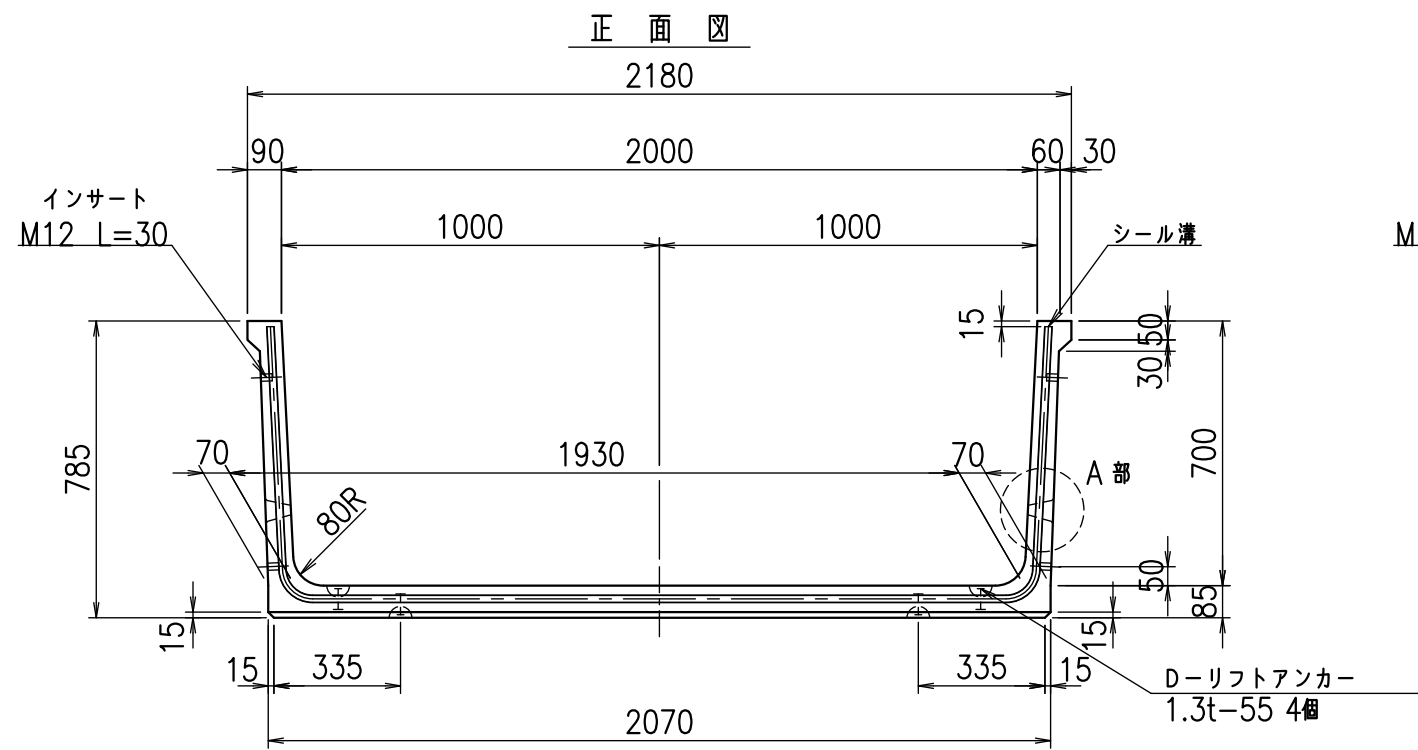
VERTEX ベルテクス株式会社

&\$\$&/#- #&%

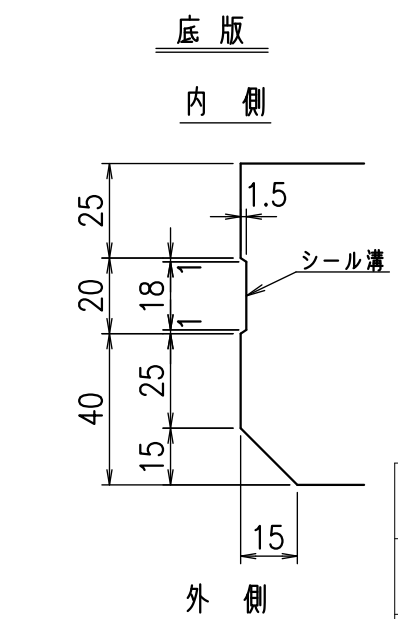
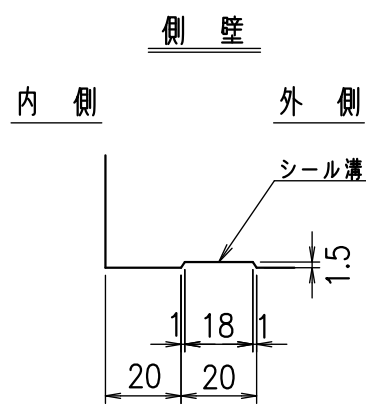
&\$\$&#\* #&-

fIE! %(\$\$\$) &t

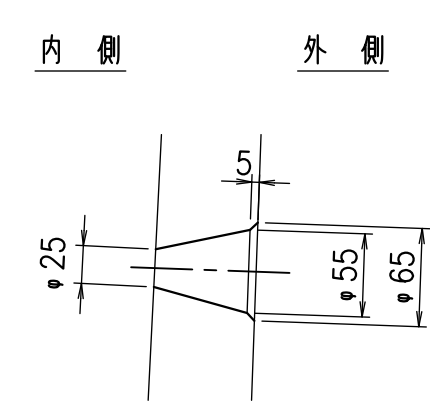




目地詳細図  
S=1:2



A部詳細図  
S=1:5

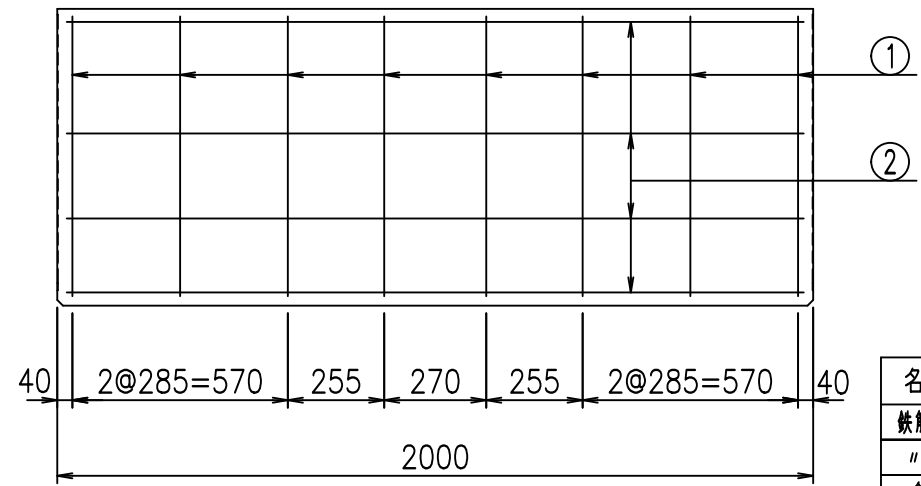
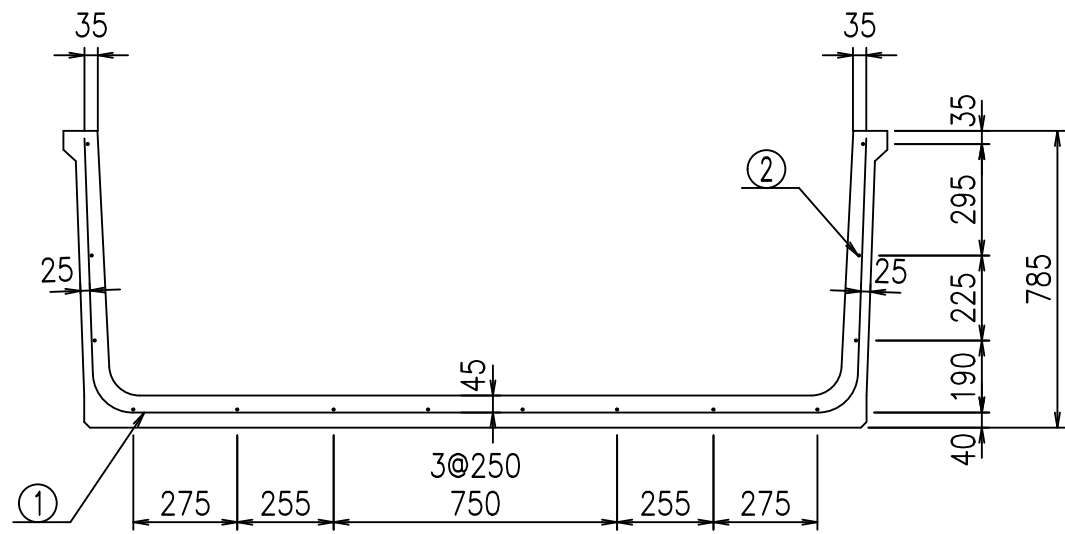


コンクリート設計基準強度 35 N/mm<sup>2</sup>

名称	HSフリーム(排水路)		
規格	700x2000x2000		
年月日	H23. 3. 25	縮尺	1:20
区分	製品図	図番	98000029-083-00
承認	松井	検図	藤田
		製図	守本

VERTEX ベルテクス株式会社

2021/9/21 : 社名表示の変更  
2022/6/29 : 図番の変更(S-10001041)

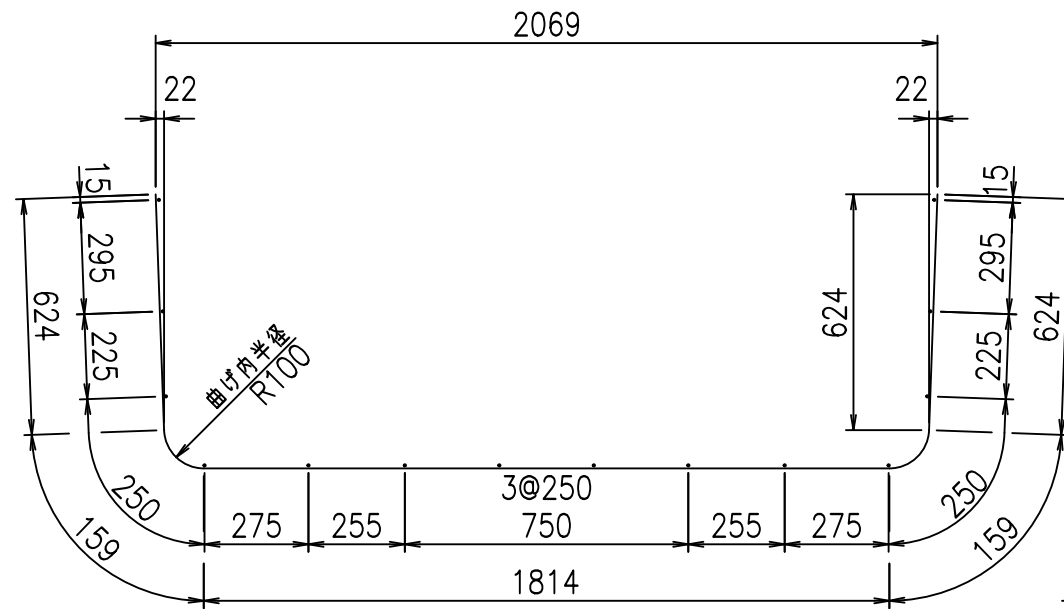
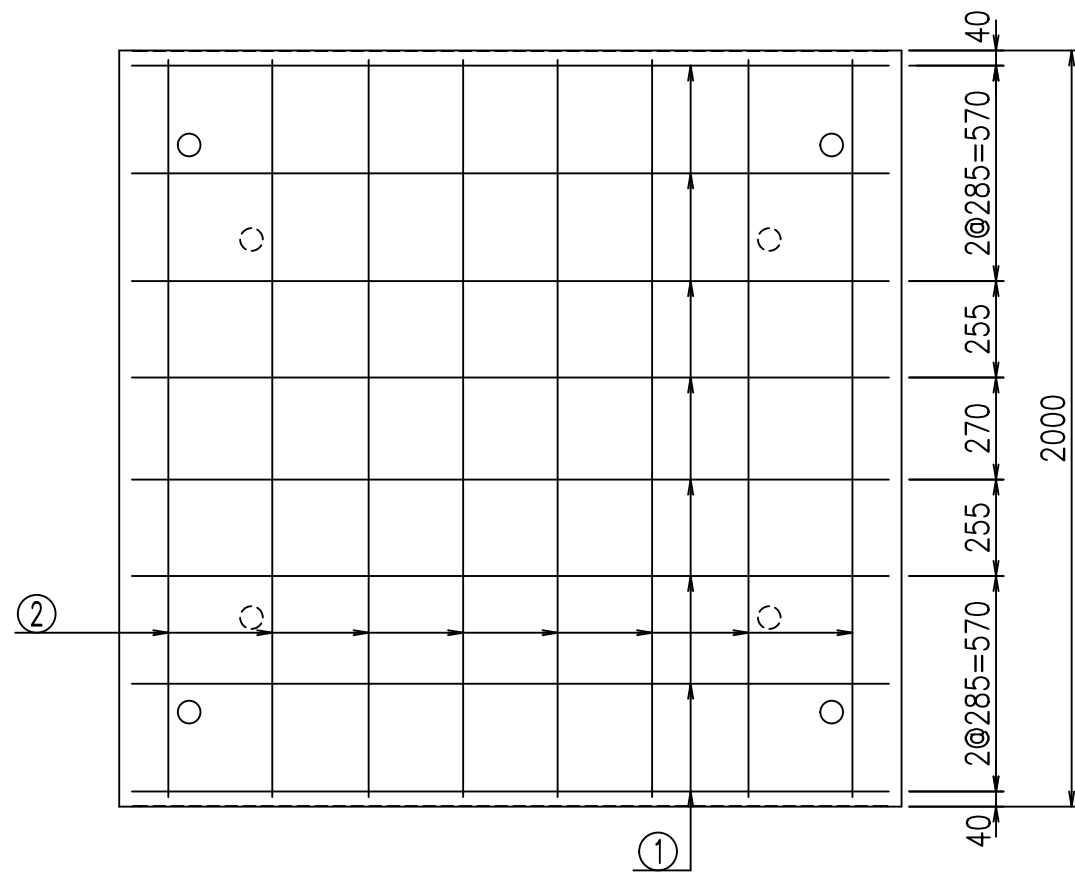


材料表

名称	径	本数	長さ m	m <sup>3</sup> 当り質量 kg	質量 kg	形状
鉄筋 ①	D10	8	3.380	0.560	15.142	┌
" ②	D6	14	1.950	0.249	6.798	—
合計					21.940	kg
コンクリート体積				0.5466	m <sup>3</sup>	
製品質量					1280	kg

鉄筋加工図

① D10 L=3380mm



コンクリート設計基準強度 35 N/mm<sup>2</sup>

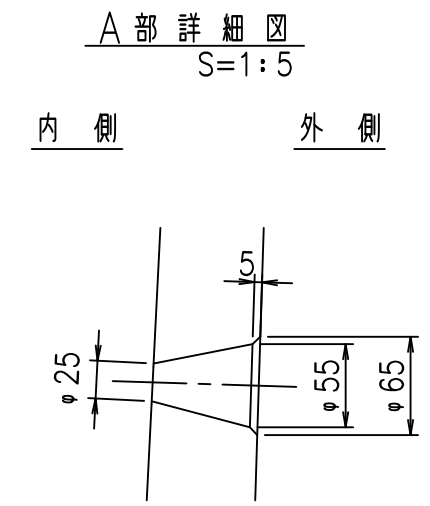
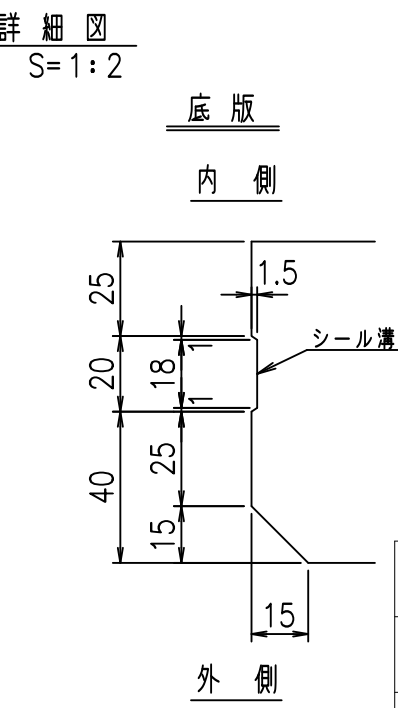
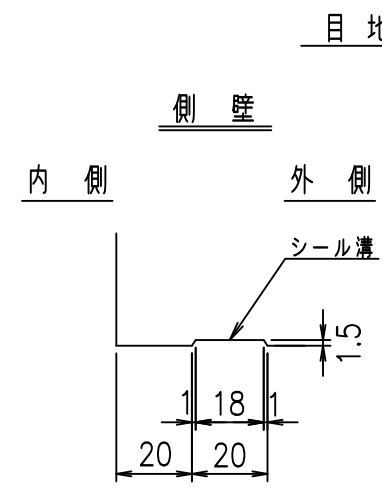
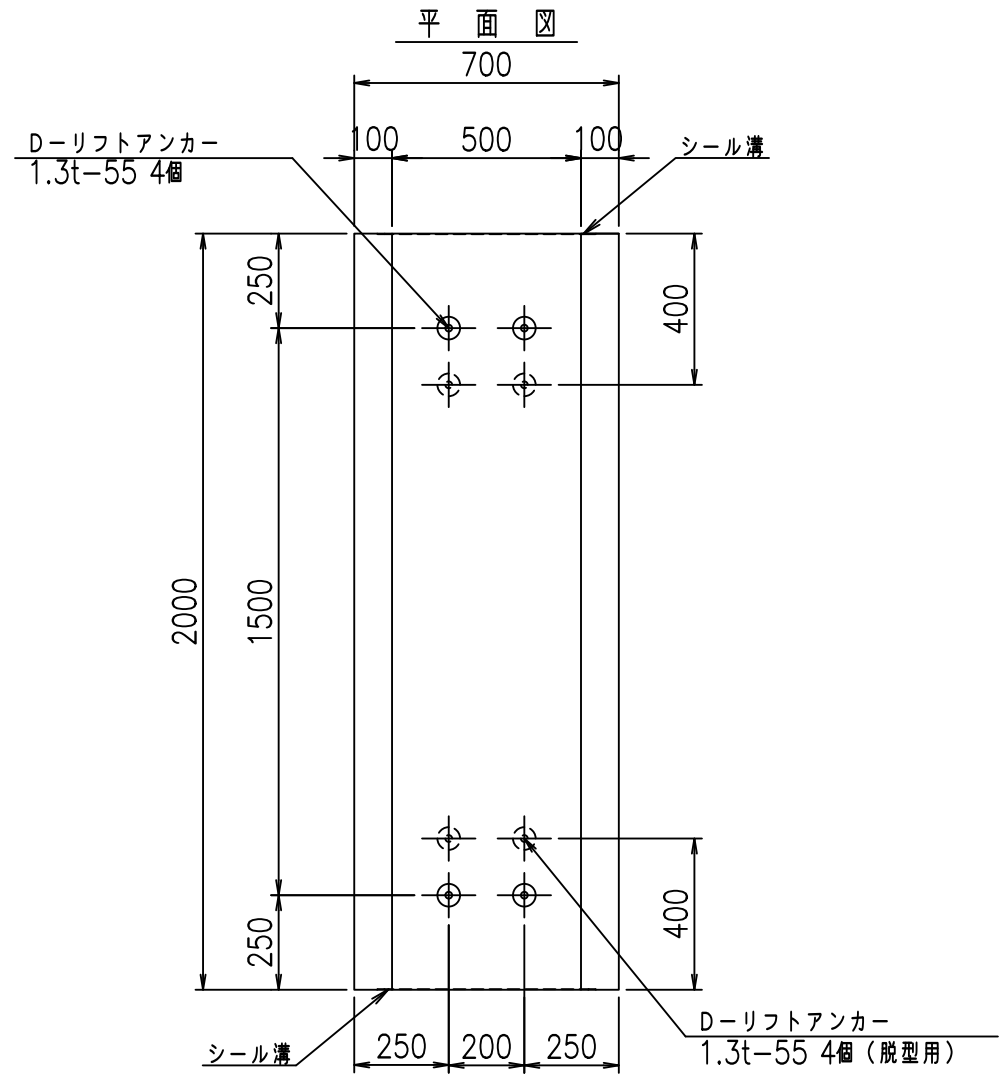
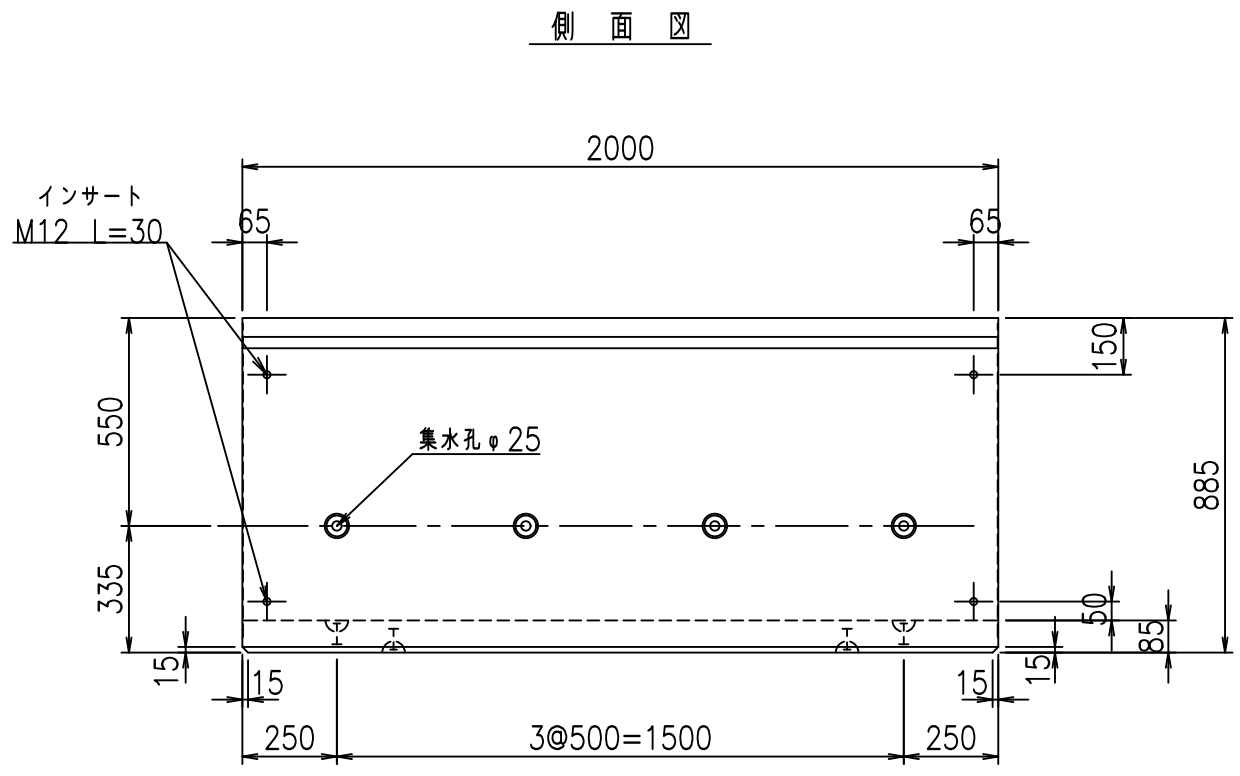
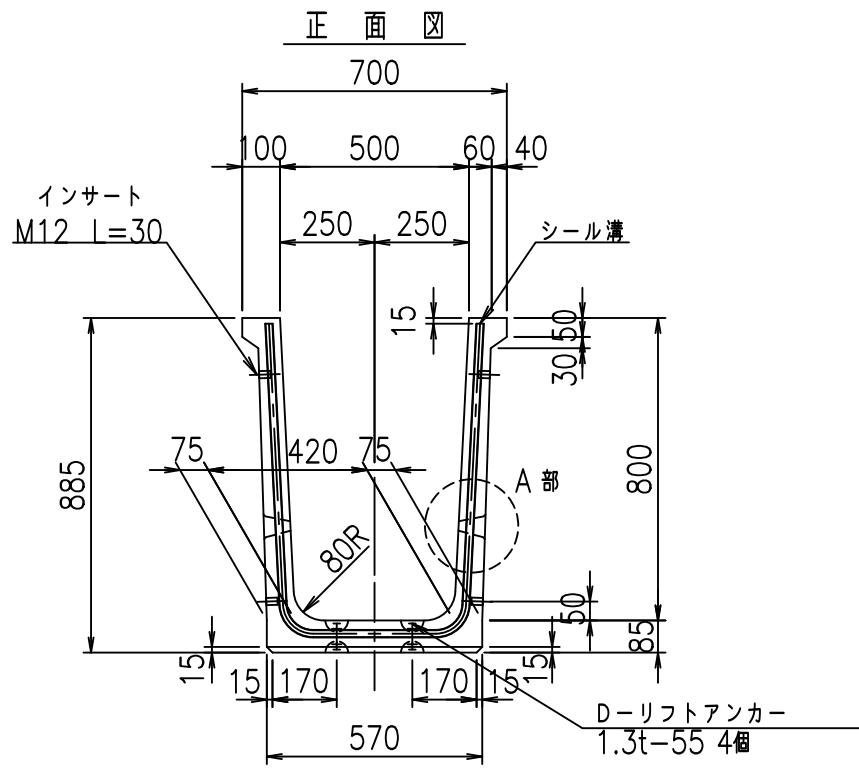
<G		f <sub>l</sub>	τ
+\$\$\$ &\$\$\$ &\$\$\$			
<*"%"\$(			% &\$
			-, \$\$\$\$\$&- !\$, (!\$\$

VERTEX ベルテクス株式会社

&\$/#- #&%

&\$/#\* #&-

fIE! %(\$\$\$)' 七



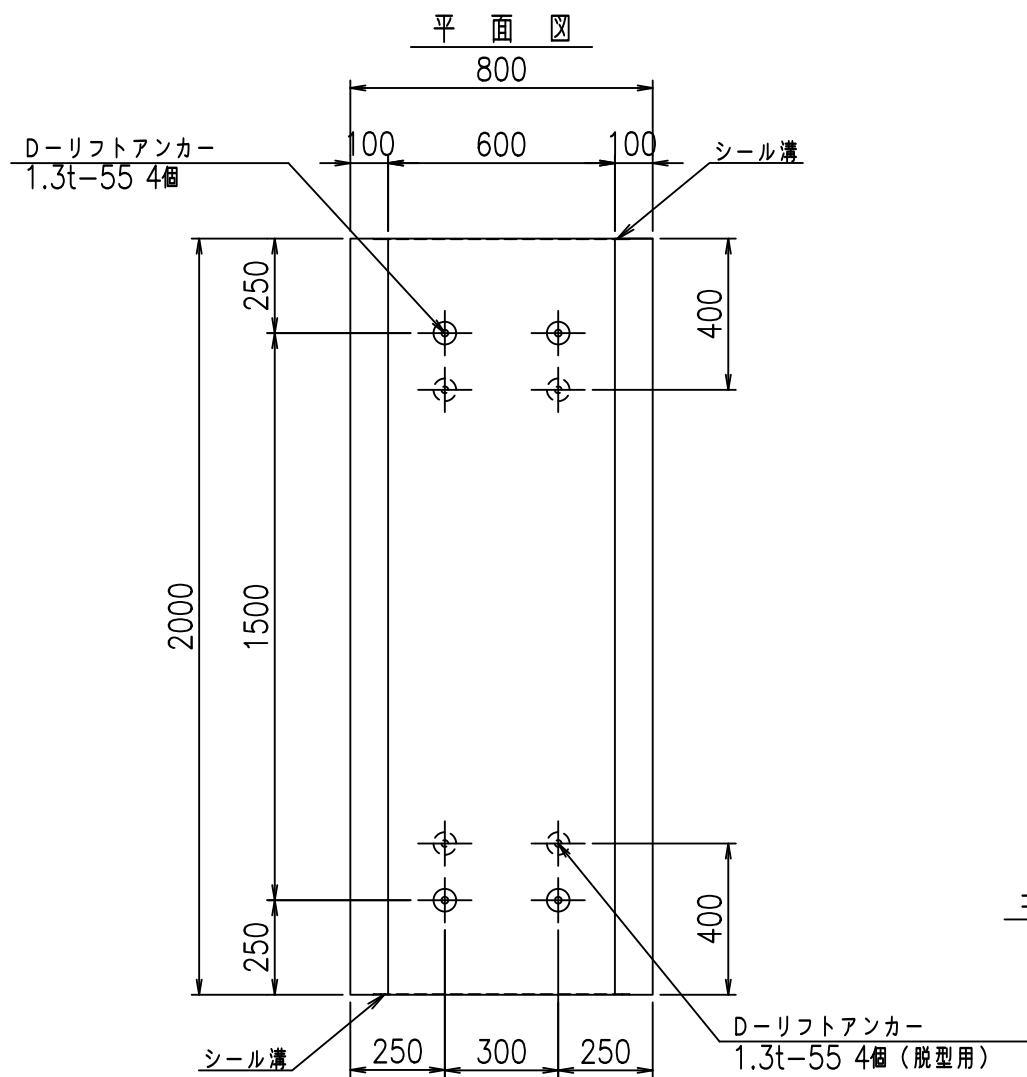
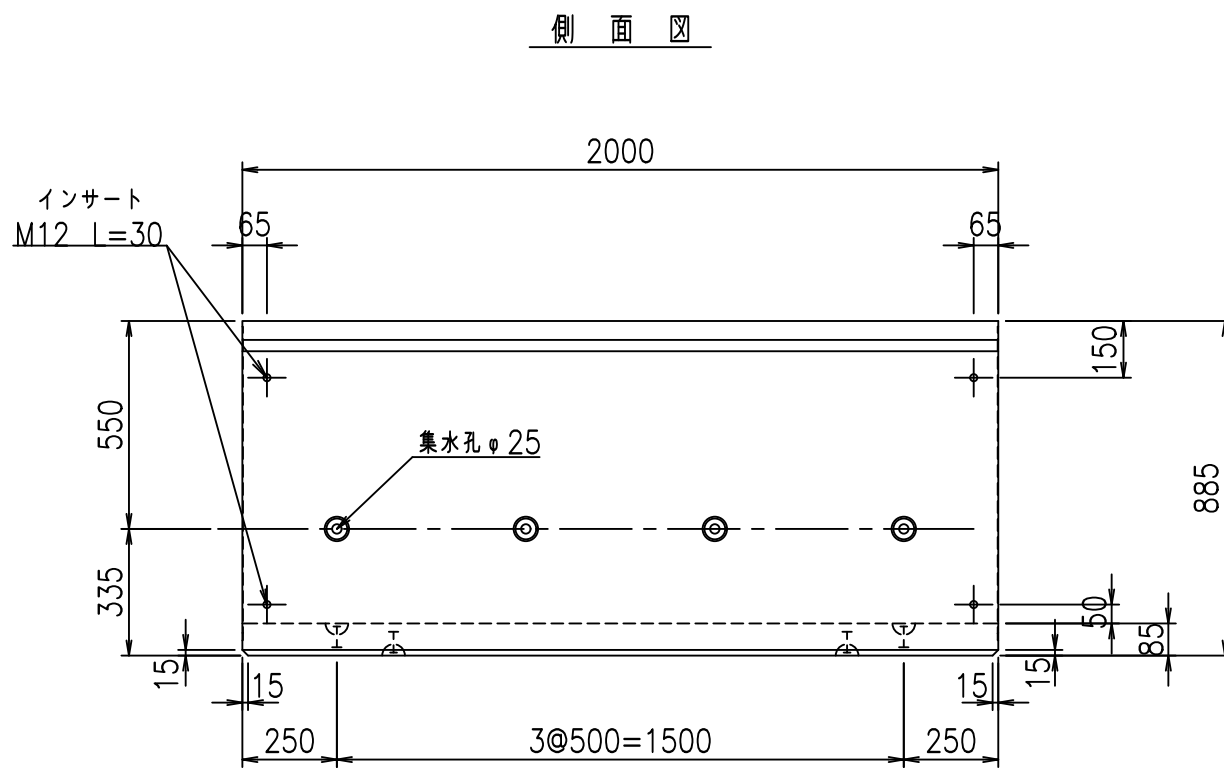
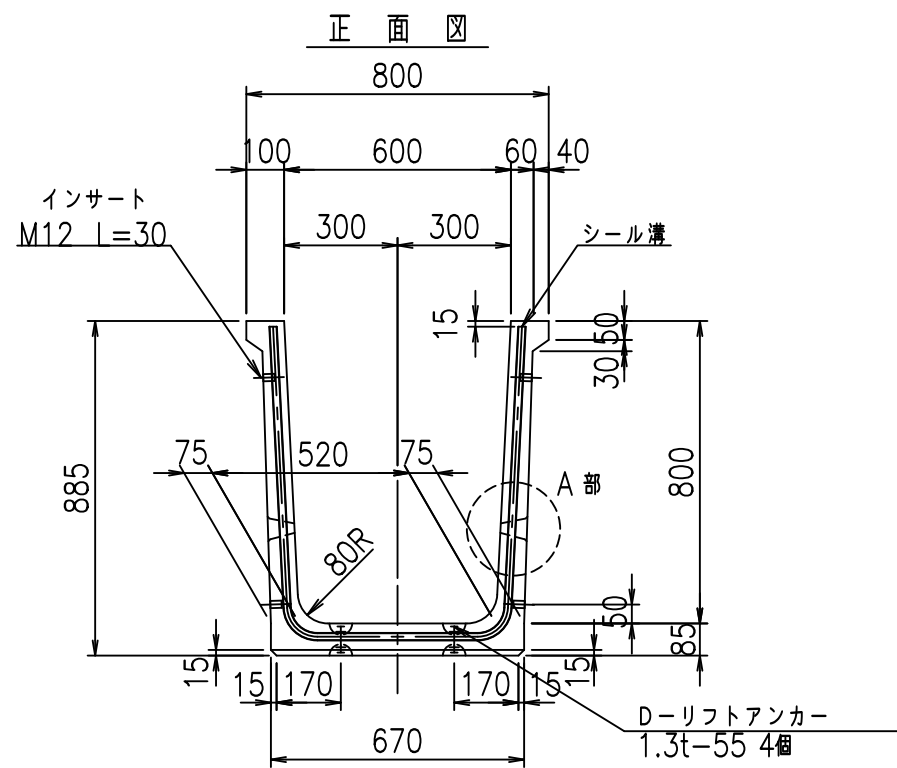
コンクリート設計基準強度 35 N/mm<sup>2</sup>

	G fl t		
	, \$! ) \$! &\$\$\$		
	<& " ' ' &		% &\$
			-, \$\$\$\$\$&- ! \$, )! \$\$

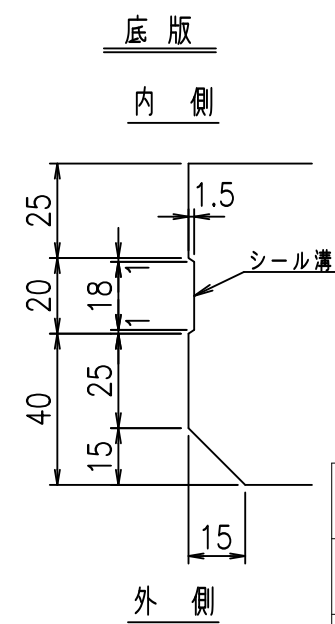
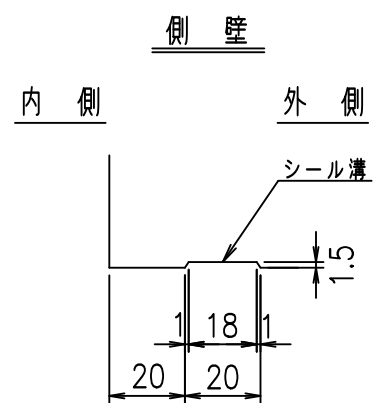
VERTEX ベルテクス株式会社

&\$&/#- #&%  
&\$&#\* #&-

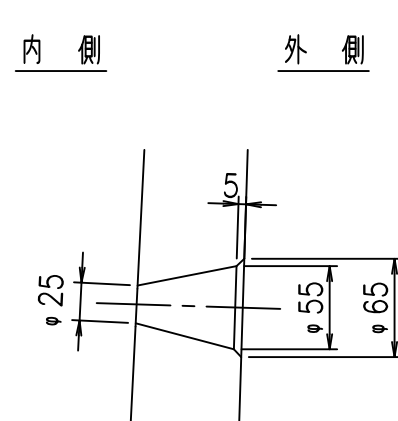




目地詳細図  
S=1:2



A部詳細図  
S=1:5



コンクリート設計基準強度 35 N/mm<sup>2</sup>

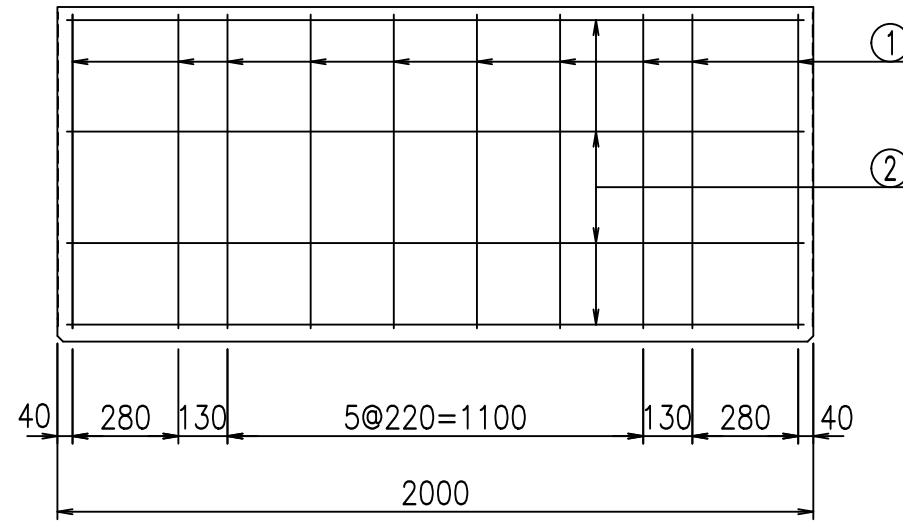
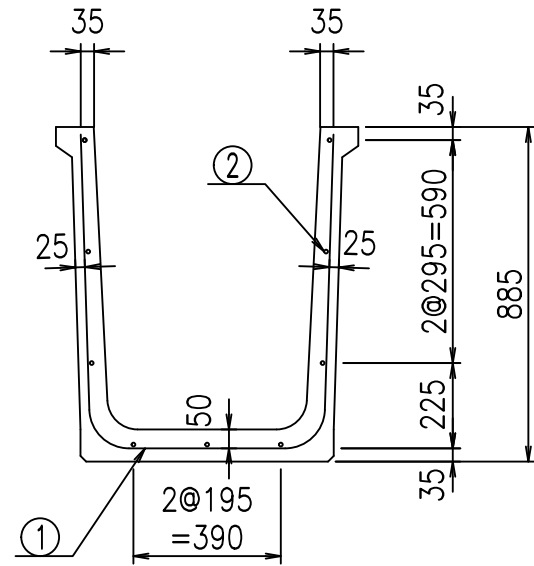
	G fl t		
	, \$! *\$! \$\$\$		
	<& " ' ' &		% &\$
			-, \$\$\$\$\$&- ! \$, +! \$\$

VERTEX ベルテクス株式会社

&\$&/#- #&%

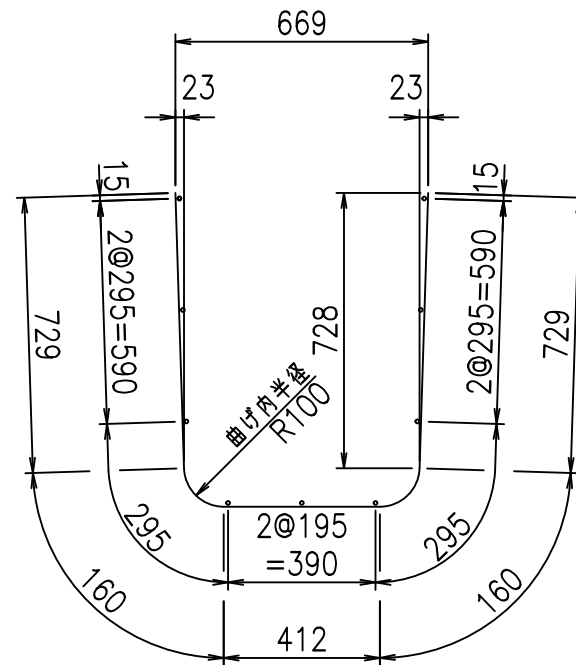
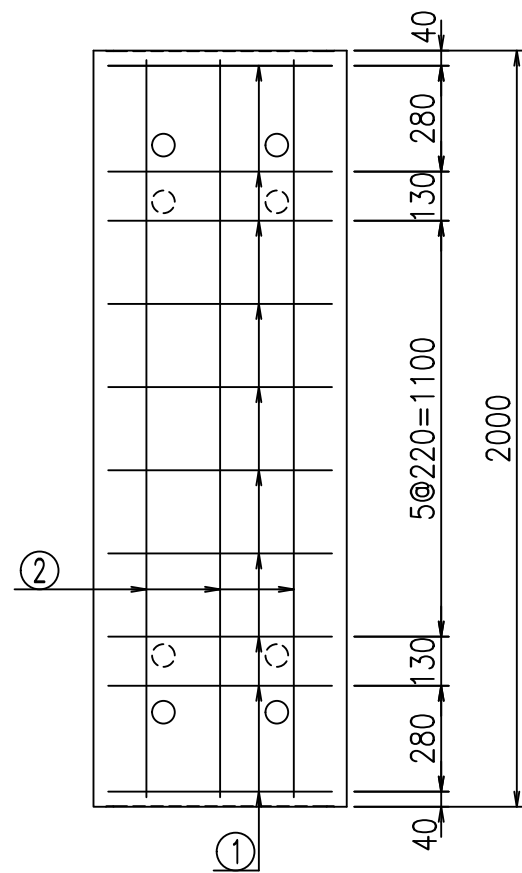
&\$&#\* #&-

FIG %\$\$\$\$\$+) t



鉄筋加工図

① D10 L=2190mm



材料表

名称	径	本数	長さ m	m <sup>当り</sup> 質量 kg	質量 kg	形状
鉄筋 ①	D10	10	2.190	0.560	12.264	┌
" ②	D6	9	1.950	0.249	4.370	—
合計					16.634	kg
コンクリート体積				0.3452	m <sup>3</sup>	
製品質量					810	kg

コンクリート設計基準強度 35 N/mm<sup>2</sup>

G		fl		t	
, \$! * \$! & \$\$\$					
< & * " % \$ " &				% & \$	
-, \$\$\$\$\$&- ! \$, ! \$ \$					

VERTEX ベルテクス株式会社

& \$ & / # - # & %

& \$ & # \* # & -

f!e! % ( \$ \$ % ) ) t

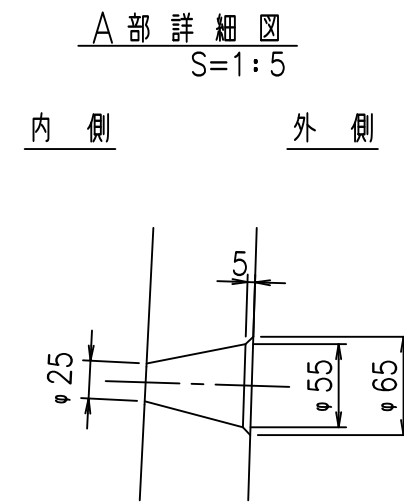
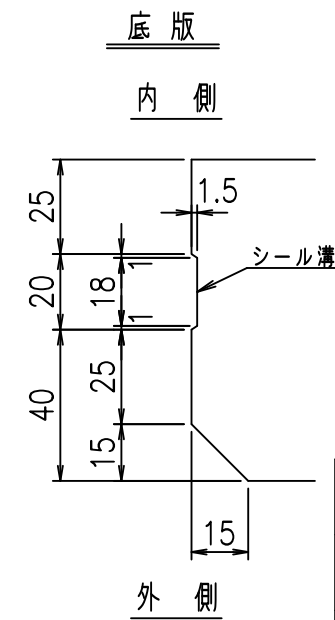
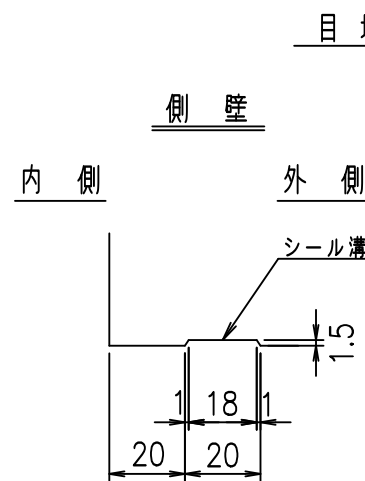
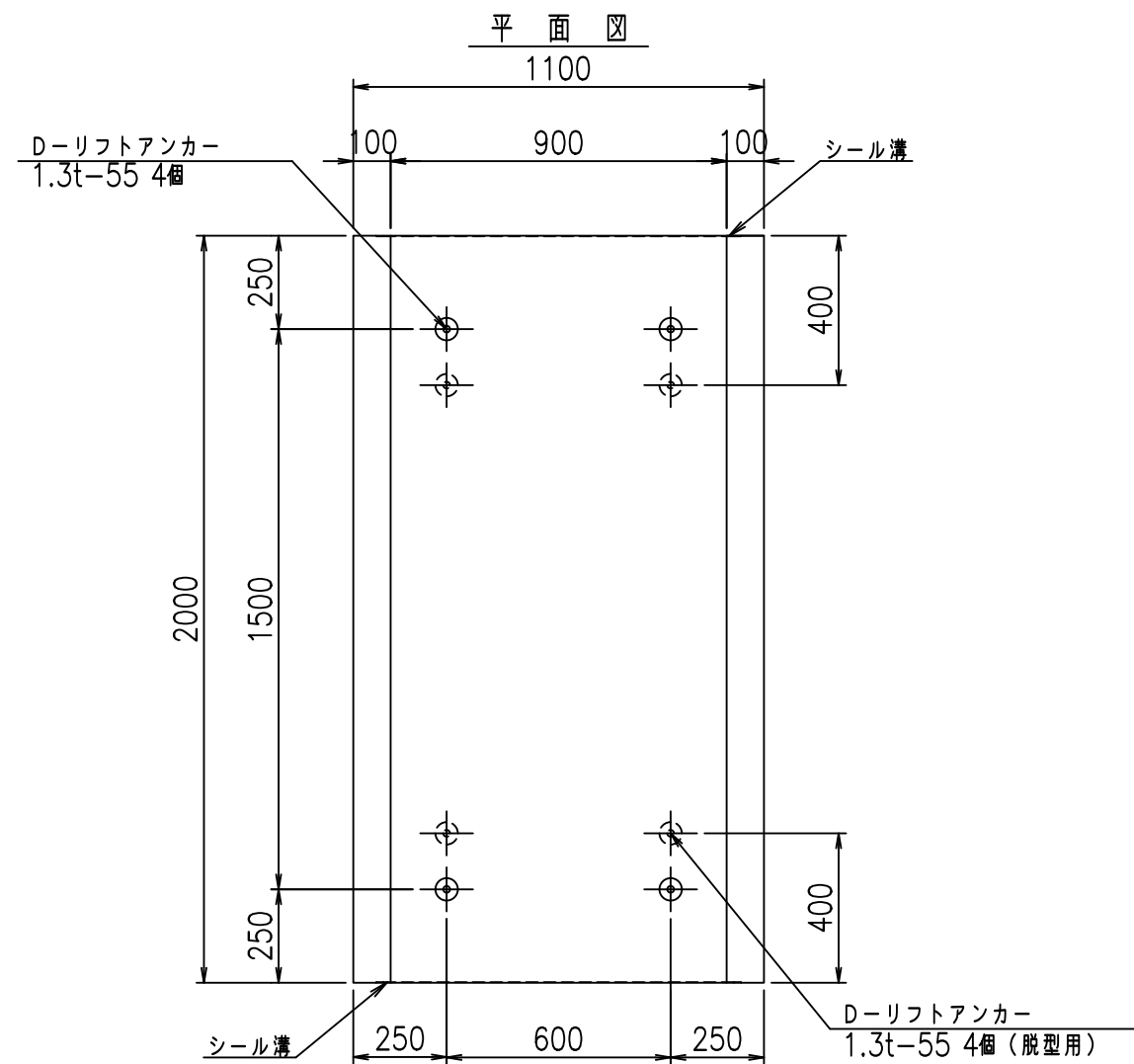
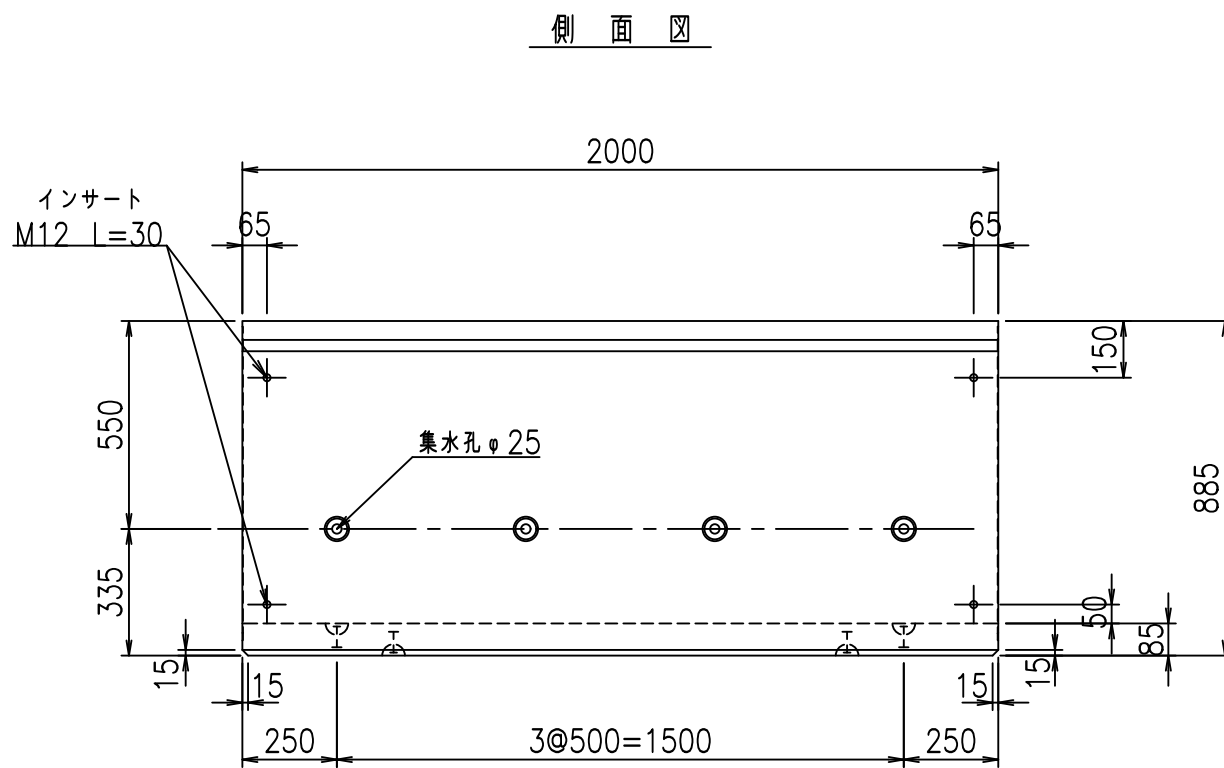
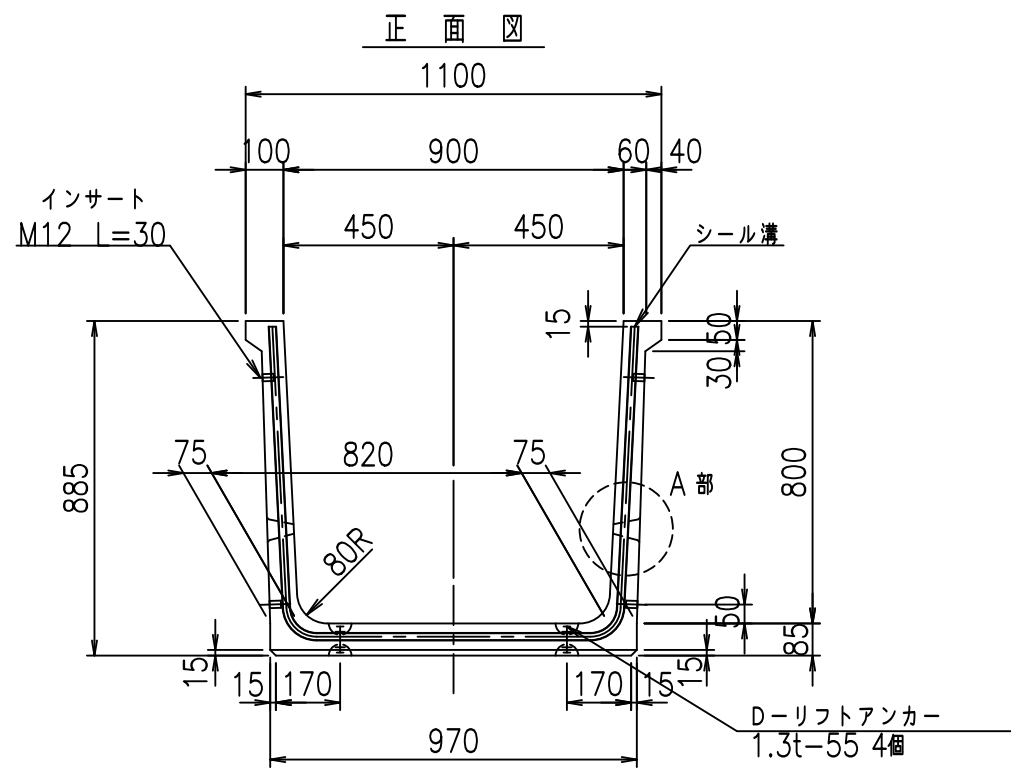












コンクリート設計基準強度 35 N/mm<sup>2</sup>

G fl t			
, \$! - \$! &\$\$\$			
<& " ' ' &		% &\$	
		-, \$\$\$\$\$&- ! \$ - ' ! \$\$	

VERTEX ベルテクス株式会社

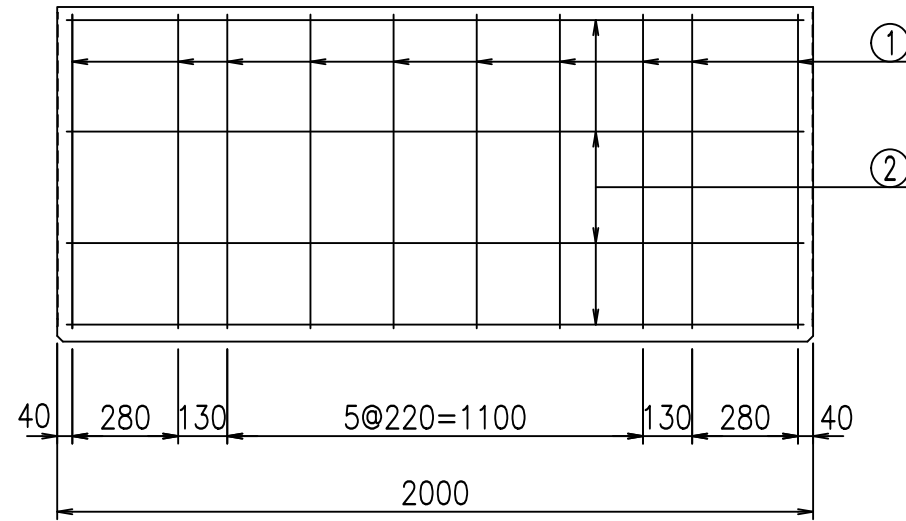
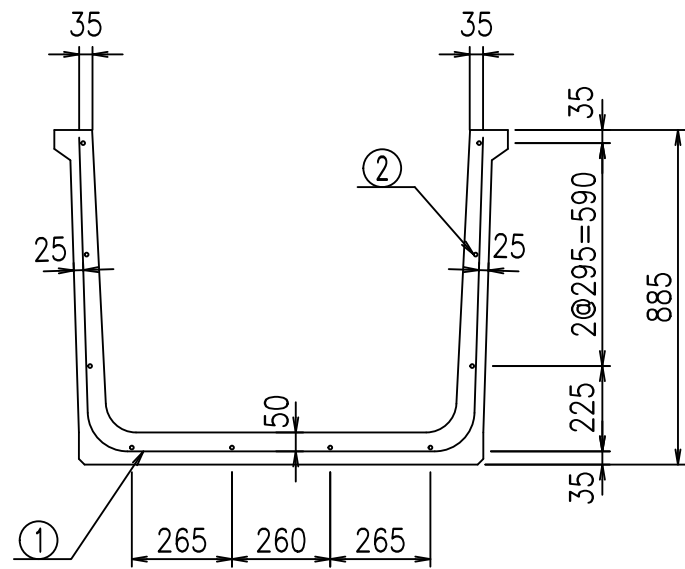
&\$&/#- #&%

&\$&#\* #&-

FIG %\$\$\$\$\$+, t

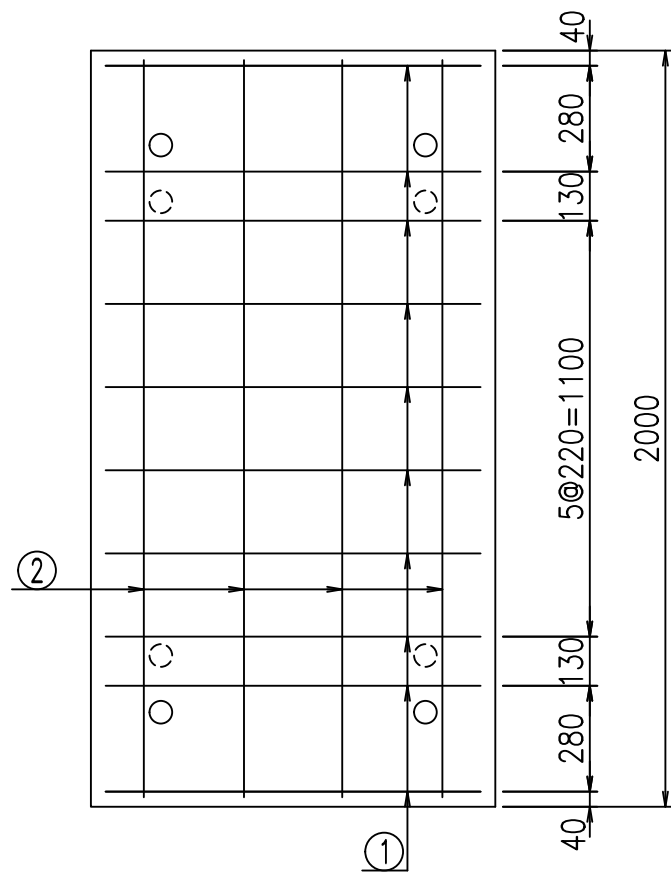
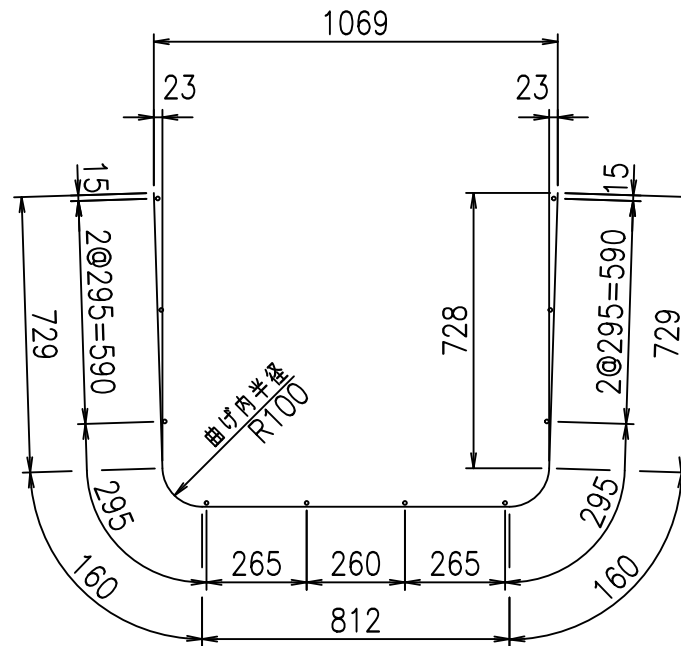






鉄筋加工図

① D10 L=2590mm



材料表

名称	径	本数	長さ m	m当り質量 kg	質量 kg	形状
鉄筋 ①	D10	10	2.590	0.560	14.504	┌
" ②	D6	10	1.950	0.249	4.856	—
合計					19.360	kg
コンクリート体積				0.4132	m <sup>3</sup>	
製品質量					970	kg

コンクリート設計基準強度 35 N/mm<sup>2</sup>

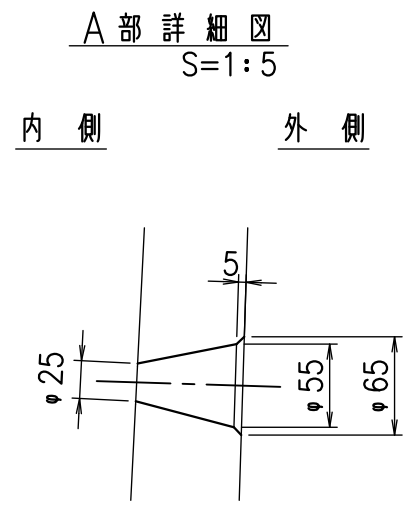
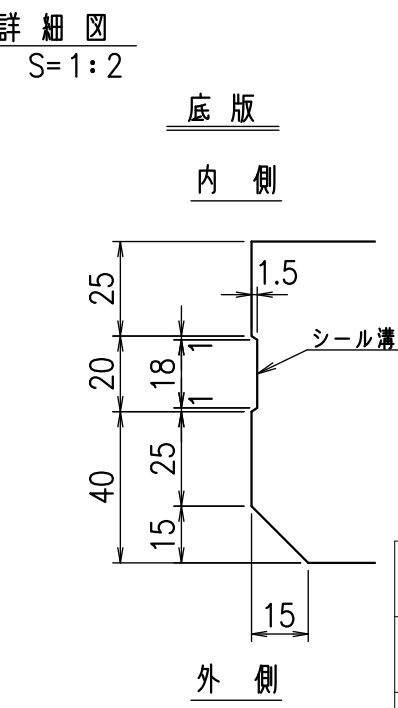
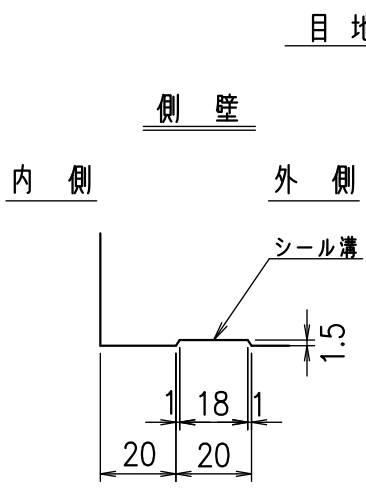
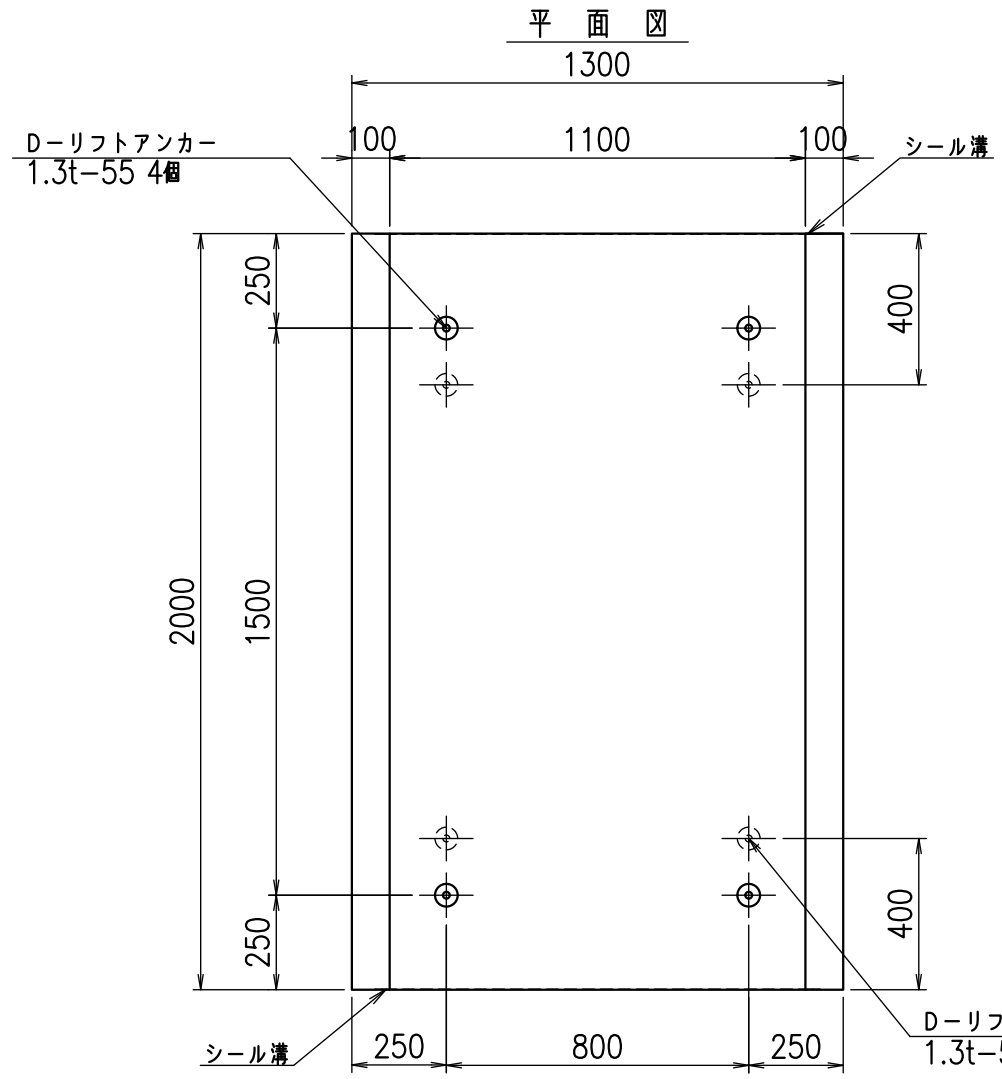
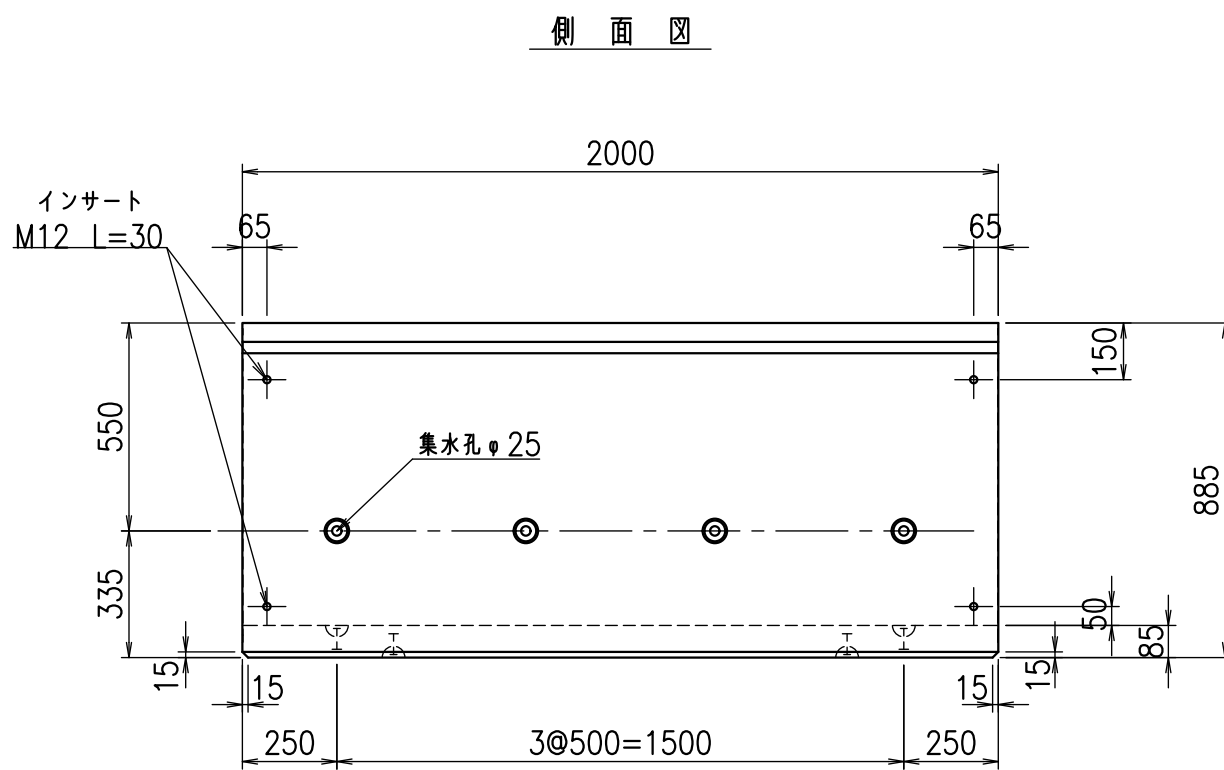
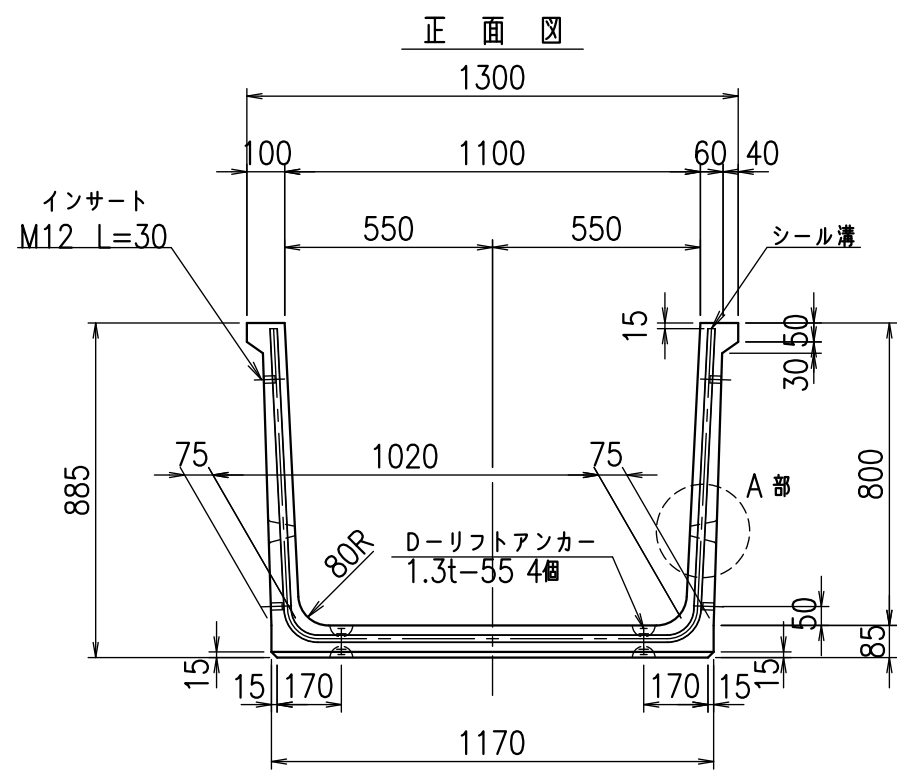
G		fl		t	
, \$! %\$\$\$! &\$\$\$					
<&*"%\$"&			% &\$		
-, \$\$\$\$\$&- !\$-*!\$\$					

VERTEX ベルテクス株式会社

&\$&/#- #&%

&\$&#\*#&-

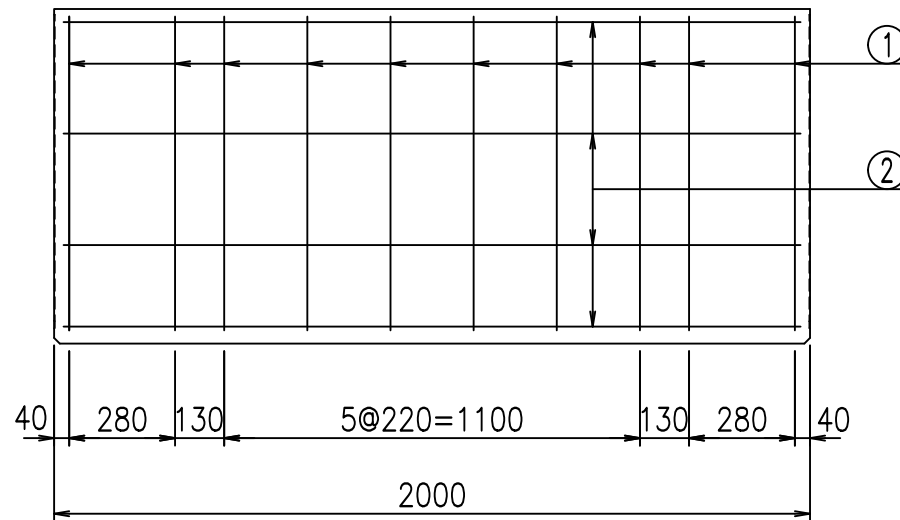
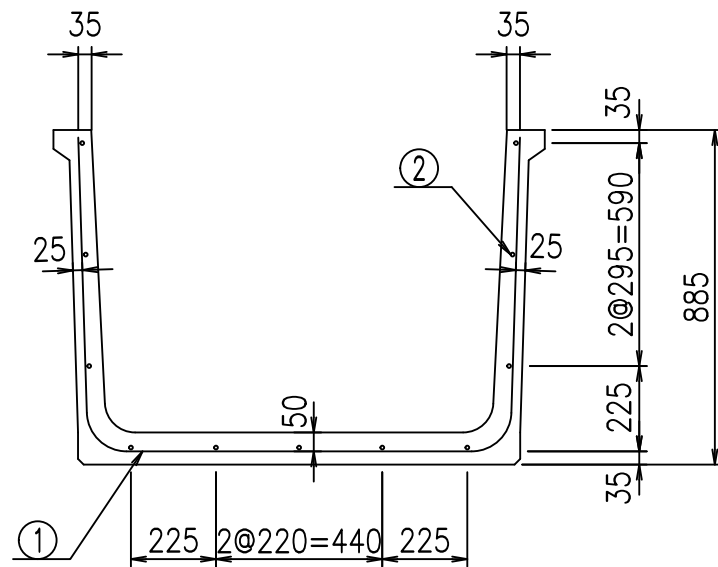
fIE! %(\$\$\$) - 七



コンクリート設計基準強度 35 N/mm<sup>2</sup>

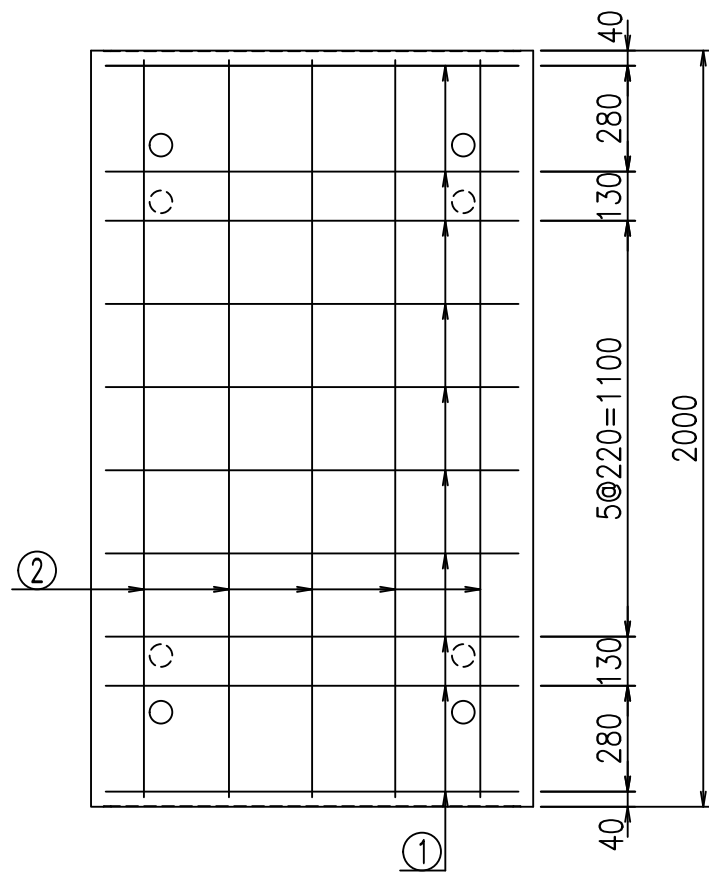
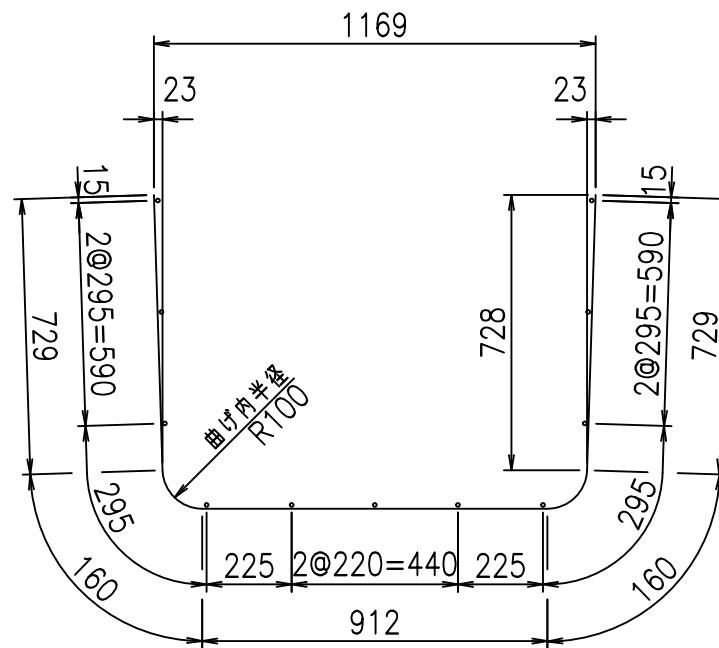
名称	HSフリーム(排水路)		
規格	800x1100x2000		
年月日	H23. 3. 25	縮尺	1:20
区分	製品図	図番	98000029-097-00
承認	松井	検図	藤田
		製図	守本

VERTEX ベルテクス株式会社



鉄筋加工図

① D10 L=2690mm



材料表

名称	径	本数	長さ m	m当り質量 kg	質量 kg	形状
鉄筋 ①	D10	10	2.690	0.560	15.064	└┘
" ②	D6	11	1.950	0.249	5.341	—
合計					20.405	kg
コンクリート体積				0.4302	m <sup>3</sup>	
製品質量				1010	kg	

コンクリート設計基準強度 35 N/mm<sup>2</sup>

G		fl		t	
, \$! %\$\$! &\$\$\$					
<&* "%\$"&				% &\$	
-, \$\$\$\$\$&- !\$, !\$\$					

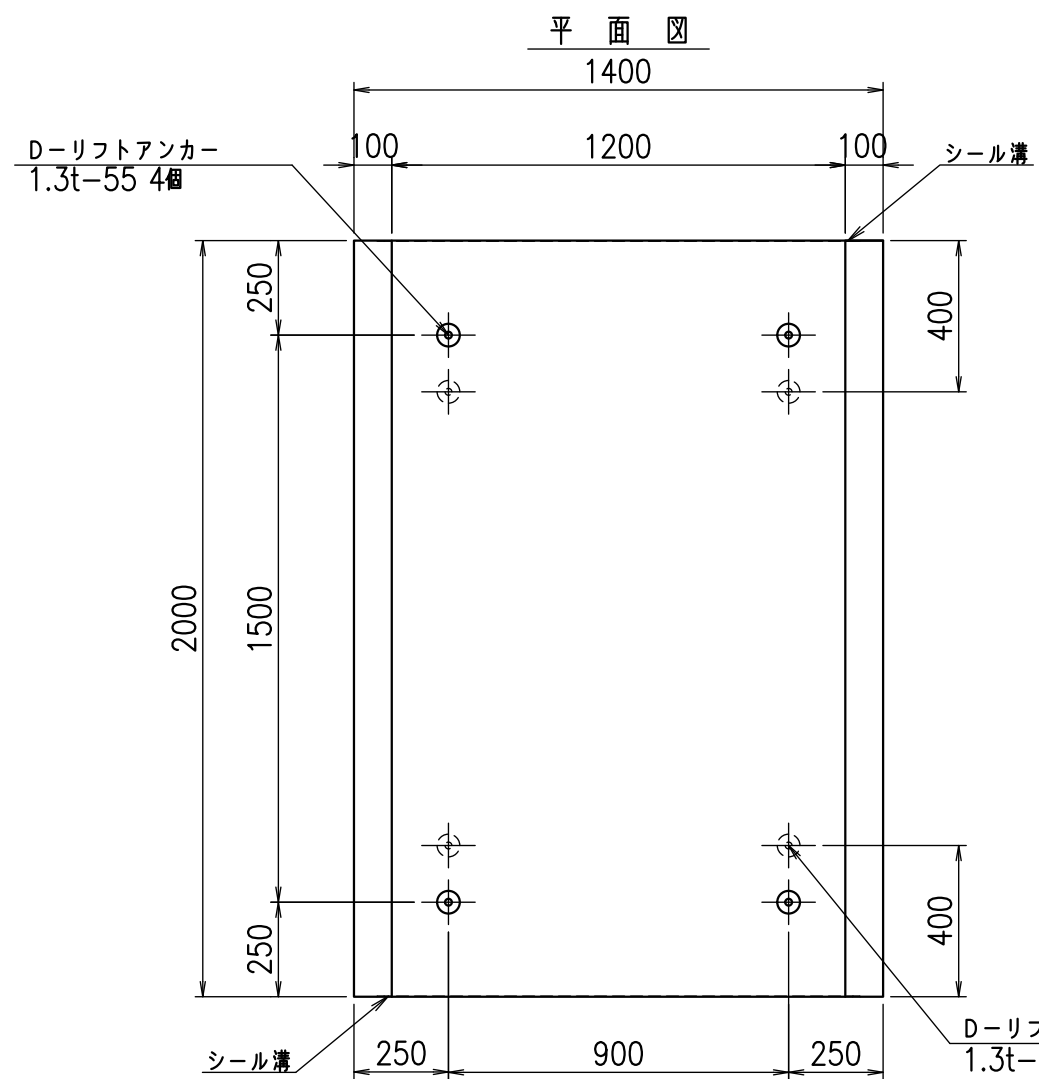
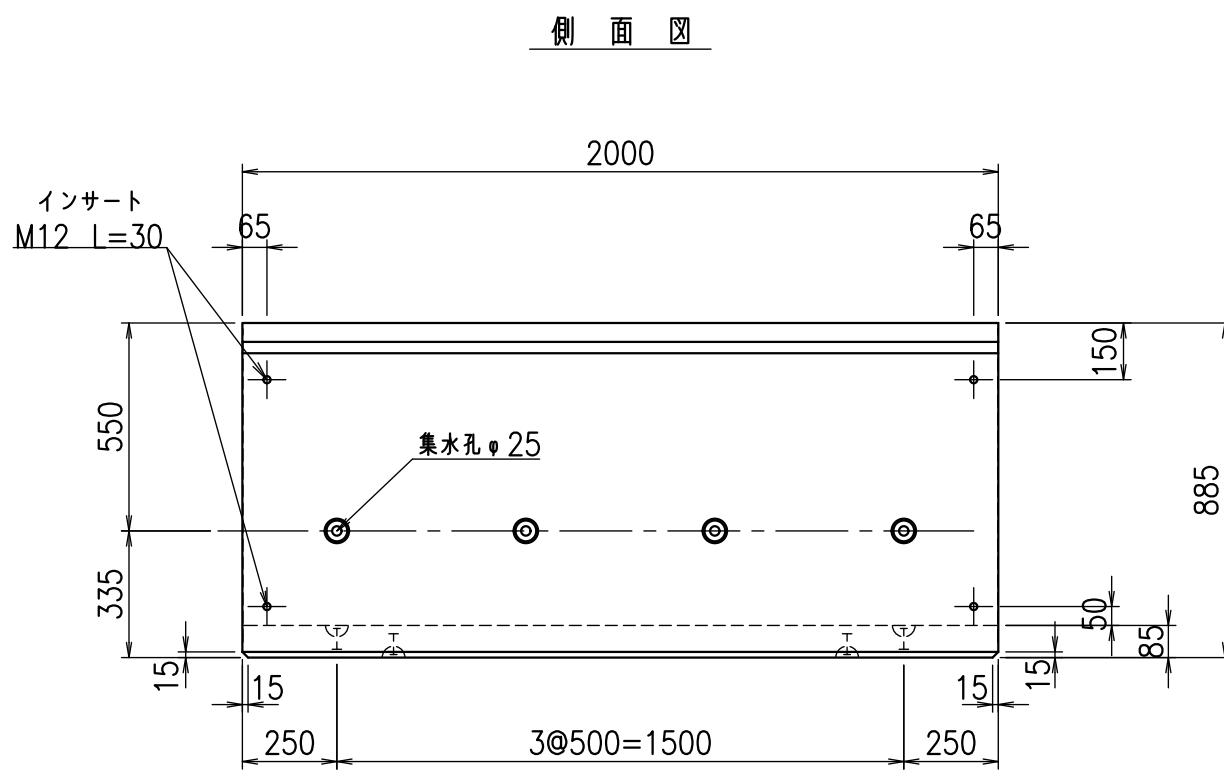
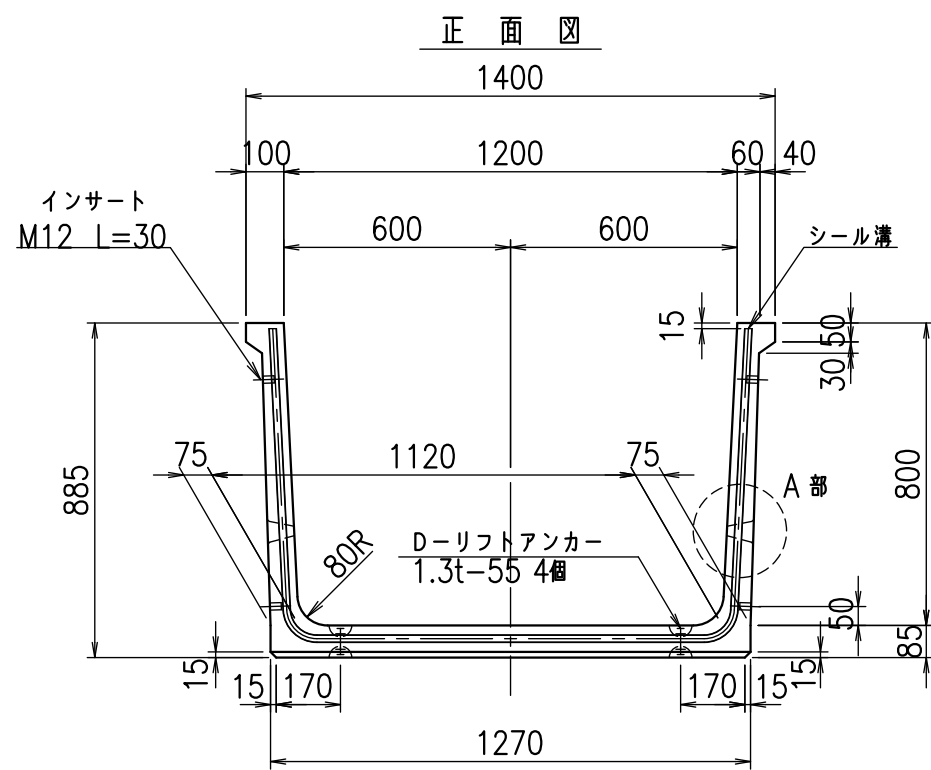
VERTeX ベルテクス株式会社

&\$&/#- #&%

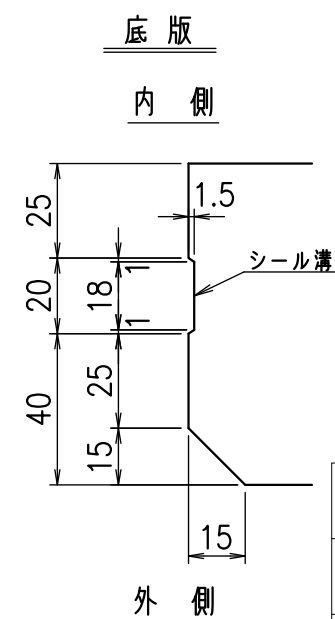
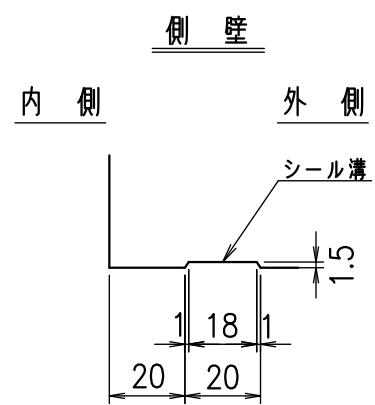
&\$&#\* #&-

fIE! %(\$\$% \*\$&

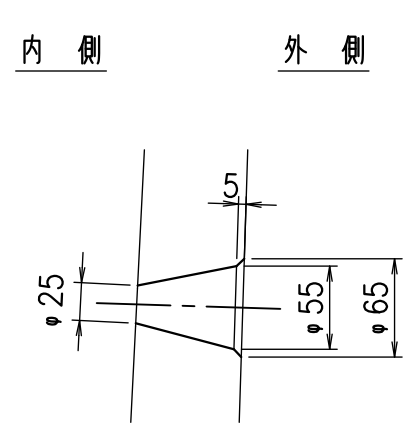




目地詳細図  
S=1:2



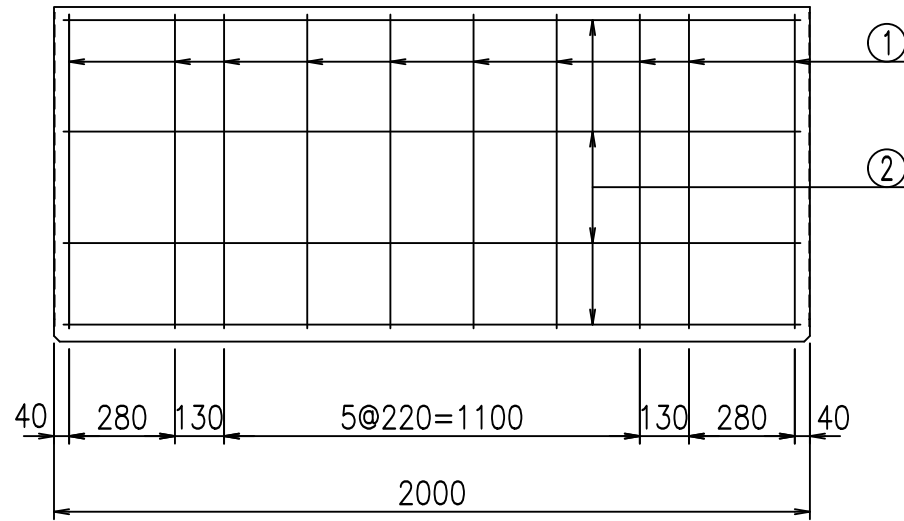
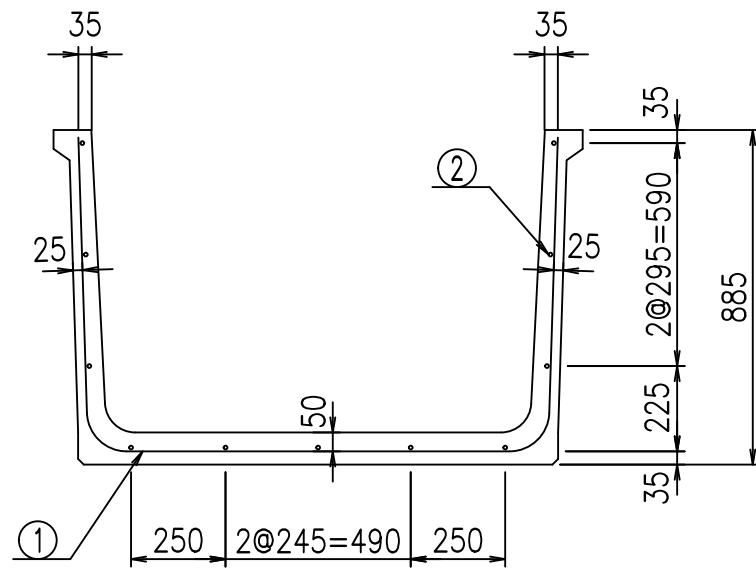
A部詳細図  
S=1:5



コンクリート設計基準強度 35 N/mm<sup>2</sup>

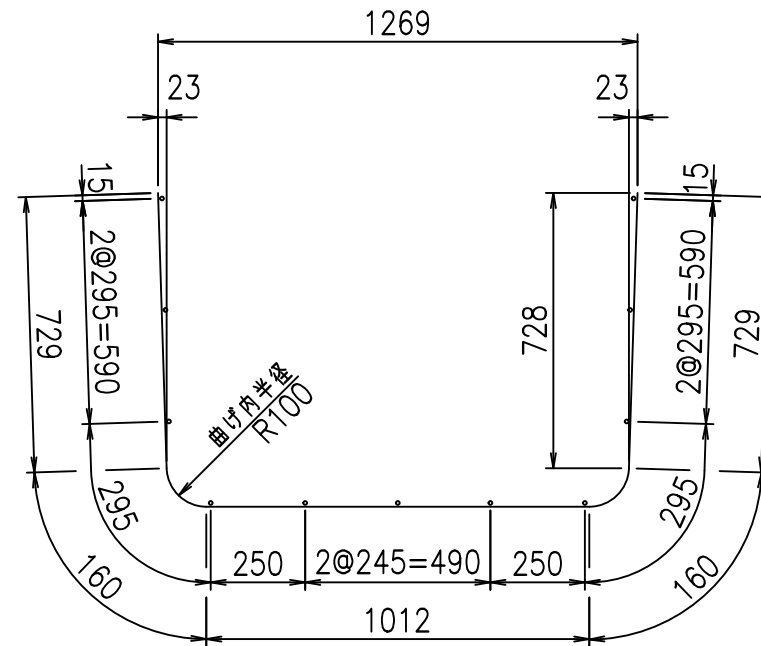
名称	HSフリーム(排水路)		
規格	800x1200x2000		
年月日	H23. 3. 25	縮尺	1:20
区分	製品図	図番	98000029-099-00
承認	松井	検図	藤田
		製図	守本

VERTEX ベルテクス株式会社



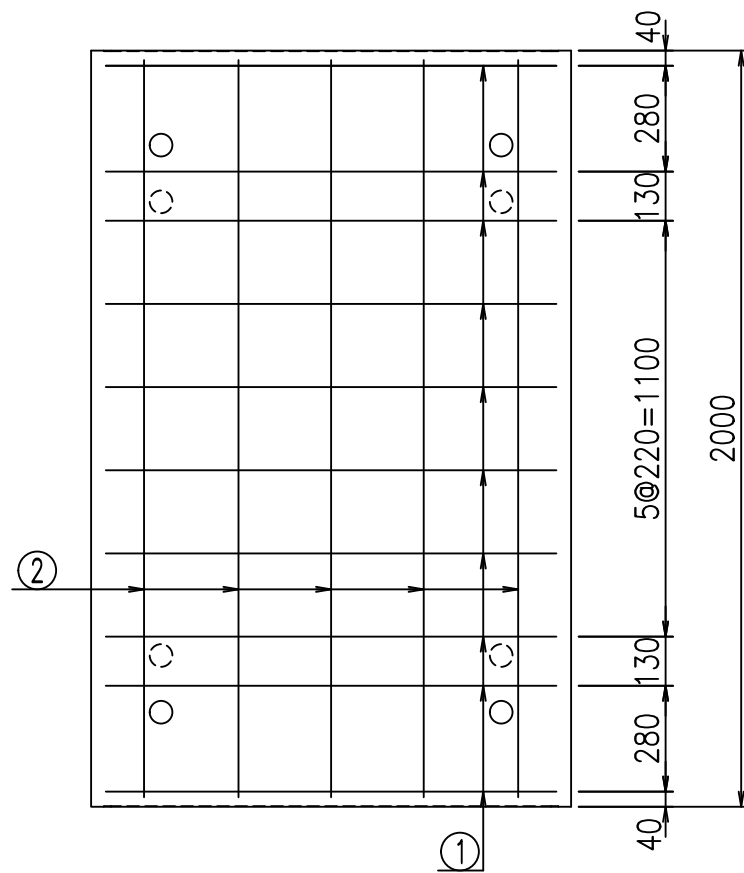
鉄筋加工図

① D10 L=2790mm



材料表

名称	径	本数	長さ m	m当り質量 kg	質量 kg	形状
鉄筋 ①	D10	10	2.790	0.560	15.624	└┘
" ②	D6	11	1.950	0.249	5.341	—
合計					20.965	kg
コンクリート体積				0.4472	m <sup>3</sup>	
製品質量				1050	kg	



コンクリート設計基準強度 35 N/mm<sup>2</sup>

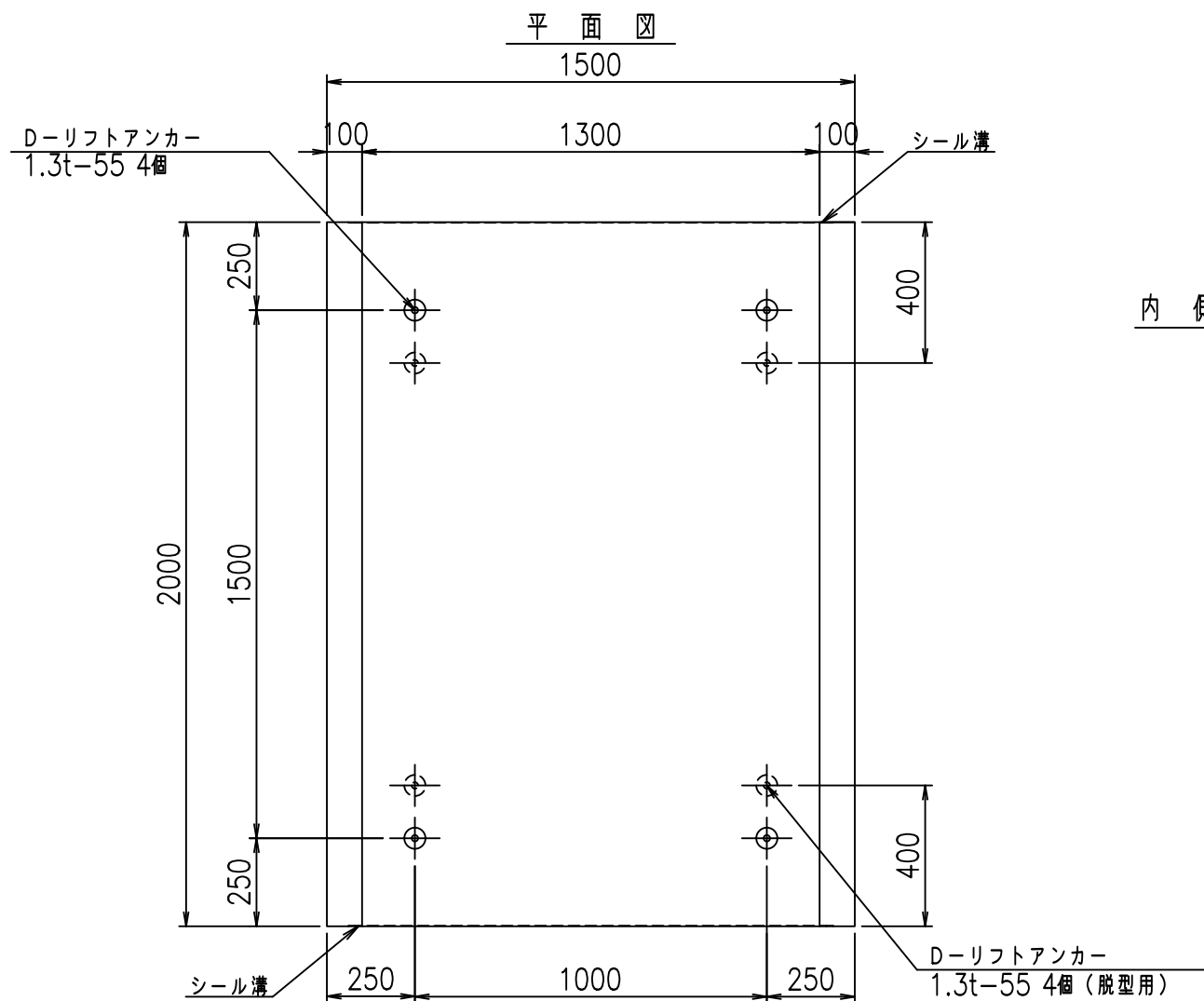
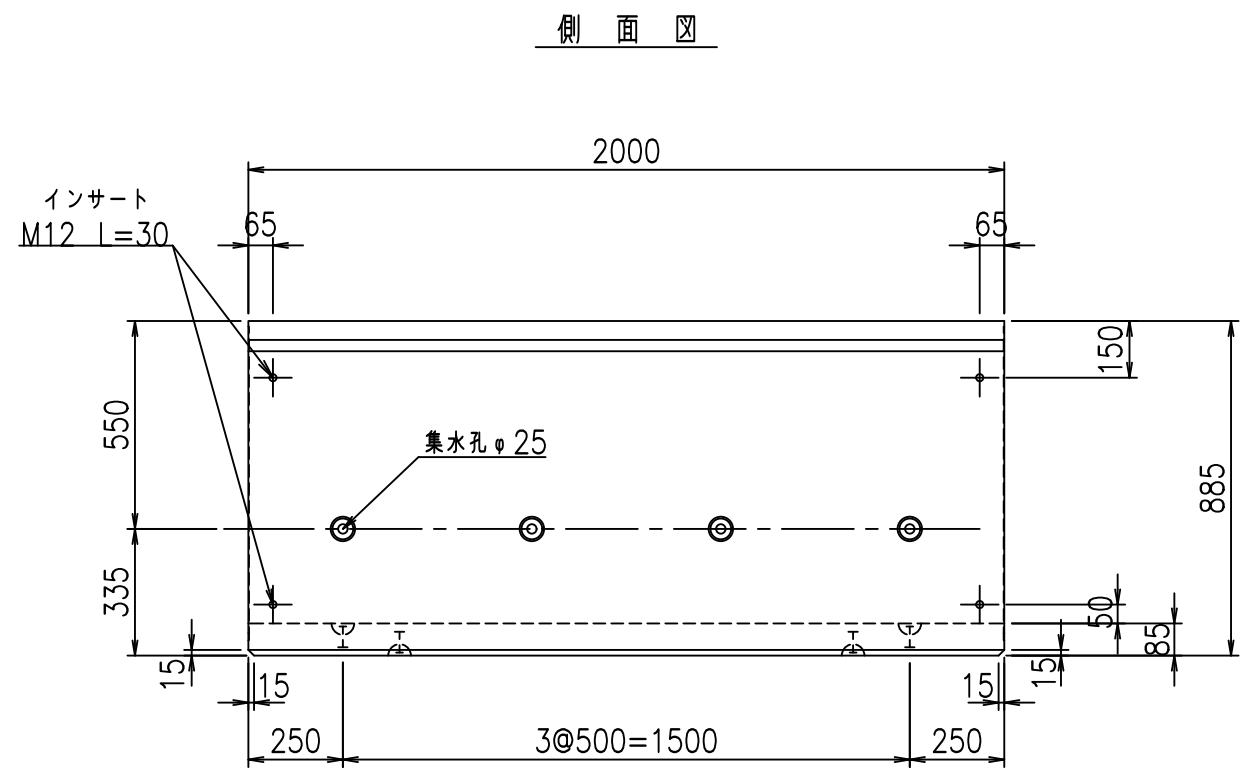
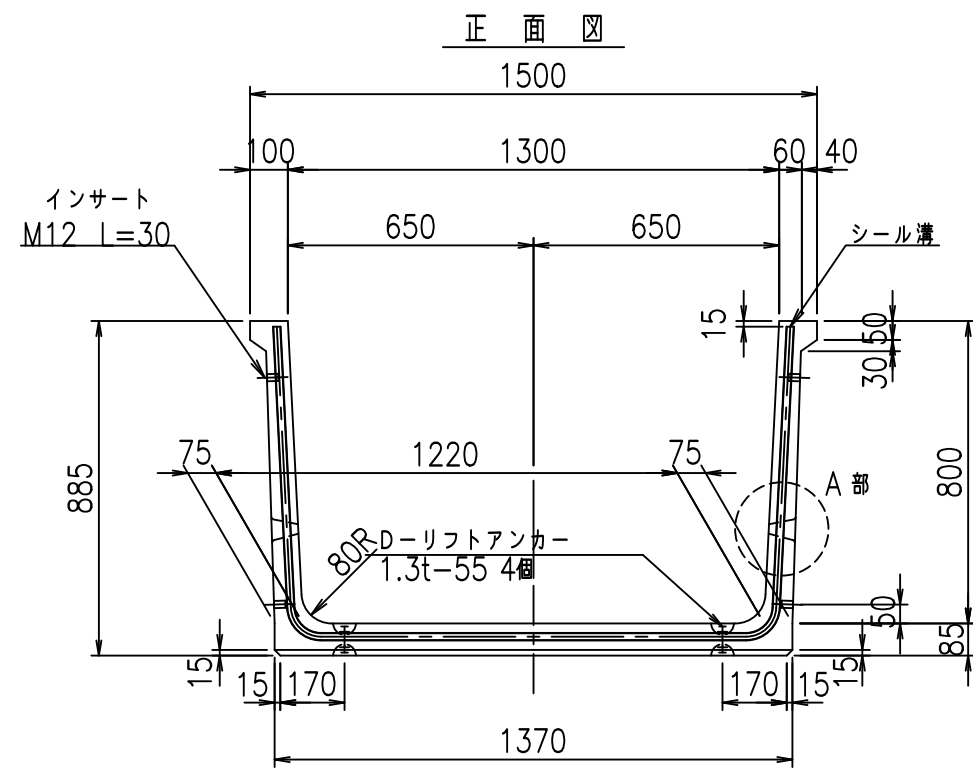
G		f <sub>t</sub>	
, \$! %&\$! &\$\$\$			
<&* "%\$" &		% &\$	
-, \$\$\$\$\$&- !%\$! \$\$			

VERTEX ベルテクス株式会社

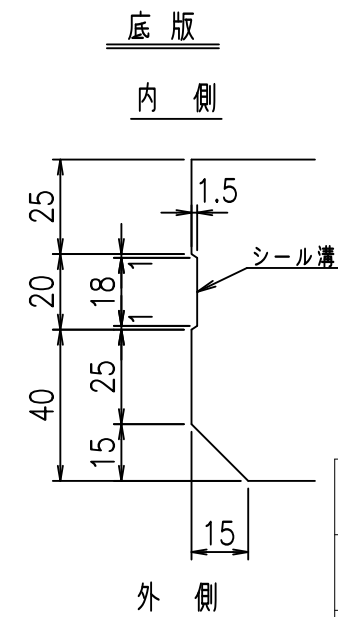
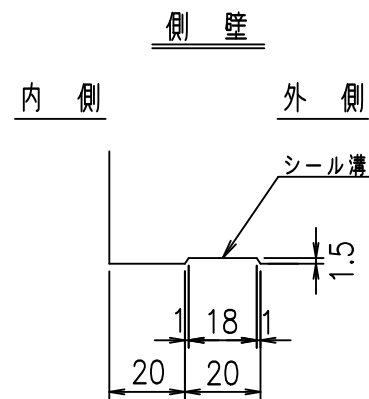
&\$&/#- #&%

&\$&#\* #&-

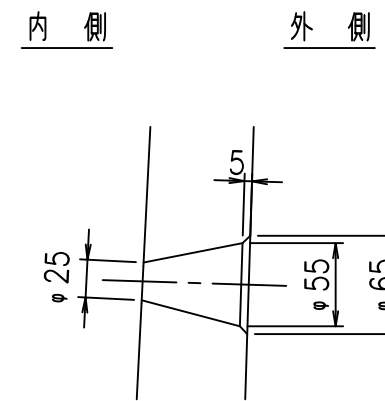
fIE! %(\$\$\$\* %&



目地詳細図  
S=1:2



A部詳細図  
S=1:5



コンクリート設計基準強度 35 N/mm<sup>2</sup>

G fl t			
, \$! % \$! &\$\$\$			
<& " ' ' &		% &\$	
		-, \$\$\$\$\$&- !%\$% \$\$	

VERTEX ベルテクス株式会社

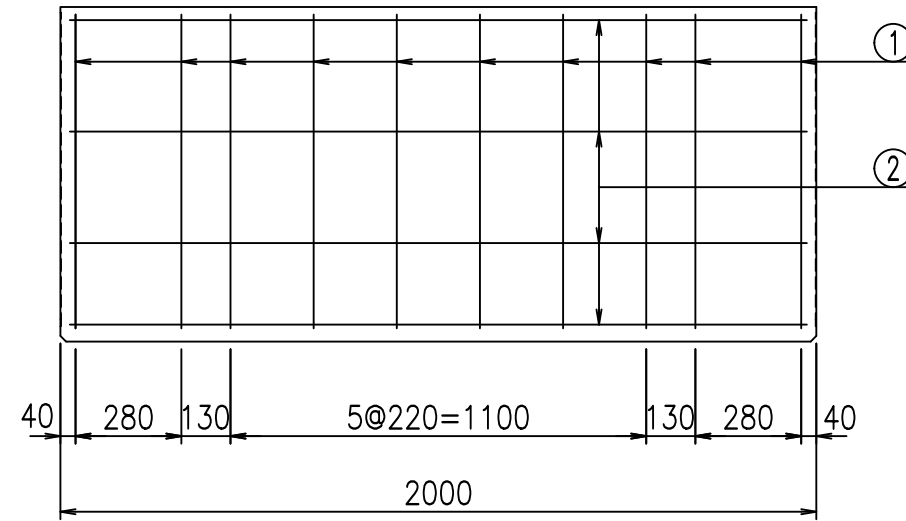
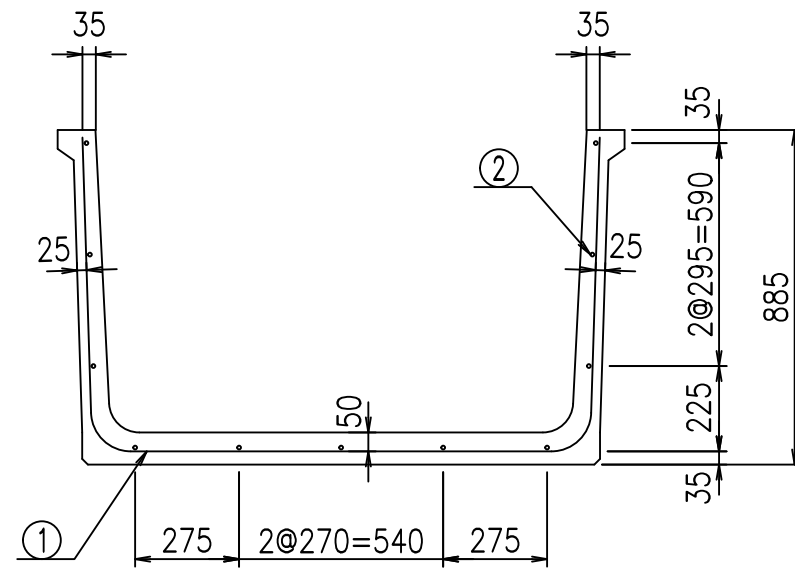
&\$&/#- #&%

&\$&#\* #&-

FIG %\$\$\$\$, &t

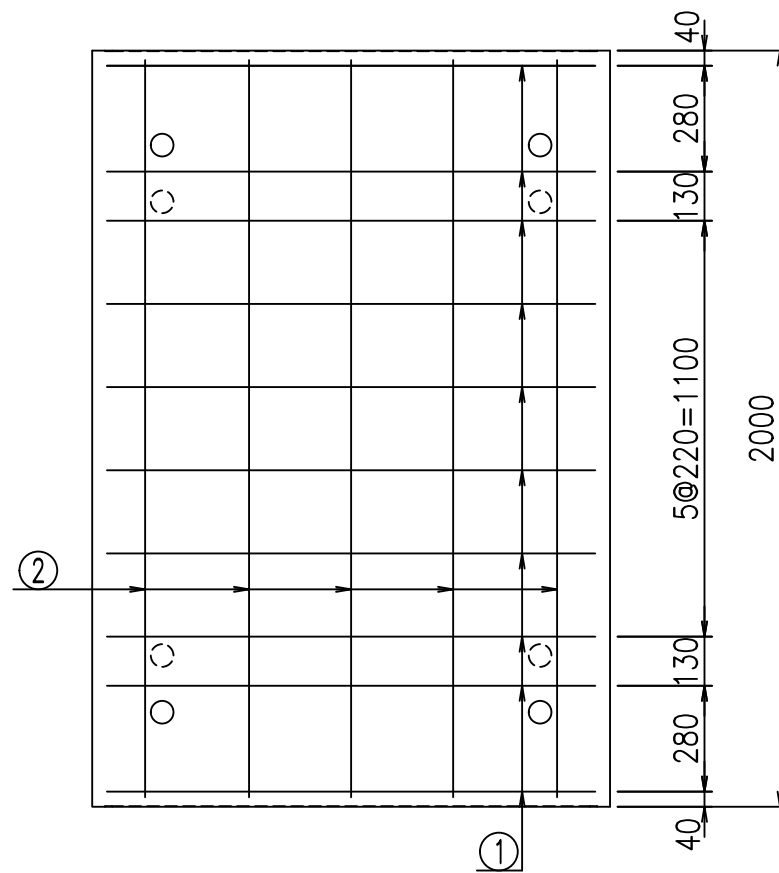
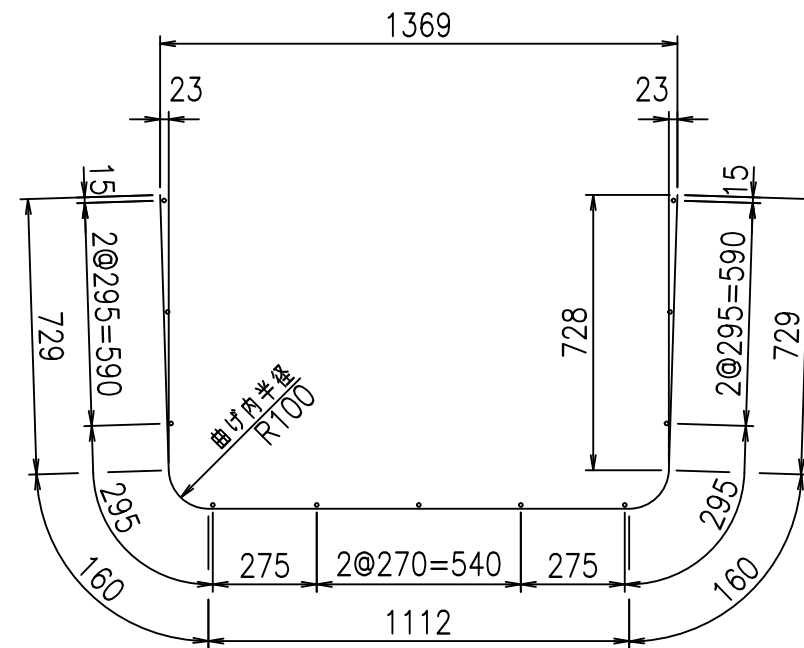
材料表

名称	径	本数	長さ m	m当り質量 kg	質量 kg	形状
鉄筋 ①	D10	10	2.890	0.560	16.184	└
" ②	D6	11	1.950	0.249	5.341	—
合計					21.525	kg
コンクリート体積				0.4642	m <sup>3</sup>	
製品質量				1090	kg	



鉄筋加工図

① D10 L=2890mm



コンクリート設計基準強度 35 N/mm<sup>2</sup>

G		f <sub>l</sub>		t	
, \$! % \$! &\$\$\$					
<&* "%\$"&				% &\$	
-, \$\$\$\$\$&- !%&! \$\$					

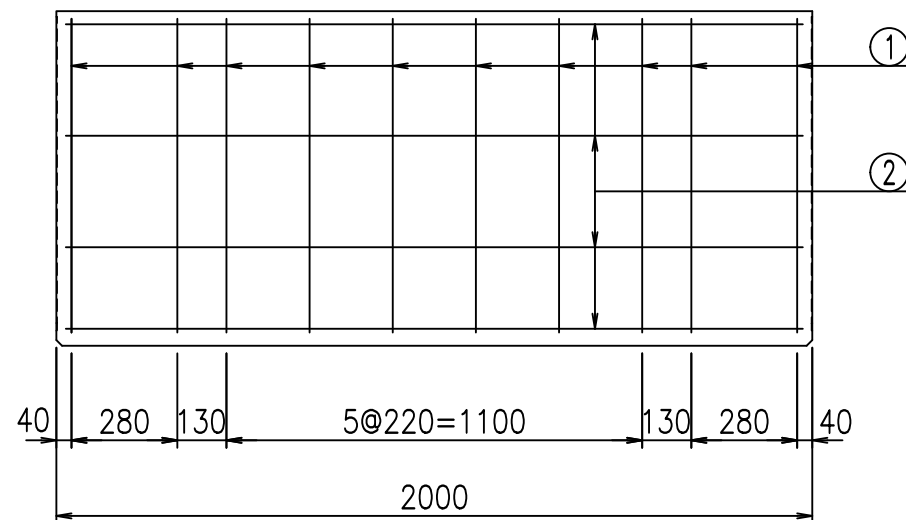
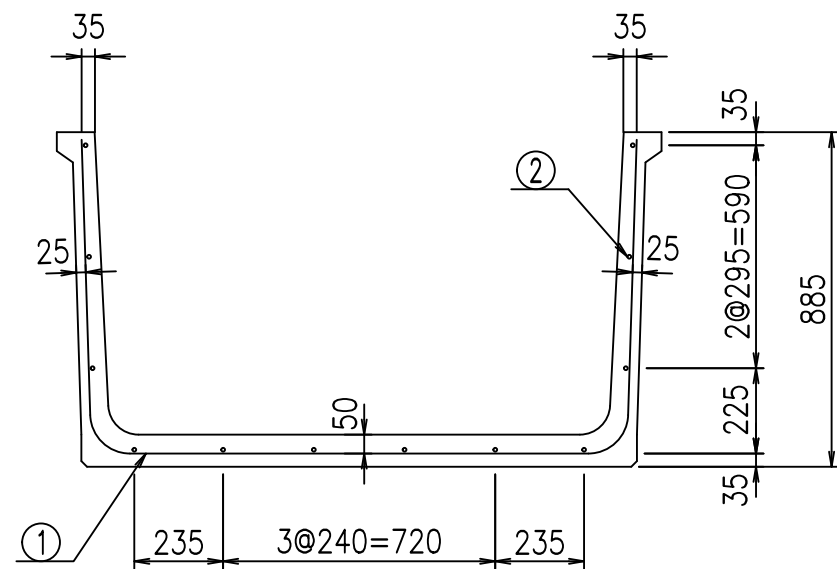
VERTEX ベルテクス株式会社

&\$&/#- #&%

&\$&#\* #&-

fIE! %(\$\$\$ \*&t



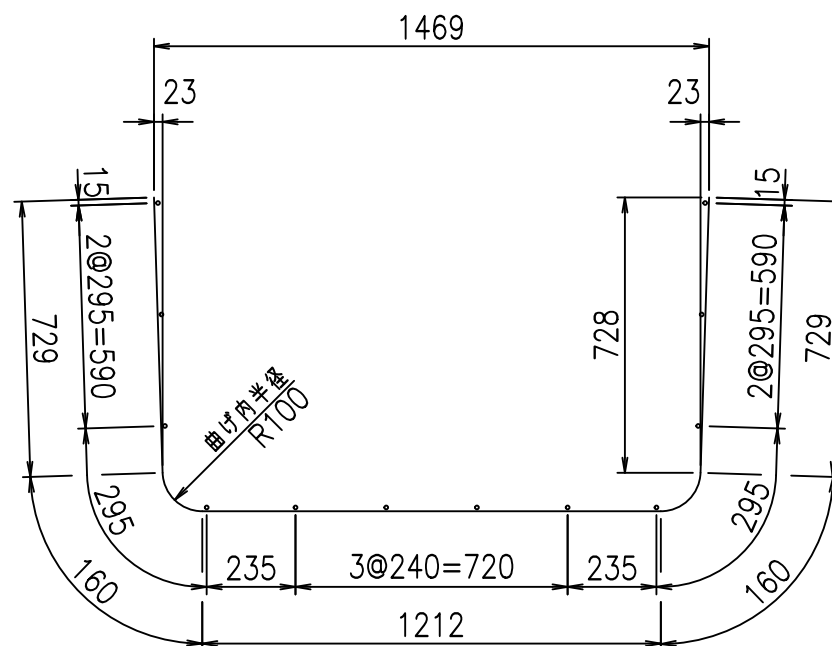
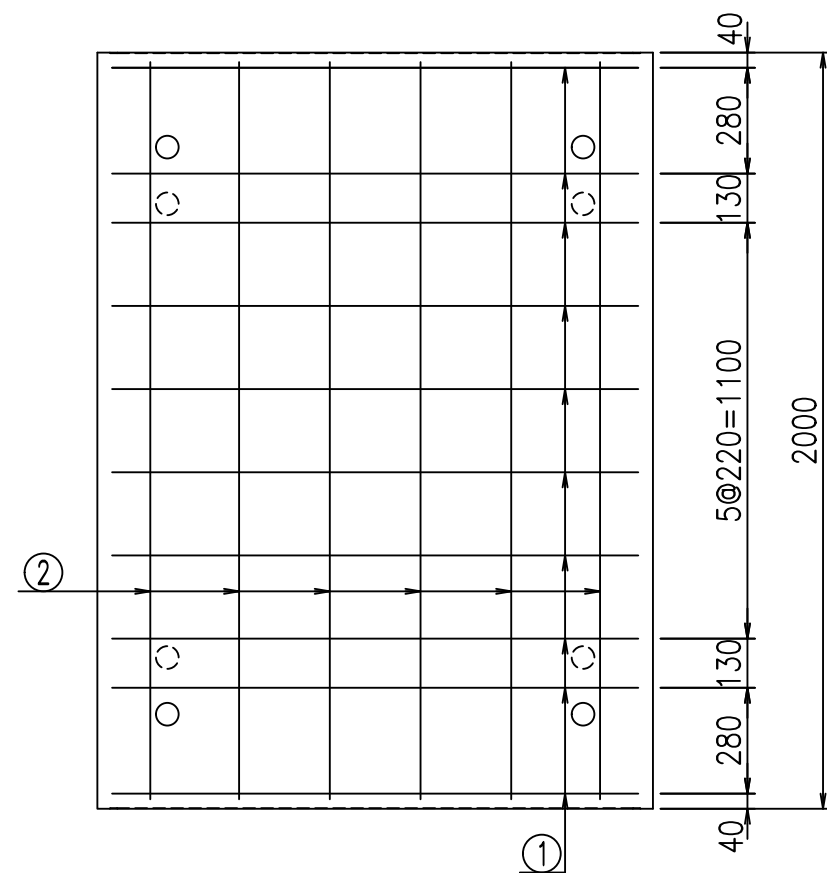


材料表

名称	径	本数	長さ m	m当り質量 kg	質量 kg	形状
鉄筋 ①	D10	10	2.990	0.560	16.744	U
" ②	D6	12	1.950	0.249	5.827	—
合計					22.571	kg
コンクリート体積				0.4812	m <sup>3</sup>	
製品質量					1130	kg

鉄筋加工図

① D10 L=2990mm



コンクリート設計基準強度 35 N/mm<sup>2</sup>

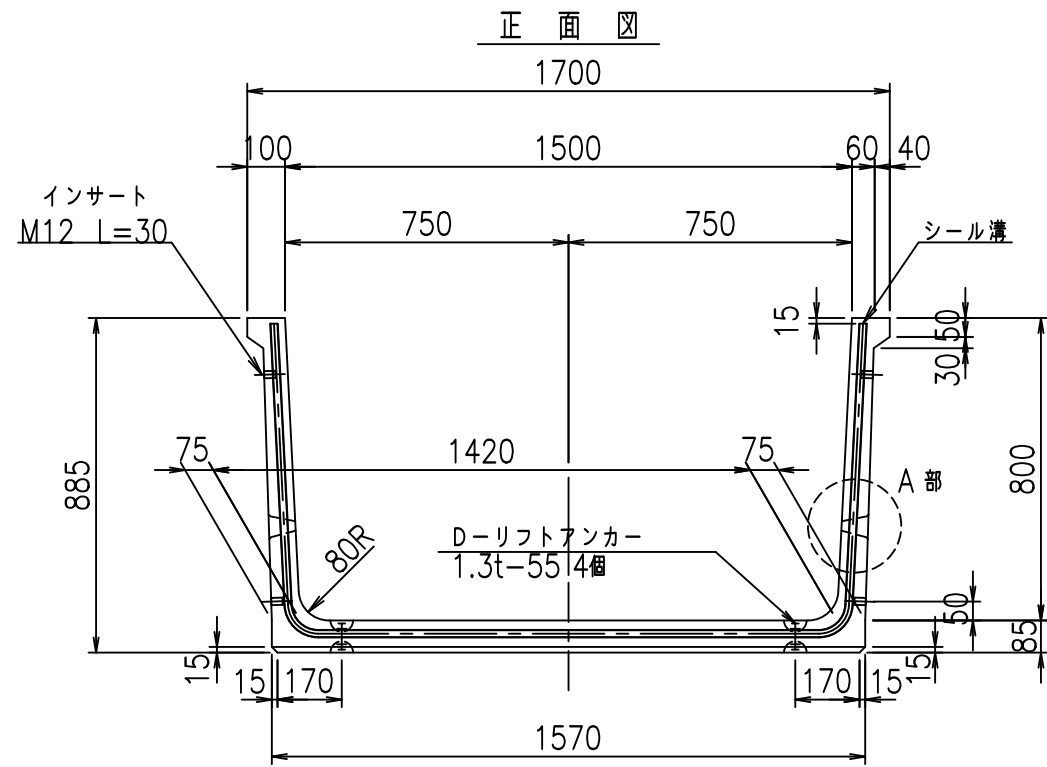
<G		fl		t	
, \$\$! % \$\$! & \$\$\$					
< & * " % \$ " &				% & \$	
-, \$\$\$\$\$&- ! % \$ (! \$ \$					

VERTEX ベルテクス株式会社

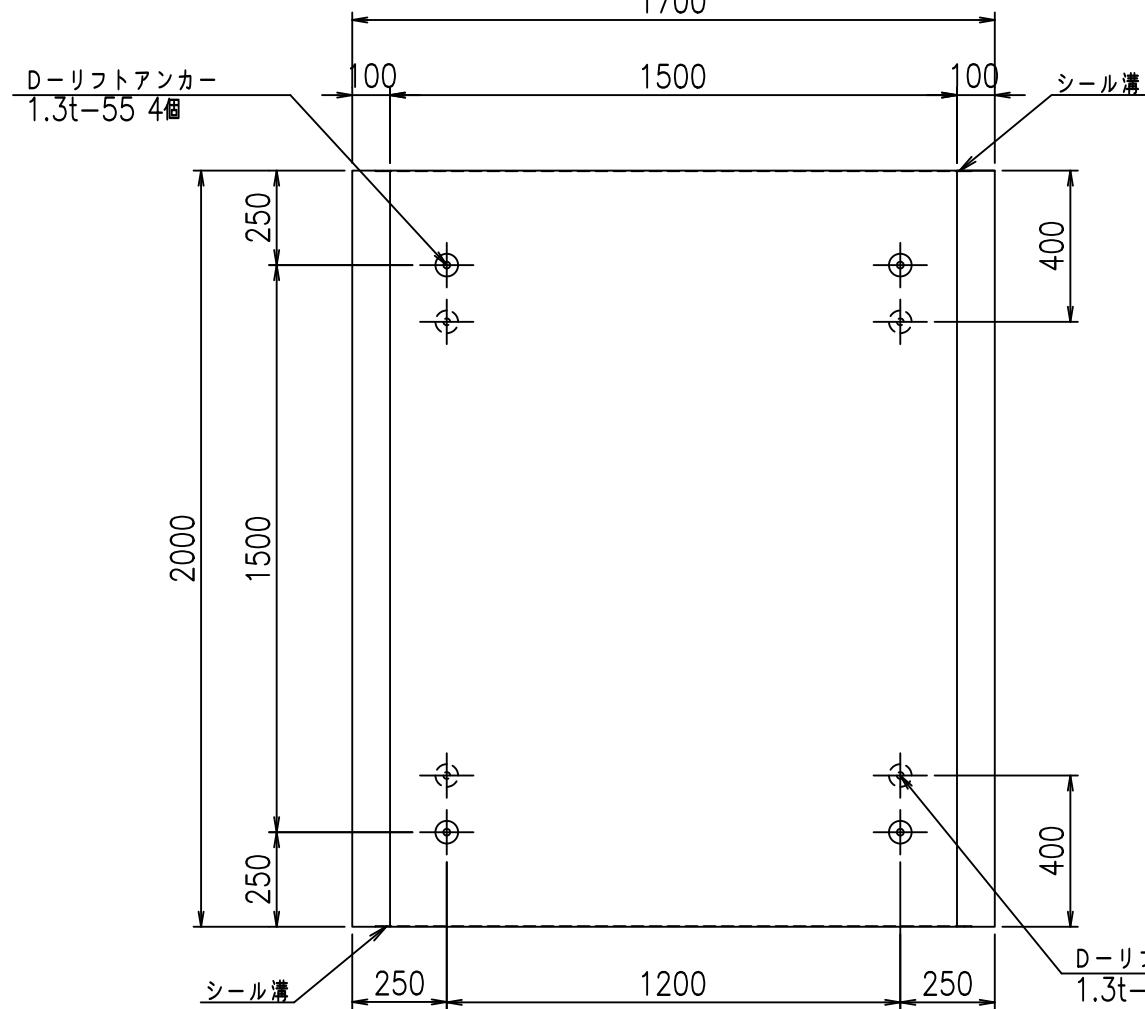
& \$ \$ / # - # & %

& \$ \$ # \* # & -

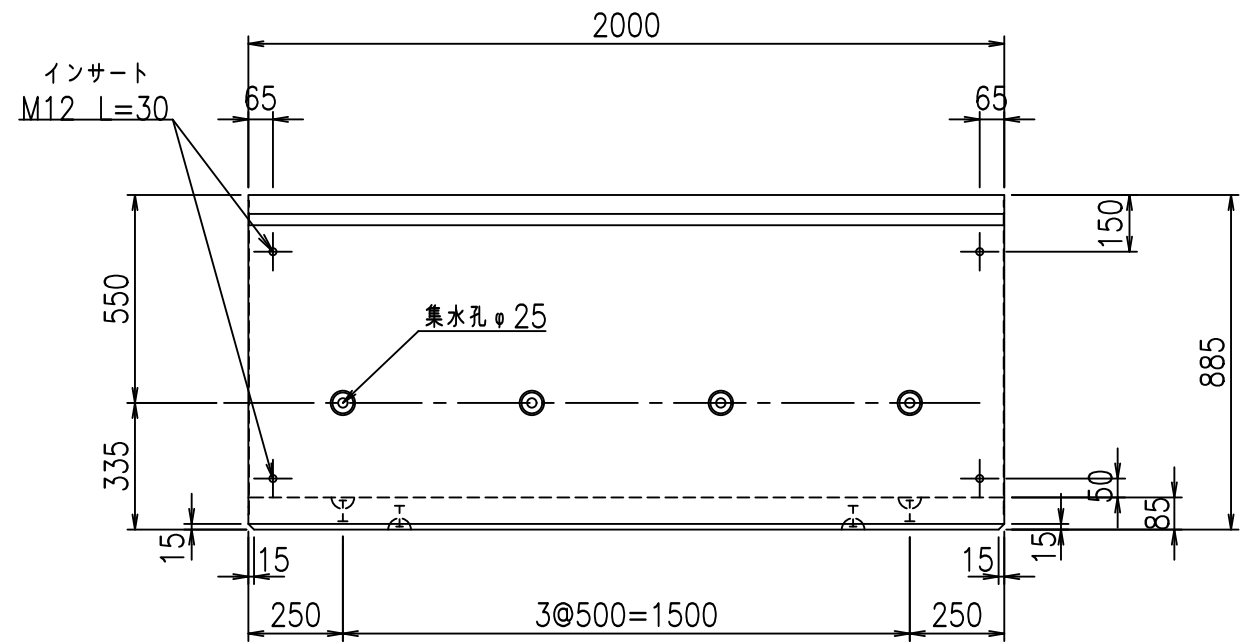
f! E! % \$ \$ % \* ' t



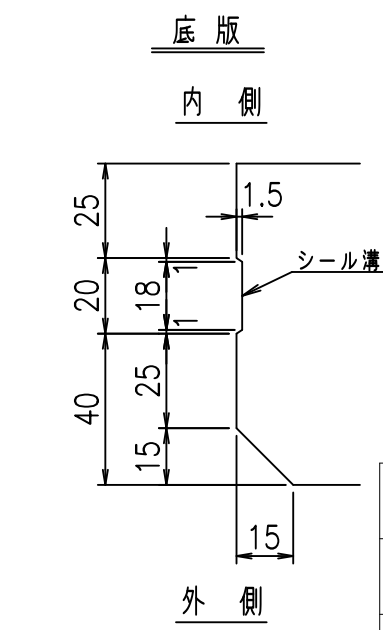
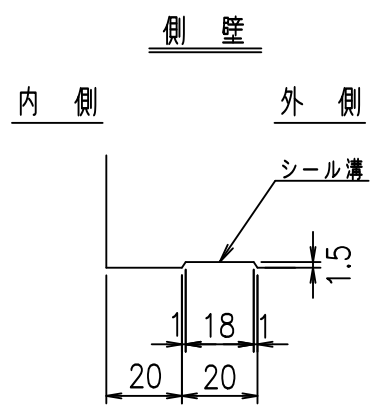
平面図



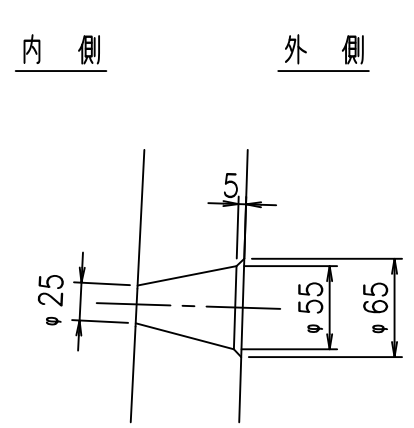
側面図



目地詳細図



A部詳細図



コンクリート設計基準強度 35 N/mm<sup>2</sup>

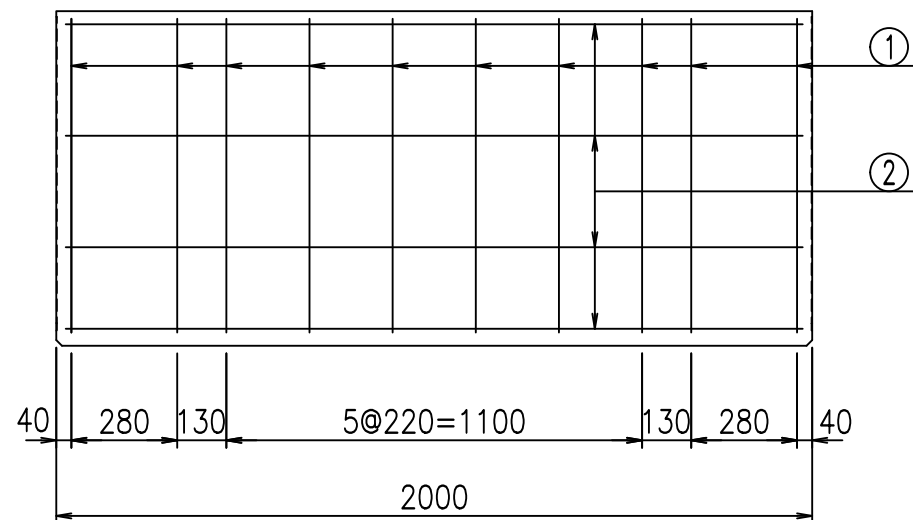
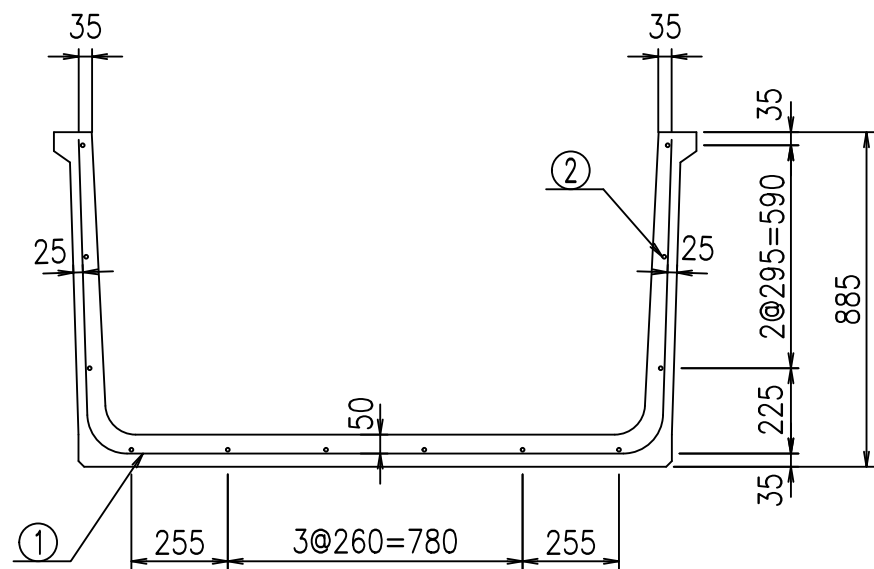
	G fl t		
	, \$! % \$! &\$\$\$		
	<& " ' ' &		% &\$
			-, \$\$\$\$\$&- ! % \$) ! \$ \$

VERTEX ベルテクス株式会社

&\$&/#- #&%

&\$&#\* #&-

FIG %\$\$\$\$, (七

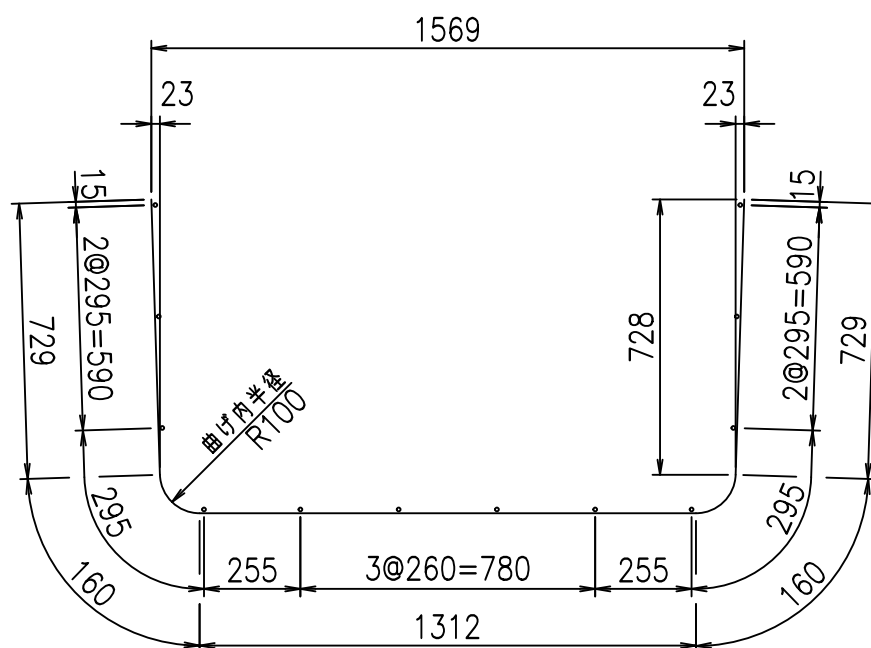
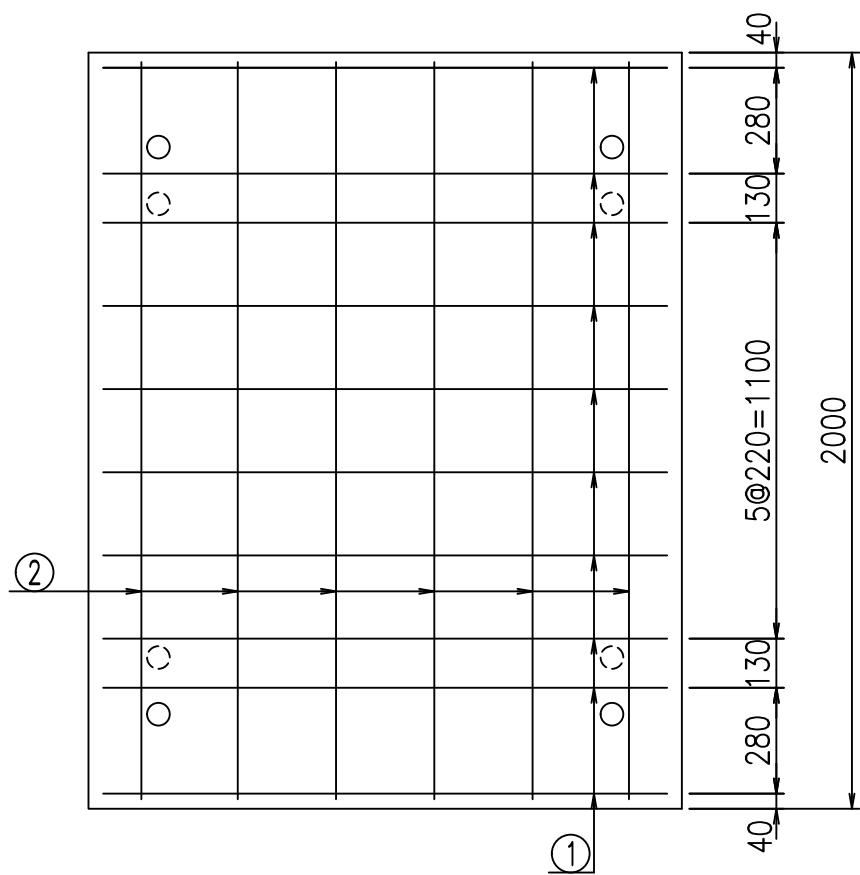


材料表

名称	径	本数	長さ m	m当り質量 kg	質量 kg	形状
鉄筋 ①	D10	10	3.090	0.560	17.304	U
" ②	D6	12	1.950	0.249	5.827	—
合計					23.131	kg
コンクリート体積				0.4982	m <sup>3</sup>	
製品質量					1170	kg

鉄筋加工図

① D10 L=3090mm



コンクリート設計基準強度 35 N/mm<sup>2</sup>

<G fl t	
, \$! % \$! &\$\$\$	
<&* "%\$" &	% &\$
-, \$\$\$\$\$&- !%\$*! \$\$	

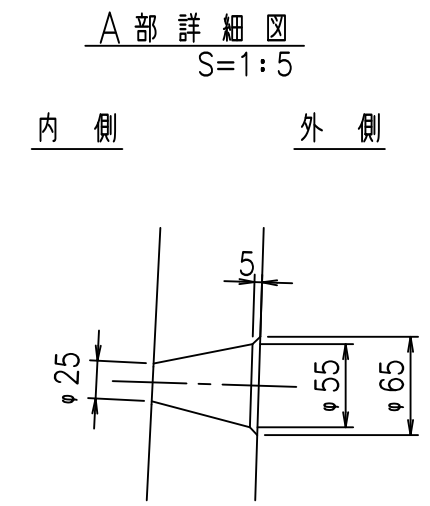
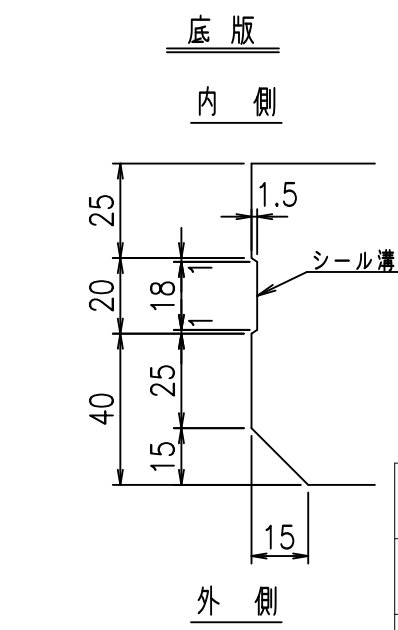
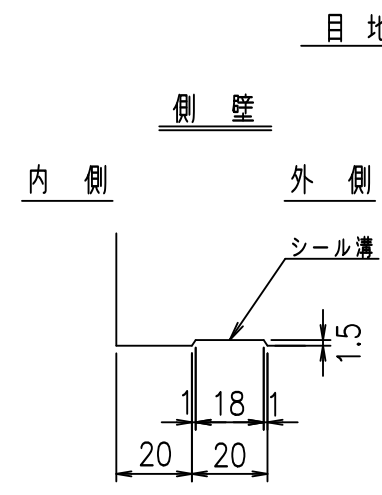
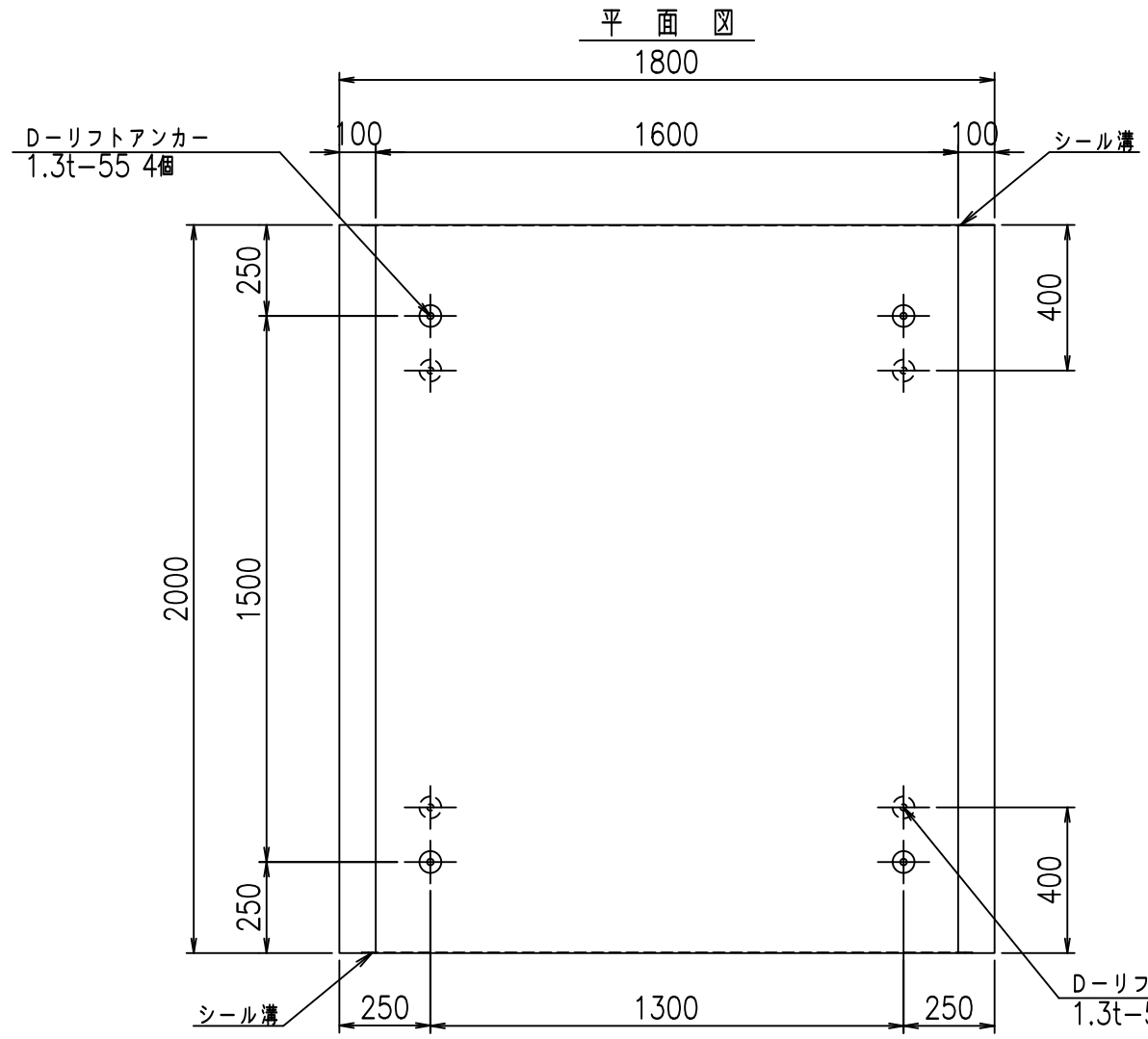
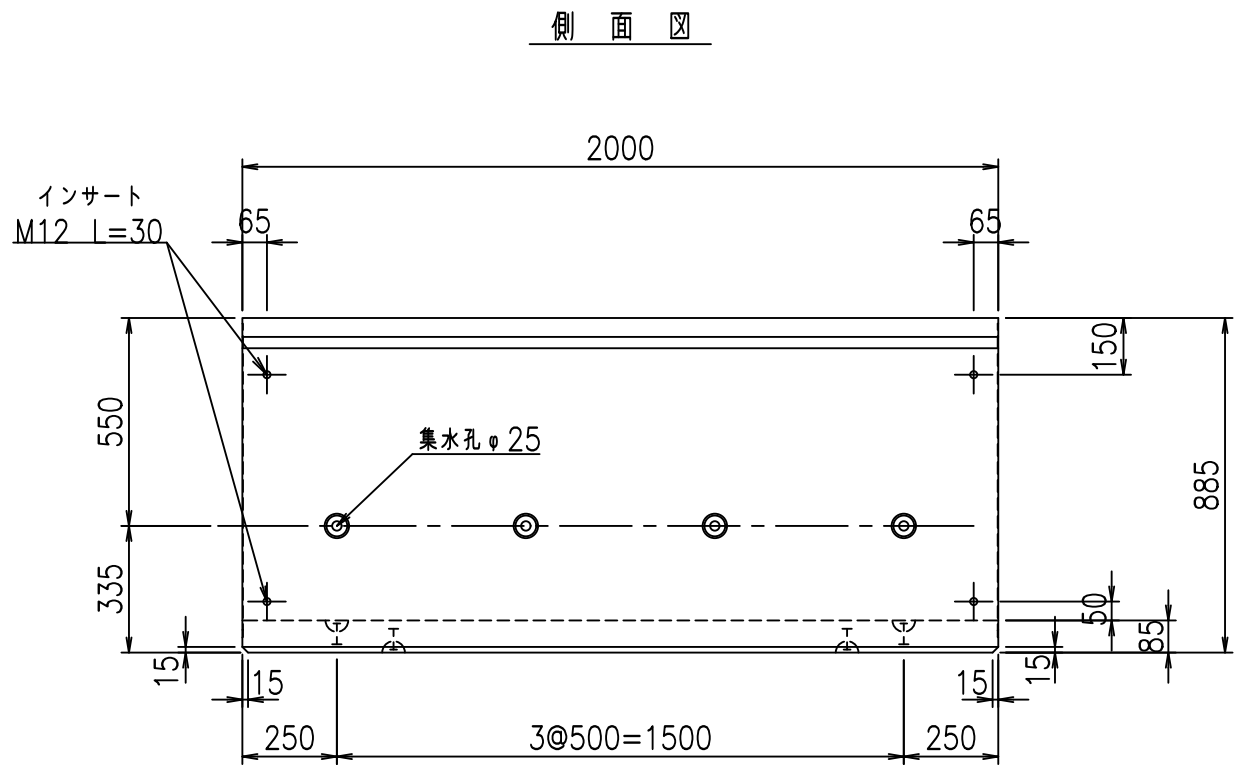
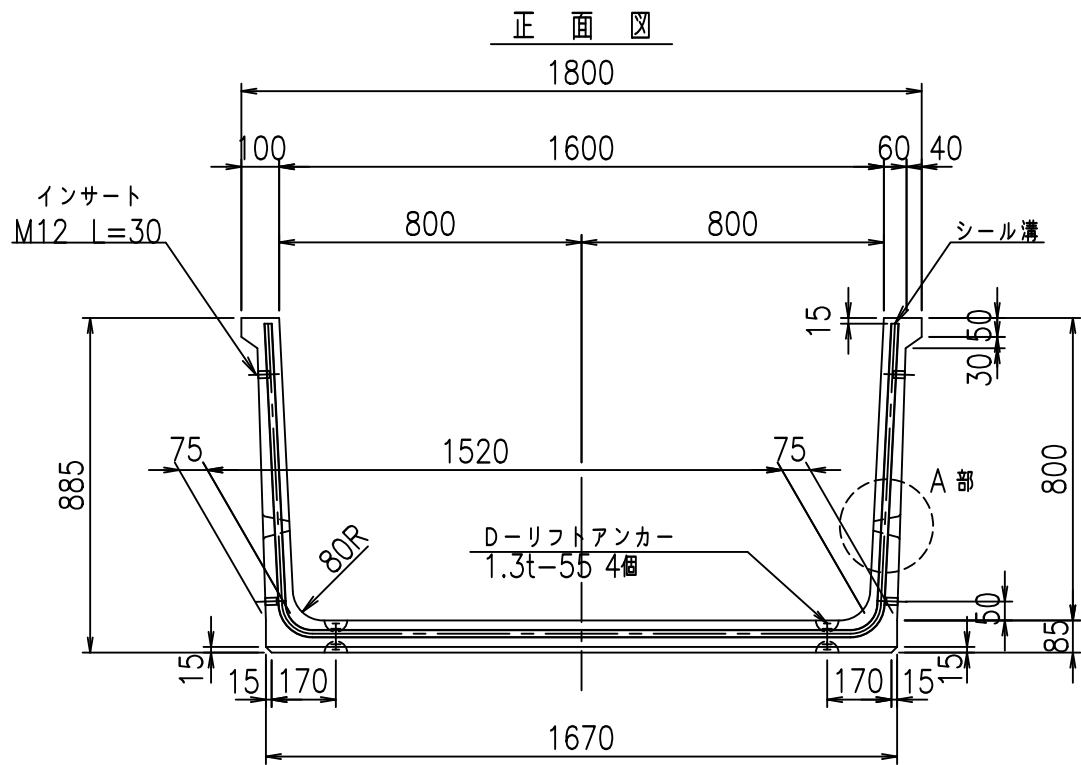
VERTEX ベルテクス株式会社

&\$\$/#- #&%

&\$\$#\* #&-

fIE! %\$\$\$\$ \*(t





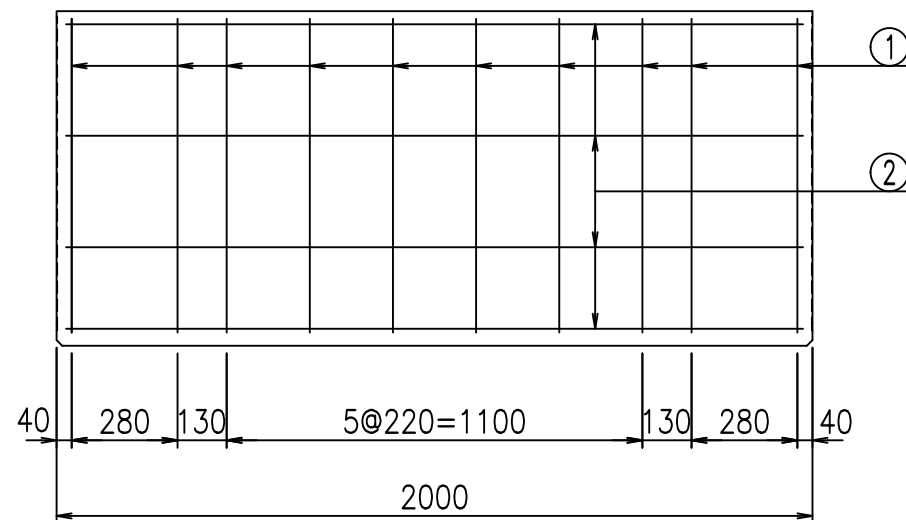
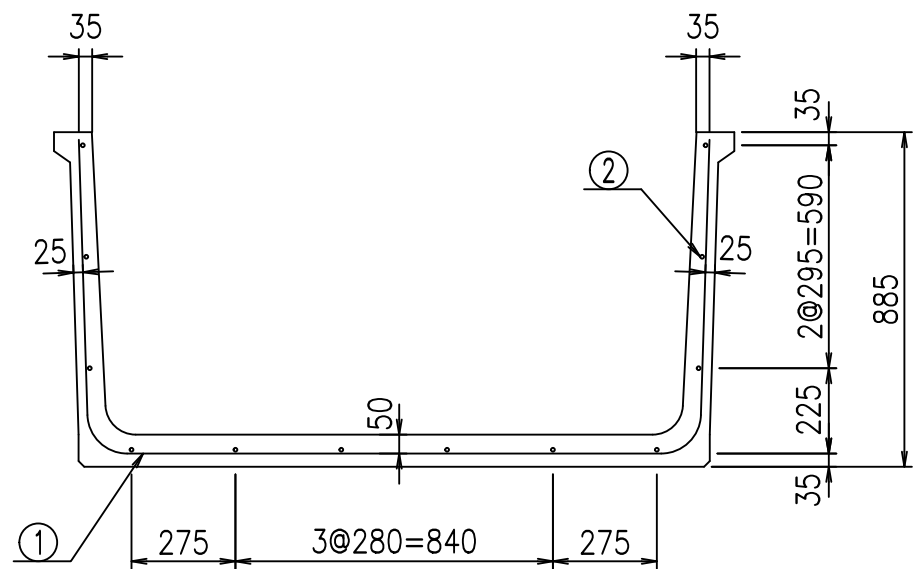
コンクリート設計基準強度 35 N/mm<sup>2</sup>

G fl t			
, \$! % \$! & \$\$\$			
< & " ' ' &		% & \$	
		-, \$\$\$\$\$&- ! % \$+! \$ \$	

VERTEX ベルテクス株式会社

\$\$\$&/#- #&%  
\$\$\$&#\* #&-

FIG %\$\$\$\$, ) t

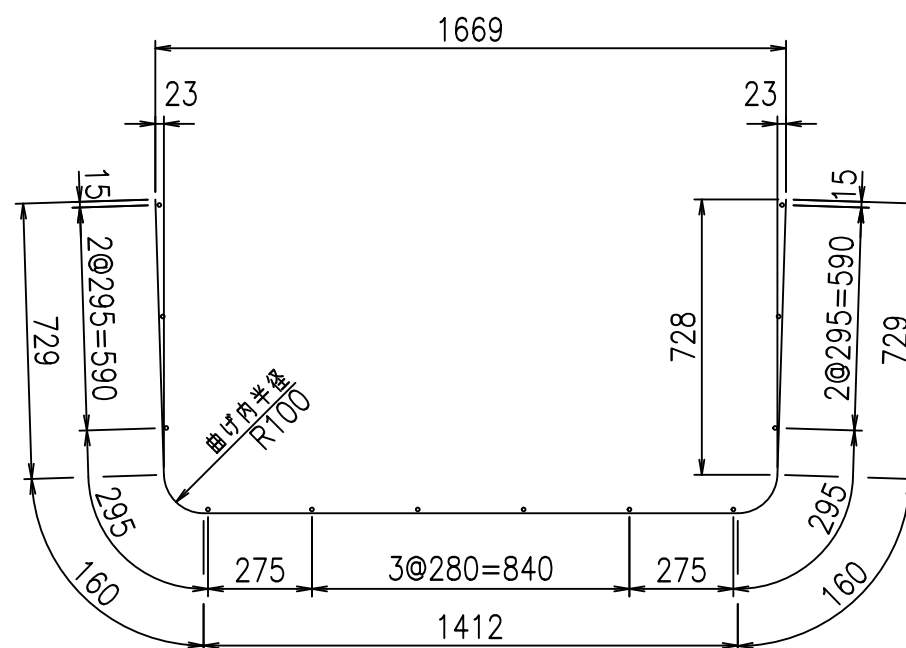
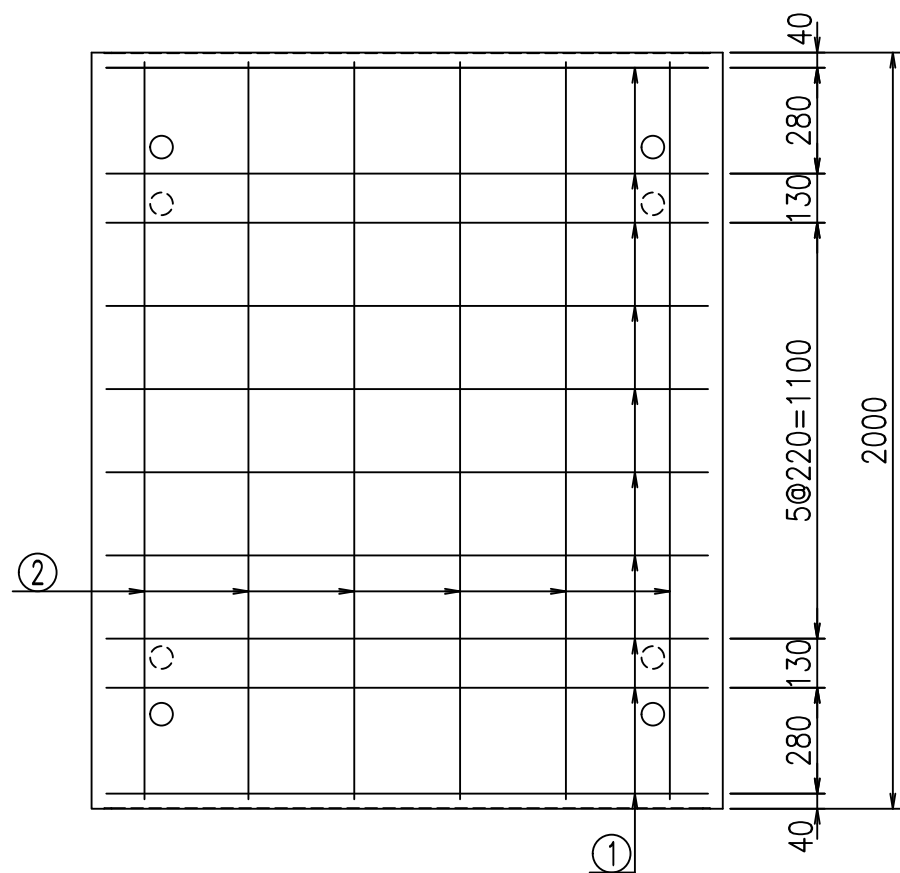


材料表

名称	径	本数	長さ m	m当り質量 kg	質量 kg	形状
鉄筋 ①	D10	10	3.190	0.560	17.864	┌
" ②	D6	12	1.950	0.249	5.827	—
合計					23.691	kg
コンクリート体積				0.5152	m <sup>3</sup>	
製品質量					1210	kg

鉄筋加工図

① D10 L=3190mm



コンクリート設計基準強度 35 N/mm<sup>2</sup>

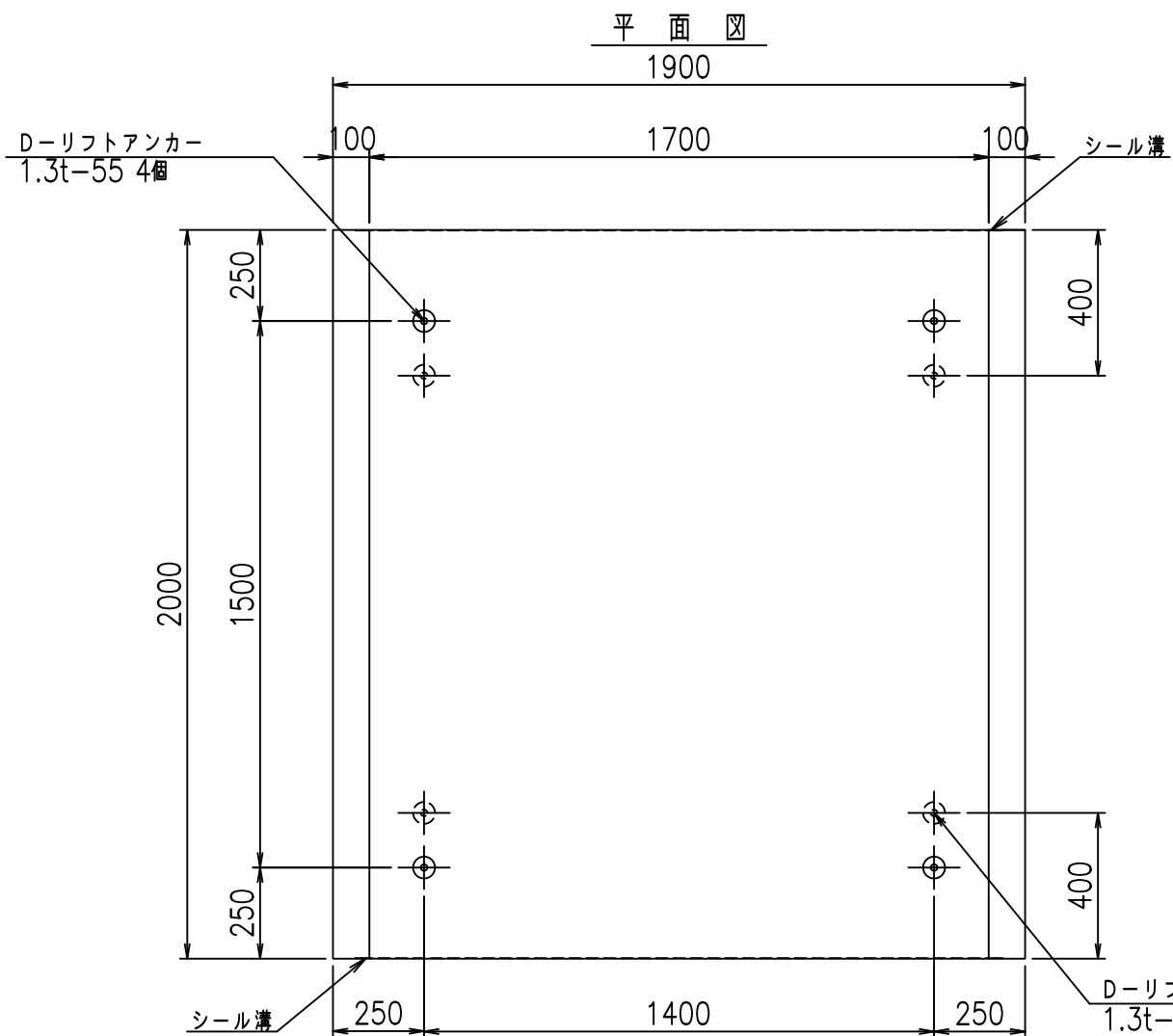
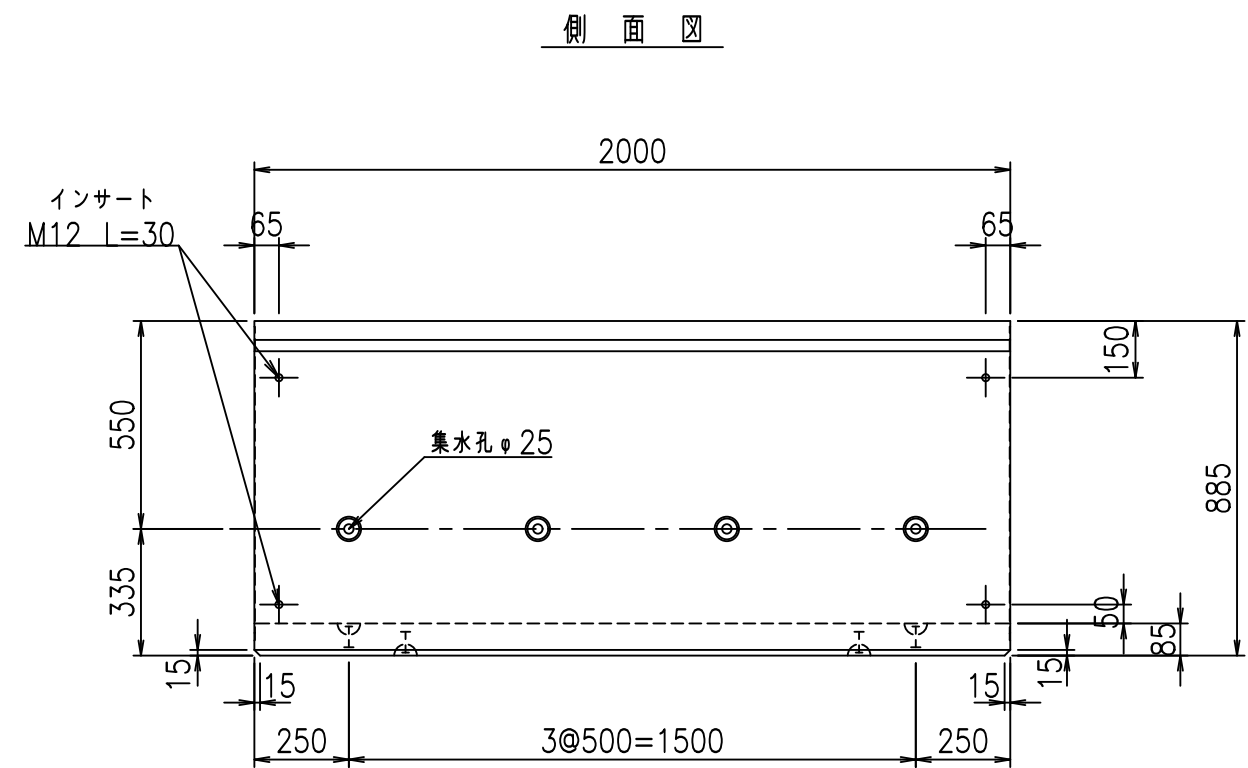
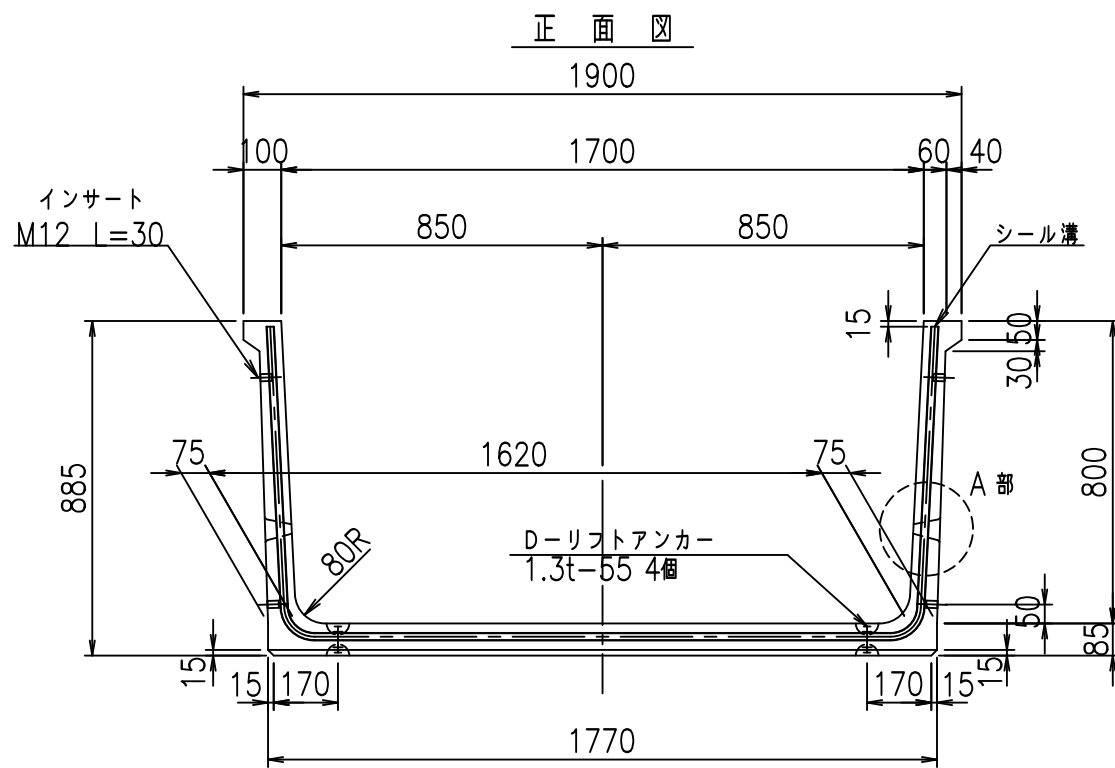
G		f <sub>t</sub>	

VERTEX ベルテクス株式会社

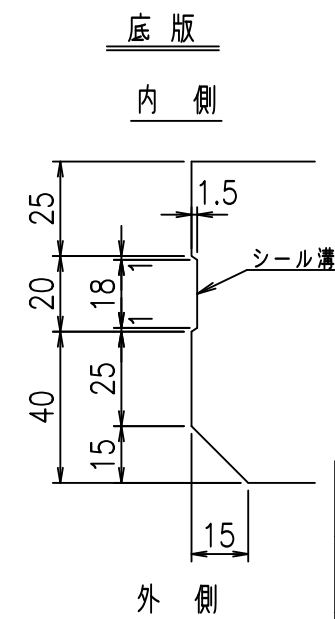
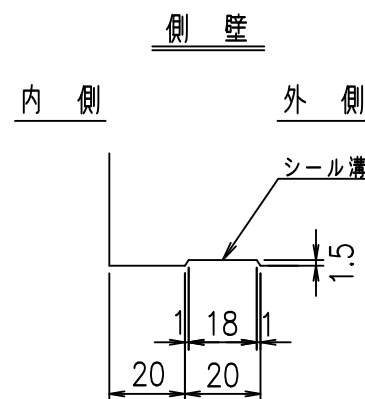
\$\$\$#- #&%

\$\$\$#\* #&-

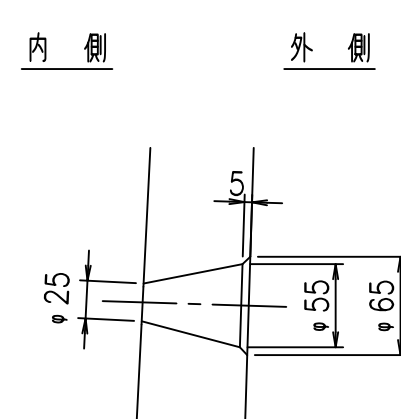
fIE! %(\$\$% \*)七



目地詳細図 S=1:2



A部詳細図 S=1:5



コンクリート設計基準強度 35 N/mm<sup>2</sup>

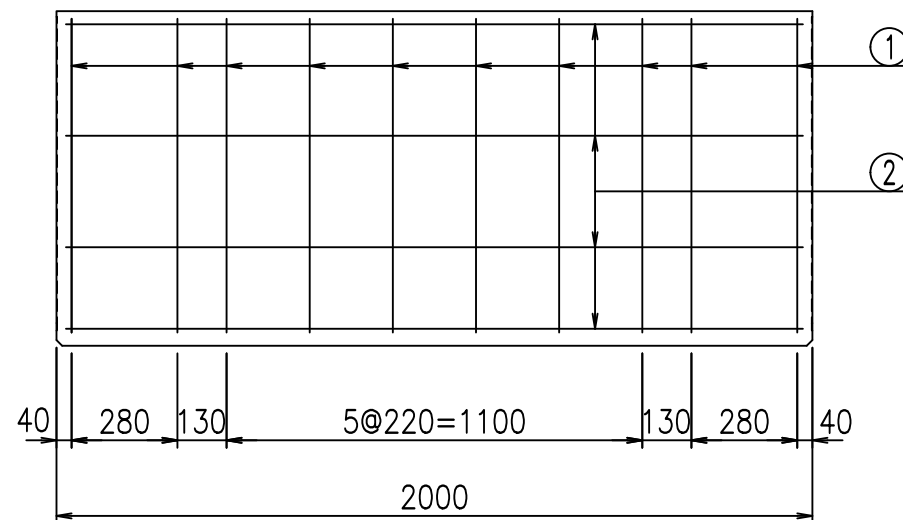
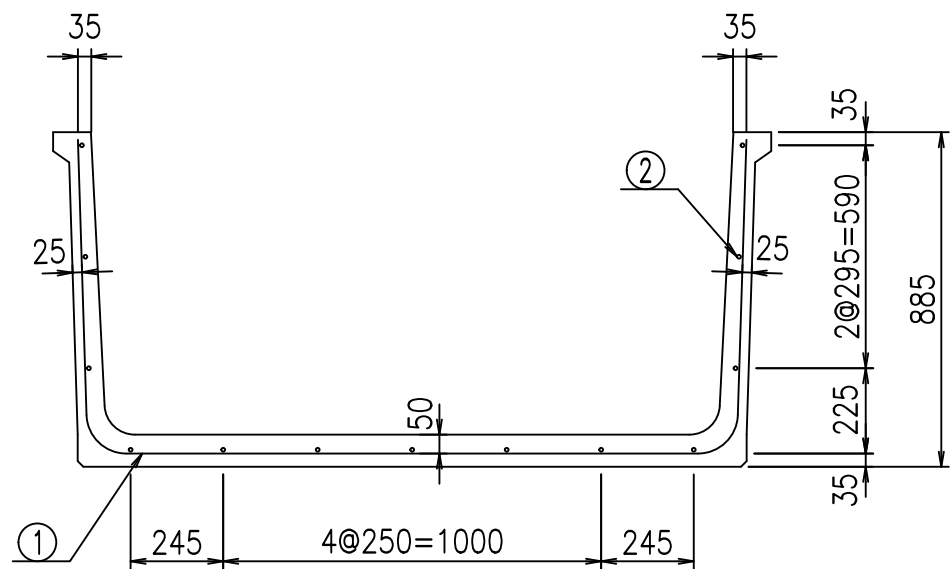
G fl t			
, \$! %+\$! &\$\$\$			
<& " ' ' &)		% &\$	
		-, \$\$\$\$\$&- !%\$-!\$\$	

VERTEX ベルテクス株式会社

&\$&/#- #&%

&\$&#\*#&-

FIG %\$\$\$\$, \*t

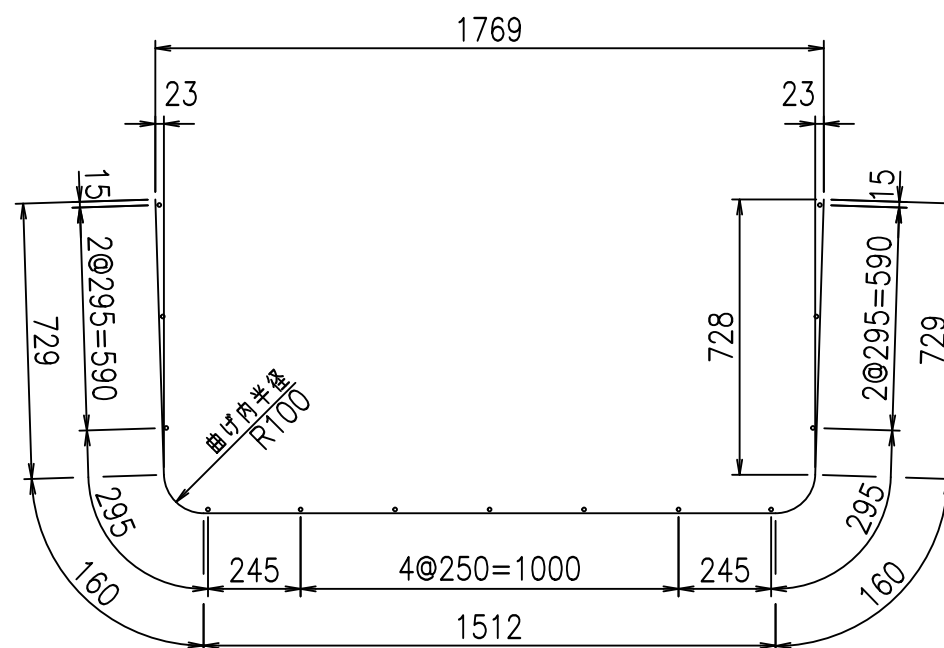
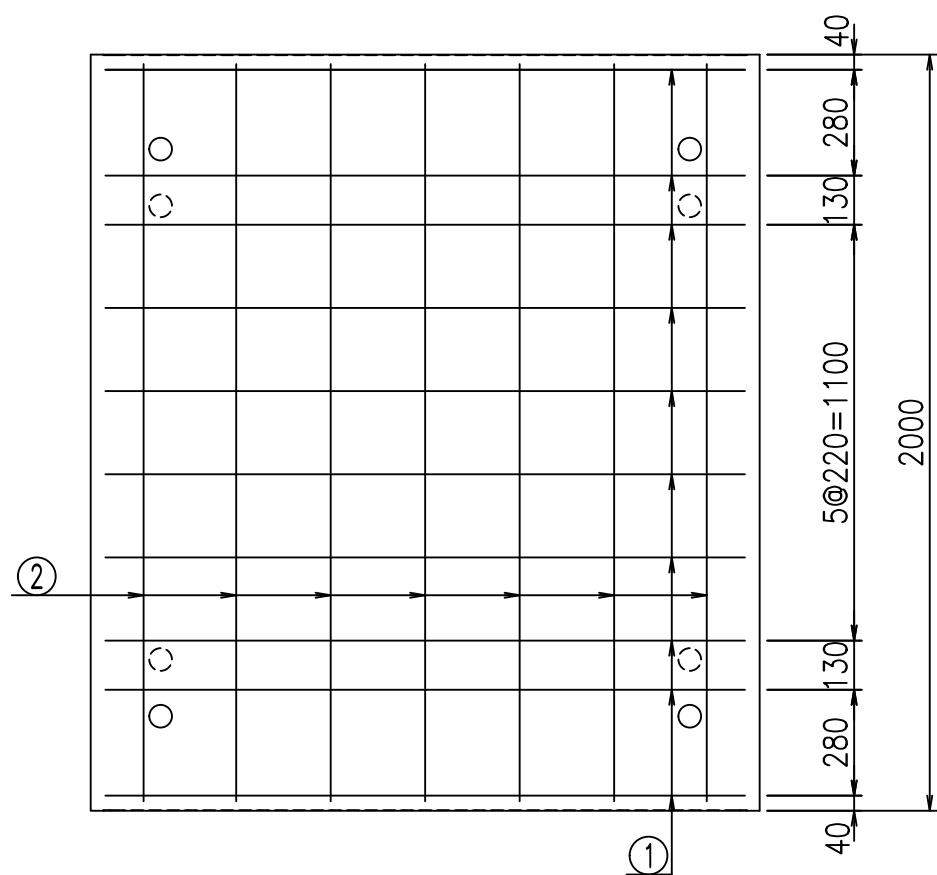


材料表

名称	径	本数	長さ m	m当り質量 kg	質量 kg	形状
鉄筋 ①	D10	10	3.290	0.560	18.424	┌
" ②	D6	13	1.950	0.249	6.312	—
合計					24.736	kg
コンクリート体積				0.5322	m <sup>3</sup>	
製品質量					1250	kg

鉄筋加工図

① D10 L=3290mm



コンクリート設計基準強度 35 N/mm<sup>2</sup>

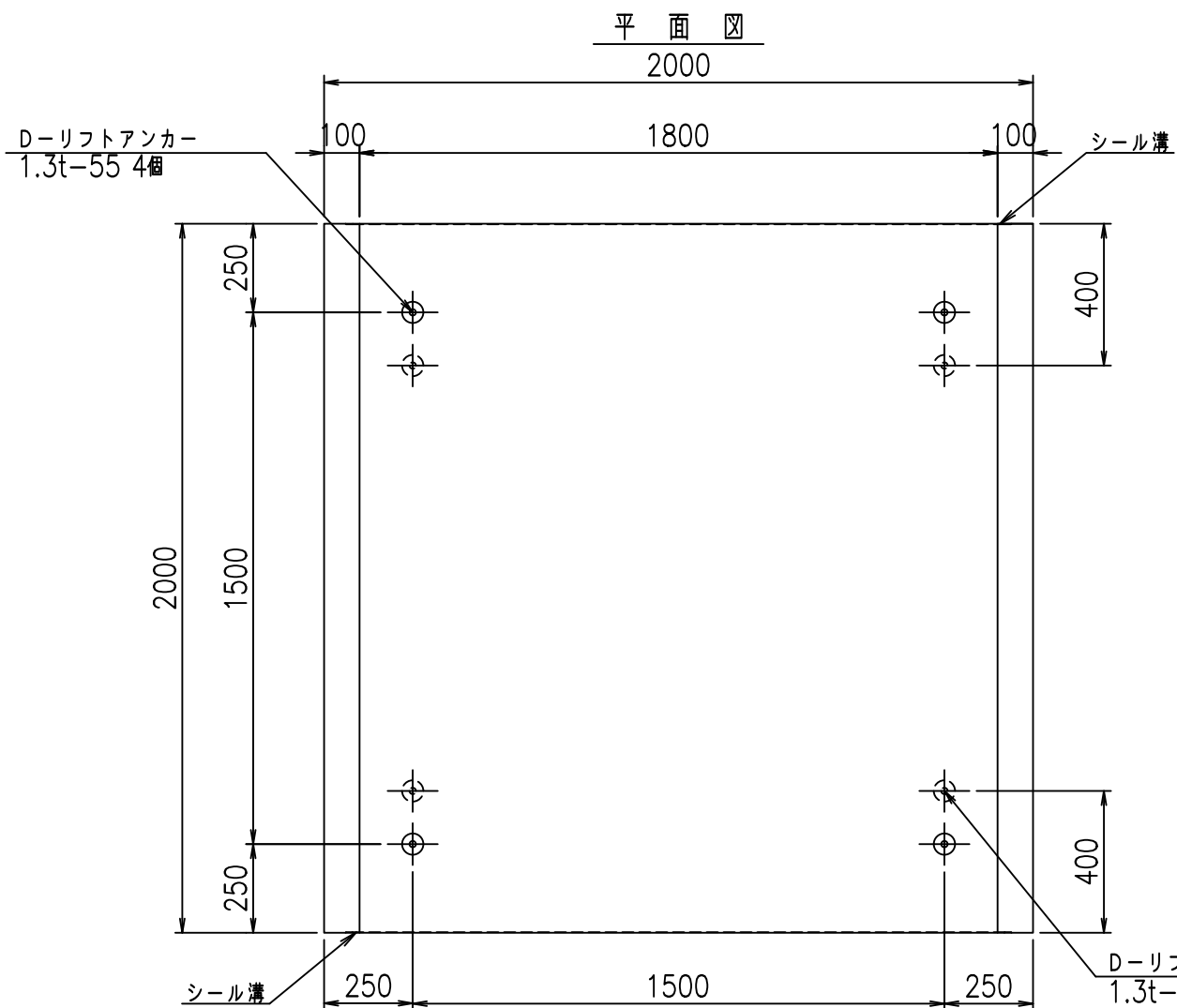
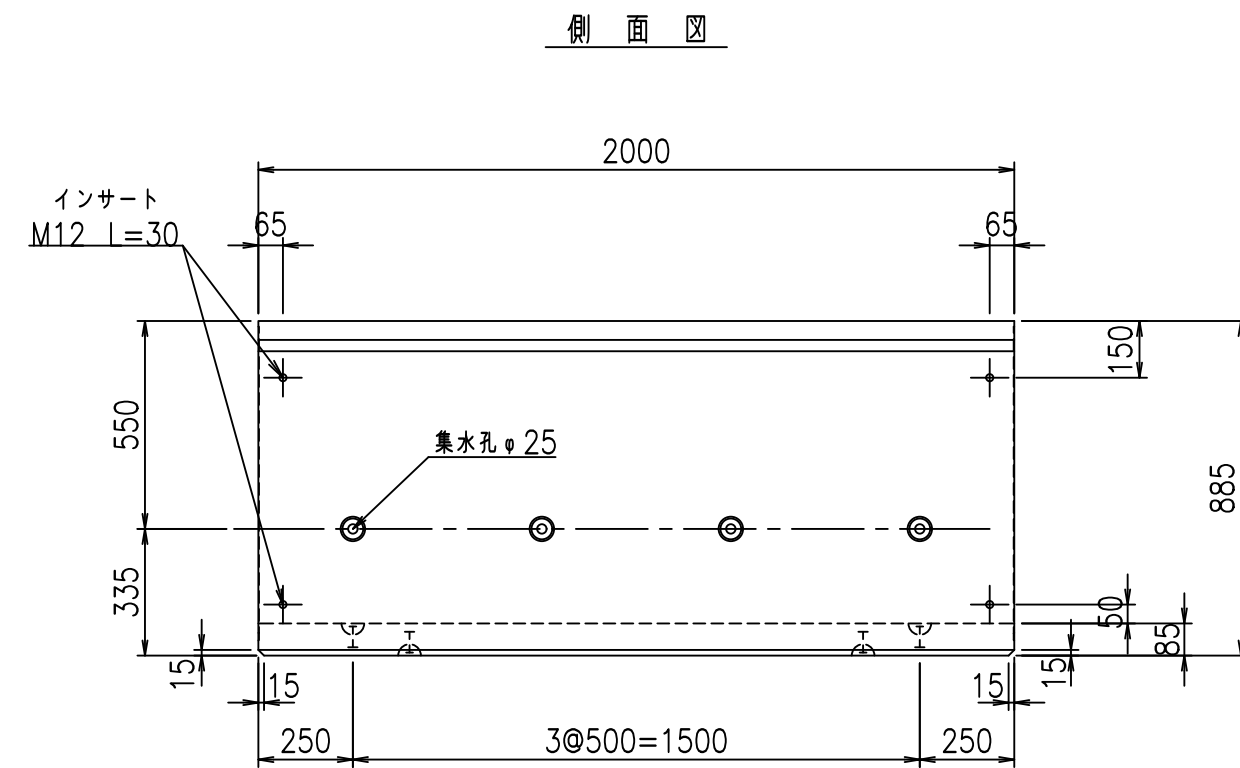
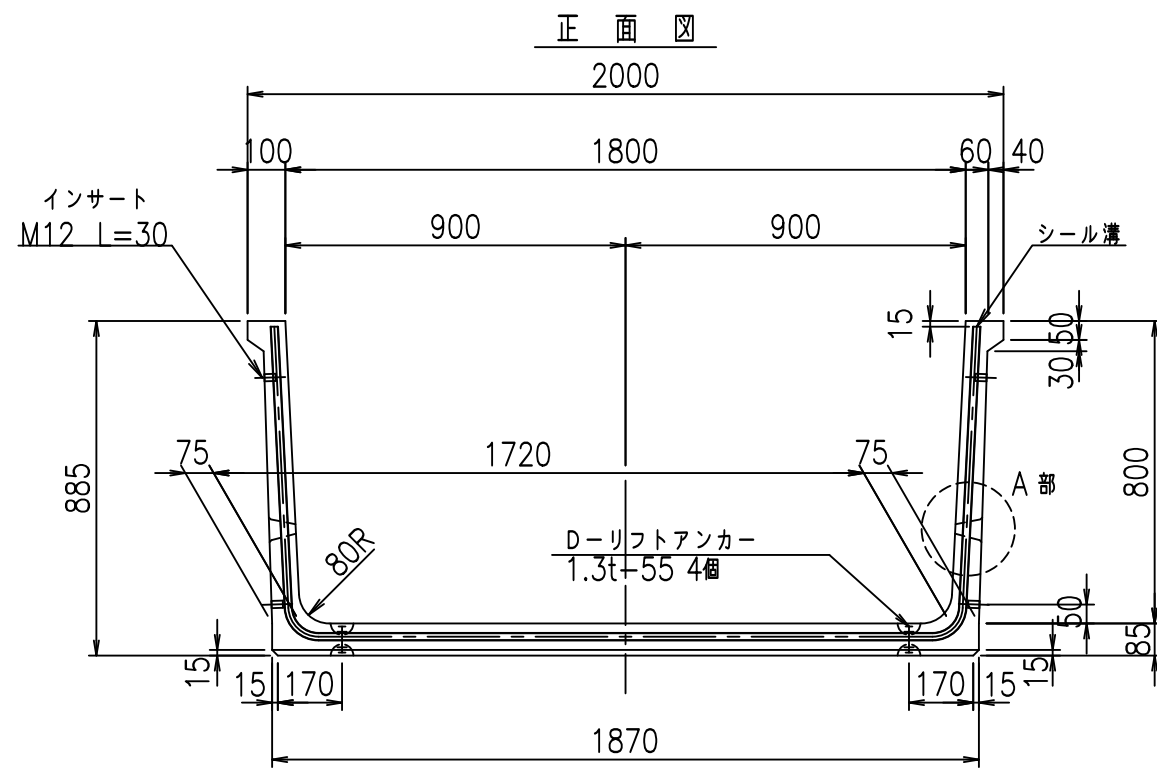
<G fl t	
, \$! %+\$! &\$\$\$	
<&* "%\$" &	% &\$
-, \$\$\$\$\$&- !%\$! \$\$	

VERTEX ベルテクス株式会社

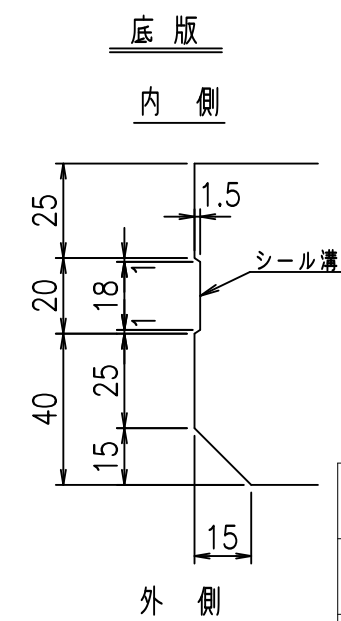
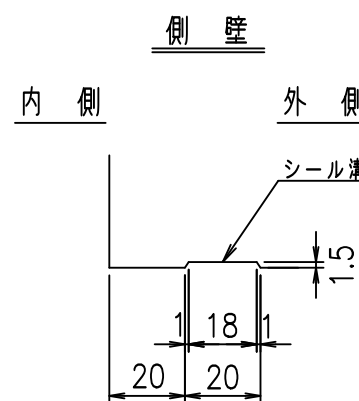
&\$&/#- #&%

&\$&#\* #&-

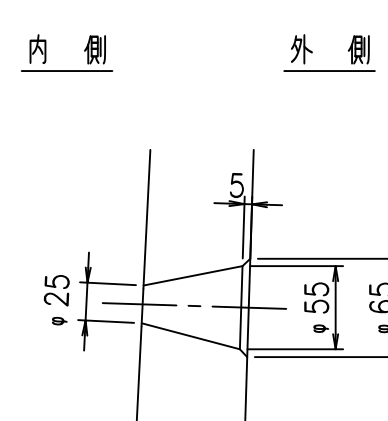
fIE! %(\$\$% \*\*t



目地詳細図 S=1:2



A部詳細図 S=1:5



コンクリート設計基準強度 35 N/mm<sup>2</sup>

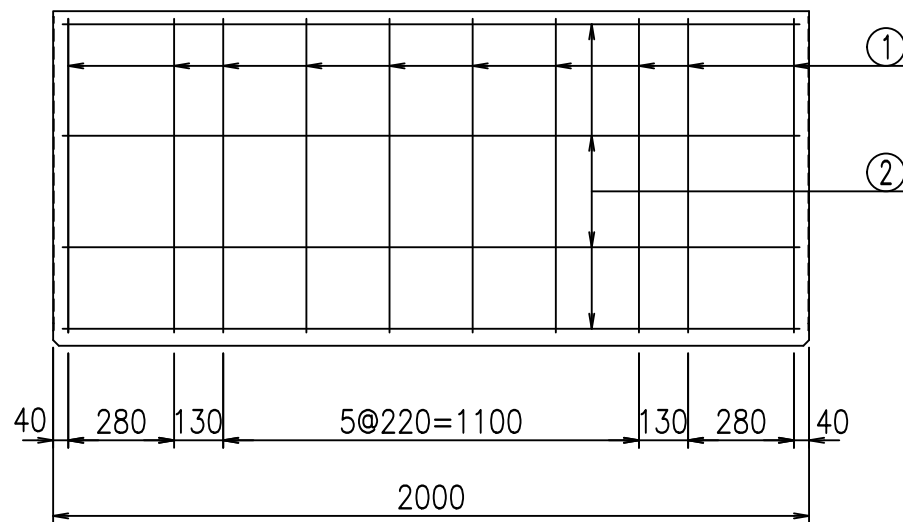
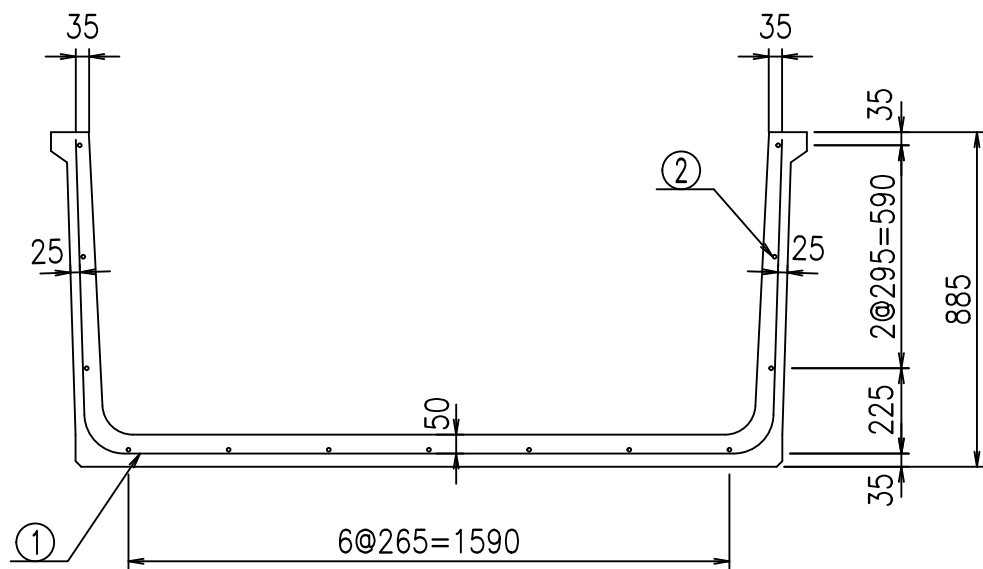
G fl t			
, \$! % \$! &\$\$\$			
<& " ' ' &		% &\$	
		-, \$\$\$\$\$&- ! %&& \$	

VERTEX ベルテクス株式会社

&\$&/#- #&%

&\$&#\* #&-

FIG %\$\$\$\$, +

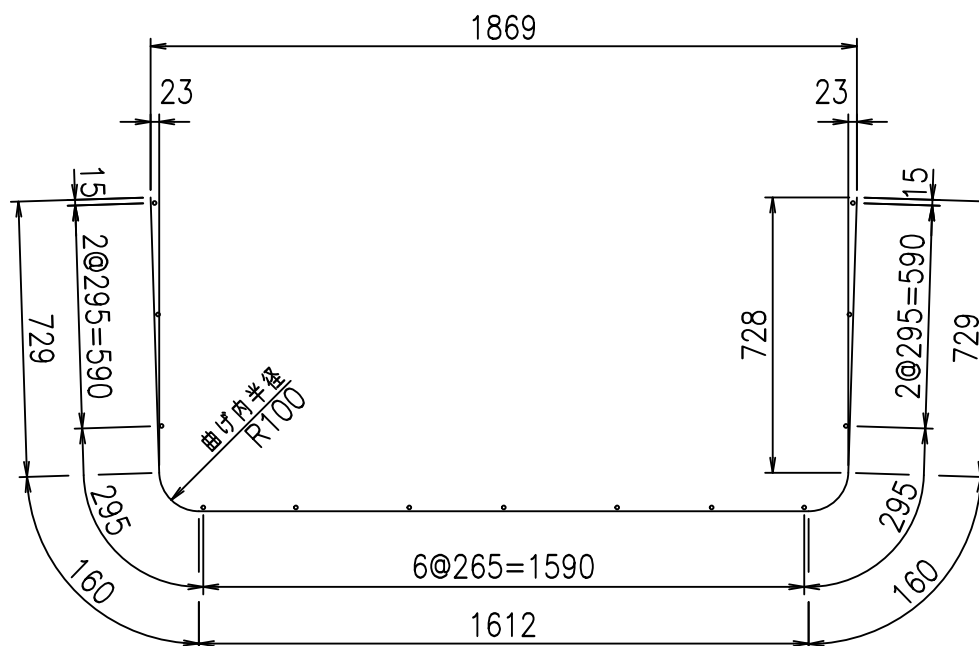
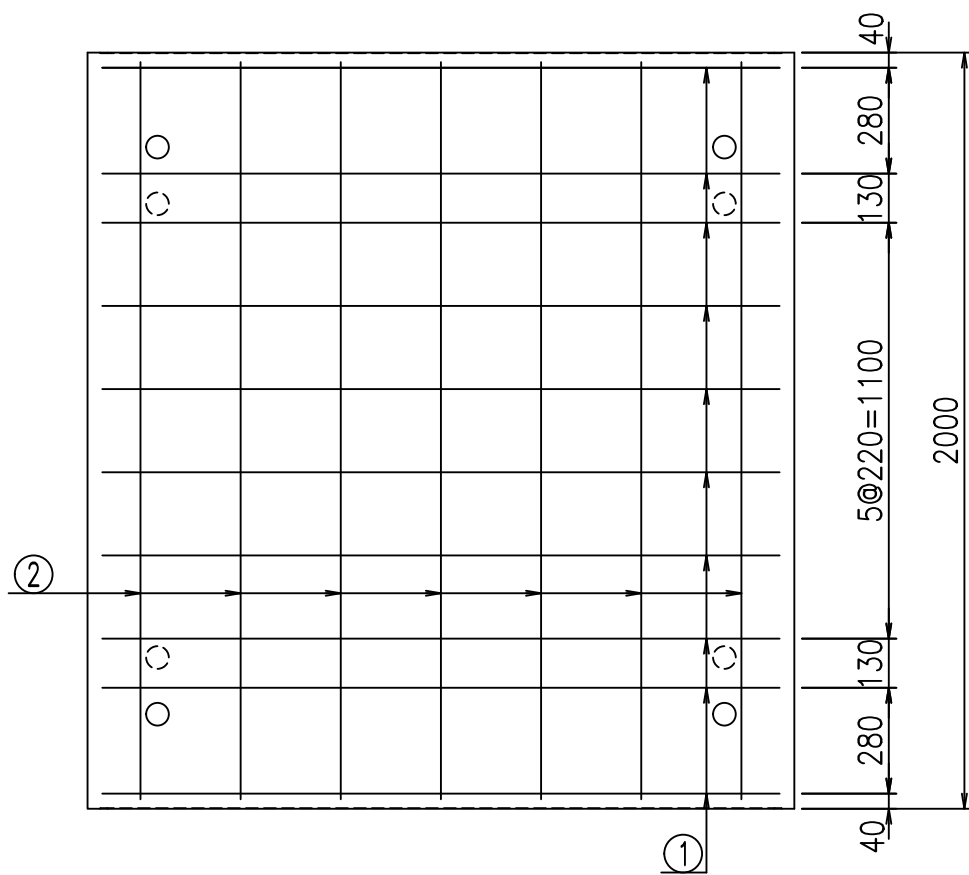


材料表

名称	径	本数	長さ m	m当り質量 kg	質量 kg	形状
鉄筋 ①	D10	10	3.390	0.560	18.984	┌
" ②	D6	13	1.950	0.249	6.312	—
合計					25.296	kg
コンクリート体積				0.5492	m <sup>3</sup>	
製品質量					1285	kg

鉄筋加工図

① D10 L=3390mm



コンクリート設計基準強度 35 N/mm<sup>2</sup>

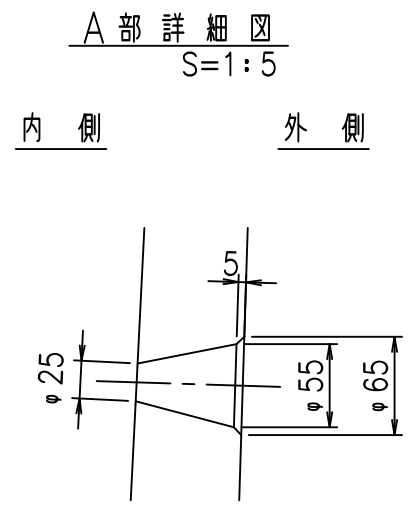
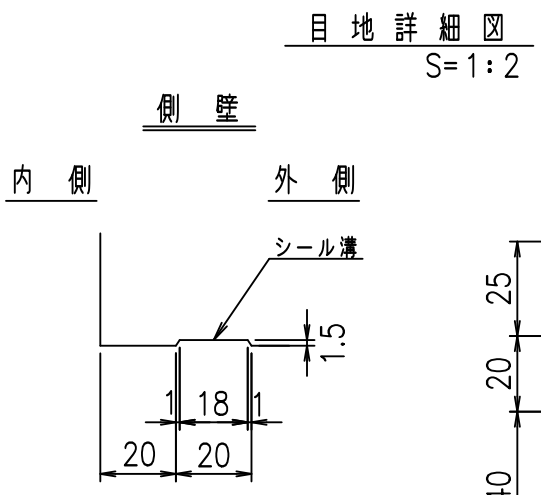
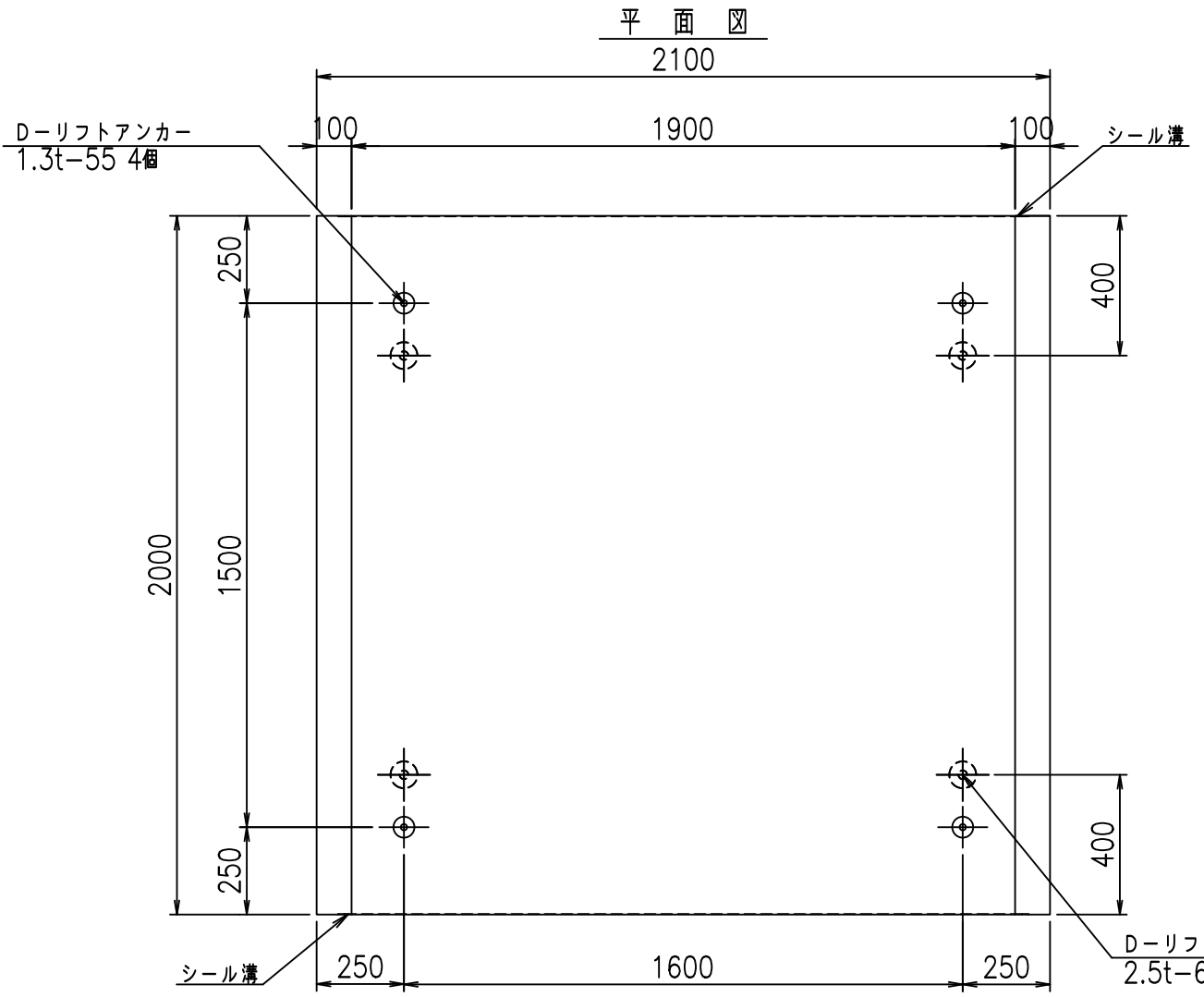
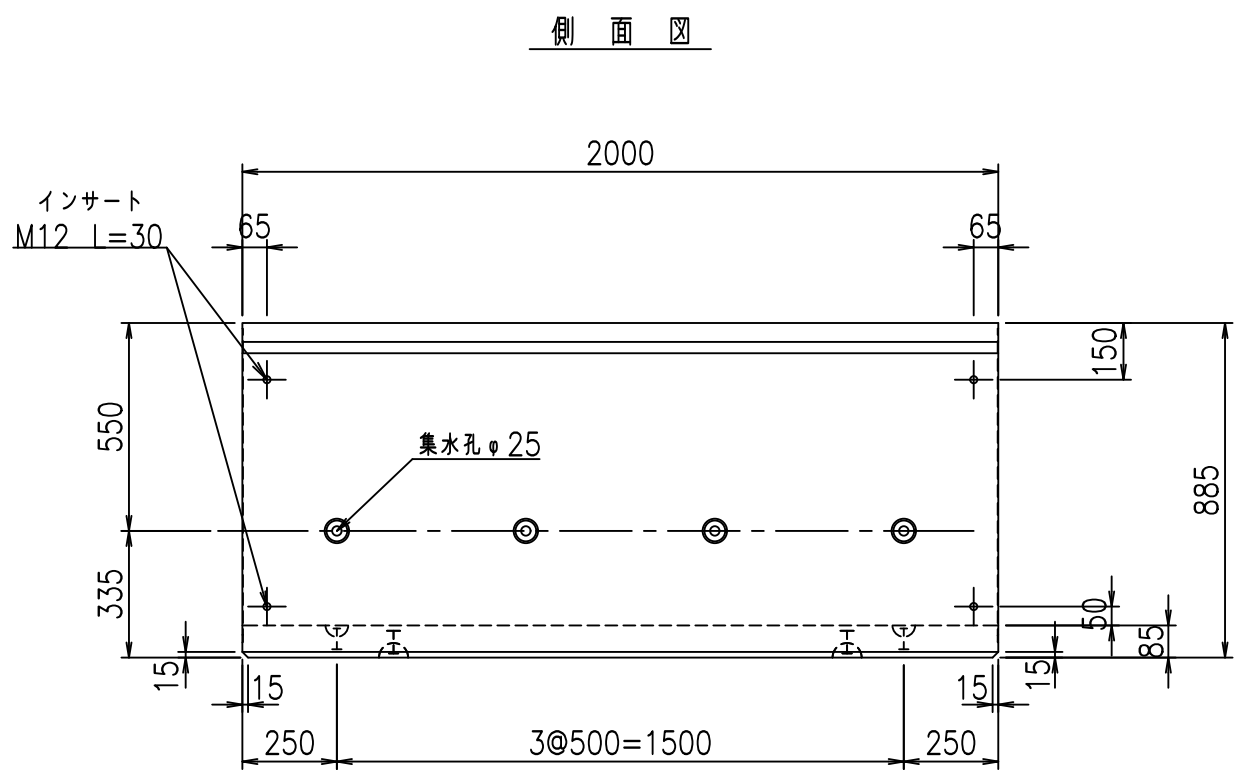
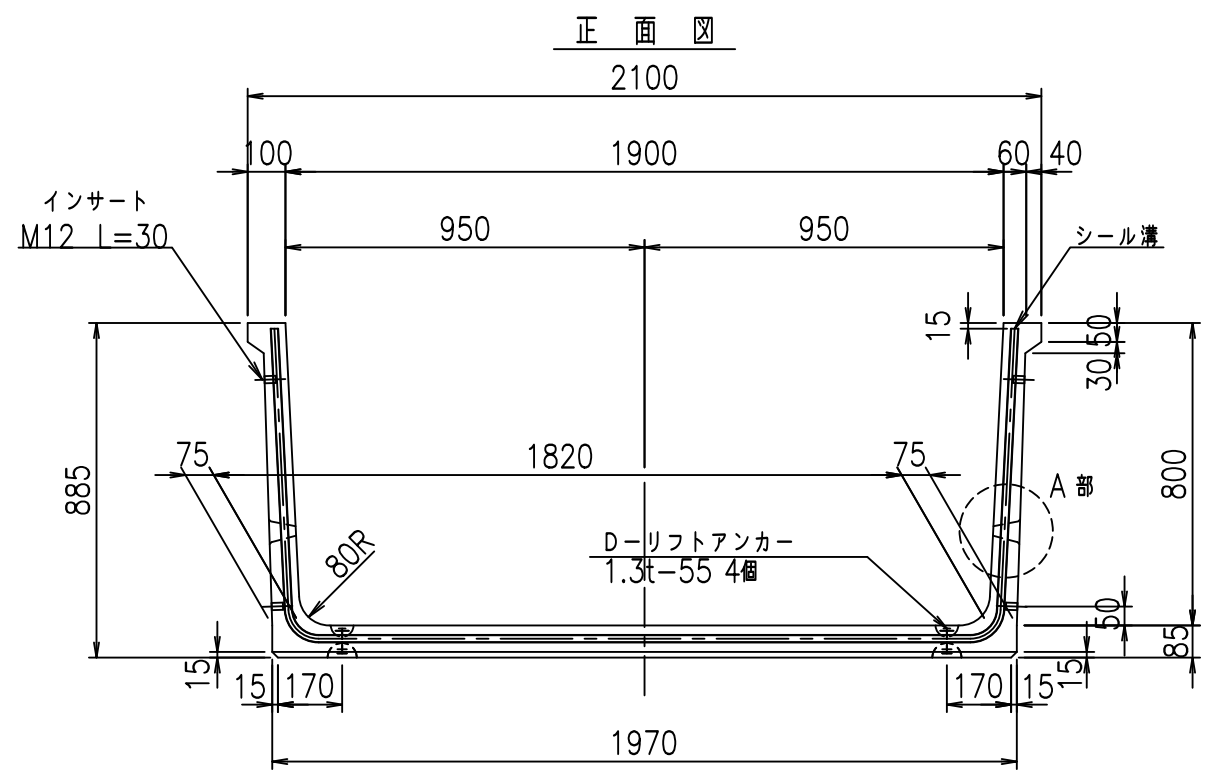
<G fl t	
, \$! % \$! &\$\$\$	
<&* "%\$" &	% &\$
-, \$\$\$\$\$&- !%&! \$\$	

VERTEX ベルテクス株式会社

&\$\$/#- #&%

&\$\$&#\* #&-

f!E! %(\$\$\$% \*+七

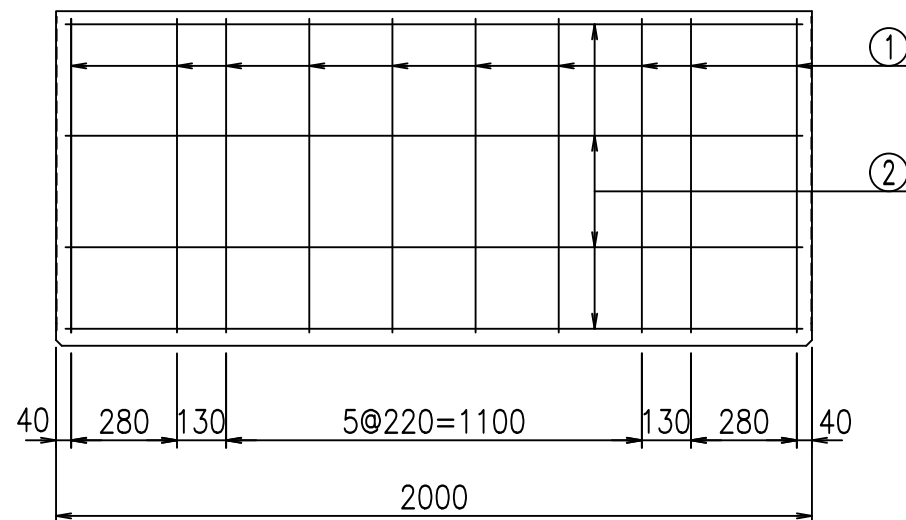
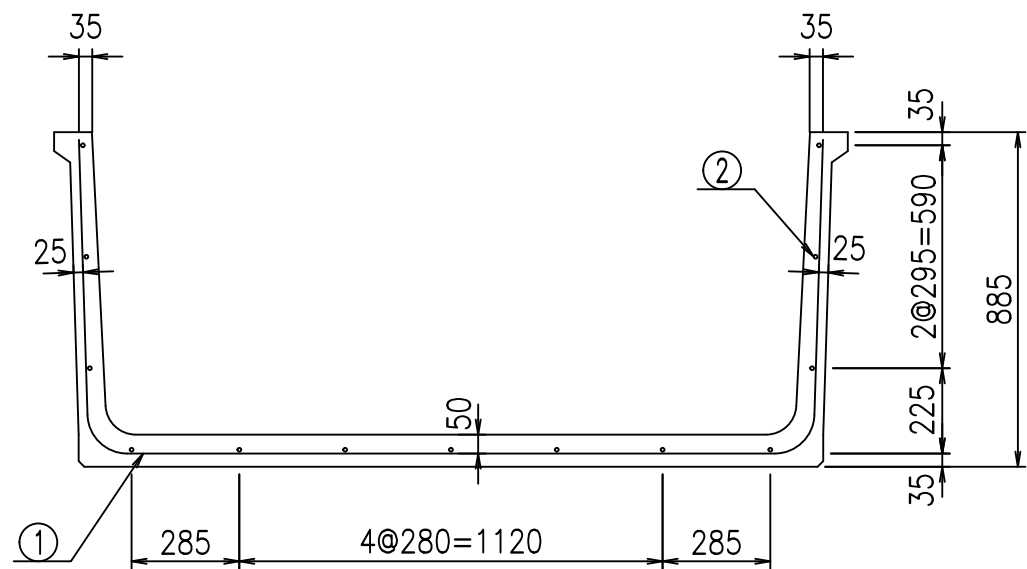


コンクリート設計基準強度 35 N/mm<sup>2</sup>

G fl t			
, \$! % \$! &\$\$\$			
<& " ' ' &)		% &\$	
-, \$\$\$\$\$&- !% ! \$			

VERTEX ベルテクス株式会社

&\$&/#- #&%  
&\$&#\* #&-

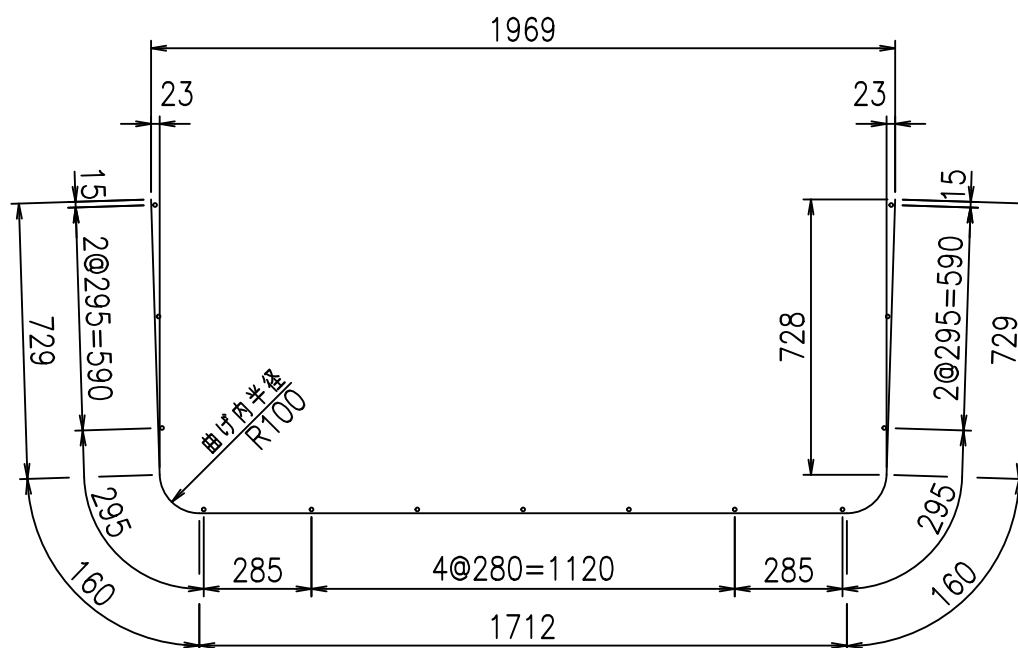
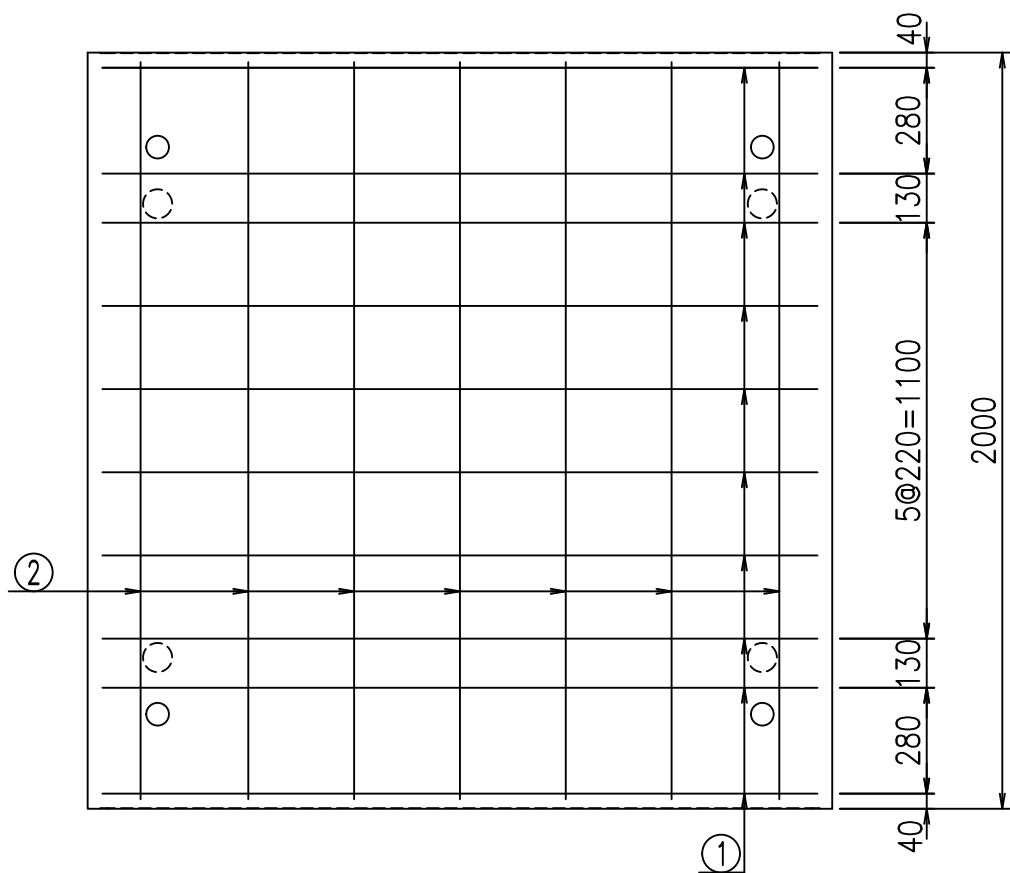


材料表

名称	径	本数	長さ m	m当り質量 kg	質量 kg	形状
鉄筋 ①	D10	10	3.490	0.560	19.544	└
" ②	D6	13	1.950	0.249	6.312	—
合計					25.856	kg
コンクリート体積				0.5662	m <sup>3</sup>	
製品質量					1325	kg

鉄筋加工図

① D10 L=3490mm



コンクリート設計基準強度 35 N/mm<sup>2</sup>

<G		fl	七
, \$! % \$! &\$\$\$			
<*&"%\$"&			% &\$
			-, \$\$\$\$\$&- !%(! \$\$

VERTEX ベルテクス株式会社

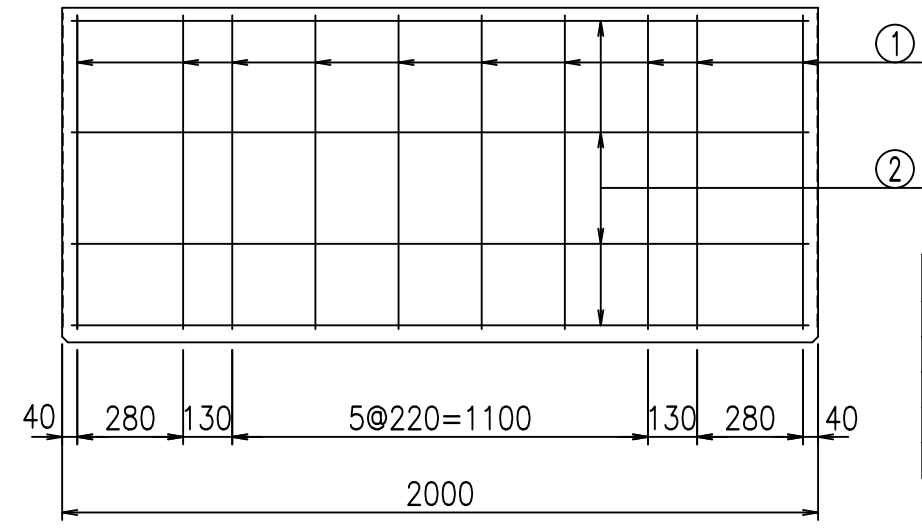
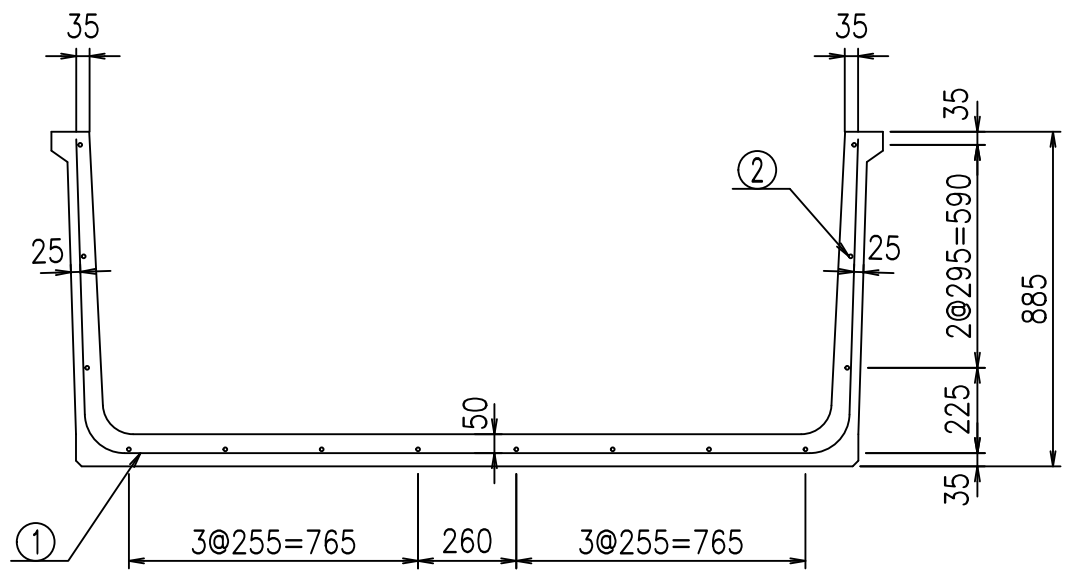
&\$&/#- #&%

&\$&#\* #&-

fIE! %(\$\$% \*, 七





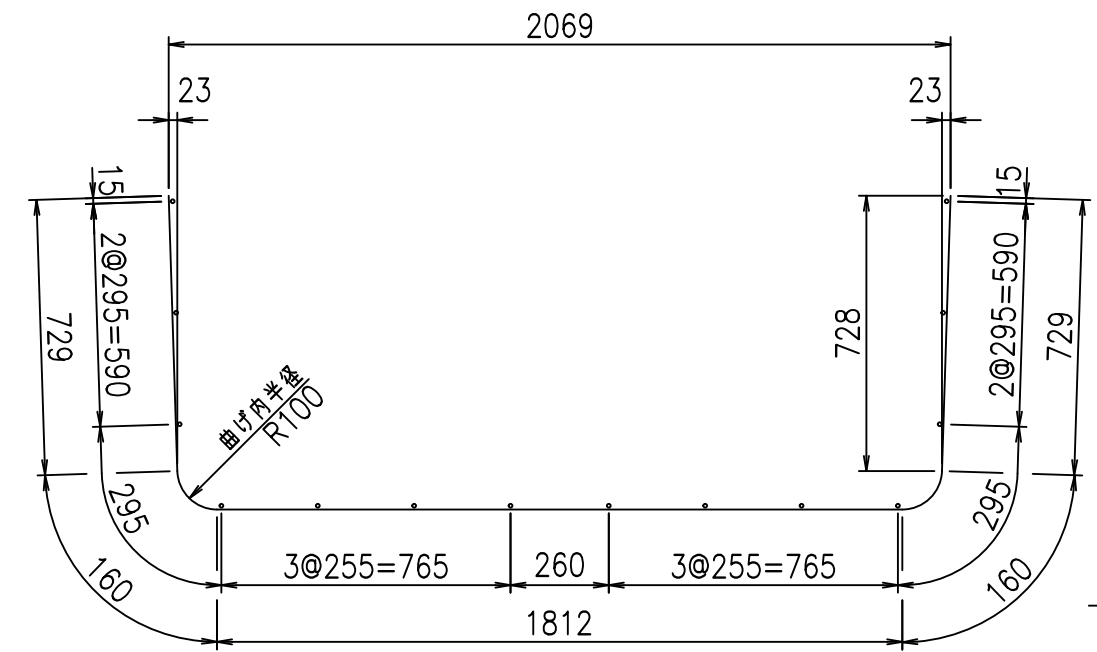
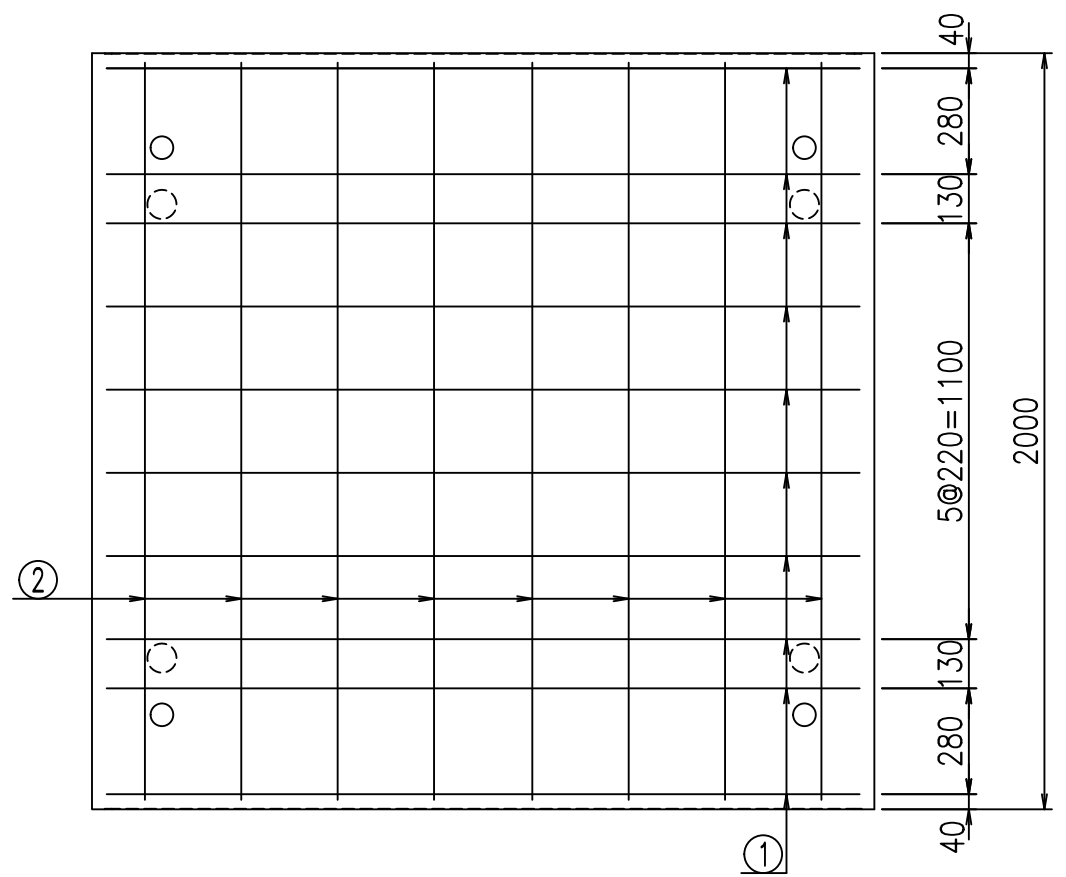


材料表

名称	径	本数	長さ m	m当り質量 kg	質量 kg	形状
鉄筋 ①	D10	10	3.590	0.560	20.104	└┘
" ②	D6	14	1.950	0.249	6.798	—
合計					26.902	kg
コンクリート体積				0.5832	m <sup>3</sup>	
製品質量					1365	kg

鉄筋加工図

① D10 L=3590mm



コンクリート設計基準強度 35 N/mm<sup>2</sup>

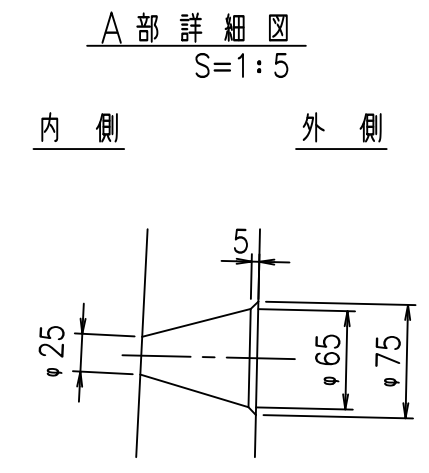
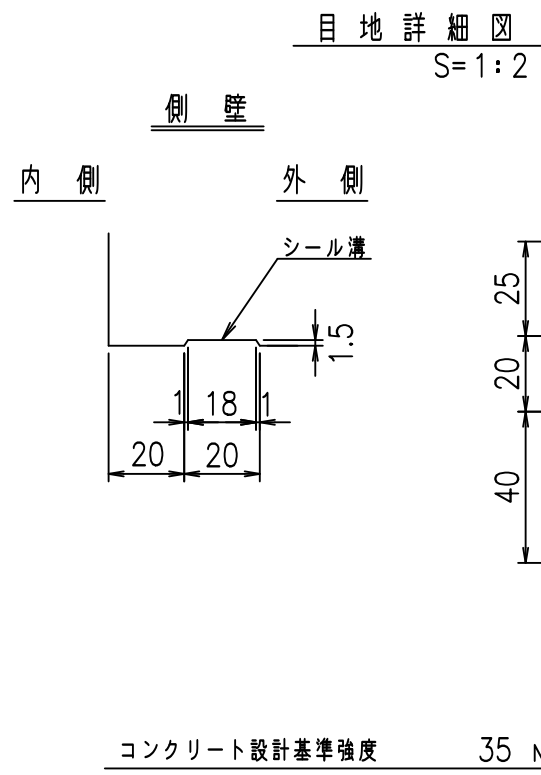
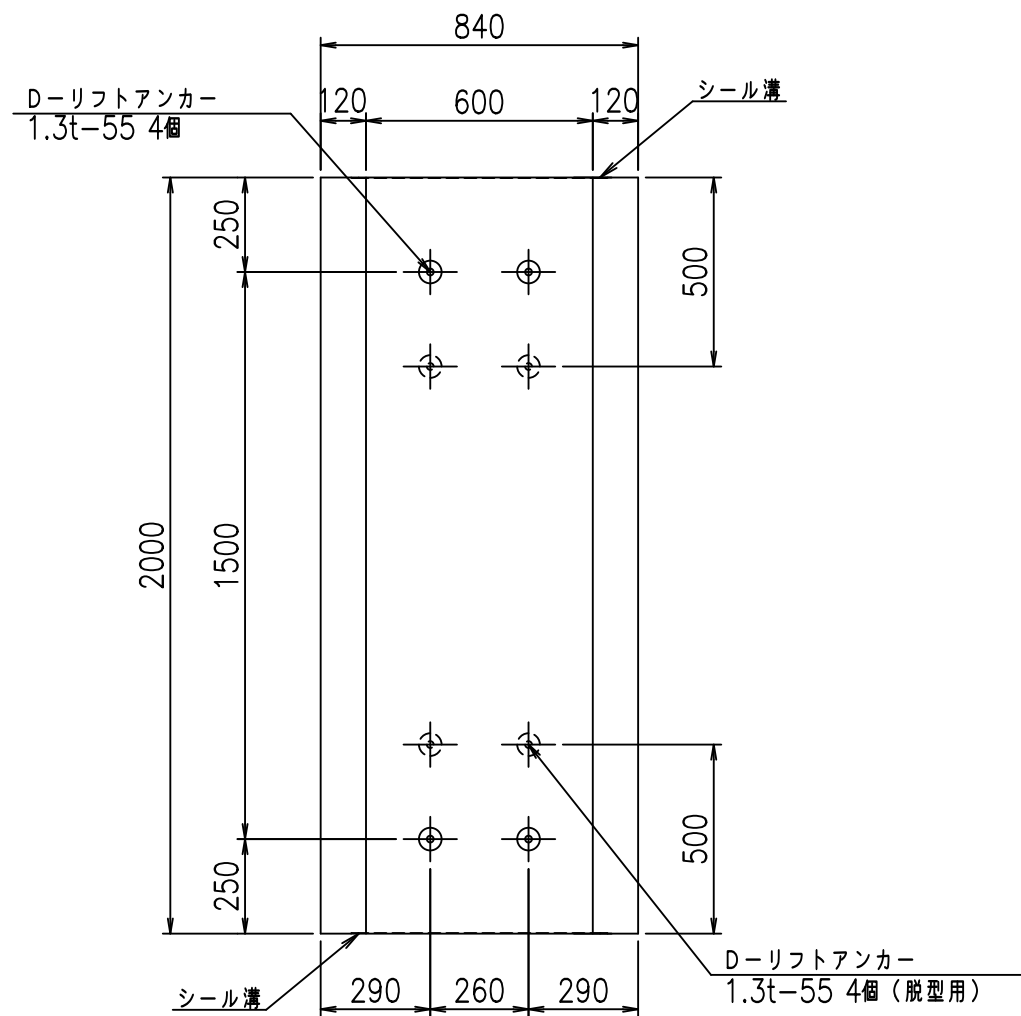
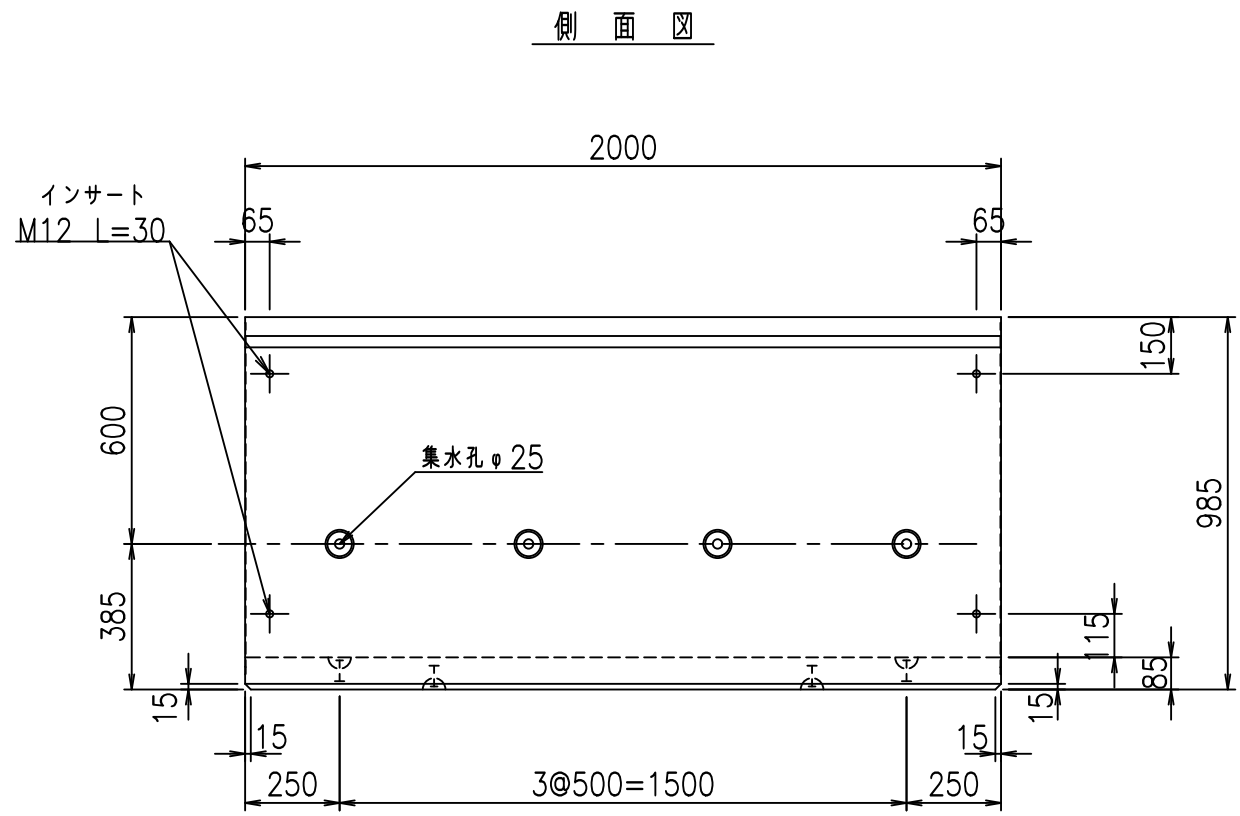
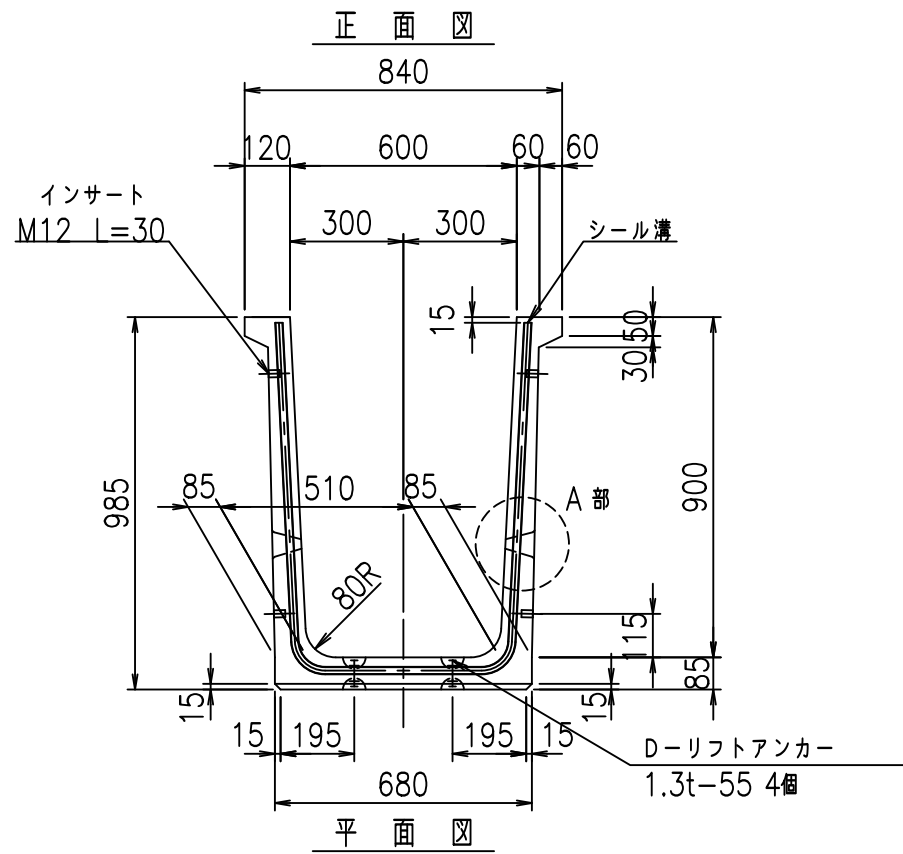
<G		fl		七

VERTEX ベルテクス株式会社

\$\$\$&#- #&%

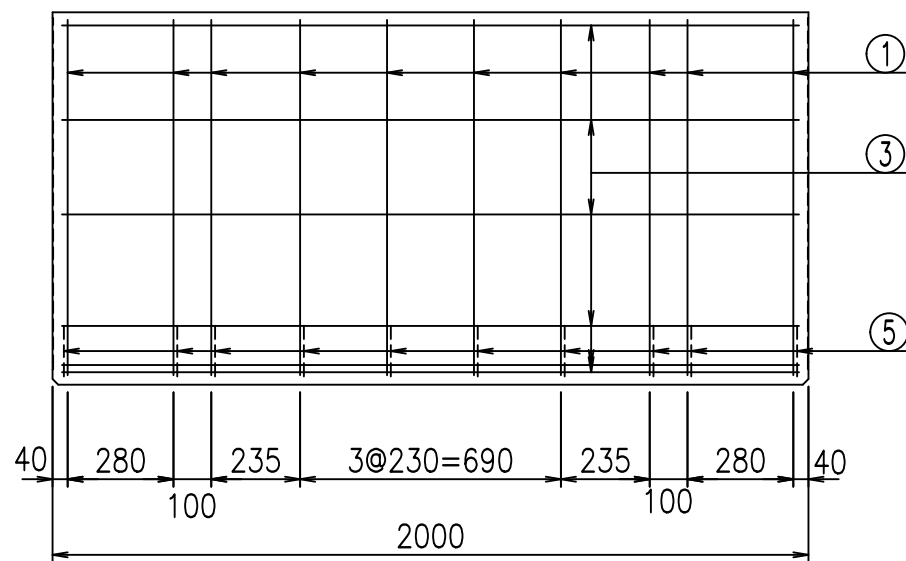
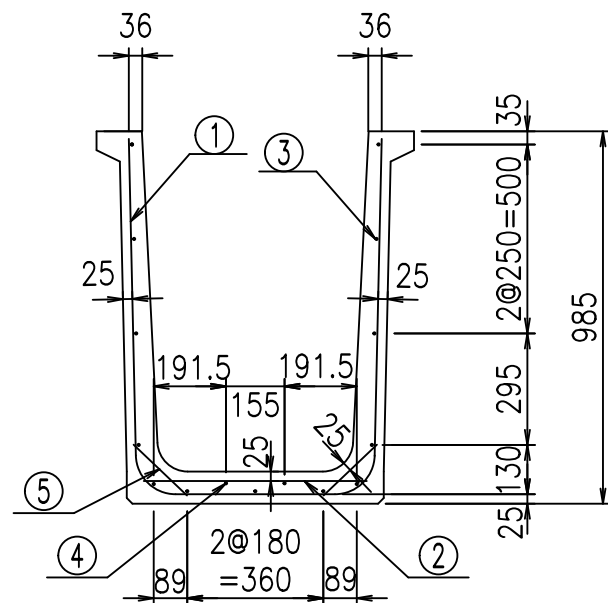
\$\$\$&#\* #&-

fIE! %(\$\$% \*-七

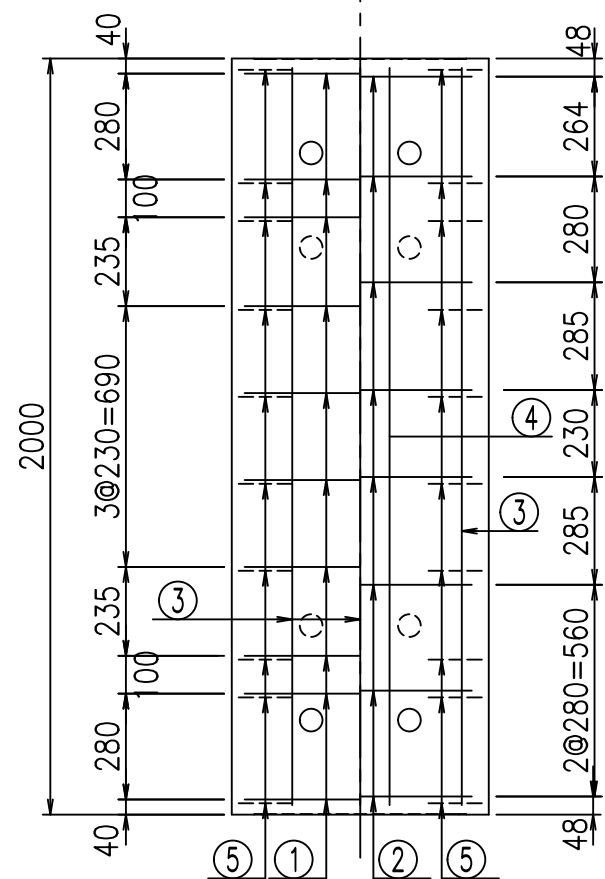


	<G	fl	七
	- \$\$\$ * \$\$\$ & \$\$\$		
	< & * " % % &		% & \$
			-, \$\$\$\$\$&- ! % + ! \$ \$

VERTEX ベルテクス株式会社

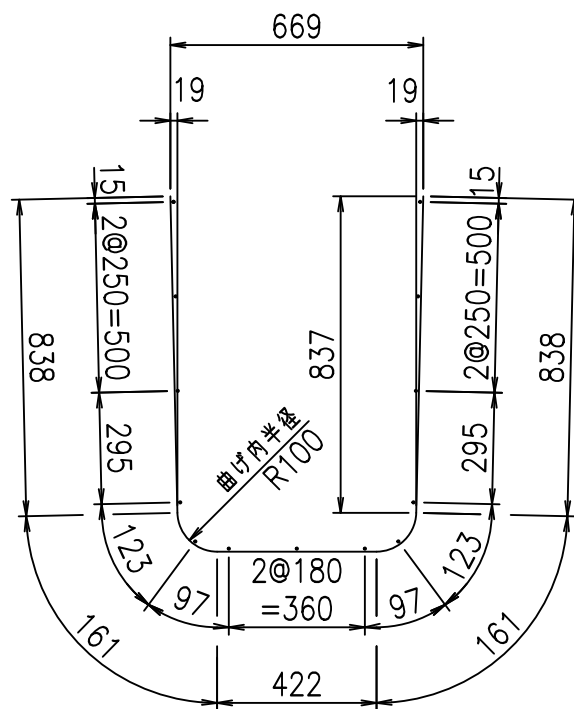


底版下側 底版上側



鉄筋加工図

① D10 L=2420mm



材料表

名称	径	本数	長さ m	m当り質量 kg	質量 kg	形状
鉄筋 ①	D10	10	2.420	0.560	13.552	U
" ②	D6	8	0.590	0.249	1.175	—
" ③	D6	13	1.950	0.249	6.312	—
" ④	D6	2	1.950	0.249	0.971	—
" ⑤	D10	20	0.195	0.560	2.184	/
合計					24.194	kg
コンクリート体積				0.3970	m <sup>3</sup>	
製品質量					935	kg

コンクリート設計基準強度 35 N/mm<sup>2</sup>

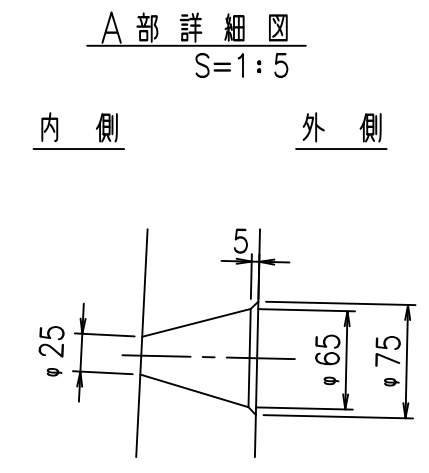
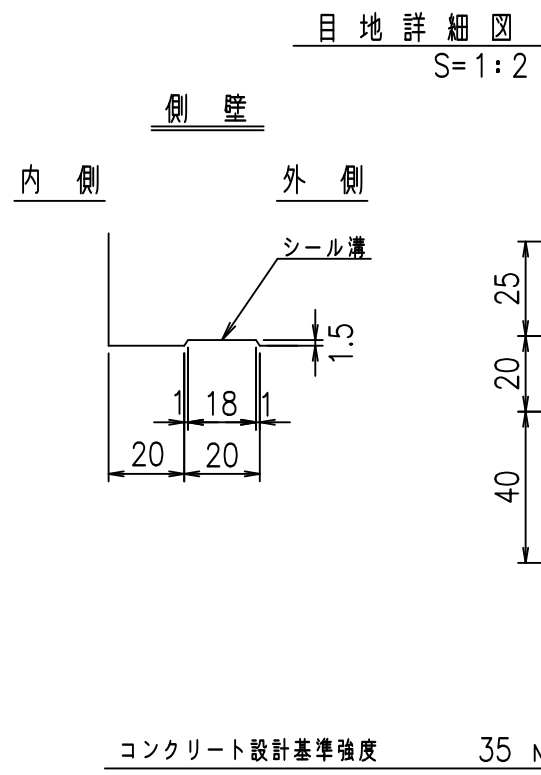
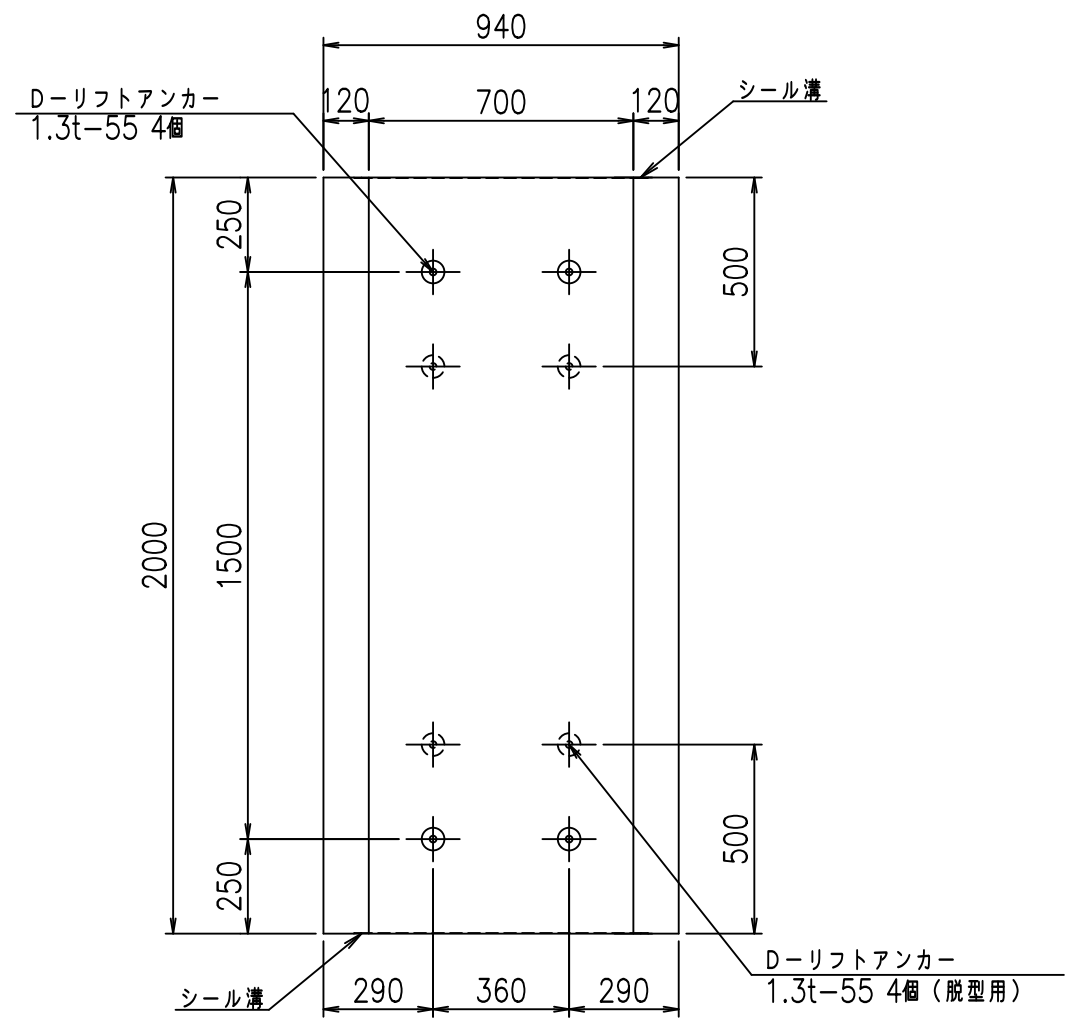
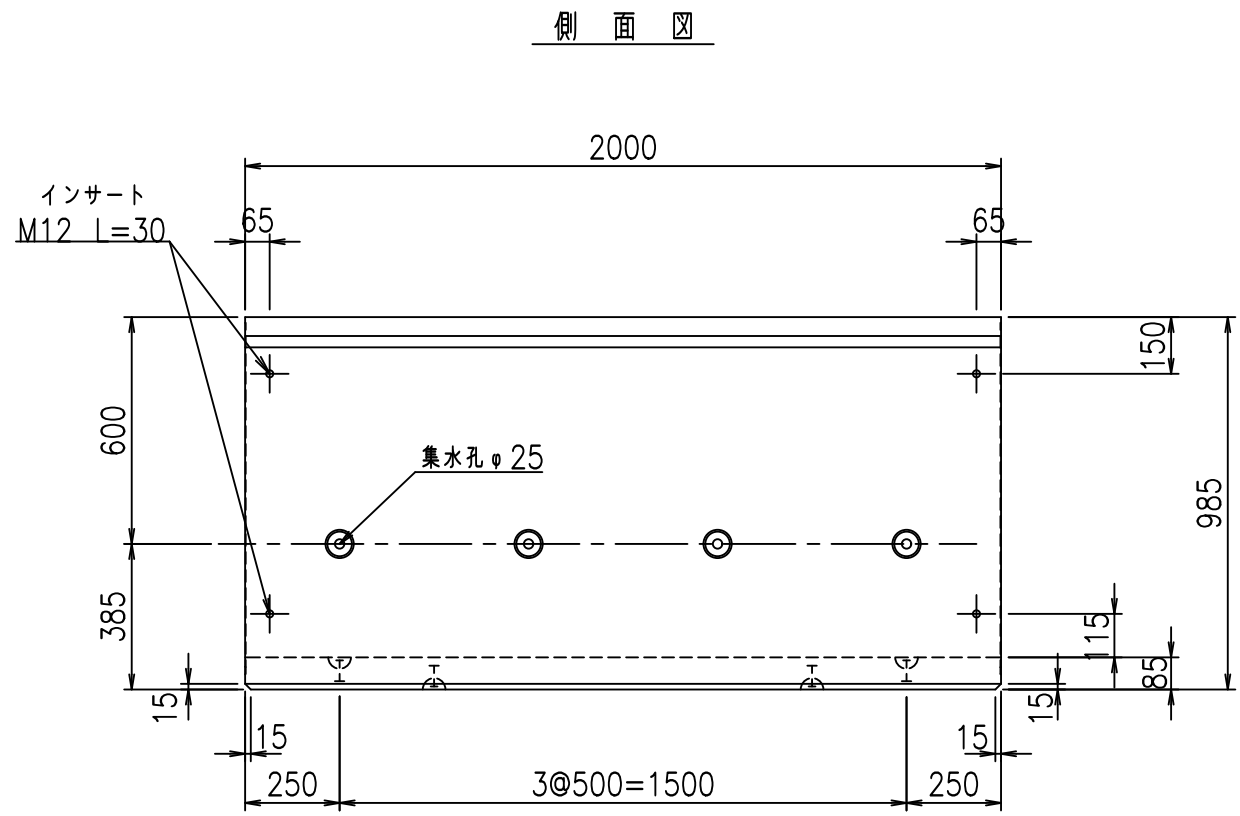
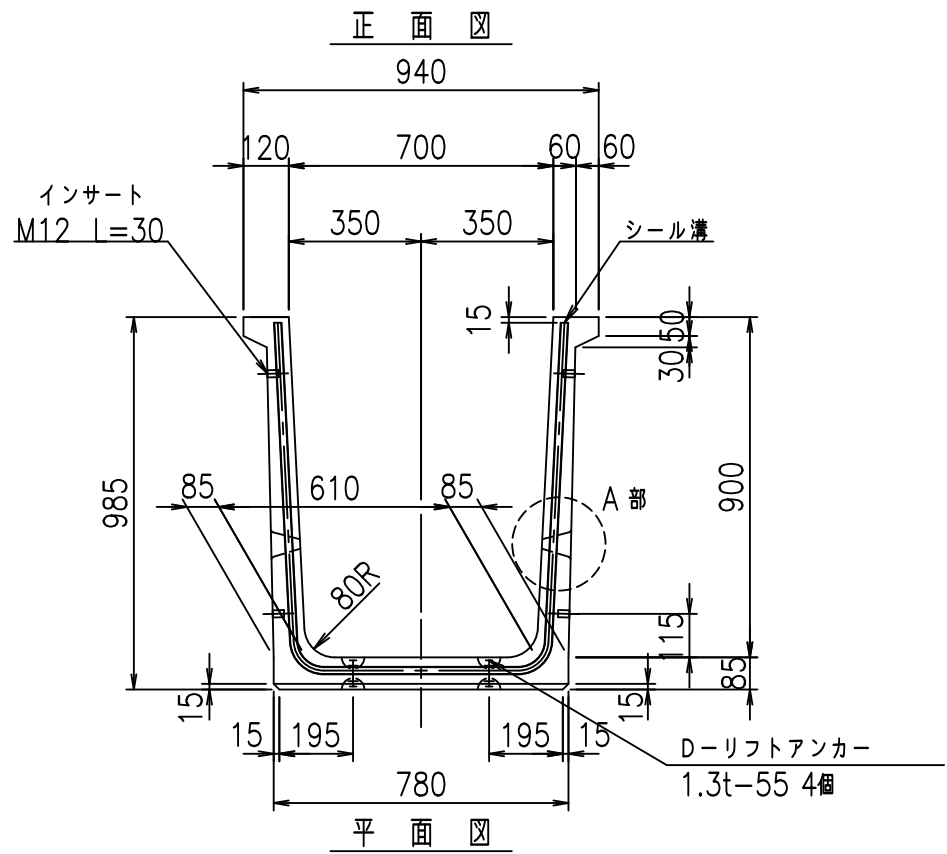
<G fl 七	
- \$\$\$ * \$\$\$ & \$\$\$	
< & * " % \$ " &	% & \$
	-, \$\$\$\$\$\$ - ! % ! \$ \$

VERTEX ベルテクス株式会社

& \$ & # / # - # & %

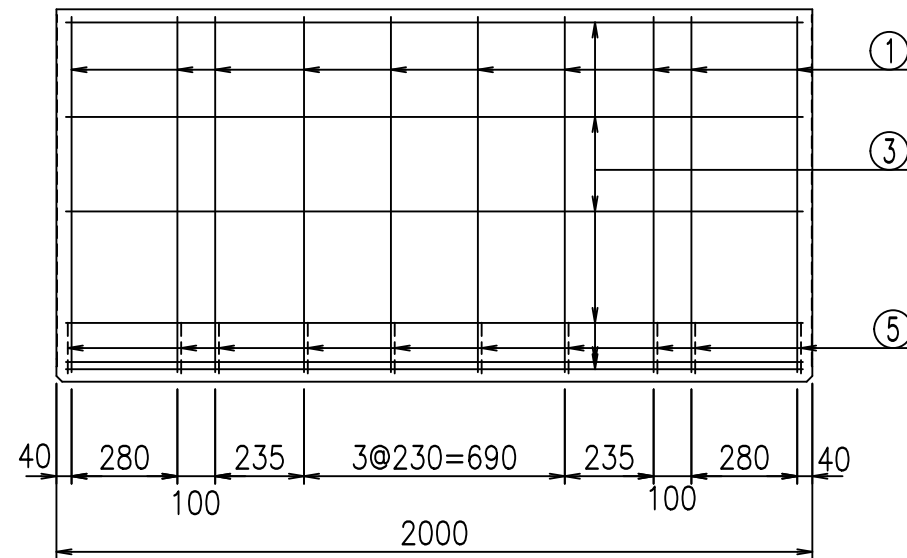
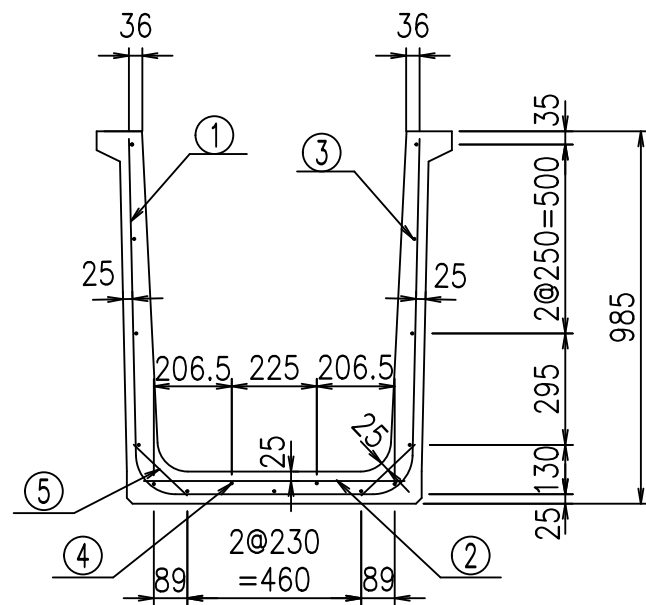
& \$ & # \* # & -

fIE! % ( \$ \$ & \* , ) 七



	<G	fl	七
	- \$\$\$	+\$ \$!	& \$\$\$
	< & * " % "	&	% & \$
	- ,	\$\$\$\$\$ &-	! % ! \$ \$

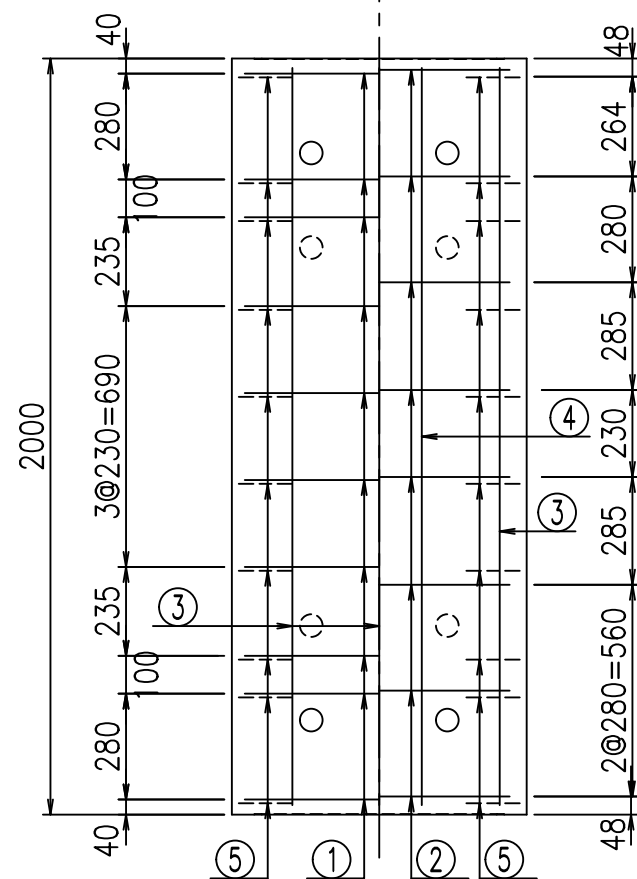
VERTEX ベルテクス株式会社



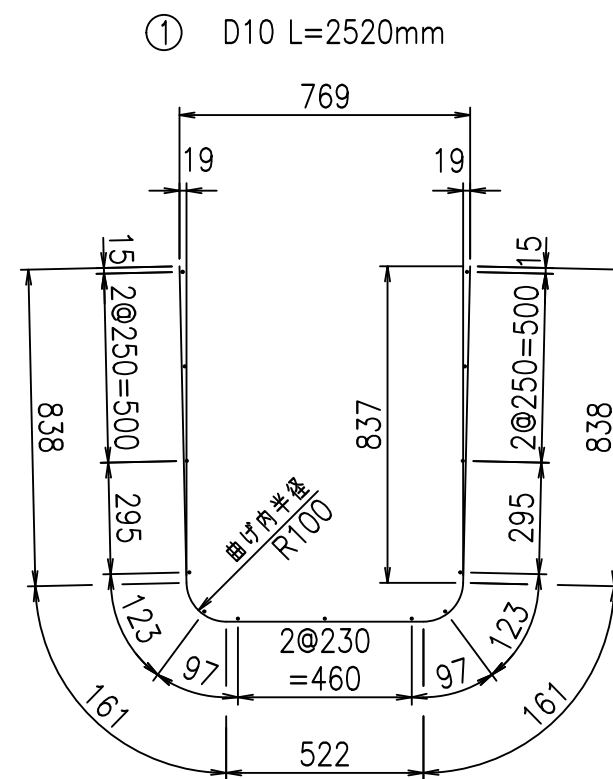
材料表

名称	径	本数	長さ m	m当り質量 kg	質量 kg	形状
鉄筋 ①	D10	10	2.520	0.560	14.112	U
" ②	D6	8	0.690	0.249	1.374	—
" ③	D6	13	1.950	0.249	6.312	—
" ④	D6	2	1.950	0.249	0.971	—
" ⑤	D10	20	0.195	0.560	2.184	/
合計					24.953	kg
コンクリート体積				0.4140	m <sup>3</sup>	
製品質量					975	kg

底版下側 底版上側



鉄筋加工図



コンクリート設計基準強度 35 N/mm<sup>2</sup>

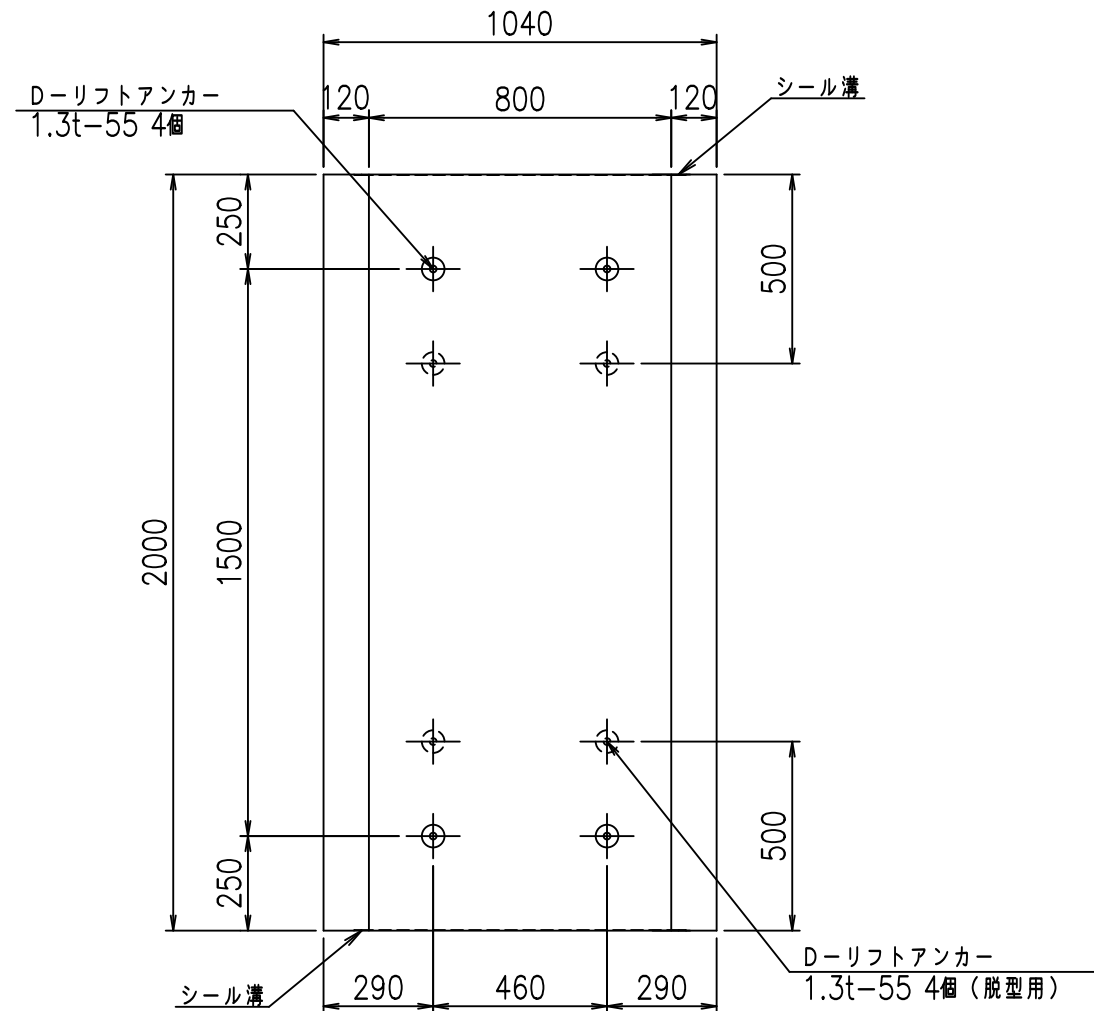
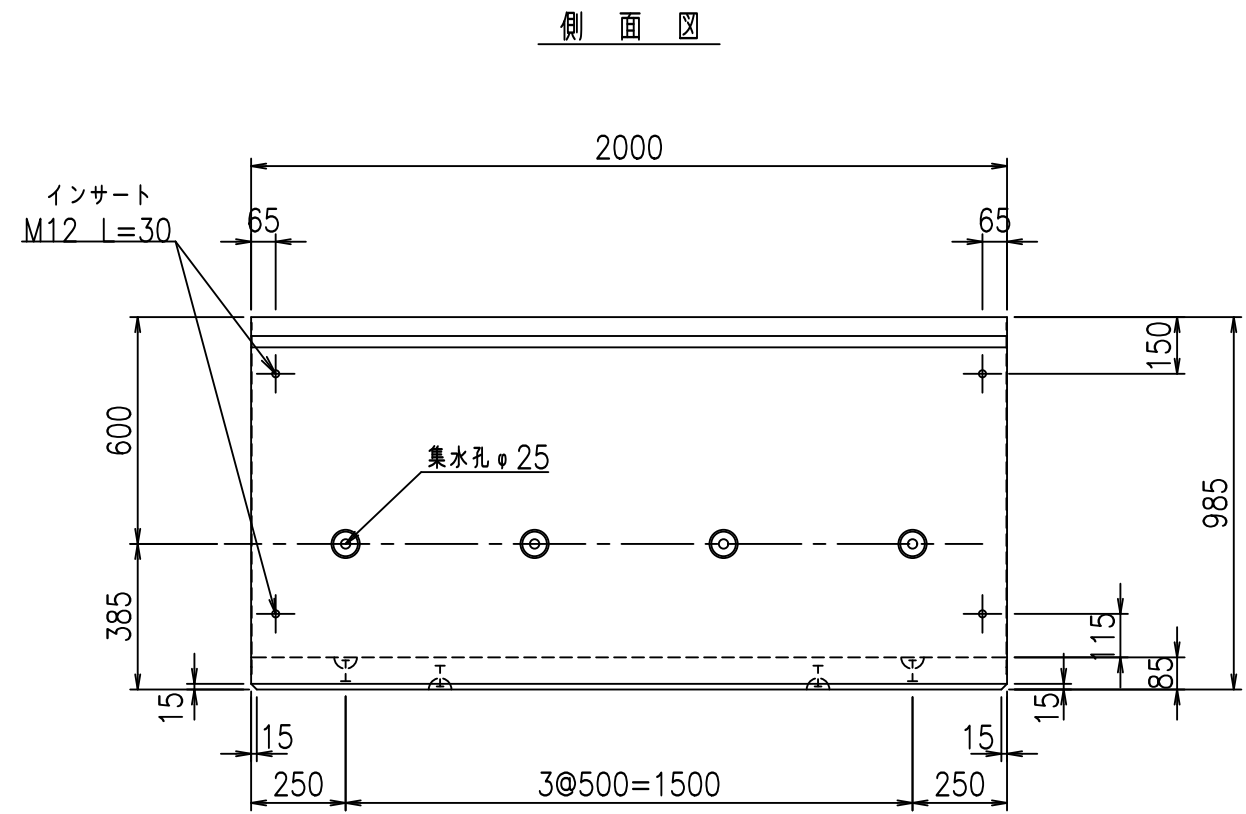
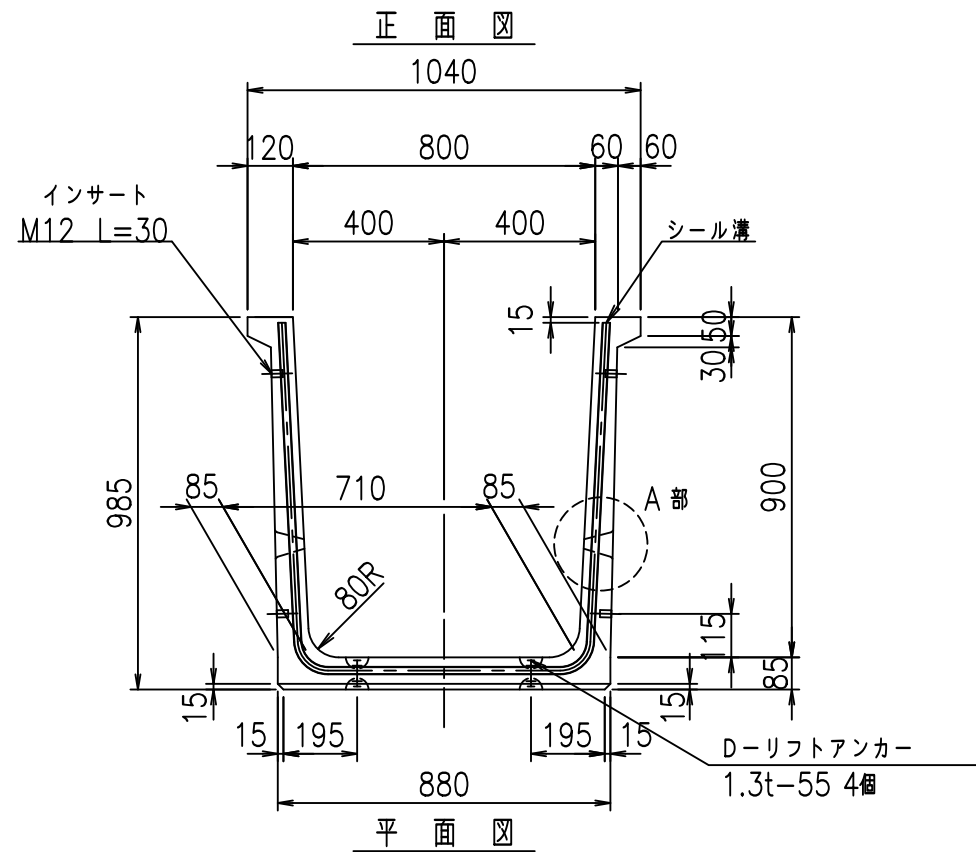
G		fl		t	
-	\$\$\$	+	\$\$\$	&	\$\$\$
<	"	"	"	"	"
					-\$
					!%&\$! \$\$\$

VERTEX ベルテクス株式会社

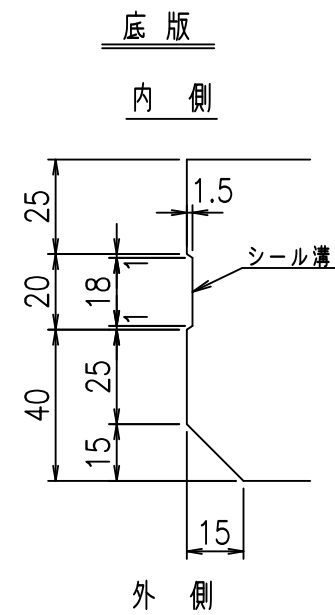
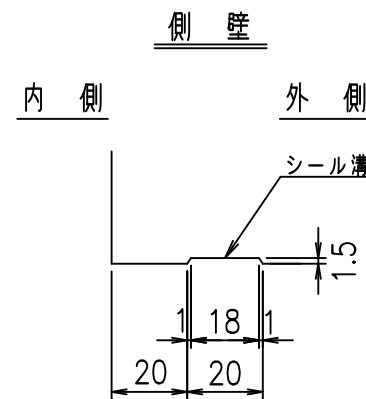
&\$\$/#- #&%

&\$\$#\* #&-

fIE! %(\$\$&\*, \*t

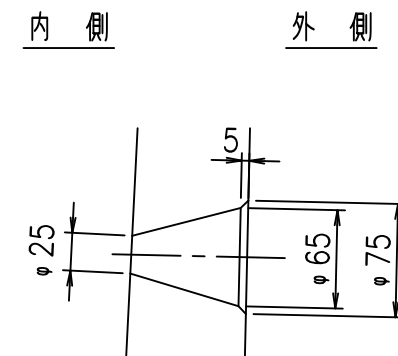


目地詳細図  
S=1:2



コンクリート設計基準強度 35 N/mm<sup>2</sup>

A部詳細図  
S=1:5



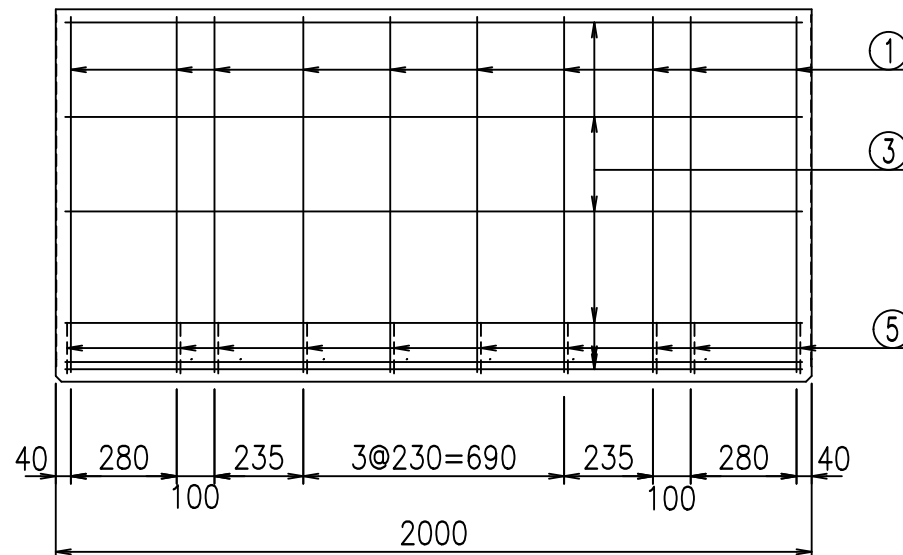
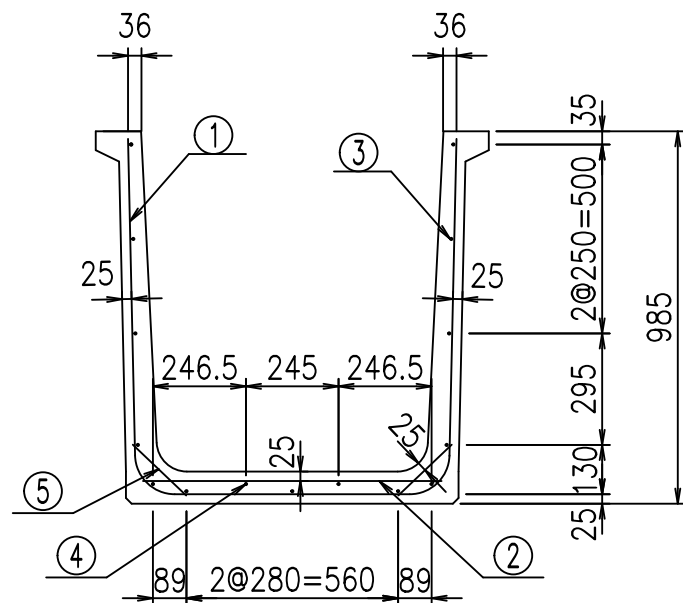
	<G	fl	七
	- \$\$I, \$\$I & \$\$\$		
	<&*"%%&		% &\$
			-, \$\$\$\$\$&- !%&% \$\$

VERTEX ベルテクス株式会社

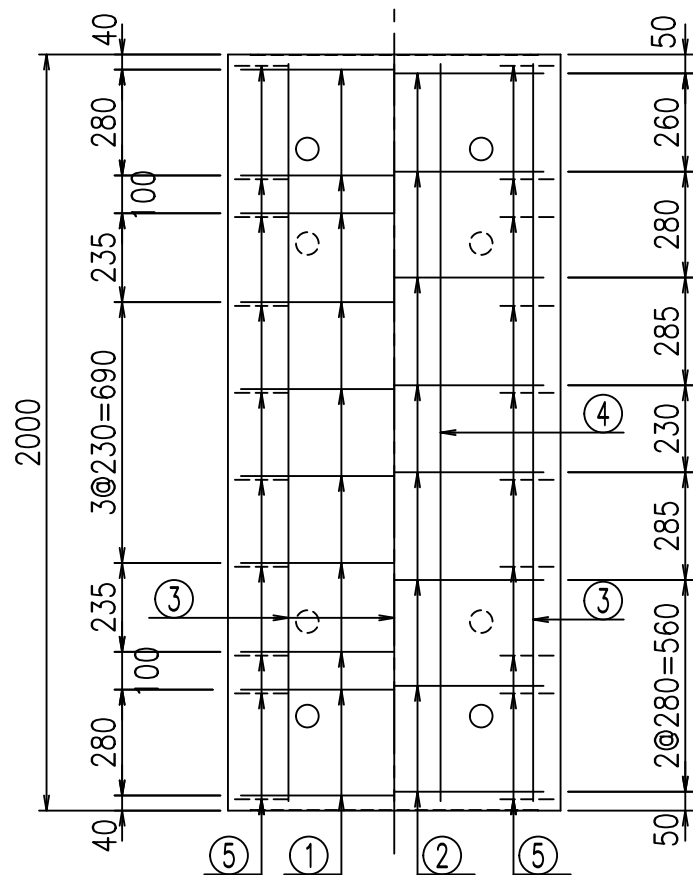
&\$\$&/#- #&%

&\$\$&#\*#&-

fIE! %(\$\$' \$&(七

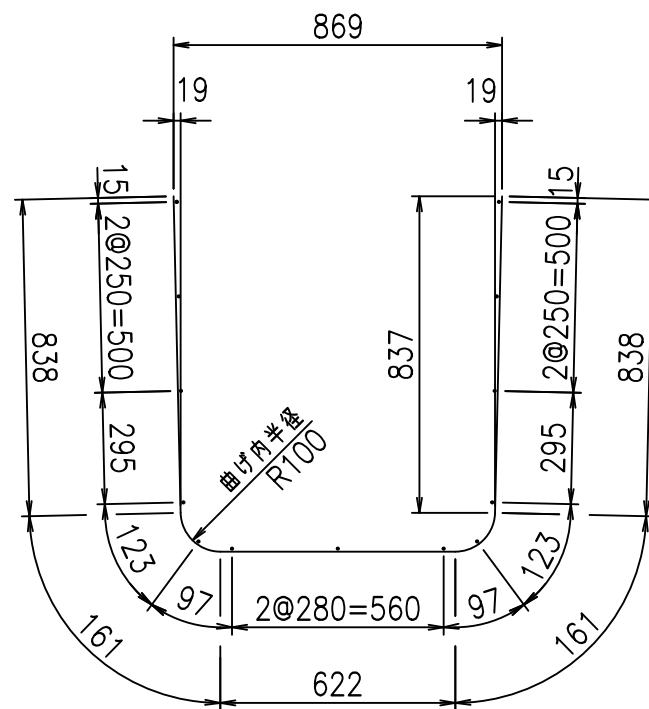


底版下側 底版上側



鉄筋加工図

① D10 L=2620mm



材料表

名称	径	本数	長さ m	m当り質量 kg	質量 kg	形状
鉄筋 ①	D10	10	2.620	0.560	14.672	U
" ②	D10	8	0.790	0.560	3.539	—
" ③	D 6	13	1.950	0.249	6.312	—
" ④	D 6	2	1.950	0.249	0.971	—
" ⑤	D10	20	0.195	0.560	2.184	/
合計					27.678	kg
コンクリート体積				0.4310	m <sup>3</sup>	
製品質量				1020	kg	

コンクリート設計基準強度 35 N/mm<sup>2</sup>

G		fl		t	
-	\$\$\$	\$\$\$	\$\$\$	\$\$\$	\$\$\$
<	"	"	"	"	"

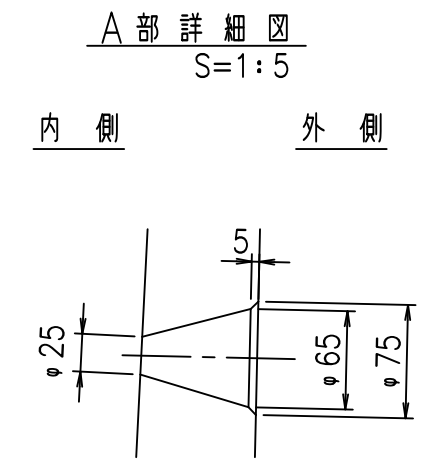
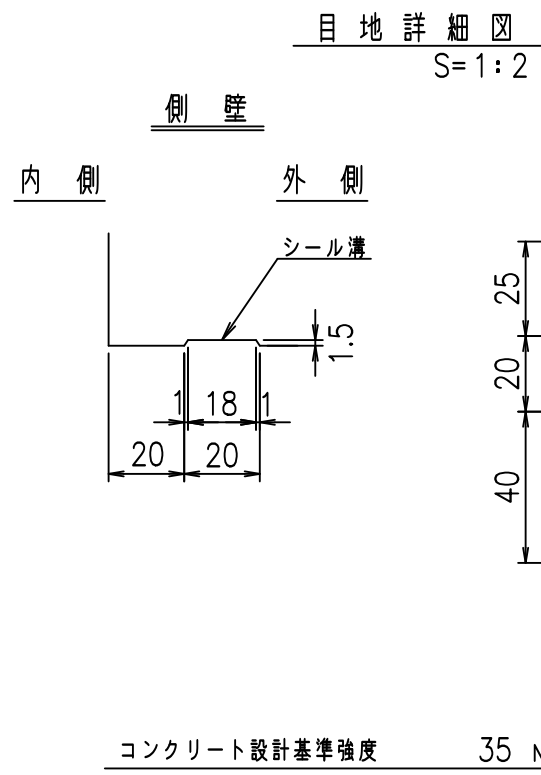
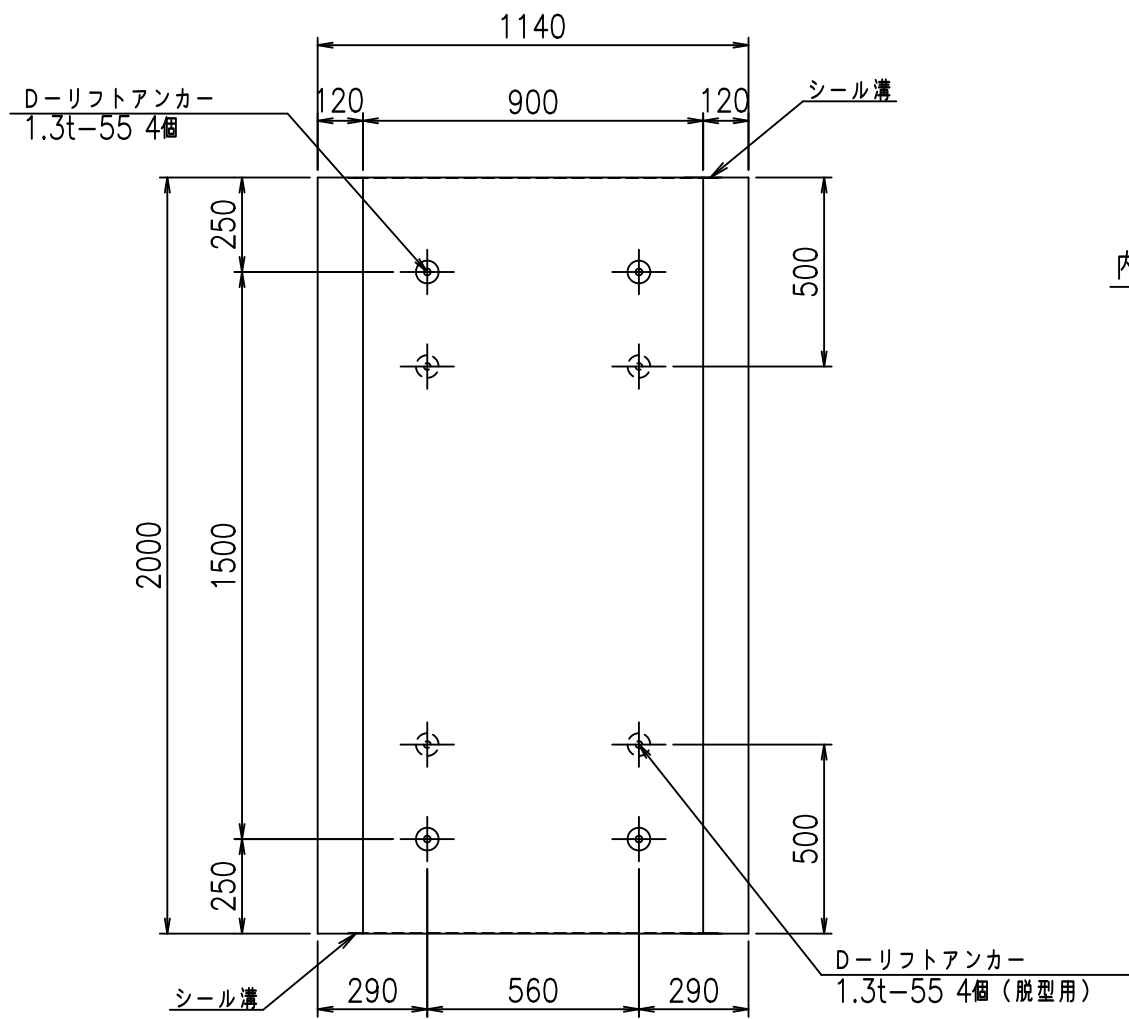
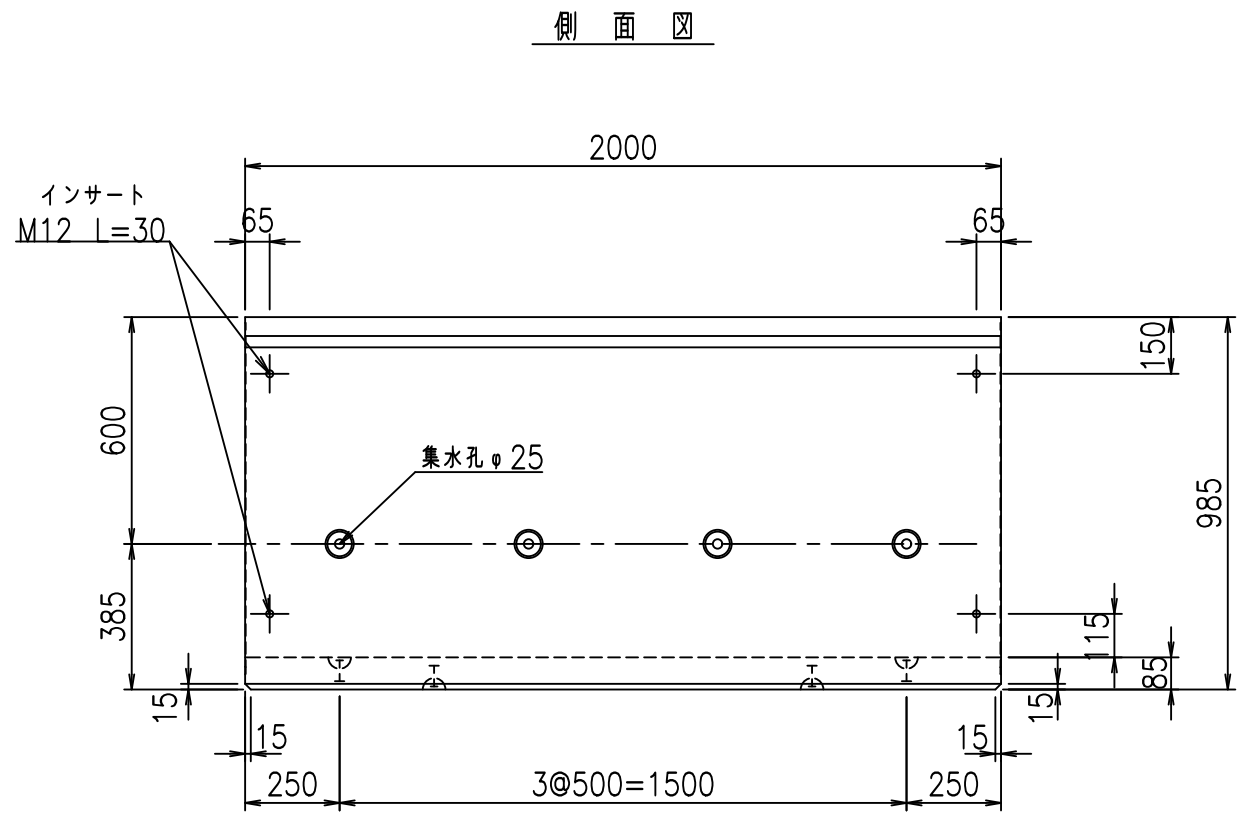
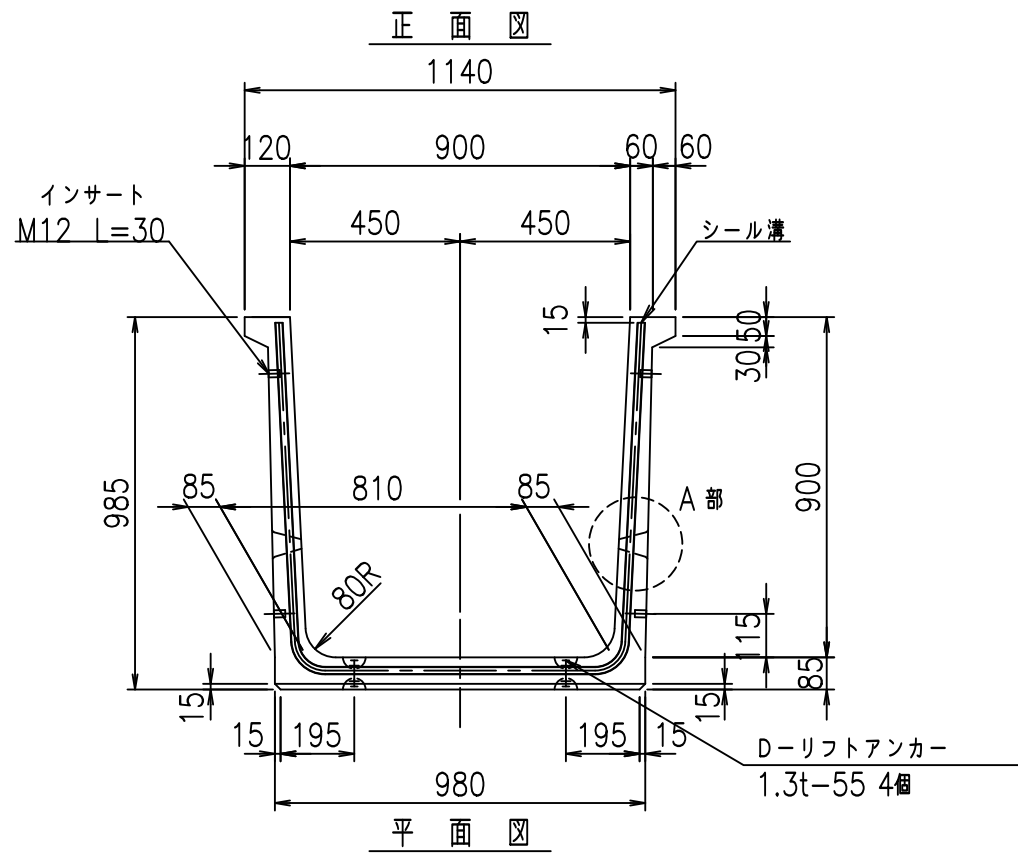
VERTEX ベルテクス株式会社

\$\$\$/# - #&%

\$\$\$#\* #&-

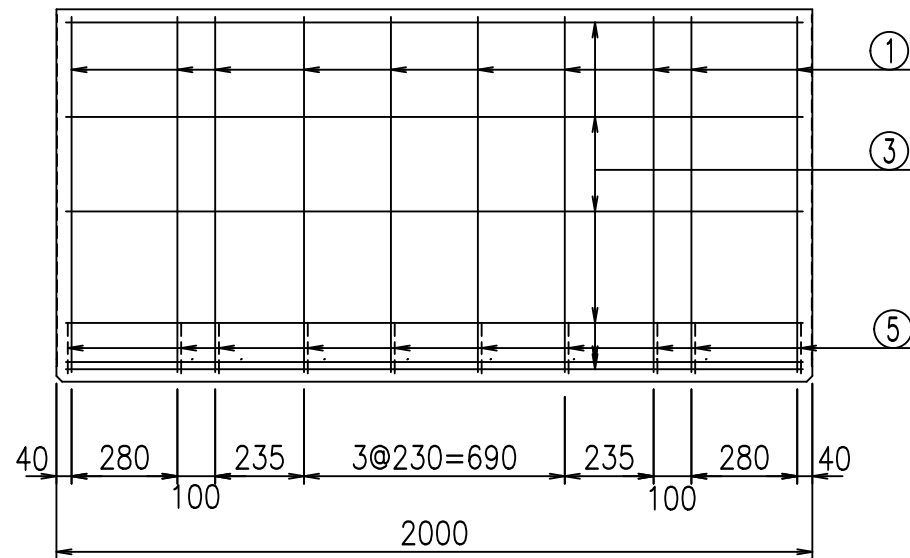
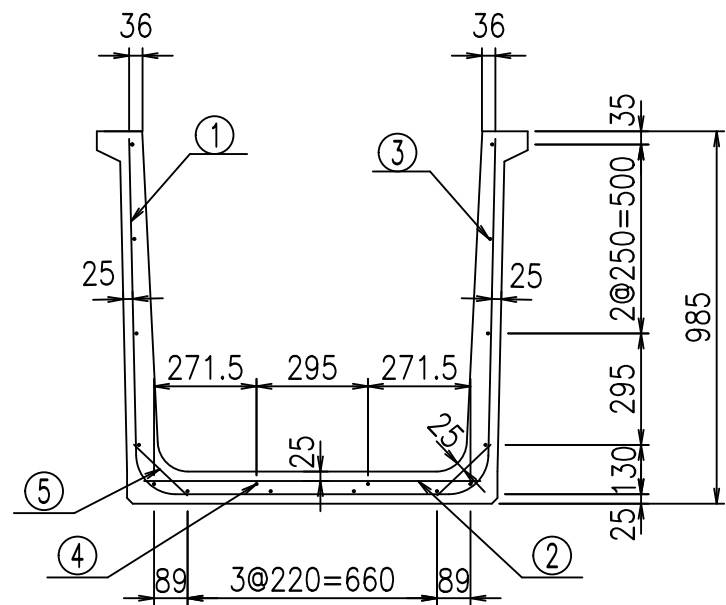
fIE! %(\$\$&\*, +



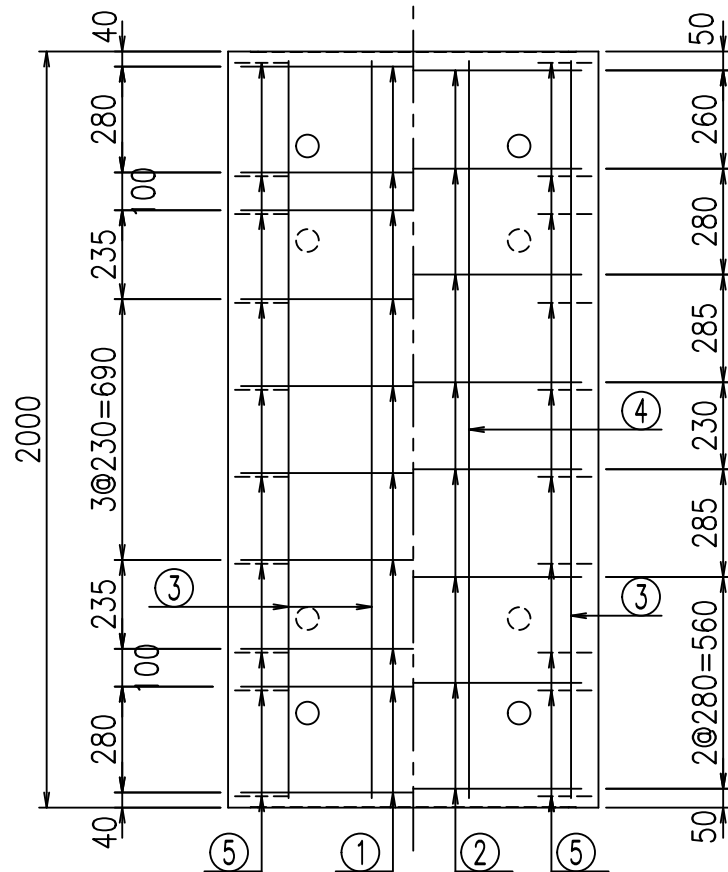


	<G	fl	七
	- \$\$I - \$\$I & \$\$\$		
	< & * " % % &		% & \$
			-, \$\$\$\$\$&- ! % & ! \$\$

VERTEX ベルテクス株式会社

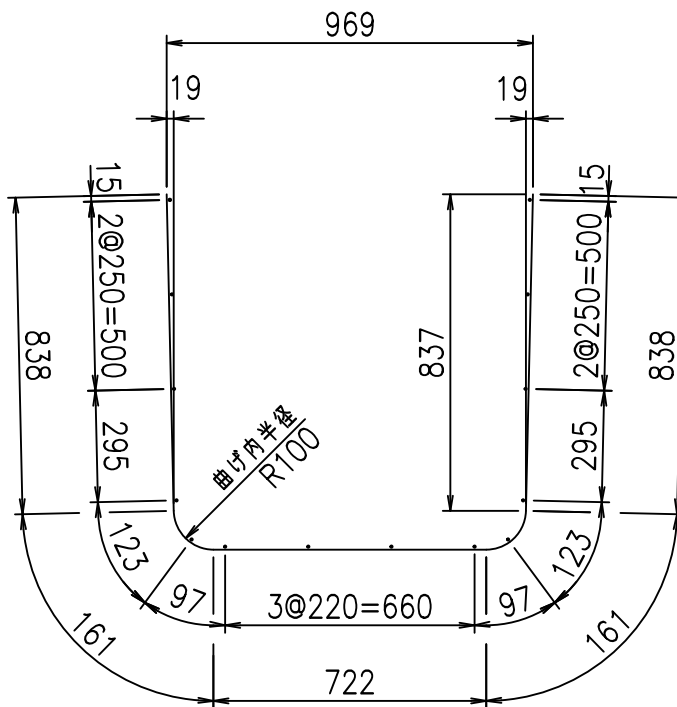


底版下側 底版上側



鉄筋加工図

① D10 L=2720mm



材料表

名称	径	本数	長さ m	m当り質量 kg	質量 kg	形状
鉄筋 ①	D10	10	2.720	0.560	15.232	└
" ②	D10	8	0.890	0.560	3.987	—
" ③	D6	14	1.950	0.249	6.798	—
" ④	D6	2	1.950	0.249	0.971	—
" ⑤	D10	20	0.195	0.560	2.184	／
合計					29.172	kg
コンクリート体積				0.4480	m <sup>3</sup>	
製品質量					1060	kg

コンクリート設計基準強度 35 N/mm<sup>2</sup>

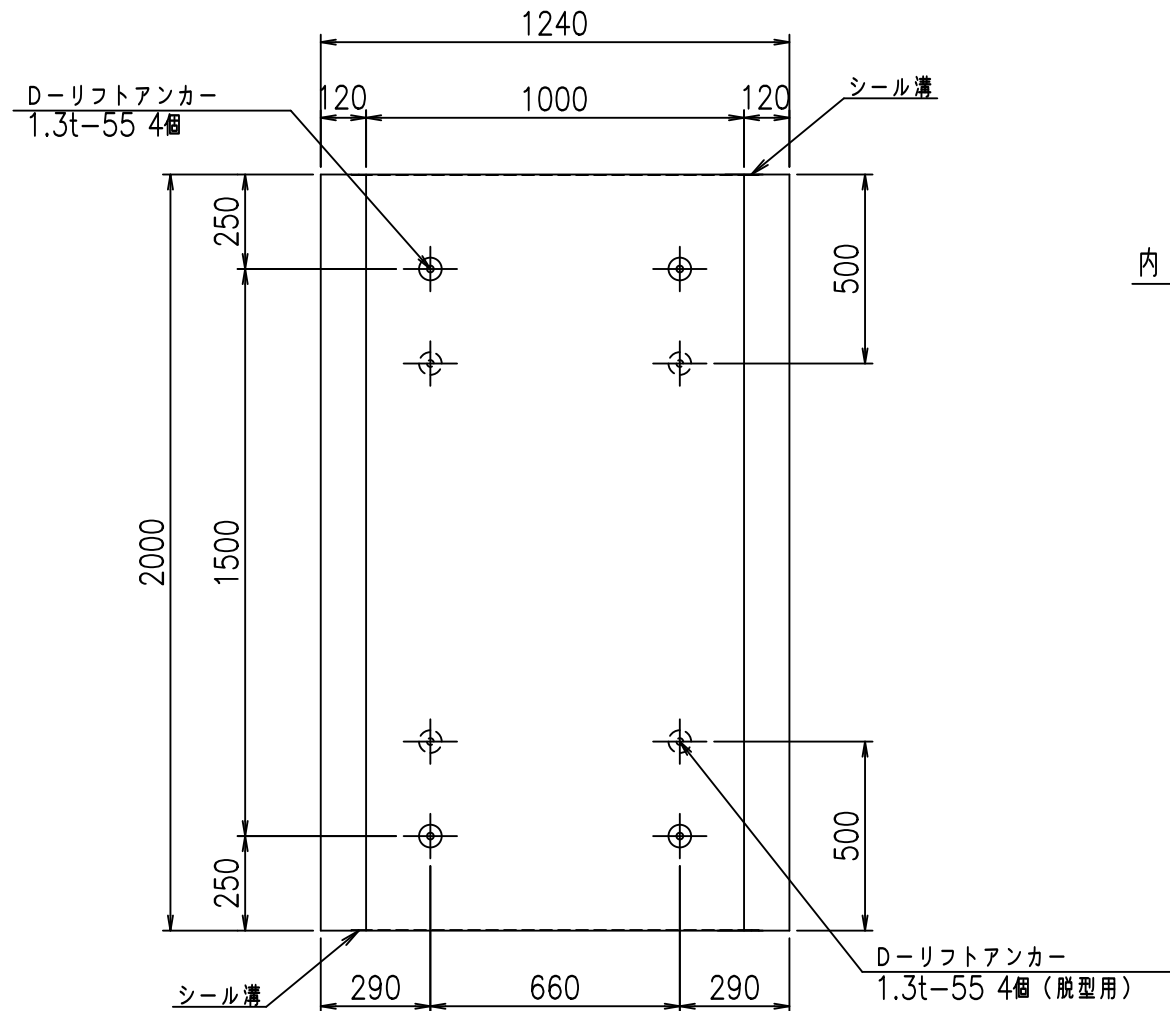
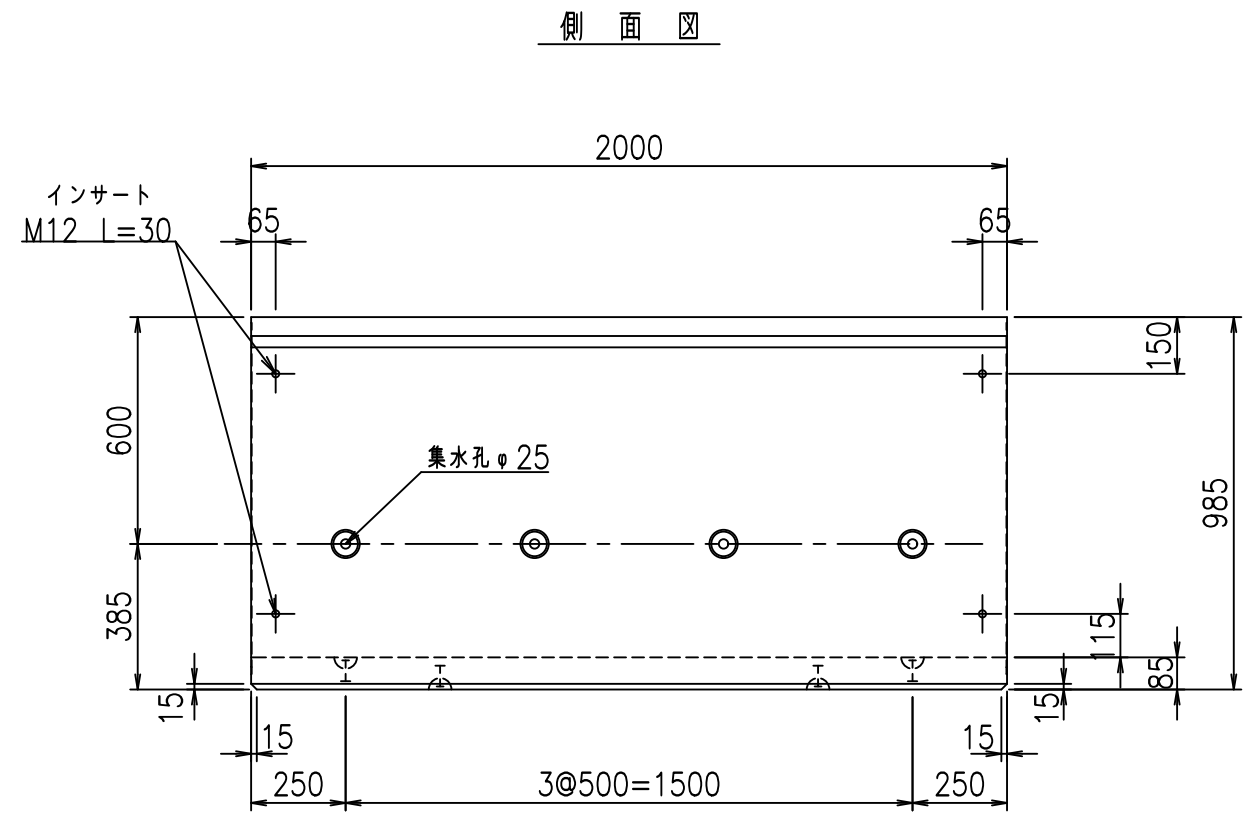
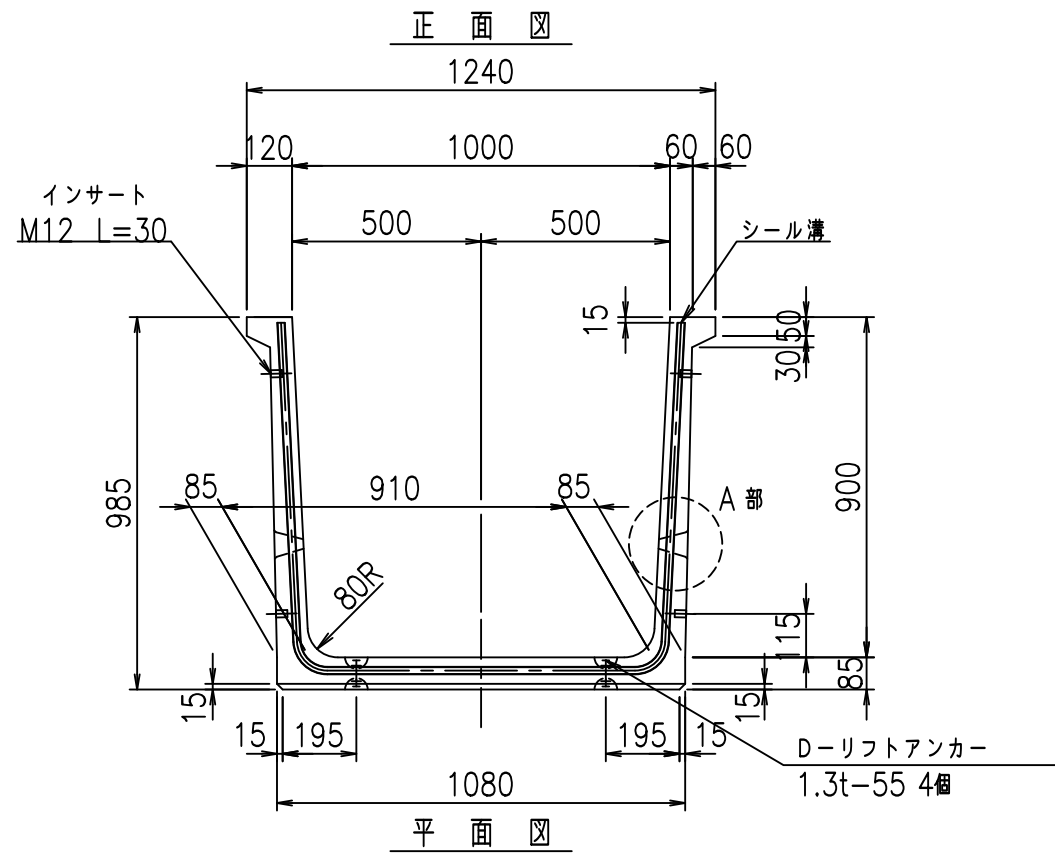
<G		fl		t	
- \$\$\$ - \$\$\$ &\$\$\$					
<*"%"&			% &\$		
-, \$\$\$\$\$- !%&! \$\$					

VERTEX ベルテクス株式会社

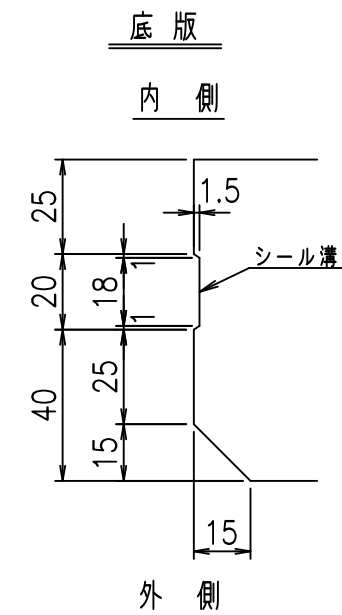
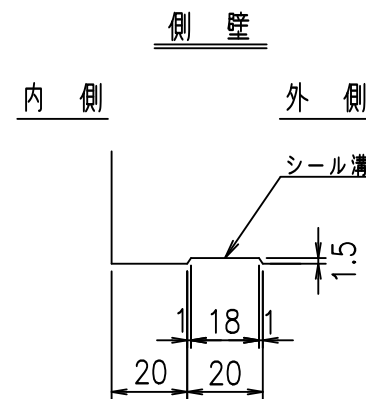
&\$\$/#- #&%

&\$\$#\*#&-

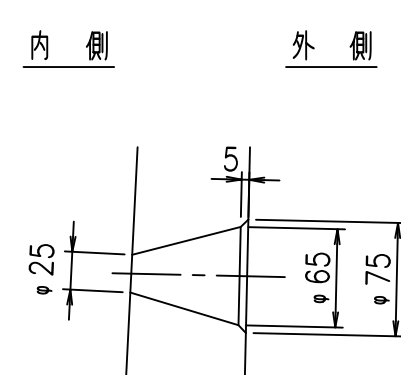
fIE! %(\$\$&\*, , 七



目地詳細図  
S=1:2



A部詳細図  
S=1:5



コンクリート設計基準強度 35 N/mm<sup>2</sup>

	<G	fl	七
	- \$\$\$	\$\$\$	\$\$\$
	< & * " % % &		% & \$
			-, \$\$\$\$\$&- ! % & ) ! \$ \$

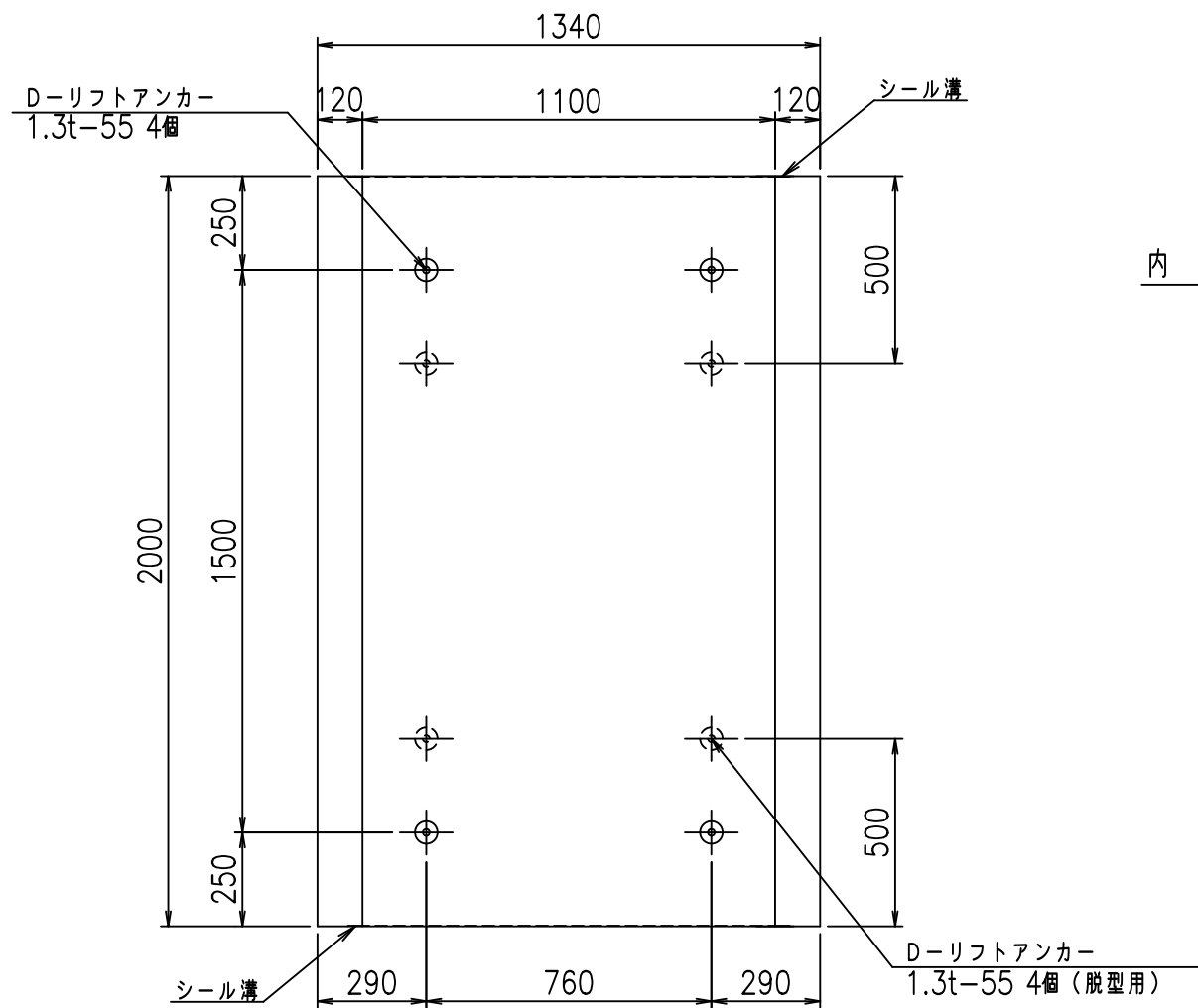
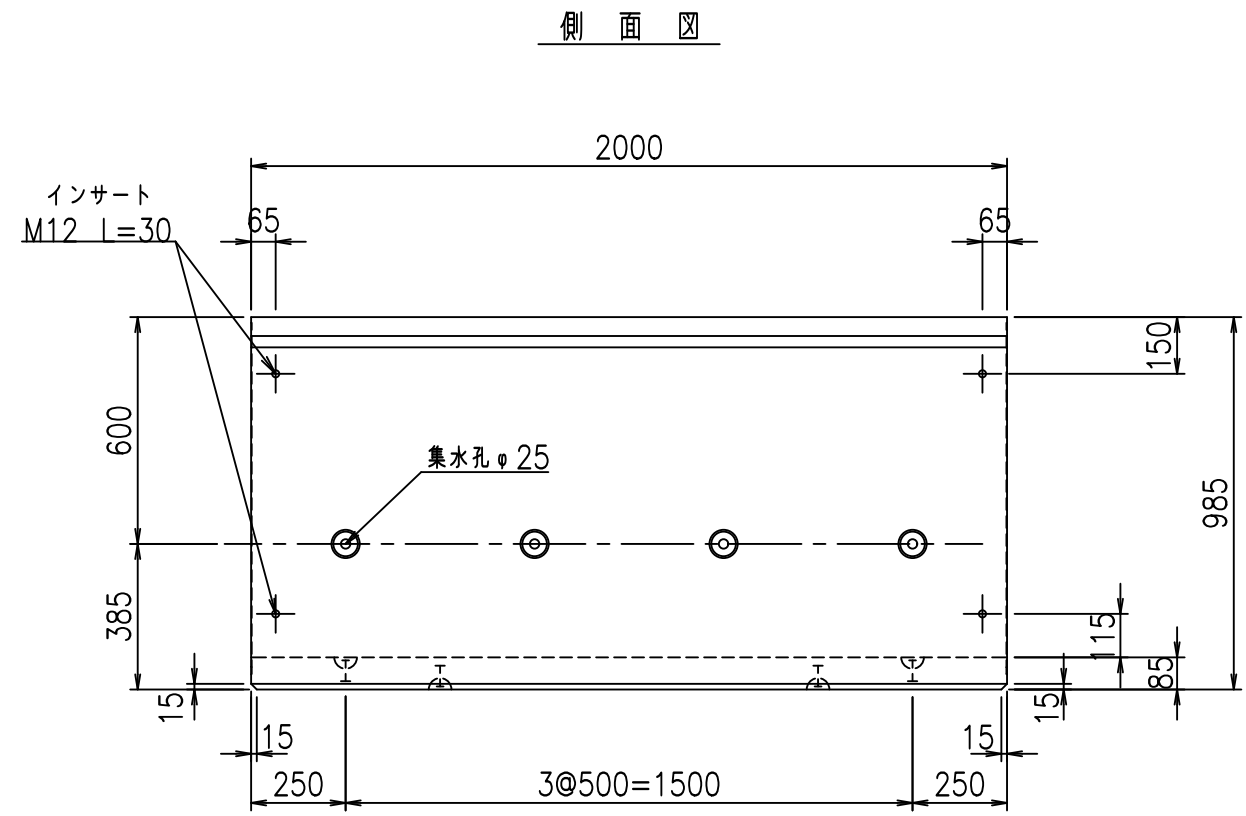
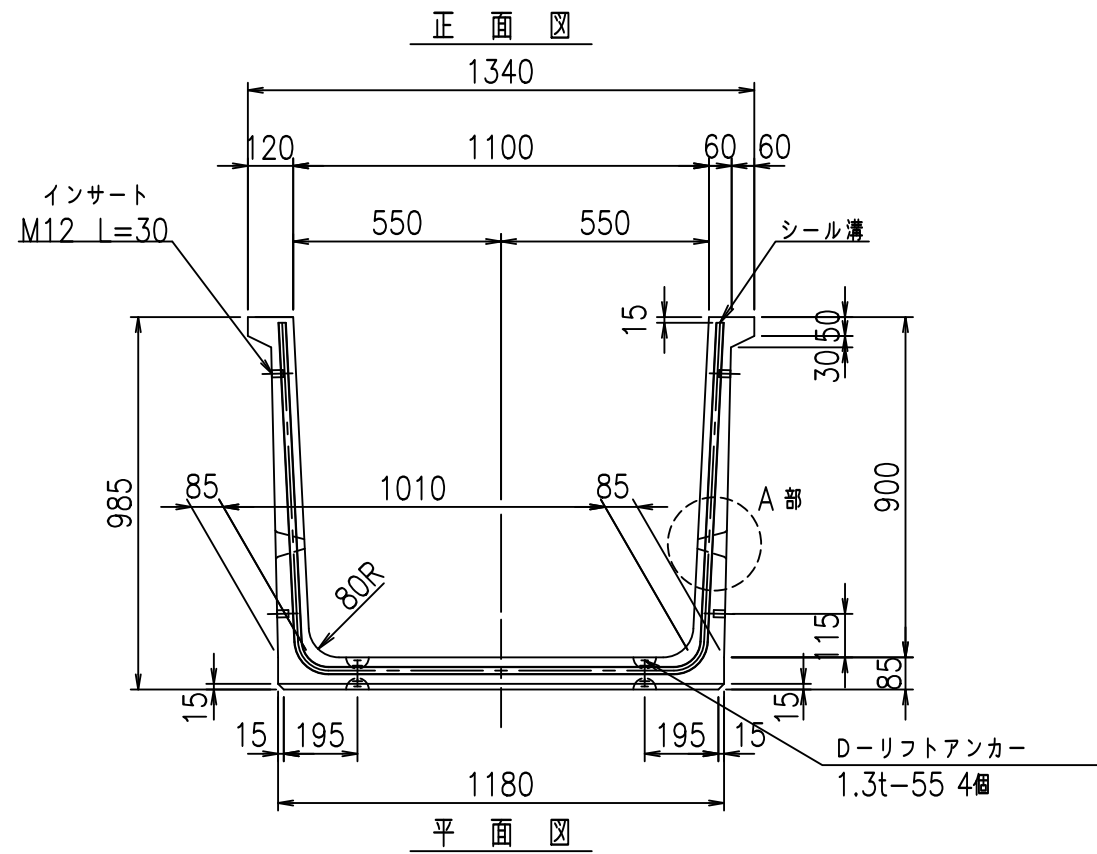
VERTEX ベルテクス株式会社

& \$ & % / # - # & %

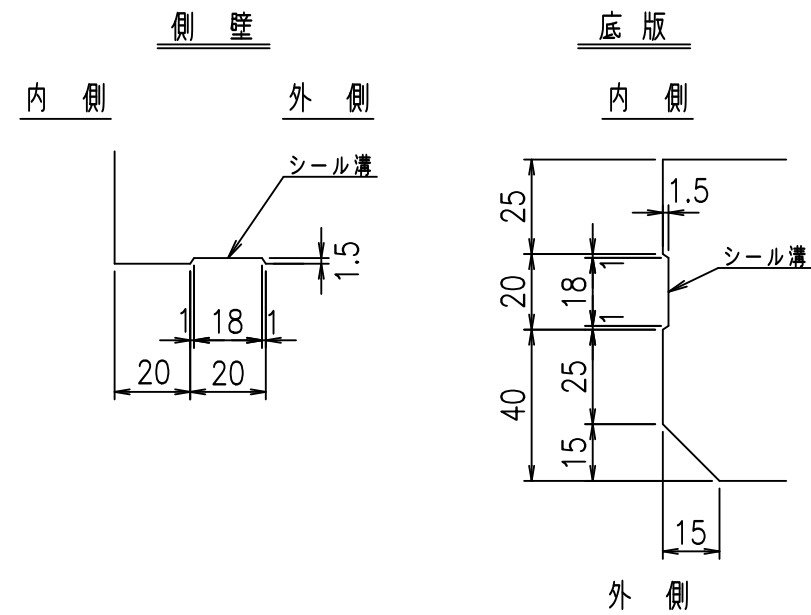
& \$ & % # \* # & -

fIE! % ( \$ \$ ' \$ & \* 七



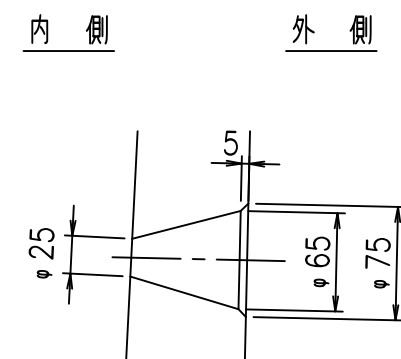


目地詳細図  
S=1:2



コンクリート設計基準強度 35 N/mm<sup>2</sup>

A部詳細図  
S=1:5



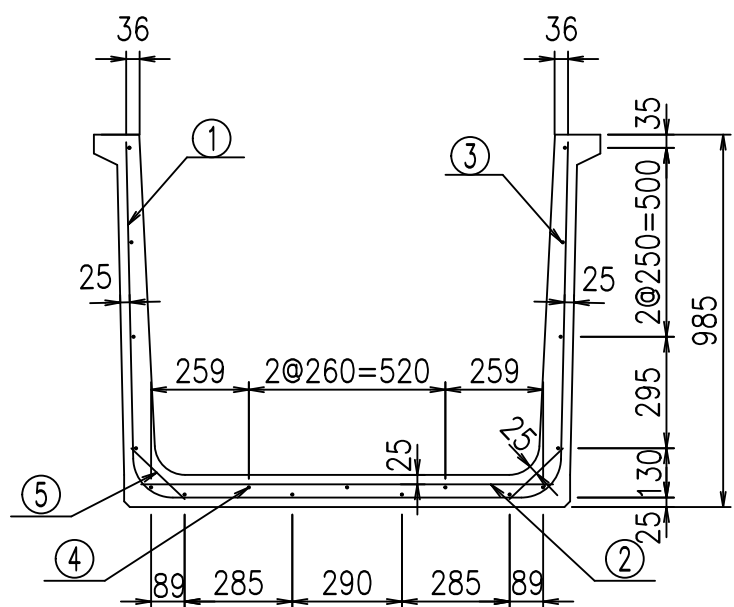
	G fl t		
	-\$! %\$\$! &\$\$\$		
	<&*"%%&		% &\$
			-, \$\$\$\$\$&- !%&+! \$\$

VERTEX ベルテクス株式会社

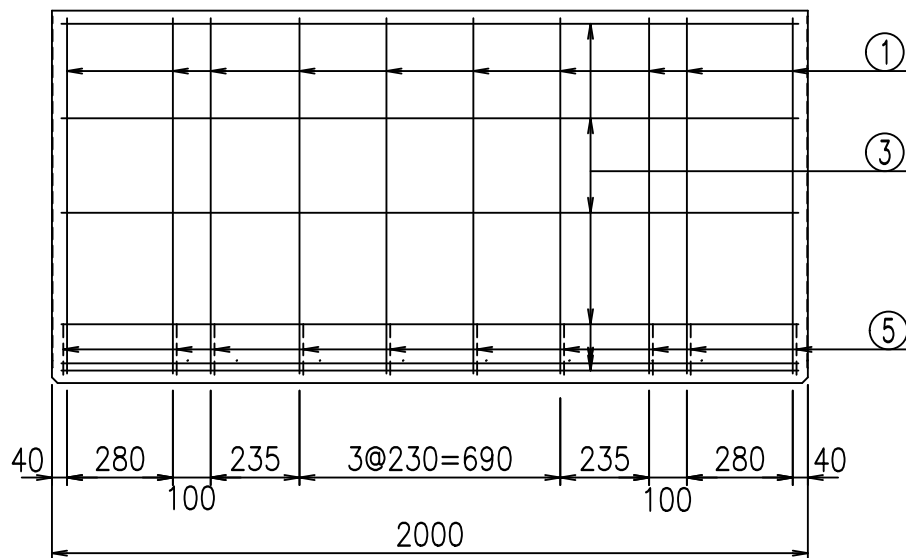
&\$\$/#- #&%

&\$\$#\* #&-

fIE! %(\$\$' \$&+t

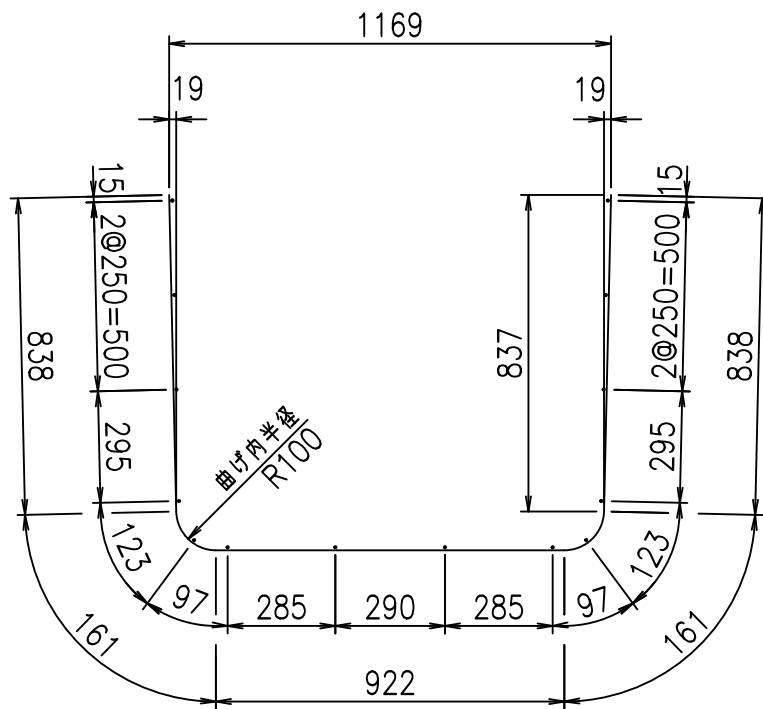


底版下側 底版上側



鉄筋加工図

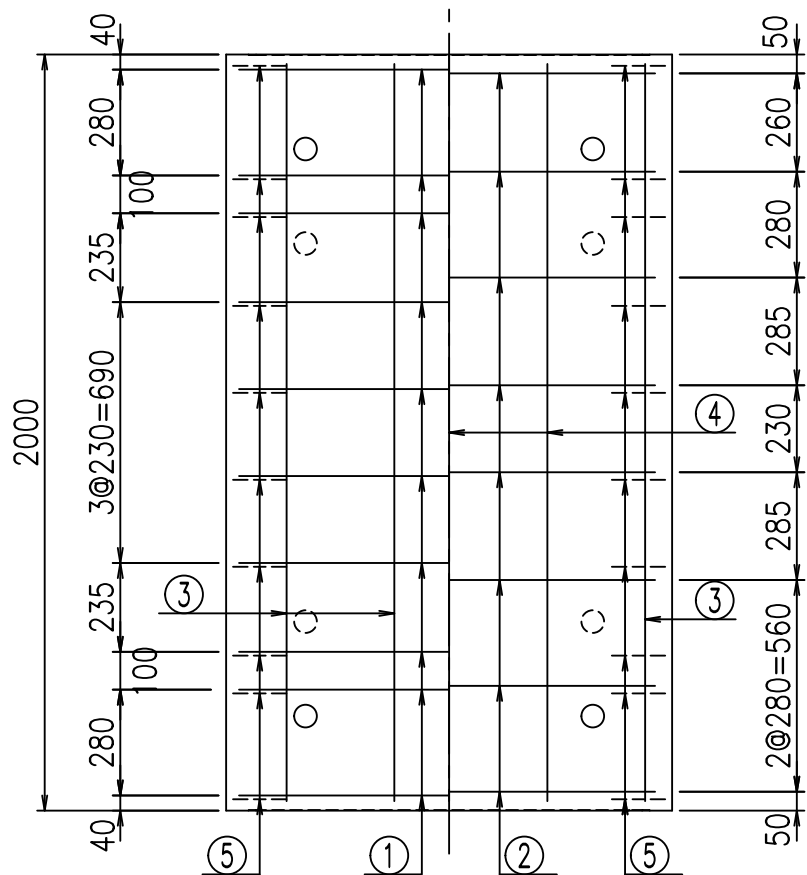
① D10 L=2920mm



コンクリート設計基準強度 35 N/mm<sup>2</sup>

材料表

名称	径	本数	長さ m	m当り質量 kg	質量 kg	形状
鉄筋 ①	D10	10	2.920	0.560	16.352	└┘
" ②	D10	8	1.090	0.560	4.883	—
" ③	D 6	14	1.950	0.249	6.798	—
" ④	D 6	3	1.950	0.249	1.457	—
" ⑤	D10	20	0.195	0.560	2.184	／
合計					31.674	kg
コンクリート体積				0.4820	m <sup>3</sup>	
製品質量					1140	kg



	<G	fl	七
	- \$\$\$	\$\$\$	\$\$\$
	<*&"%\$"&		% &\$
			-, \$\$\$\$\$&- !%&! \$\$

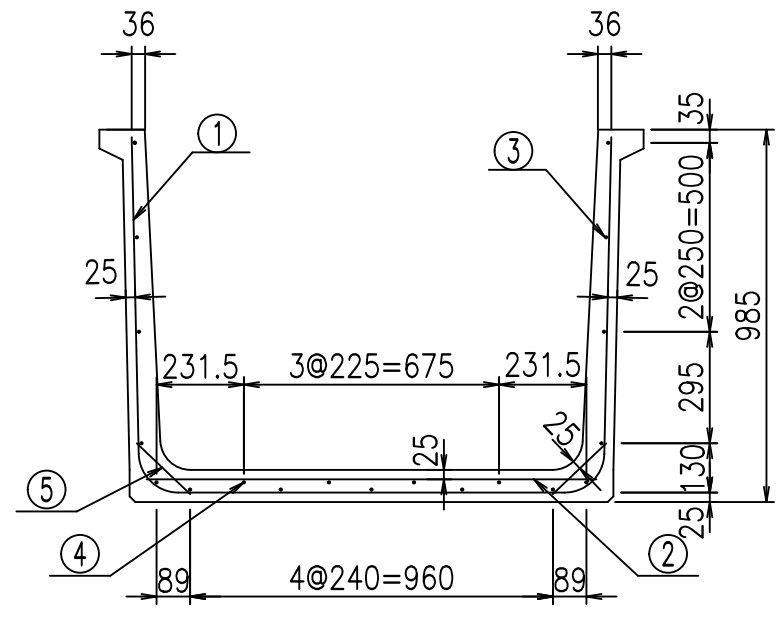
VERTEX ベルテクス株式会社

&\$&/#- #&%

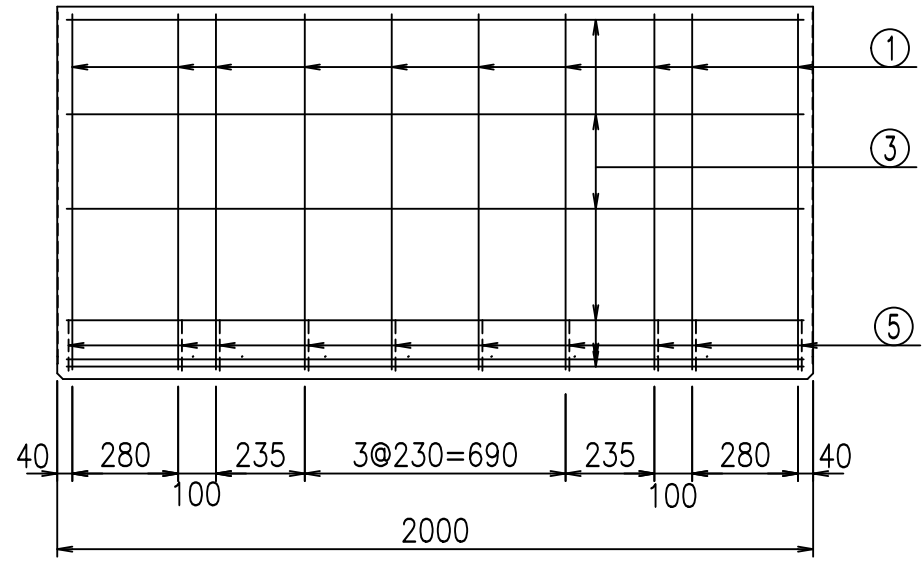
&\$&#\* #&-

fIE! %\$\$\$\* - \$L



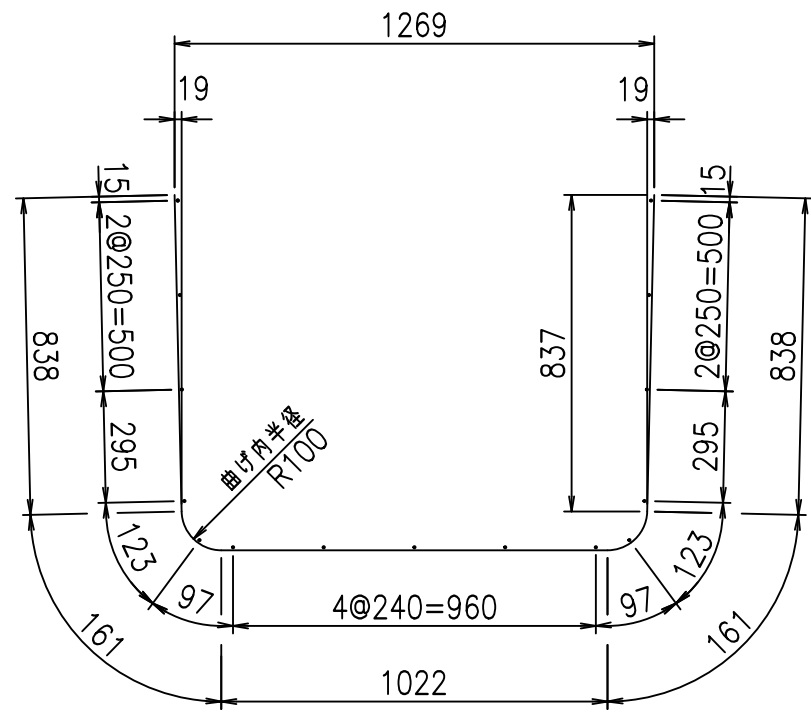


底版下側 底版上側

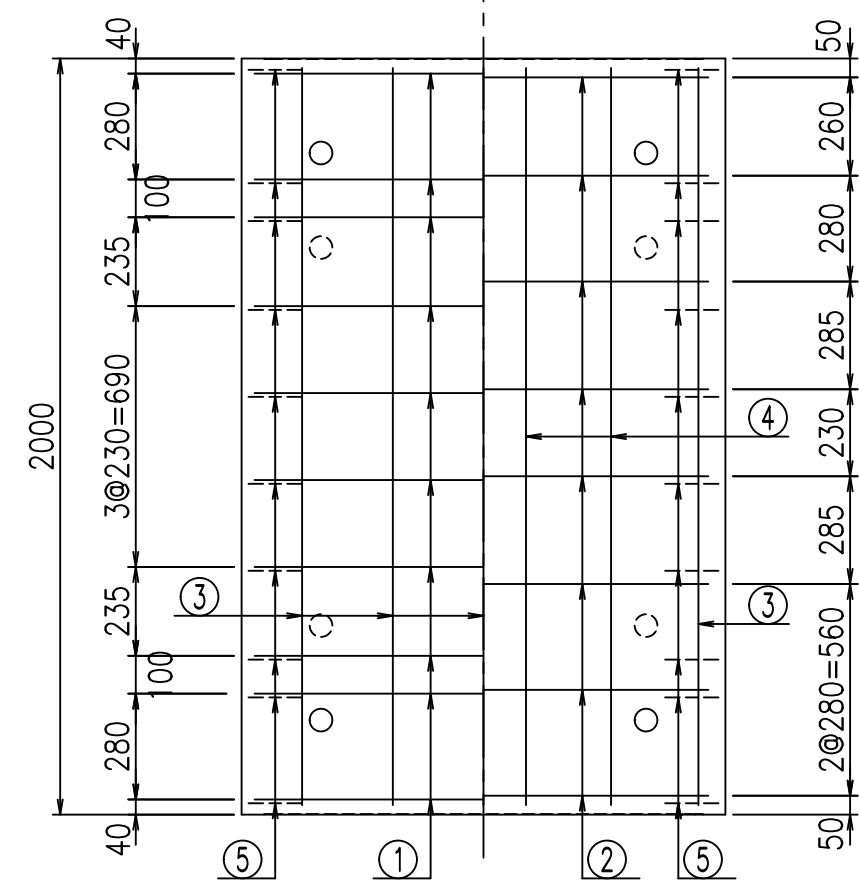


鉄筋加工図

① D10 L=3020mm



コンクリート設計基準強度 35 N/mm<sup>2</sup>



材料表

名称	径	本数	長さ m	m <sup>3</sup> 当り質量 kg	質量 kg	形状
鉄筋 ①	D10	10	3.020	0.560	16.912	┌
" ②	D10	8	1.190	0.560	5.331	—
" ③	D 6	15	1.950	0.249	7.283	—
" ④	D 6	4	1.950	0.249	1.942	—
" ⑤	D10	20	0.195	0.560	2.184	└
合計					33.652	kg
コンクリート体積				0.4990	m <sup>3</sup>	
製品質量					1180	kg

	<G	fl	七
	- \$\$\$	\$\$\$	\$\$\$
	< & * " % \$ " &		% & \$
			-, \$\$\$\$\$&- ! % \$! \$\$

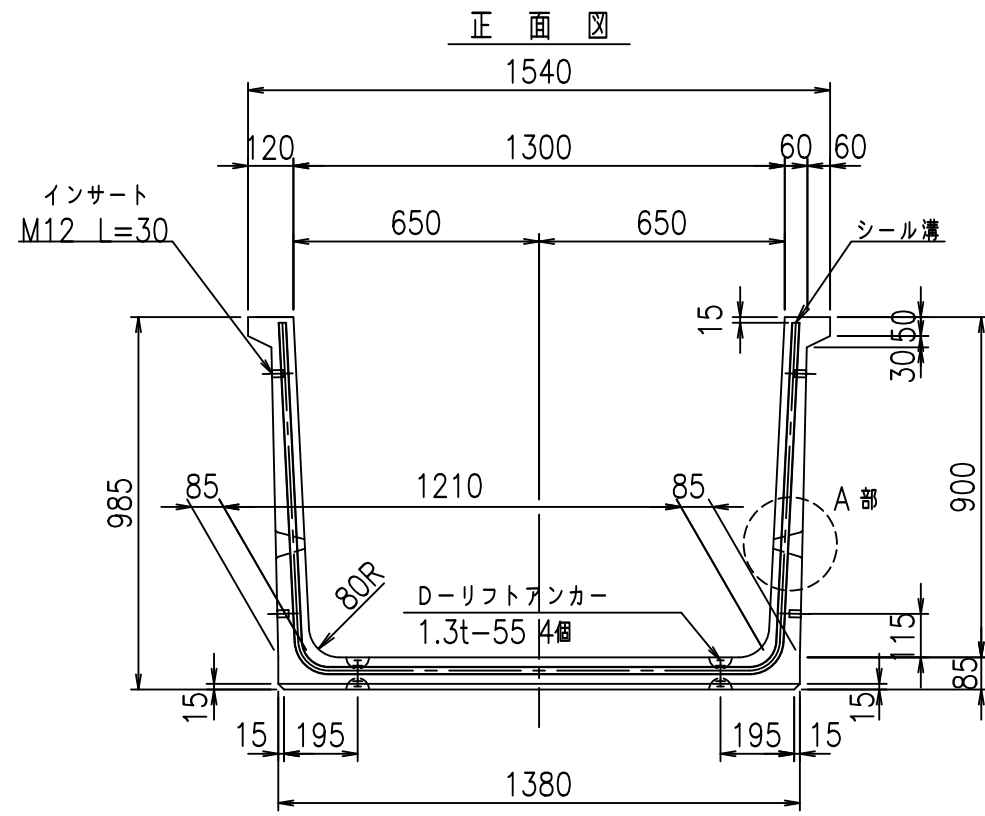
VERTEX ベルテクス株式会社

\$\$\$&/#- #&%

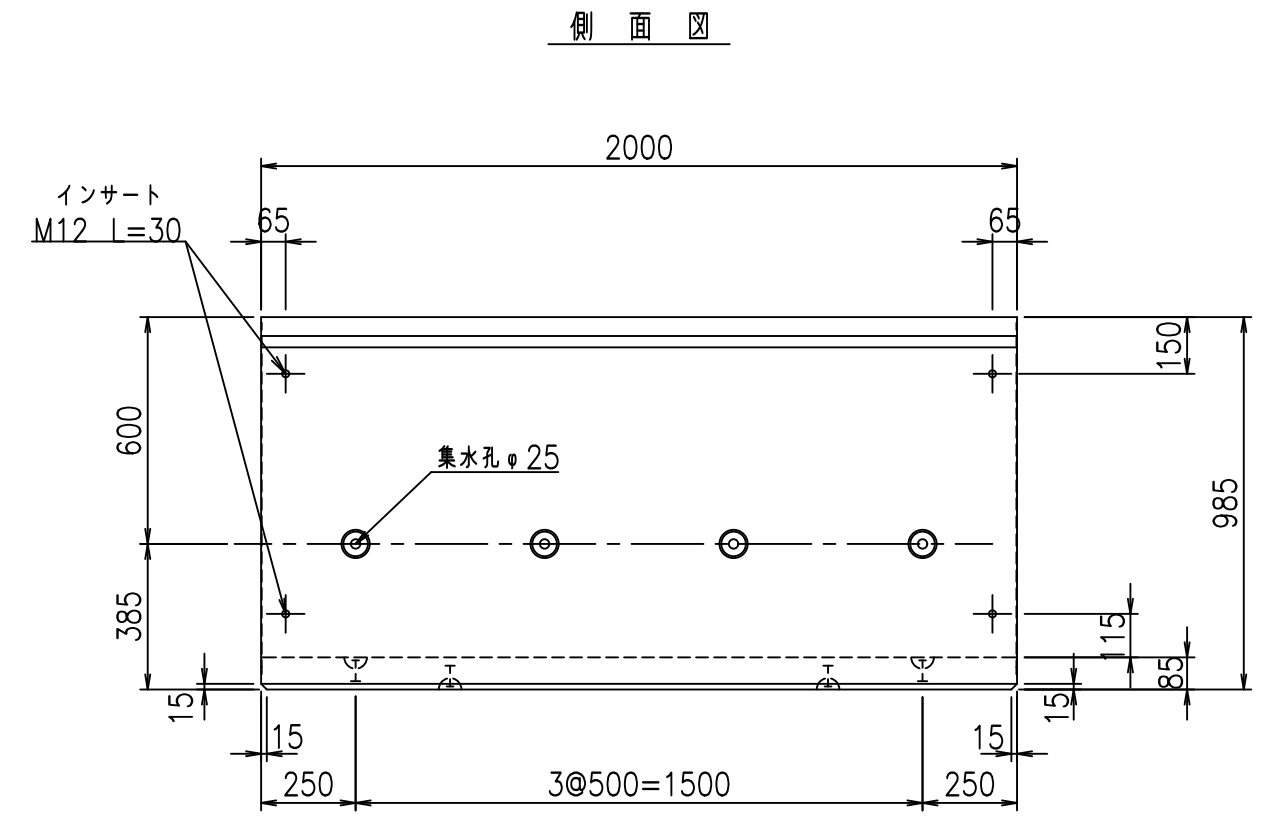
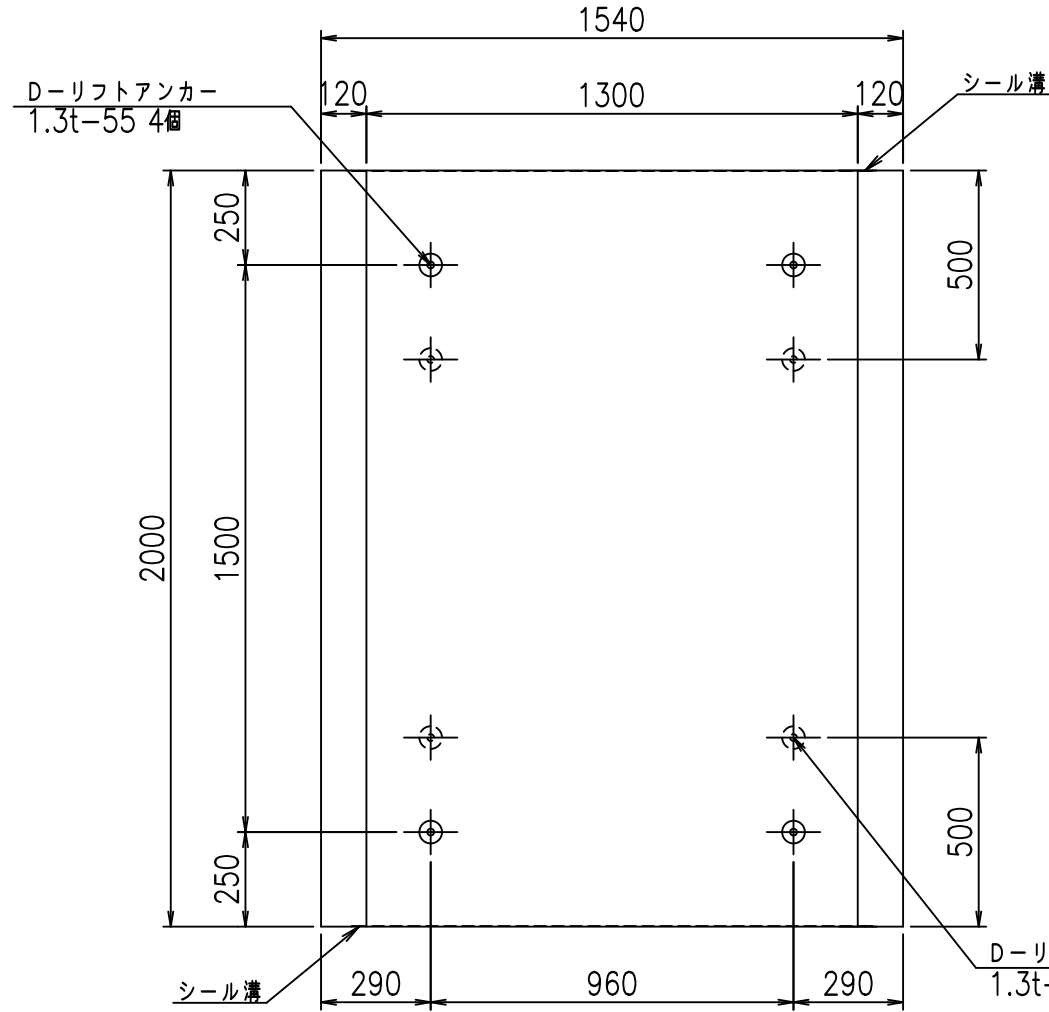
\$\$\$&#\* #&-

fl! % \$\$\$\* - %&



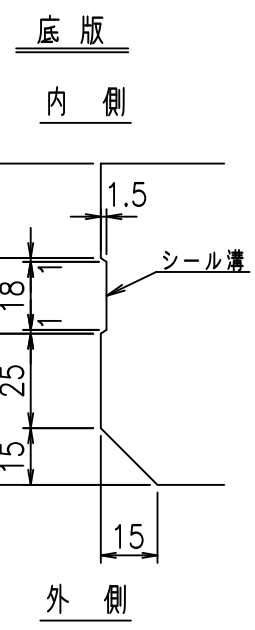
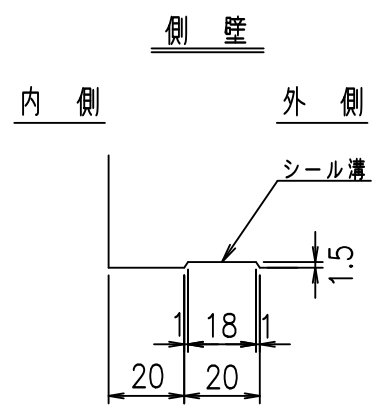


平面図



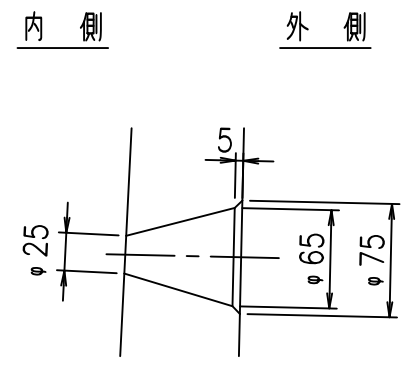
目地詳細図

S=1:2



A部詳細図

S=1:5



コンクリート設計基準強度 35 N/mm<sup>2</sup>

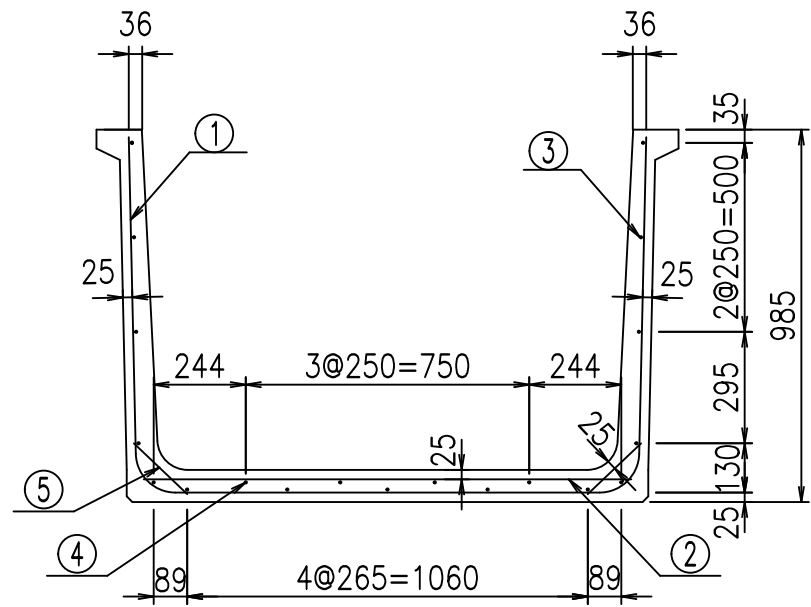
	<G	fl	七
	- \$! % \$! &\$\$\$		
	<&* " %" &		% &\$
			-, \$\$\$\$\$&- ! % % \$ \$

VERTEX ベルテクス株式会社

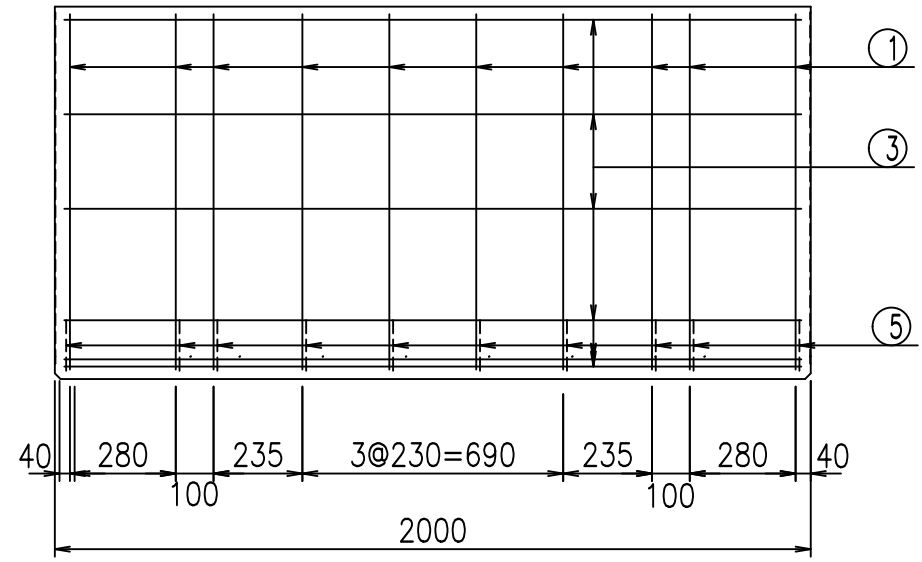
&\$\$/#- #&%

&\$\$#\* #&-

fIE! %(\$ \$' \$&-七

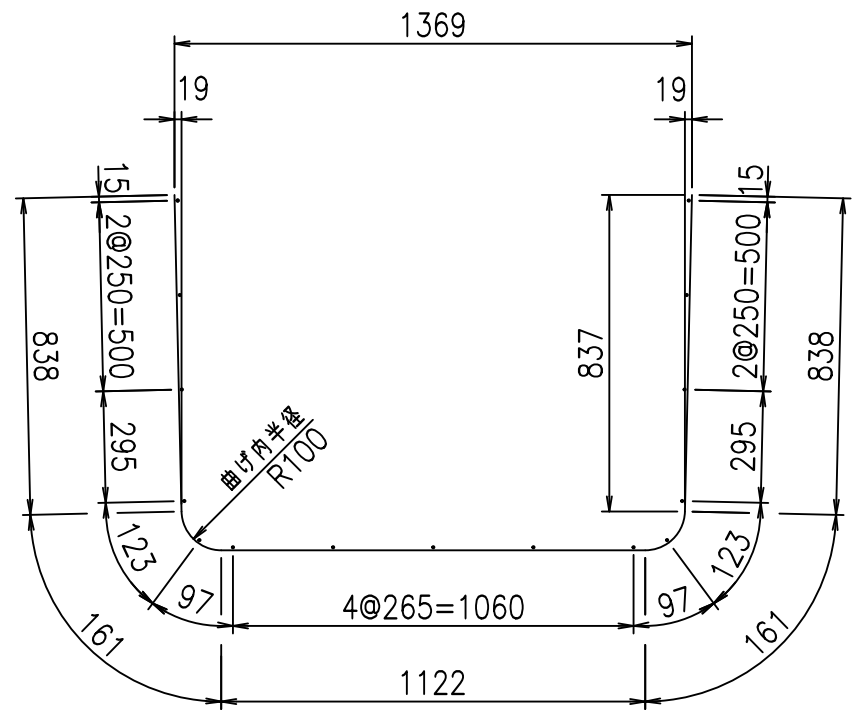
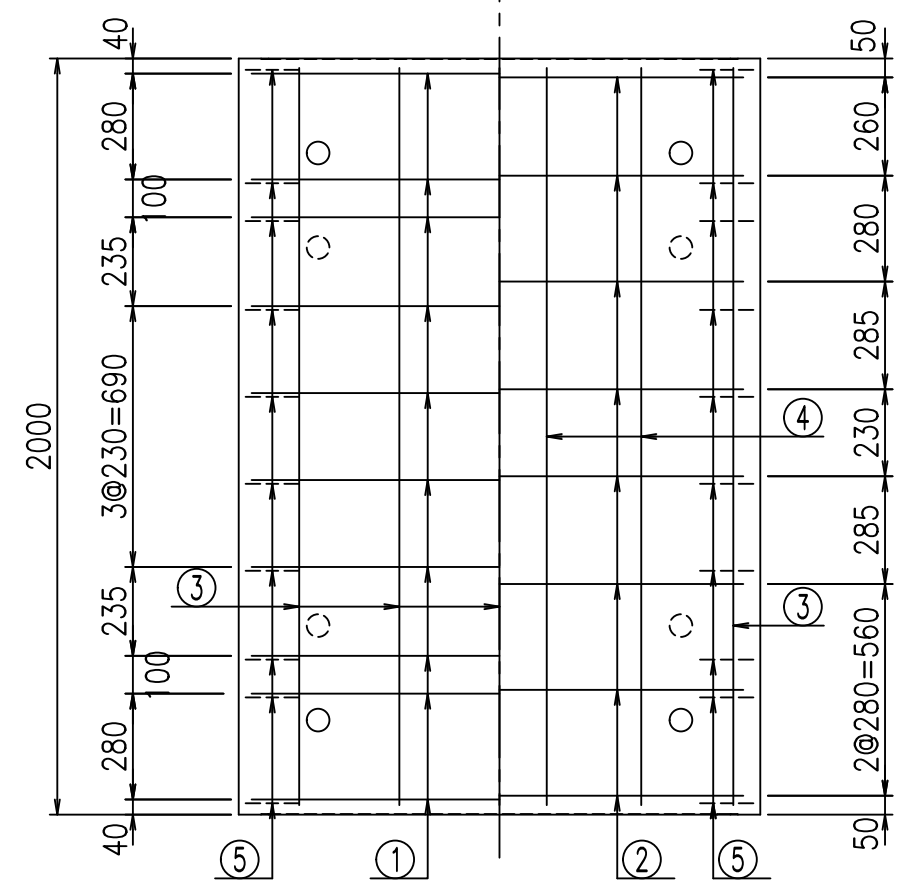


底版下側 底版上側



鉄筋加工図

① D10 L=3120mm



コンクリート設計基準強度 35 N/mm<sup>2</sup>

材料表

名称	径	本数	長さ m	m <sup>3</sup> 当り質量 kg	質量 kg	形状
鉄筋 ①	D10	10	3.120	0.560	17.472	┌
" ②	D10	8	1.290	0.560	5.779	—
" ③	D 6	15	1.950	0.249	7.283	—
" ④	D 6	4	1.950	0.249	1.942	—
" ⑤	D10	20	0.195	0.560	2.184	／
合計					34.660	kg
コンクリート体積				0.5160	m <sup>3</sup>	
製品質量					1220	kg

<G	fl	七
- \$\$! % \$\$! & \$\$\$		
< & * " % \$ " &		% & \$
		-, \$\$\$\$\$&- ! % & \$\$

VERTEX ベルテクス株式会社

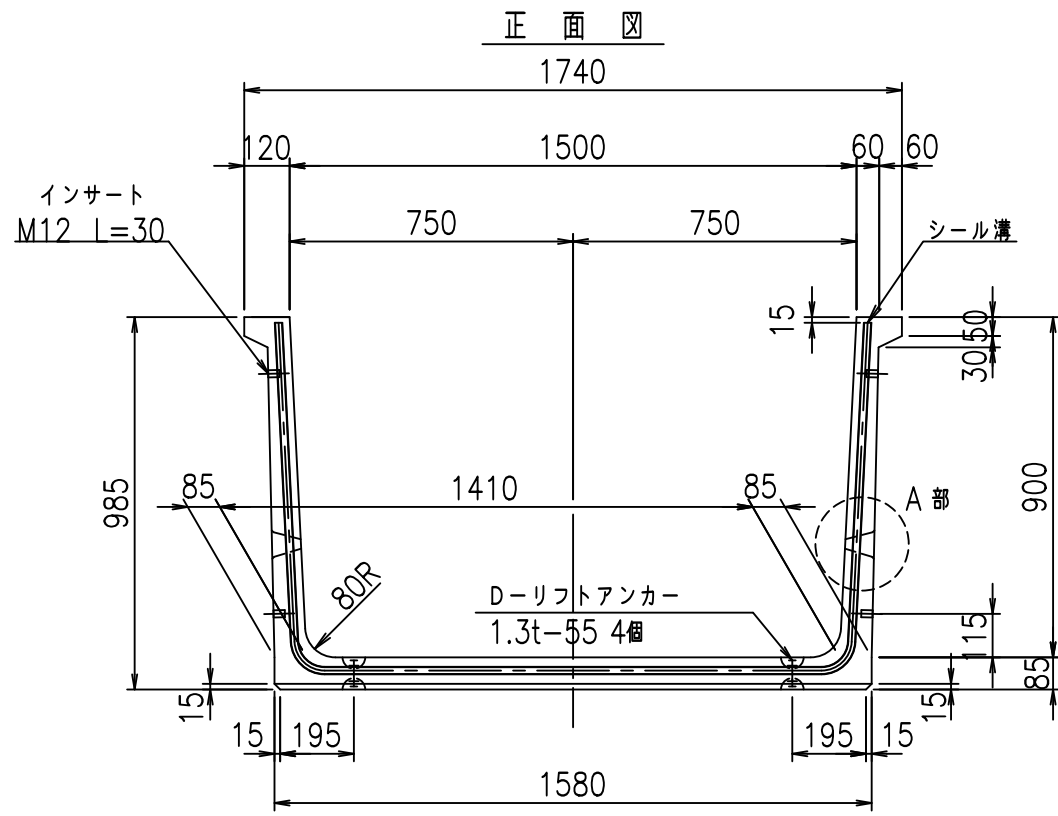
& \$ & % / # - # & %

& \$ & # \* # & -

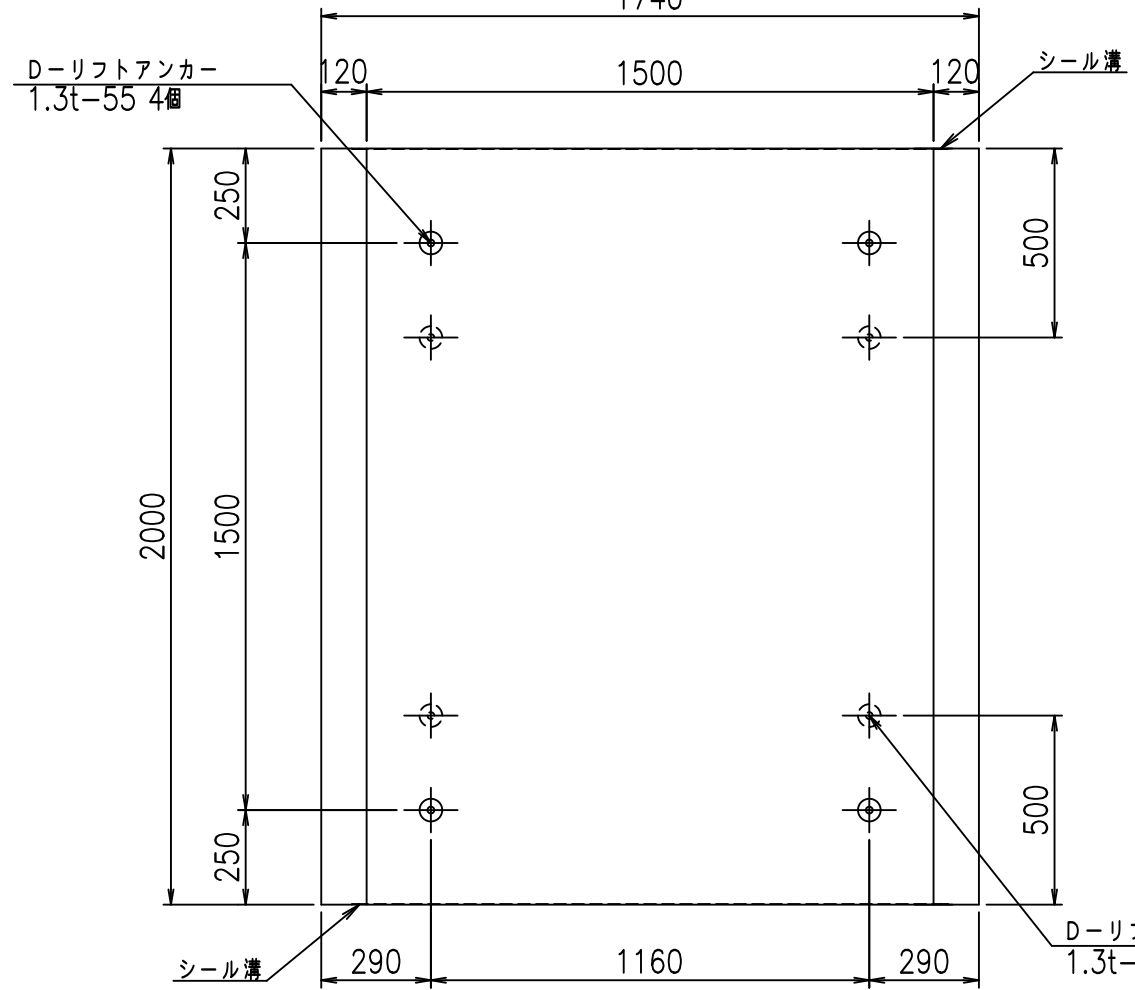
fl! % ( \$ & \* - & t



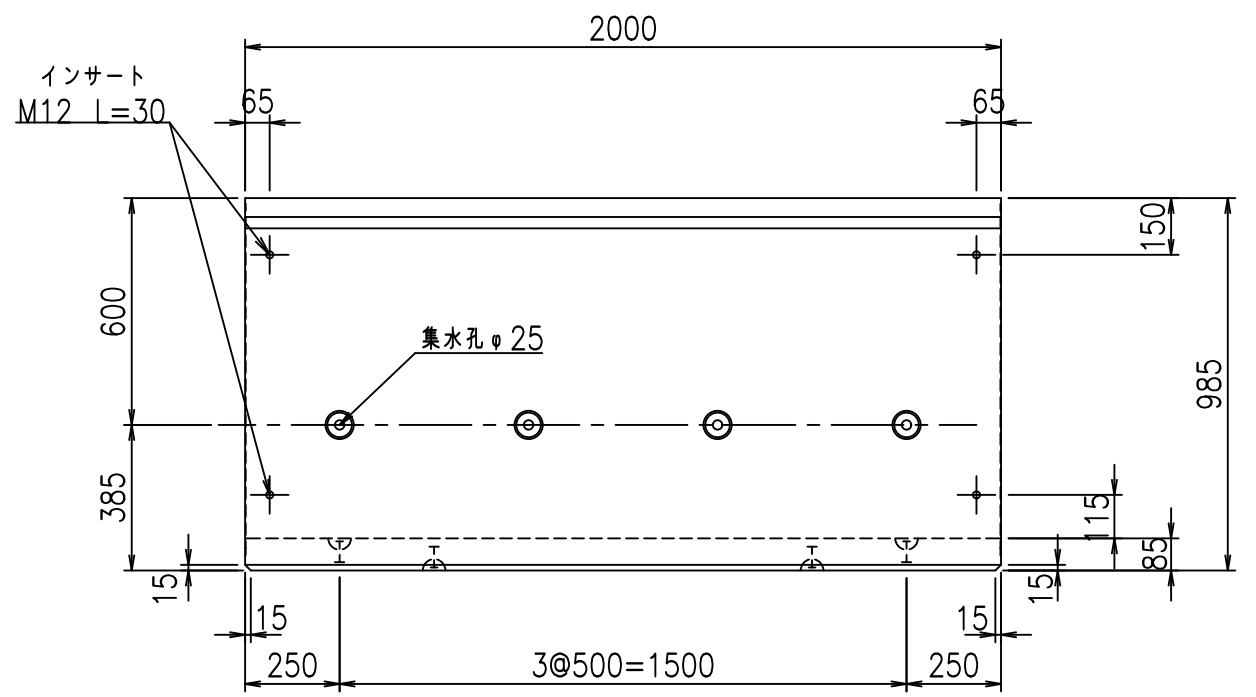




平面図

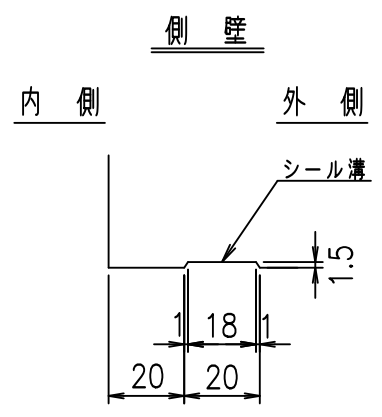


側面図

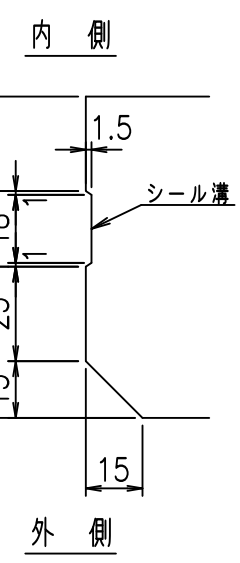


目地詳細図

S=1:2

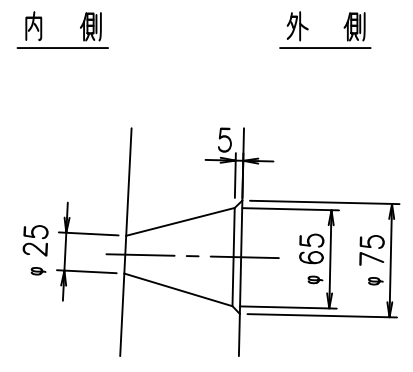


底版



A部詳細図

S=1:5



コンクリート設計基準強度 35 N/mm<sup>2</sup>

	<G	fl	七
	- \$\$\$	%) \$\$\$	&\$\$\$
	<&*"	%%" &	% &\$
			-, \$\$\$\$\$&- !)! \$\$\$

VERTEX ベルテクス株式会社

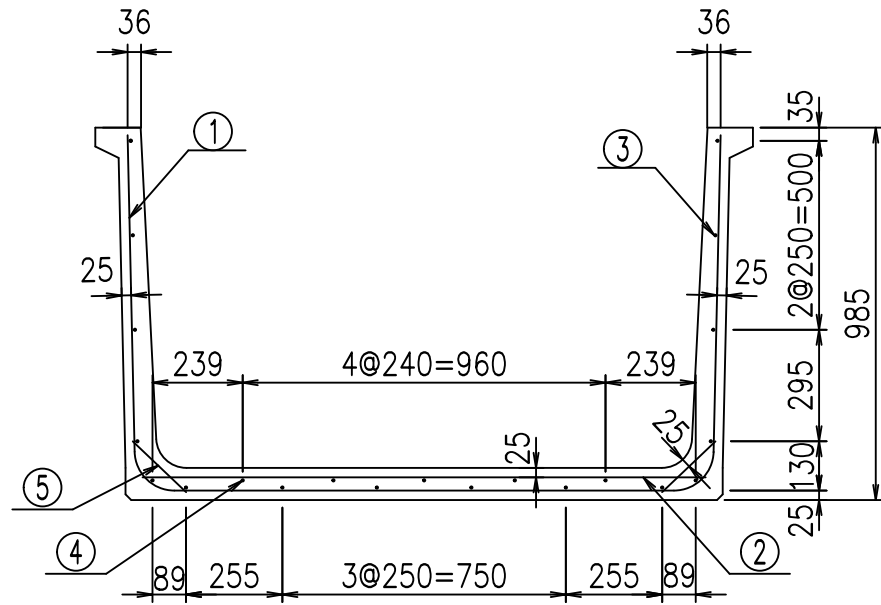
&\$\$&/#- #&%

&\$\$&#\* #&-

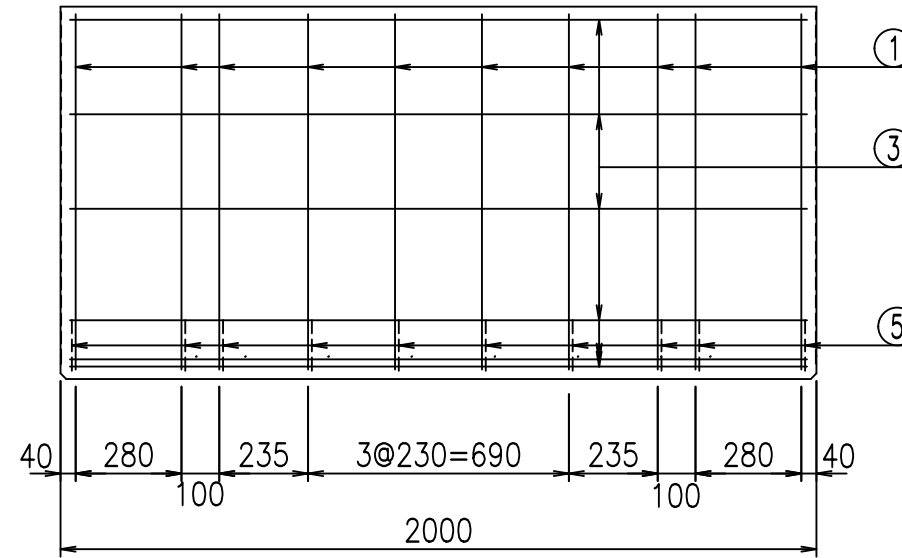
fIE! %(\$\$ '\$ %&

材料表

名称	径	本数	長さ m	m <sup>3</sup> 当り質量 kg	質量 kg	形状
鉄筋 ①	D10	10	3.320	0.560	18.592	└
" ②	D10	8	1.490	0.560	6.675	—
" ③	D 6	16	1.950	0.249	7.769	—
" ④	D 6	5	1.950	0.249	2.428	—
" ⑤	D10	20	0.195	0.560	2.184	／
合計					37.648	kg
コンクリート体積			0.5500	m <sup>3</sup>		
製品質量					1300	kg

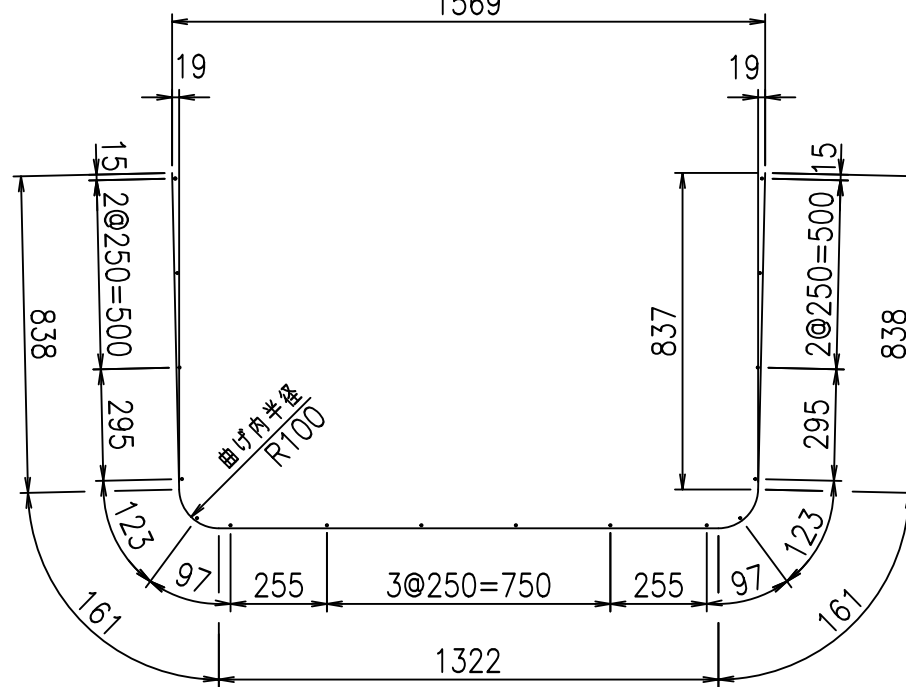
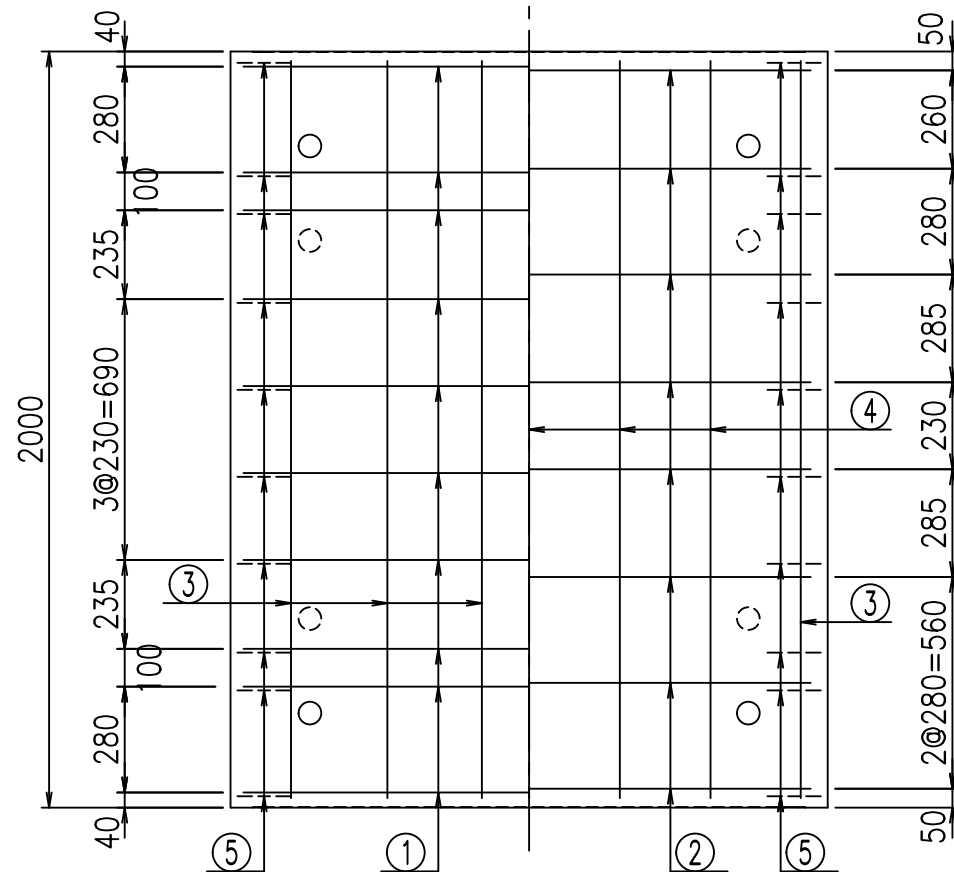


底版下側 底版上側



鉄筋加工図

① D10 L=3320mm



コンクリート設計基準強度 35 N/mm<sup>2</sup>

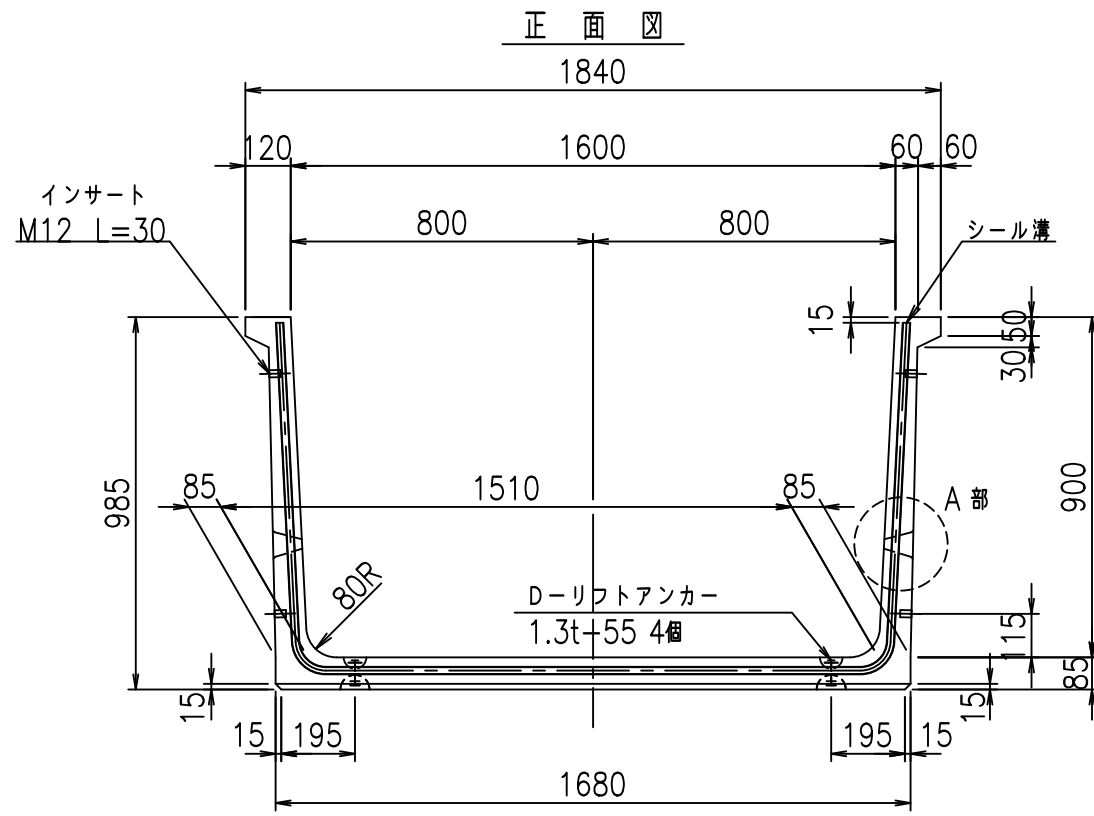
<G	fl	七
- \$\$! % \$ \$! & \$\$\$		
< & * " % \$ " &		% & \$
		-, \$\$\$\$\$&- ! % *! \$ \$

VERTEX ベルテクス株式会社

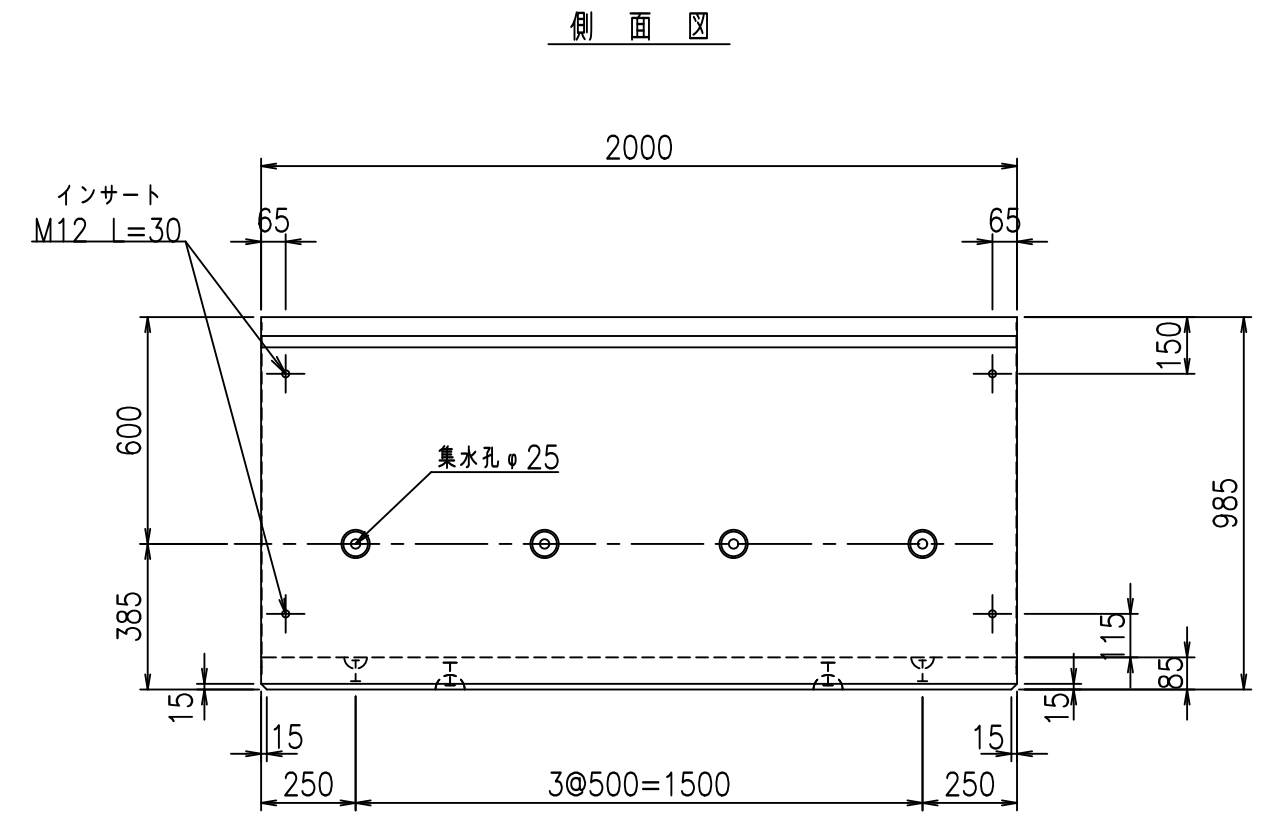
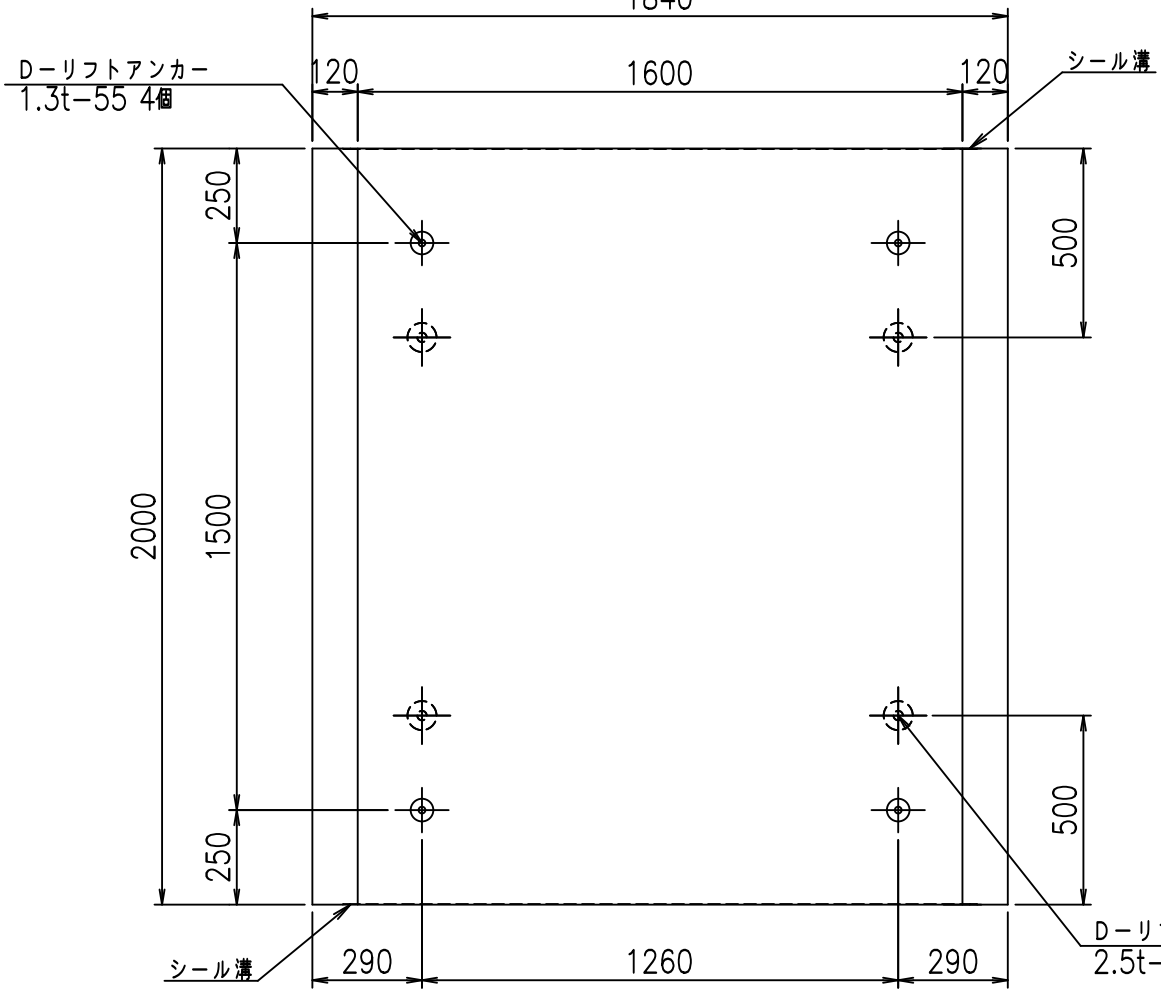
& \$ \$ / # - # & %

& \$ \$ # \* # & -

fl E! % \$ \$ \* - (七

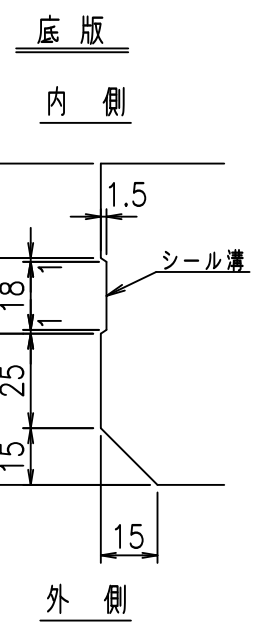
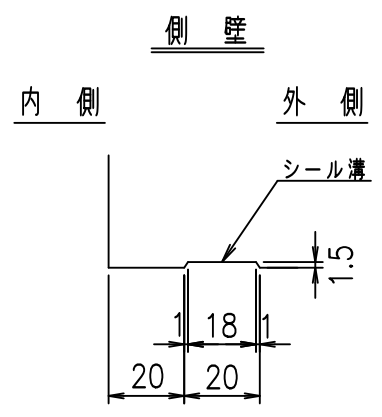


平面図



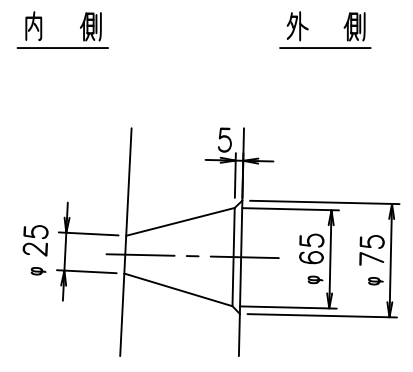
目地詳細図

S=1:2



A部詳細図

S=1:5



コンクリート設計基準強度 35 N/mm<sup>2</sup>

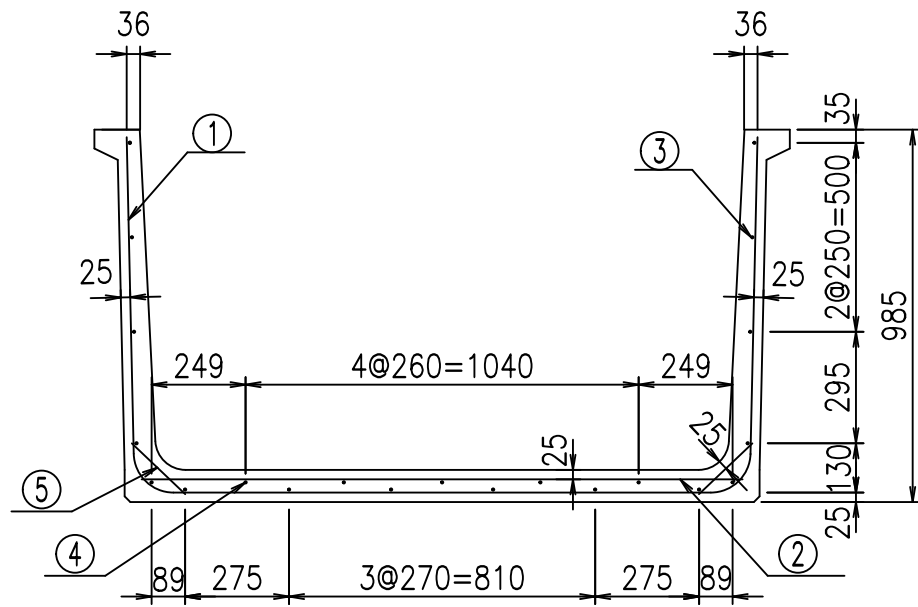
	<G	fl	七
	- \$! % \$! & \$\$\$		
	< & * " % % &		% & \$
			- , \$\$\$\$\$&- ! % +! \$ \$

VERTEX ベルテクス株式会社

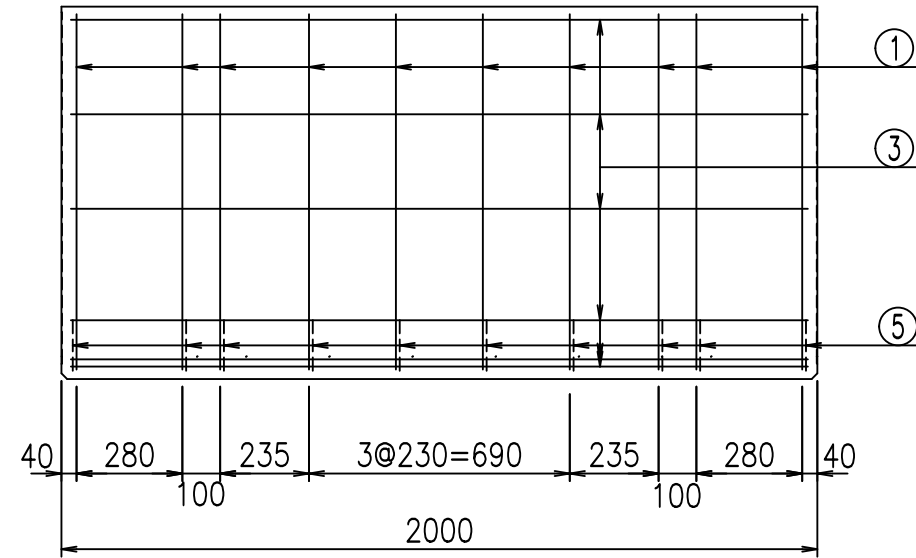
& \$ & / # - # & %

& \$ & # \* # & -

f l e ! % ( \$ \$ ' \$ ' & t

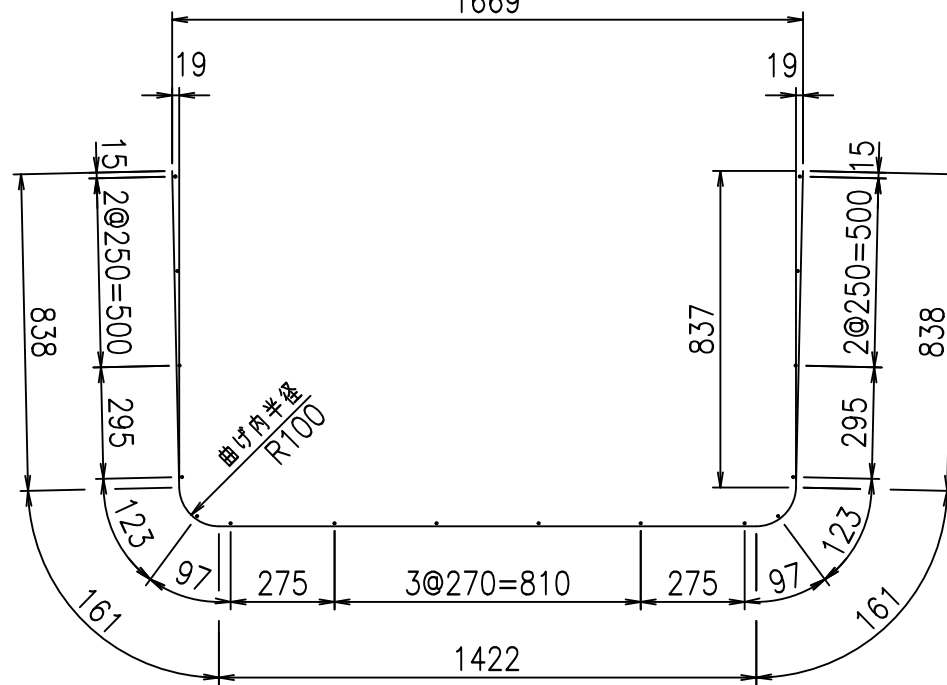


底版下側 底版上側

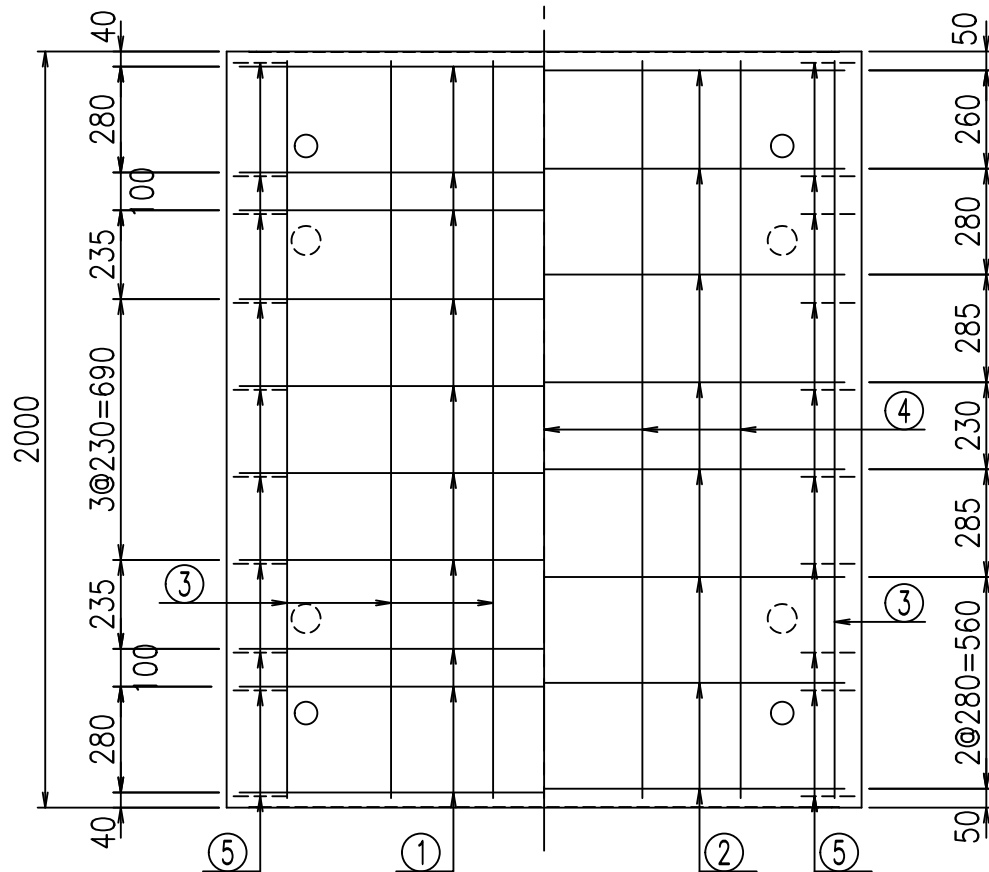


鉄筋加工図

① D10 L=3420mm  
1669



コンクリート設計基準強度 35 N/mm<sup>2</sup>



材料表

名称	径	本数	長さ m	m <sup>3</sup> 当り質量 kg	質量 kg	形状
鉄筋 ①	D10	10	3.420	0.560	19.152	┌
" ②	D10	8	1.590	0.560	7.123	—
" ③	D 6	16	1.950	0.249	7.769	—
" ④	D 6	5	1.950	0.249	2.428	—
" ⑤	D10	20	0.195	0.560	2.184	／
合計					38.656	kg
コンクリート体積				0.5670	m <sup>3</sup>	
製品質量					1340	kg

	<G	fl	七
	- \$! % \$! & \$\$\$		
	< & * " % \$ " &		% & \$
			-, \$\$\$\$\$&- !%, ! \$ \$

VERTEX ベルテクス株式会社

& \$ & % / # - # & %

& \$ & % # \* # & -

f!E! % ( \$ \$ & \* - ) 七



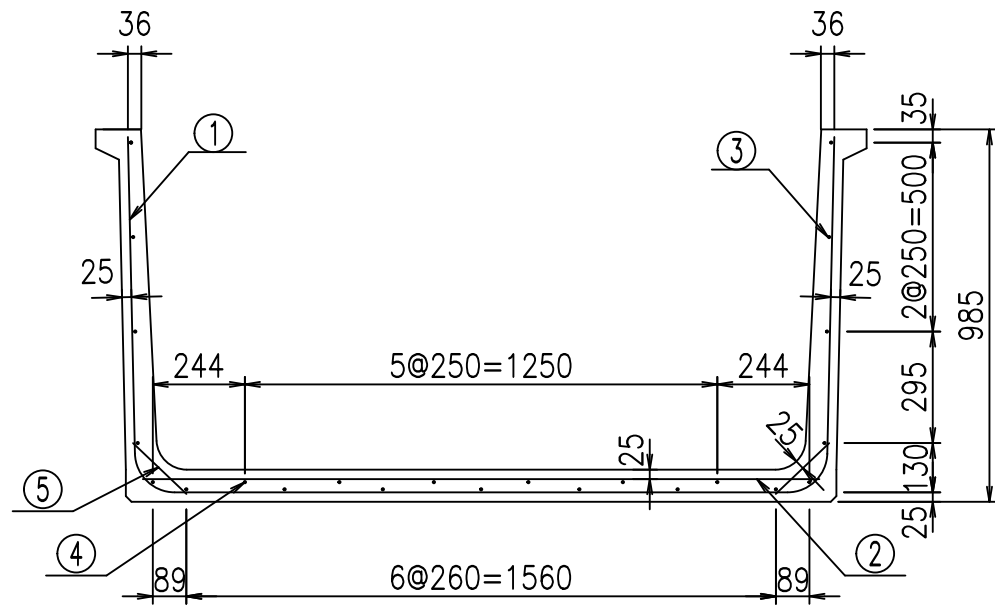




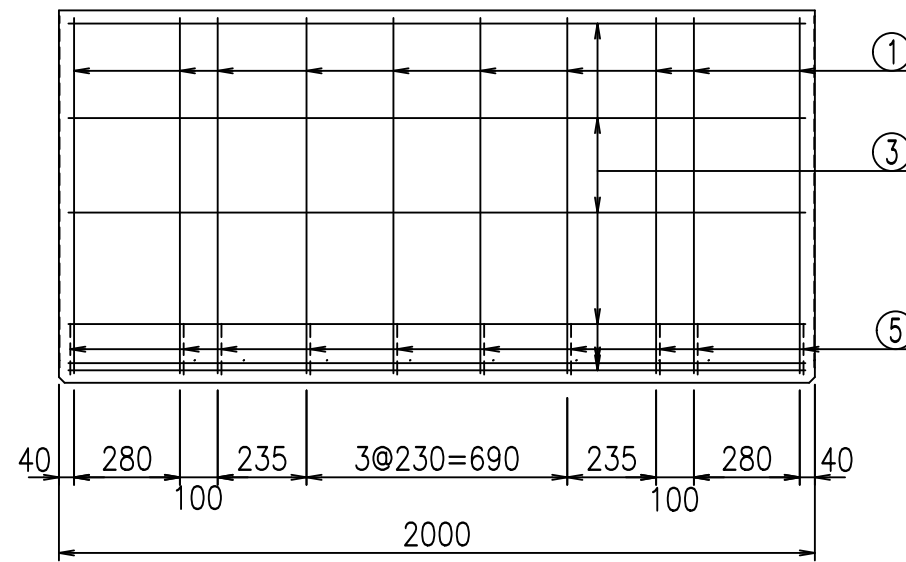


材料表

名称	径	本数	長さ m	m <sup>3</sup> 当り質量 kg	質量 kg	形状
鉄筋 ①	D10	10	3.620	0.560	20.272	└
" ②	D10	8	1.790	0.560	8.019	—
" ③	D 6	17	1.950	0.249	8.254	—
" ④	D 6	6	1.950	0.249	2.913	—
" ⑤	D10	20	0.195	0.560	2.184	／
合計					41.642	kg
コンクリート体積				0.6010	m <sup>3</sup>	
製品質量					1425	kg

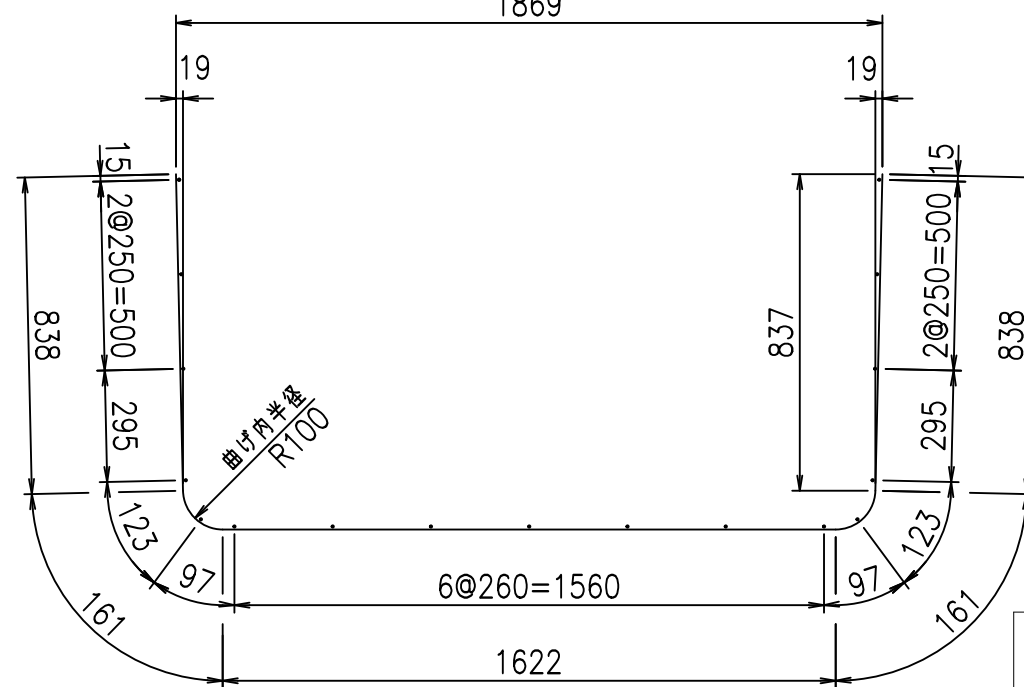


底版下側 底版上側

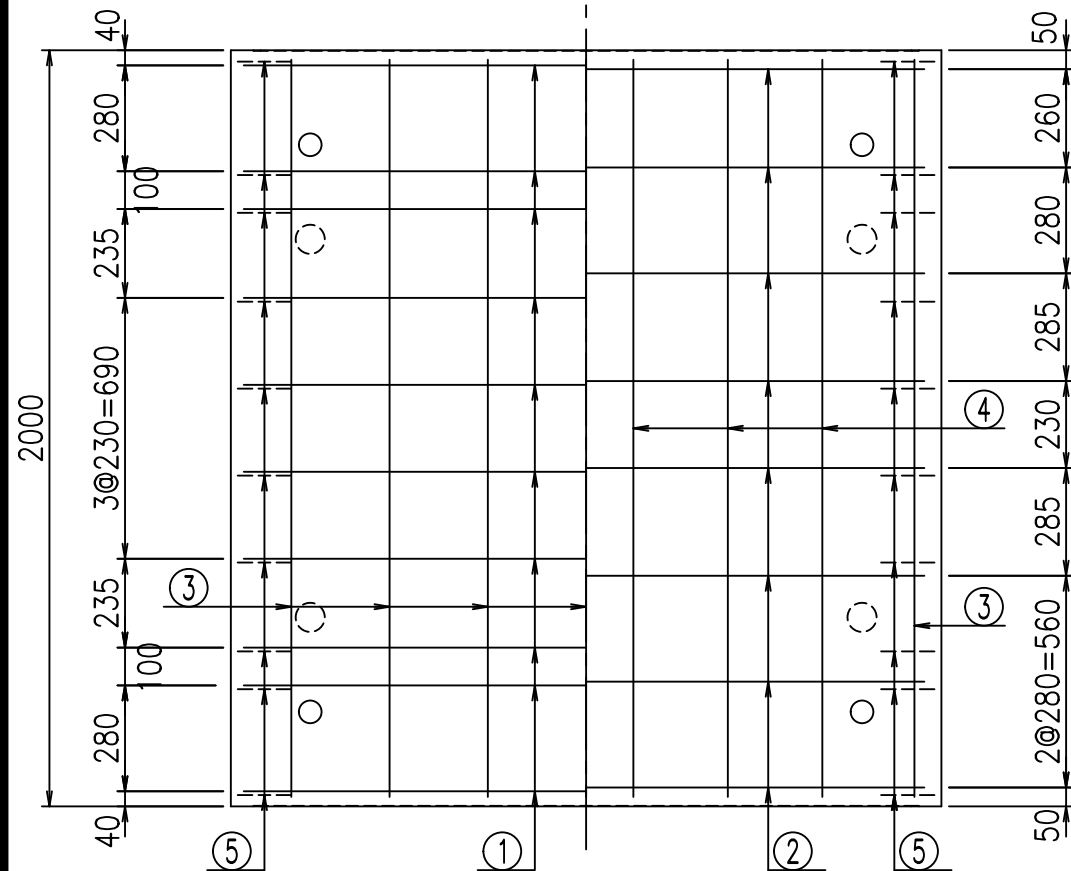


鉄筋加工図

① D10 L=3620mm



コンクリート設計基準強度 35 N/mm<sup>2</sup>



<G	fl	七
- \$! % \$! &\$\$\$		
<&*"%\$"&		% &\$
		-, \$\$\$\$\$&- !%&\$ \$

VERTEX ベルテクス株式会社

&\$&/#- #&%

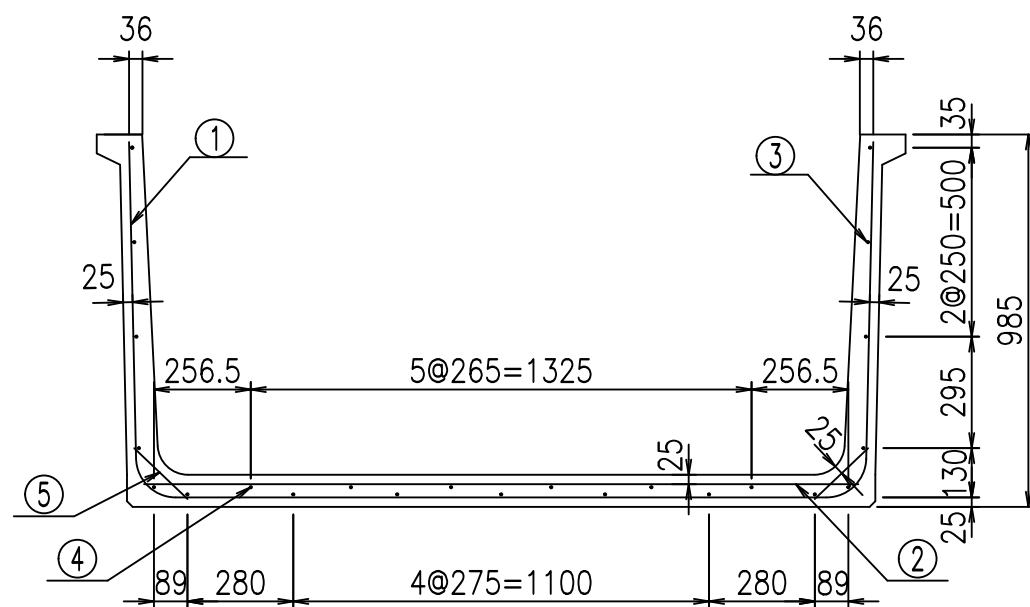
&\$&#\* #&-

fIE! %(\$&\* - 七

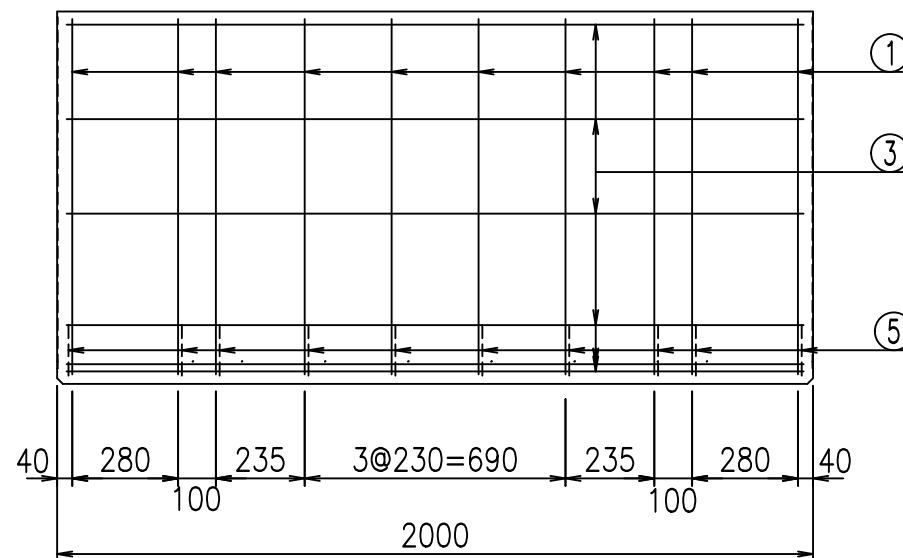


材料表

名称	径	本数	長さ m	m <sup>3</sup> 当り質量 kg	質量 kg	形状
鉄筋 ①	D10	10	3.720	0.560	20.832	┘
" ②	D10	8	1.890	0.560	8.467	—
" ③	D6	17	1.950	0.249	8.254	—
" ④	D6	6	1.950	0.249	2.913	—
" ⑤	D10	20	0.195	0.560	2.184	／
合計					42.650	kg
コンクリート体積				0.6180	m <sup>3</sup>	
製品質量					1465	kg

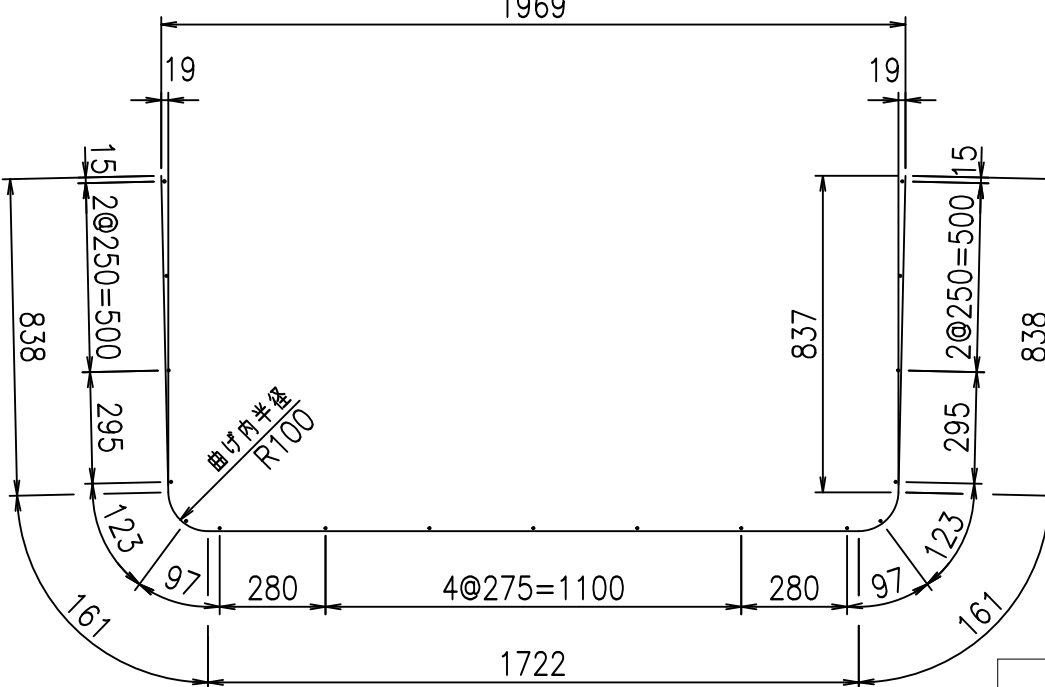


底版下側 底版上側

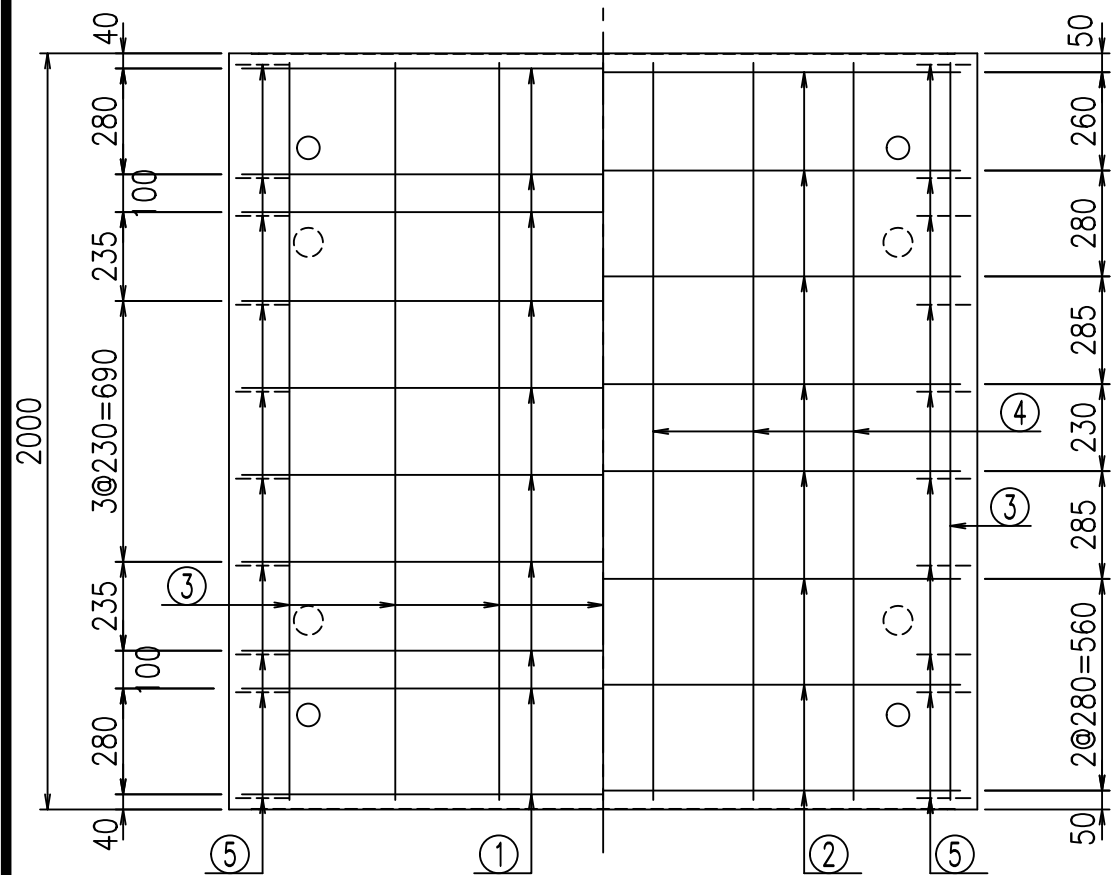


鉄筋加工図

① D10 L=3720mm  
1969



コンクリート設計基準強度 35 N/mm<sup>2</sup>



<G	fl	七
- \$\$\$ % \$\$\$ &\$\$\$		
<&*"%\$"&		% &\$
		-, \$\$\$\$\$&- !%(!\$\$

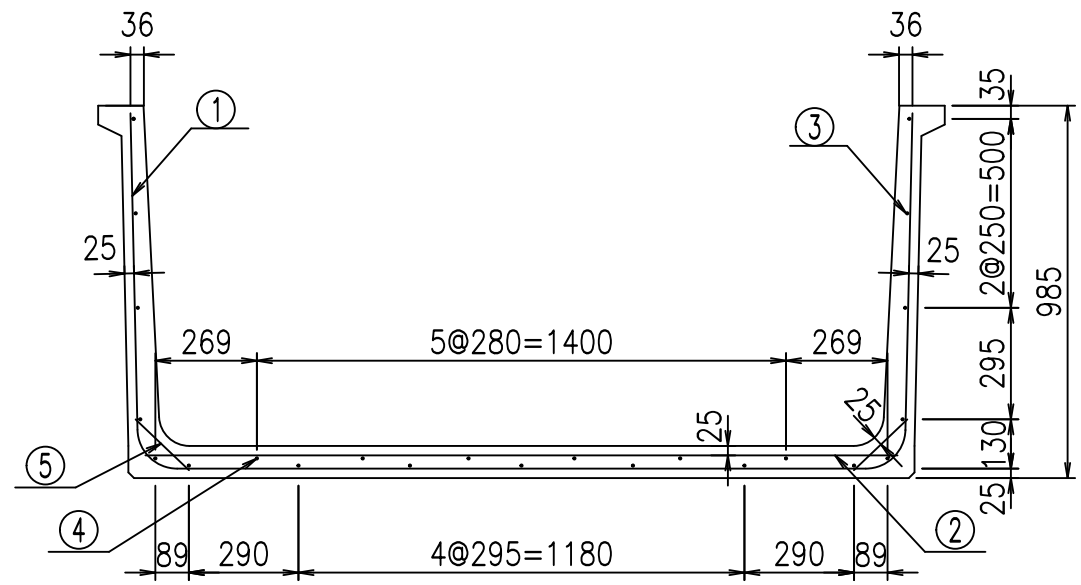
VERTEX ベルテクス株式会社

&\$\$/#- #&%

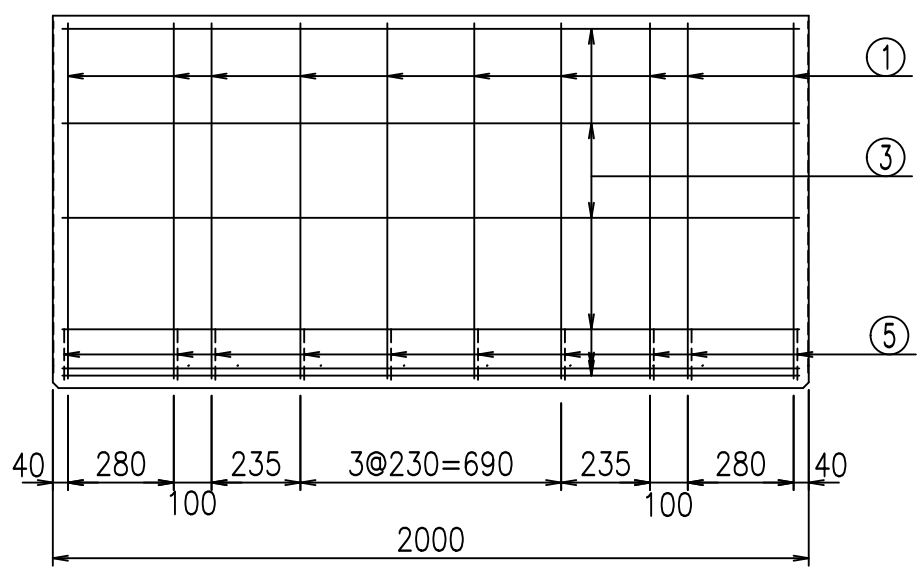
&\$\$#\*#&-

fIE! %(\$\$&\*-, 七



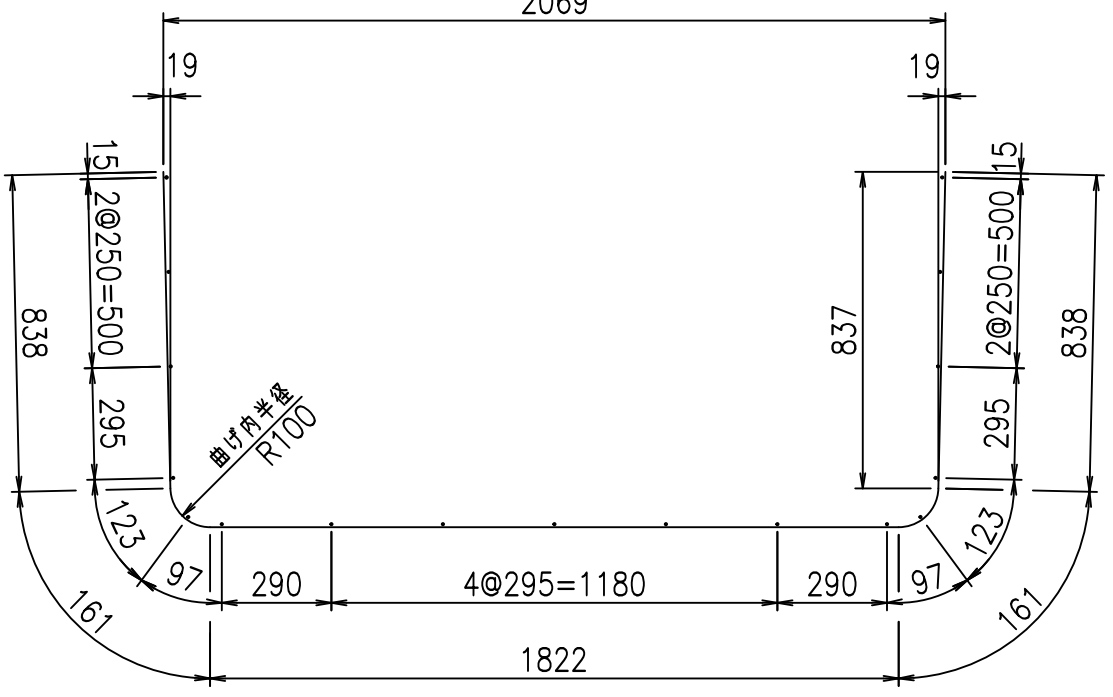
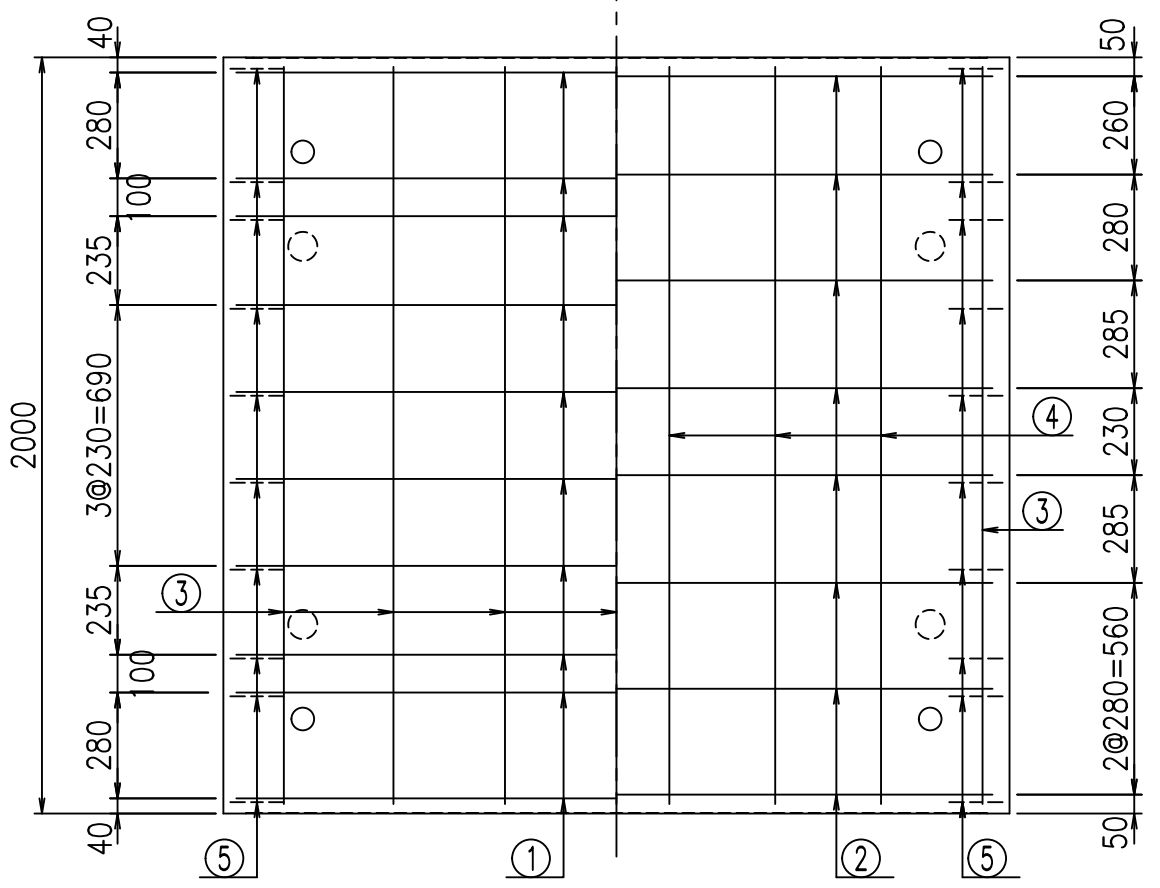


底版下側 底版上側



鉄筋加工図

① D10 L=3820mm



コンクリート設計基準強度 35 N/mm<sup>2</sup>

材料表

名称	径	本数	長さ m	m当り質量 kg	質量 kg	形状
鉄筋 ①	D10	10	3.820	0.560	21.392	┌
" ②	D10	8	1.990	0.560	8.915	—
" ③	D 6	17	1.950	0.249	8.254	—
" ④	D 6	6	1.950	0.249	2.913	—
" ⑤	D10	20	0.195	0.560	2.184	／
合計					43.658	kg
コンクリート体積				0.6350	m <sup>3</sup>	
製品質量					1505	kg

<G	fl	七
- \$\$\$	\$\$\$	\$\$\$
< & * " % \$ " &		% & \$
		-, \$\$\$\$\$&- ! % * ! \$ \$

VERTEX ベルテクス株式会社

\$\$\$&/#- #&%

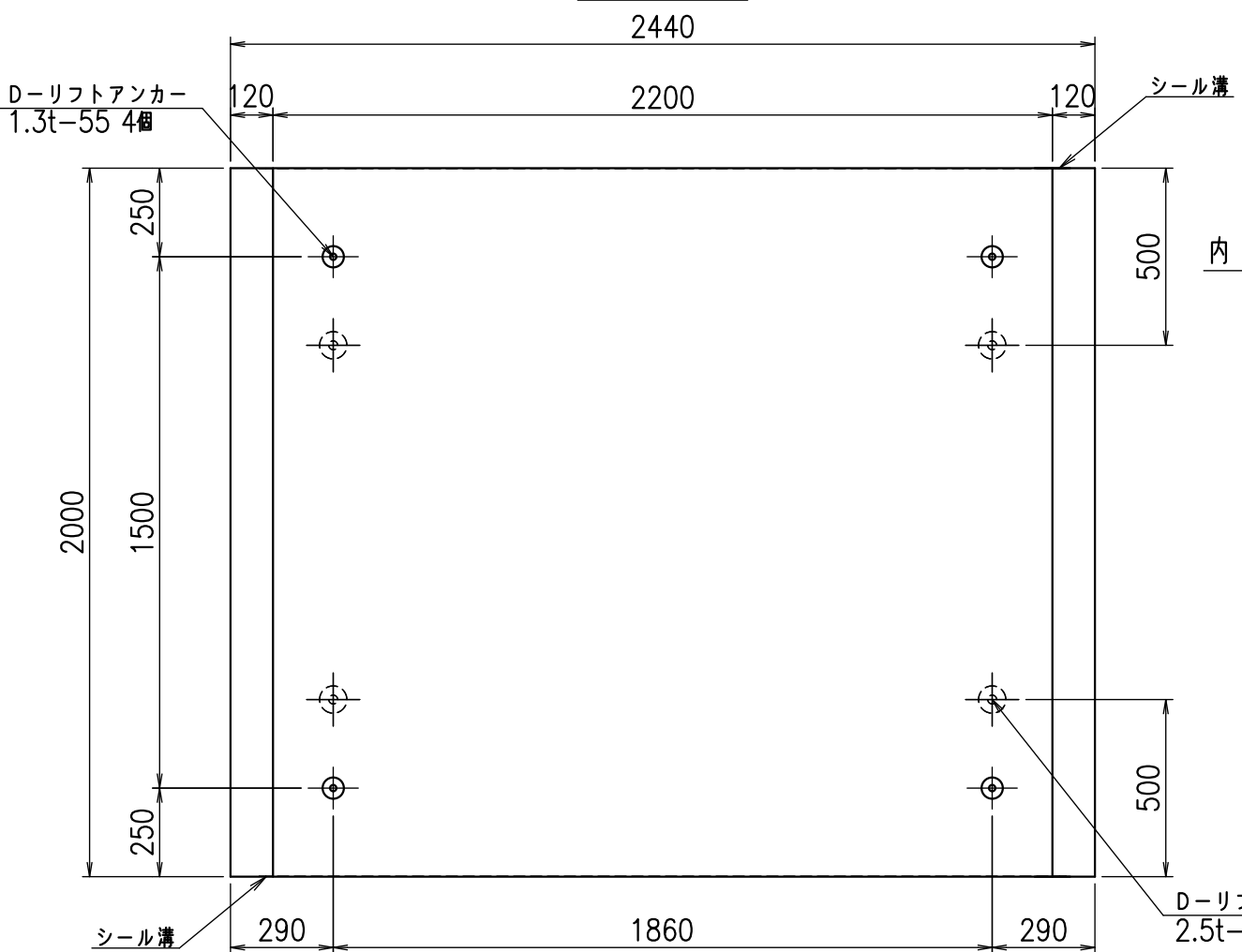
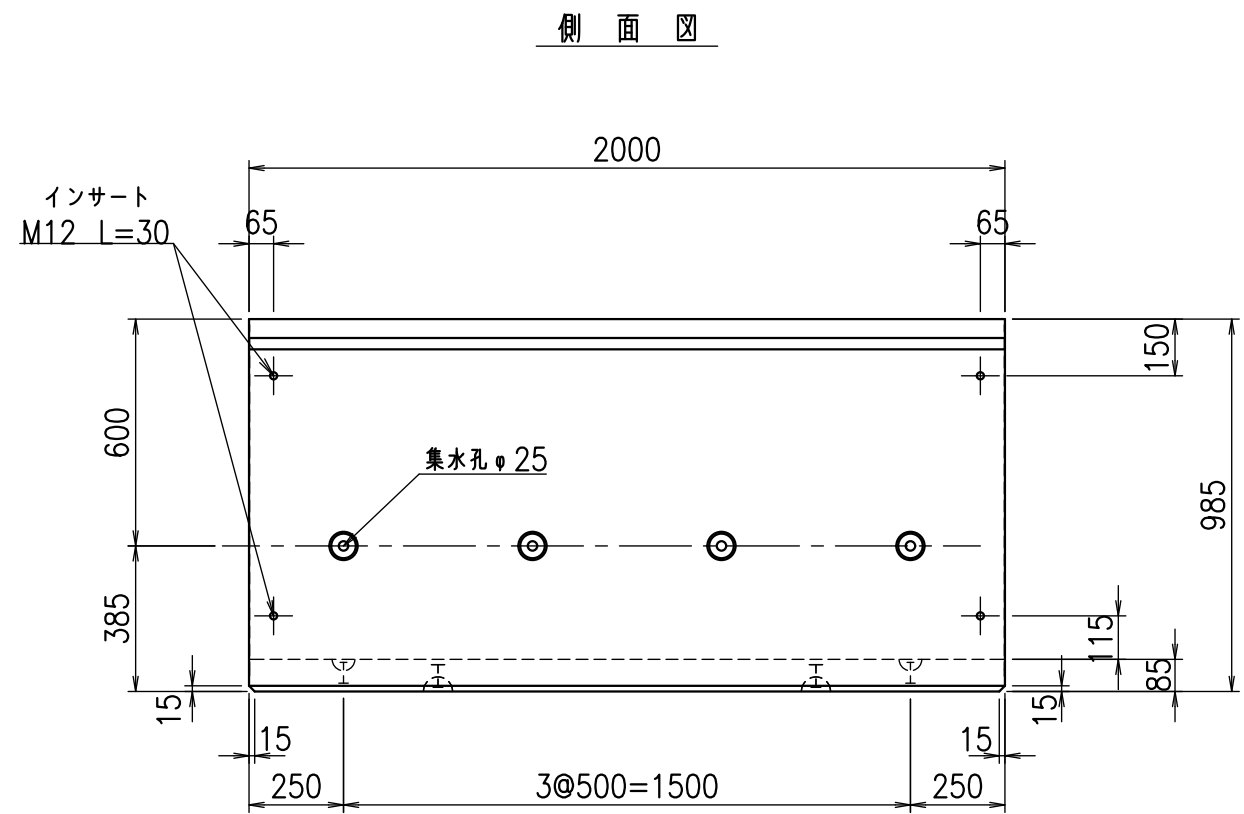
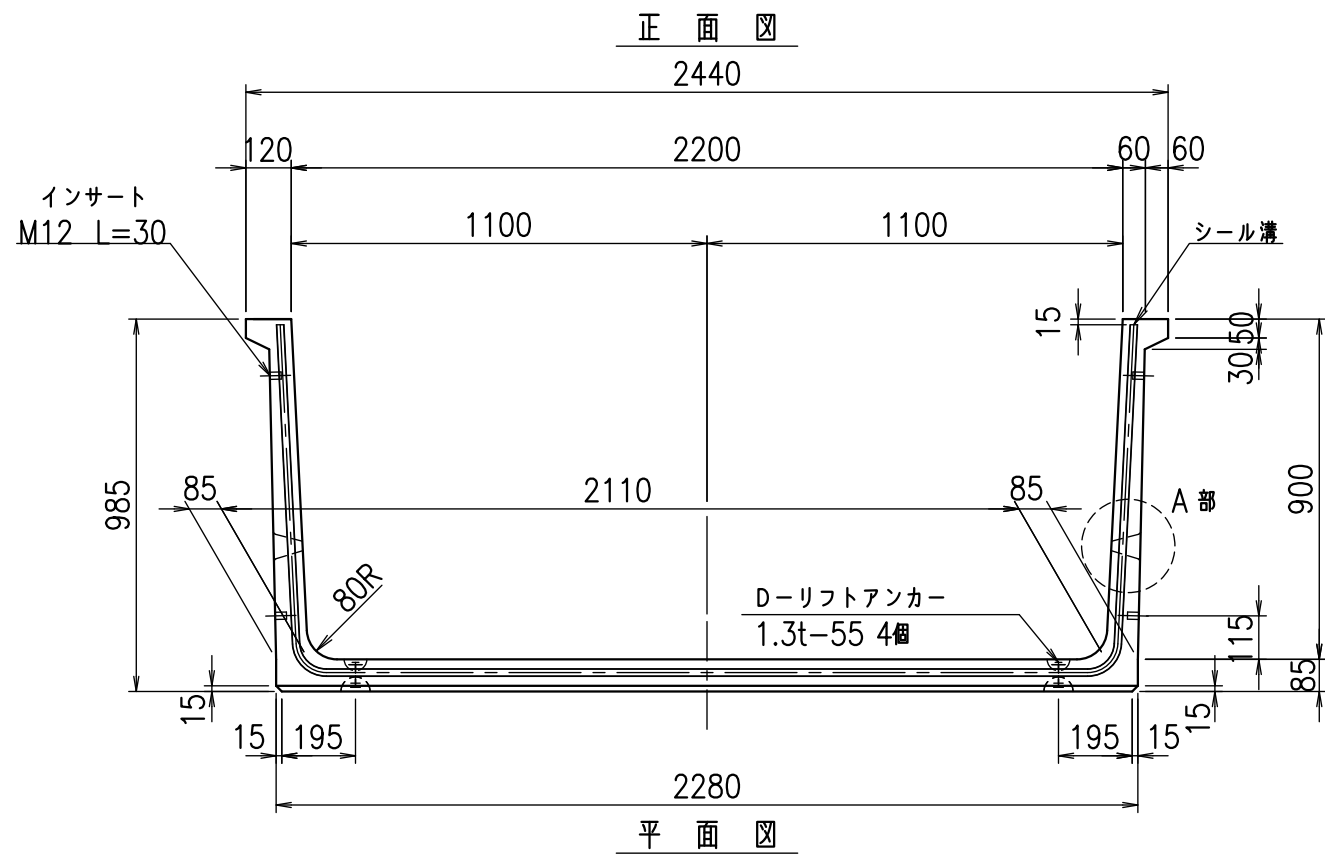
\$\$\$&#\* #&-

fIE! %(\$\$&\* --七

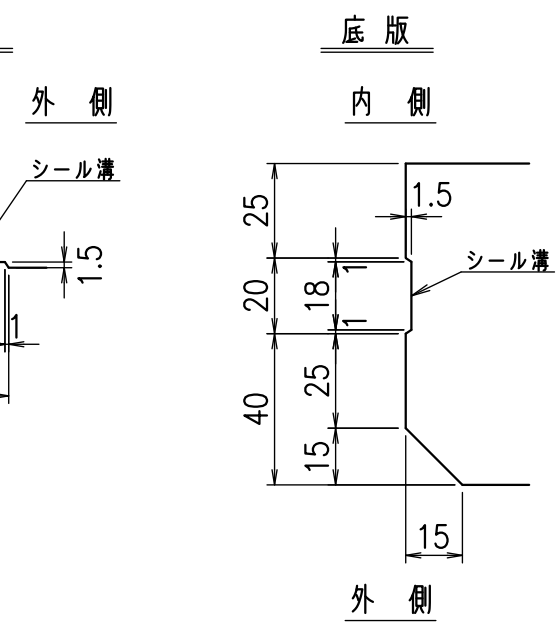
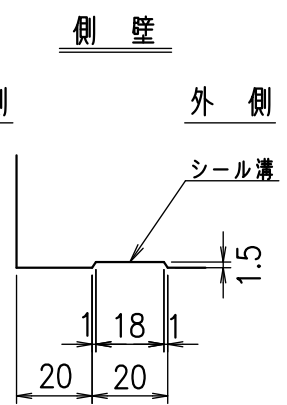




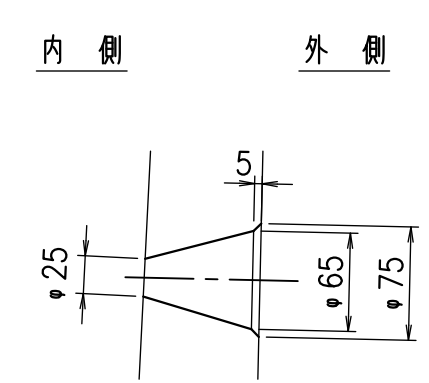




目地詳細図  
S=1:2



A部詳細図  
S=1:5

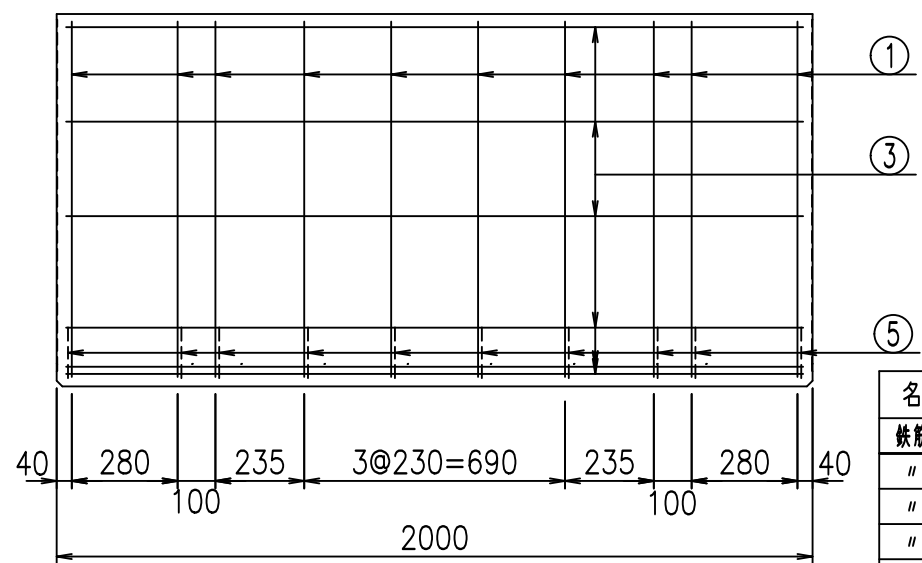
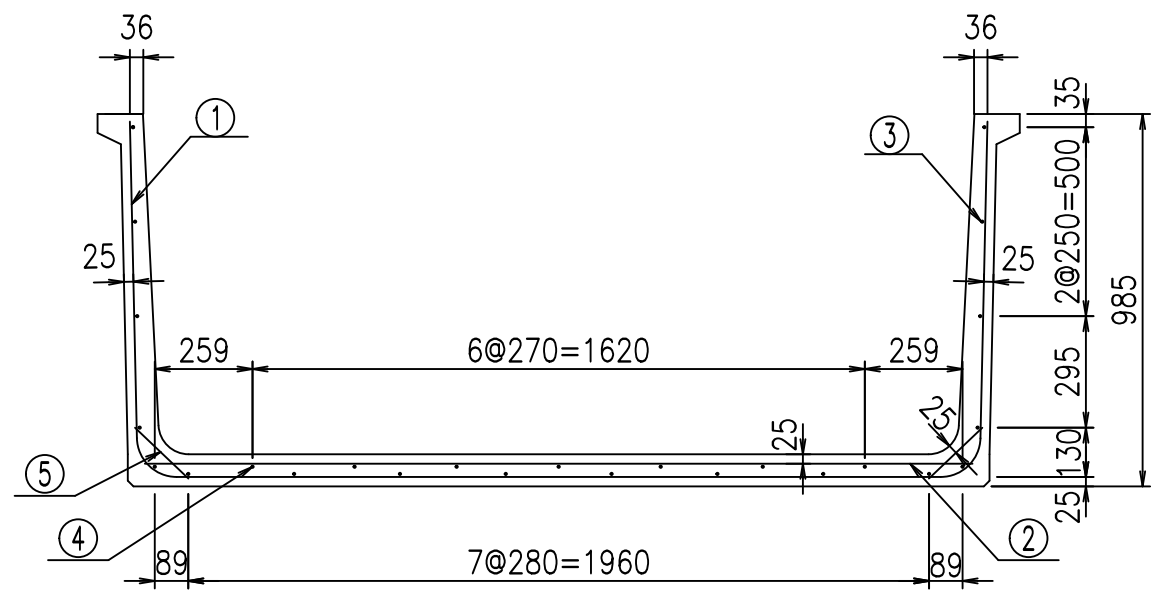


コンクリート設計基準強度 35 N/mm<sup>2</sup>

名称	HSフリーム(排水路)		
規格	900x2200x2000		
年月日	H26.11.28	縮尺	1:20
区分	製品図	図番	98000029 -149-00
承認	有田	検図	吉田晴
		製図	堂田

VERTEX ベルテクス株式会社

2021/9/21 : 社名表示の変更  
2022/6/29 : 図番の変更(Q-14003038)



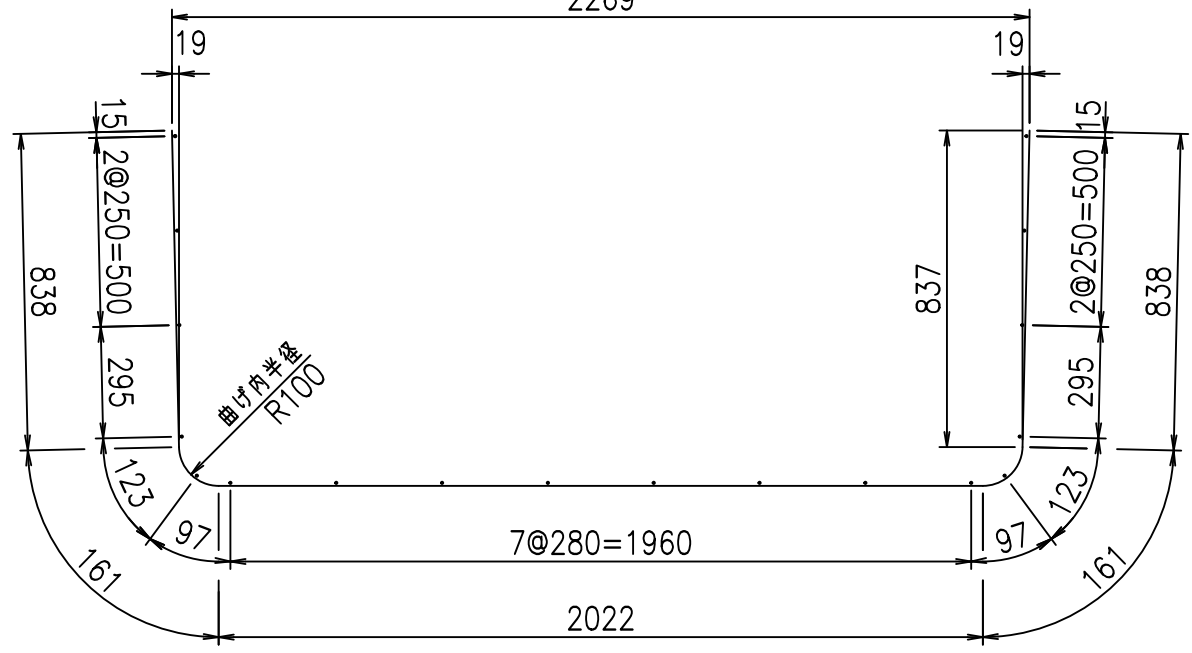
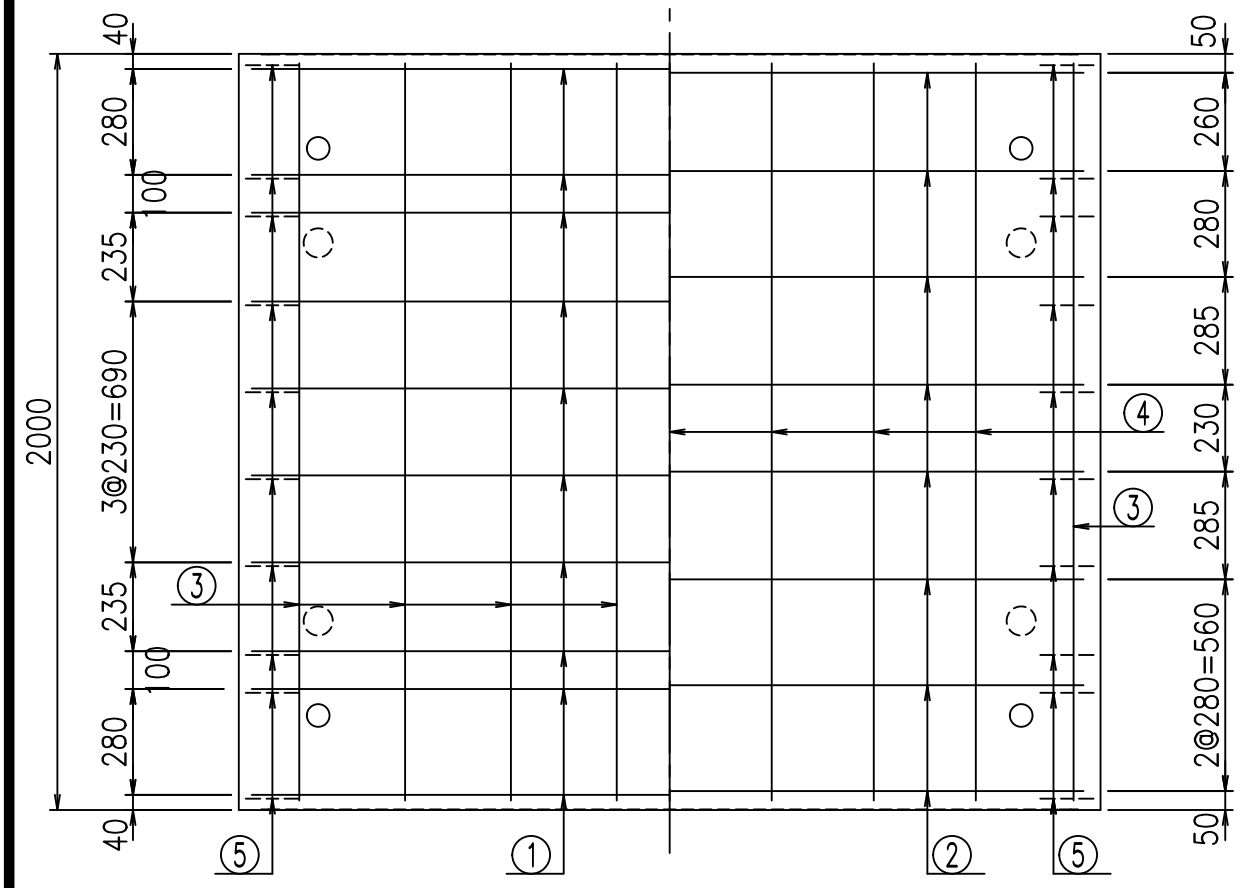
材料表

名称	径	本数	長さ m	m <sup>3</sup> 当り質量 kg	質量 kg	形状
鉄筋 ①	D10	10	4.020	0.560	22.512	┌
" ②	D10	8	2.190	0.560	9.811	—
" ③	D6	18	1.950	0.249	8.740	—
" ④	D6	7	1.950	0.249	3.399	—
" ⑤	D10	20	0.195	0.560	2.184	／
合計					46.646	kg
コンクリート体積				0.6690	m <sup>3</sup>	
製品質量					1585	kg

底版下側 底版上側

鉄筋加工図

① D10 L=4020mm  
2269



コンクリート設計基準強度 35 N/mm<sup>2</sup>

	<G	fl	て
	- \$\$\$	&&\$\$	&\$\$\$
	<&*"%\$"&		% &\$
			-, \$\$\$\$\$&- !%\$! \$\$

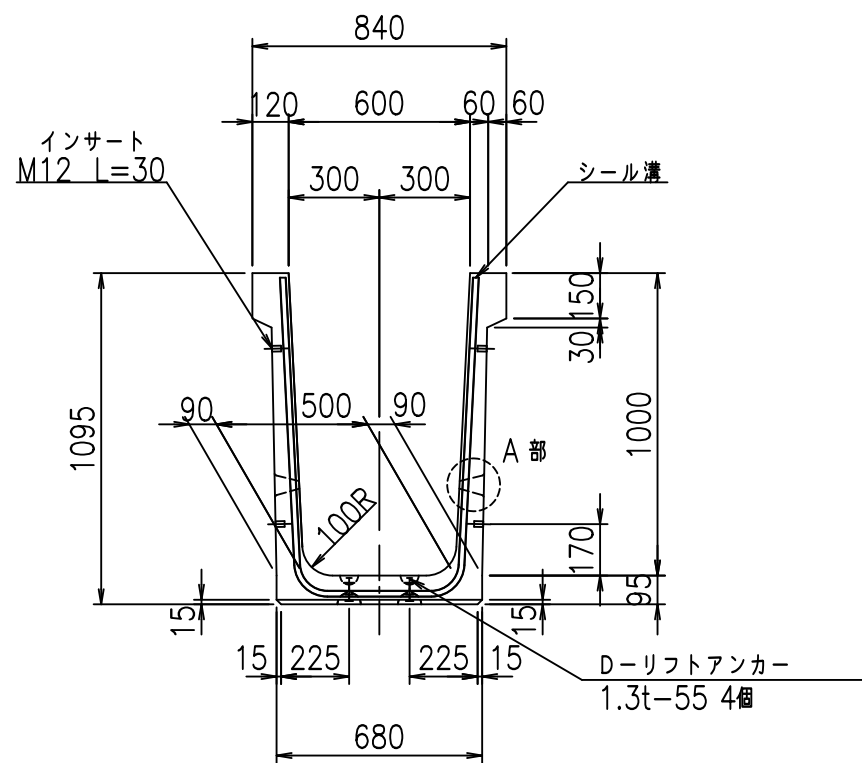
VERTEX ベルテクス株式会社

&\$\$&/#- #&%

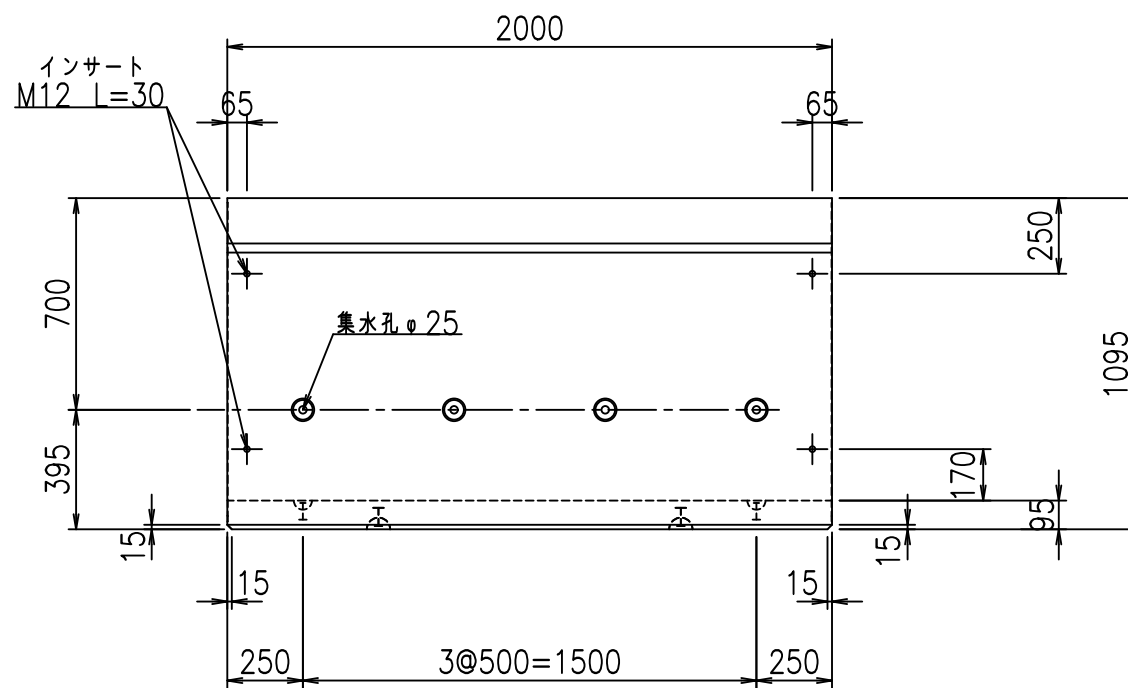
&\$\$&#\* #&-

fIE! %(\$\$\$+)%&

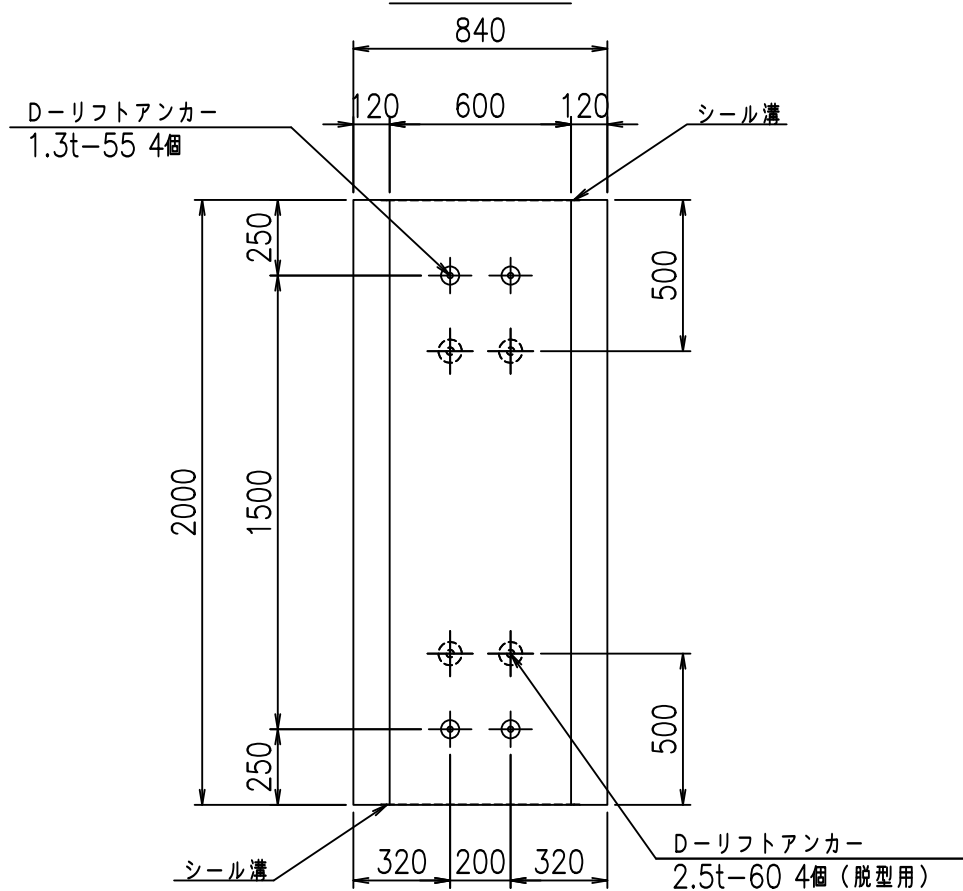
正面図



側面図

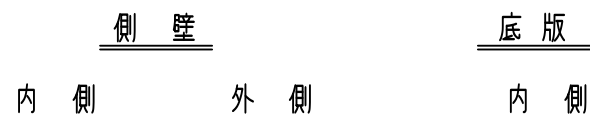


平面図



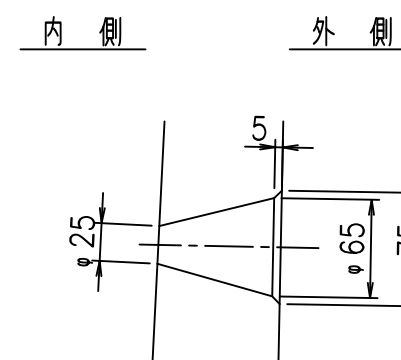
目地詳細図

S=1:5



A部詳細図

S=1:5



コンクリート設計基準強度 35 N/mm<sup>2</sup>

	G fl t	
	\$\$\$ * \$ & \$\$\$	
	< & " ' & &	% & )
		-, \$\$\$\$&- ! % % \$ \$

VERTEX ベルテクス株式会社

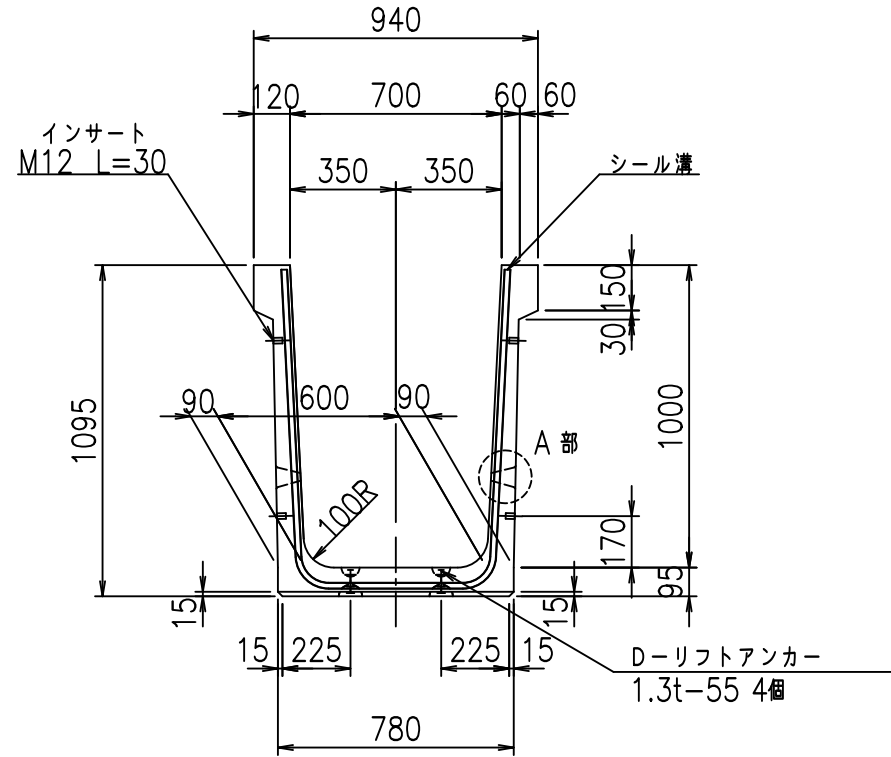
& \$ & / # - # & %

& \$ & # \* # & -

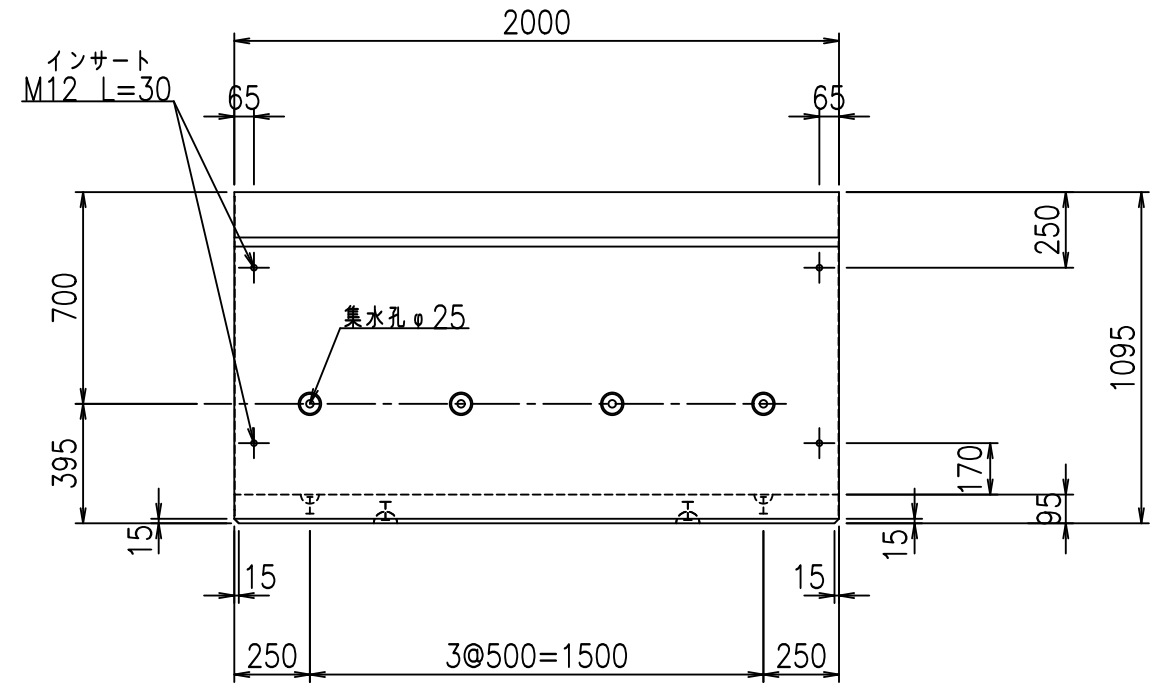
fiE! % & \$ \$ % & & t



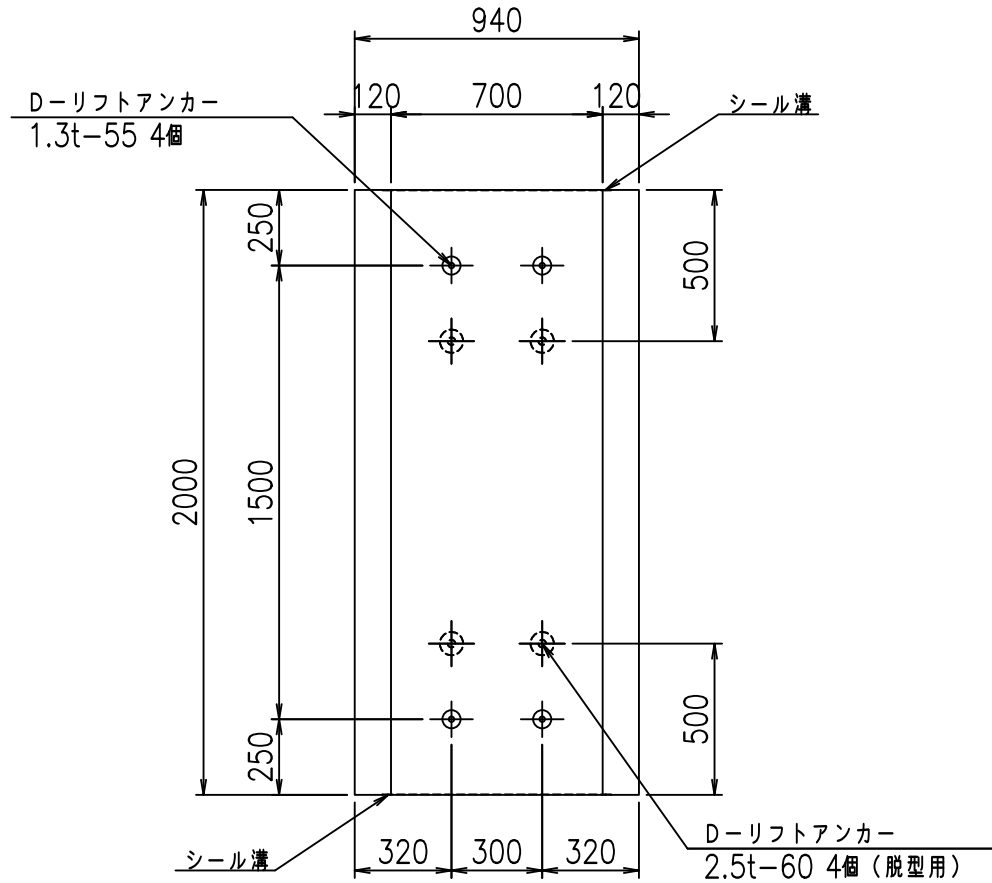
正面図



側面図

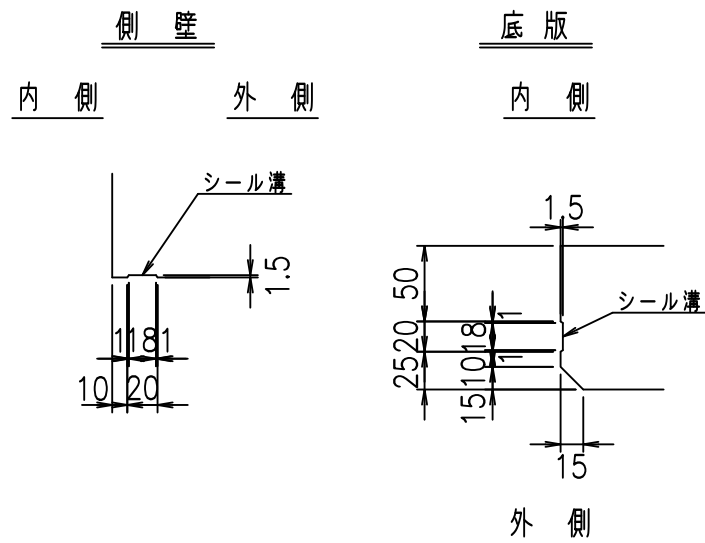


平面図



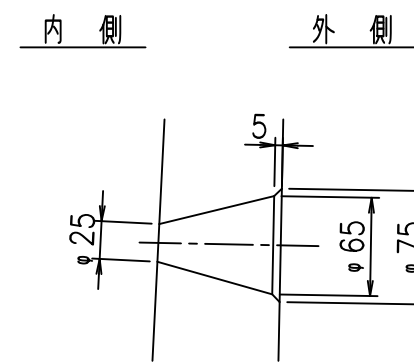
目地詳細図

S=1:5



A部詳細図

S=1:5



コンクリート設計基準強度 35 N/mm<sup>2</sup>

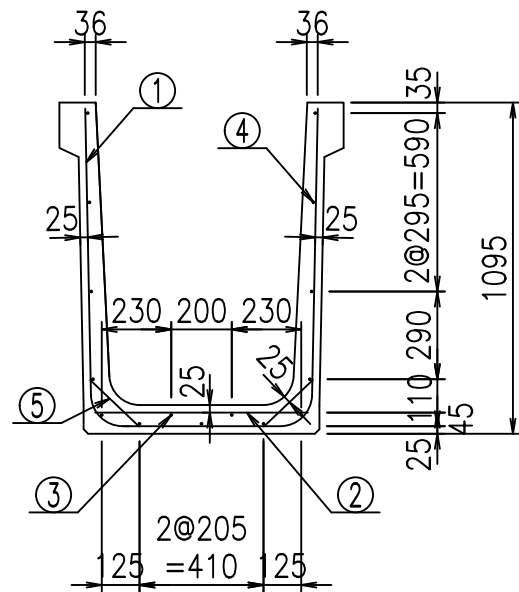
	G fl t		
	%\$\$\$ +\$\$! &\$\$\$		
	<&)" ' &" &&		% &)
			-, \$\$\$\$\$&- !% '\$\$\$

VERTEX ベルテクス株式会社

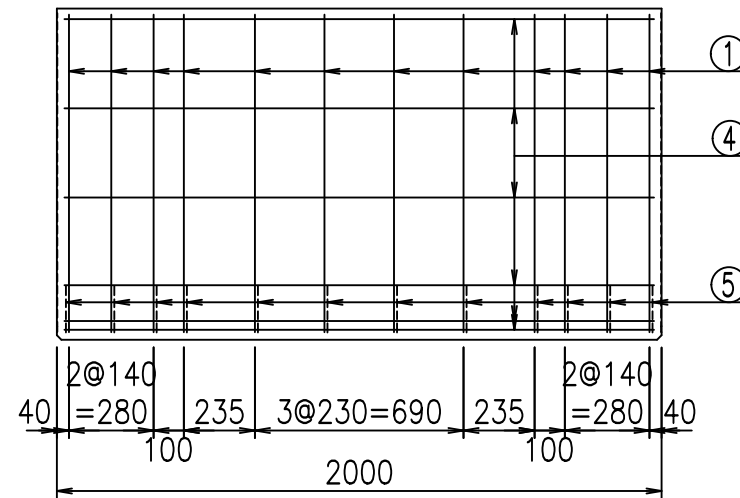
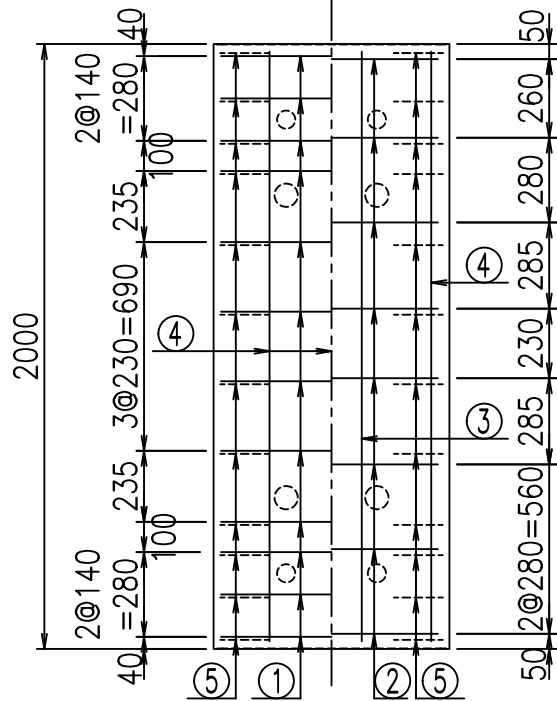
&\$\$/#- #&%

&\$\$/#\* #&-

flE! %\$\$\$ & t

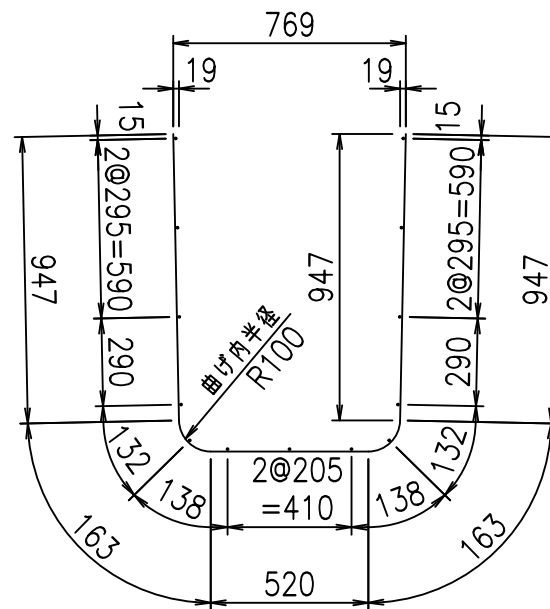


底版下側 底版上側



鉄筋加工図

① D10 L=2740mm



コンクリート設計基準強度 35 N/mm<sup>2</sup>

材料表

名称	径	本数	長さ m	m <sup>3</sup> 当り質量 kg	質量 kg	形状
鉄筋 ①	D10	12	2.740	0.560	18.413	┘
" ②	D10	8	0.705	0.560	3.158	—
" ③	D 6	2	1.950	0.249	0.971	—
" ④	D 6	13	1.950	0.249	6.312	—
" ⑤	D10	24	0.225	0.560	3.024	/
合計					31.878	kg
コンクリート体積				0.4954	m <sup>3</sup>	
製品質量					1170	kg

	<G	fl	七
	%\$\$\$ +\$\$! &\$\$\$		
	<&*"%\$"&		% &)
			-, \$\$\$\$\$&- !% (! \$\$

VERTEX ベルテクス株式会社

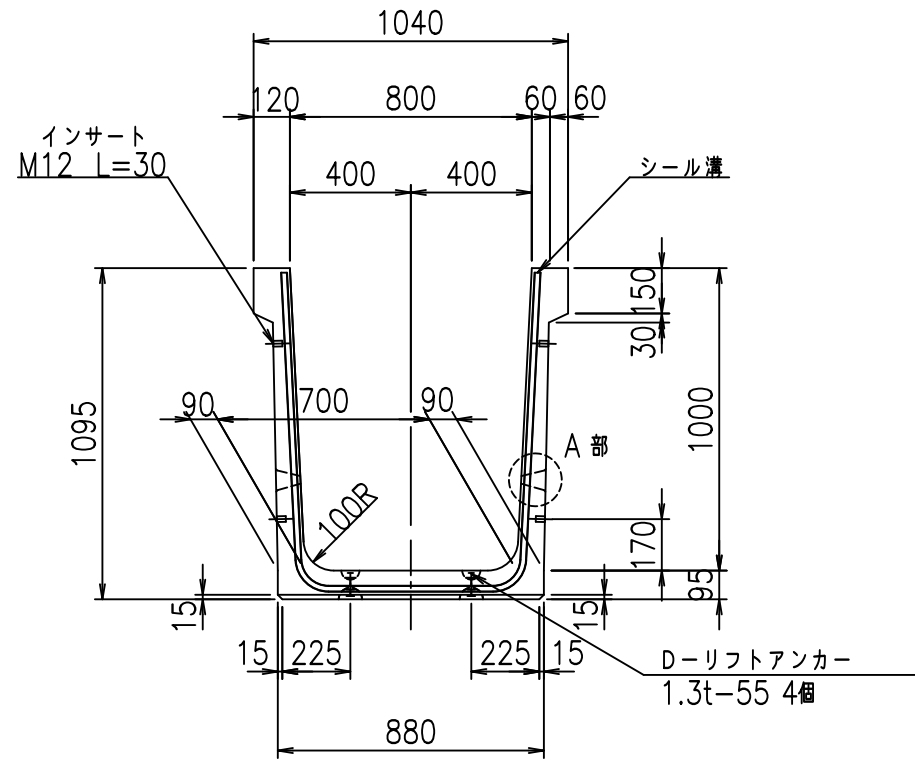
&\$\$/#- #&%

&\$\$#\* #&-

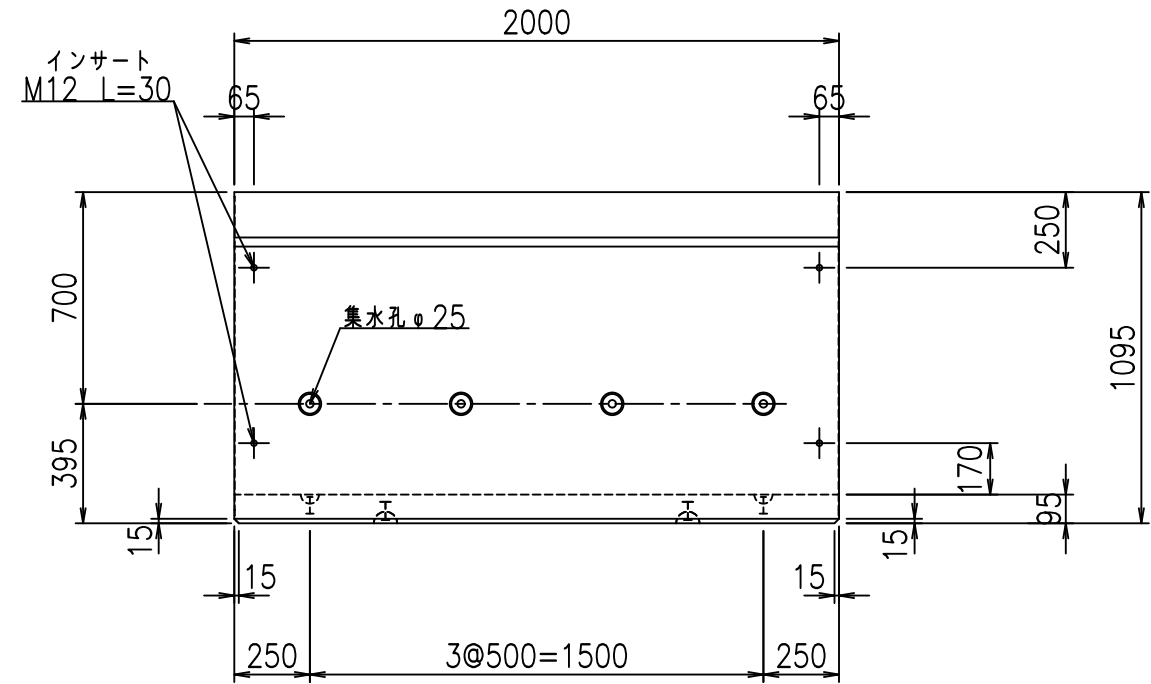
fiE! %\$\$' &\$(七



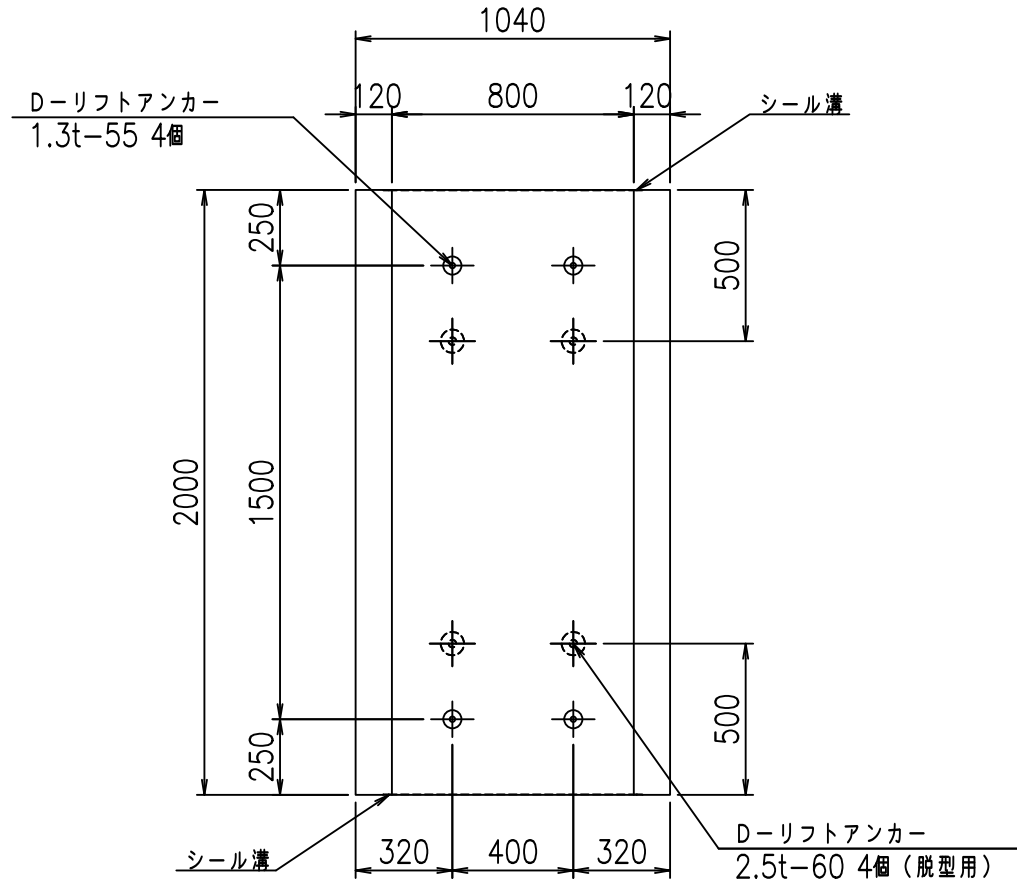
正面図



側面図

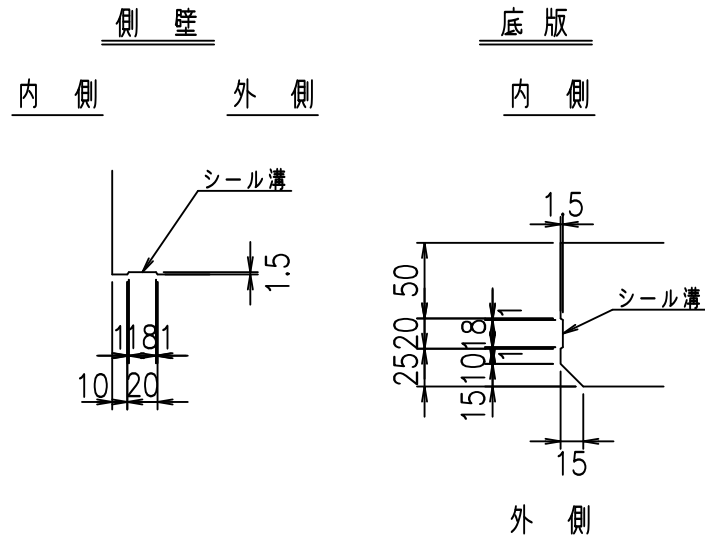


平面図



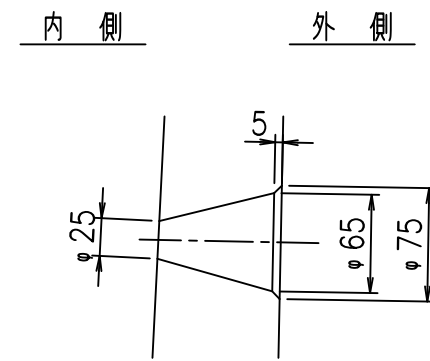
目地詳細図

S=1:5



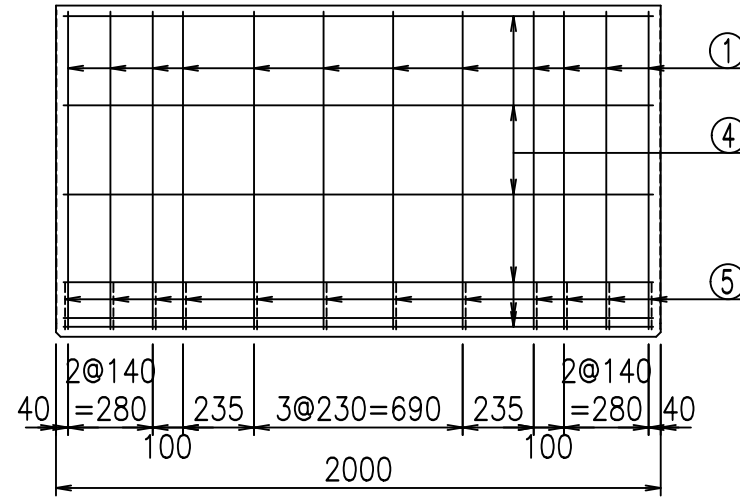
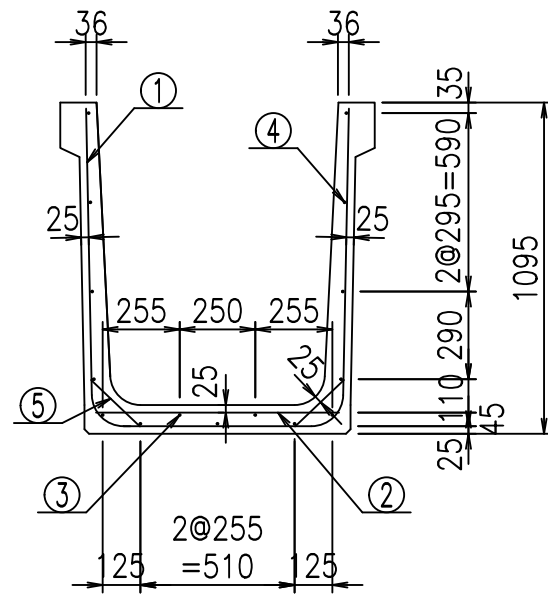
A部詳細図

S=1:5



	<G fl 七		
	%\$\$\$I, \$SI &\$\$\$		
	<&)" "& &&		% &)
			-, \$\$\$\$\$&- !%)!\$\$

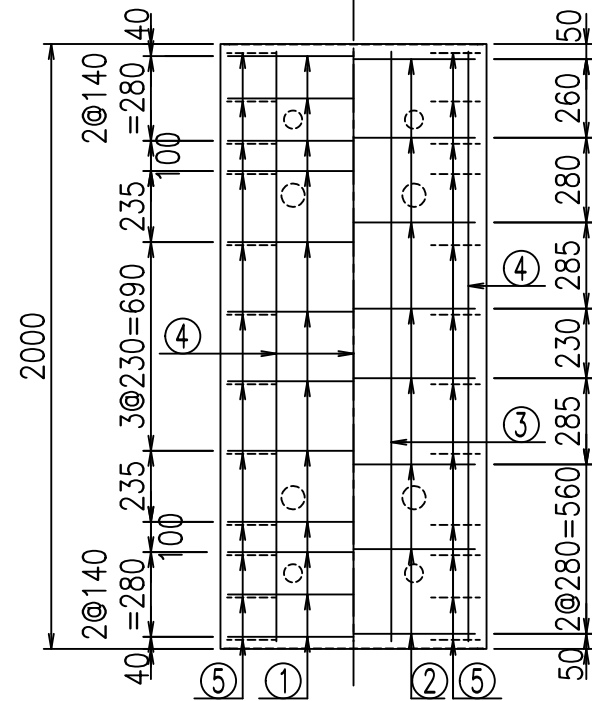
VERTEX ベルテクス株式会社



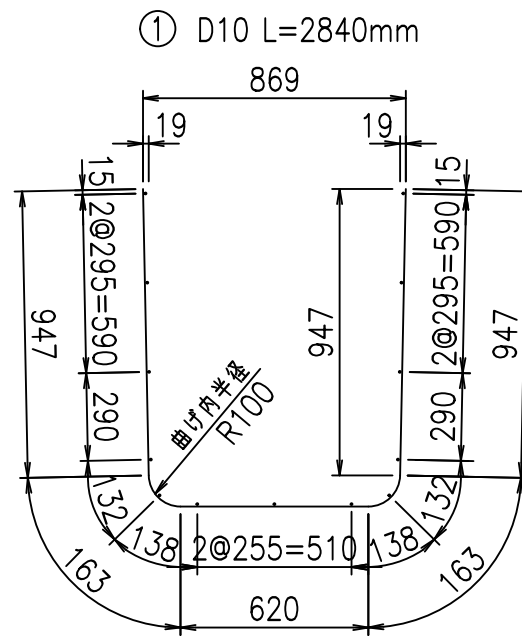
材料表

名称	径	本数	長さ m	m <sup>3</sup> 当り 質量 kg	質量 kg	形状
鉄筋 ①	D10	12	2.840	0.560	19.085	└┘
" ②	D10	8	0.805	0.560	3.606	—
" ③	D 6	2	1.950	0.249	0.971	—
" ④	D 6	13	1.950	0.249	6.312	—
" ⑤	D10	24	0.225	0.560	3.024	┘└
合計					32.998	kg
コンクリート体積				0.5144	m <sup>3</sup>	
製品質量					1215	kg

底版下側 底版上側



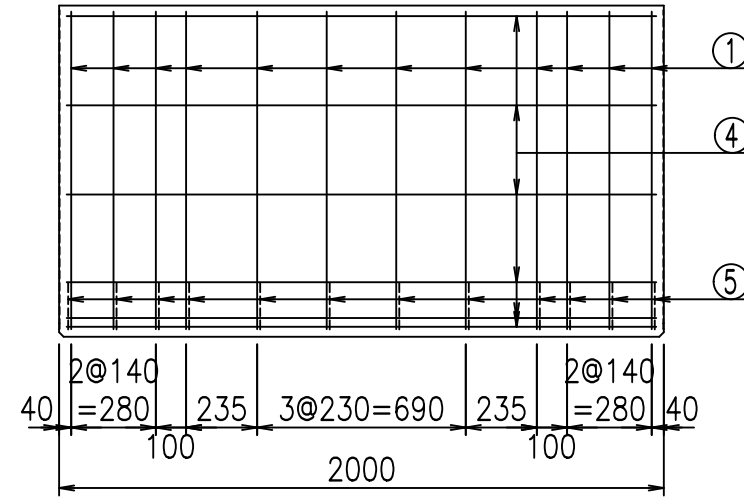
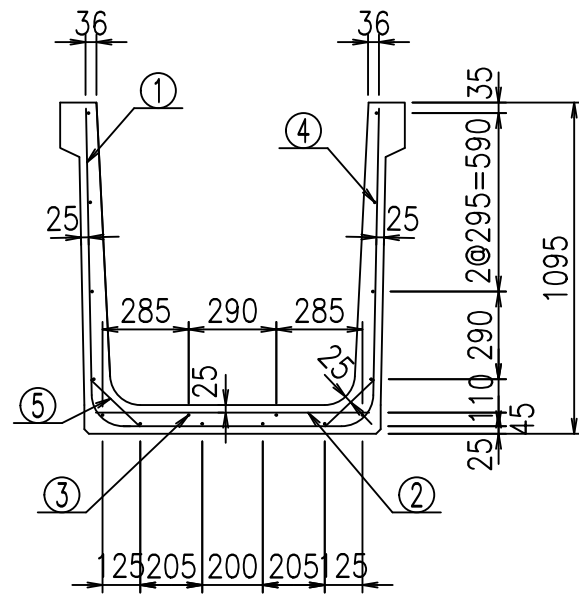
鉄筋加工図



コンクリート設計基準強度 35 N/mm<sup>2</sup>

	<G	fl	ト
	\$\$\$\$, \$\$! &\$\$\$		
	<*&"%\$"&		% &)
			-, \$\$\$\$\$&- !%*!\$\$

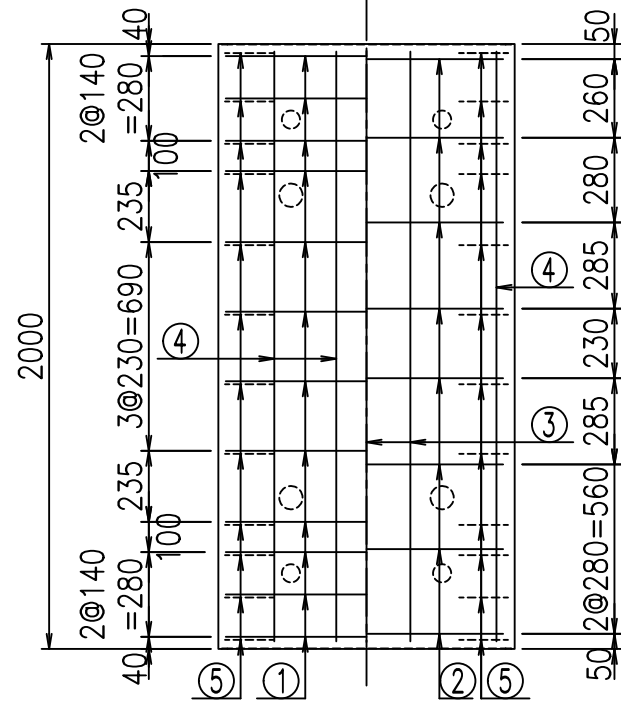
VERTEX ベルテクス株式会社



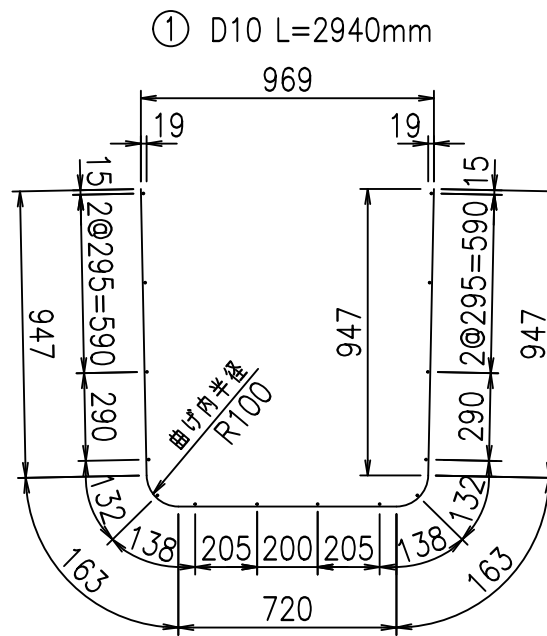
材料表

名称	径	本数	長さ m	m <sup>3</sup> 当り質量 kg	質量 kg	形状	
鉄筋	①	D10	12	2.940	0.560	19.757	└┘
"	②	D10	8	0.905	0.560	4.054	—
"	③	D 6	2	1.950	0.249	0.971	—
"	④	D 6	14	1.950	0.249	6.798	—
"	⑤	D10	24	0.225	0.560	3.024	/
合計					34.604	kg	
コンクリート体積				0.5334	m <sup>3</sup>		
製品質量					1260	kg	

底版下側 底版上側



鉄筋加工図



コンクリート設計基準強度 35 N/mm<sup>2</sup>

	<G	fl	七
	\$\$\$\$ - \$\$! &\$\$\$		
	<*&"%\$"&		% &)
			-, \$\$\$\$\$&- !%, !\$\$

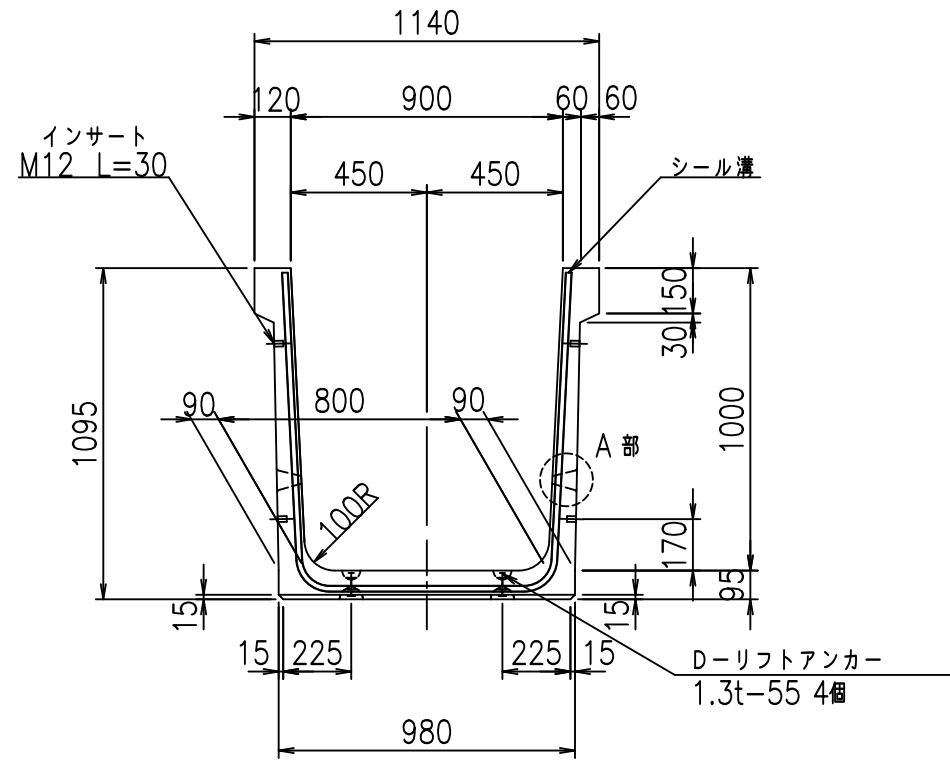
VERTEX ベルテクス株式会社

&\$\$&/#- #&%

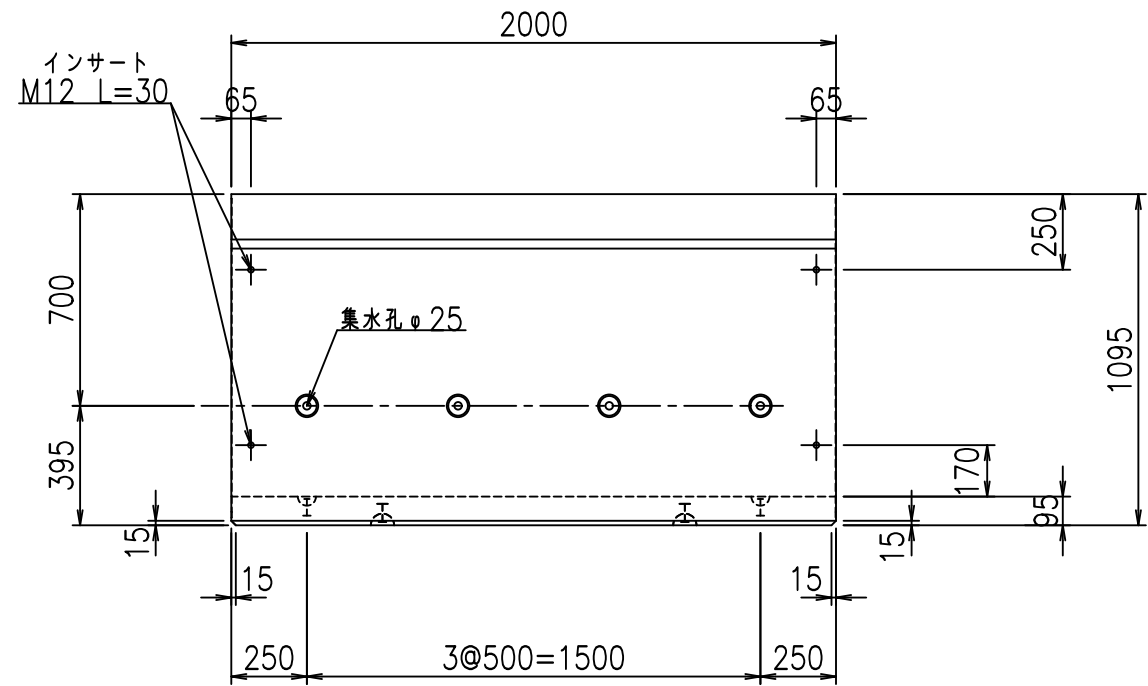
&\$\$&#\* #&-

flE! %\$'\$ &\$\*七

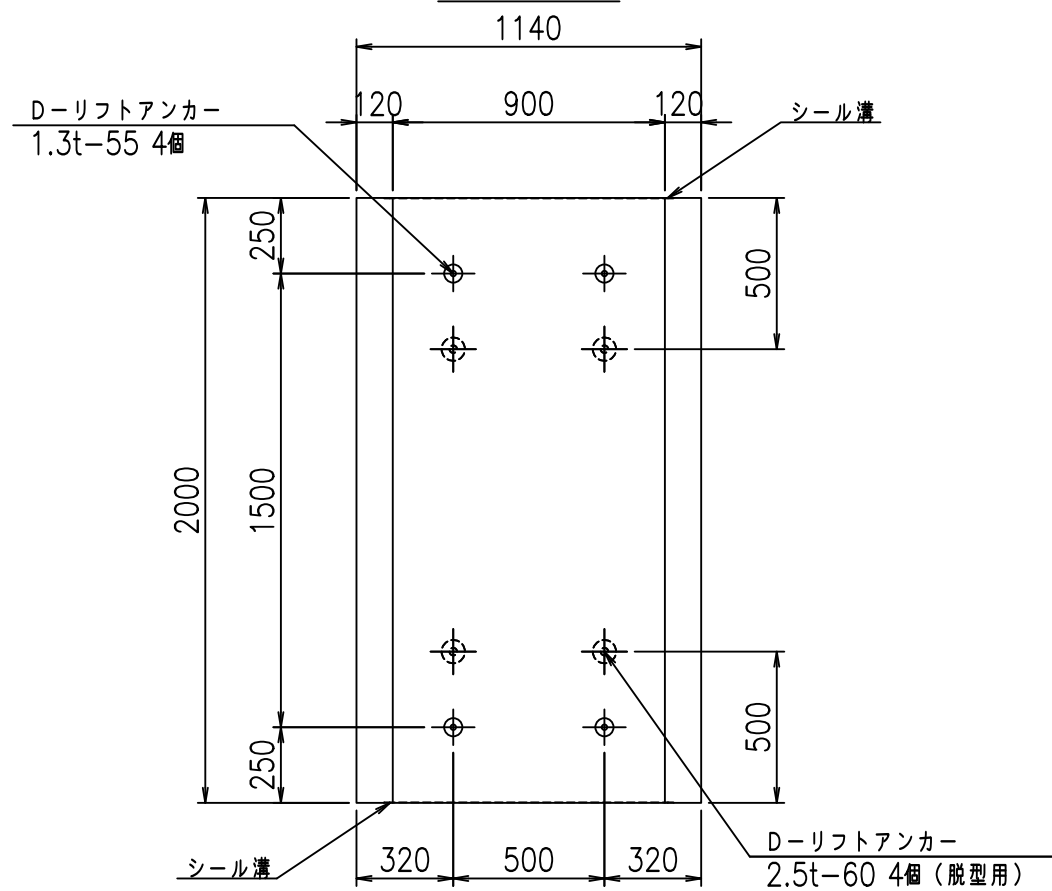
正面図



側面図

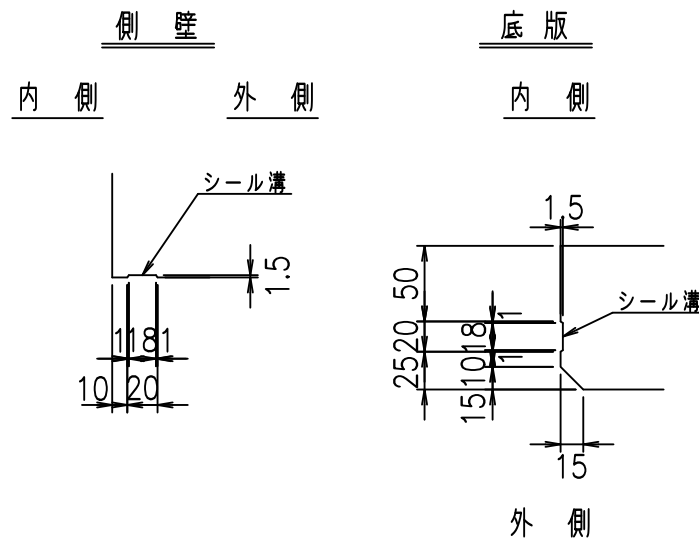


平面図



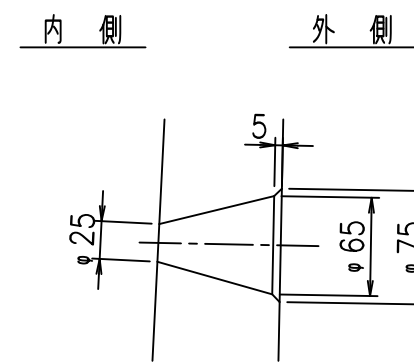
目地詳細図

S=1:5



A部詳細図

S=1:5



コンクリート設計基準強度 35 N/mm<sup>2</sup>

	G fl t		
	\$\$\$\$ - \$\$! &\$\$\$		
	<&)" '&" &&		% &)
			-, \$\$\$\$\$&- !% +! \$\$

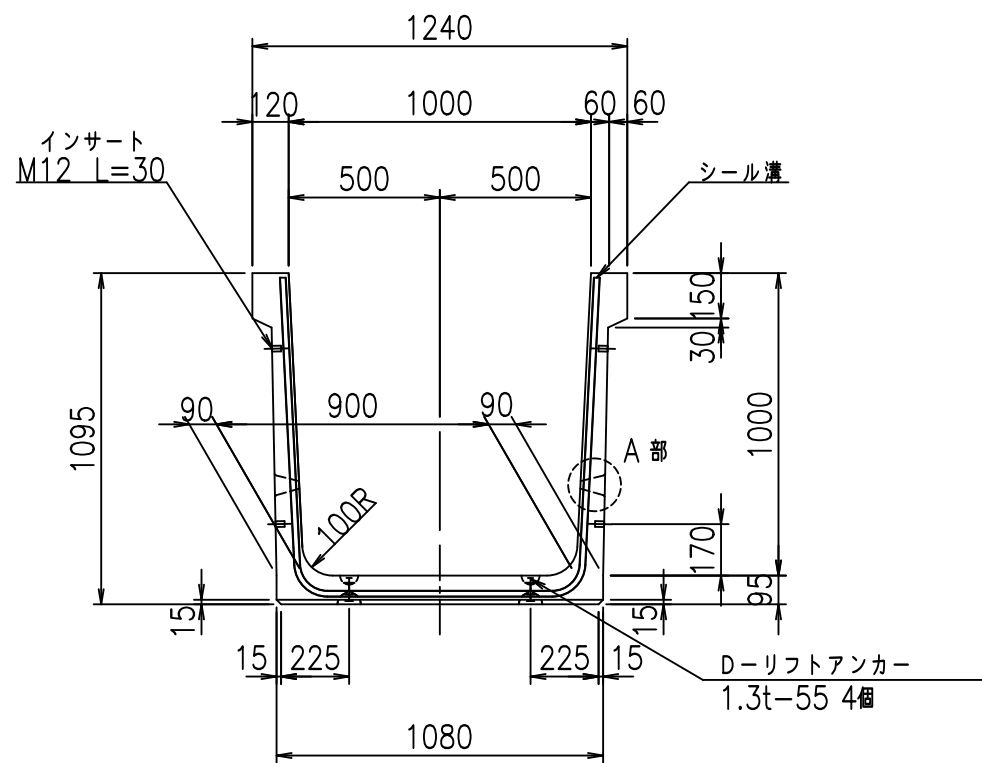
VERTEX ベルテクス株式会社

&\$\$/#- #&%

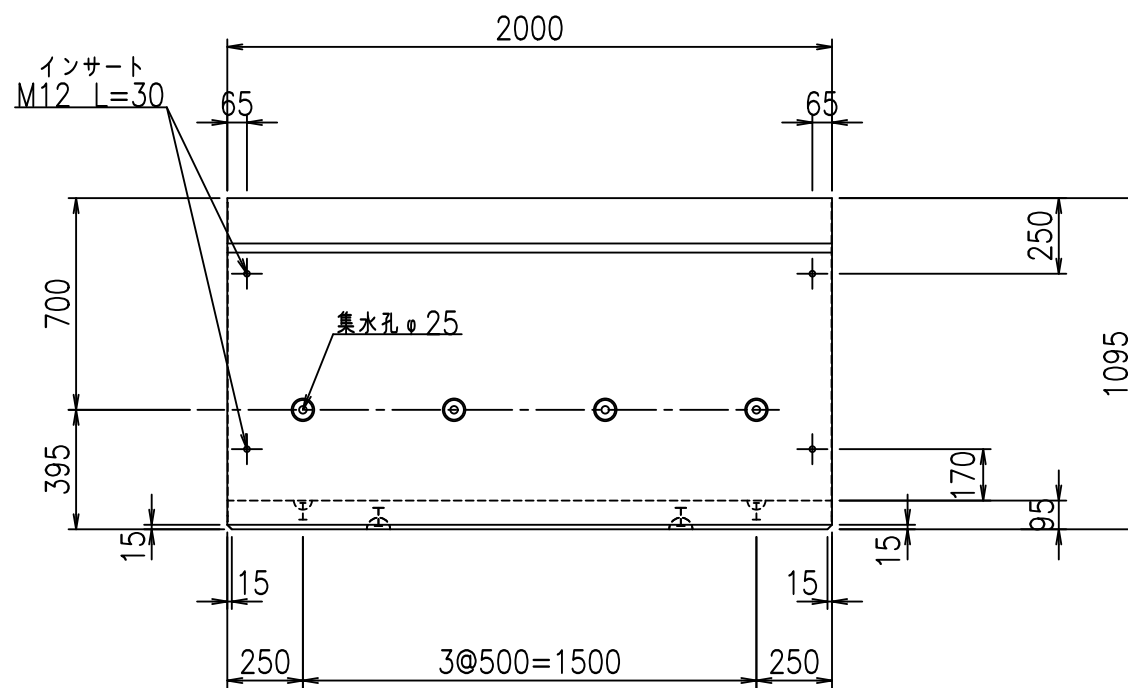
&\$\$/#\* #&-

fl! %\$\$\$\$ &) t

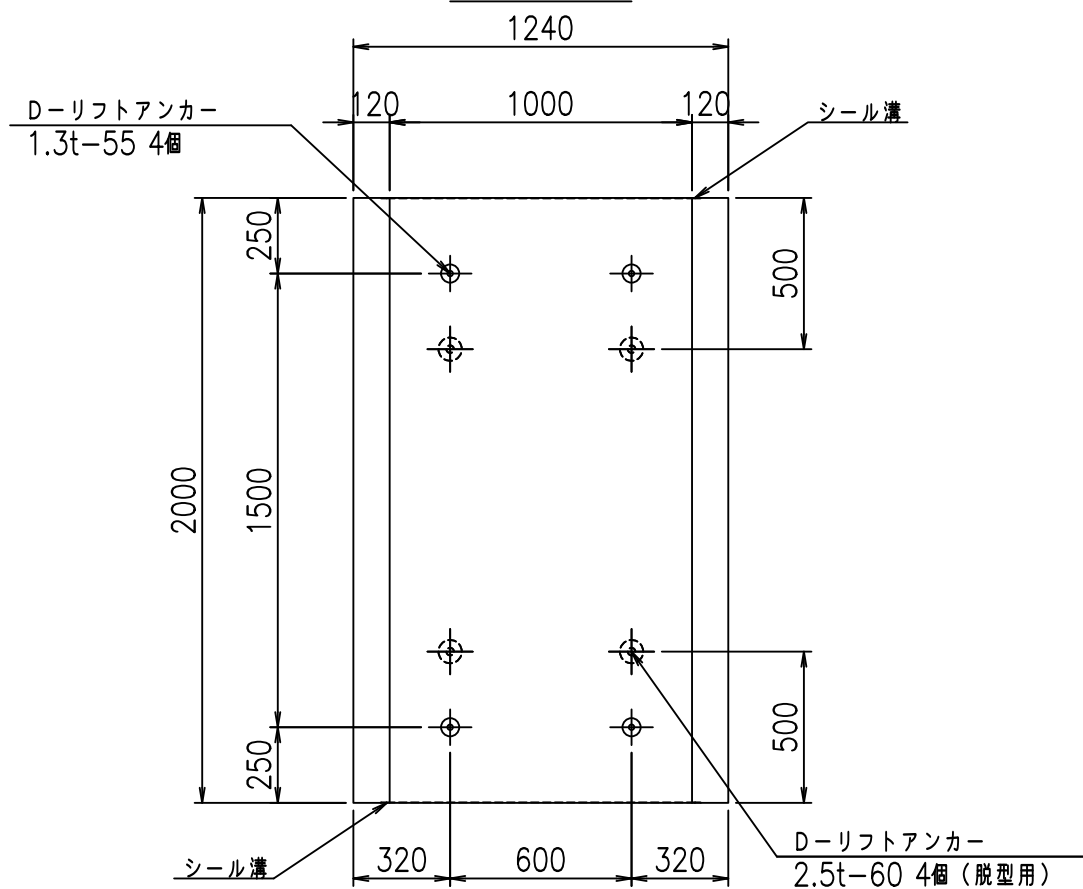
正面図



側面図

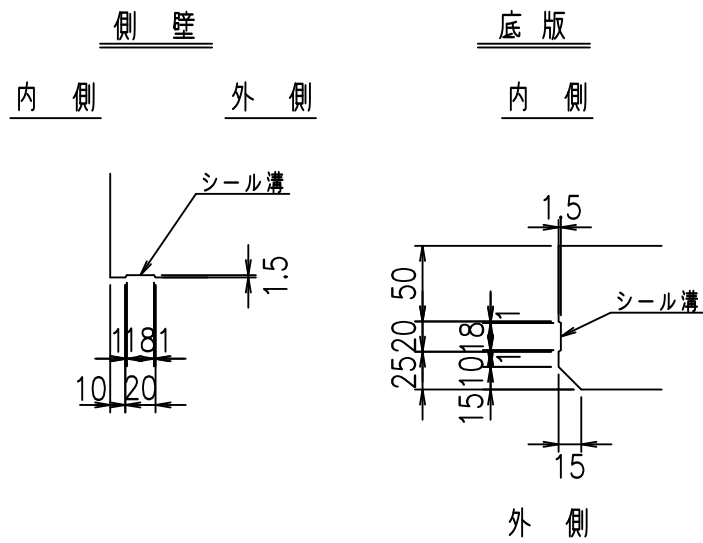


平面図



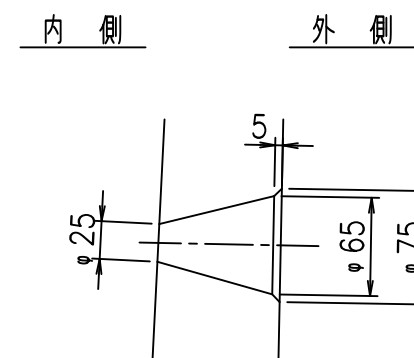
目地詳細図

S=1:5



A部詳細図

S=1:5



コンクリート設計基準強度 35 N/mm<sup>2</sup>

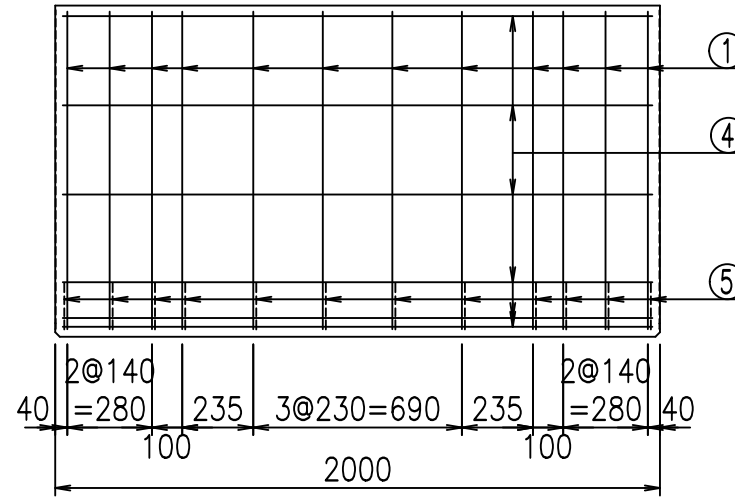
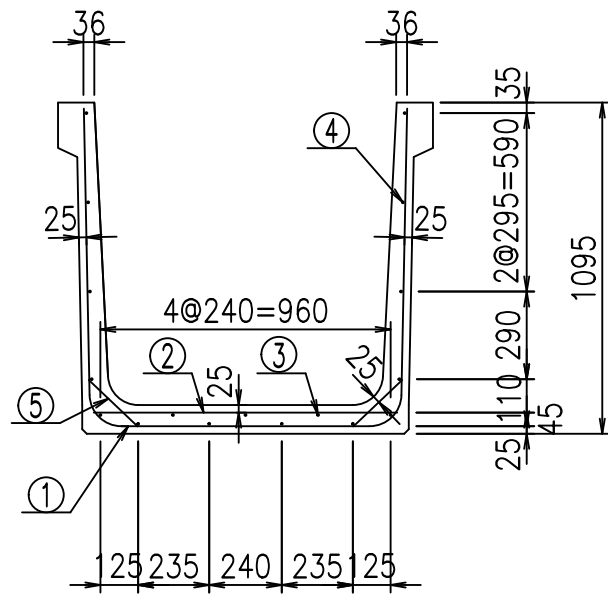
	<G fl 七		
	\$\$\$\$! \$\$\$! &\$\$\$		
	<&)" "&" &&		% &)
			-, \$\$\$\$\$&- !% -! \$\$

VERTEX ベルテクス株式会社

&\$\$&/#- #&%

&\$\$&#\* #&-

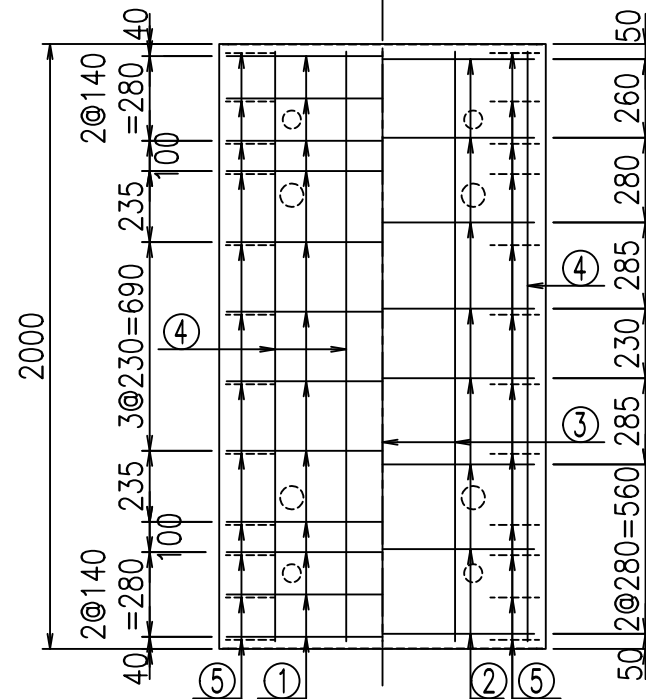
fiE! %&\$\$\$ &\*七



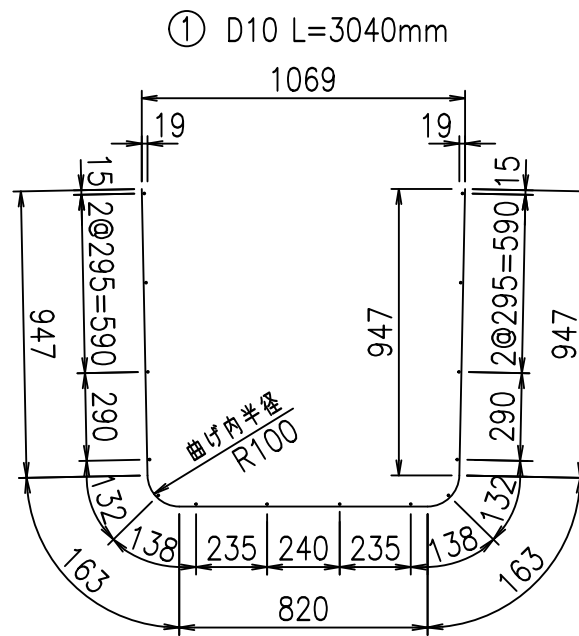
材料表

名称	径	本数	長さ m	m <sup>3</sup> 当り質量 kg	質量 kg	形状
鉄筋 ①	D10	12	3.040	0.560	20.429	┘
" ②	D10	8	1.005	0.560	4.502	—
" ③	D 6	3	1.950	0.249	1.457	—
" ④	D 6	14	1.950	0.249	6.798	—
" ⑤	D10	24	0.225	0.560	3.024	┘
合計					36.210	kg
コンクリート体積				0.5524	m <sup>3</sup>	
製品質量					1305	kg

底版下側 底版上側



鉄筋加工図



コンクリート設計基準強度 35 N/mm<sup>2</sup>

	<G	fl	七
	\$\$\$\$	\$\$\$\$	\$\$\$\$
	<*&"%\$"&		%&)
			-, \$\$\$\$\$&- !%\$! \$\$

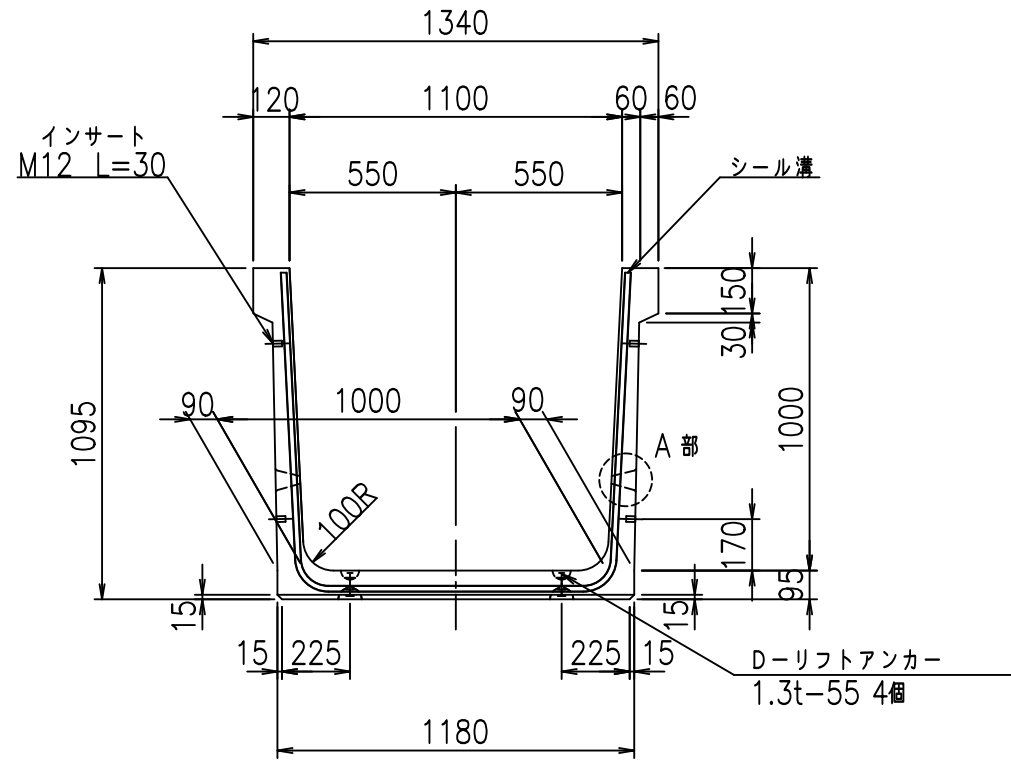
VERTEX ベルテクス株式会社

&\$\$&/#- #&%

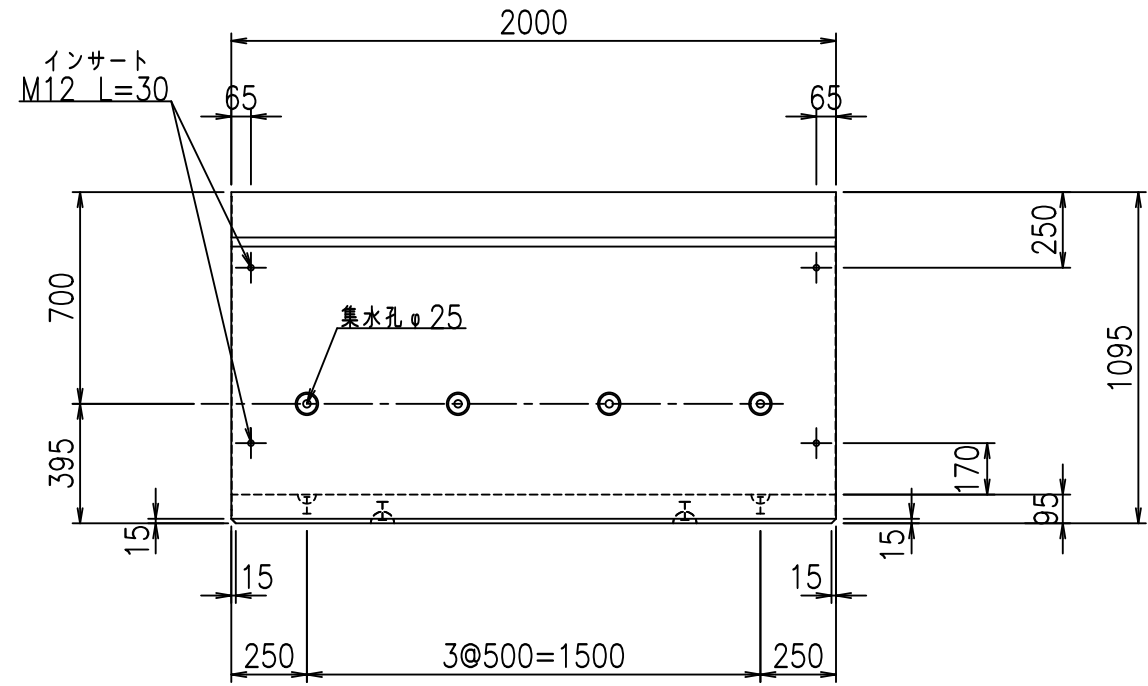
&\$\$&#\* #&-

flE! %\$'\$ &\$+七

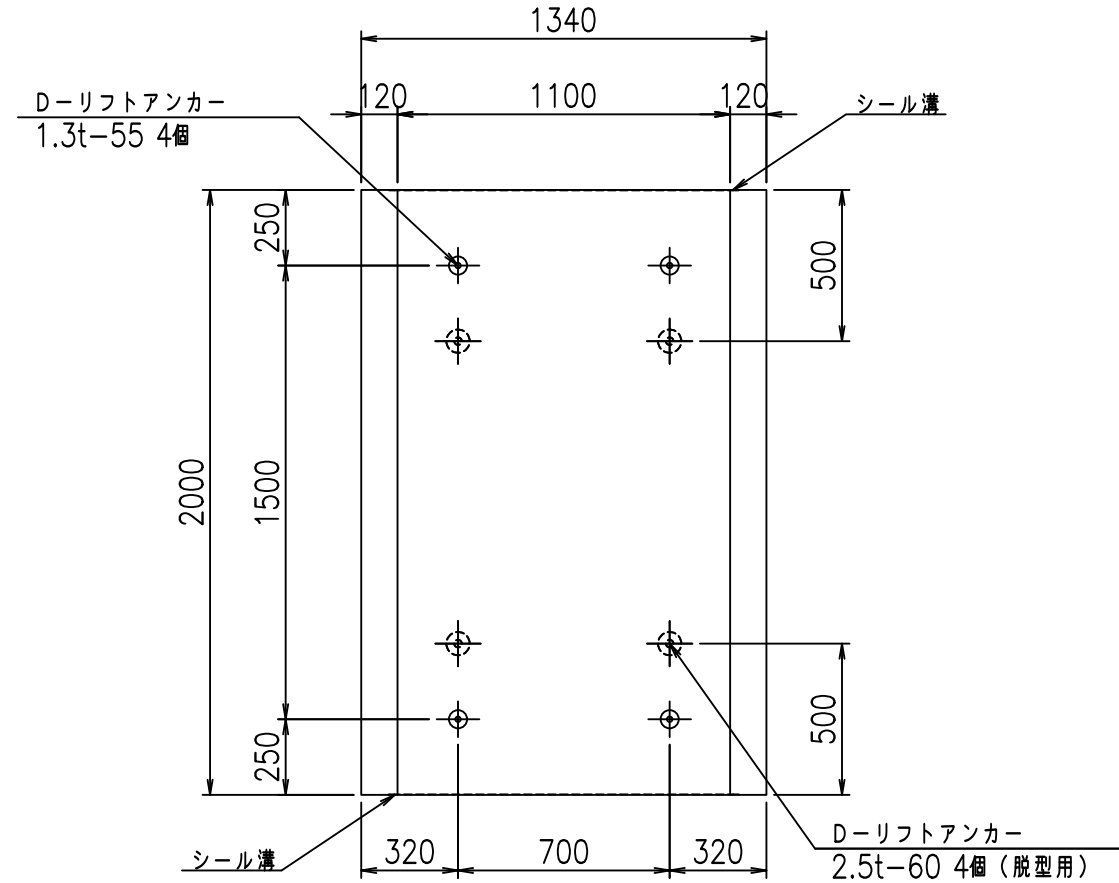
正面図



側面図



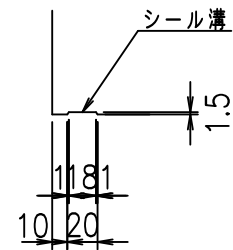
平面図



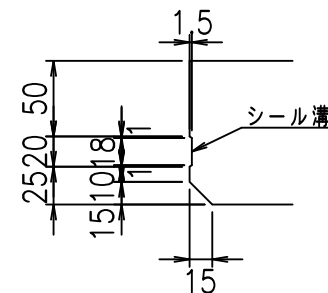
目地詳細図

S=1:5

側壁  
内側 外側



底版  
内側 外側

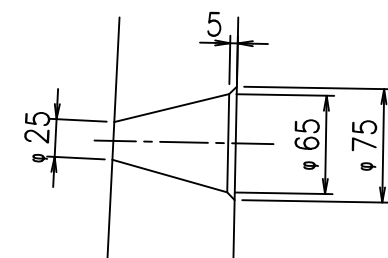


コンクリート設計基準強度 35 N/mm<sup>2</sup>

A部詳細図

S=1:5

内側 外側



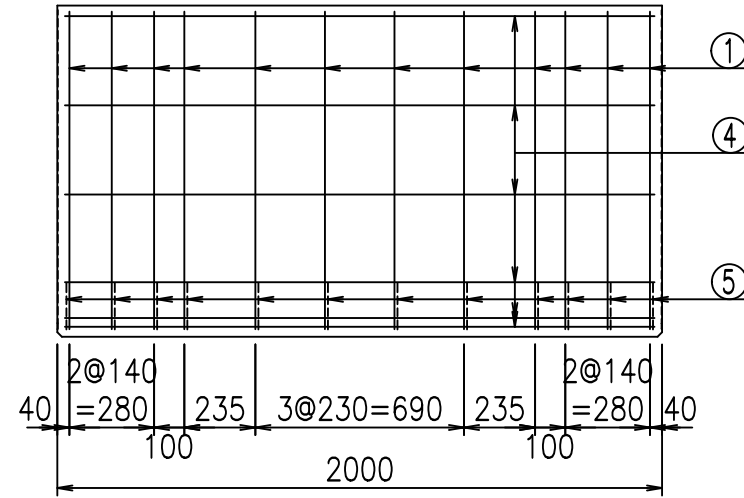
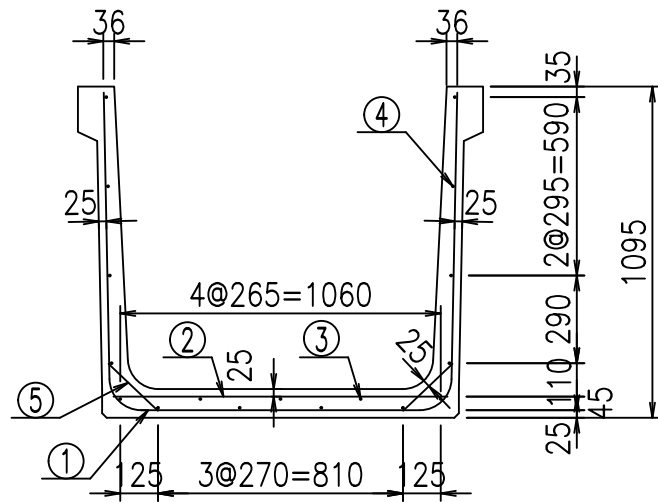
	G fl t		
	\$\$\$\$! %\$\$! &\$\$\$		
	<&)" "& &&		% &)
			-, \$\$\$\$\$&- !%\$\$ \$

VERTEX ベルテクス株式会社

&\$\$&/#- #&%

&\$\$&#\* #&-

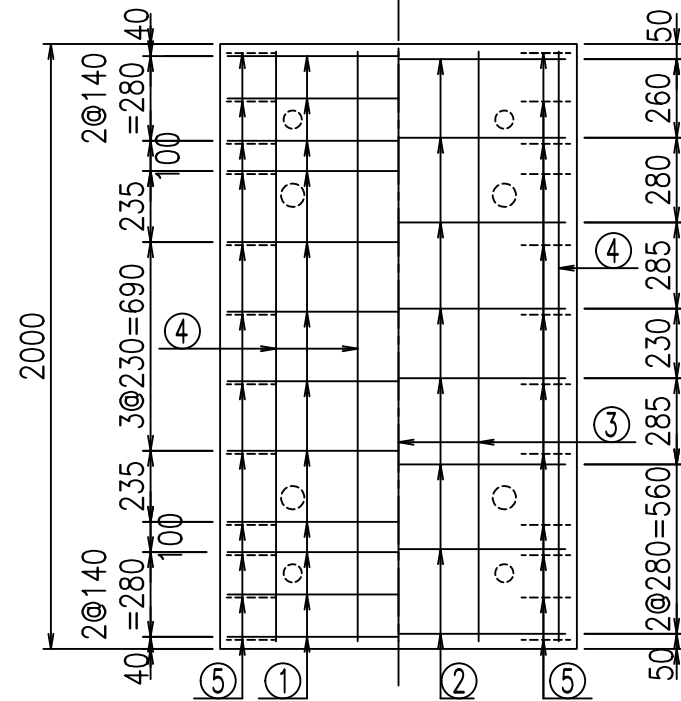
fiE! %\$\$\$\$ &+t



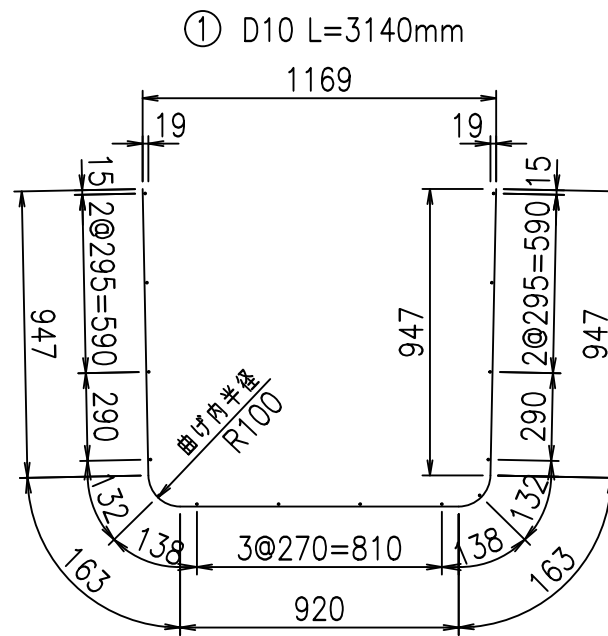
材料表

名称	径	本数	長さ m	m <sup>3</sup> 当り kg	質量 kg	形状
鉄筋 ①	D10	12	3.140	0.560	21.101	┘
" ②	D10	8	1.105	0.560	4.950	—
" ③	D 6	3	1.950	0.249	1.457	—
" ④	D 6	14	1.950	0.249	6.798	—
" ⑤	D10	24	0.225	0.560	3.024	┘
合計					37.330	kg
コンクリート体積				0.5714	m <sup>3</sup>	
製品質量					1350	kg

底版下側 底版上側



鉄筋加工図



コンクリート設計基準強度 35 N/mm<sup>2</sup>

	<G	fl	七
	\$\$\$\$	\$\$\$\$	\$\$\$\$
	<*&"%\$"&		%&)
			-, \$\$\$\$\$&- !%& \$\$

VERTEX ベルテクス株式会社

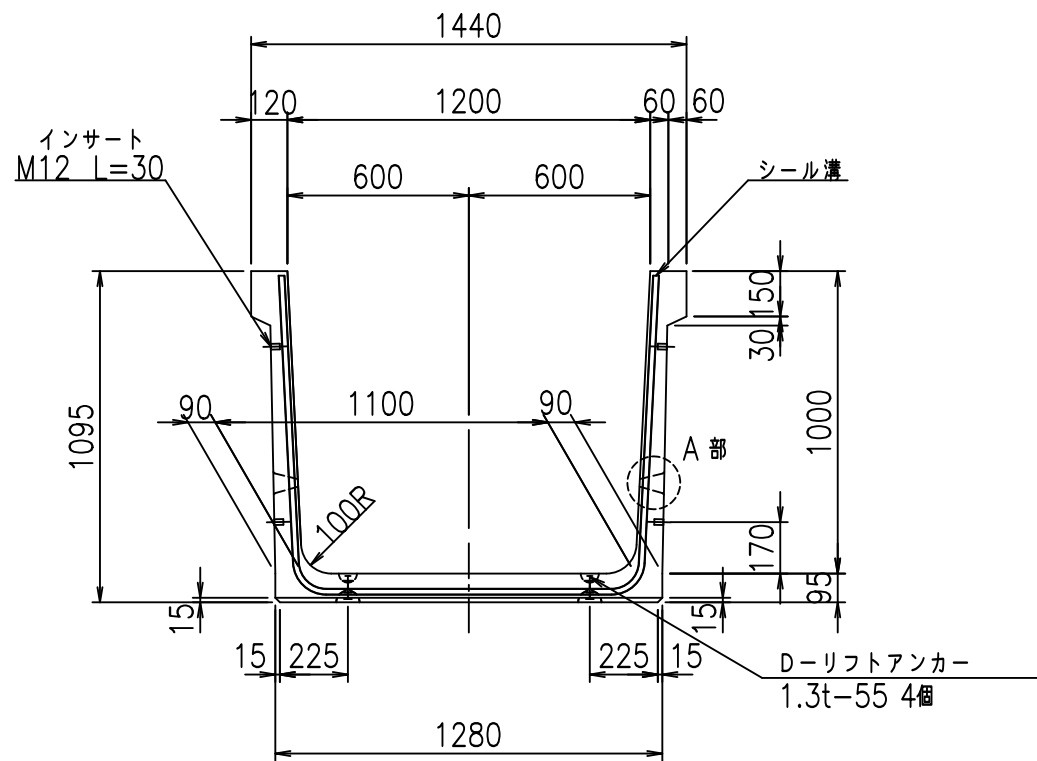
\$\$\$&/#- #&%

\$\$\$&#\* #&-

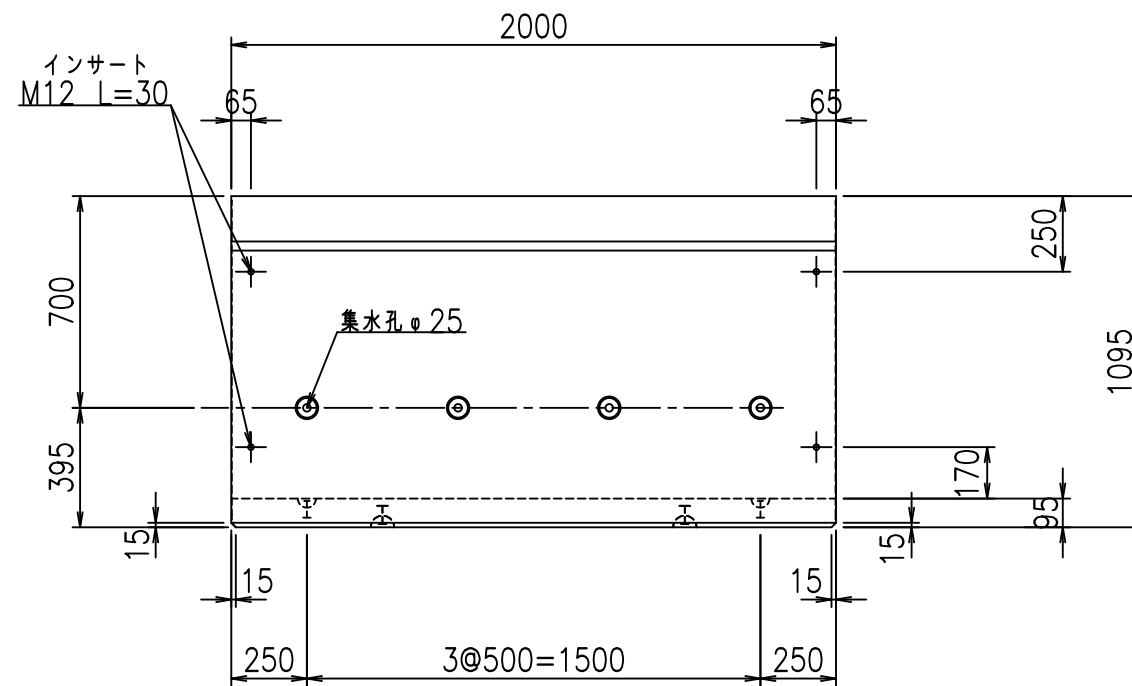
fl! %\$'\$ &\$, 七



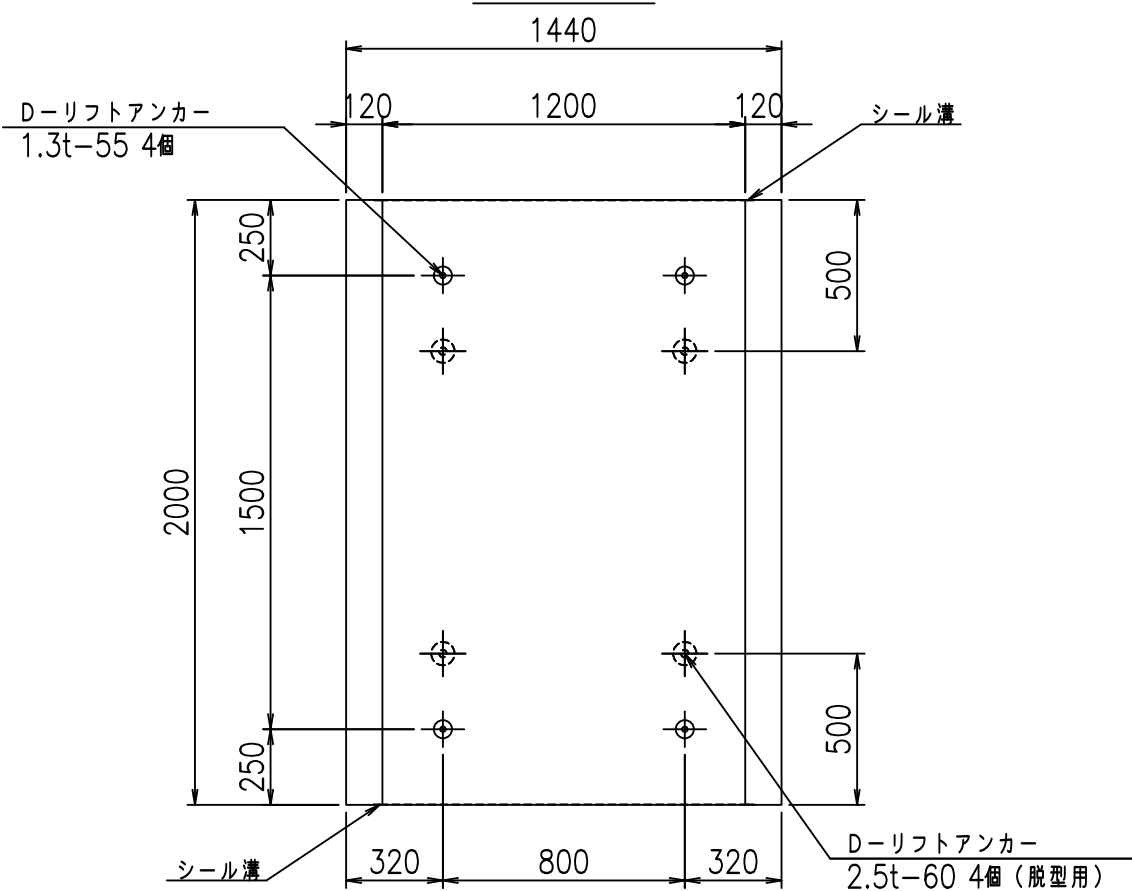
正面図



側面図

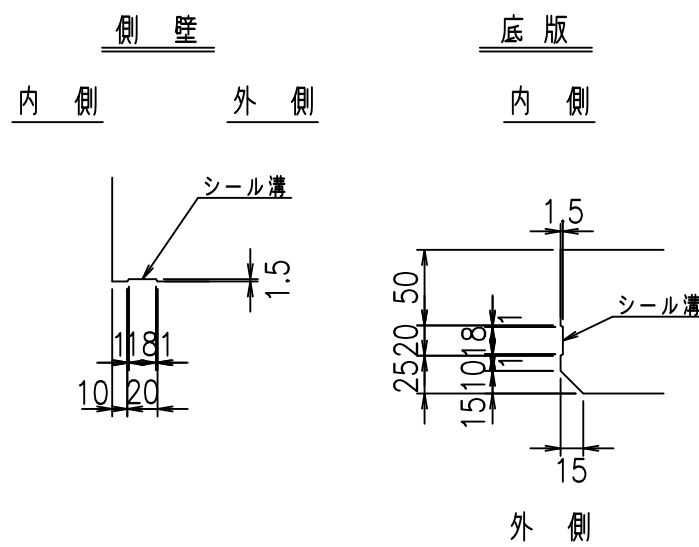


平面図



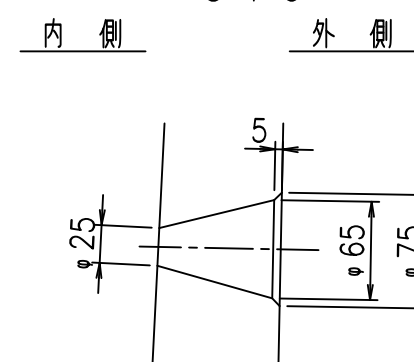
目地詳細図

S=1:5



A部詳細図

S=1:5



コンクリート設計基準強度 35 N/mm<sup>2</sup>

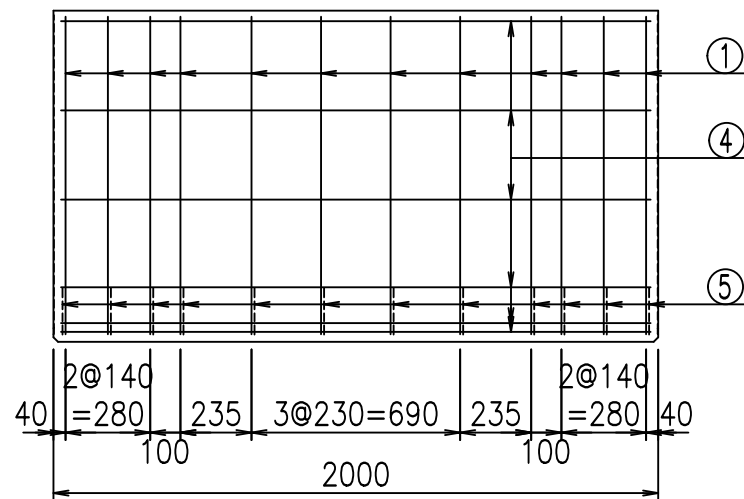
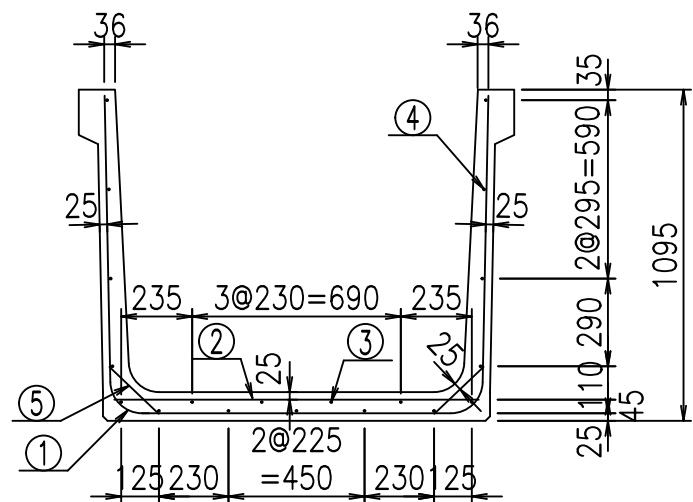
	G fl t		
	\$\$\$\$! %&\$! &\$\$\$		
	<&)" "&" &&		% &)
			-, \$\$\$\$\$&- !%*! \$\$

VERTEX ベルテクス株式会社

&\$&#/#- #&%

&\$&#/#- #&-

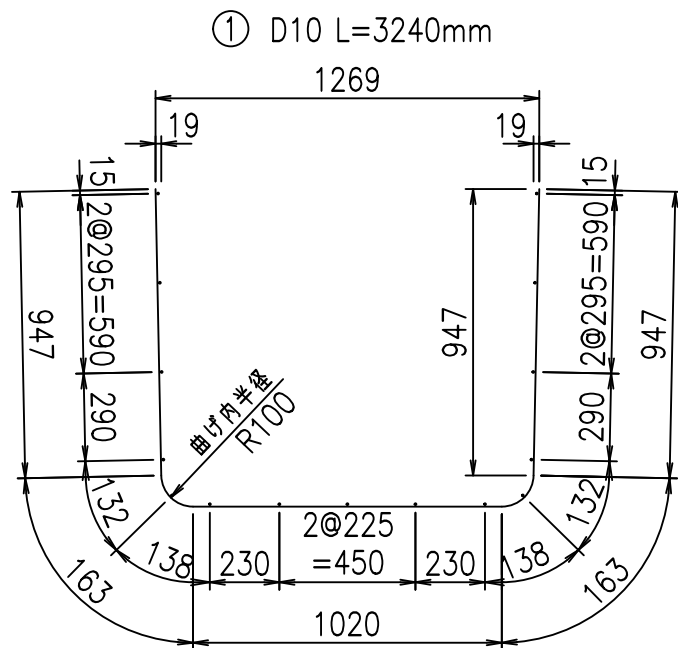
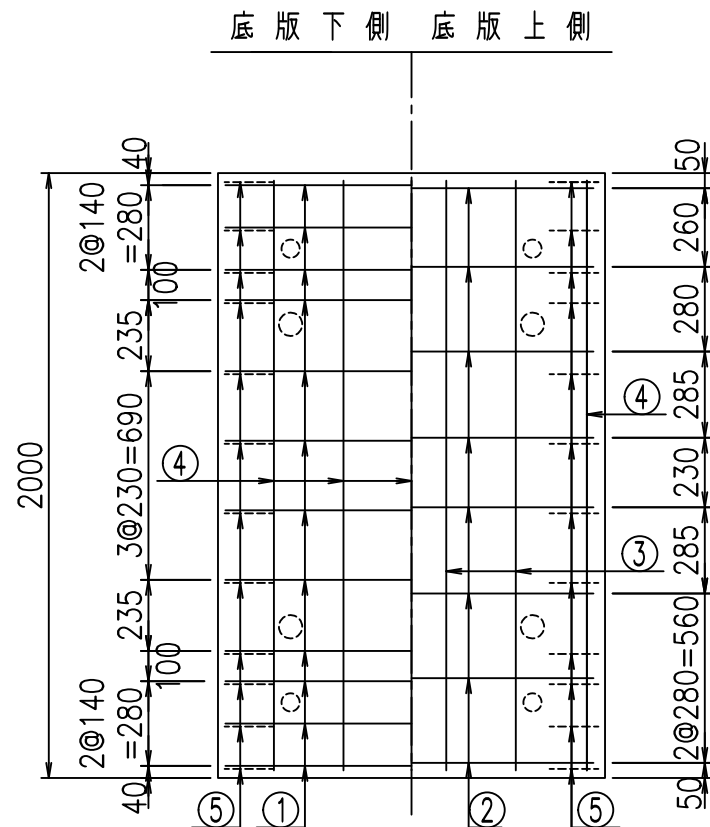
flE! %&\$\$\$ & t



材料表

名称	径	本数	長さ m	m当り質量 kg	質量 kg	形状
鉄筋 ①	D10	12	3.240	0.560	21.773	└┘
" ②	D10	8	1.205	0.560	5.398	—
" ③	D 6	4	1.950	0.249	1.942	—
" ④	D 6	15	1.950	0.249	7.283	—
" ⑤	D10	24	0.225	0.560	3.024	/
合計					39.420	kg
コンクリート体積				0.5904	m <sup>3</sup>	
製品質量					1395	kg

鉄筋加工図



コンクリート設計基準強度 35 N/mm<sup>2</sup>

	<G	fl	七
	\$\$\$\$! %&\$\$! &\$\$\$		
	<&*"%\$"&		% &)
			-, \$\$\$\$\$&- !%(! \$\$

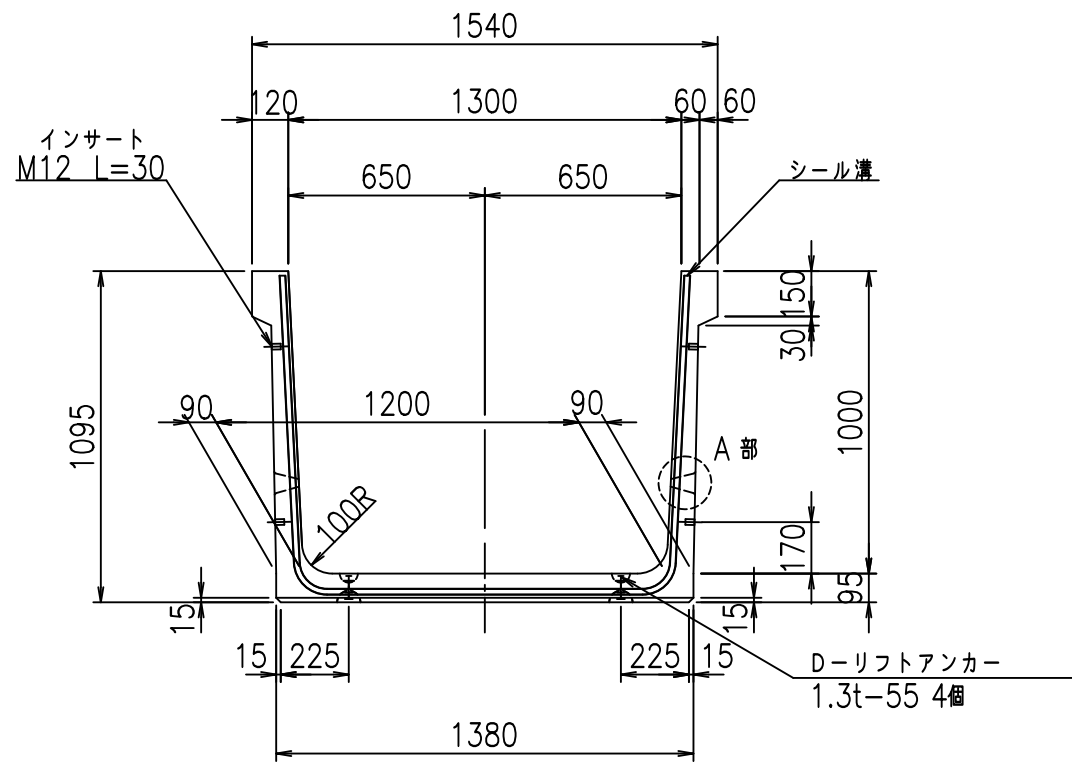
VERTEX ベルテクス株式会社

&\$\$&/#- #&%

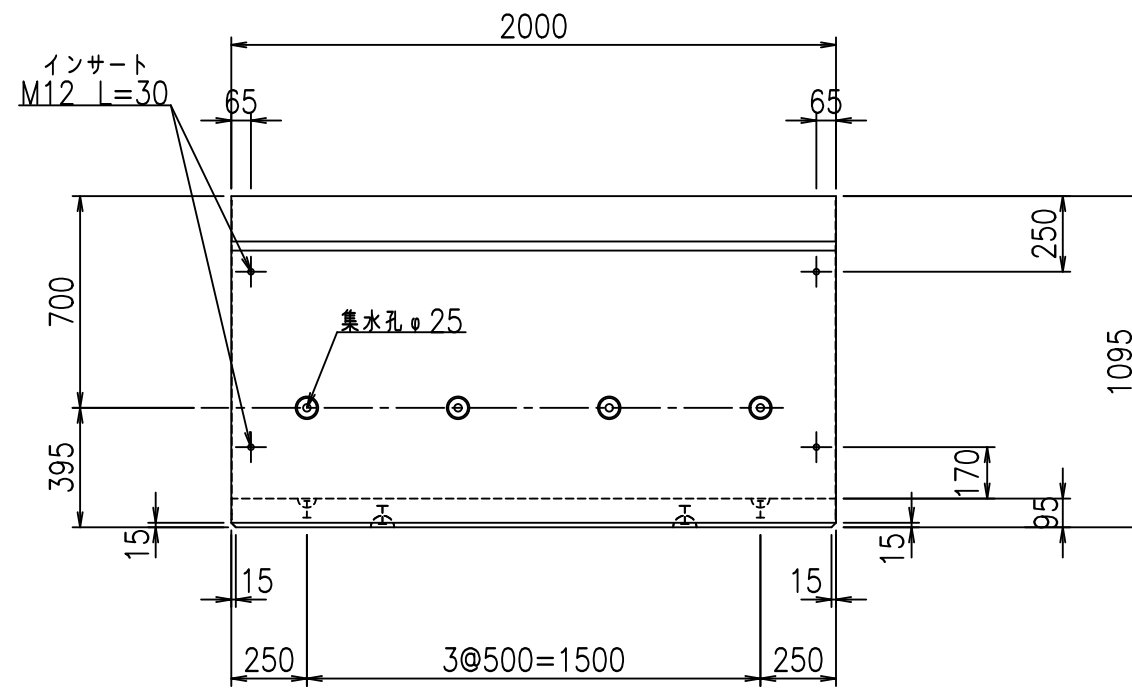
&\$\$&#\* #&-

fiE! %' \$&-七

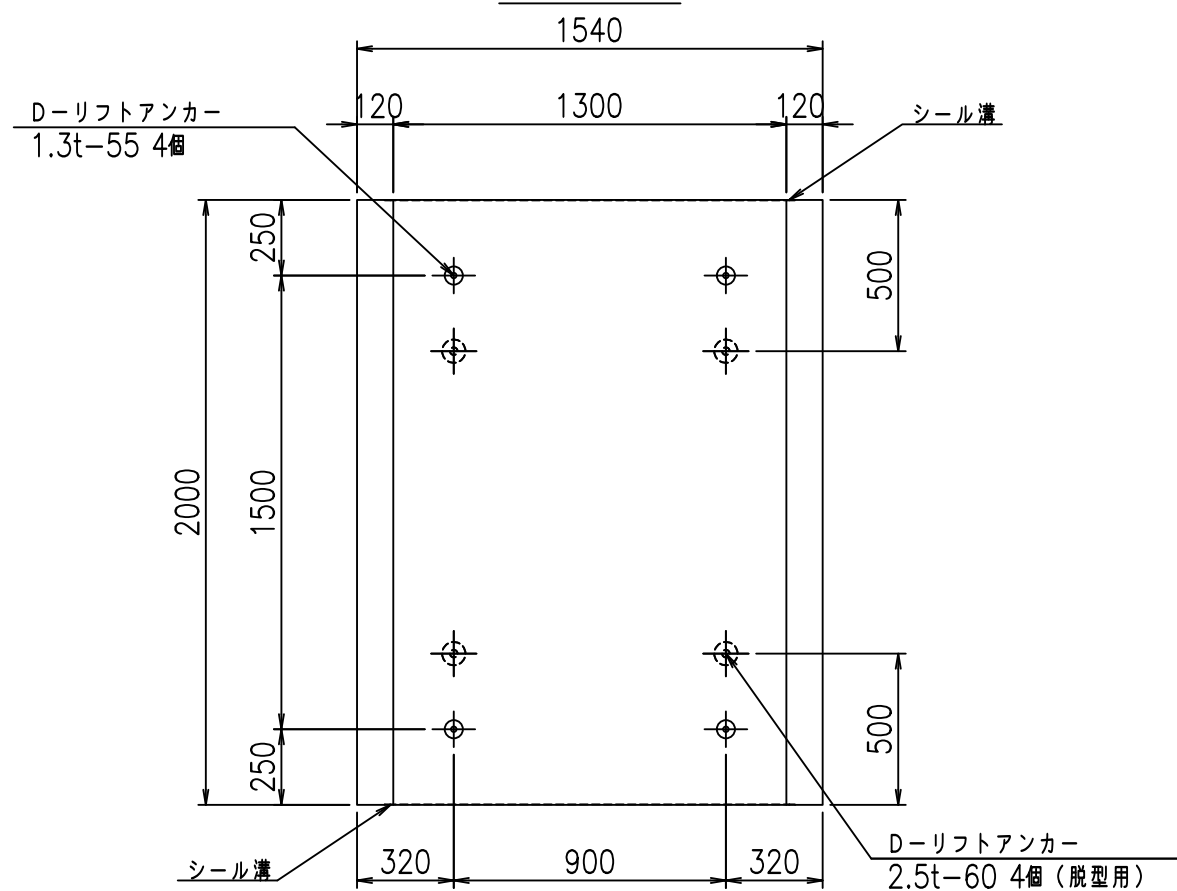
正面図



側面図

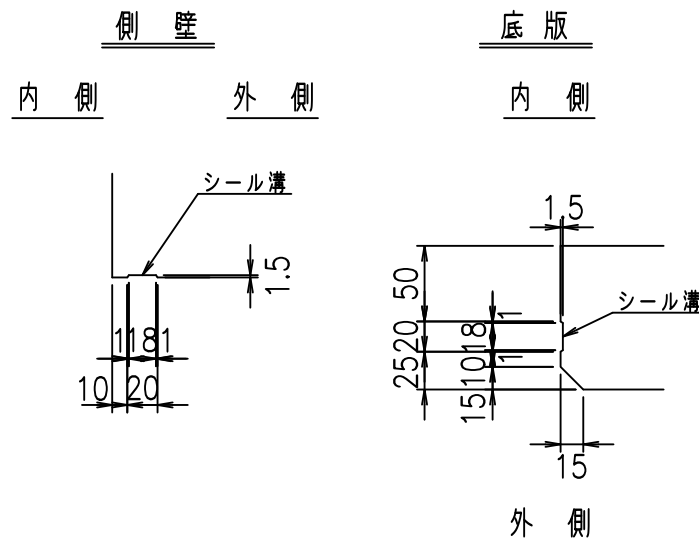


平面図



目地詳細図

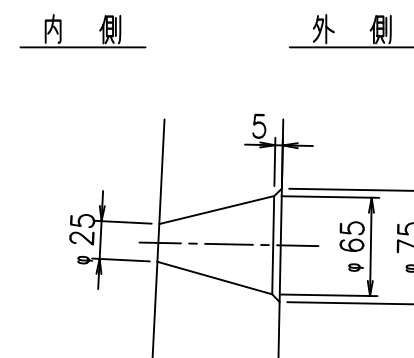
S=1:5



コンクリート設計基準強度 35 N/mm<sup>2</sup>

A部詳細図

S=1:5



	<G fl 七		
	%\$\$\$! % \$\$! &\$\$\$		
	<&)" "& &&		% &)
			-, \$\$\$\$\$&- !%)!\$\$

VERTEX ベルテクス株式会社

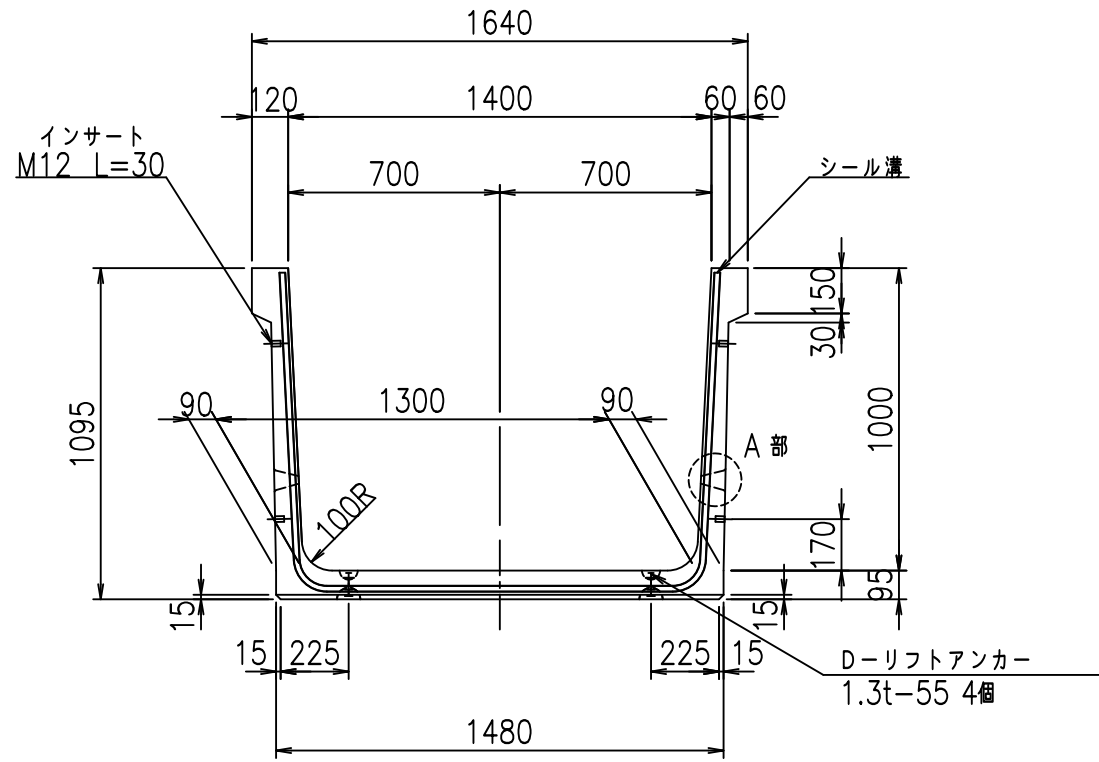
&\$\$/#- #&%

&\$\$/#\* #&-

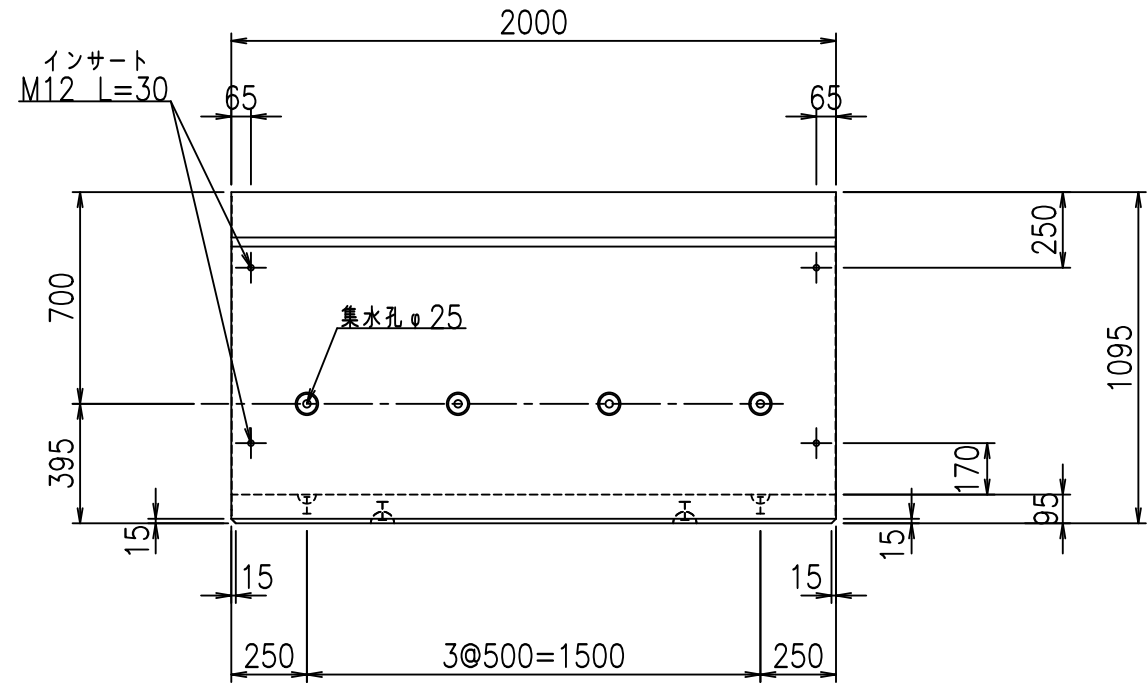
fiE! %\$\$\$% &-七



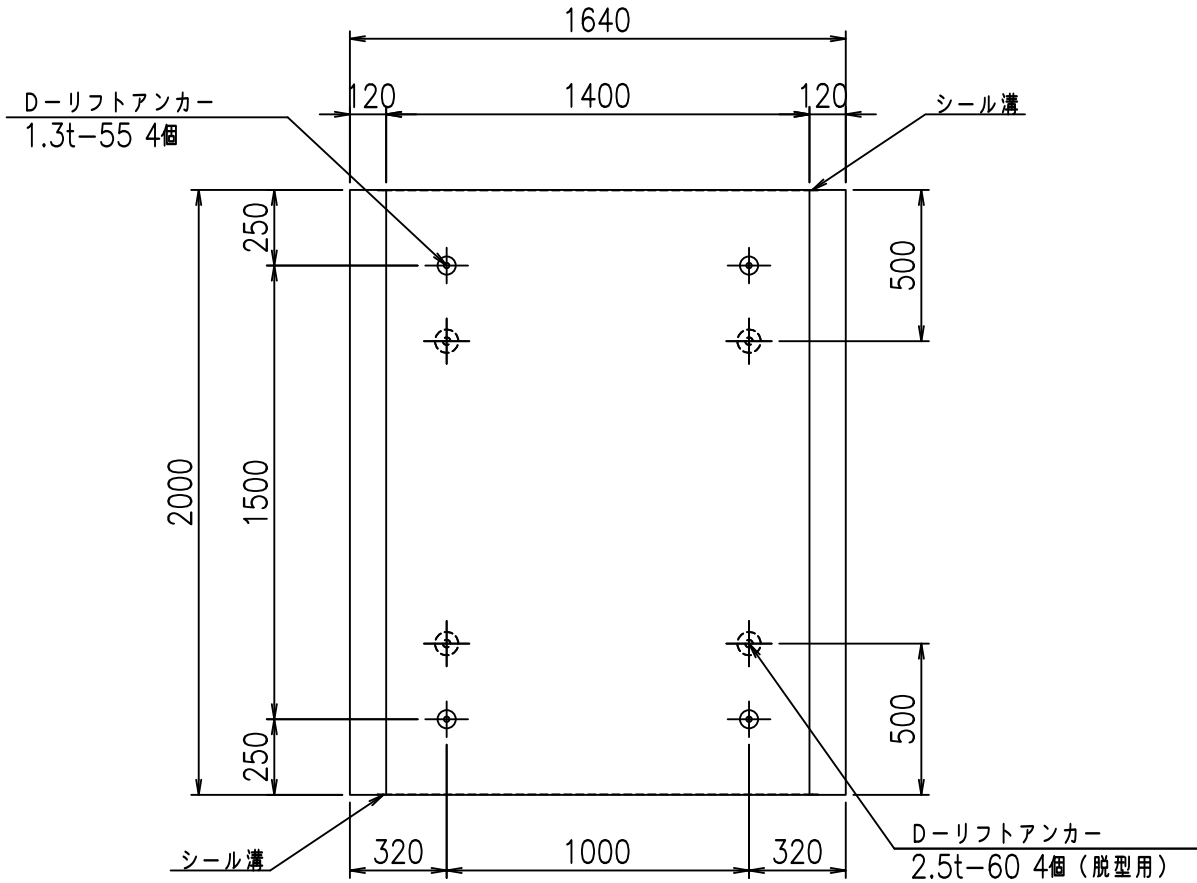
正面図



側面図

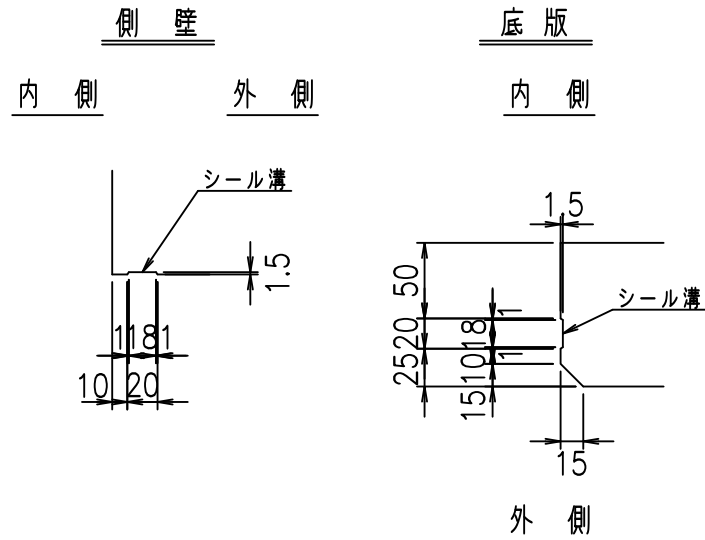


平面図



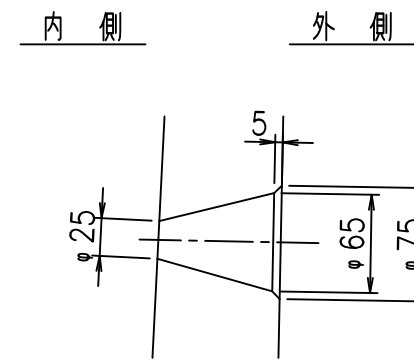
目地詳細図

S=1:5



A部詳細図

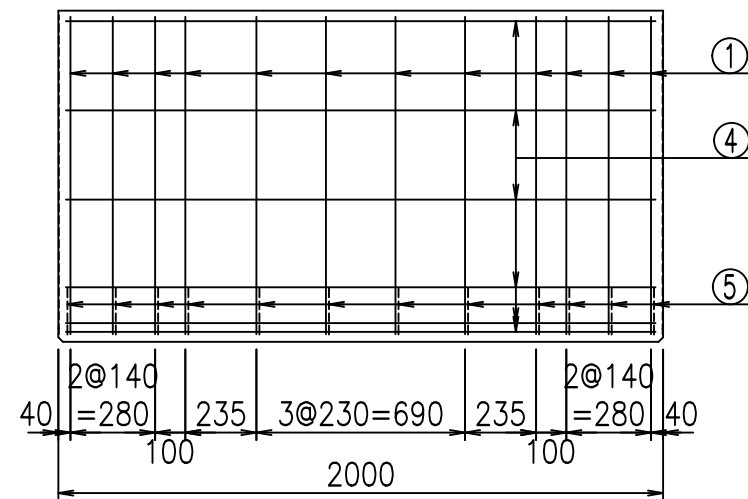
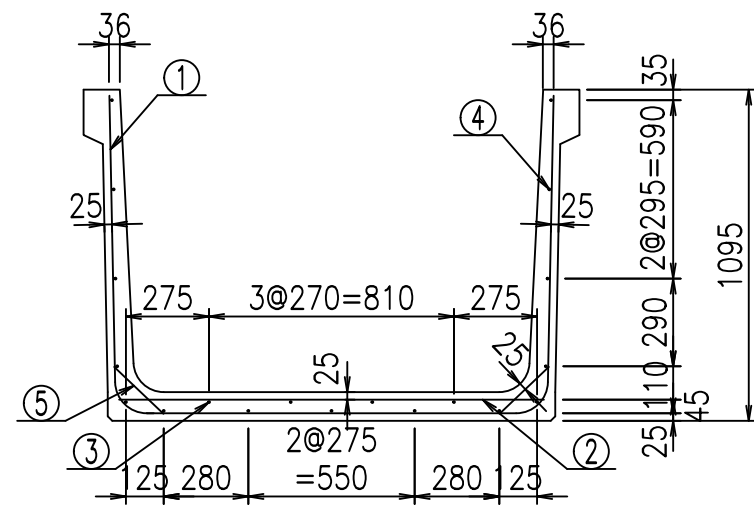
S=1:5



コンクリート設計基準強度 35 N/mm<sup>2</sup>

	<G	fl	七
	%\$\$\$! % \$ \$! &\$\$\$		
	<&)" " &" &&		% &)
			-, \$\$\$\$\$&- !% +! \$\$

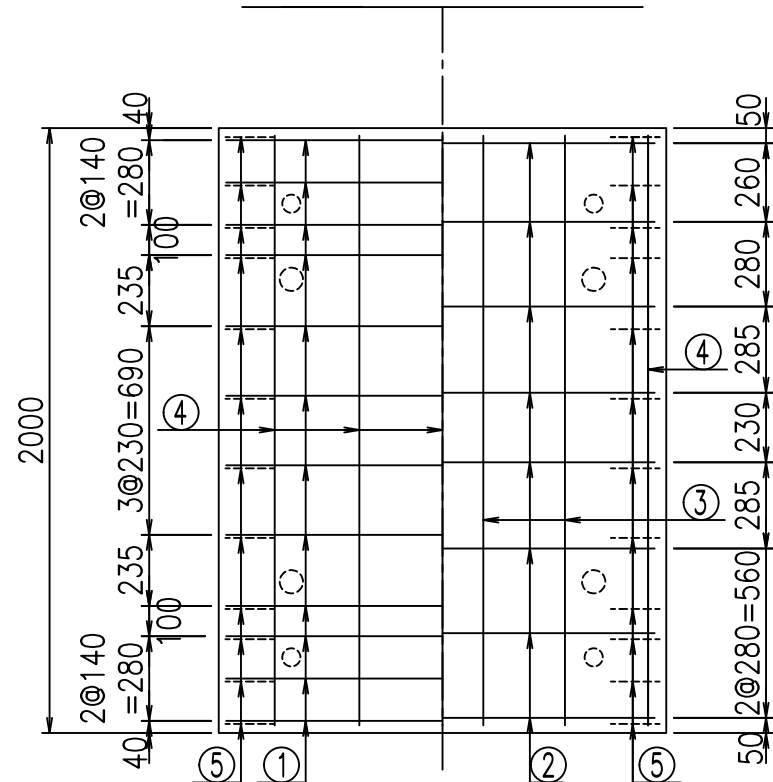
VERTEX ベルテクス株式会社



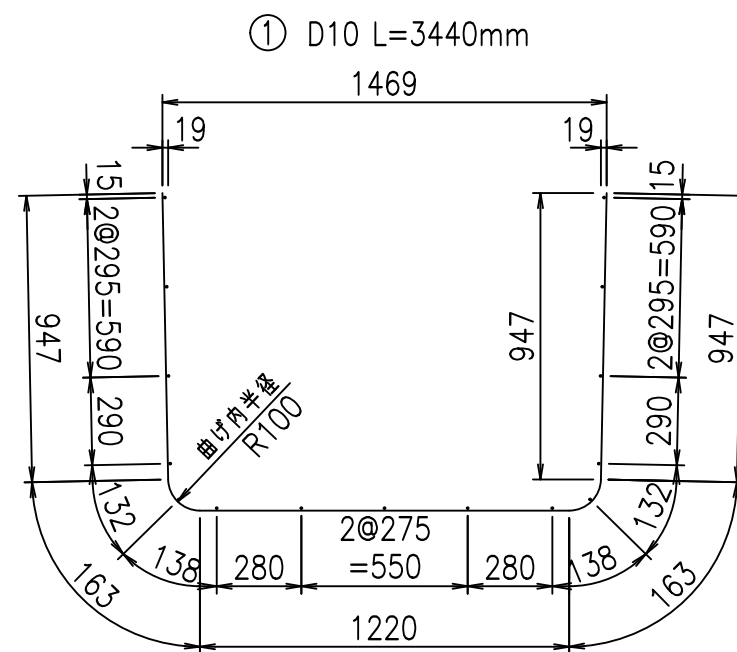
材料表

名称	径	本数	長さ m	m当り質量 kg	質量 kg	形状
鉄筋 ①	D10	12	3.440	0.560	23.117	└┘
" ②	D10	8	1.405	0.560	6.294	—
" ③	D 6	4	1.950	0.249	1.942	—
" ④	D 6	15	1.950	0.249	7.283	—
" ⑤	D10	24	0.225	0.560	3.024	/
合計					41.660	kg
コンクリート体積				0.6284	m <sup>3</sup>	
製品質量					1485	kg

底版下側 底版上側



鉄筋加工図



コンクリート設計基準強度 35 N/mm<sup>2</sup>

	<G	fl	ト
	%\$\$\$! % \$! \$\$\$		
	<&*"%\$"&		% &)
			-, \$\$\$\$\$&- !%, !\$\$

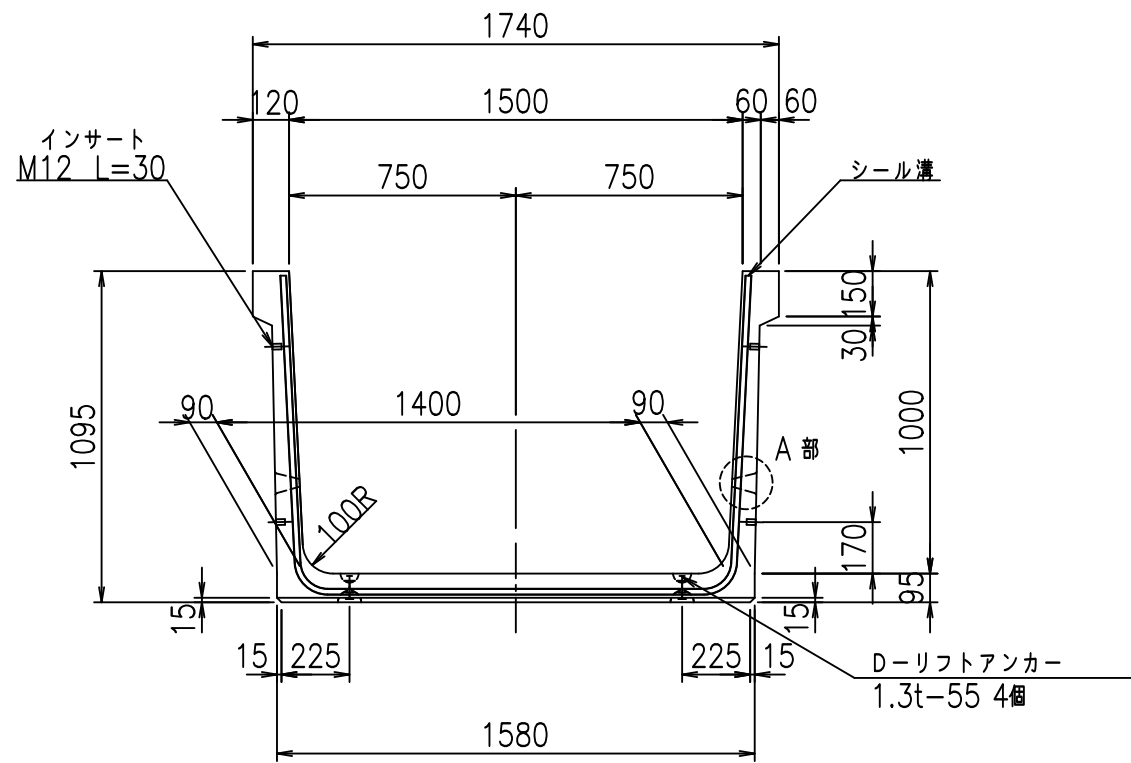
VERTEX ベルテクス株式会社

&\$\$/#- #&%

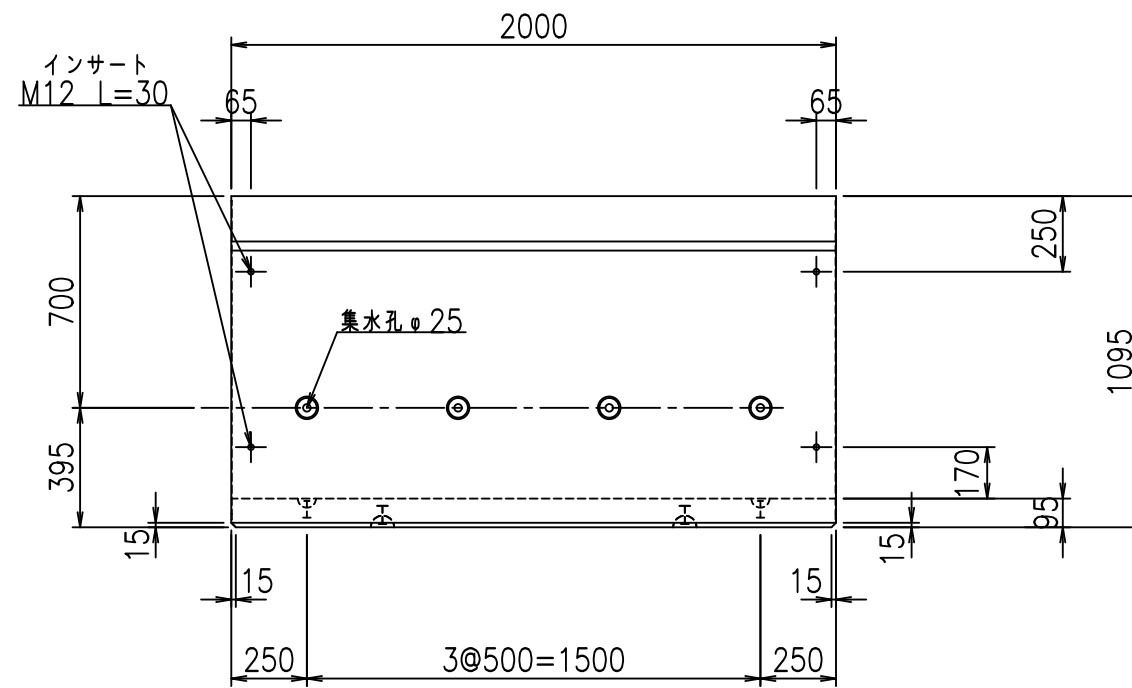
&\$\$#\* #&-

fiE! % '\$' &?@

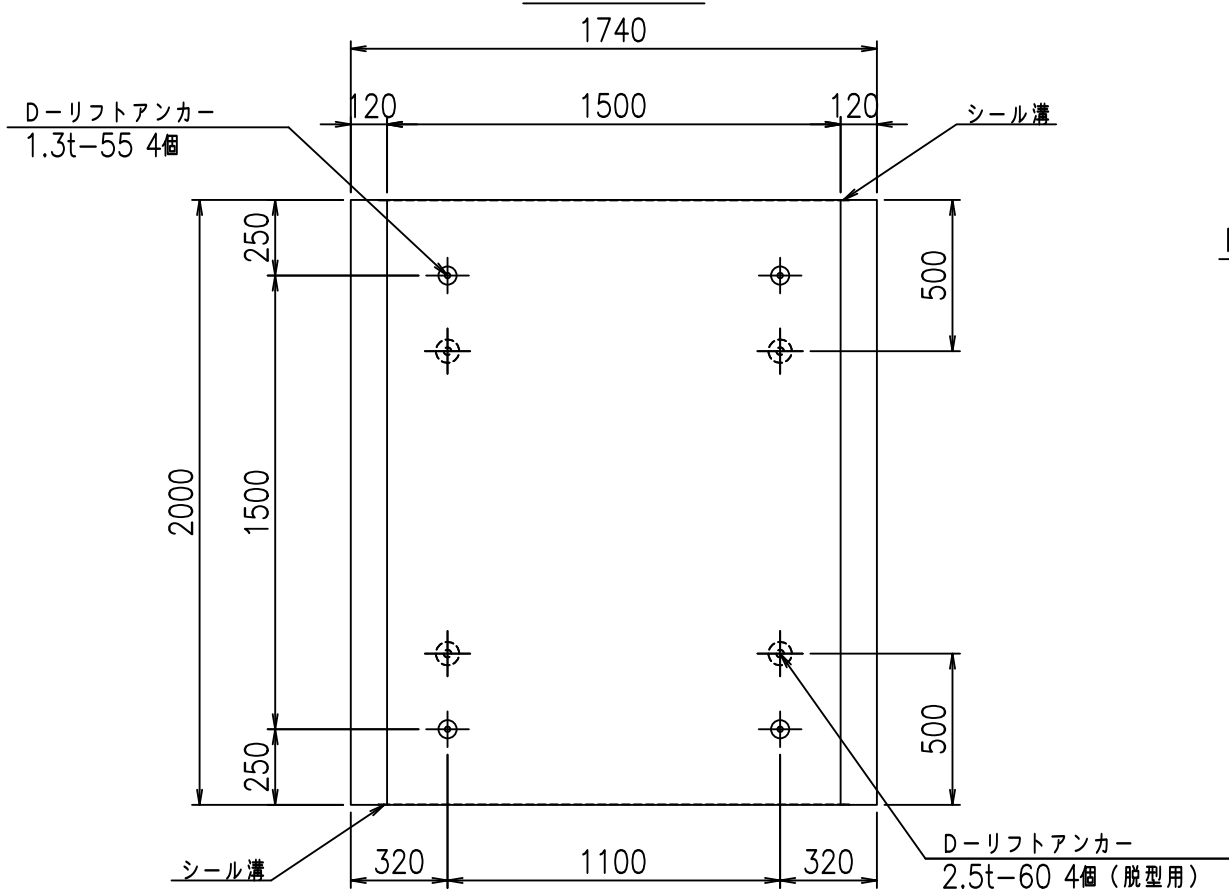
正面図



側面図

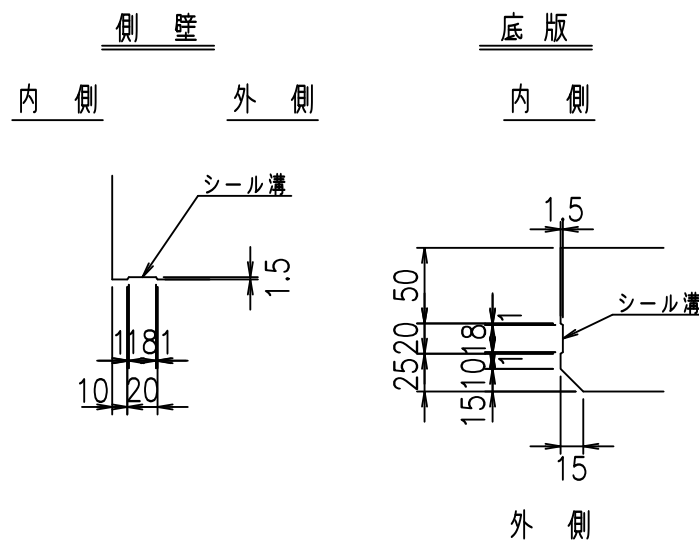


平面図



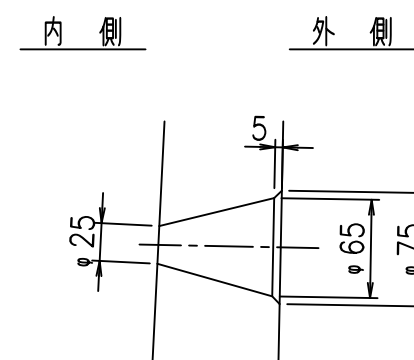
目地詳細図

S=1:5



A部詳細図

S=1:5



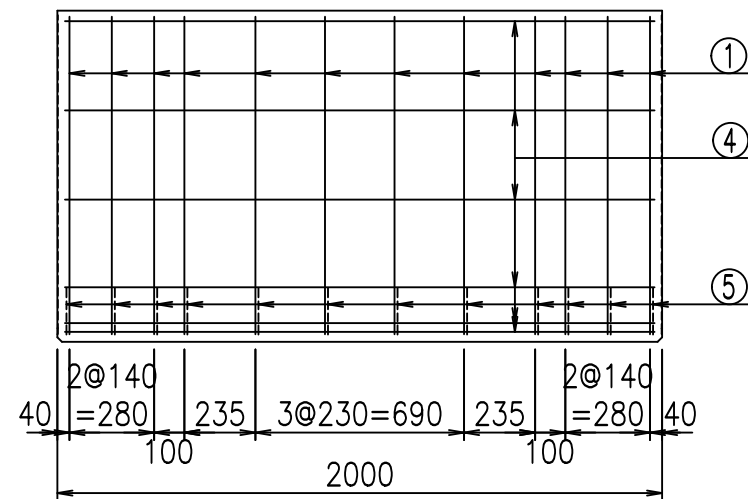
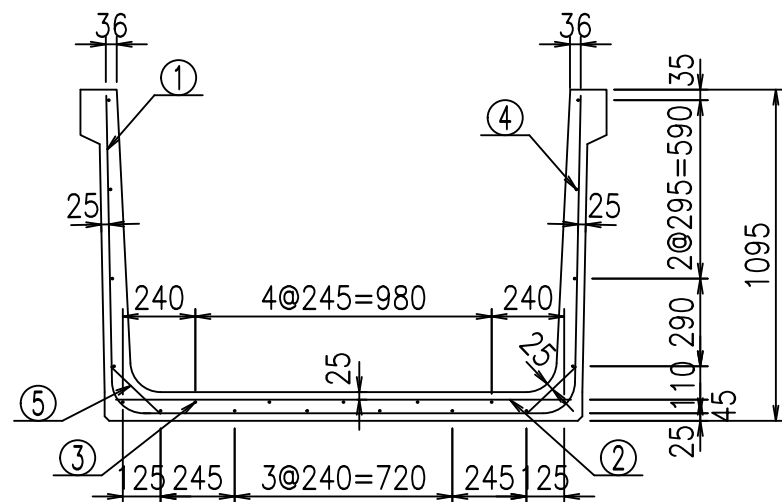
	<G fl 七		
	%\$\$\$! % \$! &\$\$\$		
	<&)" '&" &&		% &)
			-, \$\$\$\$\$&- !% -! \$\$

VERTEX ベルテクス株式会社

&\$\$/#- #&%

&\$\$/#\* #&-

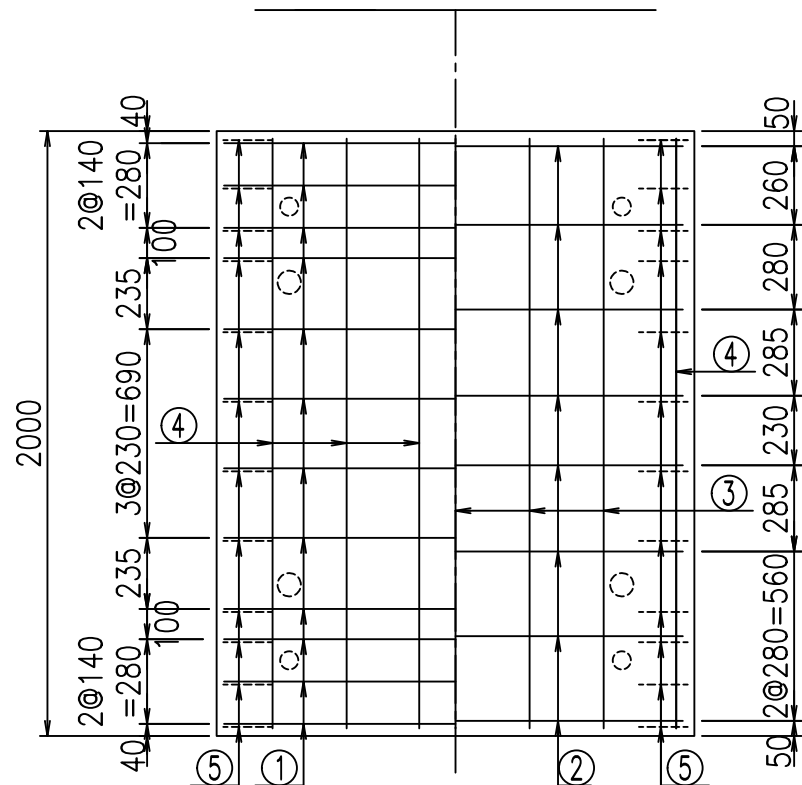
fiE! %&\$\$% ' %&



材料表

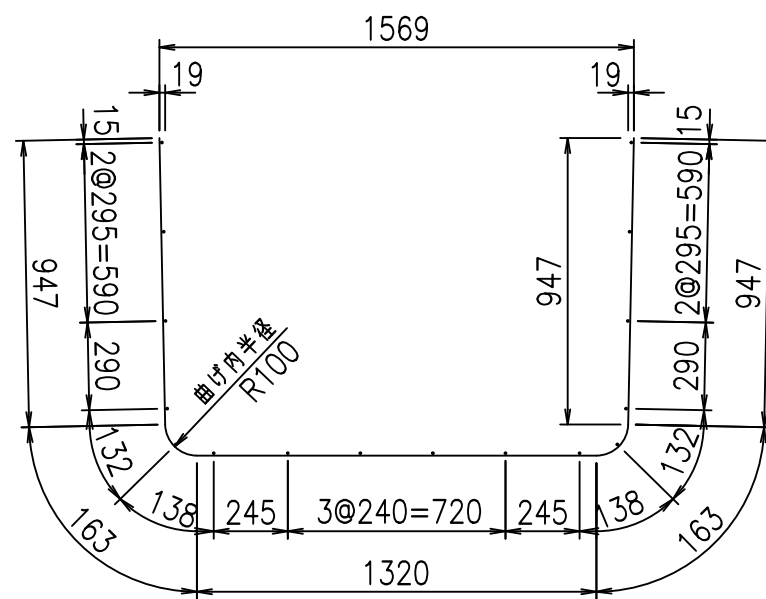
名称	径	本数	長さ m	m当り質量 kg	質量 kg	形状
鉄筋 ①	D10	12	3.540	0.560	23.789	└┘
" ②	D10	8	1.505	0.560	6.742	—
" ③	D 6	5	1.950	0.249	2.428	—
" ④	D 6	16	1.950	0.249	7.769	—
" ⑤	D10	24	0.225	0.560	3.024	/
合計					43.752	kg
コンクリート体積				0.6474	m <sup>3</sup>	
製品質量					1530	kg

底版下側 底版上側



鉄筋加工図

① D10 L=3540mm



コンクリート設計基準強度 35 N/mm<sup>2</sup>

	<G	fl	と
	%\$\$\$! % \$! &\$\$\$		
	<&*"%\$"&		% &)
			-, \$\$\$\$\$&- !%+\$! \$\$

VERTEX ベルテクス株式会社

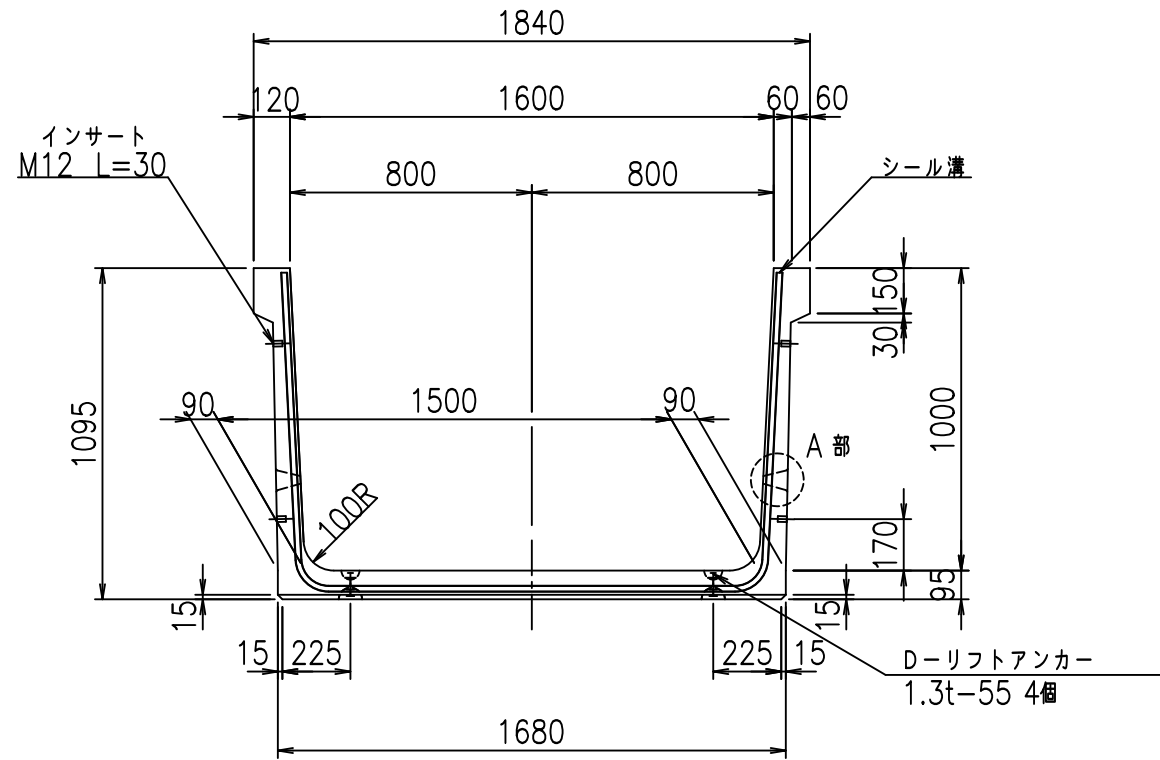
&\$\$/#- #&%

&\$\$#\*#&-

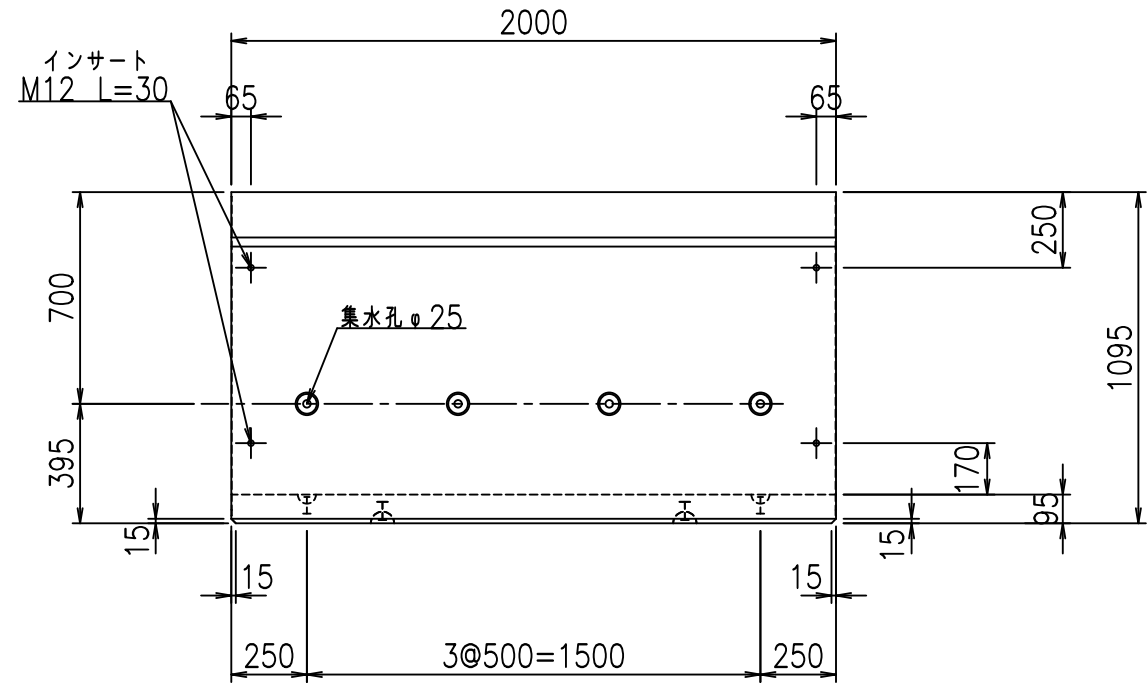
fiE! %\$' &%&



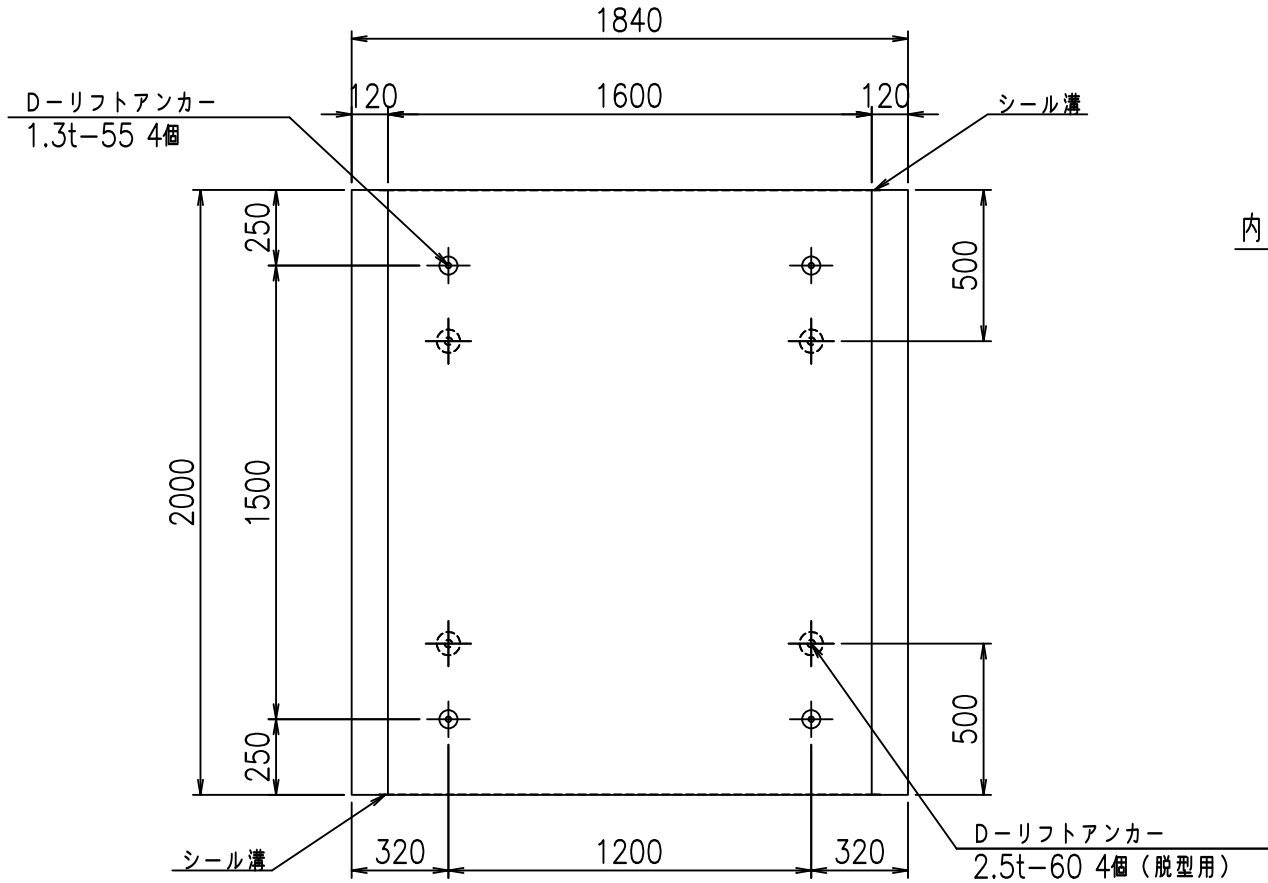
正面図



側面図

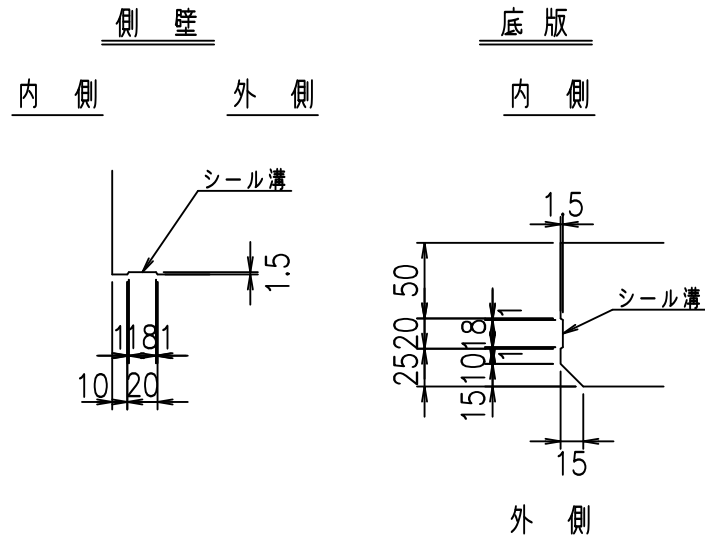


平面図



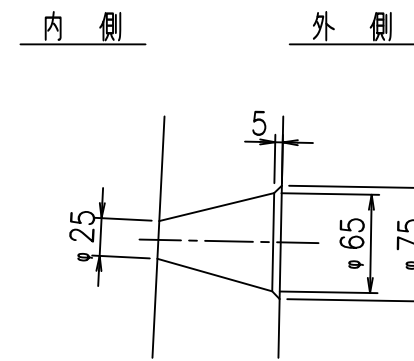
目地詳細図

S=1:5



A部詳細図

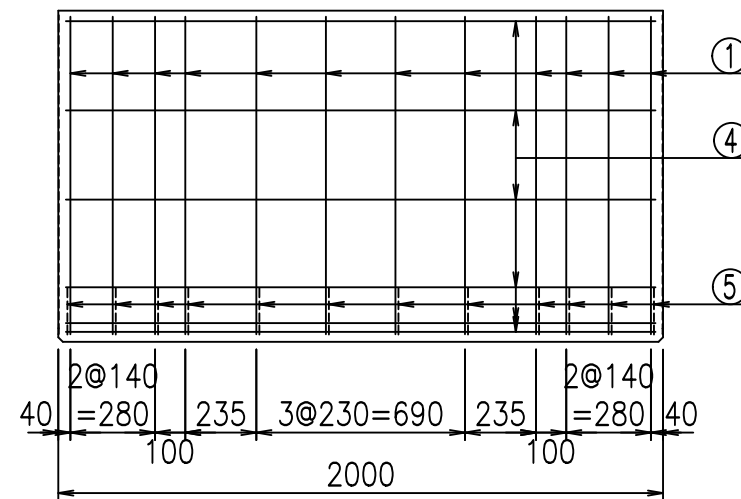
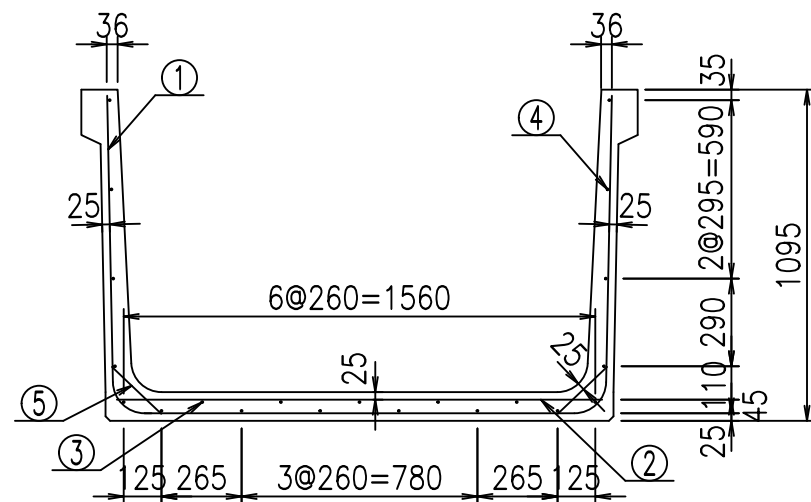
S=1:5



コンクリート設計基準強度 35 N/mm<sup>2</sup>

	<G fl 七		
	%\$\$\$! %\$\$! &\$\$\$		
	<&)" "& &&		% &)
			-, \$\$\$\$\$&- !%+% \$\$

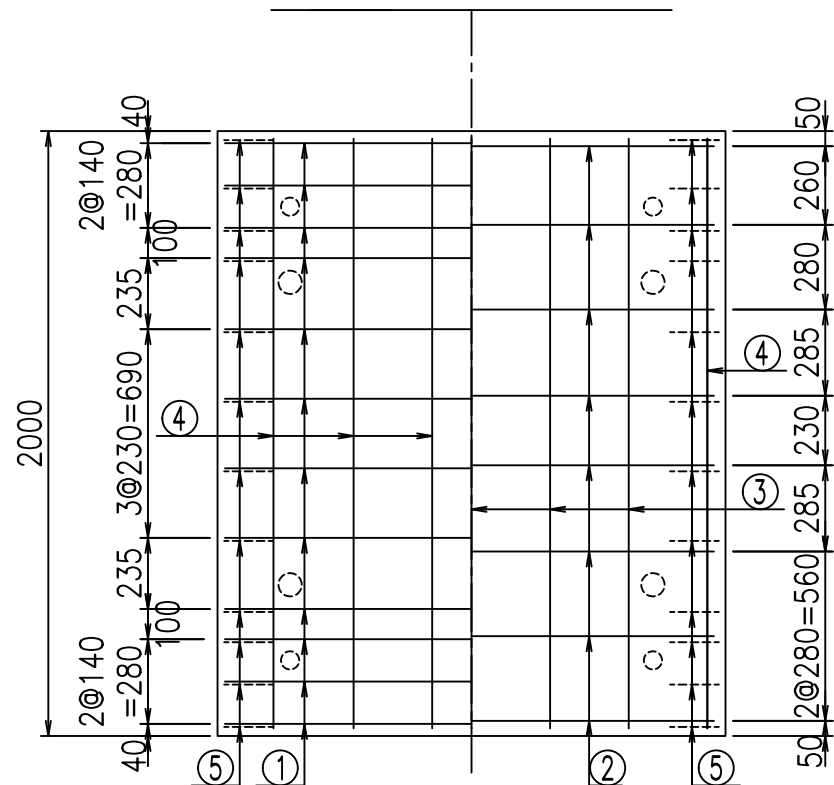
VERTEX ベルテクス株式会社



材料表

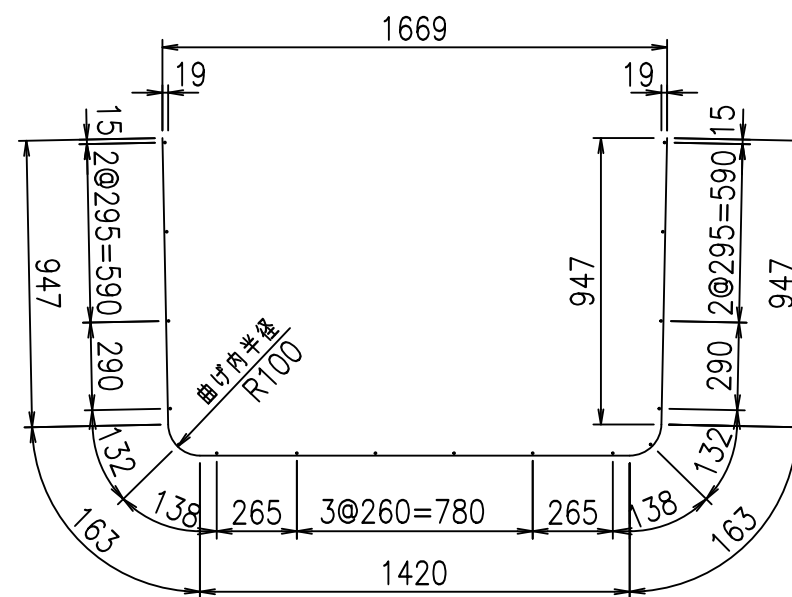
名称	径	本数	長さ m	m当り質量 kg	質量 kg	形状
鉄筋 ①	D10	12	3.640	0.560	24.461	└┘
" ②	D10	8	1.605	0.560	7.190	—
" ③	D 6	5	1.950	0.249	2.428	—
" ④	D 6	16	1.950	0.249	7.769	—
" ⑤	D10	24	0.225	0.560	3.024	/
合計					44.872	kg
コンクリート体積				0.6664	m <sup>3</sup>	
製品質量					1575	kg

底版下側 底版上側



鉄筋加工図

① D10 L=3640mm



コンクリート設計基準強度 35 N/mm<sup>2</sup>

	<G	fl	と
	%\$\$\$! %\$\$! &\$\$\$		
	<&*"%\$"&		% &)
			-, \$\$\$\$\$&- !%+&! \$\$

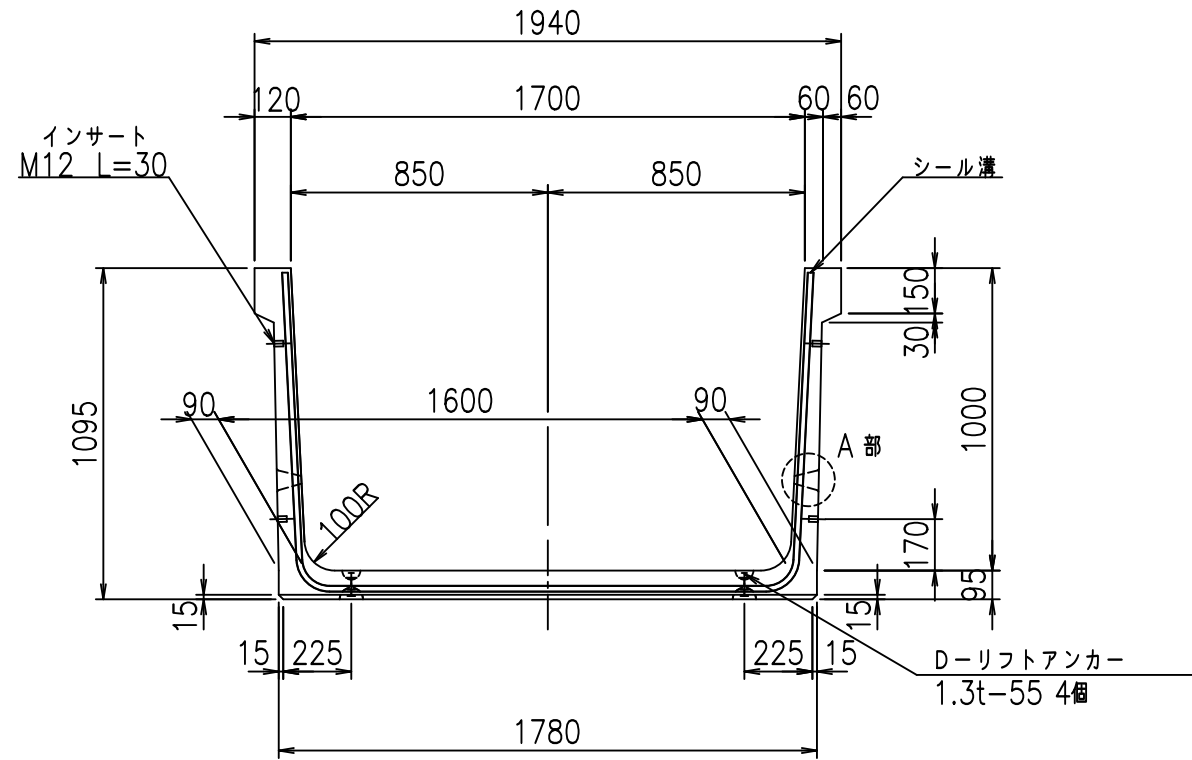
VERTEX ベルテクス株式会社

&\$\$/#- #&%

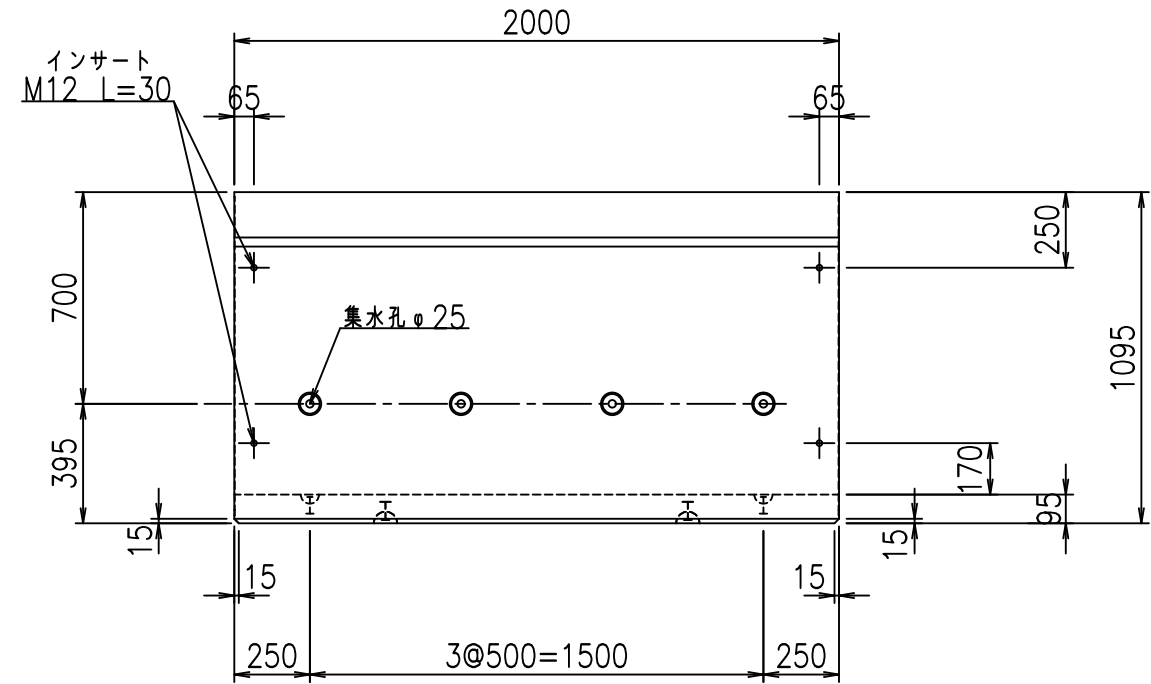
&\$\$#\*#&-

fl! %\$\$' &%と

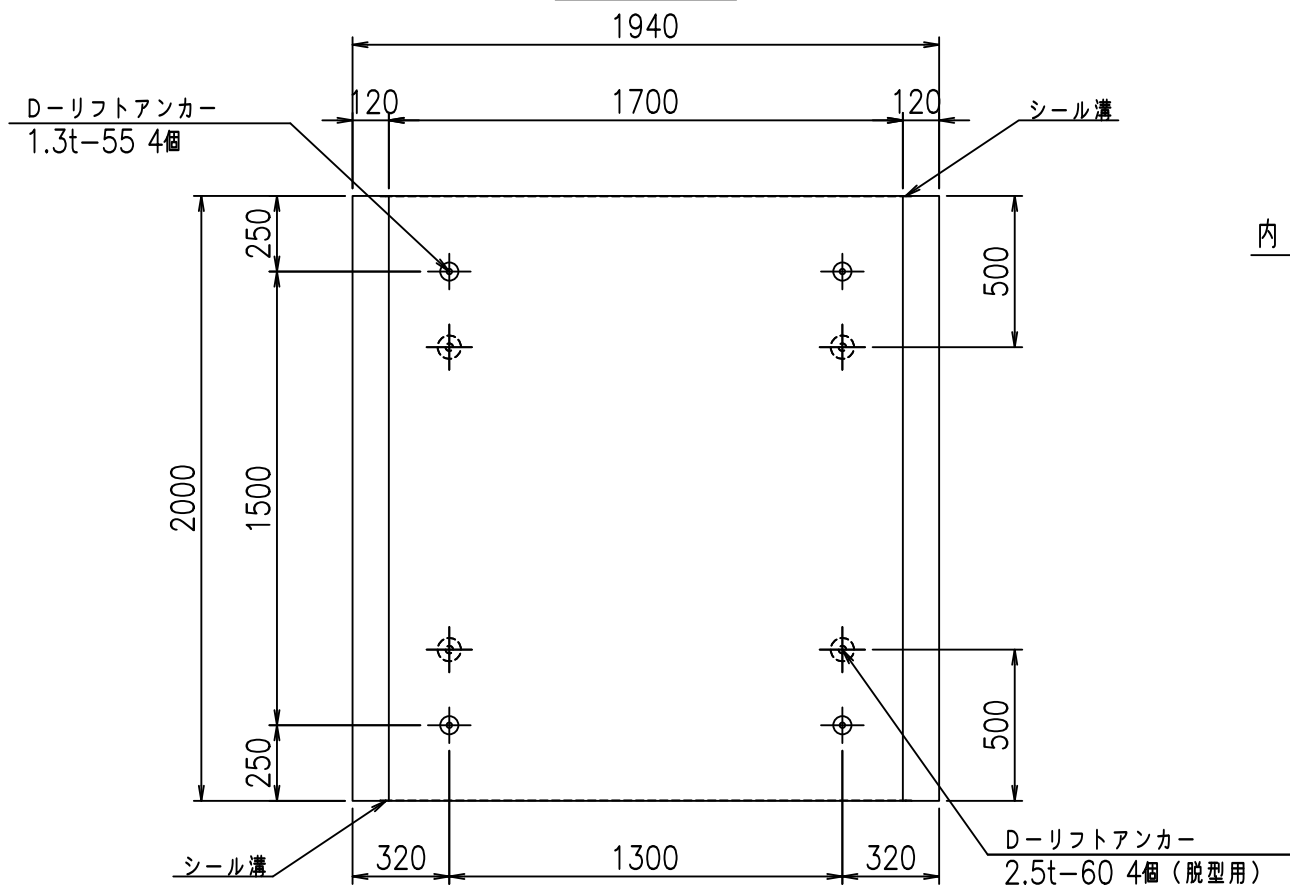
正面図



側面図

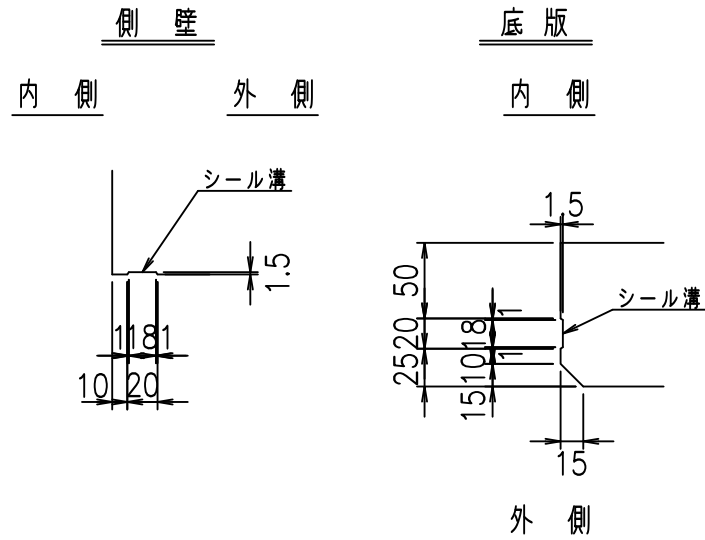


平面図



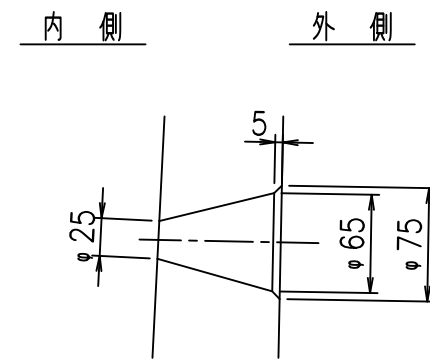
目地詳細図

S=1:5



A部詳細図

S=1:5



コンクリート設計基準強度 35 N/mm<sup>2</sup>

	<G fl 七		
	%\$\$\$! %+\$\$! &\$\$\$		
	<&)" ' &" &&		% &)
			-, \$\$\$\$\$&- !%+! \$\$

VERTEX ベルテクス株式会社

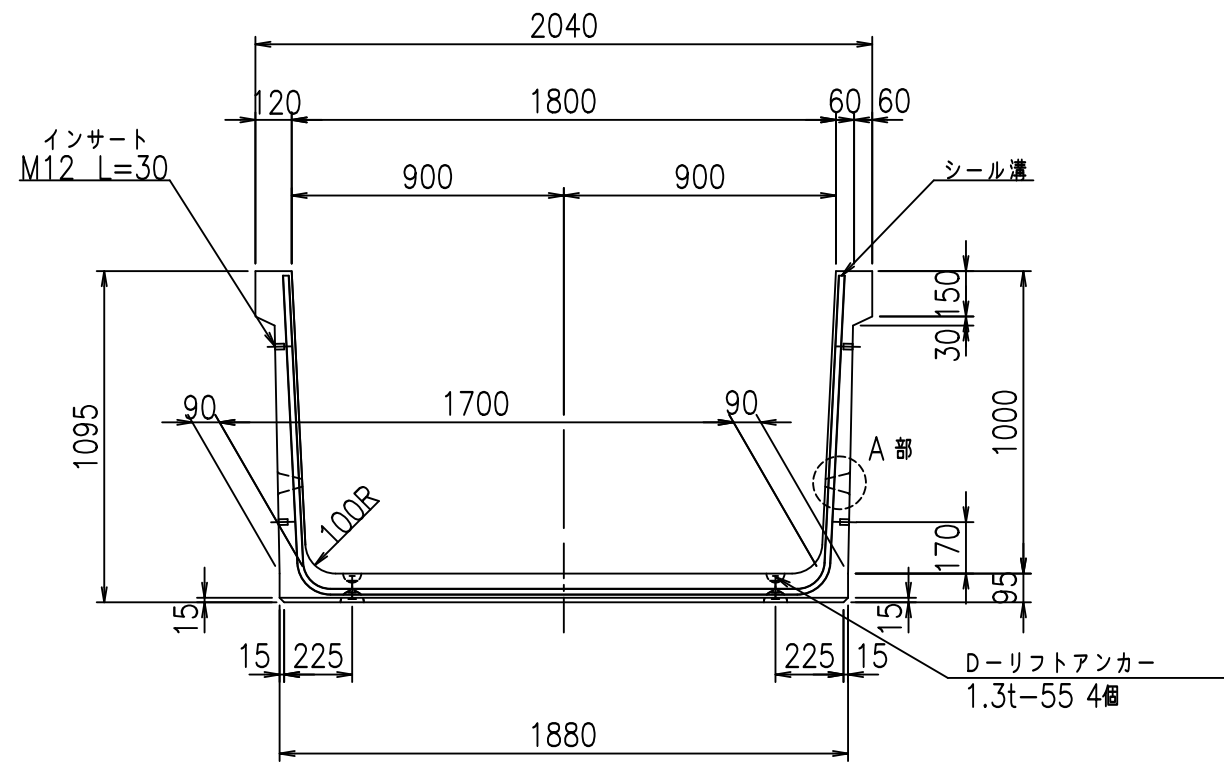
&\$\$&/#- #&%

&\$\$&#\* #&-

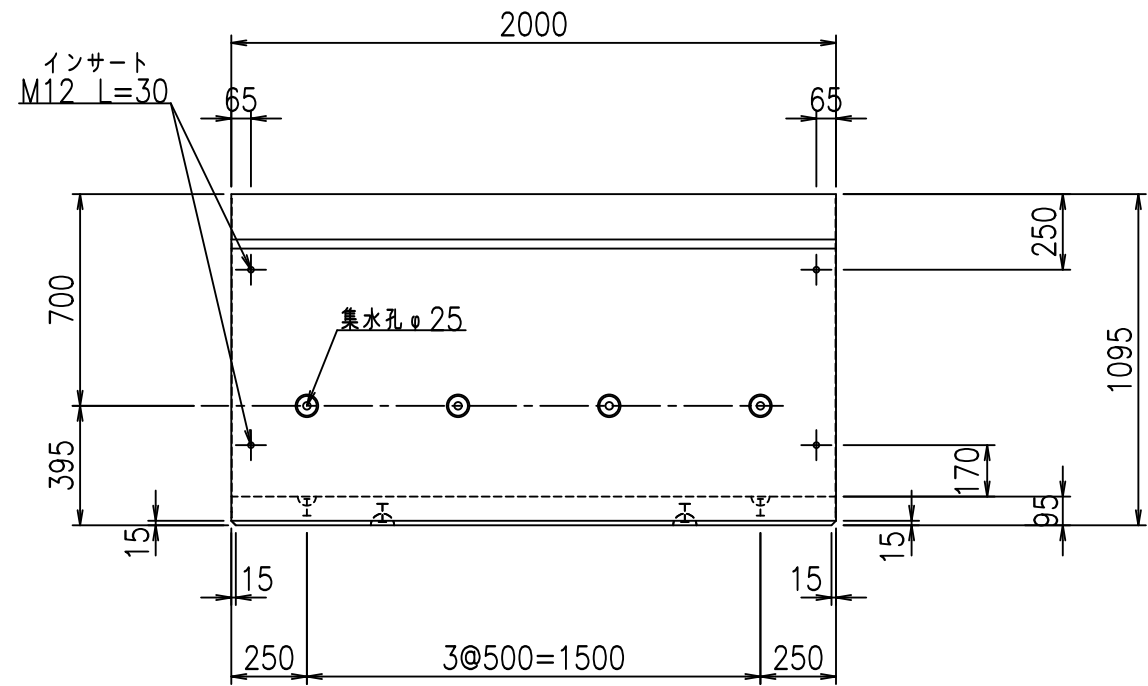
fiE! %&\$\$\$ ' ' 七



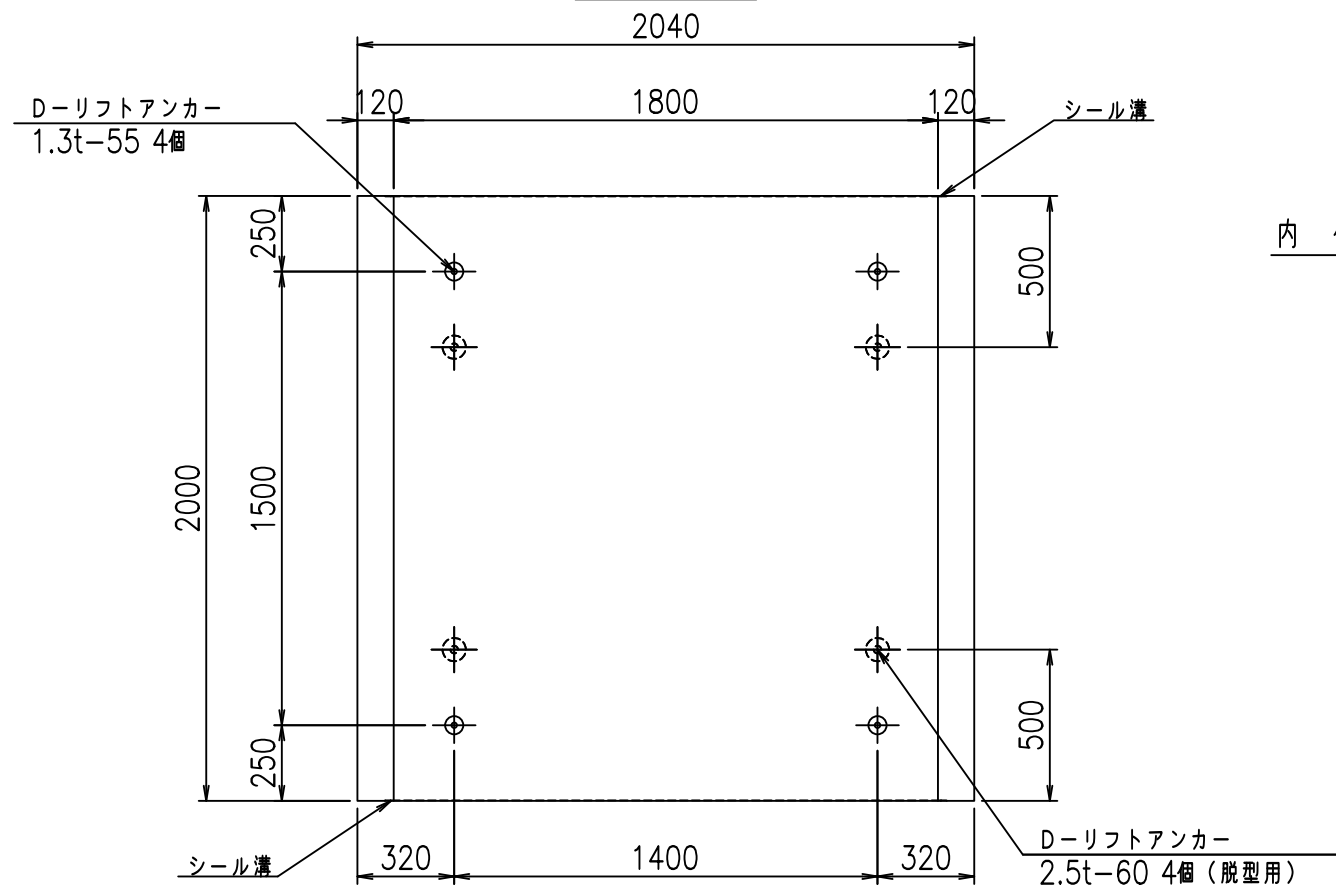
正面図



側面図

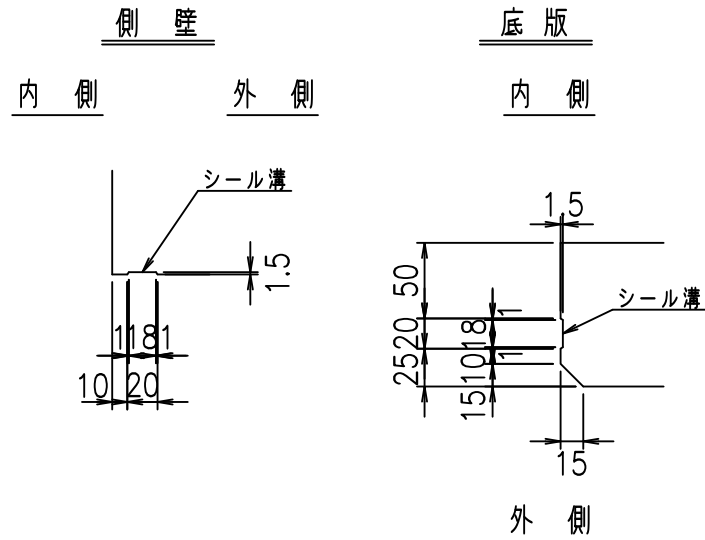


平面図



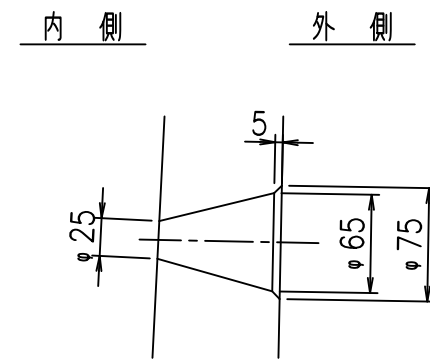
目地詳細図

S=1:5



A部詳細図

S=1:5



	<G fl 七		
	%\$\$\$! % \$! &\$\$\$		
	<&)" "& &&		% &)
			-, \$\$\$\$\$&- !%+)! \$\$

VERTEX ベルテクス株式会社

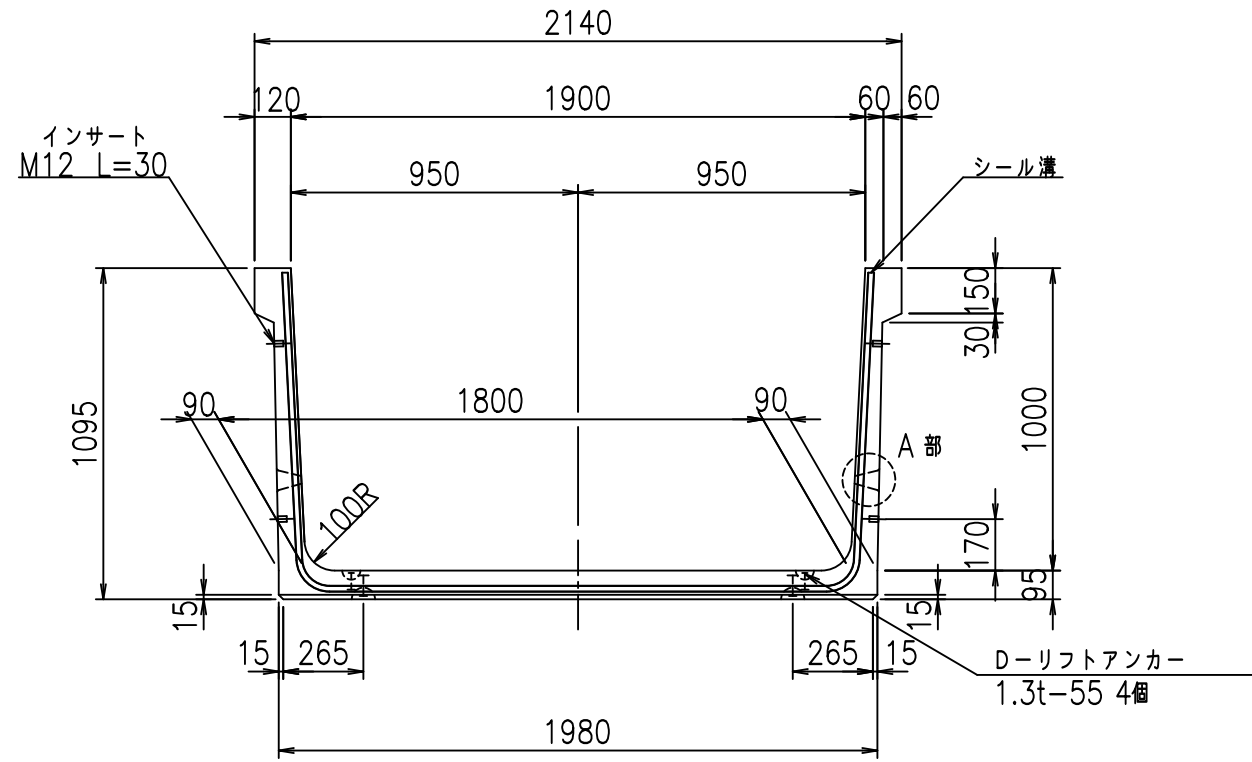
&\$\$/#- #&%

&\$\$/#\* #&-

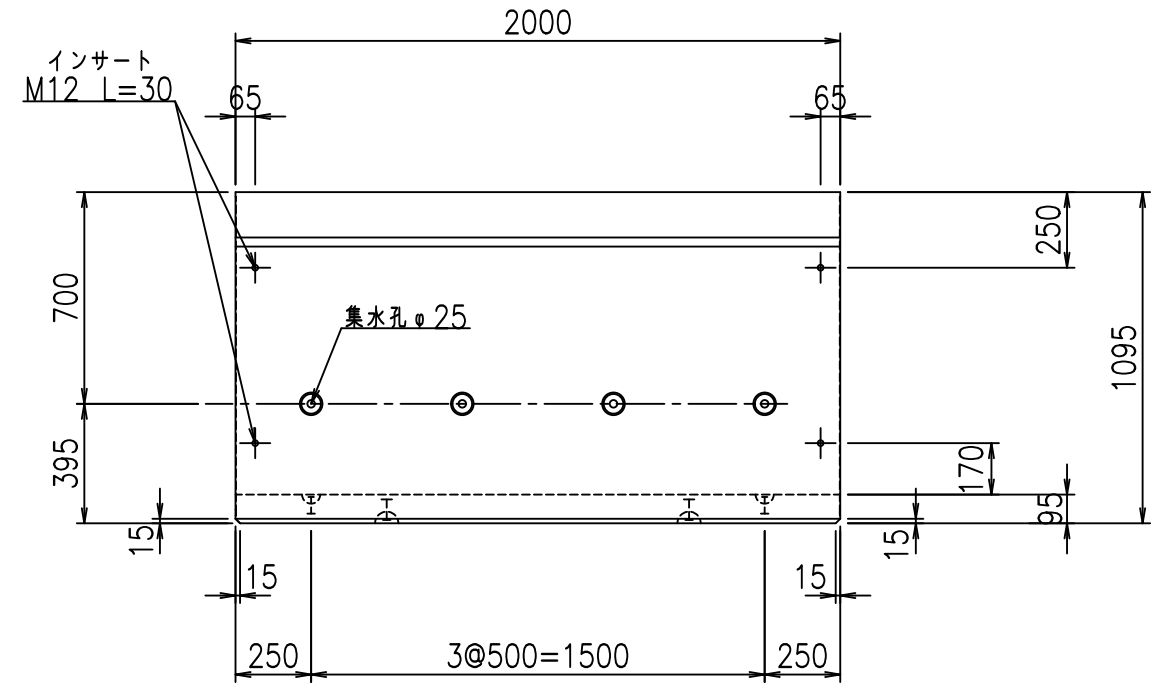
fiE! %&\$\$\$ ' (七



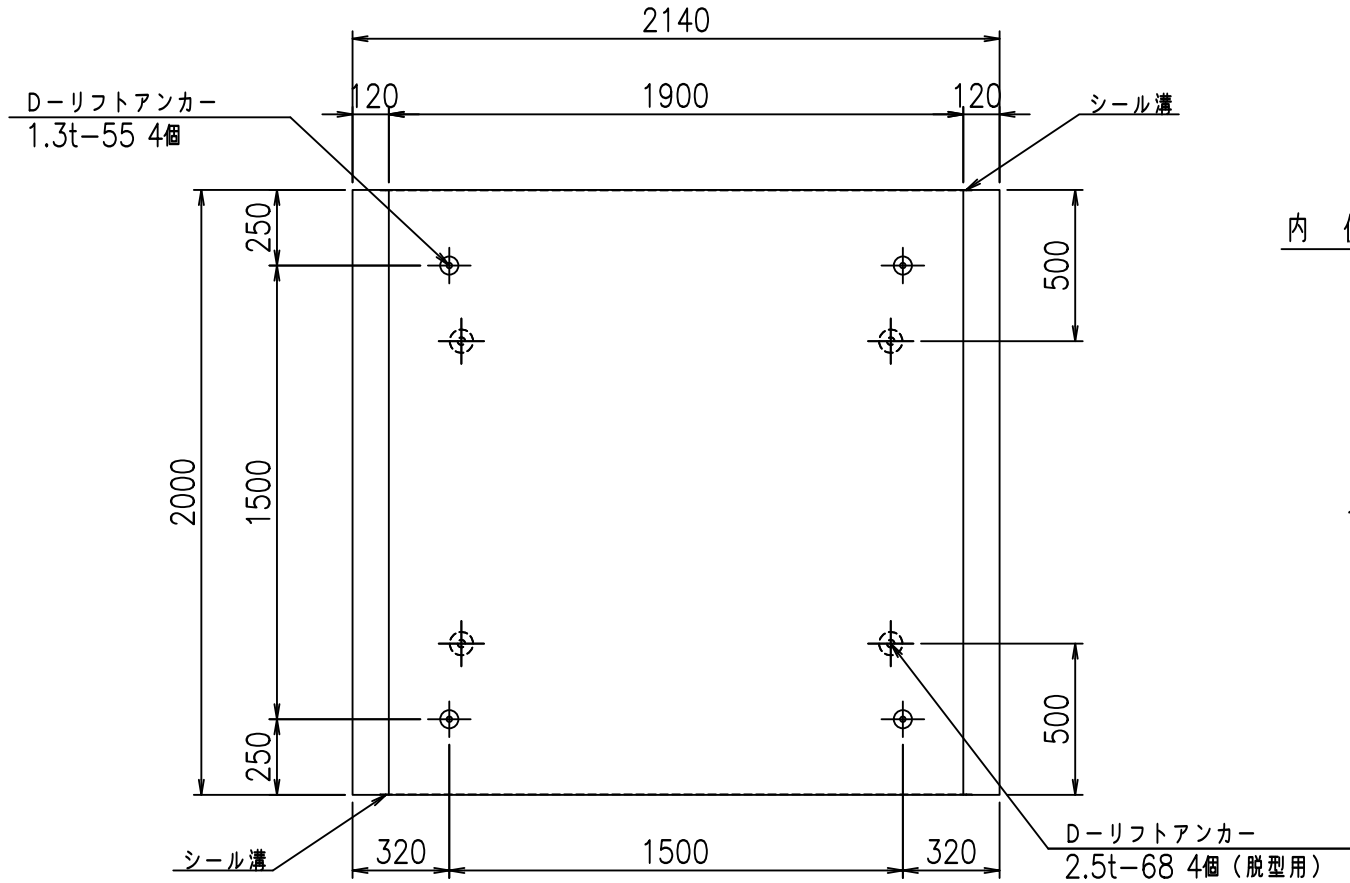
正面図



側面図



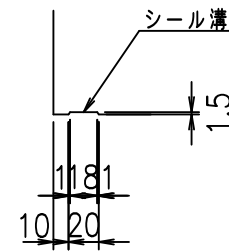
平面図



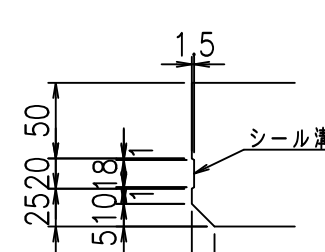
目地詳細図

S=1:5

側壁  
内側 外側



底版  
内側 外側

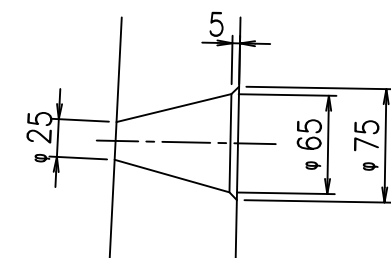


A部詳細図

S=1:5

内側

外側



コンクリート設計基準強度 35 N/mm<sup>2</sup>

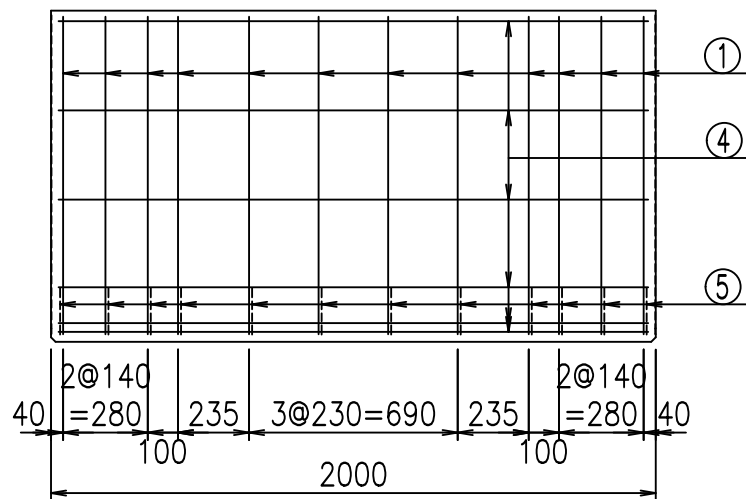
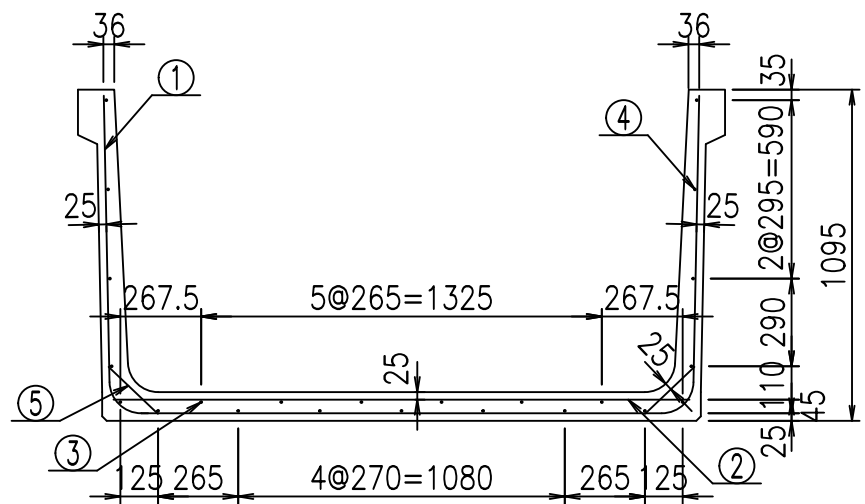
	<G	fl	七
	\$\$\$	% \$	\$\$\$
	< & )	" ' & "	& & % & )
			-, \$\$\$\$\$-
			! %+ ! \$

VERTEX ベルテクス株式会社

& \$ & / # - # & %

& \$ & # \* # & -

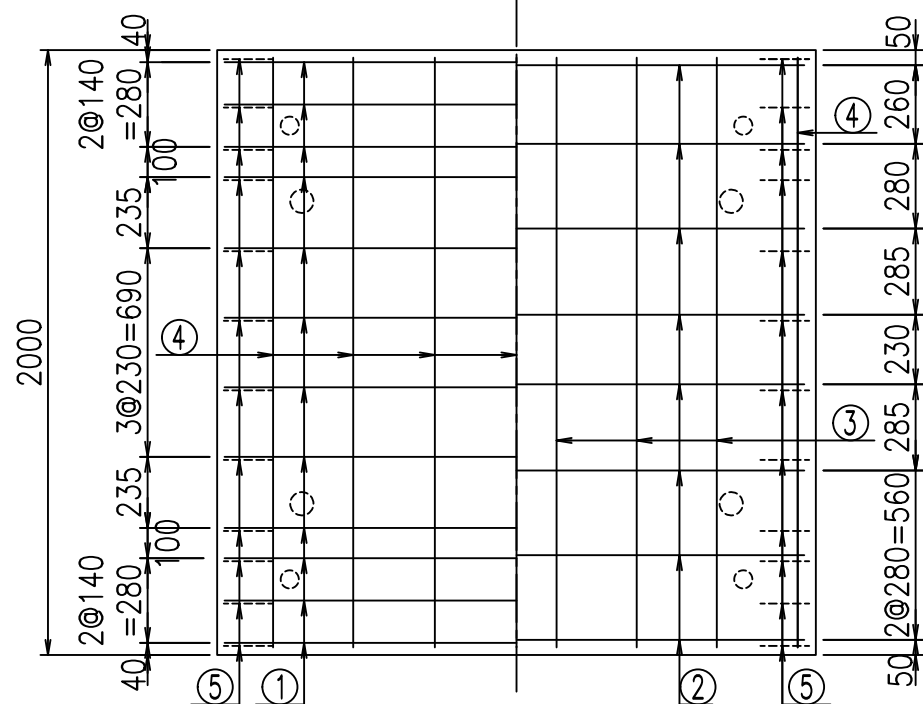
fiE! % & \$ \$ % ' ) 七



材料表

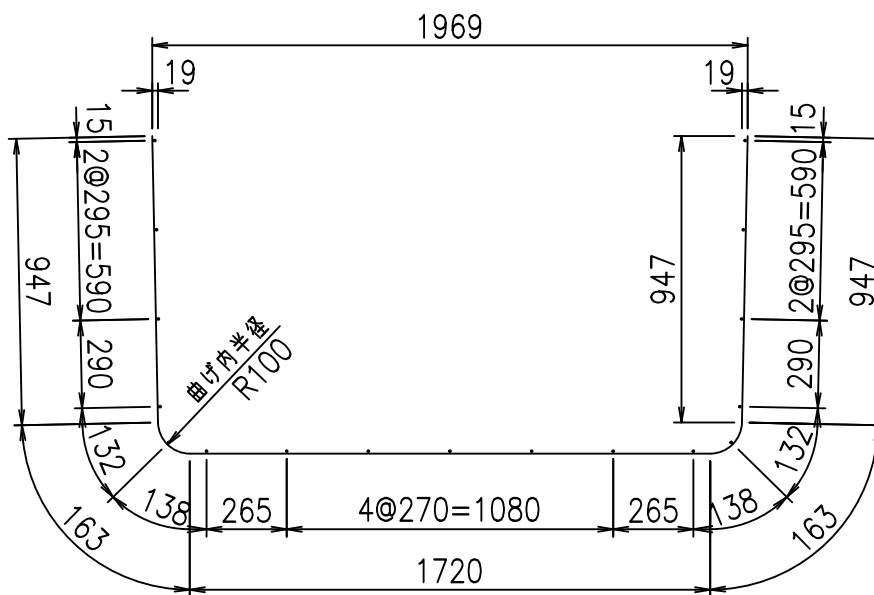
名称	径	本数	長さ m	m <sup>3</sup> 当り質量 kg	質量 kg	形状
鉄筋 ①	D10	12	3.940	0.560	26.477	└┘
" ②	D10	8	1.905	0.560	8.534	—
" ③	D6	6	1.950	0.249	2.913	—
" ④	D6	17	1.950	0.249	8.254	—
" ⑤	D10	24	0.225	0.560	3.024	／
合計					49.202	kg
コンクリート体積				0.7234	m <sup>3</sup>	
製品質量					1710	kg

底版下側 底版上側



鉄筋加工図

① D10 L=3940mm



コンクリート設計基準強度 35 N/mm<sup>2</sup>

<G	fl	ト
\$\$\$! % \$! &\$\$\$		
<*&"%\$" &		% &)
		-, \$\$\$\$\$&- !%+, !\$\$

VERTEX ベルテクス株式会社

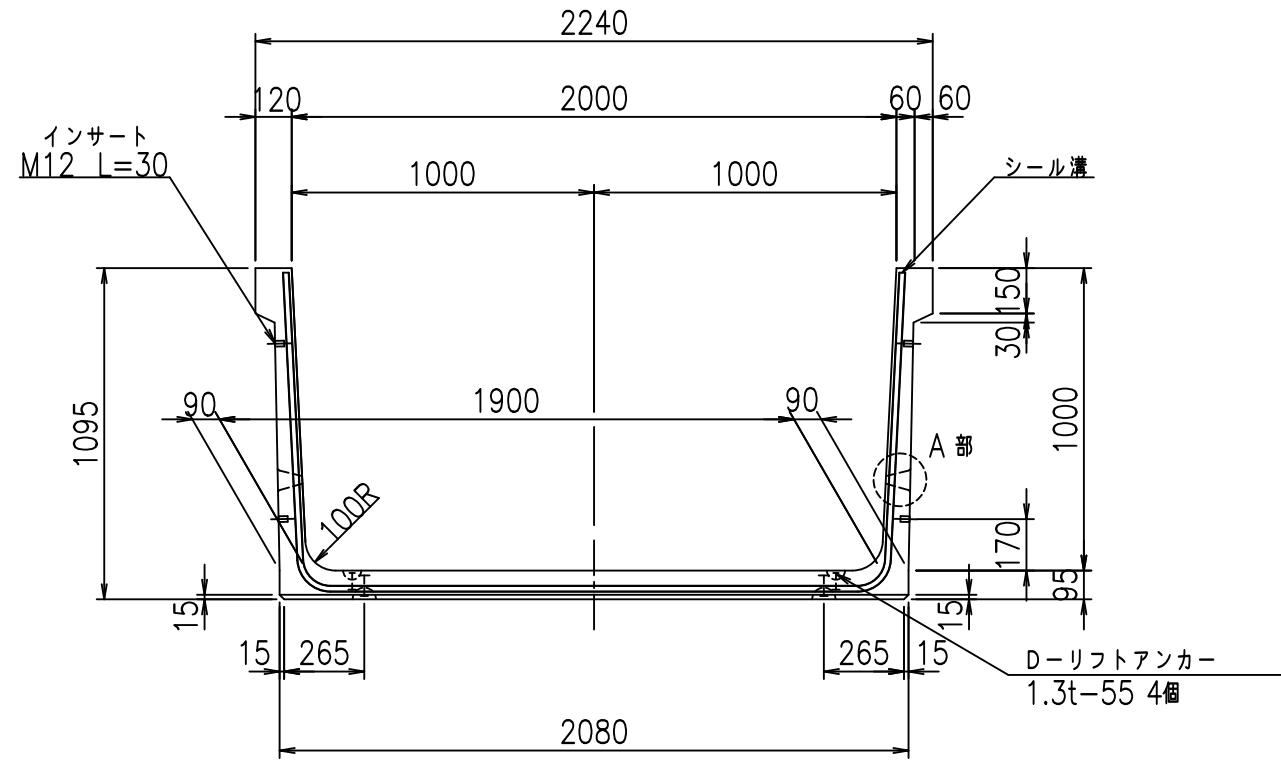
&\$\$/#- #&%

&\$\$/#\* #&-

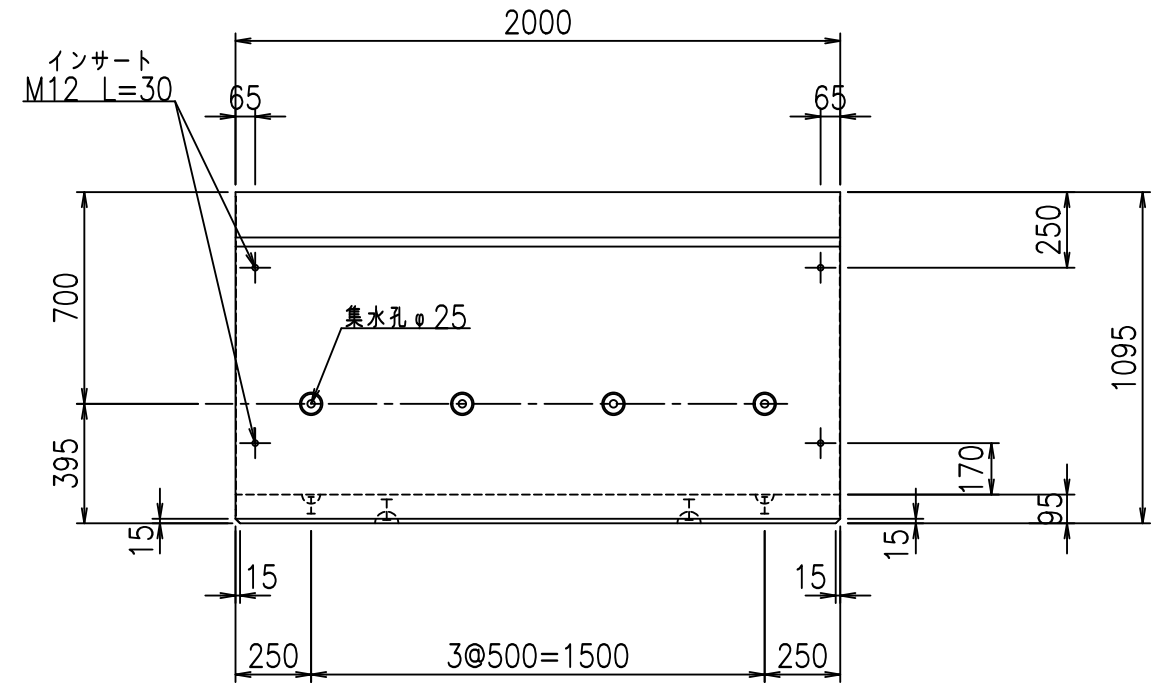
fl! % \$" &%ト



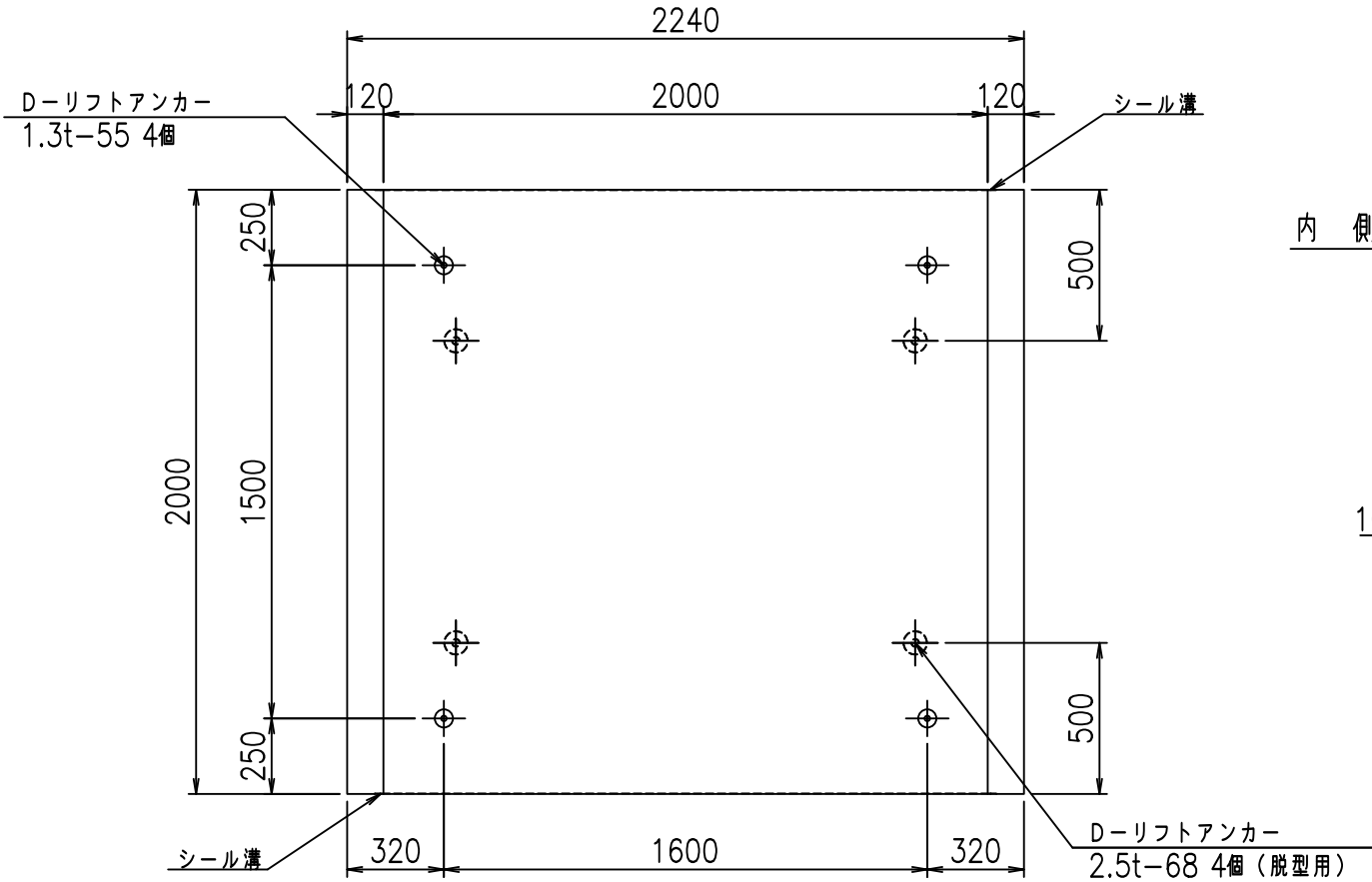
正面図



側面図



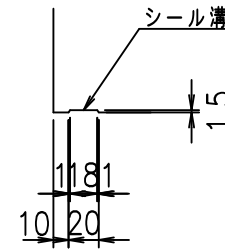
平面図



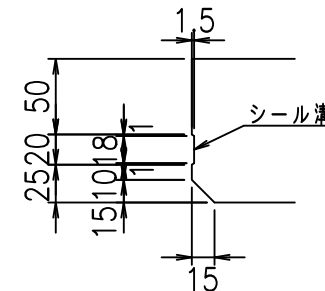
目地詳細図

S=1:5

側壁  
内側 外側



底版  
内側 外側



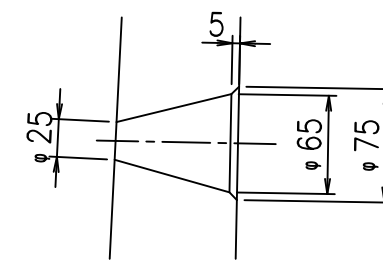
コンクリート設計基準強度 35 N/mm<sup>2</sup>

A部詳細図

S=1:5

内側

外側



	<G	fl	七
	\$\$\$!	\$\$\$!	\$\$\$!
	< & )	" "	& " & &
			% & )
			-, \$\$\$\$\$&-
			!%+-!\$\$

VERTEX ベルテクス株式会社

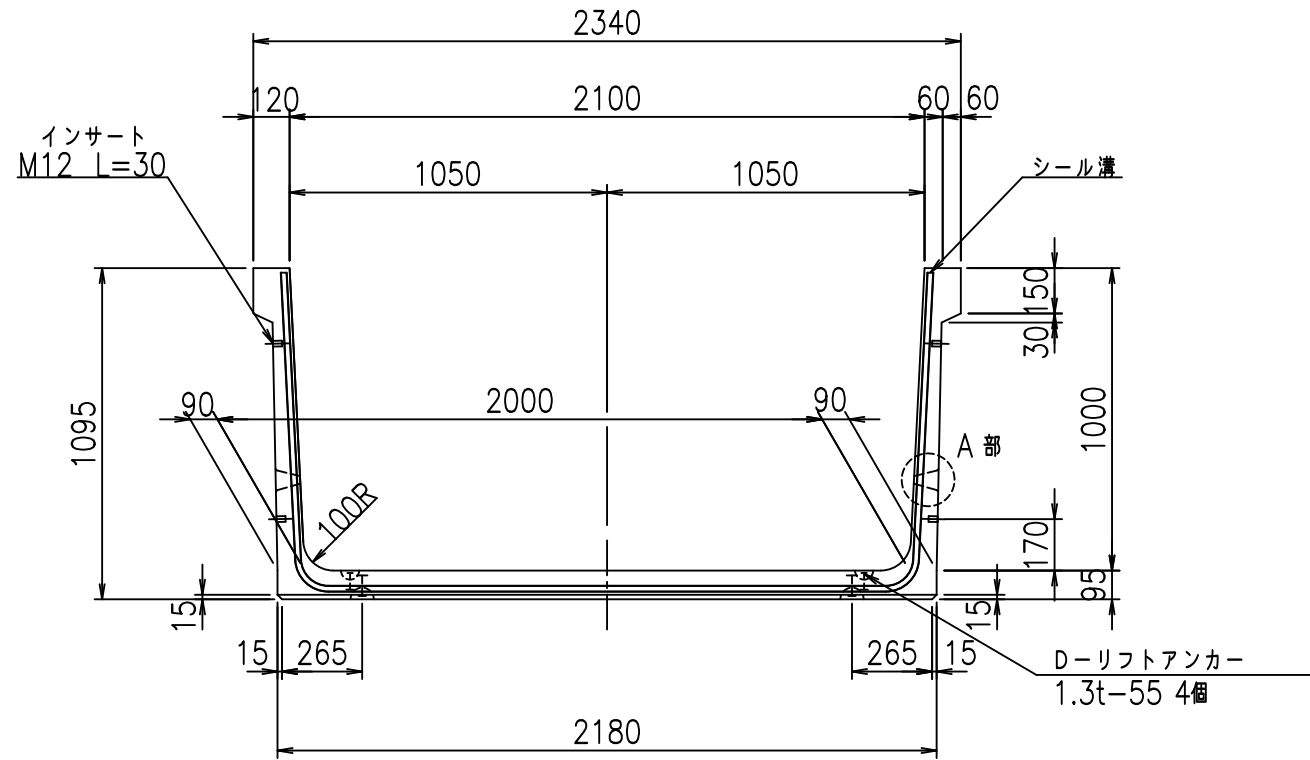
&\$\$/#- #&%

&\$\$/#\* #&-

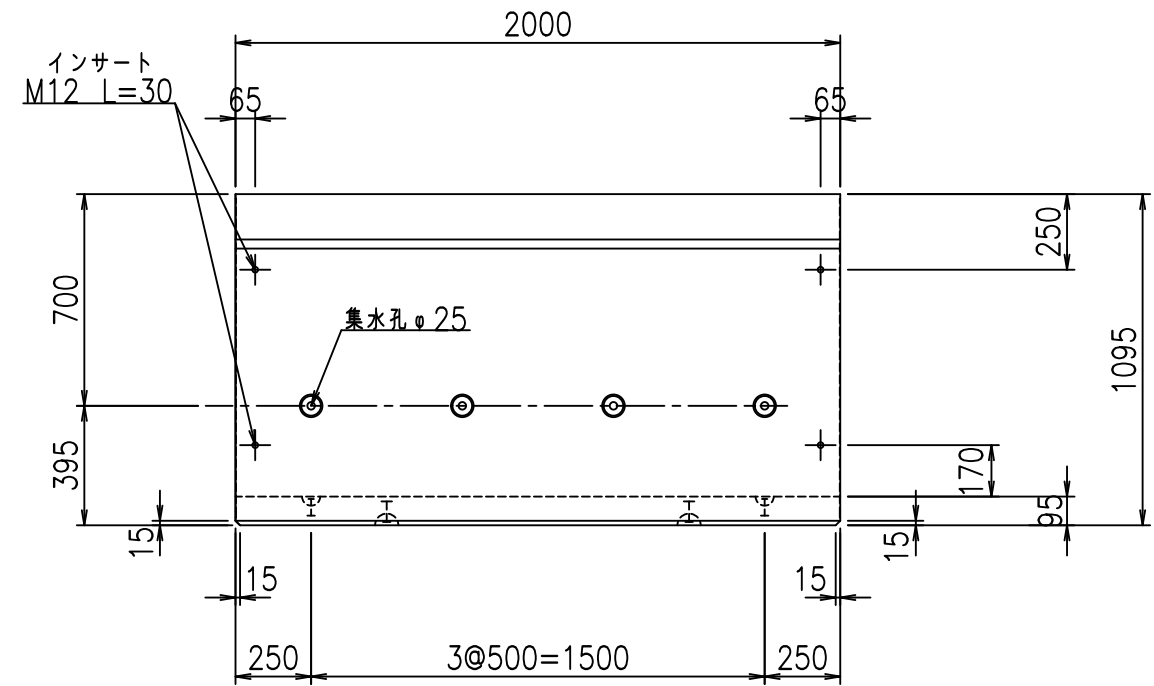
fiE! %&\$\$% ' \*七



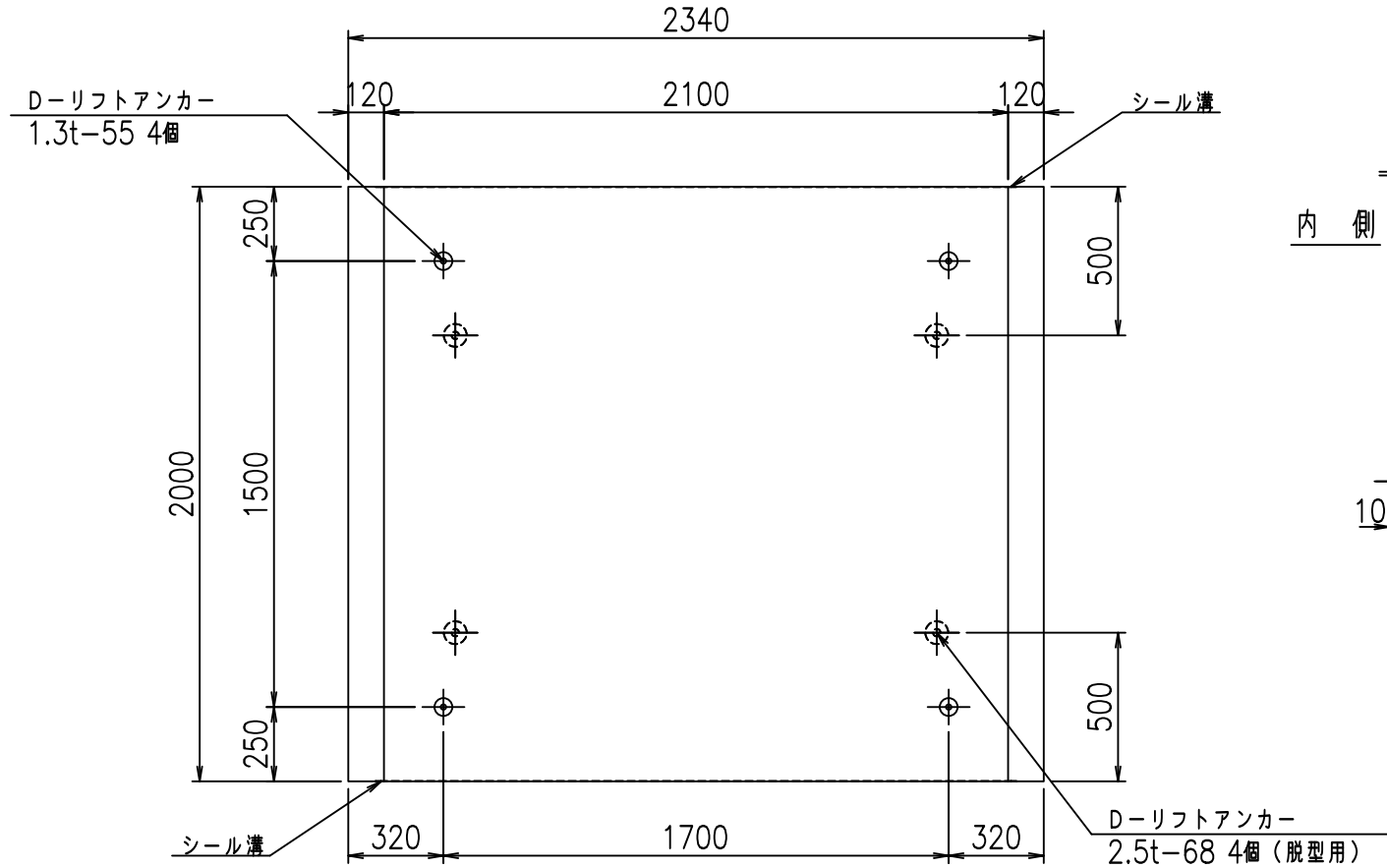
正面図



側面図



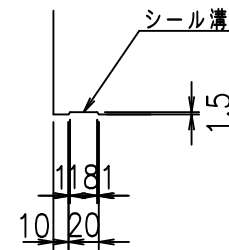
平面図



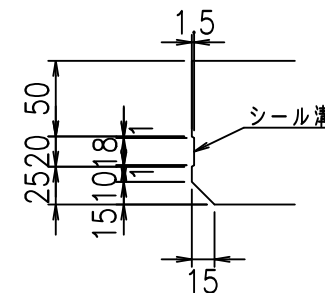
目地詳細図

S=1:5

側壁  
内側 外側



底版  
内側 外側

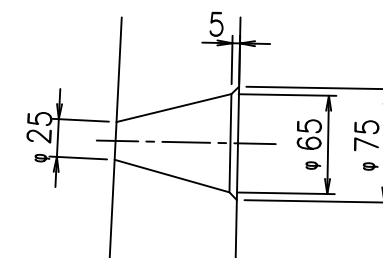


コンクリート設計基準強度 35 N/mm<sup>2</sup>

A部詳細図

S=1:5

内側 外側



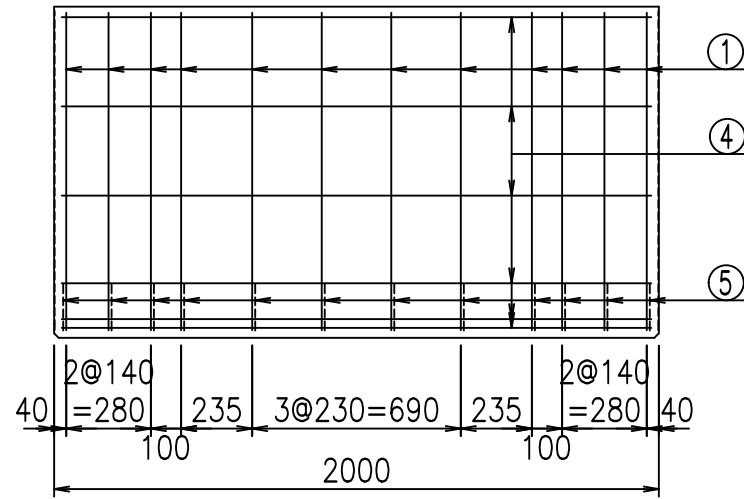
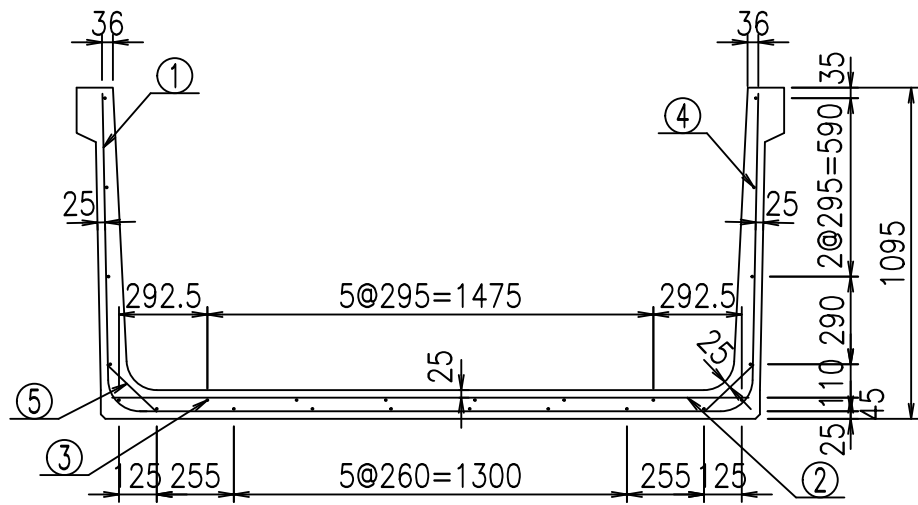
	<G	fl	七
	%\$\$\$! &%\$! \$\$\$		
	<&)" '&" &&		% &)
			-, \$\$\$\$\$&- !% % \$

VERTEX ベルテクス株式会社

&\$&/#- #&%

&\$&#\* #&-

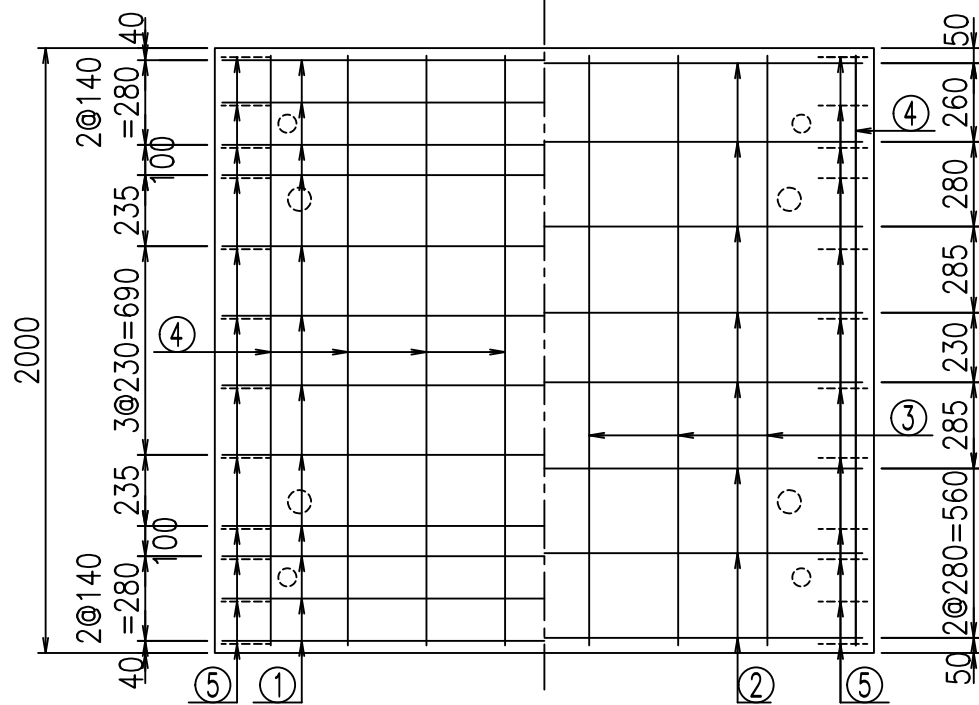
fiE! %&\$% ' 七



材料表

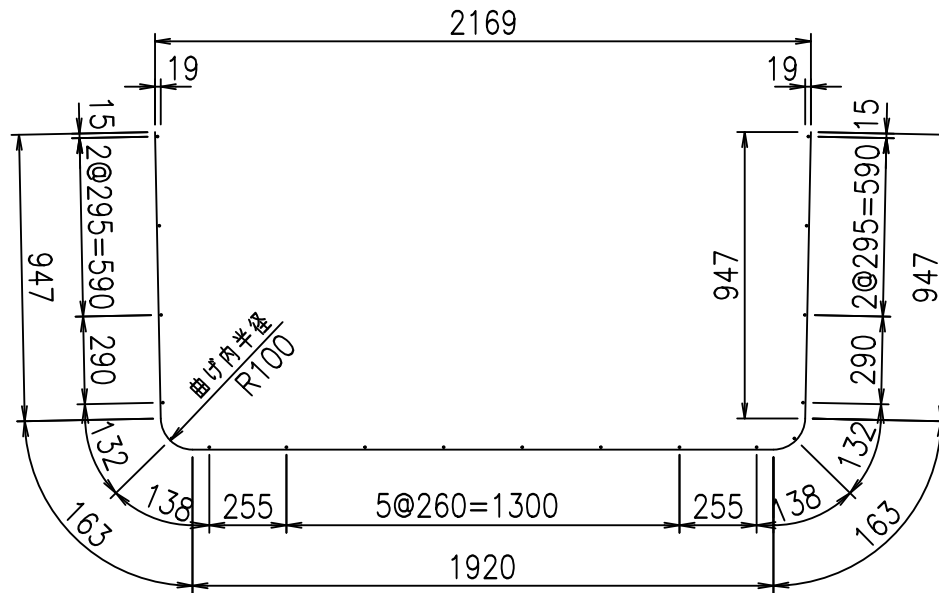
名称	径	本数	長さ m	m <sup>3</sup> 当り質量 kg	質量 kg	形状
鉄筋 ①	D10	12	4.140	0.560	27.821	└┘
" ②	D10	8	2.105	0.560	9.430	—
" ③	D6	6	1.950	0.249	2.913	—
" ④	D6	18	1.950	0.249	8.740	—
" ⑤	D10	24	0.225	0.560	3.024	／
合計					51.928	kg
コンクリート体積				0.7614	m <sup>3</sup>	
製品質量					1800	kg

底版下側 底版上側



鉄筋加工図

① D10 L=4140mm



コンクリート設計基準強度 35 N/mm<sup>2</sup>

<G	fl	ト
\$\$\$! &%%\$! &\$\$\$		
<&*"%\$"&		% &)
		-, \$\$\$\$\$&- !% & \$\$

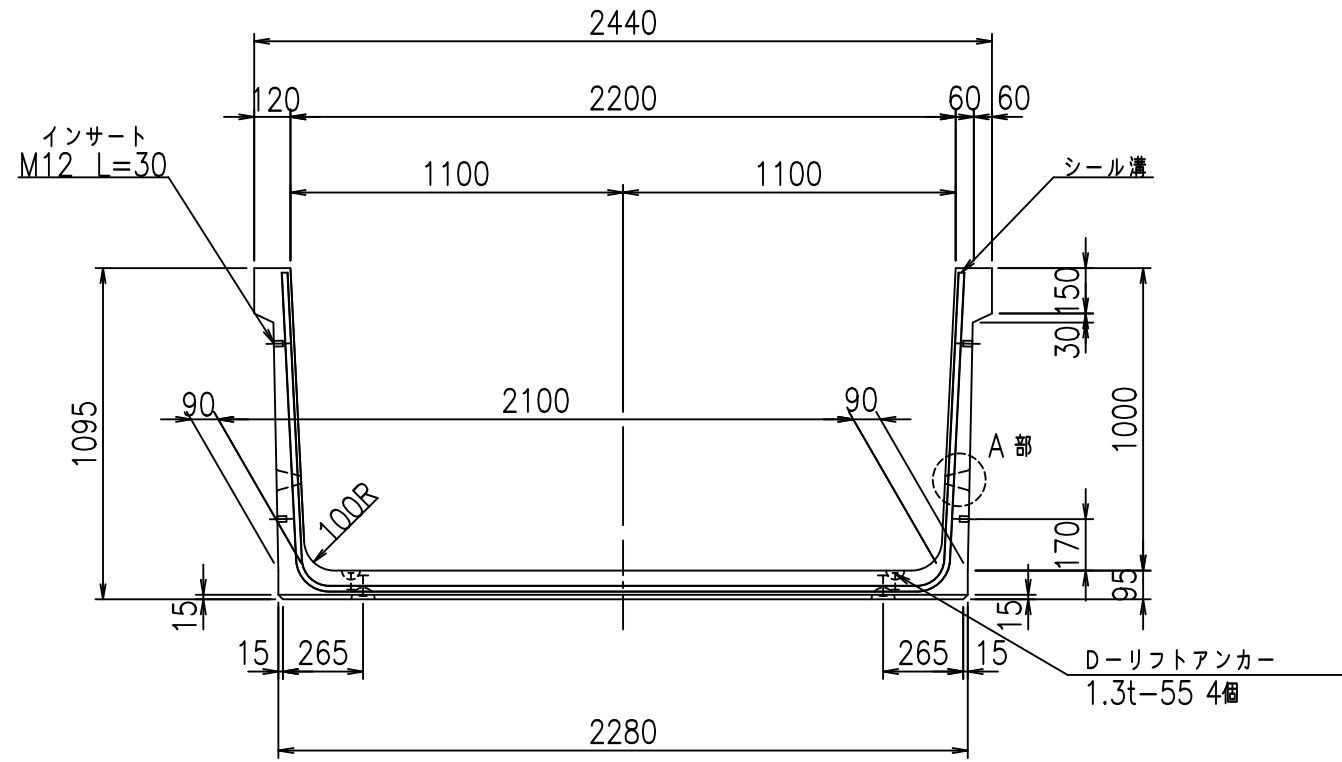
VERTEX ベルテクス株式会社

&\$\$&/#- #&%

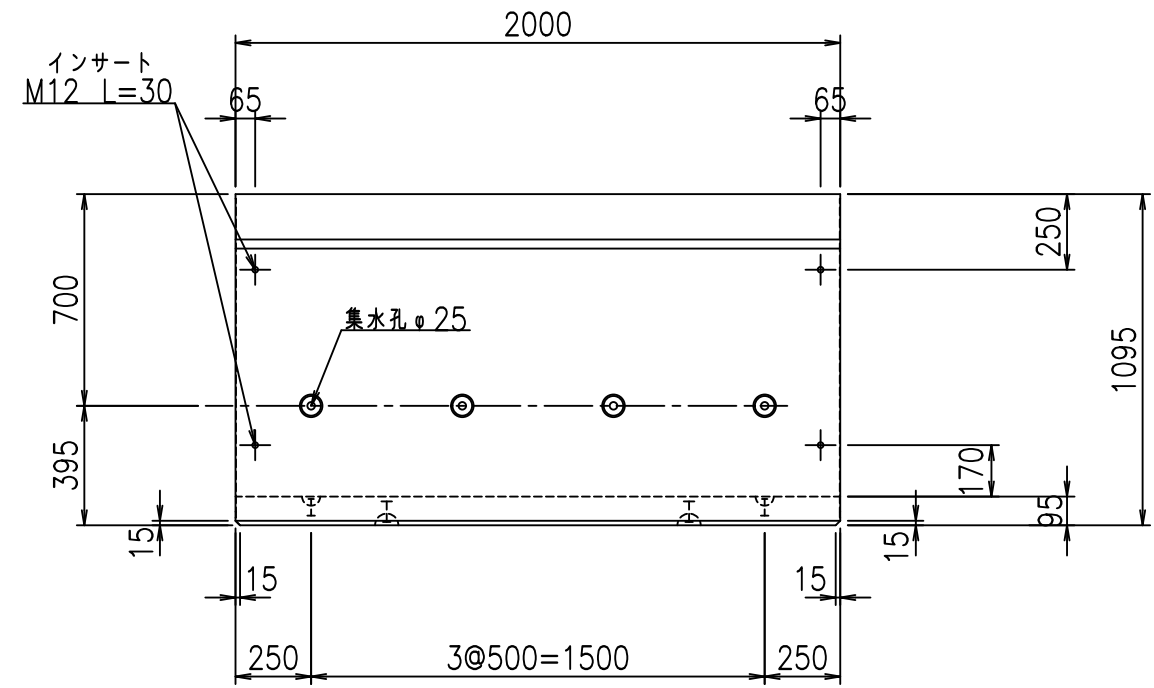
&\$\$&#\*#&-

flE! %\$\$\$' &%ト

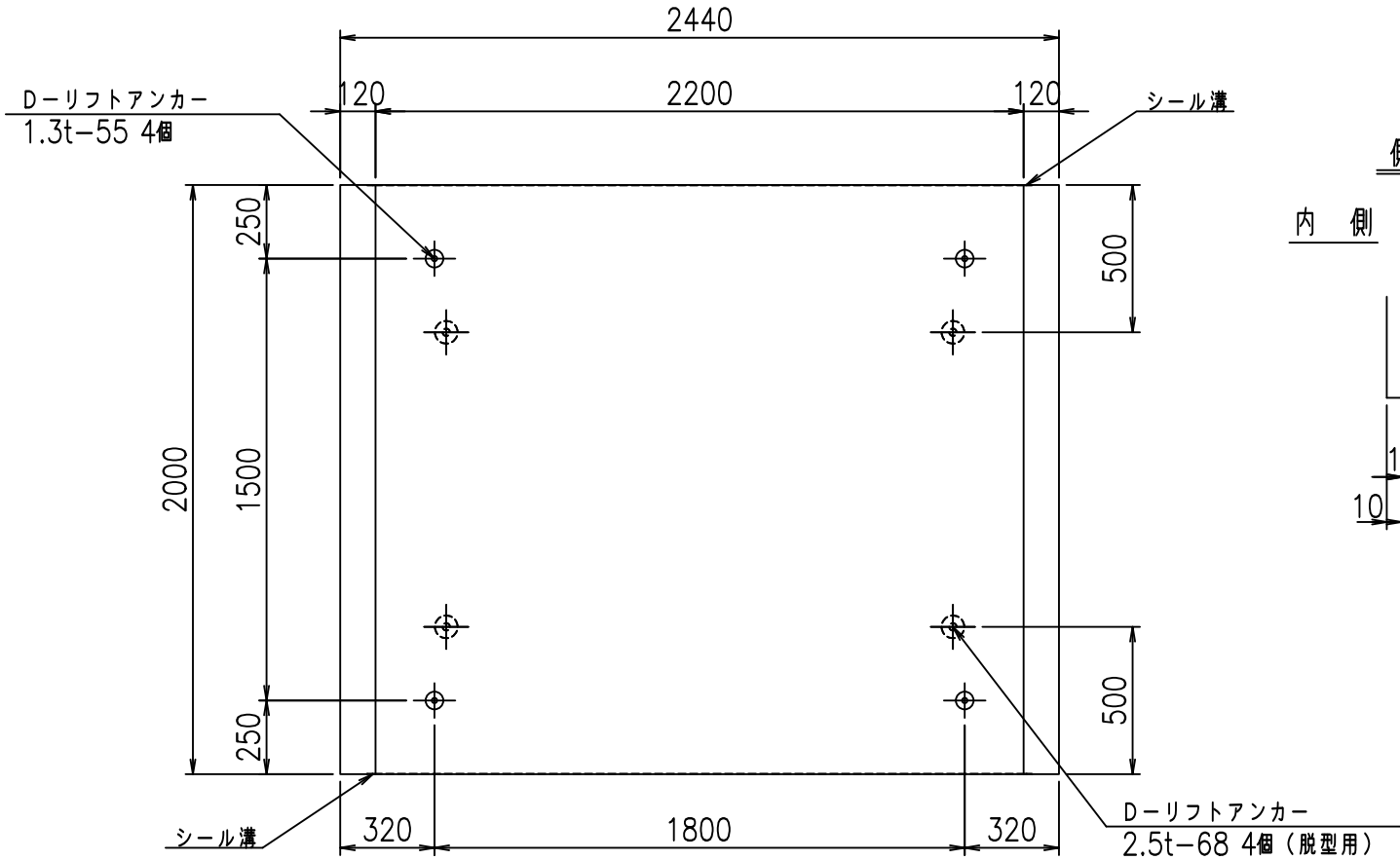
正面図



側面図



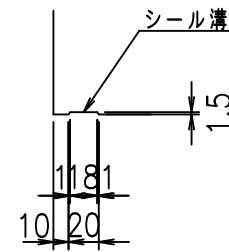
平面図



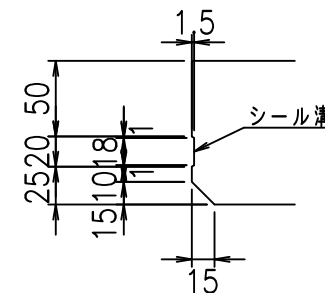
目地詳細図

S=1:5

側壁  
内側 外側



底版  
内側 外側



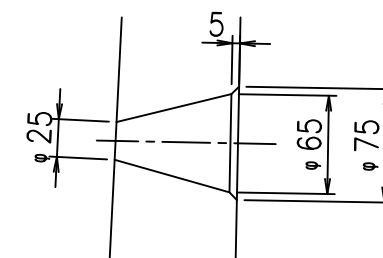
コンクリート設計基準強度 35 N/mm<sup>2</sup>

A部詳細図

S=1:5

内側

外側



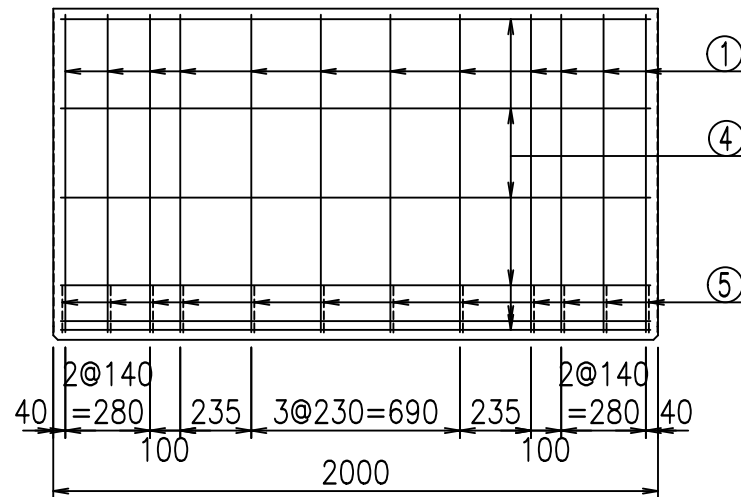
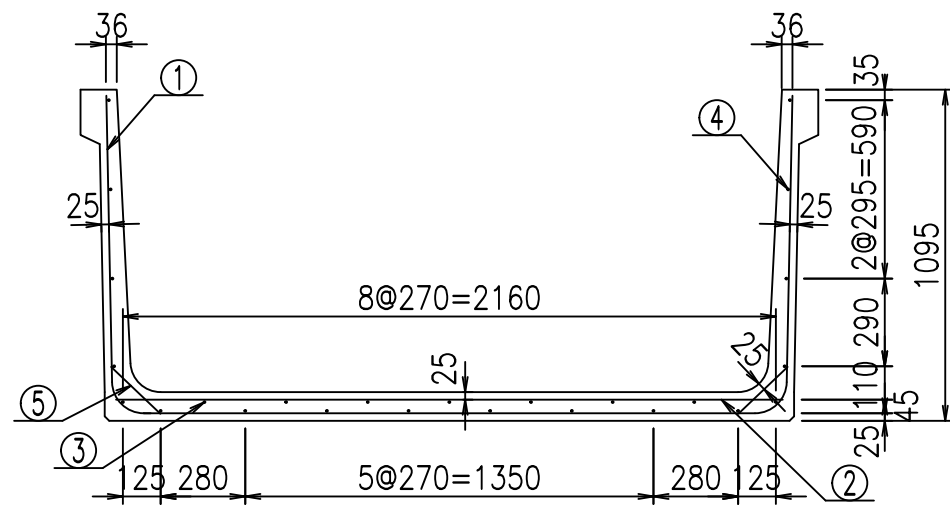
	<G fl 七		
	%\$\$\$! &&\$! &\$\$\$		
	<&)" '&" &&		% &)
			-, \$\$\$\$\$&- !% ' ! \$\$

VERTEX ベルテクス株式会社

&\$\$/#- #&%

&\$\$/#\* #&-

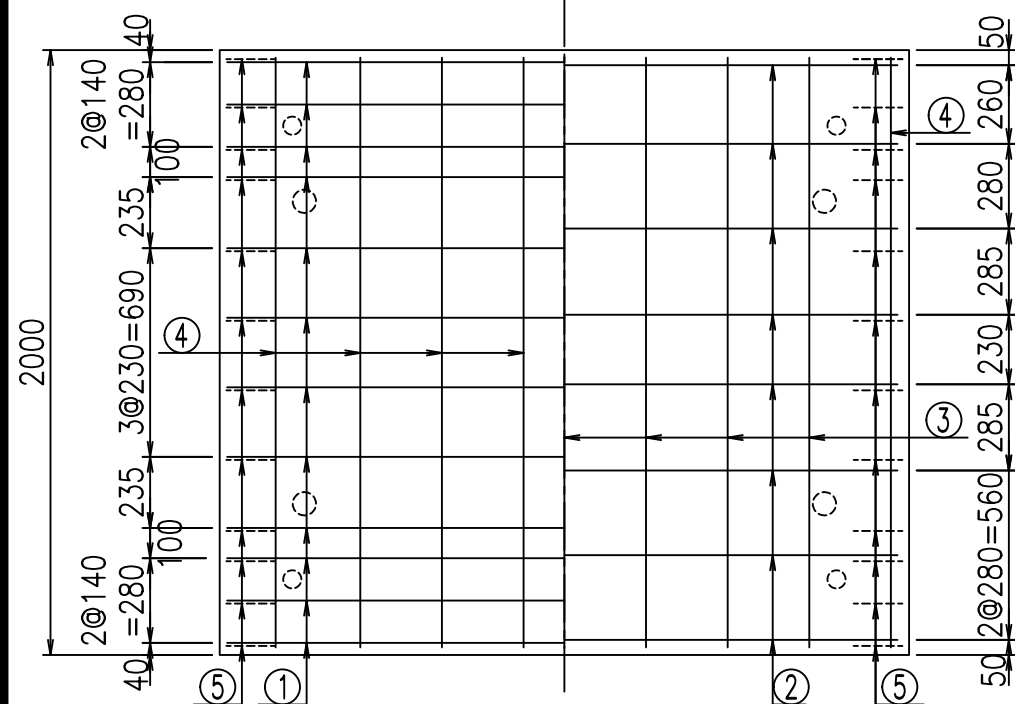
fiE! %&\$\$\$ ' , 七



材料表

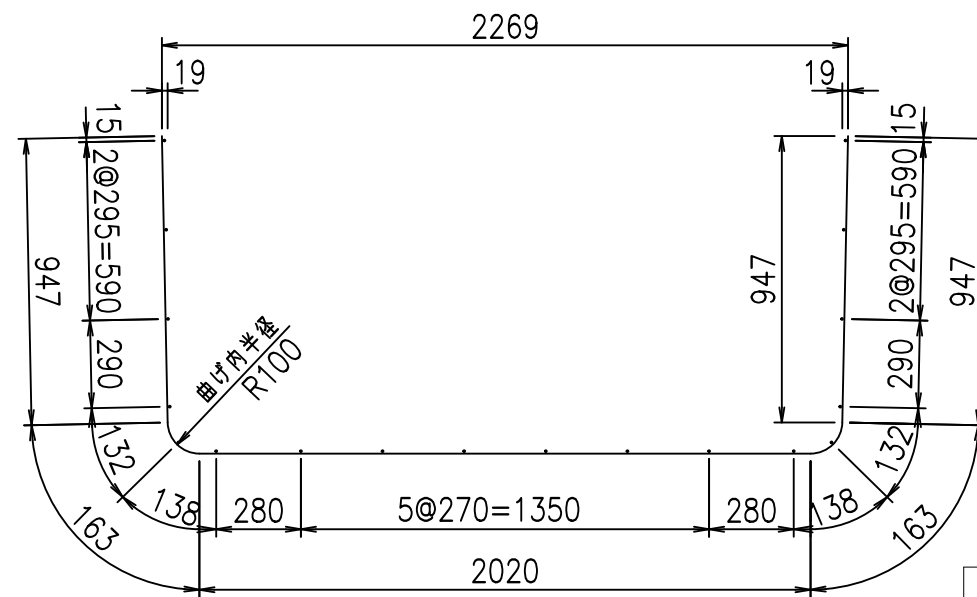
名称	径	本数	長さ m	m <sup>3</sup> 当り質量 kg	質量 kg	形状
鉄筋 ①	D10	12	4.240	0.560	28.493	└┘
" ②	D10	8	2.205	0.560	9.878	—
" ③	D6	7	1.950	0.249	3.399	—
" ④	D6	18	1.950	0.249	8.740	—
" ⑤	D10	24	0.225	0.560	3.024	／
合計					53.534	kg
コンクリート体積				0.7804	m <sup>3</sup>	
製品質量					1845	kg

底版下側 底版上側



鉄筋加工図

① D10 L=4240mm



コンクリート設計基準強度 35 N/mm<sup>2</sup>

	<G	fl	と
	\$\$\$\$ &&\$ \$\$\$\$		
	<*&"%\$"&		%&)
			-, \$\$\$\$\$&- !%(!\$\$

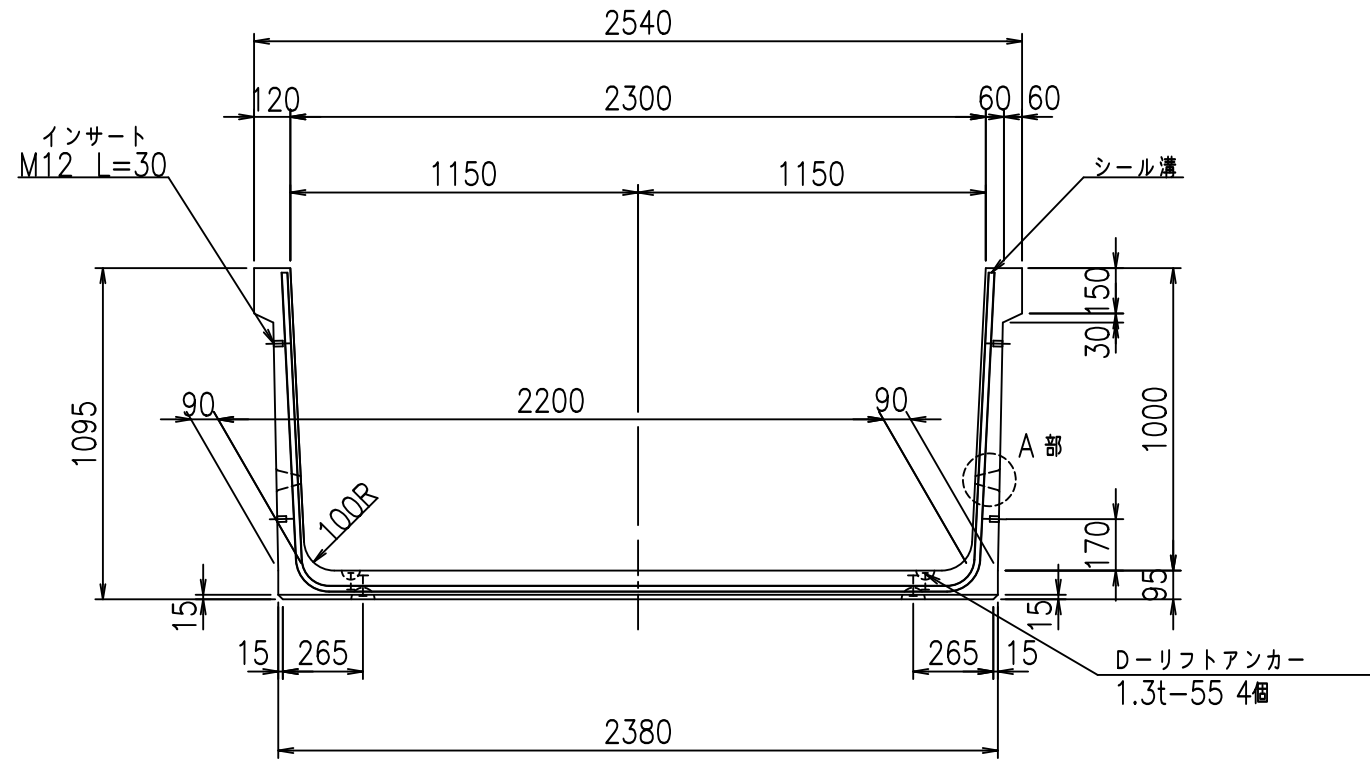
VERTEX ベルテクス株式会社

&\$\$/#- #&%

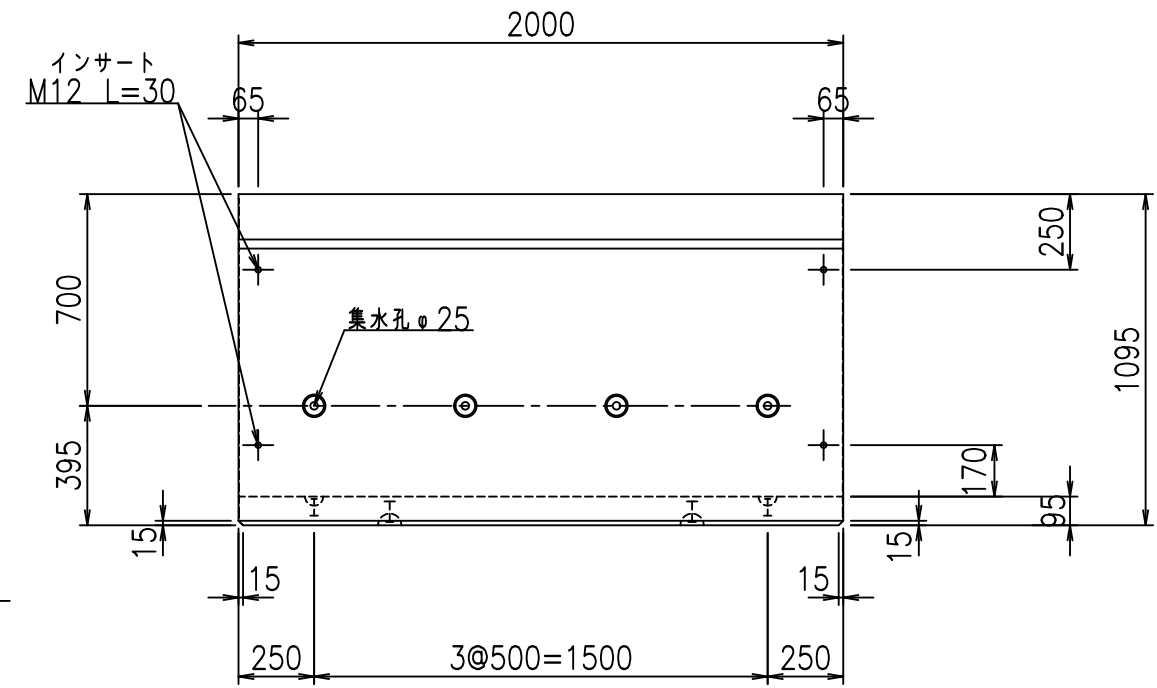
&\$\$/#\* #&-

fl! %\$' &%と

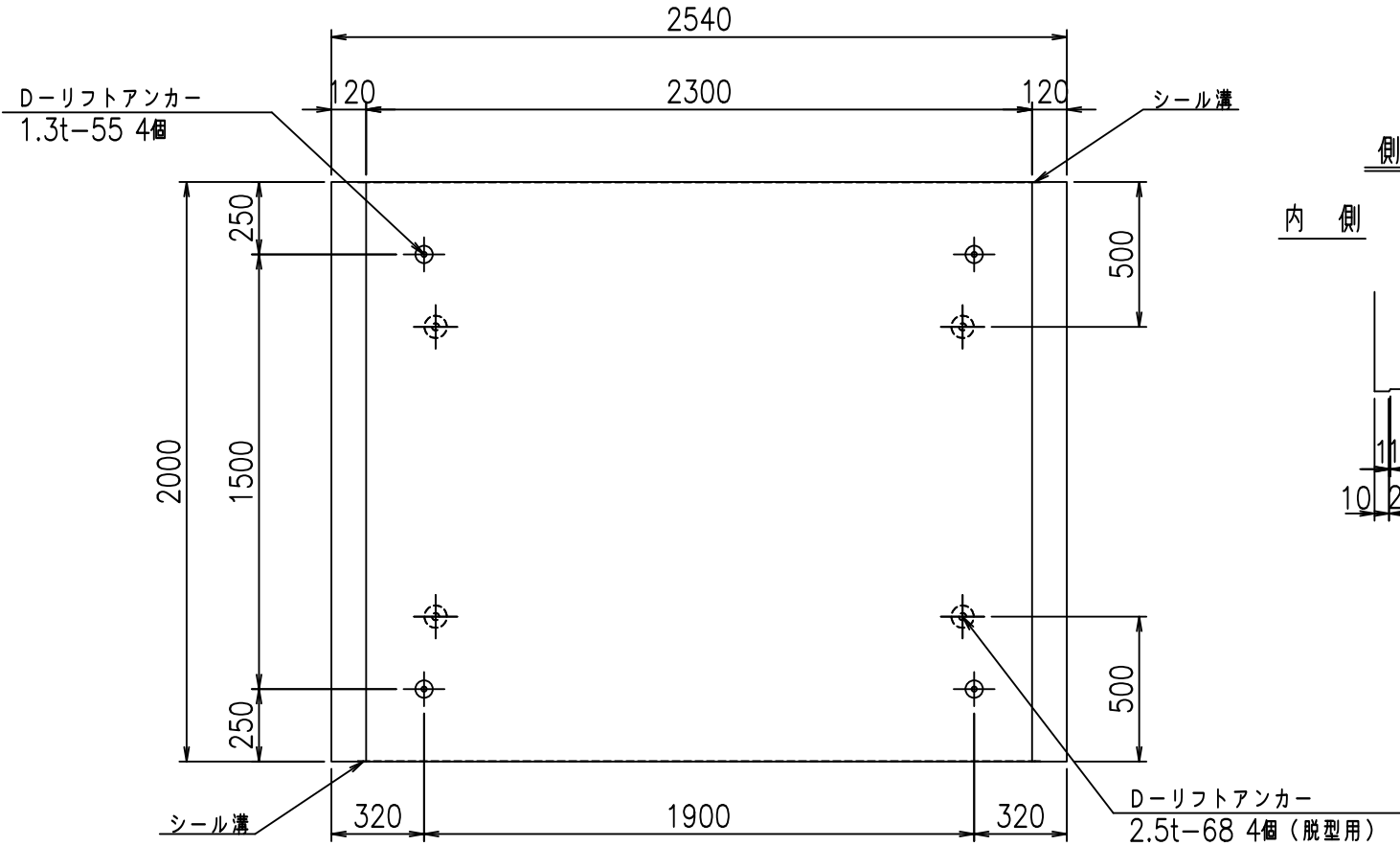
正面図



側面図

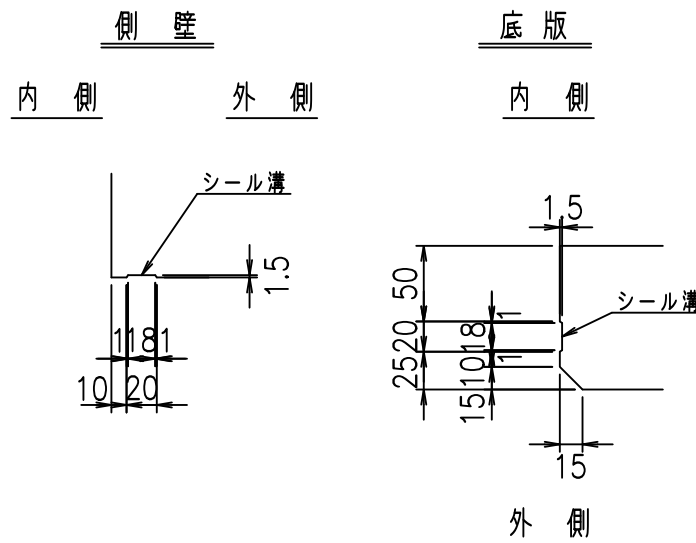


平面図



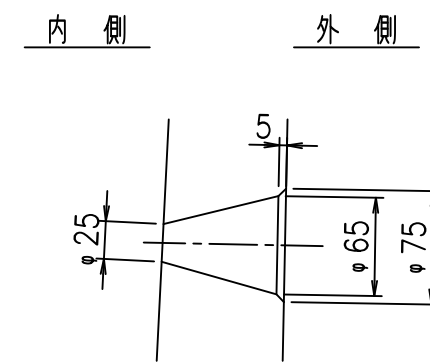
目地詳細図

S=1:5



A部詳細図

S=1:5



コンクリート設計基準強度 35 N/mm<sup>2</sup>

<G fl t			
%\$\$\$! & \$\$! &\$\$\$			
<&)" "& &&		% &)	
-, \$\$\$\$\$&- !%)!\$\$			

VERTEX ベルテクス株式会社

&\$\$/#- #&%

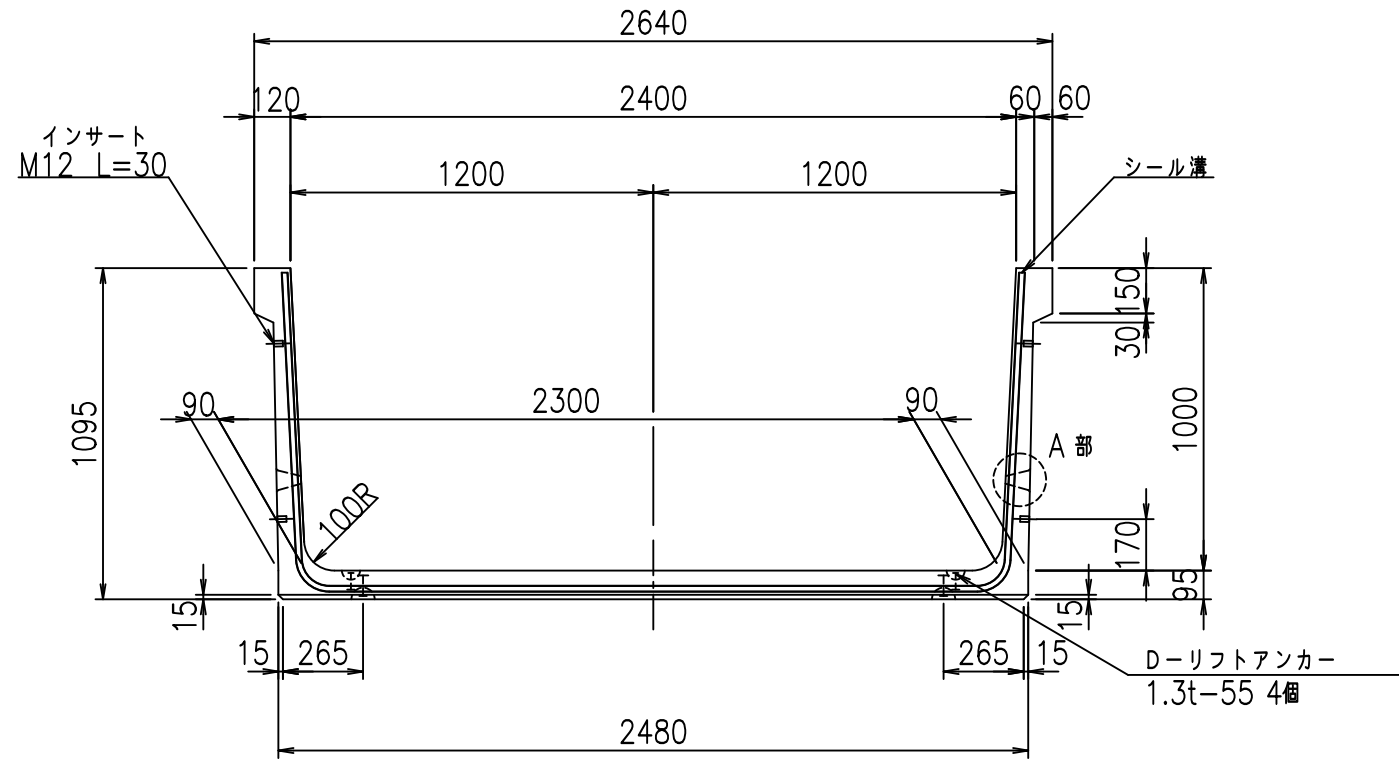
&\$\$&#\* #&-

fiE! %&\$\$\$' -七

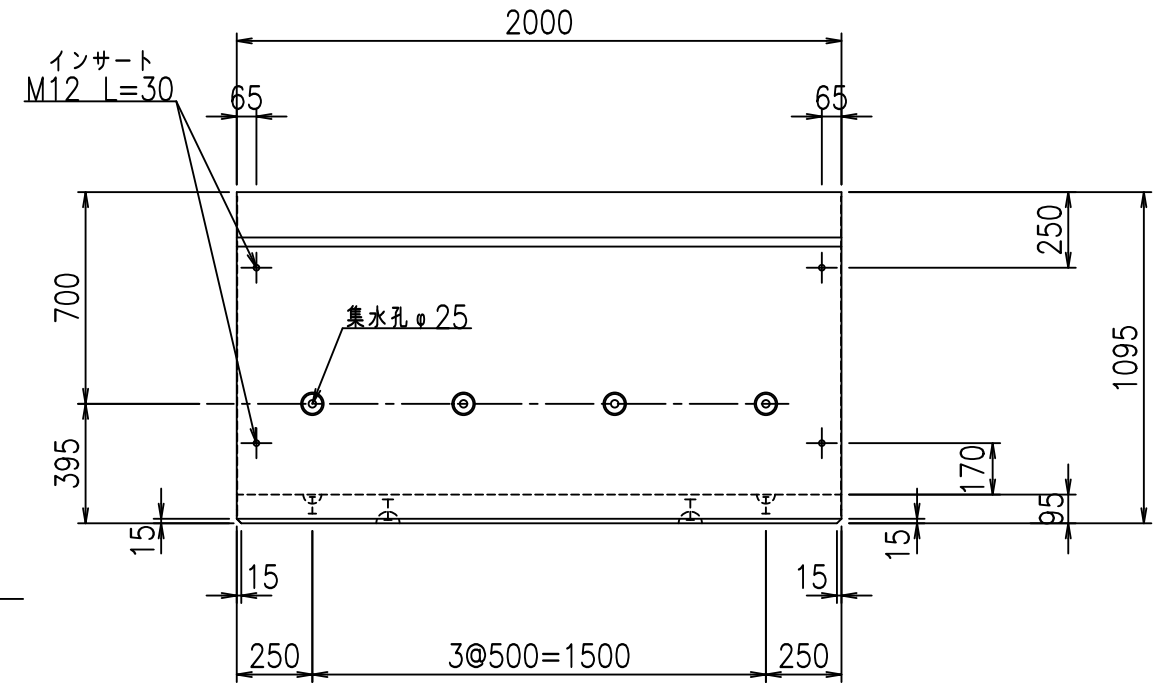




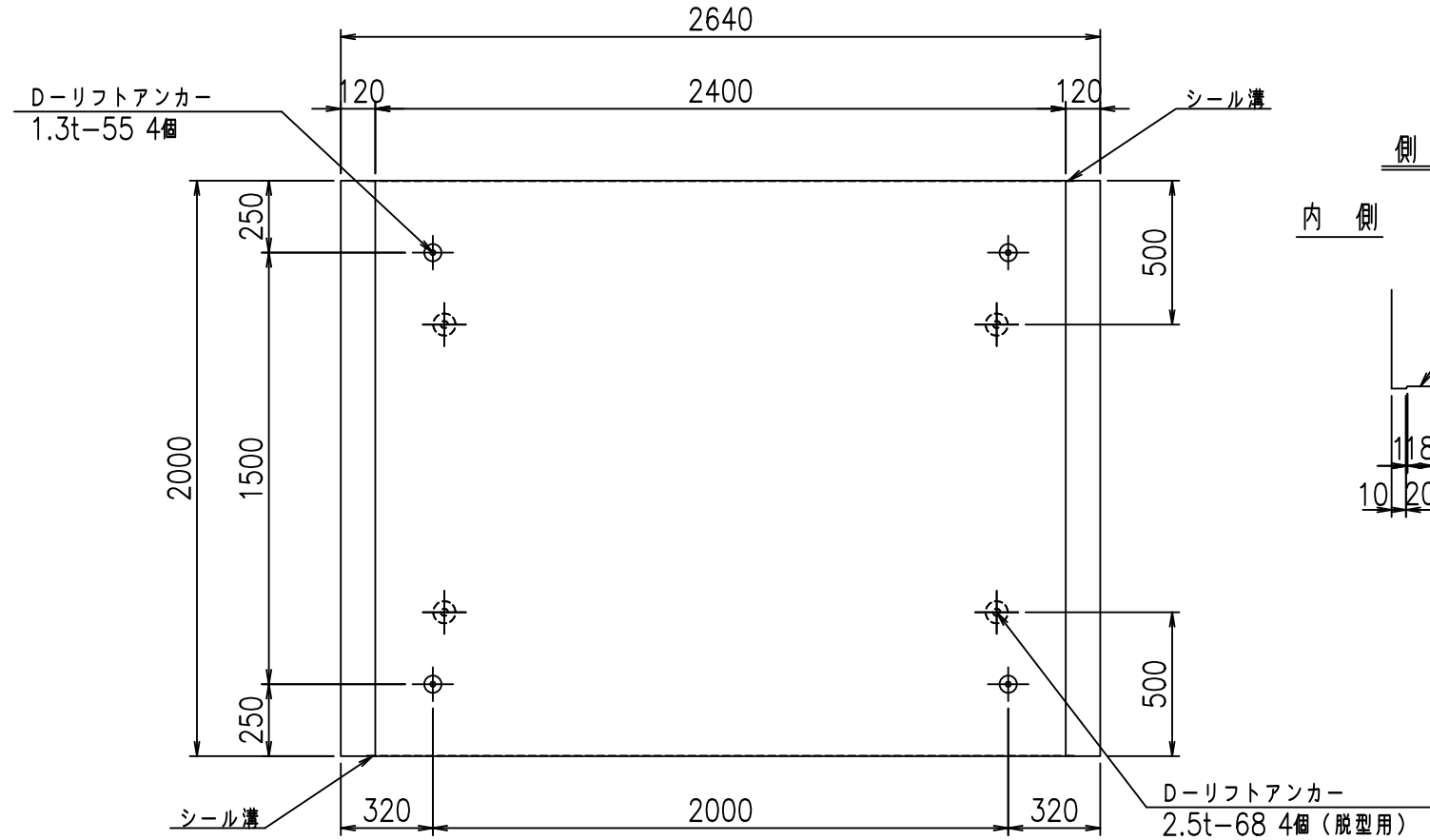
正面図



側面図

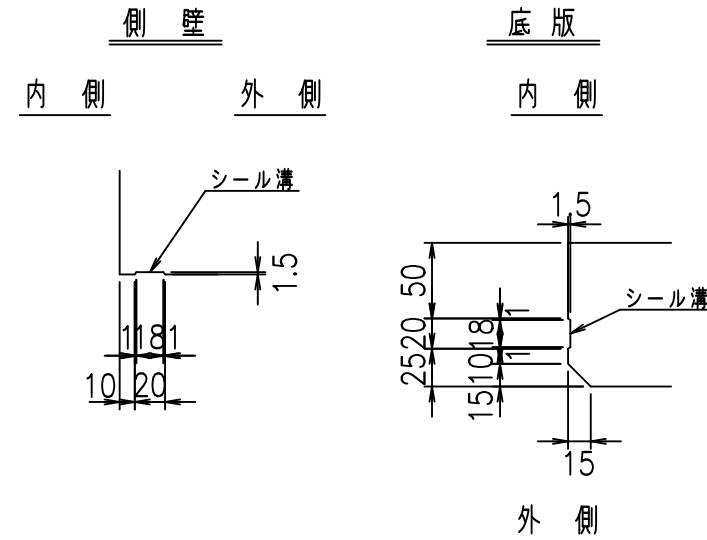


平面図



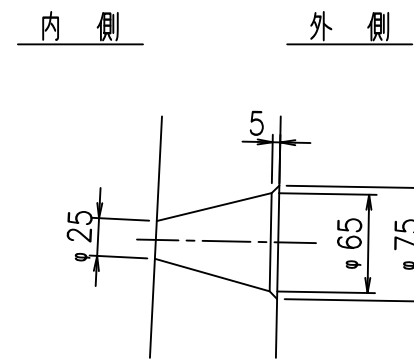
目地詳細図

S=1:5



A部詳細図

S=1:5



コンクリート設計基準強度 35 N/mm<sup>2</sup>

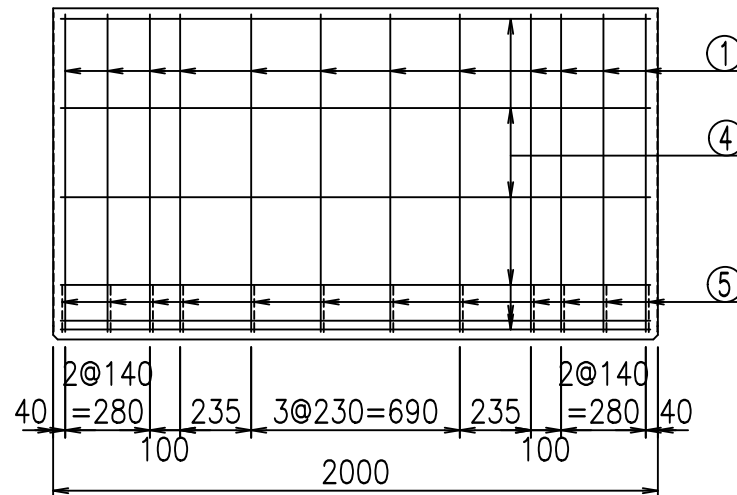
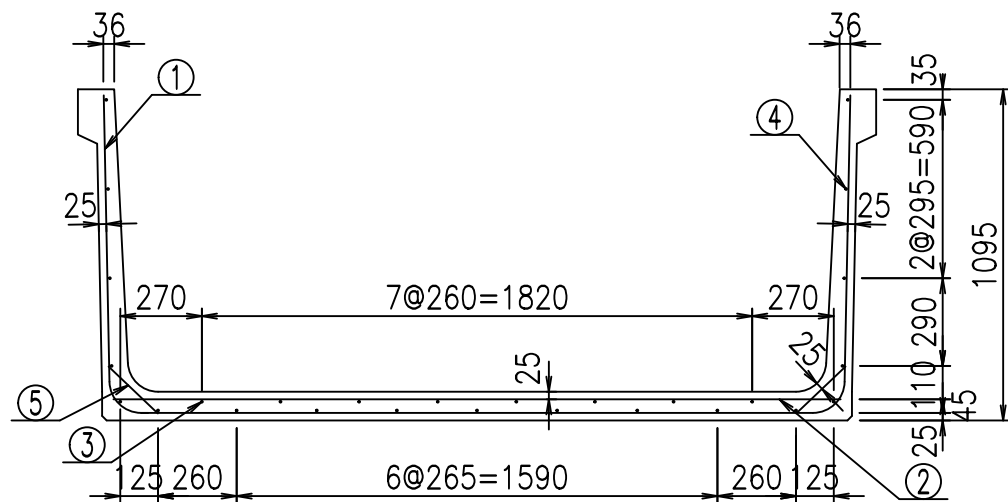
	<G fl 七		
	%\$\$\$! & (\$\$! &\$\$\$		
	<&)" " & &&		% &)
			-, \$\$\$\$\$&- !% +! \$\$

VERTEX ベルテクス株式会社

&\$\$&/#- #&%

&\$\$&#\* #&-

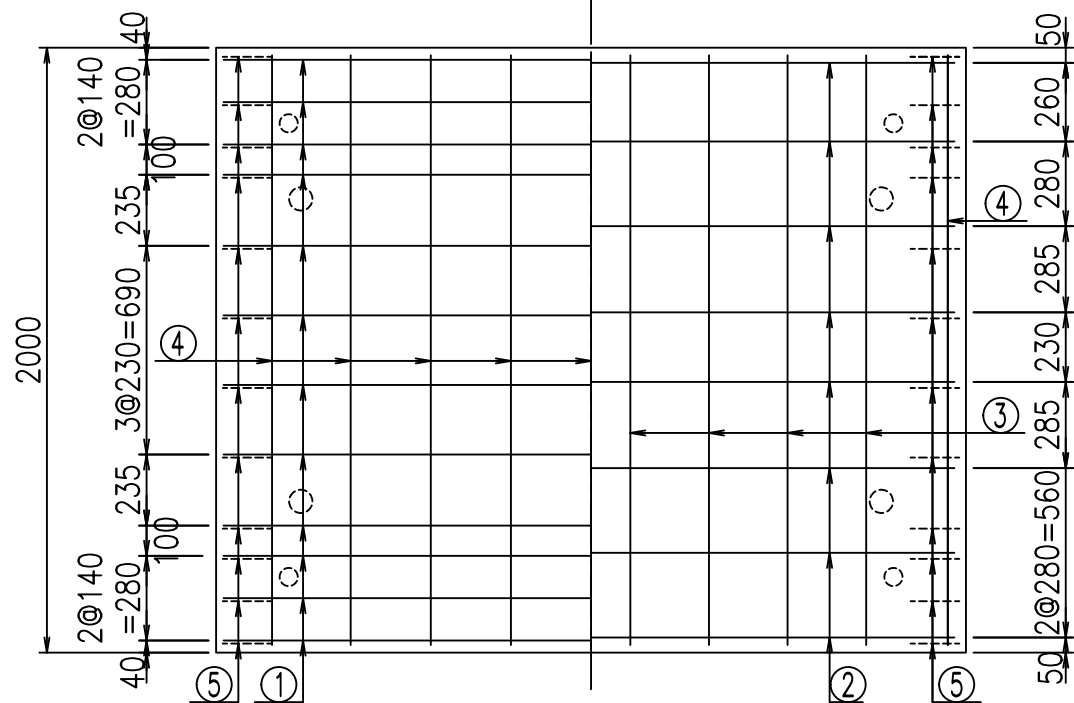
fiE! %&\$\$\$ ( \$L



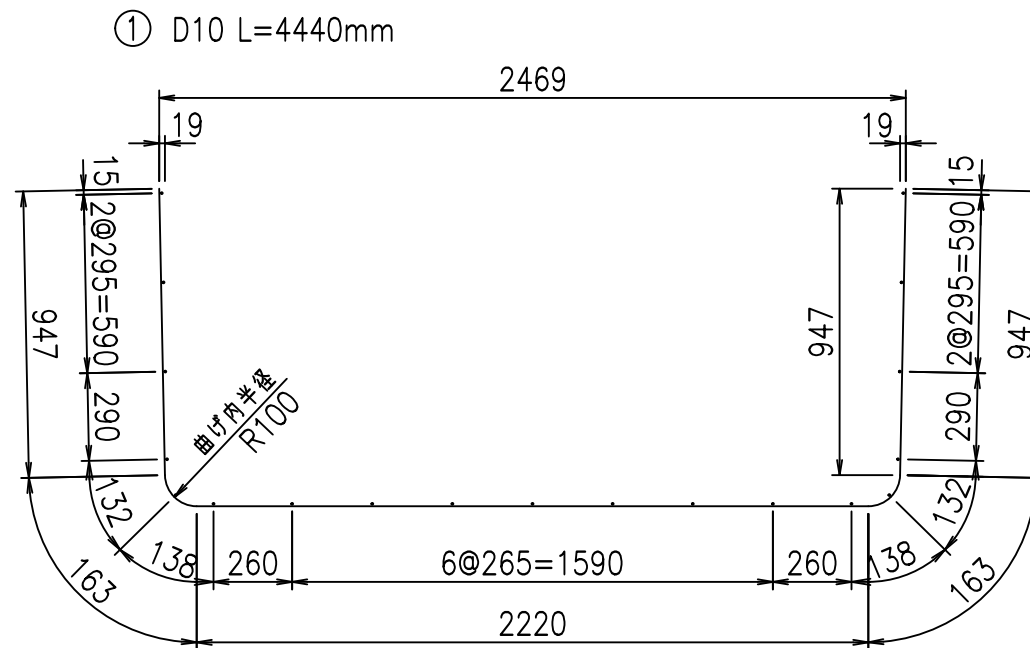
材料表

名称	径	本数	長さ m	m <sup>3</sup> 当り質量 kg	質量 kg	形状
鉄筋 ①	D10	12	4.440	0.560	29.837	U
" ②	D10	8	2.405	0.560	10.774	—
" ③	D6	8	1.950	0.249	3.884	—
" ④	D6	19	1.950	0.249	9.225	—
" ⑤	D10	24	0.225	0.560	3.024	/
合計					56.744	kg
コンクリート体積				0.8184	m <sup>3</sup>	
製品質量					1940	kg

底版下側 底版上側



鉄筋加工図



コンクリート設計基準強度 35 N/mm<sup>2</sup>

	<G	fl	ト
	\$\$\$\$ & (\$\$) &\$\$\$		
	<&*"%\$"&		% &)
			-, \$\$\$\$\$&- !%, !\$\$

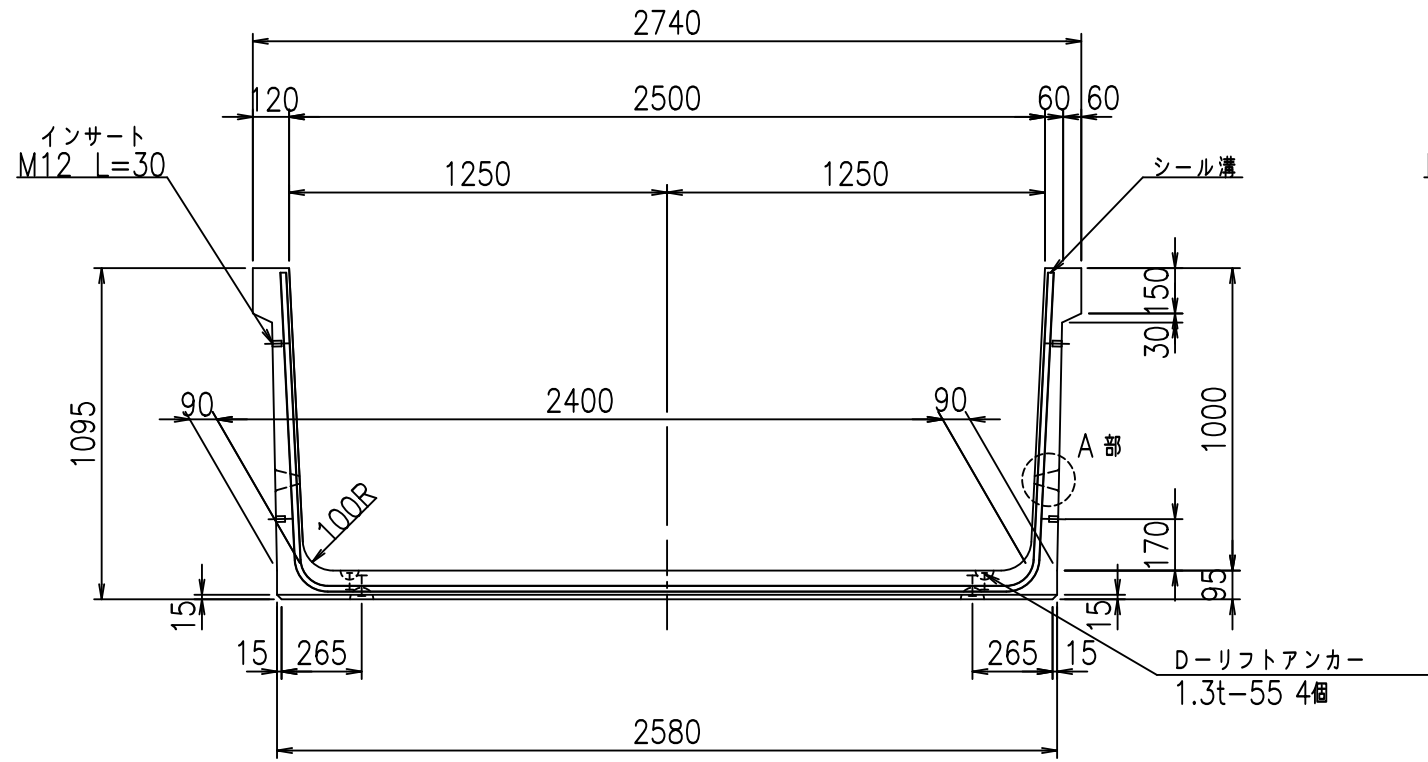
VERTEX ベルテクス株式会社

&\$\$/#- #&%

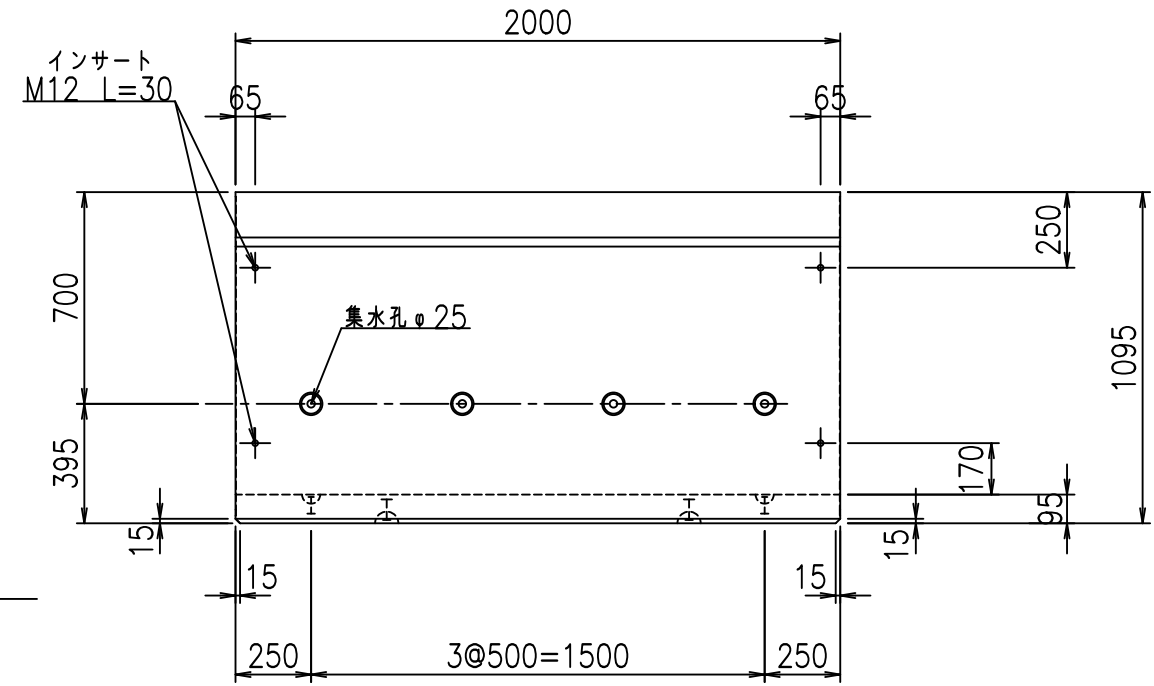
&\$\$#\*#&-

fl! %(\$' &&%

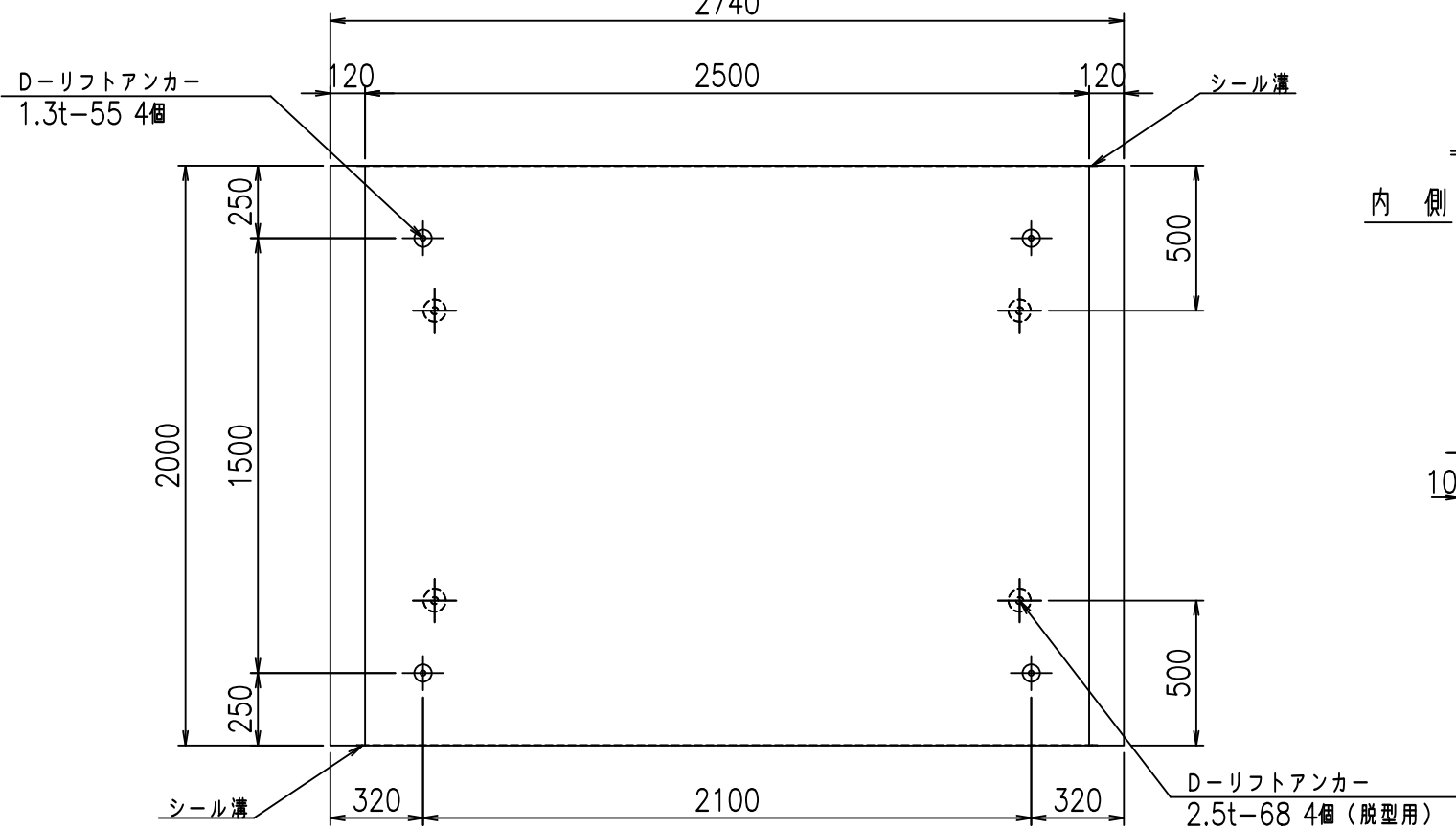
正面図



側面図

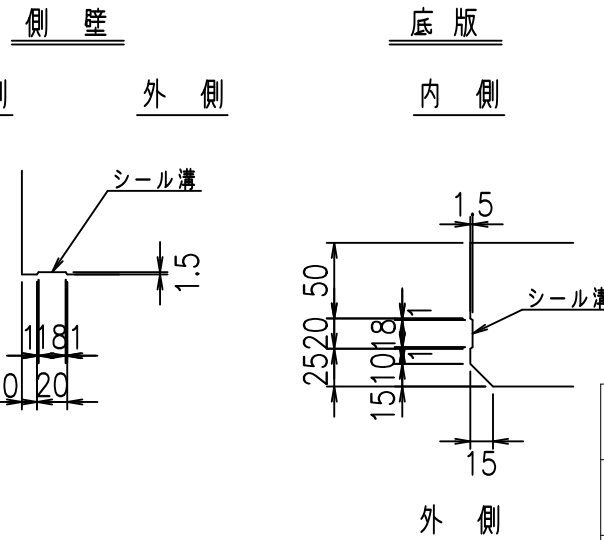


平面図



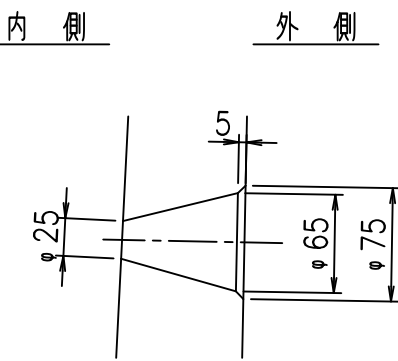
目地詳細図

S=1:5



A部詳細図

S=1:5



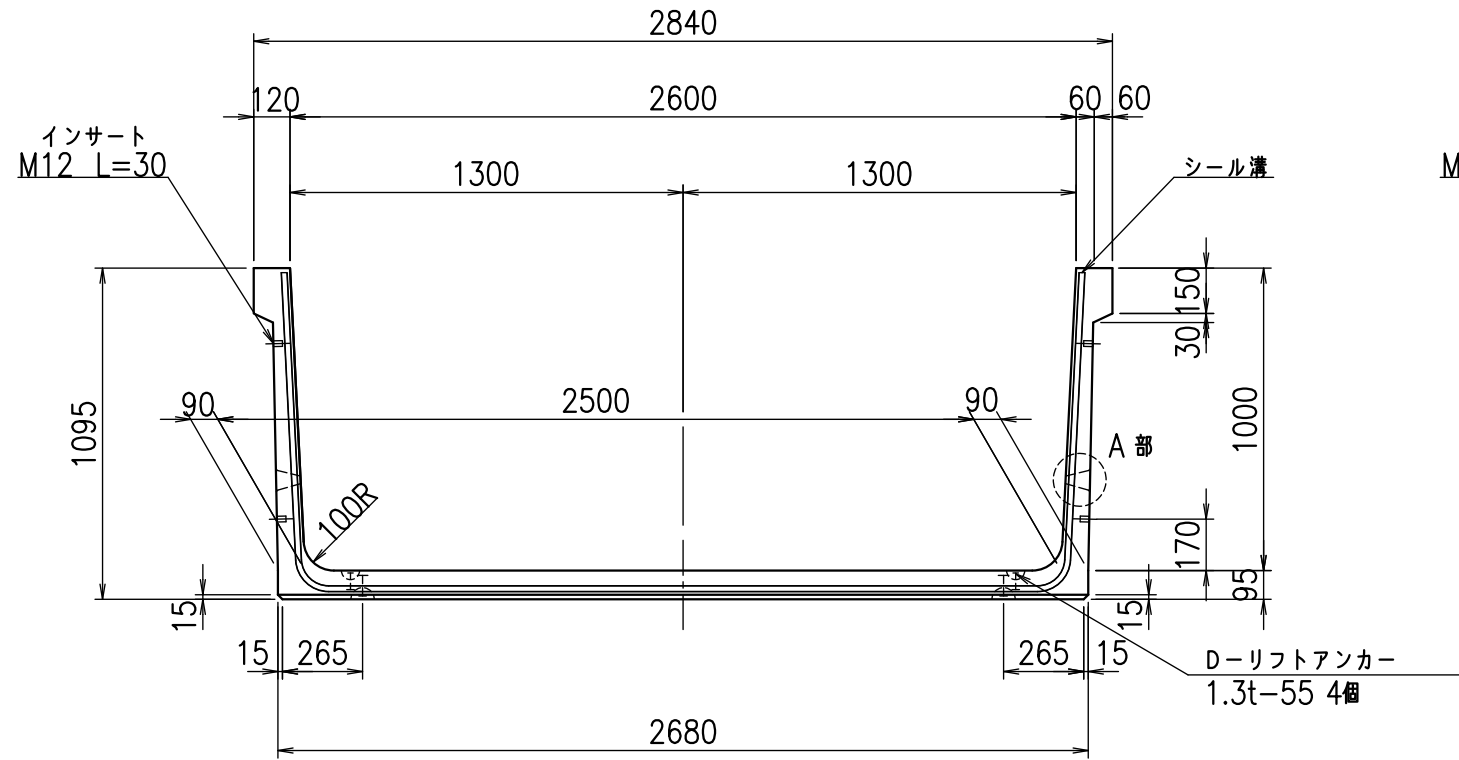
コンクリート設計基準強度 35 N/mm<sup>2</sup>

<G fl t			
%\$\$\$! &) \$! &\$\$\$			
<&) " ' &" &&		% &)	
		-, \$\$\$\$\$&- !% -! \$\$\$	

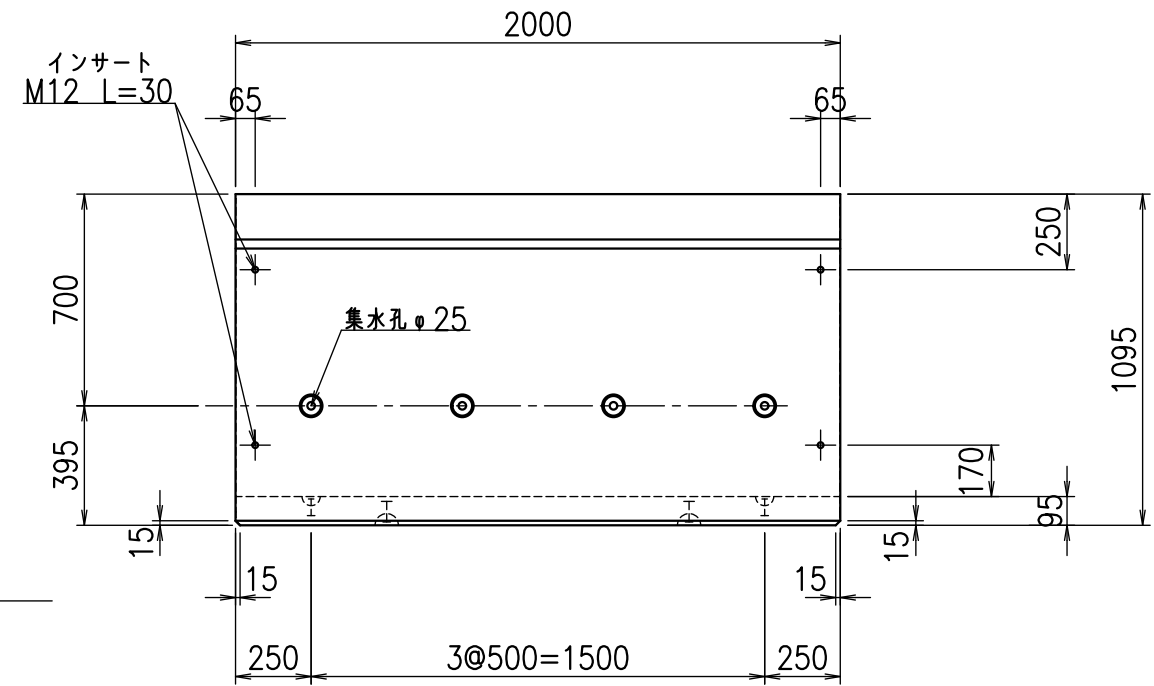
VERTEX ベルテクス株式会社



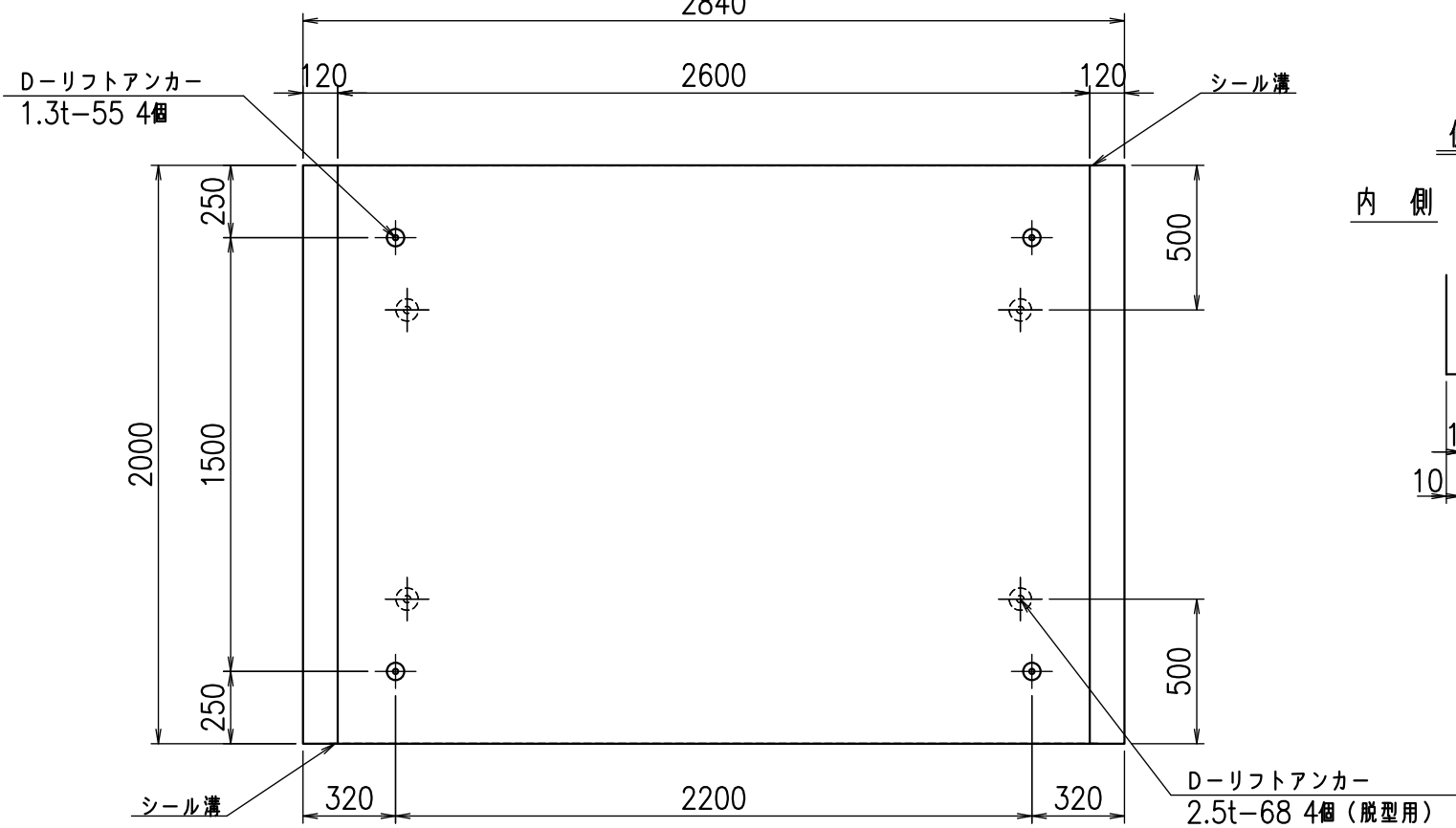
正面図



側面図

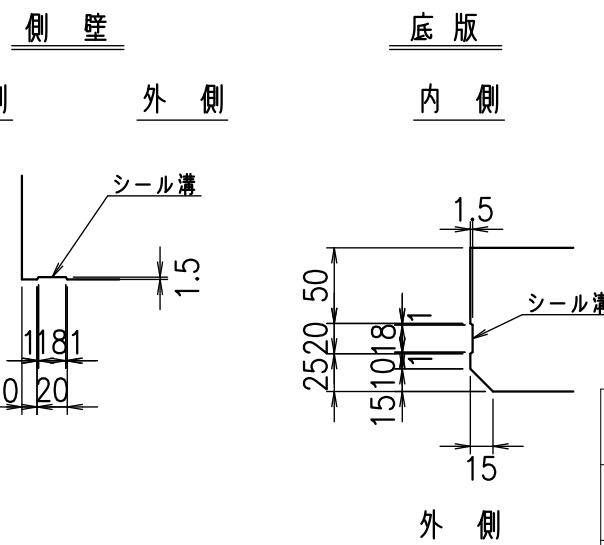


平面図



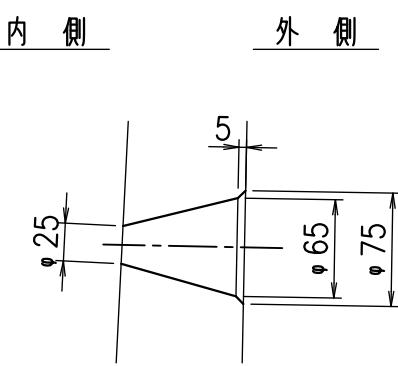
目地詳細図

S=1:5



A部詳細図

S=1:5

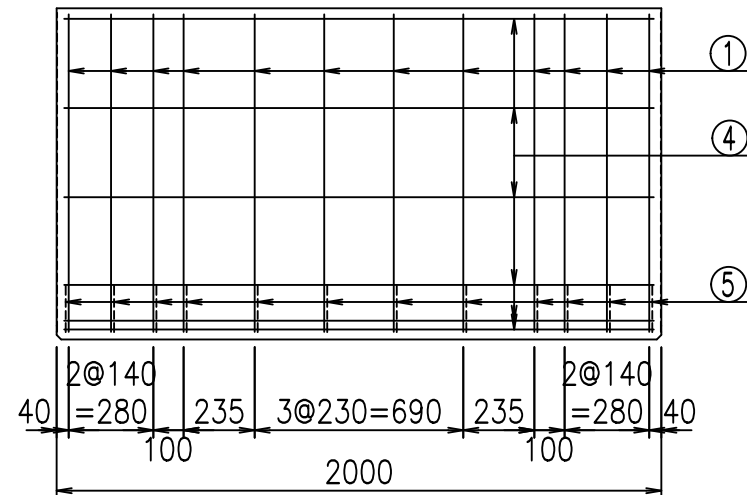
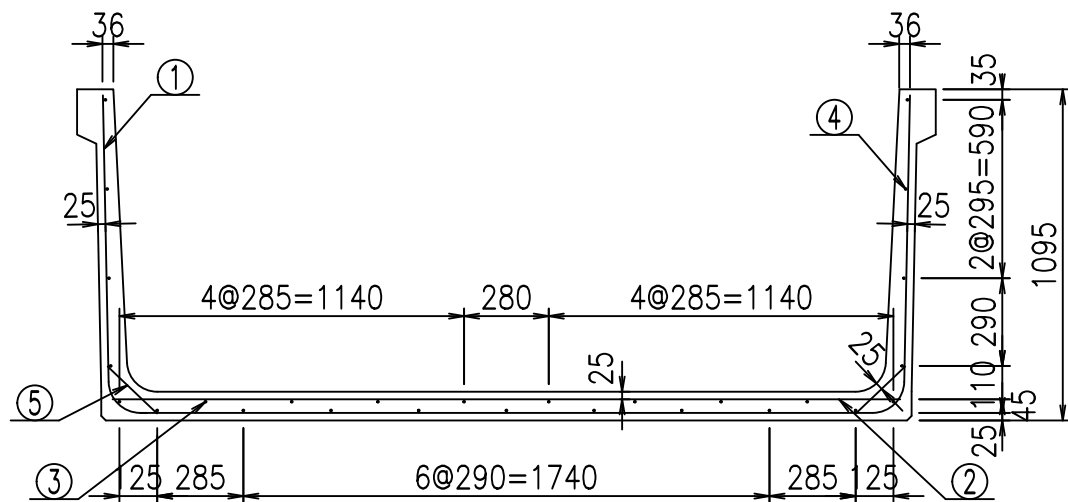


コンクリート設計基準強度 35 N/mm<sup>2</sup>

名称	HSフリーム(排水路)		
規格	1000x2600x2000		
年月日	H25. 2.22	縮尺	1:25
区分	製品図	図番	98000029-191-00
承認	田中義	検図	岡井
		製図	浅井

VERTEX ベルテクス株式会社

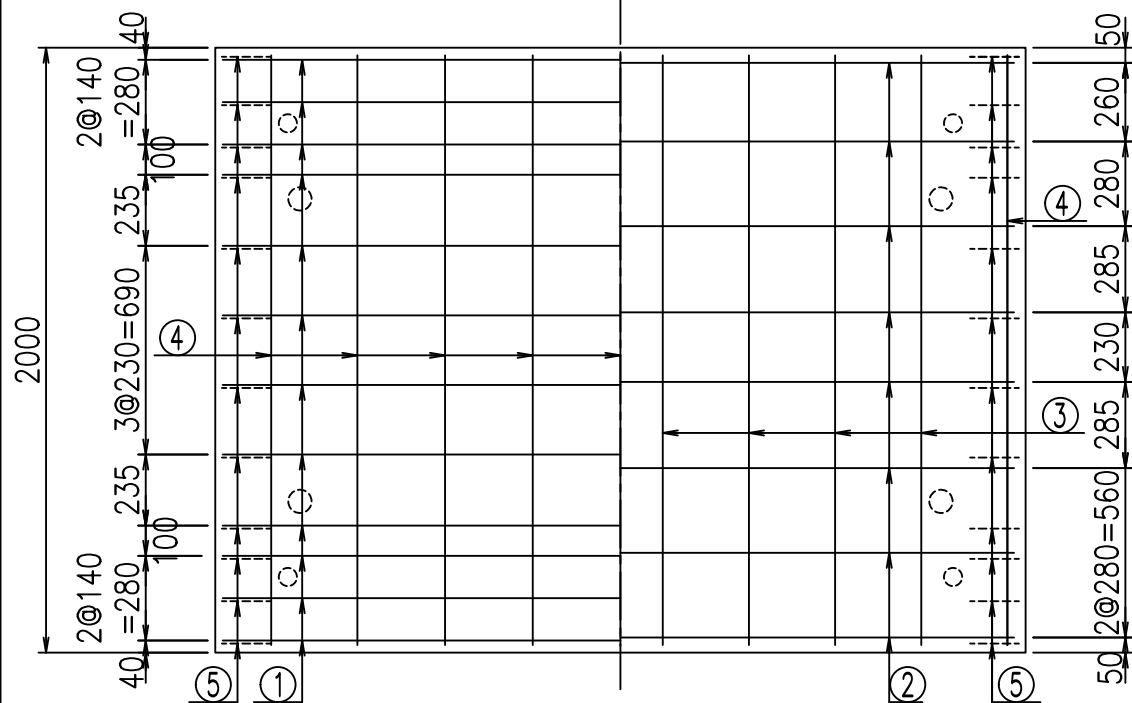
2021/9/21 : 社名表示の変更  
2022/6/29 : 図番の変更(Q-12001842)



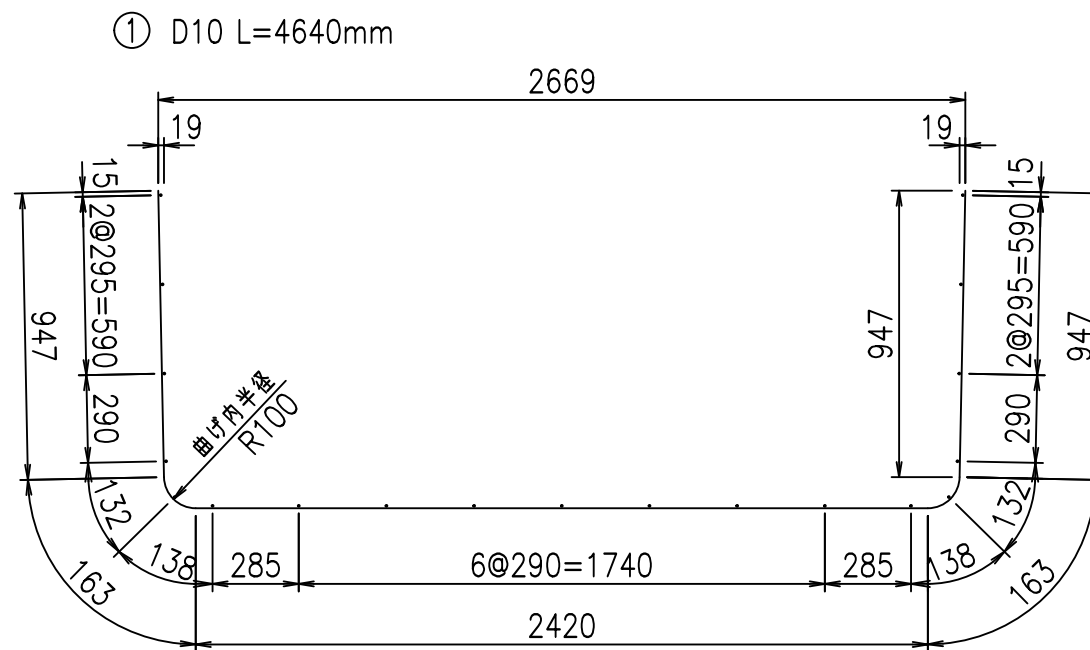
材料表

名称	径	本数	長さ m	m <sup>3</sup> 当り質量 kg	質量 kg	形状
鉄筋 ①	D10	12	4.640	0.560	31.181	U
" ②	D10	8	2.605	0.560	11.670	—
" ③	D6	8	1.950	0.249	3.884	—
" ④	D6	19	1.950	0.249	9.225	—
" ⑤	D10	24	0.225	0.560	3.024	/
合計					58.984	kg
コンクリート体積				0.8564	m <sup>3</sup>	
製品質量					2030	kg

底版下側 底版上側



鉄筋加工図



コンクリート設計基準強度 35 N/mm<sup>2</sup>

<G	fl	七
\$\$\$\$ & * \$ \$ \$ \$		
< & * " % \$ " &		% & )
		-, \$\$\$\$\$\$ &- ! % & \$ \$

VERTEX ベルテクス株式会社

& \$ \$ / # - # & %

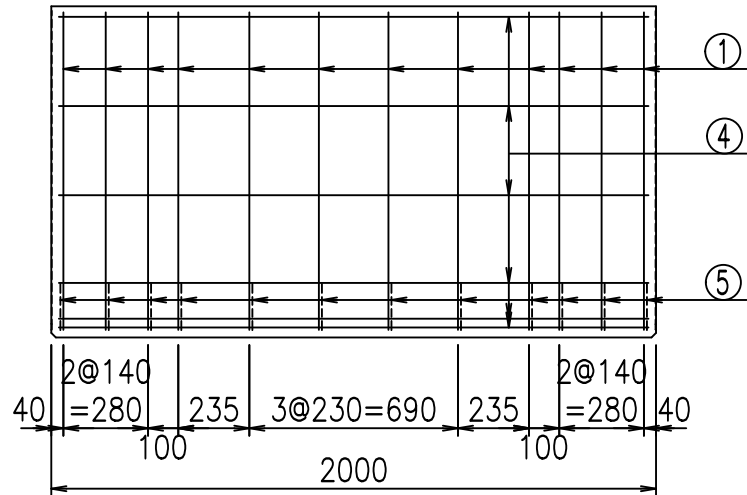
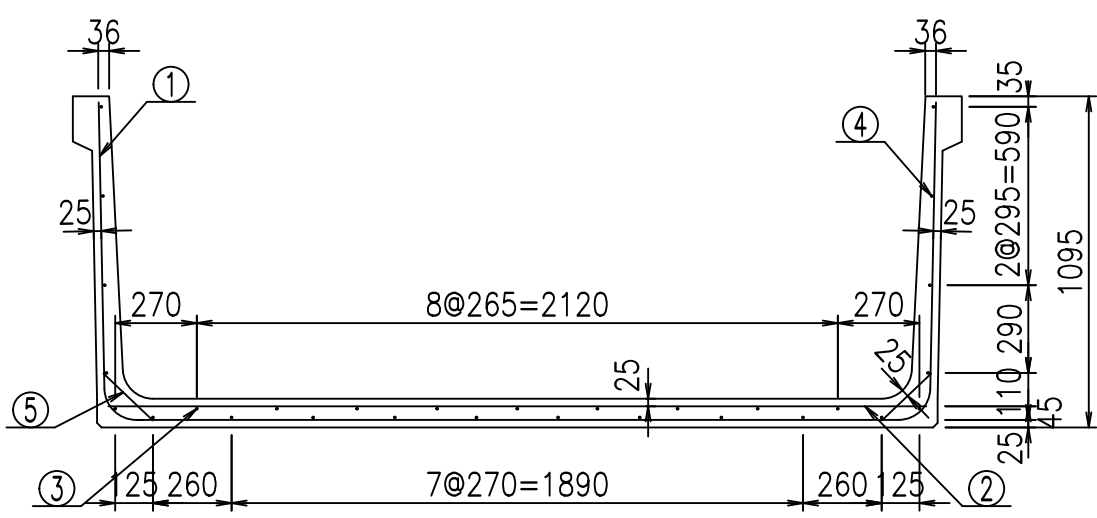
& \$ \$ & # \* # &-

fl ! % \$ \$ ' & & 七

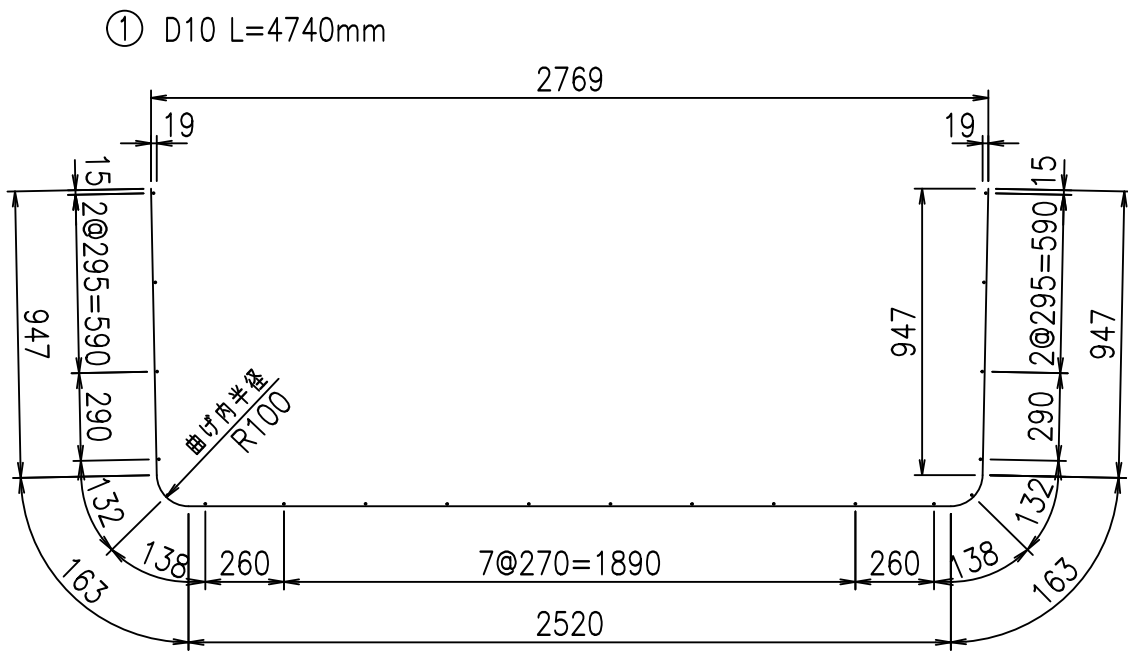


材料表

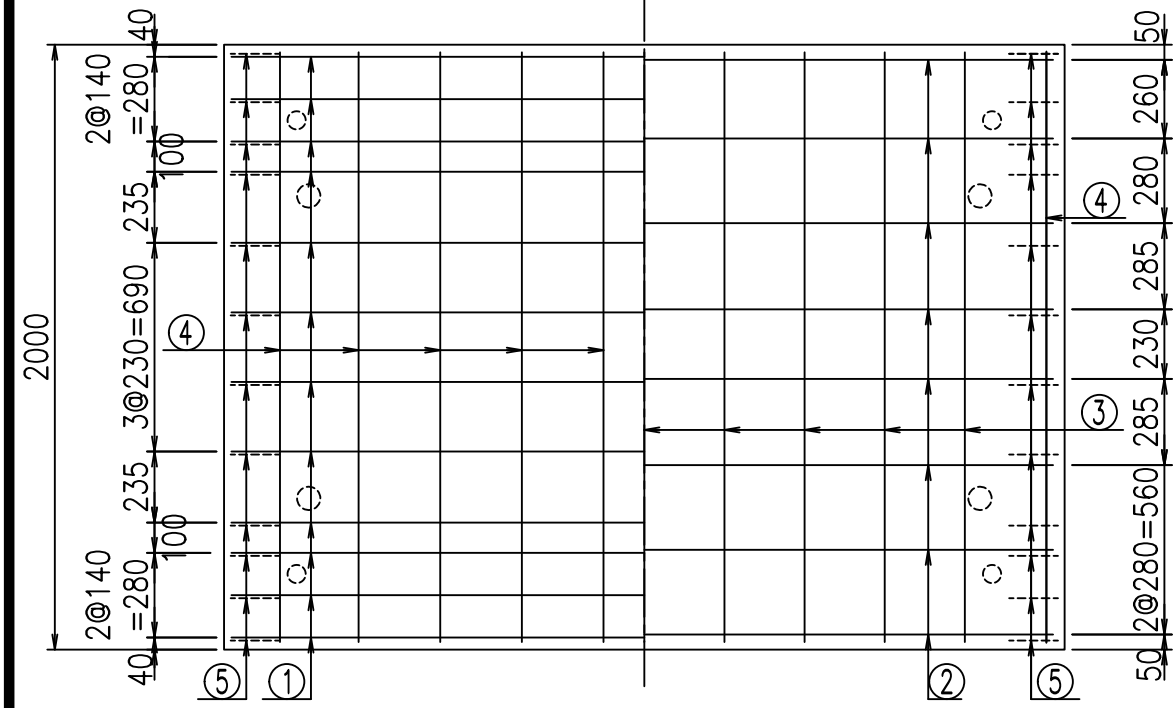
名称	径	本数	長さ m	m <sup>3</sup> 当り質量 kg	質量 kg	形状
鉄筋 ①	D10	12	4.740	0.560	31.853	┌
" ②	D10	8	2.705	0.560	12.118	—
" ③	D6	9	1.950	0.249	4.370	—
" ④	D6	20	1.950	0.249	9.711	—
" ⑤	D10	24	0.225	0.560	3.024	／
合計					61.076	kg
コンクリート体積				0.8754	m <sup>3</sup>	
製品質量					2075	kg



鉄筋加工図



底版下側 底版上側



コンクリート設計基準強度 35 N/mm<sup>2</sup>

<G	fl	ト
\$\$\$\$! &+\$\$! &\$\$\$		
<&*"%\$"&		% &)
		-, \$\$\$\$\$&- !% (! \$\$

VERTEX ベルテクス株式会社

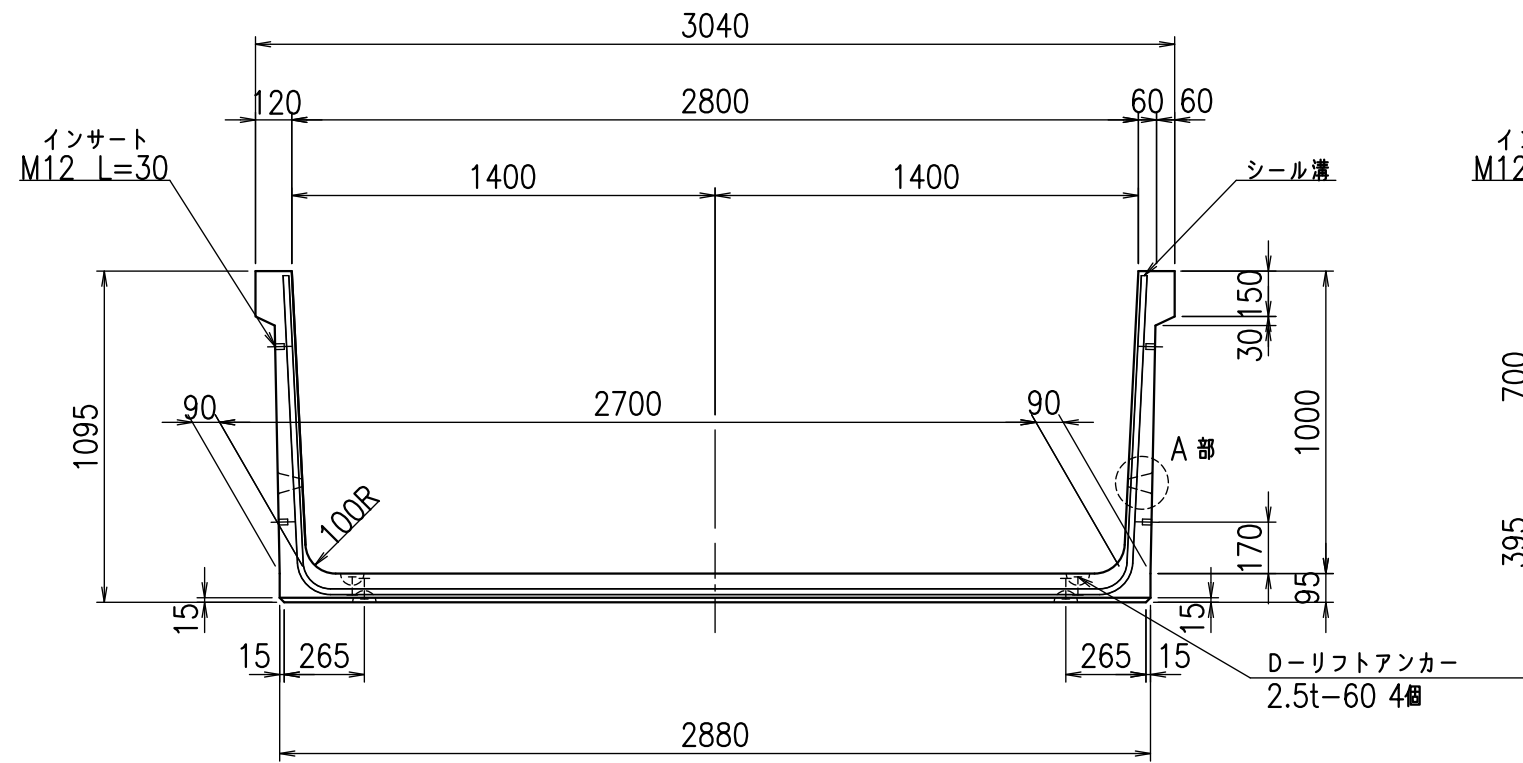
&\$\$&/#- #&%

&\$\$&#\* #&-

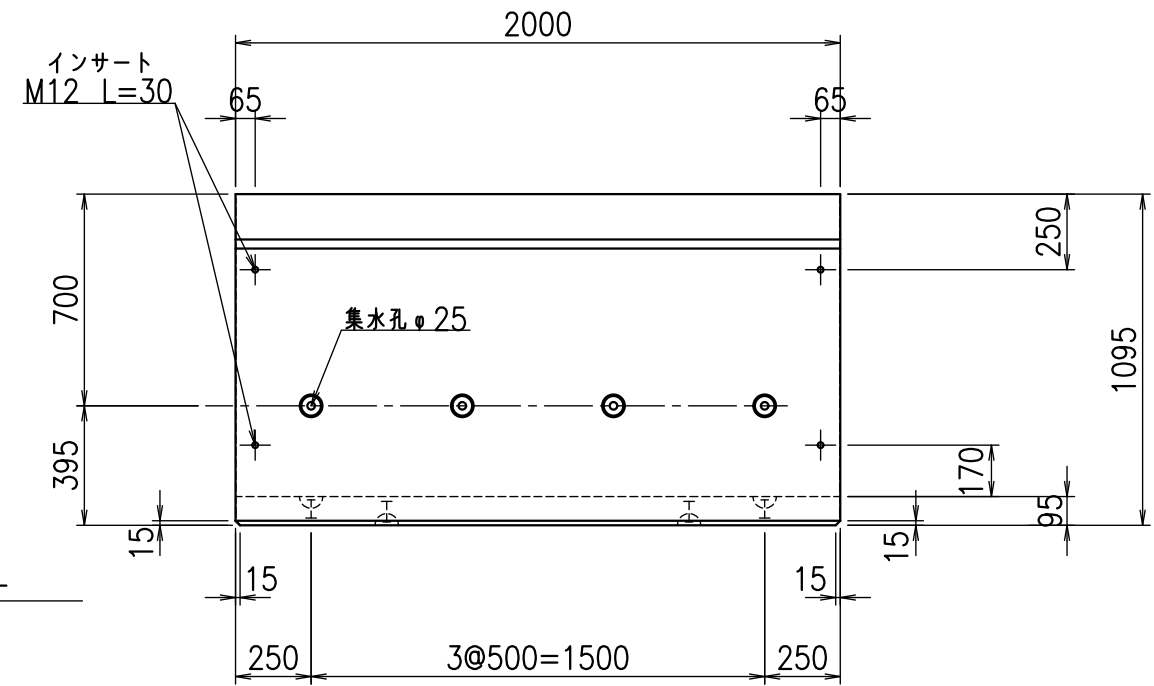
fl! % \$\$' &&(ト



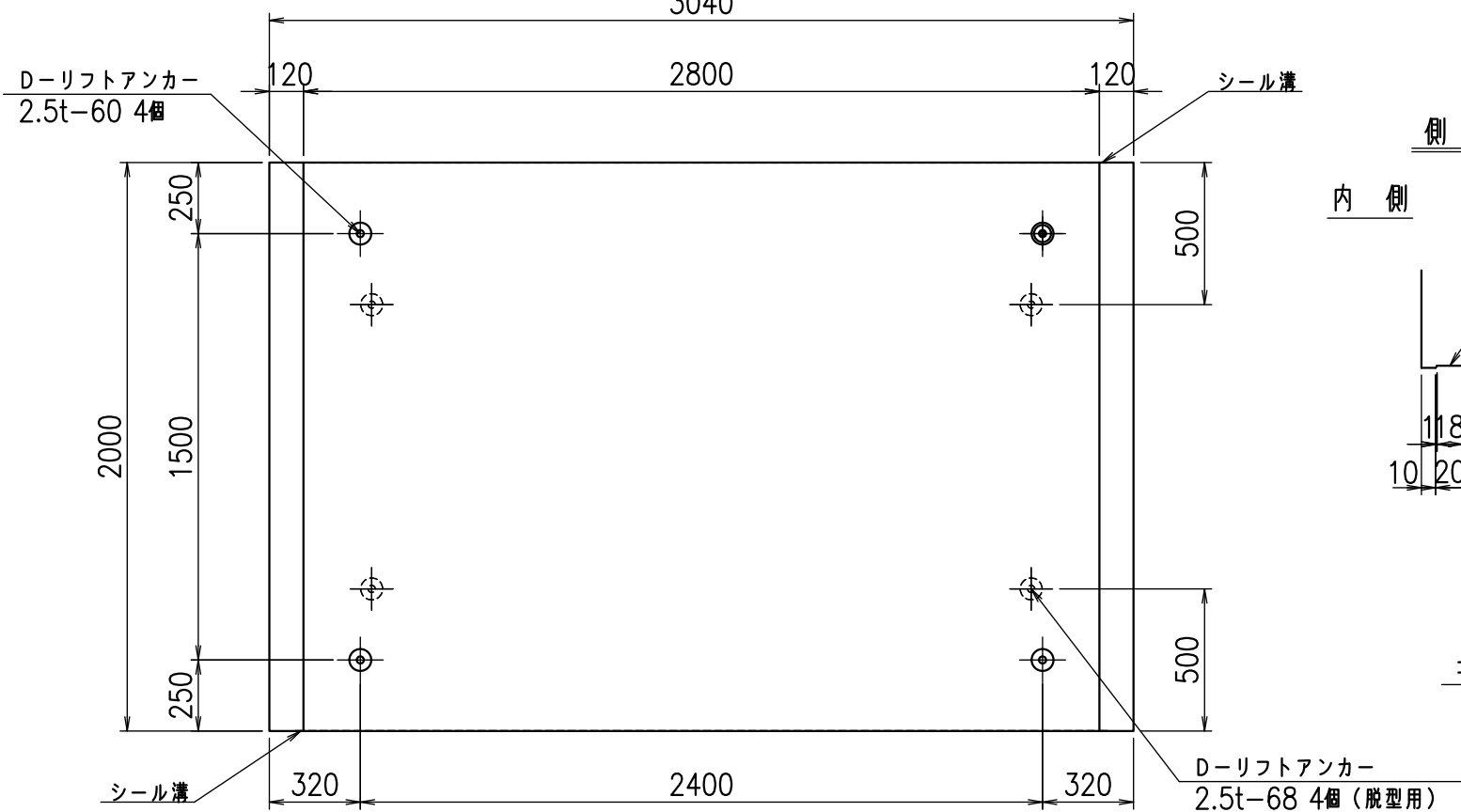
正面図



側面図

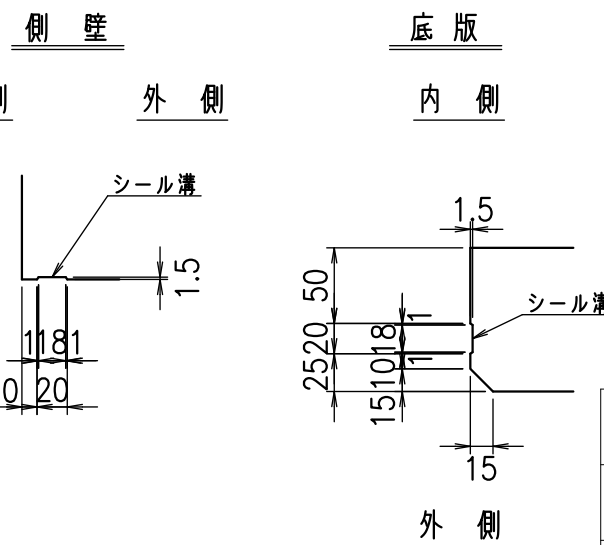


平面図



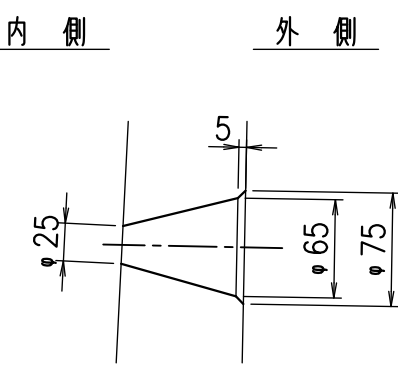
目地詳細図

S=1:5



A部詳細図

S=1:5



コンクリート設計基準強度 35 N/mm<sup>2</sup>

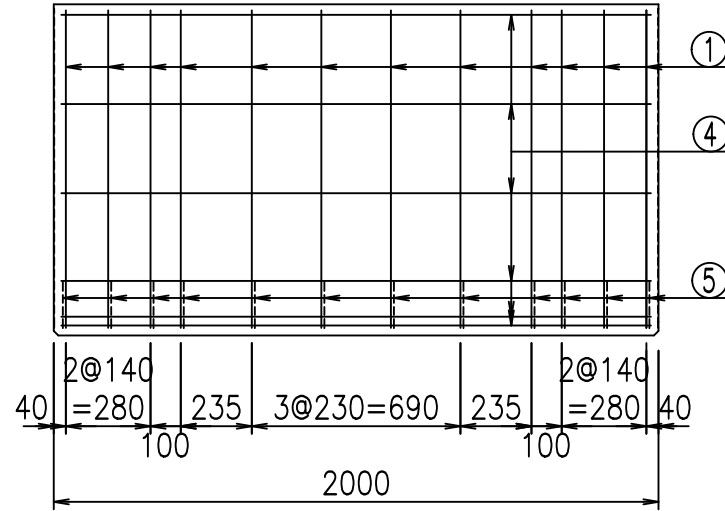
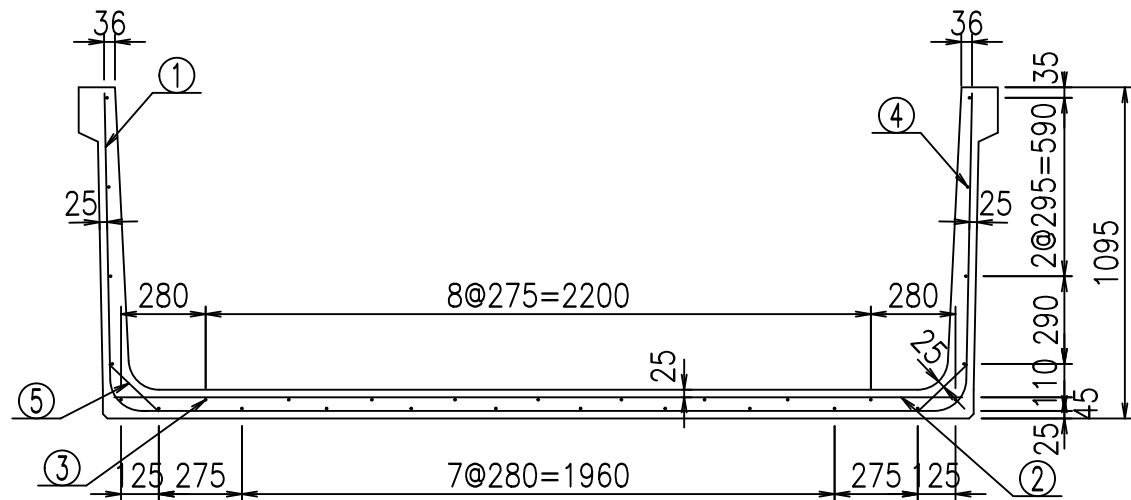
名称	HSフリーム(排水路)		
規格	1000x2800x2000		
年月日	H25. 2.22	縮尺	1:25
区分	製品図	図番	98000029-195-00
承認	田中義	検図	岡井
		製図	浅井

VERTEX ベルテクス株式会社

2021/9/21 : 社名表示の変更  
2022/6/29 : 図番の変更(Q-12001844)

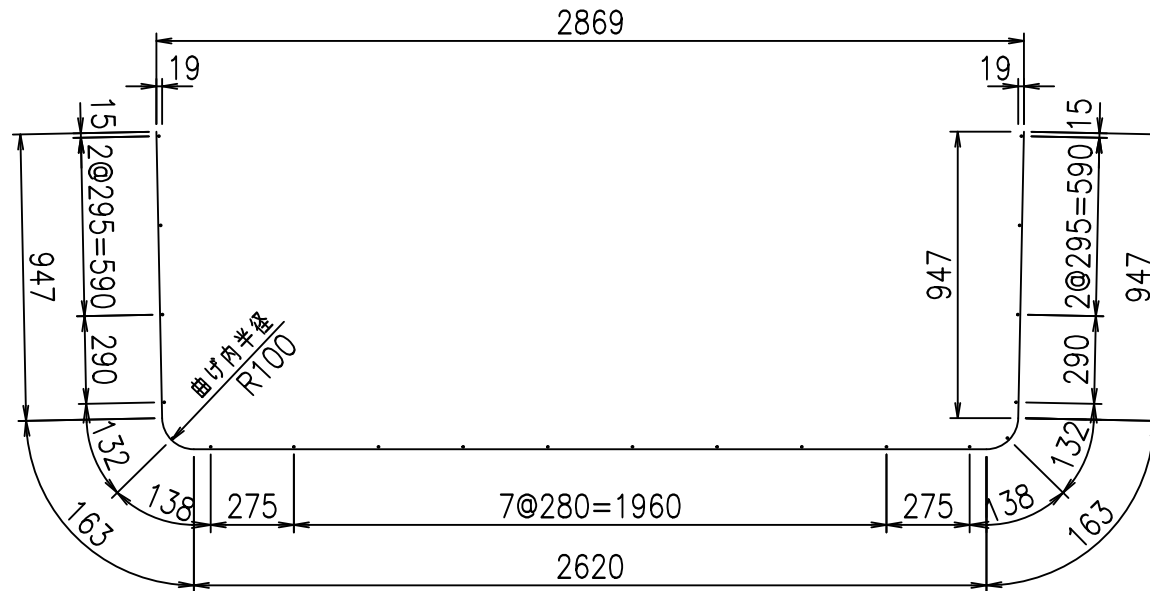
材料表

名称	径	本数	長さ m	m <sup>3</sup> 当り質量 kg	質量 kg	形状
鉄筋 ①	D10	12	4.840	0.560	32.525	┌
" ②	D10	11	2.805	0.560	17.279	—
" ③	D6	9	1.950	0.249	4.370	—
" ④	D6	20	1.950	0.249	9.711	—
" ⑤	D10	24	0.225	0.560	3.024	／
合計					66.909	kg
コンクリート体積				0.8944	m <sup>3</sup>	
製品質量					2125	kg

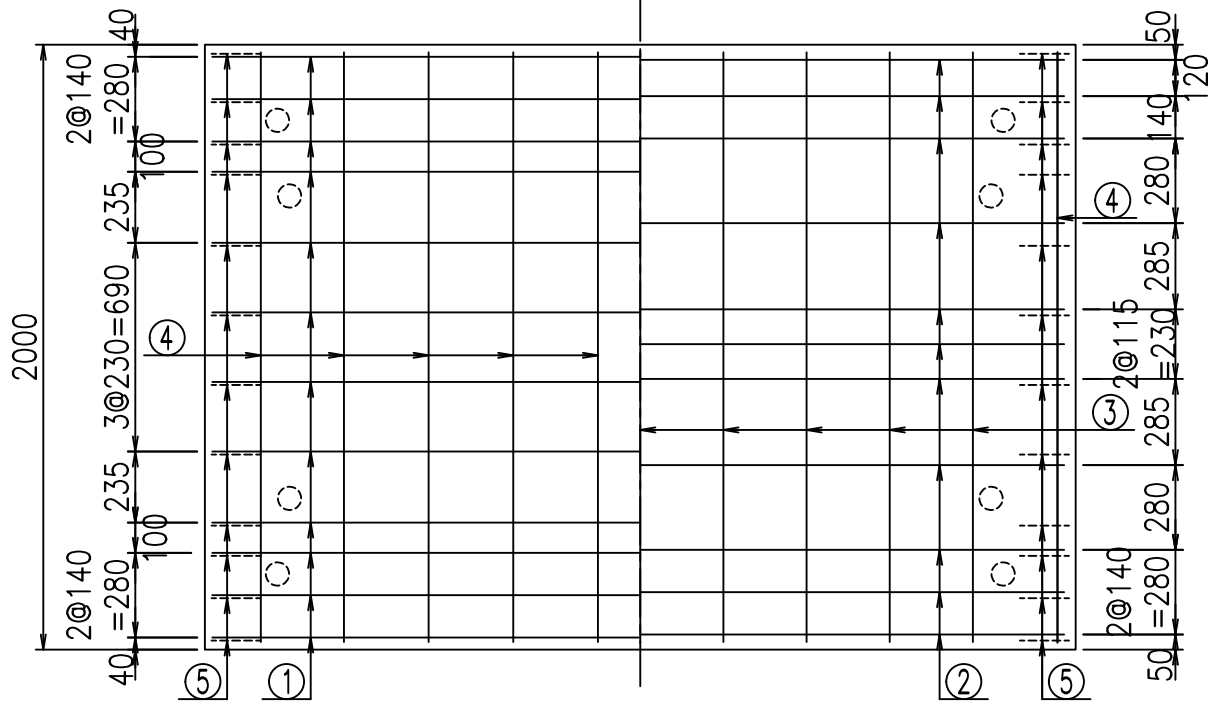


鉄筋加工図

① D10 L=4840mm



底版下側 底版上側



コンクリート設計基準強度 35 N/mm<sup>2</sup>

	<G	fl	ト
	\$\$\$\$ & \$\$! & \$\$\$		
	<&*"%\$"&		% &)
			-, \$\$\$\$\$&- !%*!\$\$

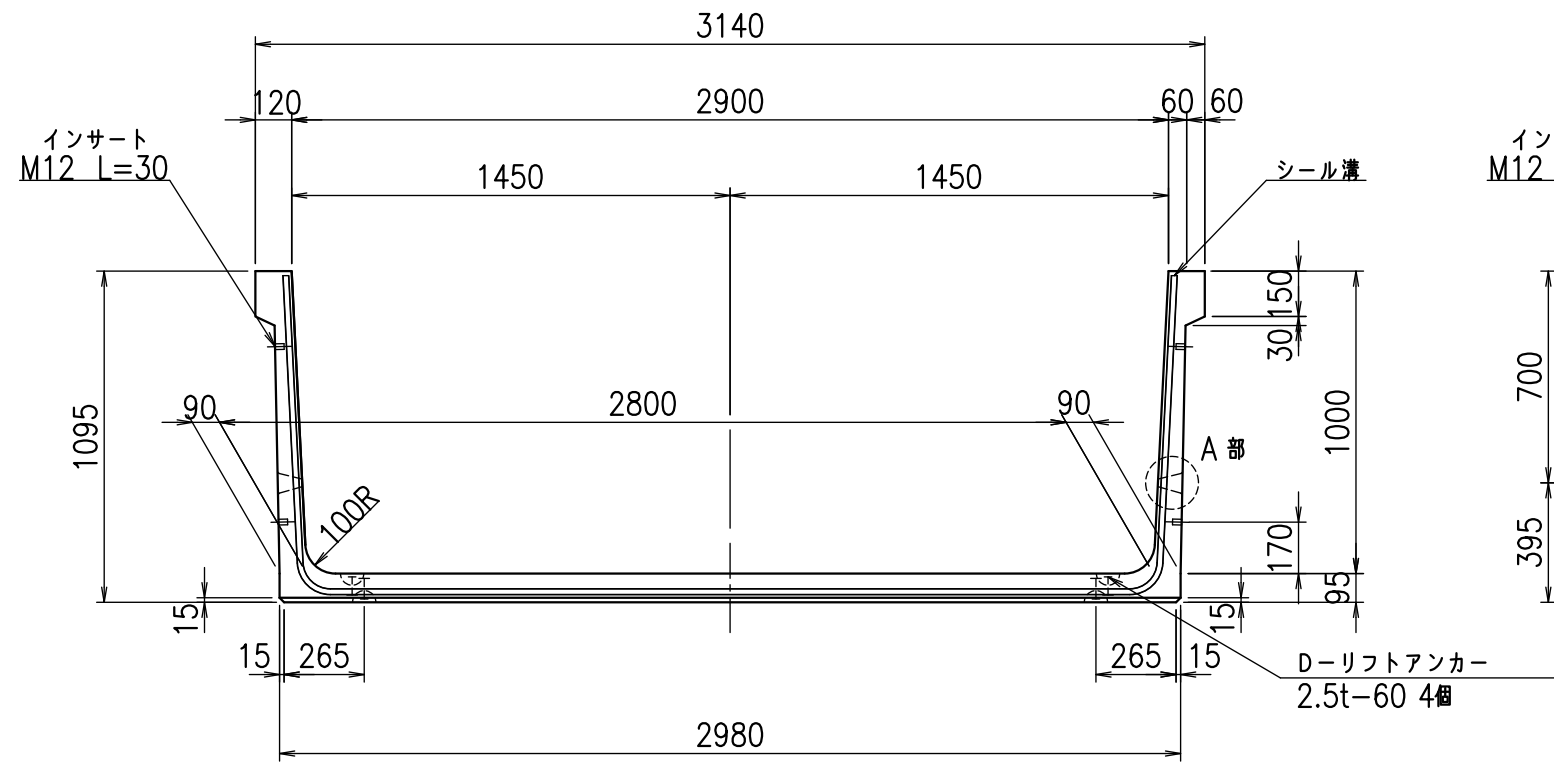
VERTEX ベルテクス株式会社

&\$\$/#- #&%

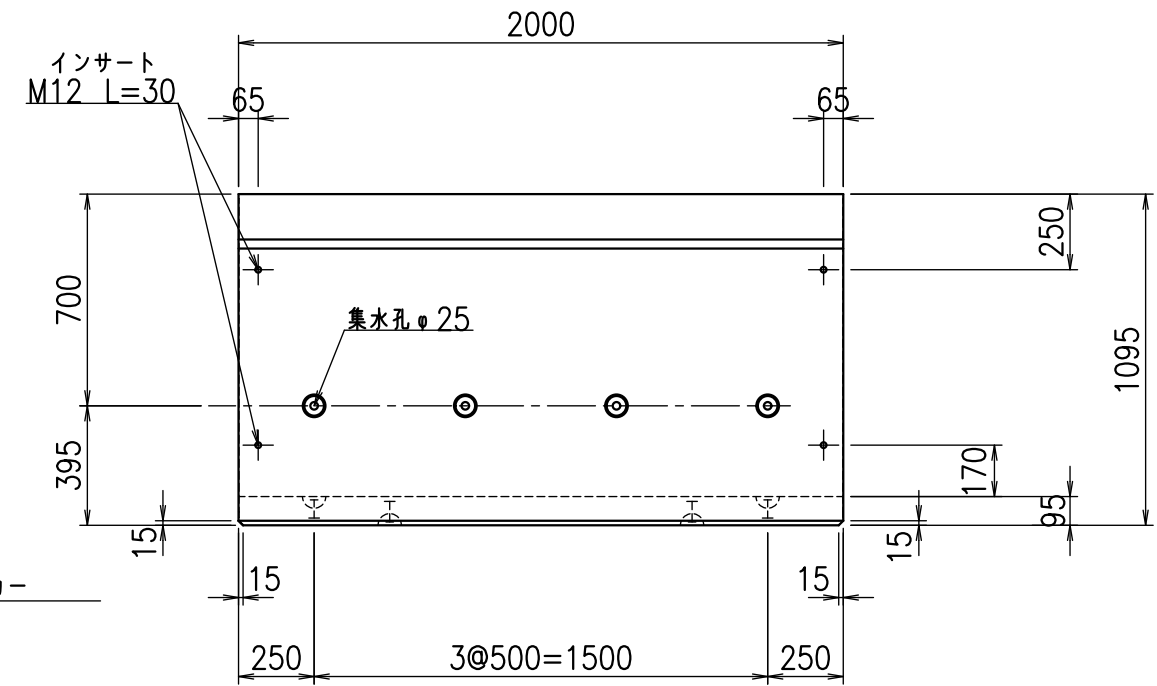
&\$\$#\*#&-

fl!%(\$'\$ &&)ト

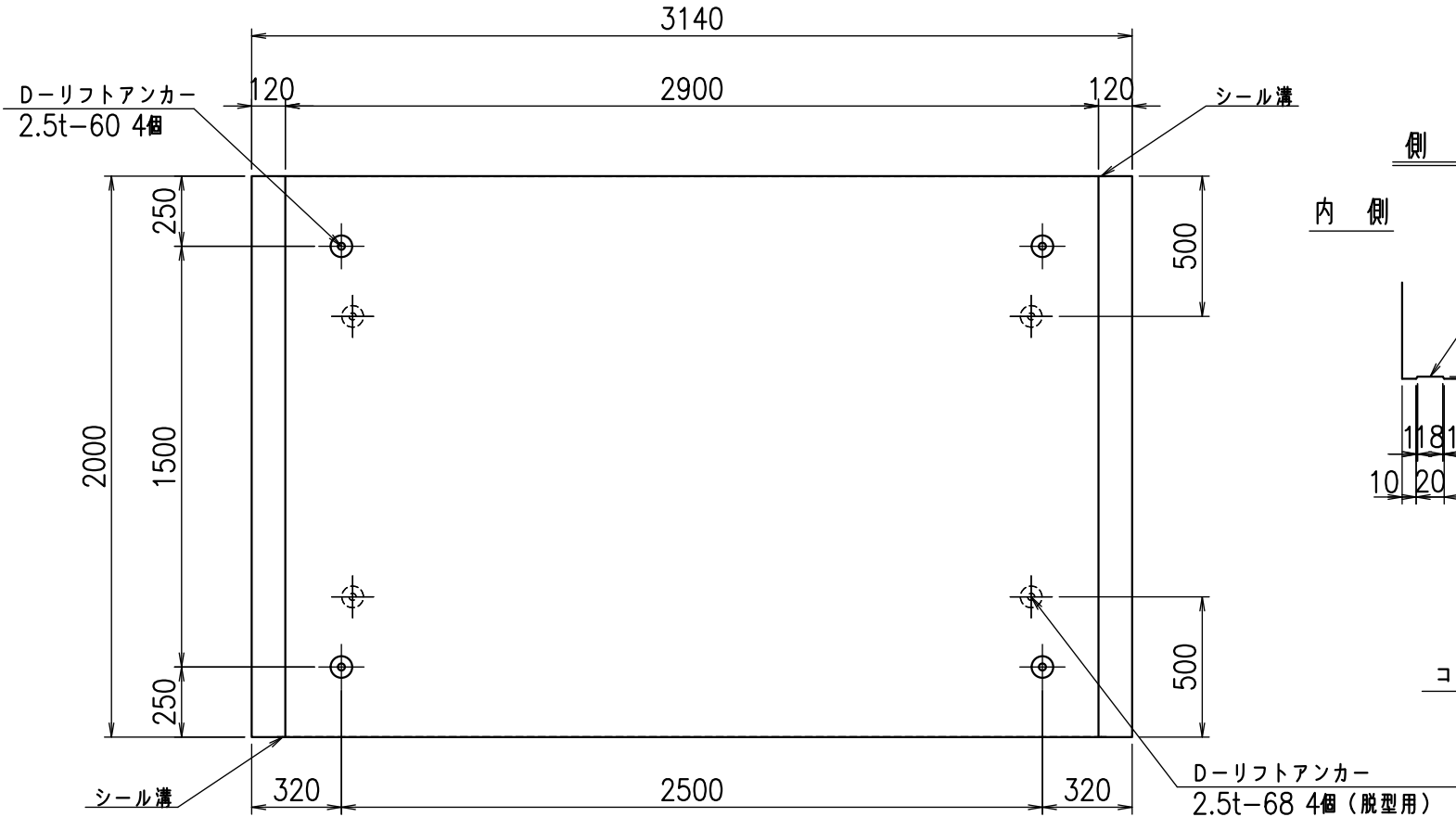
正面図



側面図

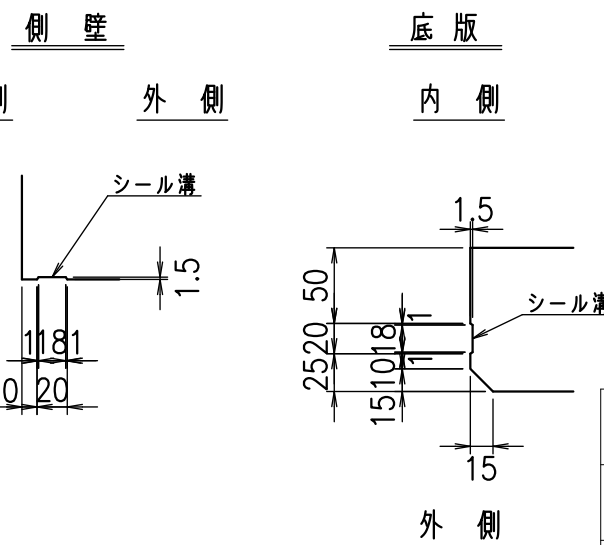


平面図



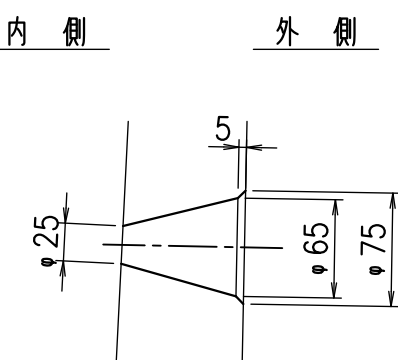
目地詳細図

S=1:5



A部詳細図

S=1:5



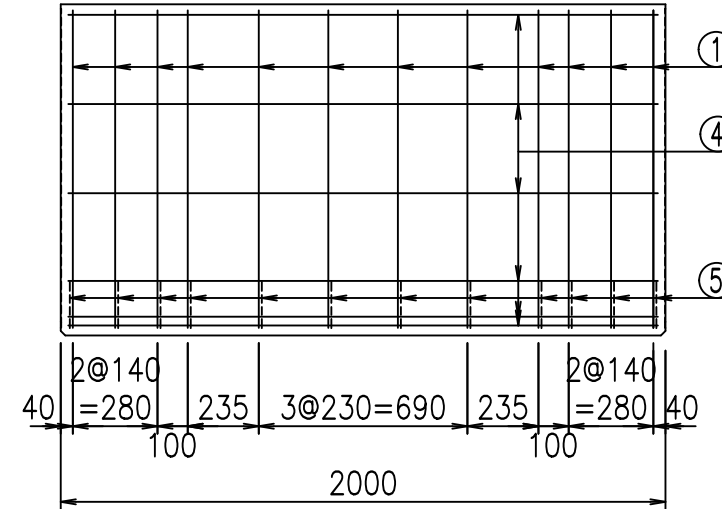
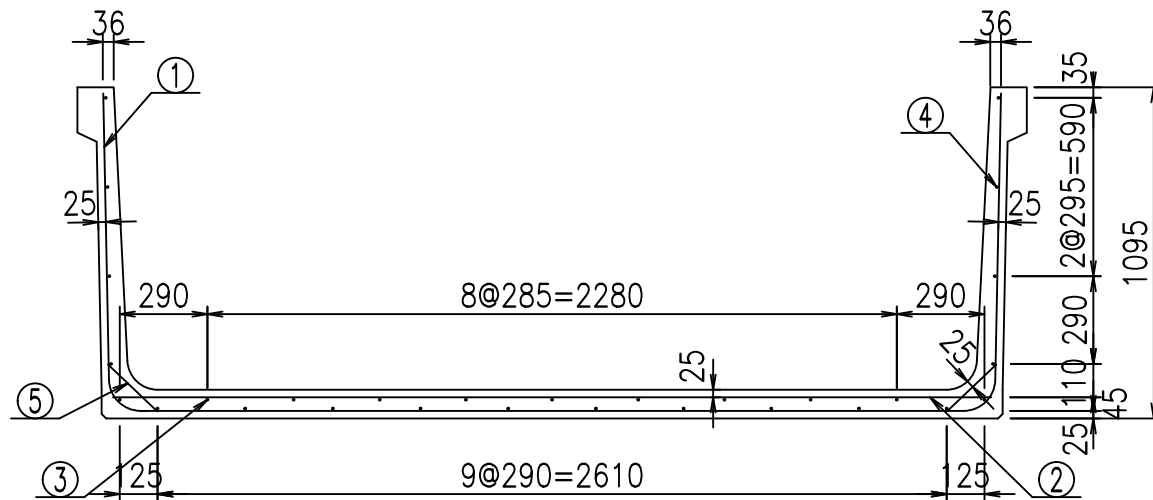
コンクリート設計基準強度 35 N/mm<sup>2</sup>

名称	HSフリーム(排水路)		
規格	1000x2900x2000		
年月日	H25. 2.22	縮尺	1:25
区分	製品図	図番	98000029-197-00
承認	田中義	検図	岡井
		製図	浅井

VERTEX ベルテクス株式会社

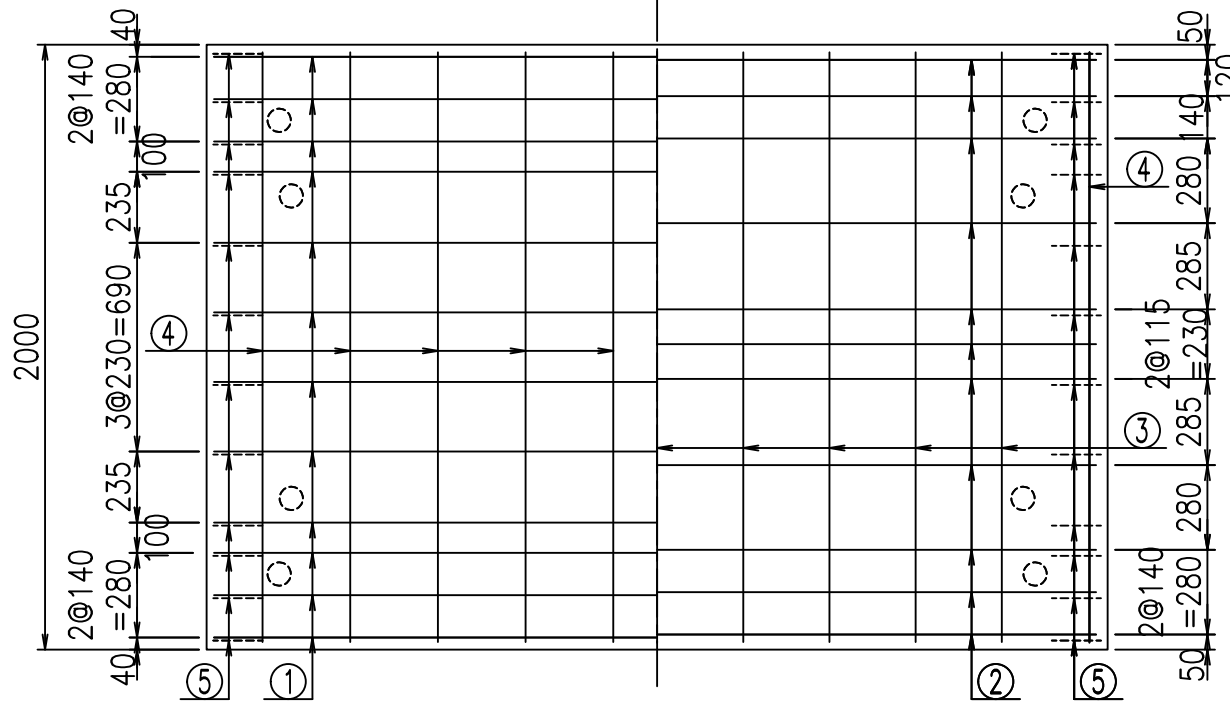
材料表

名称	径	本数	長さ m	m <sup>3</sup> 当り質量 kg	質量 kg	形状
鉄筋 ①	D10	12	4.940	0.560	33.197	┌
" ②	D10	11	2.905	0.560	17.895	—
" ③	D 6	9	1.950	0.249	4.370	—
" ④	D 6	20	1.950	0.249	9.711	—
" ⑤	D10	24	0.225	0.560	3.024	／
合計					68.197	kg
コンクリート体積			0.9134	m <sup>3</sup>		
製品質量					2170	kg

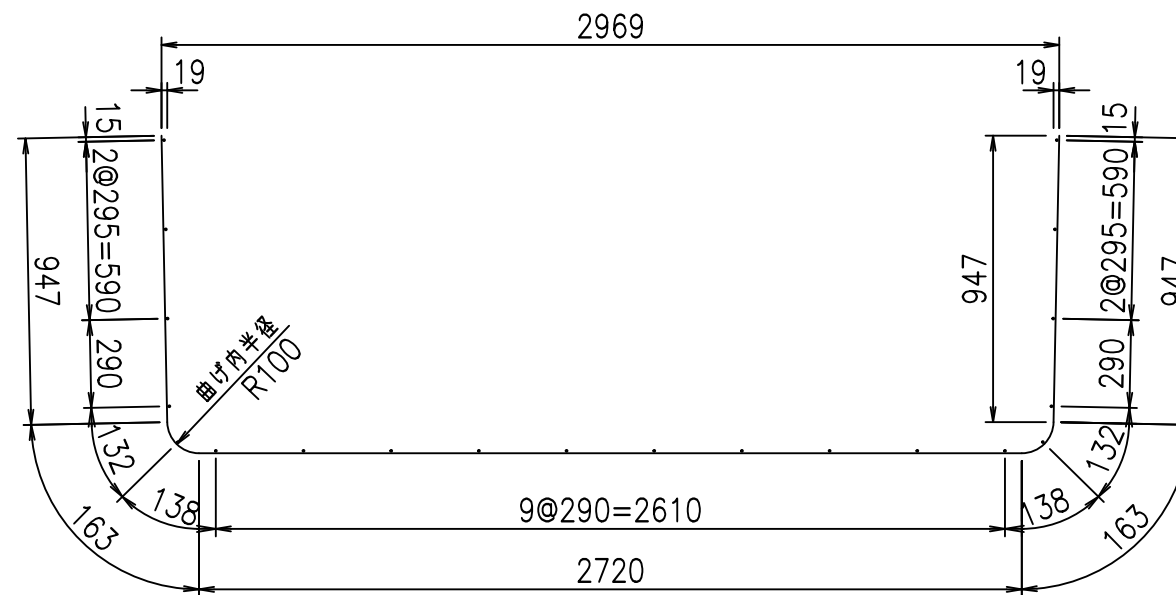


鉄筋加工図

底版下側 底版上側



① D10 L=4940mm



コンクリート設計基準強度 35 N/mm<sup>2</sup>

<G	fl	ト
\$\$\$! & \$! \$\$\$		
<*&"%\$"&		% &)
		-, \$\$\$\$\$&- !%, !\$\$

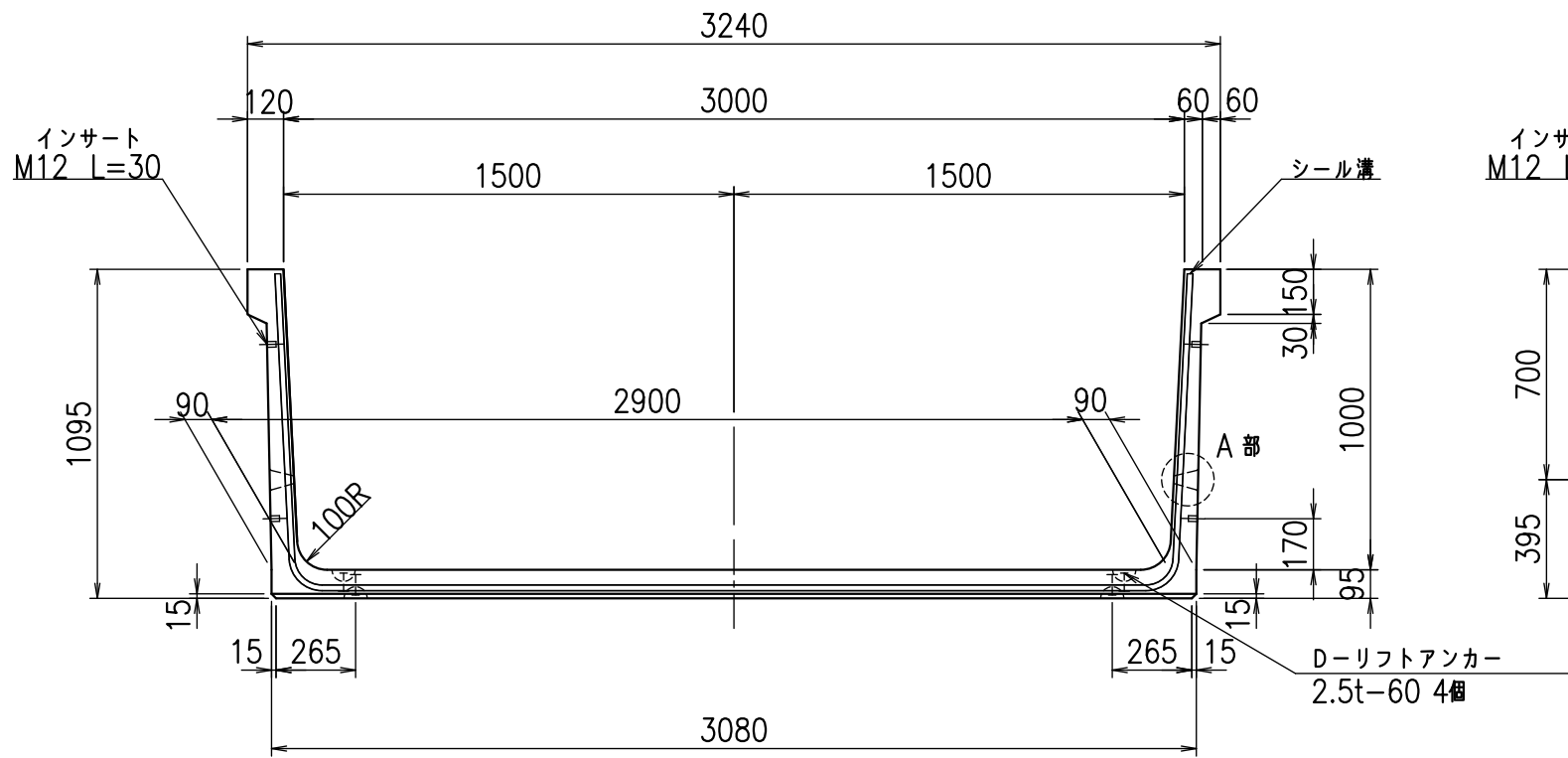
VERTEX ベルテクス株式会社

&\$&/#- #&%

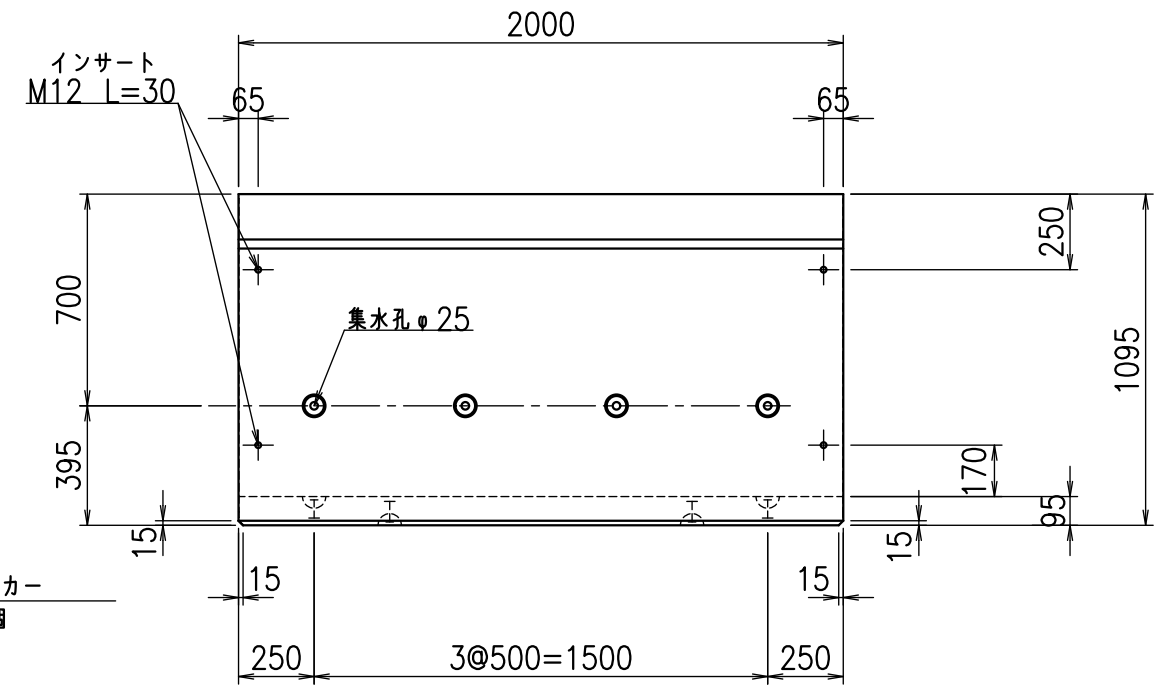
&\$&#\* #&-

fl! %\$' &&\*ト

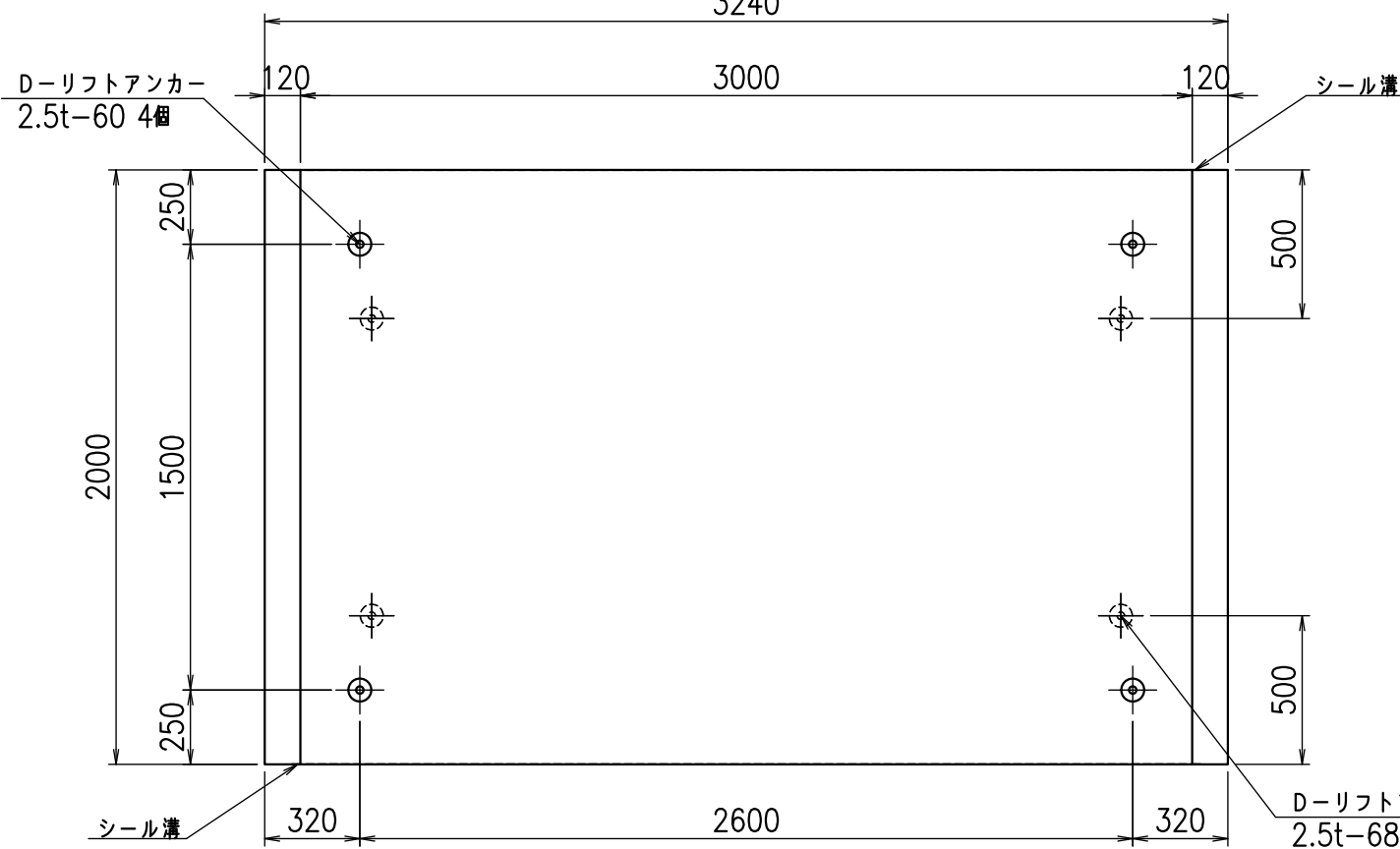
正面図



側面図

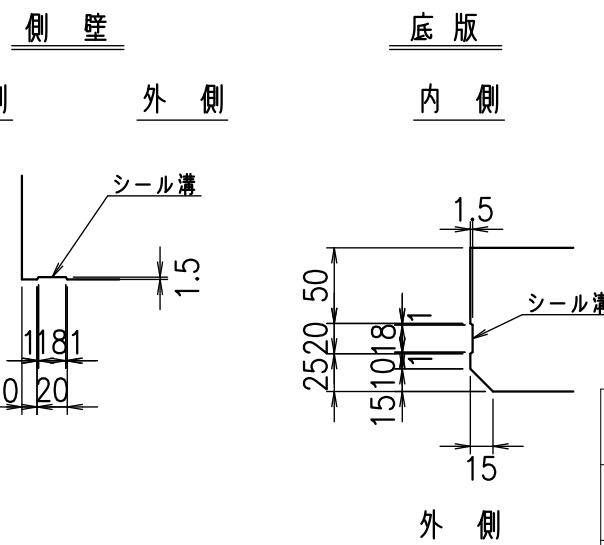


平面図



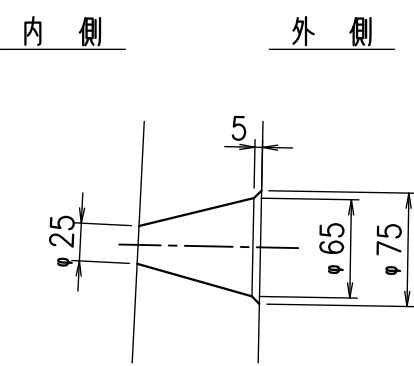
目地詳細図

S=1:5



A部詳細図

S=1:5

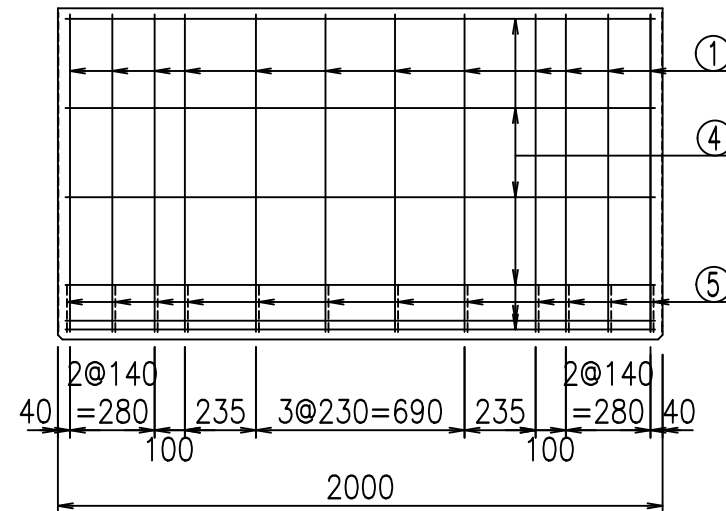
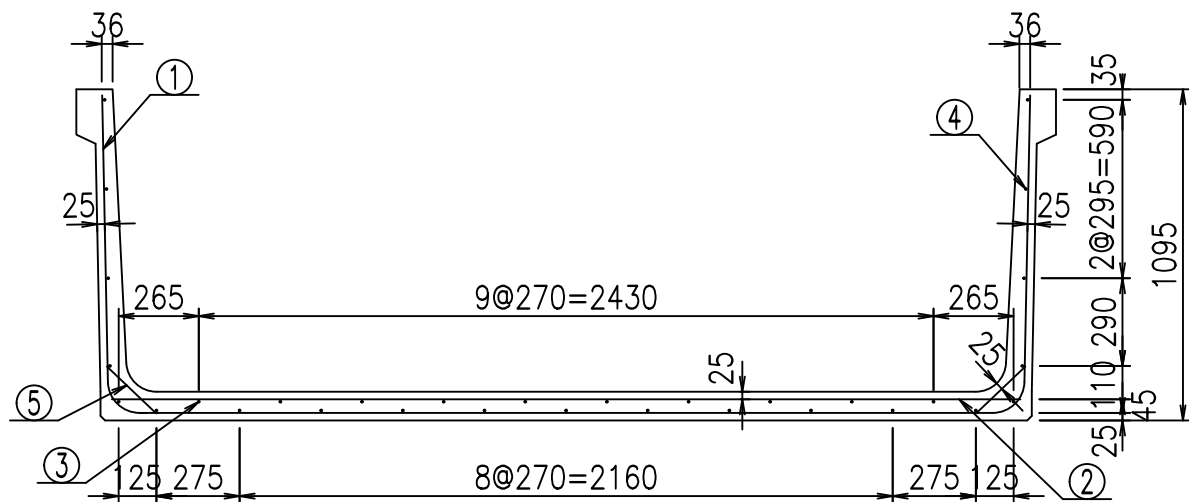


コンクリート設計基準強度 35 N/mm<sup>2</sup>

名称	HSフリーム(排水路)		
規格	1000x3000x2000		
年月日	H25. 2.22	縮尺	1:25
区分	製品図	図番	98000029-199-00
承認	田中義	検図	岡井
		製図	浅井

VERTEX ベルテクス株式会社

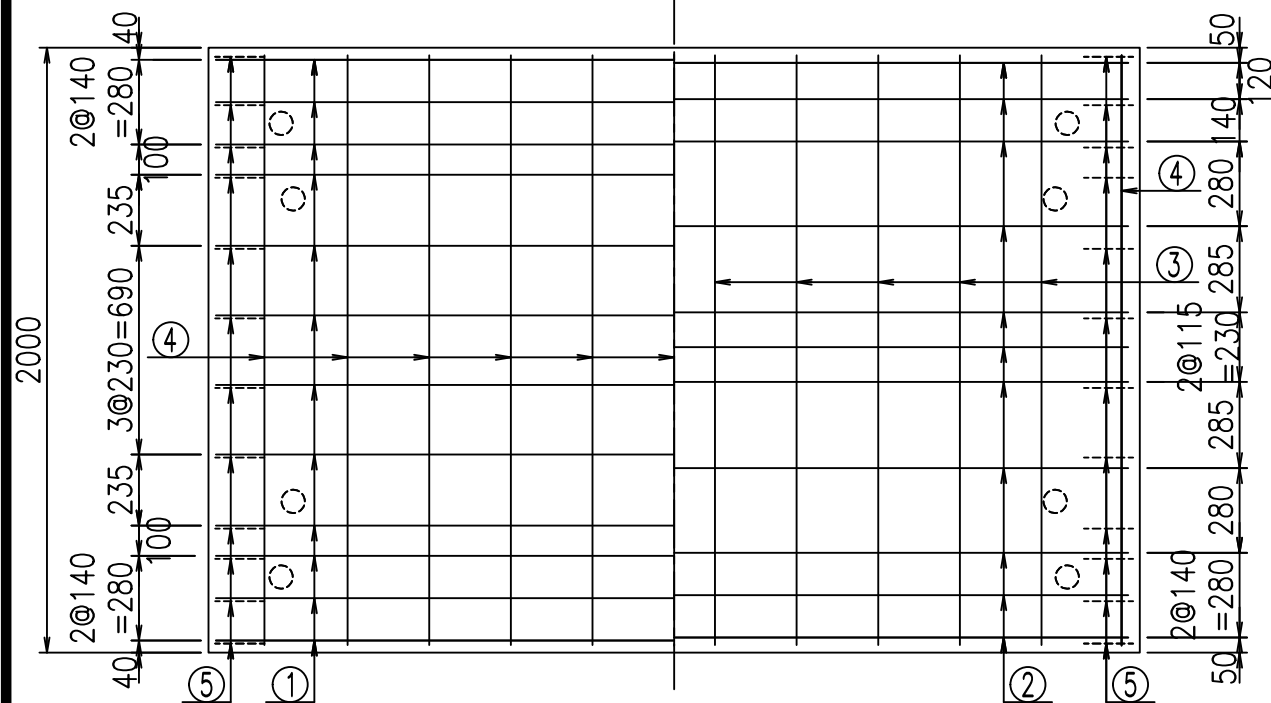
2021/9/21 : 社名表示の変更  
2022/6/29 : 図番の変更(Q-12001846)



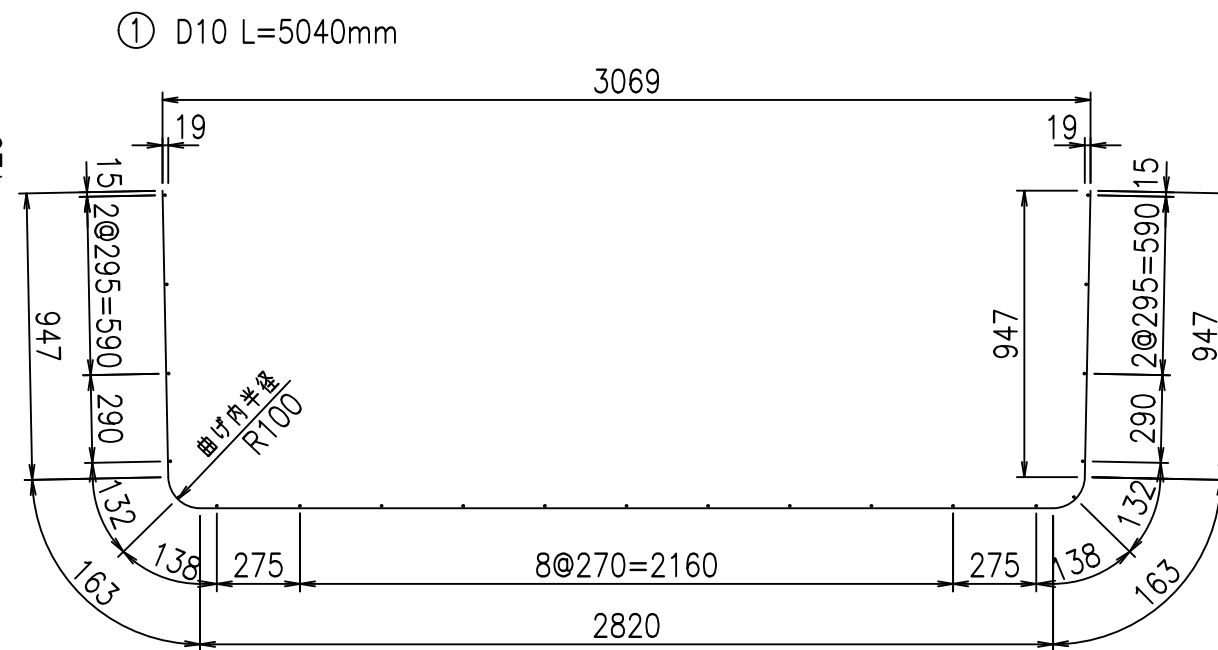
材料表

名称	径	本数	長さ m	質量 kg	質量 kg	形状
鉄筋 ①	D10	12	5.040	0.560	33.869	┌
" ②	D10	11	3.005	0.560	18.511	—
" ③	D 6	10	1.950	0.249	4.856	—
" ④	D 6	21	1.950	0.249	10.197	—
" ⑤	D10	24	0.225	0.560	3.024	／
合計					70.457	kg
コンクリート体積			0.9324		m <sup>3</sup>	
製品質量					2215	kg

底版下側 底版上側



鉄筋加工図



コンクリート設計基準強度 35 N/mm<sup>2</sup>

<G	fl	ト
\$\$\$\$' \$\$\$&\$\$\$		
<&*"%\$"&		%&)
		-, \$\$\$\$\$&- !&\$\$\$ \$\$\$

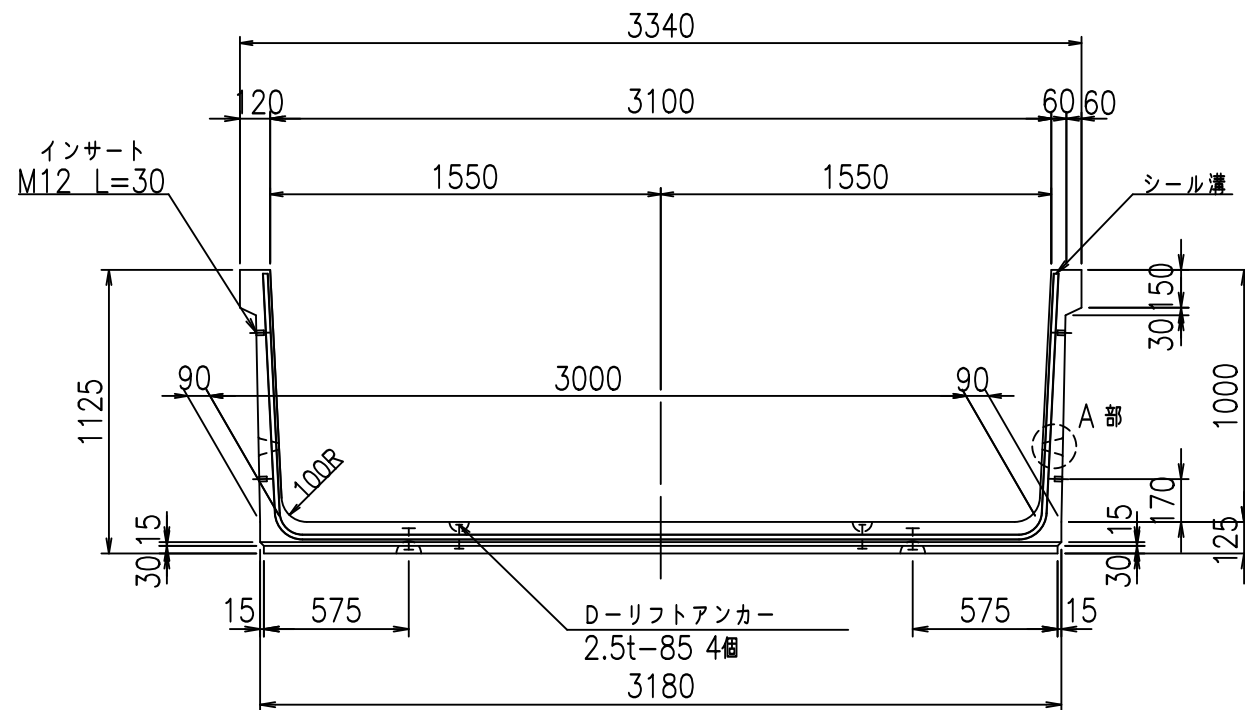
VERTEX ベルテクス株式会社

&\$\$/#- #&%

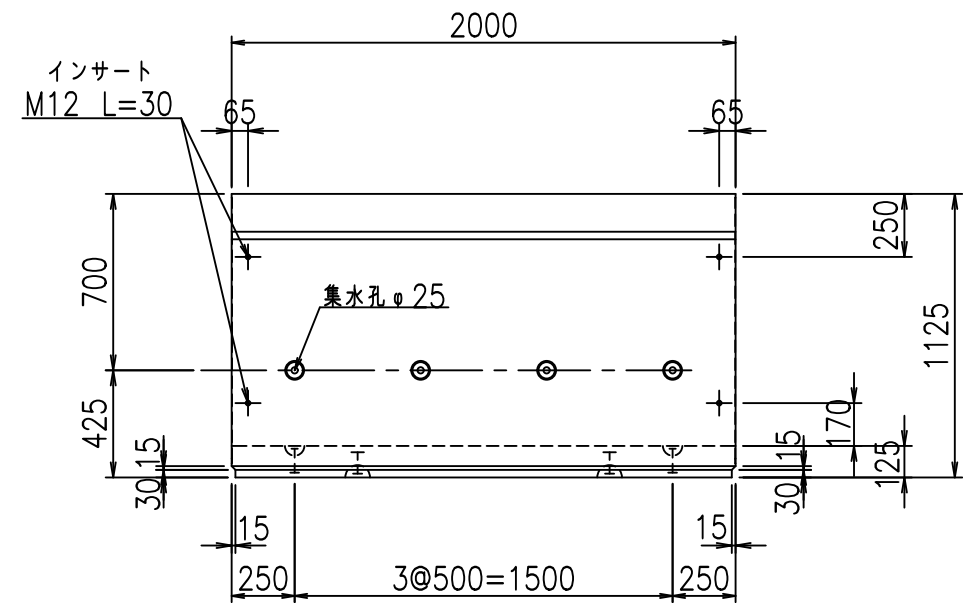
&\$\$#\*#&-

fl! % '\$' &&+L

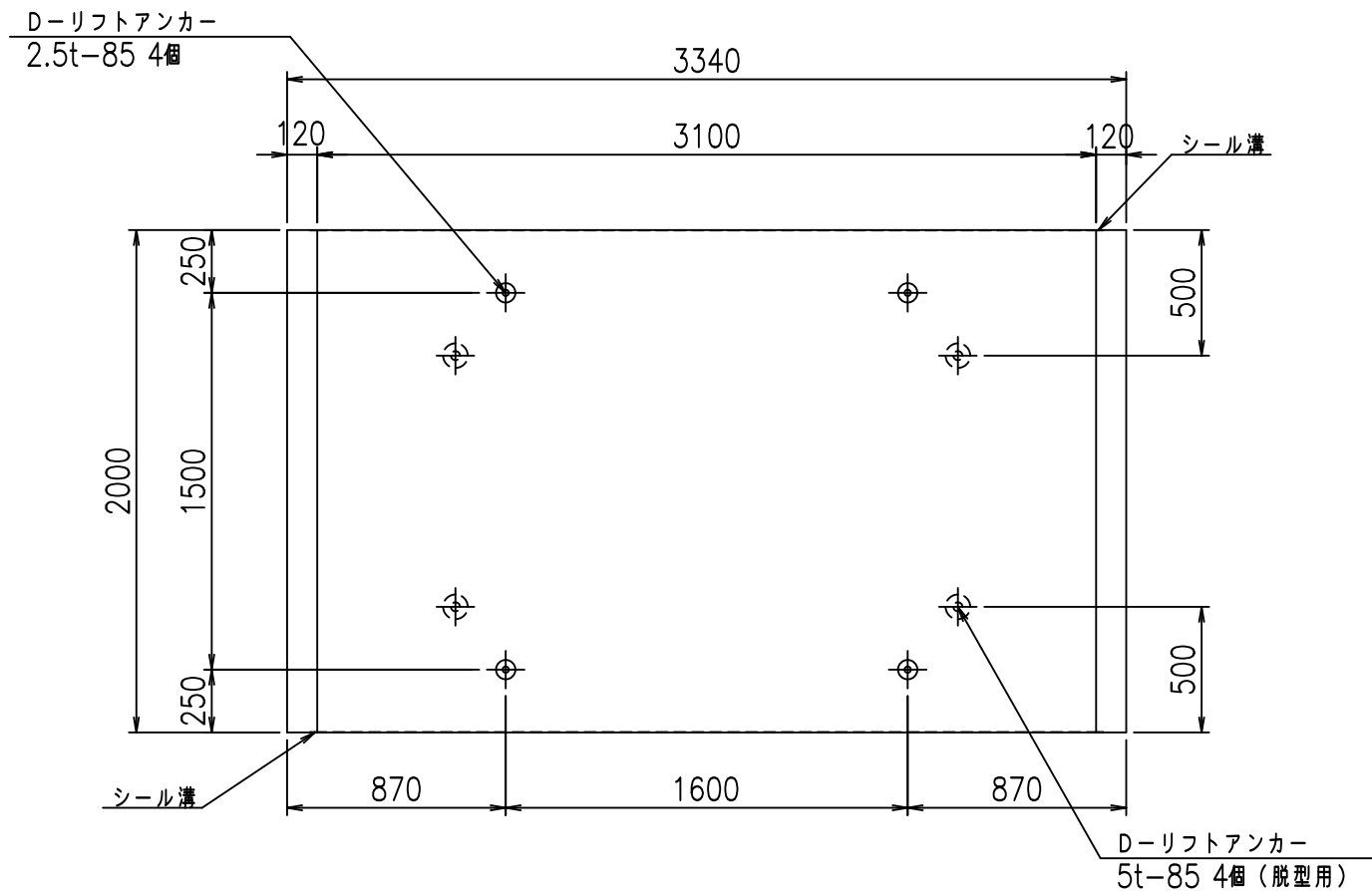
正面図



側面図

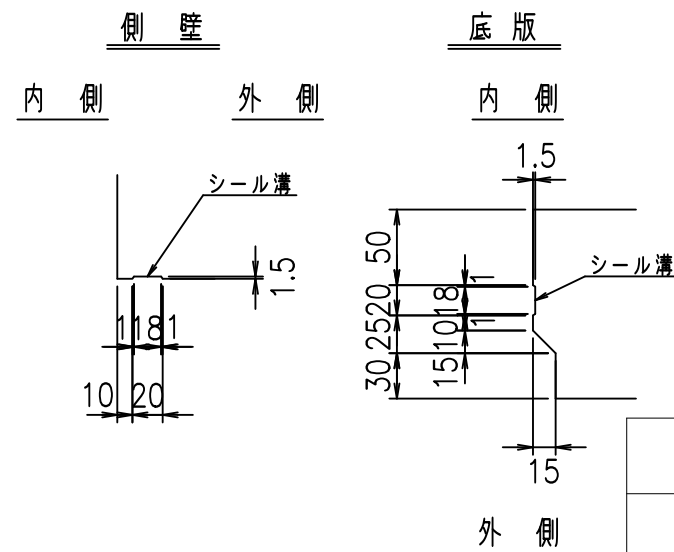


平面図



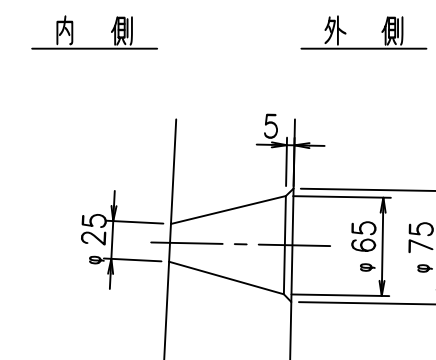
目地詳細図

S=1:5



A部詳細図

S=1:5



コンクリート設計基準強度

35 N/mm<sup>2</sup>

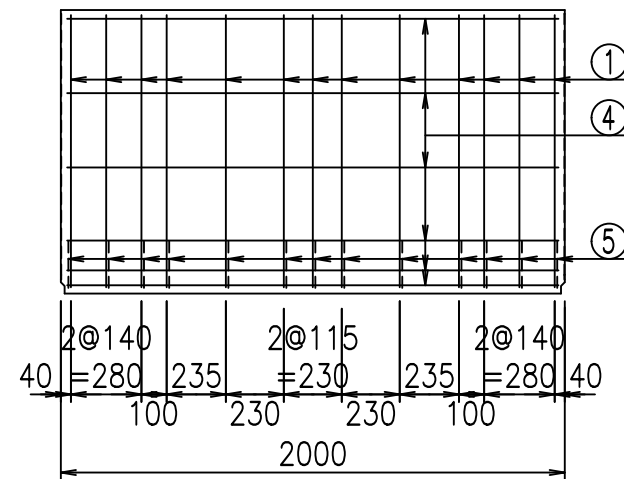
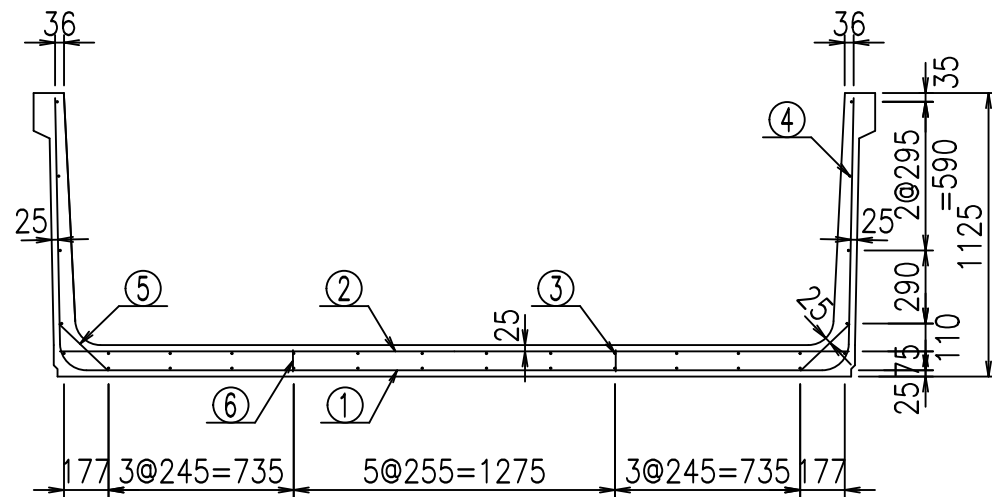
<G fl t			
\$\$\$\$' %\$\$! &\$\$\$			
<&)" '& &&		% '\$	
		-, \$\$\$\$\$&- ! &\$\$% \$\$	

VERTEX ベルテクス株式会社

&\$\$/#- #&%

&\$\$&#\* #&-

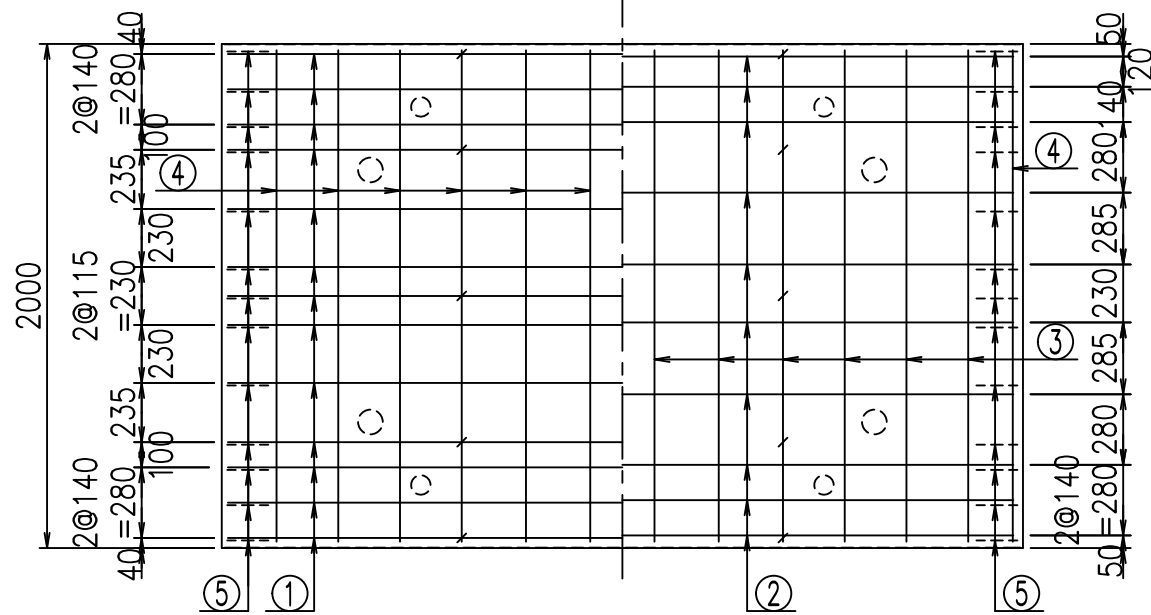
fIE! %&\$\$% ( +



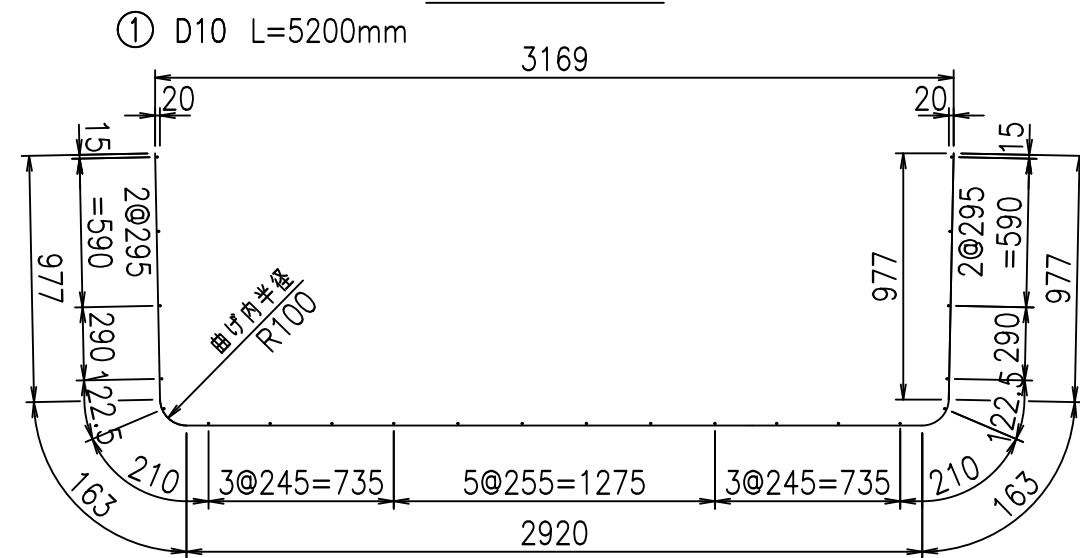
材料表

名称	径	本数	長さ m	m <sup>3</sup> 当り質量 kg	質量 kg	形状
鉄筋 ①	D10	13	5.200	0.560	37.856	┌
" ②	D10	10	3.135	0.560	17.556	—
" ③	D 6	12	1.950	0.249	5.827	—
" ④	D 6	22	1.950	0.249	10.682	—
" ⑤	D10	26	0.270	0.560	3.931	／
" ⑥	D10	10	0.085	0.560	0.476	└
合計					76.328	kg
コンクリート体積				1.1422	m <sup>3</sup>	
製品質量					2700	kg

底版下側 底版上側



鉄筋加工図



コンクリート設計基準強度 35 N/mm<sup>2</sup>

<G	f <sub>l</sub>	τ
\$\$\$\$' \$\$\$&\$\$\$		
<&*"%"&		% '\$
		-, \$\$\$\$\$&- !&& \$\$\$

VERTEX ベルテクス株式会社

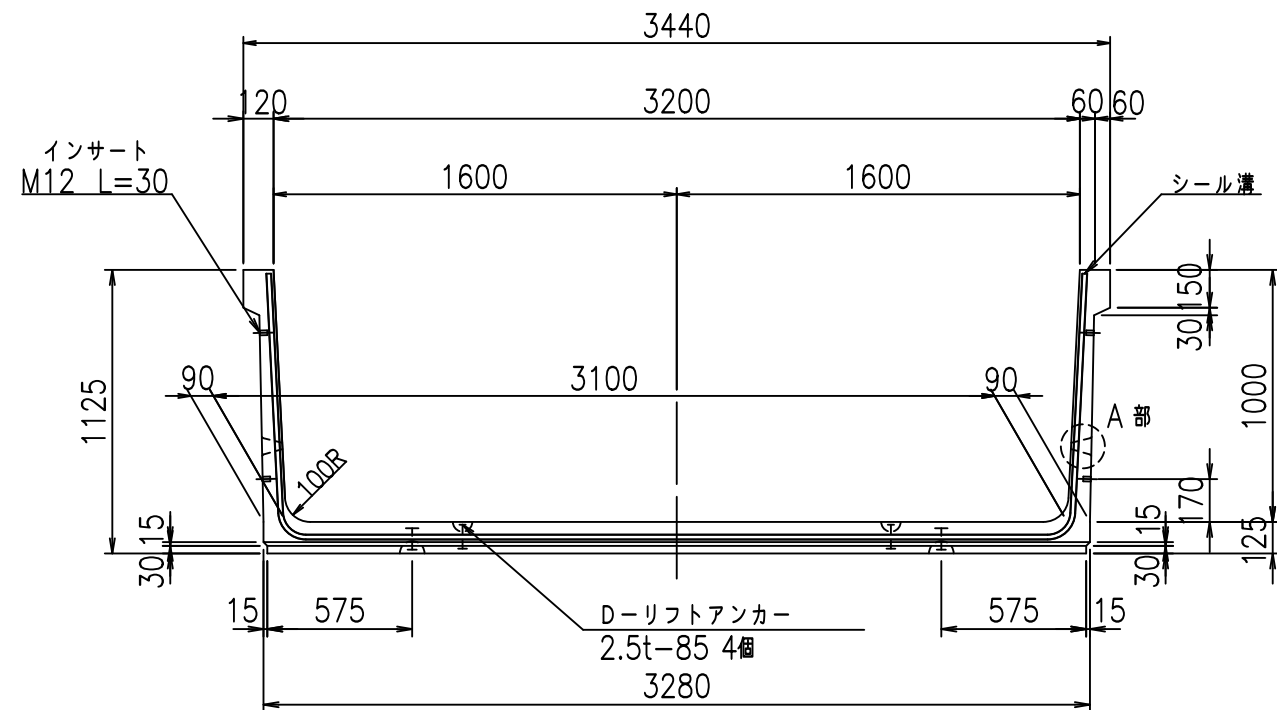
&\$\$/#- #&%

&\$\$#\*#&-

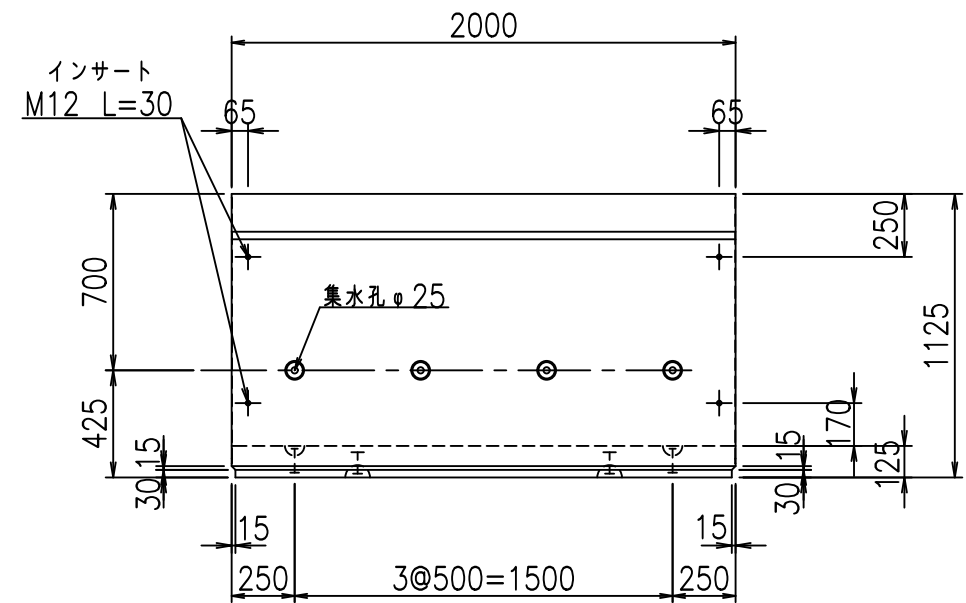
fIE! %(\$\$' &&、



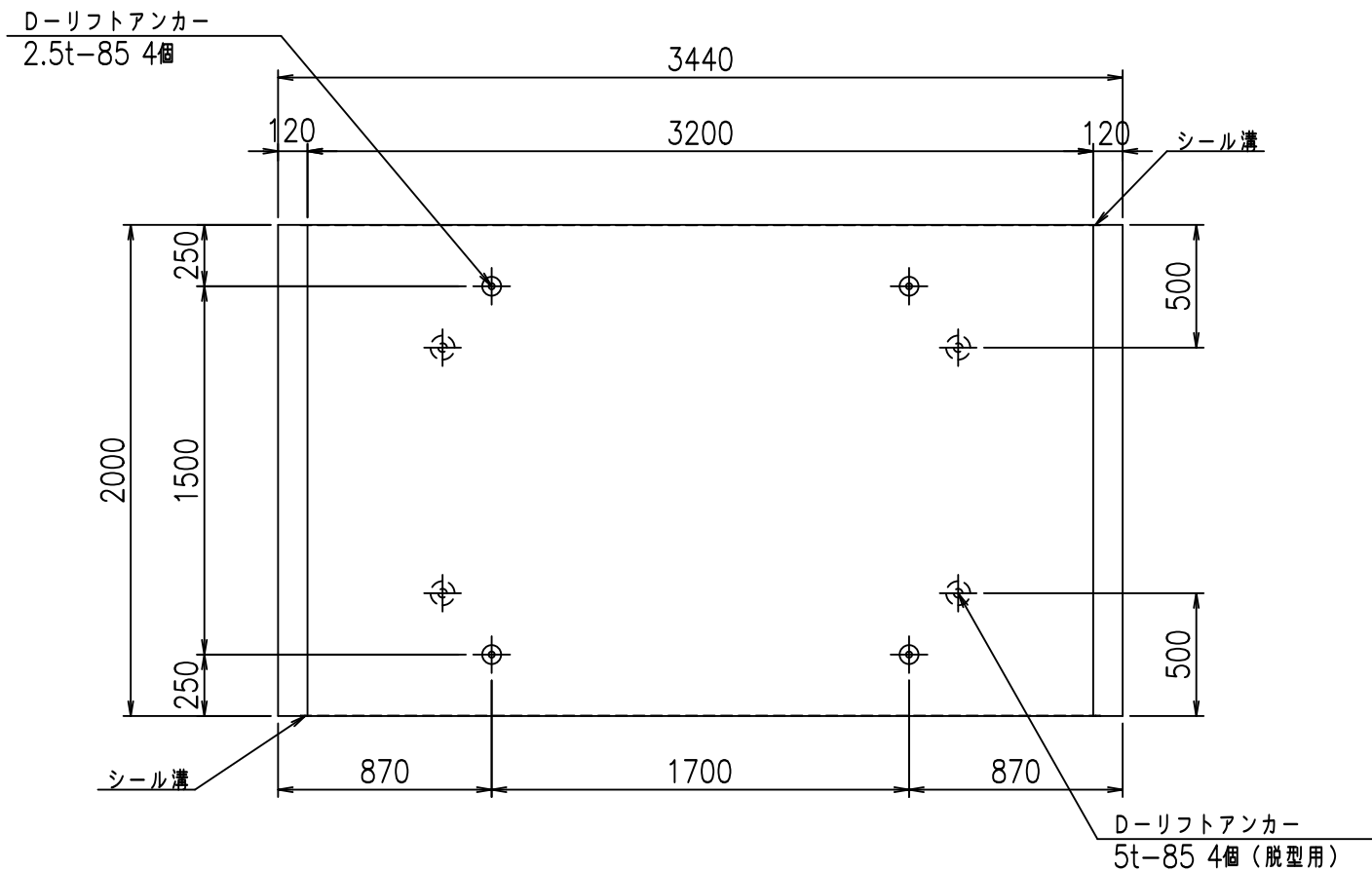
正面図



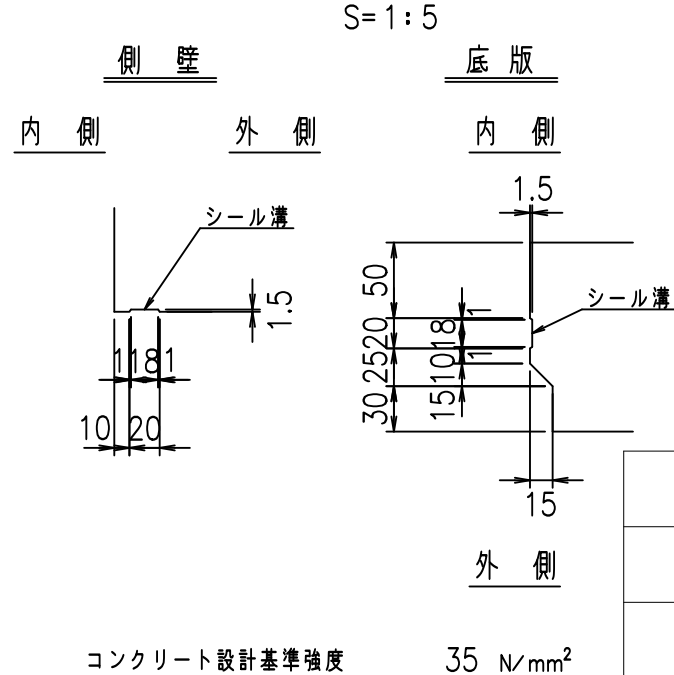
側面図



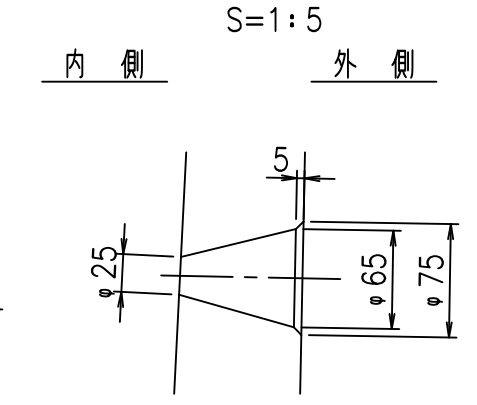
平面図



目地詳細図



A部詳細図



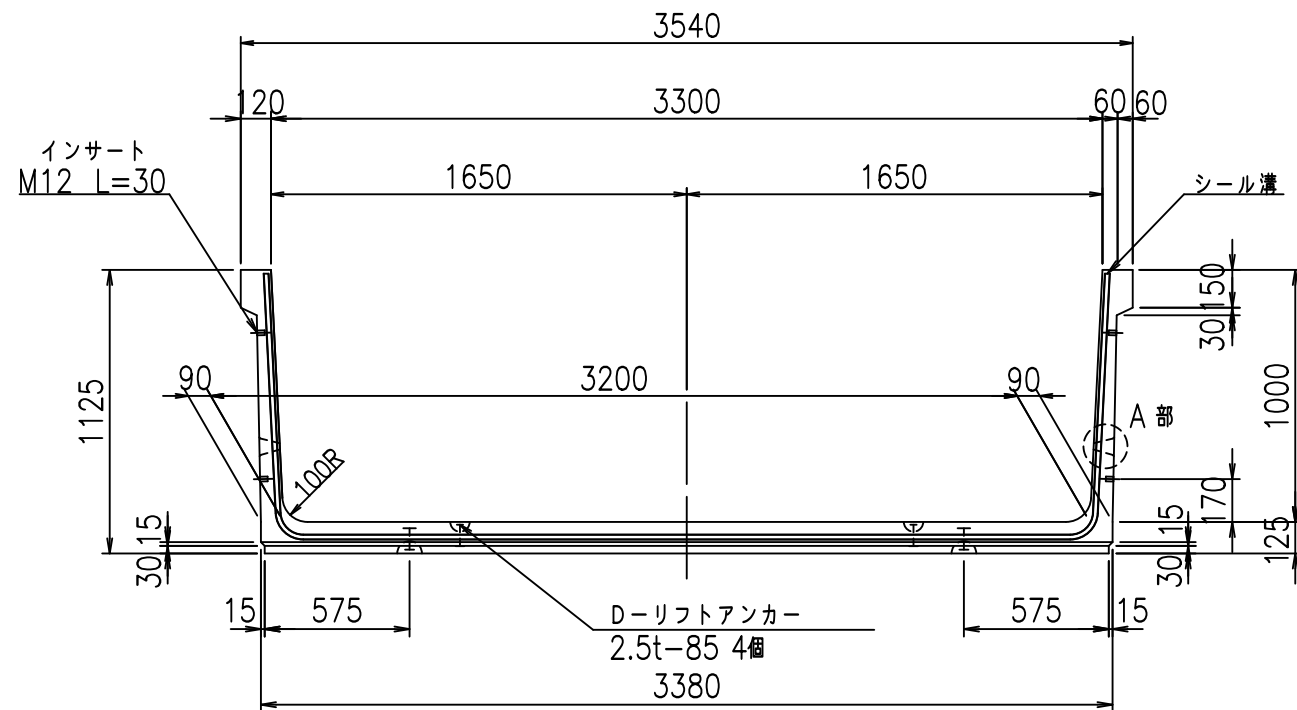
コンクリート設計基準強度 35 N/mm<sup>2</sup>

<G		fl		t	
%\$\$\$! ' &\$\$! &\$\$\$					
<&)" ' &" &&				% ' \$	
-, \$\$\$\$\$&- ! &\$' ! \$\$					

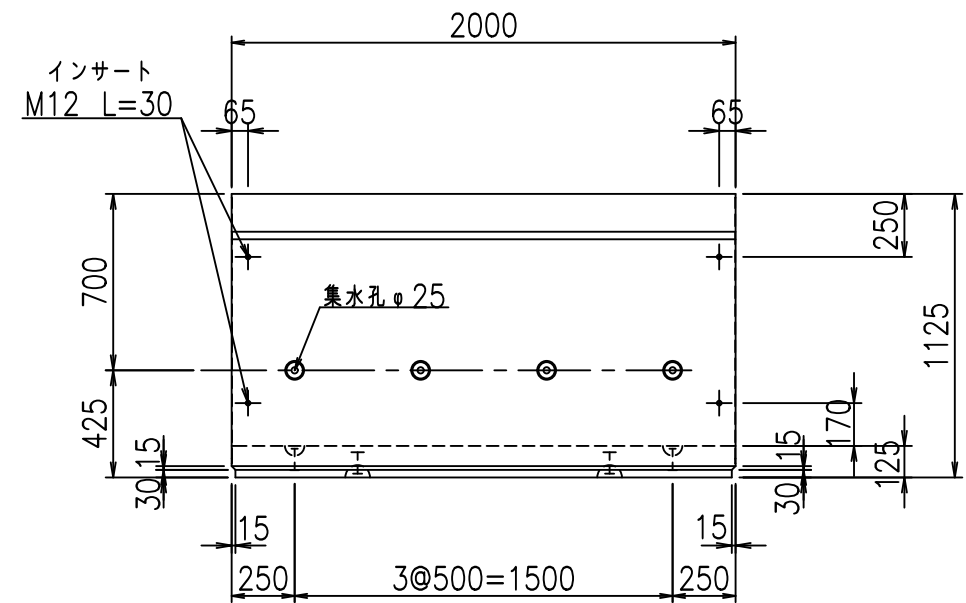
VERTEX ベルテクス株式会社



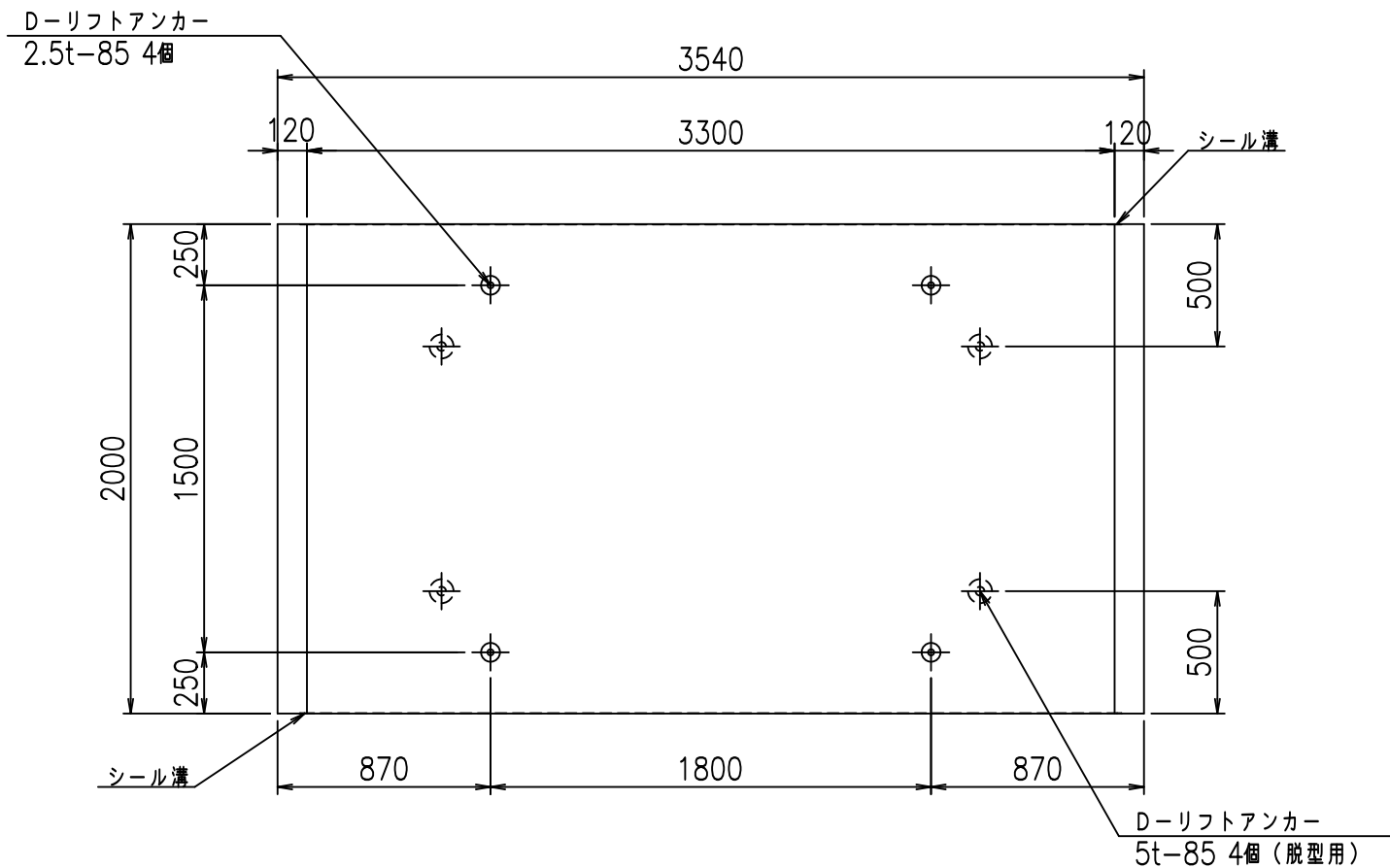
正面図



側面図

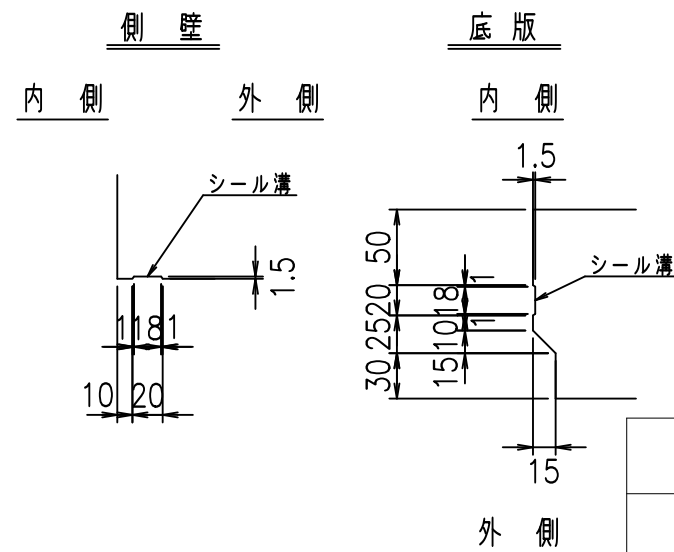


平面図



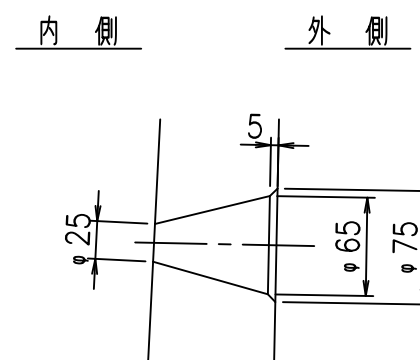
目地詳細図

S=1:5



A部詳細図

S=1:5



コンクリート設計基準強度

35 N/mm<sup>2</sup>

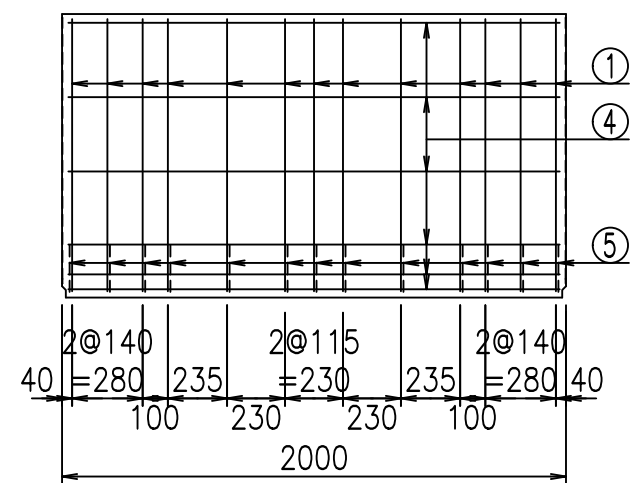
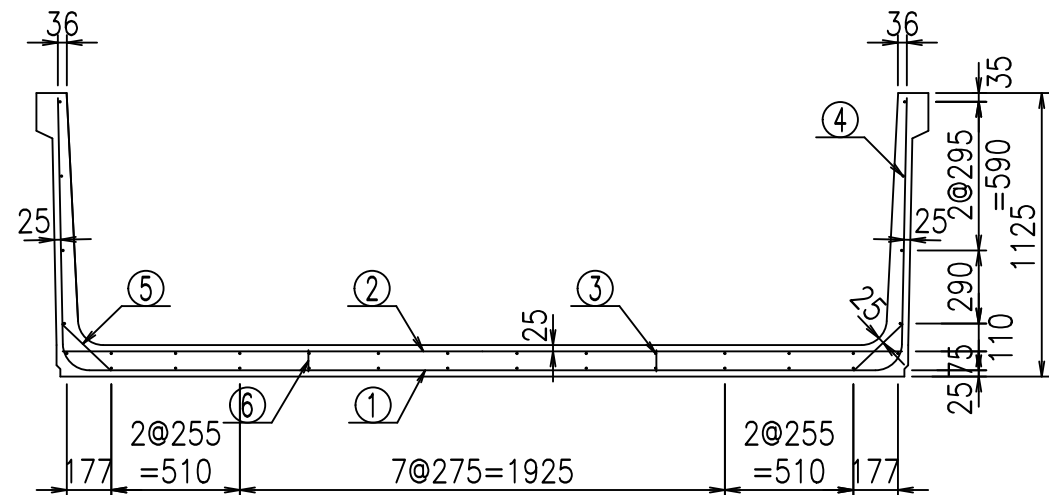
<G fl t			
%\$\$\$! ' '\$! &\$\$\$			
<&)" '& &&		% '\$	
-, \$\$\$\$\$&- ! &\$)! \$\$			

VERTEX ベルテクス株式会社

&\$\$/#- #&%

&\$\$&#\* #&-

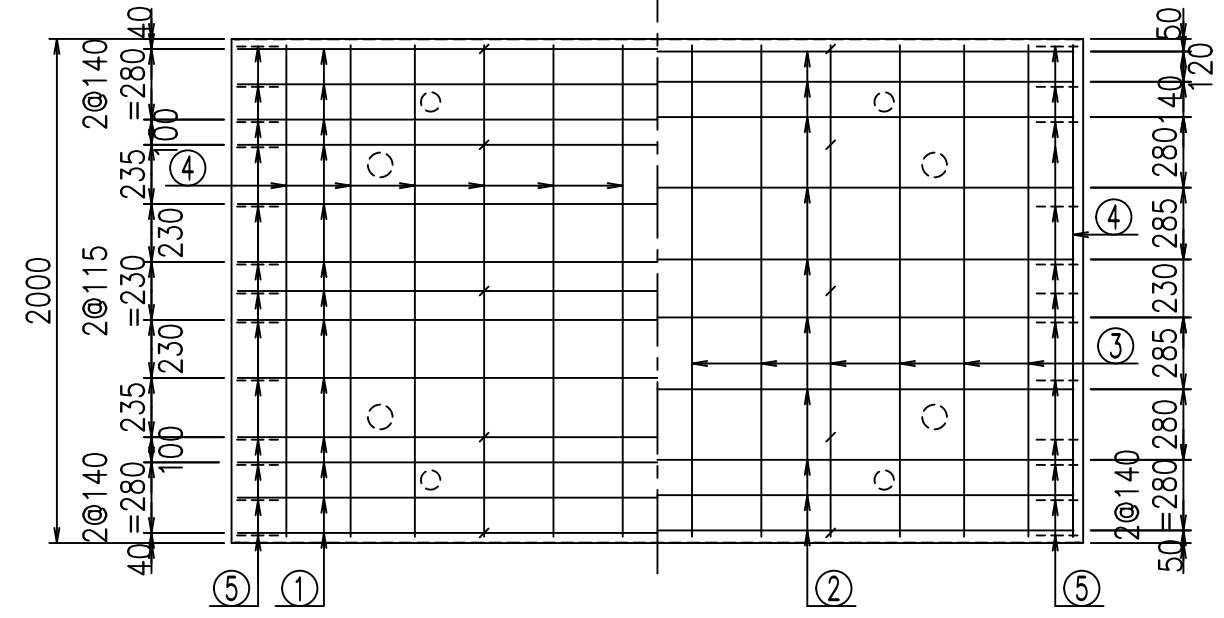
fIE! %&\$\$\$% (-七



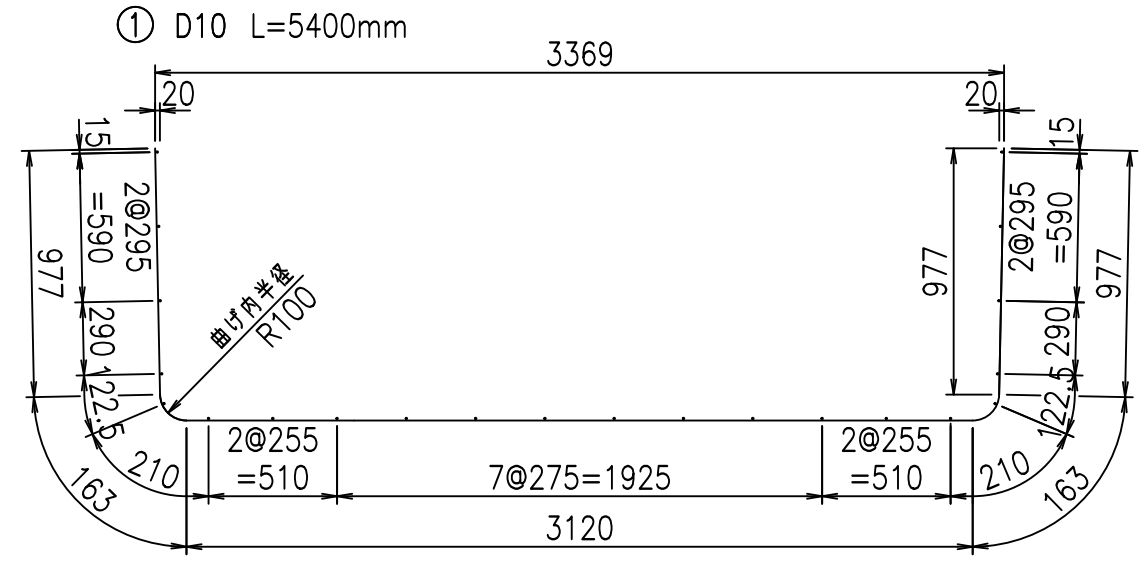
**材料表**

名称	径	本数	長さ m	m <sup>3</sup> 当り質量 kg	質量 kg	形状
鉄筋 ①	D10	13	5.400	0.560	39.312	┌
" ②	D10	10	3.335	0.560	18.676	—
" ③	D 6	12	1.950	0.249	5.827	—
" ④	D 6	22	1.950	0.249	10.682	—
" ⑤	D10	26	0.270	0.560	3.931	／
" ⑥	D10	10	0.085	0.560	0.476	
合計					78.904	kg
コンクリート体積			1.1922	m <sup>3</sup>		
製品質量			2820	kg		

底版下側 底版上側



鉄筋加工図

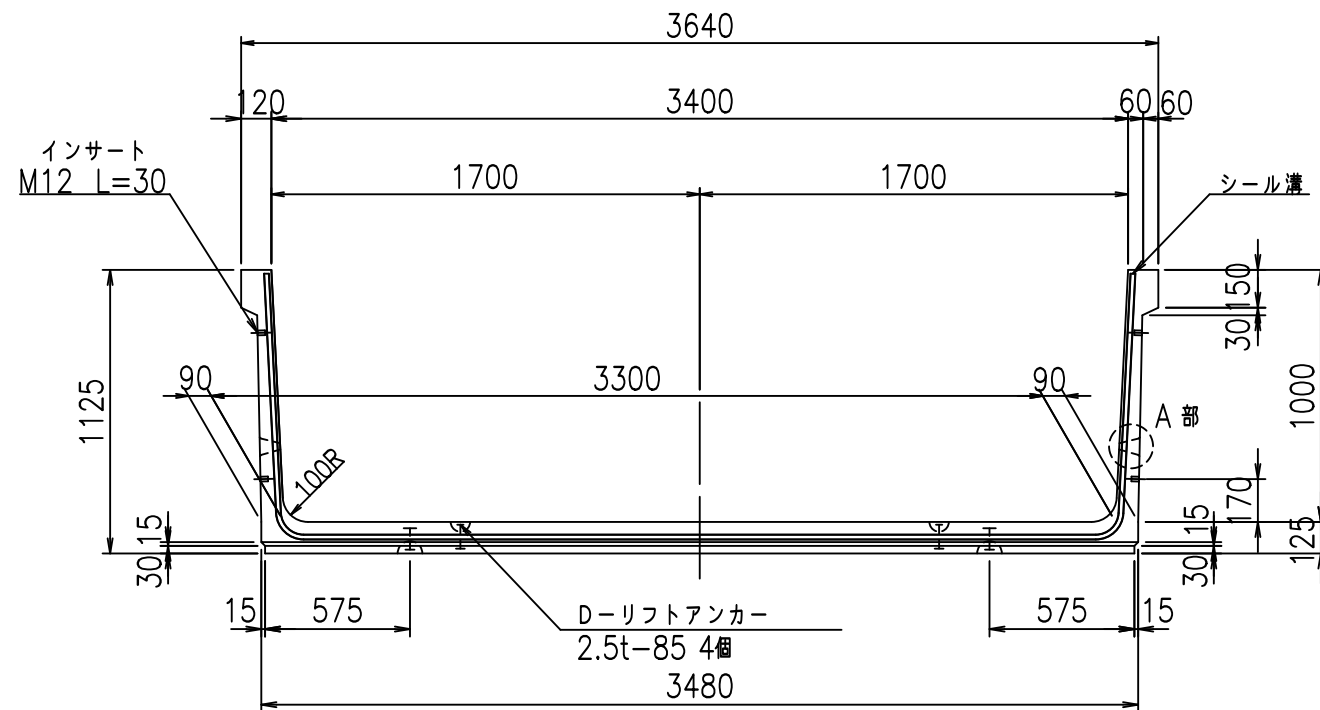


コンクリート設計基準強度 35 N/mm<sup>2</sup>

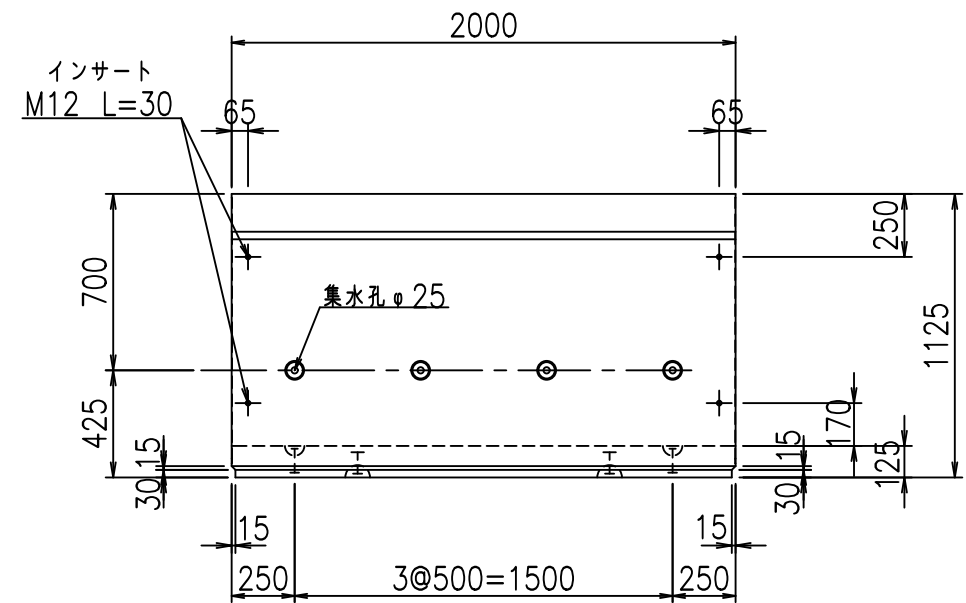
<G		fl	ト
\$\$\$\$' '\$! &\$\$\$			
<&*"%"&			% '\$
			-, \$\$\$\$\$&- !&\$*! \$\$

**VERTEX ベルテクス株式会社**

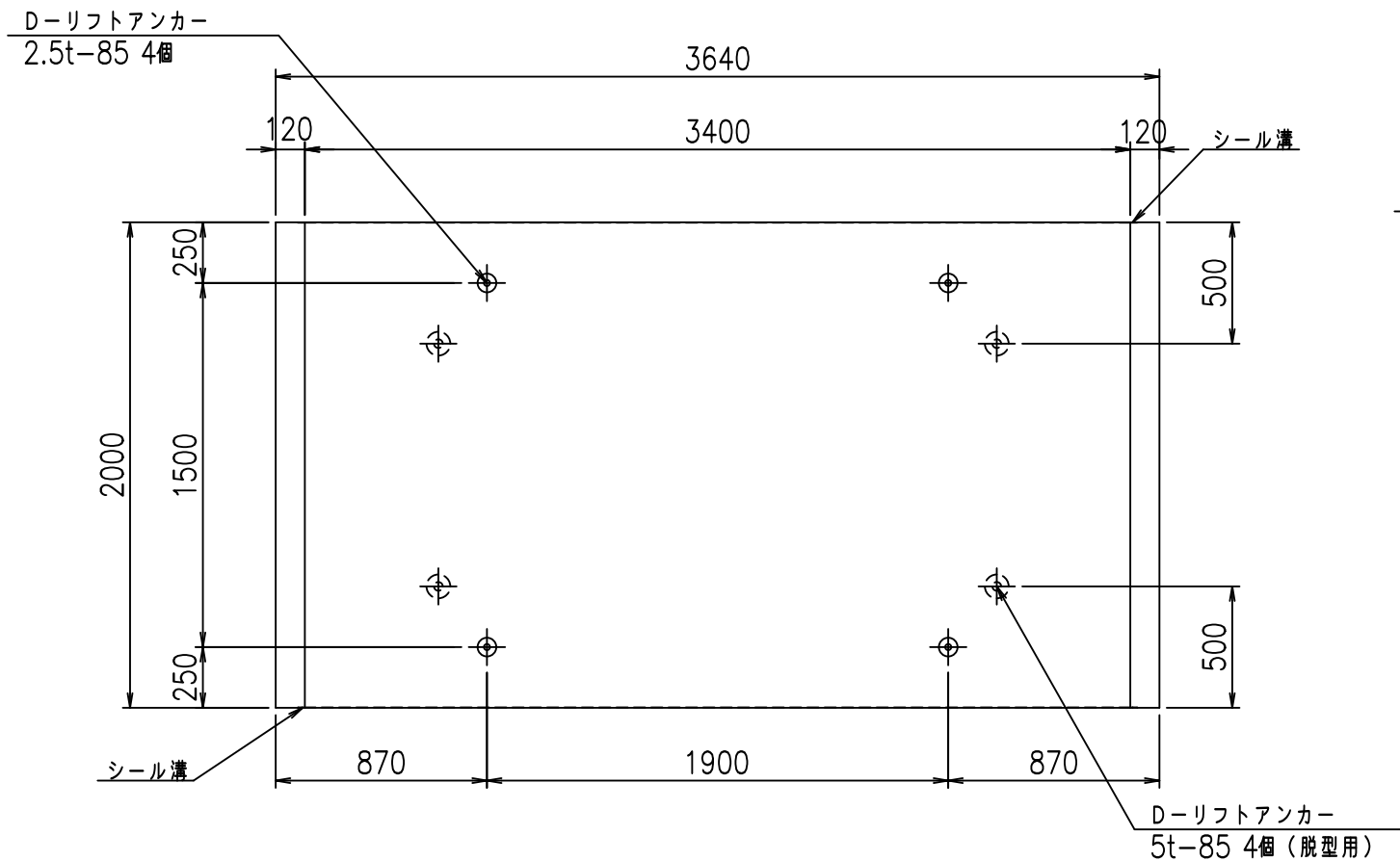
正面図



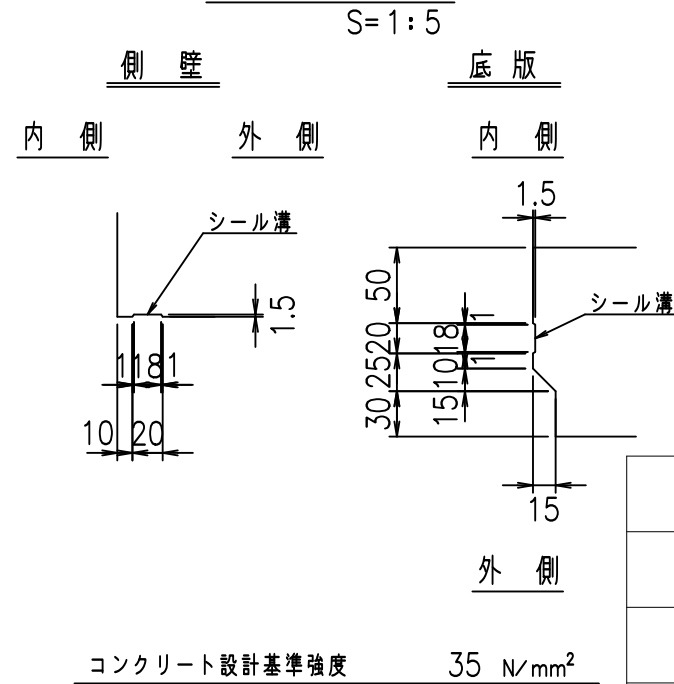
側面図



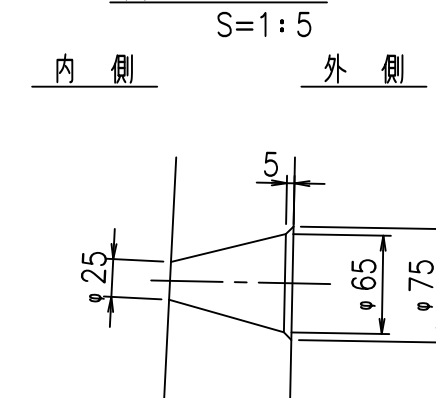
平面図



目地詳細図

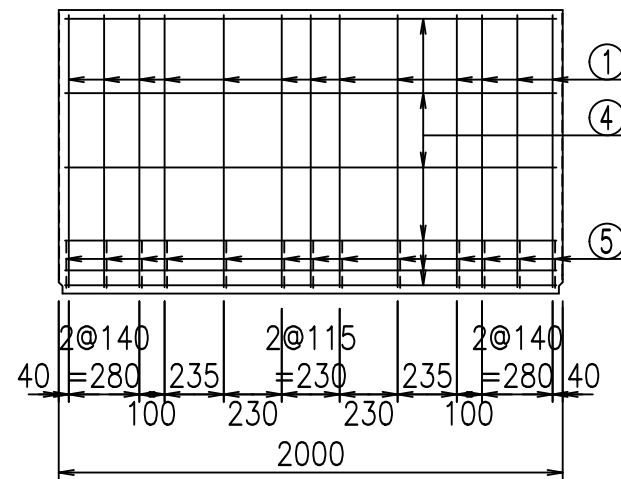
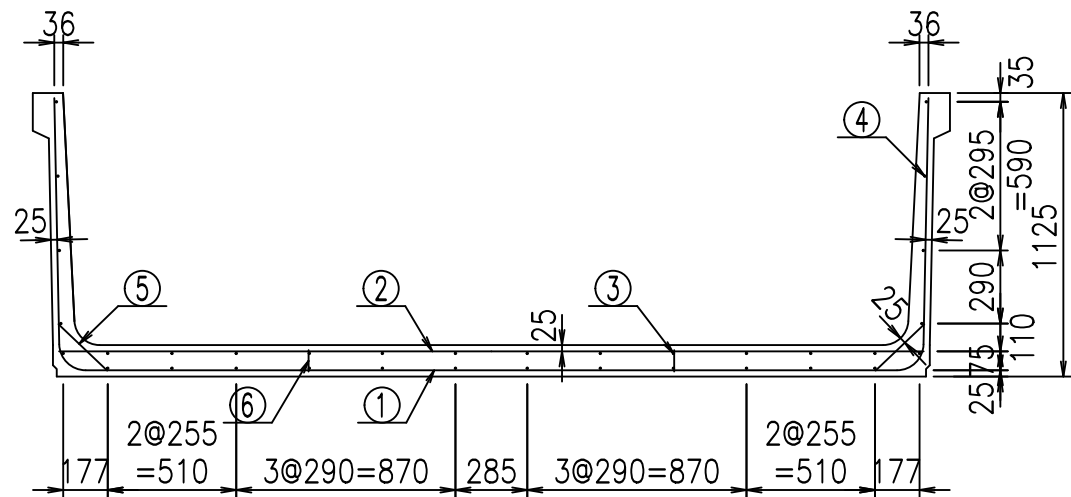


A部詳細図



<G fl t			
%\$\$\$! ' (\$\$! &\$\$\$			
<&)" ' &" &&		% ' \$	
		-, \$\$\$\$\$&-	
		! &\$+! \$\$	

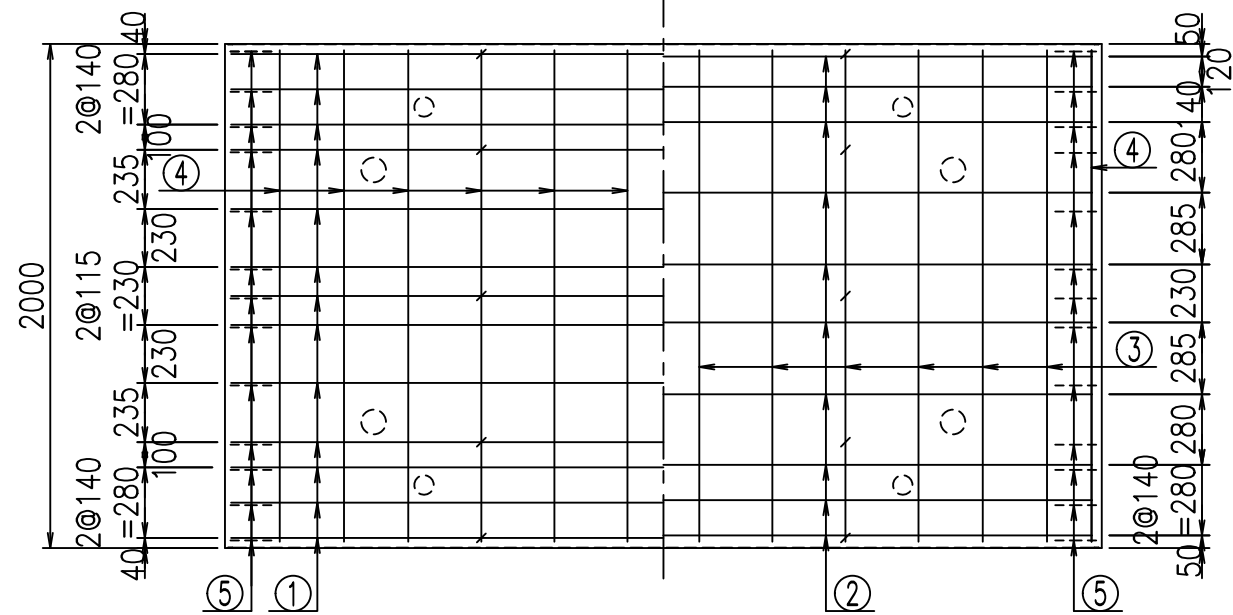
VERTEX ベルテクス株式会社



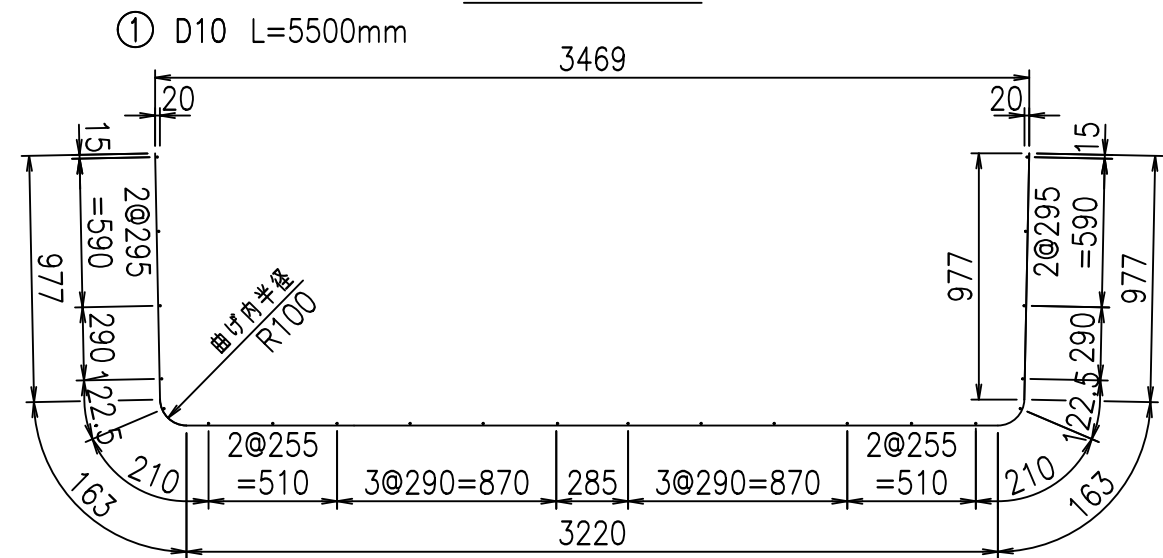
材料表

名称	径	本数	長さ m	m <sup>3</sup> 当り質量 kg	質量 kg	形状
鉄筋 ①	D10	13	5.500	0.560	40.040	┌
" ②	D10	10	3.435	0.560	19.236	—
" ③	D 6	12	1.950	0.249	5.827	—
" ④	D 6	22	1.950	0.249	10.682	—
" ⑤	D10	26	0.270	0.560	3.931	┘
" ⑥	D10	10	0.085	0.560	0.476	
合計					80.192	kg
コンクリート体積			1.2172	m <sup>3</sup>		
製品質量			2880	kg		

底版下側 底版上側



鉄筋加工図



コンクリート設計基準強度 35 N/mm<sup>2</sup>

<G		f <sub>t</sub>	τ
\$\$\$\$' (\$\$ &\$\$\$			
<&*"%\$"&		% '\$	
		-, \$\$\$\$\$&- !&\$!\$\$	

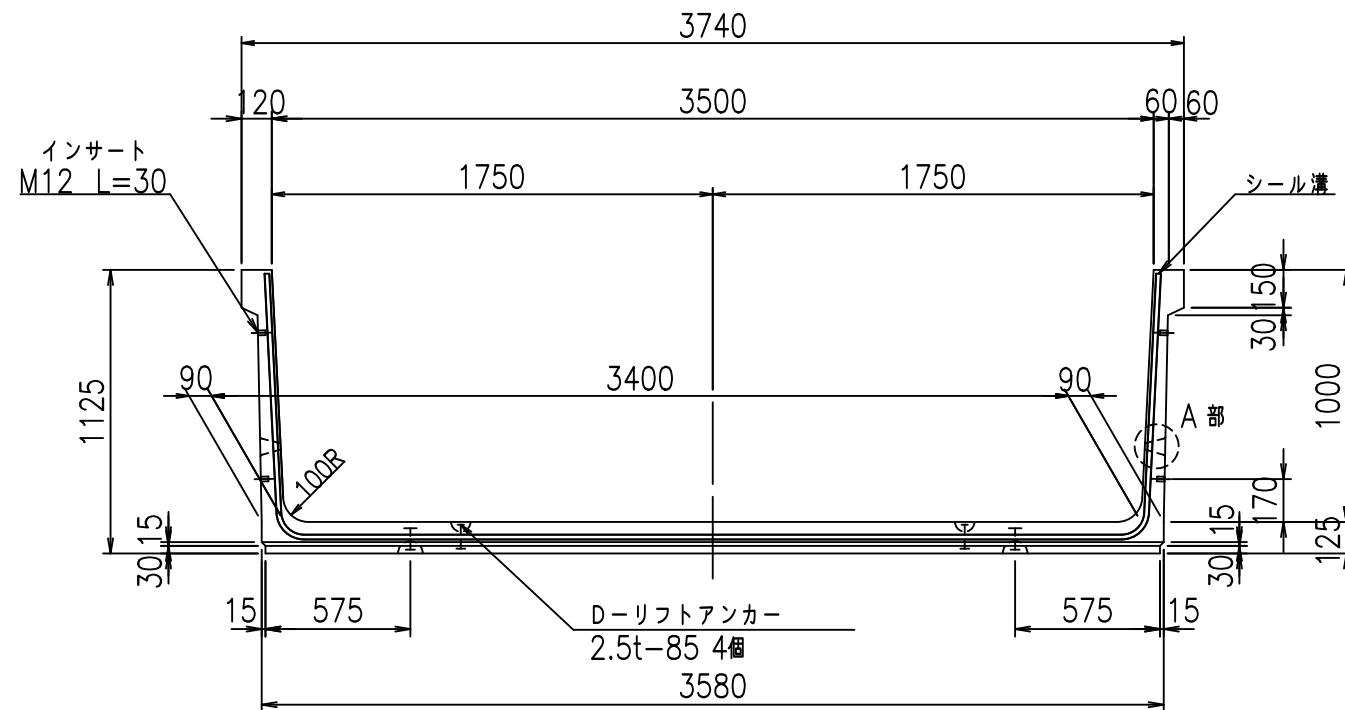
VERTEX ベルテクス株式会社

&\$\$/#- #&%

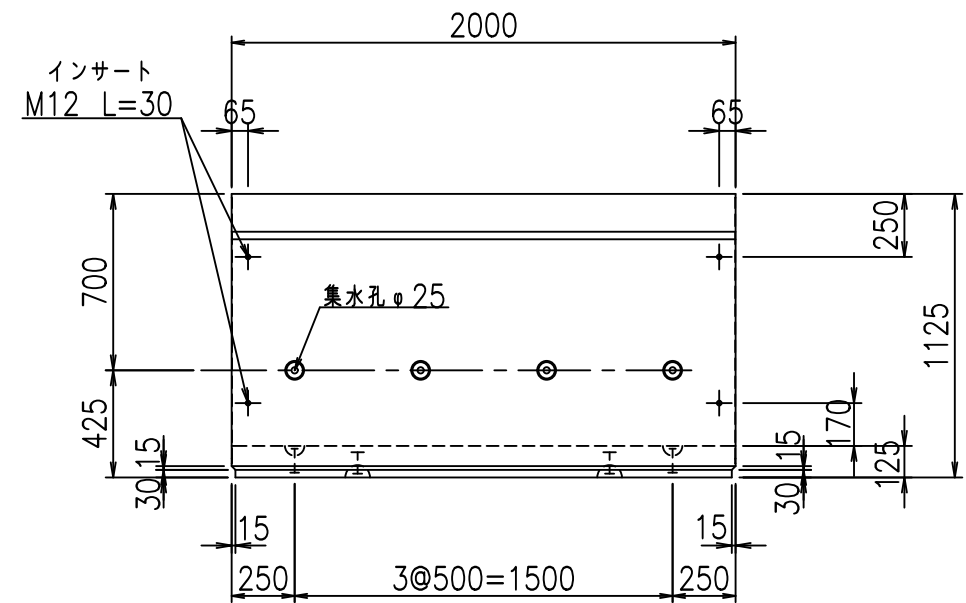
&\$\$#\*#&-

fIE! %(\$\$' & %&

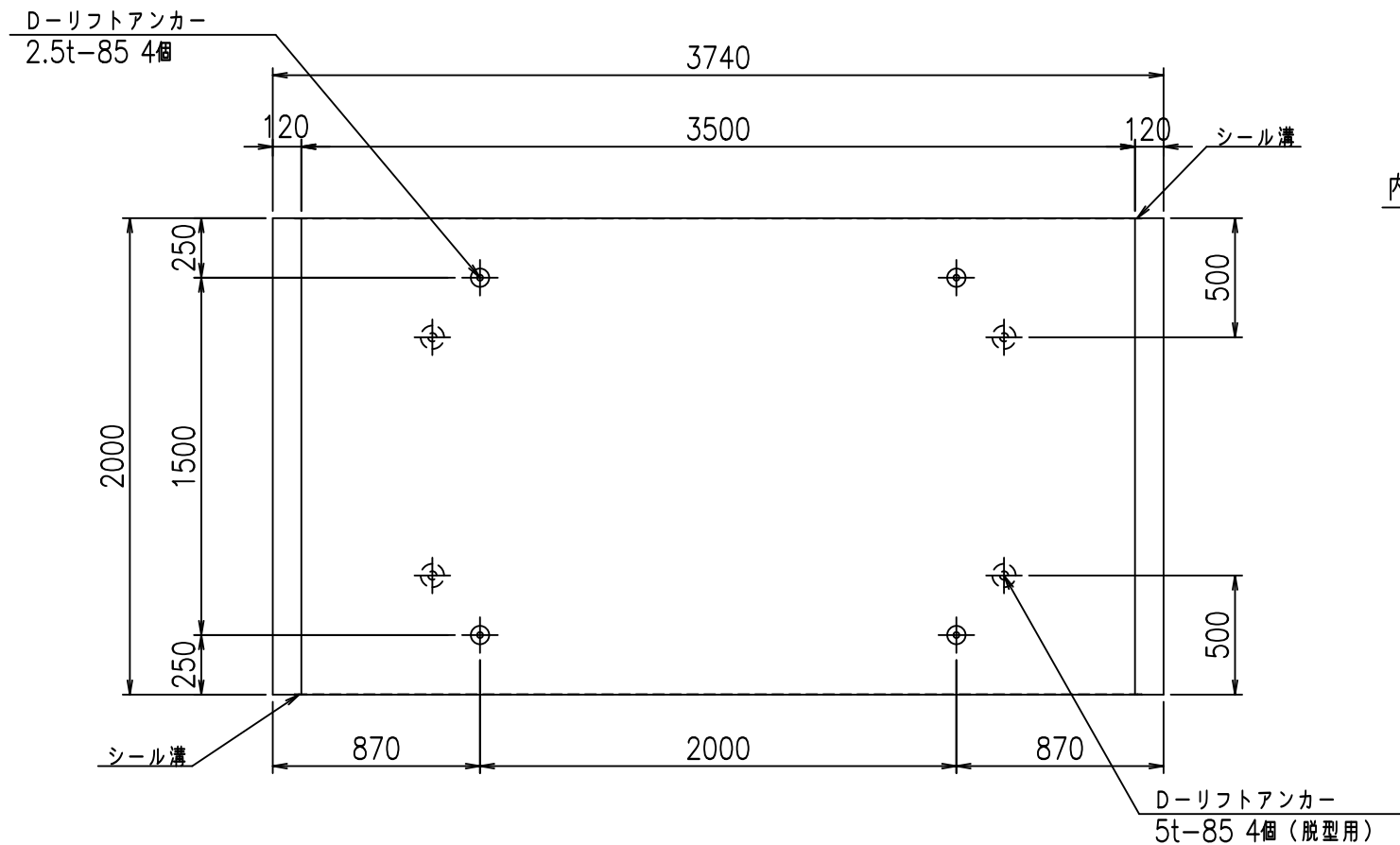
正面図



側面図

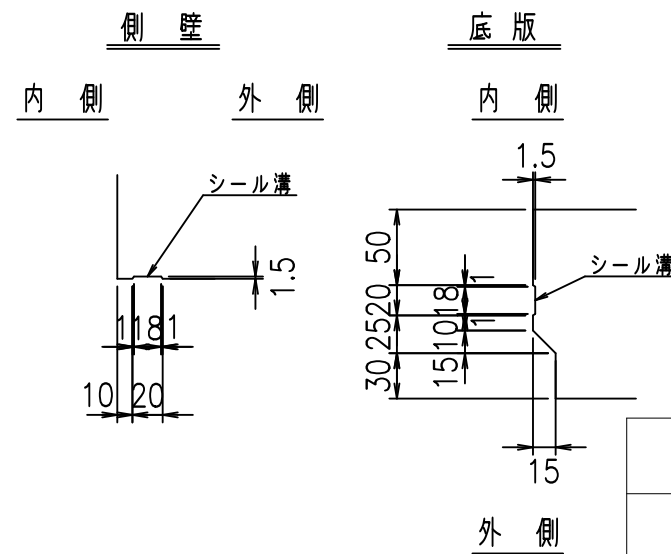


平面図



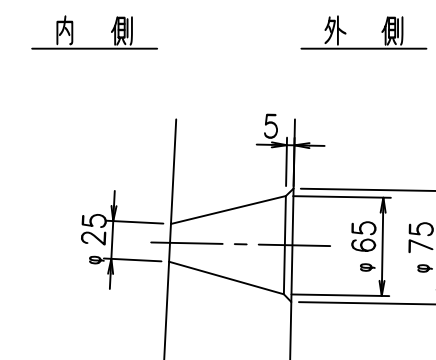
目地詳細図

S=1:5



A部詳細図

S=1:5



コンクリート設計基準強度

35 N/mm<sup>2</sup>

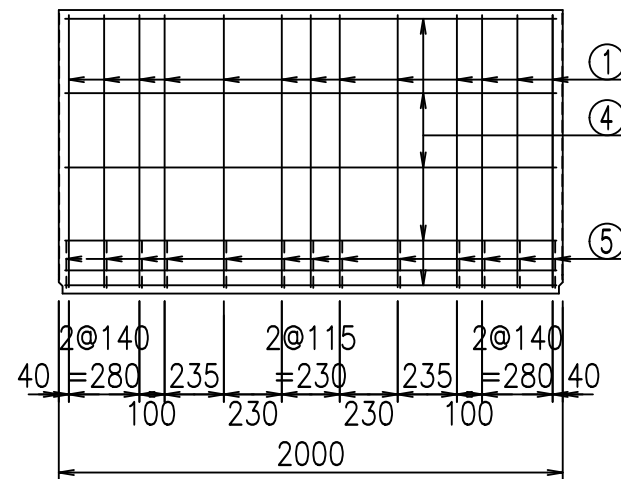
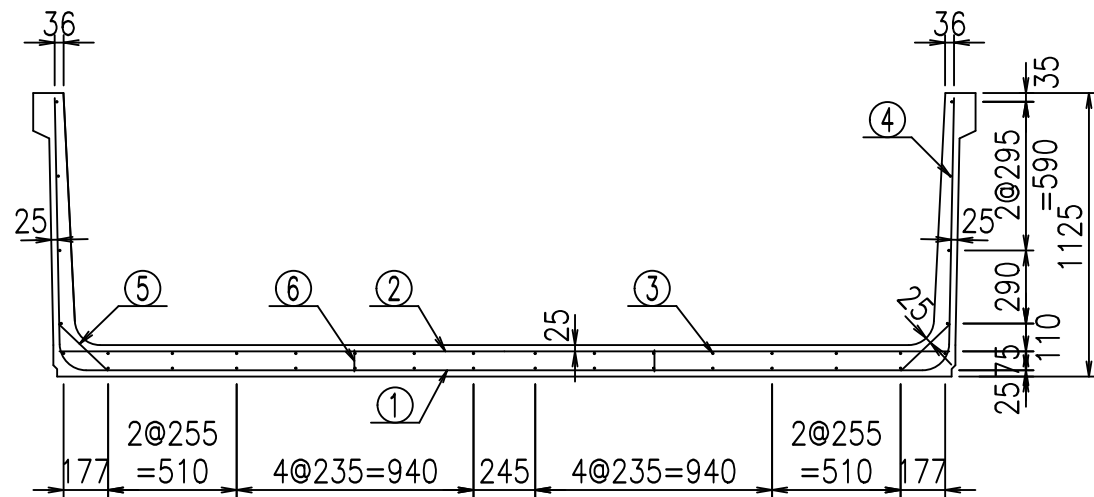
<G fl t			
%\$\$\$' ) \$\$! &\$\$\$			
<&)" '&" &&		% '\$	
-, \$\$\$\$\$&- !&\$-!\$\$			

VERTEX ベルテクス株式会社

&\$\$/#- #&%

&\$\$#\* #&-

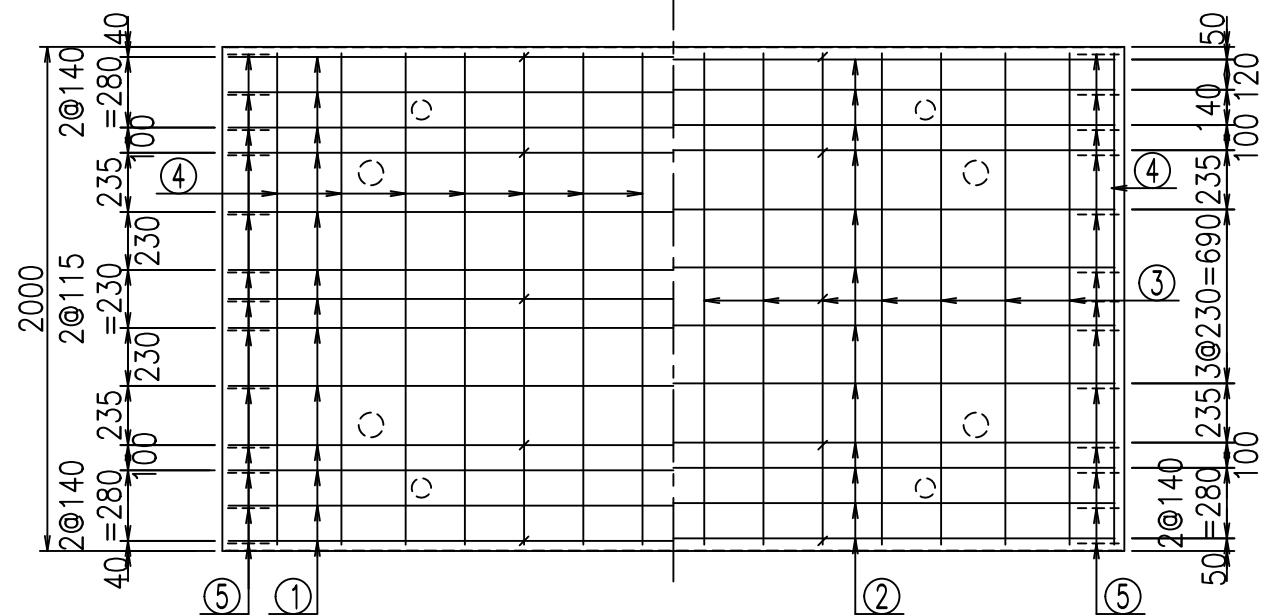
fIE! %&\$\$%) %&



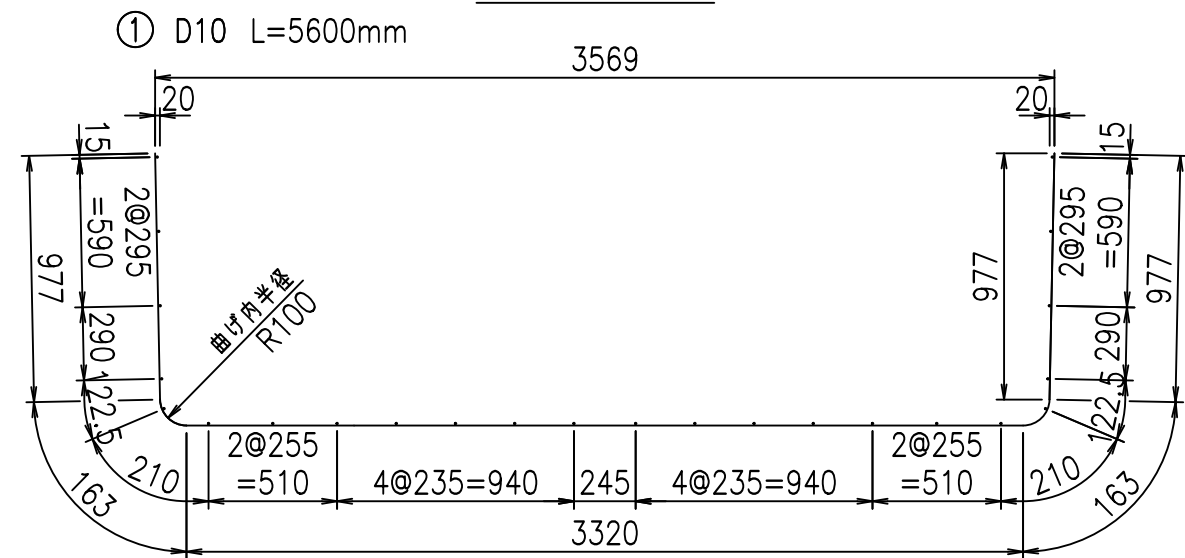
材料表

名称	径	本数	長さ m	m <sup>3</sup> 当り質量 kg	質量 kg	形状
鉄筋 ①	D10	13	5.600	0.560	40.768	└
" ②	D10	12	3.535	0.560	23.755	—
" ③	D 6	14	1.950	0.249	6.798	—
" ④	D 6	24	1.950	0.249	11.653	—
" ⑤	D10	26	0.270	0.560	3.931	/
" ⑥	D10	10	0.085	0.560	0.476	
合計					87.381	kg
コンクリート体積			1.2422	m <sup>3</sup>		
製品質量			2945	kg		

底版下側 底版上側



鉄筋加工図



コンクリート設計基準強度 35 N/mm<sup>2</sup>

<G		f <sub>l</sub>	τ
\$\$\$\$' ) \$\$! &\$\$\$			
<&*"%\$"&			% '\$
			-, \$\$\$\$\$&- !&/\$! \$\$

VERTEX ベルテクス株式会社

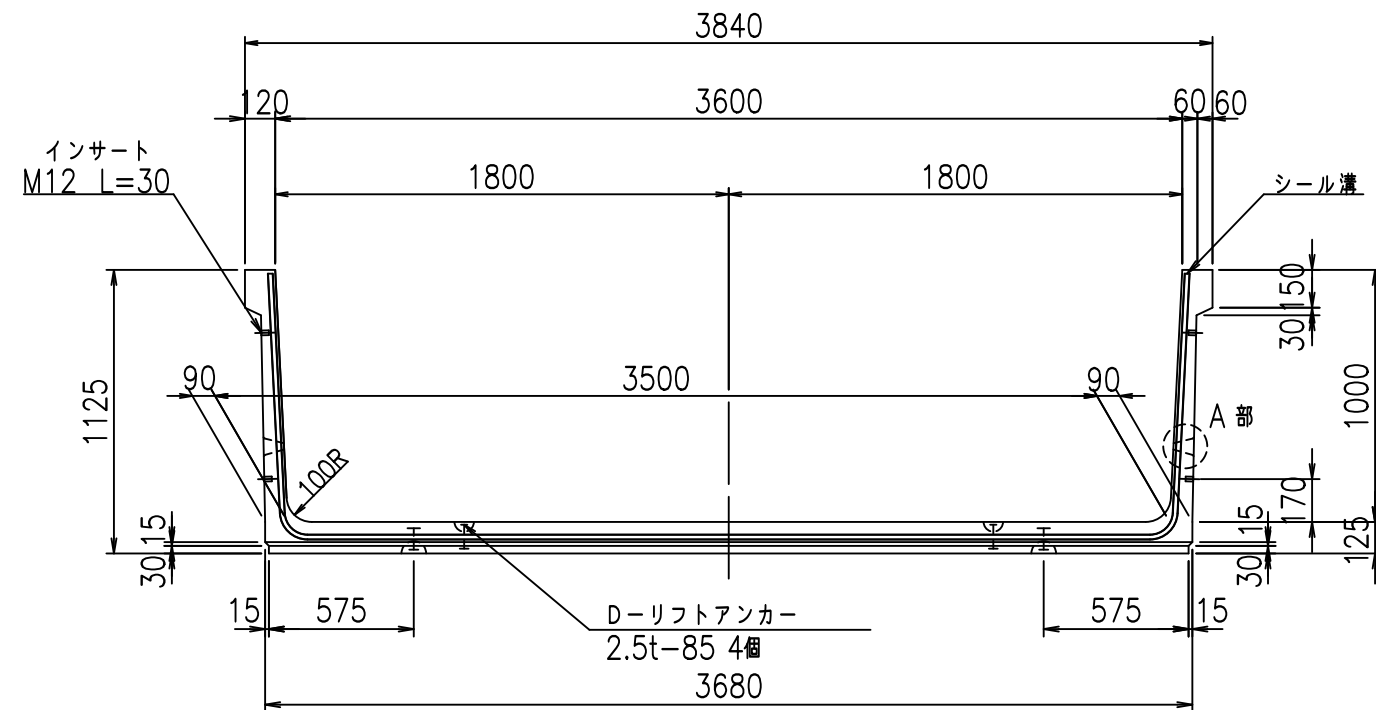
&\$\$/#- #&%

&\$\$#\* #&-

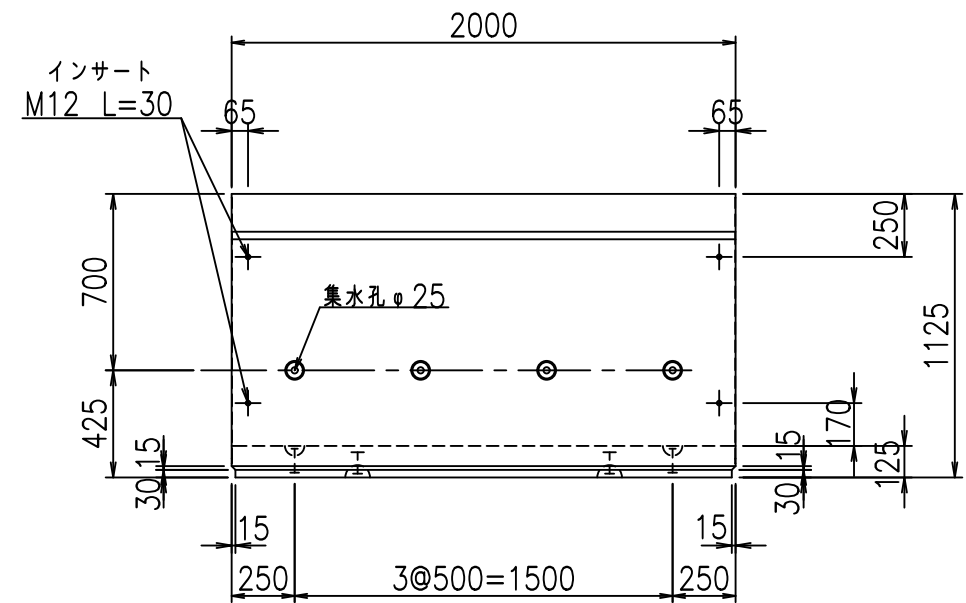
fIE! %(\$\$' & &



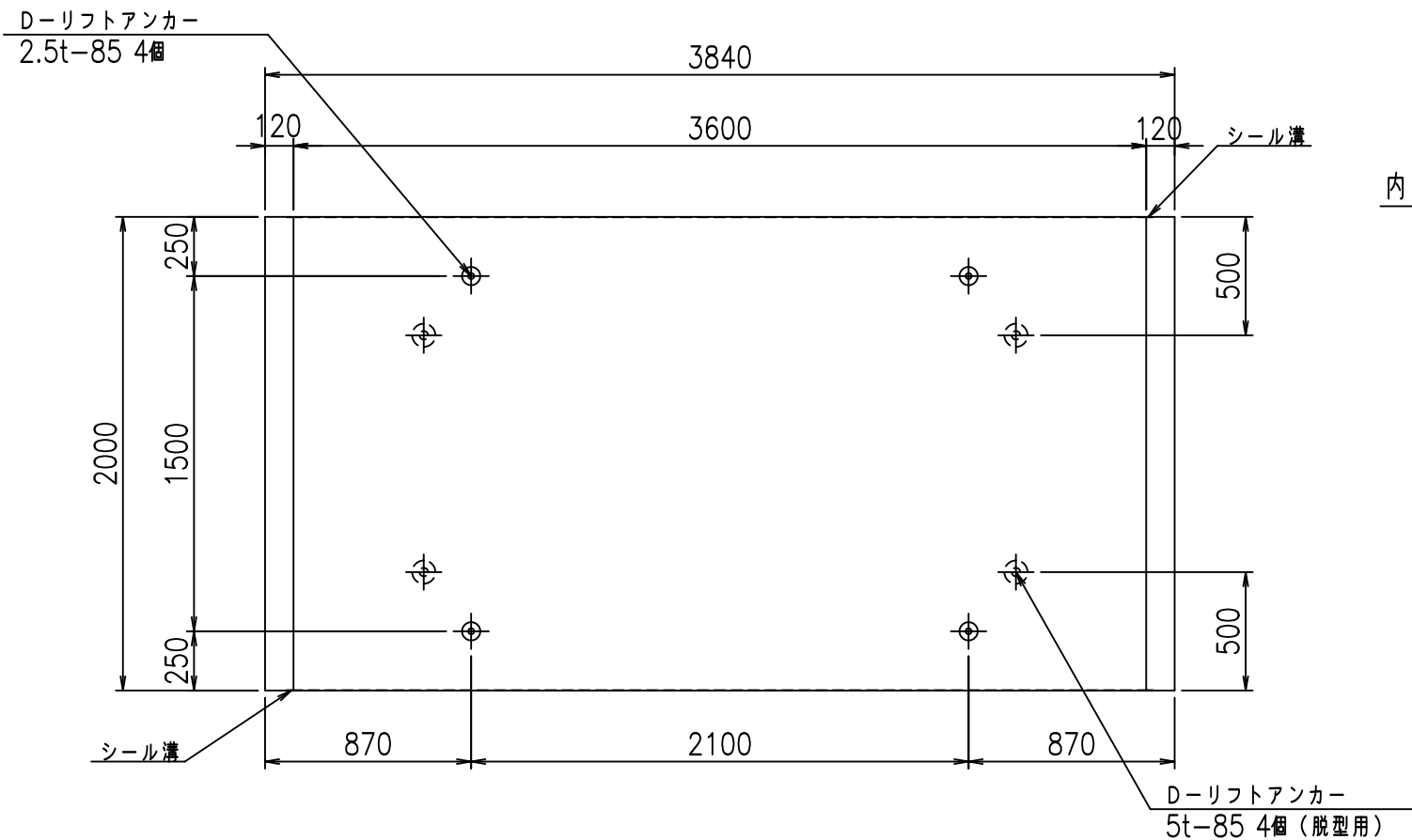
正面図



側面図

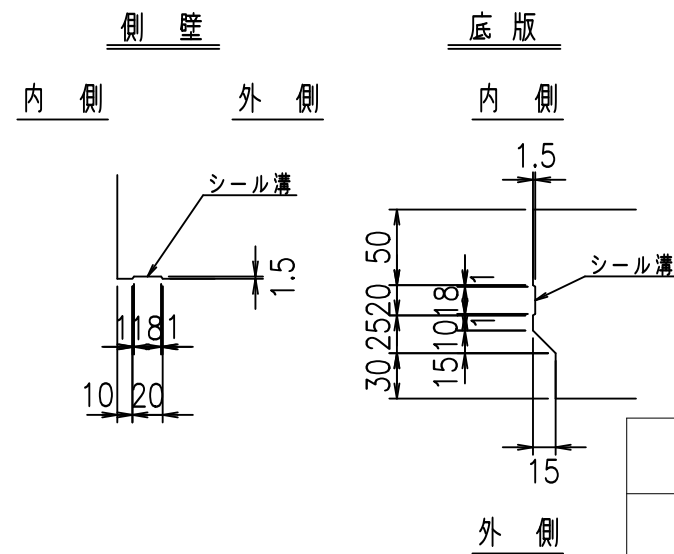


平面図



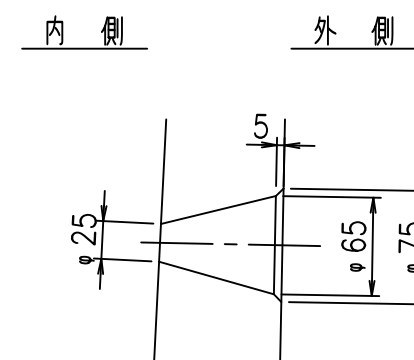
目地詳細図

S=1:5



A部詳細図

S=1:5



コンクリート設計基準強度

35 N/mm<sup>2</sup>

<G fl t			
%\$\$\$! ' *\$\$! &\$\$\$			
<&)" ' &" &&		% ' \$	
-, \$\$\$\$\$&- ! &%% \$			

**VERTEX** ベルテクス株式会社

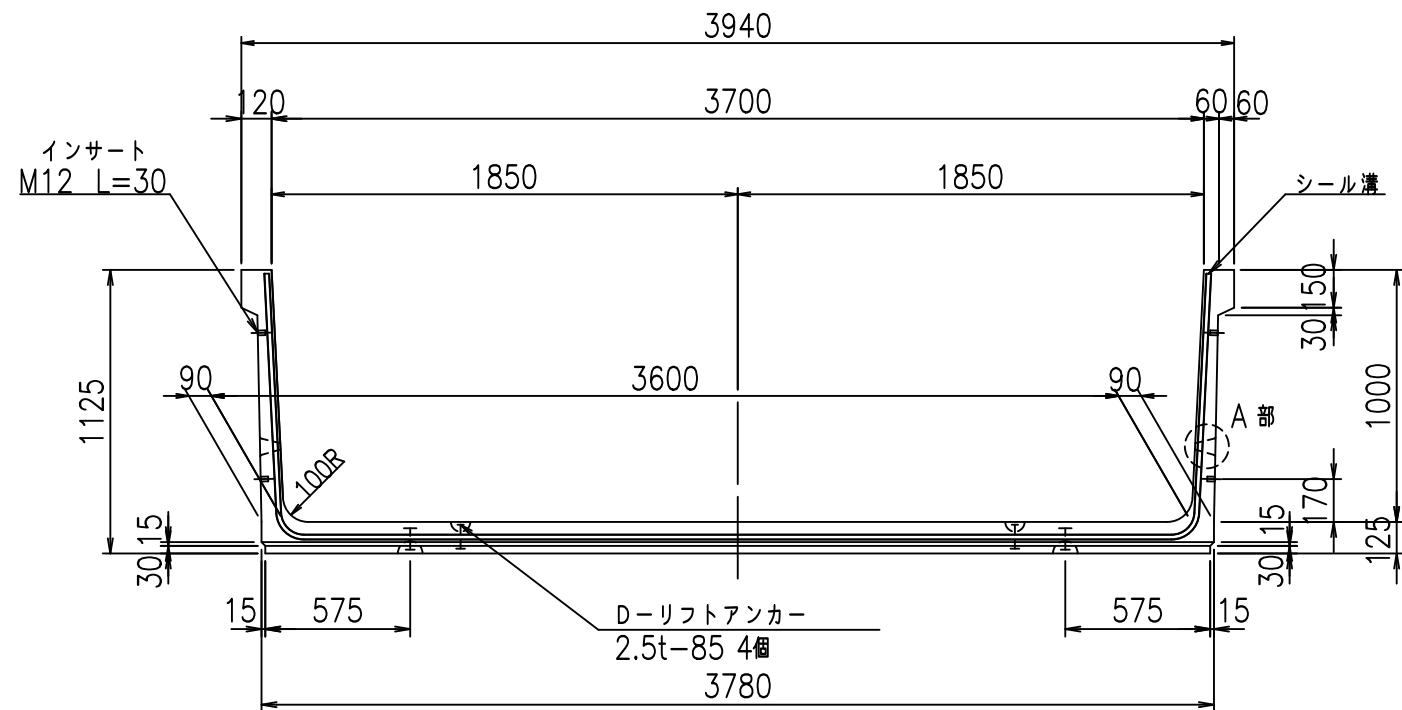
&\$\$&/#- #&%

&\$\$&#\* #&-

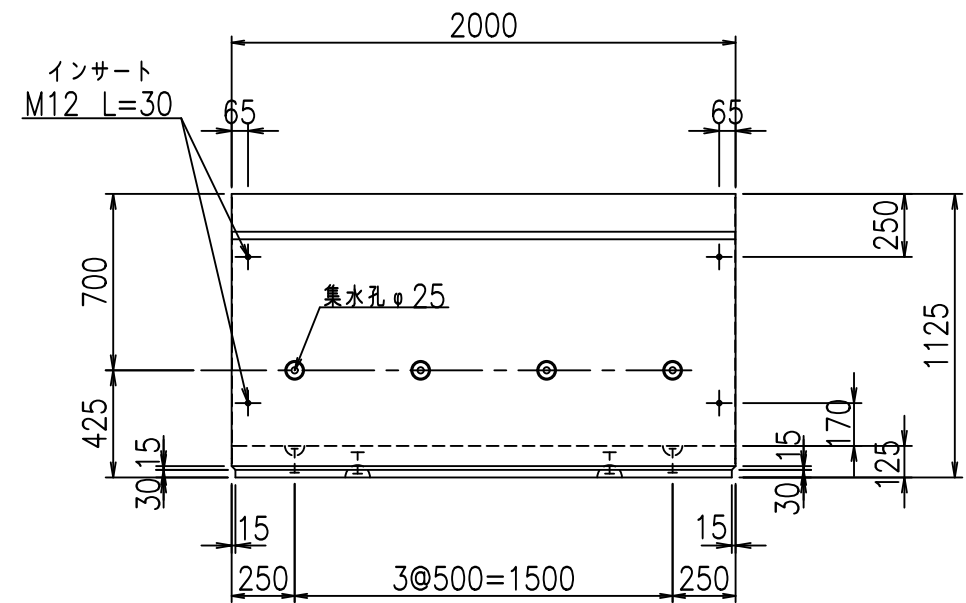
fIE! %&\$\$%) &t



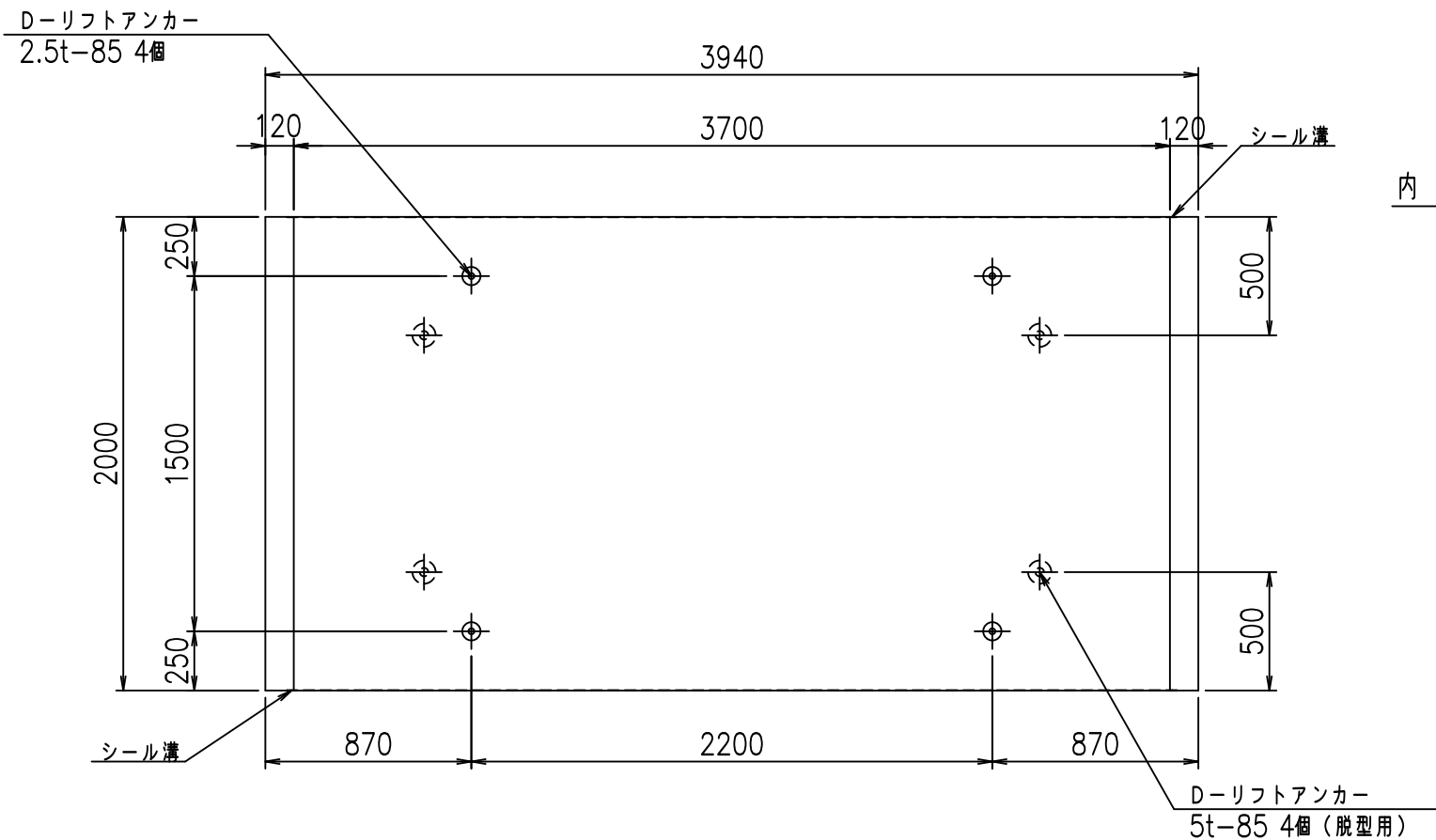
正面図



側面図

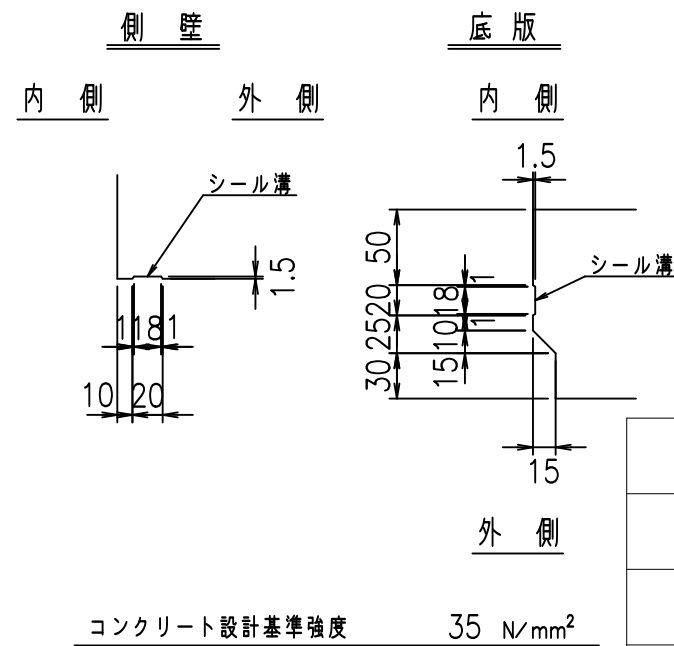


平面図



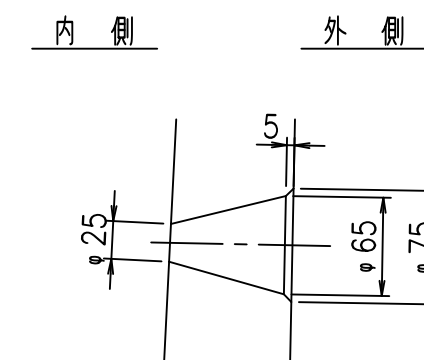
目地詳細図

S=1:5



A部詳細図

S=1:5



コンクリート設計基準強度 35 N/mm<sup>2</sup>

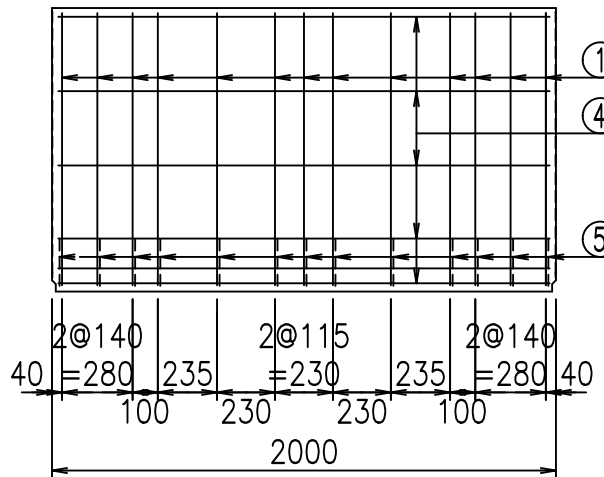
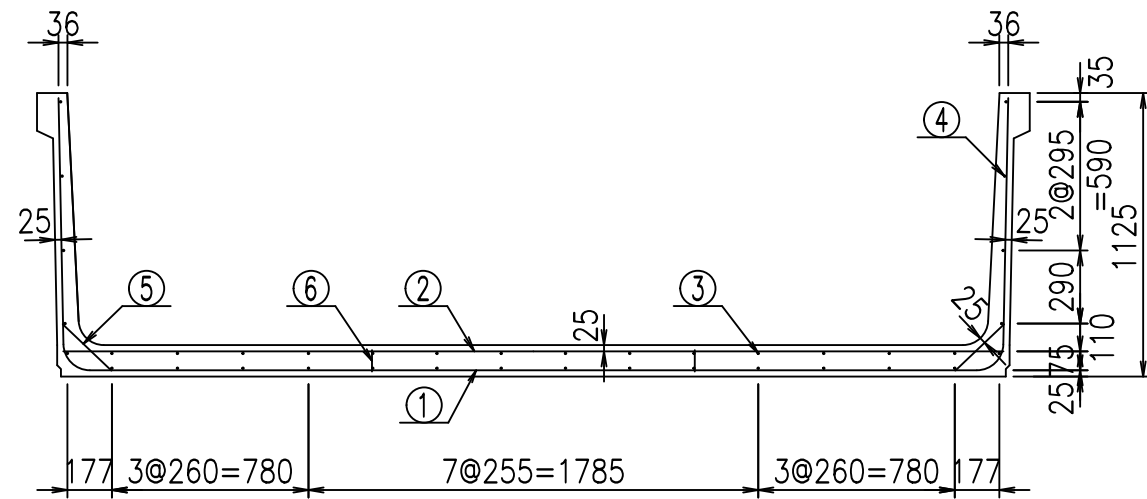
	<G fl t		
	%\$\$\$! ' +\$\$! &\$\$\$		
	<&)" '& &&		% ' \$
			-, \$\$\$\$\$&- ! &! \$\$

VERTEX ベルテクス株式会社

&\$\$/#- #&%

&\$\$&#\* #&-

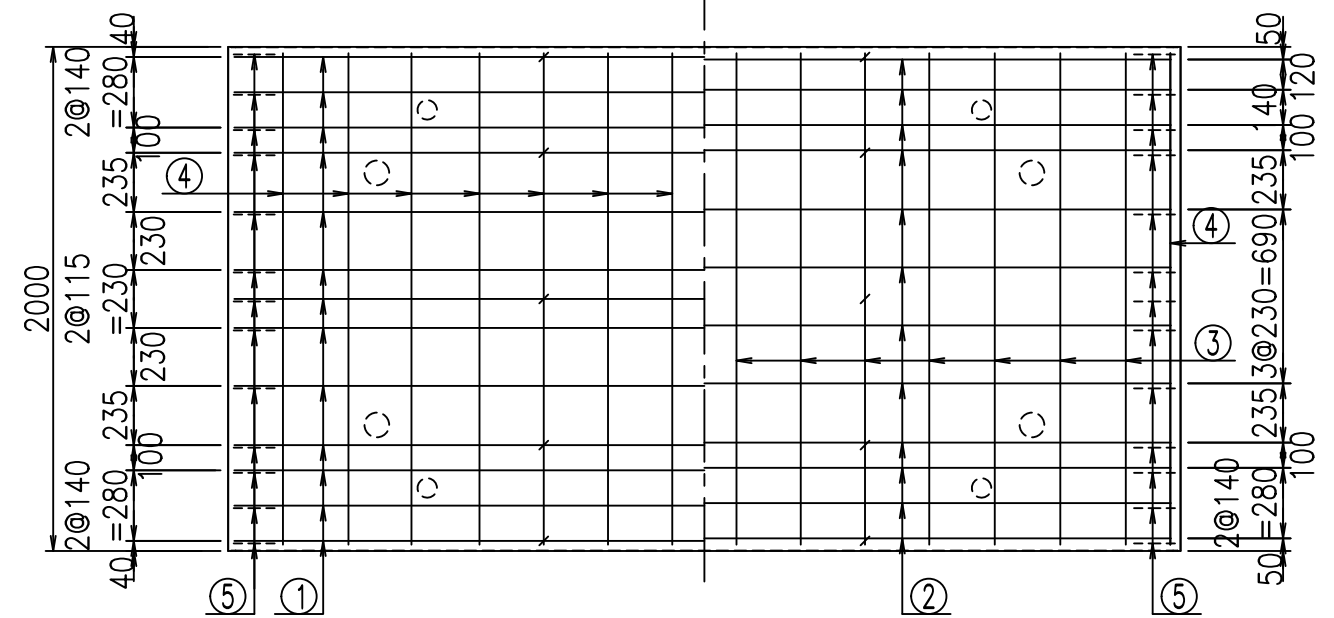
fIE! %&\$\$%) ' t



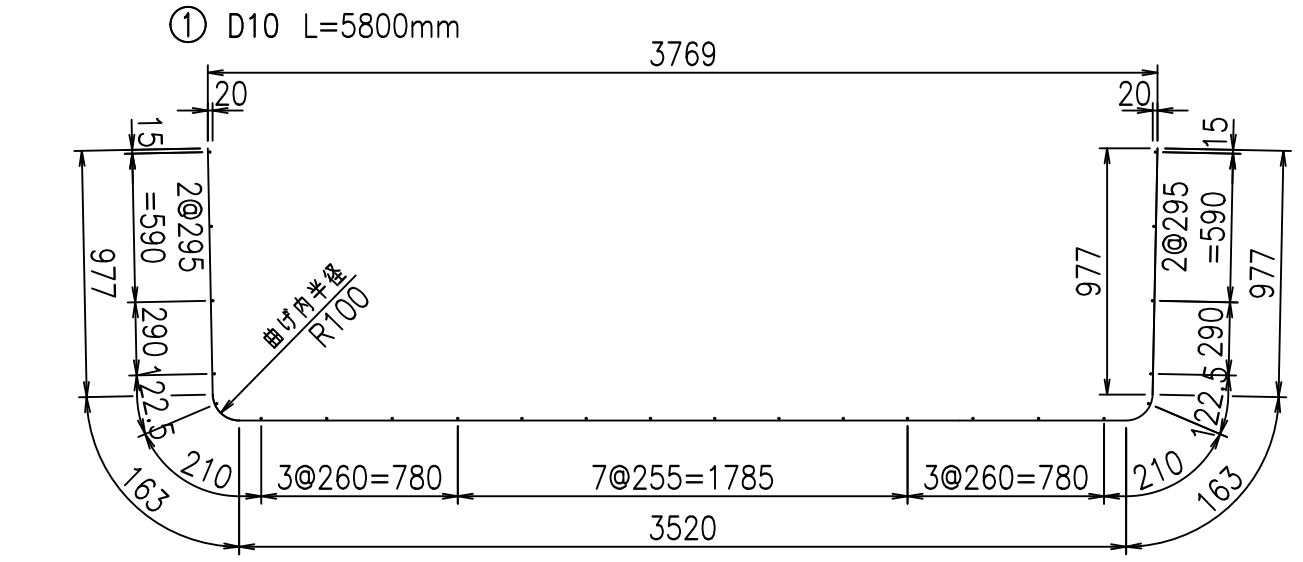
**材料表**

名称	径	本数	長さ m	m <sup>3</sup> 当り質量 kg	質量 kg	形状
鉄筋 ①	D10	13	5.800	0.560	42.224	┌
" ②	D10	12	3.735	0.560	25.099	—
" ③	D6	14	1.950	0.249	6.798	—
" ④	D6	24	1.950	0.249	11.653	—
" ⑤	D10	26	0.270	0.560	3.931	┘
" ⑥	D10	10	0.085	0.560	0.476	
合計					90.181	kg
コンクリート体積				1.2922	m <sup>3</sup>	
製品質量					3060	kg

底版下側 底版上側



鉄筋加工図

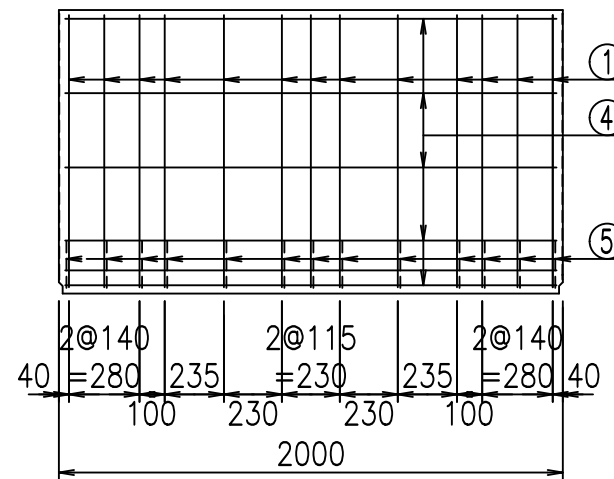
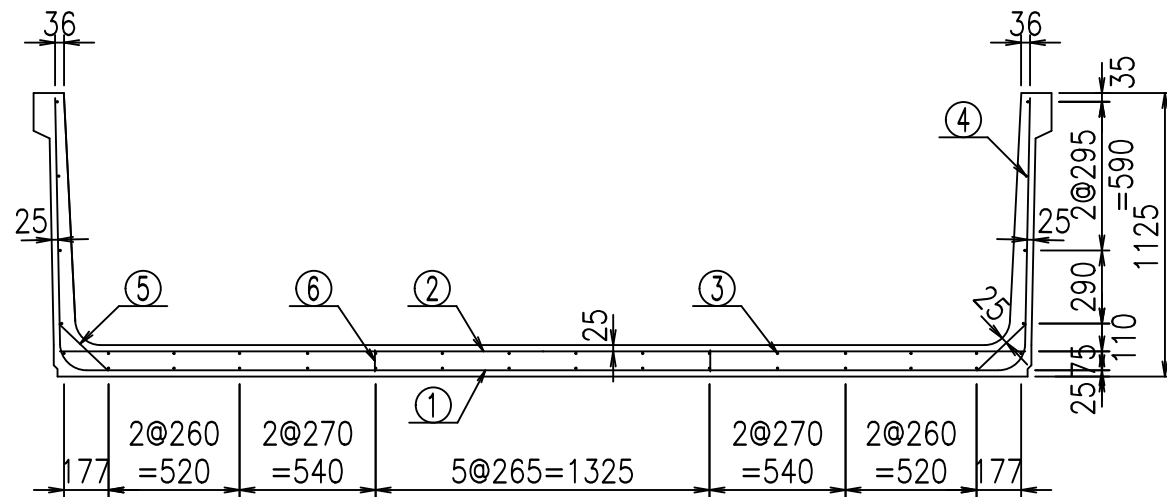


コンクリート設計基準強度 35 N/mm<sup>2</sup>

<G	fl	ト
\$\$\$\$' +\$\$&\$\$\$		
<&*"%\$"&		% '\$
		-, \$\$\$\$\$&- !&%! \$\$

**VERTEX ベルテクス株式会社**

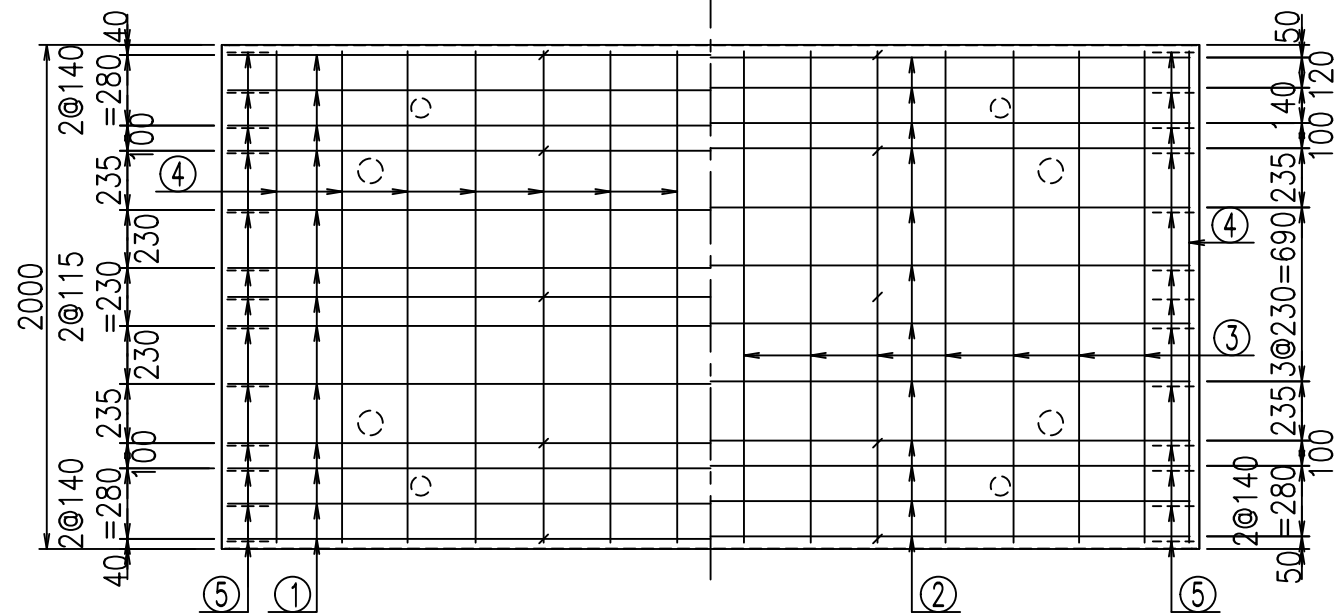




材料表

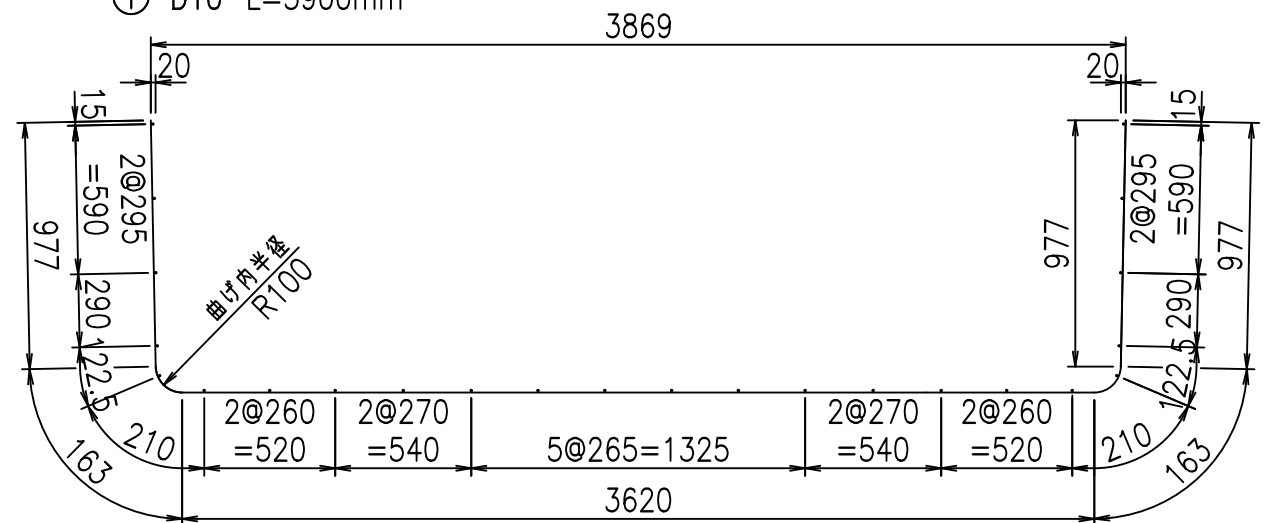
名称	径	本数	長さ m	m <sup>3</sup> 当り質量 kg	質量 kg	形状
鉄筋 ①	D10	13	5.900	0.560	42.952	┌
" ②	D10	12	3.835	0.560	25.771	—
" ③	D 6	14	1.950	0.249	6.798	—
" ④	D 6	24	1.950	0.249	11.653	—
" ⑤	D10	26	0.270	0.560	3.931	/
" ⑥	D10	10	0.085	0.560	0.476	
合計					91.581	kg
コンクリート体積				1.3172	m <sup>3</sup>	
製品質量					3120	kg

底版下側 底版上側



鉄筋加工図

① D10 L=5900mm



コンクリート設計基準強度 35 N/mm<sup>2</sup>

<G		f <sub>l</sub>	τ
\$\$\$\$', \$\$! &\$\$\$			
<&*"%"&			% '\$
			-, \$\$\$\$\$&- !&%! \$\$

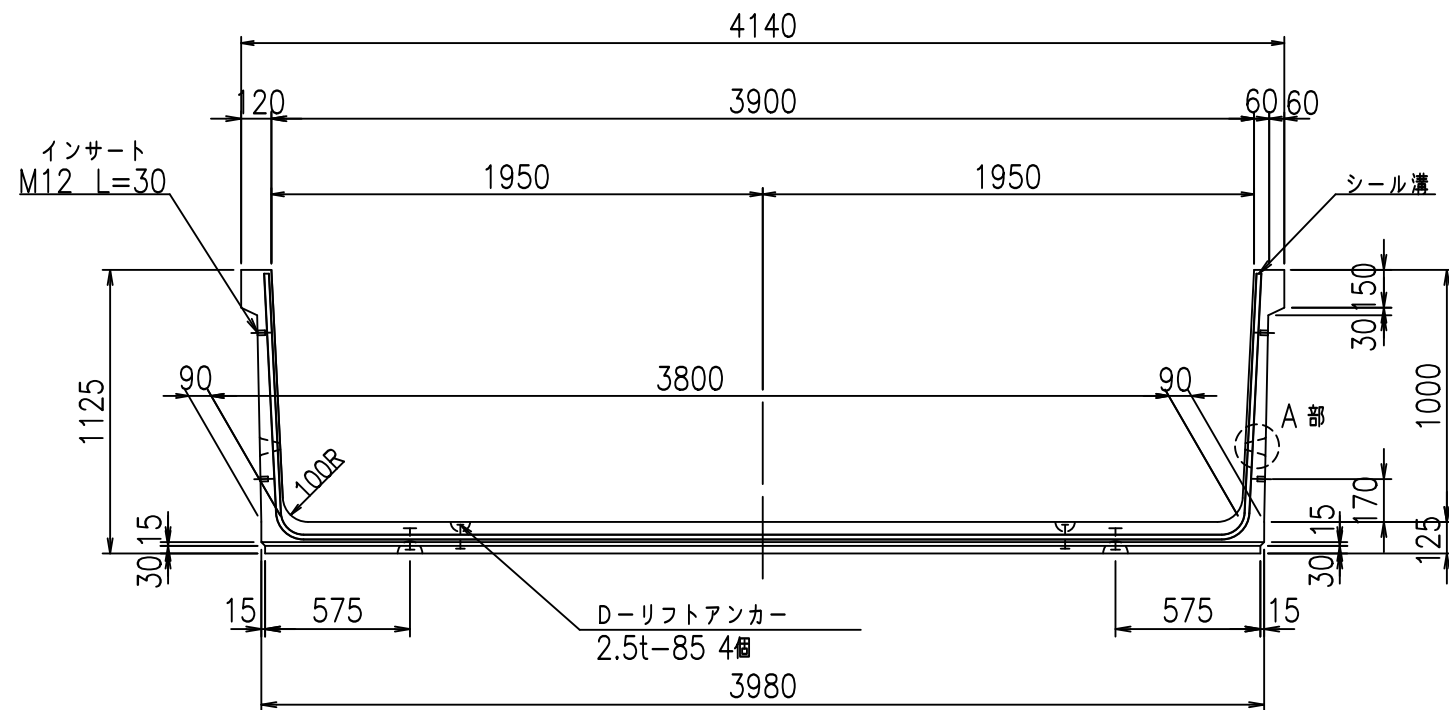
VERTEX ベルテクス株式会社

&\$\$/#- #&%

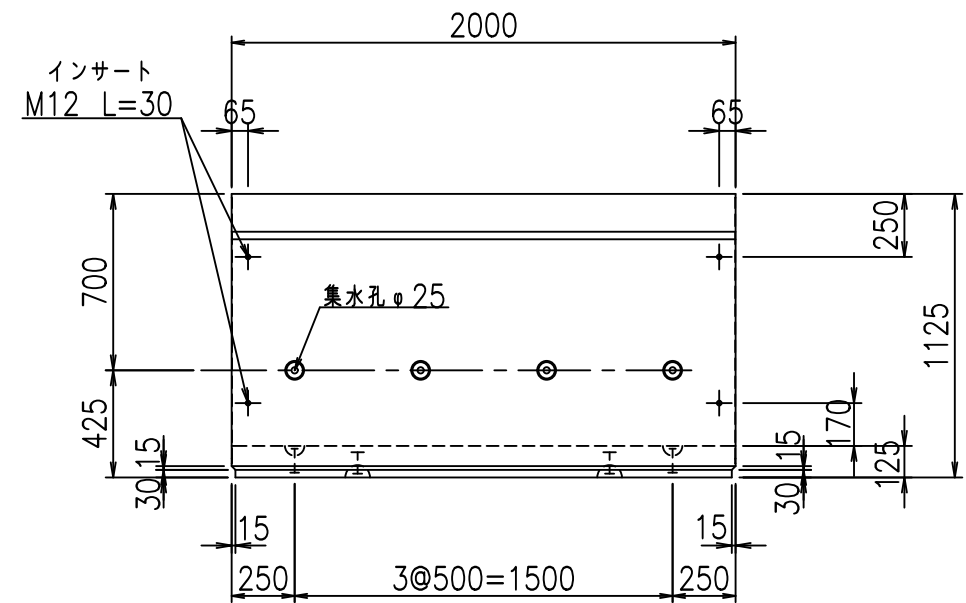
&\$\$#\* #&-

fIE! %(\$\$' & ) 七

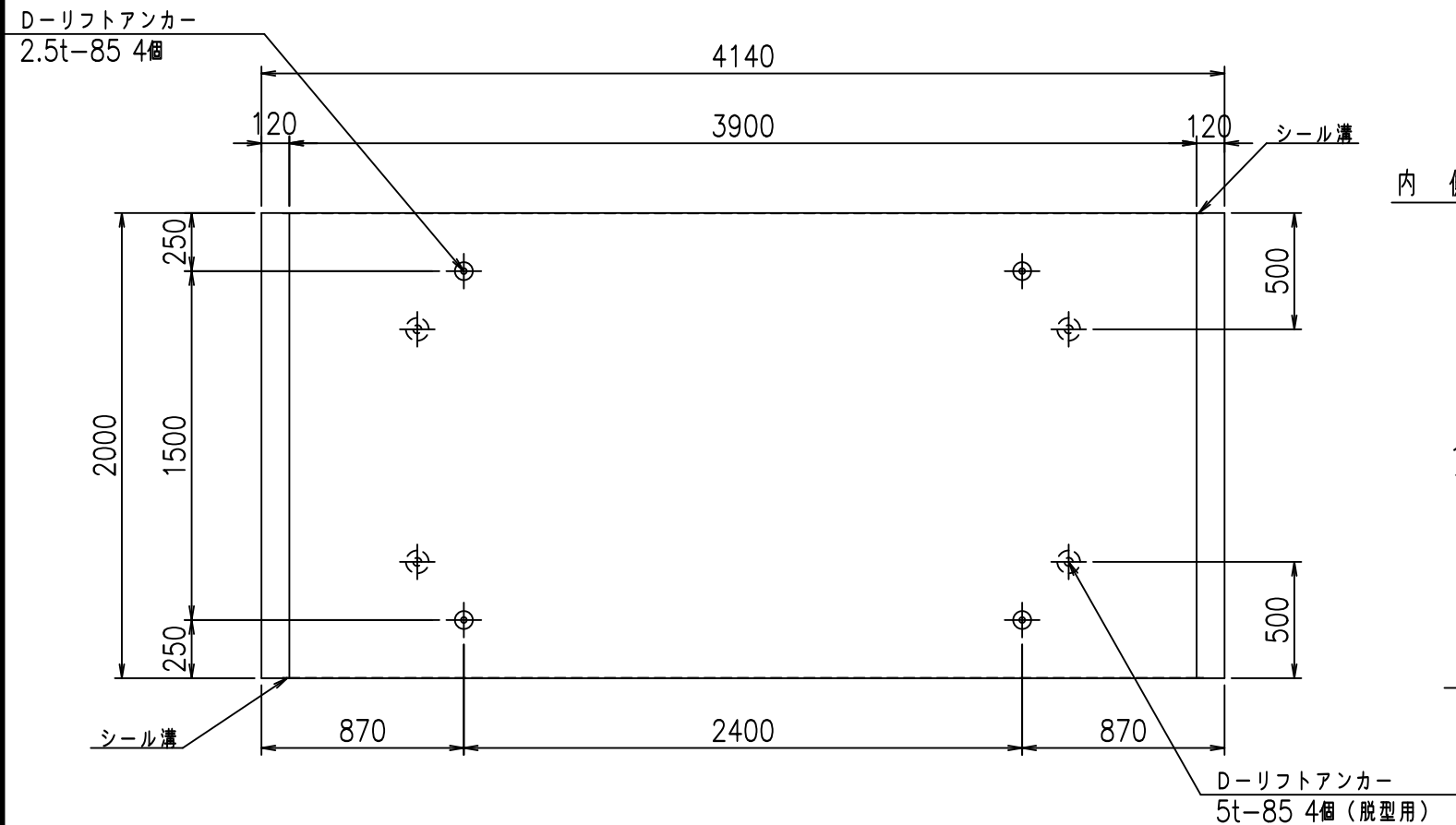
正面図



側面図

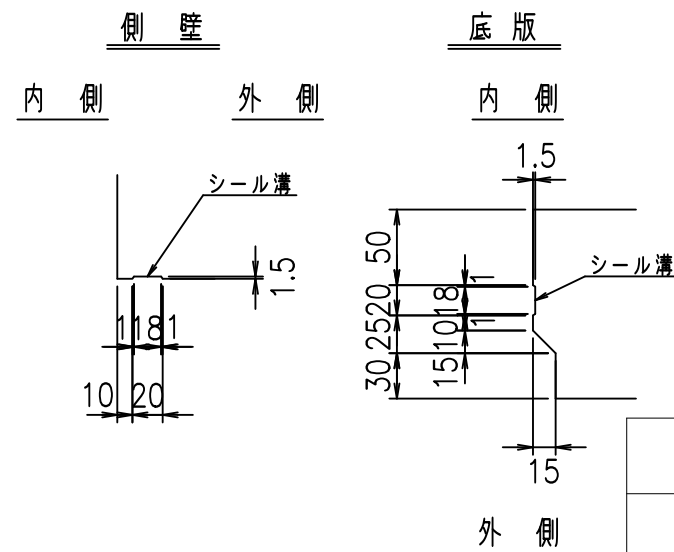


平面図



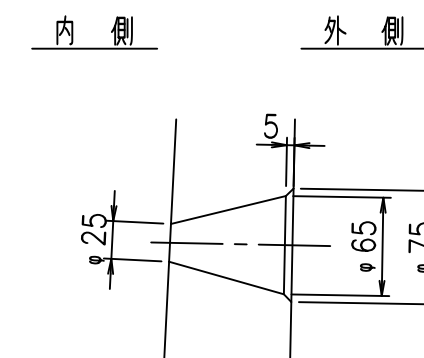
目地詳細図

S=1:5



A部詳細図

S=1:5



コンクリート設計基準強度

35 N/mm<sup>2</sup>

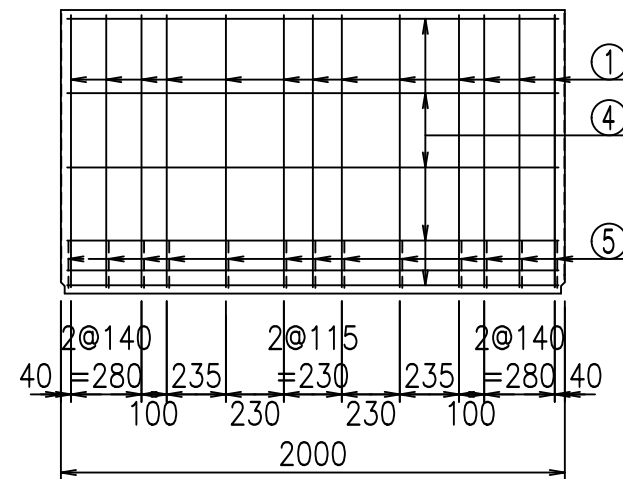
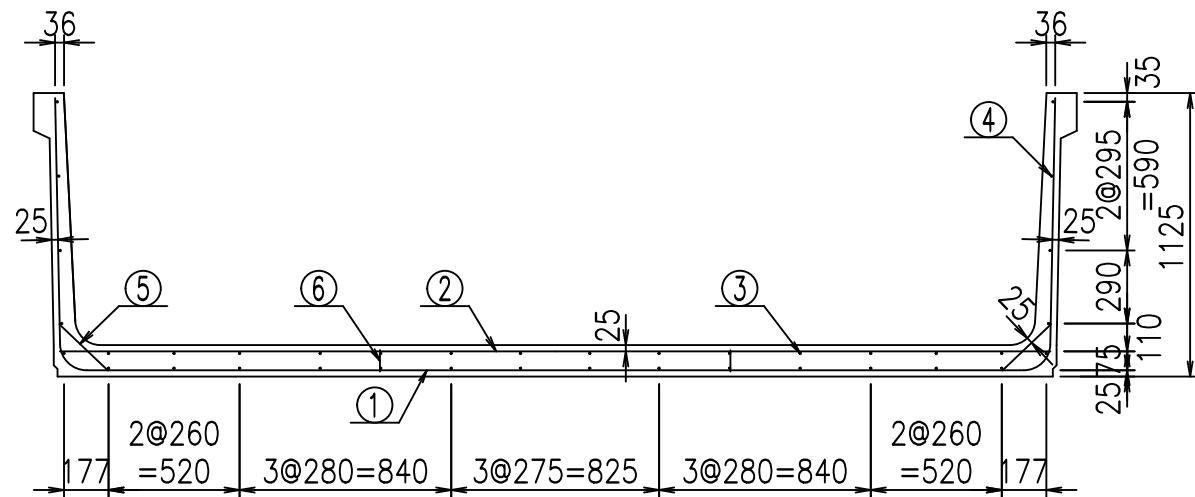
<G		fl		と
%\$\$\$! ' - \$\$! &\$\$\$				
<&)" '&" &&		% ' \$		
-, \$\$\$\$\$&- ! &%+! \$\$				

VERTEX ベルテクス株式会社

&\$\$&/#- #&%

&\$\$&#\* #&-

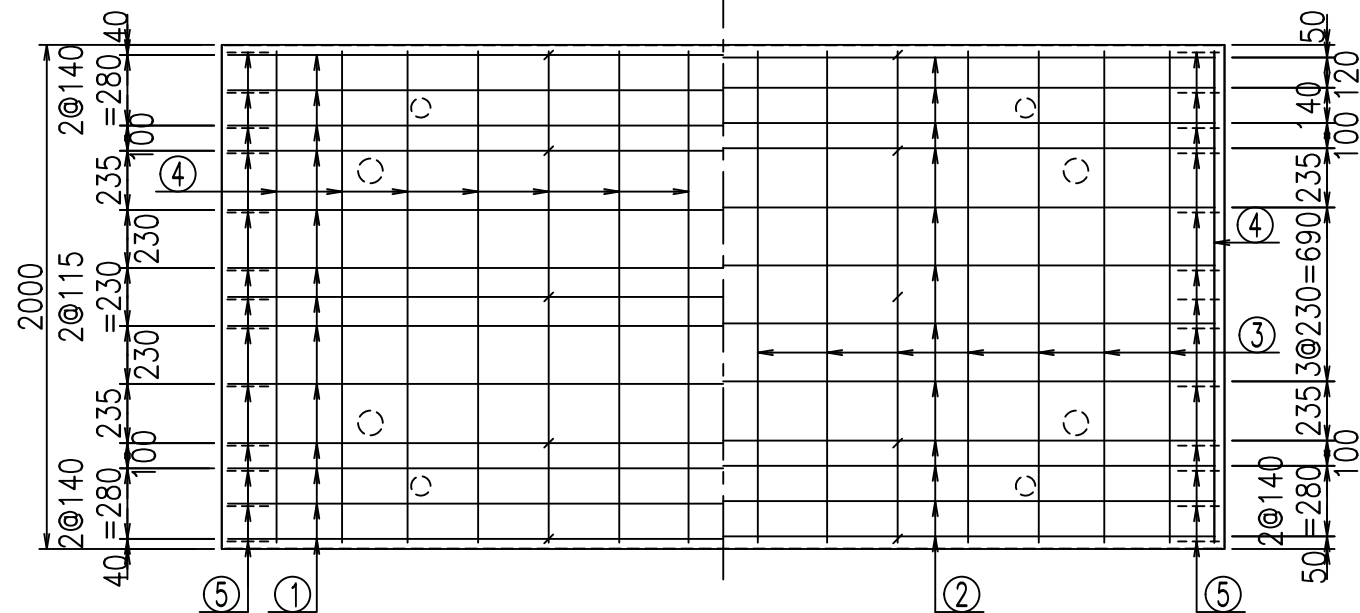
f(E! %&\$\$%) )と



材料表

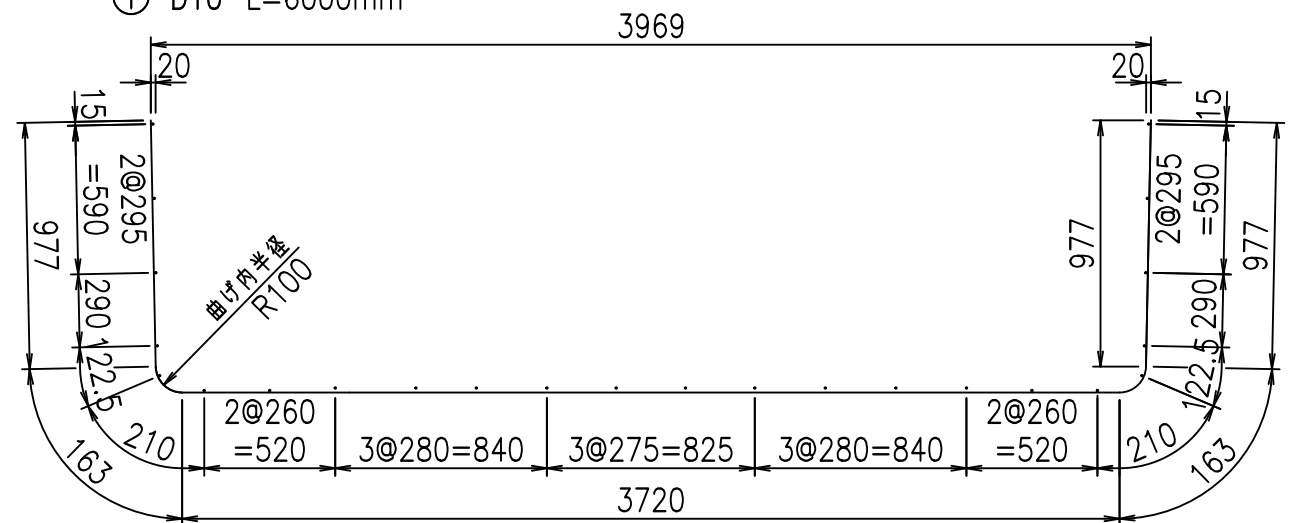
名称	径	本数	長さ m	m <sup>3</sup> 当り質量 kg	質量 kg	形状
鉄筋 ①	D10	13	6.000	0.560	43.680	┌
" ②	D10	12	3.935	0.560	26.443	—
" ③	D 6	14	1.950	0.249	6.798	—
" ④	D 6	24	1.950	0.249	11.653	—
" ⑤	D10	26	0.270	0.560	3.931	／
" ⑥	D10	10	0.085	0.560	0.476	
合計					92.981	kg
コンクリート体積			1.3422	m <sup>3</sup>		
製品質量			3180	kg		

底版下側 底版上側



鉄筋加工図

① D10 L=6000mm



コンクリート設計基準強度 35 N/mm<sup>2</sup>

<G fl t	
\$\$\$\$' - \$\$! &\$\$\$	
<&*"%\$"&	% '\$
	-, \$\$\$\$\$&- !&%! \$\$

VERTEX ベルテクス株式会社

&\$\$/#- #&%

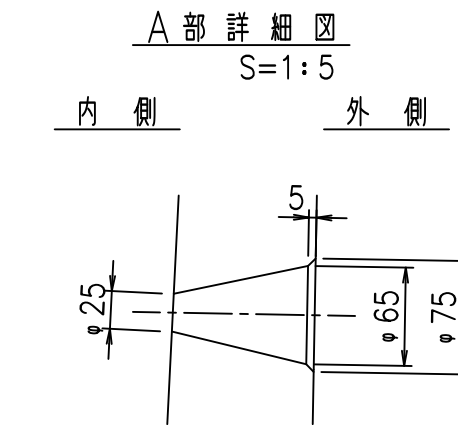
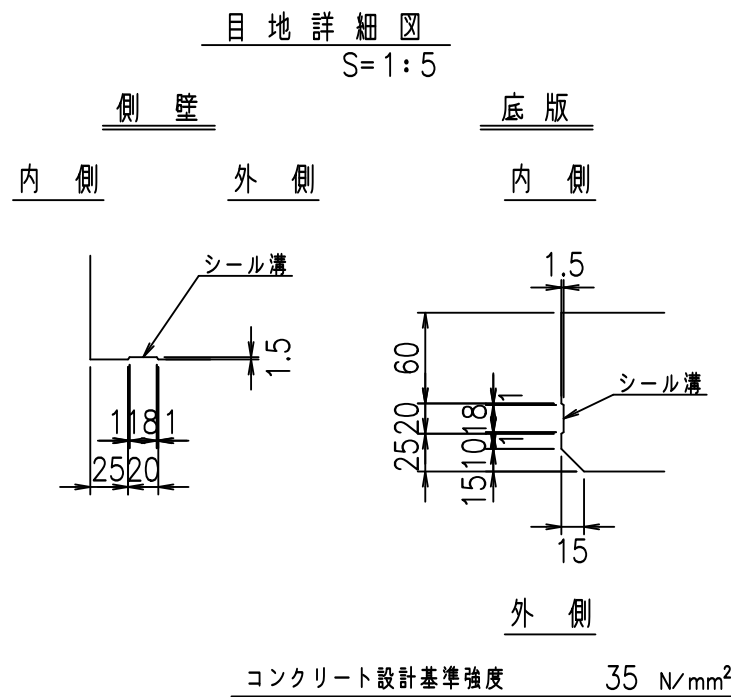
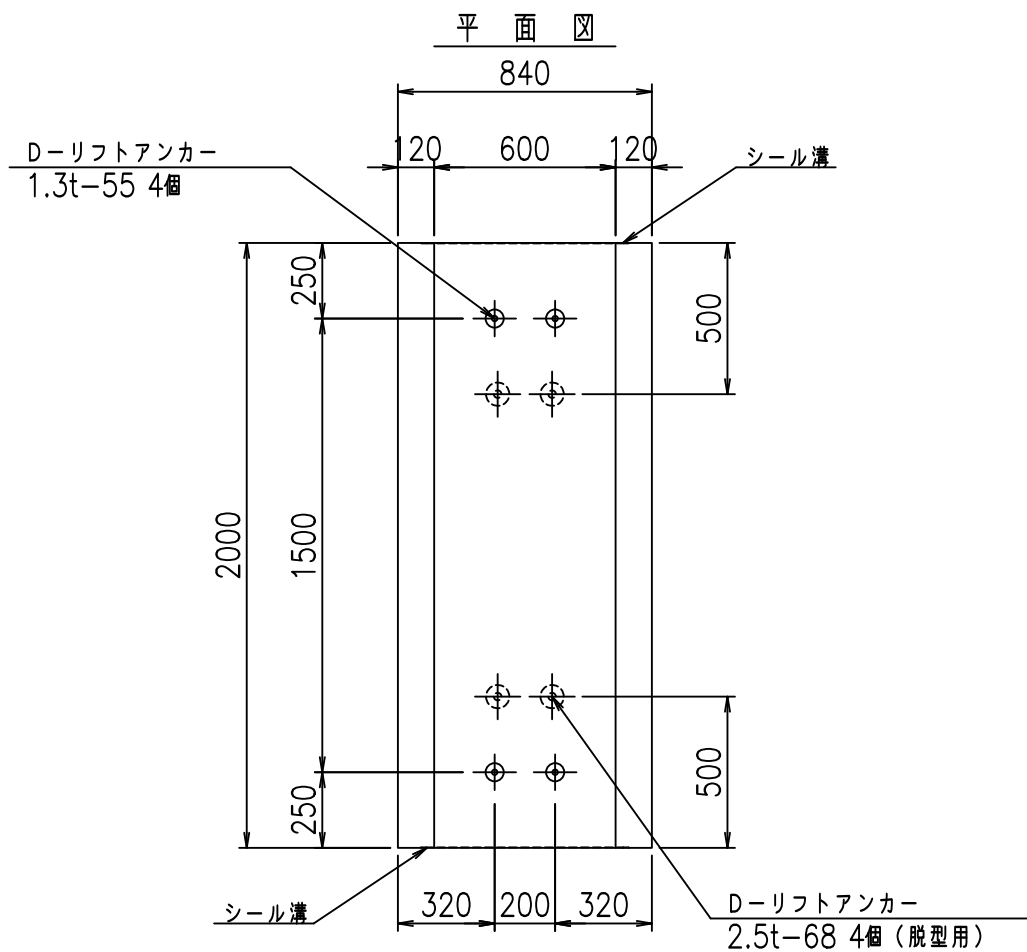
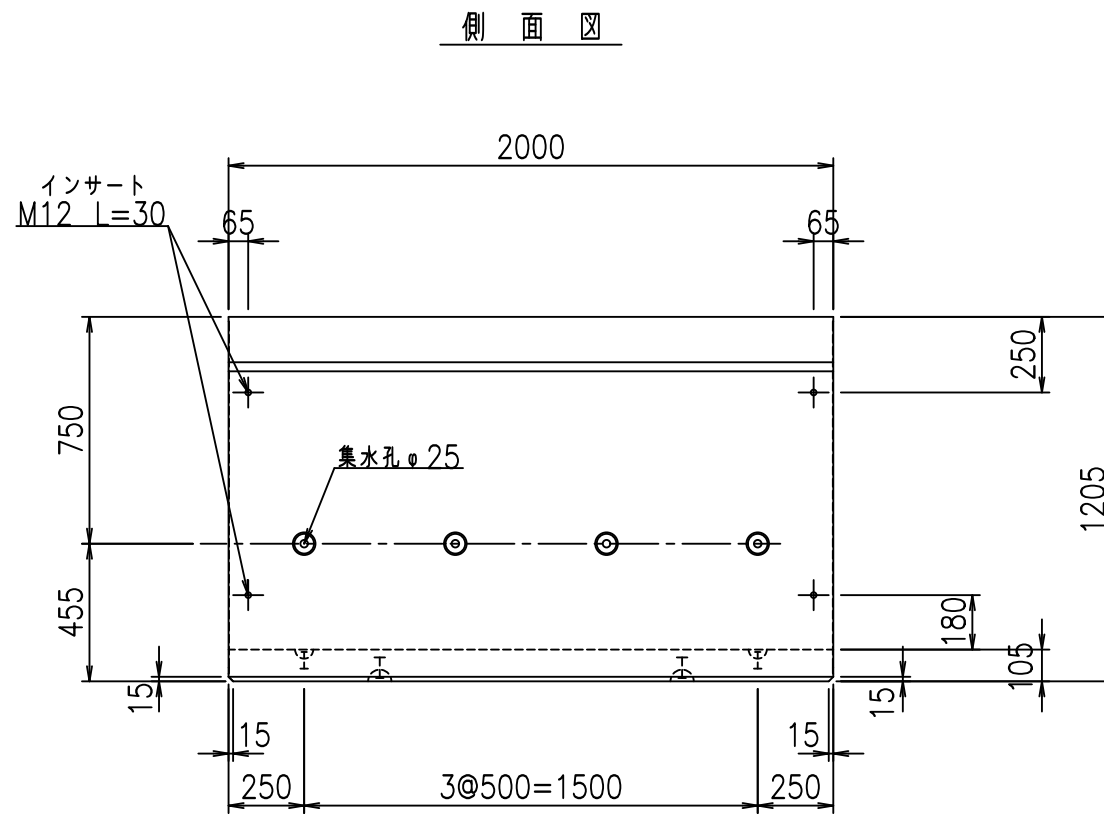
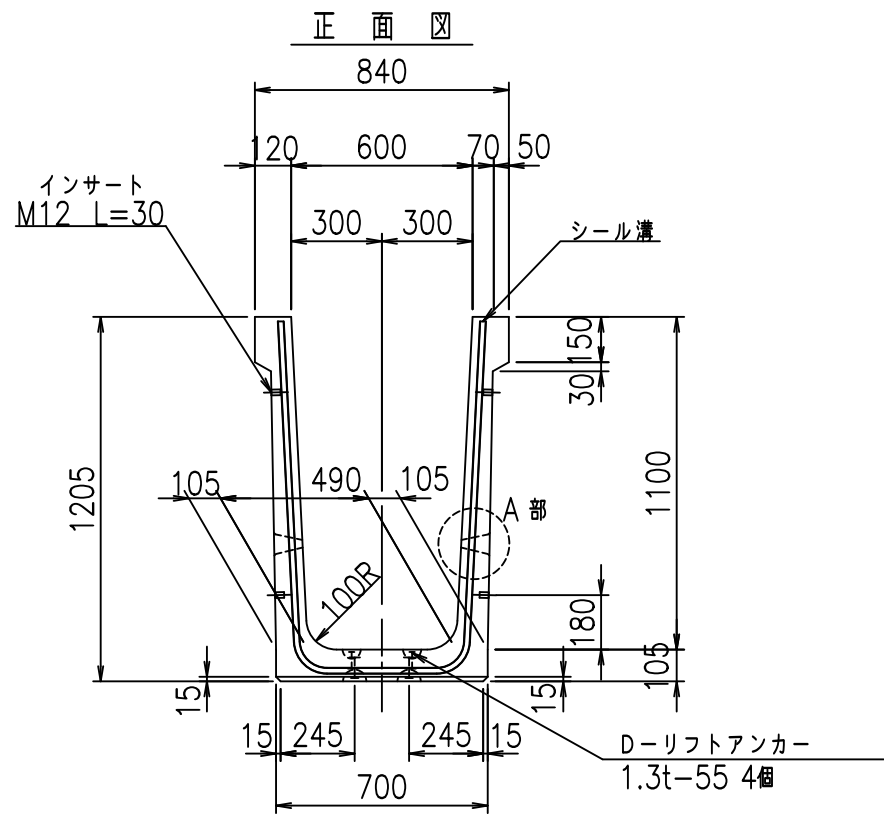
&\$\$#\*#&-

flE! %(\$\$' & \*t









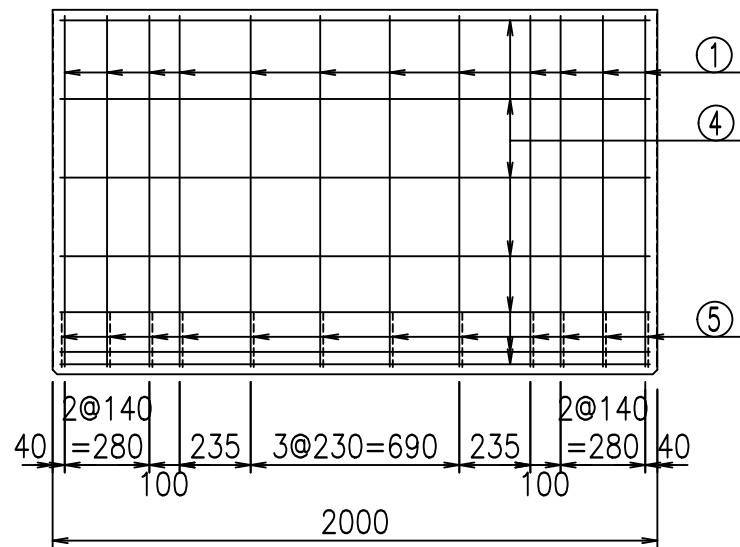
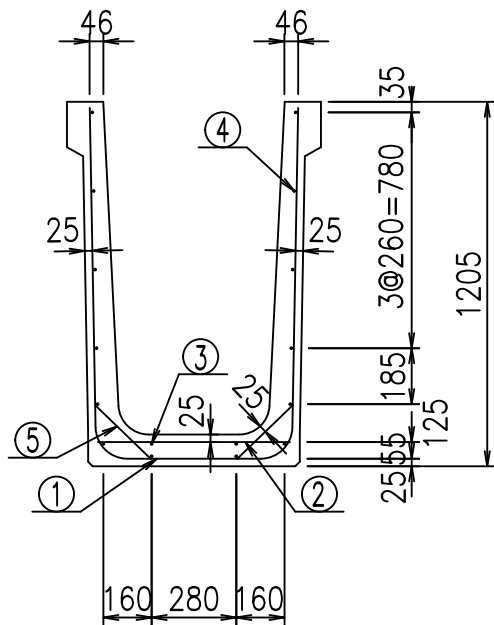
	G fl t		
	%\$ \$! * \$ \$! & \$\$\$		
	< & ) " ' & " & &		% & )
			-, \$\$\$\$\$&- ! && % \$ \$

VERTEX ベルテクス株式会社

& \$ & / # - # & %

& \$ & & # \* # & -

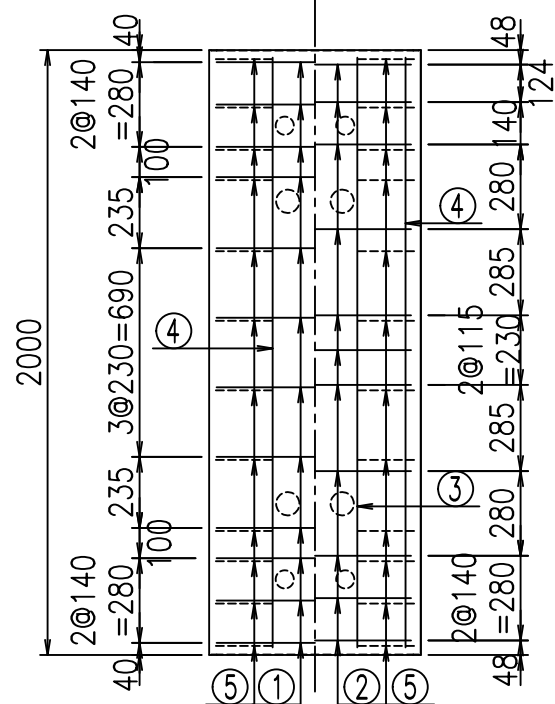
fIE! % & \$ \$ % & + t



材料表

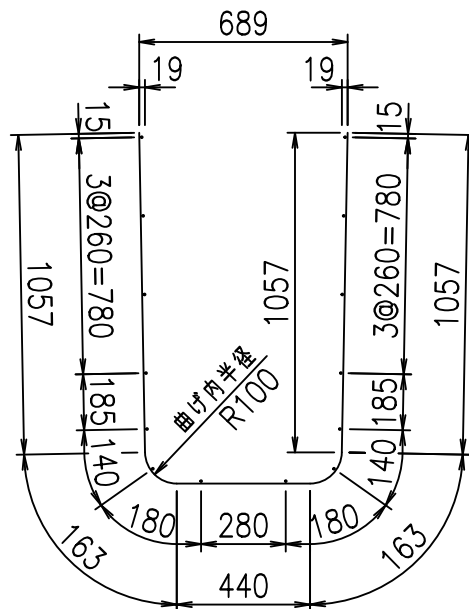
名称	径	本数	長さ m	m <sup>3</sup> 当り質量 kg	質量 kg	形状
鉄筋 ①	D10	12	2.880	0.560	19.354	┌
" ②	D6	11	0.640	0.249	1.753	—
" ③	D6	2	1.950	0.249	0.971	—
" ④	D6	14	1.950	0.249	6.798	—
" ⑤	D10	24	0.260	0.560	3.494	/
合計					32.370	kg
コンクリート体積				0.5726	m <sup>3</sup>	
製品質量					1350	kg

底版下側 底版上側



鉄筋加工図

① D10 L=2880mm



コンクリート設計基準強度 35 N/mm<sup>2</sup>

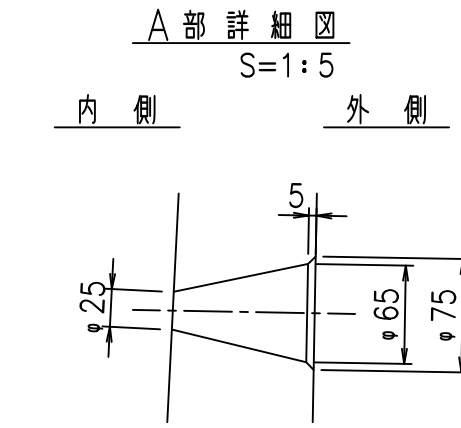
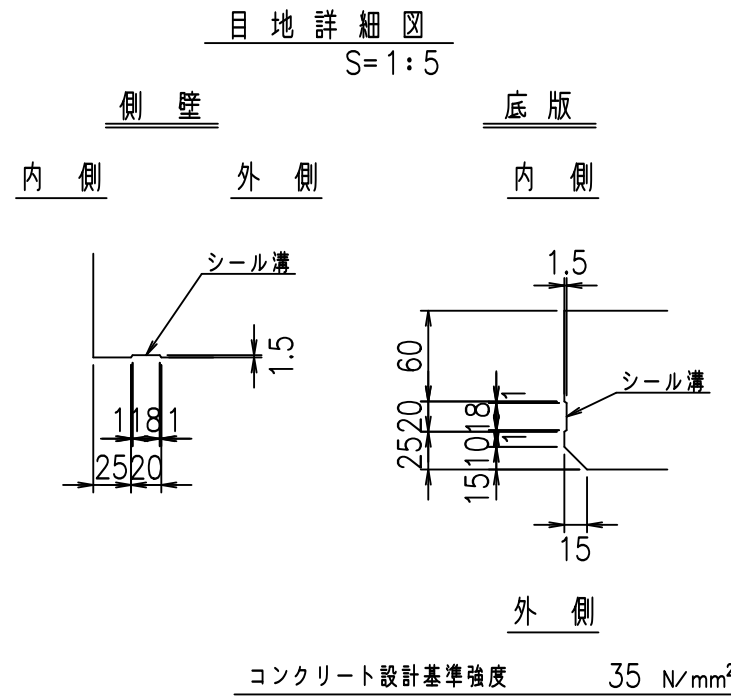
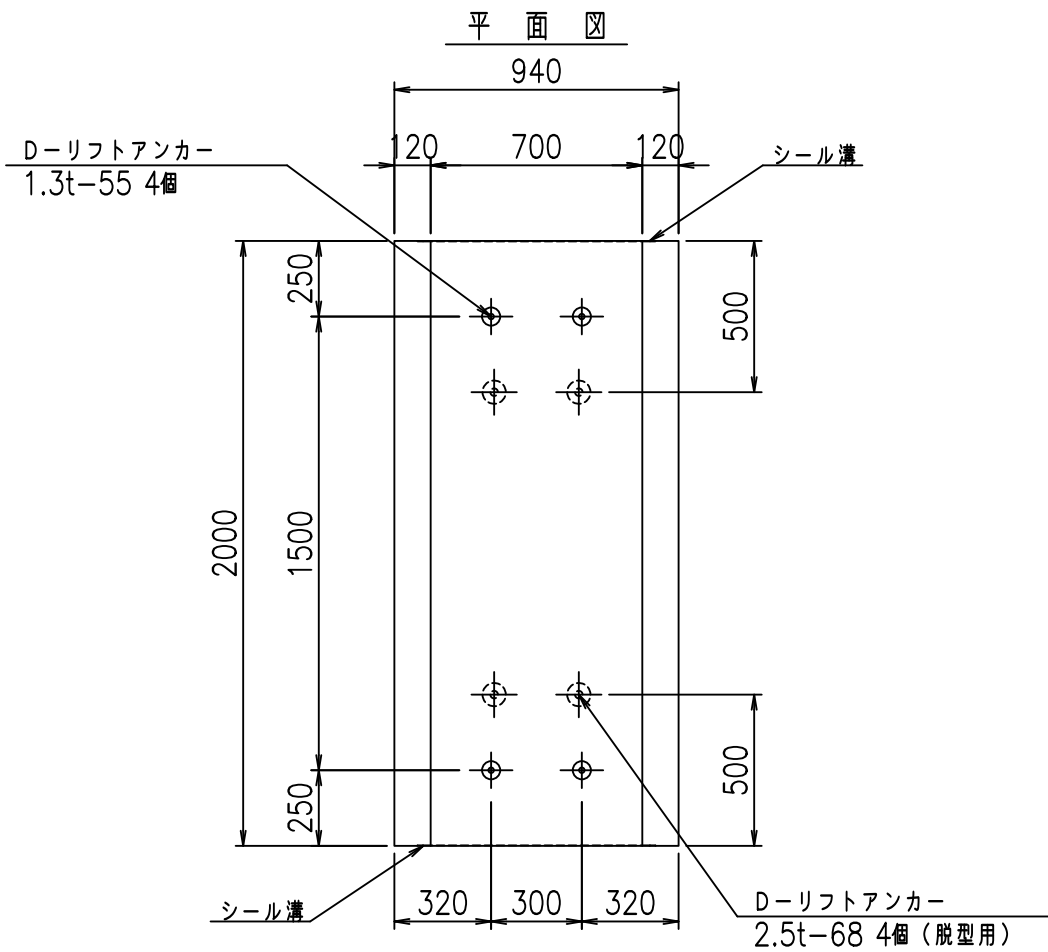
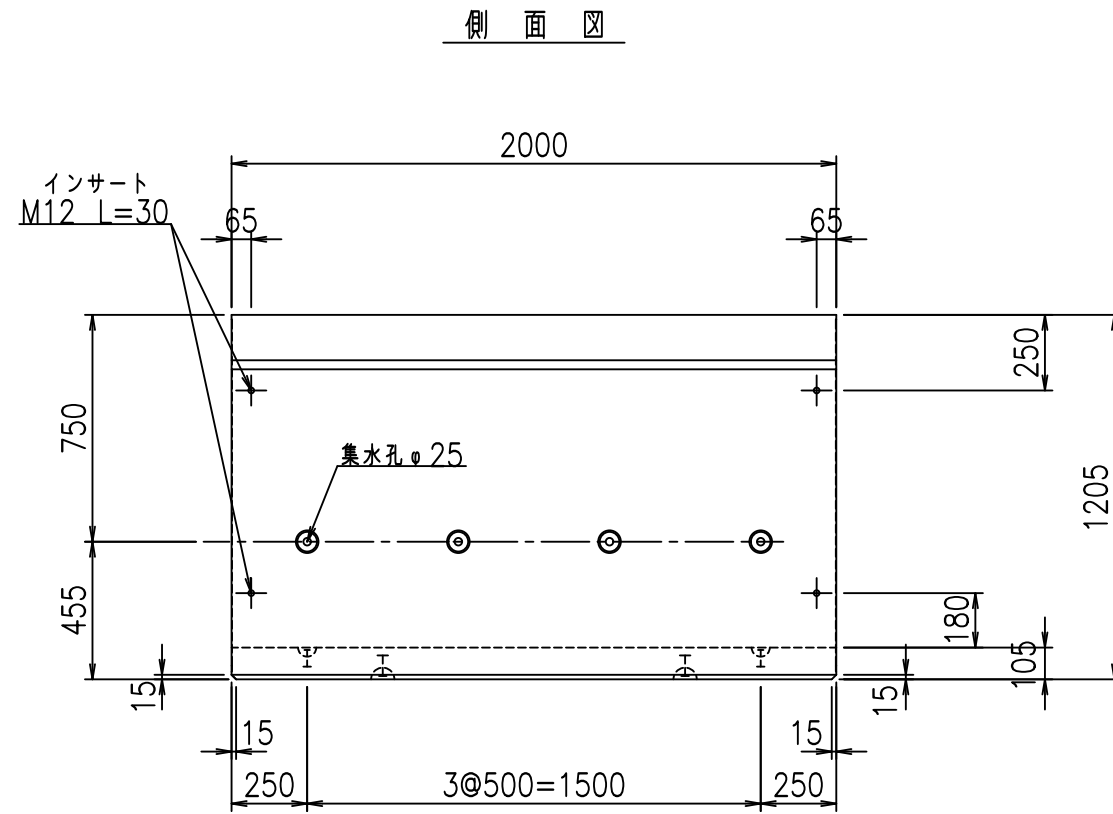
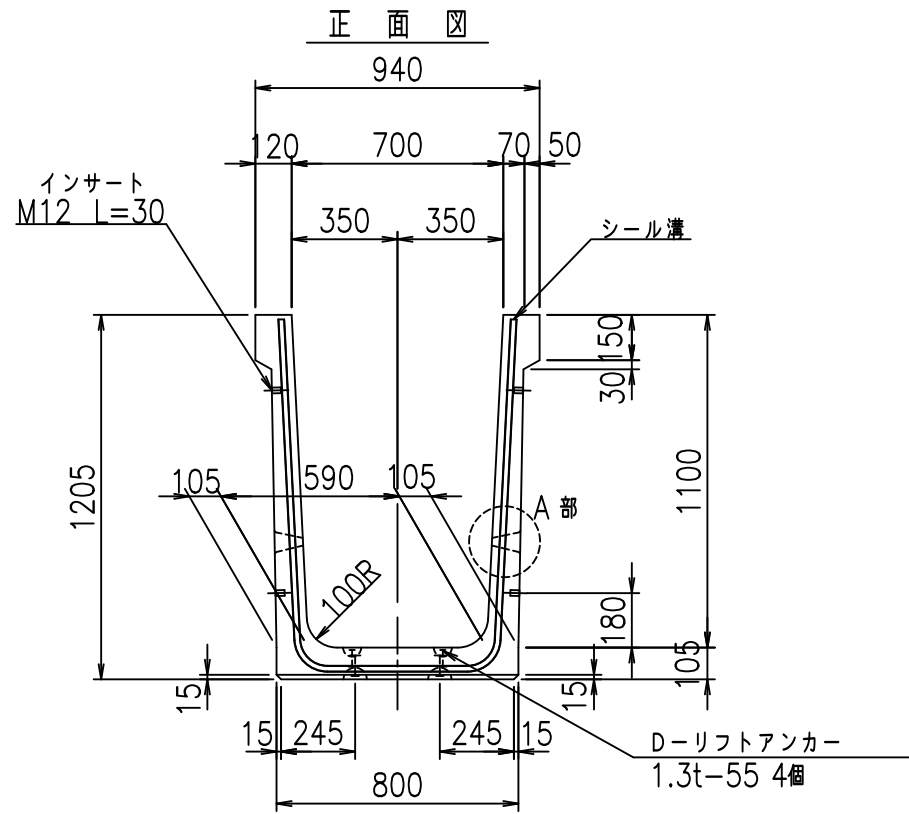
	<G	fl	と
	%\$\$! *\$\$! &\$\$\$		
	<&*"%\$"&		% &)
			-, \$\$\$\$\$&- ! &&&! \$\$

VERTEX ベルテクス株式会社

&\$\$/#- #&%

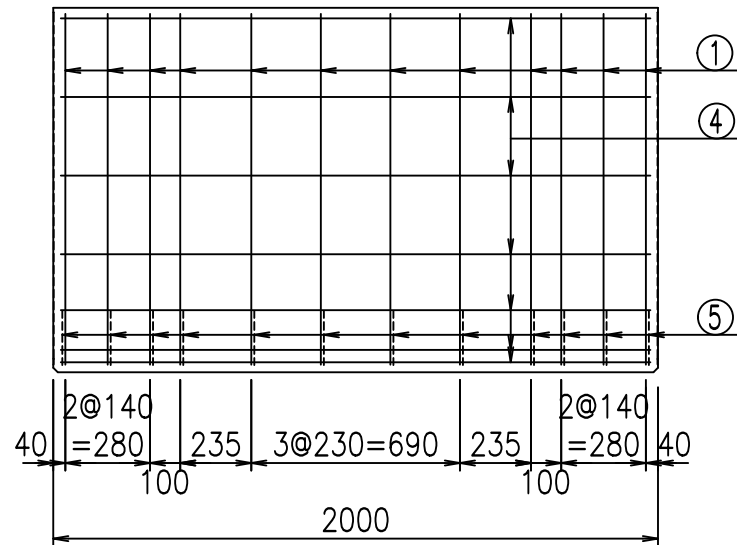
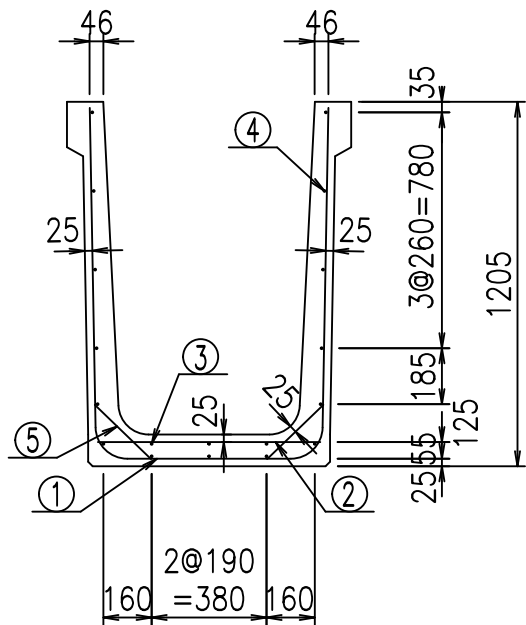
&\$\$#\*#&-

fl! %\$\$' &, と



	G fl t		
	%\$\$\$ +\$\$! \$\$\$		
	<&)" "& &&		% &)
			-, \$\$\$\$\$&- ! &&! \$\$

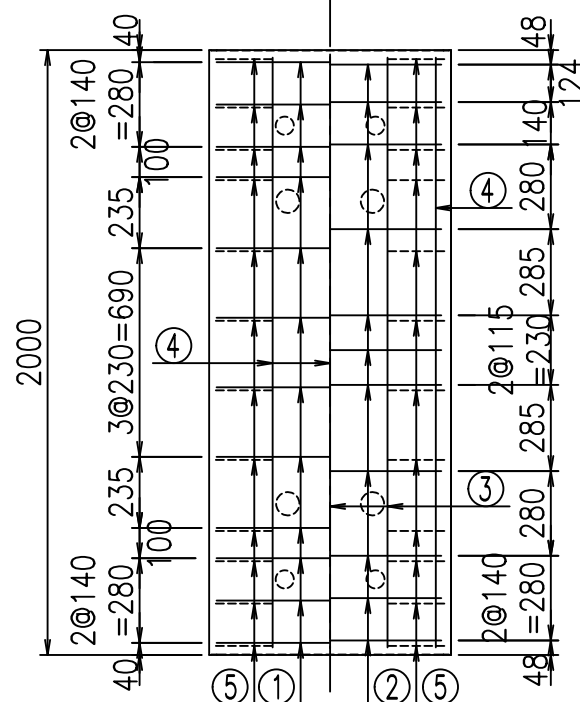
VERTEX ベルテクス株式会社



材料表

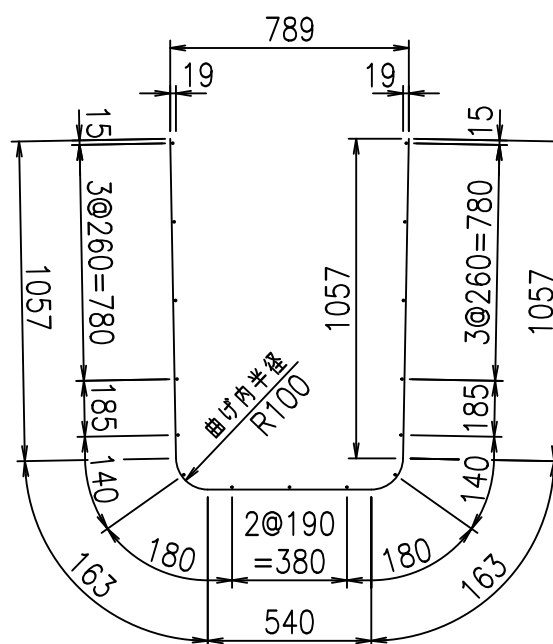
名称	径	本数	長さ m	m <sup>3</sup> 当り質量 kg	質量 kg	形状
鉄筋 ①	D10	12	2.980	0.560	20.026	┌
" ②	D6	11	0.740	0.249	2.027	—
" ③	D6	3	1.950	0.249	1.457	—
" ④	D6	15	1.950	0.249	7.283	—
" ⑤	D10	24	0.260	0.560	3.494	／
合計					34.287	kg
コンクリート体積				0.5936	m <sup>3</sup>	
製品質量					1400	kg

底版下側 底版上側



鉄筋加工図

① D10 L=2980mm



コンクリート設計基準強度 35 N/mm<sup>2</sup>

	<G	fl	七
	%\$\$\$ +\$\$ &\$\$\$		
	<&*"%\$"&		% &)
			-, \$\$\$\$\$&- ! &&(! \$\$

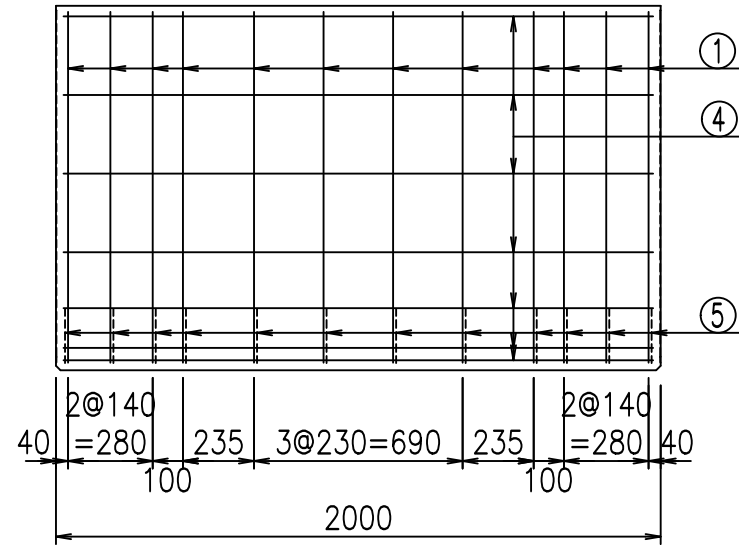
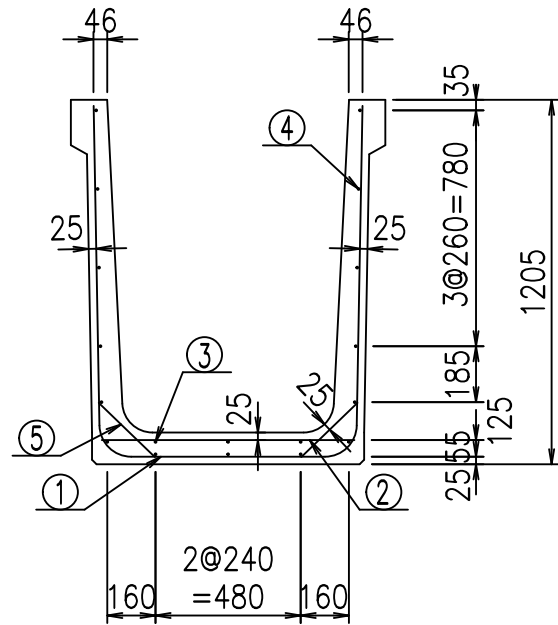
VERTEX ベルテクス株式会社

&\$\$/#- #&%

&\$\$#\* #&-

fIE! %\$\$' & -七

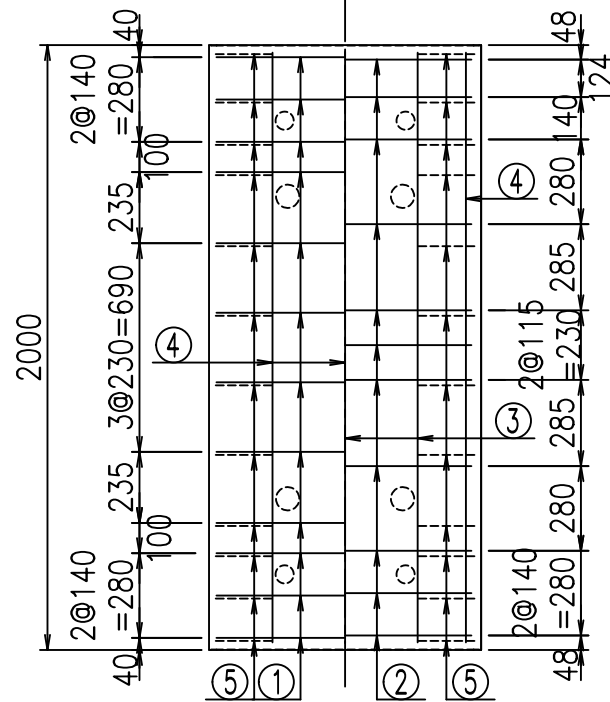




材料表

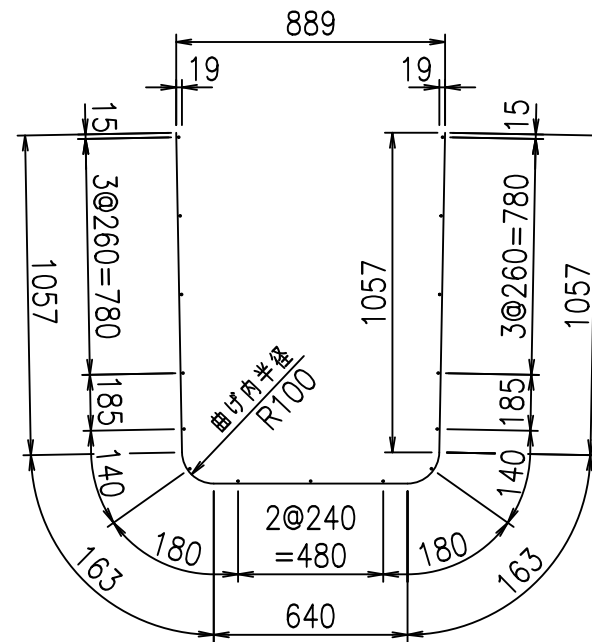
名称	径	本数	長さ m	m <sup>3</sup> 当り質量 kg	質量 kg	形状
鉄筋 ①	D10	12	3.080	0.560	20.698	┌
" ②	D6	11	0.840	0.249	2.301	—
" ③	D6	3	1.950	0.249	1.457	—
" ④	D6	15	1.950	0.249	7.283	—
" ⑤	D10	24	0.260	0.560	3.494	／
合計					35.233	kg
コンクリート体積				0.6146	m <sup>3</sup>	
製品質量					1450	kg

底版下側 底版上側



鉄筋加工図

① D10 L=3080mm



コンクリート設計基準強度 35 N/mm<sup>2</sup>

	<G	fl	ト
	%\$\$\$, \$\$! &\$\$\$		
	<&*"%\$"&		% &)
			-, \$\$\$\$\$&- !&*&! \$\$

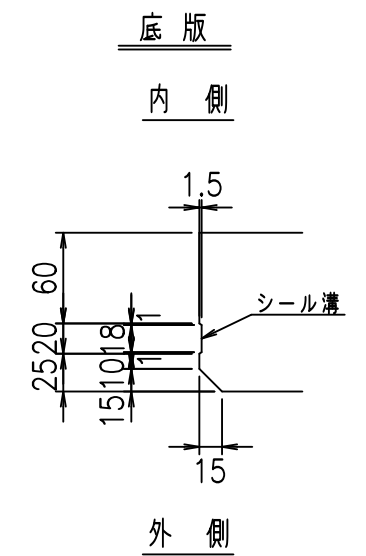
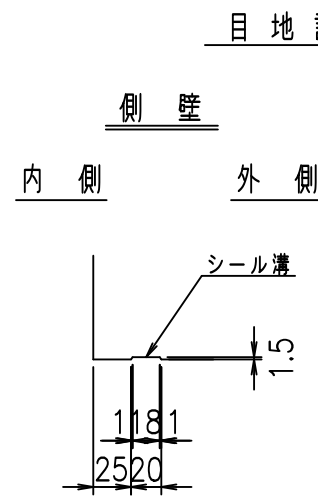
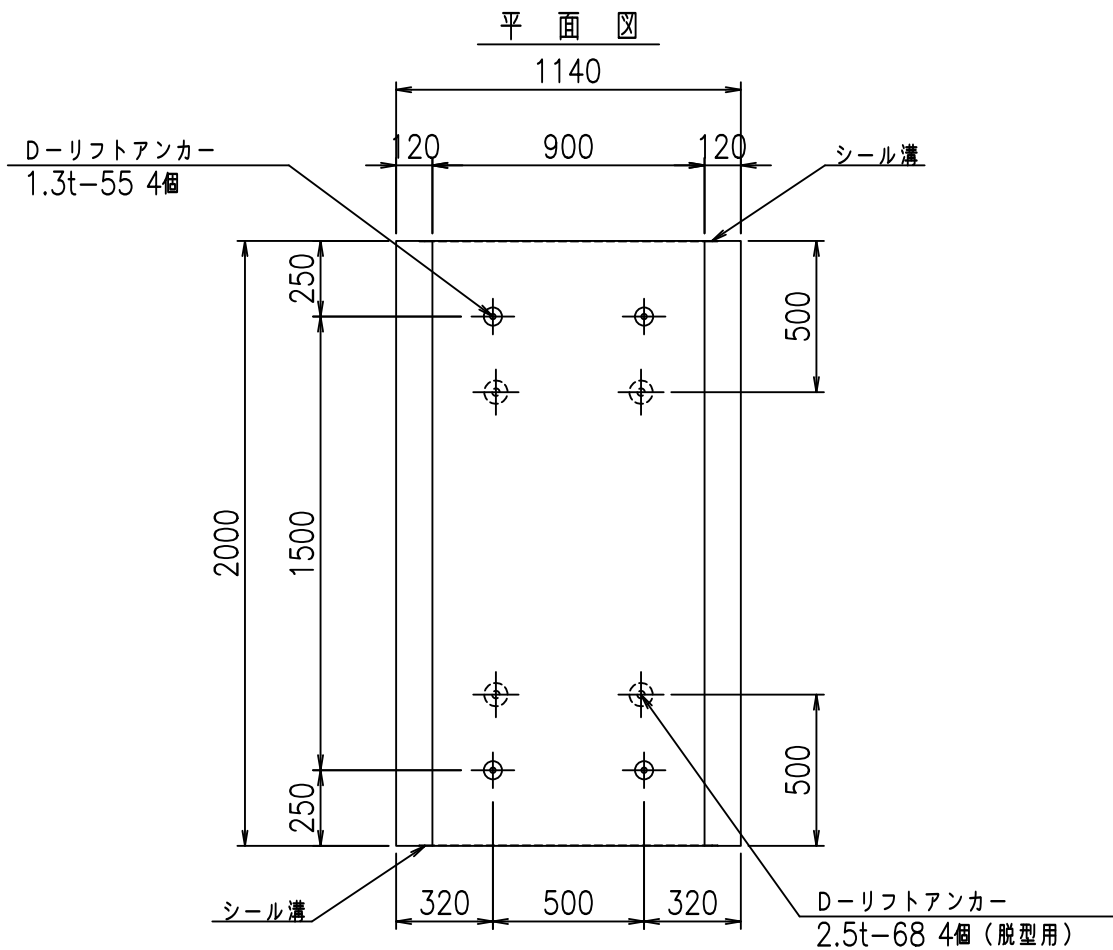
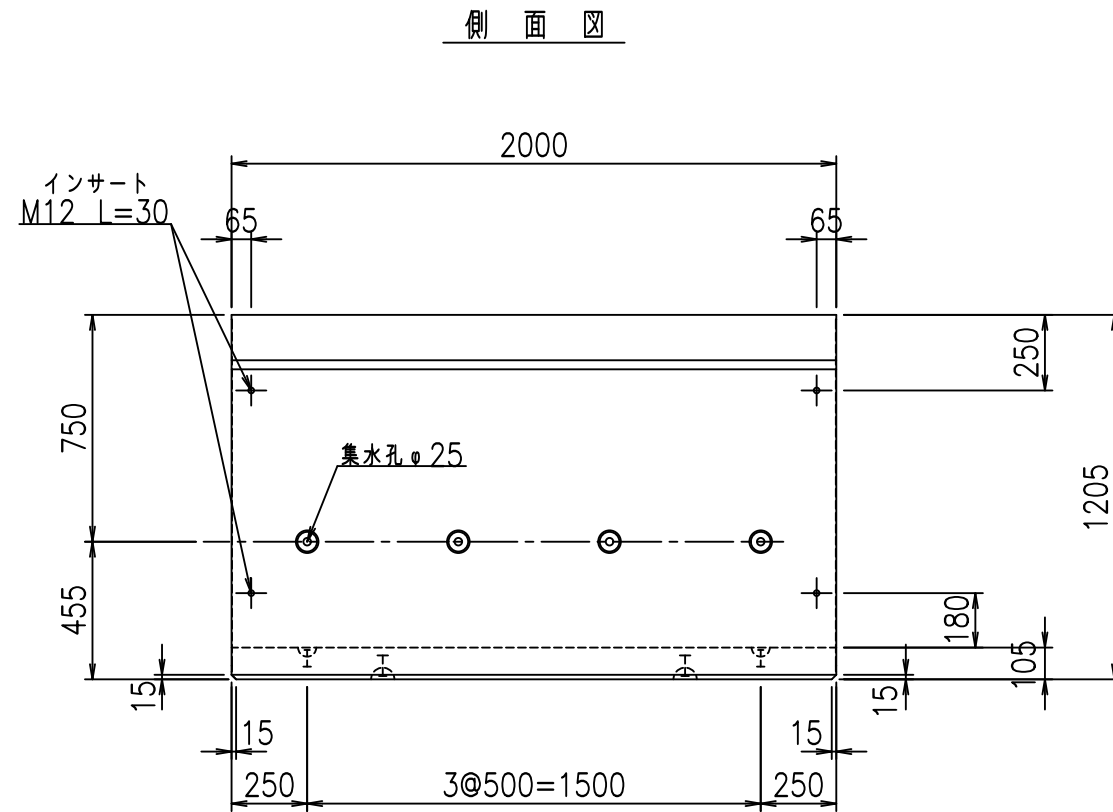
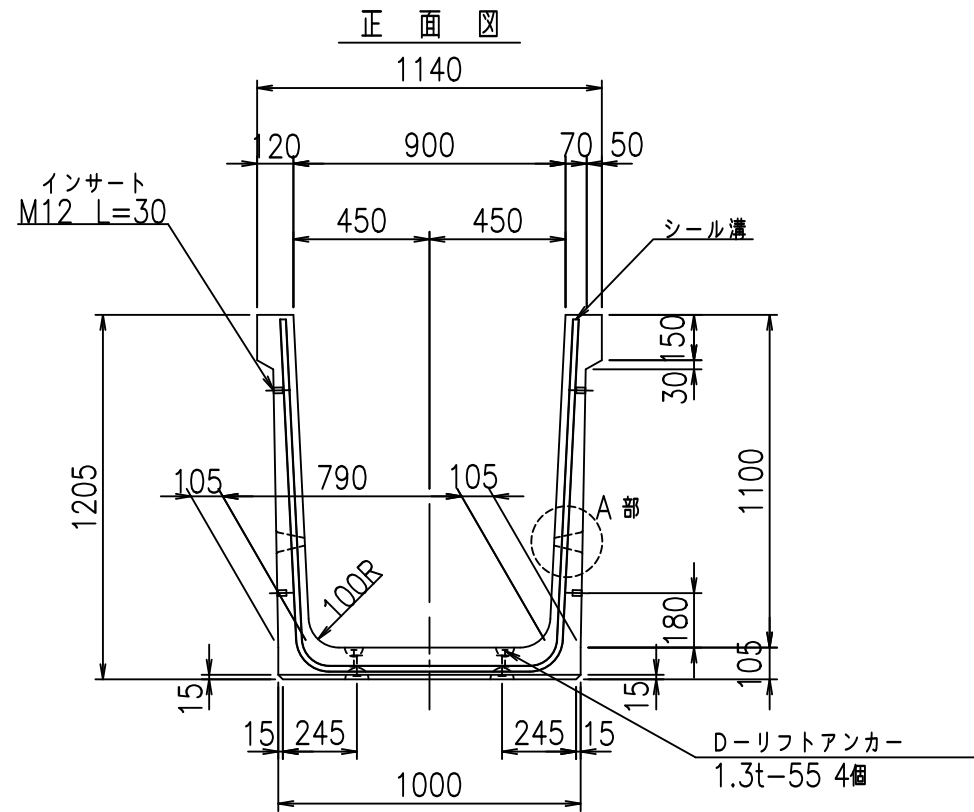
VERTEX ベルテクス株式会社

&\$\$/#- #&%

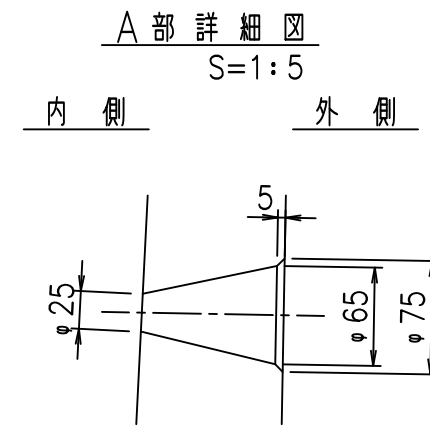
&\$\$#\* #&-

fl! %\$\$' &(\$





コンクリート設計基準強度 35 N/mm<sup>2</sup>



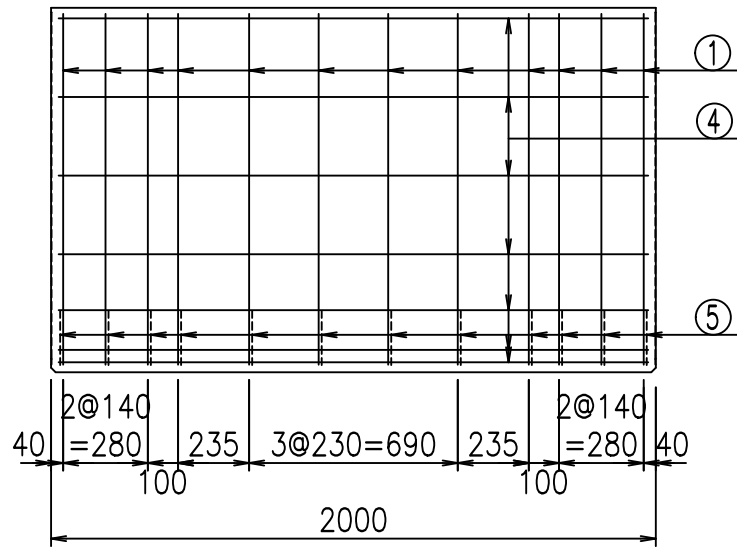
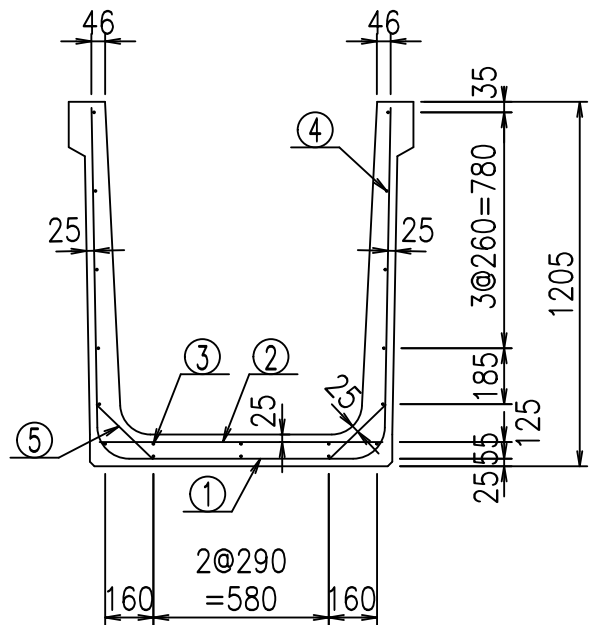
<G fl t			
%\$\$I - \$\$I &\$\$\$			
<&) " ' &" &&		% &)	
		-, \$\$\$\$\$&- ! &&+! \$\$	

VERTEX ベルテクス株式会社

&\$\$/#- #&%

&\$\$&#\* #&-

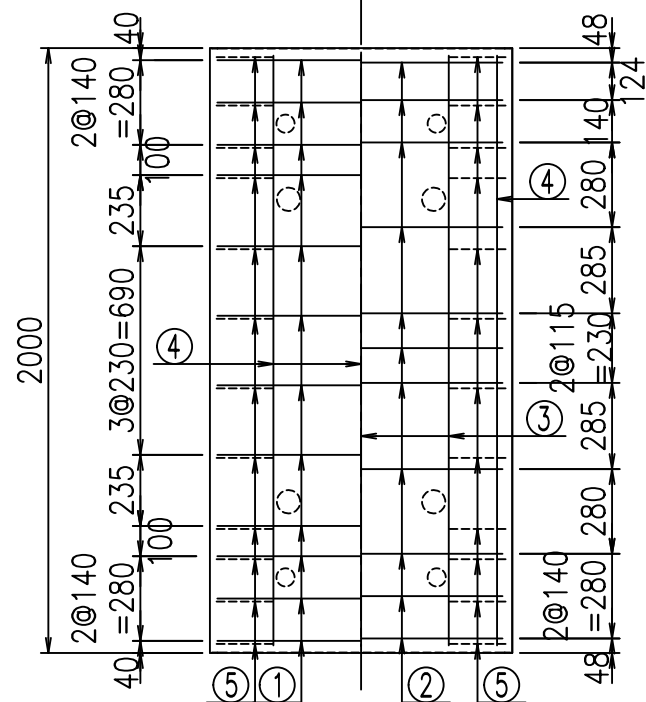
fiE! %&\$\$\$' \$L



材料表

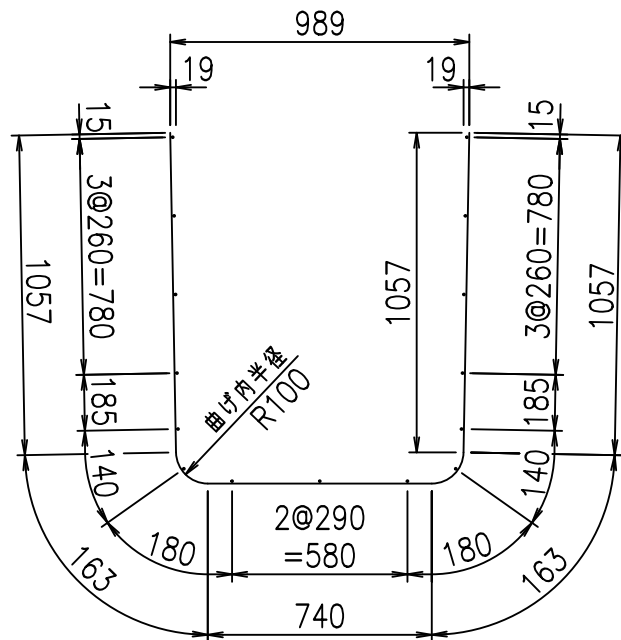
名称	径	本数	長さ m	m <sup>3</sup> 当り質量 kg	質量 kg	形状
鉄筋 ①	D10	12	3.180	0.560	21.370	┌
" ②	D6	11	0.940	0.249	2.575	—
" ③	D6	3	1.950	0.249	1.457	—
" ④	D6	15	1.950	0.249	7.283	—
" ⑤	D10	24	0.260	0.560	3.494	／
合計					36.179	kg
コンクリート体積				0.6356	m <sup>3</sup>	
製品質量					1495	kg

底版下側 底版上側



鉄筋加工図

① D10 L=3180mm



コンクリート設計基準強度 35 N/mm<sup>2</sup>

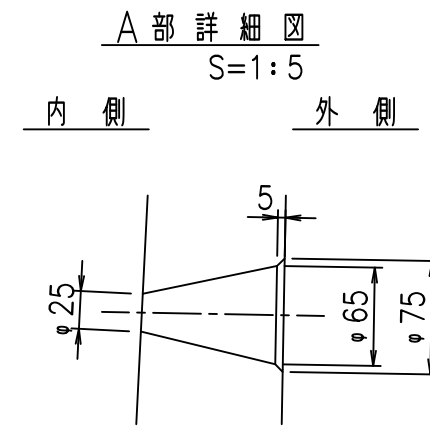
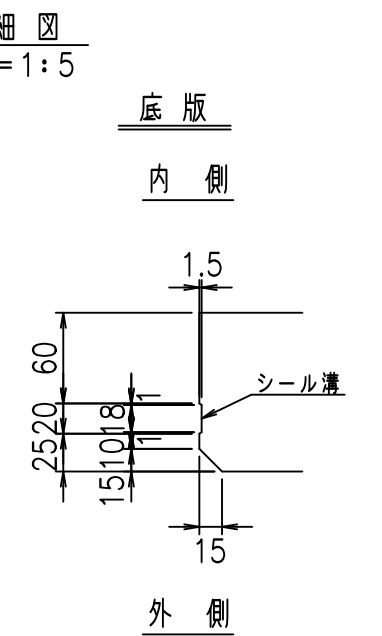
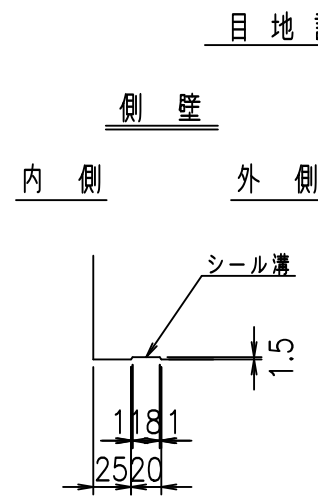
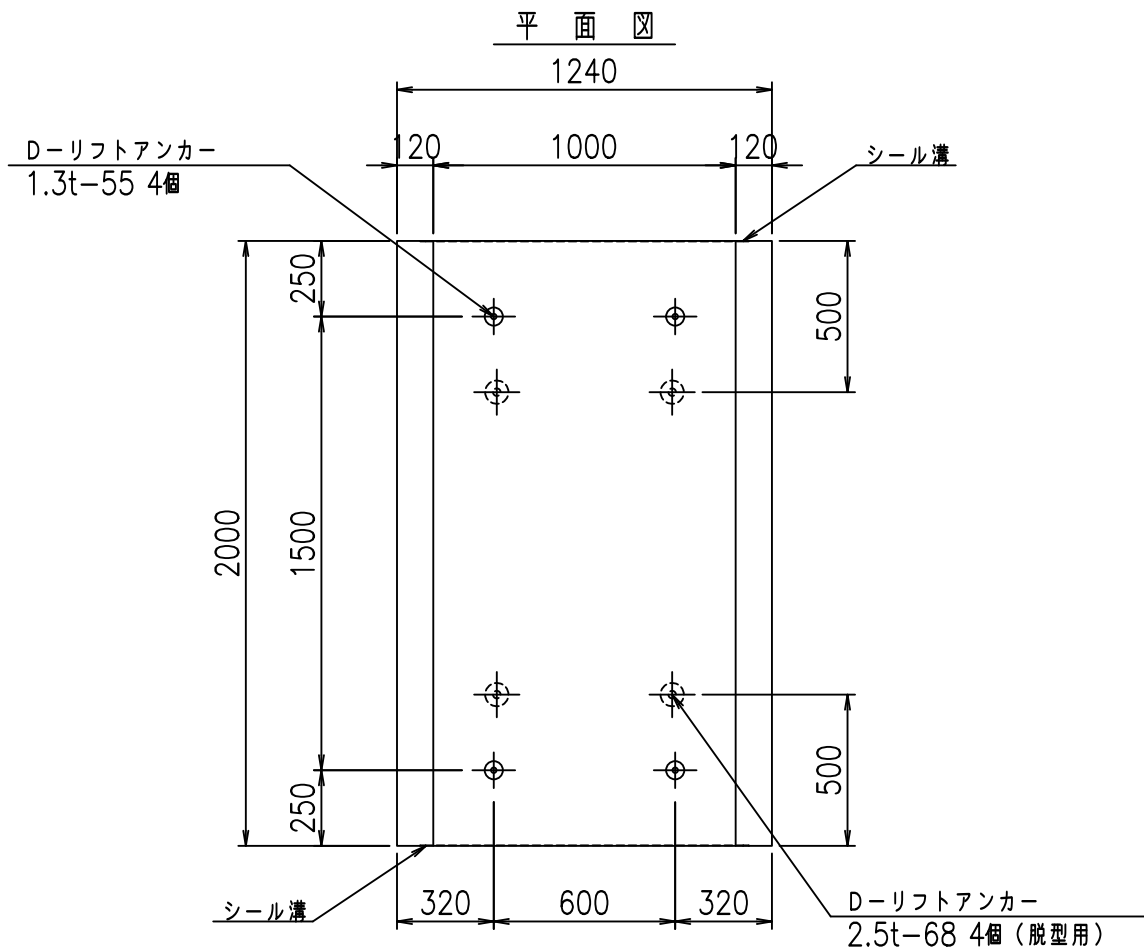
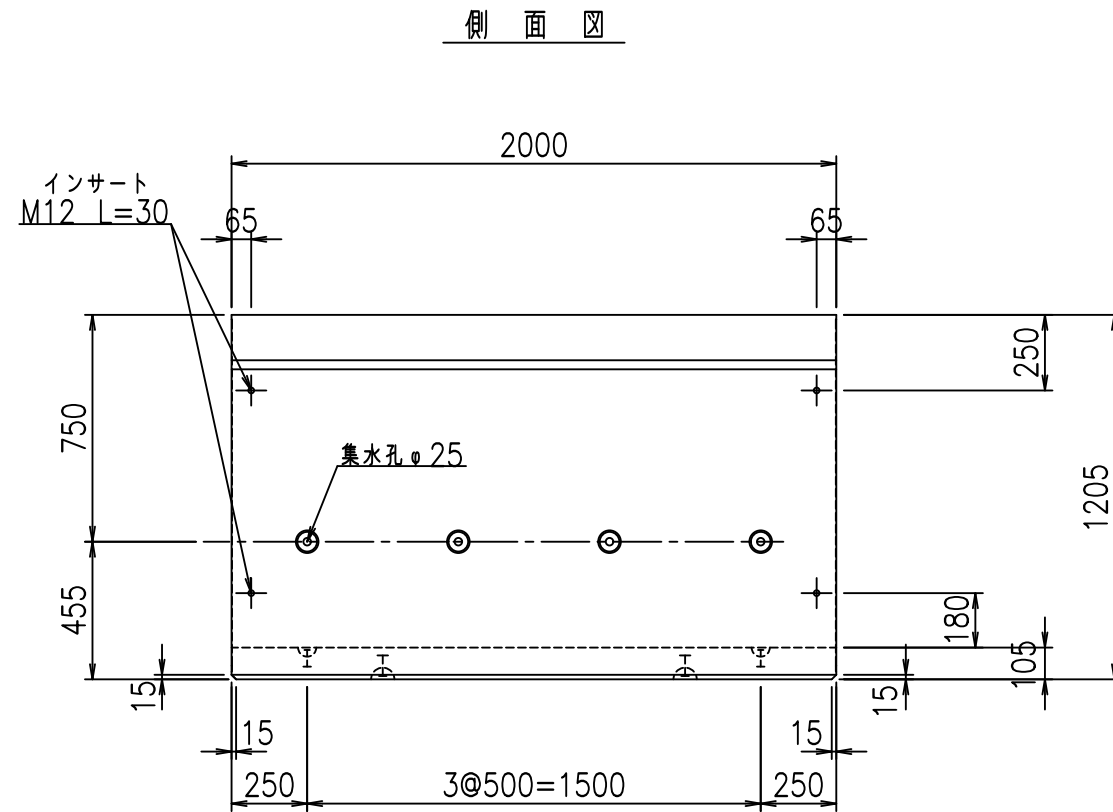
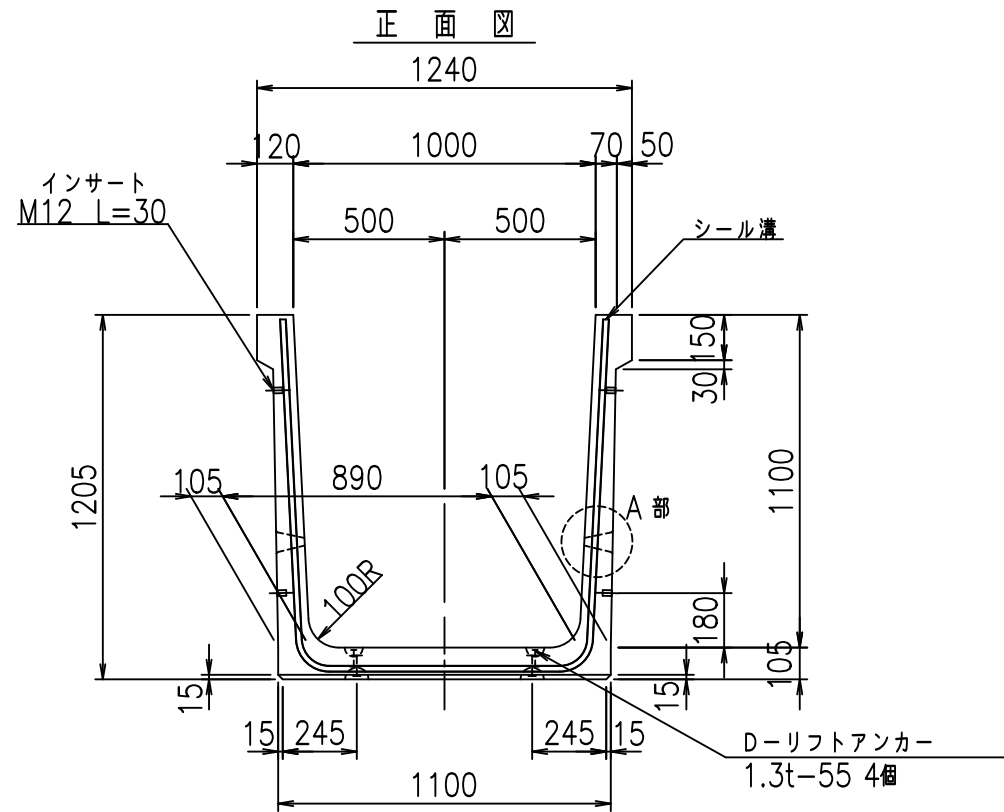
	<G	fl	と
	%\$\$\$ - \$\$! &\$\$\$		
	<*&"%\$" &		% &)
			-, \$\$\$\$\$&- ! &&! \$\$

VERTEX ベルテクス株式会社

&\$\$/# - #&%

&\$\$#\* #&-

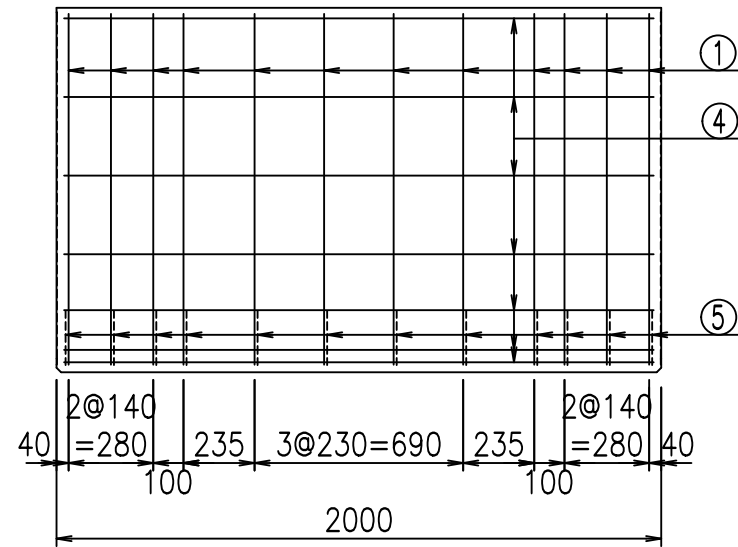
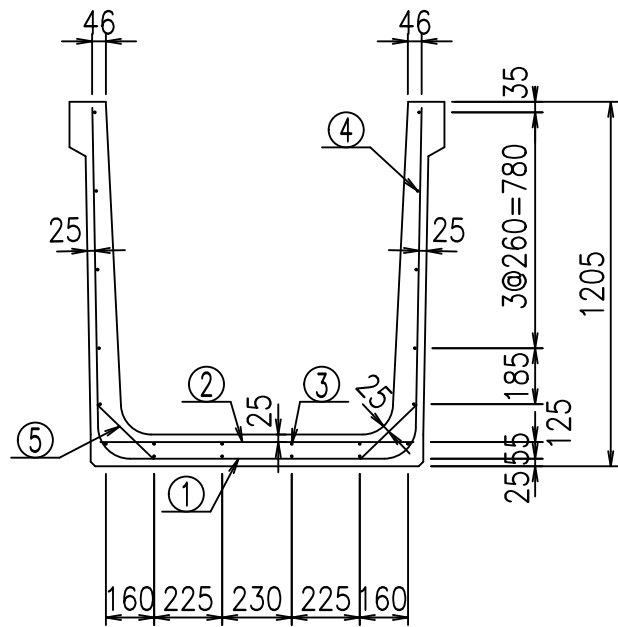
fl! %\$\$' &(%



コンクリート設計基準強度 35 N/mm<sup>2</sup>

	G fl t		
	%\$ \$! %\$ \$! & \$ \$ \$		
	< & ) " ' & " & &		% & )
			-, \$ \$ \$ \$ \$ & - ! & & - ! \$ \$

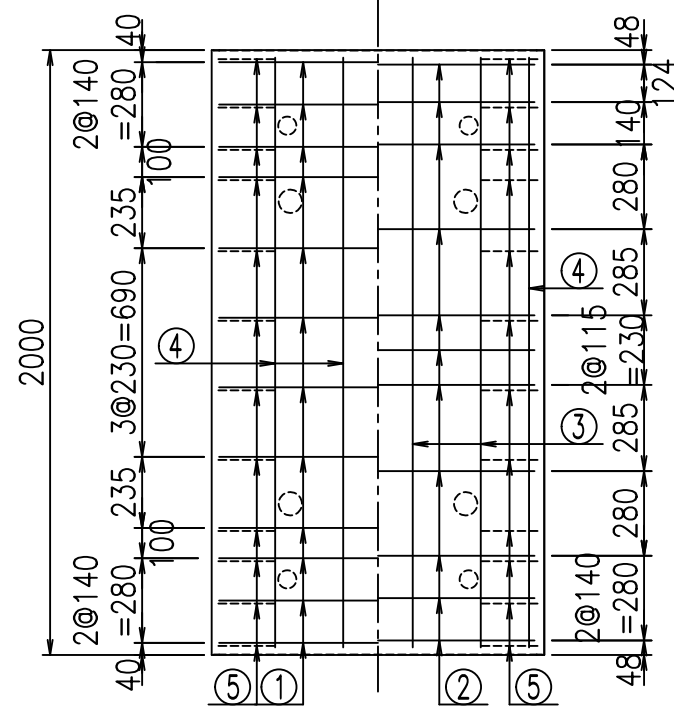
VERTEX ベルテクス株式会社



材料表

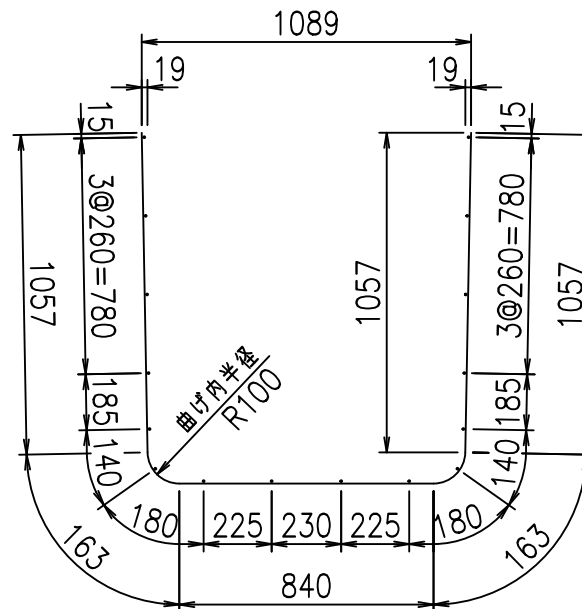
名称	径	本数	長さ m	m <sup>3</sup> 当り質量 kg	質量 kg	形状
鉄筋 ①	D10	12	3.280	0.560	22.042	┌
" ②	D6	11	1.040	0.560	2.849	—
" ③	D6	4	1.950	0.249	1.942	—
" ④	D6	16	1.950	0.249	7.769	—
" ⑤	D10	24	0.260	0.560	3.494	／
合計					38.096	kg
コンクリート体積				0.6566	m <sup>3</sup>	
製品質量					1545	kg

底版下側 底版上側



鉄筋加工図

① D10 L=3280mm



コンクリート設計基準強度 35 N/mm<sup>2</sup>

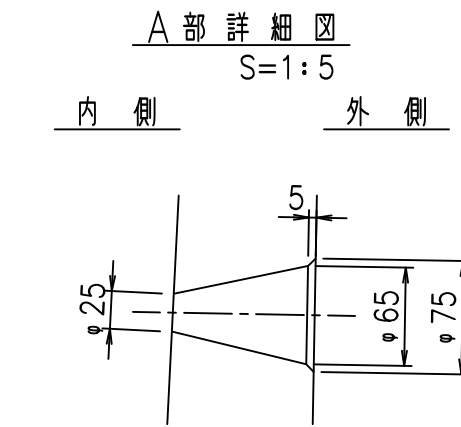
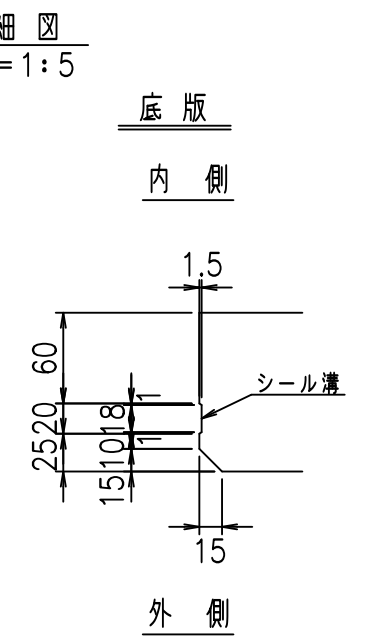
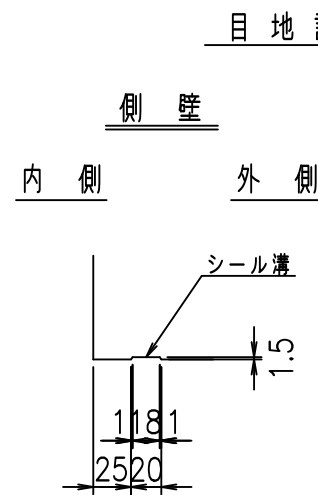
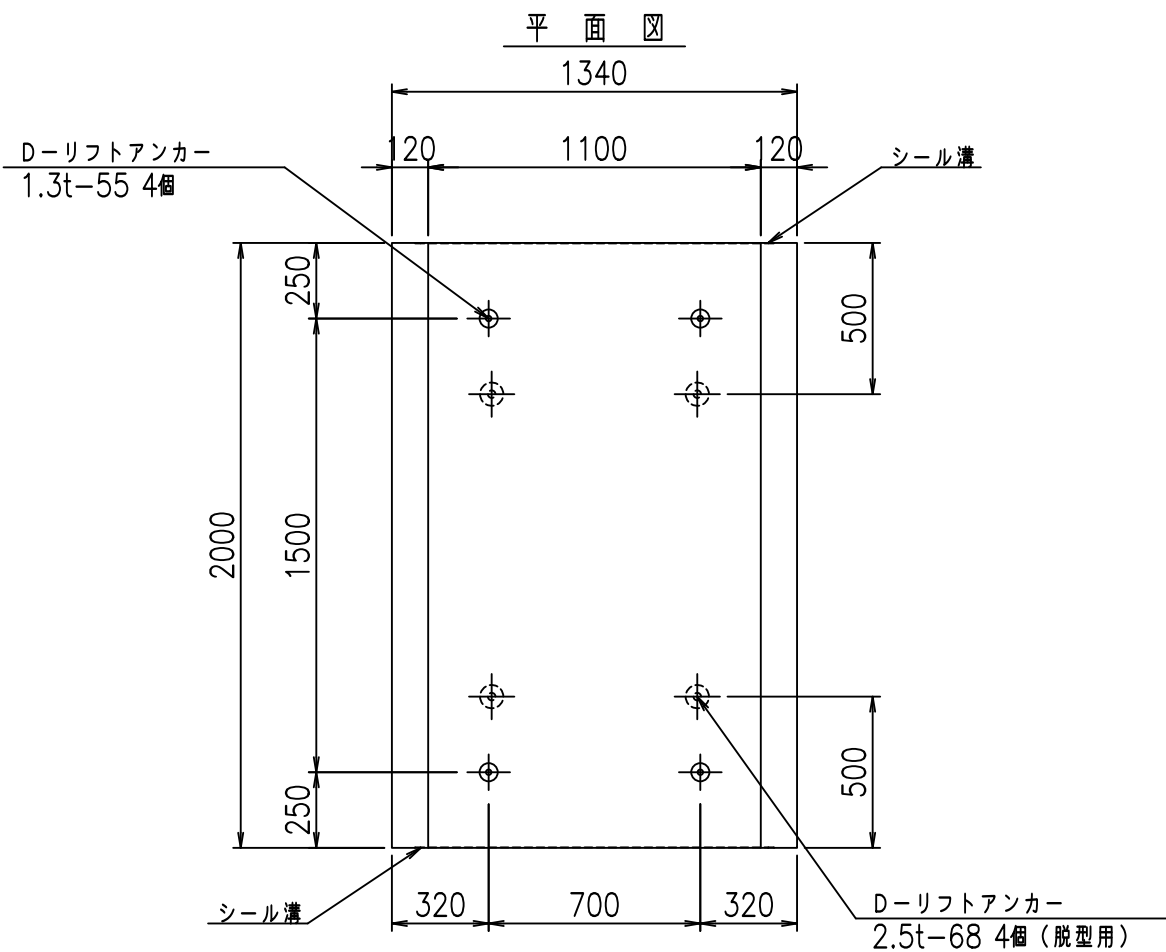
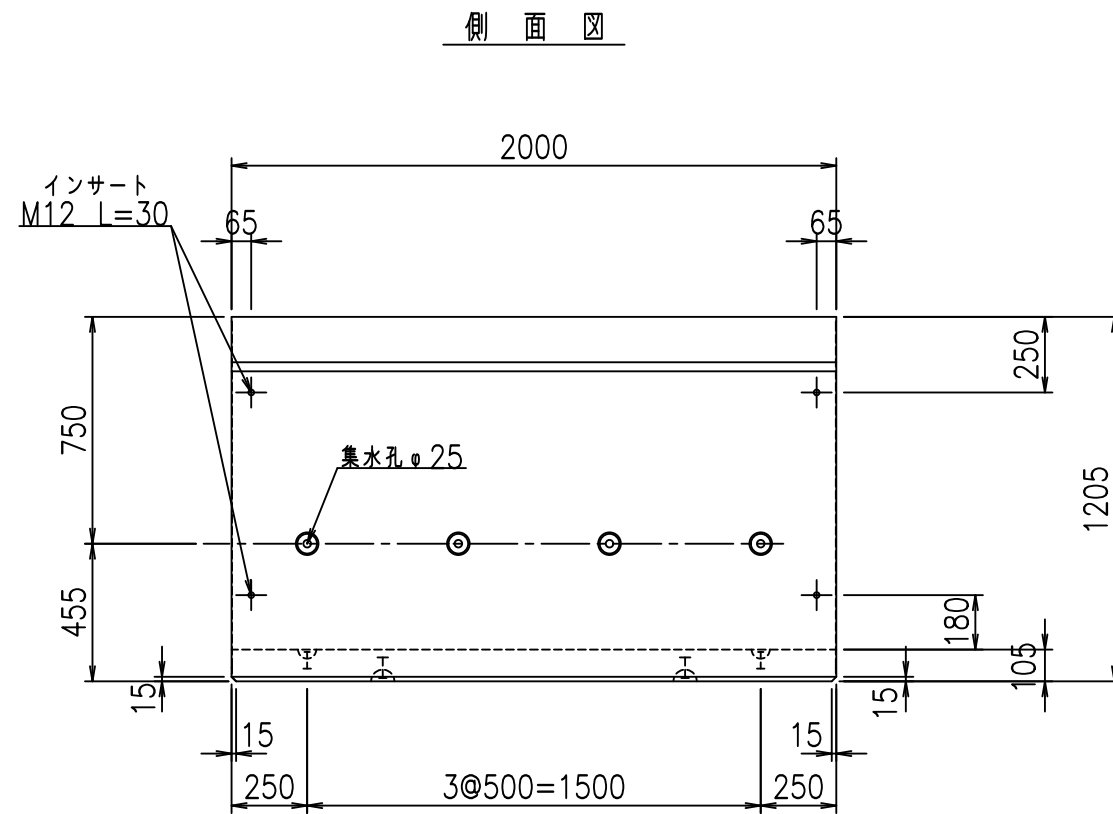
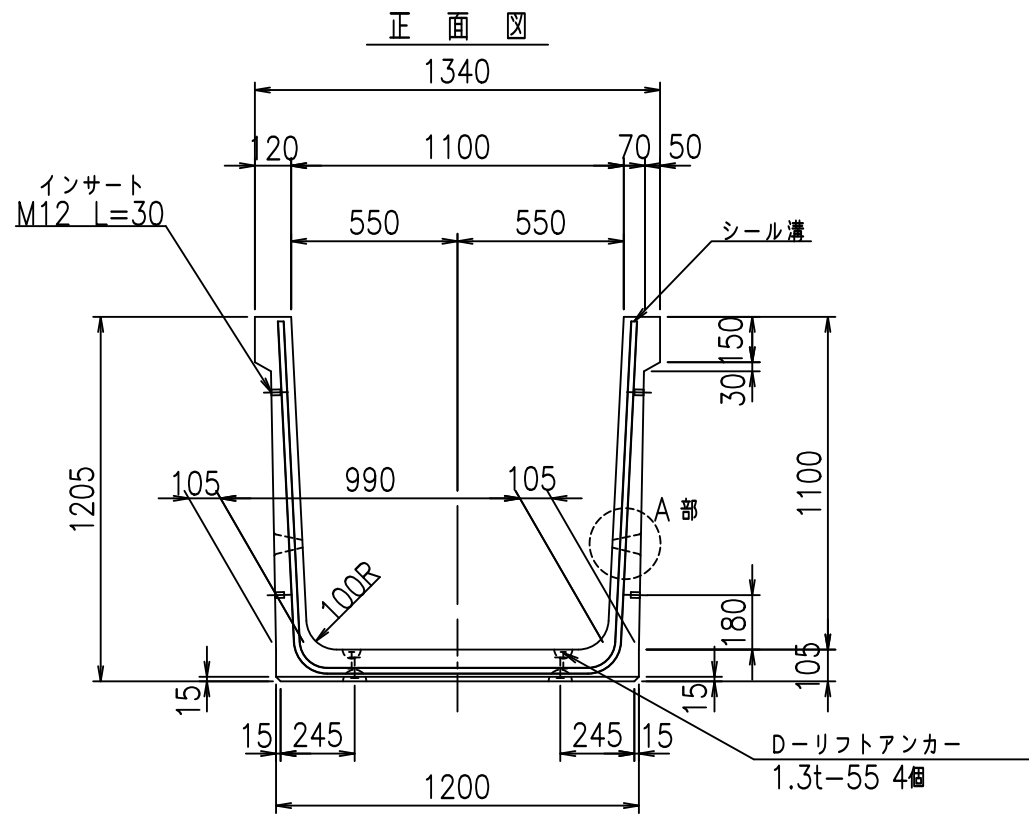
	<G	fl	ト
	%\$\$\$! %\$\$\$! &\$\$\$		
	<&*"%\$"&		% &)
			-, \$\$\$\$\$&- !&! \$\$\$

VERTEX ベルテクス株式会社

&\$\$&/#- #&%

&\$\$&#\* #&-

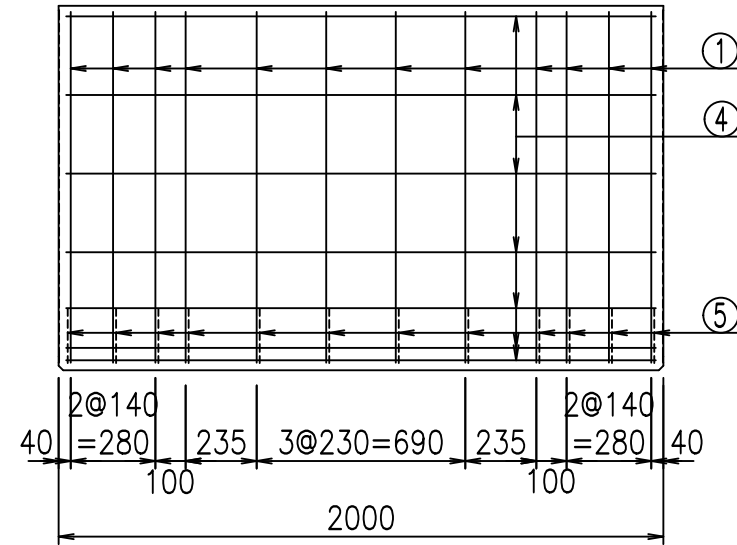
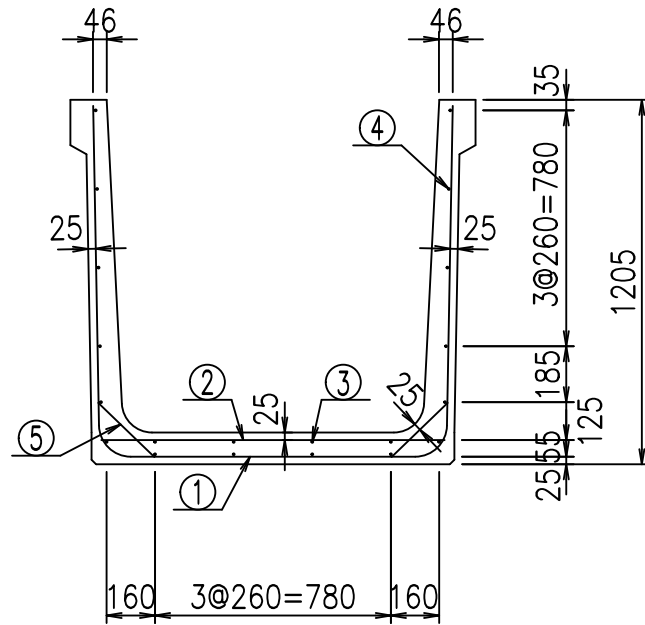
flE! %\$\$\$' (&&



コンクリート設計基準強度 35 N/mm<sup>2</sup>

	G fl t		
	\$\$\$! \$\$\$! &\$\$\$		
	<&)"' &" &&		% &)
			-, \$\$\$\$\$&- ! & % \$\$

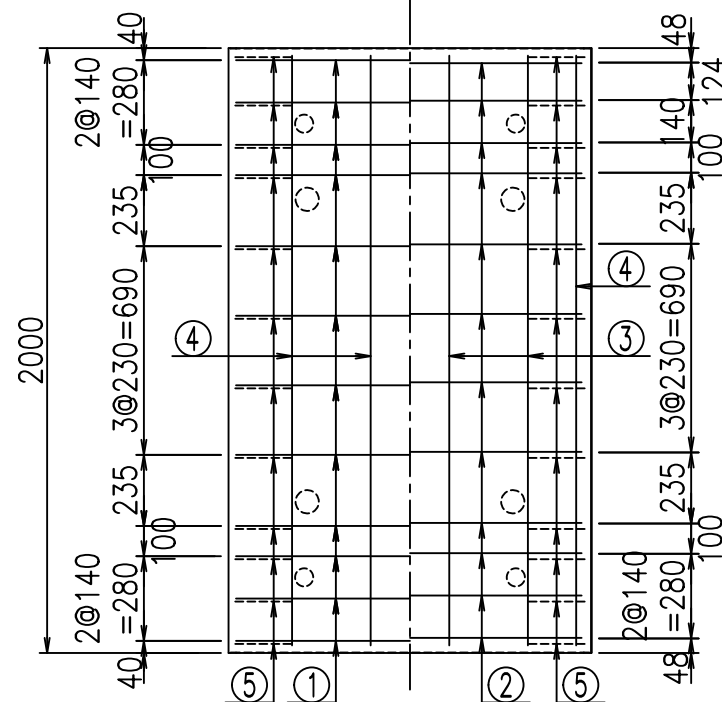
VERTEX ベルテクス株式会社



材料表

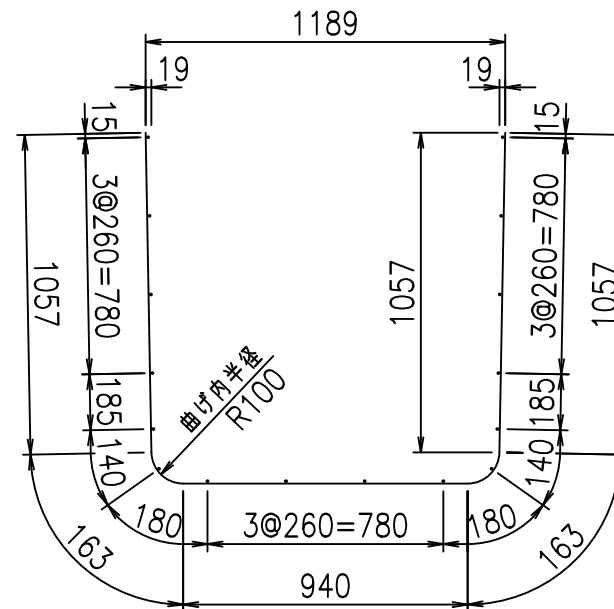
名称	径	本数	長さ m	m <sup>3</sup> 当り質量 kg	質量 kg	形状
鉄筋 ①	D10	12	3.380	0.560	22.714	┌
" ②	D6	12	1.140	0.249	3.406	—
" ③	D6	4	1.950	0.249	1.942	—
" ④	D6	16	1.950	0.249	7.769	—
" ⑤	D10	24	0.260	0.560	3.494	／
合計					39.325	kg
コンクリート体積				0.6776	m <sup>3</sup>	
製品質量					1595	kg

底版下側 底版上側



鉄筋加工図

① D10 L=3380mm



コンクリート設計基準強度 35 N/mm<sup>2</sup>

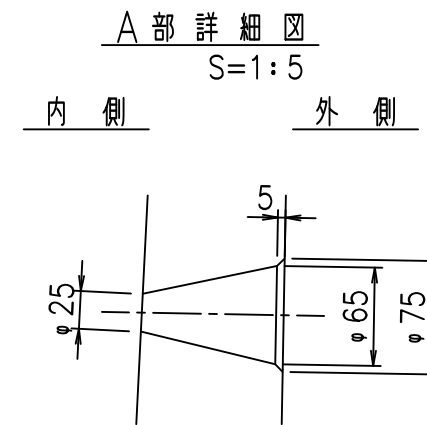
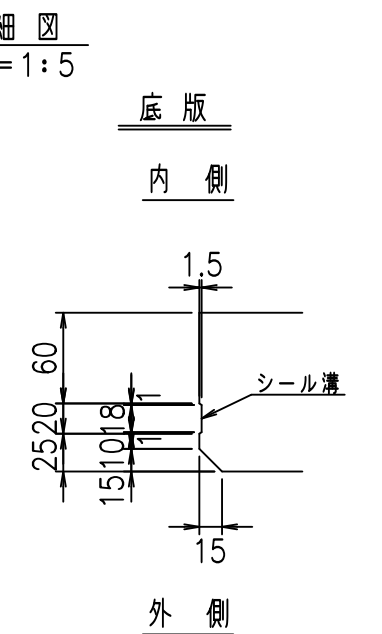
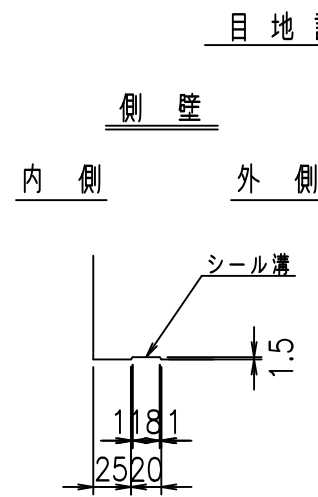
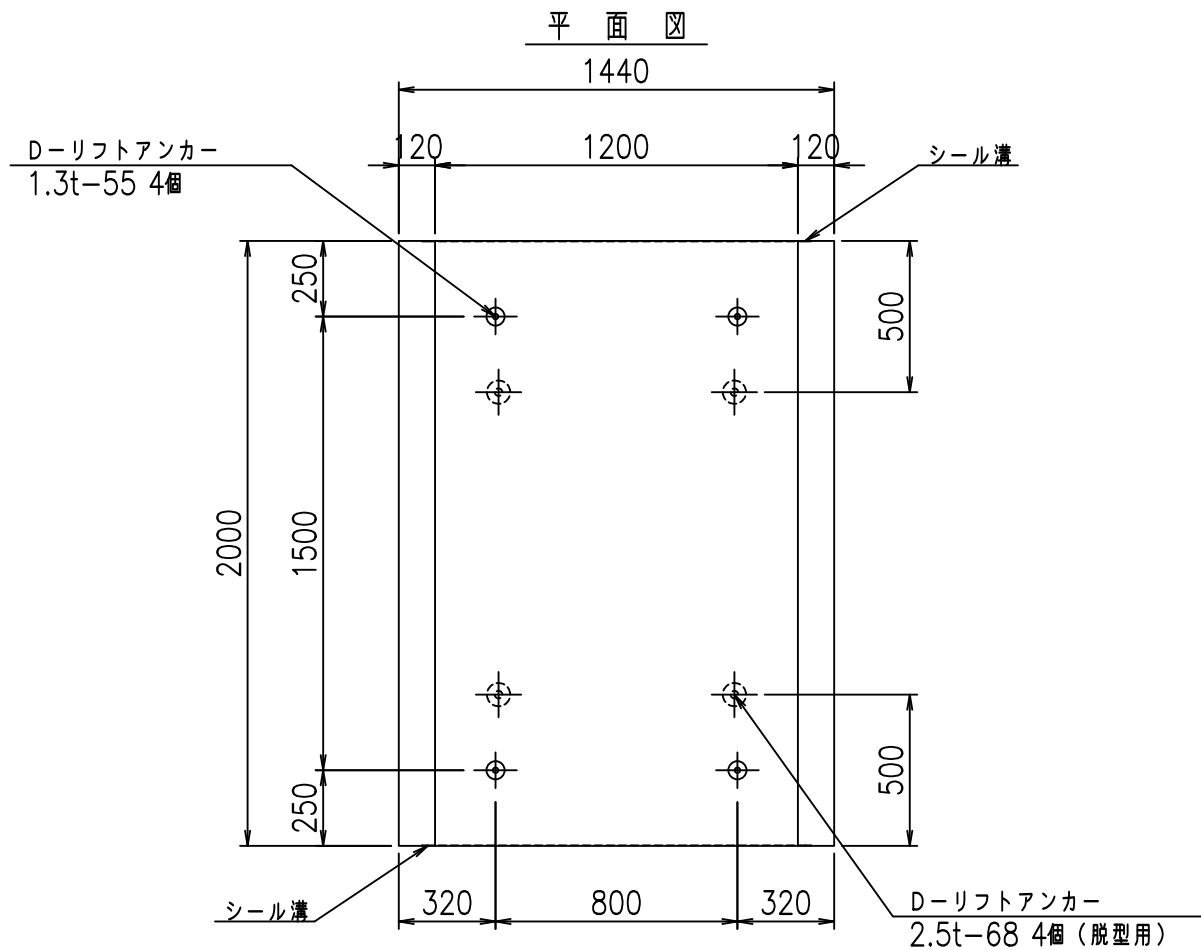
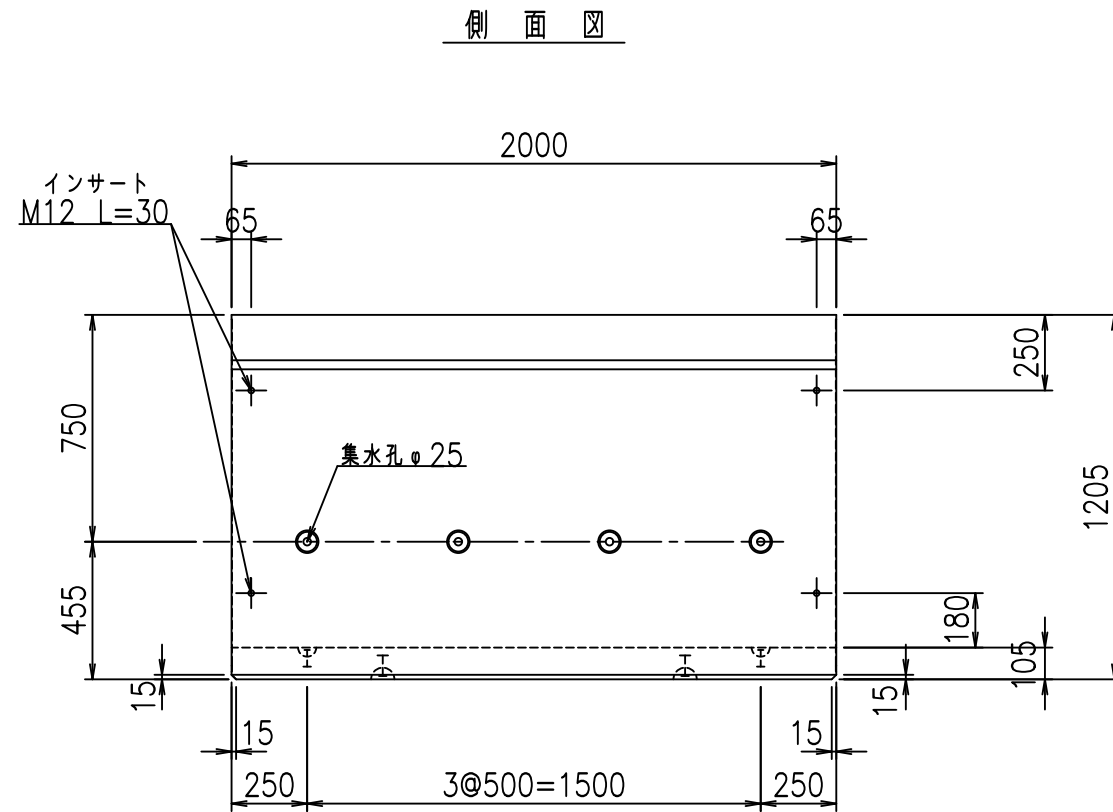
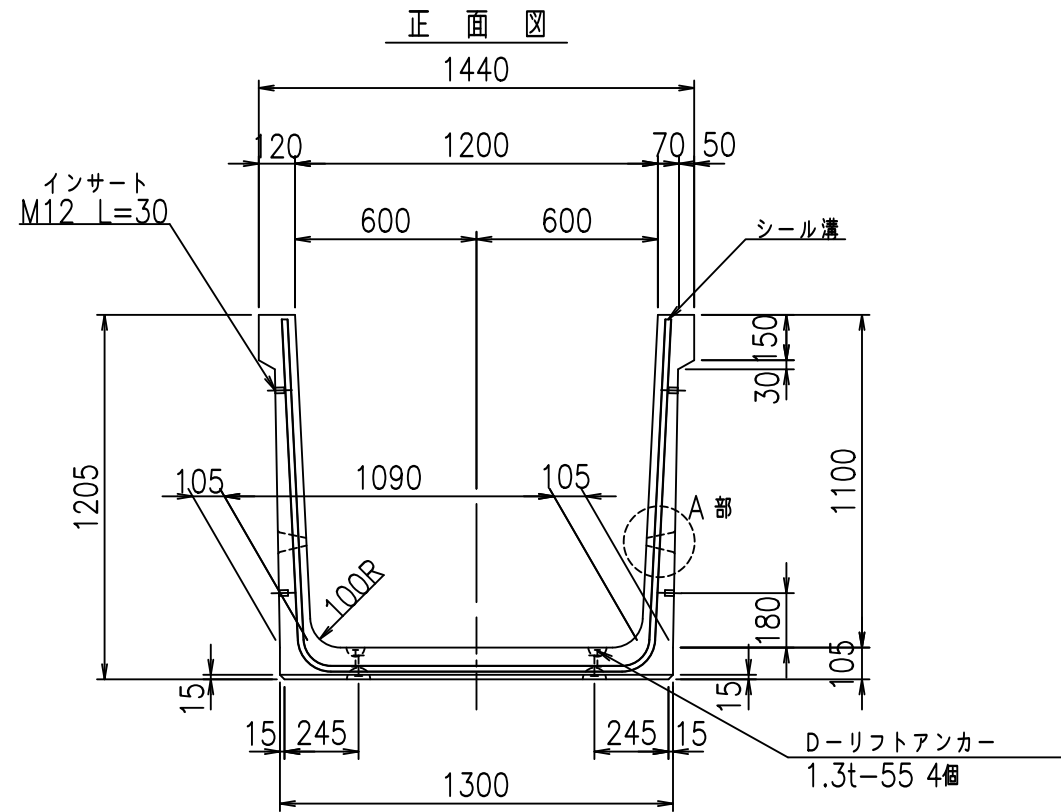
	<G	fl	七
	%%\$ \$! %\$ \$! & \$\$\$		
	<&* "%\$ " &		% &)
			-, \$\$\$\$\$&- ! & & \$\$\$

VERTEX ベルテクス株式会社

& \$ & # / # - # & %

& \$ & # # \* # & -

fl E! % \$ \$ ' & ( ' 七



コンクリート設計基準強度 35 N/mm<sup>2</sup>

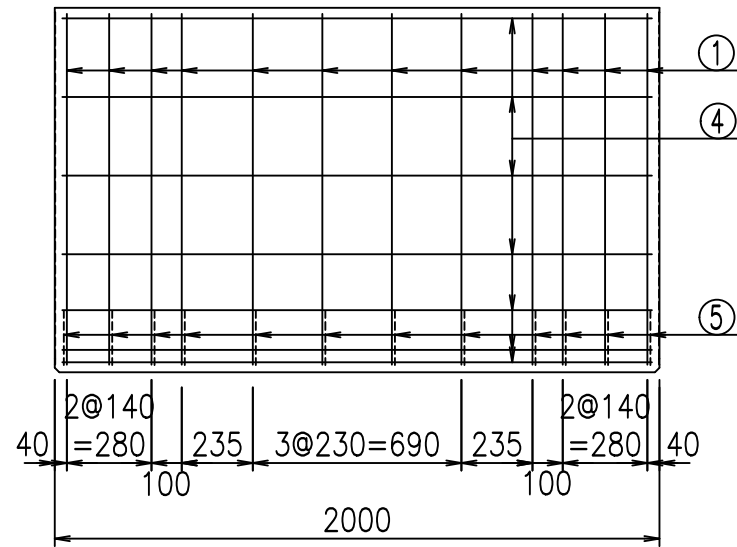
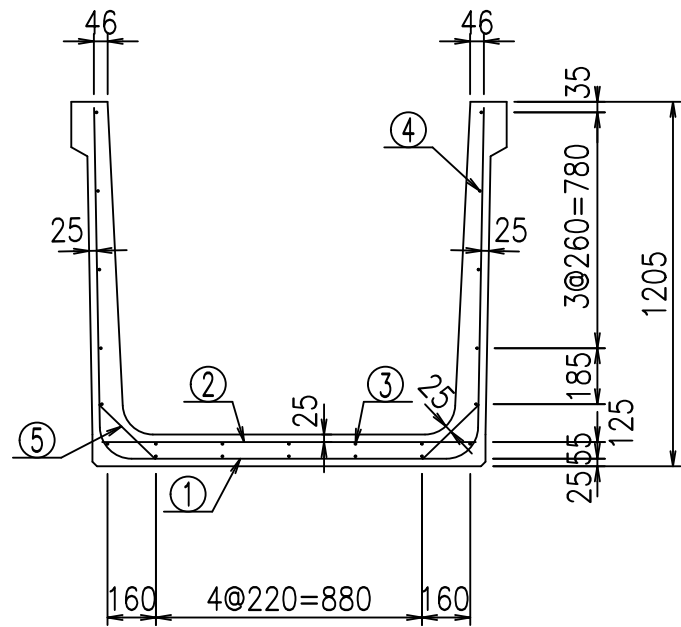
	G fl t		
	%\$ \$! %&\$ \$! &\$ \$ \$		
	<&)" "&" &&		% &)
			-, \$\$\$\$\$&- !&'! \$ \$

VERTEX ベルテクス株式会社

&\$&#/- #&%

&\$&#\* #&-

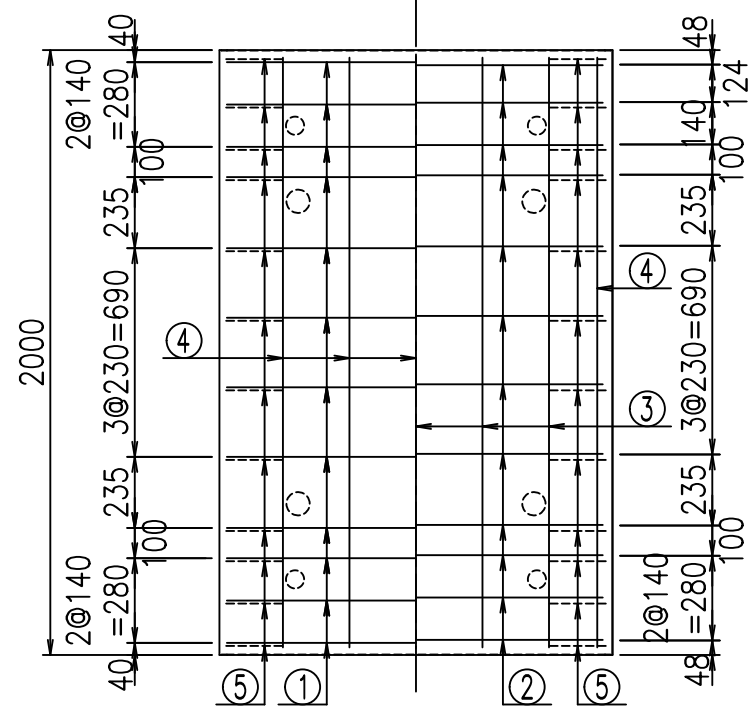
fiE! %&\$ \$%' 't



材料表

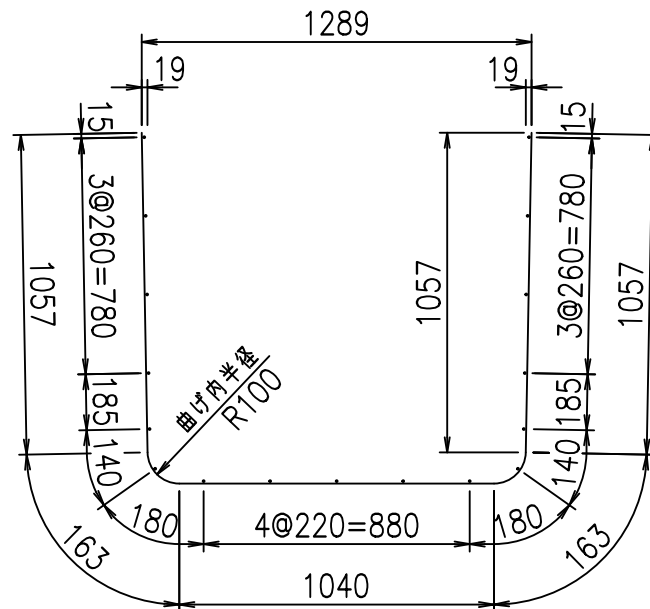
名称	径	本数	長さ m	m <sup>3</sup> 当り質量 kg	質量 kg	形状
鉄筋 ①	D10	12	3.480	0.560	23.386	┌
" ②	D6	12	1.240	0.249	3.705	—
" ③	D6	5	1.950	0.249	2.428	—
" ④	D6	17	1.950	0.249	8.254	—
" ⑤	D10	24	0.260	0.560	3.494	／
合計					41.267	kg
コンクリート体積				0.6986	m <sup>3</sup>	
製品質量					1645	kg

底版下側 底版上側



鉄筋加工図

① D10 L=3480mm



コンクリート設計基準強度 35 N/mm<sup>2</sup>

	<G	fl	て
	%\$\$! %&\$\$! &\$\$\$		
	<&*"%\$"&		%&)
			-, \$\$\$\$\$&- !& (!\$\$

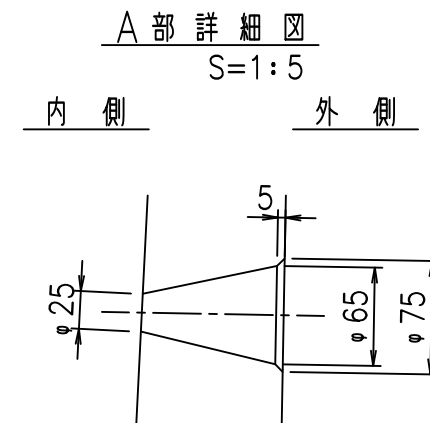
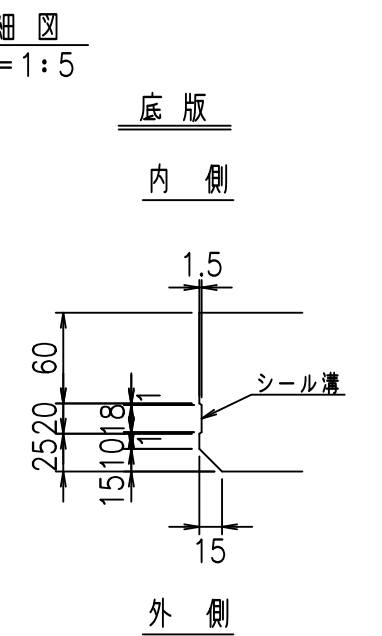
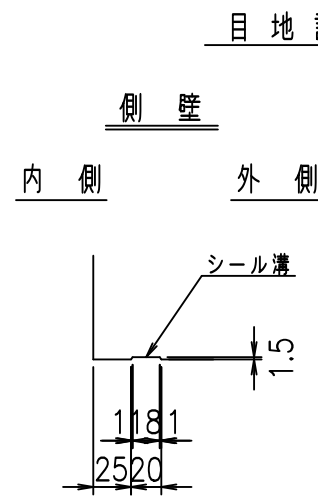
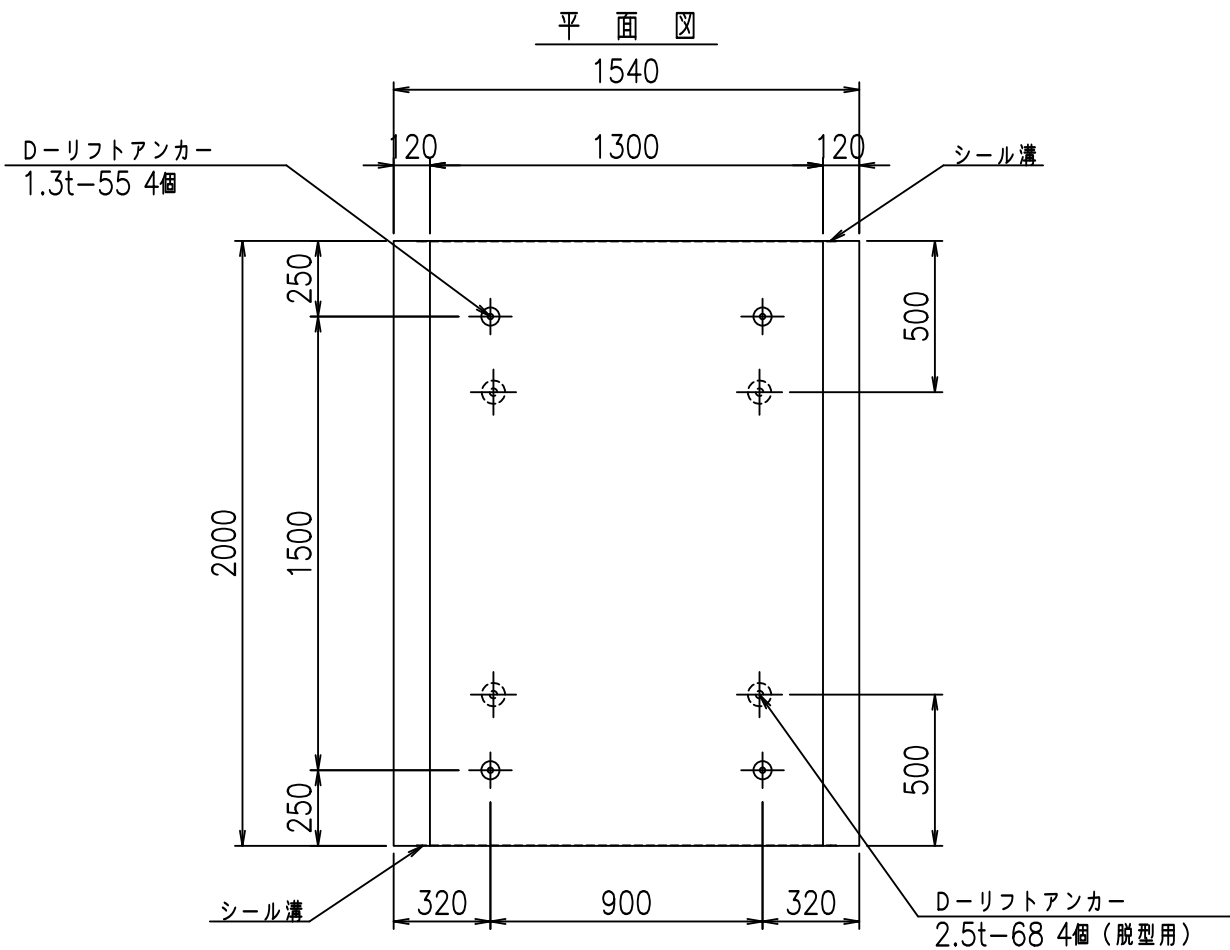
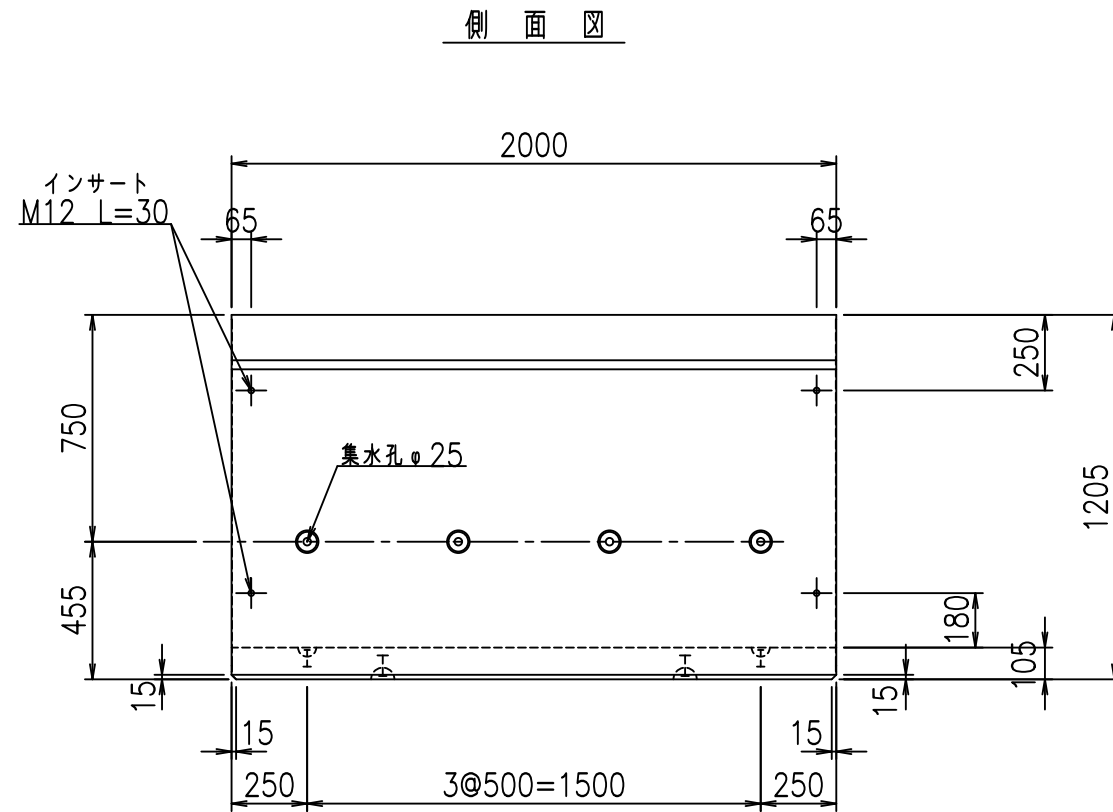
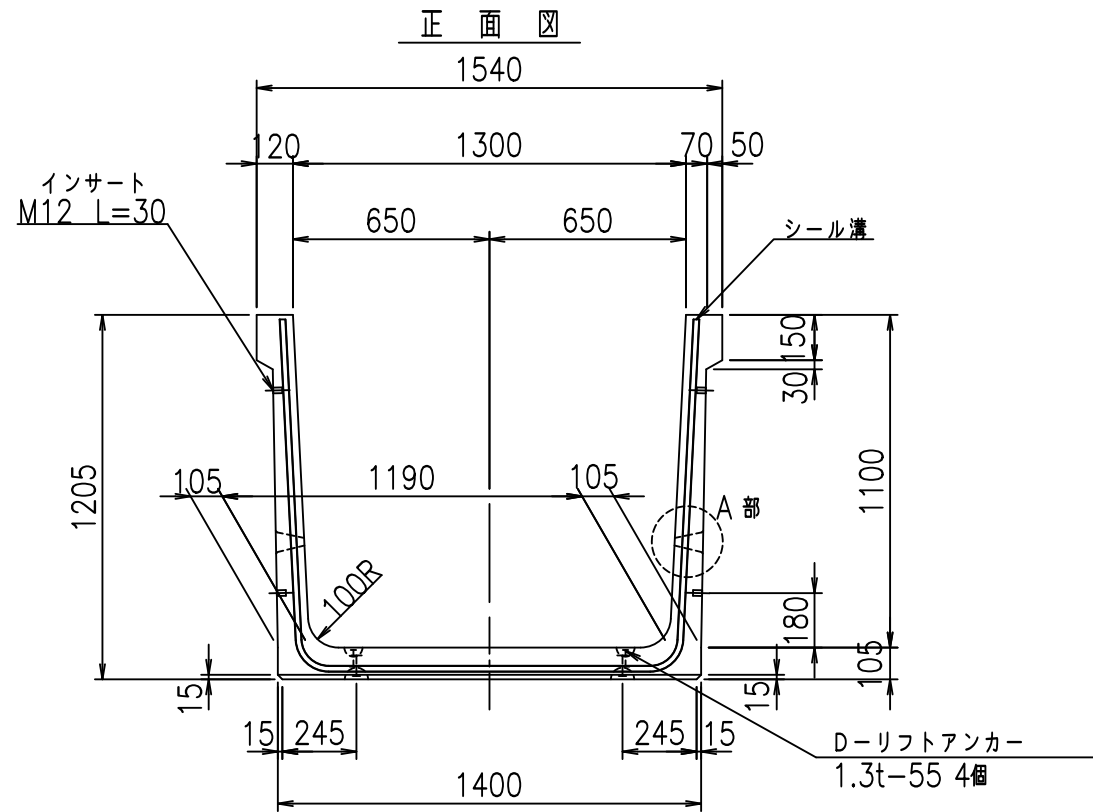
VERTEX ベルテクス株式会社

&\$\$/#- #&%

&\$\$#\*#&-

fl! %\$\$' &(て



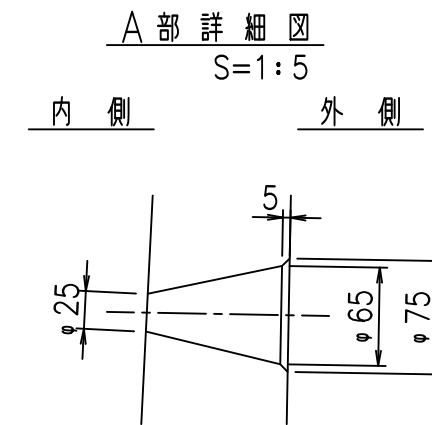
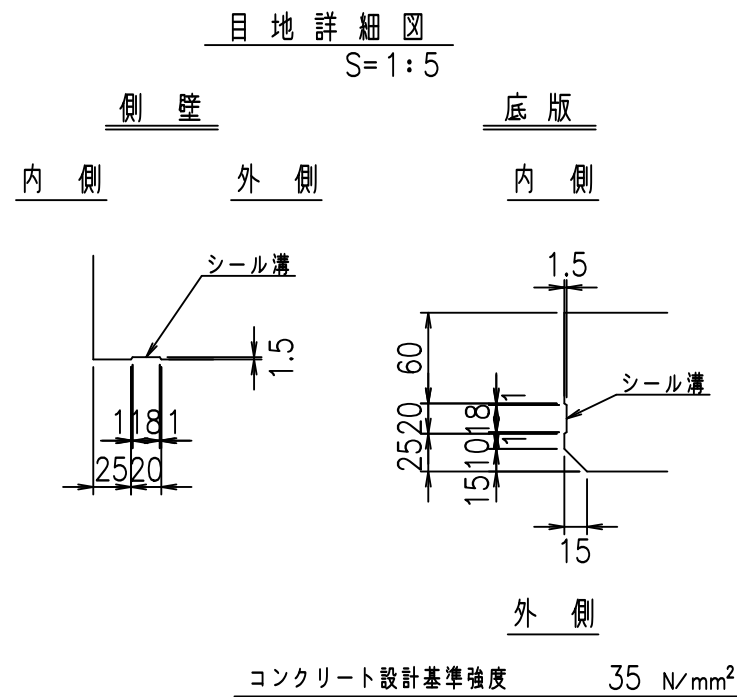
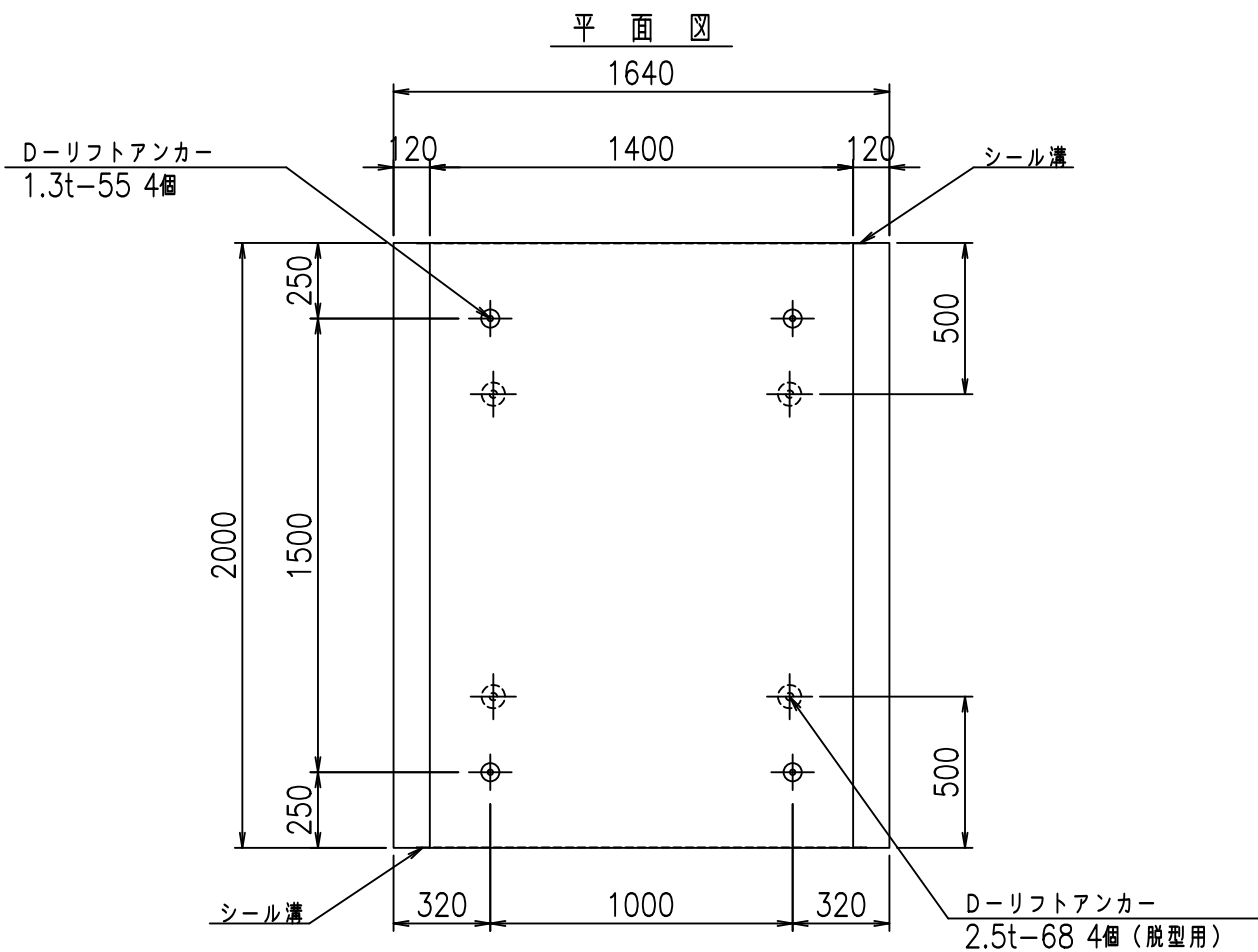
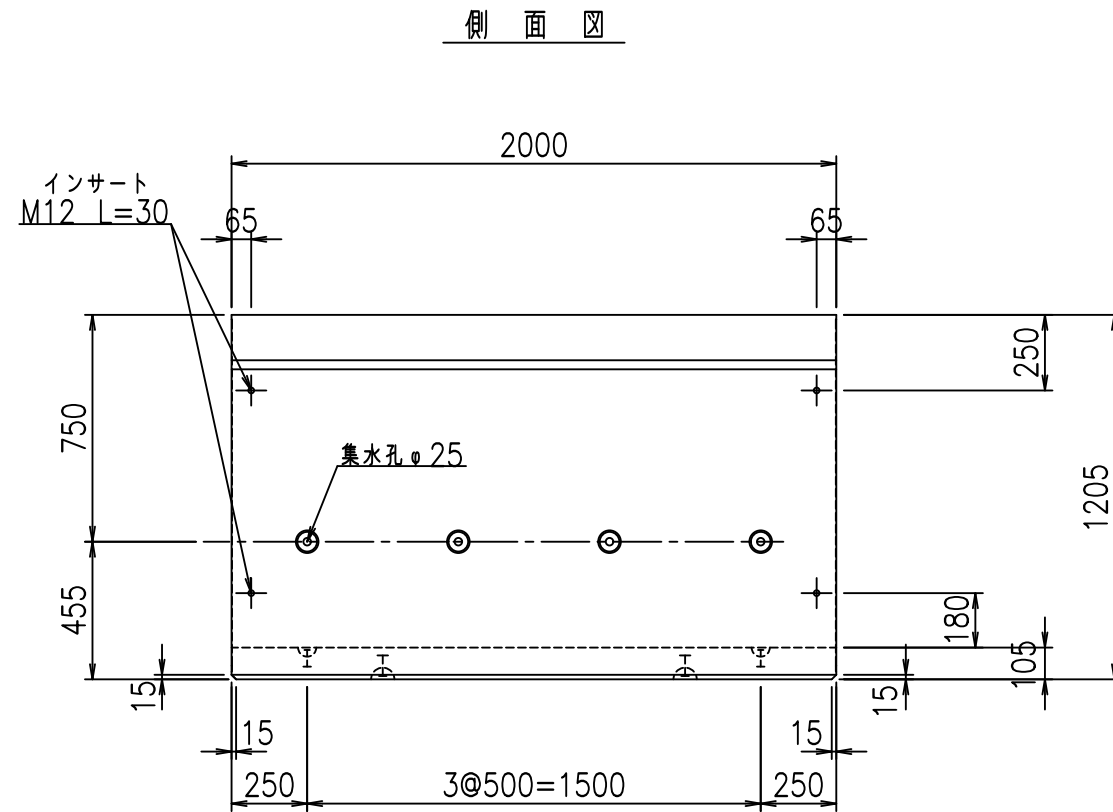
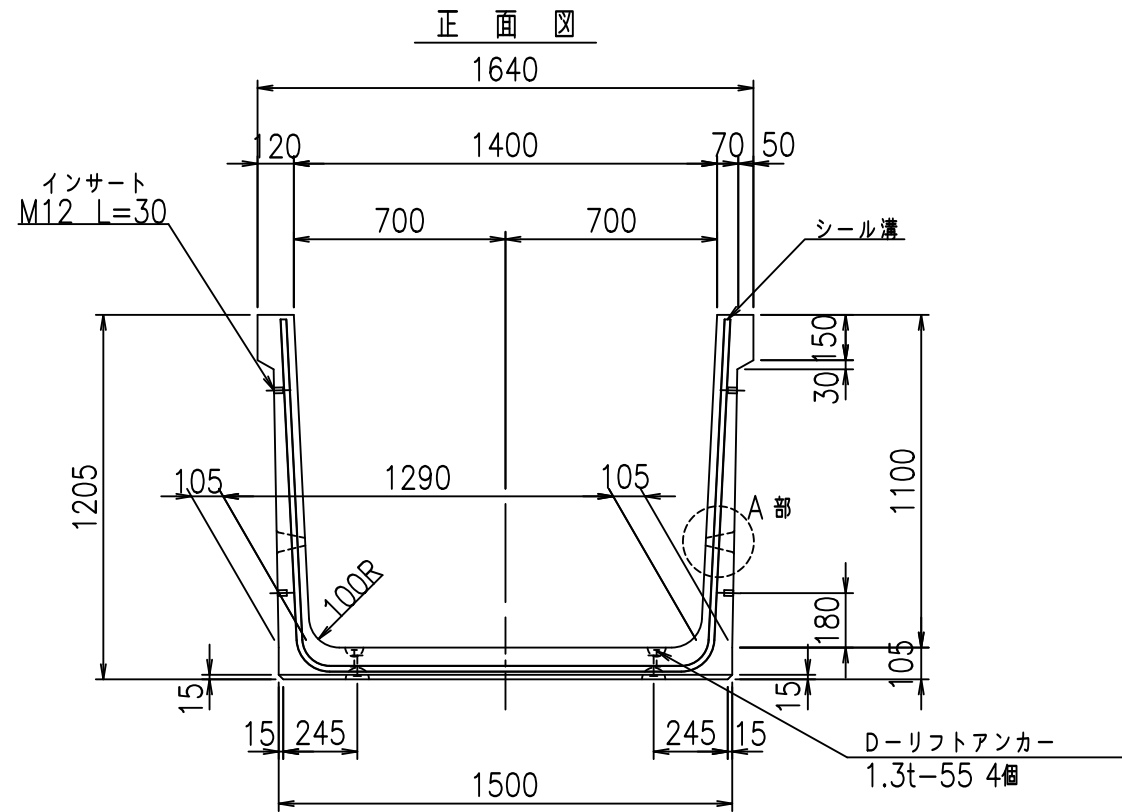


コンクリート設計基準強度 35 N/mm<sup>2</sup>

	G fl t		
	%\$ \$! % \$ \$! & \$\$\$		
	<&)" "& &&		% &)
			-, \$\$\$\$\$&- !& )! \$\$

VERTEX ベルテクス株式会社





コンクリート設計基準強度 35 N/mm<sup>2</sup>

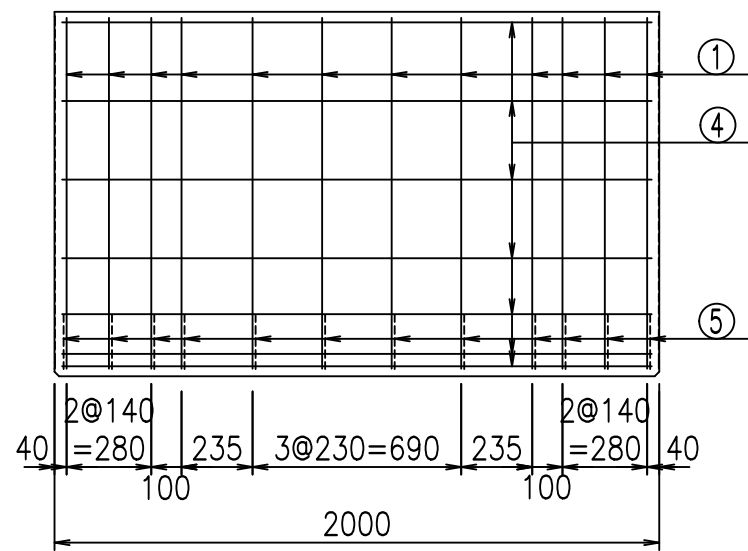
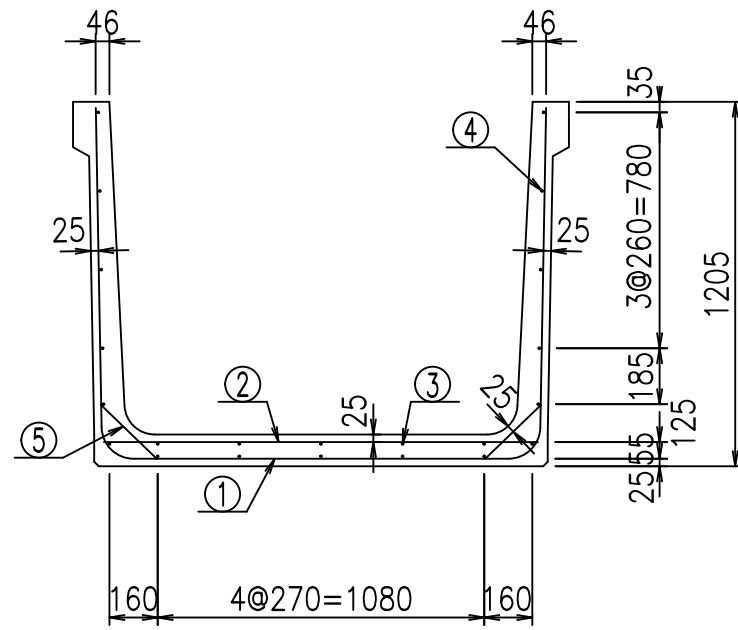
	<G	fl	七
	%%\$! % \$! &\$\$\$		
	<&)" '& &&		% &)
			-, \$\$\$\$\$&- !& +! \$\$

VERTEX ベルテクス株式会社

&\$&/#- #&%

&\$&#\* #&-

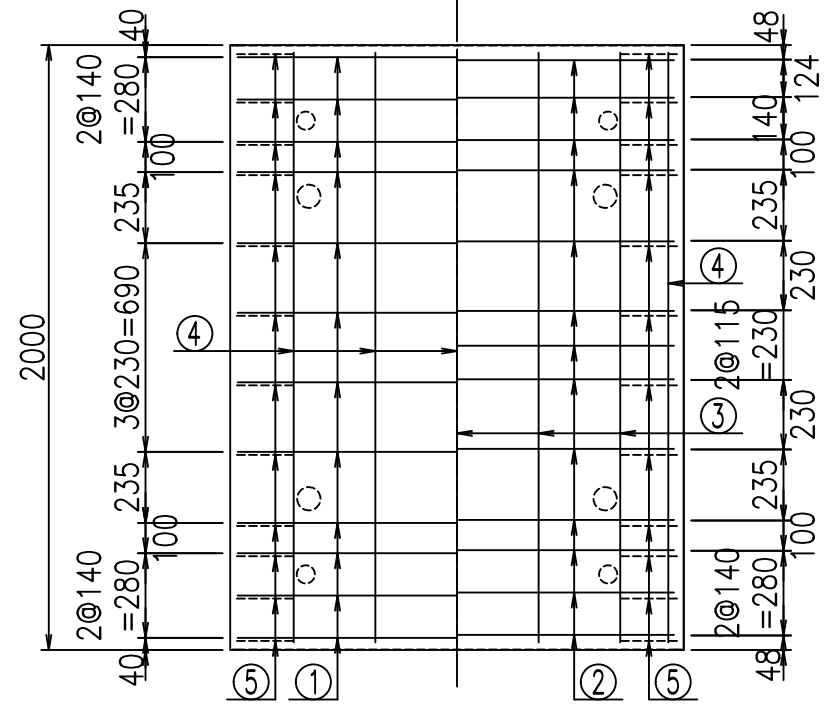
fIE! %&\$%' )七



材料表

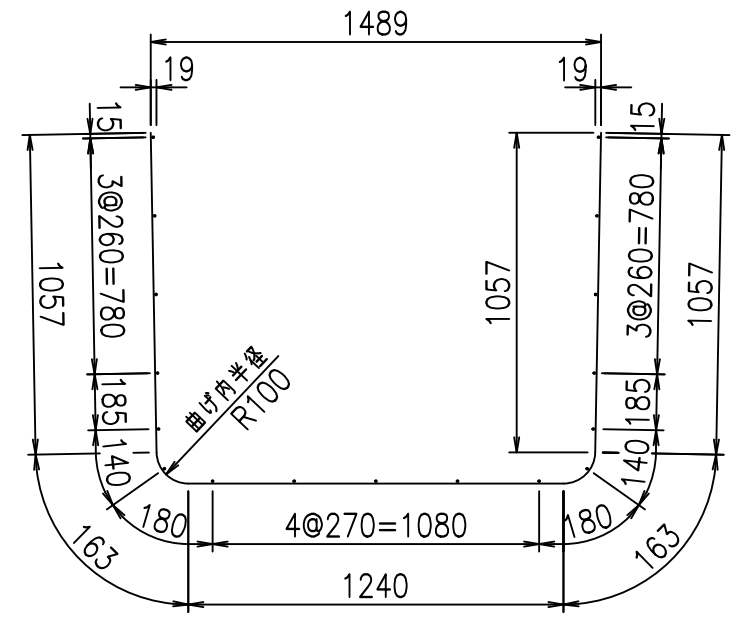
名称	径	本数	長さ m	m <sup>3</sup> 当り質量 kg	質量 kg	形状
鉄筋 ①	D10	12	3.680	0.560	24.730	┌
" ②	D6	13	1.440	0.249	4.661	—
" ③	D6	5	1.950	0.249	2.428	—
" ④	D6	17	1.950	0.249	8.254	—
" ⑤	D10	24	0.260	0.560	3.494	／
合計					43.567	kg
コンクリート体積				0.7406	m <sup>3</sup>	
製品質量					1745	kg

底版下側 底版上側



鉄筋加工図

① D10 L=3680mm



コンクリート設計基準強度 35 N/mm<sup>2</sup>

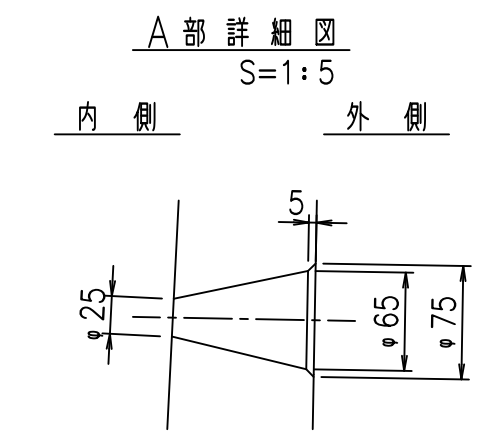
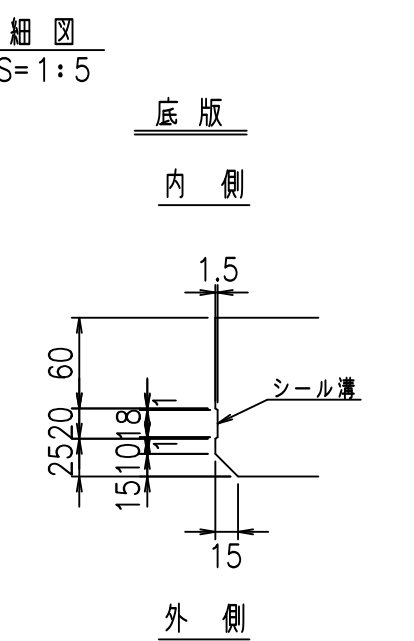
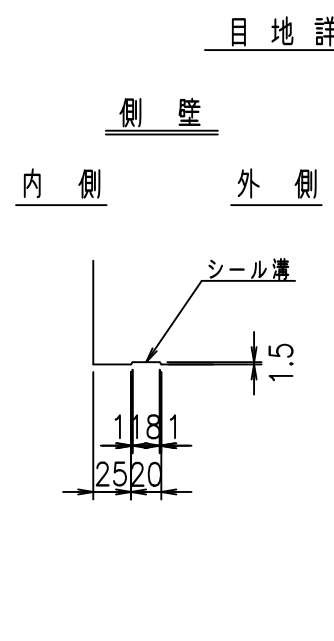
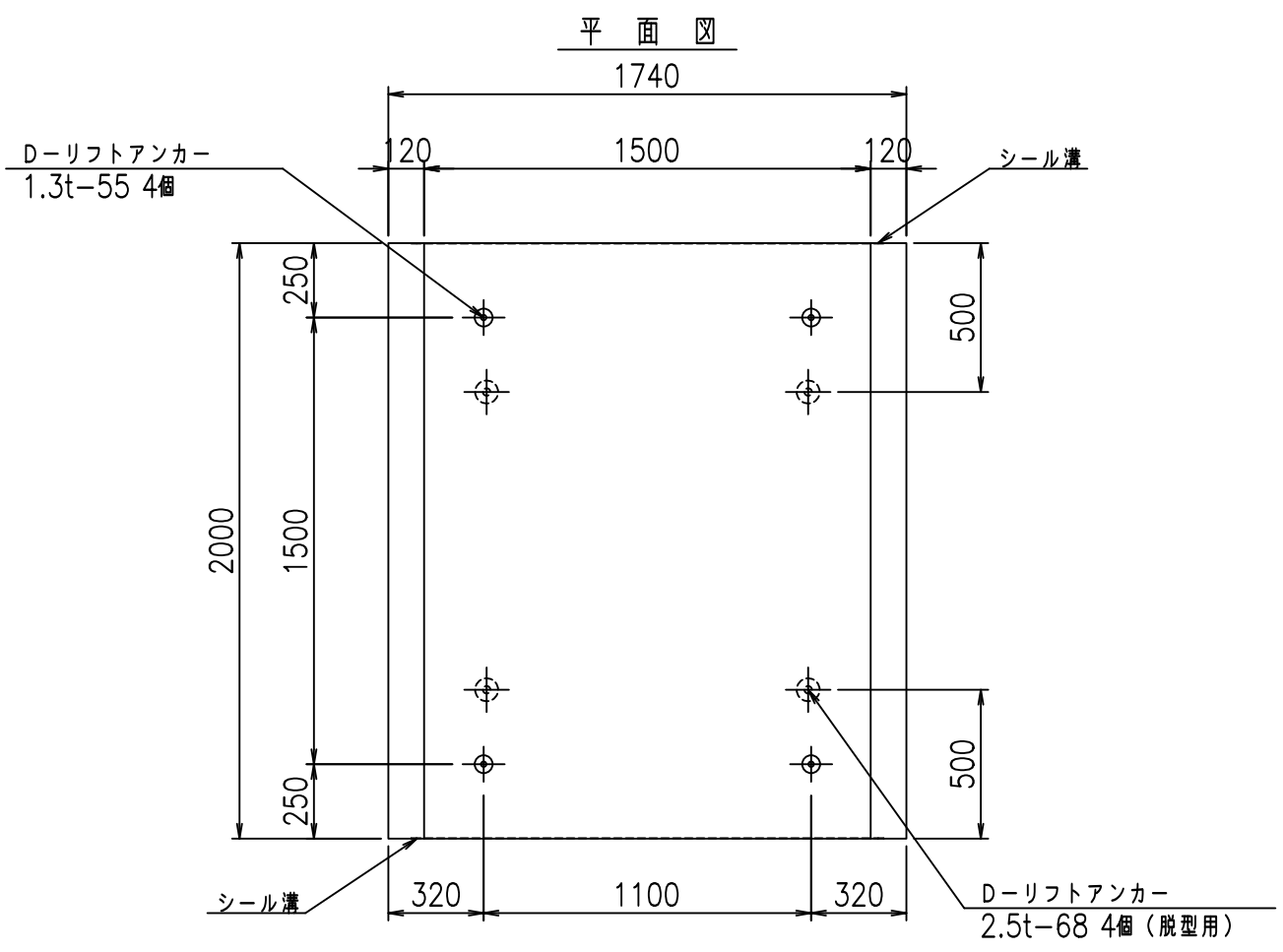
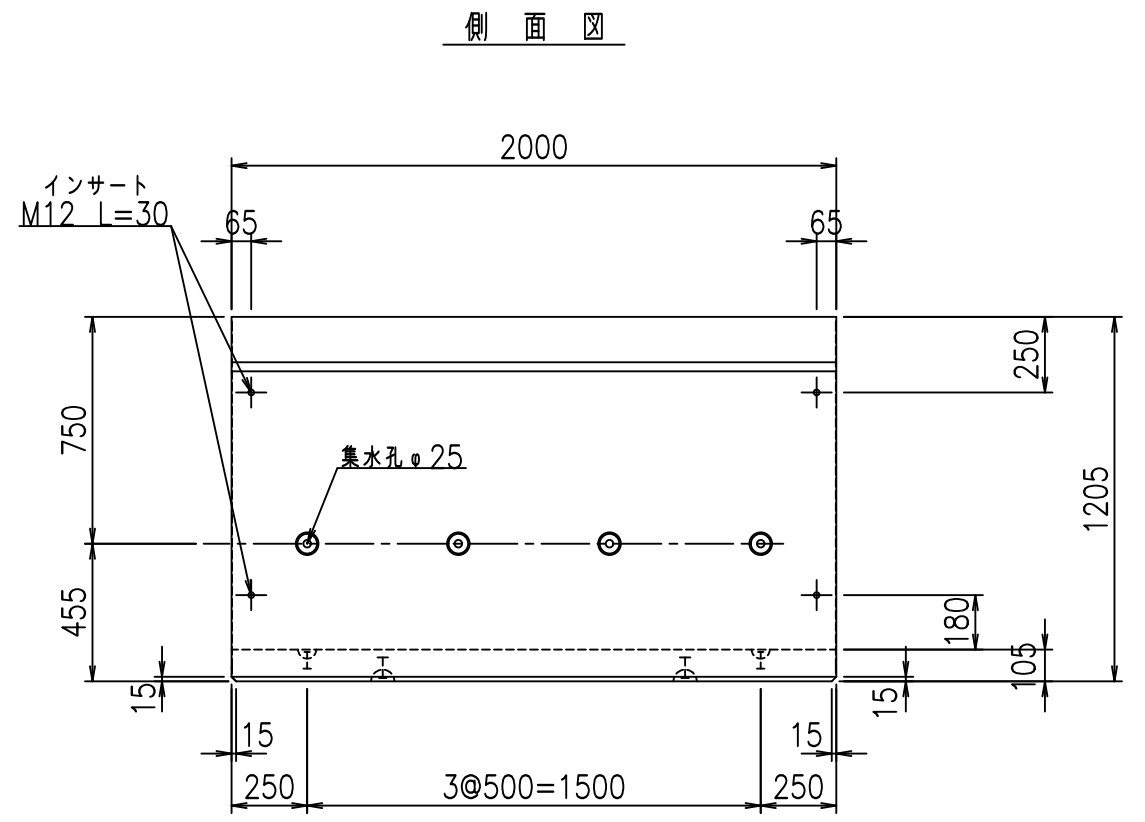
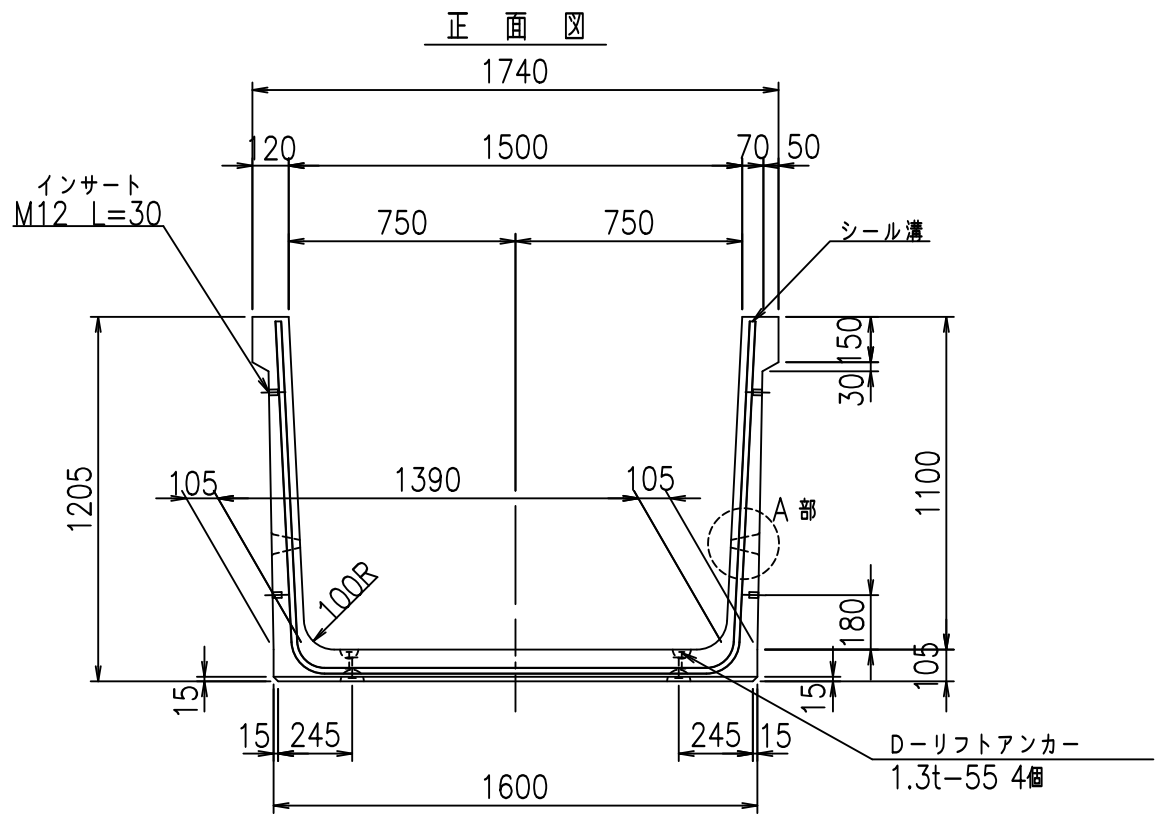
	<G	fl	ト
	%\$\$! % \$\$! &\$\$\$		
	<&*"%\$"&		% &)
			-, \$\$\$\$\$&- !&',!\$\$

VERTEX ベルテクス株式会社

&\$\$/#- #&%

&\$\$#\*#&-

fl! % \$\$' &(\*ト



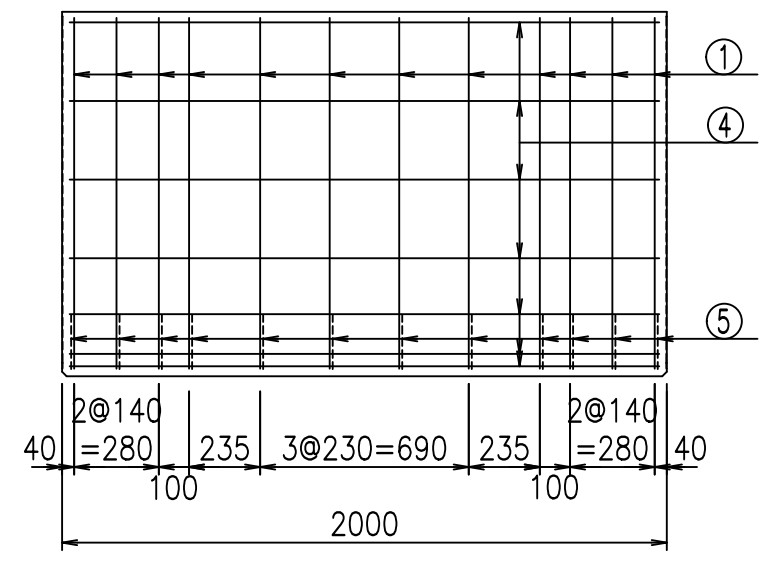
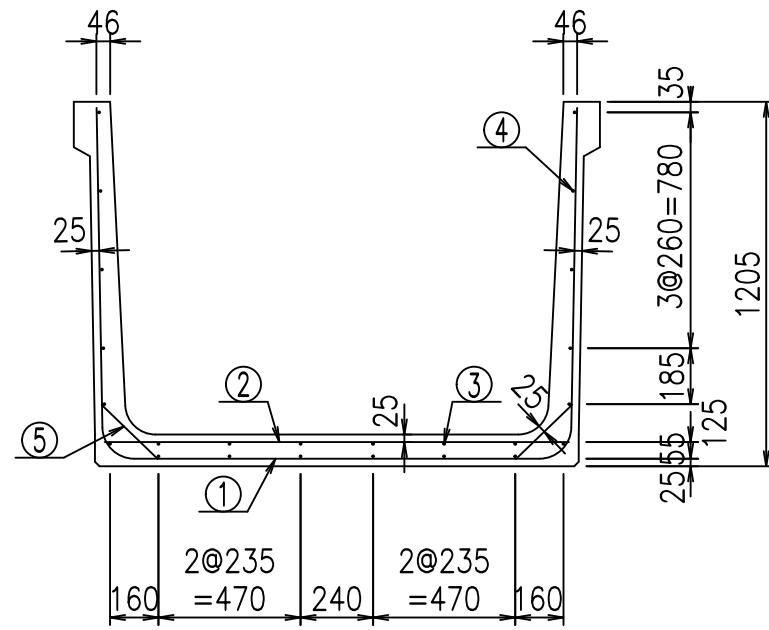
コンクリート設計基準強度 35 N/mm<sup>2</sup>

	<G	fl	七
	%\$\$\$! % \$! &\$\$\$		
	<&)" "& &&		% &)
			-, \$\$\$\$\$&- !& -! \$\$

VERTEX ベルテクス株式会社

&\$\$/#- #&%  
&\$\$#\* #&-

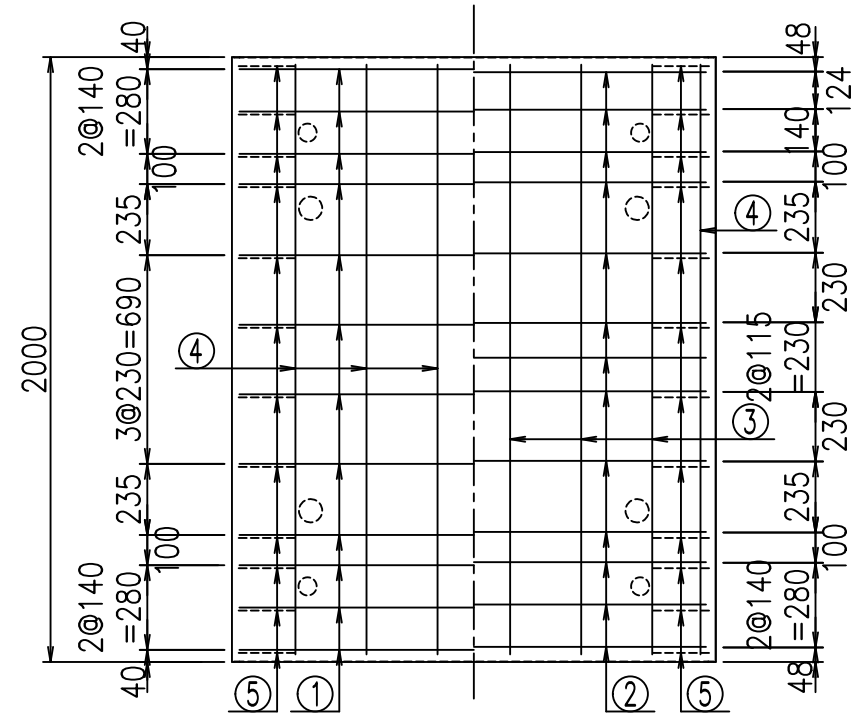
fiE! %&\$\$%' \*七



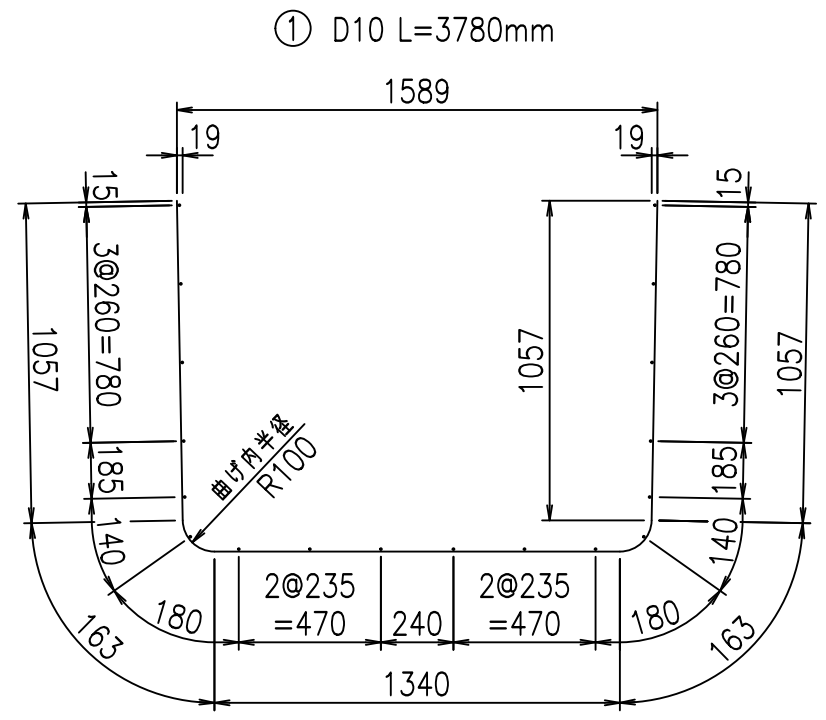
材料表

名称	径	本数	長さ m	m <sup>3</sup> 当り質量 kg	質量 kg	形状
鉄筋 ①	D10	12	3.780	0.560	25.402	┌
" ②	D6	13	1.540	0.249	4.985	—
" ③	D6	6	1.950	0.249	2.913	—
" ④	D6	18	1.950	0.249	8.740	—
" ⑤	D10	24	0.260	0.560	3.494	／
合計					45.534	kg
コンクリート体積				0.7616	m <sup>3</sup>	
製品質量					1795	kg

底版下側 底版上側



鉄筋加工図



コンクリート設計基準強度 35 N/mm<sup>2</sup>

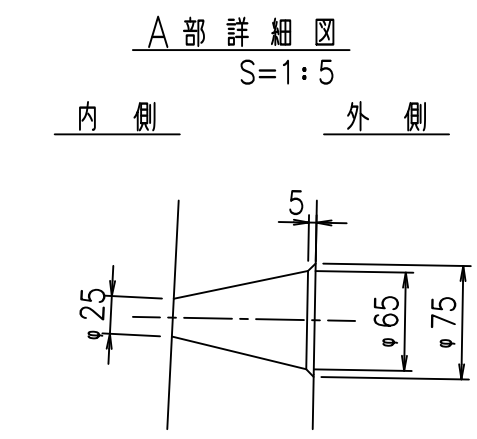
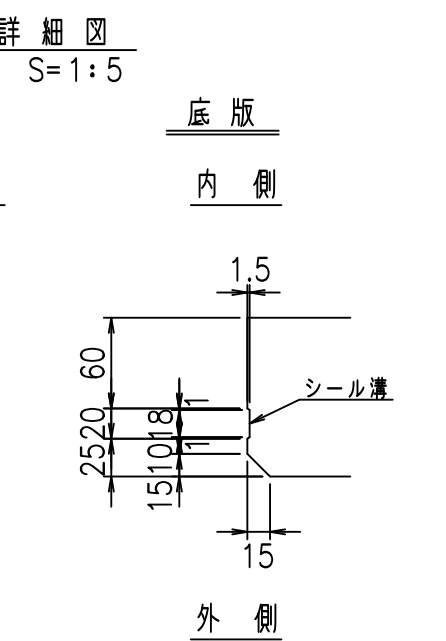
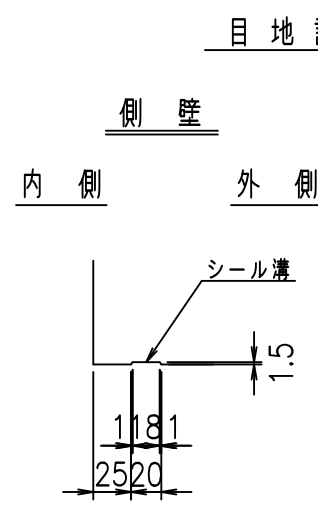
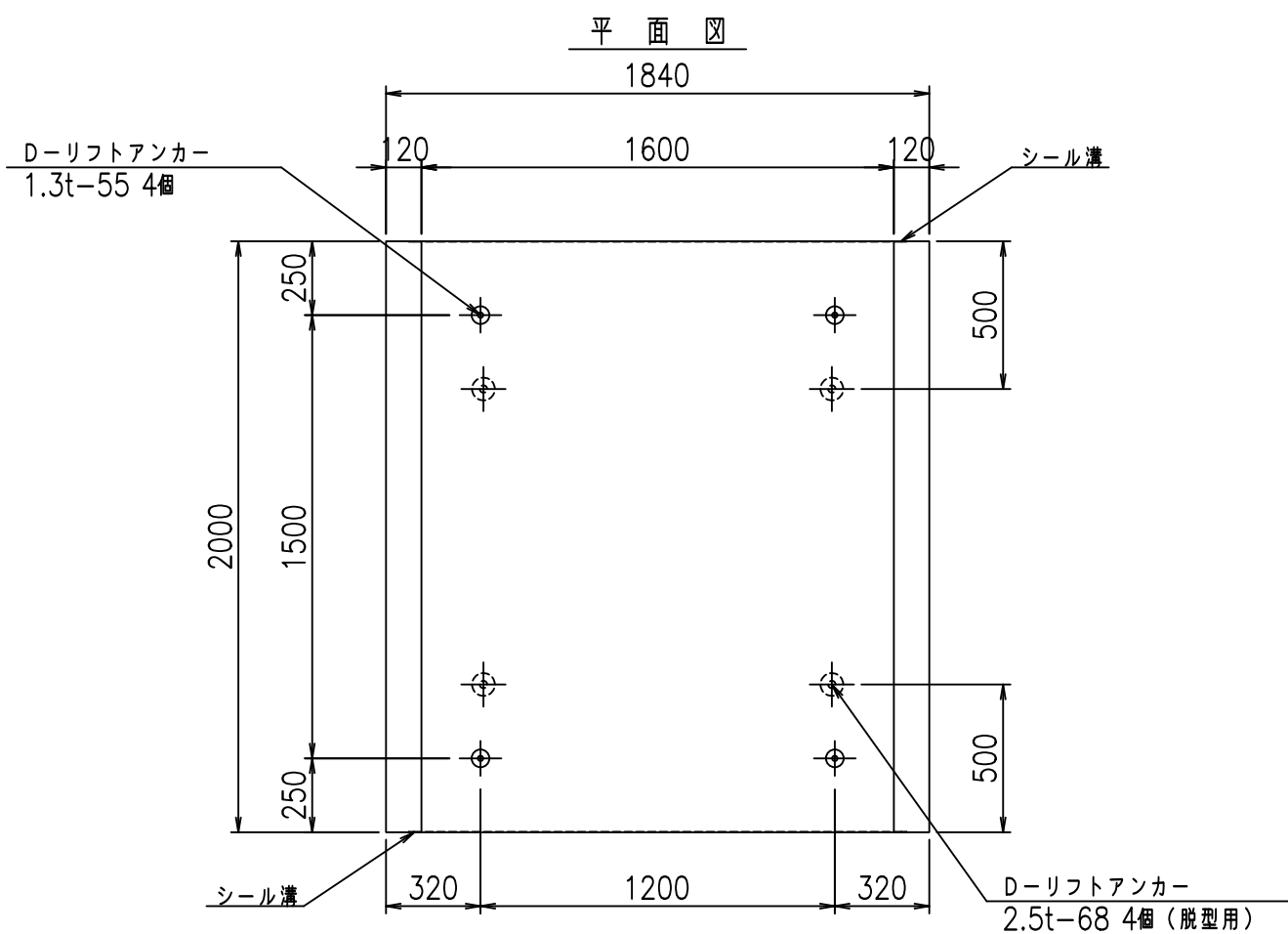
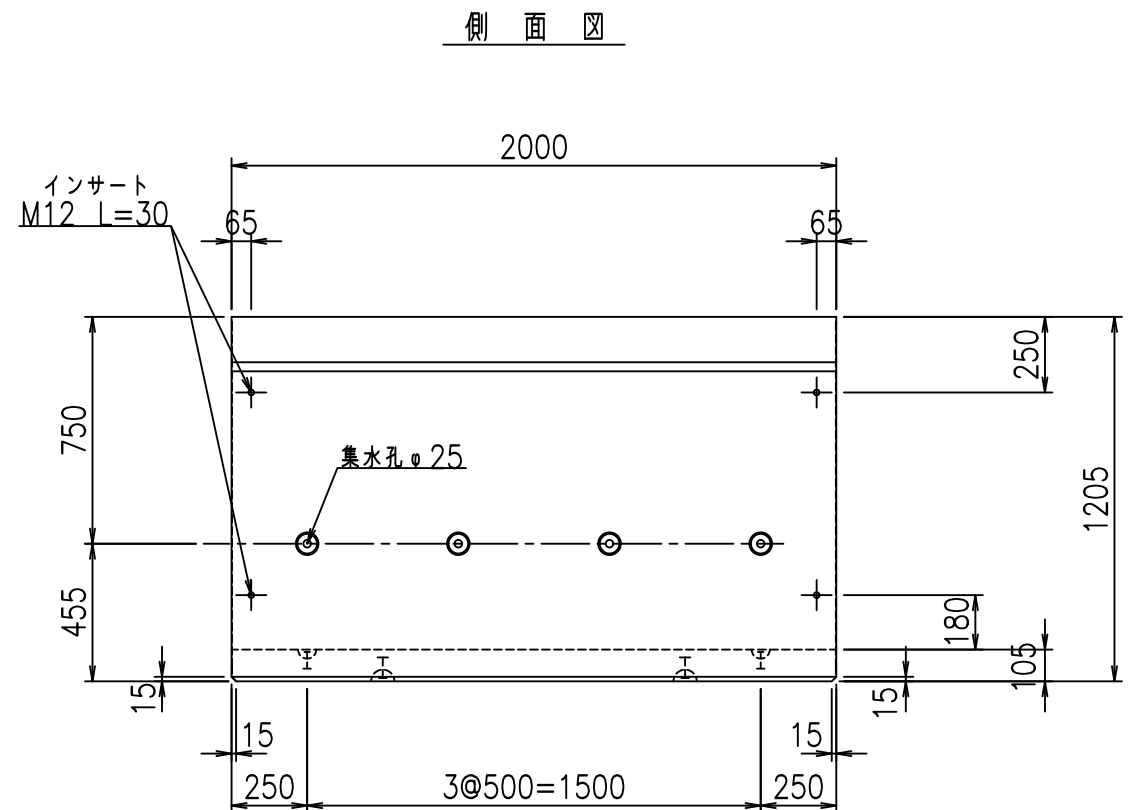
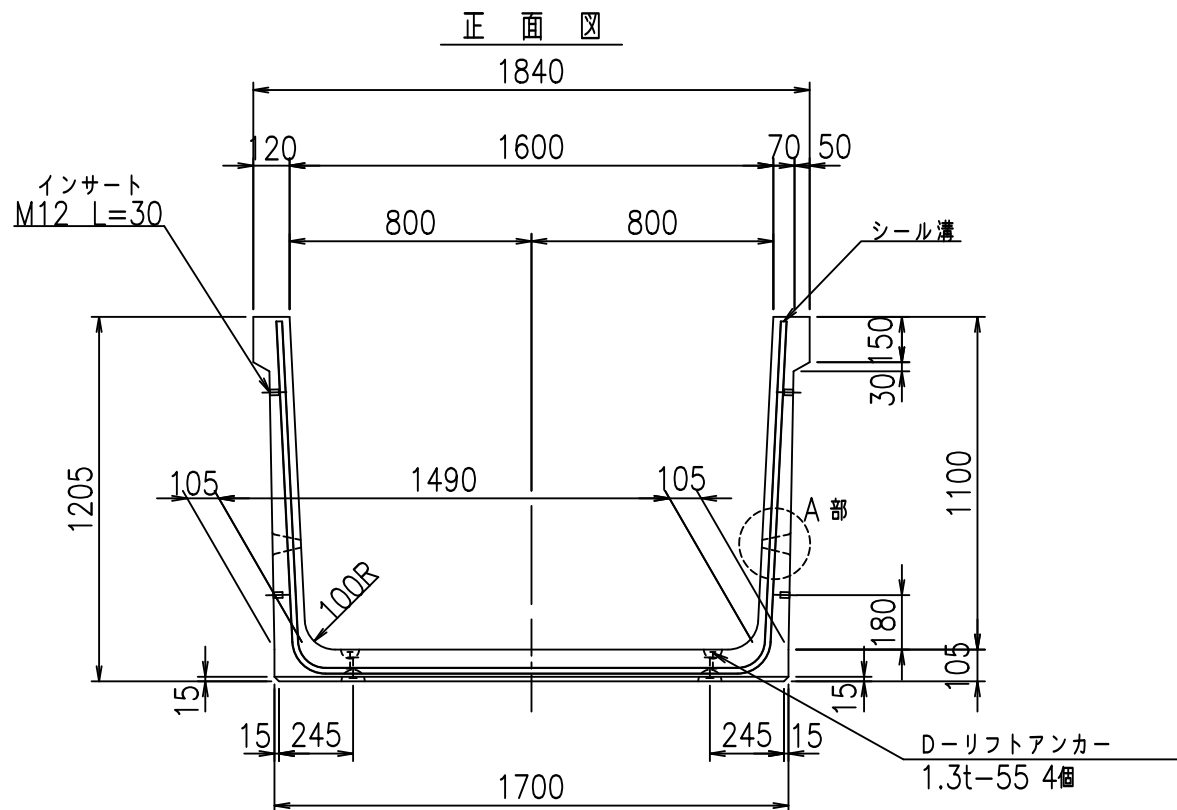
<G	fl	ト
\$\$\$! % \$! &\$\$\$		
<*&"%\$" &		% &)
		-, \$\$\$\$\$&- ! &(\$! \$\$

VERTEX ベルテクス株式会社

&\$\$/#- #&%

&\$\$/#\* #&-

fl! % \$'\$ & (+



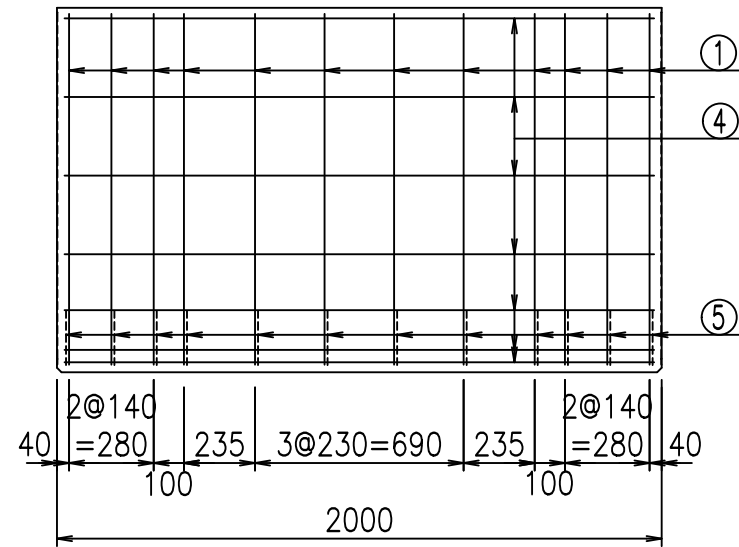
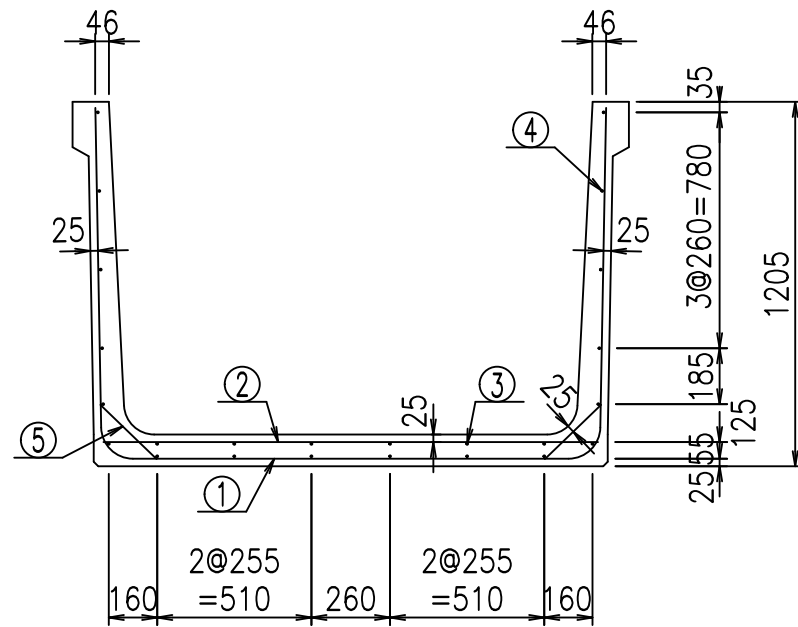
コンクリート設計基準強度 35 N/mm<sup>2</sup>

	<G	fl	七
	%\$\$! %\$\$! &\$\$\$		
	<&)" '&" &&		% &)
			-, \$\$\$\$\$&- ! &(% \$\$

VERTEX ベルテクス株式会社

&\$\$/#- #&%  
&\$\$#\* #&-

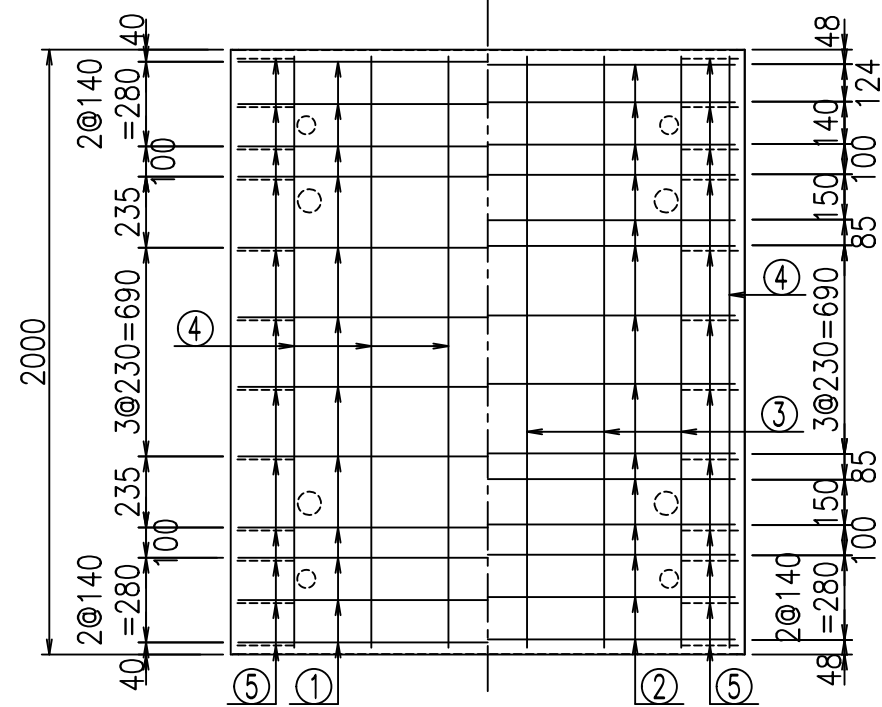
fiE! %&\$\$%' 七



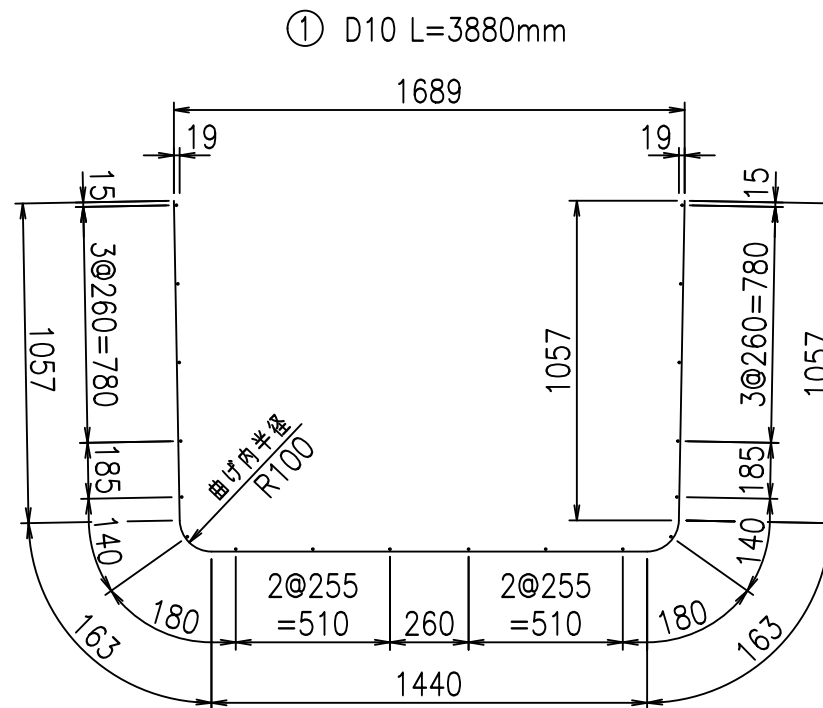
材料表

名称	径	本数	長さ m	m <sup>3</sup> 当り質量 kg	質量 kg	形状
鉄筋 ①	D10	12	3.880	0.560	26.074	┌
" ②	D6	14	1.640	0.249	5.717	—
" ③	D6	6	1.950	0.249	2.913	—
" ④	D6	18	1.950	0.249	8.740	—
" ⑤	D10	24	0.260	0.560	3.494	／
合計					46.938	kg
コンクリート体積				0.7826	m <sup>3</sup>	
製品質量					1845	kg

底版下側 底版上側



鉄筋加工図



① D10 L=3880mm

コンクリート設計基準強度 35 N/mm<sup>2</sup>

	<G	fl	七
	%\$\$! %\$\$! &\$\$\$		
	<&*"%\$"&		%&)
			-, \$\$\$\$\$&- !&(&\$\$

VERTEX ベルテクス株式会社

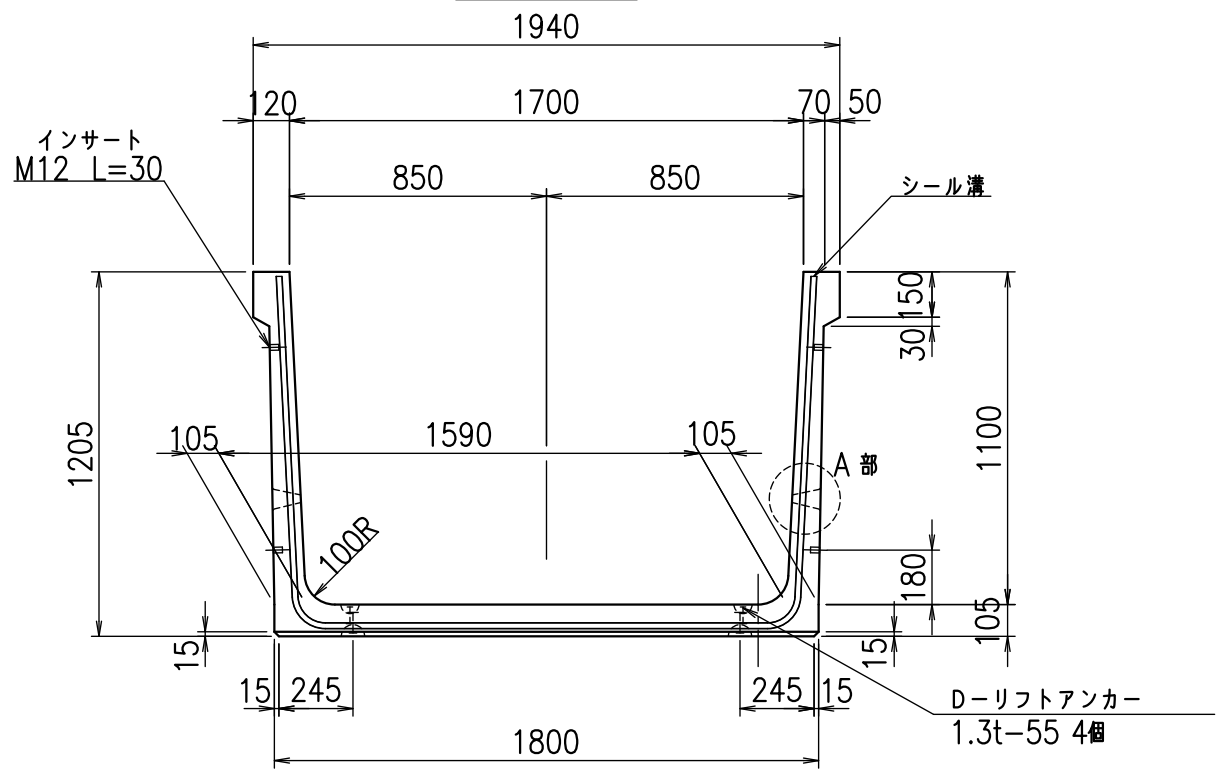
&\$\$/#- #&%

&\$\$/#\* #&-

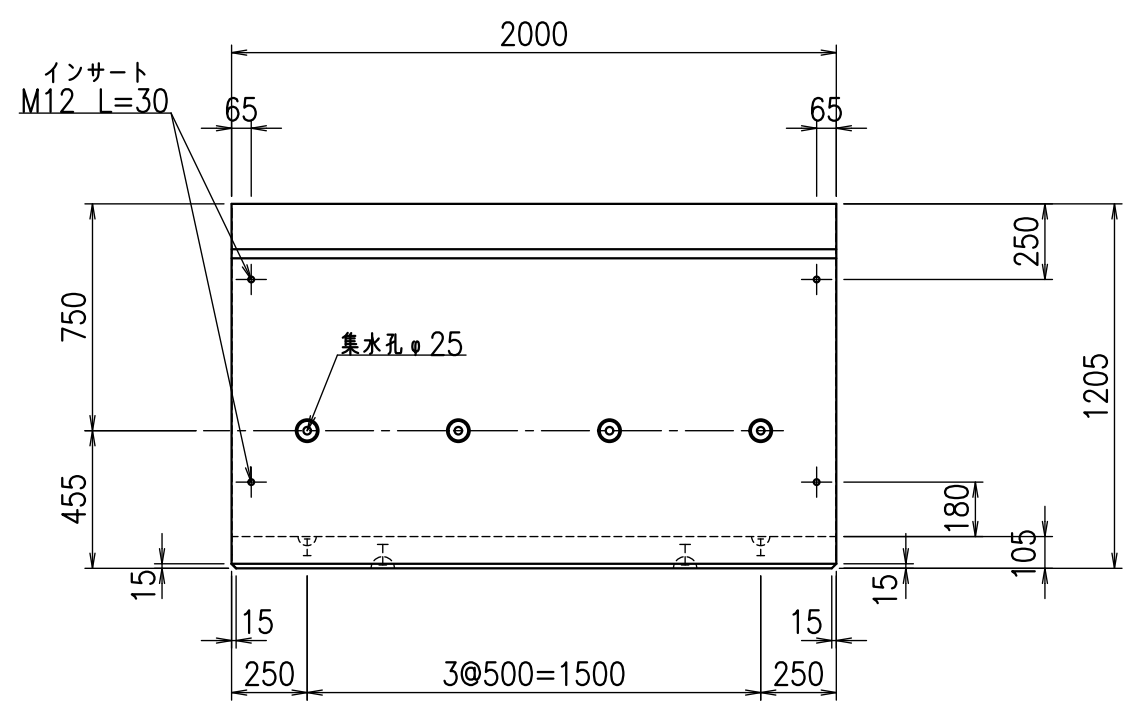
fIE! %\$\$' &(),七



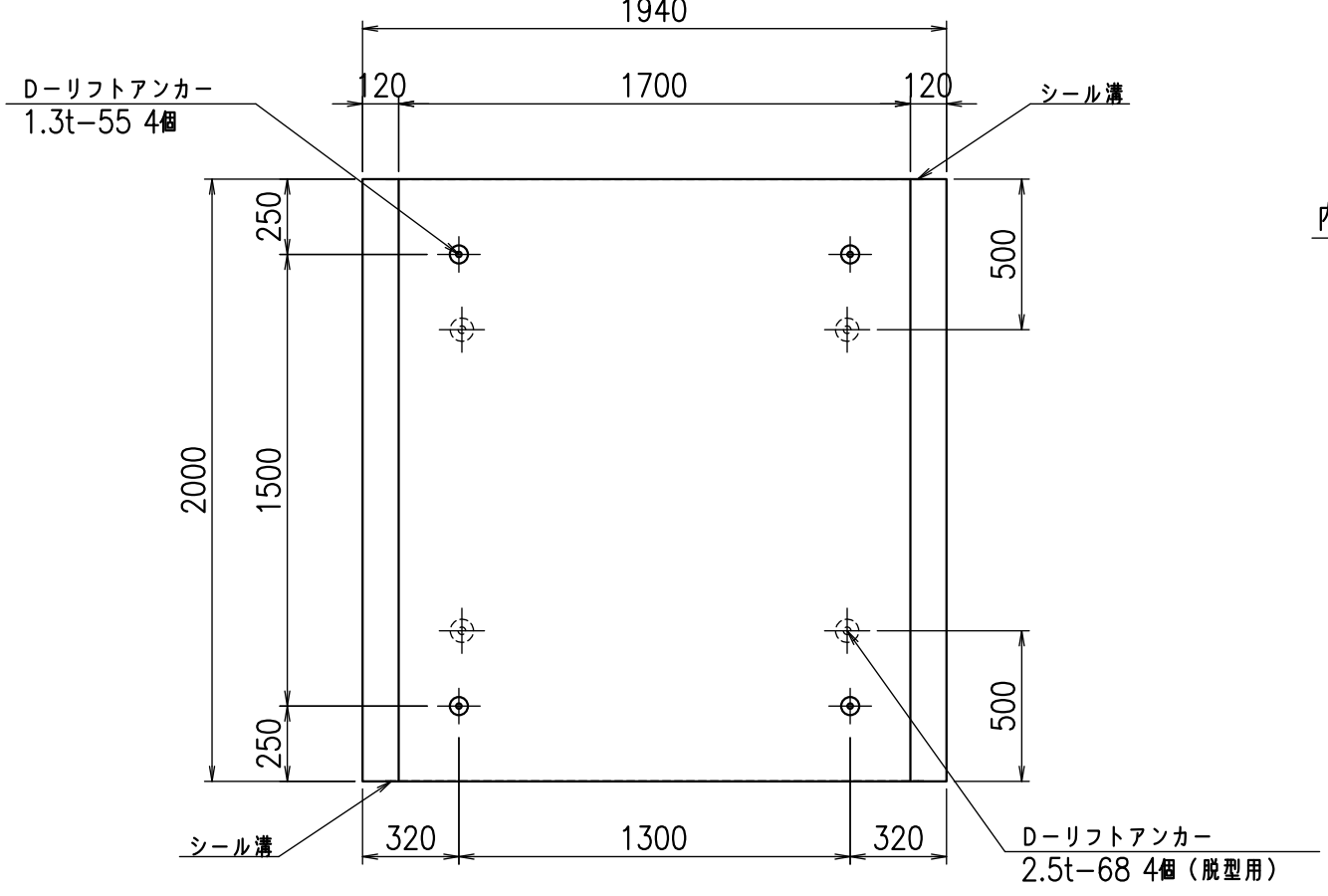
正面図



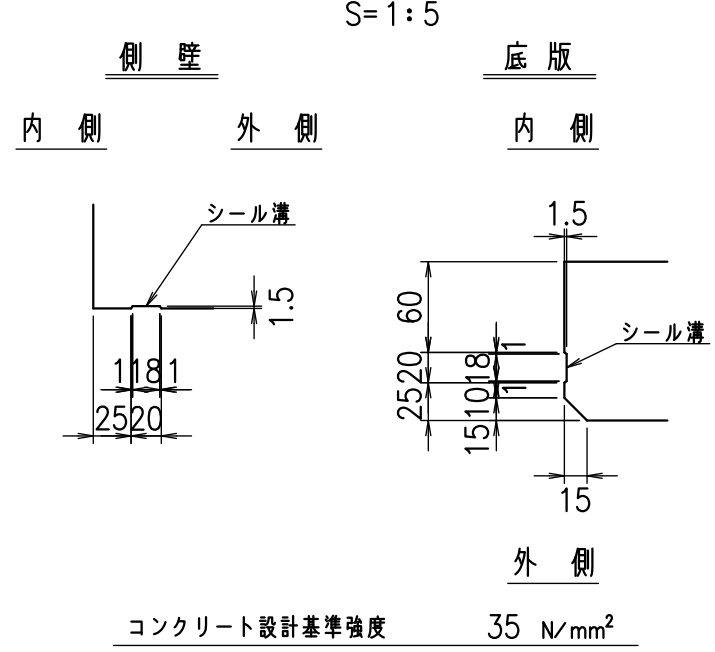
側面図



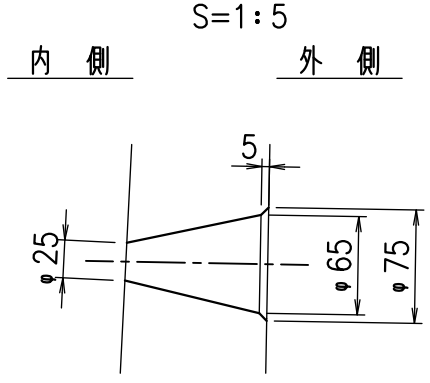
平面図



目地詳細図

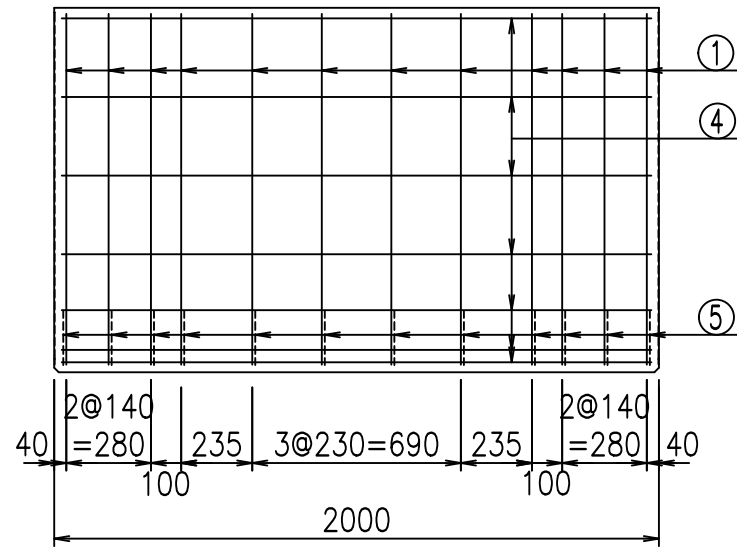
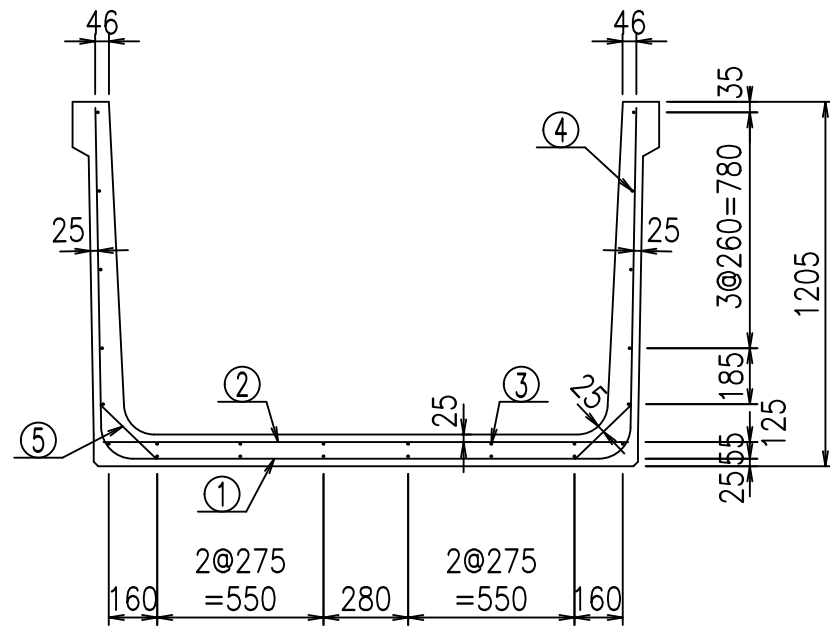


A部詳細図



名称	HSフリーム(排水路)		
規格	1100x1700x2000		
年月日	H25. 2.22	縮尺	1:25
区分	製品図	図番	98000029-243-00
承認	田中義	検図	岡井
製図	浅井		

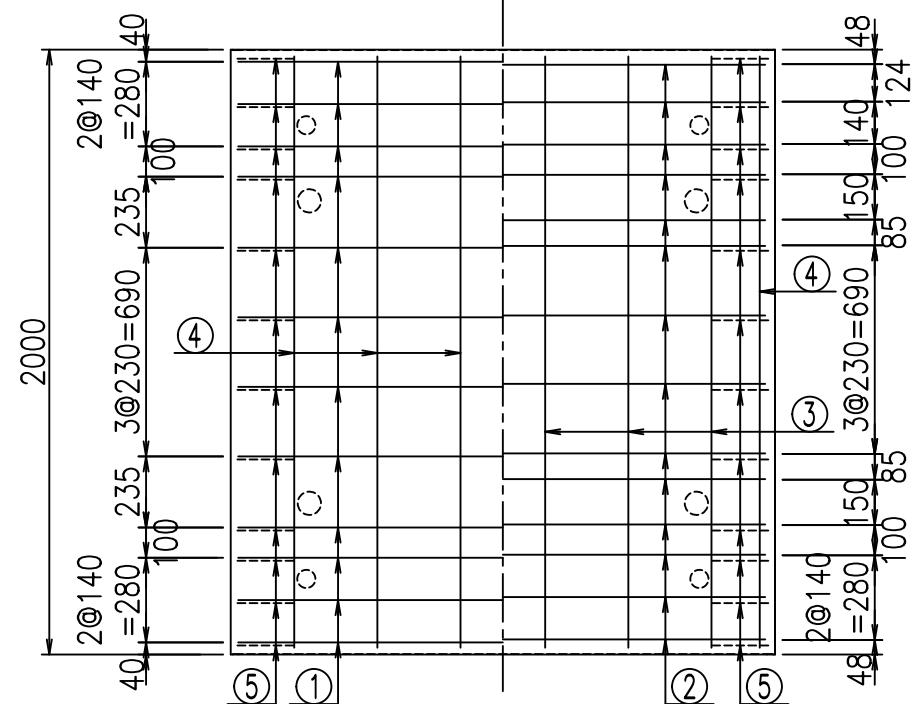
VERTEX ベルテクス株式会社



材料表

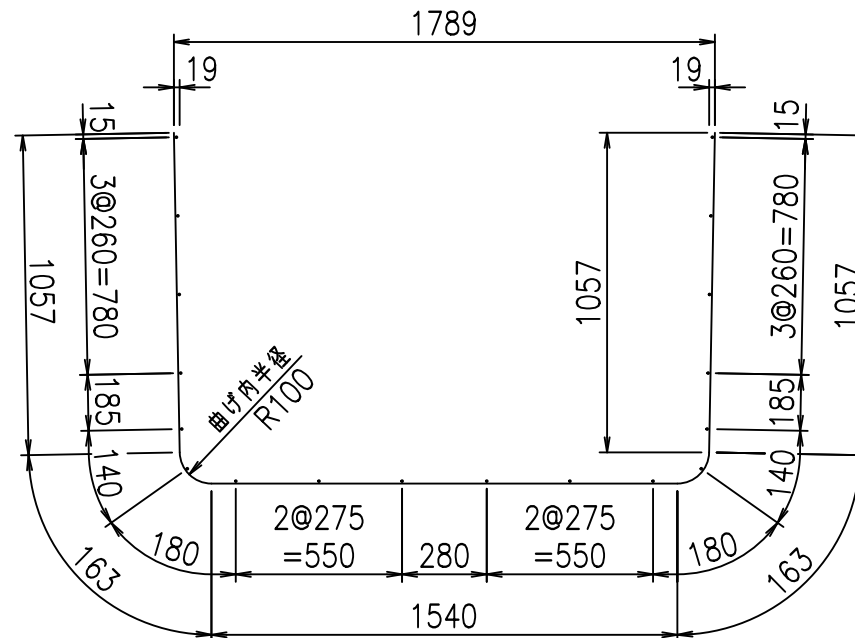
名称	径	本数	長さ m	m <sup>3</sup> 当り質量 kg	質量 kg	形状
鉄筋 ①	D10	12	3.980	0.560	26.746	└
" ②	D6	14	1.740	0.249	6.066	—
" ③	D6	6	1.950	0.249	2.913	—
" ④	D6	18	1.950	0.249	8.740	—
" ⑤	D10	24	0.260	0.560	3.494	/
合計					47.959	kg
コンクリート体積				0.8036	m <sup>3</sup>	
製品質量					1895	kg

底版下側 底版上側



鉄筋加工図

① D10 L=3980mm



コンクリート設計基準強度 35 N/mm<sup>2</sup>

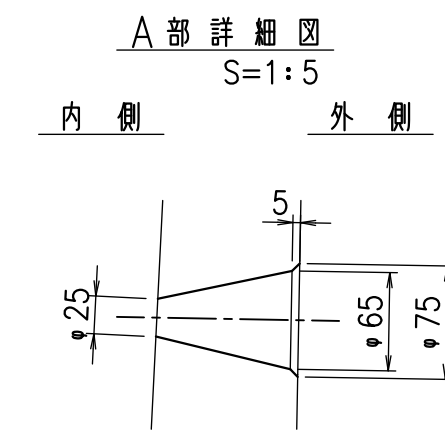
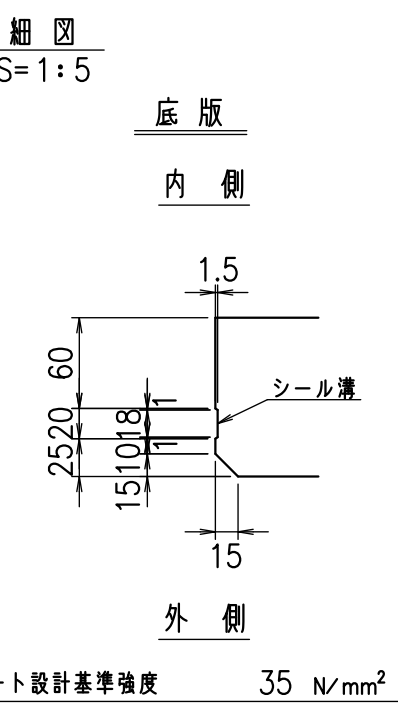
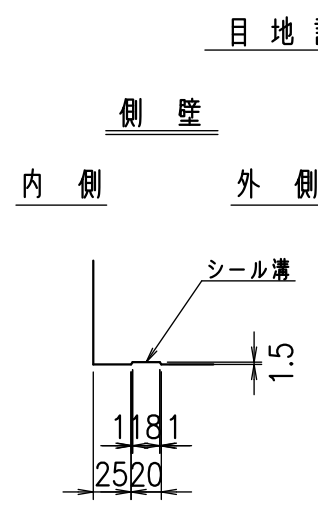
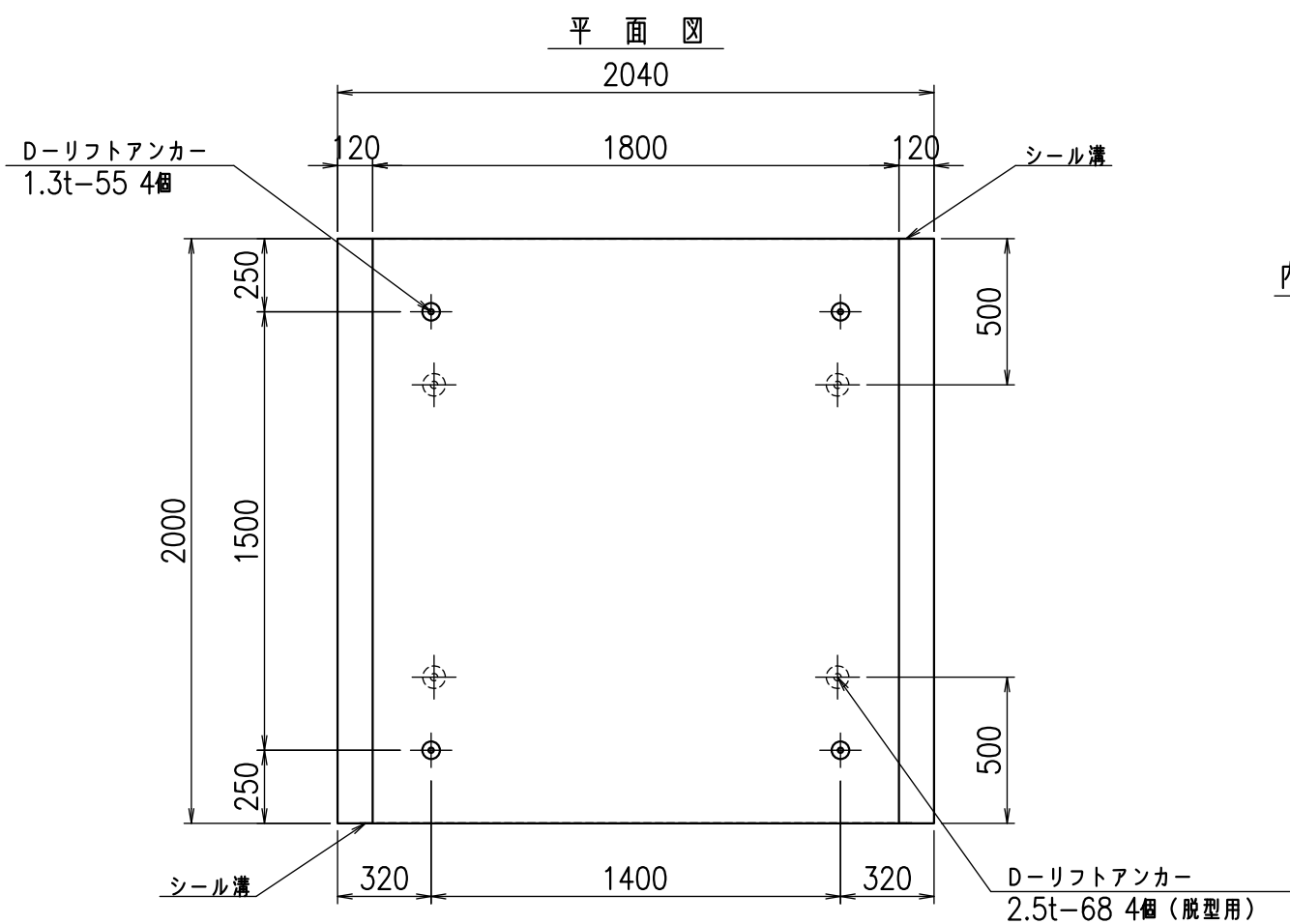
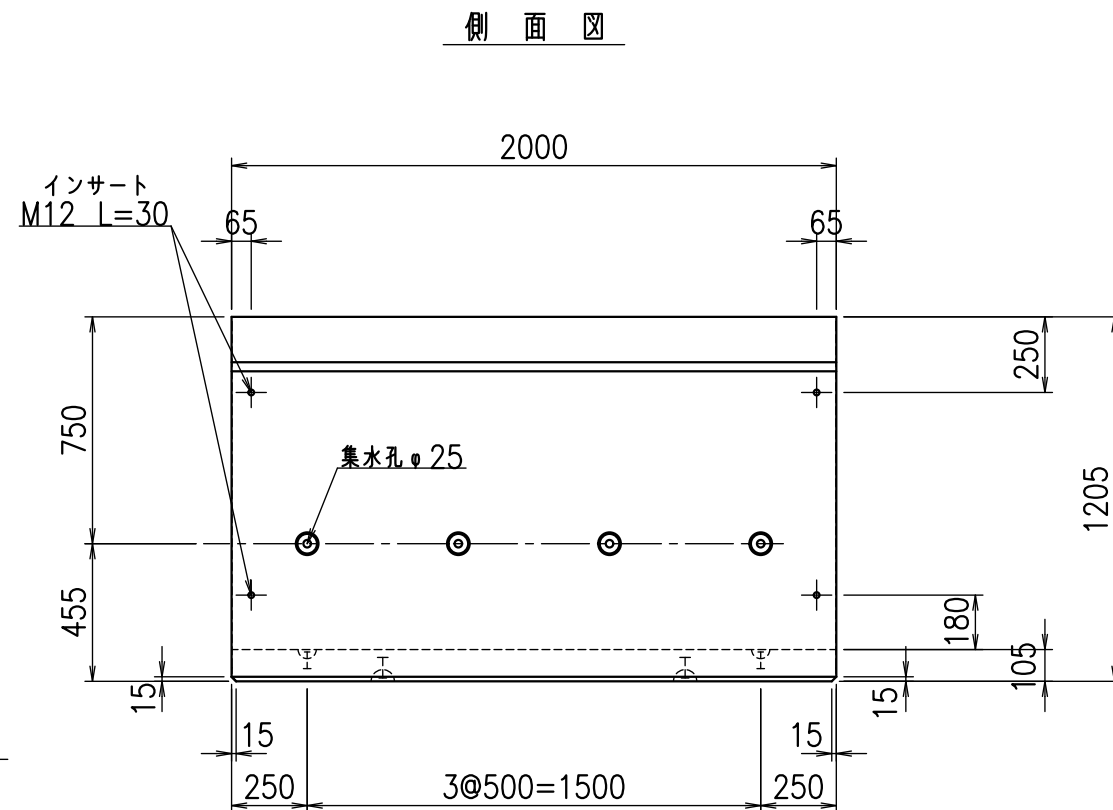
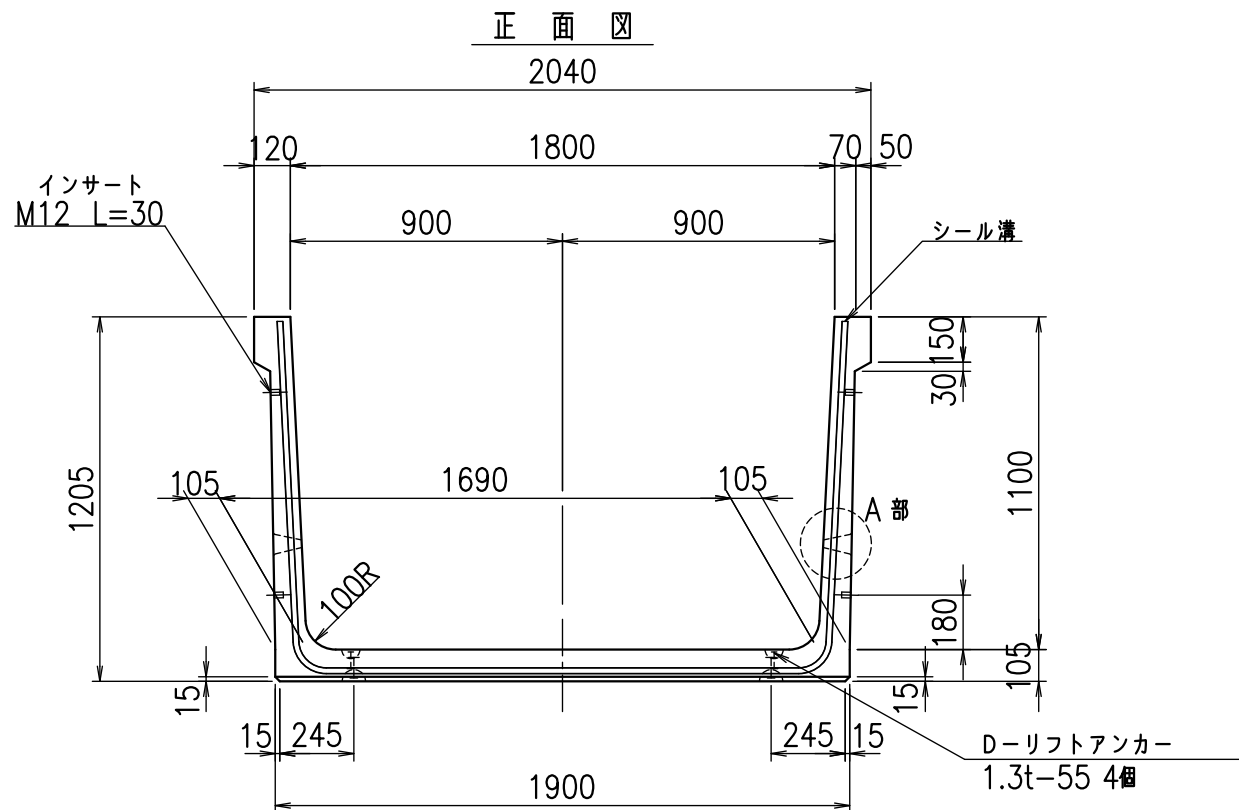
	<G	fl	と
	%\$\$\$! %+\$\$! &\$\$\$		
	<&*"%\$"&		% &)
			-, \$\$\$\$\$&- ! & (! \$\$

VERTEX ベルテクス株式会社

&\$\$/#- #&%

&\$\$/#\* #&-

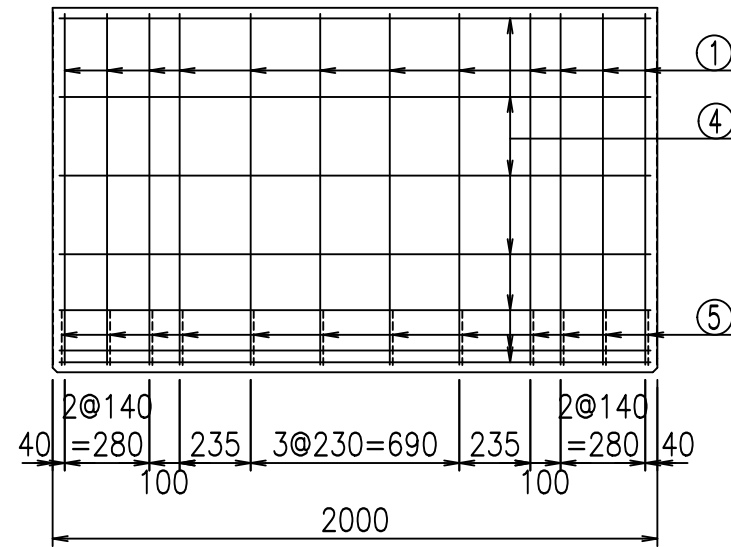
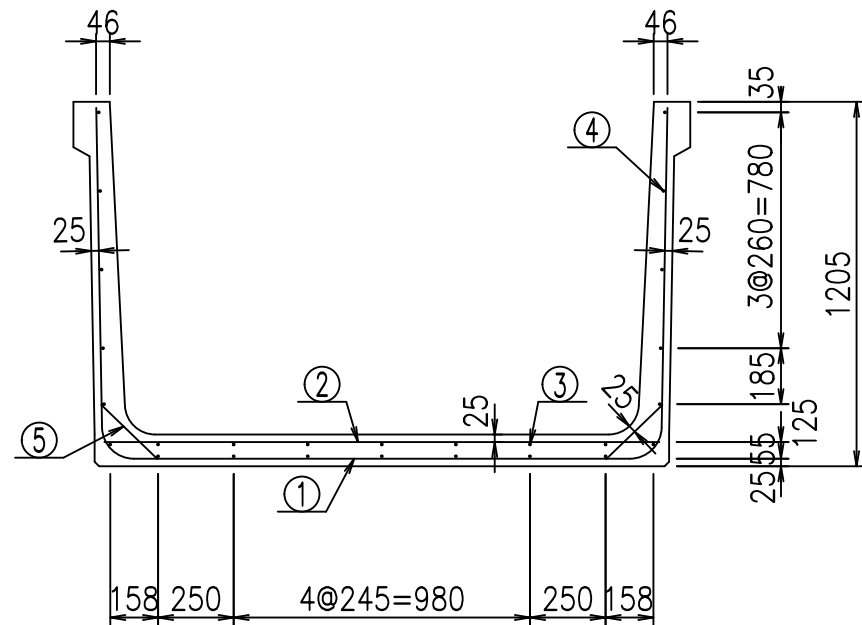
fi! %\$\$' &(-



名称	HSフリーム(排水路)		
規格	1100x1800x2000		
年月日	H25. 2.22	縮尺	1:25
区分	製品図	図番	98000029-245-00
承認	田中義	検図	岡井
		製図	浅井

VERTEX ベルテクス株式会社

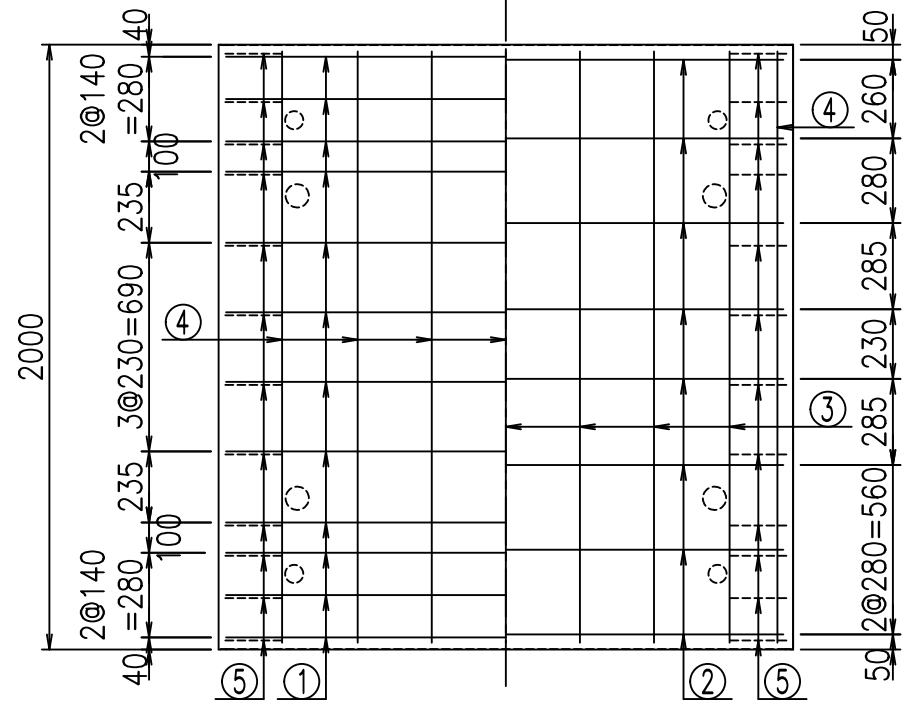
2021/9/21 : 社名表示の変更  
2022/6/29 : 図番の変更(Q-12001939)



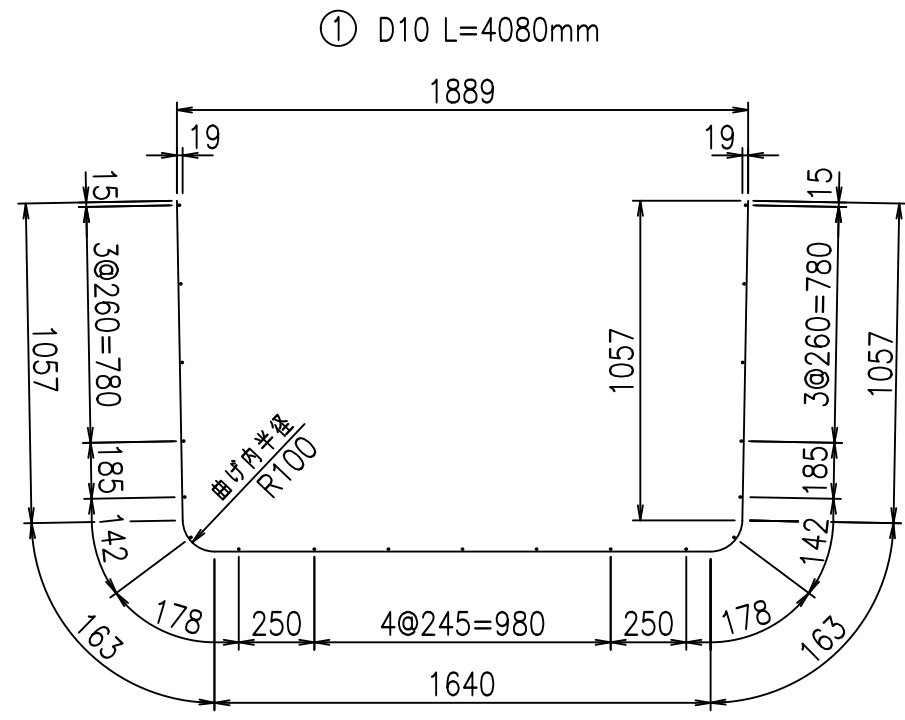
**材料表**

名称	径	本数	長さ m	m <sup>3</sup> 当り質量 kg	質量 kg	形状
鉄筋 ①	D10	12	4.080	0.560	27.418	└
" ②	D10	8	1.840	0.560	8.243	—
" ③	D6	7	1.950	0.249	3.399	—
" ④	D6	19	1.950	0.249	9.225	—
" ⑤	D10	24	0.260	0.560	3.494	／
合計					51.779	kg
コンクリート体積				0.8246	m <sup>3</sup>	
製品質量					1945	kg

底版下側 底版上側



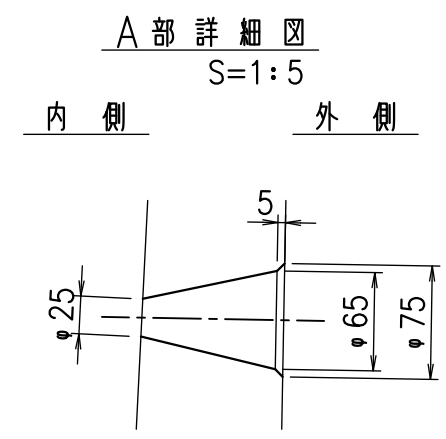
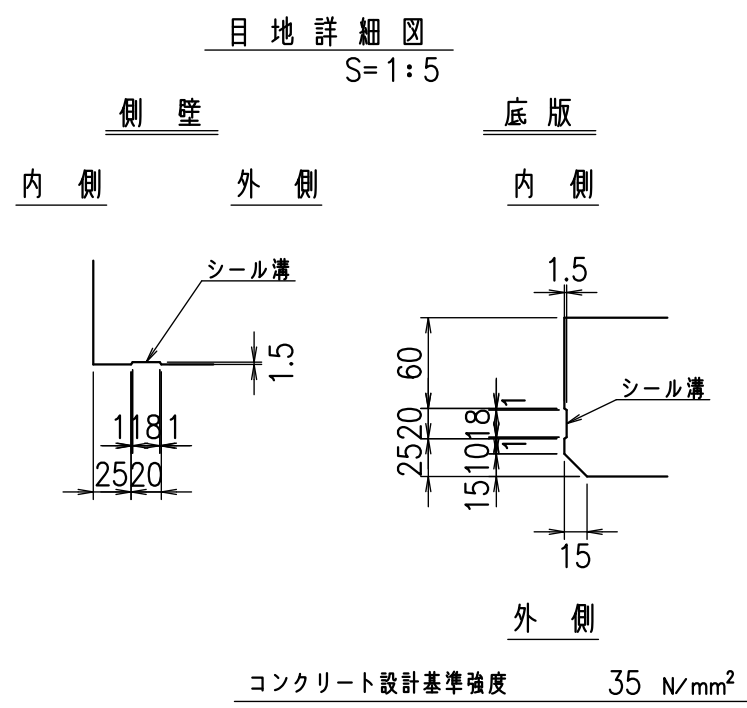
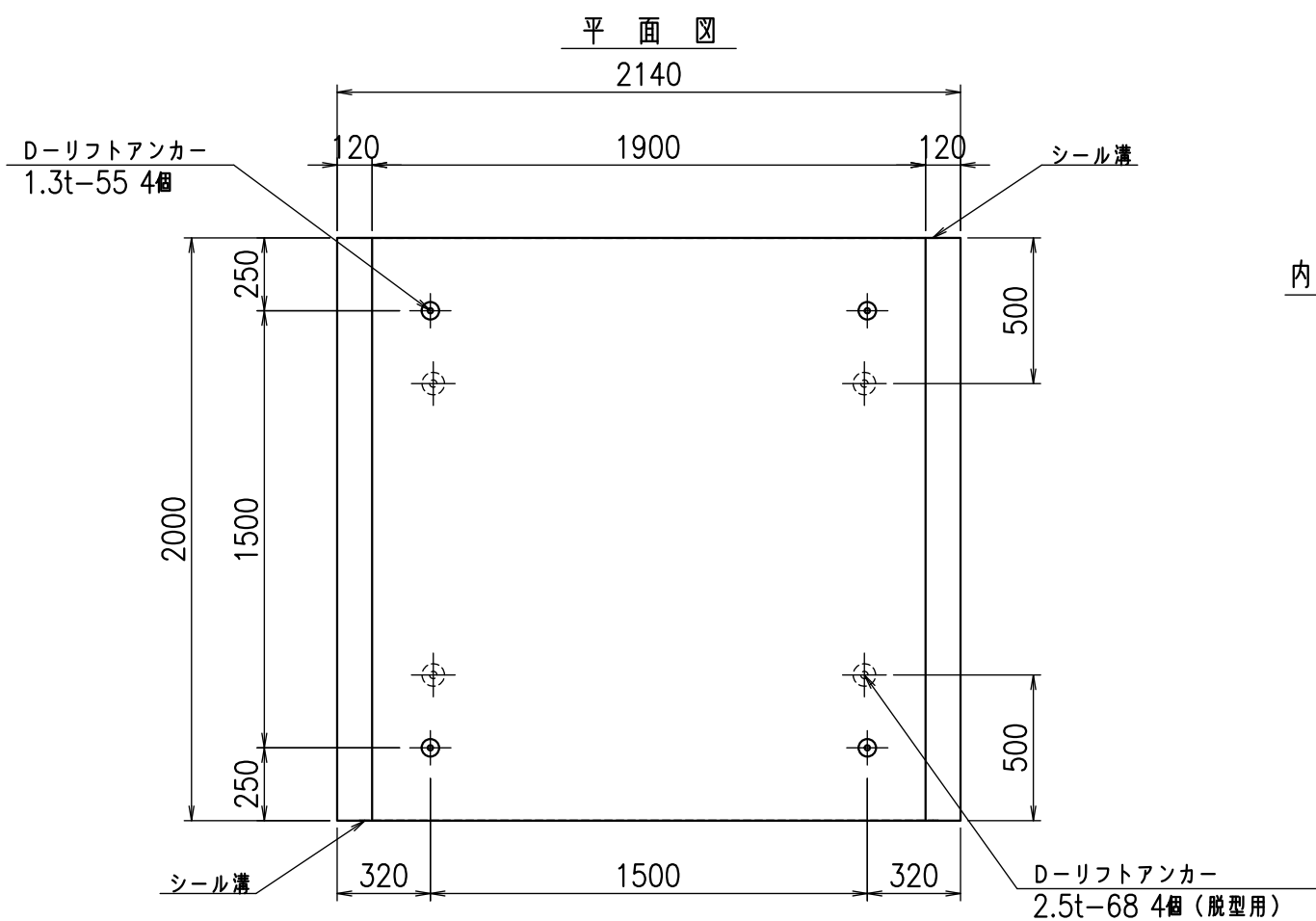
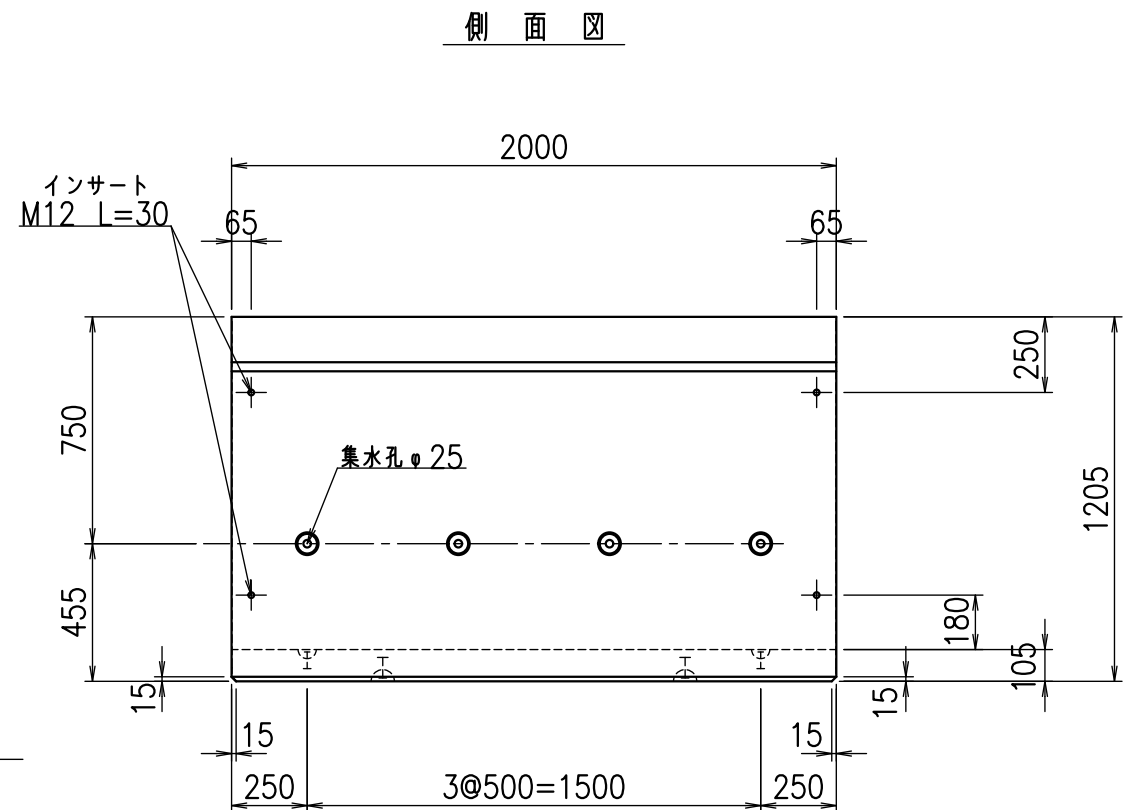
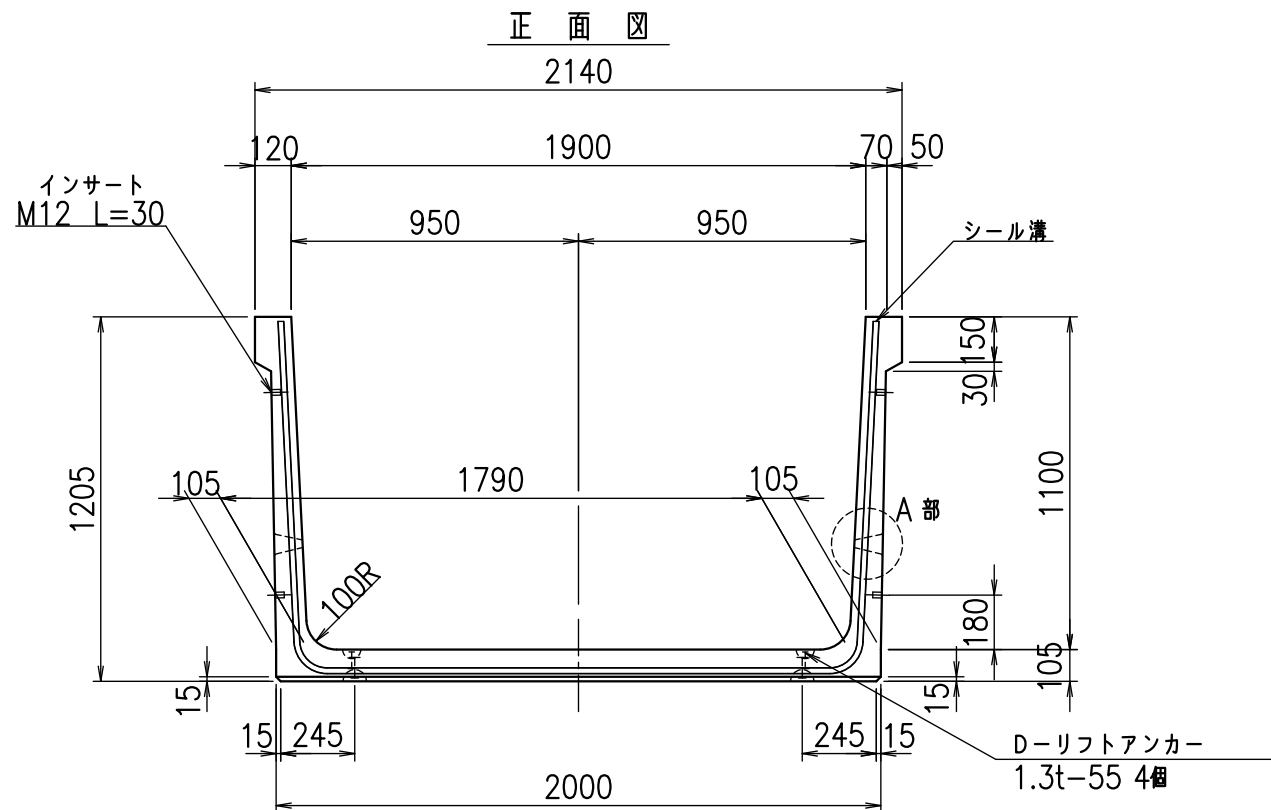
**鉄筋加工図**



コンクリート設計基準強度 35 N/mm<sup>2</sup>

	<G	fl	ト
	%\$\$\$! % \$\$\$! &\$\$\$		
	<&*"%\$"&		% &)
			-, \$\$\$\$\$&- ! & (*! \$\$\$

**VERTEX ベルテクス株式会社**



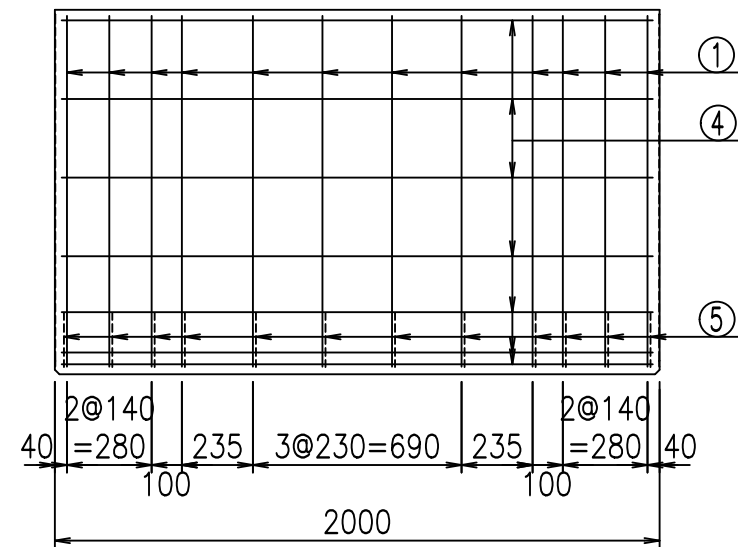
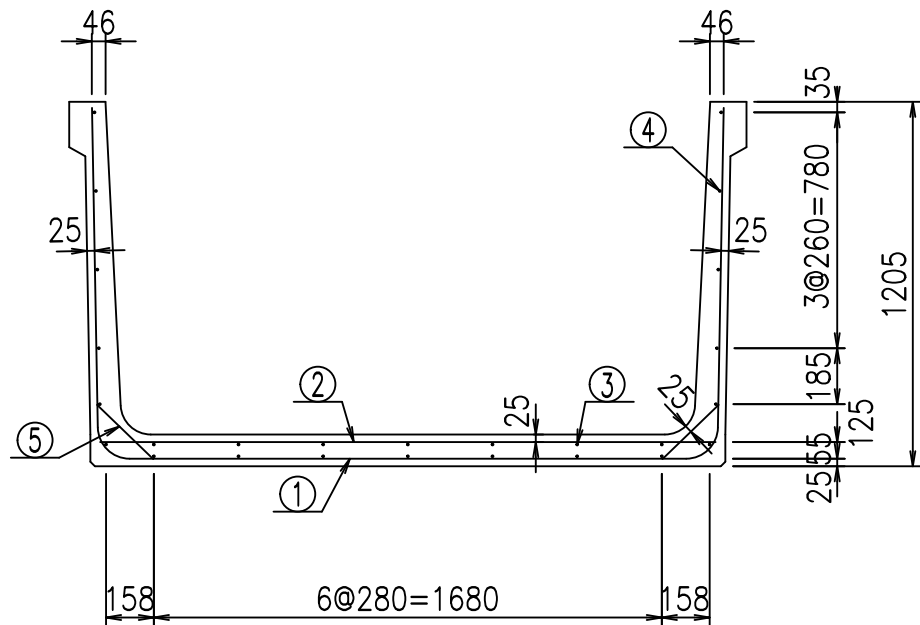
名称	HSフリーム(排水路)		
規格	1100x1900x2000		
年月日	H25. 2.22	縮尺	1:25
区分	製品図	図番	98000029-247-00
承認	田中義	検図	岡井
		製図	浅井

VERTEX ベルテクス株式会社

2021/9/21 : 社名表示の変更  
2022/6/29 : 図番の変更(Q-12001940)



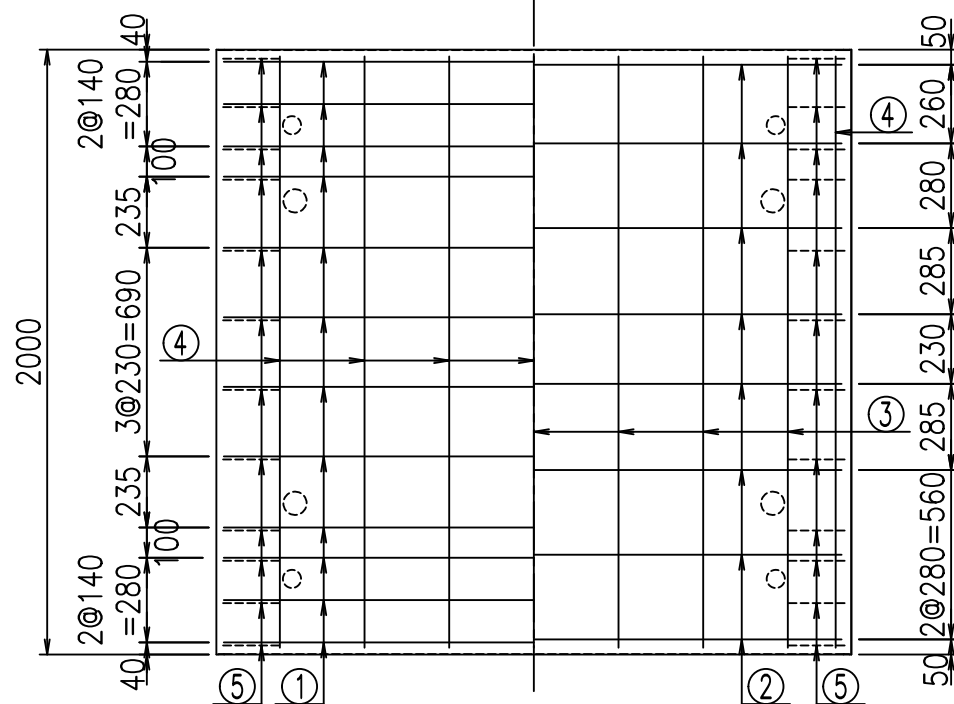




材料表

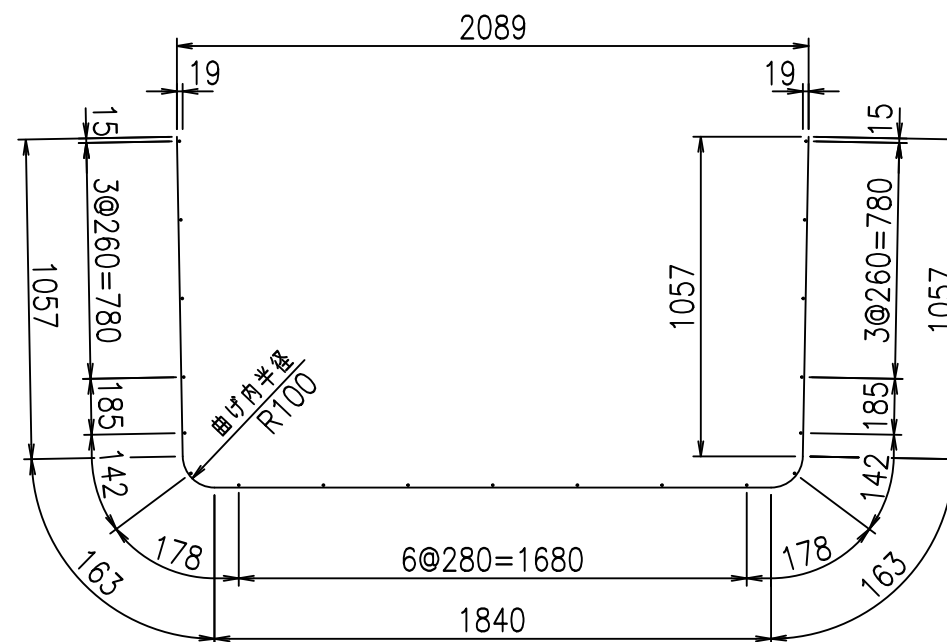
名称	径	本数	長さ m	m <sup>3</sup> 当り質量 kg	質量 kg	形状
鉄筋 ①	D10	12	4.280	0.560	28.762	┌
" ②	D10	8	2.040	0.560	9.139	—
" ③	D6	7	1.950	0.249	3.399	—
" ④	D6	19	1.950	0.249	9.225	—
" ⑤	D10	24	0.260	0.560	3.494	／
合計					54.019	kg
コンクリート体積				0.8666	m <sup>3</sup>	
製品質量					2045	kg

底版下側 底版上側



鉄筋加工図

① D10 L=4280mm



コンクリート設計基準強度 35 N/mm<sup>2</sup>

<G		fl	ト
%\$\$\$! &\$\$\$! &\$\$\$			
<&*"%\$"&			%&)
			-, \$\$\$\$\$&- !&)\$! \$\$

VERTEX ベルテクス株式会社

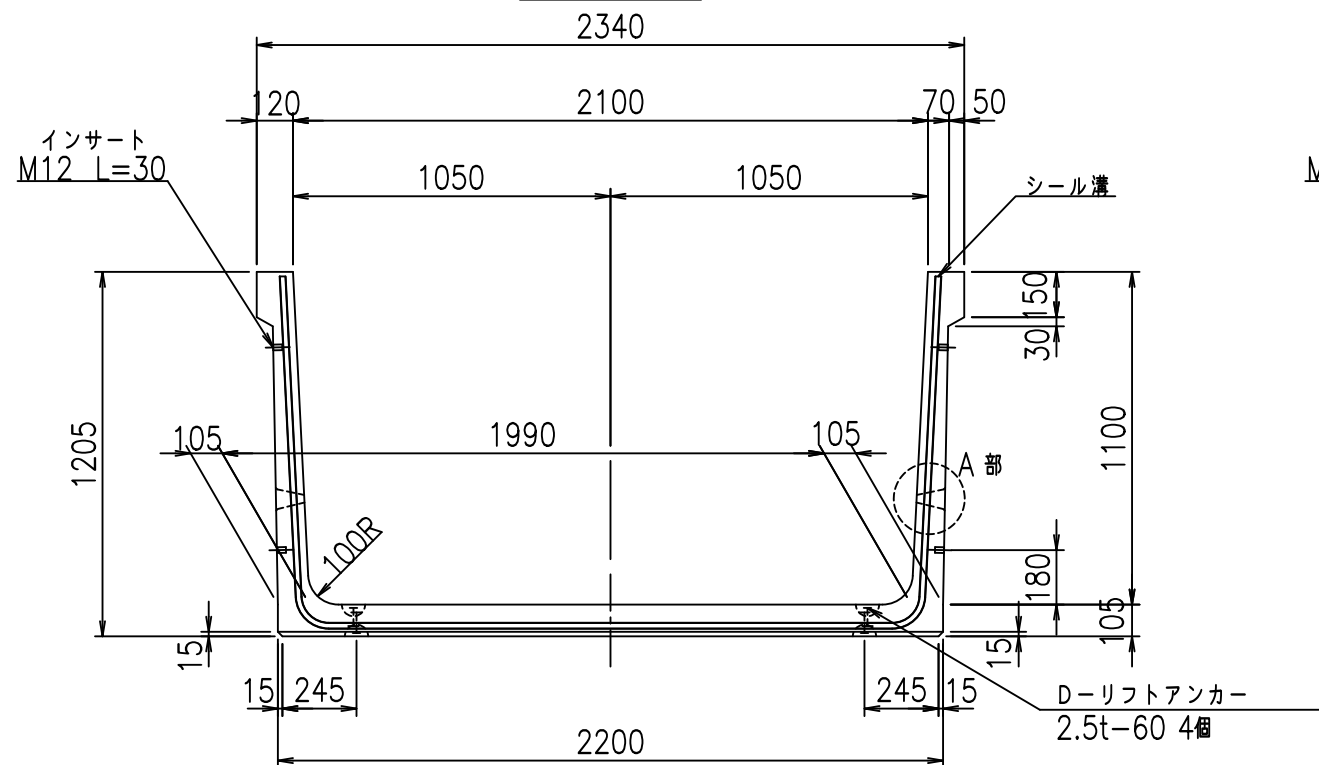
&\$\$&/#- #&%

&\$\$&#\* #&-

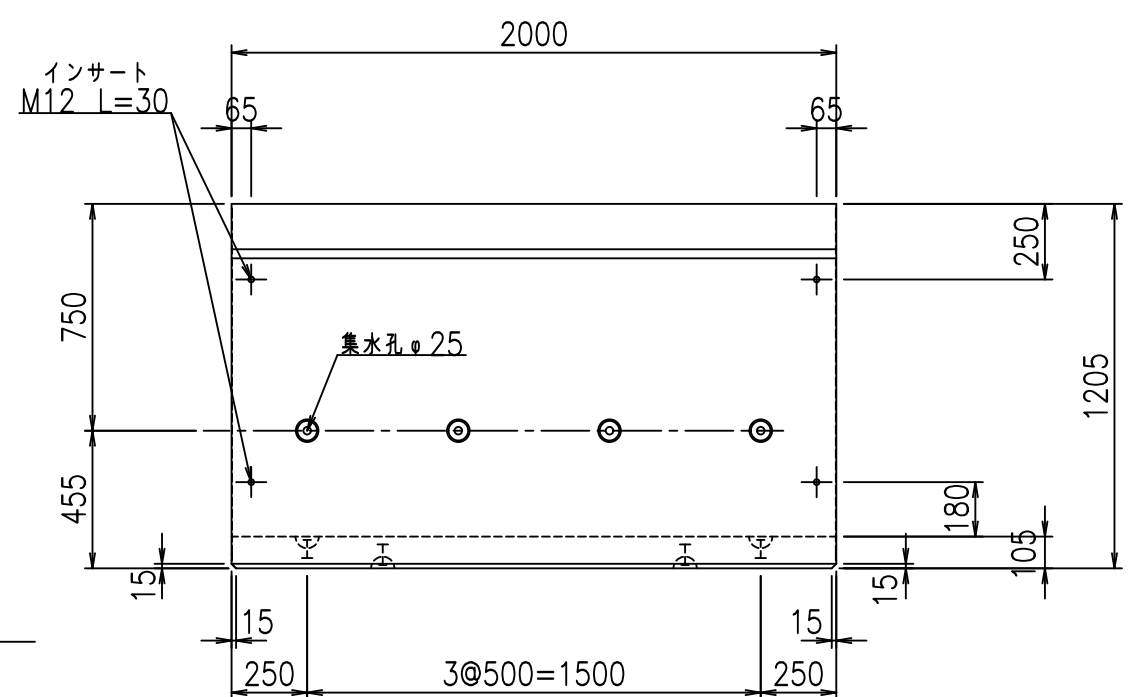
fiE! %(\$'\$ )& &



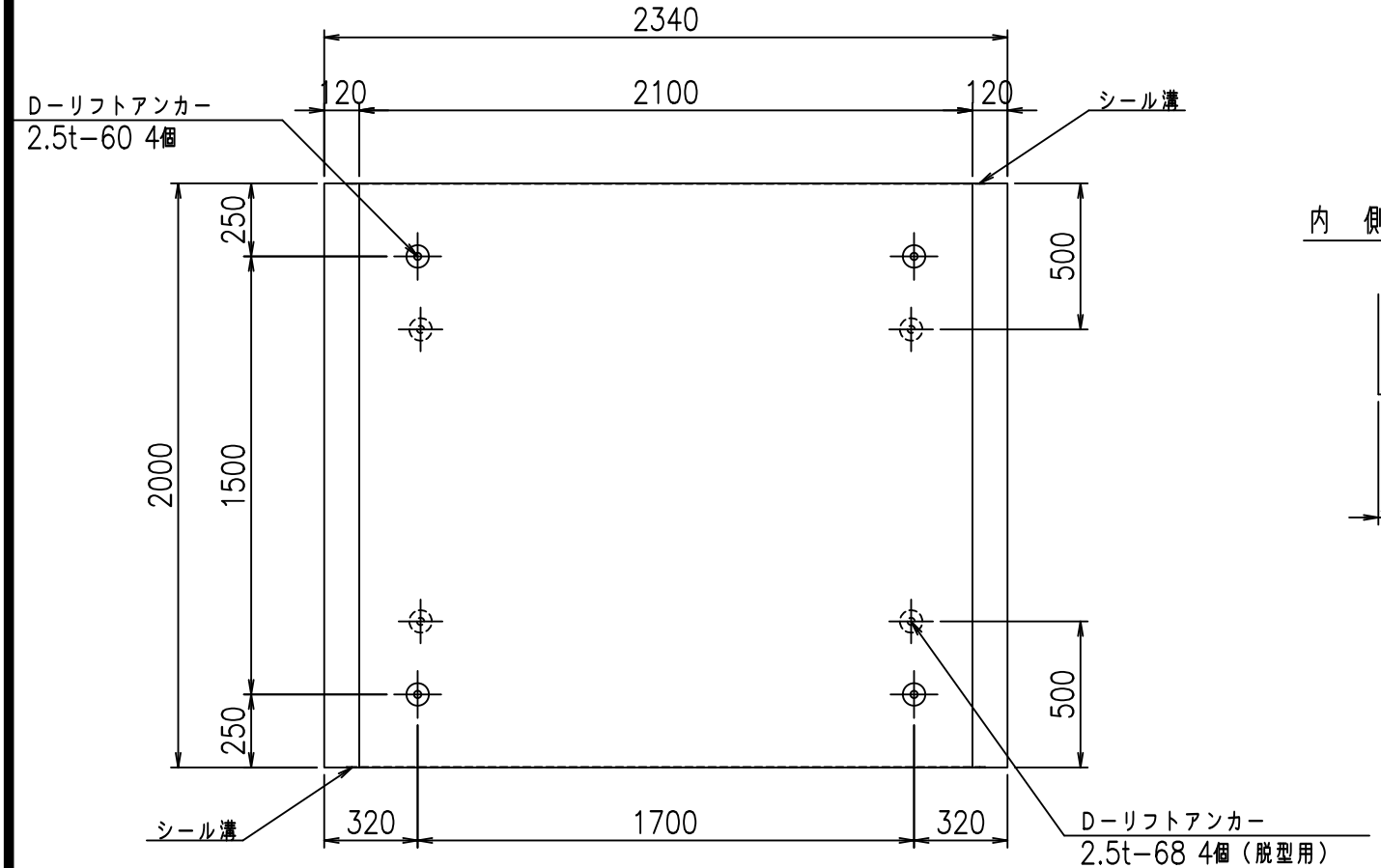
正面図



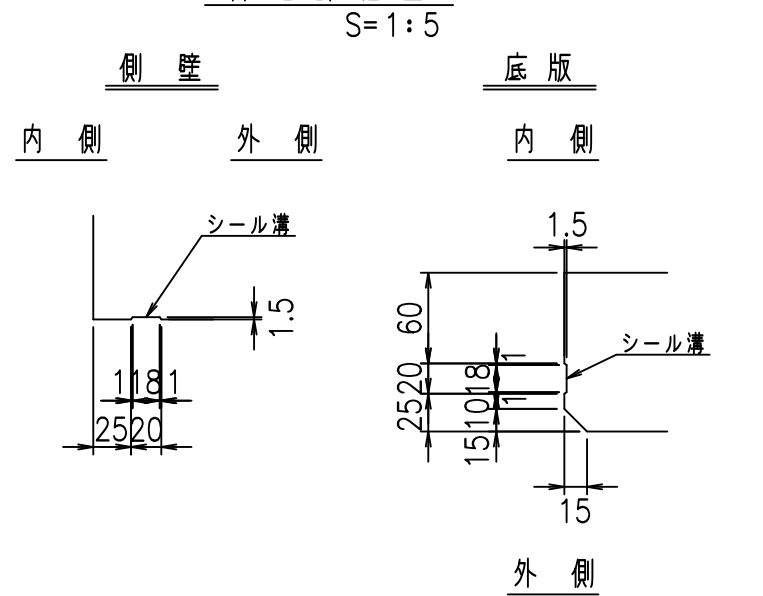
側面図



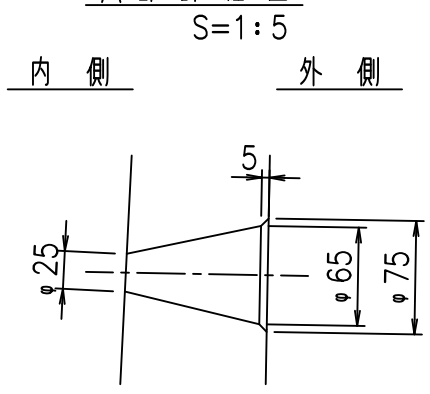
平面図



目地詳細図



A部詳細図



コンクリート設計基準強度 35 N/mm<sup>2</sup>

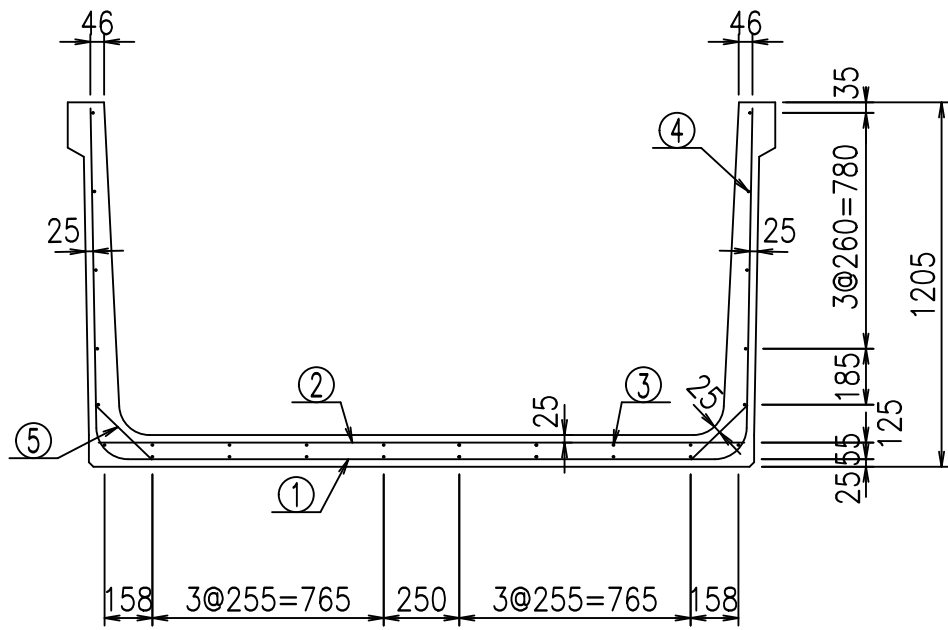
<G fl t			
%\$\$! &\$\$! &\$\$\$			
<&)"' &" &&		% &)	
		-, \$\$\$\$\$&- ! &) % \$\$	

VERTEX ベルテクス株式会社

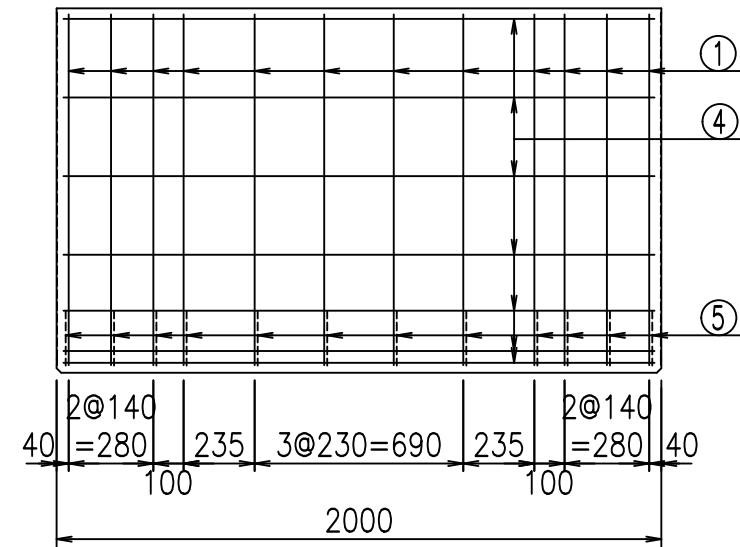
&\$\$/#- #&%

&\$\$#\* #&-

fiE! %\$\$\$ ( &

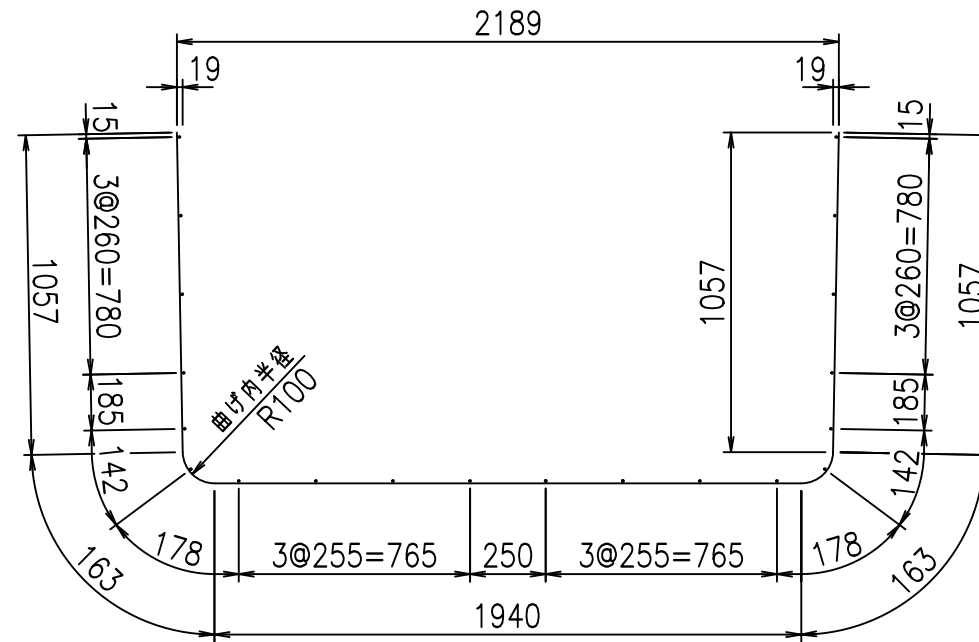


底版下側 底版上側



鉄筋加工図

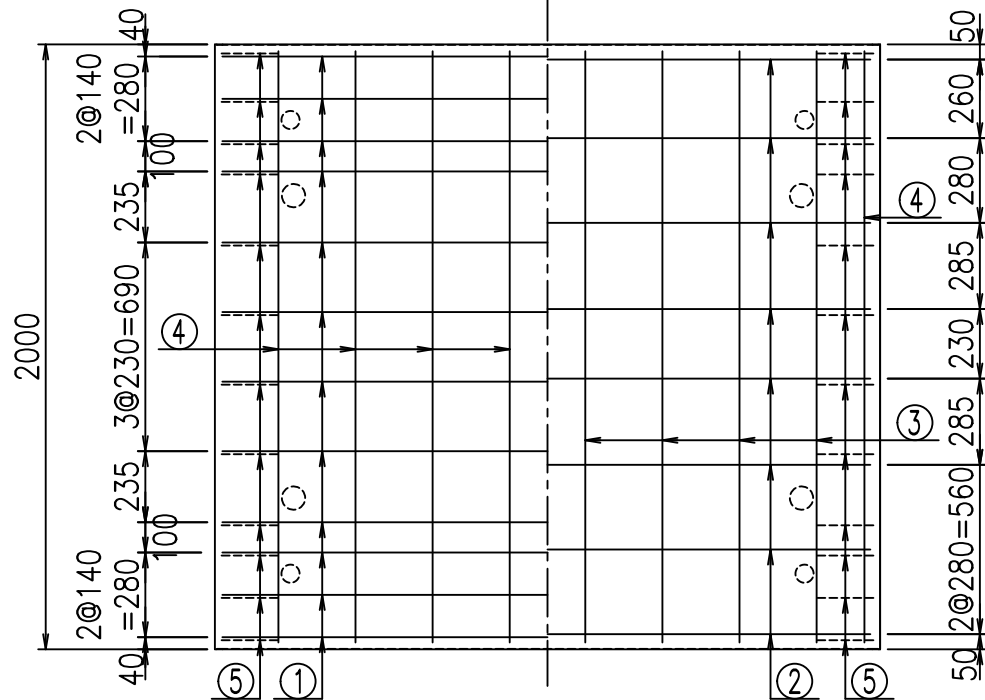
① D10 L=4380mm



コンクリート設計基準強度 35 N/mm<sup>2</sup>

材料表

名称	径	本数	長さ m	m <sup>3</sup> 当り質量 kg	質量 kg	形状
鉄筋 ①	D10	12	4.380	0.560	29.434	┘
" ②	D10	8	2.140	0.560	9.587	—
" ③	D6	8	1.950	0.249	3.884	—
" ④	D6	20	1.950	0.249	9.711	—
" ⑤	D10	24	0.260	0.560	3.494	/
合計					56.110	kg
コンクリート体積				0.8876	m <sup>3</sup>	
製品質量					2095	kg



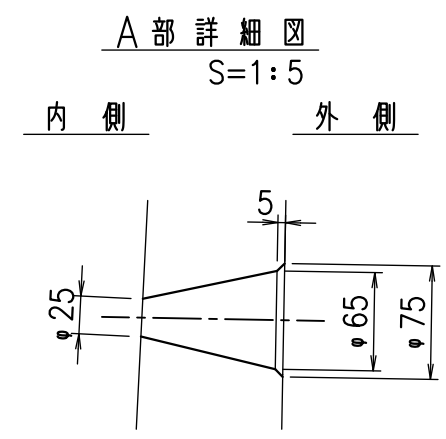
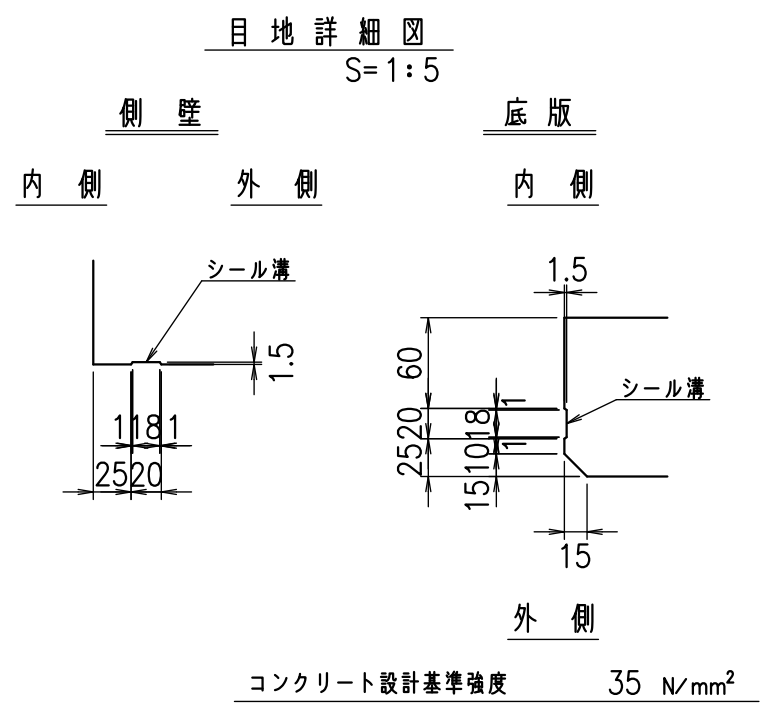
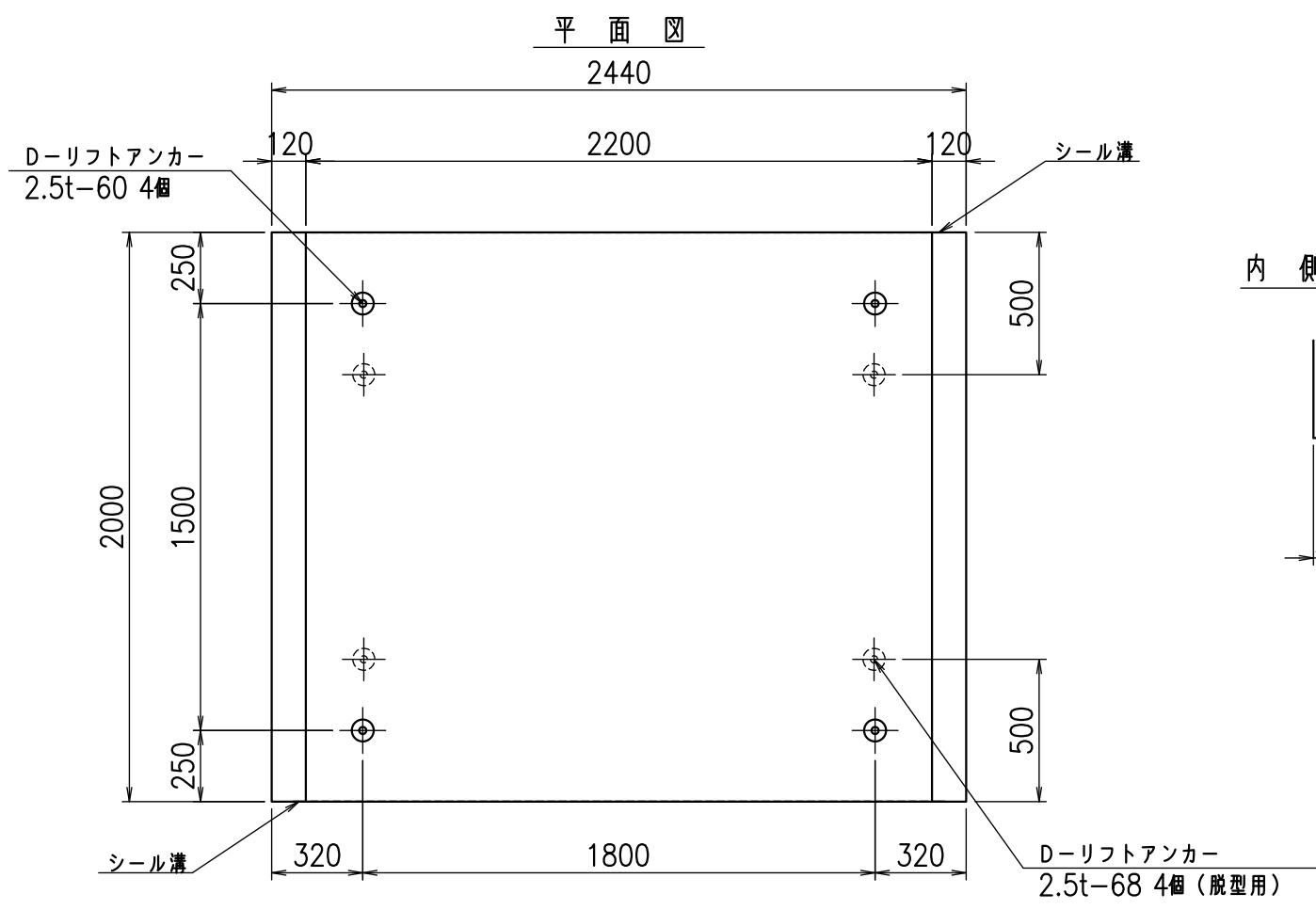
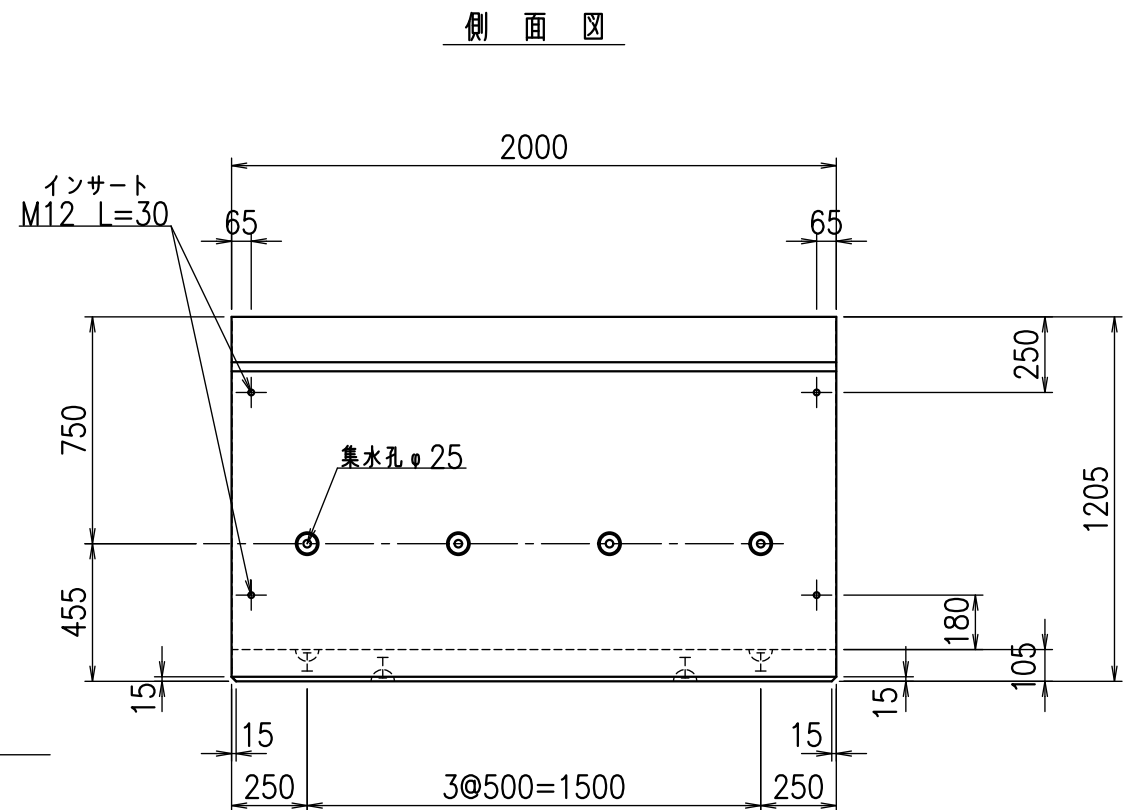
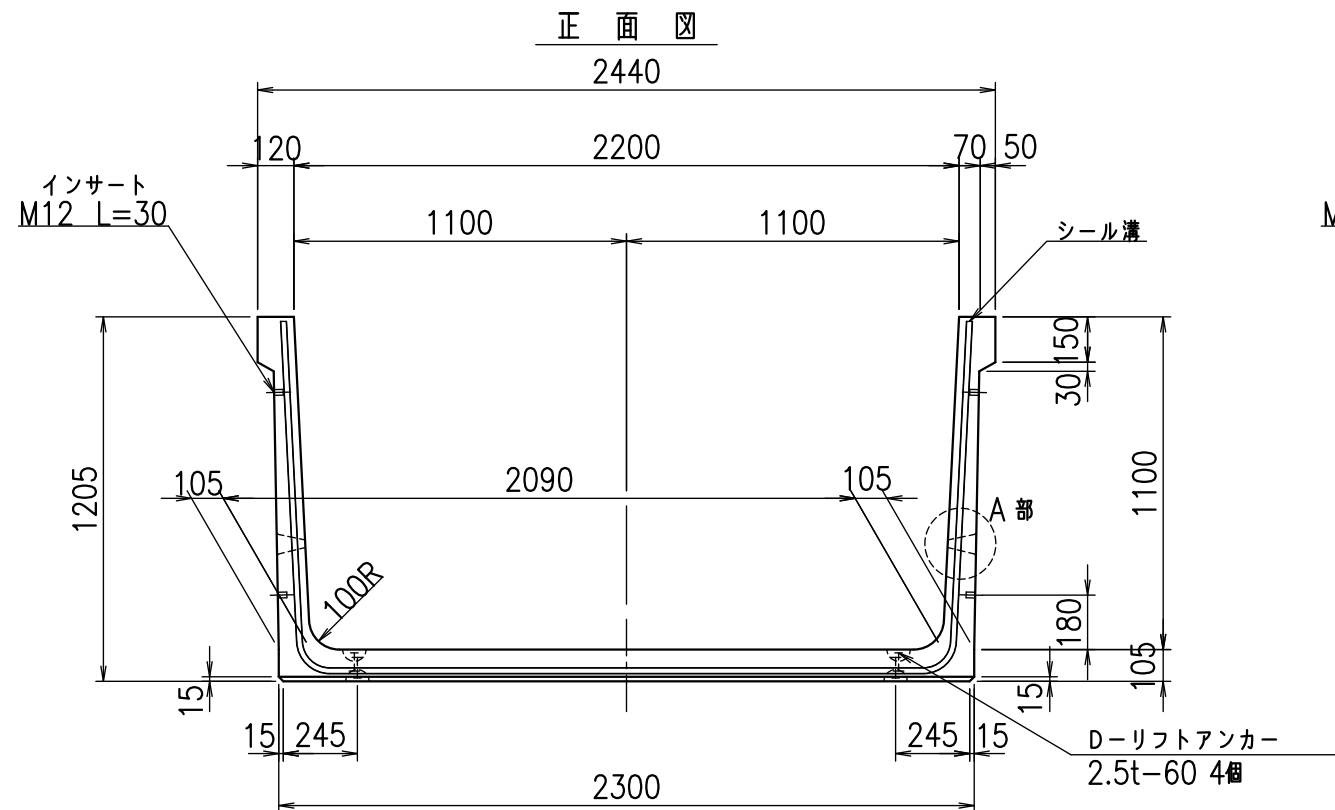
<G	fl	七
%%\$! &%%\$! &\$\$\$		
<&*"%\$"&		% &)
		-, \$\$\$\$\$&- ! &) & \$\$

VERTEX ベルテクス株式会社

&\$&/#- #&%

&\$&#\*#&-

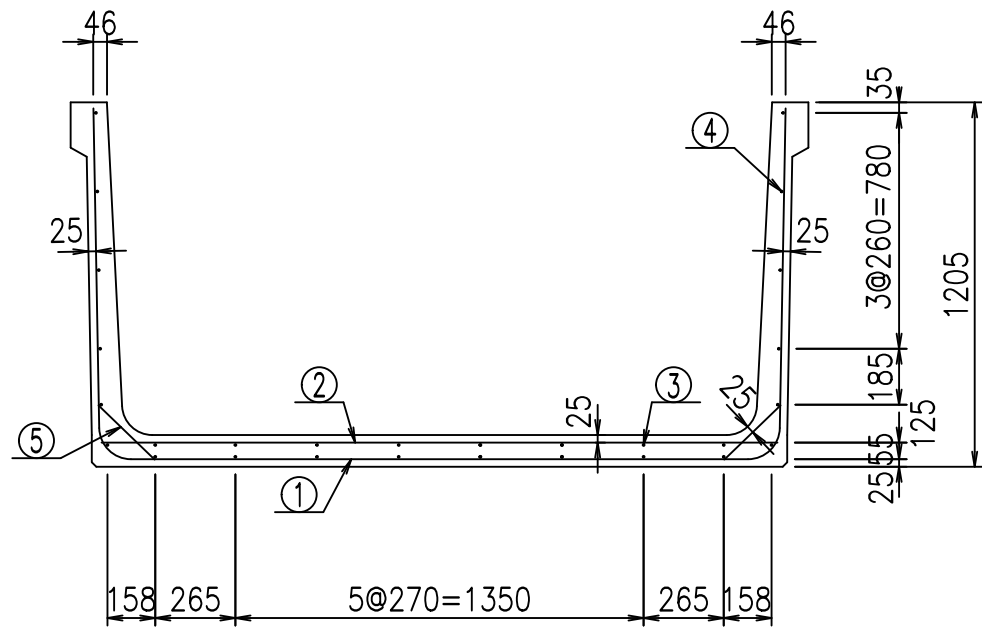
fIE! %(\$' &)' 七



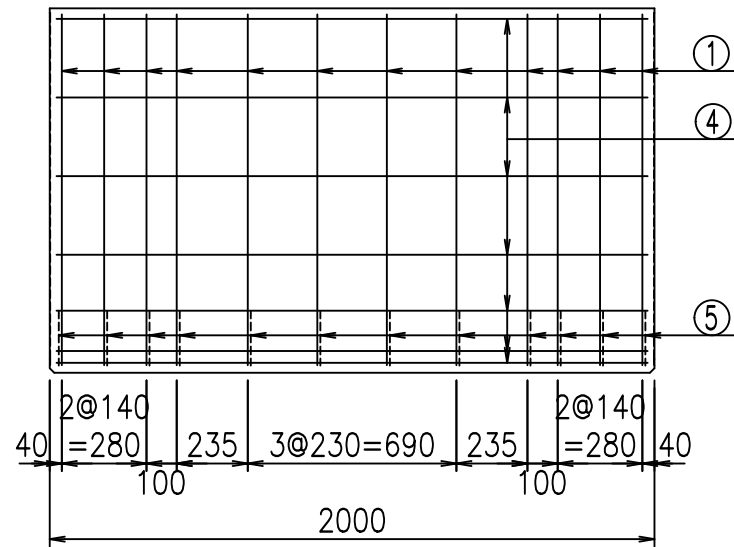
名称	HSフリーム(排水路)		
規格	1100x2200x2000		
年月日	H25. 2.22	縮尺	1:25
区分	製品図	図番	98000029 -253-00
承認	田中義	検図	岡井
		製図	浅井

VERTEX ベルテクス株式会社

2021/9/21 : 社名表示の変更  
2022/6/29 : 図番の変更(Q-12001943)

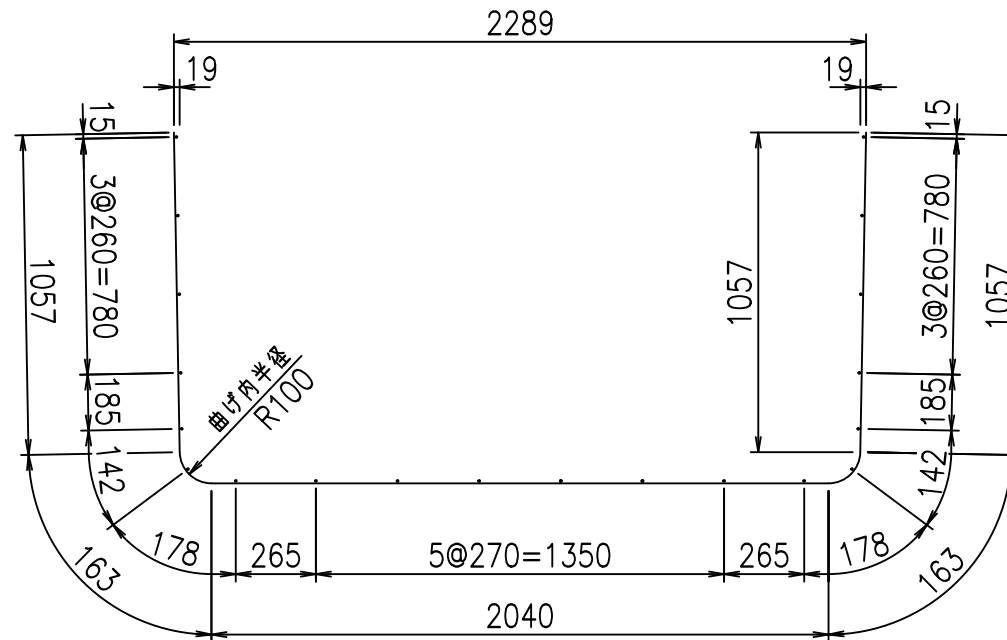


底版下側 底版上側



鉄筋加工図

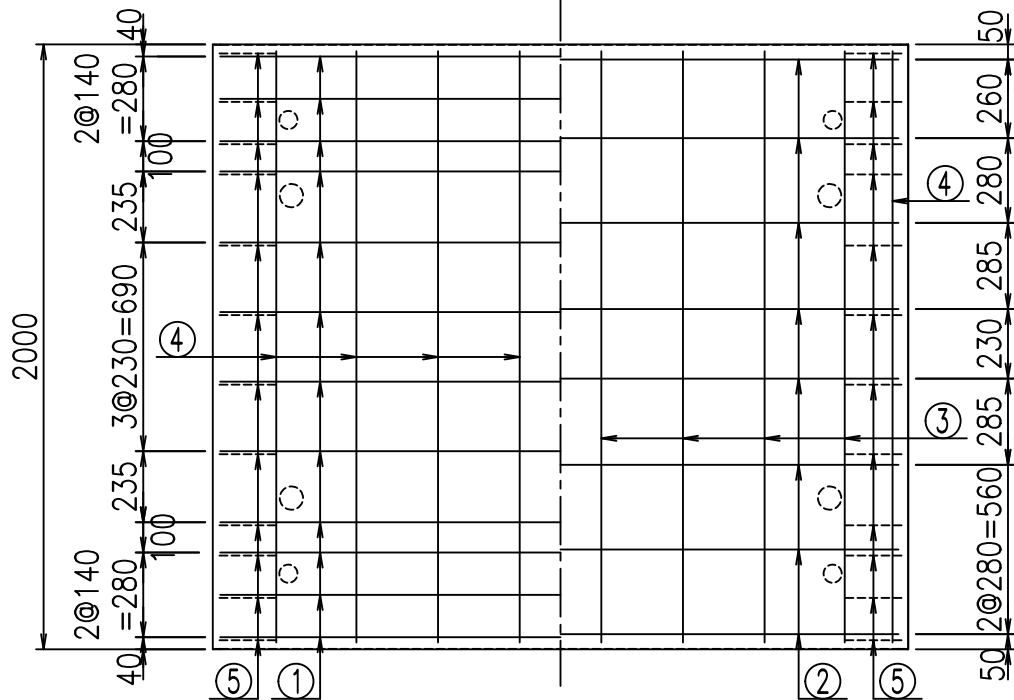
① D10 L=4480mm



コンクリート設計基準強度 35 N/mm<sup>2</sup>

材料表

名称	径	本数	長さ m	m <sup>3</sup> 当り質量 kg	質量 kg	形状
鉄筋 ①	D10	12	4.480	0.560	30.106	└
" ②	D10	8	2.240	0.560	10.035	—
" ③	D6	8	1.950	0.249	3.884	—
" ④	D6	20	1.950	0.249	9.711	—
" ⑤	D10	24	0.260	0.560	3.494	/
合計					57.230	kg
コンクリート体積			0.9086	m <sup>3</sup>		
製品質量			2145	kg		



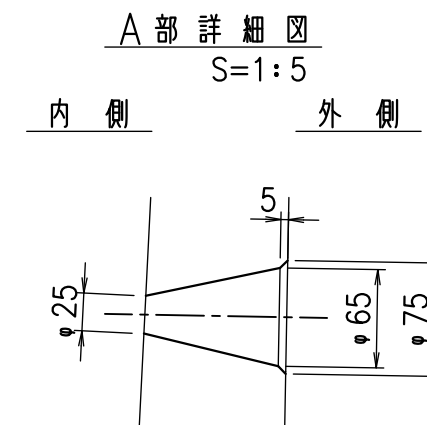
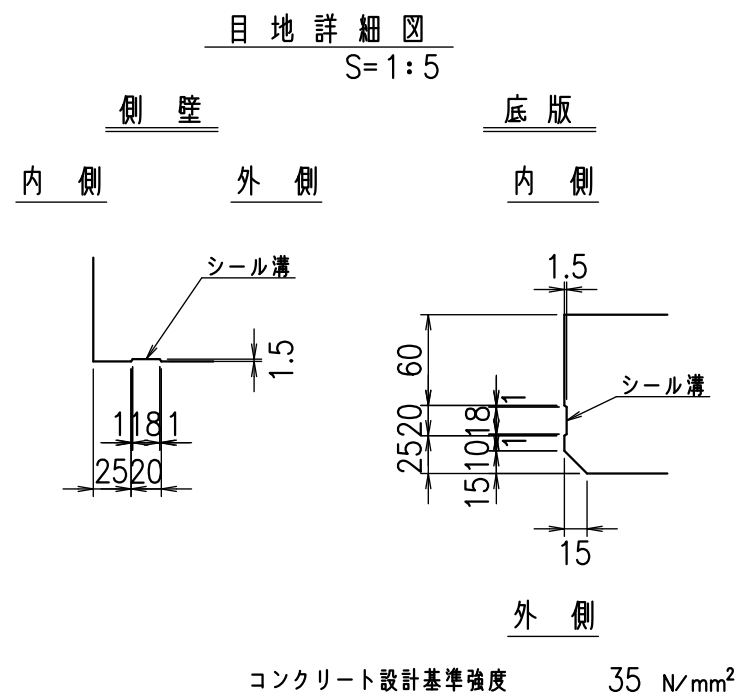
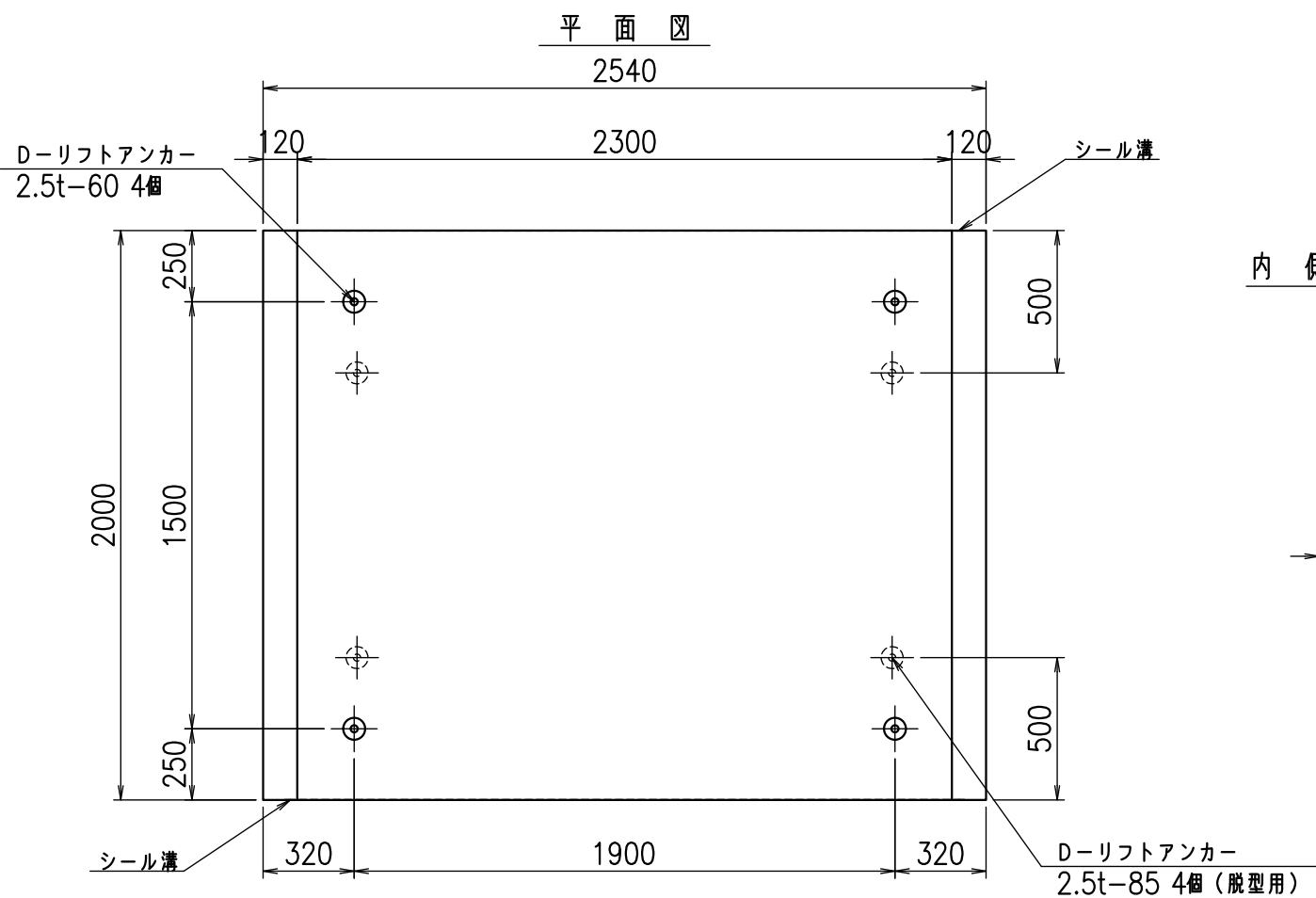
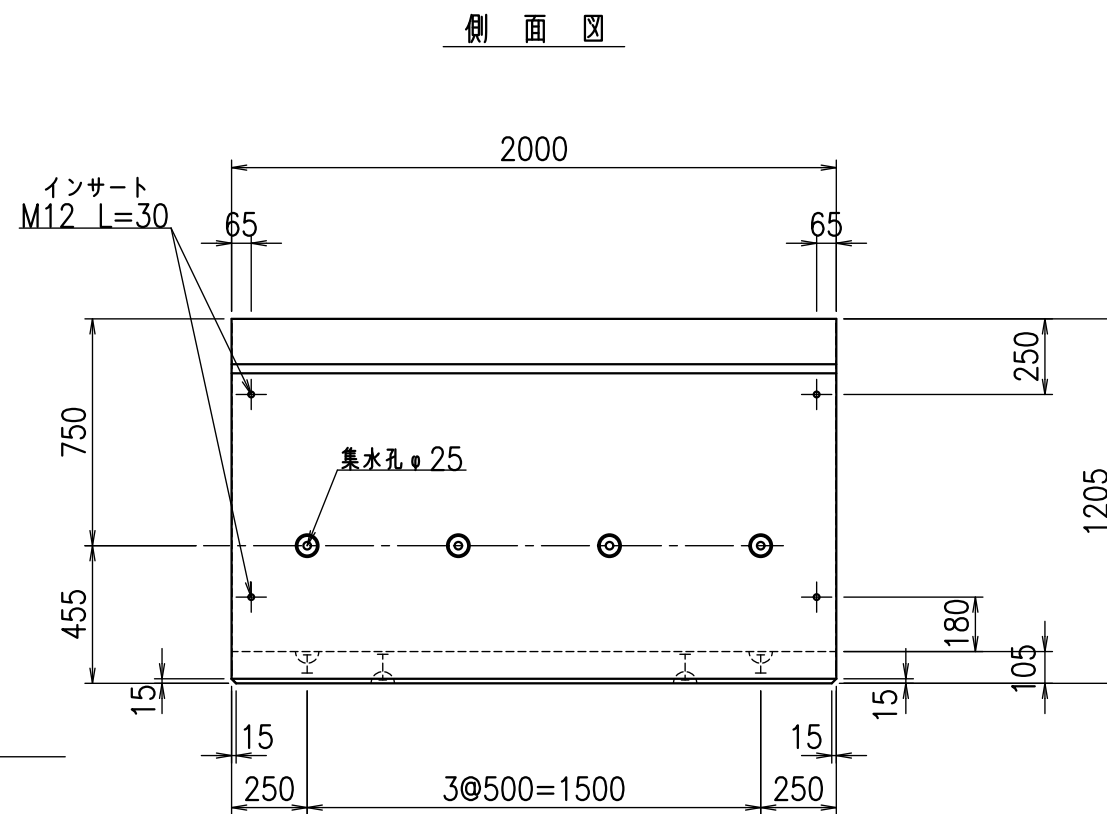
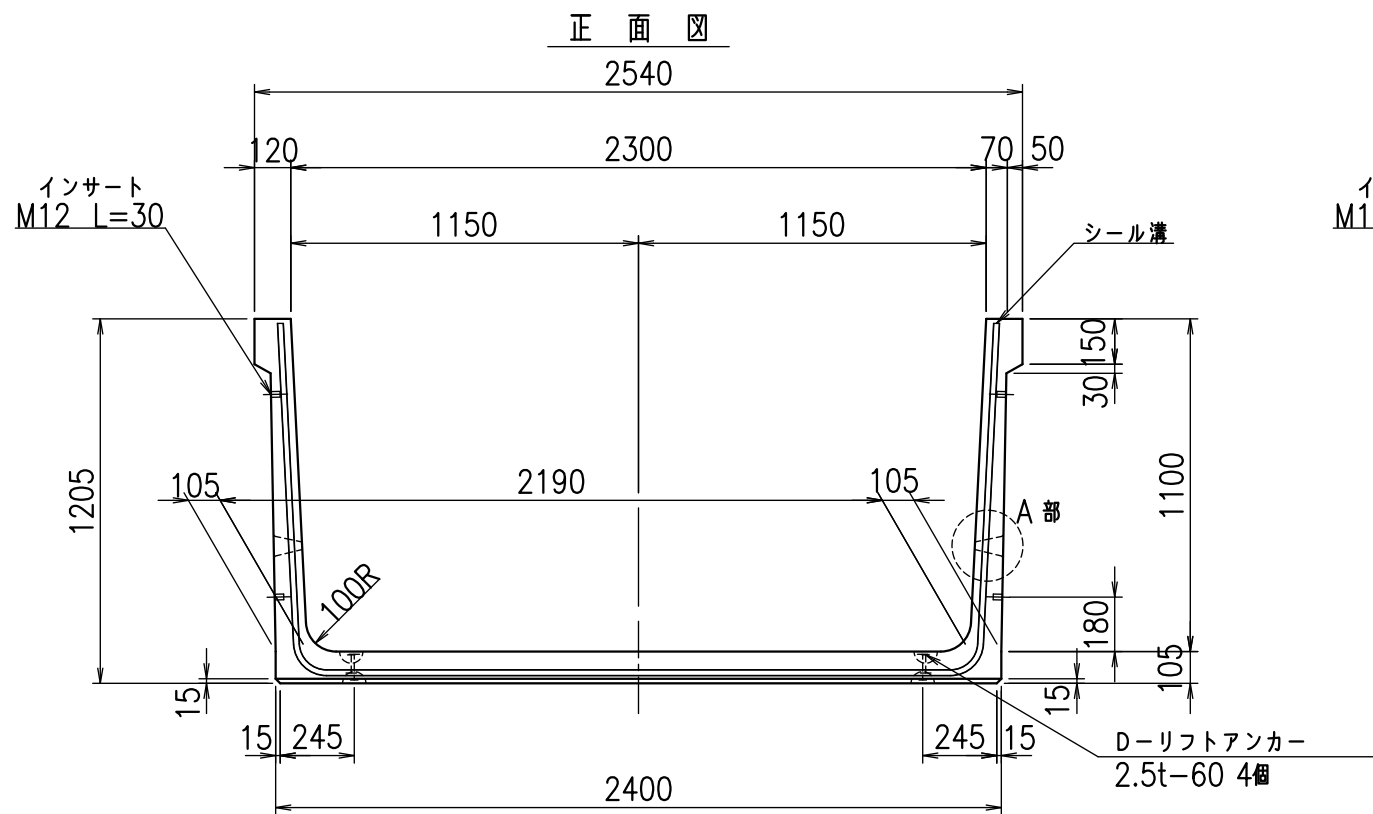
<G	fl	ト
\$\$\$! &&\$! &\$\$\$		
<&*"%\$"&		% &)
		-, \$\$\$\$\$&- ! & ) (! \$\$

VERTEX ベルテクス株式会社

&\$\$/#- #&%

&\$\$#\*#&-

fl! %(\$' & ) (ト



名称	HSフリーム(排水路)		
規格	1100x2300x2000		
年月日	H25. 2.22	縮尺	1:25
区分	製品図	図番	98000029 -255-00
承認	田中義	検図	岡井
		製図	浅井

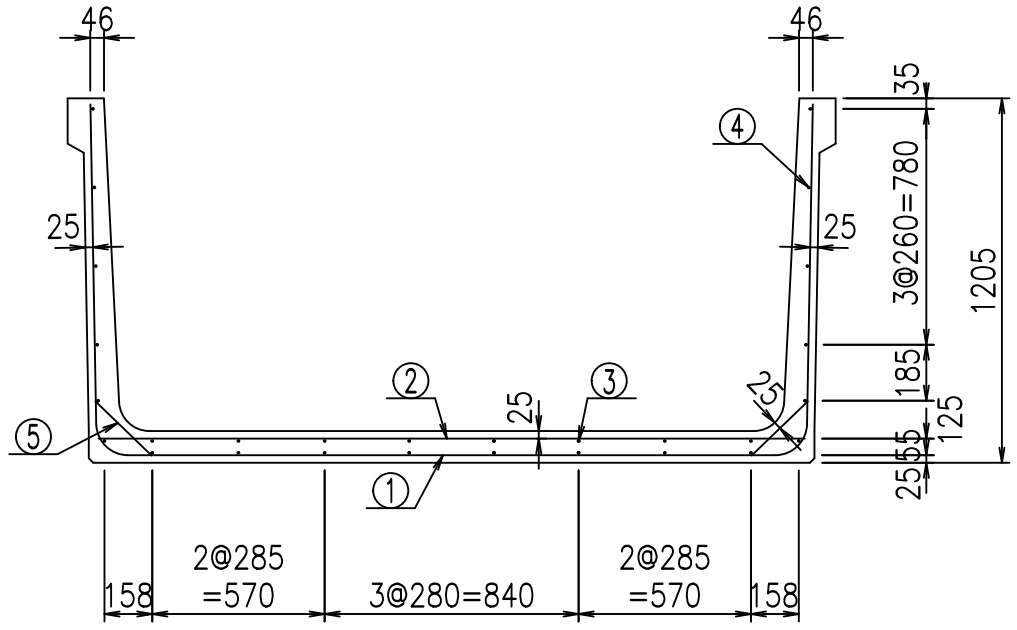
VERTEX ベルテクス株式会社

2021/9/21 : 社名表示の変更

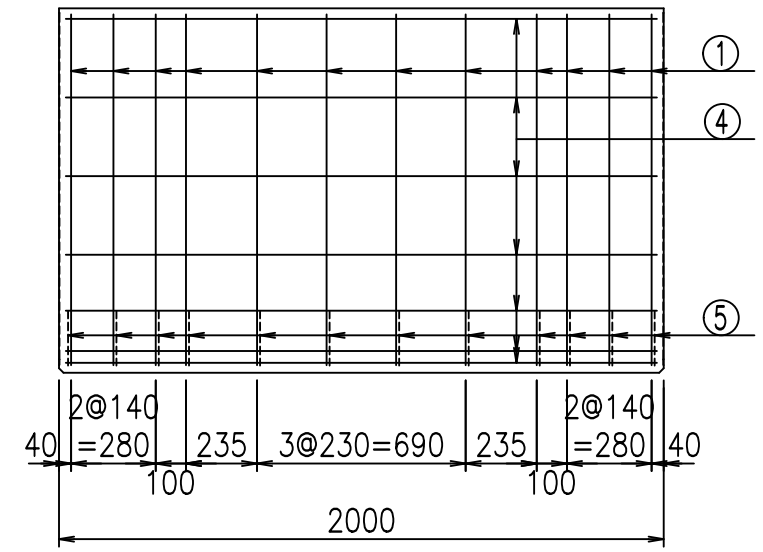
2022/6/29 : 図番の変更(Q-12001944)

材料表

名称	径	本数	長さ m	m <sup>3</sup> 当り質量 kg	質量 kg	形状
鉄筋 ①	D10	12	4.580	0.560	30.778	┘
" ②	D10	8	2.340	0.560	10.483	—
" ③	D 6	8	1.950	0.249	3.884	—
" ④	D 6	20	1.950	0.249	9.711	—
" ⑤	D10	24	0.260	0.560	3.494	／
合計					58.350	kg
コンクリート体積				0.9296	m <sup>3</sup>	
製品質量				2195	kg	

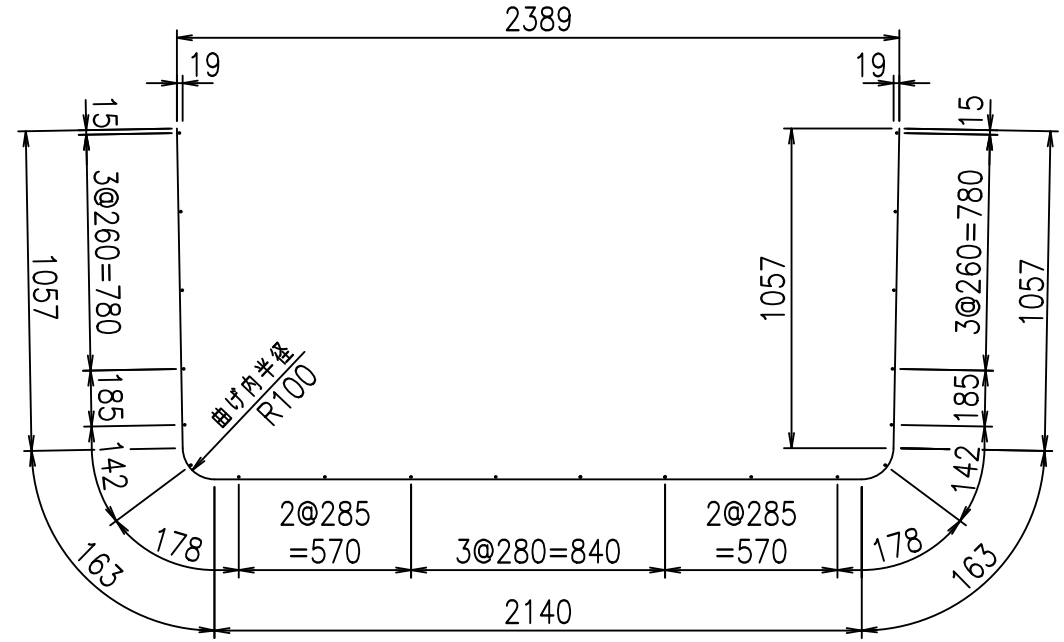
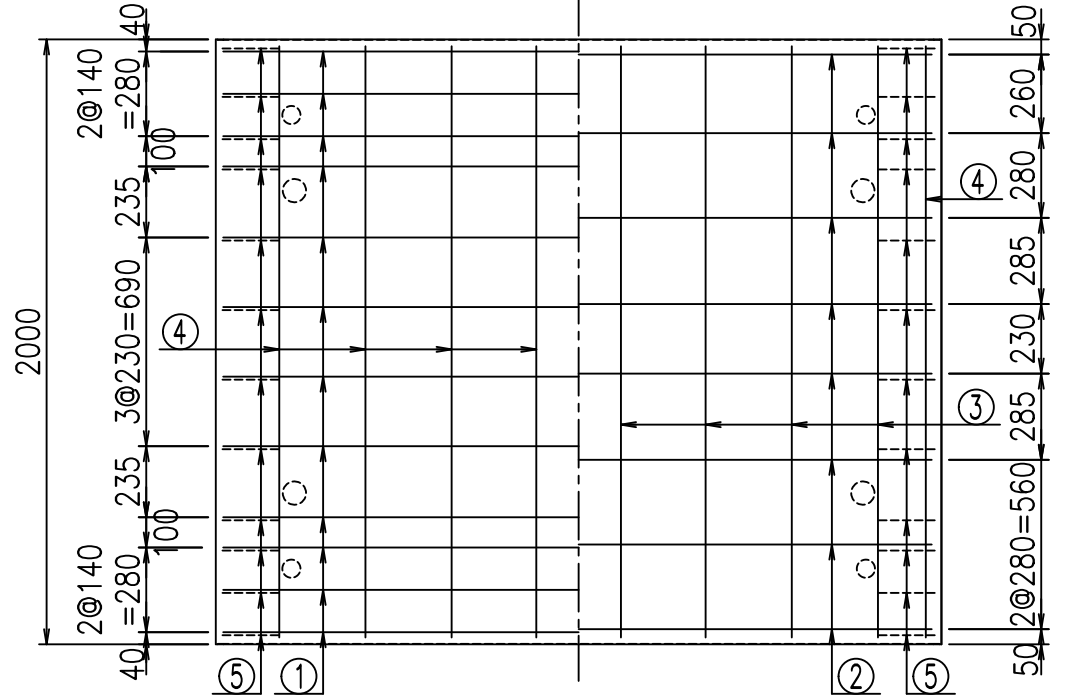


底版下側 底版上側



鉄筋加工図

① D10 L=4580mm



コンクリート設計基準強度 35 N/mm<sup>2</sup>

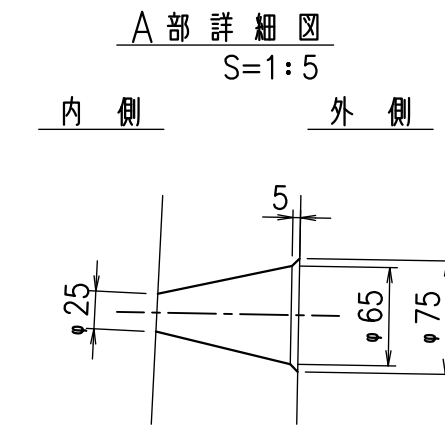
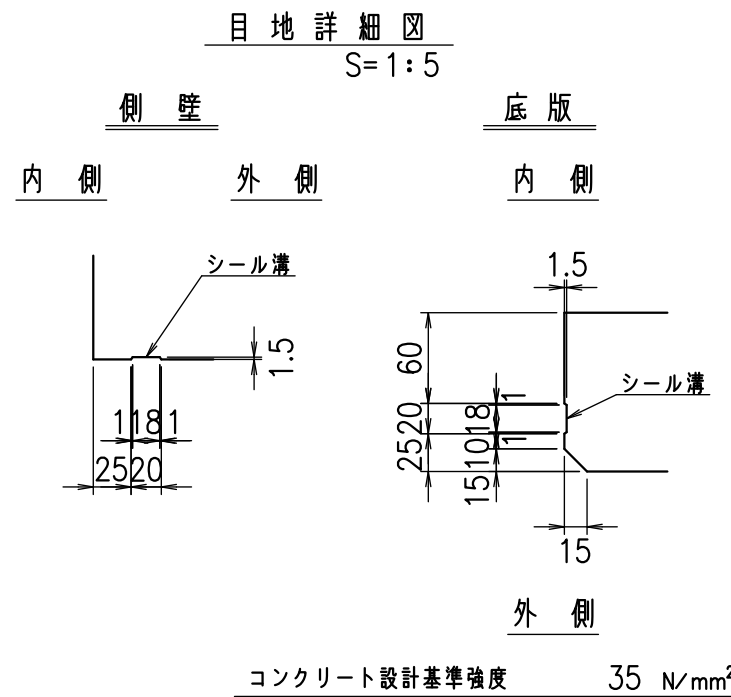
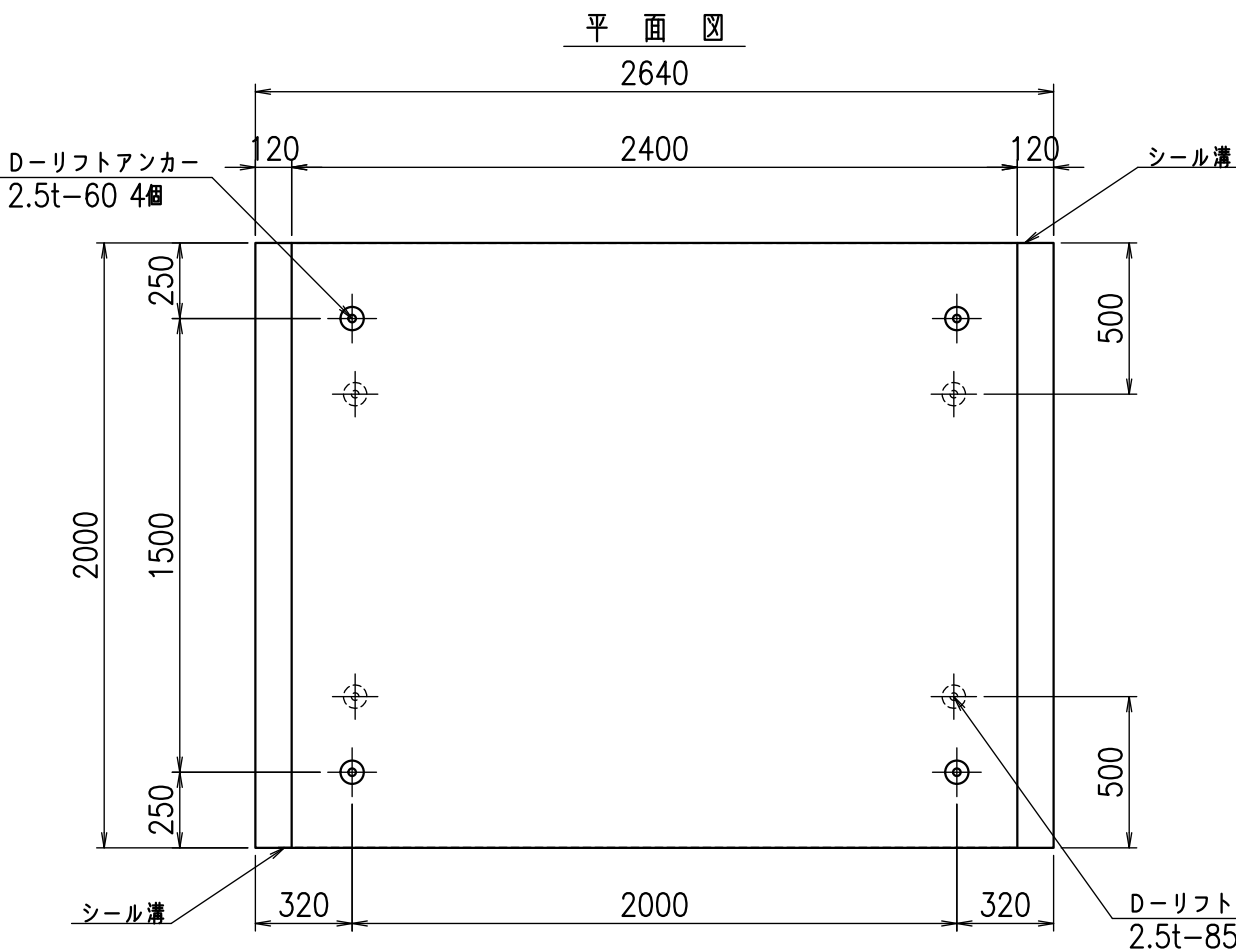
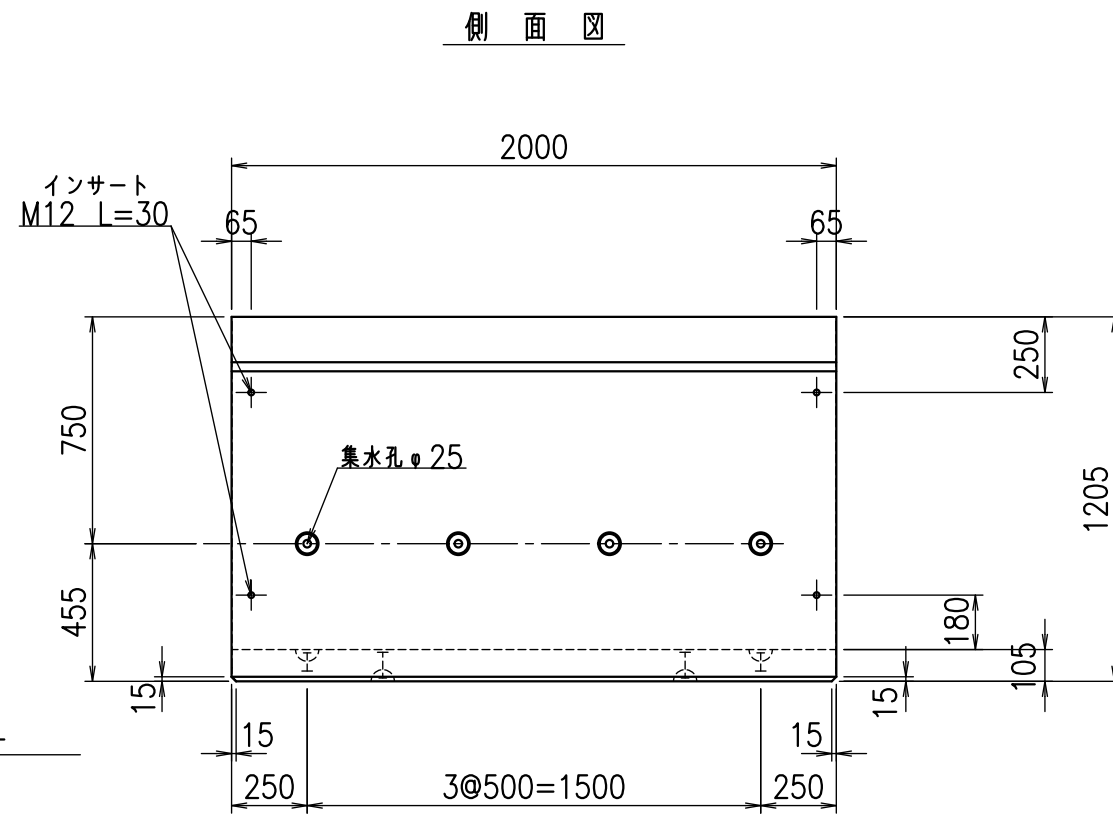
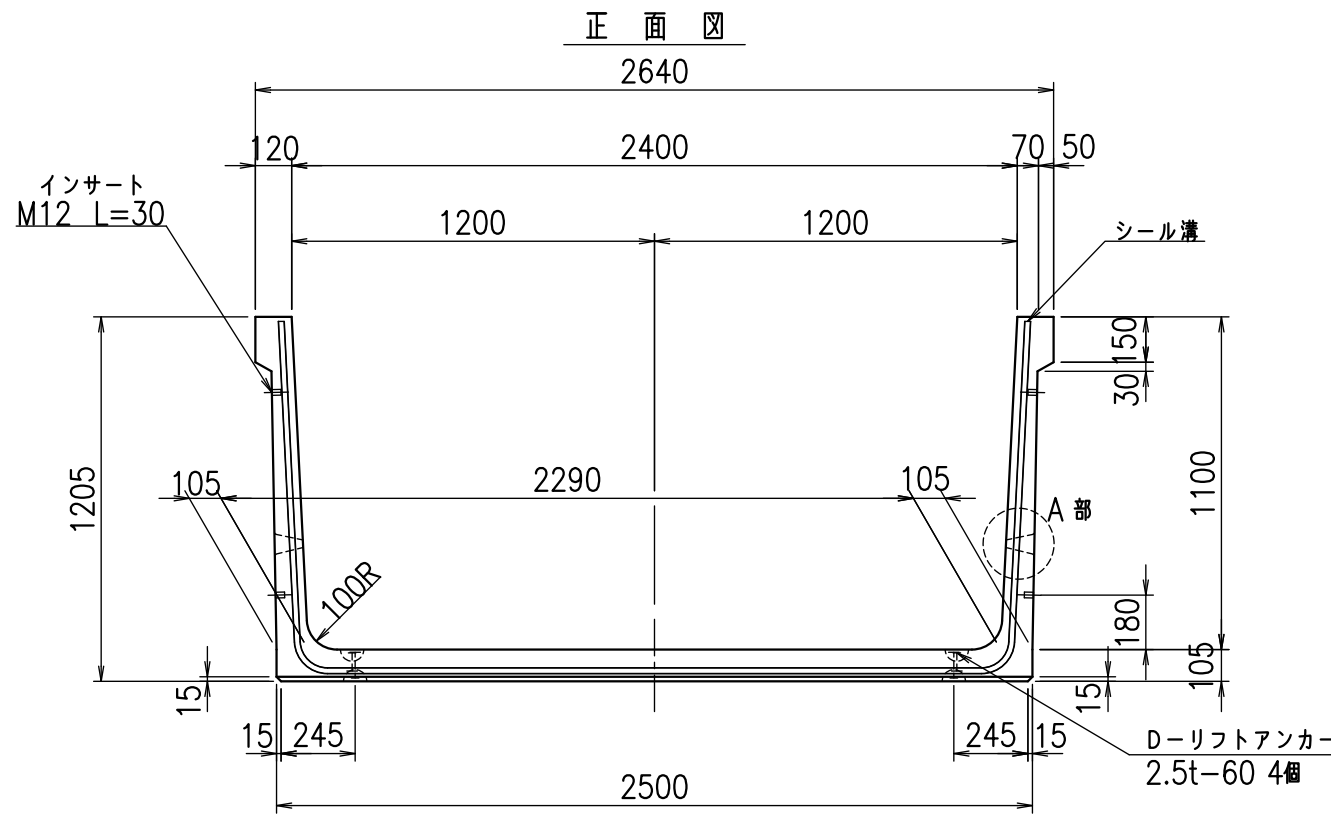
<G	fl	ト
%\$\$\$! & \$\$! &\$\$\$		
<&*"%\$"&		% &)
		-, \$\$\$\$\$&- ! &)*! \$\$

VERTEX ベルテクス株式会社

&\$\$&/#- #&%

&\$\$&#\* #&-

fIE! %(\$\$' &))ト



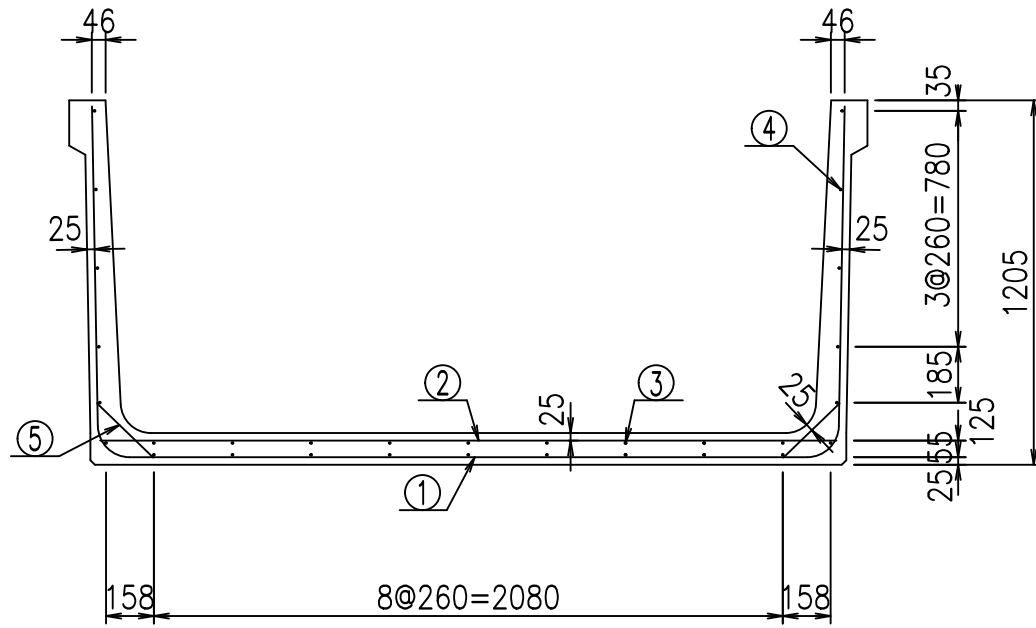
名称	HSフリーム(排水路)		
規格	1100x2400x2000		
年月日	H25. 2.22	縮尺	1:25
区分	製品図	図番	98000029 -257-00
承認	田中義	検図	岡井
		製図	浅井

VERTEX ベルテクス株式会社

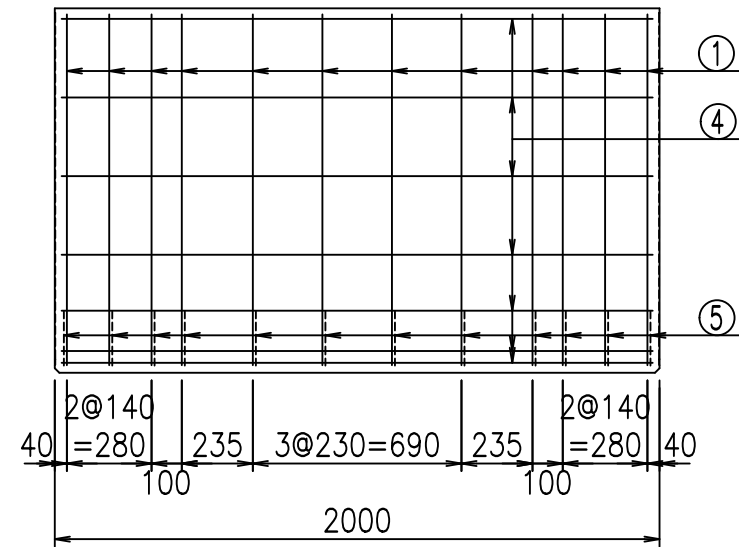
2021/9/21 : 社名表示の変更  
2022/6/29 : 図番の変更(Q-12001945)

材料表

名称	径	本数	長さ m	m <sup>3</sup> 当り質量 kg	質量 kg	形状
鉄筋 ①	D10	12	4.680	0.560	31.450	└
" ②	D10	8	2.440	0.560	10.931	—
" ③	D 6	9	1.950	0.249	4.370	—
" ④	D 6	21	1.950	0.249	10.197	—
" ⑤	D10	24	0.260	0.560	3.494	/
合計					60.442	kg
コンクリート体積				0.9506	m <sup>3</sup>	
製品質量				2245	kg	

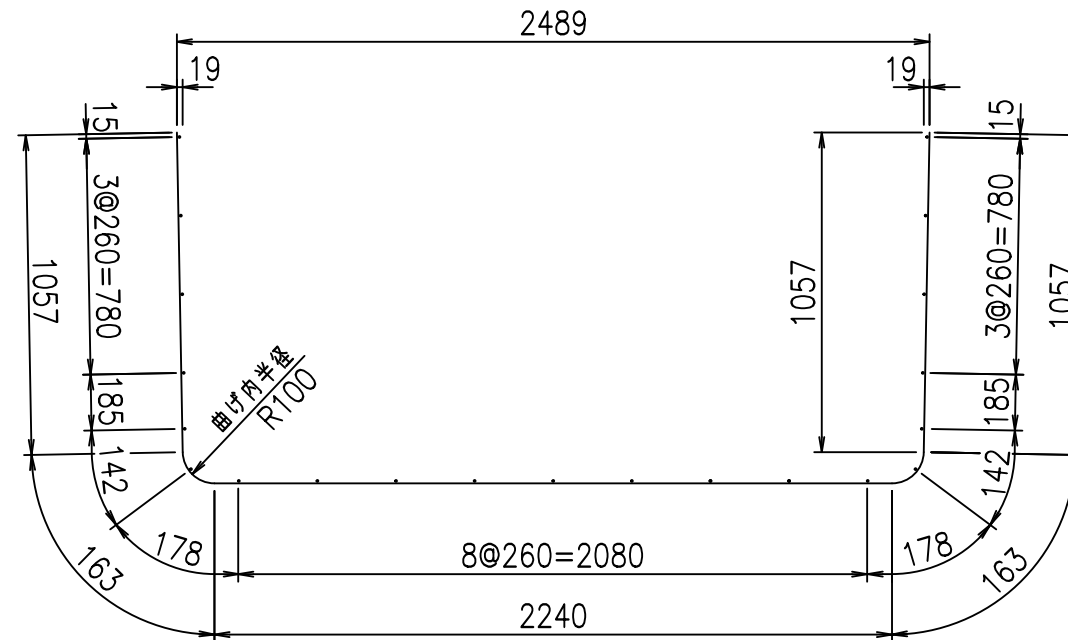


底版下側 底版上側

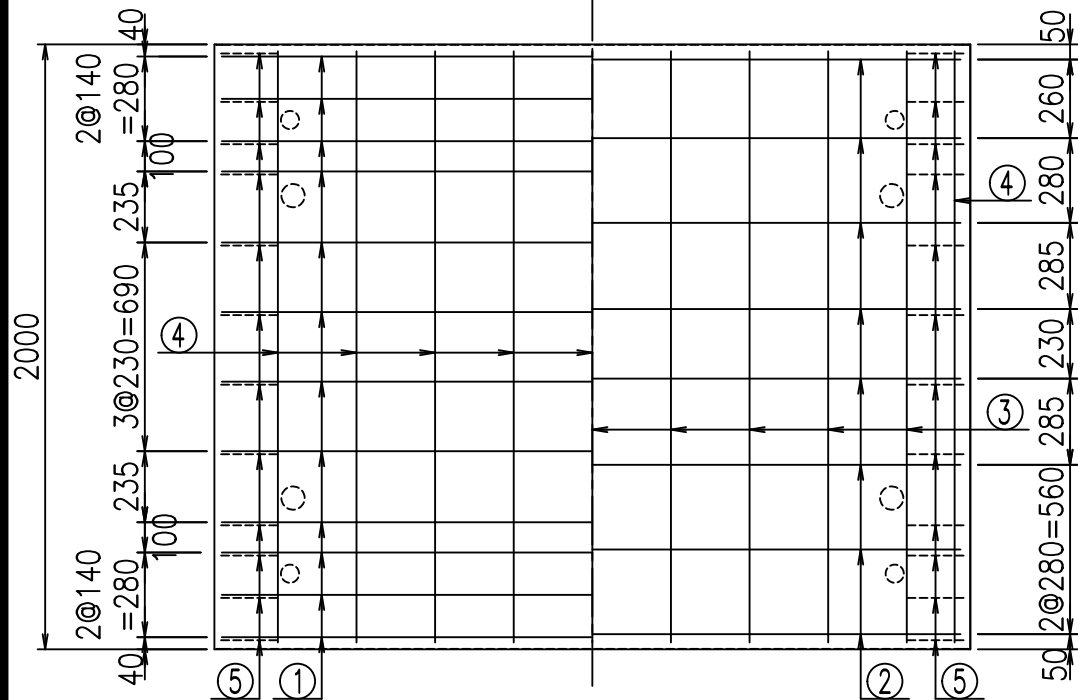


鉄筋加工図

① D10 L=4680mm



コンクリート設計基準強度 35 N/mm<sup>2</sup>



<G	fl	七
%\$\$! & (\$\$! &\$\$\$		
<&*"%\$"&		% &)
		-, \$\$\$\$\$&- ! &), ! \$\$

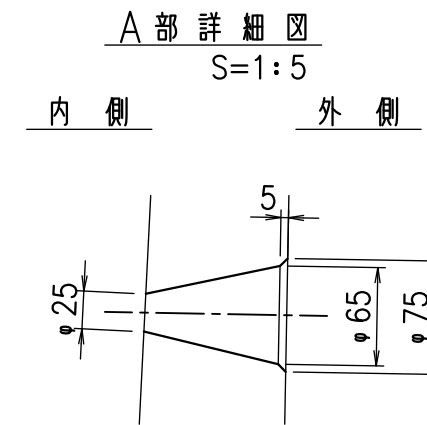
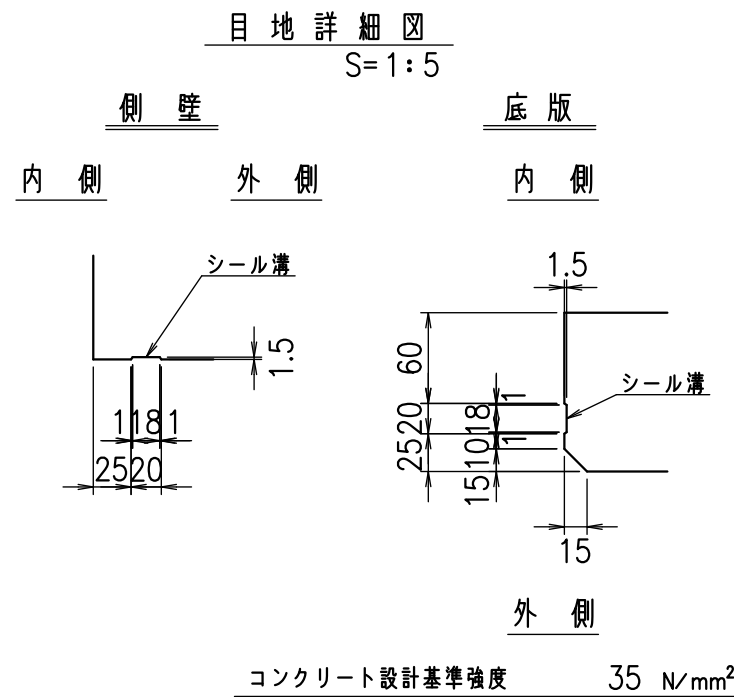
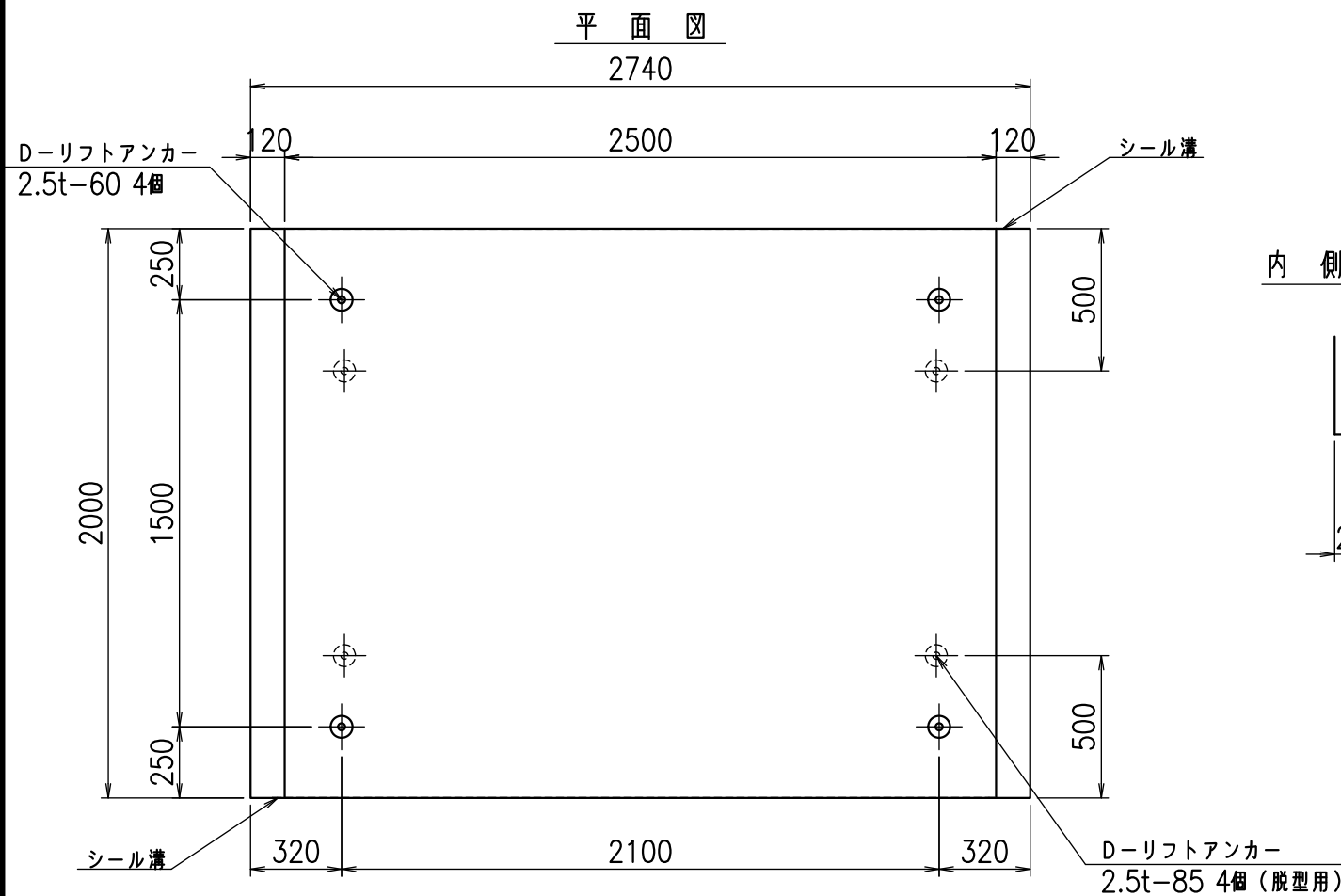
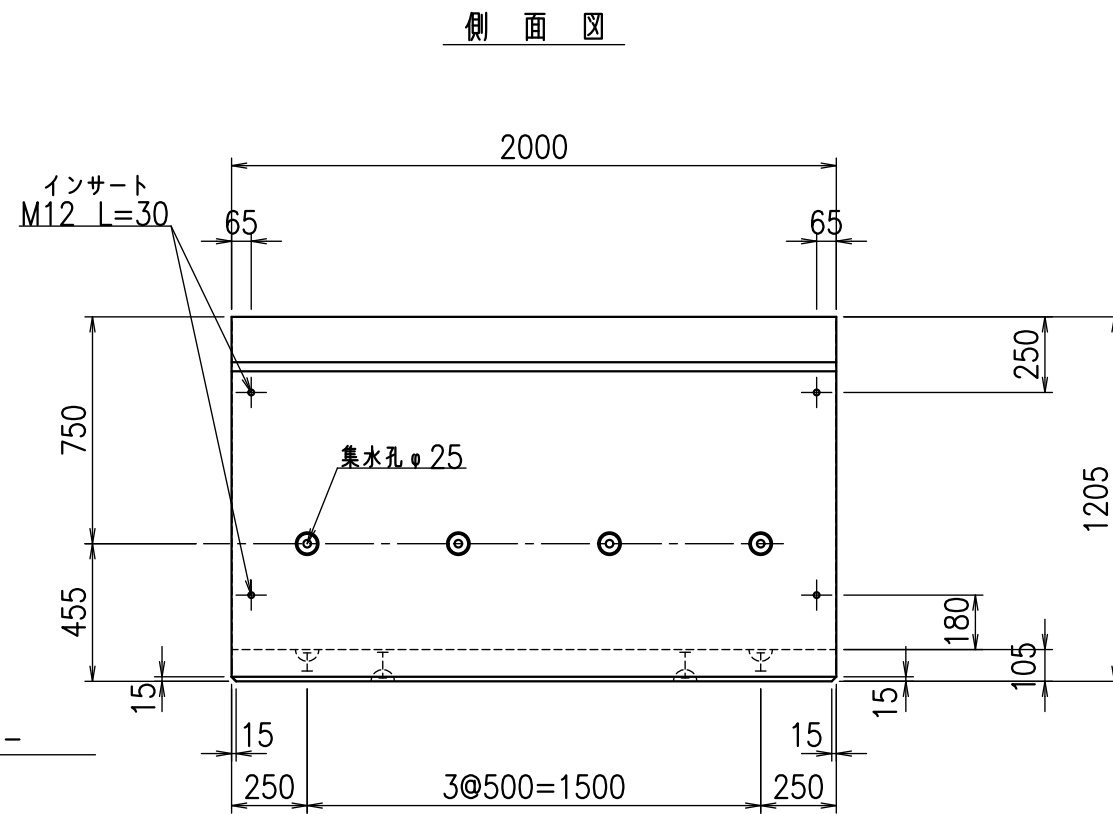
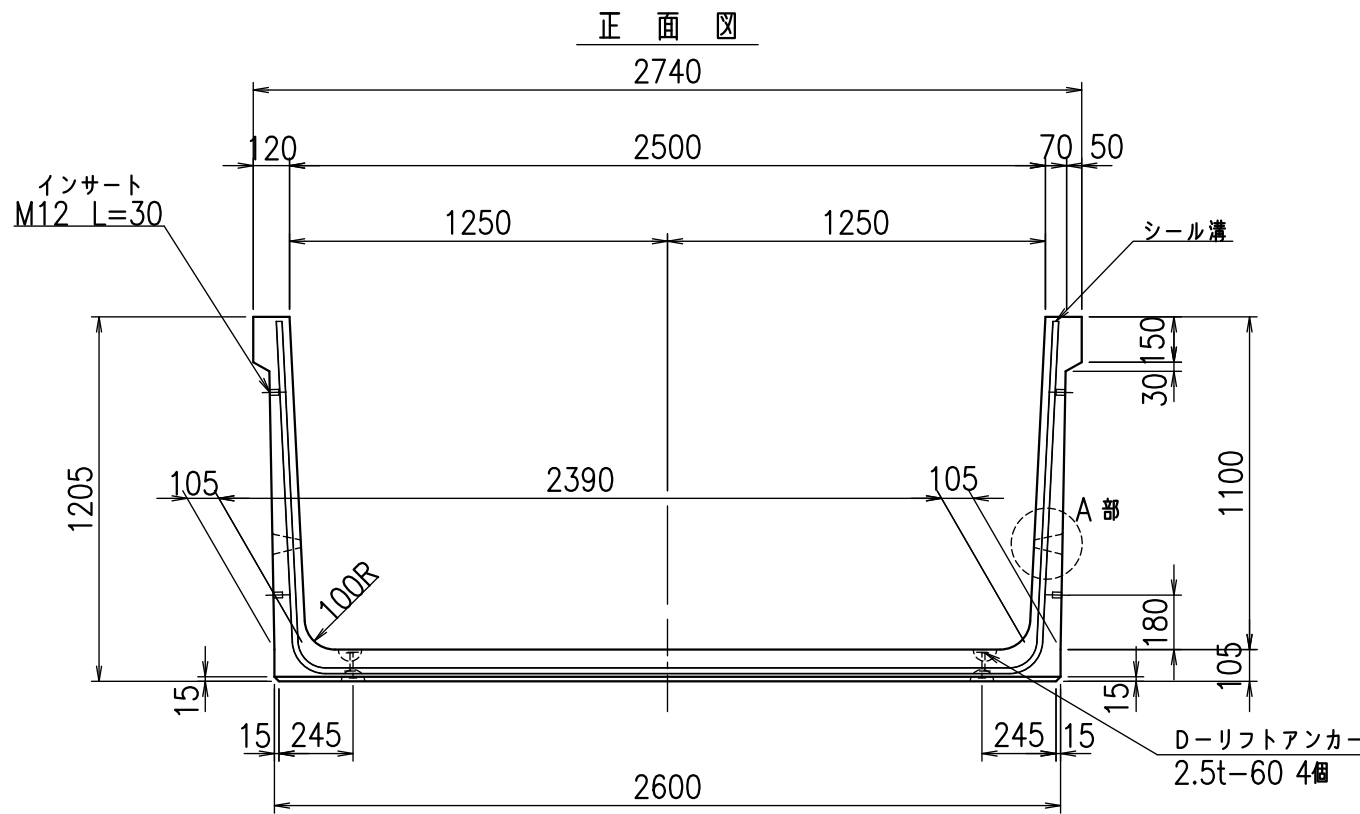
VERTEX ベルテクス株式会社

&\$\$/#- #&%

&\$\$#\* #&-

fl! %(\$\$' &)\*七





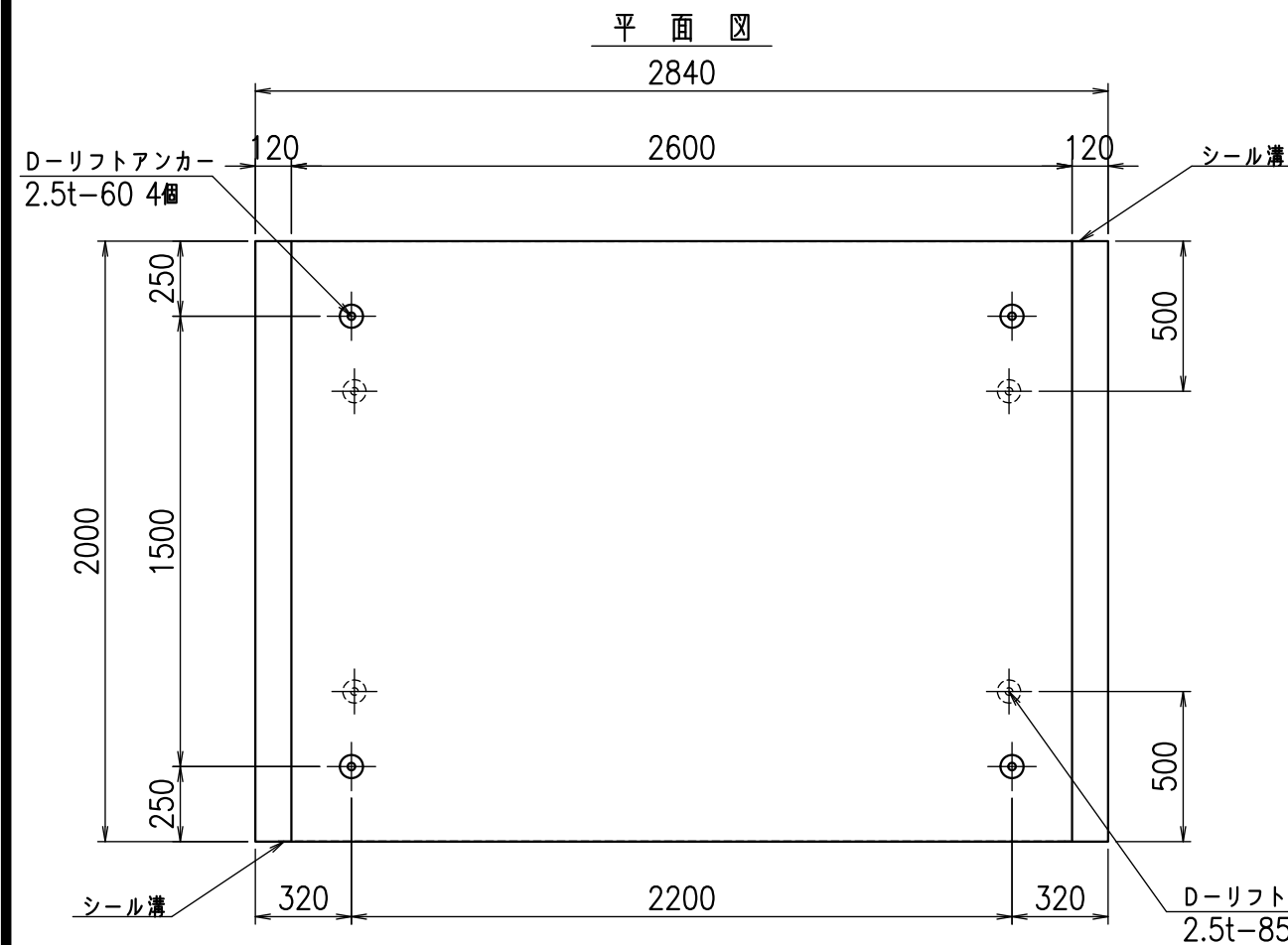
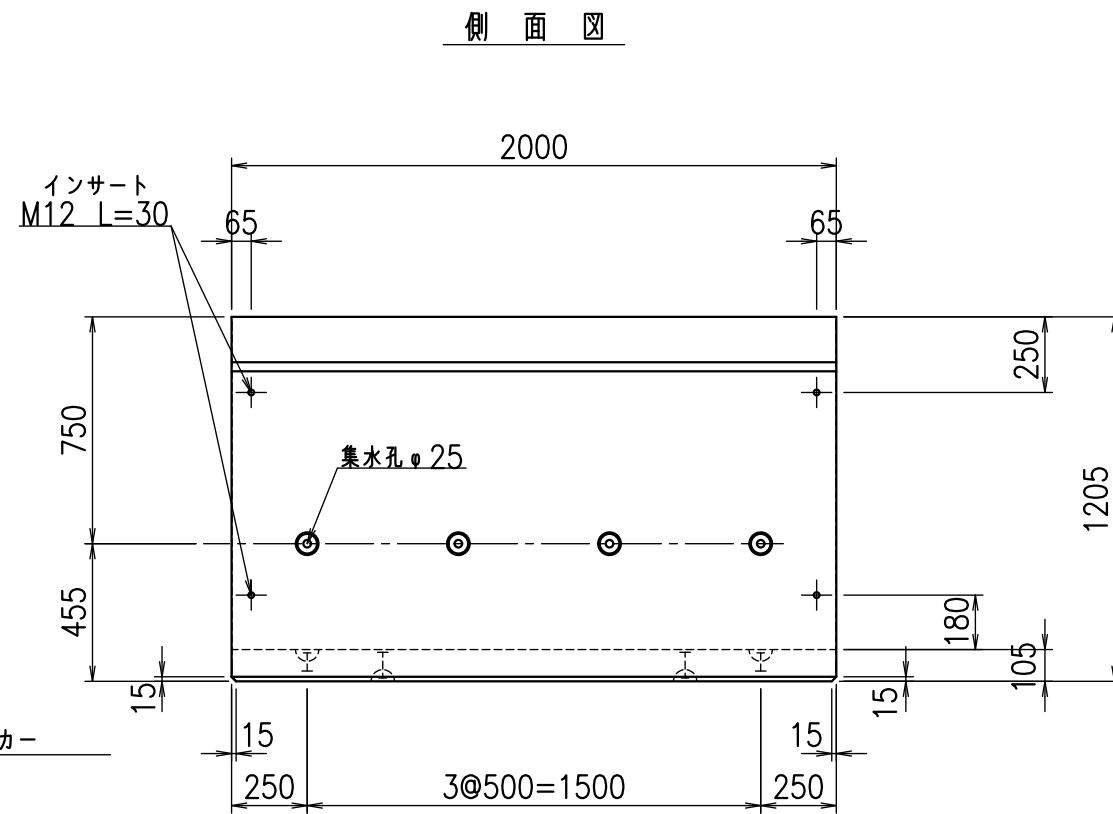
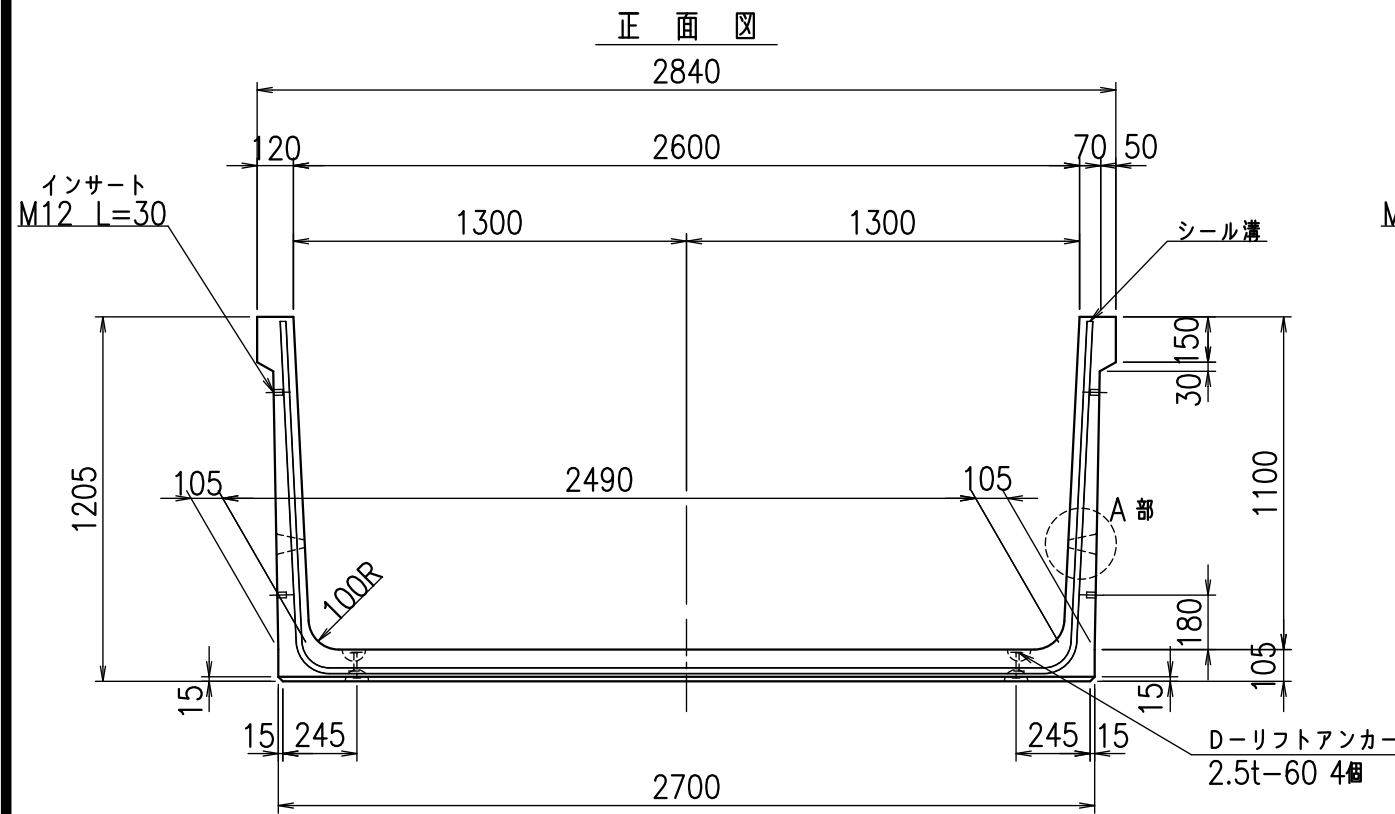
名称	HSフリーム(排水路)		
規格	1100x2500x2000		
年月日	H25. 2.22	縮尺	1:25
区分	製品図	図番	98000029 -259-00
承認	田中義	検図	岡井
		製図	浅井

VERTEX ベルテクス株式会社

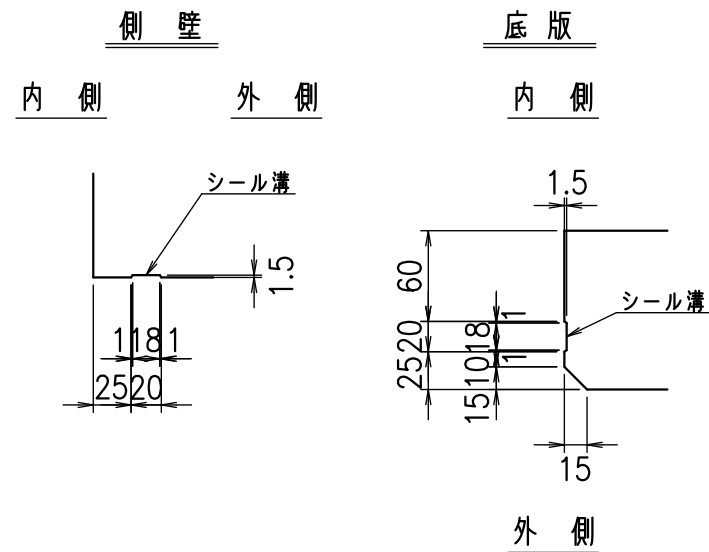
2021/9/21 : 社名表示の変更

2022/6/29 : 図番の変更(Q-12001946)

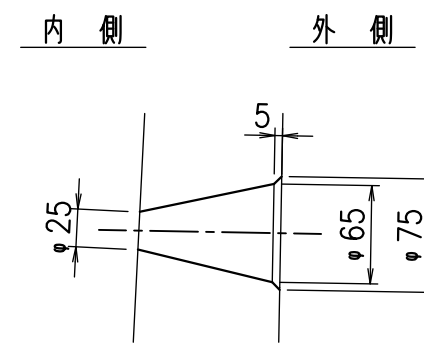




目地詳細図  
S=1:5



A部詳細図  
S=1:5



コンクリート設計基準強度 35 N/mm<sup>2</sup>

名称	HSフリーム(排水路)		
規格	1100x2600x2000		
年月日	H25. 2.22	縮尺	1:25
区分	製品図	図番	98000029 -261-00
承認	田中義	検図	岡井
		製図	浅井

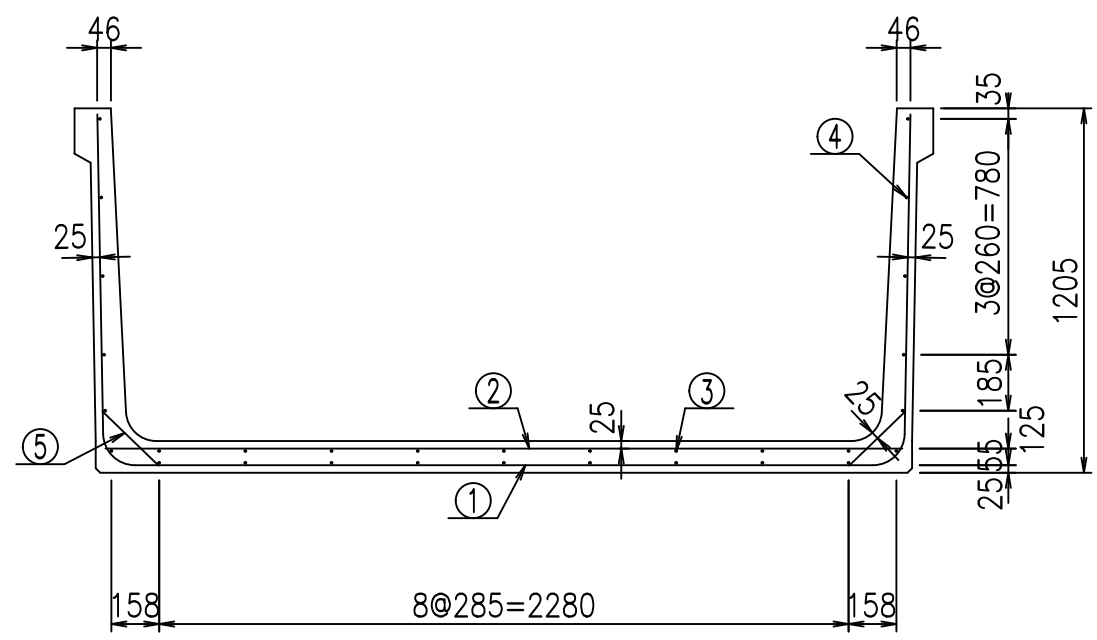
VERTEX ベルテクス株式会社

2021/9/21 : 社名表示の変更

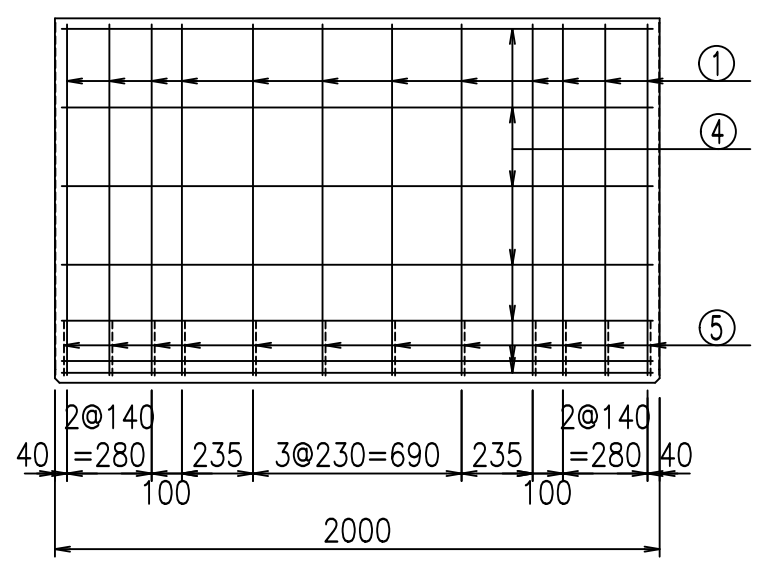
2022/6/29 : 図番の変更(Q-12001947)

材料表

名称	径	本数	長さ m	m <sup>3</sup> 当り質量 kg	質量 kg	形状
鉄筋 ①	D10	12	4.880	0.560	32.794	└
" ②	D10	9	2.640	0.560	13.306	—
" ③	D6	9	1.950	0.249	4.370	—
" ④	D6	21	1.950	0.249	10.197	—
" ⑤	D10	24	0.260	0.560	3.494	／
合計					64.161	kg
コンクリート体積				0.9926	m <sup>3</sup>	
製品質量					2345	kg

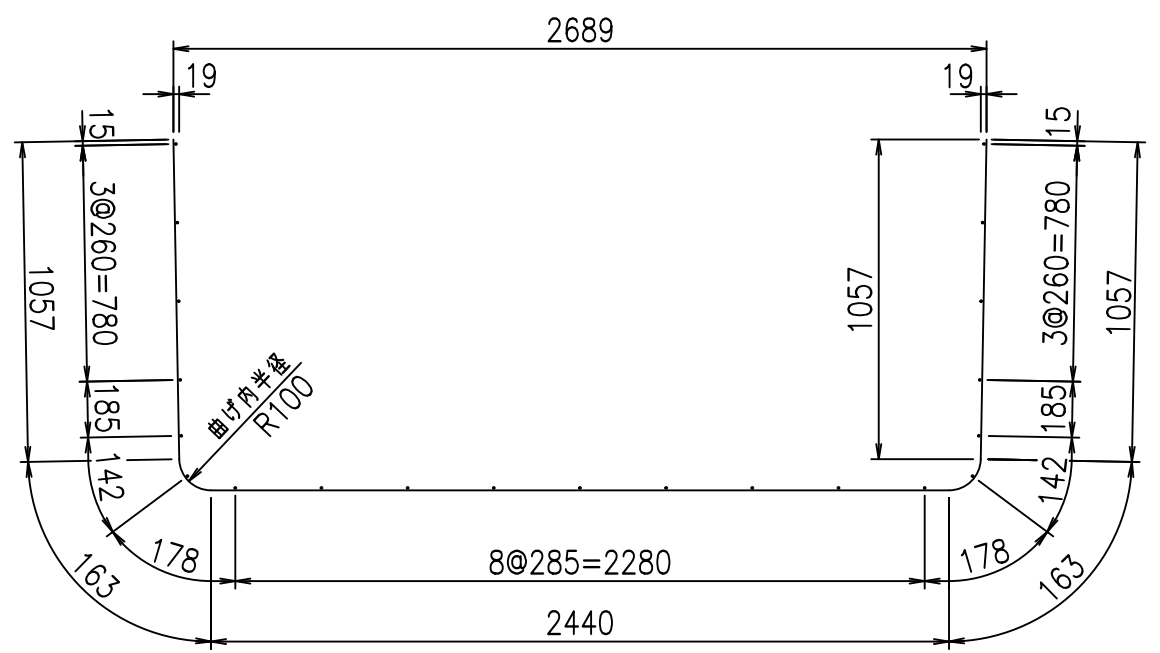
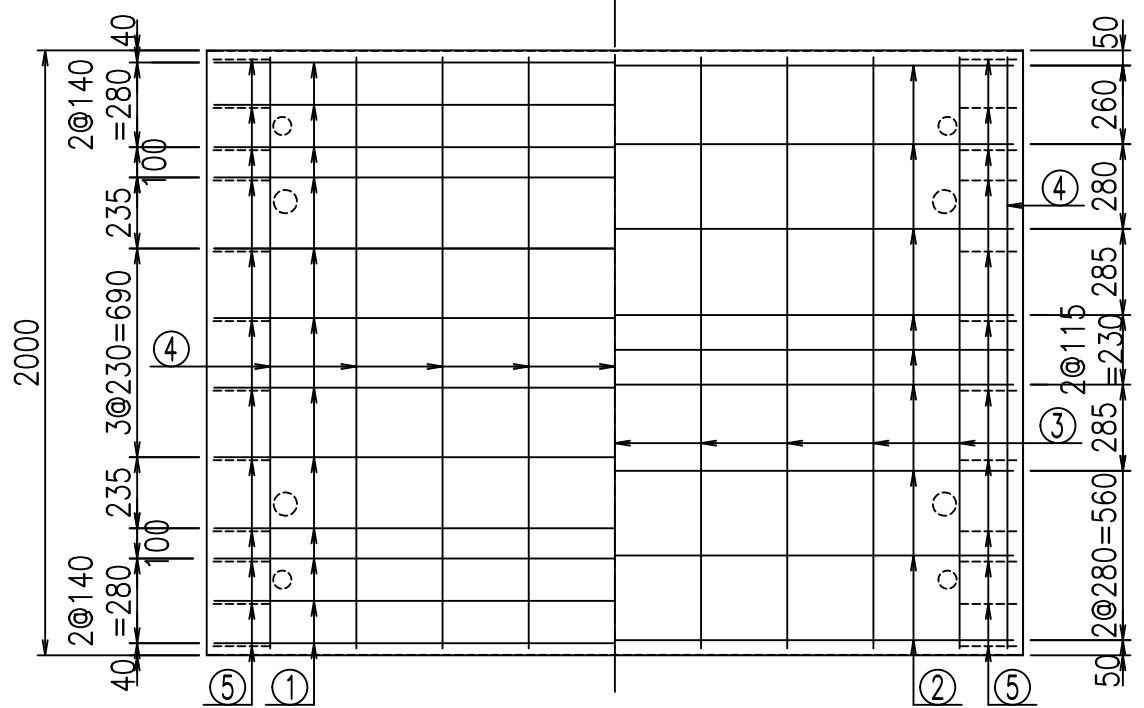


底版下側 底版上側



鉄筋加工図

① D10 L=4880mm



コンクリート設計基準強度 35 N/mm<sup>2</sup>

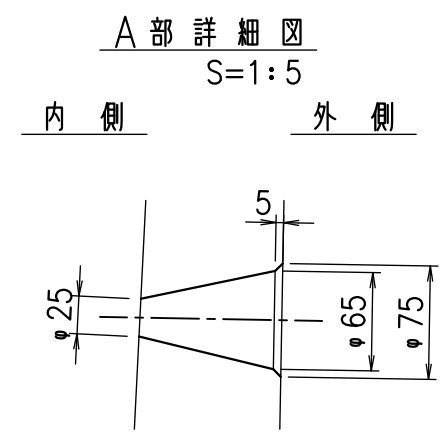
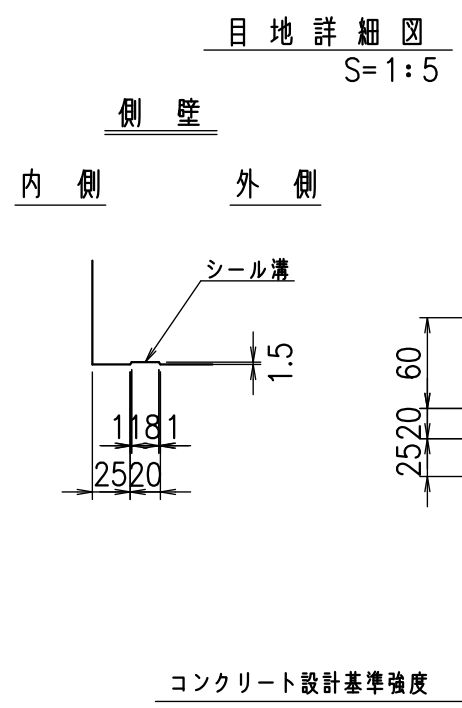
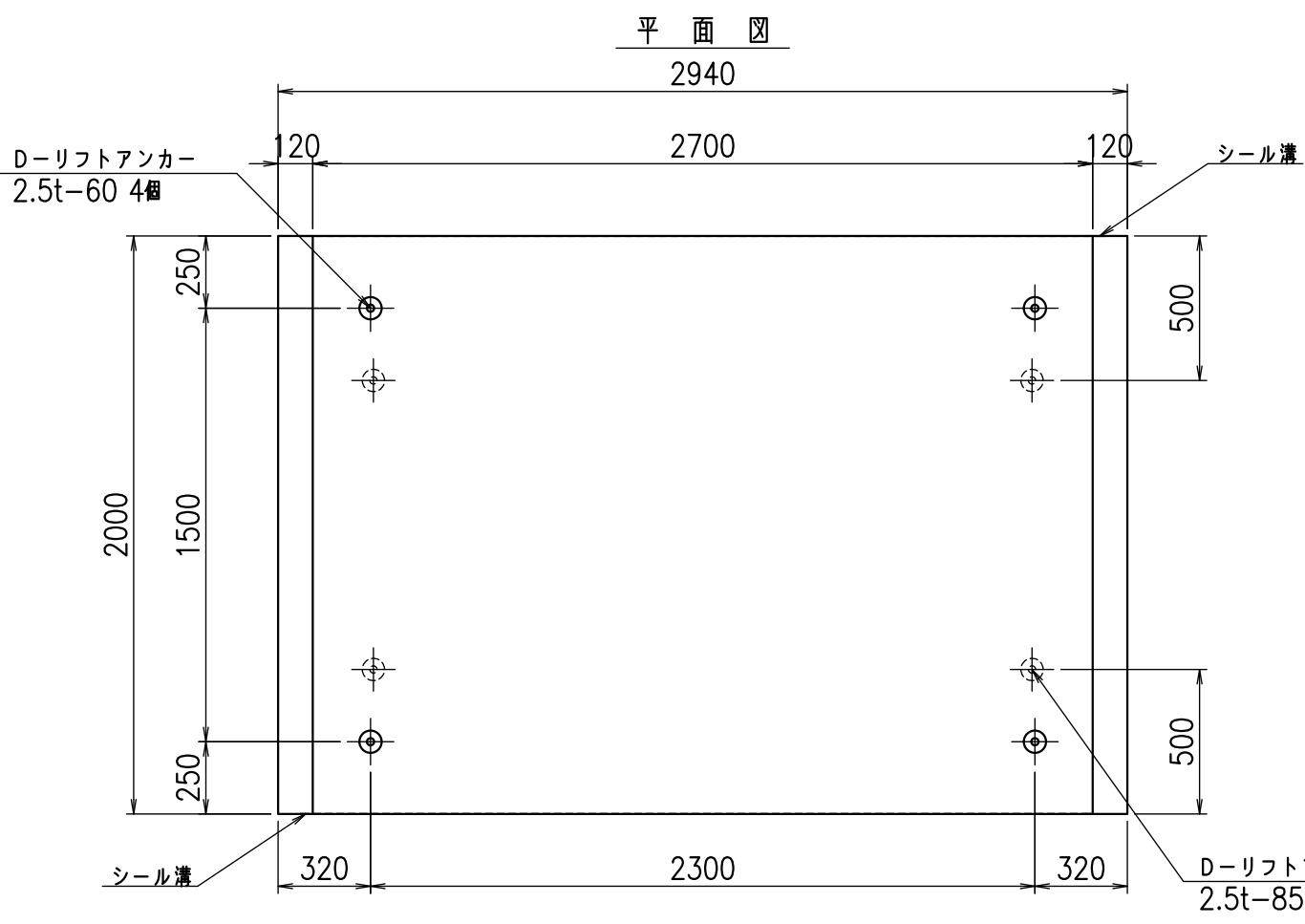
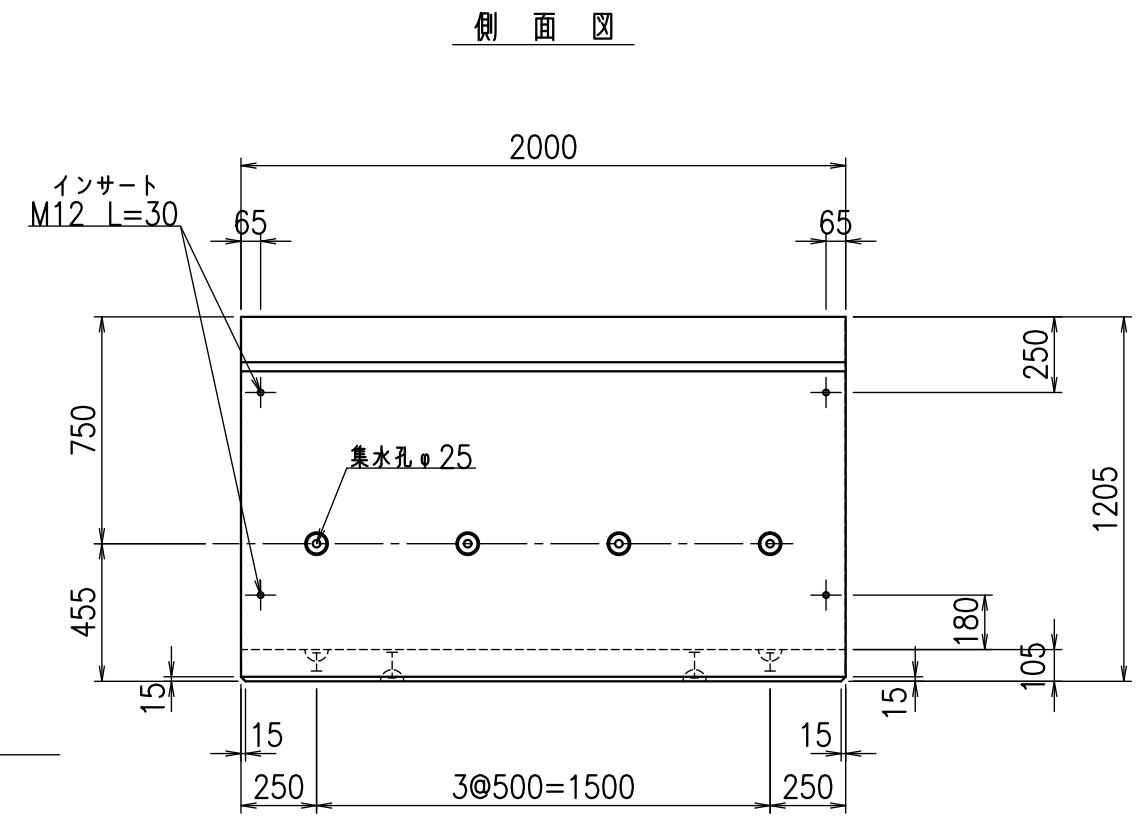
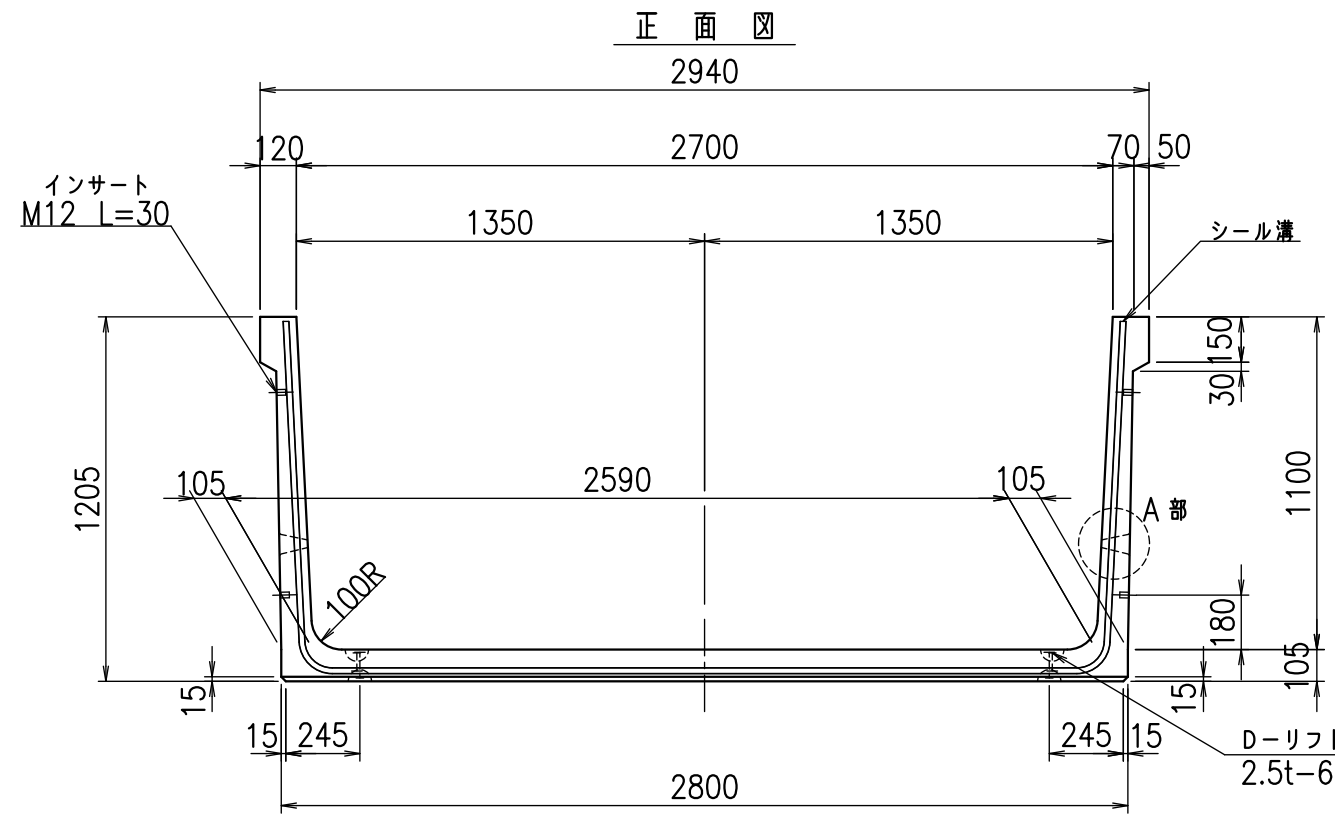
<G	fl	七
%\$&\$! &*\$ \$! &\$\$\$		
<&*"%\$"&		% &)
		-, \$\$\$\$\$&- ! &* & \$ \$

VERTEX ベルテクス株式会社

&\$\$&/#- #&%

&\$\$&#\* #&-

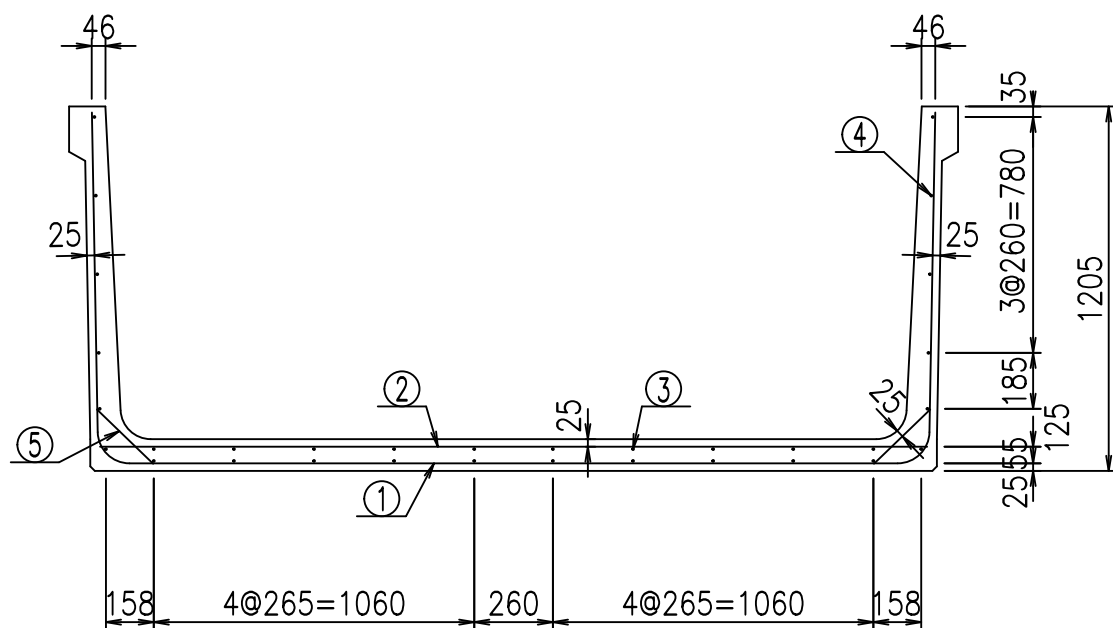
fl! %(\$' &), 七



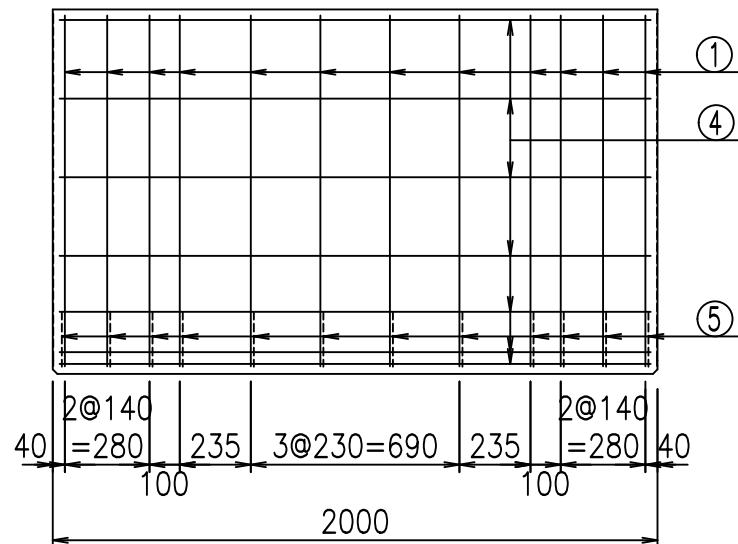
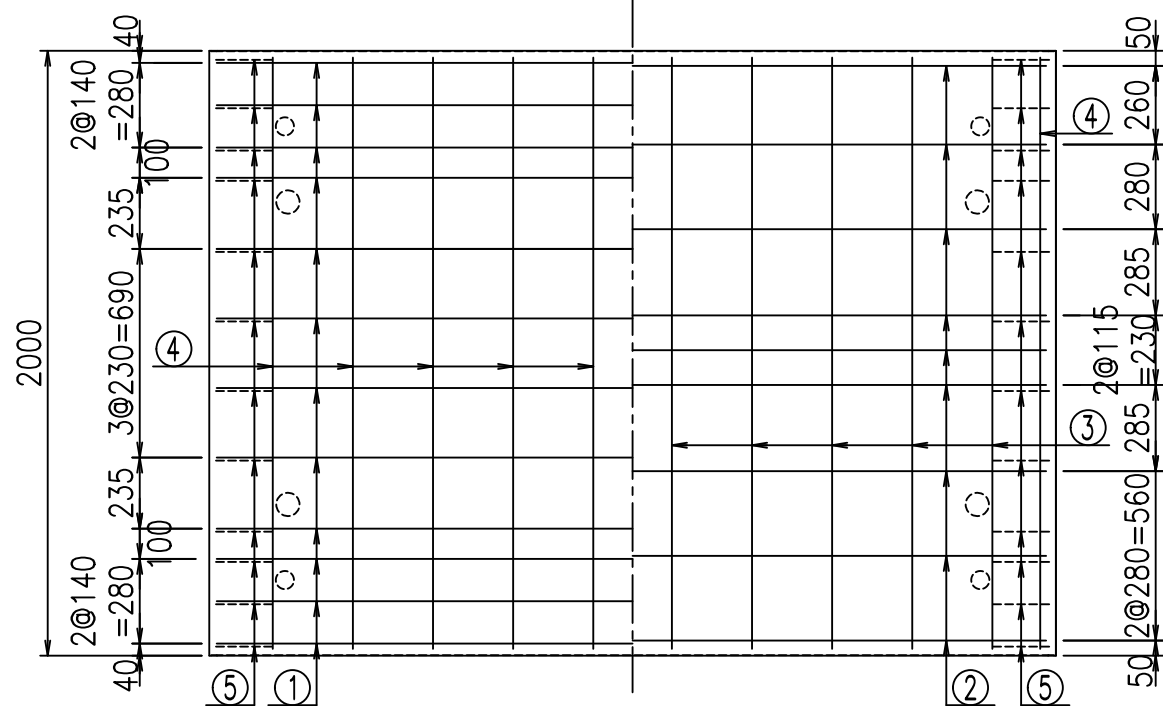
名称	HSフリーム(排水路)		
規格	1100x2700x2000		
年月日	H25. 2.22	縮尺	1:25
区分	製品図	図番	98000029-263-00
承認	田中義	検図	岡井
		製図	浅井

VERTEX ベルテクス株式会社

2021/9/21 : 社名表示の変更  
2022/6/29 : 図番の変更(Q-12001948)

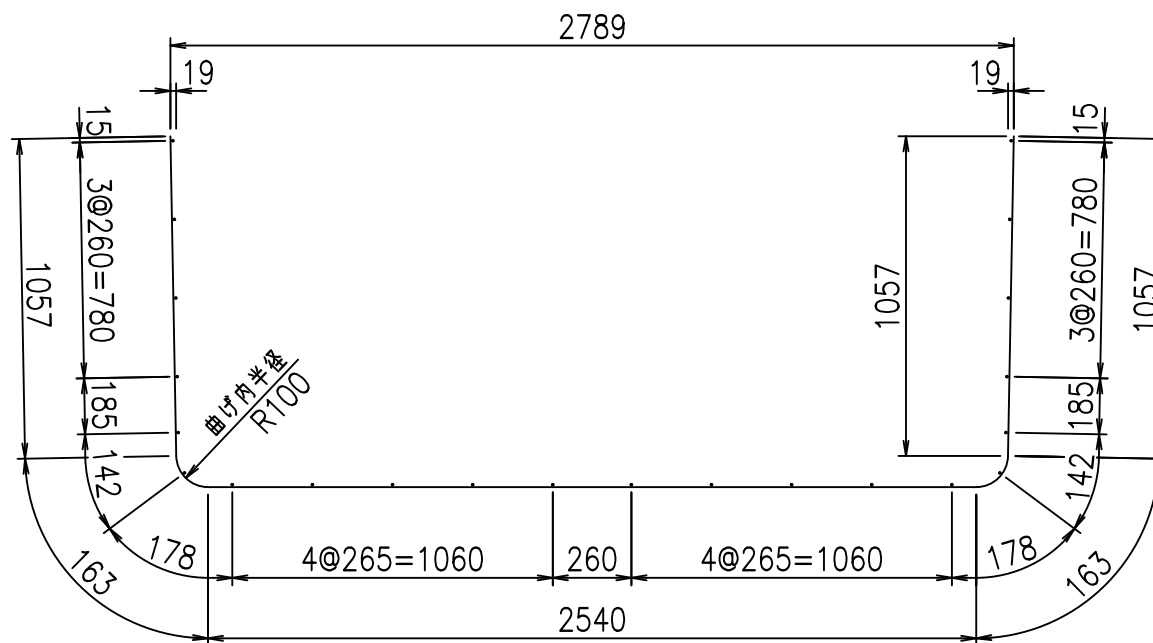


底版下側 底版上側



鉄筋加工図

① D10 L=4980mm



コンクリート設計基準強度 35 N/mm<sup>2</sup>

材料表

名称	径	本数	長さ m	m <sup>3</sup> 当り質量 kg	質量 kg	形状
鉄筋 ①	D10	12	4.980	0.560	33.466	┌
" ②	D10	9	2.740	0.560	13.810	—
" ③	D 6	10	1.950	0.249	4.856	—
" ④	D 6	22	1.950	0.249	10.682	—
" ⑤	D10	24	0.260	0.560	3.494	／
合計					66.308	kg
コンクリート体積			1.0136	m <sup>3</sup>		
製品質量			2395	kg		

	<G	fl	七
	%\$\$! &+\$! \$\$\$		
	<&*"%\$"&		% &)
			-, \$\$\$\$\$&- ! &*(! \$\$

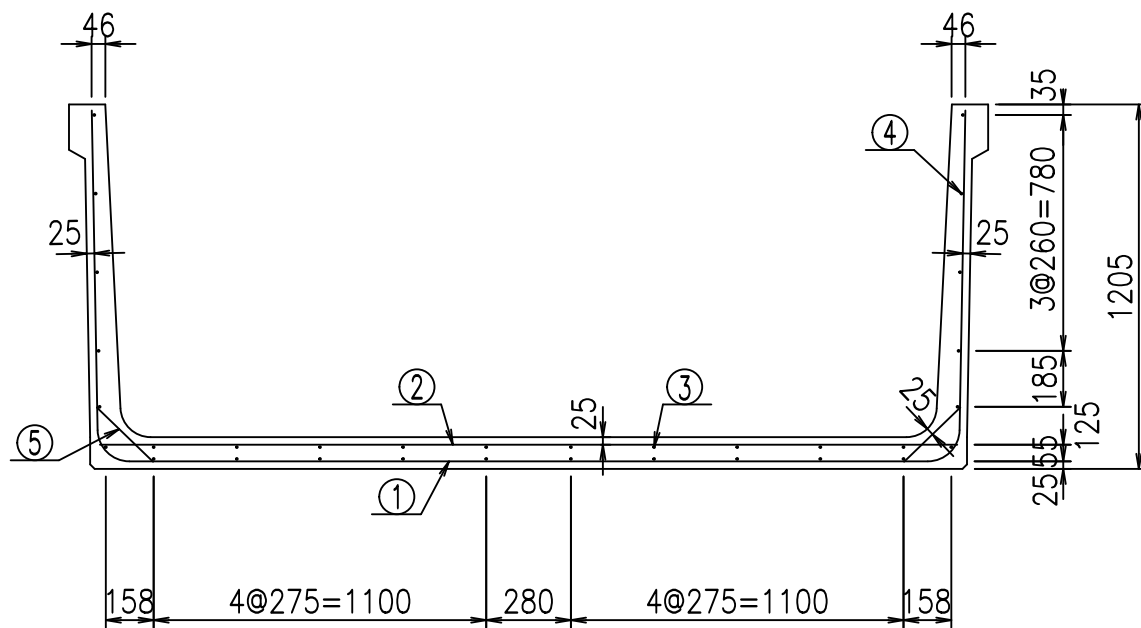
VERTEX ベルテクス株式会社

&\$&/#- #&%

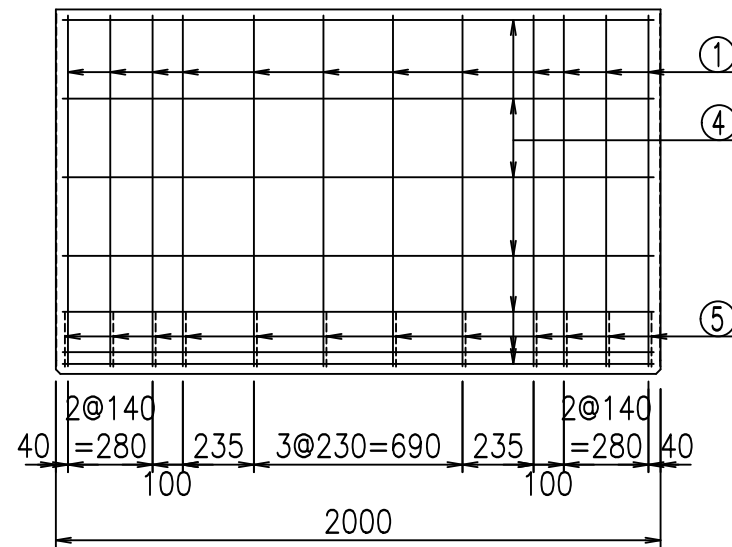
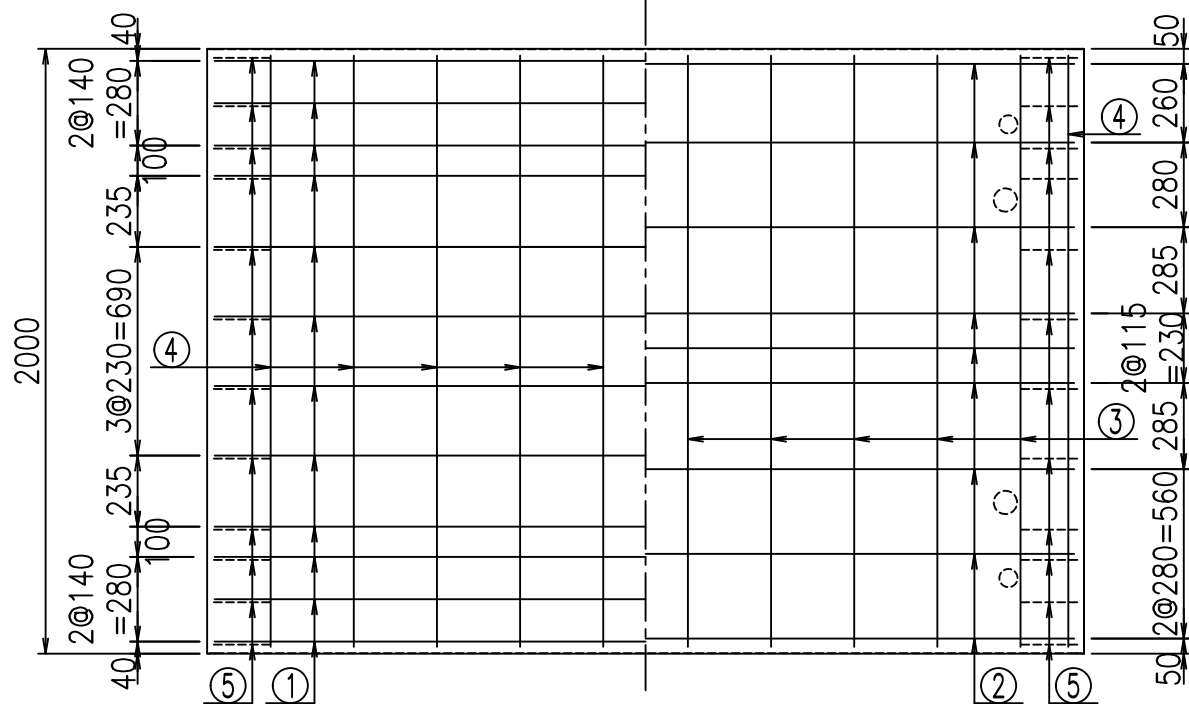
&\$&#\*#&-

fI! %(\$' &)-七



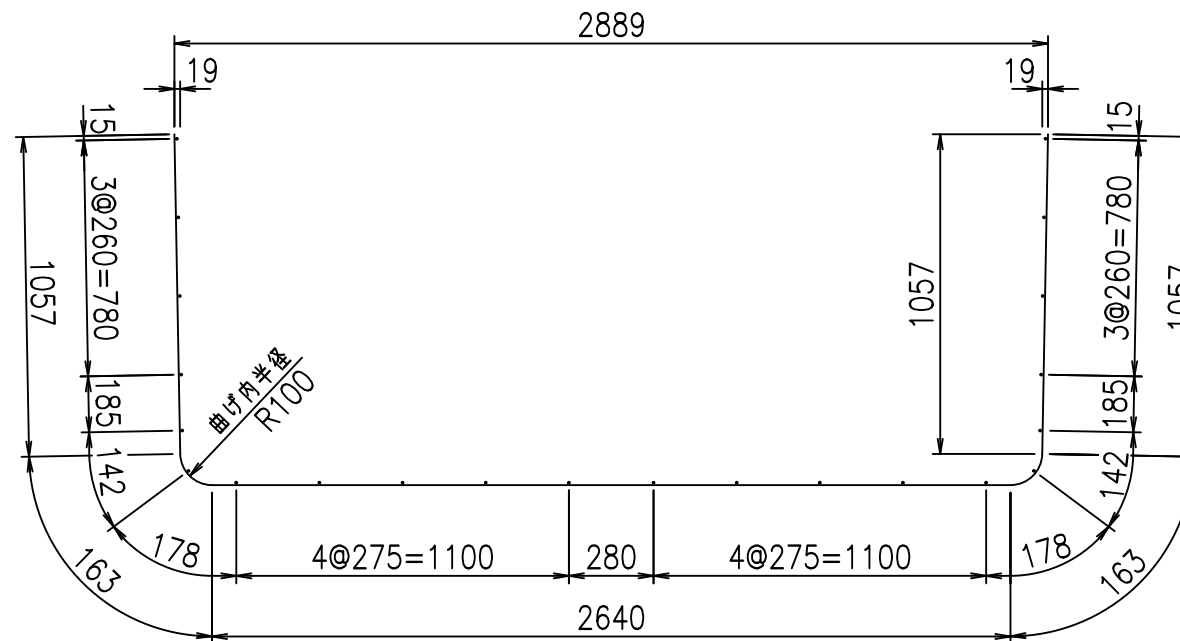


底版下側 底版上側



鉄筋加工図

① D10 L=5080mm



コンクリート設計基準強度 35 N/mm<sup>2</sup>

材料表

名称	径	本数	長さ m	m <sup>3</sup> 当り質量 kg	質量 kg	形状
鉄筋 ①	D10	12	5.080	0.560	34.138	└
" ②	D10	9	2.840	0.560	14.314	—
" ③	D 6	10	1.950	0.249	4.856	—
" ④	D 6	22	1.950	0.249	10.682	—
" ⑤	D10	24	0.260	0.560	3.494	/
合計					67.484	kg
コンクリート体積			1.0346	m <sup>3</sup>		
製品質量			2445	kg		

<G		fl	ト
%\$\$! & \$\$! &\$\$\$			
<&*"%\$"&			% &)
			-, \$\$\$\$\$&- ! &*! \$\$

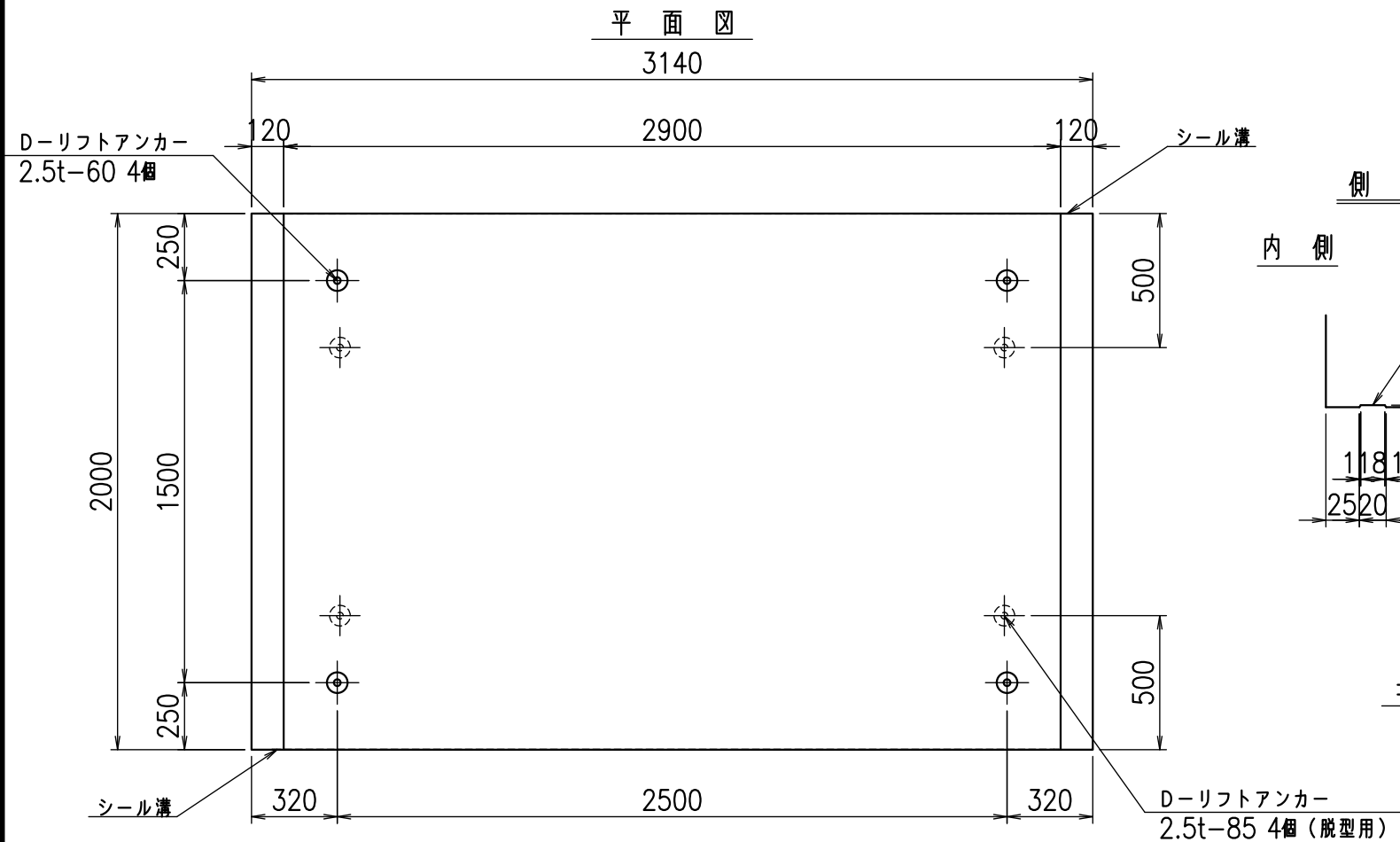
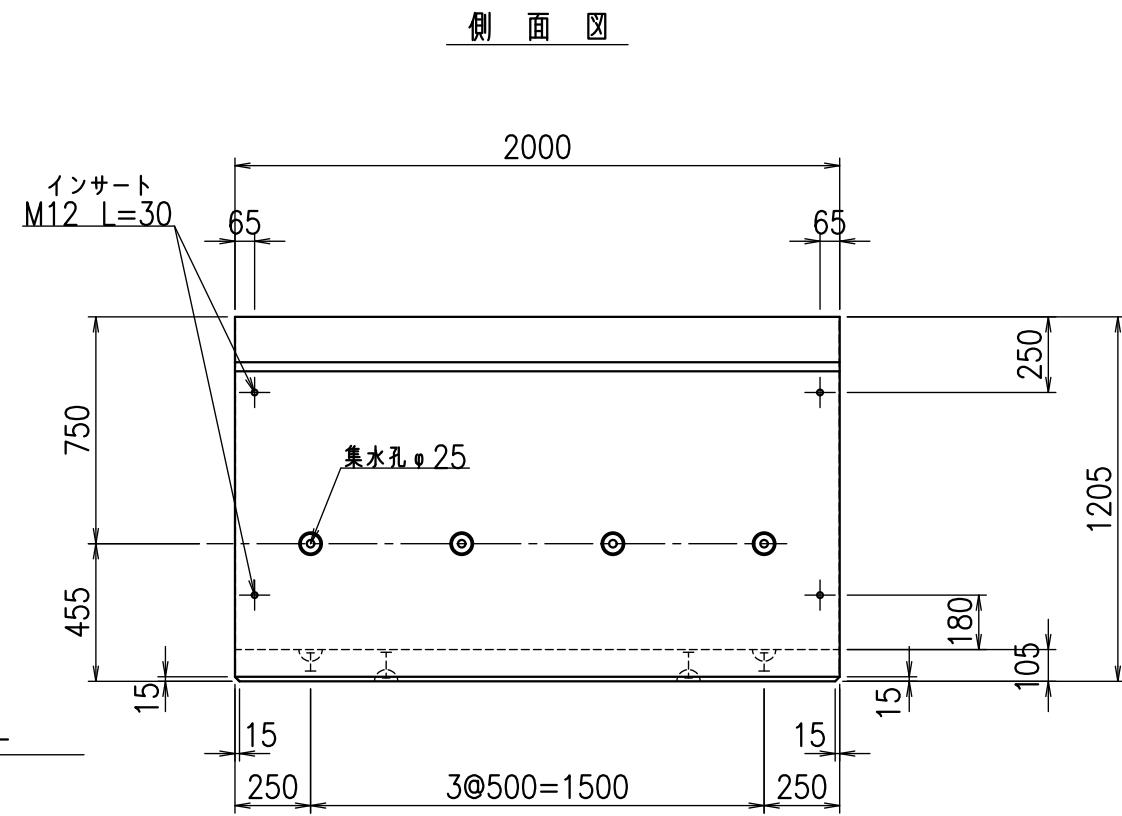
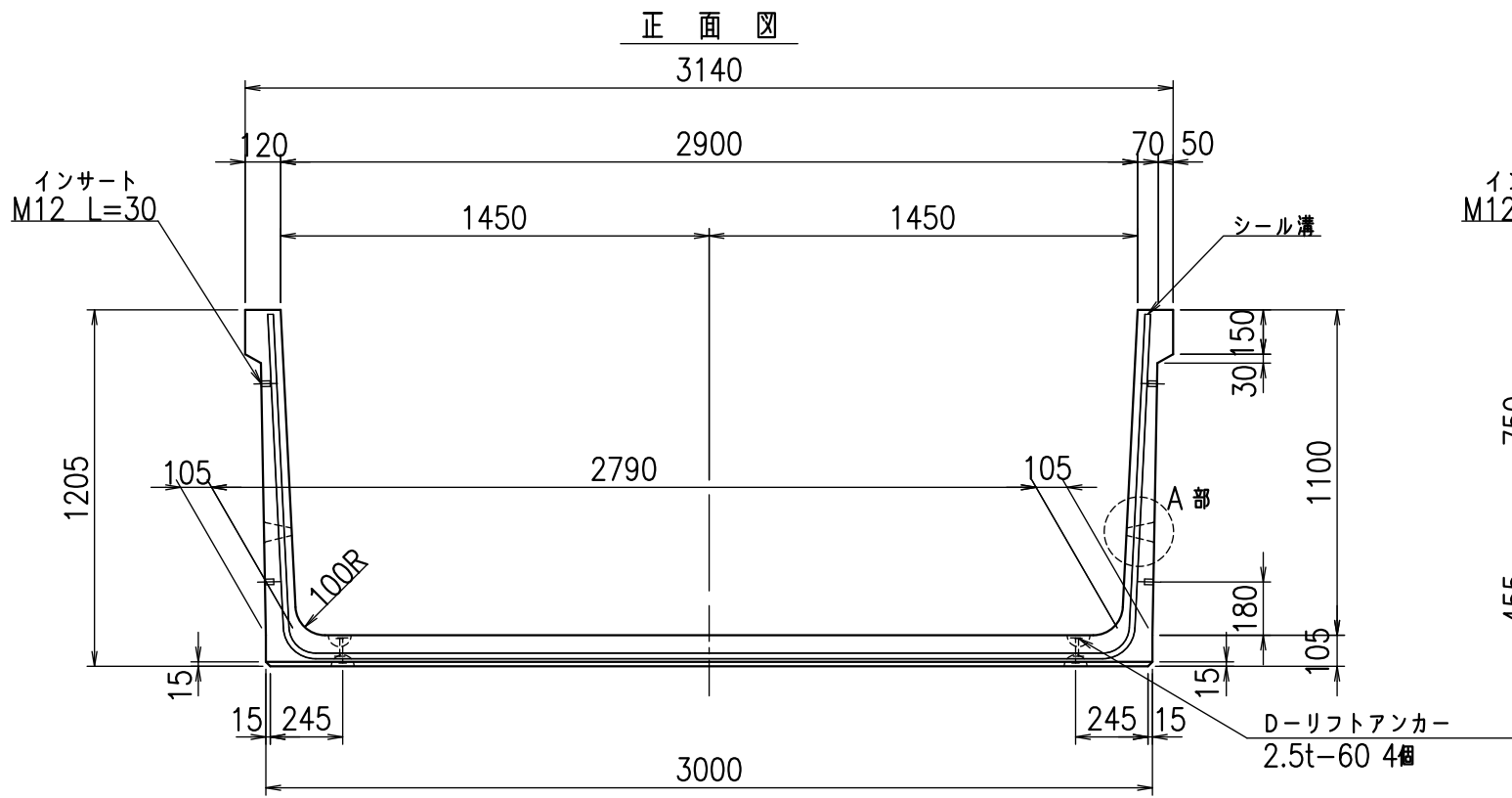
VERTEX ベルテクス株式会社

&\$\$/#- #&%

&\$\$#\*#&-

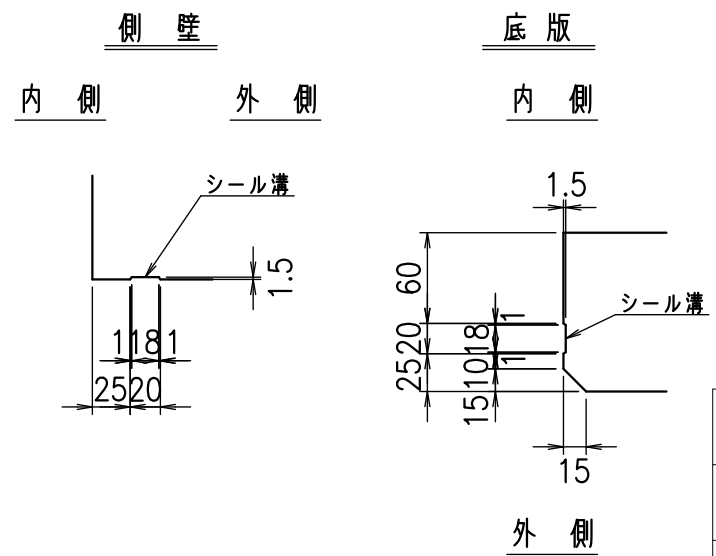
fl! %\$\$' &\* \$&





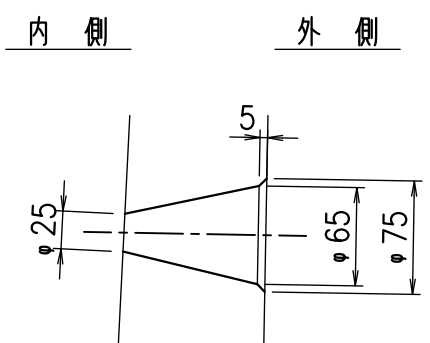
目地詳細図

S=1:5



A部詳細図

S=1:5



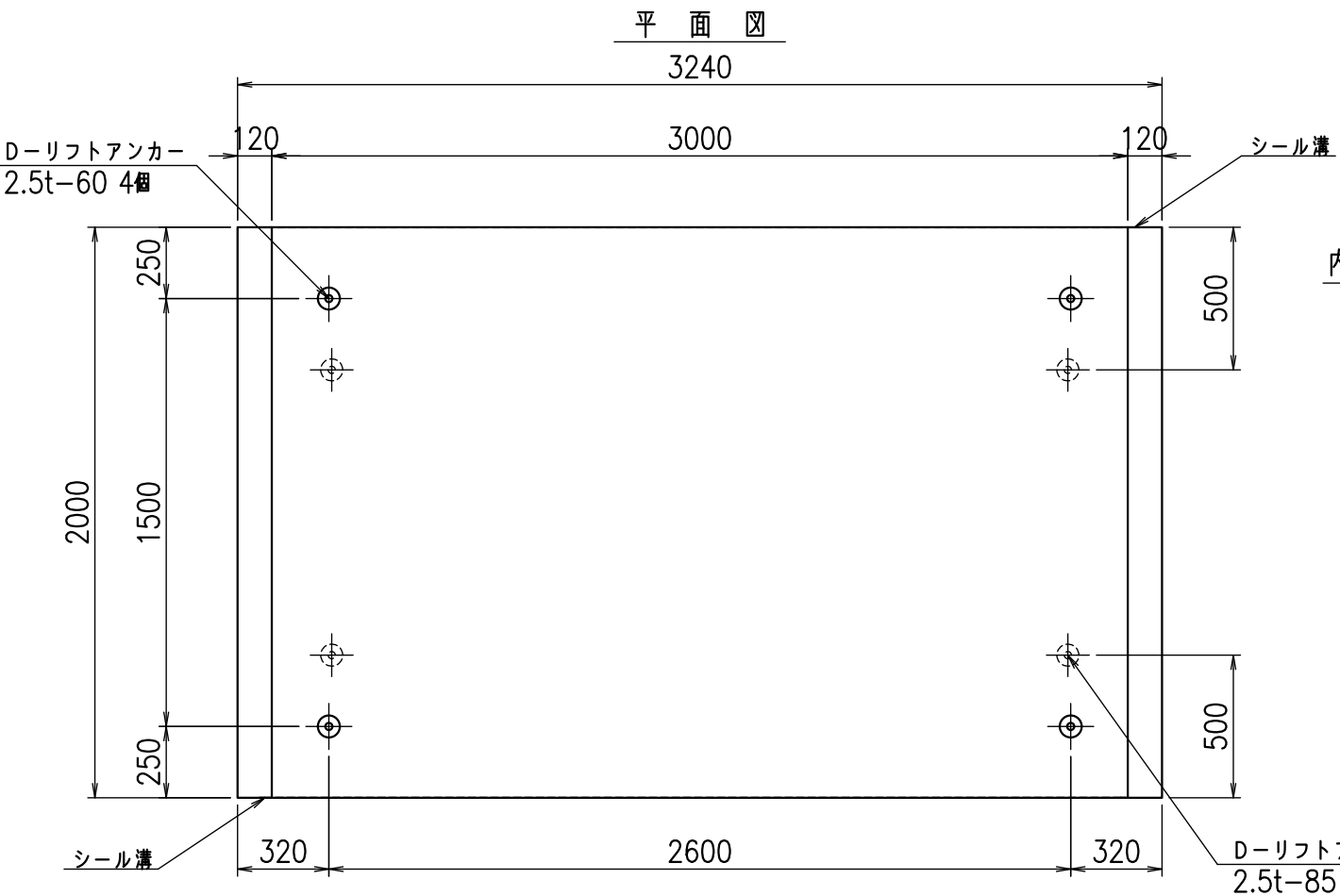
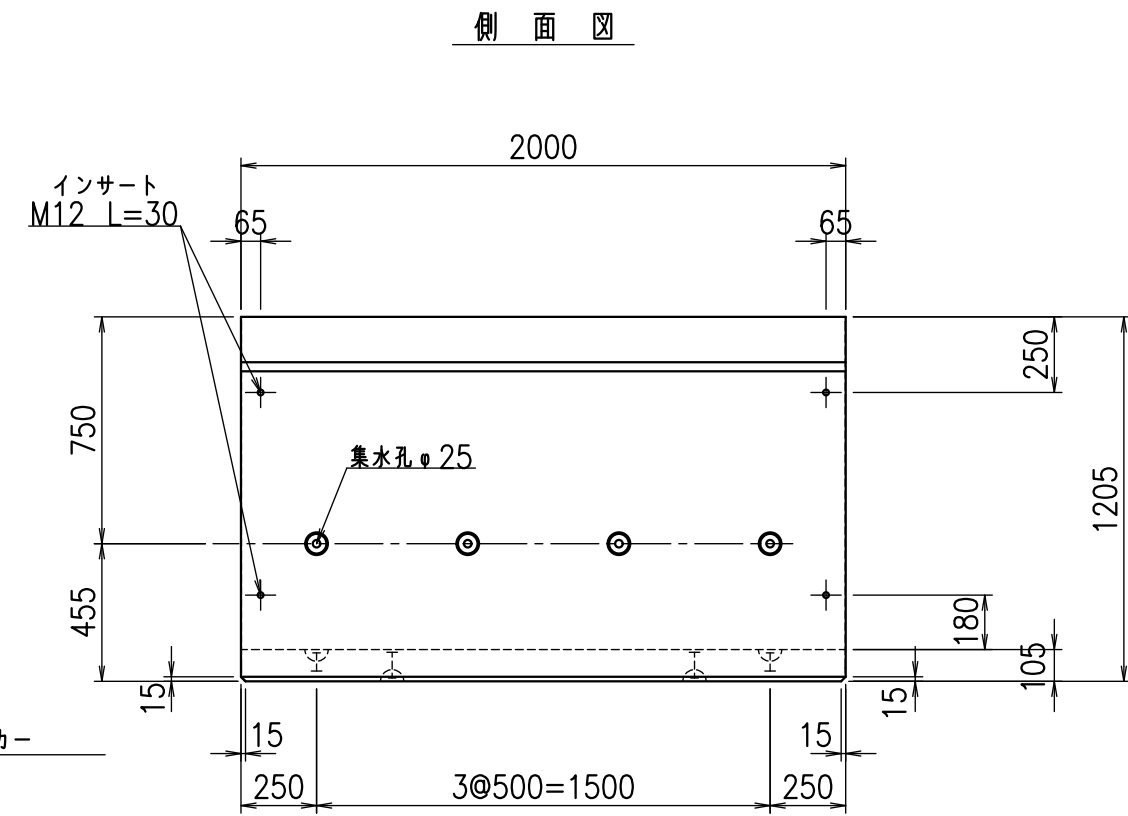
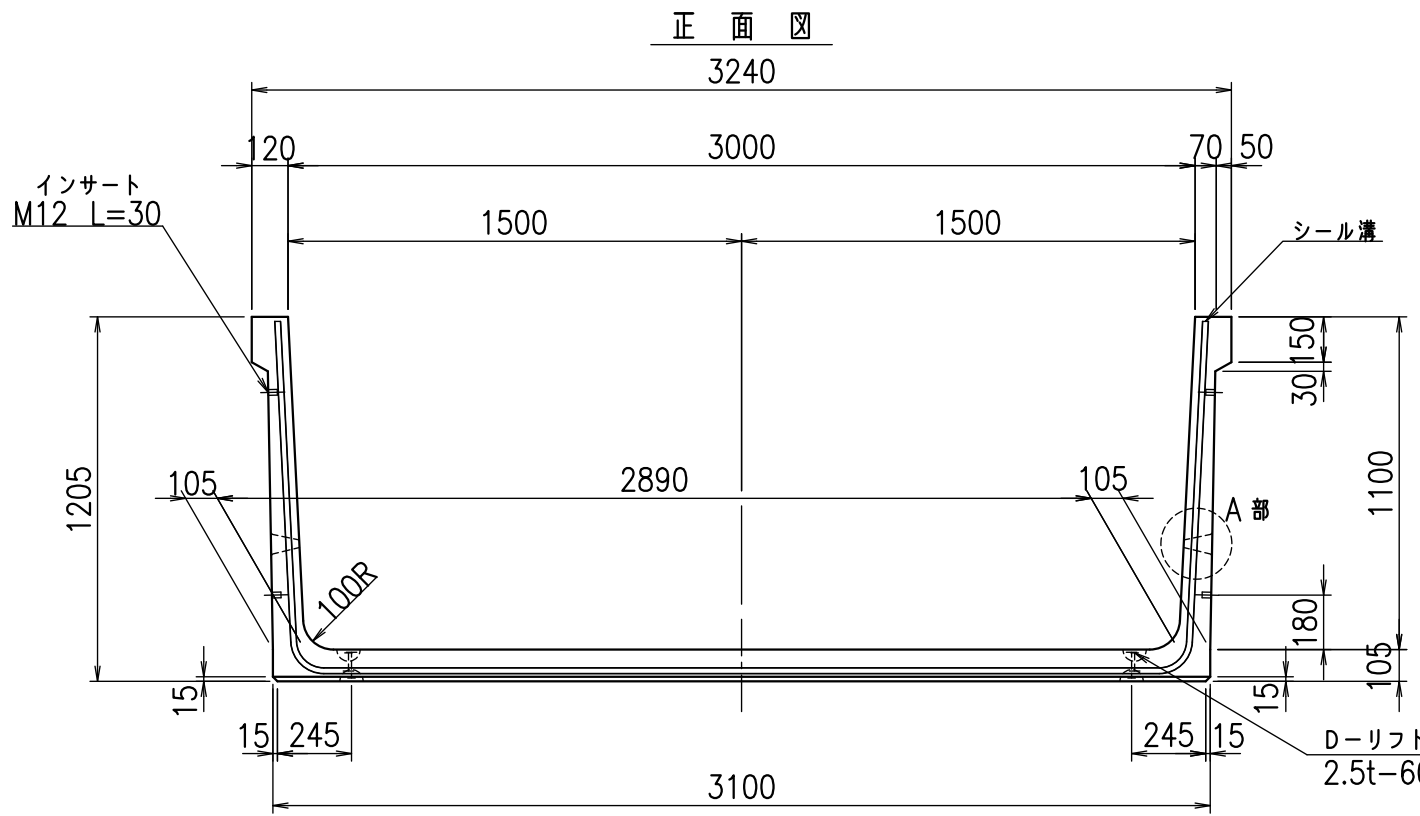
コンクリート設計基準強度 35 N/mm<sup>2</sup>

名称	HSフリーム(排水路)		
規格	1100x2900x2000		
年月日	H25. 2.22	縮尺	1:25
区分	製品図	図番	98000029-267-00
承認	田中義	検図	岡井
		製図	浅井

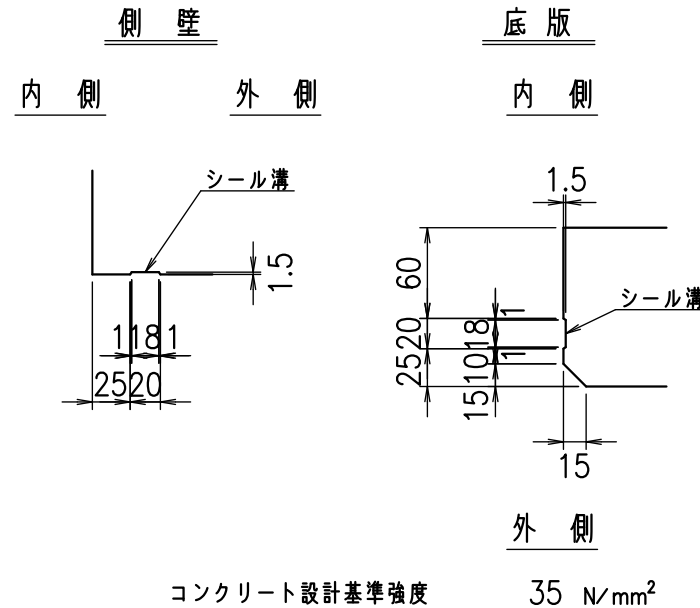
VERTEX ベルテクス株式会社

2021/9/21 : 社名表示の変更  
2022/6/29 : 図番の変更(Q-12001950)

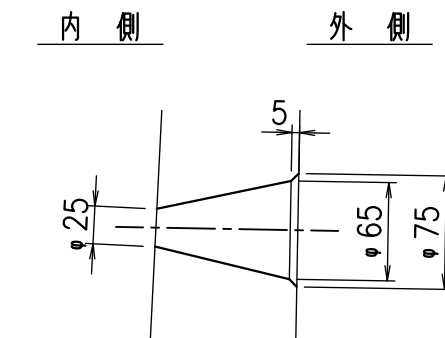




目地詳細図  
S=1:5



A部詳細図  
S=1:5



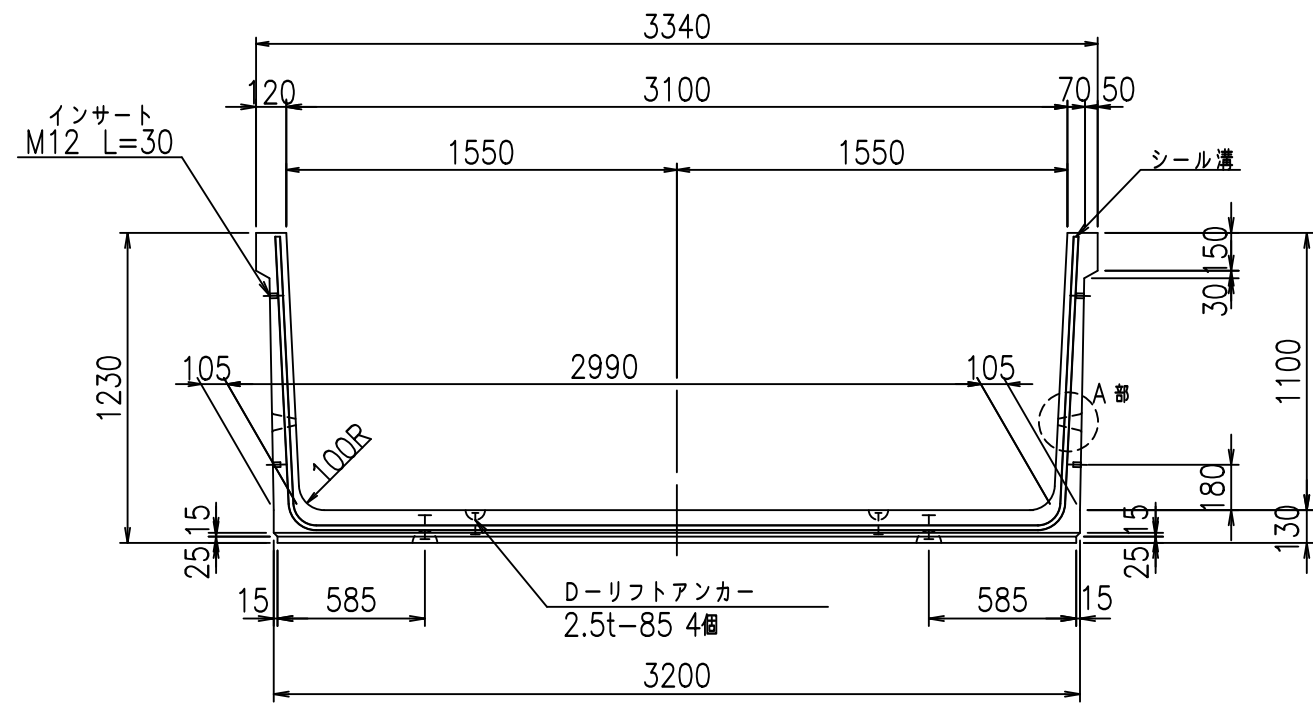
名称	HSフリーム(排水路)		
規格	1100x3000x2000		
年月日	H25. 2.22	縮尺	1:25
区分	製品図	図番	98000029-269-00
承認	田中義	検図	岡井
		製図	浅井

VERTEX ベルテクス株式会社

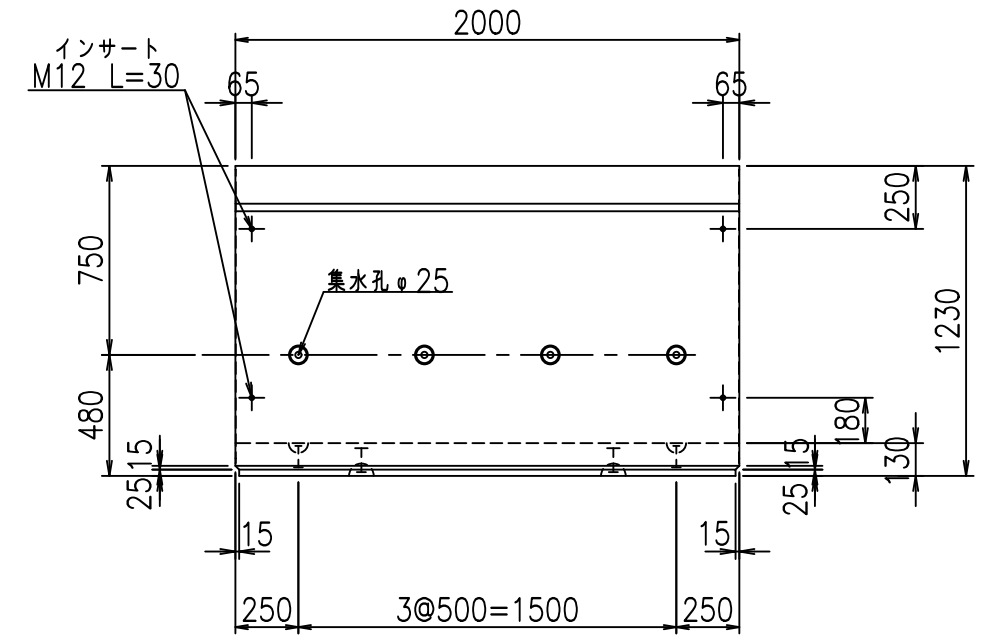
2021/9/21 : 社名表示の変更  
2022/6/29 : 図番の変更(Q-12001951)



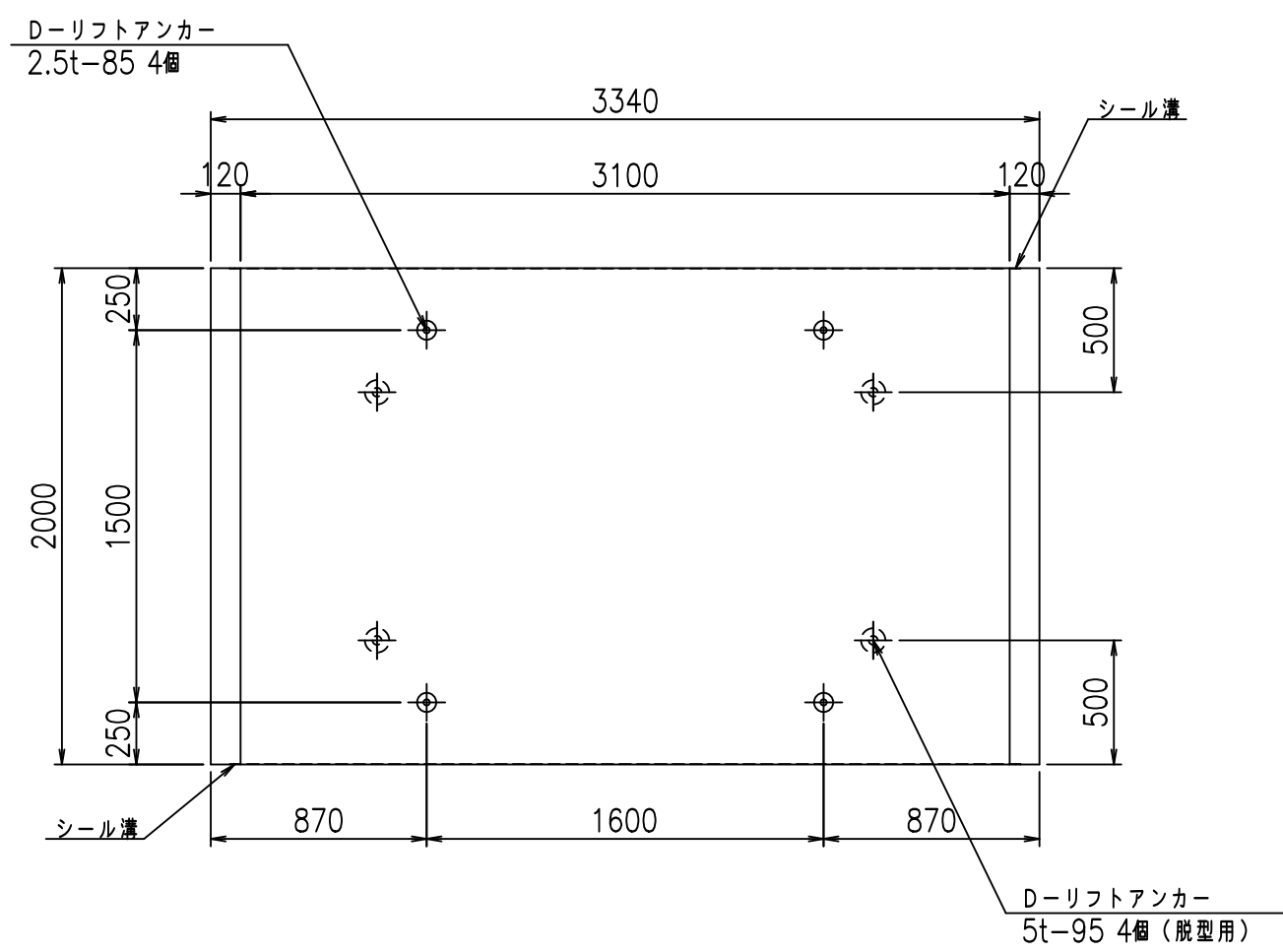
正面図



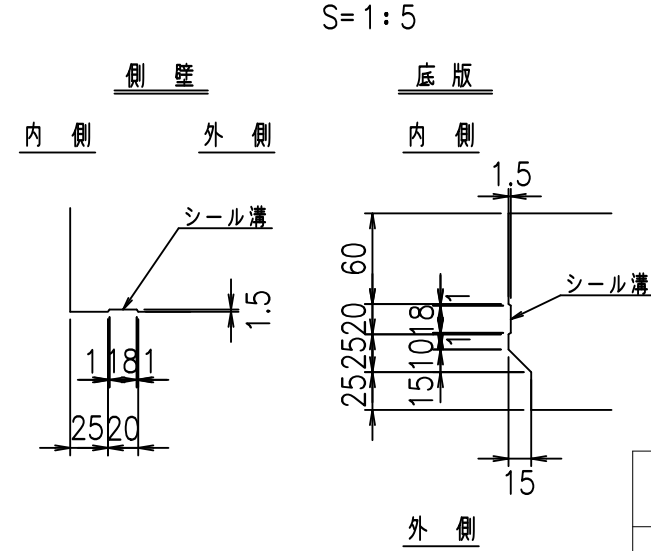
側面図



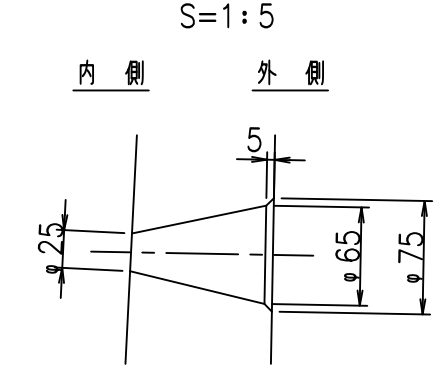
平面図



目地詳細図



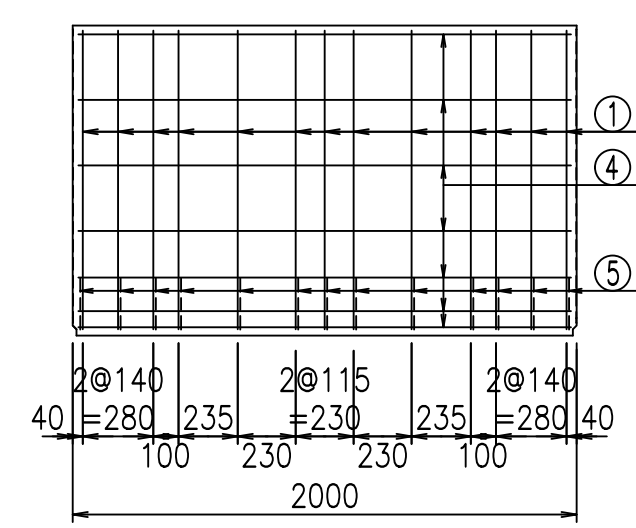
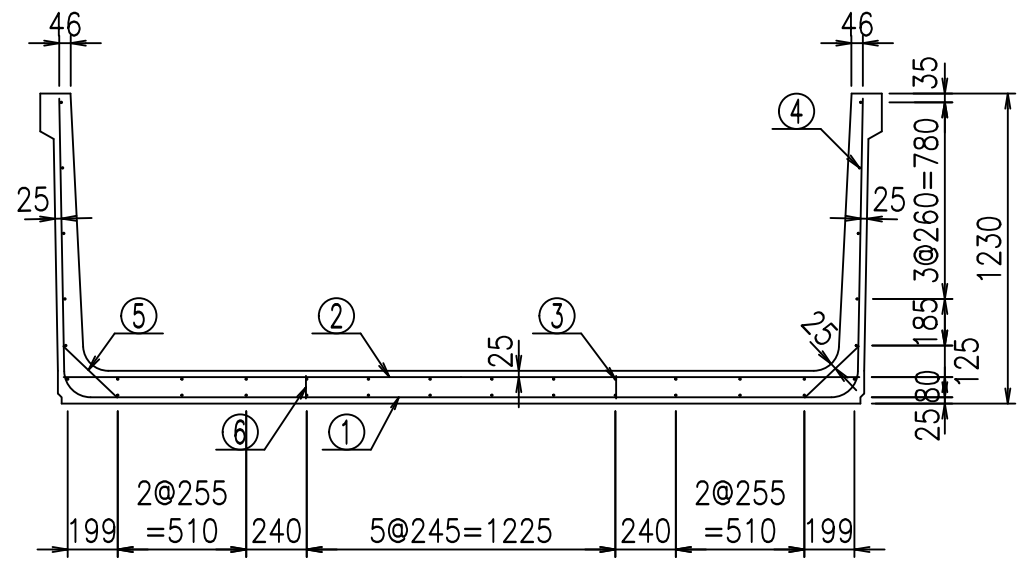
A部詳細図



コンクリート設計基準強度 35 N/mm<sup>2</sup>

<G fl 七			
%\$\$! ' %\$\$! &\$\$\$			
<&)" '& &&		% '\$	
		-, \$\$\$\$\$&-	
		! &+% \$\$	

VERTEX ベルテクス株式会社

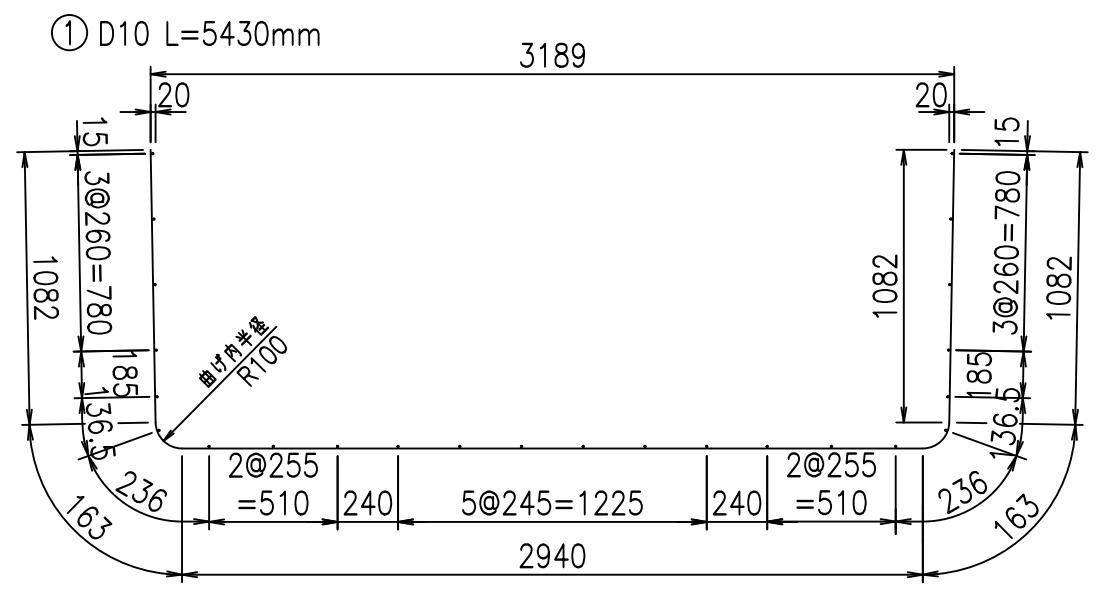


**材料表**

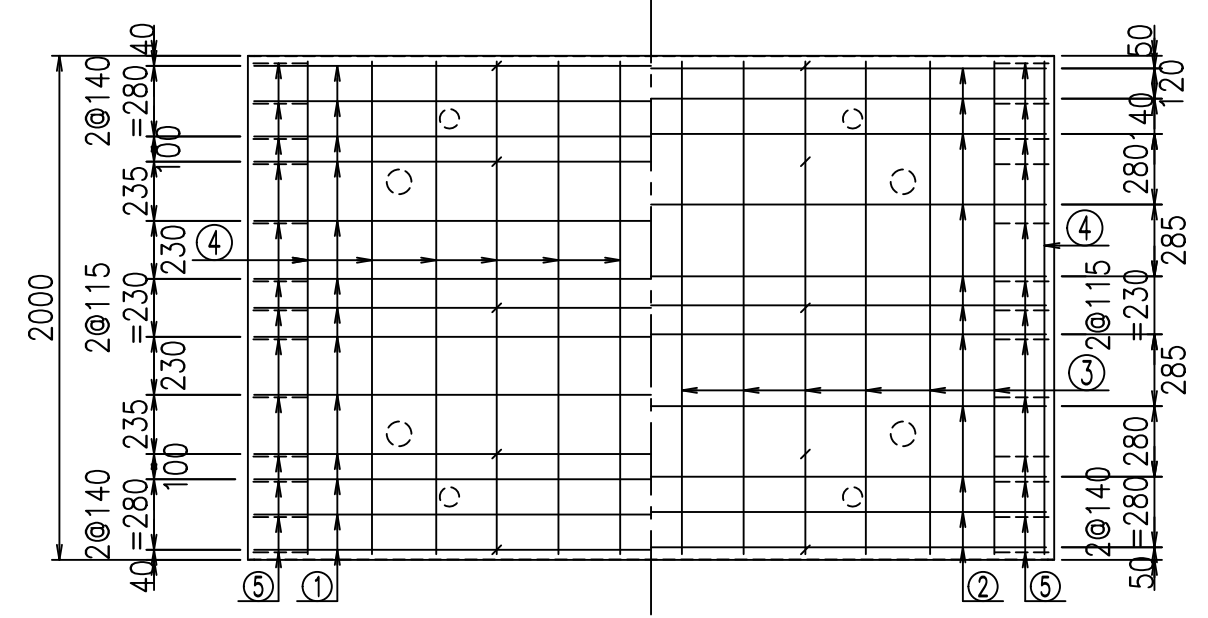
名称	径	本数	長さm	質量kg	質量kg	形状
鉄筋 ①	D10	13	5.430	0.560	39.530	└
" ②	D10	11	3.155	0.560	19.435	—
" ③	D6	12	1.950	0.249	5.827	—
" ④	D6	24	1.950	0.249	11.653	—
" ⑤	D10	26	0.295	0.560	4.295	/
" ⑥	D10	10	0.090	0.560	0.504	
合計					81.244	kg
コンクリート体積				1.2576	m <sup>3</sup>	
製品質量				2975	kg	

コンクリート設計基準強度 35 N/mm<sup>2</sup>

鉄筋加工図



底版下側 底版上側



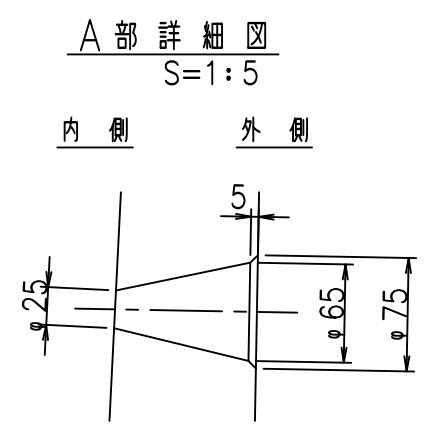
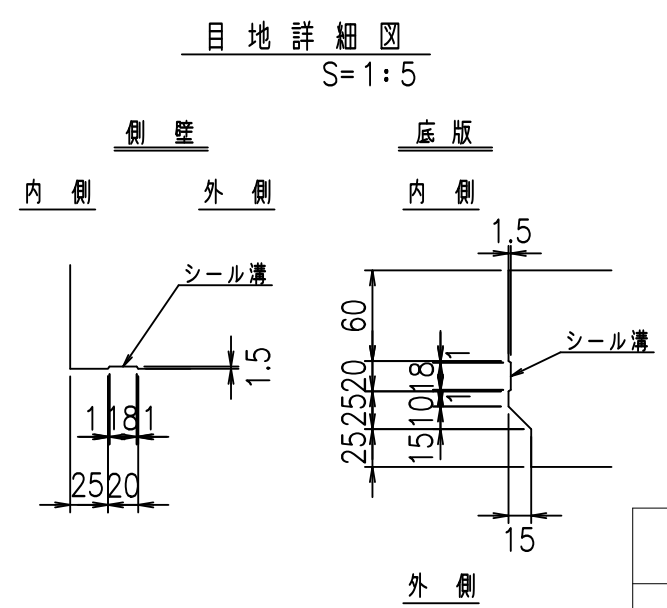
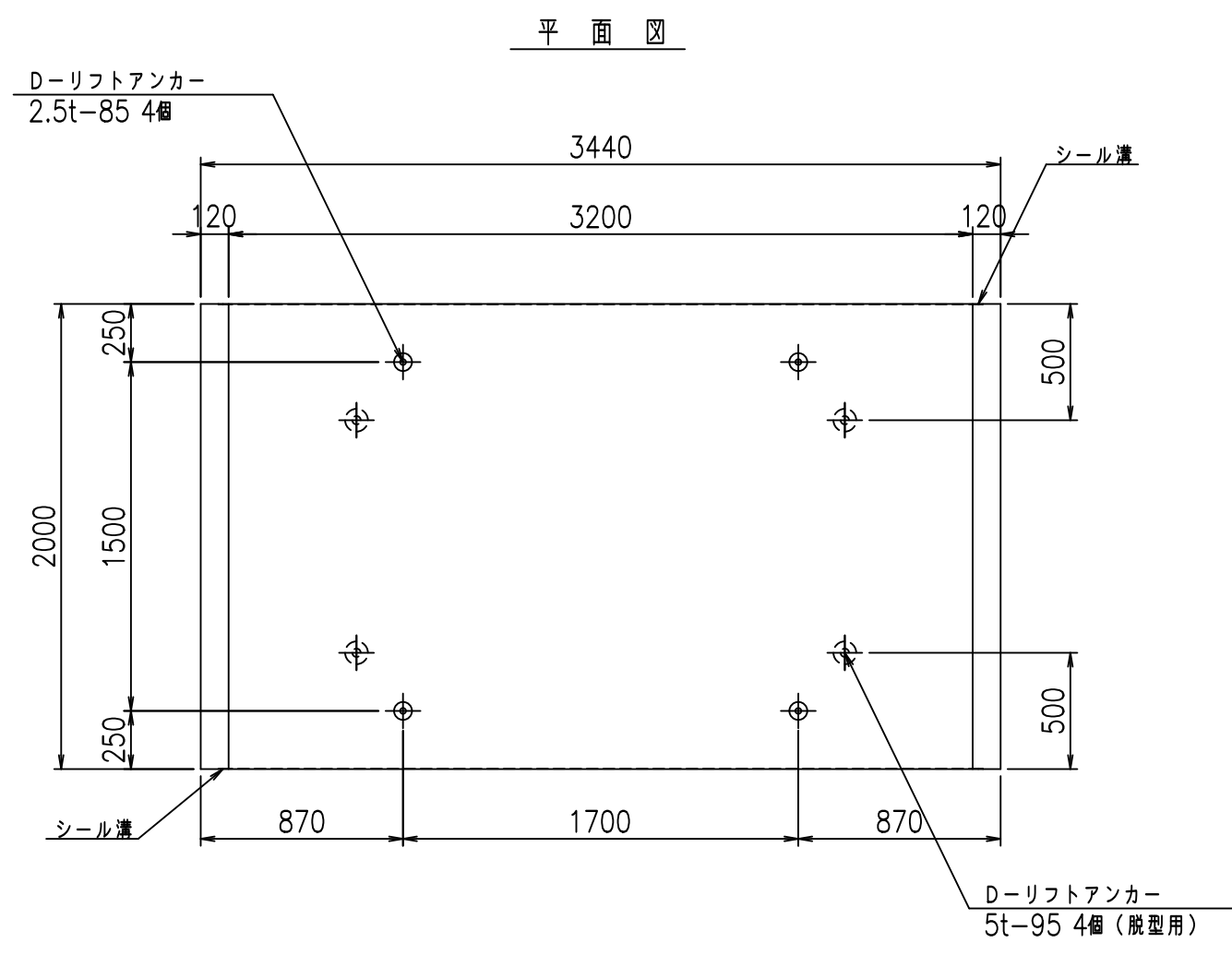
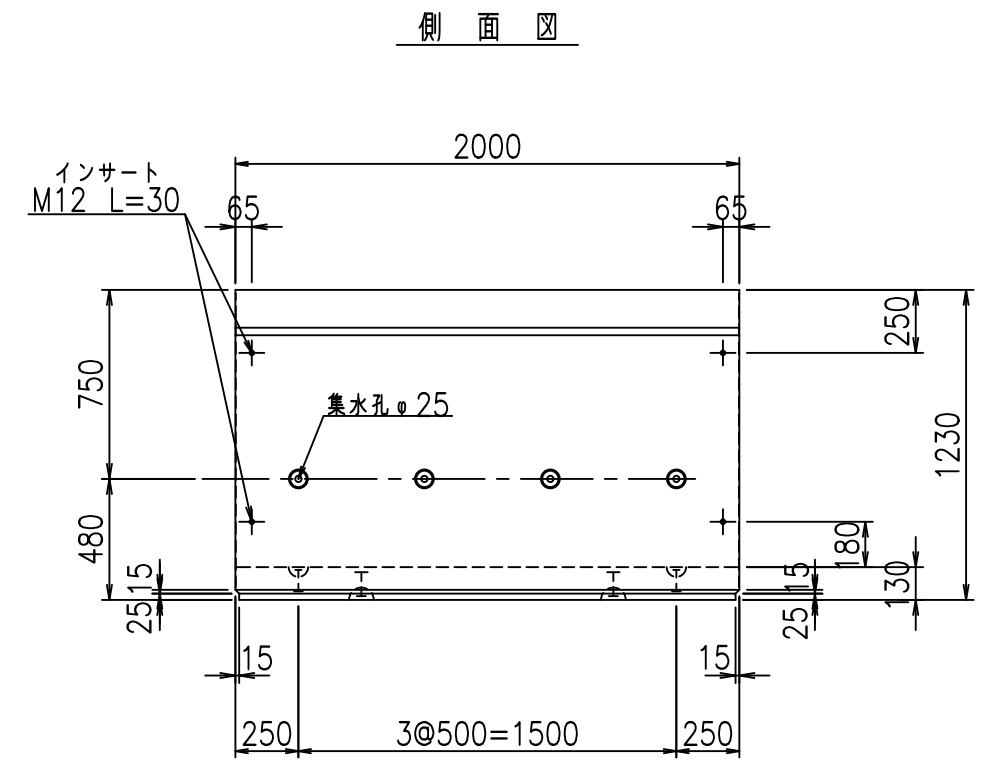
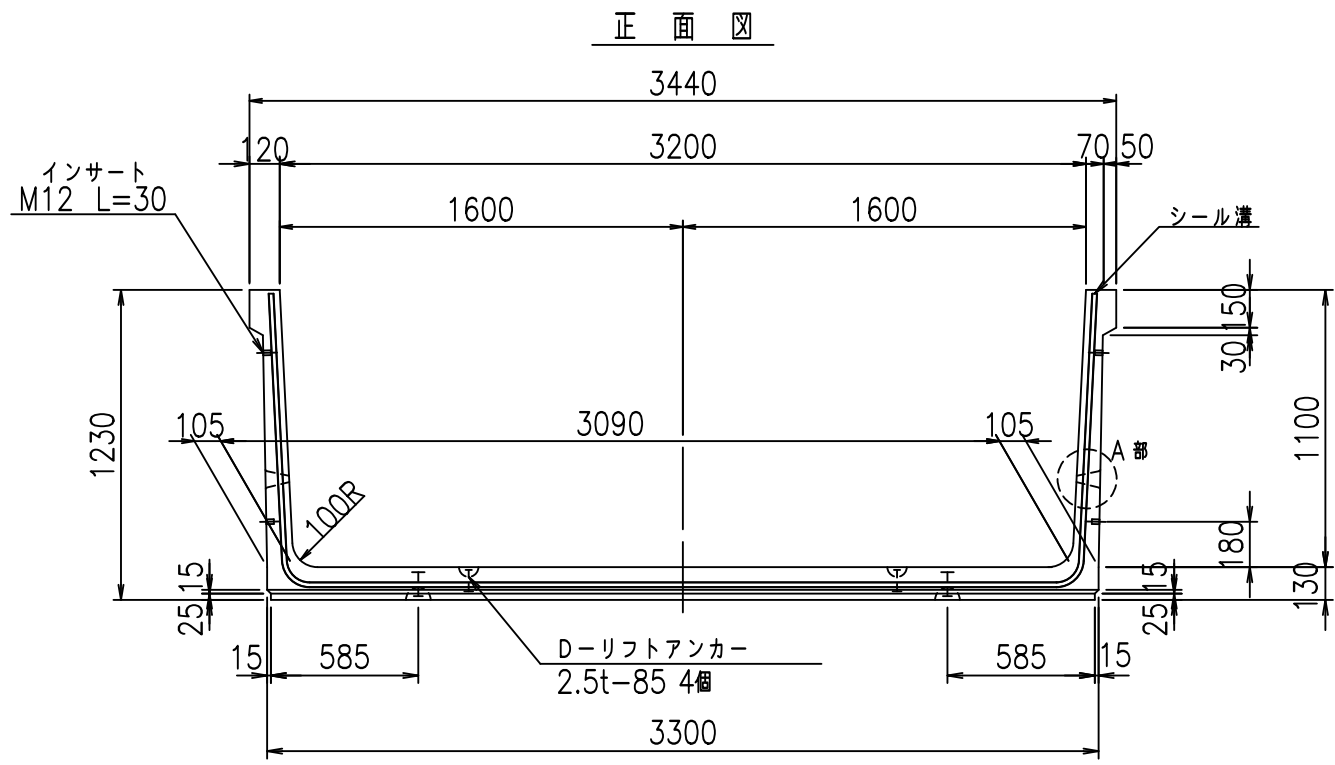
	<G	fl	ト
	%\$\$! ' %\$\$! &\$\$\$		
	<&*"%\$"&		% '\$
			-, \$\$\$\$\$&- ! &+& \$\$

**VERTEX ベルテクス株式会社**

&\$\$&/#- #&%

&\$\$&#\* #&-

fIE! %(\$\$' &\* ト



コンクリート設計基準強度 35 N/mm<sup>2</sup>

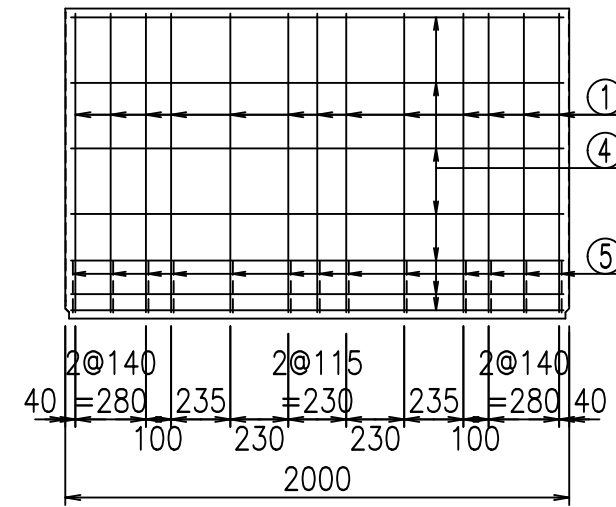
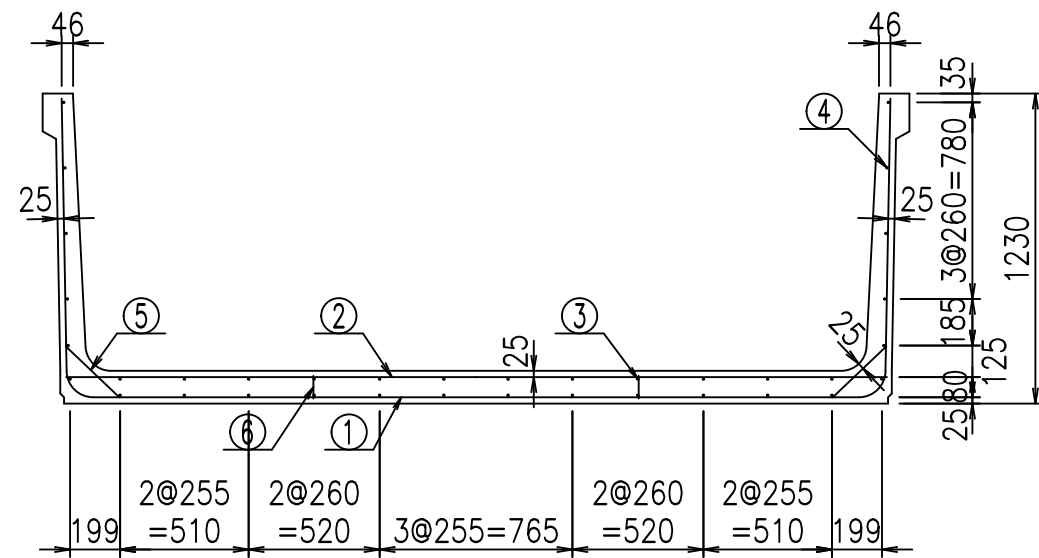
<G fl t			
%\$\$! ' &\$\$! &\$\$\$			
<&)" '& &&		% '\$	
		-, \$\$\$\$\$&- !&+'! \$\$	

VERTEX ベルテクス株式会社

&\$\$&/#- #&%

&\$\$&#\* #&-

fIE! %&\$\$%)' t

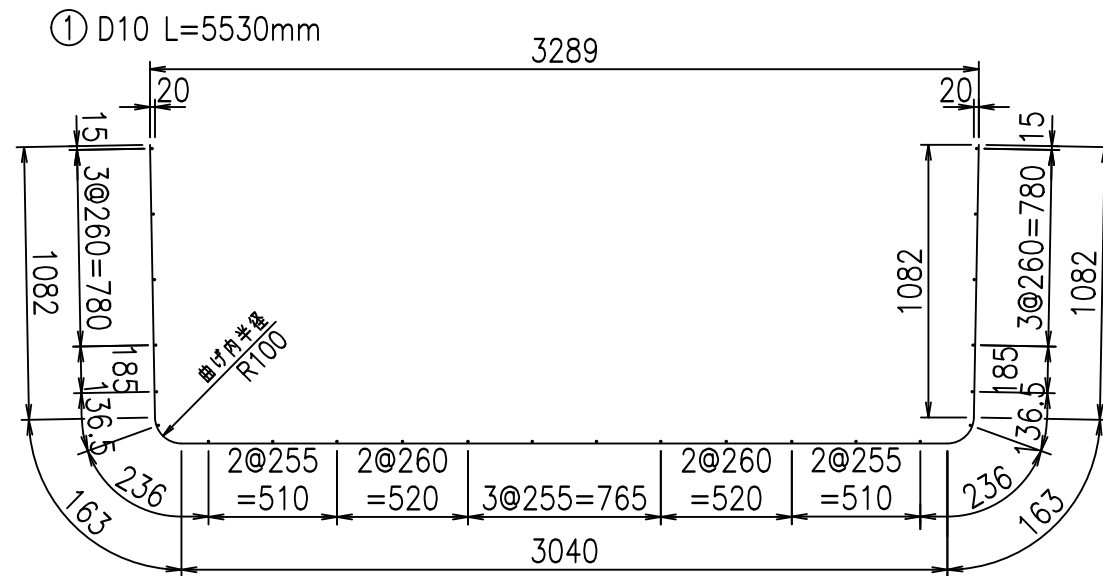


材料表

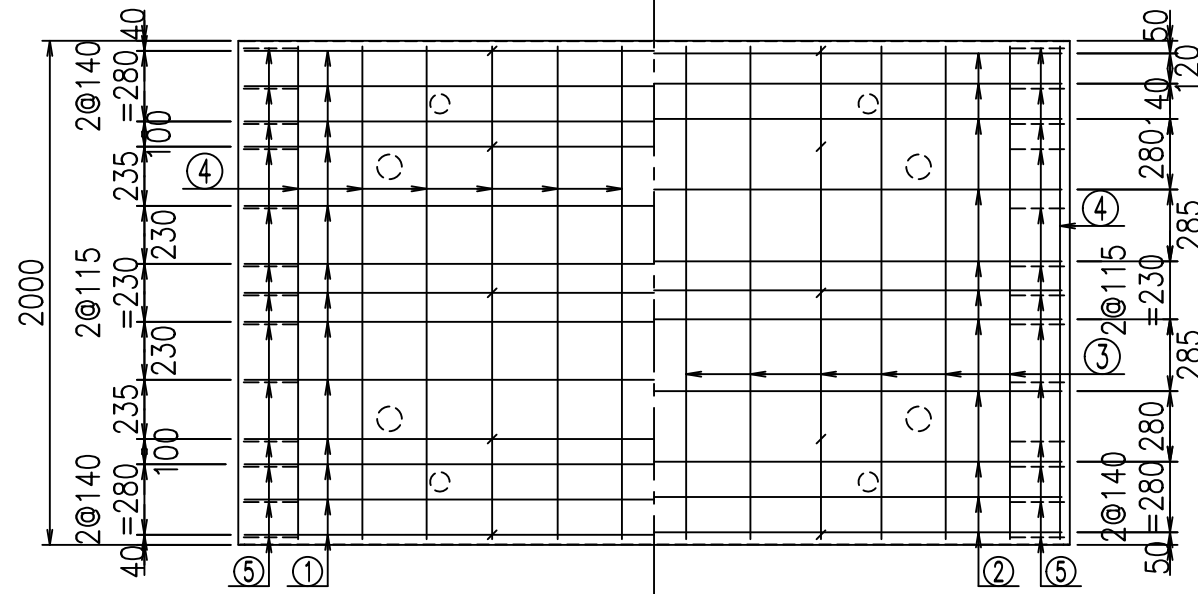
名称	径	本数	長さm	m <sup>3</sup> 当り質量kg	質量kg	形状
鉄筋 ①	D10	13	5.530	0.560	40.258	┌
" ②	D10	11	3.255	0.560	20.051	—
" ③	D6	12	1.950	0.249	5.827	—
" ④	D6	24	1.950	0.249	11.653	—
" ⑤	D10	26	0.295	0.560	4.295	/
" ⑥	D10	10	0.090	0.560	0.504	
合計					82.588	kg
コンクリート体積				1.2836	m <sup>3</sup>	
製品質量					3035	kg

コンクリート設計基準強度 35 N/mm<sup>2</sup>

鉄筋加工図



底版下側 底版上側



<G		fl		ト
%\$\$! ' &\$\$! &\$\$\$				
<&*"%\$"&		% '\$		
		-, \$\$\$\$\$&- ! &+(! \$\$		

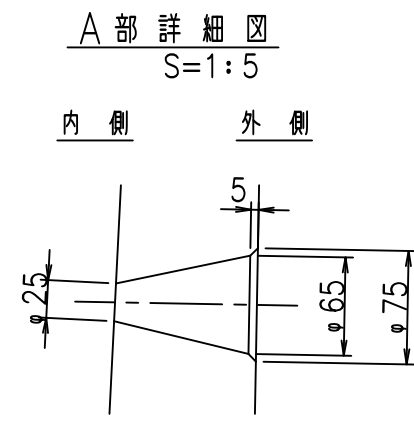
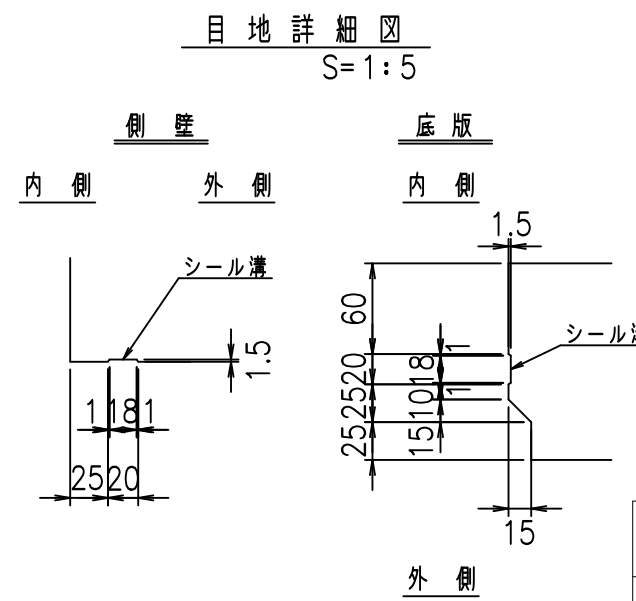
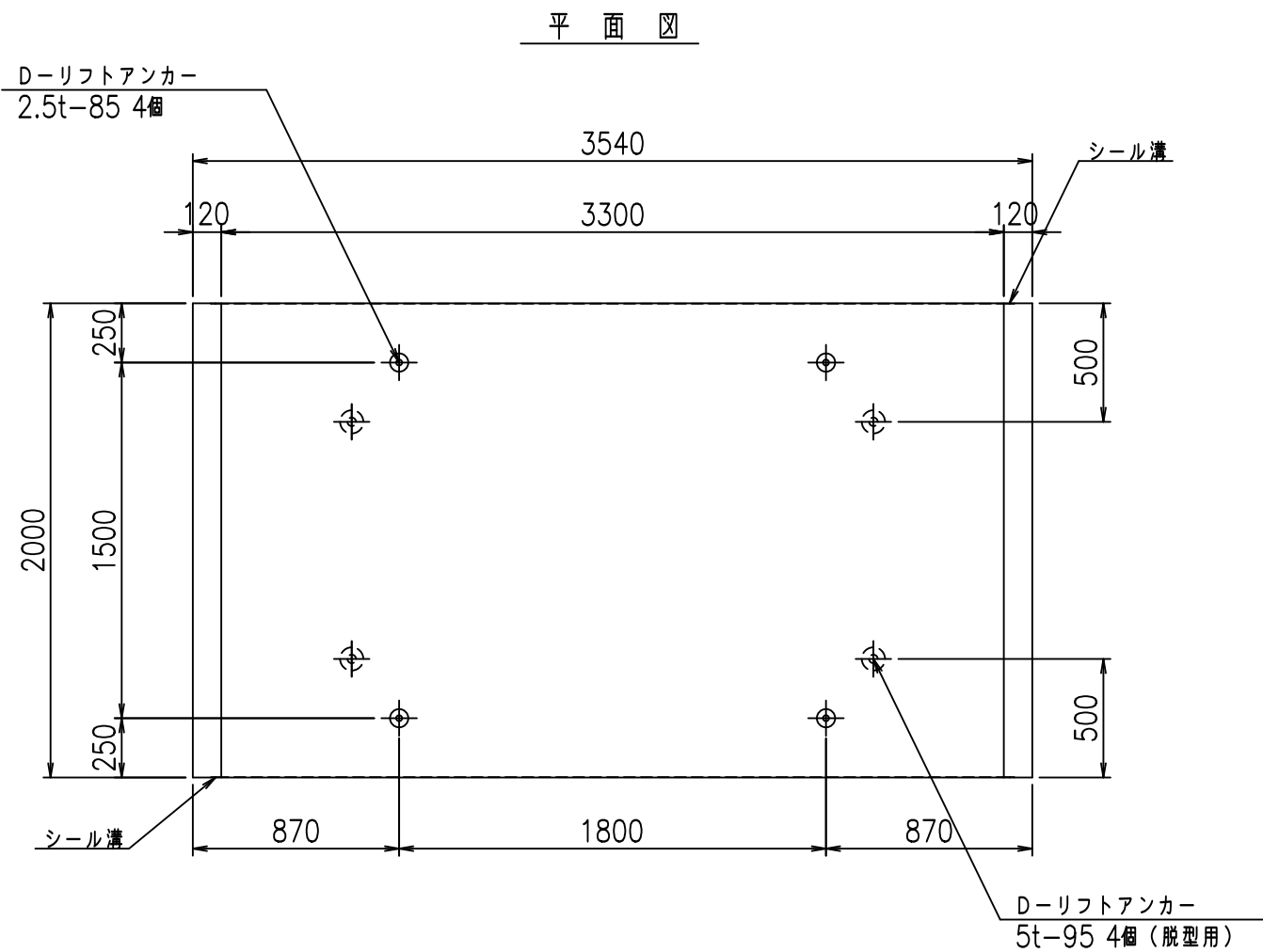
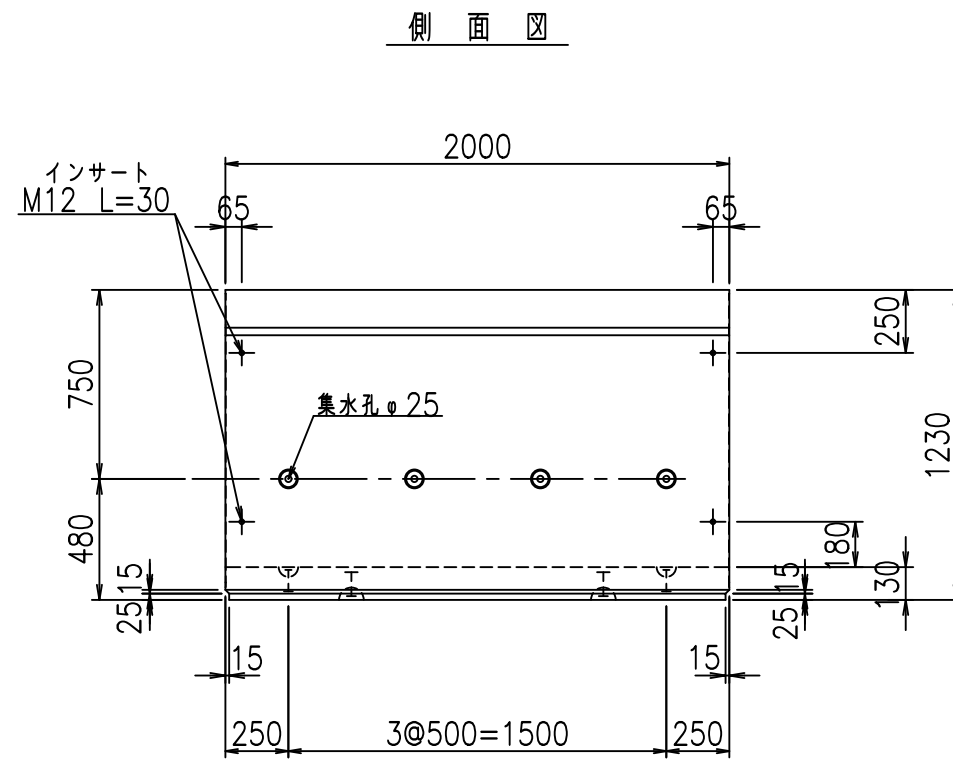
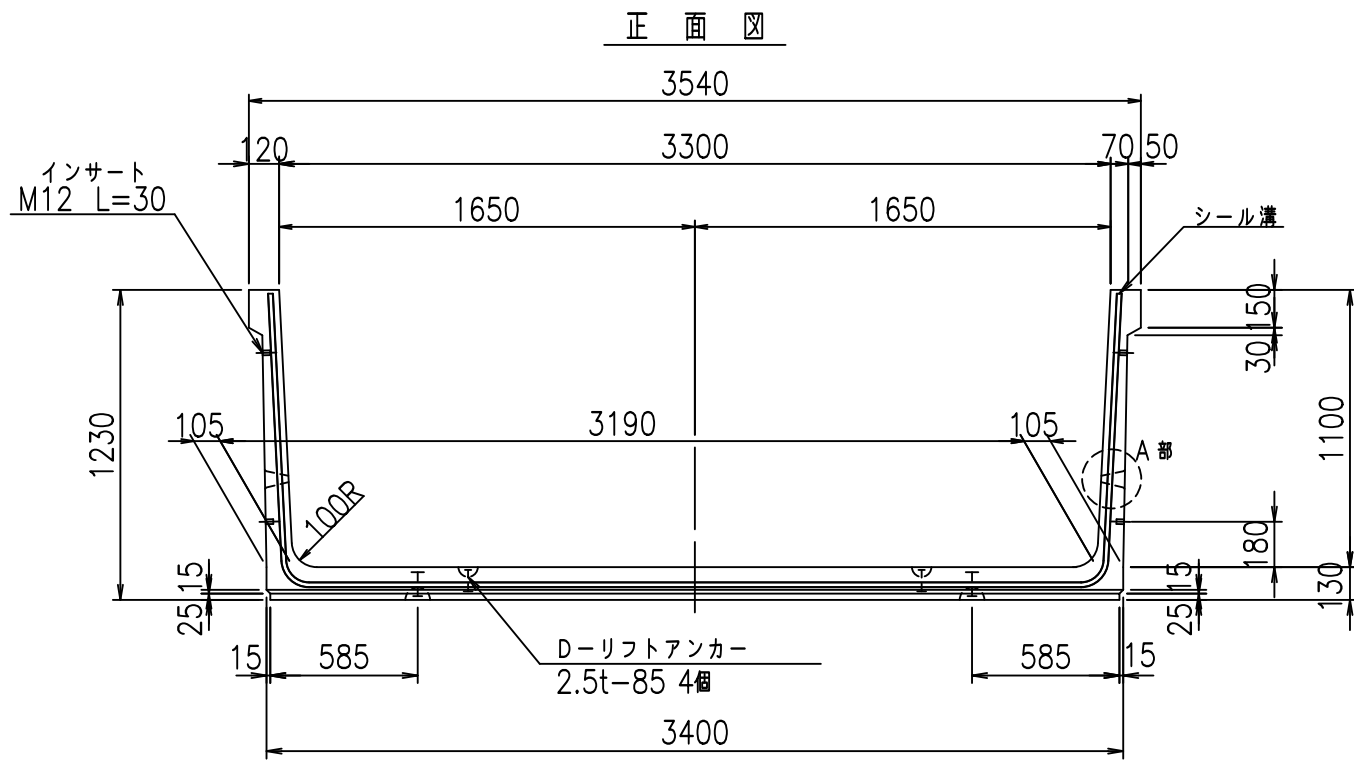
VERTEX ベルテクス株式会社

&\$\$&/#- #&%

&\$\$&#\* #&-

flE! %(\$\$' &\*(ト





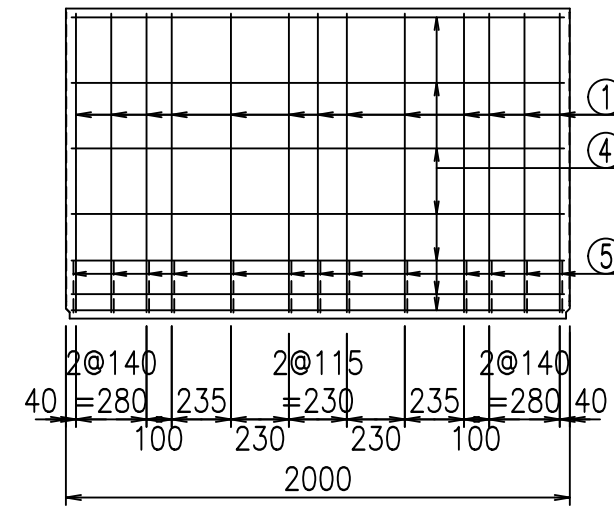
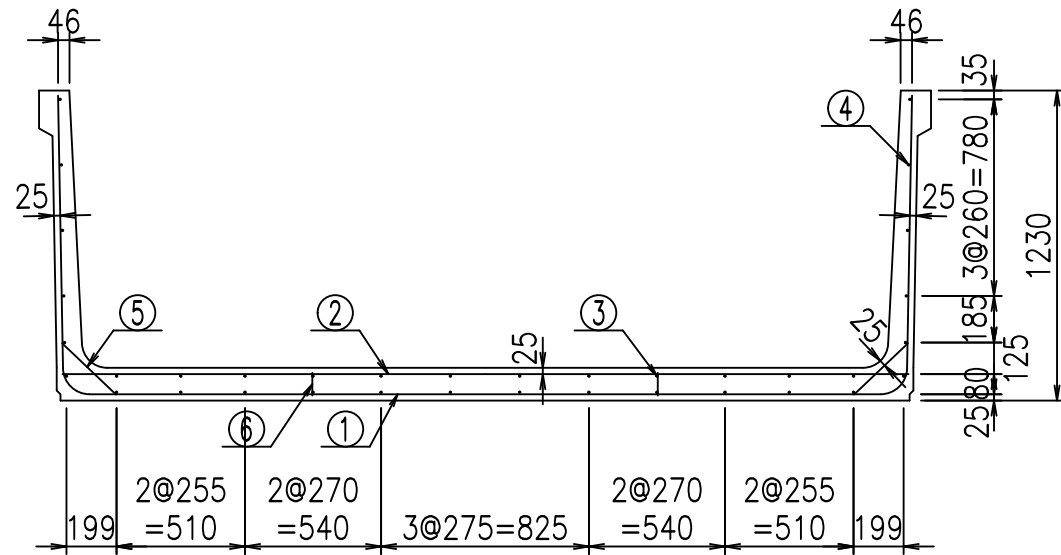
コンクリート設計基準強度 35 N/mm<sup>2</sup>

<G fl 七			
%\$\$! ' '\$! &\$\$\$			
<&)" '&" &&		% '\$	
		-, \$\$\$\$\$&- !&+)!\$\$	

VERTEX ベルテクス株式会社

&\$\$/#- #&%  
&\$\$/#\* #&-

fIE! %&\$\$%) (七

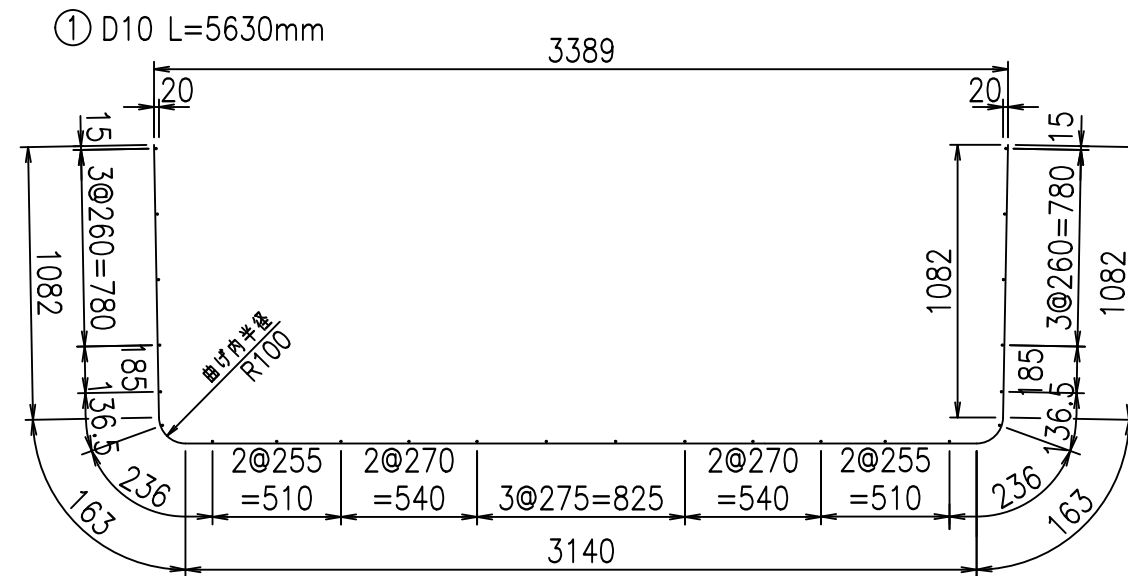


材料表

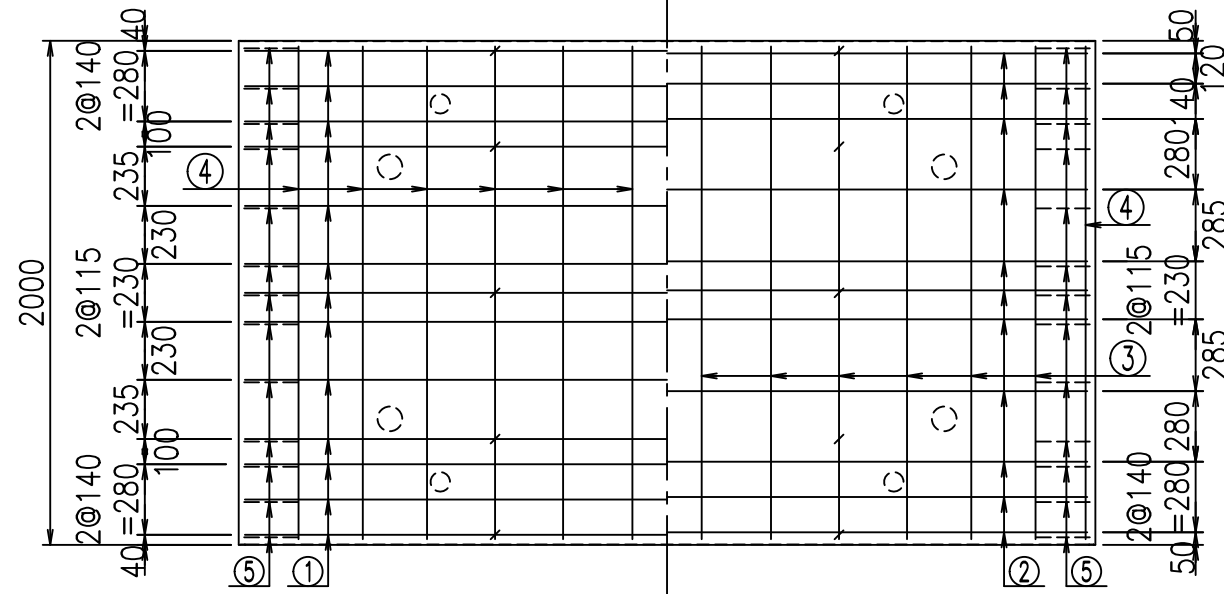
名称	径	本数	長さm	m <sup>3</sup> 当り質量kg	質量kg	形状
鉄筋 ①	D10	13	5.630	0.560	40.986	┌
" ②	D10	11	3.355	0.560	20.667	—
" ③	D6	12	1.950	0.249	5.827	—
" ④	D6	24	1.950	0.249	11.653	—
" ⑤	D10	26	0.295	0.560	4.295	/
" ⑥	D10	10	0.090	0.560	0.504	
合計					83.932	kg
コンクリート体積				1.3096	m <sup>3</sup>	
製品質量					3095	kg

コンクリート設計基準強度 35 N/mm<sup>2</sup>

鉄筋加工図



底版下側 底版上側



	<G	fl	ト
	%\$\$' '\$\$! &\$\$\$		
	<&*"%"&		% '\$
			-, \$\$\$\$\$&- !&+! \$\$

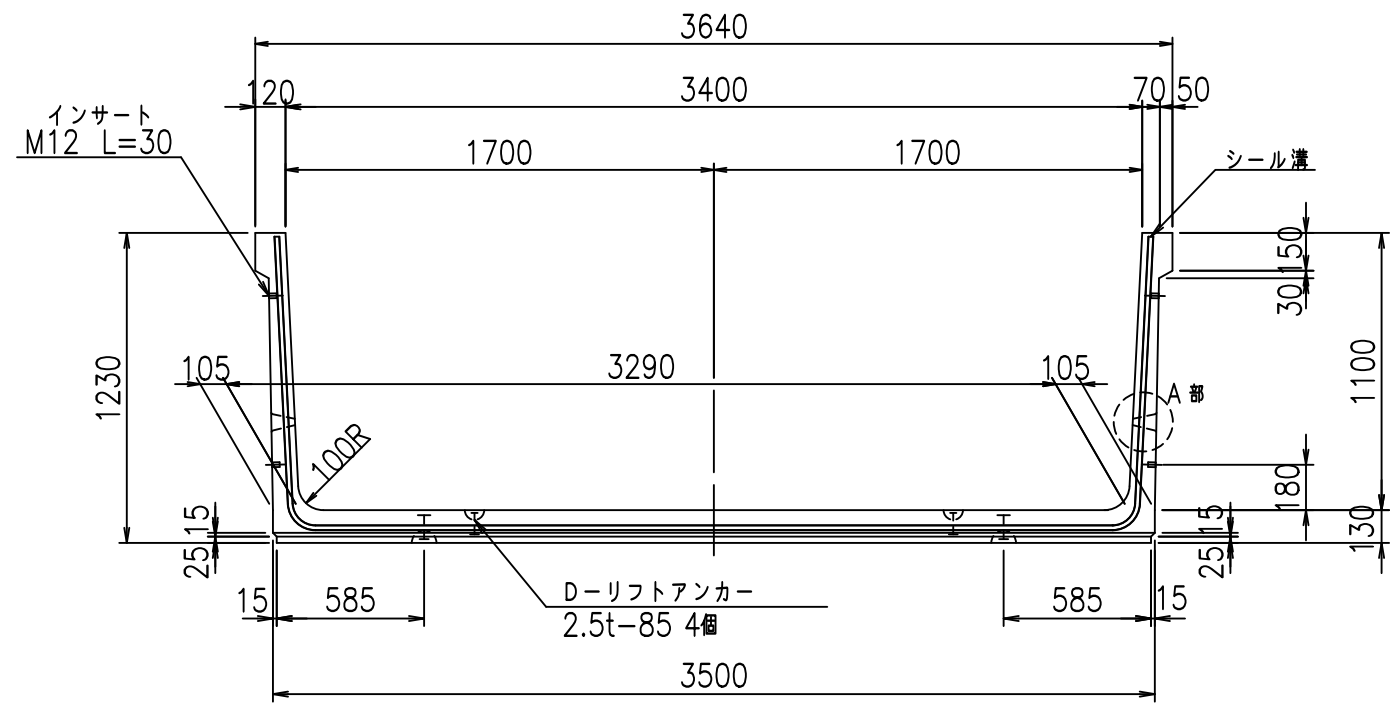
VERTEX ベルテクス株式会社

&\$\$&/#- #&%

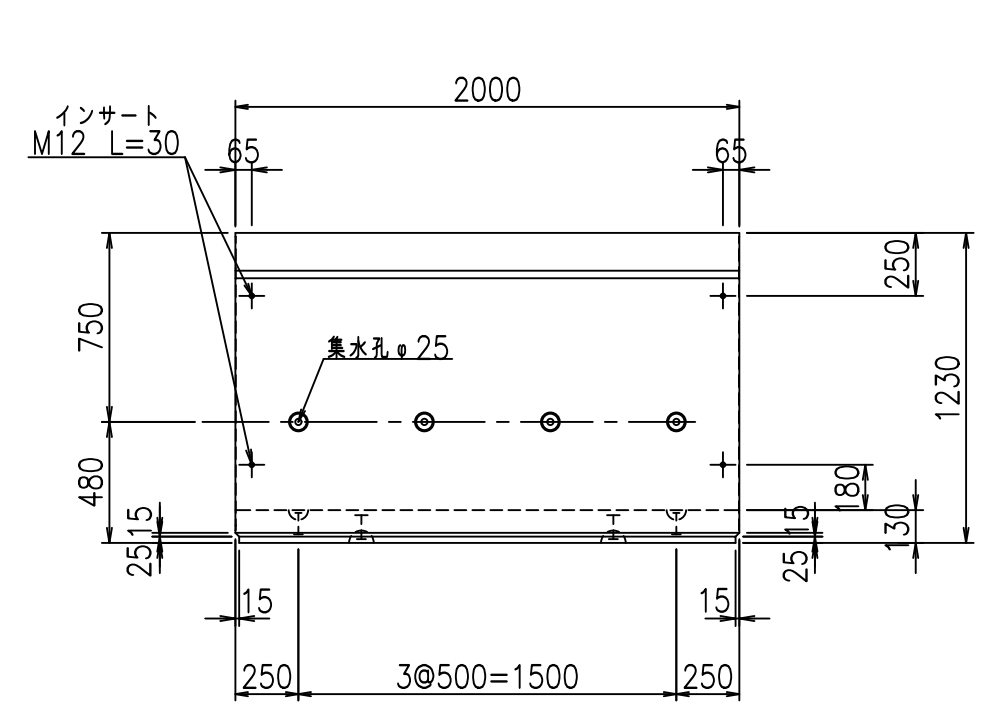
&\$\$&#\* #&-

fIE! %(\$\$' &\*)ト

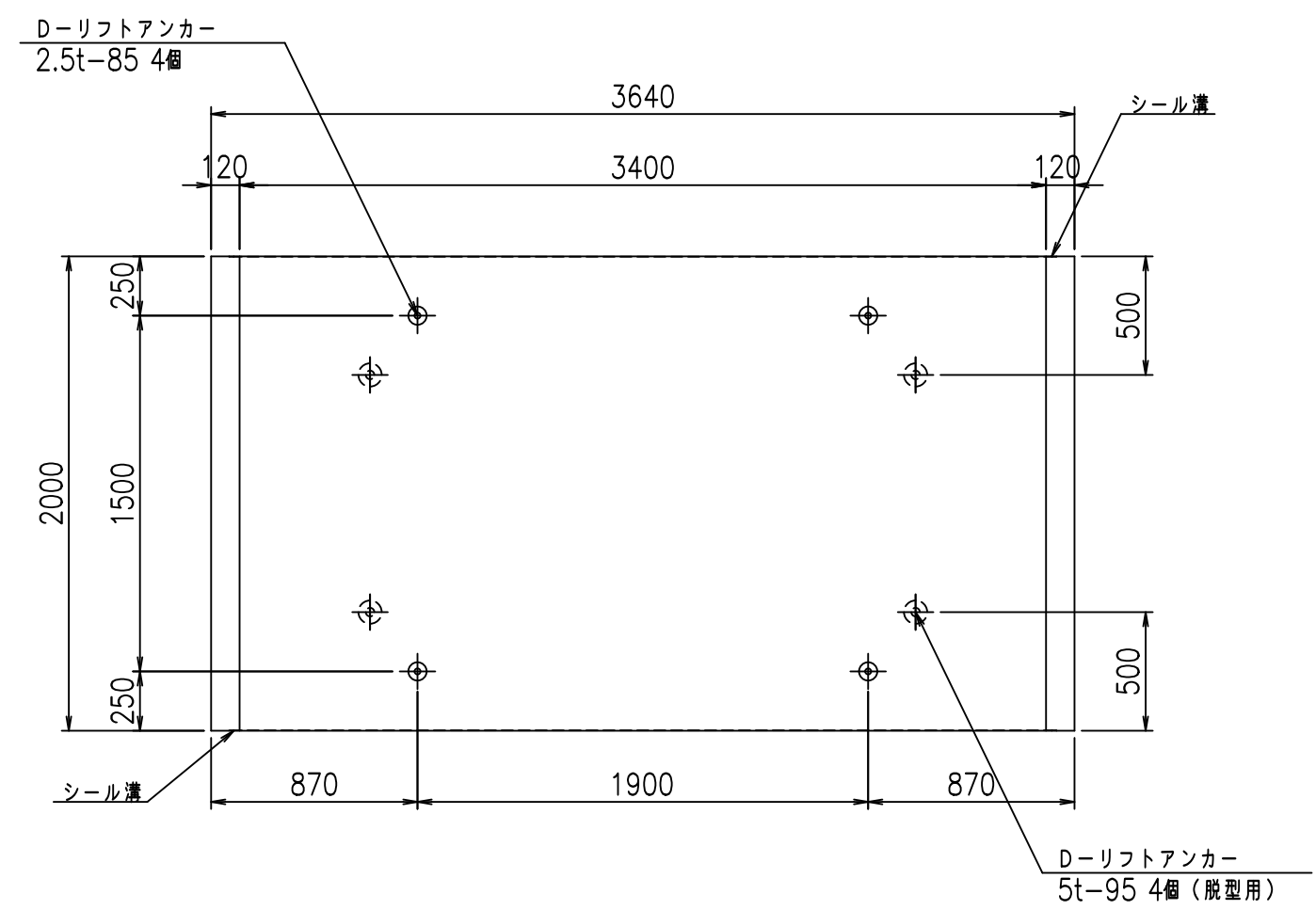
正面図



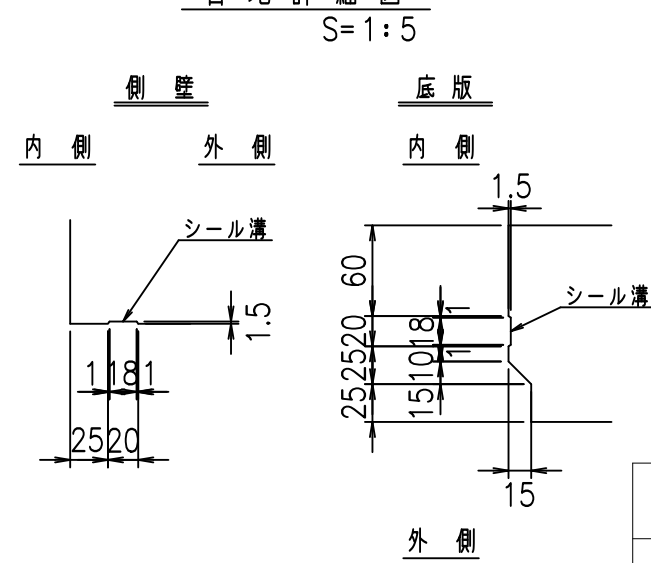
側面図



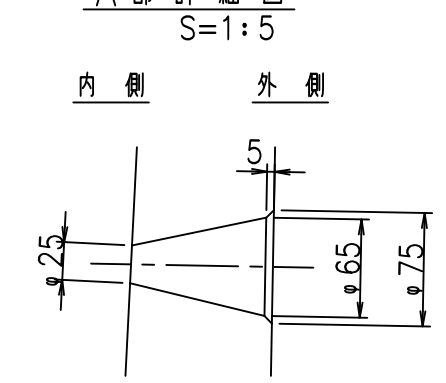
平面図



目地詳細図



A部詳細図



コンクリート設計基準強度 35 N/mm<sup>2</sup>

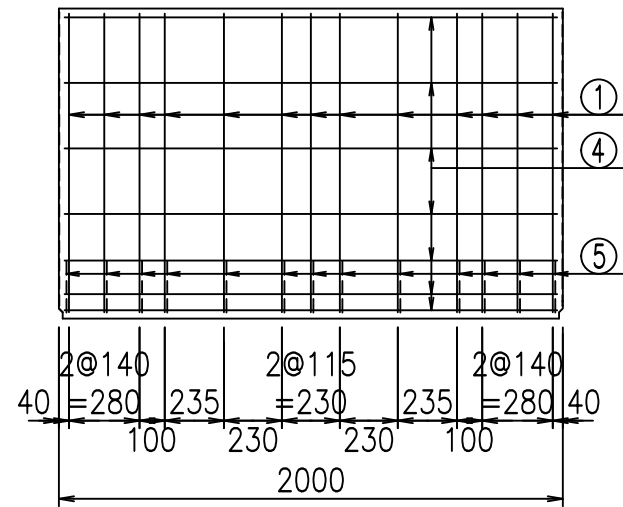
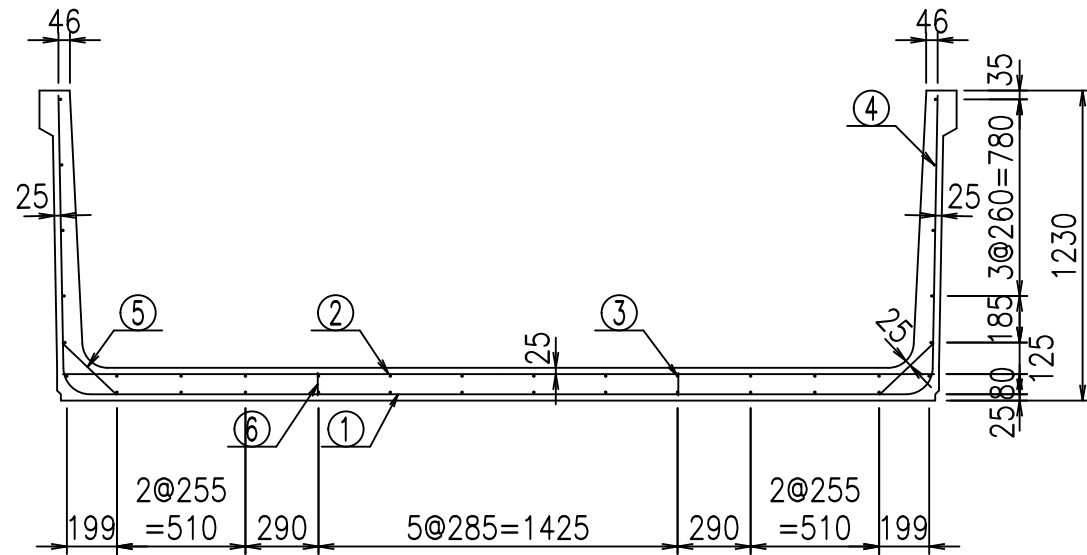
<G fl t			
%\$\$! ' (\$\$! &\$\$\$			
<&)" '& &&		% '\$	
		-, \$\$\$\$\$&-	
		! &+! \$\$	

VERTEX ベルテクス株式会社

&\$\$/#- #&%

&\$\$/#\* #&-

f(E! %&\$\$%) )t

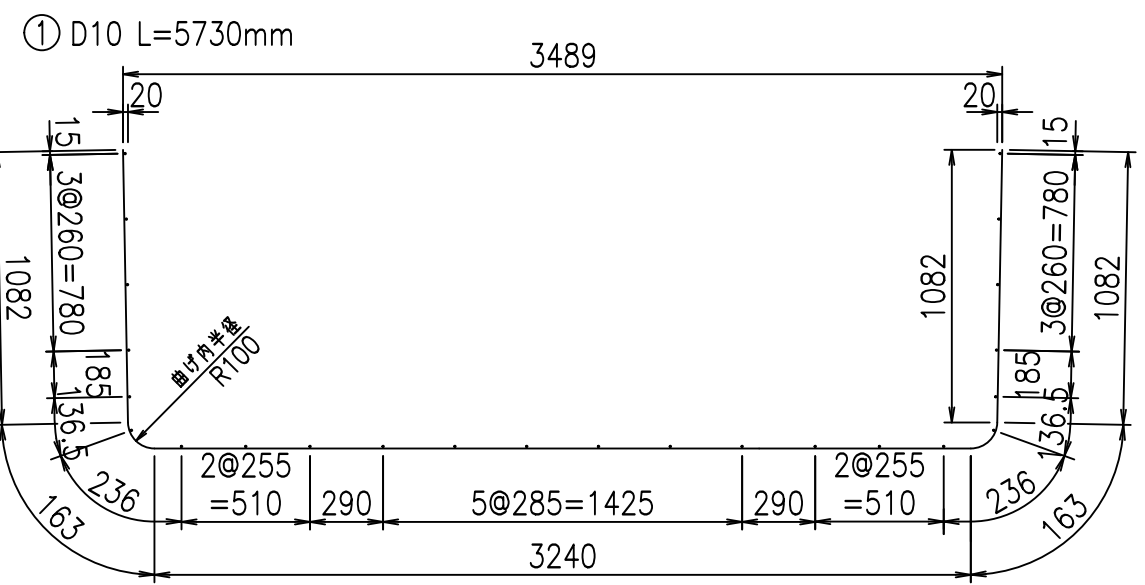


**材料表**

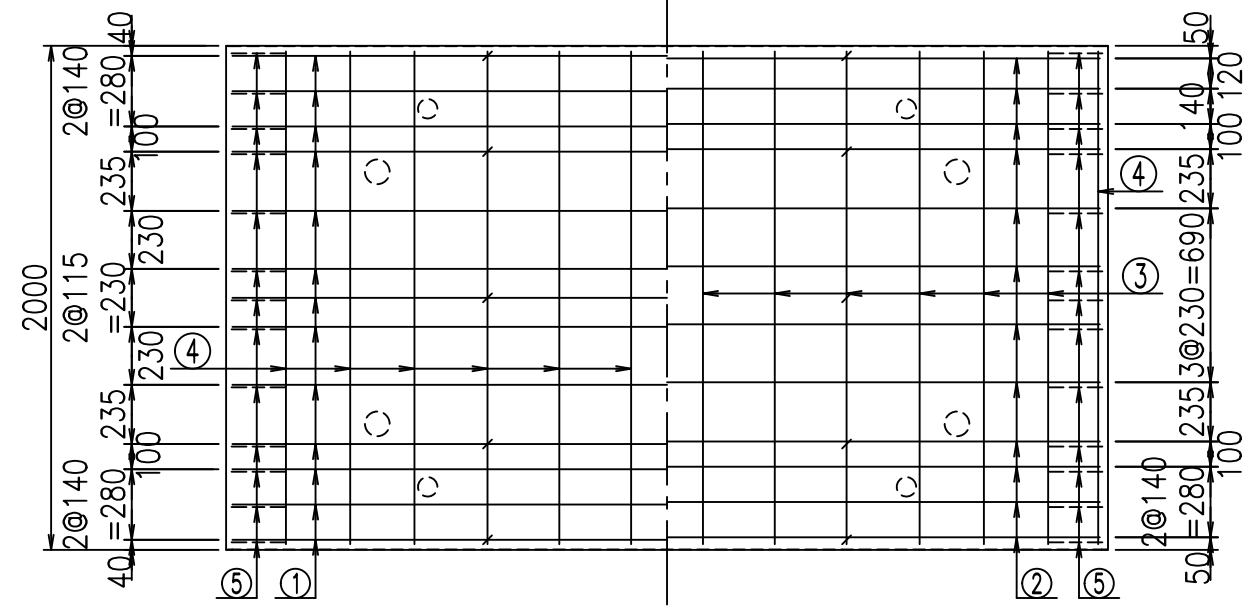
名称	径	本数	長さm	m <sup>3</sup> 当り質量kg	質量kg	形状
鉄筋 ①	D10	13	5.730	0.560	41.714	┌
" ②	D10	12	3.455	0.560	23.218	—
" ③	D6	12	1.950	0.249	5.827	—
" ④	D6	24	1.950	0.249	11.653	—
" ⑤	D10	26	0.295	0.560	4.295	/
" ⑥	D10	10	0.090	0.560	0.504	
合計					87.211	kg
コンクリート体積				1.3356	m <sup>3</sup>	
製品質量					3160	kg

コンクリート設計基準強度 35 N/mm<sup>2</sup>

鉄筋加工図



底版下側 底版上側



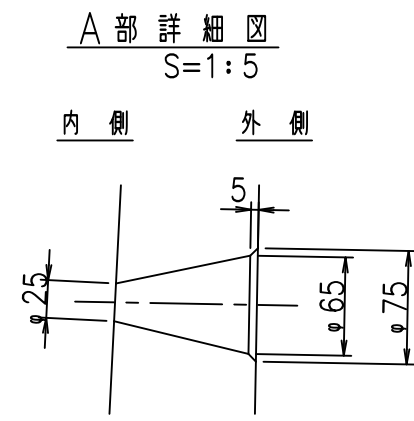
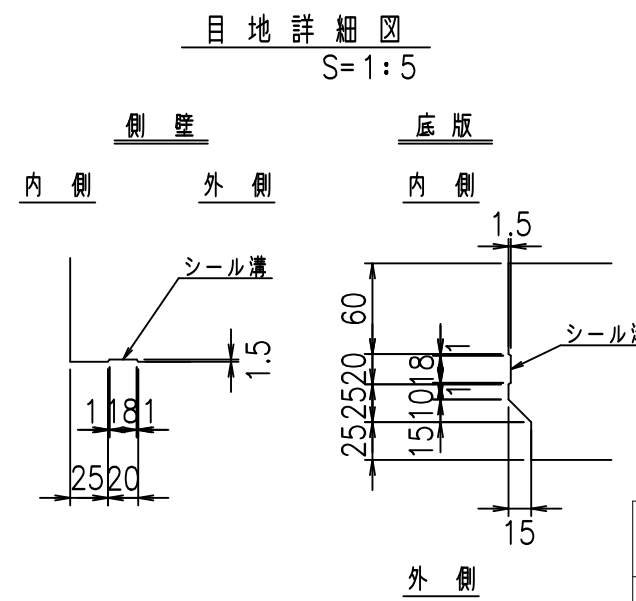
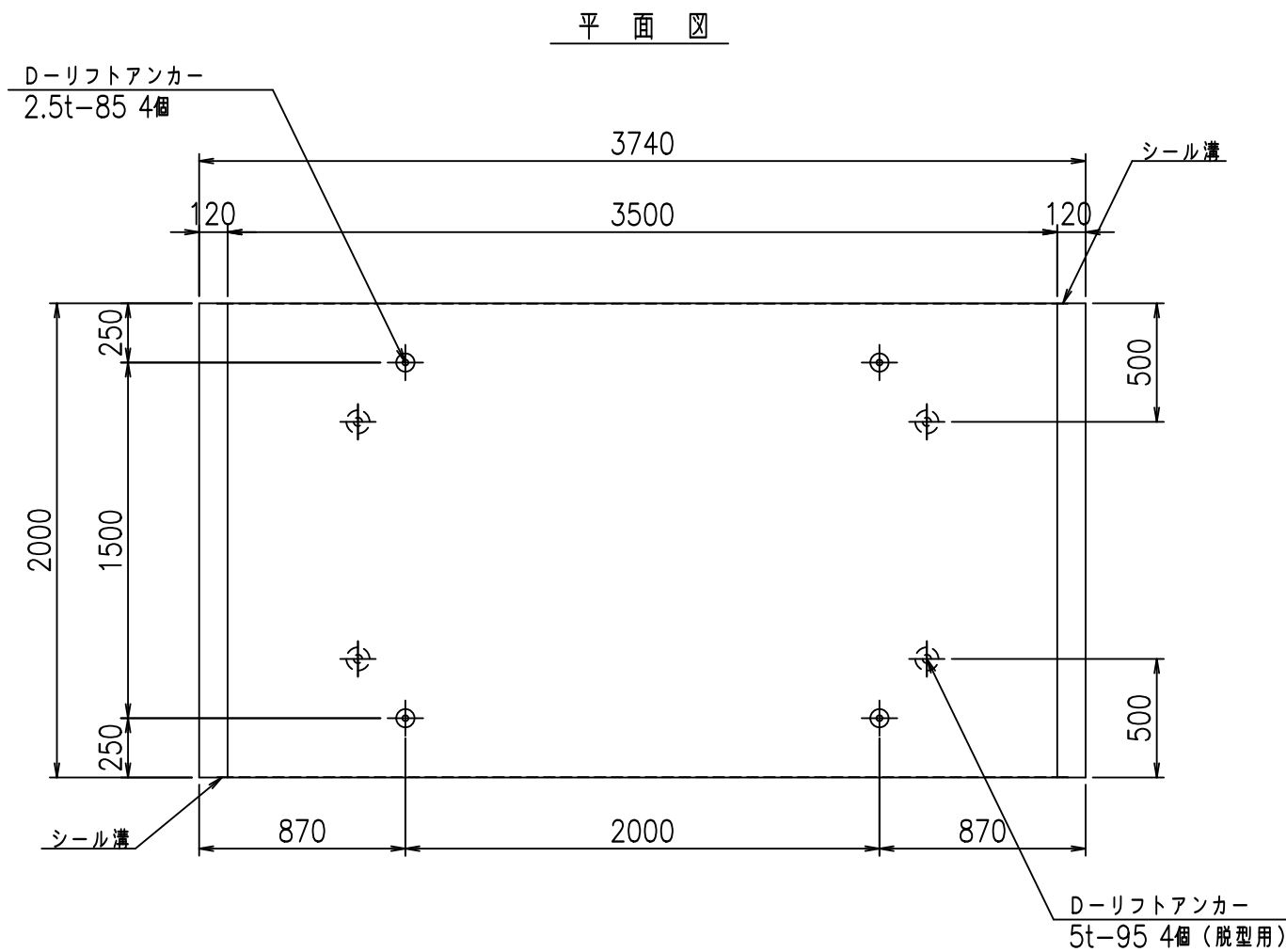
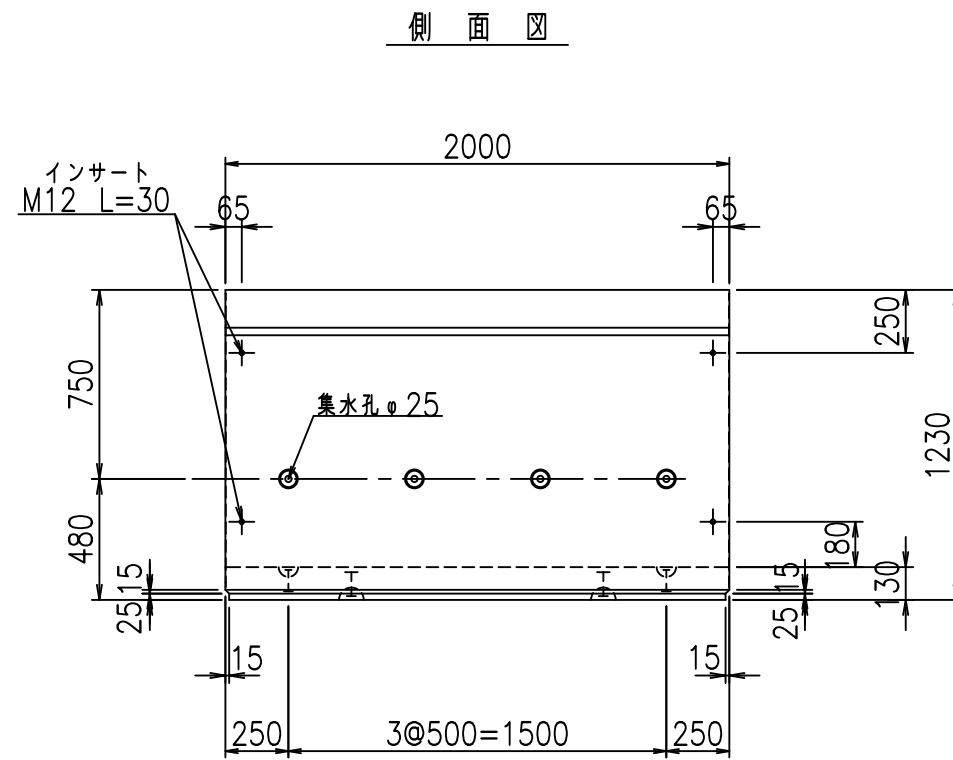
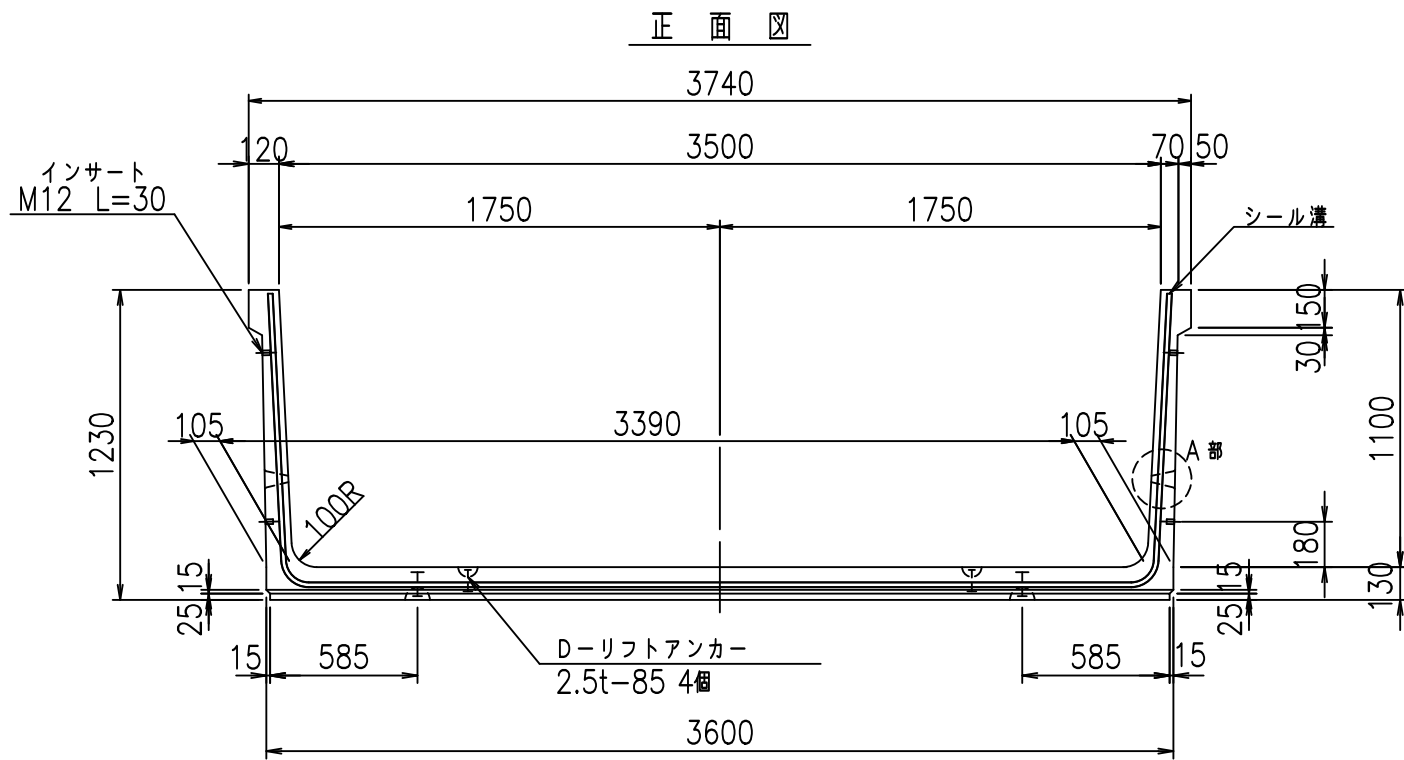
<G	fl	ト
%\$\$' (\$\$ &\$\$\$		
<&*"%\$' &		% '\$
		-, \$\$\$\$\$&- !&+, !\$\$

**VERTEX ベルテクス株式会社**

&\$\$/#- #&%

&\$\$/#- #&%

flE! %(\$\$' &\*ト

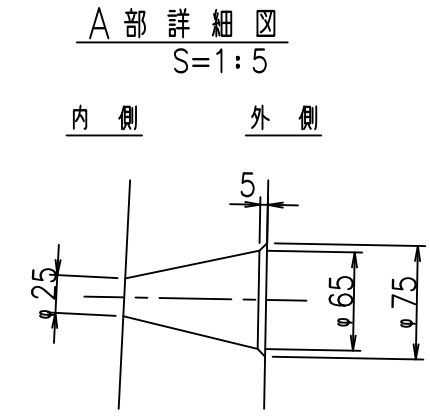
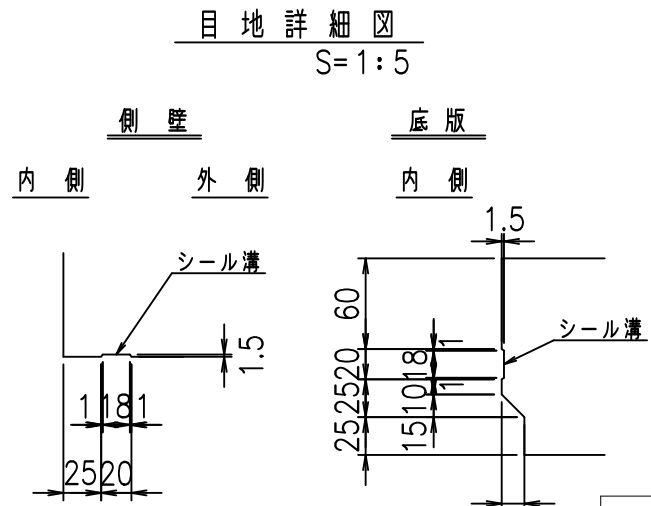
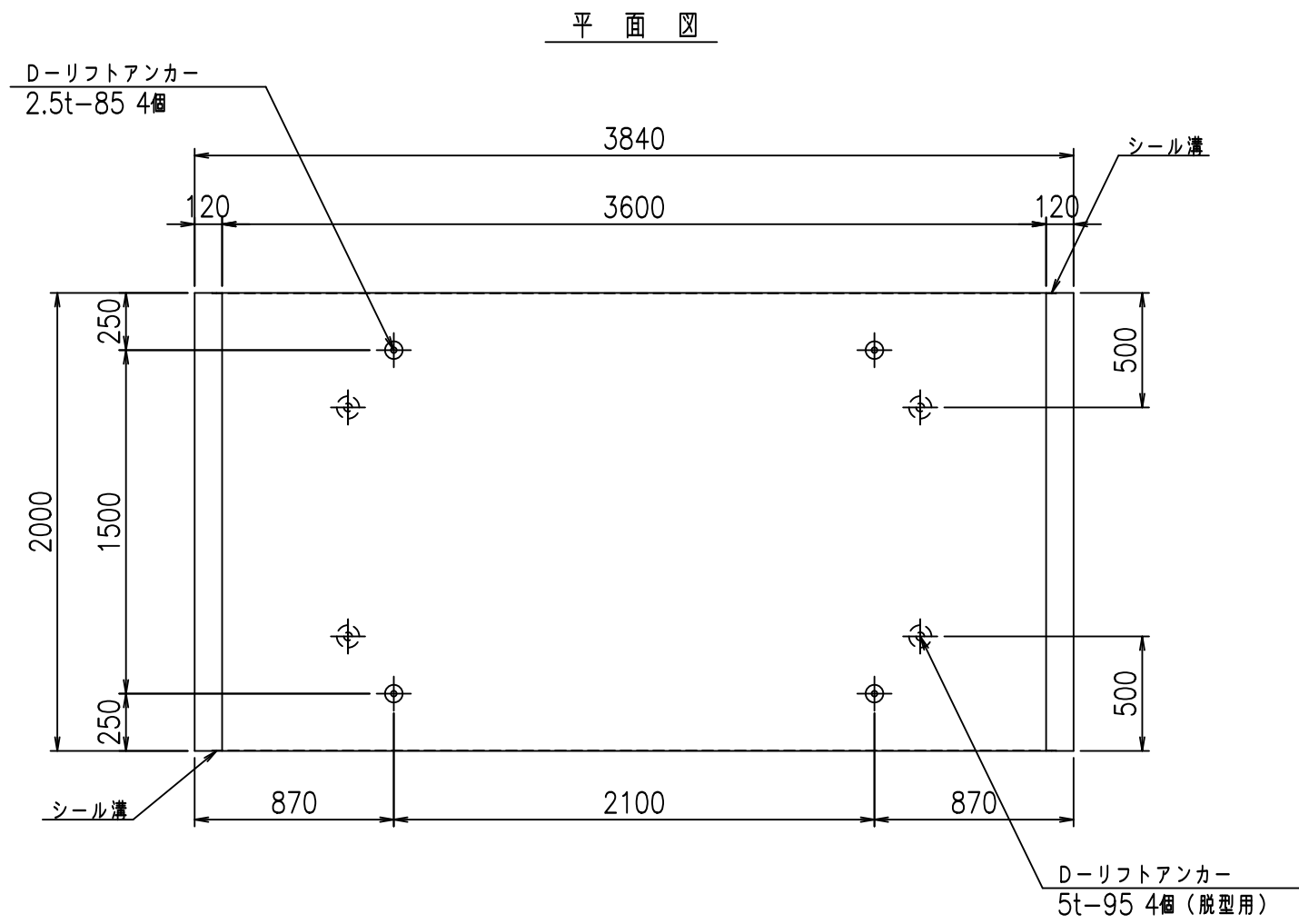
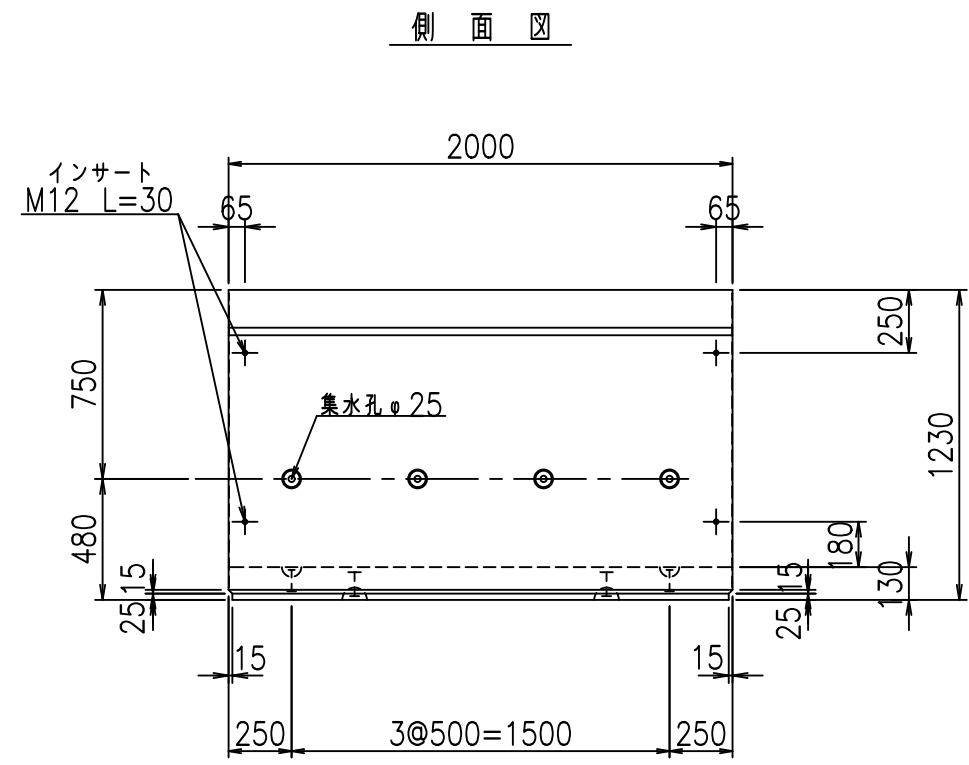
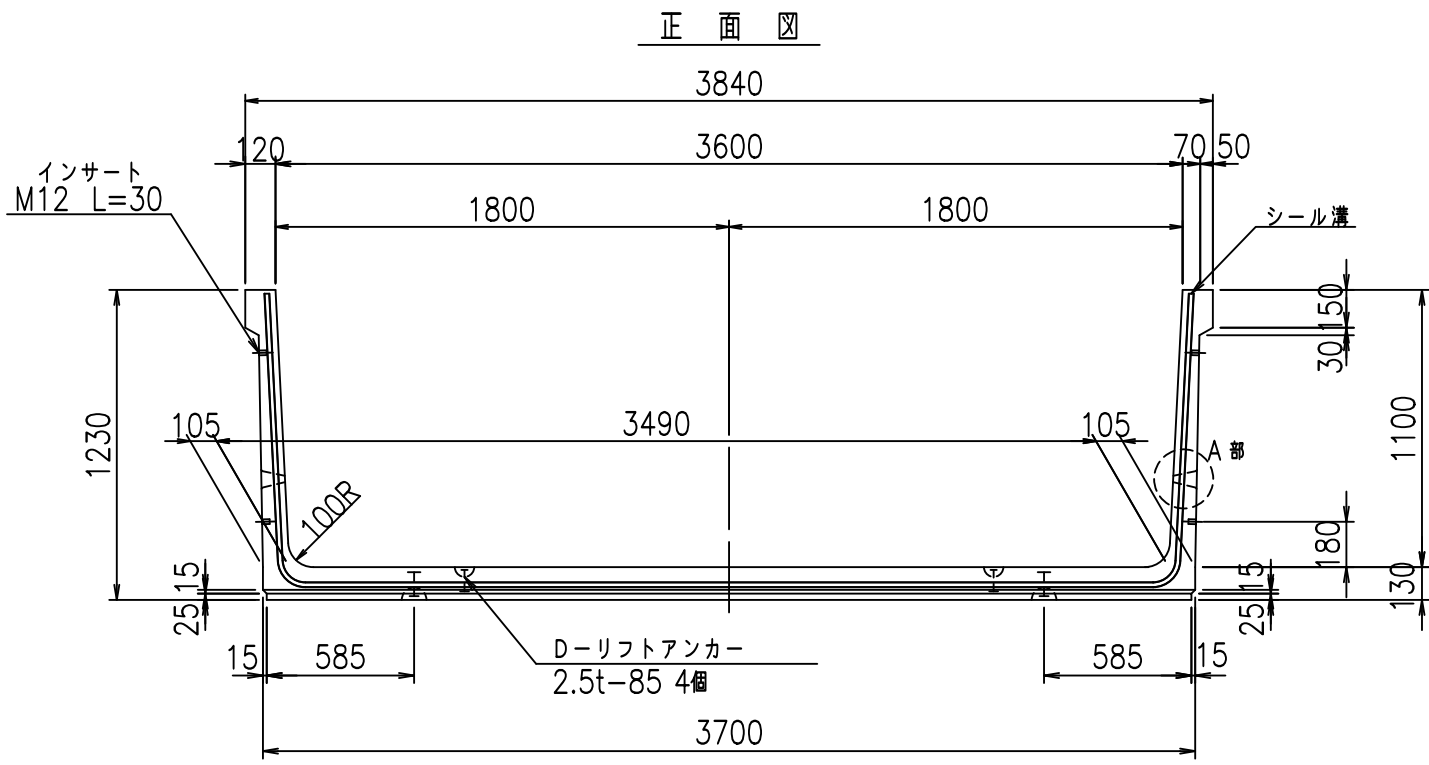


コンクリート設計基準強度 35 N/mm<sup>2</sup>

<G fl t			
%%\$\$( ' ) \$\$! &\$\$\$			
<&)" ' &" &&		% ' \$	
-, \$\$\$\$\$&- !&+-!\$\$			

VERTEX ベルテクス株式会社





コンクリート設計基準強度 35 N/mm<sup>2</sup>

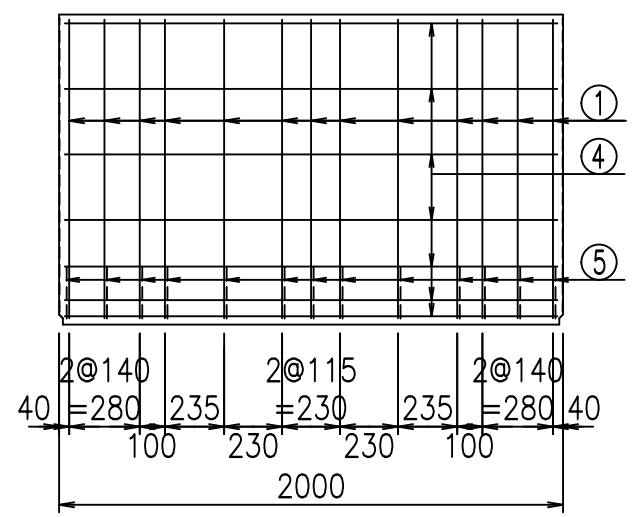
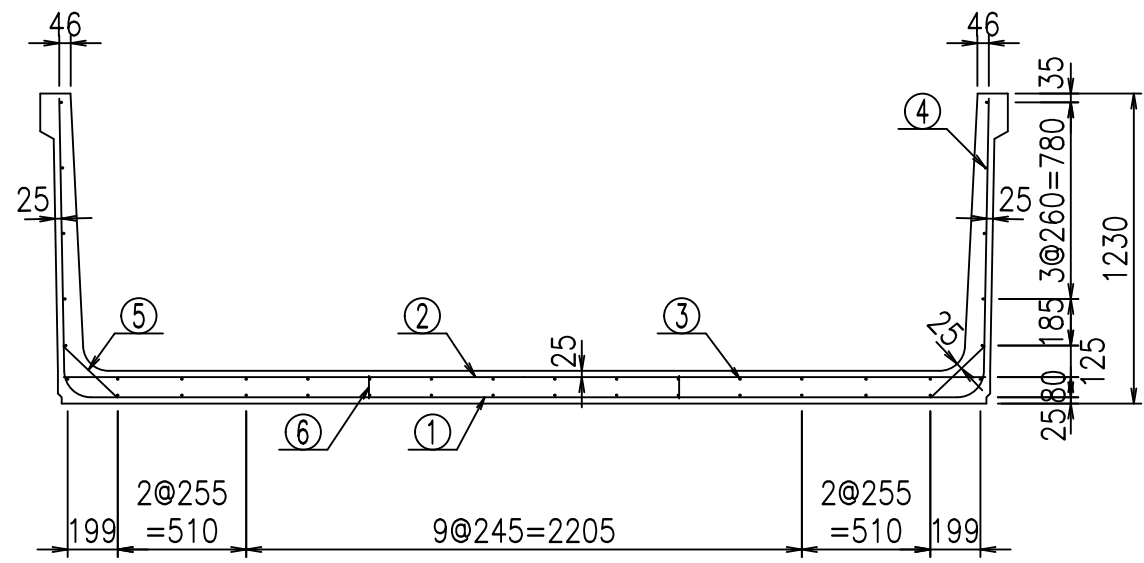
<G fl 七			
%\$\$! ' * \$\$! &\$\$\$			
<&)" ' "& &&		% ' \$	
			-, \$\$\$\$\$&- ! & % \$\$

VERTEX ベルテクス株式会社

&\$\$/#- #&%

&\$\$#\* #&-

fIE! %&\$\$%) +七

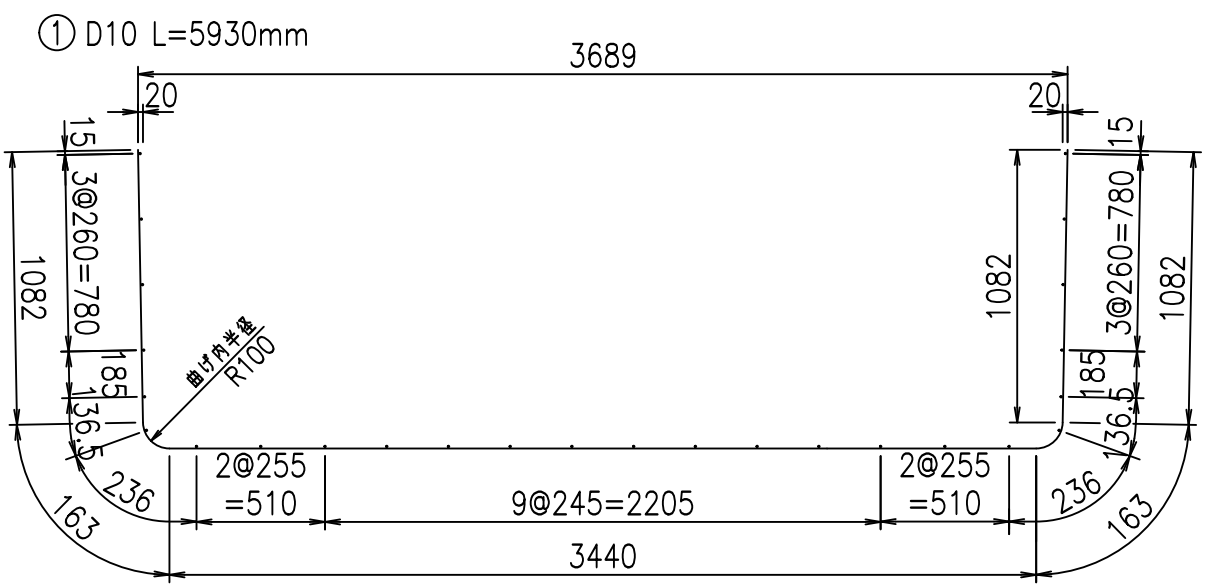


**材料表**

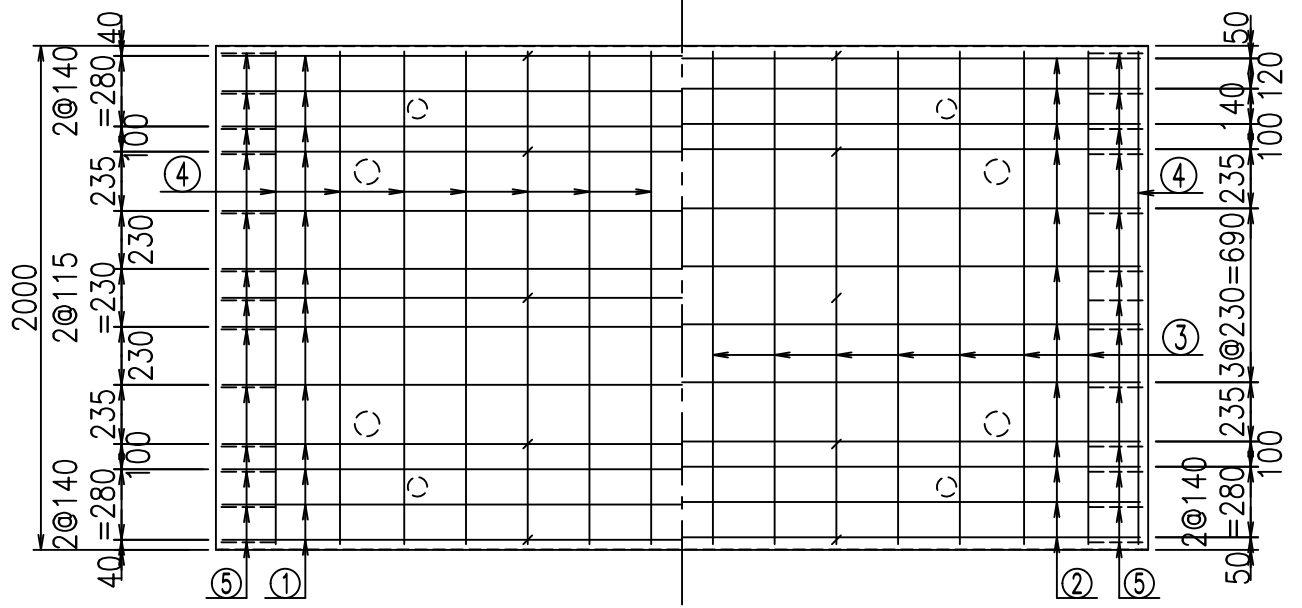
名称	径	本数	長さm	m <sup>3</sup> 当り質量kg	質量kg	形状
鉄筋 ①	D10	13	5.930	0.560	43.170	┌
" ②	D10	12	3.655	0.560	24.562	—
" ③	D6	14	1.950	0.249	6.798	—
" ④	D6	26	1.950	0.249	12.624	—
" ⑤	D10	26	0.295	0.560	4.295	/
" ⑥	D10	10	0.090	0.560	0.504	
合計					91.953	kg
コンクリート体積			1.3876	m <sup>3</sup>		
製品質量			3280	kg		

コンクリート設計基準強度 35 N/mm<sup>2</sup>

**鉄筋加工図**



底版下側 底版上側



<G	fl	ト
%\$\$! ' * \$\$! &\$\$\$		
<&* "%\$" &		% ' \$
		-, \$\$\$\$\$&- ! & & \$\$

**VERTEX ベルテクス株式会社**

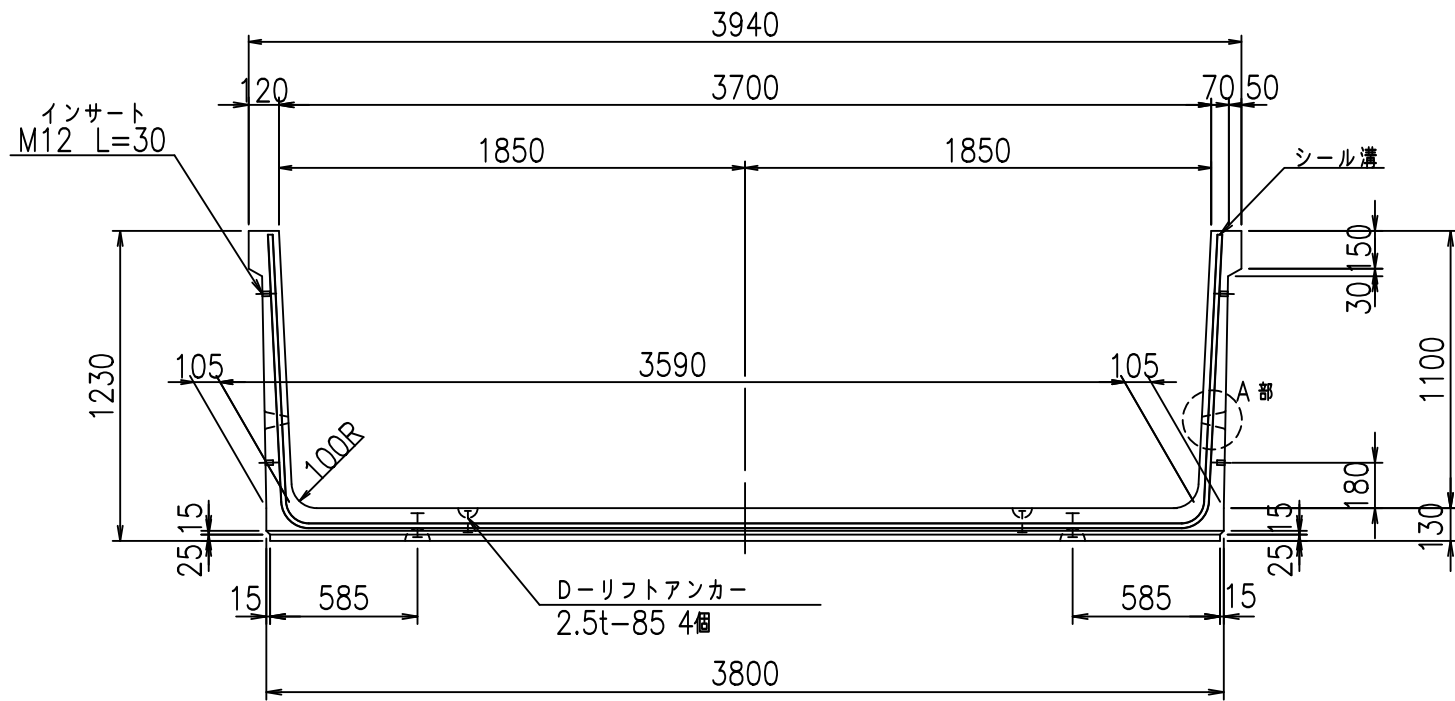
&\$\$&/#- #&%

&\$\$&#\* #&-

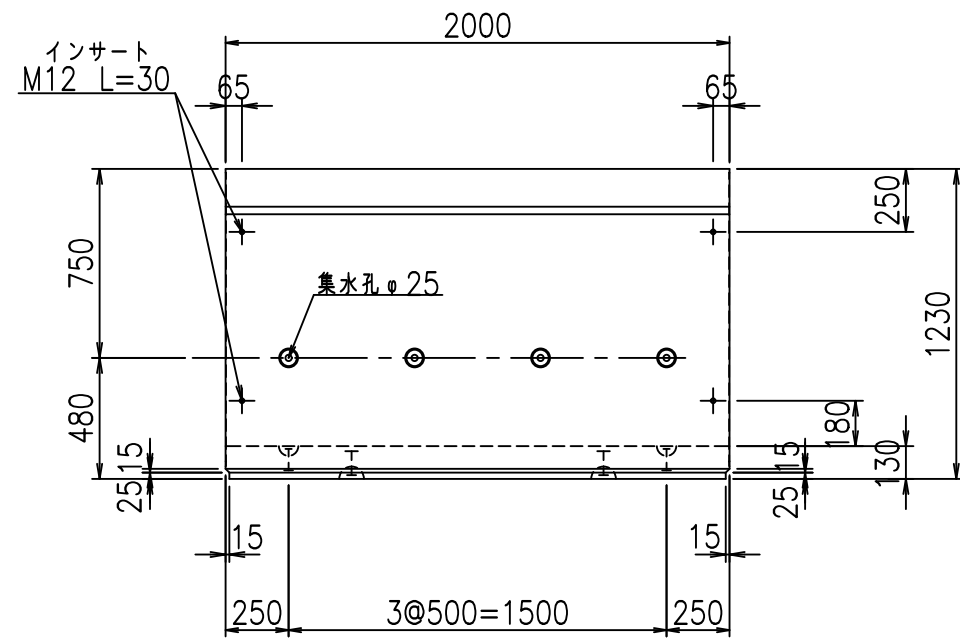
fIE! %(\$\$' &\*, ト



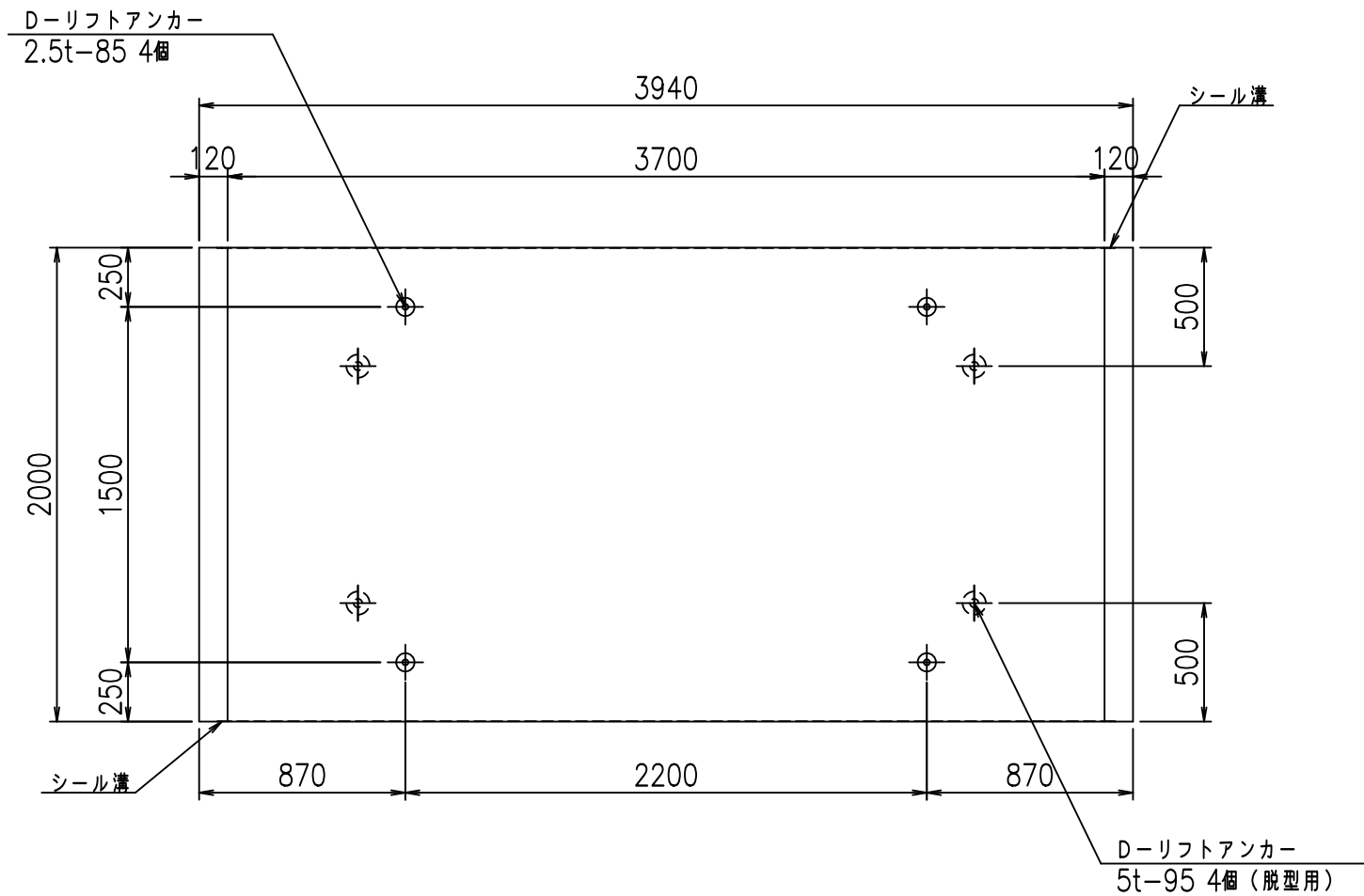
正面図



側面図

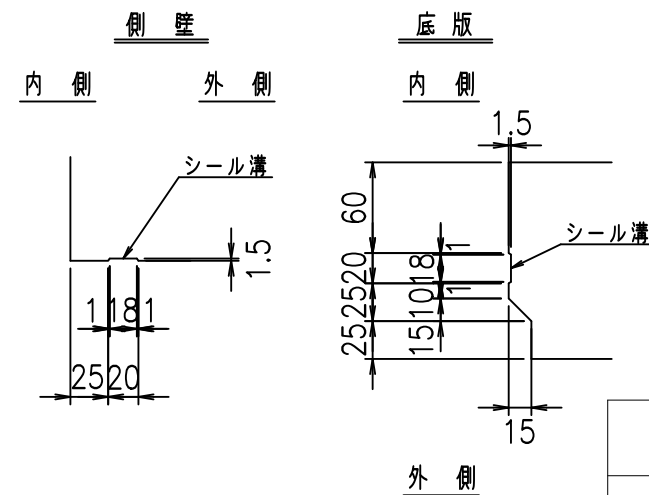


平面図



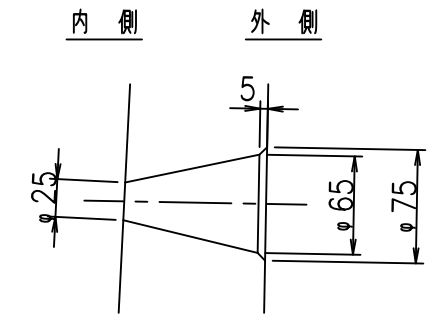
目地詳細図

S=1:5



A部詳細図

S=1:5



コンクリート設計基準強度 35 N/mm<sup>2</sup>

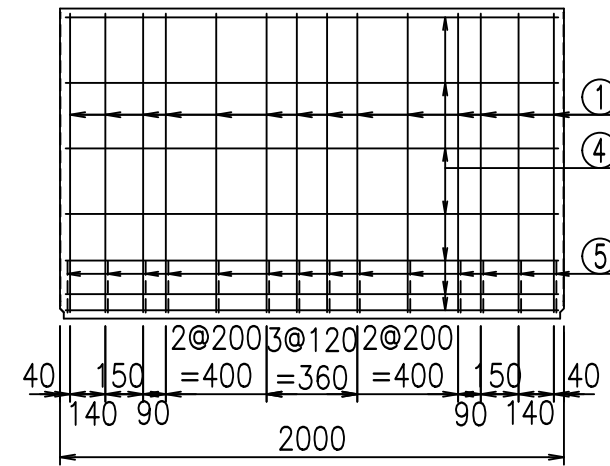
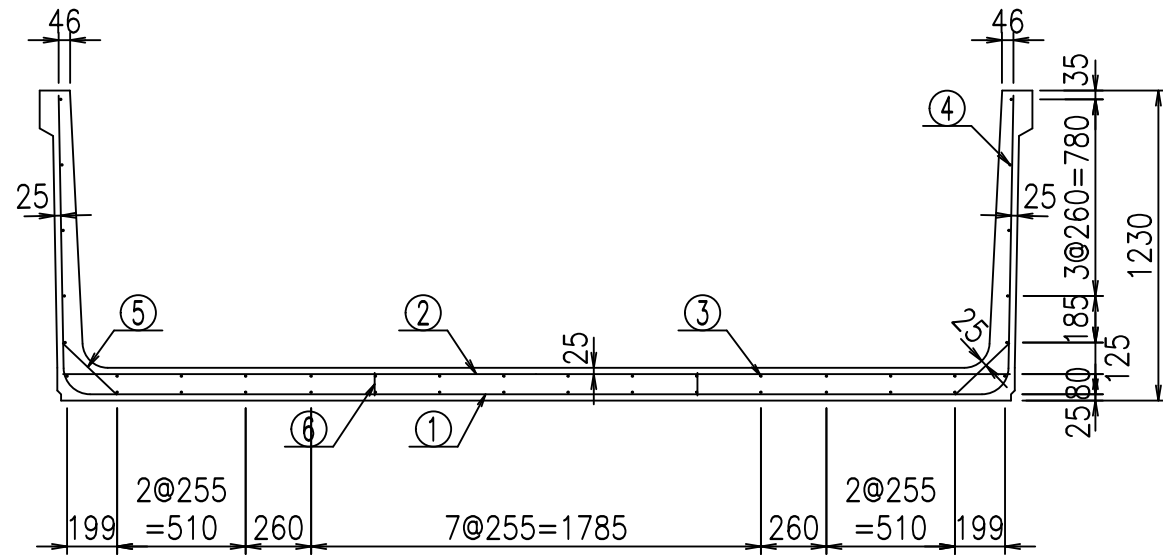
<G fl t			
%\$\$! ' +\$\$! &\$\$\$			
<&)" '&" &&		% '\$	
		-, \$\$\$\$\$&- !&'!\$\$	

VERTEX ベルテクス株式会社

&\$\$&/#- #&%

&\$\$&#\* #&-

fIE! %&\$\$\$), t

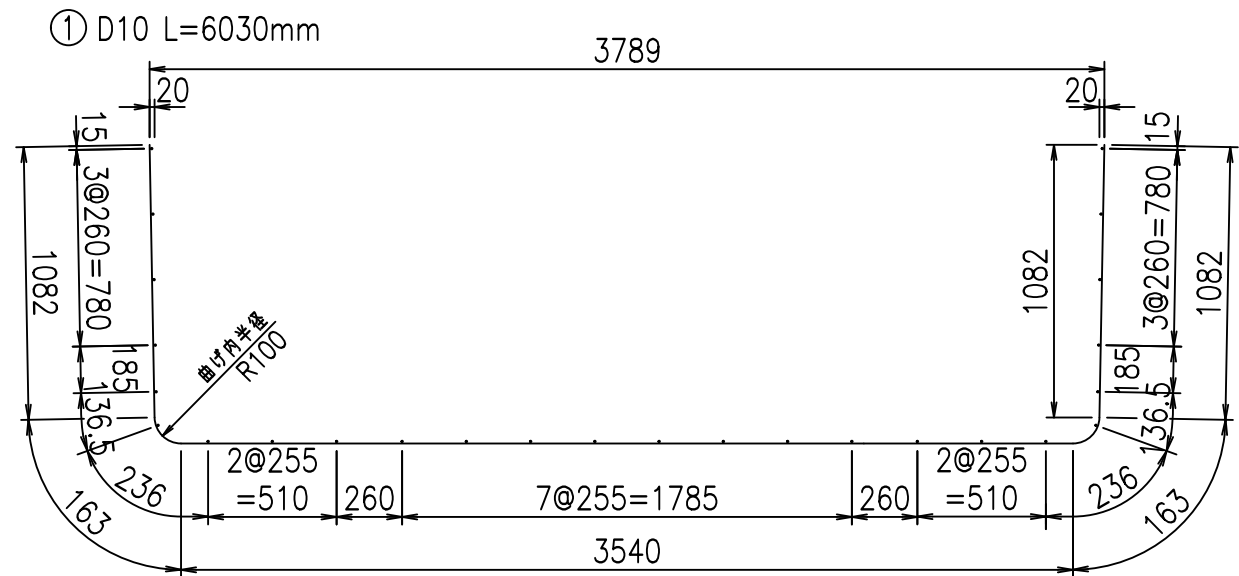


材料表

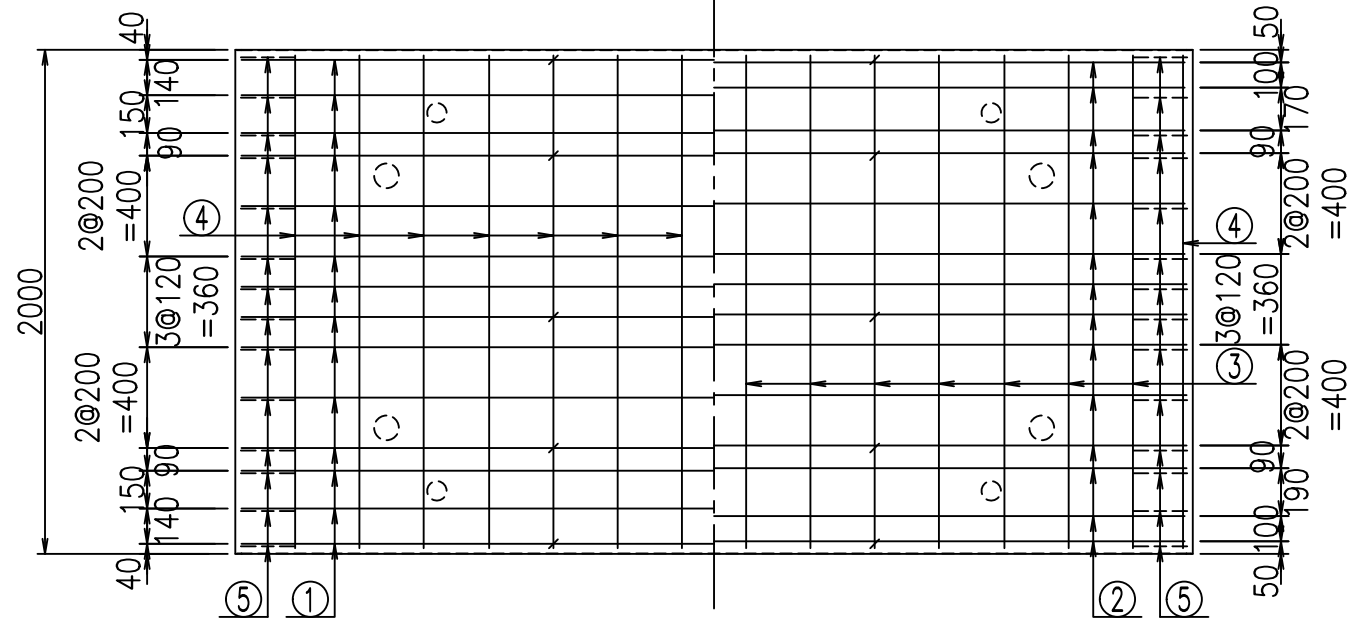
名称	径	本数	長さm	m <sup>3</sup> 当り質量kg	質量kg	形状
鉄筋 ①	D10	14	6.030	0.560	47.275	┌
" ②	D10	14	3.755	0.560	29.439	—
" ③	D6	14	1.950	0.249	6.798	—
" ④	D6	26	1.950	0.249	12.624	—
" ⑤	D10	28	0.295	0.560	4.626	/
" ⑥	D10	10	0.090	0.560	0.504	
合計					101.266	kg
コンクリート体積				1.4136	m <sup>3</sup>	
製品質量				3350	kg	

コンクリート設計基準強度 35 N/mm<sup>2</sup>

鉄筋加工図



底版下側 底版上側



<G	fl	ト
%\$\$! ' +\$\$! &\$\$\$		
<&*"%\$"&		% '\$
		-, \$\$\$\$\$&- ! & (! \$\$

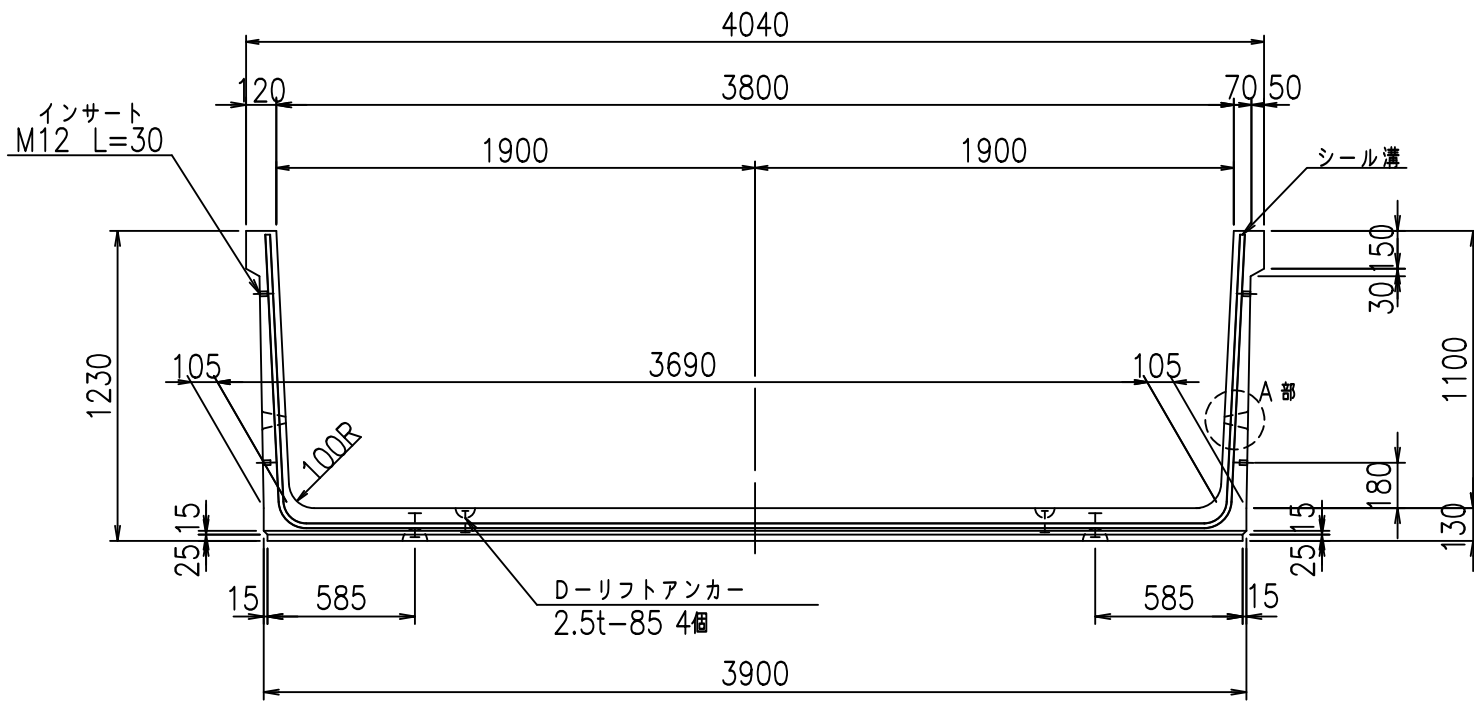
VERTEX ベルテクス株式会社

&\$\$/#- #&%

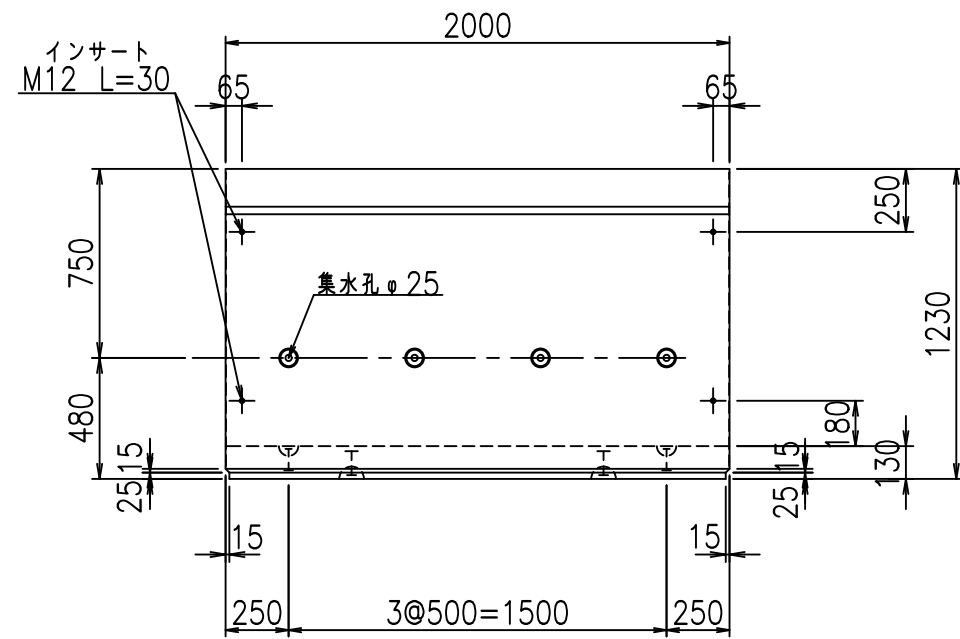
&\$\$#\*#&-

fl! %(\$\$' &\* -ト

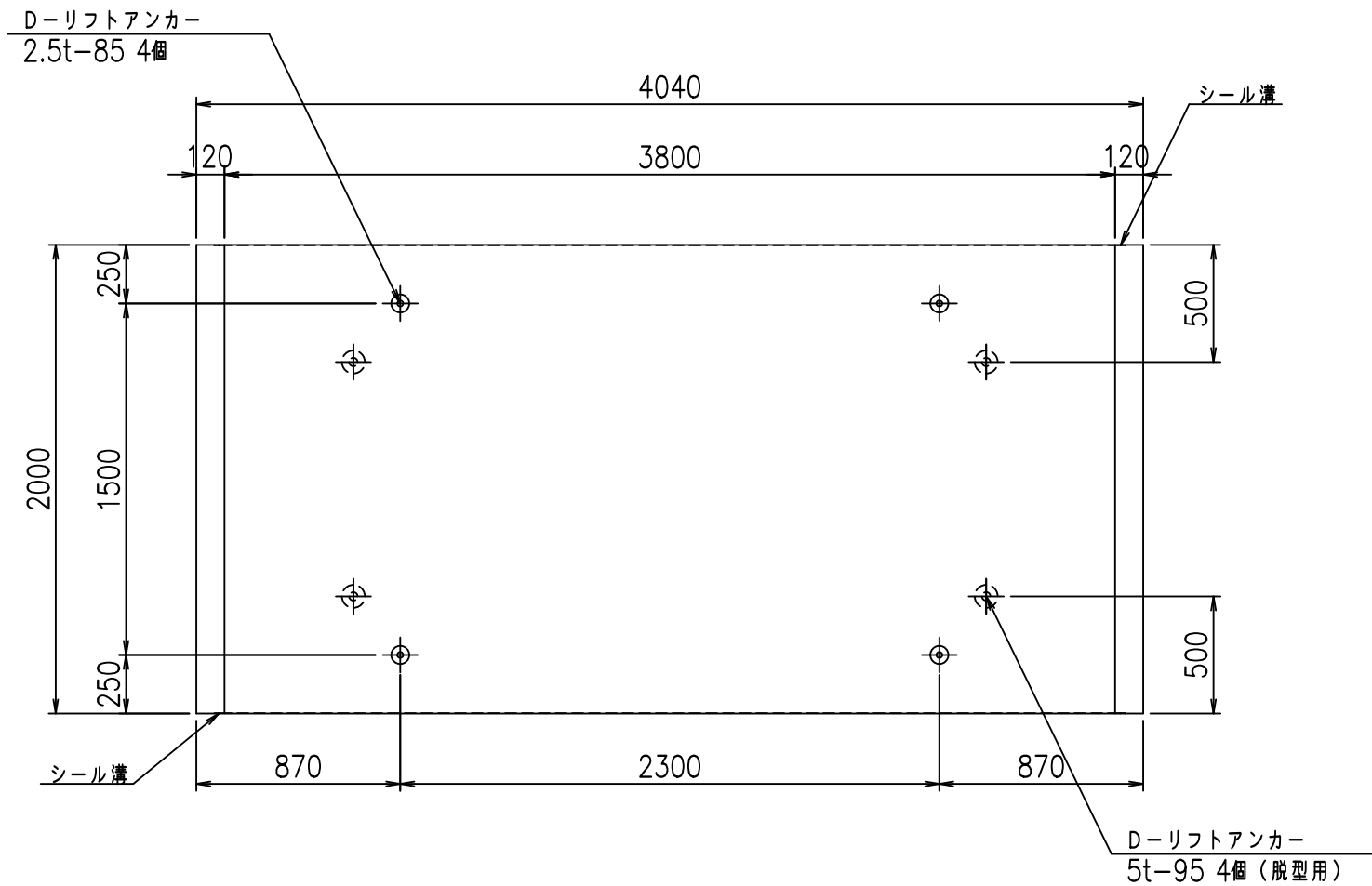
正面図



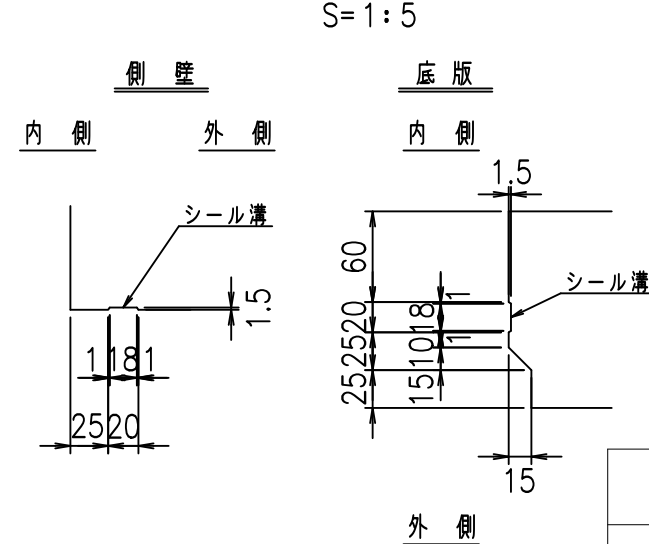
側面図



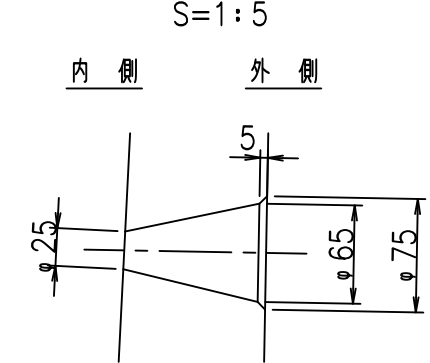
平面図



目地詳細図



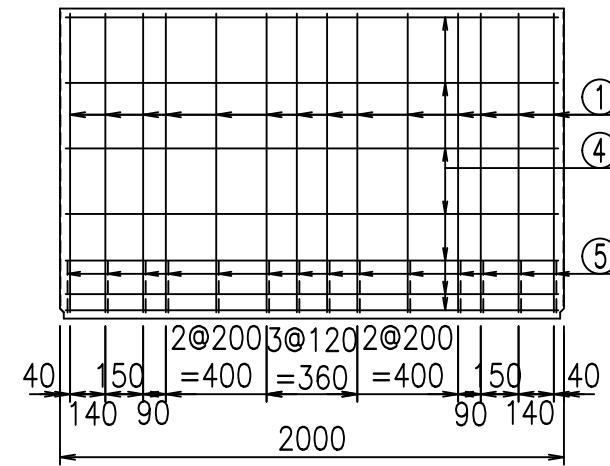
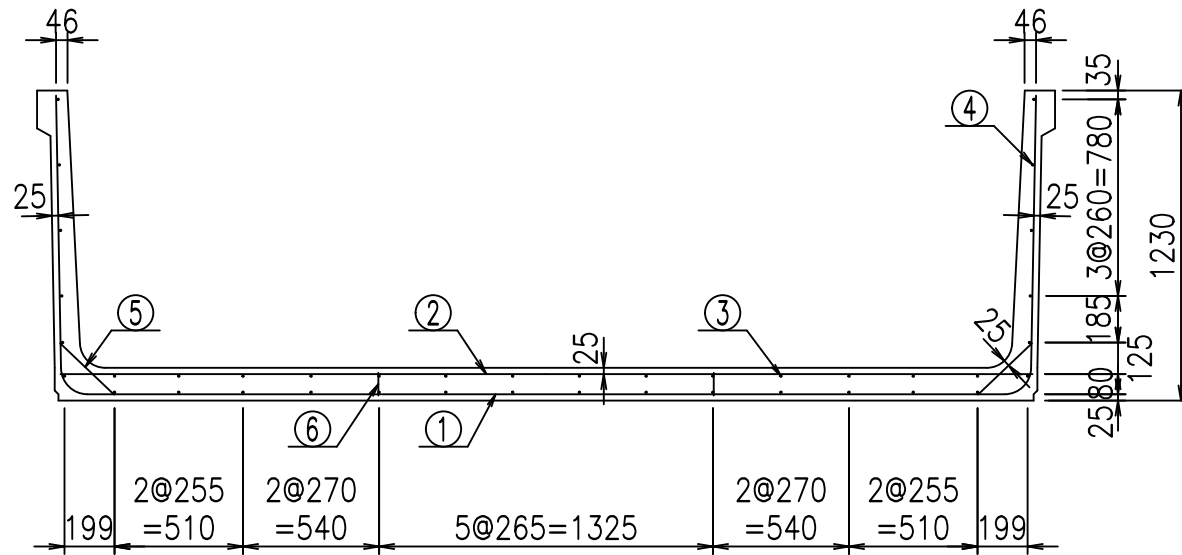
A部詳細図



コンクリート設計基準強度 35 N/mm<sup>2</sup>

<G fl 七			
%\$\$' , \$\$! &\$\$\$			
<&)" '&" &&		%' '\$	
-, \$\$\$\$\$&- !&.)!\$\$			

**VERTEX** ベルテクス株式会社

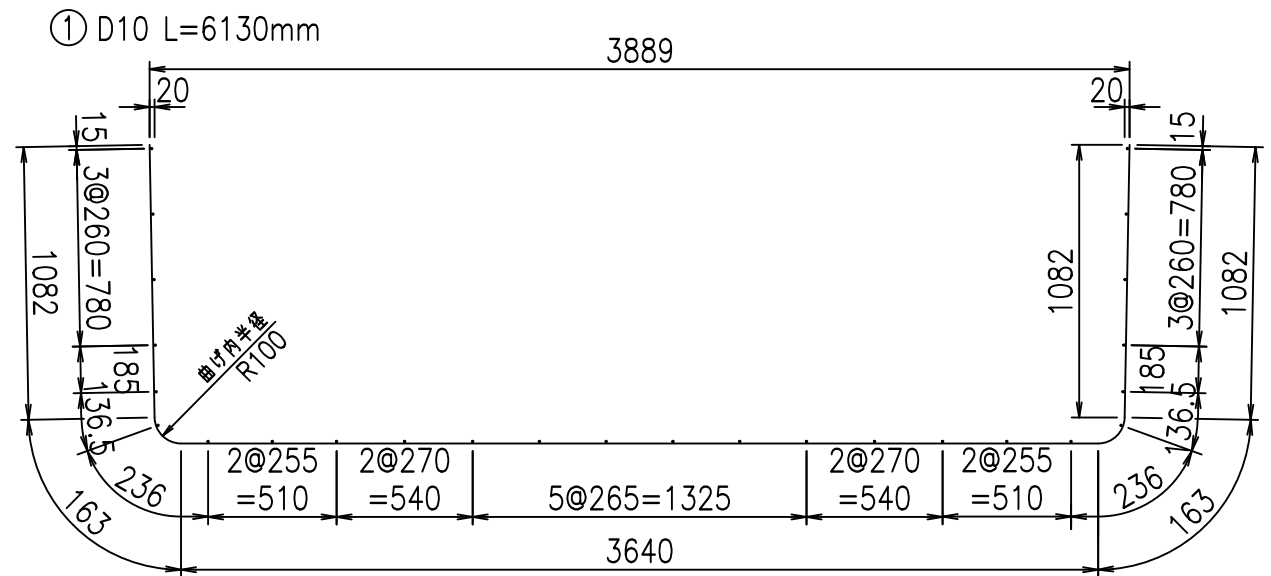


材料表

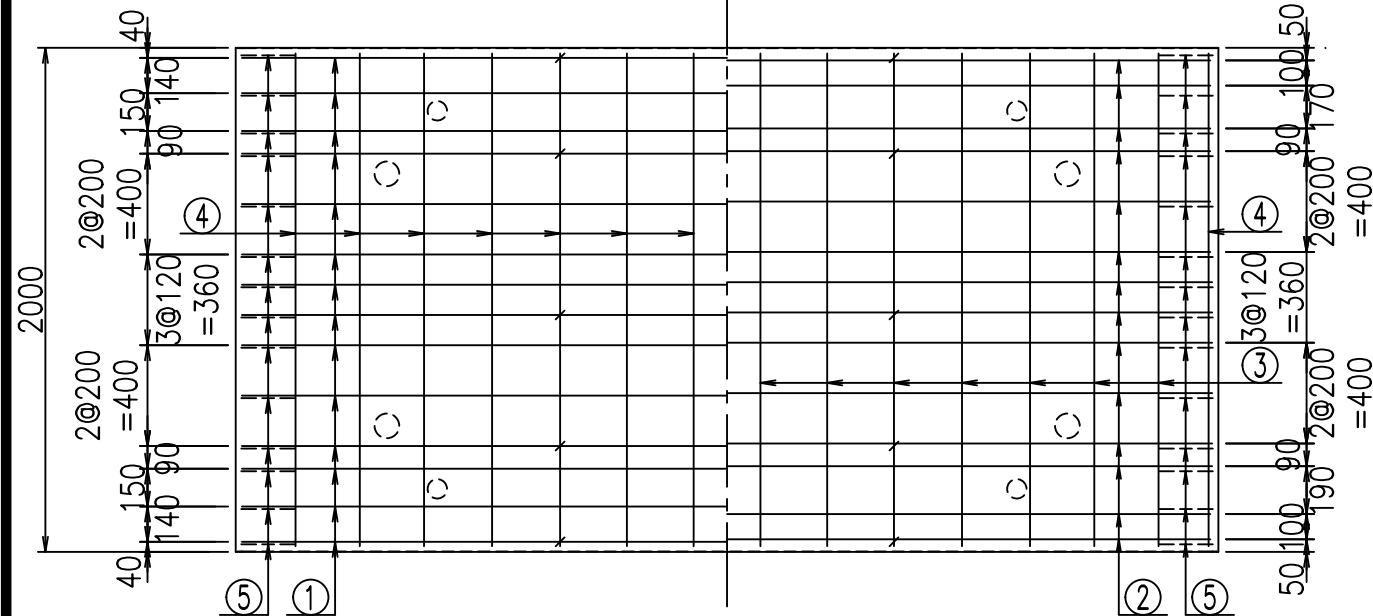
名称	径	本数	長さm	m <sup>3</sup> 当り質量kg	質量kg	形状
鉄筋 ①	D10	14	6.130	0.560	48.059	┌
" ②	D10	14	3.855	0.560	30.223	—
" ③	D6	14	1.950	0.249	6.798	—
" ④	D6	26	1.950	0.249	12.624	—
" ⑤	D10	28	0.295	0.560	4.626	/
" ⑥	D10	10	0.090	0.560	0.504	
合計					102.834	kg
コンクリート体積				1.4396	m <sup>3</sup>	
製品質量					3415	kg

コンクリート設計基準強度 35 N/mm<sup>2</sup>

鉄筋加工図



底版下側 底版上側



<G	fl	t
%\$\$' , \$\$! &\$\$\$		
<&*"%\$"&		% '\$
		-, \$\$\$\$\$&- !& *!\$\$

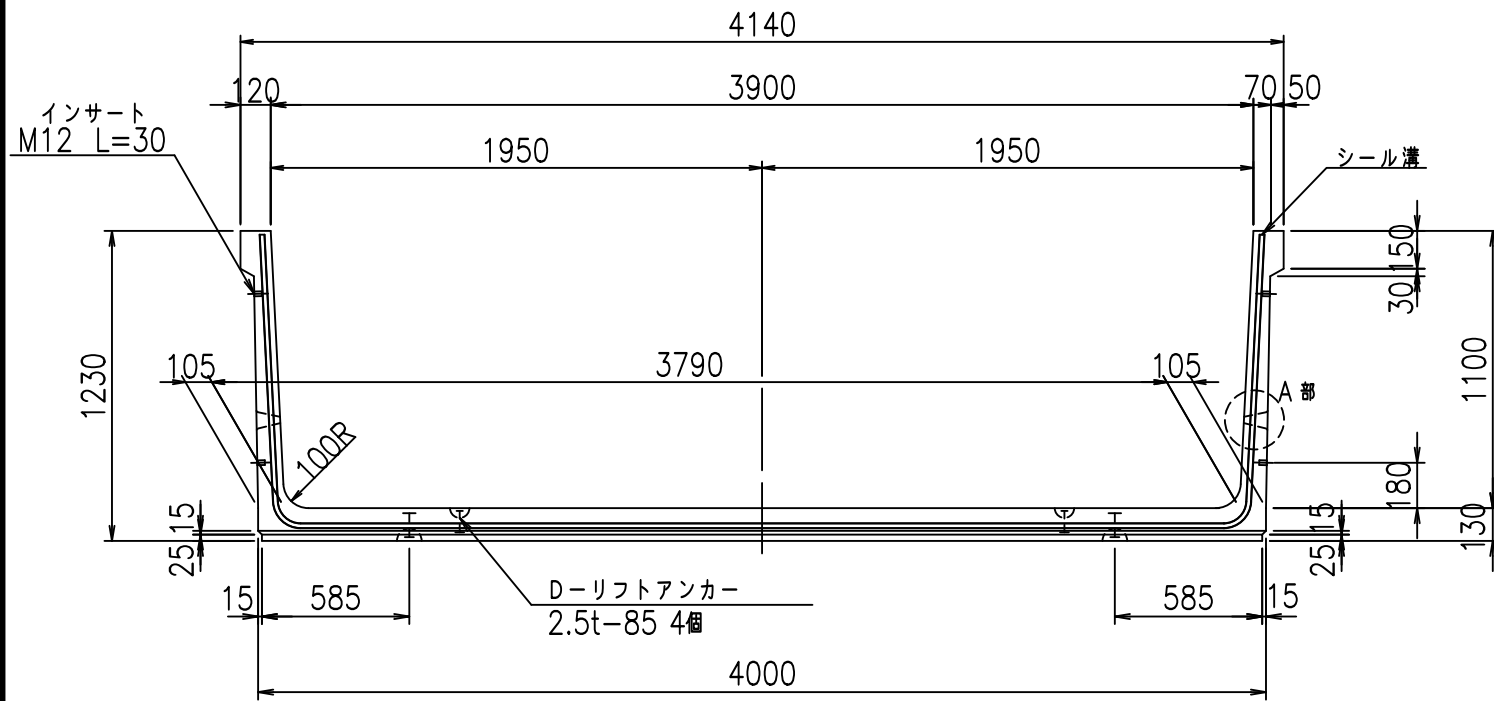
VERTEX ベルテクス株式会社

&\$\$/#- #&%

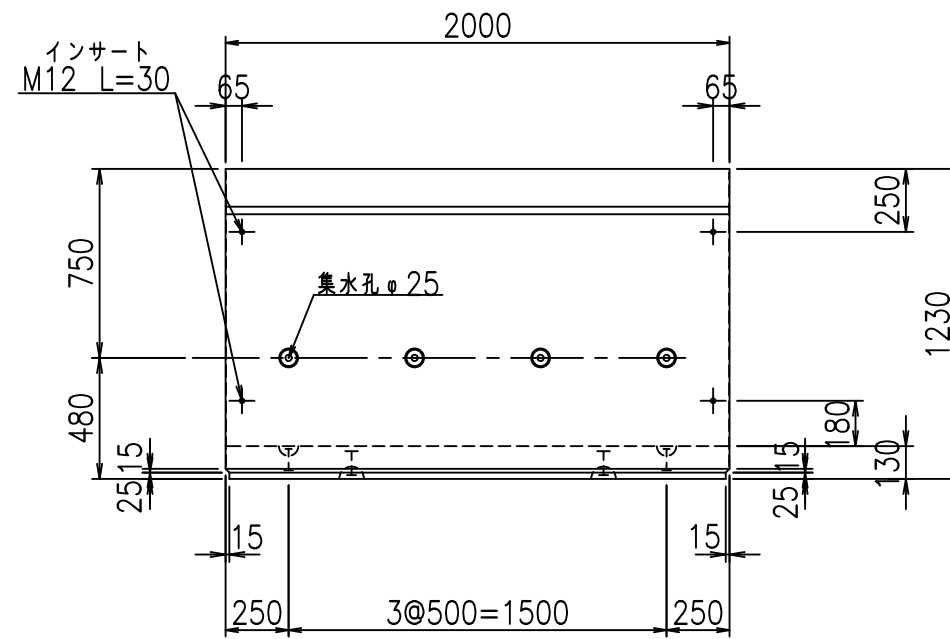
&\$\$#\*#&-

flE! %(\$\$' &+\$L

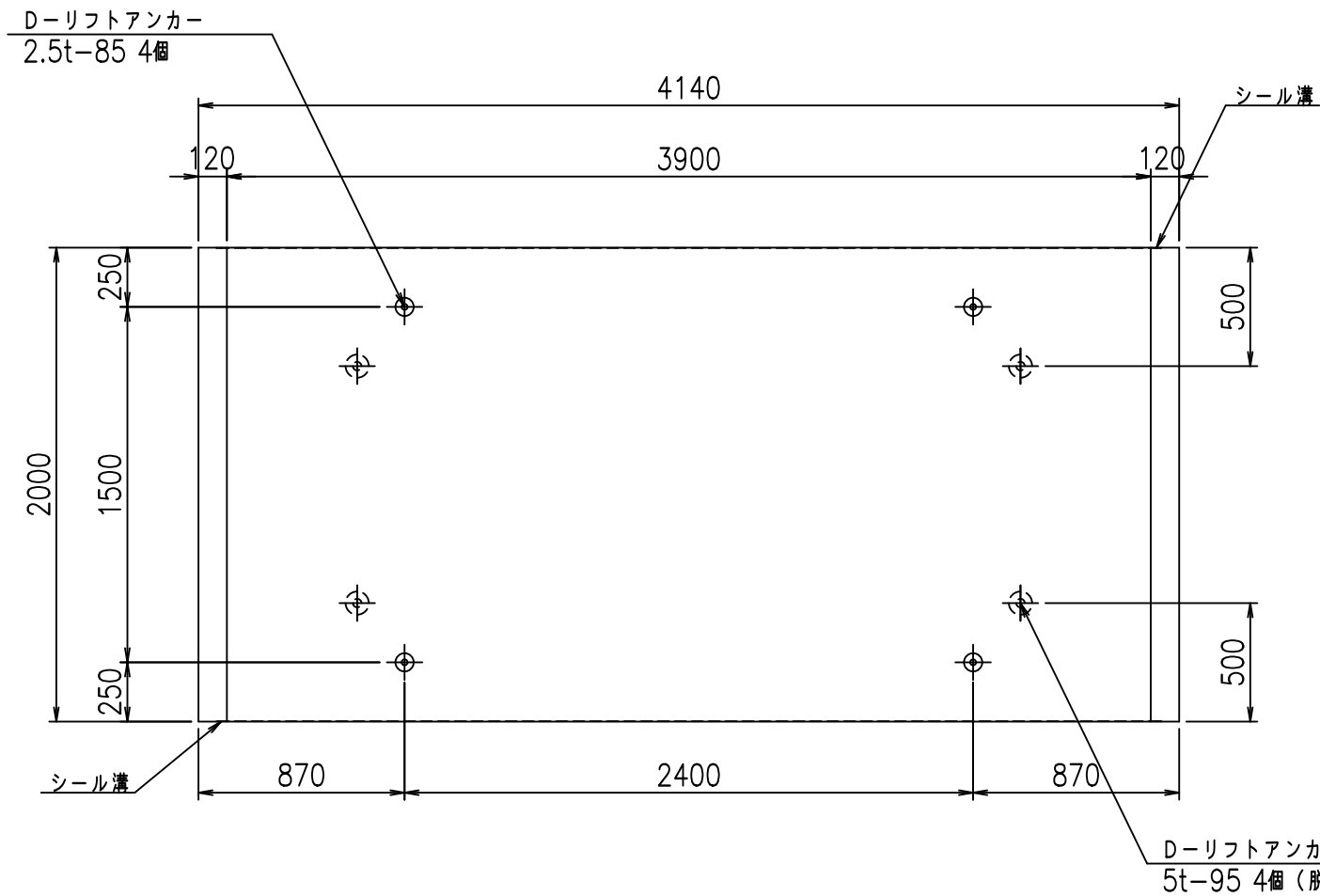
正面図



側面図

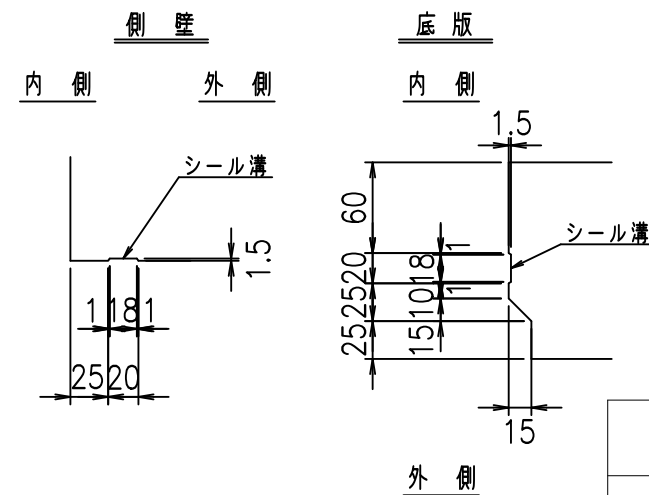


平面図



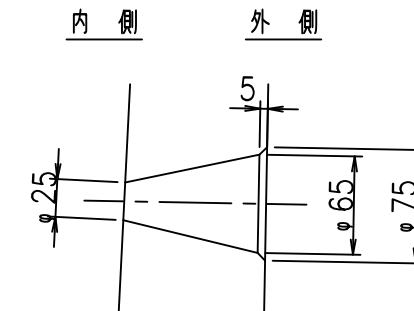
目地詳細図

S=1:5



A部詳細図

S=1:5



コンクリート設計基準強度

35 N/mm<sup>2</sup>

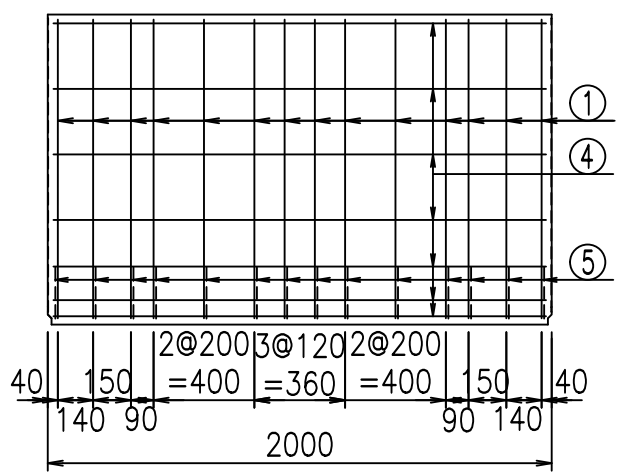
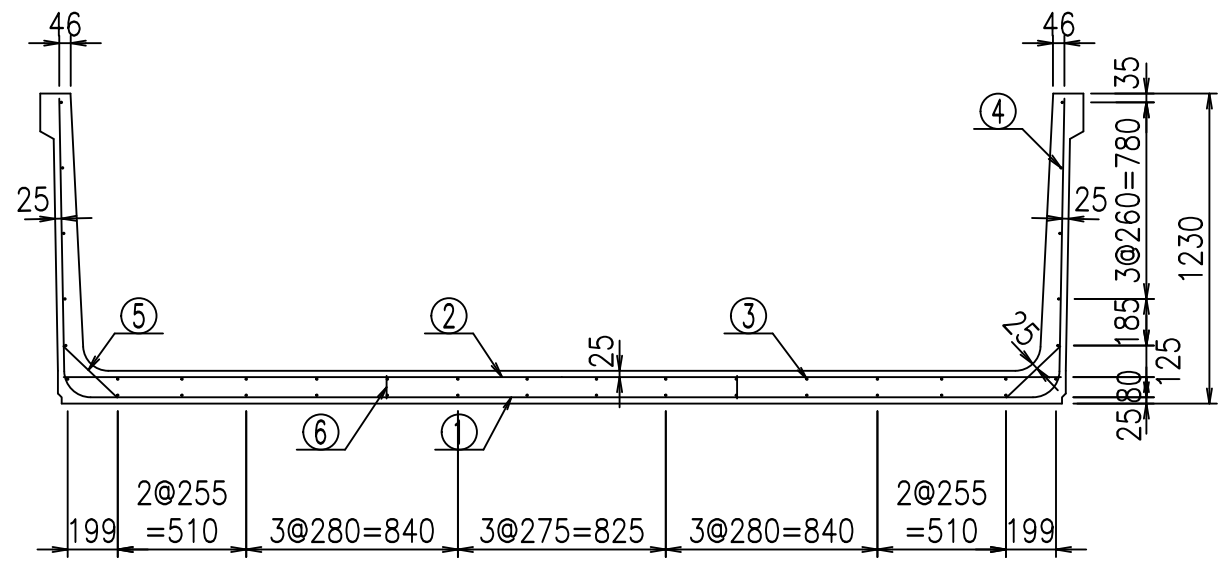
<G fl t			
%\$\$I' - \$\$I &\$\$\$			
<&)" '&" &&		%' '\$	
-, \$\$\$\$\$&- !& +! \$\$			

VERTEX ベルテクス株式会社

&\$\$&/# - #&%

&\$\$&#\* #&-

fIE! %&\$\$\$ \*\$&

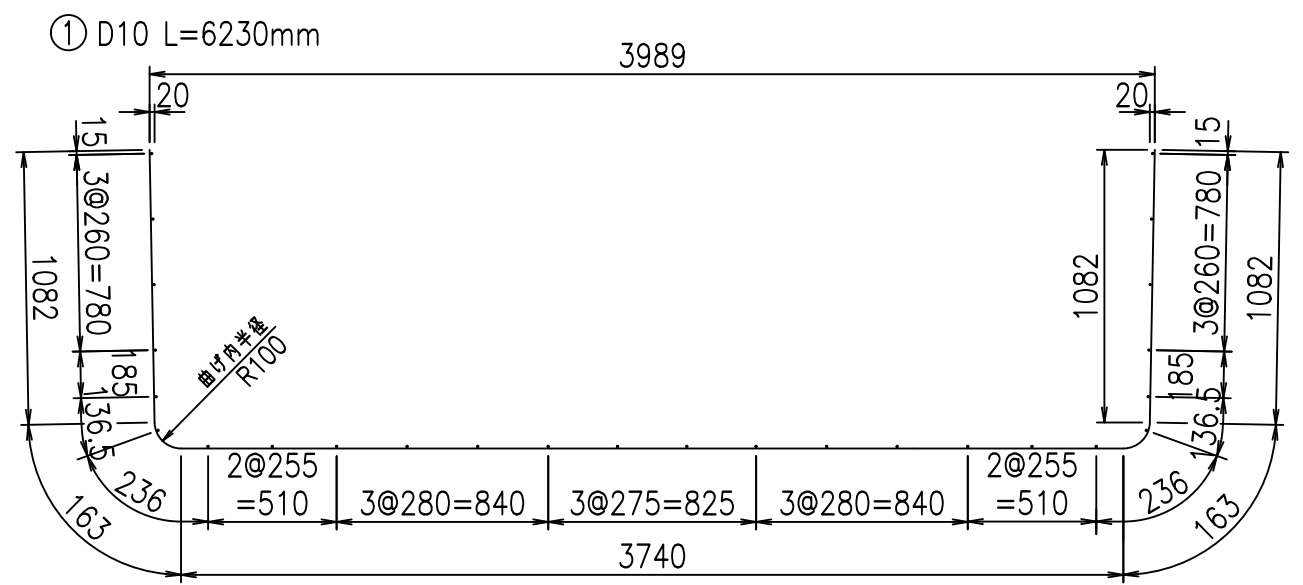


材料表

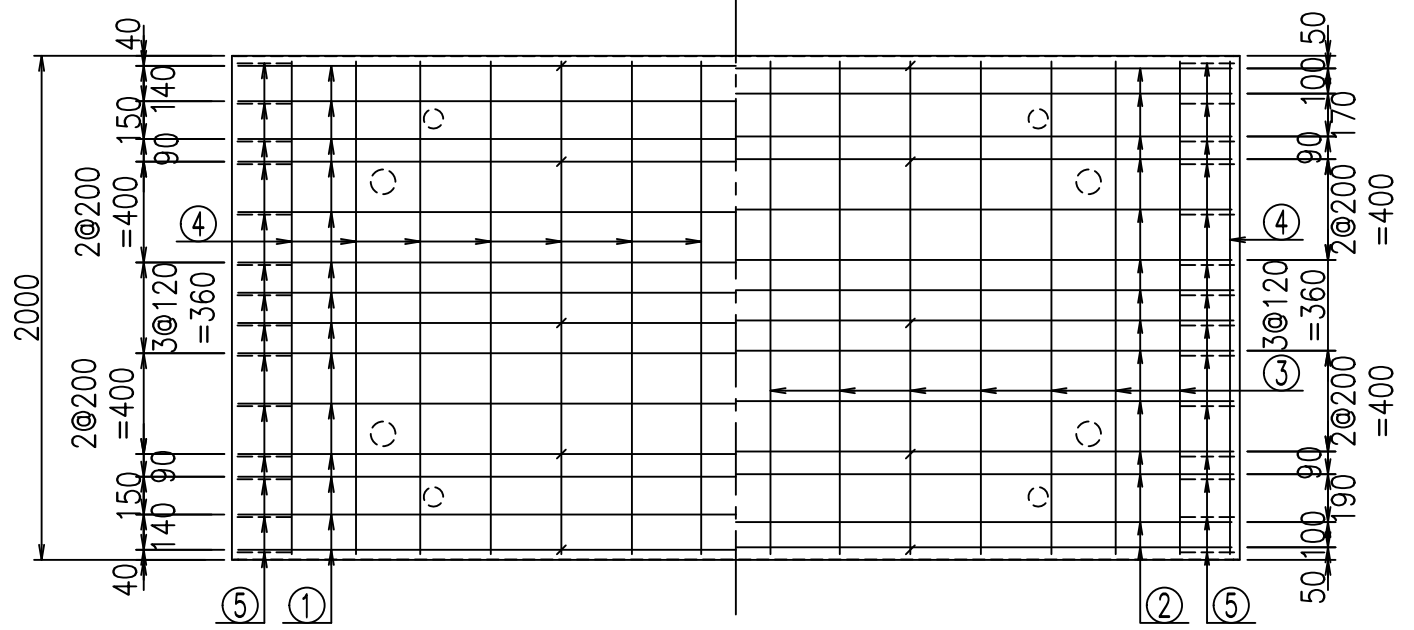
名称	径	本数	長さm	m <sup>3</sup> 当り質量kg	質量kg	形状
鉄筋 ①	D10	14	6.230	0.560	48.843	┌
" ②	D10	14	3.955	0.560	31.007	—
" ③	D6	14	1.950	0.249	6.798	—
" ④	D6	26	1.950	0.249	12.624	—
" ⑤	D10	28	0.295	0.560	4.626	/
" ⑥	D10	10	0.090	0.560	0.504	
合計					104.402	kg
コンクリート体積				1.4656	m <sup>3</sup>	
製品質量					3475	kg

コンクリート設計基準強度 35 N/mm<sup>2</sup>

鉄筋加工図



底版下側 底版上側



	<G	fl	ト
	%\$\$I' - \$\$I &\$\$\$		
	<&*"%\$"&		% '\$
			-, \$\$\$\$\$&- !&, !\$\$

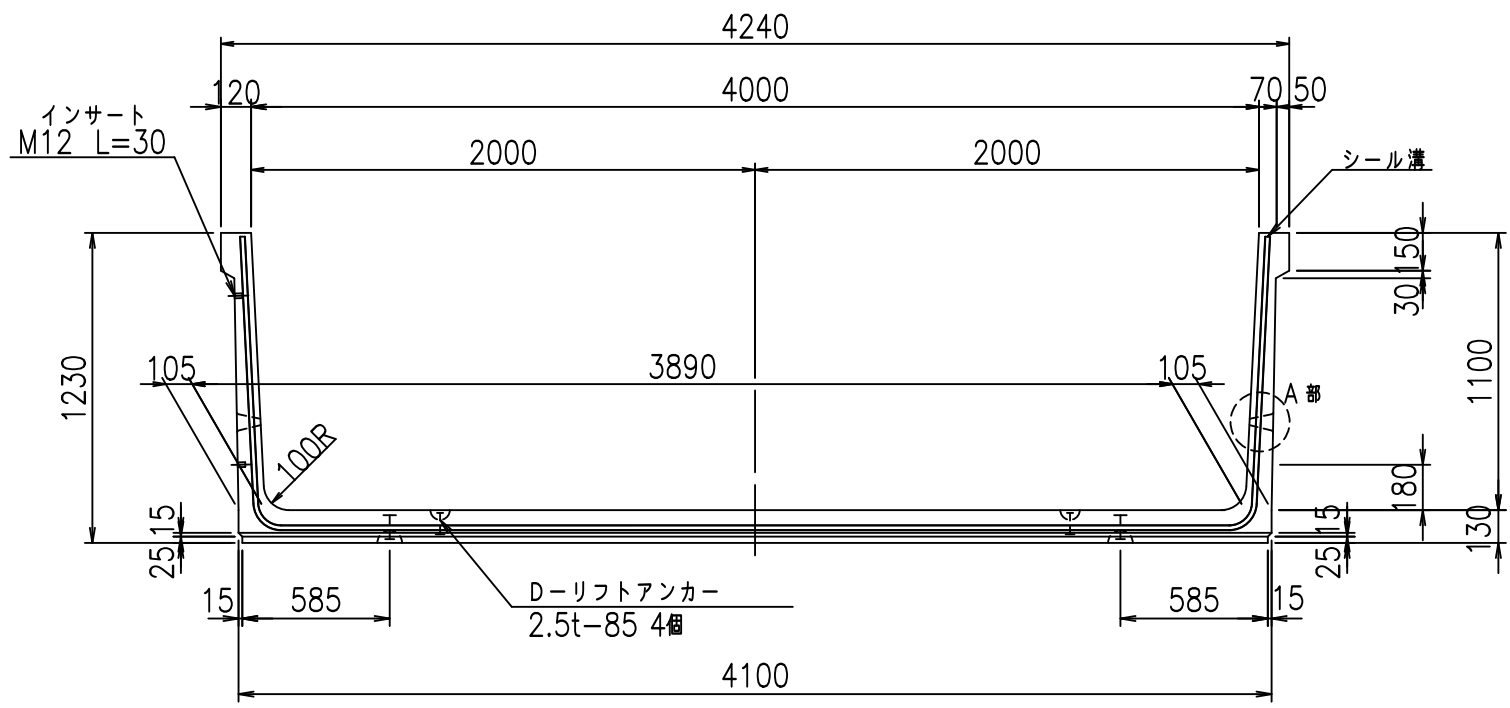
VERTEX ベルテクス株式会社

&\$\$&/#- #&%

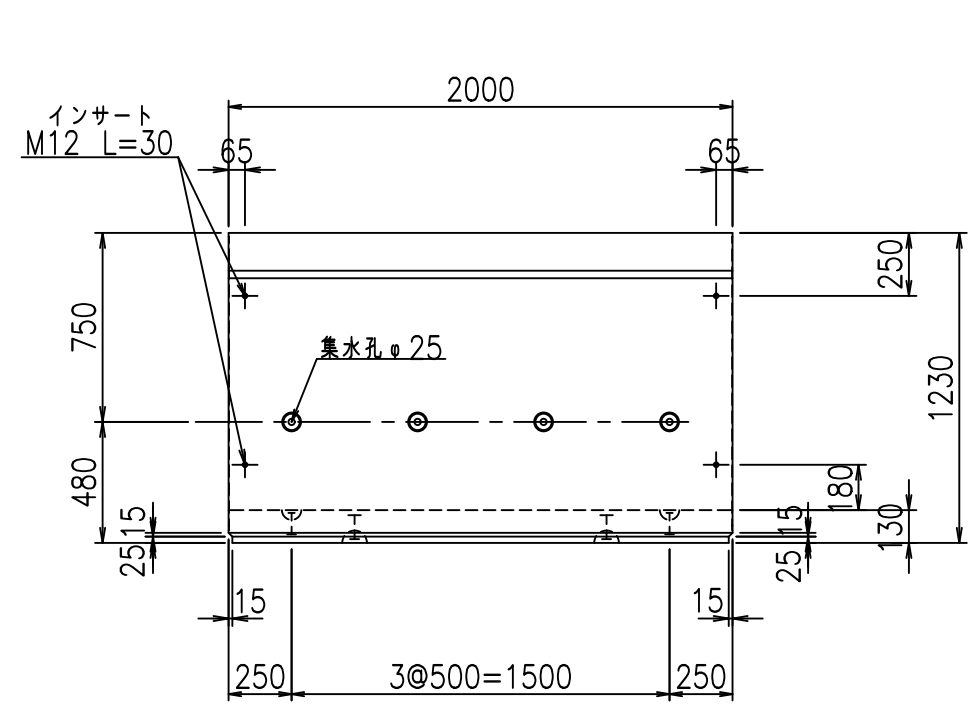
&\$\$&#\* #&-

flE! %(\$\$' &+%

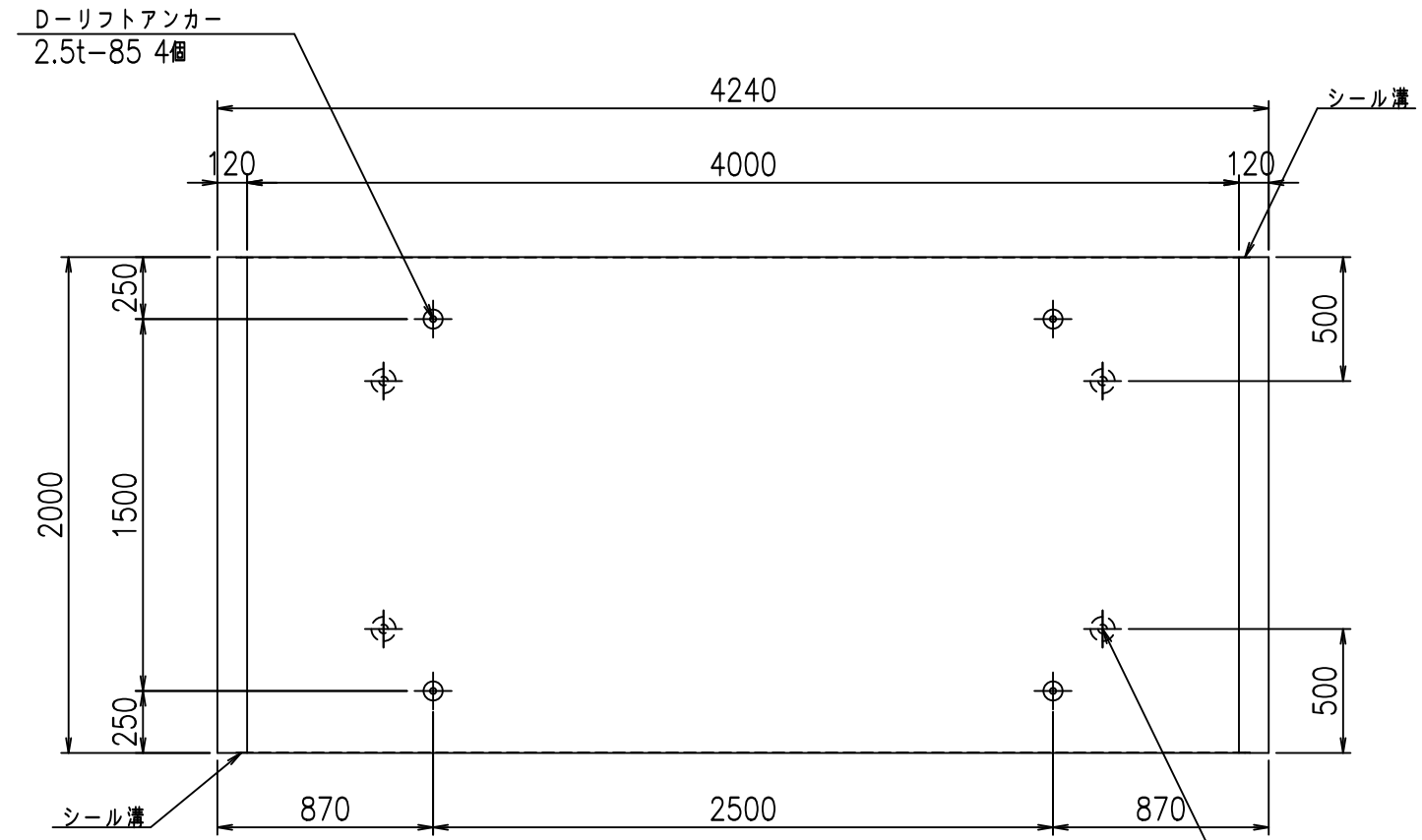
正面図



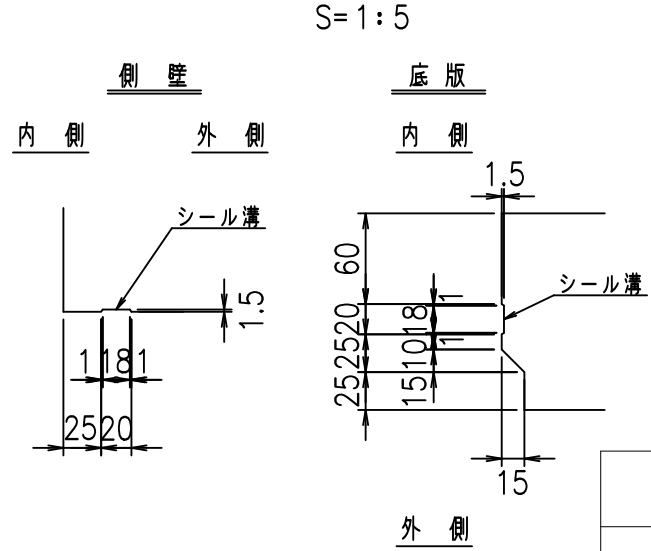
側面図



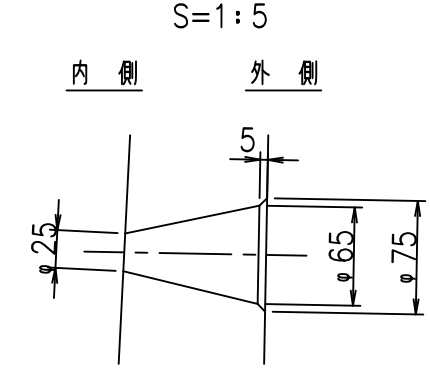
平面図



目地詳細図



A部詳細図



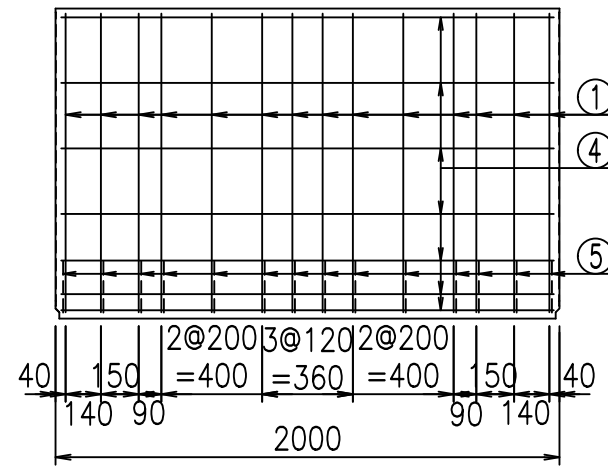
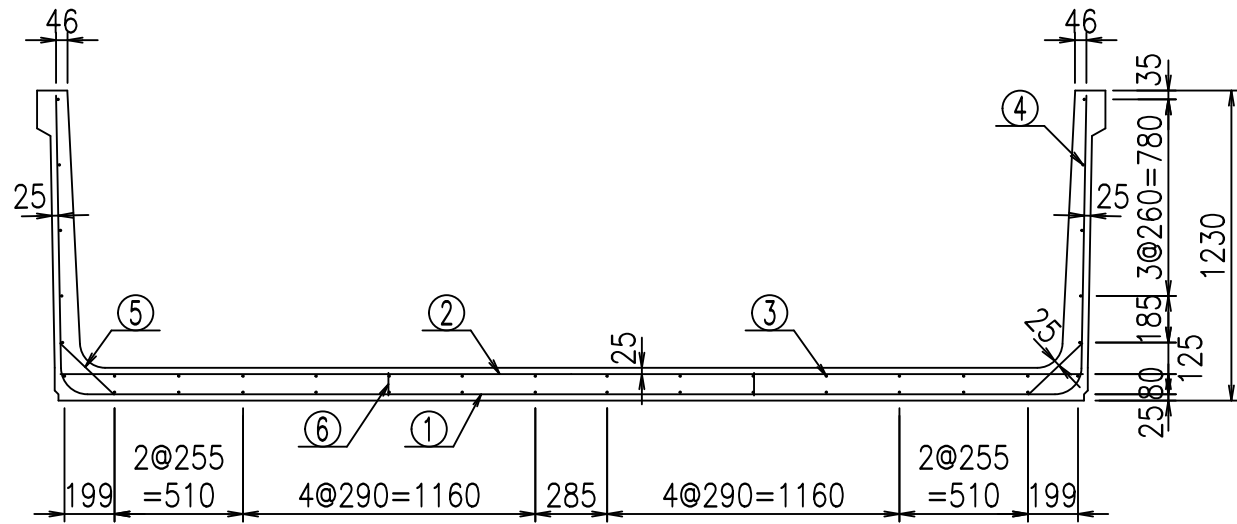
<G fl t			
%\$\$I (\$\$\$I &\$\$\$			
<&)" "& &&		% '\$	
		-, \$\$\$\$\$&- !& -!\$\$	

VERTEX ベルテクス株式会社

&\$\$/#- #&%

&\$\$/#\* #&-

flE! %&\$\$\$% \*%&



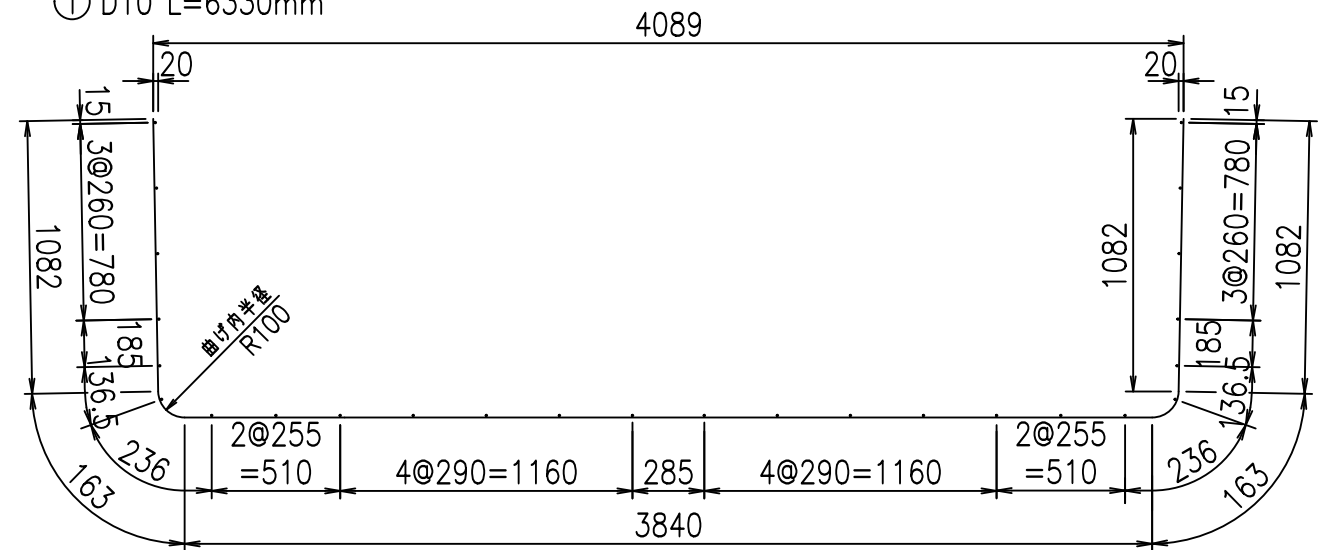
材料表

名称	径	本数	長さm	質量kg	質量kg	形状
鉄筋 ①	D10	14	6.330	0.560	49.627	└
" ②	D10	14	4.055	0.560	31.791	—
" ③	D6	14	1.950	0.249	6.798	—
" ④	D6	26	1.950	0.249	12.624	—
" ⑤	D10	28	0.295	0.560	4.626	/
" ⑥	D10	10	0.090	0.560	0.504	
合計					105.970	kg
コンクリート体積				1.4916	m <sup>3</sup>	
製品質量				3535	kg	

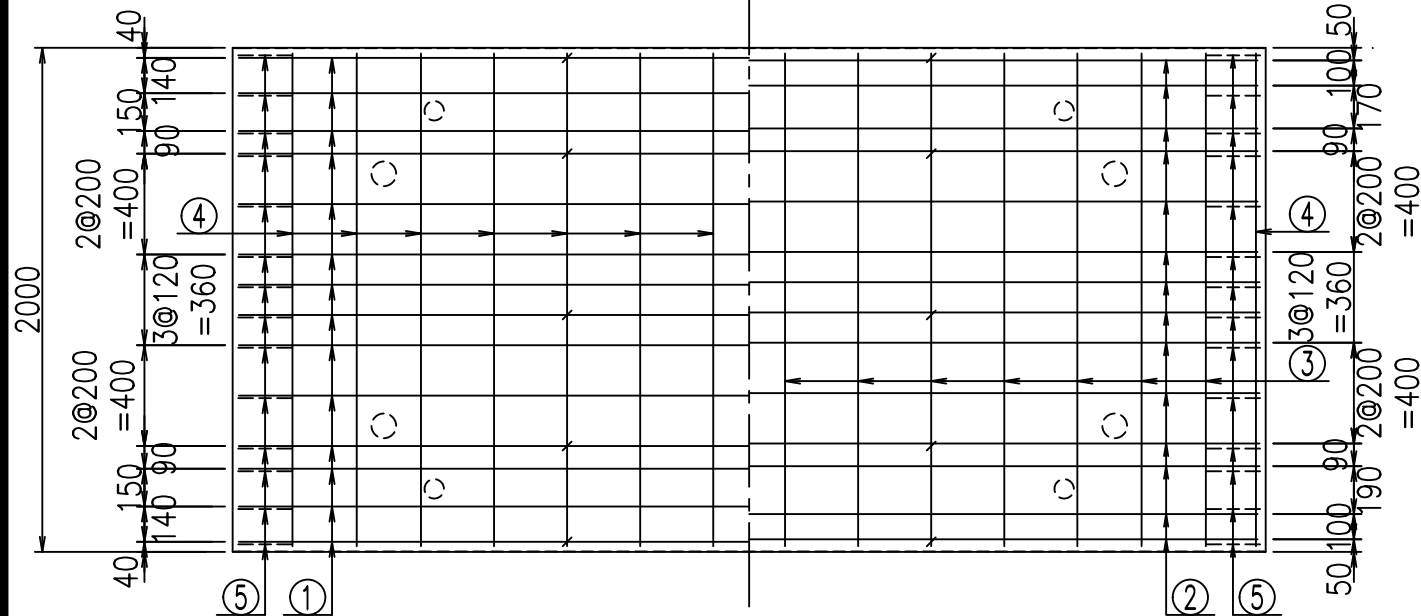
コンクリート設計基準強度 35 N/mm<sup>2</sup>

鉄筋加工図

① D10 L=6330mm



底版下側 底版上側



	<G	fl	τ
	%\$\$ (\$\$\$ &\$\$\$)		
	<*&"%\$"&		% '\$
			-, \$\$\$\$\$&- !&-\$! \$\$

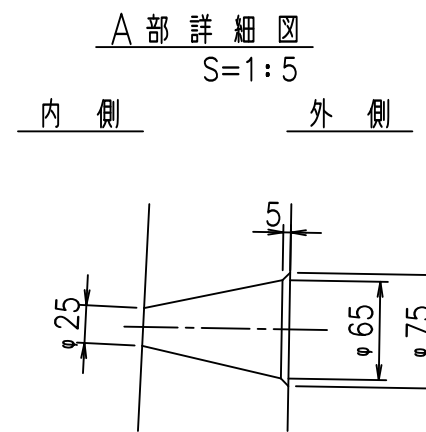
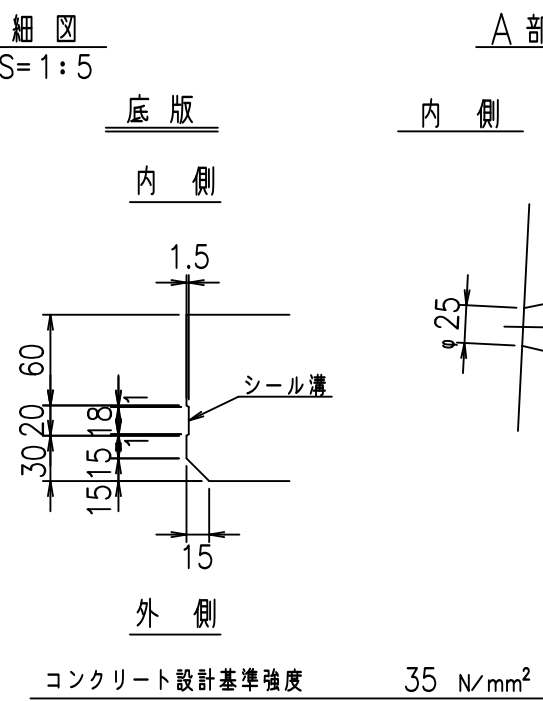
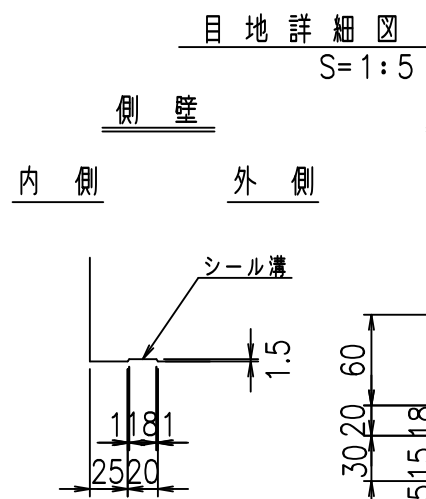
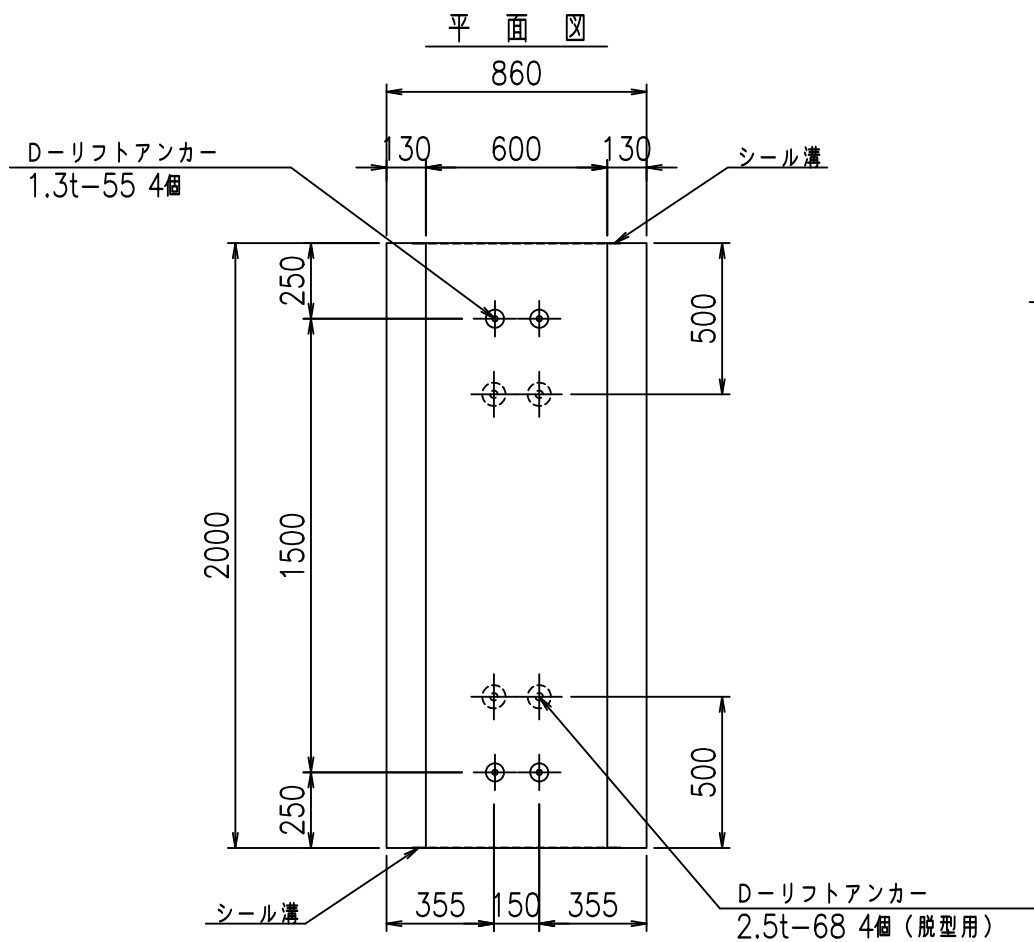
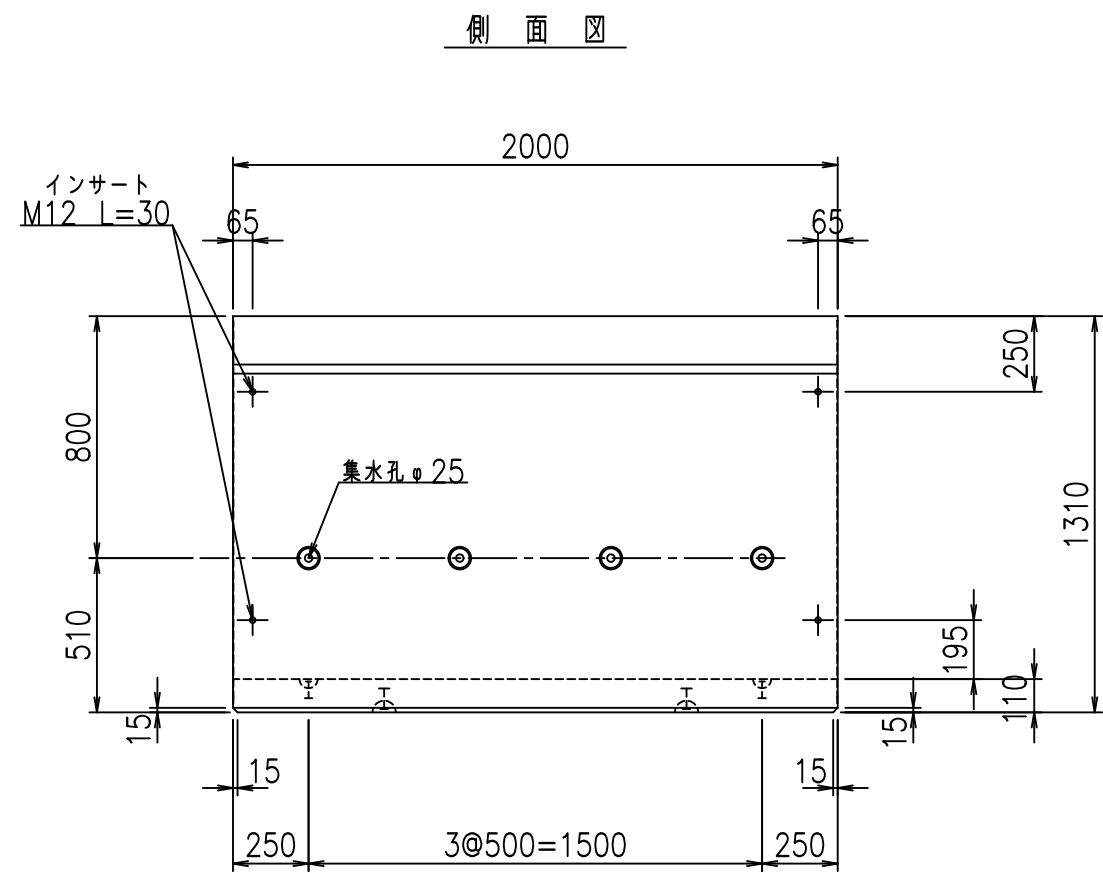
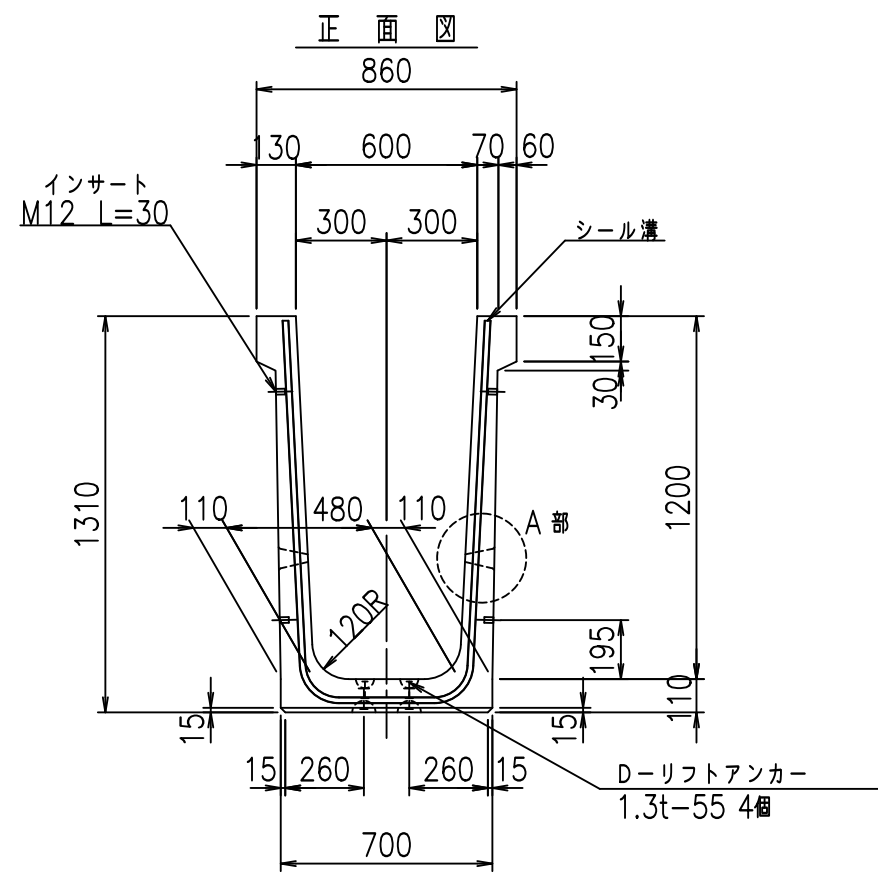
VERTEX ベルテクス株式会社

&\$\$/#- #&%

&\$\$#\* #&-

fIE! %(\$\$' &+&τ





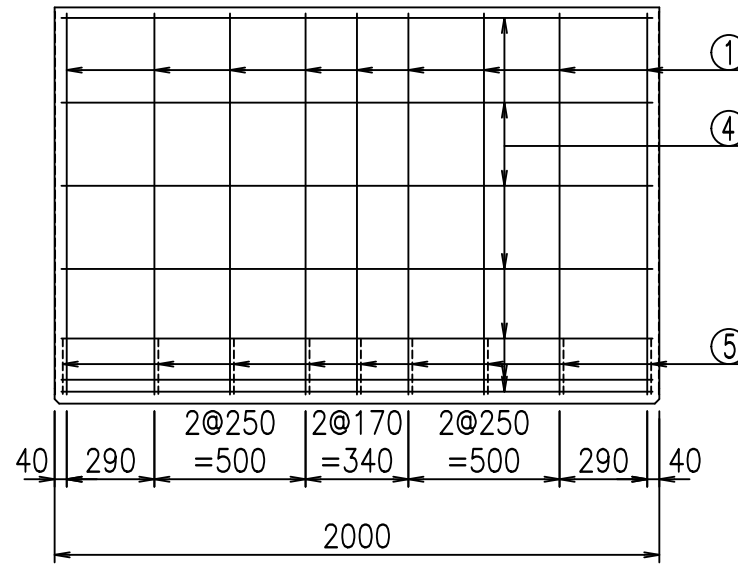
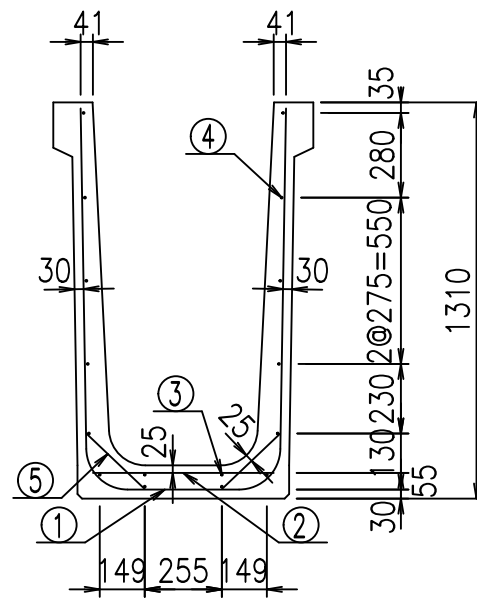
	G fl t		
	%&\$! *\$! &\$\$\$		
	<&)" '&" &&		% &)
			-, \$\$\$\$\$&- !&-% \$\$

VERTEX ベルテクス株式会社

&\$&/#- #&%

&\$&#\* #&-

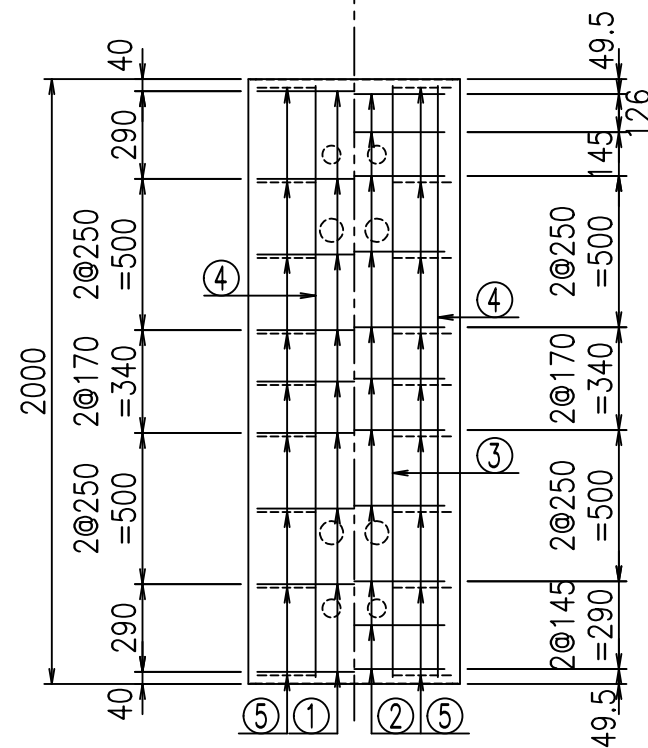
fiE! %&\$\$\$' &t



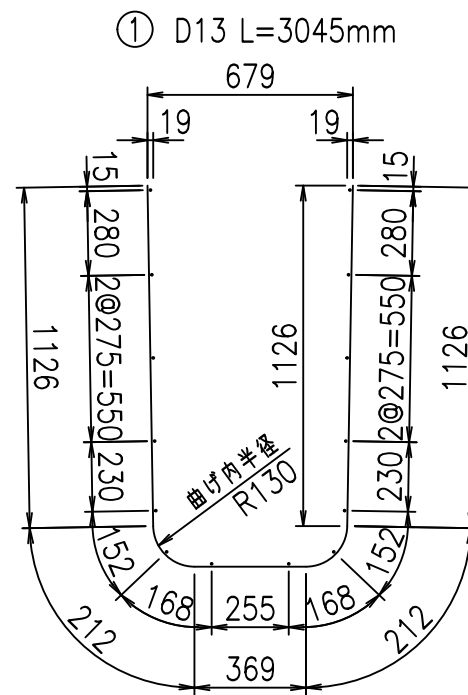
材料表

名称	径	本数	長さ m	m <sup>3</sup> 当り質量 kg	質量 kg	形状
鉄筋 ①	D13	9	3.045	0.995	27.268	└┘
" ②	D6	11	0.600	0.249	1.643	—
" ③	D6	2	1.950	0.249	0.971	—
" ④	D6	14	1.950	0.249	6.798	—
" ⑤	D10	18	0.265	0.560	2.671	／
合計					39.351	kg
コンクリート体積				0.6366	m <sup>3</sup>	
製品質量					1505	kg

底版下側 底版上側



鉄筋加工図



コンクリート設計基準強度 35 N/mm<sup>2</sup>

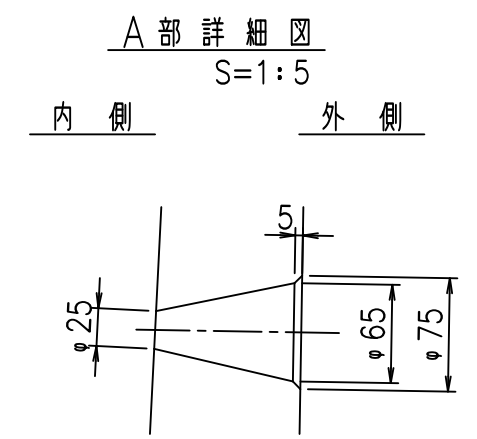
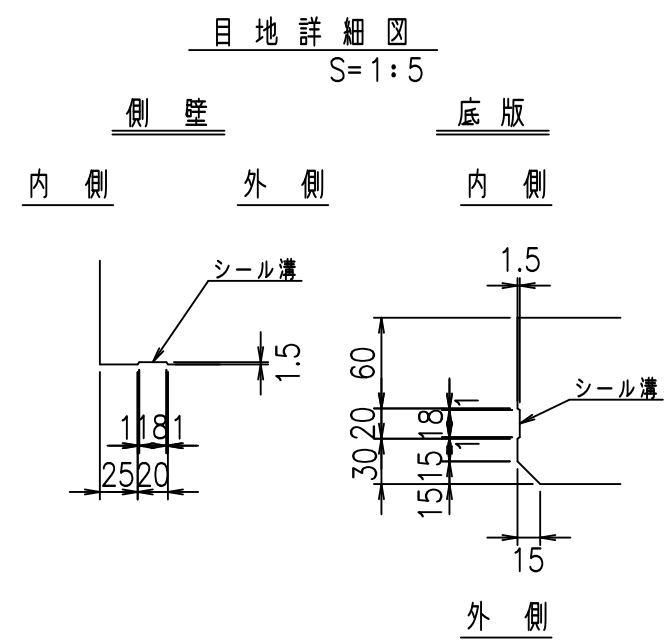
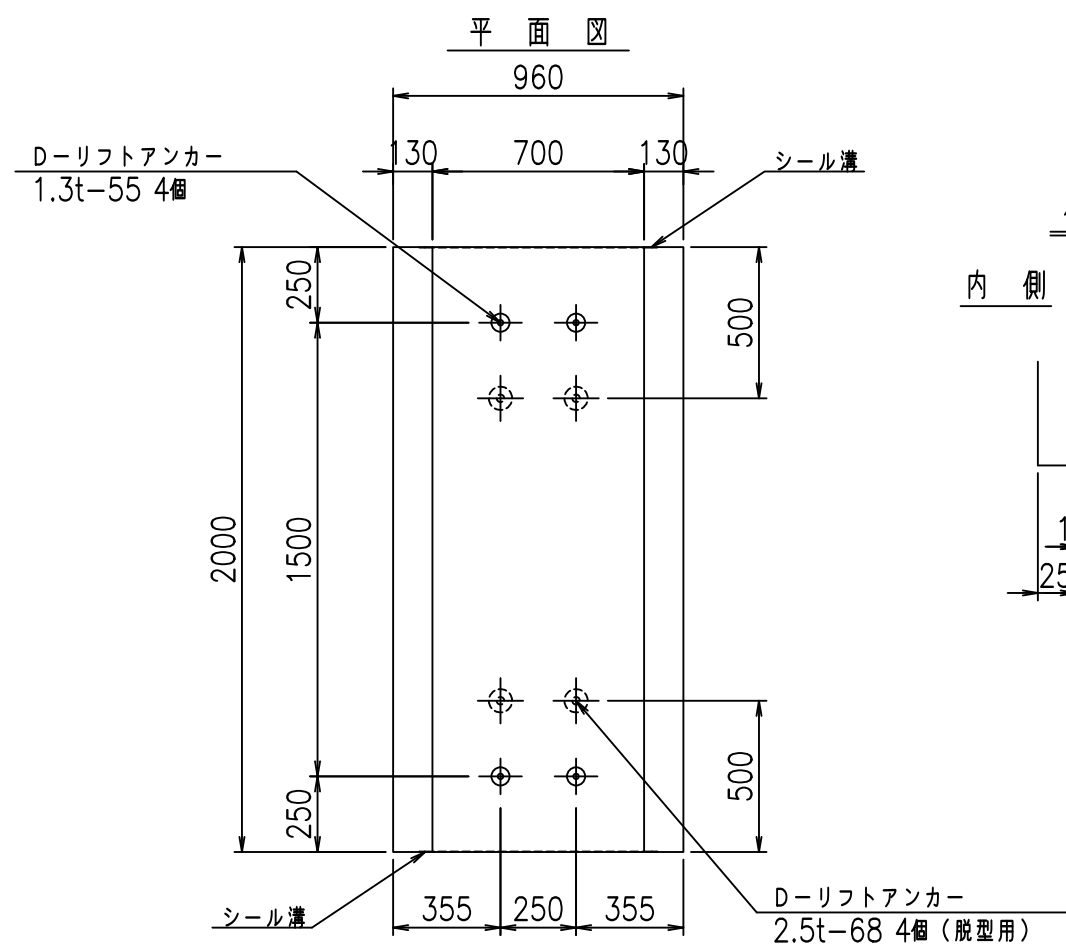
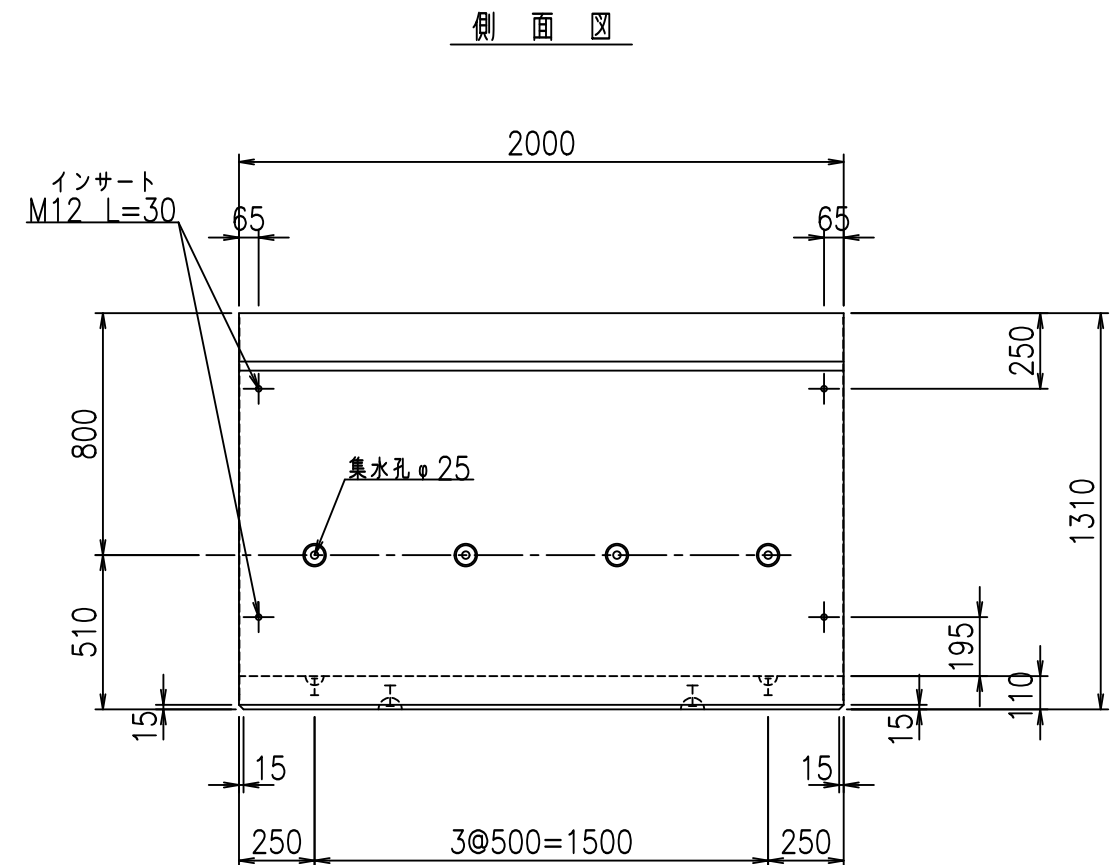
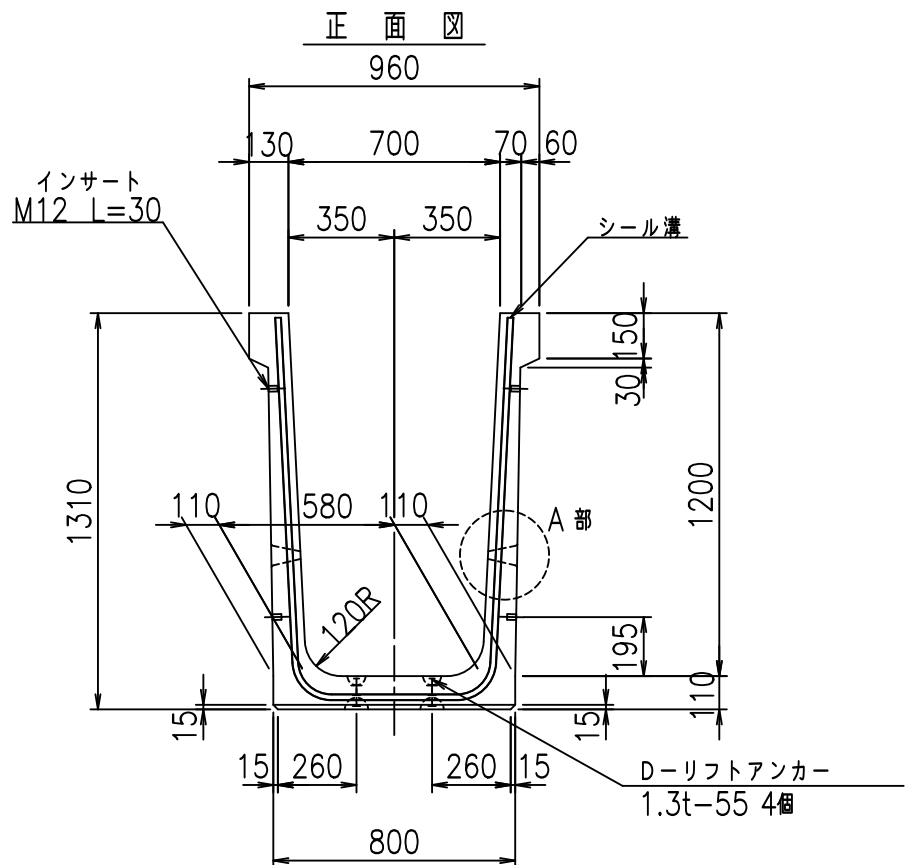
<G		fl		七
%&\$\$! *\$\$! &\$\$\$				
<&*"%\$"&		%&)		
-, \$\$\$\$\$&- !&-&!!				

VERTEX ベルテクス株式会社

&\$\$&/#- #&%

&\$\$&#\* #&-

flE! %\$\$' &+' 七



コンクリート設計基準強度 35 N/mm<sup>2</sup>

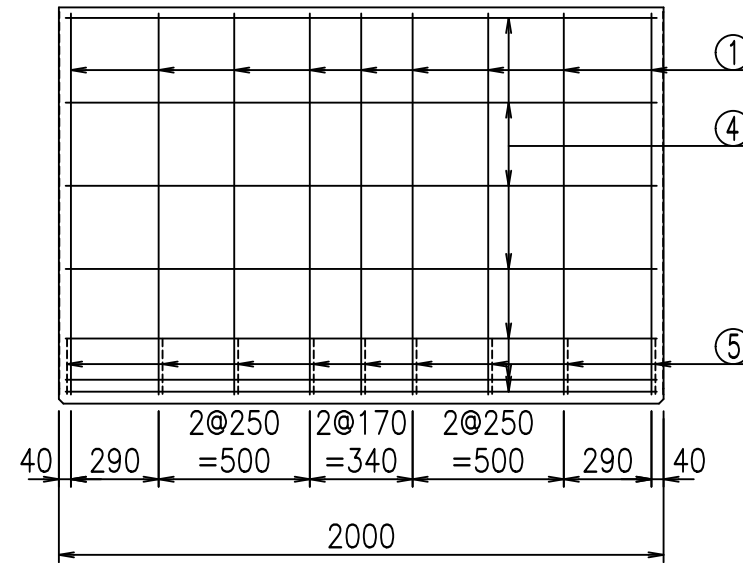
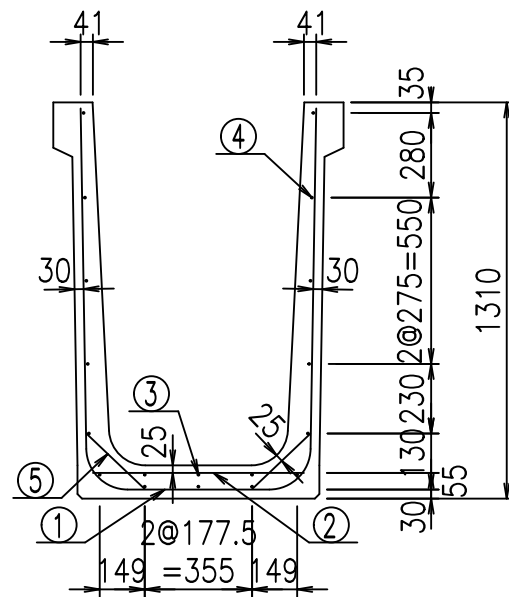
	G fl t		
	%&\$! +\$\$! &\$\$\$		
	<&)" '&" &&		% &)
			-, \$\$\$\$\$&- !&'! \$\$

VERTEX ベルテクス株式会社

&\$&/#- #&%

&\$&#\* #&-

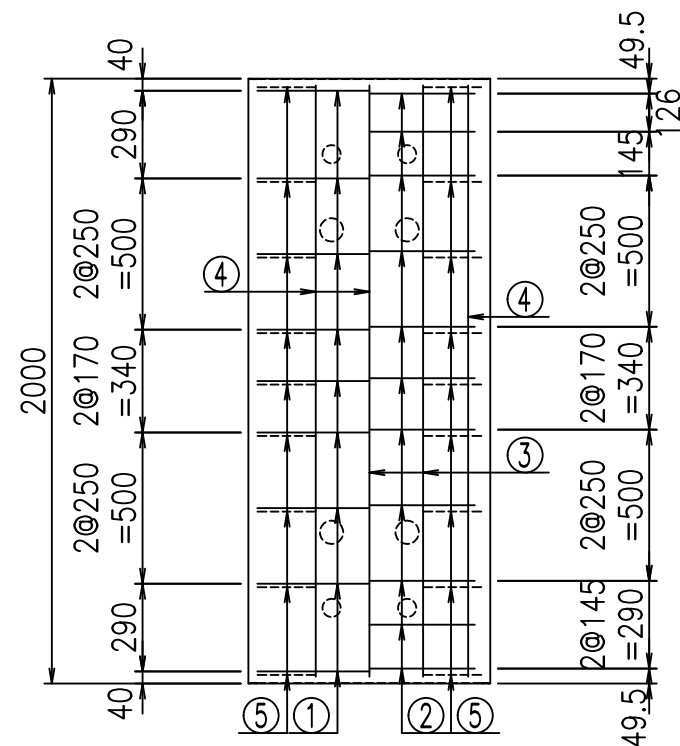
fIE! %&\$\$\$' '七



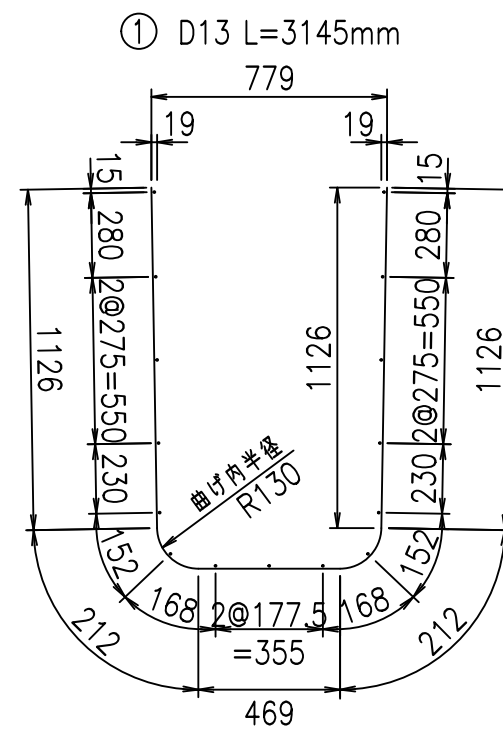
材料表

名称	径	本数	長さ m	質量 kg	質量 kg	形状
鉄筋 ①	D13	9	3.145	0.995	28.163	U
" ②	D6	11	0.700	0.249	1.917	—
" ③	D6	3	1.950	0.249	1.457	—
" ④	D6	15	1.950	0.249	7.283	—
" ⑤	D10	18	0.265	0.560	2.671	/
合計					41.491	kg
コンクリート体積				0.6586	m <sup>3</sup>	
製品質量				1555	kg	

底版下側 底版上側



鉄筋加工図



コンクリート設計基準強度 35 N/mm<sup>2</sup>

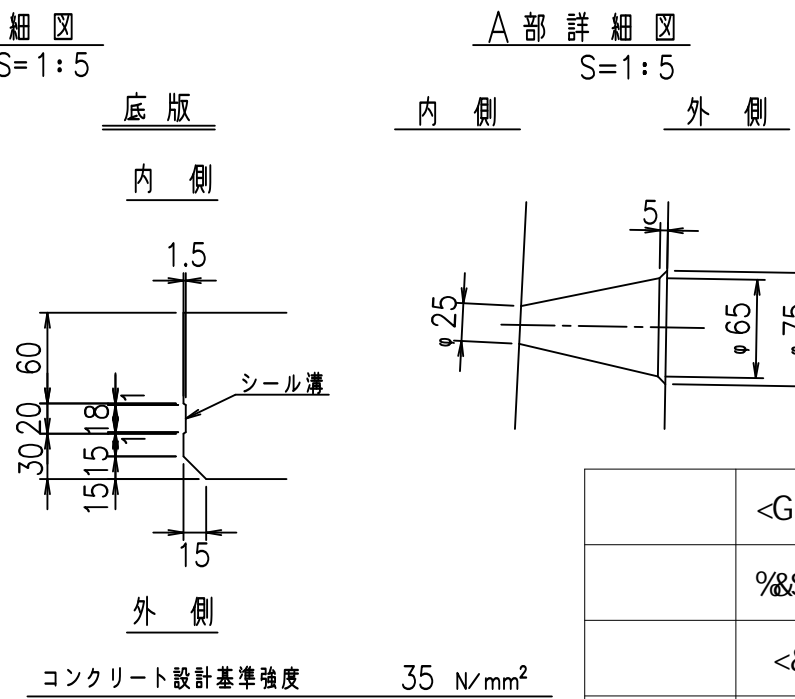
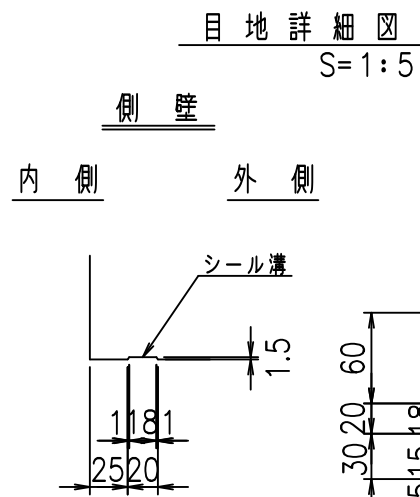
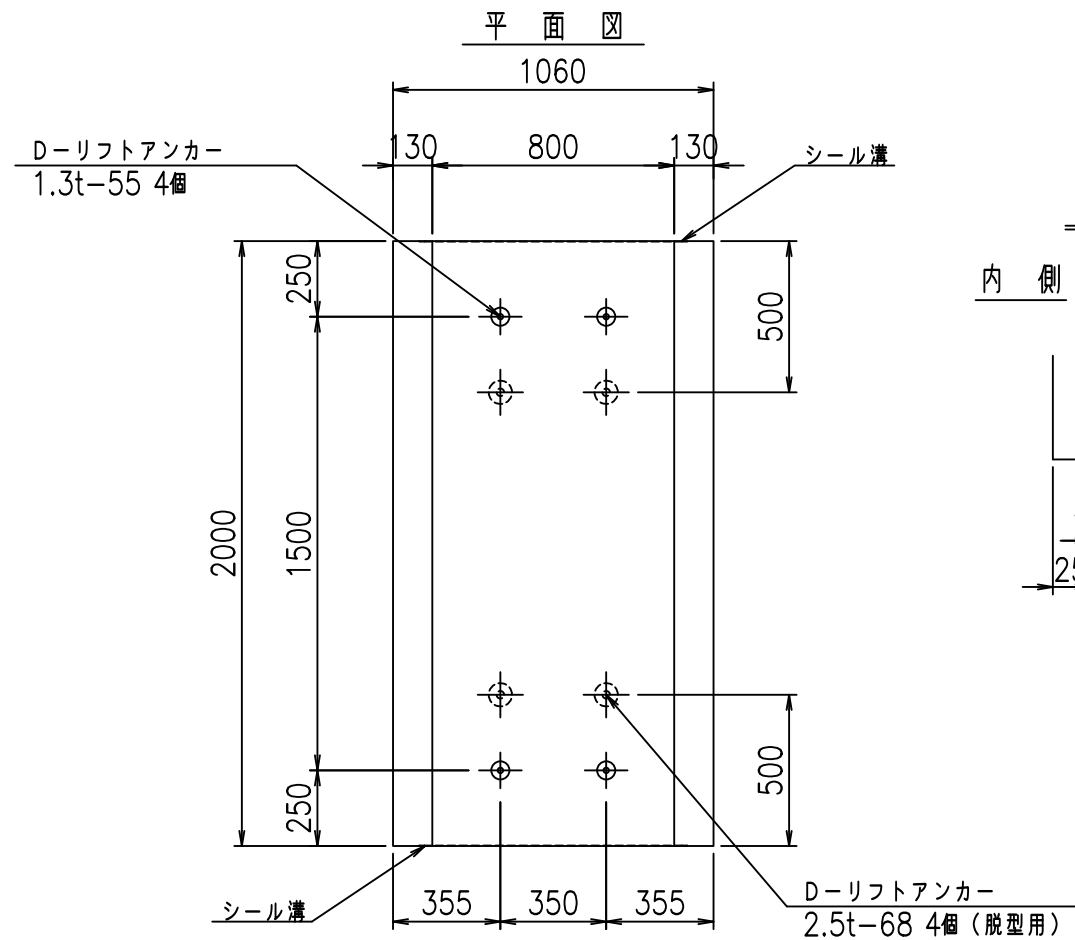
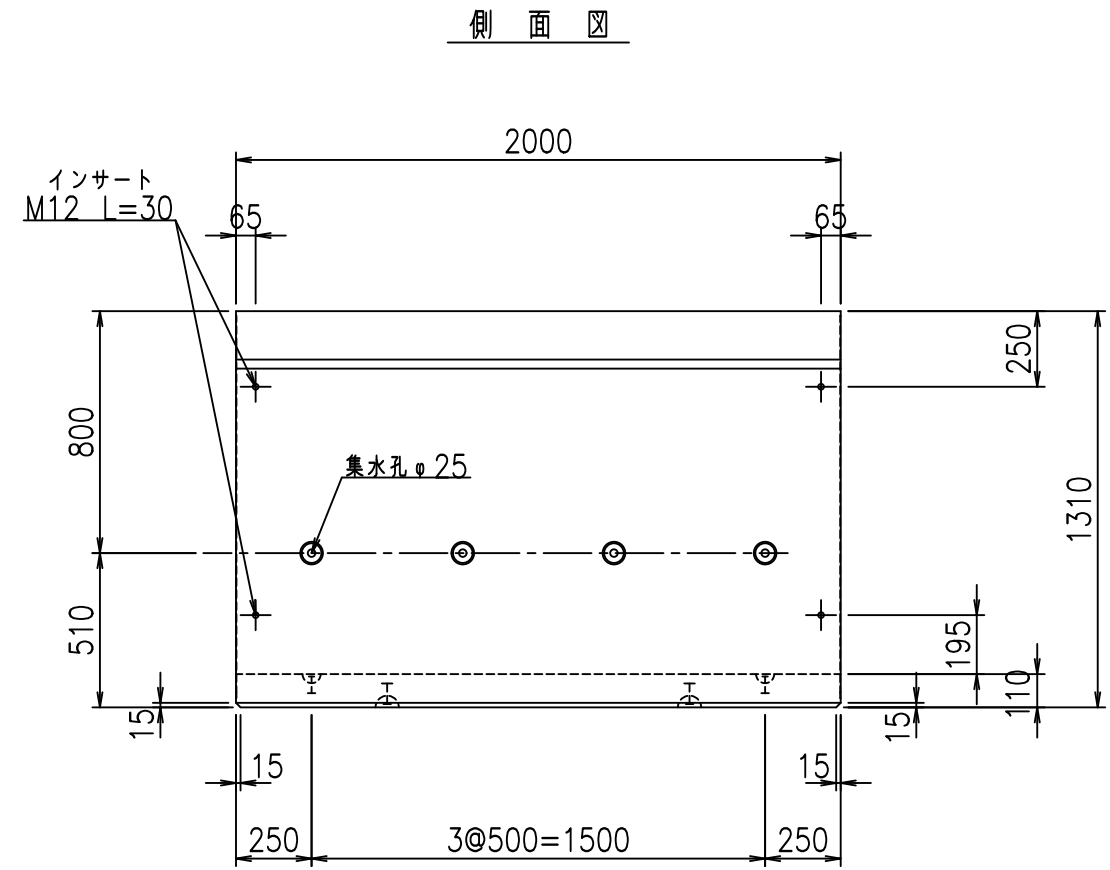
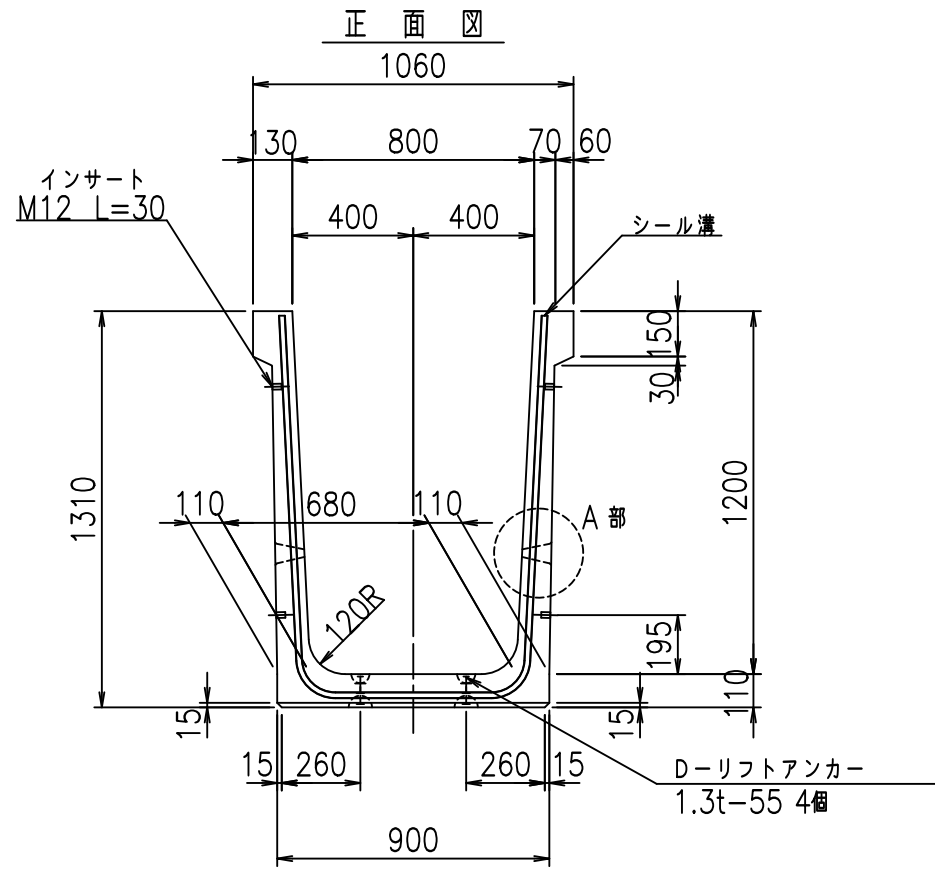
<G		f <sub>l</sub>	τ
%\$\$\$ +\$\$ \$\$\$\$			
<*"%"&			%&)
			-, \$\$\$\$\$&- !& (! \$\$

VERTEX ベルテクス株式会社

&\$\$/#- #&%

&\$\$#\* #&-

f!%\$\$' &+(



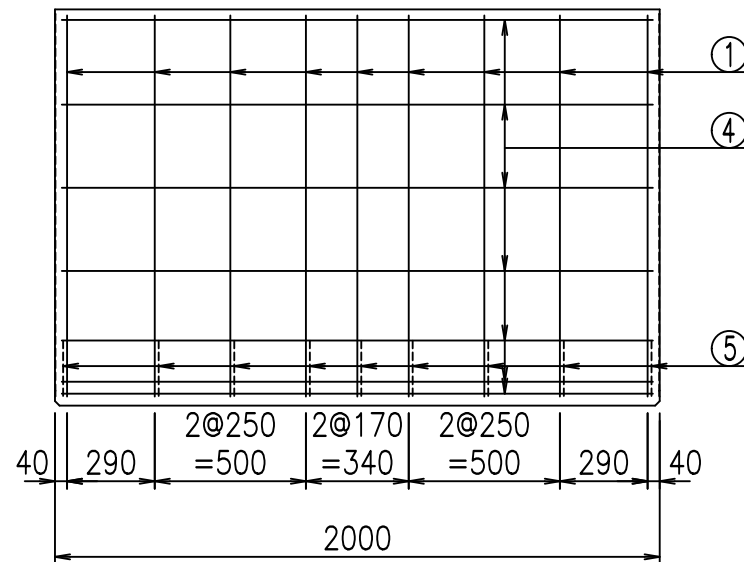
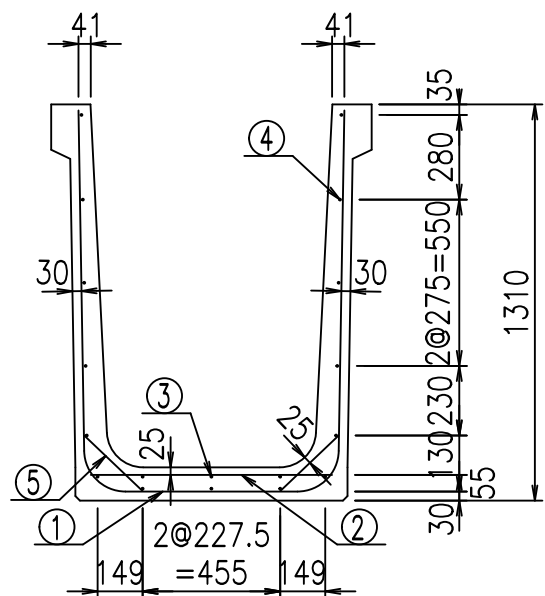
	G		fl	七
	%&\$! , \$! &\$\$\$			
	<&)" "& &&		% &)	
	-, \$\$\$\$\$&- ! &-)! \$\$			

VERTEX ベルテクス株式会社

&\$&/#- #&%

&\$&#\* #&-

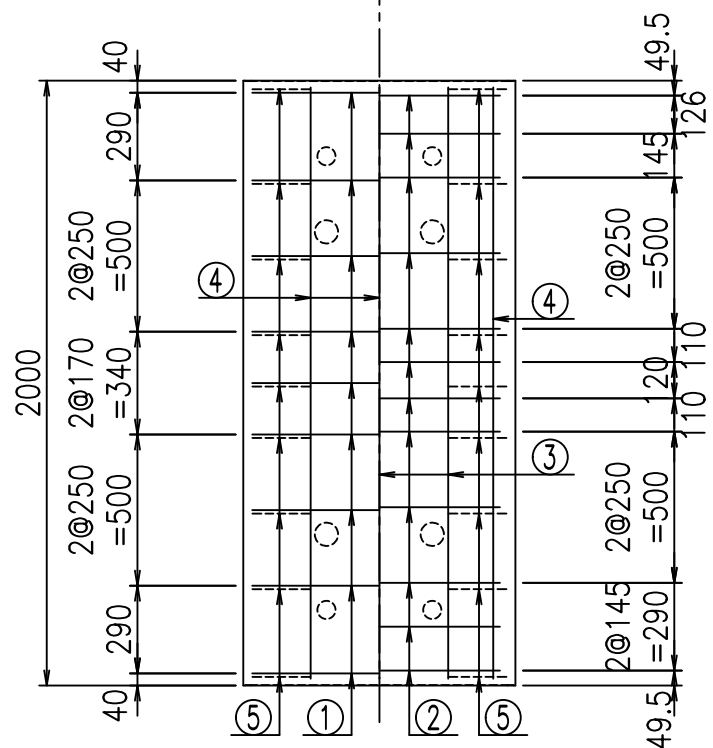
fiE! %&\$\$\$' (七



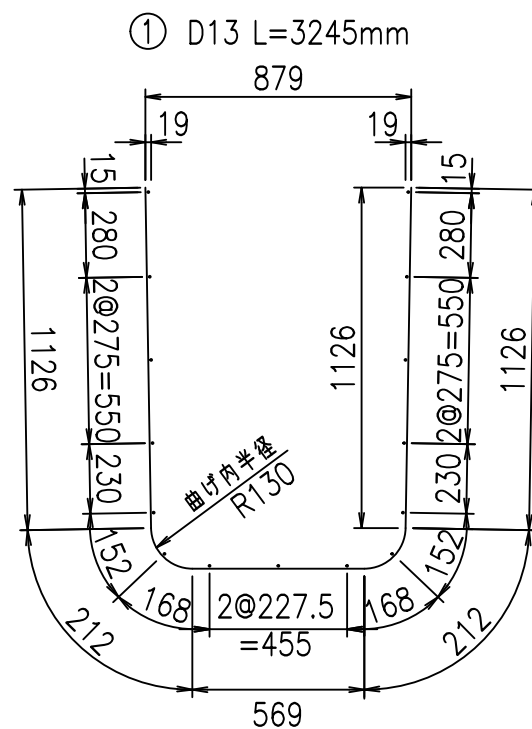
材料表

名称	径	本数	長さ m	m <sup>3</sup> 当り質量 kg	質量 kg	形状
鉄筋 ①	D13	9	3.245	0.995	29.059	┌
" ②	D6	12	0.800	0.249	2.390	—
" ③	D6	3	1.950	0.249	1.457	—
" ④	D6	15	1.950	0.249	7.283	—
" ⑤	D10	18	0.265	0.560	2.671	／
合計					42.860	kg
コンクリート体積				0.6806	m <sup>3</sup>	
製品質量					1605	kg

底版下側 底版上側



鉄筋加工図



コンクリート設計基準強度 35 N/mm<sup>2</sup>

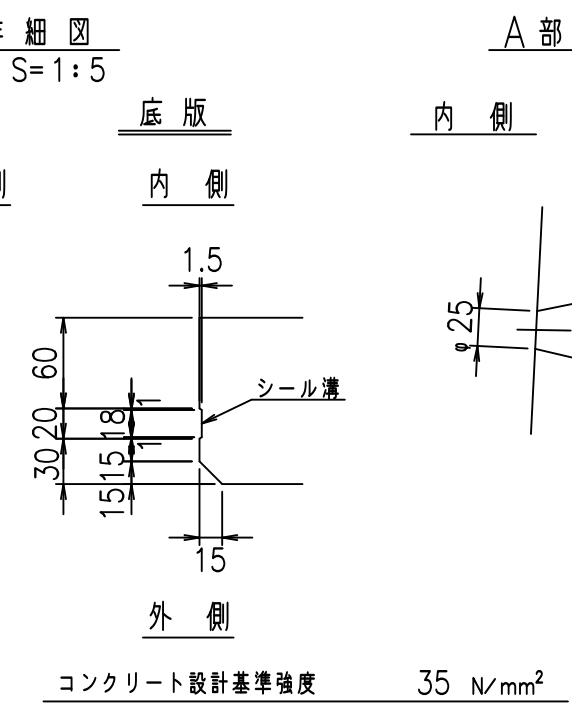
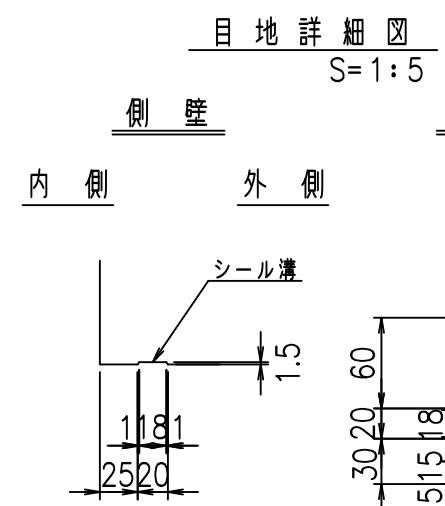
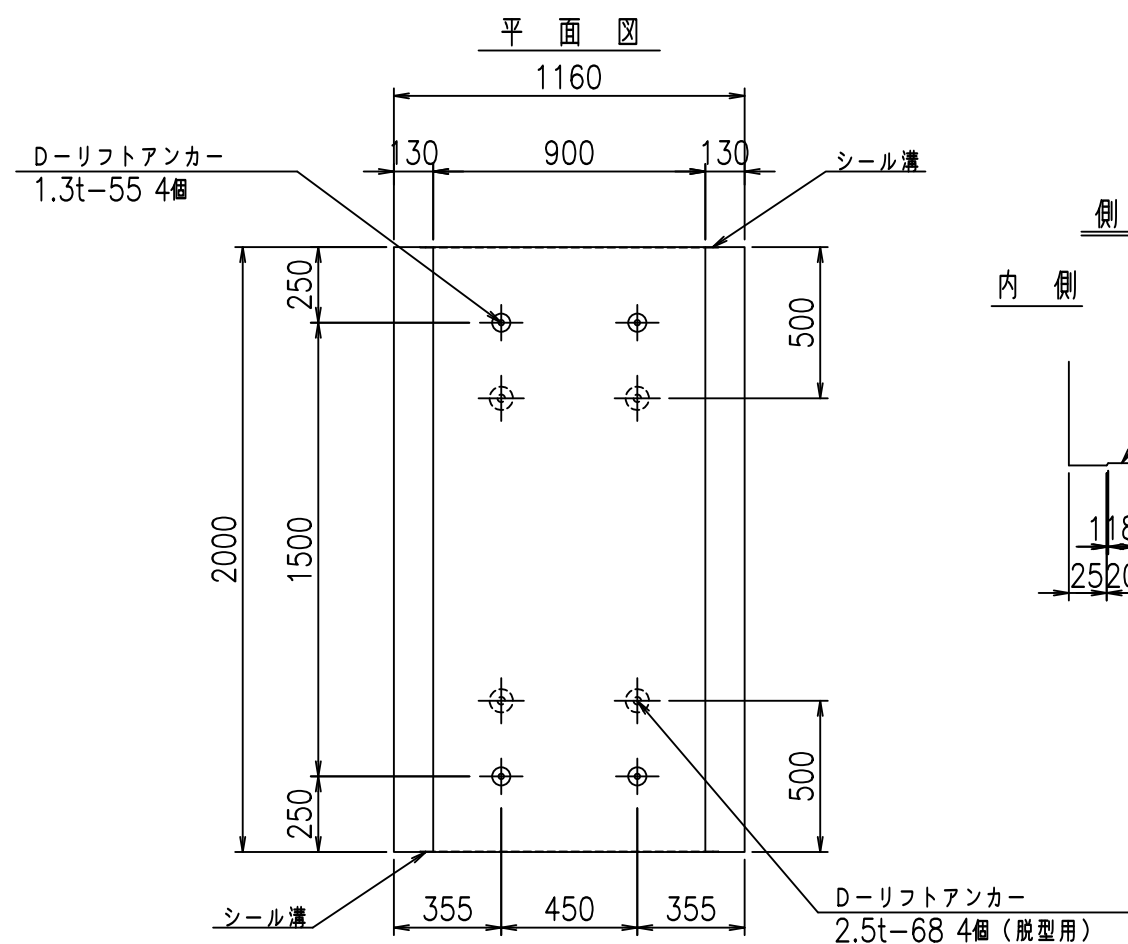
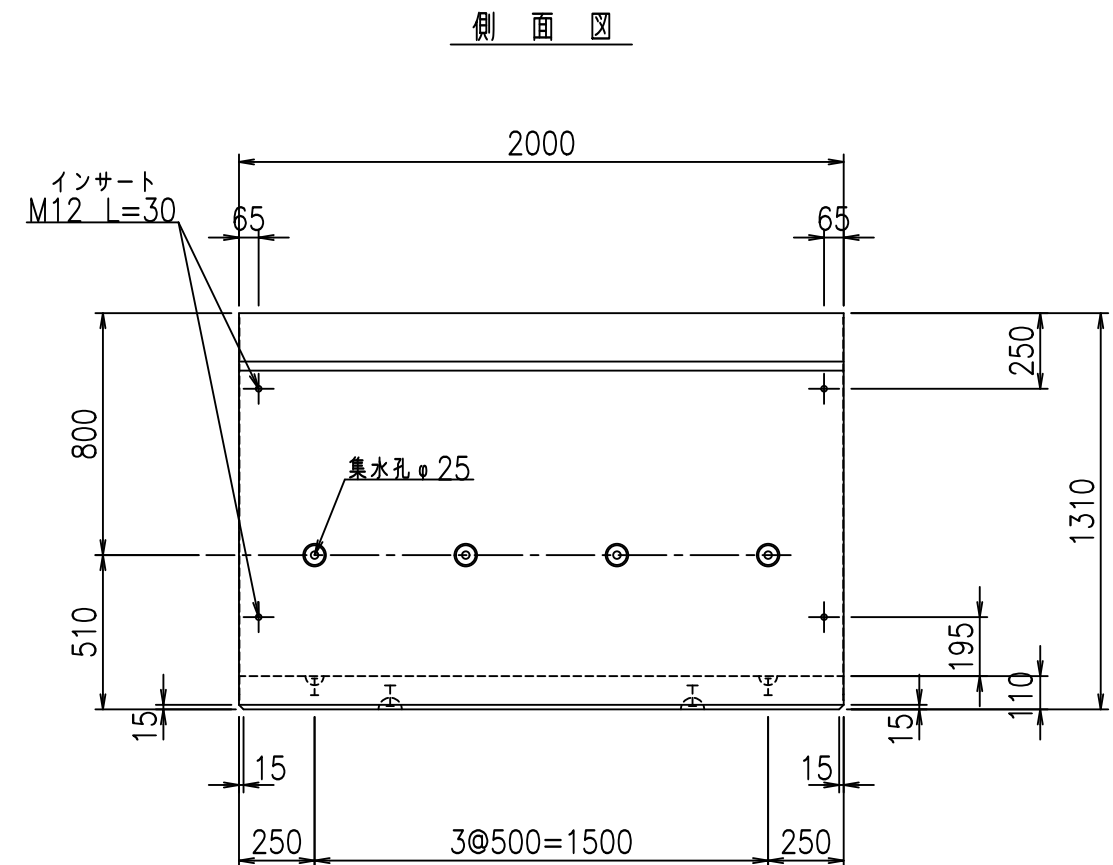
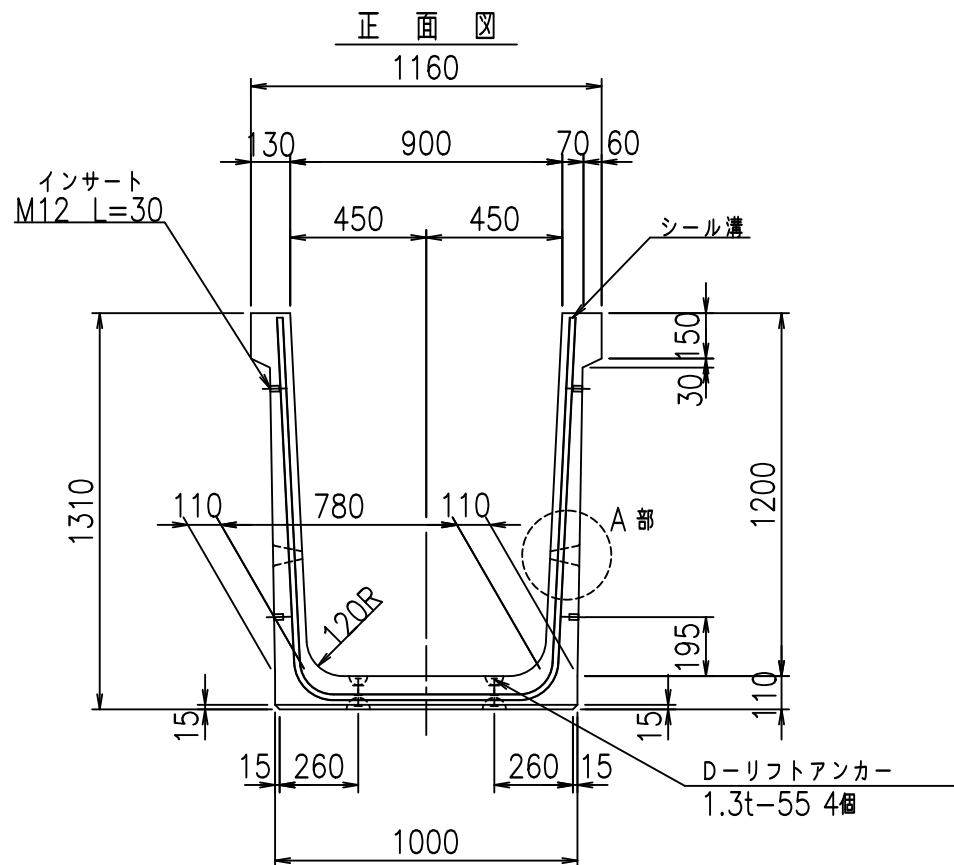
<G		fl		ト
%&\$\$, \$\$! &\$\$\$				
<&*"%\$"&		%&)		
-, \$\$\$\$\$&- !&-*!\$\$				

VERTEX ベルテクス株式会社

&\$\$/#- #&%

&\$\$#\*#&-

fl!%(\$'&+)ト



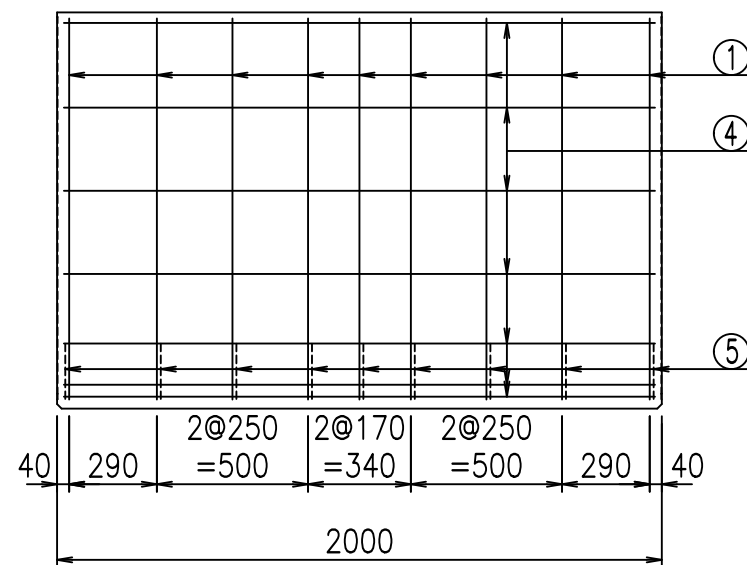
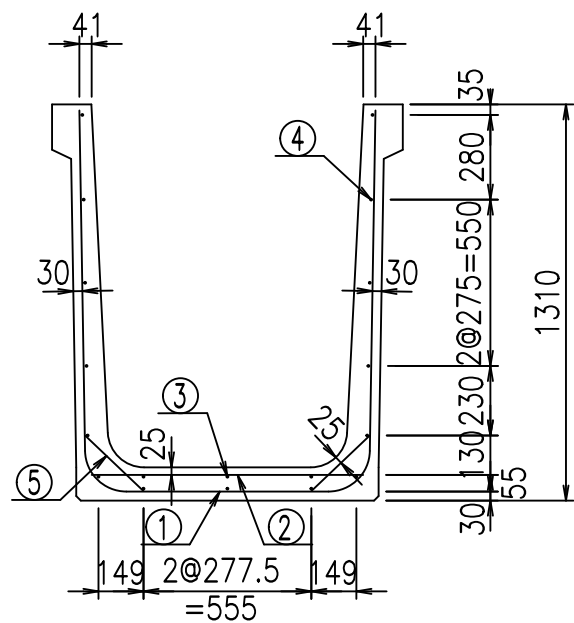
	G fl t		
	\$\$\$ - \$! \$\$\$		
	<&)" "& &&		% &)
			-, \$\$\$\$\$&- ! &- +! \$\$

VERTEX ベルテクス株式会社

\$\$\$/#- #&%

\$\$\$#\* #&-

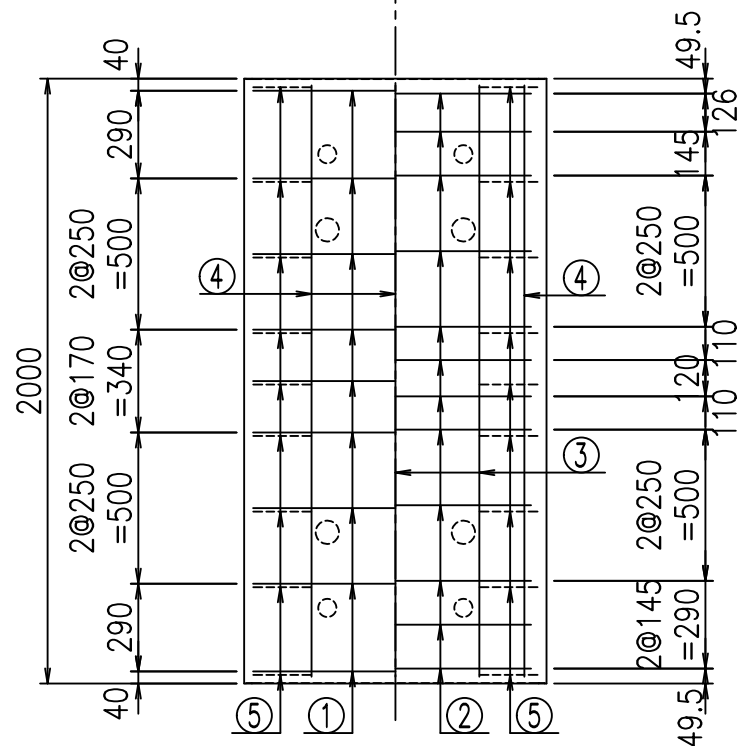
fi! %\$\$\$&' )t



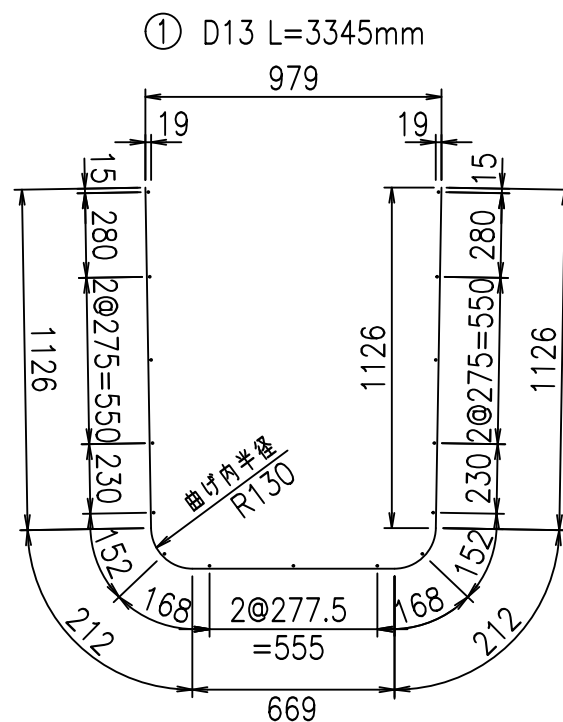
材料表

名称	径	本数	長さ m	m <sup>3</sup> 当り質量 kg	質量 kg	形状
鉄筋 ①	D13	9	3.345	0.995	29.954	┌
" ②	D6	12	0.900	0.249	2.689	—
" ③	D6	3	1.950	0.249	1.457	—
" ④	D6	15	1.950	0.249	7.283	—
" ⑤	D10	18	0.265	0.560	2.671	／
合計					44.054	kg
コンクリート体積				0.7026	m <sup>3</sup>	
製品質量					1660	kg

底版下側 底版上側



鉄筋加工図



コンクリート設計基準強度 35 N/mm<sup>2</sup>

<G	fl	ト
%\$\$\$ - \$\$! &\$\$\$		
<&*"%\$"&		%&)
		-, \$\$\$\$\$&- !&, !\$\$

VERTEX ベルテクス株式会社

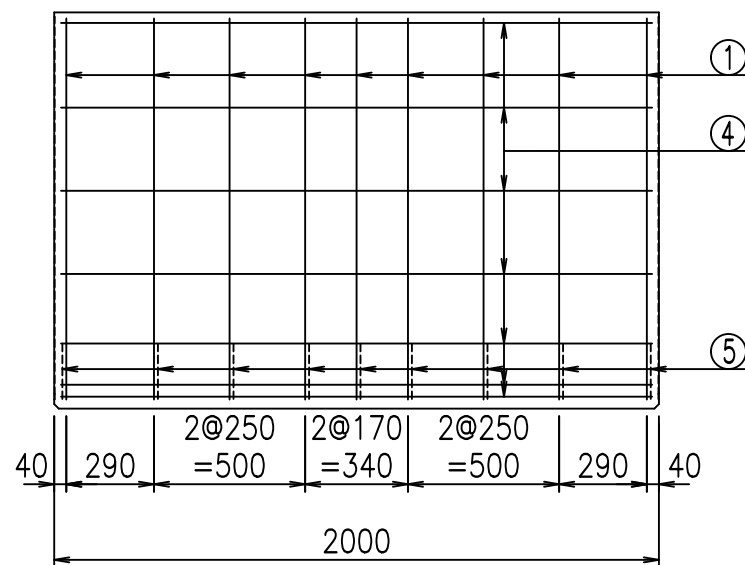
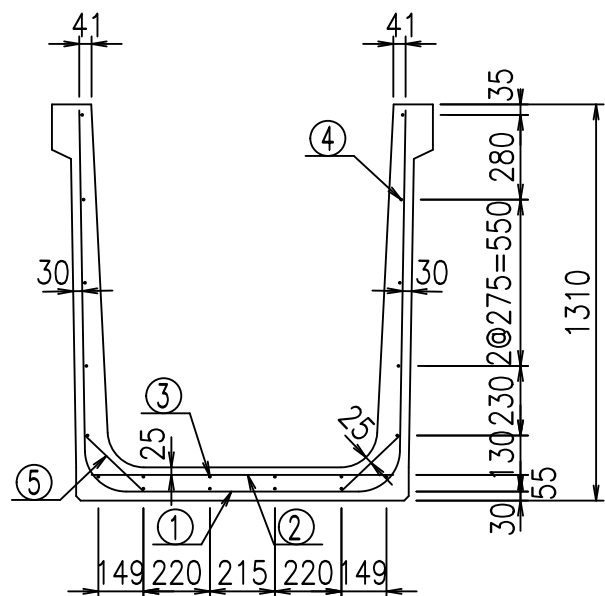
&\$\$/#- #&%

&\$\$#\*#&-

fl! %\$\$' &+\*ト



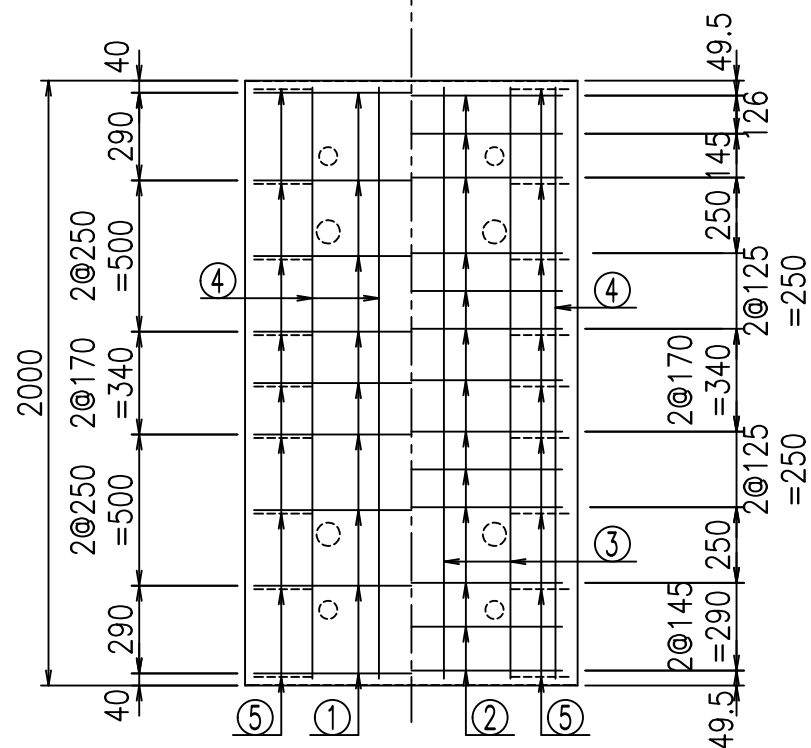




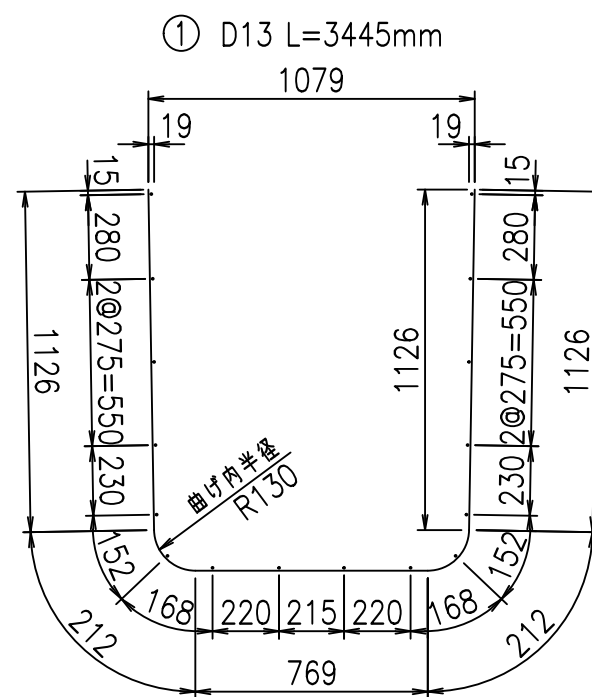
材料表

名称	径	本数	長さ m	m <sup>3</sup> 当り質量 kg	質量 kg	形状
鉄筋 ①	D13	9	3.445	0.995	30.850	└┘
" ②	D6	13	1.000	0.249	3.237	—
" ③	D6	4	1.950	0.249	1.942	—
" ④	D6	16	1.950	0.249	7.769	—
" ⑤	D10	18	0.265	0.560	2.671	／
合計					46.469	kg
コンクリート体積				0.7246	m <sup>3</sup>	
製品質量					1710	kg

底版下側 底版上側



鉄筋加工図



コンクリート設計基準強度 35 N/mm<sup>2</sup>

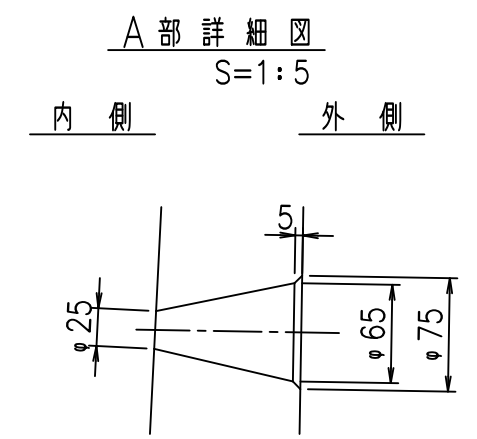
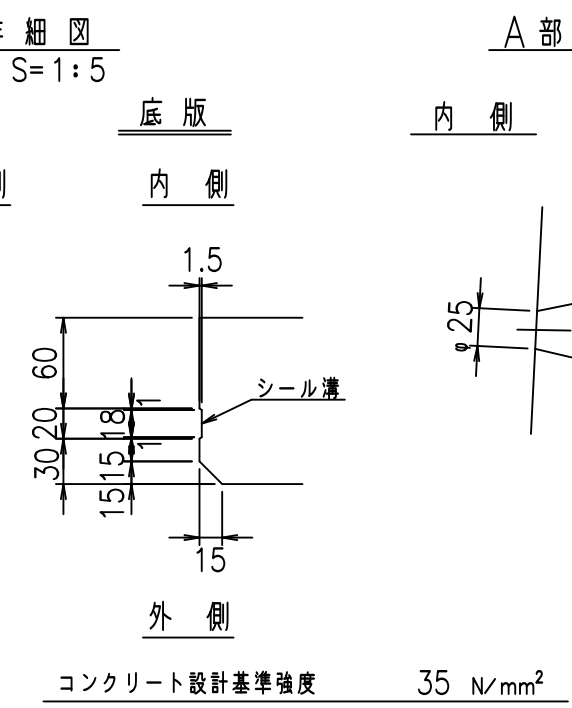
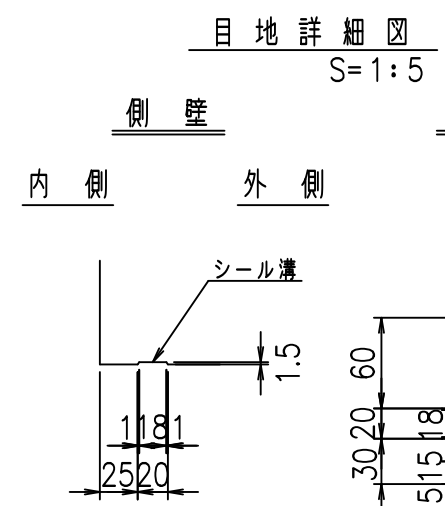
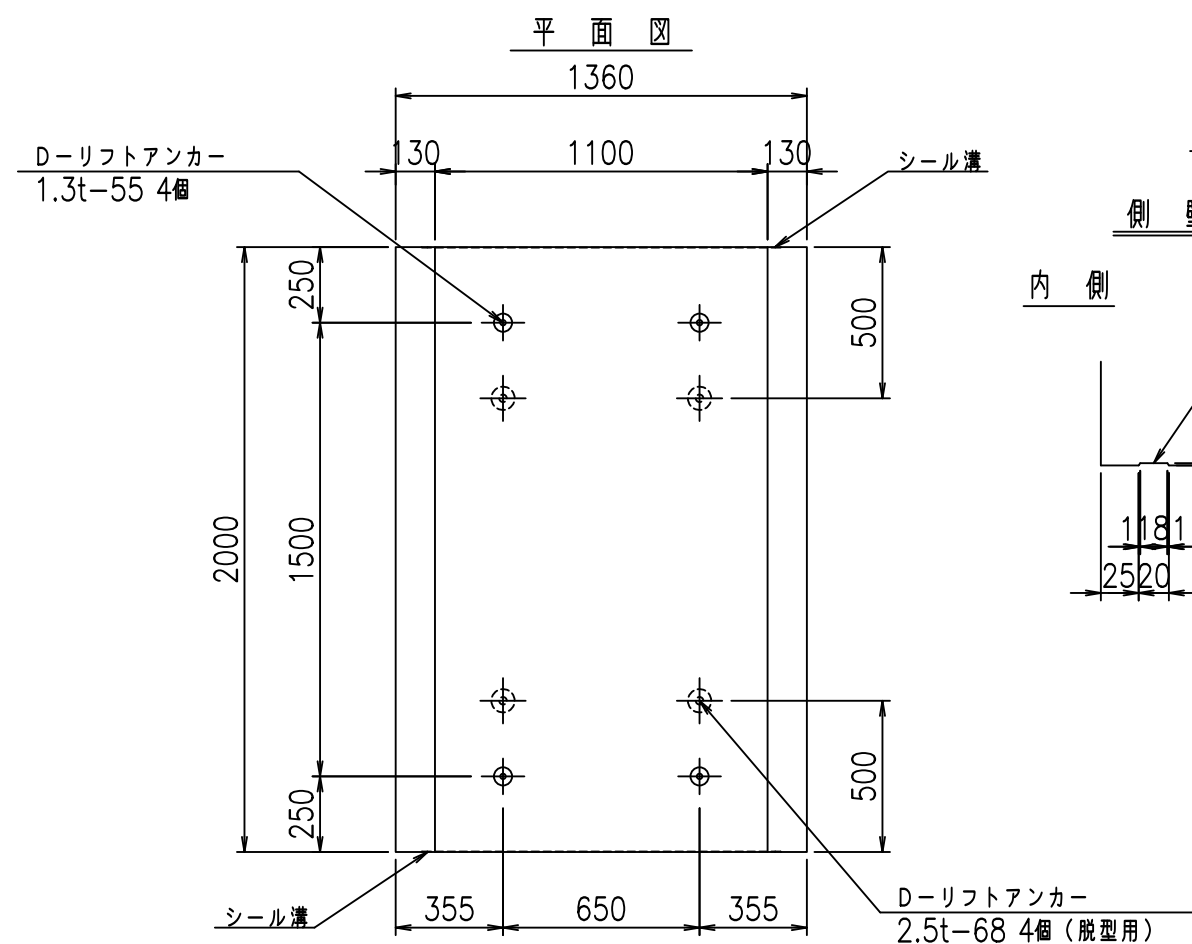
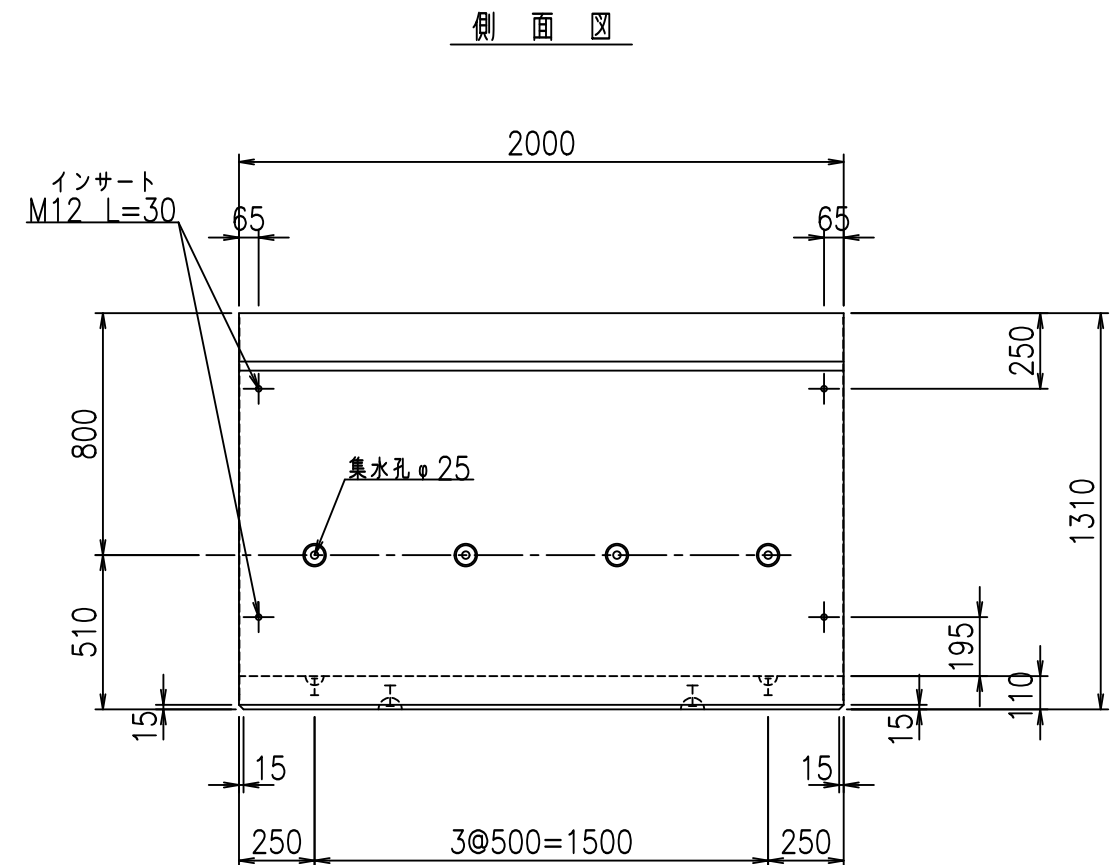
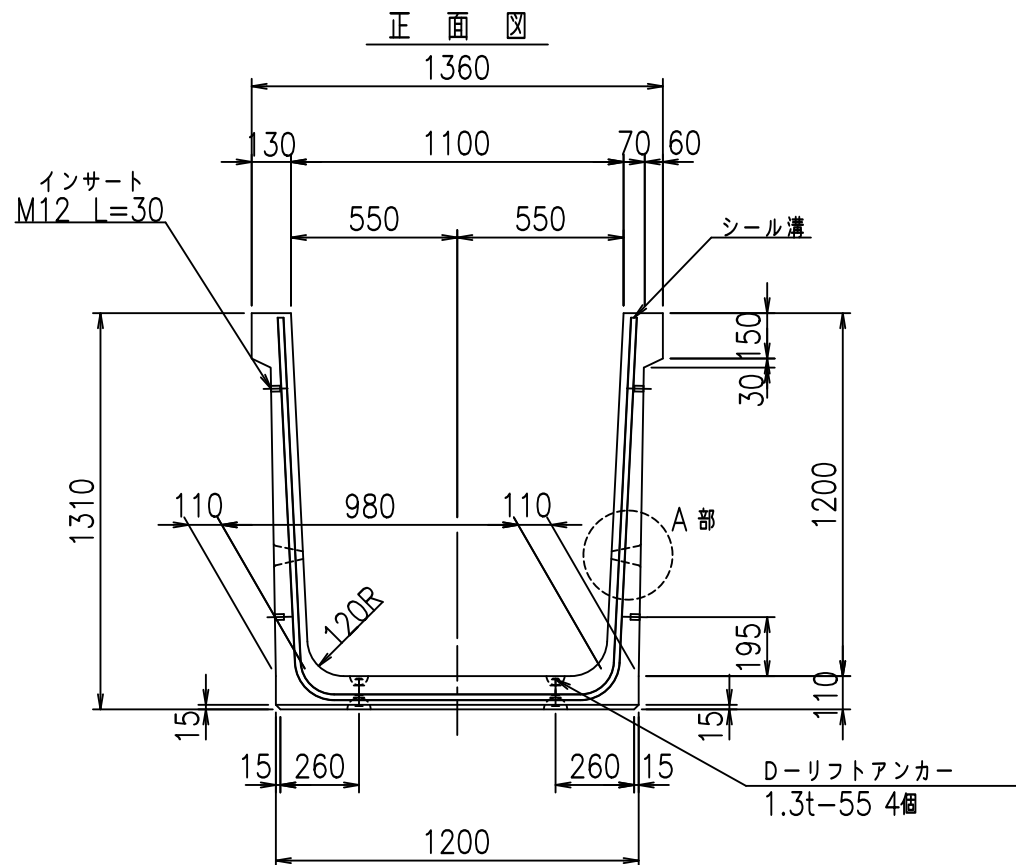
<G		fl		七
%&\$\$! %\$\$\$! &\$\$\$				
<&*"%\$"&		%&)		
-, \$\$\$\$\$&- !' \$\$\$\$!				

VERTEX ベルテクス株式会社

&\$\$&/#- #&%

&\$\$&#\* #&-

fl! %\$\$\$' &+七



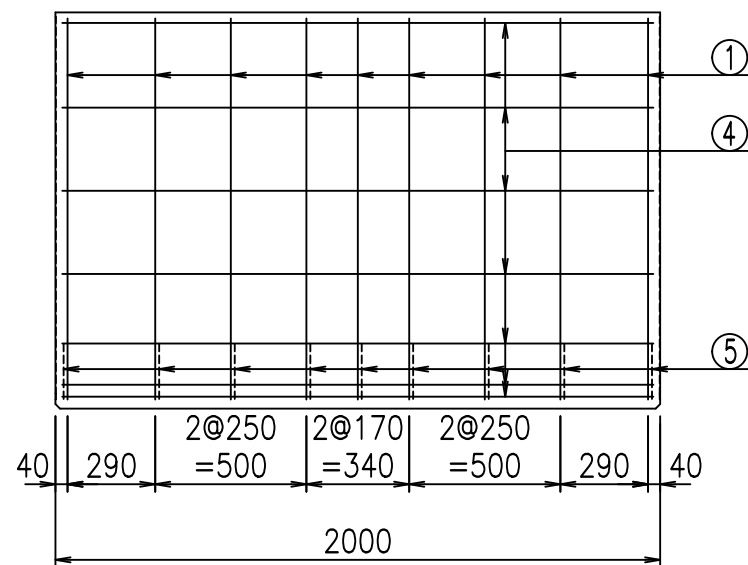
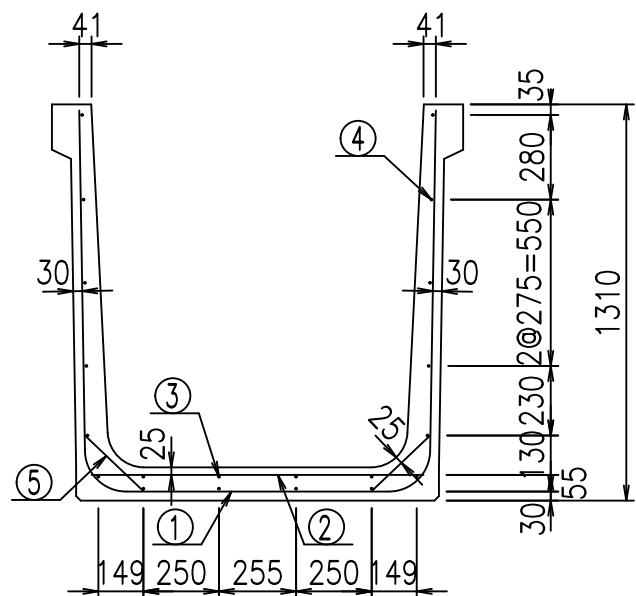
	G fl 七		
	%&\$! %&\$! &\$\$\$		
	<&)" '&" &&		% &)
			-, \$\$\$\$\$&- !' %& \$\$

VERTEX ベルテクス株式会社

&\$&/#- #&%

&\$&#\* #&-

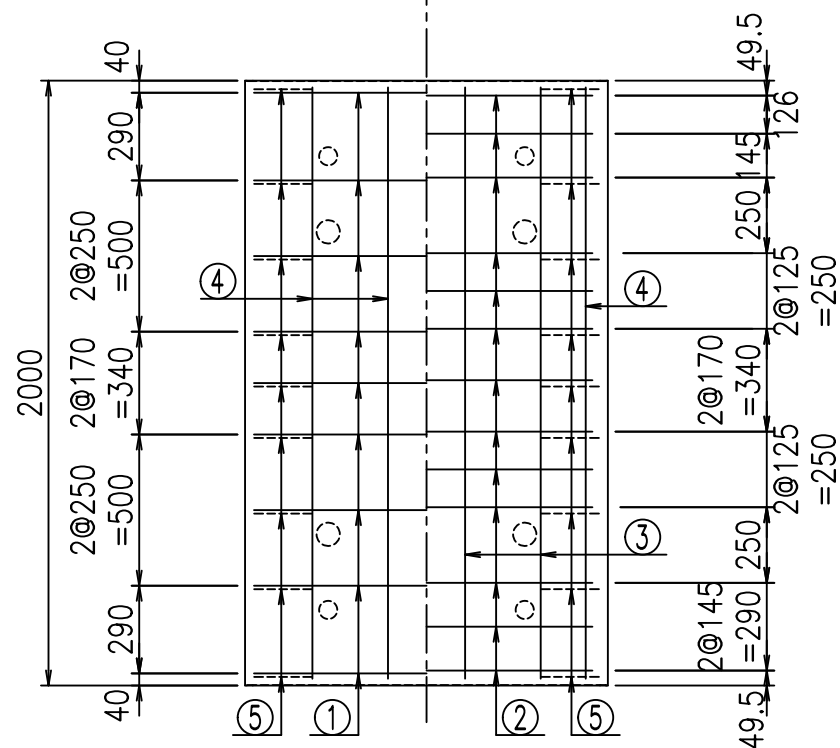
fiE! %&\$\$\$' 七



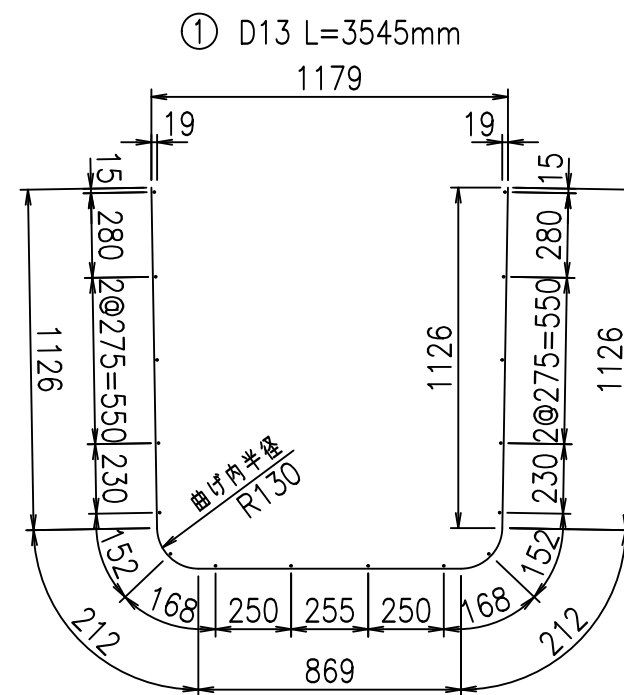
材料表

名称	径	本数	長さ m	m <sup>3</sup> 当り質量 kg	質量 kg	形状
鉄筋 ①	D13	9	3.545	0.995	31.745	┌
" ②	D6	13	1.100	0.249	3.561	—
" ③	D6	4	1.950	0.249	1.942	—
" ④	D6	16	1.950	0.249	7.769	—
" ⑤	D10	18	0.265	0.560	2.671	/
合計					47.688	kg
コンクリート体積				0.7466	m <sup>3</sup>	
製品質量					1765	kg

底版下側 底版上側



鉄筋加工図



コンクリート設計基準強度 35 N/mm<sup>2</sup>

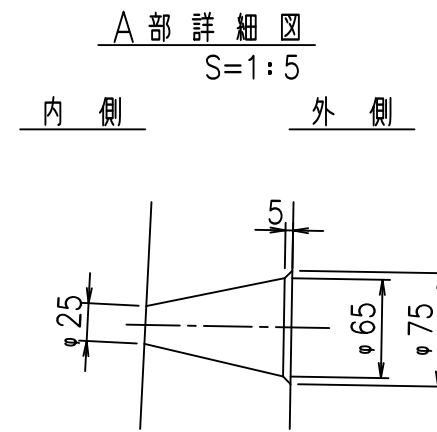
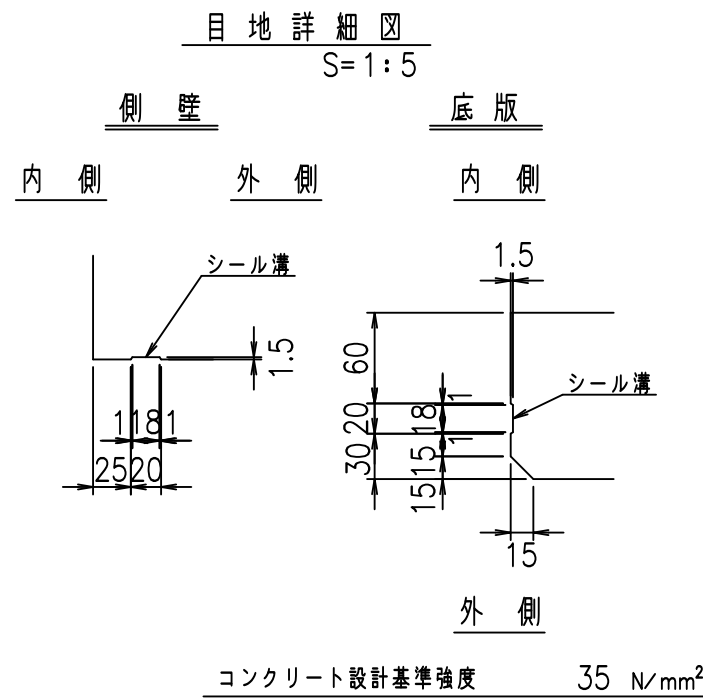
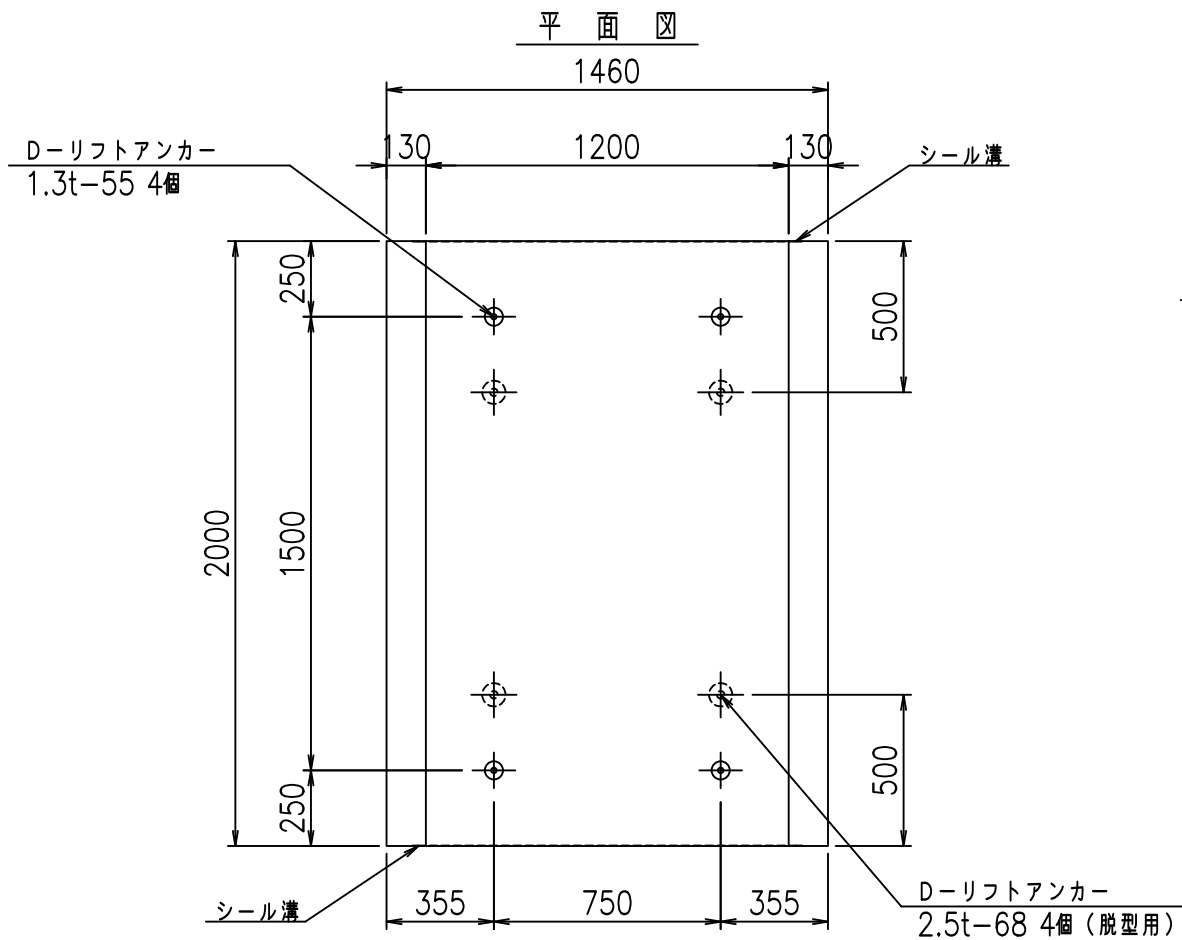
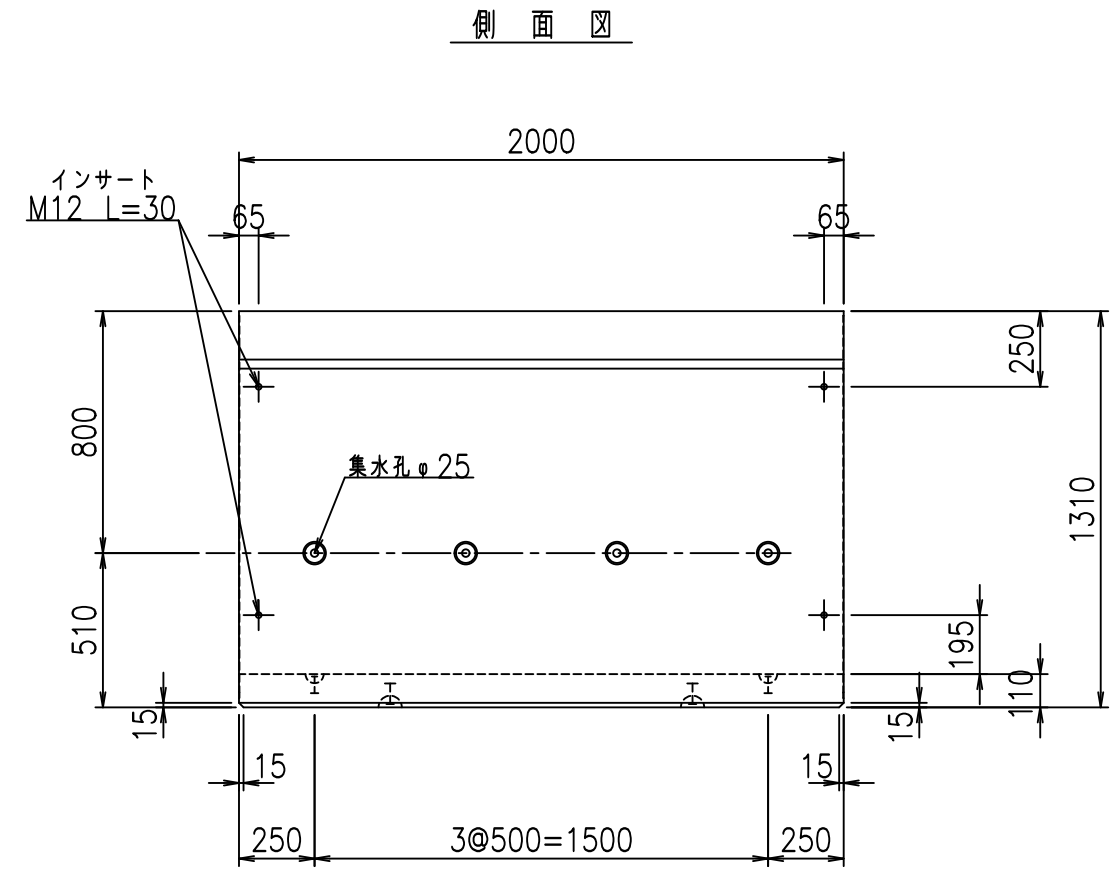
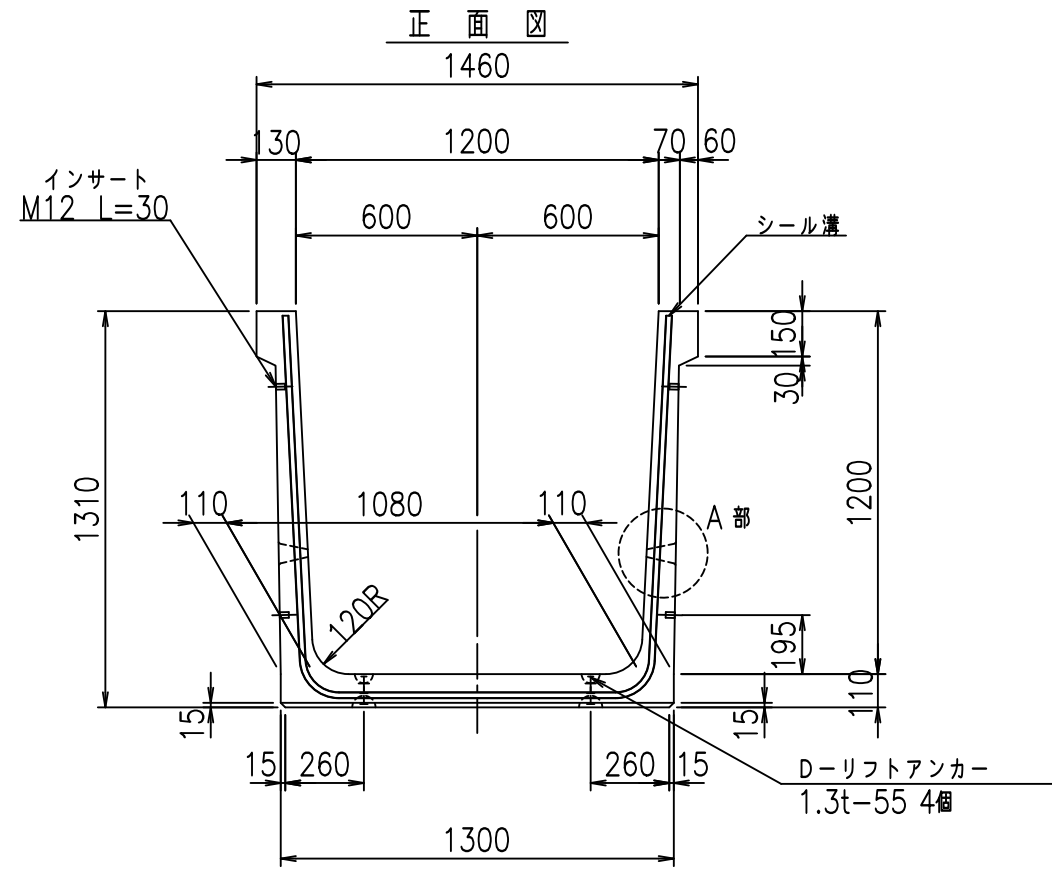
<G		fl		七
%&\$\$! %&\$\$! &\$\$\$				
<&*"%\$"&		%&)		
-, \$\$\$\$\$&- !' \$& \$\$				

VERTEX ベルテクス株式会社

&\$\$&#/#- #&%

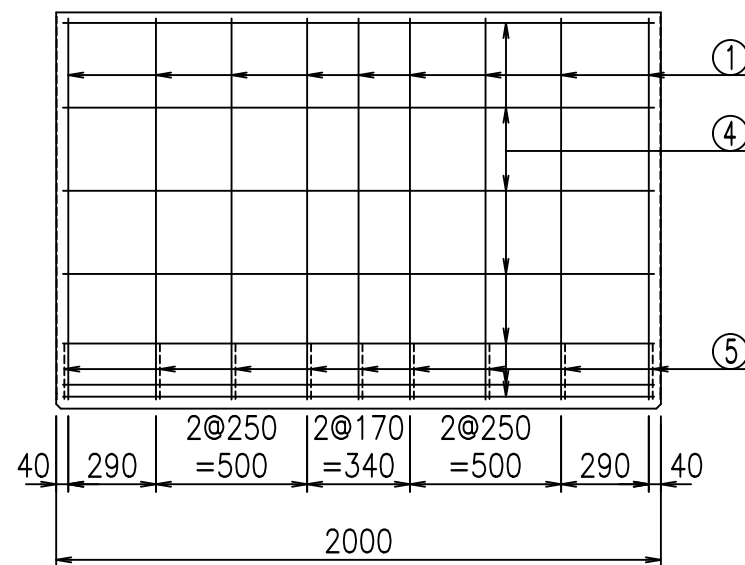
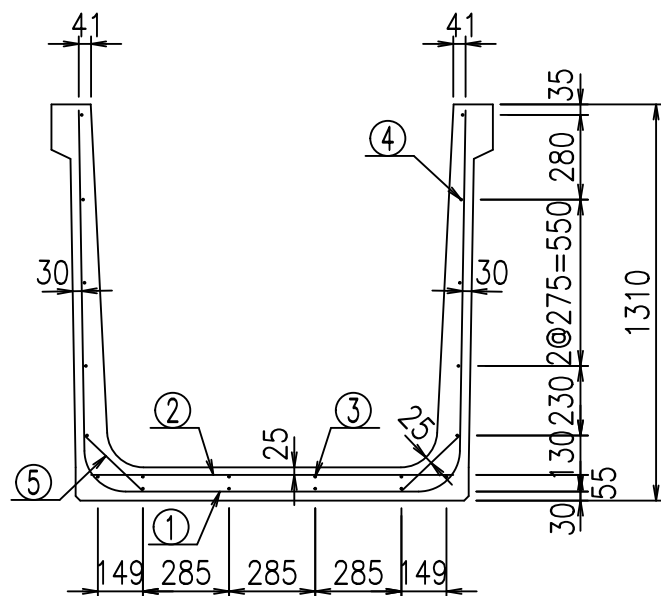
&\$\$&#\* #&-

fl! %&\$' &+, 七



	G fl 七		
	%&\$! %&\$! &\$\$\$		
	<&)" "&" &&		% &)
			-, \$\$\$\$\$&- !' '\$! \$\$

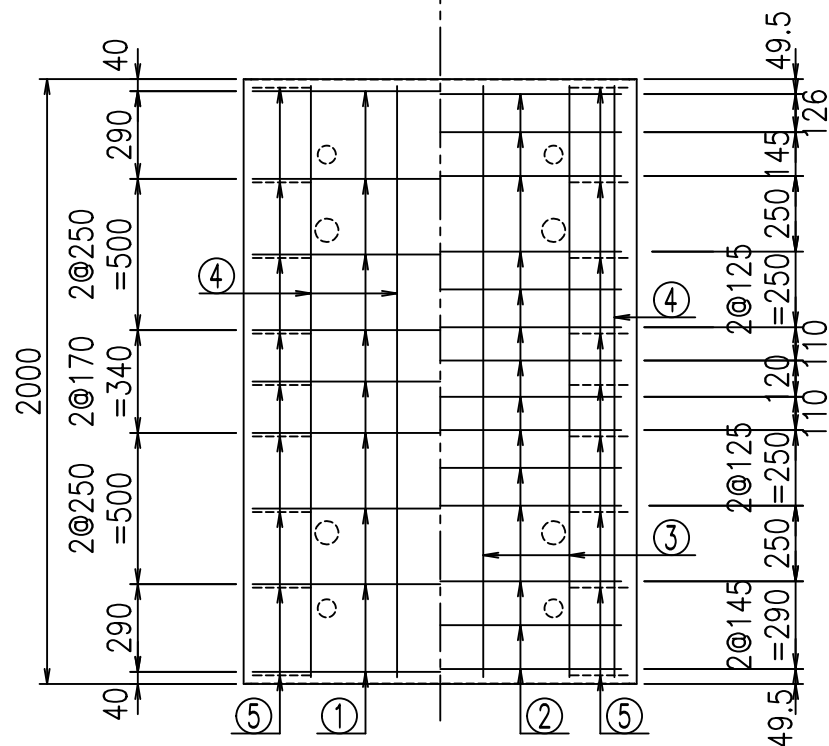
VERTEX ベルテクス株式会社



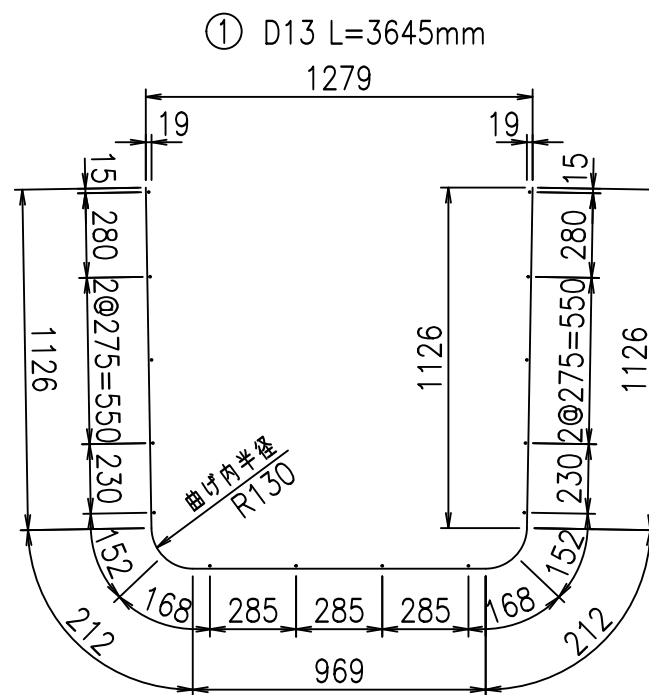
材料表

名称	径	本数	長さ m	m <sup>3</sup> 当り質量 kg	質量 kg	形状
鉄筋 ①	D13	9	3.645	0.995	32.641	└┘
" ②	D6	14	1.200	0.249	4.183	—
" ③	D6	4	1.950	0.249	1.942	—
" ④	D6	16	1.950	0.249	7.769	—
" ⑤	D10	18	0.265	0.560	2.671	／
合計					49.206	kg
コンクリート体積				0.7686	m <sup>3</sup>	
製品質量					1815	kg

底版下側 底版上側



鉄筋加工図



コンクリート設計基準強度 35 N/mm<sup>2</sup>

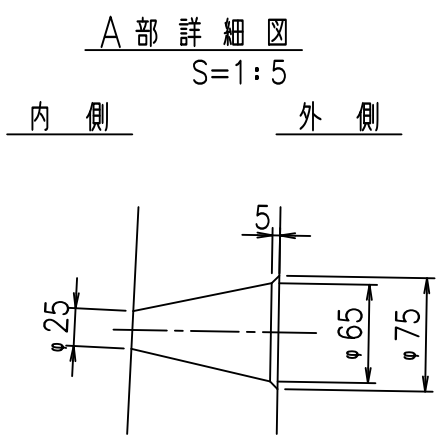
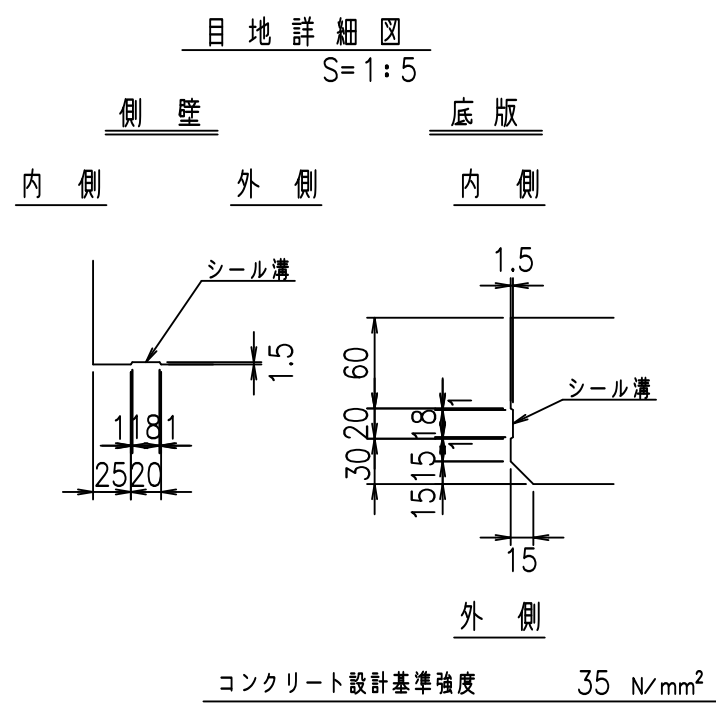
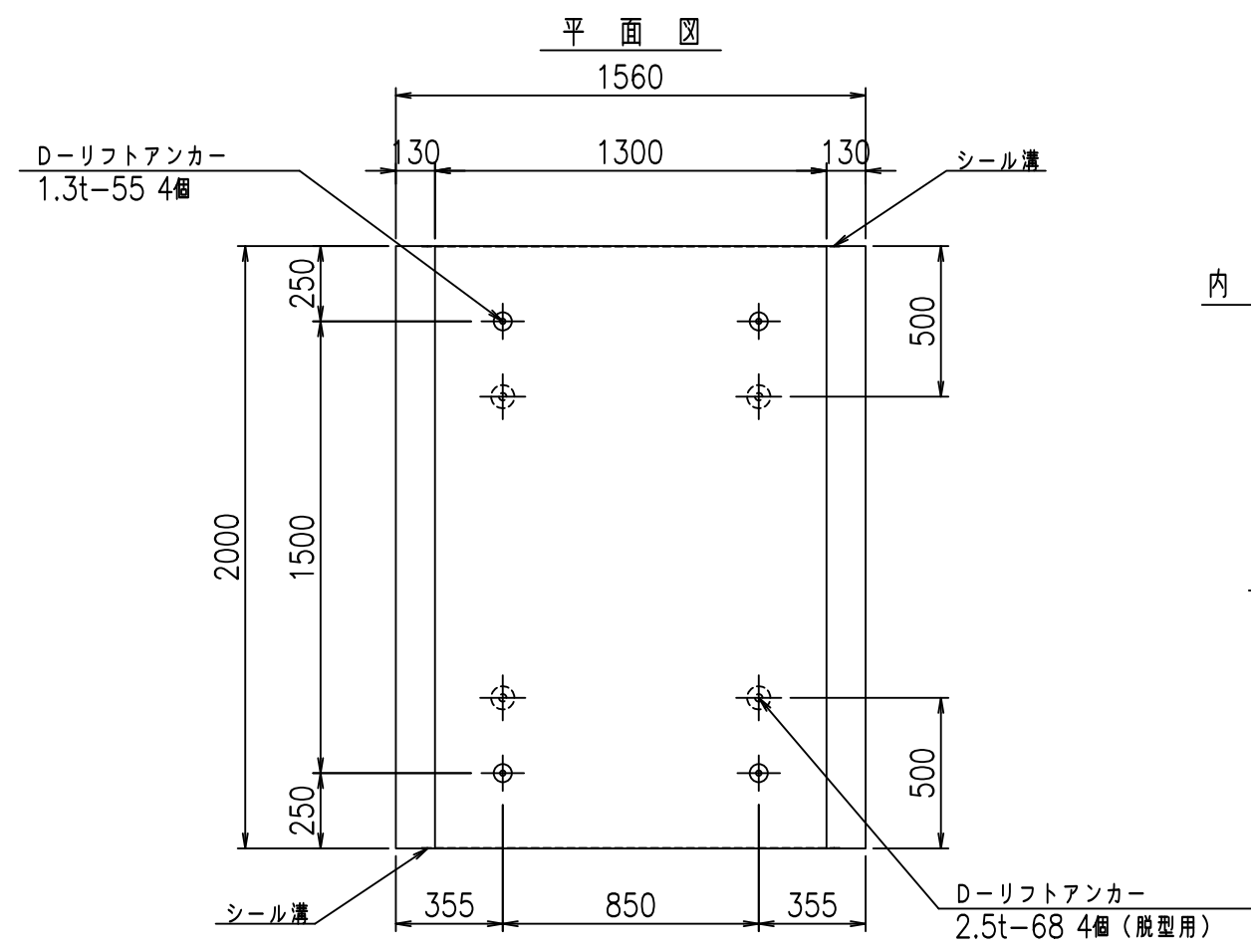
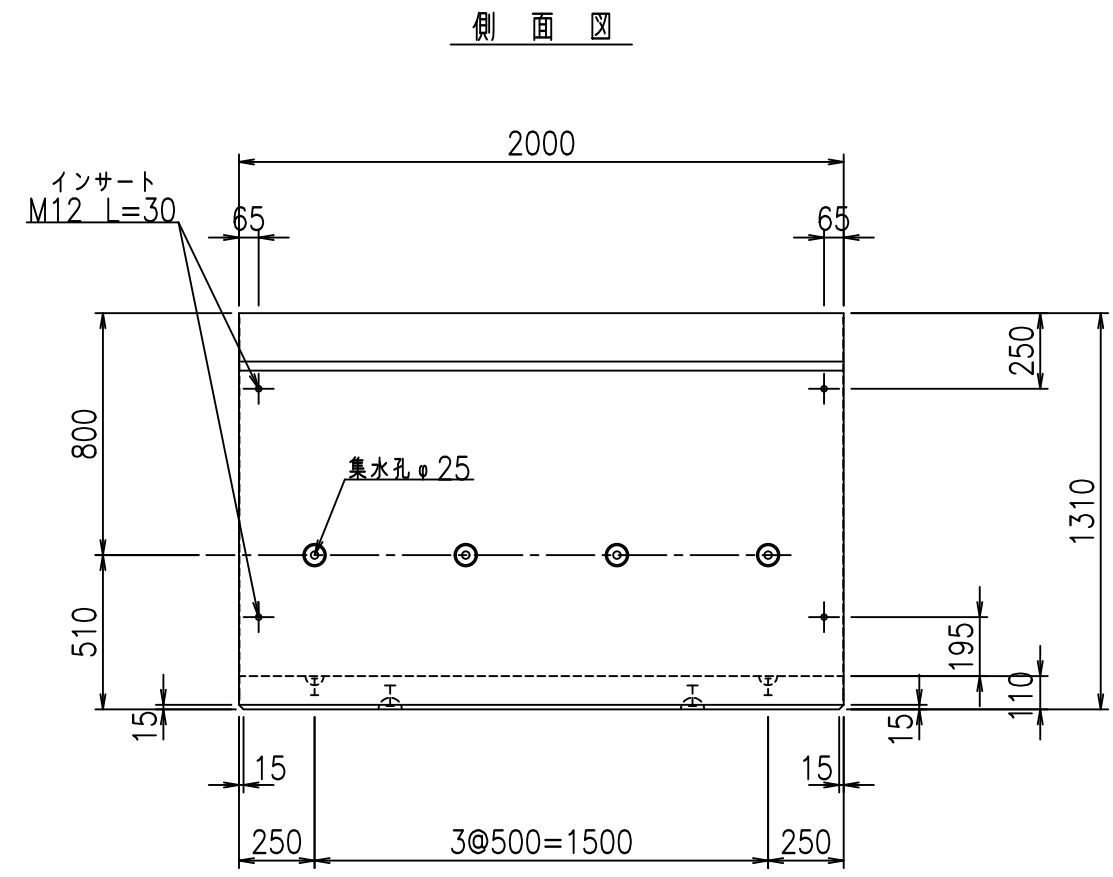
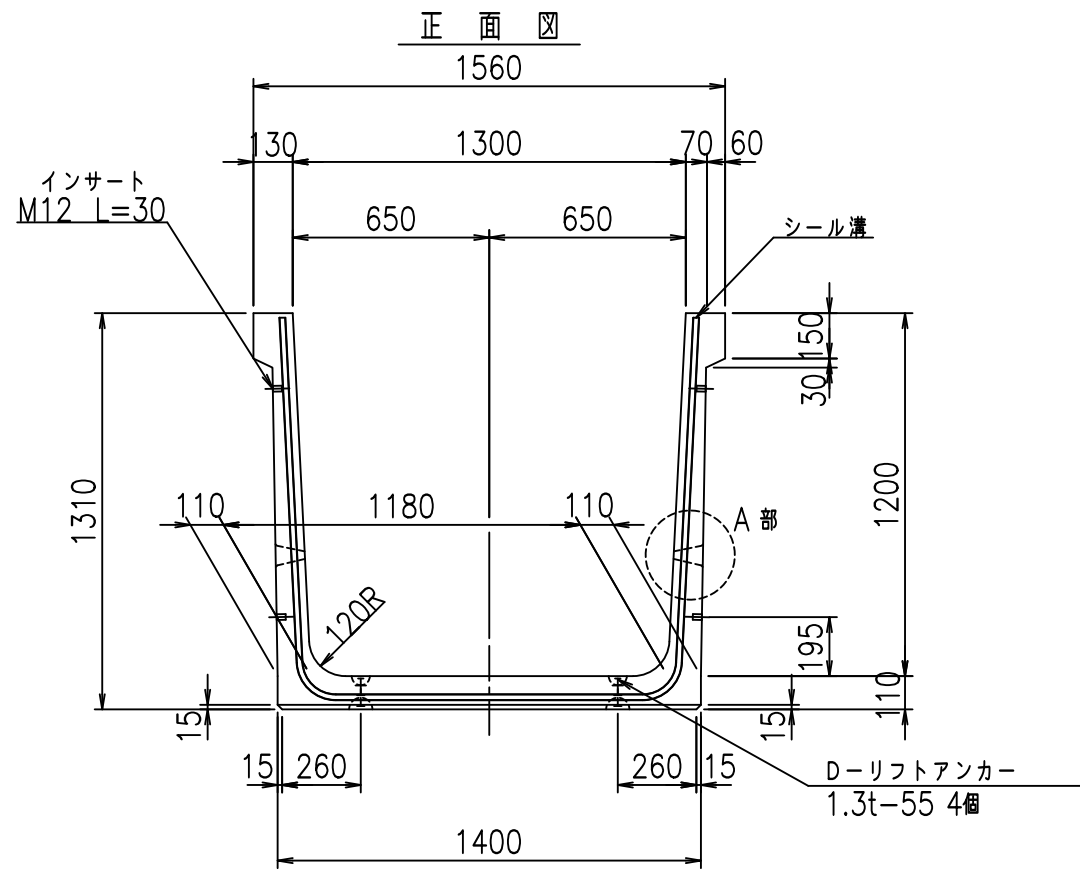
<G		fl		t	
%&\$\$! %&\$\$! &\$\$\$					
<&*"%\$"&			%&)		
-, \$\$\$\$\$&- !'\$(!\$\$					

VERTEX ベルテクス株式会社

&\$\$&/#- #&%

&\$\$&#\* #&-

fl! %&\$' &+-七



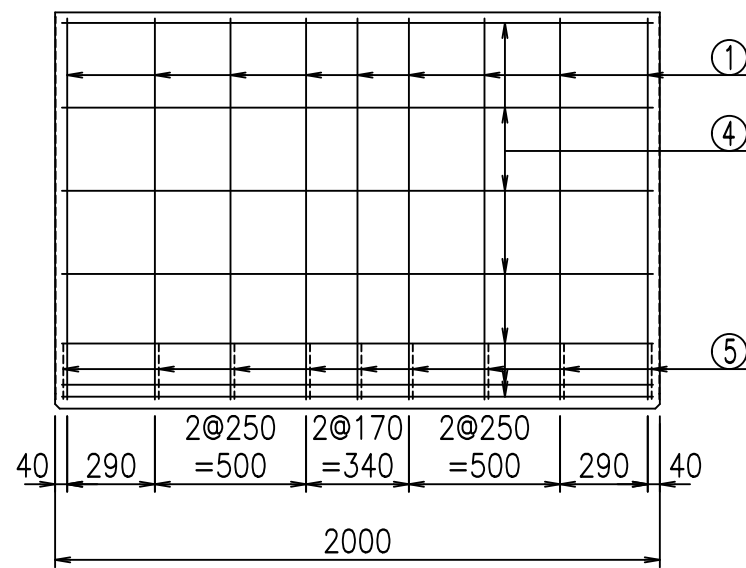
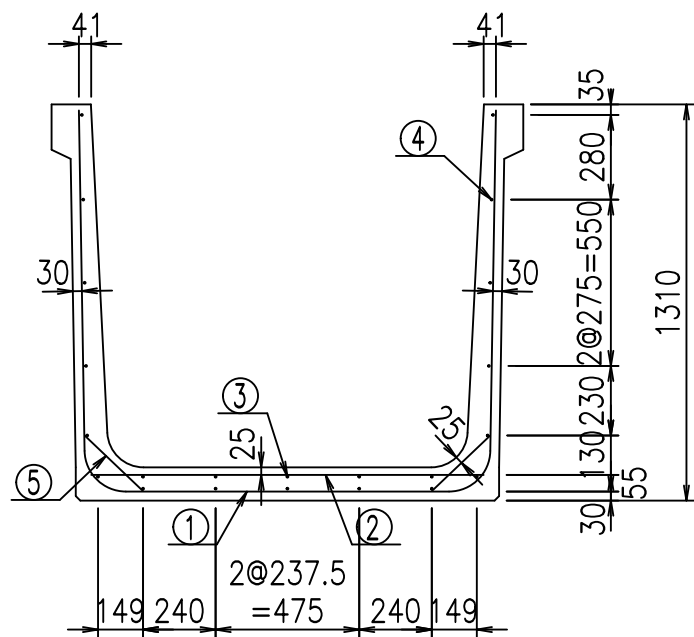
	G fl t		
	%&\$! % \$! &\$\$\$		
	<&)" '&" &&		% &)
			-, \$\$\$\$\$&- !' \$)! \$\$

VERTEX ベルテクス株式会社

&\$&/#- #&%

&\$&#\* #&-

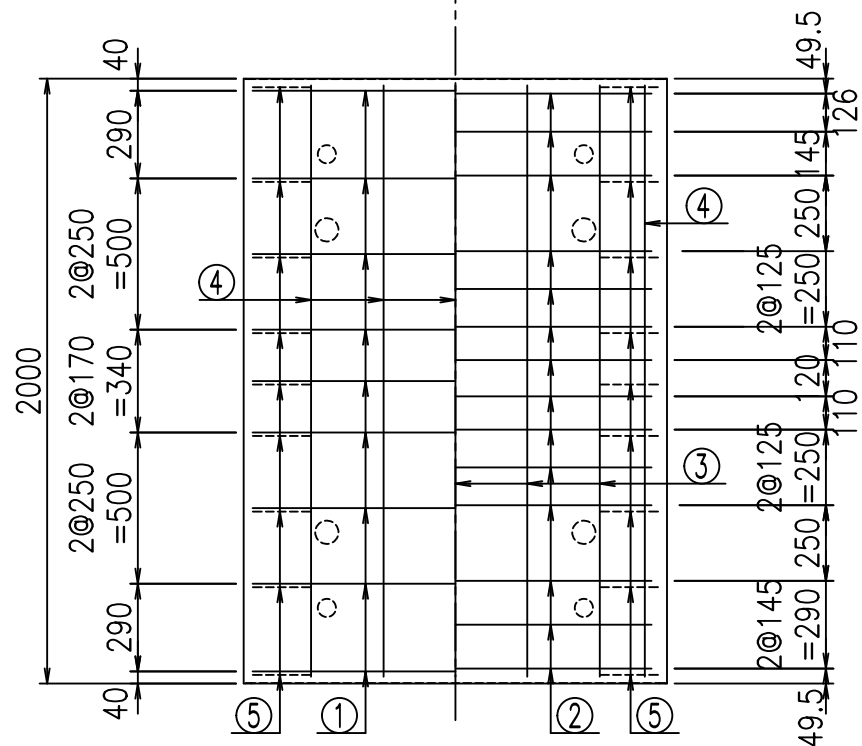
fIE! %&\$\$\$' -七



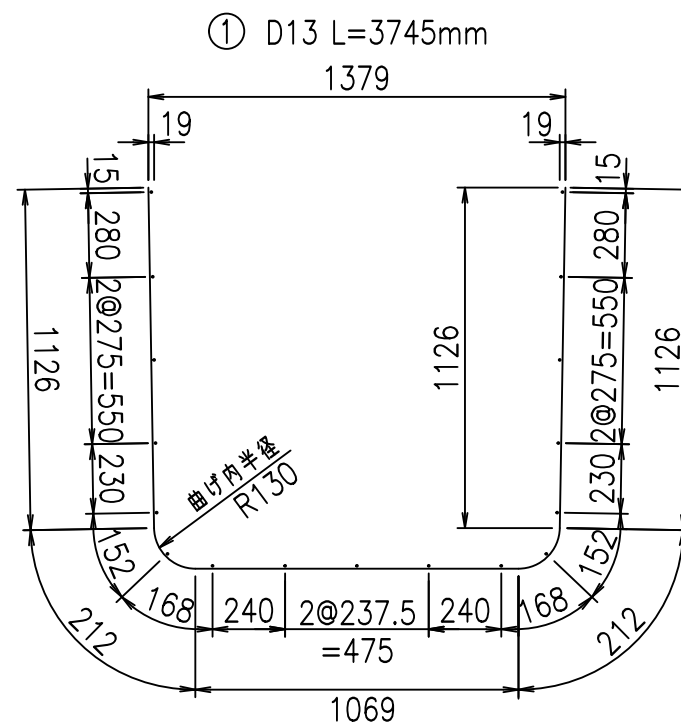
材料表

名称	径	本数	長さ m	m <sup>3</sup> 当り質量 kg	質量 kg	形状
鉄筋 ①	D13	9	3.745	0.995	33.536	┌
" ②	D6	14	1.300	0.249	4.532	—
" ③	D6	5	1.950	0.249	2.428	—
" ④	D6	17	1.950	0.249	8.254	—
" ⑤	D10	18	0.265	0.560	2.671	/
合計					51.421	kg
コンクリート体積				0.7906	m <sup>3</sup>	
製品質量					1870	kg

底版下側 底版上側



鉄筋加工図



コンクリート設計基準強度 35 N/mm<sup>2</sup>

<G		fl		t	
%&\$\$! % \$\$! &\$\$\$					
<&*"%\$"&			% &)		
-, \$\$\$\$\$&- !' \$*! \$\$					

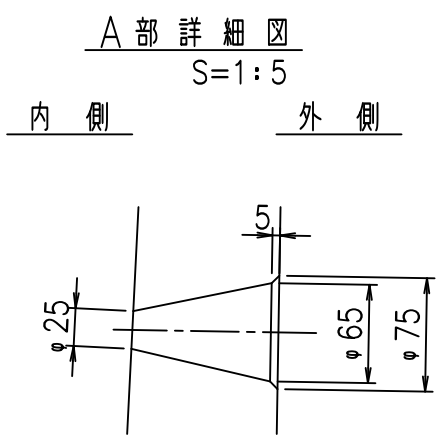
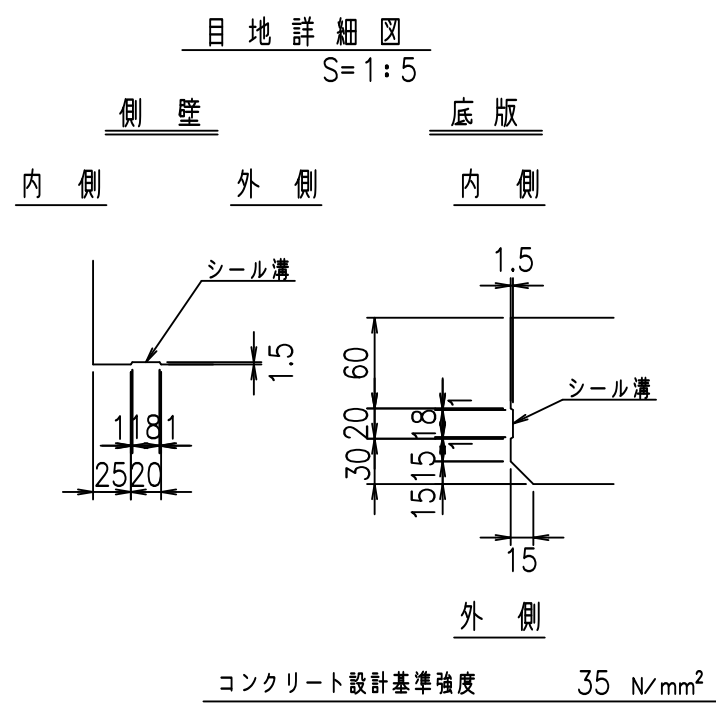
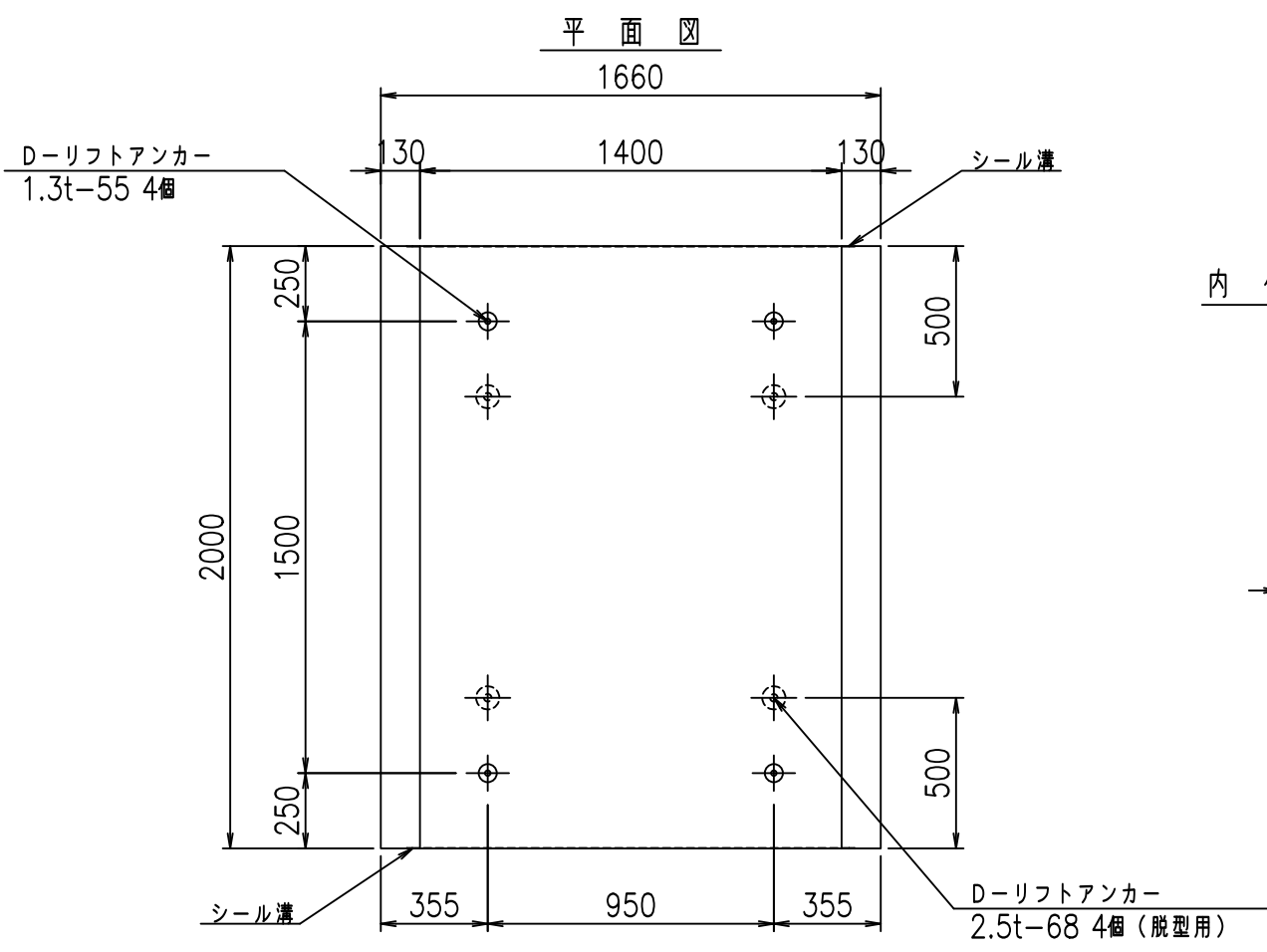
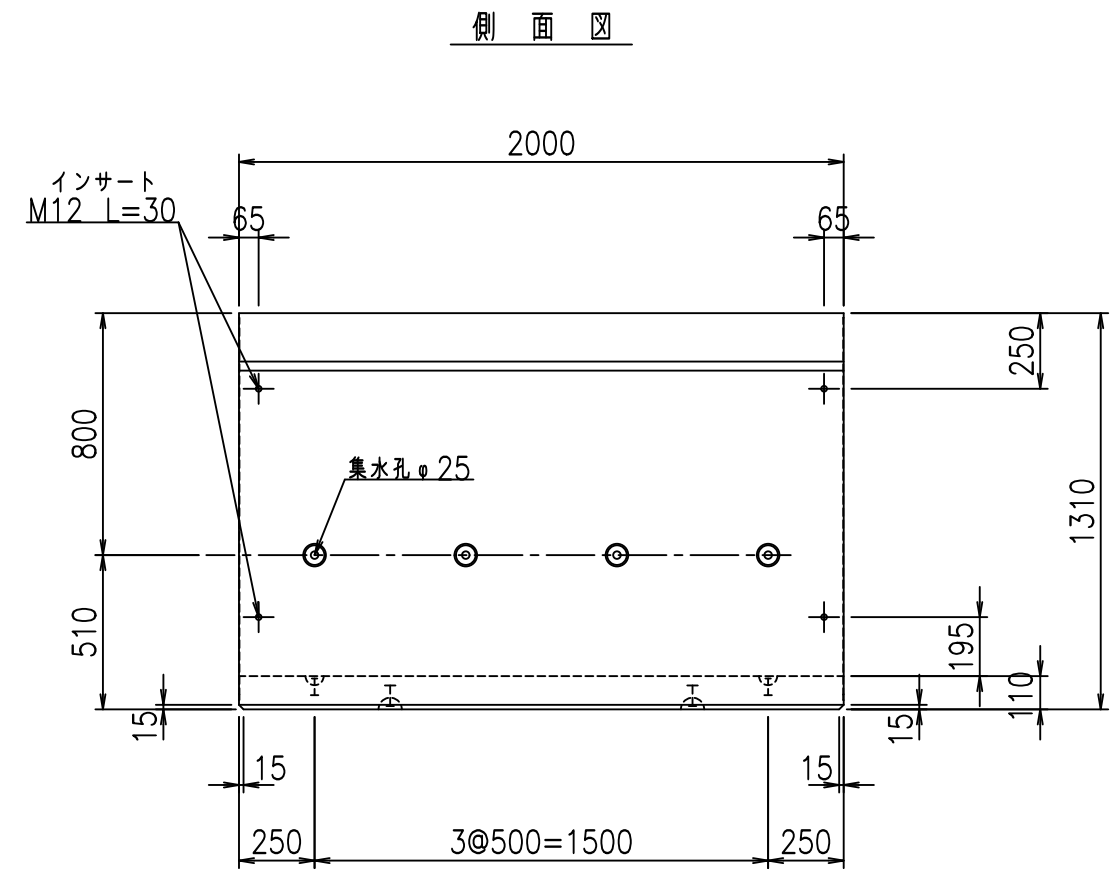
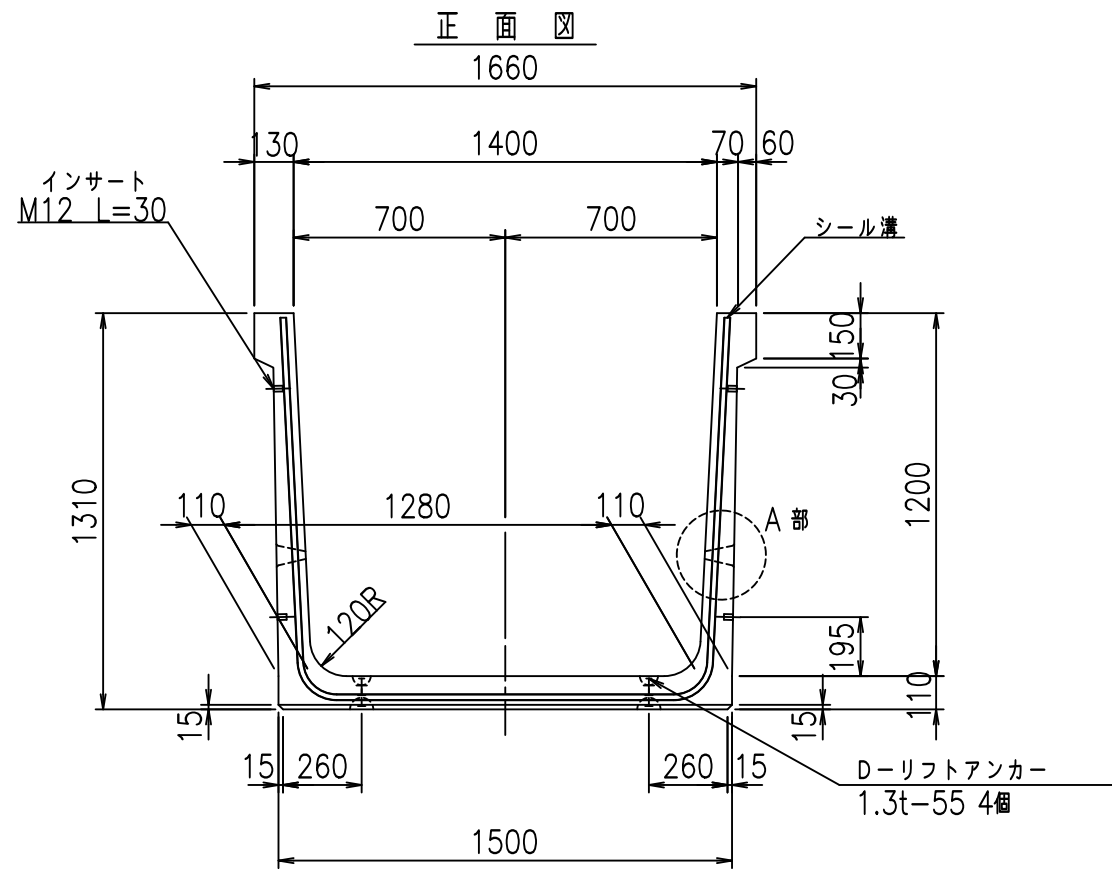
VERTEX ベルテクス株式会社

&\$\$&/#- #&%

&\$\$&#\* #&-

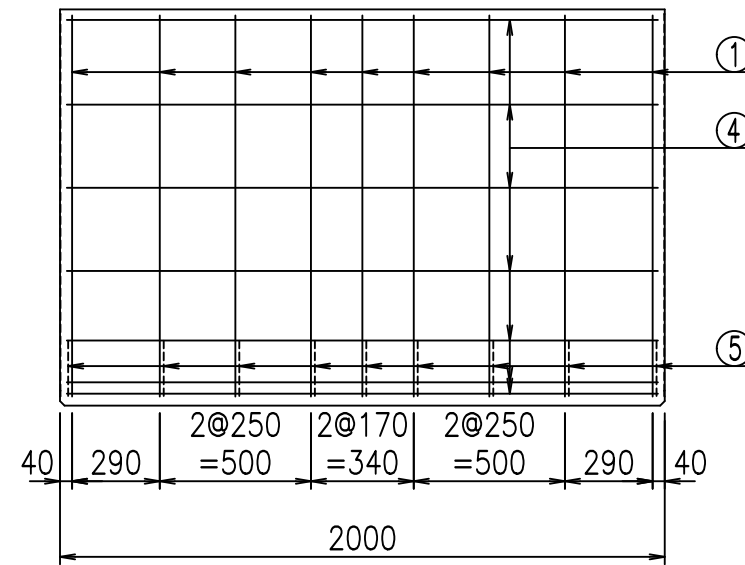
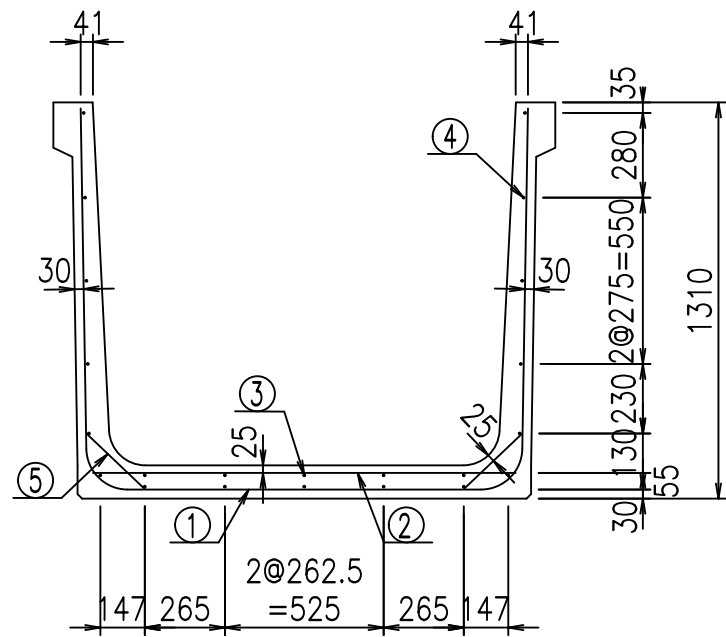
fl! %\$\$' & \$t





	<G	fl	七
	%&\$! % \$! &\$\$		
	<&)" "& &&		% &)
			-, \$\$\$\$\$&- ! '\$+! \$\$

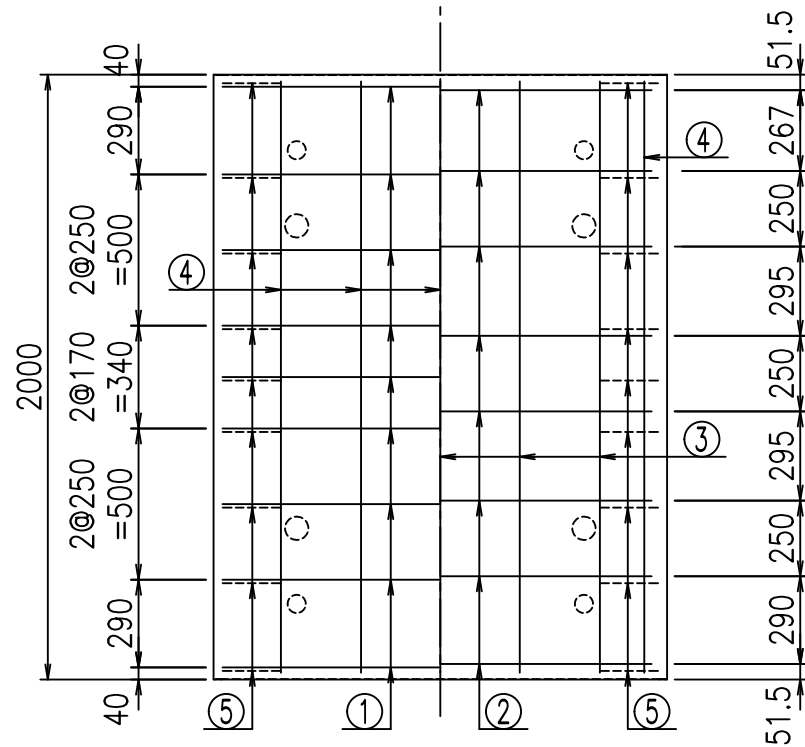
VERTEX ベルテクス株式会社



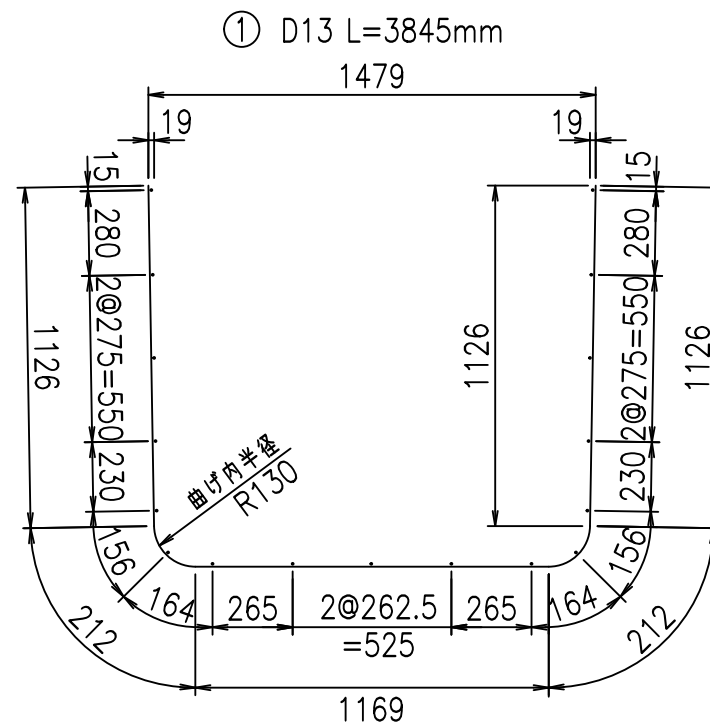
材料表

名称	径	本数	長さ m	m <sup>3</sup> 当り質量 kg	質量 kg	形状
鉄筋 ①	D13	9	3.845	0.995	34.432	U
" ②	D10	8	1.400	0.560	6.272	—
" ③	D6	5	1.950	0.249	2.428	—
" ④	D6	17	1.950	0.249	8.254	—
" ⑤	D10	18	0.265	0.560	2.671	/
合計					54.057	kg
コンクリート体積				0.8126	m <sup>3</sup>	
製品質量					1920	kg

底版下側 底版上側



鉄筋加工図



コンクリート設計基準強度 35 N/mm<sup>2</sup>

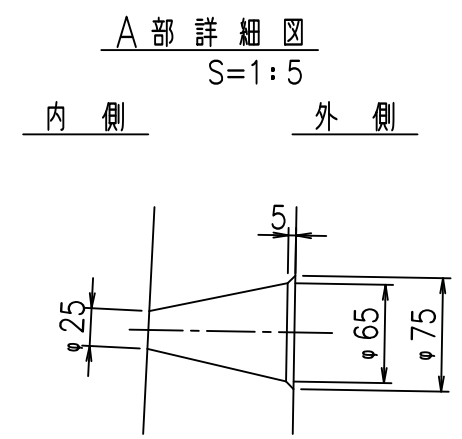
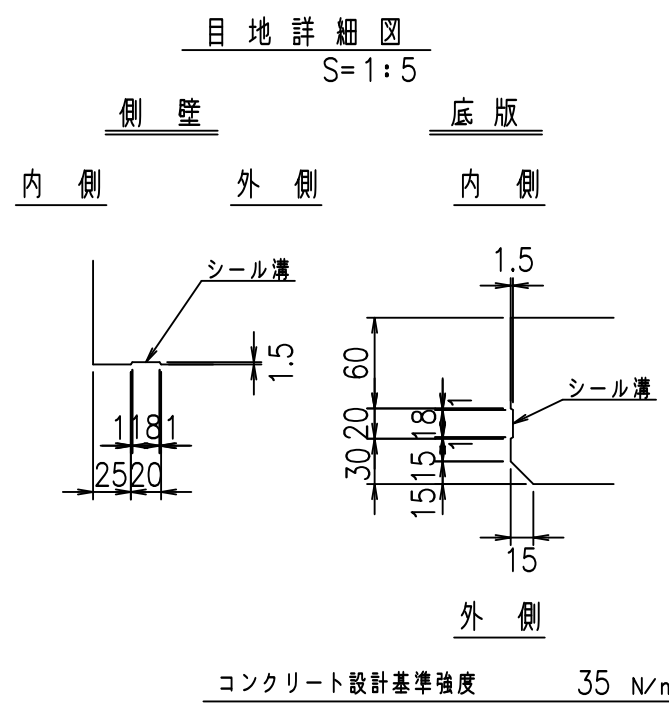
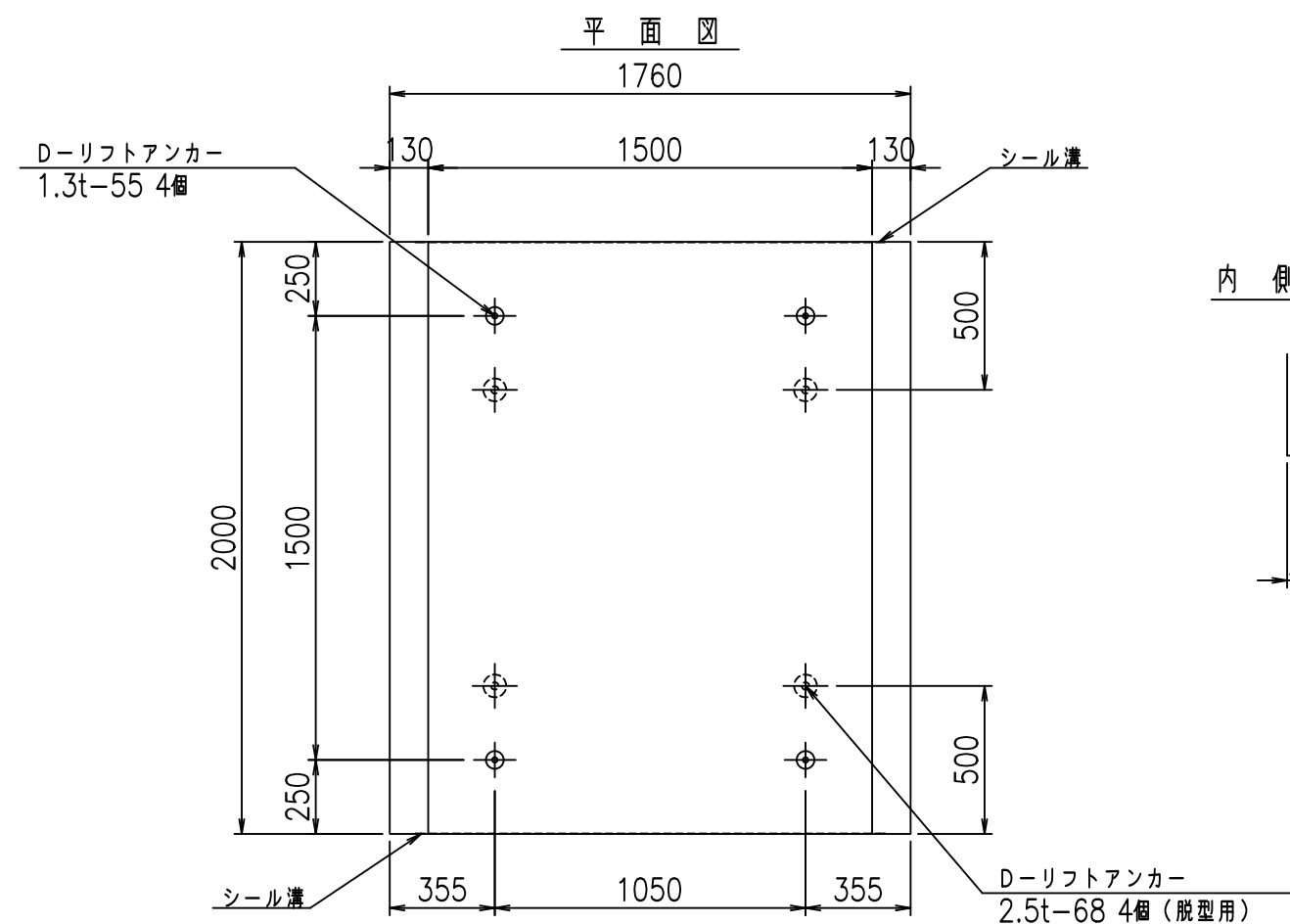
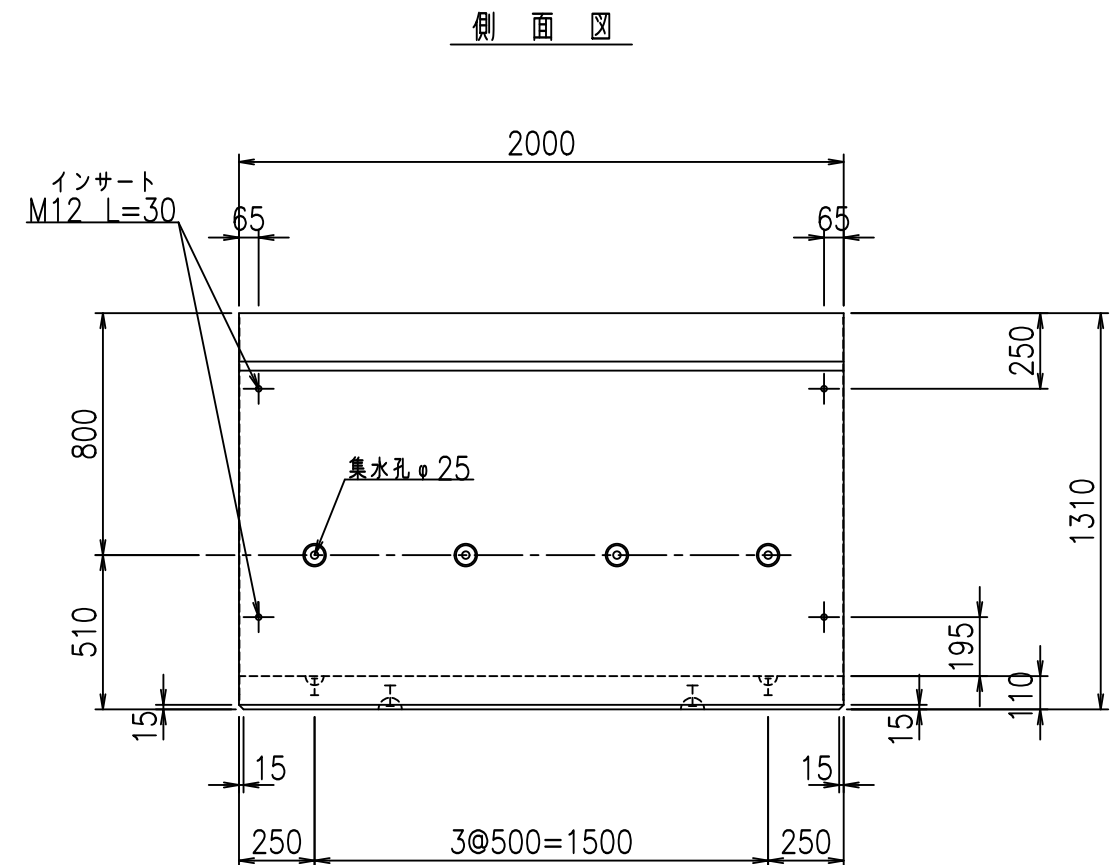
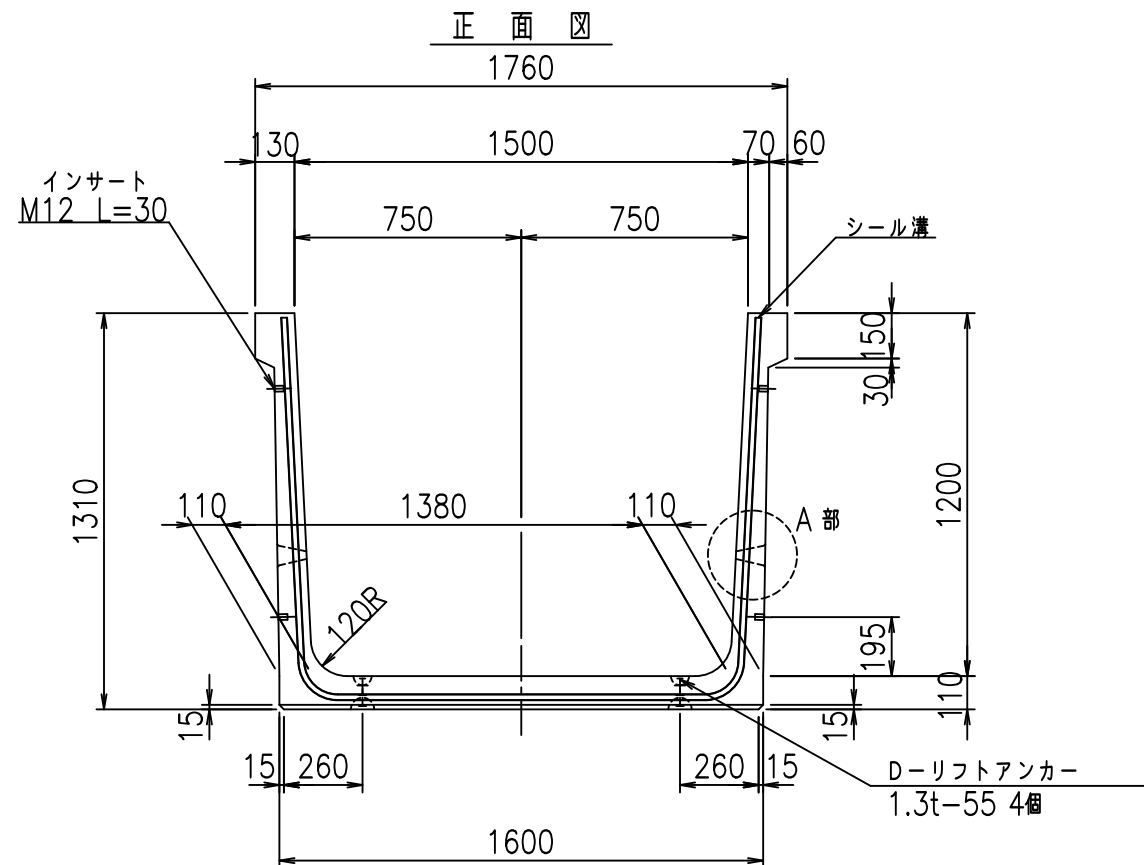
<G		fl		t	
%&\$\$! %&\$\$! &\$\$\$					
<&*"%\$"&			%&)		
-, \$\$\$\$\$&- ! '\$! \$\$\$					

VERTEX ベルテクス株式会社

&\$\$&#/#- #&%

&\$\$&#\*#&-

flE! %&\$' &%



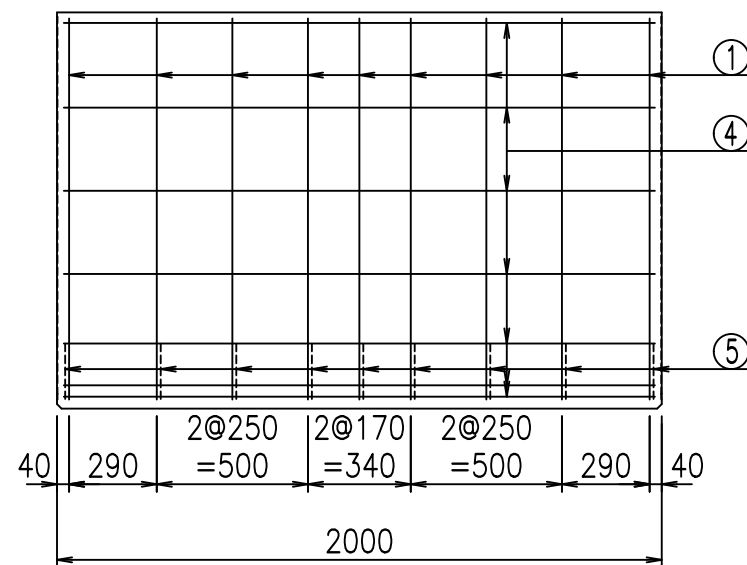
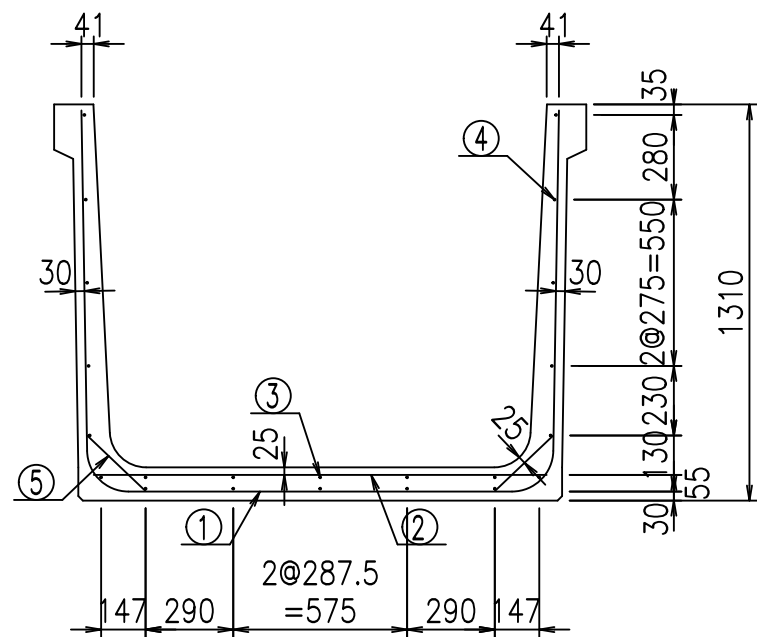
	<G	fl	七
	%&\$! % \$! &\$\$\$		
	<&)" "& &&		% &)
			-, \$\$\$\$\$&- ! '\$-! \$\$\$

VERTEX ベルテクス株式会社

&\$&/#- #&%

&\$&#\* #&-

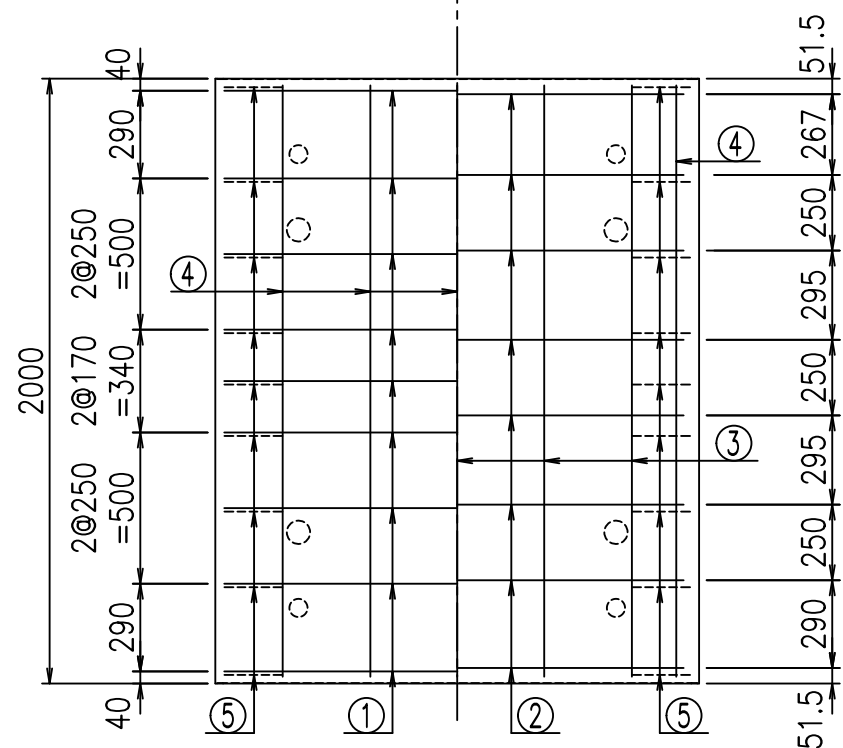
fiE! %&\$\$\$(%&



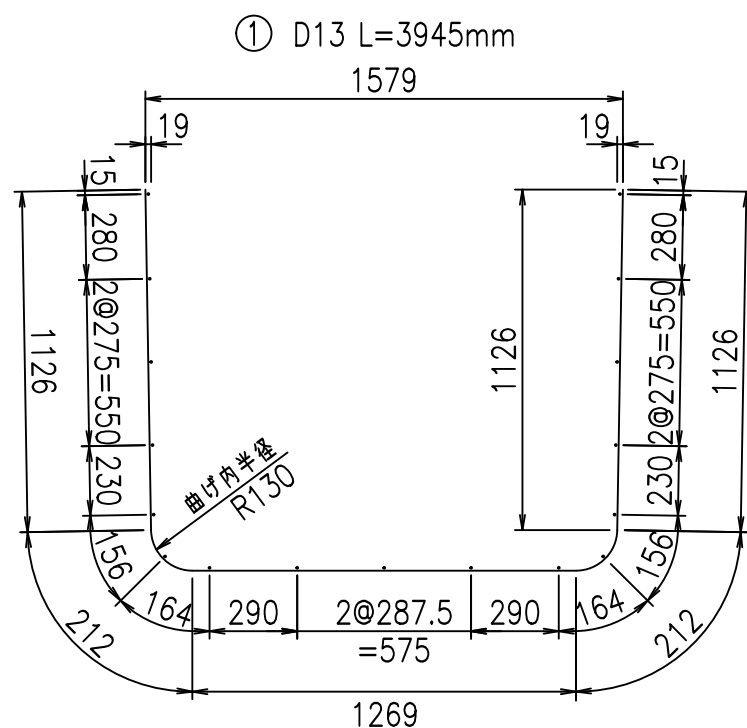
材料表

名称	径	本数	長さ m	m <sup>3</sup> 当り質量 kg	質量 kg	形状
鉄筋 ①	D13	9	3.945	0.995	35.327	┌
" ②	D10	8	1.500	0.560	6.720	—
" ③	D6	5	1.950	0.249	2.428	—
" ④	D6	17	1.950	0.249	8.254	—
" ⑤	D10	18	0.265	0.560	2.671	/
合計					55.400	kg
コンクリート体積				0.8346	m <sup>3</sup>	
製品質量					1975	kg

底版下側 底版上側



鉄筋加工図



コンクリート設計基準強度 35 N/mm<sup>2</sup>

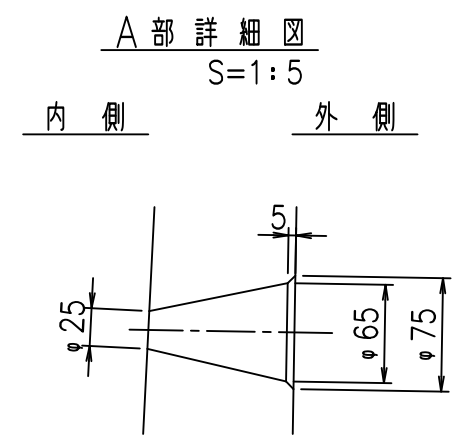
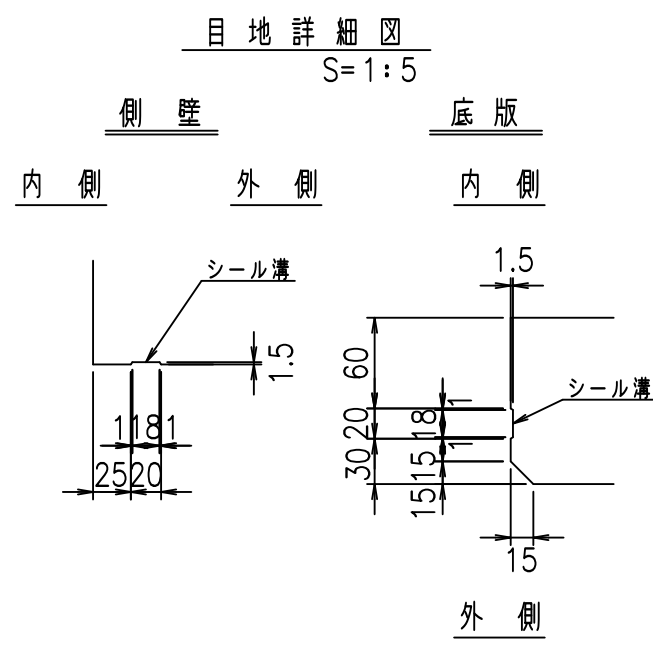
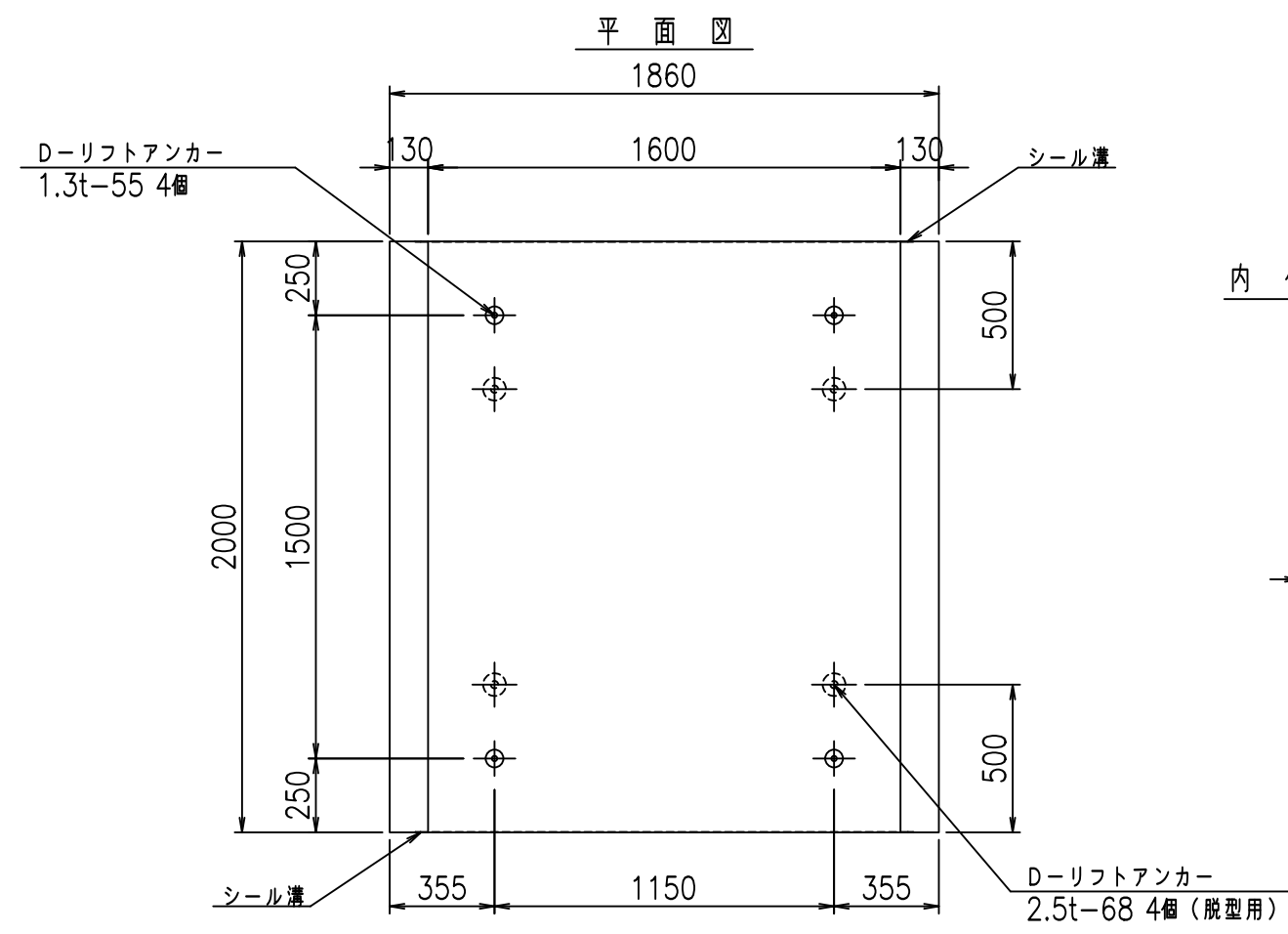
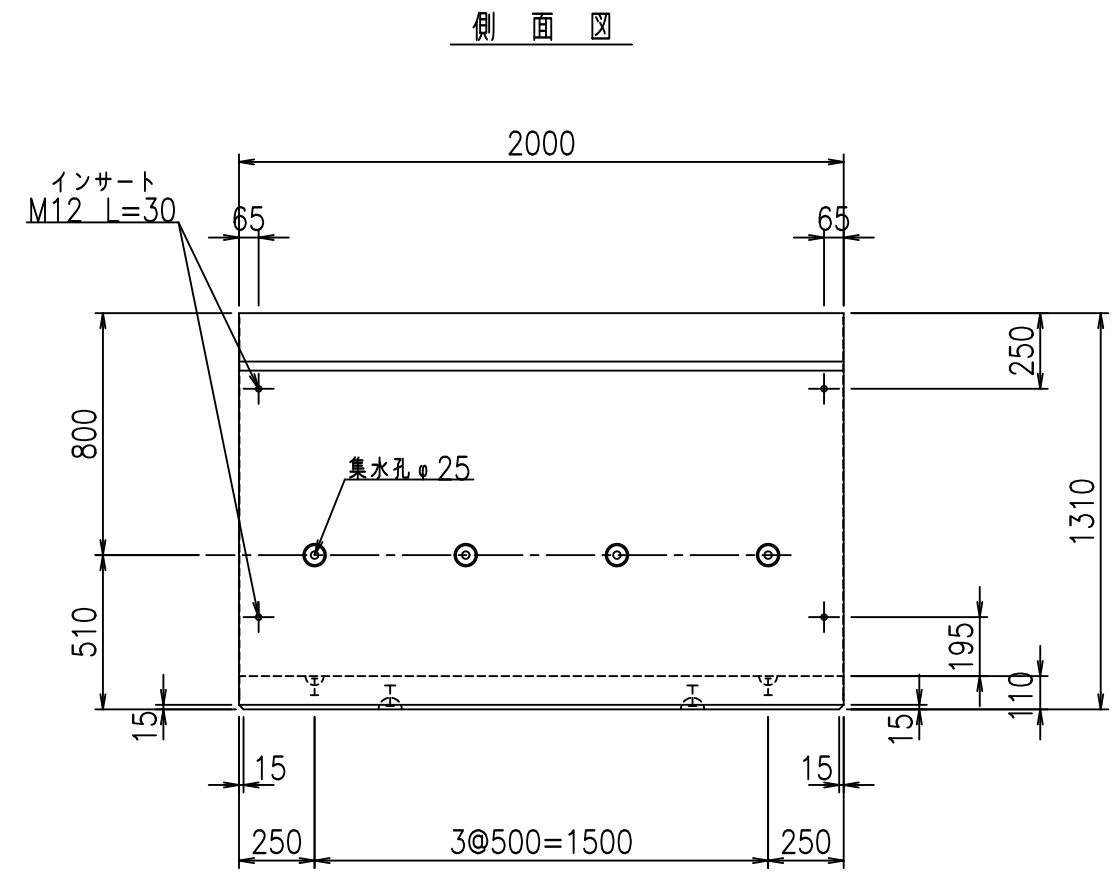
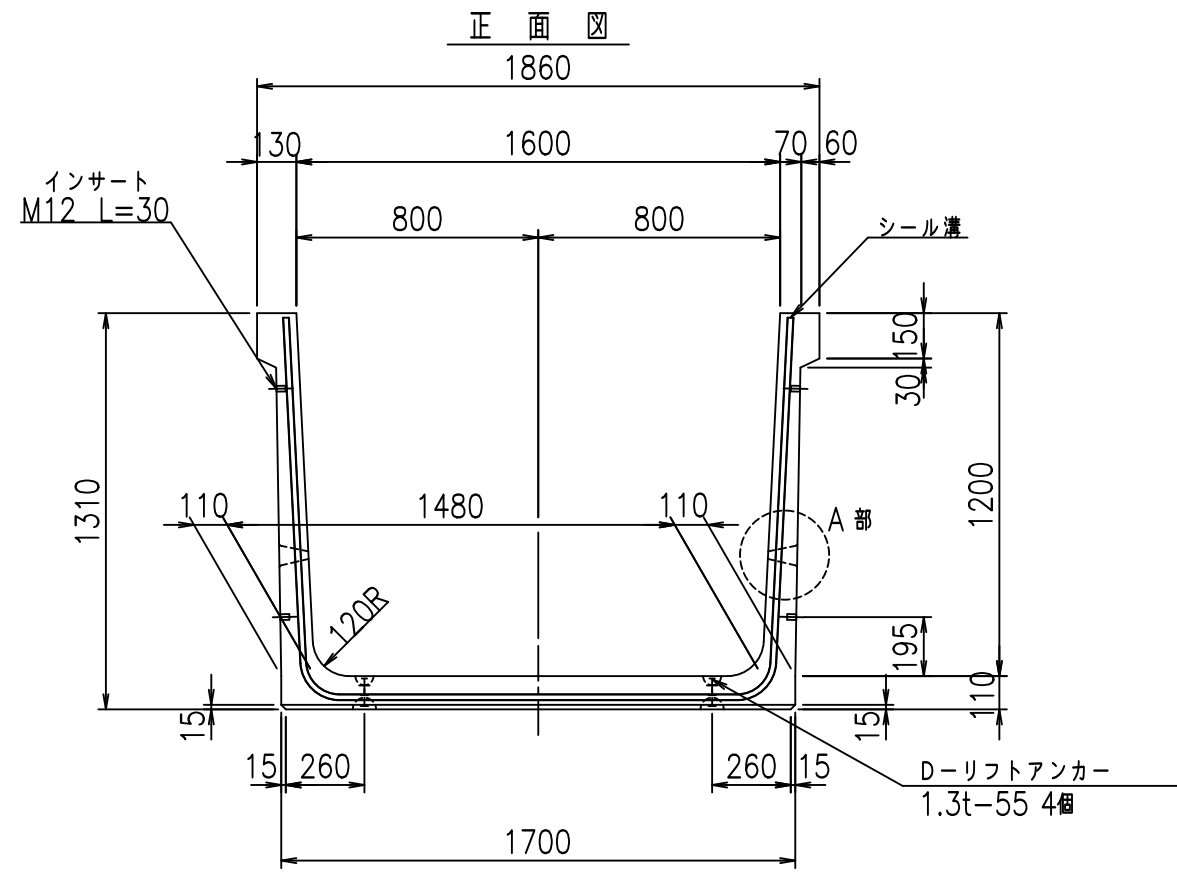
<G		fl		t	
%&\$! % \$! &\$\$\$					
<&* "%\$" &			% &)		
-, \$\$\$\$\$&- ! "%! \$\$					

VERTEX ベルテクス株式会社

&\$&/#- #&%

&\$&#\* #&-

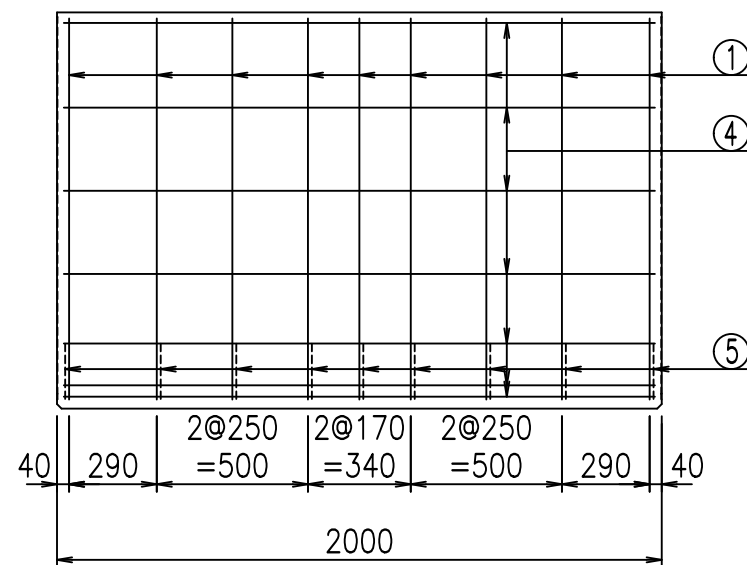
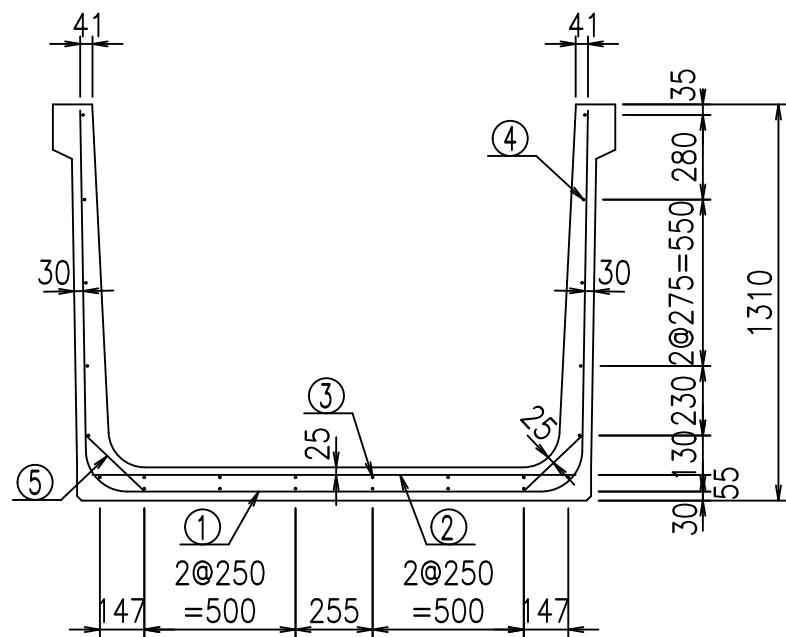
fl! %\$' & &



コンクリート設計基準強度 35 N/mm<sup>2</sup>

	<G	fl	七
	%&\$! % \$! &\$ \$		
	<&)" "& &&		% &)
			-, \$\$\$\$&- !' %& \$ \$

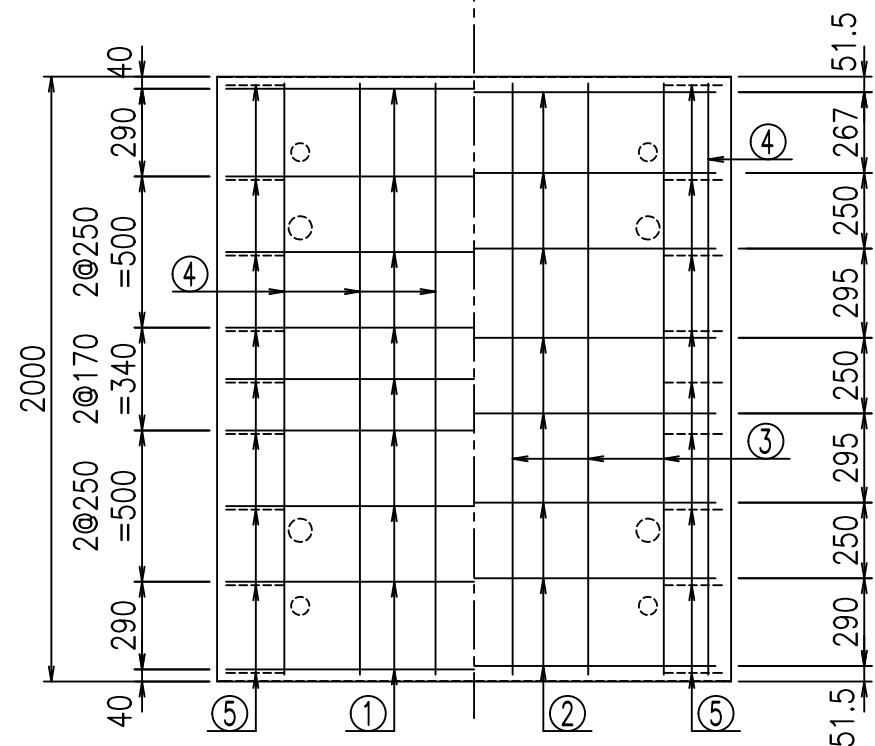
VERTEX ベルテクス株式会社



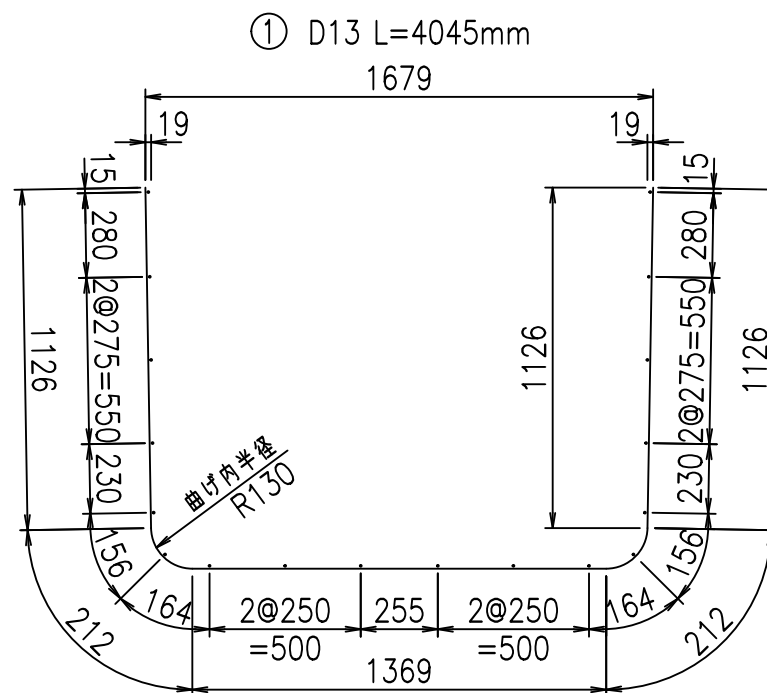
材料表

名称	径	本数	長さ m	m <sup>3</sup> 当り質量 kg	質量 kg	形状
鉄筋 ①	D13	9	4.045	0.995	36.223	┌
" ②	D10	8	1.600	0.560	7.168	—
" ③	D6	6	1.950	0.249	2.913	—
" ④	D6	18	1.950	0.249	8.740	—
" ⑤	D10	18	0.265	0.560	2.671	/
合計					57.715	kg
コンクリート体積				0.8566	m <sup>3</sup>	
製品質量					2025	kg

底版下側 底版上側



鉄筋加工図



コンクリート設計基準強度 35 N/mm<sup>2</sup>

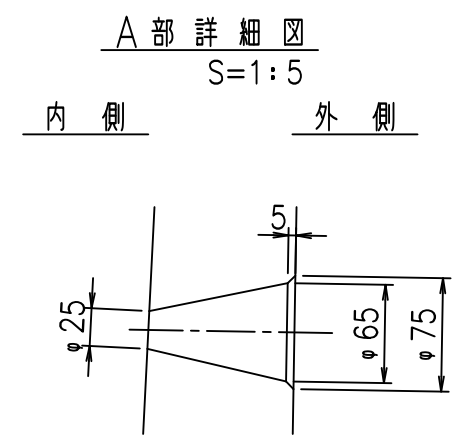
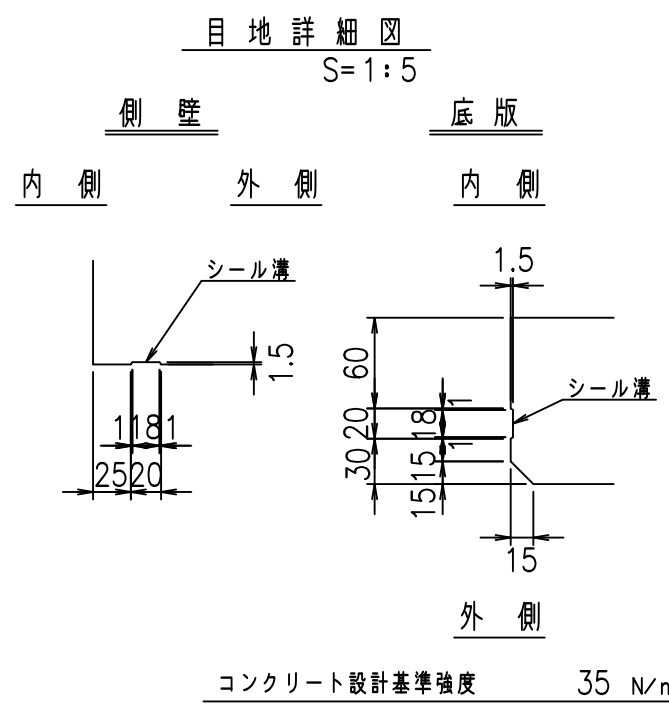
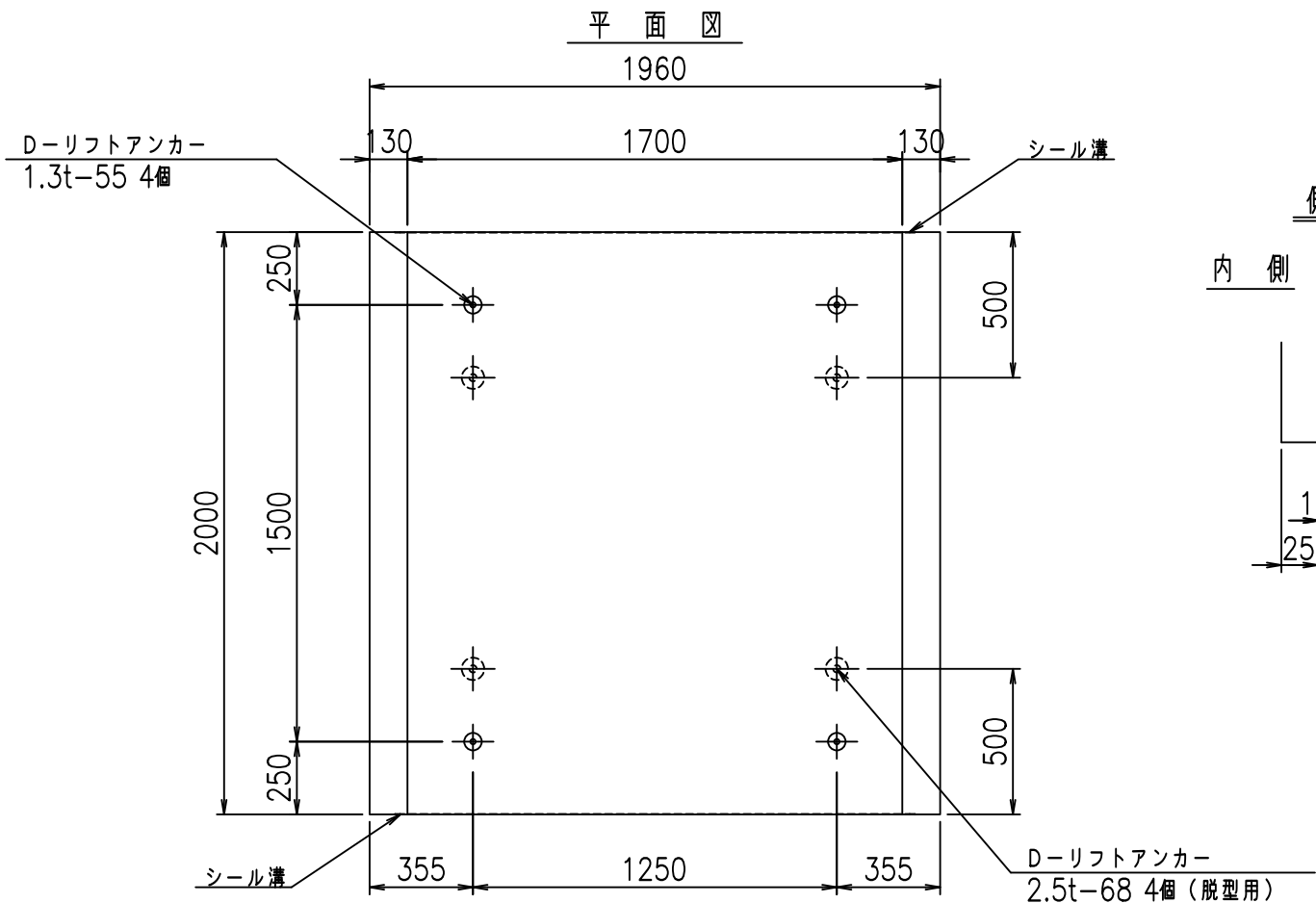
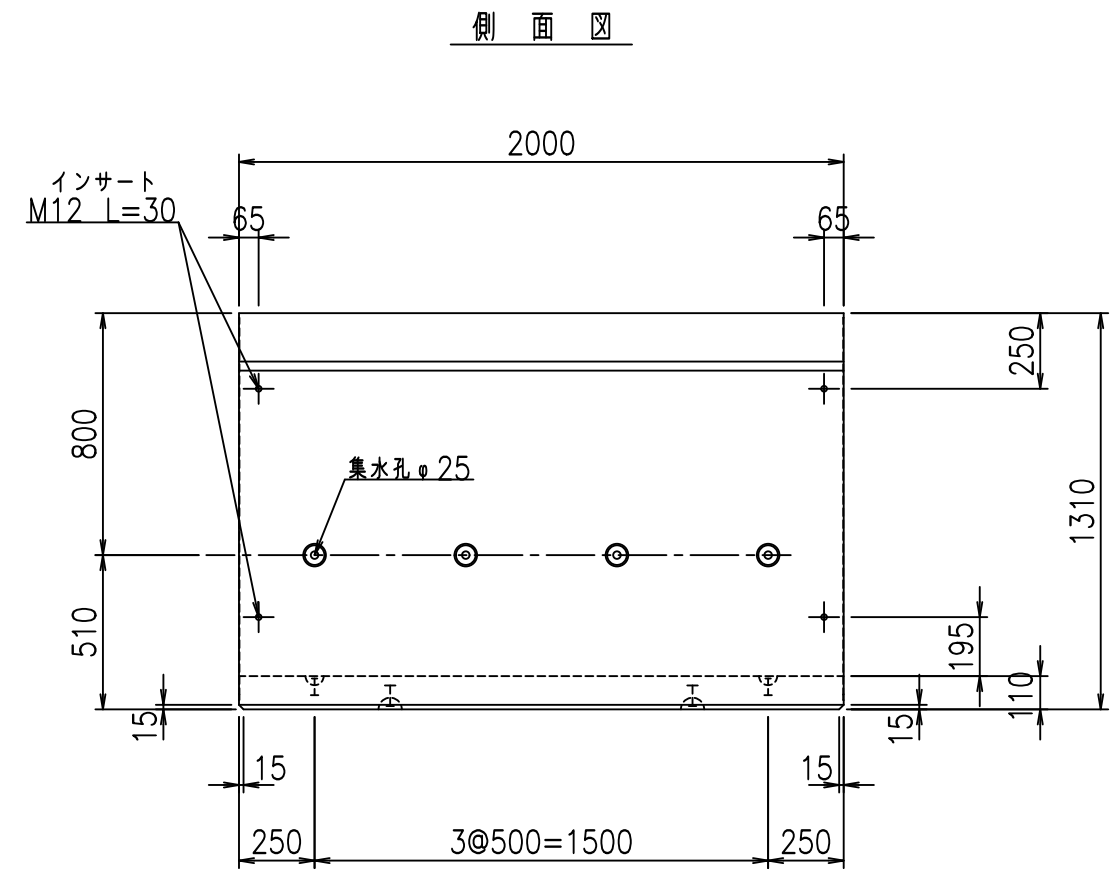
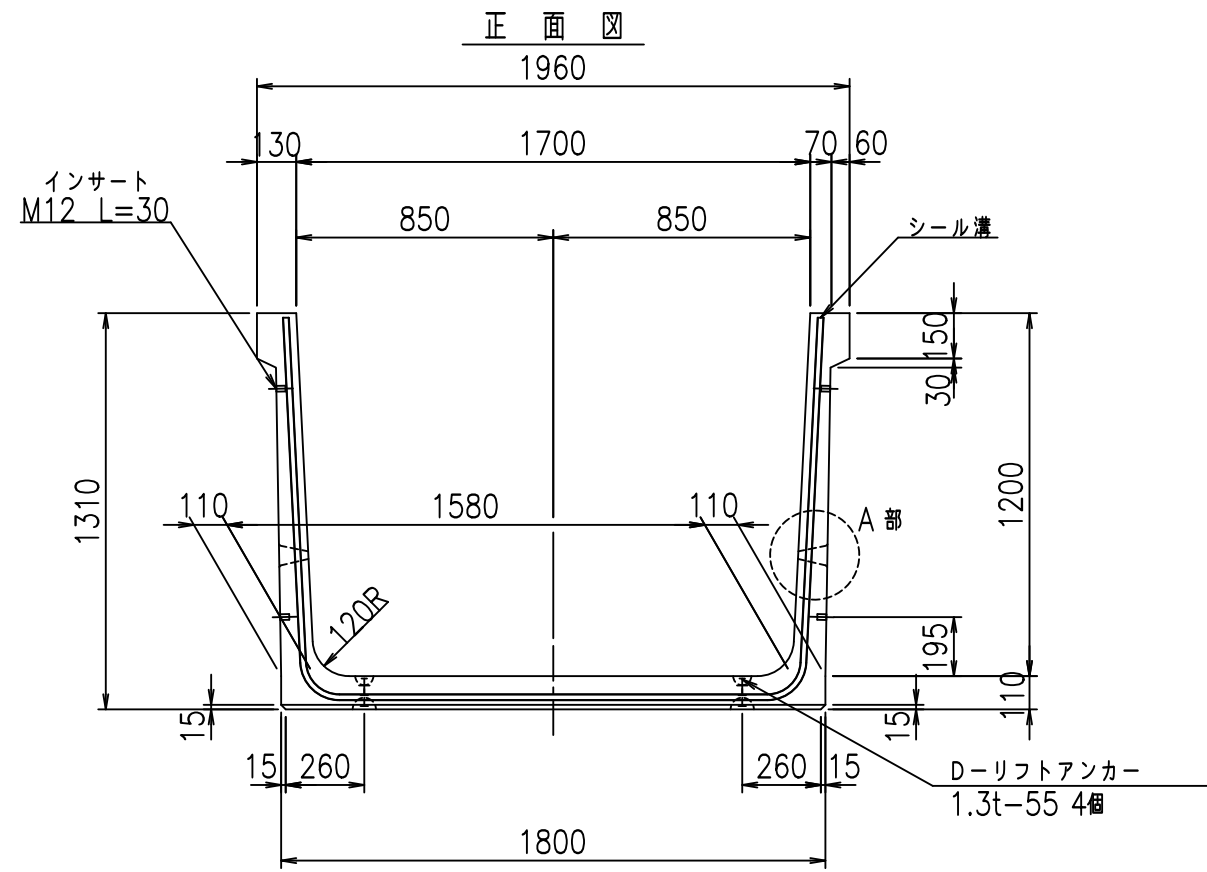
<G		fl		t	
%&\$\$! %&\$\$! &\$\$\$					
<&*"%\$"&				%&)	
-, \$\$\$\$\$&- ! '%& \$\$					

VERTEX ベルテクス株式会社

&\$\$/#- #&%

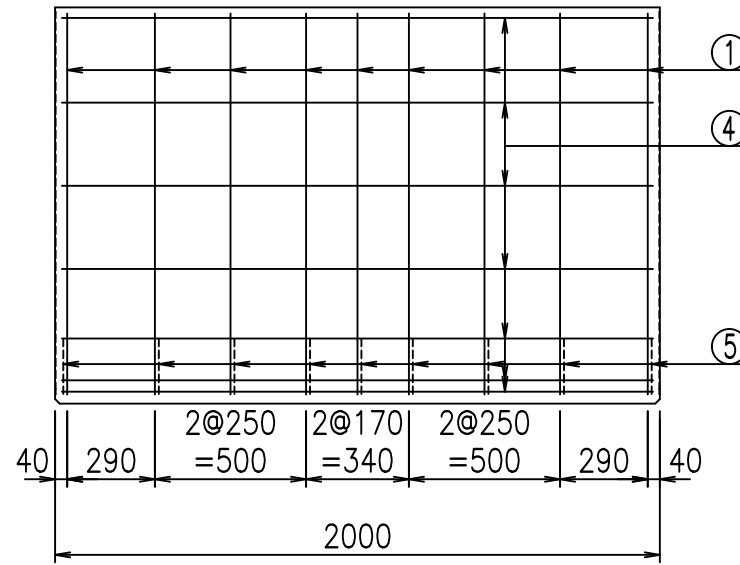
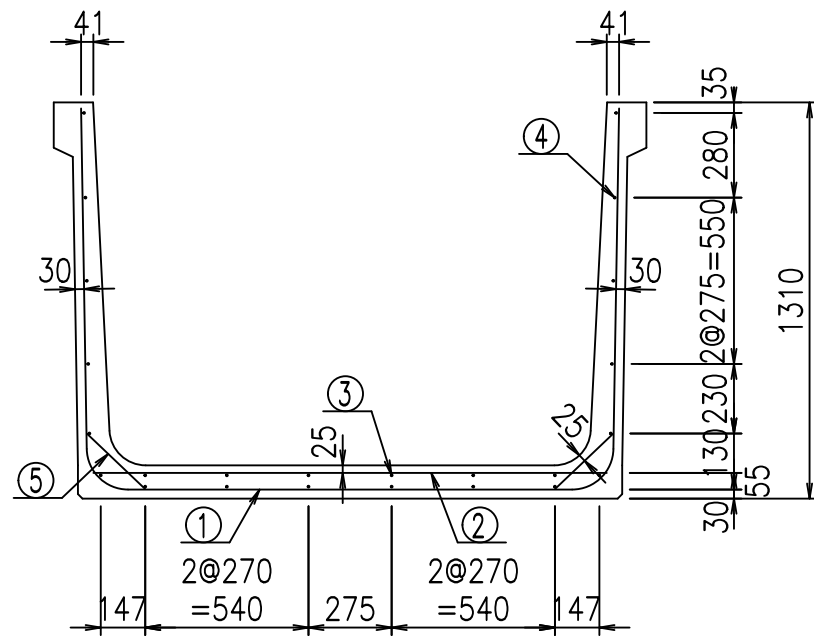
&\$\$/#\* #&-

fl! %&\$' &' t



	<G	fl	七
	%&\$! %+\$! &\$\$\$		
	<&)" "& &&		% &)
			-, \$\$\$\$\$&- ! '%! \$\$

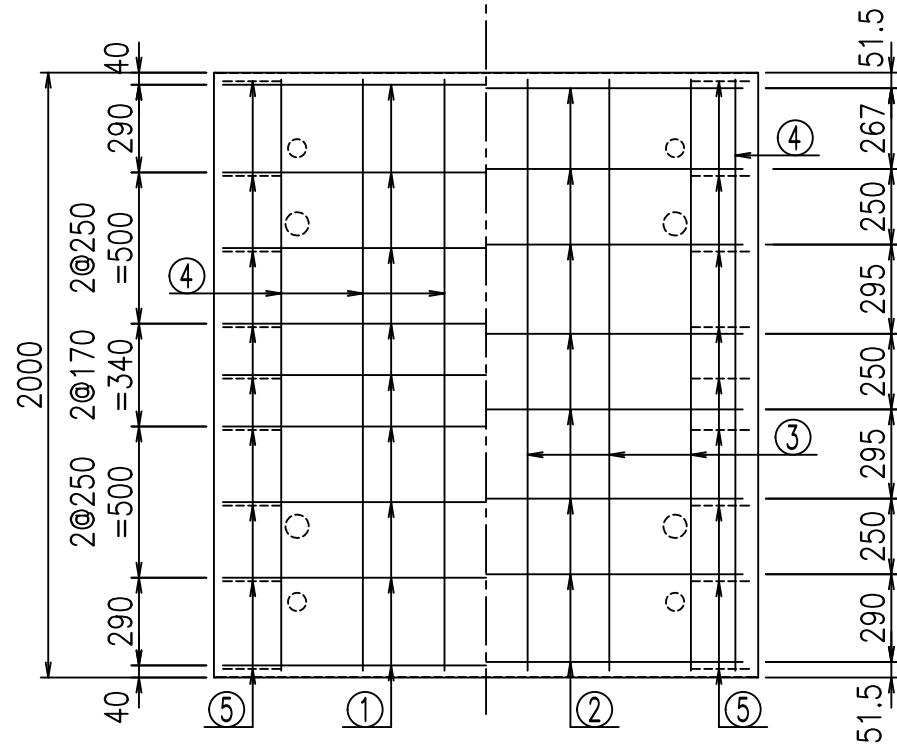
VERTEX ベルテクス株式会社



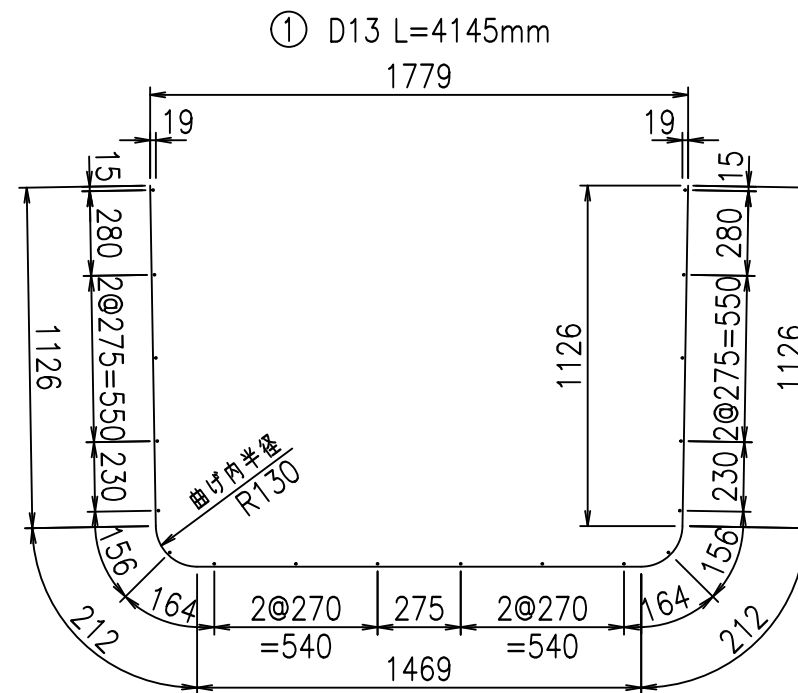
材料表

名称	径	本数	長さ m	m <sup>3</sup> 当り質量 kg	質量 kg	形状
鉄筋 ①	D13	9	4.145	0.995	37.118	┌
" ②	D10	8	1.700	0.560	7.616	—
" ③	D6	6	1.950	0.249	2.913	—
" ④	D6	18	1.950	0.249	8.740	—
" ⑤	D10	18	0.265	0.560	2.671	/
合計					59.058	kg
コンクリート体積				0.8786	m <sup>3</sup>	
製品質量					2080	kg

底版下側 底版上側



鉄筋加工図



コンクリート設計基準強度 35 N/mm<sup>2</sup>

<G		fl	ト
%&\$! %+\$! &\$\$\$			
<&*"%\$"&			%&)
			-, \$\$\$\$\$&- ! "%! \$\$\$

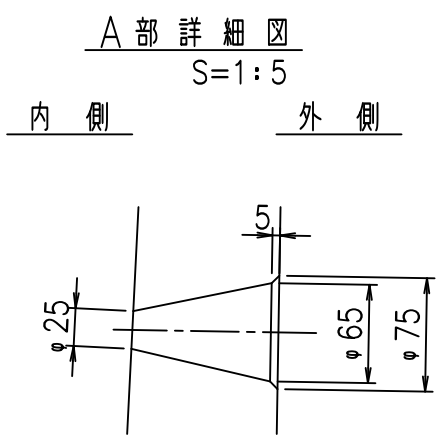
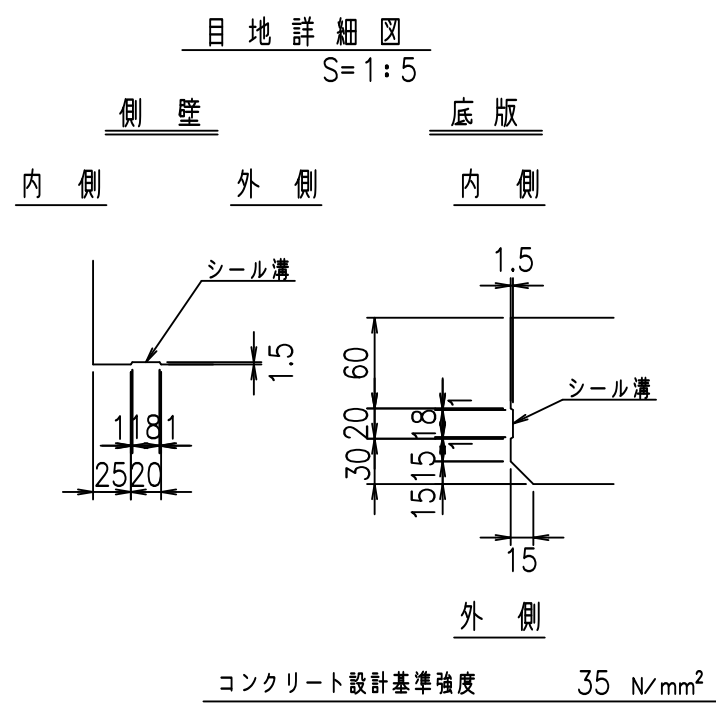
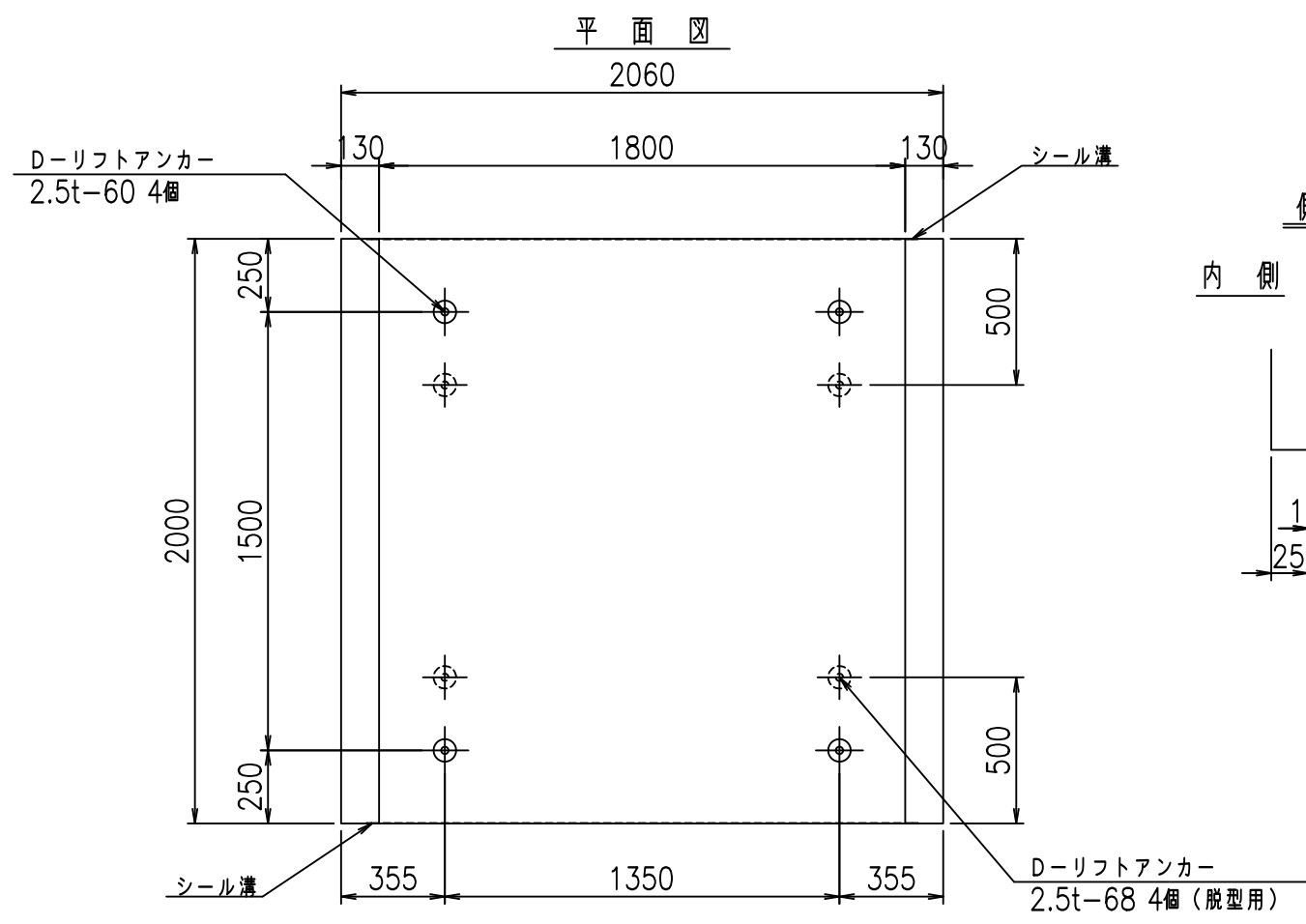
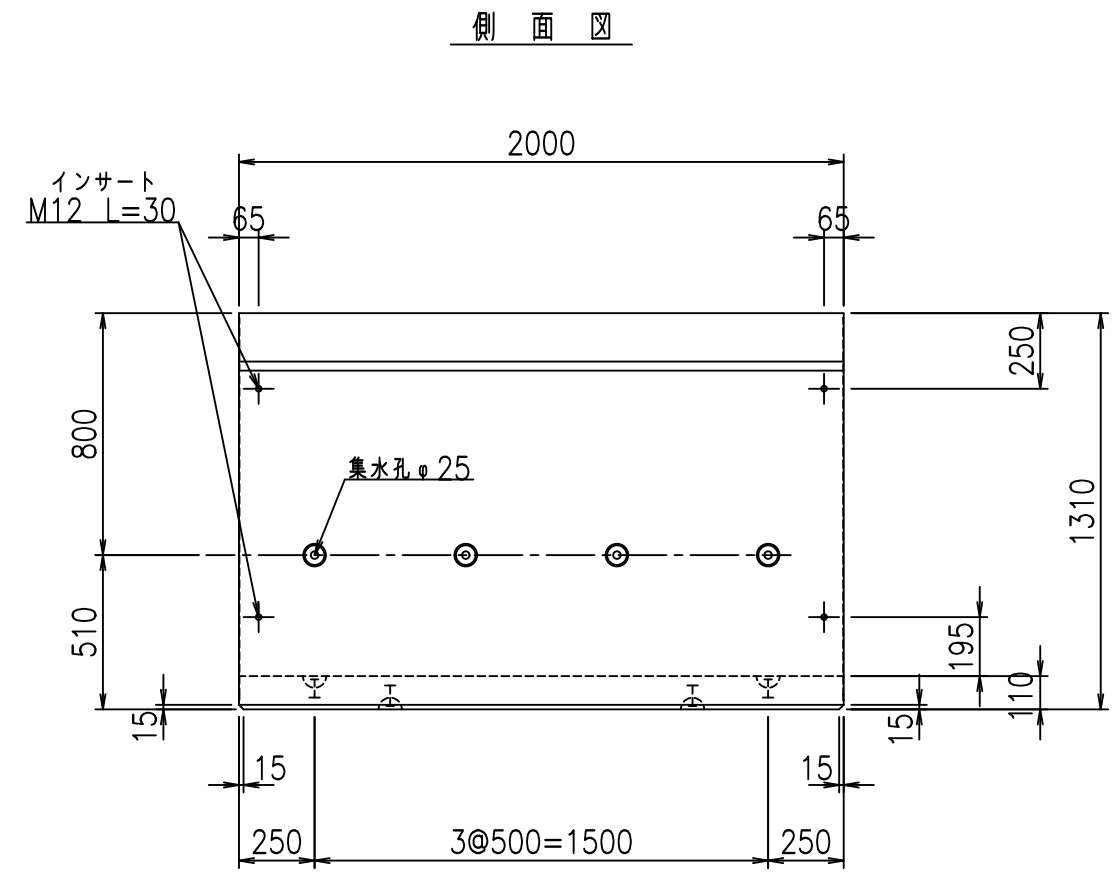
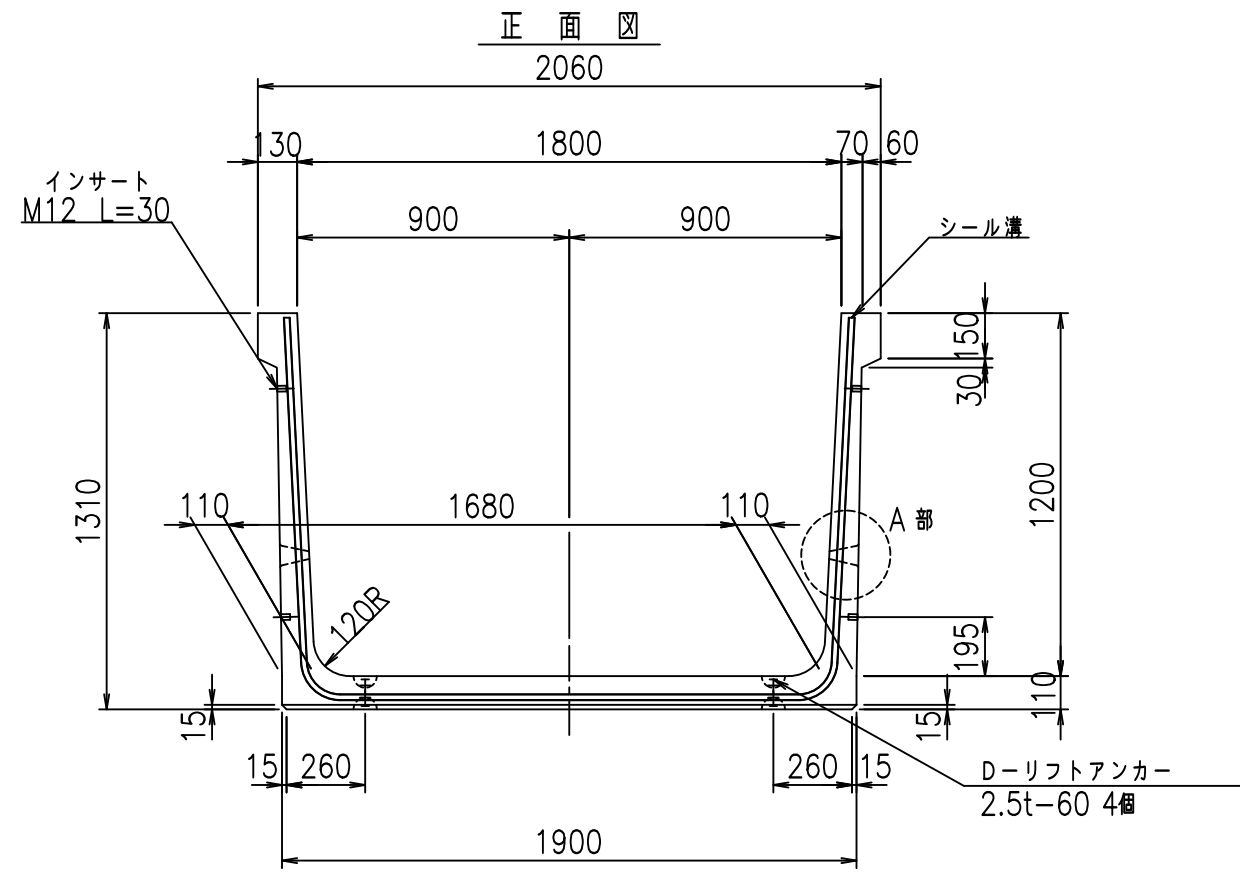
VERTEX ベルテクス株式会社

&\$&/#- #&%

&\$&#\* #&-

fl! %\$' & (ト





コンクリート設計基準強度 35 N/mm<sup>2</sup>

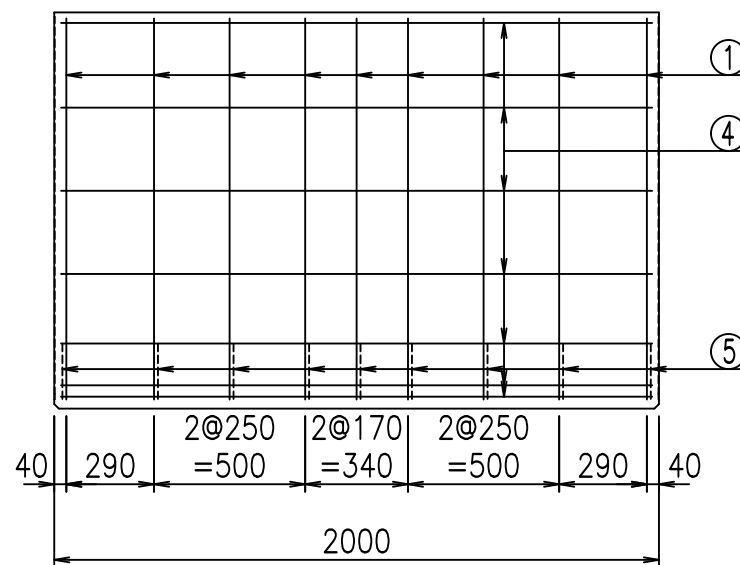
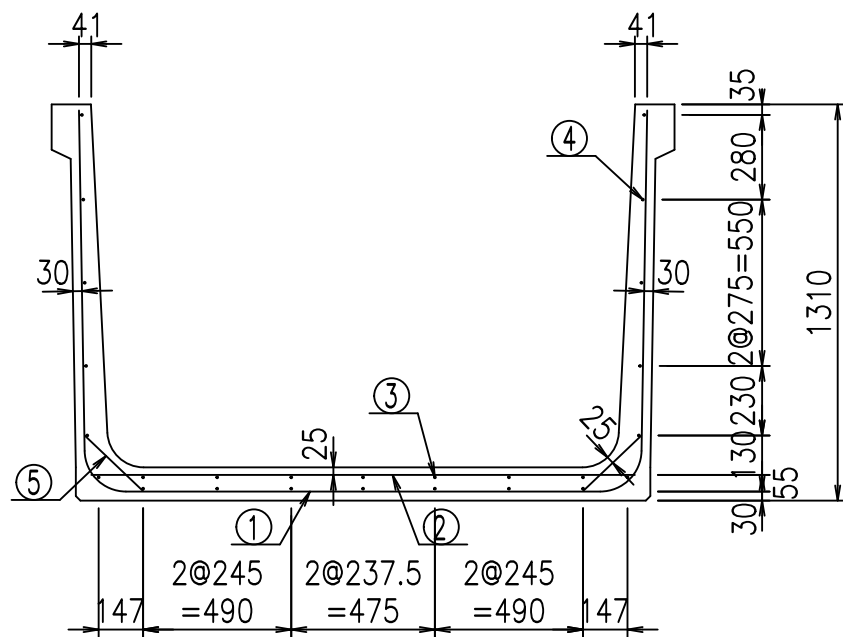
	<G	fl	七
	%&\$! % \$! &\$\$\$		
	<&)" "& &&		% &)
			-, \$\$\$\$\$&- !' %! \$\$

VERTEX ベルテクス株式会社

&\$&/#- #&%

&\$&#\* #&-

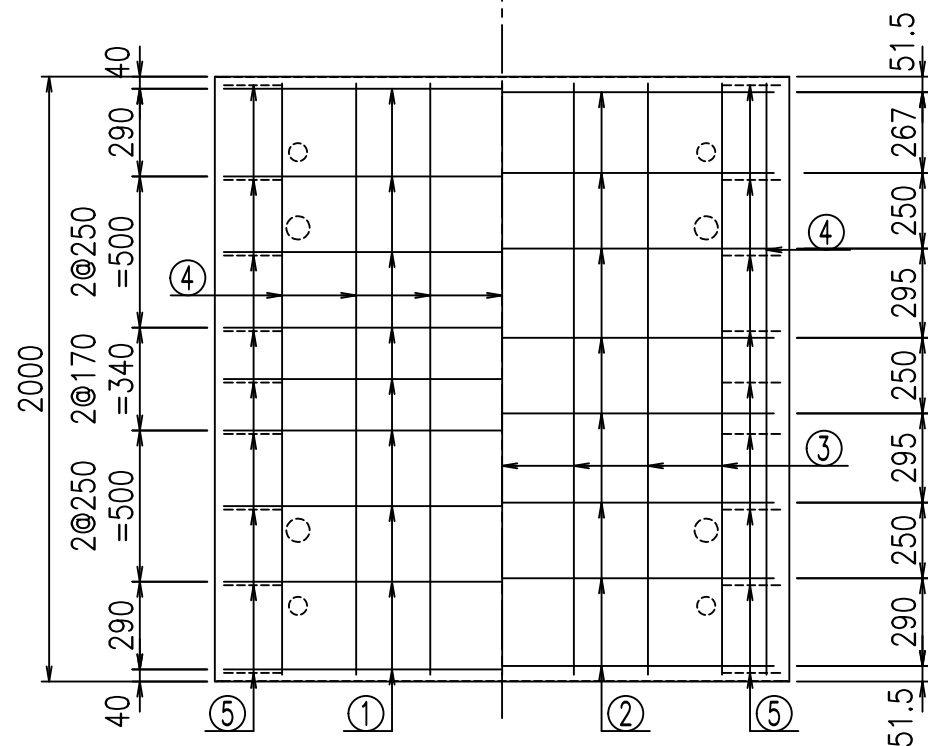
fiE! %&\$\$&\$( (七



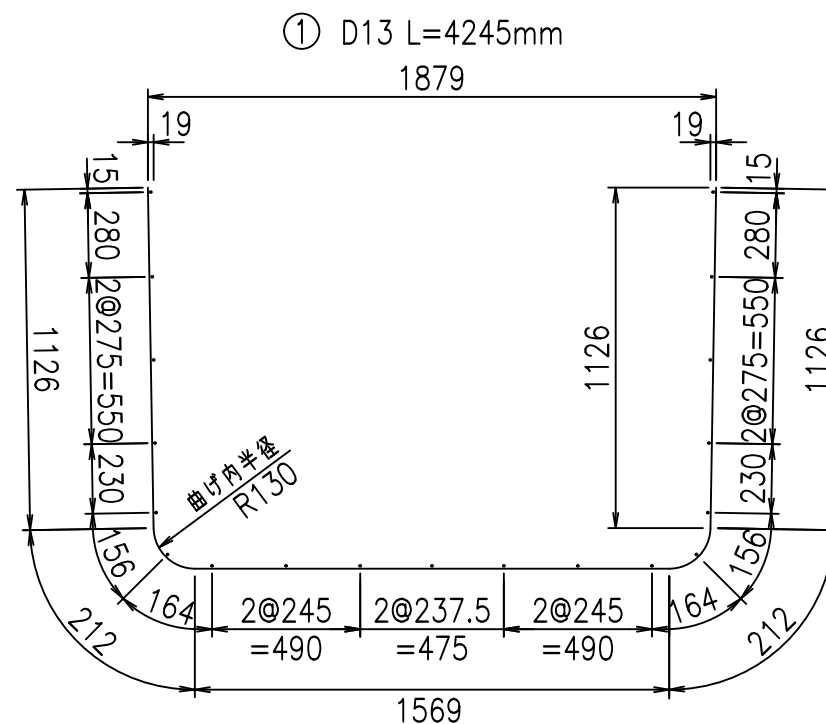
材料表

名称	径	本数	長さ m	m <sup>3</sup> 当り質量 kg	質量 kg	形状
鉄筋 ①	D13	9	4.245	0.995	38.014	└┘
" ②	D10	8	1.800	0.560	8.064	—
" ③	D6	7	1.950	0.249	3.399	—
" ④	D6	19	1.950	0.249	9.225	—
" ⑤	D10	18	0.265	0.560	2.671	/
合計					61.373	kg
コンクリート体積				0.9006	m <sup>3</sup>	
製品質量					2130	kg

底版下側 底版上側



鉄筋加工図



コンクリート設計基準強度 35 N/mm<sup>2</sup>

<G		fl		ト
%&\$! % \$! &\$\$\$				
<&*"%\$"&		% &)		
-, \$\$\$\$\$&- ! "%! \$\$				

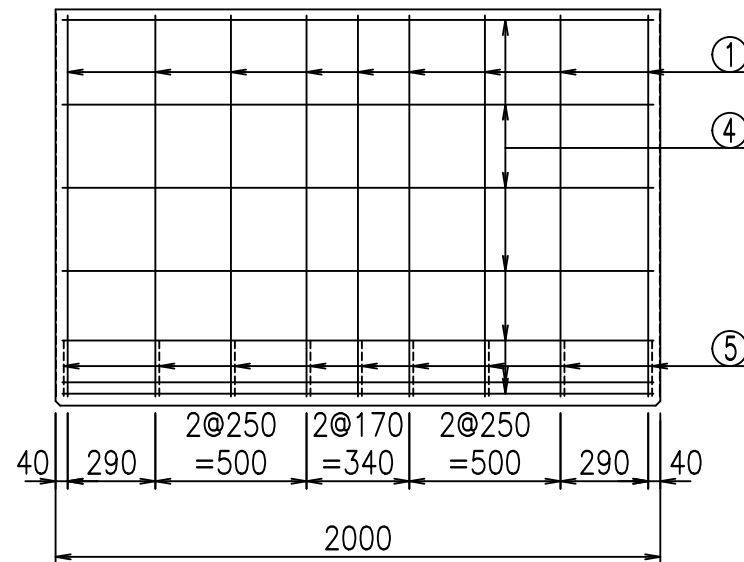
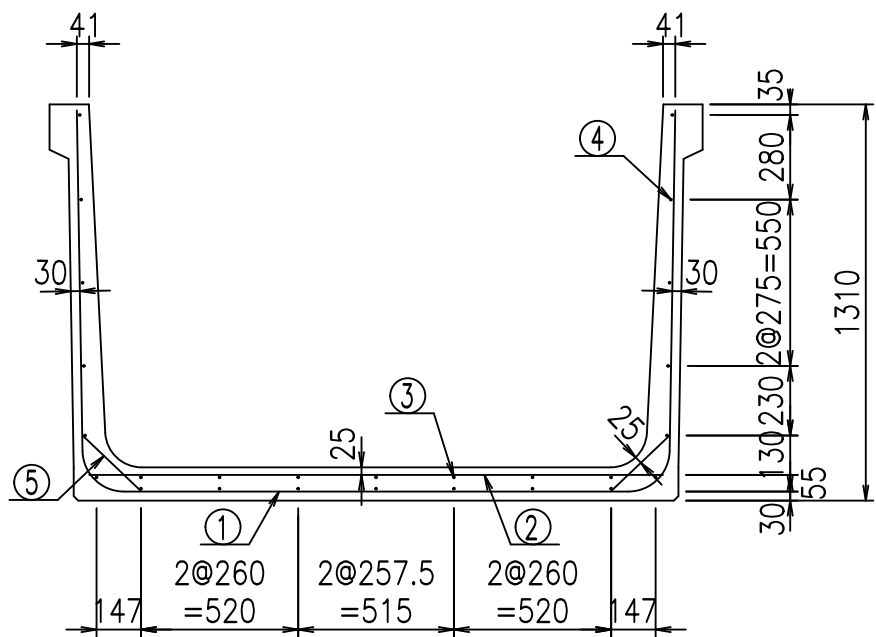
VERTEX ベルテクス株式会社

&\$&/#- #&%

&\$&#\*#&-

fI! %(\$' &)ト

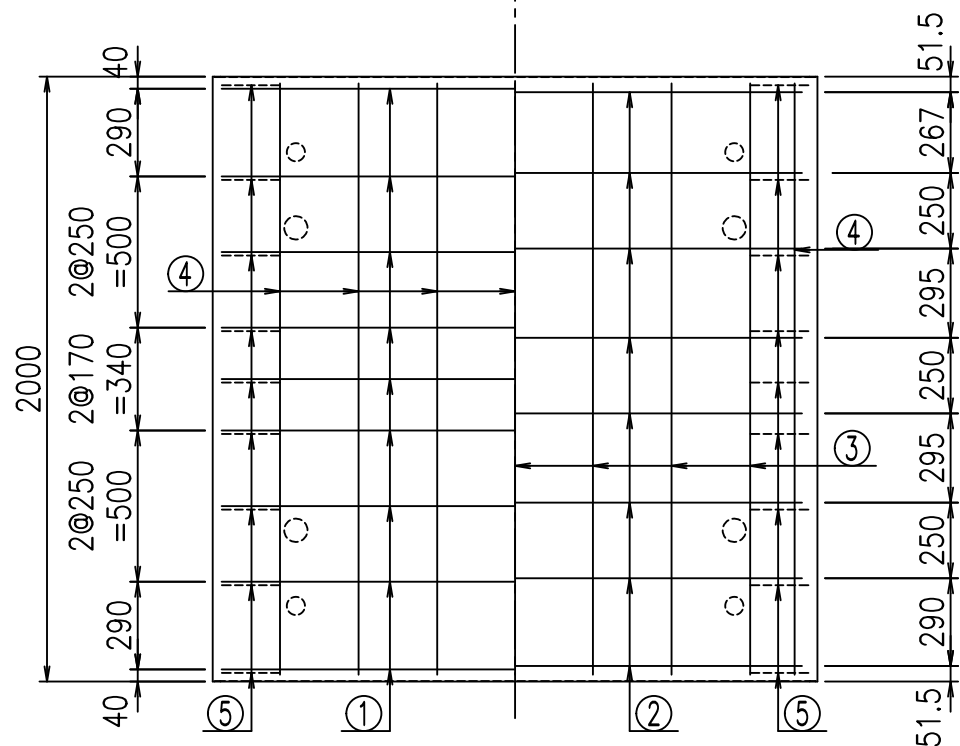




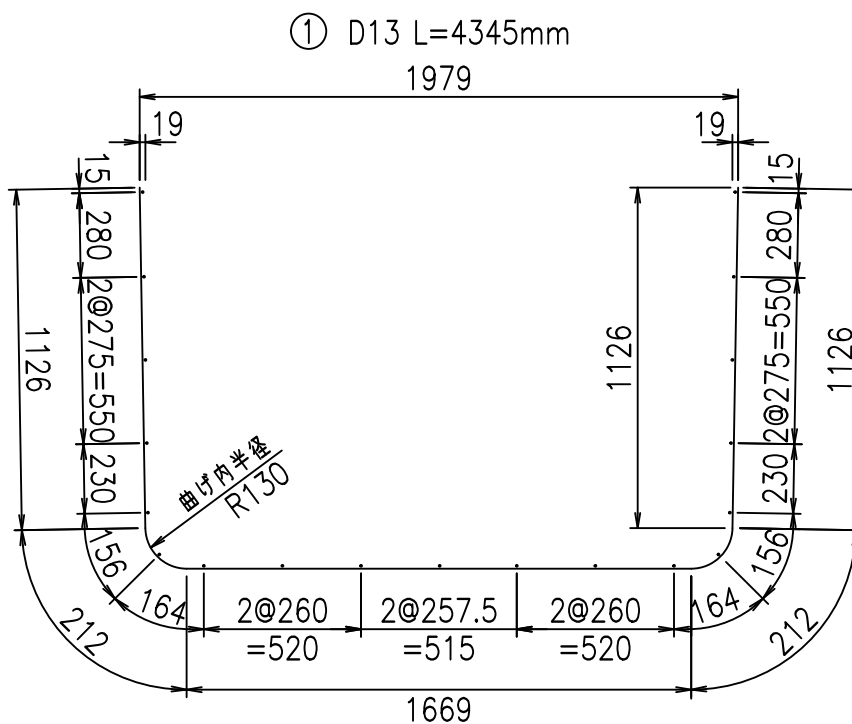
材料表

名称	径	本数	長さ m	m <sup>3</sup> 当り質量 kg	質量 kg	形状
鉄筋 ①	D13	9	4.345	0.995	38.909	┌
" ②	D10	8	1.900	0.560	8.512	—
" ③	D6	7	1.950	0.249	3.399	—
" ④	D6	19	1.950	0.249	9.225	—
" ⑤	D10	18	0.265	0.560	2.671	/
合計					62.716	kg
コンクリート体積				0.9226	m <sup>3</sup>	
製品質量					2185	kg

底版下側 底版上側



鉄筋加工図



コンクリート設計基準強度 35 N/mm<sup>2</sup>

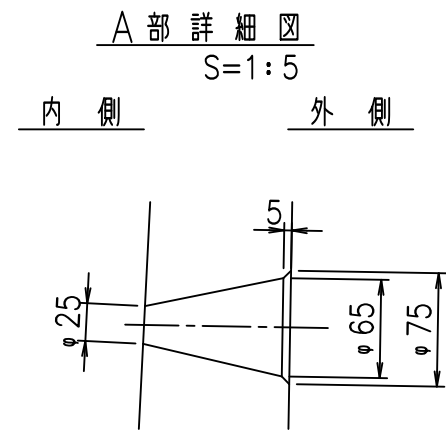
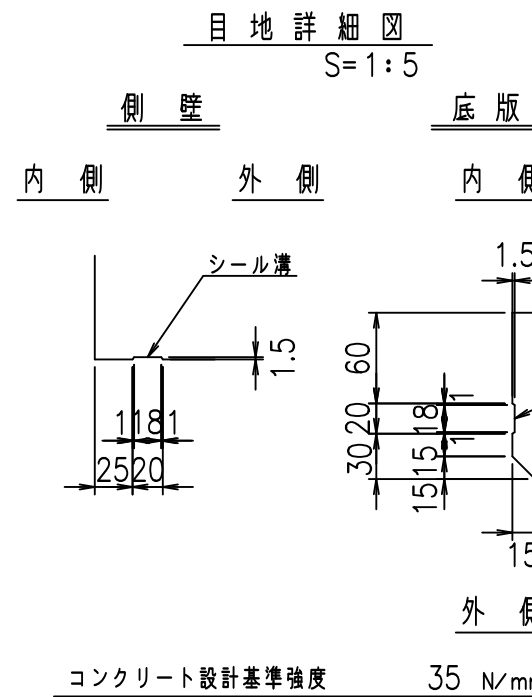
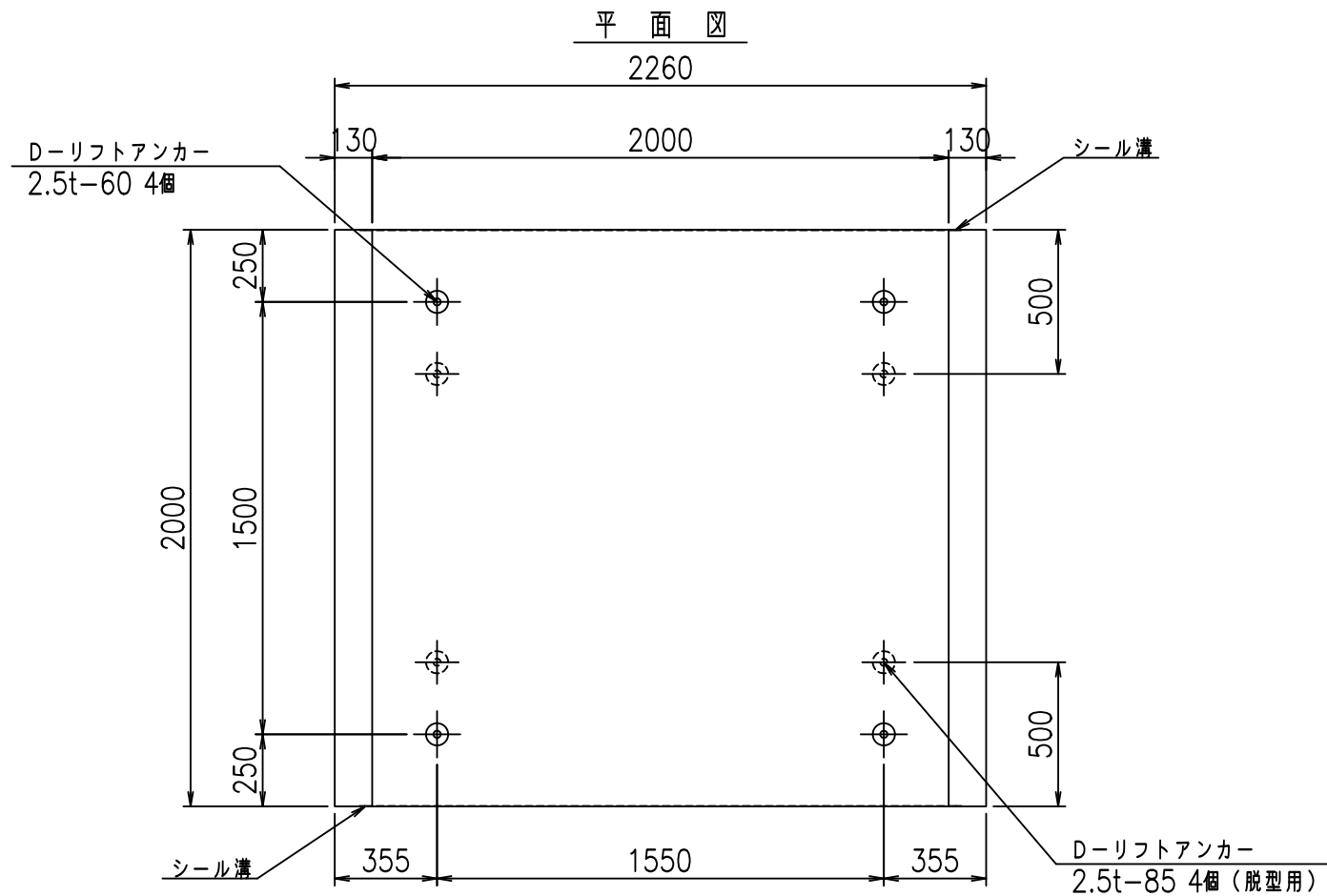
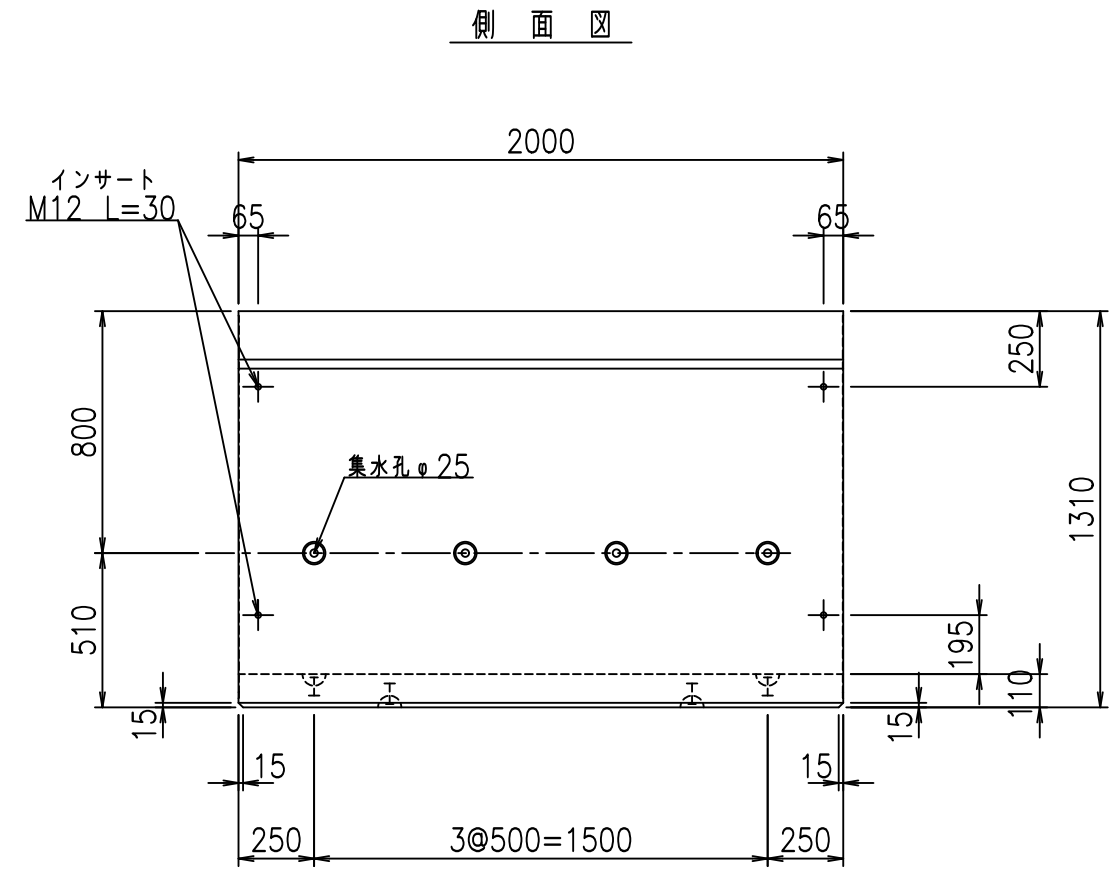
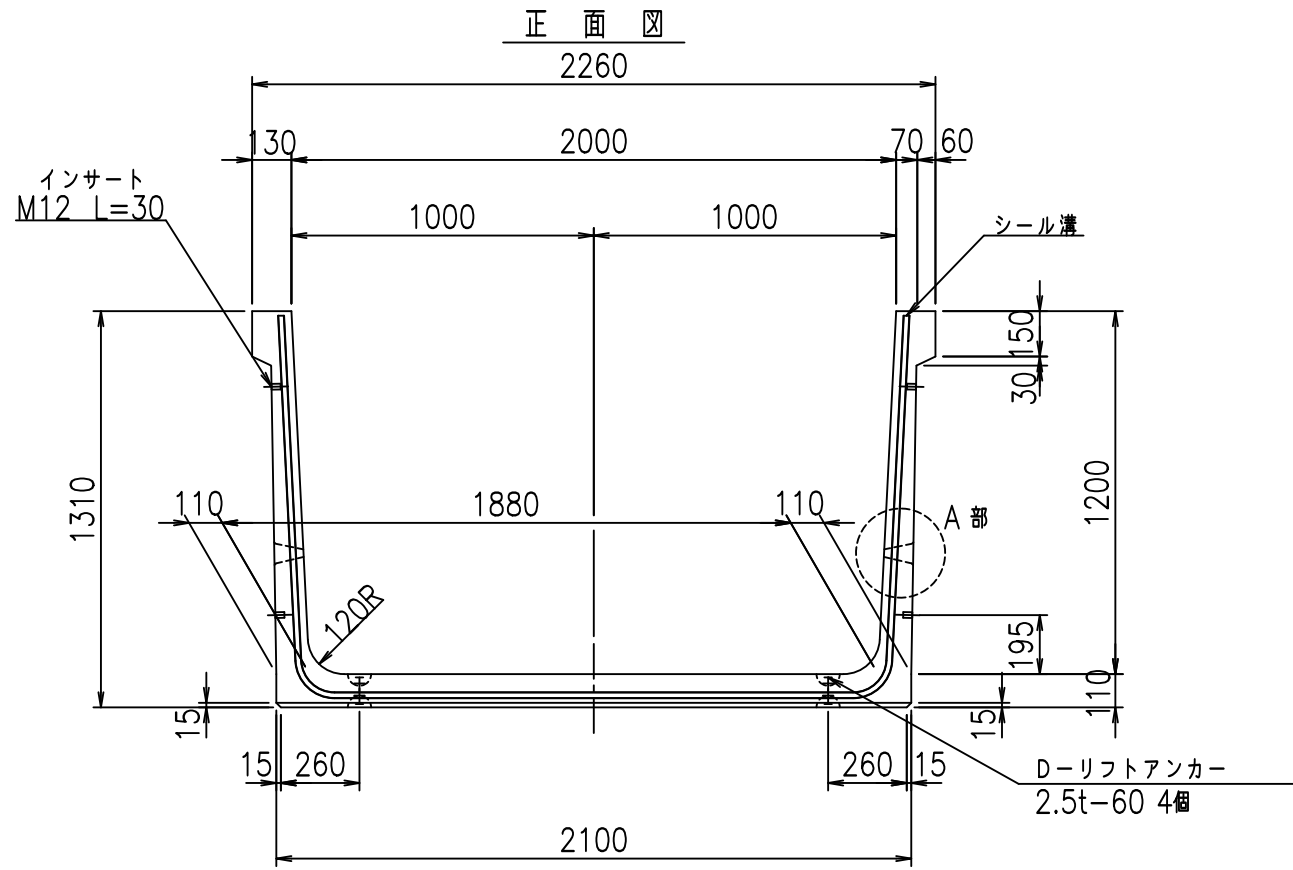
<G		fl		t	
%&\$\$! % \$\$! &\$\$\$					
<&*"%\$"&			% &)		
-, \$\$\$\$\$&- ! '%! \$\$					

VERTEX ベルテクス株式会社

&\$\$/#- #&%

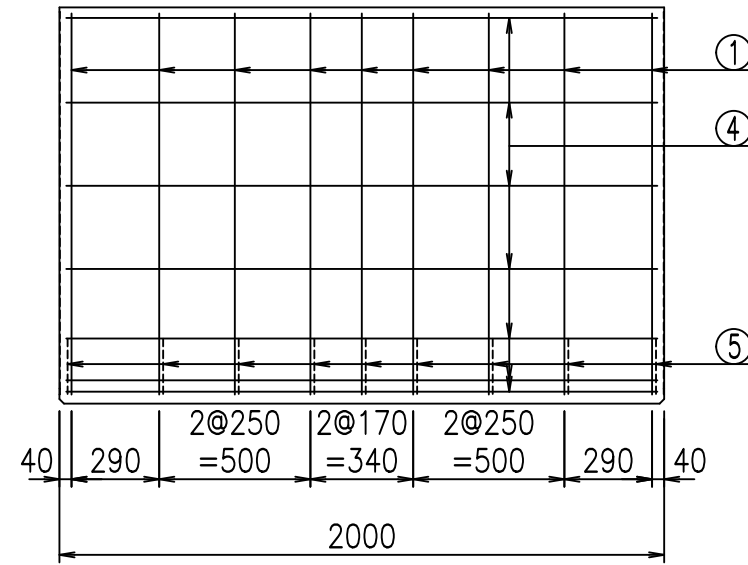
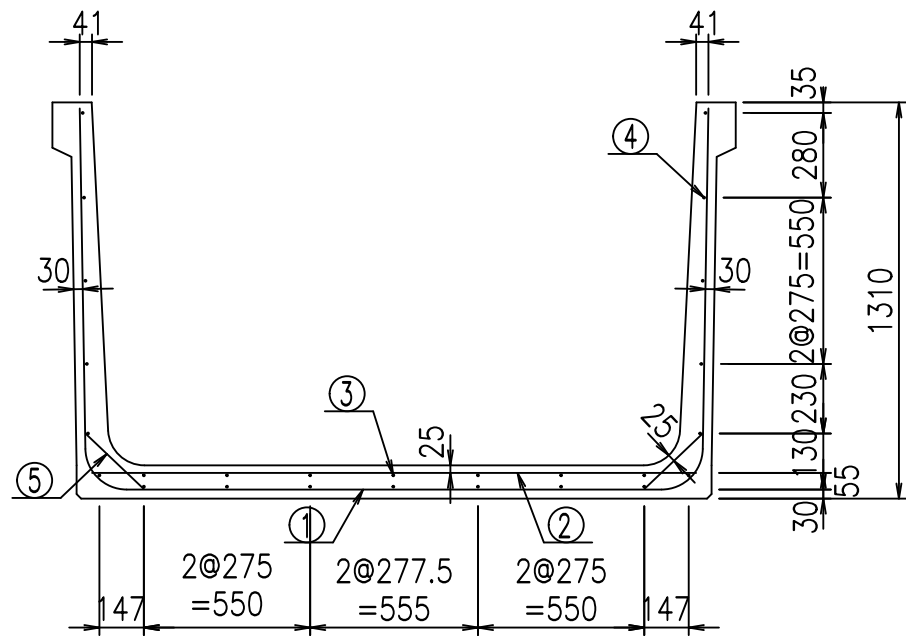
&\$\$#\* #&-

fl! %\$\$' & +



	<G fl 七		
	%&\$\$! &\$\$\$! &\$\$\$		
	<&)" " &" &&		% &)
			-, \$\$\$\$\$&- ! '%! \$\$\$

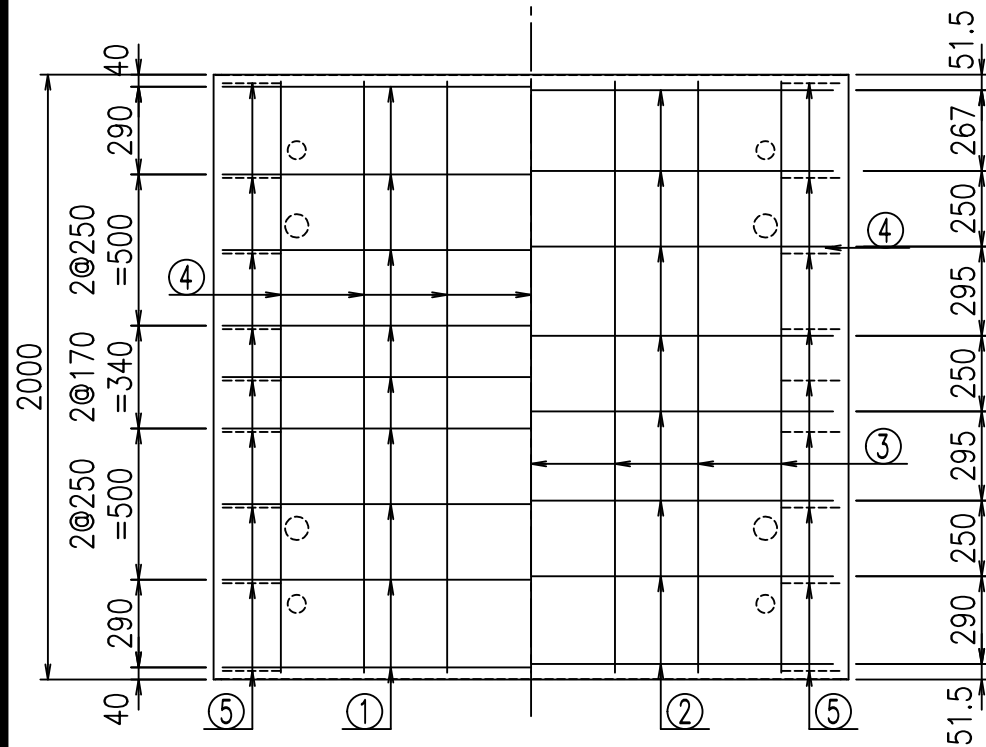
VERTEX ベルテクス株式会社



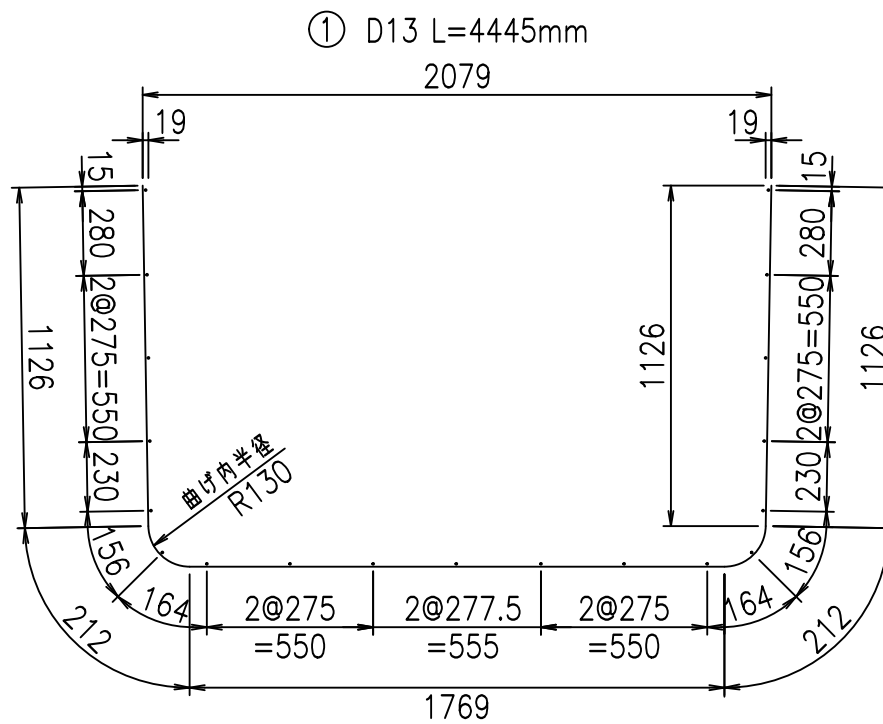
材料表

名称	径	本数	長さ m	m <sup>3</sup> 当り質量 kg	質量 kg	形状
鉄筋 ①	D13	9	4.445	0.995	39.805	┌
" ②	D10	8	2.000	0.560	8.960	—
" ③	D6	7	1.950	0.249	3.399	—
" ④	D6	19	1.950	0.249	9.225	—
" ⑤	D10	18	0.265	0.560	2.671	/
合計					64.060	kg
コンクリート体積				0.9446	m <sup>3</sup>	
製品質量					2235	kg

底版下側 底版上側



鉄筋加工図



コンクリート設計基準強度 35 N/mm<sup>2</sup>

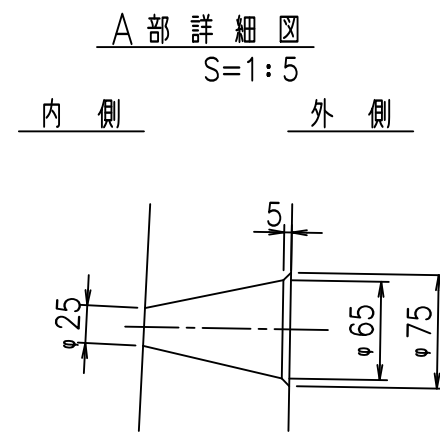
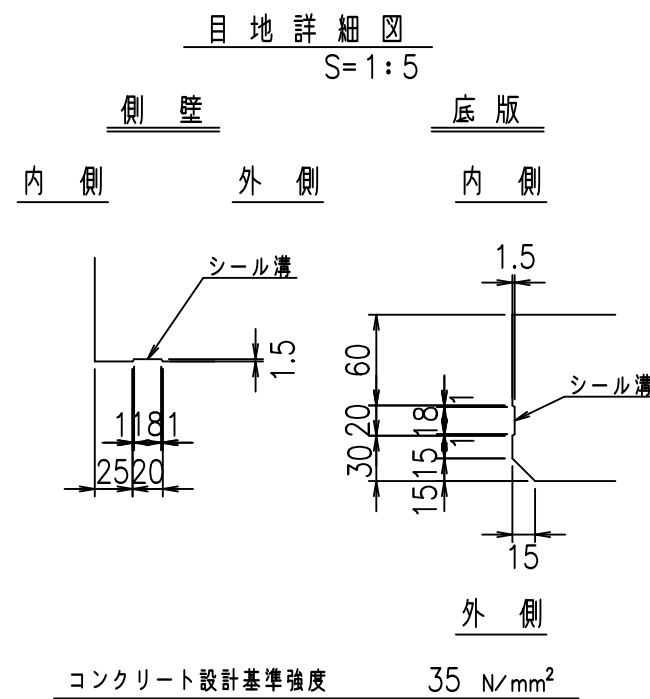
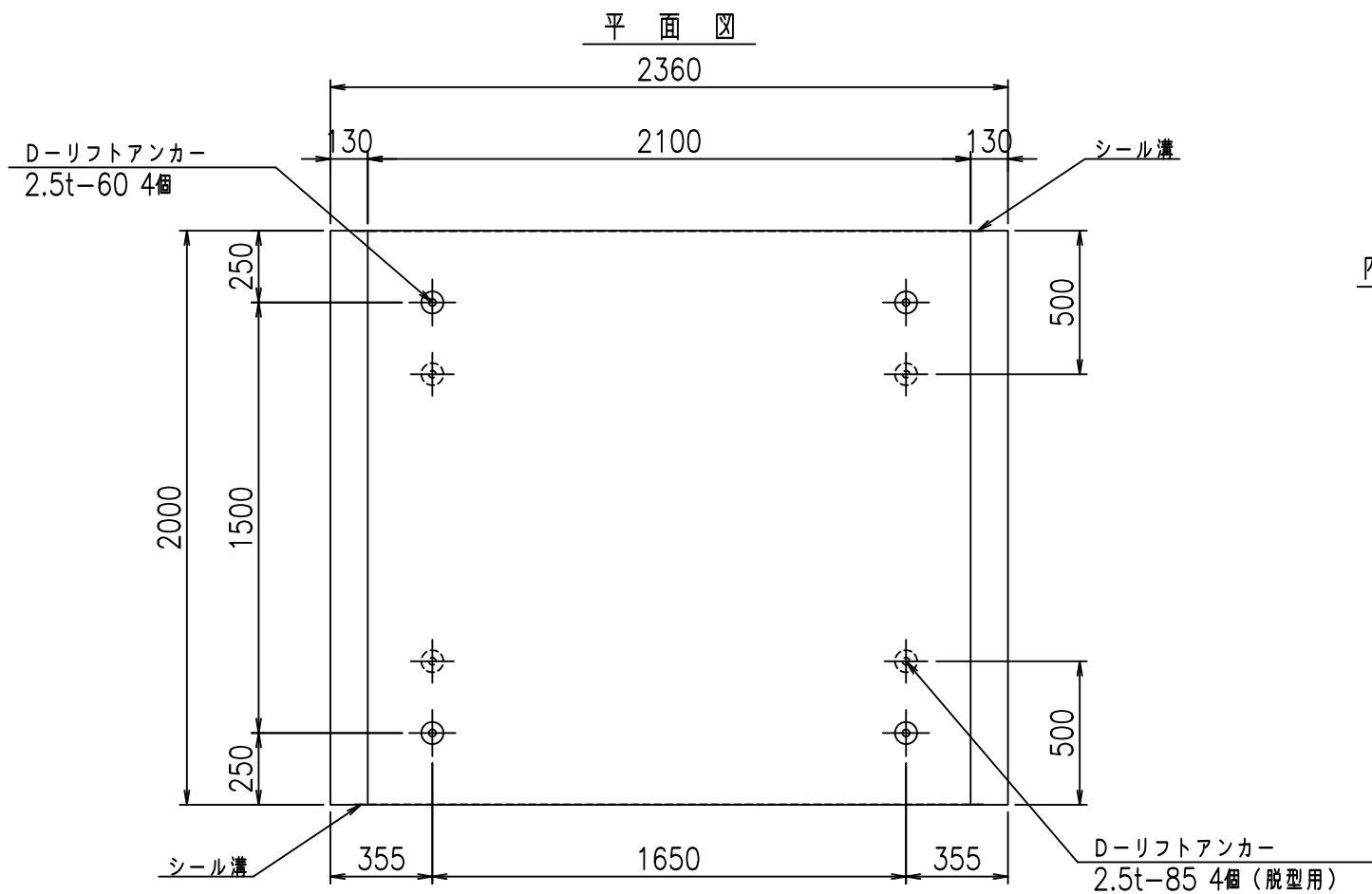
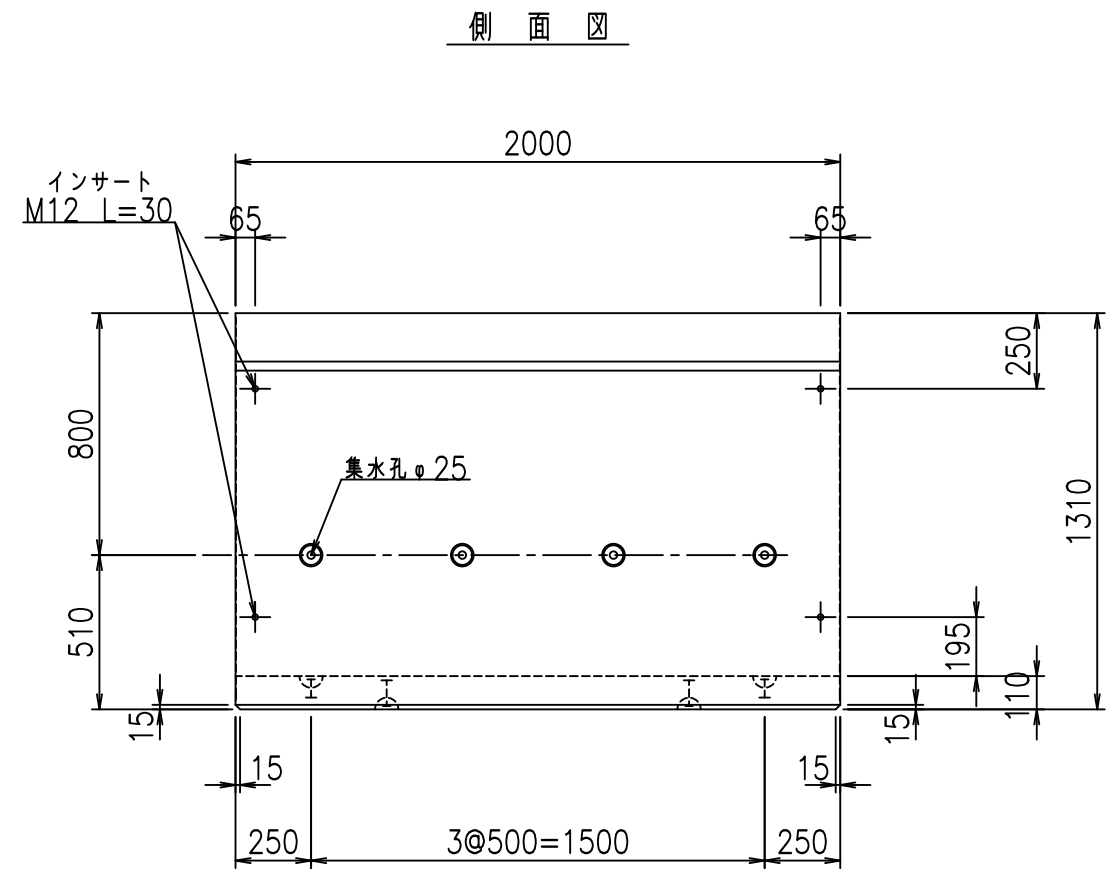
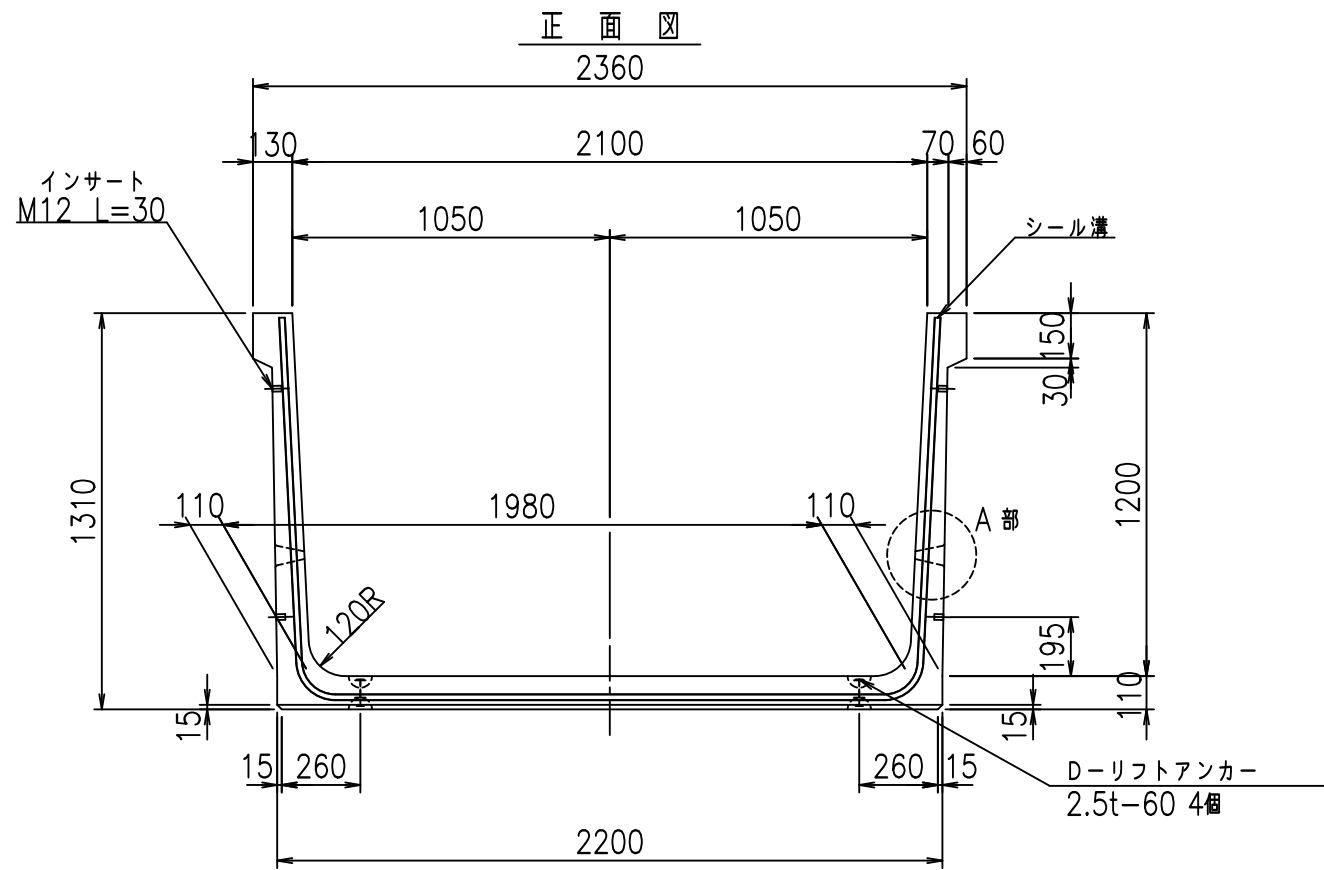
<G		fl		t	
%&\$\$! &\$\$\$! &\$\$\$					
<&*"%\$"&				% &)	
-, \$\$\$\$\$&- !'"&\$! \$\$					

VERTEX ベルテクス株式会社

&\$\$&/#- #&%

&\$\$&#\* #&-

fl! %\$\$' & +



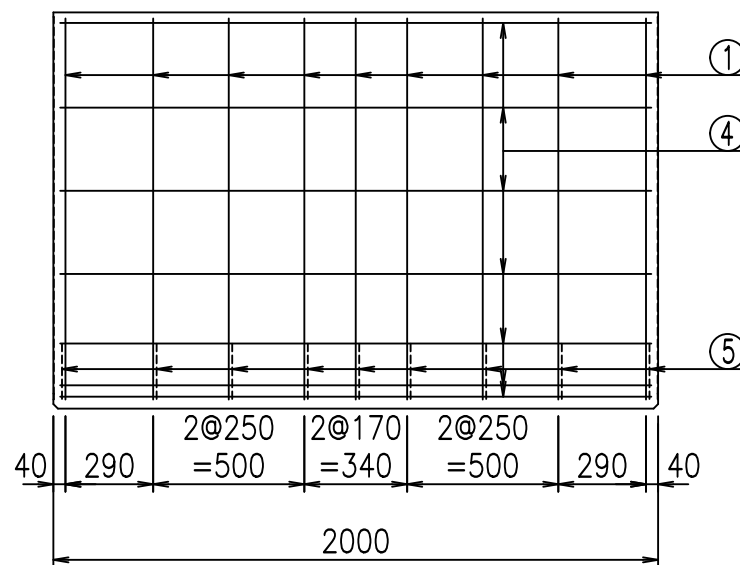
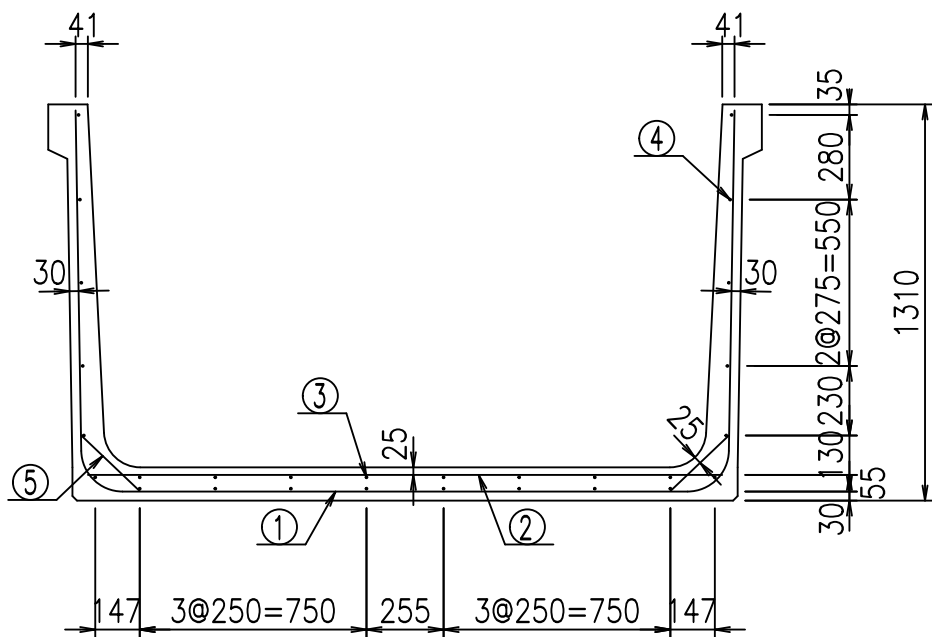
<G fl 七			
%&\$! &/%\$! &\$\$\$			
<&)" "& &&		% &)	
		-, \$\$\$\$\$&- !' &/% \$\$	

VERTEX ベルテクス株式会社

&\$&/#- #&/%

&\$&#\* #&-

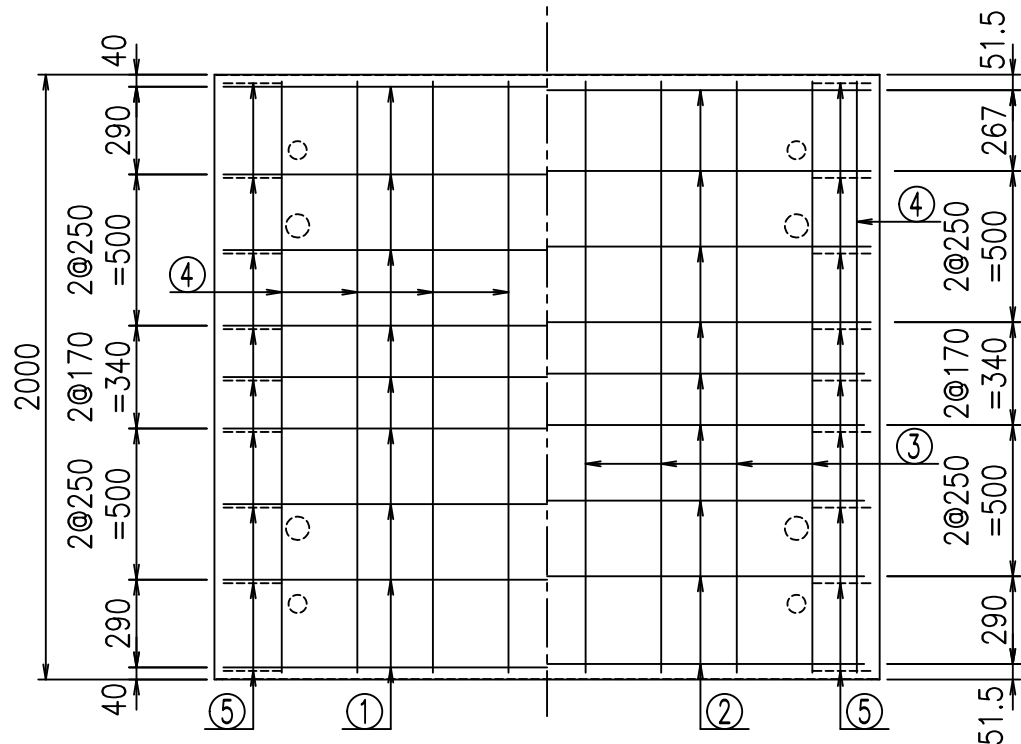
fiE! %&\$\$\$&( +七



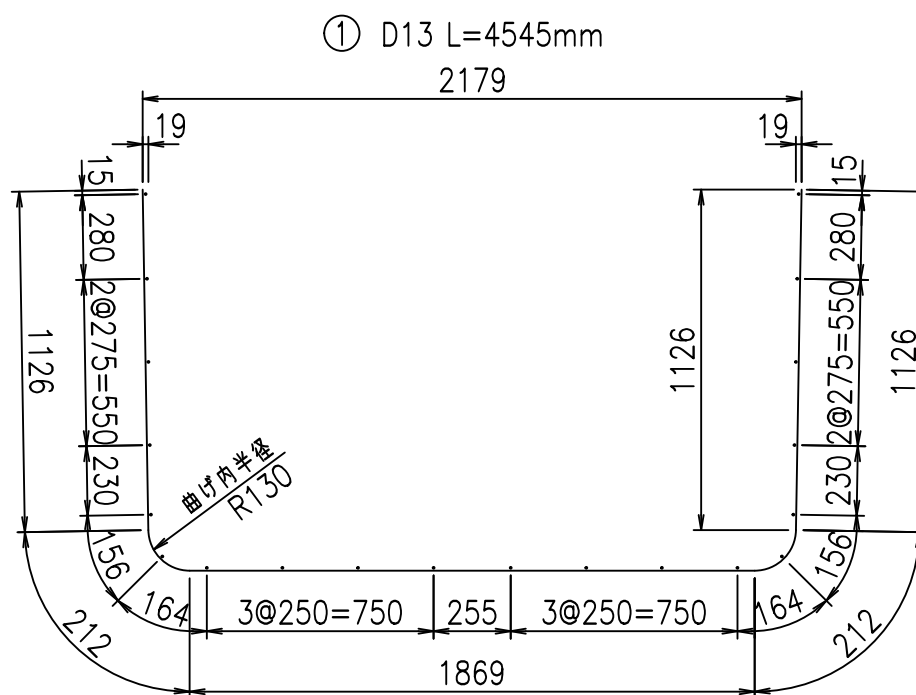
材料表

名称	径	本数	長さ m	m <sup>3</sup> 当り質量 kg	質量 kg	形状
鉄筋 ①	D13	9	4.545	0.995	40.700	┌
" ②	D10	9	2.100	0.560	10.584	—
" ③	D6	8	1.950	0.249	3.884	—
" ④	D6	20	1.950	0.249	9.711	—
" ⑤	D10	18	0.265	0.560	2.671	/
合計					67.550	kg
コンクリート体積				0.9666	m <sup>3</sup>	
製品質量					2290	kg

底版下側 底版上側



鉄筋加工図



コンクリート設計基準強度 35 N/mm<sup>2</sup>

	<G	fl	七
	%&\$! &%\$! &\$\$\$		
	<&*"%\$"&		% &)
			-, \$\$\$\$\$&- !' && \$\$

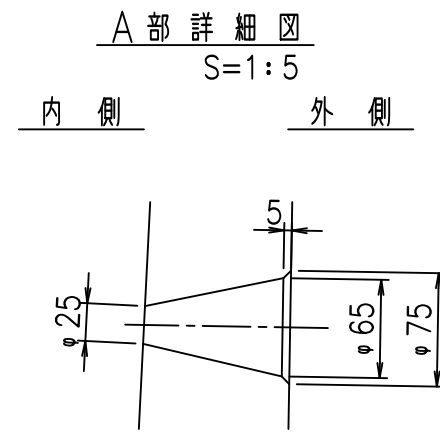
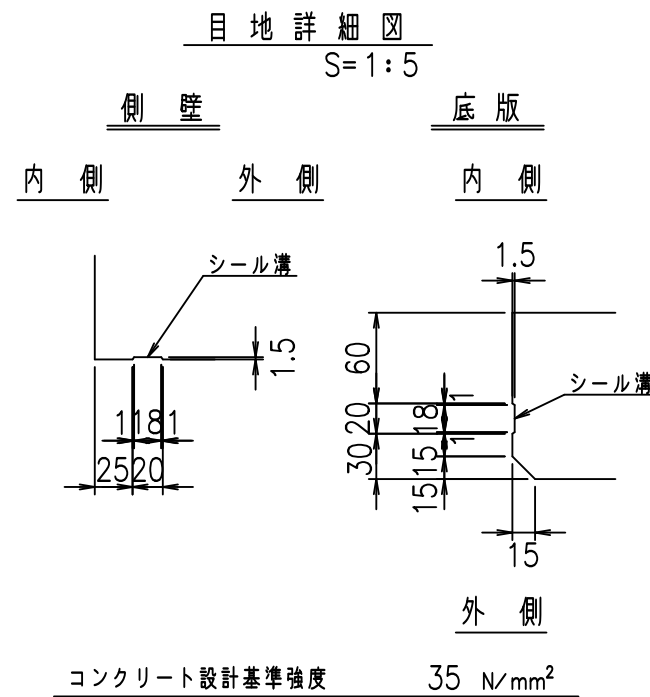
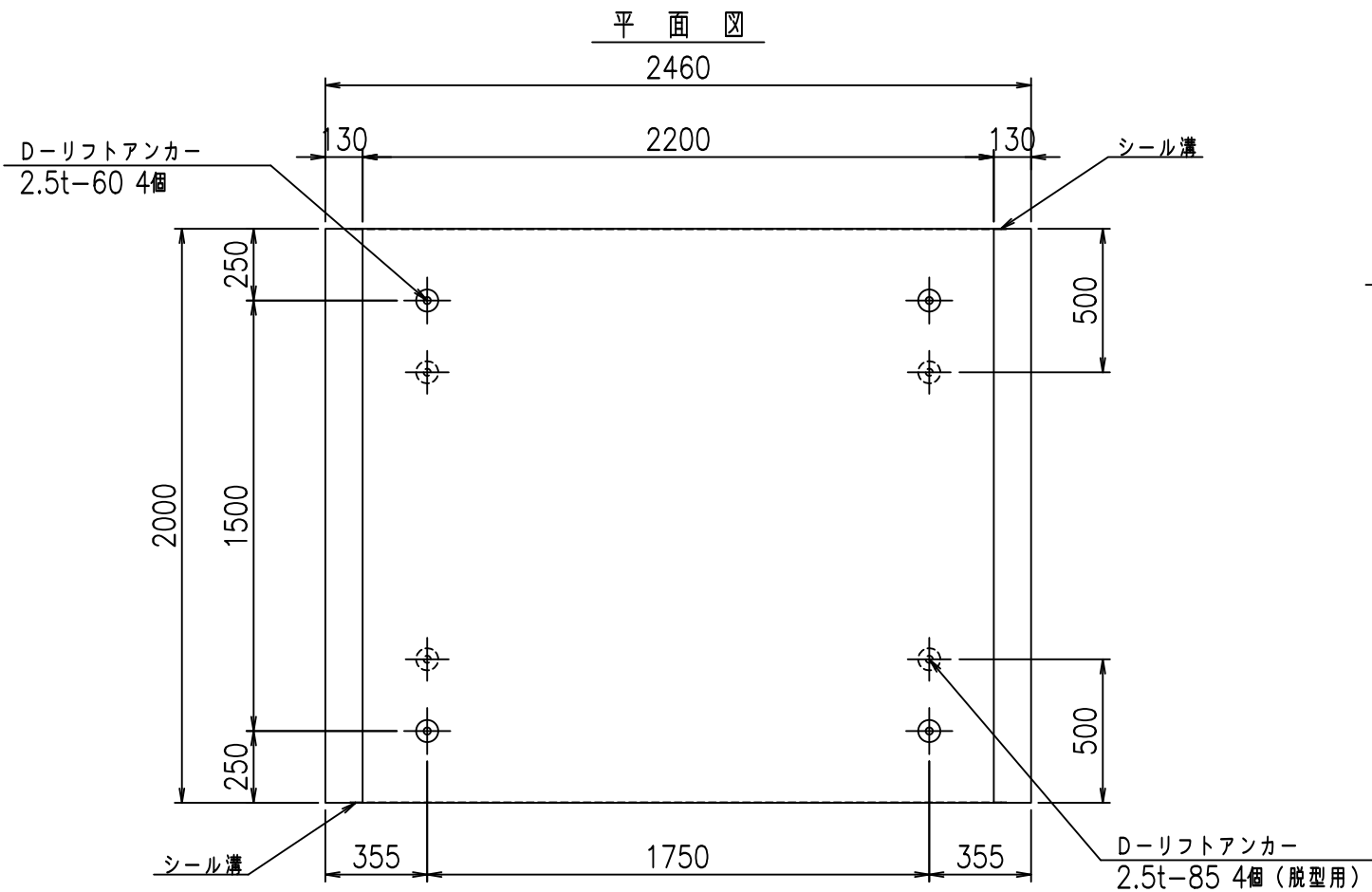
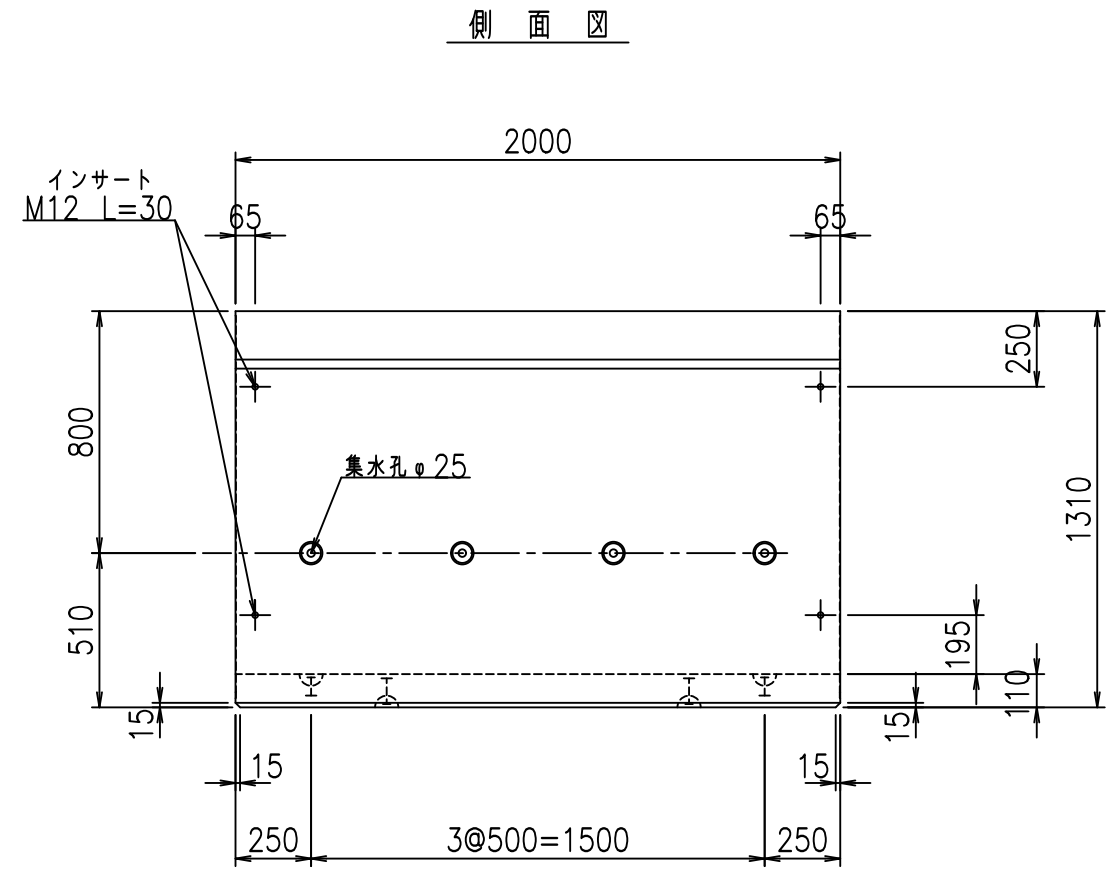
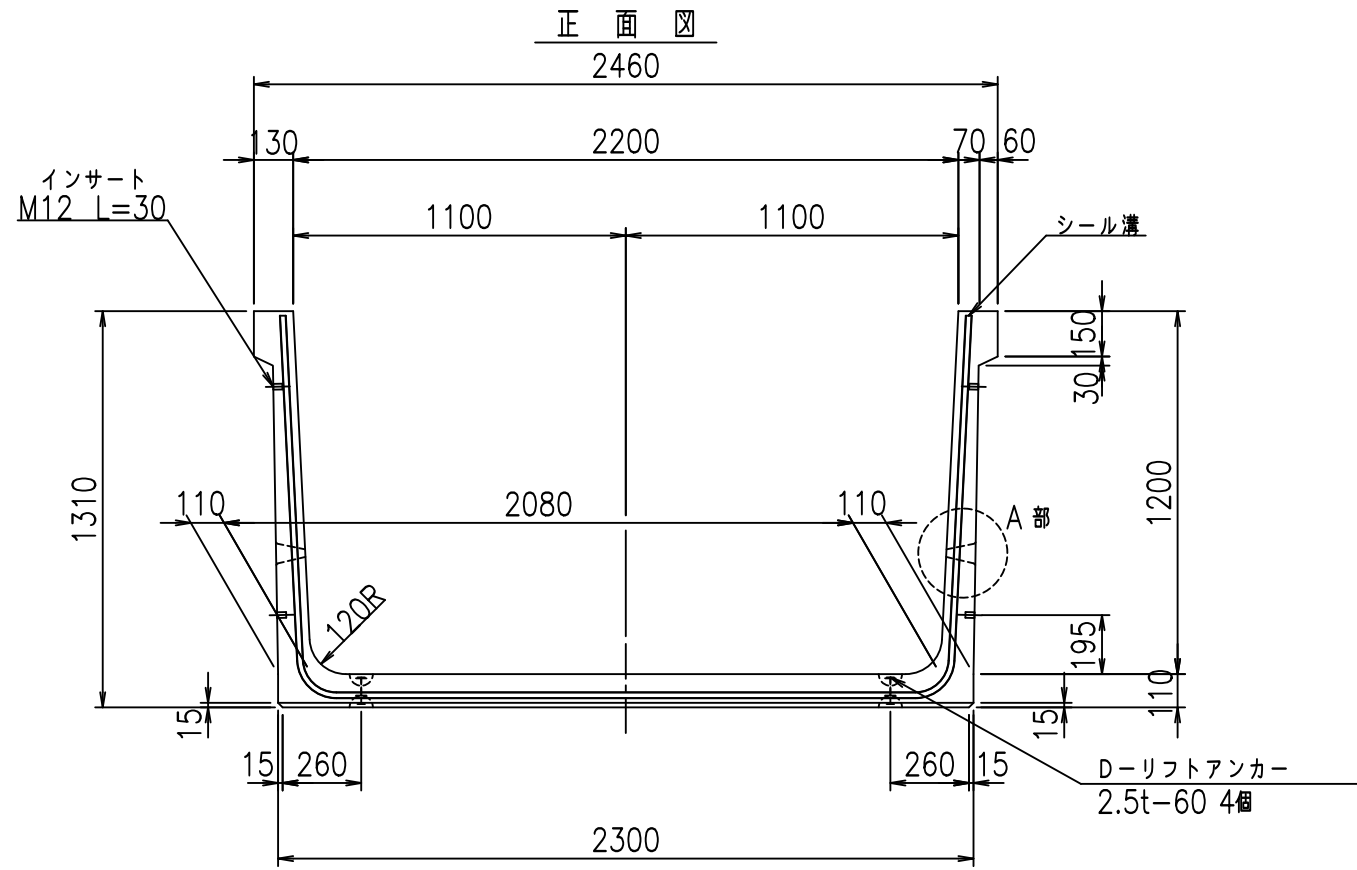
VERTEX ベルテクス株式会社

&\$&/#- #&%

&\$&#\* #&-

fIE! %\$'\$ &, 七





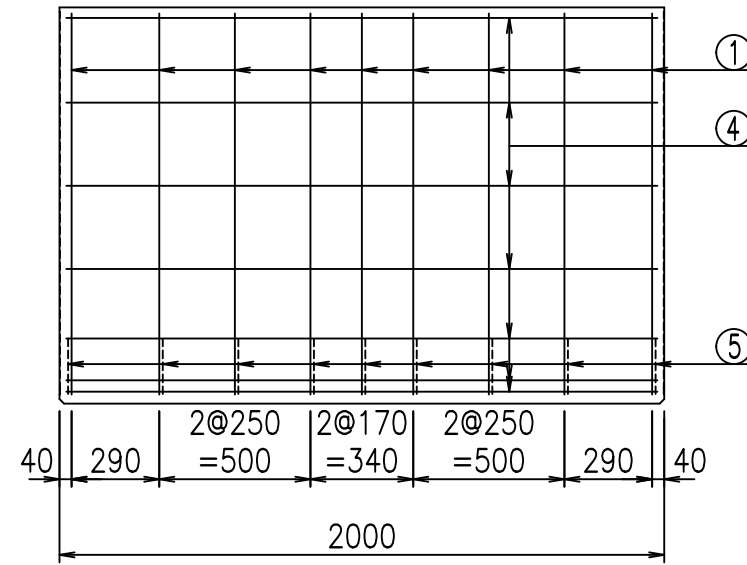
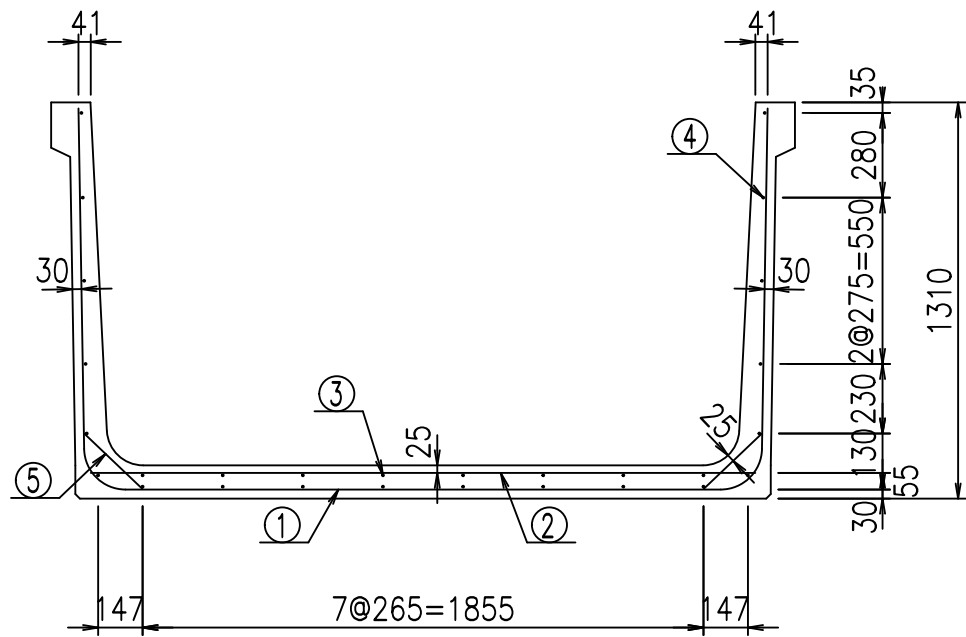
<G fl t			
%&\$! &&\$! &\$\$\$			
<&)" "& &&		% &)	
		-, \$\$\$\$\$&- !' &! \$\$	

VERTEX ベルテクス株式会社

&\$&/#- #&%

&\$&#\* #&-

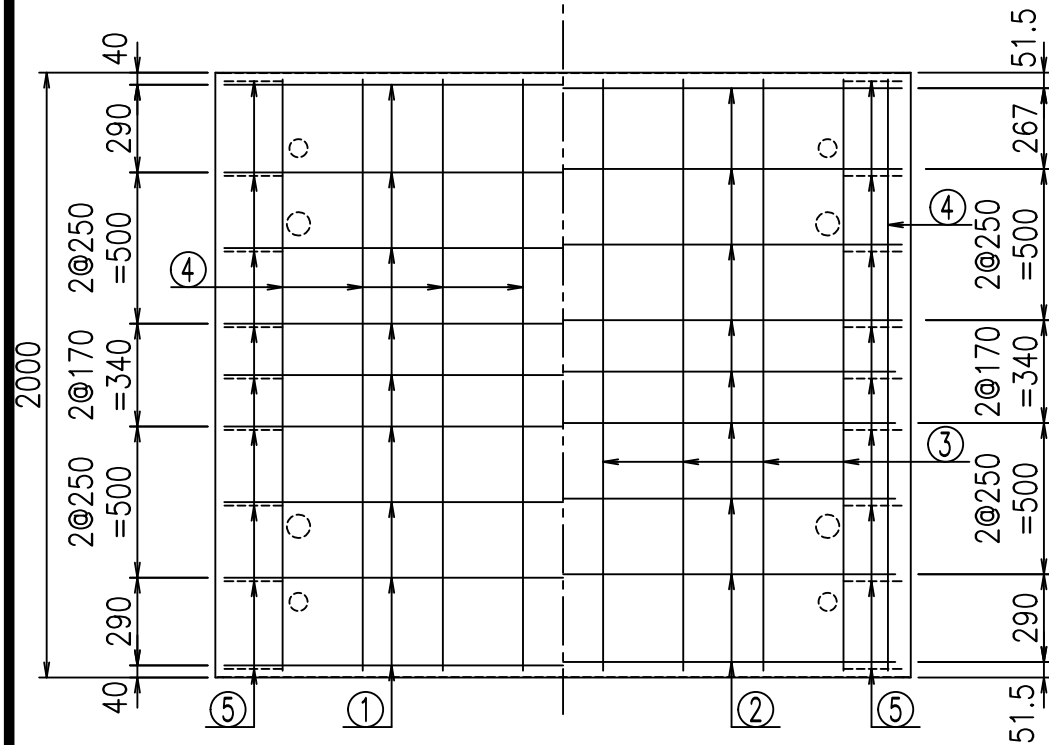
fiE! %&\$\$&\$(, t



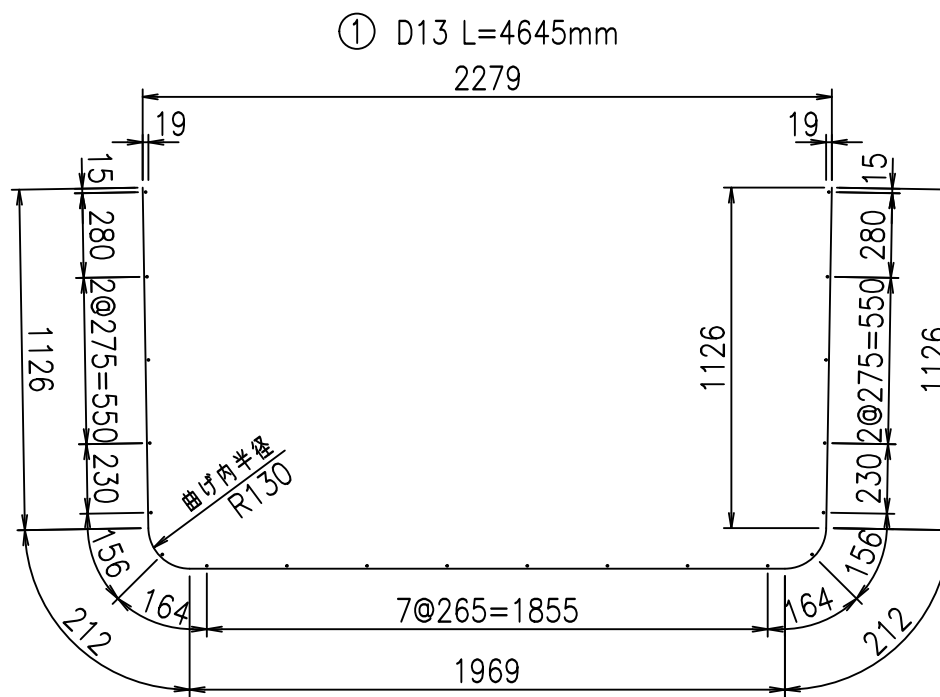
材料表

名称	径	本数	長さ m	m <sup>3</sup> 当り質量 kg	質量 kg	形状
鉄筋 ①	D13	9	4.645	0.995	41.596	U
" ②	D10	9	2.200	0.560	11.088	—
" ③	D6	8	1.950	0.249	3.884	—
" ④	D6	20	1.950	0.249	9.711	—
" ⑤	D10	18	0.265	0.560	2.671	/
合計					68.950	kg
コンクリート体積				0.9886	m <sup>3</sup>	
製品質量					2340	kg

底版下側 底版上側



鉄筋加工図



コンクリート設計基準強度 35 N/mm<sup>2</sup>

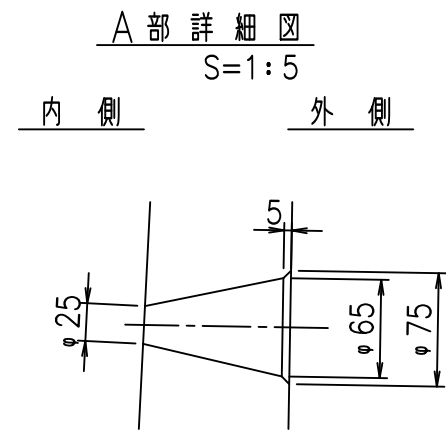
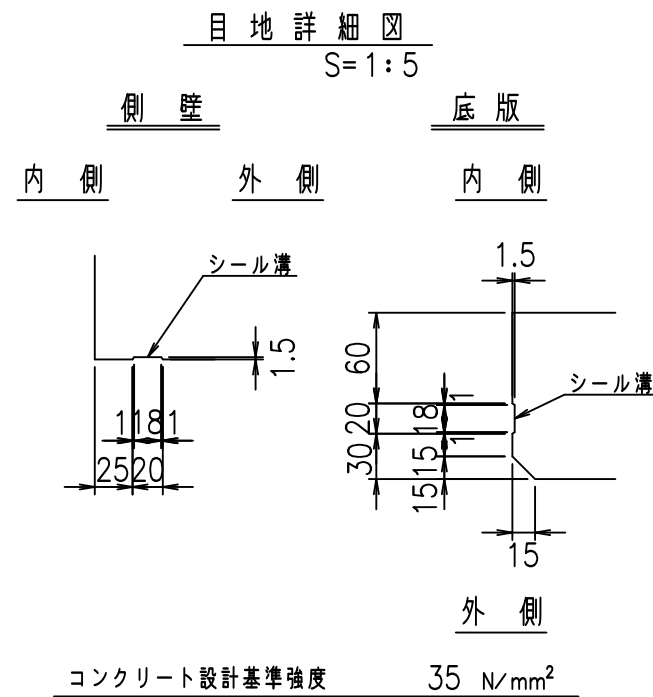
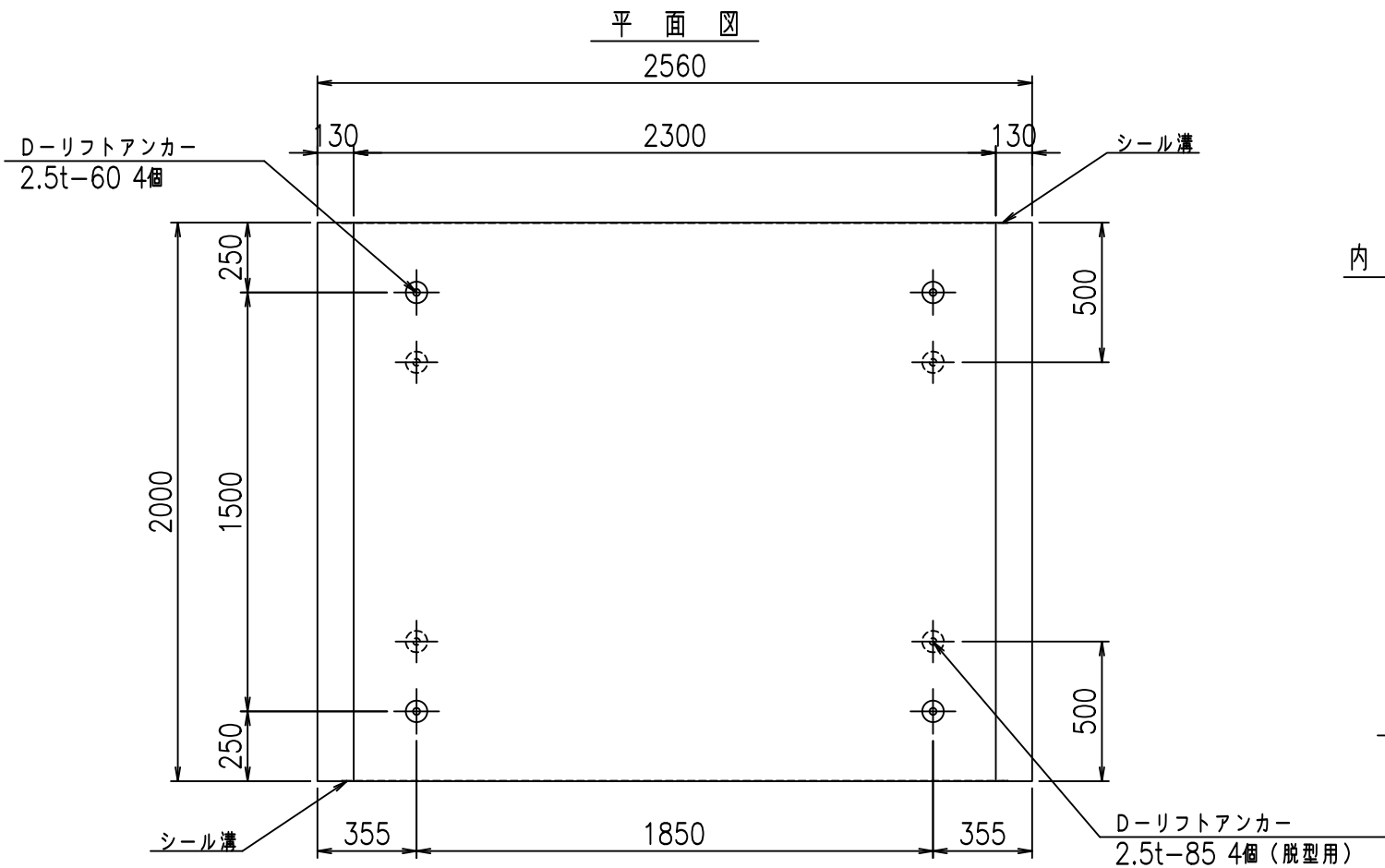
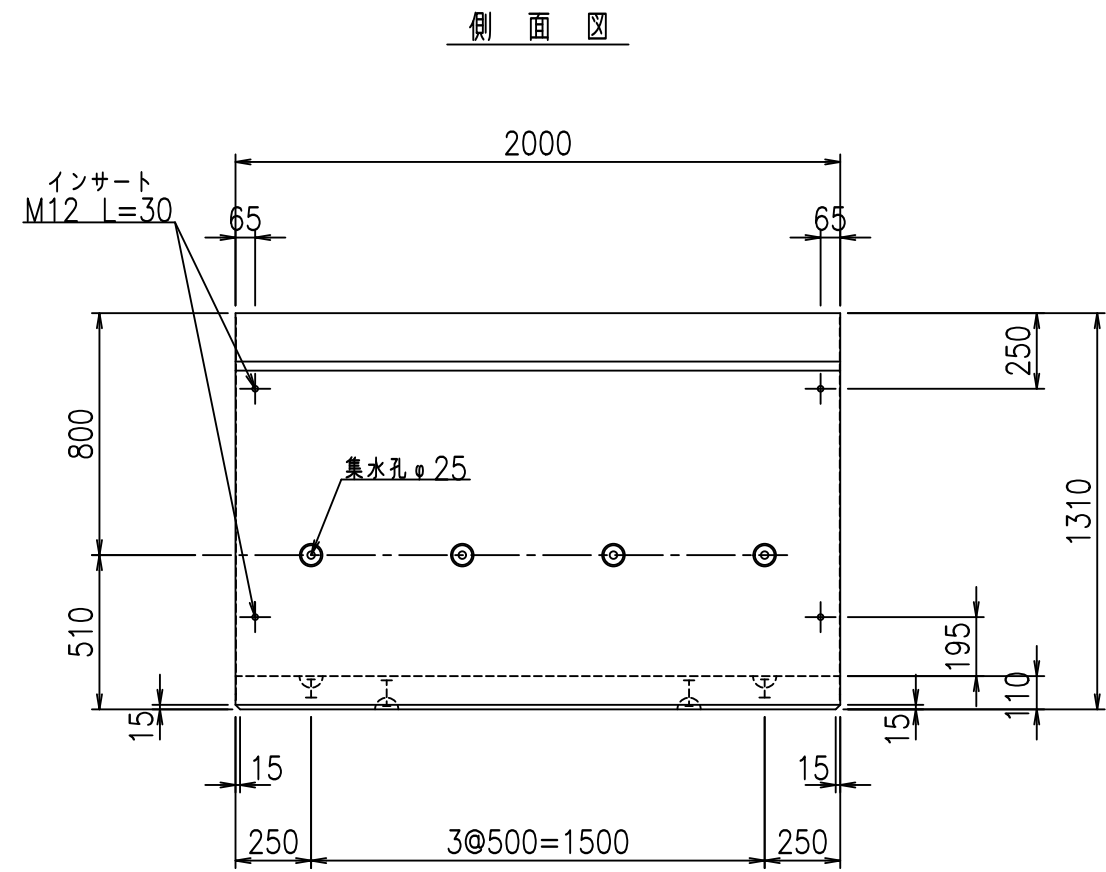
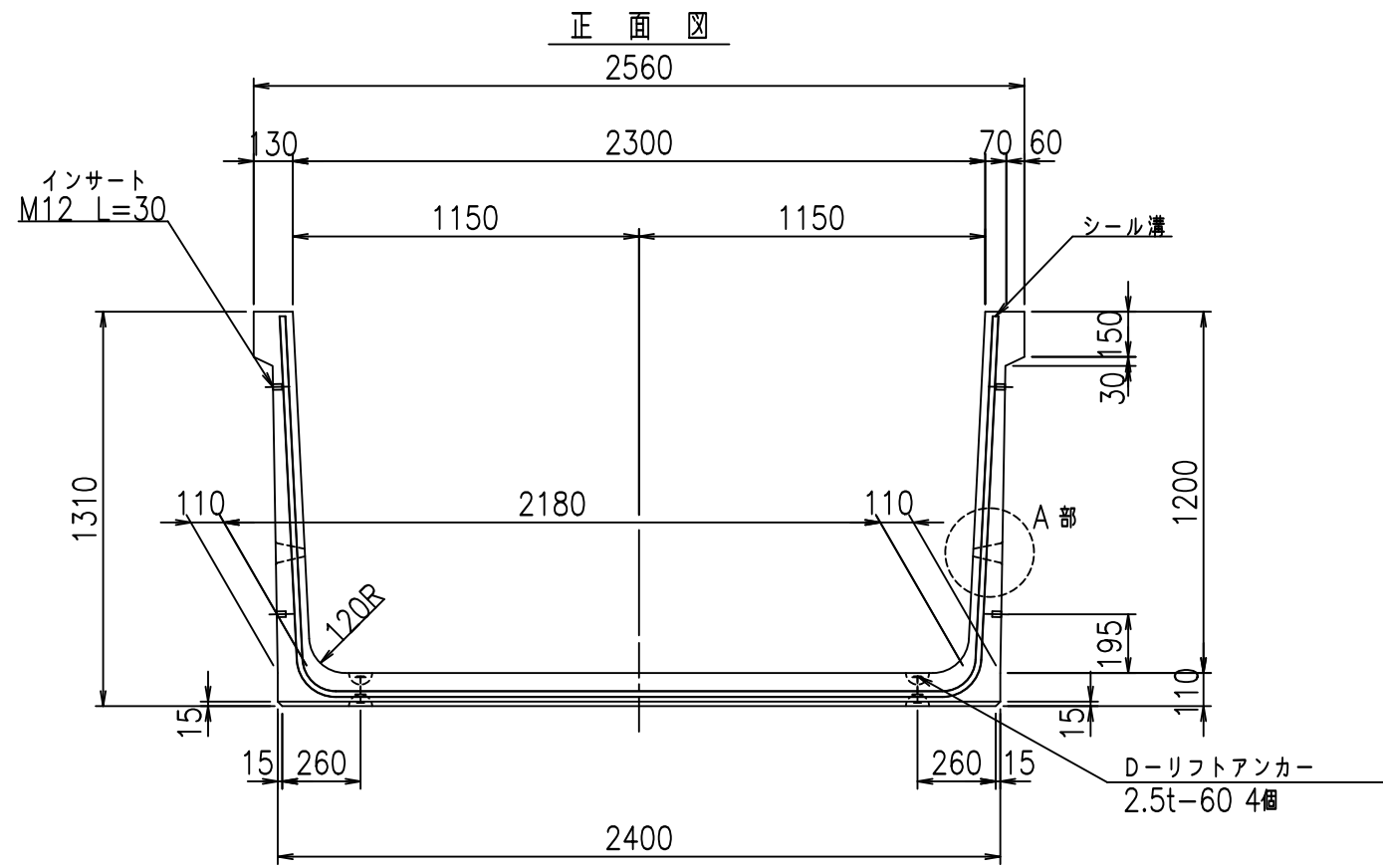
	<G	fl	七
	%&\$\$	&&\$\$	&\$\$\$
	<&*"%\$"&		%&)
			-, \$\$\$\$\$&- !'"&!\$\$\$

VERTEX ベルテクス株式会社

&\$\$&/#- #&%

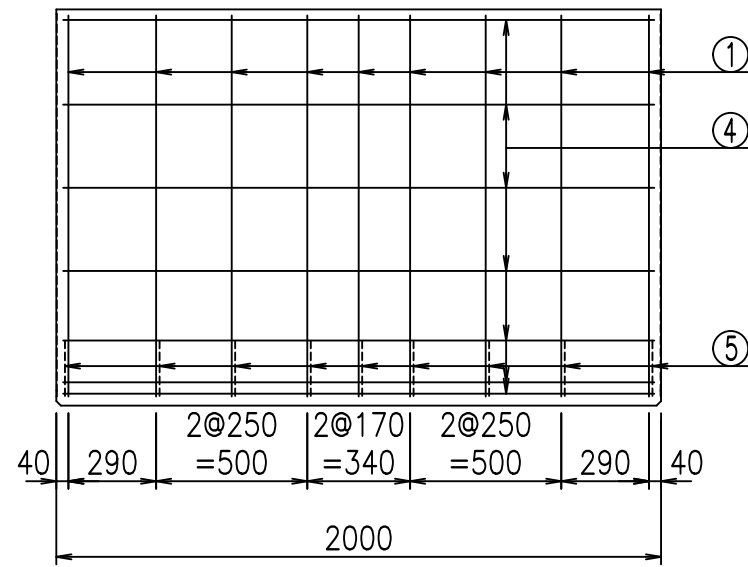
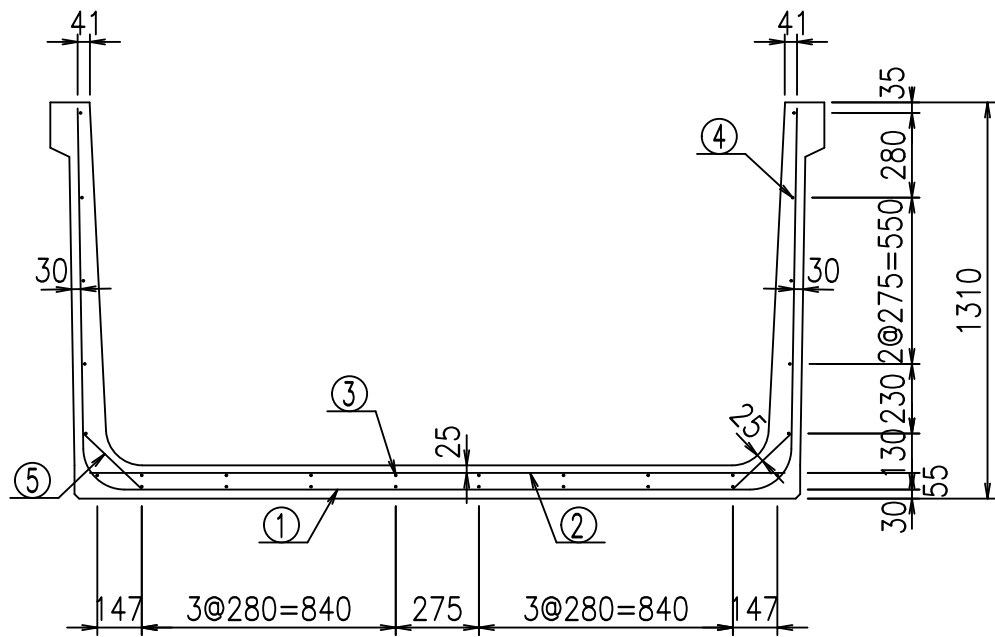
&\$\$&#\* #&-

fl! %\$\$' & -七



<G fl 七			
%&\$! & \$! &\$\$\$			
<&)" "& &&		% &)	
-, \$\$\$\$\$&- !' &! \$\$\$			

VERTEX ベルテクス株式会社



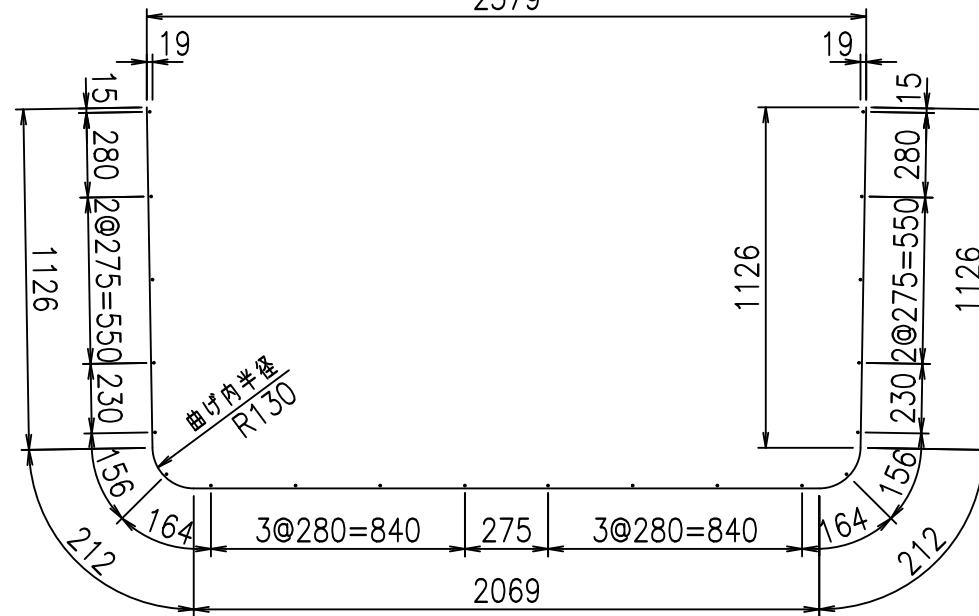
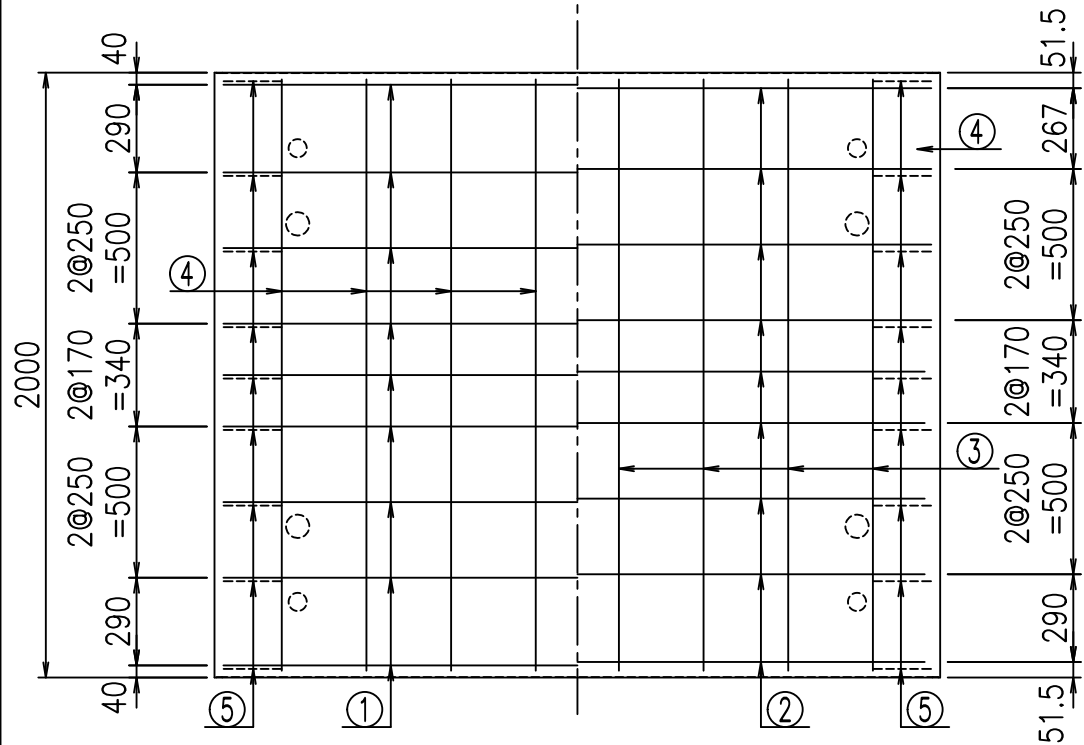
材料表

名称	径	本数	長さ m	m <sup>3</sup> 当り質量 kg	質量 kg	形状
鉄筋 ①	D13	9	4.745	0.995	42.491	┌
" ②	D10	9	2.300	0.560	11.592	—
" ③	D6	8	1.950	0.249	3.884	—
" ④	D6	20	1.950	0.249	9.711	—
" ⑤	D10	18	0.265	0.560	2.671	／
合計					70.349	kg
コンクリート体積				1.0106	m <sup>3</sup>	
製品質量					2395	kg

鉄筋加工図

① D13 L=4745mm

底版下側 底版上側



コンクリート設計基準強度 35 N/mm<sup>2</sup>

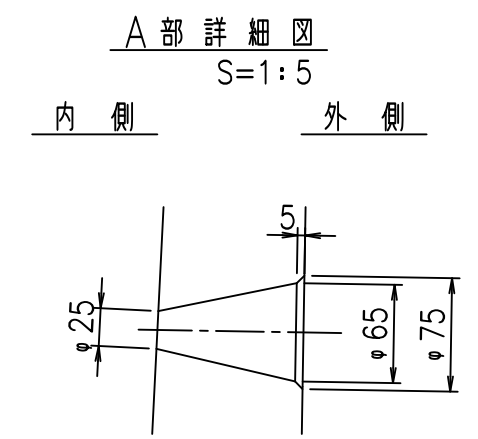
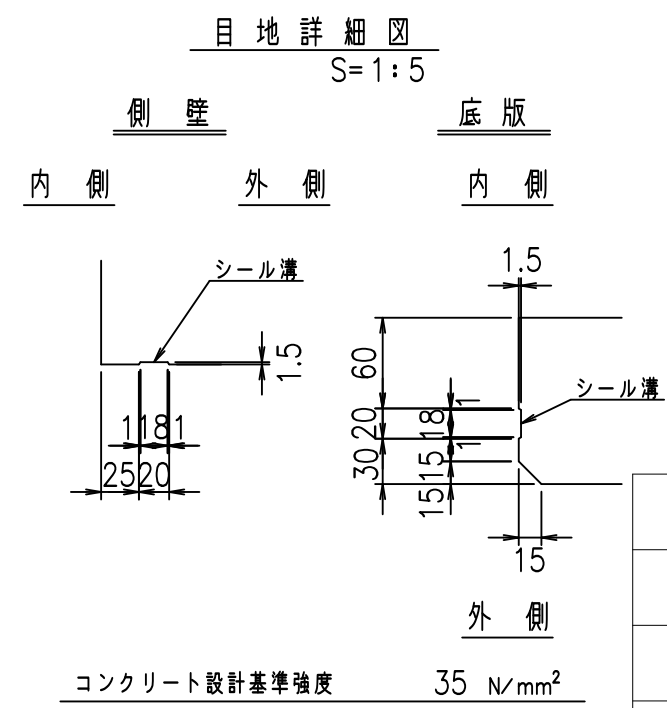
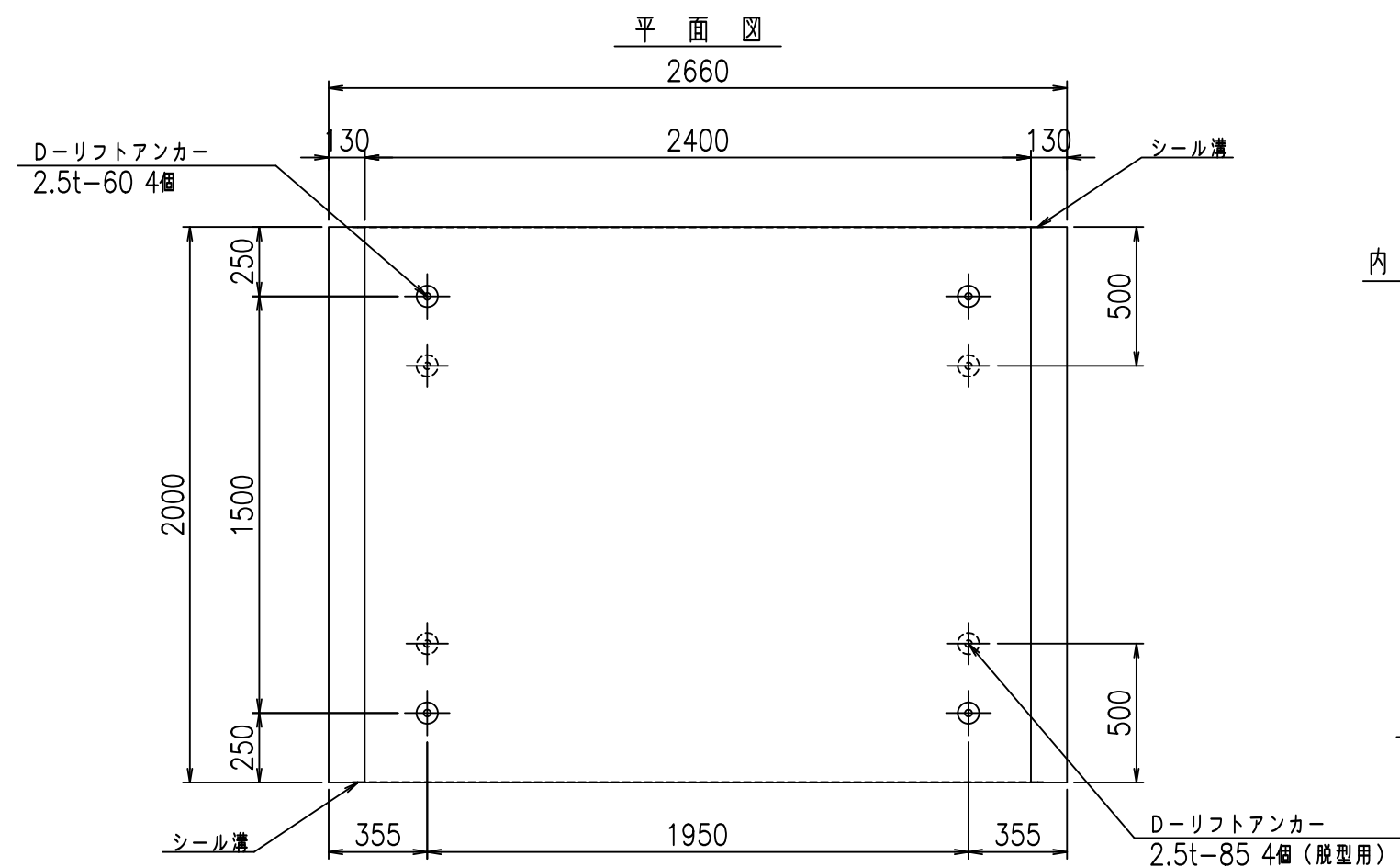
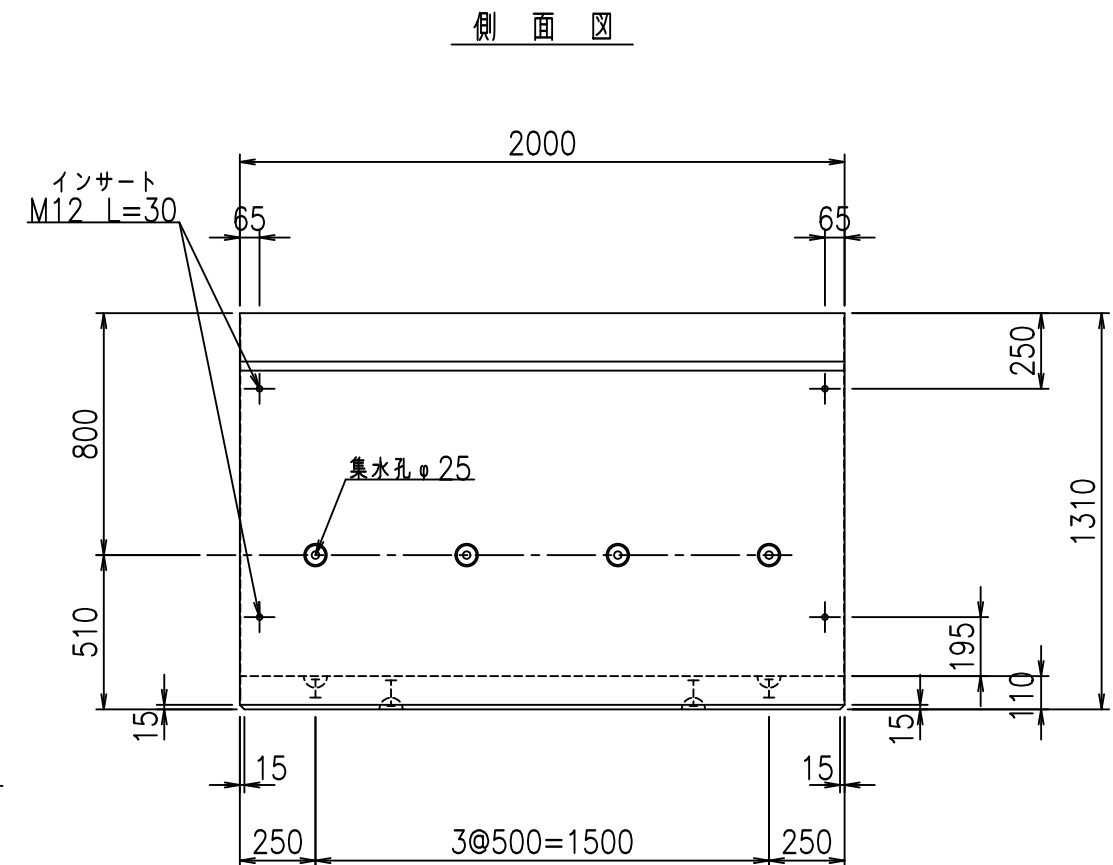
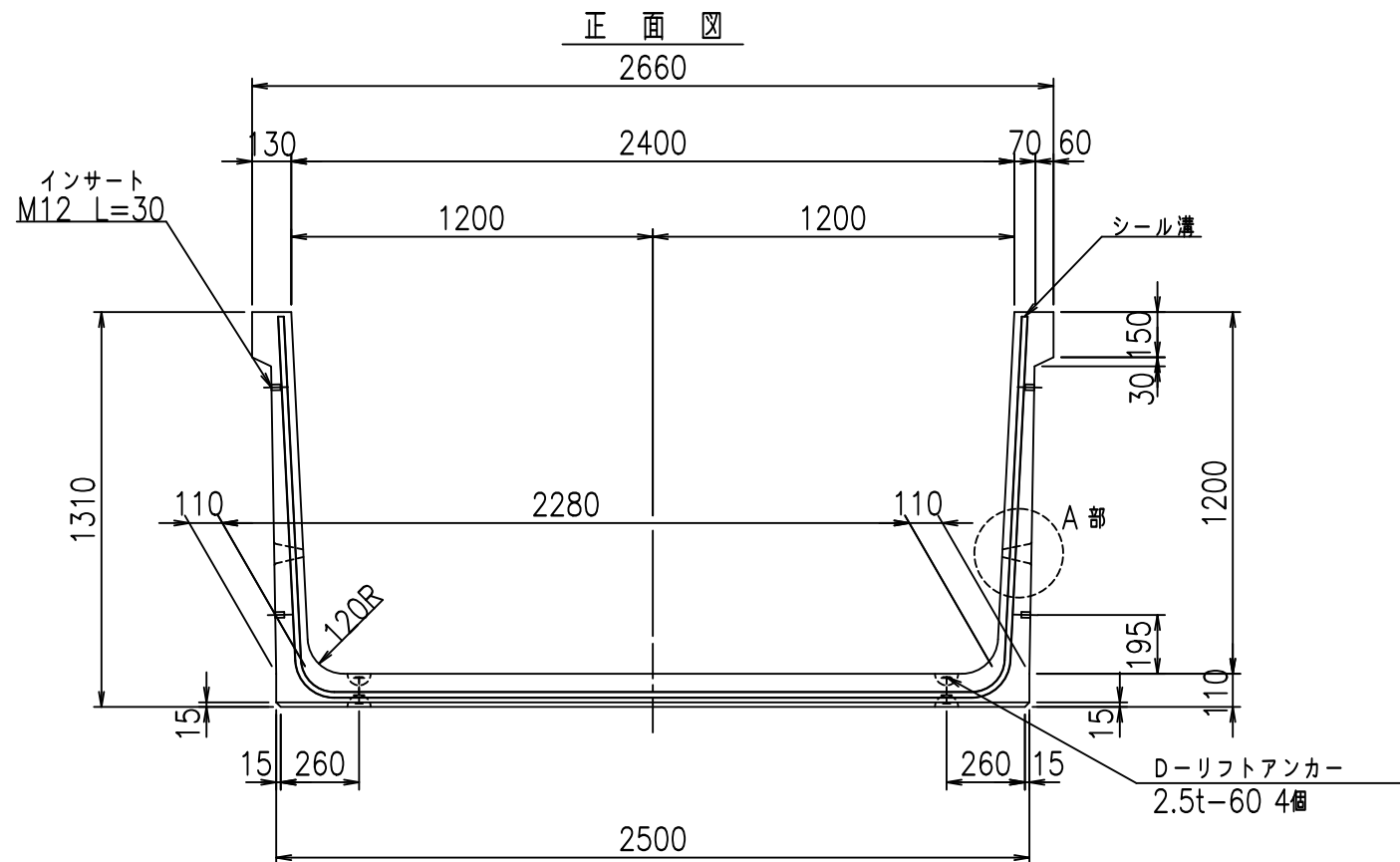
	<G	fl	て
	%&\$\$! & \$\$! &\$\$\$		
	<&*" %\$" &		% &)
			-, \$\$\$\$\$&- !' &*! \$\$

VERTEX ベルテクス株式会社

&\$\$&/#- #&%

&\$\$&#\* #&-

fIE! %\$\$' &- \$



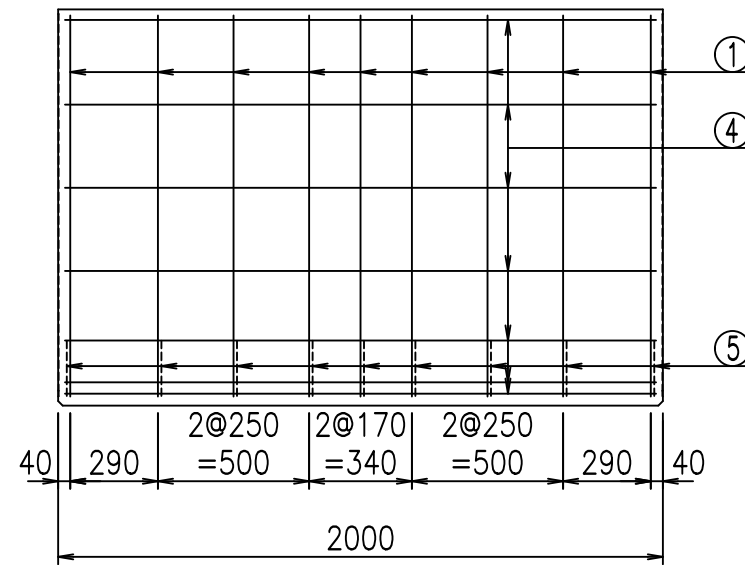
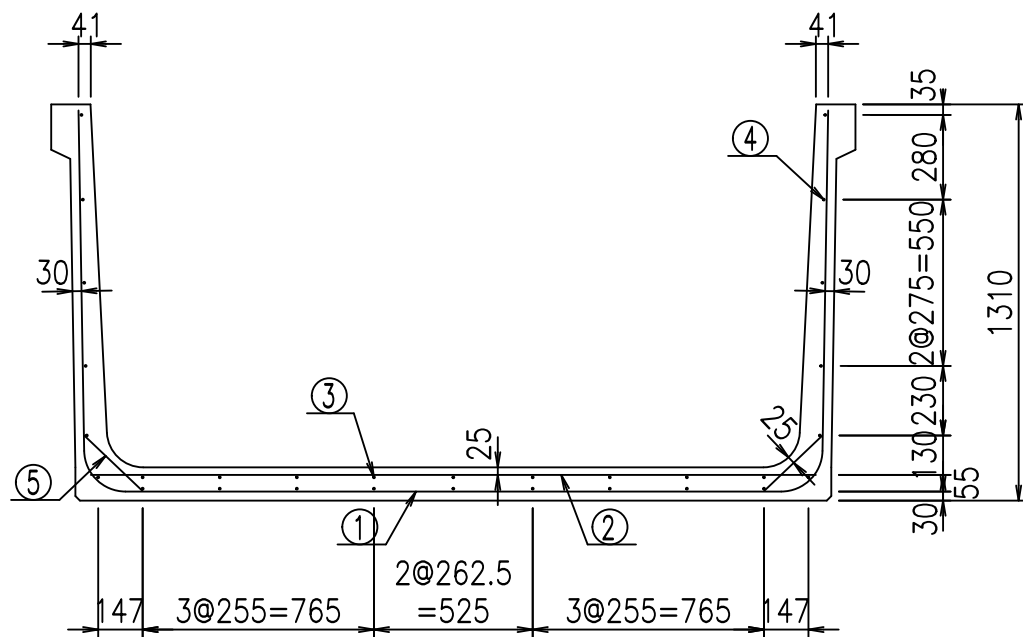
	<G	fl	て
	%&\$! &(\$! &\$\$\$		
	<&)" "& &&		% &)
			-, \$\$\$\$\$&- ! ' &+! \$\$

VERTEX ベルテクス株式会社

&\$&/#- #&%

&\$&#\* #&-

fiE! %&\$\$&\$) \$L



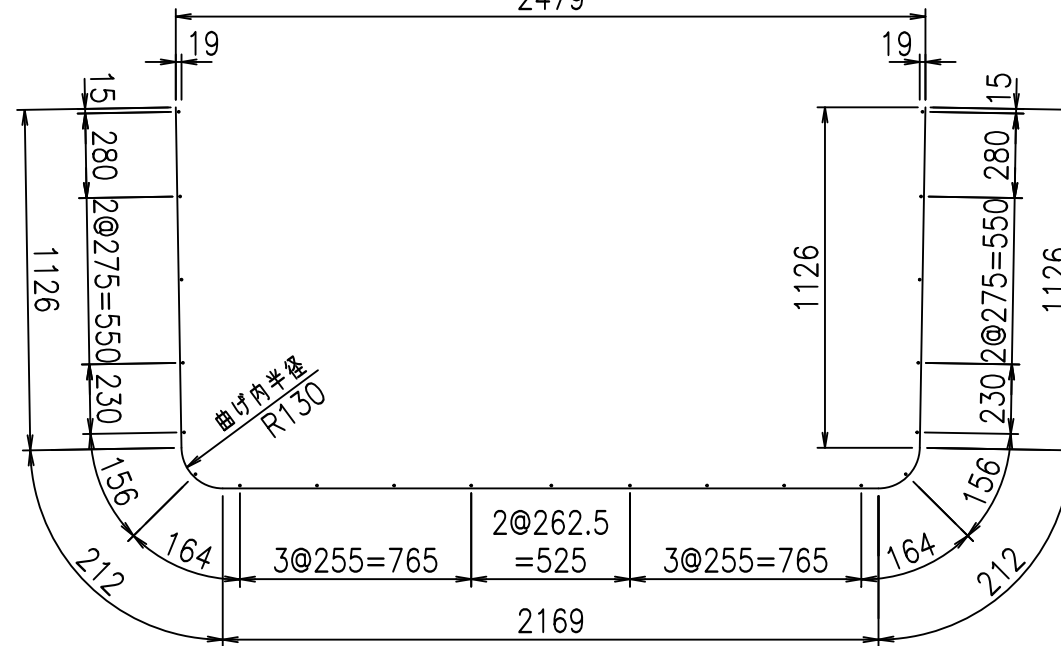
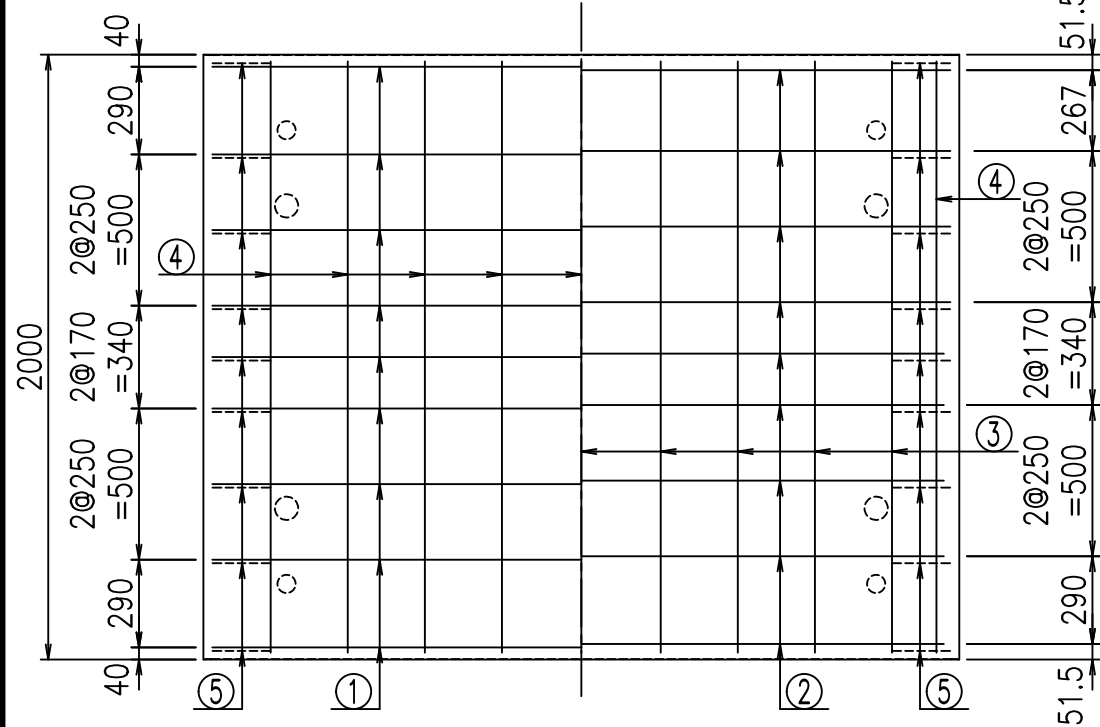
材料表

名称	径	本数	長さ m	質量 kg	質量 kg	形状
鉄筋 ①	D13	9	4.845	0.995	43.387	└┘
" ②	D10	9	2.400	0.560	12.096	—
" ③	D6	9	1.950	0.249	4.370	—
" ④	D6	21	1.950	0.249	10.197	—
" ⑤	D10	18	0.265	0.560	2.671	／
合計					72.721	kg
コンクリート体積				1.0326	m <sup>3</sup>	
製品質量				2445	kg	

鉄筋加工図

① D13 L=4845mm  
2479

底版下側 底版上側



コンクリート設計基準強度 35 N/mm<sup>2</sup>

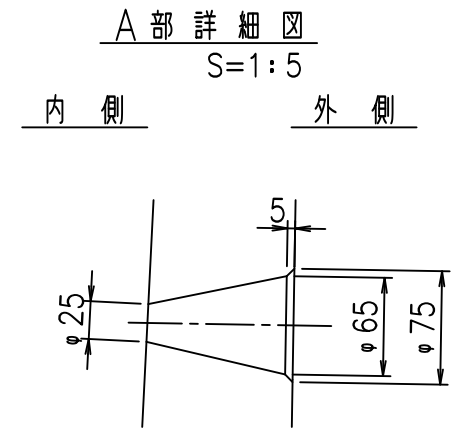
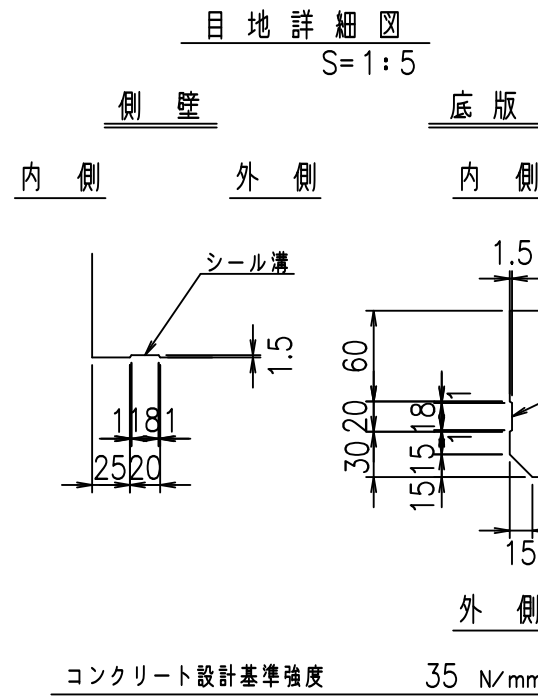
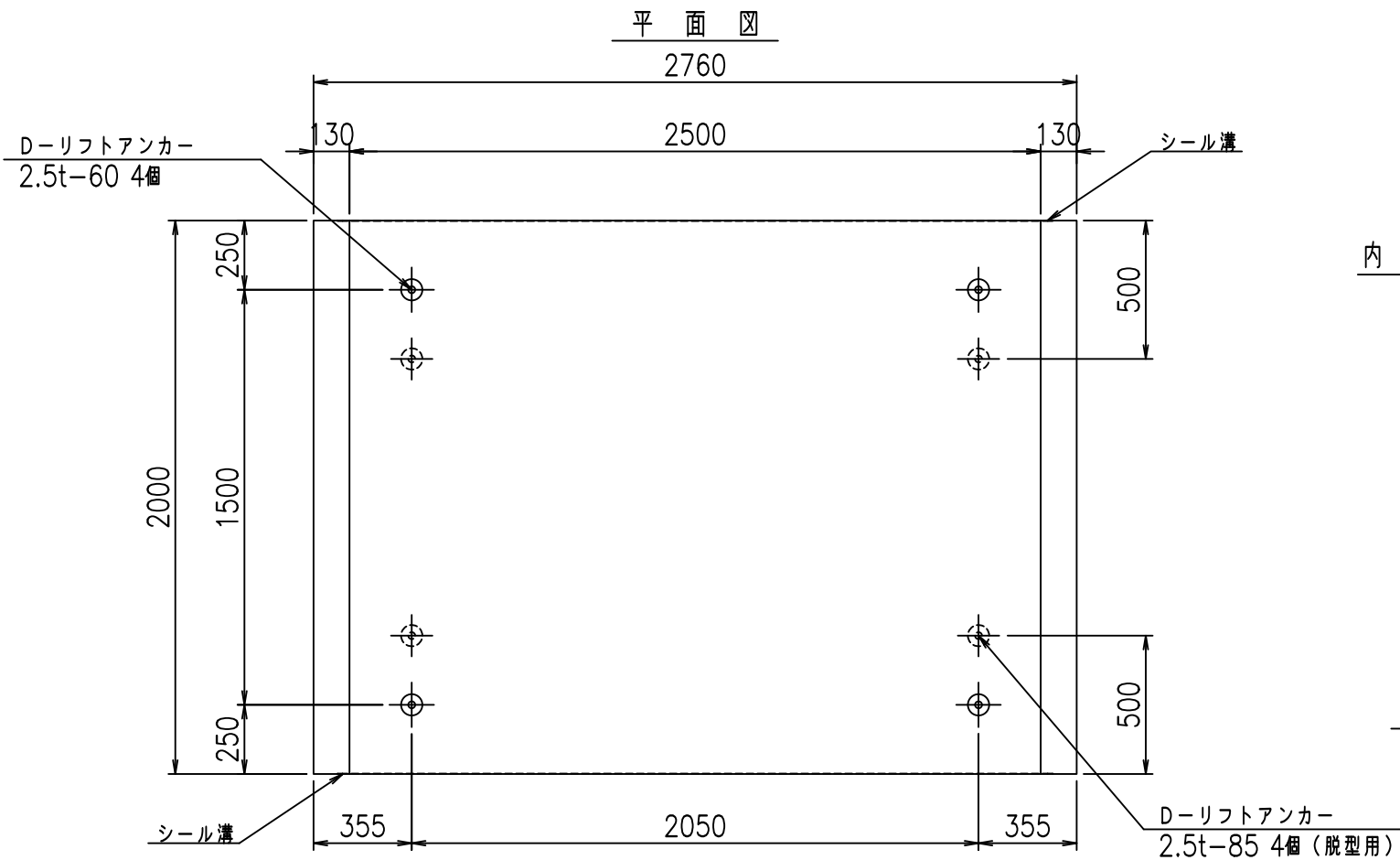
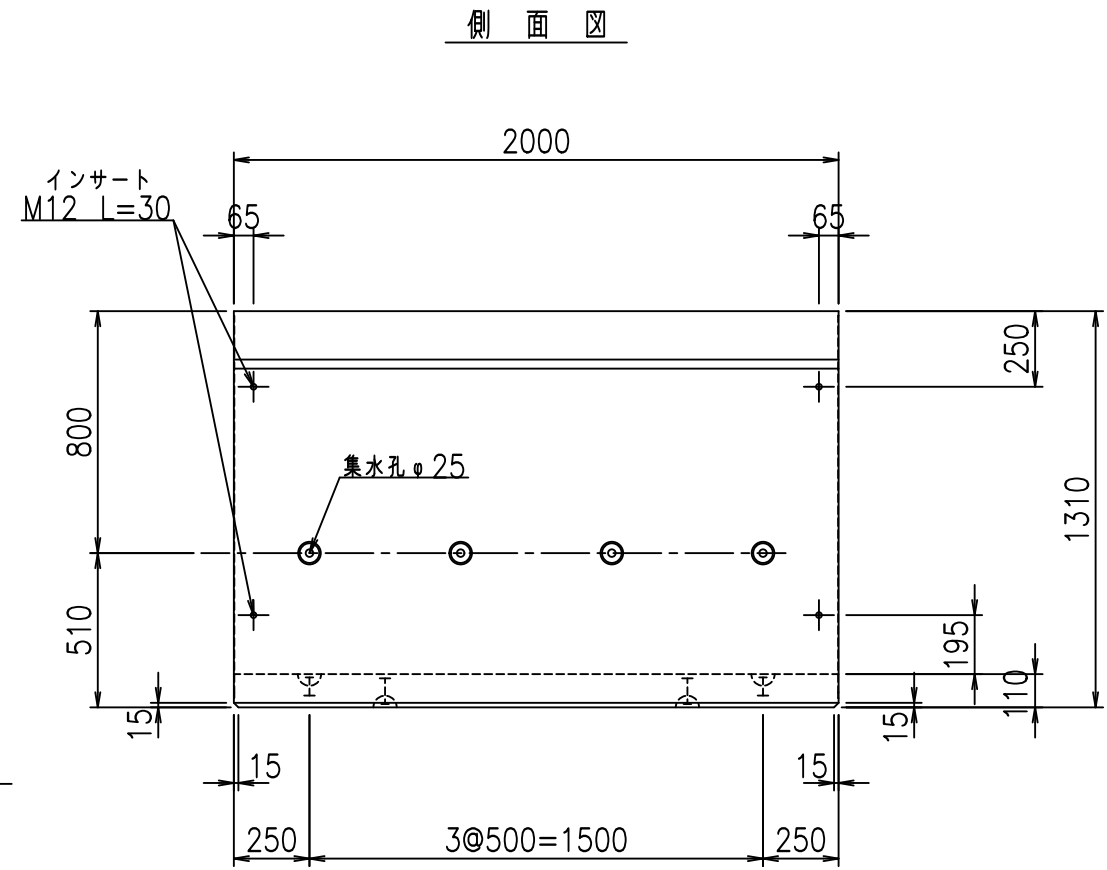
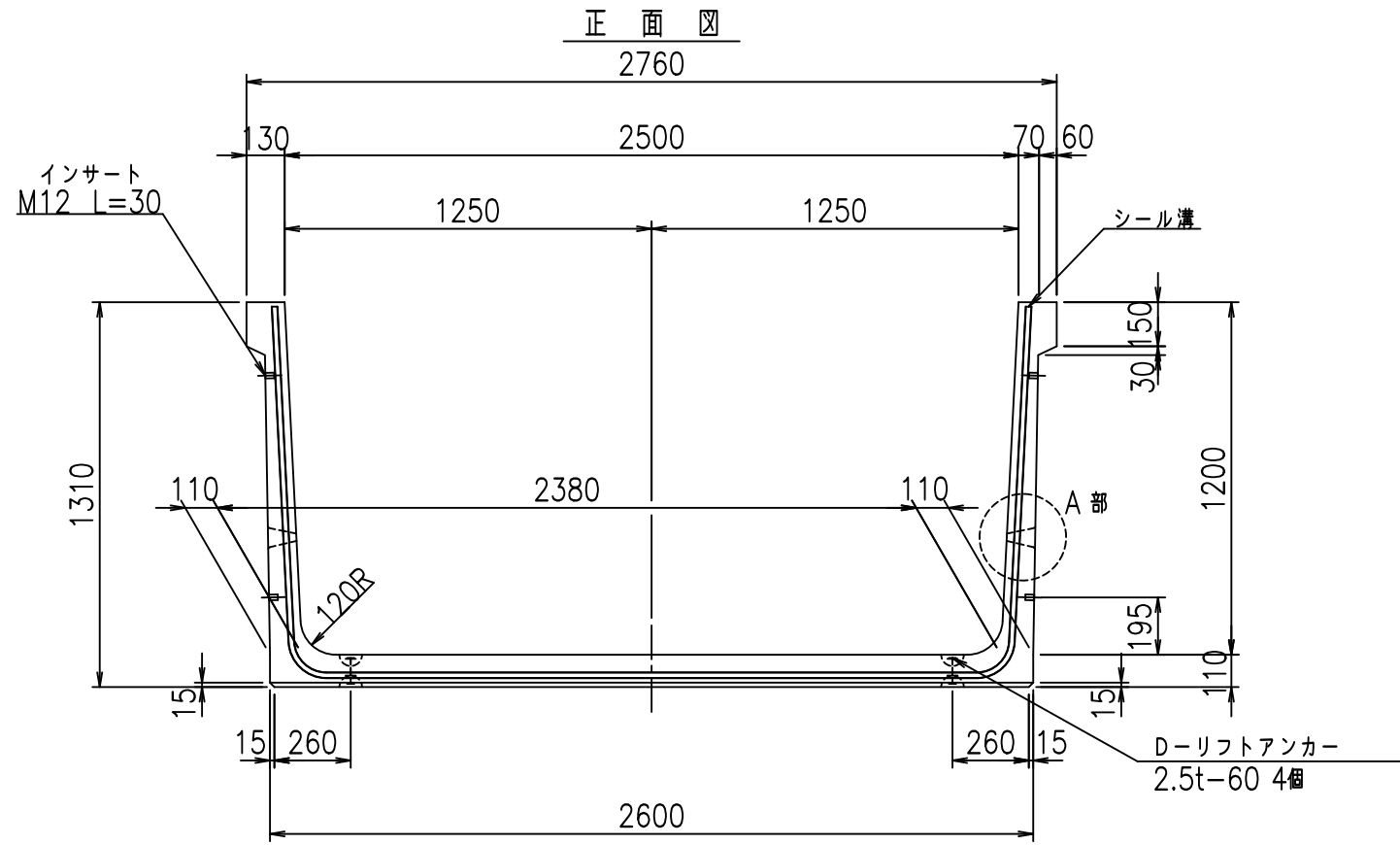
	<G	fl	七
	%&\$\$! &(\$\$! &\$\$\$		
	<&*"%\$"&		% &)
			-, \$\$\$\$\$&- !' &! \$\$

VERTEX ベルテクス株式会社

&\$\$&/#- #&%

&\$\$&#\* #&-

fl! %(\$\$' &-%



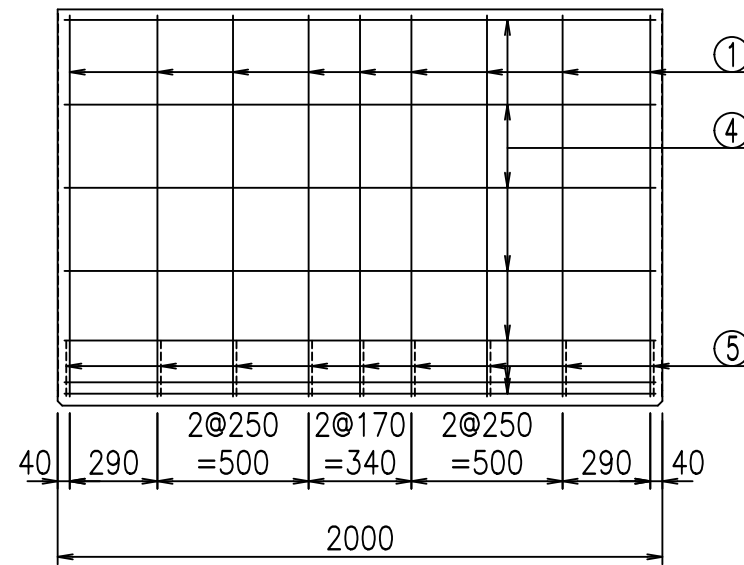
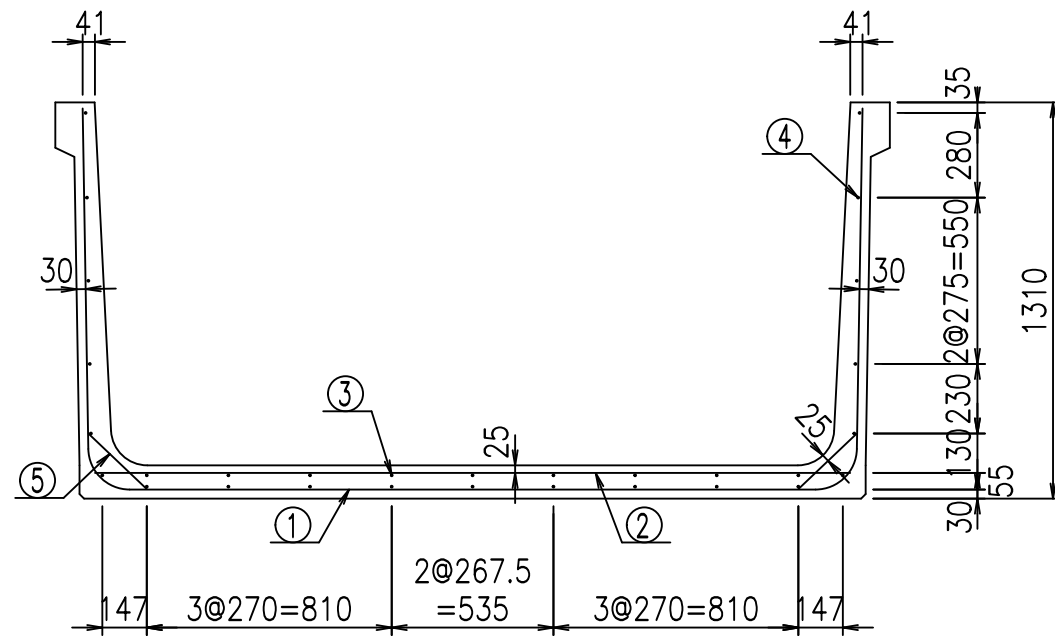
	<G	fl	て
	%&\$\$! &) \$\$! &\$\$\$		
	<&) " ' &" &&		% &)
			-, \$\$\$\$\$&- !' &! \$\$\$

VERTEX ベルテクス株式会社

&\$\$&/#- #&%

&\$\$&#\* #&-

FILE! %&\$\$&\$\$) %&



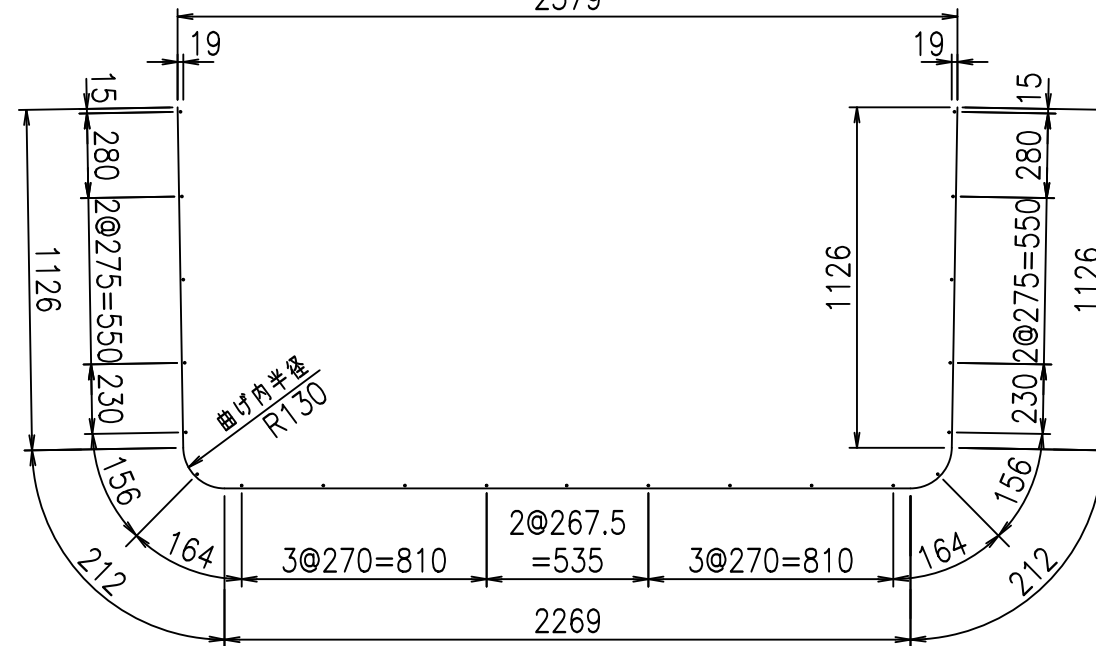
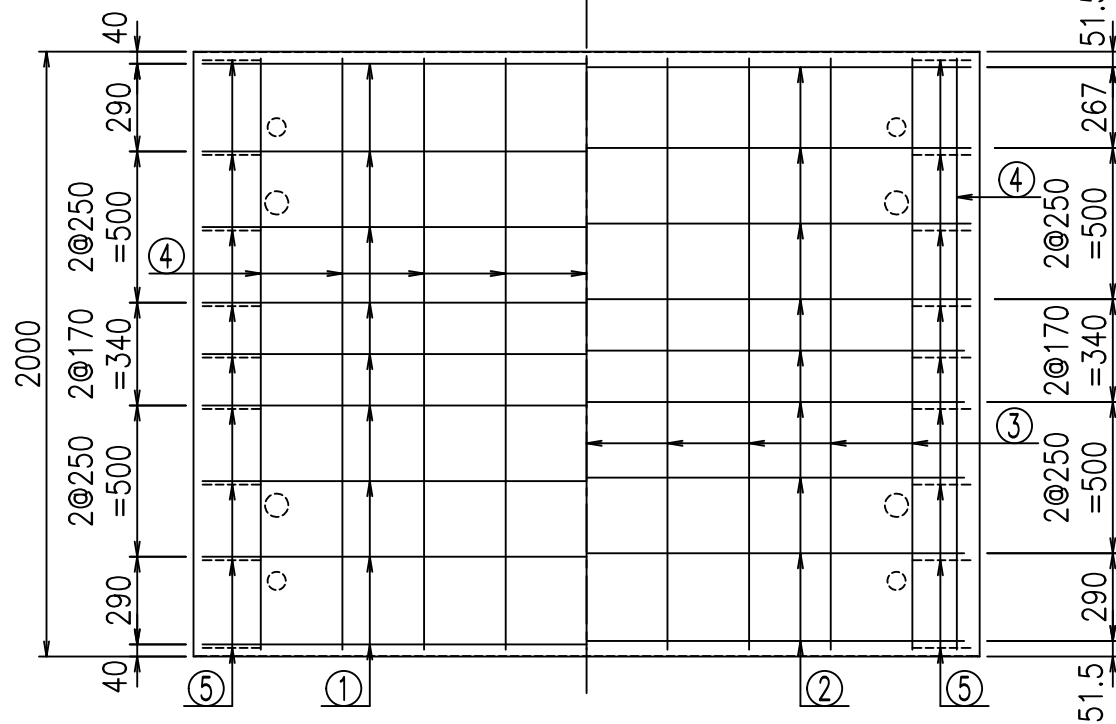
材料表

名称	径	本数	長さ m	m <sup>3</sup> 当り質量 kg	質量 kg	形状
鉄筋 ①	D13	9	4.945	0.995	44.282	┌
" ②	D10	9	2.500	0.560	12.600	—
" ③	D 6	9	1.950	0.249	4.370	—
" ④	D 6	21	1.950	0.249	10.197	—
" ⑤	D10	18	0.265	0.560	2.671	／
合計					74.120	kg
コンクリート体積			1.0546	m <sup>3</sup>		
製品質量			2500	kg		

鉄筋加工図

① D13 L=4945mm

底版下側 底版上側



コンクリート設計基準強度 35 N/mm<sup>2</sup>

	<G	fl	ト
	%&\$\$! &) \$\$! &\$\$\$		
	<&*"%\$"&		% &)
			-, \$\$\$\$\$&- !' '\$! \$\$

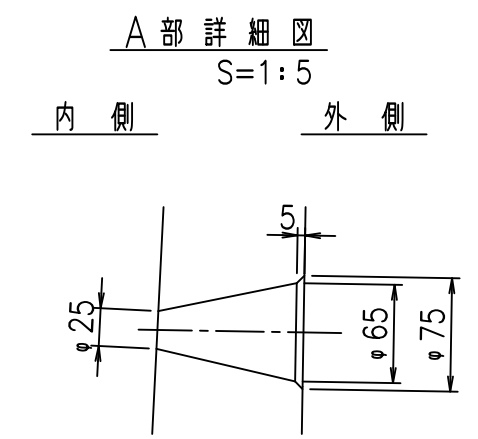
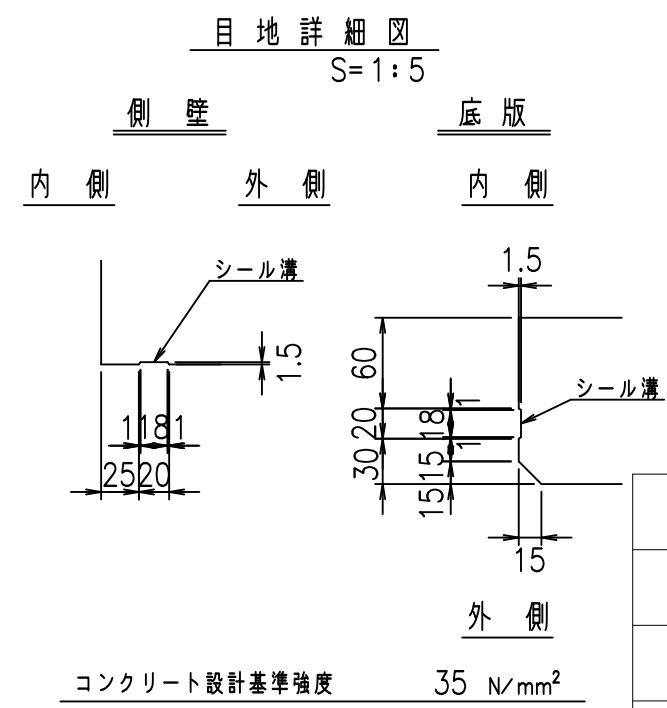
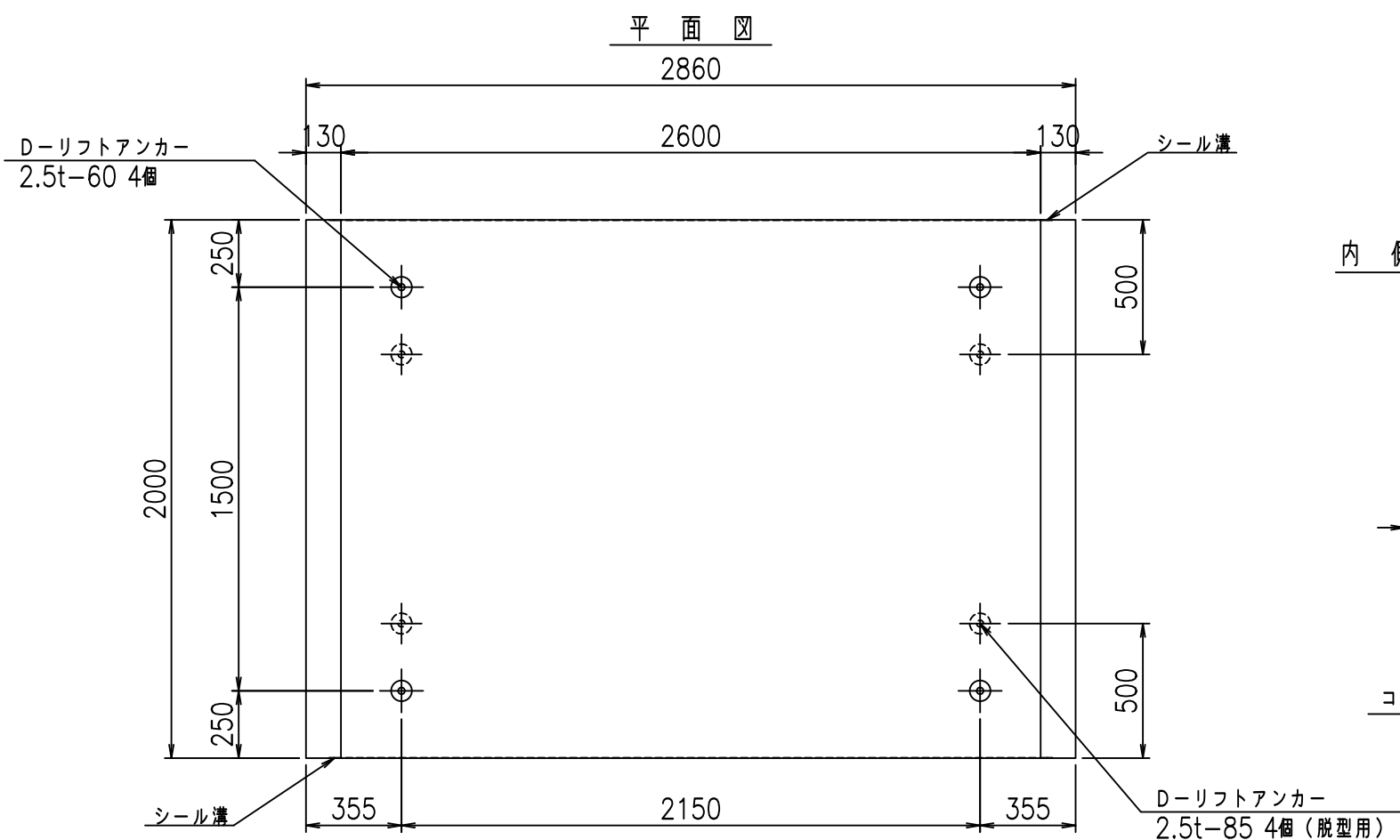
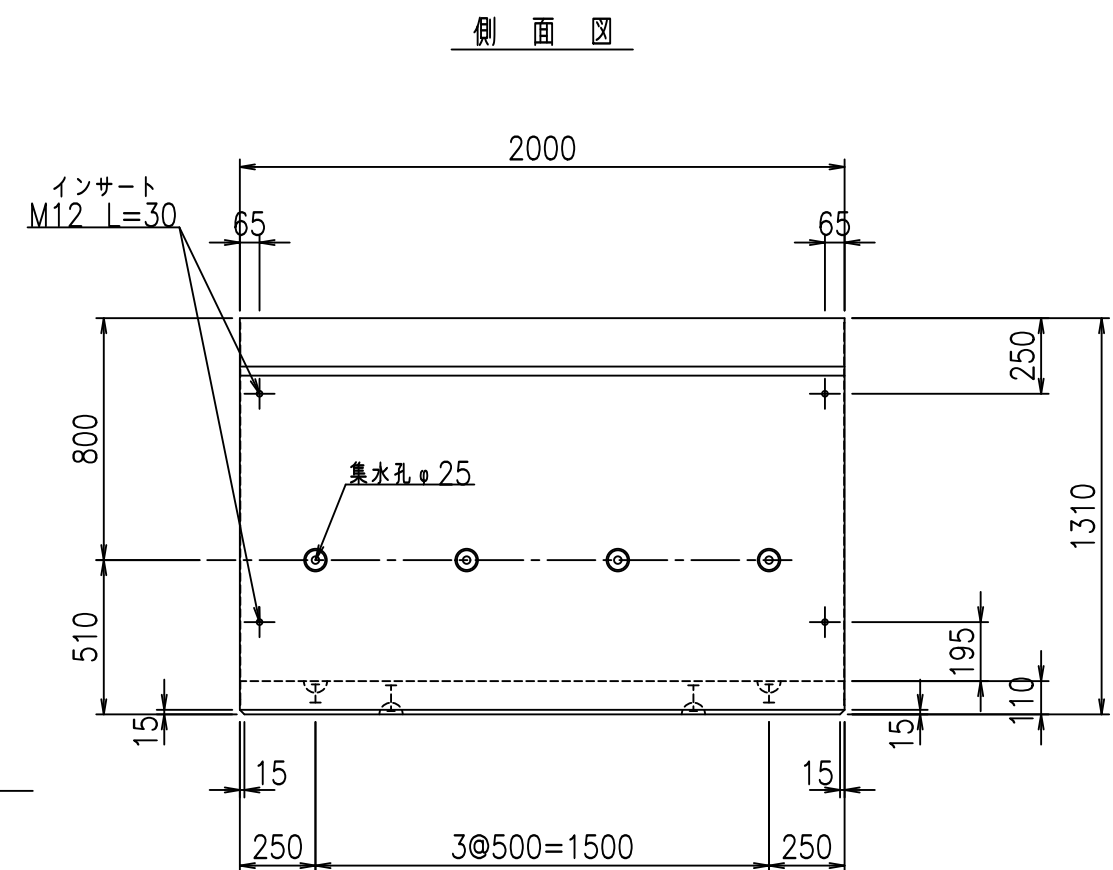
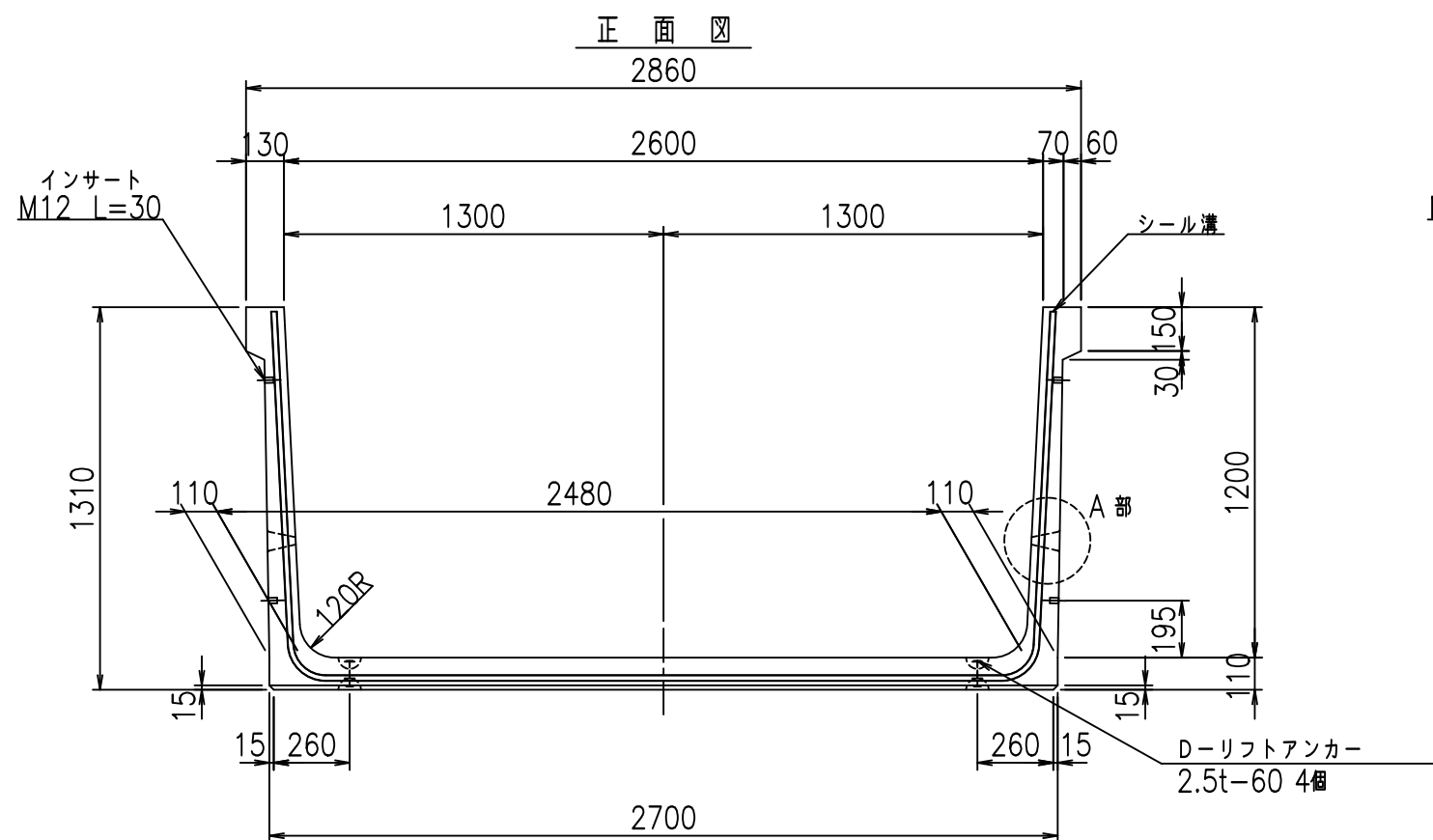
VERTEX ベルテクス株式会社

&\$\$&/#- #&%

&\$\$&#\*#&-

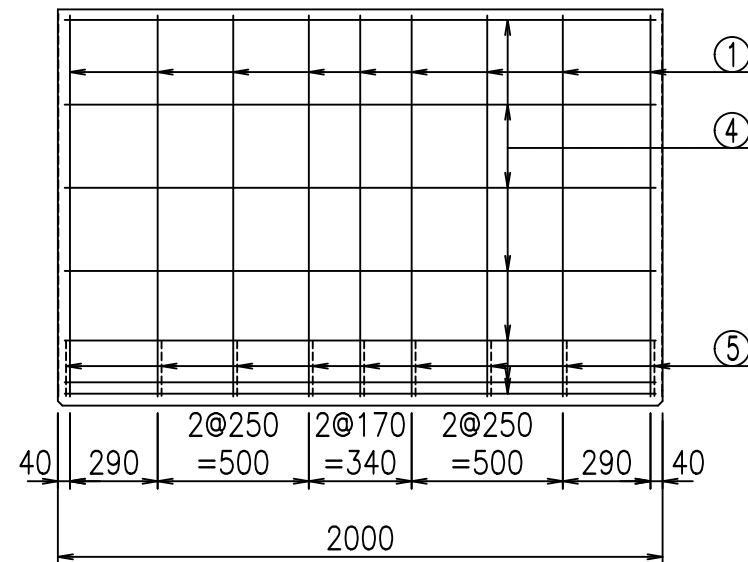
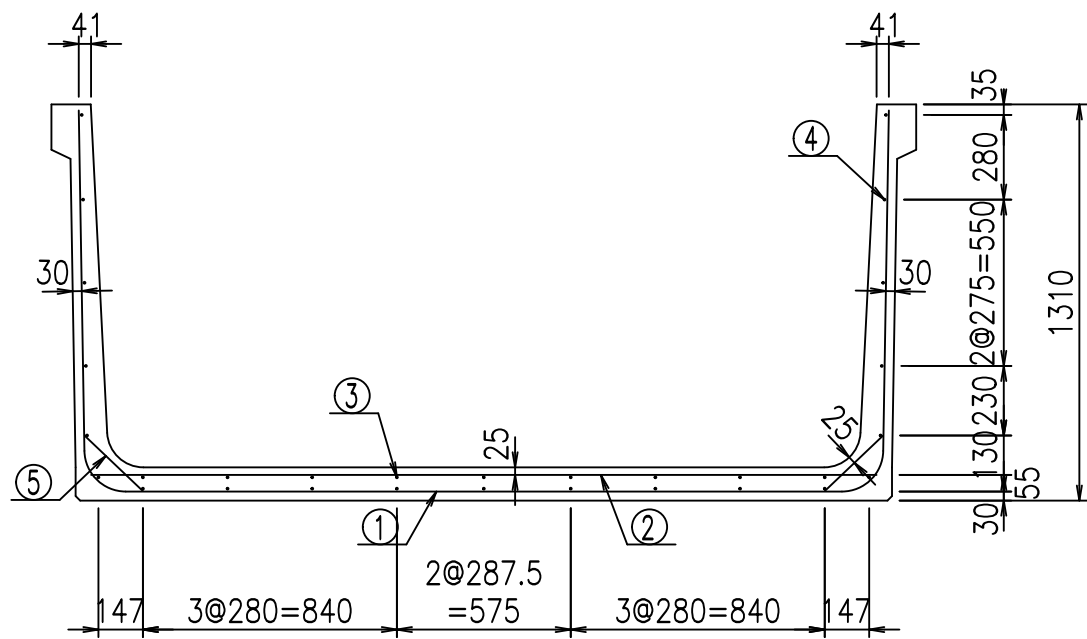
flE! %\$\$' &-&





	G fl t		
	%&\$! &*\$! &\$\$\$		
	<&)" "& &&		% &)
			-, \$\$\$\$\$&- !''% \$\$

VERTEX ベルテクス株式会社



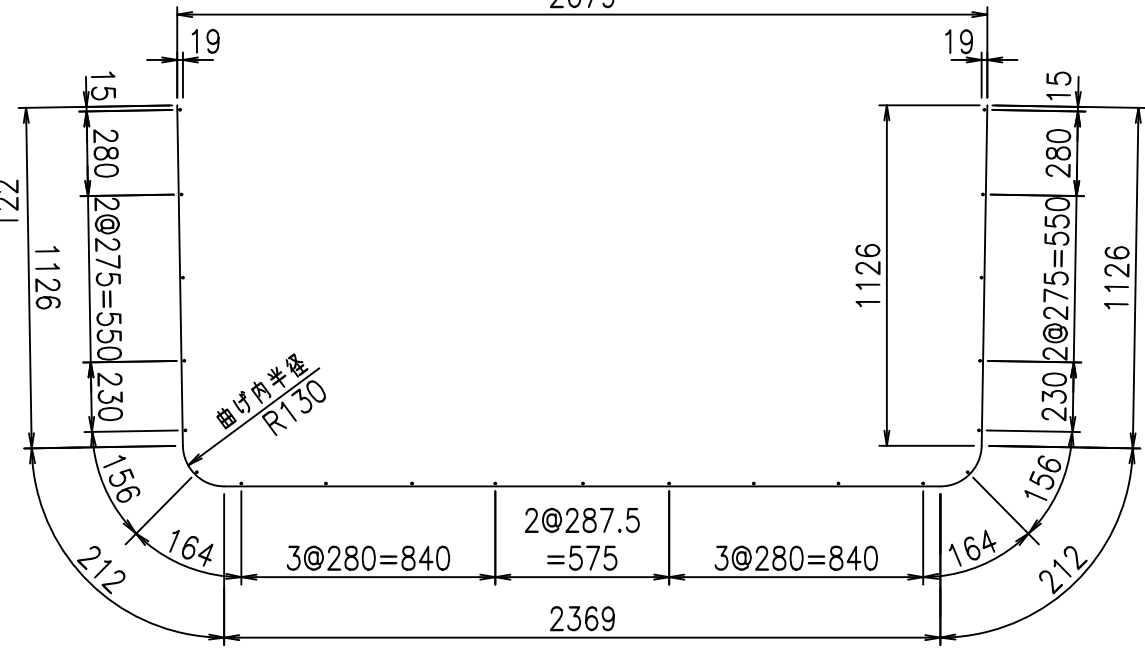
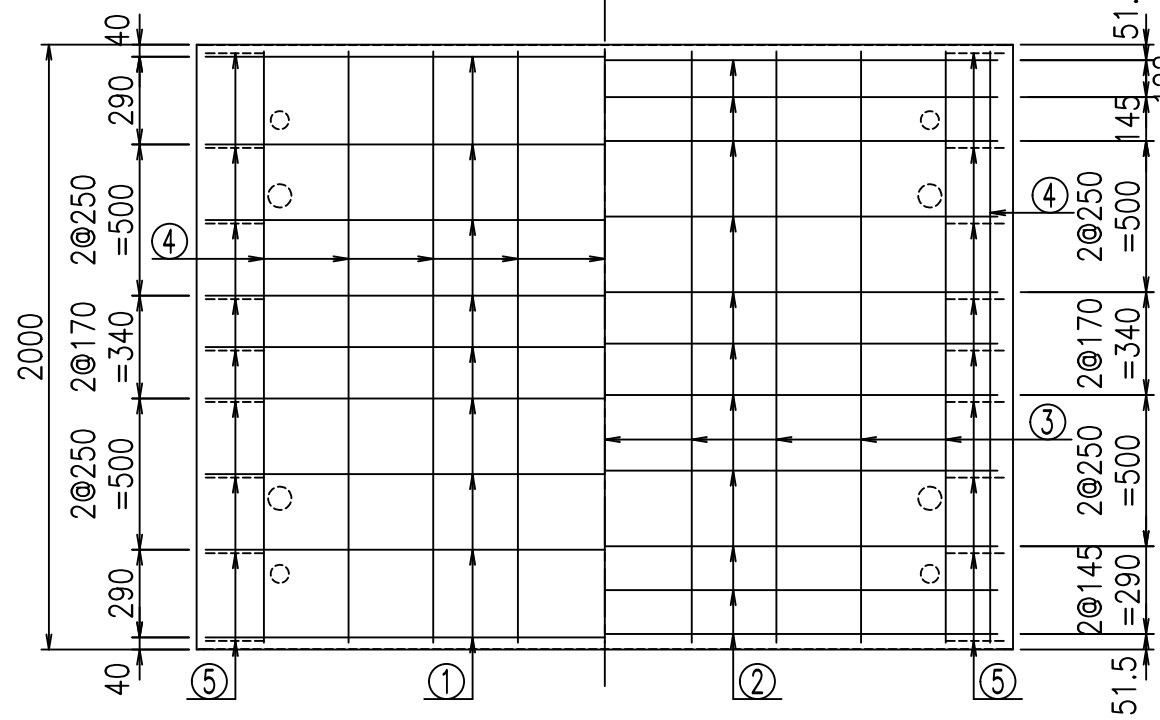
### 材料表

名称	径	本数	長さ m	質量 kg	質量 kg	形状
鉄筋 ①	D13	9	5.045	0.995	45.178	┌
" ②	D10	11	2.600	0.560	16.016	—
" ③	D 6	9	1.950	0.249	4.370	—
" ④	D 6	21	1.950	0.249	10.197	—
" ⑤	D10	18	0.265	0.560	2.671	/
合計					78.432	kg
コンクリート体積				1.0766	m <sup>3</sup>	
製品質量				2555	kg	

鉄筋加工図

① D13 L=5045mm

底版下側 底版上側



コンクリート設計基準強度 35 N/mm<sup>2</sup>

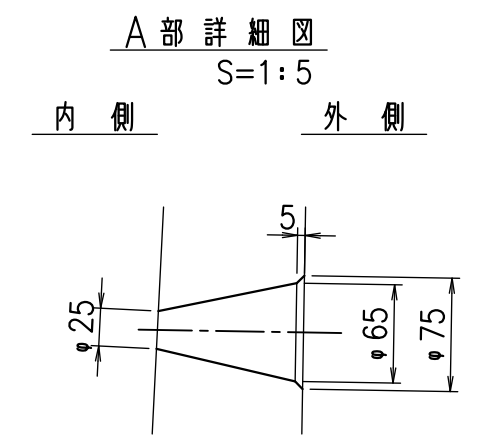
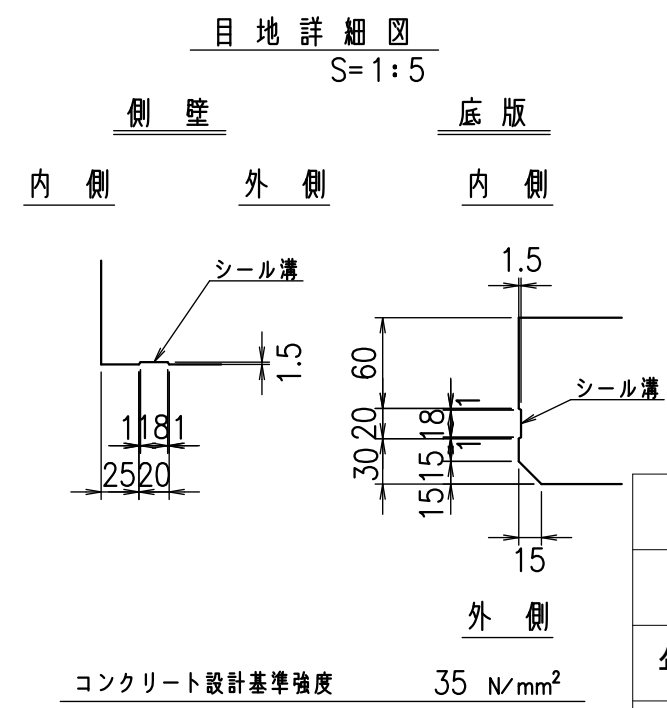
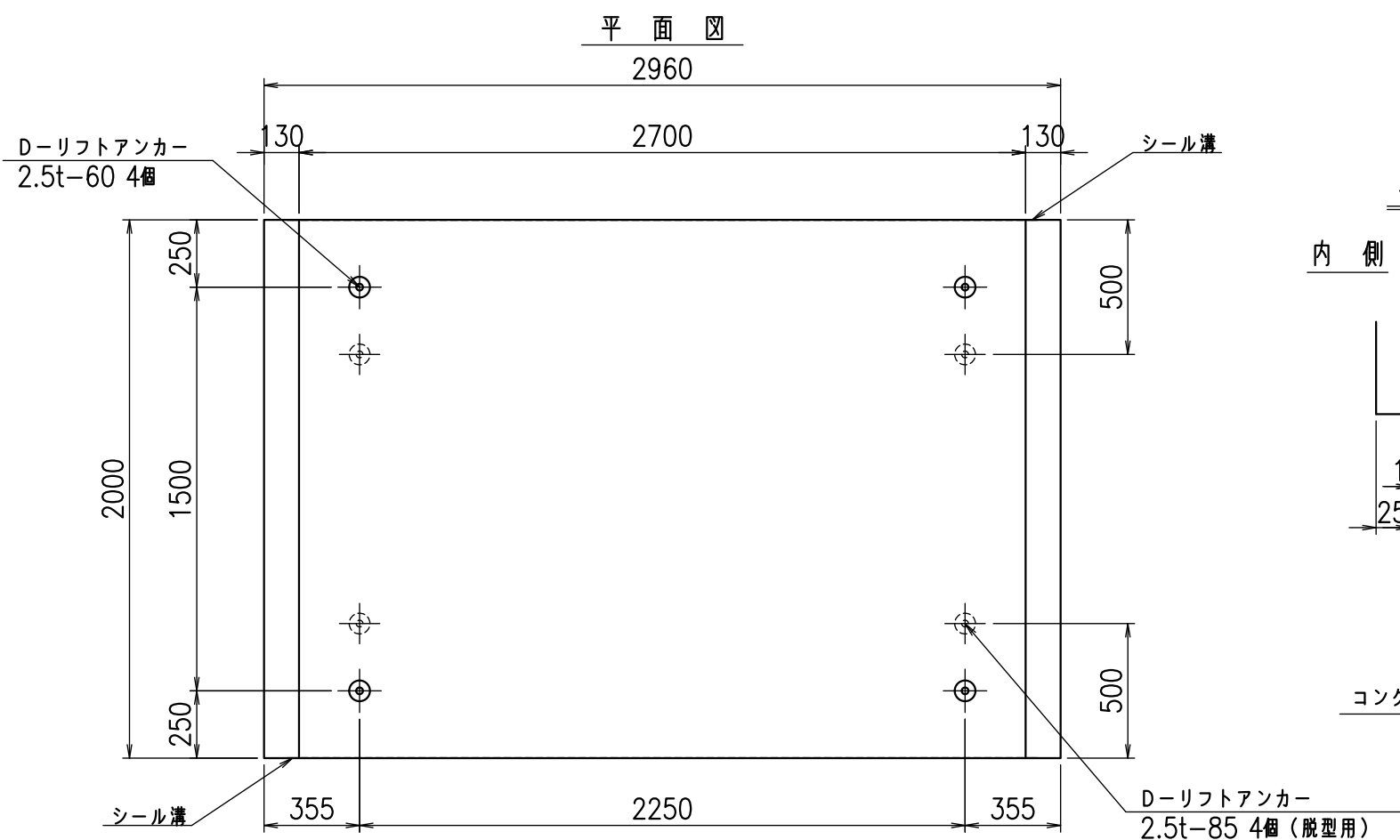
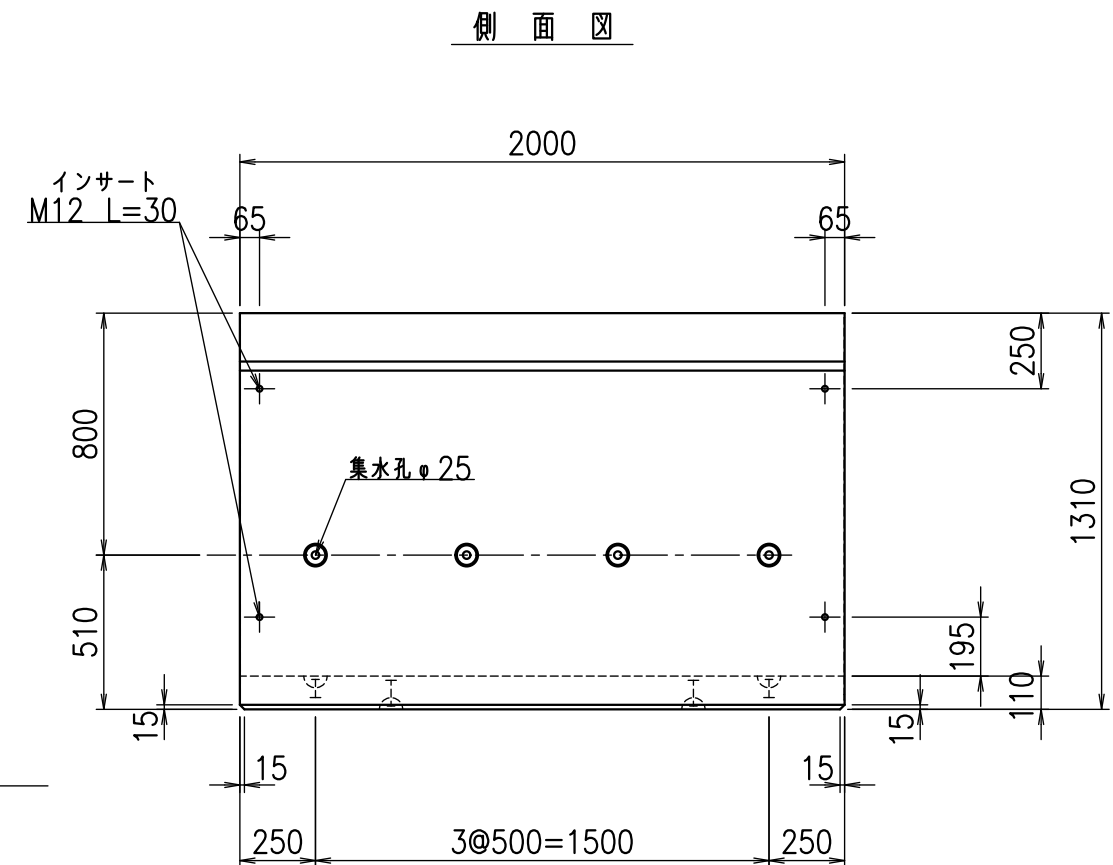
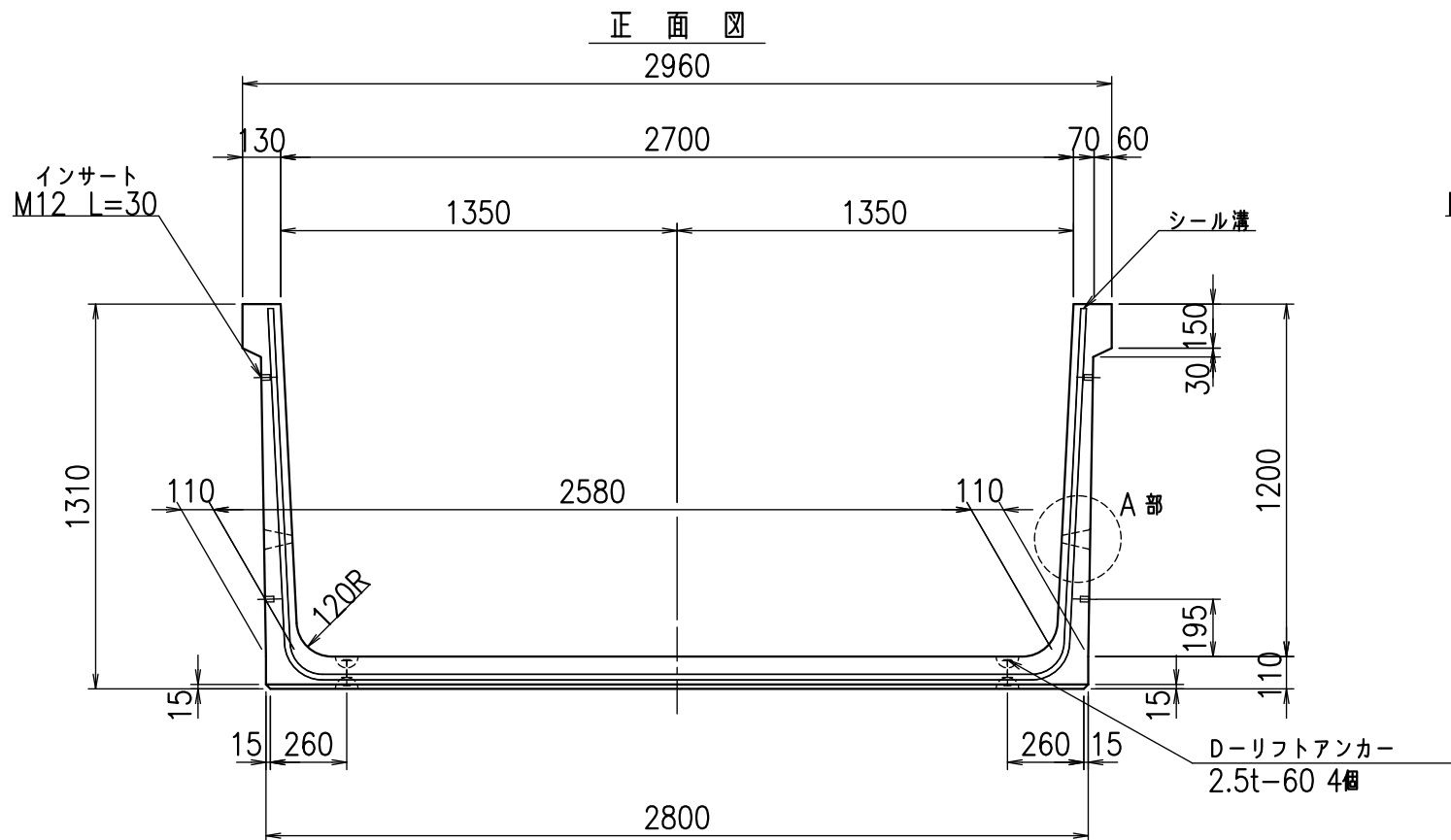
<G	fl	七
%&\$\$! &* \$! &\$\$\$		
<&* "%\$" &		% &)
		-, \$\$\$\$\$&- !' ' & \$\$

**VERTEX** ベルテクス株式会社

&\$\$&/#- #&%

&\$\$&#\* #&-

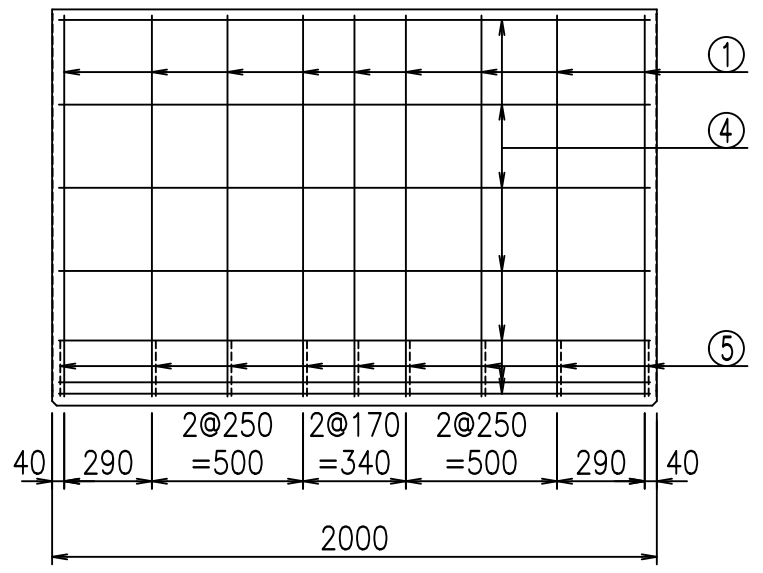
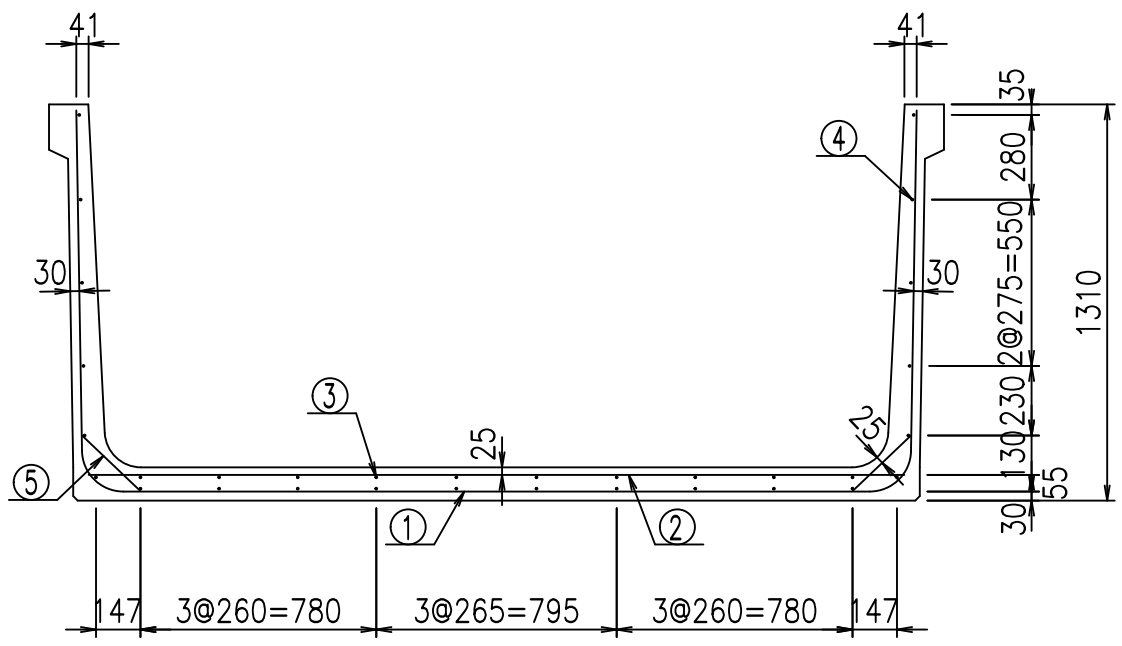
fl! %\$\$' &' 七



名称	HSフリーム(排水路)		
規格	1200x2700x2000		
年月日	H25. 2.22	縮尺	1:25
区分	製品図	図番	98000029-333-00
承認	田中義	検図	岡井
		製図	浅井

VERTEX ベルテクス株式会社

2021/9/21 : 社名表示の変更  
2022/6/29 : 図番の変更(Q-12002053)



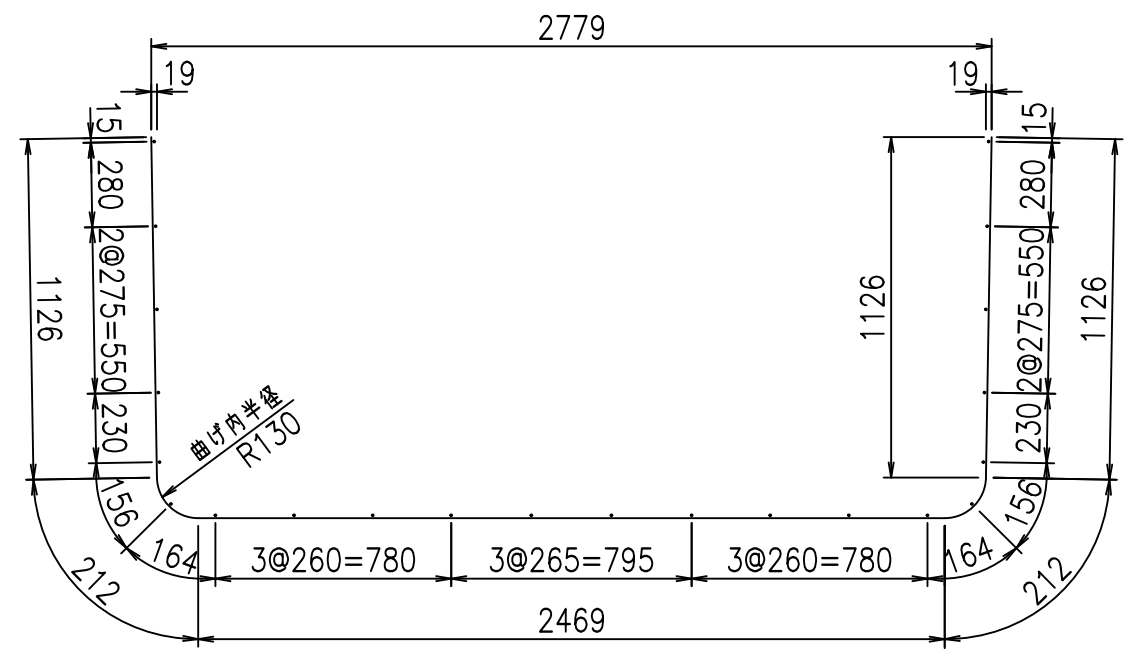
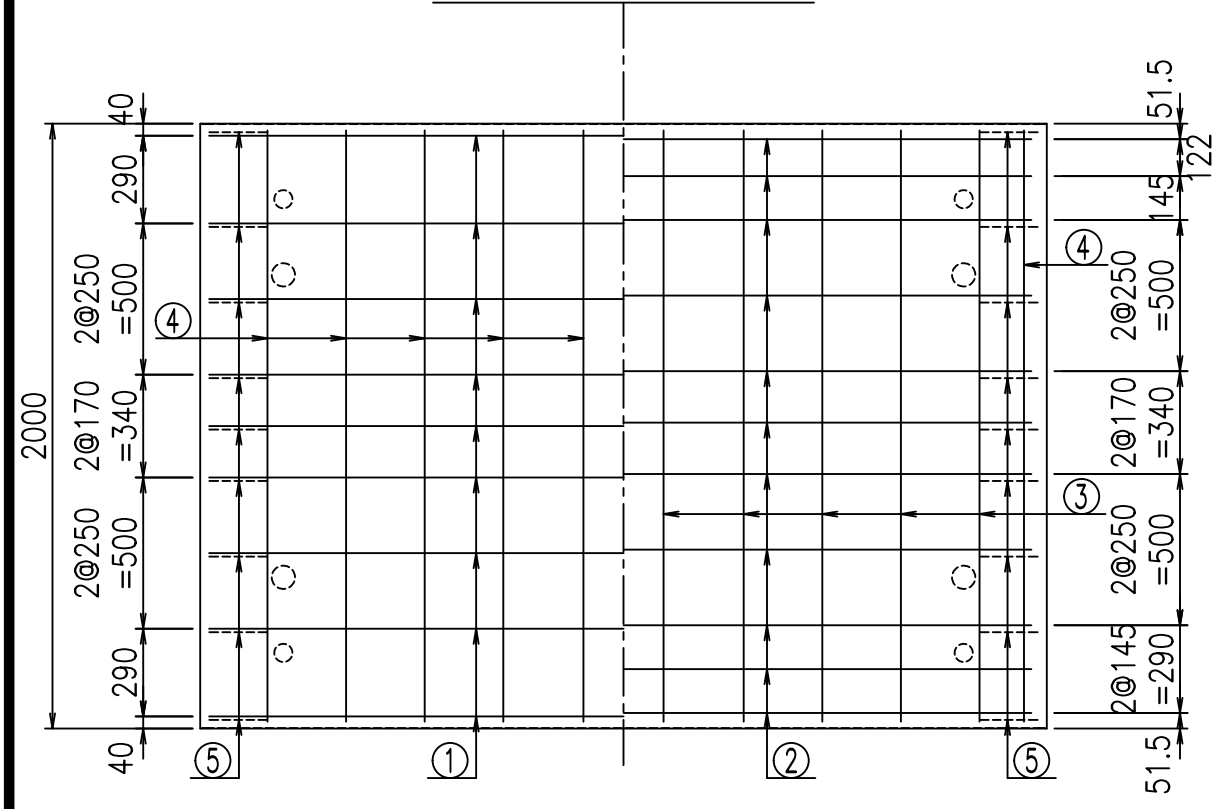
**材料表**

名称	径	本数	長さ m	m <sup>3</sup> 当り質量 kg	質量 kg	形状
鉄筋 ①	D13	9	5.145	0.995	46.073	┌
" ②	D10	11	2.700	0.560	16.632	—
" ③	D 6	10	1.950	0.249	4.856	—
" ④	D 6	22	1.950	0.249	10.682	—
" ⑤	D10	18	0.265	0.560	2.671	/
合計					80.914	kg
コンクリート体積				1.0986	m <sup>3</sup>	
製品質量					2605	kg

鉄筋加工図

① D13 L=5145mm

底版下側 底版上側



コンクリート設計基準強度 35 N/mm<sup>2</sup>

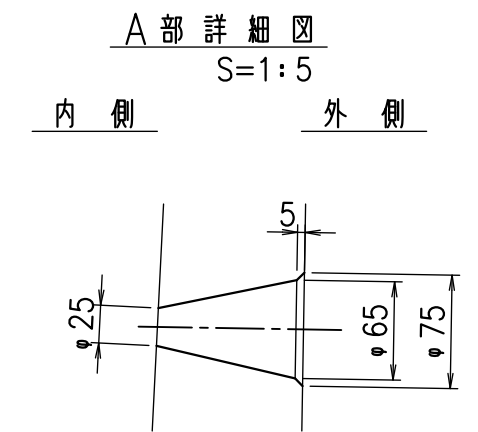
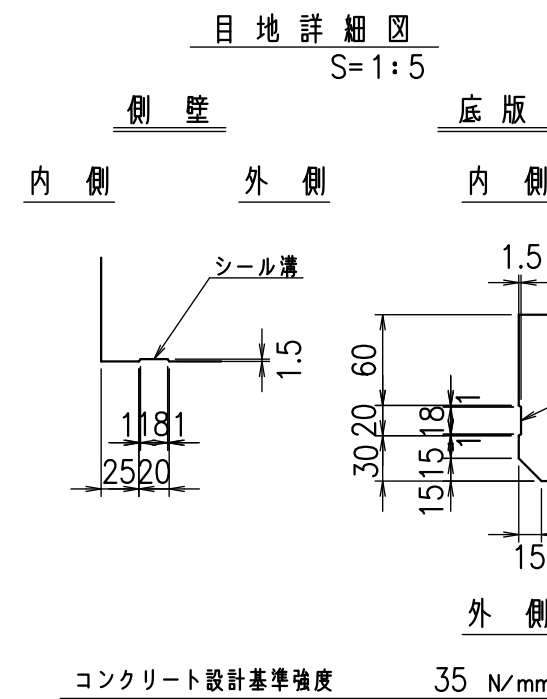
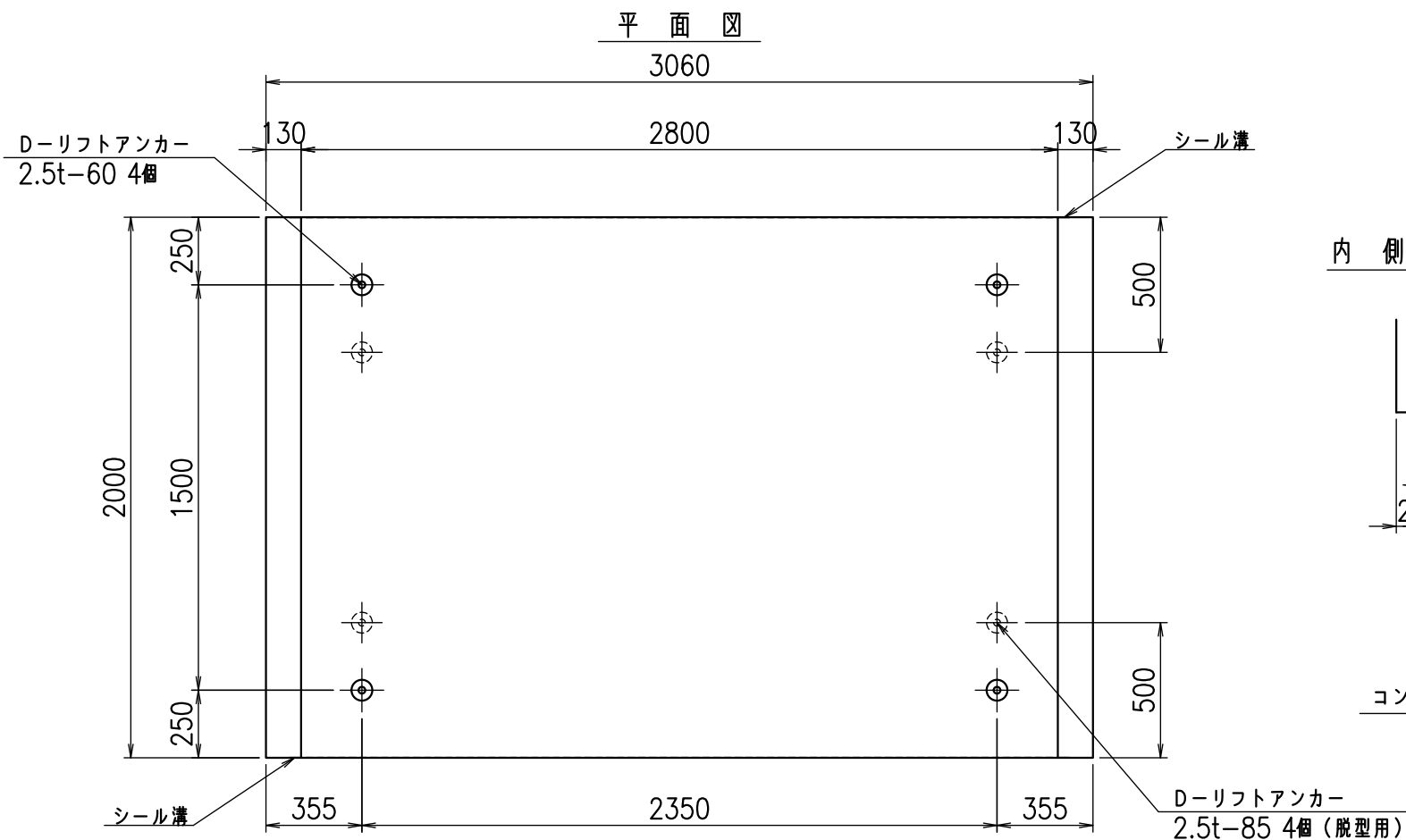
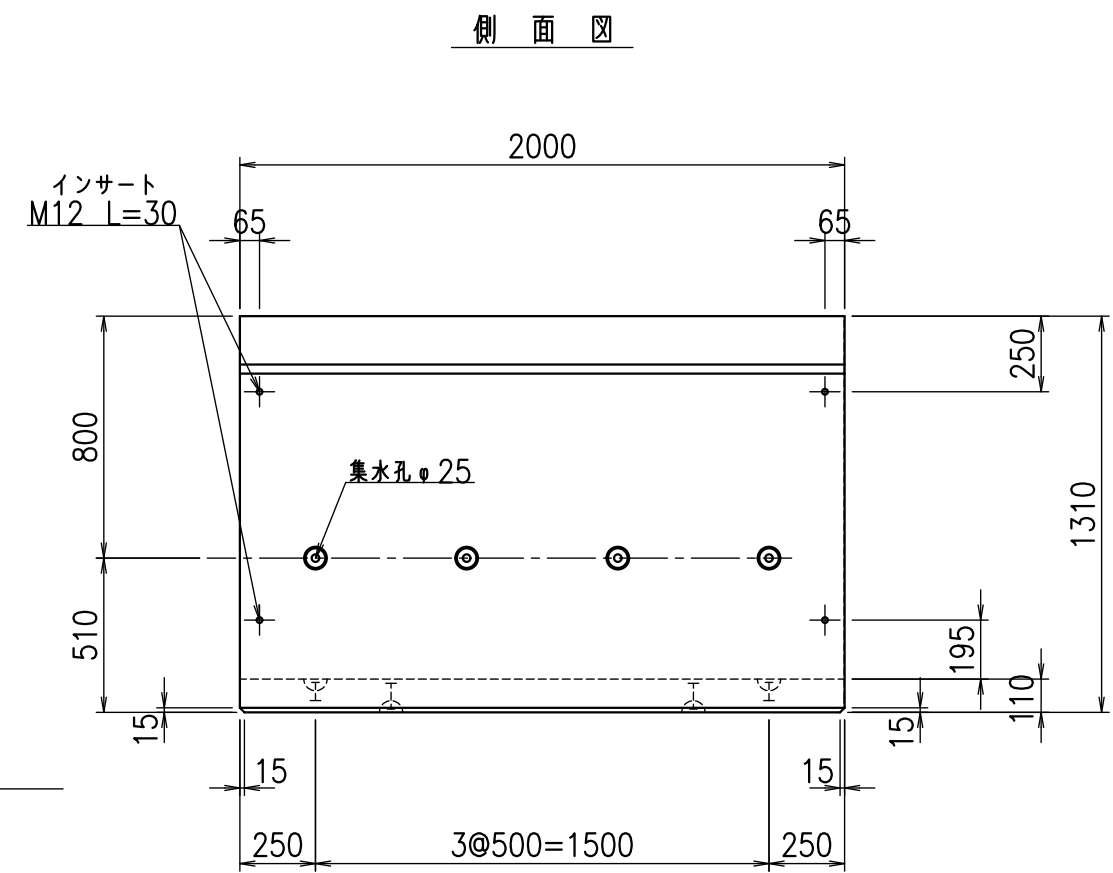
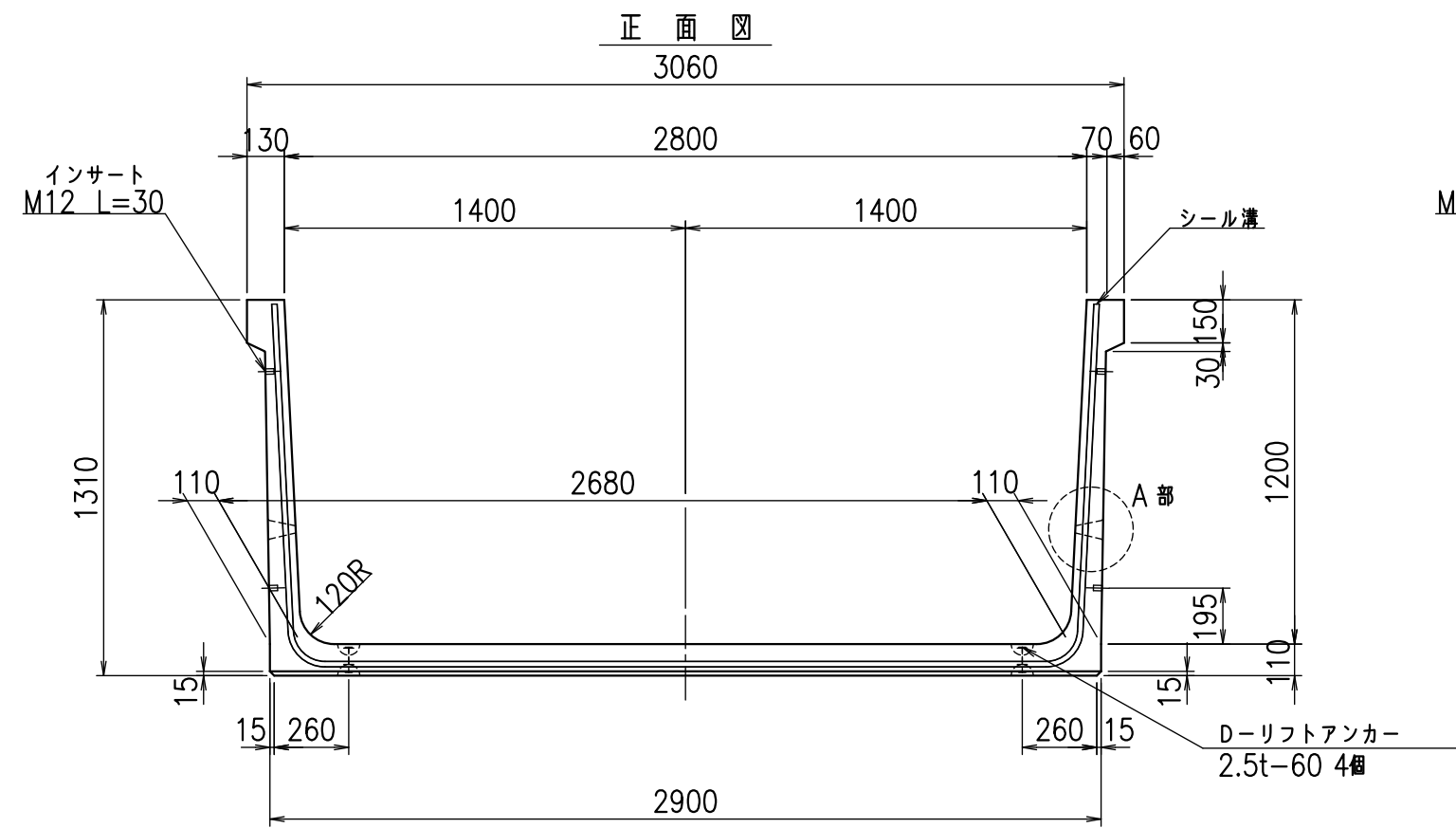
<G	fl	ト
%&\$! &+\$! &\$\$\$		
<&*"%\$"&		% &)
		-, \$\$\$\$\$&- !' ( ! \$\$

**VERTEX ベルテクス株式会社**

&\$&/#- #&%

&\$&#\* #&-

fl! %\$' &(ト



名称	HSフリーム(排水路)		
規格	1200x2800x2000		
年月日	H25. 2.22	縮尺	1:25
区分	製品図	図番	98000029 -335-00
承認	田中義	検図	岡井
		製図	浅井

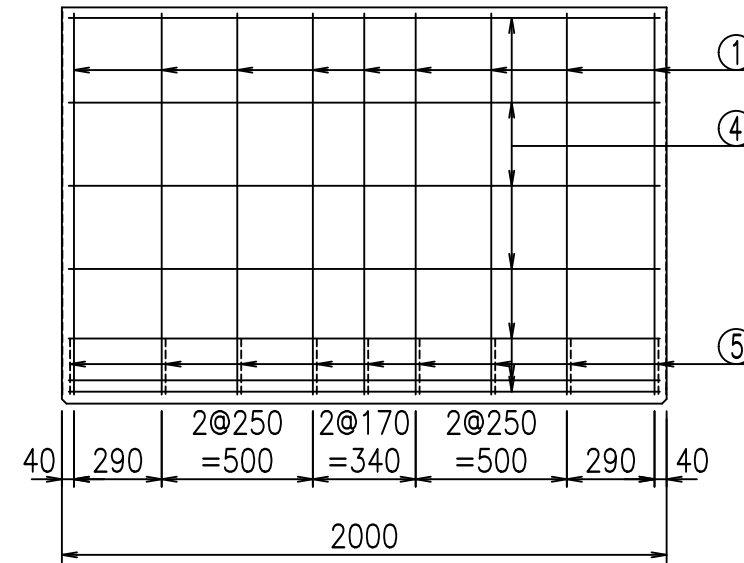
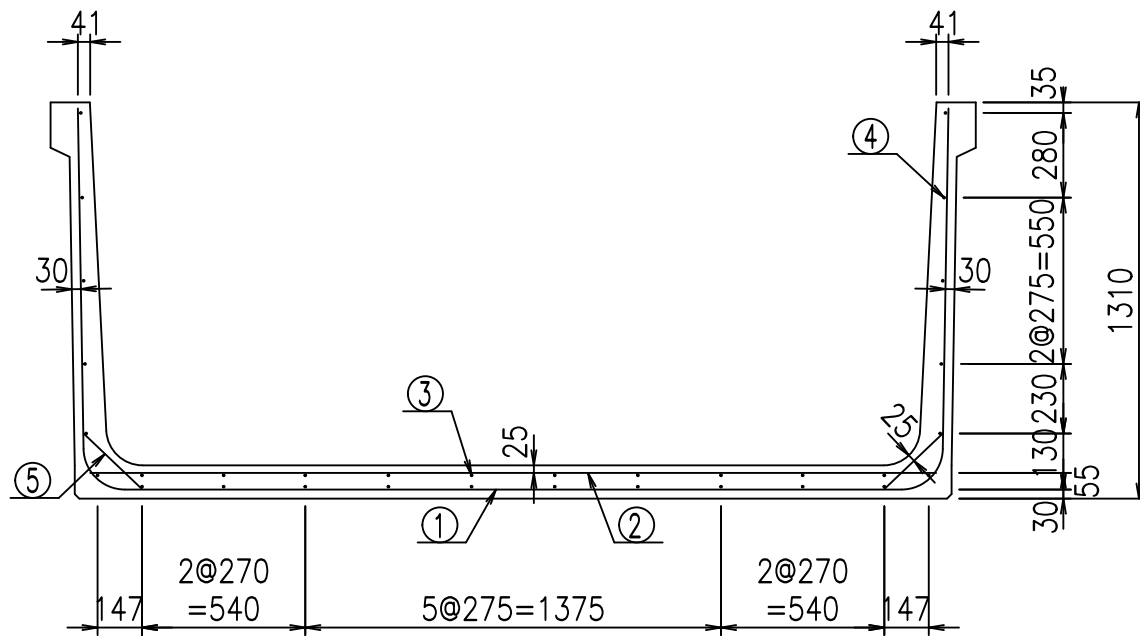
VERTEX ベルテクス株式会社

2021/9/21 : 社名表示の変更

2022/6/29 : 図番の変更(Q-12002054)

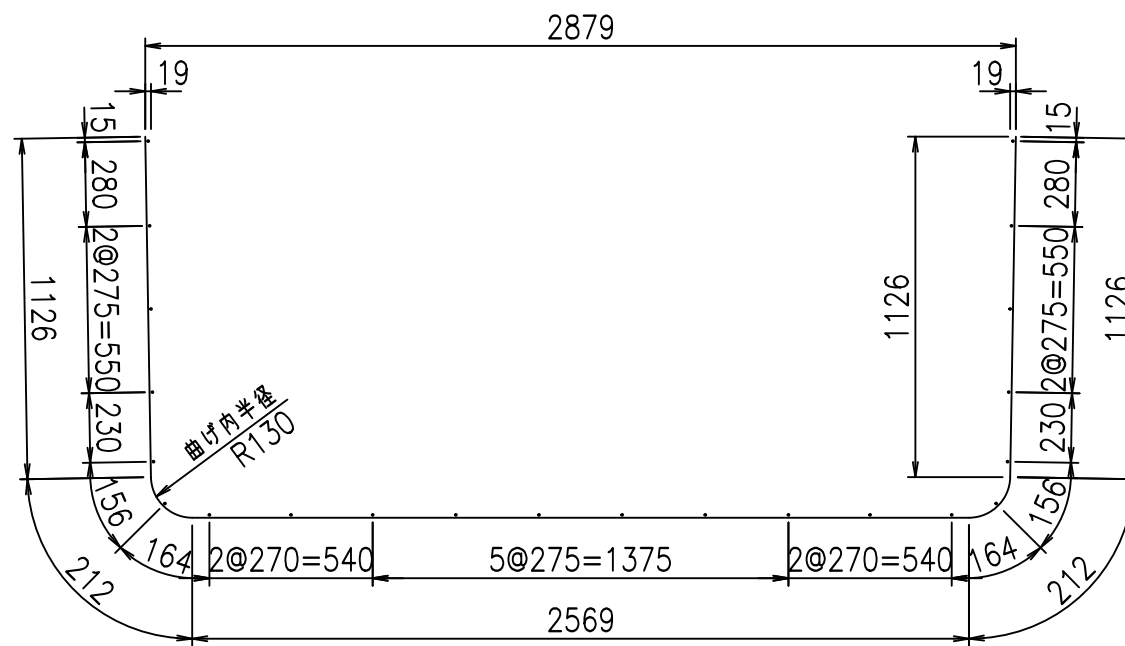
材料表

名称	径	本数	長さ m	m <sup>3</sup> 当り質量 kg	質量 kg	形状
鉄筋 ①	D13	9	5.245	0.995	46.969	┘
" ②	D10	11	2.800	0.560	17.248	—
" ③	D 6	10	1.950	0.249	4.856	—
" ④	D 6	22	1.950	0.249	10.682	—
" ⑤	D10	18	0.265	0.560	2.671	/
合計					82.426	kg
コンクリート体積				1.1206	m <sup>3</sup>	
製品質量					2660	kg

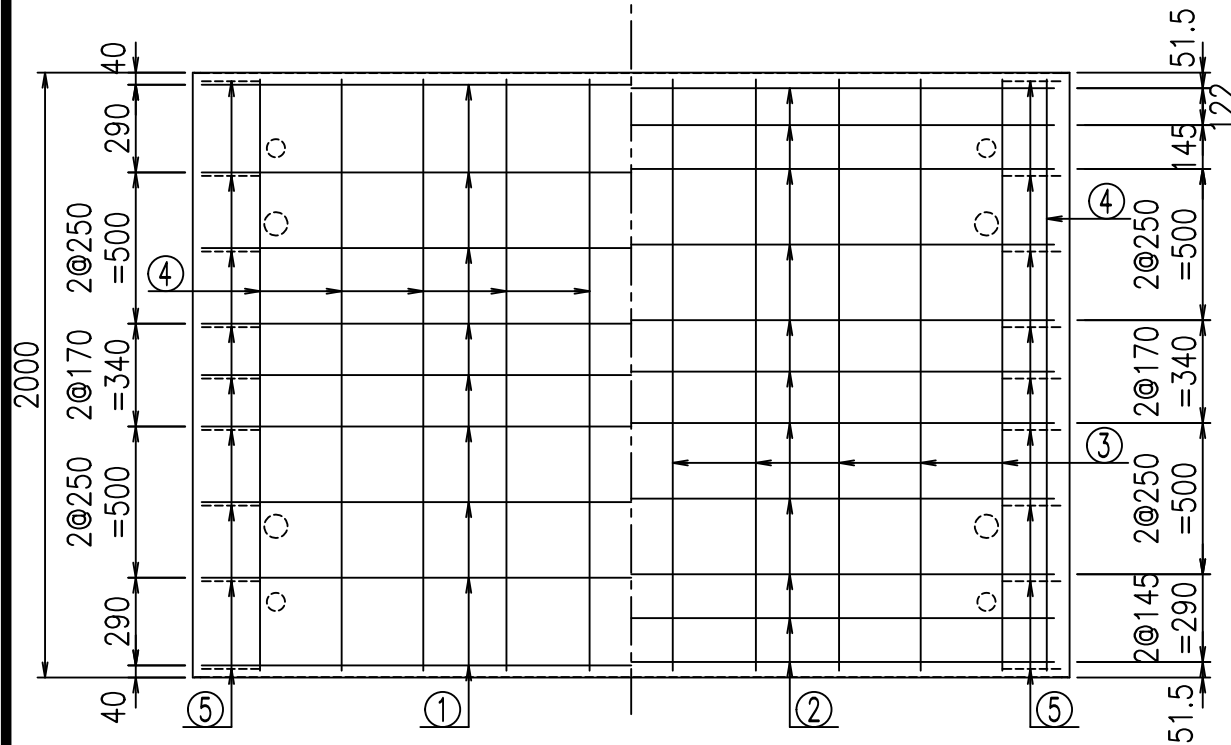


鉄筋加工図

① D13 L=5245mm



底版下側 底版上側



コンクリート設計基準強度 35 N/mm<sup>2</sup>

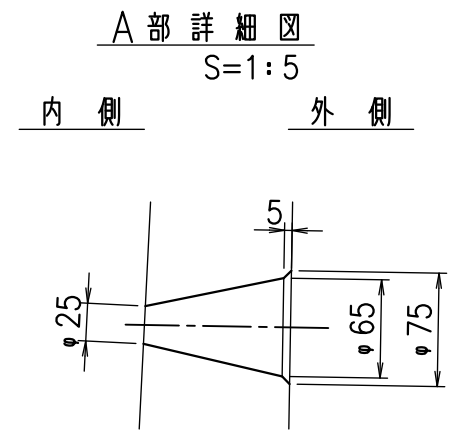
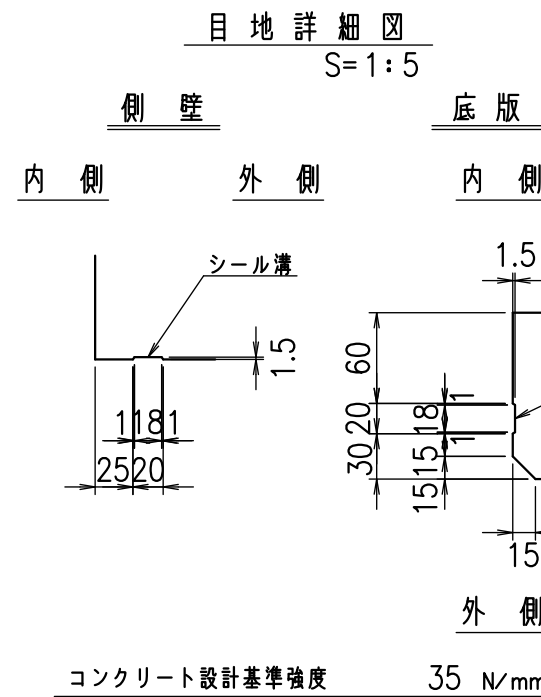
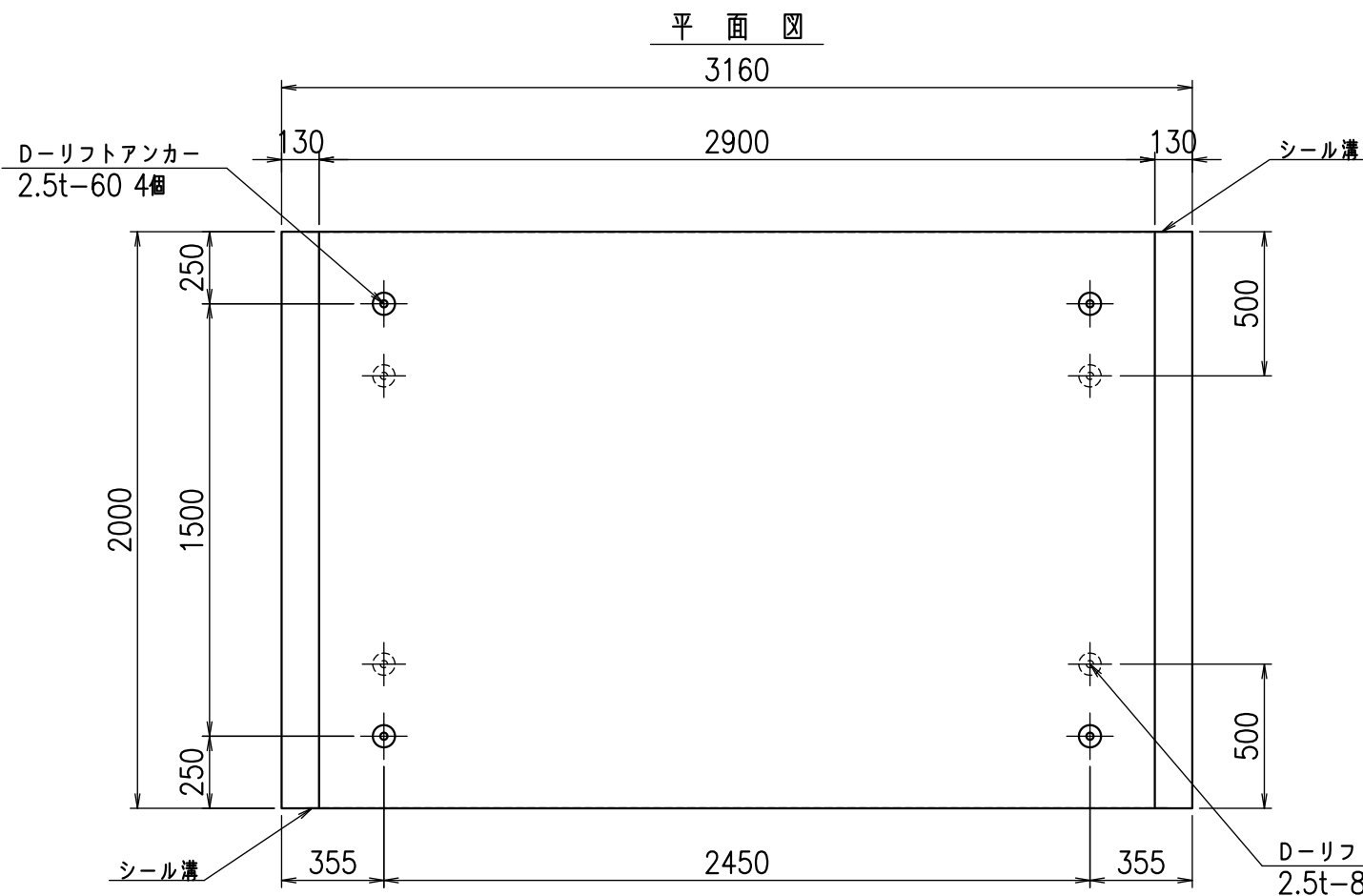
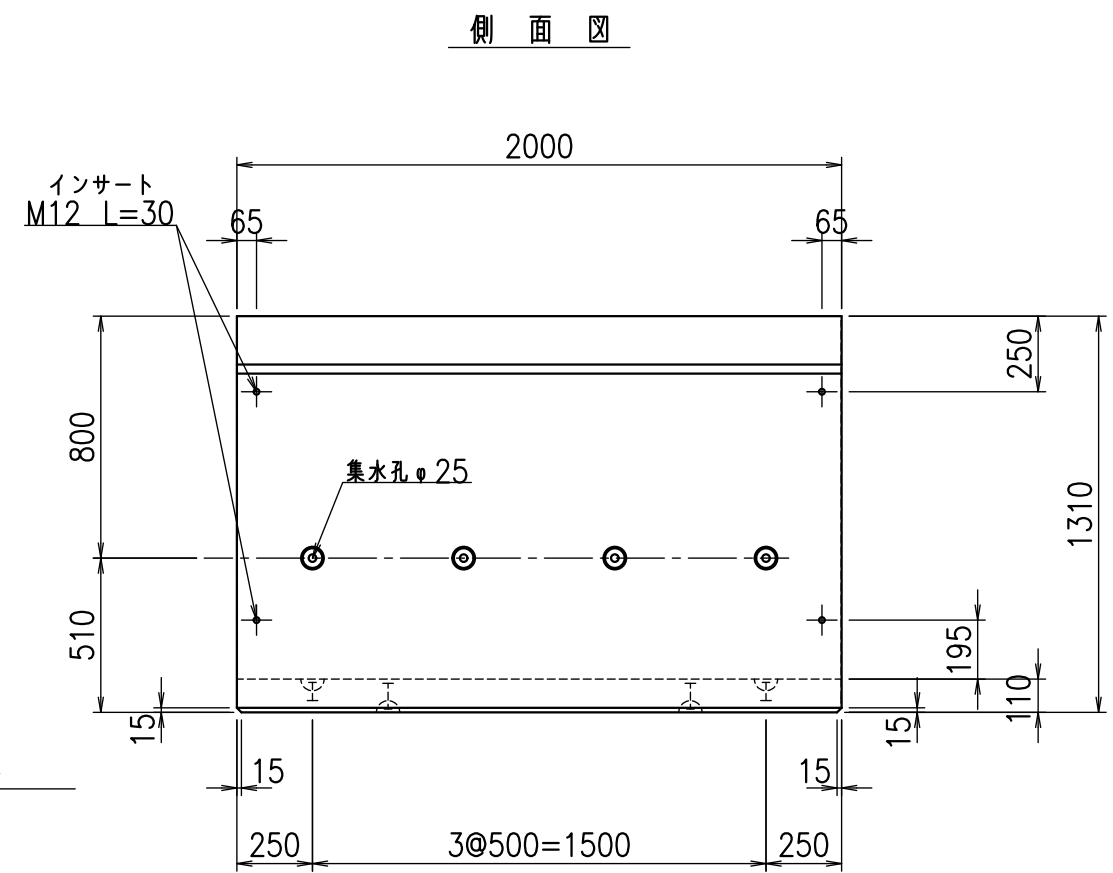
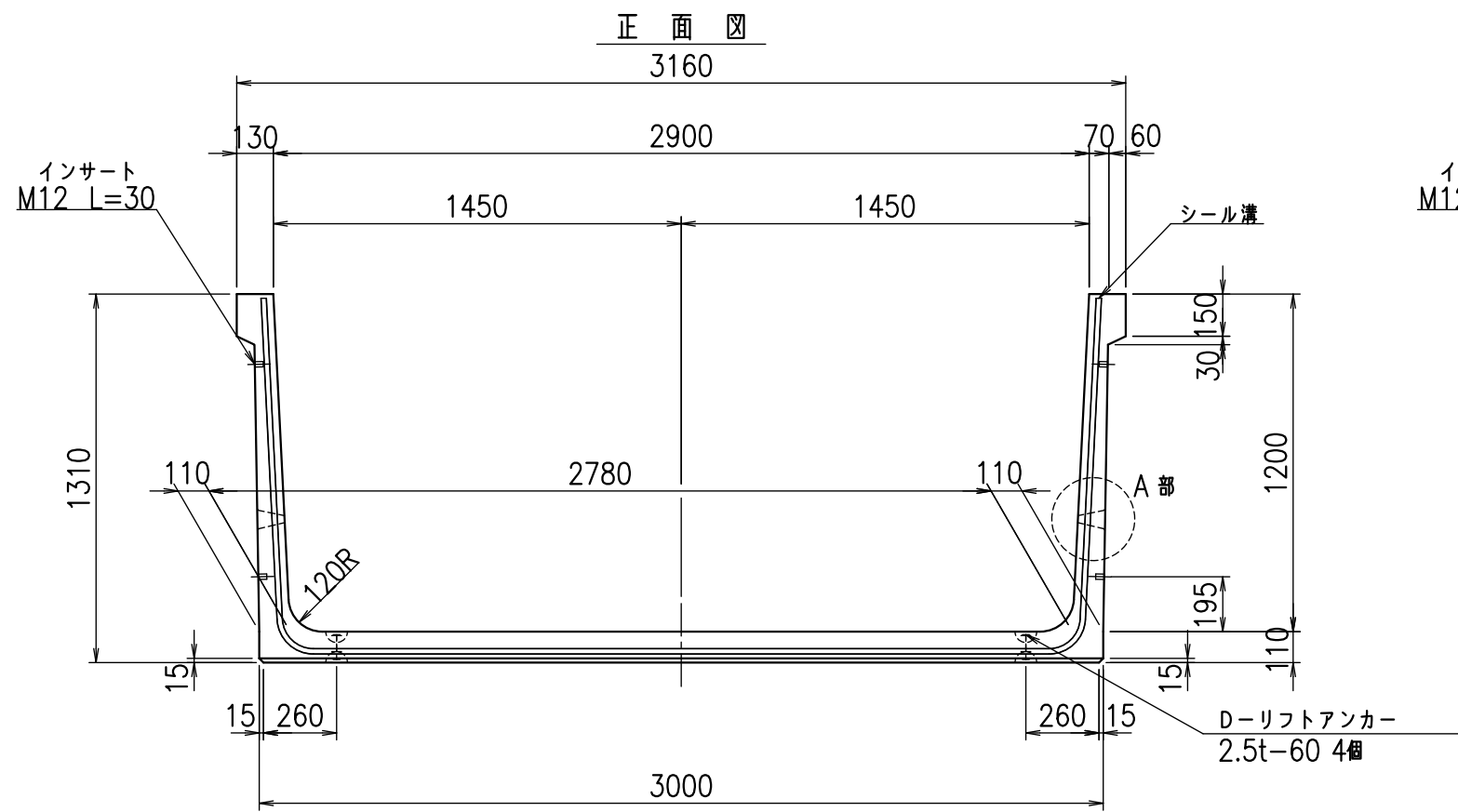
	<G	fl	ト
	%&\$! & \$! &\$\$\$		
	<&*"%\$"&		% &)
			-, \$\$\$\$\$&- !' '*! \$\$\$

VERTEX ベルテクス株式会社

&\$&/#- #&%

&\$&#\* #&-

fl! (% \$\$' & )ト

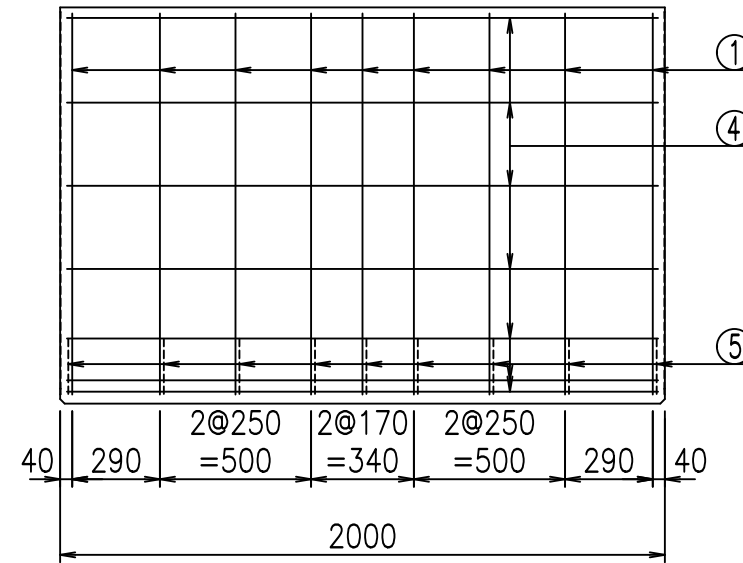
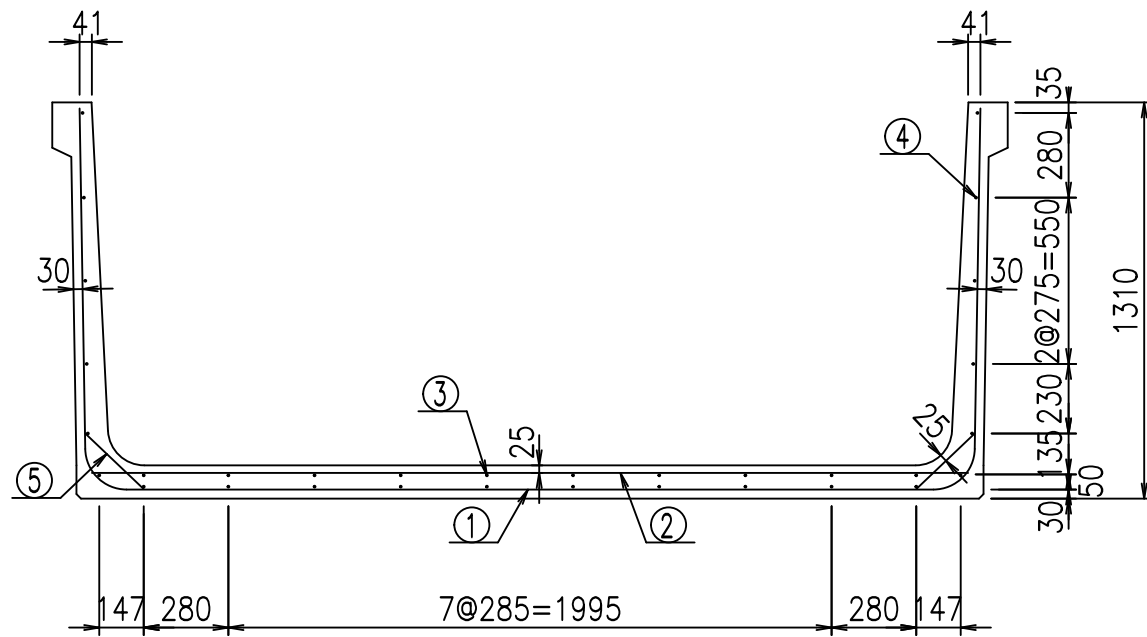


名称	HSフリーム(排水路)		
規格	1200x2900x2000		
年月日	H25. 2. 22	縮尺	1:25
区分	製品図	図番	98000029-337-00
承認	田中義	検図	岡井
		製図	浅井

VERTEX ベルテクス株式会社

2021/9/21 : 社名表示の変更

2022/6/29 : 図番の変更(Q-12002055)



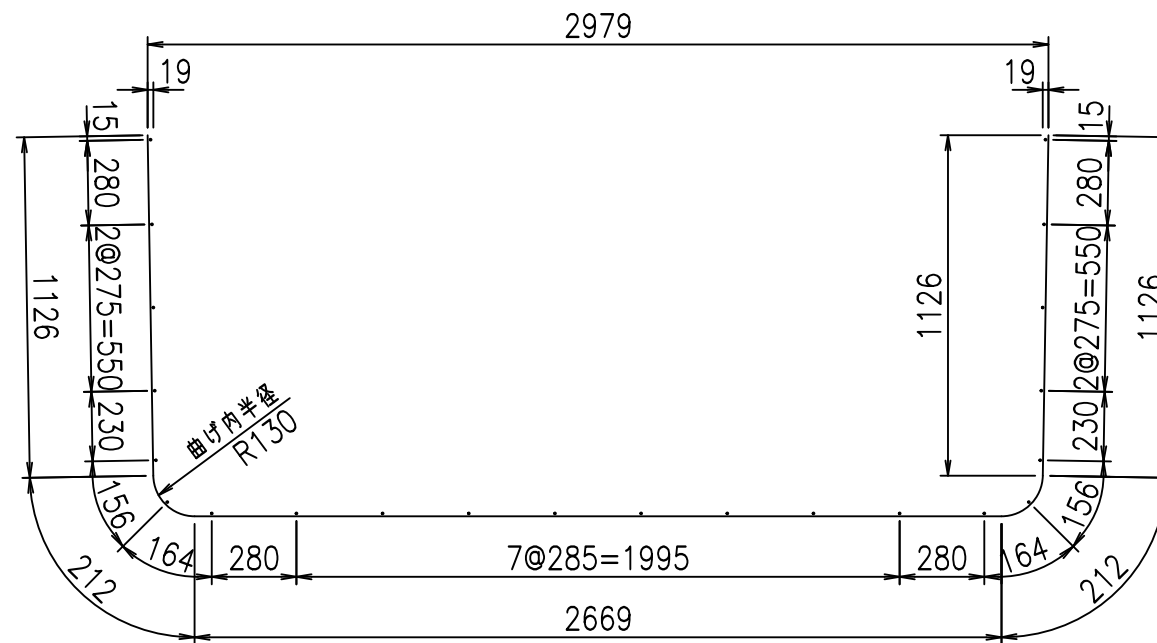
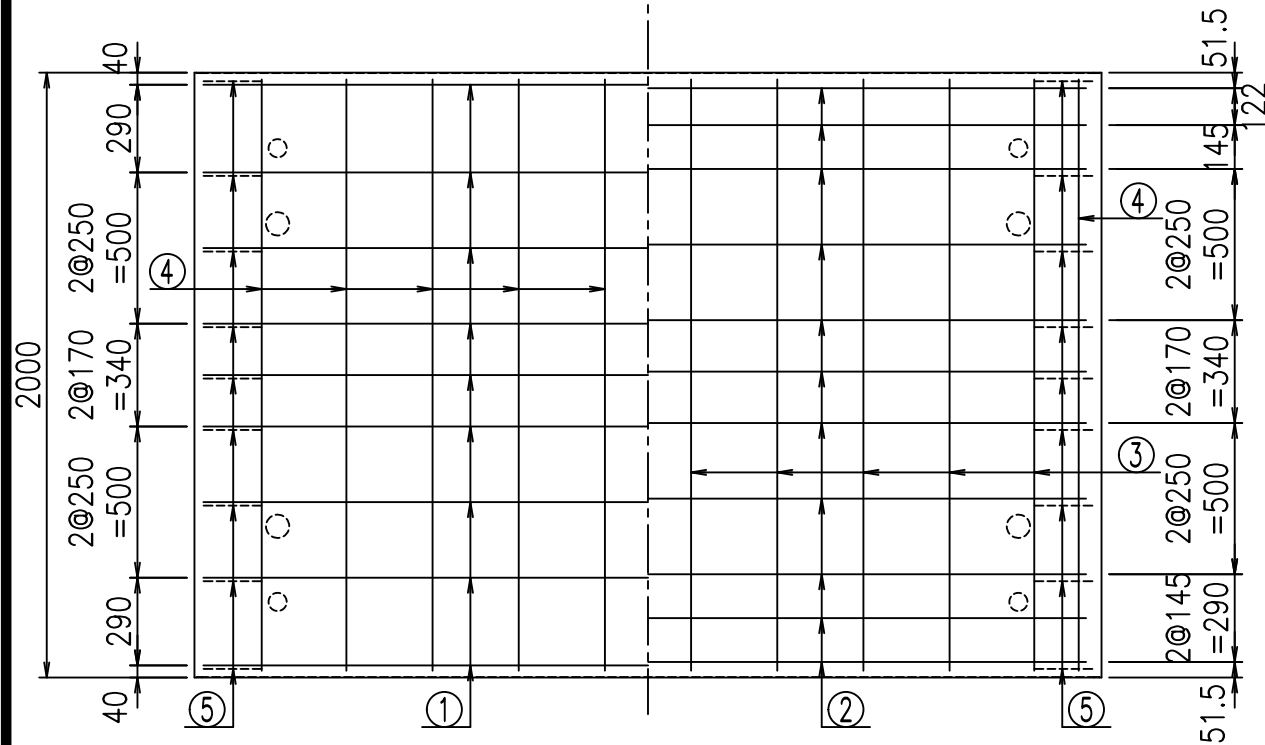
**材料表**

名称	径	本数	長さ m	m <sup>3</sup> 当り質量 kg	質量 kg	形状
鉄筋 ①	D13	9	5.345	0.995	47.864	└
" ②	D10	11	2.890	0.560	17.802	—
" ③	D 6	10	1.950	0.249	4.856	—
" ④	D 6	22	1.950	0.249	10.682	—
" ⑤	D10	18	0.265	0.560	2.671	/
合計					83.875	kg
コンクリート体積				1.1426	m <sup>3</sup>	
製品質量					2710	kg

鉄筋加工図

① D13 L=5345mm

底版下側 底版上側



コンクリート設計基準強度 35 N/mm<sup>2</sup>

	<G	fl	七
	%&\$\$! & \$\$! & \$\$\$		
	<&*"%\$"&		% &)
			-, \$\$\$\$\$&- !''', !\$\$

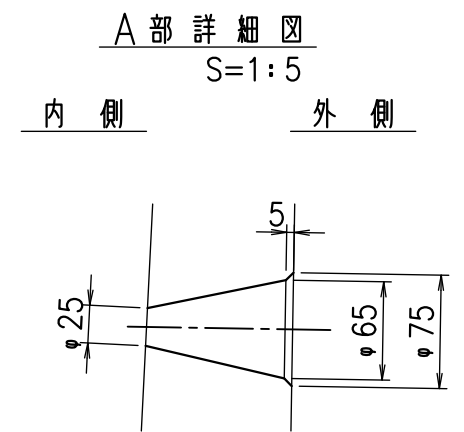
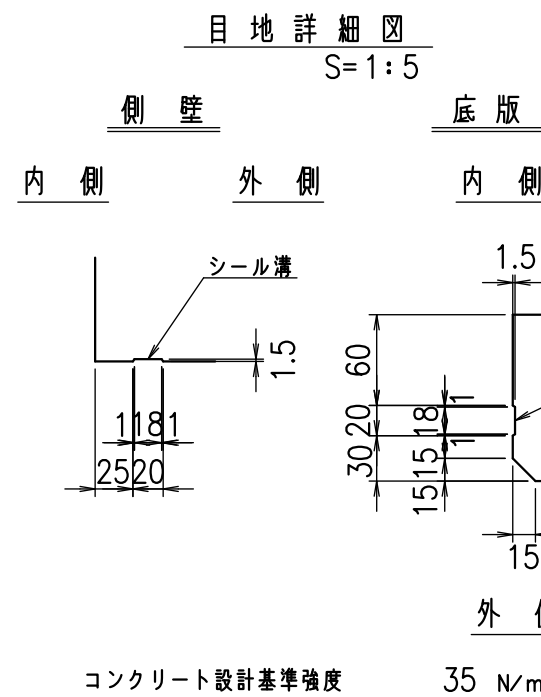
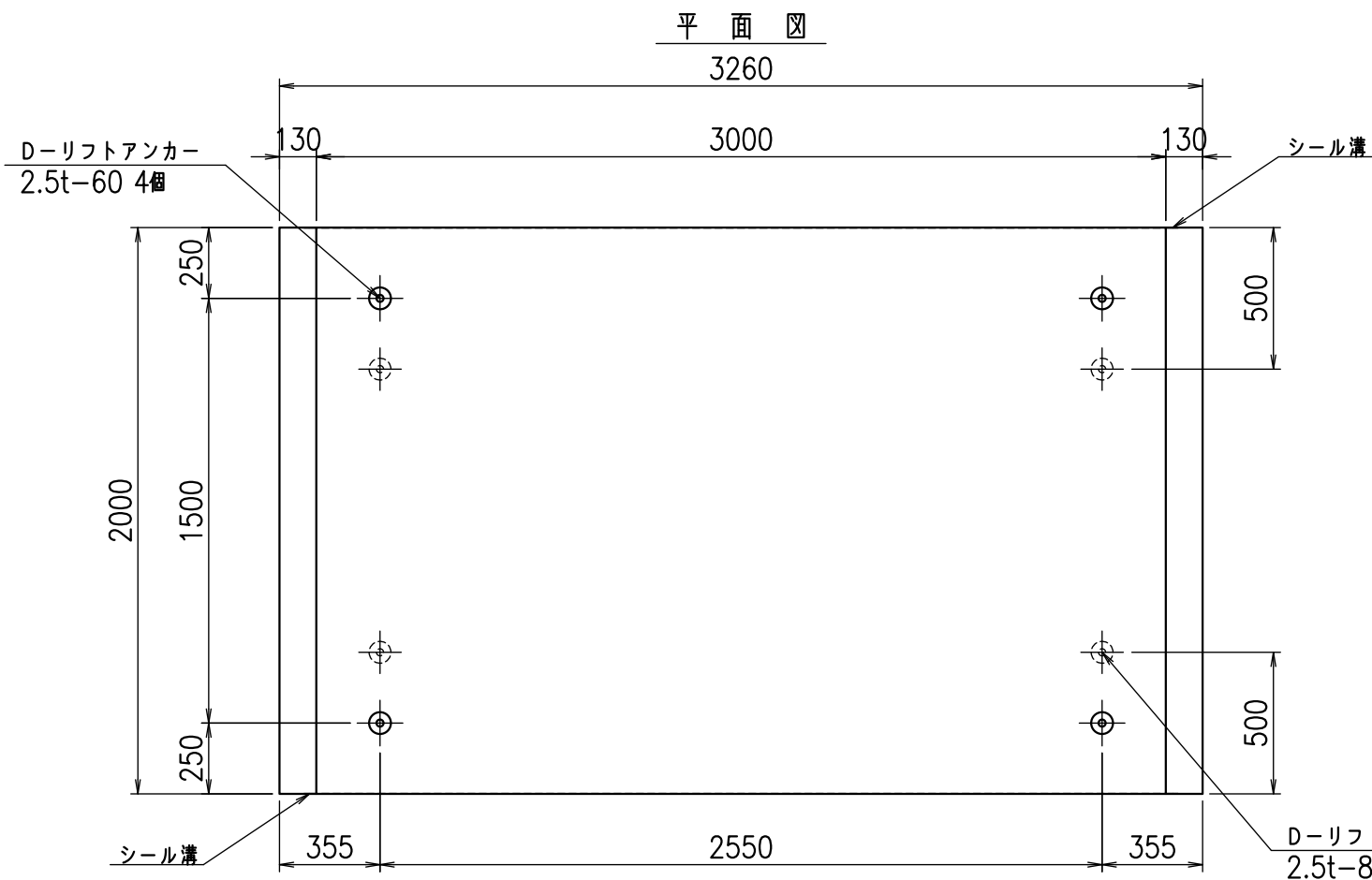
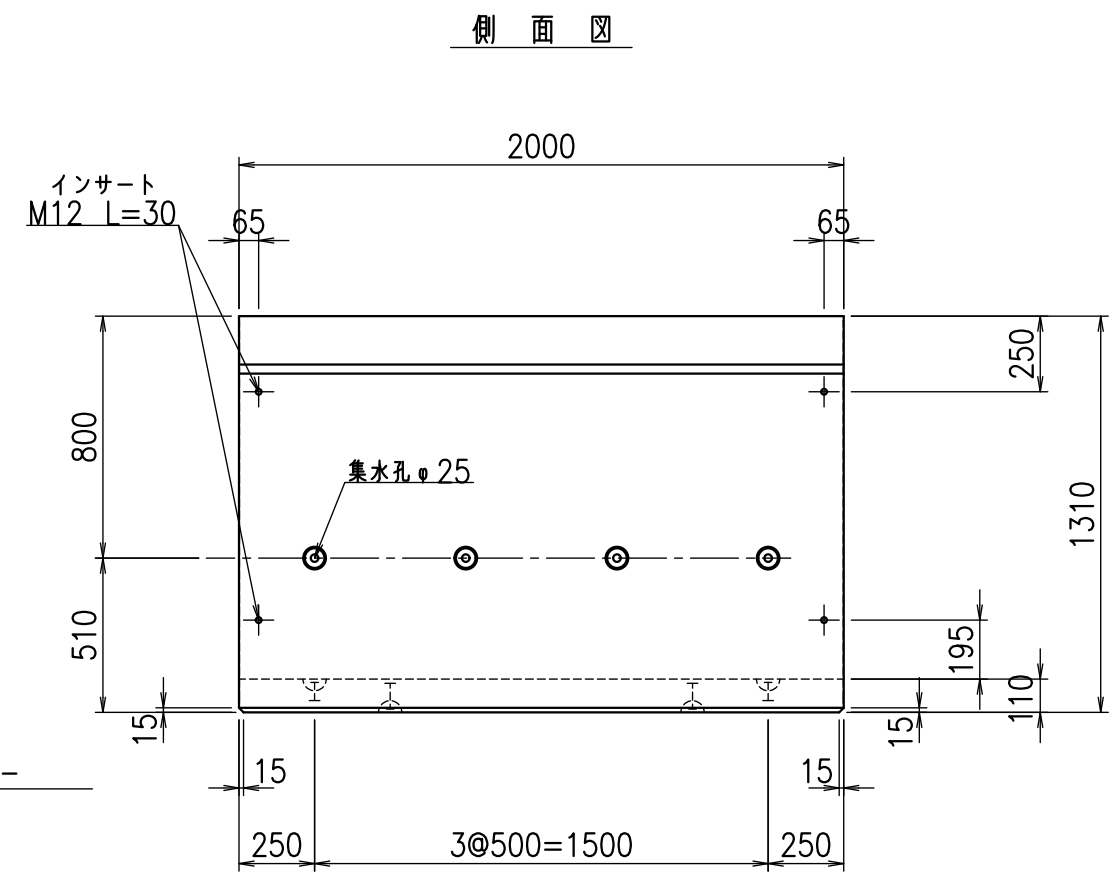
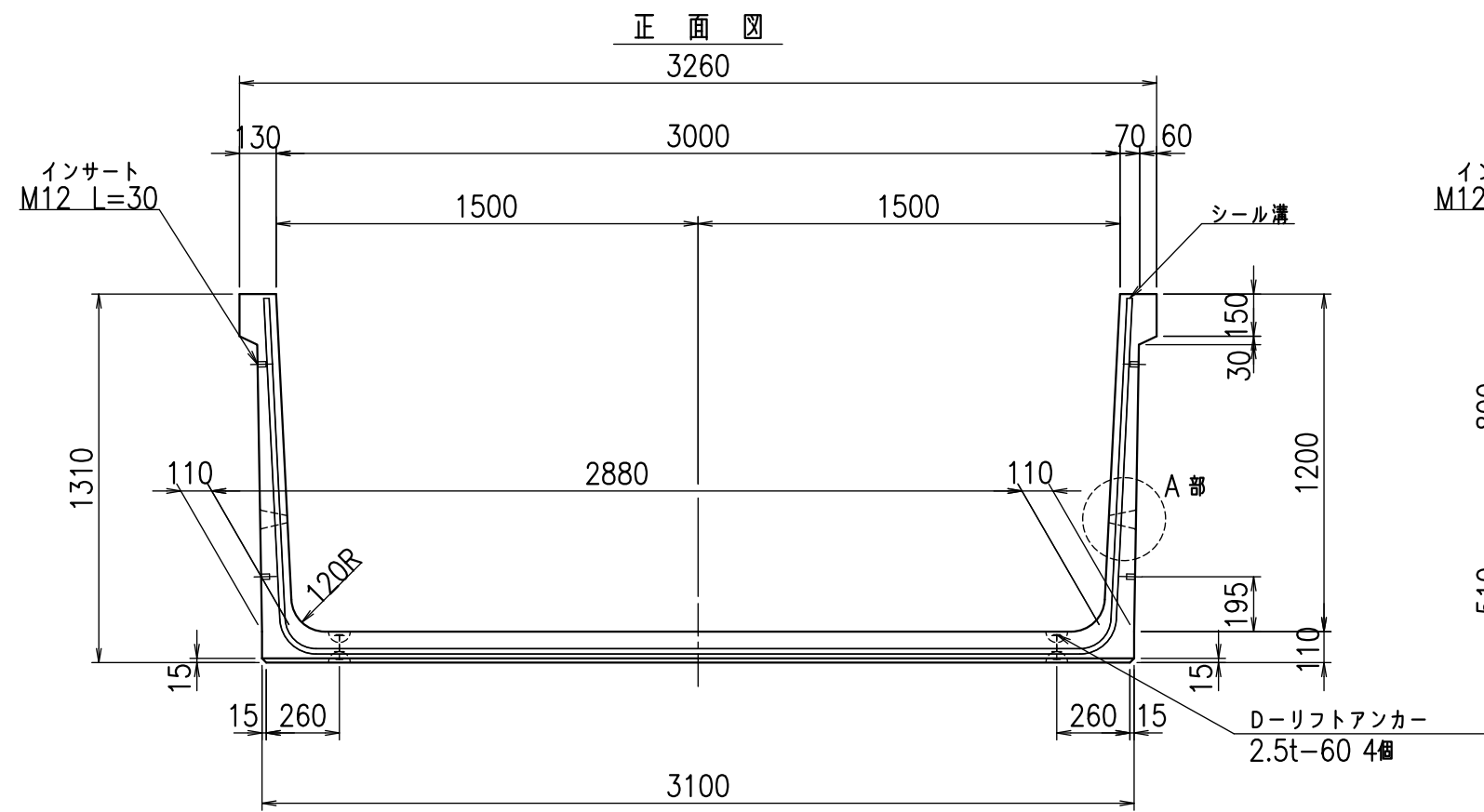
**VERTEX** ベルテクス株式会社

&\$\$&/#- #&%

&\$\$&#\* #&-

flE! %&\$' & \*七



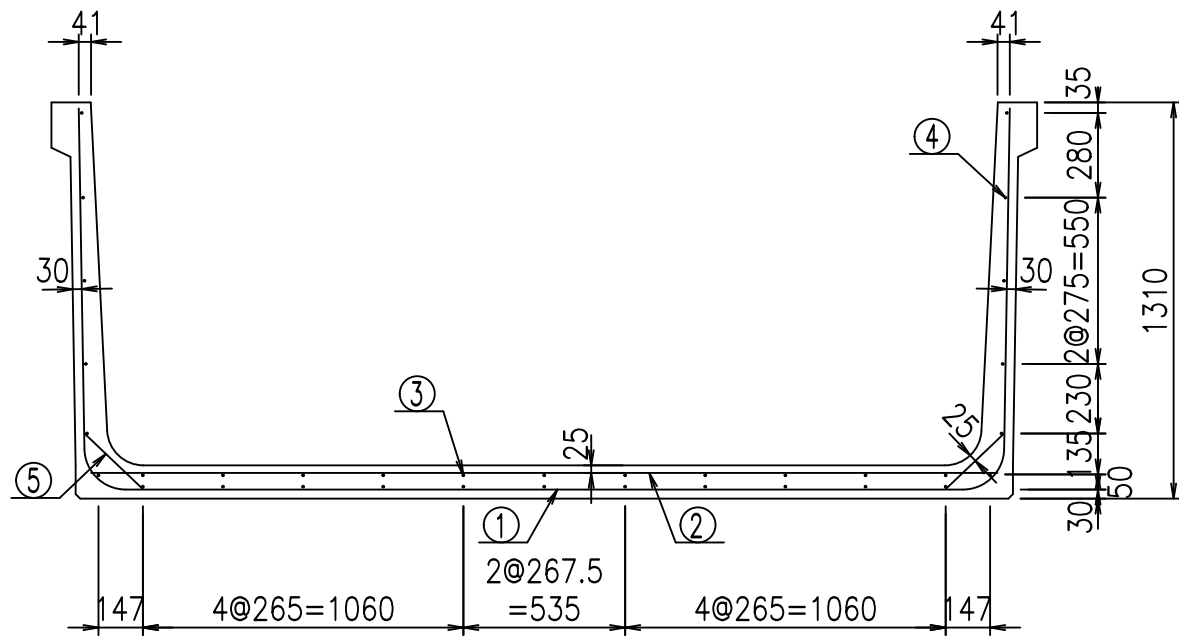


名称	HSフリーム(排水路)		
規格	1200x3000x2000		
年月日	H25. 2.22	縮尺	1:25
区分	製品図	図番	98000029-339-00
承認	田中義	検図	岡井
		製図	浅井

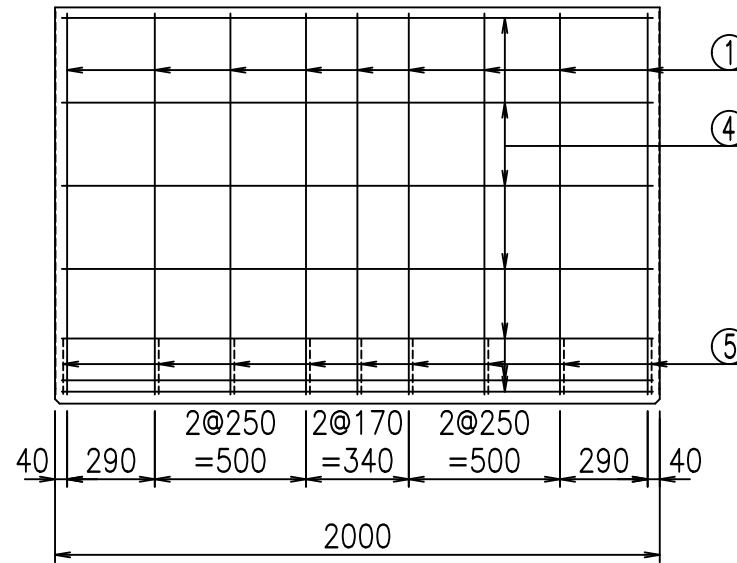
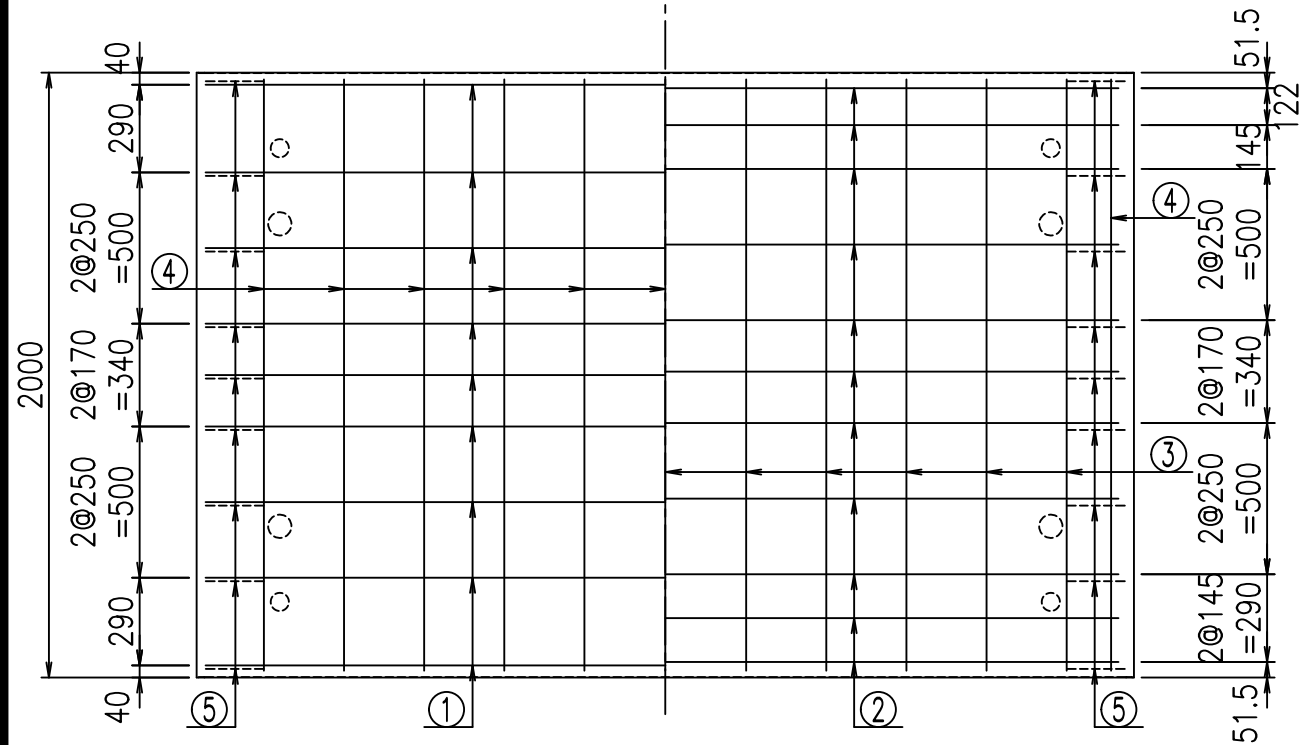
VERTEX ベルテクス株式会社

2021/9/21 : 社名表示の変更

2022/6/29 : 図番の変更(Q-12002056)



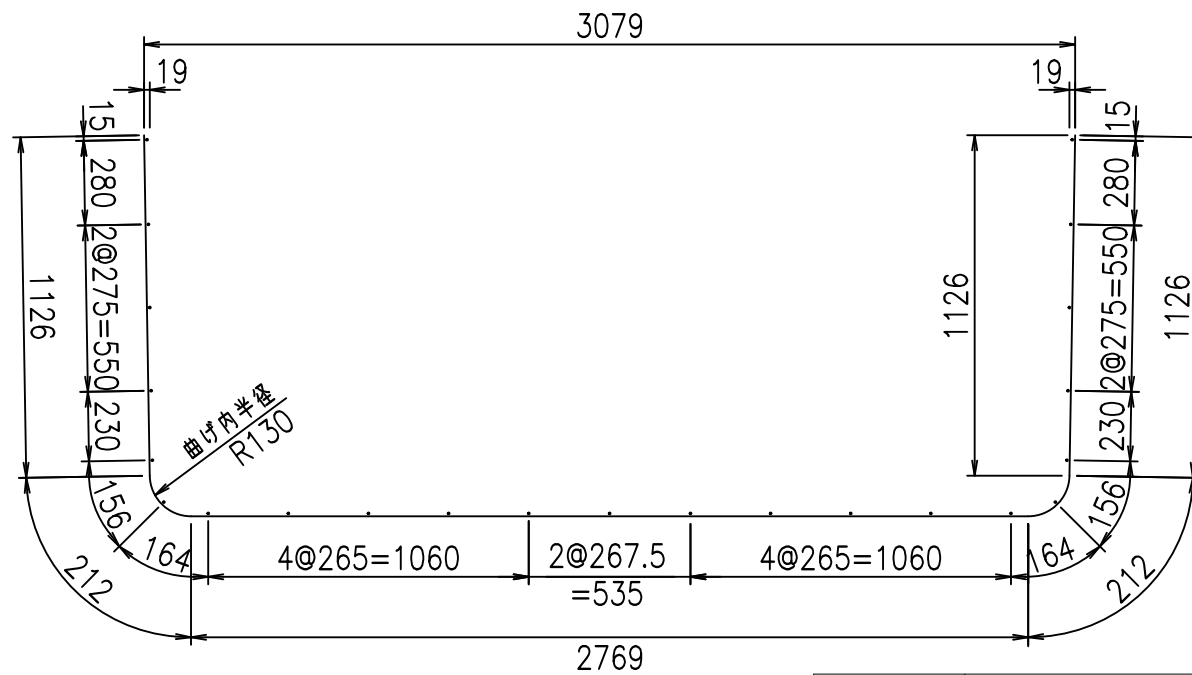
底版下側 底版上側



名称	径	本数	長さ m	m <sup>3</sup> 当り質量 kg	質量 kg	形状
鉄筋 ①	D13	9	5.445	0.995	48.760	U
" ②	D10	11	2.990	0.560	18.418	—
" ③	D 6	11	1.950	0.249	5.341	—
" ④	D 6	23	1.950	0.249	11.168	—
" ⑤	D10	18	0.265	0.560	2.671	/
合計					86.358	kg
コンクリート体積				1.1646	m <sup>3</sup>	
製品質量					2765	kg

鉄筋加工図

① D13 L=5445mm



コンクリート設計基準強度 35 N/mm<sup>2</sup>

<G	fl	七
%&\$! ' \$\$\$! &\$\$\$		
<&*"%\$"&		% &)
		-, \$\$\$\$\$&- !' (\$! \$\$

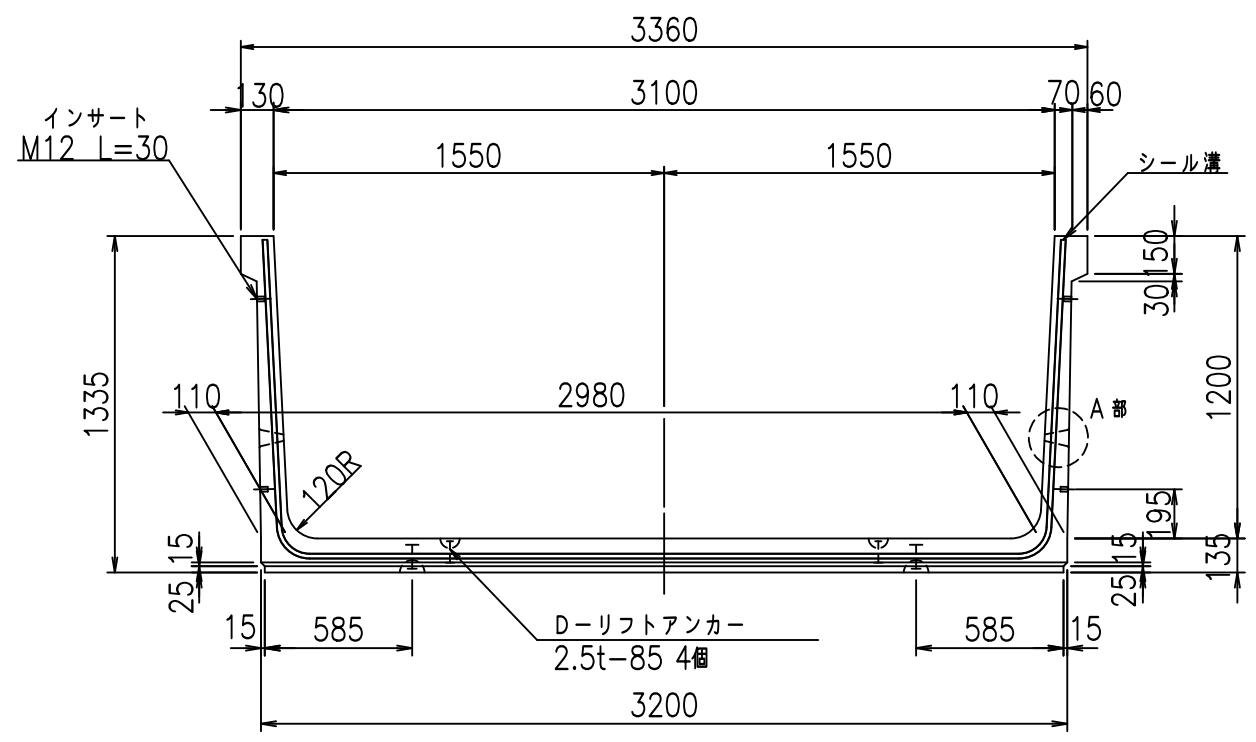
VERTEX ベルテクス株式会社

&\$&/#- #&%

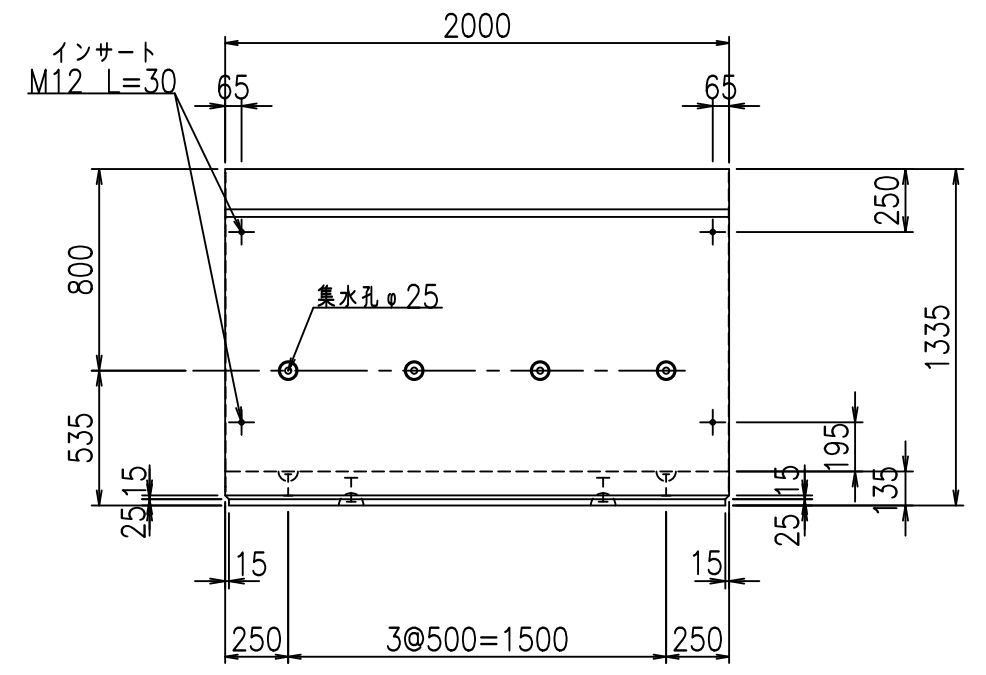
&\$&#\* #&-

fl! %\$' &- 七

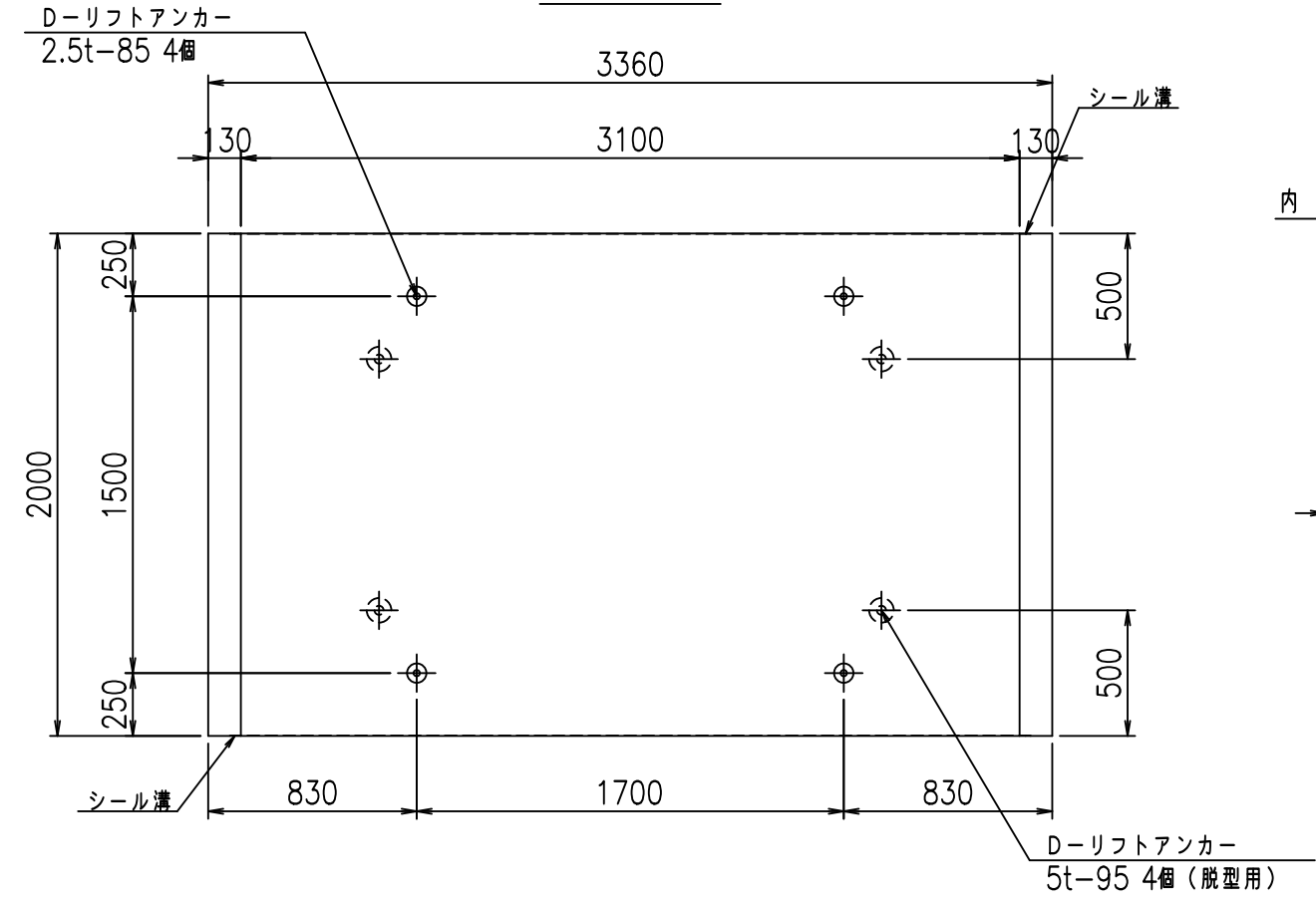
正面図



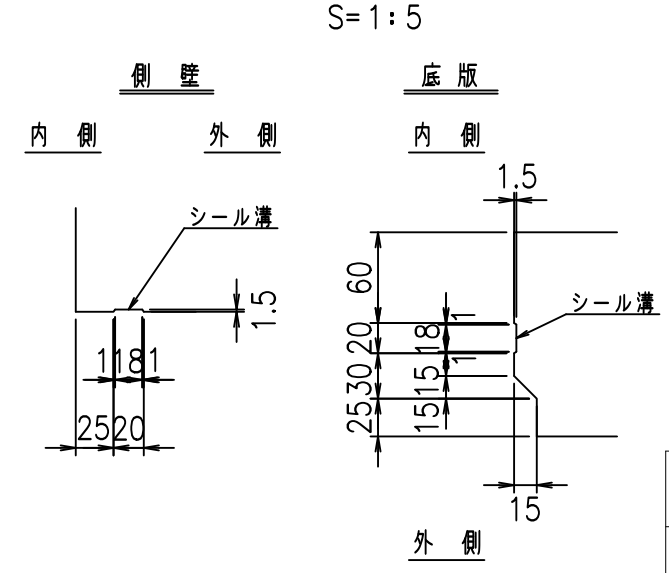
側面図



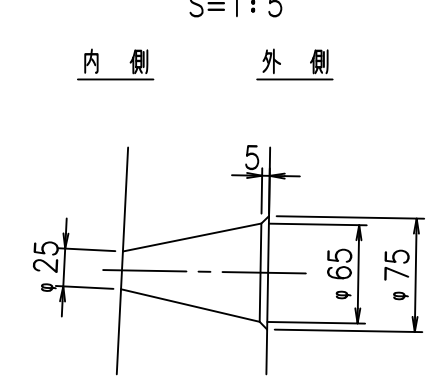
平面図



目地詳細図



A部詳細図



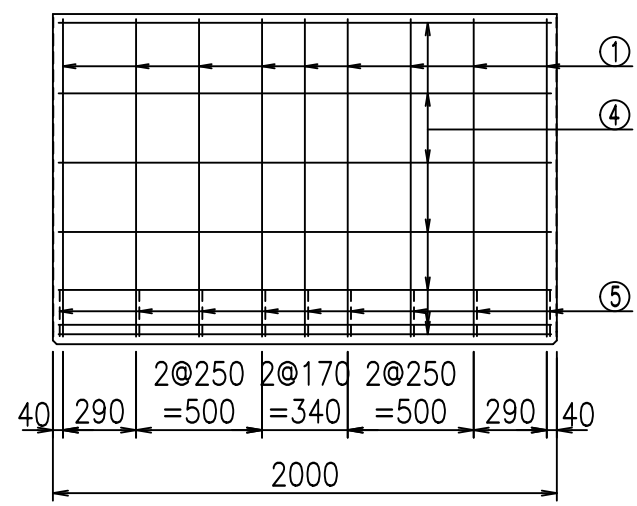
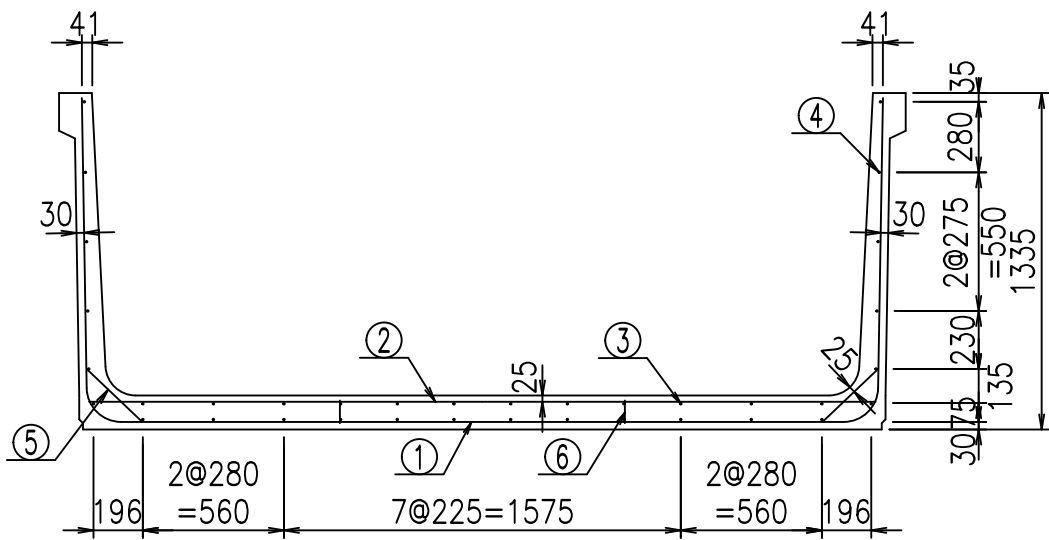
	<G	fl	七
	%&\$! ' %&\$! &\$\$\$		
	<&)" ' &" &&		% ' \$
			-, \$\$\$\$\$&- !' (% \$\$

VERTEX ベルテクス株式会社

&\$&/#- #&%

&\$&#\* #&-

fIE! %&\$\$\$) +七

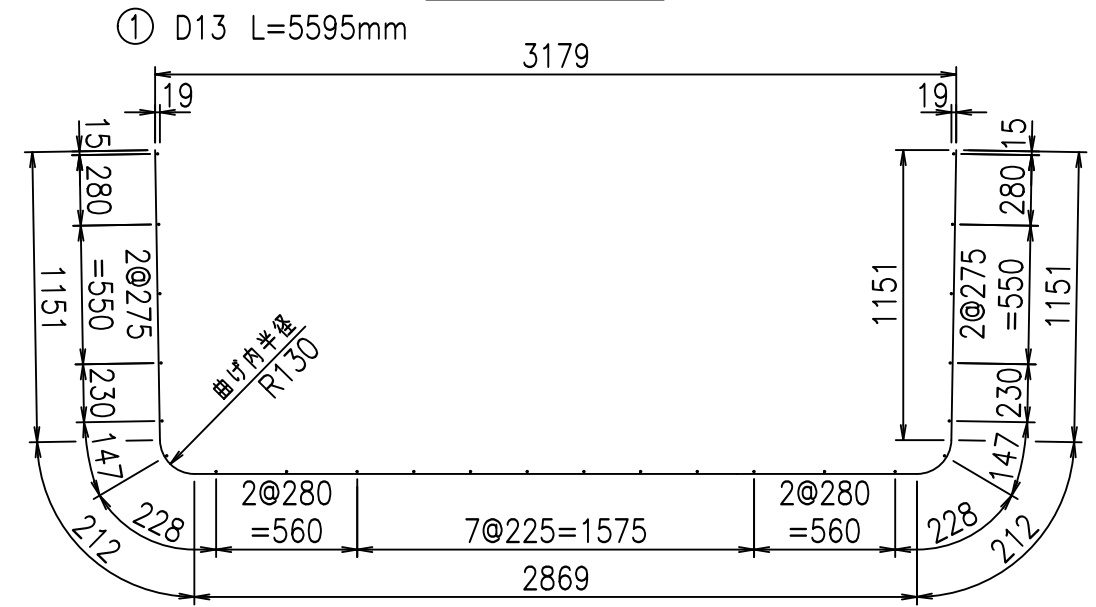


**材料表**

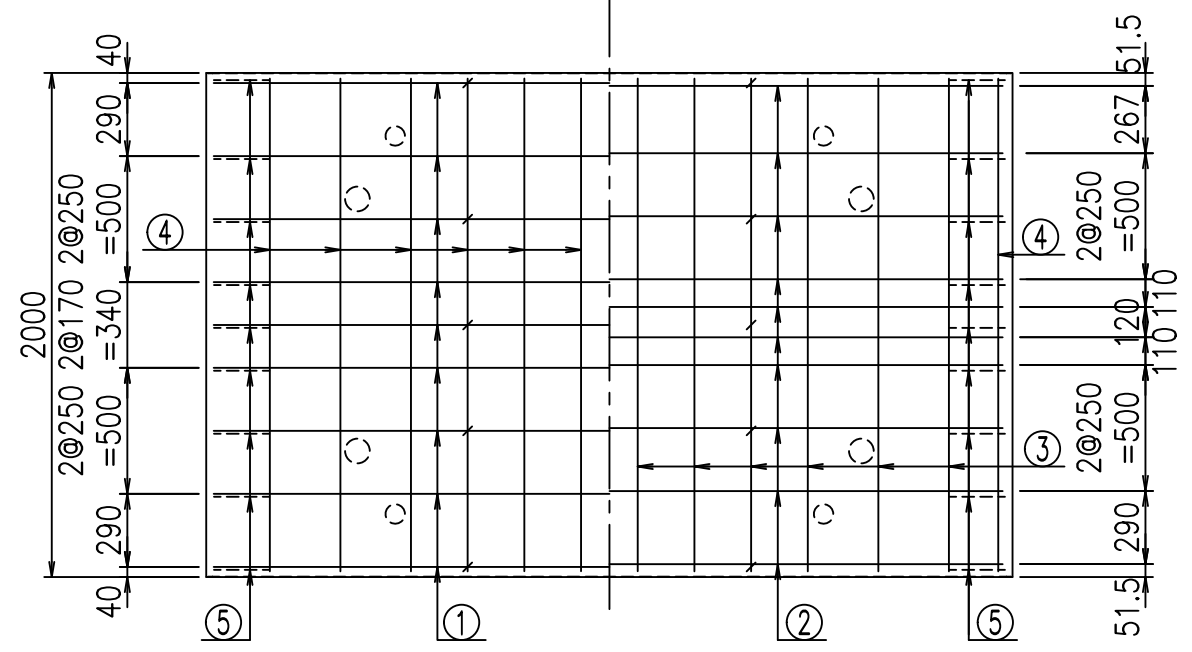
名称	径	本数	長さm	m <sup>2</sup> 当り質量kg	質量kg	形状
鉄筋 ①	D13	9	5.595	0.995	50.103	U
" ②	D10	10	3.125	0.560	17.500	—
" ③	D6	12	1.950	0.249	5.827	—
" ④	D6	24	1.950	0.249	11.653	—
" ⑤	D10	18	0.305	0.560	3.074	/
" ⑥	D10	10	0.090	0.560	0.504	
合計					88.661	kg
コンクリート体積				1.3466	m <sup>3</sup>	
製品質量					3185	kg

コンクリート設計基準強度 35 N/mm<sup>2</sup>

鉄筋加工図



底版下側 底版上側



	<G	fl	ト
	%&\$\$! ' %&\$\$! &\$\$\$		
	<&*"%\$"&		% '\$
			-, \$\$\$\$\$&- !' (& \$\$

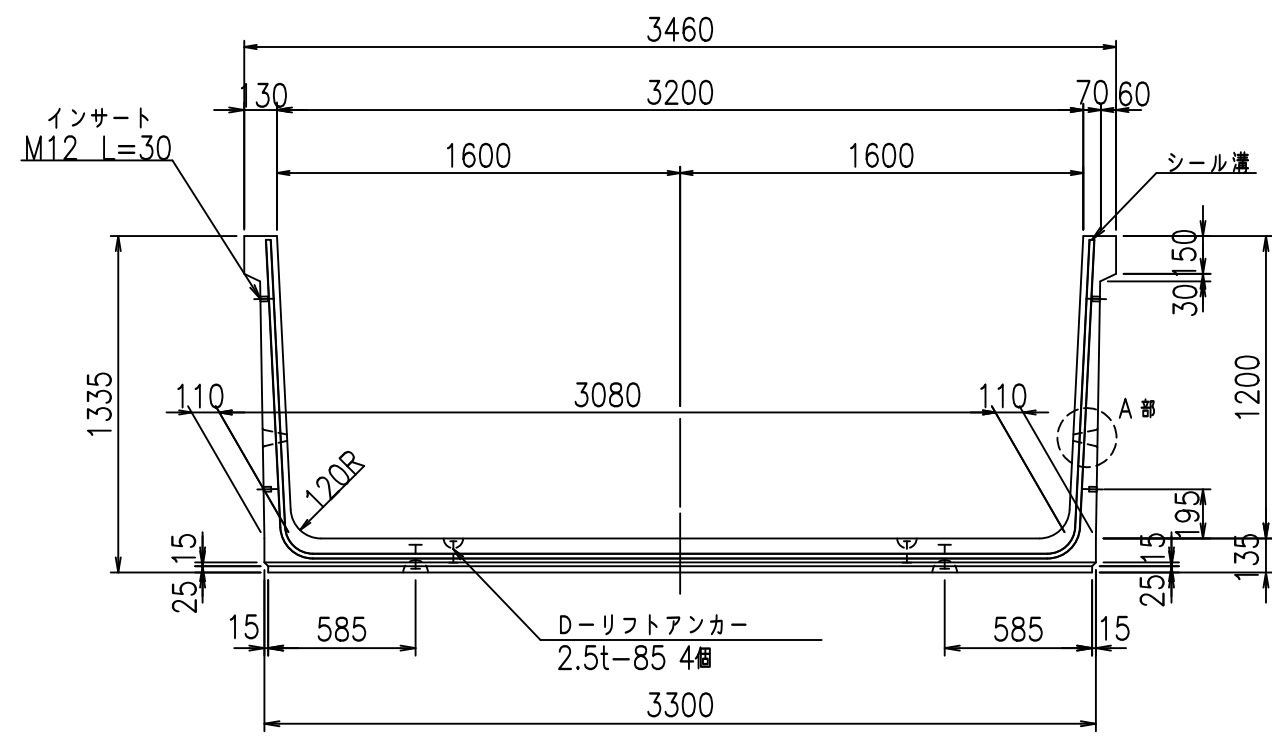
**VERTEX** ベルテクス株式会社

&\$\$&/#- #&%

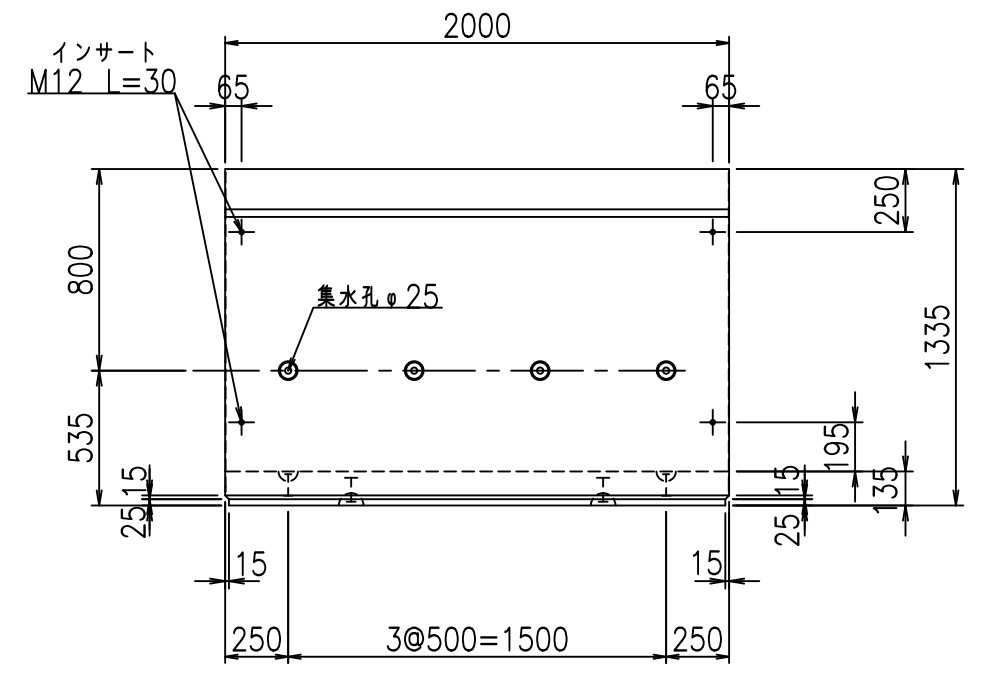
&\$\$&#\* #&-

fIE! %(\$\$' &- , ト

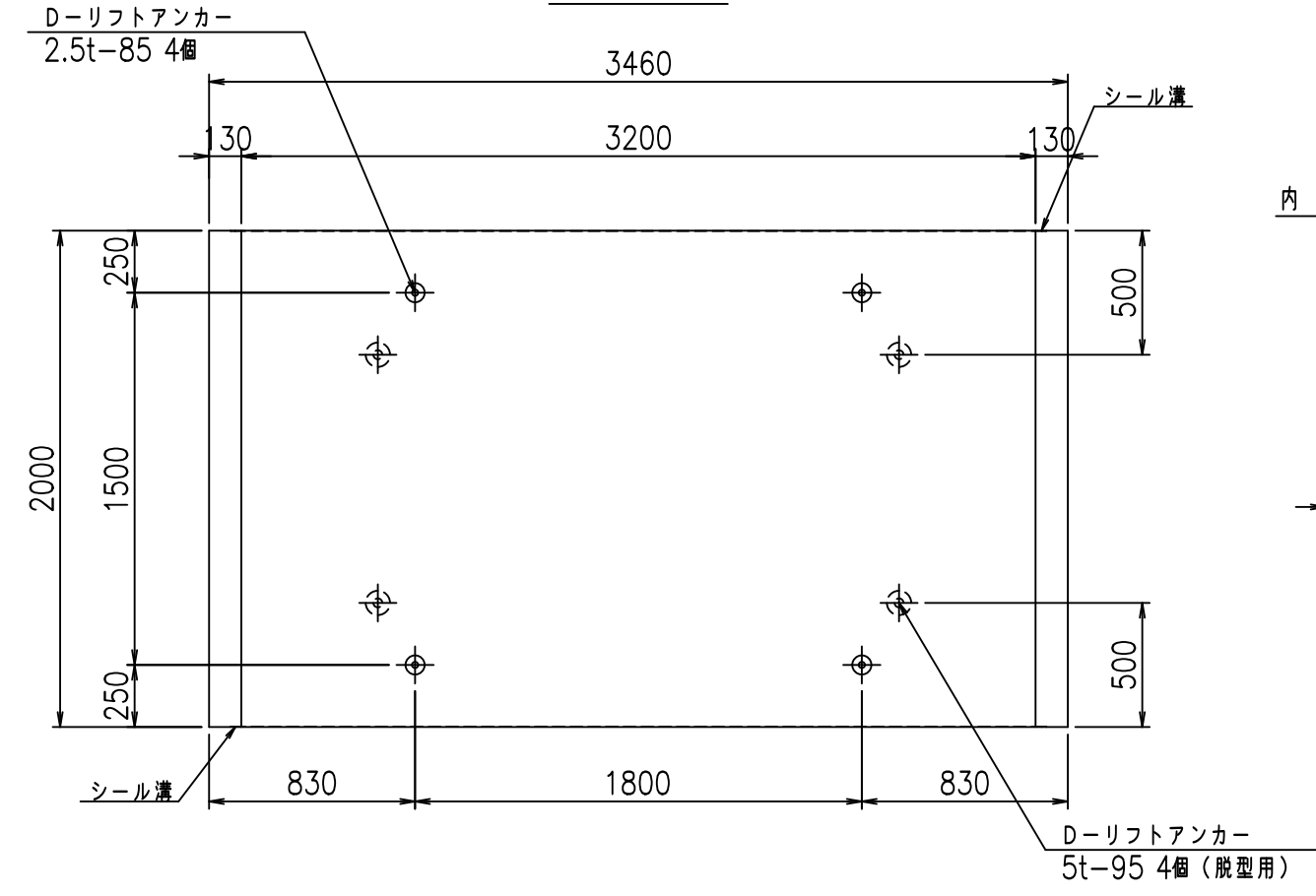
正面図



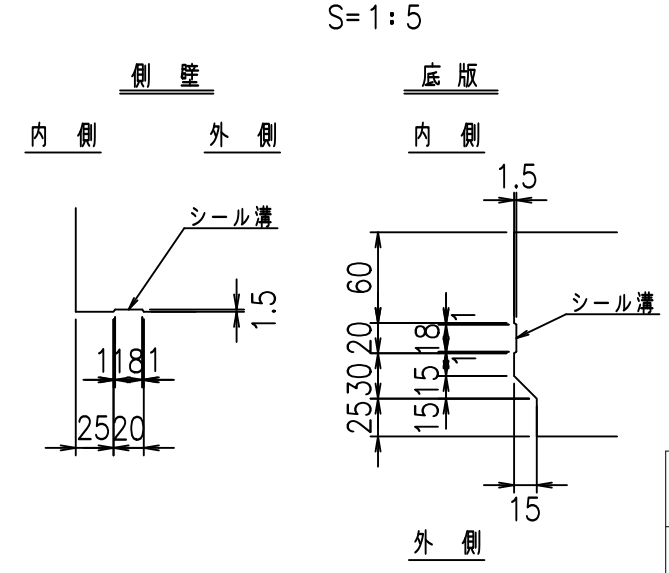
側面図



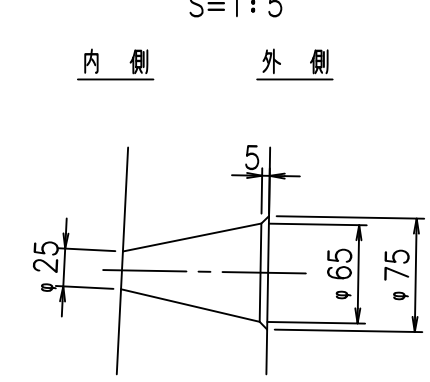
平面図



目地詳細図



A部詳細図



コンクリート設計基準強度 35 N/mm<sup>2</sup>

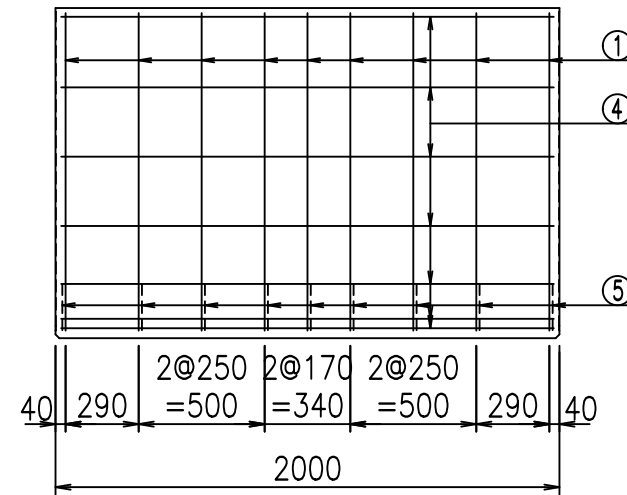
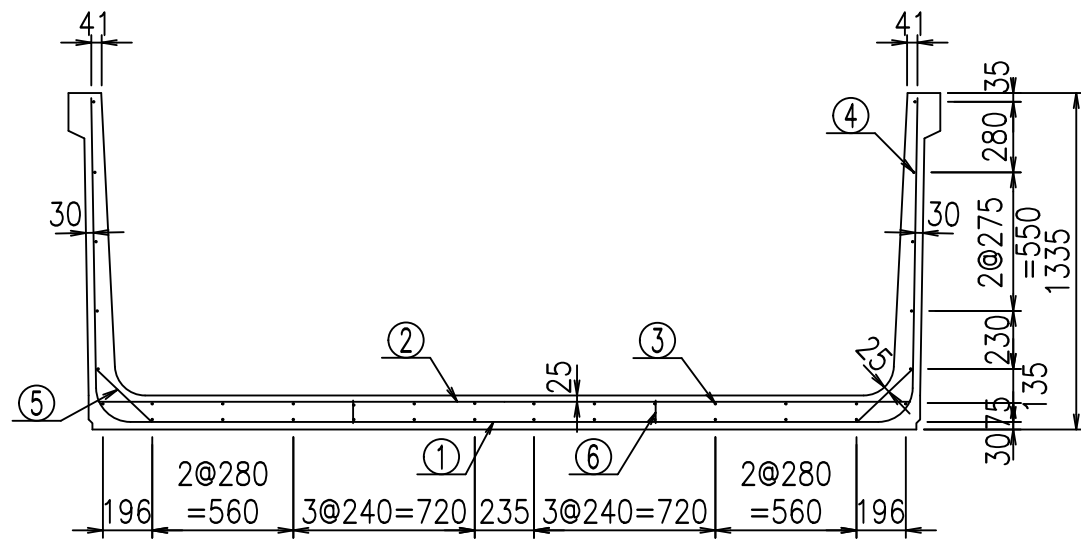
<G fl 七			
%&\$\$' &\$\$ &\$\$\$			
<&)" '& &&		%' '\$	
-, \$\$\$\$\$&- !' ('!\$\$			

VERTEX ベルテクス株式会社

&\$\$/#- #&%

&\$\$#\* #&-

fIE! %&\$\$&\$), 七

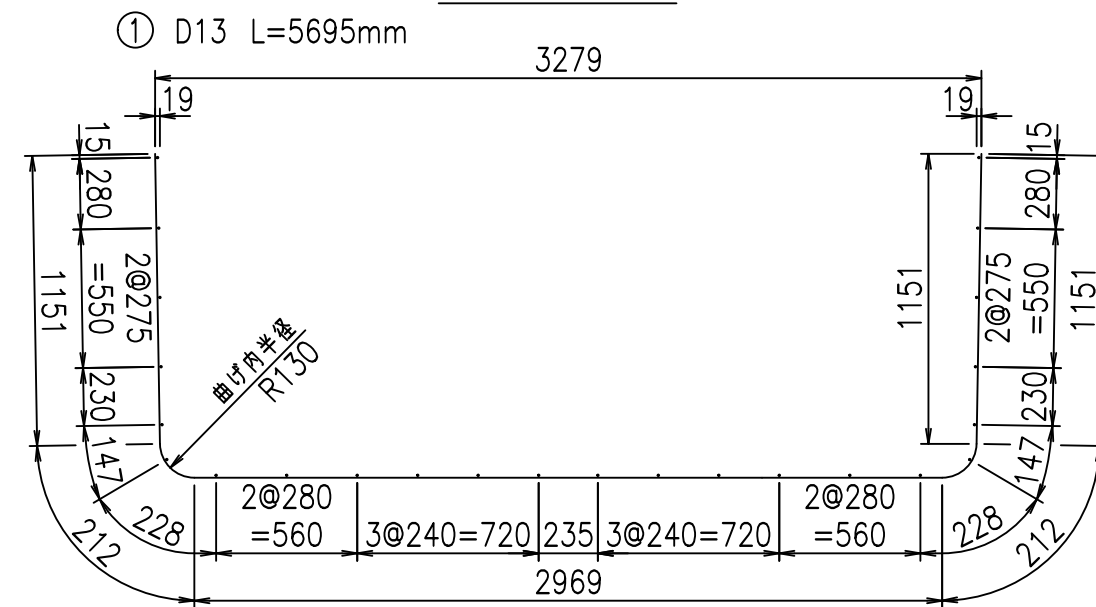


材料表

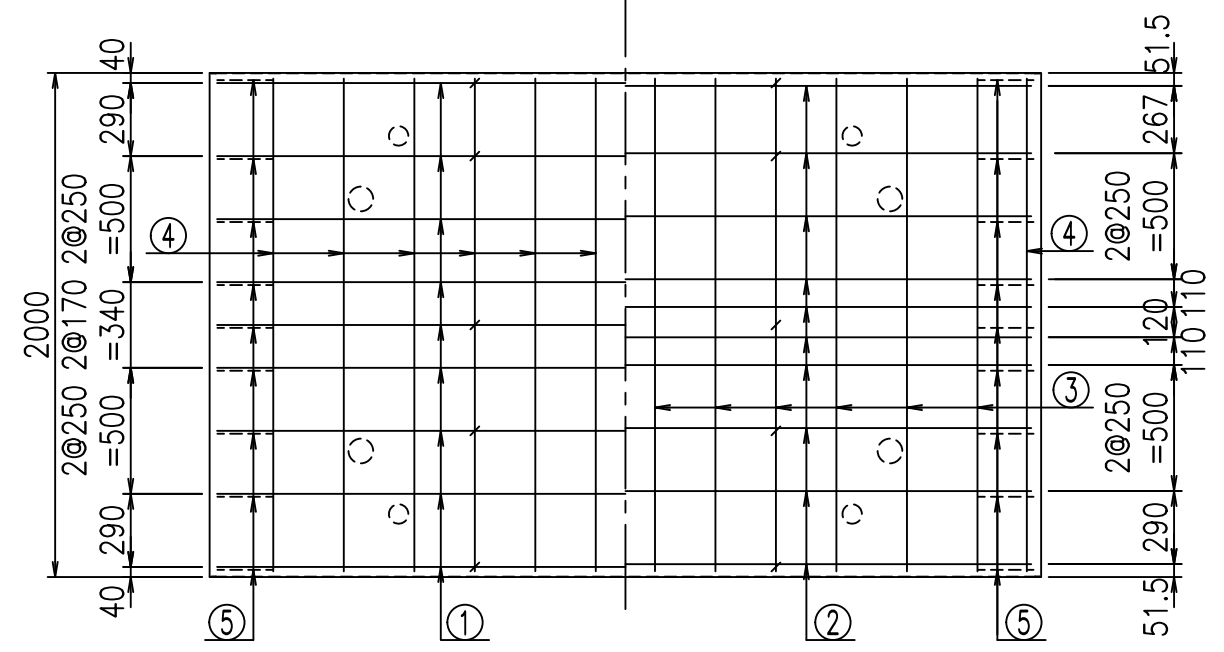
名称	径	本数	長さm	m <sup>3</sup> 当り質量kg	質量kg	形状
鉄筋 ①	D13	9	5.695	0.995	50.999	U
" ②	D10	10	3.225	0.560	18.060	—
" ③	D6	12	1.950	0.249	5.827	—
" ④	D6	24	1.950	0.249	11.653	—
" ⑤	D10	18	0.305	0.560	3.074	/
" ⑥	D10	10	0.090	0.560	0.504	
合計					90.117	kg
コンクリート体積				1.3736	m <sup>3</sup>	
製品質量					3250	kg

コンクリート設計基準強度 35 N/mm<sup>2</sup>

鉄筋加工図



底版下側 底版上側



	<G	fl	t
	%&\$\$! ' &\$\$! &\$\$\$		
	<&*"%\$" &		% ' \$
			-, \$\$\$\$\$&- !' (!! \$\$\$

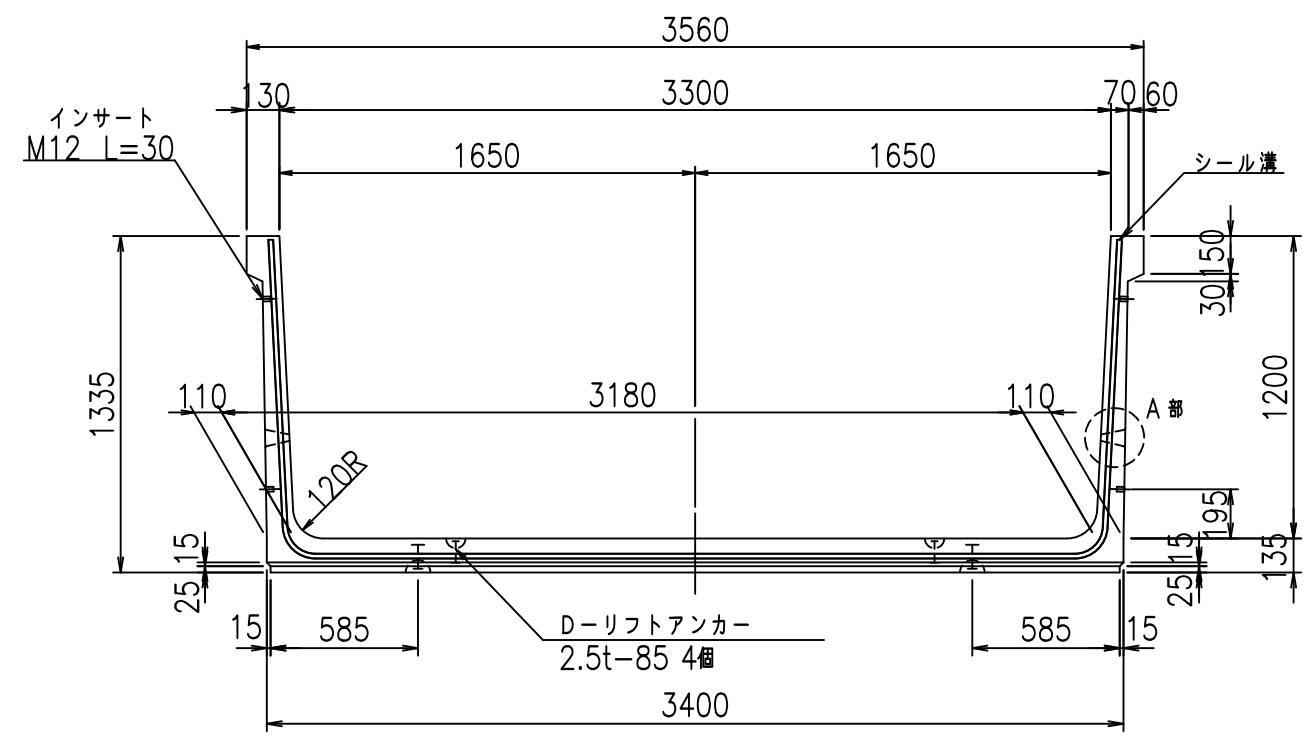
VERTEX ベルテクス株式会社

&\$\$&/#- #&%

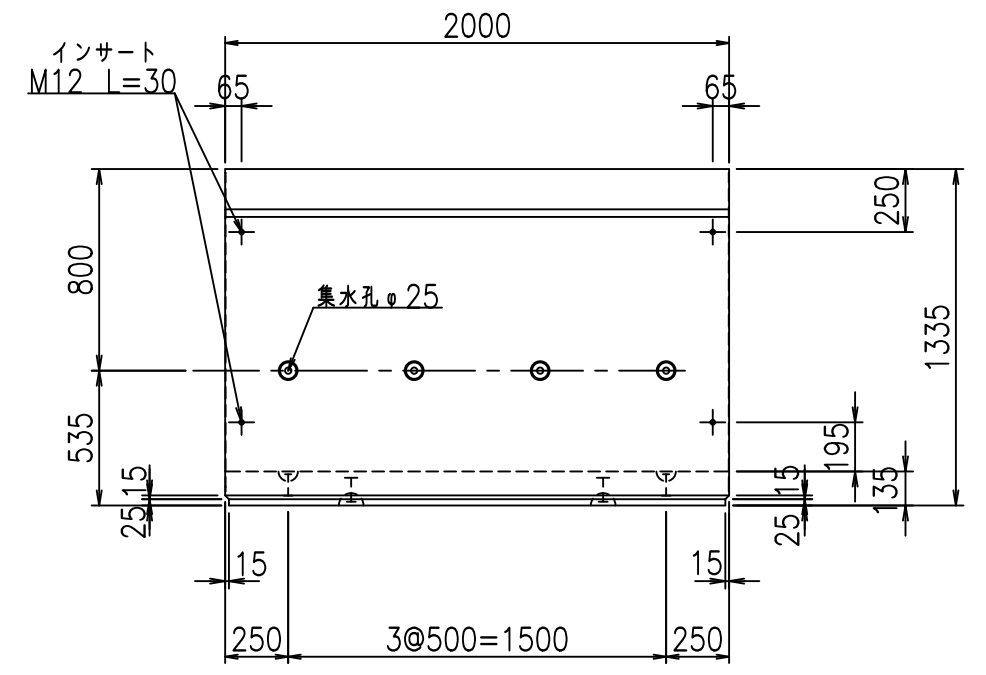
&\$\$&#\* #&-

flE! %(\$\$' &- -t

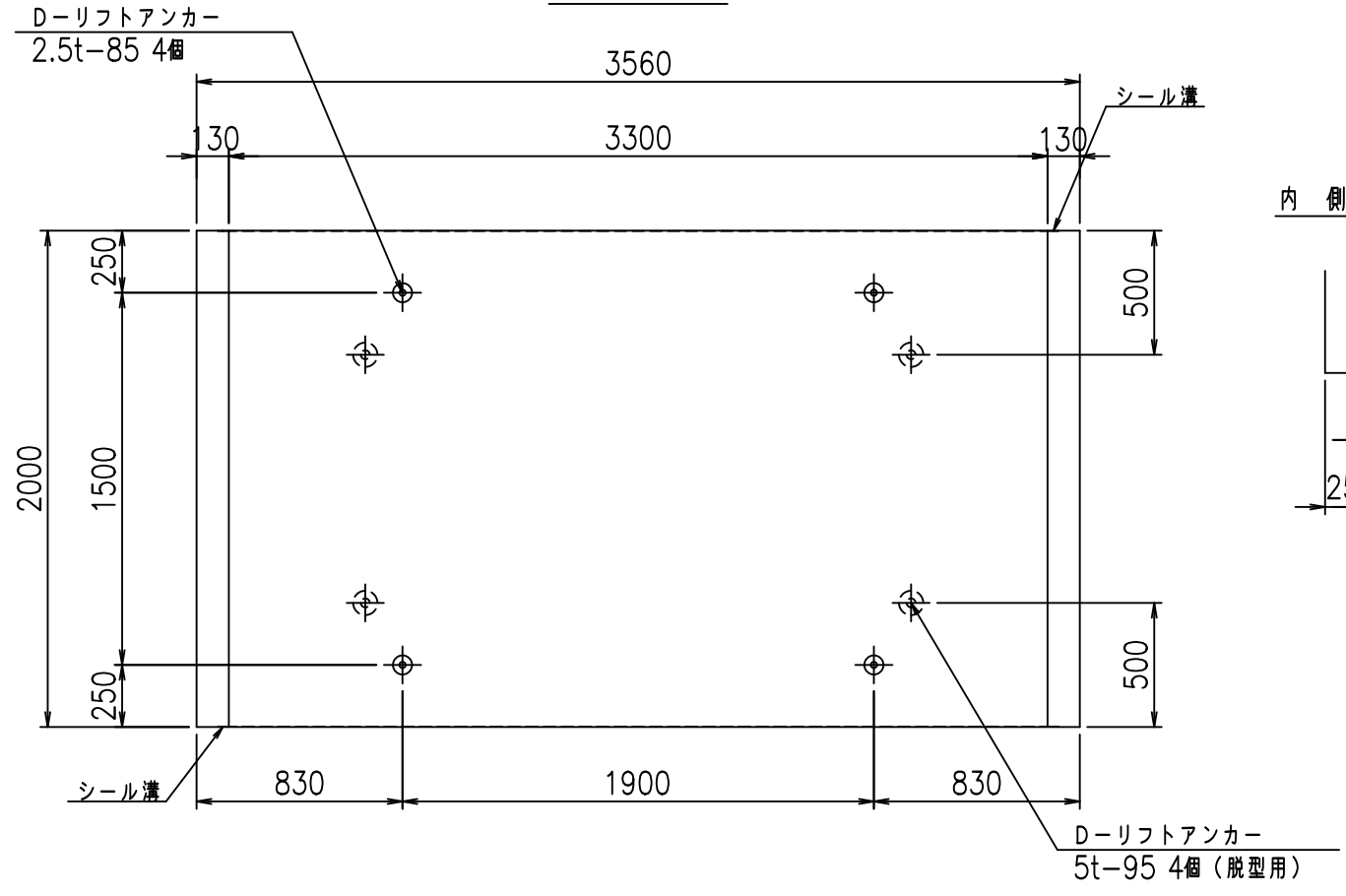
正面図



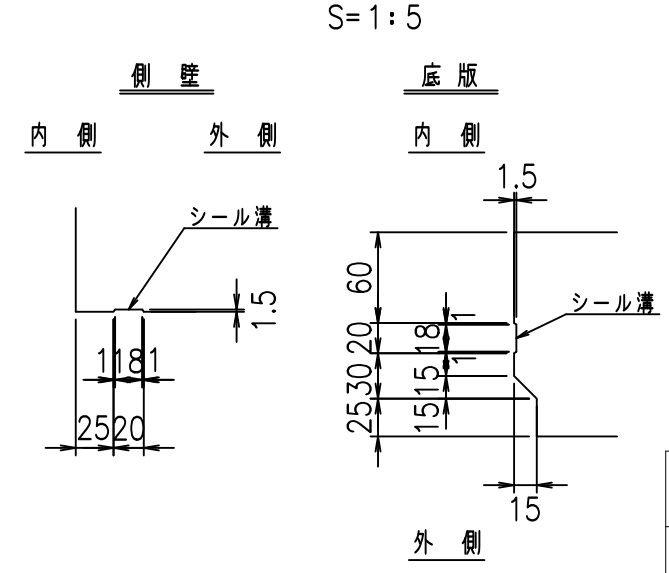
側面図



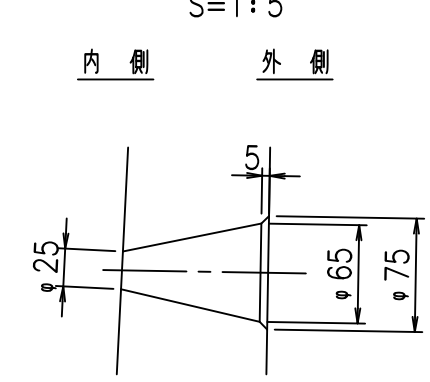
平面図



目地詳細図



A部詳細図



コンクリート設計基準強度 35 N/mm<sup>2</sup>

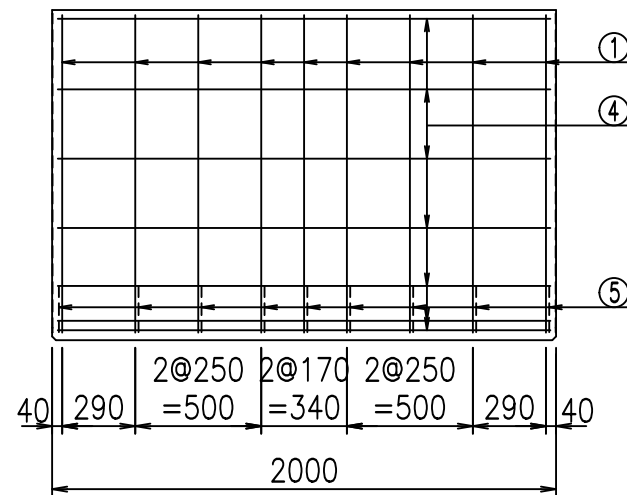
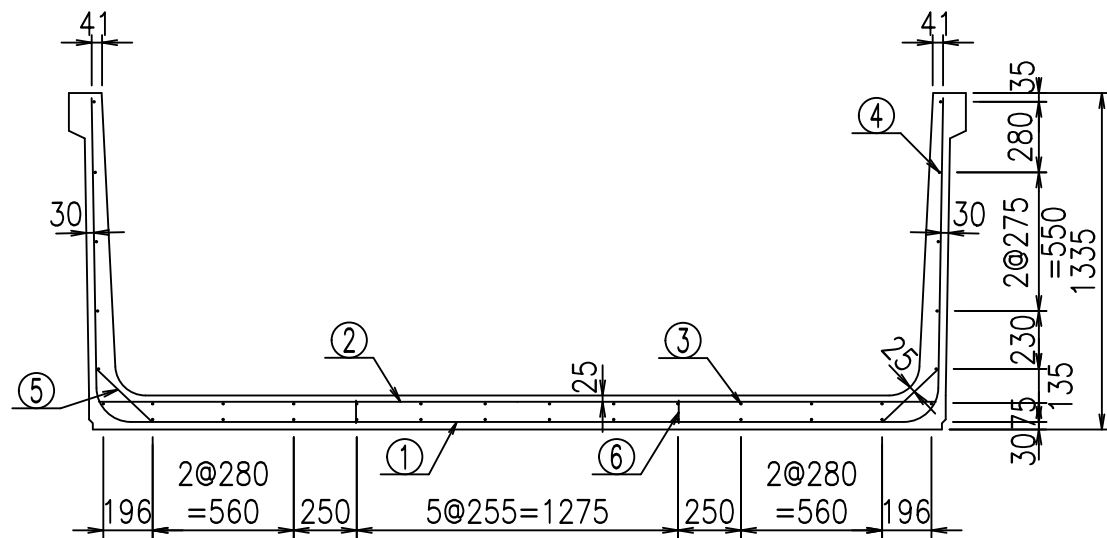
	<G	fl	七
	%&\$\$! ' ' \$! &\$\$\$		
	<&)" '&" &&		% ' \$
			-, \$\$\$\$\$&- !' (!) !\$\$

VERTEX ベルテクス株式会社

&\$\$/#- #&%

&\$\$/#\* #&-

fIE! %&\$\$\$)- 七

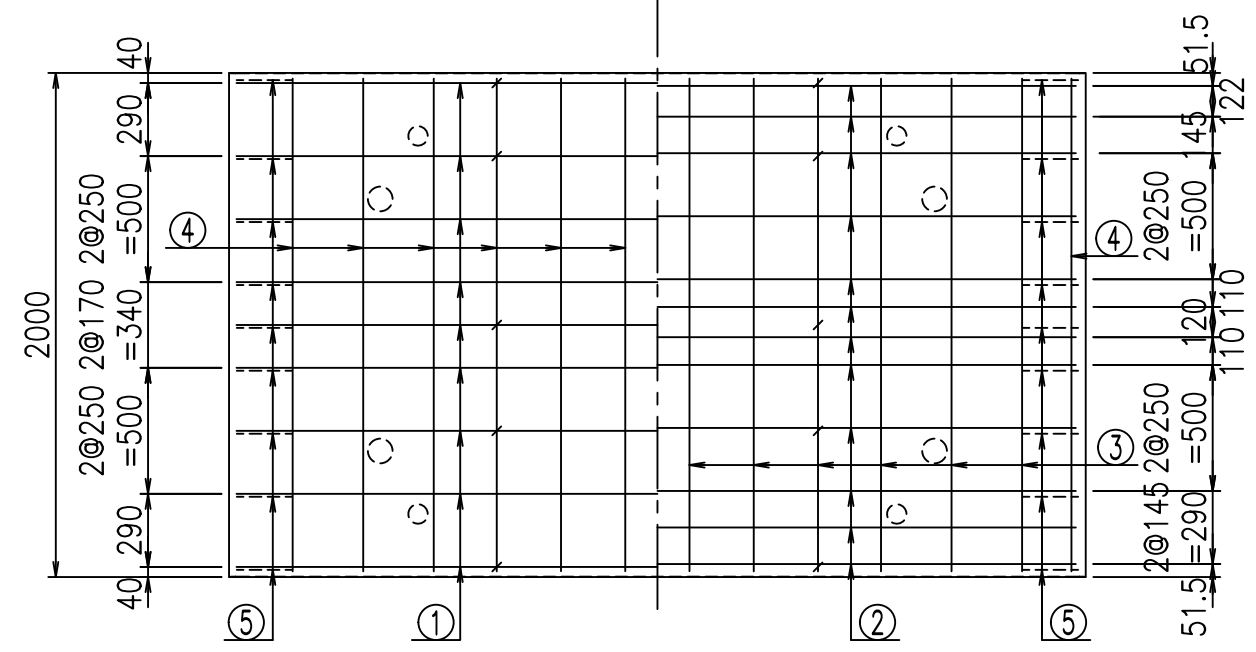


**材料表**

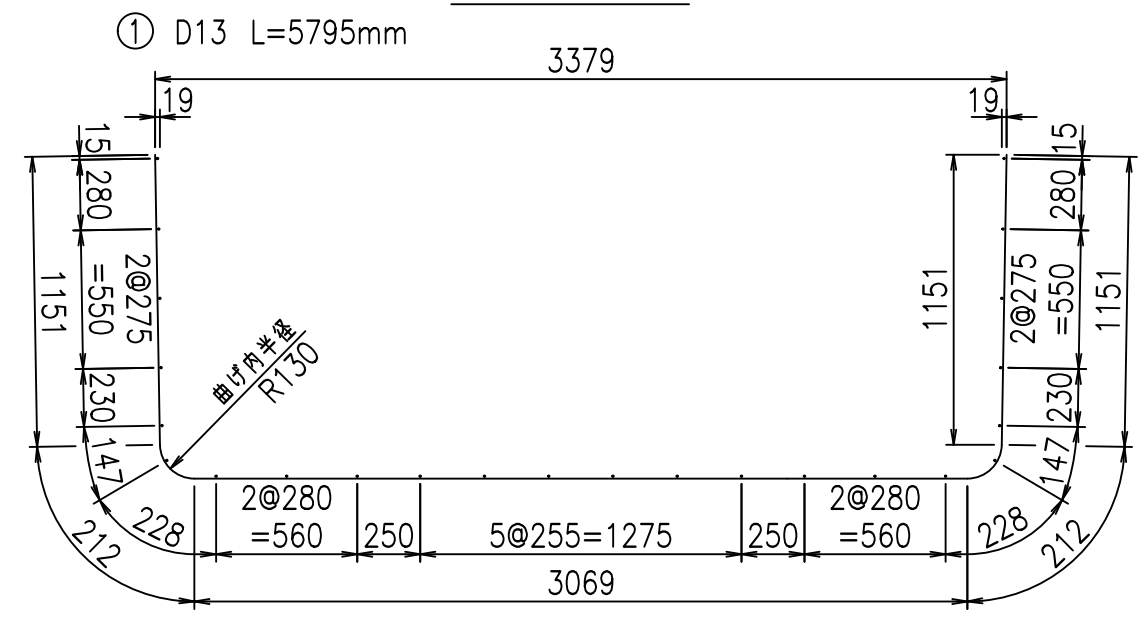
名称	径	本数	長さm	m <sup>3</sup> 当り質量kg	質量kg	形状
鉄筋 ①	D13	9	5.795	0.995	51.894	U
" ②	D10	12	3.325	0.560	22.344	—
" ③	D6	12	1.950	0.249	5.827	—
" ④	D6	24	1.950	0.249	11.653	—
" ⑤	D10	18	0.305	0.560	3.074	/
" ⑥	D10	10	0.090	0.560	0.504	
合計					95.296	kg
コンクリート体積				1.4006	m <sup>3</sup>	
製品質量					3315	kg

コンクリート設計基準強度 35 N/mm<sup>2</sup>

底版下側 底版上側



鉄筋加工図



<G fl t	
%&\$\$' '\$\$! &\$\$\$	
<&*"%"&	%' '\$
	-, \$\$\$\$\$&- !' (*! \$\$\$

**VERTEX ベルテクス株式会社**

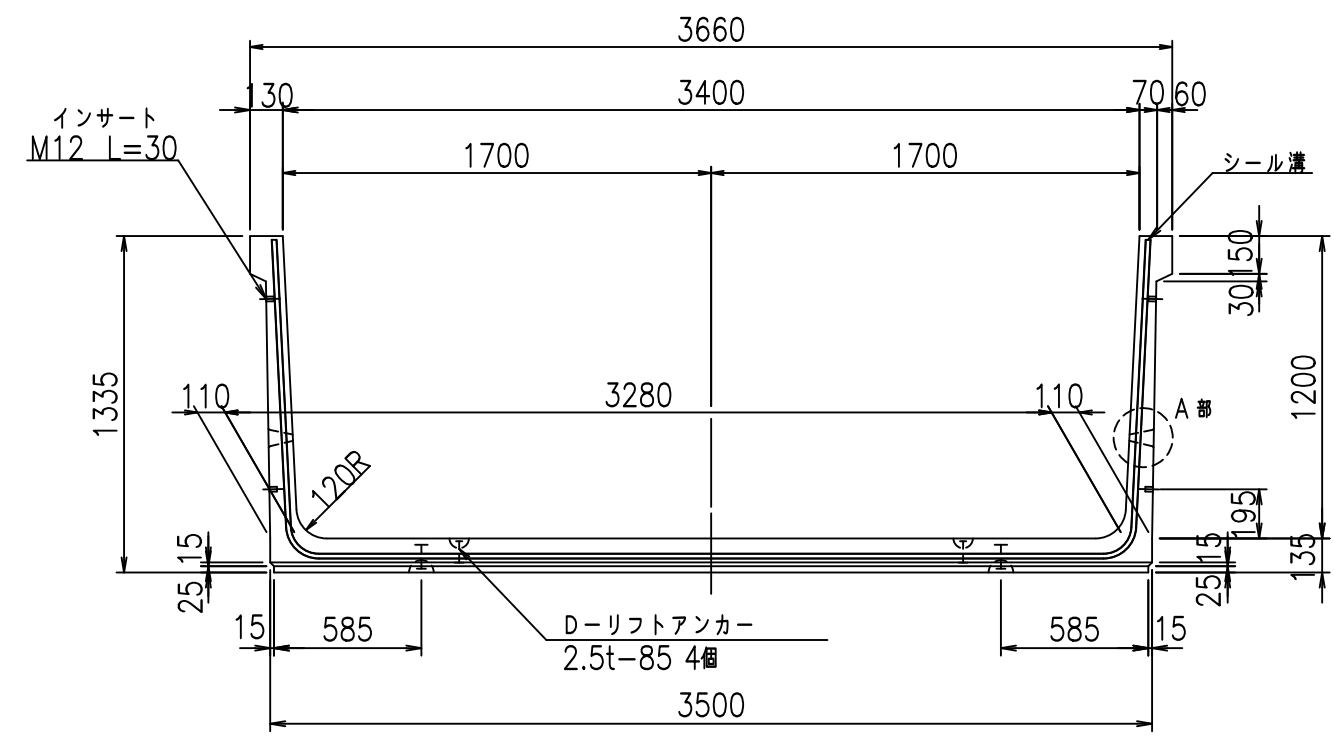
&\$\$&#/#- #&%

&\$\$&#\* #&-

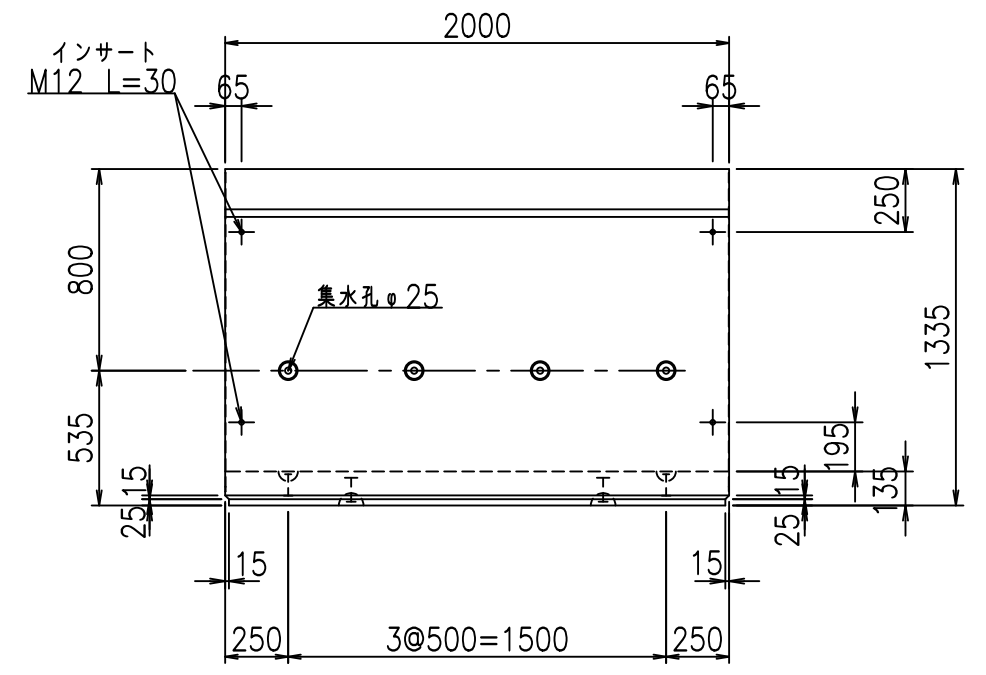
fIE! %\$\$\$' '\$\$&



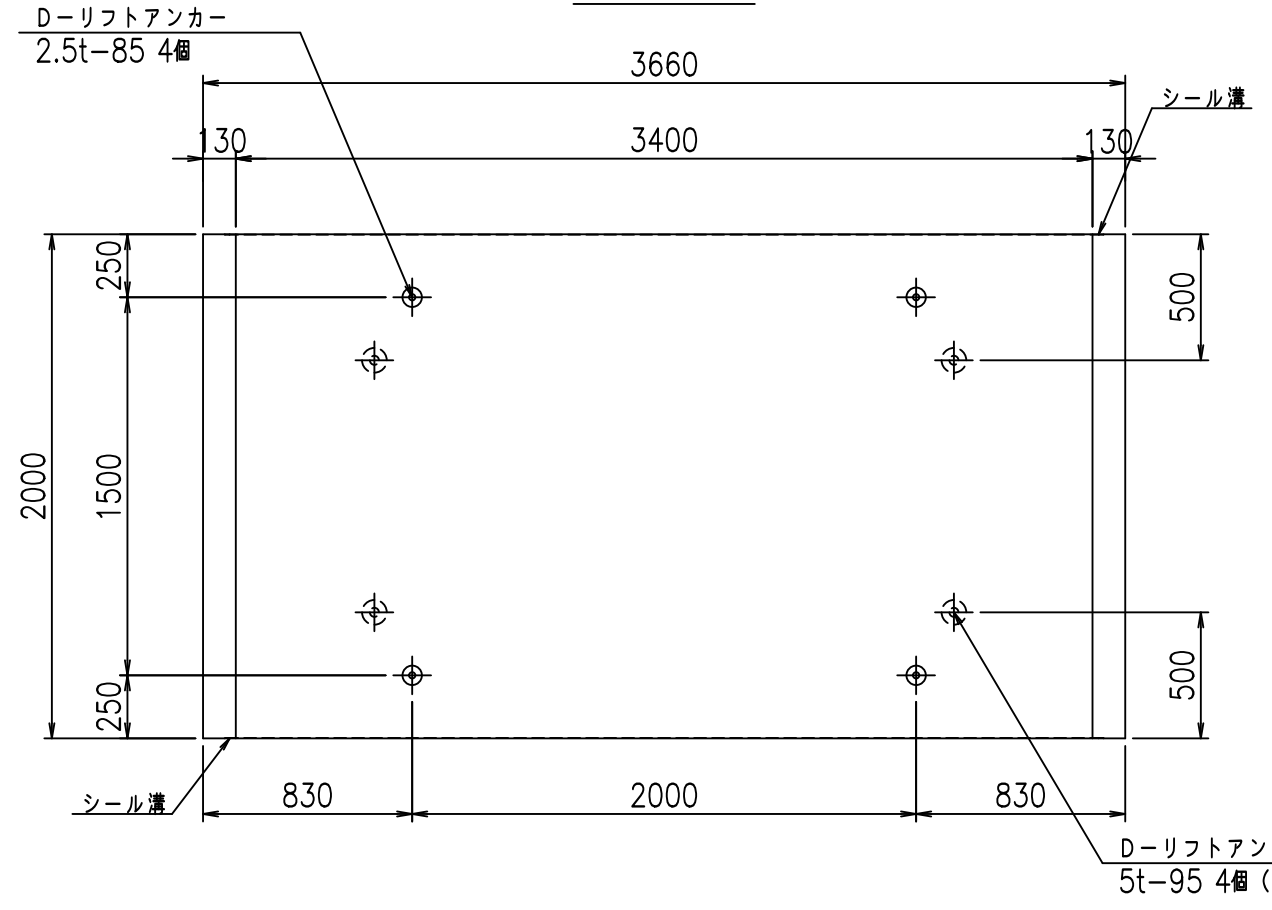
正面図



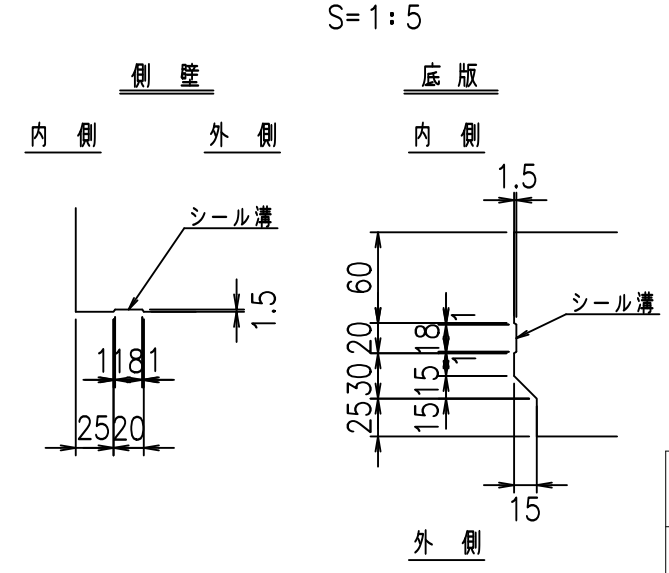
側面図



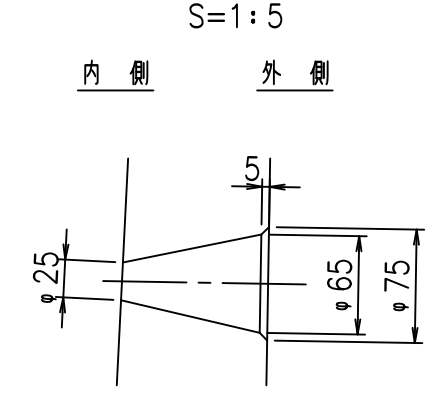
平面図



目地詳細図



A部詳細図



コンクリート設計基準強度 35 N/mm<sup>2</sup>

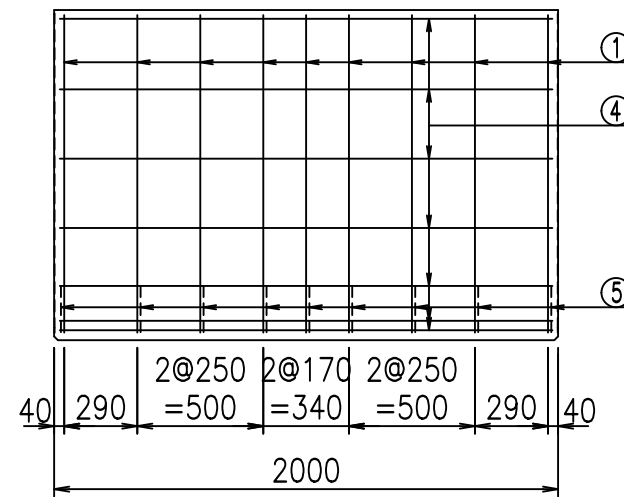
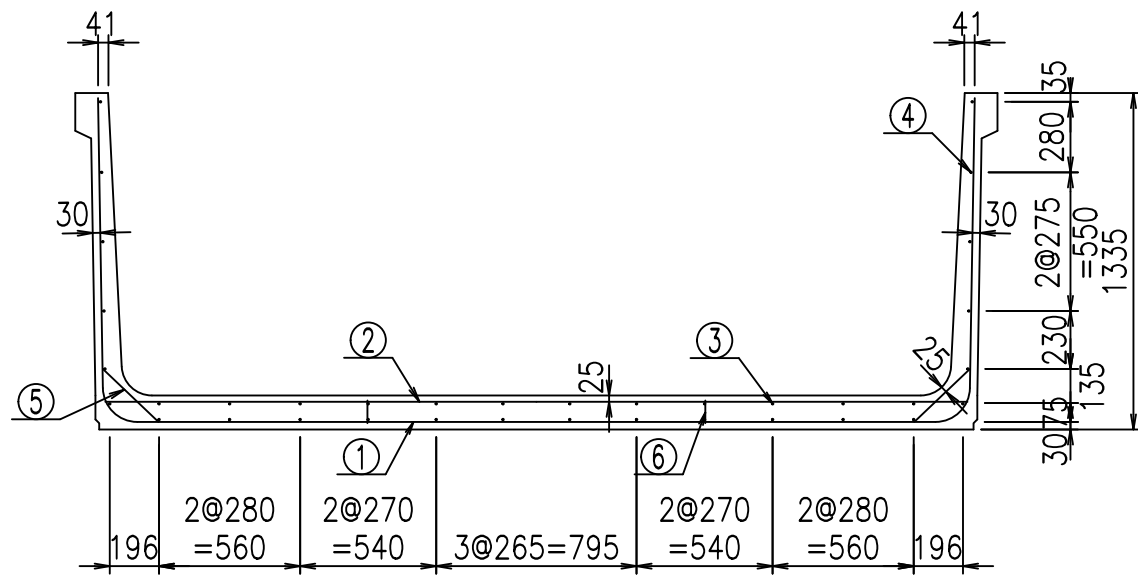
	<G	fl	七
	%&\$\$! ' (\$\$! &\$\$\$		
	<&)" ' &''		% ' \$
			-, \$\$\$\$\$&- !' (+! \$\$

VERTEX ベルテクス株式会社

&\$\$&/#- #&%

&\$\$&#\* #&-

FILE %&\$\$\$&\$\* \$&

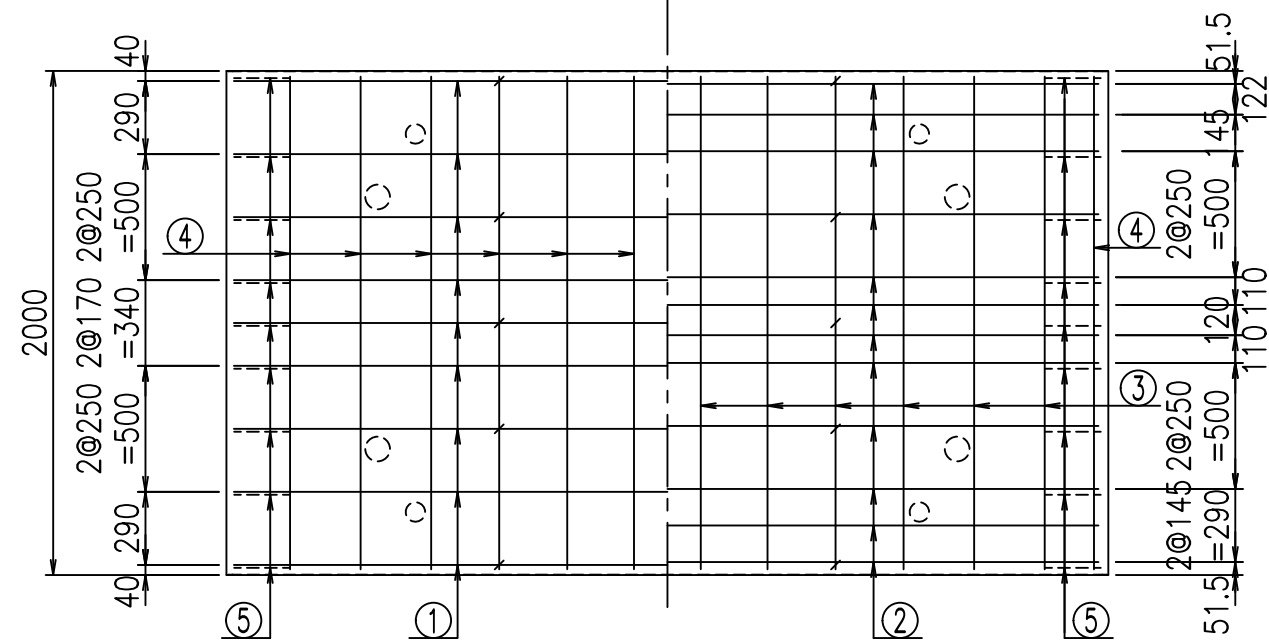


材料表

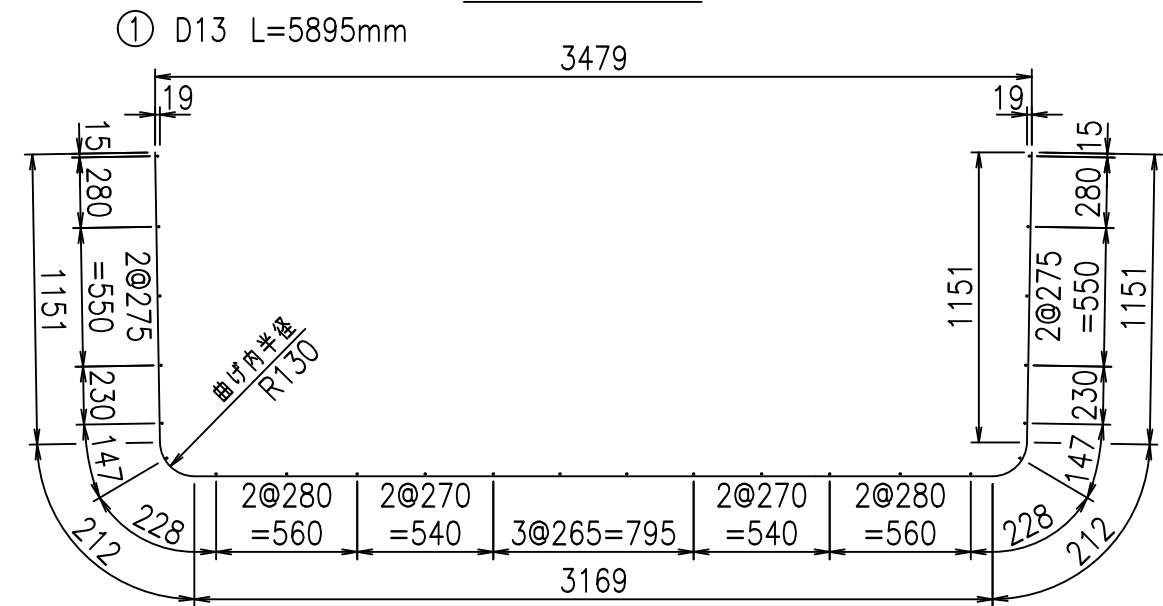
名称	径	本数	長さm	m <sup>3</sup> 当り質量kg	質量kg	形状
鉄筋 ①	D13	9	5.895	0.995	52.790	U
" ②	D10	12	3.425	0.560	23.016	—
" ③	D6	12	1.950	0.249	5.827	—
" ④	D6	24	1.950	0.249	11.653	—
" ⑤	D10	18	0.305	0.560	3.074	/
" ⑥	D10	10	0.090	0.560	0.504	
合計					96.864	kg
コンクリート体積				1.4276	m <sup>3</sup>	
製品質量					3380	kg

コンクリート設計基準強度 35 N/mm<sup>2</sup>

底版下側 底版上側



鉄筋加工図



<G		fl		t	
%&\$\$! ' (\$\$! &\$\$\$					
<&*"%\$" &			% ' \$		
-, \$\$\$\$\$&- !' (, !\$\$					

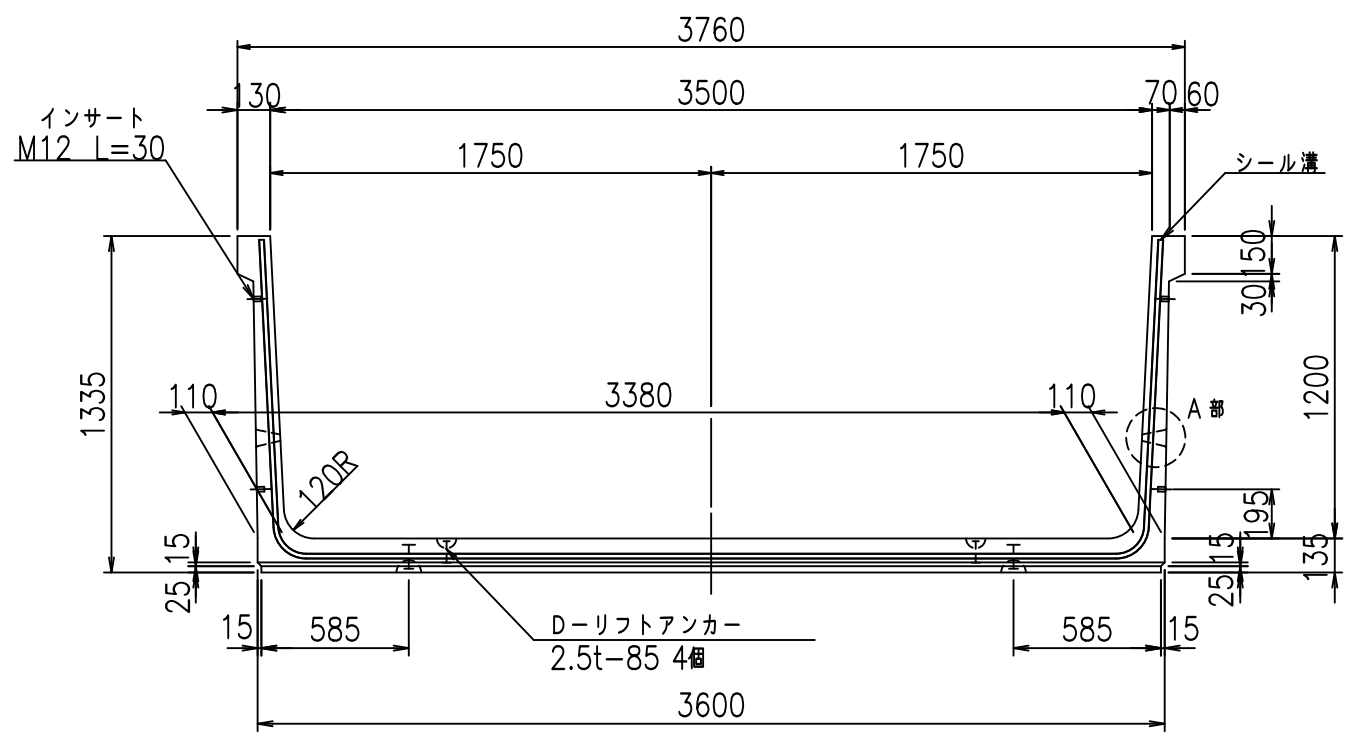
VERTEX ベルテクス株式会社

&\$\$&/#- #&%

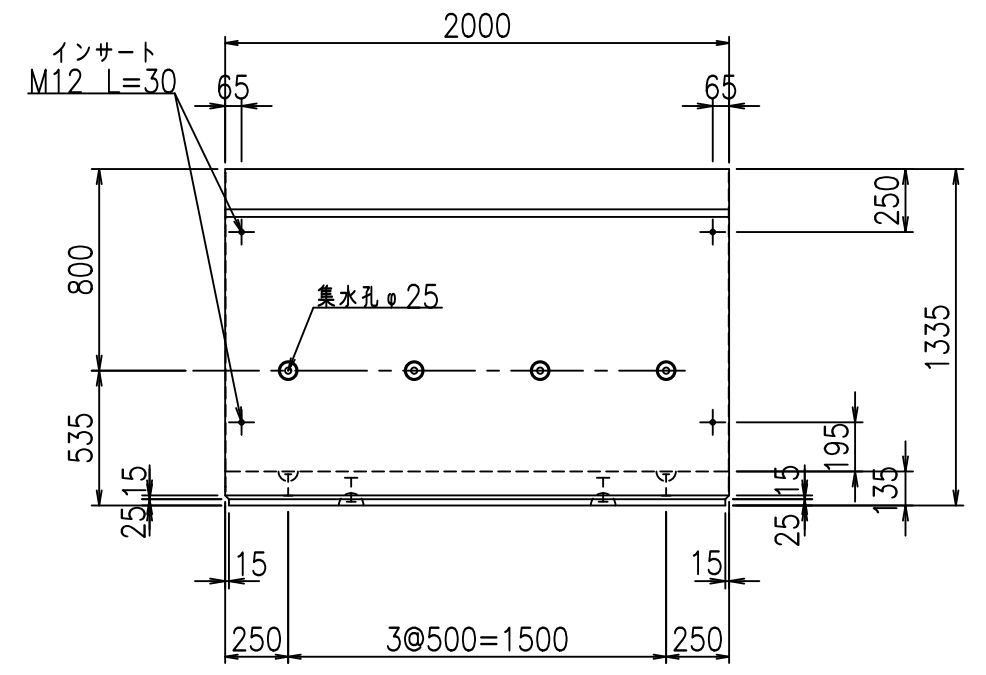
&\$\$&#\* #&-

flE! %(\$\$' '\$&

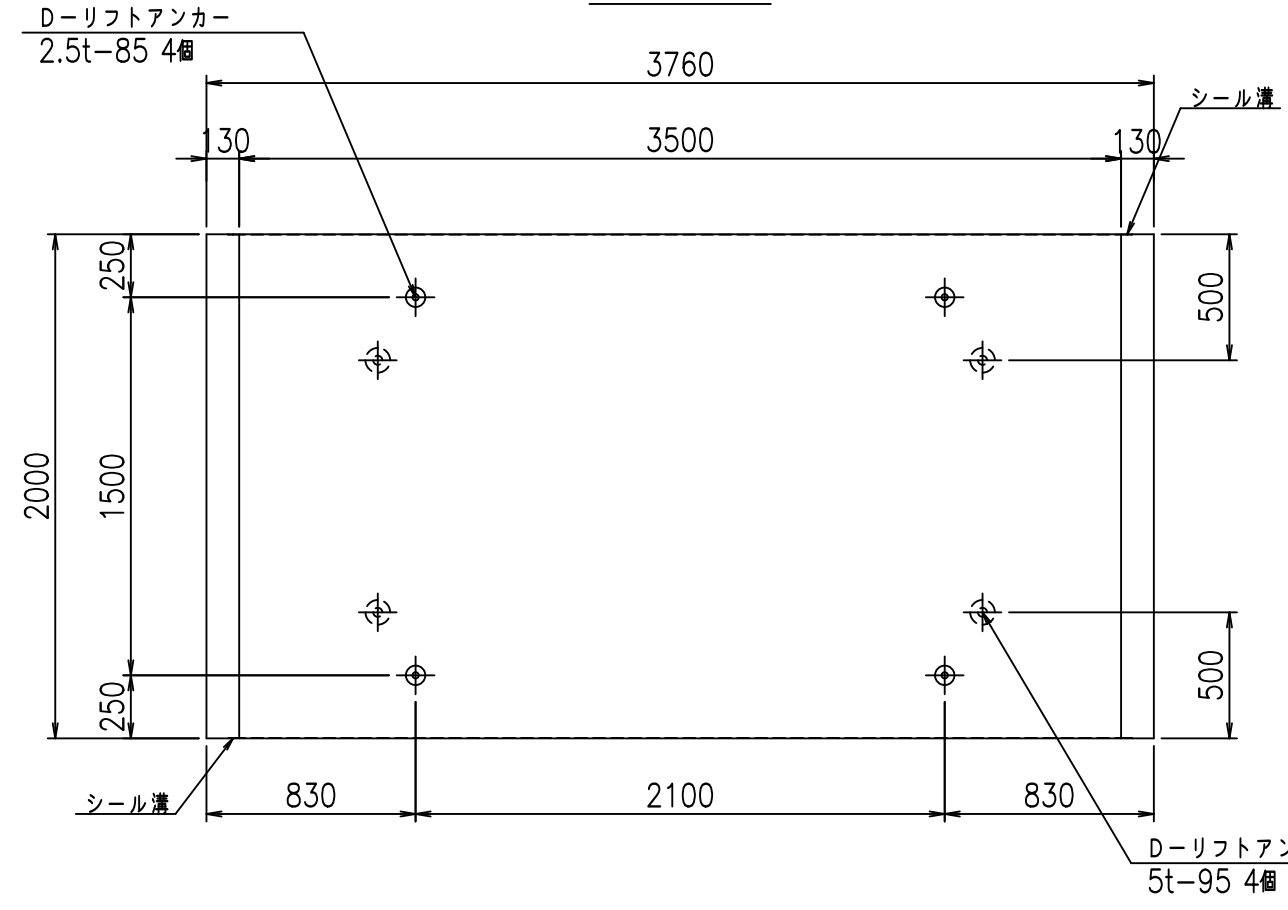
正面図



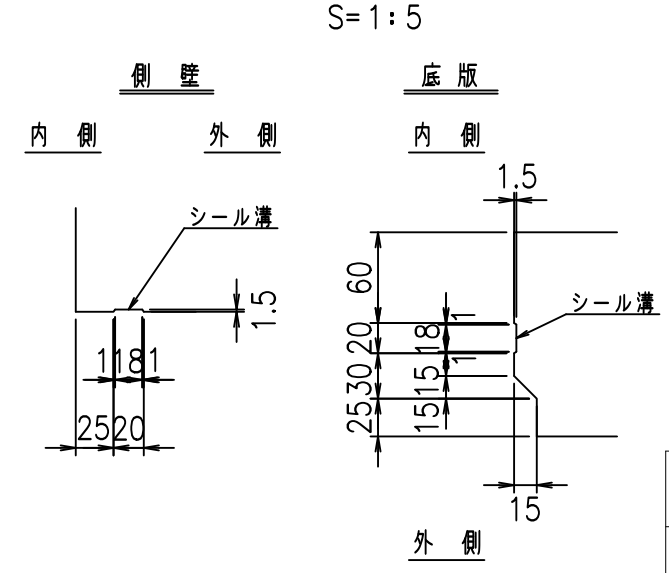
側面図



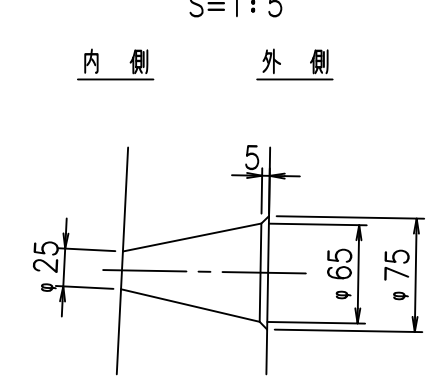
平面図



目地詳細図



A部詳細図



コンクリート設計基準強度 35 N/mm<sup>2</sup>

<G fl t			
%&\$\$' ) \$\$! &\$\$\$			
<&)" '& &&		% '\$	
-, \$\$\$\$\$&- !' (-! \$\$\$			

VERTEX ベルテクス株式会社

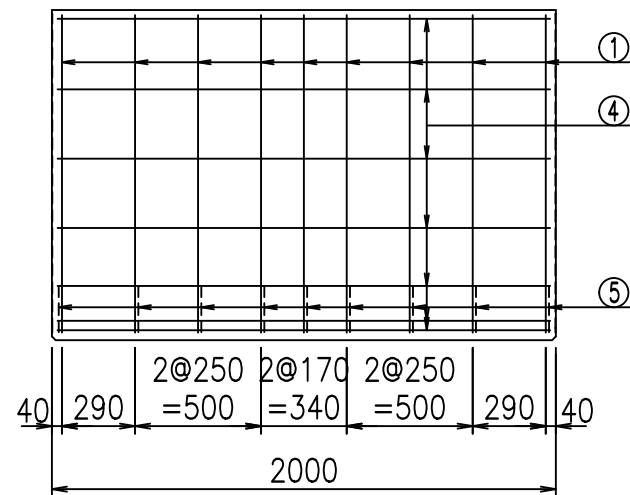
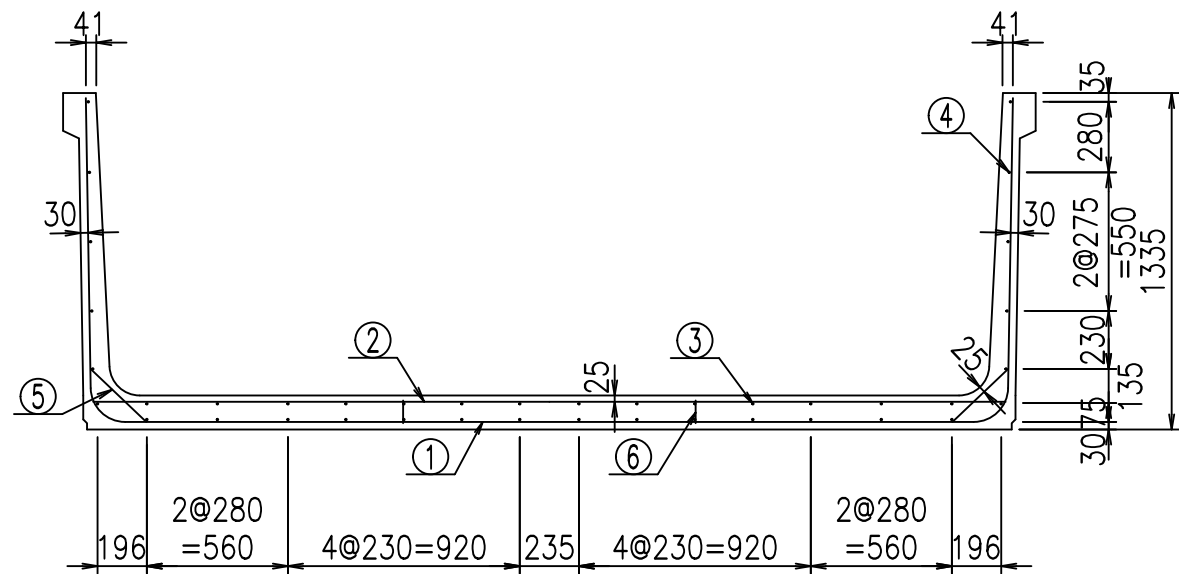
&\$\$/#- #&%

&\$\$/#\* #&-

fIE! %&\$\$\$\*\$%&





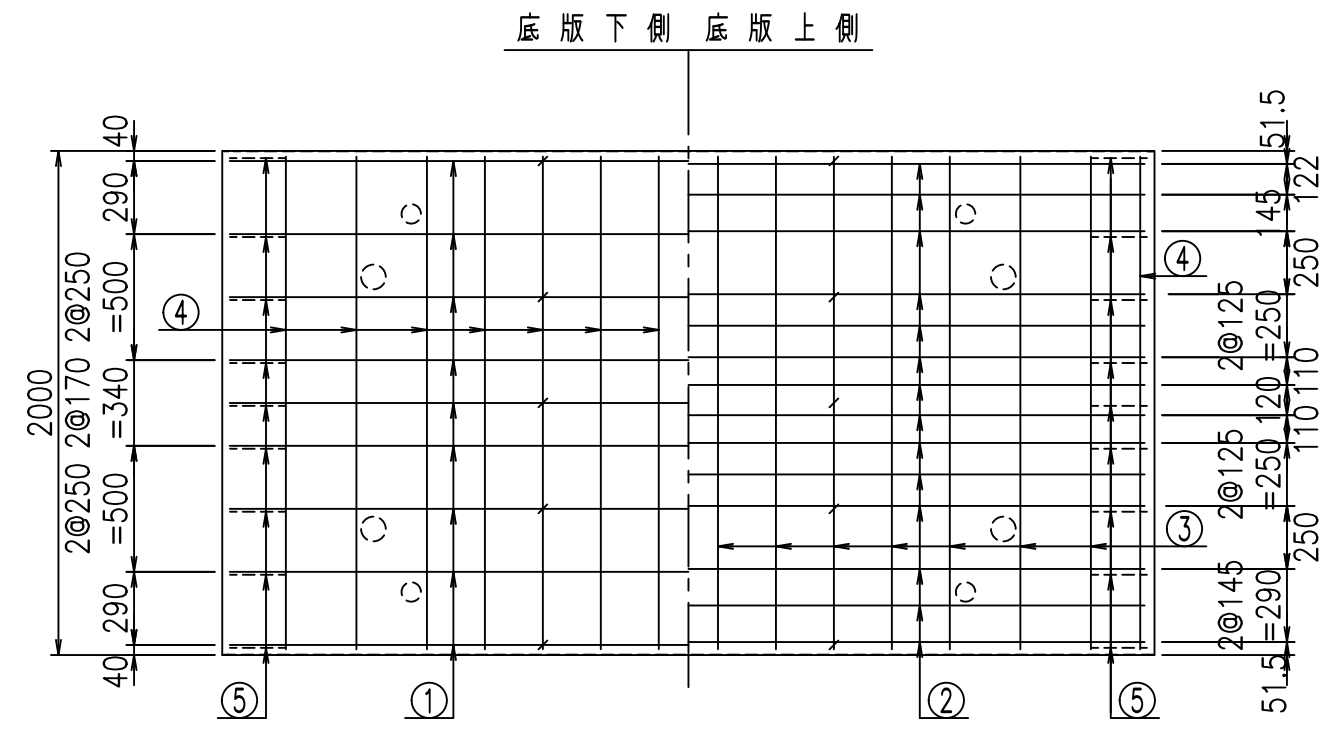
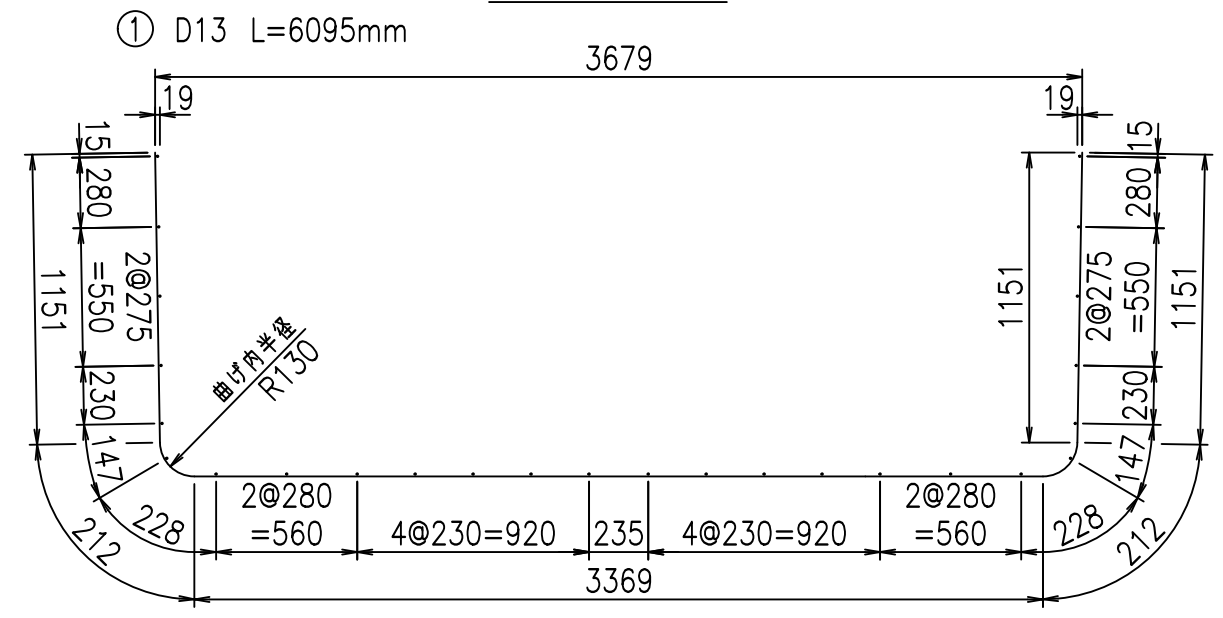


**材料表**

名称	径	本数	長さm	m <sup>3</sup> 当り質量kg	質量kg	形状
鉄筋 ①	D13	9	6.095	0.995	54.581	└
" ②	D10	14	3.625	0.560	28.420	—
" ③	D6	14	1.950	0.249	6.798	—
" ④	D6	26	1.950	0.249	12.624	—
" ⑤	D10	18	0.305	0.560	3.074	/
" ⑥	D10	10	0.090	0.560	0.504	
合計					106.001	kg
コンクリート体積			1.4816	m <sup>3</sup>		
製品質量			3515	kg		

コンクリート設計基準強度 35 N/mm<sup>2</sup>

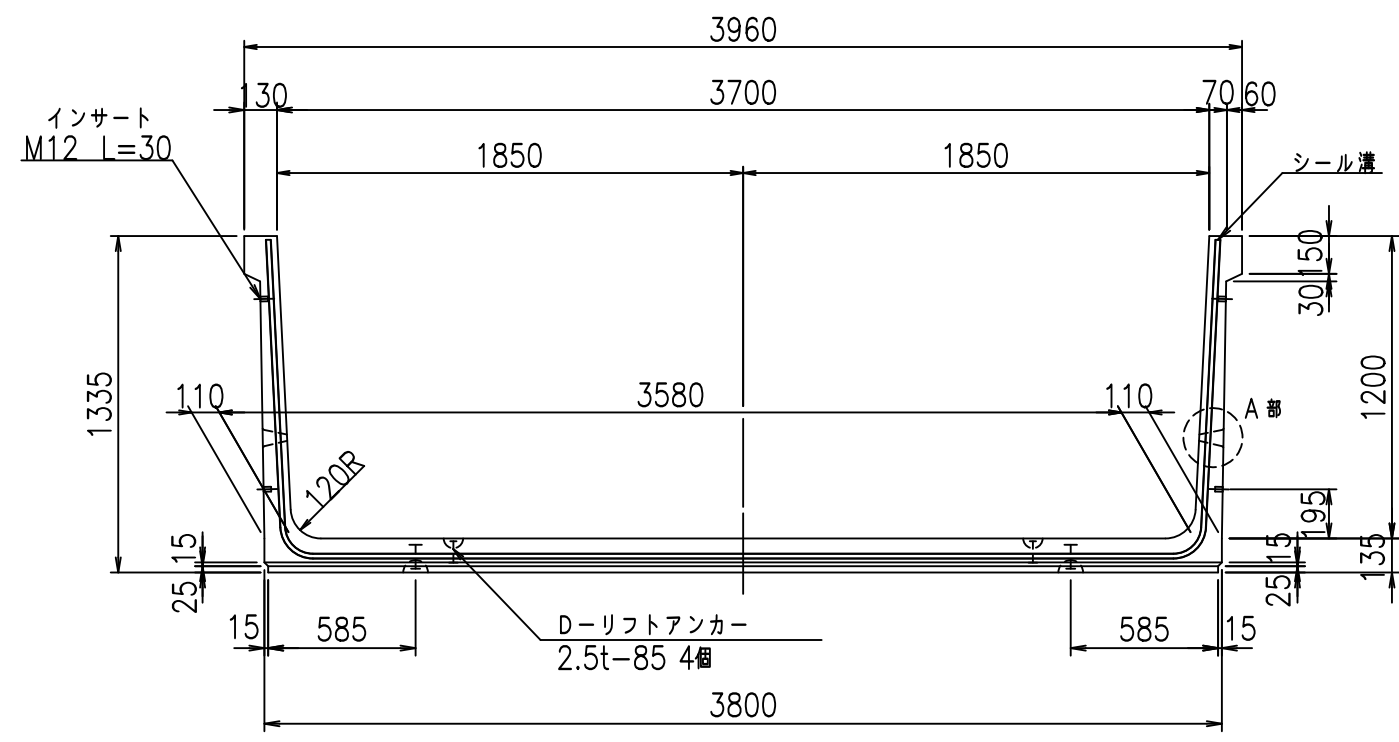
鉄筋加工図



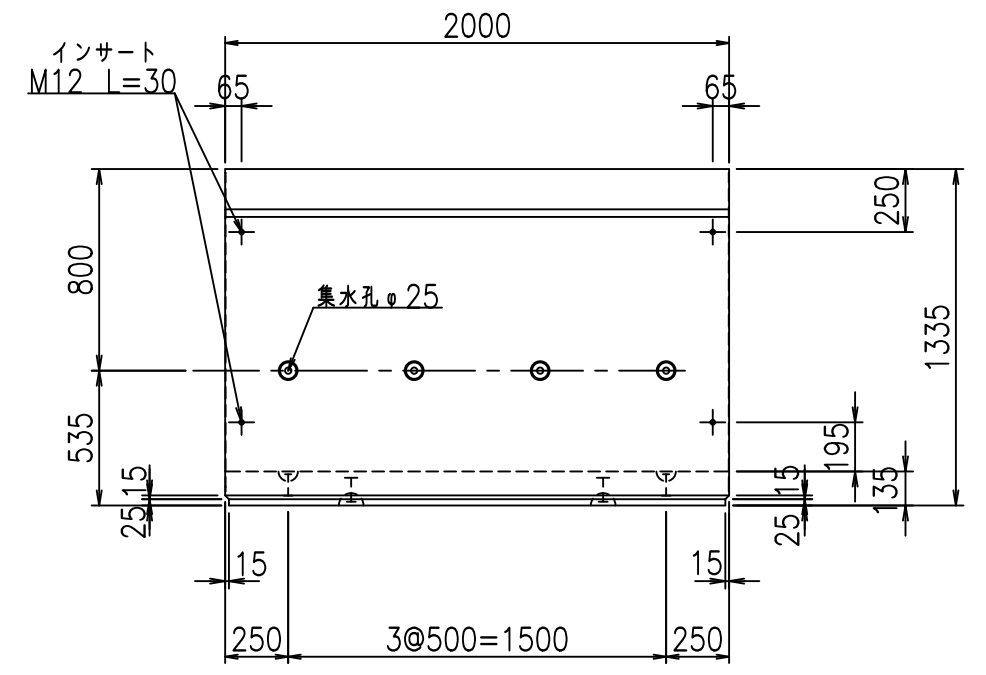
<G fl t	
%&\$\$' *\$\$! &\$\$\$	
<&*"%\$"&	%'\$
-, \$\$\$\$\$&- !' )& \$\$	

**VERTEX ベルテクス株式会社**

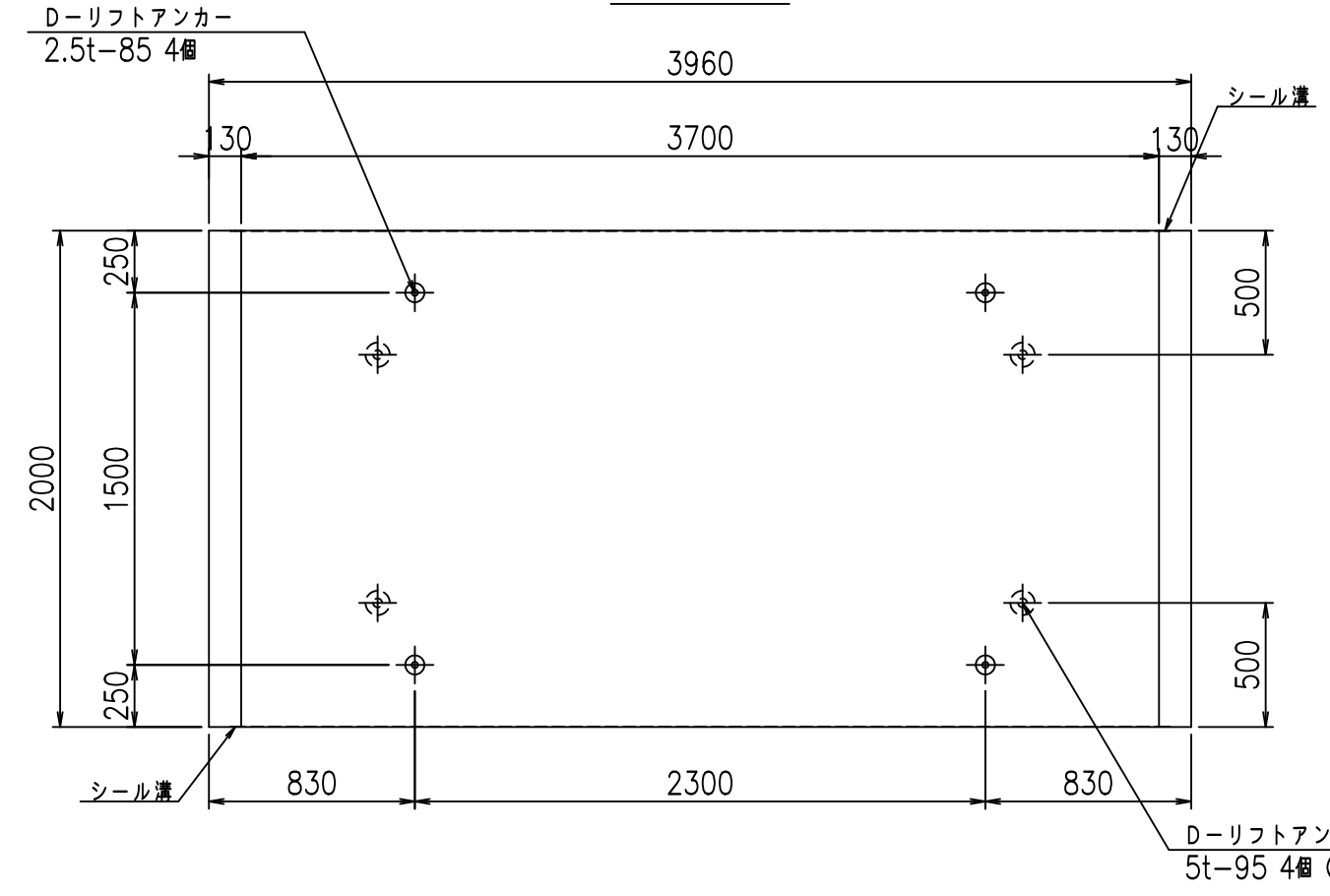
正面図



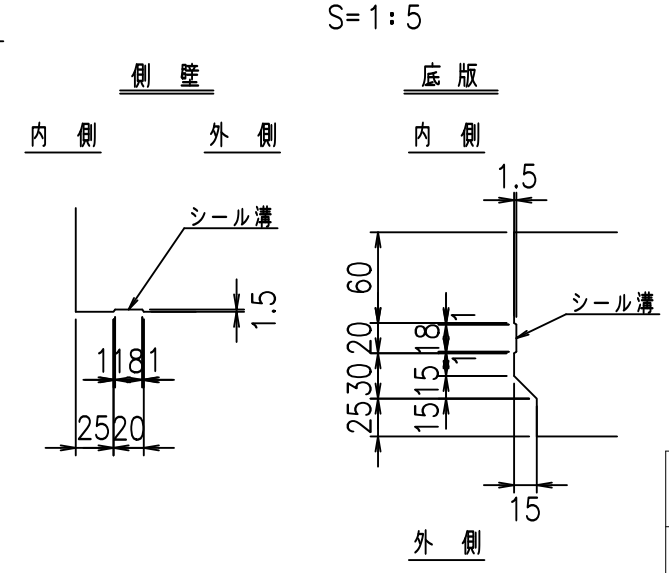
側面図



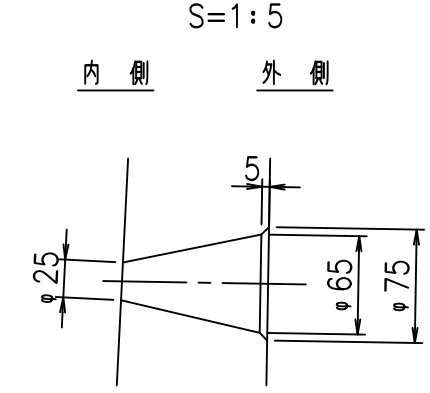
平面図



目地詳細図



A部詳細図



コンクリート設計基準強度 35 N/mm<sup>2</sup>

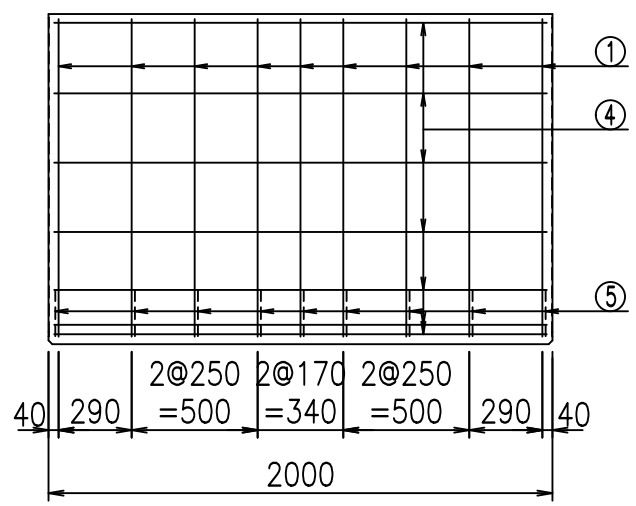
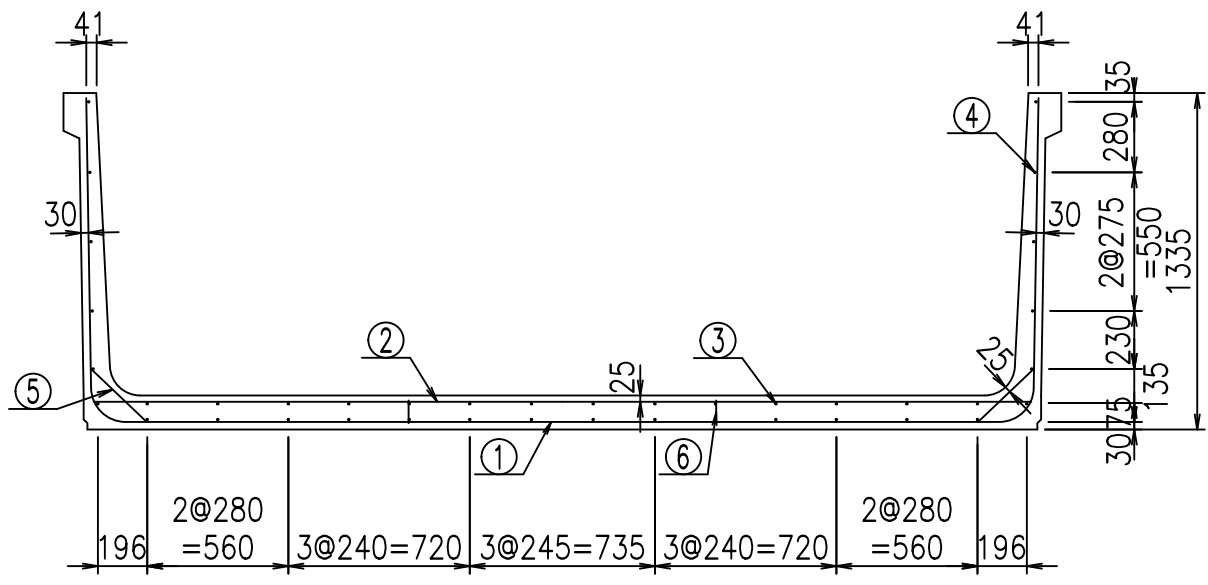
<G fl t			
%&\$\$' +\$\$! &\$\$\$			
<&)" '&" &&		% '\$	
-, \$\$\$\$\$&- '!')'!\$\$			

VERTEX ベルテクス株式会社

&\$\$&/#- #&%

&\$\$&#\* #&-

fIE! %&\$\$\$&\* ' t

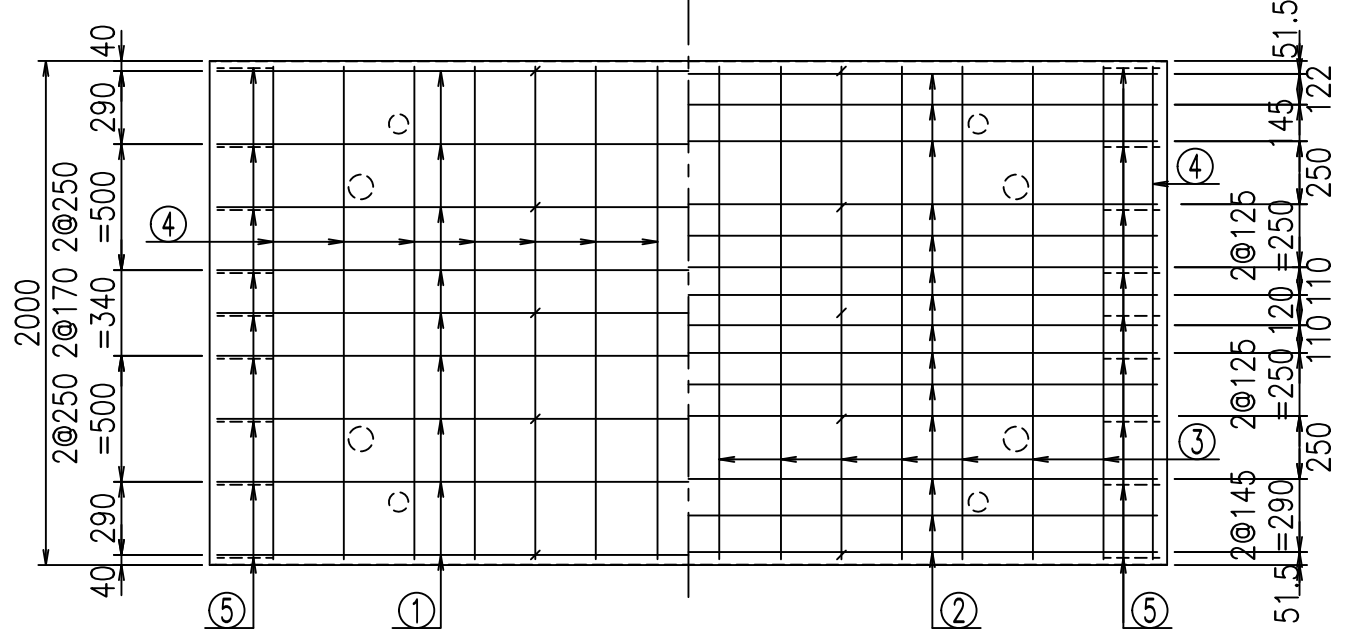


**材料表**

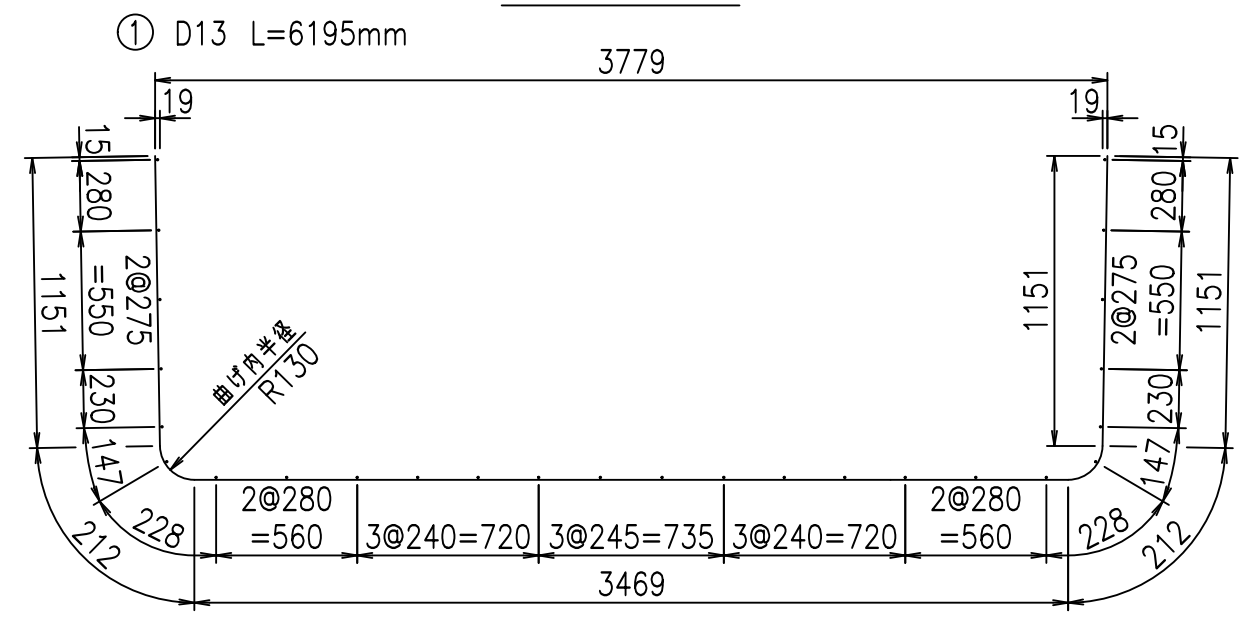
名称	径	本数	長さm	m <sup>3</sup> 当り質量kg	質量kg	形状
鉄筋 ①	D13	9	6.195	0.995	55.476	U
" ②	D10	14	3.725	0.560	29.204	—
" ③	D6	14	1.950	0.249	6.798	—
" ④	D6	26	1.950	0.249	12.624	—
" ⑤	D10	18	0.305	0.560	3.074	/
" ⑥	D10	10	0.090	0.560	0.504	
合計					107.680	kg
コンクリート体積				1.5086	m <sup>3</sup>	
製品質量					3575	kg

コンクリート設計基準強度 35 N/mm<sup>2</sup>

底版下側 底版上側



鉄筋加工図



<G	fl	ト
%&\$\$' +\$\$! &\$\$\$		
<&*"%\$"&		% '\$
		-, \$\$\$\$\$&- !' )(! \$\$

**VERTEX ベルテクス株式会社**

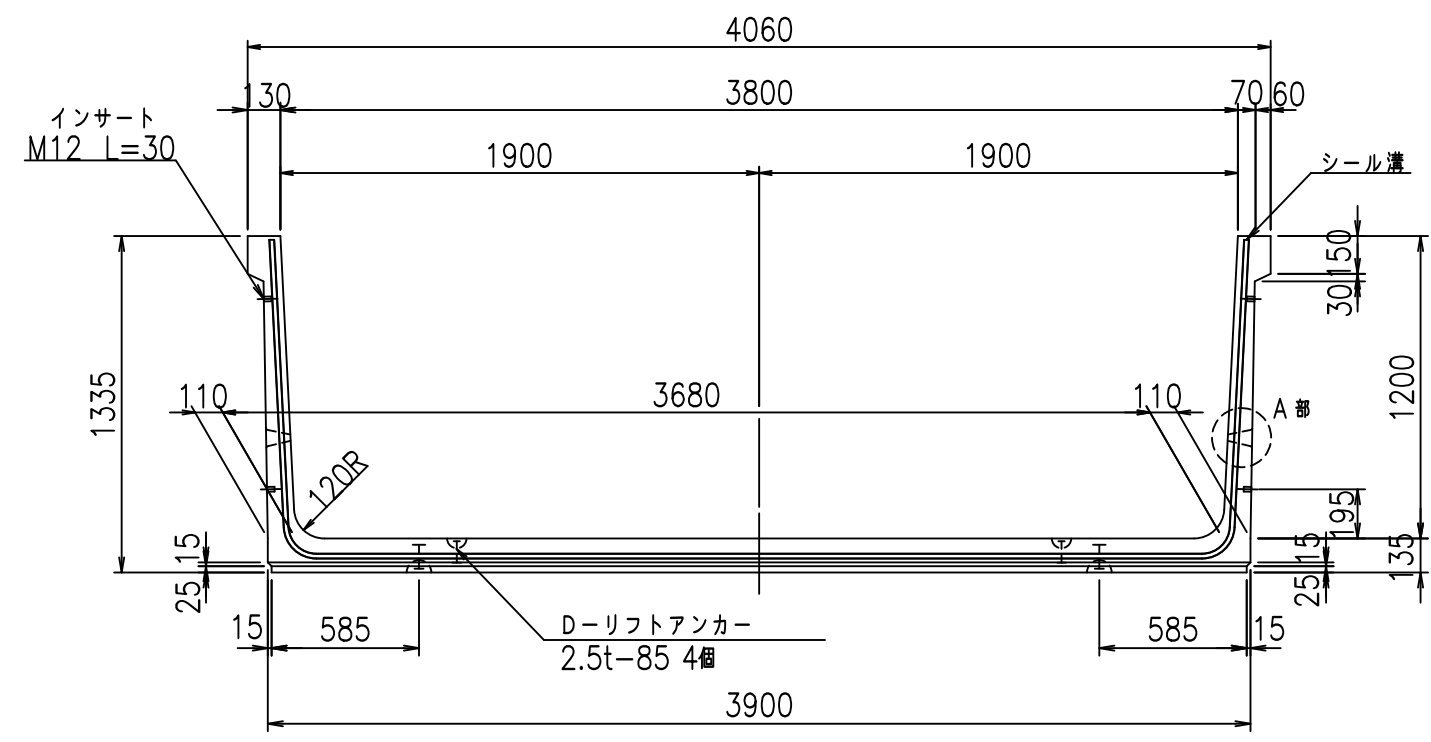
&\$\$/#- #&%

&\$\$/#\* #&-

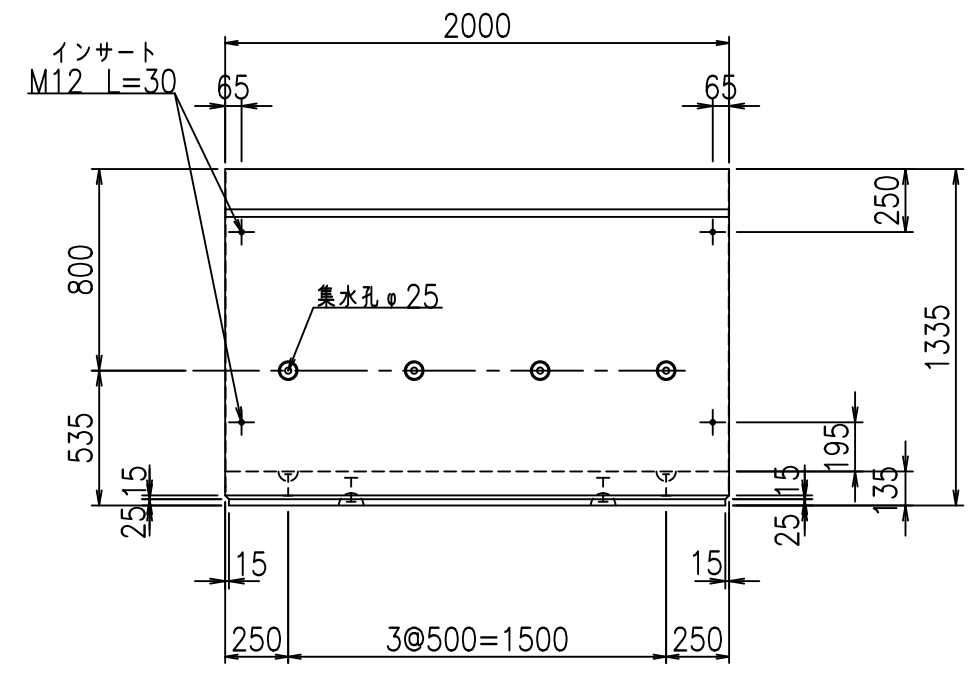
fIE! %\$\$\$' \$(ト



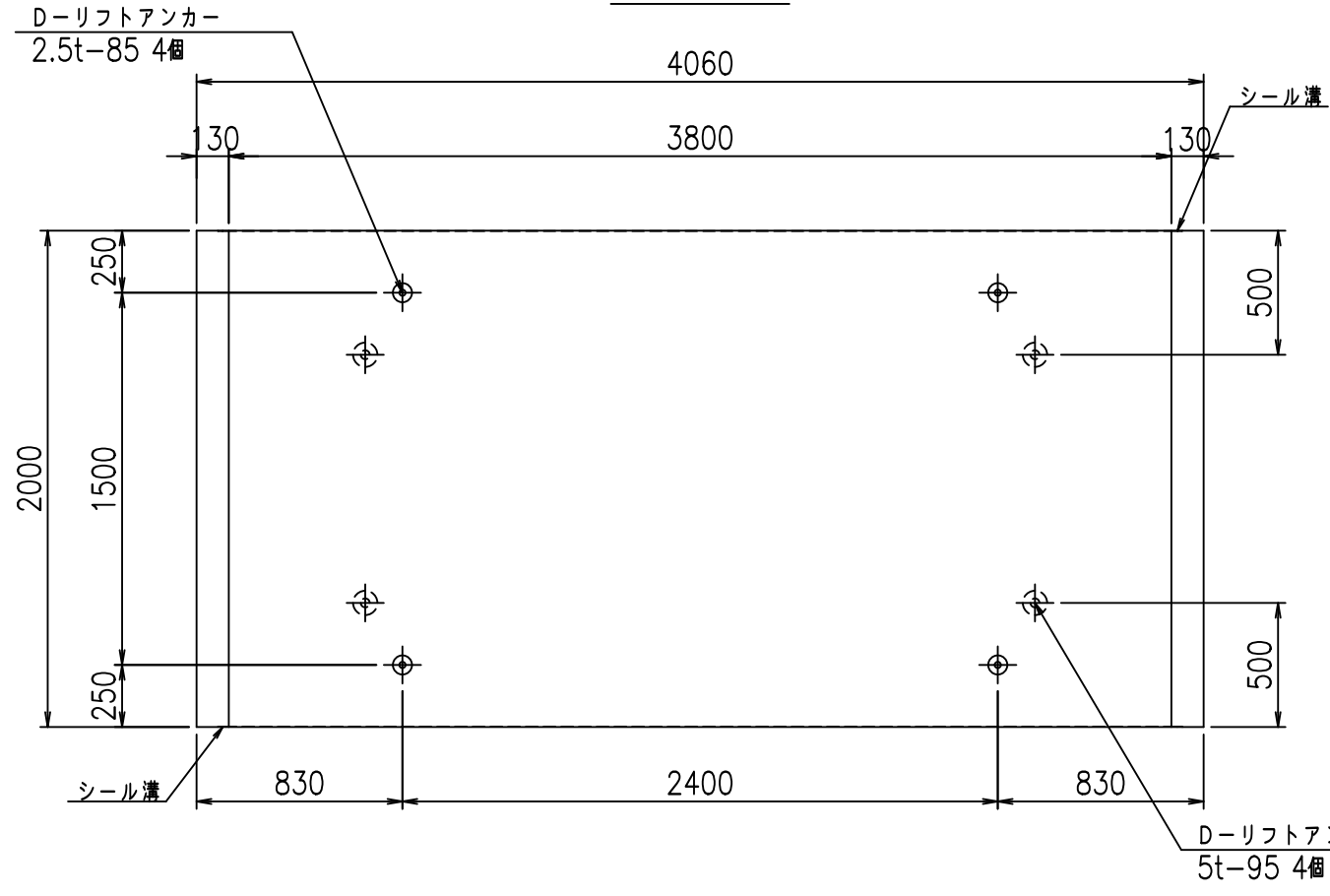
正面図



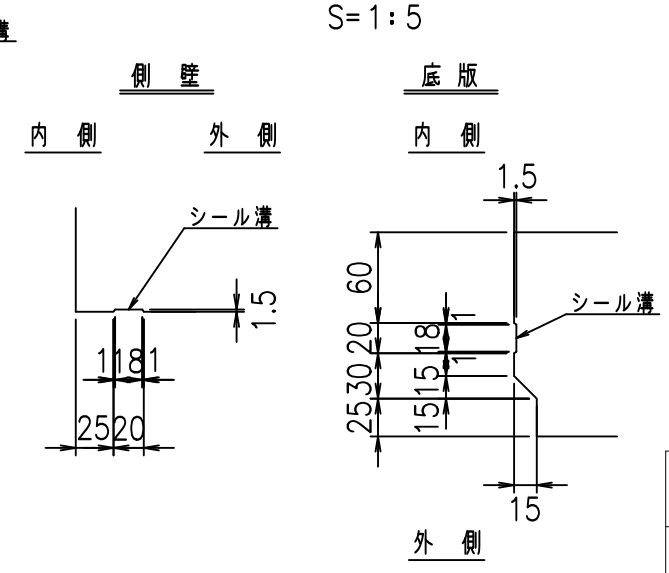
側面図



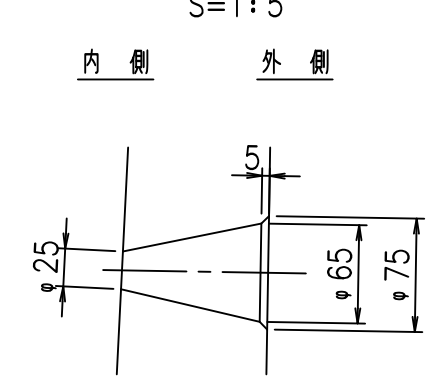
平面図



目地詳細図



A部詳細図



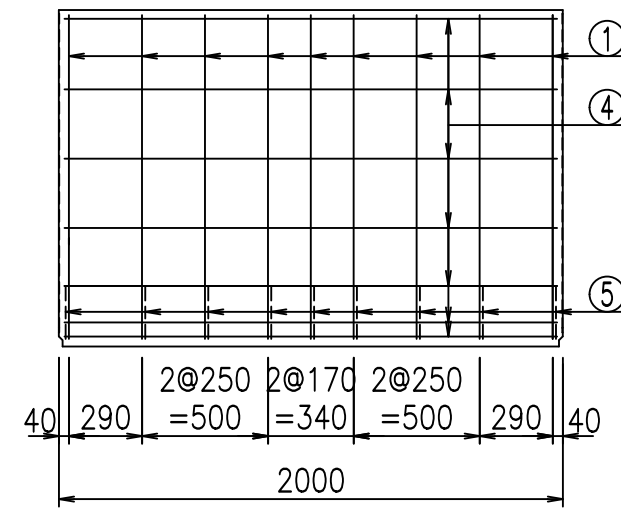
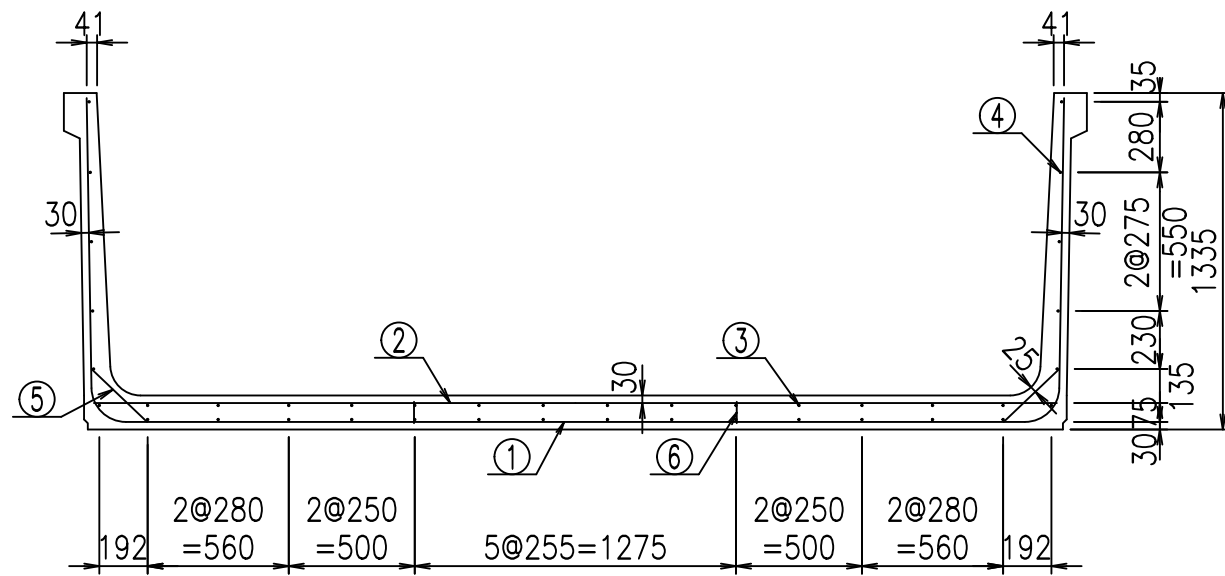
	<G	fl	七
	%&\$\$' , \$\$! &\$\$\$		
	<&)" ' & &&		% ' \$
			-, \$\$\$\$\$&- !' ))! \$\$\$

VERTEX ベルテクス株式会社

&\$\$/#- #&%

&\$\$/#- #&%

fIE! %&\$\$&\$(七

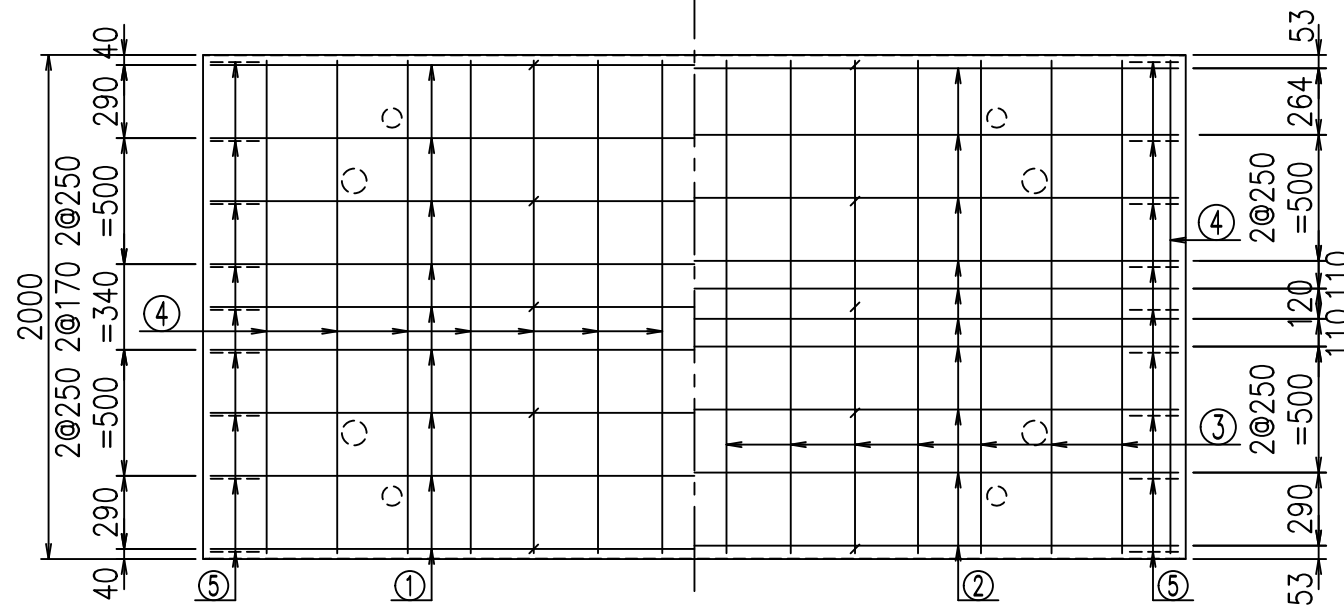


材料表

名称	径	本数	長さm	m <sup>当り</sup> 質量kg	質量kg	形状
鉄筋 ①	D13	9	6.295	0.995	56.372	┌
" ②	D13	10	3.825	0.995	38.059	—
" ③	D6	14	1.950	0.249	6.798	—
" ④	D6	26	1.950	0.249	12.624	—
" ⑤	D10	18	0.305	0.560	3.074	/
" ⑥	D10	10	0.085	0.560	0.476	
合計					117.403	kg
コンクリート体積				1.5356	m <sup>3</sup>	
製品質量					3650	kg

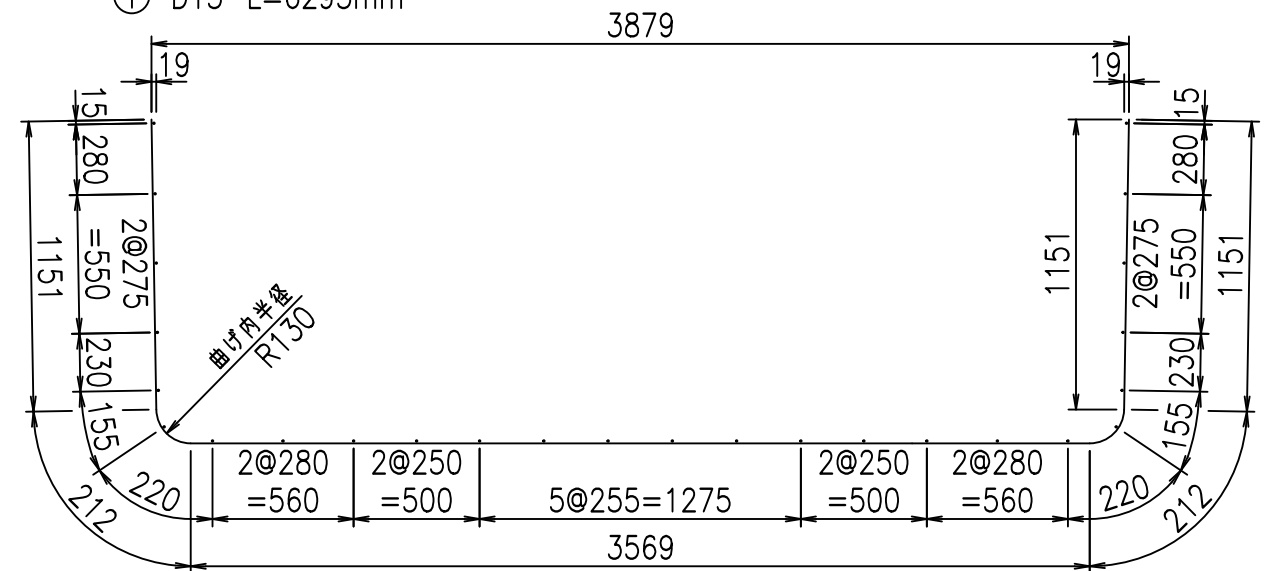
コンクリート設計基準強度 35 N/mm<sup>2</sup>

底版下側 底版上側



鉄筋加工図

① D13 L=6295mm



<G fl t	
%&\$\$' , \$\$! &\$\$\$	
<&*"%\$"&	% '\$
	-, \$\$\$\$\$&- !' ) *! \$\$\$

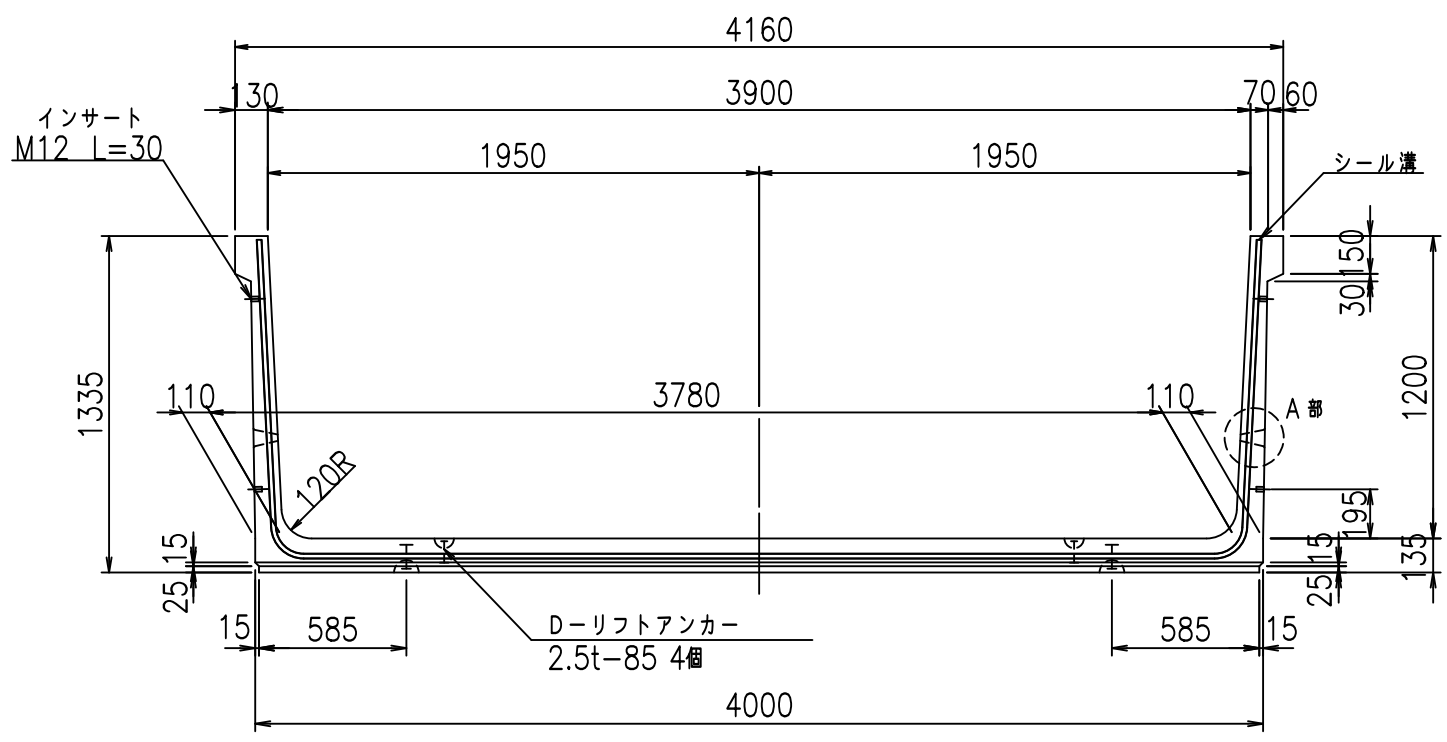
VERTEX ベルテクス株式会社

&\$\$&#/#- #&%

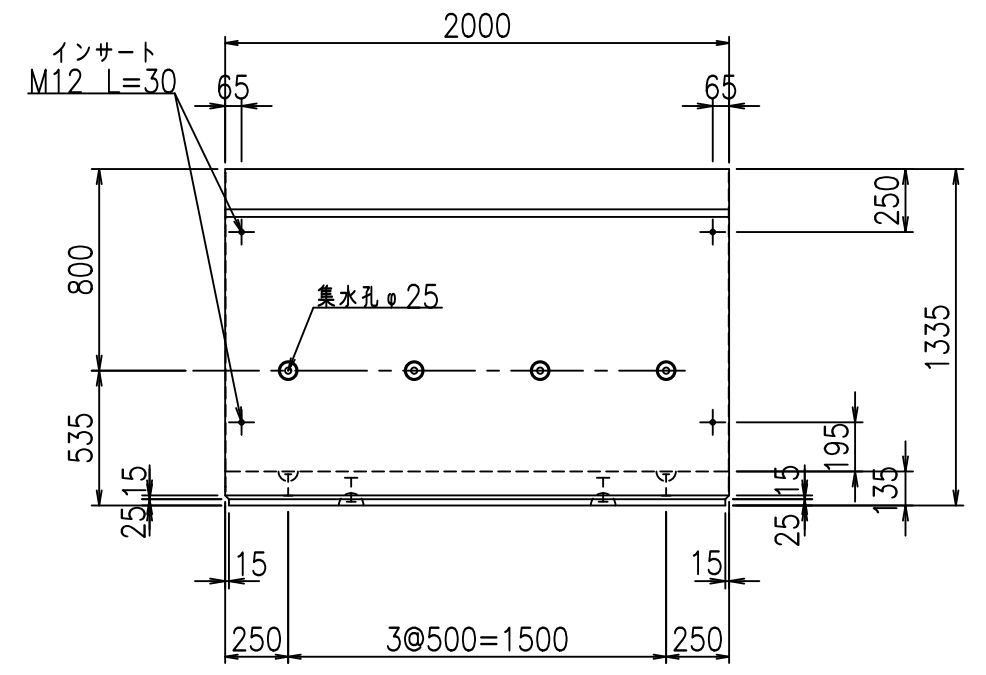
&\$\$&#\* #&-

fIE! %(\$\$' '\$) t

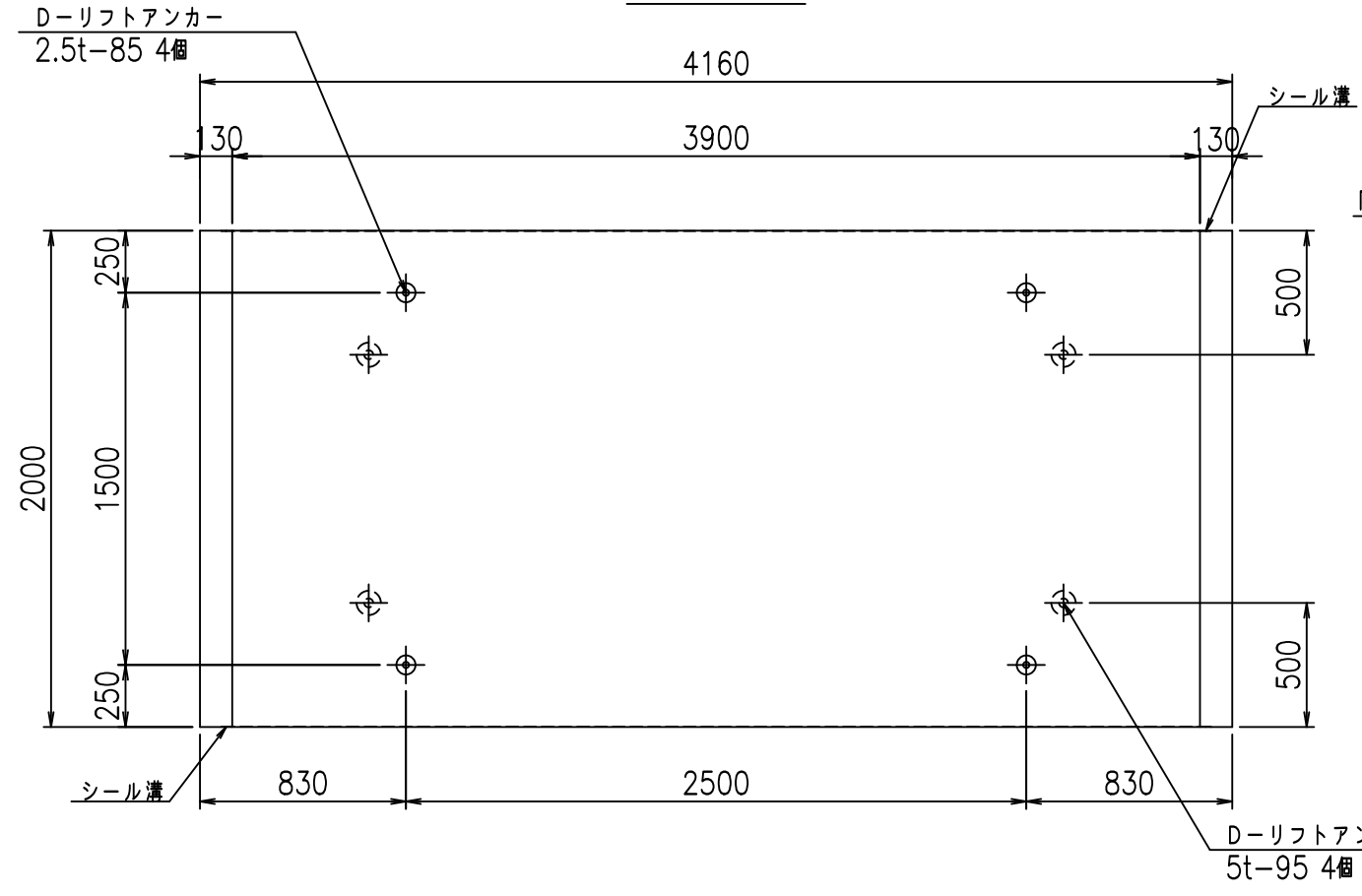
正面図



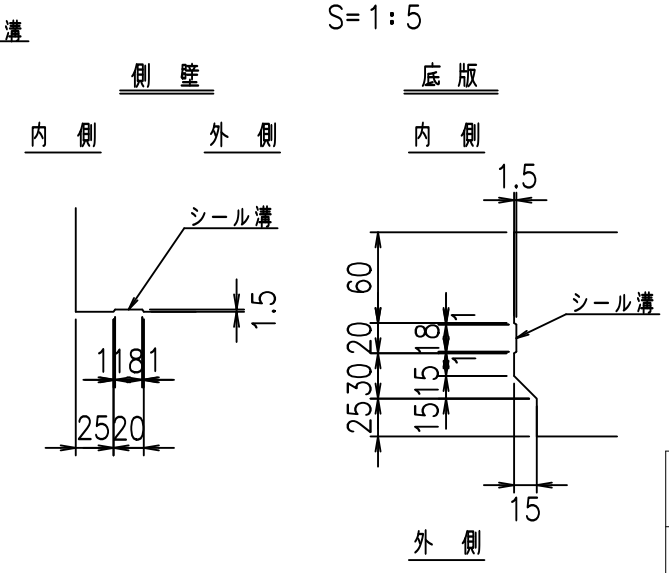
側面図



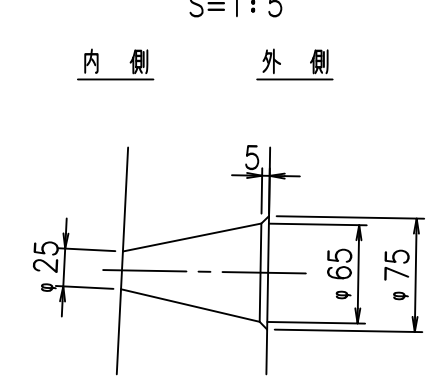
平面図



目地詳細図



A部詳細図



コンクリート設計基準強度 35 N/mm<sup>2</sup>

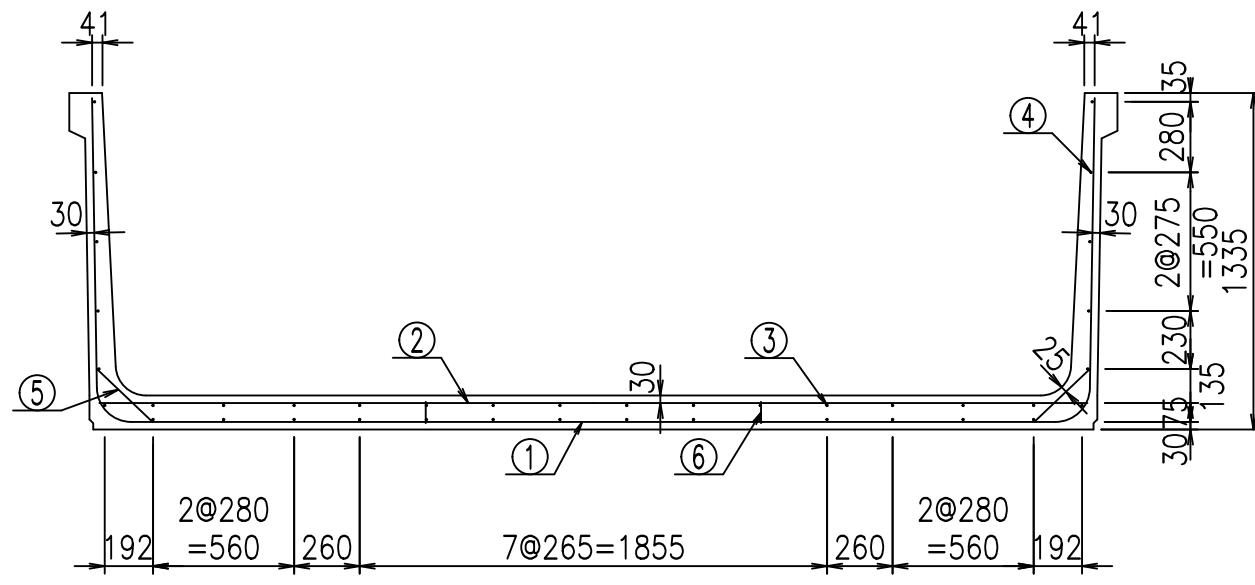
	<G	fl	七
	%&\$\$' - \$\$! &\$\$\$		
	<&)" '&" &&		% '\$
			-, \$\$\$\$\$&- !' ) +! \$\$

VERTEX ベルテクス株式会社

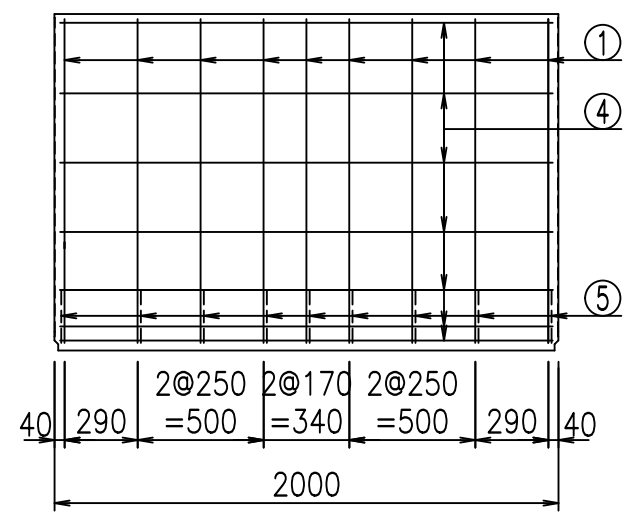
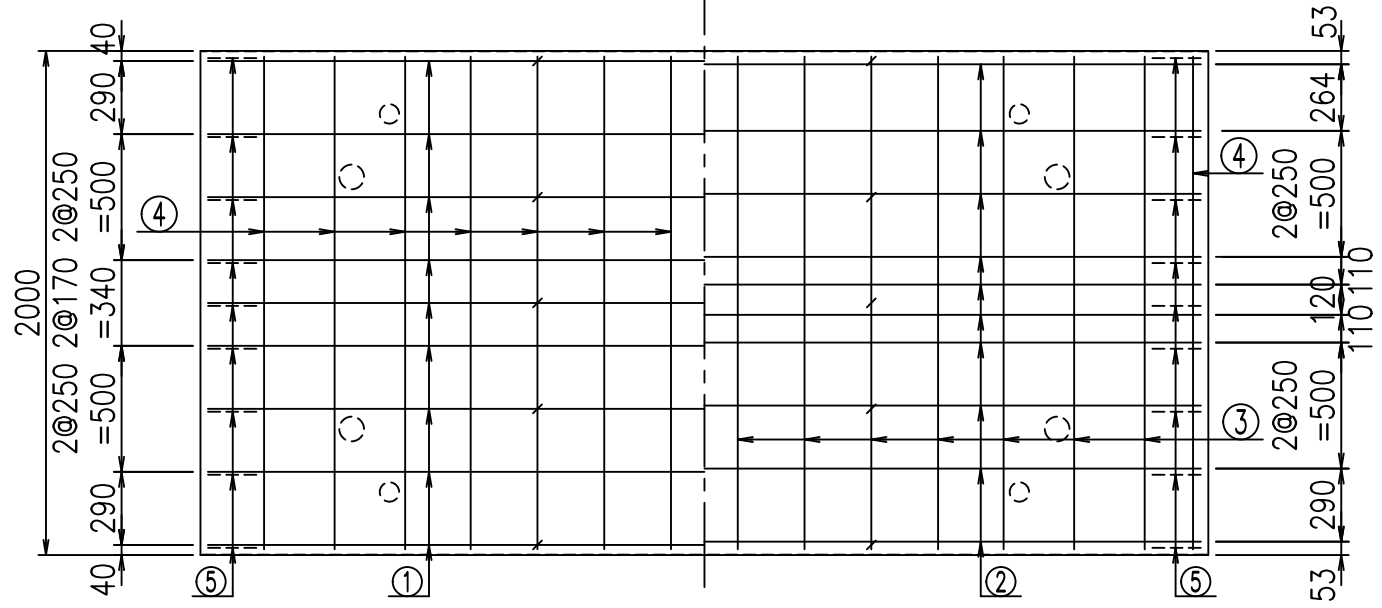
&\$\$/# - #&%

&\$\$/# #&-

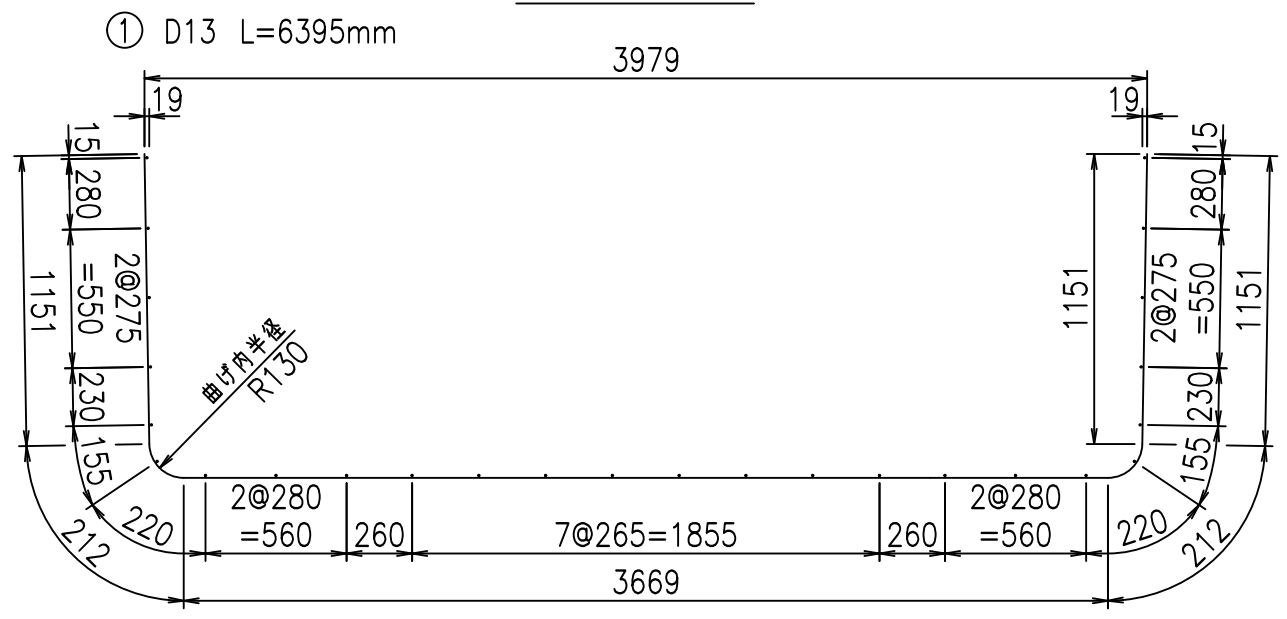
fIE! %&\$\$\$\*)七



底版下側 底版上側



鉄筋加工図



材料表

名称	径	本数	長さm	m <sup>当り</sup> 質量kg	質量kg	形状
鉄筋 ①	D13	9	6.395	0.995	57.267	U
" ②	D13	10	3.925	0.995	39.054	—
" ③	D6	14	1.950	0.249	6.798	—
" ④	D6	26	1.950	0.249	12.624	—
" ⑤	D10	18	0.305	0.560	3.074	/
" ⑥	D10	10	0.085	0.560	0.476	
合計					119.293	kg
コンクリート体積				1.5626	m <sup>3</sup>	
製品質量					3710	kg

コンクリート設計基準強度 35 N/mm<sup>2</sup>

<G fl t	
%&\$\$' - \$\$! &\$\$\$	
<&*"%\$"&	% '\$
	-, \$\$\$\$\$&- !'), !\$\$

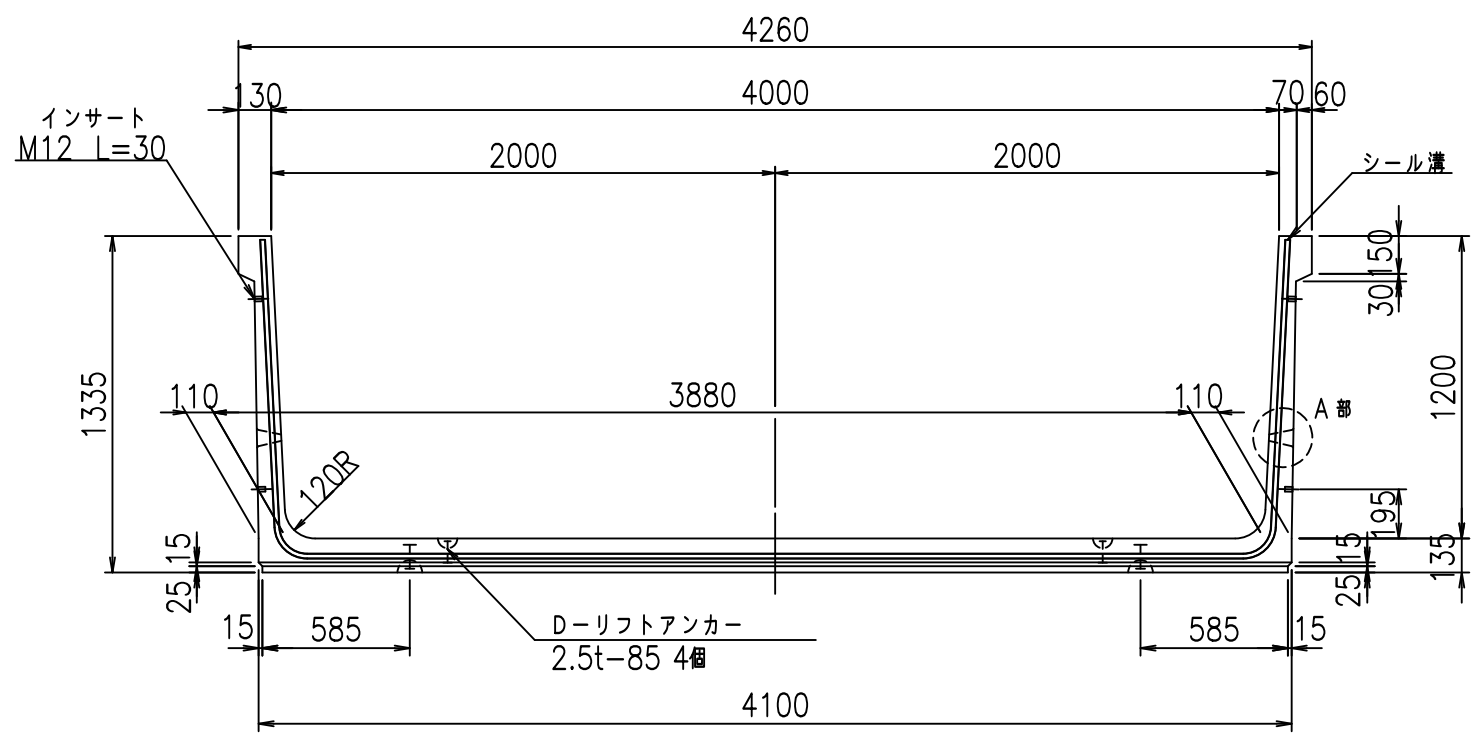
VERTEX ベルテクス株式会社

&\$\$&#/# - #&%

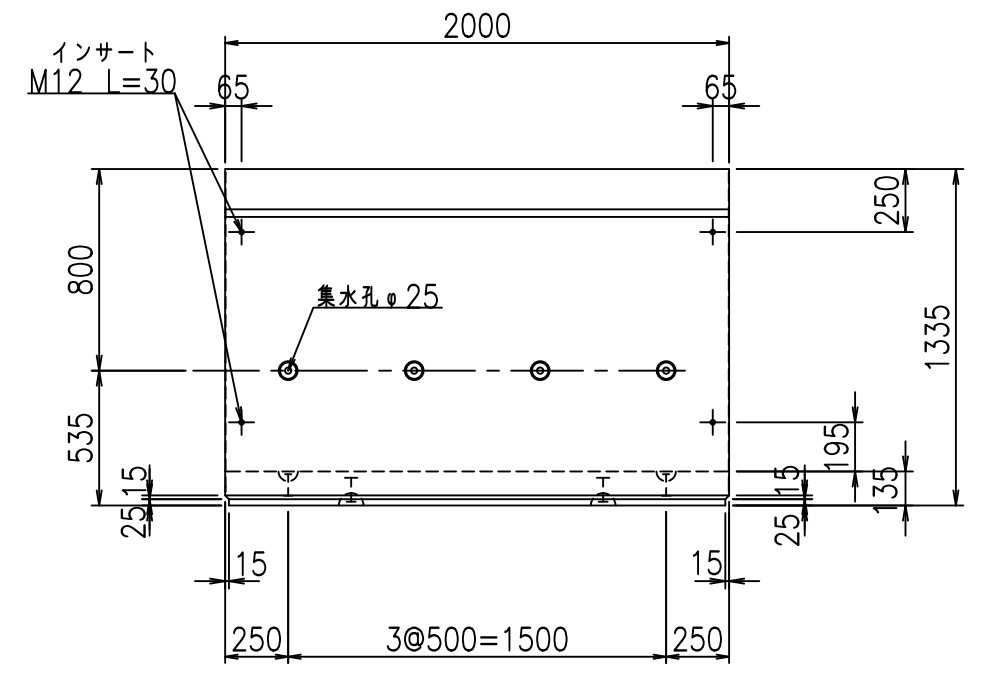
&\$\$&#/#&-

flE! %(\$\$' '\$\*t

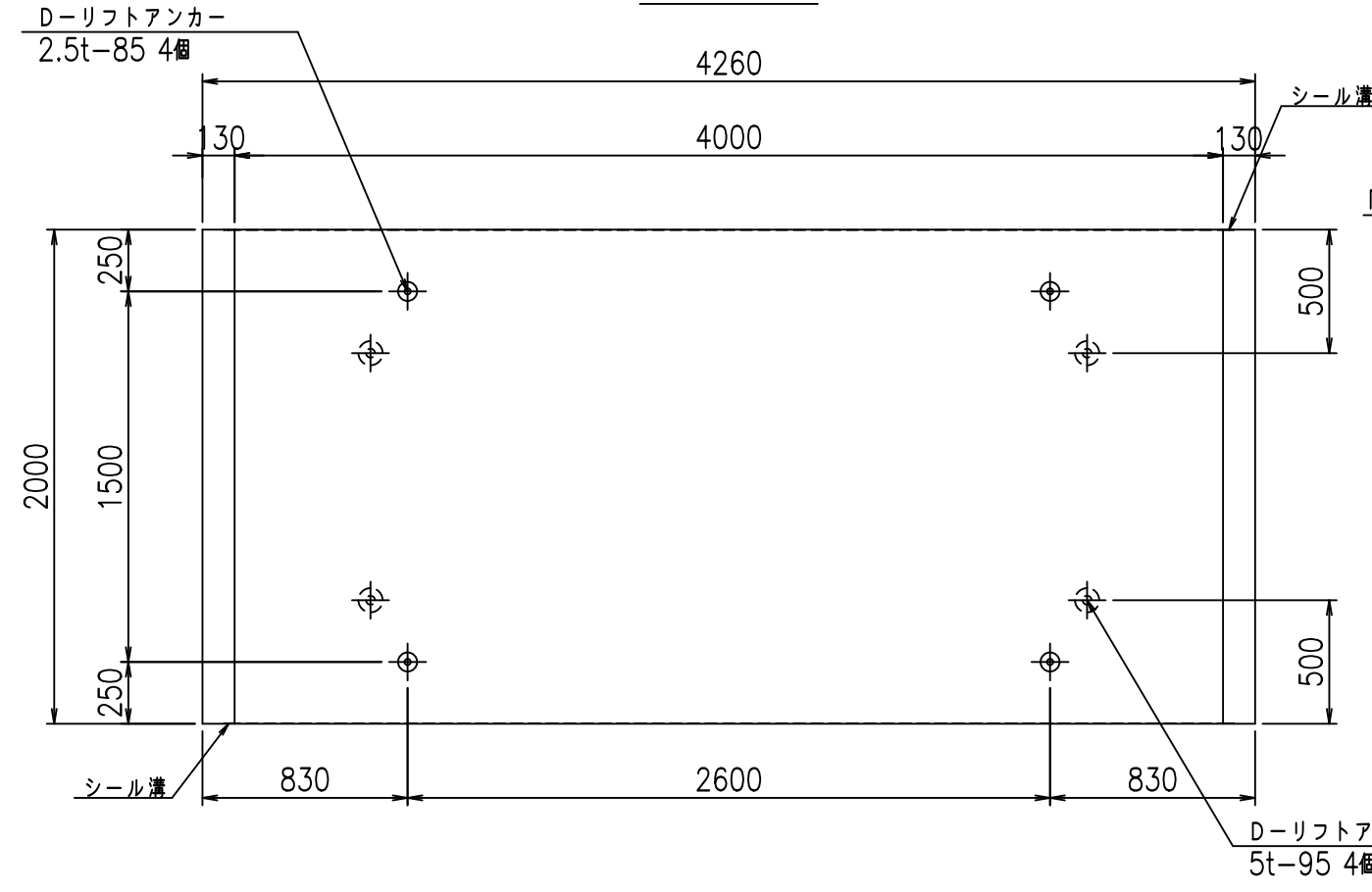
正面図



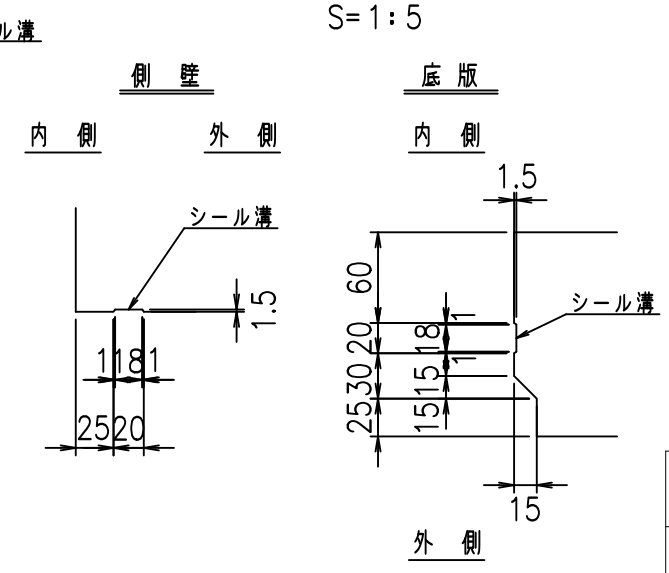
側面図



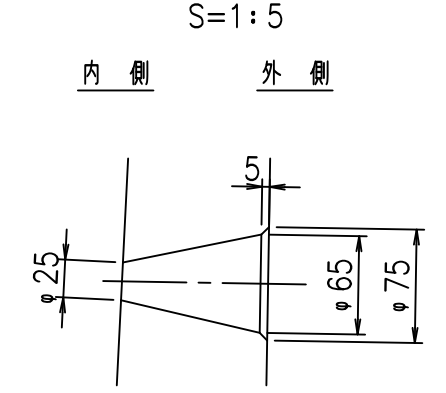
平面図



目地詳細図



A部詳細図



コンクリート設計基準強度 35 N/mm<sup>2</sup>

	<G fl 七	
	%&\$\$! (\$\$\$\$ &\$\$\$	
	<&)"' &" &&	% '\$
		-, \$\$\$\$\$&- !' )-! \$\$\$

VERTEX ベルテクス株式会社

&\$\$&/#- #&%

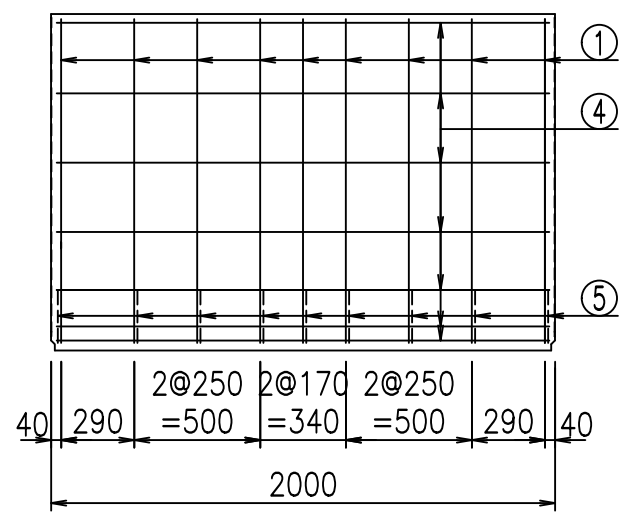
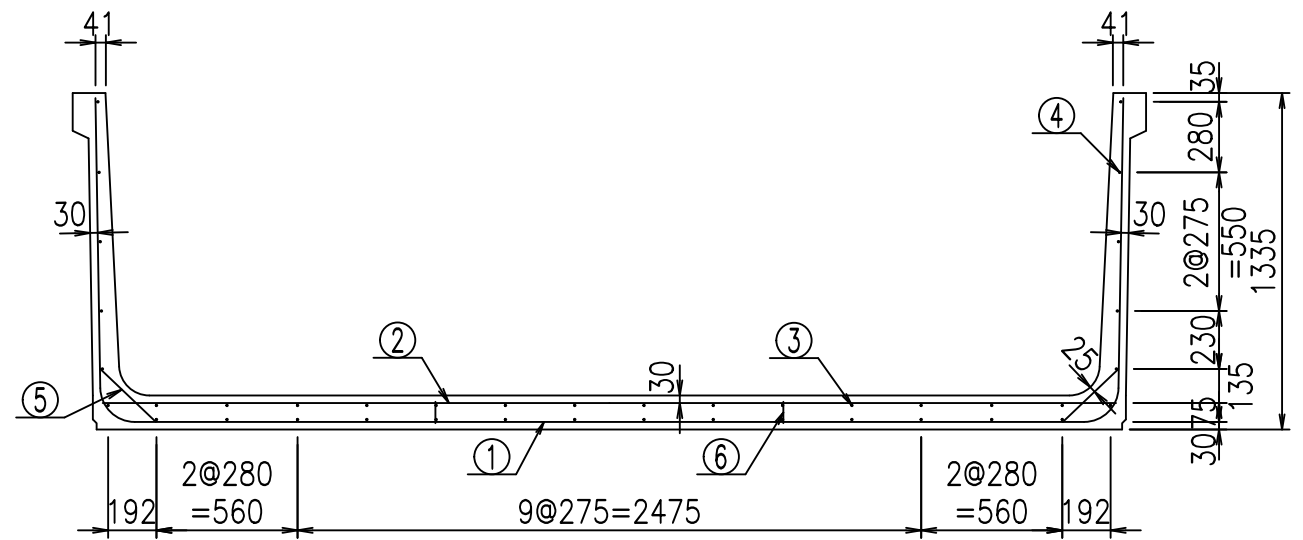
&\$\$&#\* #&-

fIE! %&\$\$\$\* \*七

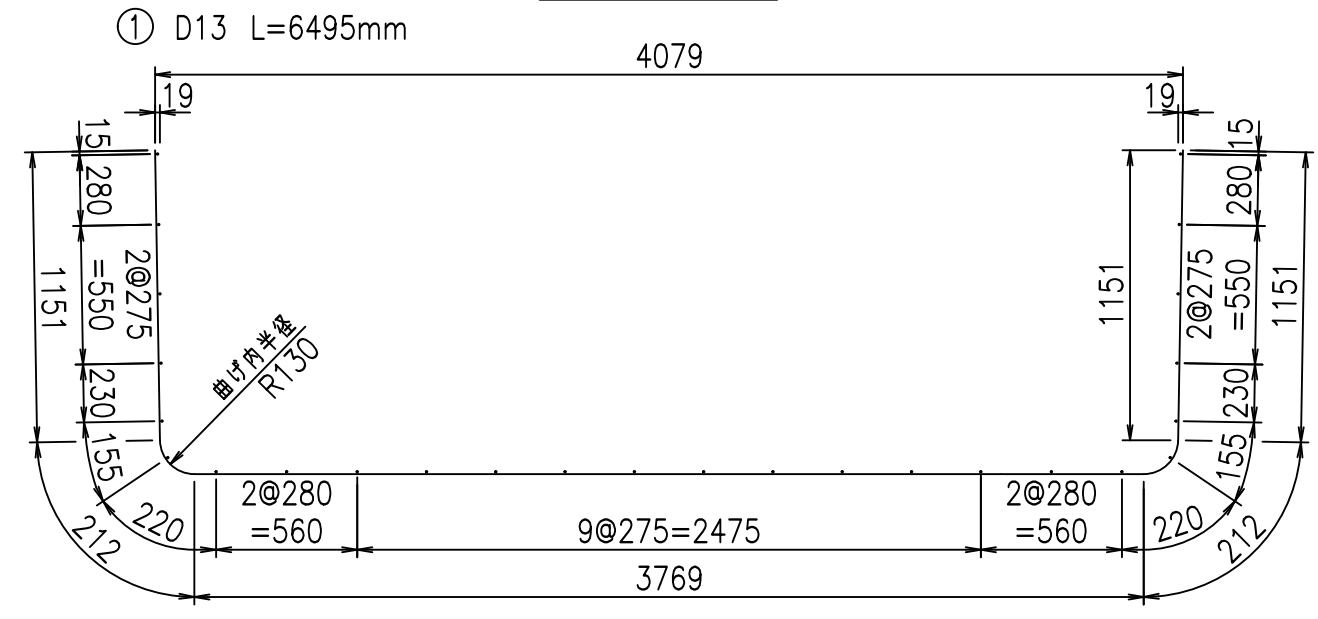
材料表

名称	径	本数	長さ m	m当り質量 kg	質量 kg	形状
鉄筋 ①	D13	9	6.495	0.995	58.163	┌
" ②	D13	10	4.025	0.995	40.049	—
" ③	D6	14	1.950	0.249	6.798	—
" ④	D6	26	1.950	0.249	12.624	—
" ⑤	D10	18	0.305	0.560	3.074	/
" ⑥	D10	10	0.085	0.560	0.476	
合計					121.184	kg
コンクリート体積				1.5896	m <sup>3</sup>	
製品質量					3775	kg

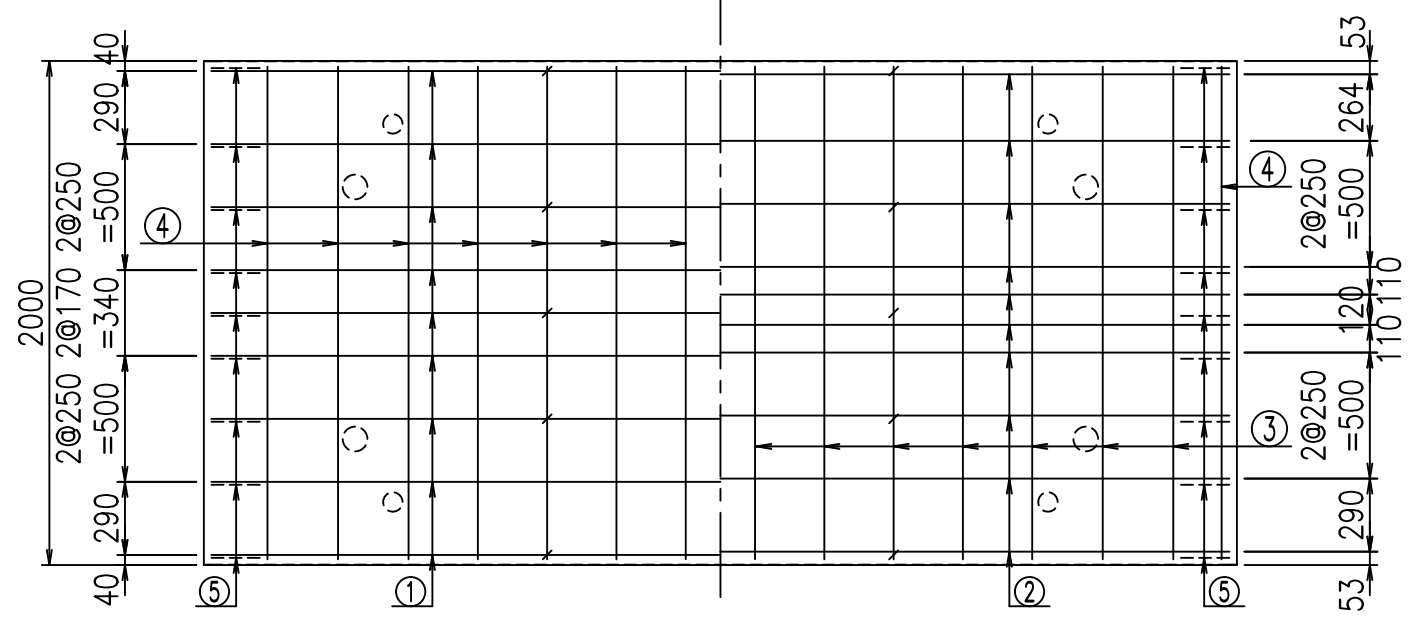
コンクリート設計基準強度 35 N/mm<sup>2</sup>



鉄筋加工図



底版下側 底版上側



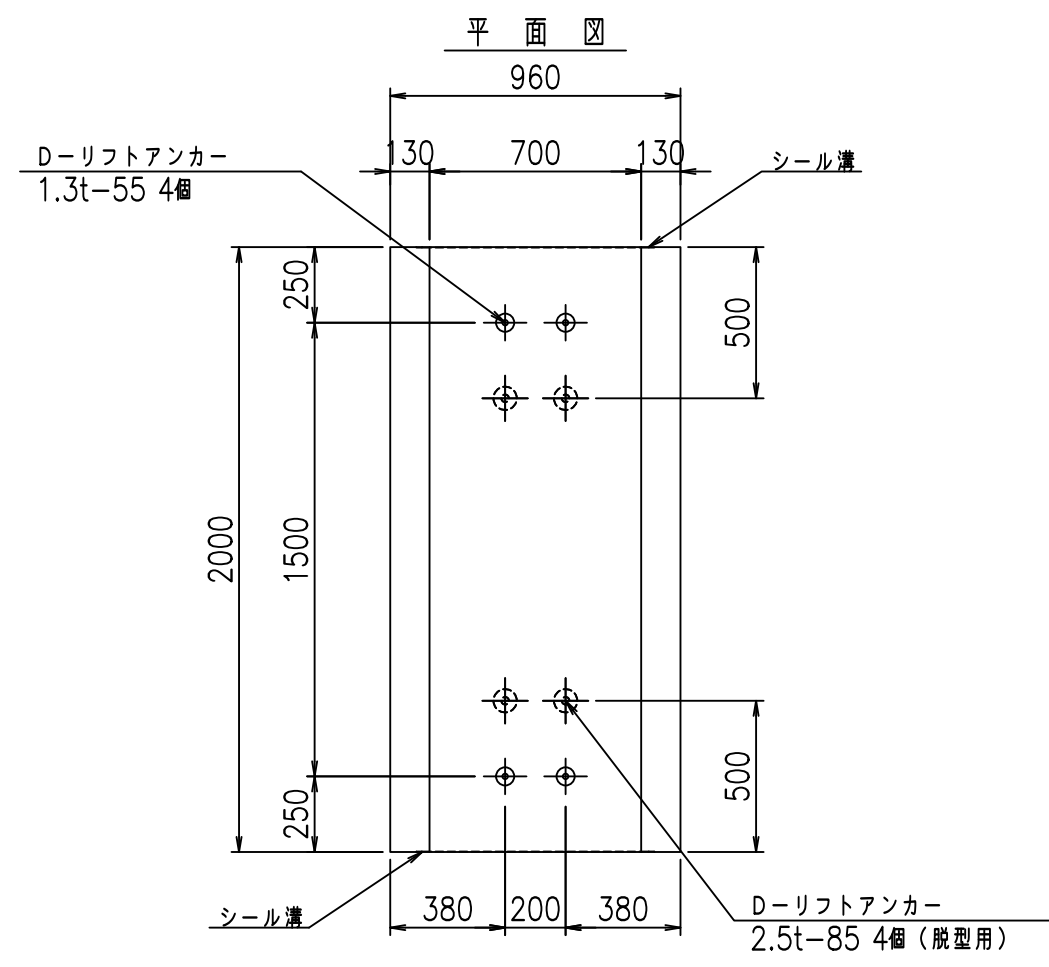
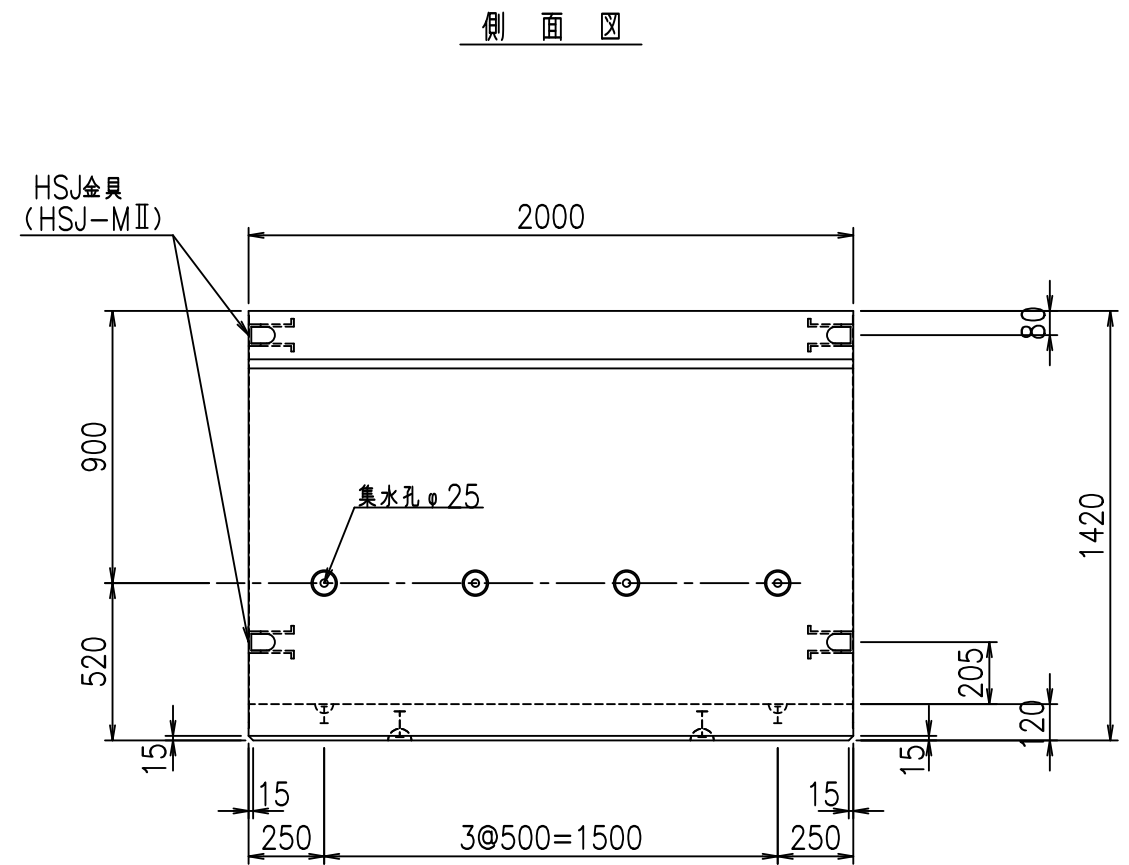
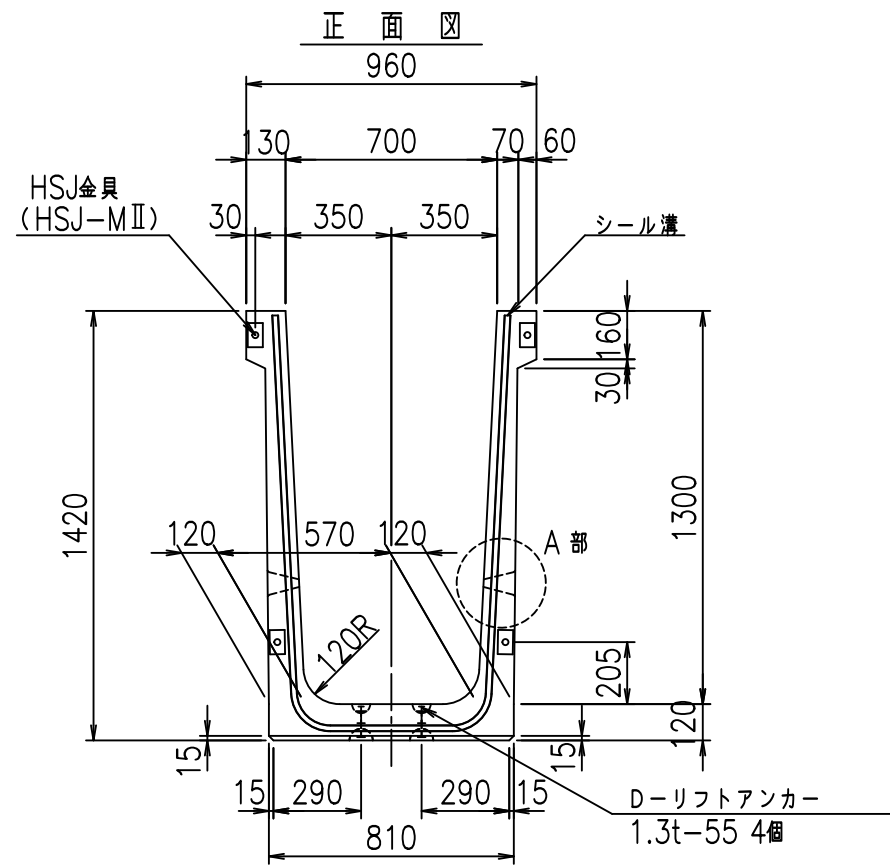
<G fl t	
%&\$\$ ( \$\$\$&\$\$\$	
<&*"%"&	% '\$
	-, \$\$\$\$\$&- !'*\$! \$\$

VERTEX ベルテクス株式会社

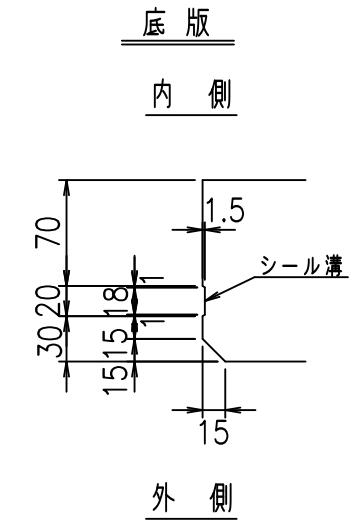
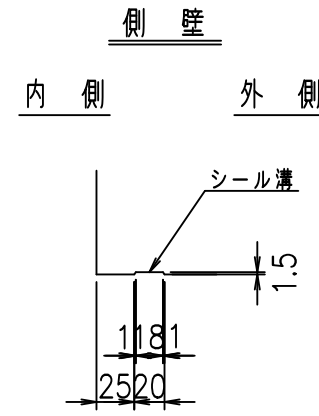
&\$\$/#- #&%

&\$\$#\* #&-

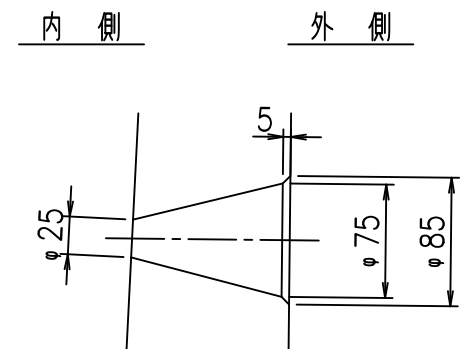
fIE! %(\$\$' '\$+&



目地詳細図 S=1:5



A部詳細図 S=1:5



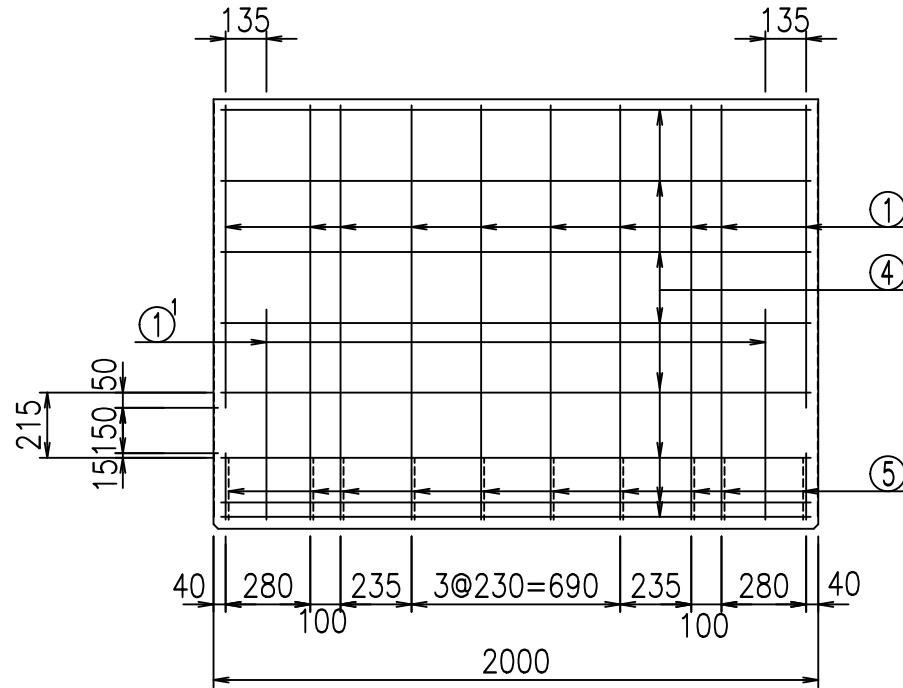
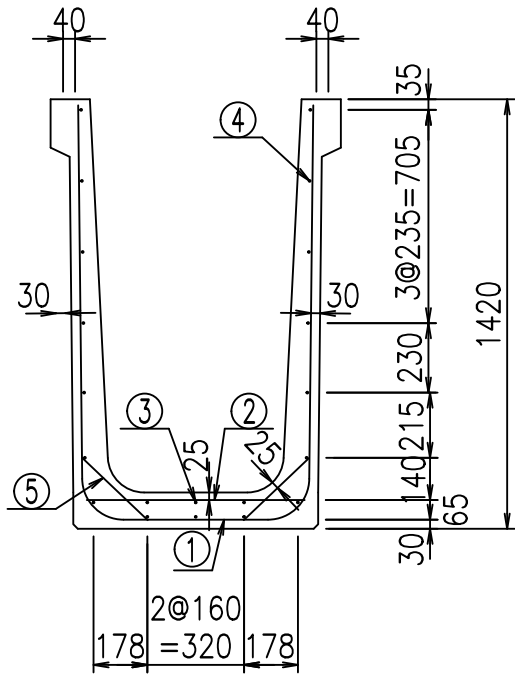
コンクリート設計基準強度 35 N/mm<sup>2</sup>

	<G	fl	七
	% \$\$! +\$\$! &\$\$\$		
	<& " ' ' ' ' %		% &)
			-, \$\$\$\$\$&- ! '*% \$\$

VERTEX ベルテクス株式会社

&\$\$&#++#,  
&\$\$&#++%&

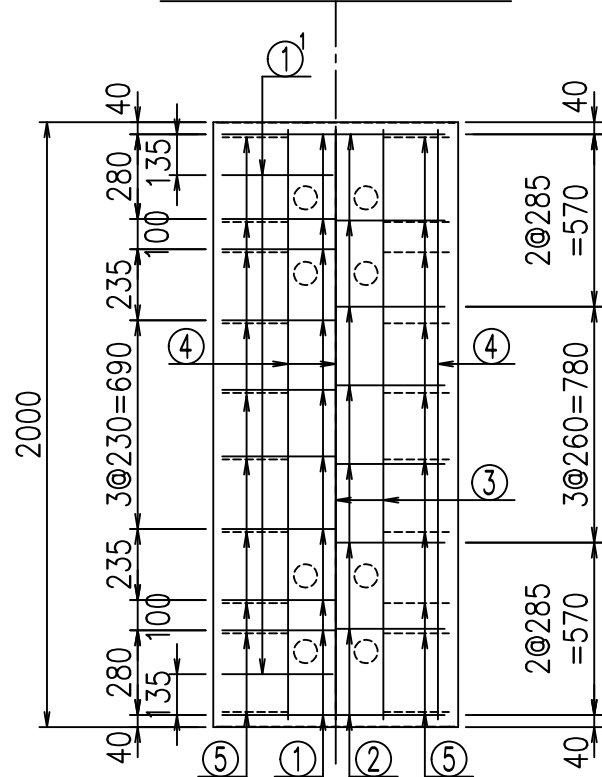
FIG %\$\$\$%, (七



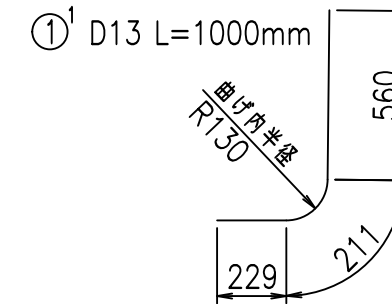
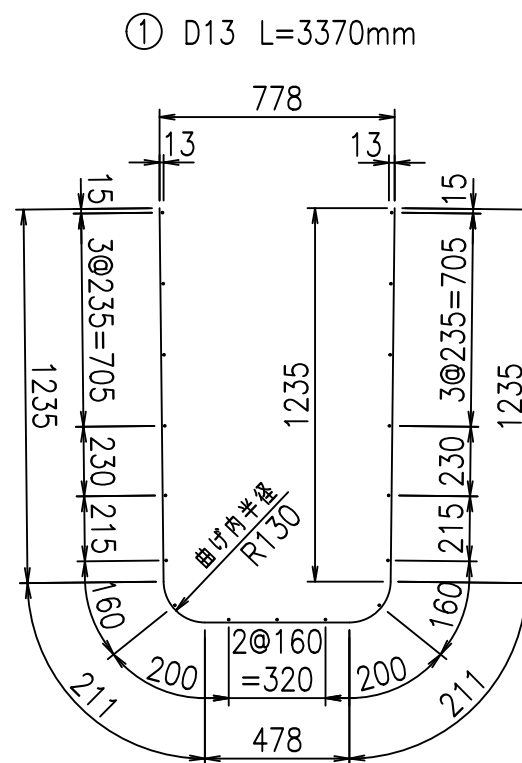
材料表

名称	径	本数	長さ m	m <sup>3</sup> 当り質量 kg	質量 kg	形状
鉄筋 ①	D13	10	3.370	0.995	33.532	┌
" ①'	D13	4	1.000	0.995	3.980	└
" ②	D10	8	0.725	0.560	3.248	—
" ③	D6	3	1.950	0.249	1.457	—
" ④	D6	17	1.950	0.249	8.254	—
" ⑤	D10	20	0.295	0.560	3.304	／
合計					53.775	kg
コンクリート体積				0.7414	m <sup>3</sup>	
製品質量					1760	kg

底版下側 底版上側



鉄筋加工図



コンクリート設計基準強度 35 N/mm<sup>2</sup>

<G	
% \$\$! +\$\$! &\$\$\$	
<& " ' ' ' +	% &)
-, \$\$\$\$\$&- ! '* & \$\$	

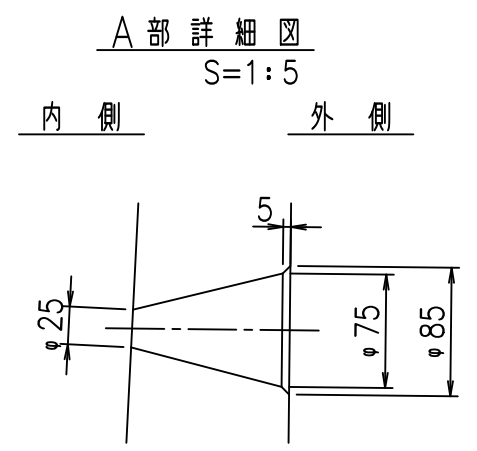
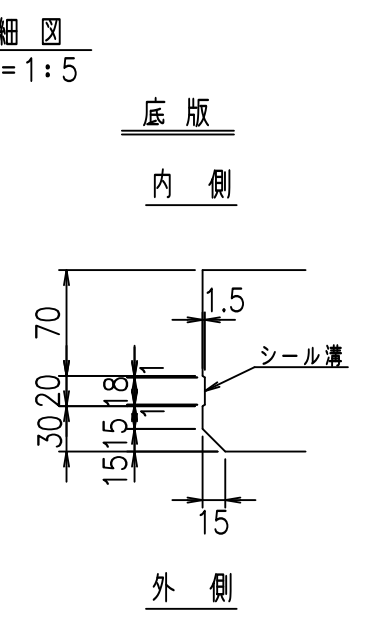
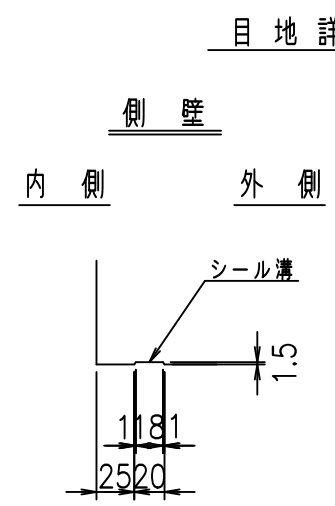
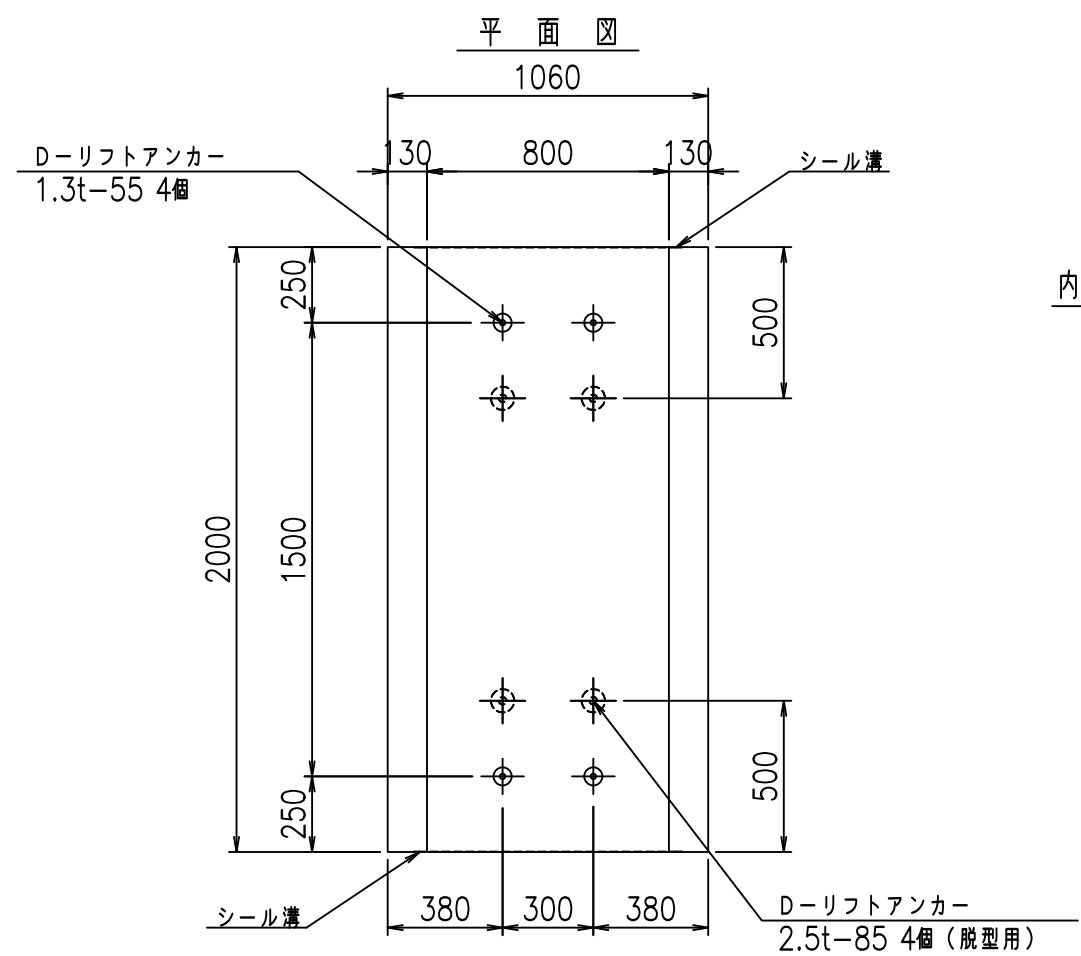
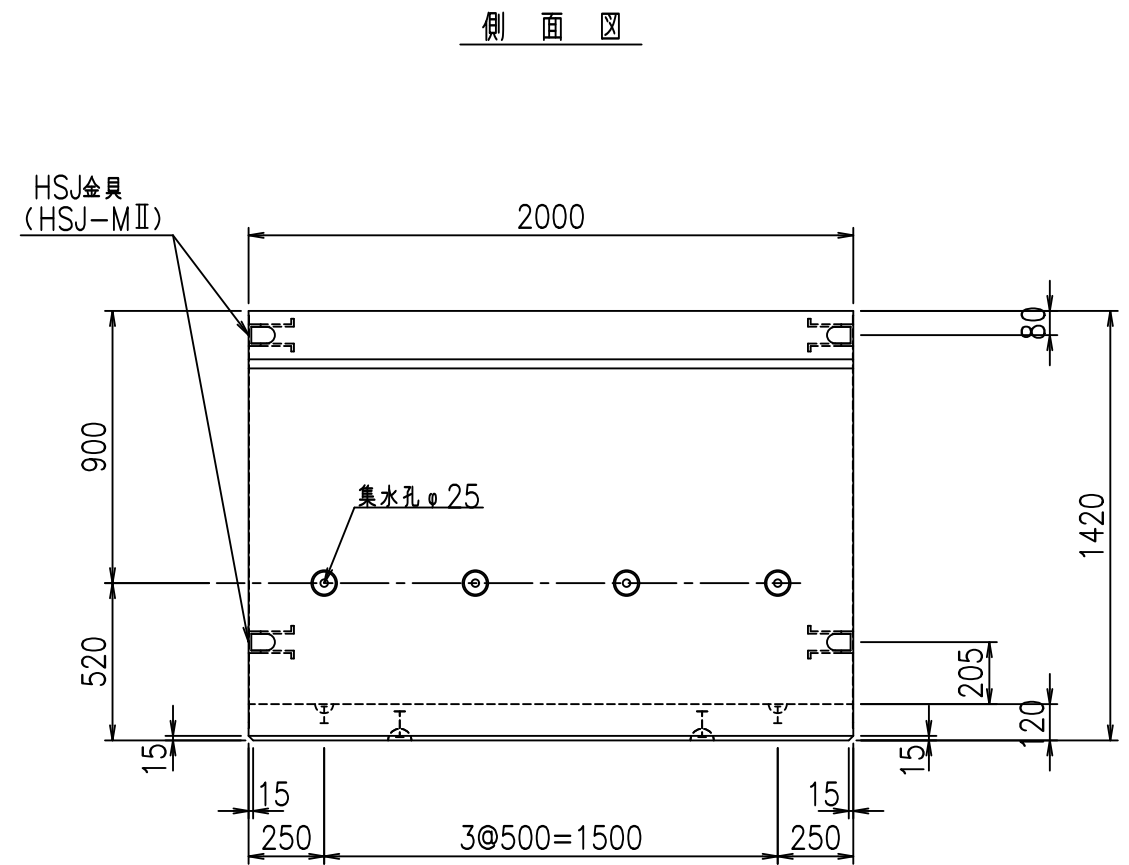
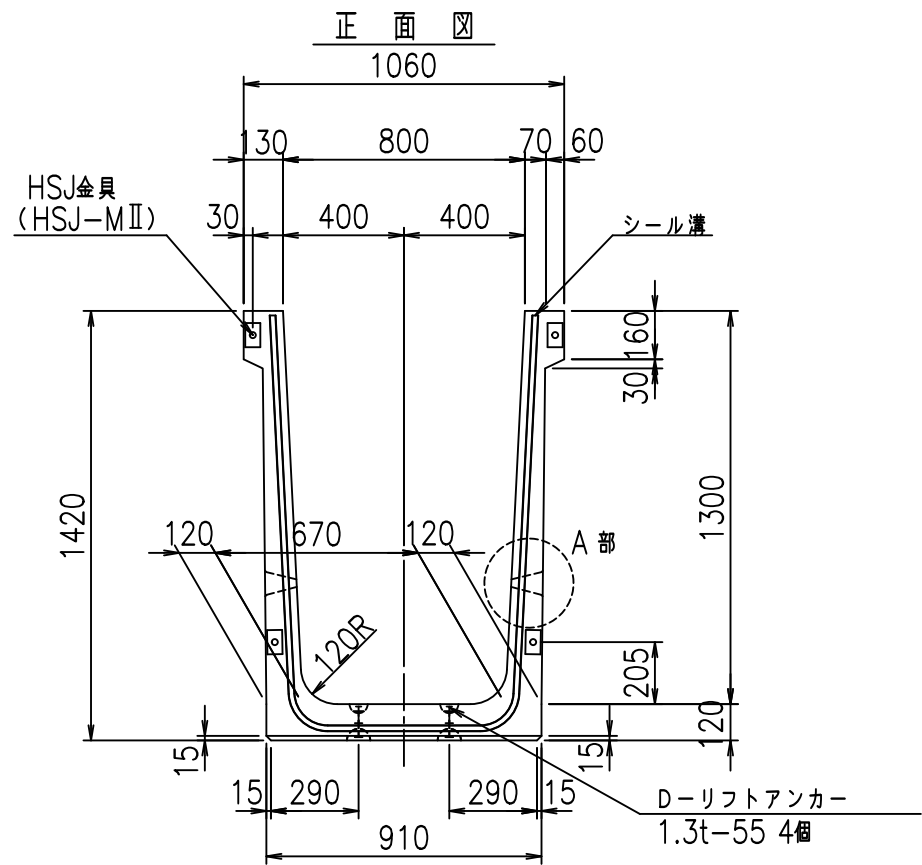
VERTEX ベルテクス株式会社

&\$\$&#+#,

&\$\$&#+#%&

FIG %\$\$\$% (\$





コンクリート設計基準強度 35 N/mm<sup>2</sup>

	<G	fl	ト
	% \$\$I, \$\$I &\$\$\$		
	<& " ' ' ' ' %		% &)
			-, \$\$\$\$\$&- !' * ! \$\$

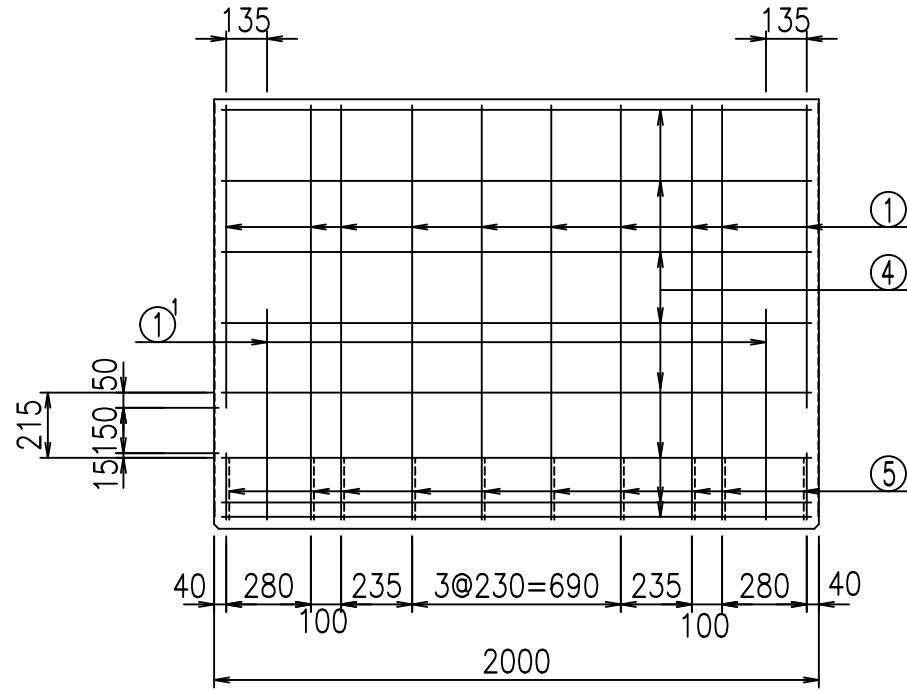
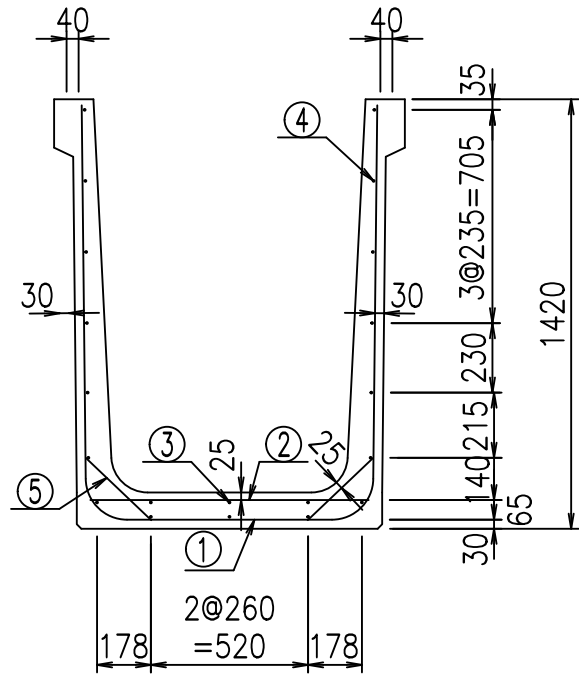
VERTEX ベルテクス株式会社

&\$\$&#++#,  
&\$\$&#++%&

FIG %\$\$\$%, )ト



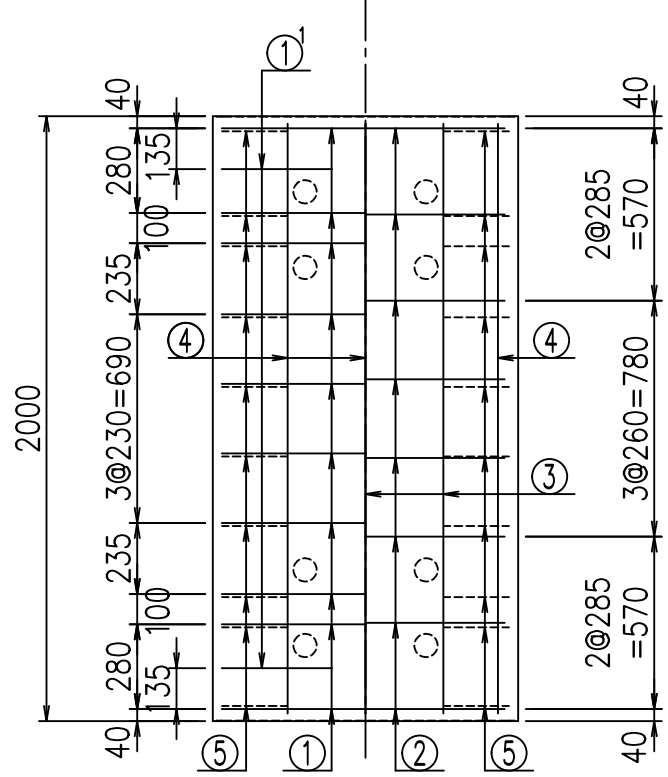




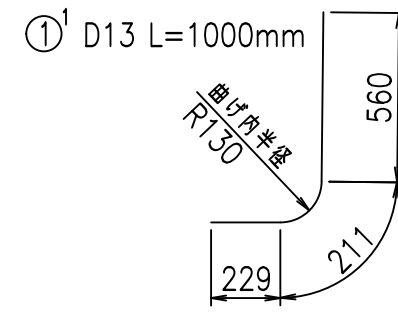
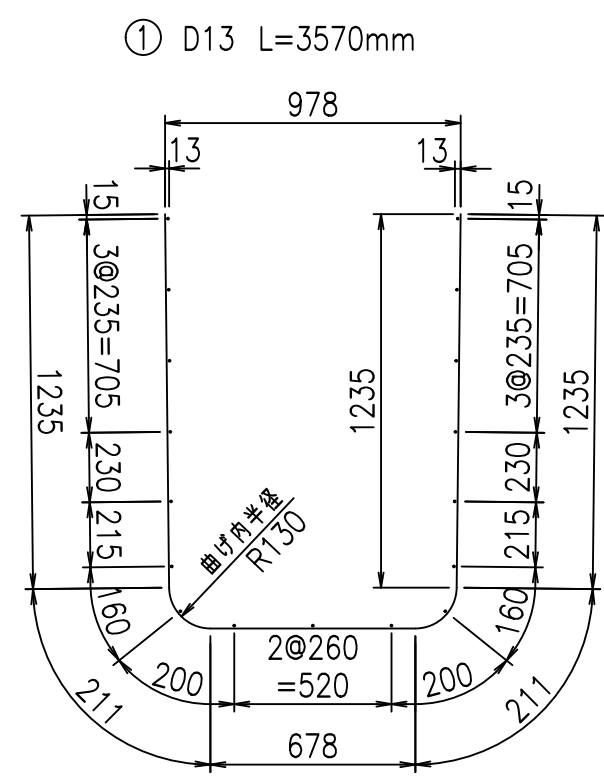
材料表

名称	径	本数	長さ m	m <sup>3</sup> 当り質量 kg	質量 kg	形状
鉄筋 ①	D13	10	3.570	0.995	35.522	┌
" ①'	D13	4	1.000	0.995	3.980	└
" ②	D10	8	0.925	0.560	4.144	—
" ③	D 6	3	1.950	0.249	1.457	—
" ④	D 6	17	1.950	0.249	8.254	—
" ⑤	D10	20	0.295	0.560	3.304	／
合計					56.661	kg
コンクリート体積				0.7894	m <sup>3</sup>	
製品質量					1870	kg

底版下側 底版上側



鉄筋加工図



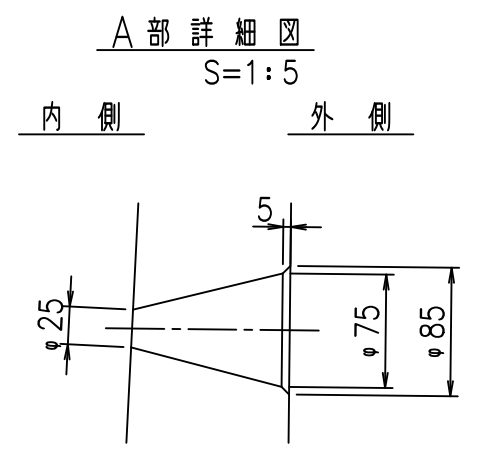
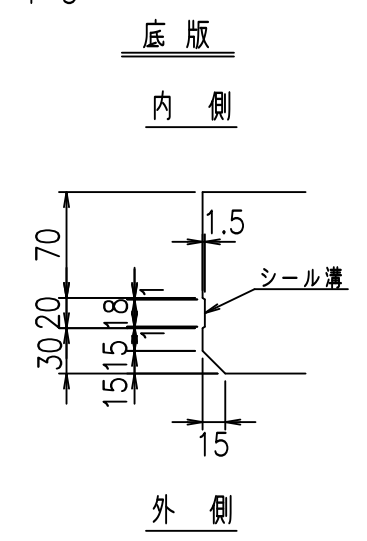
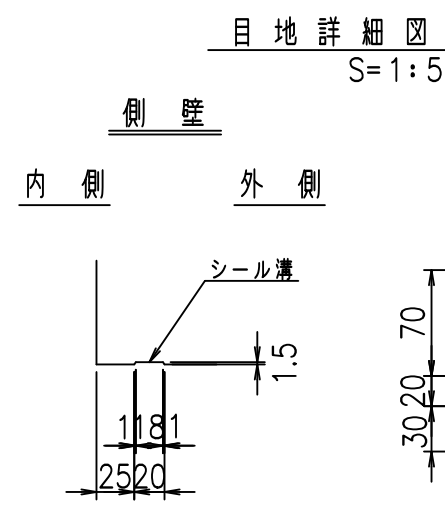
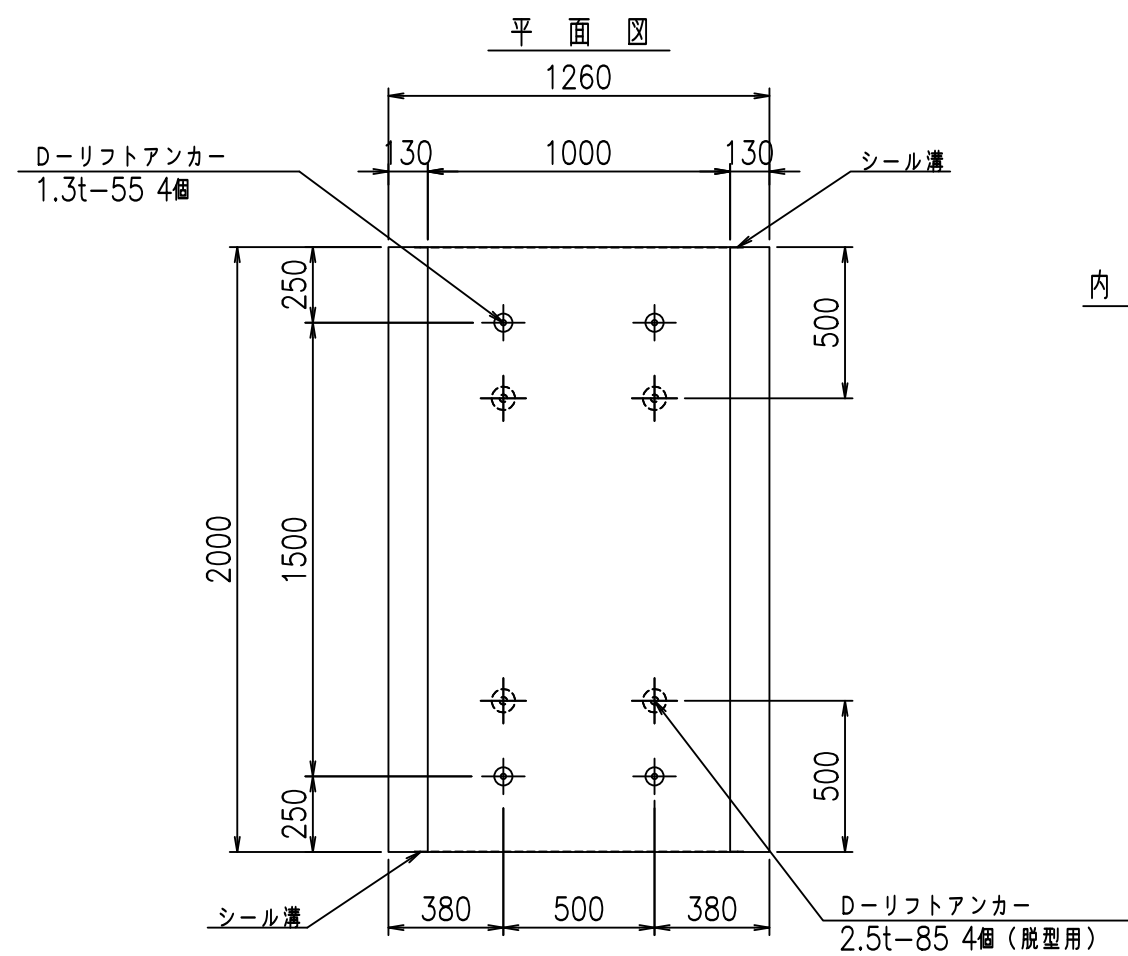
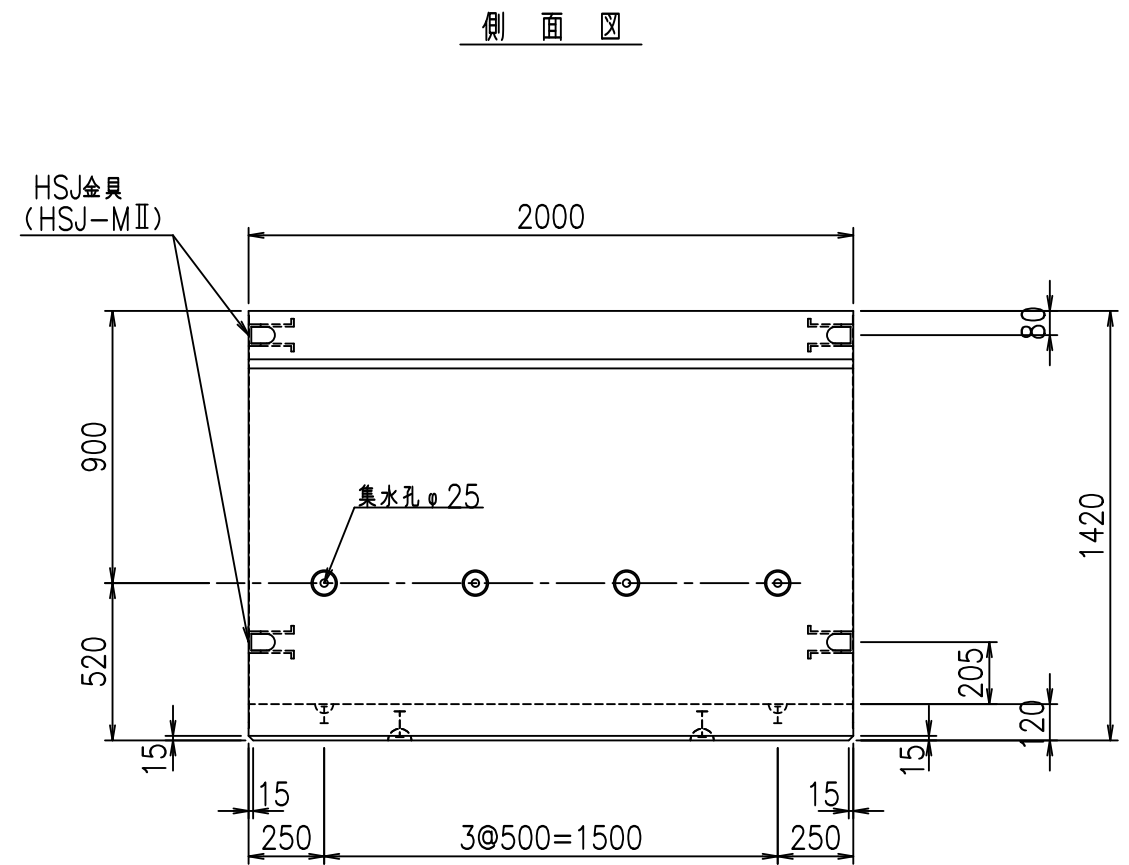
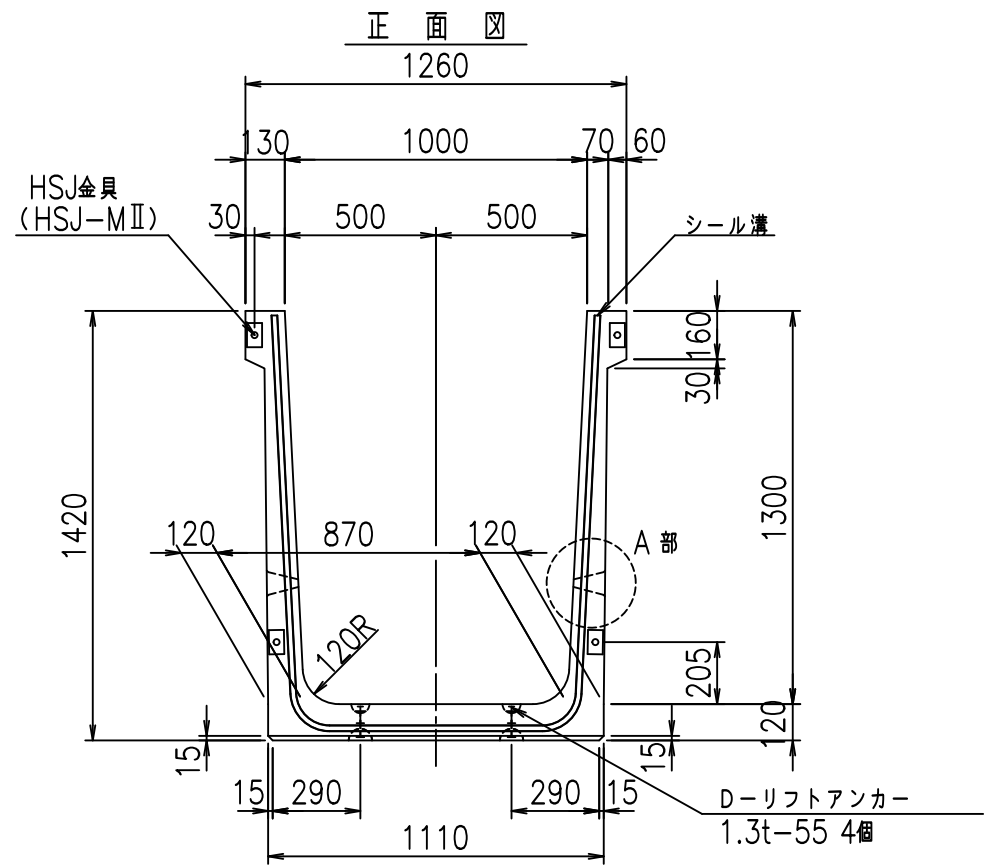
コンクリート設計基準強度 35 N/mm<sup>2</sup>

<G	
% \$\$! - \$\$! &\$\$\$	
<& " ' ' ' +	% &)
- , \$\$\$\$\$&-	! ' * * ! \$\$

VERTEX ベルテクス株式会社

&\$\$&#+#  
&\$\$&#+#%&

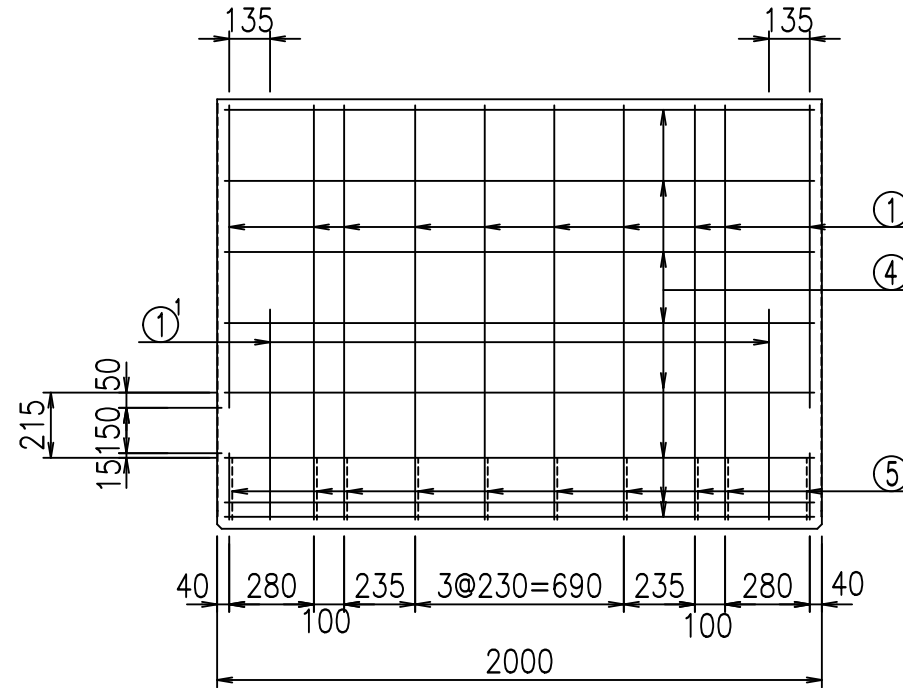
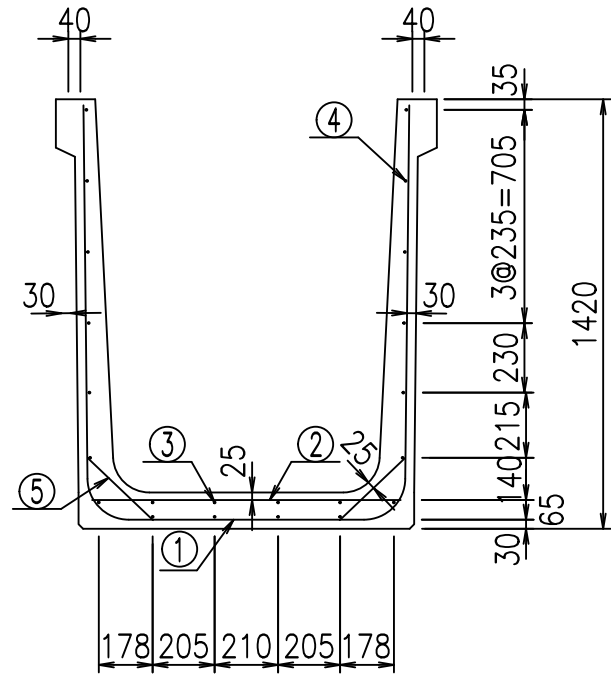
FIG %\$\$\$% (&



コンクリート設計基準強度 35 N/mm<sup>2</sup>

	<G	fl	七
	% \$\$! %\$\$\$! &\$\$\$		
	<& " ' ' ' ' %		% &)
			-, \$\$\$\$\$&- !' * +! \$\$

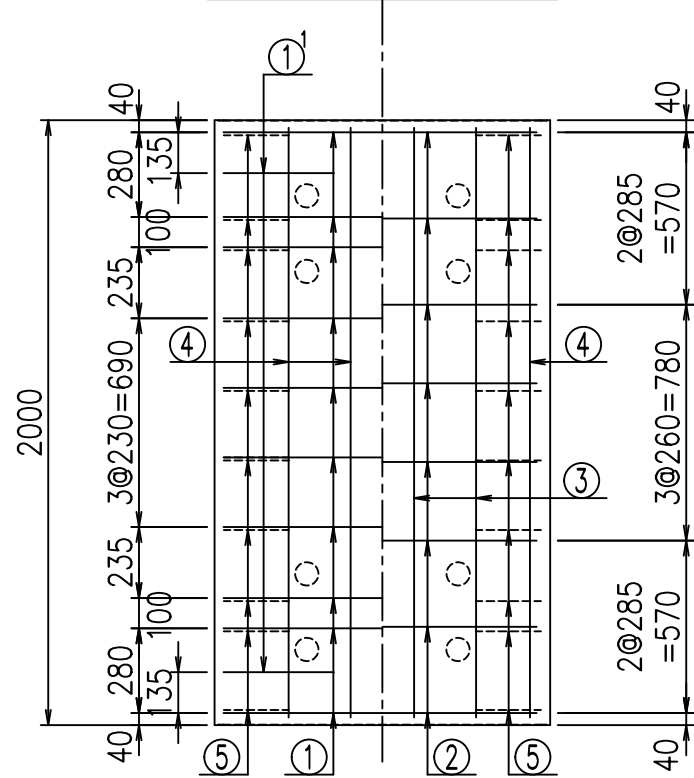
VERTEX ベルテクス株式会社



材料表

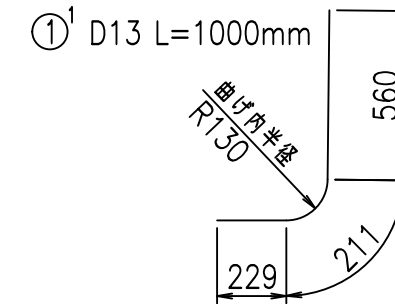
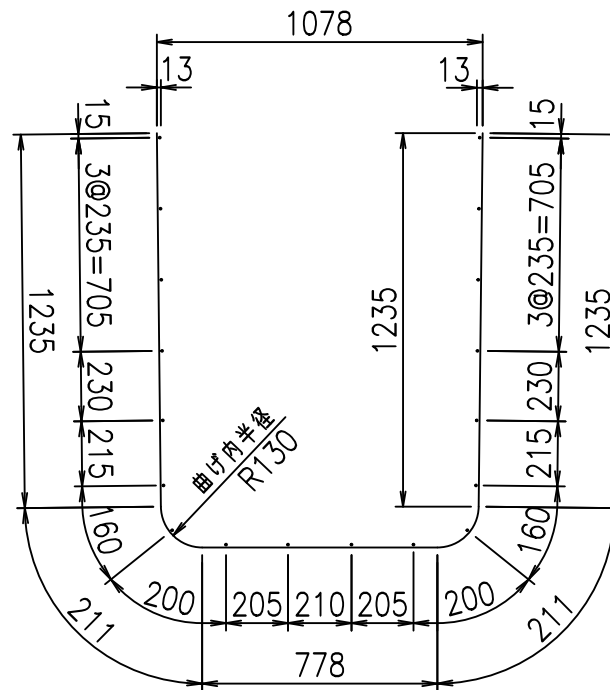
名称	径	本数	長さ m	m <sup>当り</sup> 質量 kg	質量 kg	形状
鉄筋 ①	D13	10	3.670	0.995	36.517	┌
" ①'	D13	4	1.000	0.995	3.980	└
" ②	D10	8	1.025	0.560	4.592	—
" ③	D 6	4	1.950	0.249	1.942	—
" ④	D 6	18	1.950	0.249	8.740	—
" ⑤	D10	20	0.295	0.560	3.304	／
合計					59.075	kg
コンクリート体積			0.8134		m <sup>3</sup>	
製品質量					1930	kg

底版下側 底版上側



鉄筋加工図

① D13 L=3670mm



コンクリート設計基準強度 35 N/mm<sup>2</sup>

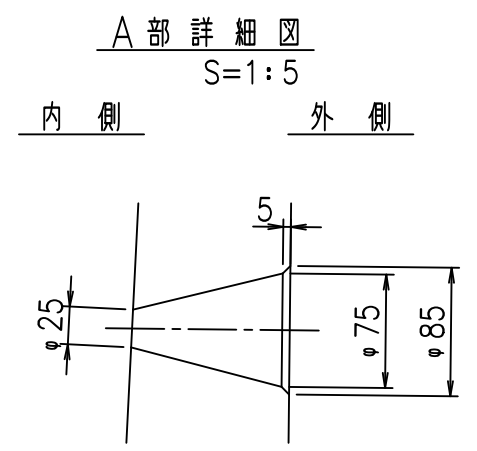
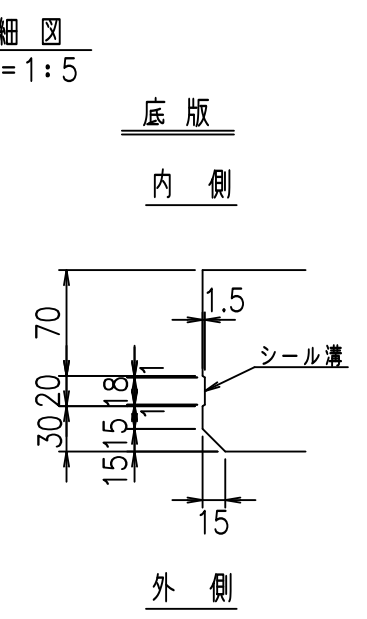
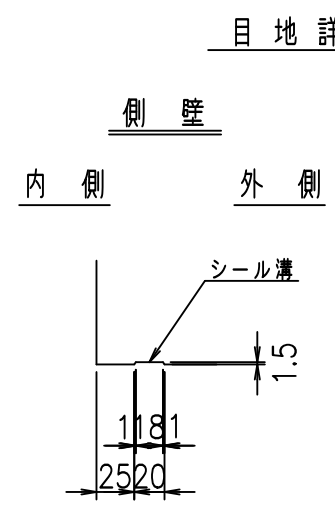
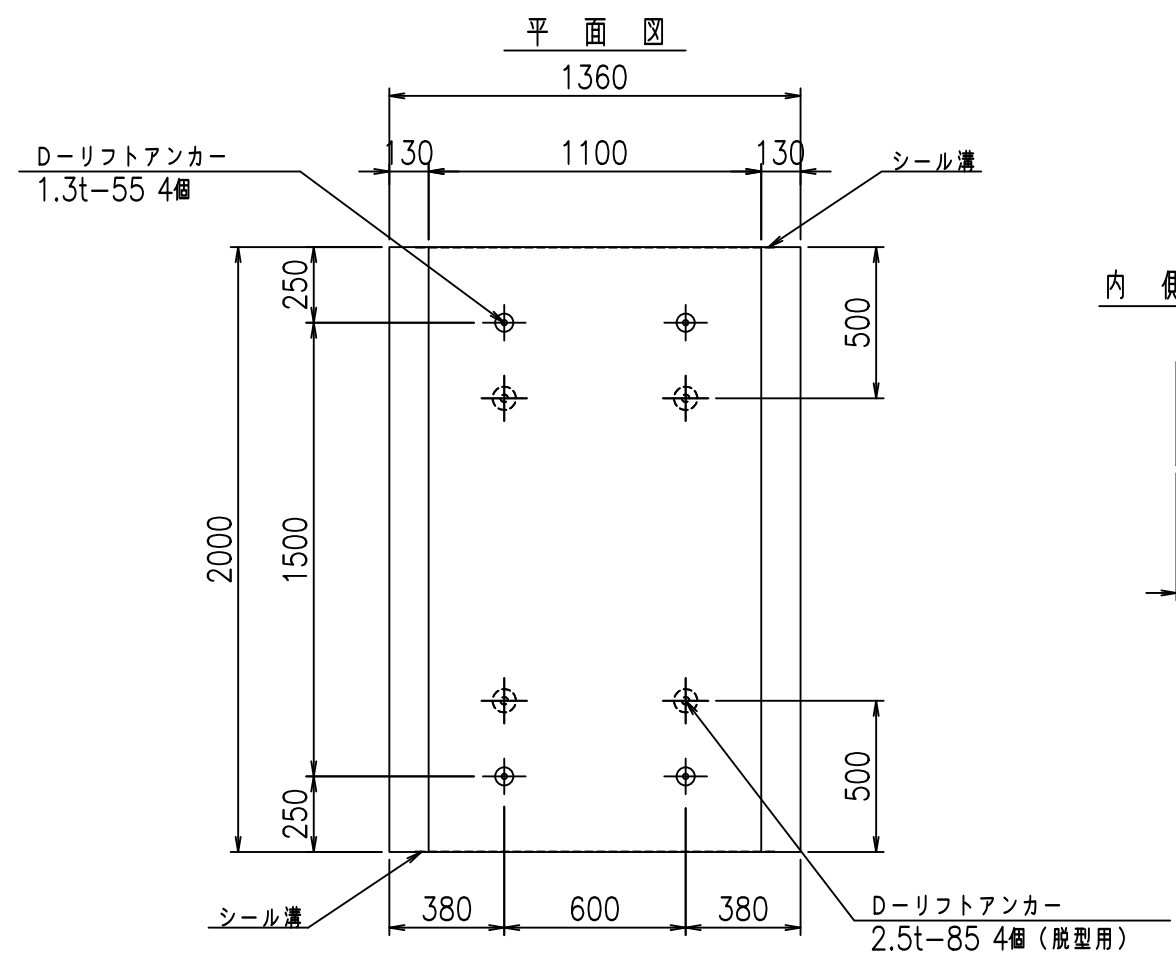
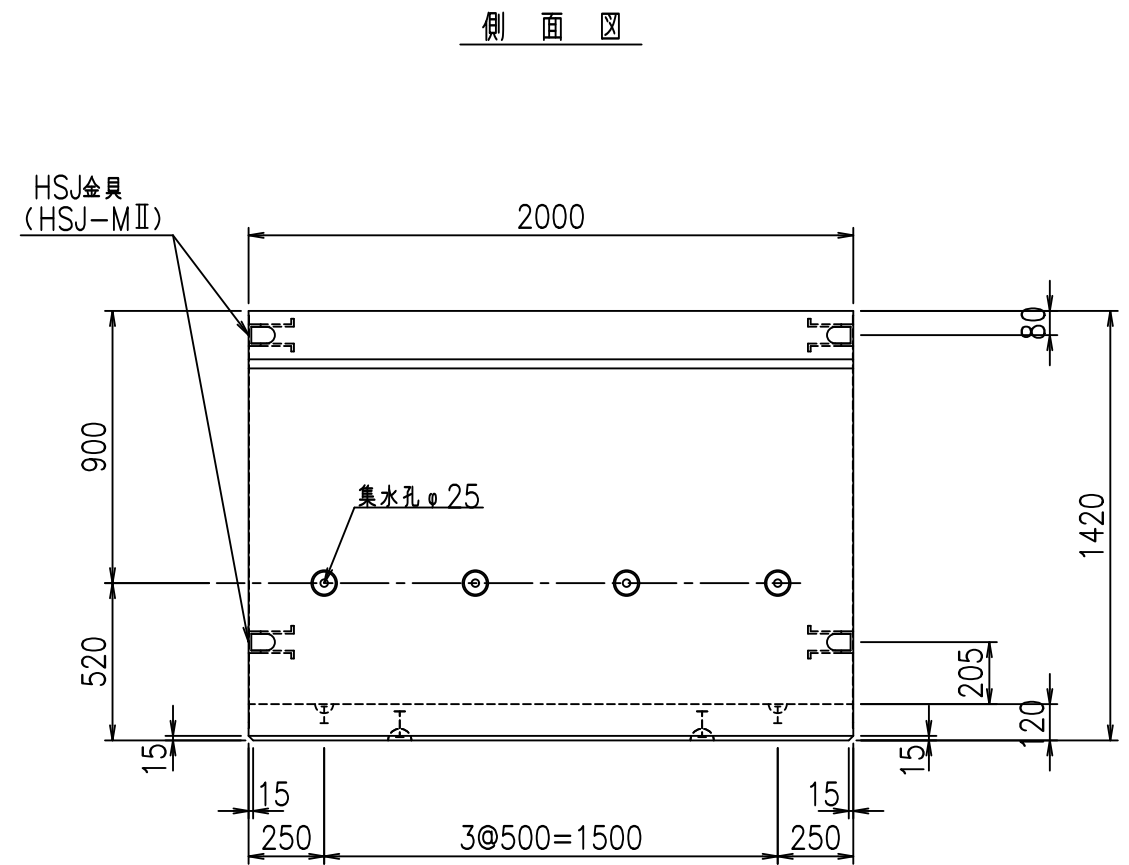
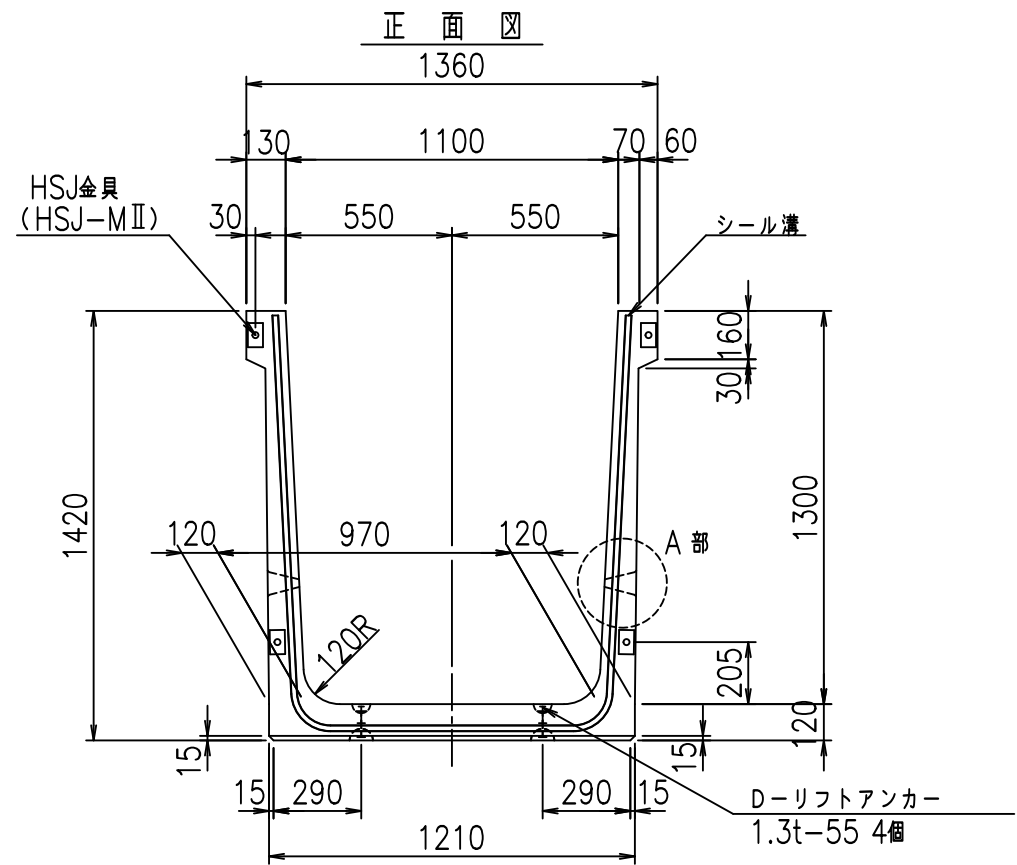
<G		
% \$\$! %\$\$\$! &\$\$\$		
<& " ' ' ' ' +		% &)
		-, \$\$\$\$\$&- ! ' * , ! \$\$

VERTEX ベルテクス株式会社

&\$\$&#+#,

&\$\$&#+#%&

FIG %\$\$\$% (' 七



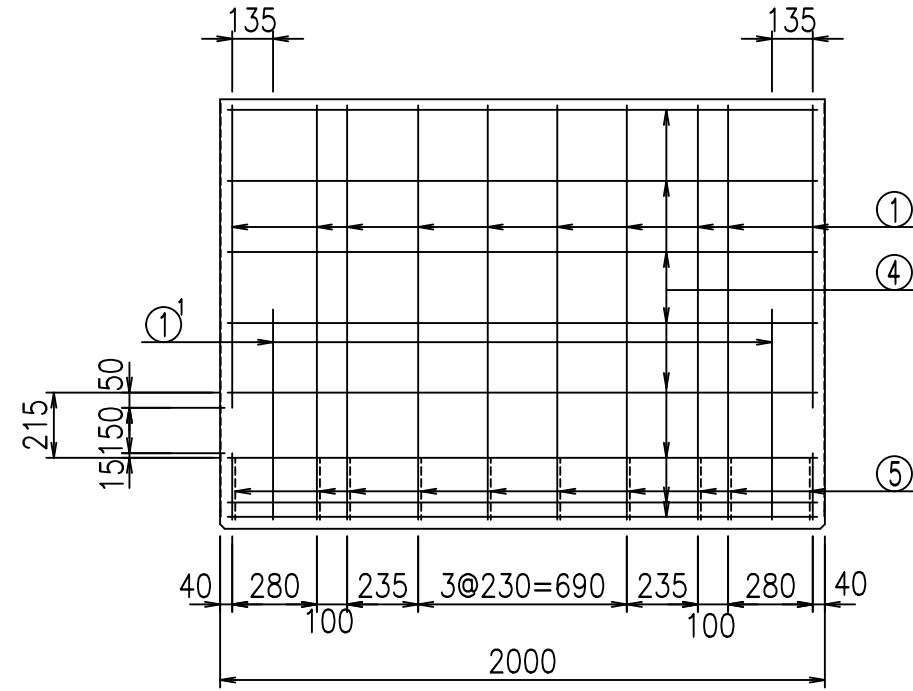
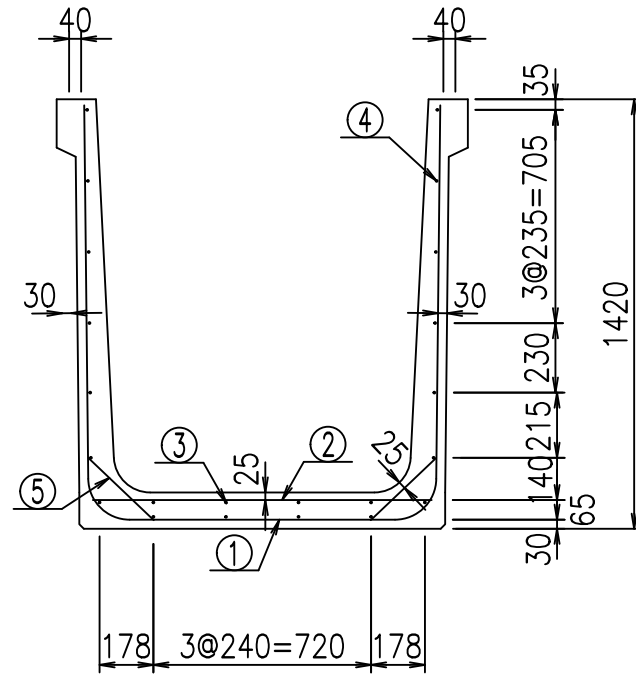
コンクリート設計基準強度 35 N/mm<sup>2</sup>

	<G	fl	七
	% \$\$! %\$\$! &\$\$\$		
	<& " ' ' ' %		% &)
			-, \$\$\$\$\$&- !' * -! \$\$\$

VERTEX ベルテクス株式会社

&\$\$&#+#,  
&\$\$&#+#%&

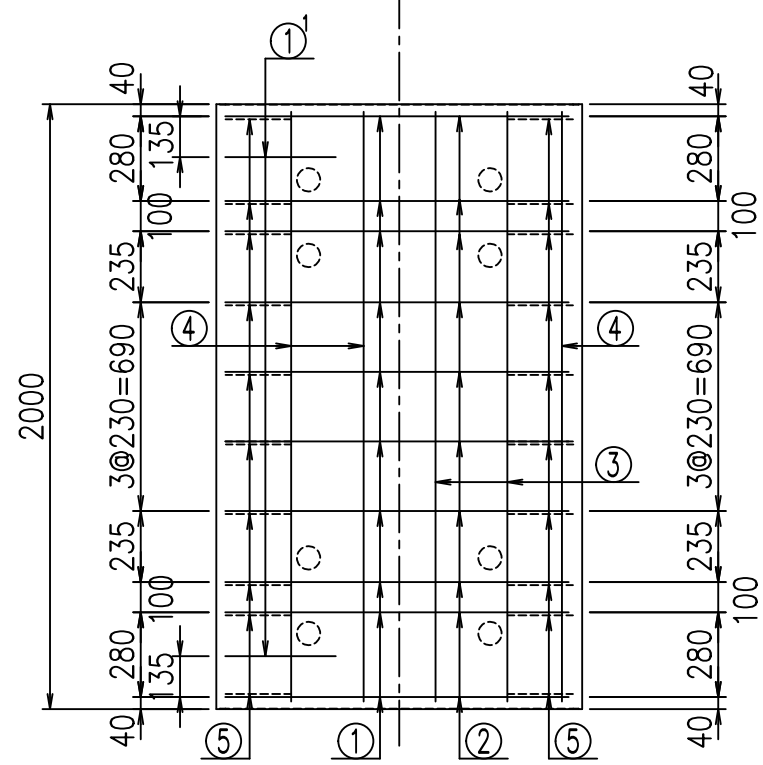
FIG %\$\$\$%, 七



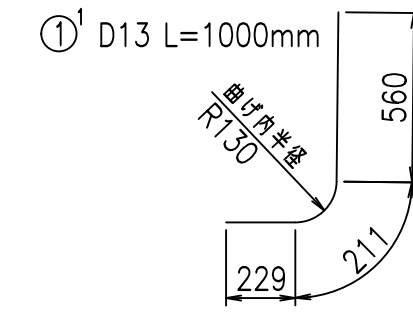
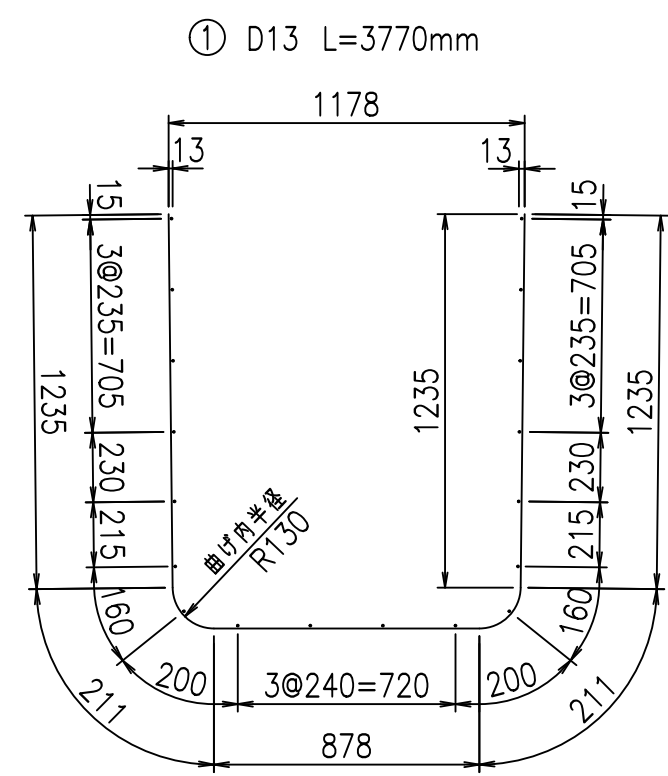
材料表

名称	径	本数	長さ m	m <sup>3</sup> 当り質量 kg	質量 kg	形状
鉄筋 ①	D13	10	3.770	0.995	37.512	┌
" ①'	D13	4	1.000	0.995	3.980	└
" ②	D10	10	1.125	0.560	6.300	—
" ③	D6	4	1.950	0.249	1.942	—
" ④	D6	18	1.950	0.249	8.740	—
" ⑤	D10	20	0.295	0.560	3.304	／
合計					61.778	kg
コンクリート体積				0.8374	m <sup>3</sup>	
製品質量					1985	kg

底版下側 底版上側



鉄筋加工図



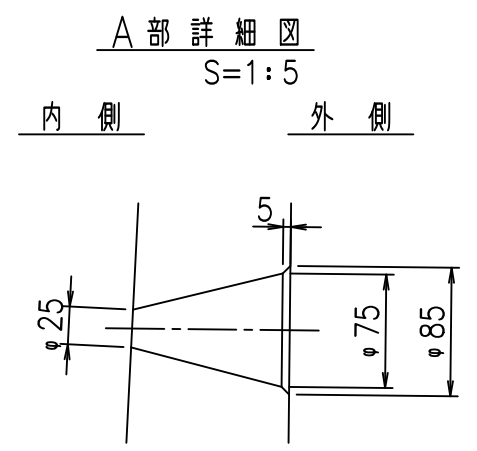
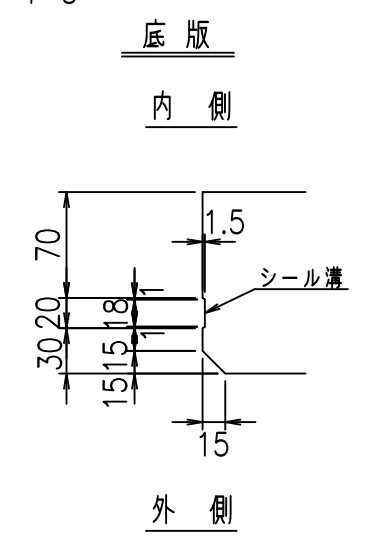
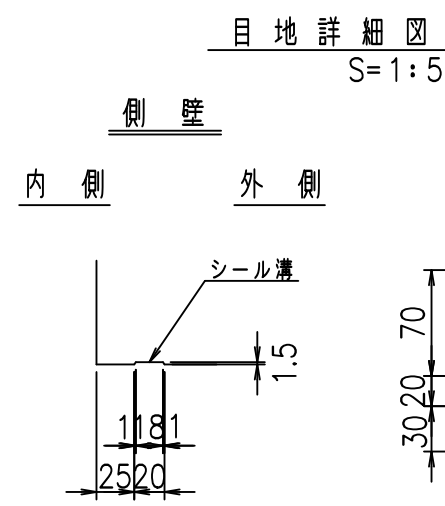
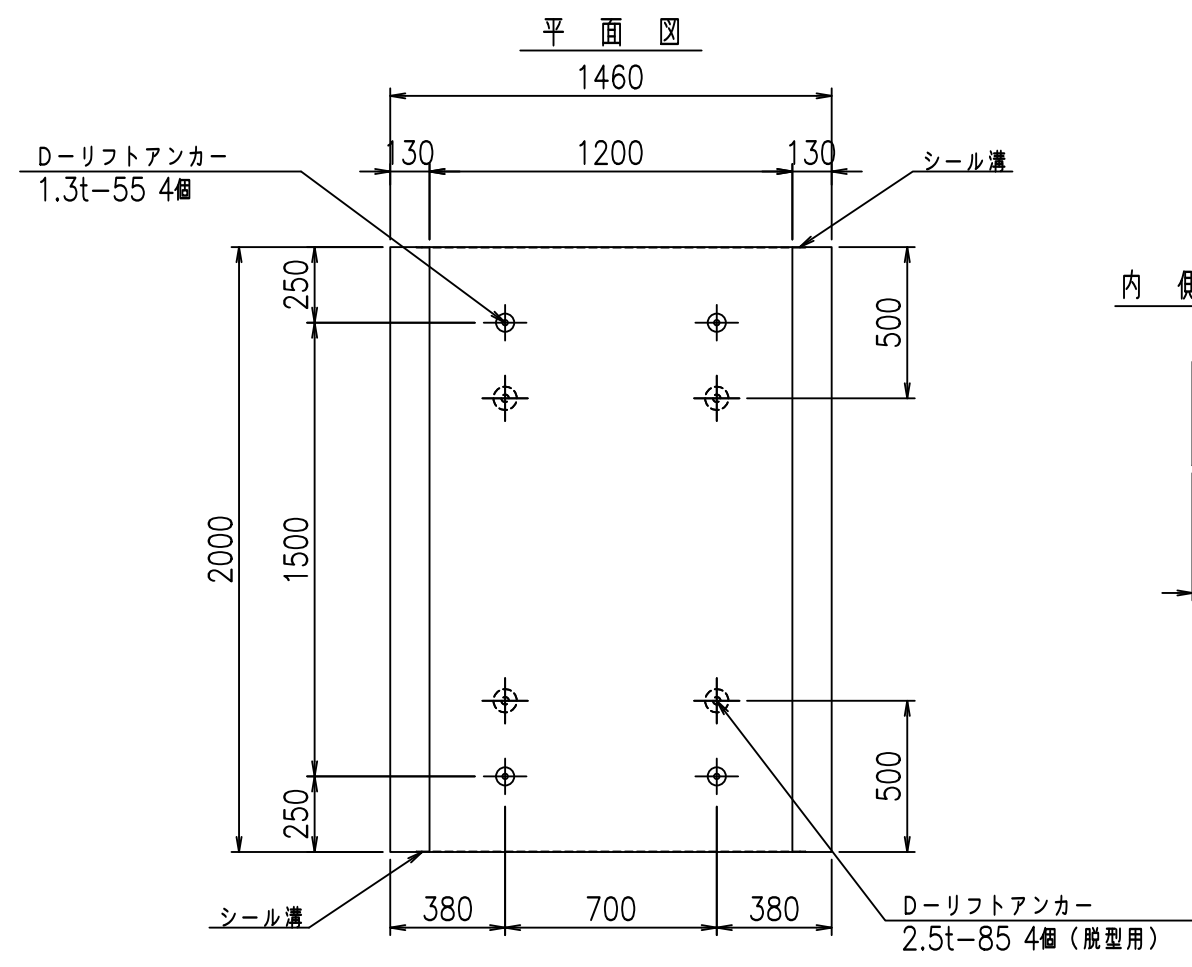
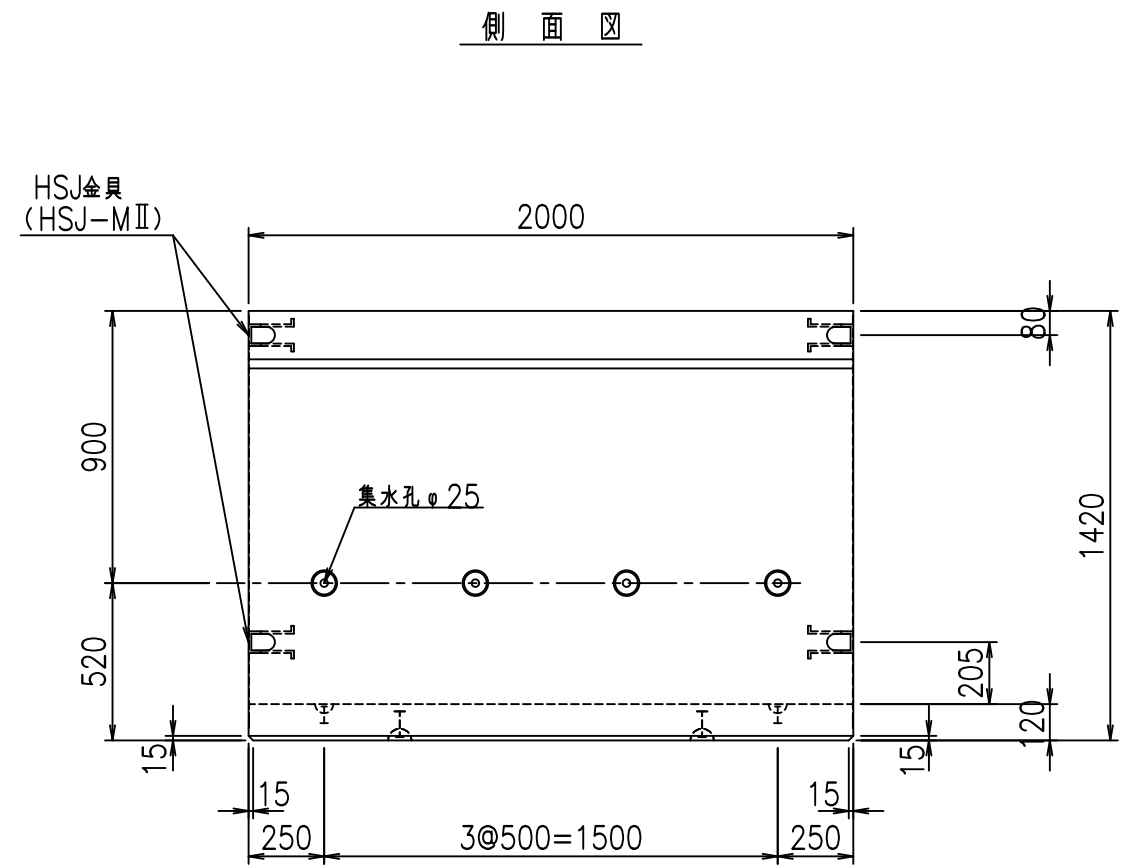
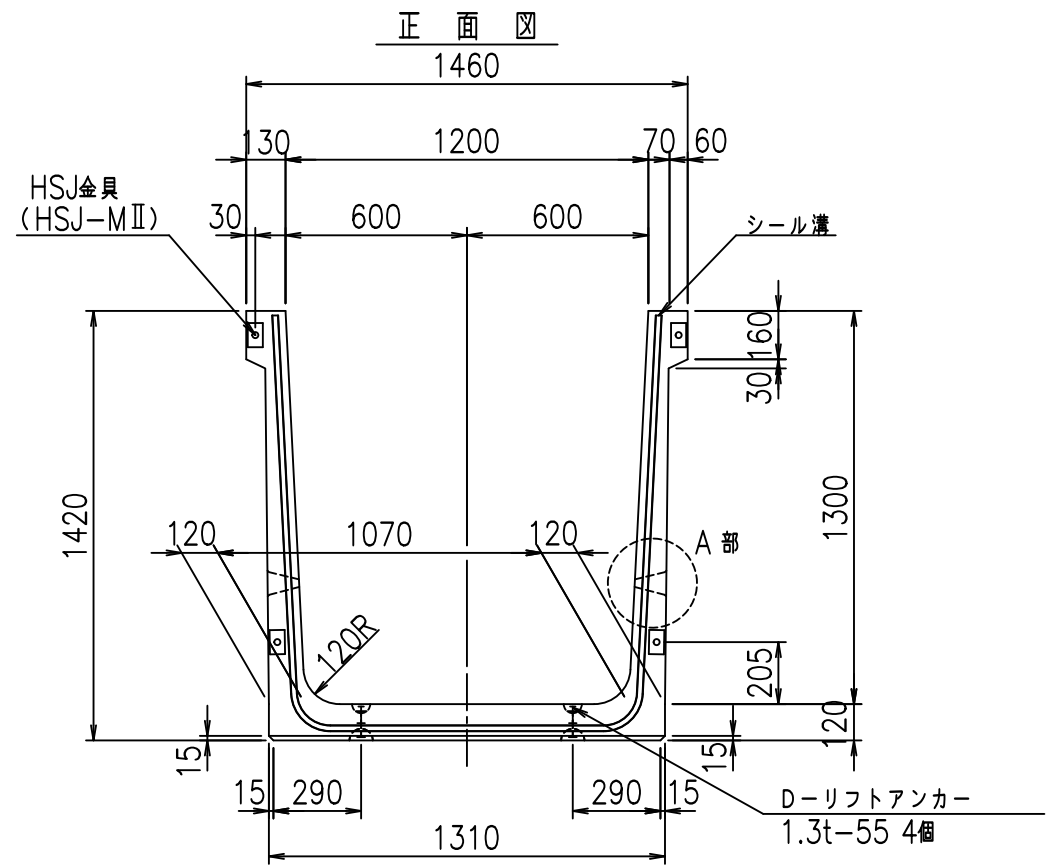
コンクリート設計基準強度 35 N/mm<sup>2</sup>

<G	
% \$ \$! % \$ \$! & \$ \$ \$	
<& " ' ' ' ' +	% & )
- , \$ \$ \$ \$ \$ & -	! ' + \$! \$ \$

VERTEX ベルテクス株式会社

& \$ & # + # ,  
& \$ & # + # % &



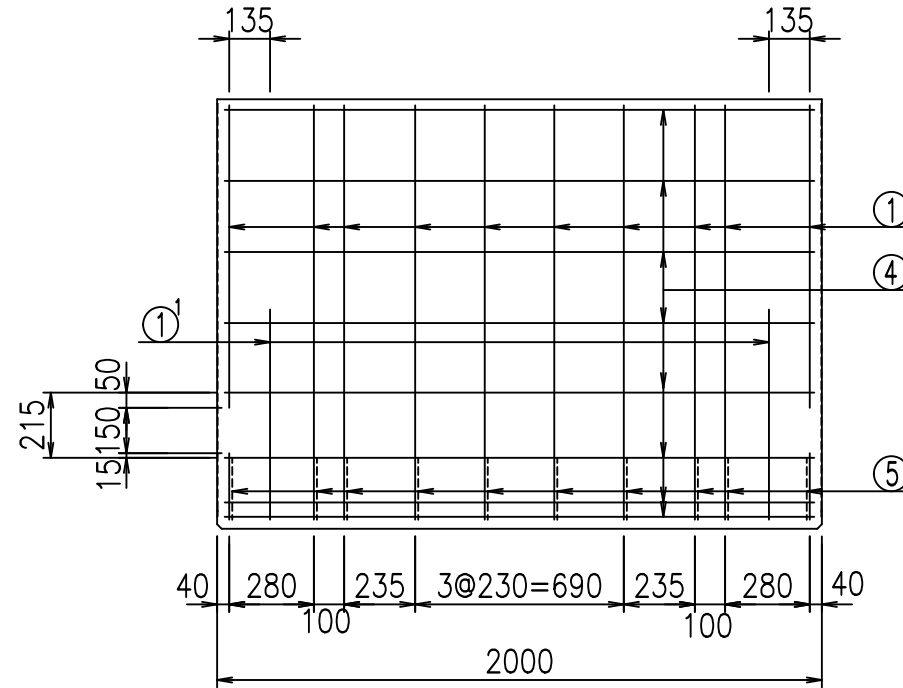
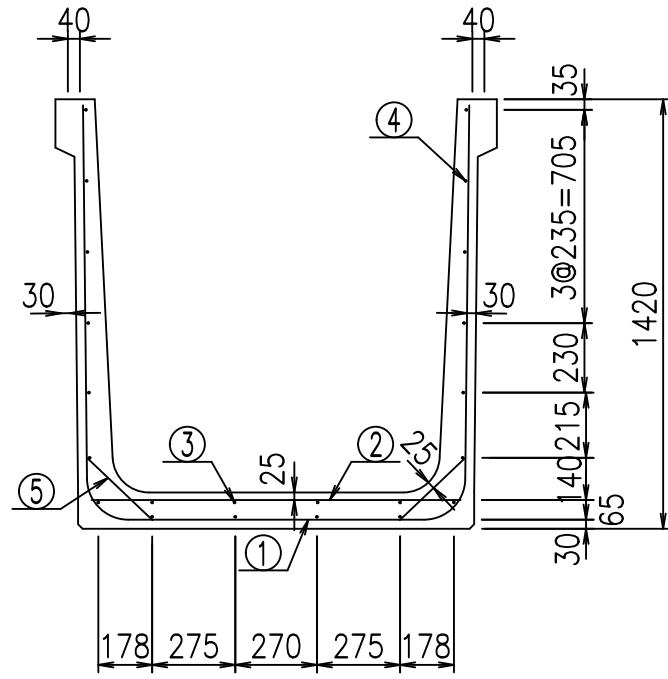


コンクリート設計基準強度 35 N/mm<sup>2</sup>

	<G	fl	七
	% \$ \$!	% & \$!	& \$ \$ \$
	<& " ' ' ' ' %		% & )
			-, \$ \$ \$ \$ \$ &-
			! ' + % \$ \$

VERTEX ベルテクス株式会社

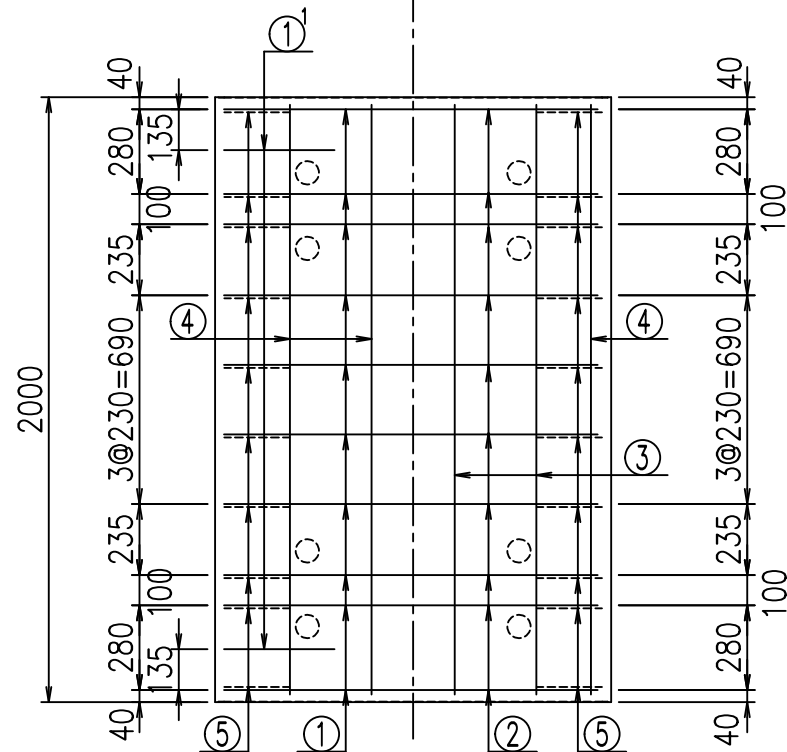
& \$ & # + #,  
& \$ & # + # % &



材料表

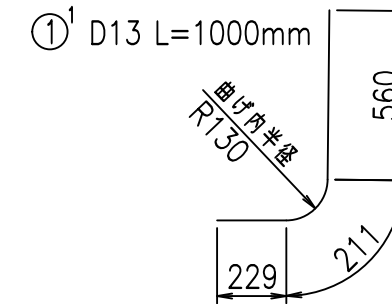
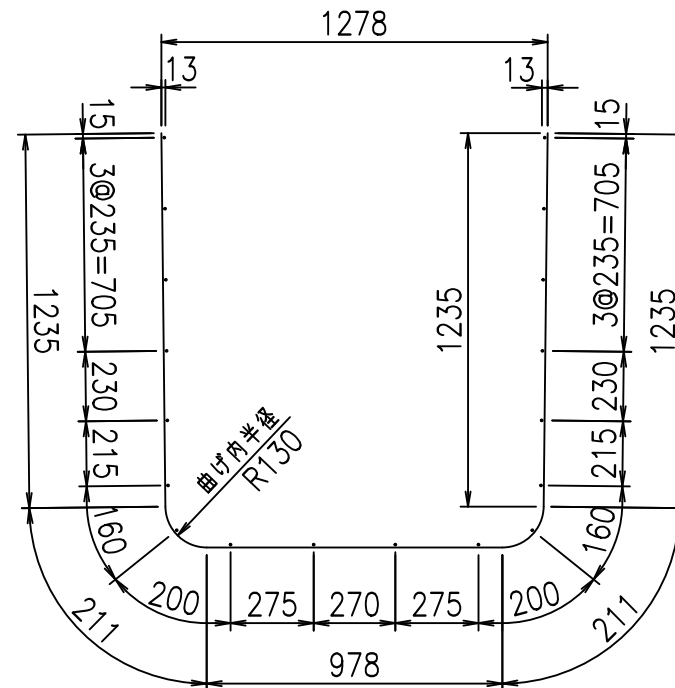
名称	径	本数	長さ m	m <sup>3</sup> 当り質量 kg	質量 kg	形状
鉄筋 ①	D13	10	3.870	0.995	38.507	┌
" ①'	D13	4	1.000	0.995	3.980	└
" ②	D10	10	1.225	0.560	6.860	—
" ③	D 6	4	1.950	0.249	1.942	—
" ④	D 6	18	1.950	0.249	8.740	—
" ⑤	D10	20	0.295	0.560	3.304	／
合計					63.333	kg
コンクリート体積				0.8614	m <sup>3</sup>	
製品質量					2045	kg

底版下側 底版上側



鉄筋加工図

① D13 L=3870mm



コンクリート設計基準強度 35 N/mm<sup>2</sup>

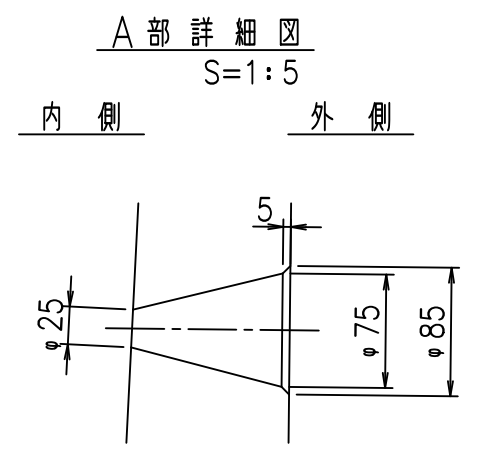
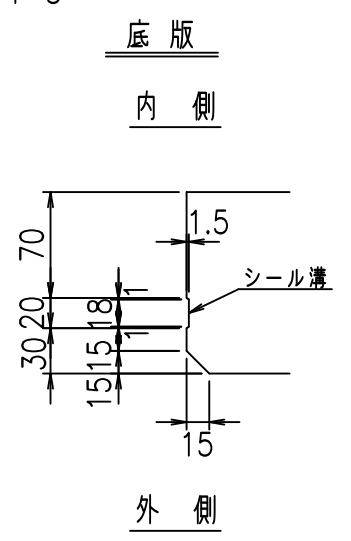
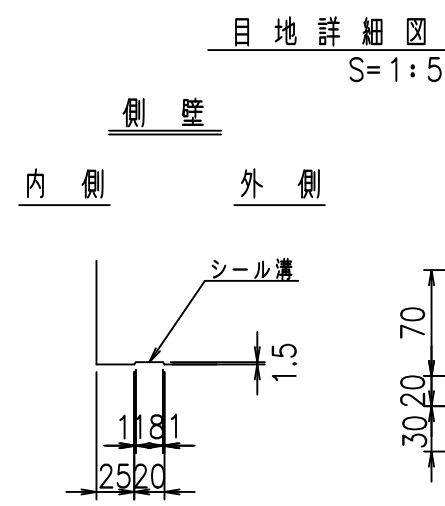
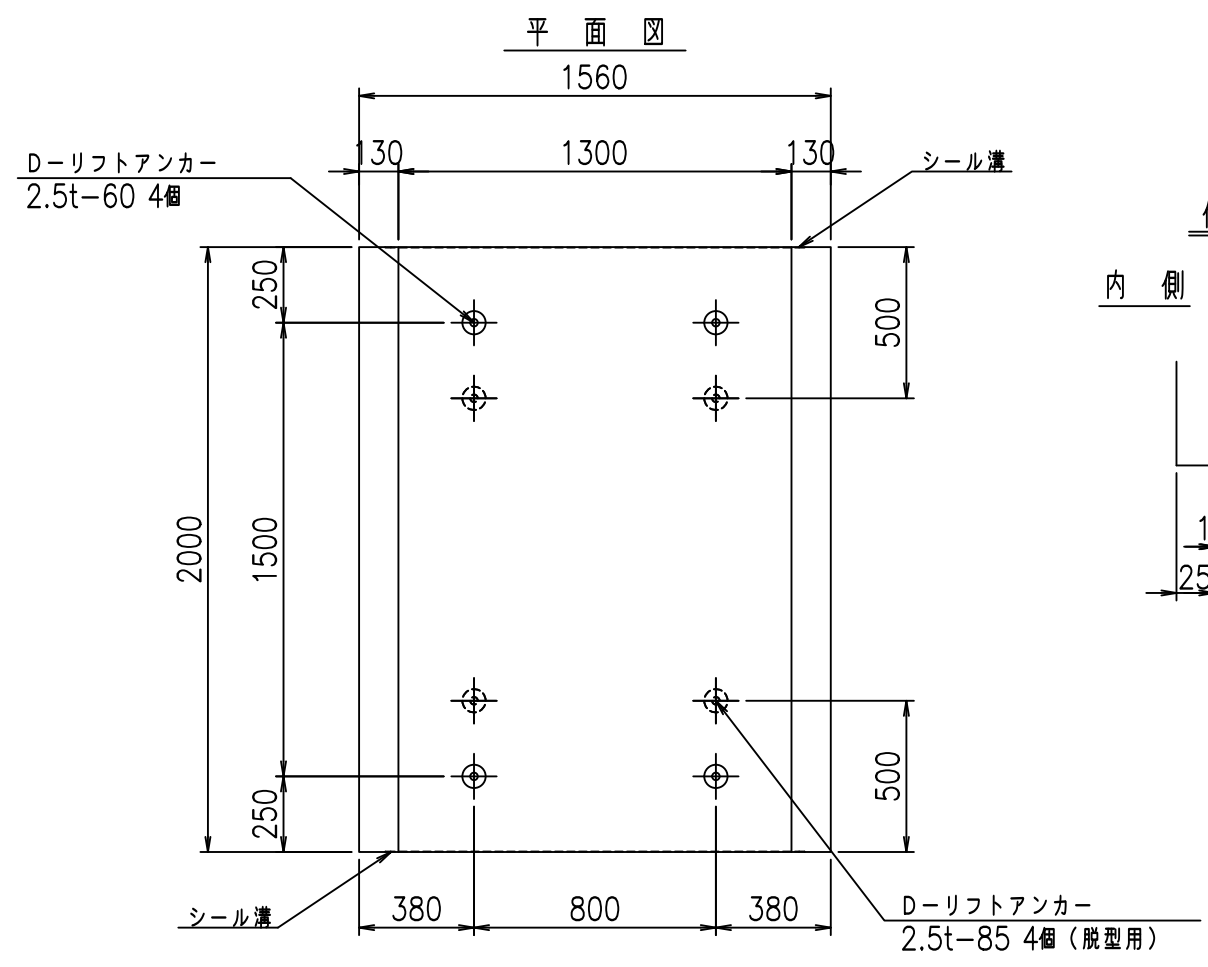
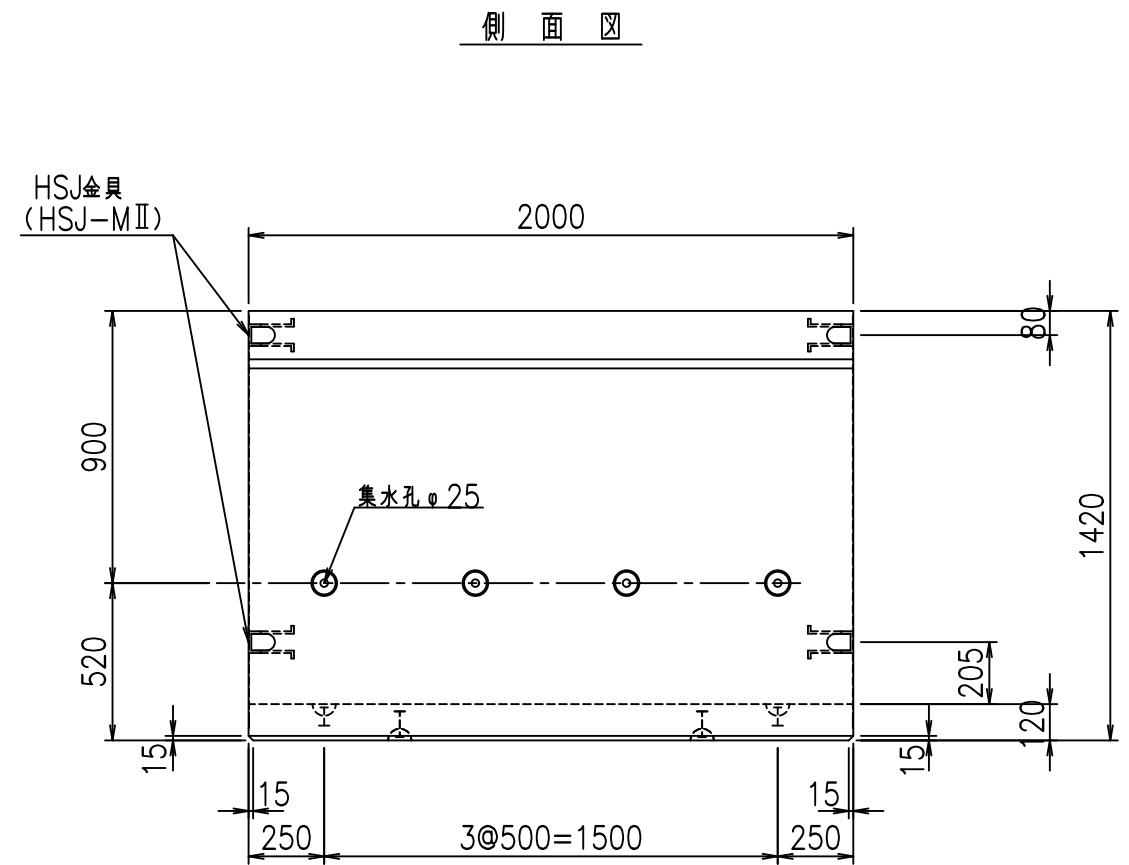
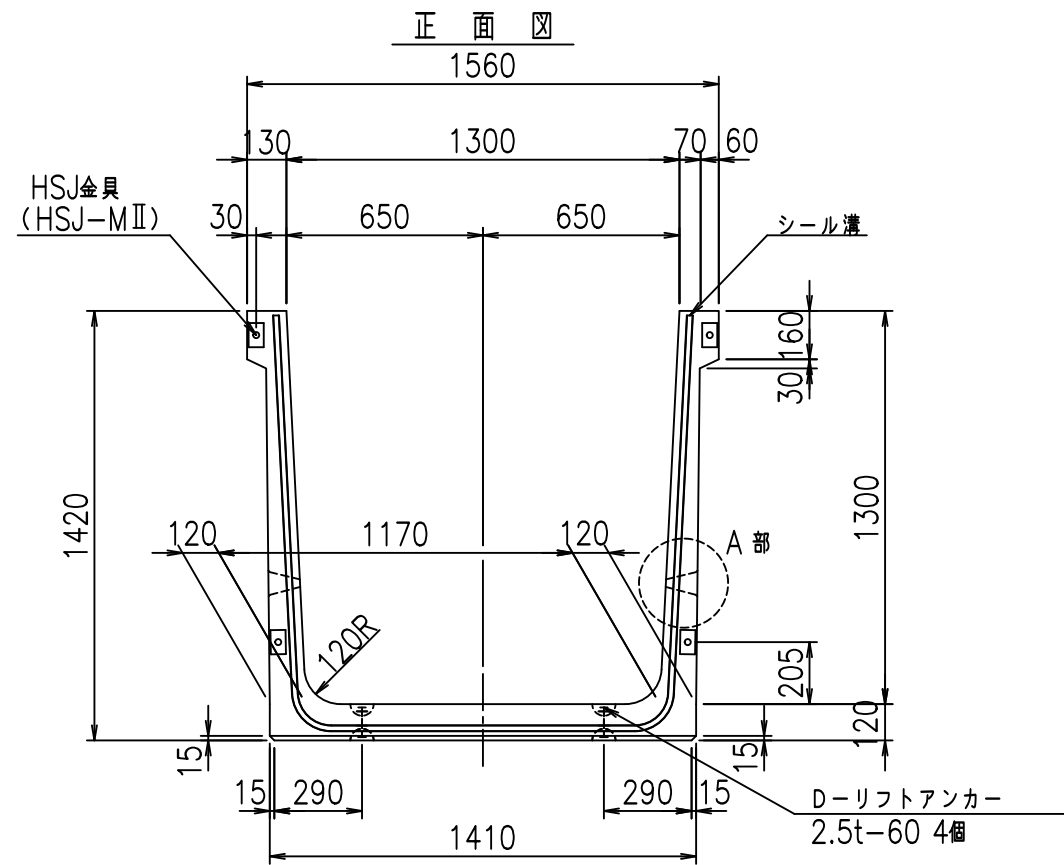
	<G	
	% \$\$! %&\$\$! &\$\$\$	
	<& " ' ' ' +	% &)
	- , \$\$\$\$\$&-	! ' +& \$\$

VERTEX ベルテクス株式会社

&\$\$&#++ ,

&\$\$&#++%&

FIG %\$\$\$%( ) 上



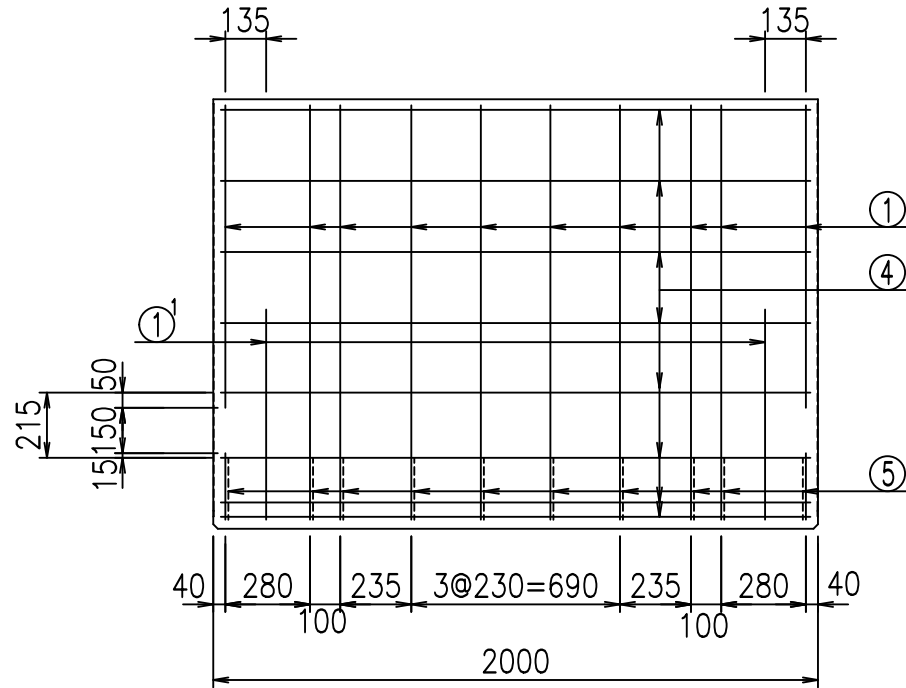
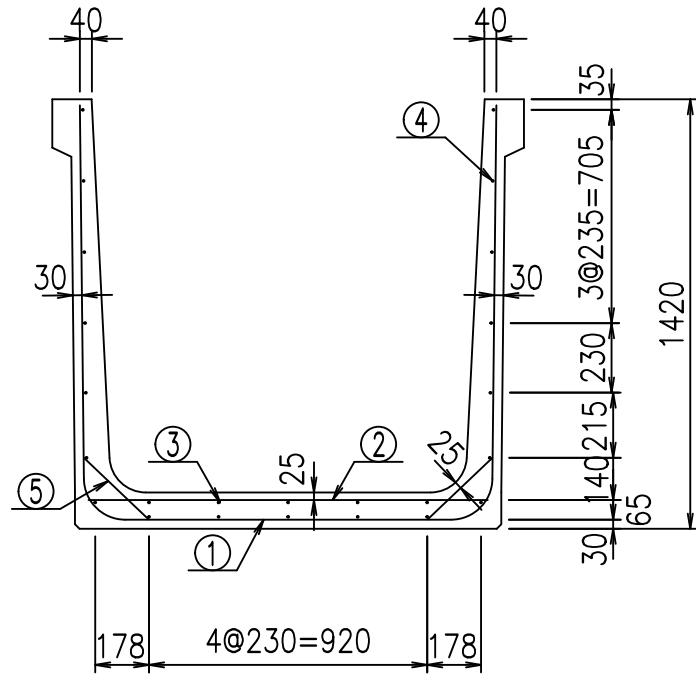
コンクリート設計基準強度 35 N/mm<sup>2</sup>

	<G	fl	七
	%	\$\$\$	% \$\$\$ &\$\$\$
	<&	"	' ' ' ' ' %
			% &)
			-, \$\$\$\$\$&-
			!' +! \$\$\$

VERTEX ベルテクス株式会社

&\$\$&#++#,  
&\$\$&#++%&

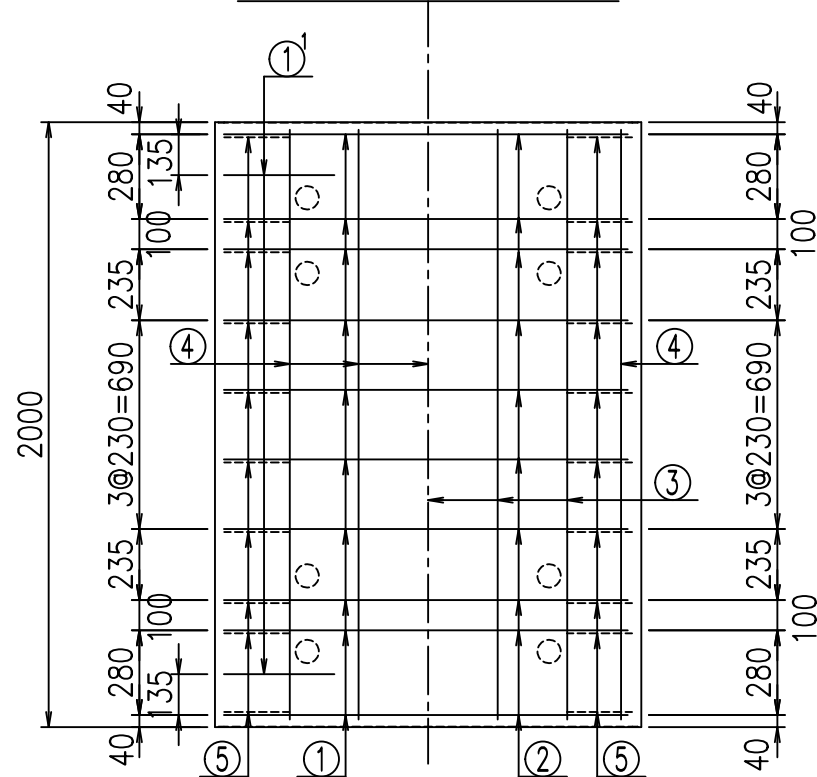
FIG %\$\$\$%- \$L



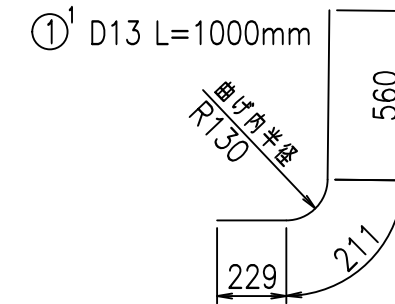
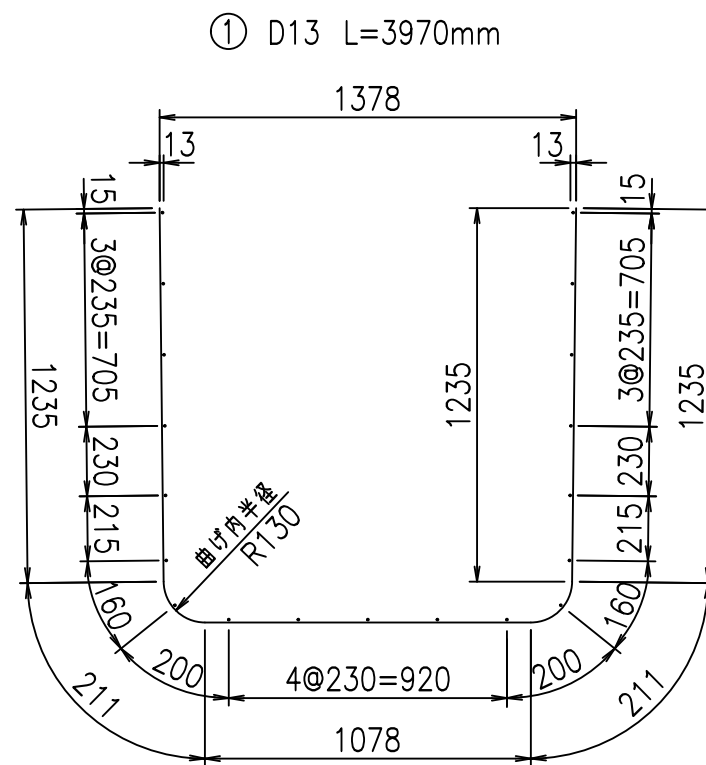
材料表

名称	径	本数	長さ m	m <sup>3</sup> 当り質量 kg	質量 kg	形状
鉄筋 ①	D13	10	3.970	0.995	39.502	┌
" ①'	D13	4	1.000	0.995	3.980	└
" ②	D10	10	1.325	0.560	7.420	—
" ③	D6	5	1.950	0.249	2.428	—
" ④	D6	19	1.950	0.249	9.225	—
" ⑤	D10	20	0.295	0.560	3.304	／
合計					65.859	kg
コンクリート体積				0.8854	m <sup>3</sup>	
製品質量					2100	kg

底版下側 底版上側



鉄筋加工図



コンクリート設計基準強度 35 N/mm<sup>2</sup>

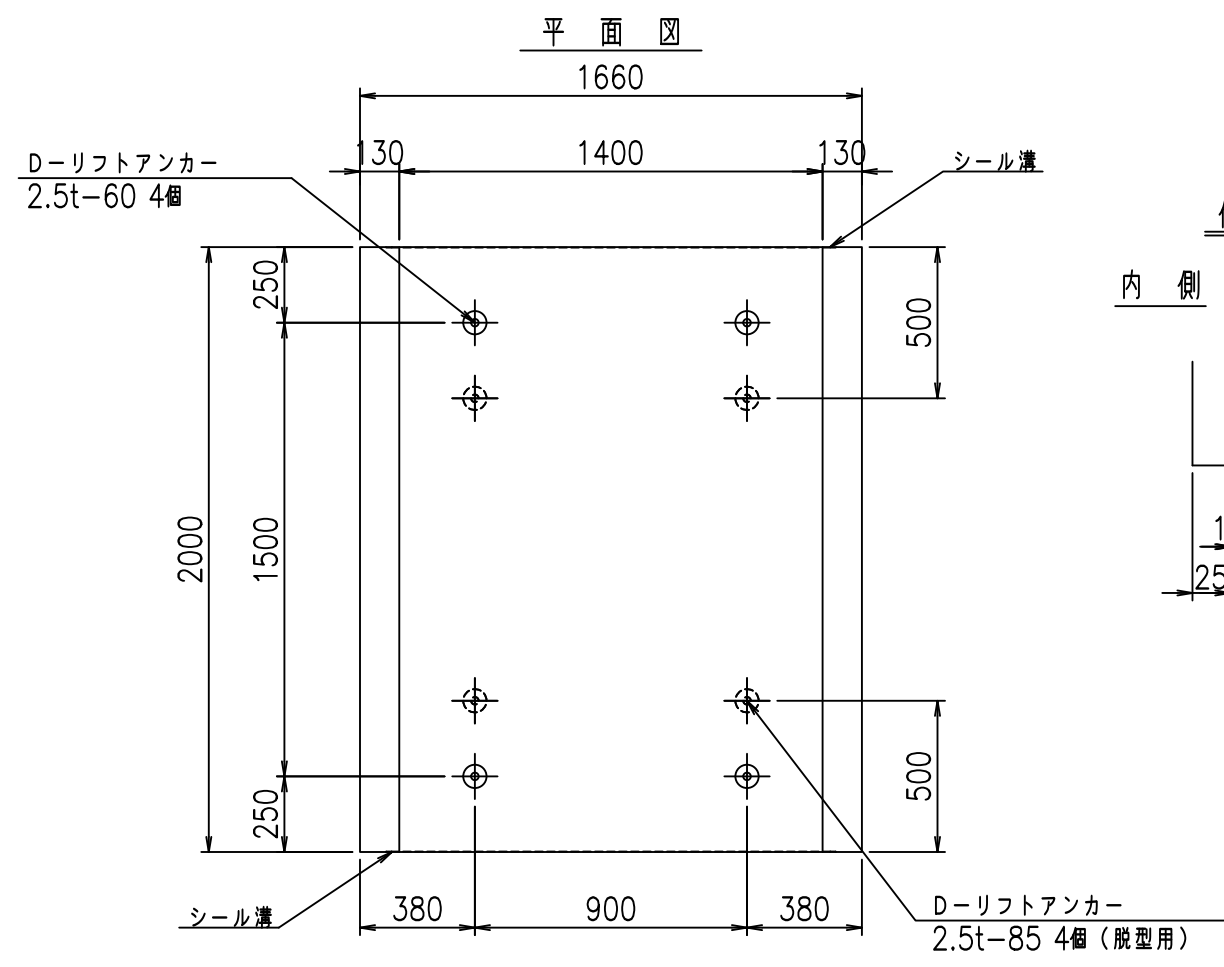
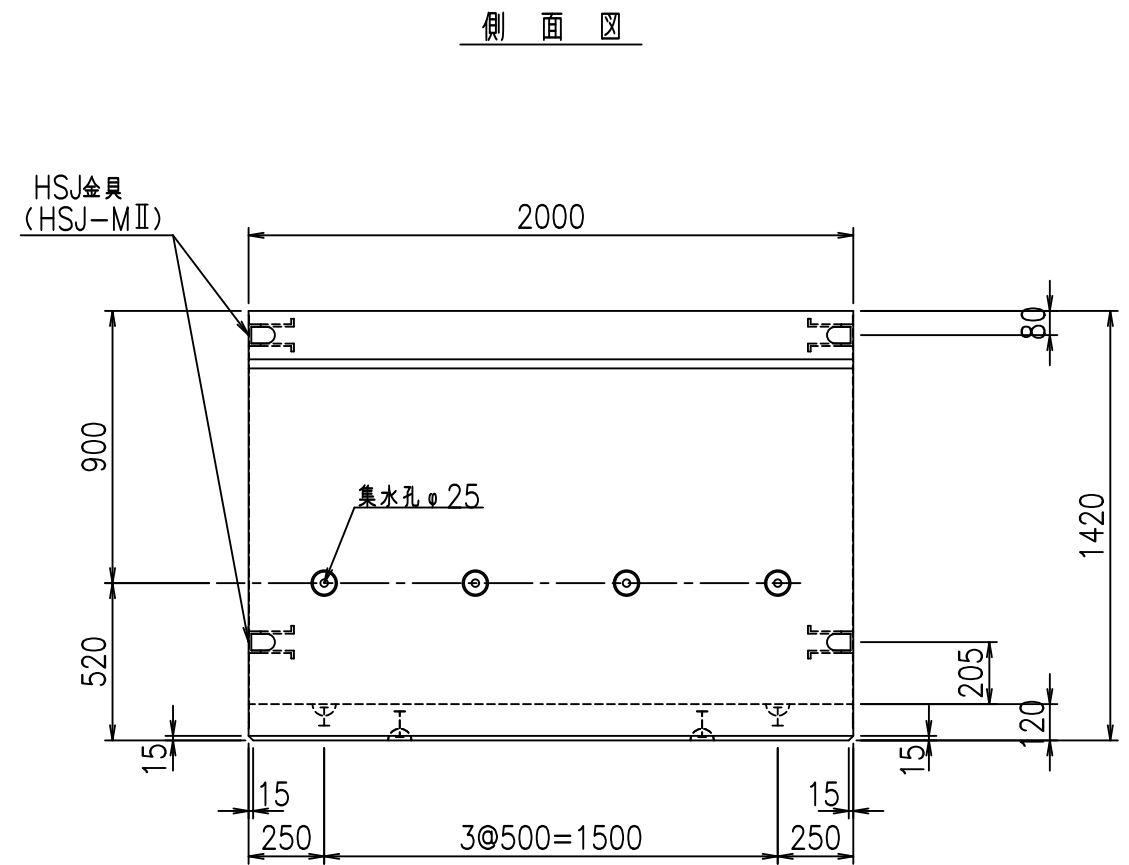
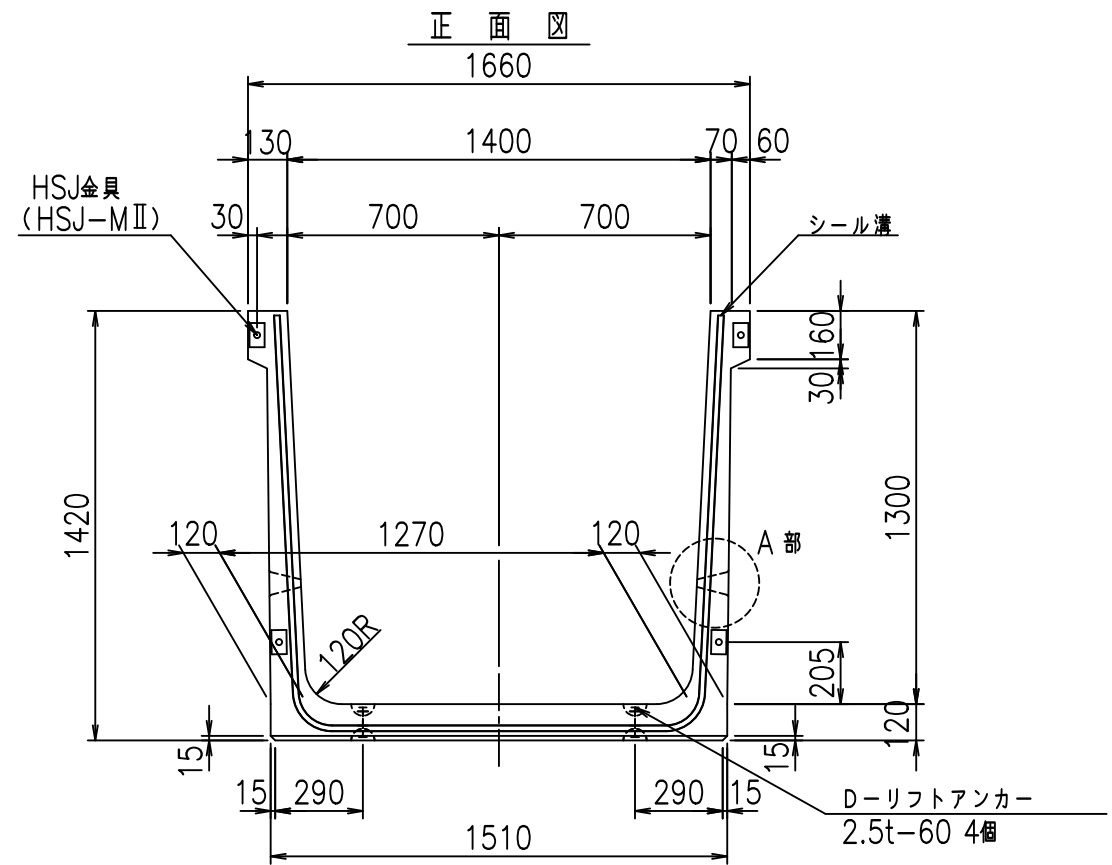
<G		
% \$ \$! % \$ \$! & \$ \$ \$		
<& " ' ' ' +		% & )
- , \$ \$ \$ \$ \$ & -		! ' + (! \$ \$

VERTEX ベルテクス株式会社

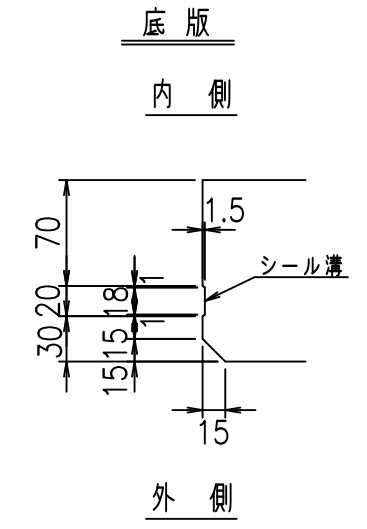
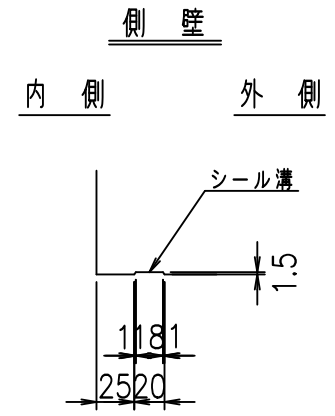
& \$ & # + # ,

& \$ & # + # % &

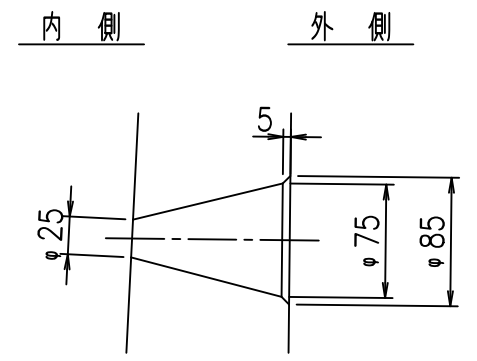
FIG % \$ \$ \$ % ( \* 7



目地詳細図 S=1:5



A部詳細図 S=1:5



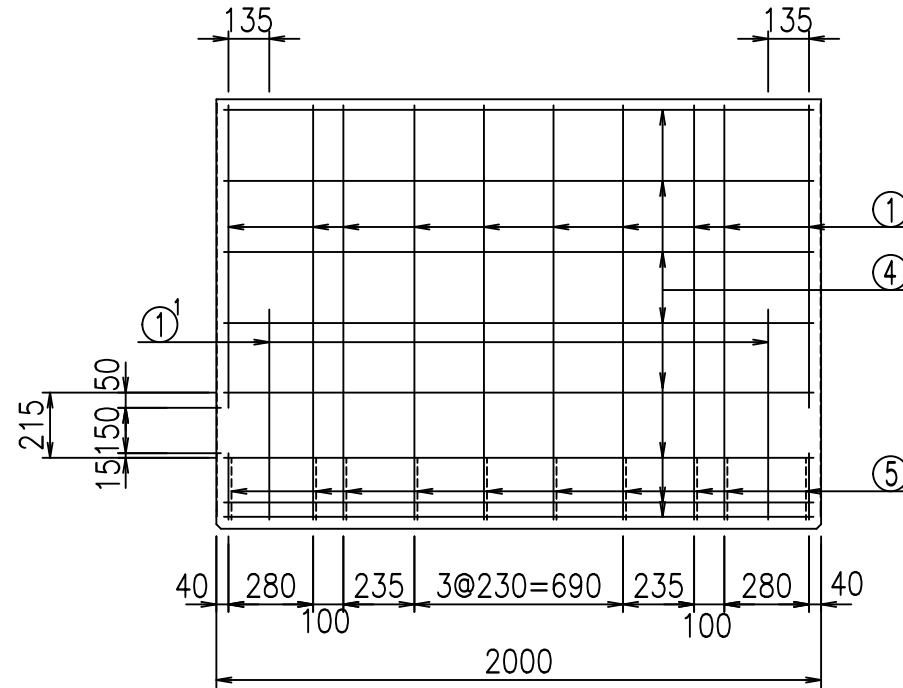
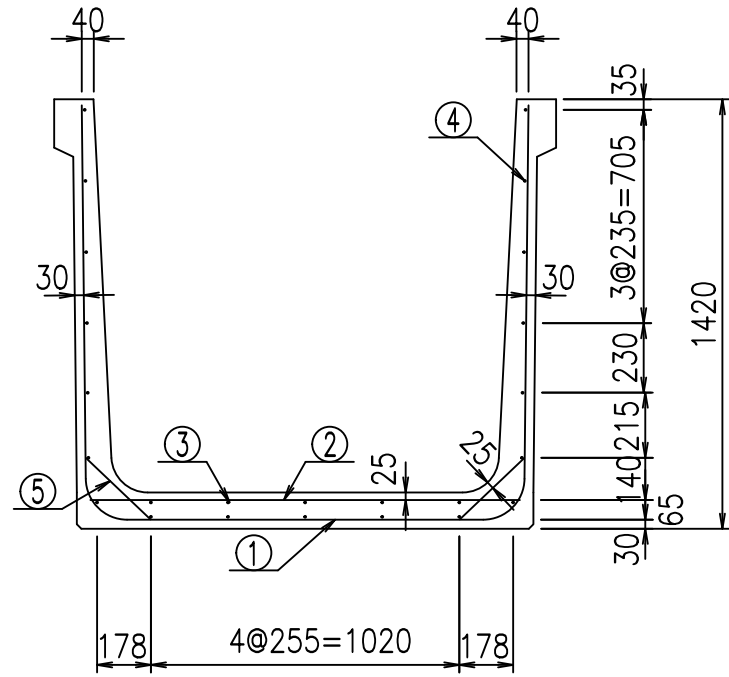
コンクリート設計基準強度 35 N/mm<sup>2</sup>

	<G	fl	七
	% \$ \$!	% \$ \$!	& \$ \$ \$
	<& " ' ' ' ' %		% & )
			-, \$ \$ \$ \$ \$ &- !' +)! \$ \$

VERTEX ベルテクス株式会社

& \$ \$ & # + #,  
& \$ \$ & # + # % &

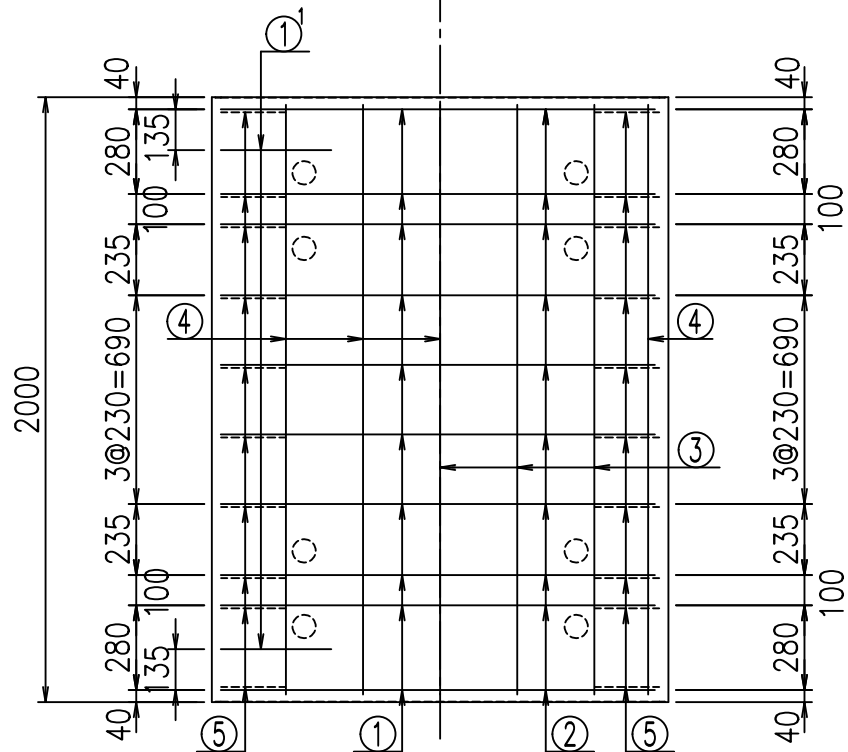
FIG % \$ \$ \$ % - % &



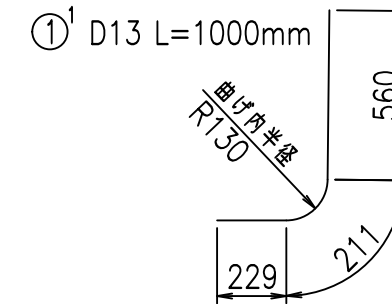
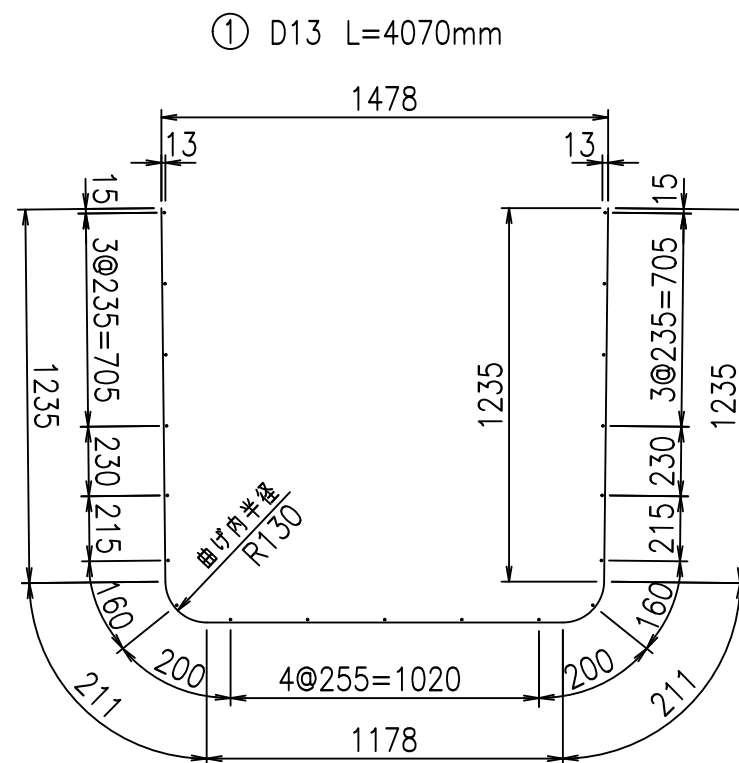
材料表

名称	径	本数	長さ m	m <sup>3</sup> 当り質量 kg	質量 kg	形状
鉄筋 ①	D13	10	4.070	0.995	40.497	┌
" ①'	D13	4	1.000	0.995	3.980	└
" ②	D10	10	1.425	0.560	7.980	—
" ③	D6	5	1.950	0.249	2.428	—
" ④	D6	19	1.950	0.249	9.225	—
" ⑤	D10	20	0.295	0.560	3.304	／
合計					67.414	kg
コンクリート体積				0.9094	m <sup>3</sup>	
製品質量					2160	kg

底版下側 底版上側



鉄筋加工図



コンクリート設計基準強度 35 N/mm<sup>2</sup>

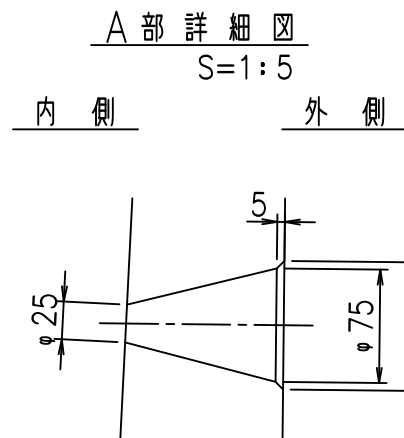
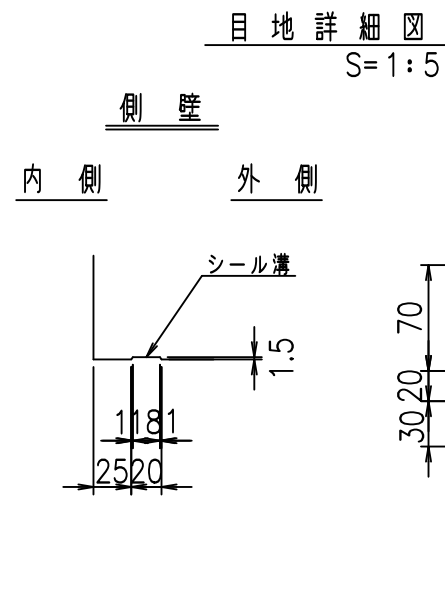
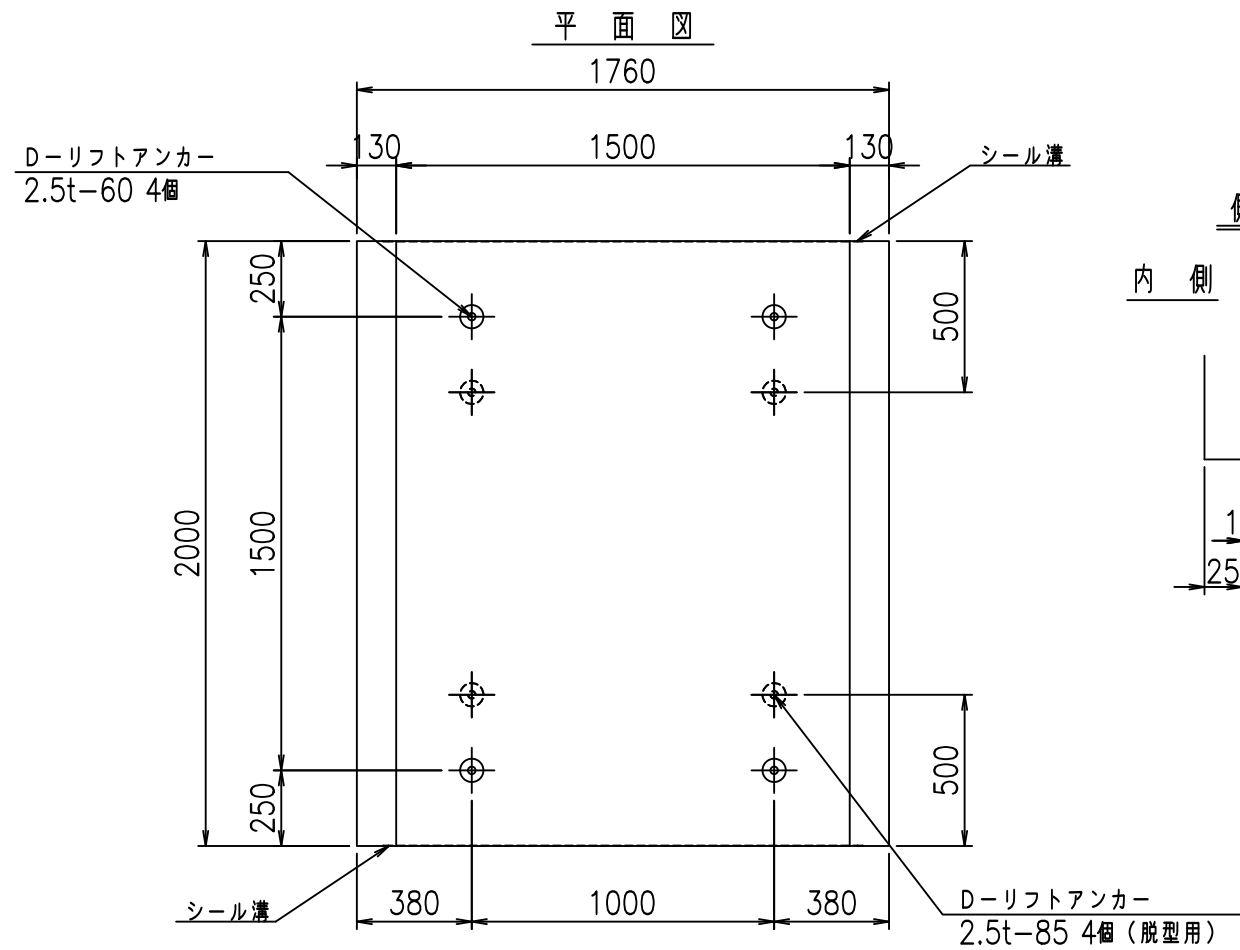
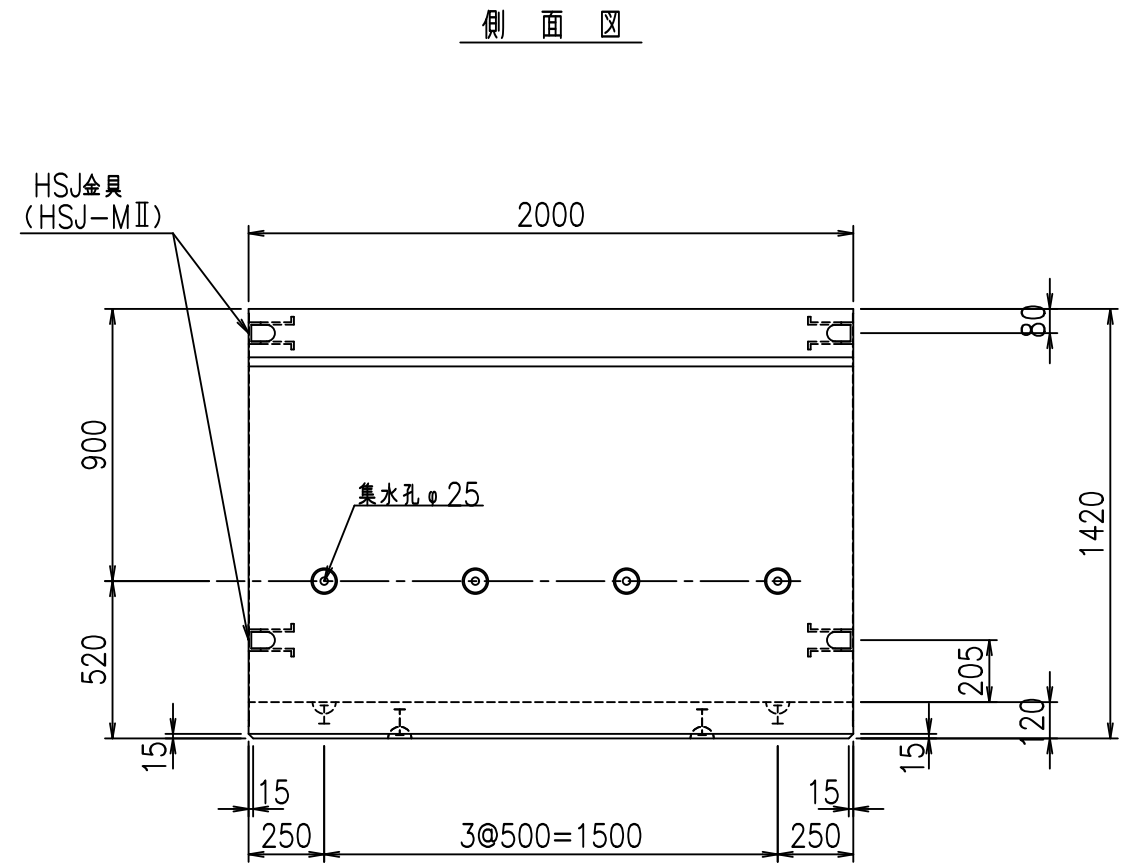
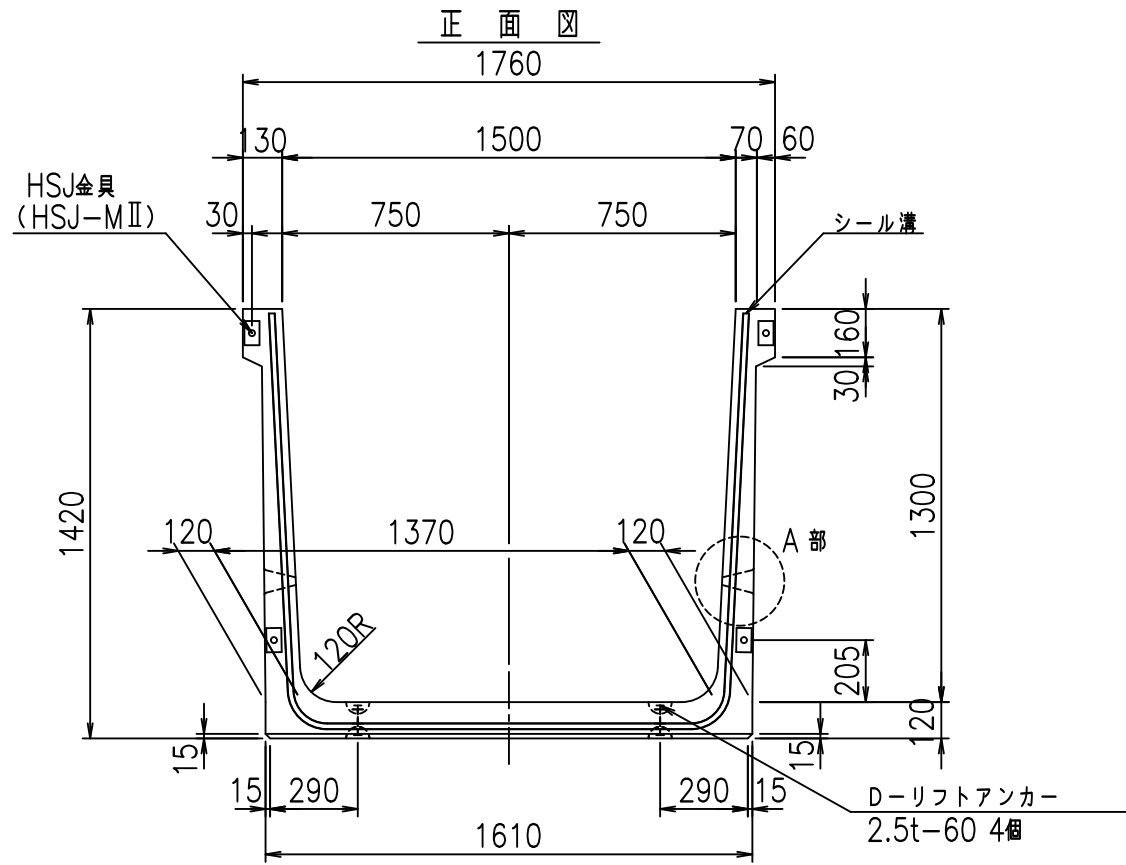
<G		
% \$ \$! % \$ \$! & \$ \$ \$		
<& " ' ' ' +		% & )
- , \$ \$ \$ \$ \$ & -		! ' + ! \$ \$

VERTEX ベルテクス株式会社

& \$ & # + # ,

& \$ & # + # % &

FIG % \$ \$ \$ % ( +



コンクリート設計基準強度 35 N/mm<sup>2</sup>

	<G	fl	七
	% \$ \$!	% \$ \$!	& \$ \$ \$
	<& " ' ' ' ' %		% & )
			-, \$ \$ \$ \$ \$ &-
			! ' + +! \$ \$

VERTEX ベルテクス株式会社

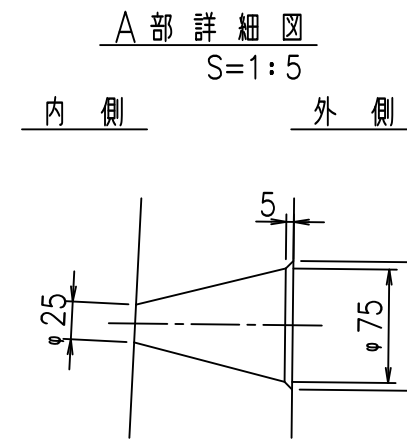
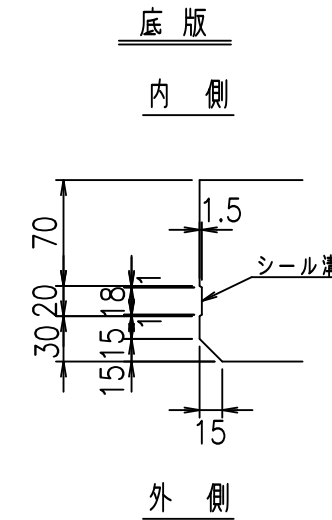
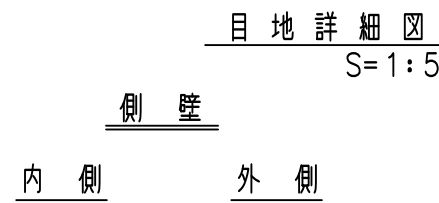
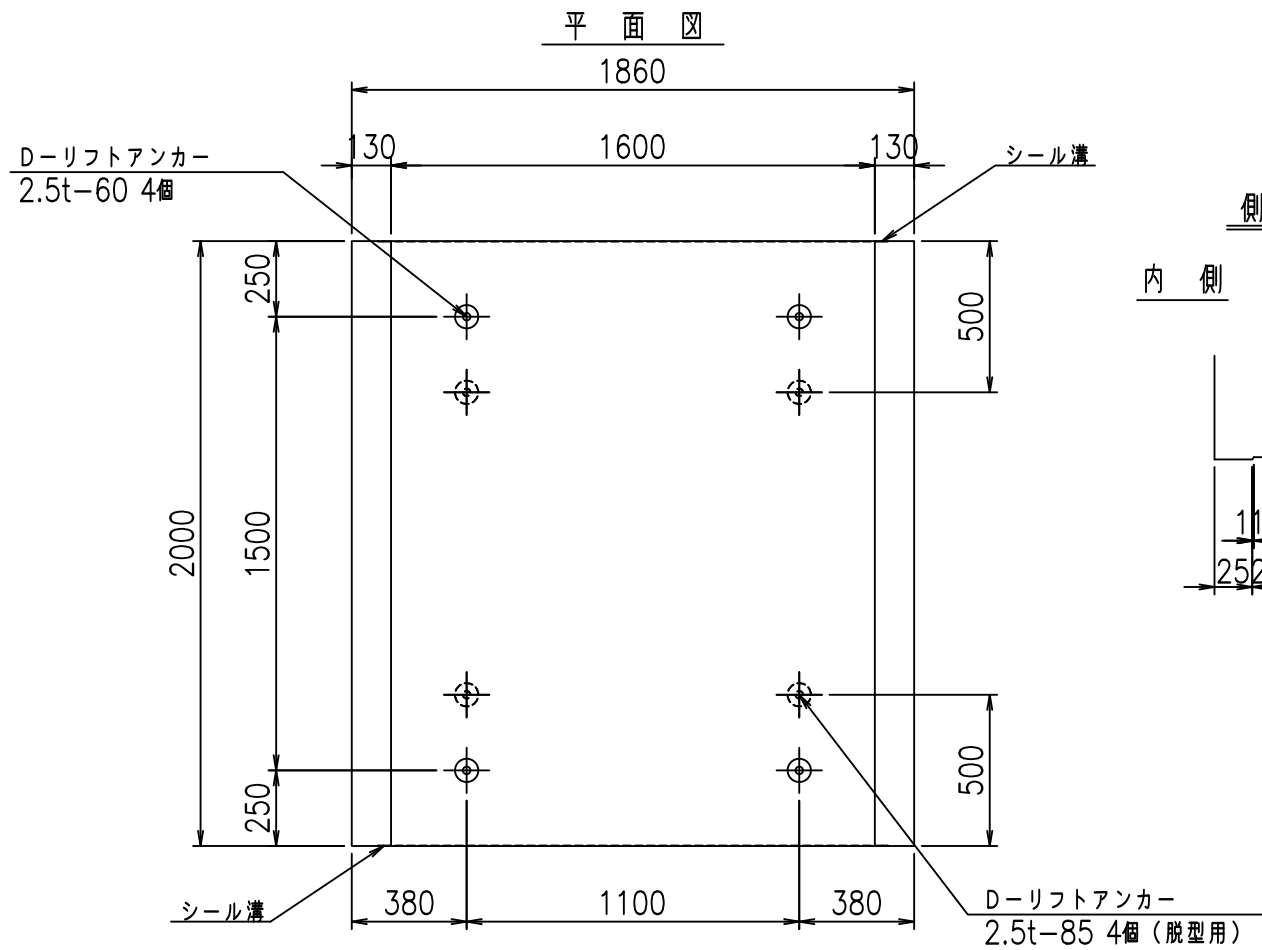
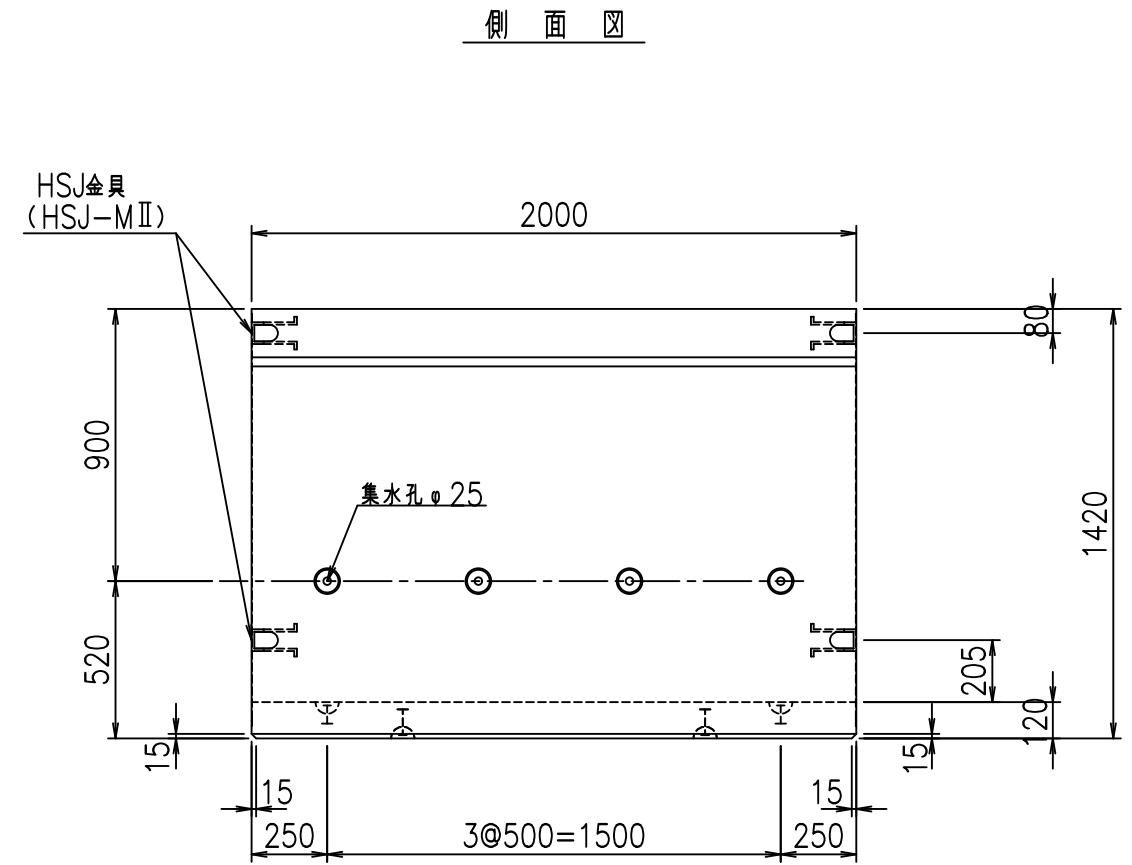
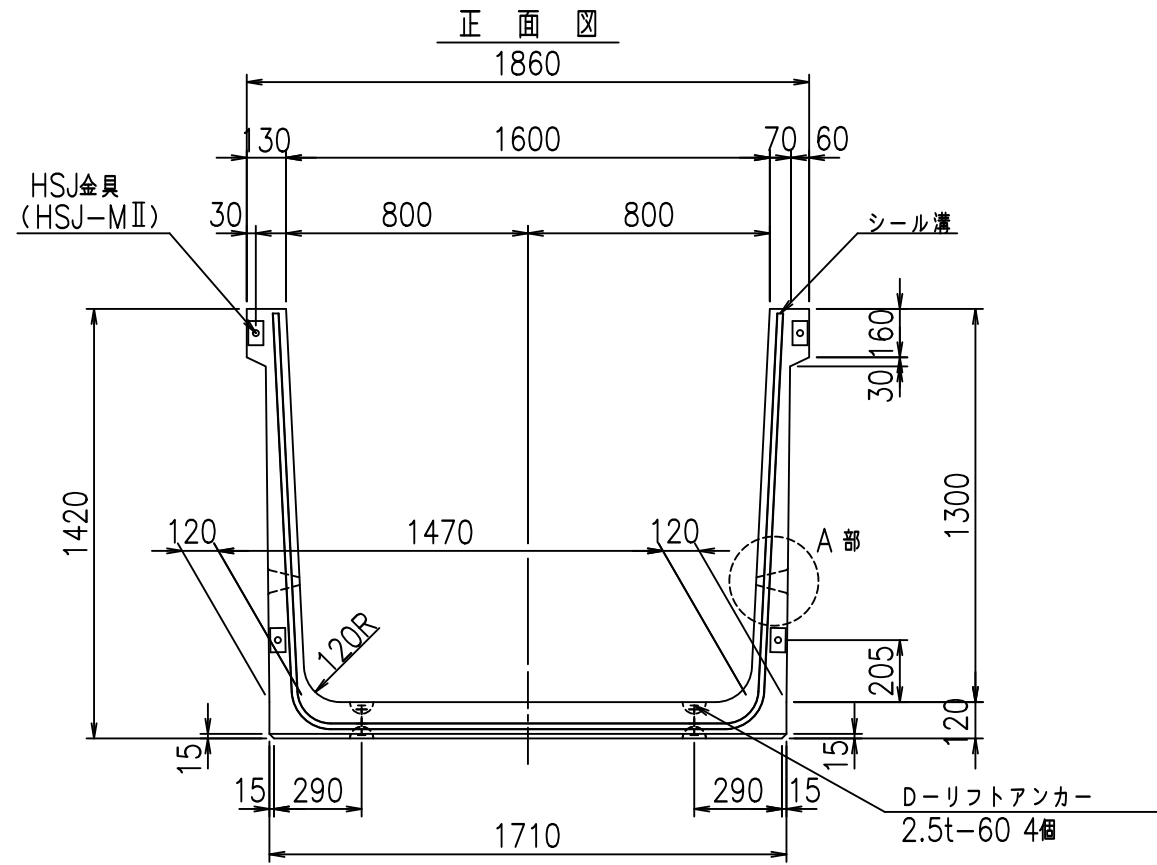
& \$ & # + #,

& \$ & # + # % &

FIG % \$ \$ \$ % - & \$







コンクリート設計基準強度 35 N/mm<sup>2</sup>

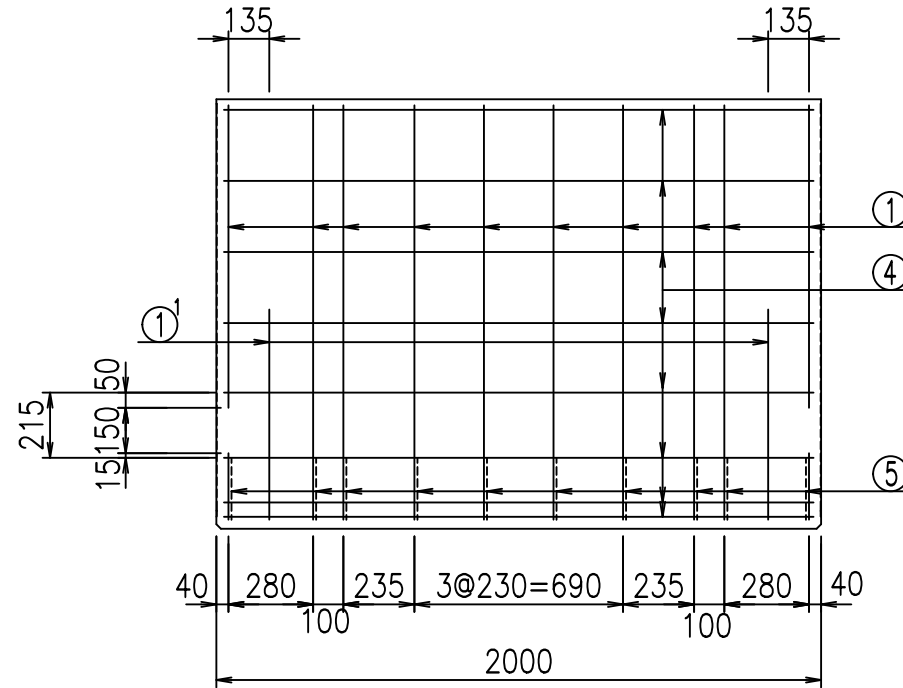
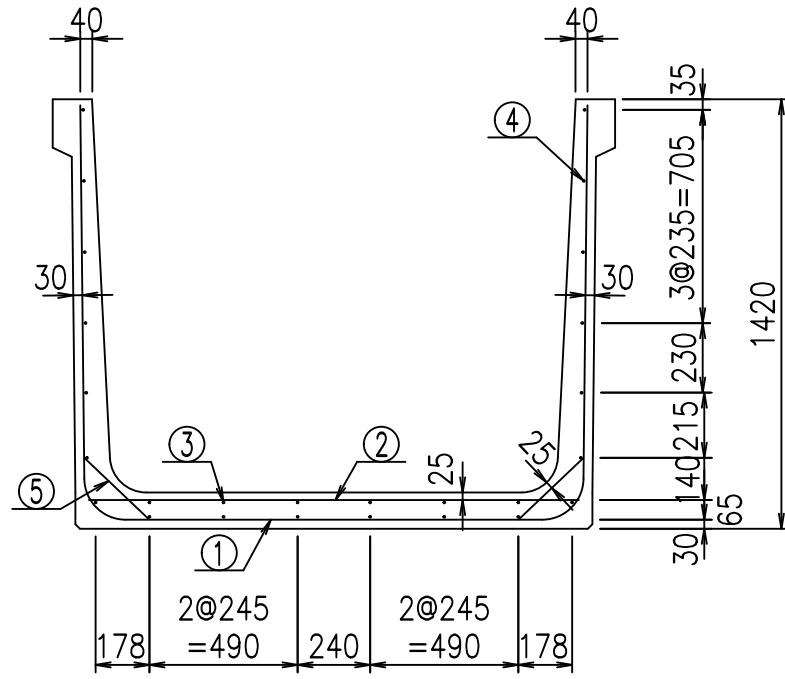
	<G	fl	七
	% \$ \$!	% \$ \$!	& \$ \$ \$
	<& " ' ' ' ' %		% & )
			-, \$ \$ \$ \$ \$ & - ! ' + - ! \$ \$

VERTEX ベルテクス株式会社

& \$ & # + #,

& \$ & # + # % &

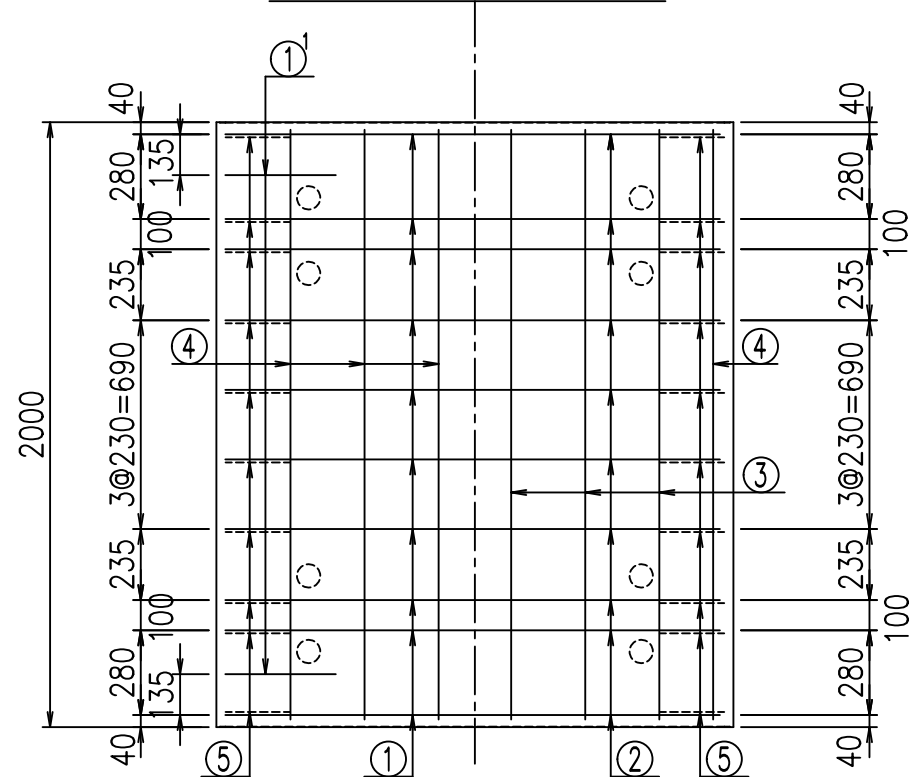
FIG % \$ \$ \$ % - ' 七



材料表

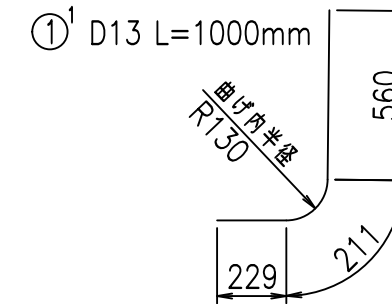
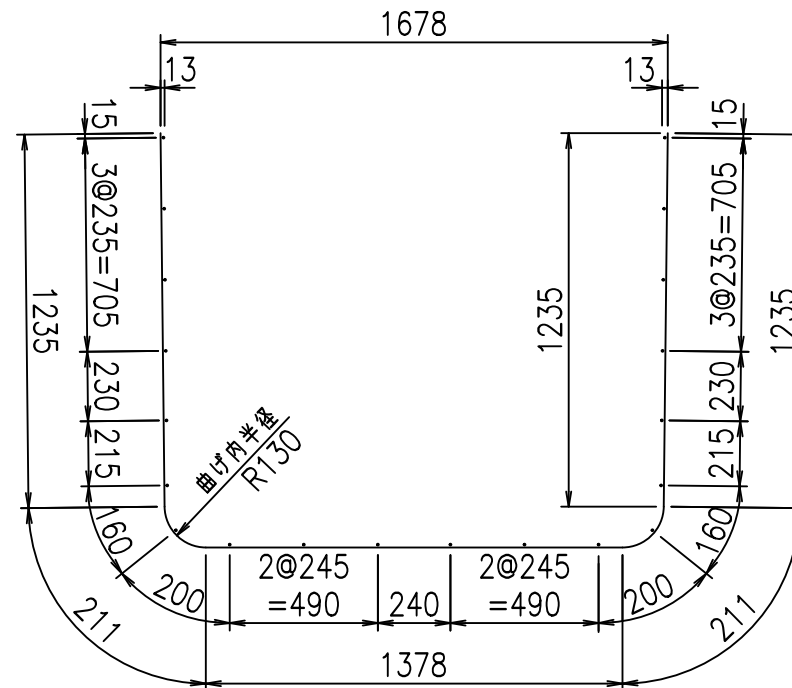
名称	径	本数	長さ m	m <sup>3</sup> 当り質量 kg	質量 kg	形状
鉄筋 ①	D13	10	4.270	0.995	42.487	┌
" ①'	D13	4	1.000	0.995	3.980	└
" ②	D10	10	1.625	0.560	9.100	—
" ③	D6	6	1.950	0.249	2.913	—
" ④	D6	20	1.950	0.249	9.711	—
" ⑤	D10	20	0.295	0.560	3.304	／
合計					71.495	kg
コンクリート体積				0.9574	m <sup>3</sup>	
製品質量					2275	kg

底版下側 底版上側



鉄筋加工図

① D13 L=4270mm



コンクリート設計基準強度 35 N/mm<sup>2</sup>

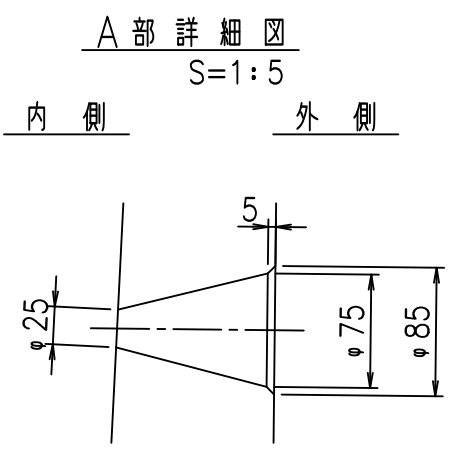
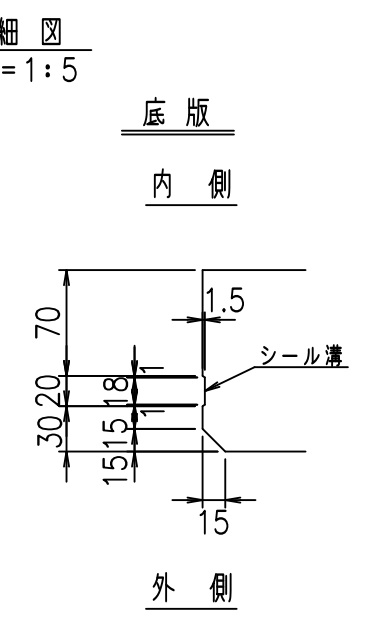
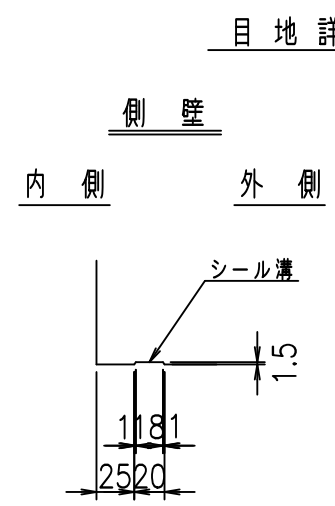
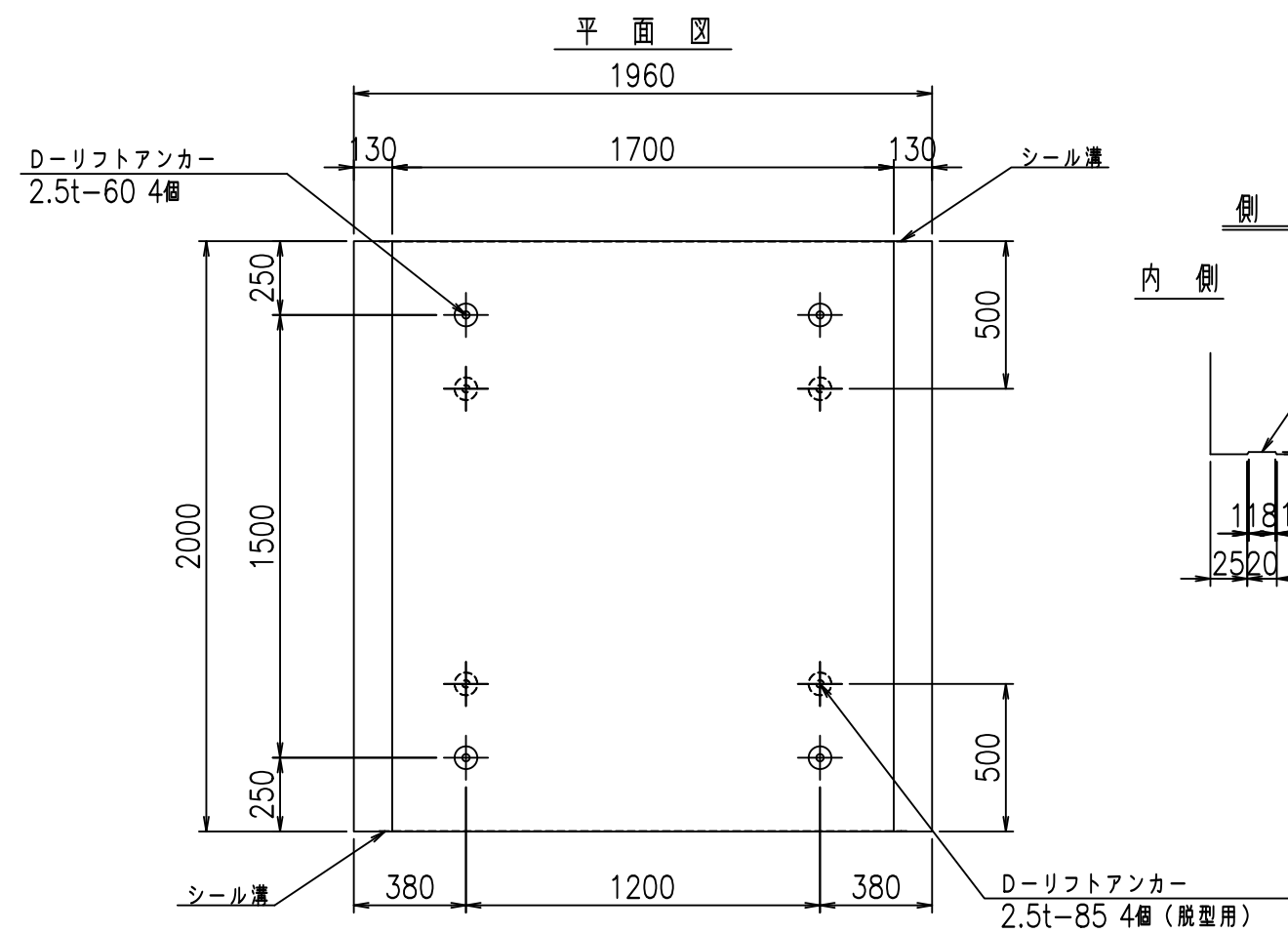
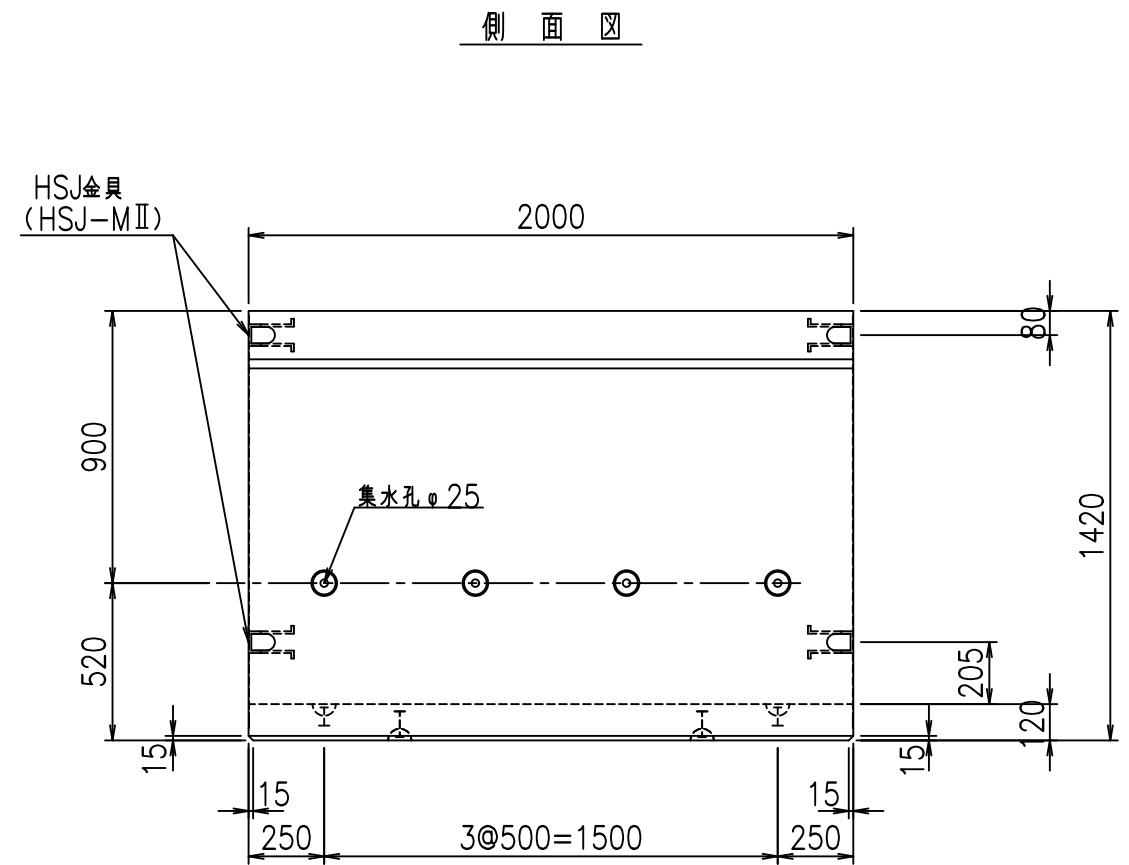
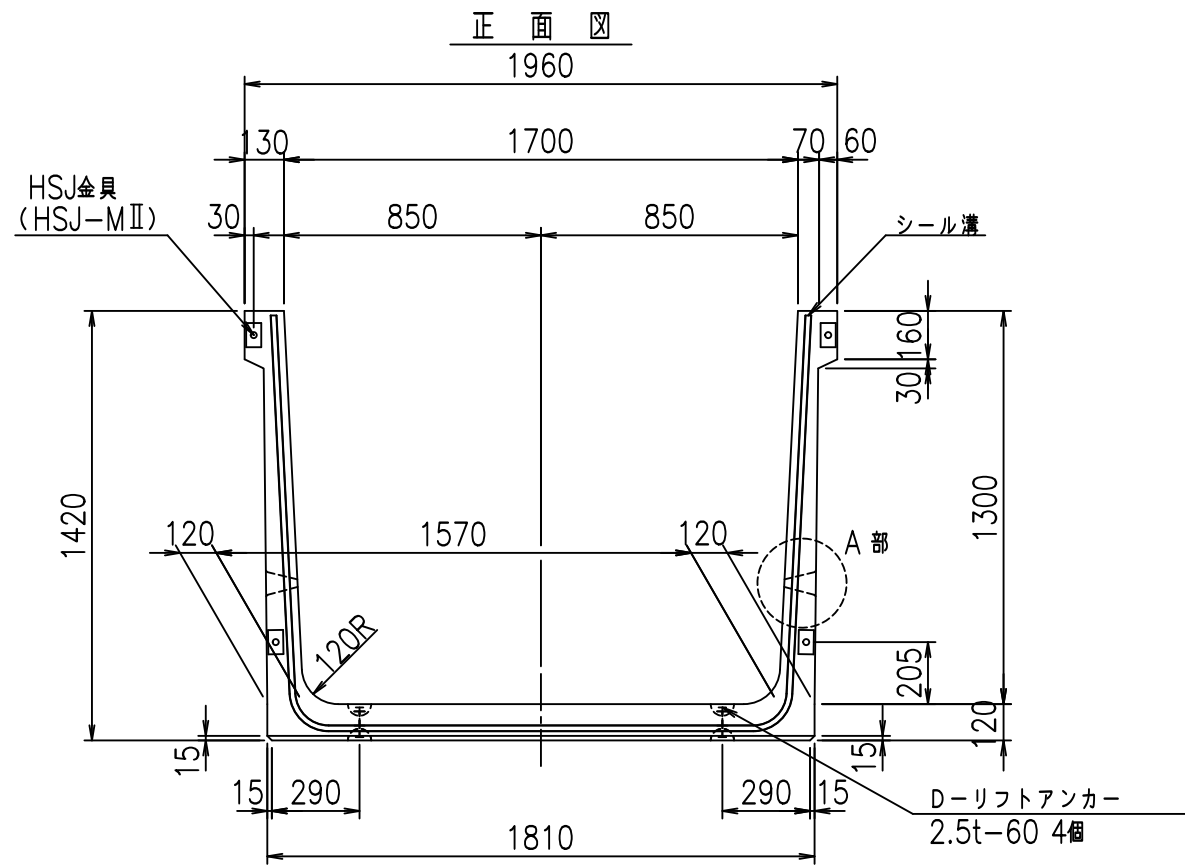
<G		
% \$ \$! % \$ \$! & \$ \$ \$		
<& " ' ' ' +		% & )
- , \$ \$ \$ \$ \$ & -		! ' , \$! \$ \$

VERTEX ベルテクス株式会社

& \$ & # + # ,

& \$ & # + # % &

FIG % \$ \$ \$ % ( - 七

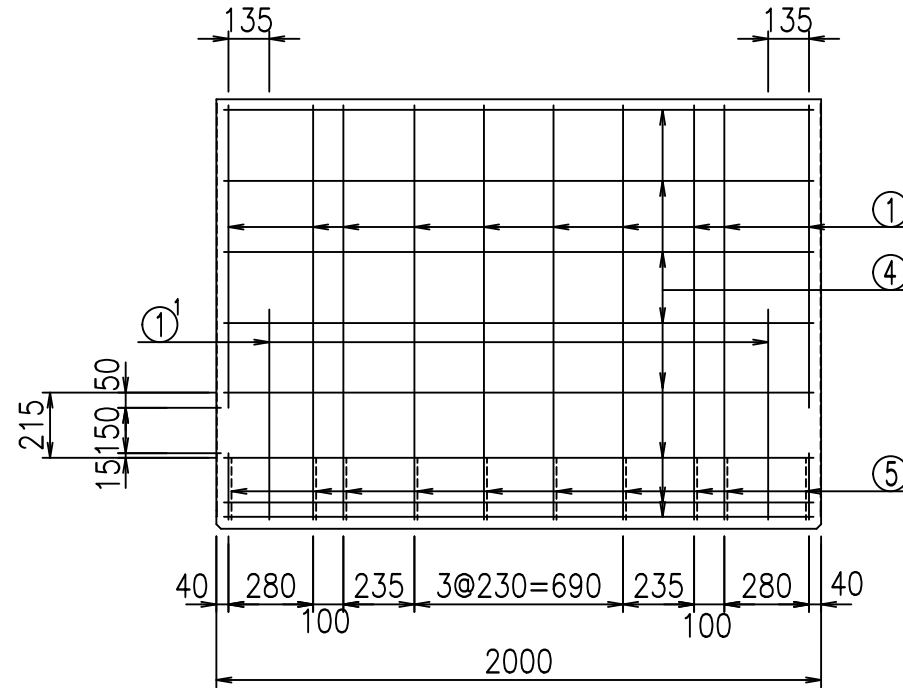
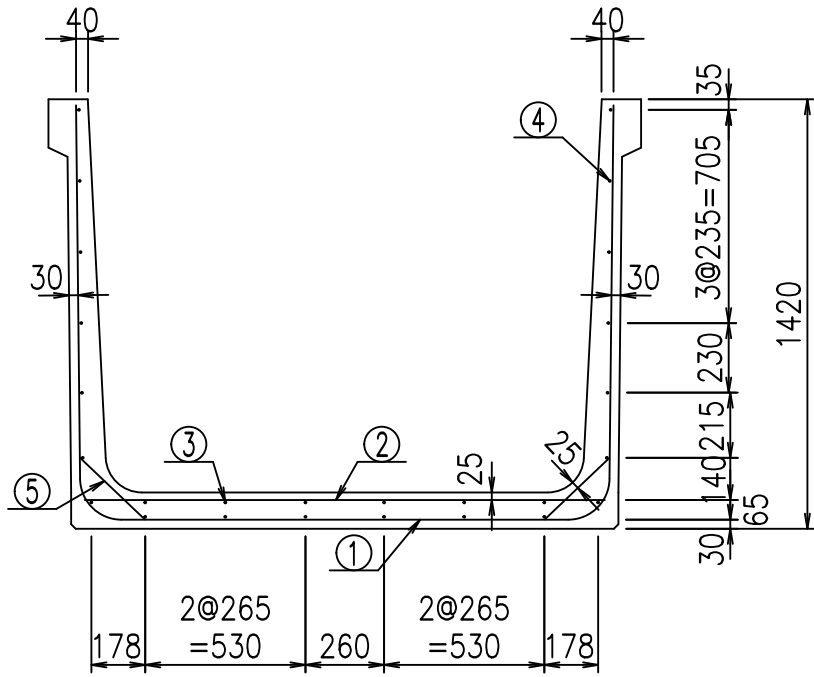


コンクリート設計基準強度 35 N/mm<sup>2</sup>

	<G	fl	七
	% \$\$! %+\$! &\$\$\$		
	<& " ' ' ' ' %		% &)
			-, \$\$\$\$\$&- ! ', % \$\$

VERTEX ベルテクス株式会社

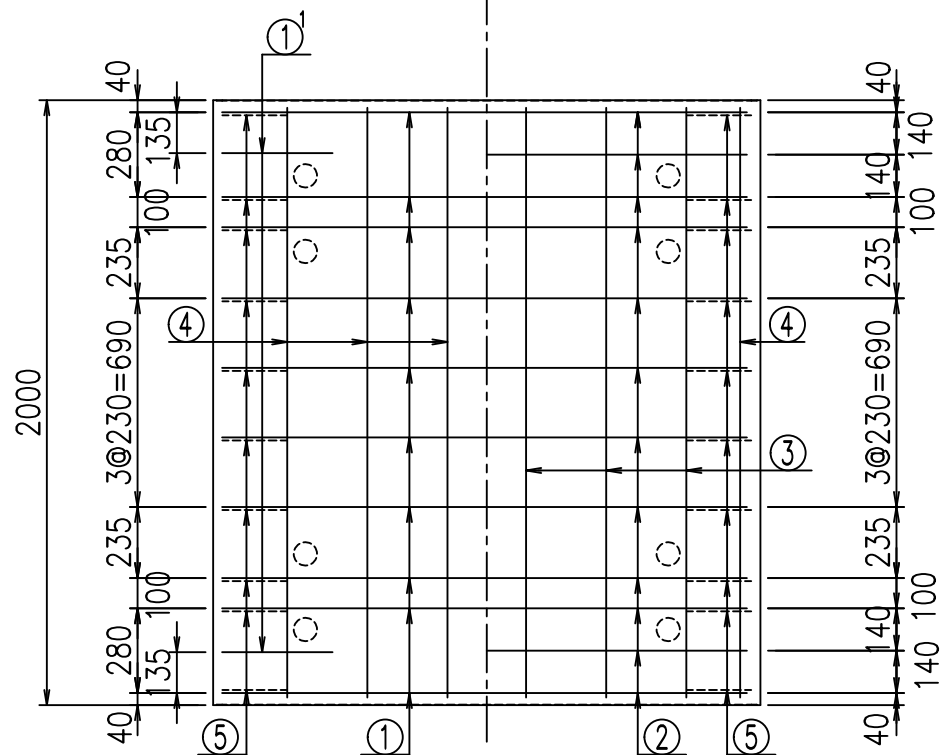
&\$\$&#+#,  
&\$\$&#+#%&



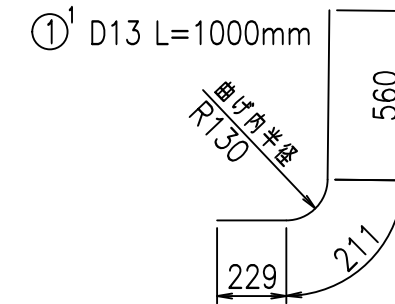
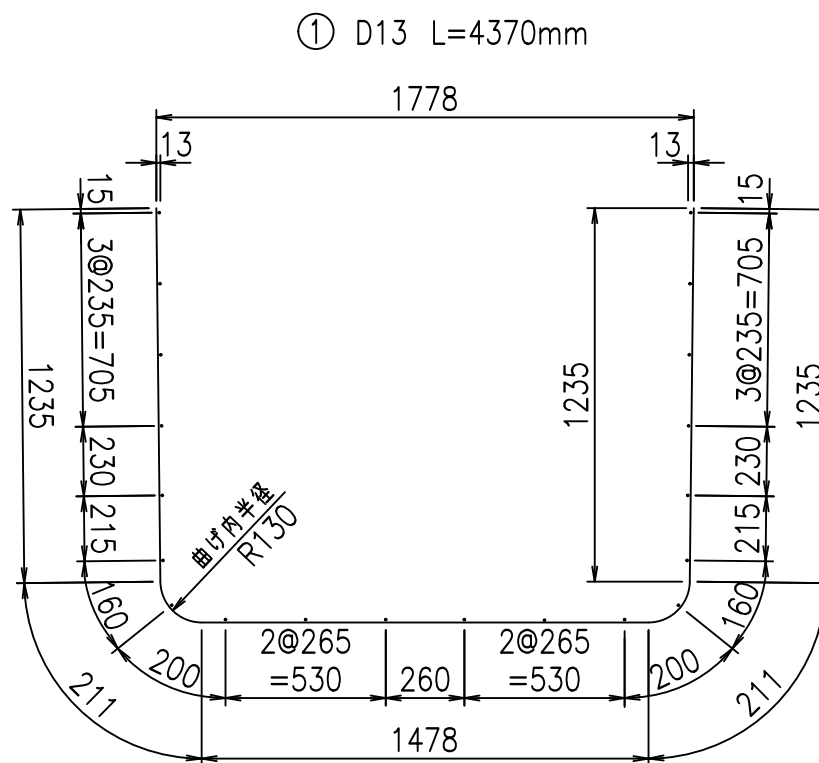
材料表

名称	径	本数	長さ m	m <sup>3</sup> 当り質量 kg	質量 kg	形状
鉄筋 ①	D13	10	4.370	0.995	43.482	┌
" ①'	D13	4	1.000	0.995	3.980	└
" ②	D10	12	1.725	0.560	11.592	—
" ③	D6	6	1.950	0.249	2.913	—
" ④	D6	20	1.950	0.249	9.711	—
" ⑤	D10	20	0.295	0.560	3.304	／
合計					74.982	kg
コンクリート体積				0.9814	m <sup>3</sup>	
製品質量					2330	kg

底版下側 底版上側



鉄筋加工図



コンクリート設計基準強度 35 N/mm<sup>2</sup>

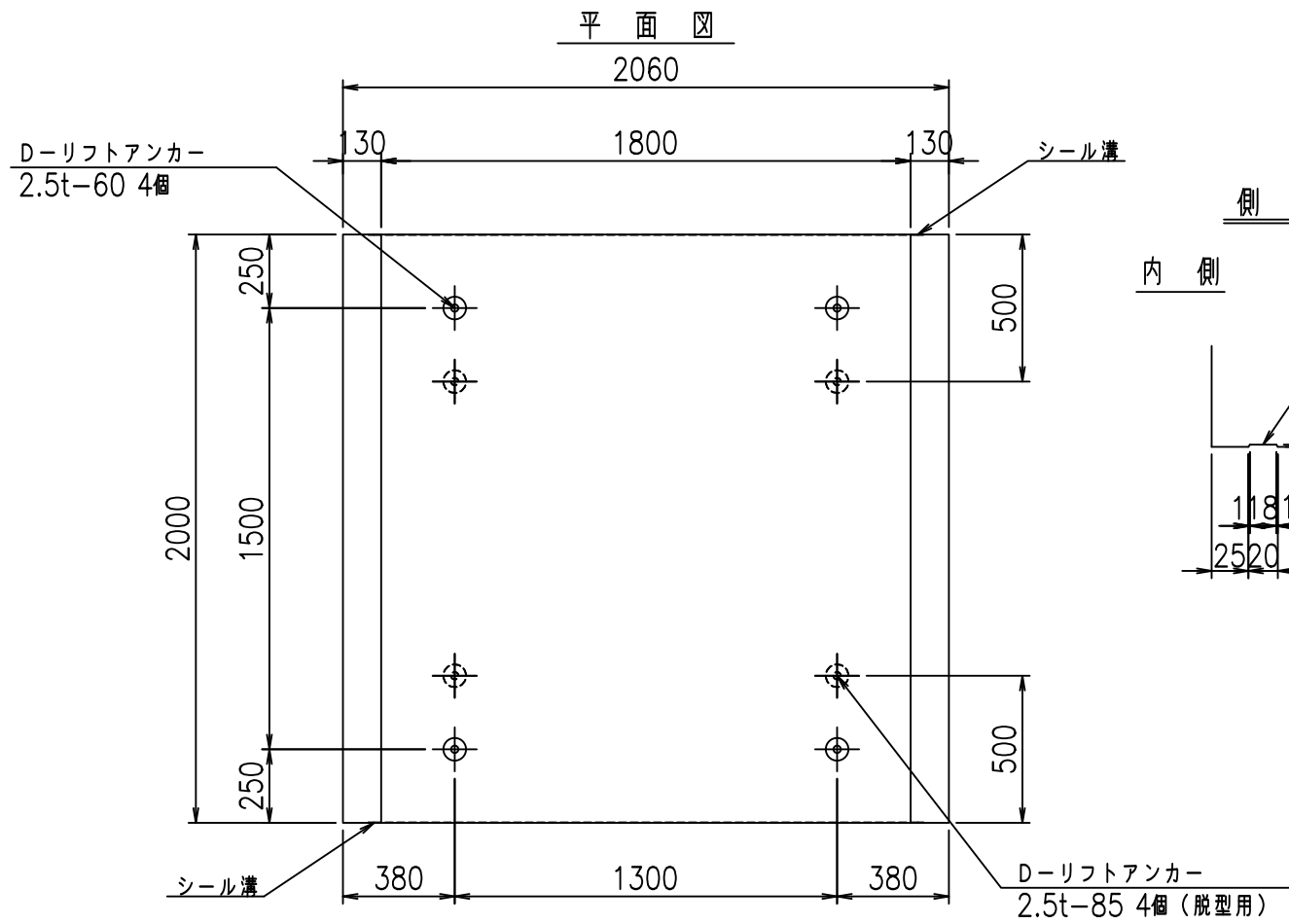
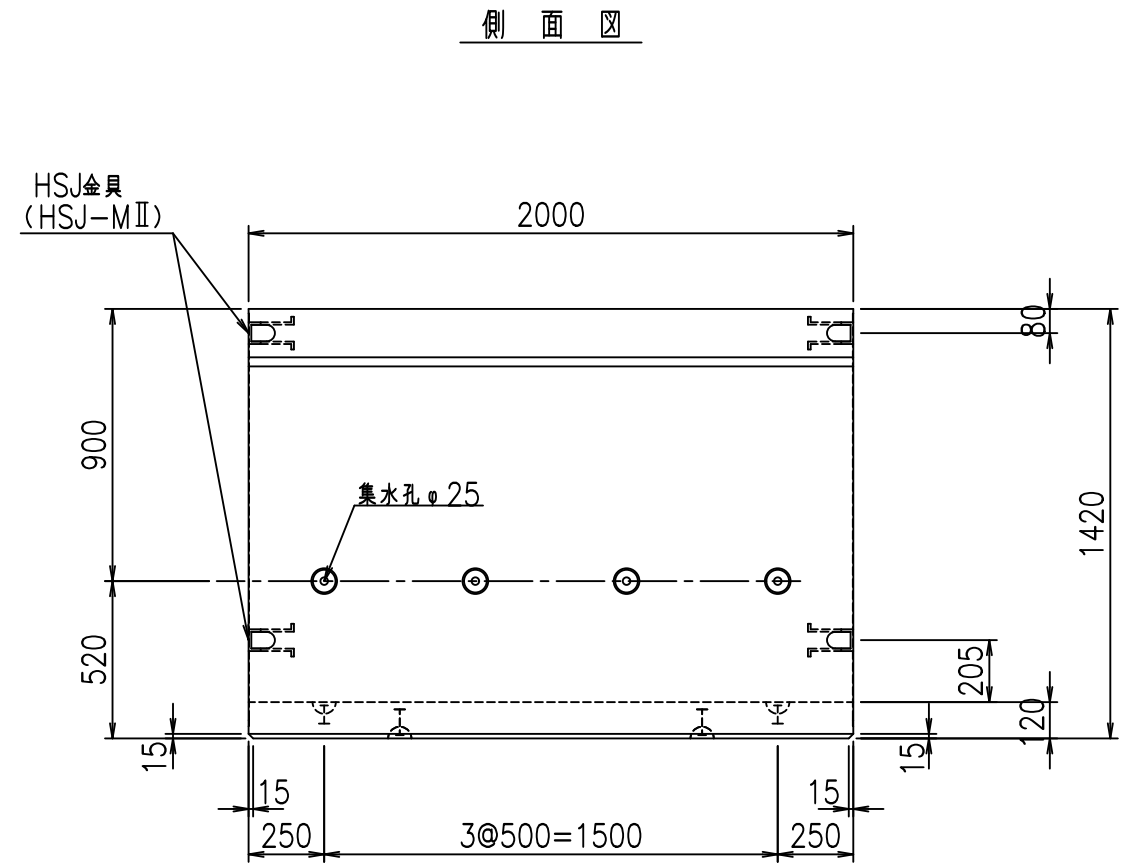
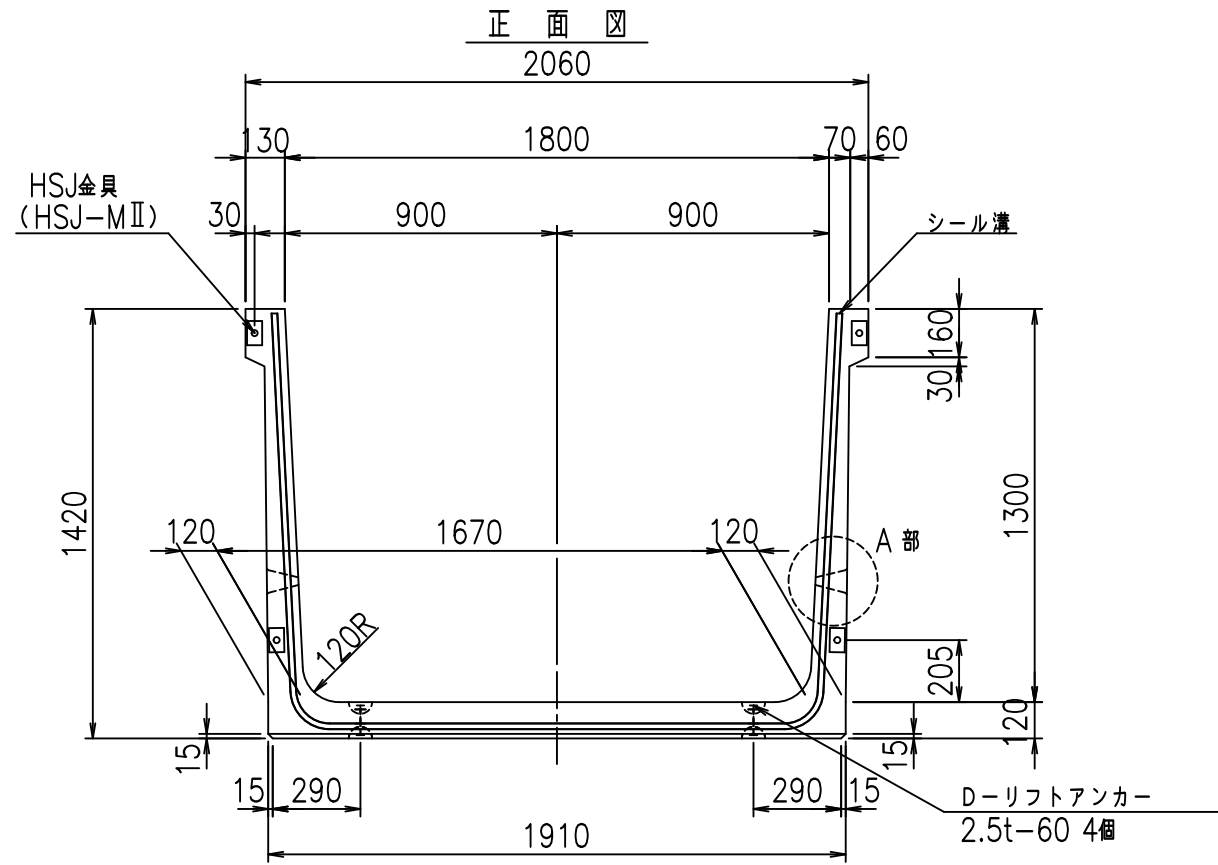
<G		
% \$\$! %+\$! &\$\$\$		
<& " ' ' ' +		% &)
- , \$\$\$\$\$&-		! ' , & \$\$

VERTEX ベルテクス株式会社

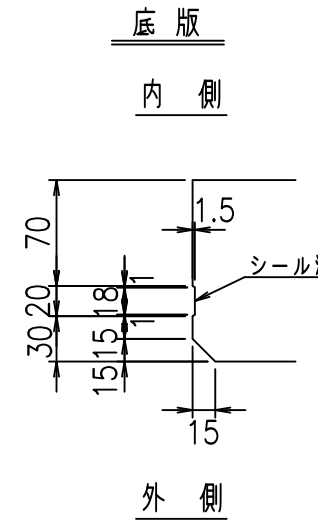
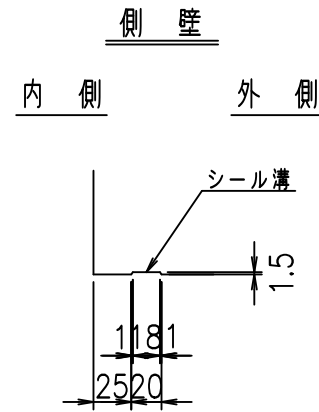
&\$\$&#+#,

&\$\$&#+#%&

FIG %\$\$\$%() \$L

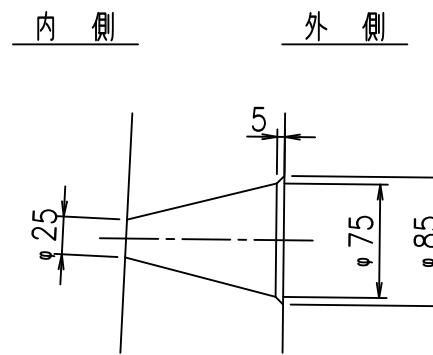


目地詳細図 S=1:5



コンクリート設計基準強度 35 N/mm<sup>2</sup>

A部詳細図 S=1:5



	<G	fl	七
	% \$ \$!	% \$ \$!	& \$ \$ \$
	<& " ' ' ' ' %		% & )
			-, \$ \$ \$ \$ \$ & - ! ' , ' ! \$ \$

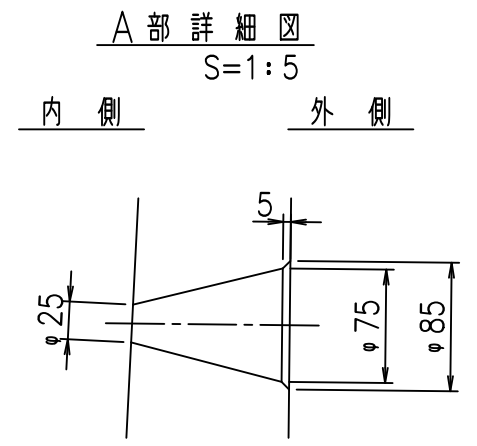
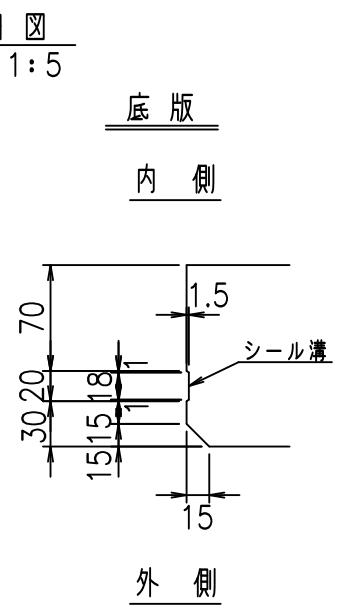
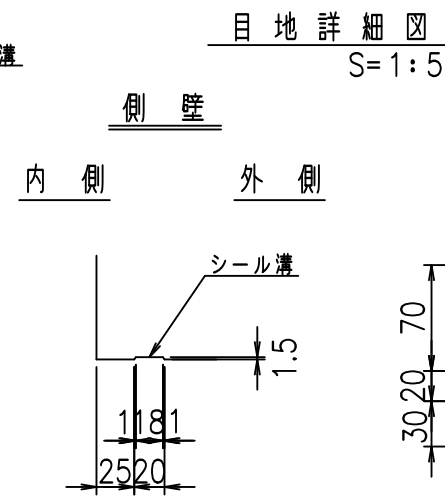
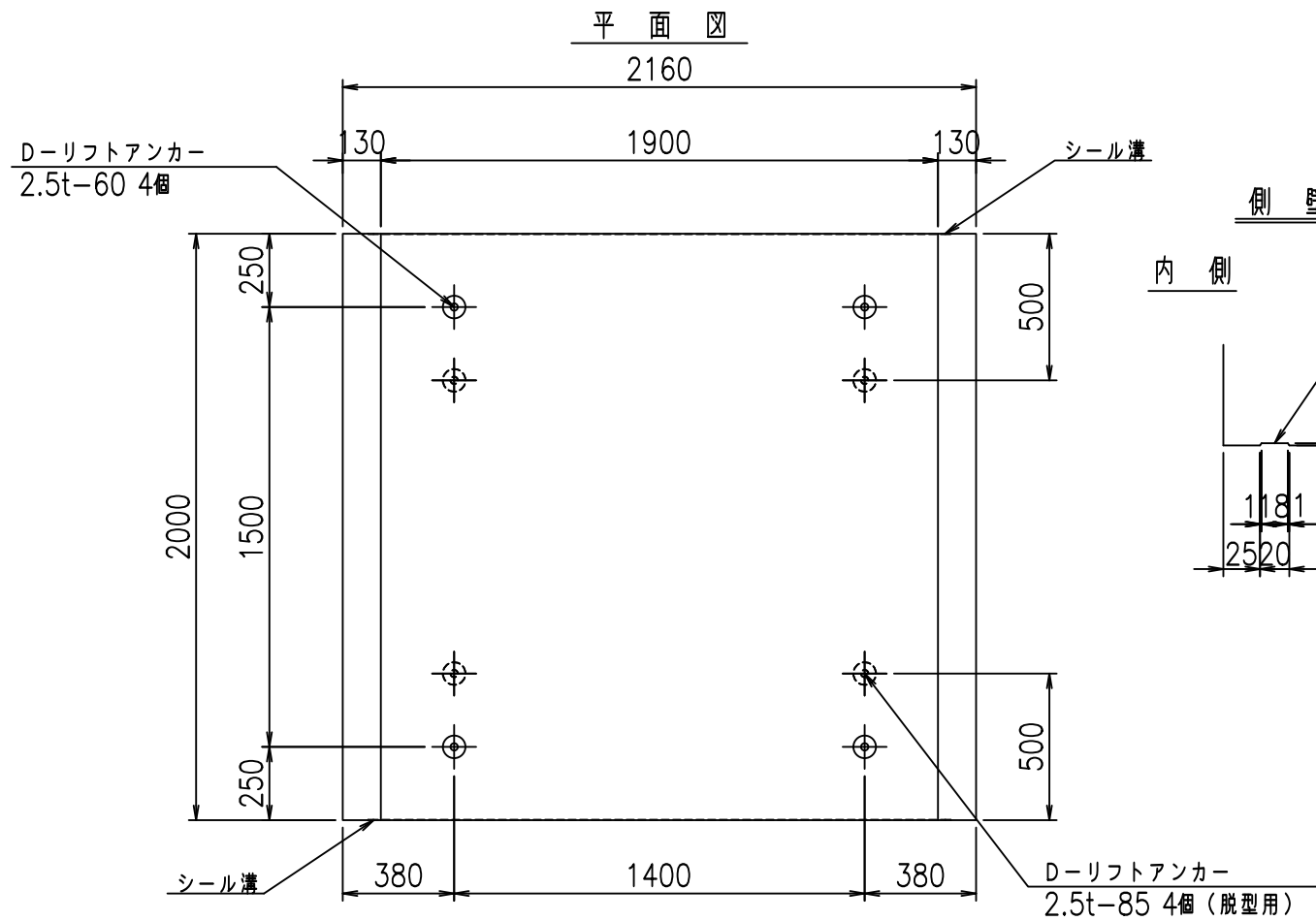
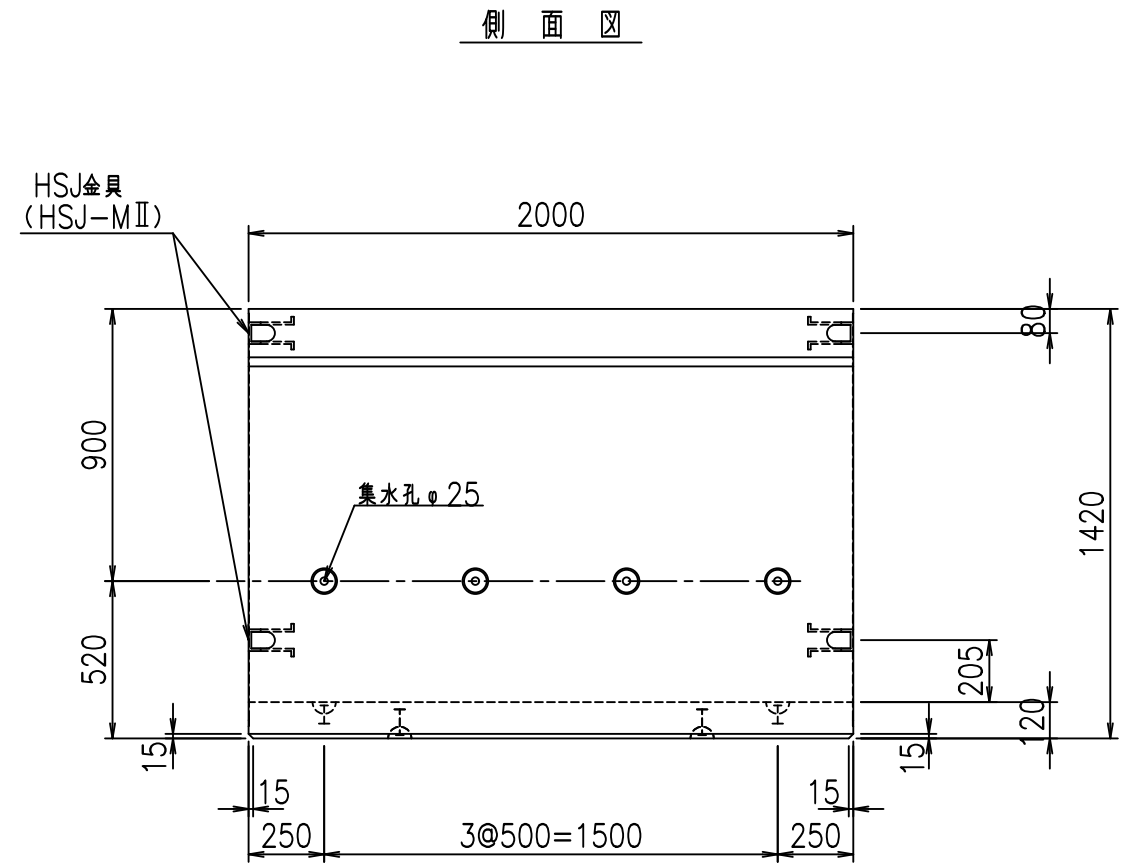
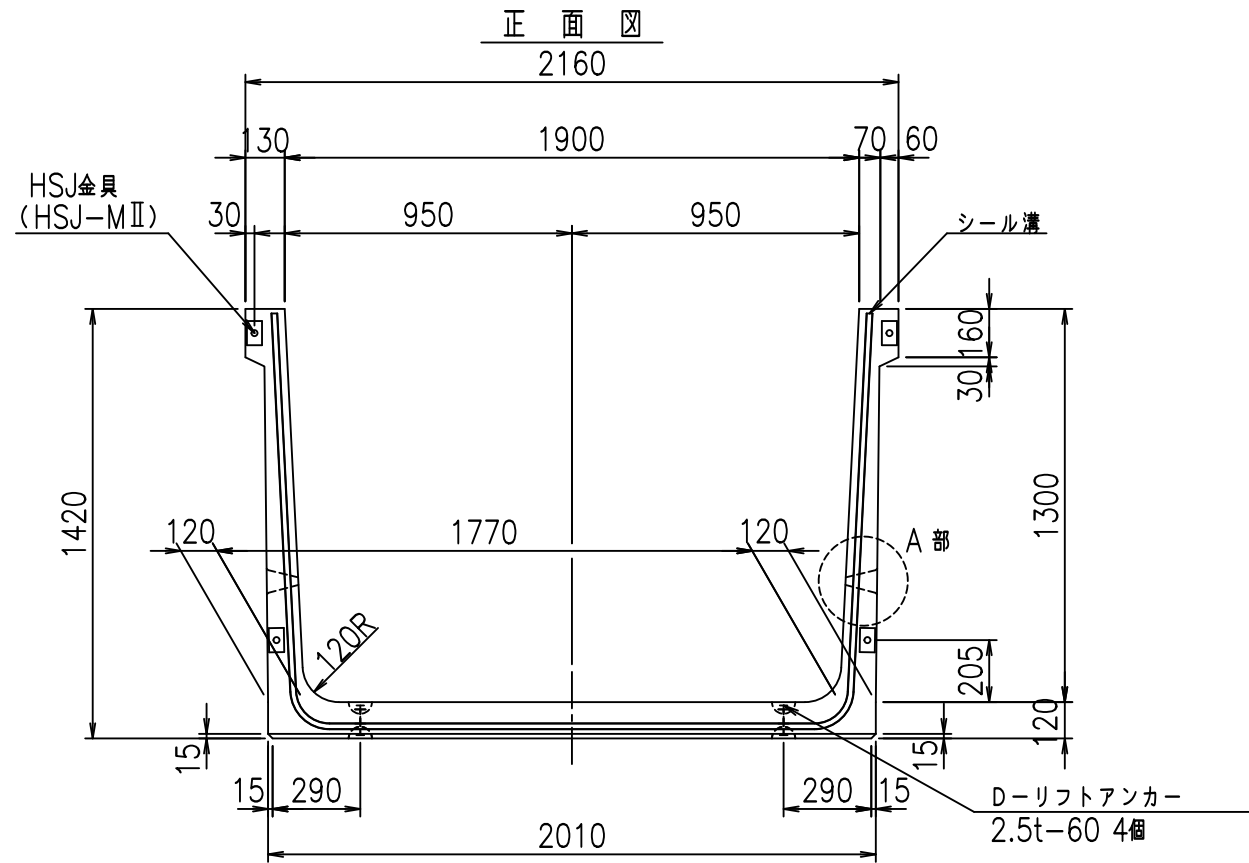
VERTEX ベルテクス株式会社

& \$ & # + #,

& \$ & # + # % &

FIG % \$ \$ \$ % - ) 七





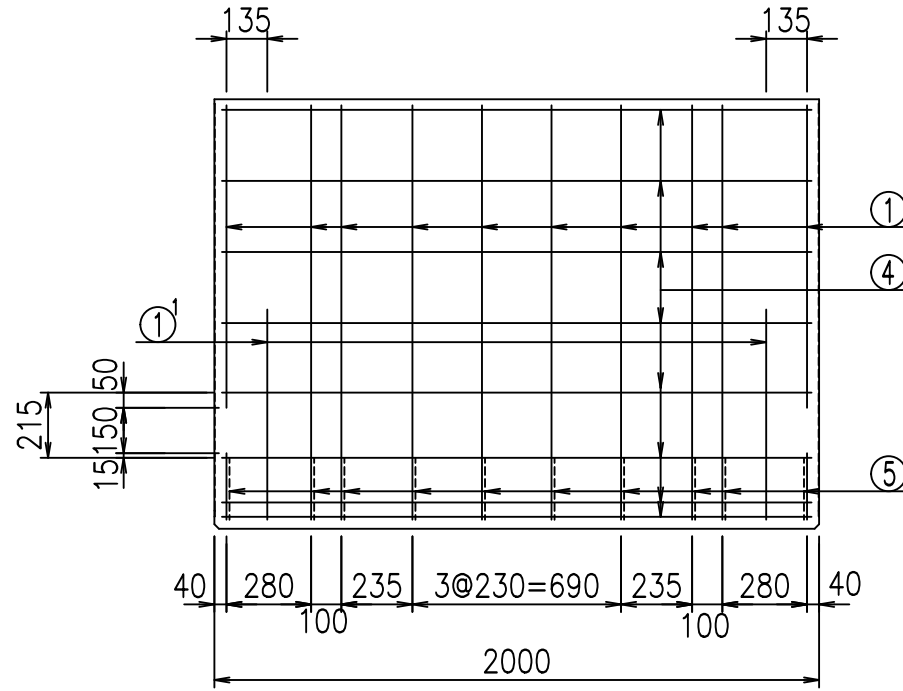
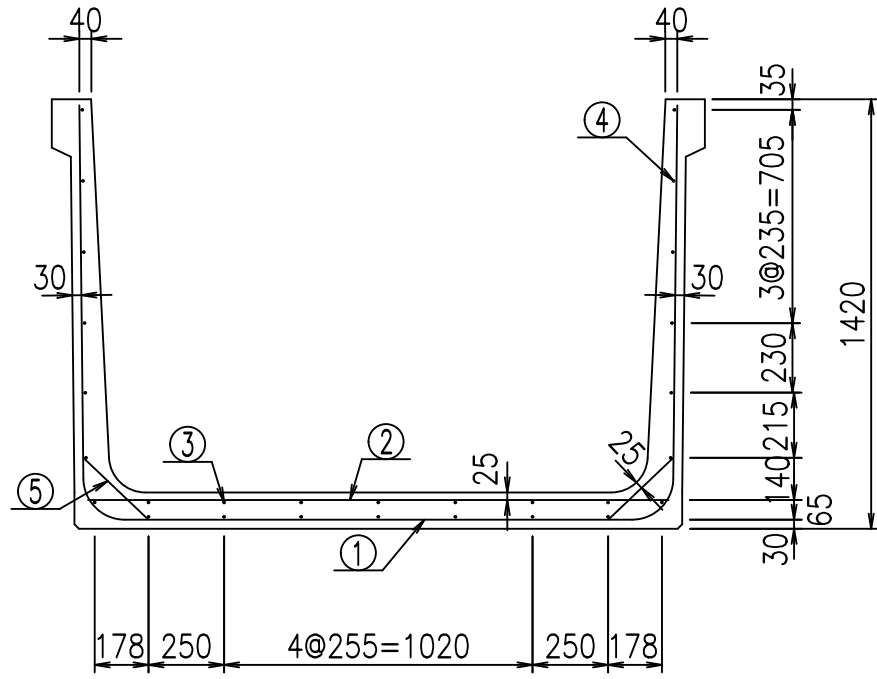
コンクリート設計基準強度 35 N/mm<sup>2</sup>

	<G	fl	七
	% \$ \$!	% \$ \$!	& \$ \$ \$
	<& " ' ' ' ' %		% & )
			-, \$ \$ \$ \$ \$ &- ! ', )! \$ \$

VERTEX ベルテクス株式会社

& \$ & # + #,  
& \$ & # + # % &

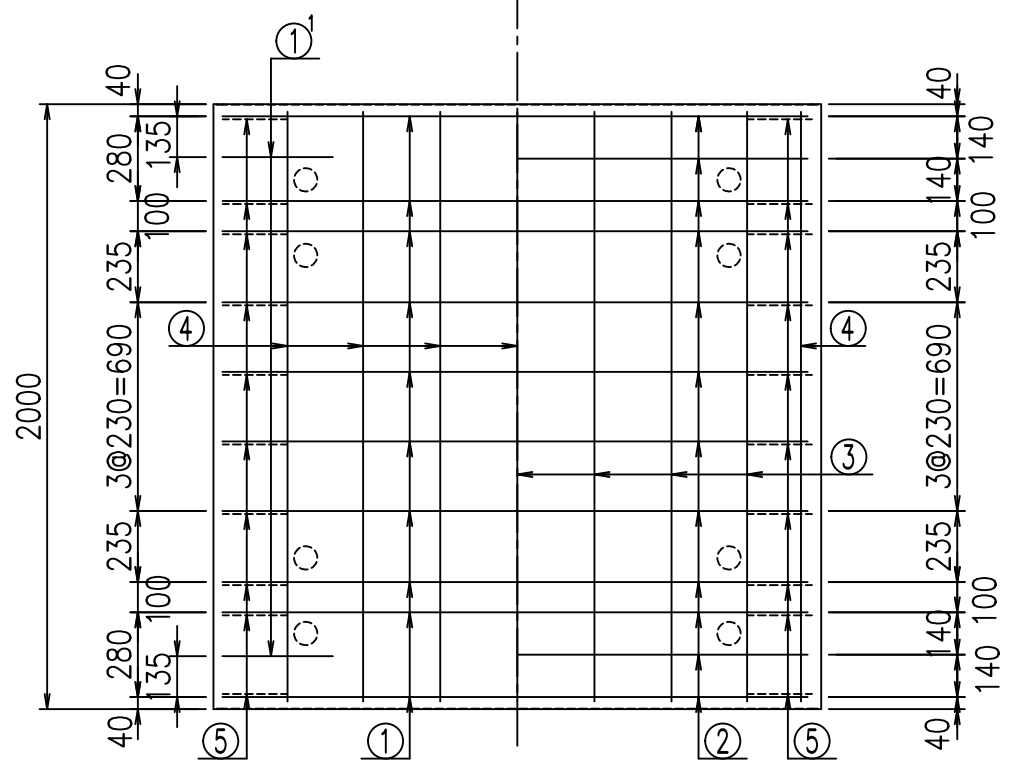
FIG % \$ \$ \$ % - \* 七



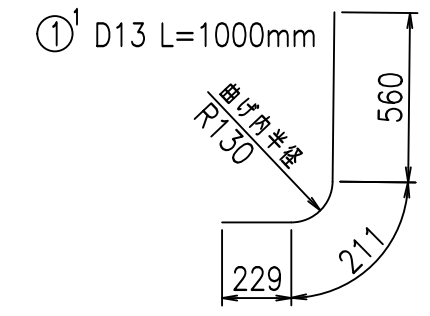
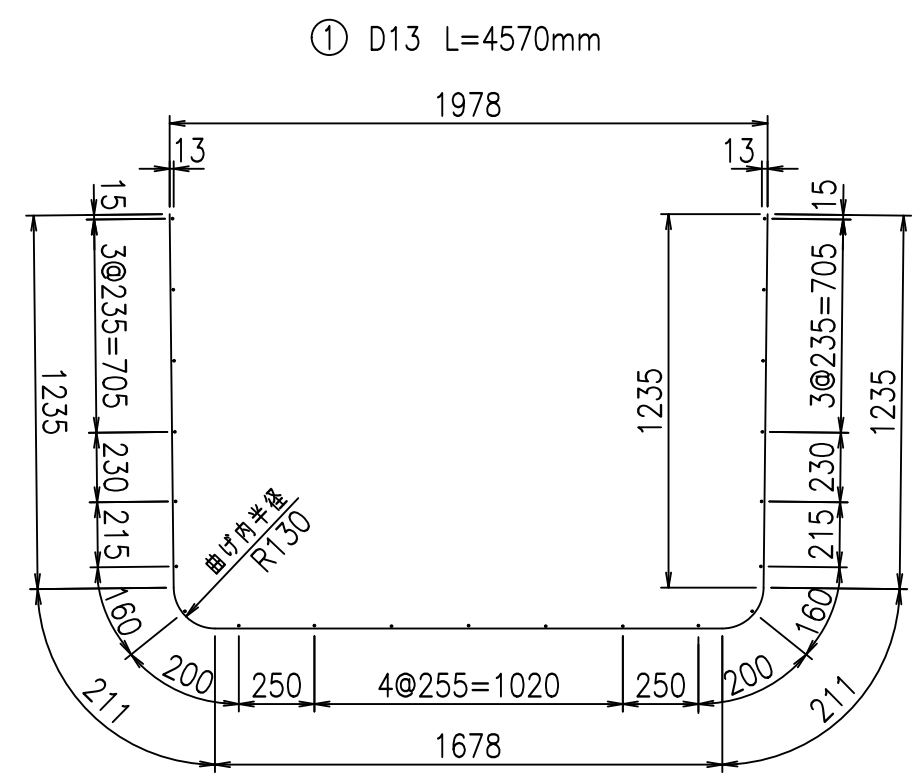
材料表

名称	径	本数	長さ m	m <sup>3</sup> 当り質量 kg	質量 kg	形状
鉄筋 ①	D13	10	4.570	0.995	45.472	┌
" ①'	D13	4	1.000	0.995	3.980	└
" ②	D10	12	1.925	0.560	12.936	—
" ③	D6	7	1.950	0.249	3.399	—
" ④	D6	21	1.950	0.249	10.197	—
" ⑤	D10	20	0.295	0.560	3.304	／
合計					79.288	kg
コンクリート体積				1.0294	m <sup>3</sup>	
製品質量					2445	kg

底版下側 底版上側



鉄筋加工図



コンクリート設計基準強度 35 N/mm<sup>2</sup>

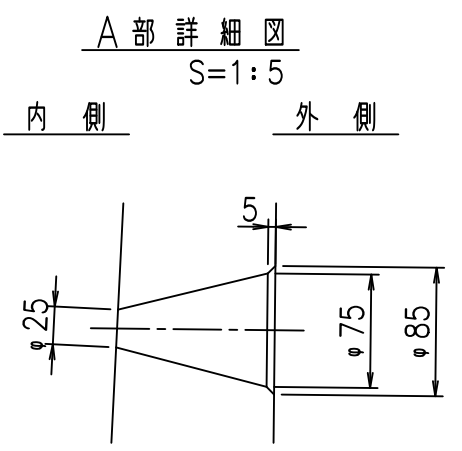
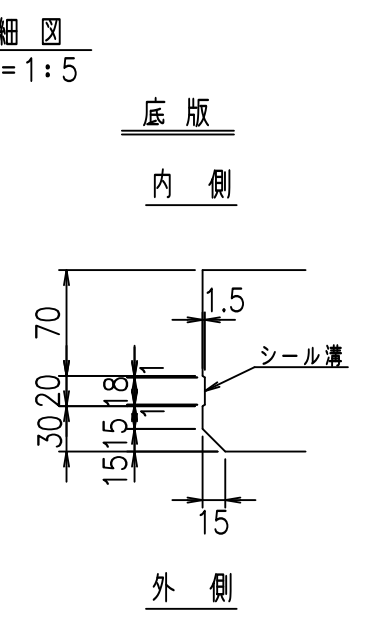
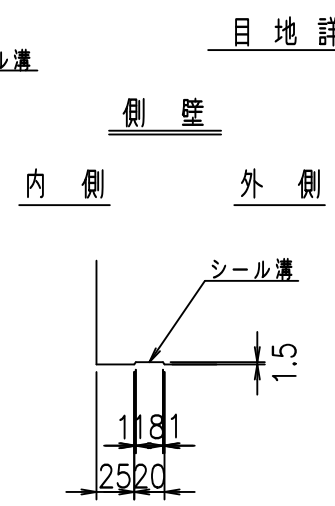
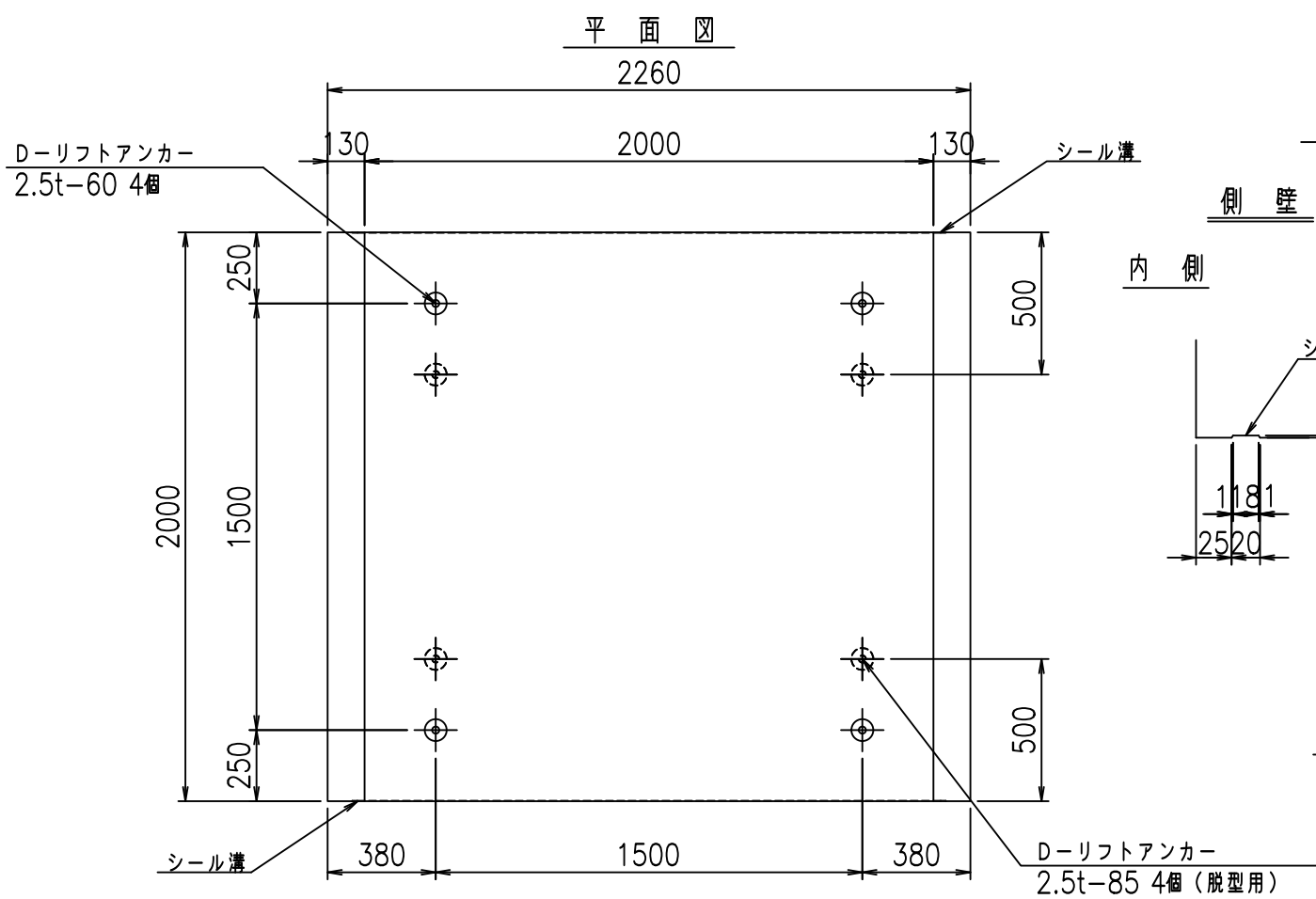
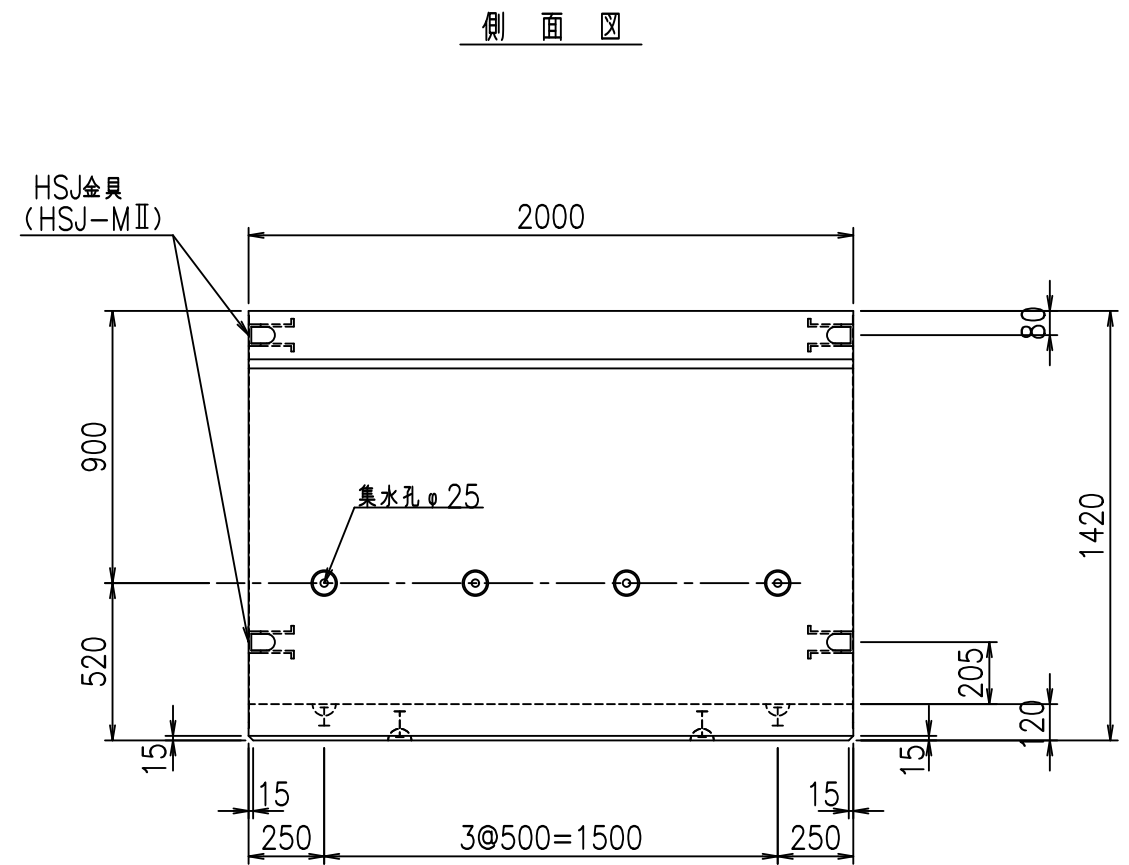
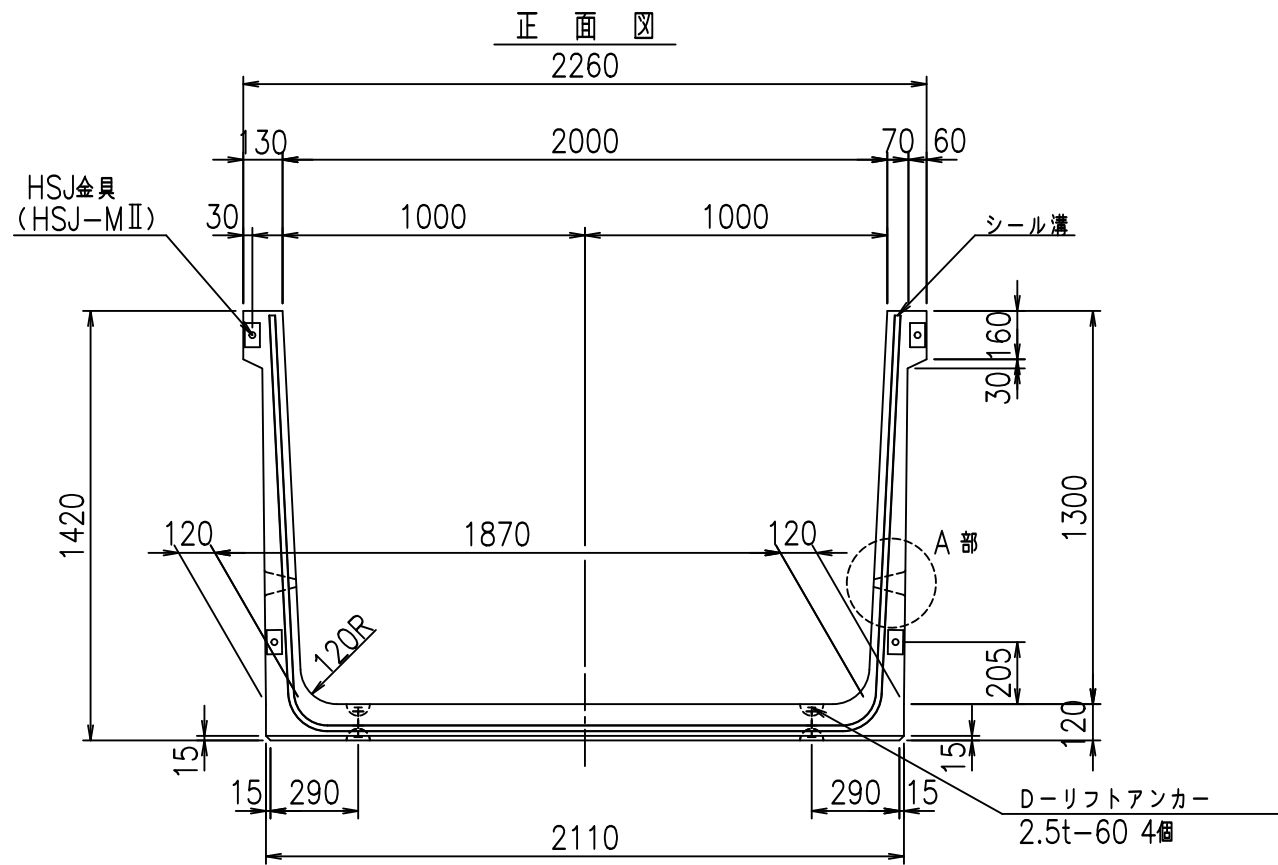
<G	
% \$ \$! % \$ \$! & \$ \$ \$	
<& " " " " +	% & )
- , \$ \$ \$ \$ \$ & -	! ' , * ! \$ \$

VERTEX ベルテクス株式会社

& \$ & # + # ,  
& \$ & # + # % &

FIG % \$ \$ \$ ( ) & L





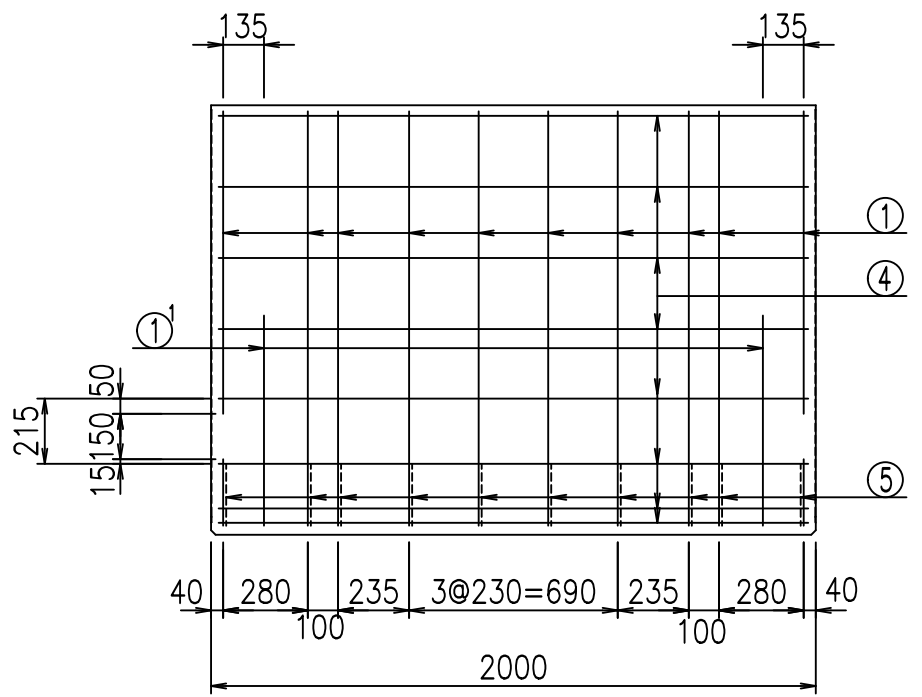
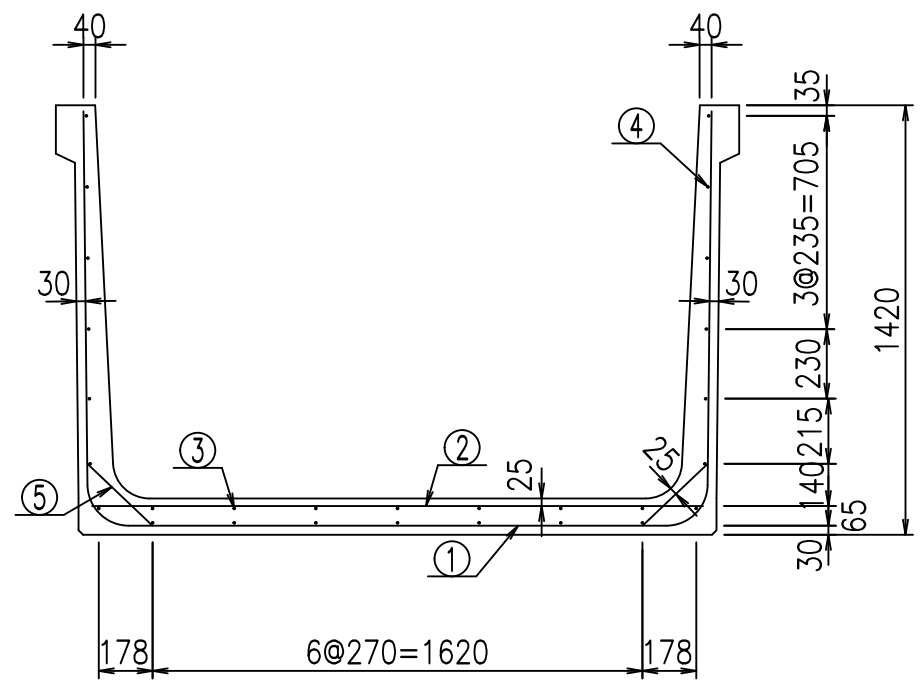
コンクリート設計基準強度 35 N/mm<sup>2</sup>

	<G fl 七		
	% \$\$! &\$\$! &\$\$\$		
	<& " ' ' ' %		% &)
			-, \$\$\$\$\$- !', +! \$\$

VERTEX ベルテクス株式会社

&\$\$&#+#,  
&\$\$&#+#%&

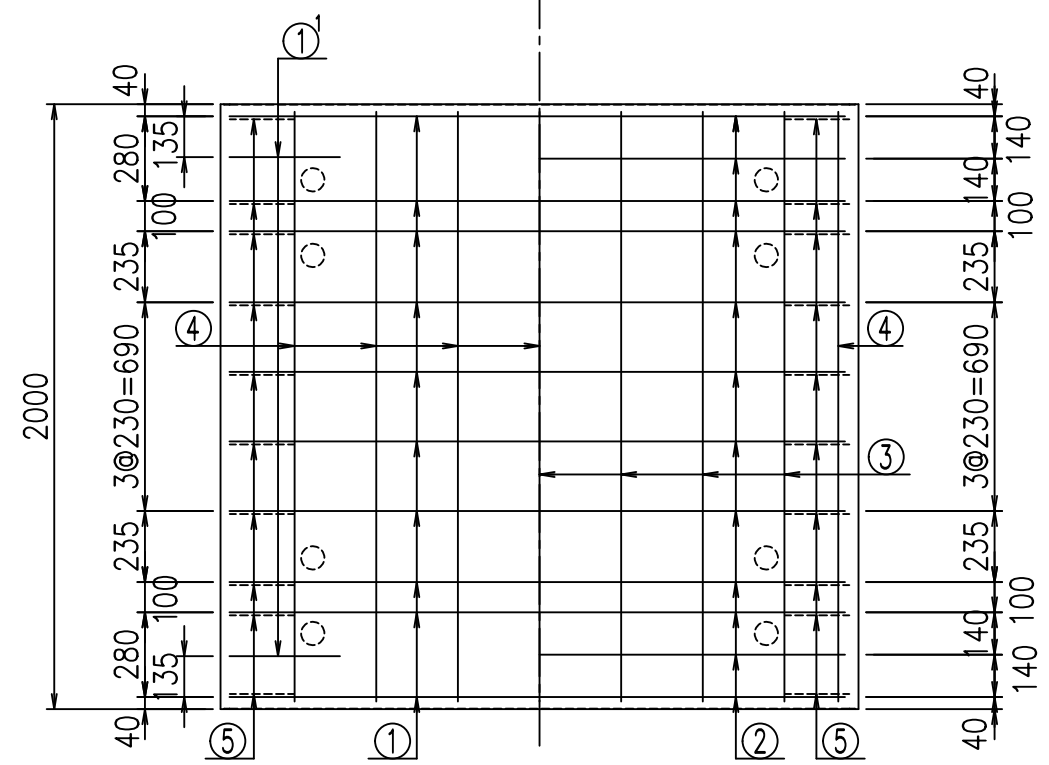
FIG %\$\$\$%- +七



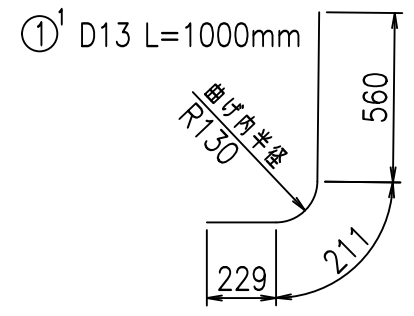
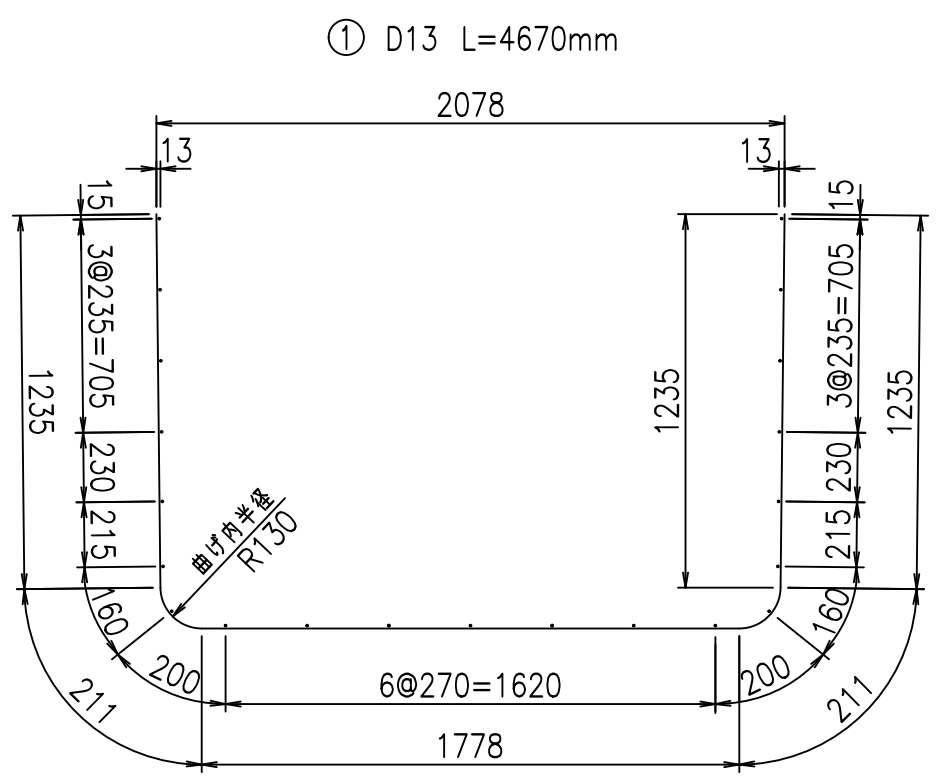
材料表

名称	径	本数	長さ m	m <sup>3</sup> 当り質量 kg	質量 kg	形状
鉄筋 ①	D13	10	4.670	0.995	46.467	┌
" ①'	D13	4	1.000	0.995	3.980	└
" ②	D10	12	2.025	0.560	13.608	—
" ③	D 6	7	1.950	0.249	3.399	—
" ④	D 6	21	1.950	0.249	10.197	—
" ⑤	D10	20	0.295	0.560	3.304	／
合計					80.955	kg
コンクリート体積				1.0534	m <sup>3</sup>	
製品質量					2505	kg

底版下側 底版上側



鉄筋加工図

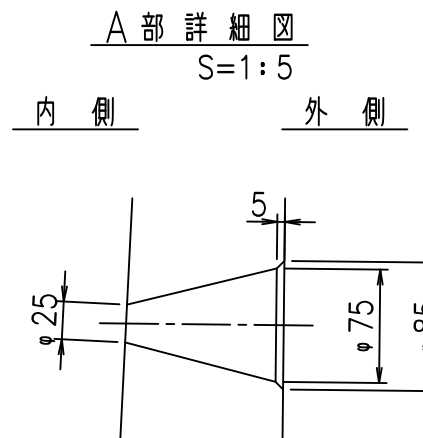
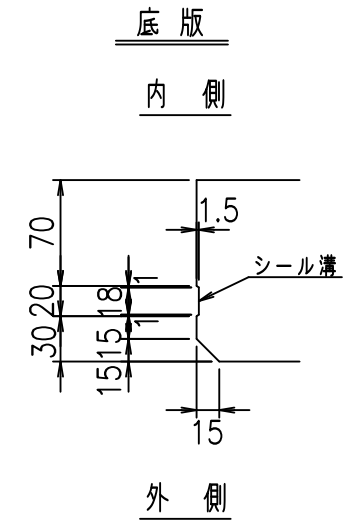
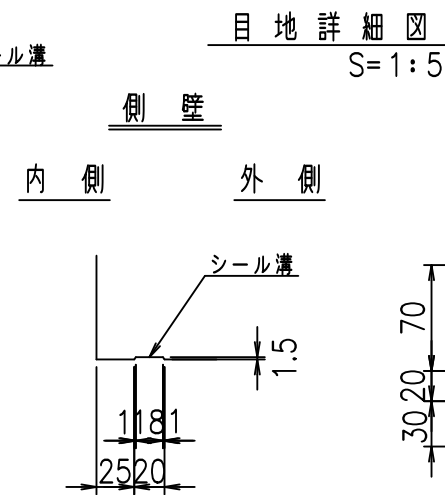
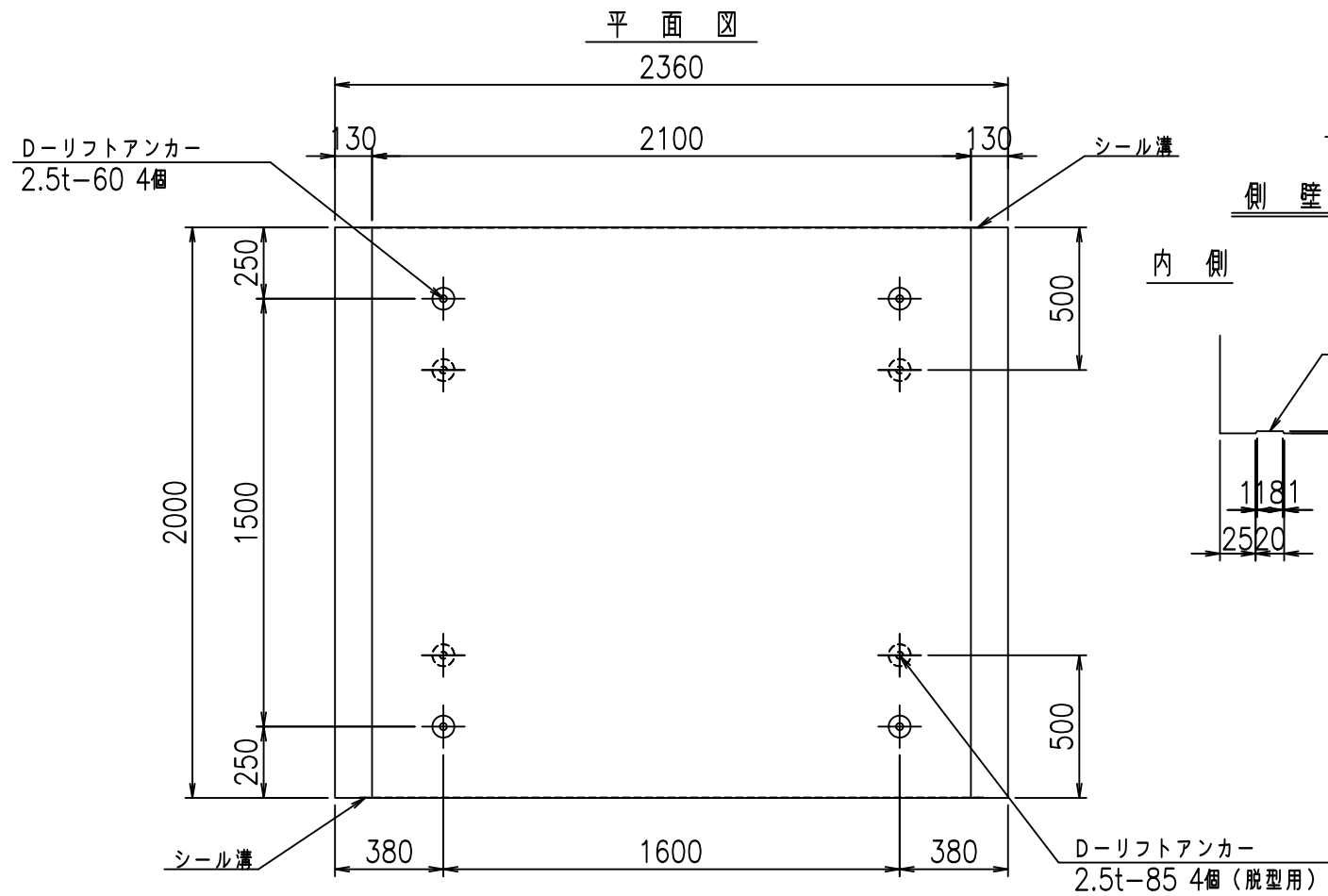
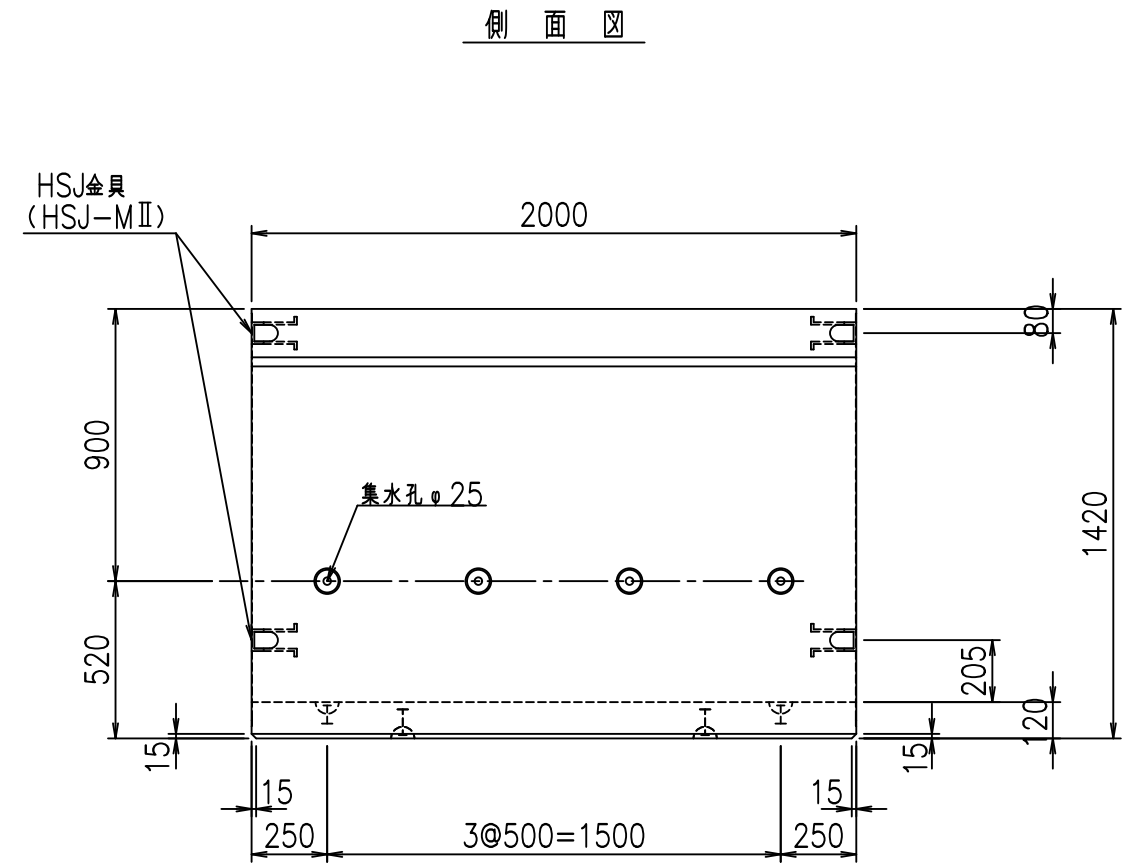
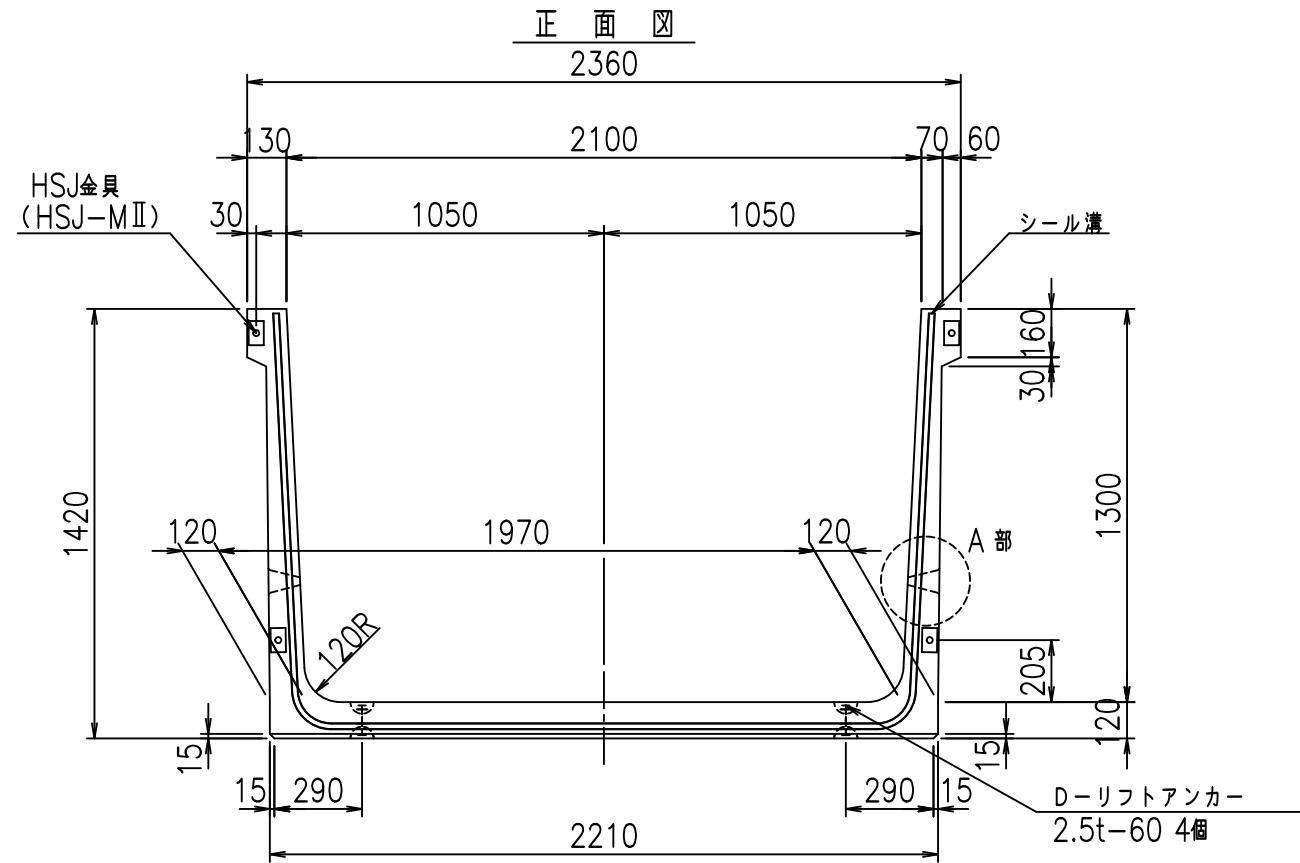


コンクリート設計基準強度 35 N/mm<sup>2</sup>

<G		
% \$\$! &\$\$\$! &\$\$\$		
<& " ' ' ' +		% &)
		-, \$\$\$\$\$&- ! ' , ! \$\$

VERTEX ベルテクス株式会社

&\$\$&#+#,  
&\$\$&#+#%&



コンクリート設計基準強度 35 N/mm<sup>2</sup>

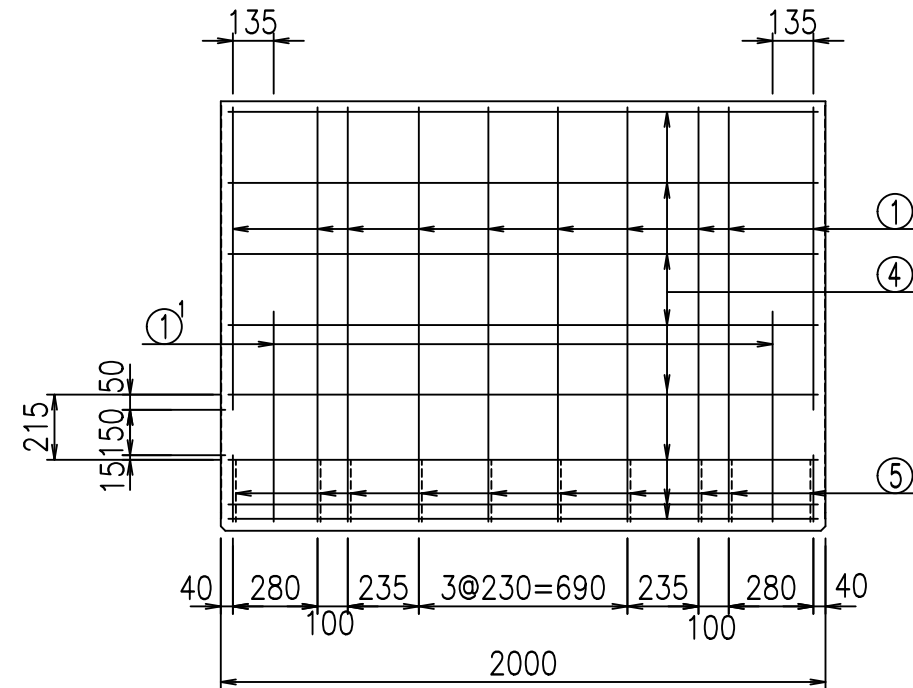
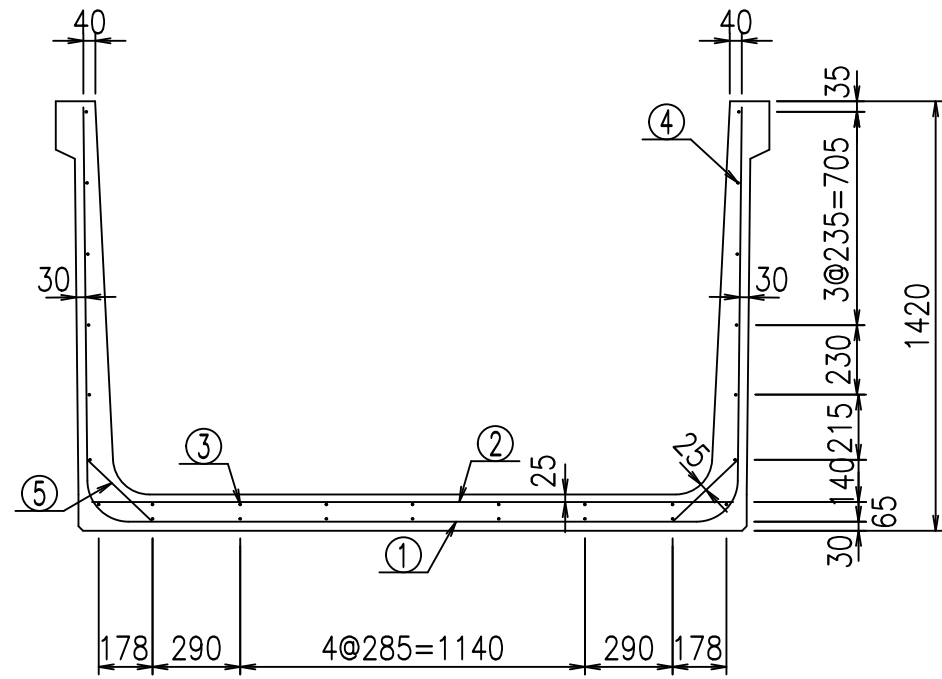
	<G fl 七		
	% \$\$! &\$\$! &\$\$\$		
	<& " ' ' ' %		% &)
			-, \$\$\$\$\$&- ! ', -! \$\$

VERTEX ベルテクス株式会社

&\$\$&#++#,

&\$\$&#++%&

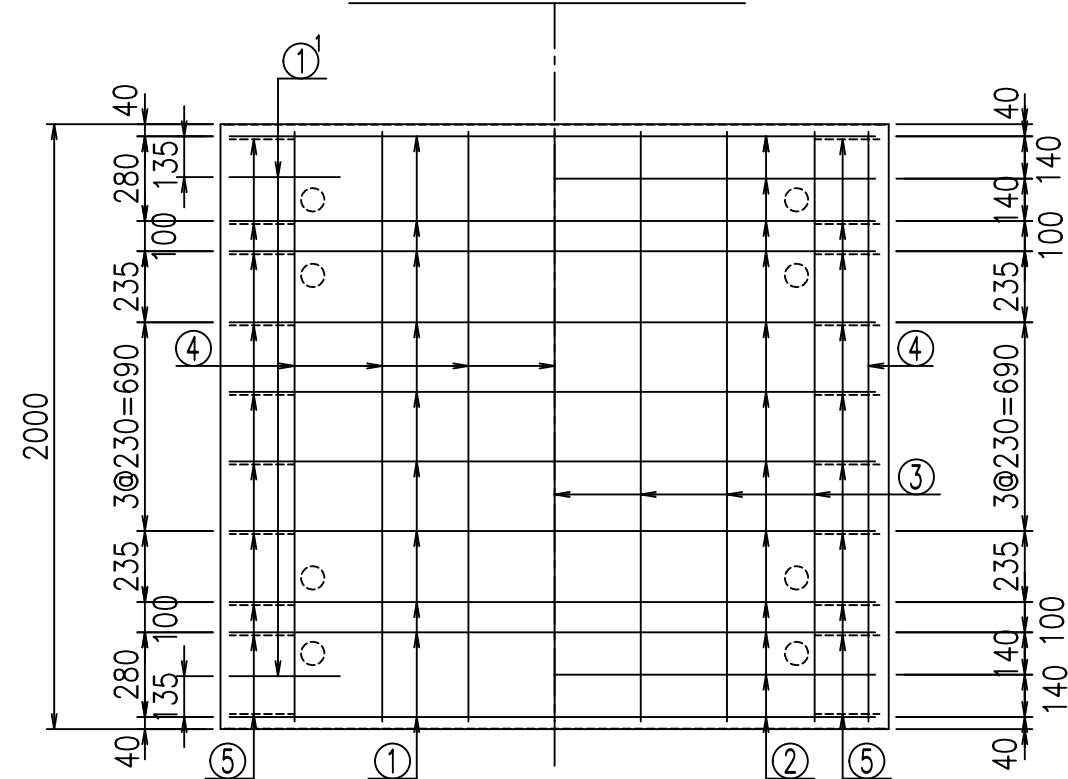
FIG %\$\$\$%- , 七



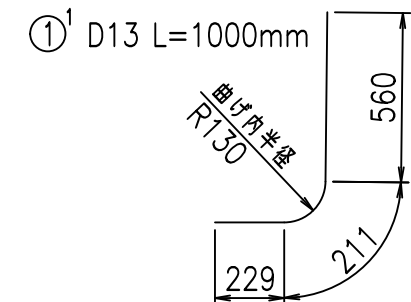
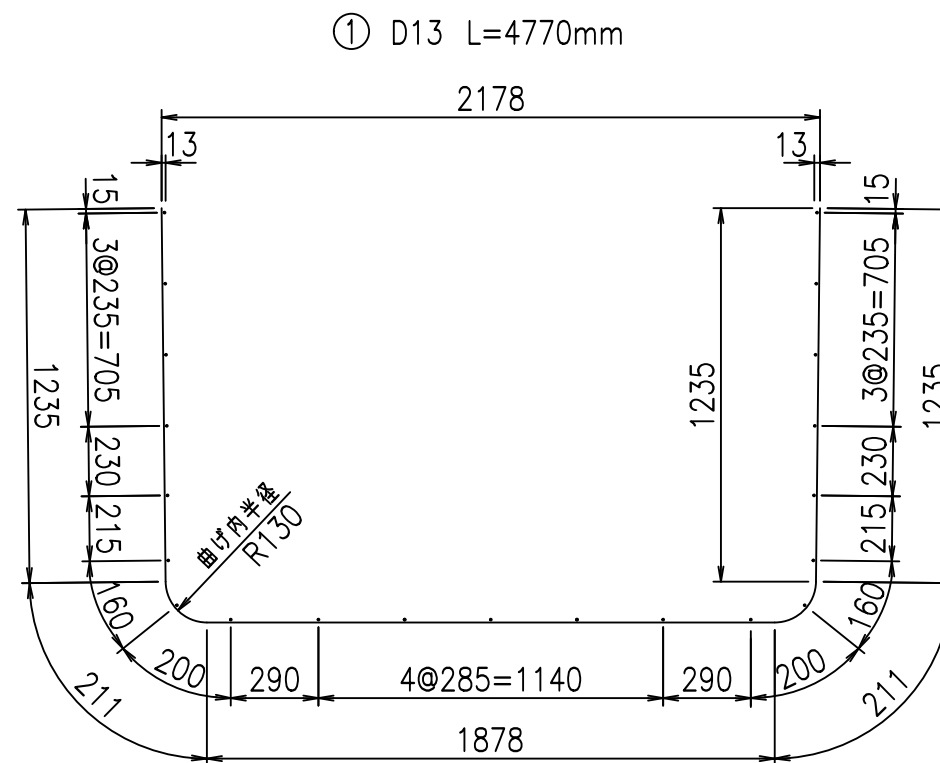
材料表

名称	径	本数	長さ m	m <sup>3</sup> 当り質量 kg	質量 kg	形状
鉄筋 ①	D13	10	4.770	0.995	47.462	┌
" ①'	D13	4	1.000	0.995	3.980	└
" ②	D10	12	2.125	0.560	14.280	—
" ③	D6	7	1.950	0.249	3.399	—
" ④	D6	21	1.950	0.249	10.197	—
" ⑤	D10	20	0.295	0.560	3.304	／
合計					82.622	kg
コンクリート体積				1.0774	m <sup>3</sup>	
製品質量					2560	kg

底版下側 底版上側



鉄筋加工図



コンクリート設計基準強度 35 N/mm<sup>2</sup>

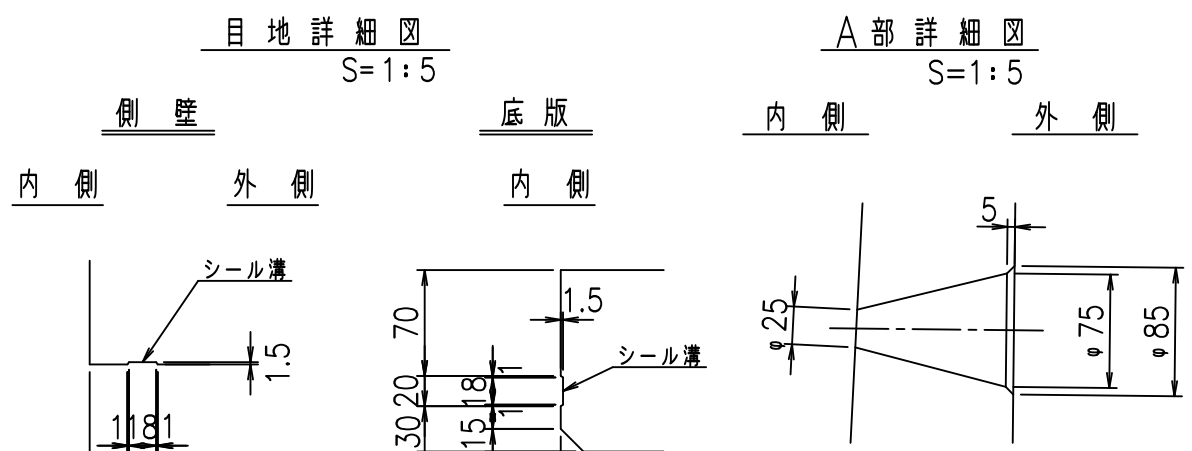
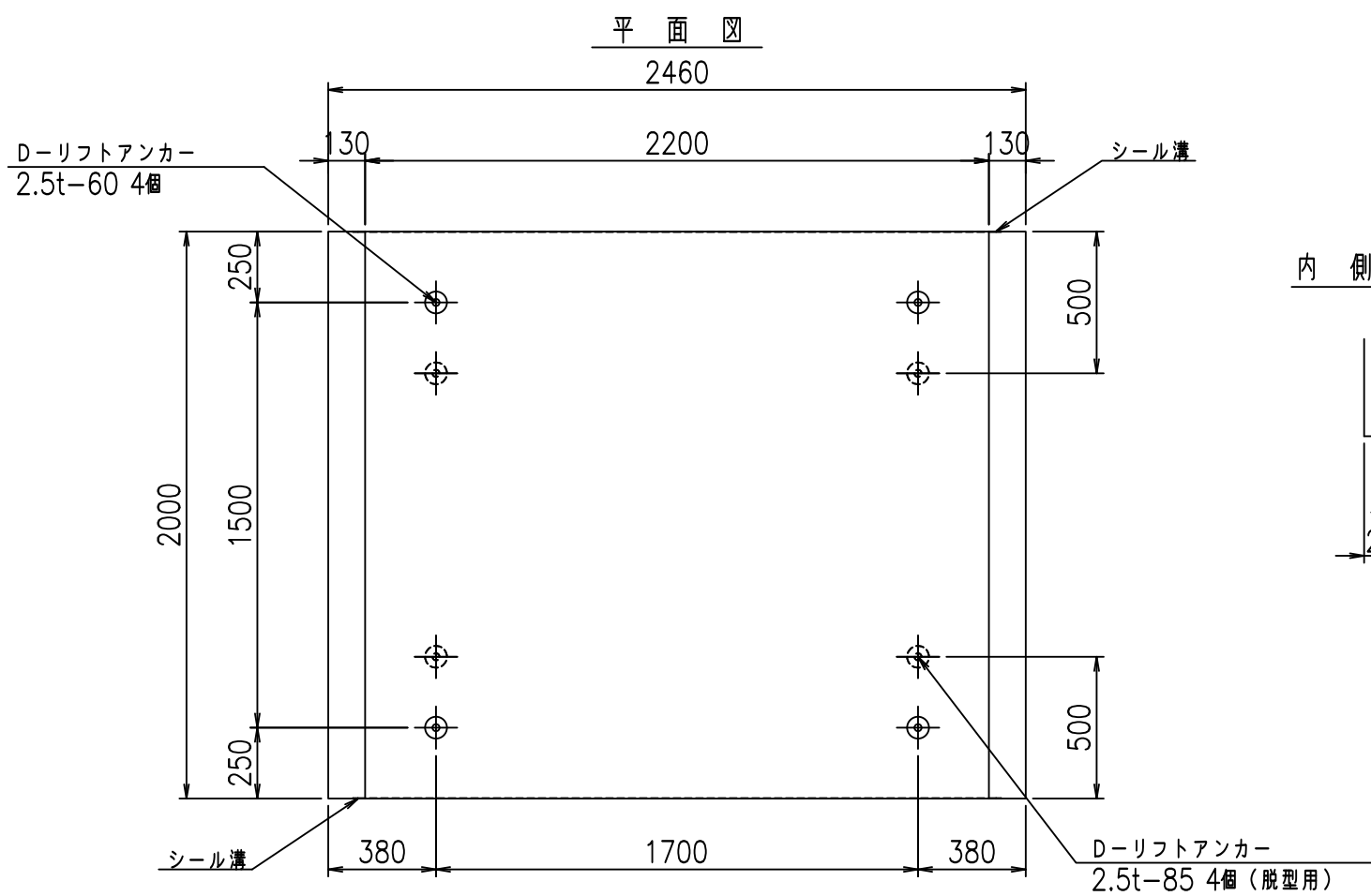
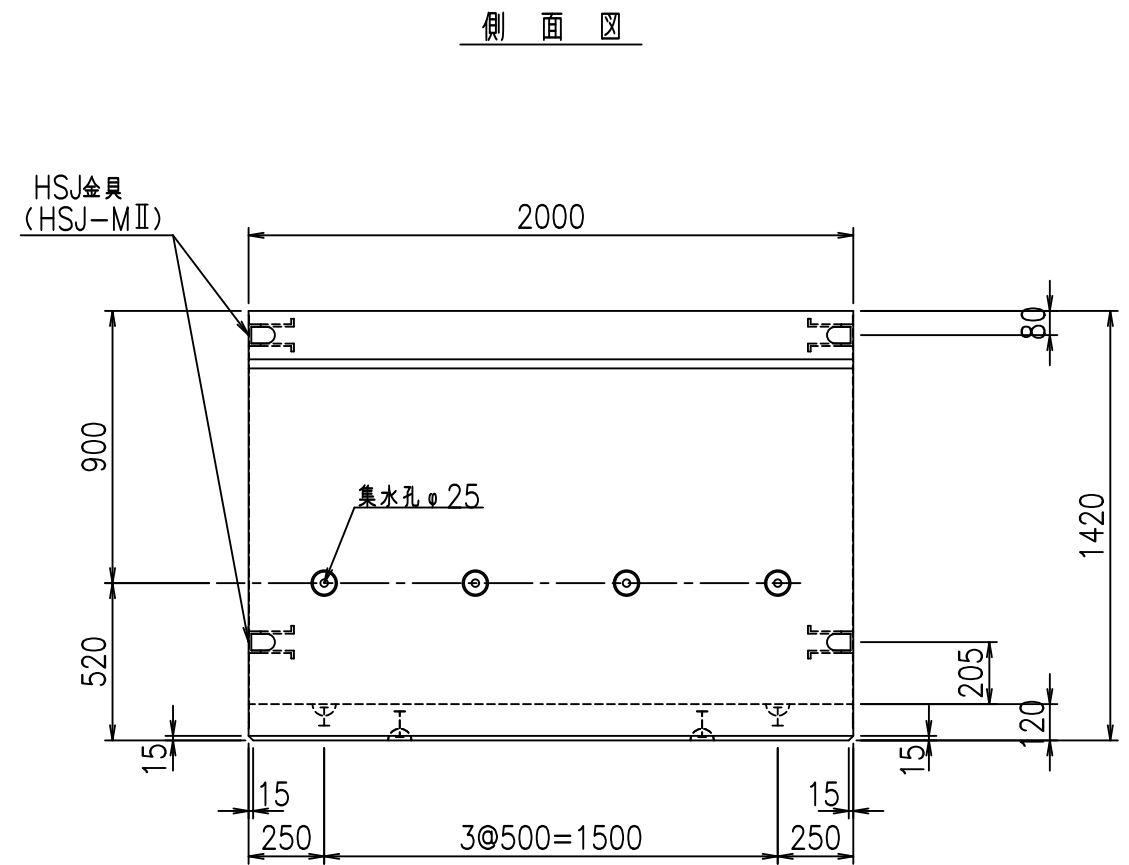
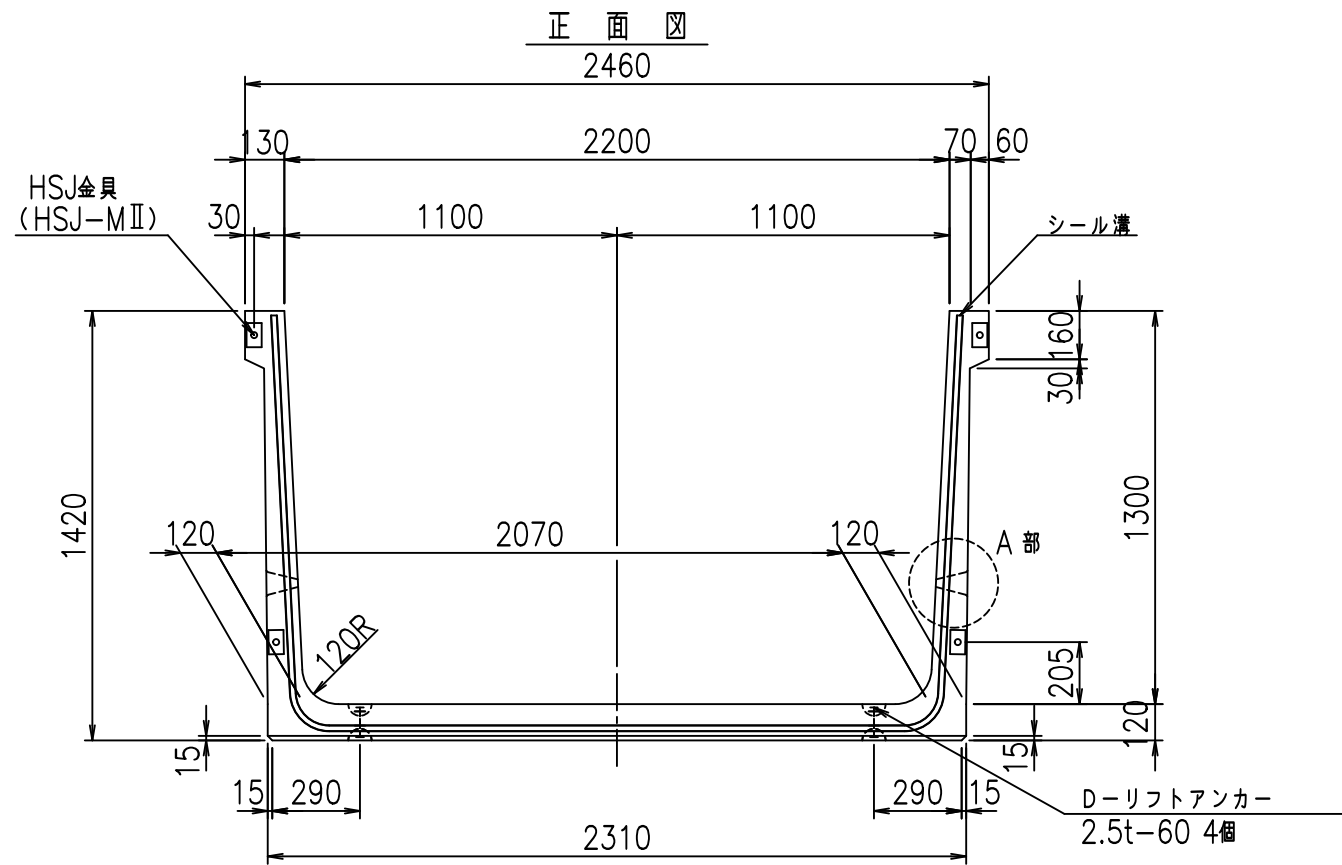
<G		
% \$ \$! & % \$ \$! & \$ \$ \$		
<& " " " " " +		% & )
		- , \$ \$ \$ \$ \$ & - ! ' - \$! \$ \$

VERTEX ベルテクス株式会社

& \$ & # + # ,

& \$ & # + # % &

FIG % \$ \$ \$ ( ) ( 七



コンクリート設計基準強度 35 N/mm<sup>2</sup>

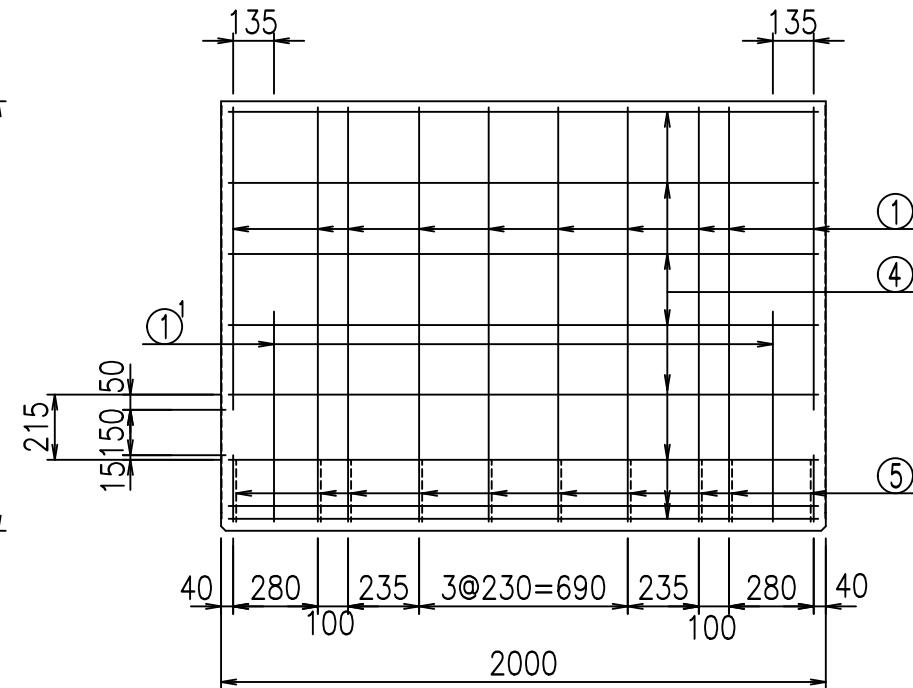
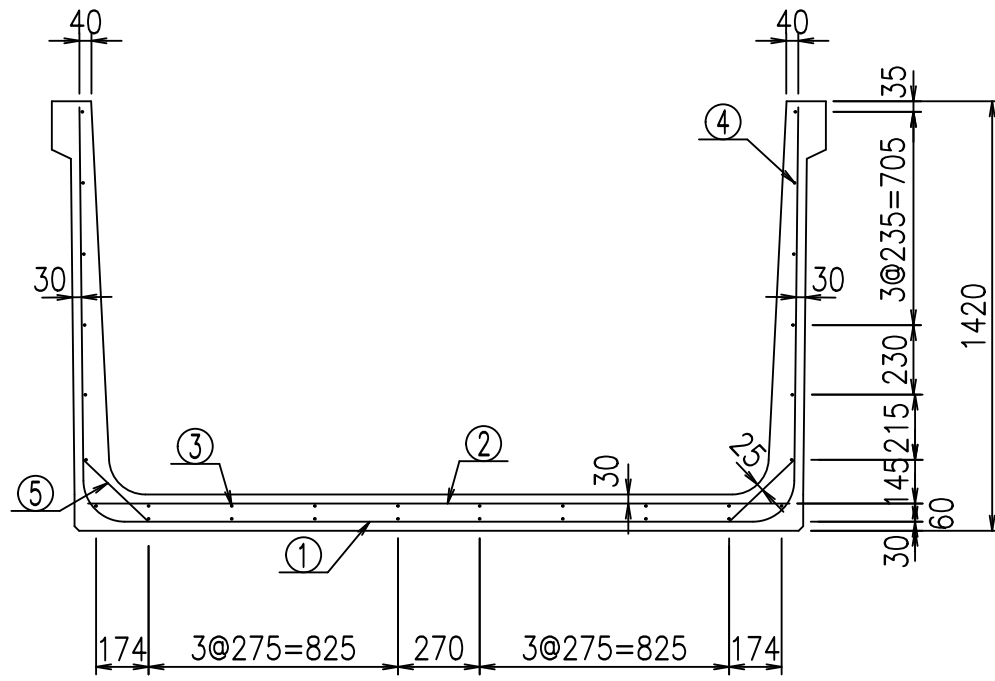
	<G fl 七		
	% \$\$! &&\$! &\$\$\$		
	<& " ' ' ' %		% &)
			-, \$\$\$\$\$&- ! ' - % \$\$

VERTEX ベルテクス株式会社

&\$\$&#+#,  
&\$\$&#+#%&



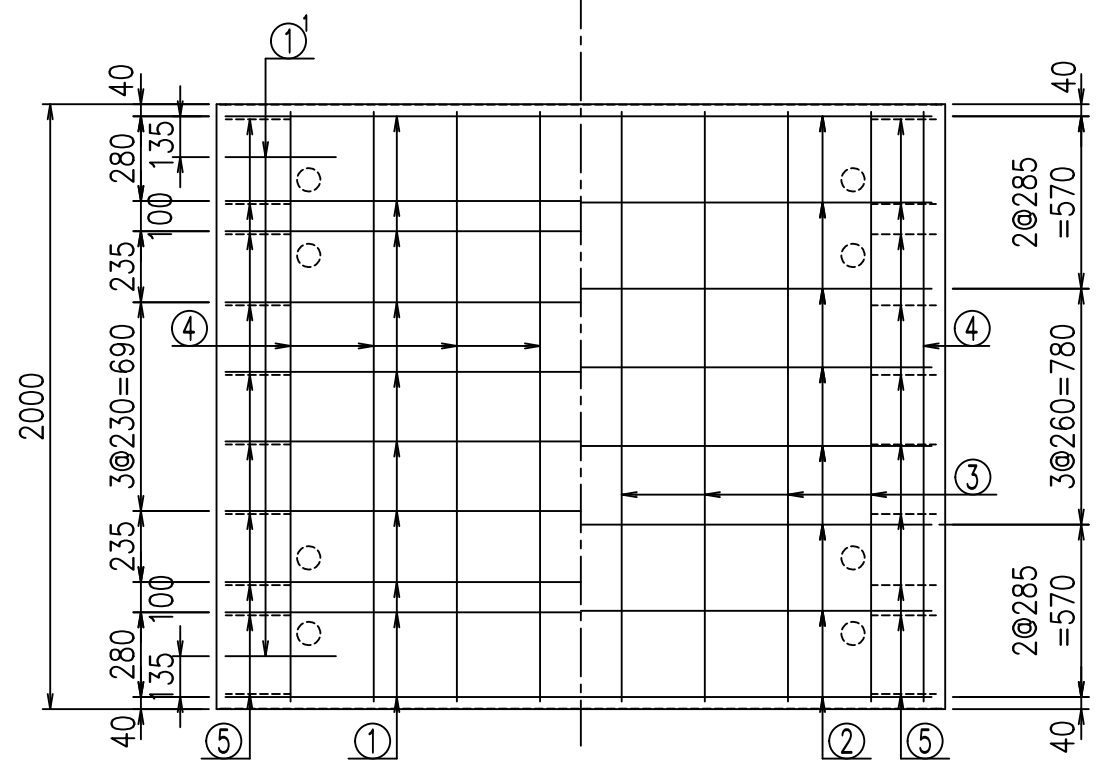




材料表

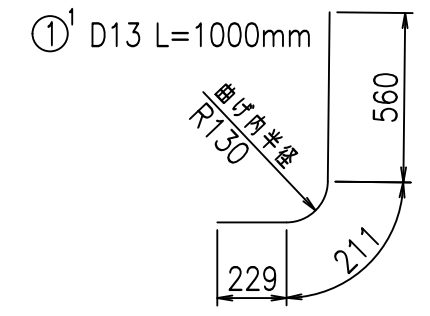
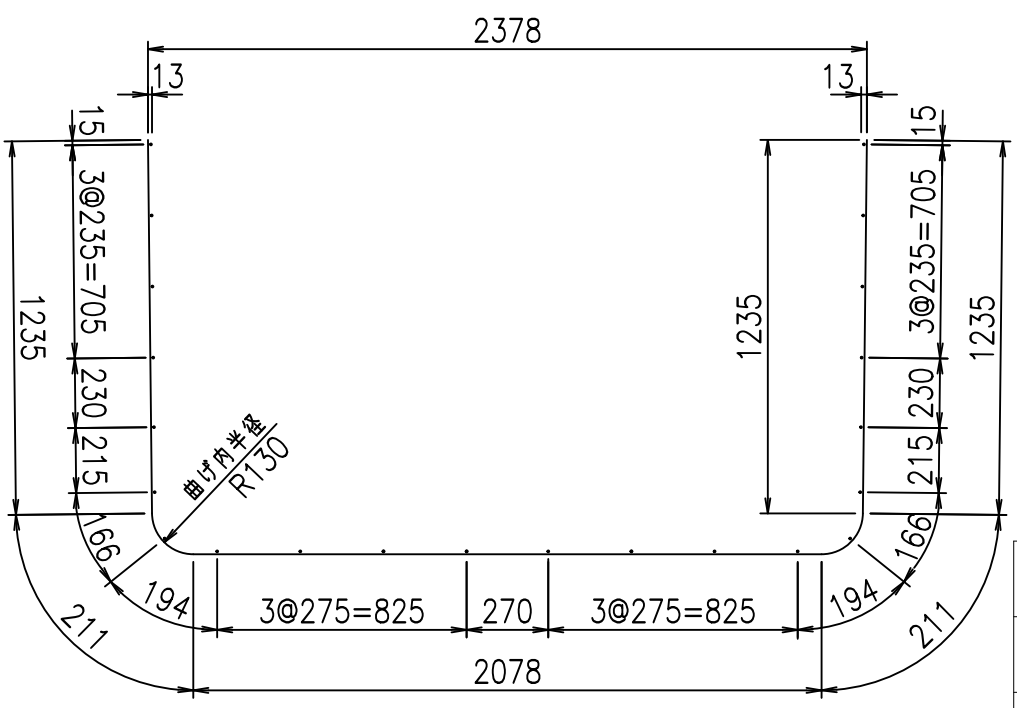
名称	径	本数	長さ m	m当り質量 kg	質量 kg	形状
鉄筋 ①	D13	10	4.970	0.995	49.452	┌
" ①	D13	4	1.000	0.995	3.980	└
" ②	D13	8	2.325	0.995	18.507	—
" ③	D6	8	1.950	0.249	3.884	—
" ④	D6	22	1.950	0.249	10.682	—
" ⑤	D10	20	0.295	0.560	3.304	／
合計					89.809	kg
コンクリート体積				1.1254	m <sup>3</sup>	
製品質量					2675	kg

底版下側 底版上側



鉄筋加工図

① D13 L=4970mm



コンクリート設計基準強度 35 N/mm<sup>2</sup>

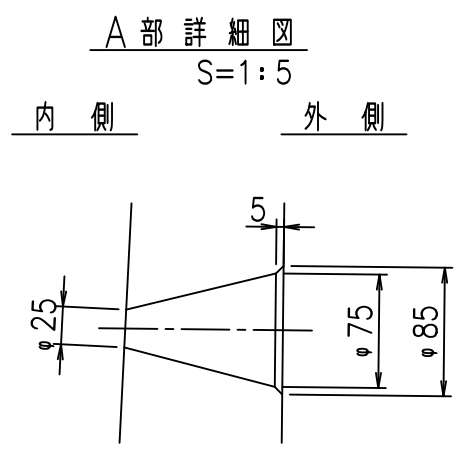
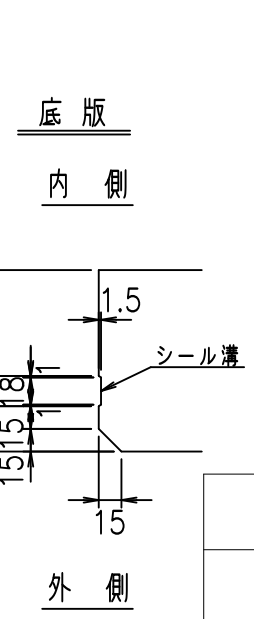
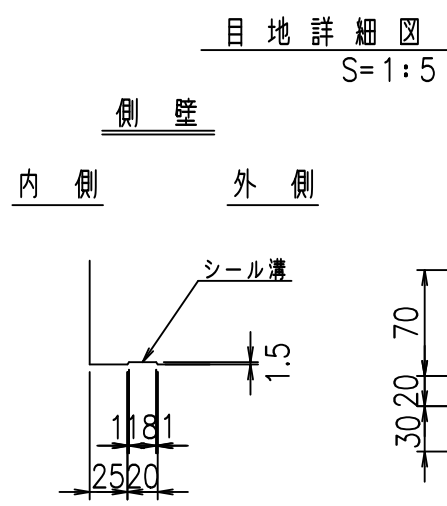
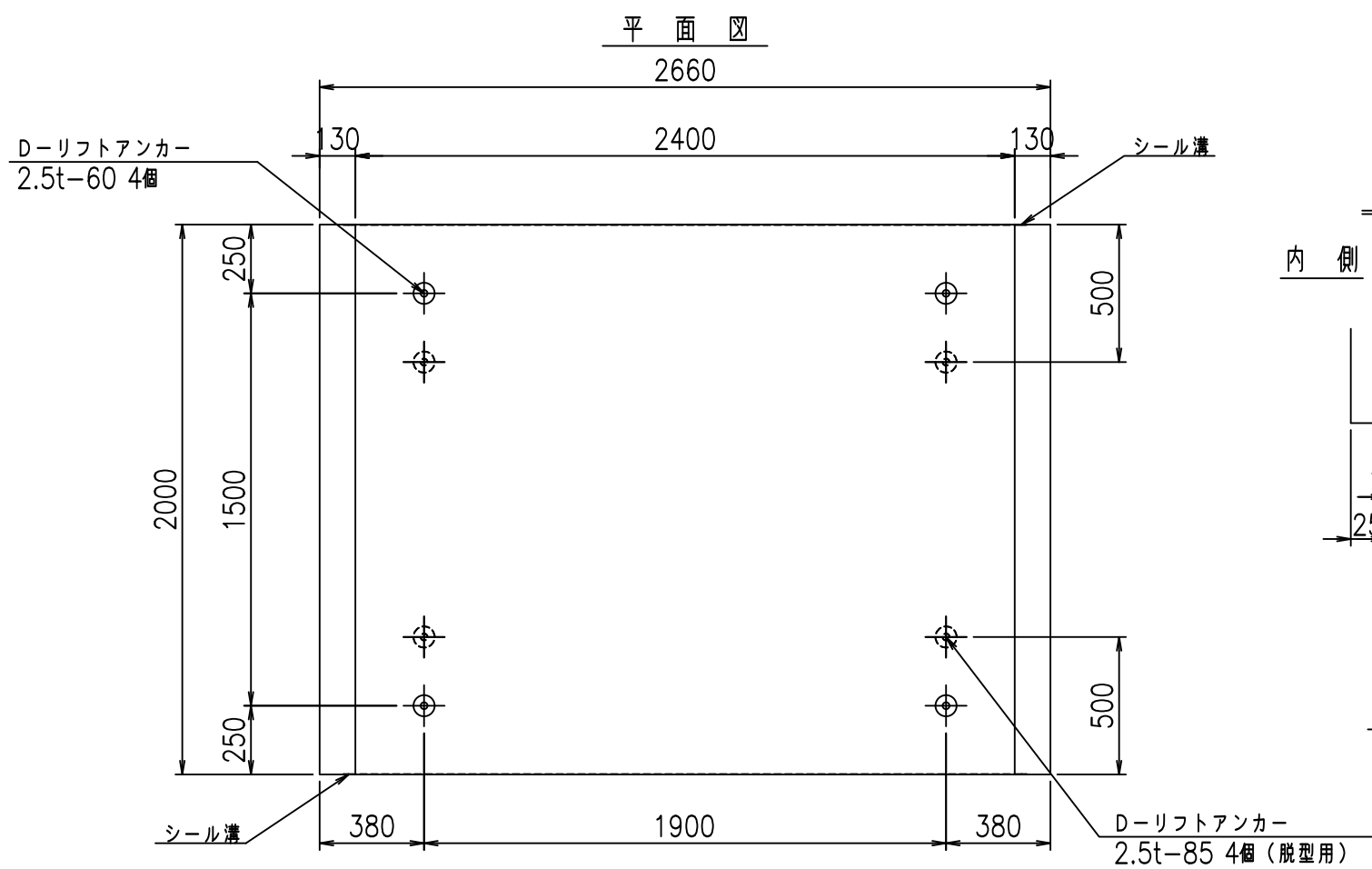
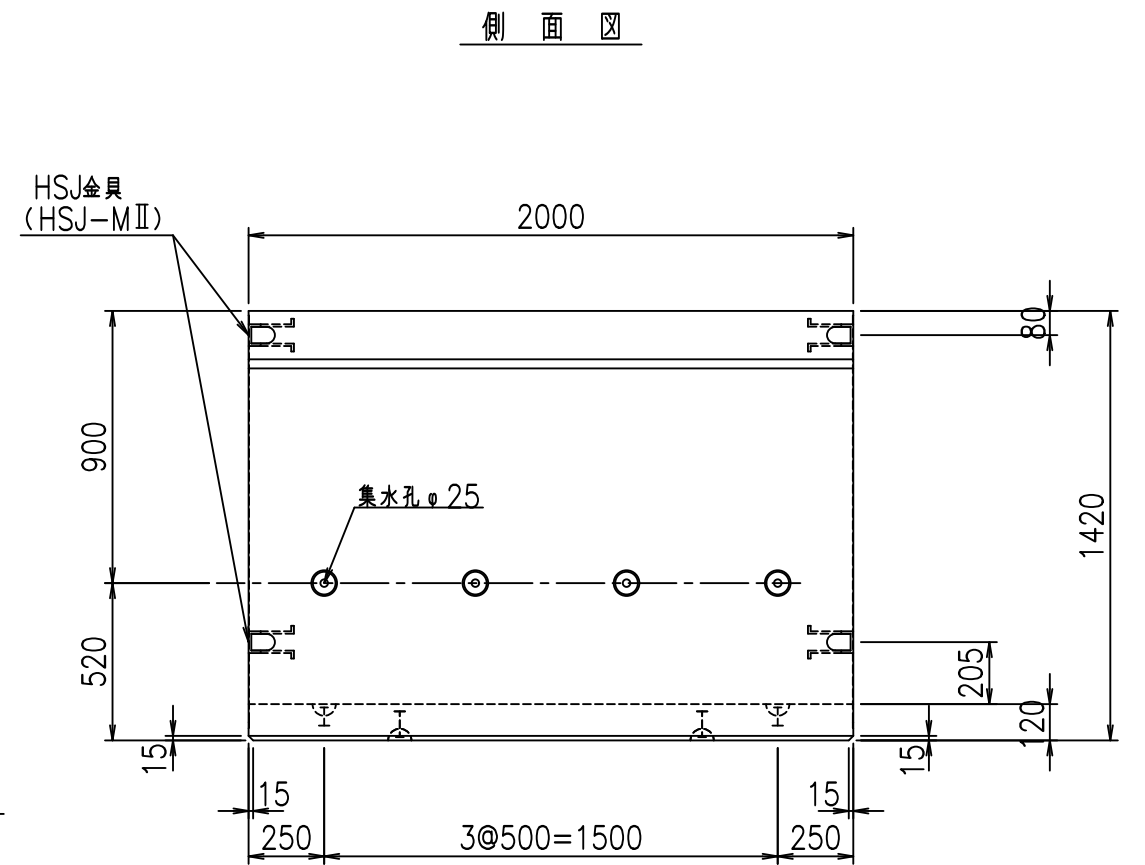
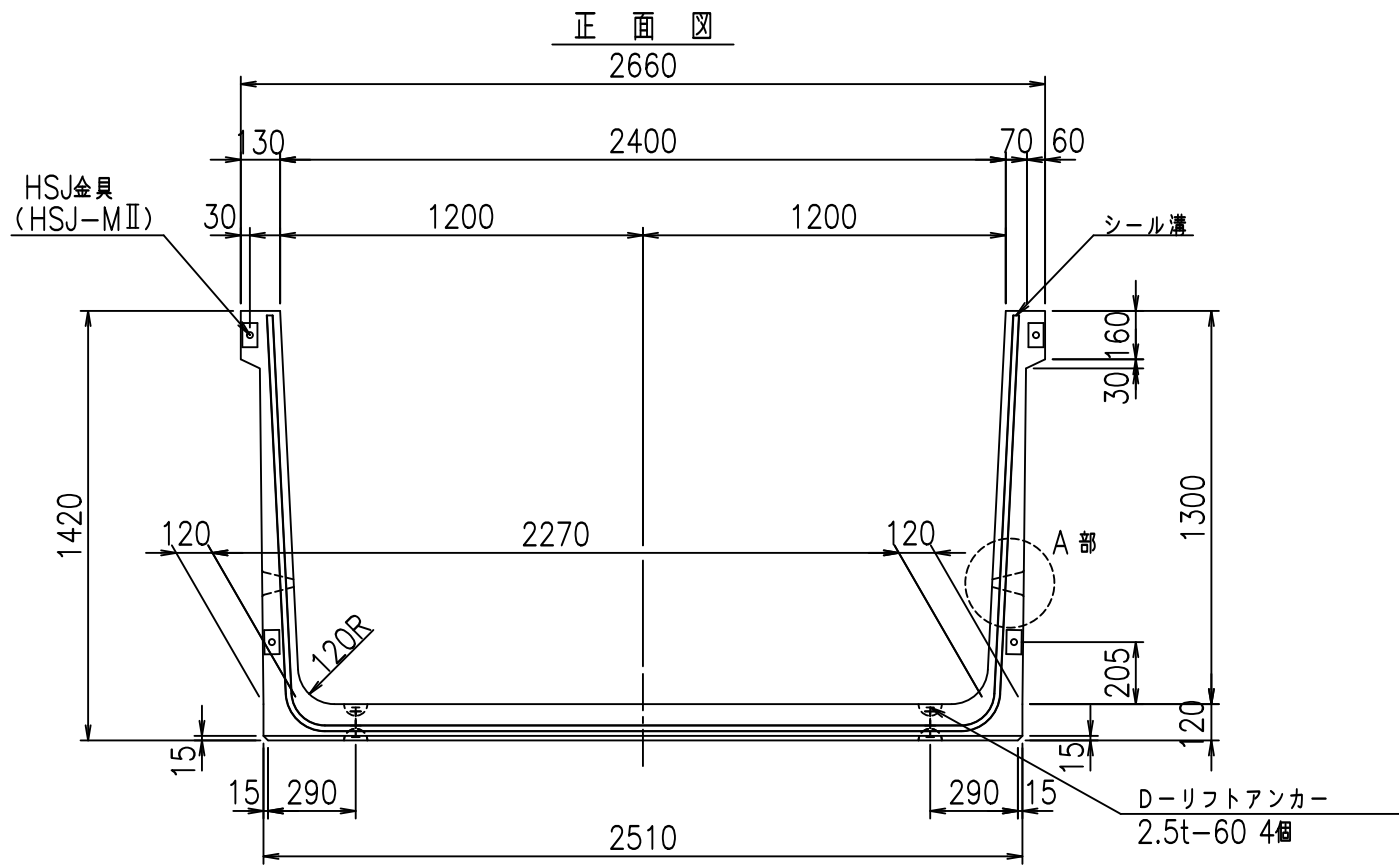
<G	
% \$ \$! & \$ \$! & \$ \$ \$	
<& " " " " +	% & )
- , \$ \$ \$ \$ \$ & -	! ' - ( ! \$ \$

VERTEX ベルテクス株式会社

& \$ & # + # ,  
& \$ & # + # % &

FIG % \$ \$ \$ ( ) \* 7





コンクリート設計基準強度 35 N/mm<sup>2</sup>

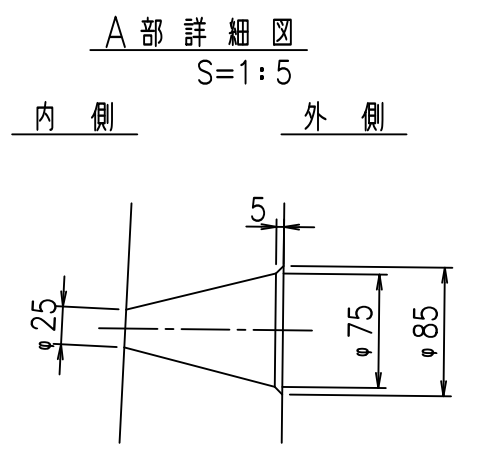
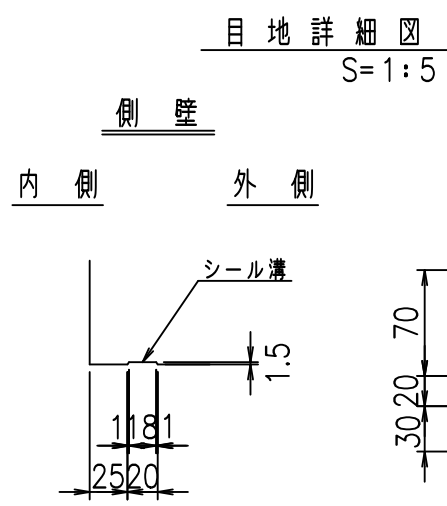
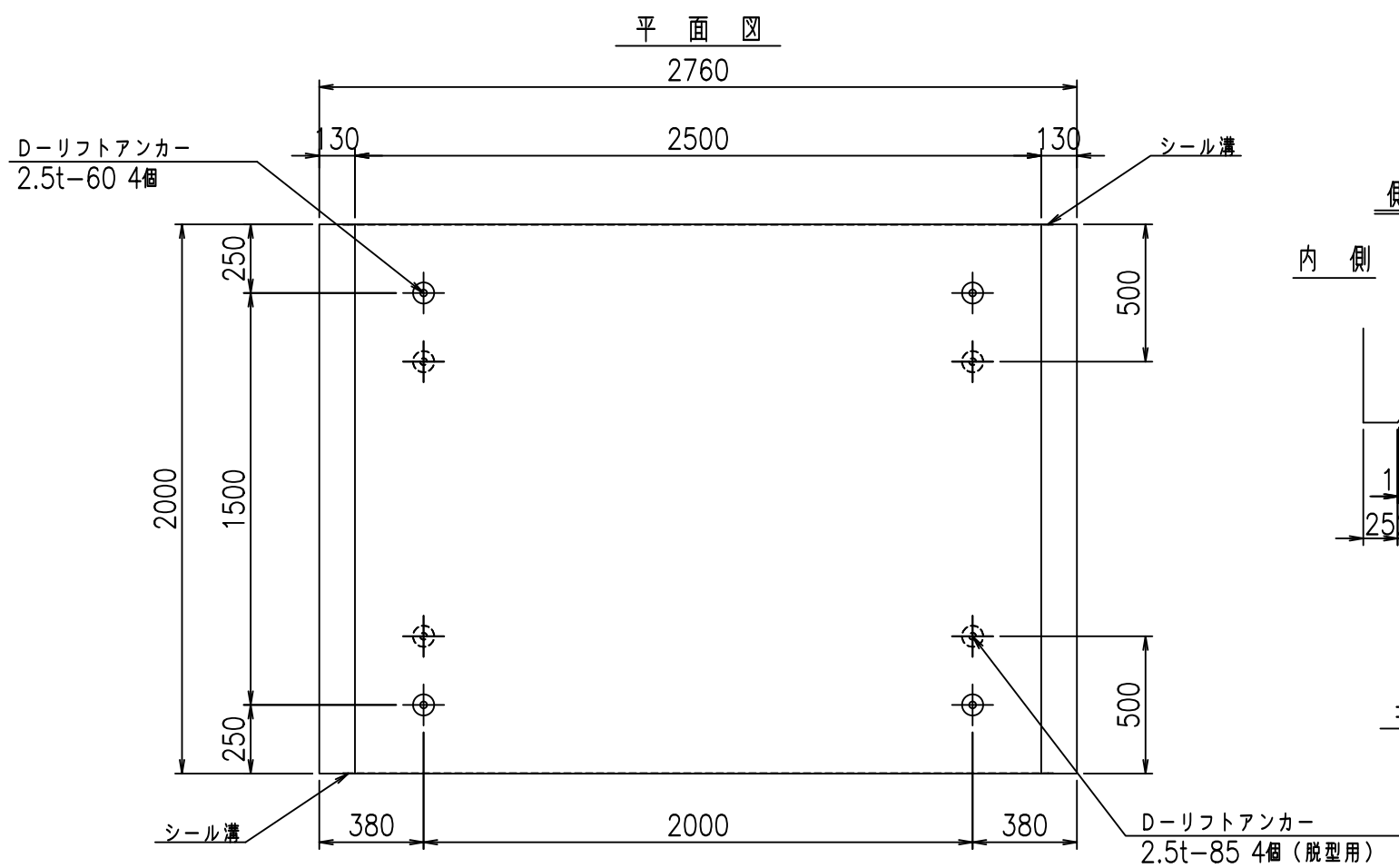
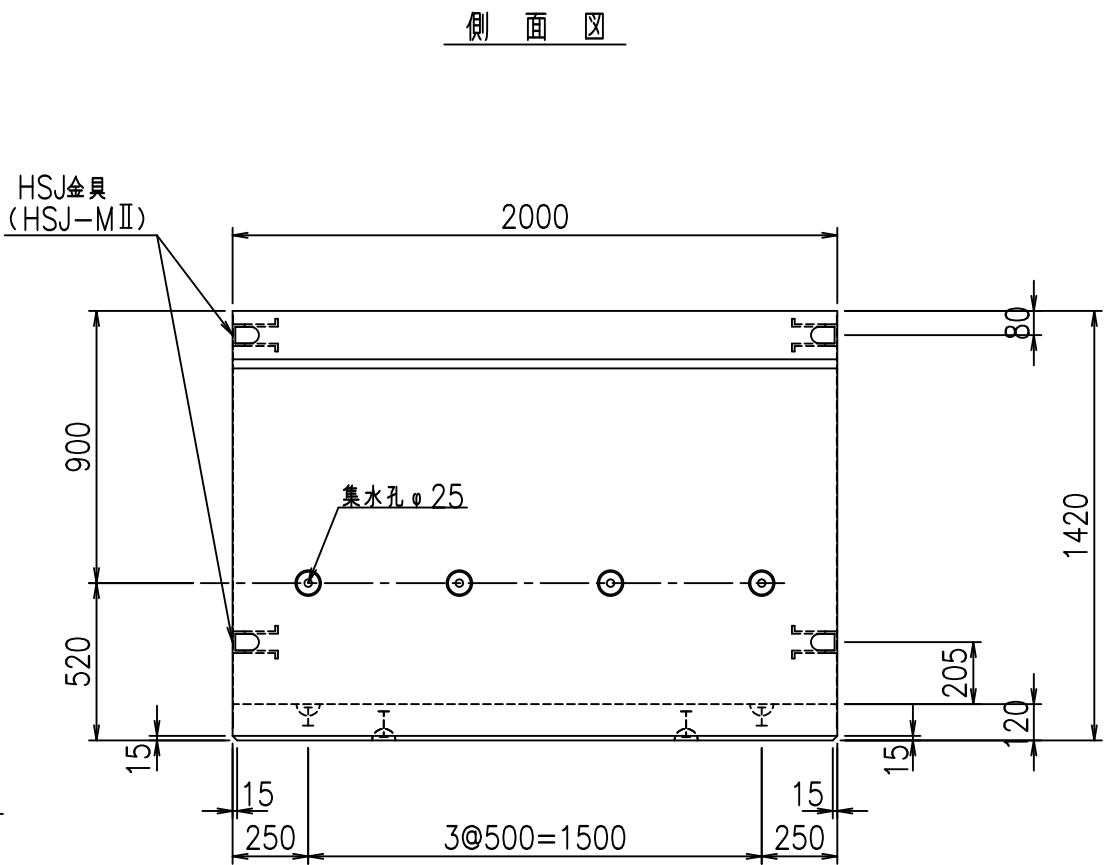
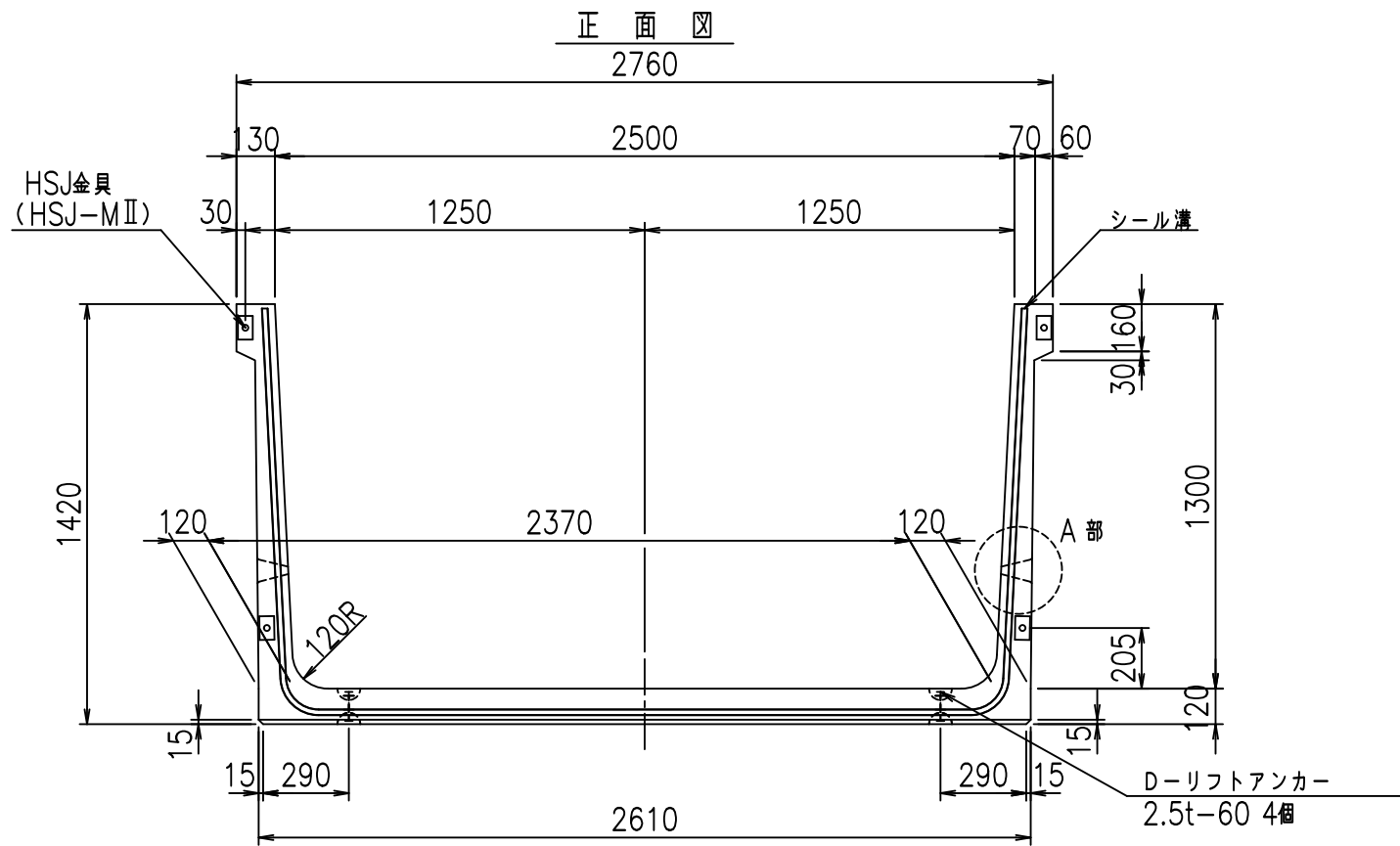
<G		fl		t	
% \$\$! & (\$\$! & \$\$\$					
<& " ' ' ' ' %		% & )			
-, \$\$\$\$\$&- !' -)! \$\$					

VERTEX ベルテクス株式会社

&\$\$&#+#,  
&\$\$&#+#%&

FIG %\$\$\$\$ \$%&





コンクリート設計基準強度 35 N/mm<sup>2</sup>

<G fl t			
% \$\$! & \$\$! & \$\$\$			
<& " ' ' ' %		% &)	
-, \$\$\$\$\$&- ! ' - +! \$\$			

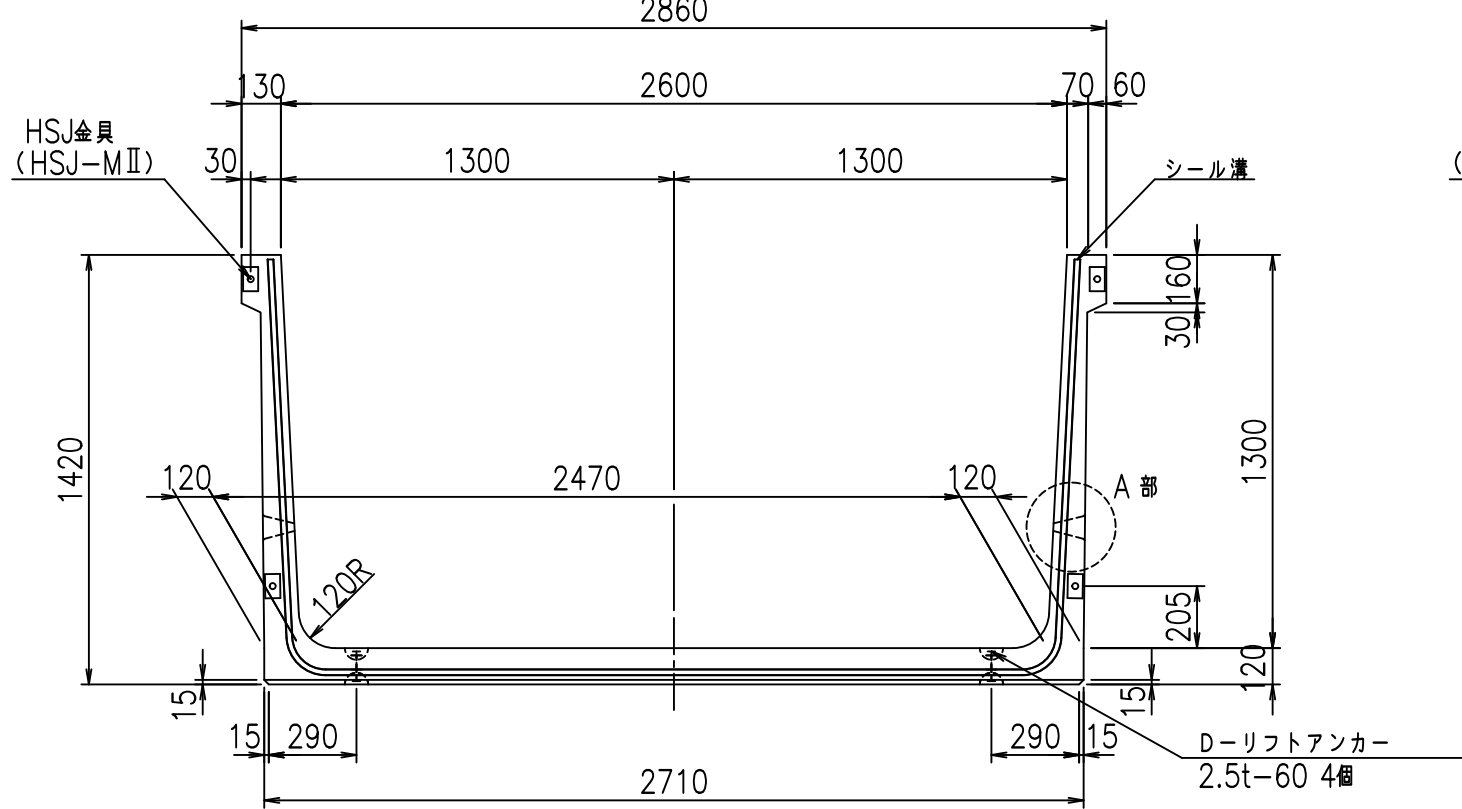
VERTEX ベルテクス株式会社

&\$\$&#++  
&\$\$&#+%&

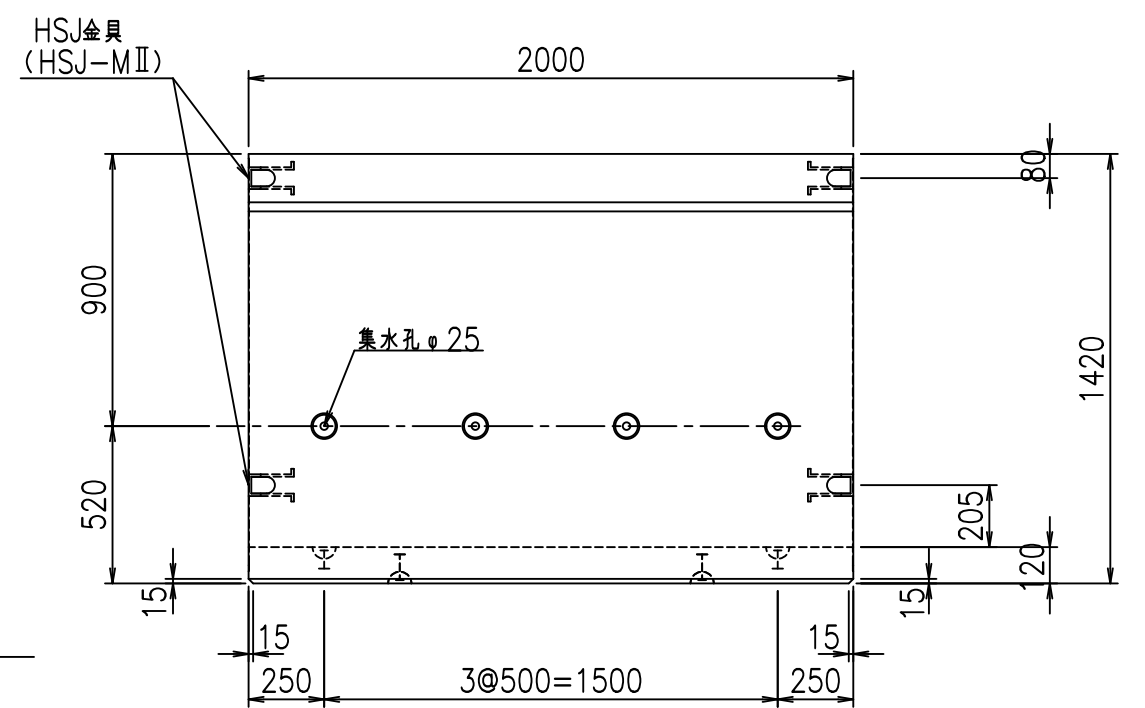
FIG %\$\$\$\$ \$&



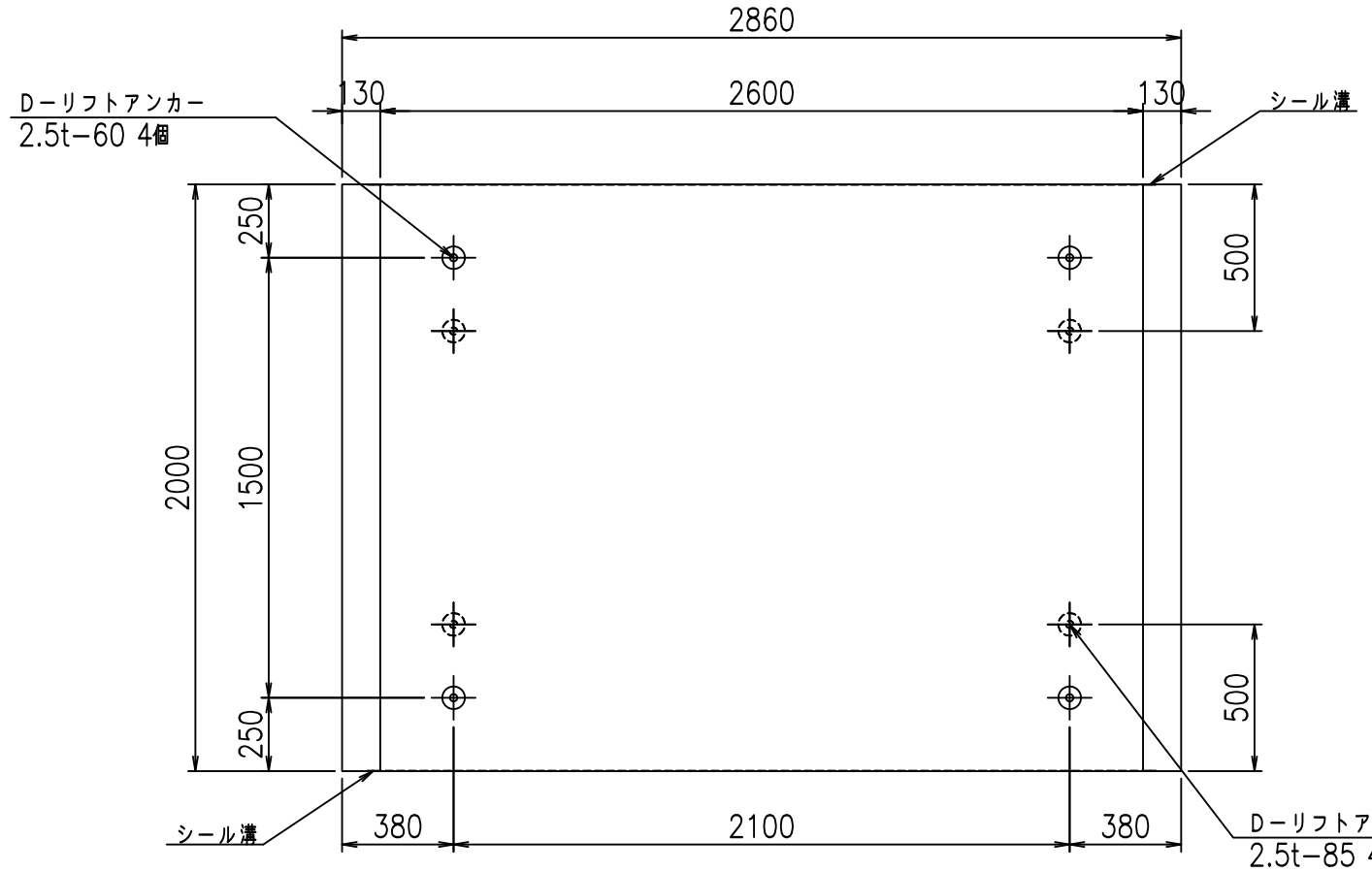
正面図



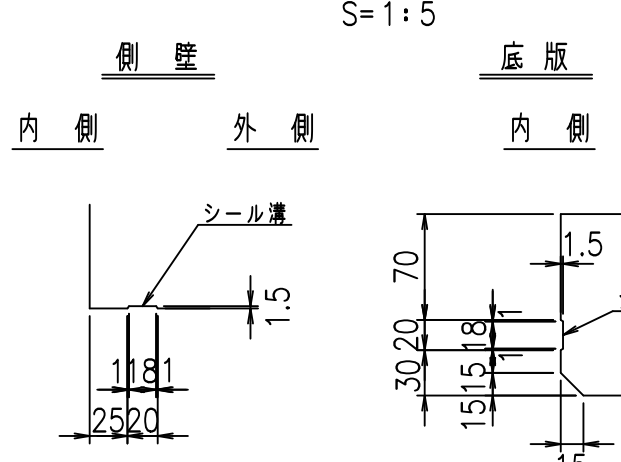
側面図



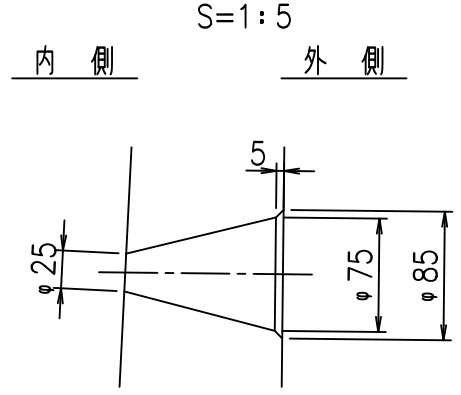
平面図



目地詳細図



A部詳細図

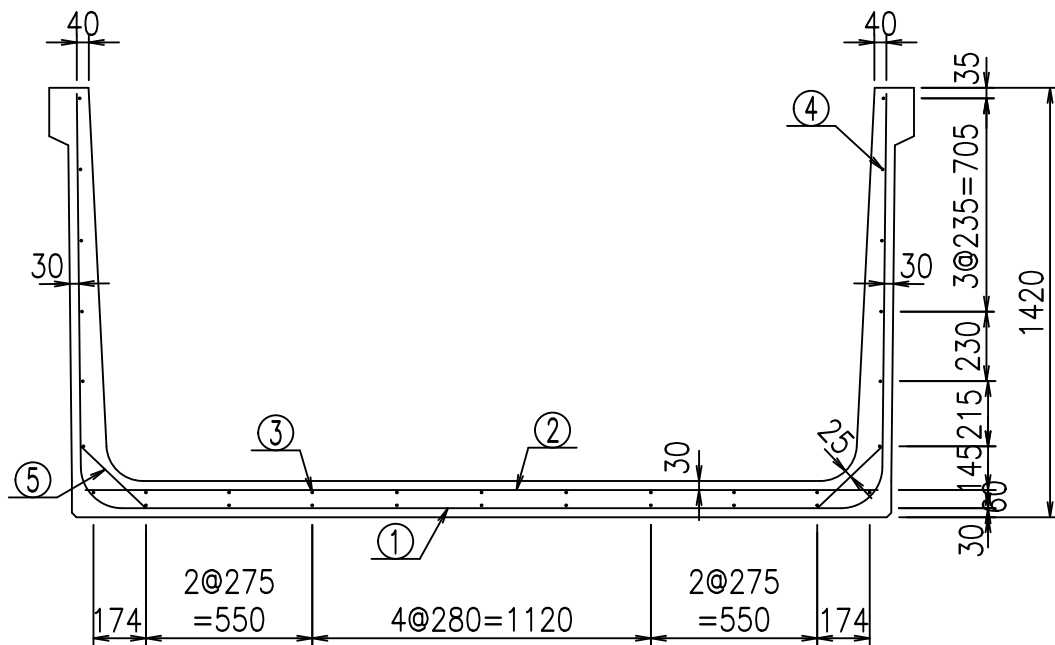


コンクリート設計基準強度 35 N/mm<sup>2</sup>

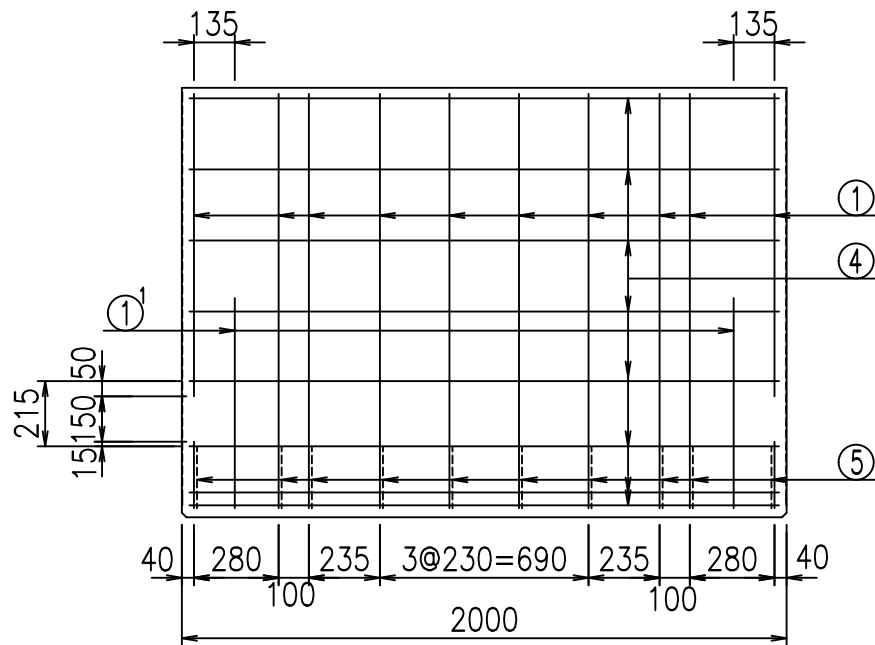
<G fl t			
% \$ \$! & * \$ \$! & \$\$\$			
<& " ' ' ' ' %		% & )	
-, \$\$\$\$\$&- ! ' --! \$\$\$			

VERTEX ベルテクス株式会社

& \$ & # + #,  
& \$ & # + # % &



底版下側 底版上側

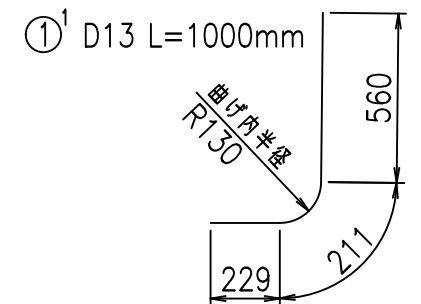
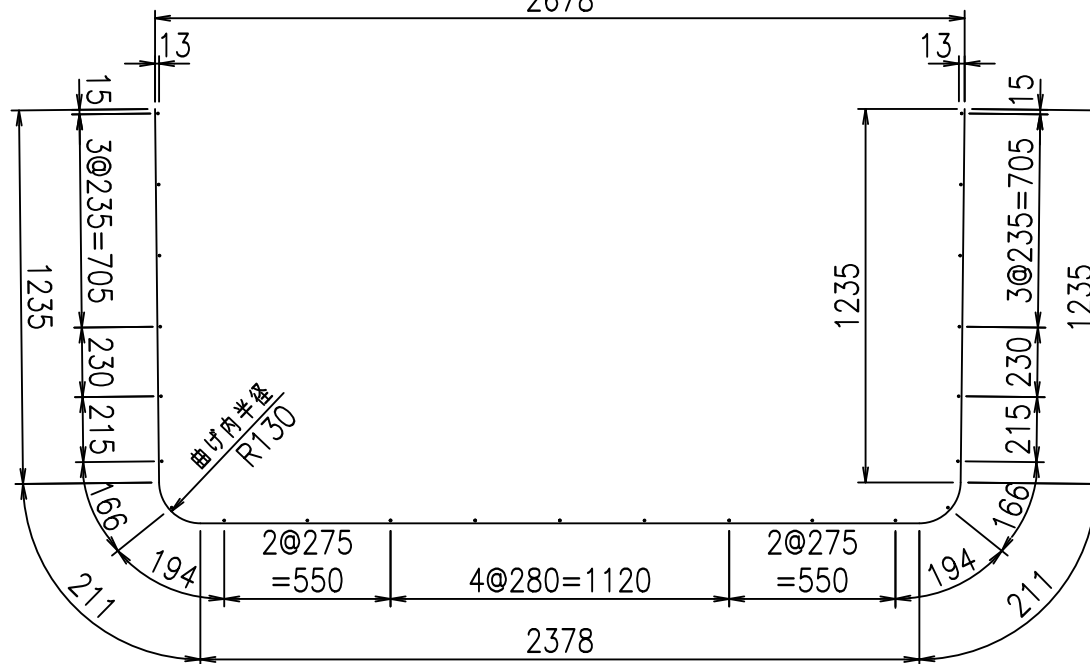
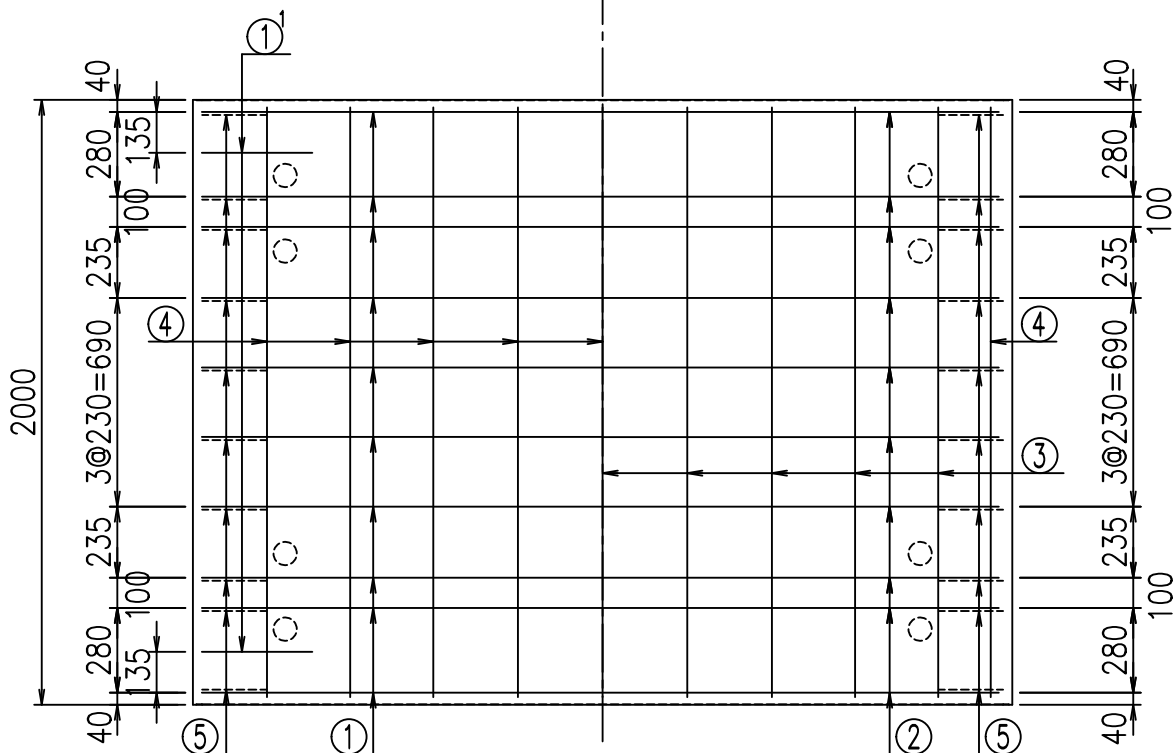


鉄筋加工図

① D13 L=5270mm  
2678

材料表

名称	径	本数	長さ m	m当り質量 kg	質量 kg	形状
鉄筋 ①	D13	10	5.270	0.995	52.437	┌
" ①'	D13	4	1.000	0.995	3.980	└
" ②	D13	10	2.625	0.995	26.119	—
" ③	D6	9	1.950	0.249	4.370	—
" ④	D6	23	1.950	0.249	11.168	—
" ⑤	D10	20	0.295	0.560	3.304	／
合計					101.378	kg
コンクリート体積				1.1974	m <sup>3</sup>	
製品質量					2855	kg



コンクリート設計基準強度 35 N/mm<sup>2</sup>

<G	
% \$ \$! & * \$ \$! & \$\$\$	
<& " ' ' ' ' +	% & )
- , \$\$\$\$\$&-	! ( \$ \$! \$ \$

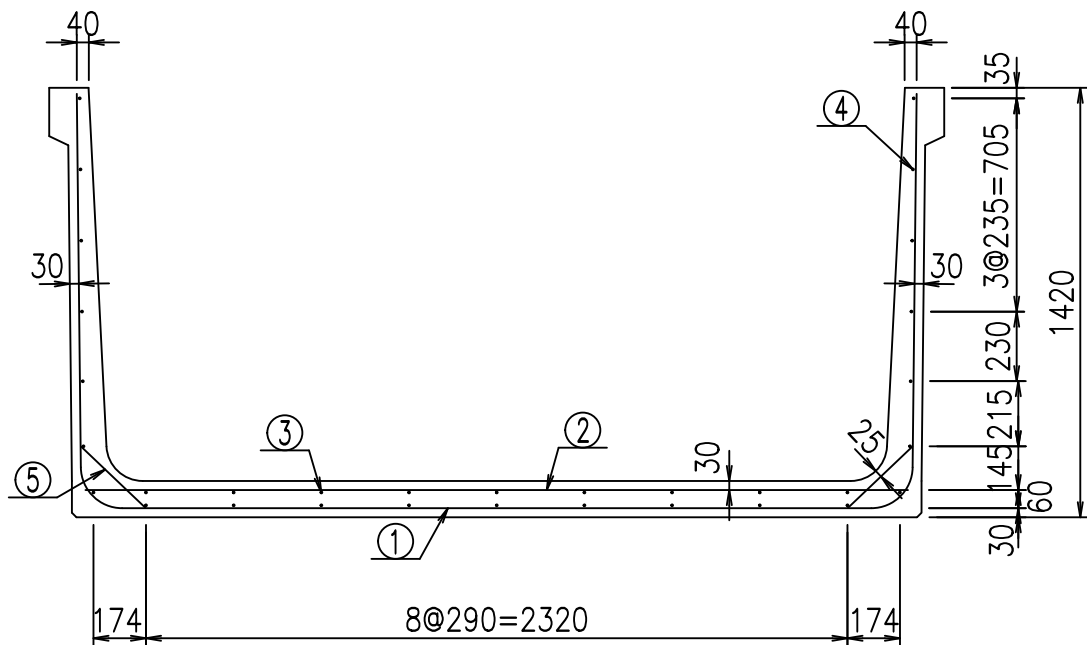
VERTEX ベルテクス株式会社

& \$ & # + # ,

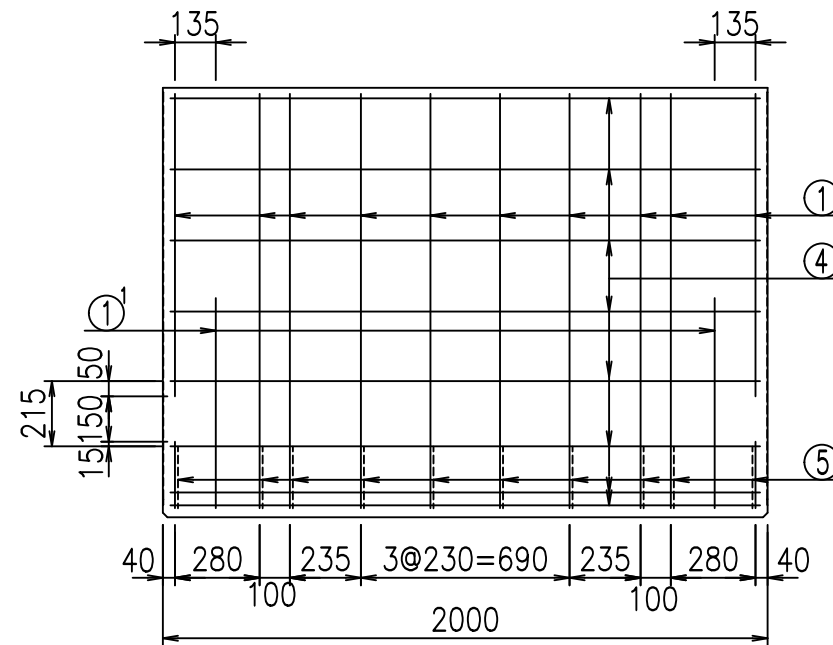
& \$ & # + # % &

FIG % \$ \$ \$ ( ) - 七





底版下側 底版上側

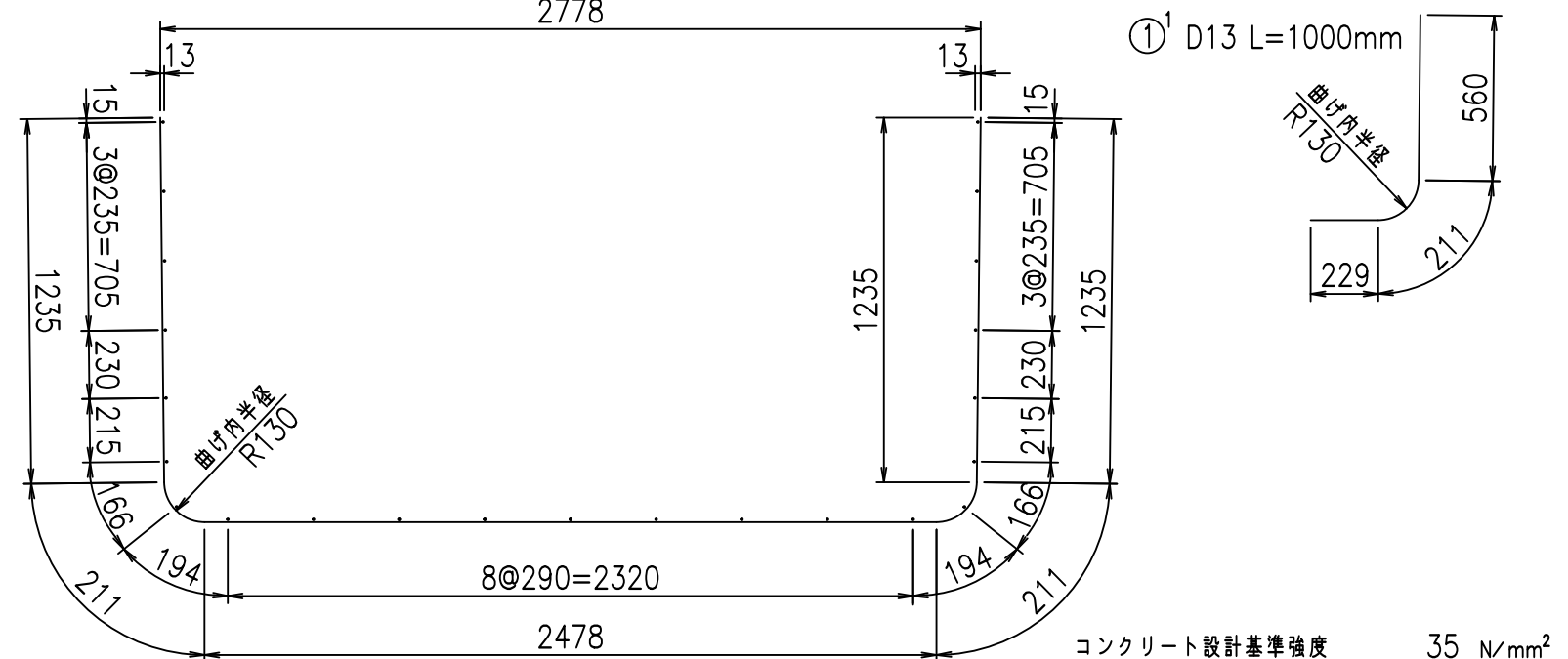
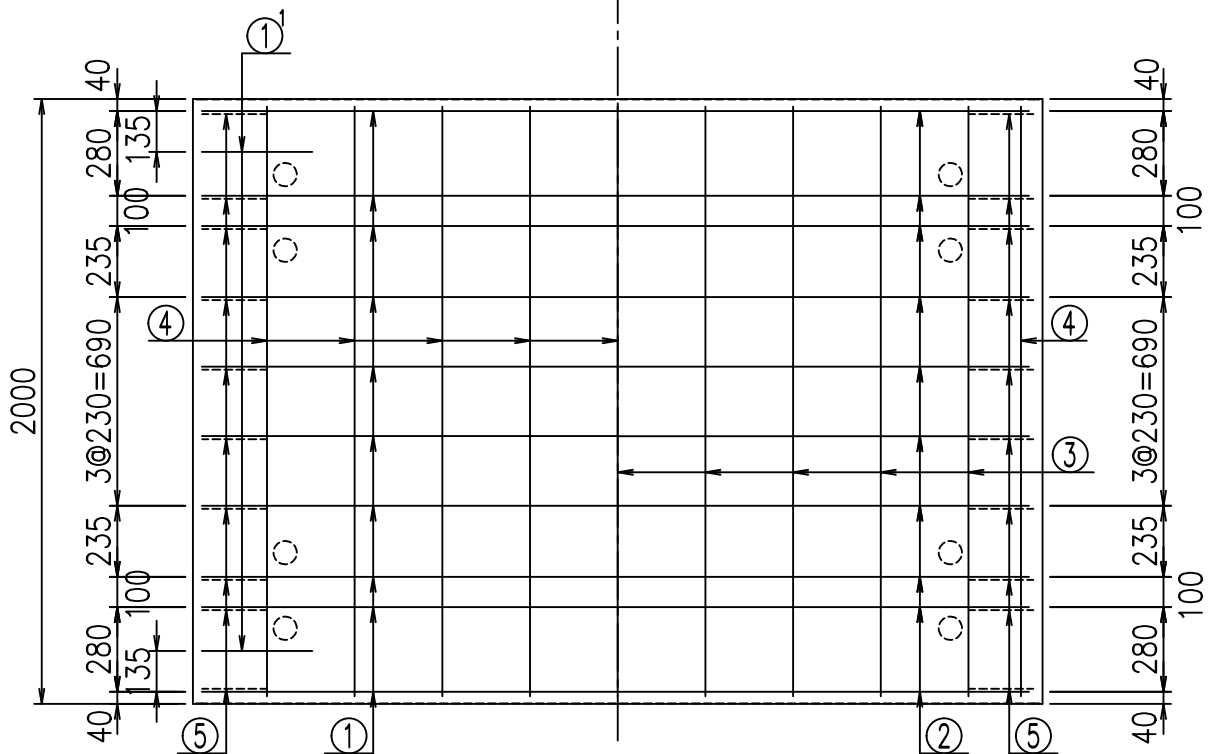


鉄筋加工図

① D13 L=5370mm  
2778

**材料表**

名称	径	本数	長さ m	m <sup>3</sup> 当り質量 kg	質量 kg	形状
鉄筋 ①	D13	10	5.370	0.995	53.432	┌
" ①'	D13	4	1.000	0.995	3.980	└
" ②	D13	10	2.725	0.995	27.114	—
" ③	D6	9	1.950	0.249	4.370	—
" ④	D6	23	1.950	0.249	11.168	—
" ⑤	D10	20	0.295	0.560	3.304	／
合計					103.368	kg
コンクリート体積			1.2214		m <sup>3</sup>	
製品質量					2910	kg

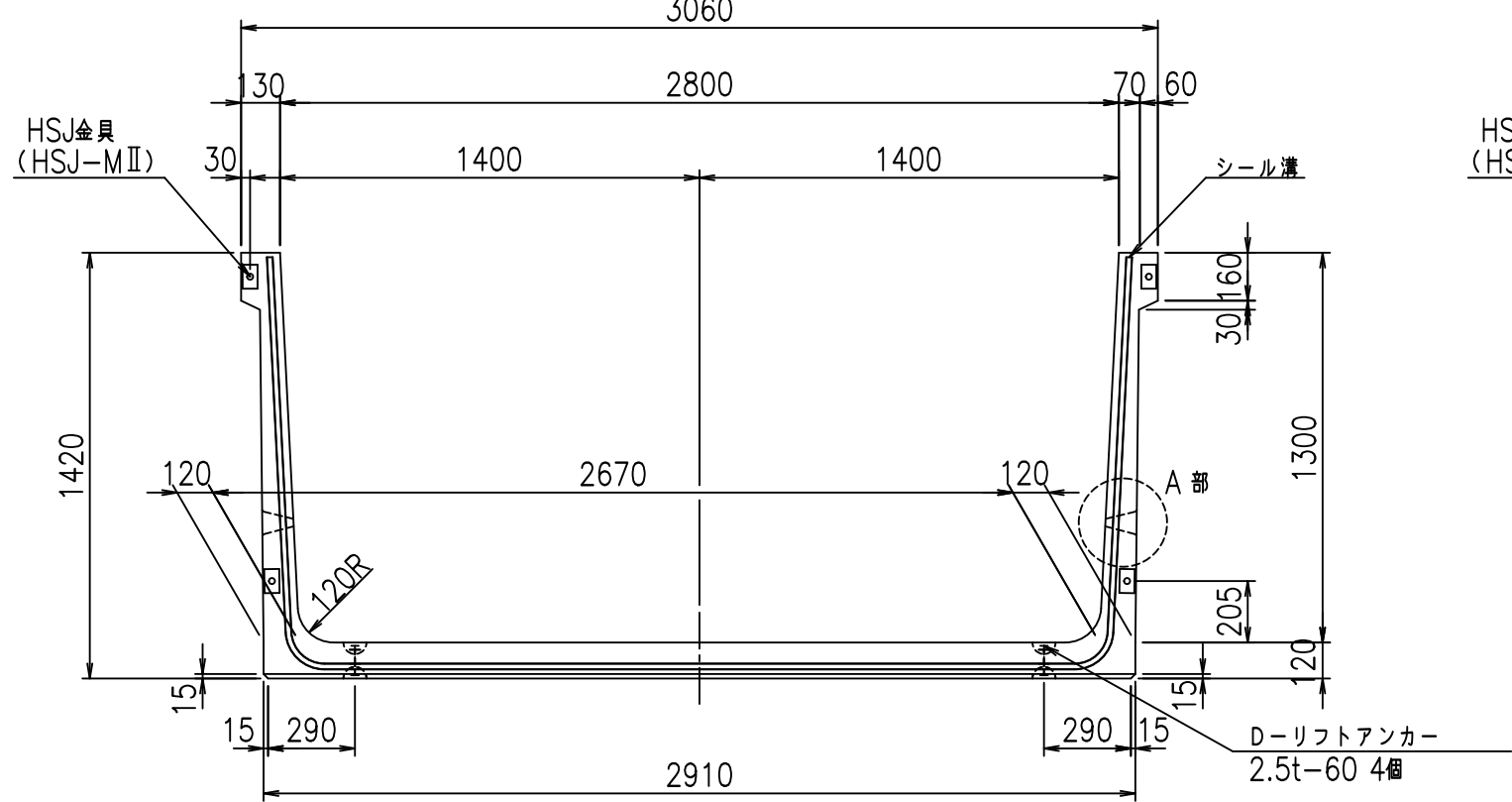


G	
% \$ \$! &+ \$ \$! & \$ \$ \$ \$	
< & " ' ' ' ' +	% & )
	- , \$ \$ \$ \$ \$ & - ! ( \$ & \$ \$

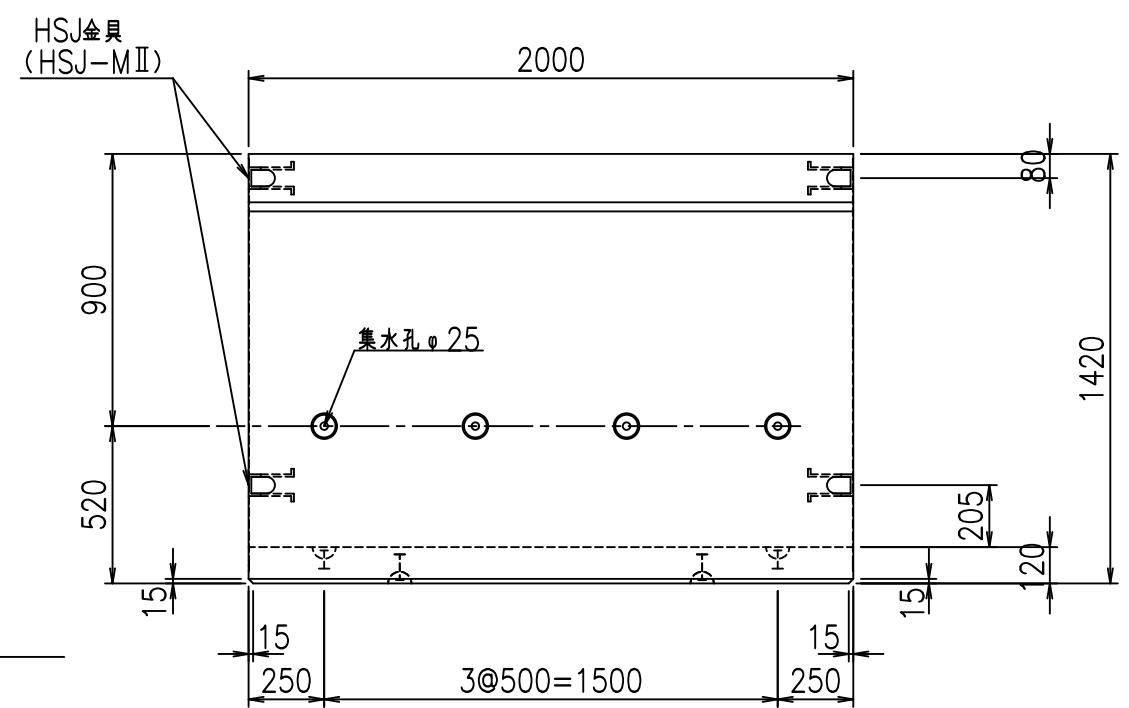
VERTEX ベルテクス株式会社



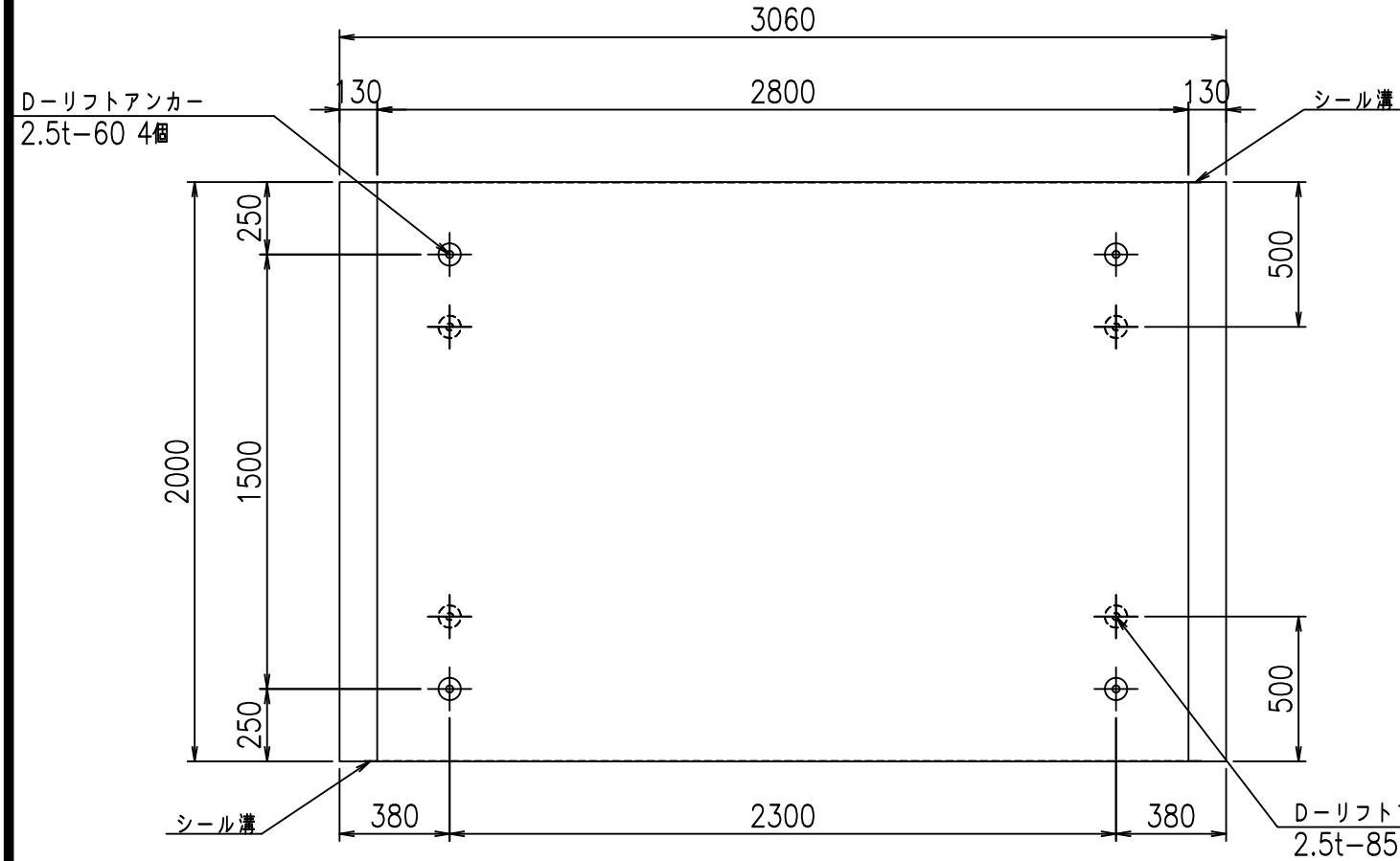
正面図



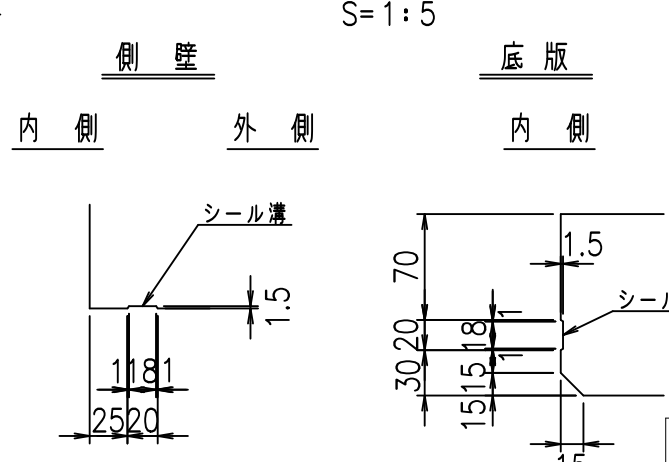
側面図



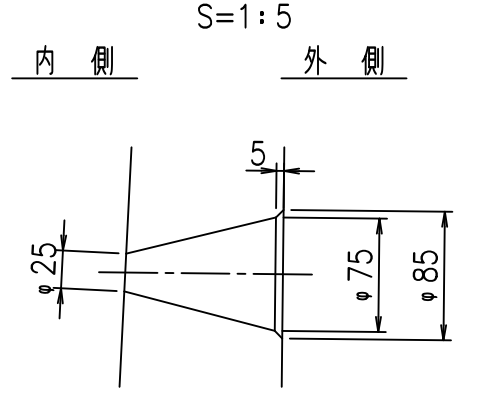
平面図



目地詳細図



A部詳細図



コンクリート設計基準強度 35 N/mm<sup>2</sup>

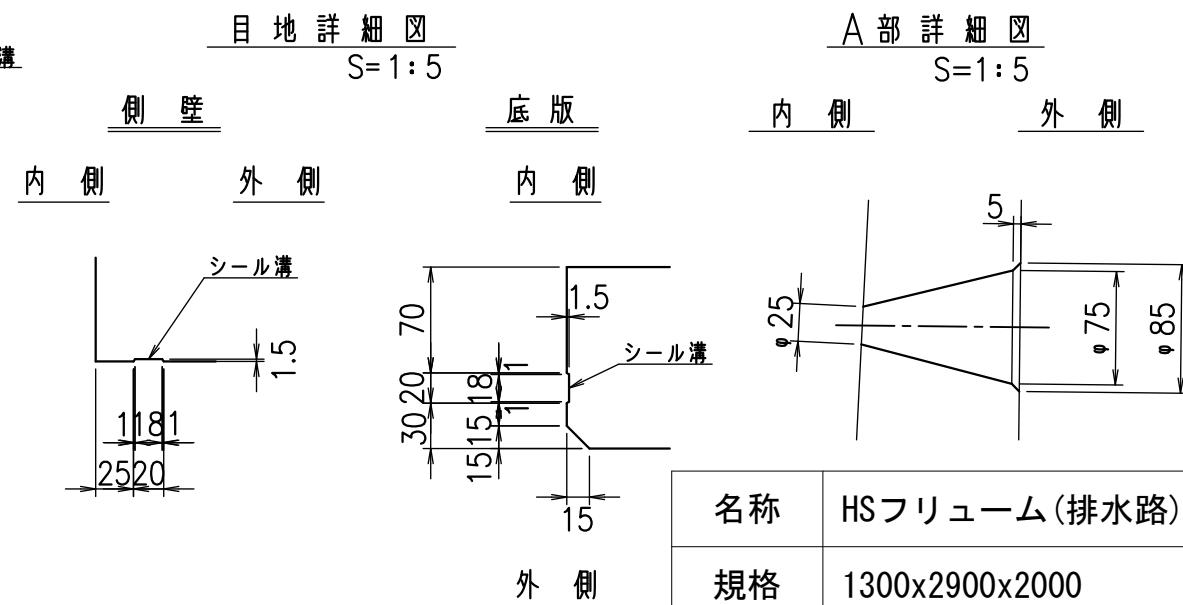
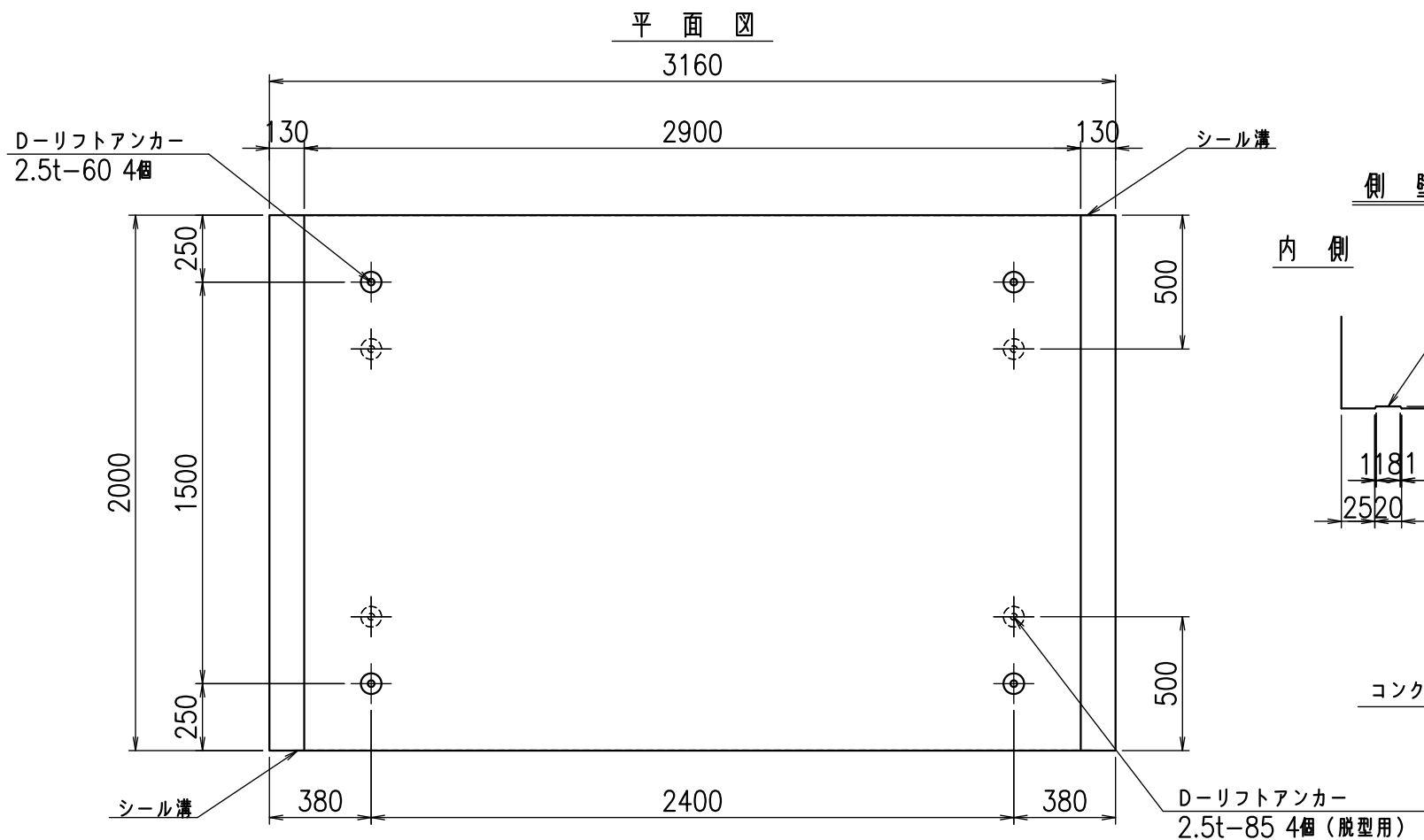
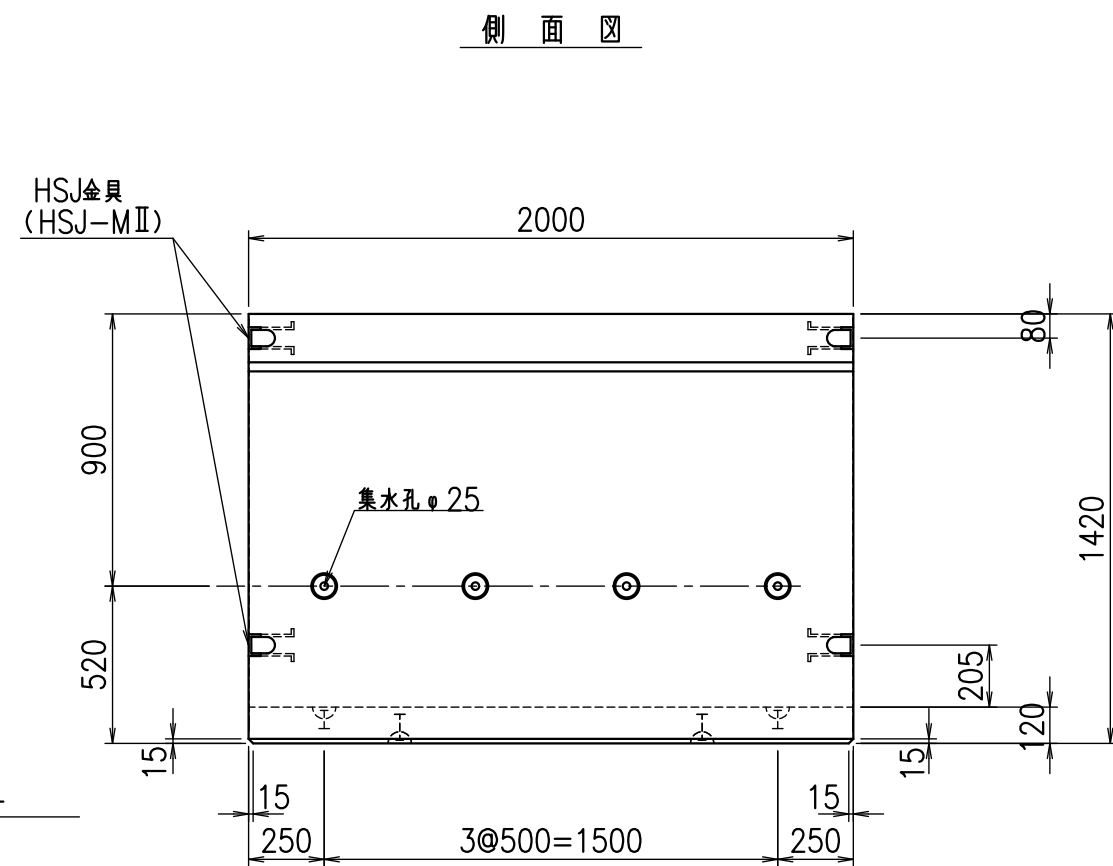
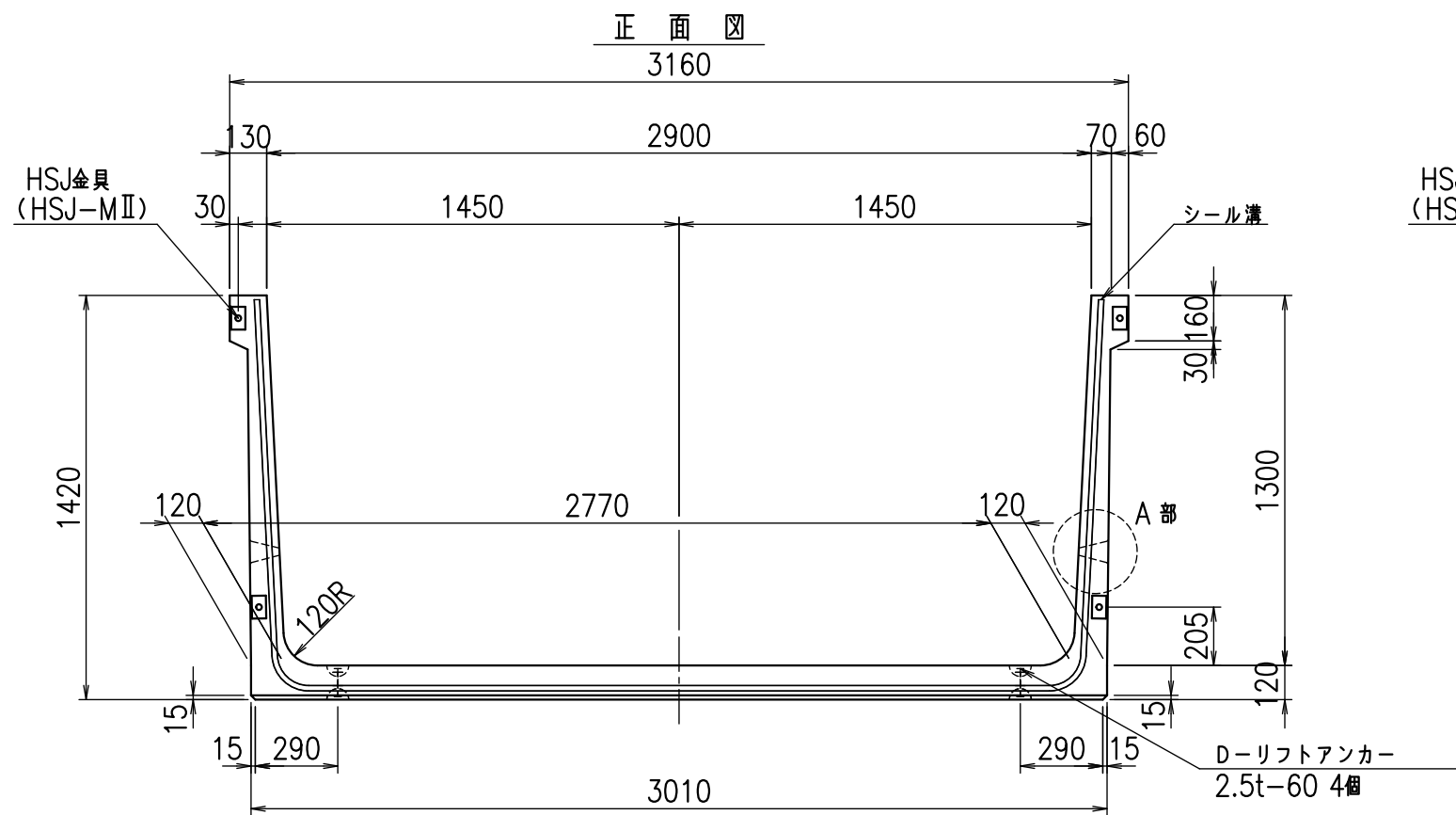
<G		fl		ト
% \$\$! & \$\$! & \$\$\$				
<& " ' ' ' ' %		% & )		
-, \$\$\$\$\$&- ! (\$! \$\$				

VERTEX ベルテクス株式会社

&\$\$&#+#,  
&\$\$&#+#%&

FIG %\$\$\$\$ \$)ト





コンクリート設計基準強度 35 N/mm<sup>2</sup>

名称	HSフリーム(排水路)		
規格	1300x2900x2000		
年月日	H23. 3. 31	縮尺	1:25
区分	製品図	図番	98000029 -405-00
承認	松井	検図	藤田
		製図	守本

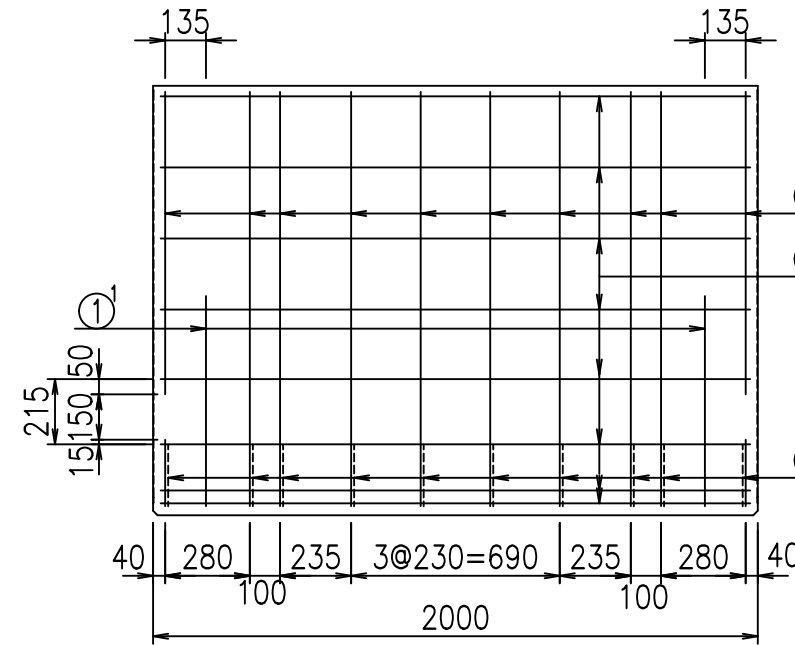
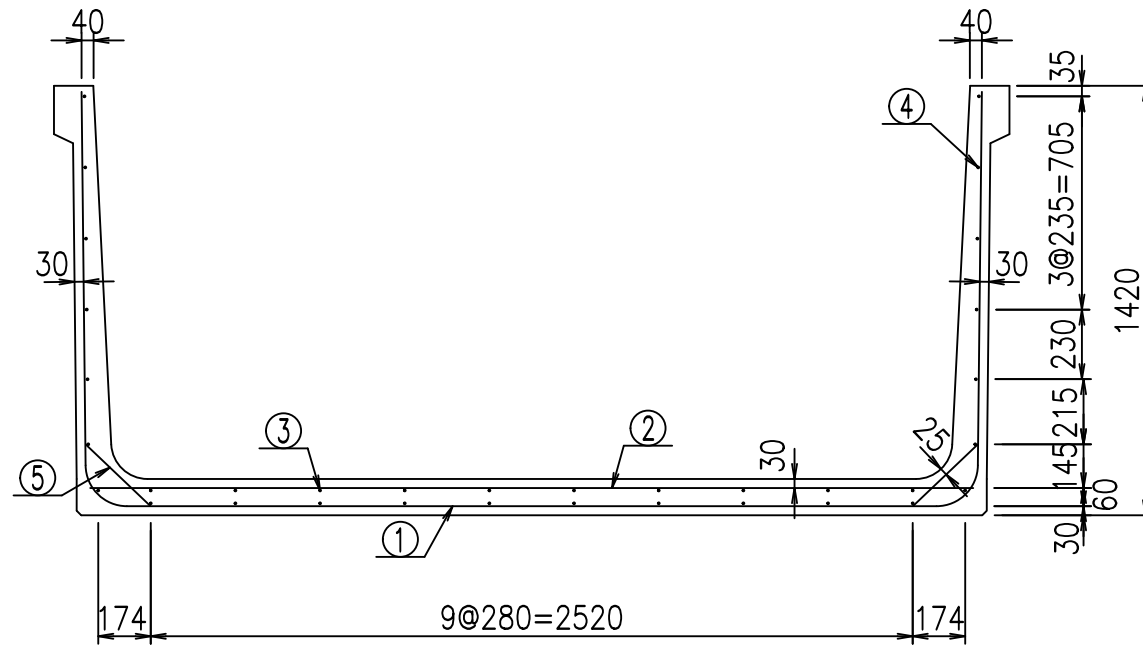
VERTEX ベルテクス株式会社

2022/7/8 : 社名表示の変更

2022/7/12 : 図番の変更(S-10001806)

材料表

名称	径	本数	長さ m	m <sup>3</sup> 当り質量 kg	質量 kg	形状
鉄筋 ①	D13	10	5.570	0.995	55.422	┌
" ①'	D13	4	1.000	0.995	3.980	└
" ②	D13	10	2.925	0.995	29.104	—
" ③	D6	10	1.950	0.249	4.856	—
" ④	D6	24	1.950	0.249	11.653	—
" ⑤	D10	20	0.295	0.560	3.304	／
合計					108.319	kg
コンクリート体積				1.2694	m <sup>3</sup>	
製品質量					3025	kg

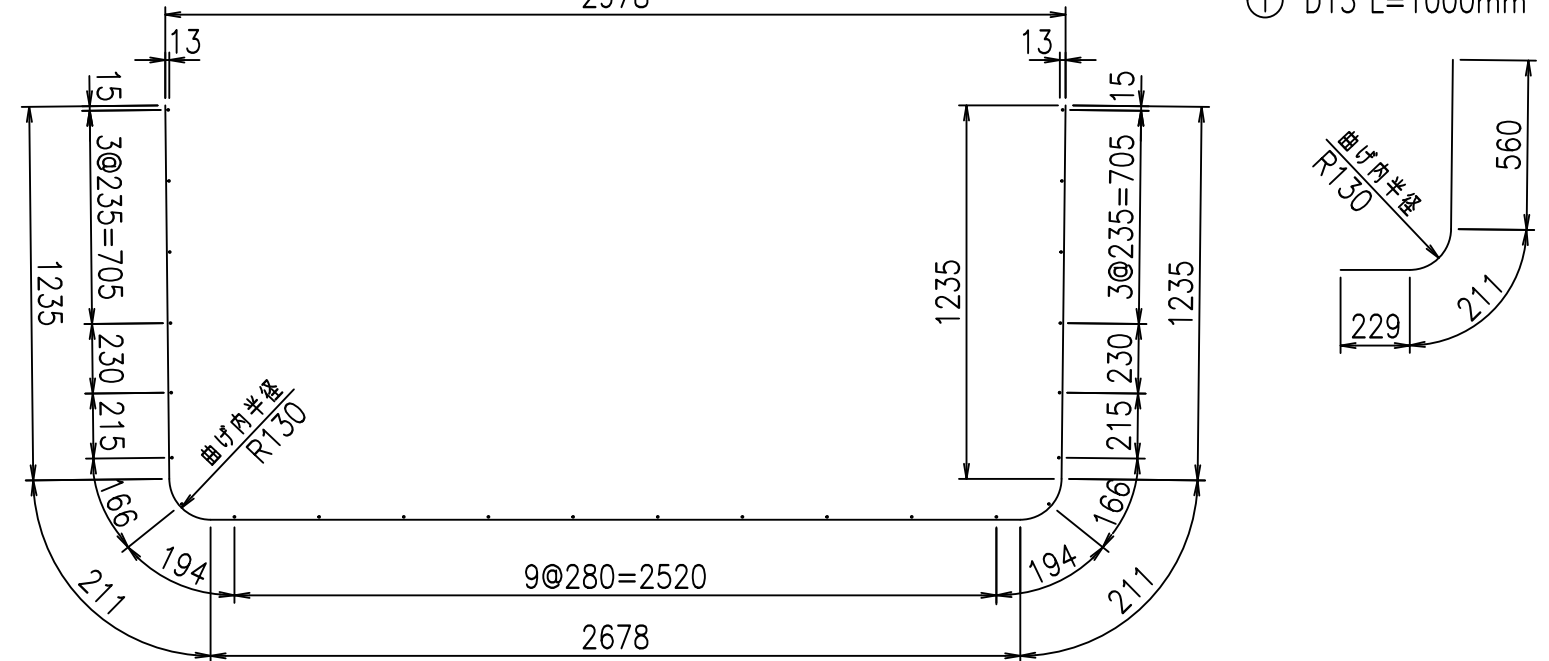
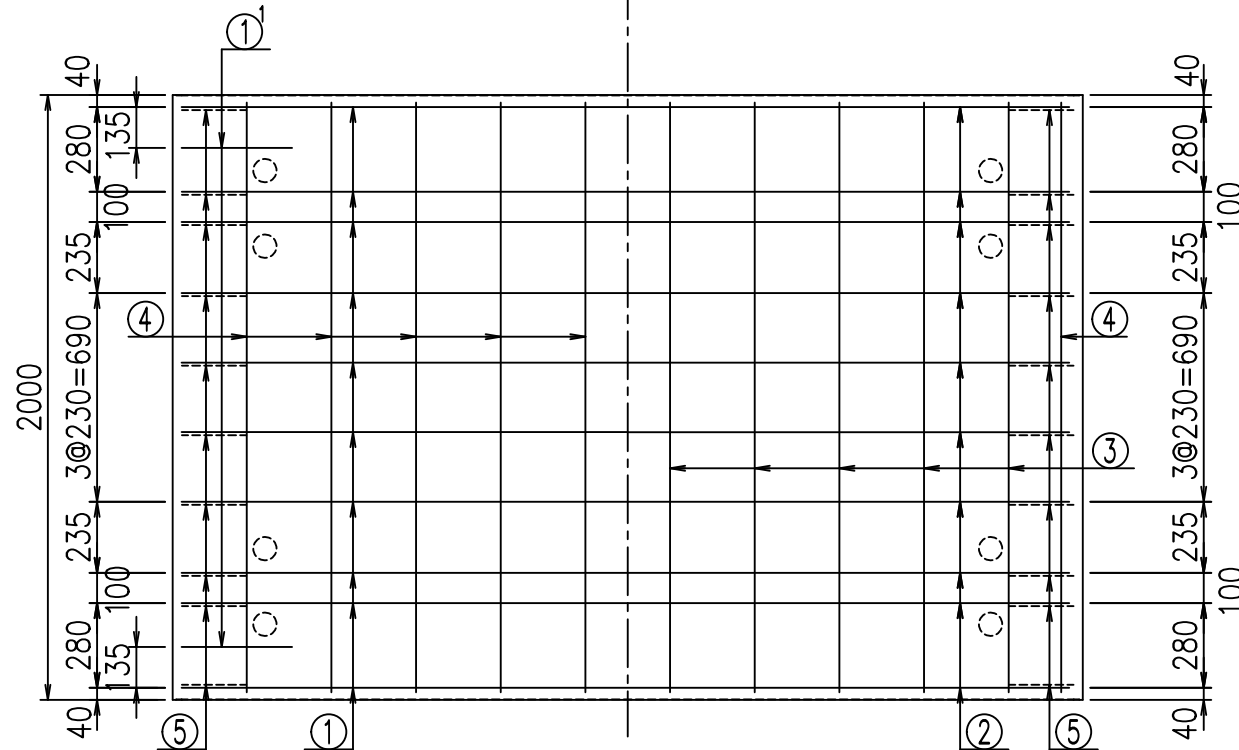


底版下側 底版上側

鉄筋加工図

① D13 L=5570mm  
2978

①' D13 L=1000mm



コンクリート設計基準強度 35 N/mm<sup>2</sup>

<G	
% \$\$! & \$\$! & \$\$\$	
<& " ' ' ' +	% &)
	-, \$\$\$\$\$&- ! (\$*! \$\$

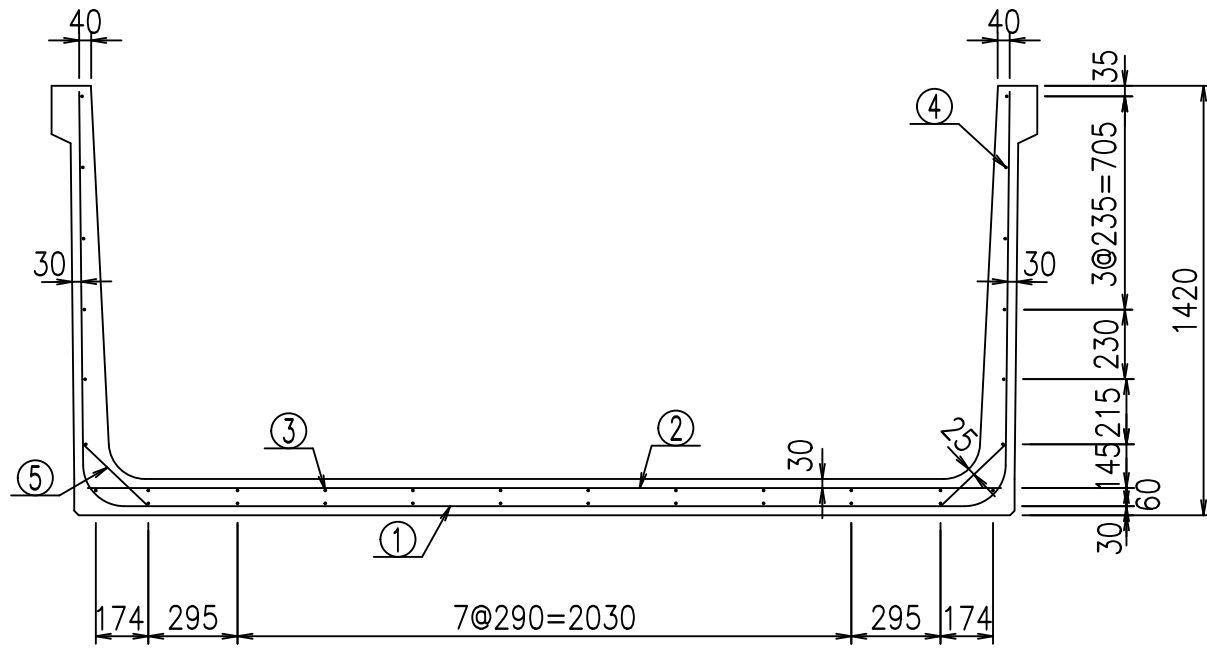
VERTEX ベルテクス株式会社

&\$\$&#+#,

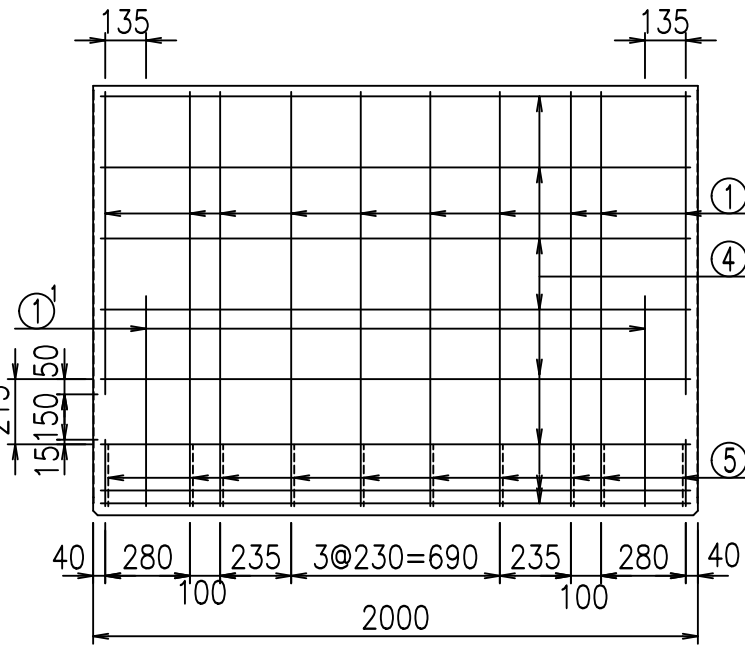
&\$\$&#+#%&

FIG %\$\$\$% \* &





底版下側 底版上側



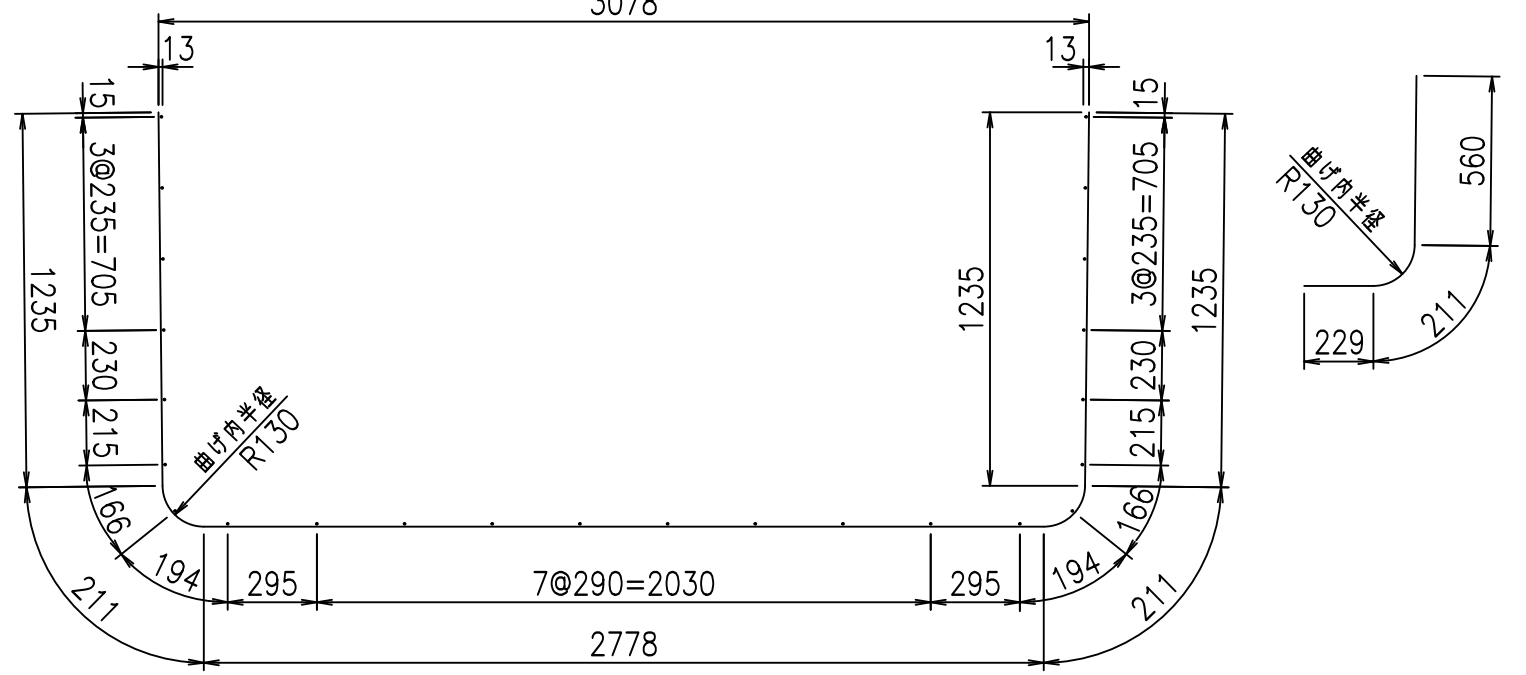
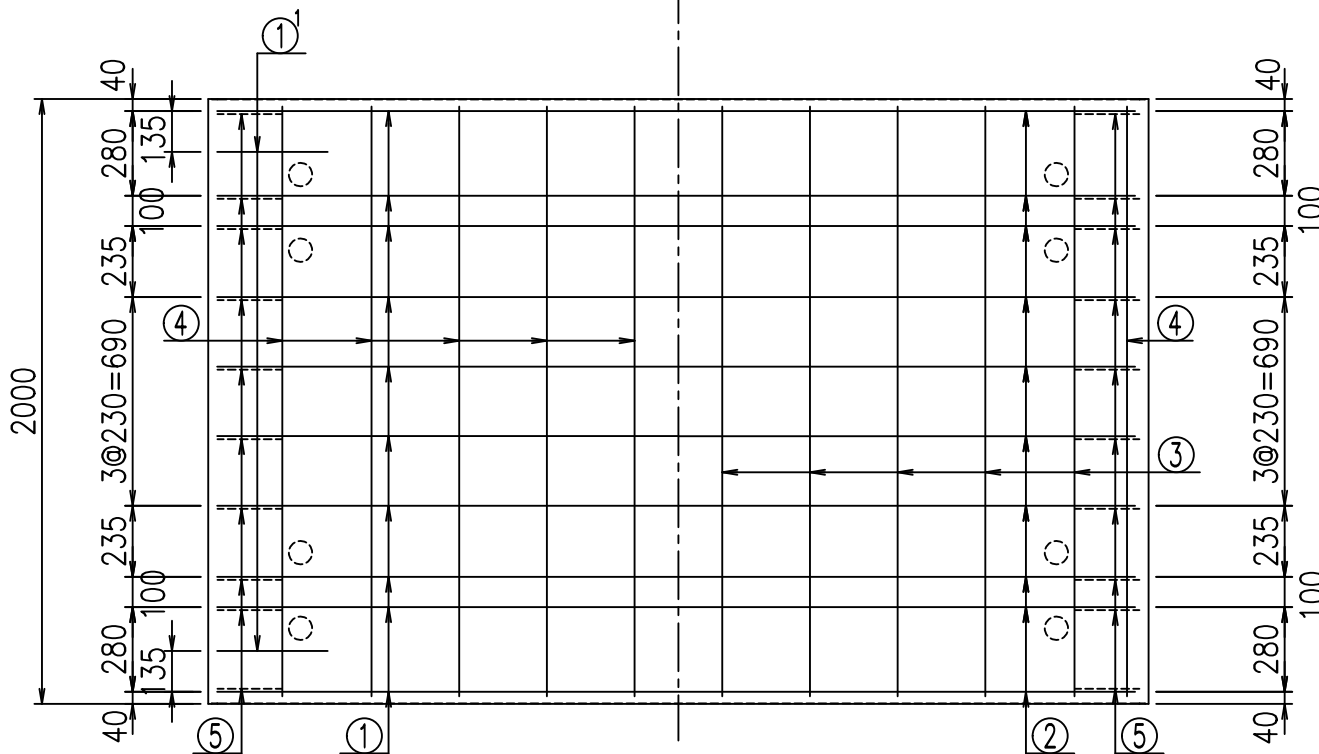
鉄筋加工図

① D13 L=5670mm  
3078

①<sup>1</sup> D13 L=1000mm

材料表

名称	径	本数	長さ m	m当り質量 kg	質量 kg	形状
鉄筋 ①	D13	10	5.670	0.995	56.417	┌
" ① <sup>1</sup>	D13	4	1.000	0.995	3.980	└
" ②	D13	10	3.025	0.995	30.099	—
" ③	D6	10	1.950	0.249	4.856	—
" ④	D6	24	1.950	0.249	11.653	—
" ⑤	D10	20	0.295	0.560	3.304	／
合計					110.309	kg
コンクリート体積			1.2934		m <sup>3</sup>	
製品質量			3085		kg	



コンクリート設計基準強度 35 N/mm<sup>2</sup>

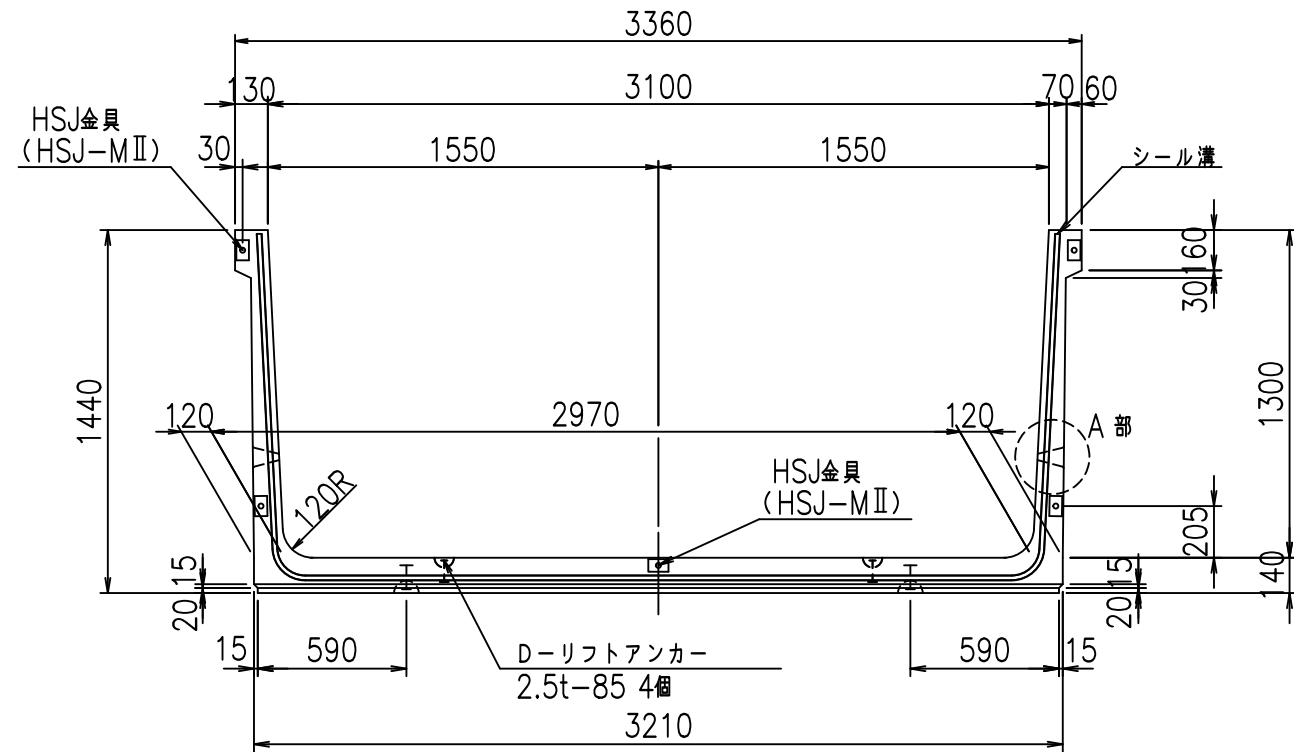
<G	
% \$ \$! ' \$ \$ \$! & \$ \$ \$	
<& " ' ' ' ' +	% & )
- , \$ \$ \$ \$ \$ & -	! ( \$ ! \$ \$

VERTEX ベルテクス株式会社

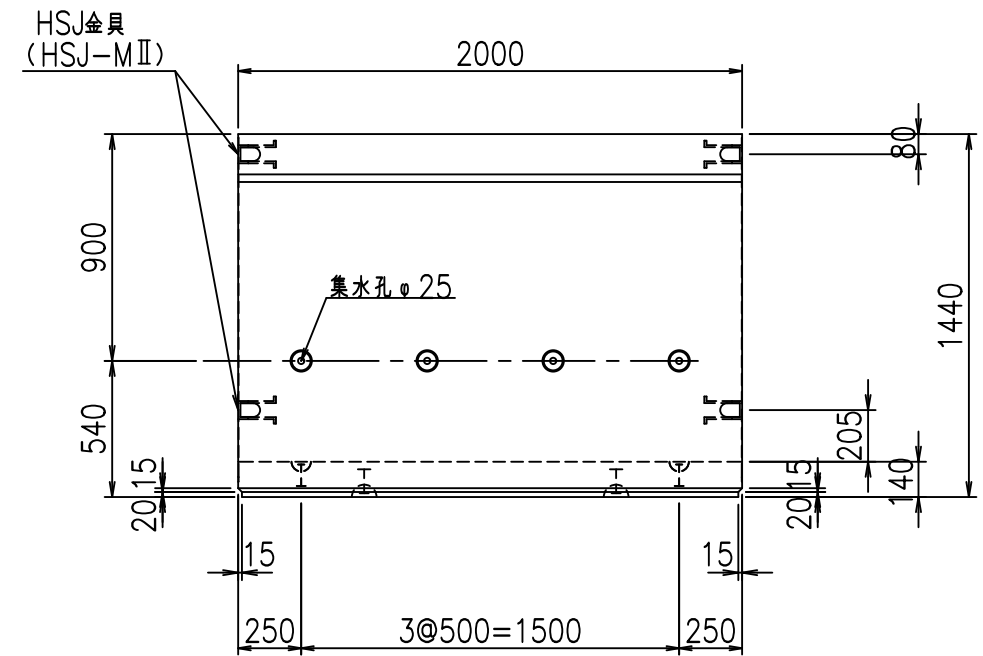
& \$ & # + # ,  
& \$ & # + # % &

FIG % \$ \$ \$ % ( \* ' 七

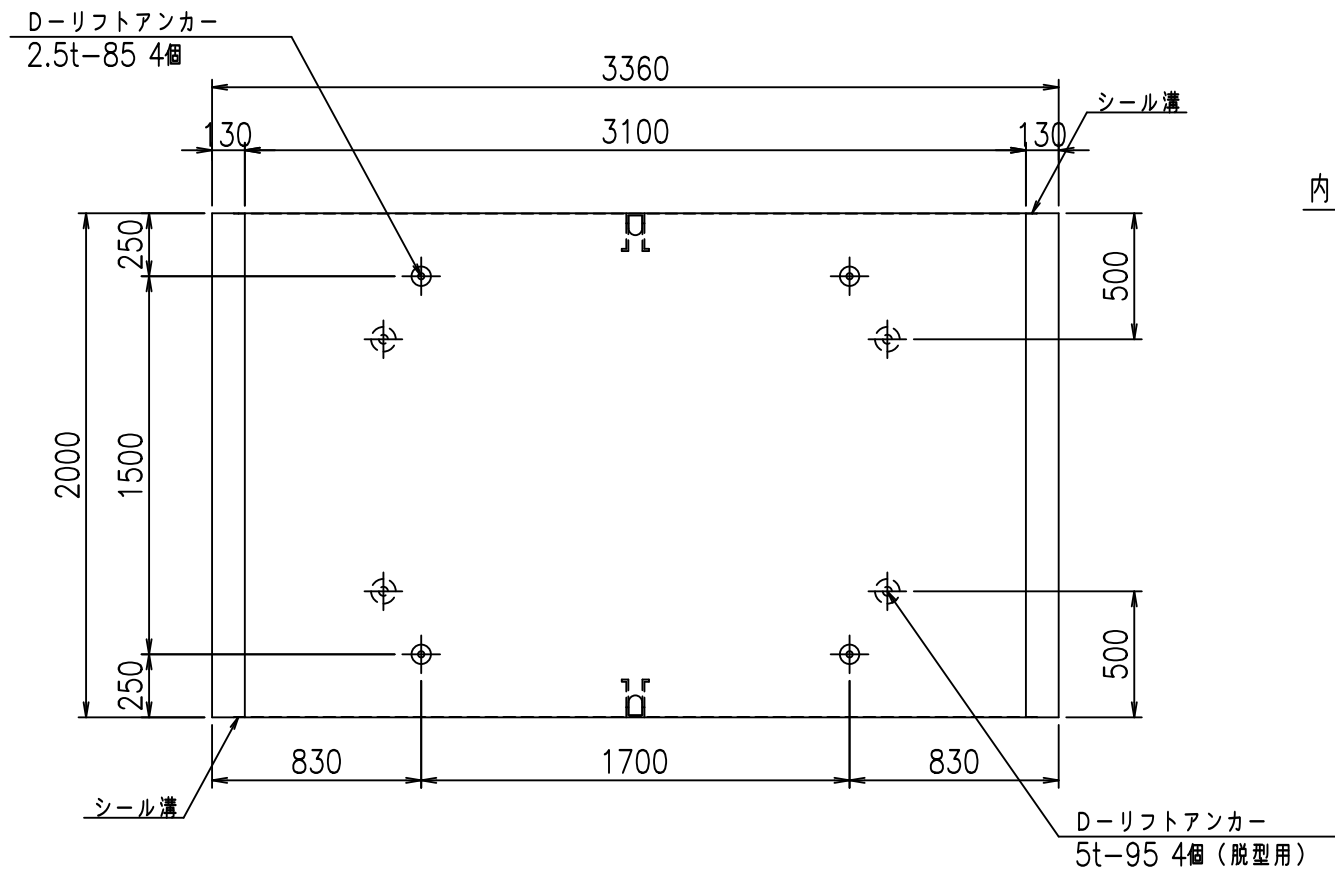
正面図



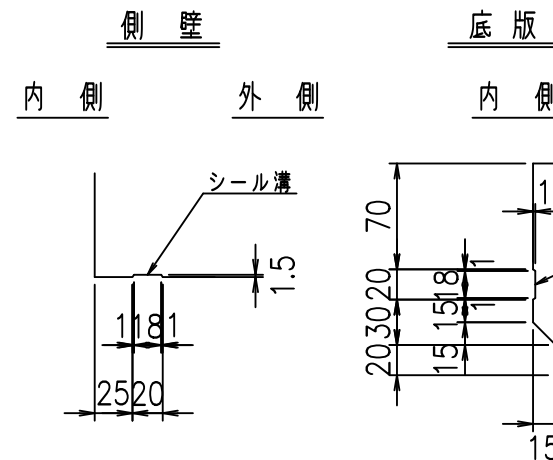
側面図



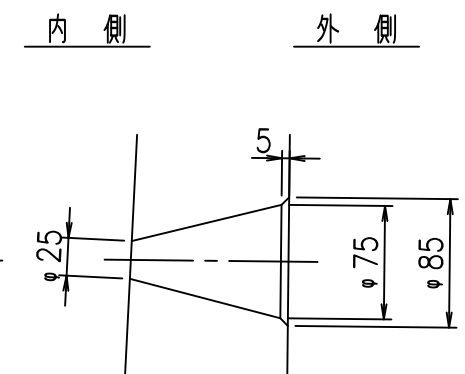
平面図



目地詳細図  
S=1:5



A部詳細図  
S=1:5



コンクリート設計基準強度 35 N/mm<sup>2</sup>

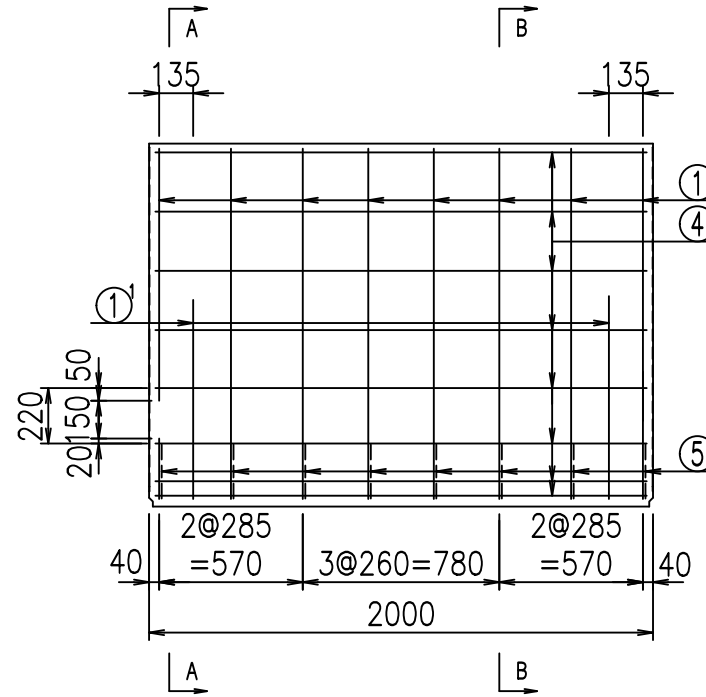
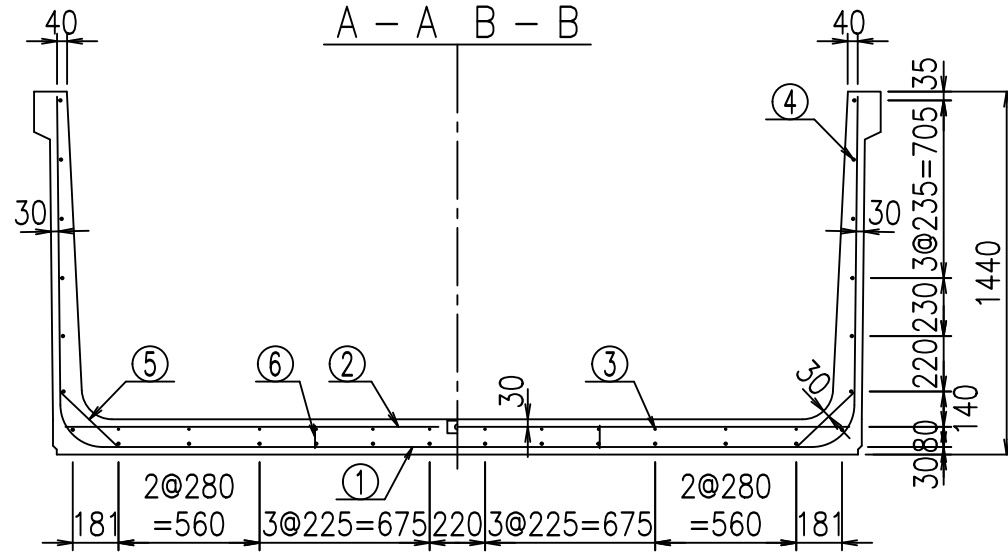
<G		fl		ト
% \$\$! ' %\$\$! &\$\$\$				
<& " ' ' ' ' %		% ' \$		
-, \$\$\$\$\$&- ! (\$-! \$\$				

VERTEX ベルテクス株式会社

&\$\$&#++,

&\$\$&#++%&

FIG %\$\$\$\$ \$, ト



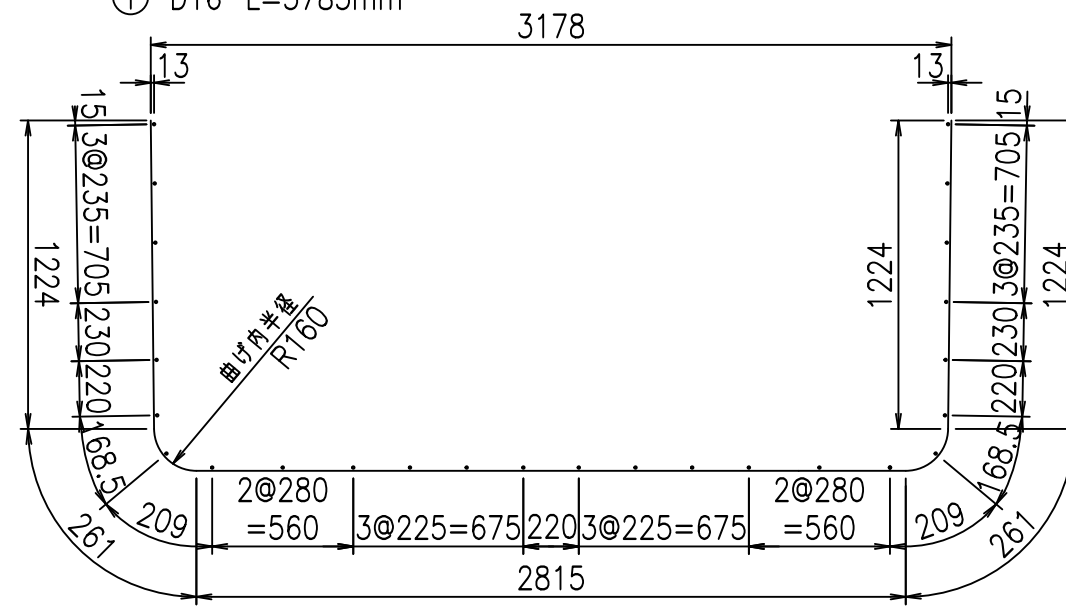
材料表

名称	径	本数	長さ m	m当り質量 kg	質量 kg	形状
鉄筋 ①	D16	8	5.785	1.560	72.197	┌
" ①'	D16	4	1.000	1.560	6.240	└
" ②	D13	8	3.115	0.995	24.795	—
" ②'	D13	2	1.000	0.995	1.990	—
" ③	D 6	12	1.950	0.249	5.827	—
" ④	D10	26	1.950	0.560	28.392	—
" ⑤	D13	16	0.315	0.995	5.015	/
" ⑥	D10	10	0.090	0.560	0.504	
合計					144.960	kg
コンクリート体積				1.4458	m <sup>3</sup>	
製品質量					3470	kg

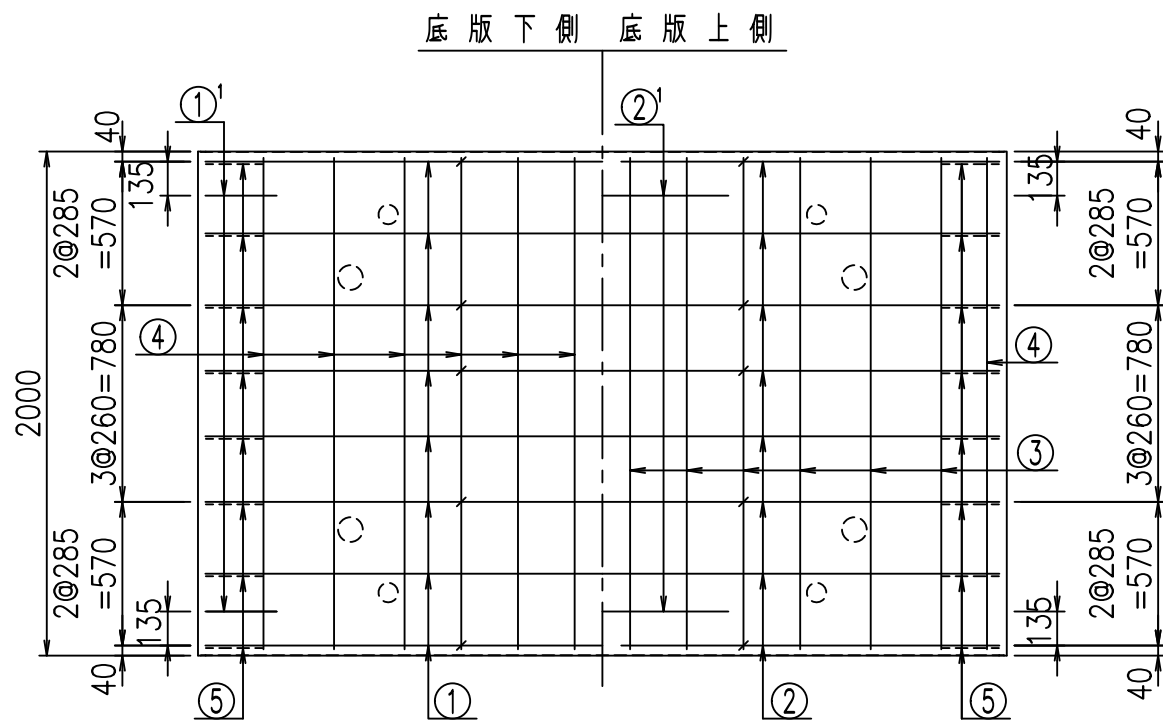
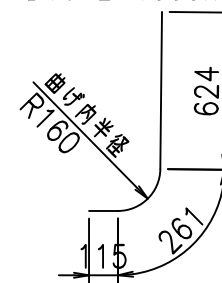
コンクリート設計基準強度 35 N/mm<sup>2</sup>

鉄筋加工図

① D16 L=5785mm



①' D16 L=1000mm



	<G	
	% \$ \$! ' % \$ \$! & \$ \$ \$	
	<& " ' ' ' ' +	% ' \$
		- , \$ \$ \$ \$ \$ & - ! ( % \$! \$ \$

VERTEX ベルテクス株式会社

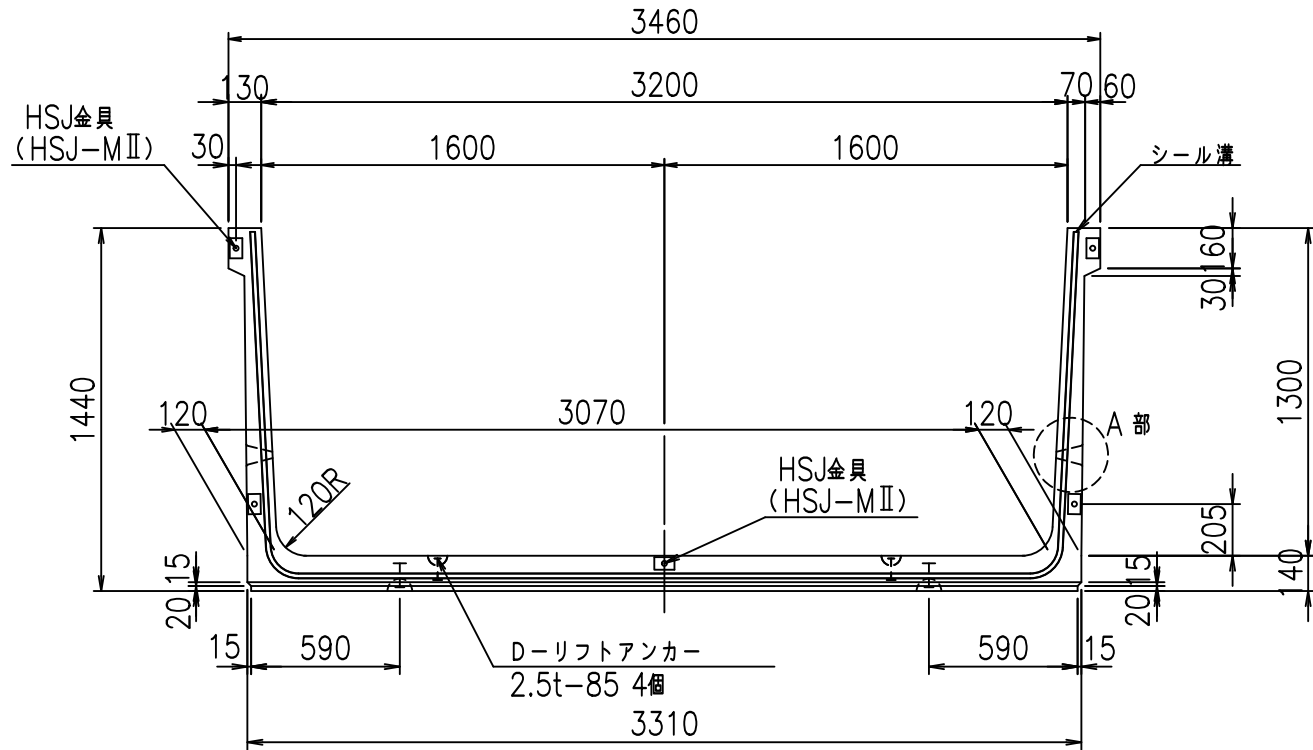
& \$ & # + # ,

& \$ & # + # % &

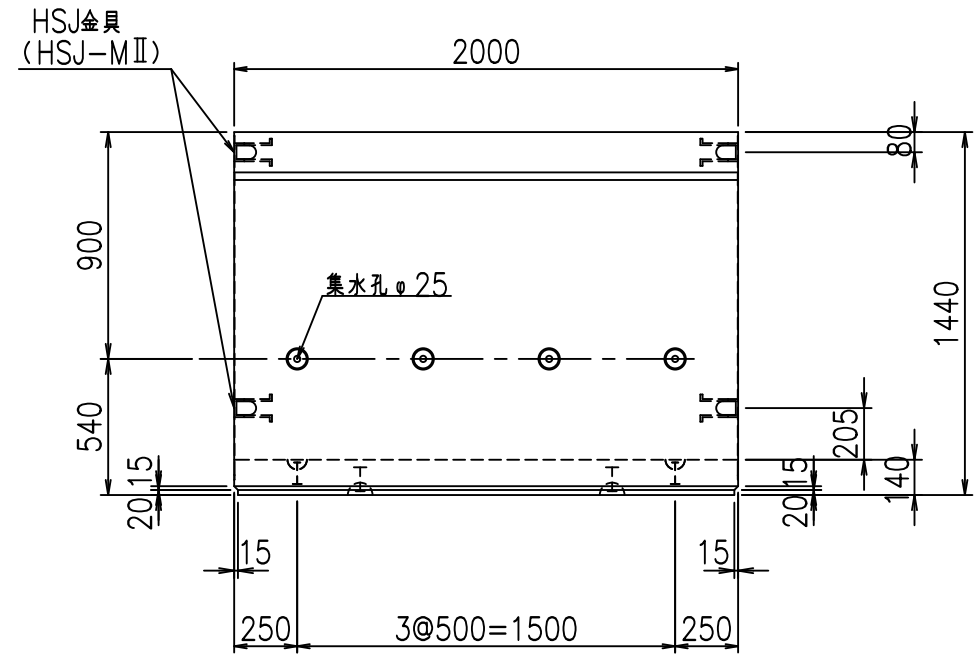
FIG % \$ \$ \$ % ( \* ( 七



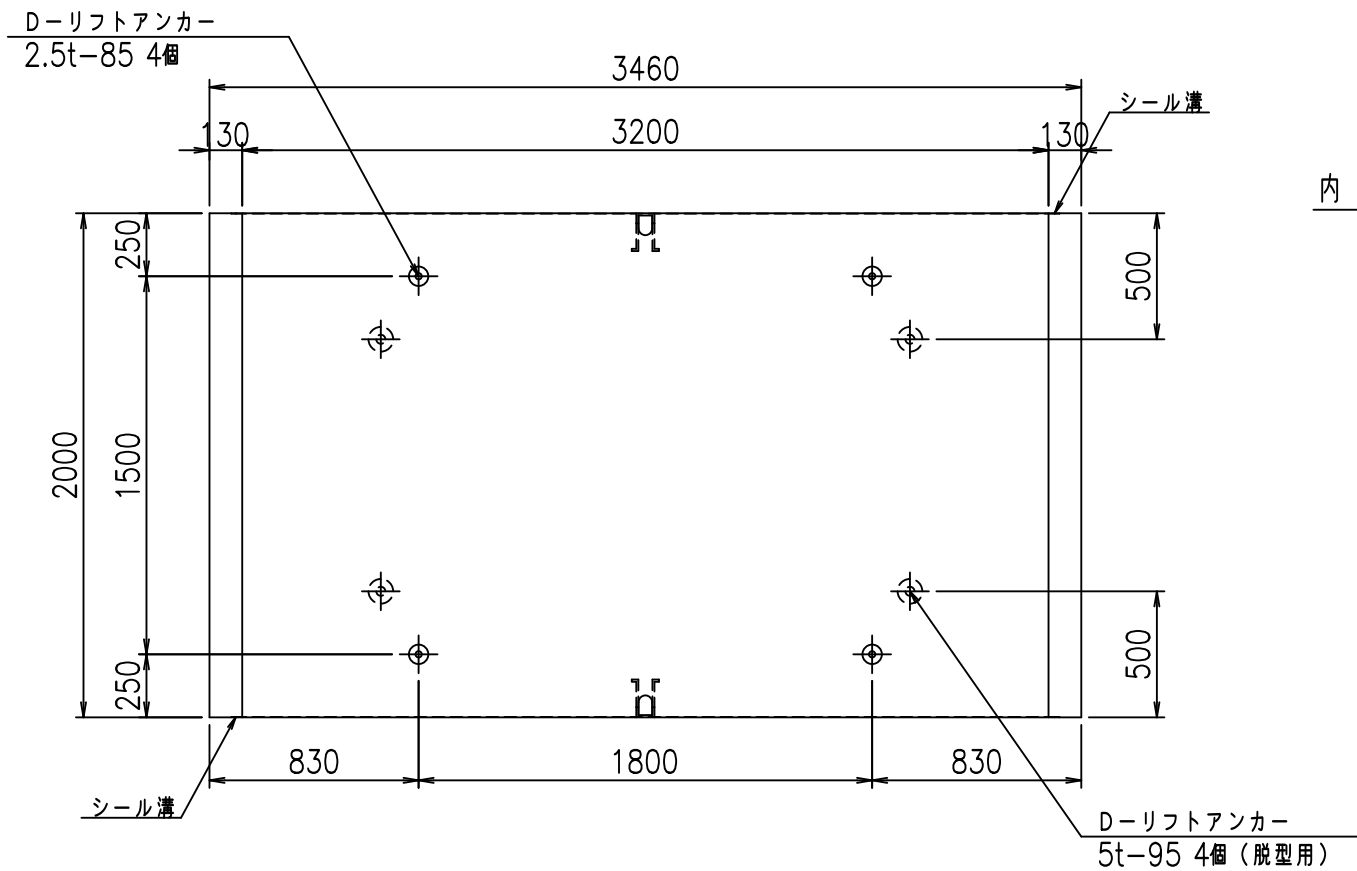
正面図



側面図

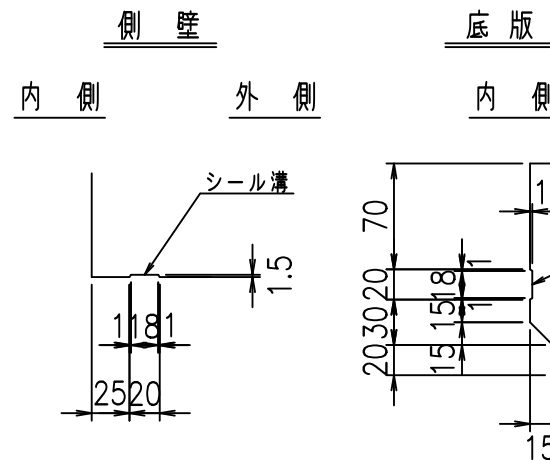


平面図



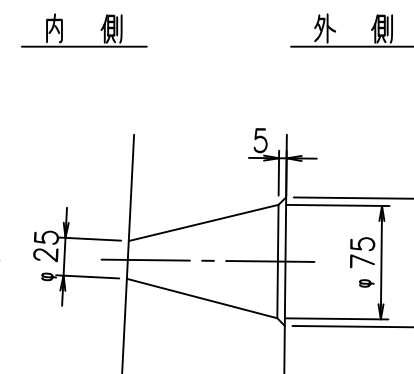
目地詳細図

S=1:5



A部詳細図

S=1:5



	<G fl 七		
	% \$\$! ' &\$\$! &\$\$\$		
	<& " ' ' ' ' %		% ' \$
			-, \$\$\$\$\$&- ! (%& \$\$

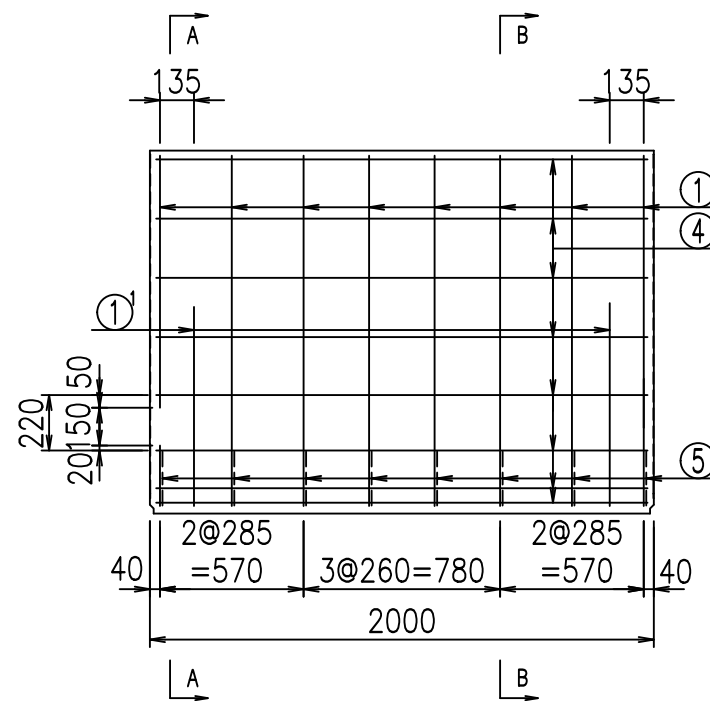
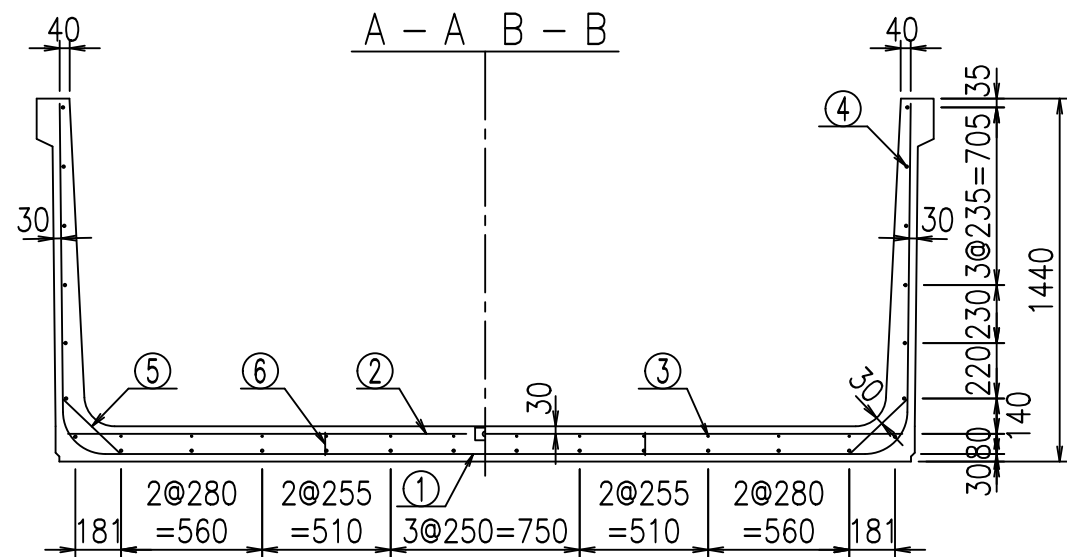
VERTEX ベルテクス株式会社

&\$\$&#++  
&\$\$&#+#&

FIG %\$\$\$\$ \$-七







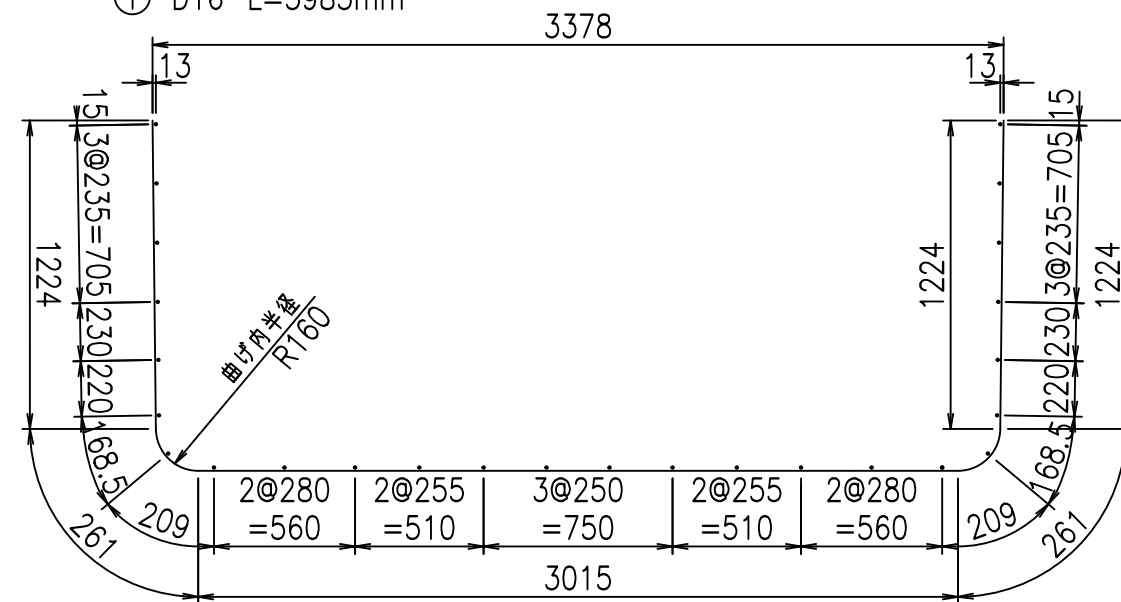
**材料表**

名称	径	本数	長さ m	m <sup>3</sup> 当り質量 kg	質量 kg	形状
鉄筋 ①	D16	8	5.985	1.560	74.693	┌
" ①	D16	4	1.000	1.560	6.240	└
" ②	D13	10	3.315	0.995	32.984	—
" ②	D13	2	1.000	0.995	1.990	—
" ③	D6	12	1.950	0.249	5.827	—
" ④	D10	26	1.950	0.560	28.392	—
" ⑤	D13	16	0.315	0.995	5.015	/
" ⑥	D10	10	0.090	0.560	0.504	
合計					155.645	kg
コンクリート体積				1.5018	m <sup>3</sup>	
製品質量				3610	kg	

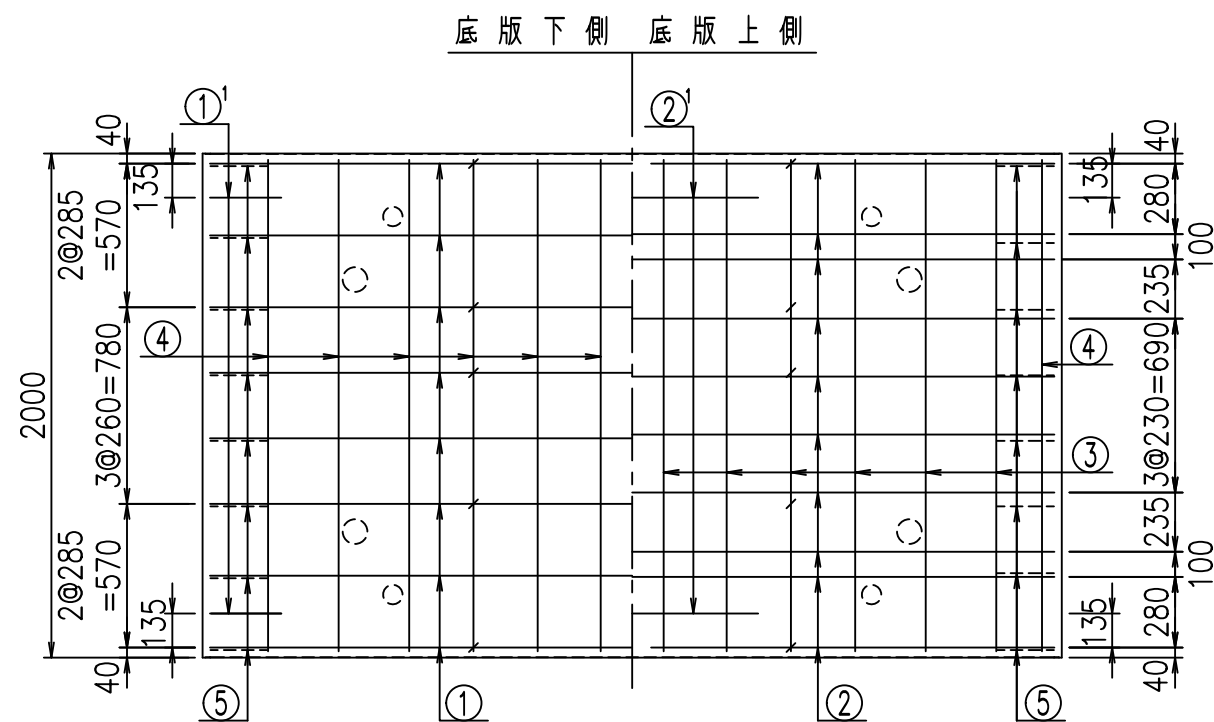
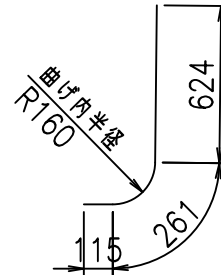
コンクリート設計基準強度 35 N/mm<sup>2</sup>

鉄筋加工図

① D16 L=5985mm



① D16 L=1000mm



<G	
% \$\$! ' ' \$\$! &\$\$\$	
<& " ' ' ' ' +	% ' \$
-, \$\$\$\$\$&- !(%! \$\$	

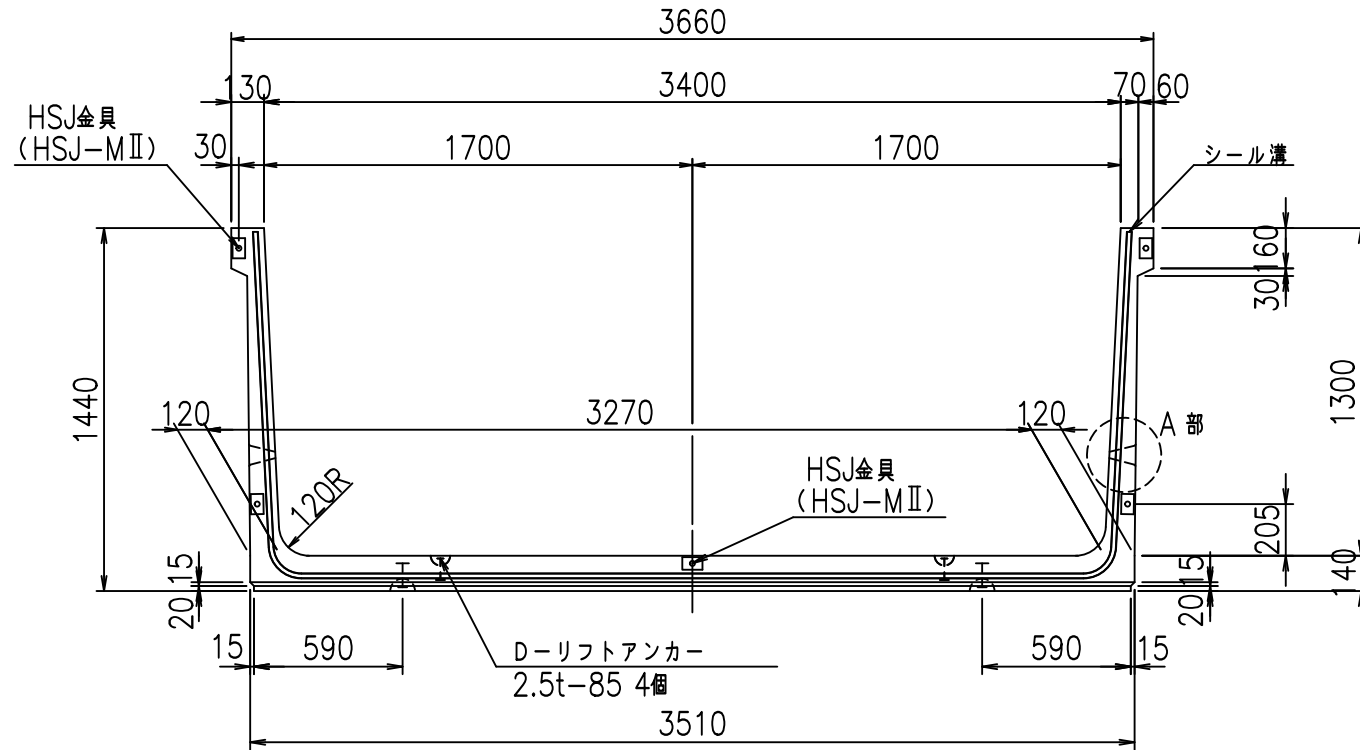
**VERTEX ベルテクス株式会社**

&\$\$&#+#,

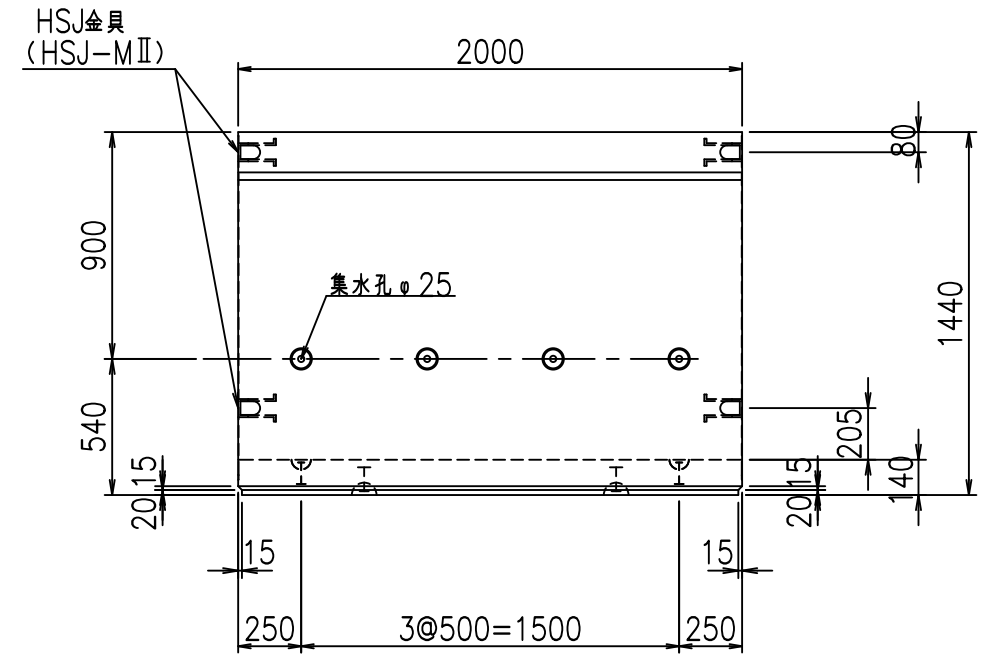
&\$\$&#+#%&

FIG %\$\$\$\$% \*\*L

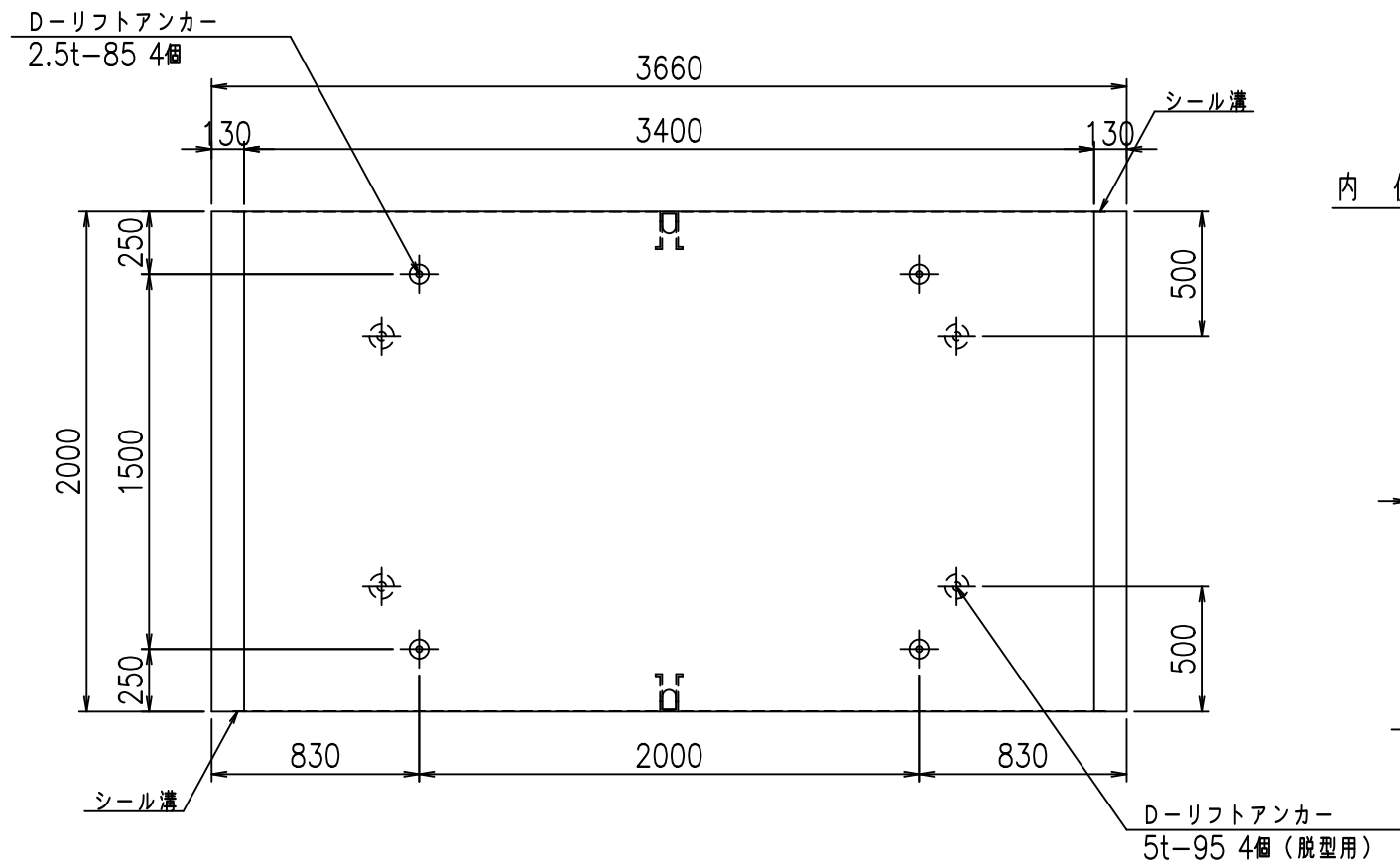
正面図



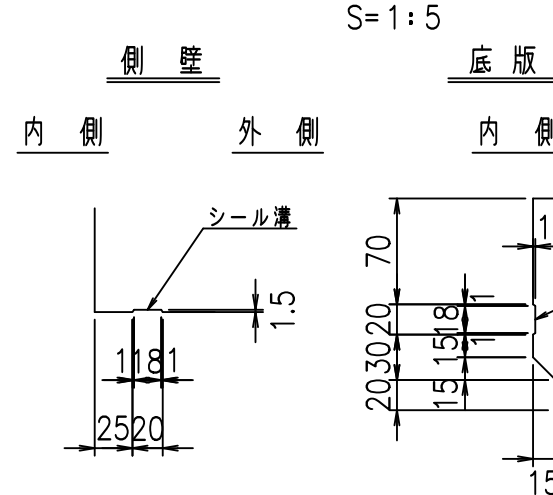
側面図



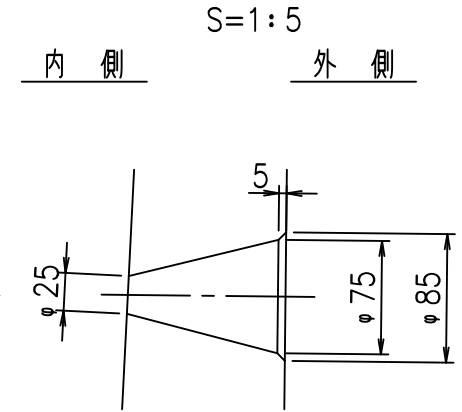
平面図



目地詳細図



A部詳細図



コンクリート設計基準強度

35 N/mm<sup>2</sup>

<G		fl		七
% \$\$! ' (\$\$! &\$\$\$				
<& " ' ' ' %		% ' \$		
		-, \$\$\$\$\$&- !(%! \$\$		

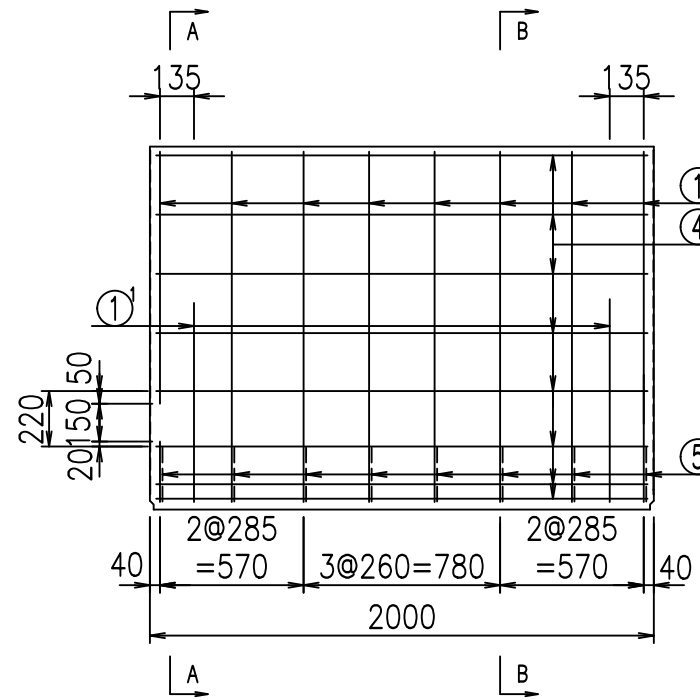
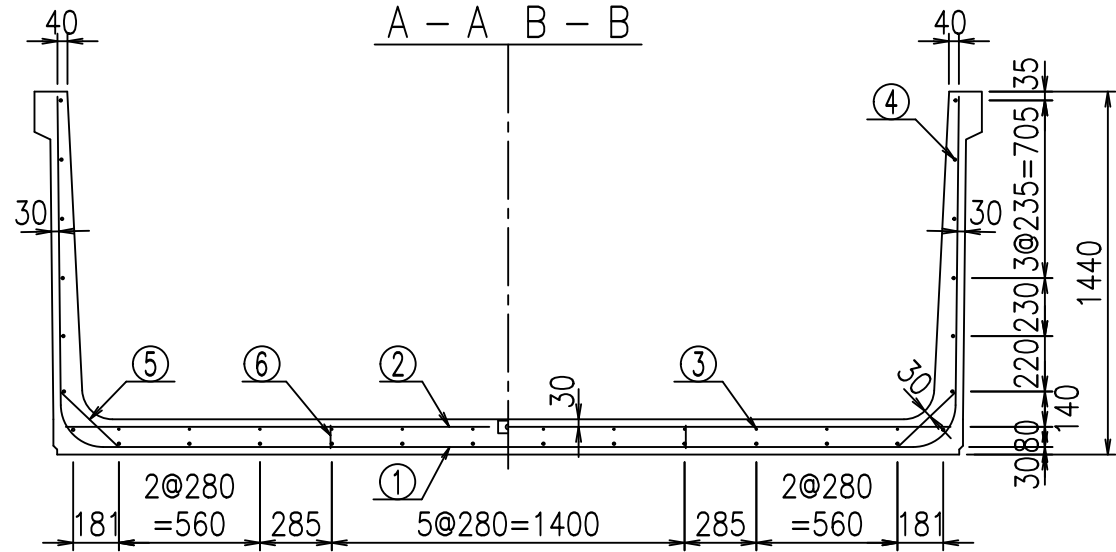
VERTEX ベルテクス株式会社

&\$\$&#++  
&\$\$&#+%&

FIG %\$\$\$\$ %&





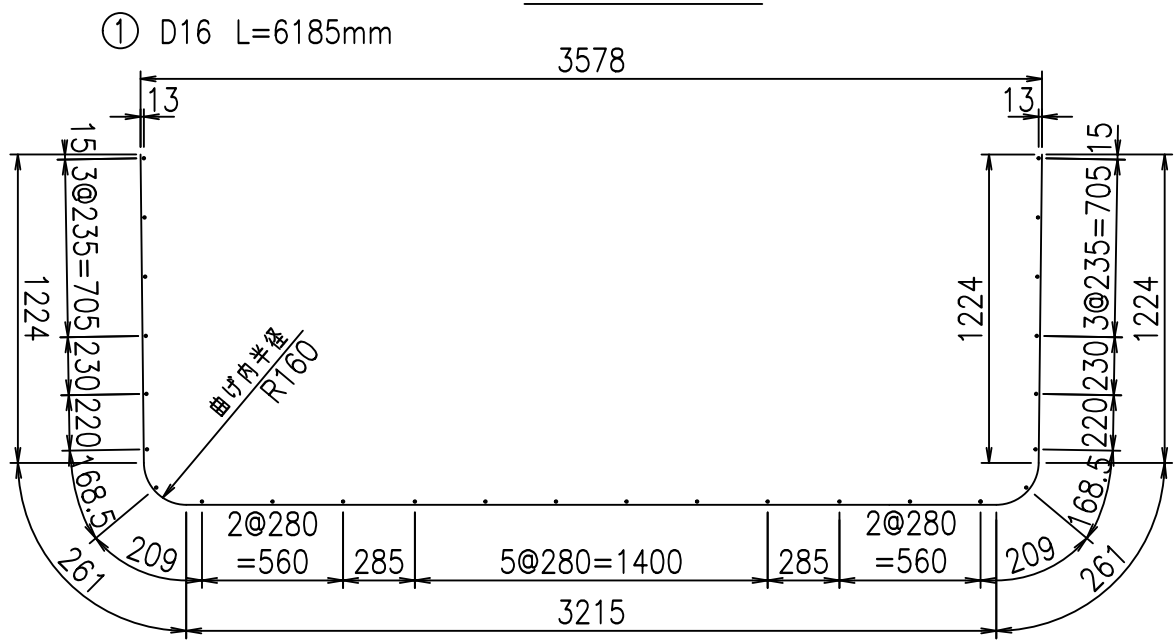


**材料表**

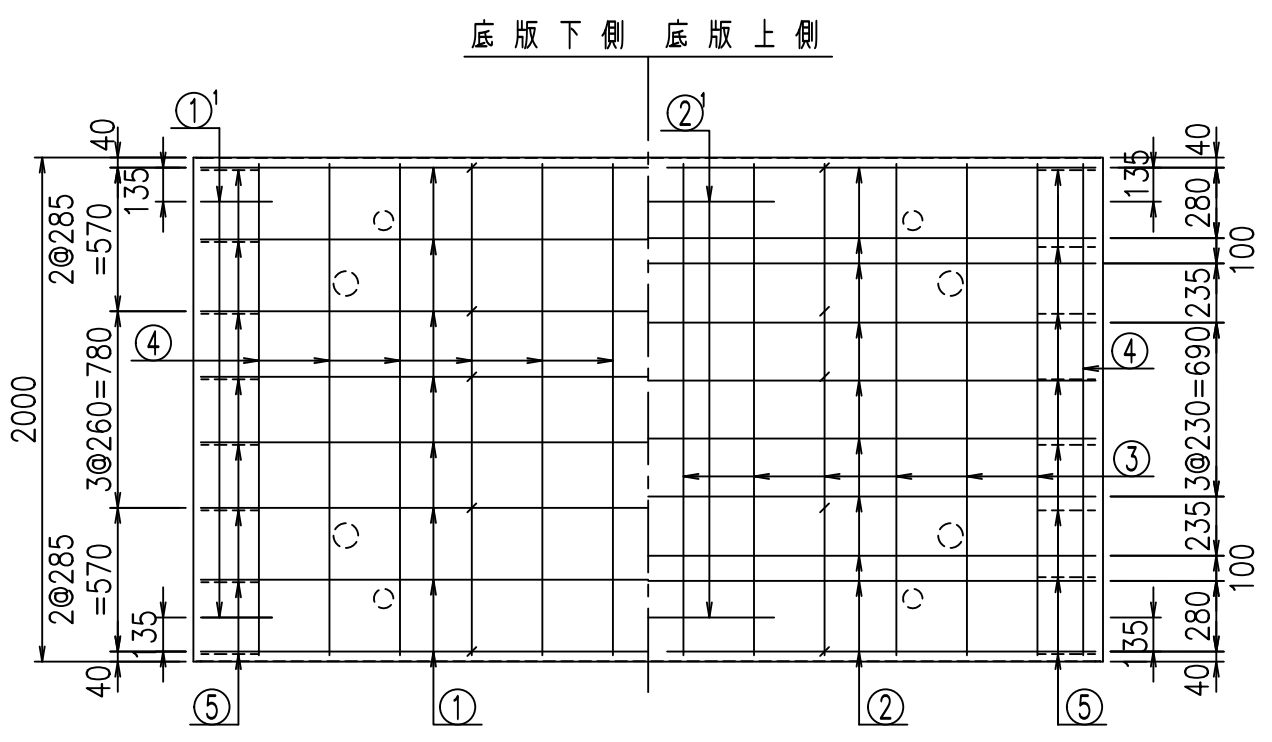
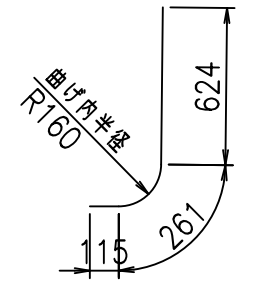
名称	径	本数	長さ m	m <sup>3</sup> 当り質量 kg	質量 kg	形状
鉄筋 ①	D16	8	6.185	1.560	77.189	┌
" ①	D16	4	1.000	1.560	6.240	└
" ②	D13	10	3.515	0.995	34.974	—
" ②	D13	2	1.000	0.995	1.990	—
" ③	D 6	12	1.950	0.249	5.827	—
" ④	D10	26	1.950	0.560	28.392	—
" ⑤	D13	16	0.315	0.995	5.015	／
" ⑥	D10	10	0.090	0.560	0.504	
合計					160.131	kg
コンクリート体積				1.5578	m <sup>3</sup>	
製品質量				3740	kg	

コンクリート設計基準強度 35 N/mm<sup>2</sup>

鉄筋加工図



① D16 L=1000mm



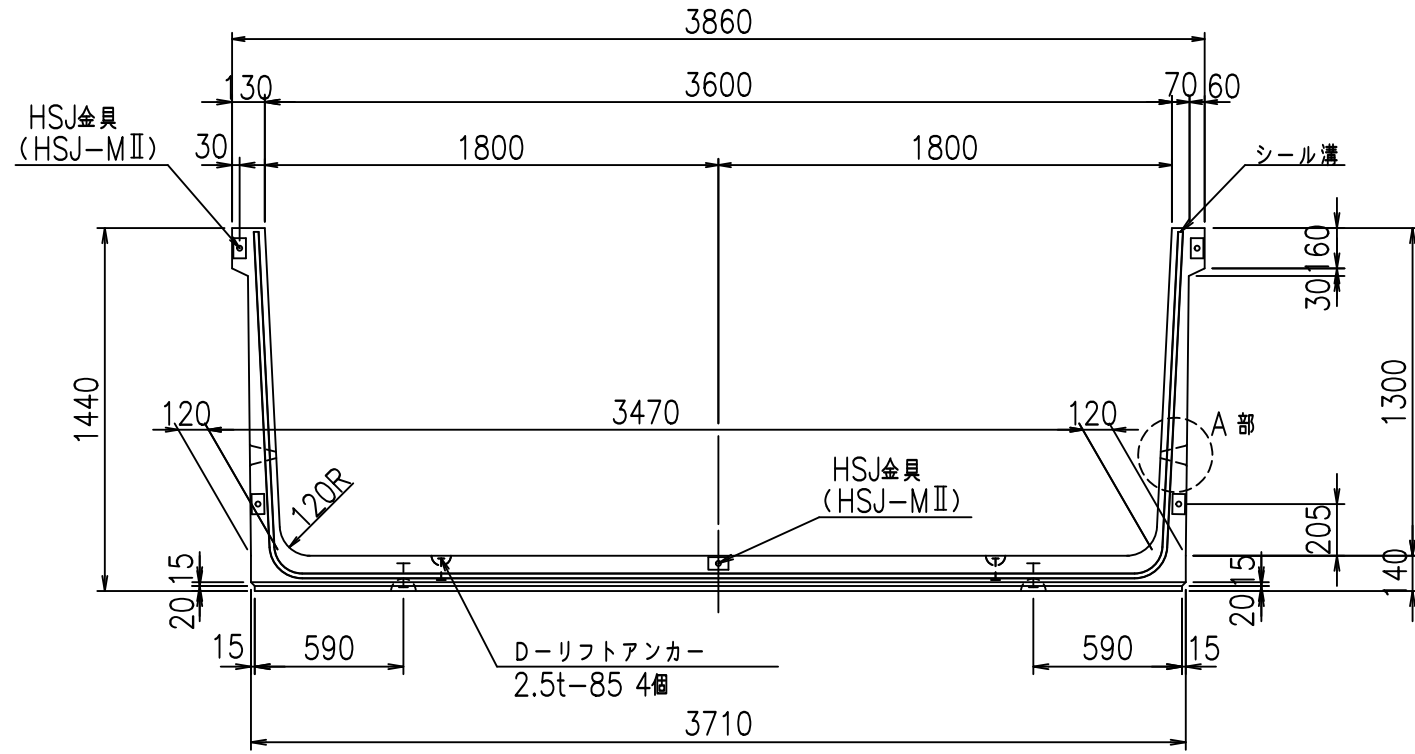
	<G		
	% \$ \$! ' ) \$ \$! & \$ \$ \$		
	<& " ' ' ' ' +		% ' \$
			-, \$ \$ \$ \$ \$ & -
			! ( % ! \$ \$

VERTEX ベルテクス株式会社

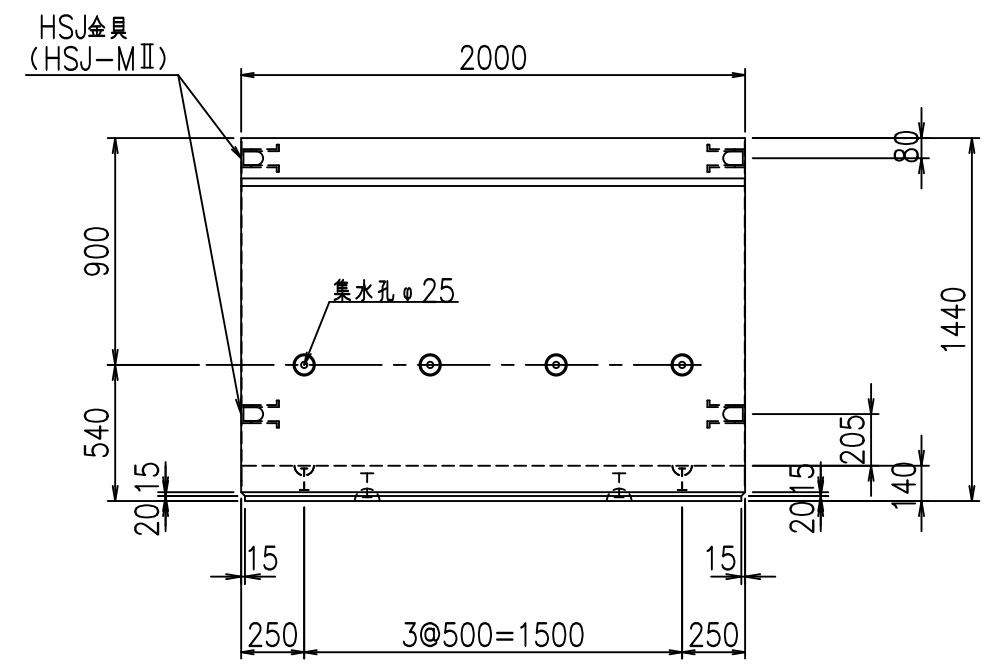
& \$ & # + #,  
& \$ & # + # % &



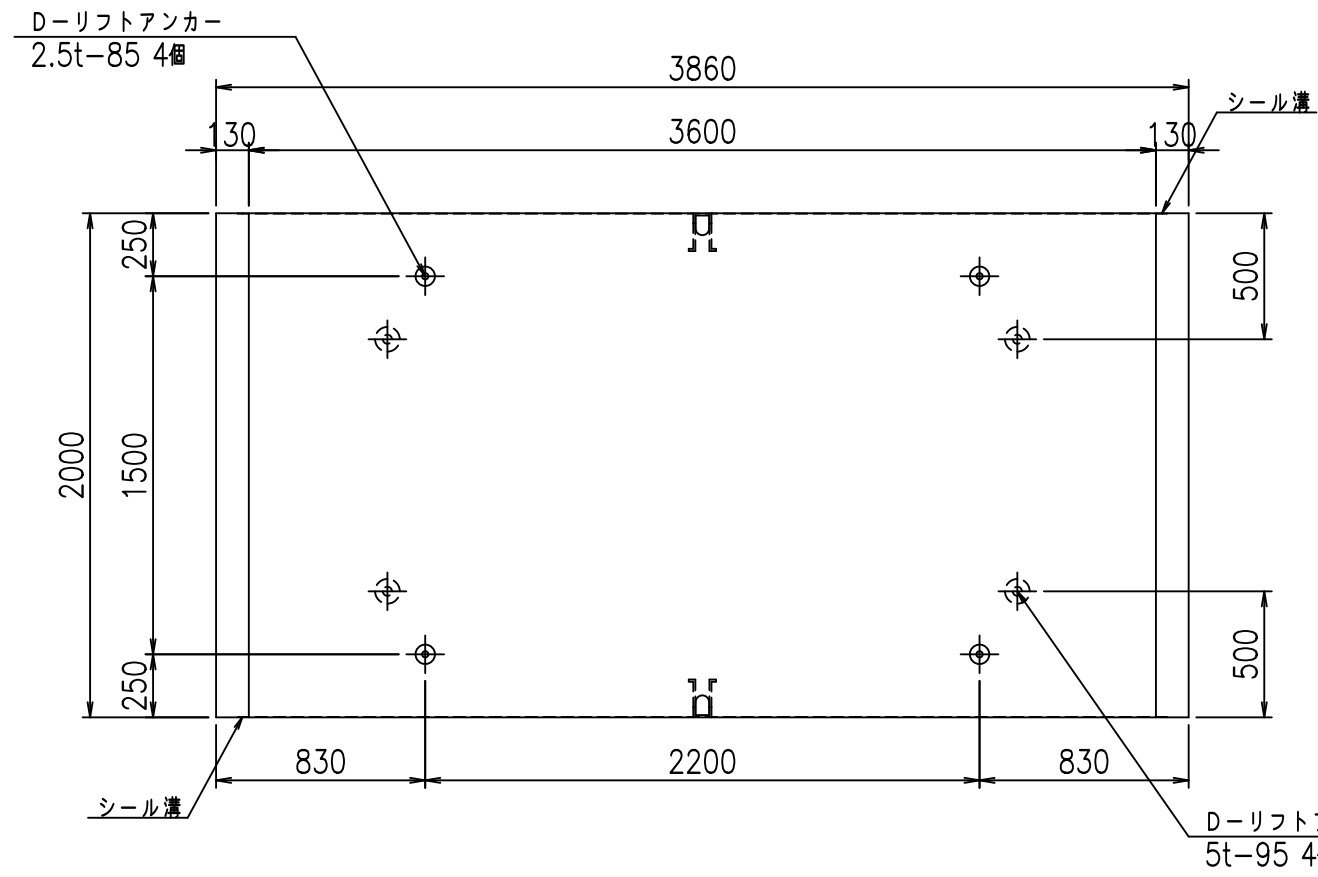
正面図



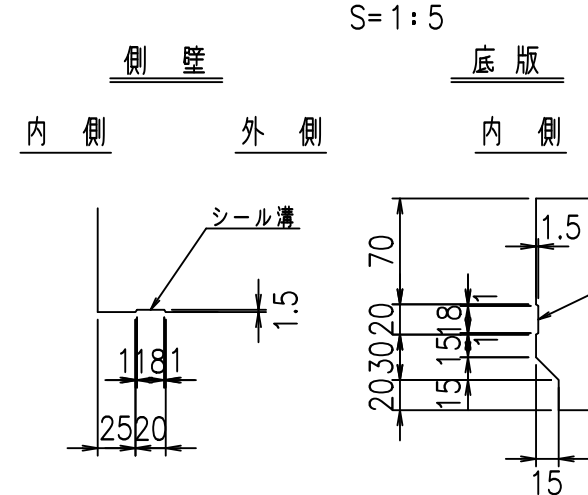
側面図



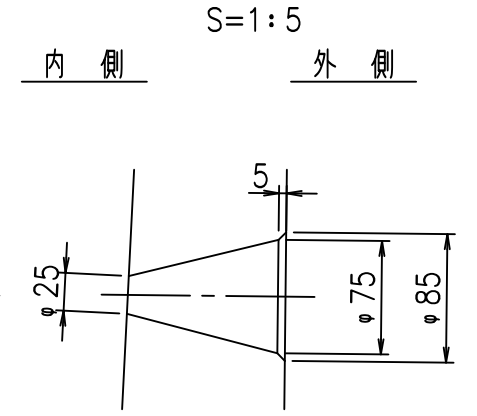
平面図



目地詳細図



A部詳細図



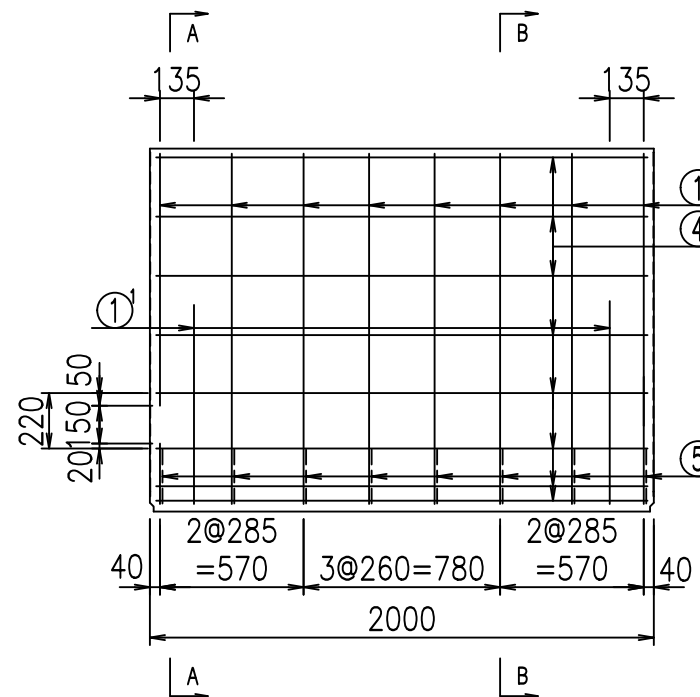
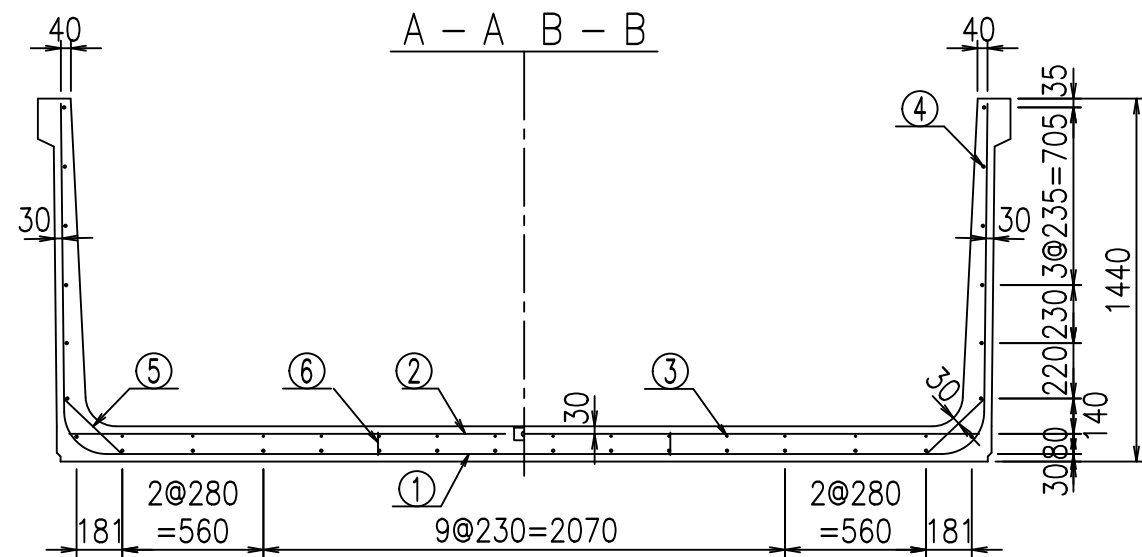
コンクリート設計基準強度 35 N/mm<sup>2</sup>

<G		fl		ト
% \$\$! ' * \$\$! & \$\$\$				
<& " ' ' ' ' %		% ' \$		
-, \$\$\$\$\$&- ! (%! \$\$\$				

VERTEX ベルテクス株式会社

&\$\$&#++  
&\$\$&#+#&

FIG %\$\$\$\$ %ト

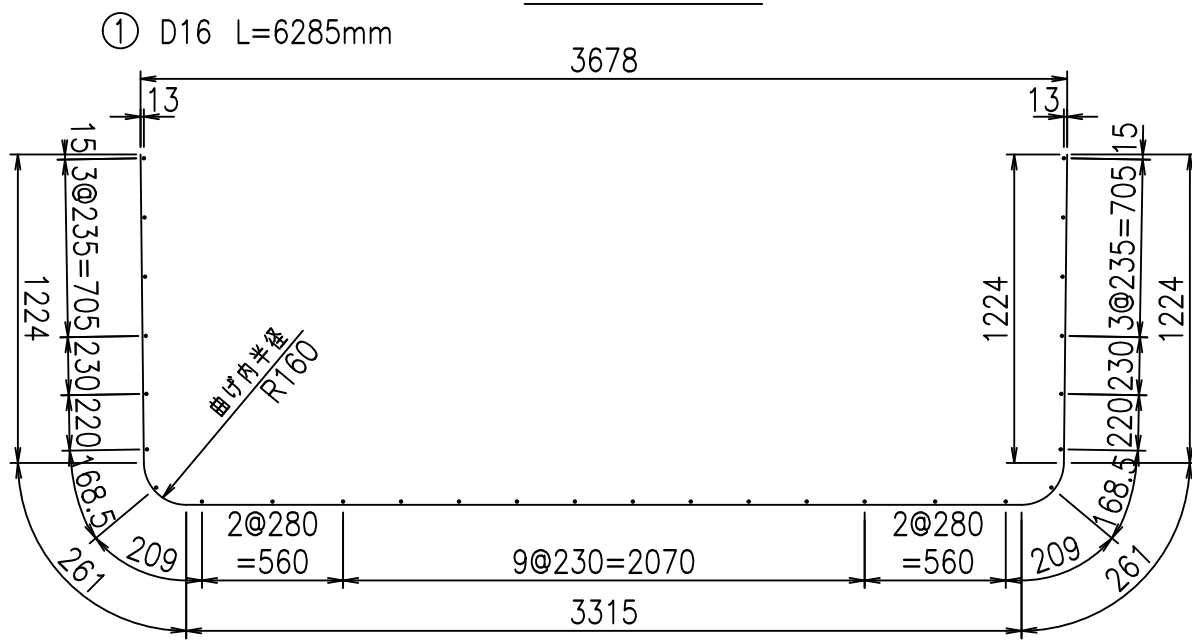


**材料表**

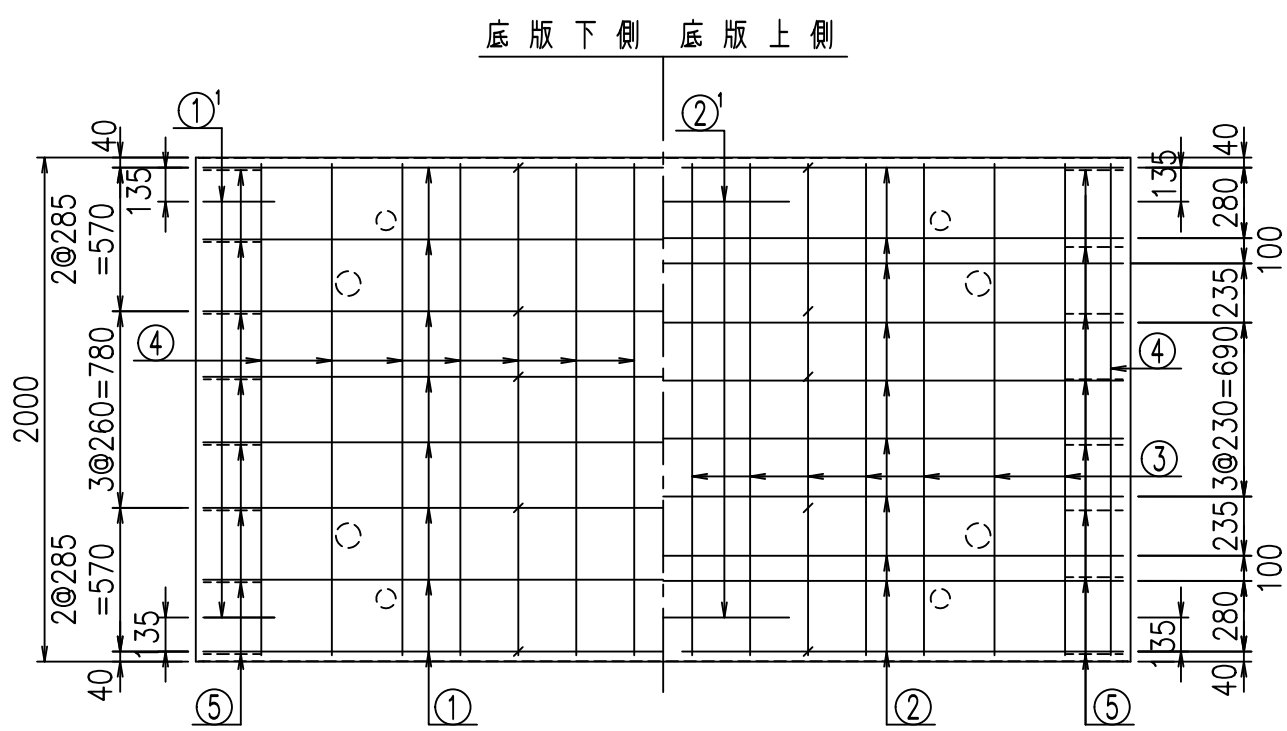
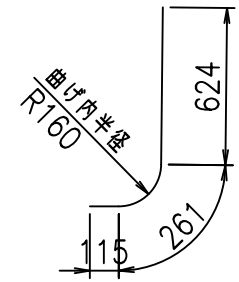
名称	径	本数	長さ m	m <sup>当り</sup> 質量 kg	質量 kg	形状
鉄筋 ①	D16	8	6.285	1.560	78.437	U
" ①	D16	4	1.000	1.560	6.240	J
" ②	D13	10	3.615	0.995	35.969	—
" ②	D13	2	1.000	0.995	1.990	—
" ③	D 6	14	1.950	0.249	6.798	—
" ④	D10	28	1.950	0.560	30.576	—
" ⑤	D13	16	0.315	0.995	5.015	/
" ⑥	D10	10	0.090	0.560	0.504	
合計					165.529	kg
コンクリート体積				1.5858	m <sup>3</sup>	
製品質量				3810	kg	

コンクリート設計基準強度 35 N/mm<sup>2</sup>

鉄筋加工図



① D16 L=1000mm

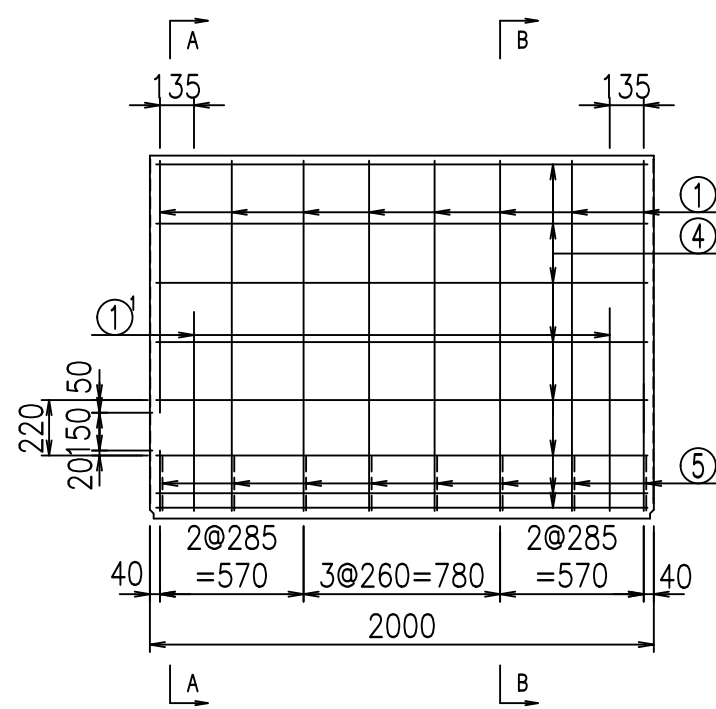
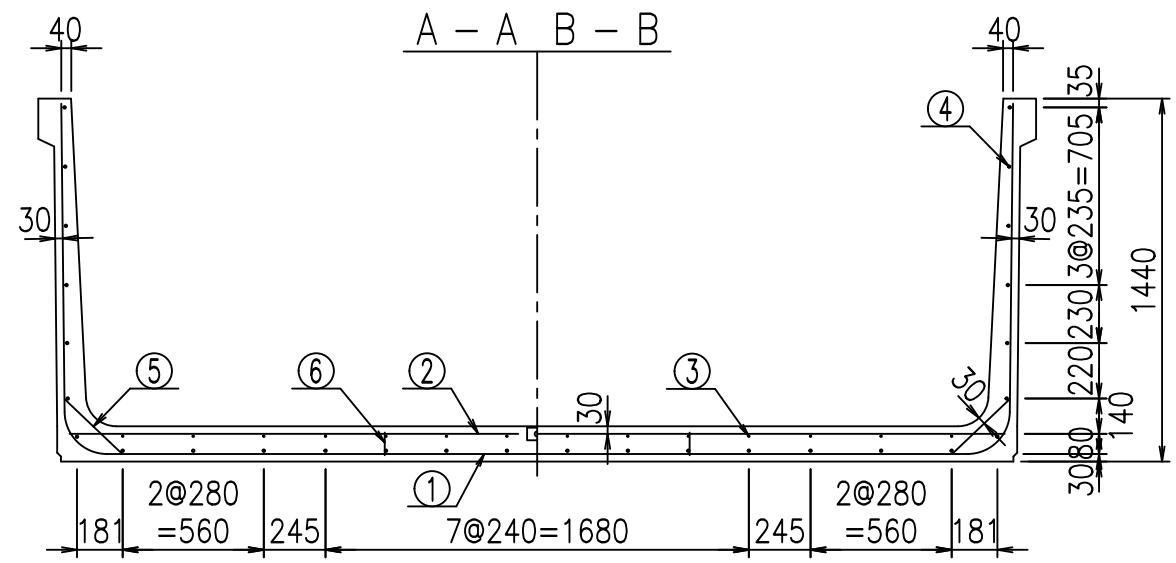


	<G		
	% \$\$! ' * \$\$! & \$\$\$		
	<& " ' ' ' ' +		% ' \$
			- , \$\$\$\$\$&- ! (&\$! \$\$

VERTEX ベルテクス株式会社

&\$\$&#++  
&\$\$&#+#%&



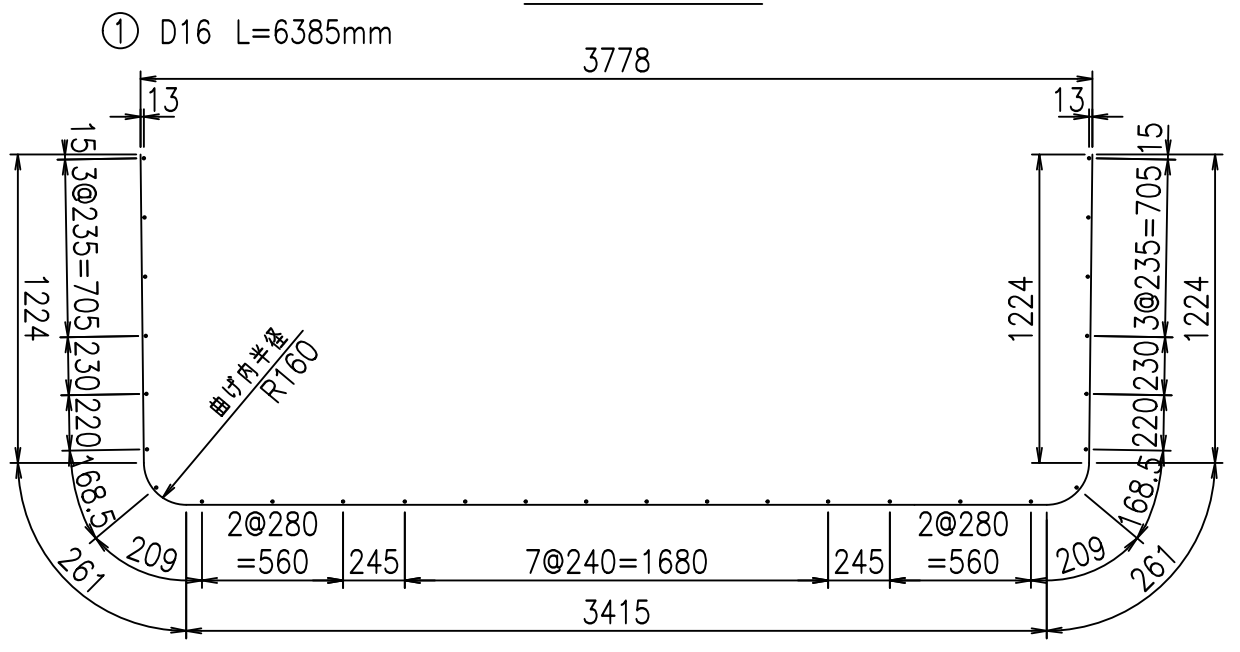


### 材料表

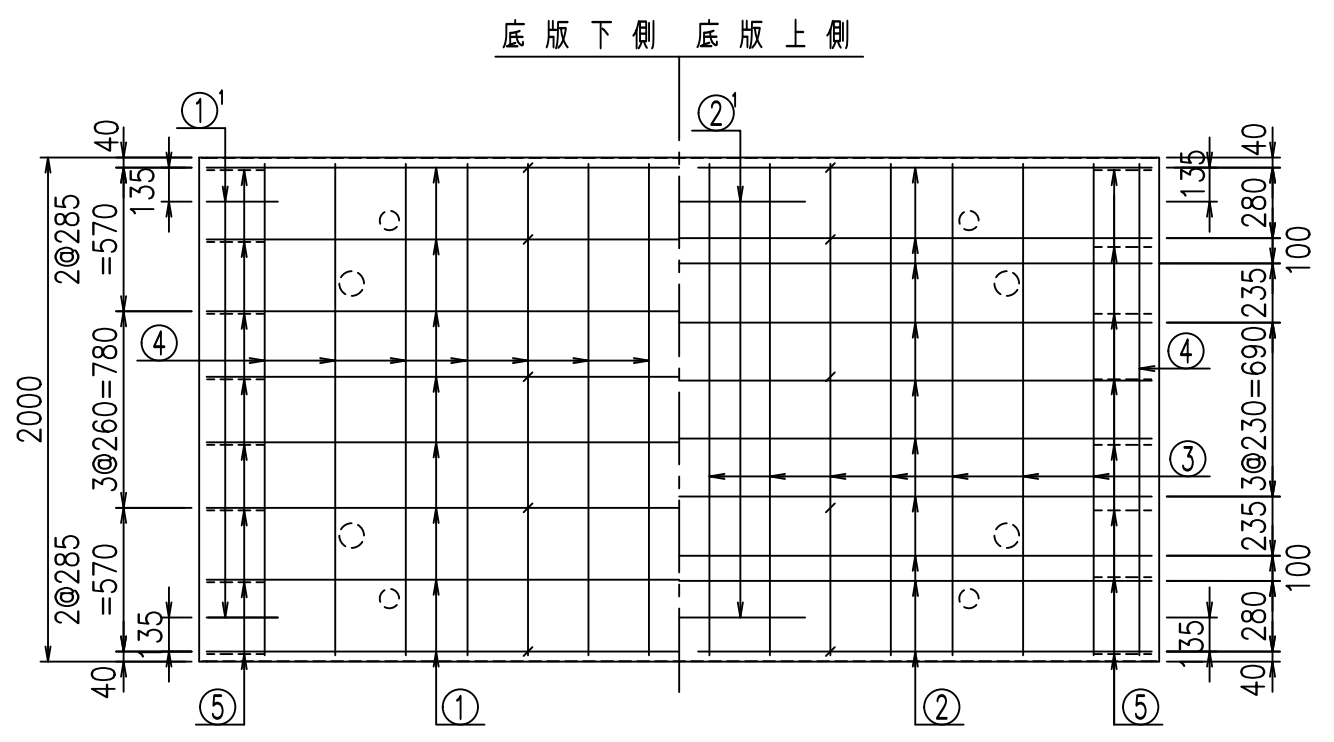
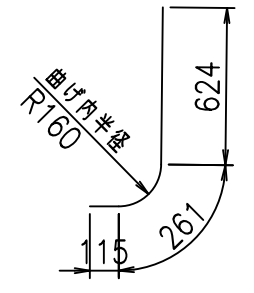
名称	径	本数	長さ m	m <sup>当り</sup> 質量 kg	質量 kg	形状
鉄筋 ①	D16	8	6.385	1.560	79.685	┌
" ①	D16	4	1.000	1.560	6.240	└
" ②	D13	10	3.715	0.995	36.964	—
" ②	D13	2	1.000	0.995	1.990	—
" ③	D 6	14	1.950	0.249	6.798	—
" ④	D10	28	1.950	0.560	30.576	—
" ⑤	D13	16	0.315	0.995	5.015	/
" ⑥	D10	10	0.090	0.560	0.504	
合計					167.772	kg
コンクリート体積				1.6138	m <sup>3</sup>	
製品質量				3880	kg	

コンクリート設計基準強度 35 N/mm<sup>2</sup>

鉄筋加工図



①' D16 L=1000mm



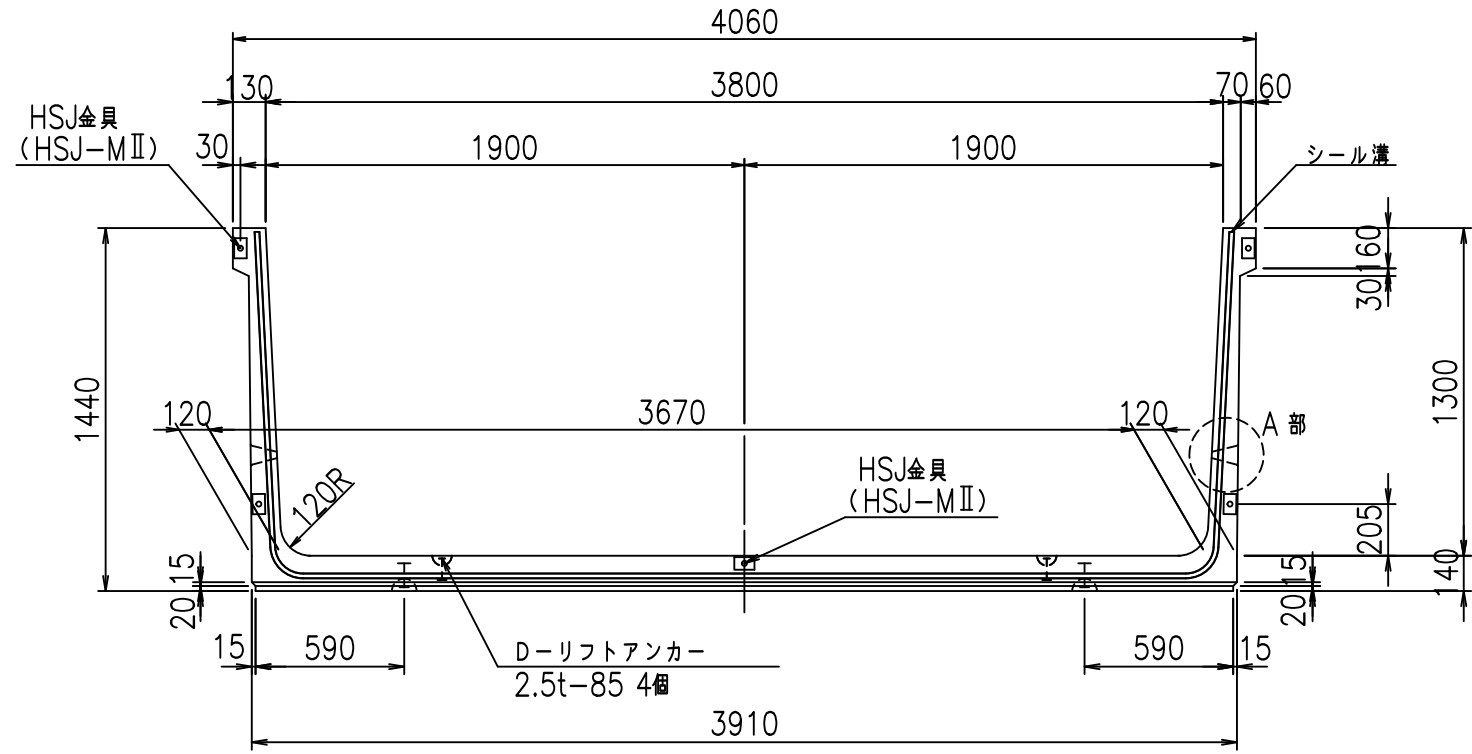
<G	
% \$\$! ' +\$\$! &\$\$\$	
<& " ' ' ' ' +	% ' \$
-, \$\$\$\$\$&- ! (&& \$\$	

**VERTEX ベルテクス株式会社**

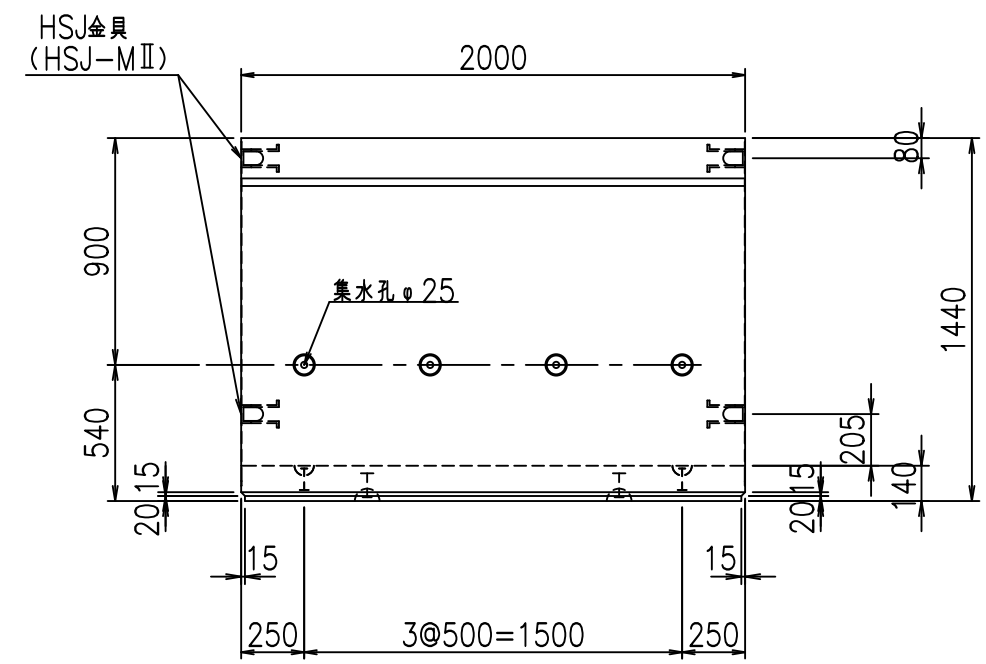
&\$\$&#++  
&\$\$&#++%&

FIG %\$\$\$% +\$&

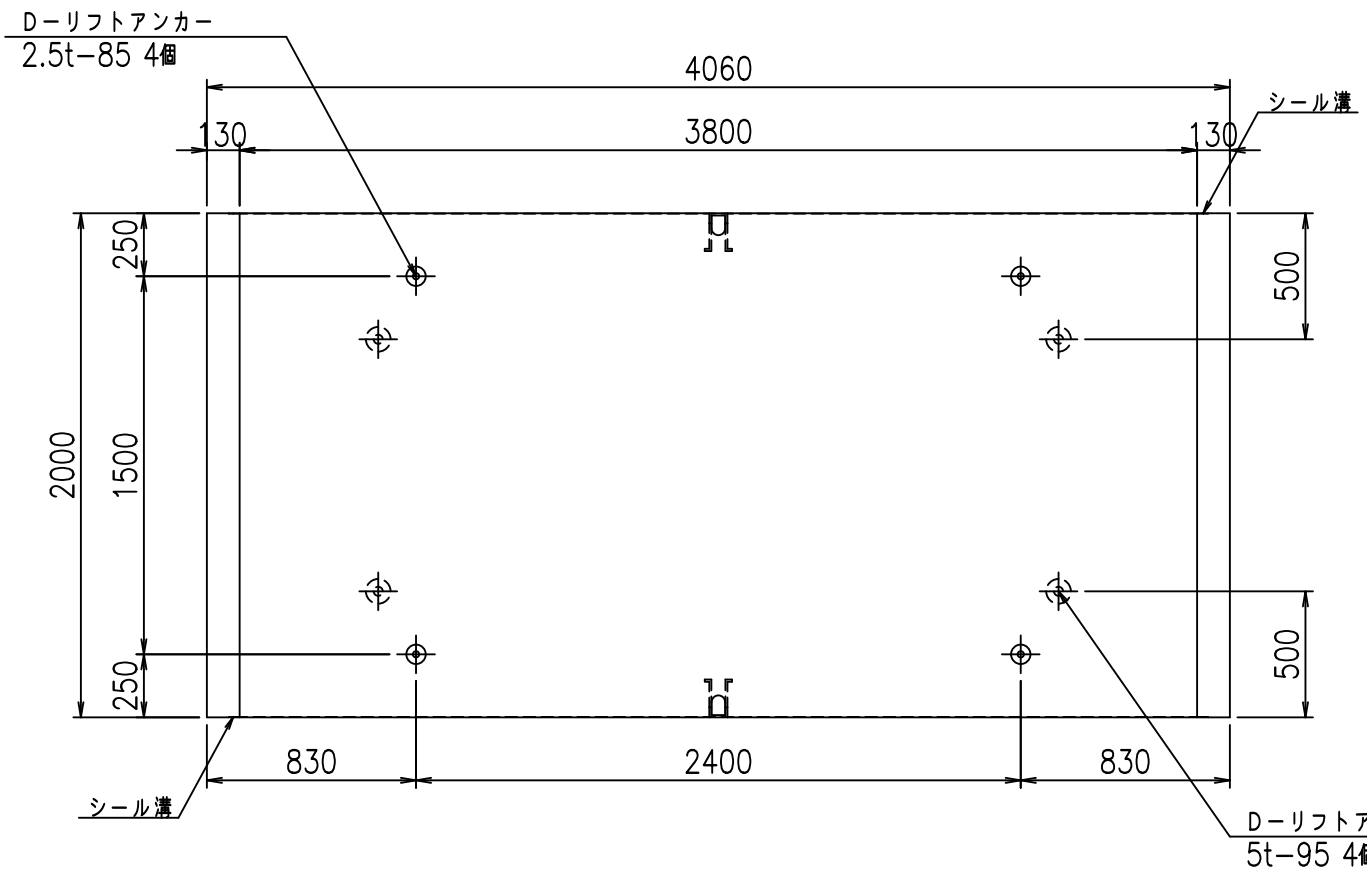
正面図



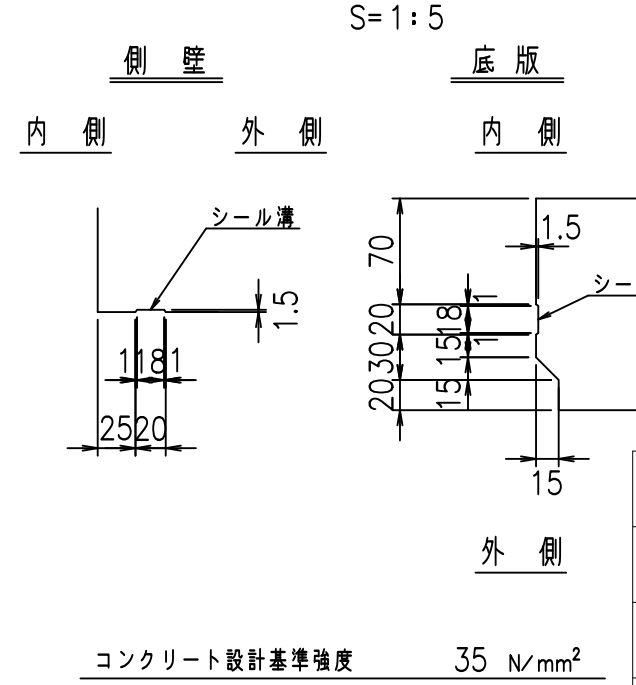
側面図



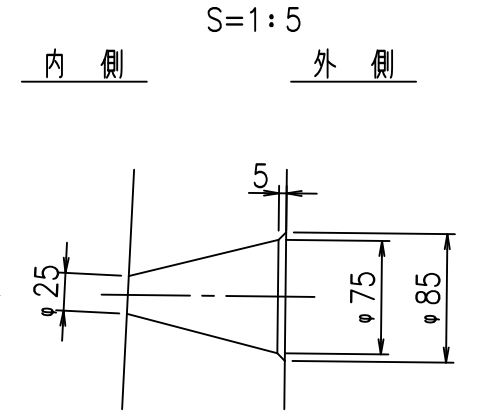
平面図



目地詳細図



A部詳細図

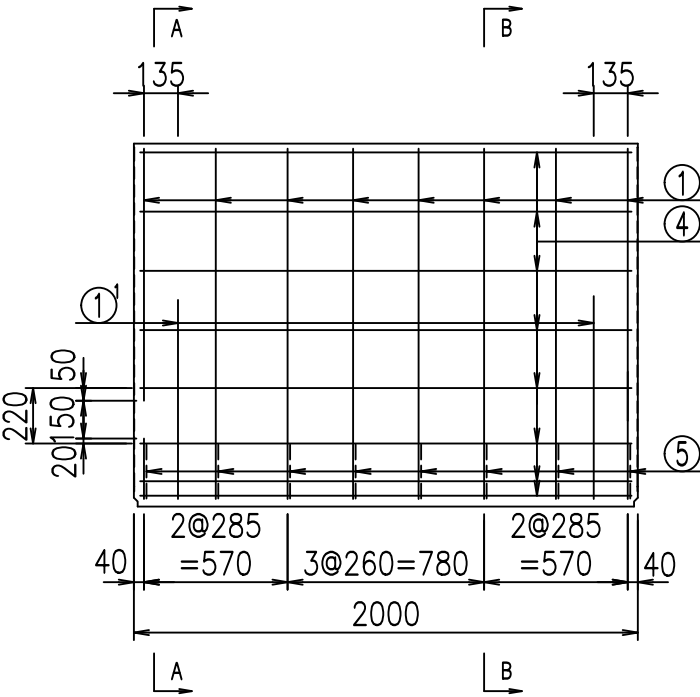
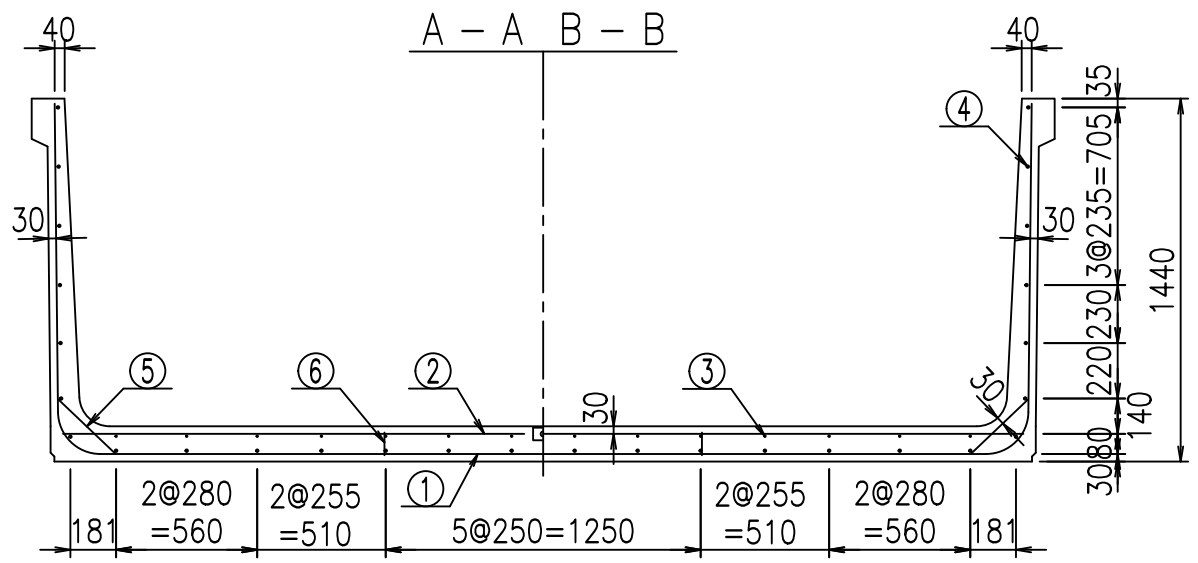


	<G fl 七	
	% \$\$! ', \$\$! &\$\$\$	
	<& " ' ' ' ' %	% ' \$
	-, \$\$\$\$\$&- ! (&! \$\$	

VERTEX ベルテクス株式会社

&\$\$&#++  
&\$\$&#+#%&

FIG %\$\$\$\$ %七

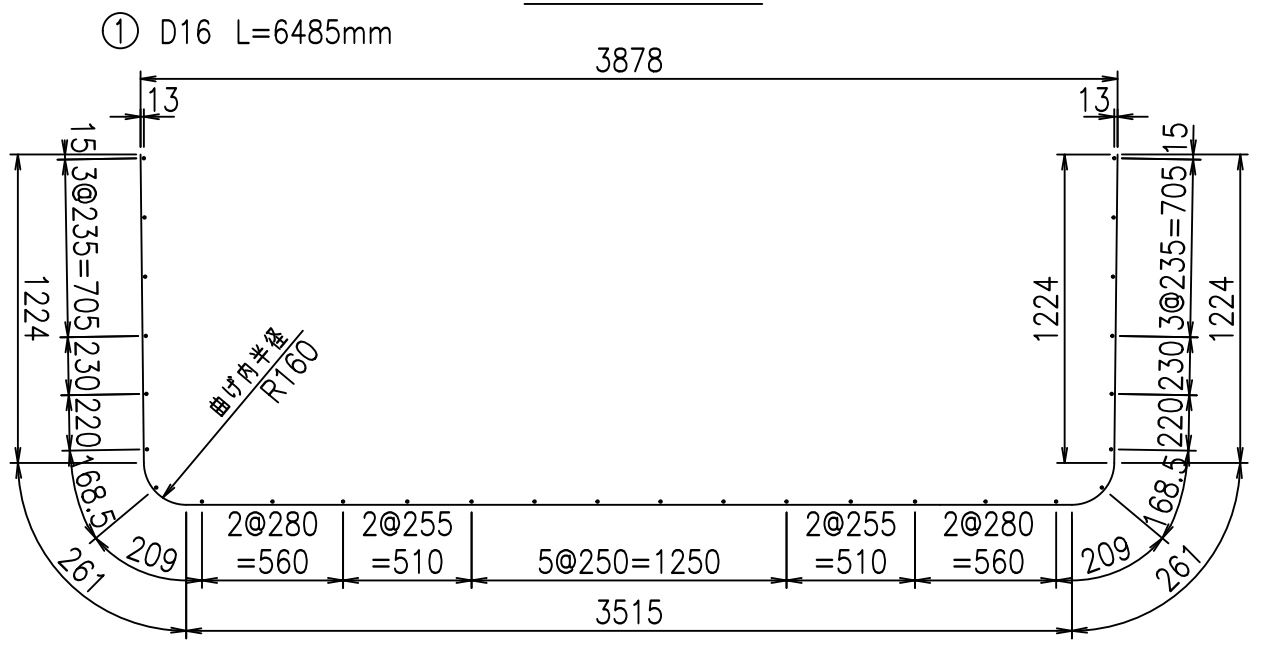


**材料表**

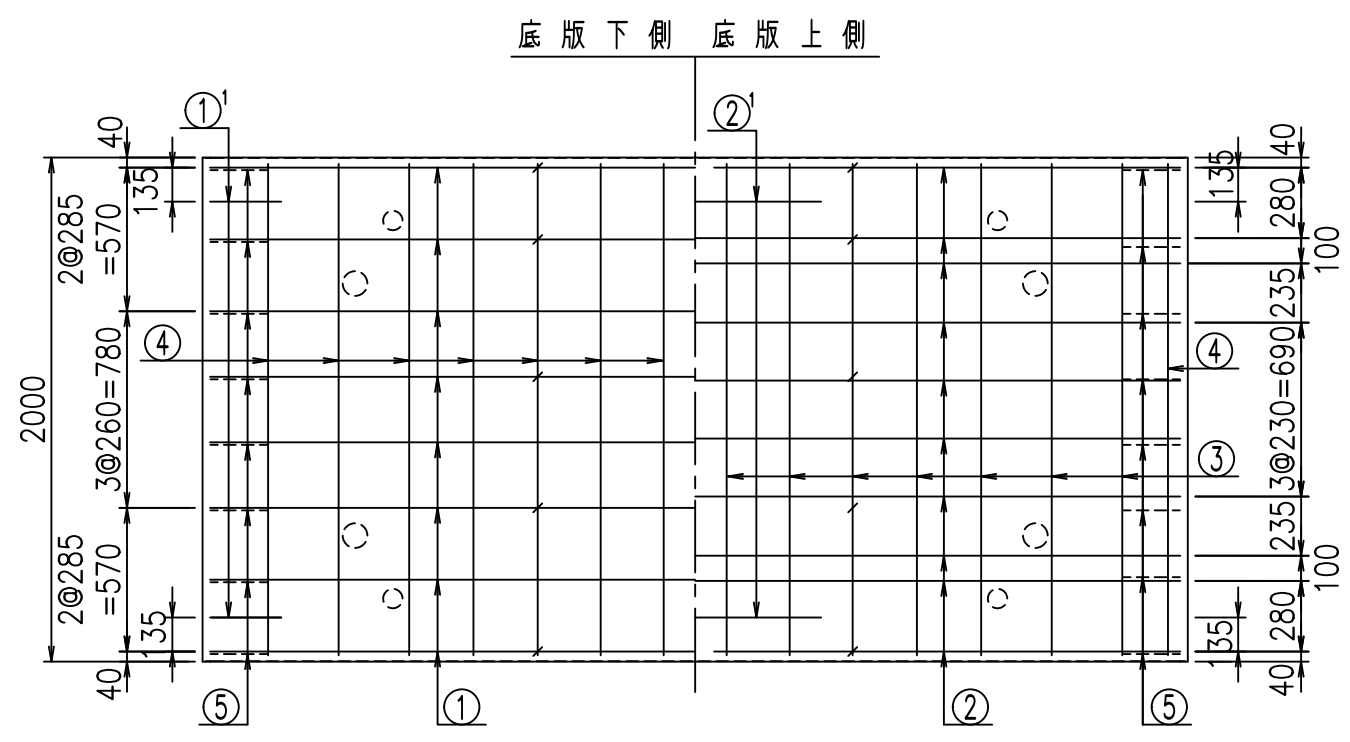
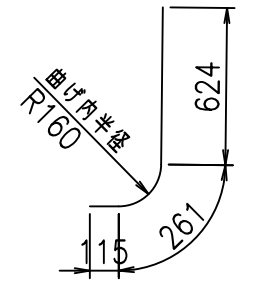
名称	径	本数	長さ m	m <sup>3</sup> 当り質量 kg	質量 kg	形状
鉄筋 ①	D16	8	6.485	1.560	80.933	┌
" ①	D16	4	1.000	1.560	6.240	└
" ②	D13	10	3.815	0.995	37.959	—
" ②	D13	2	1.000	0.995	1.990	—
" ③	D 6	14	1.950	0.249	6.798	—
" ④	D10	28	1.950	0.560	30.576	—
" ⑤	D13	16	0.315	0.995	5.015	/
" ⑥	D10	10	0.090	0.560	0.504	
合計					170.015	kg
コンクリート体積					1.6418	m <sup>3</sup>
製品質量					3945	kg

コンクリート設計基準強度 35 N/mm<sup>2</sup>

鉄筋加工図



① D16 L=1000mm



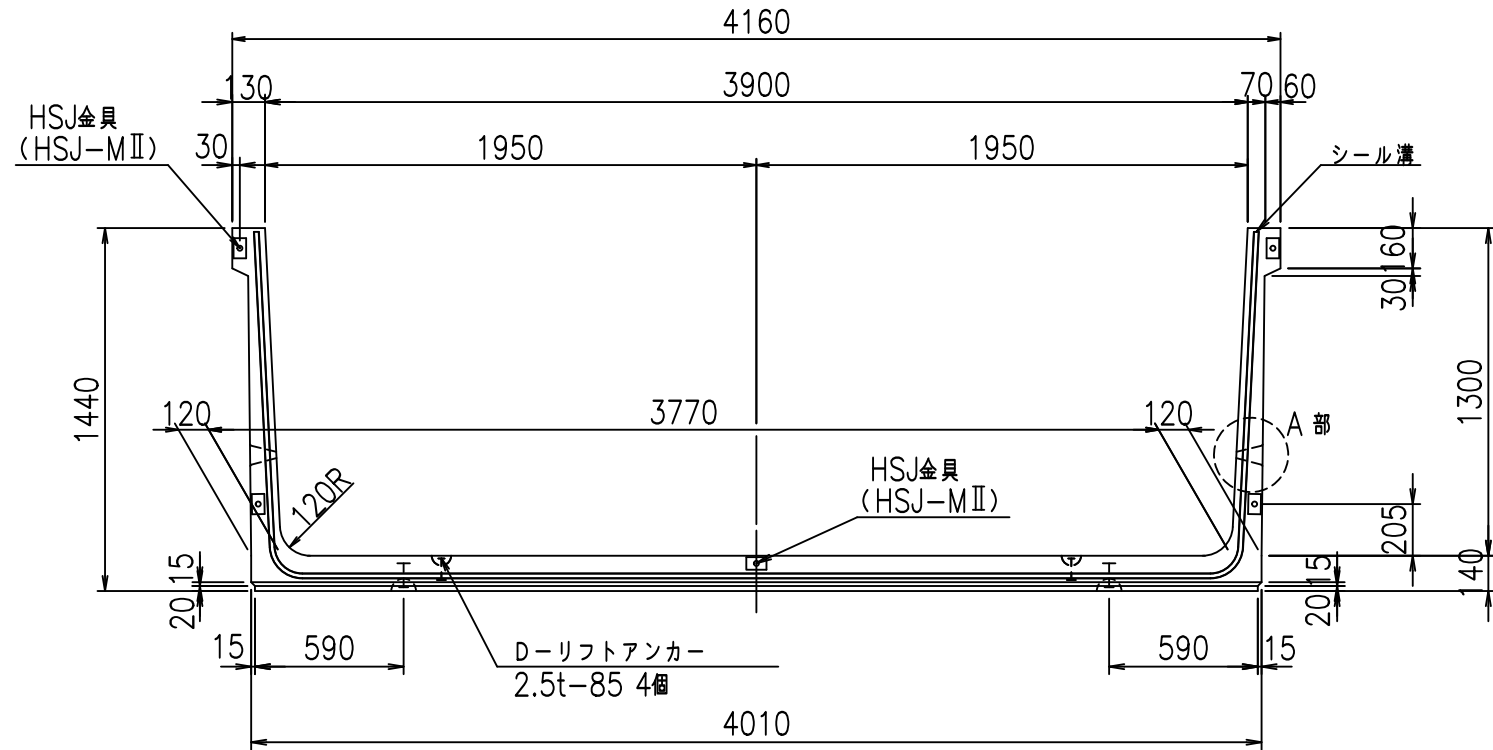
	<G		
	% \$ \$! ', \$ \$! & \$\$\$		
	<& " ' ' ' ' +		% ' \$
			-, \$\$\$\$\$&- !( & ! \$ \$

VERTEX ベルテクス株式会社

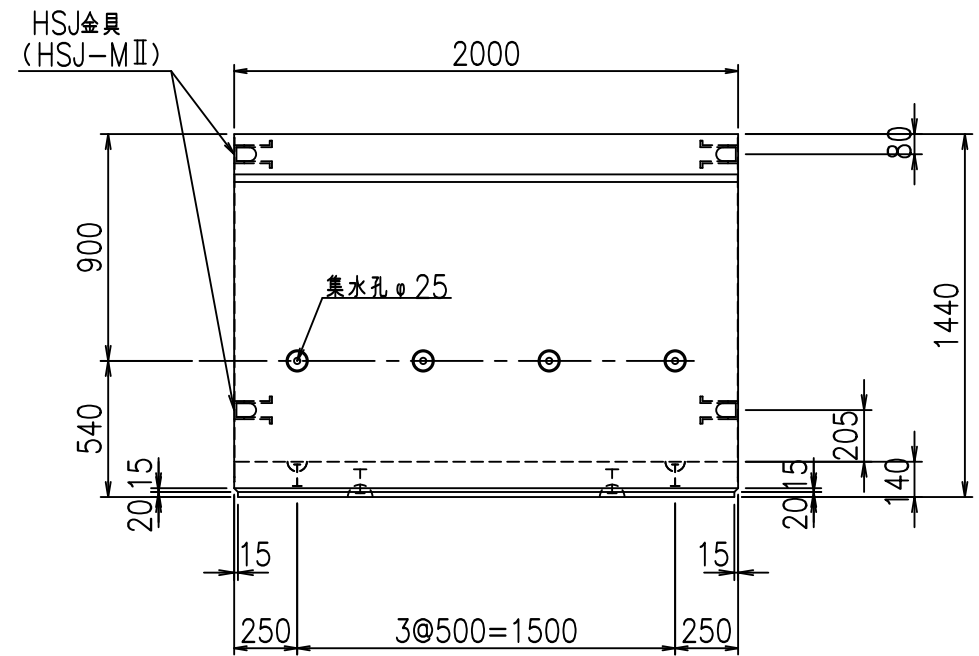
& \$ & # + #,  
& \$ & # + # % &

FIG % \$ \$ \$ % ( + % &

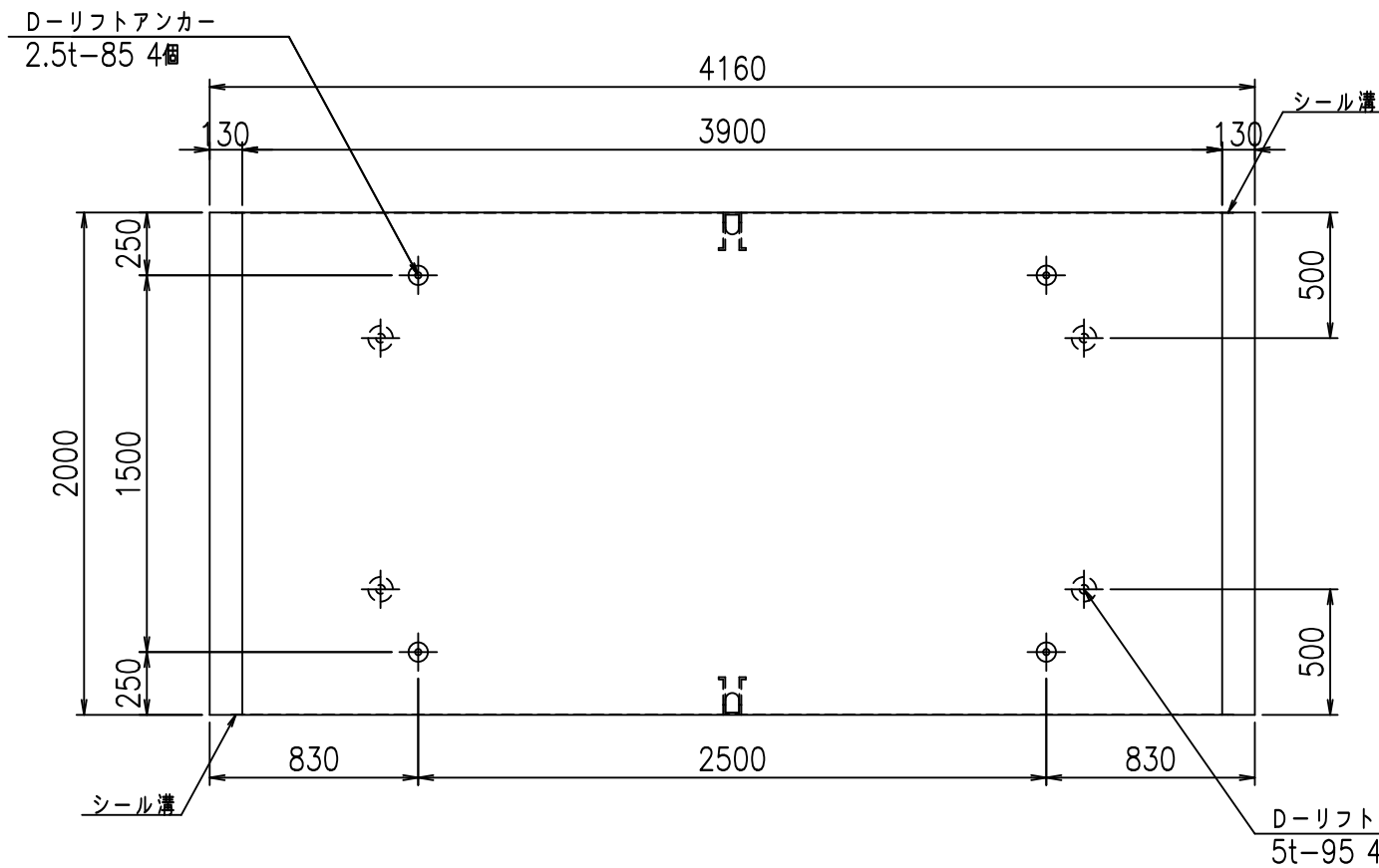
正面図



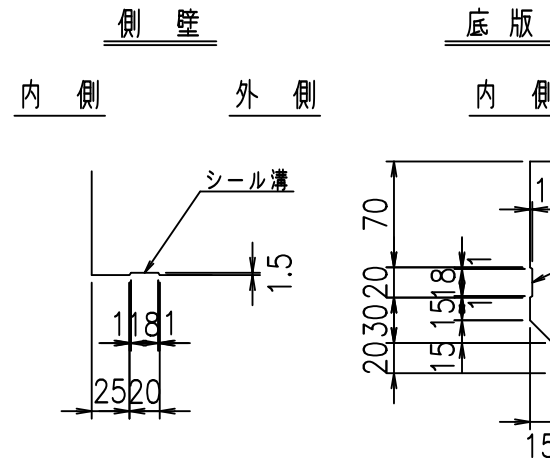
側面図



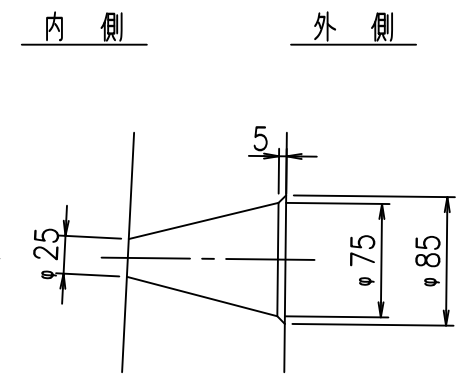
平面図



目地詳細図  
S=1:5



A部詳細図  
S=1:5



コンクリート設計基準強度

35 N/mm<sup>2</sup>

<G fl 七			
% \$\$! ' - \$\$! & \$\$\$			
<& " ' ' ' ' %		% ' \$	
		-, \$\$\$\$\$&- ! (&)! \$\$	

VERTEX ベルテクス株式会社

&\$\$&#++,

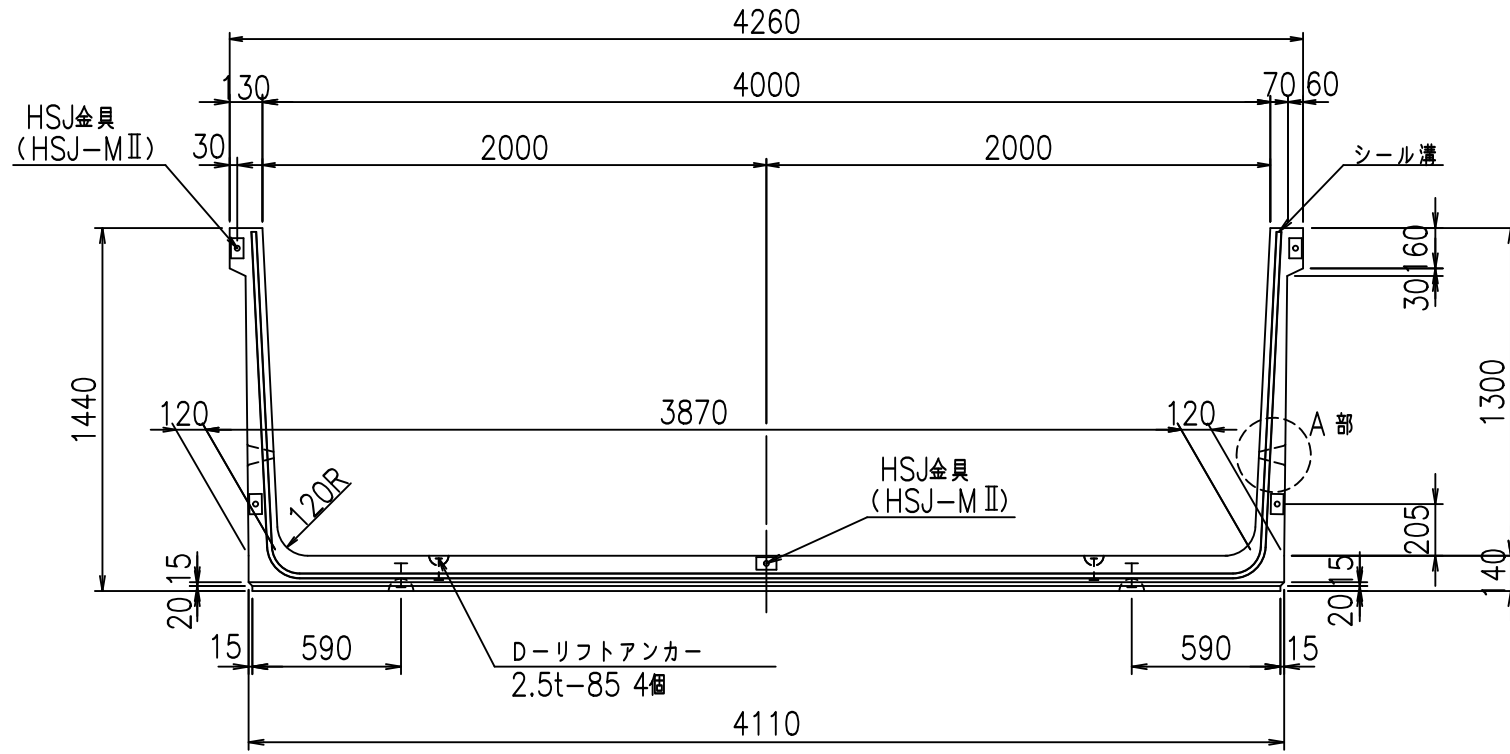
&\$\$&#++%&

FIG %\$\$\$\$ %七

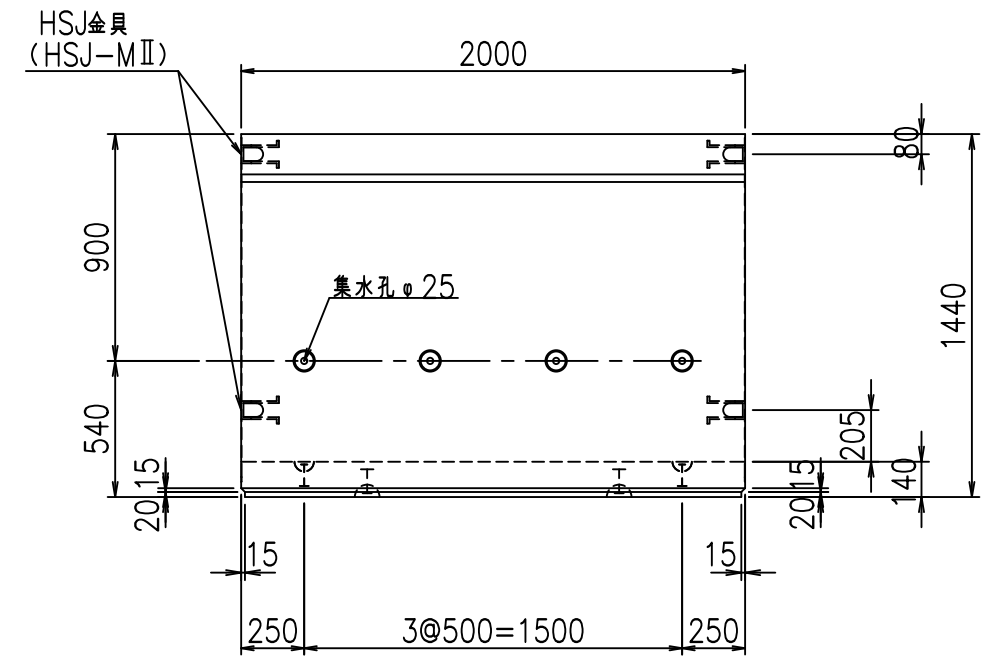




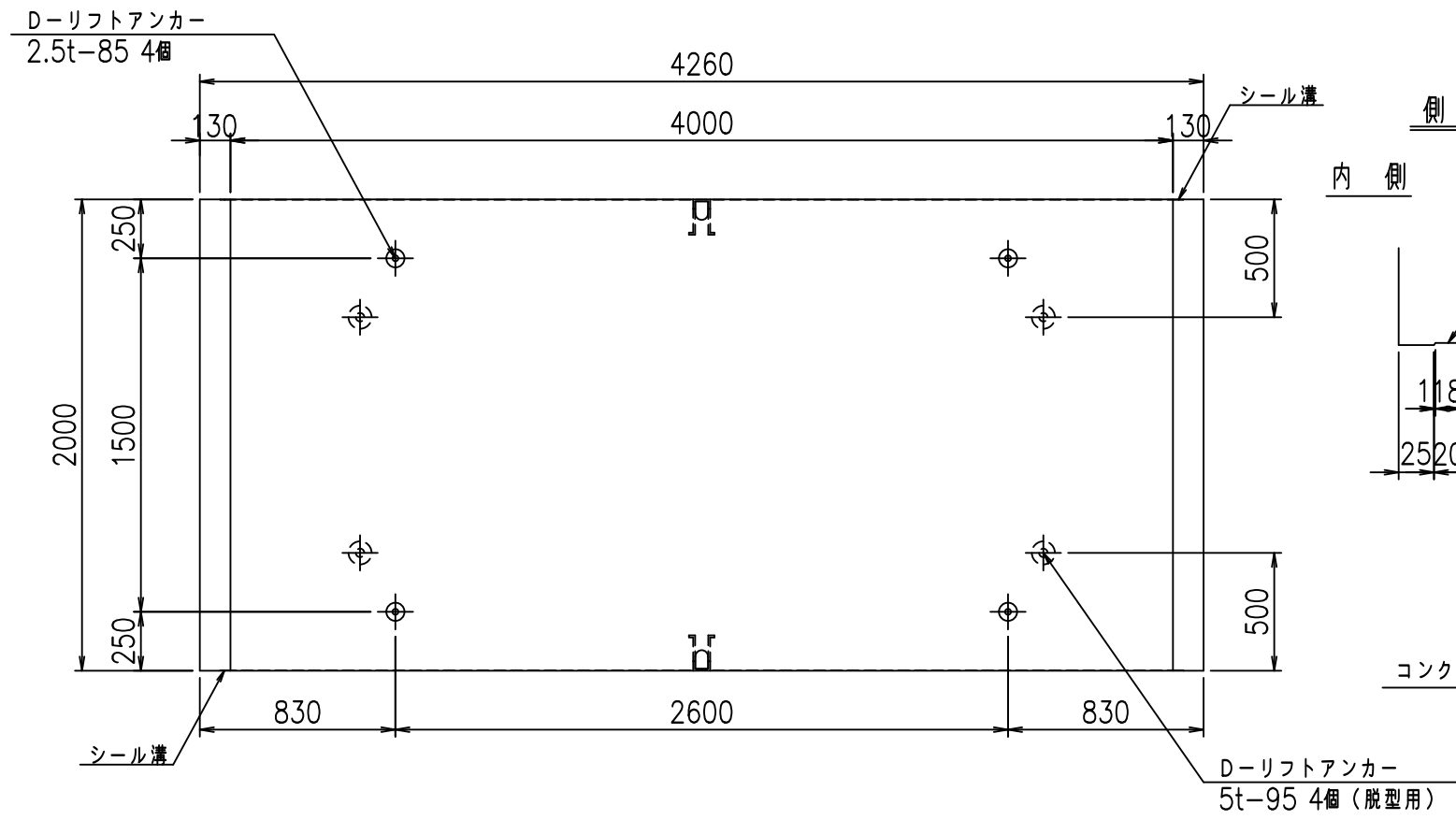
正面図



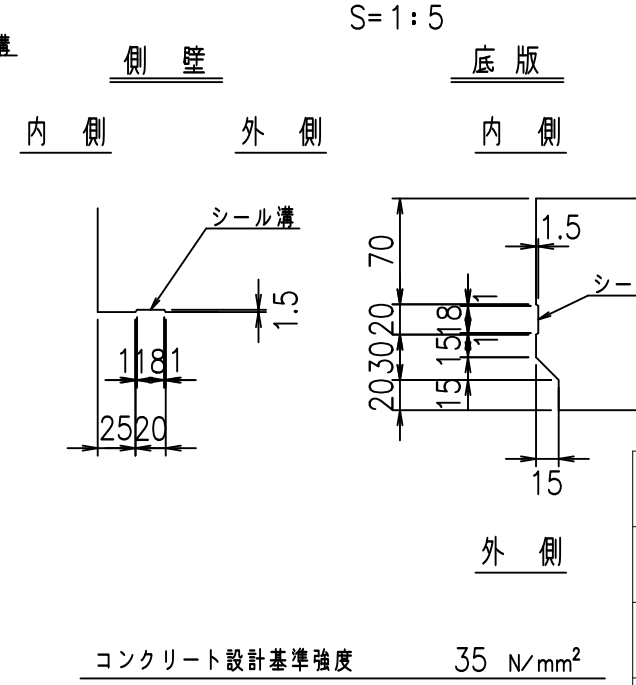
側面図



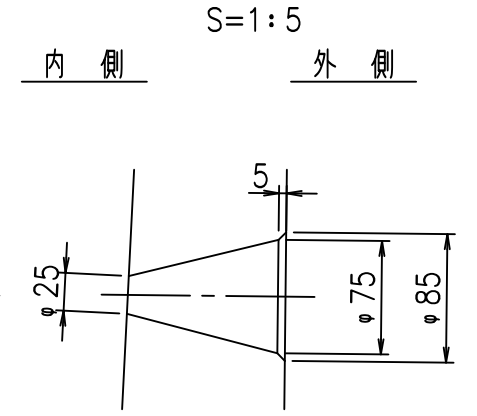
平面図



目地詳細図



A部詳細図

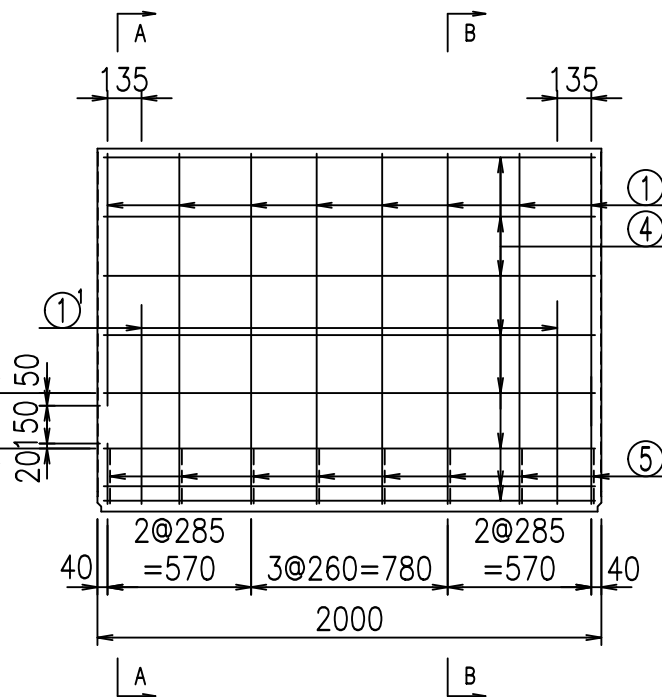
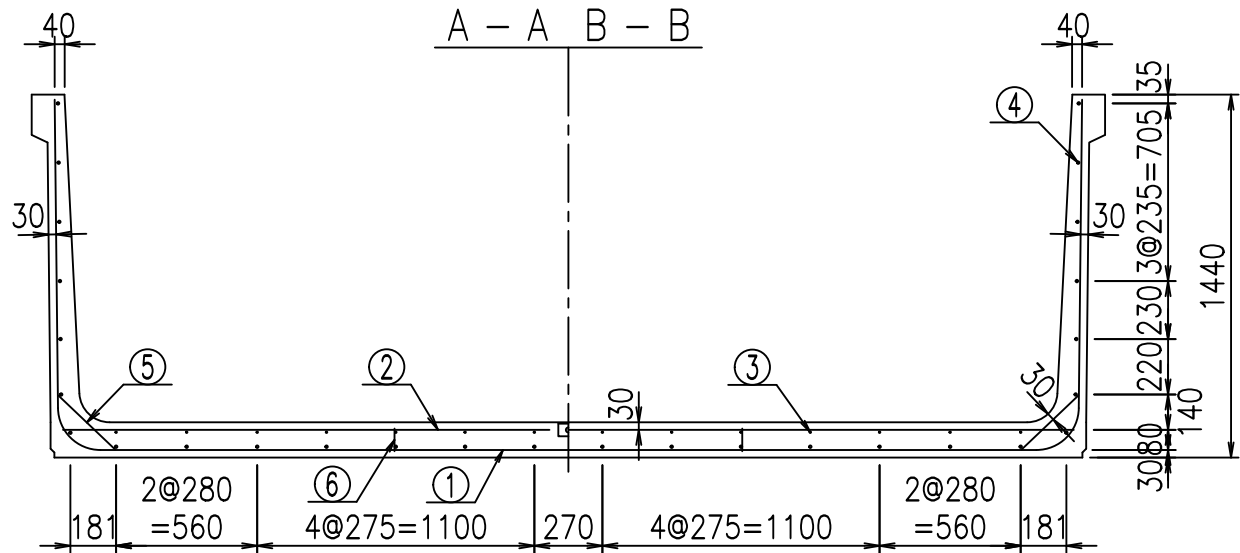


<G fl t			
% \$\$! (\$\$\$! &\$\$\$			
<& " ' ' ' ' %		% ' \$	
		-, \$\$\$\$\$&- ! (&! \$\$	

VERTEX ベルテクス株式会社

&\$\$&#++  
&\$\$&#+#%&

FIG %\$\$\$\$% %t



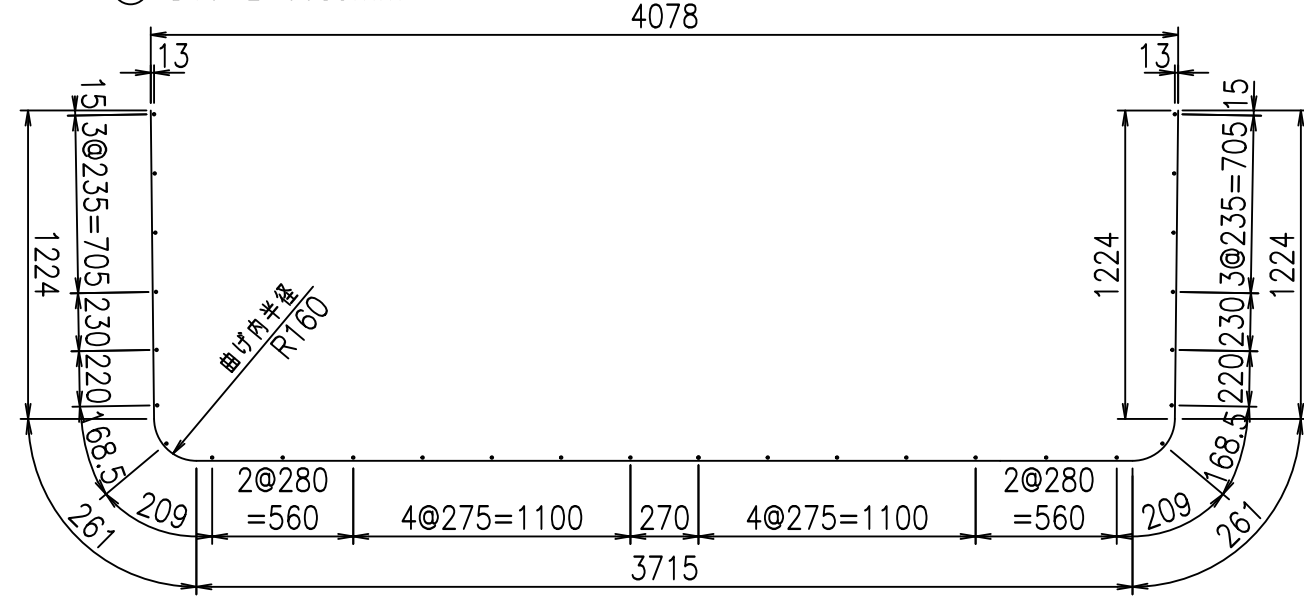
**材料表**

名称	径	本数	長さ m	質量 kg	質量 kg	形状
鉄筋 ①	D16	8	6.685	1.560	83.429	J
" ①	D16	4	1.000	1.560	6.240	J
" ②	D13	10	4.015	0.995	39.949	—
" ②	D13	2	1.000	0.995	1.990	—
" ③	D6	14	1.950	0.249	6.798	—
" ④	D10	28	1.950	0.560	30.576	—
" ⑤	D13	16	0.315	0.995	5.015	/
" ⑥	D10	10	0.090	0.560	0.504	
合計					174.501	kg
コンクリート体積					1.6978	m <sup>3</sup>
製品質量					4080	kg

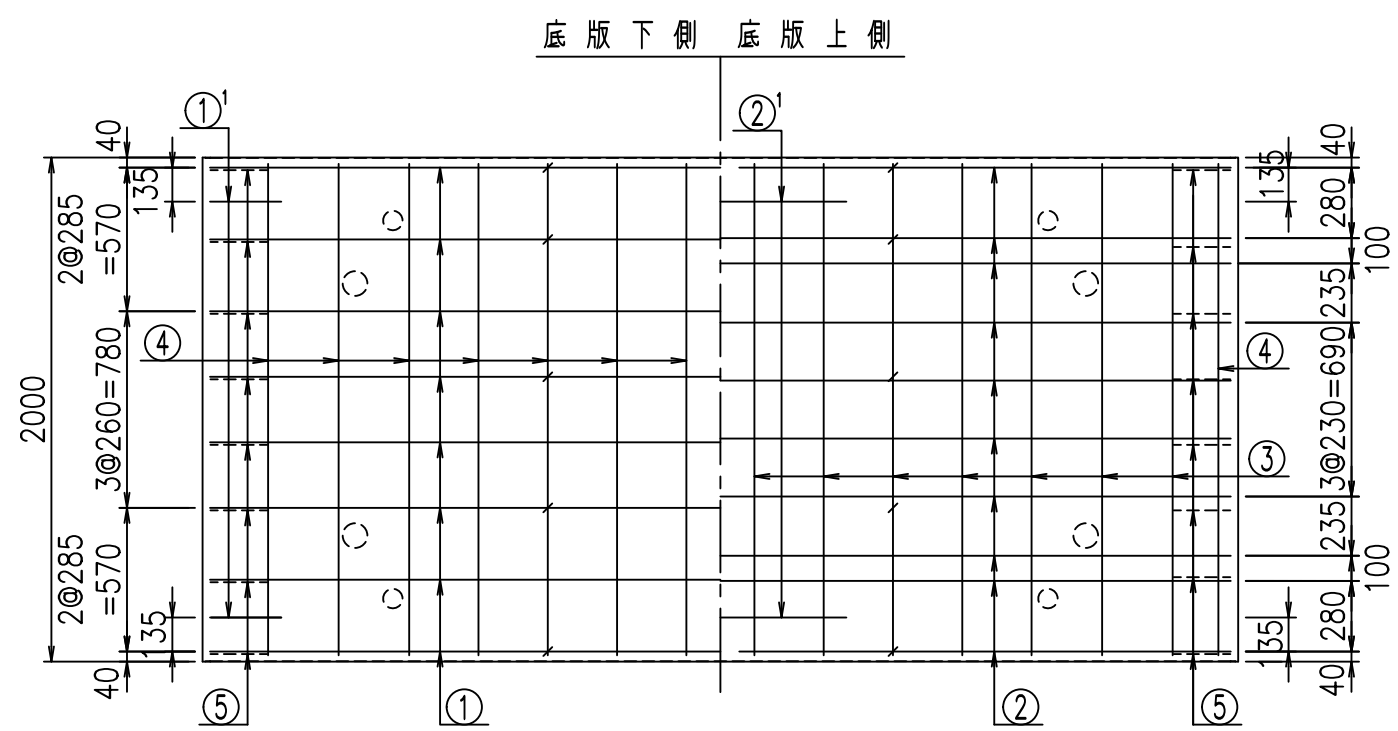
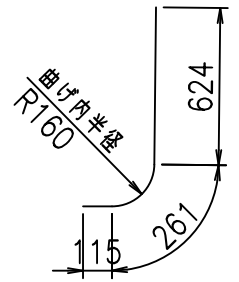
コンクリート設計基準強度 35 N/mm<sup>2</sup>

鉄筋加工図

① D16 L=6685mm



①' D16 L=1000mm



<G	
% \$\$! (\$\$\$! &\$\$\$	
<& " ' ' ' ' +	% ' \$
- , \$\$\$\$\$&-	! (& ! \$\$\$

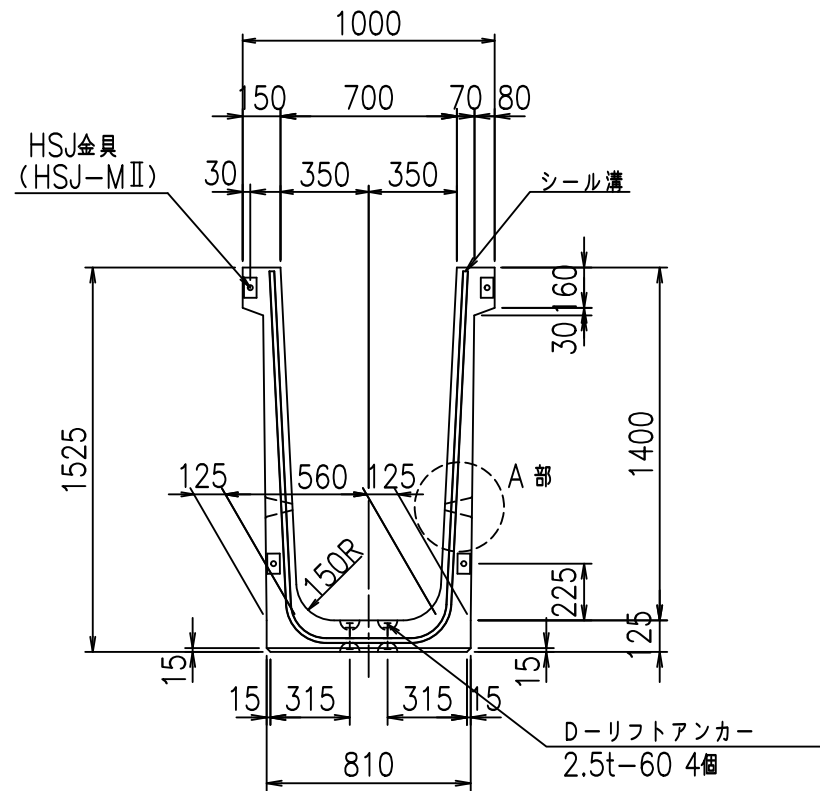
VERTEX ベルテクス株式会社

&\$\$&#++

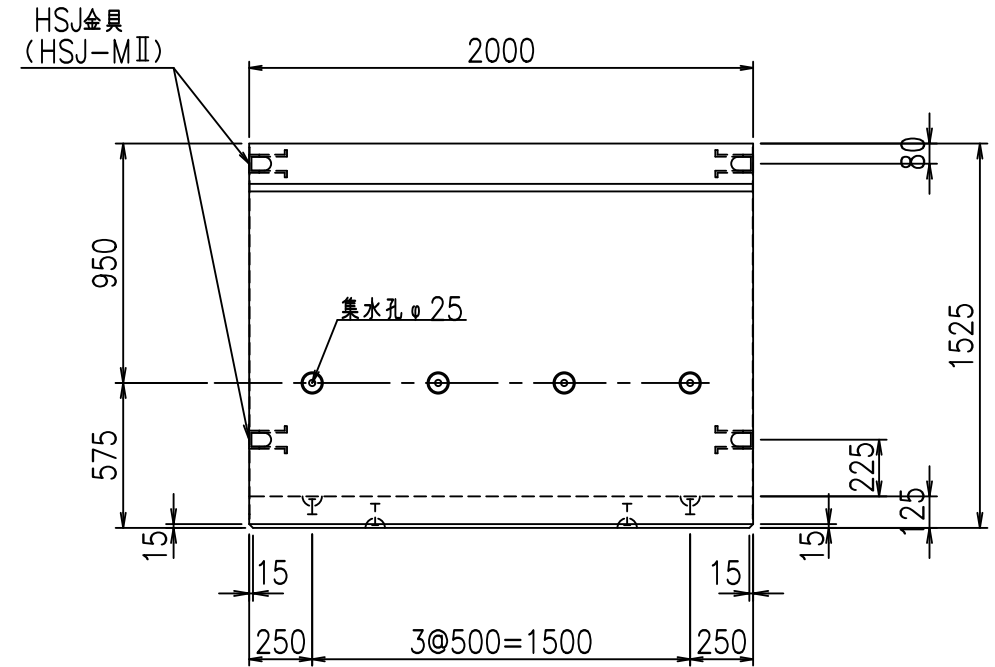
&\$\$&#++%&

FIG %\$\$\$% '+ 七

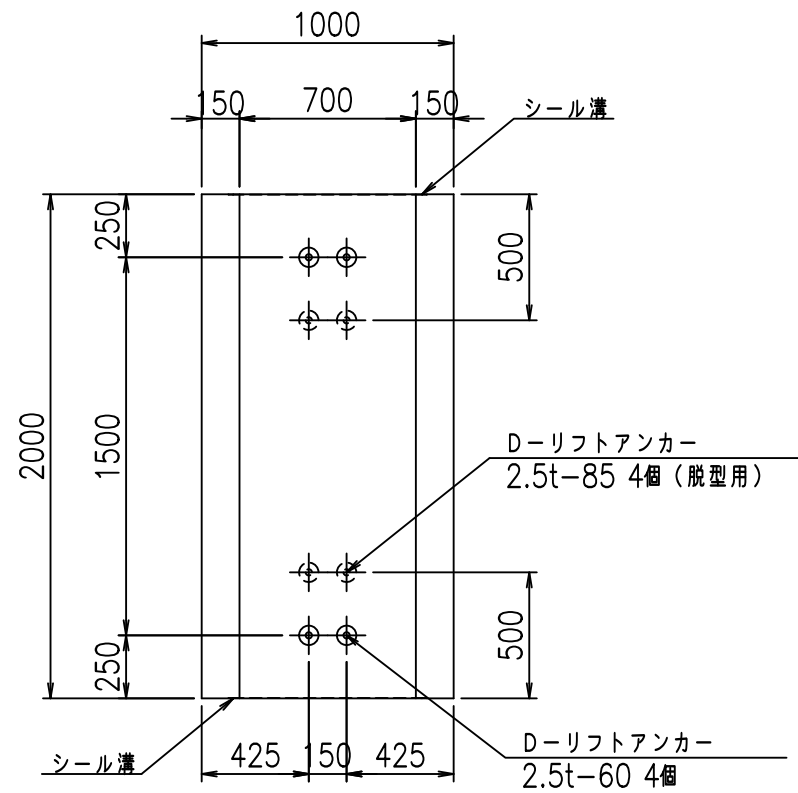
正面図



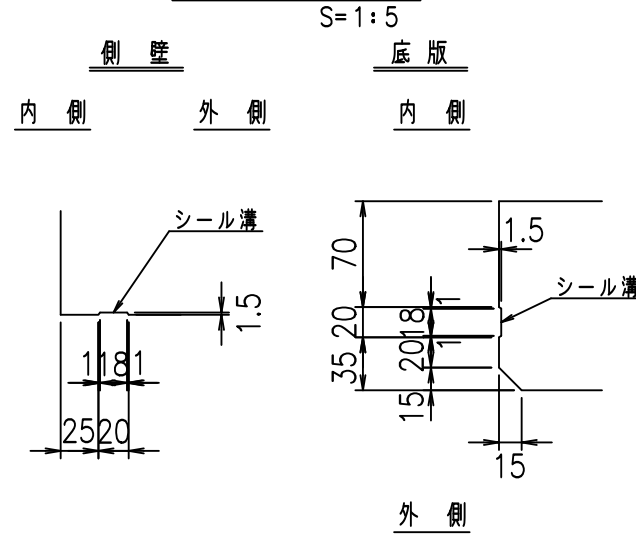
側面図



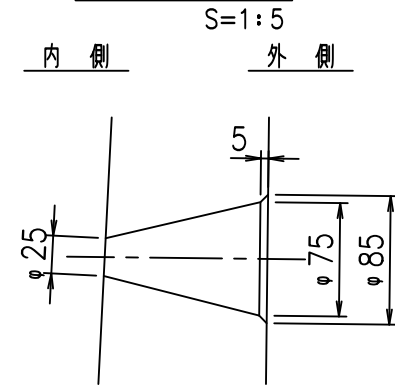
平面図



目地詳細図



A部詳細図



コンクリート設計基準強度 35 N/mm<sup>2</sup>

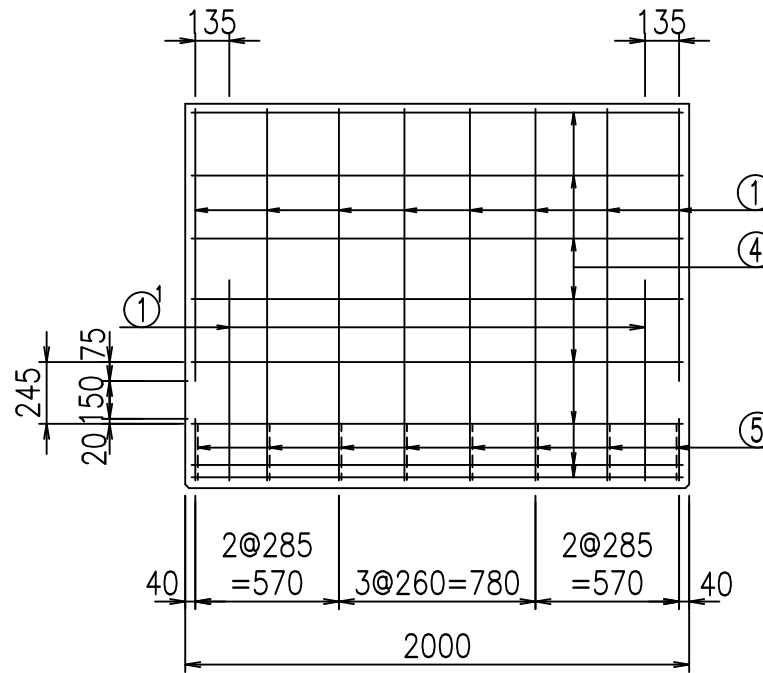
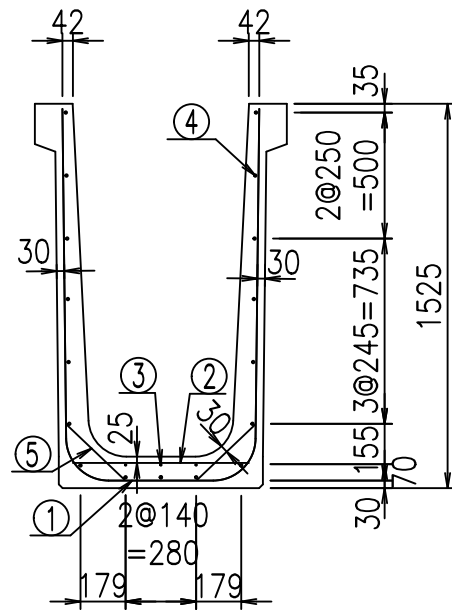
	<G	fl	七
	% \$\$! +\$\$! &\$\$\$		
	<& " ' ' ' ' %		% ' \$
			-, \$\$\$\$\$&- ! (&! \$\$

VERTEX ベルテクス株式会社

&\$\$&#++#,

&\$\$&#+#%&

FIG %\$\$\$\$) &



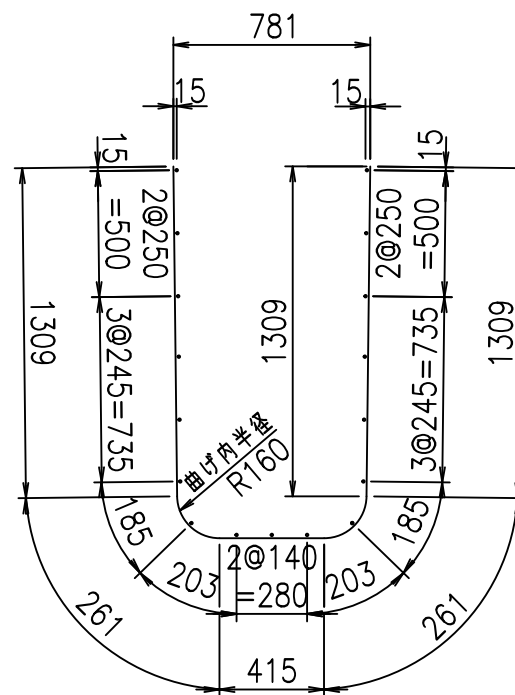
材料表

名称	径	本数	長さ m	m <sup>3</sup> 当り質量 kg	質量 kg	形状
鉄筋 ①	D16	8	3.555	1.560	44.366	┌
" ①	D16	4	1.000	1.560	6.240	└
" ②	D10	8	0.700	0.560	3.136	—
" ③	D6	3	1.950	0.249	1.457	—
" ④	D10	17	1.950	0.560	18.564	—
" ⑤	D13	16	0.320	0.995	5.094	／
合計					78.857	kg
コンクリート体積				0.8216	m <sup>3</sup>	
製品質量					1970	kg

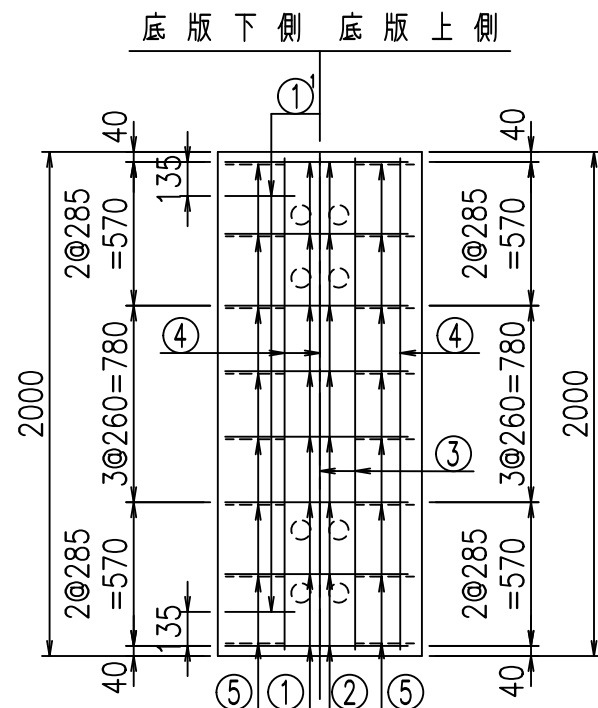
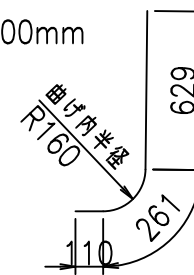
コンクリート設計基準強度 35 N/mm<sup>2</sup>

鉄筋加工図

① D16 L=3555mm



①' D16 L=1000mm



	<G	
	% \$\$! +\$\$! &\$\$\$	
	<& " ' ' ' ' +	% ' \$
		-, \$\$\$\$\$&- ! ( ' \$! \$\$

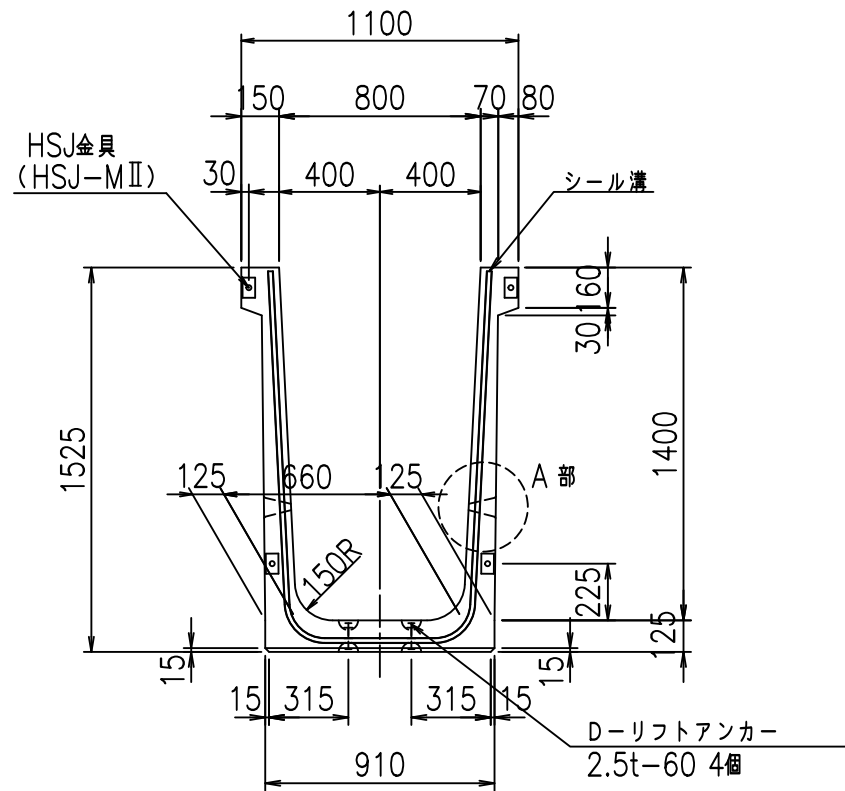
VERTEX ベルテクス株式会社

&\$\$&#++#,

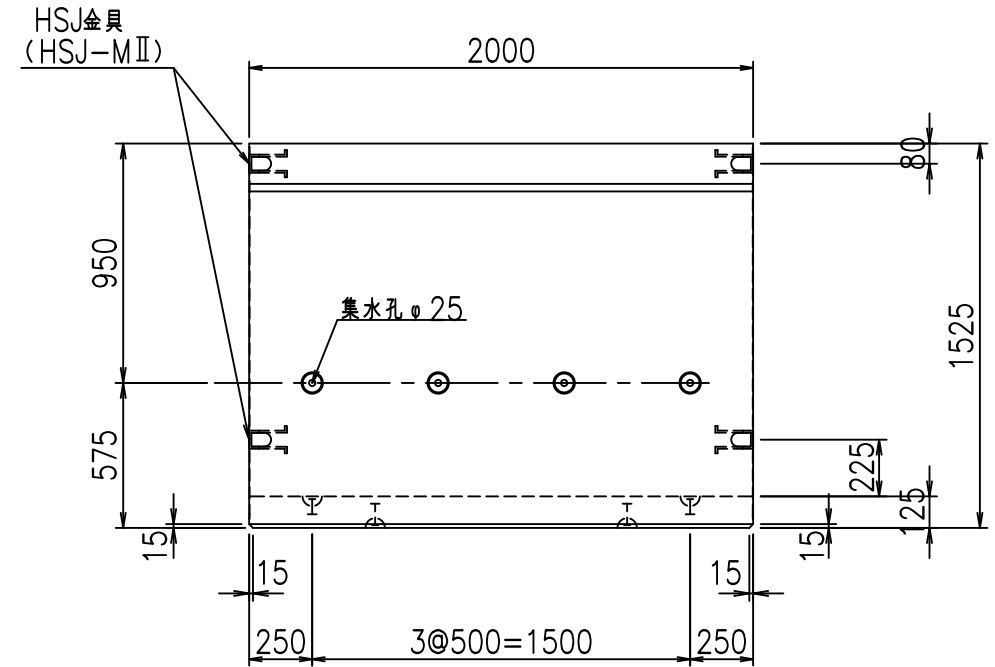
&\$\$&#++#%&

FIG %\$\$\$% (+

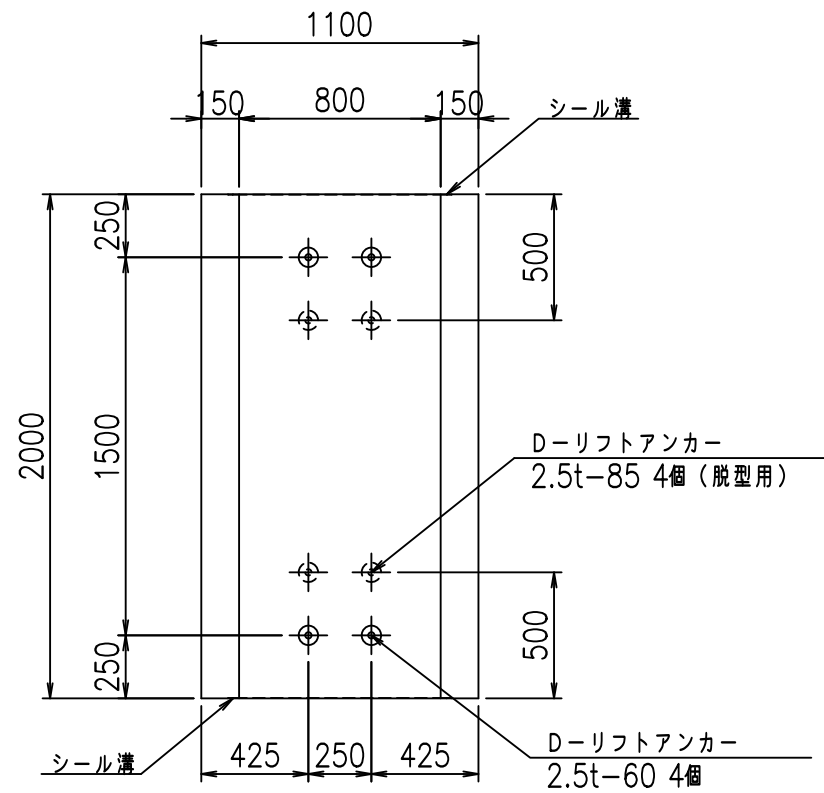
正面図



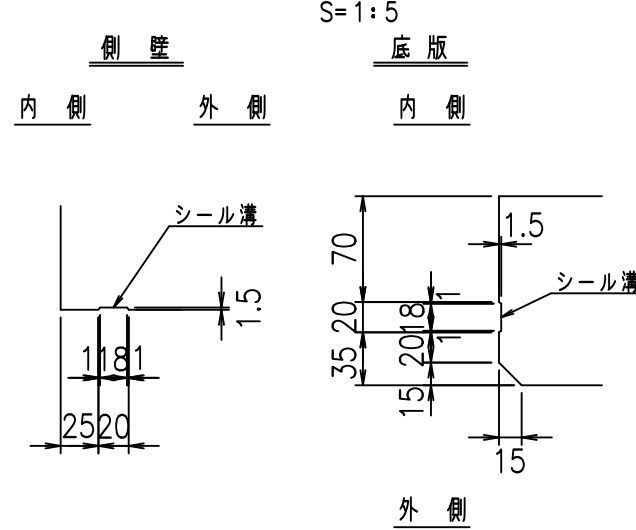
側面図



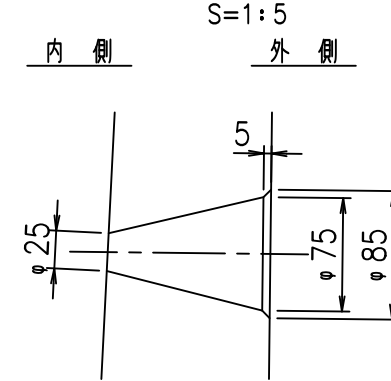
平面図



目地詳細図



A部詳細図



コンクリート設計基準強度 35 N/mm<sup>2</sup>

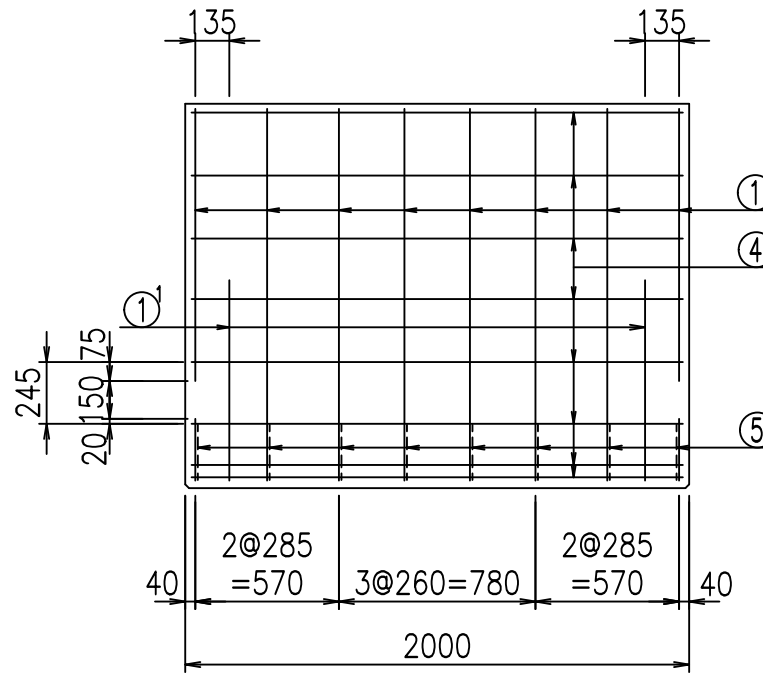
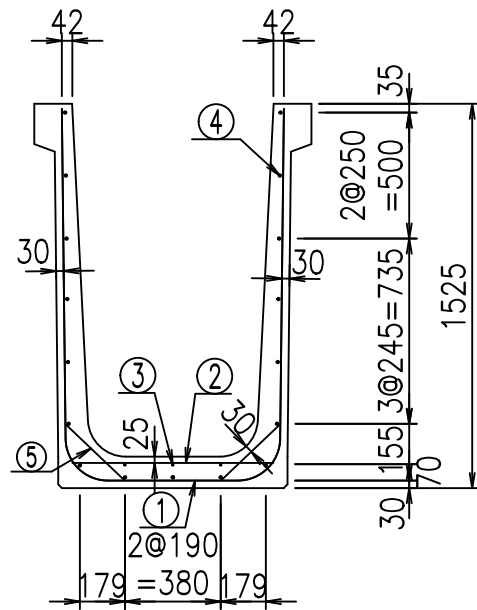
	<G	fl	七
	% \$\$I, \$\$I & \$\$\$		
	<& " ' ' ' ' %		% ' \$
			-, \$\$\$\$\$&- ! (' % \$\$

VERTEX ベルテクス株式会社

&\$\$&#+#,

&\$\$&#+#%&

FIG %\$\$\$\$) ' 七



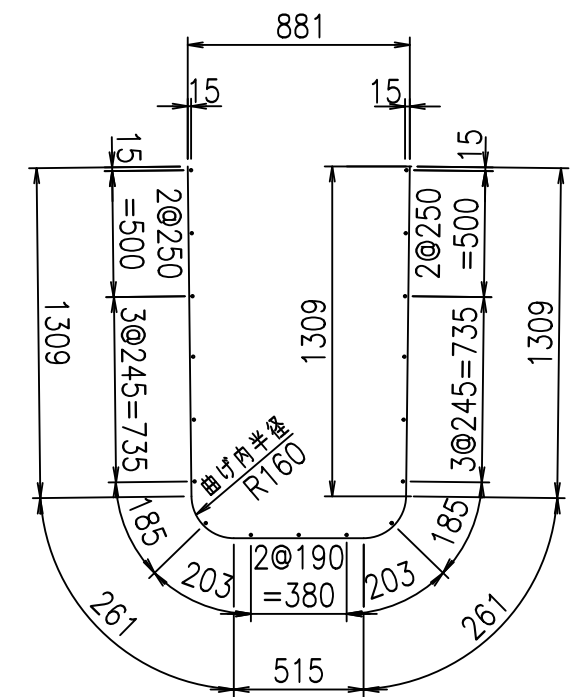
材料表

名称	径	本数	長さ m	m当り質量 kg	質量 kg	形状
鉄筋 ①	D16	8	3.655	1.560	45.614	┌
" ①'	D16	4	1.000	1.560	6.240	└
" ②	D10	8	0.800	0.560	3.584	—
" ③	D6	3	1.950	0.249	1.457	—
" ④	D10	17	1.950	0.560	18.564	—
" ⑤	D13	16	0.320	0.995	5.094	／
合計					80.553	kg
コンクリート体積				0.8466	m <sup>3</sup>	
製品質量					2025	kg

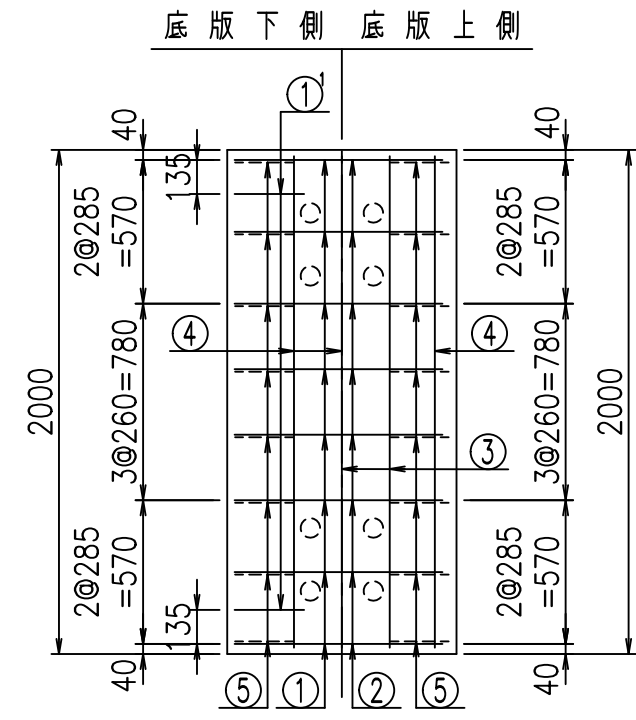
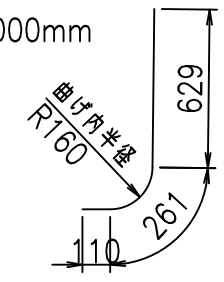
コンクリート設計基準強度 35 N/mm<sup>2</sup>

鉄筋加工図

① D16 L=3655mm



①' D16 L=1000mm



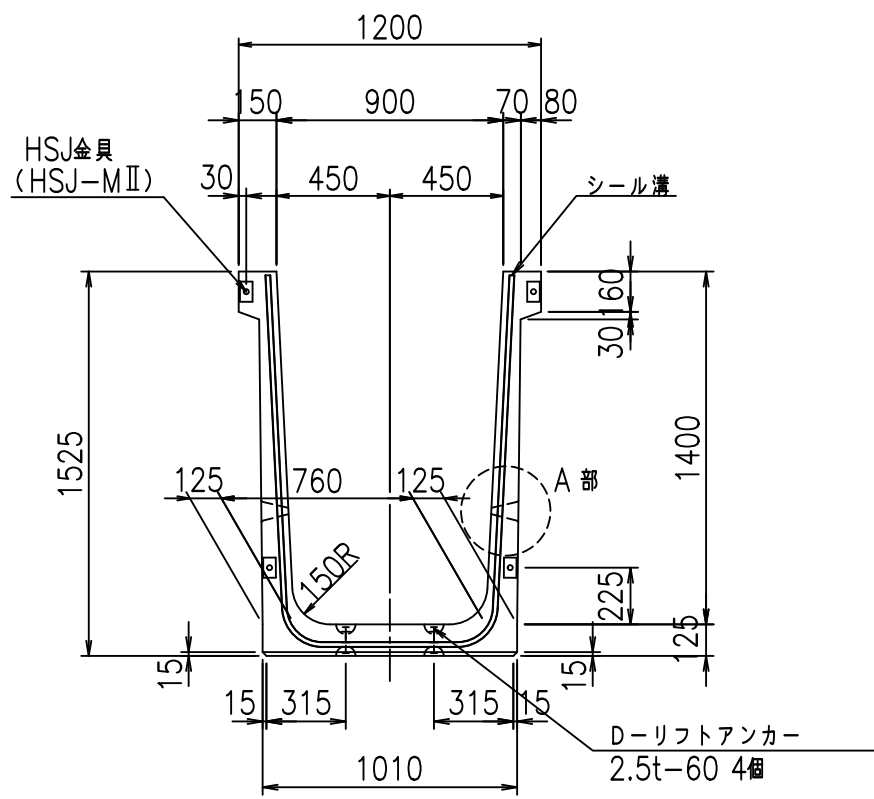
	<G	
	% \$\$! , \$\$! & \$\$\$	
	<& " ' ' ' ' +	% ' \$
		- , \$\$\$\$\$&- ! ( ' & \$\$

VERTEX ベルテクス株式会社

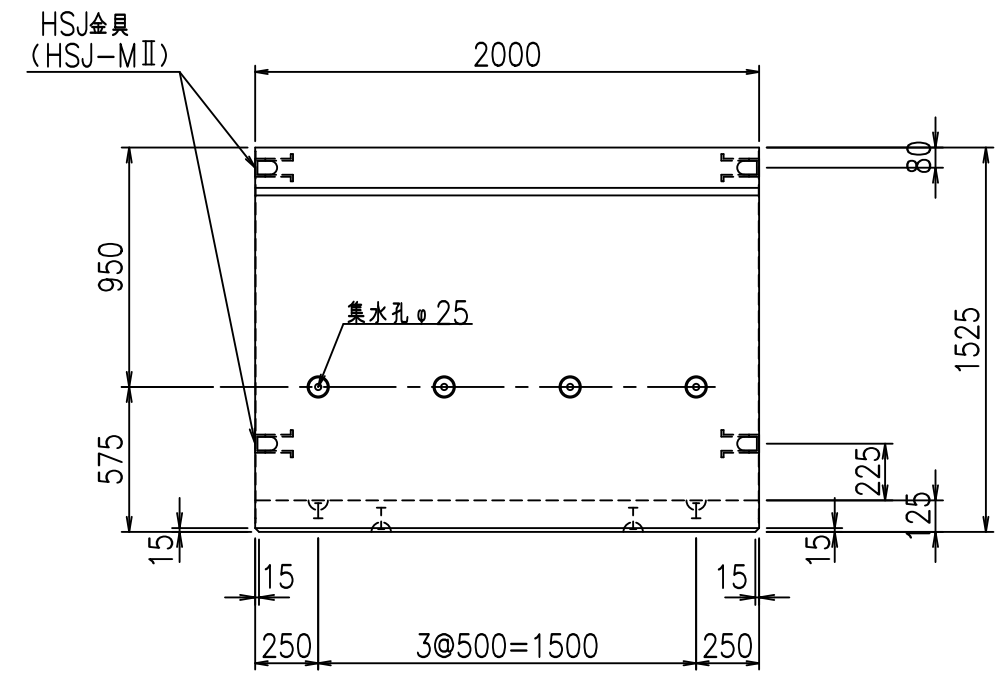
&\$\$&#++  
&\$\$&#+#%&

FIG %\$\$\$%(+) 七

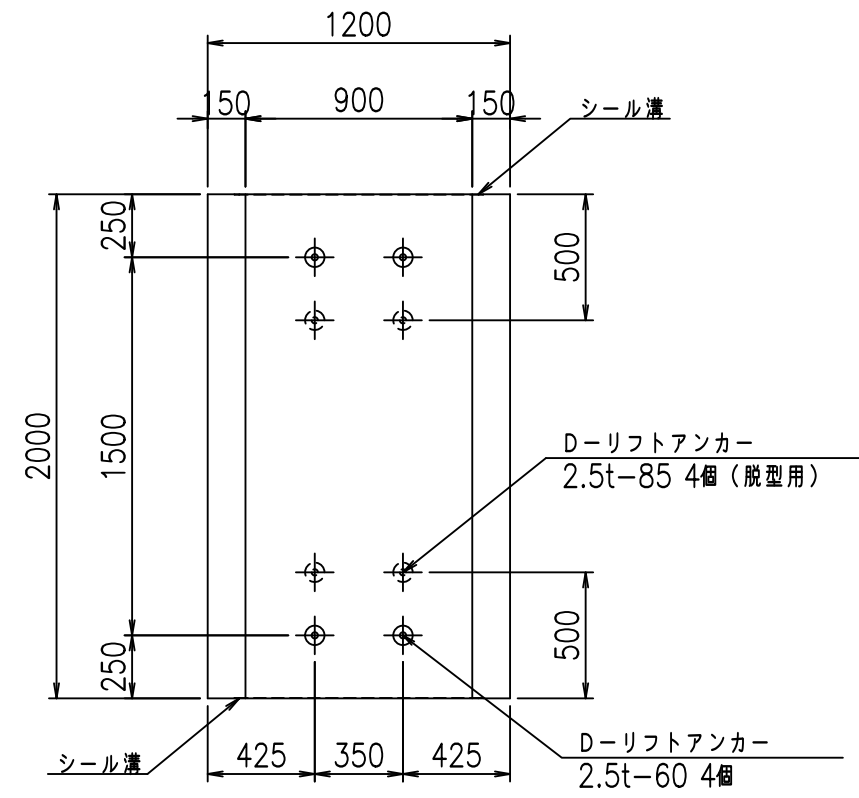
正面図



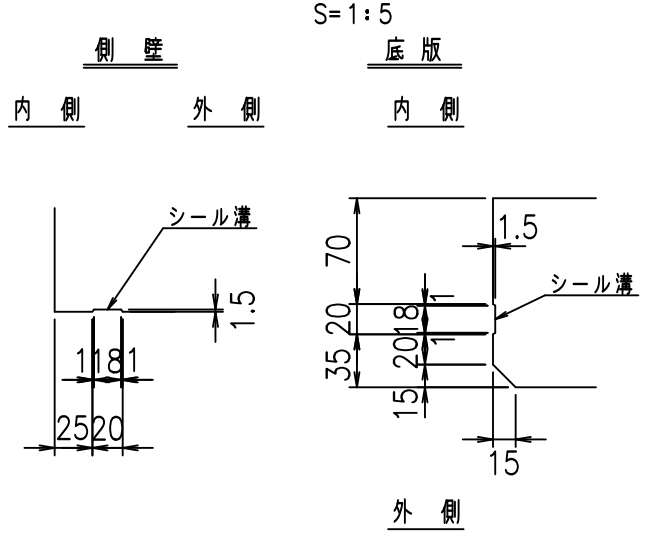
側面図



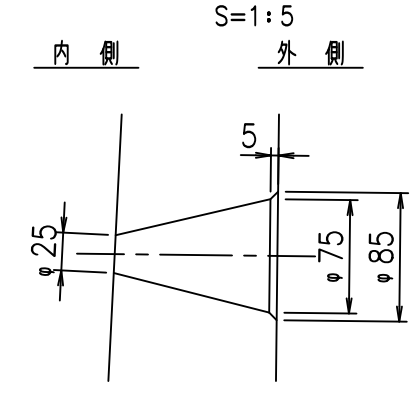
平面図



目地詳細図



A部詳細図



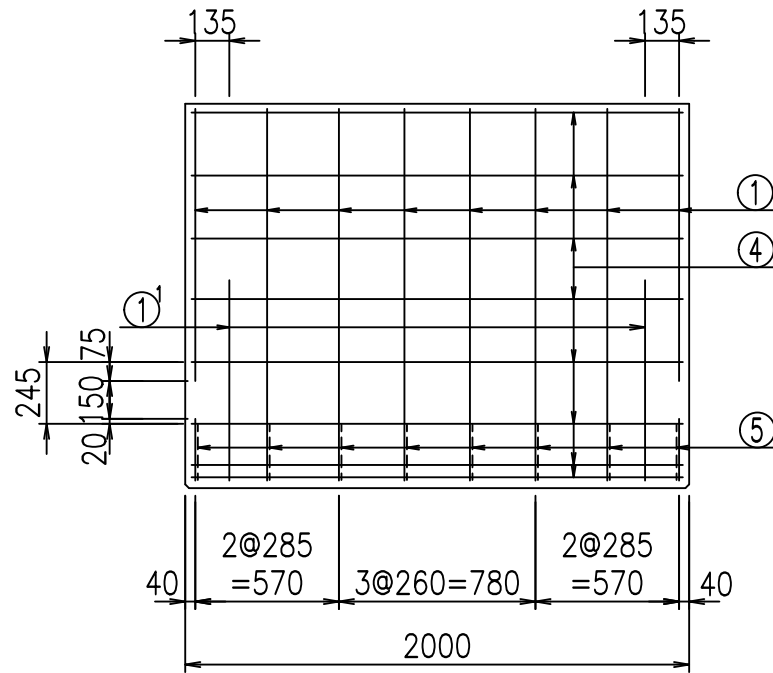
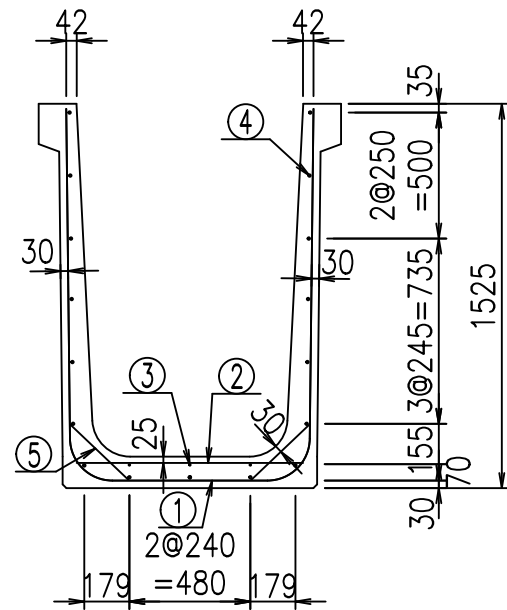
コンクリート設計基準強度 35 N/mm<sup>2</sup>

	<G	fl	七
	% \$\$! - \$\$! & \$\$\$		
	<& " ' ' ' ' %		% ' \$
			-, \$\$\$\$\$&- ! ('! \$\$\$

VERTEX ベルテクス株式会社

\$\$\$&#++#,  
\$\$\$&#++%&

FIG %\$\$\$\$) (七



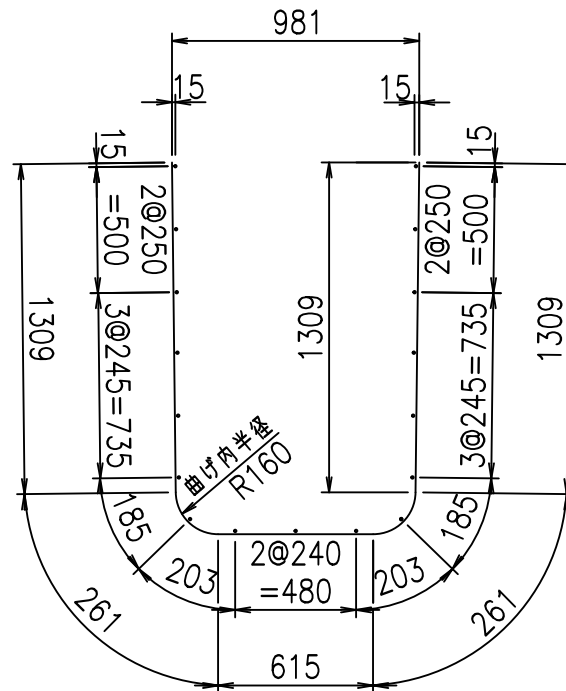
材料表

名称	径	本数	長さ m	m当り質量 kg	質量 kg	形状
鉄筋 ①	D16	8	3.755	1.560	46.862	┌
" ①'	D16	4	1.000	1.560	6.240	└
" ②	D10	10	0.900	0.560	5.040	—
" ③	D6	3	1.950	0.249	1.457	—
" ④	D10	17	1.950	0.560	18.564	—
" ⑤	D13	16	0.320	0.995	5.094	／
合計					83.257	kg
コンクリート体積				0.8716	m <sup>3</sup>	
製品質量					2085	kg

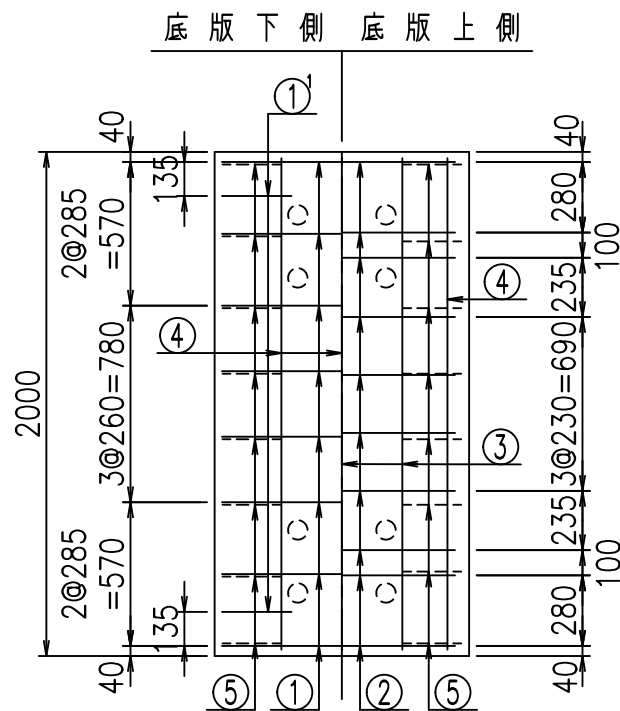
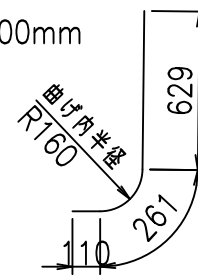
コンクリート設計基準強度 35 N/mm<sup>2</sup>

鉄筋加工図

① D16 L=3755mm



①' D16 L=1000mm



	<G	
	% \$\$! - \$\$! & \$\$\$	
	<& " ' ' ' ' +	% ' \$
	- , \$\$\$\$\$&-	! ( ' ( ! \$\$

VERTEX ベルテクス株式会社

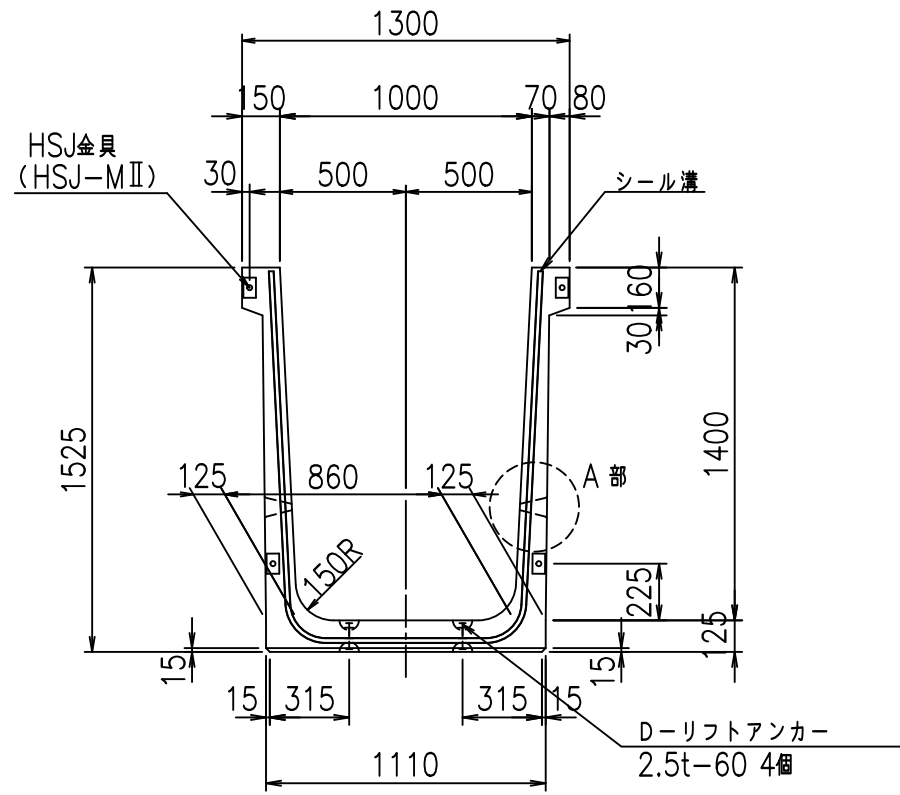
&\$\$&#++ ,

&\$\$&#++%&

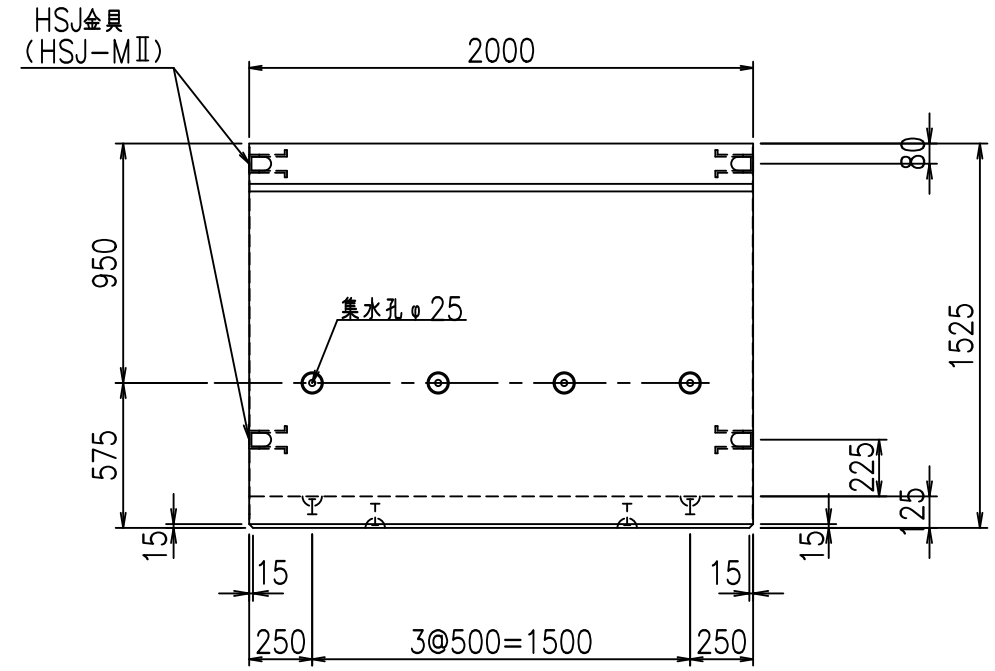
FIG %\$\$\$\$% +\*七



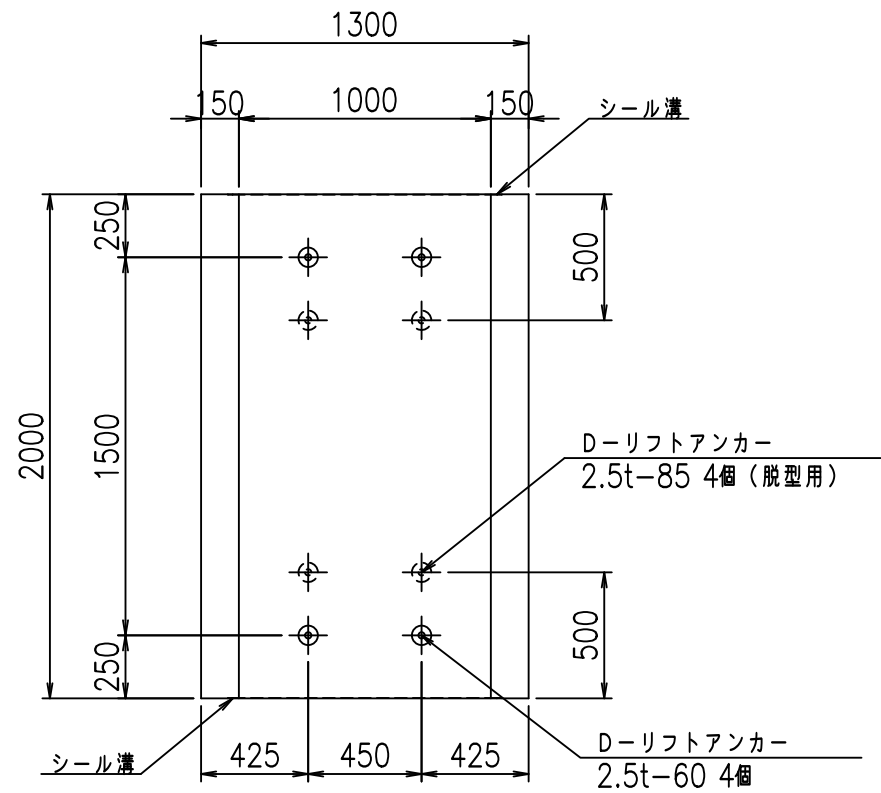
正面図



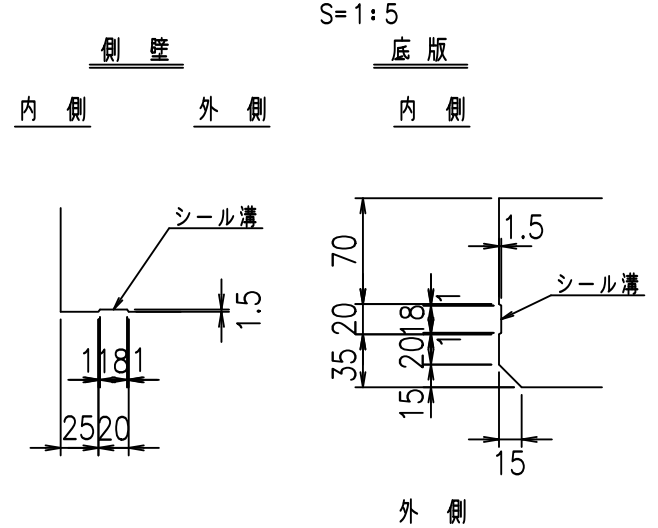
側面図



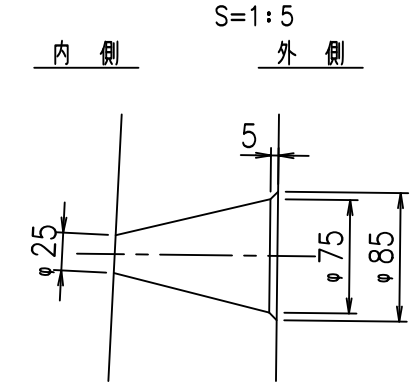
平面図



目地詳細図



A部詳細図



コンクリート設計基準強度 35 N/mm<sup>2</sup>

	<G	fl	七
	% \$\$! %\$\$\$! &\$\$\$		
	<& " ' ' ' ' %		% ' \$
			-, \$\$\$\$\$&- ! (')! \$\$

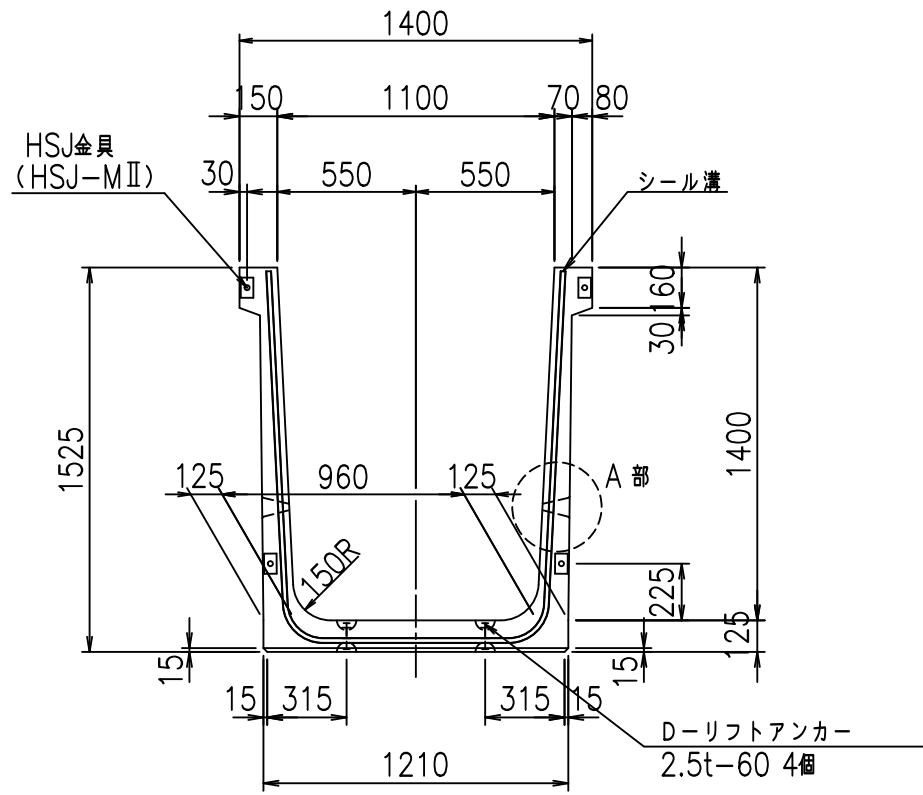
VERTEX ベルテクス株式会社

&\$\$&#++#,  
&\$\$&#+#%&

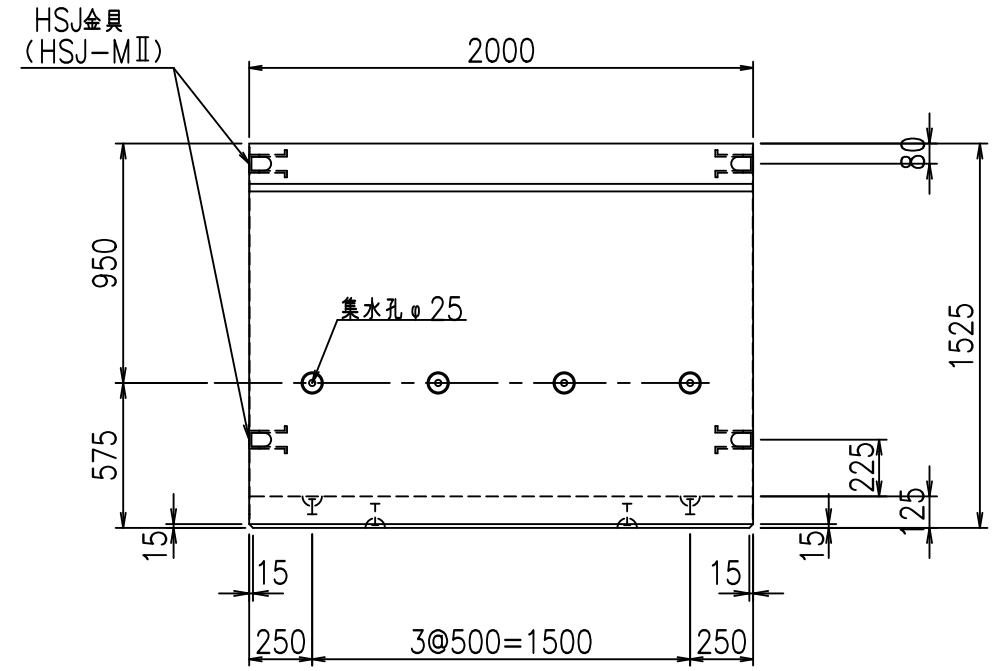
FIG %\$\$\$\$) )七



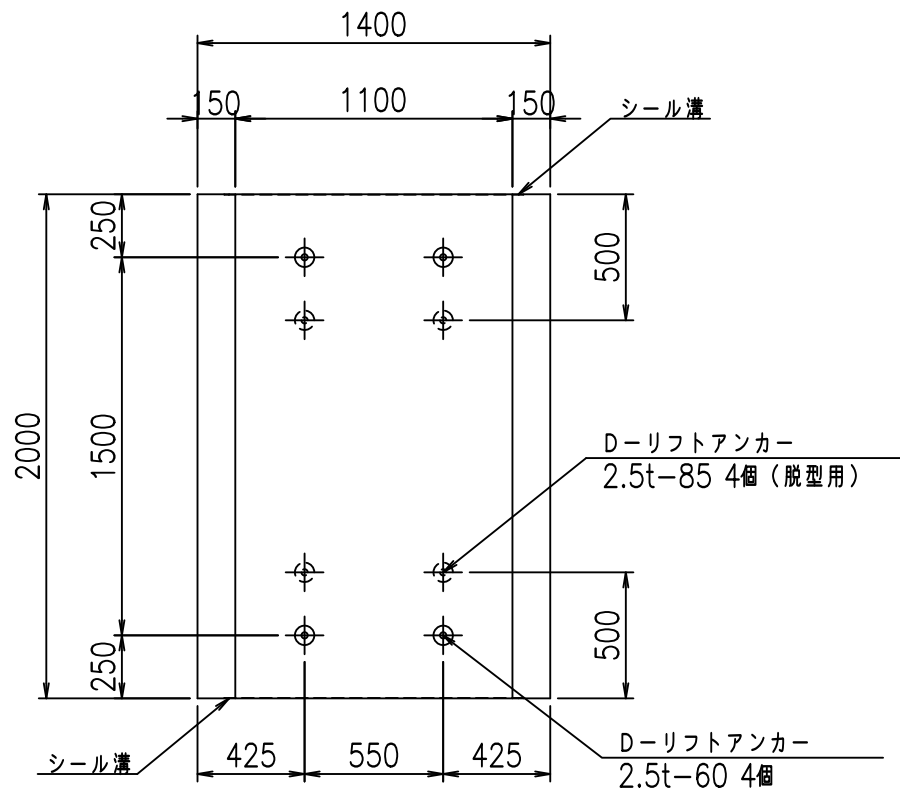
正面図



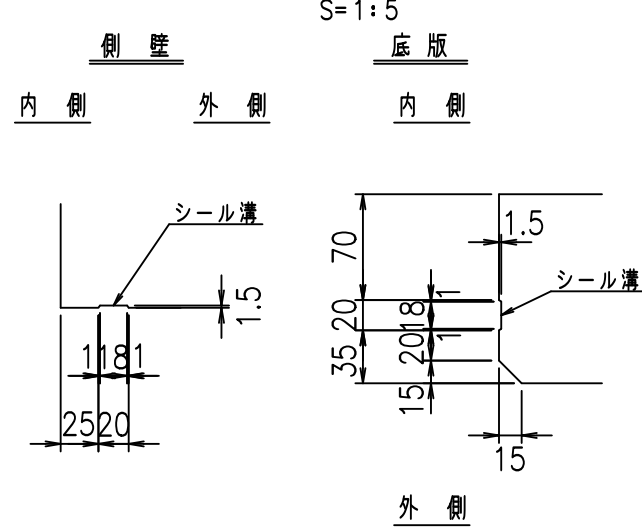
側面図



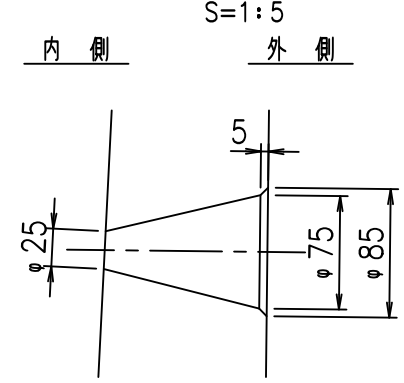
平面図



目地詳細図



A部詳細図



コンクリート設計基準強度 35 N/mm<sup>2</sup>

	<G	fl	七
	% \$\$! %\$\$! &\$\$\$		
	<& " ' ' ' ' %		% ' \$
			-, \$\$\$\$\$&- ! (' +! \$\$

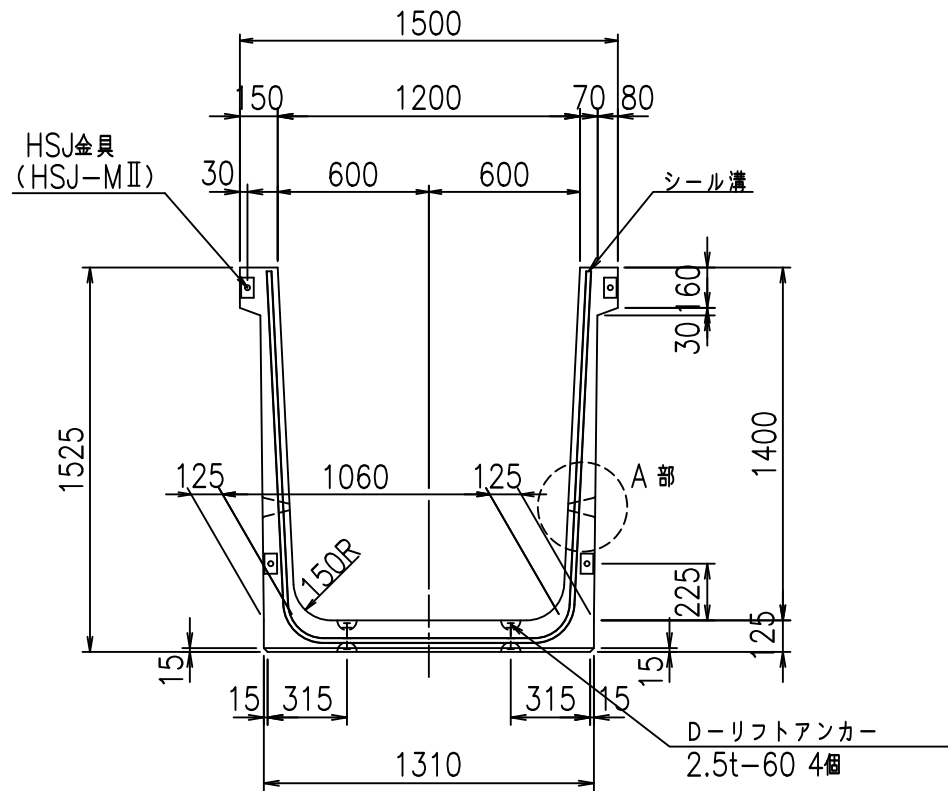
VERTEX ベルテクス株式会社

&\$\$&#+#,  
&\$\$&#+#%&

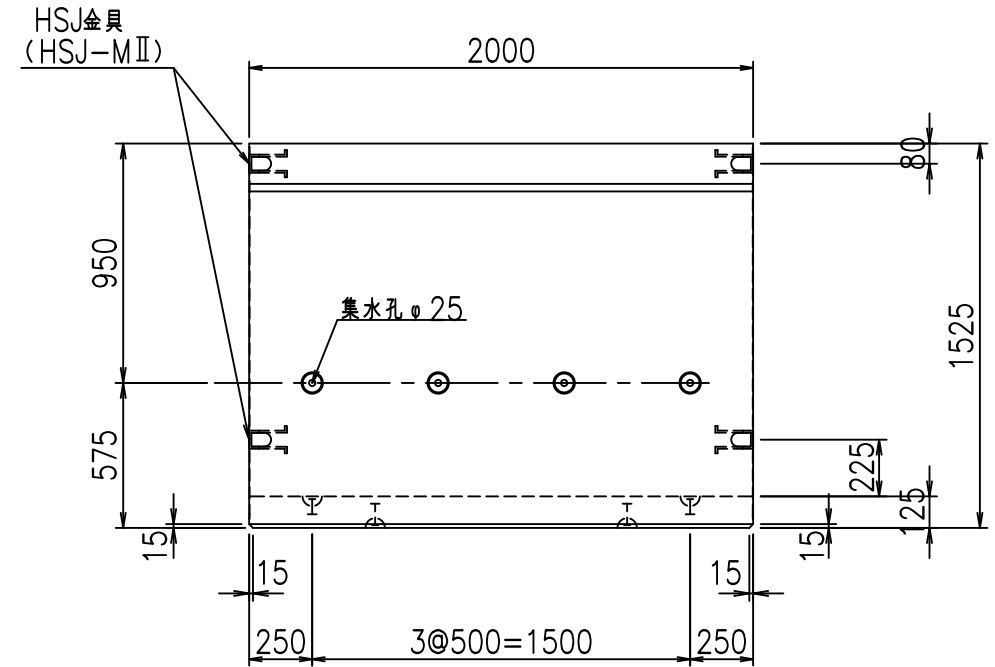
FIG %\$\$\$\$) \*七



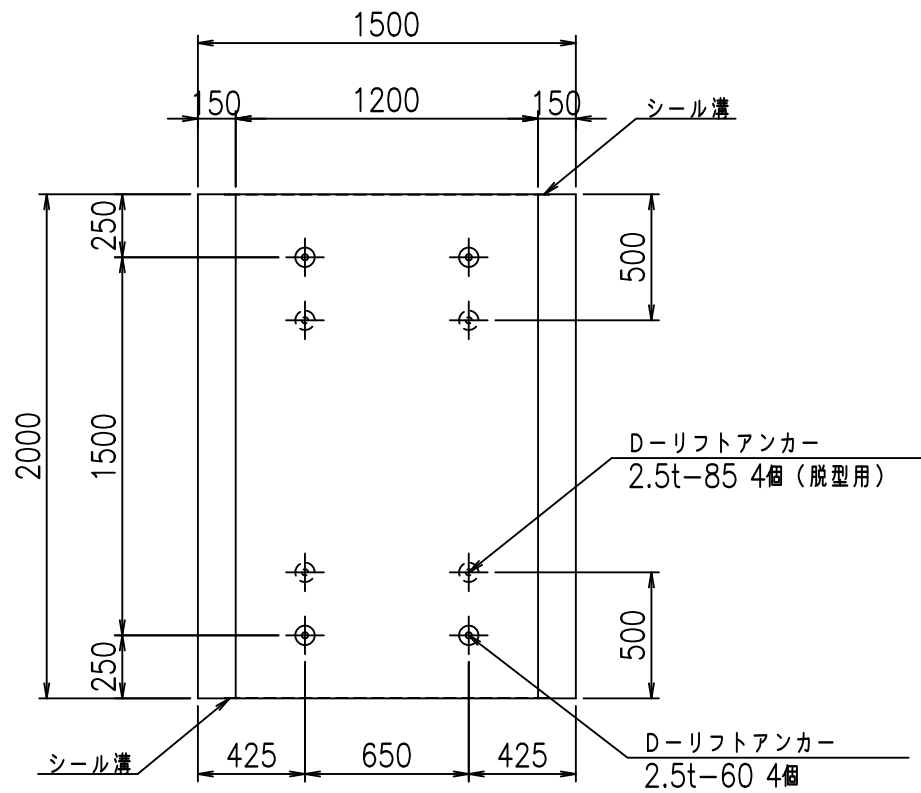
正面図



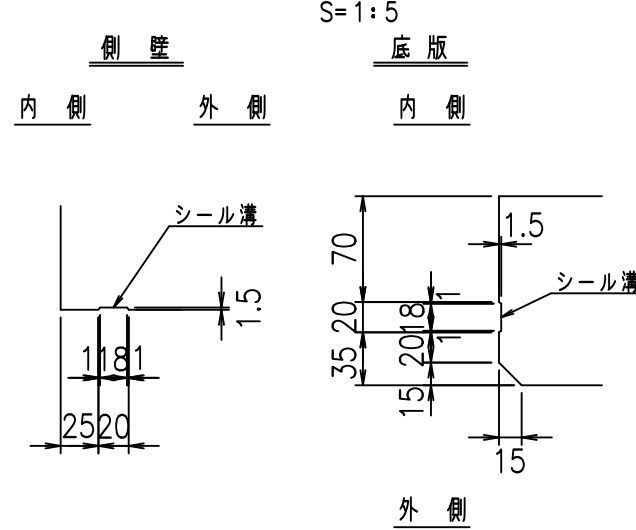
側面図



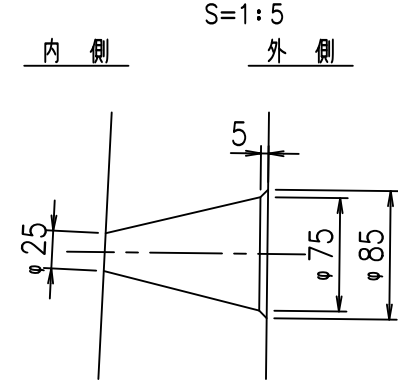
平面図



目地詳細図



A部詳細図



コンクリート設計基準強度 35 N/mm<sup>2</sup>

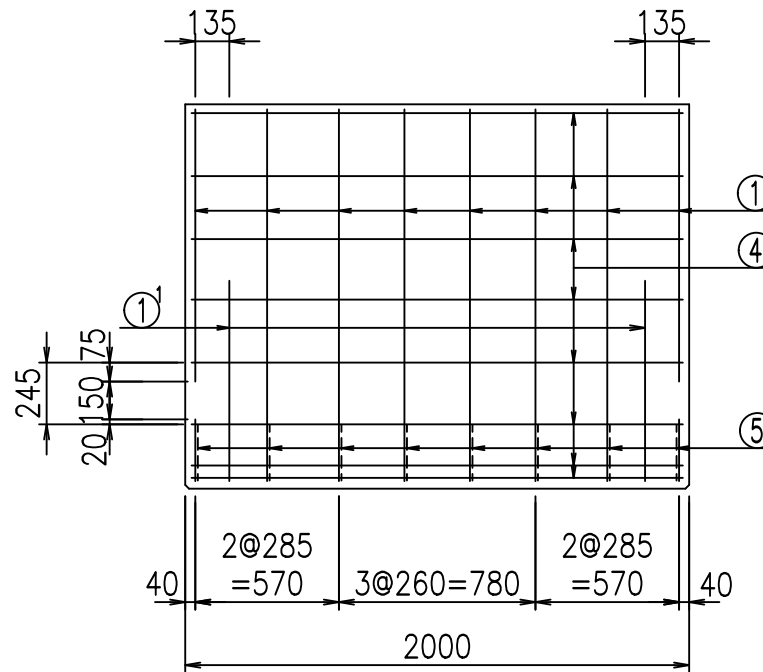
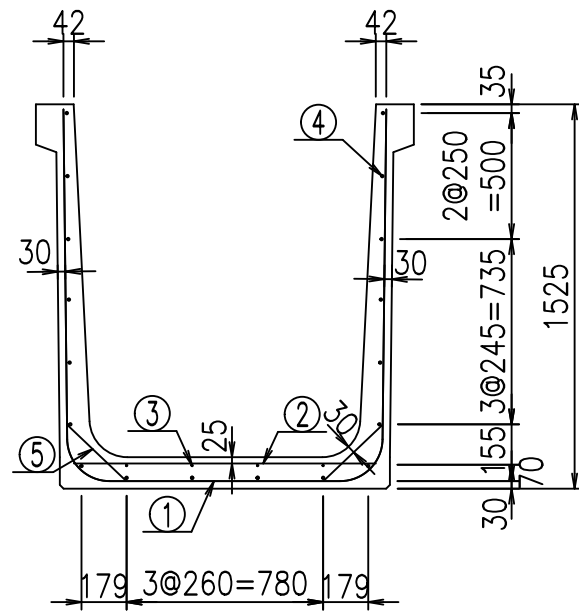
	<G	fl	七
	% \$\$! %&\$\$! &\$\$\$		
	<& " ' ' ' ' %		% ' \$
			-, \$\$\$\$\$&- ! (' -! \$\$\$

VERTEX ベルテクス株式会社

&\$\$&#++#,

&\$\$&#++#%&

FIG %\$\$\$\$) +七



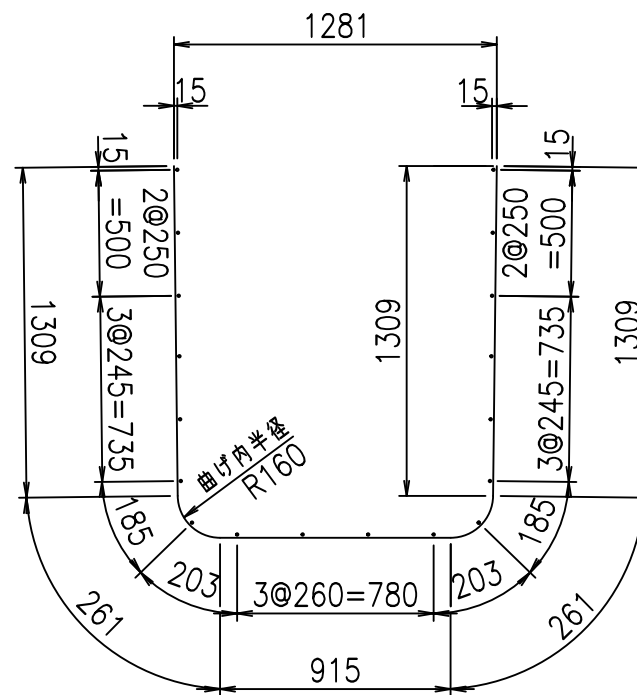
材料表

名称	径	本数	長さ m	m <sup>3</sup> 当り質量 kg	質量 kg	形状
鉄筋 ①	D16	8	4.055	1.560	50.606	┌
" ①'	D16	4	1.000	1.560	6.240	└
" ②	D10	10	1.200	0.560	6.720	—
" ③	D6	4	1.950	0.249	1.942	—
" ④	D10	18	1.950	0.560	19.656	—
" ⑤	D13	16	0.320	0.995	5.094	/
合計					90.258	kg
コンクリート体積				0.9466	m <sup>3</sup>	
製品質量					2265	kg

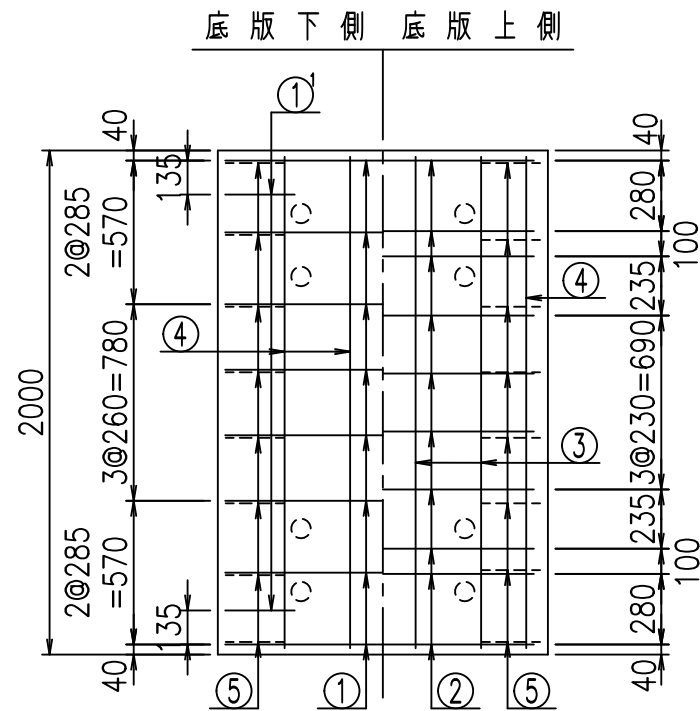
コンクリート設計基準強度 35 N/mm<sup>2</sup>

鉄筋加工図

① D16 L=4055mm



①' D16 L=1000mm



G	
\$\$\$%\$\$\$&\$\$\$	
<&"' +	% '\$
	-, \$\$\$\$\$&- !(((\$! \$\$

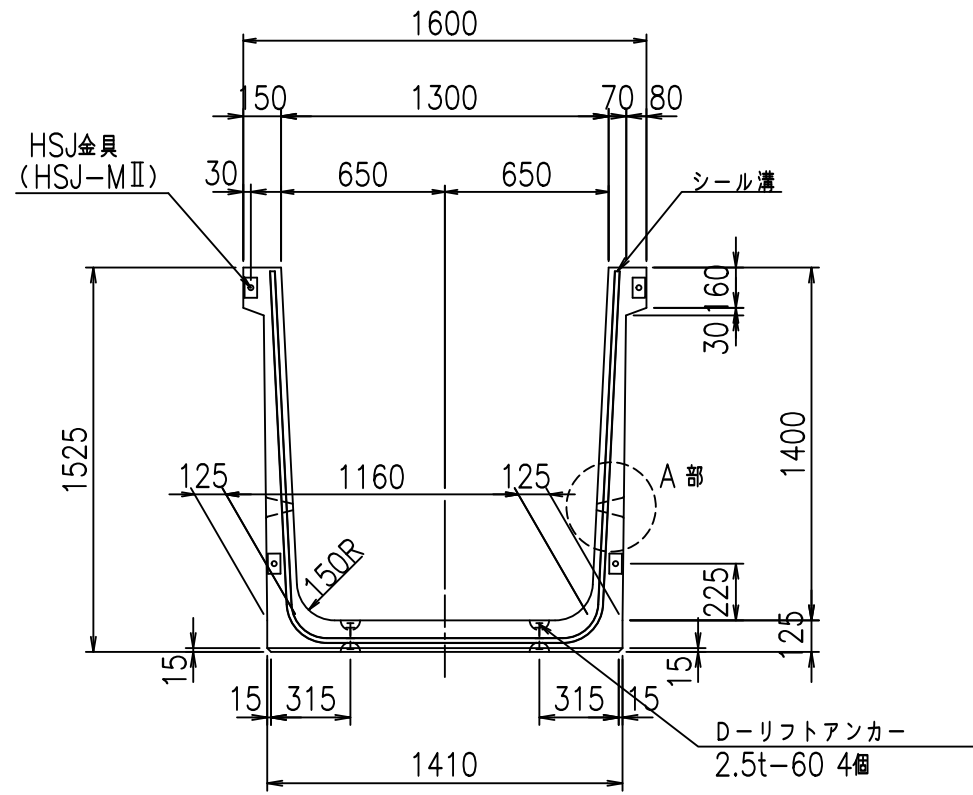
VERTEX ベルテクス株式会社

&\$\$&#++#,

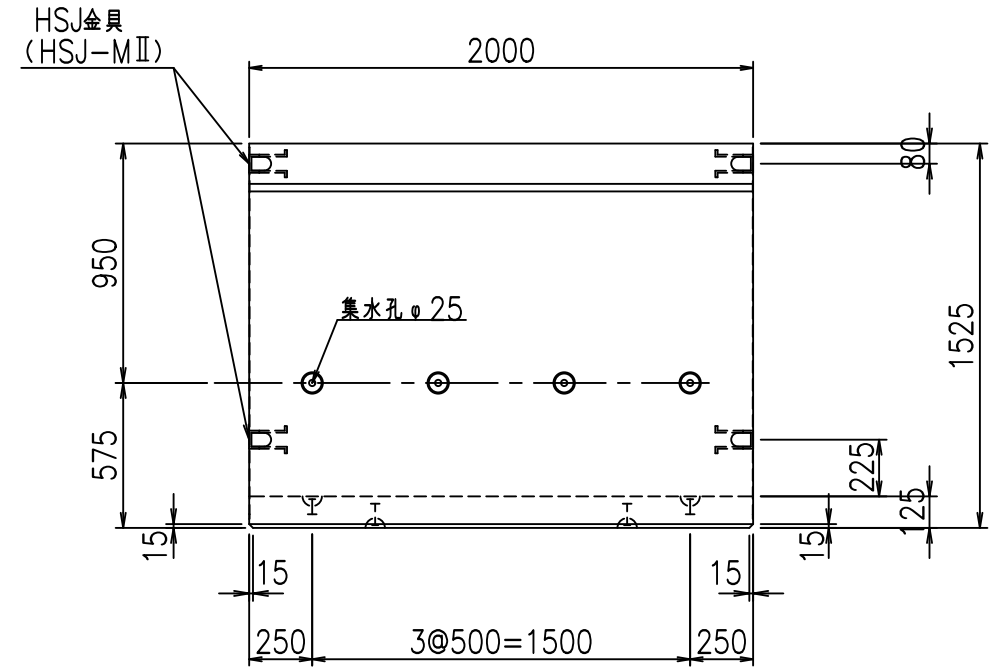
&\$\$&#++%&

FIG %\$\$\$\$% + 七

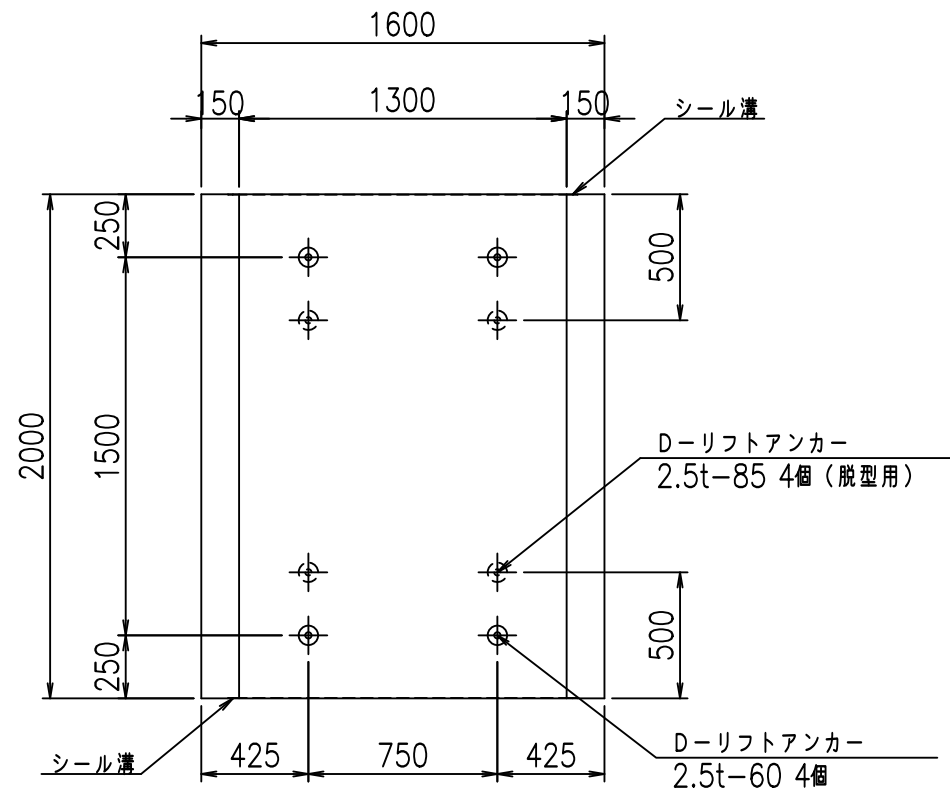
正面図



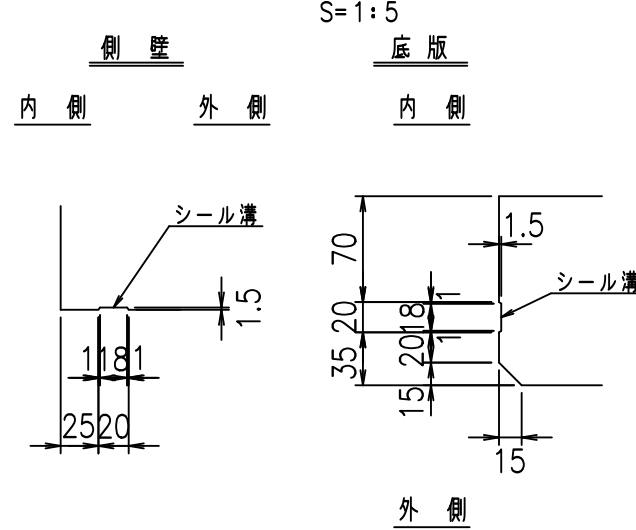
側面図



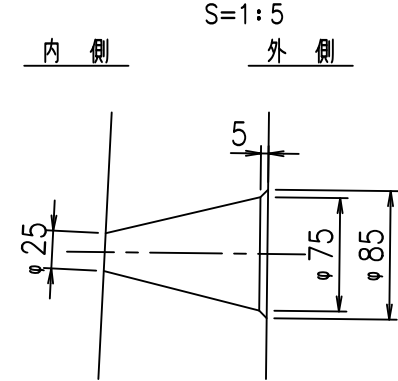
平面図



目地詳細図



A部詳細図



コンクリート設計基準強度 35 N/mm<sup>2</sup>

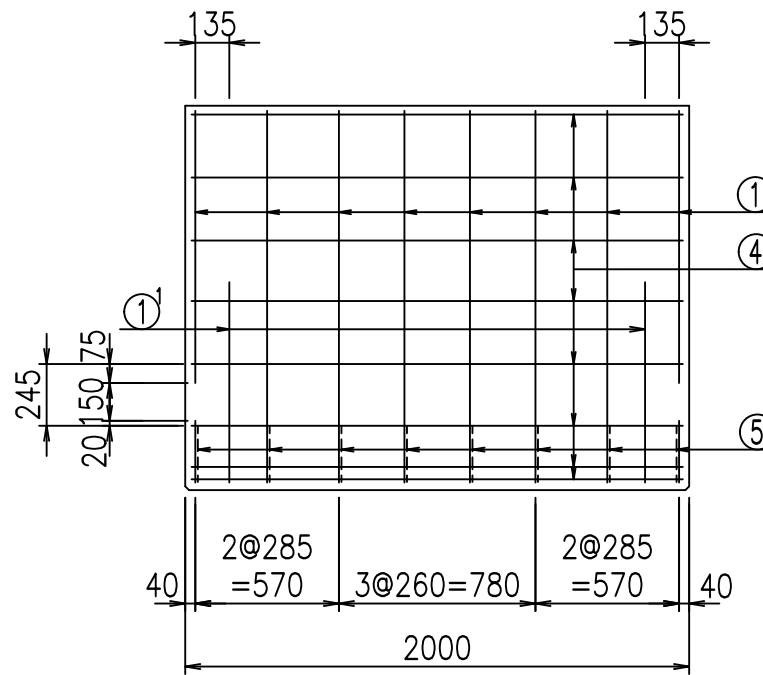
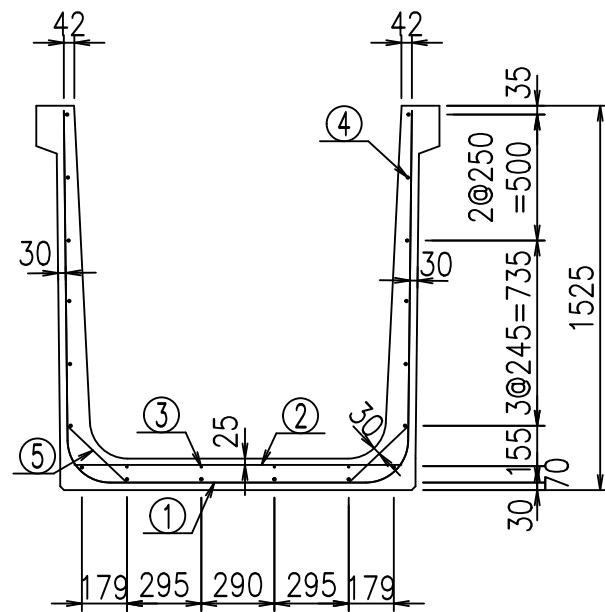
	<G	fl	七
	% \$\$! % \$\$! & \$\$\$		
	<& " ' ' ' ' %		% ' \$
			-, \$\$\$\$\$&- ! ((% \$\$

VERTEX ベルテクス株式会社

&\$\$&#+#,

&\$\$&#+#%&

FIG %\$\$\$\$), 七



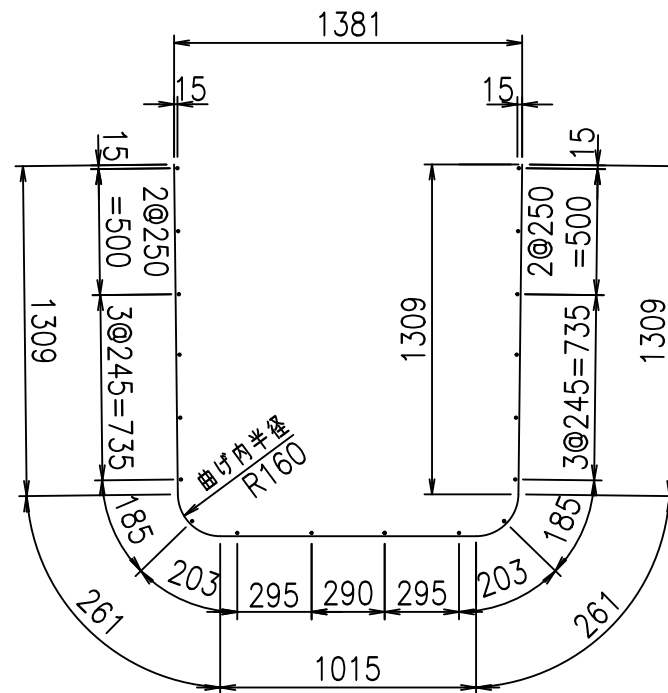
材料表

名称	径	本数	長さ m	m当り質量 kg	質量 kg	形状
鉄筋 ①	D16	8	4.155	1.560	51.854	┌
" ①'	D16	4	1.000	1.560	6.240	└
" ②	D10	10	1.300	0.560	7.280	—
" ③	D6	4	1.950	0.249	1.942	—
" ④	D10	18	1.950	0.560	19.656	—
" ⑤	D13	16	0.320	0.995	5.094	／
合計					92.066	kg
コンクリート体積				0.9716	m <sup>3</sup>	
製品質量					2325	kg

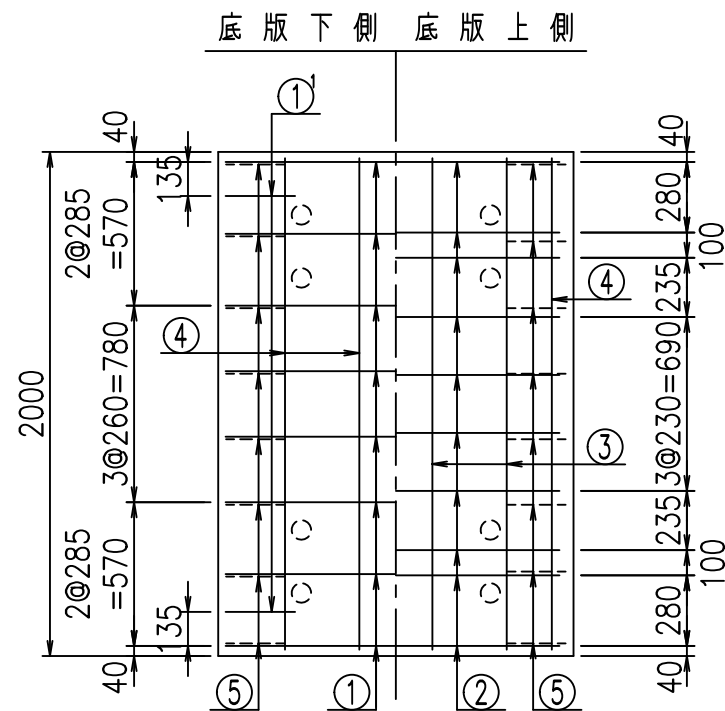
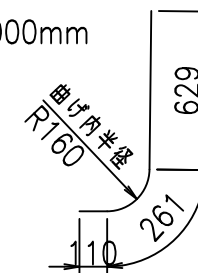
コンクリート設計基準強度 35 N/mm<sup>2</sup>

鉄筋加工図

① D16 L=4155mm



①' D16 L=1000mm



G	
\$\$\$%\$\$\$&\$\$\$	
<&"'"+	%'\$
-, \$\$\$\$\$&- !((&\$\$	

VERTEX ベルテクス株式会社

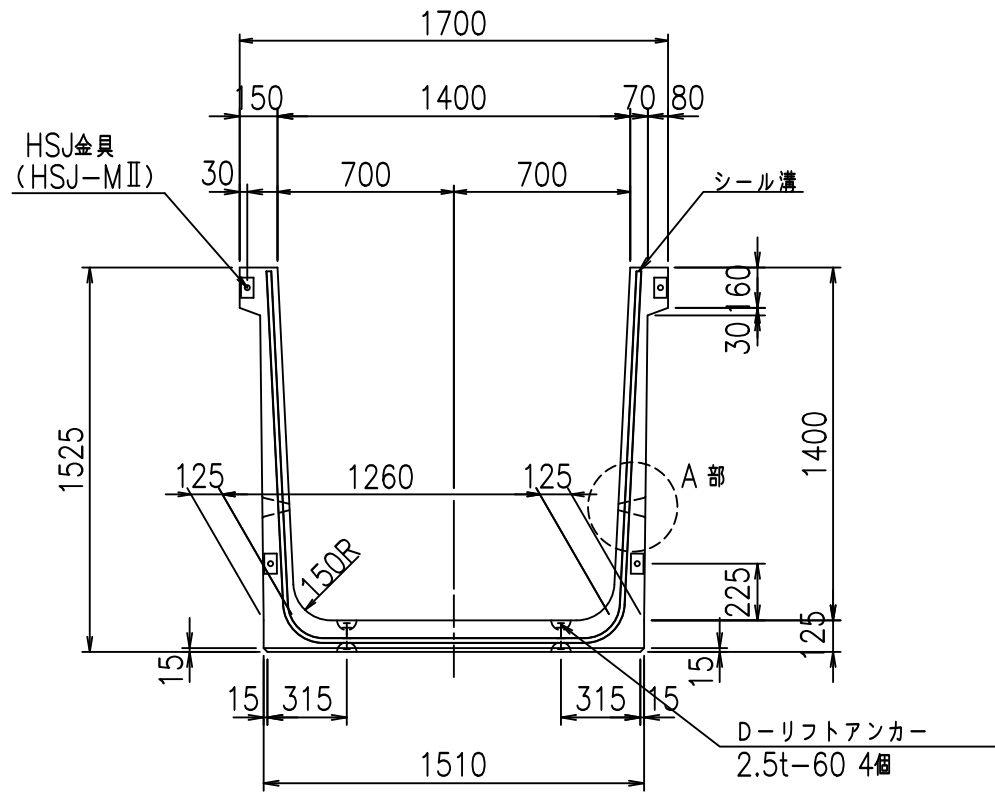
&\$\$&#++

&\$\$&#+#%&

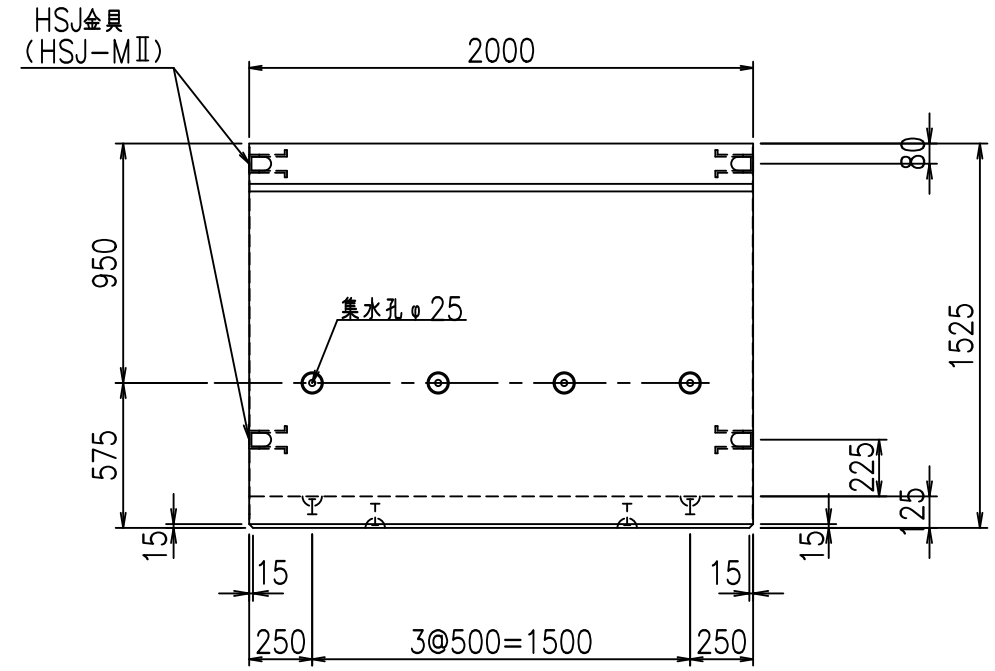
FIG %\$\$\$%\$, \$L



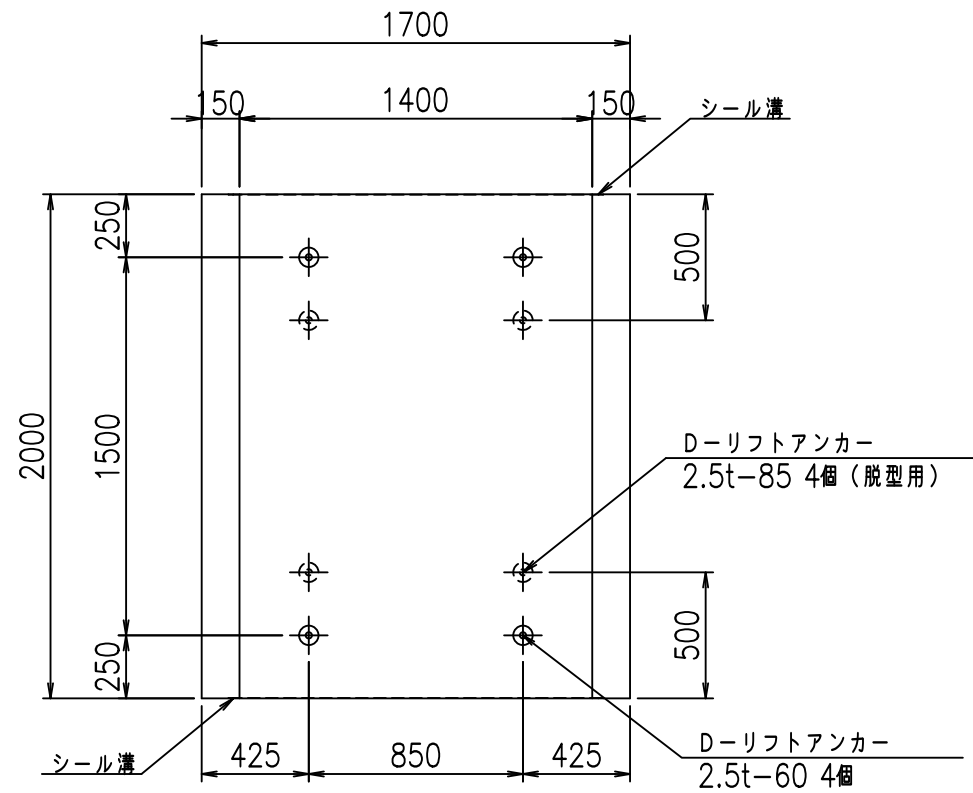
正面図



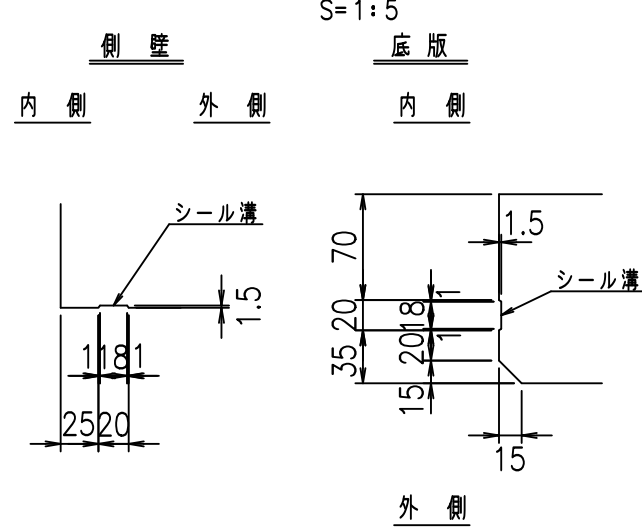
側面図



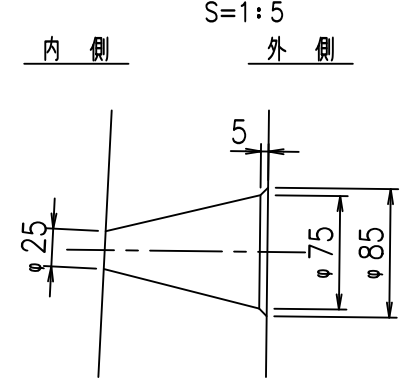
平面図



目地詳細図



A部詳細図



コンクリート設計基準強度 35 N/mm<sup>2</sup>

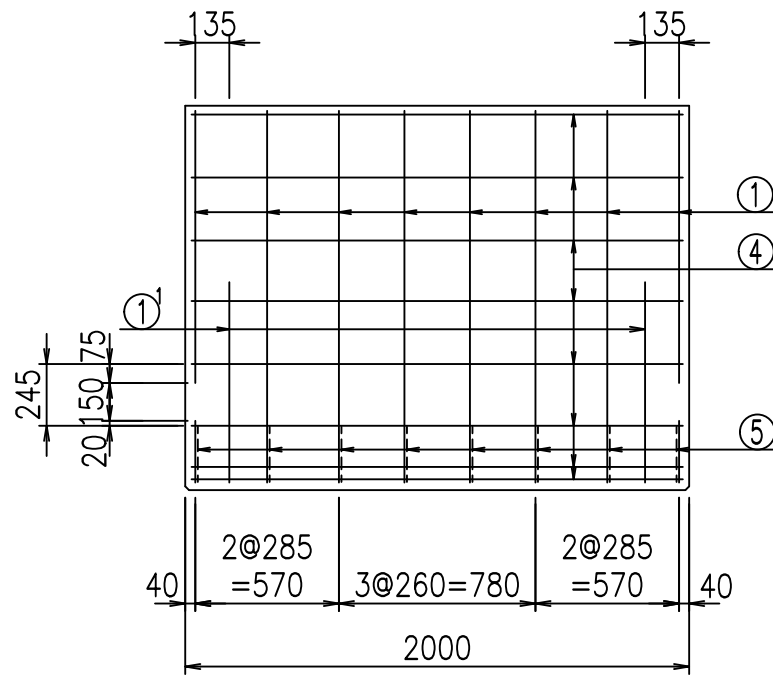
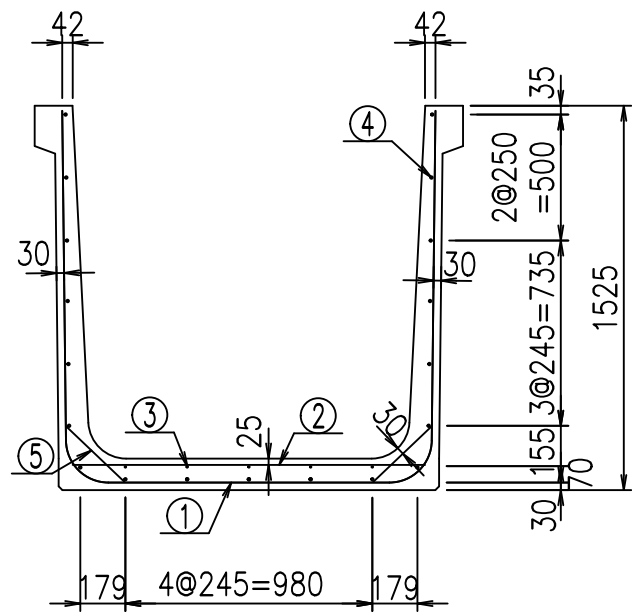
	<G	fl	七
	% \$\$! % \$\$! & \$\$\$		
	<& " ' ' ' ' %		% ' \$
			-, \$\$\$\$\$&- ! (('! \$\$

VERTEX ベルテクス株式会社

&\$\$&#++#,

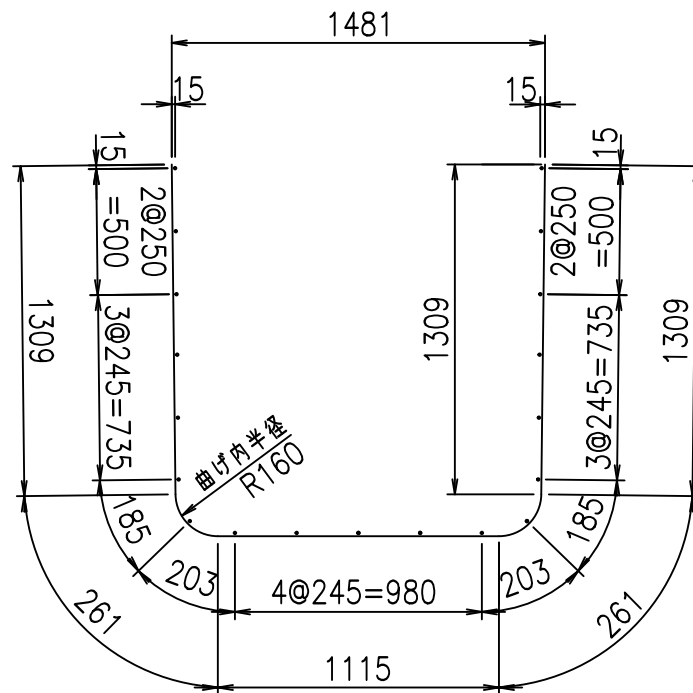
&\$\$&#++#%&

FIG %\$\$\$\$) -七

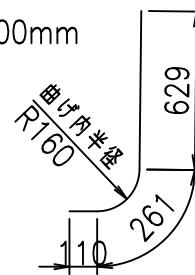


鉄筋加工図

① D16 L=4255mm



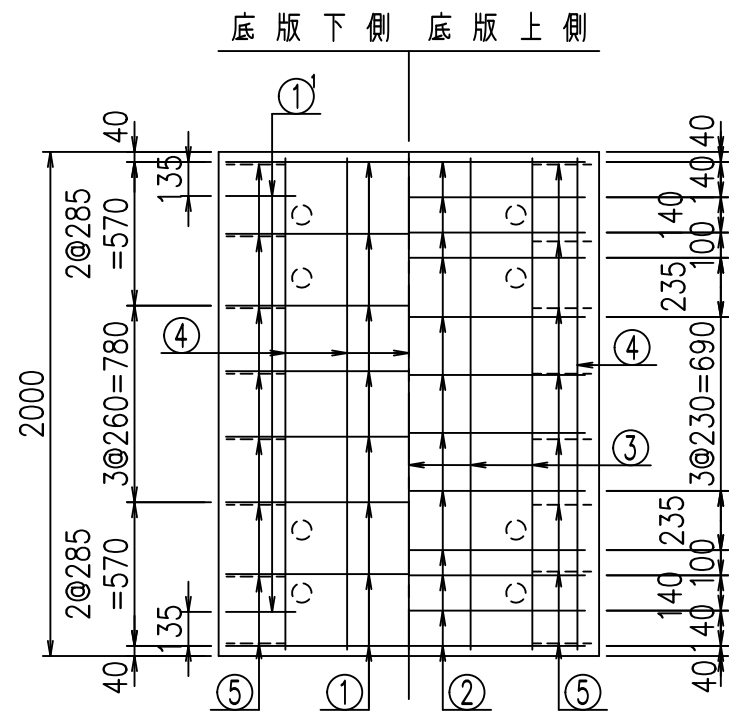
①' D16 L=1000mm



材料表

名称	径	本数	長さ m	m <sup>3</sup> 当り質量 kg	質量 kg	形状
鉄筋 ①	D16	8	4.255	1.560	53.102	┌
" ①'	D16	4	1.000	1.560	6.240	└
" ②	D10	12	1.400	0.560	9.408	—
" ③	D 6	5	1.950	0.249	2.428	—
" ④	D10	19	1.950	0.560	20.748	—
" ⑤	D13	16	0.320	0.995	5.094	／
合計					97.020	kg
コンクリート体積				0.9966	m <sup>3</sup>	
製品質量					2390	kg

コンクリート設計基準強度 35 N/mm<sup>2</sup>



	<G	
	% \$ \$! % \$ \$! & \$\$\$	
	<& " ' ' ' ' +	% ' \$
		-, \$\$\$\$\$&- !(((! \$ \$

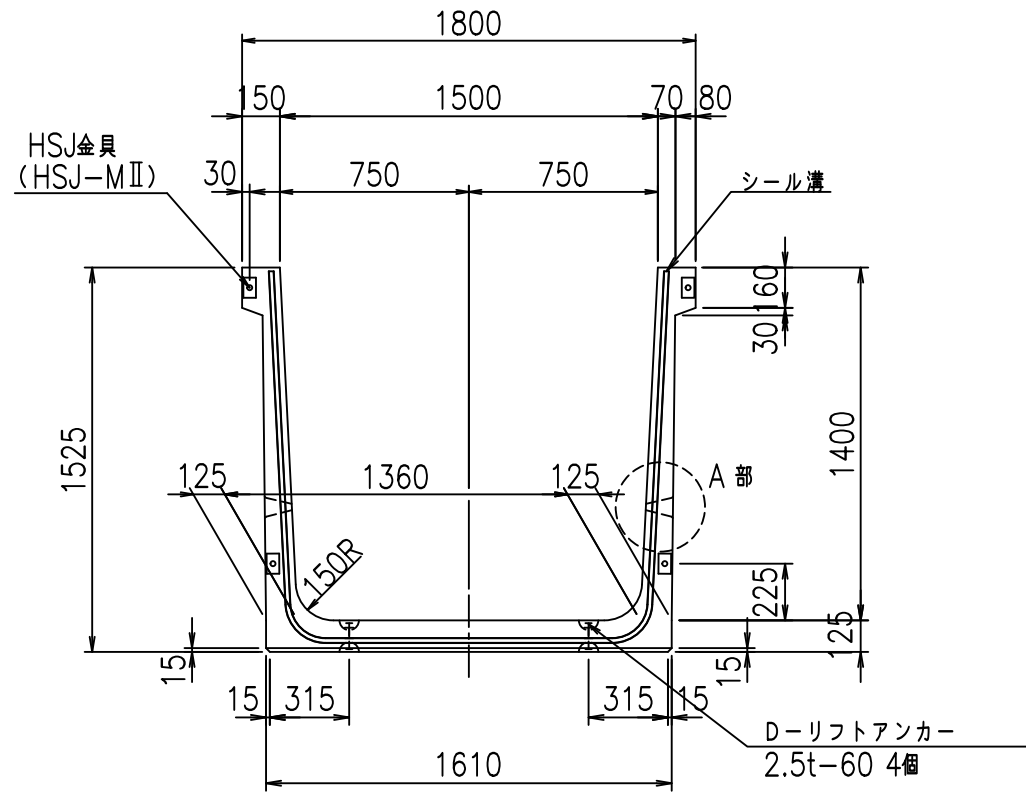
VERTEX ベルテクス株式会社

& \$ & # + # ,

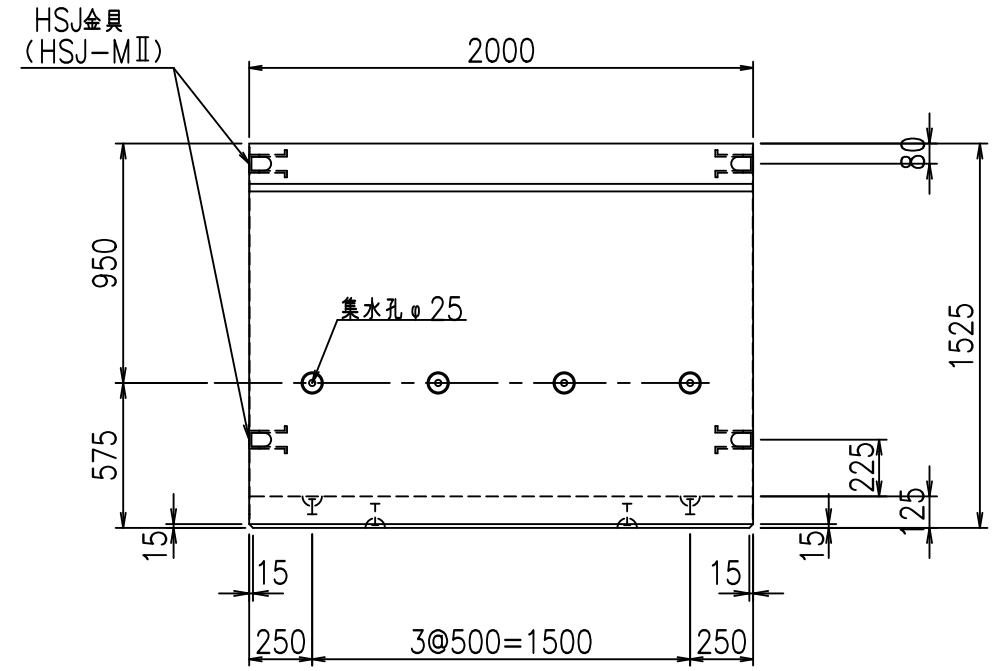
& \$ & # + # % &

FIG % \$ \$ \$ % ( , % &

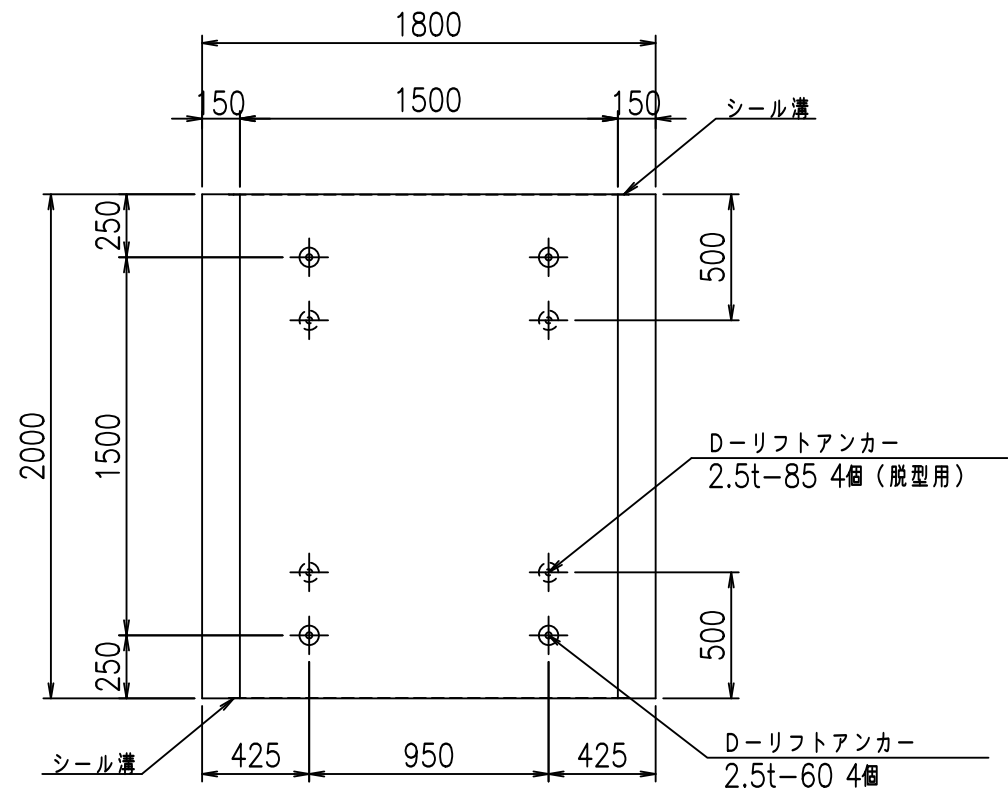
正面図



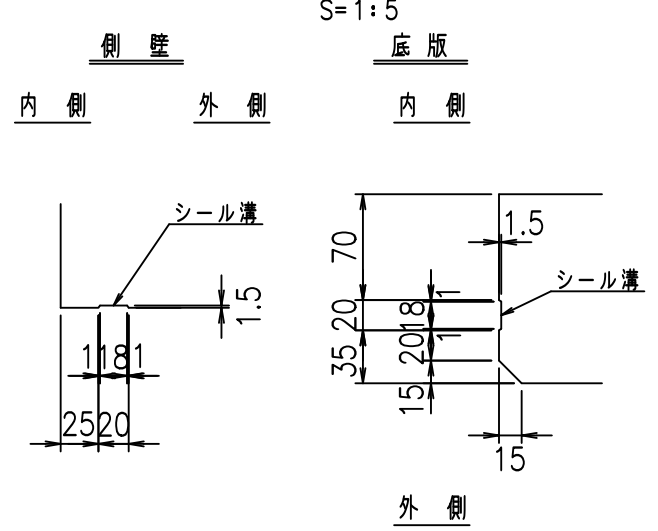
側面図



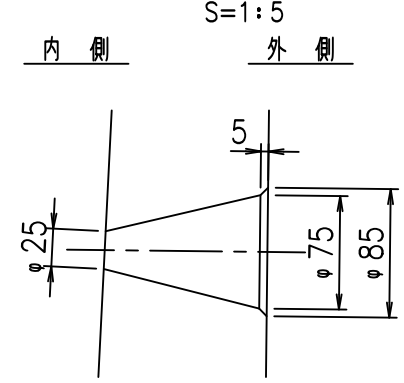
平面図



目地詳細図



A部詳細図



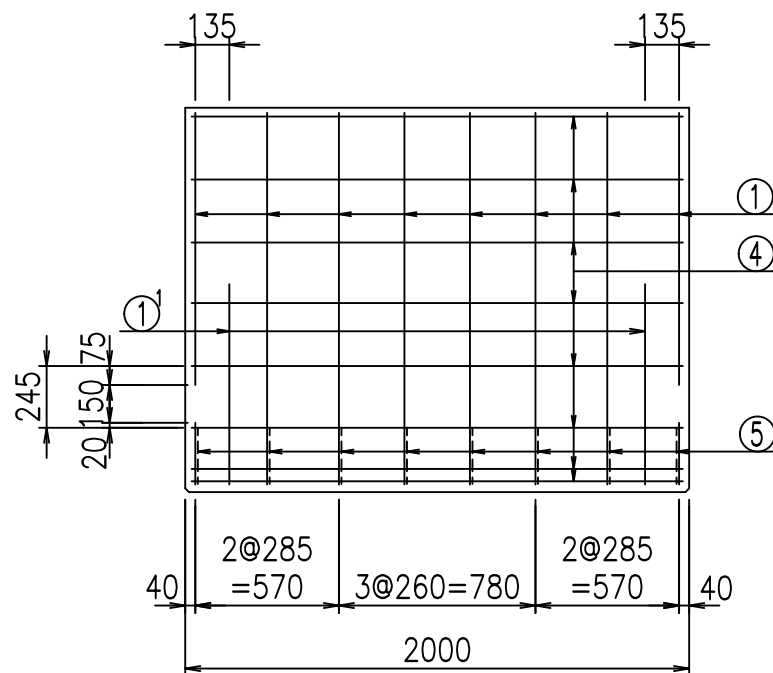
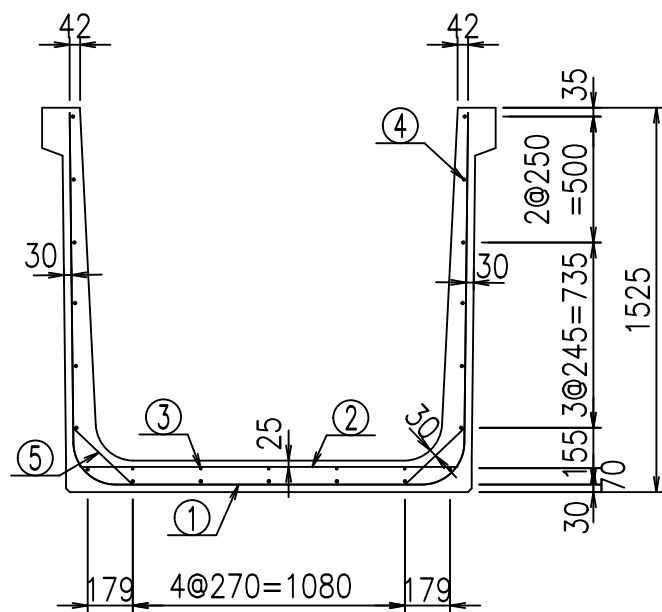
コンクリート設計基準強度 35 N/mm<sup>2</sup>

	<G	fl	七
	% \$\$! % \$\$! & \$\$\$		
	<& " ' ' ' ' %		% ' \$
			-, \$\$\$\$\$&- ! ( ) ! \$\$

VERTEX ベルテクス株式会社

&\$\$&#++  
&\$\$&#+#%&

FIG %\$\$\$\$ \*\$&



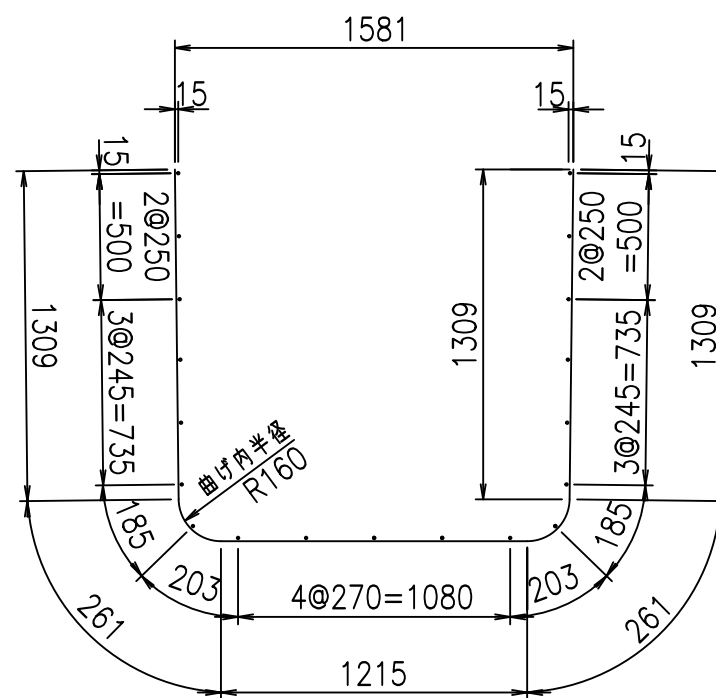
材料表

名称	径	本数	長さ m	質量 kg	質量 kg	形状
鉄筋 ①	D16	8	4.355	1.560	54.350	┌
" ①	D16	4	1.000	1.560	6.240	└
" ②	D10	12	1.500	0.560	10.080	—
" ③	D 6	5	1.950	0.249	2.428	—
" ④	D10	19	1.950	0.560	20.748	—
" ⑤	D13	16	0.320	0.995	5.094	／
合計					98.940	kg
コンクリート体積				1.0216	m <sup>3</sup>	
製品質量				2450	kg	

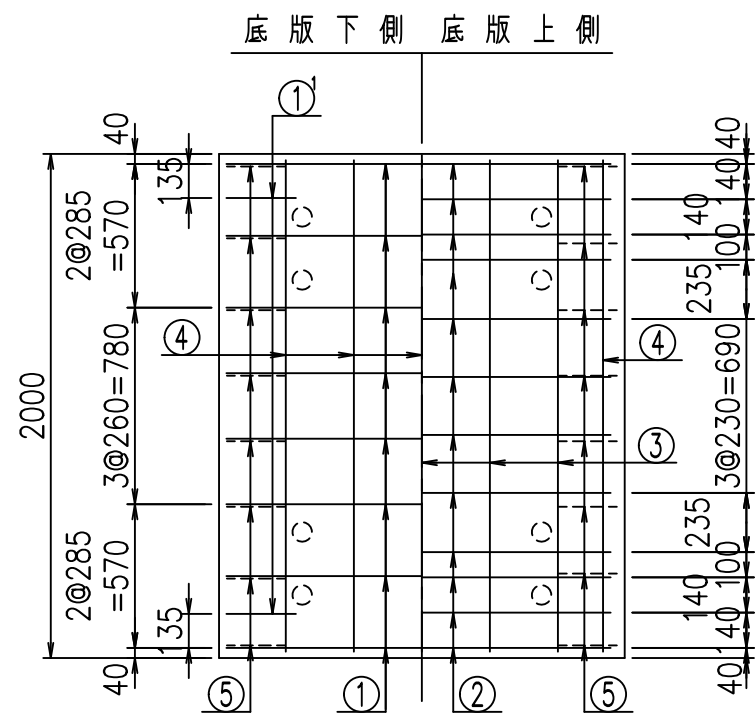
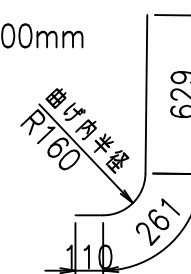
コンクリート設計基準強度 35 N/mm<sup>2</sup>

鉄筋加工図

① D16 L=4355mm



①' D16 L=1000mm



	<G	
	% \$\$! % \$\$! & \$\$\$	
	<& " ' ' ' +	% ' \$
		-, \$\$\$\$\$&- ! (( *! \$\$

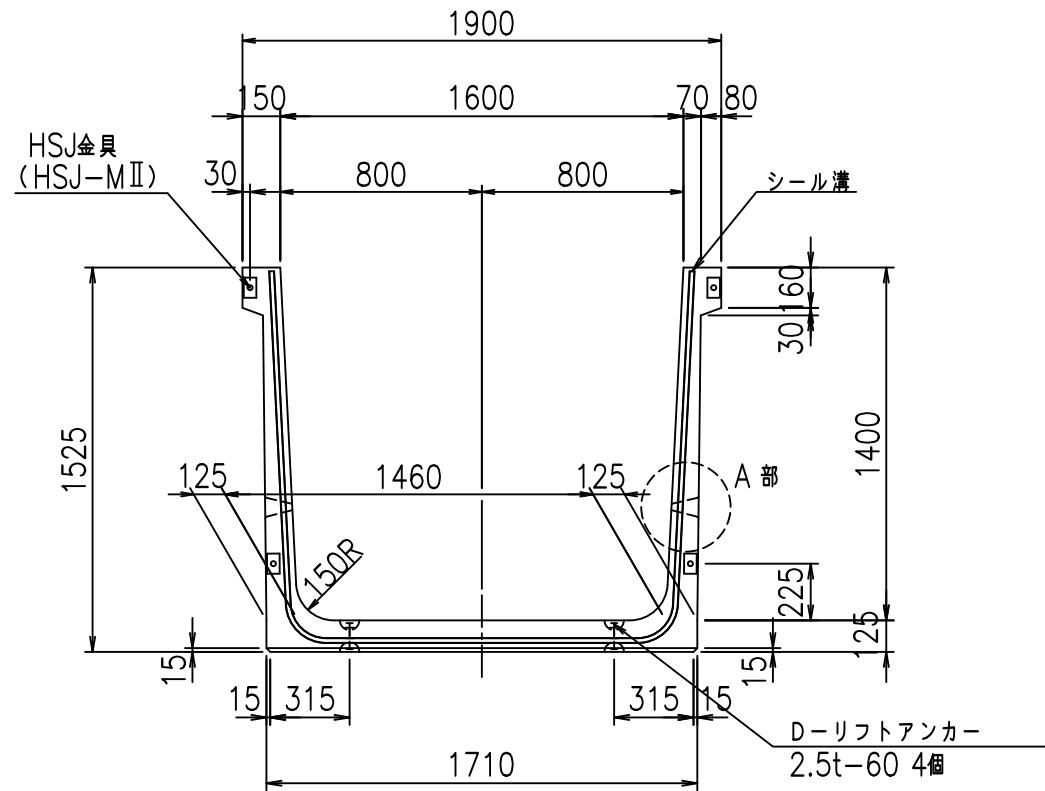
VERTEX ベルテクス株式会社

&\$\$&#++#

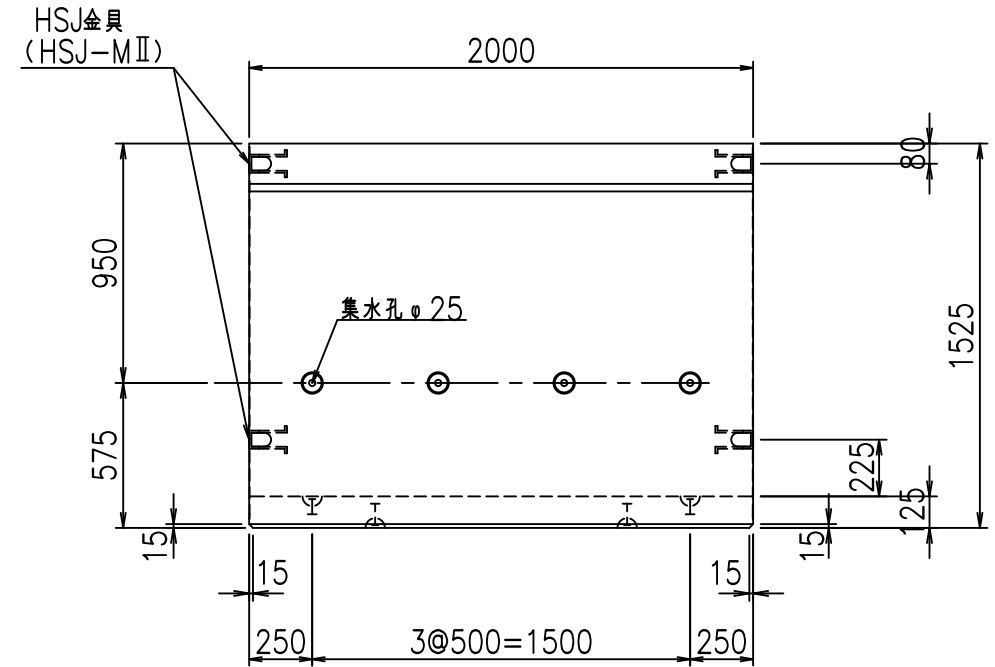
&\$\$&#+#%&

FIG %\$\$\$% , &上

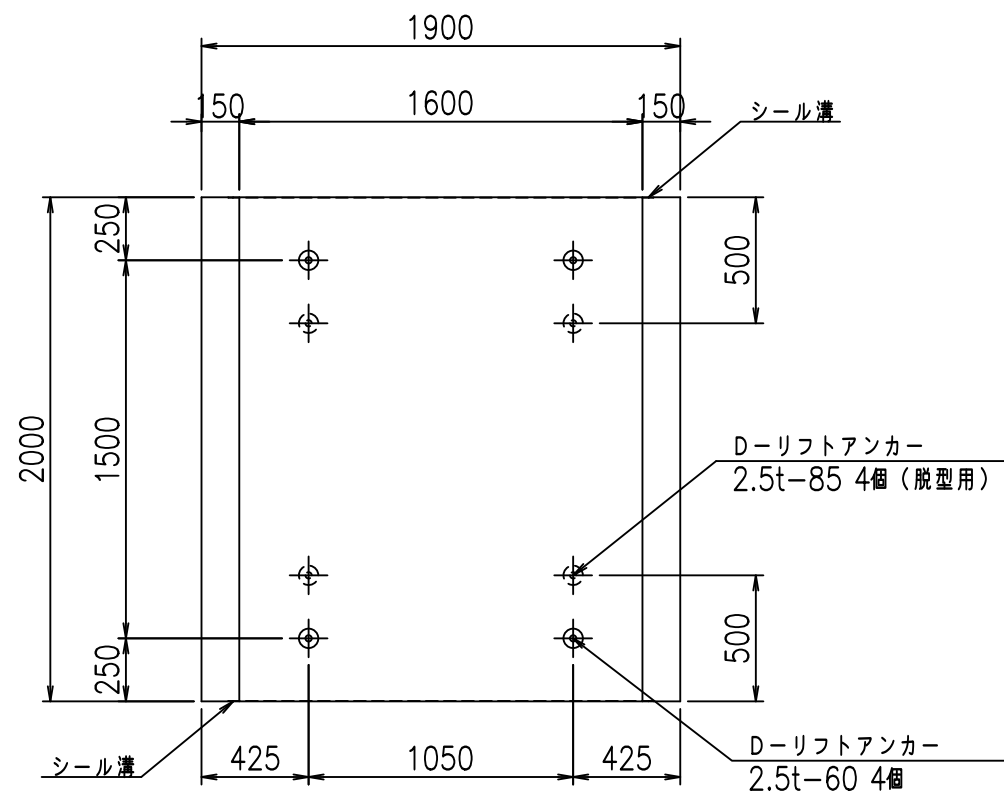
正面図



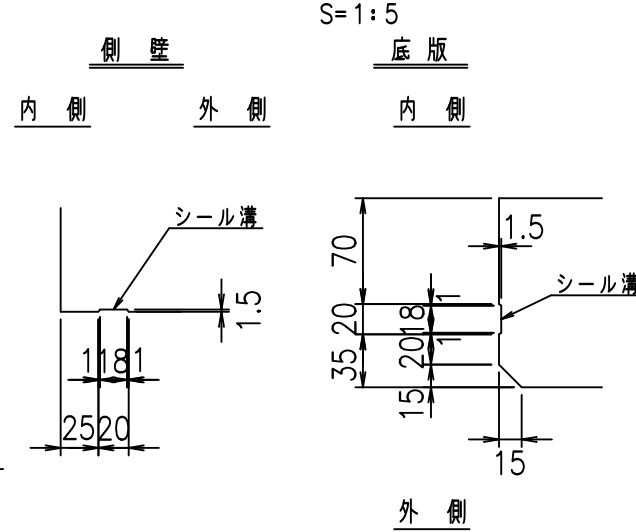
側面図



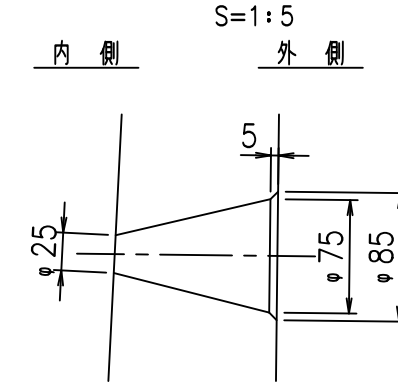
平面図



目地詳細図



A部詳細図



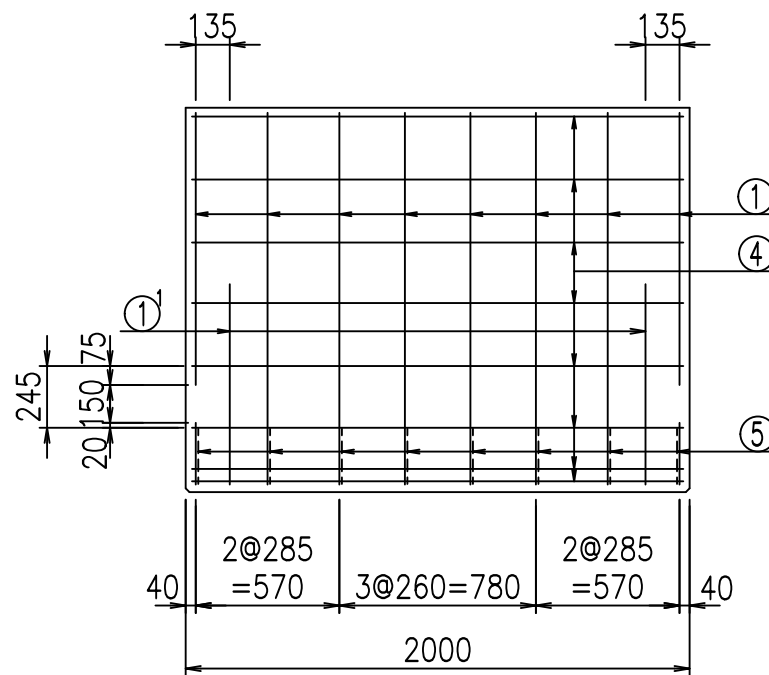
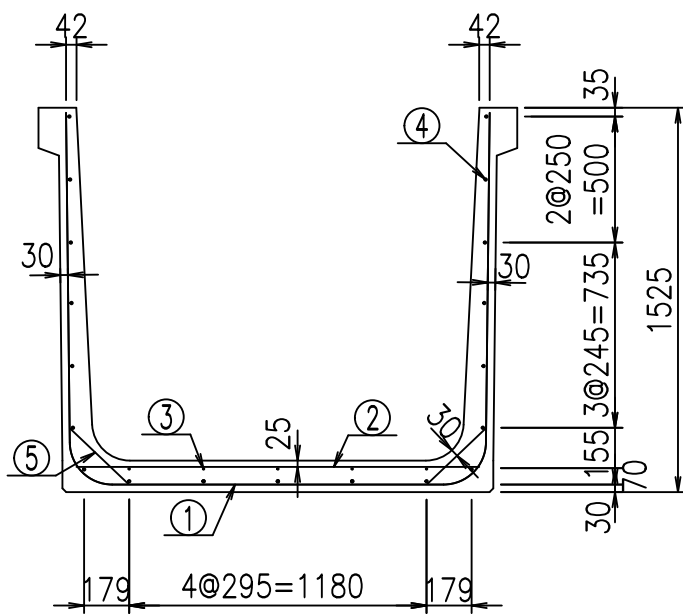
コンクリート設計基準強度 35 N/mm<sup>2</sup>

	<G	fl	七
	% \$\$! % \$\$! & \$\$\$		
	<& " ' ' ' %		% ' \$
			-, \$\$\$\$\$&- ! ((+! \$\$

VERTEX ベルテクス株式会社

&\$\$&#++  
&\$\$&#+#%&

FIG %\$\$\$\$ \*%&



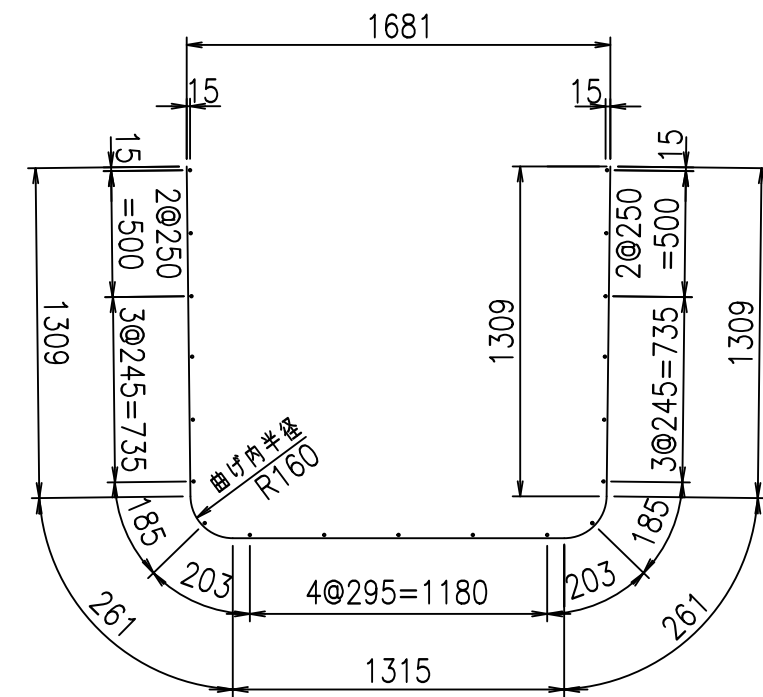
材料表

名称	径	本数	長さ m	m <sup>3</sup> 当り質量 kg	質量 kg	形状
鉄筋 ①	D16	8	4.455	1.560	55.598	┌
" ①	D16	4	1.000	1.560	6.240	└
" ②	D10	12	1.600	0.560	10.752	—
" ③	D 6	5	1.950	0.249	2.428	—
" ④	D10	19	1.950	0.560	20.748	—
" ⑤	D13	16	0.320	0.995	5.094	／
合計					100.860	kg
コンクリート体積				1.0466	m <sup>3</sup>	
製品質量					2505	kg

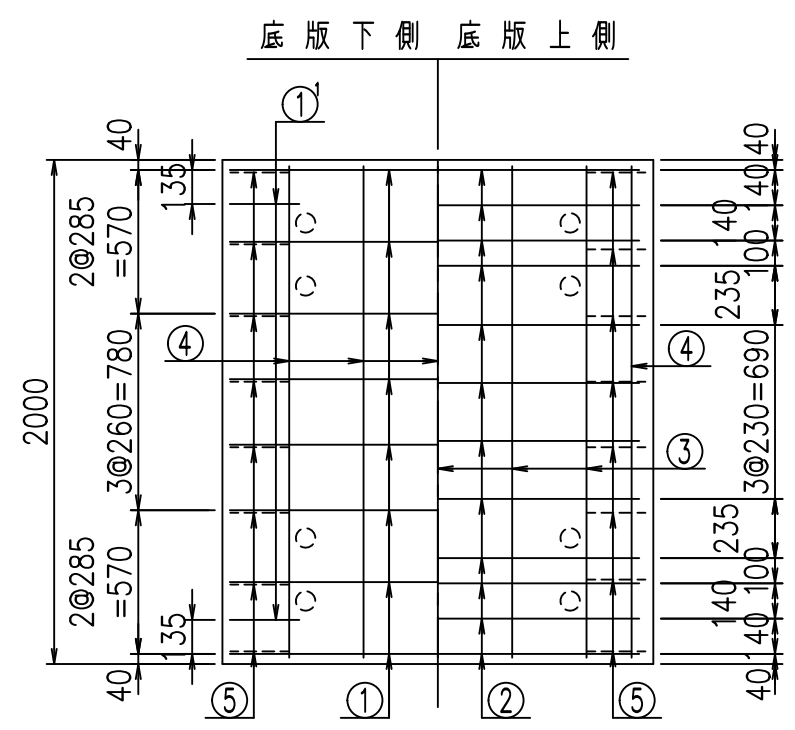
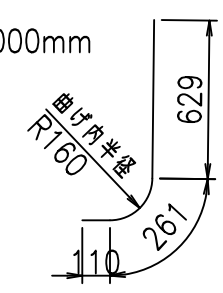
コンクリート設計基準強度 35 N/mm<sup>2</sup>

鉄筋加工図

① D16 L=4455mm



① D16 L=1000mm



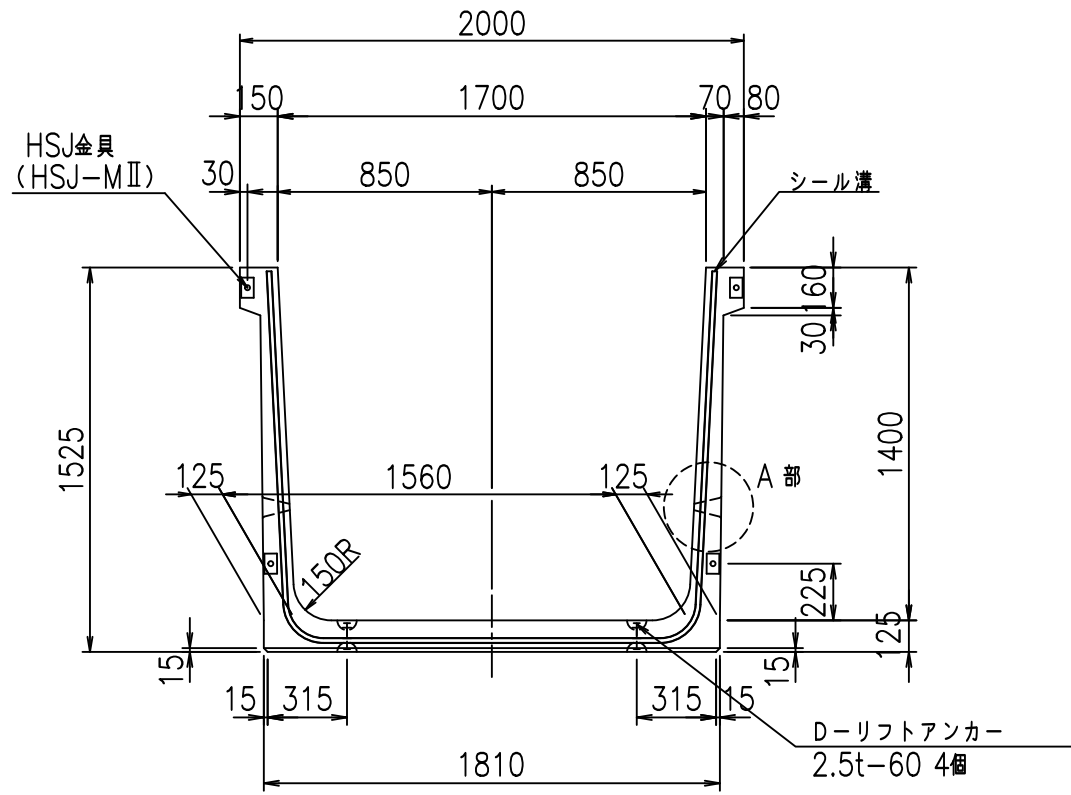
<G	
% \$\$! % \$\$! & \$\$\$	
<& " ' ' ' +	% ' \$
	-, \$\$\$\$\$&- ! ((, ! \$\$

VERTEX ベルテクス株式会社

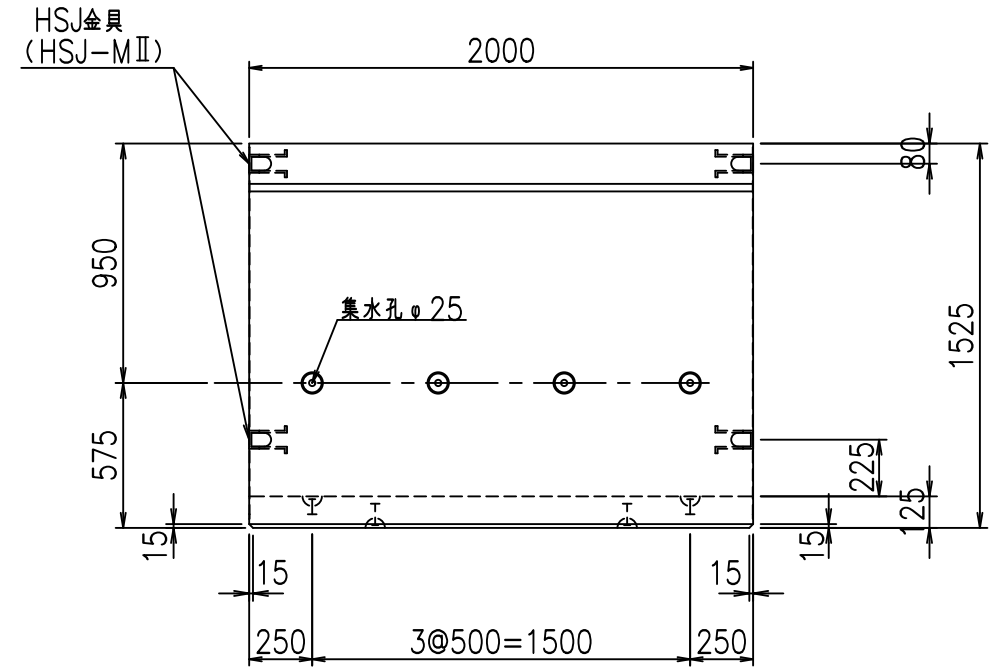
& \$\$&# + #,  
& \$\$&# + # % &

FIG % \$\$\$ % (, ' 七

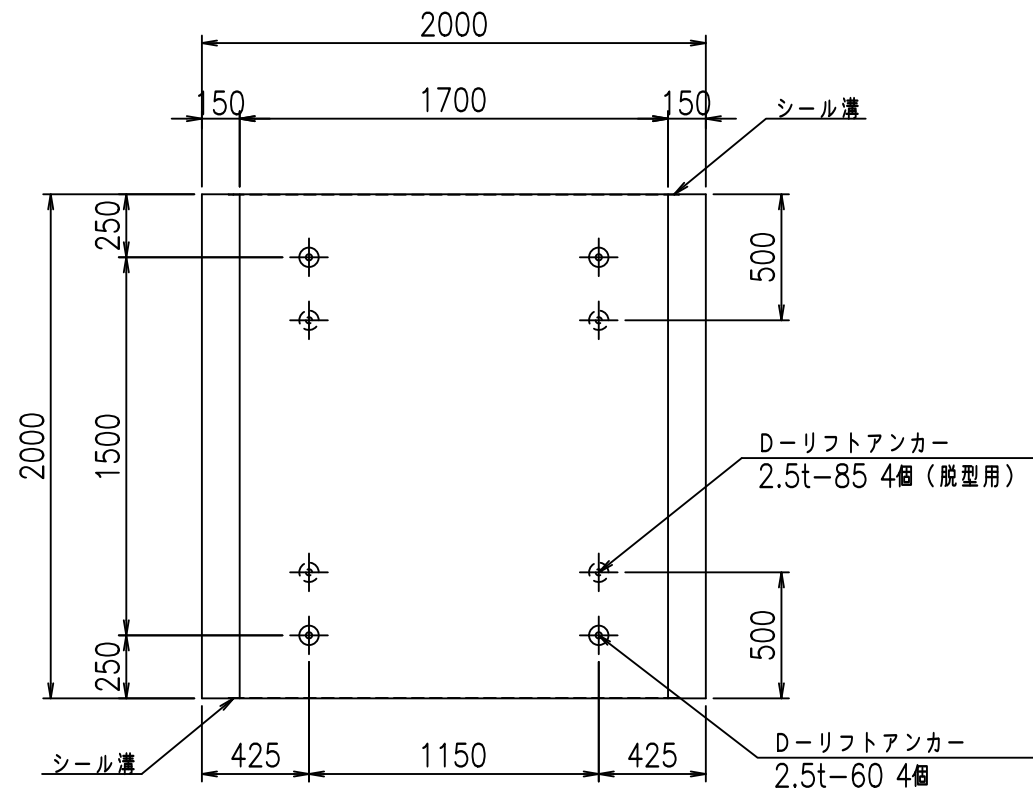
正面図



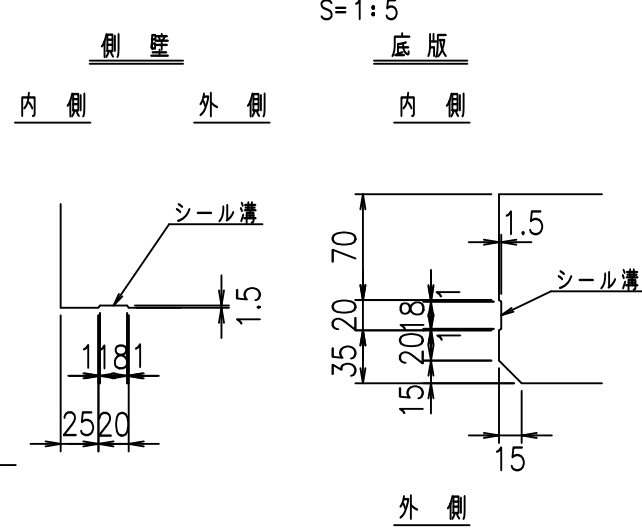
側面図



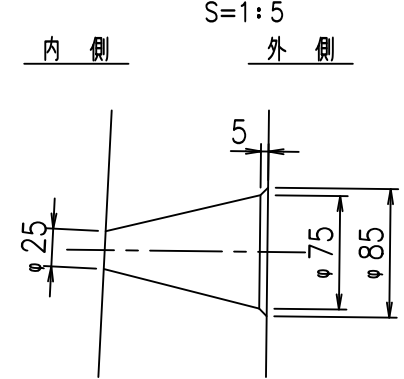
平面図



目地詳細図



A部詳細図



コンクリート設計基準強度 35 N/mm<sup>2</sup>

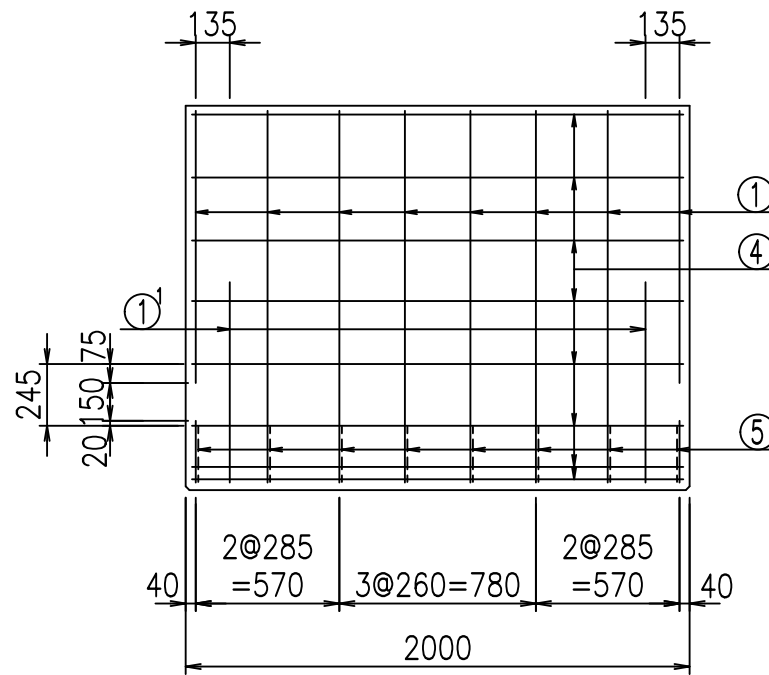
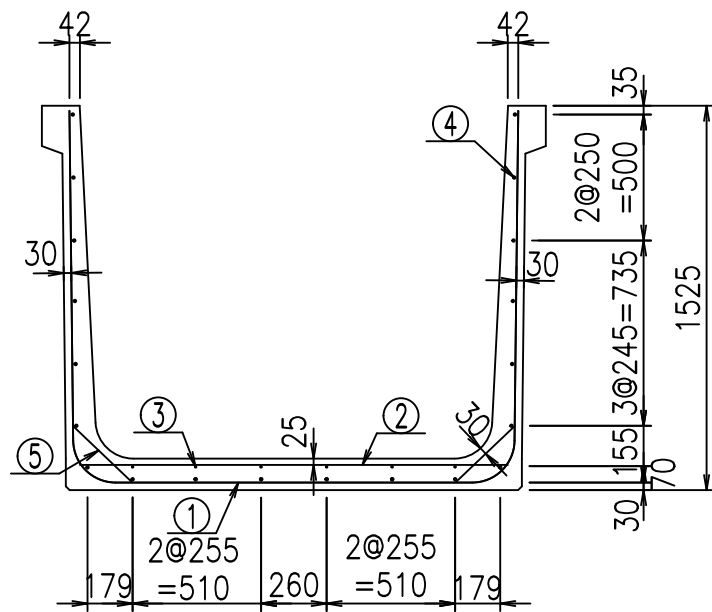
	<G	fl	七
	% \$\$! %+\$! &\$\$\$		
	<& " ' ' ' ' %		% ' \$
			-, \$\$\$\$\$&- !((-!\$\$

VERTEX ベルテクス株式会社

&\$\$&#++#,

&\$\$&#++#%&

FIG %\$\$\$\$ \*&



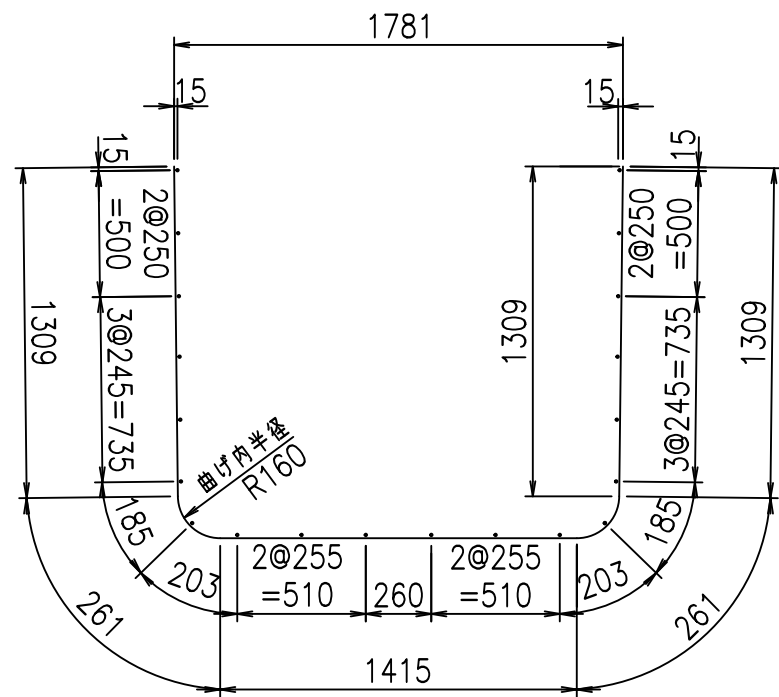
材料表

名称	径	本数	長さ m	kg	質量 kg	形状
鉄筋 ①	D16	8	4.555	1.560	56.846	┌
" ①	D16	4	1.000	1.560	6.240	└
" ②	D10	12	1.700	0.560	11.424	—
" ③	D 6	6	1.950	0.249	2.913	—
" ④	D10	20	1.950	0.560	21.840	—
" ⑤	D13	16	0.320	0.995	5.094	／
合計					104.357	kg
コンクリート体積			1.0716		m <sup>3</sup>	
製品質量					2570	kg

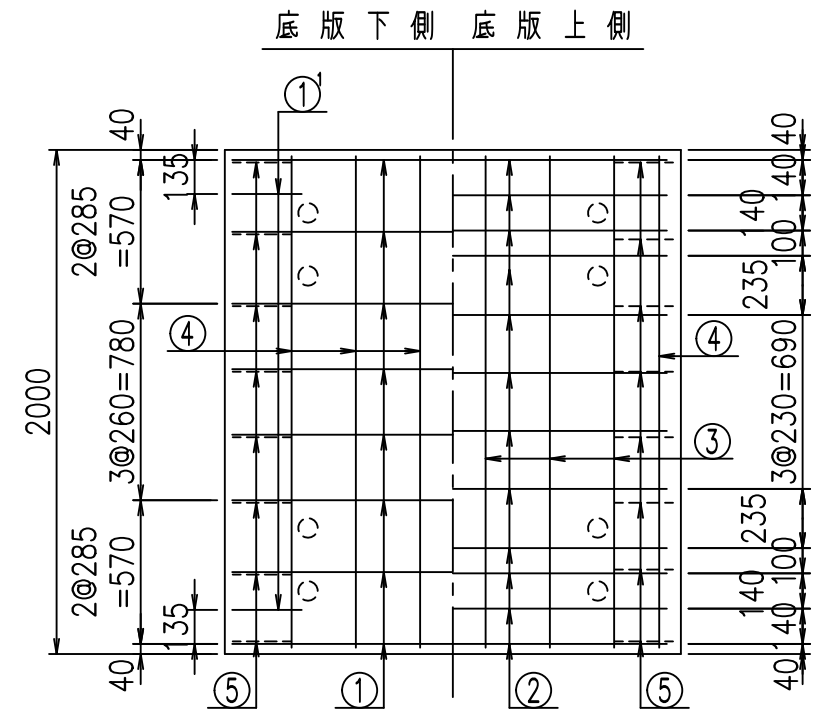
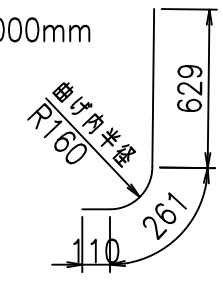
コンクリート設計基準強度 35 N/mm<sup>2</sup>

鉄筋加工図

① D16 L=4555mm



① D16 L=1000mm



	<G	
	% \$ \$! % + \$ \$! & \$\$\$	
	<& " ' ' ' +	% ' \$
		- , \$ \$ \$ \$ \$ & - ! ( ) \$! \$ \$

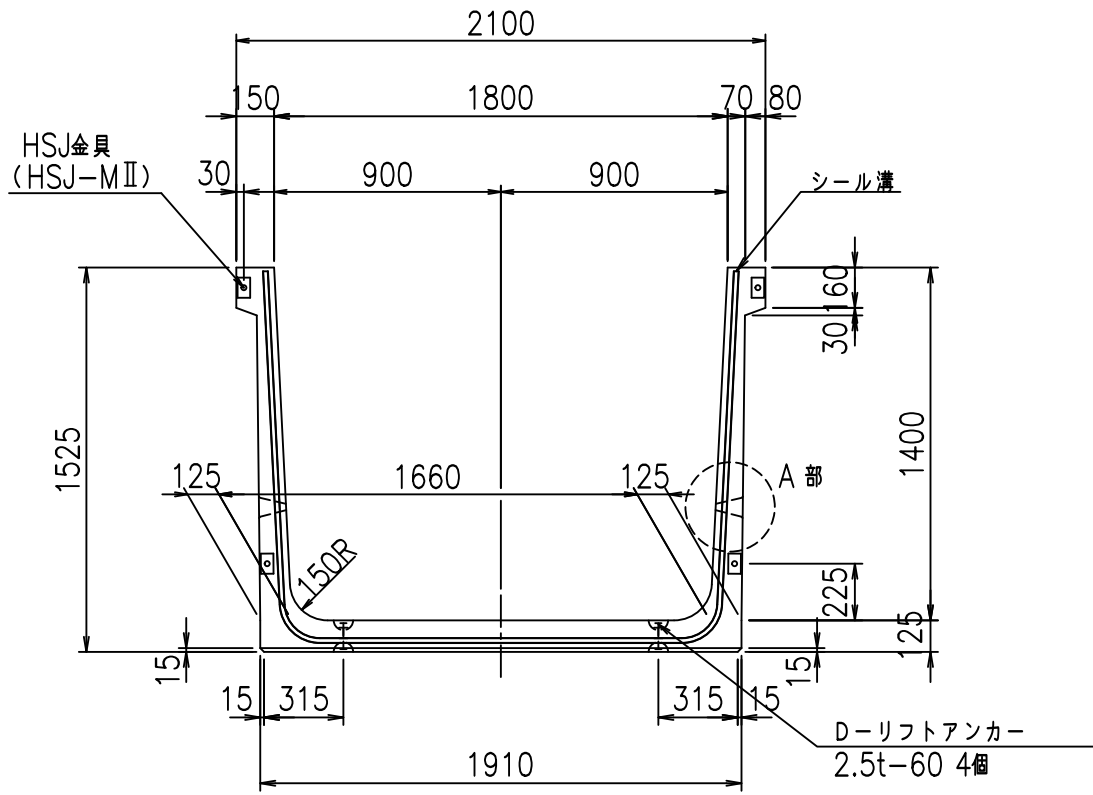
VERTEX ベルテクス株式会社

& \$ & # + # ,  
& \$ & # + # % &

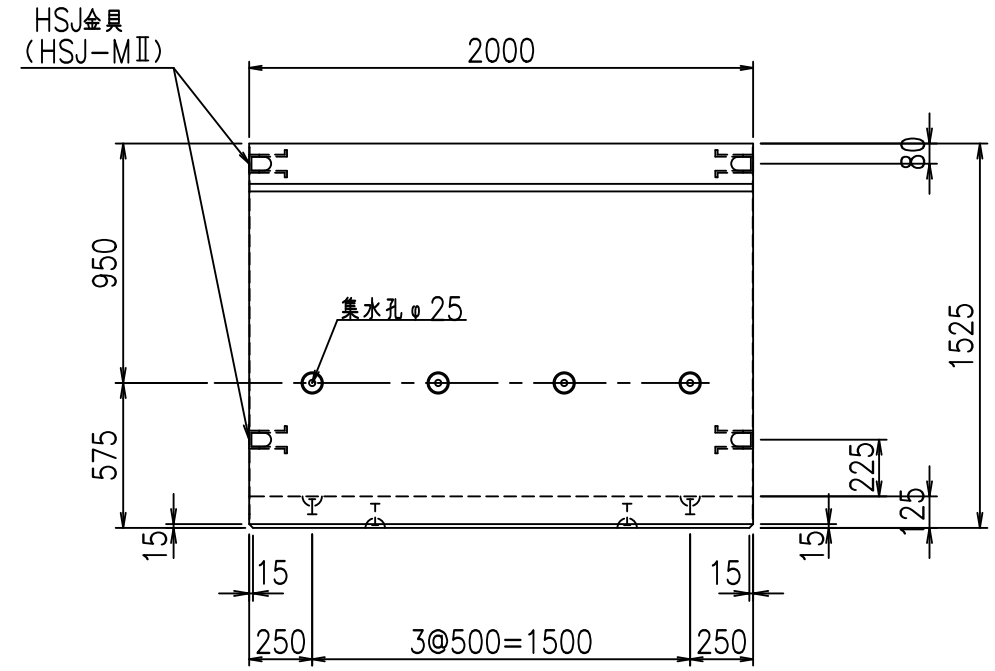
FIG % \$ \$ \$ % ( , ( 七



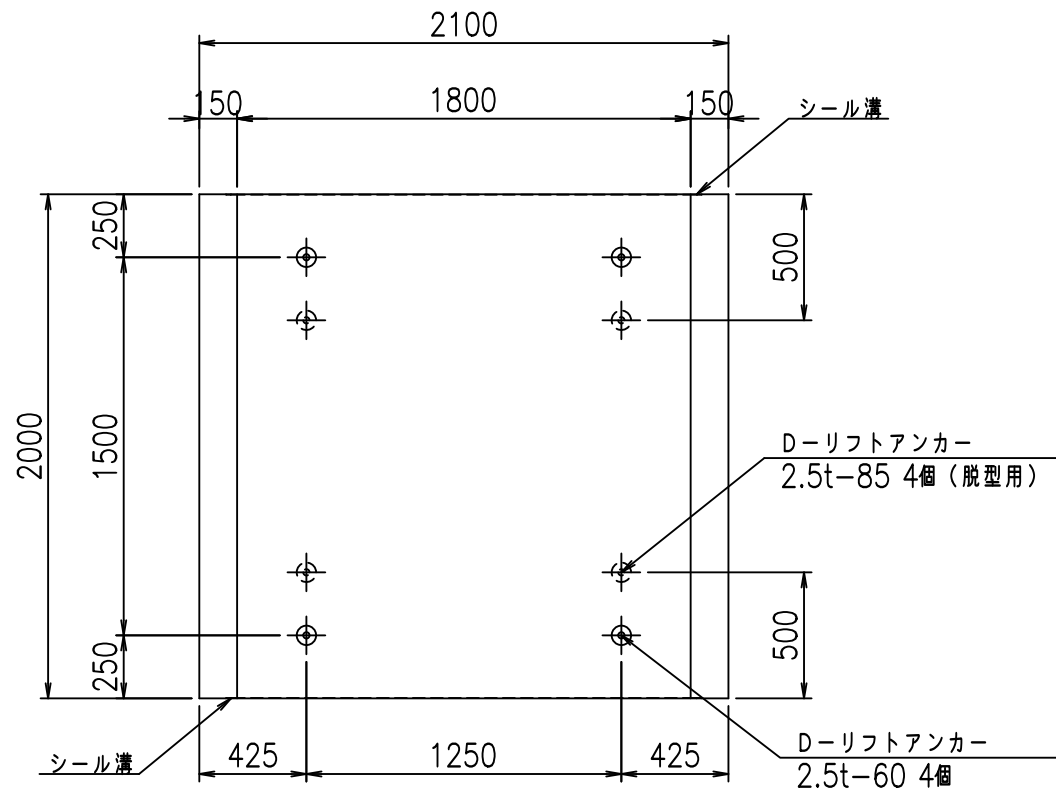
正面図



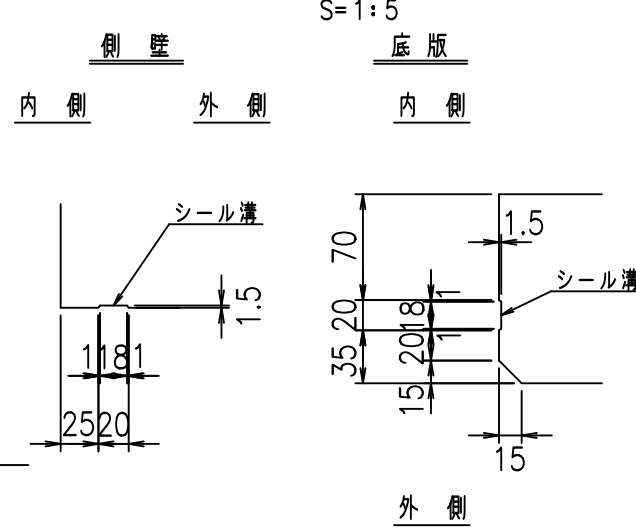
側面図



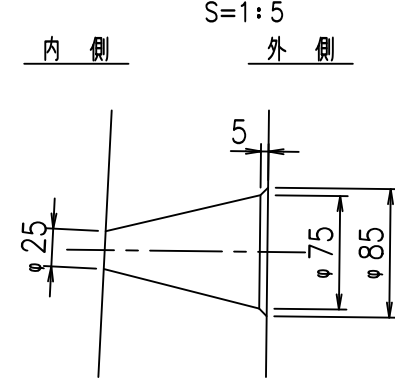
平面図



目地詳細図



A部詳細図



コンクリート設計基準強度 35 N/mm<sup>2</sup>

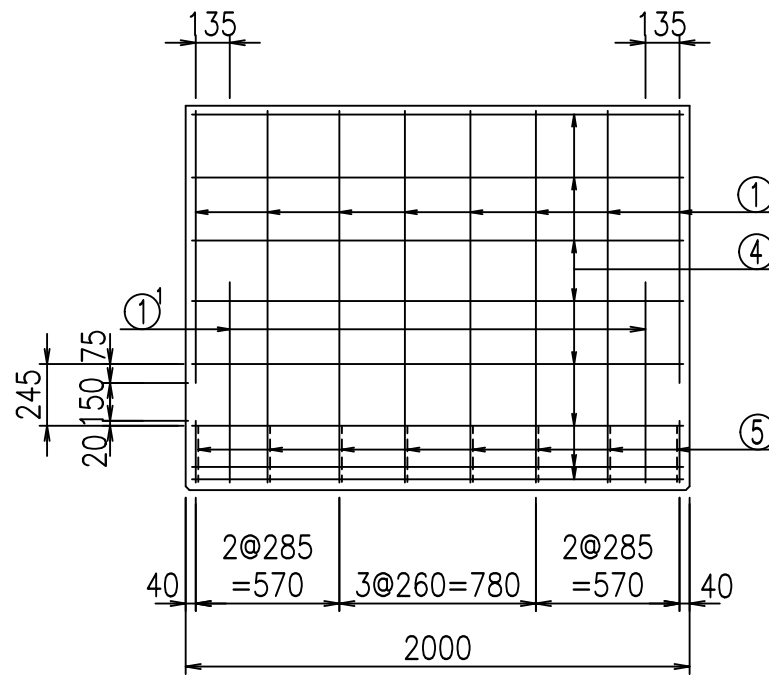
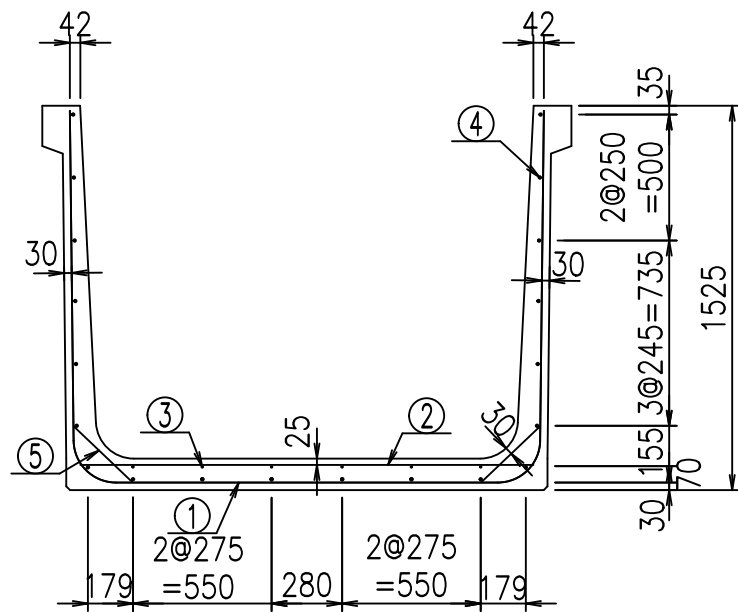
	<G	fl	七
	% \$\$! % \$\$! &\$\$\$		
	<& " ' ' ' ' %		% ' \$
			-, \$\$\$\$\$&- ! () % \$\$

VERTEX ベルテクス株式会社

&\$\$&#++#,

&\$\$&#++#%&

FIG %\$\$\$\$ \*' 七



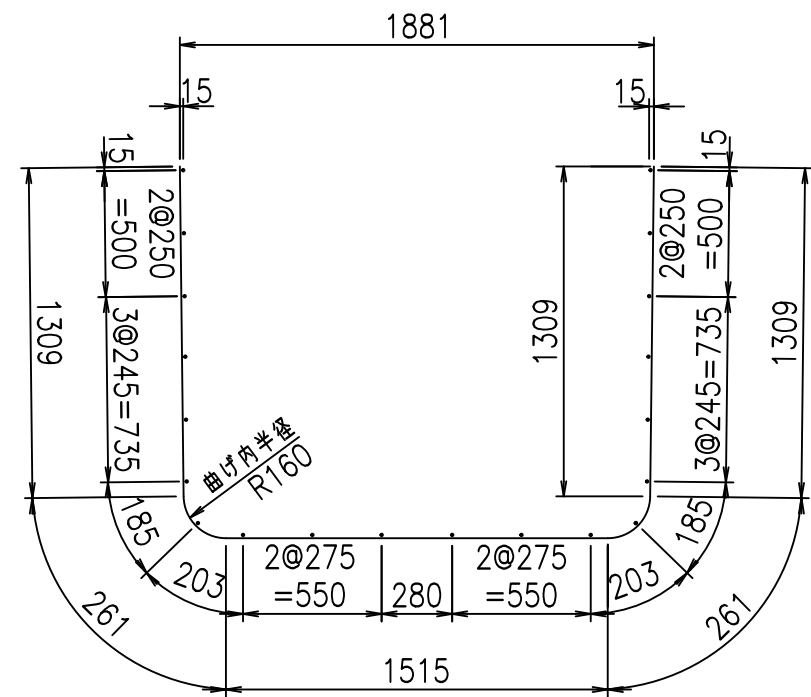
材料表

名称	径	本数	長さ m	m <sup>3</sup> 当り質量 kg	質量 kg	形状
鉄筋 ①	D16	8	4.655	1.560	58.094	┌
" ①	D16	4	1.000	1.560	6.240	└
" ②	D10	12	1.800	0.560	12.096	—
" ③	D 6	6	1.950	0.249	2.913	—
" ④	D10	20	1.950	0.560	21.840	—
" ⑤	D13	16	0.320	0.995	5.094	／
合計					106.277	kg
コンクリート体積			1.0966	m <sup>3</sup>		
製品質量					2625	kg

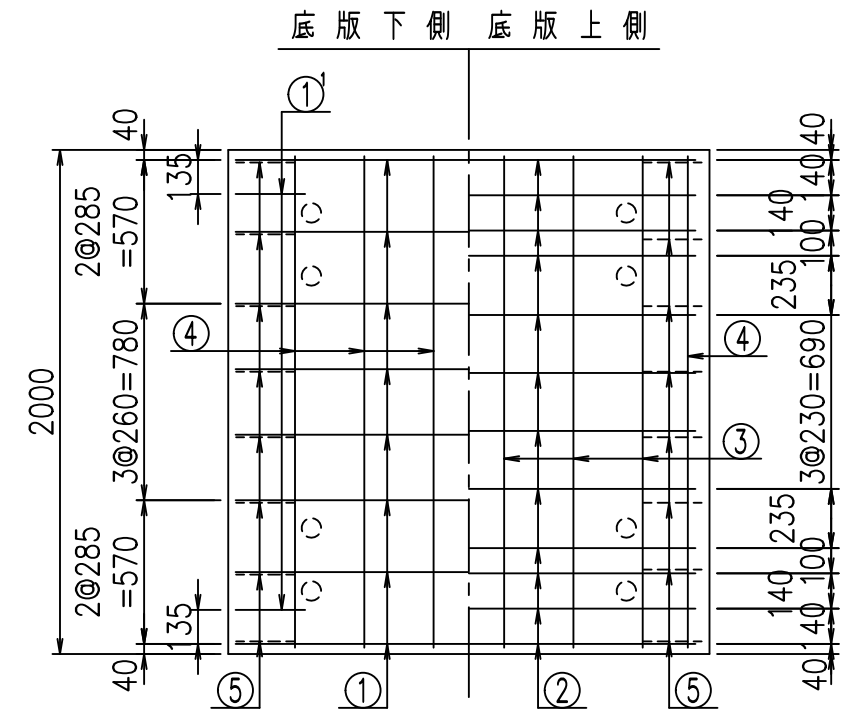
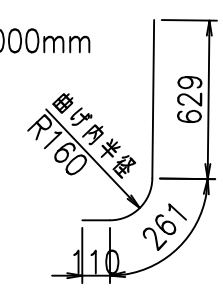
コンクリート設計基準強度 35 N/mm<sup>2</sup>

鉄筋加工図

① D16 L=4655mm



① D16 L=1000mm



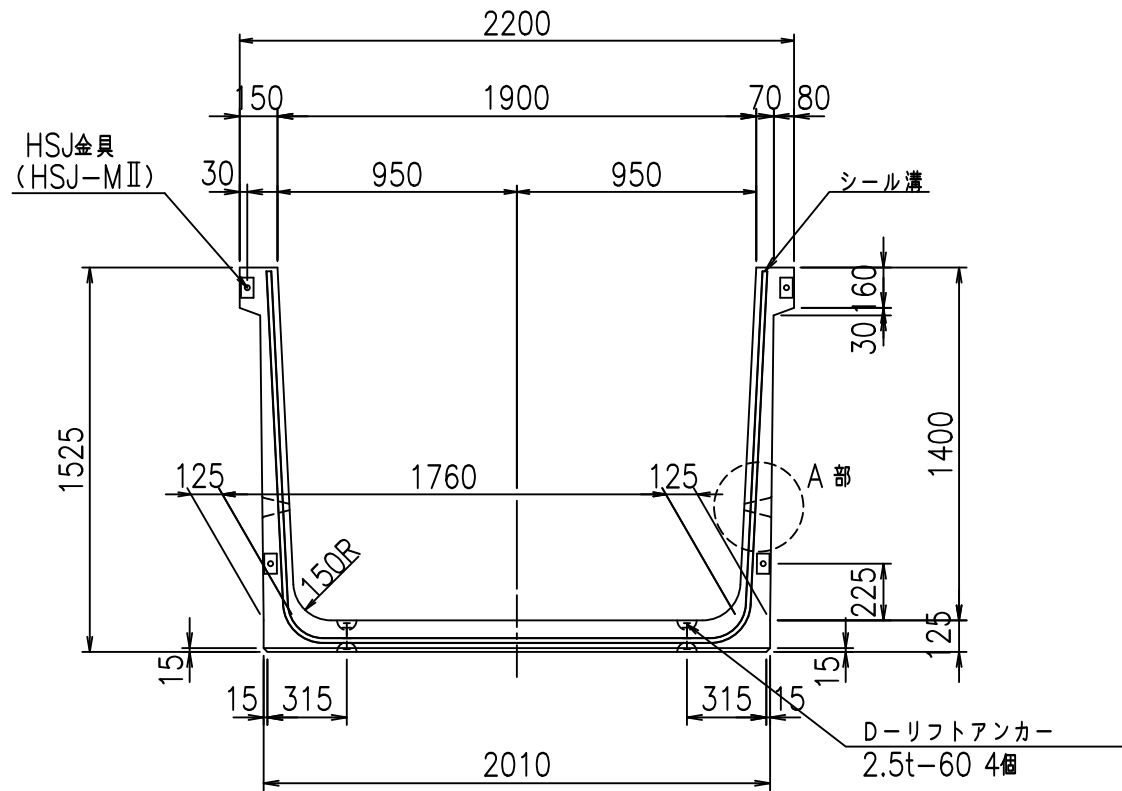
	<G	
	% \$ \$! % \$ \$! & \$\$\$	
	<& " ' ' ' ' +	% ' \$
		- , \$ \$ \$ \$ \$ & - ! ( ) & \$ \$

VERTEX ベルテクス株式会社

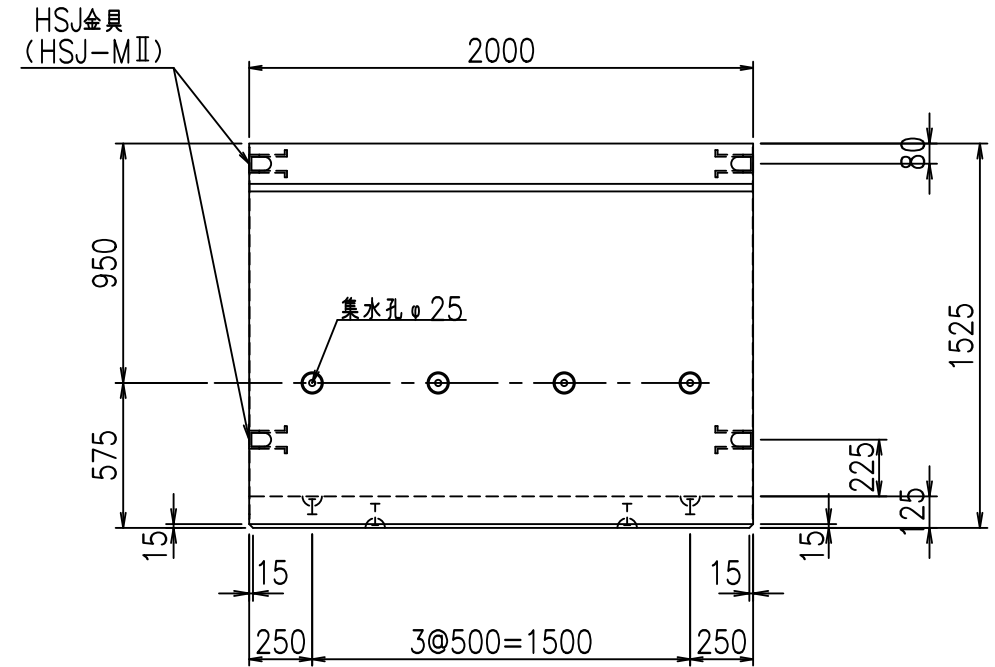
& \$ & # + # ,  
& \$ & # + # % &

FIG % \$ \$ \$ ( , ) 七

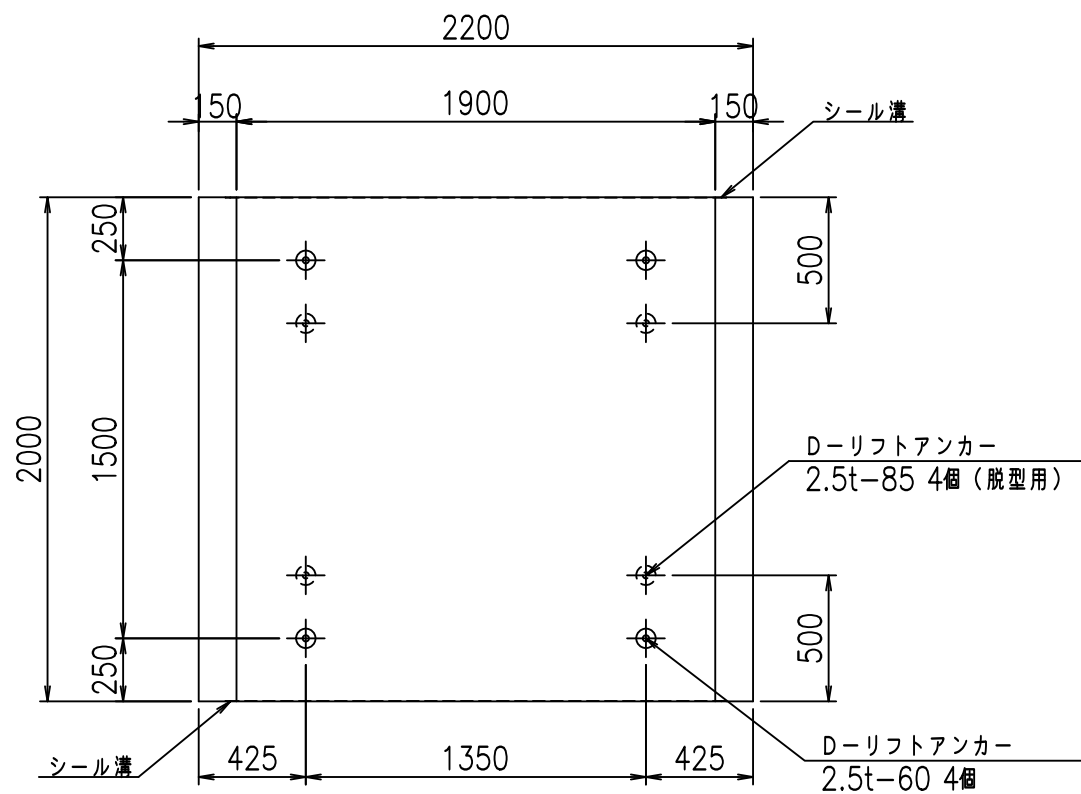
正面図



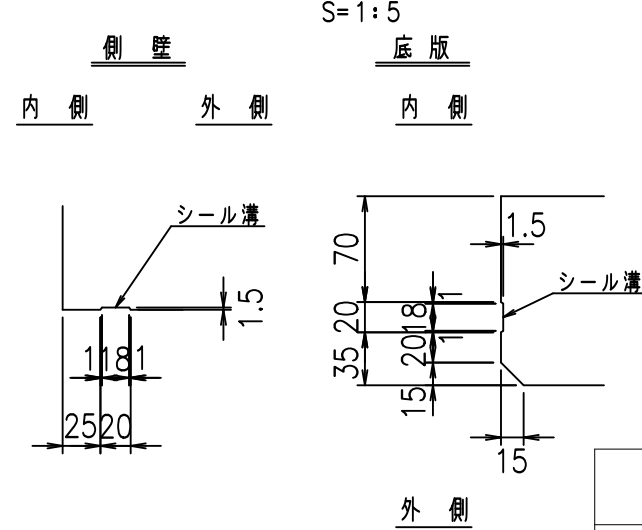
側面図



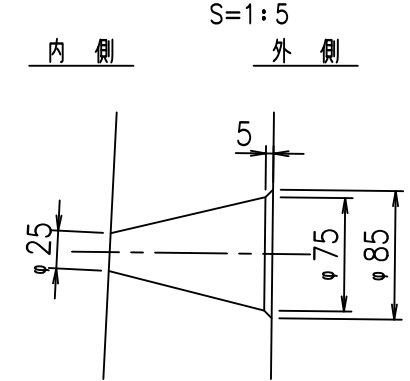
平面図



目地詳細図



A部詳細図



コンクリート設計基準強度 35 N/mm<sup>2</sup>

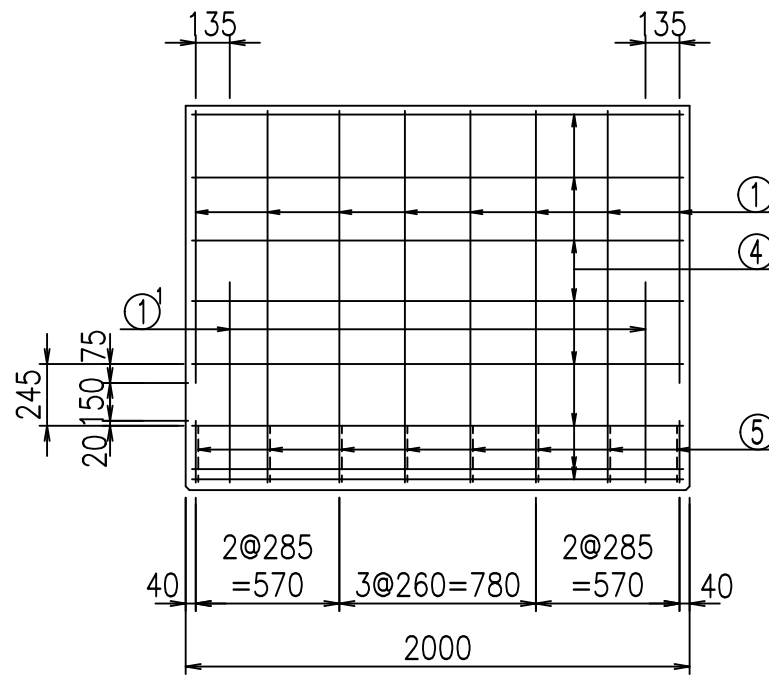
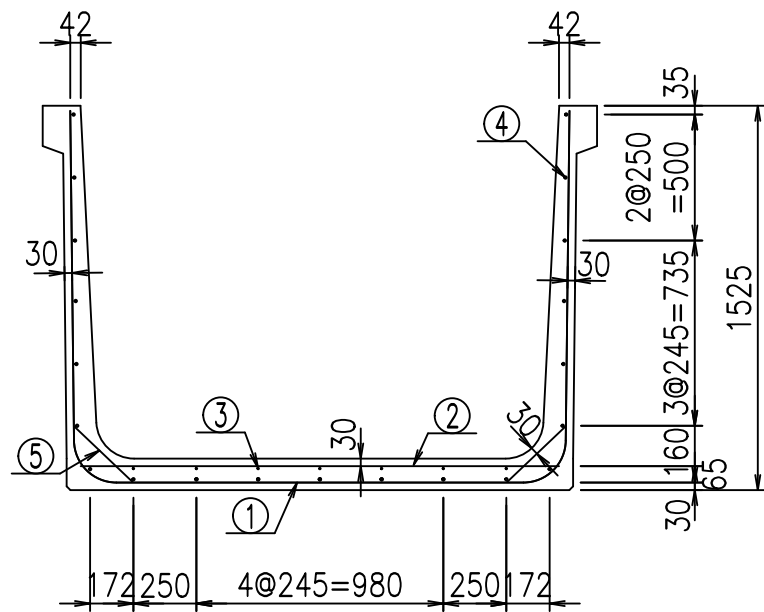
	<G	fl	七
	% \$\$! % \$\$! & \$\$\$		
	<& " ' ' ' ' %		% ' \$
			-, \$\$\$\$\$&- ! () ' ! \$\$

VERTEX ベルテクス株式会社

&\$\$&#++#,

&\$\$&#++#%&

FIG %\$\$\$\$ \* (七



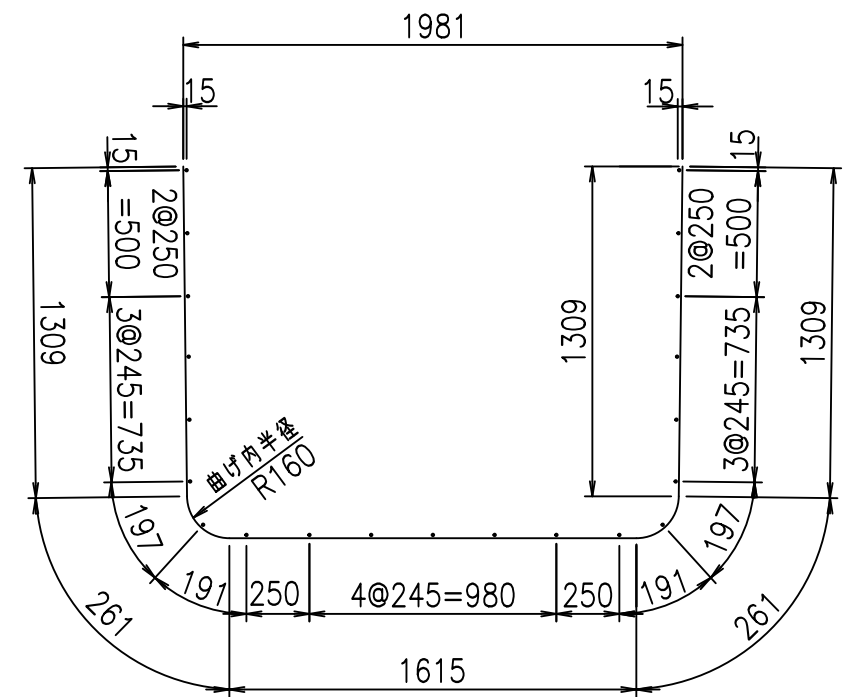
材料表

名称	径	本数	長さ m	質量 kg	質量 kg	形状
鉄筋 ①	D16	8	4.755	1.560	59.342	┌
" ①	D16	4	1.000	1.560	6.240	└
" ②	D13	8	1.900	0.995	15.124	—
" ③	D 6	7	1.950	0.249	3.399	—
" ④	D10	21	1.950	0.560	22.932	—
" ⑤	D13	16	0.320	0.995	5.094	／
合計					112.131	kg
コンクリート体積				1.1216	m <sup>3</sup>	
製品質量				2690	kg	

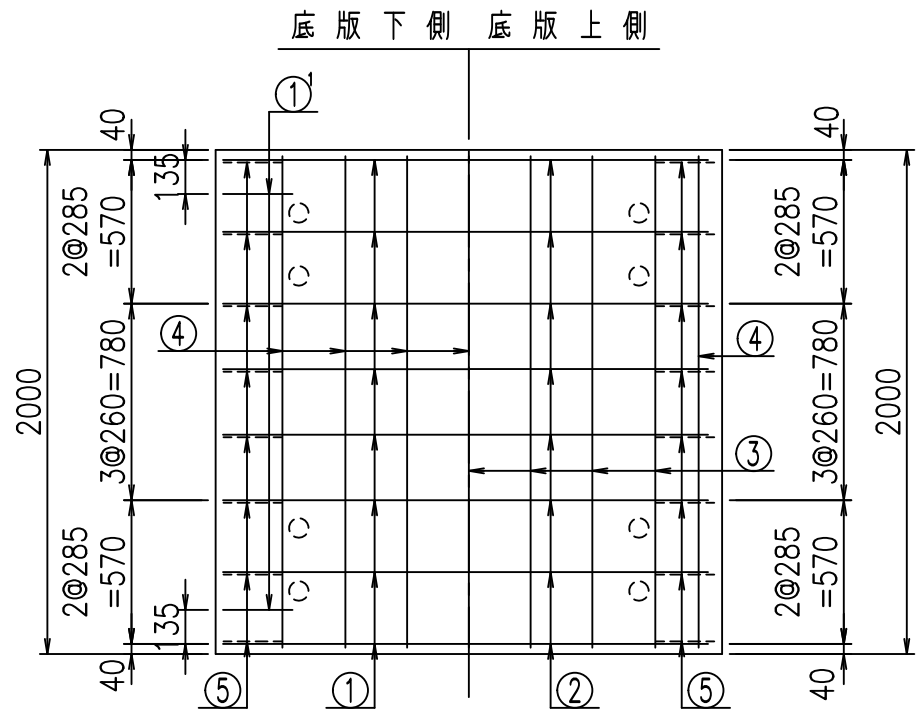
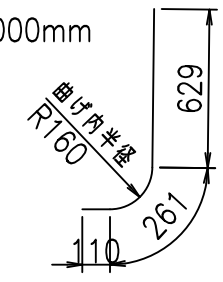
コンクリート設計基準強度 35 N/mm<sup>2</sup>

鉄筋加工図

① D16 L=4755mm



① D16 L=1000mm



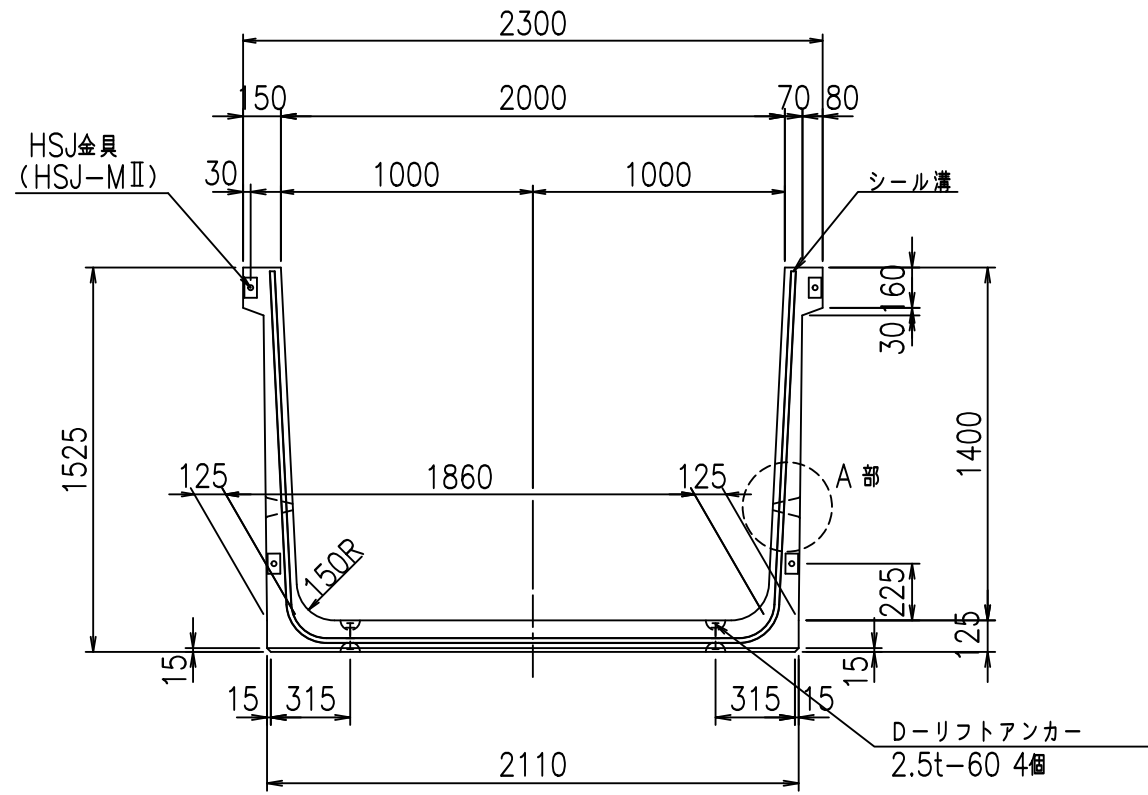
<G	
% \$\$! % \$\$! &\$\$\$	
<& " ' ' ' +	% ' \$
	-, \$\$\$\$\$&- ! () ! \$\$

VERTEX ベルテクス株式会社

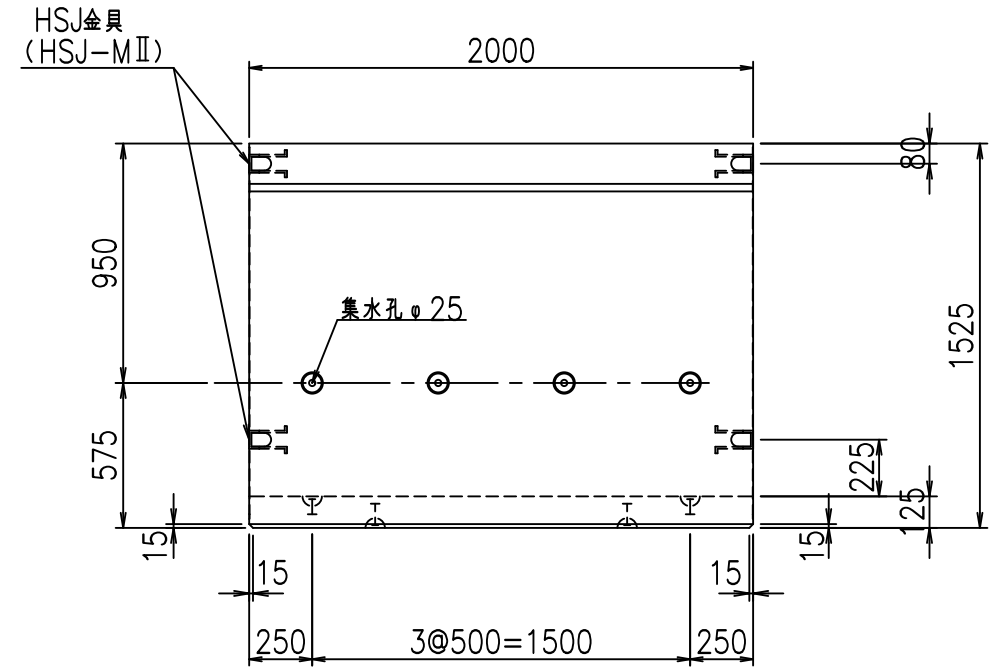
&\$\$&#++  
&\$\$&#+#%&

FIG %\$\$\$% , \*7

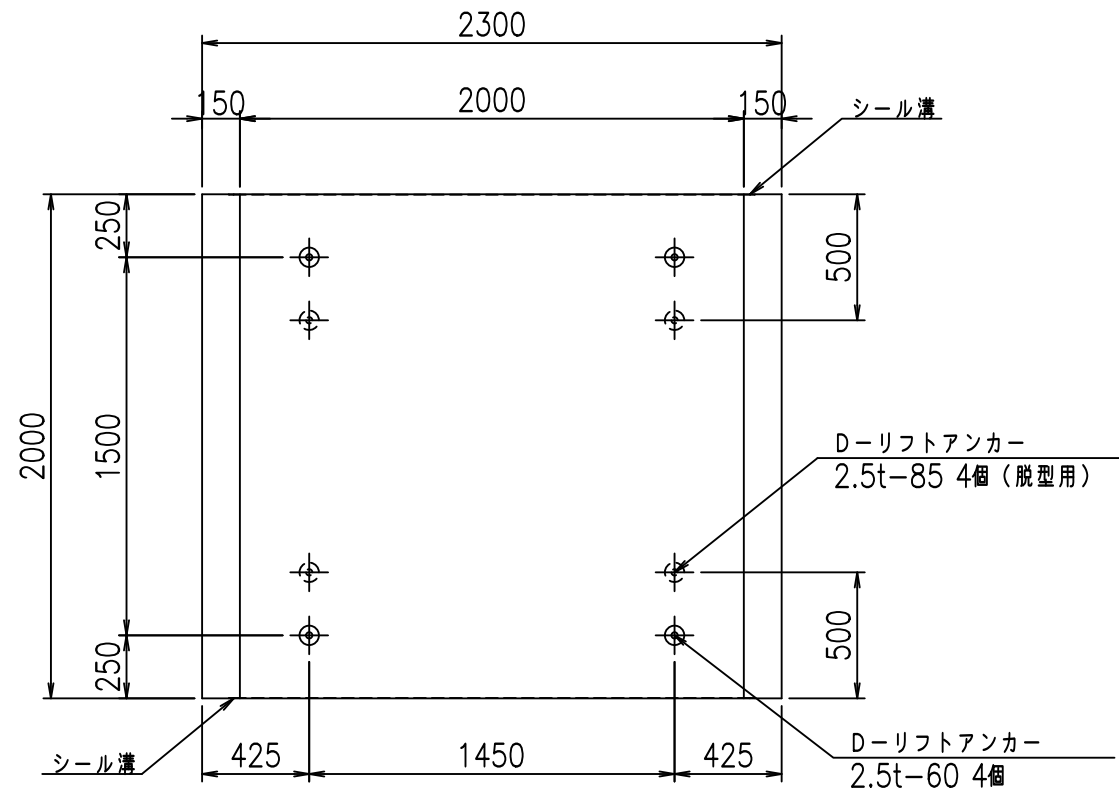
正面図



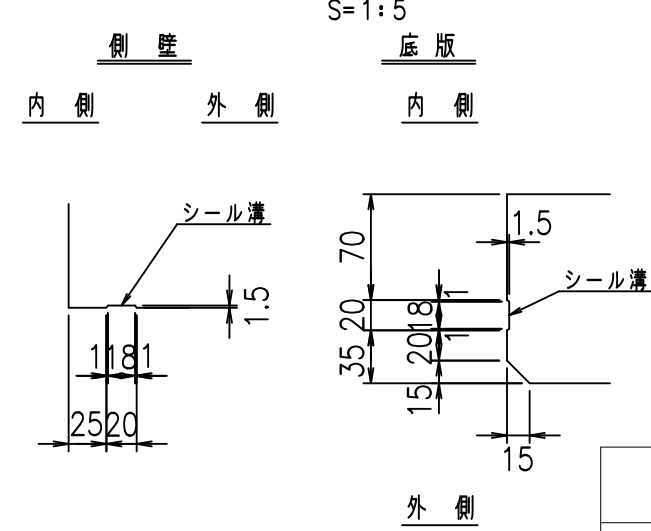
側面図



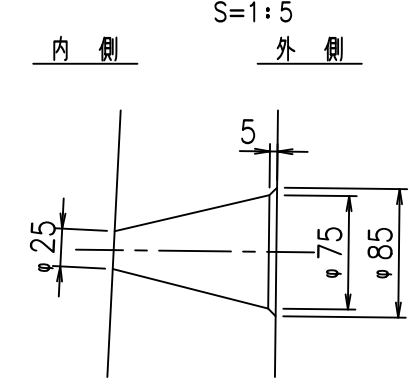
平面図



目地詳細図



A部詳細図



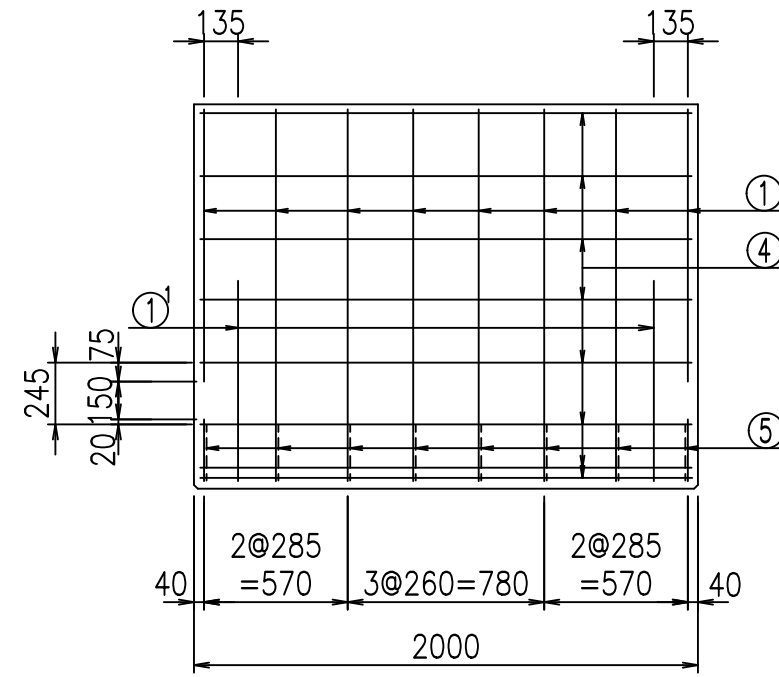
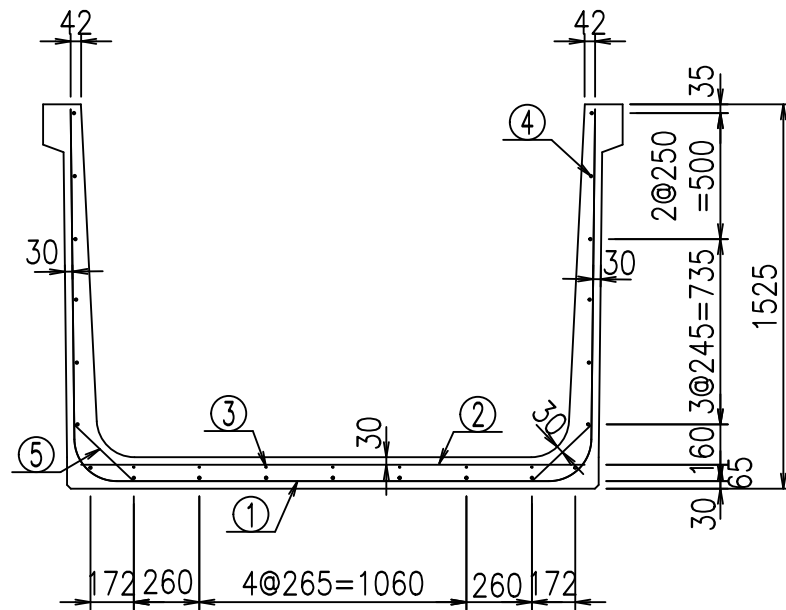
コンクリート設計基準強度 35 N/mm<sup>2</sup>

<G		fl		ト
% \$\$! &\$\$\$! &\$\$\$				
<& " ' ' ' ' %		% ' \$		
-, \$\$\$\$\$&- ! ( ) ! \$\$				

VERTEX ベルテクス株式会社

&\$\$&#++  
&\$\$&#+#%&

FIG %\$\$\$\$ \* ) ト



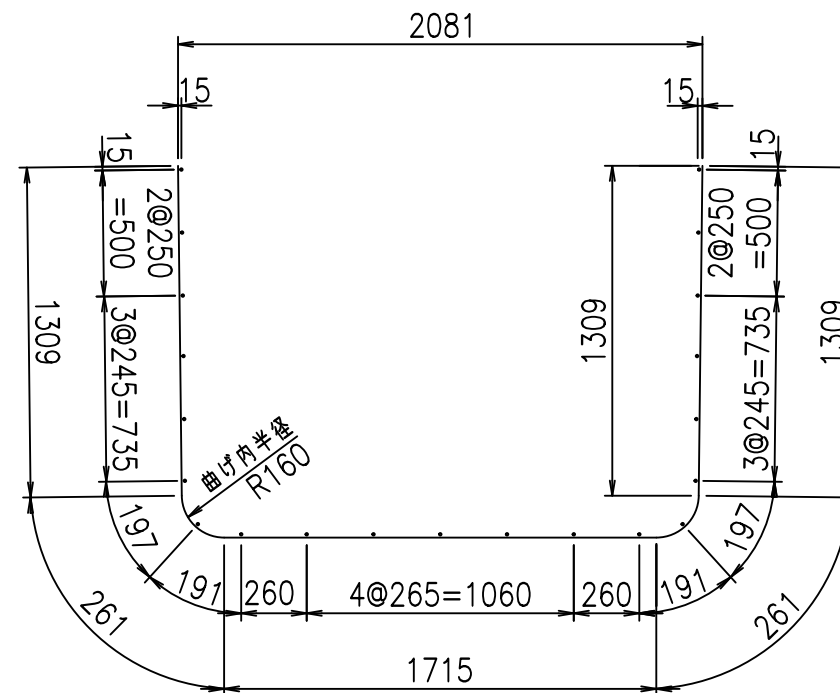
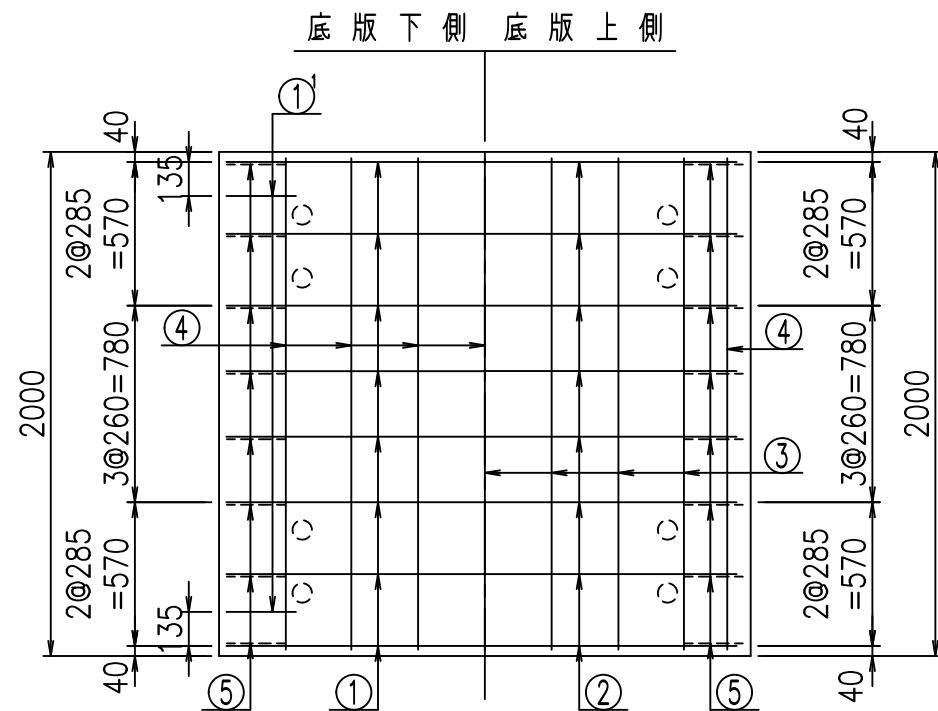
材料表

名称	径	本数	長さ m	m <sup>当り</sup> 質量 kg	質量 kg	形状
鉄筋 ①	D16	8	4.855	1.560	60.590	┌
" ①	D16	4	1.000	1.560	6.240	└
" ②	D13	8	2.000	0.995	15.920	—
" ③	D6	7	1.950	0.249	3.399	—
" ④	D10	21	1.950	0.560	22.932	—
" ⑤	D13	16	0.320	0.995	5.094	／
合計					114.175	kg
コンクリート体積				1.1466	m <sup>3</sup>	
製品質量				2750	kg	

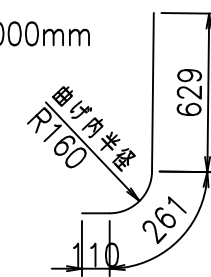
コンクリート設計基準強度 35 N/mm<sup>2</sup>

鉄筋加工図

① D16 L=4855mm



①<sup>1</sup> D16 L=1000mm



<G	
% \$\$! &\$\$\$! &\$\$\$	
<& " ' ' ' ' +	% ' \$
- , \$\$\$\$\$&-	! ( ) *! \$\$

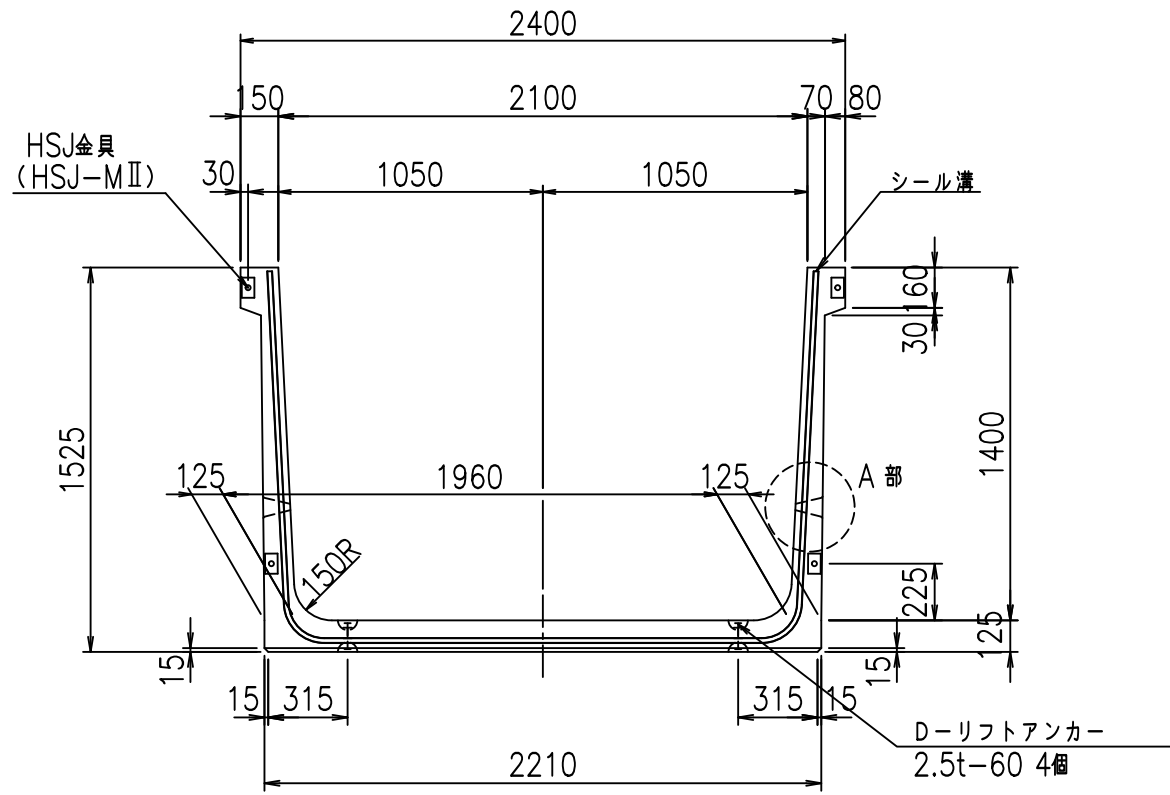
VERTEX ベルテクス株式会社

&\$\$&#++ ,

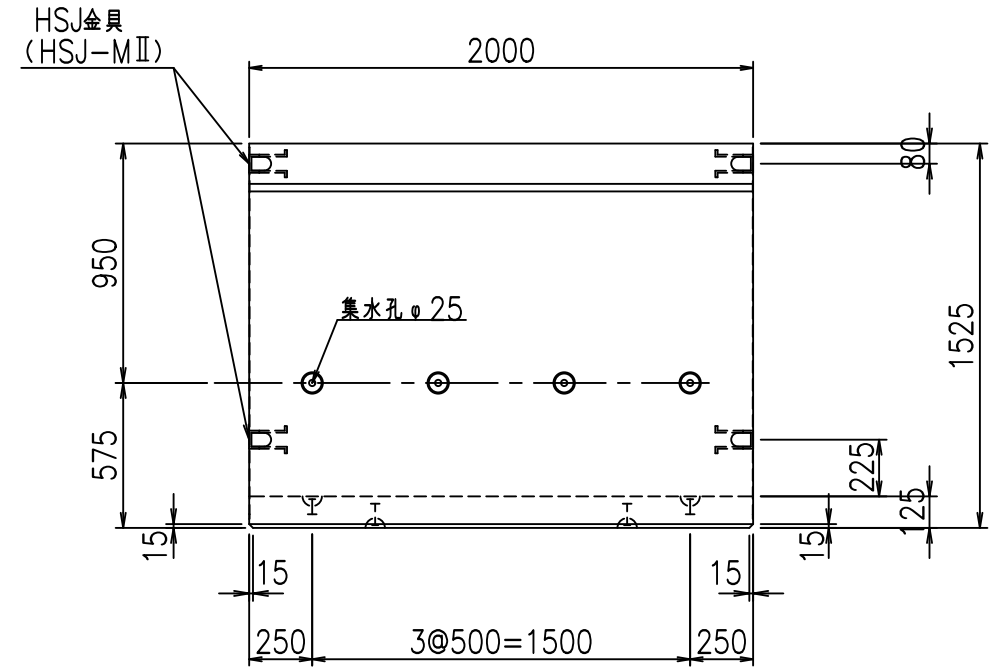
&\$\$&#++%&

FIG %\$\$\$% , +

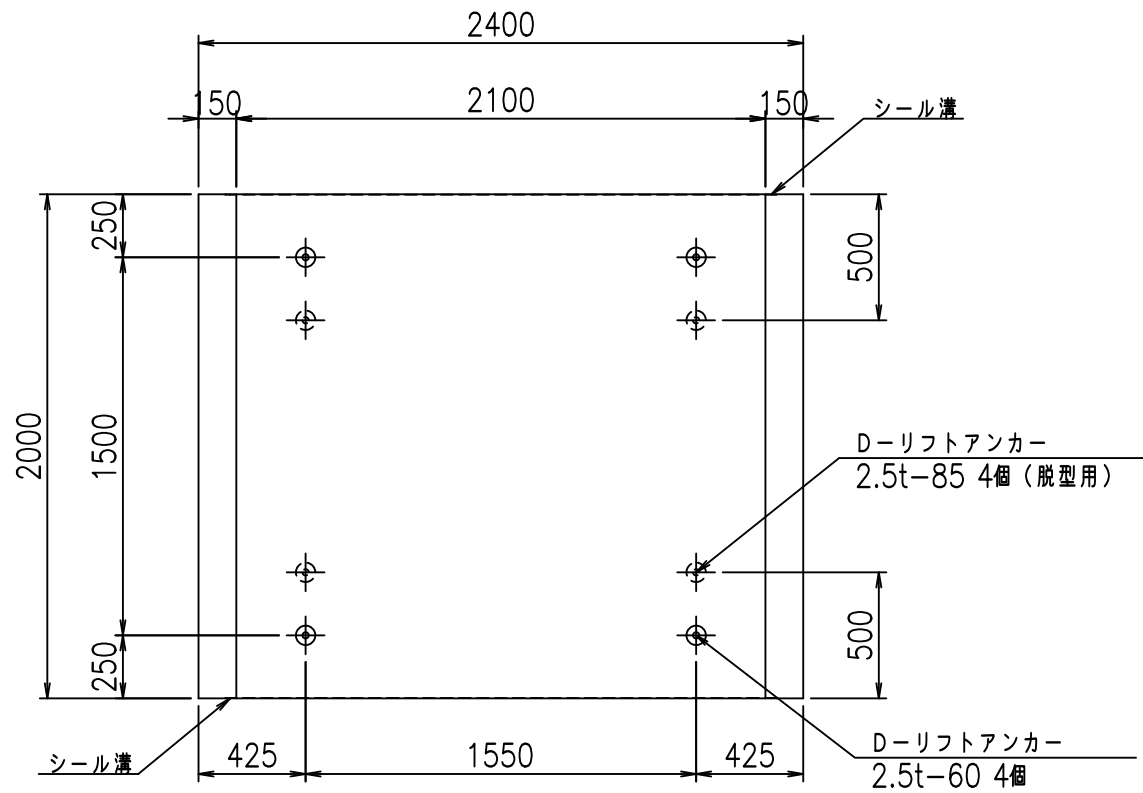
正面図



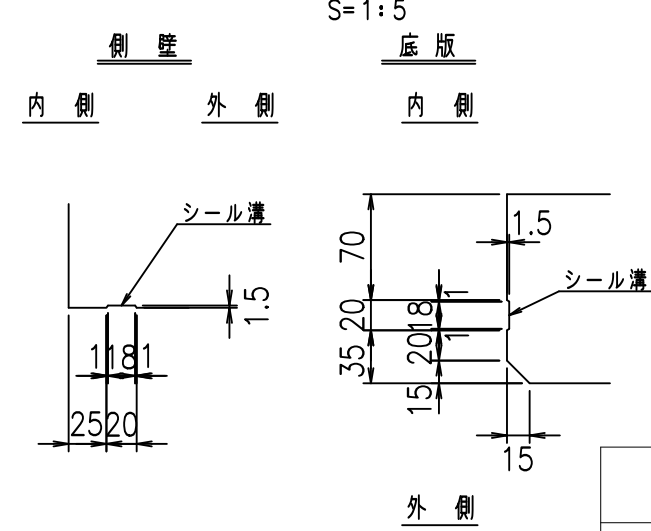
側面図



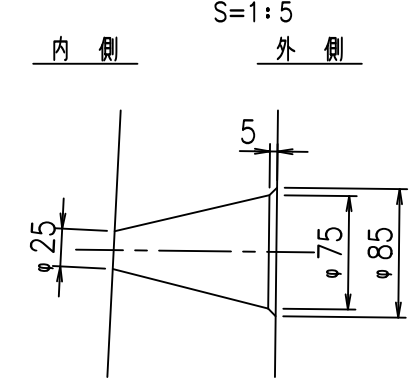
平面図



目地詳細図



A部詳細図



コンクリート設計基準強度 35 N/mm<sup>2</sup>

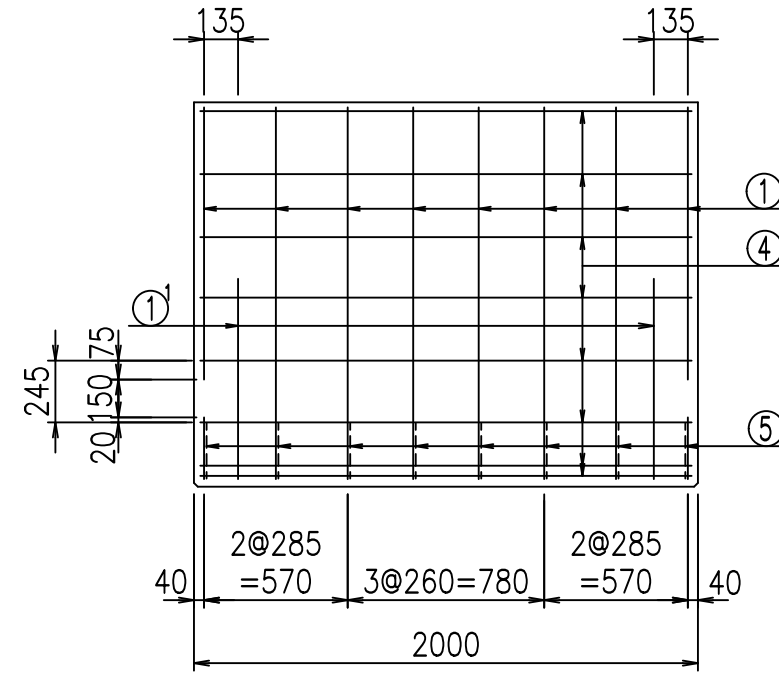
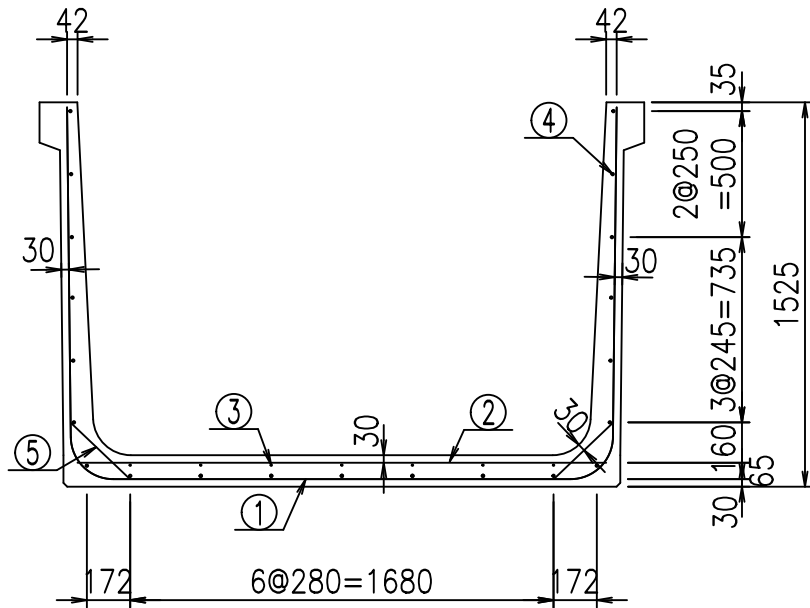
	<G fl 七	
	% \$\$! & % \$! & \$\$\$	
	<& " ' ' ' ' %	% ' \$
		-, \$\$\$\$\$&- ! () +! \$\$

VERTEX ベルテクス株式会社

& \$ & # + # ,

& \$ & # + # % &

FIG % \$ \$ \$ % \* \* 七



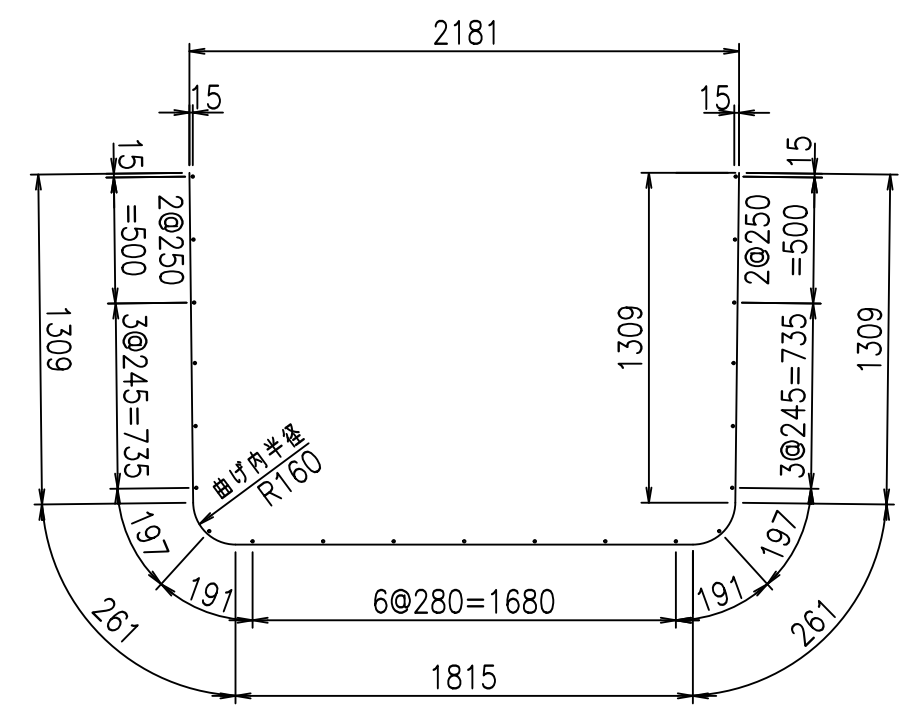
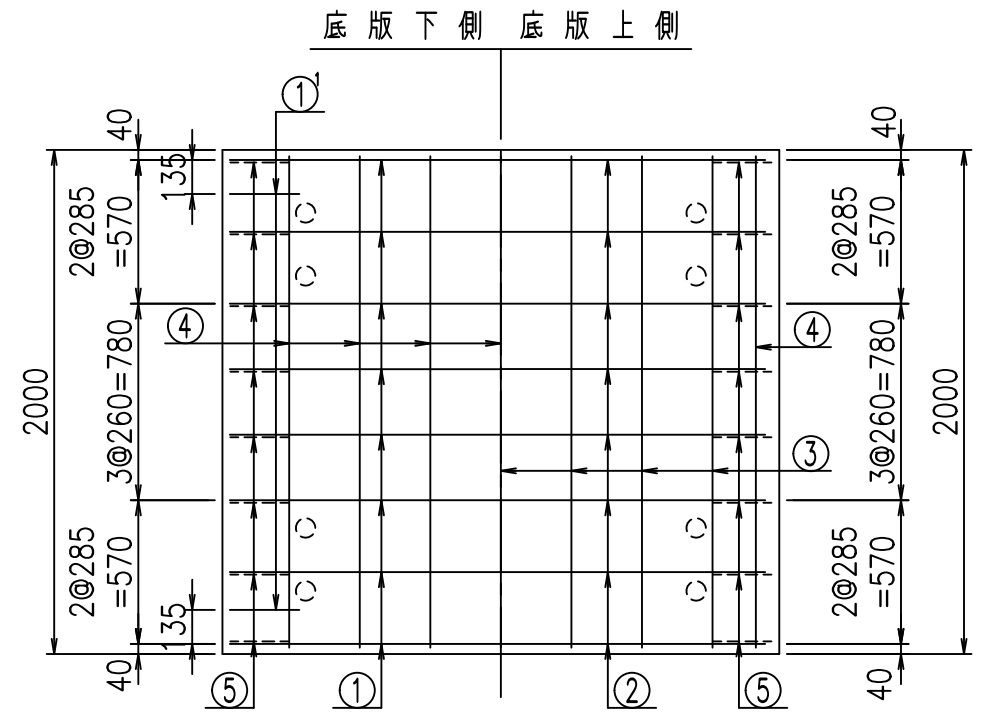
材料表

名称	径	本数	長さ m	m <sup>3</sup> 当り質量 kg	質量 kg	形状
鉄筋 ①	D16	8	4.955	1.560	61.838	┌
" ①	D16	4	1.000	1.560	6.240	└
" ②	D13	8	2.100	0.995	16.716	—
" ③	D6	7	1.950	0.249	3.399	—
" ④	D10	21	1.950	0.560	22.932	—
" ⑤	D13	16	0.320	0.995	5.094	／
合計					116.219	kg
コンクリート体積				1.1716	m <sup>3</sup>	
製品質量					2810	kg

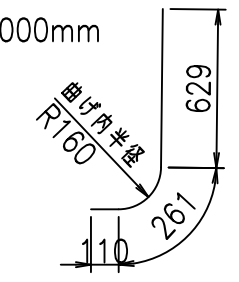
コンクリート設計基準強度 35 N/mm<sup>2</sup>

鉄筋加工図

① D16 L=4955mm



①<sup>1</sup> D16 L=1000mm



	<G	
	% \$\$! &%\$! &\$\$\$	
	<& " ' ' ' +	% ' \$
		-, \$\$\$\$\$&- ! ( ) , ! \$\$

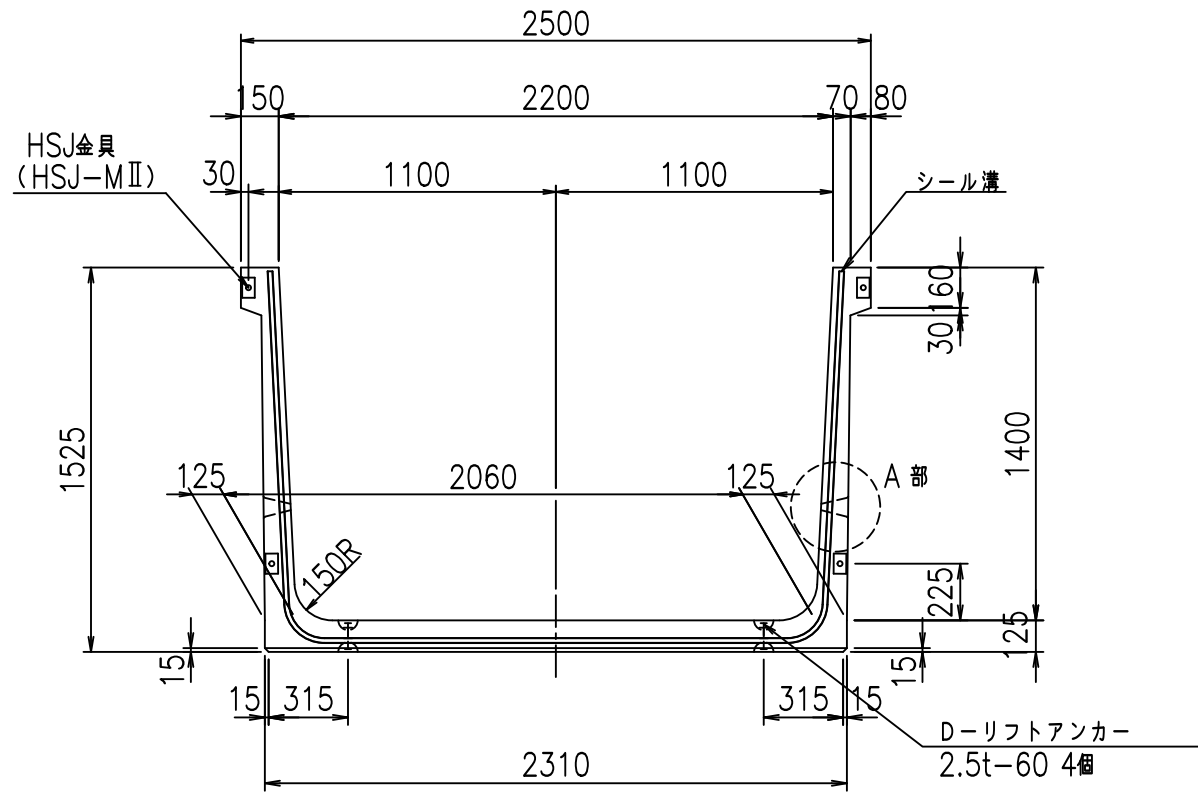
VERTEX ベルテクス株式会社

&\$\$&#++  
&\$\$&#+#%&

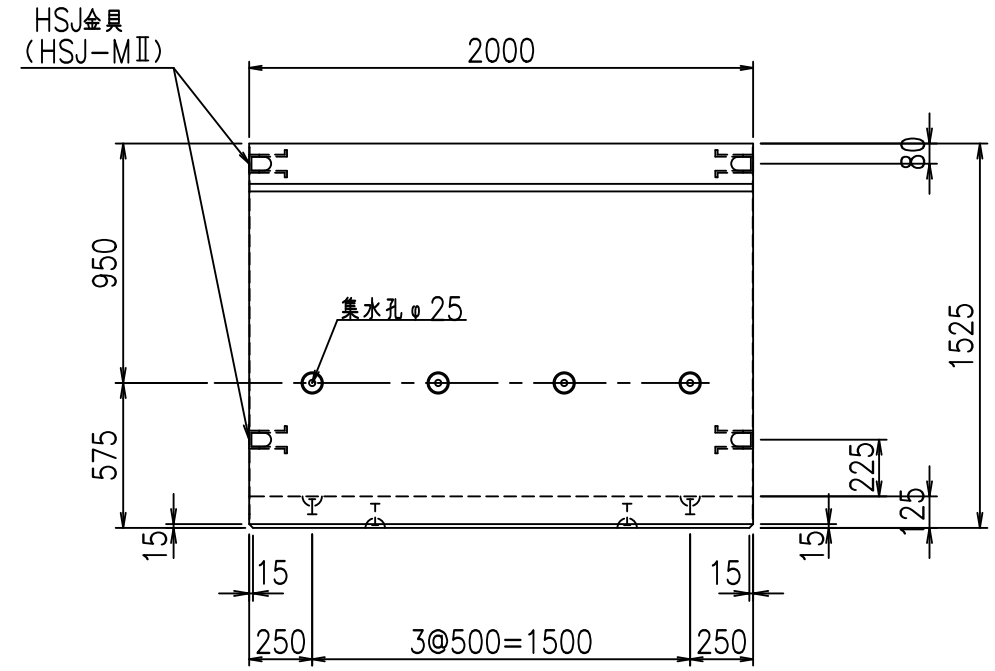
FIG %\$\$\$% ( , , 七



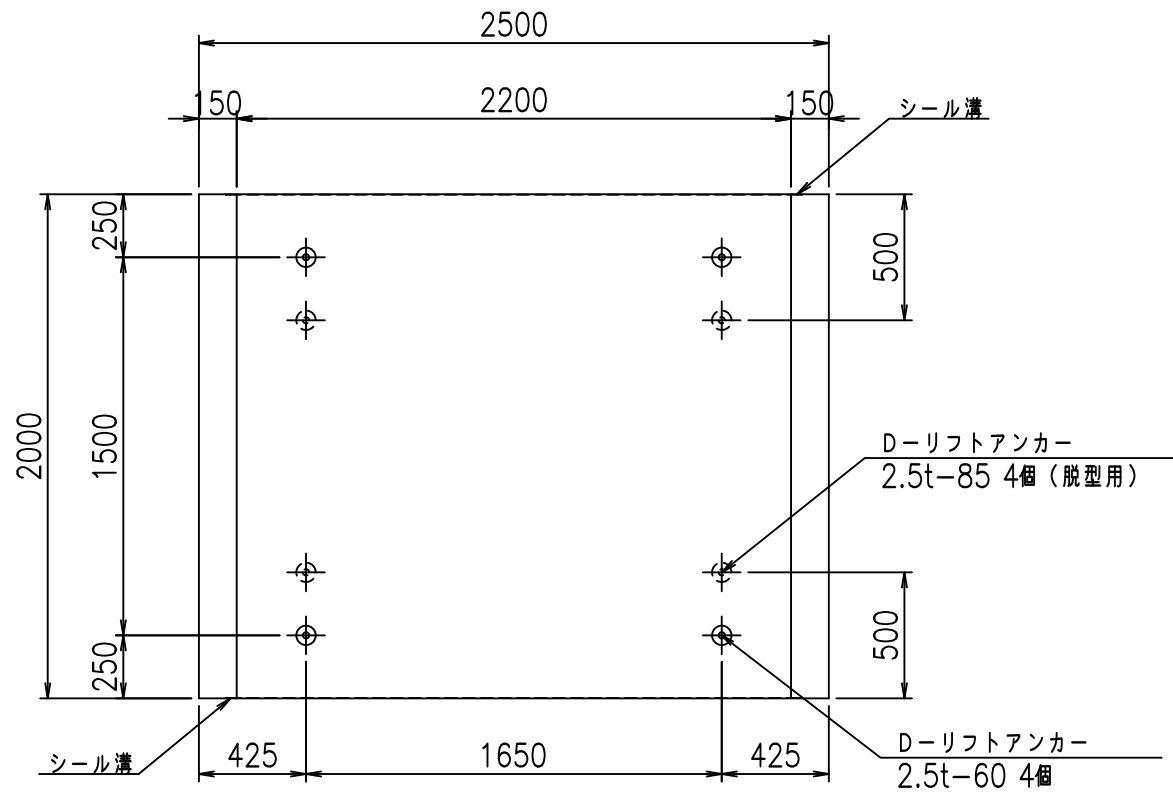
正面図



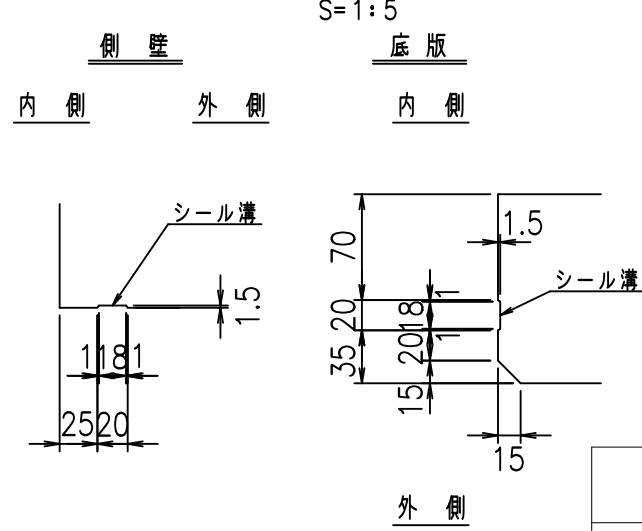
側面図



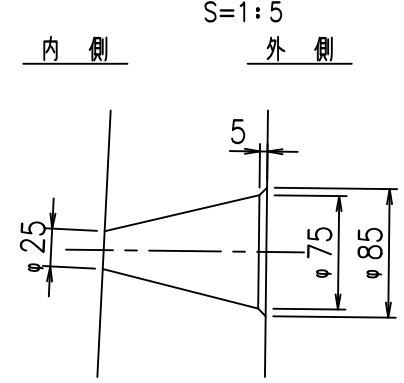
平面図



目地詳細図



A部詳細図



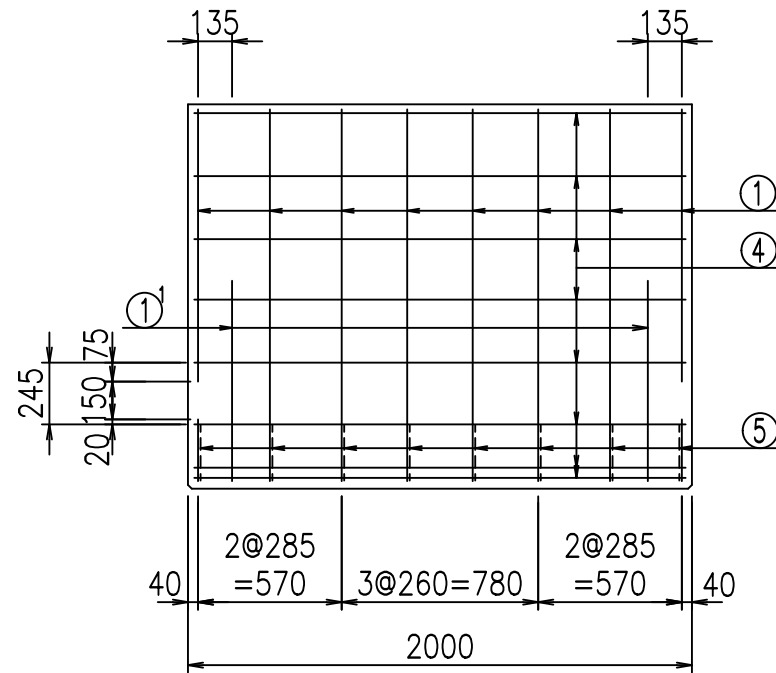
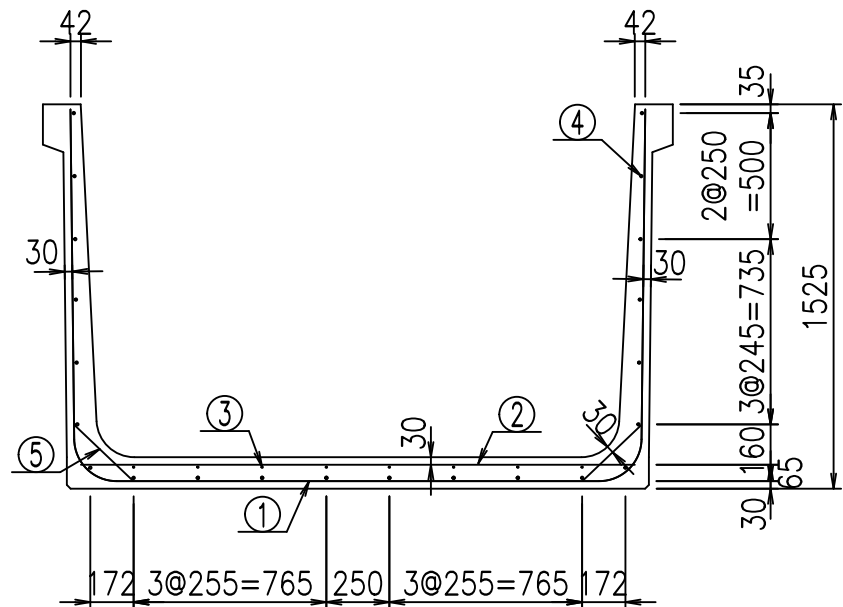
コンクリート設計基準強度 35 N/mm<sup>2</sup>

<G		fl	t
% \$\$! &&\$! &\$\$\$			
<& " ' ' ' %		% ' \$	
		-, \$\$\$\$\$&- ! () -! \$\$	

VERTEX ベルテクス株式会社

&\$\$&#++  
&\$\$&#+#%&

FIG %\$\$\$\$ \* +



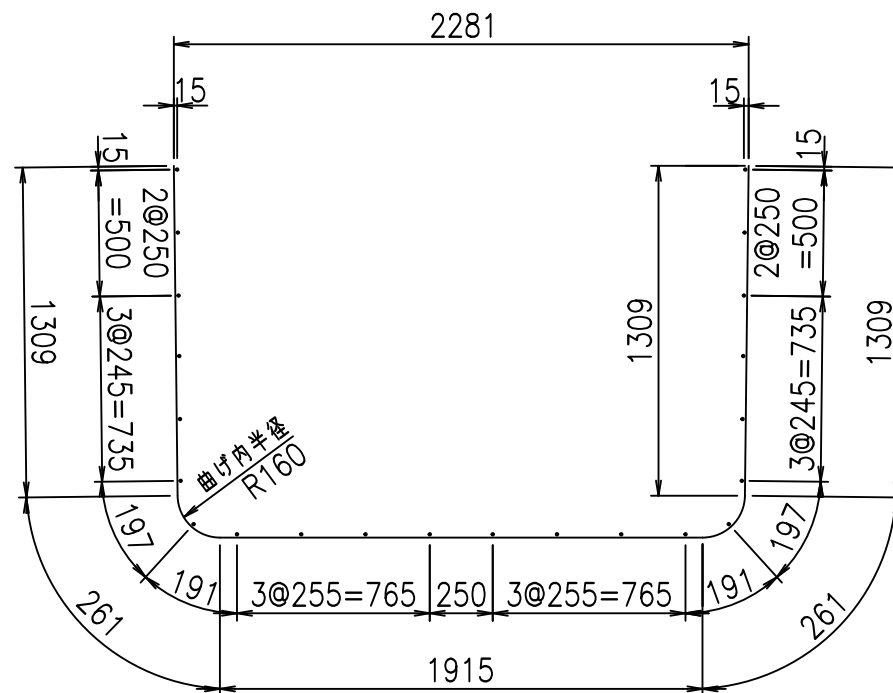
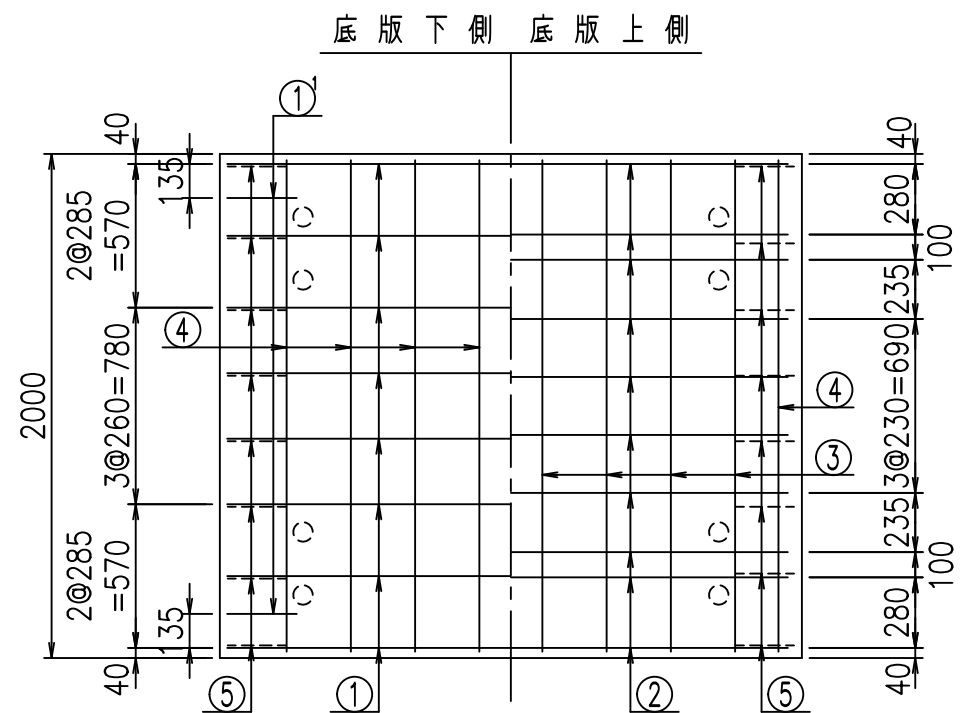
材料表

名称	径	本数	長さ m	m <sup>3</sup> 当り質量 kg	質量 kg	形状
鉄筋 ①	D16	8	5.055	1.560	63.086	┌
" ①	D16	4	1.000	1.560	6.240	└
" ②	D13	10	2.200	0.995	21.890	—
" ③	D6	8	1.950	0.249	3.884	—
" ④	D10	22	1.950	0.560	24.024	—
" ⑤	D13	16	0.320	0.995	5.094	／
合計					124.218	kg
コンクリート体積				1.1966	m <sup>3</sup>	
製品質量					2875	kg

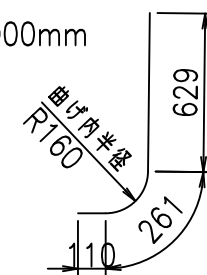
コンクリート設計基準強度 35 N/mm<sup>2</sup>

鉄筋加工図

① D16 L=5055mm



①<sup>1</sup> D16 L=1000mm



<G	
% \$\$! &&\$! &\$\$\$	
<& " ' ' ' +	% ' \$
	-, \$\$\$\$\$&- ! (*\$! \$\$

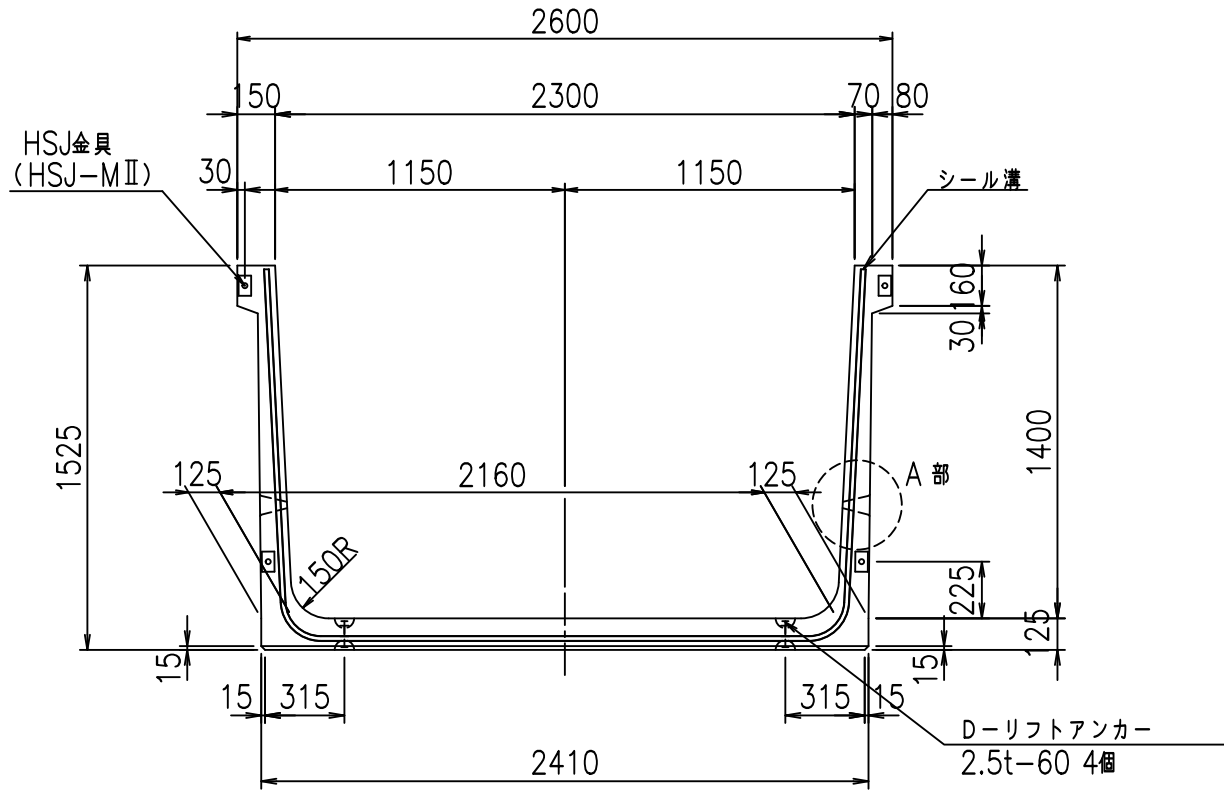
VERTEX ベルテクス株式会社

&\$\$&#++

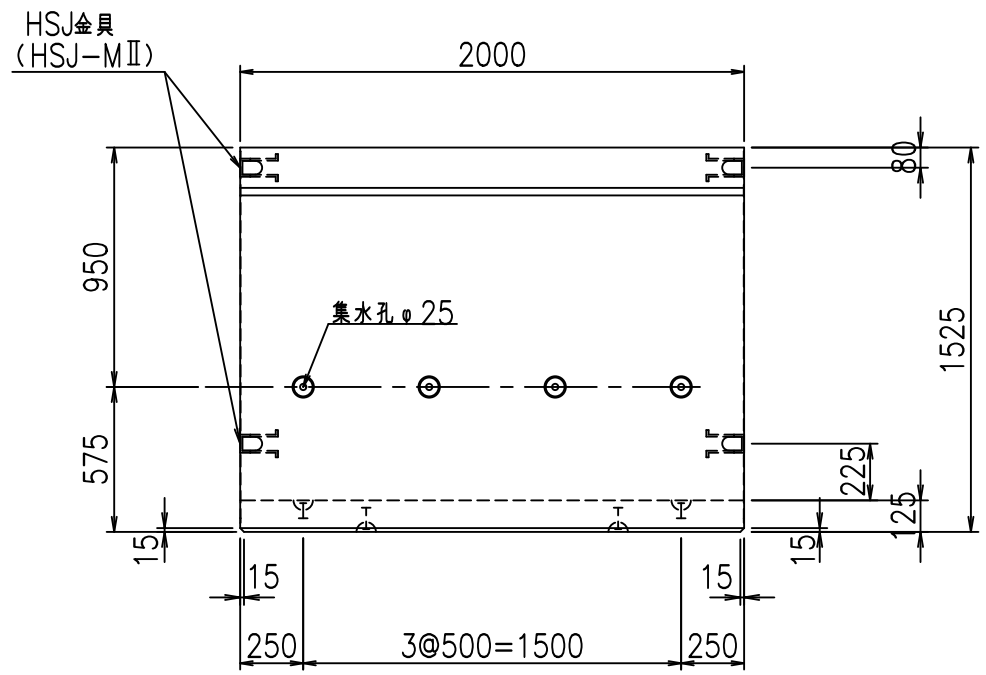
&\$\$&#++%&

FIG %\$\$\$\$, -七

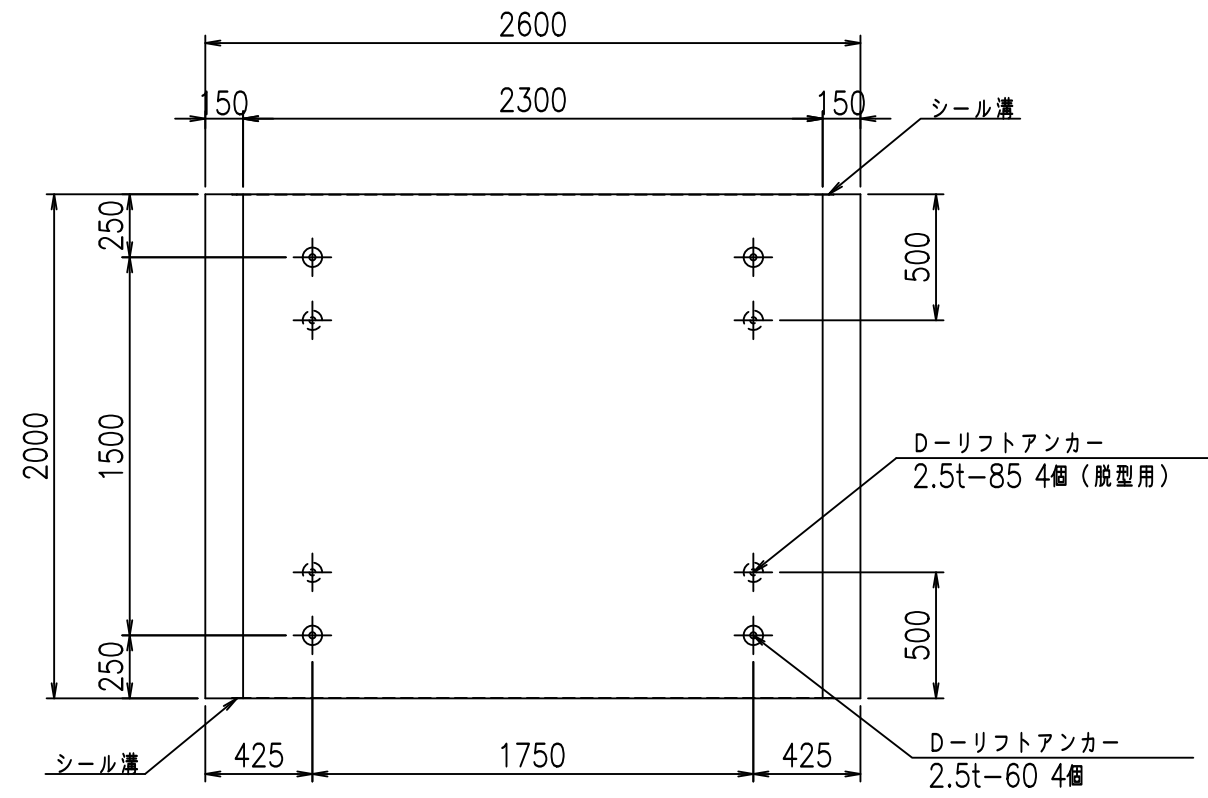
正面図



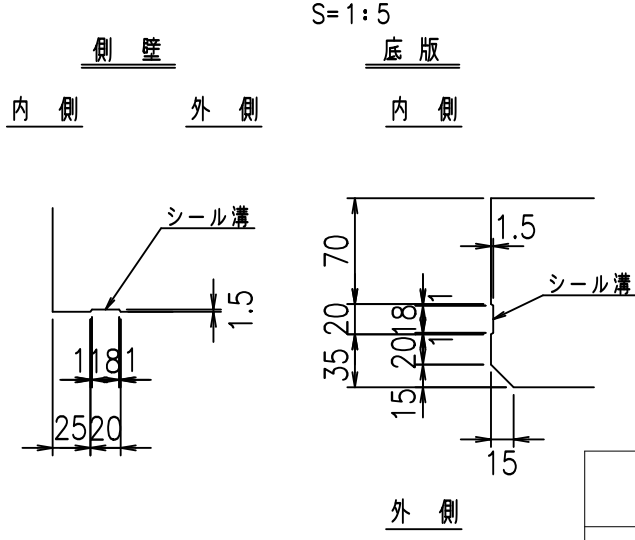
側面図



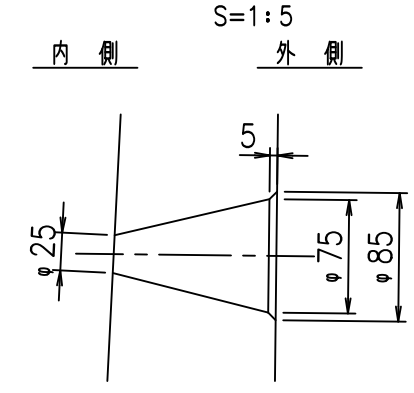
平面図



目地詳細図



A部詳細図



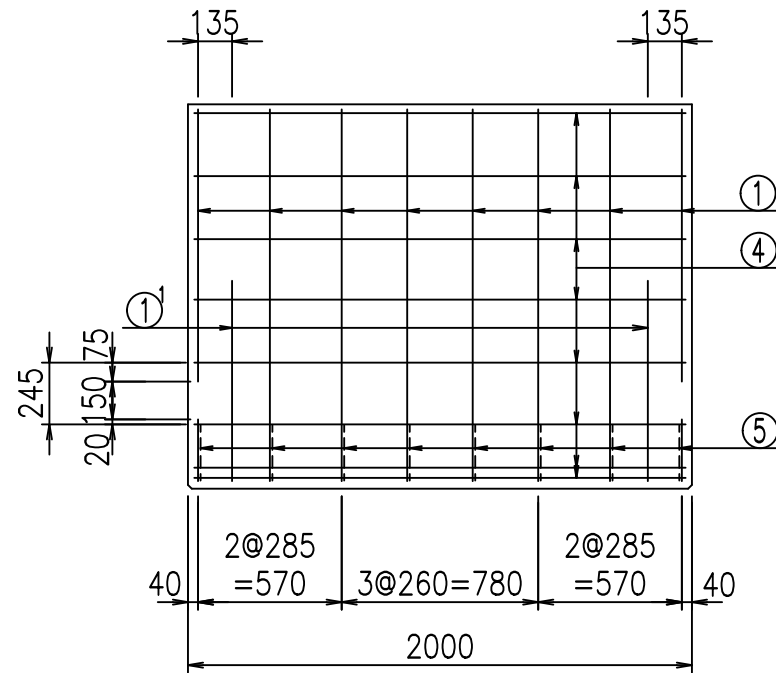
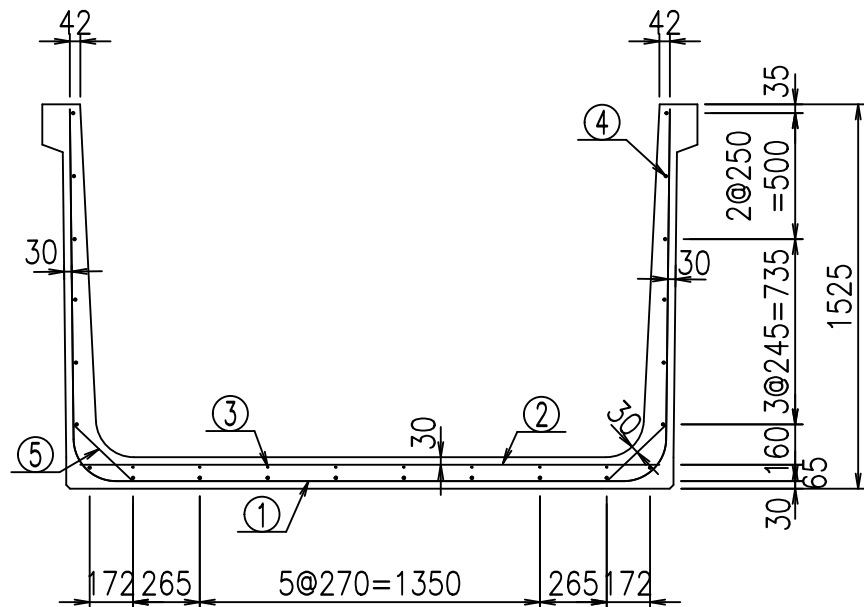
コンクリート設計基準強度 35 N/mm<sup>2</sup>

	<G	fl	ト
	% \$ \$! & \$ \$! & \$\$\$		
	<& " ' ' ' ' %		% ' \$
			-, \$\$\$\$\$&- ! (*% \$ \$

VERTEX ベルテクス株式会社

& \$ & # + # ,  
& \$ & # + # % &

FIG % \$ \$ \$ % \* , ト



材料表

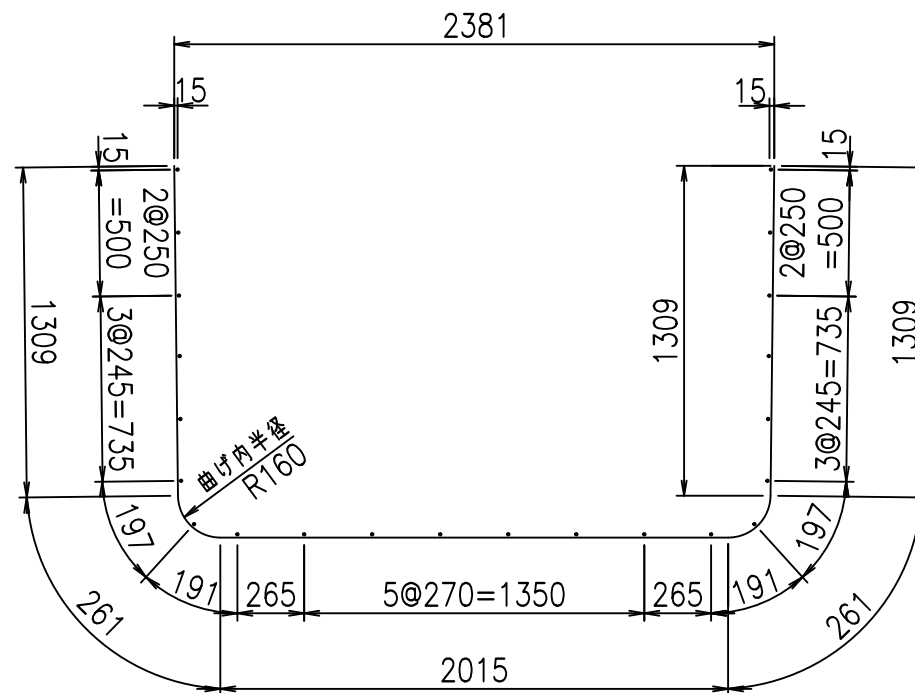
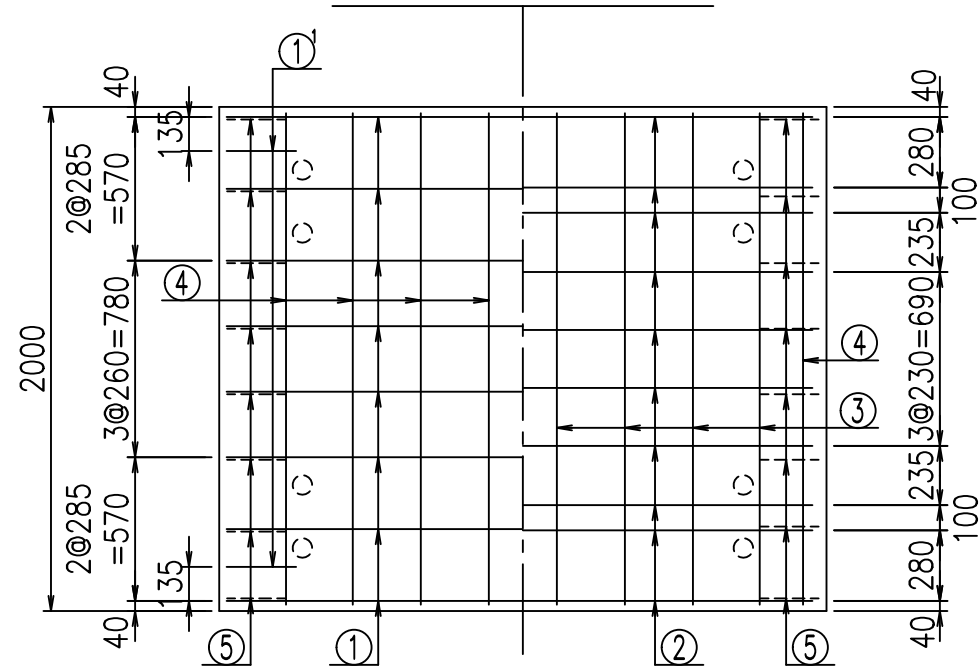
名称	径	本数	長さ m	m <sup>3</sup> 当り質量 kg	質量 kg	形状
鉄筋 ①	D16	8	5.155	1.560	64.334	┌
" ①	D16	4	1.000	1.560	6.240	└
" ②	D13	10	2.300	0.995	22.885	—
" ③	D6	8	1.950	0.249	3.884	—
" ④	D10	22	1.950	0.560	24.024	—
" ⑤	D13	16	0.320	0.995	5.094	／
合計					126.461	kg
コンクリート体積				1.2216	m <sup>3</sup>	
製品質量					2935	kg

コンクリート設計基準強度 35 N/mm<sup>2</sup>

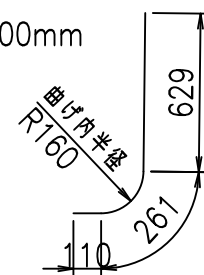
鉄筋加工図

① D16 L=5155mm

底版下側 底版上側



①<sup>1</sup> D16 L=1000mm



	<G	
	% \$ \$! & \$ \$! & \$\$\$	
	<& " ' ' ' +	% ' \$
		- , \$\$\$\$\$&- ! (* & \$ \$

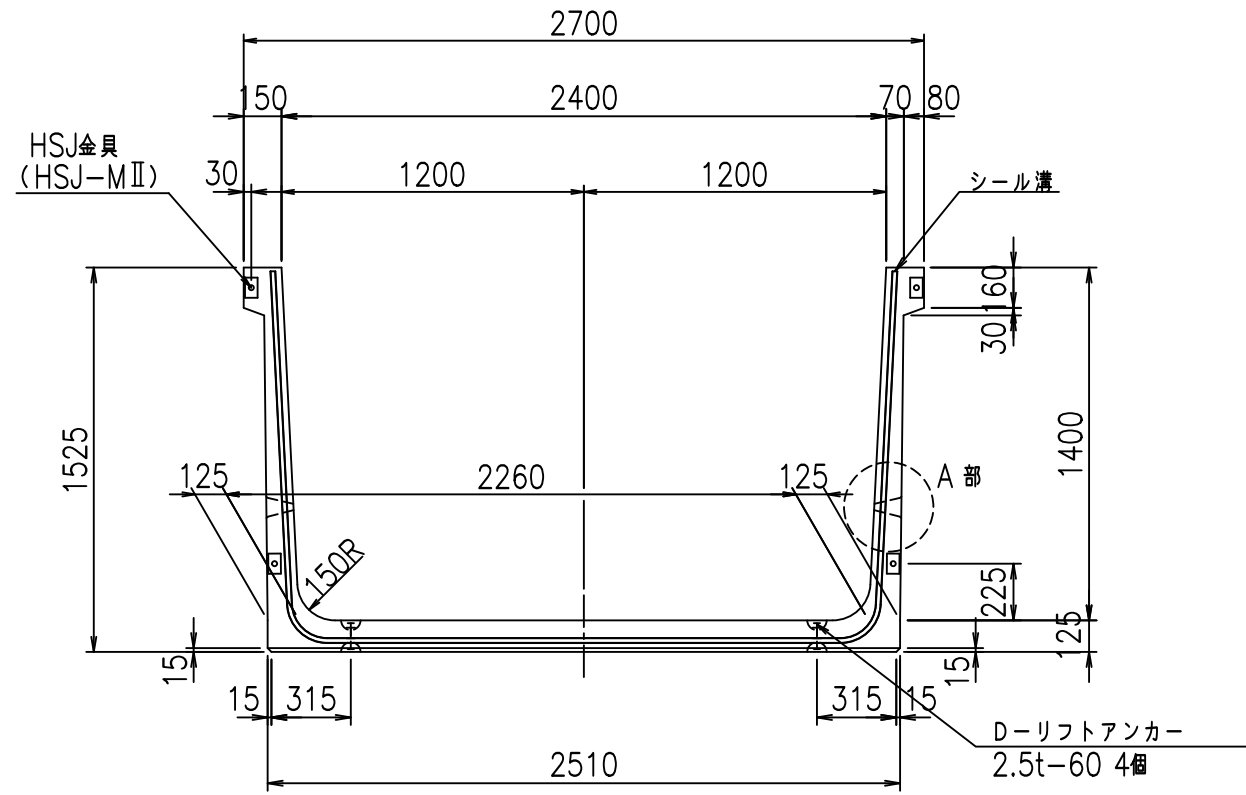
VERTEX ベルテクス株式会社

& \$ & # + # ,

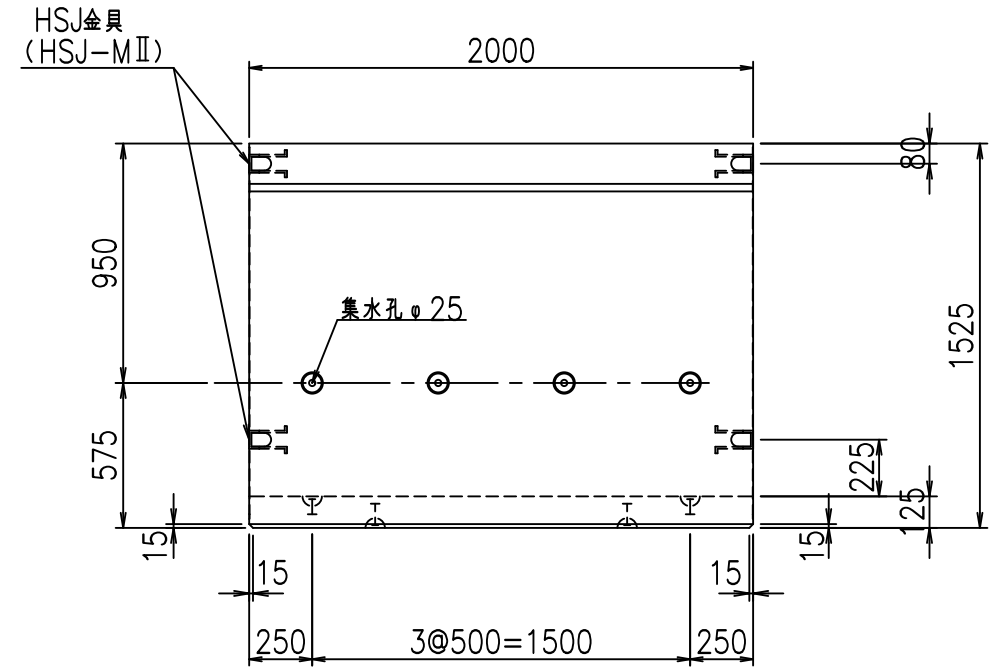
& \$ & # + # % &

FIG % \$ \$ \$ % - \$

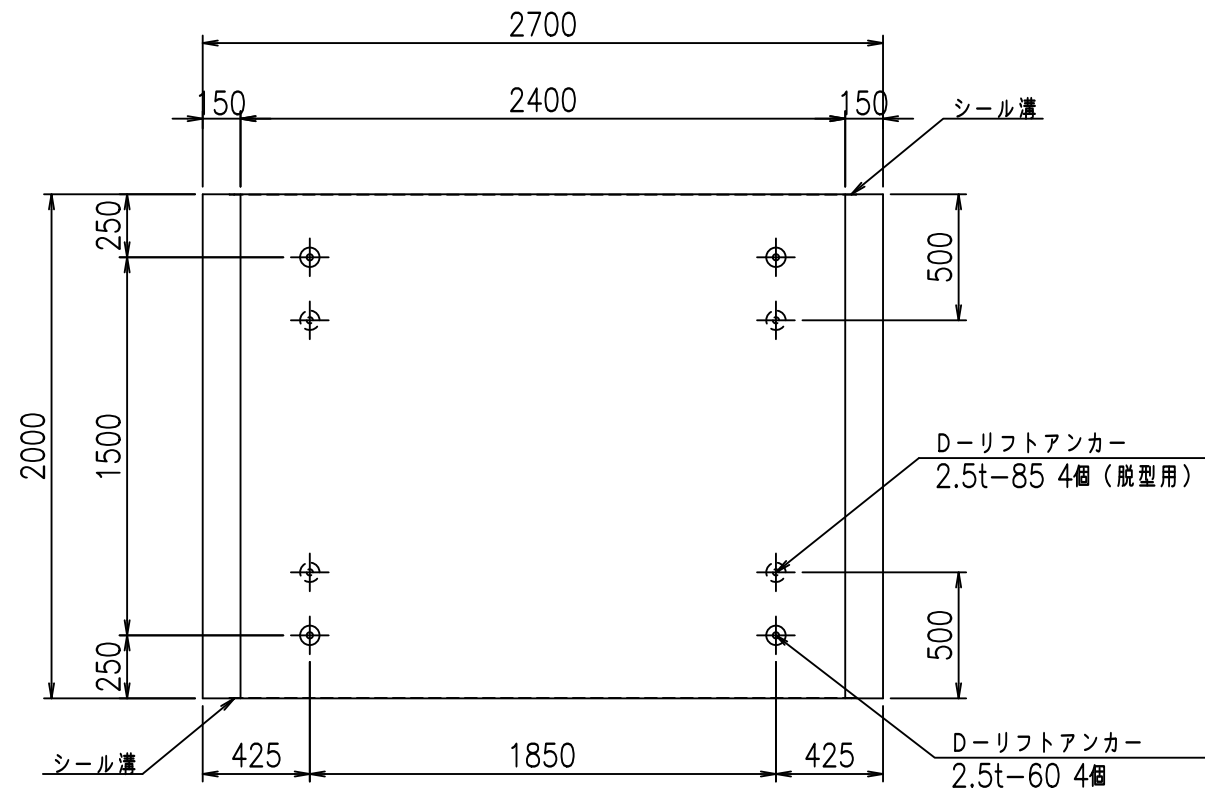
正面図



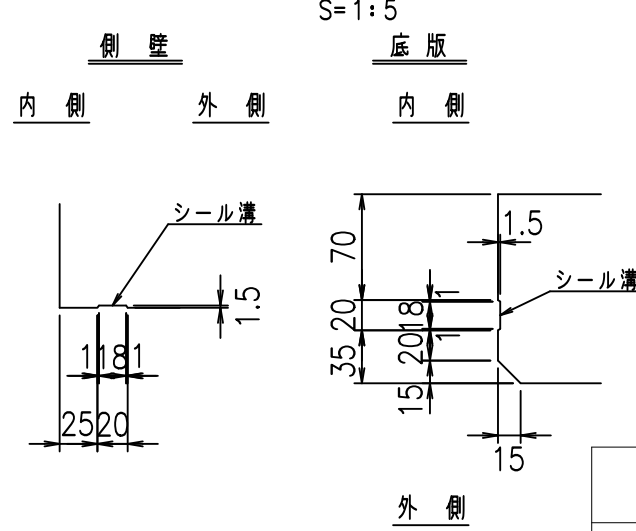
側面図



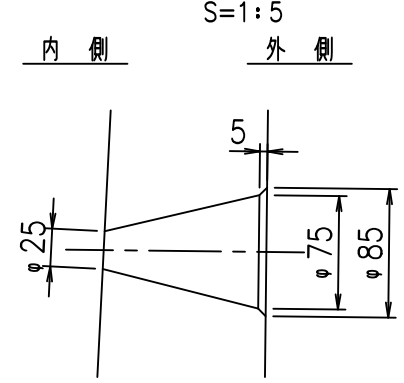
平面図



目地詳細図



A部詳細図



コンクリート設計基準強度 35 N/mm<sup>2</sup>

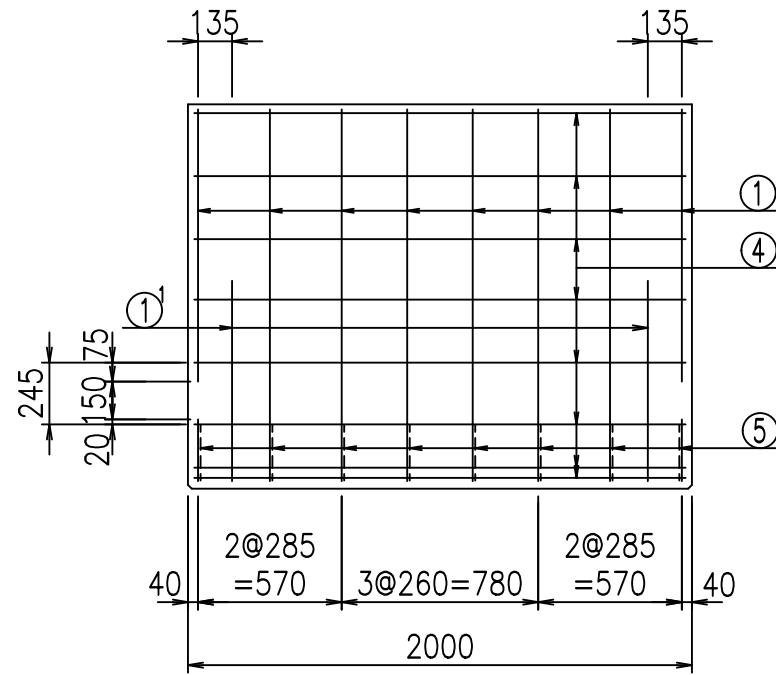
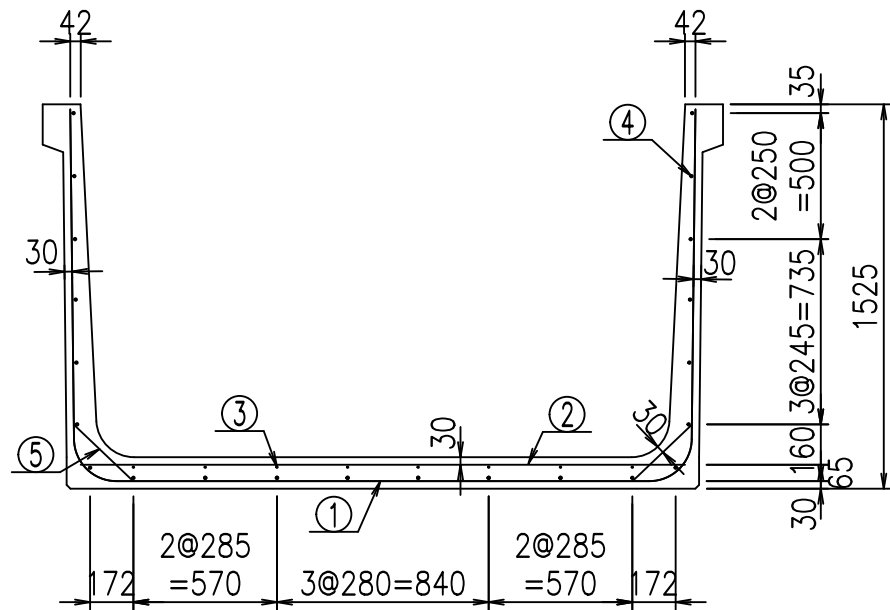
<G		fl	t
%\$\$! & \$\$! & \$\$\$			
<& " ' ' ' ' %		% ' \$	
		-, \$\$\$\$\$&- ! (*! \$\$\$	

VERTEX ベルテクス株式会社

&\$\$&#++,

&\$\$&#++%&

FIG %\$\$\$\$ \* - 七



材料表

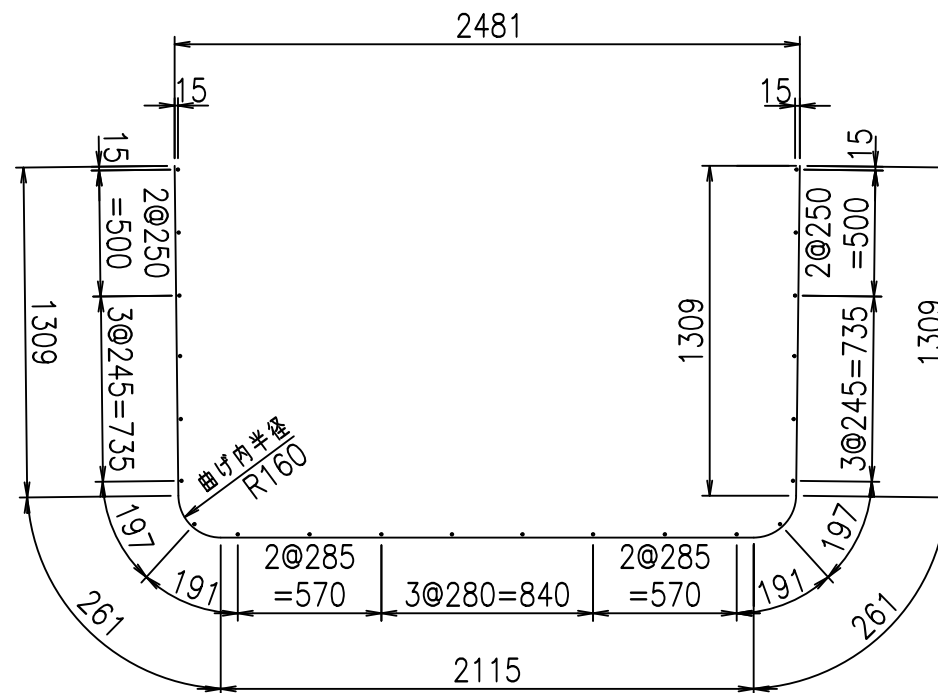
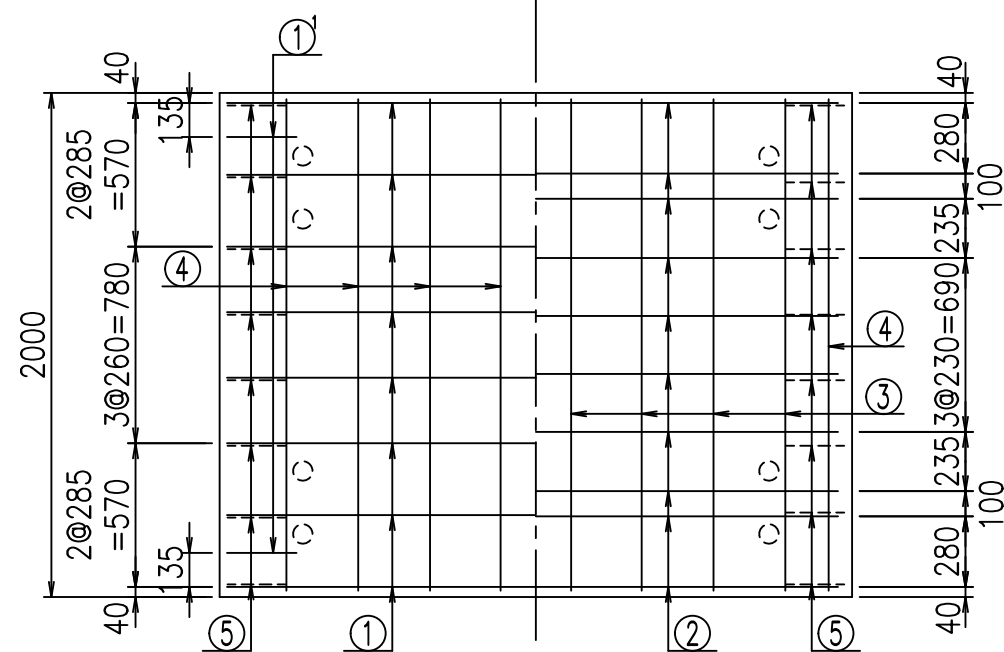
名称	径	本数	長さ m	m <sup>3</sup> 当り質量 kg	質量 kg	形状
鉄筋 ①	D16	8	5.255	1.560	65.582	┌
" ①	D16	4	1.000	1.560	6.240	└
" ②	D13	10	2.400	0.995	23.880	—
" ③	D6	8	1.950	0.249	3.884	—
" ④	D10	22	1.950	0.560	24.024	—
" ⑤	D13	16	0.320	0.995	5.094	／
合計					128.704	kg
コンクリート体積				1.2466	m <sup>3</sup>	
製品質量					2995	kg

コンクリート設計基準強度 35 N/mm<sup>2</sup>

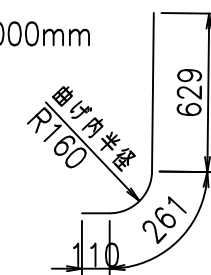
鉄筋加工図

① D16 L=5255mm

底版下側 底版上側



① D16 L=1000mm



	<G	
	% \$ \$! & \$ \$! & \$ \$ \$	
	<& " " " " " +	% ' \$
		- , \$ \$ \$ \$ \$ & - ! (* (! \$ \$

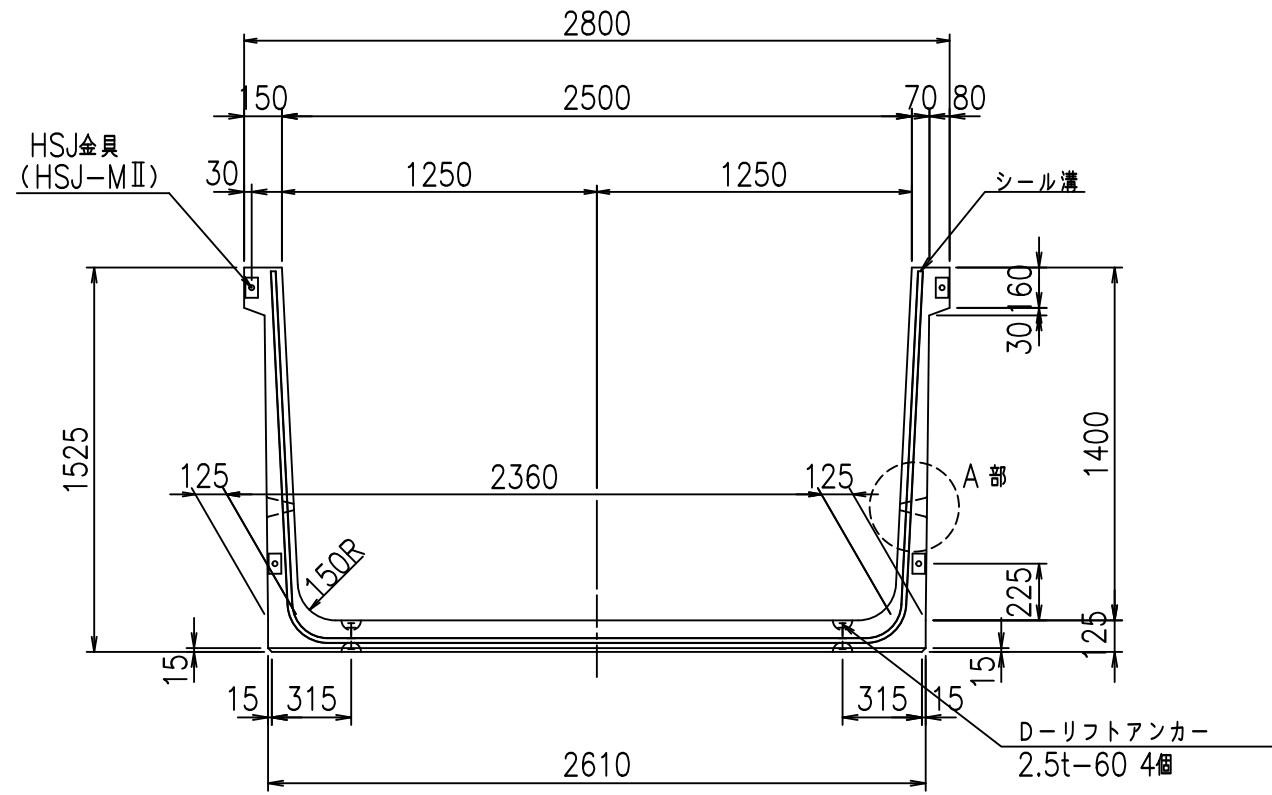
VERTEX ベルテクス株式会社

& \$ & # + # ,

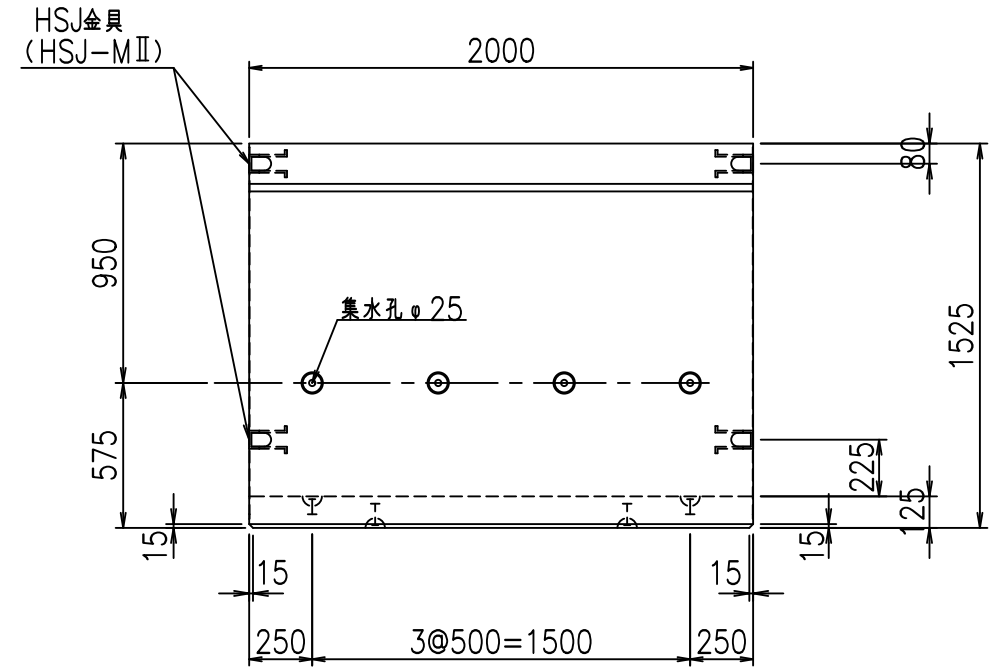
& \$ & # + # % &

FIG % \$ \$ \$ % - % &

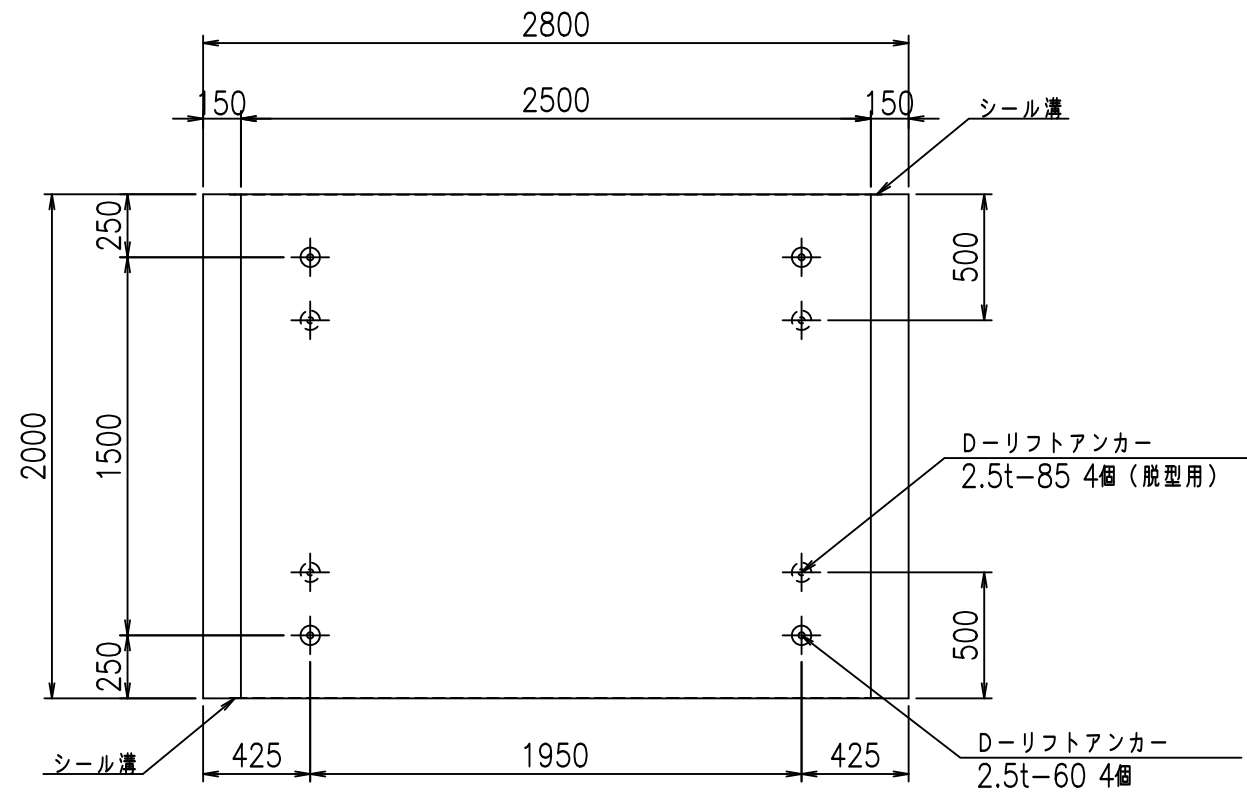
正面図



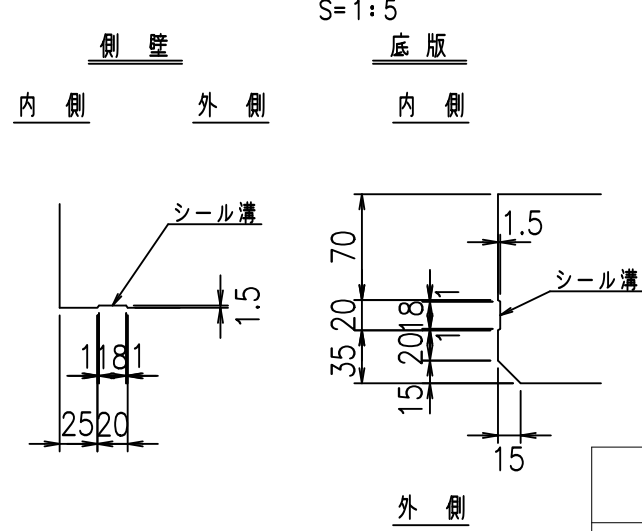
側面図



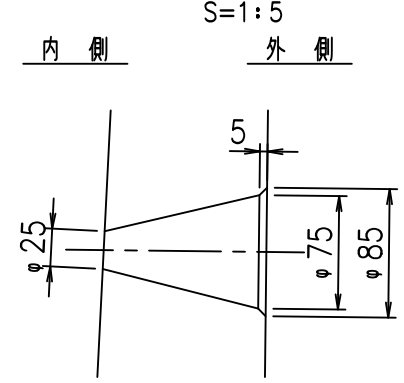
平面図



目地詳細図



A部詳細図



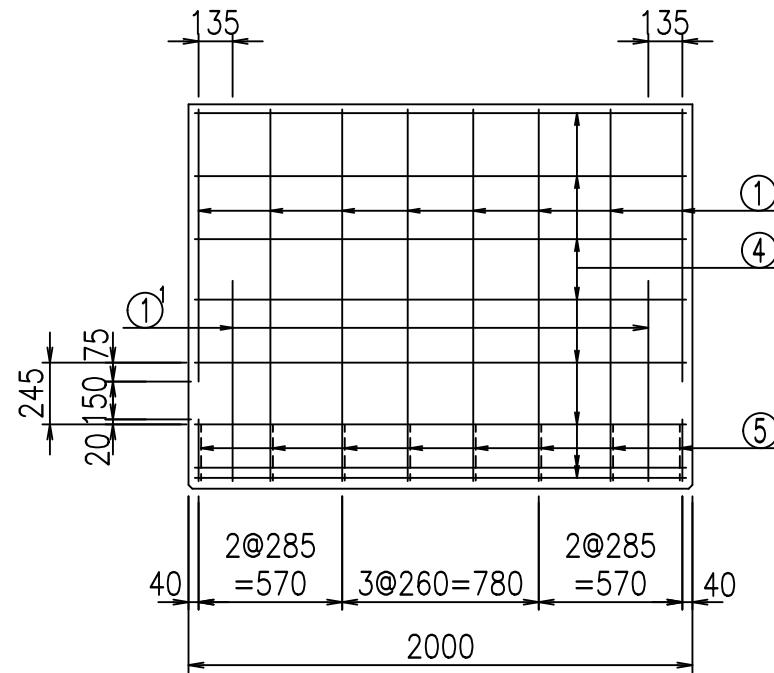
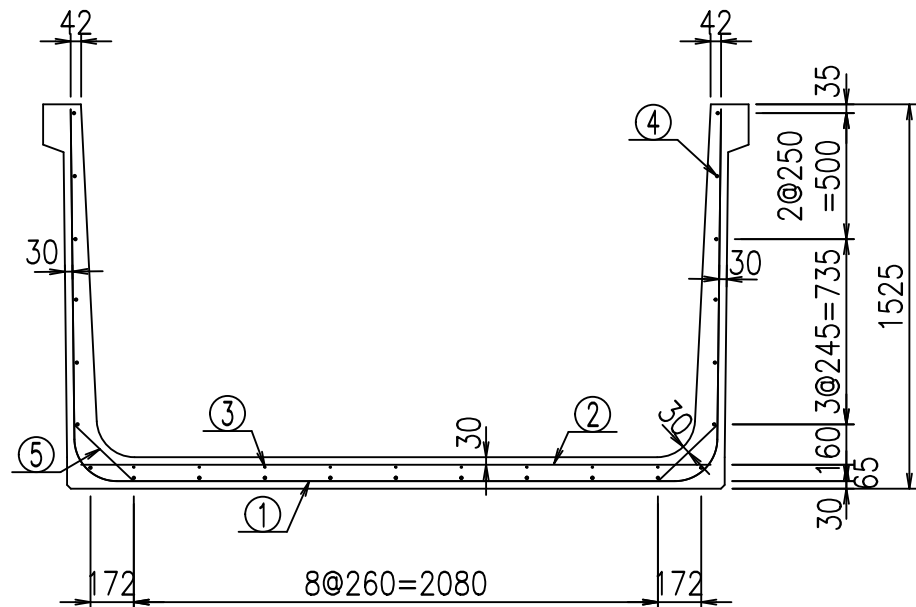
コンクリート設計基準強度 35 N/mm<sup>2</sup>

	<G f l t	
	% (\$ \$ I & ) \$ \$ I & \$ \$ \$ \$	
	< & " ' ' ' ' %	% ' \$
		-, \$ \$ \$ \$ \$ & - ! (* ) ! \$ \$

VERTEX ベルテクス株式会社

& \$ & # + # ,  
& \$ & # + # % &

FIG % \$ \$ \$ % + \$ t



材料表

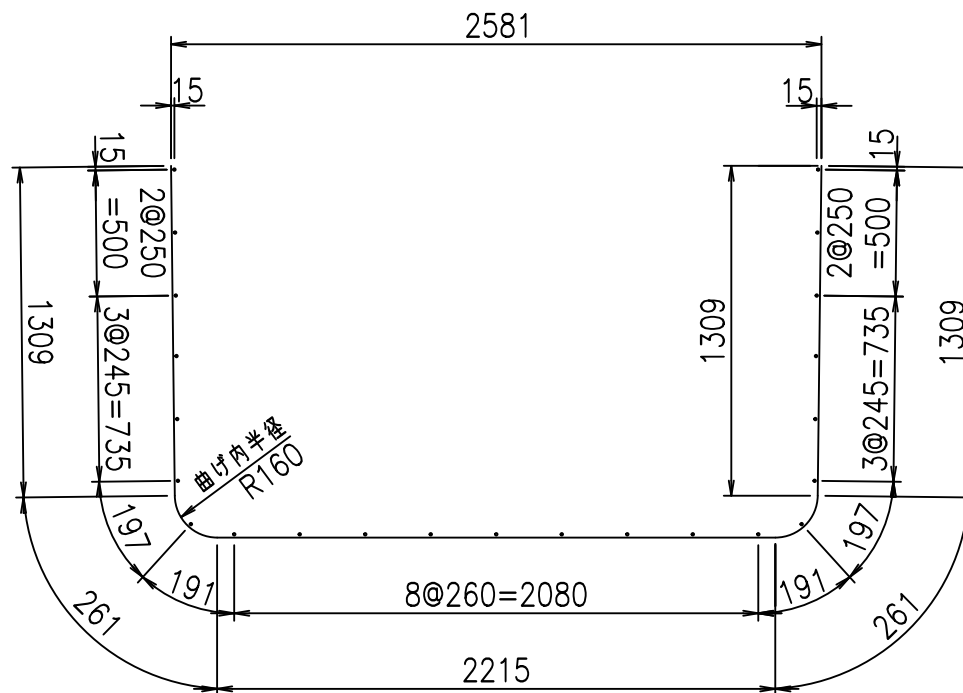
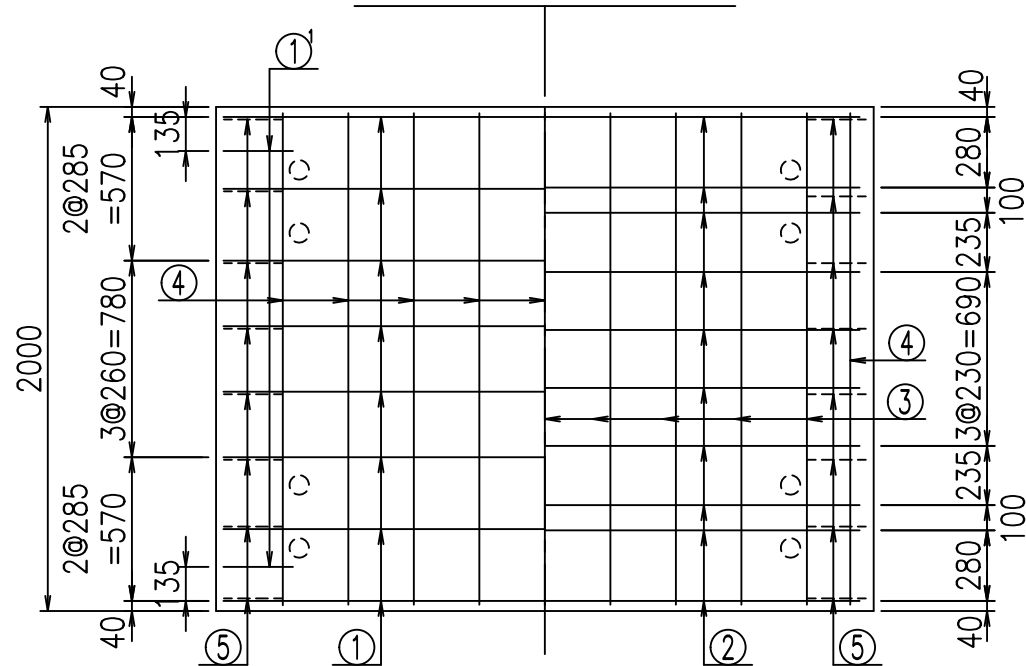
名称	径	本数	長さ m	m <sup>当り</sup> 質量 kg	質量 kg	形状
鉄筋 ①	D16	8	5.355	1.560	66.830	┌
" ①	D16	4	1.000	1.560	6.240	└
" ②	D13	10	2.500	0.995	24.875	—
" ③	D6	9	1.950	0.249	4.370	—
" ④	D10	23	1.950	0.560	25.116	—
" ⑤	D13	16	0.320	0.995	5.094	／
合計					132.525	kg
コンクリート体積				1.2716	m <sup>3</sup>	
製品質量				3055	kg	

コンクリート設計基準強度 35 N/mm<sup>2</sup>

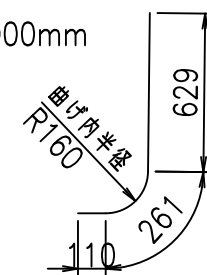
鉄筋加工図

① D16 L=5355mm

底版下側 底版上側



① D16 L=1000mm



	<G	
	%(\$\$! & )\$\$! &\$\$\$	
	<& " ' ' ' +	% ' \$
		-, \$\$\$\$\$&- ! (**! \$\$

VERTEX ベルテクス株式会社

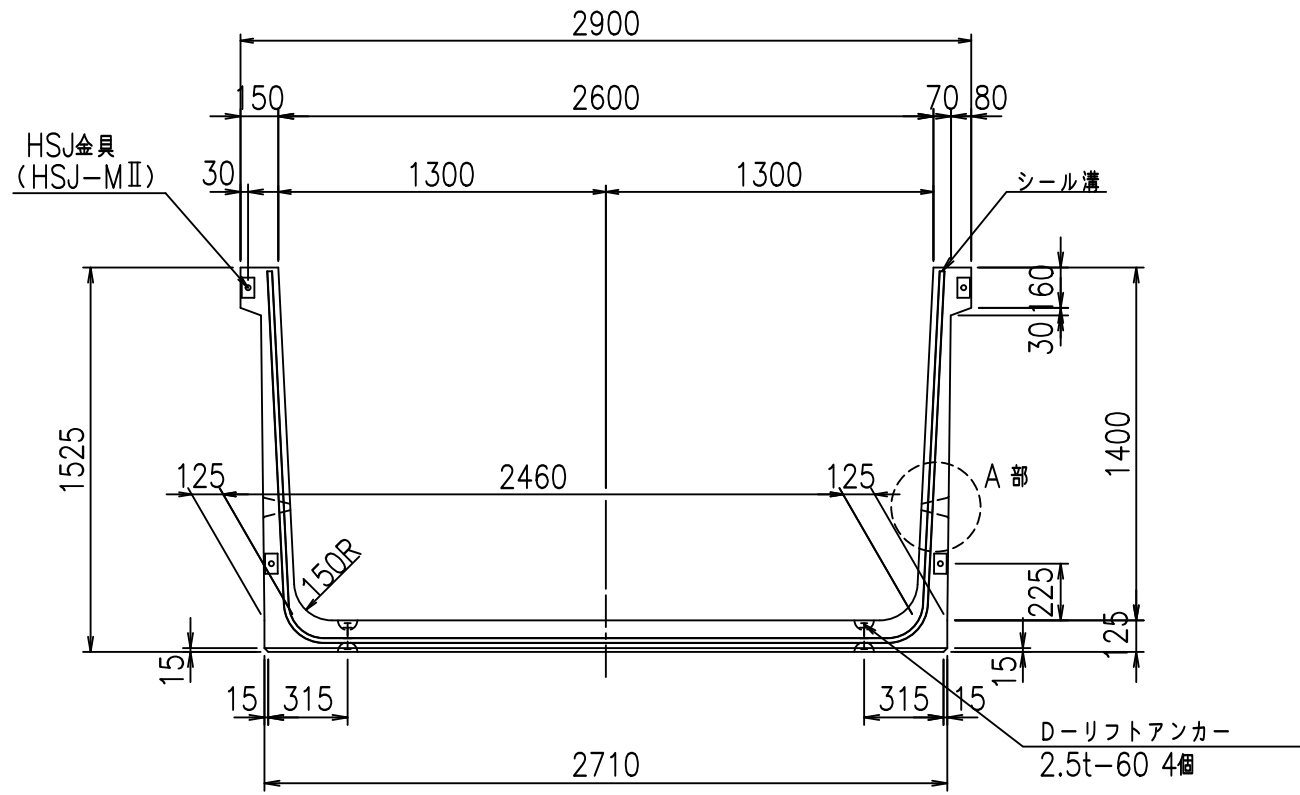
&\$\$&#++

&\$\$&#+#%&

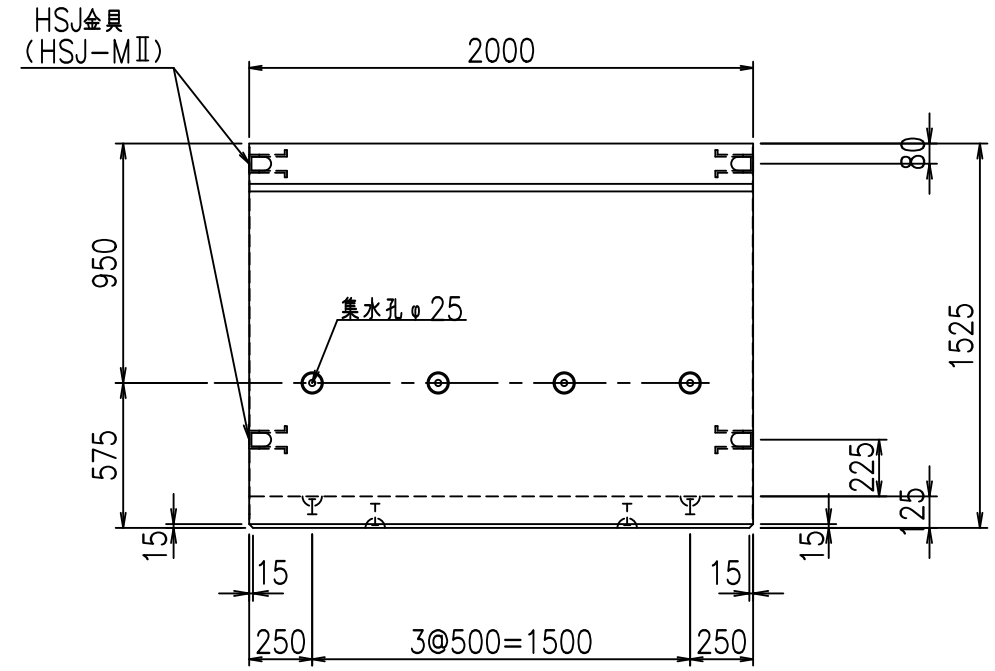
FIG %\$\$\$\$% - &!



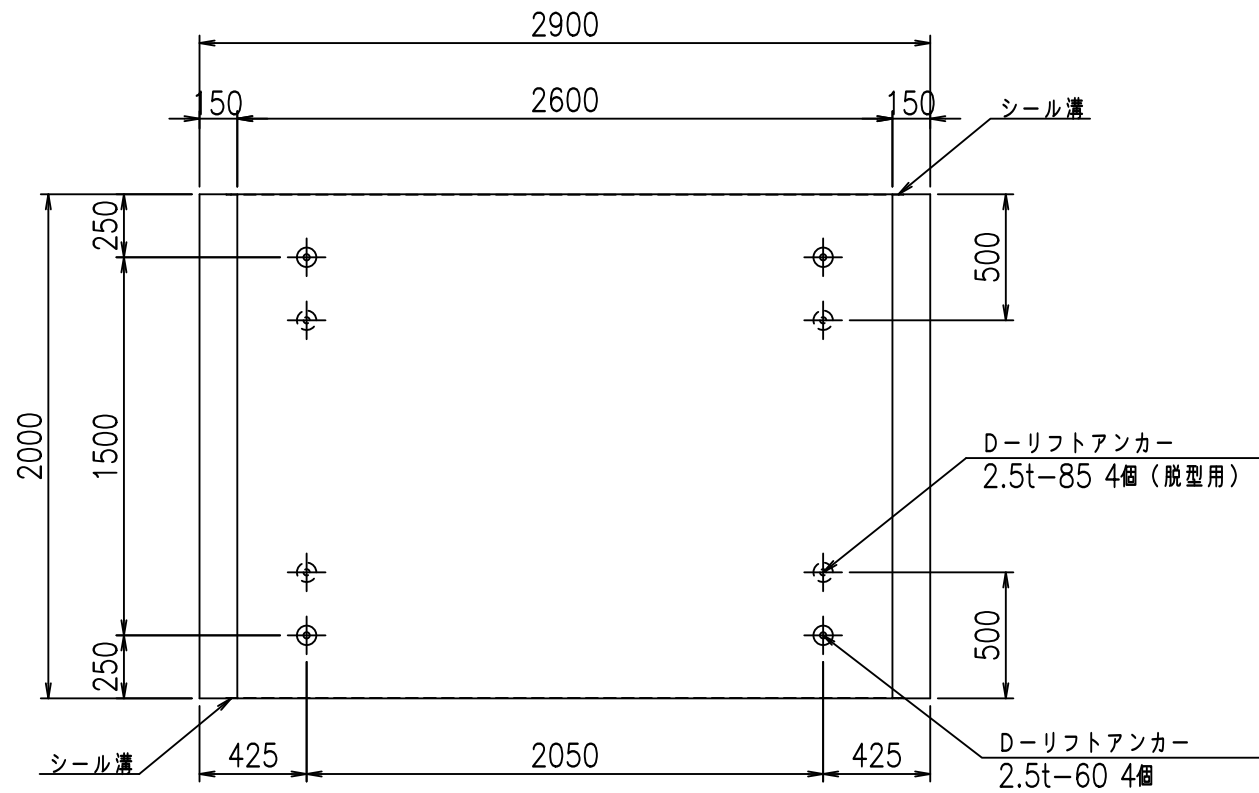
正面図



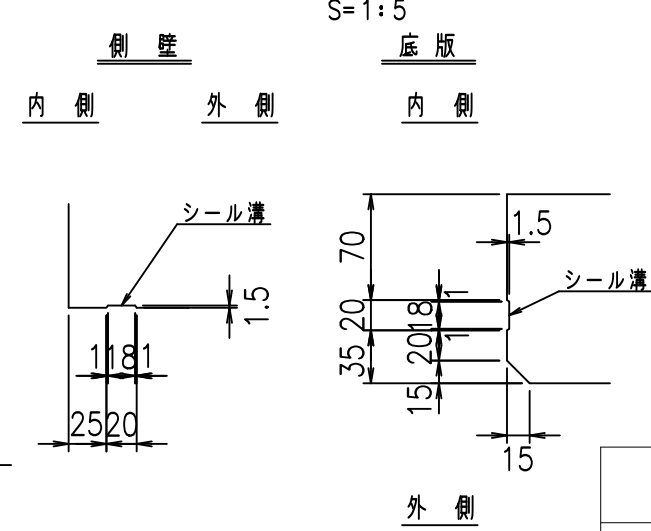
側面図



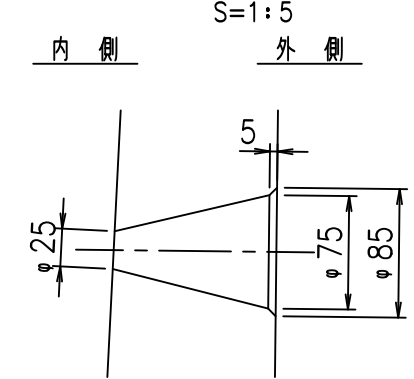
平面図



目地詳細図



A部詳細図



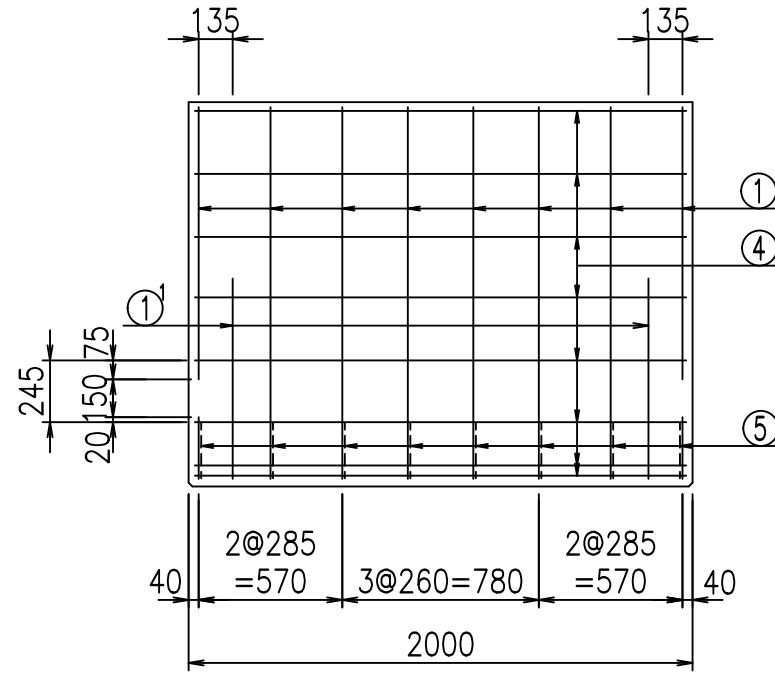
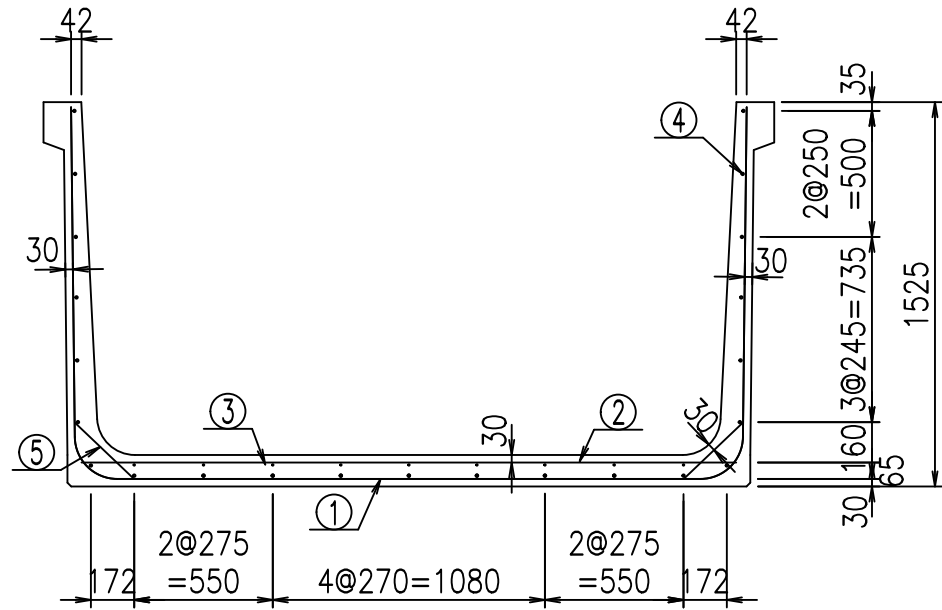
コンクリート設計基準強度 35 N/mm<sup>2</sup>

<G		fl		七
% \$\$! &* \$\$! &\$\$\$				
<& " ' ' ' %		% ' \$		
		-, \$\$\$\$\$&- ! (* +! \$\$		

VERTEX ベルテクス株式会社

&\$\$&#++  
&\$\$&#+%&

FIG %\$\$\$\$ +%&



材料表

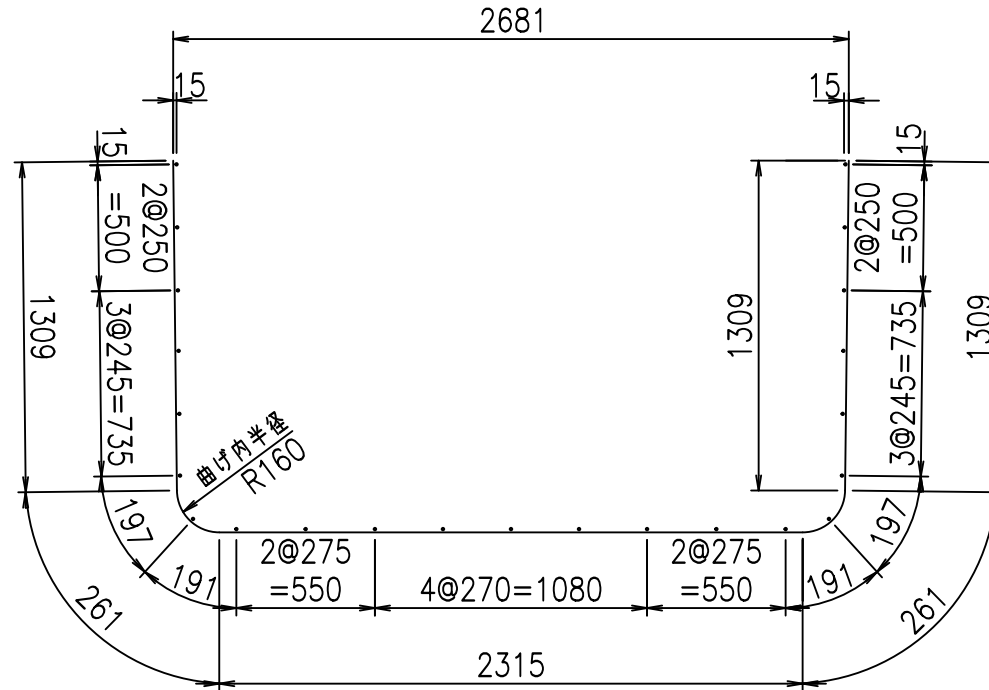
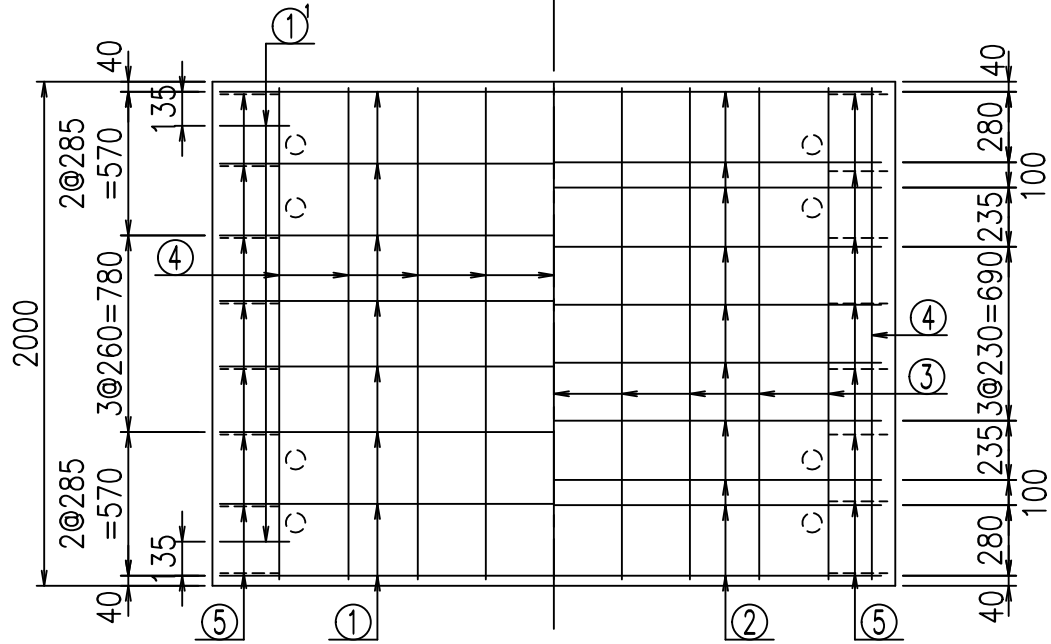
名称	径	本数	長さ m	重量 kg	質量 kg	形状
鉄筋 ①	D16	8	5.455	1.560	68.078	┌
" ①	D16	4	1.000	1.560	6.240	└
" ②	D13	10	2.600	0.995	25.870	—
" ③	D6	9	1.950	0.249	4.370	—
" ④	D10	23	1.950	0.560	25.116	—
" ⑤	D13	16	0.320	0.995	5.094	／
合計					134.768	kg
コンクリート体積				1.2966	m <sup>3</sup>	
製品質量					3115	kg

コンクリート設計基準強度 35 N/mm<sup>2</sup>

鉄筋加工図

① D16 L=5455mm

底版下側 底版上側



① D16 L=1000mm



<G	
% \$ \$! & * \$ \$! & \$\$\$	
<& " ' ' ' ' +	% ' \$
	-, \$\$\$\$\$&- !( * , ! \$ \$

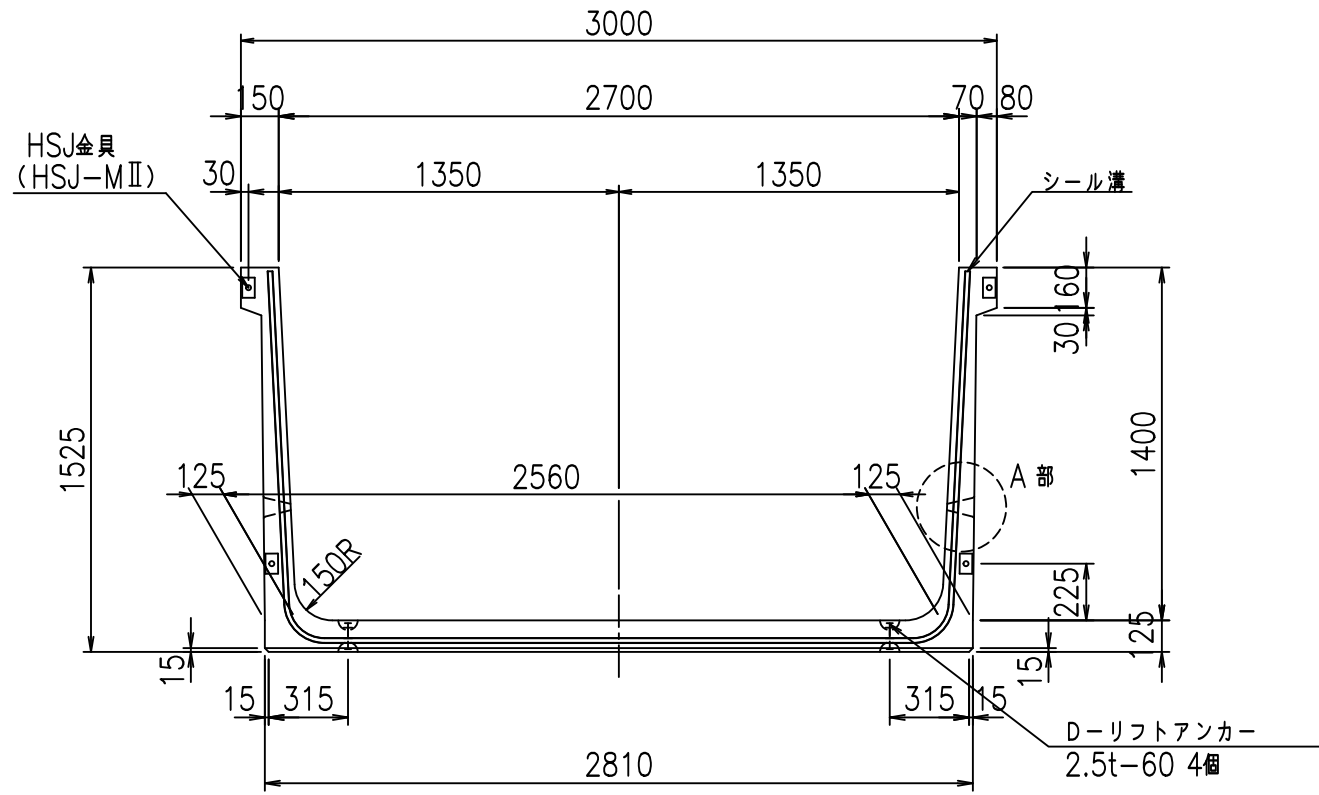
VERTEX ベルテクス株式会社

& \$ & # + # ,

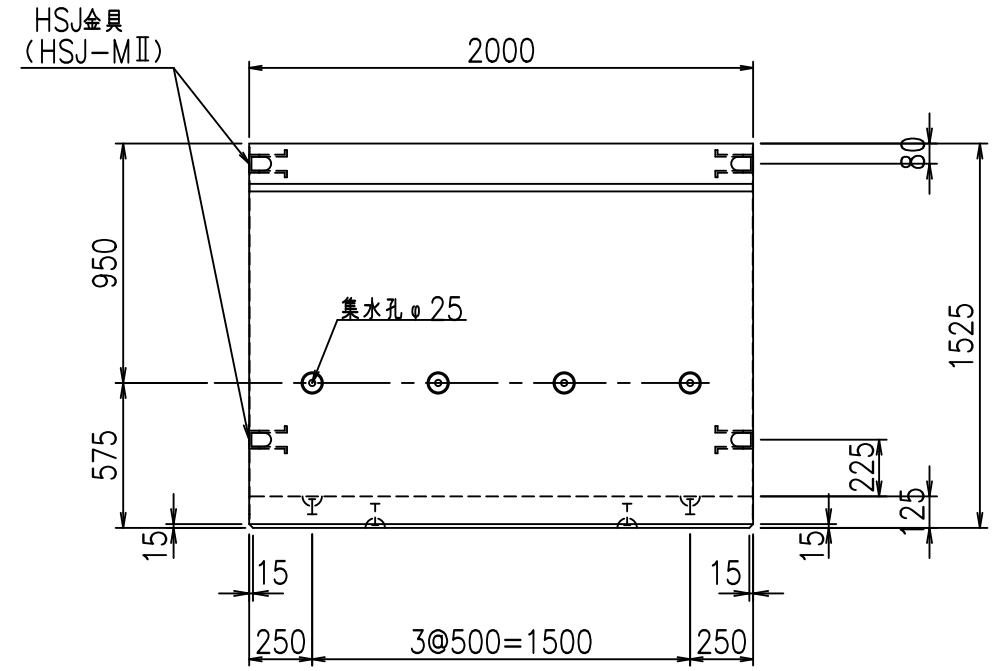
& \$ & # + # % &

FIG % \$ \$ \$ % ( - ' 七

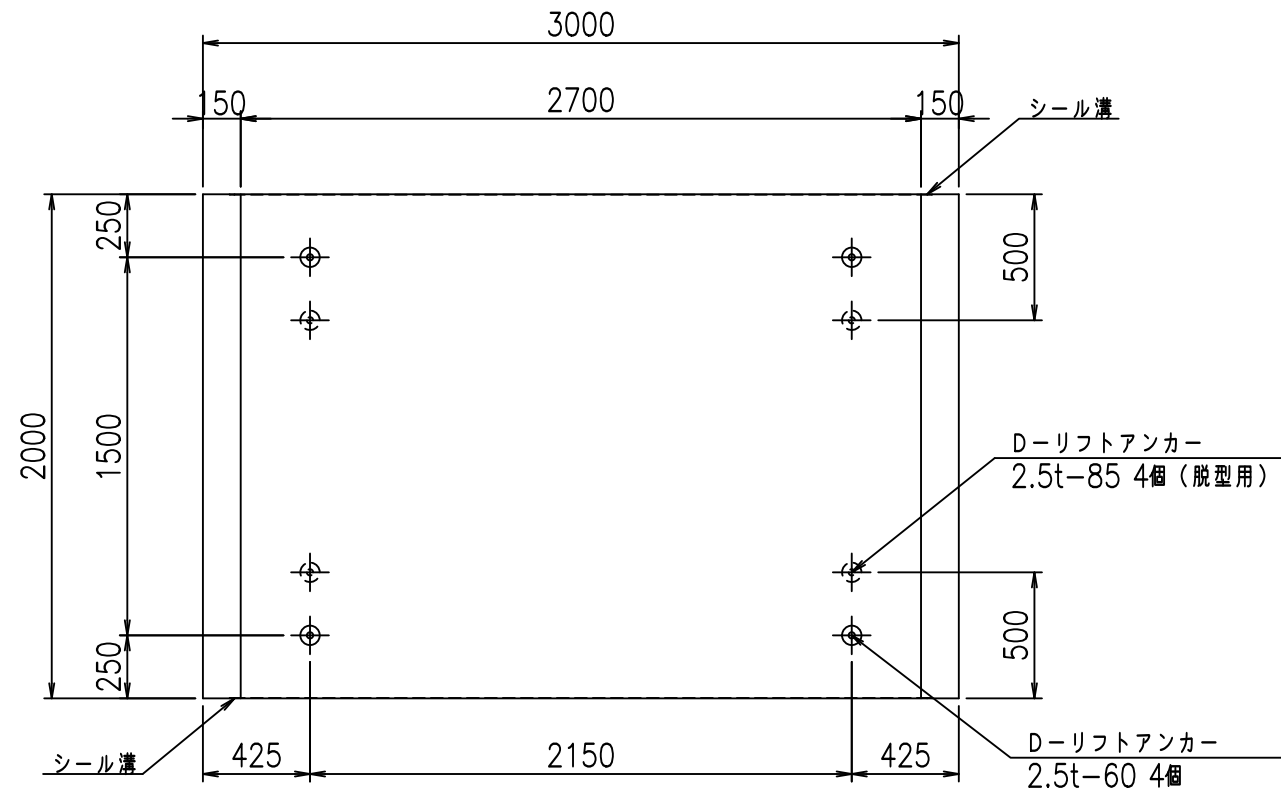
正面図



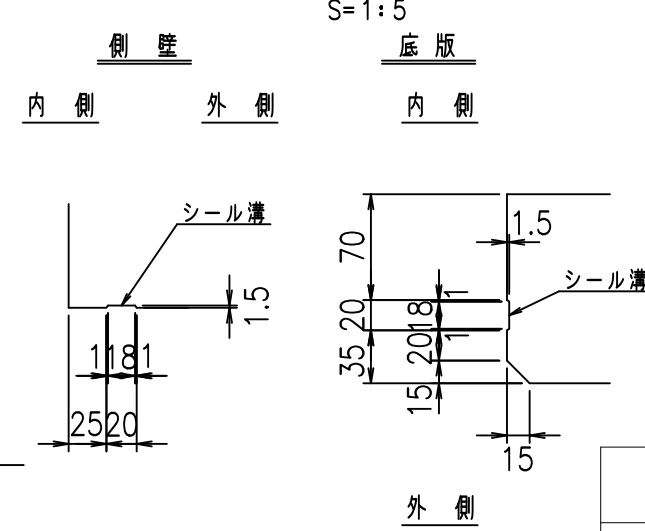
側面図



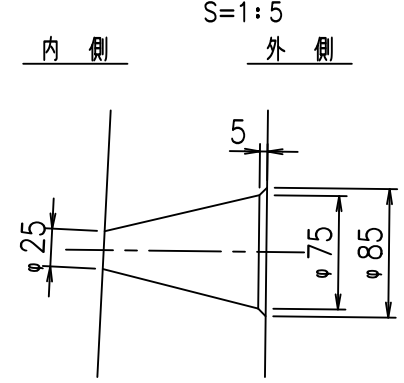
平面図



目地詳細図



A部詳細図



コンクリート設計基準強度 35 N/mm<sup>2</sup>

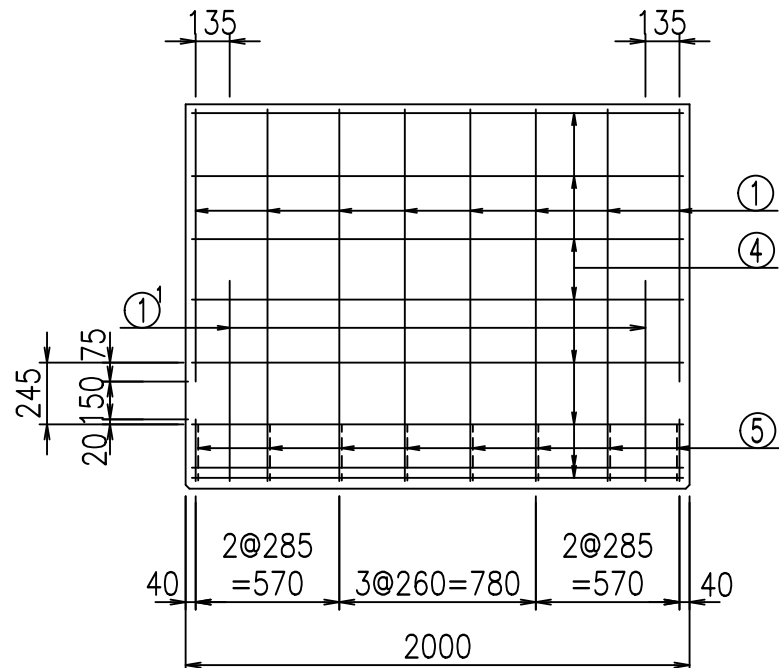
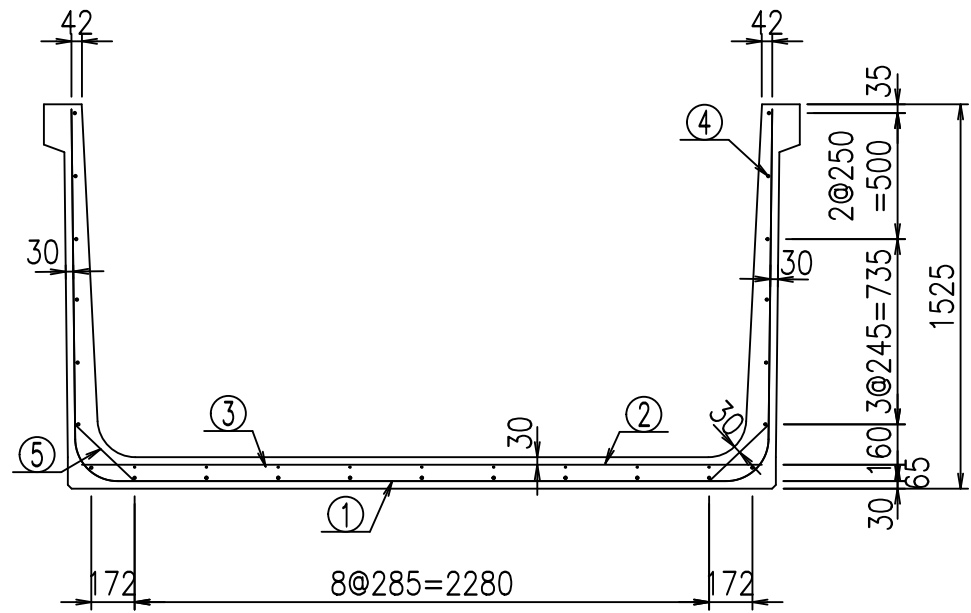
<G fl 七			
% \$\$! &+\$\$! &\$\$\$			
<& " ' ' ' ' %		% ' \$	
		-, \$\$\$\$\$&-	
		! (*-! \$\$	

VERTEX ベルテクス株式会社

&\$\$&#++#,

&\$\$&#++#%&

FIG %\$\$\$\$% +&L



材料表

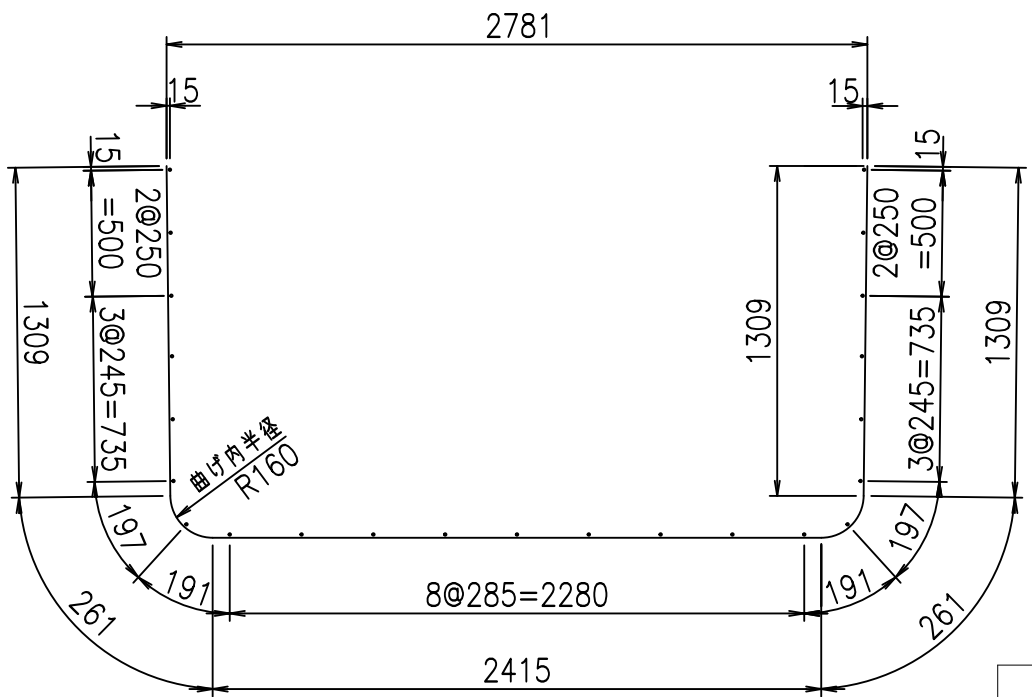
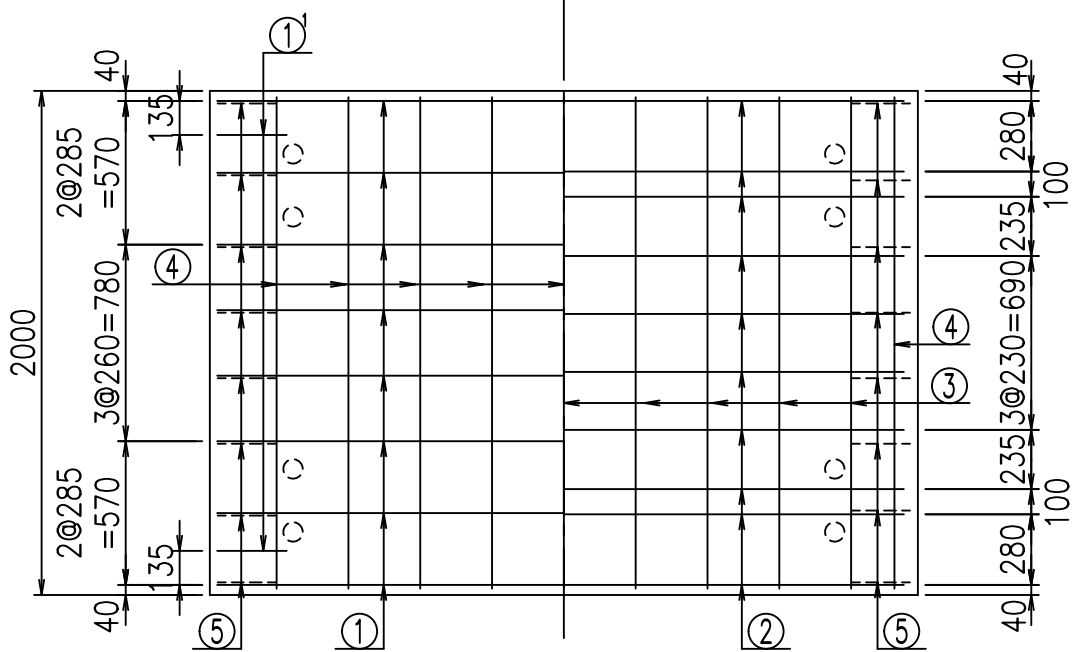
名称	径	本数	長さ m	m <sup>3</sup> 当り質量 kg	質量 kg	形状
鉄筋 ①	D16	8	5.555	1.560	69.326	┌
" ①'	D16	4	1.000	1.560	6.240	└
" ②	D13	10	2.700	0.995	26.865	—
" ③	D6	9	1.950	0.249	4.370	—
" ④	D10	23	1.950	0.560	25.116	—
" ⑤	D13	16	0.320	0.995	5.094	／
合計					137.011	kg
コンクリート体積				1.3216	m <sup>3</sup>	
製品質量					3175	kg

コンクリート設計基準強度 35 N/mm<sup>2</sup>

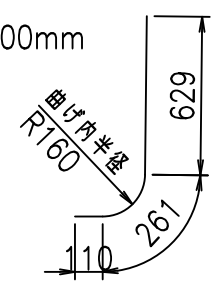
鉄筋加工図

① D16 L=5555mm

底版下側 底版上側



①' D16 L=1000mm



<G	
% \$\$! &+\$\$! &\$\$\$	
<& " ' ' ' ' +	% ' \$
	-, \$\$\$\$\$&- ! (+\$! \$\$

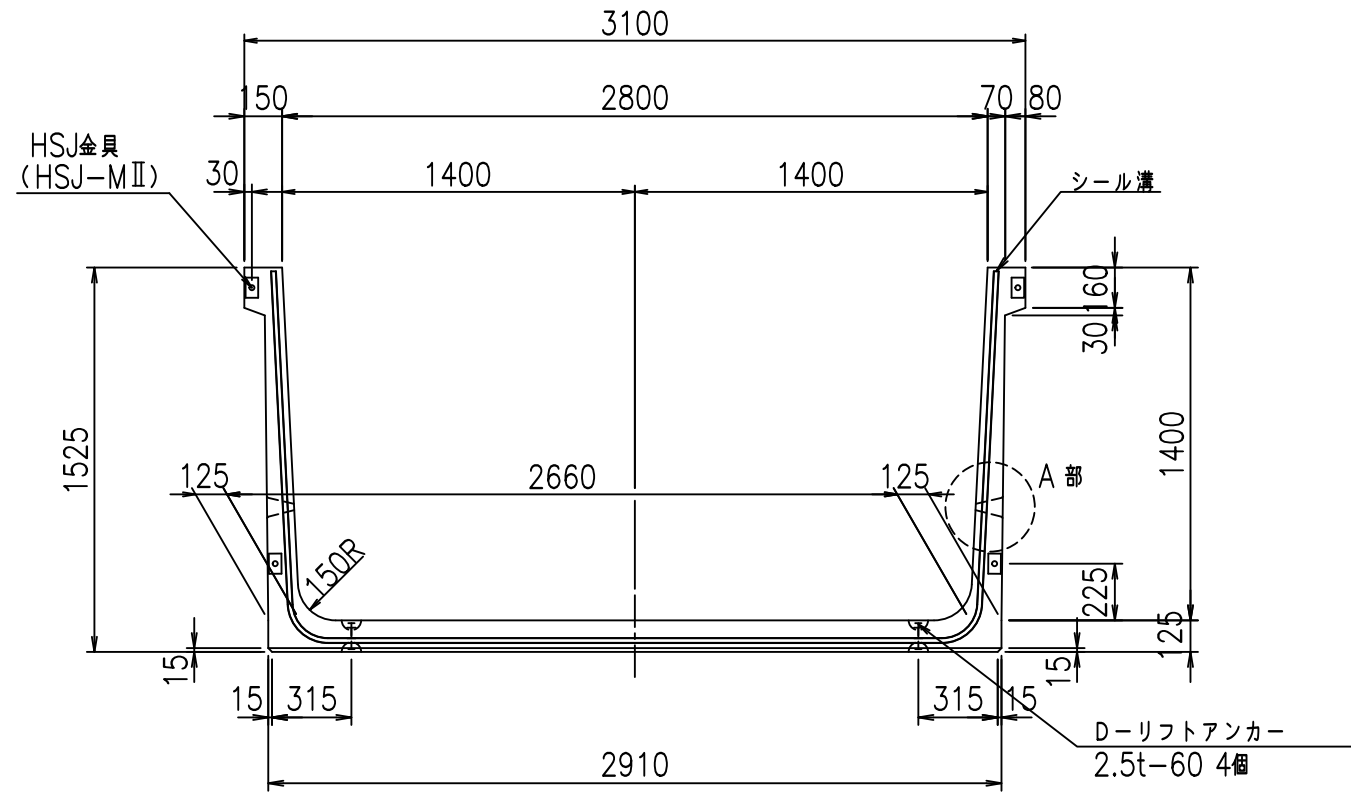
VERTEX ベルテクス株式会社

&\$\$&#++

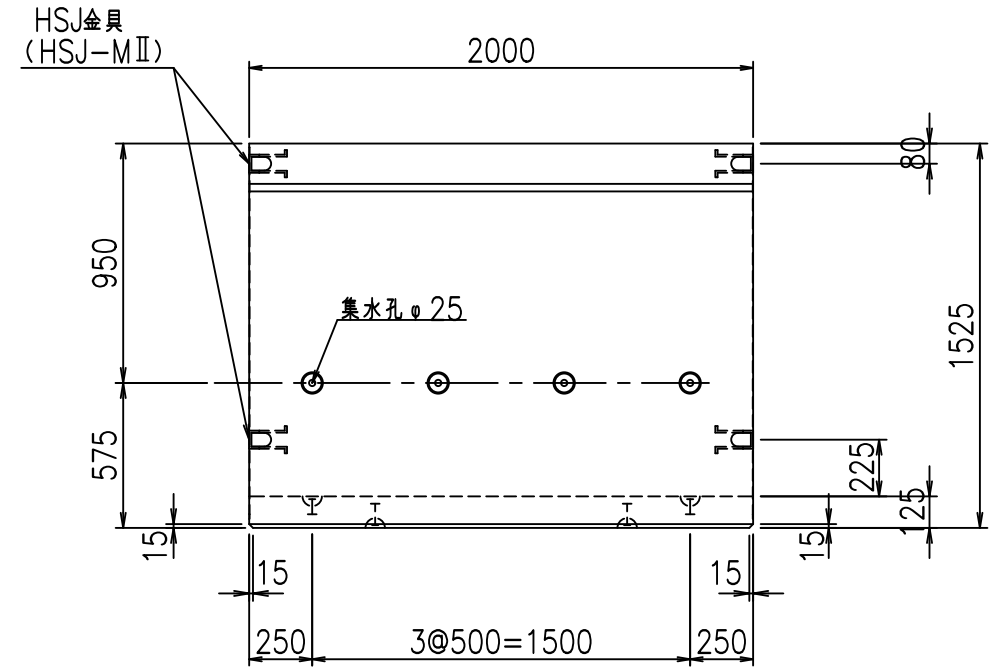
&\$\$&#+#%&

FIG %\$\$\$\$%-(七

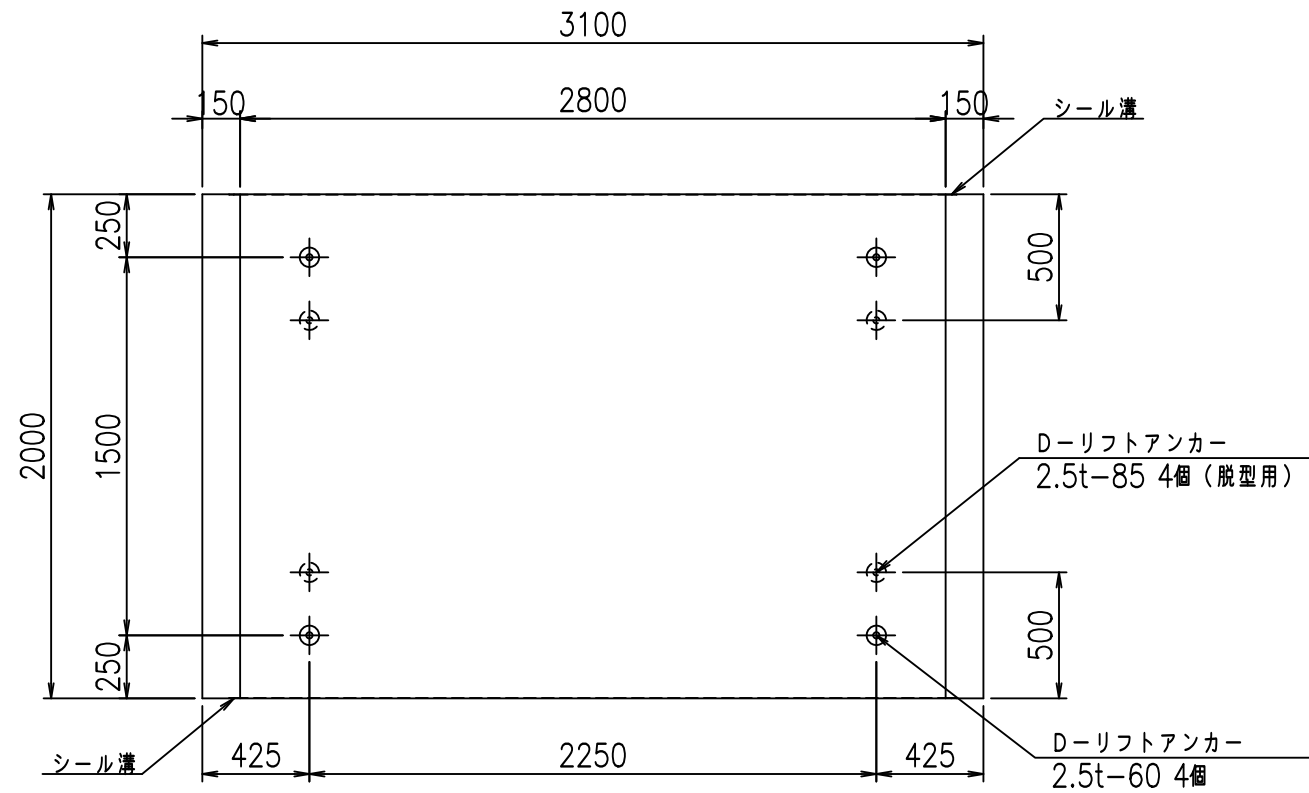
正面図



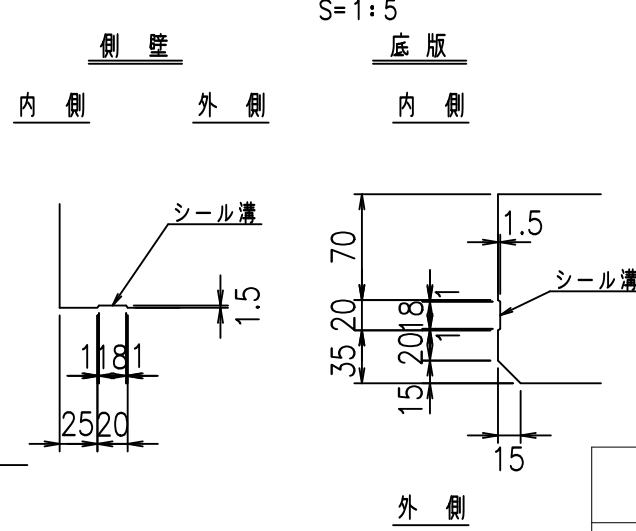
側面図



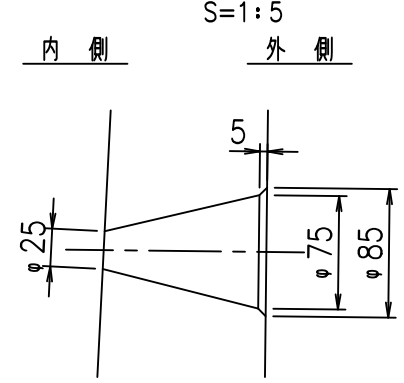
平面図



目地詳細図



A部詳細図



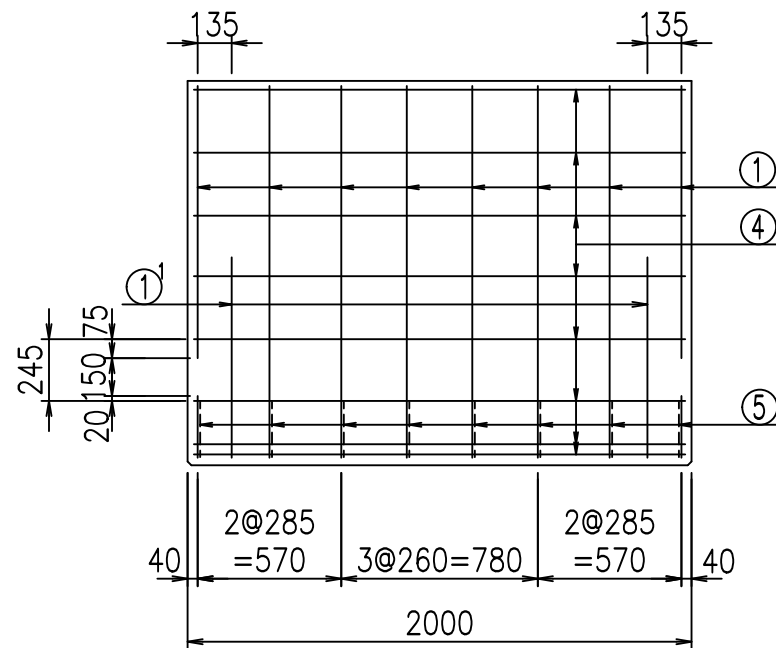
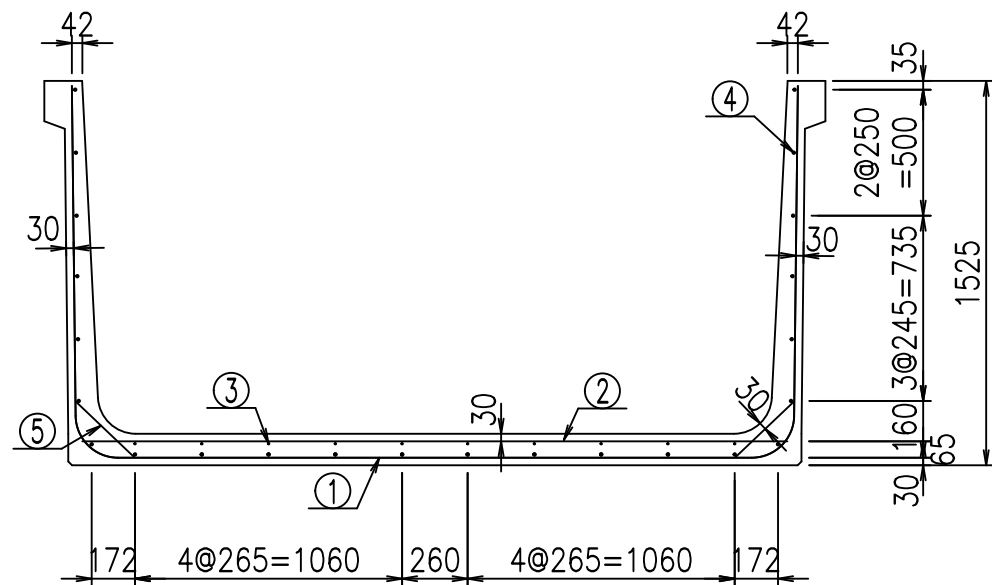
コンクリート設計基準強度 35 N/mm<sup>2</sup>

<G		fl		七
% \$\$! & \$\$! & \$\$\$				
<& " ' ' ' ' %		% ' \$		
		-, \$\$\$\$\$&- ! (+% \$\$		

VERTEX ベルテクス株式会社

&\$\$&#++  
&\$\$&#+#%&

FIG %\$\$\$\$ + ' 七



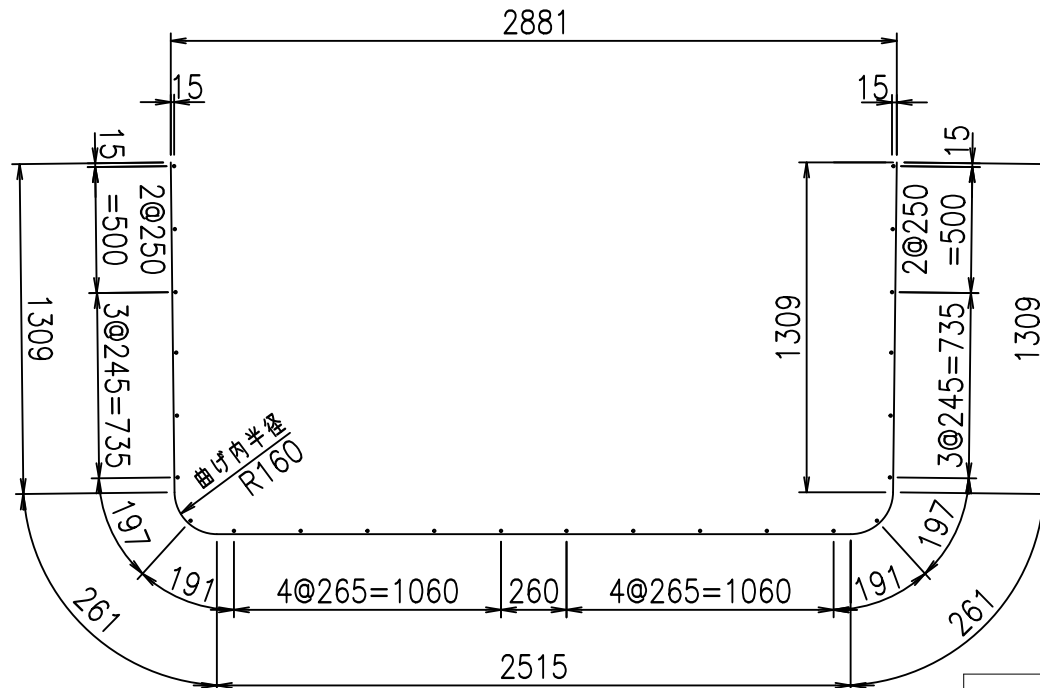
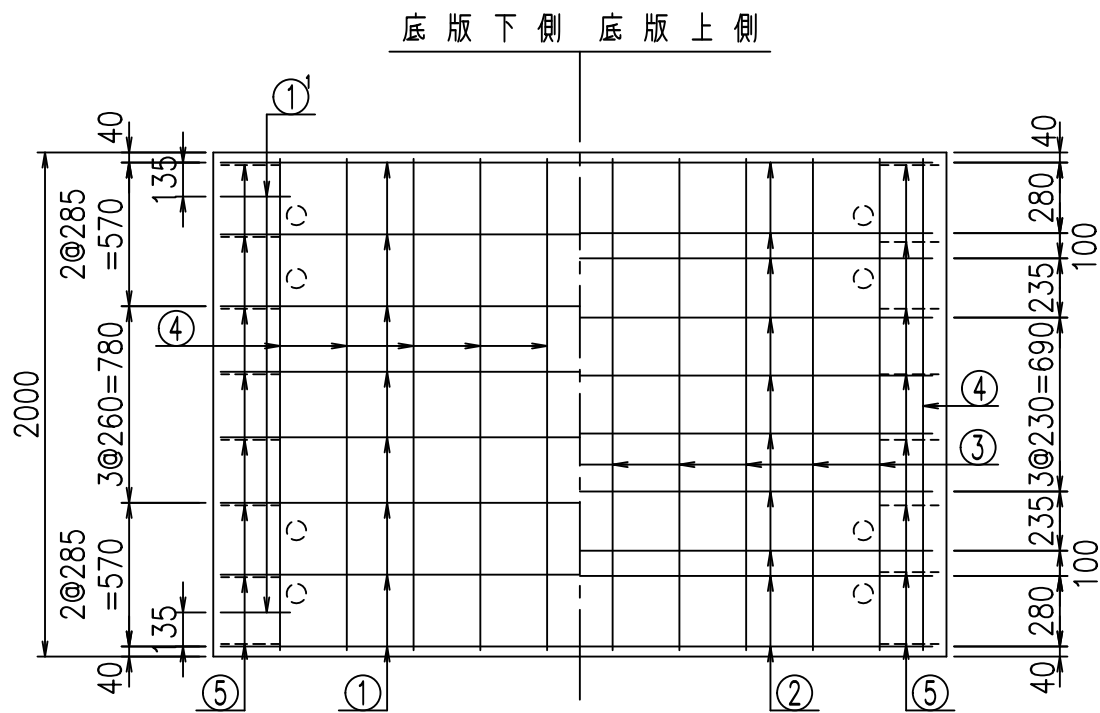
材料表

名称	径	本数	長さ m	m <sup>3</sup> 当り質量 kg	質量 kg	形状
鉄筋 ①	D16	8	5.655	1.560	70.574	┌
" ①'	D16	4	1.000	1.560	6.240	└
" ②	D13	10	2.800	0.995	27.860	—
" ③	D6	10	1.950	0.249	4.856	—
" ④	D10	24	1.950	0.560	26.208	—
" ⑤	D13	16	0.320	0.995	5.094	/
合計					140.832	kg
コンクリート体積				1.3466	m <sup>3</sup>	
製品質量					3235	kg

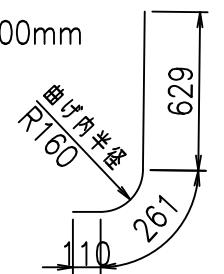
鉄筋加工図

コンクリート設計基準強度 35 N/mm<sup>2</sup>

① D16 L=5655mm



①' D16 L=1000mm



<G	
% \$\$! & \$\$! & \$\$\$	
<& " ' ' ' ' +	% ' \$
	-, \$\$\$\$\$&- !(+& \$\$

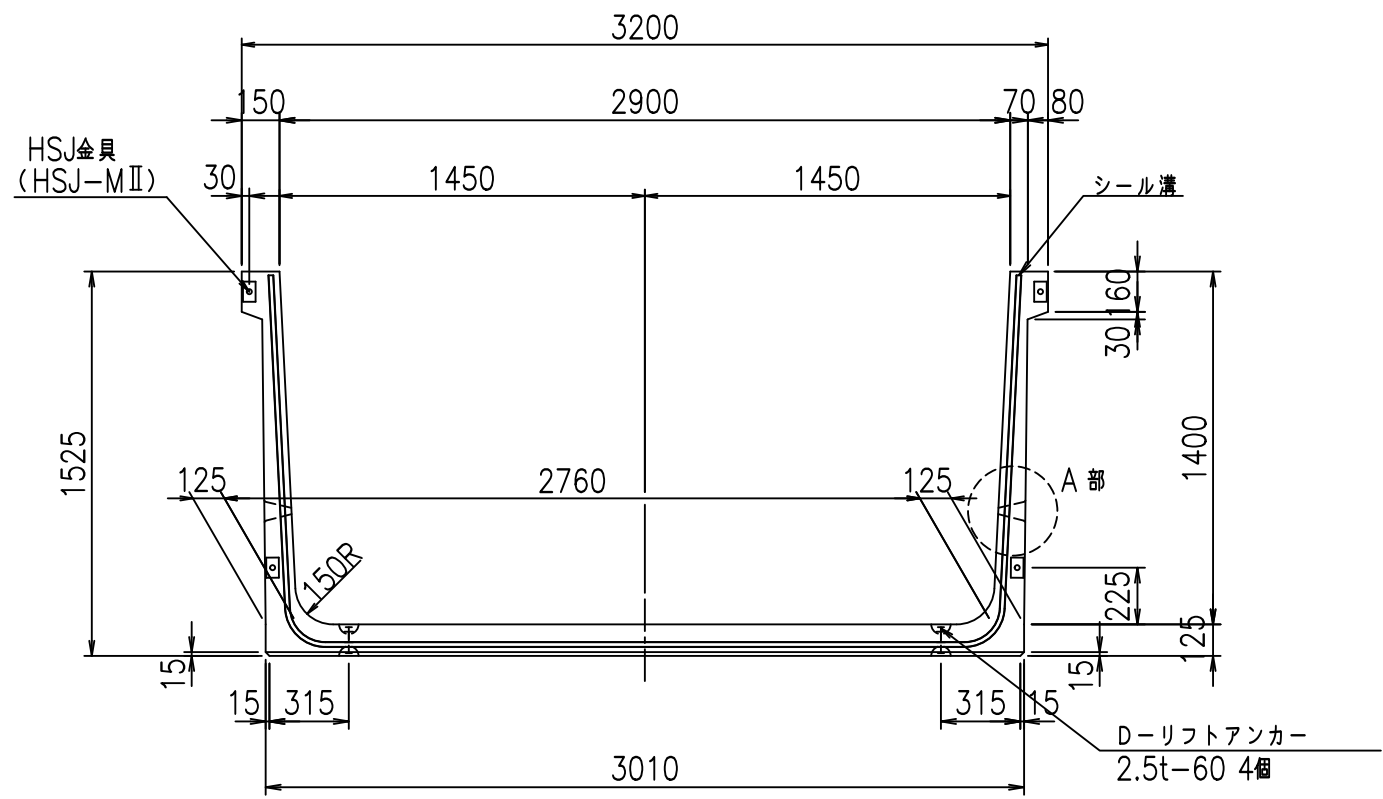
VERTEX ベルテクス株式会社

&\$\$&#++,

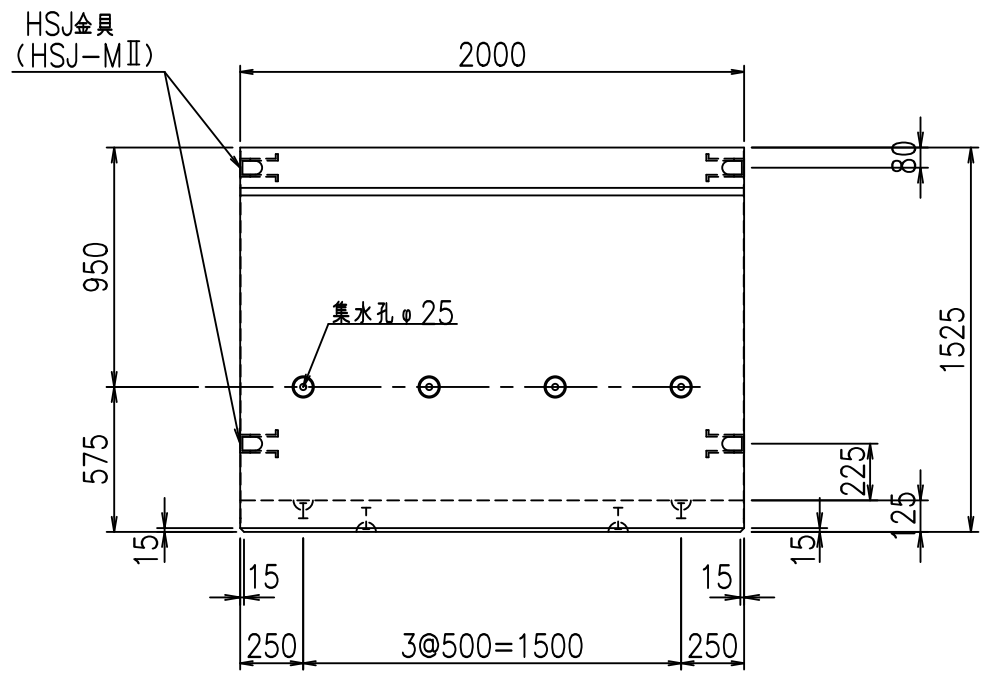
&\$\$&#++%&

FIG %\$\$\$(-) 七

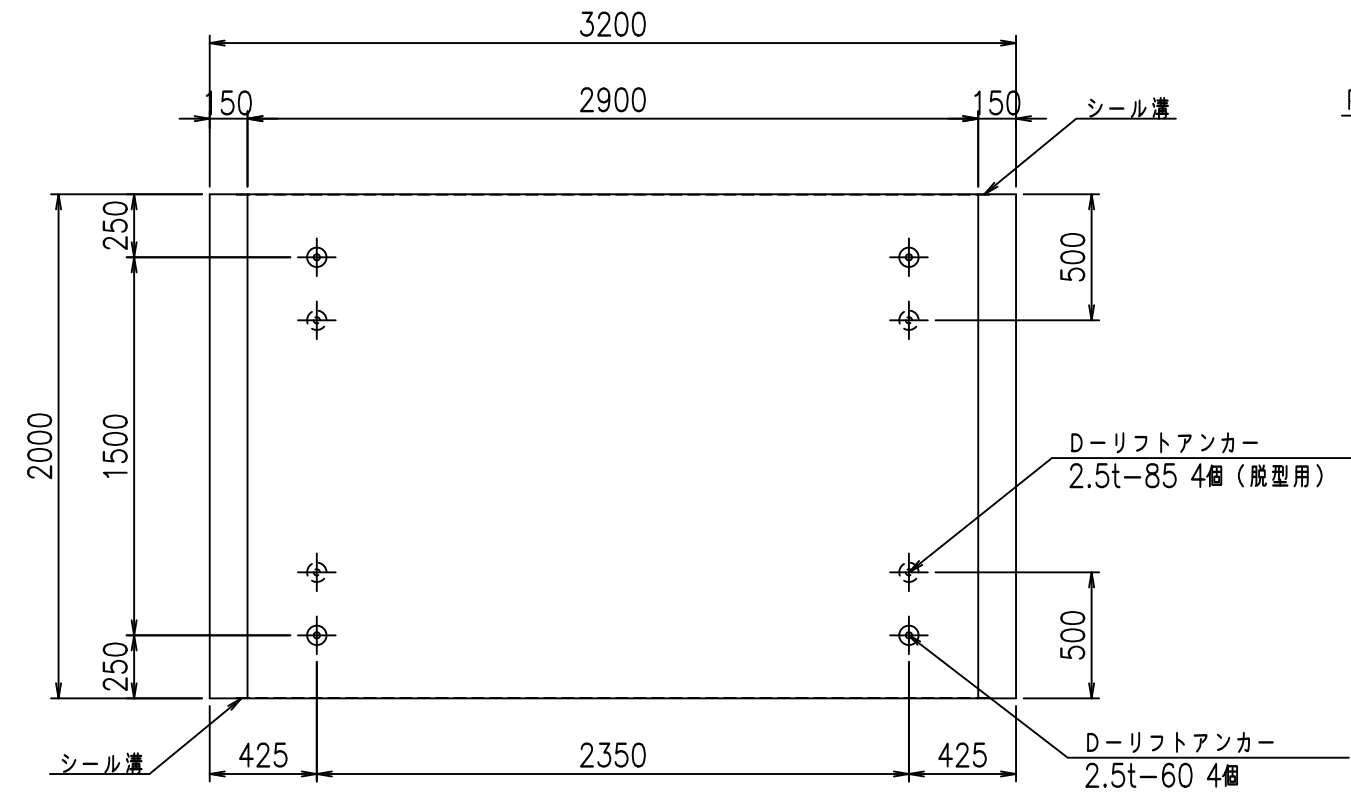
正面図



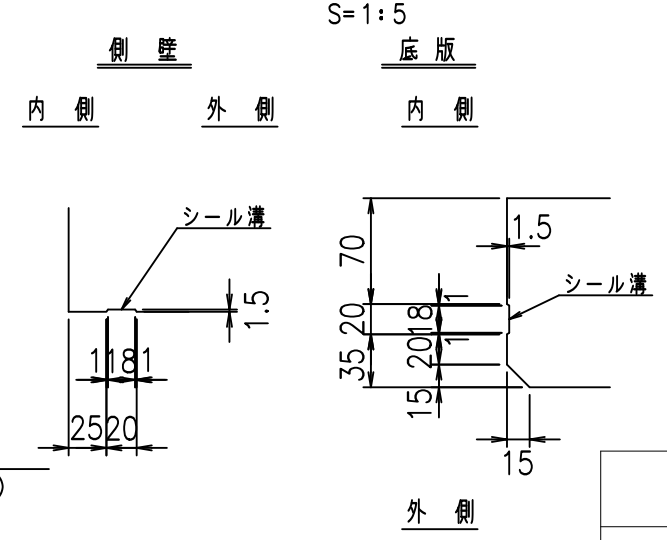
側面図



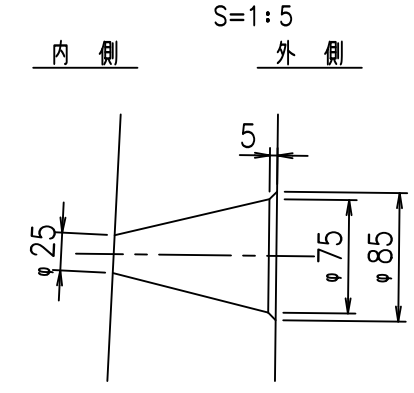
平面図



目地詳細図



A部詳細図



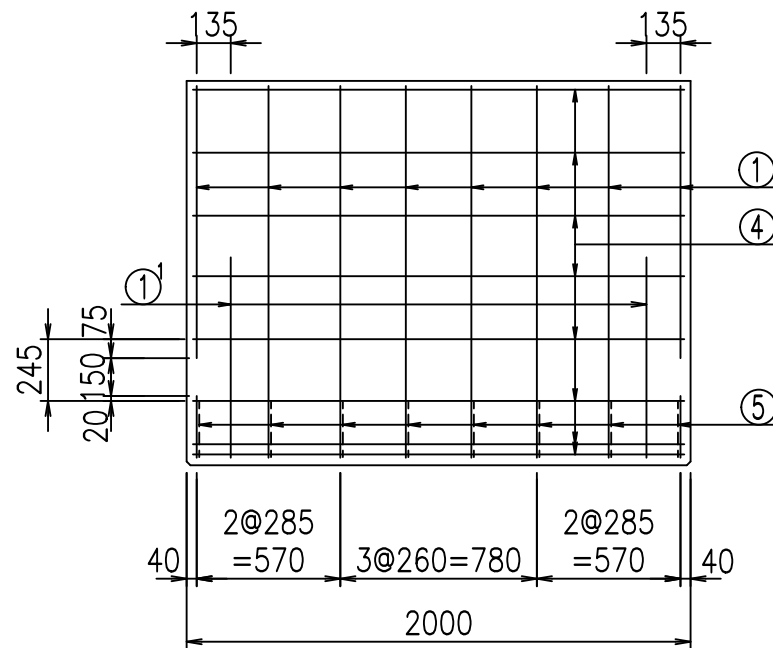
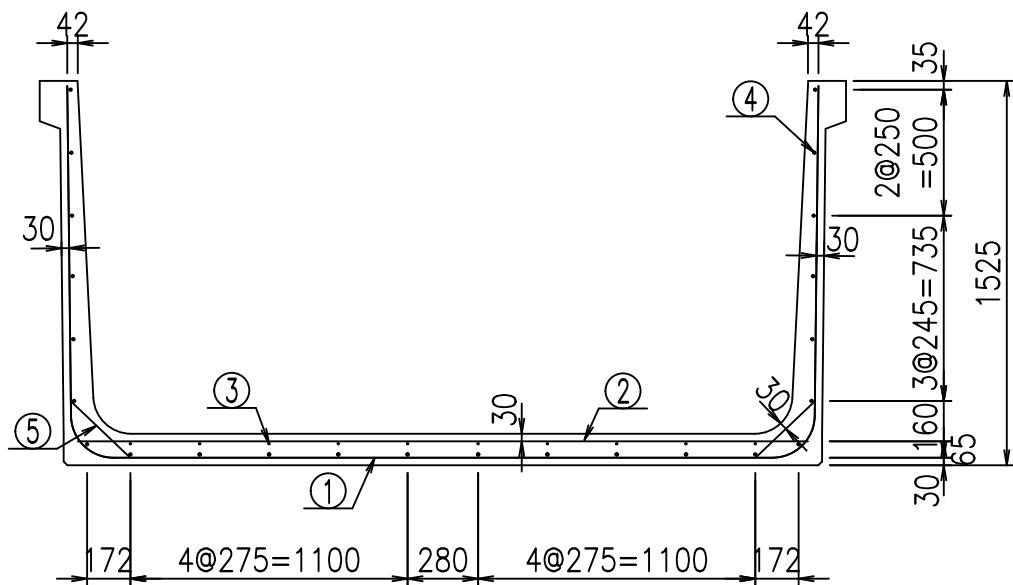
コンクリート設計基準強度 35 N/mm<sup>2</sup>

	<G	fl	七
	% \$\$! & \$\$! & \$\$\$		
	<& " ' ' ' ' %		% ' \$
			-, \$\$\$\$\$&- !(+'! \$\$

VERTEX ベルテクス株式会社

&\$\$&#++  
&\$\$&#+#%&

FIG %\$\$\$\$ +(七



材料表

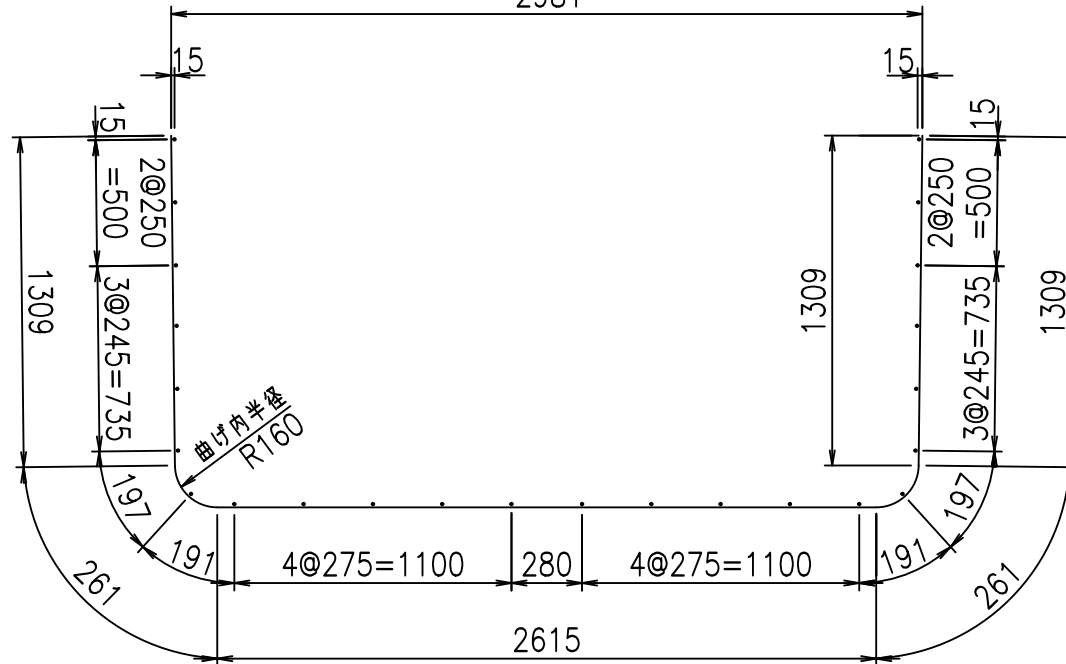
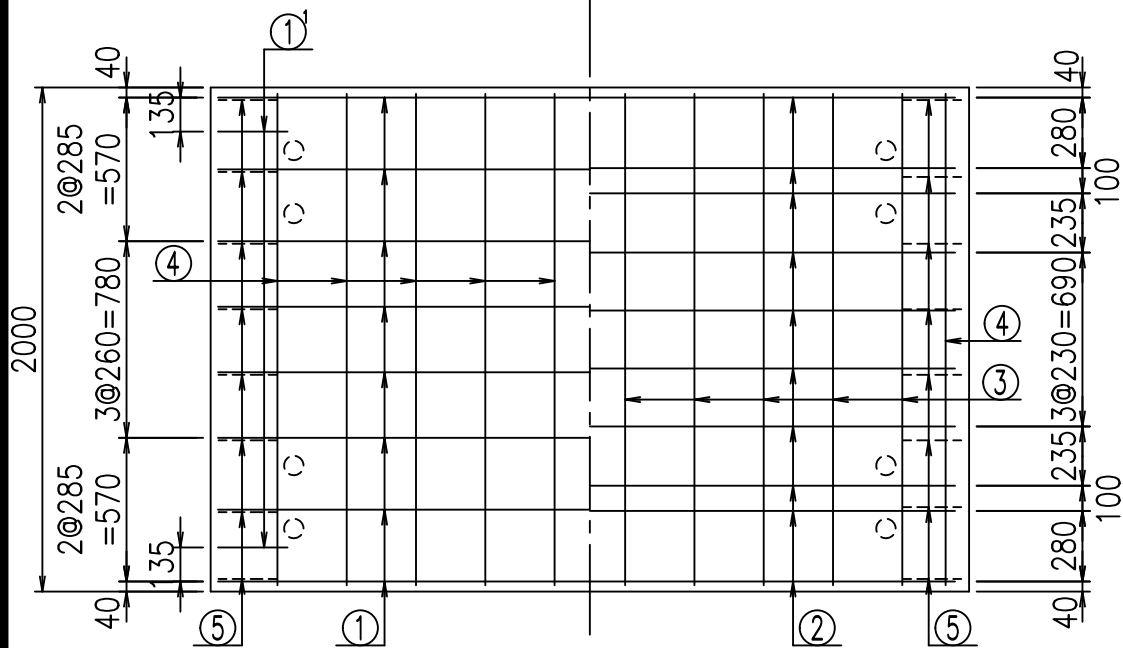
名称	径	本数	長さ m	m <sup>3</sup> 当り質量 kg	質量 kg	形状
鉄筋 ①	D16	8	5.755	1.560	71.822	┌
" ①	D16	4	1.000	1.560	6.240	└
" ②	D13	10	2.900	0.995	28.855	—
" ③	D 6	10	1.950	0.249	4.856	—
" ④	D10	24	1.950	0.560	26.208	—
" ⑤	D13	16	0.320	0.995	5.094	／
合計					143.075	kg
コンクリート体積					1.3716	m <sup>3</sup>
製品質量					3295	kg

鉄筋加工図

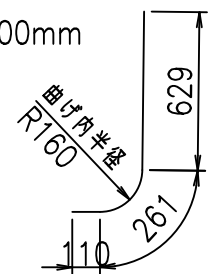
コンクリート設計基準強度 35 N/mm<sup>2</sup>

① D16 L=5755mm  
2981

底版下側 底版上側



① D16 L=1000mm



	<G		
	% \$ \$! & - \$ \$! & \$\$\$		
	<& " ' ' ' ' +		% ' \$
			- , \$\$\$\$\$&- ! (+(! \$ \$

VERTEX ベルテクス株式会社

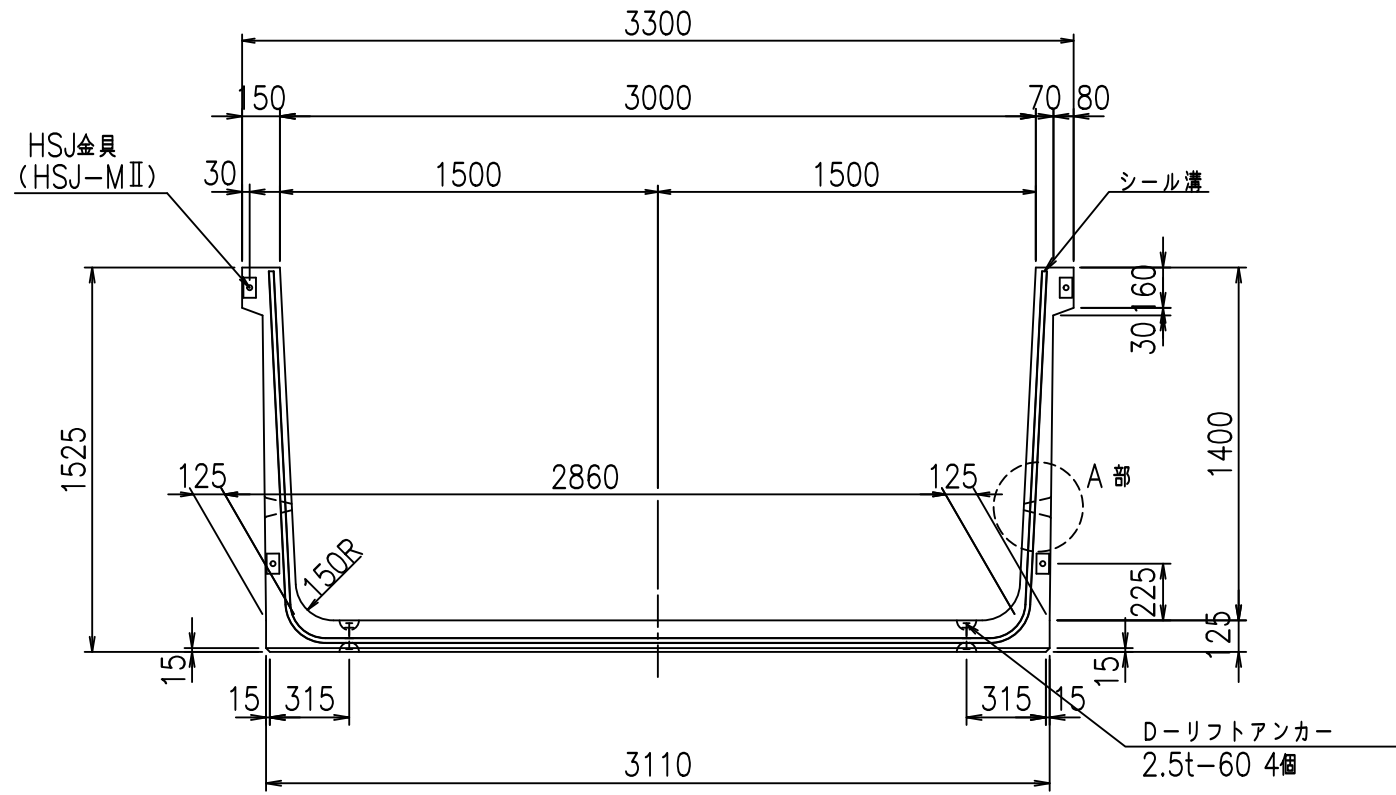
& \$ & # + # ,

& \$ & # + # % &

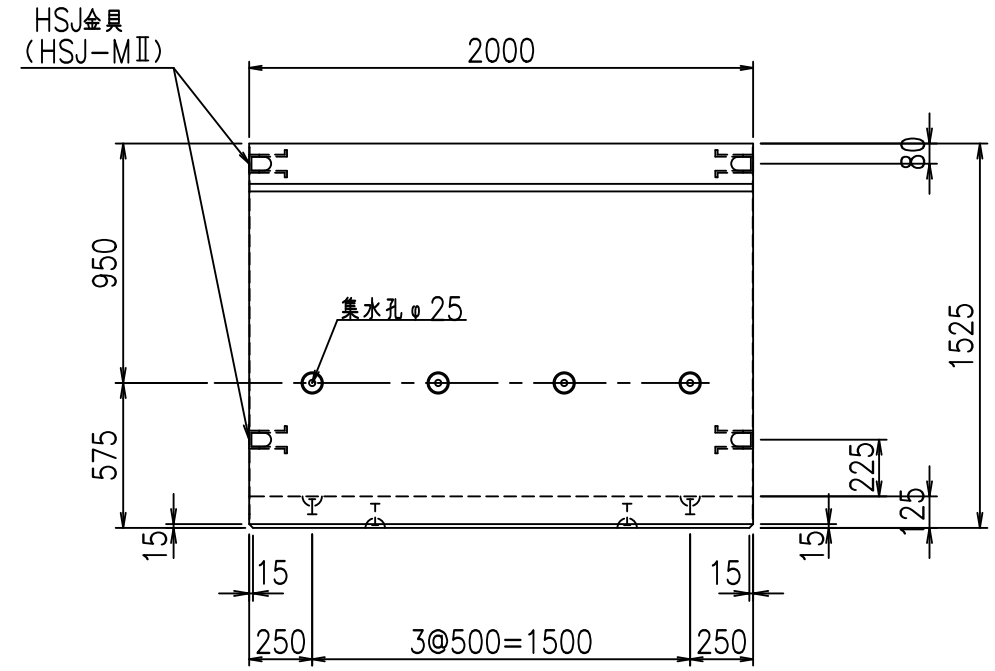
FIG % \$ \$ \$ % ( - \* 七



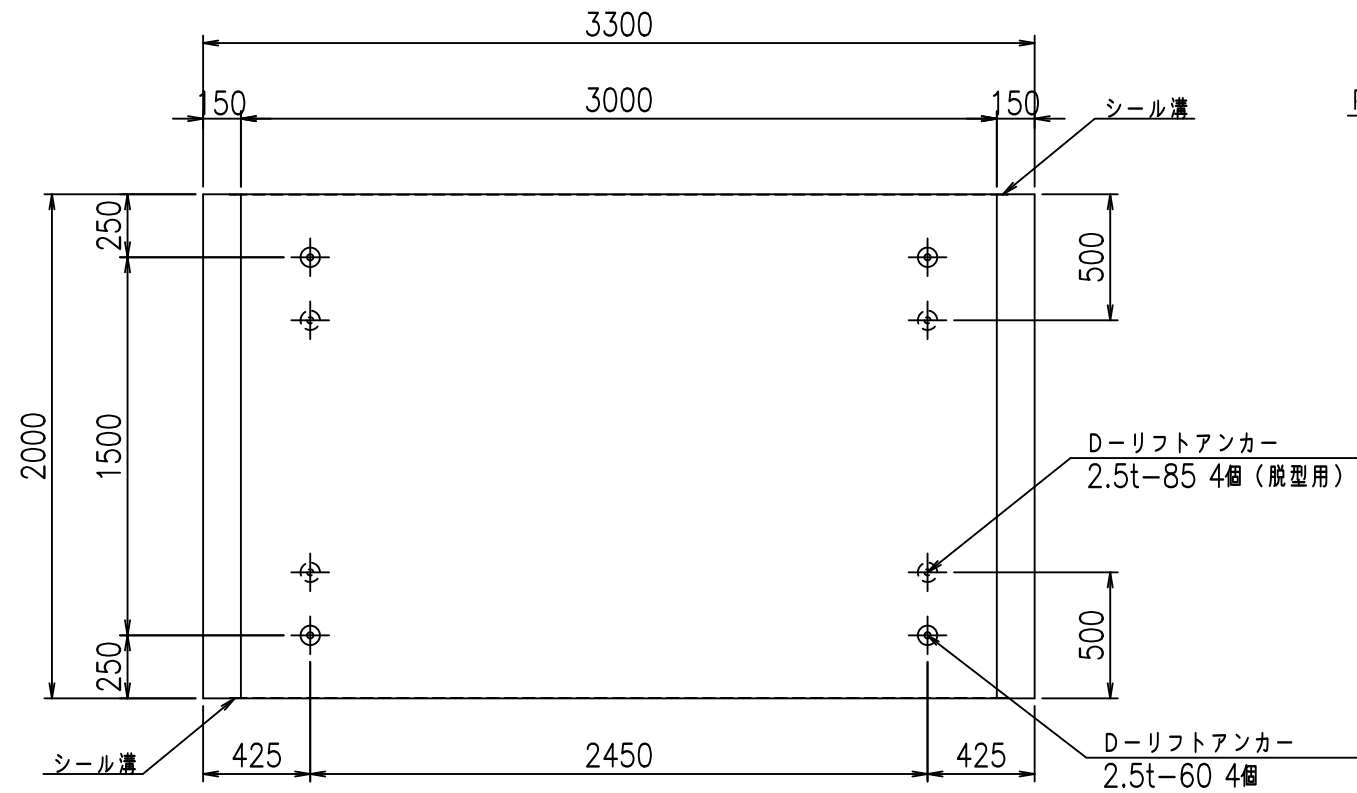
正面図



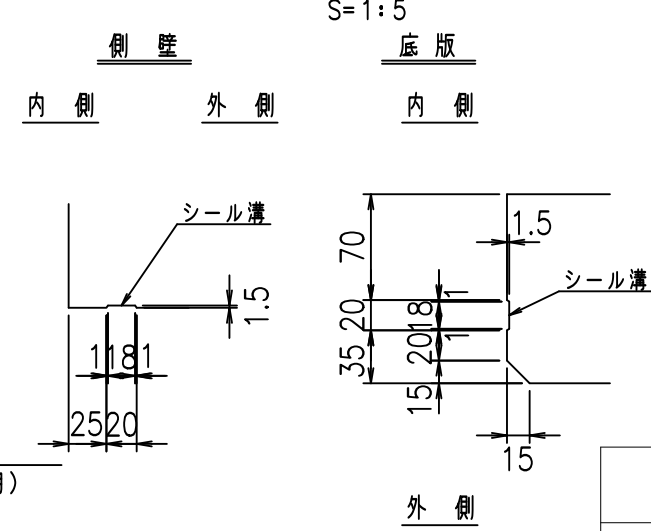
側面図



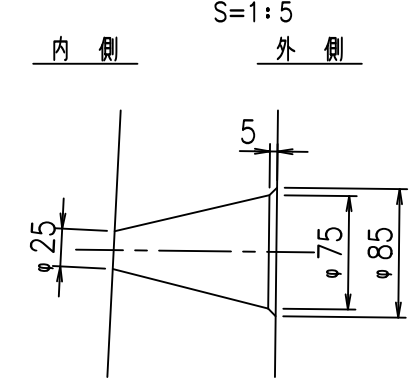
平面図



目地詳細図



A部詳細図



コンクリート設計基準強度 35 N/mm<sup>2</sup>

	<G	fl	七
	% \$\$! ' \$\$\$! & \$\$\$		
	<& " ' ' ' ' %		% ' \$
			-, \$\$\$\$\$&- !(+)! \$\$

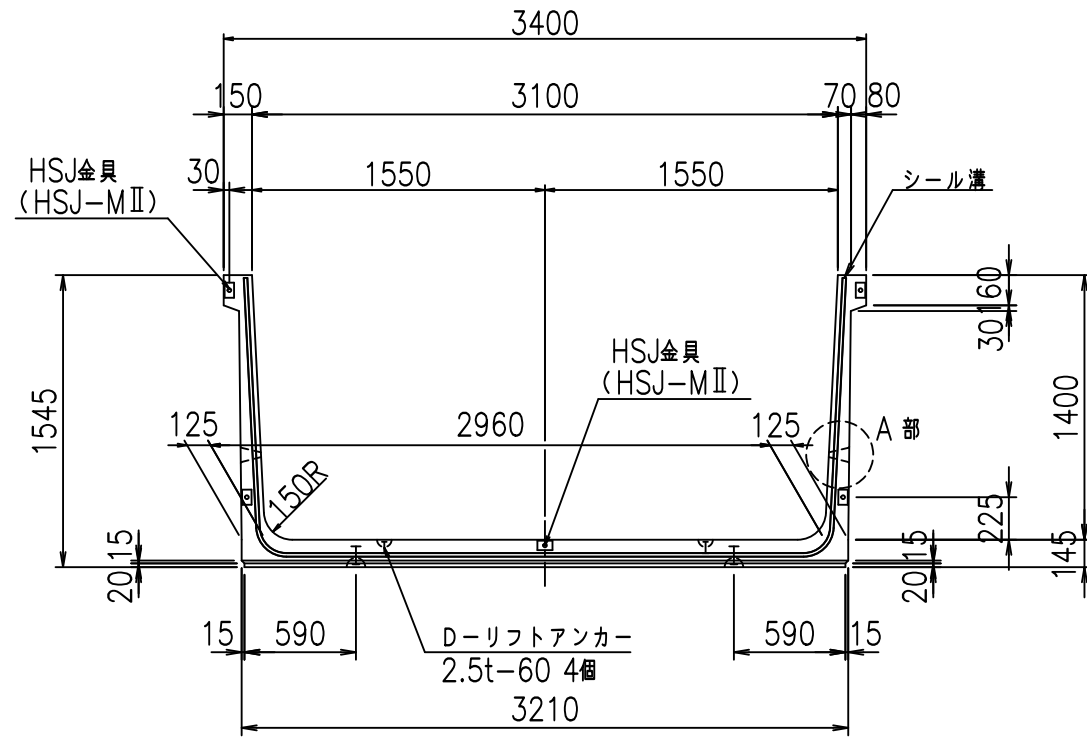
VERTEX ベルテクス株式会社

&\$\$&#++#,  
&\$\$&#++%&

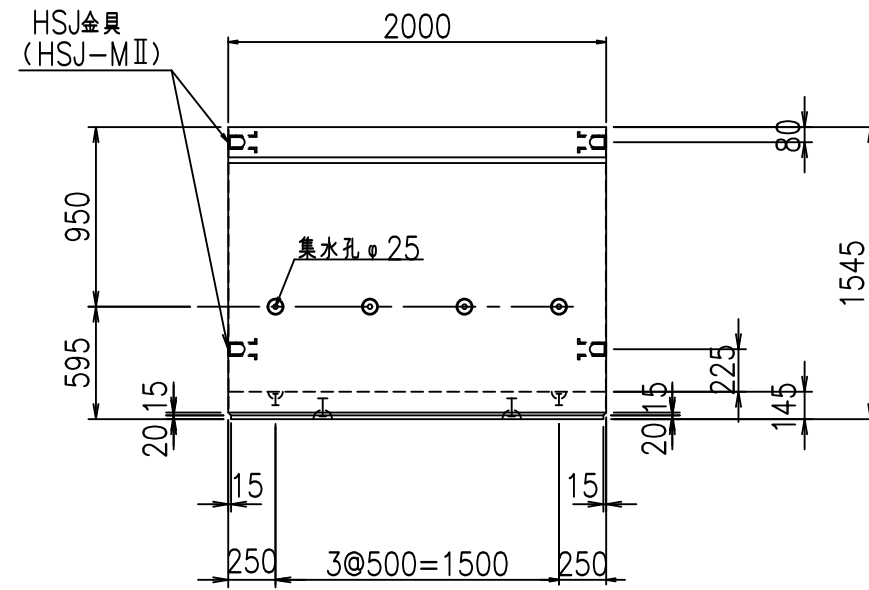
FIG %\$\$\$\$ +)七



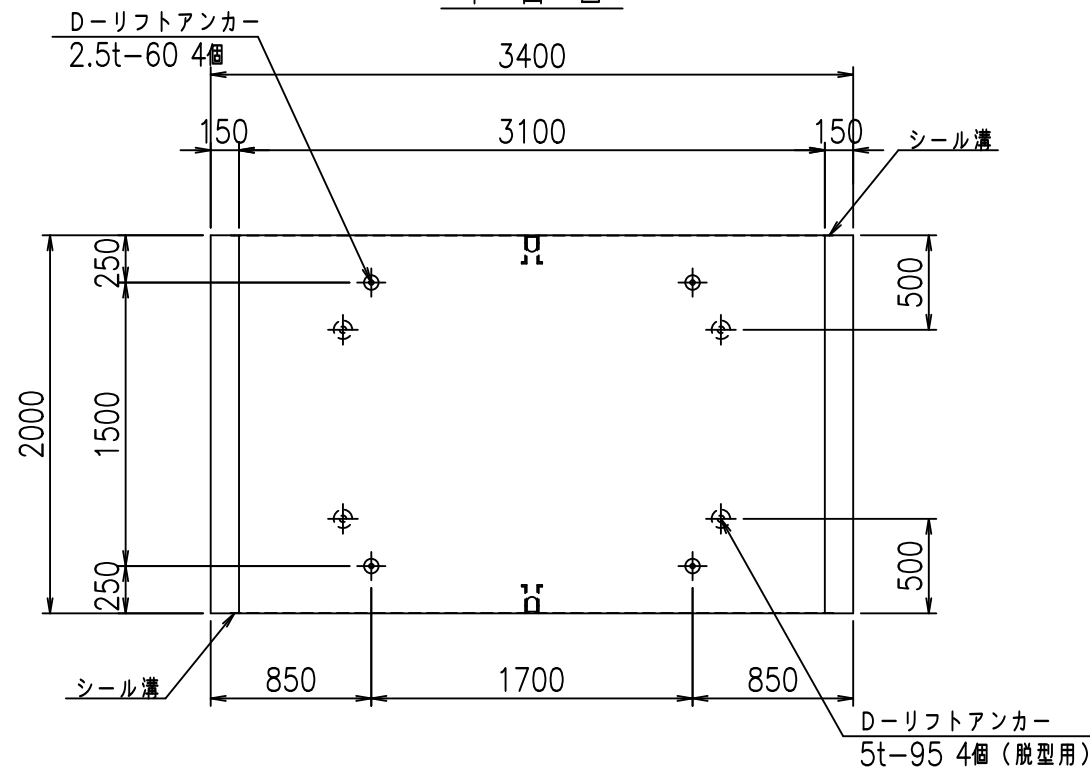
正面図



側面図

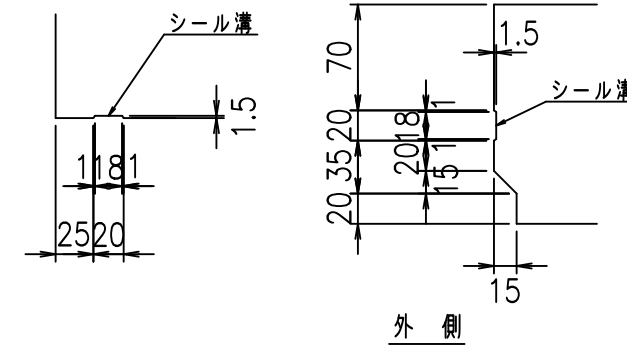


平面図



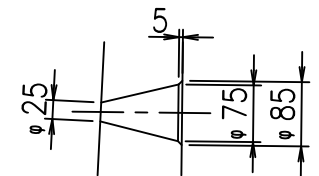
目地詳細図  
S=1:5

側壁 底版  
内側 外側 内側



A部詳細図  
S=1:10

内側 外側

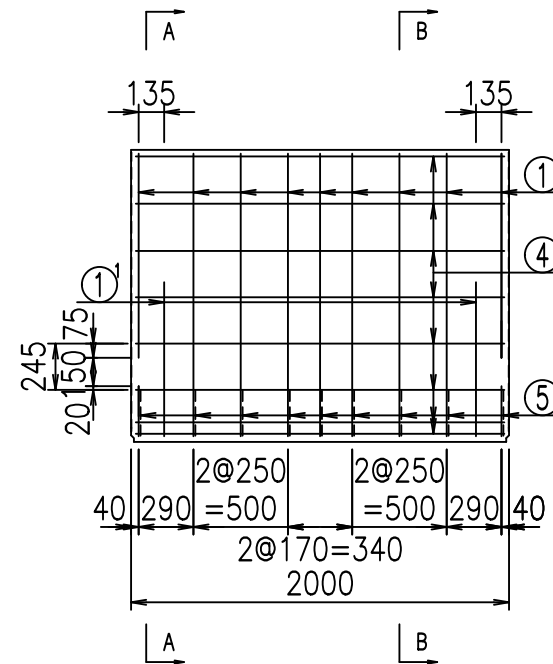
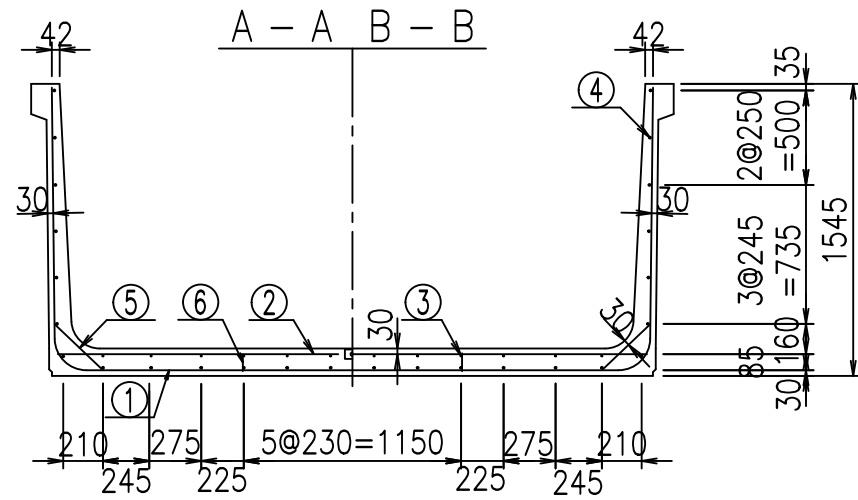


コンクリート設計基準強度 35 N/mm<sup>2</sup>

名称	HSフリューム (排水路)			規格	1400×3100×2000		
年月日	H19. 3. 15	縮尺	1: 40	区分	製品図	図番	98000029 -477-00
部長	田中	課長	藤原	照査	藤田	設計	小山
						製図	井口 co

2022/7/8: 社名表示の変更  
2022/7/12: 図番の変更 (S-07000168)

VERTEX ベルテクス株式会社

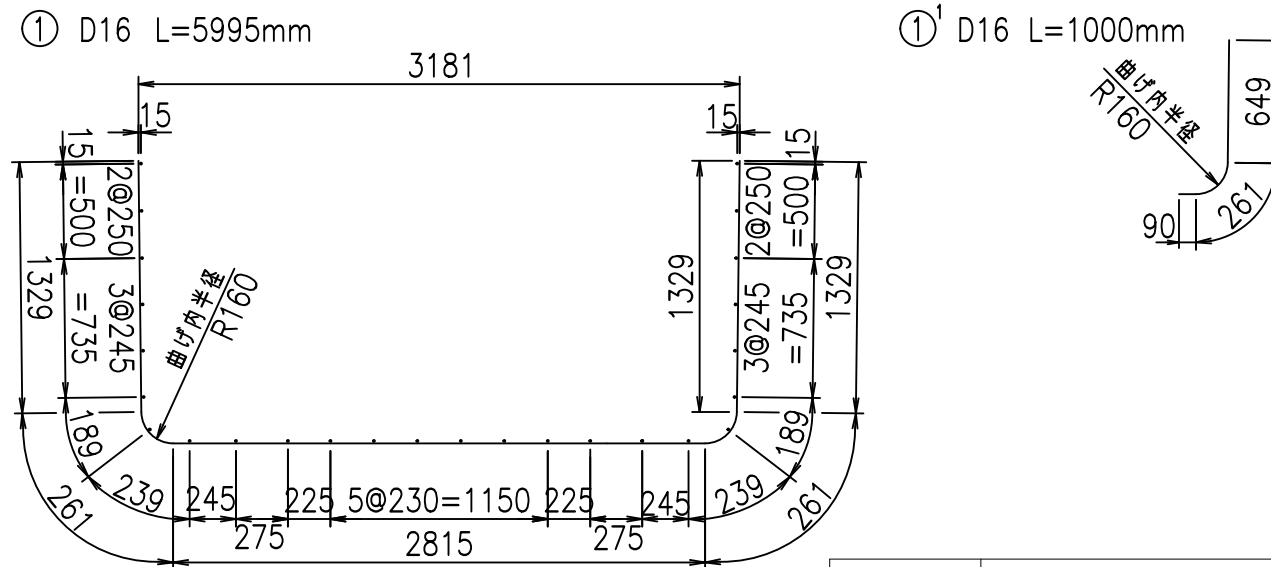
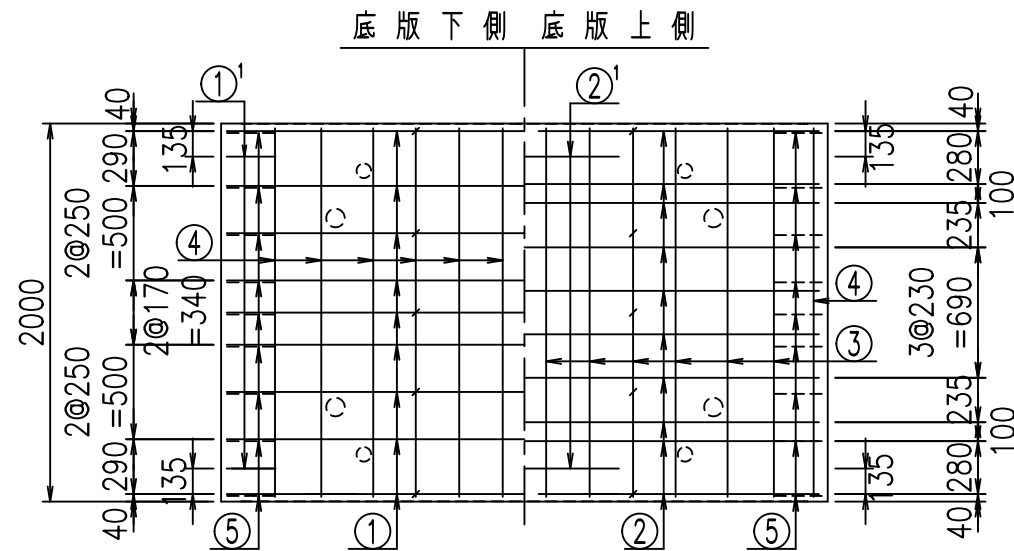


材料表

名称	径	本数	長さ m	m <sup>3</sup> 当り質量 kg	質量 kg	形状
鉄筋 ①	D16	9	5.995	1.560	84.170	U
" ①'	D16	4	1.000	1.560	6.240	J
" ②	D13	10	3.120	0.995	31.044	—
" ②'	D13	2	1.000	0.995	1.990	—
" ③	D 6	12	1.950	0.249	5.827	—
" ④	D10	26	1.950	0.560	28.392	—
" ⑤	D13	18	0.350	0.995	6.269	/
" ⑥	D10	10	0.095	0.560	0.532	
合計					164.464	kg
コンクリート体積				1.5500	m <sup>3</sup>	
製品質量					3730	kg

コンクリート設計基準強度 35 N/mm<sup>2</sup>

鉄筋加工図



<G	
%\$\$! '%\$\$! &\$\$\$	
<& " ' ' ' ' +	%( \$
	-, \$\$\$\$\$&- !(+, !\$\$

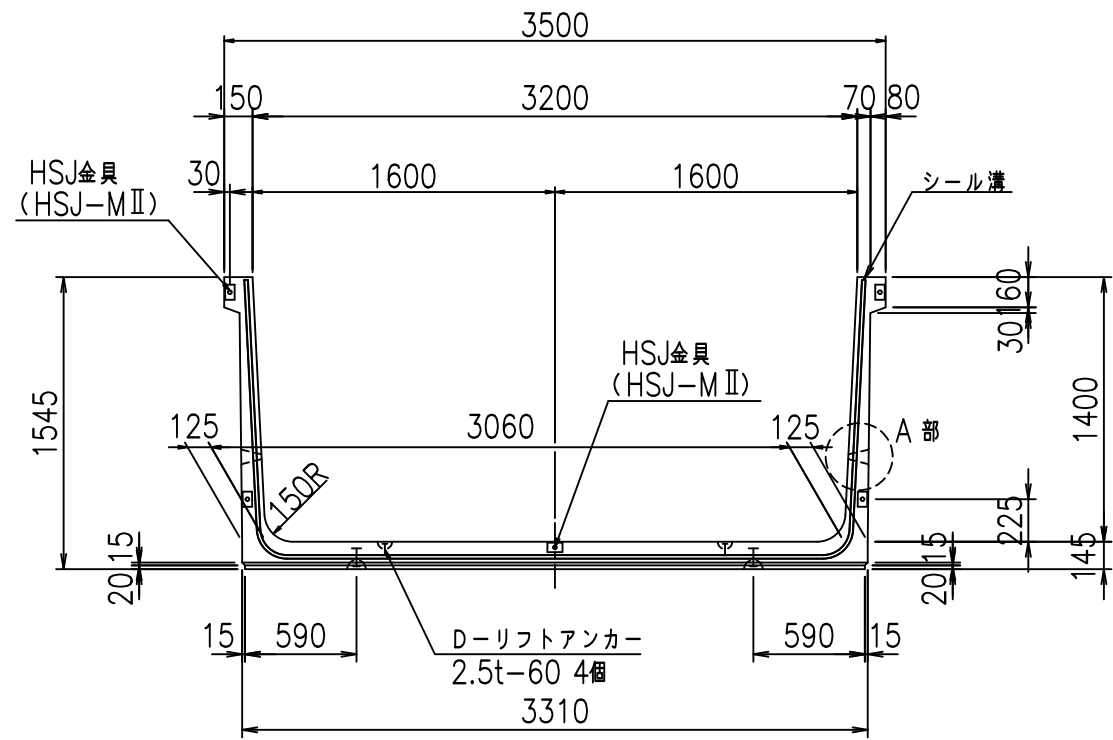
VERTEX ベルテクス株式会社

&\$\$&#++#,

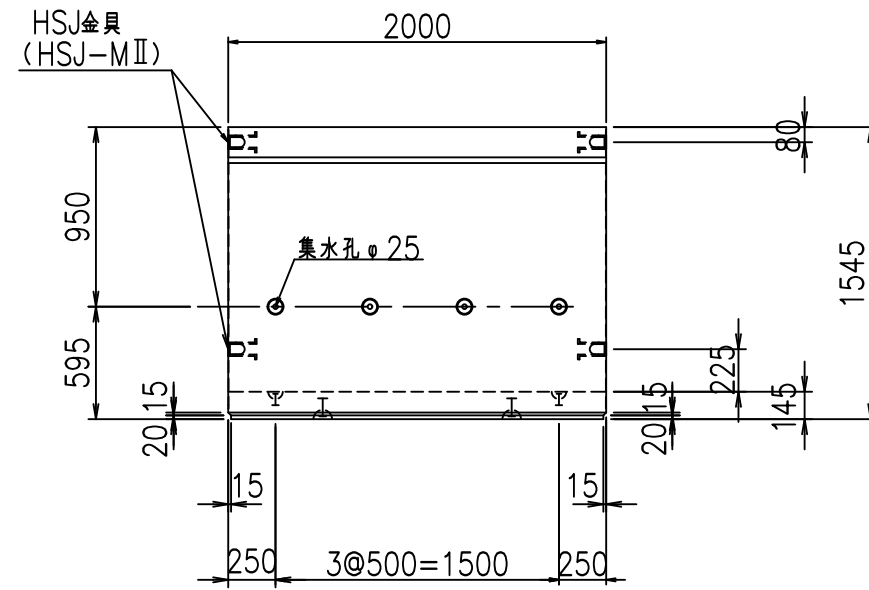
&\$\$&#+#%&

FIG %\$\$\$\$(-, 七

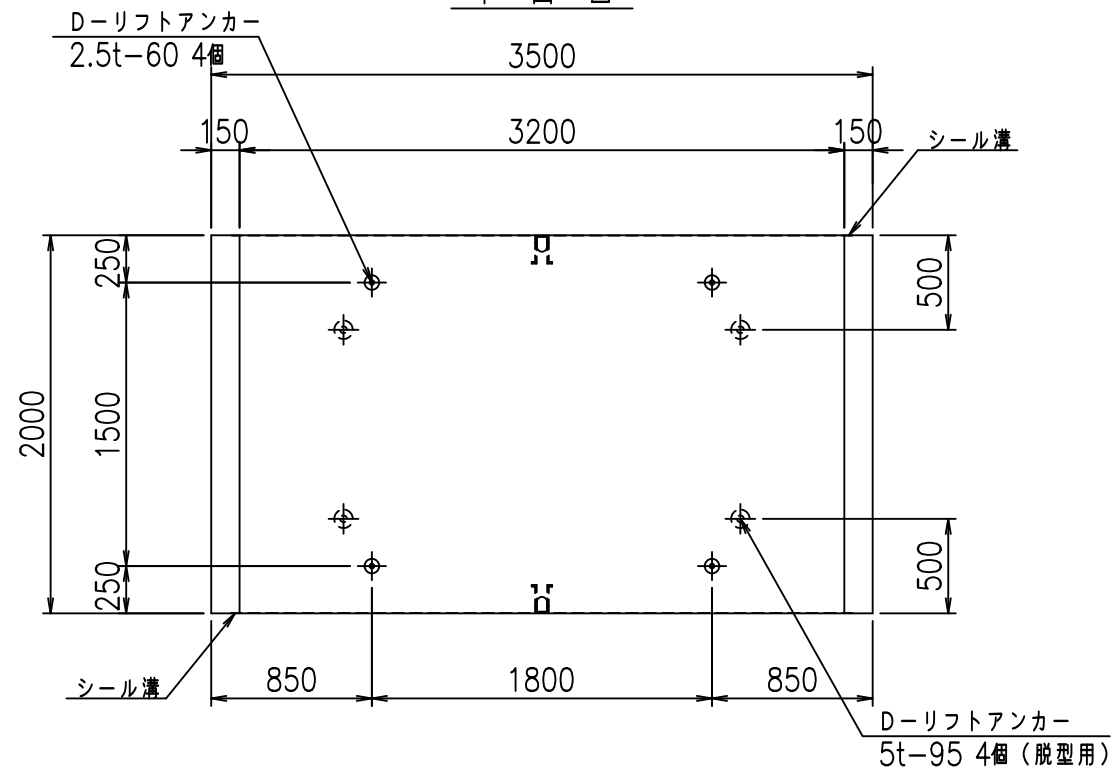
正面図



側面図

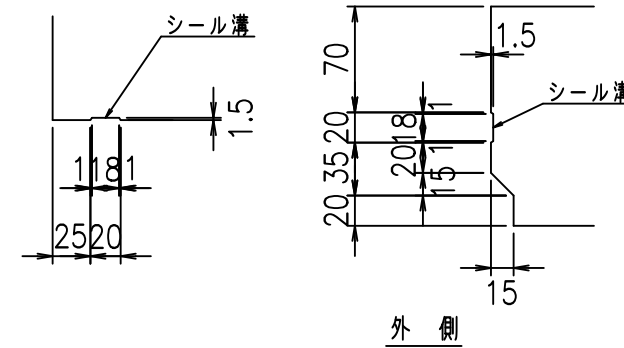


平面図



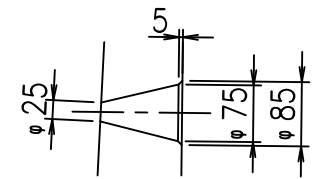
目地詳細図  
S=1:5

側壁 底版  
内側 外側 内側



A部詳細図  
S=1:10

内側 外側



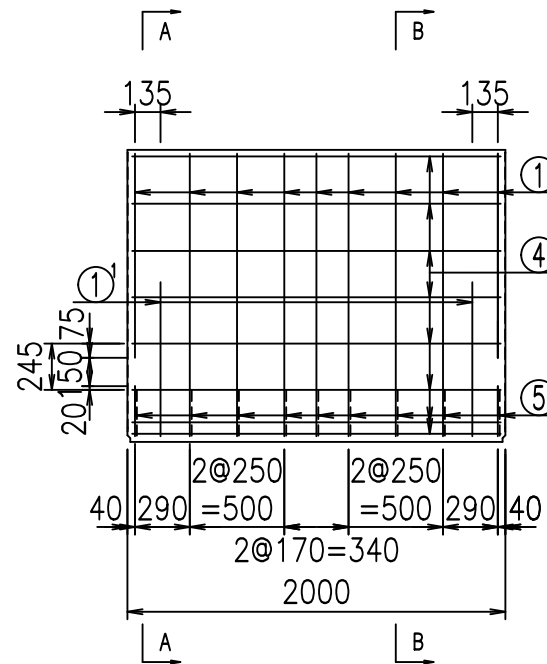
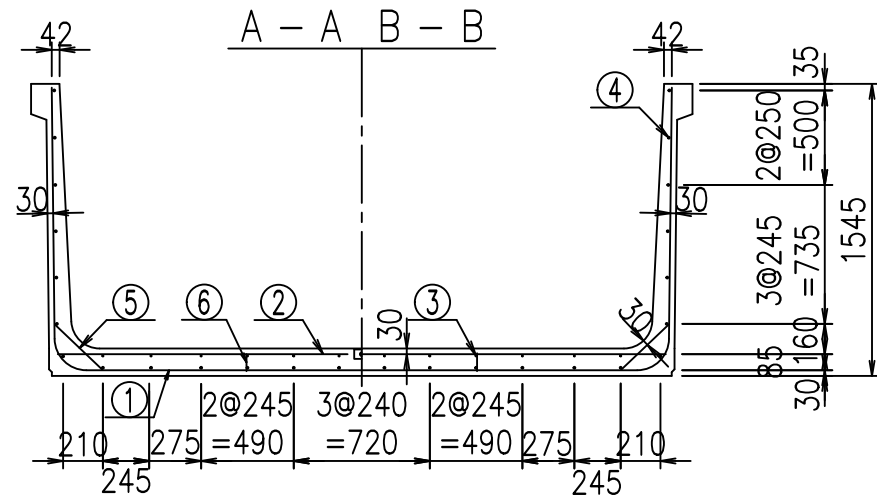
コンクリート設計基準強度 35 N/mm<sup>2</sup>

名称	HSフリューム (排水路)			規格	1400×3200×2000		
年月日	H19.3.15	縮尺	1:40	区分	製品図	図番	98000029-479-00
部長	田中	課長	藤原	照査	藤田	設計	小山
						製図	井口

VERTEX ベルテクス株式会社

2022/7/8: 社名表示の変更

2022/7/12: 図番の変更 (S-07000169)

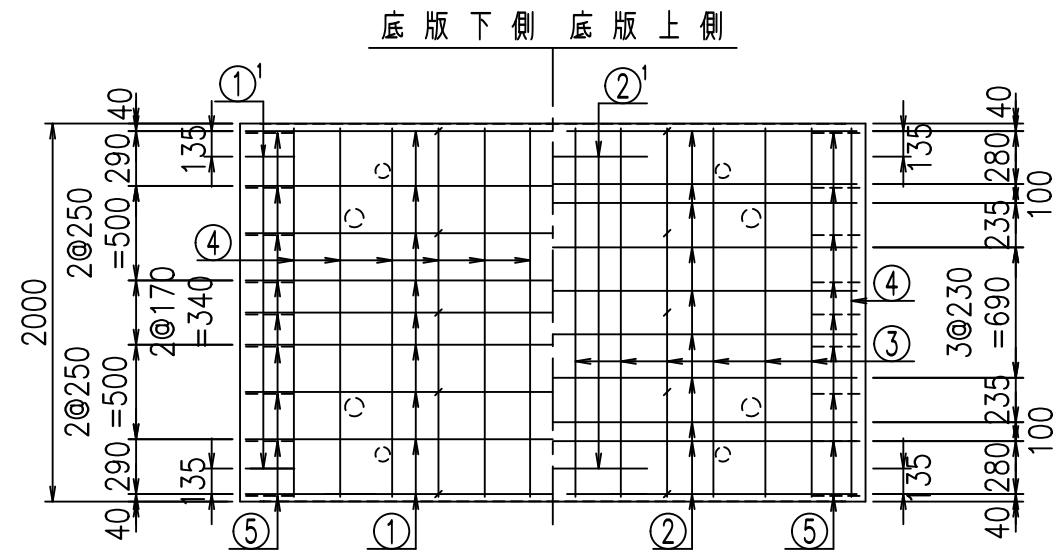


材料表

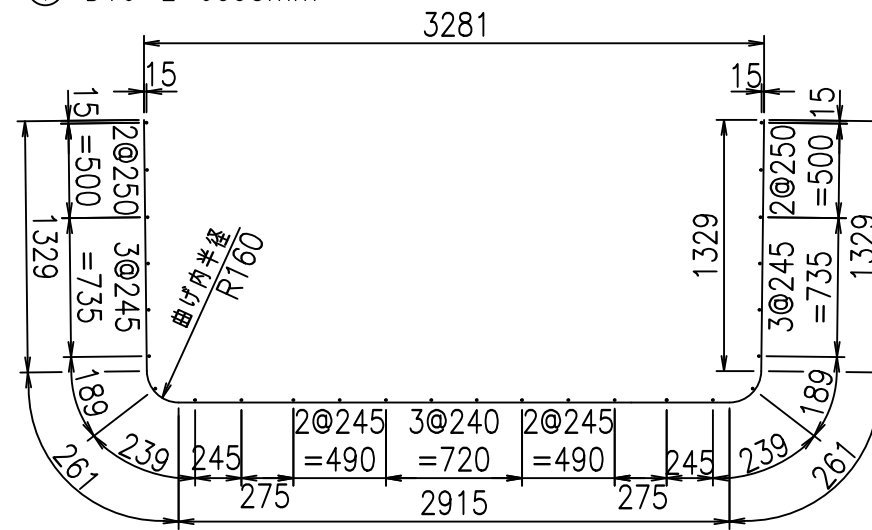
名称	径	本数	長さ m	m <sup>当り</sup> 質量 kg	質量 kg	形状
鉄筋 ①	D16	9	6.095	1.560	85.574	┌
" ①'	D16	4	1.000	1.560	6.240	└
" ②	D13	10	3.220	0.995	32.039	—
" ②'	D13	2	1.000	0.995	1.990	—
" ③	D 6	12	1.950	0.249	5.827	—
" ④	D10	26	1.950	0.560	28.392	—
" ⑤	D13	18	0.350	0.995	6.269	┘
" ⑥	D10	10	0.095	0.560	0.532	┐
合計					166.863	kg
コンクリート体積			1.5790	m <sup>3</sup>		
製品質量			3800	kg		

コンクリート設計基準強度 35 N/mm<sup>2</sup>

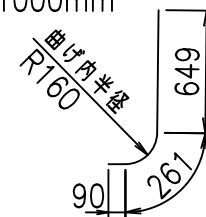
鉄筋加工図



① D16 L=6095mm



①' D16 L=1000mm



<G	
%\$\$! '\$\$\$! &\$\$\$	
<& " ' ' ' ' +	%( \$
	-, \$\$\$\$\$&- !(, \$! \$\$

VERTEX ベルテクス株式会社

&\$\$&#++#,

&\$\$&#++#%&

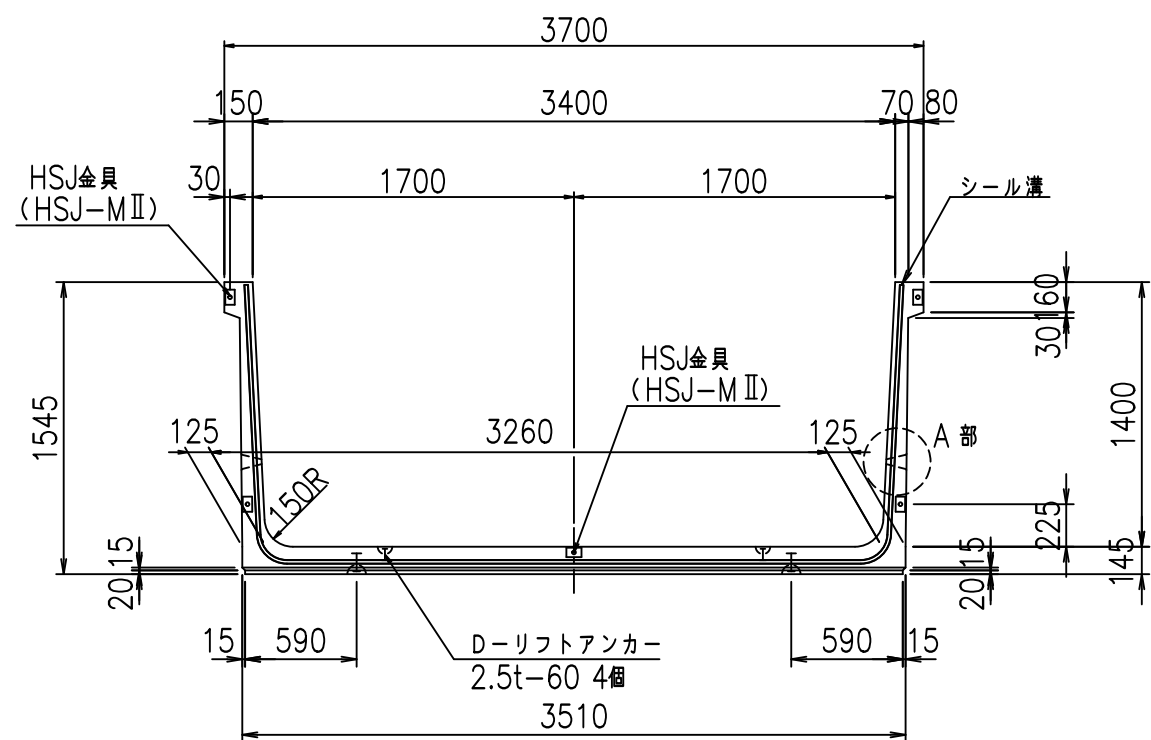
FIG %\$\$\$\$% --七



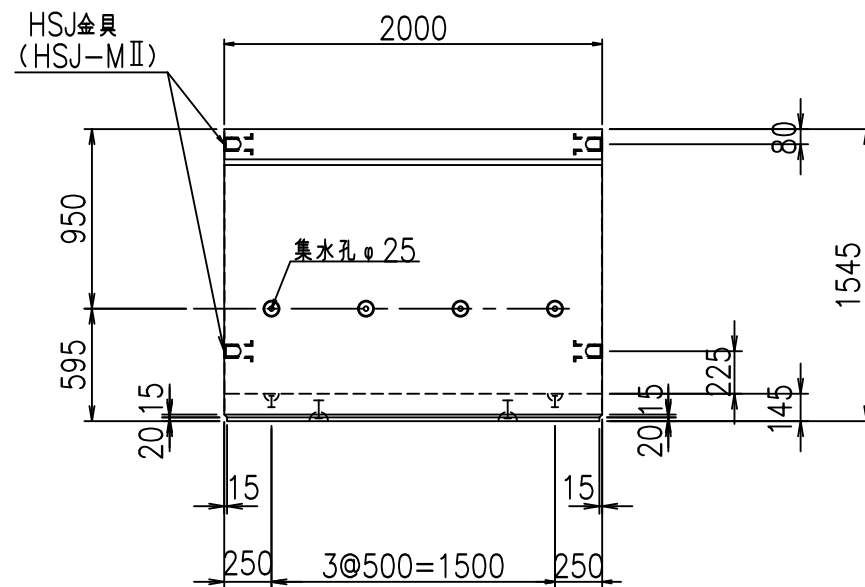




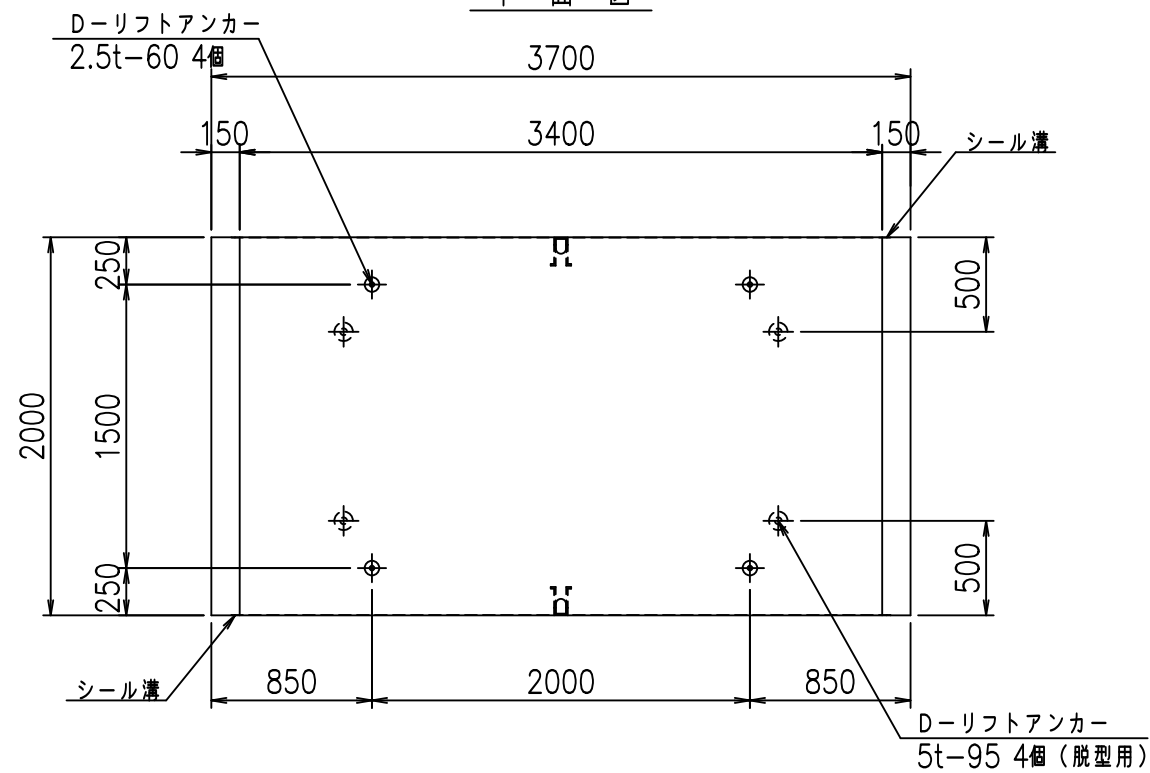
正面図



側面図



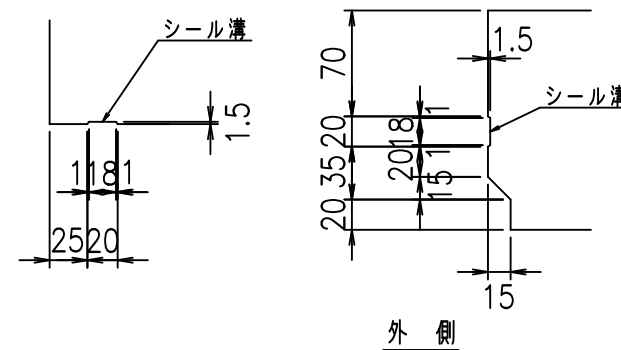
平面図



目地詳細図

S=1:5

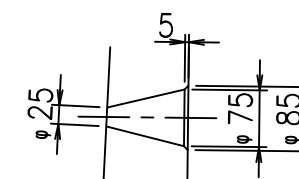
側壁 底版  
内側 外側 内側



A部詳細図

S=1:10

内側 外側



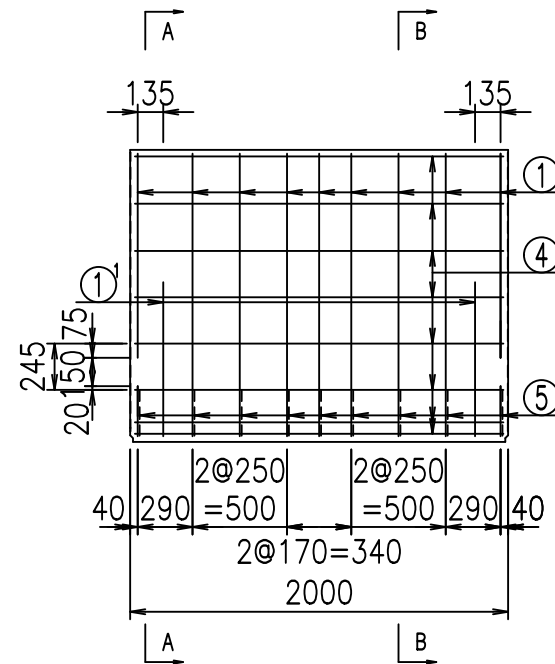
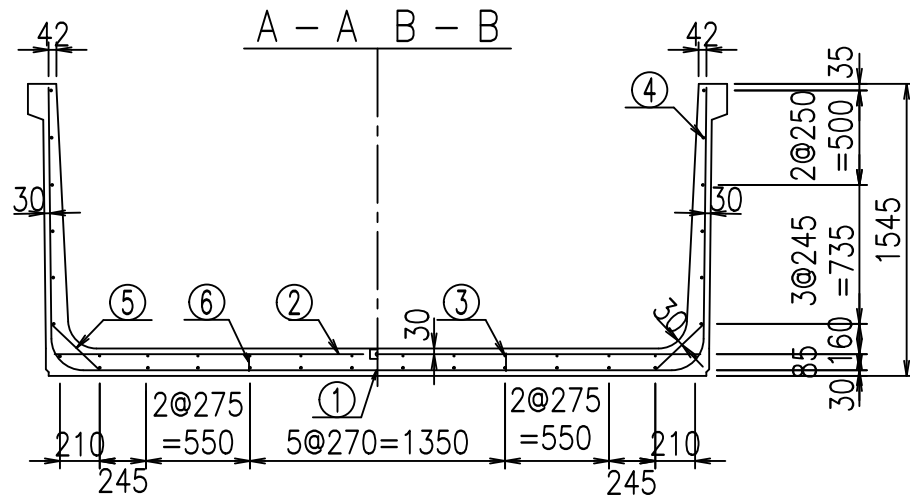
コンクリート設計基準強度 35 N/mm<sup>2</sup>

名称	HSフリューム (排水路)			規格	1400×3400×2000		
年月日	H19.3.15	縮尺	1:40	区分	製品図	図番	98000029-483-00
部長	田中	課長	藤原	照査	藤田	設計	小山
						製図	井口

VERTEX ベルテクス株式会社

2022/7/8: 社名表示の変更

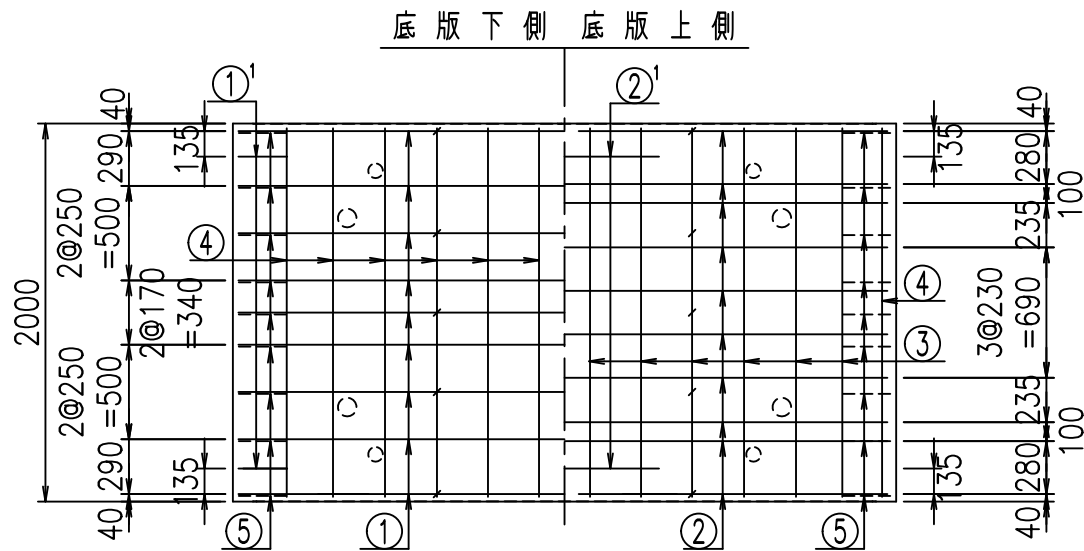
2022/7/12: 図番の変更 (S-07000171)



材料表

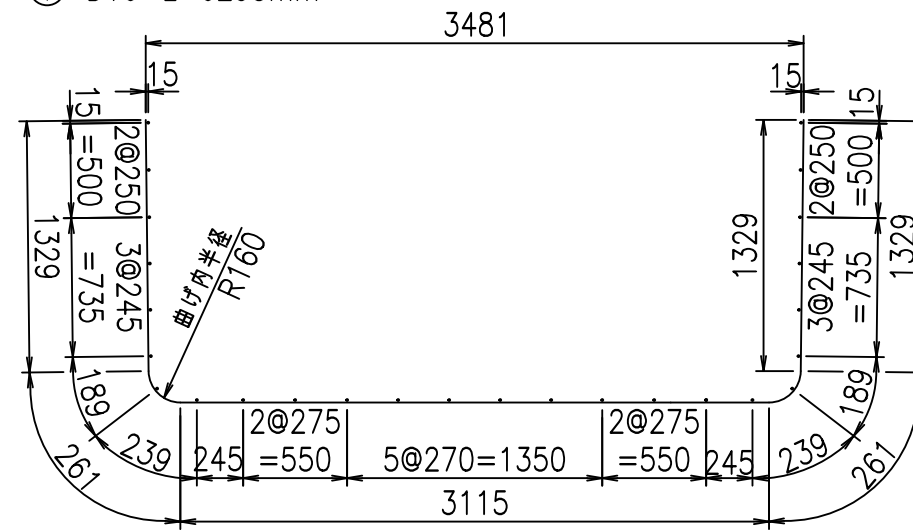
名称	径	本数	長さ m	m <sup>3</sup> 当り質量 kg	質量 kg	形状
鉄筋 ①	D16	9	6.295	1.560	88.382	┌
" ①'	D16	4	1.000	1.560	6.240	└
" ②	D13	10	3.420	0.995	34.029	—
" ②'	D13	2	1.000	0.995	1.990	—
" ③	D 6	12	1.950	0.249	5.827	—
" ④	D10	26	1.950	0.560	28.392	—
" ⑤	D13	18	0.350	0.995	6.269	/
" ⑥	D10	10	0.095	0.560	0.532	
合計					171.661	kg
コンクリート体積				1.6370	m <sup>3</sup>	
製品質量					3935	kg

コンクリート設計基準強度 35 N/mm<sup>2</sup>

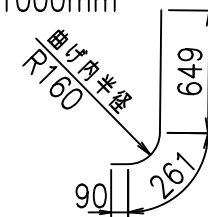


鉄筋加工図

① D16 L=6295mm



①' D16 L=1000mm



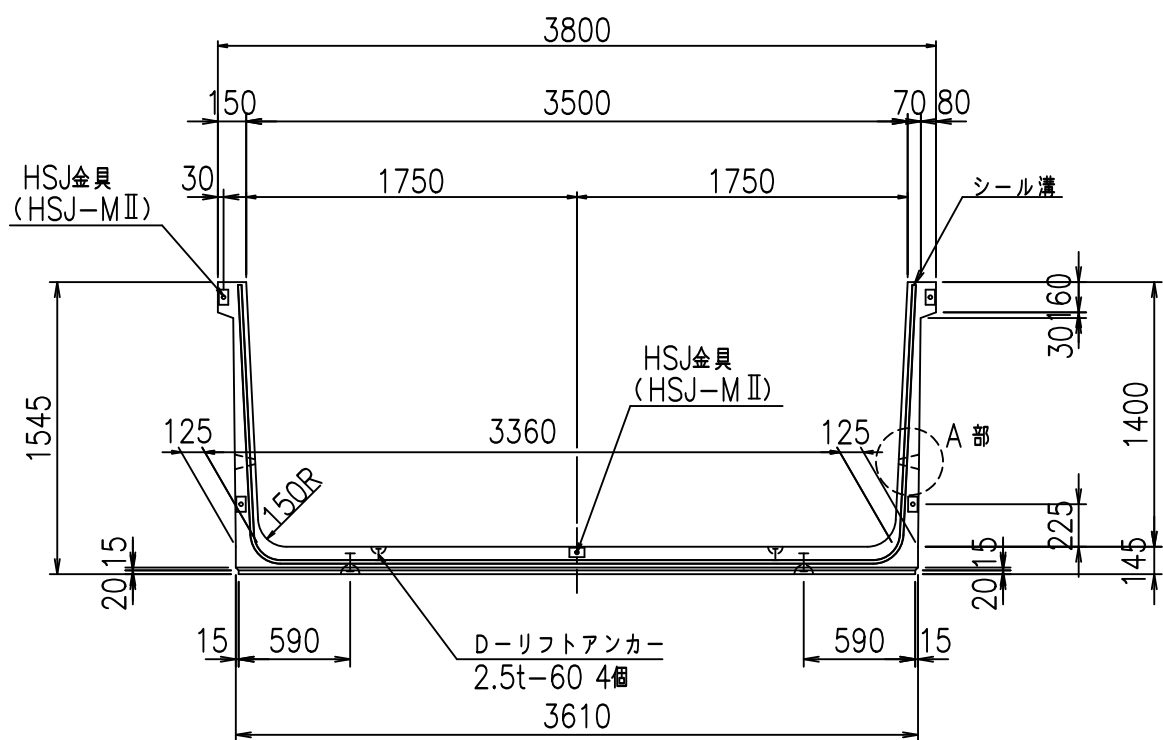
G	
%\$\$' (\$\$ &\$\$\$	
<& " " " " " +	%( \$
	-, \$\$\$\$\$&- !(, (!\$\$
 <b>ベルテクス株式会社</b>	

&\$\$&#++,

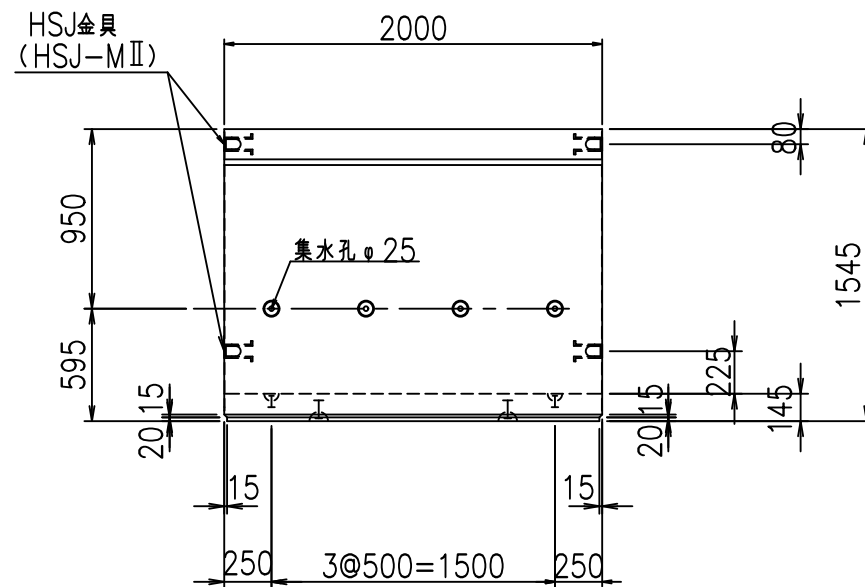
&\$\$&#+#%&

FIG %\$\$\$\$) \$%&

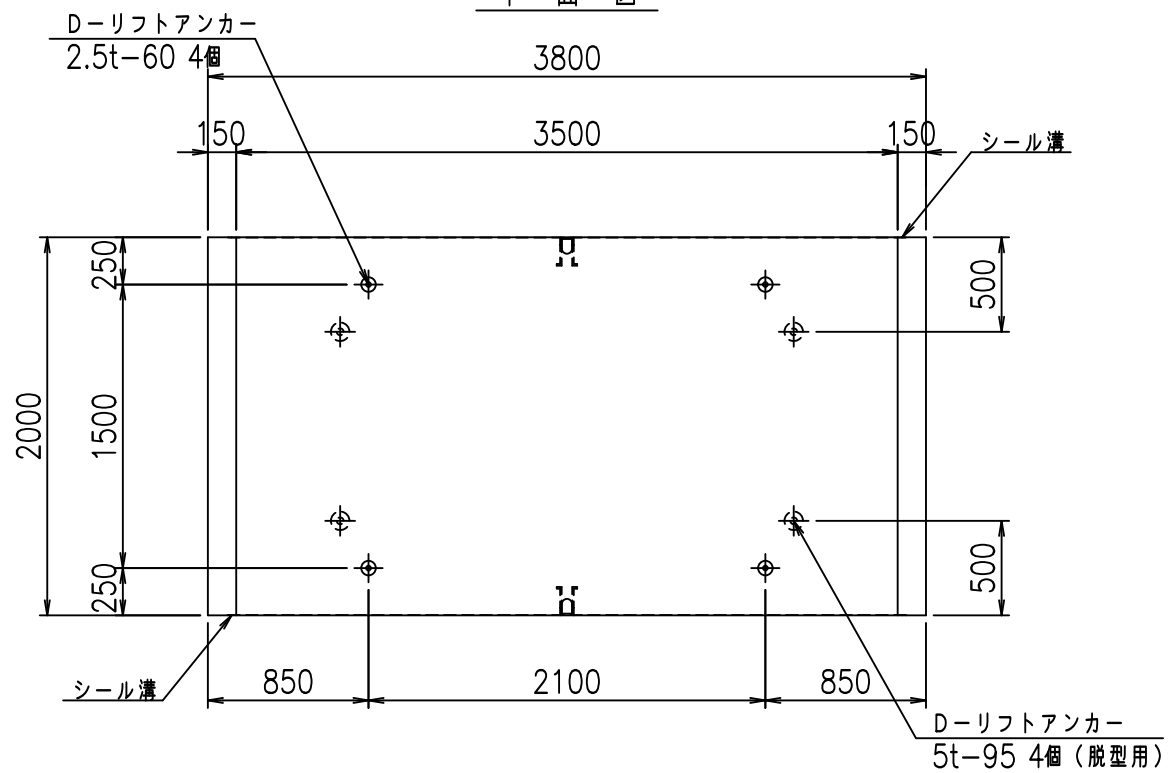
正面図



側面図



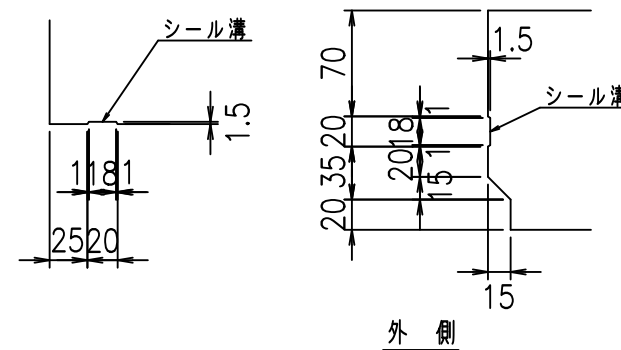
平面図



目地詳細図

S=1:5

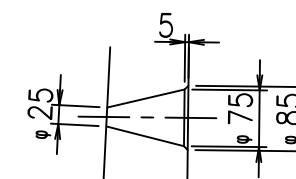
側壁 底版  
内側 外側 内側



A部詳細図

S=1:10

内側 外側



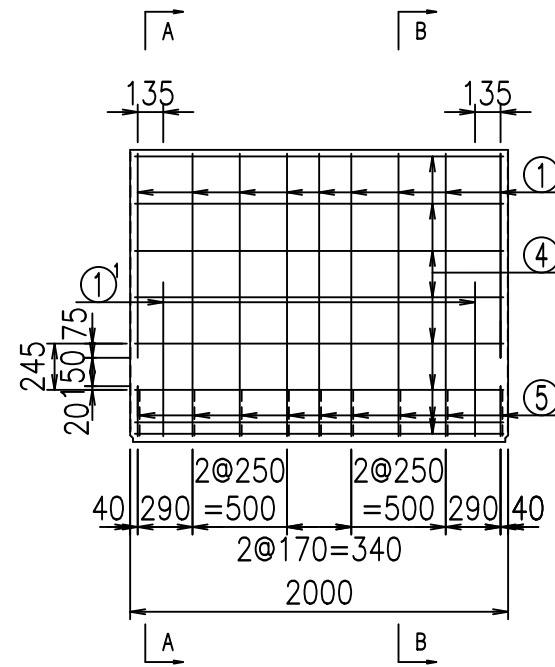
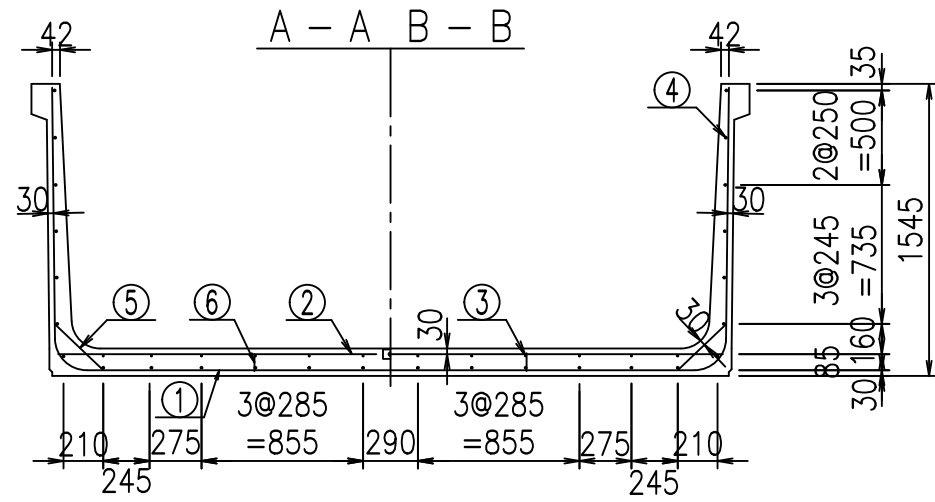
コンクリート設計基準強度 35 N/mm<sup>2</sup>

名称	HSフリューム (排水路)			規格	1400×3500×2000		
年月日	H19.3.15	縮尺	1:40	区分	製品図	図番	98000029-485-00
部長	田中	課長	藤原	照査	藤田	設計	小山
						製図	井口

VERTEX ベルテクス株式会社

2022/7/8: 社名表示の変更

2022/7/12: 図番の変更 (S-07000172)

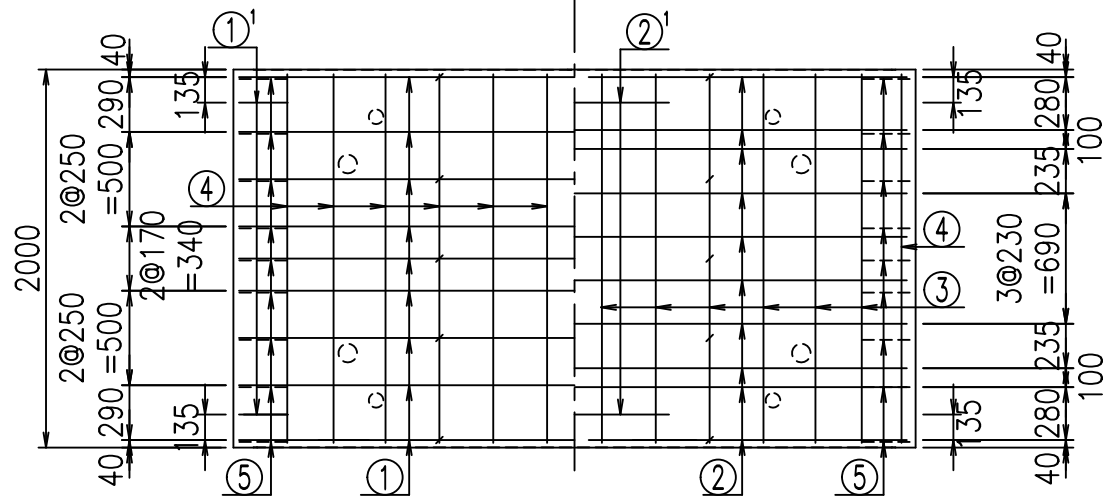


材料表

名称	径	本数	長さ m	m <sup>3</sup> 当り質量 kg	質量 kg	形状
鉄筋 ①	D16	9	6.395	1.560	89.786	┌
" ①'	D16	4	1.000	1.560	6.240	└
" ②	D13	10	3.520	0.995	35.024	—
" ②'	D13	2	1.000	0.995	1.990	—
" ③	D 6	12	1.950	0.249	5.827	—
" ④	D10	26	1.950	0.560	28.392	—
" ⑤	D13	18	0.350	0.995	6.269	/
" ⑥	D10	10	0.095	0.560	0.532	
合計					174.060	kg
コンクリート体積				1.6660	m <sup>3</sup>	
製品質量					4005	kg

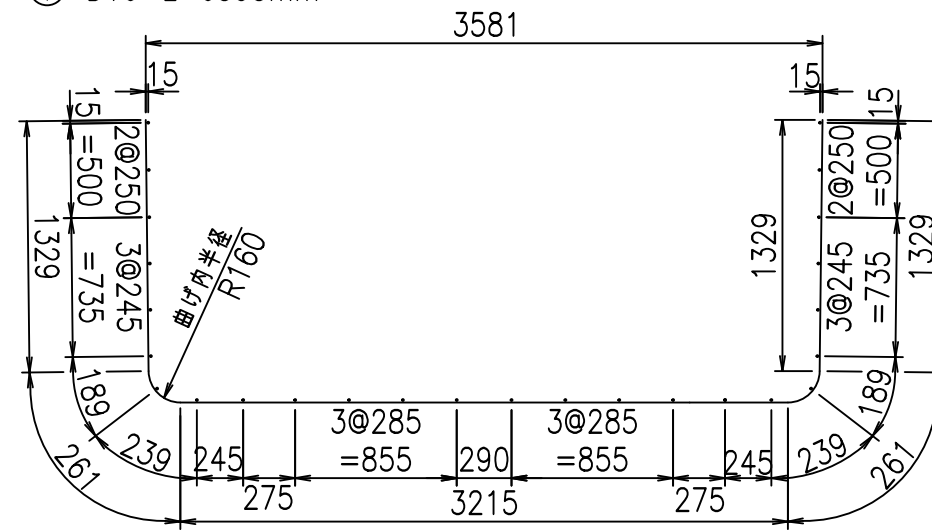
コンクリート設計基準強度 35 N/mm<sup>2</sup>

底版下側 底版上側

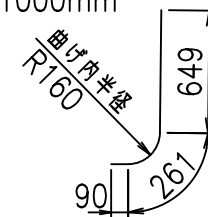


鉄筋加工図

① D16 L=6395mm



①' D16 L=1000mm



	<G		
	%( \$ \$ ' ) \$ \$ \$ & \$ \$ \$		
	<& " ' ' ' ' +		%( \$
			-, \$ \$ \$ \$ \$ & -
			! ( , * ! \$ \$

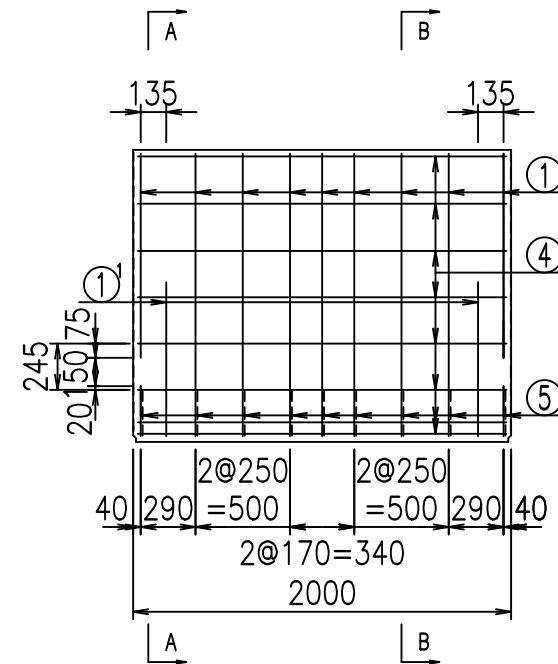
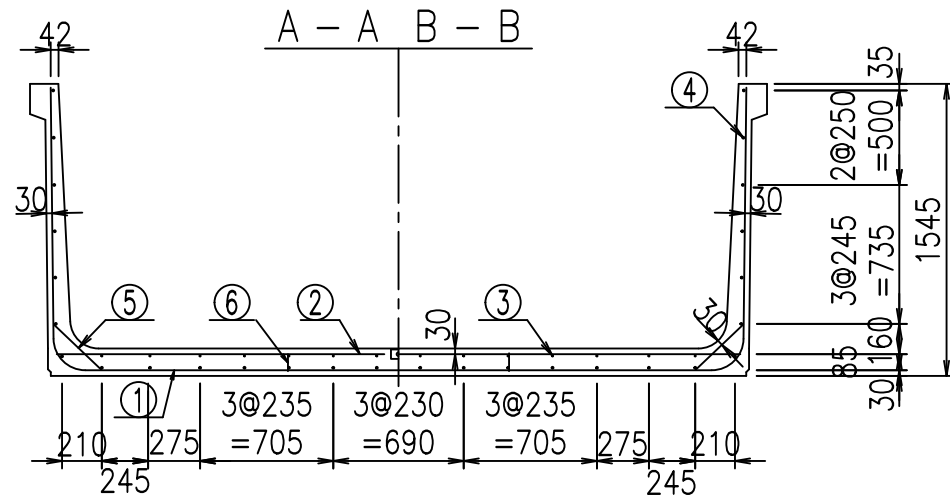
VERTEX ベルテクス株式会社

& \$ & # + # ,

& \$ & # + # % &

FIG % \$ \$ \$ % \$ & t





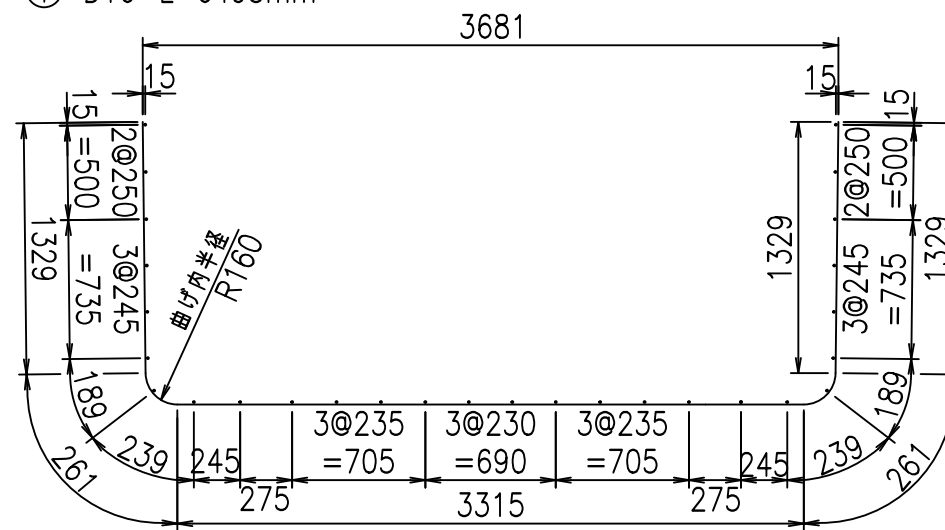
材料表

名称	径	本数	長さ m	m <sup>3</sup> 当り質量 kg	質量 kg	形状
鉄筋 ①	D16	9	6.495	1.560	91.190	┌
" ①'	D16	4	1.000	1.560	6.240	└
" ②	D13	10	3.620	0.995	36.019	—
" ②'	D13	2	1.000	0.995	1.990	—
" ③	D 6	14	1.950	0.249	6.798	—
" ④	D10	28	1.950	0.560	30.576	—
" ⑤	D13	18	0.350	0.995	6.269	/
" ⑥	D10	10	0.095	0.560	0.532	
合計					179.614	kg
コンクリート体積				1.6950	m <sup>3</sup>	
製品質量					4075	kg

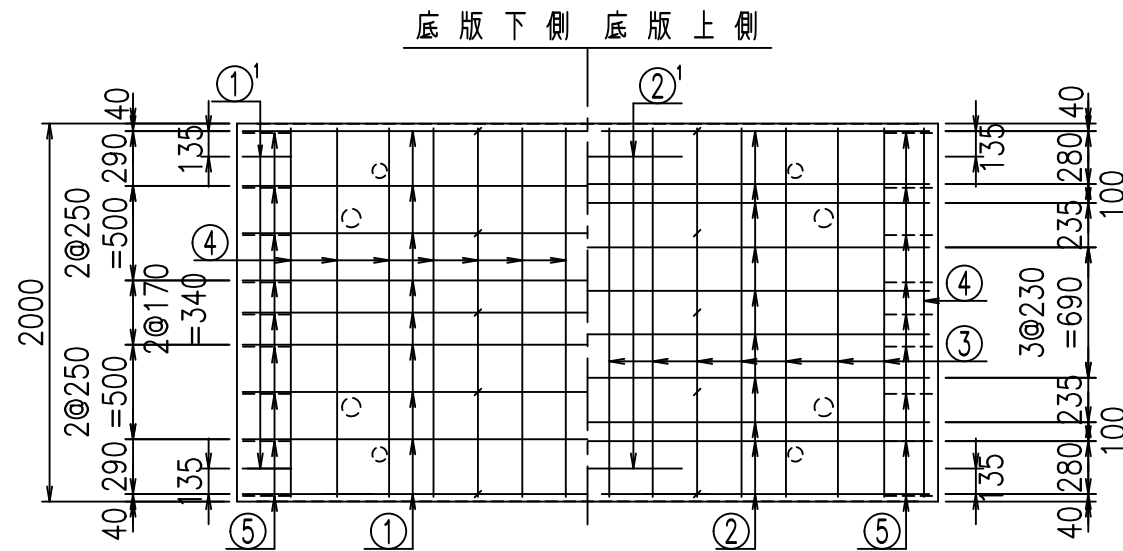
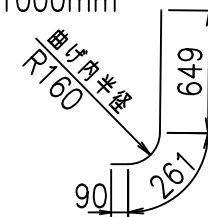
コンクリート設計基準強度 35 N/mm<sup>2</sup>

鉄筋加工図

① D16 L=6495mm



①' D16 L=1000mm



	<G		
	% \$ \$! ' * \$ \$! & \$\$\$		
	<& " ' ' ' ' +		%( \$
			-, \$\$\$\$\$&-
			!(, ! \$ \$

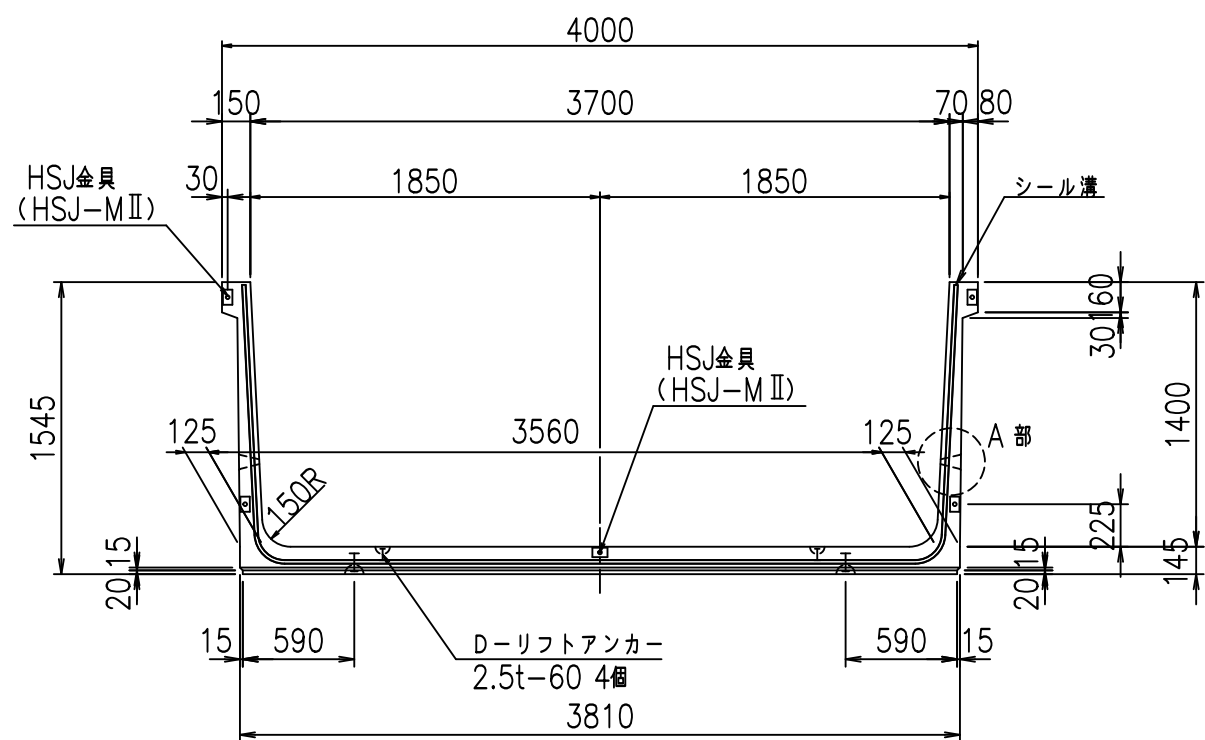
VERTEX ベルテクス株式会社

& \$ & # + #,

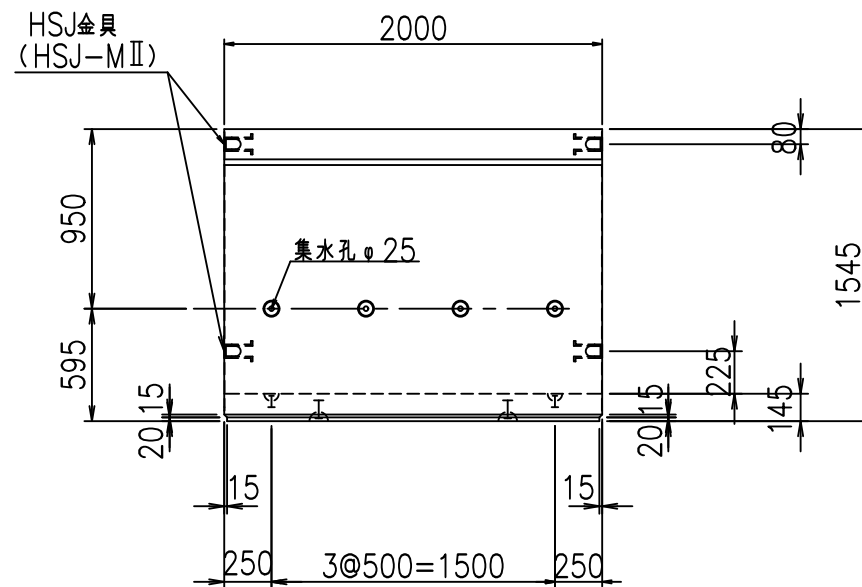
& \$ & # + # % &

FIG % \$ \$ \$ % \$ 七

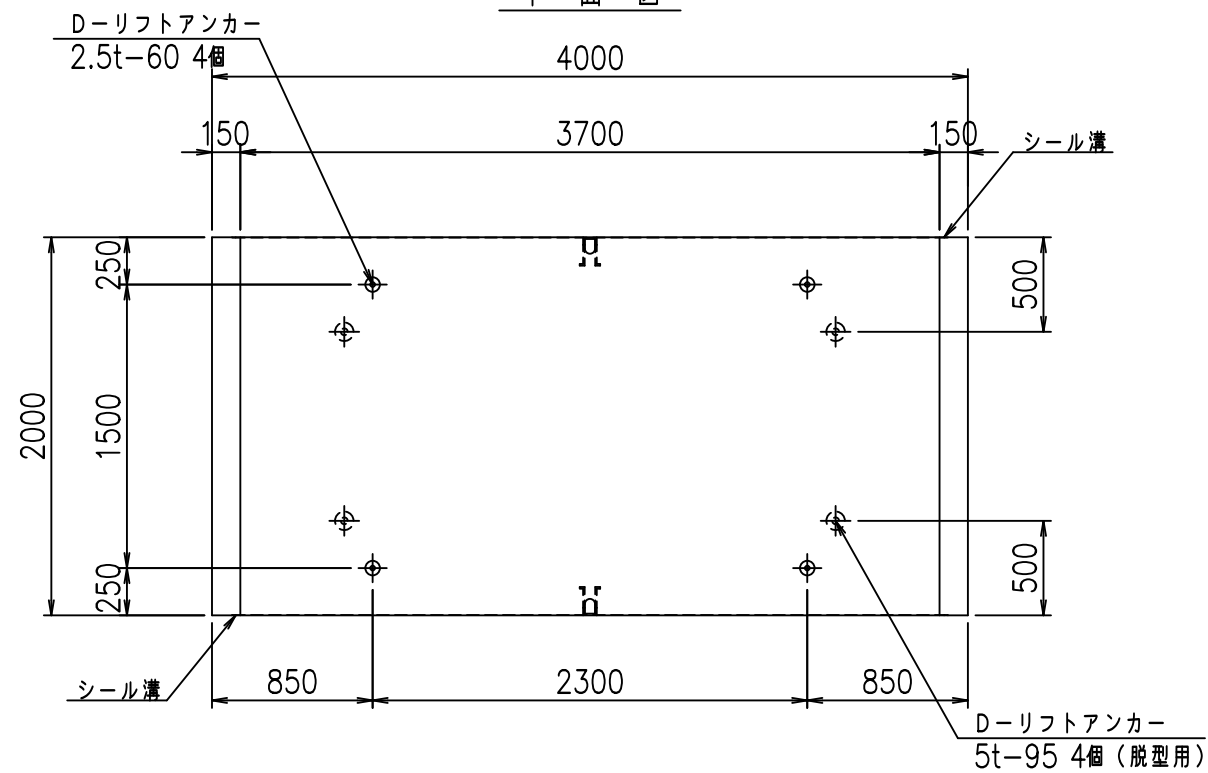
正面図



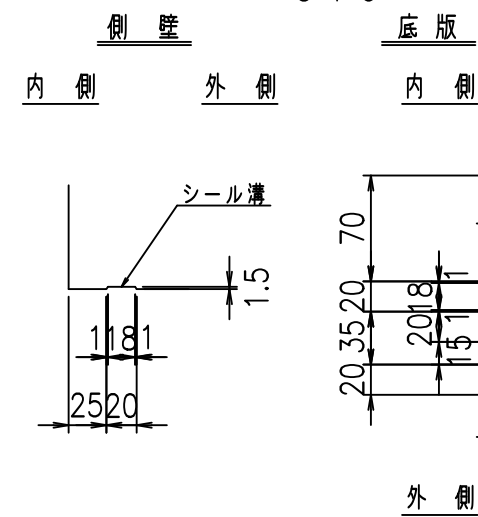
側面図



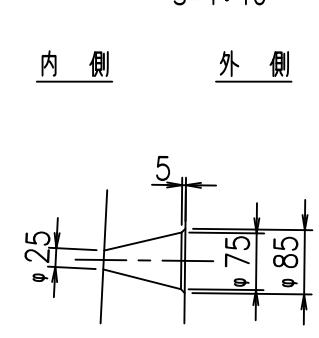
平面図



目地詳細図 S=1:5



A部詳細図 S=1:10



コンクリート設計基準強度 35 N/mm<sup>2</sup>

名称	HSフリーム (排水路)			規格	1400×3700×2000		
年月日	H19. 3. 15	縮尺	1:40	区分	製品図	図番	98000029-489-00
部長	田中	課長	藤原	照査	藤田	設計	小山
						製図	井口 co

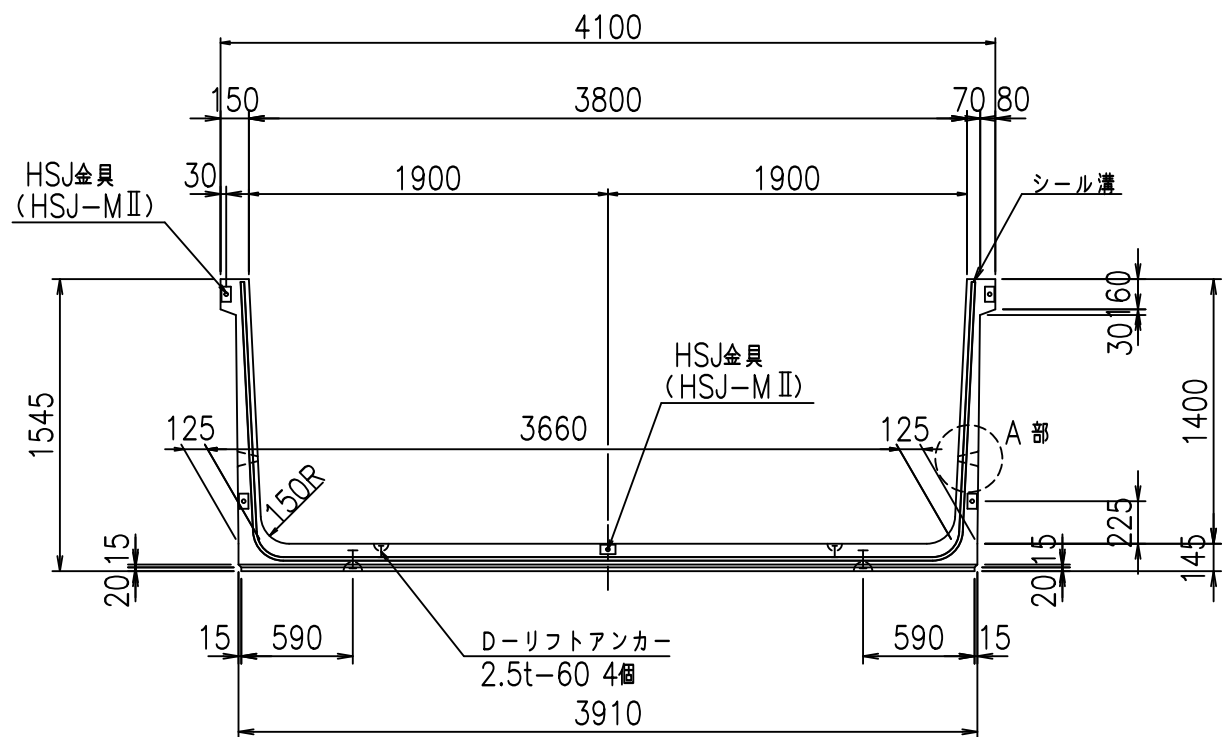
2022/7/8: 社名表示の変更  
2022/7/12: 図番の変更 (S-07000174)

VERTEX ベルテクス株式会社

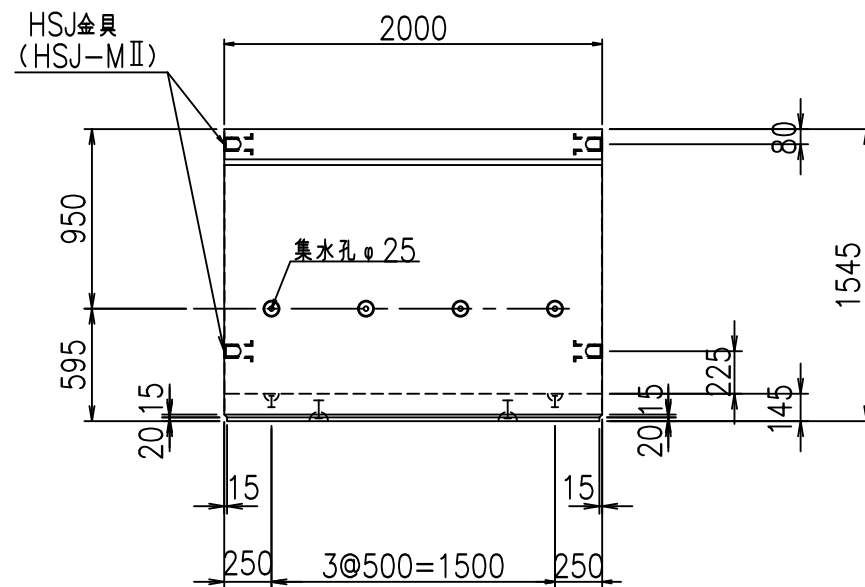




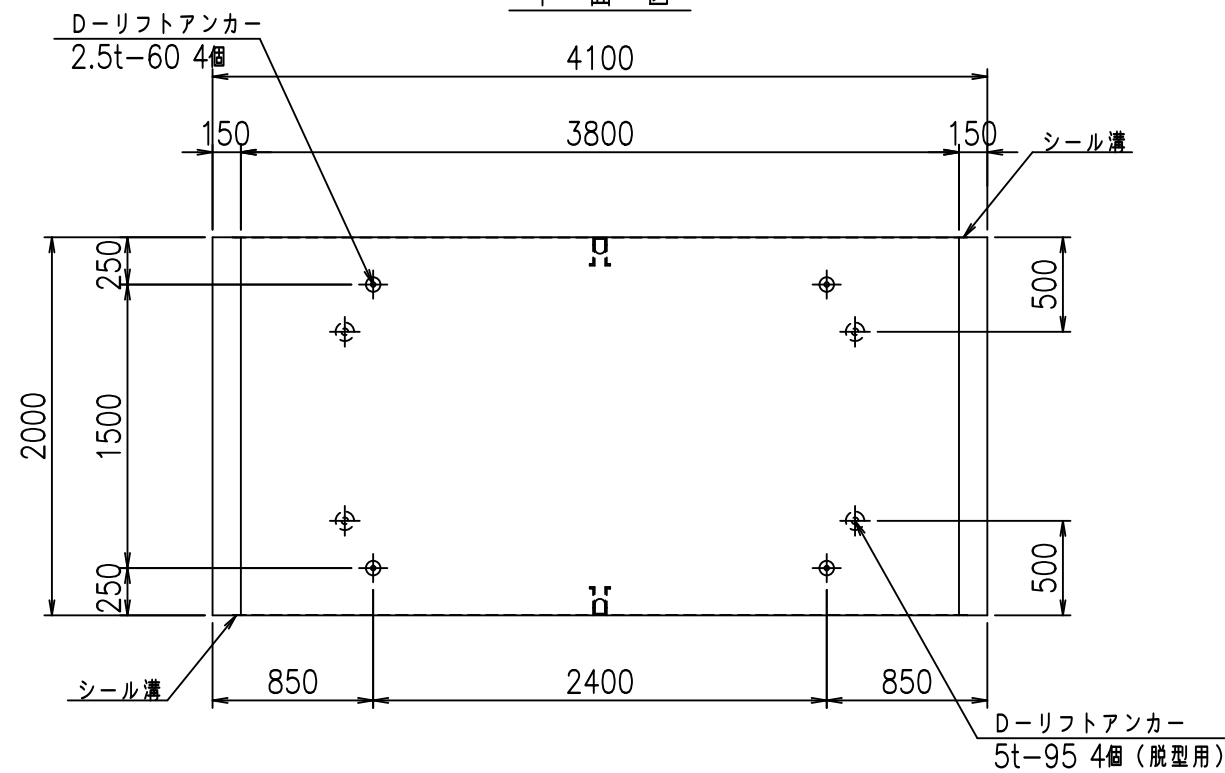
正面図



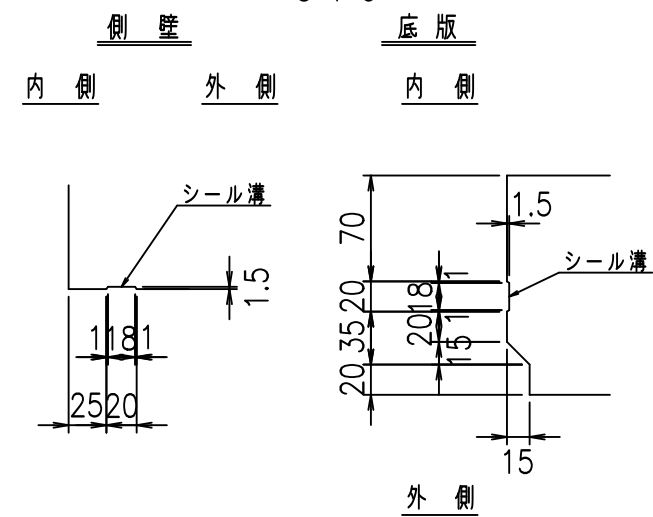
側面図



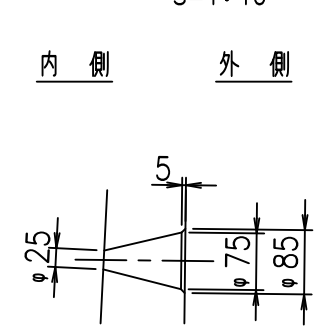
平面図



目地詳細図 S=1:5



A部詳細図 S=1:10



コンクリート設計基準強度 35 N/mm<sup>2</sup>

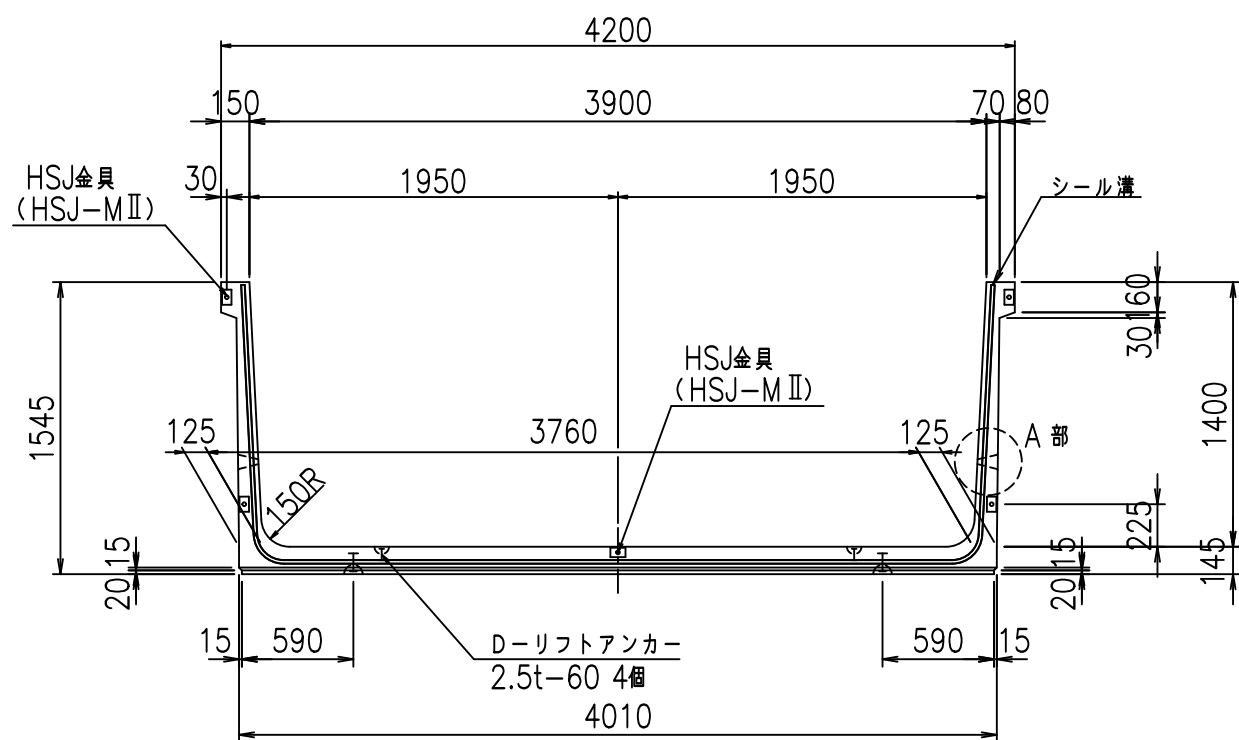
名称	HSフリーム (排水路)			規格	1400×3800×2000		
年月日	H19. 3. 15	縮尺	1:40	区分	製品図	図番	98000029-491-00
部長	田中	課長	藤原	照査	藤田	設計	小山
						製図	井口 co

2022/7/8: 社名表示の変更  
2022/7/12: 図番の変更 (S-07000175)

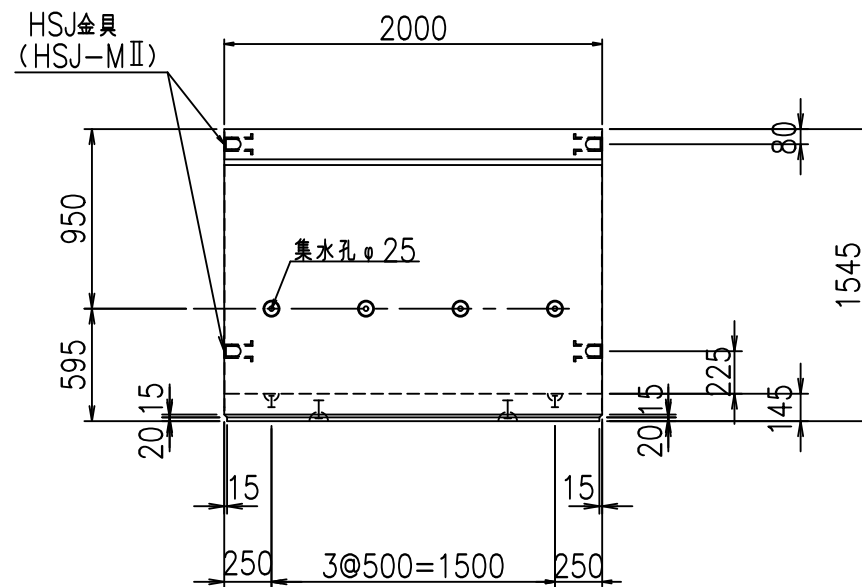
VERTEX ベルテクス株式会社



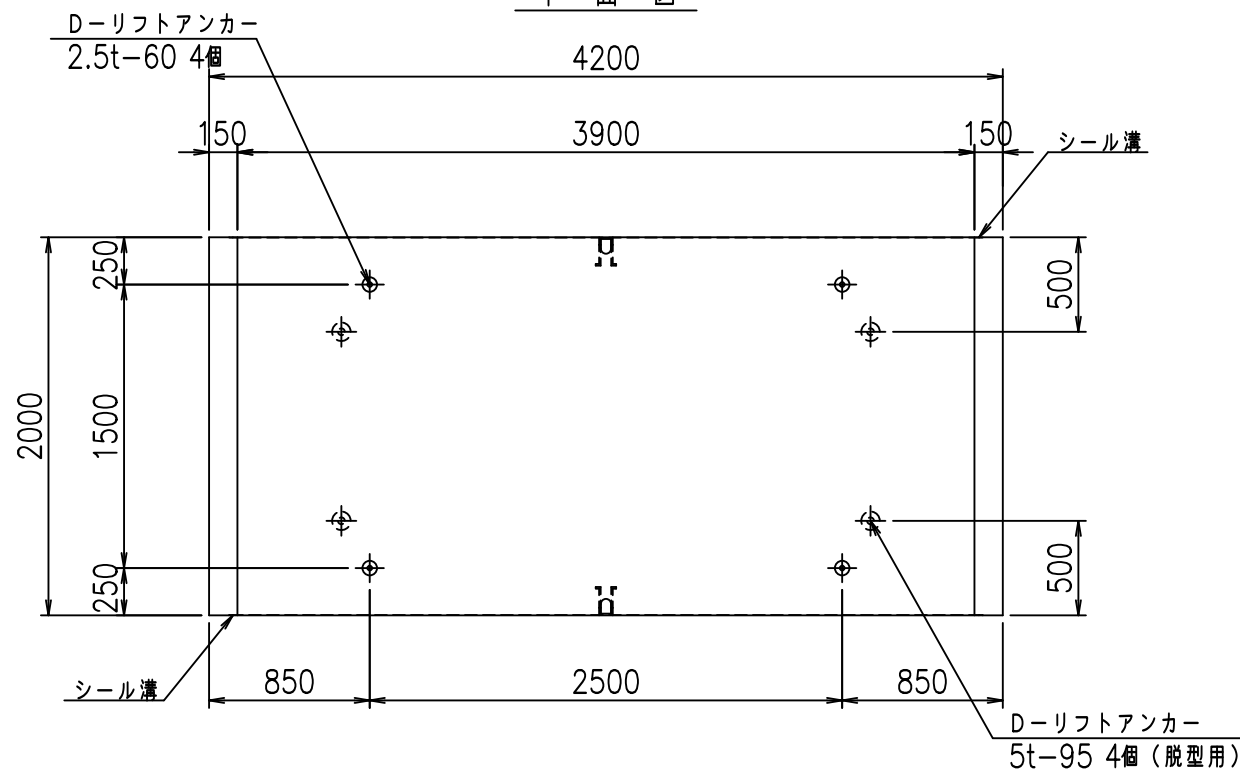
正面図



側面図

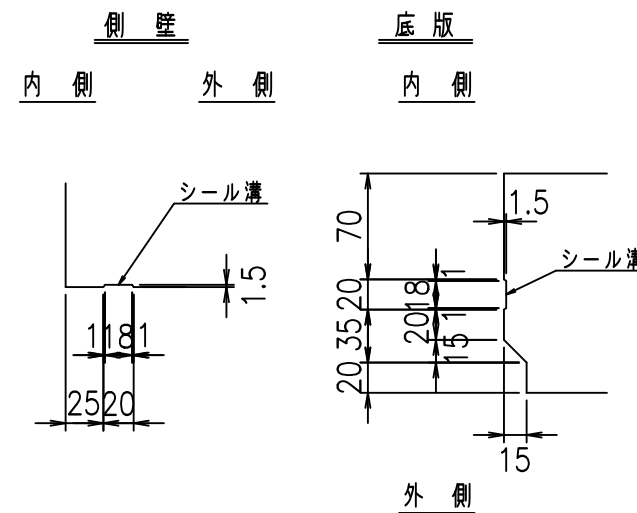


平面図



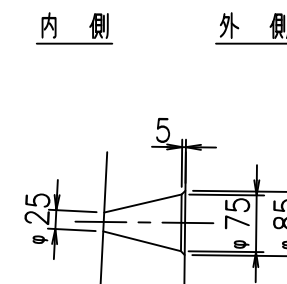
目地詳細図

S=1:5



A部詳細図

S=1:10

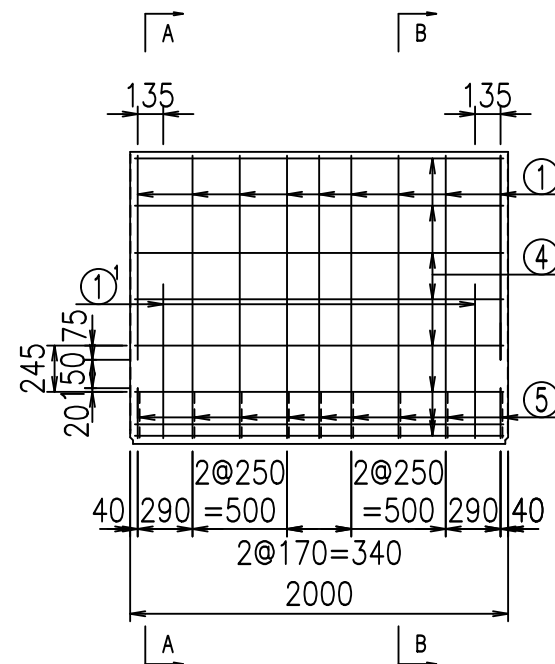
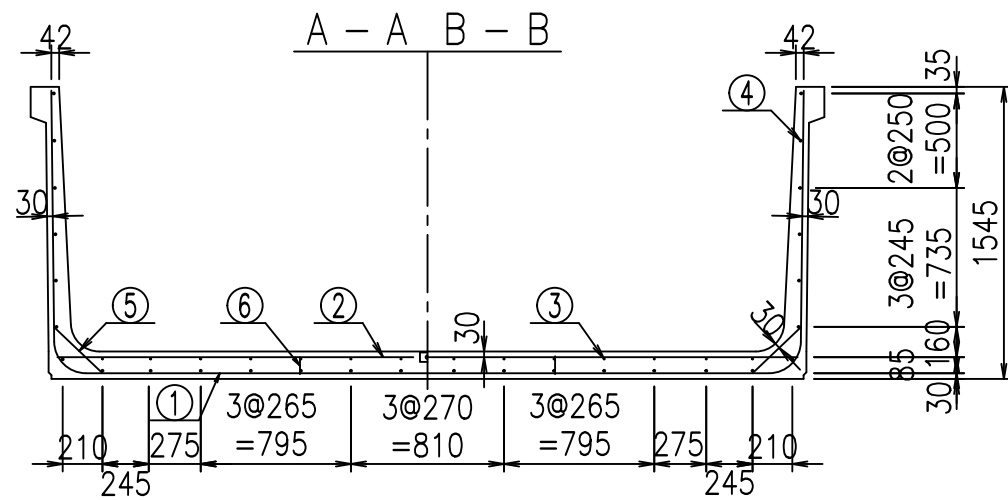


コンクリート設計基準強度 35 N/mm<sup>2</sup>

名称	HSフリーム (排水路)			規格	1400×3900×2000		
年月日	H19. 3. 15	縮尺	1:40	区分	製品図	図番	98000029 -493-00
部長	田中	課長	藤原	照査	藤田	設計	小山
						製図	井口 co

2022/7/8: 社名表示の変更  
2022/7/12: 図番の変更 (S-07000176)

VERTEX ベルテクス株式会社



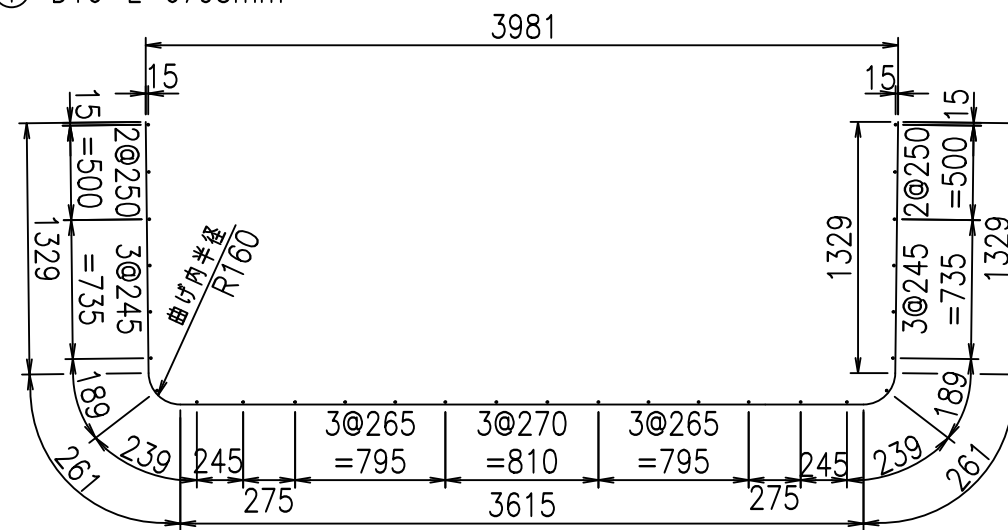
材料表

名称	径	本数	長さ m	質量 kg	質量 kg	形状
鉄筋 ①	D16	9	6.795	1.560	95.402	┌
" ①'	D16	4	1.000	1.560	6.240	└
" ②	D13	12	3.920	0.995	46.805	—
" ②'	D13	2	1.000	0.995	1.990	—
" ③	D10	14	1.950	0.560	15.288	—
" ④	D10	28	1.950	0.560	30.576	—
" ⑤	D13	18	0.350	0.995	6.269	/
" ⑥	D10	10	0.095	0.560	0.532	
合計					203.102	kg
コンクリート体積				1.7820	m <sup>3</sup>	
製品質量				4300	kg	

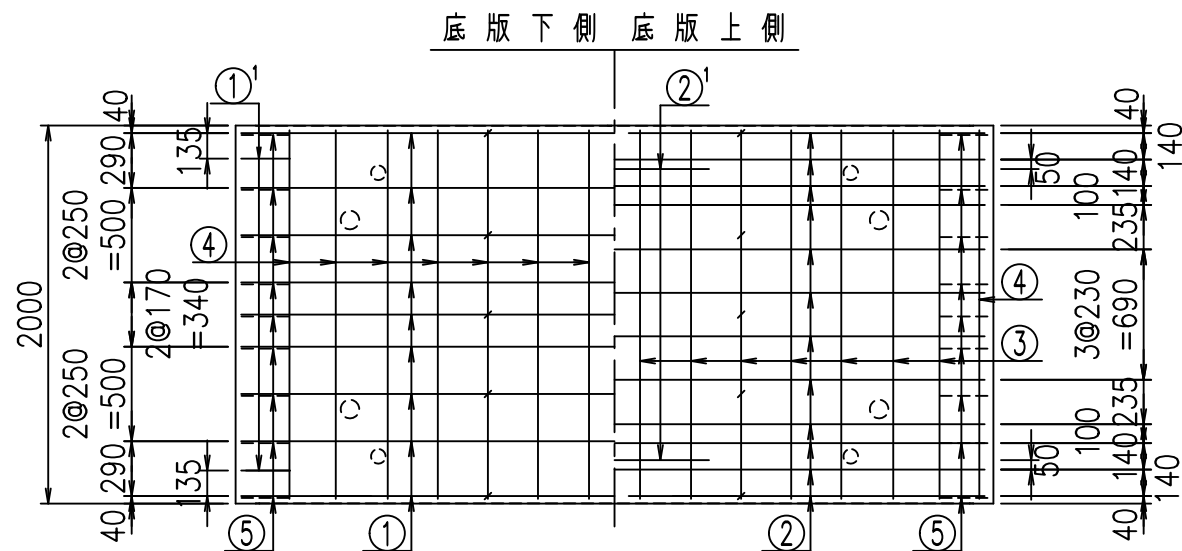
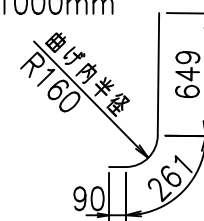
コンクリート設計基準強度 35 N/mm<sup>2</sup>

鉄筋加工図

① D16 L=6795mm



①' D16 L=1000mm



	<G	
	% \$ \$! ' - \$ \$! & \$ \$ \$	
	<& " ' ' ' ' +	% (\$
		- , \$ \$ \$ \$ \$ & -
		! (- (! \$ \$

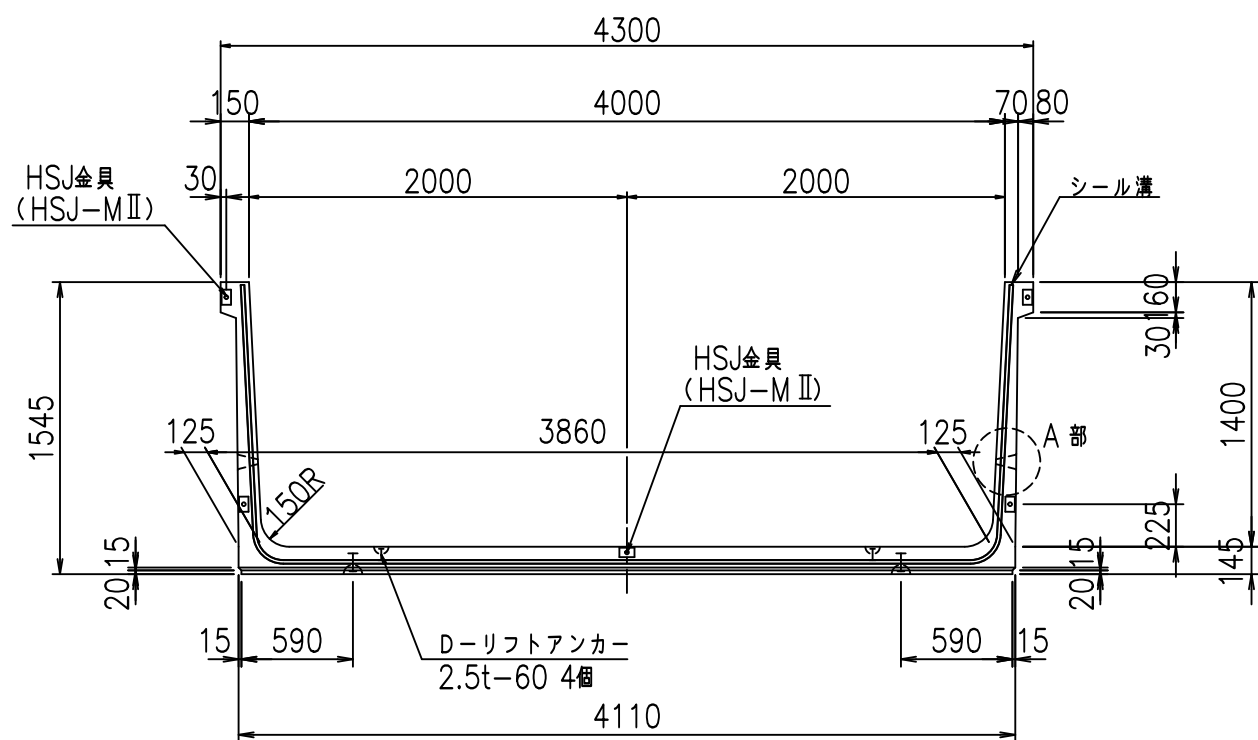
VERTEX ベルテクス株式会社

& \$ & # + # ,

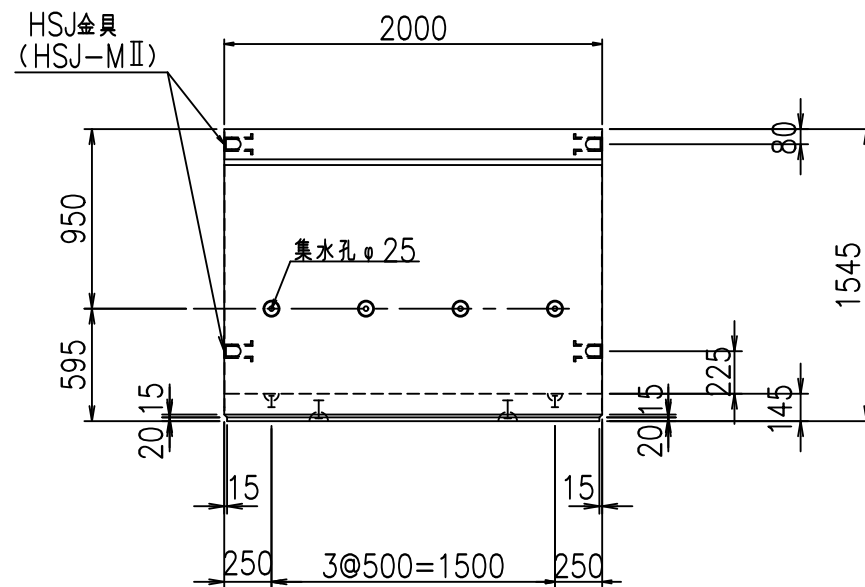
& \$ & # + # % &

FIG % \$ \$ \$ % \$ \* 七

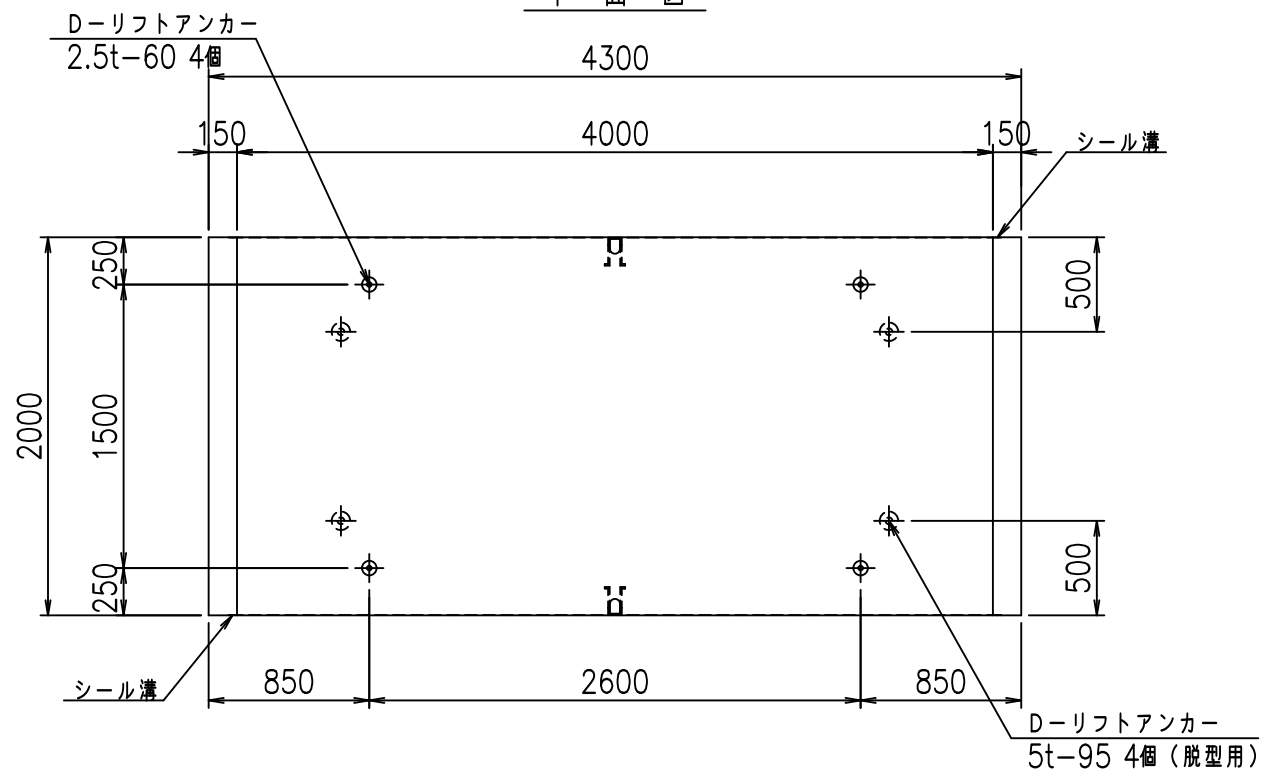
正面図



側面図

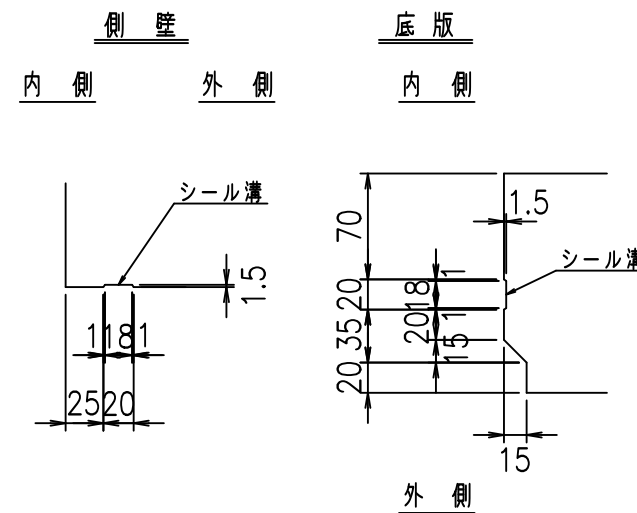


平面図



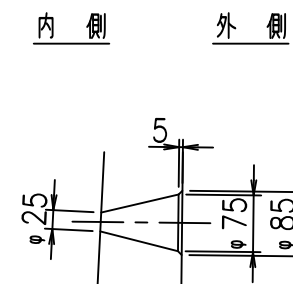
目地詳細図

S=1:5



A部詳細図

S=1:10



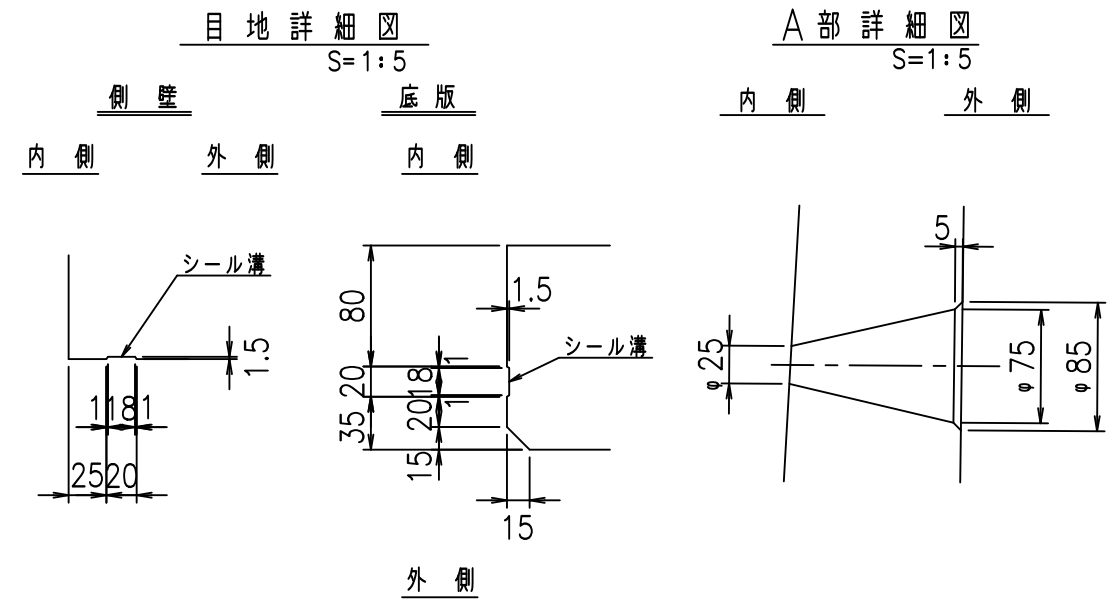
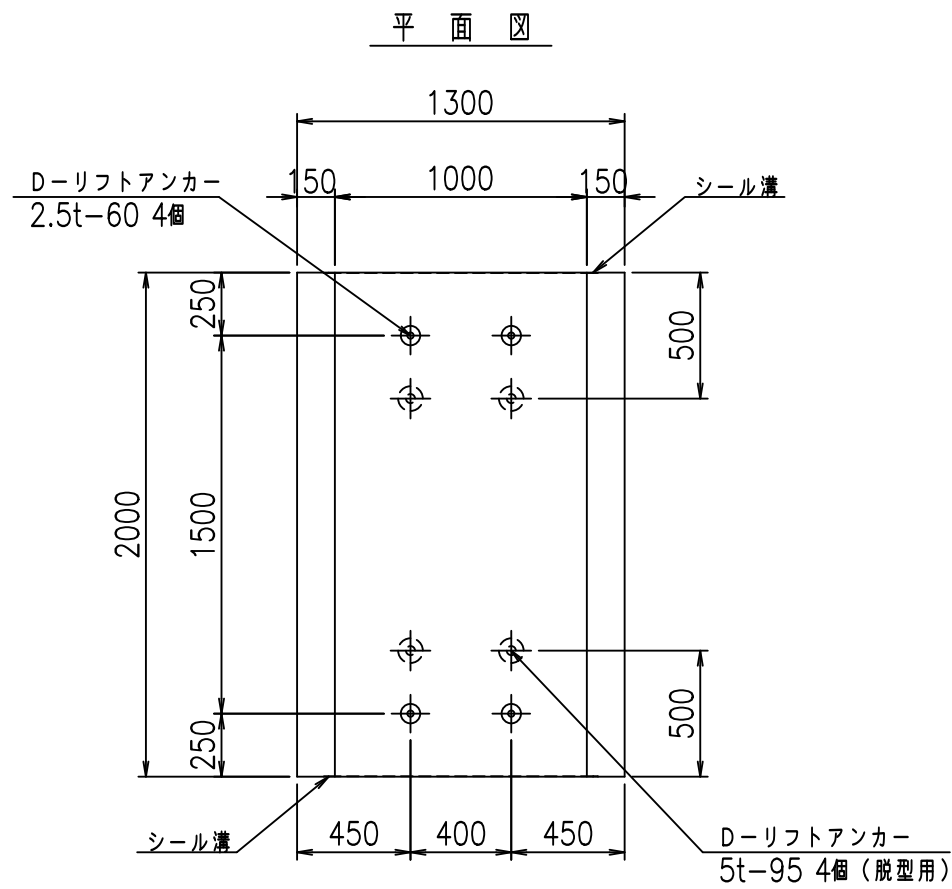
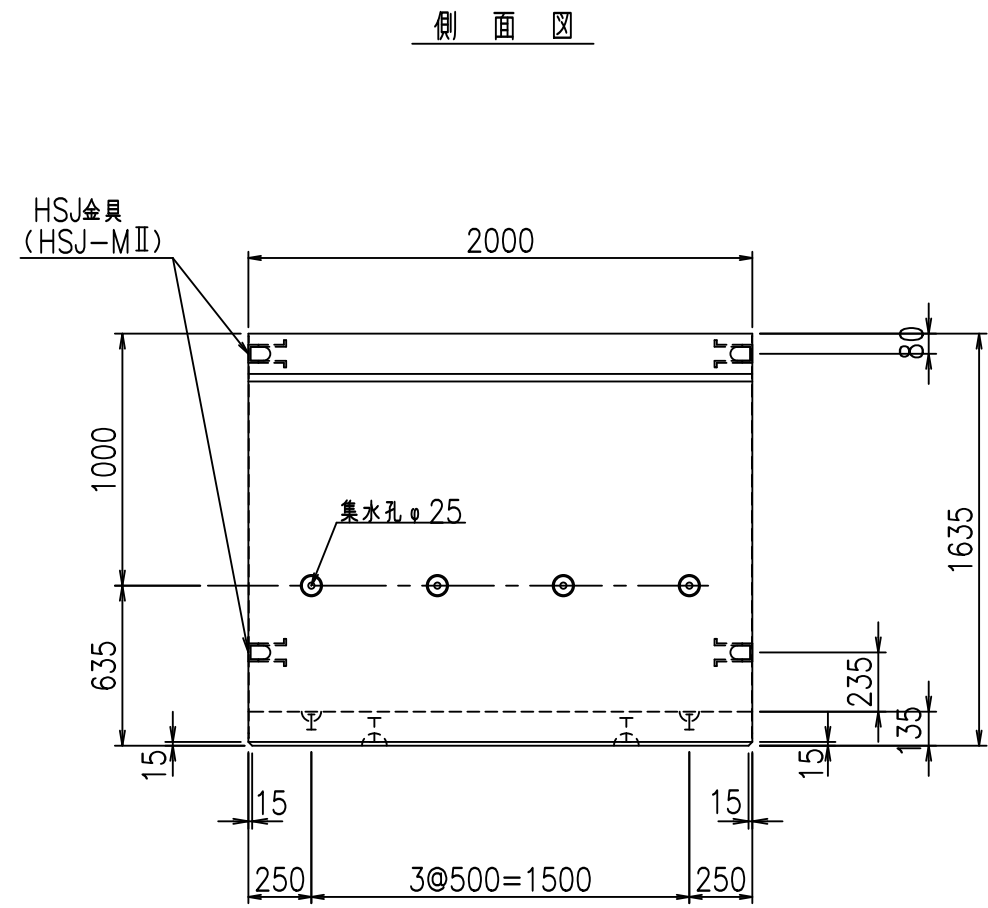
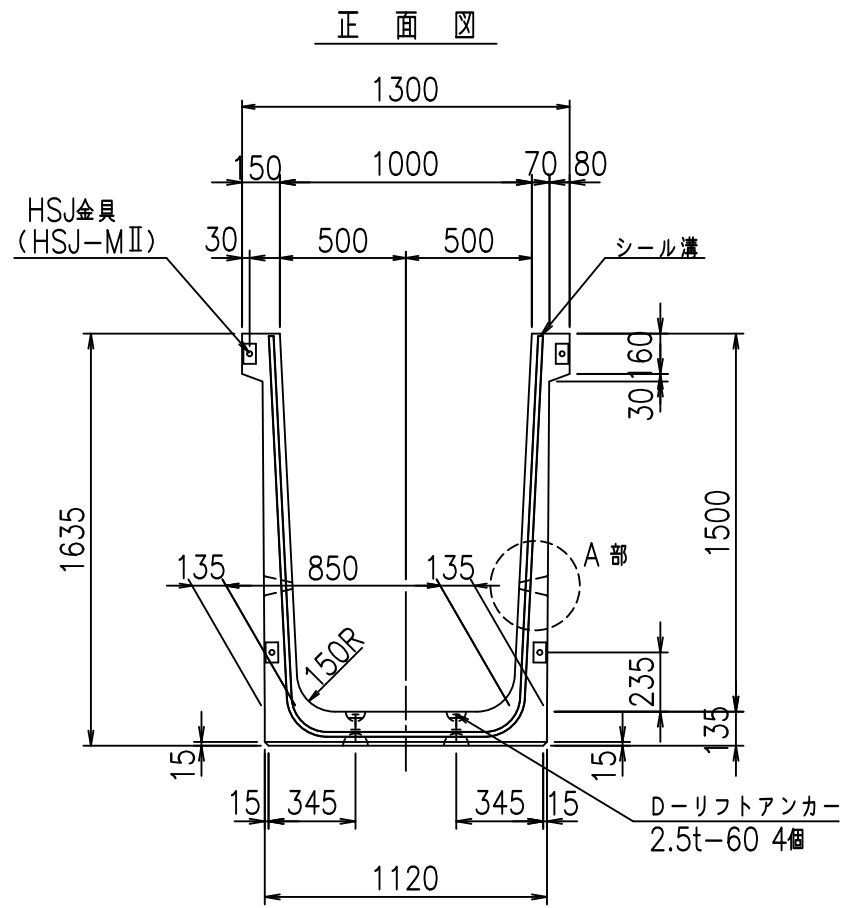
コンクリート設計基準強度 35 N/mm<sup>2</sup>

名称	HSフリューム (排水路)			規格	1400×4000×2000		
年月日	H19. 3. 15	縮尺	1:40	区分	製品図	図番	98000029 -495-00
部長	田中	課長	藤原	照査	藤田	設計	小山
						製図	井口 co

2022/7/8: 社名表示の変更  
2022/7/12: 図番の変更 (S-07000177)

VERTEX ベルテクス株式会社



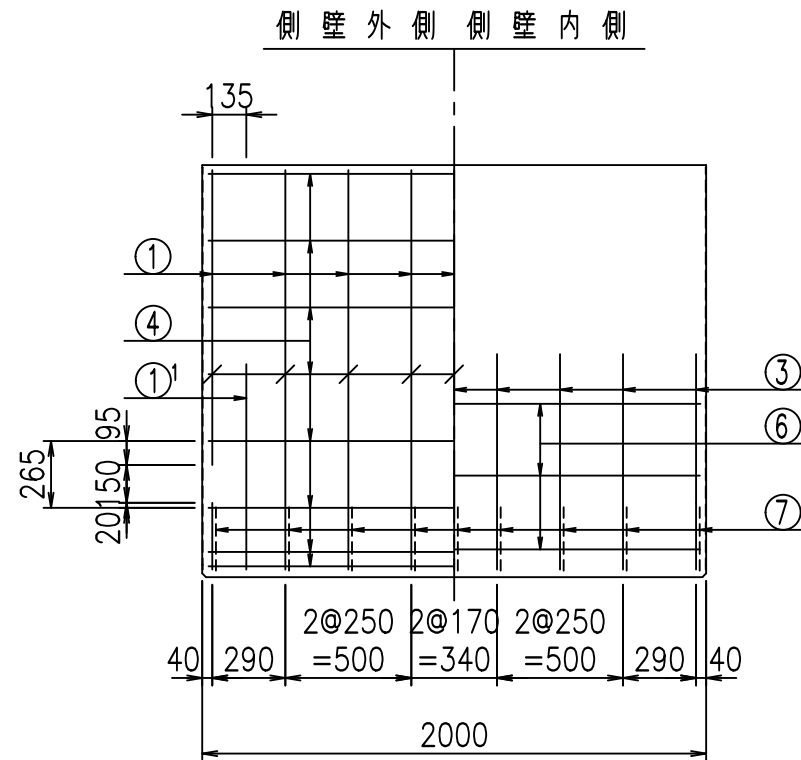
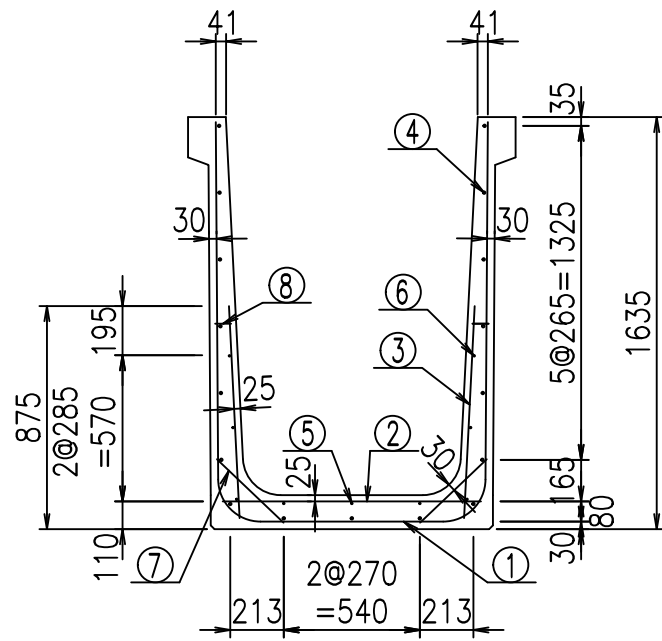


コンクリート設計基準強度 35 N/mm<sup>2</sup>

名称	HSフリーム (排水路)			規格	1500×1000×2000		
年月日	H19. 3. 5	縮尺	1: 30	区分	製品図	図番	98000029-497-00
部長	田中	課長	藤原	照査	藤田	設計	小山
						製図	伊藤 co

2022/7/8: 社名表示の変更  
 2022/7/12: 図番の変更 (S-07000246)

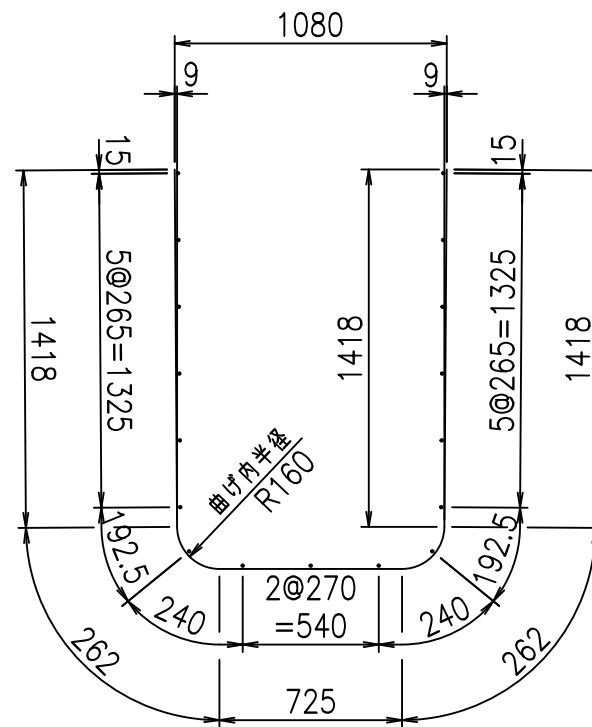
VERTEX ベルテクス株式会社



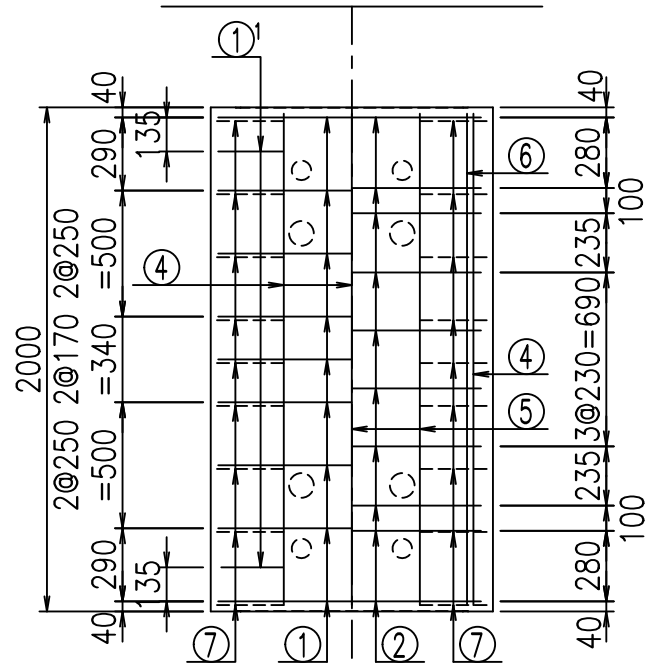
側壁外側 側壁内側

鉄筋加工図

① D16 L=4085mm



底版下側 底版上側

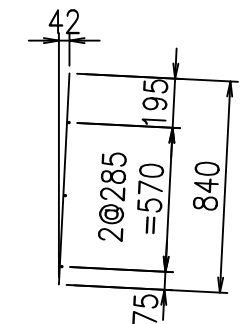
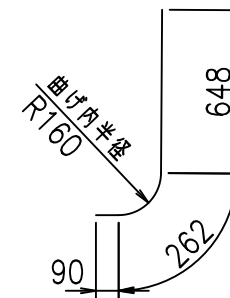


材料表

名称	径	本数	長さ m	m当り質量 kg	質量 kg	形状
鉄筋 ①	D16	9	4.085	1.560	57.353	┌
" ①	D16	4	1.000	1.560	6.240	└
" ②	D10	10	1.025	0.560	5.740	—
" ③	D10	18	0.840	0.560	8.467	/
" ④	D10	17	1.950	0.560	18.564	—
" ⑤	D6	3	1.950	0.249	1.457	—
" ⑥	D6	6	1.950	0.249	2.913	—
" ⑦	D13	18	0.365	0.995	6.537	/
" ⑧	D10	18	0.055	0.560	0.554	—
合計					107.825	kg
コンクリート体積				0.9906	m <sup>3</sup>	
製品質量					2385	kg

① D16 L=1000mm

③ D10 L=840mm



コンクリート設計基準強度 35 N/mm<sup>2</sup>

	<G	
	∅ \$\$\$! %\$\$\$! &\$\$\$	
	<& " ' ' ' +	% ' \$
		-, \$\$\$\$\$&- ! (-, ! \$\$\$

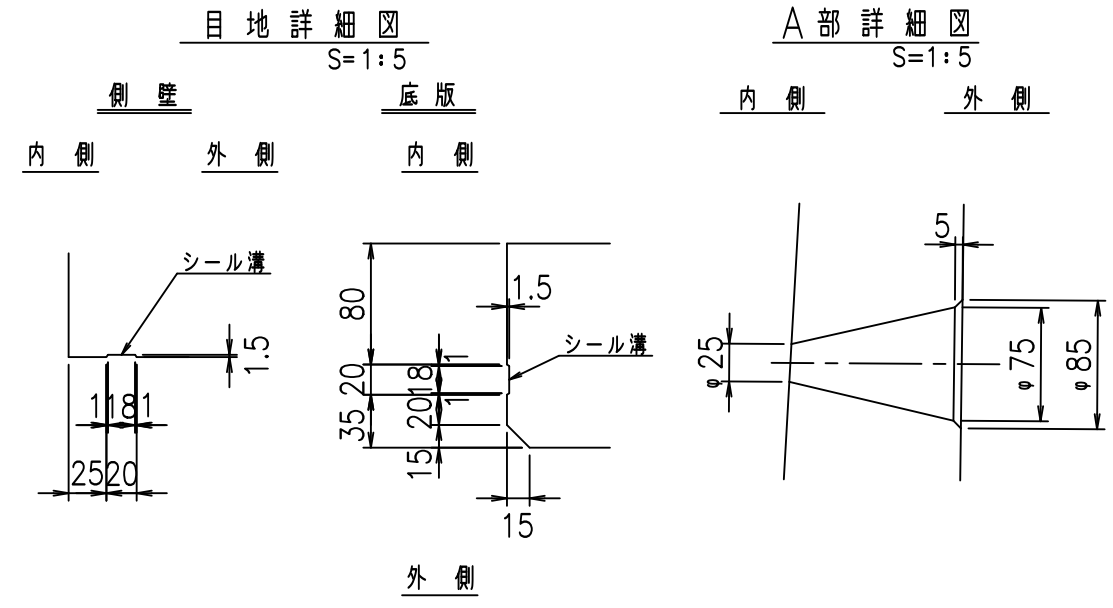
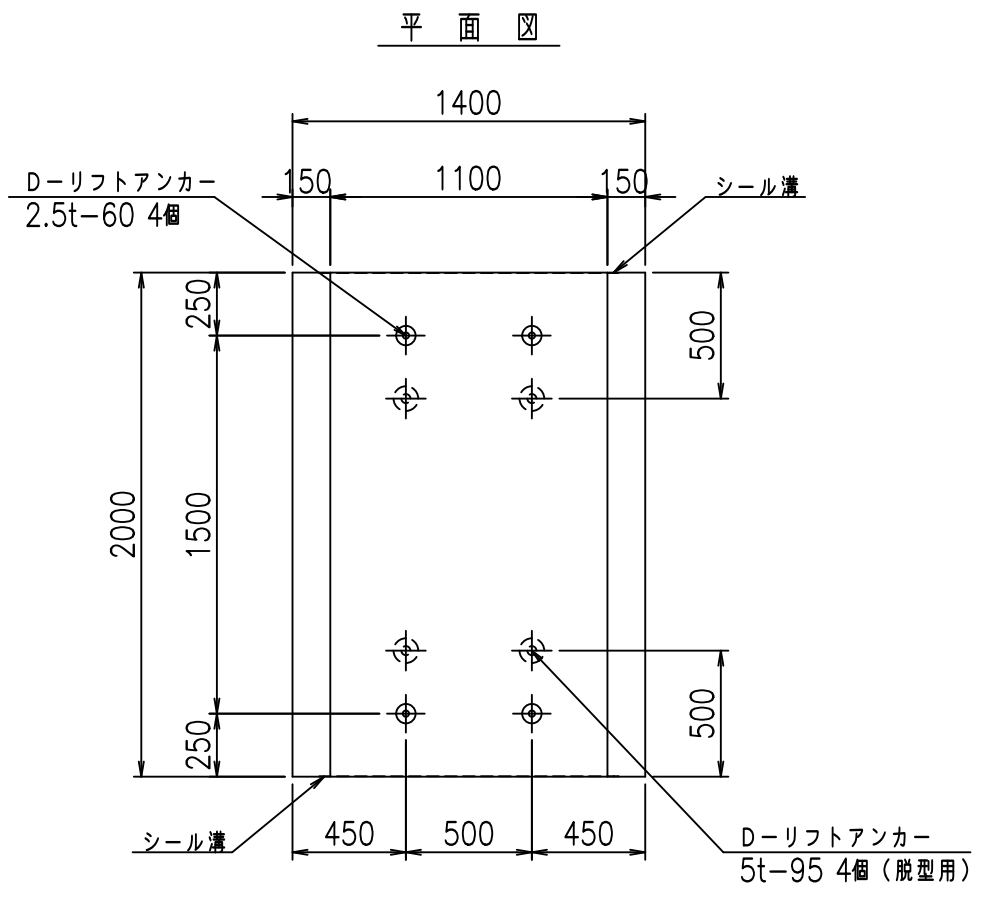
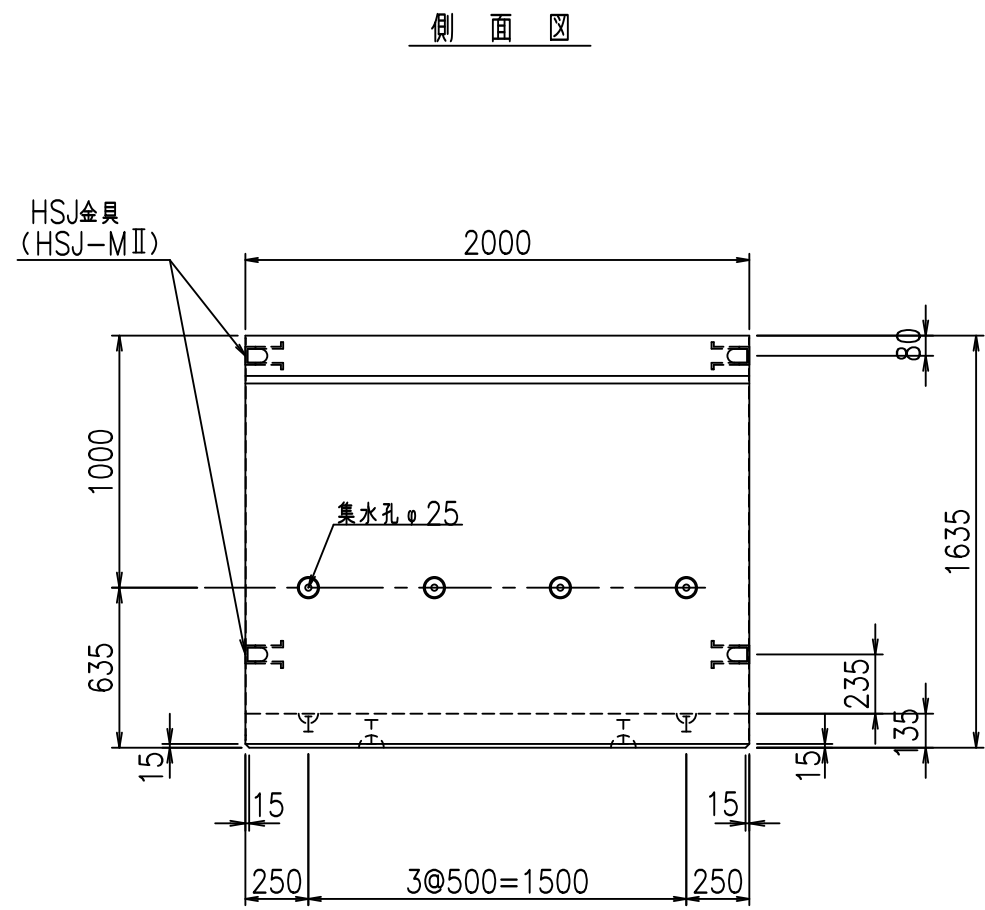
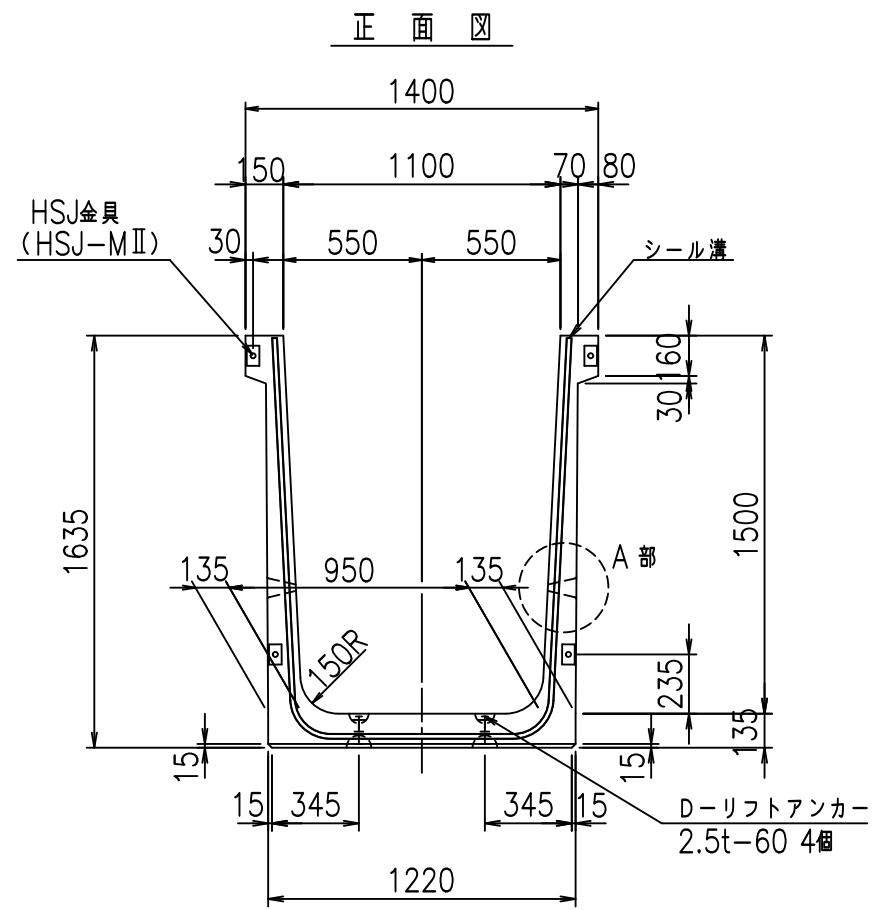
VERTEX ベルテクス株式会社

&\$\$&#++#

&\$\$&#++#%&

FIG %\$\$\$% \$, 七





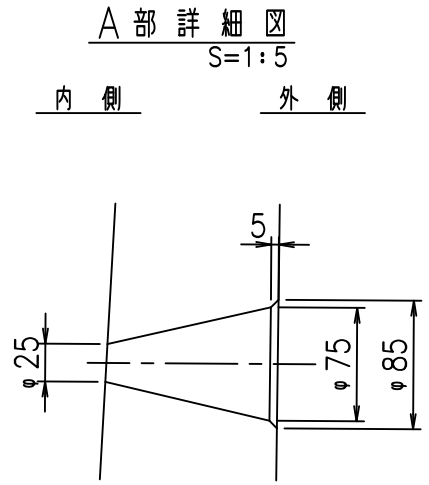
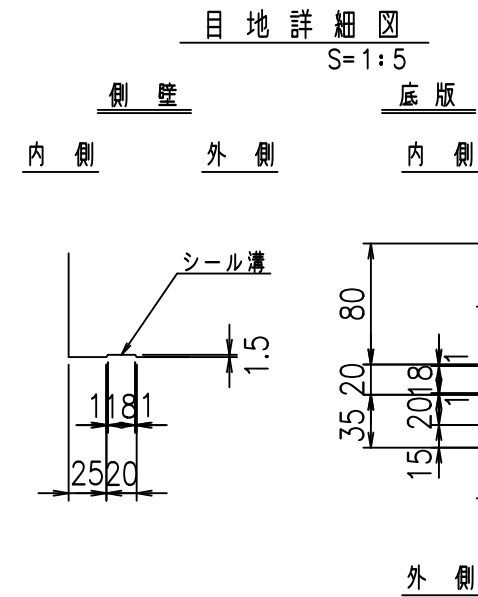
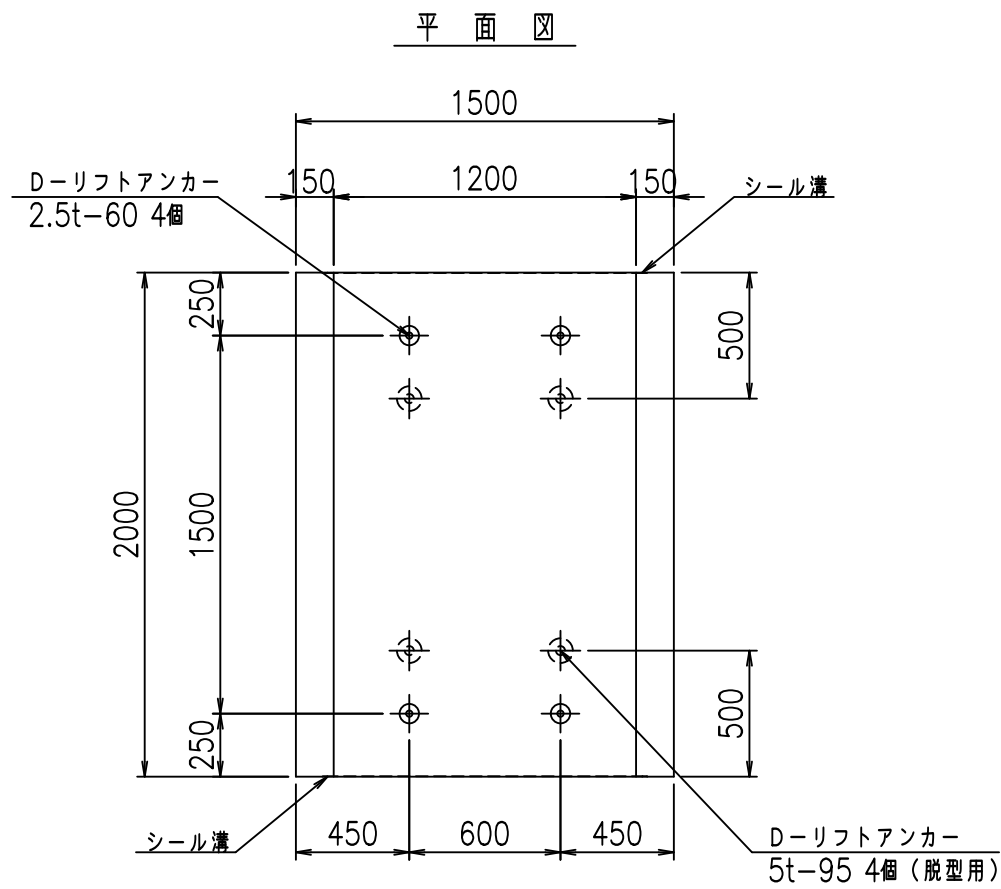
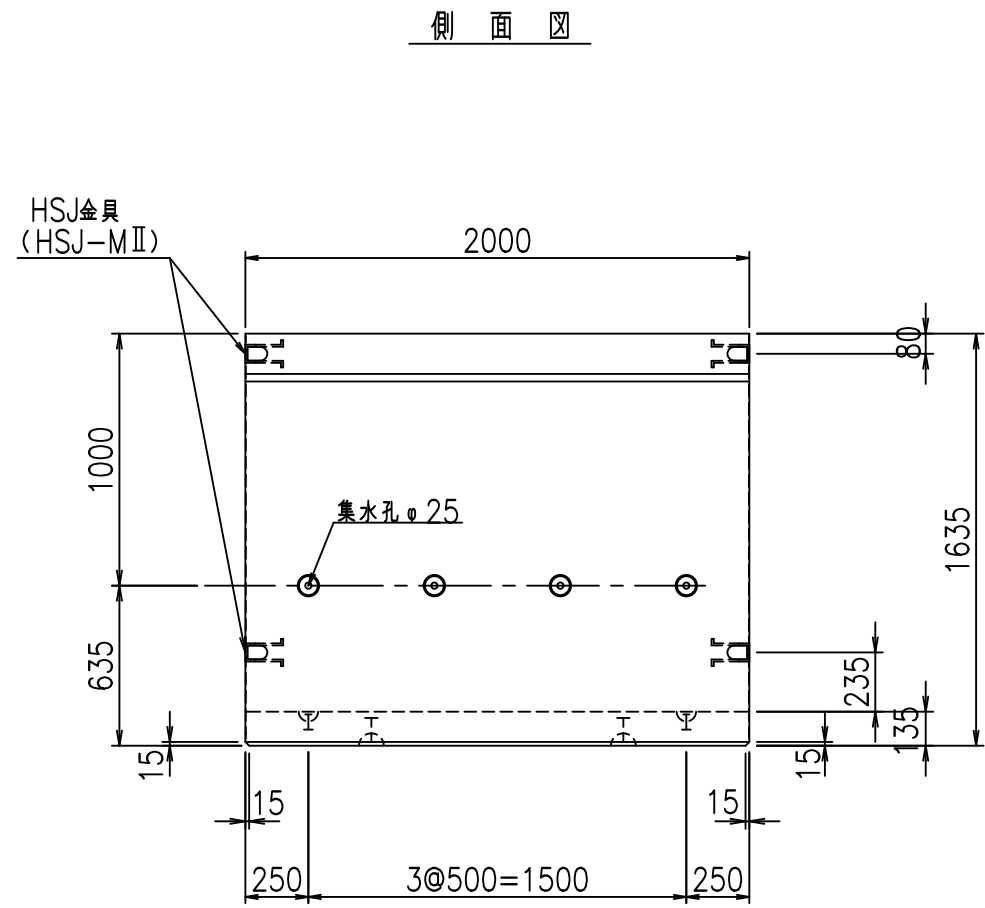
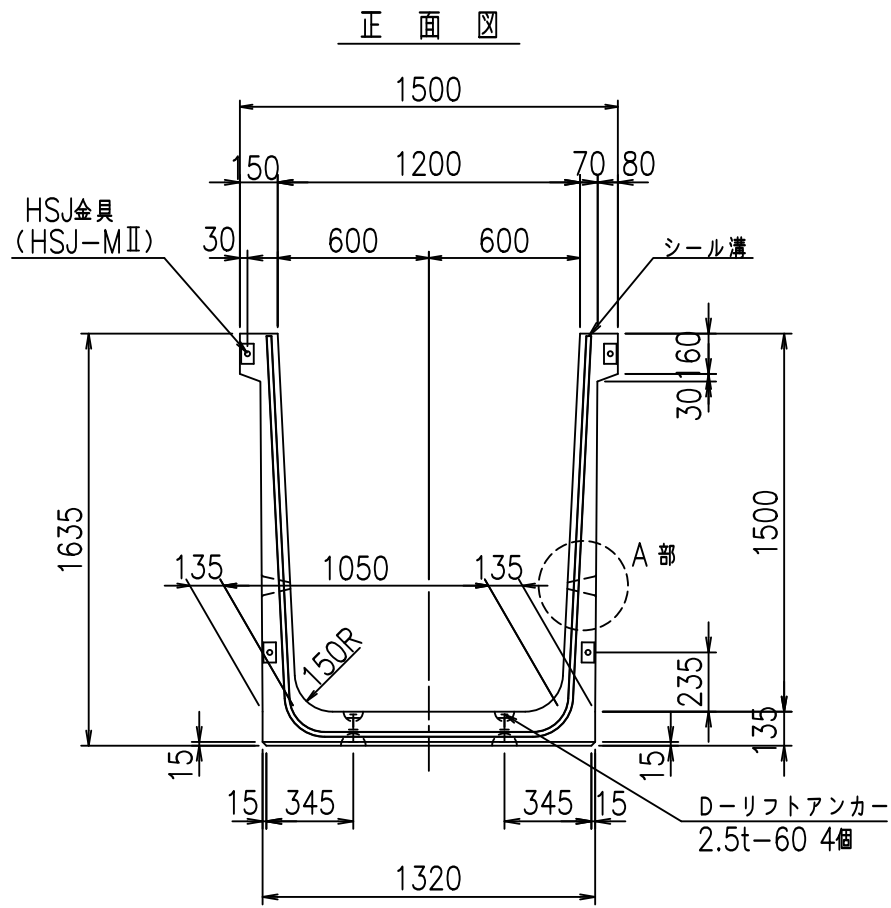
コンクリート設計基準強度 35 N/mm<sup>2</sup>

名称	HSフリーム (排水路)			規格	1500×1100×2000		
年月日	H19. 3. 5	縮尺	1: 30	区分	製品図	図番	98000029-499-00
部長	田中	課長	藤原	照査	藤田	設計	小山
						製図	伊藤 co

2022/7/8: 社名表示の変更  
2022/7/12: 図番の変更 (S-07000247)

VERTEX ベルテクス株式会社





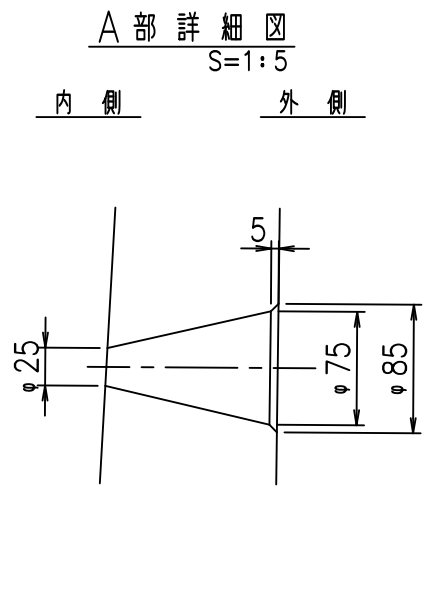
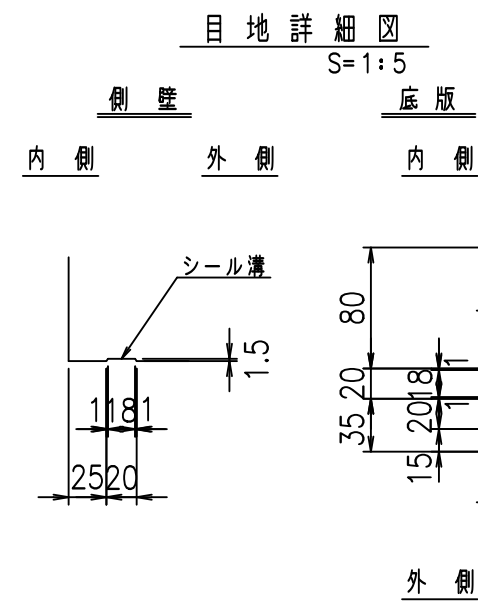
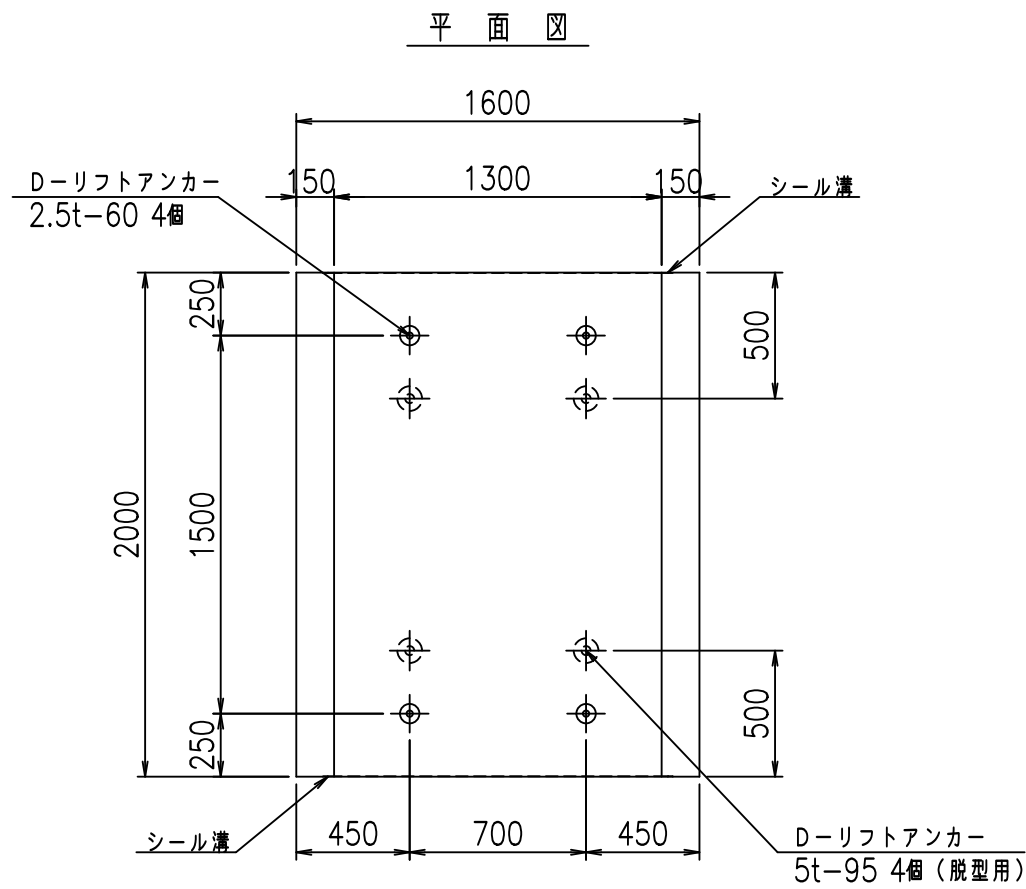
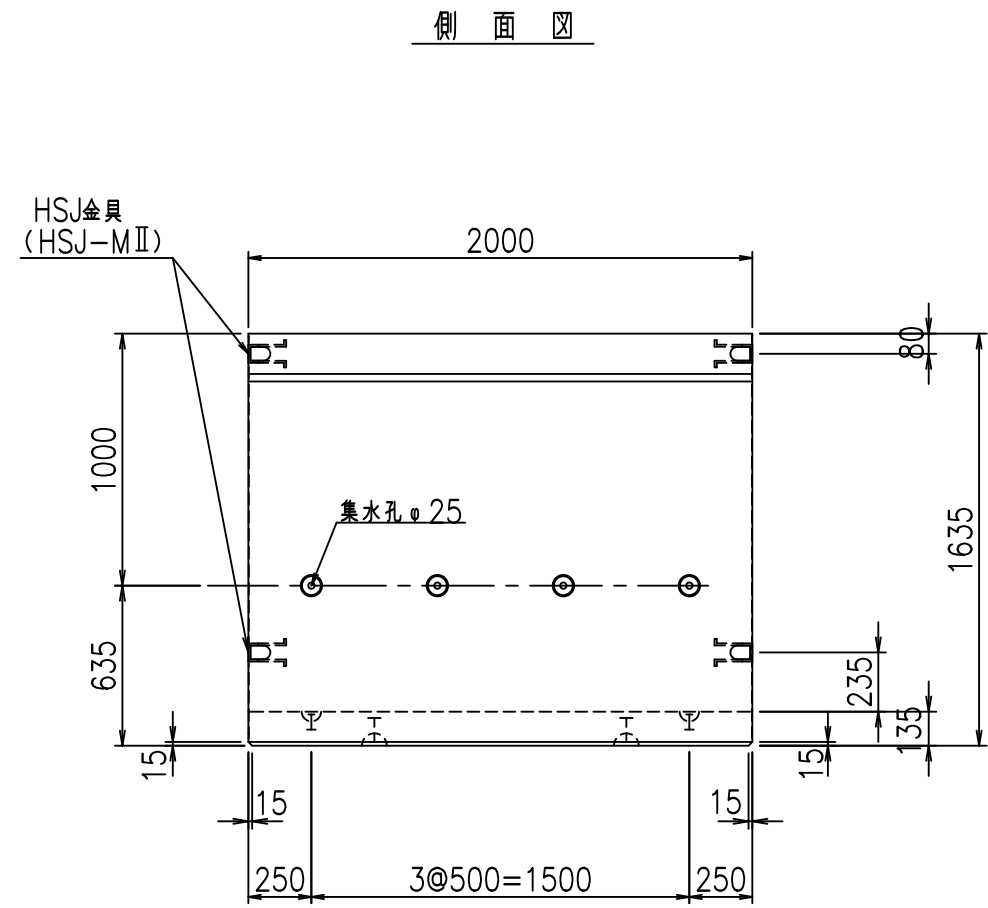
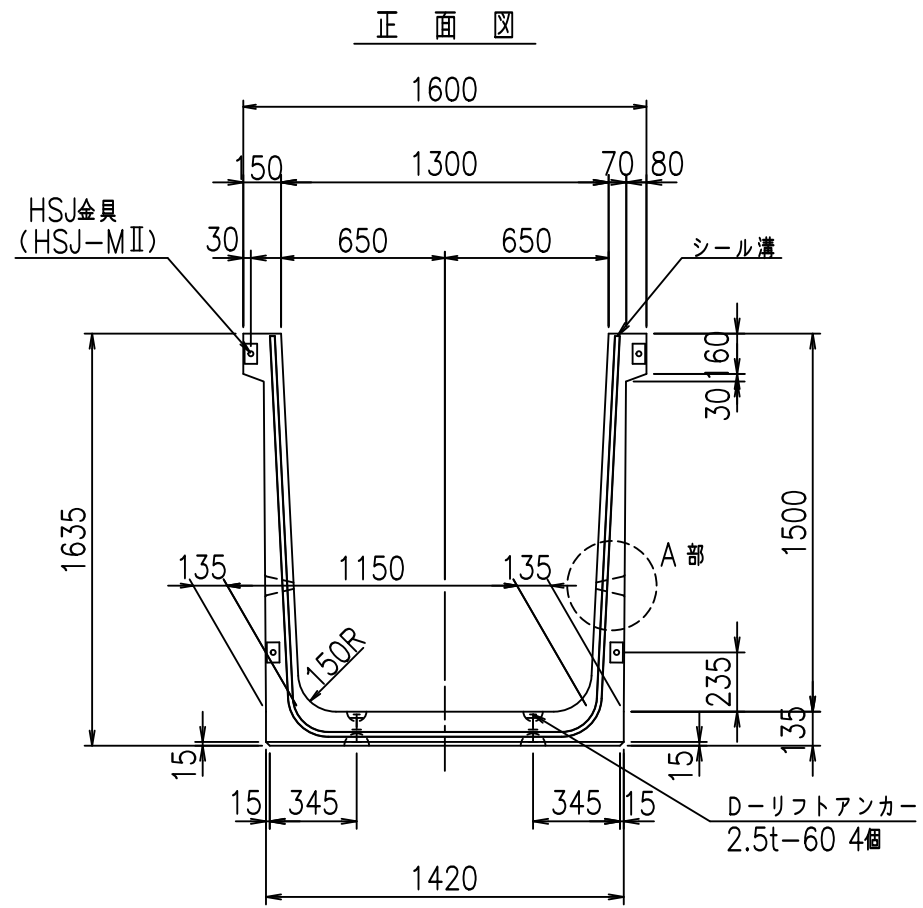
コンクリート設計基準強度 35 N/mm<sup>2</sup>

名称	HSフリーム (排水路)			規格	1500×1200×2000		
年月日	H19. 3. 5	縮尺	1: 30	区分	製品図	図番	98000029-501-00
部長	田中	課長	藤原	照査	藤田	設計	小山
						製図	伊藤 co

2022/7/8: 社名表示の変更  
2022/7/12: 図番の変更 (S-07000248)

VERTEX ベルテクス株式会社





コンクリート設計基準強度 35 N/mm<sup>2</sup>

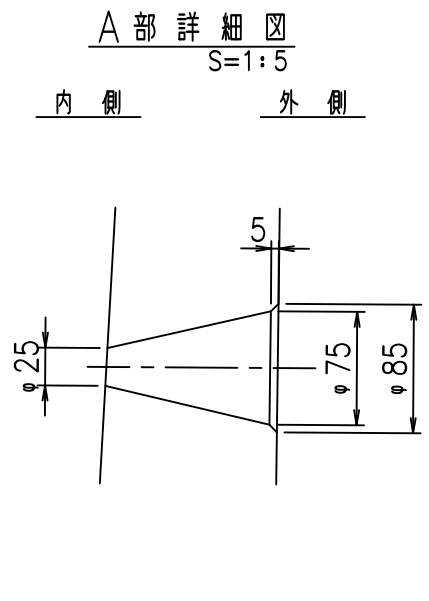
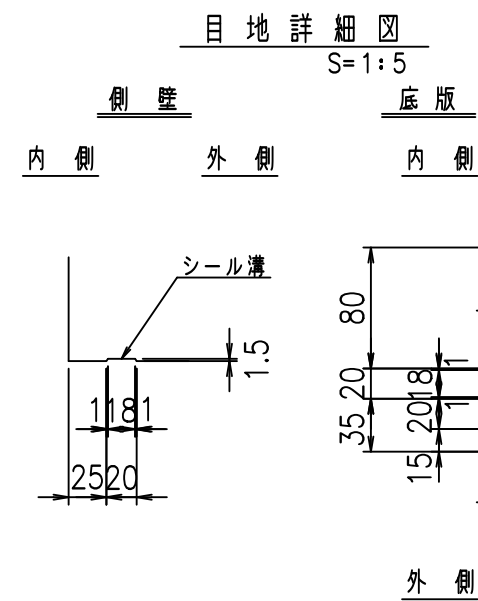
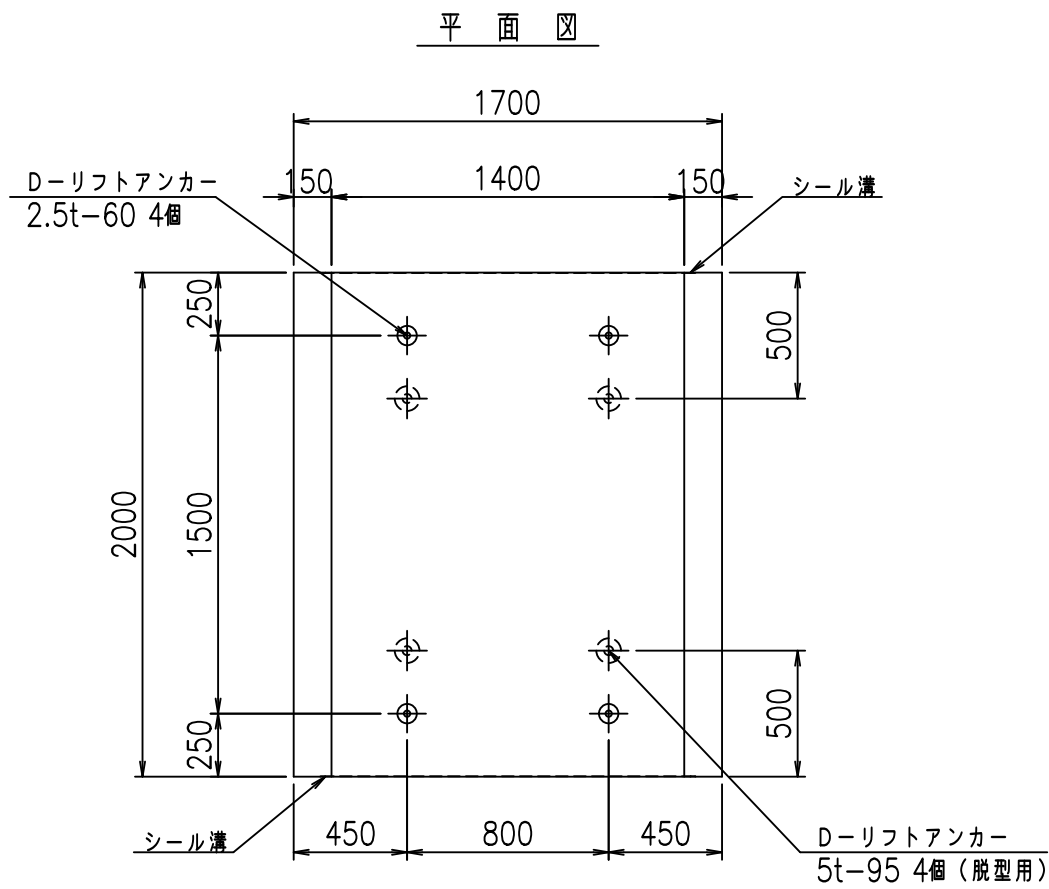
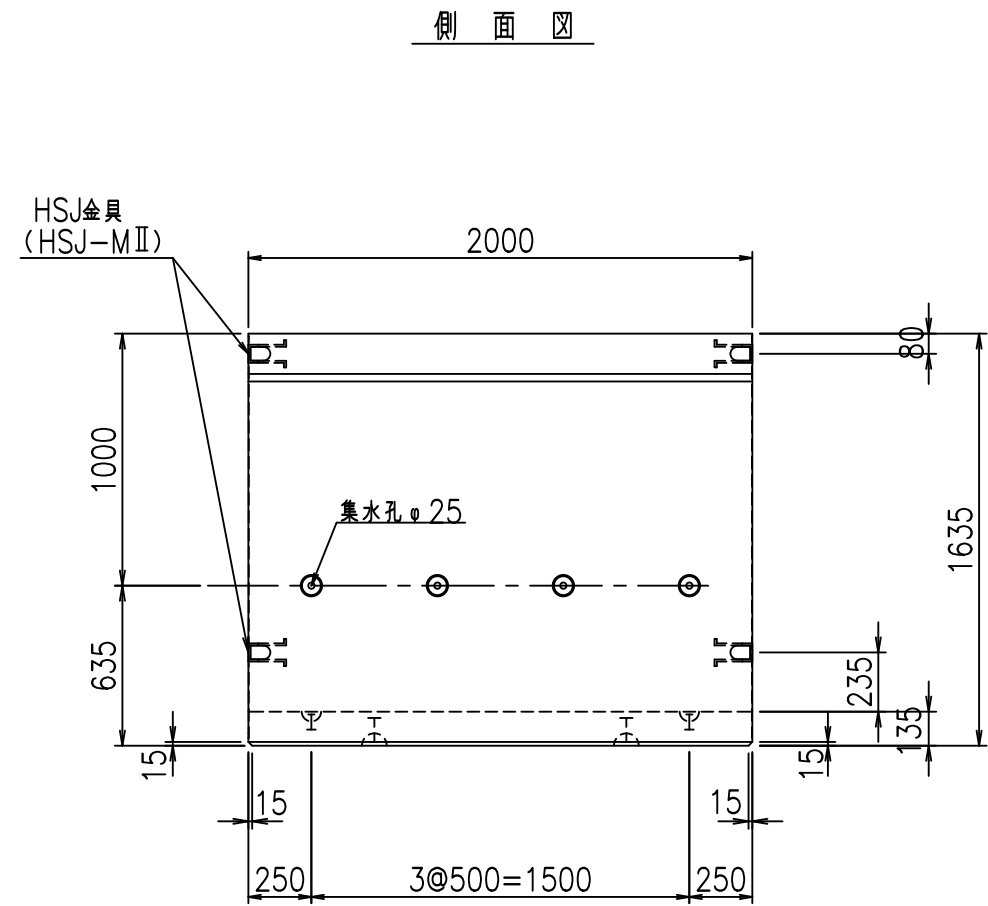
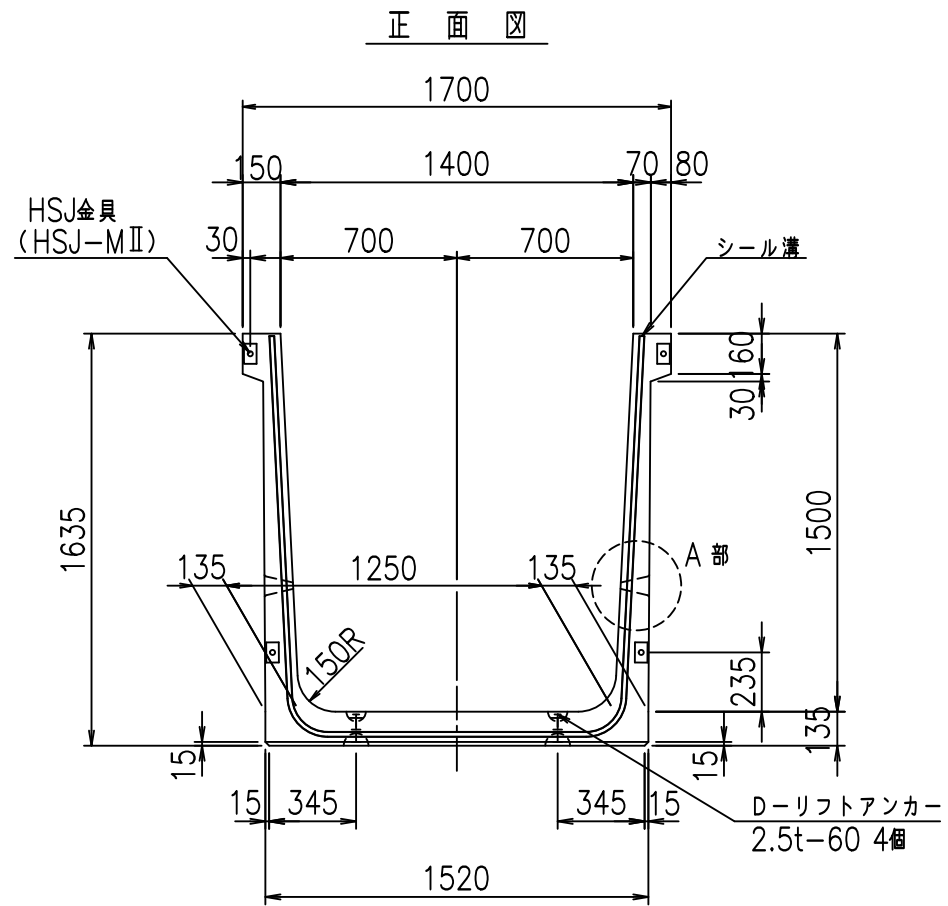
名称	HSフリーム (排水路)			規格	1500×1300×2000		
年月日	H19. 3. 5	縮尺	1: 30	区分	製品図	図番	98000029-503-00
部長	田中	課長	藤原	照査	藤田	設計	小山
						製図	伊藤 co

VERTEX ベルテクス株式会社

2022/7/8: 社名表示の変更

2022/7/12: 図番の変更 (S-07000249)



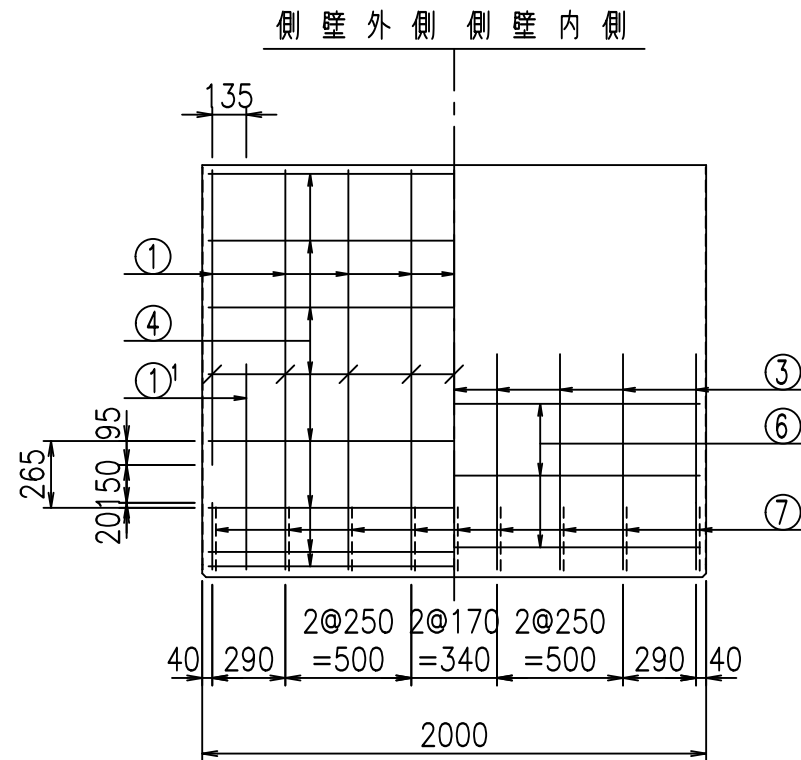
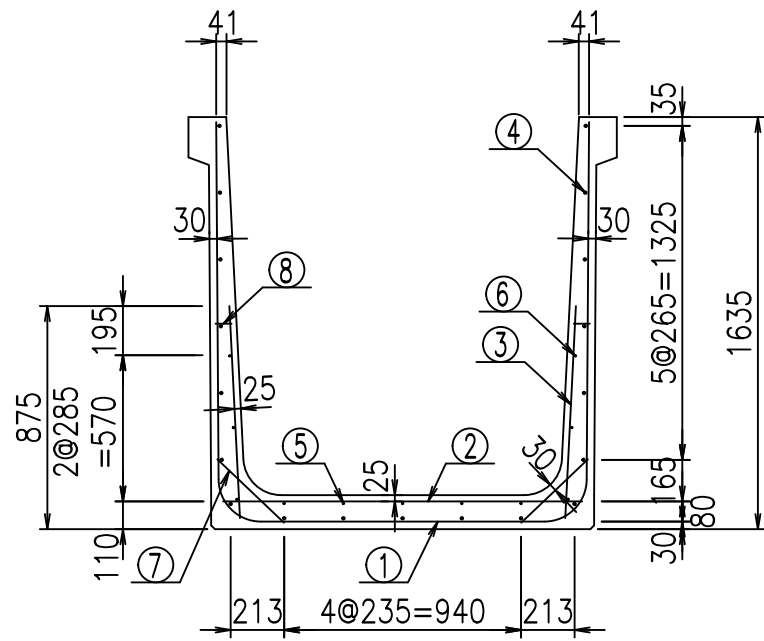


コンクリート設計基準強度 35 N/mm<sup>2</sup>

名称	HSフリーム (排水路)			規格	1500×1400×2000		
年月日	H19. 3. 5	縮尺	1: 30	区分	製品図	図番	98000029 -505-00
部長	田中	課長	藤原	照査	藤田	設計	小山
						製図	伊藤 co

2022/7/8: 社名表示の変更  
2022/7/12: 図番の変更 (S-07000250)

VERTEX ベルテクス株式会社



材料表

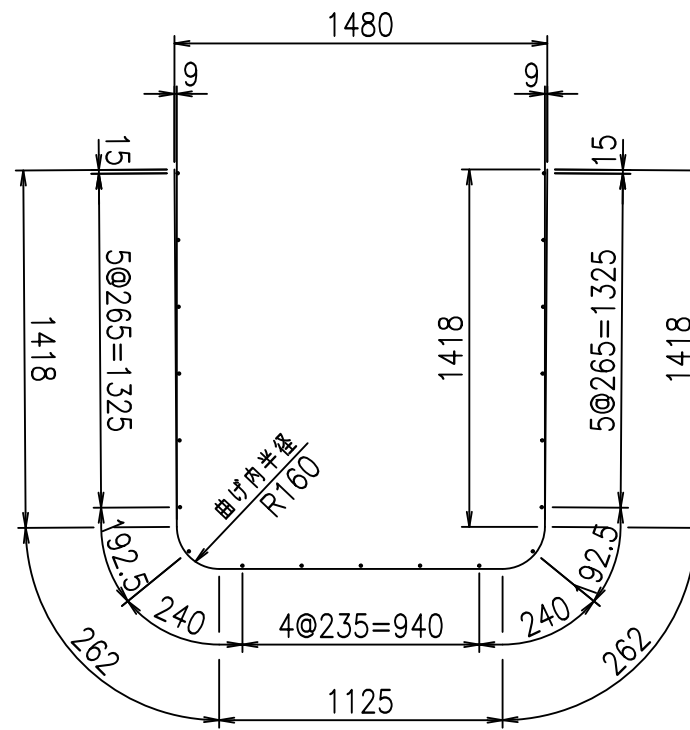
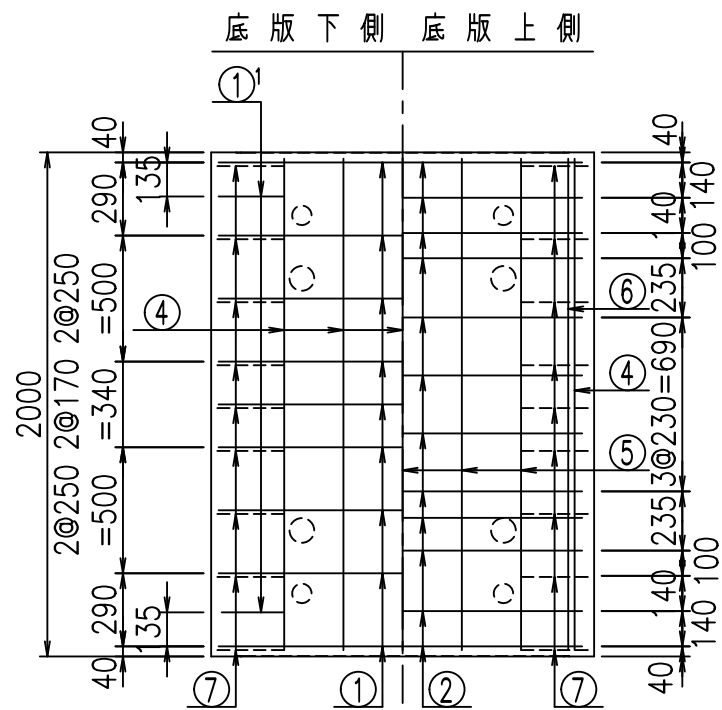
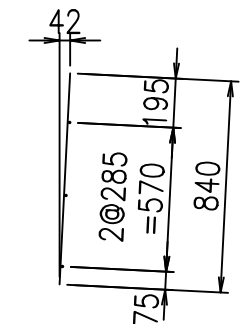
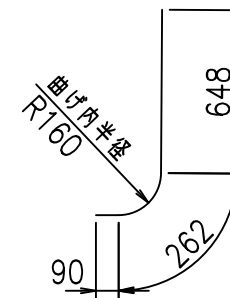
名称	径	本数	長さ m	m当り質量 kg	質量 kg	形状
鉄筋 ①	D16	9	4.485	1.560	62.969	┌
" ①	D16	4	1.000	1.560	6.240	└
" ②	D10	12	1.425	0.560	9.576	—
" ③	D10	18	0.840	0.560	8.467	/
" ④	D10	19	1.950	0.560	20.748	—
" ⑤	D6	5	1.950	0.249	2.428	—
" ⑥	D6	6	1.950	0.249	2.913	—
" ⑦	D13	18	0.365	0.995	6.537	/
" ⑧	D10	18	0.055	0.560	0.554	—
合計					120.432	kg
コンクリート体積				1.0986	m <sup>3</sup>	
製品質量					2645	kg

鉄筋加工図

① D16 L=4485mm

① D16 L=1000mm

③ D10 L=840mm



コンクリート設計基準強度 35 N/mm<sup>2</sup>

	<G	
	% \$ \$! % \$ \$! & \$ \$ \$	
	<& " ' ' ' ' +	% ' \$
	- , \$ \$ \$ \$ \$ & -	! ) \$ * ! \$ \$

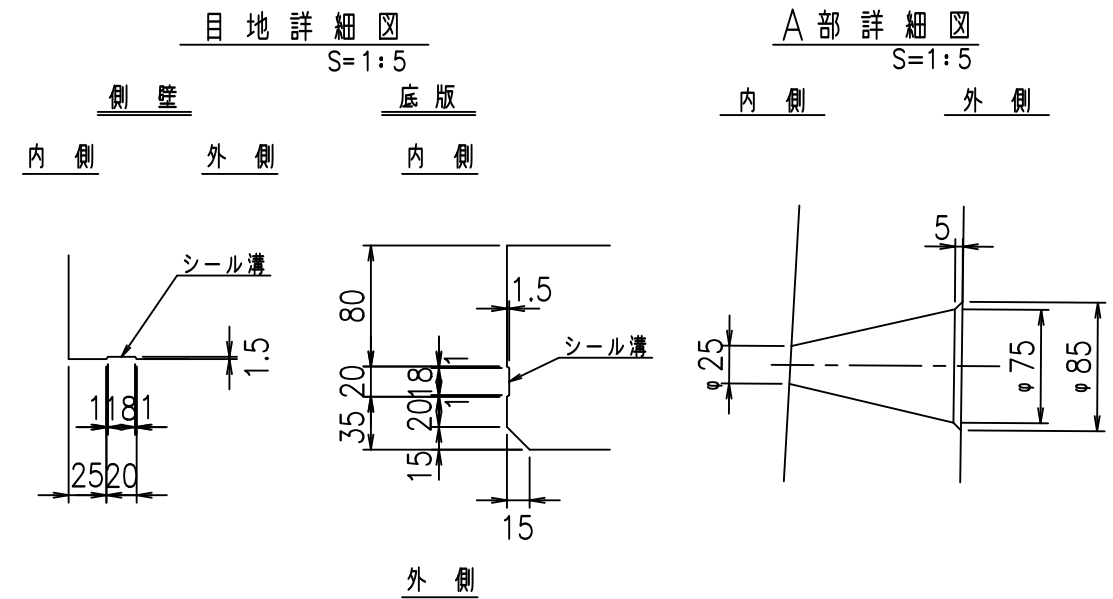
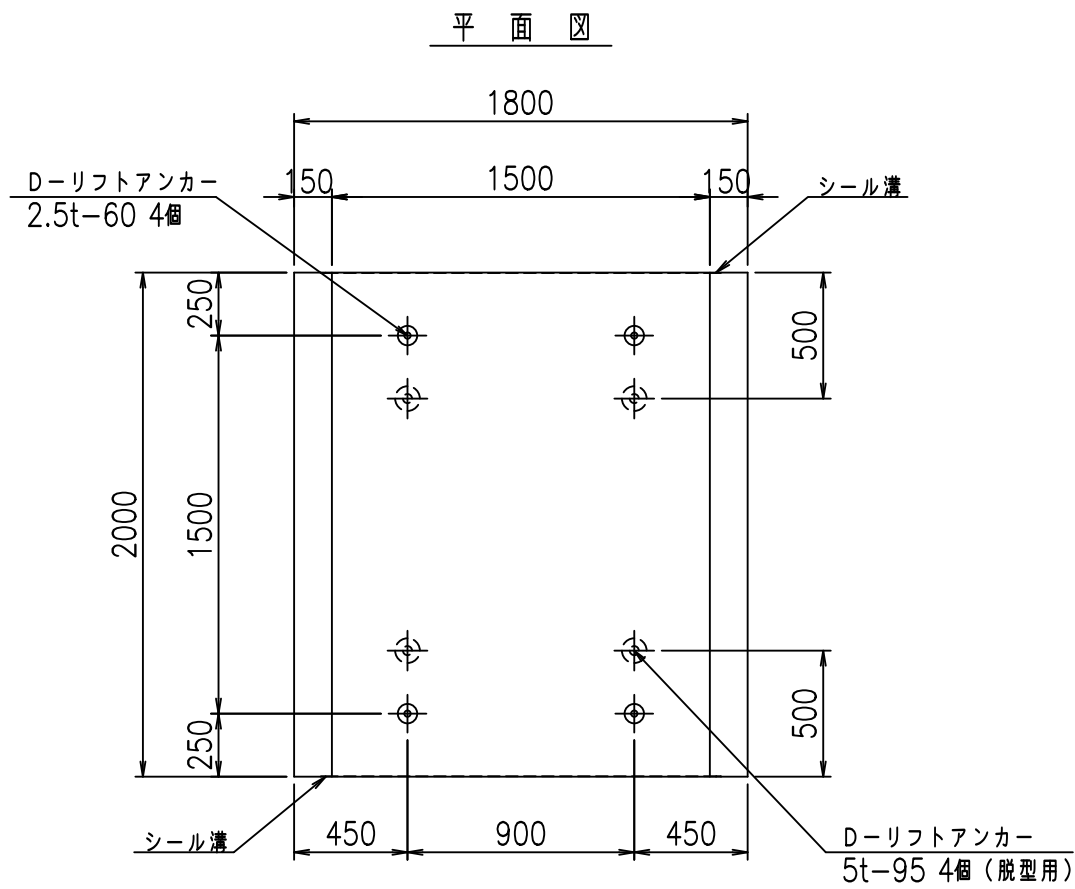
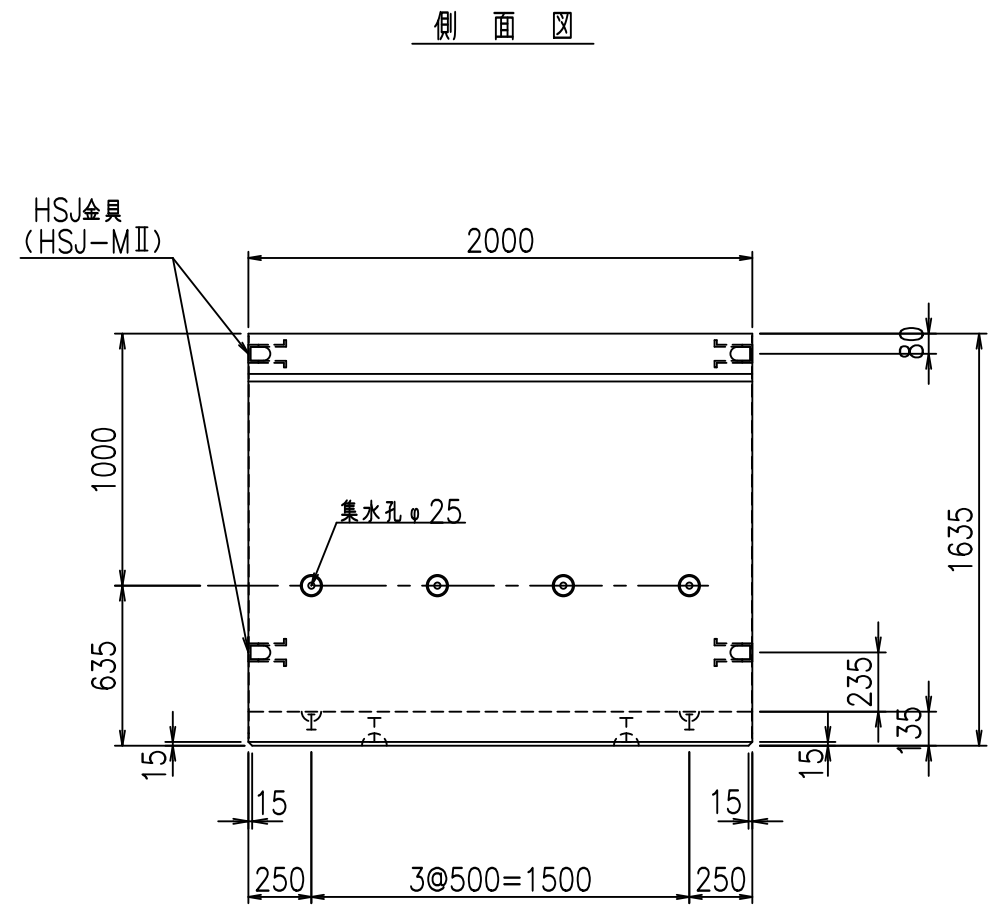
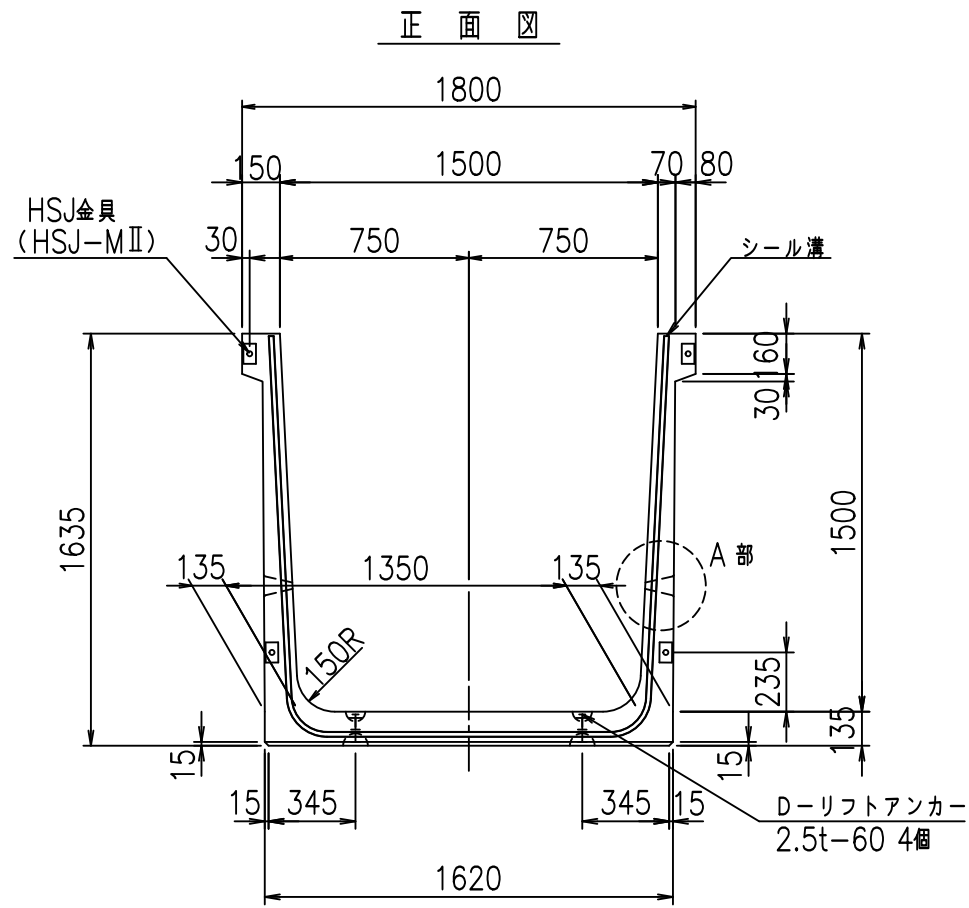
VERTEX ベルテクス株式会社

& \$ & # + #,

& \$ & # + # % &

FIG % \$ \$ \$ % & t



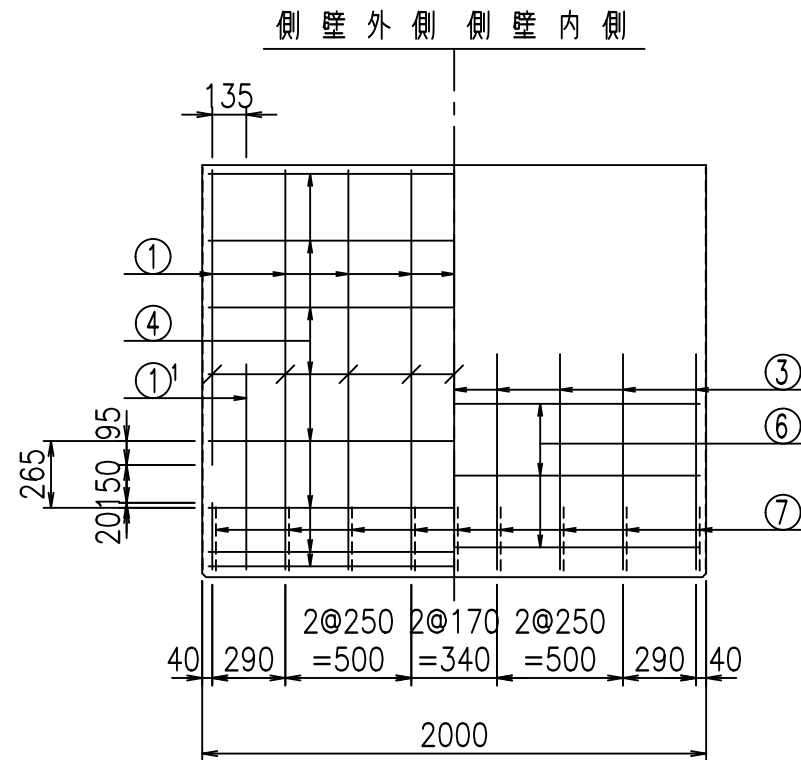
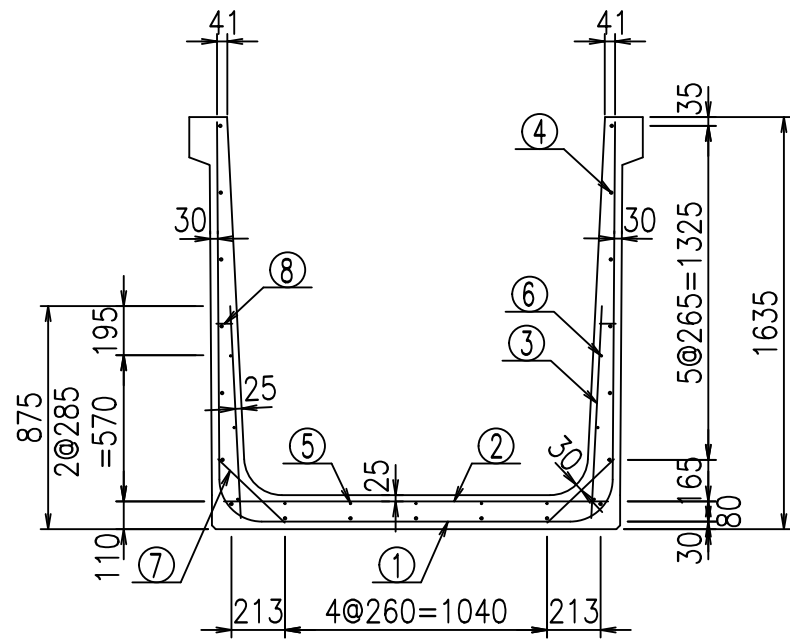


コンクリート設計基準強度 35 N/mm<sup>2</sup>

名称	HSフリーム (排水路)			規格	1500×1500×2000		
年月日	H19. 3. 5	縮尺	1: 30	区分	製品図	図番	98000029-507-00
部長	田中	課長	藤原	照査	藤田	設計	小山
						製図	伊藤 co

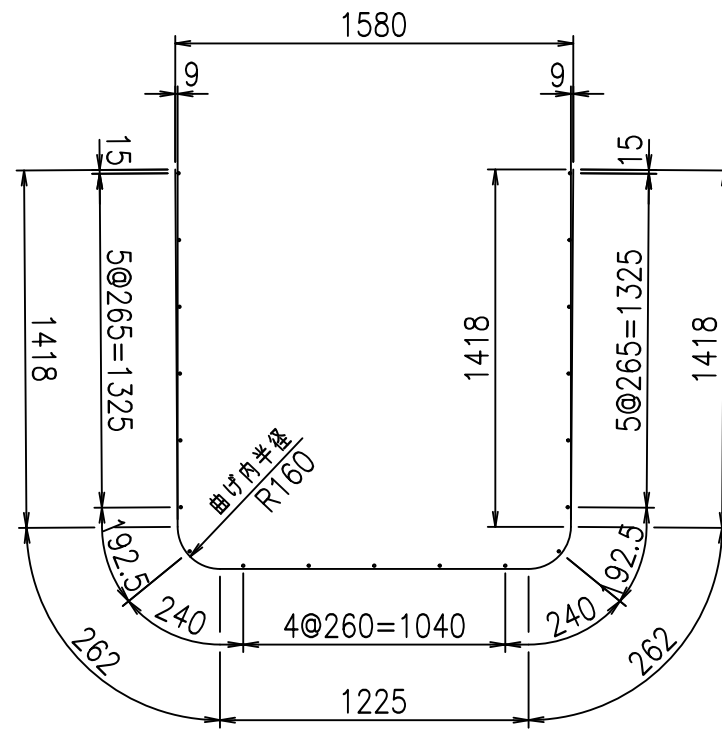
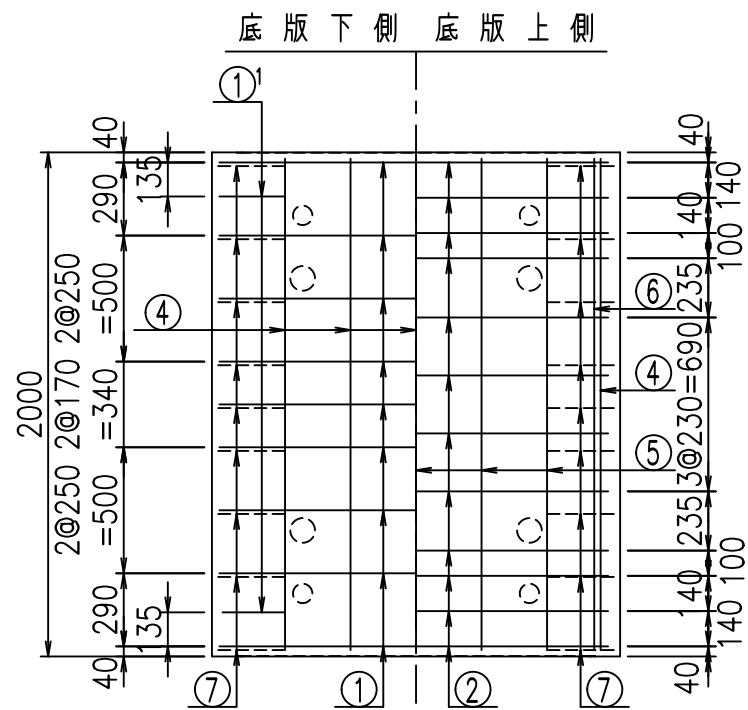
2022/7/8: 社名表示の変更  
2022/7/12: 図番の変更 (S-07000251)

VERTEX ベルテクス株式会社



鉄筋加工図

① D16 L=4585mm

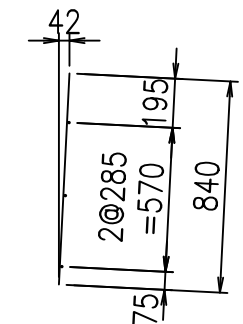
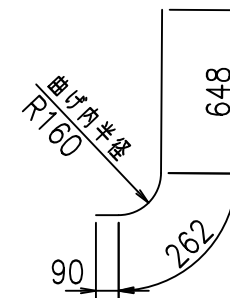


材料表

名称	径	本数	長さ m	m当り質量 kg	質量 kg	形状
鉄筋 ①	D16	9	4.585	1.560	64.373	┌
" ①	D16	4	1.000	1.560	6.240	└
" ②	D10	12	1.525	0.560	10.248	—
" ③	D10	18	0.840	0.560	8.467	/
" ④	D10	19	1.950	0.560	20.748	—
" ⑤	D6	5	1.950	0.249	2.428	—
" ⑥	D6	6	1.950	0.249	2.913	—
" ⑦	D13	18	0.365	0.995	6.537	/
" ⑧	D10	18	0.055	0.560	0.554	—
合計					122.508	kg
コンクリート体積				1.1256	m <sup>3</sup>	
製品質量					2710	kg

① D16 L=1000mm

③ D10 L=840mm



コンクリート設計基準強度 35 N/mm<sup>2</sup>

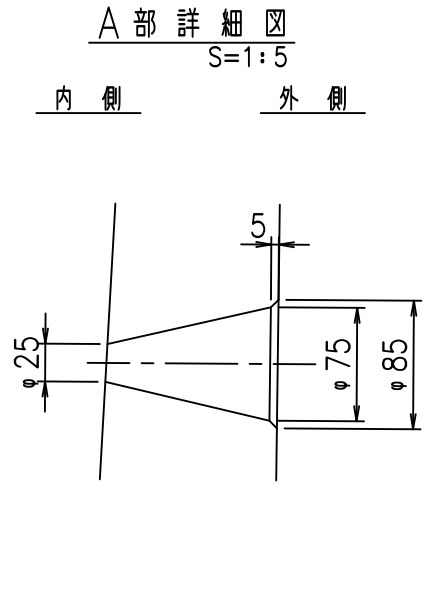
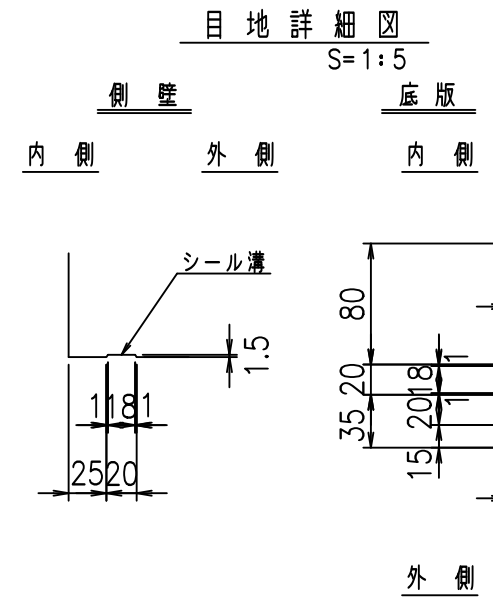
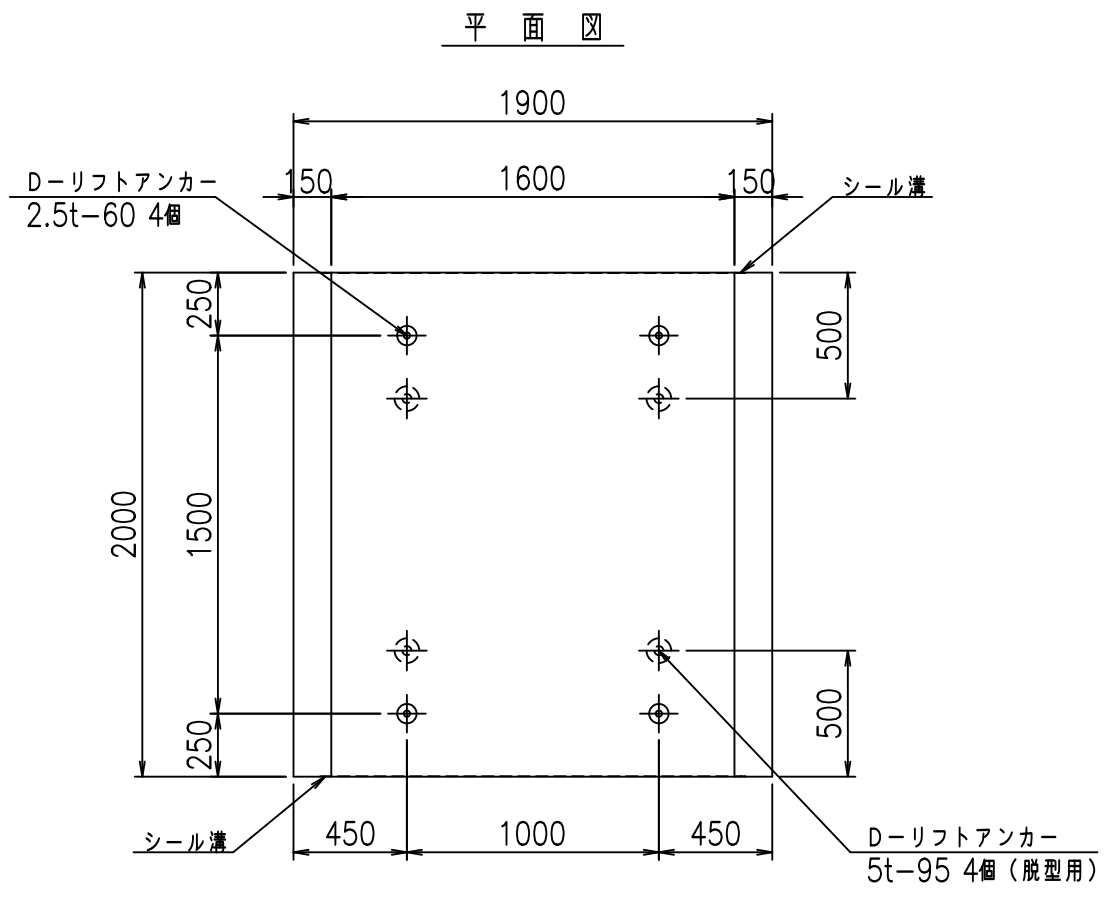
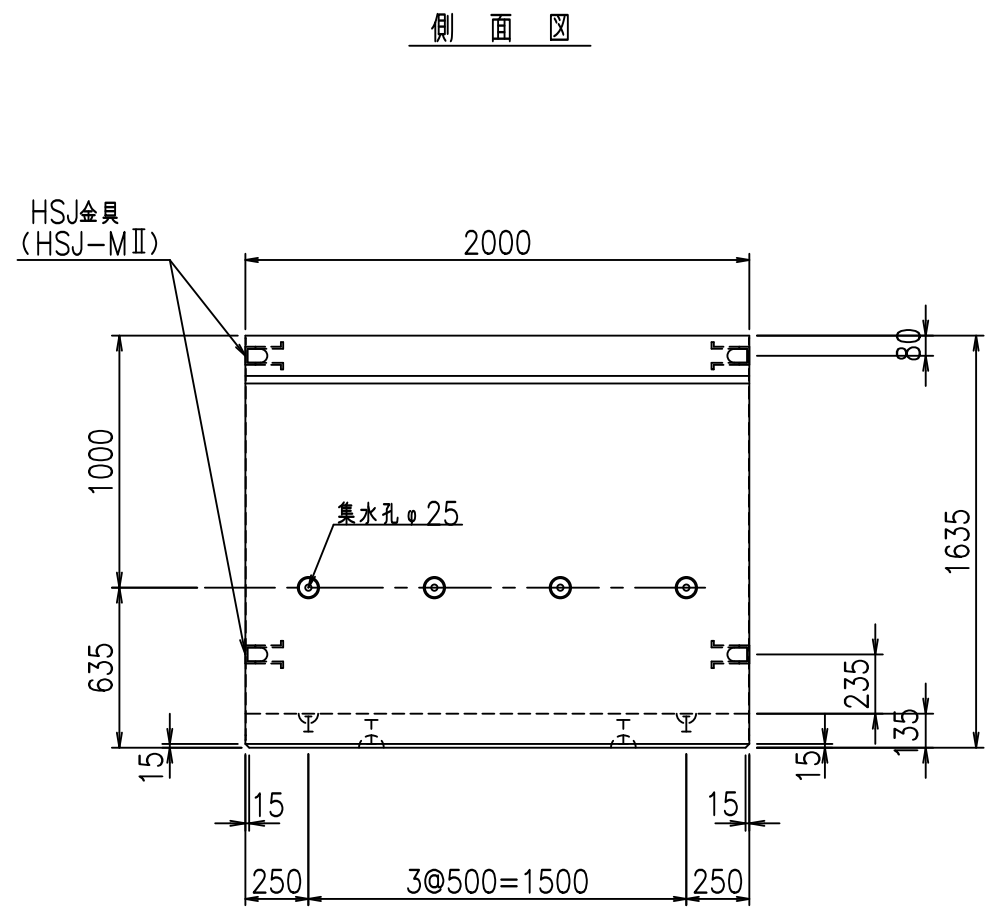
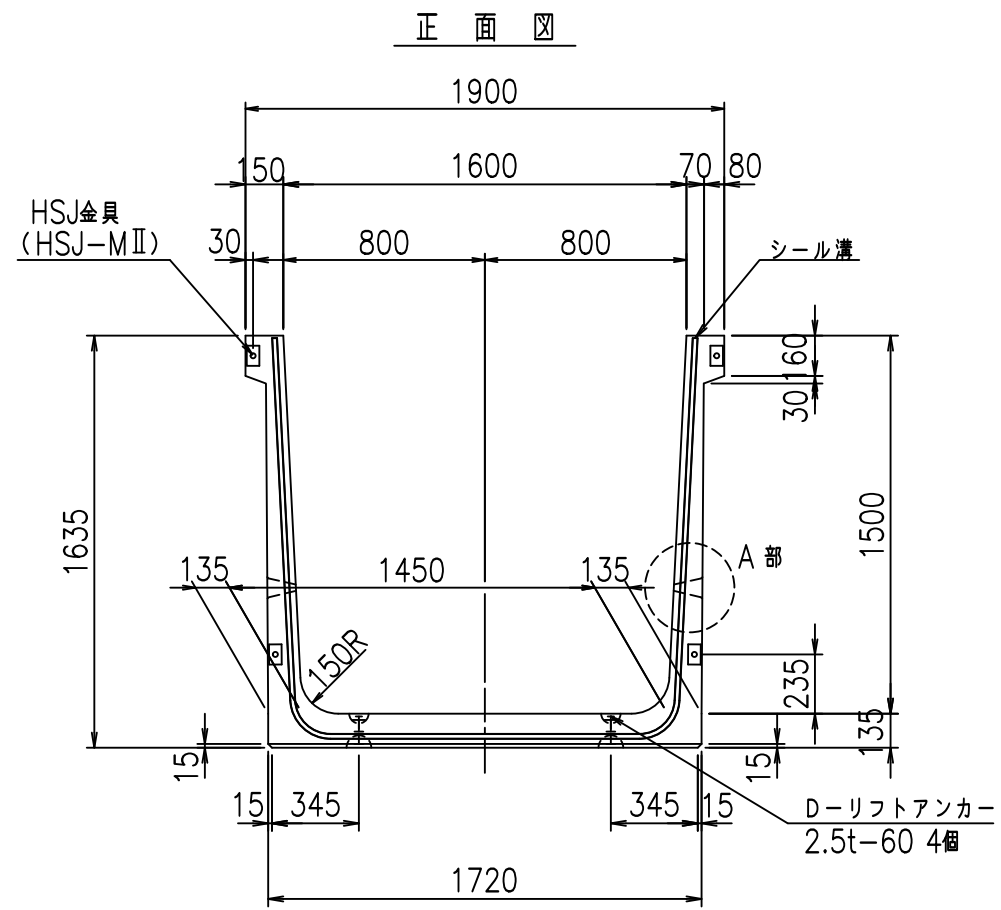
△G	
%\$\$! %\$\$! &\$\$\$	
<& " ' ' ' +	% ' \$
	-, \$\$\$\$\$&- !)\$!\$\$

VERTEX ベルテクス株式会社

&\$\$&#+#

&\$\$&#+#%&

FIG %\$\$\$\$% %と



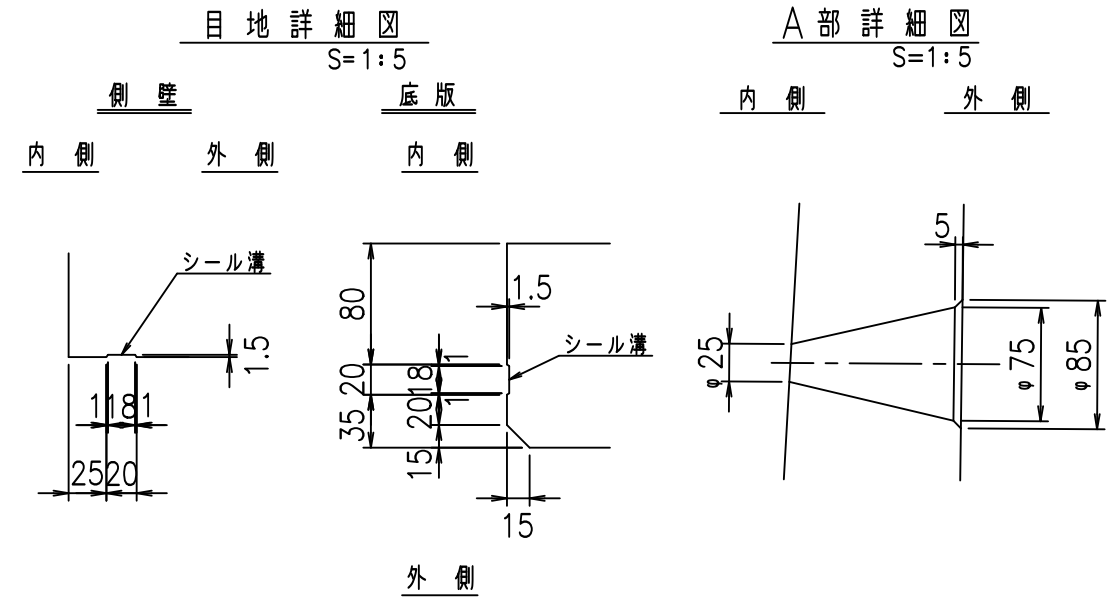
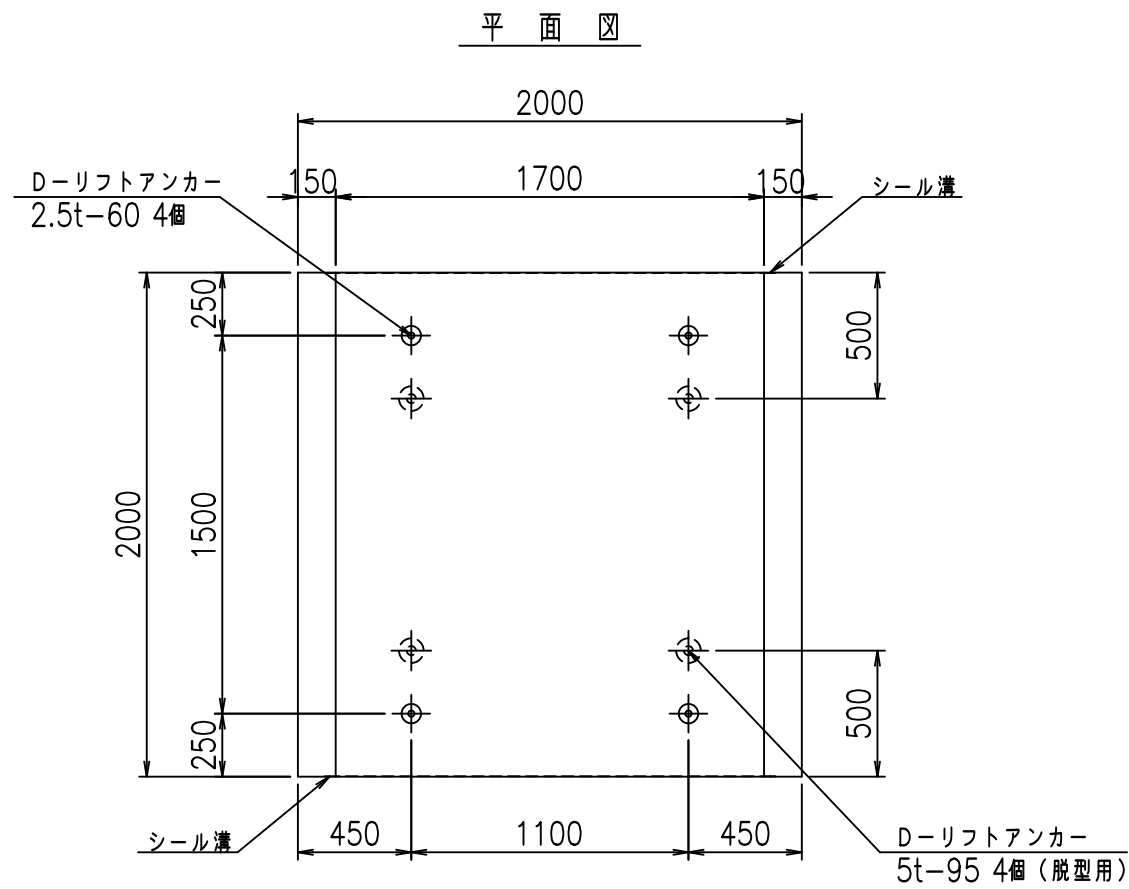
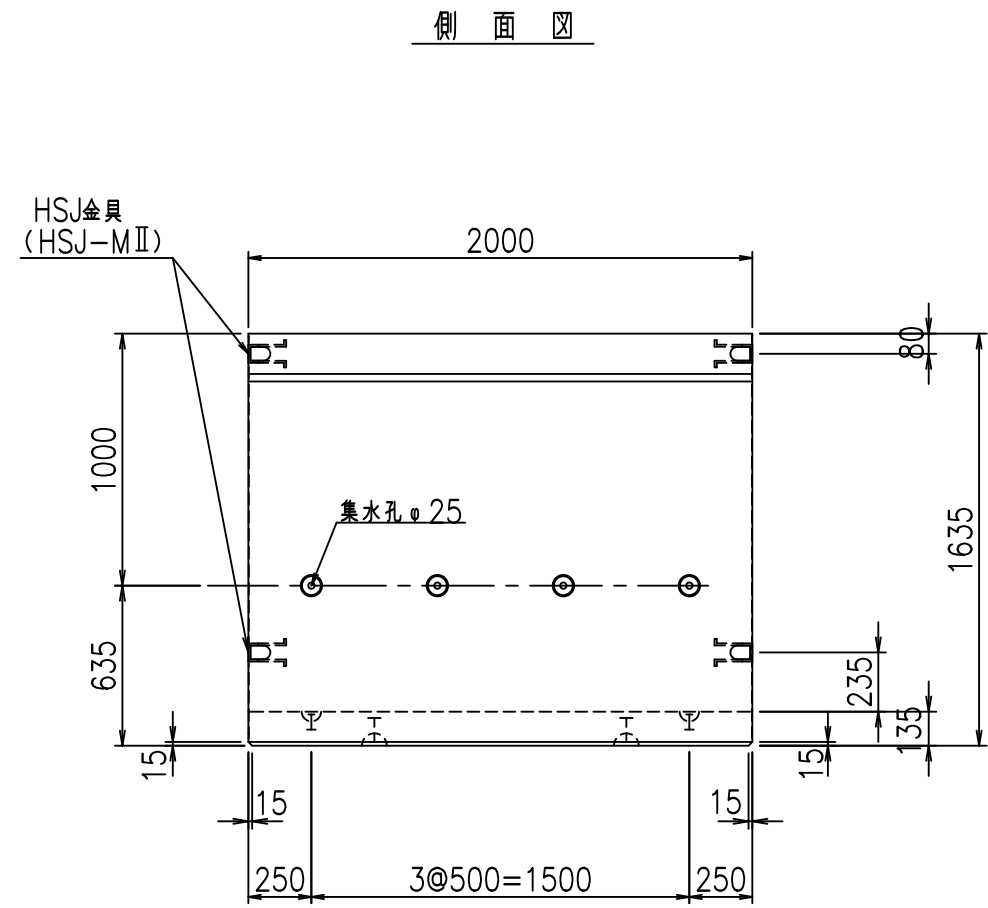
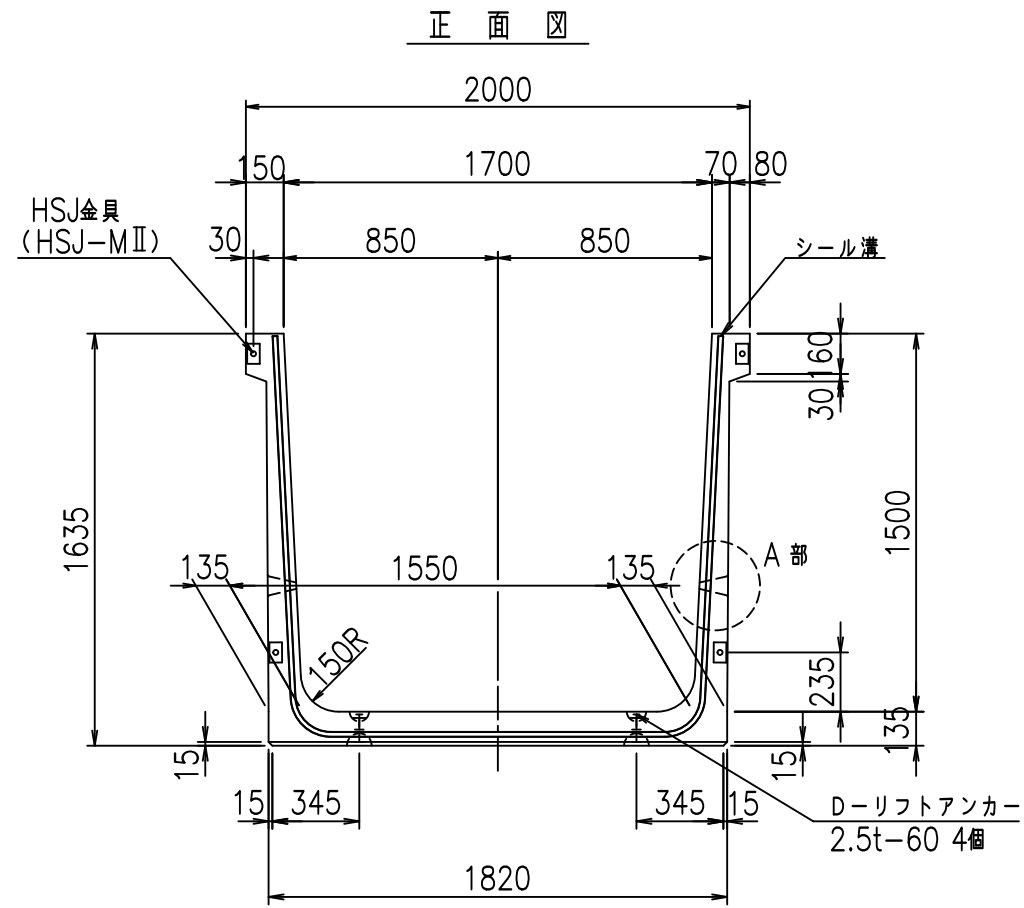
コンクリート設計基準強度 35 N/mm<sup>2</sup>

名称	HSフリーム (排水路)			規格	1500×1600×2000		
年月日	H19. 3. 5	縮尺	1: 30	区分	製品図	図番	98000029-509-00
部長	田中	課長	藤原	照査	藤田	設計	小山
						製図	伊藤 co

2022/7/8: 社名表示の変更  
2022/7/12: 図番の変更 (S-07000252)

VERTEX ベルテクス株式会社





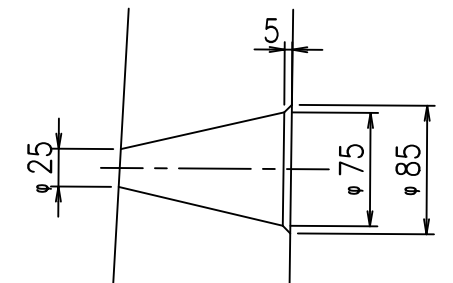
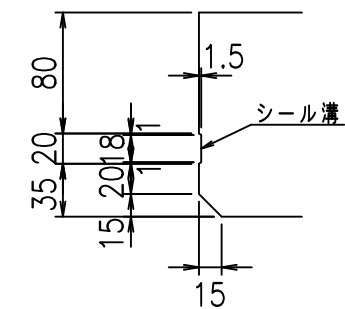
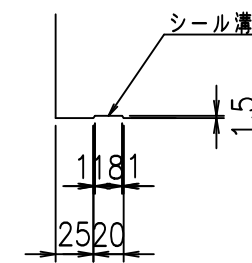
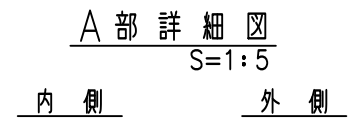
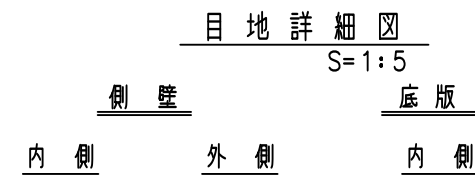
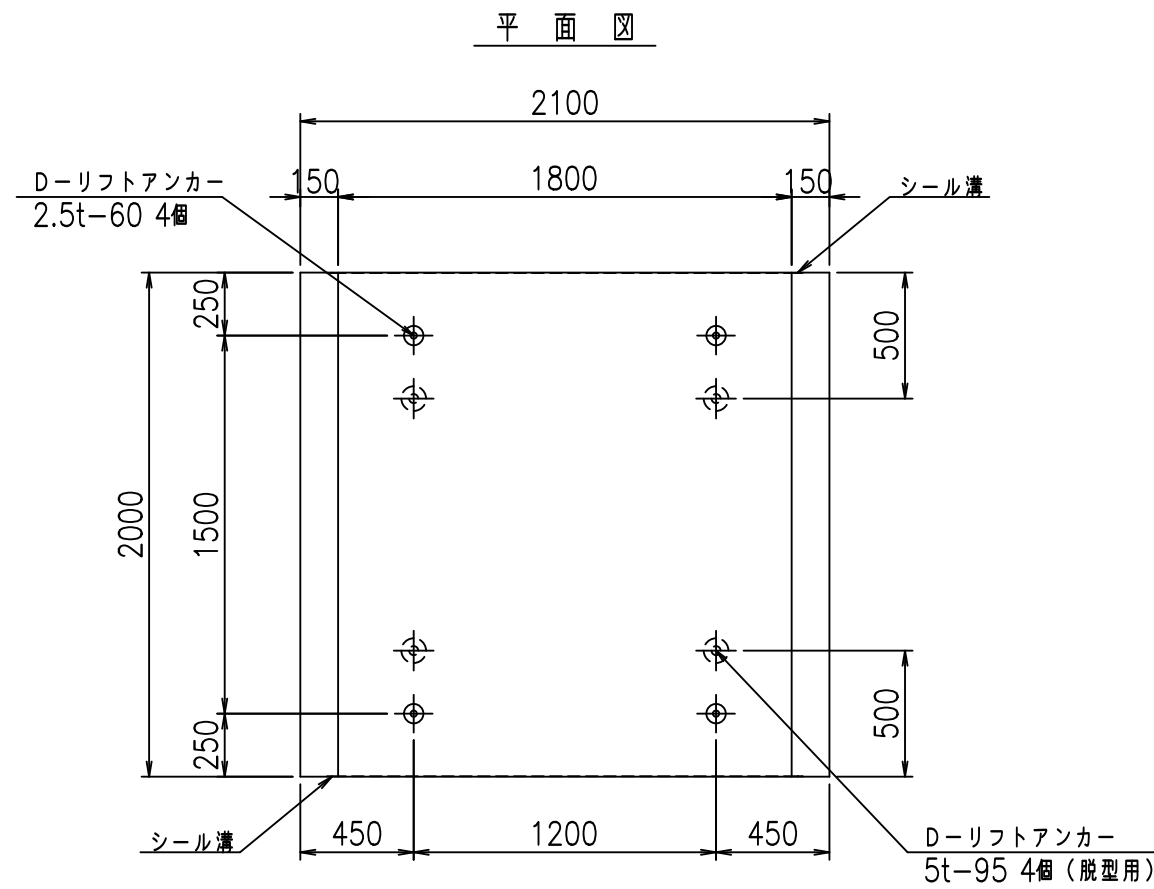
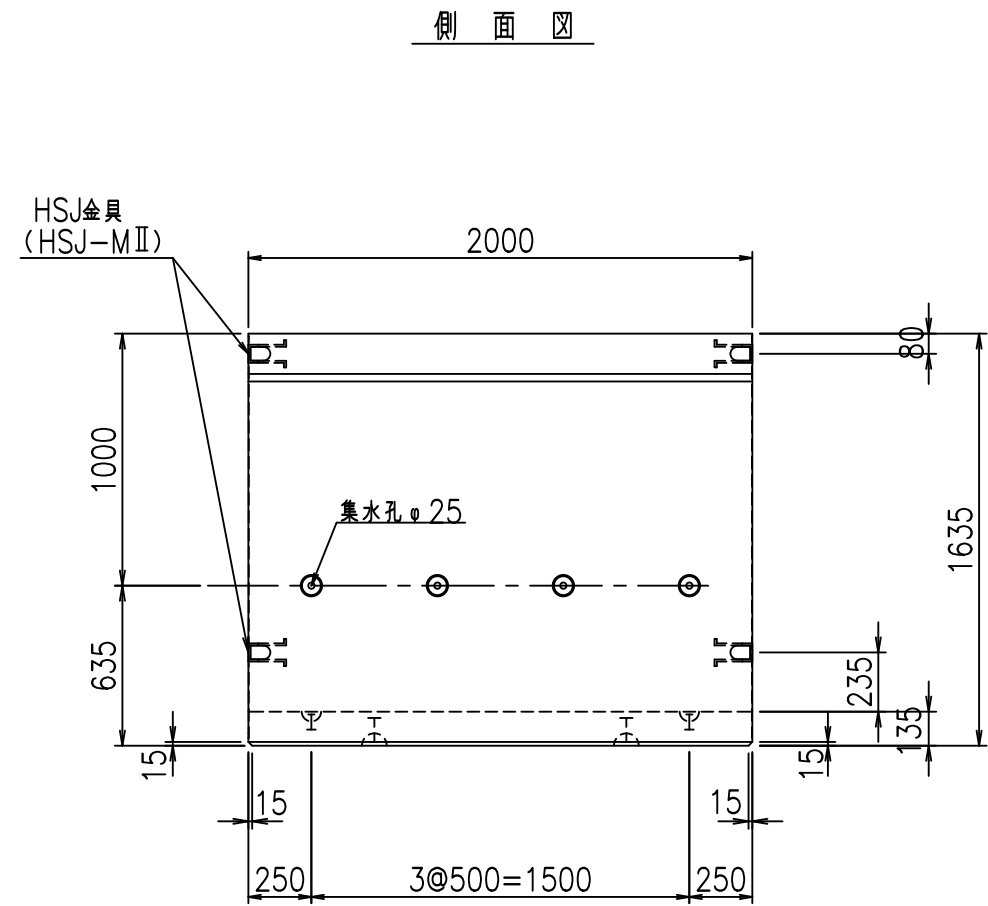
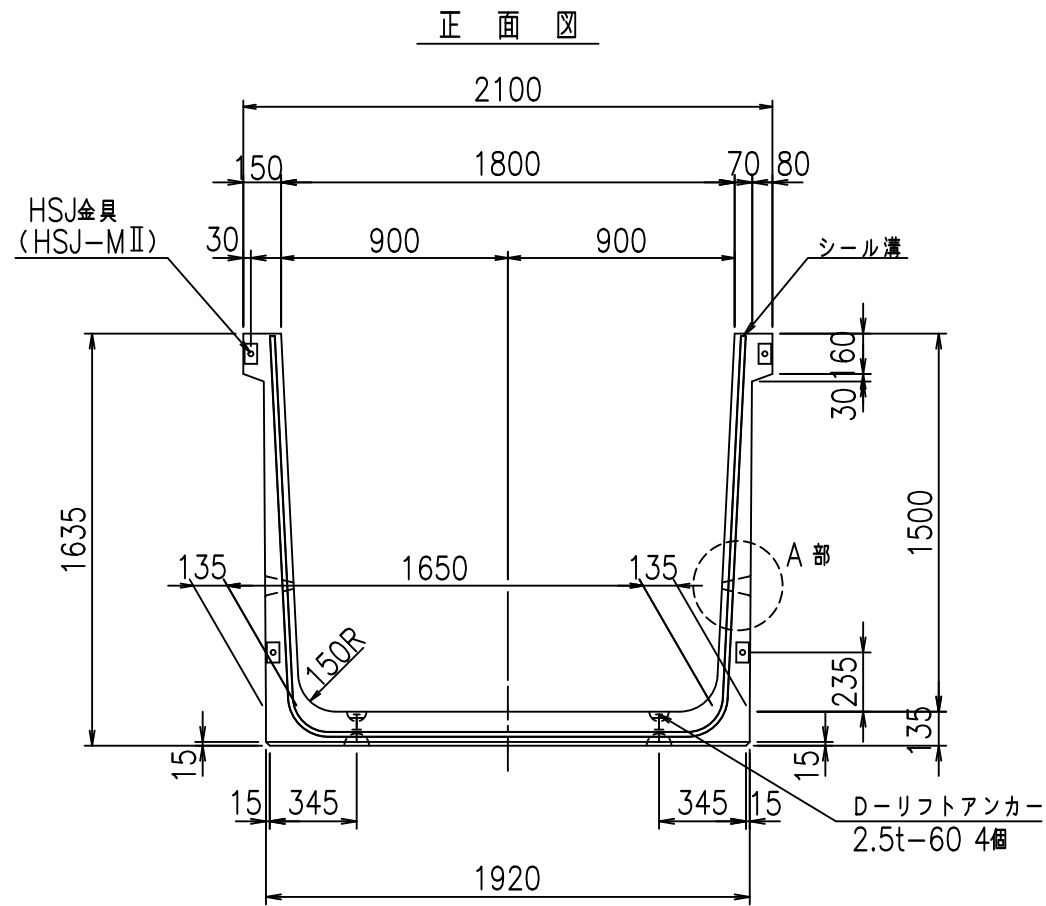
コンクリート設計基準強度 35 N/mm<sup>2</sup>

名称	HSフリーム (排水路)			規格	1500×1700×2000		
年月日	H19. 3. 5	縮尺	1: 30	区分	製品図	図番	98000029-511-00
部長	田中	課長	藤原	照査	藤田	設計	小山
						製図	伊藤 co

2022/7/8: 社名表示の変更  
2022/7/12: 図番の変更 (S-07000253)

VERTEX ベルテクス株式会社





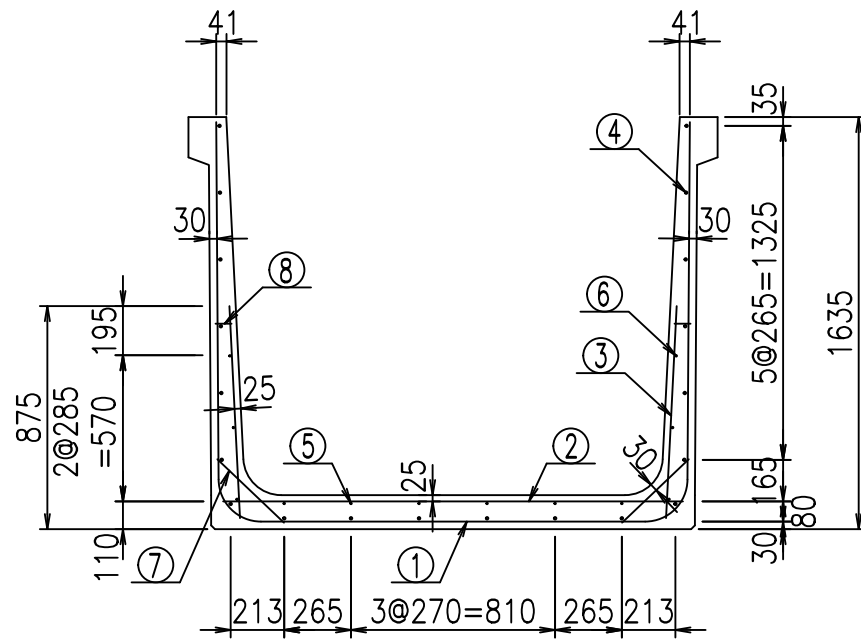
コンクリート設計基準強度 35 N/mm<sup>2</sup>

名称	HSフリーム (排水路)			規格	1500×1800×2000		
年月日	H19. 3. 5	縮尺	1: 30	区分	製品図	図番	98000029-513-00
部長	田中	課長	藤原	照査	藤田	設計	小山
						製図	伊藤 co

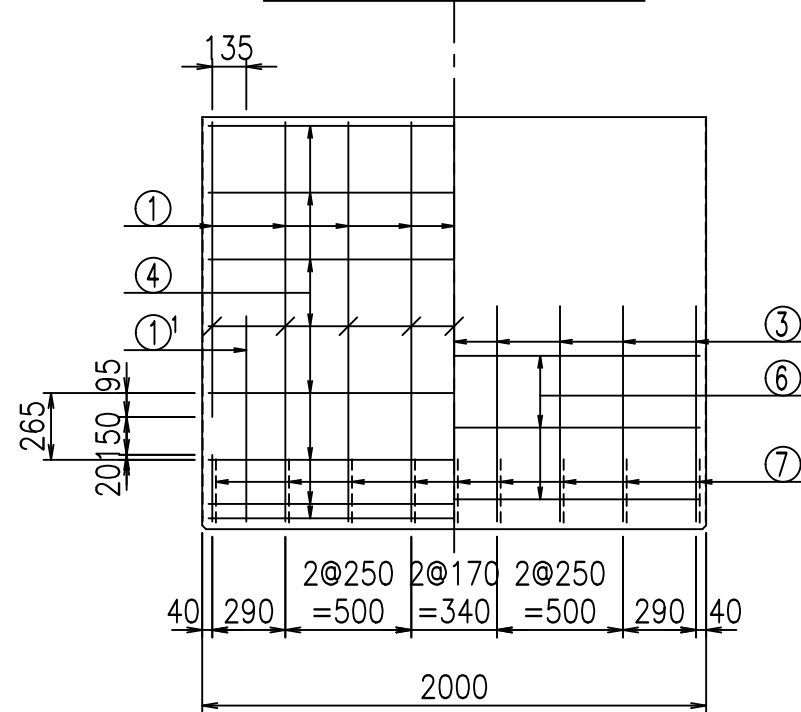
VERTEX ベルテクス株式会社

2022/7/8: 社名表示の変更

2022/7/12: 図番の変更 (S-07000254)



側壁外側 側壁内側



材料表

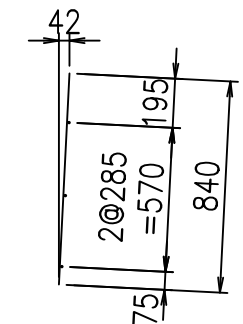
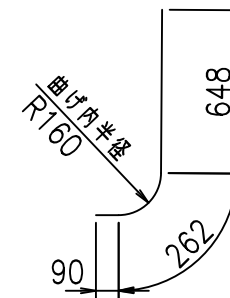
名称	径	本数	長さ m	m当り質量 kg	質量 kg	形状
鉄筋 ①	D16	9	4.885	1.560	68.585	┌
" ①	D16	4	1.000	1.560	6.240	└
" ②	D10	14	1.825	0.560	14.308	—
" ③	D10	18	0.840	0.560	8.467	/
" ④	D10	20	1.950	0.560	21.840	—
" ⑤	D6	6	1.950	0.249	2.913	—
" ⑥	D6	6	1.950	0.249	2.913	—
" ⑦	D13	18	0.365	0.995	6.537	/
" ⑧	D10	18	0.055	0.560	0.554	—
合計					132.357	kg
コンクリート体積				1.2066	m <sup>3</sup>	
製品質量					2905	kg

鉄筋加工図

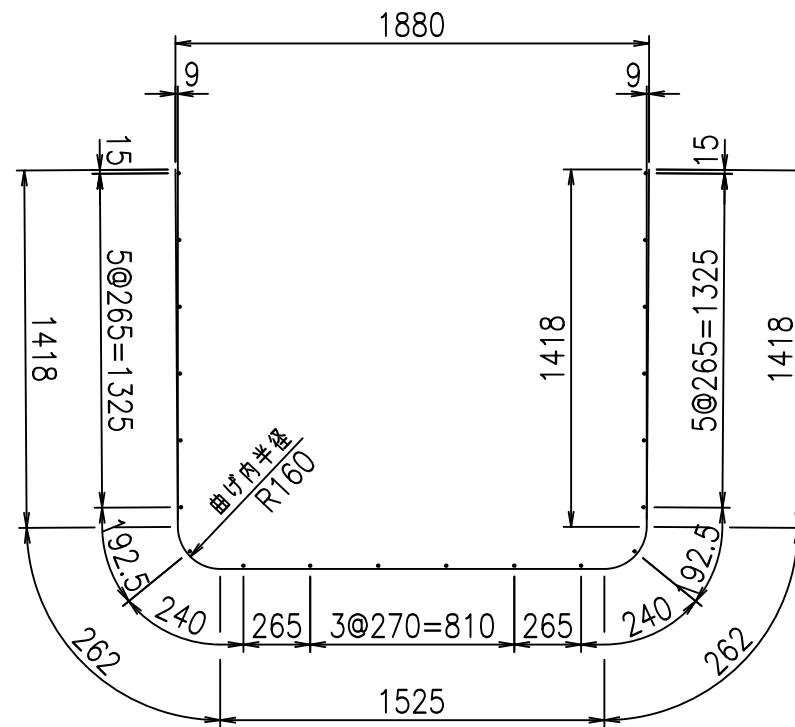
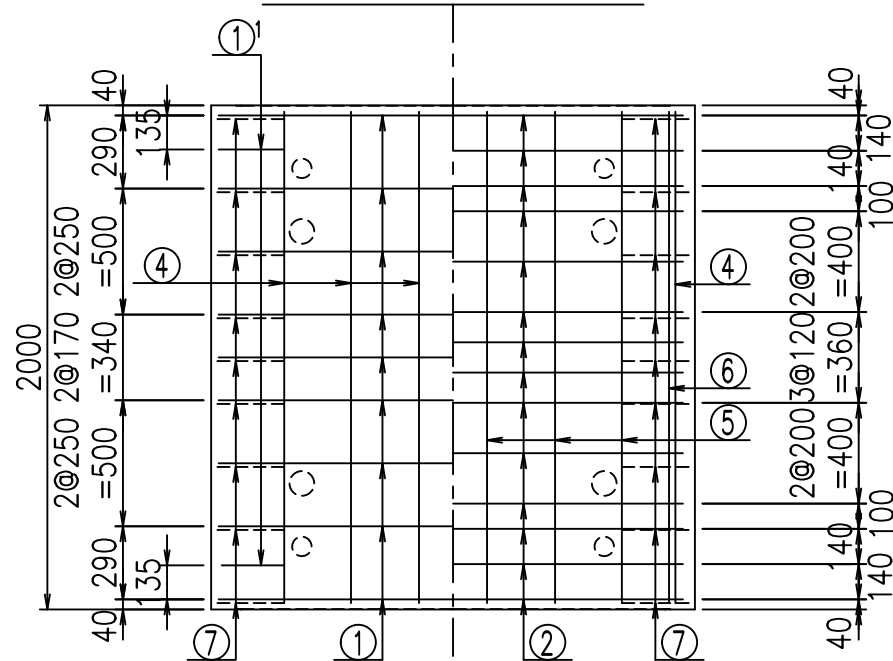
① D16 L=4885mm

① D16 L=1000mm

③ D10 L=840mm



底版下側 底版上側



コンクリート設計基準強度 35 N/mm<sup>2</sup>

	<G	
	∅ \$\$\$ % \$\$\$ & \$\$\$	
	<& " " " " +	% ' \$
		-, \$\$\$\$\$&- !)% ! \$ \$

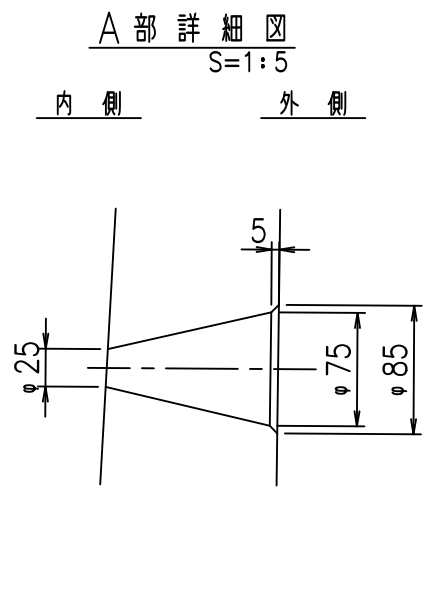
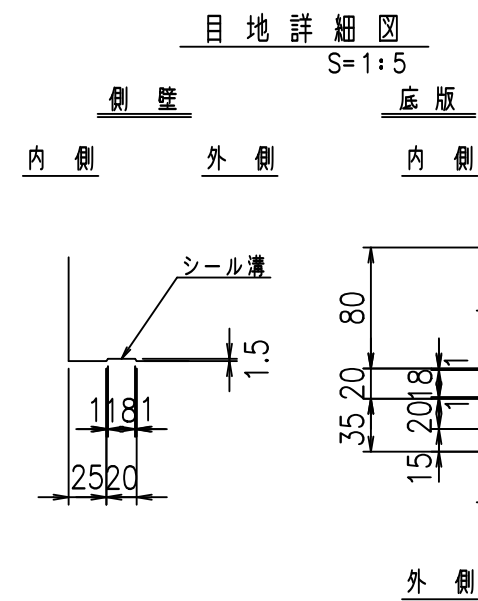
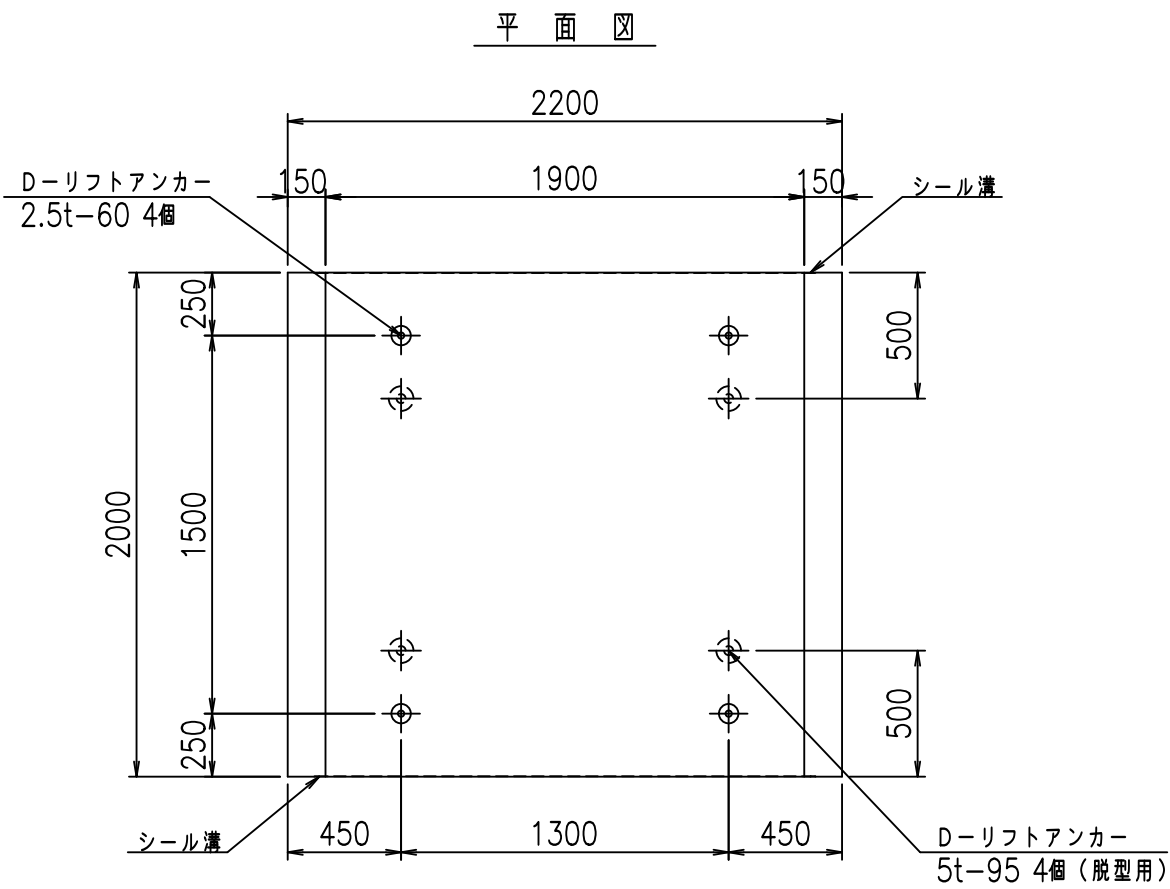
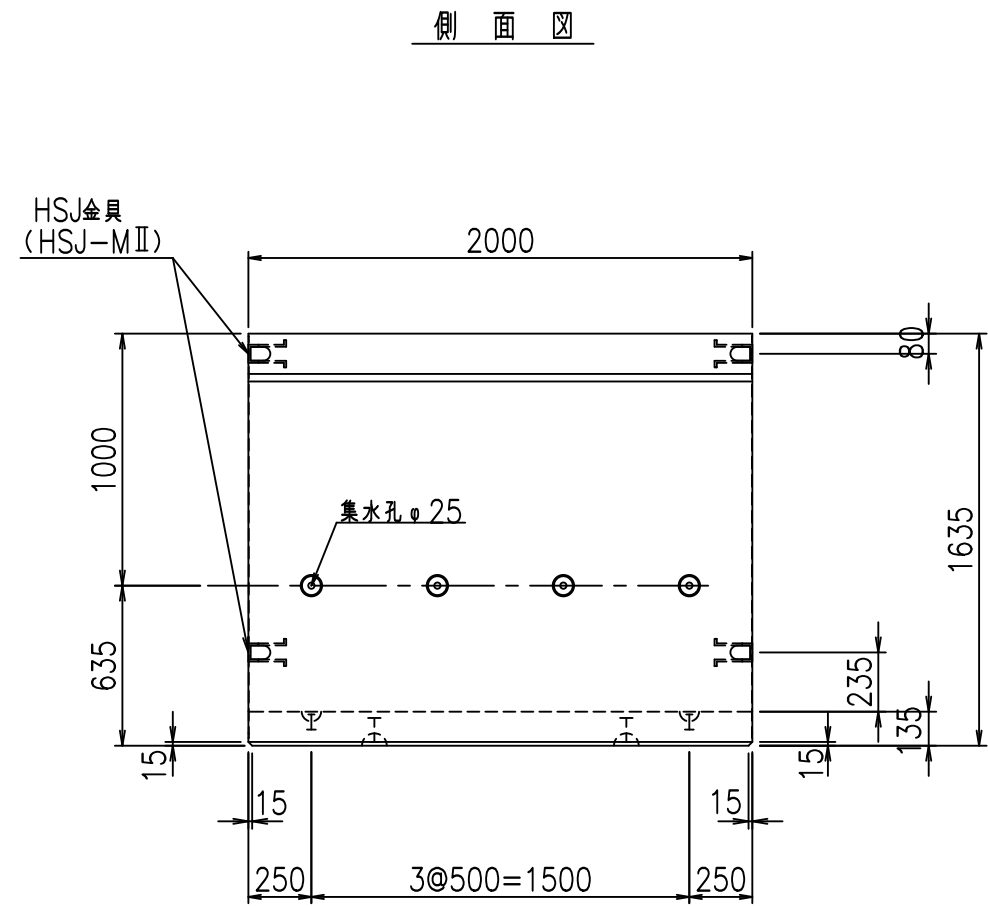
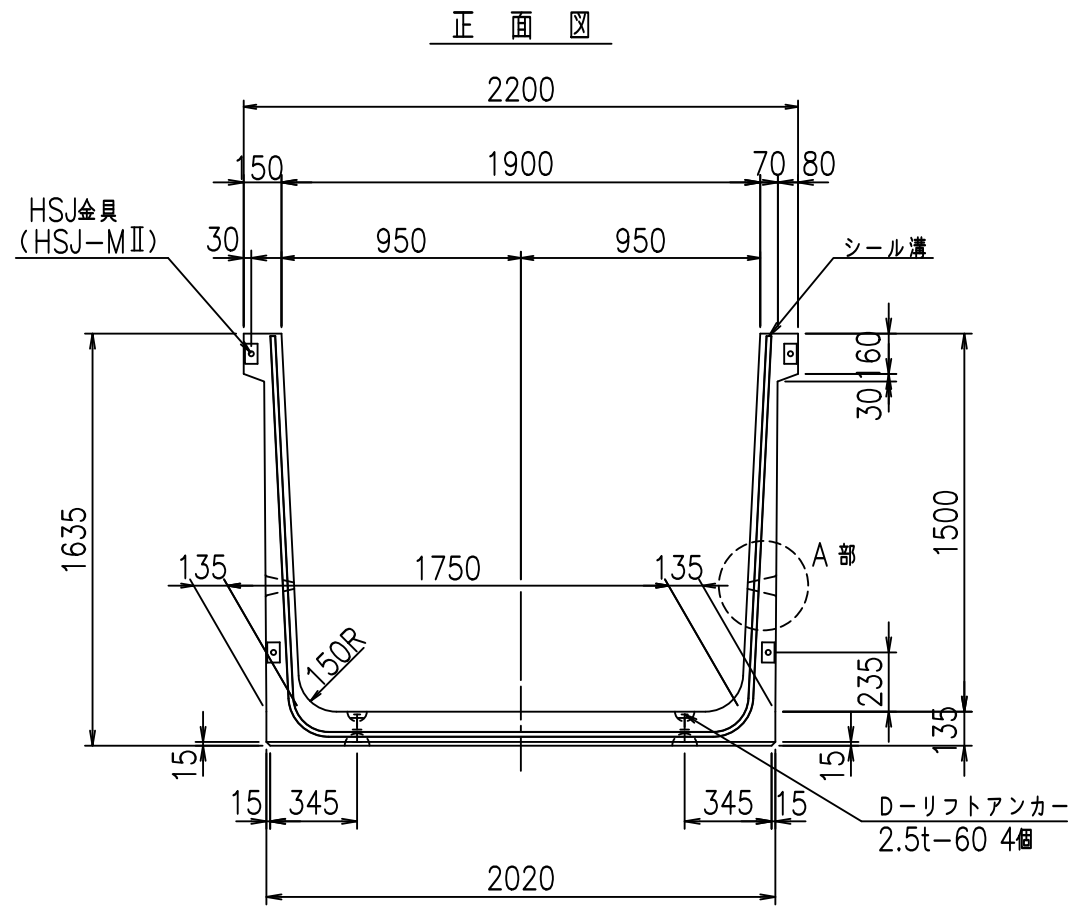
VERTEX ベルテクス株式会社

& \$\$\$ # + #,

& \$\$\$ # + # % &

FIG % \$\$\$ % % 七





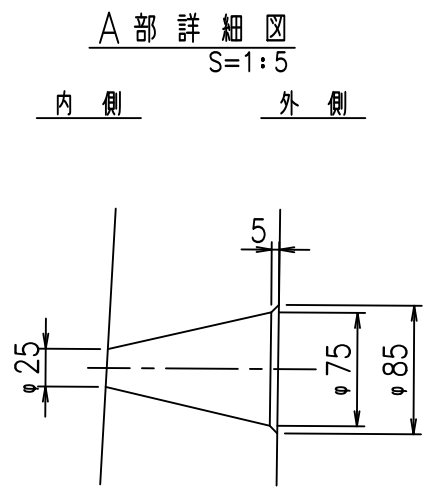
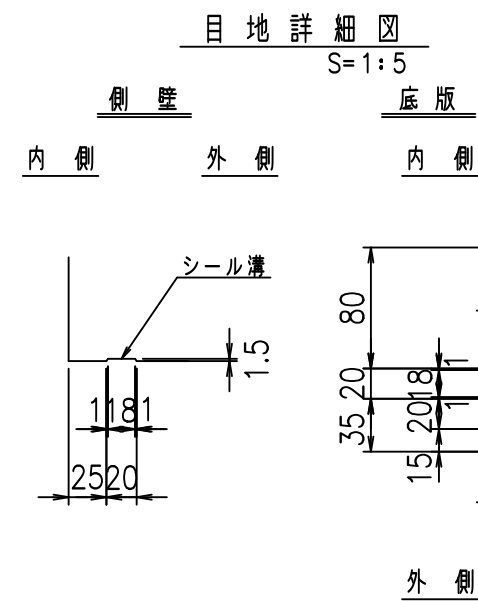
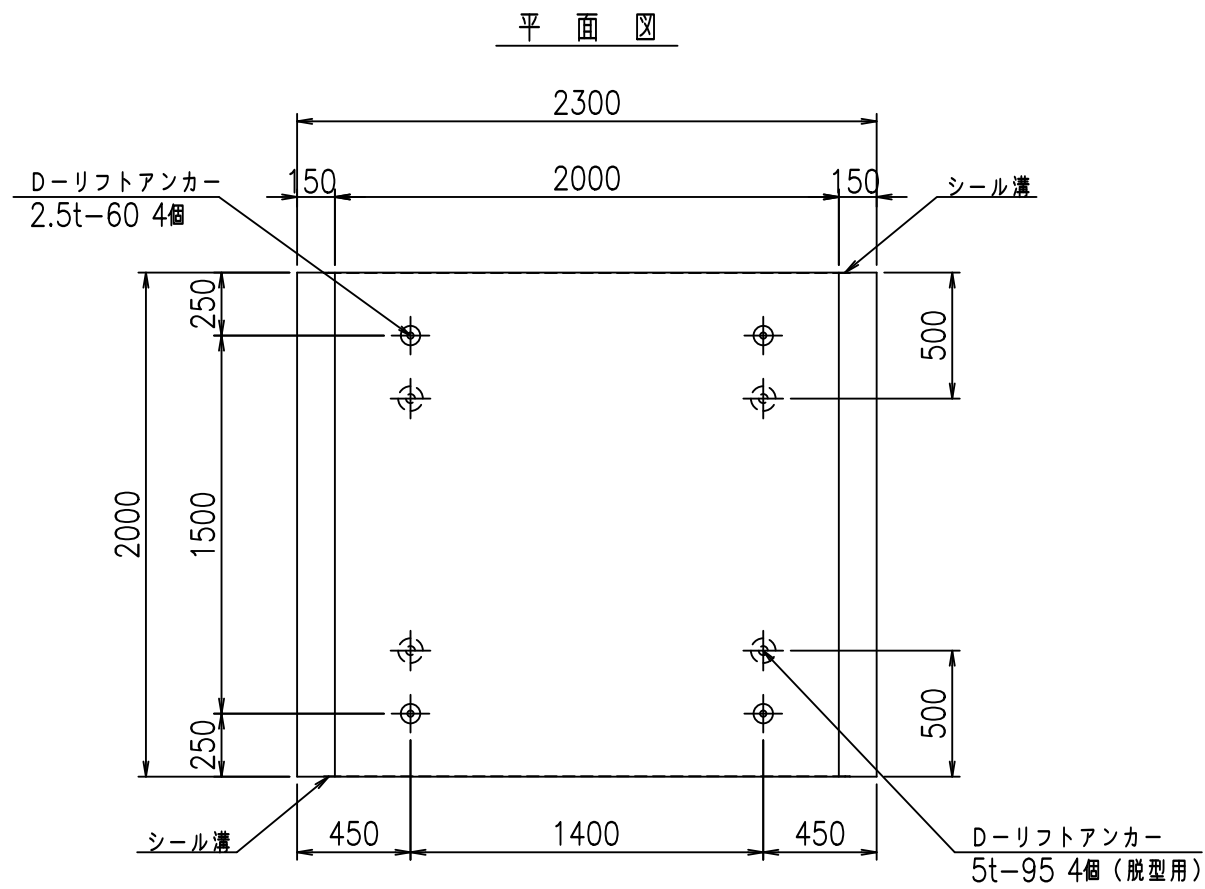
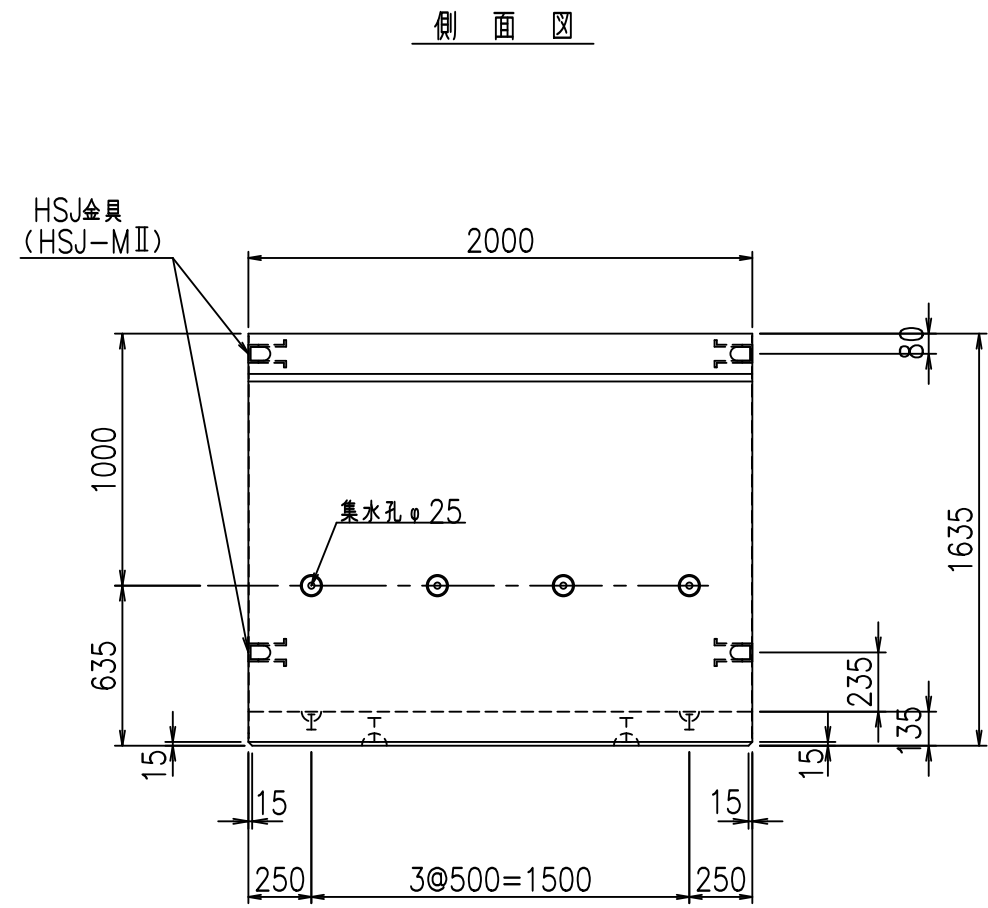
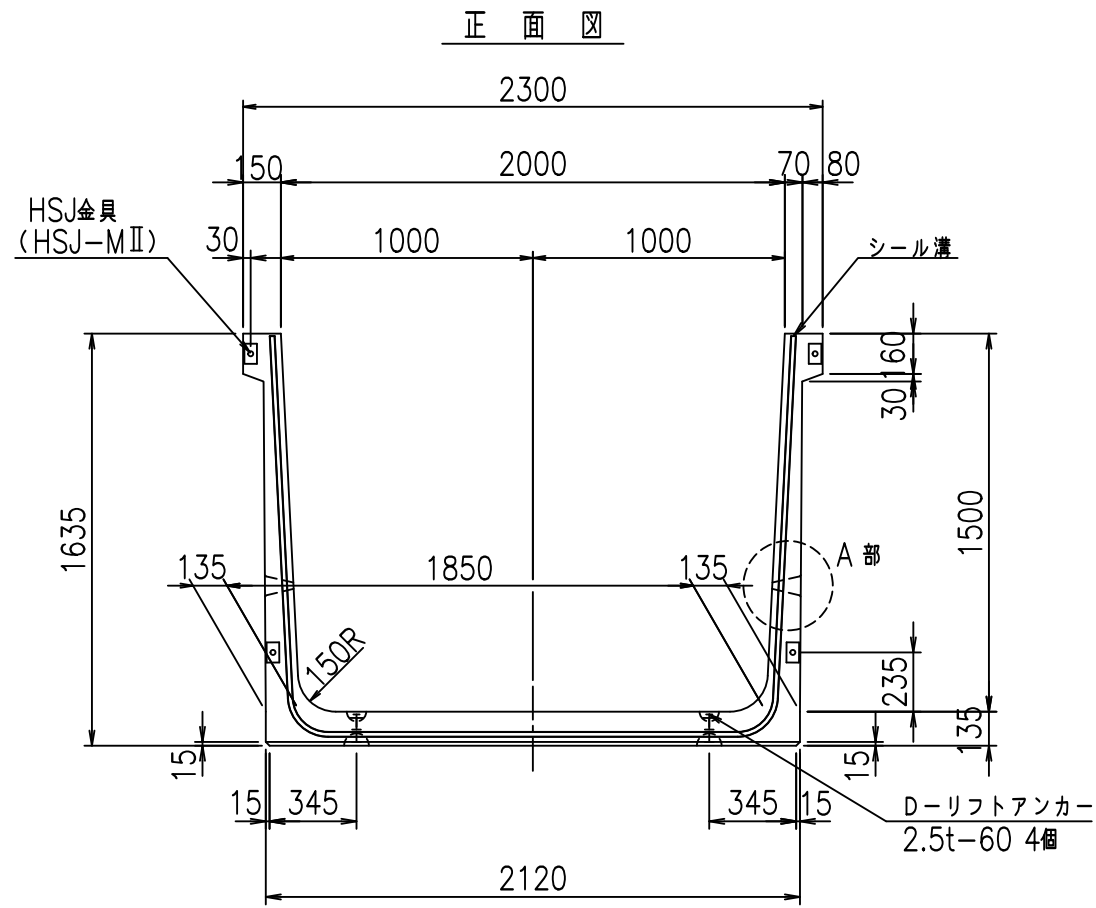
コンクリート設計基準強度 35 N/mm<sup>2</sup>

名称	HSフリーム (排水路)			規格	1500×1900×2000		
年月日	H19. 3. 5	縮尺	1:30	区分	製品図	図番	98000029 -515-00
部長	田中	課長	藤原	照査	藤田	設計	小山
						製図	伊藤 co

2022/7/8: 社名表示の変更  
2022/7/12: 図番の変更 (S-07000255)

VERTEX ベルテクス株式会社





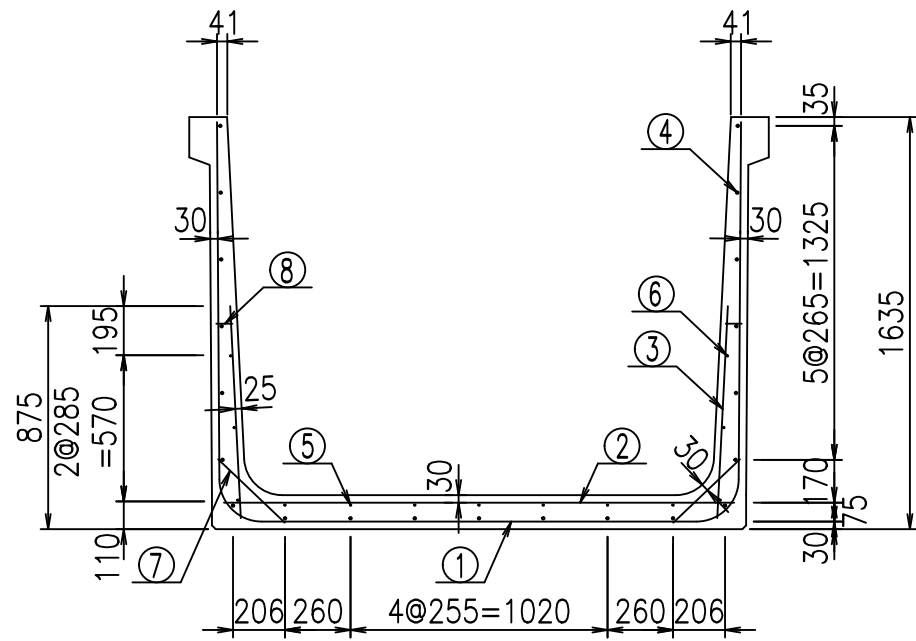
コンクリート設計基準強度 35 N/mm<sup>2</sup>

名称	HSフリーム (排水路)			規格	1500×2000×2000		
年月日	H19. 3. 5	縮尺	1: 30	区分	製品図	図番	980000029-517-00
部長	田中	課長	藤原	照査	藤田	設計	小山
						製図	伊藤 co

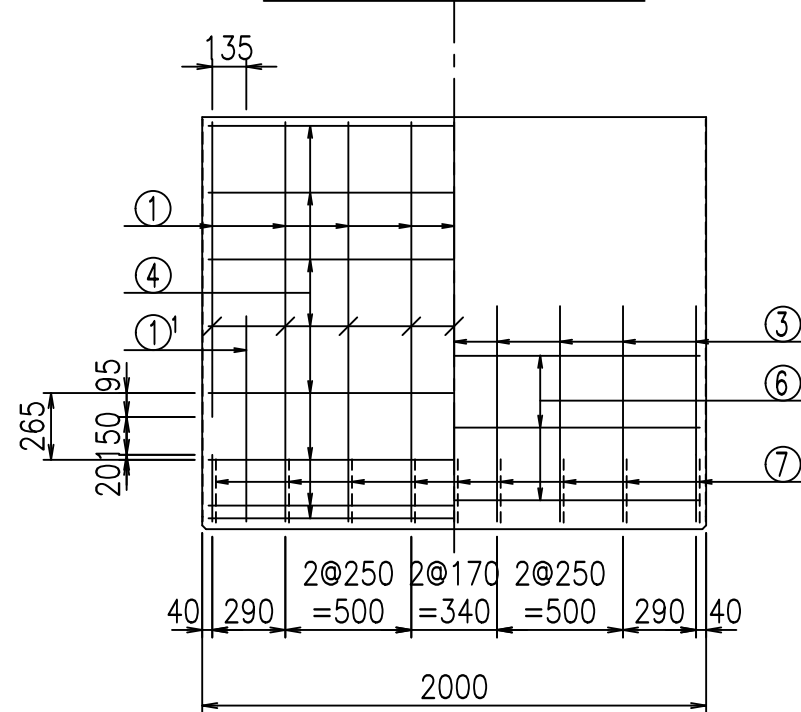
VERTEX ベルテクス株式会社

2022/7/8: 社名表示の変更

2022/7/12: 図番の変更 (S-07000256)



側壁外側 側壁内側



材料表

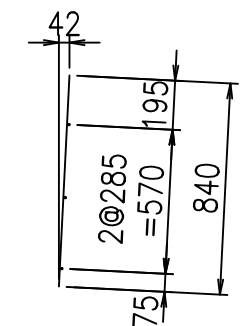
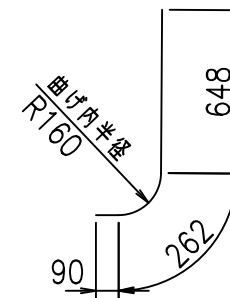
名称	径	本数	長さ m	m当り質量 kg	質量 kg	形状
鉄筋 ①	D16	9	5.085	1.560	71.393	┌
" ①	D16	4	1.000	1.560	6.240	└
" ②	D13	8	2.025	0.995	16.119	—
" ③	D10	18	0.840	0.560	8.467	
" ④	D10	21	1.950	0.560	22.932	—
" ⑤	D6	7	1.950	0.249	3.399	—
" ⑥	D6	6	1.950	0.249	2.913	—
" ⑦	D13	18	0.365	0.995	6.537	/
" ⑧	D10	18	0.055	0.560	0.554	—
合計					138.554	kg
コンクリート体積				1.2606	m <sup>3</sup>	
製品質量					3035	kg

鉄筋加工図

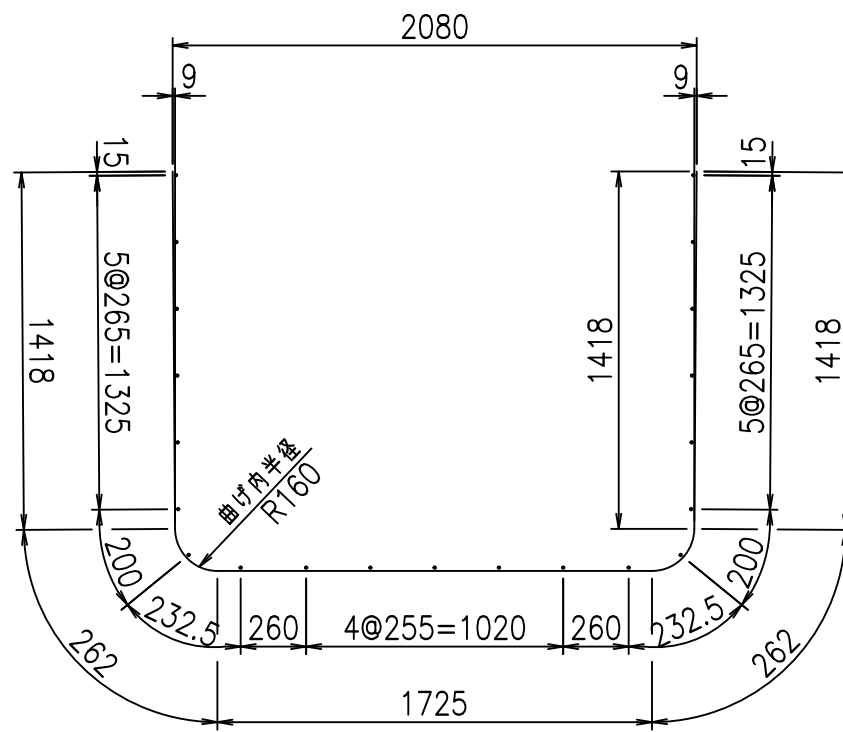
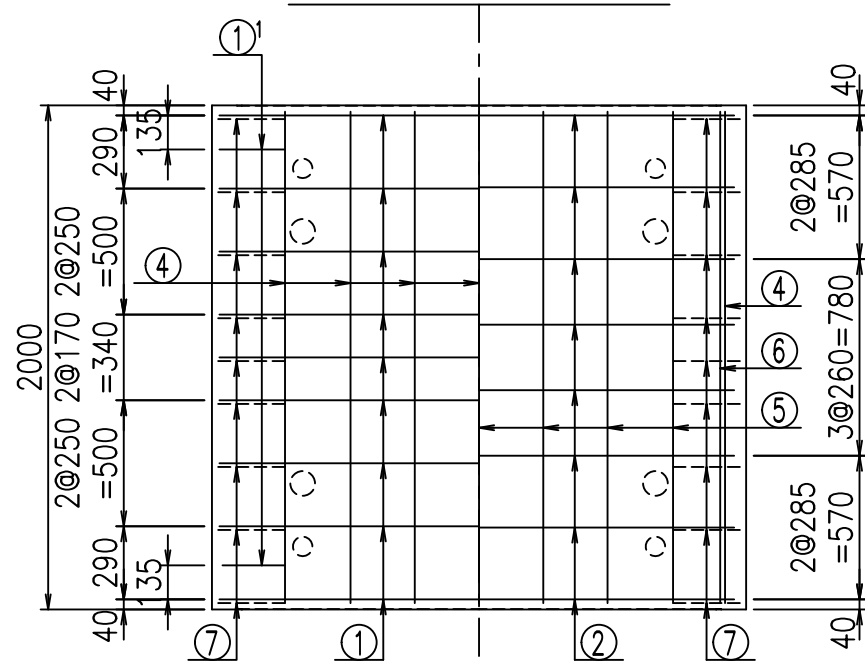
① D16 L=5085mm

① D16 L=1000mm

③ D10 L=840mm



底版下側 底版上側



コンクリート設計基準強度 35 N/mm<sup>2</sup>

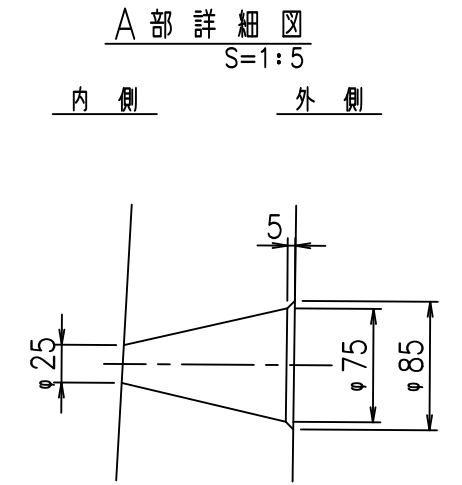
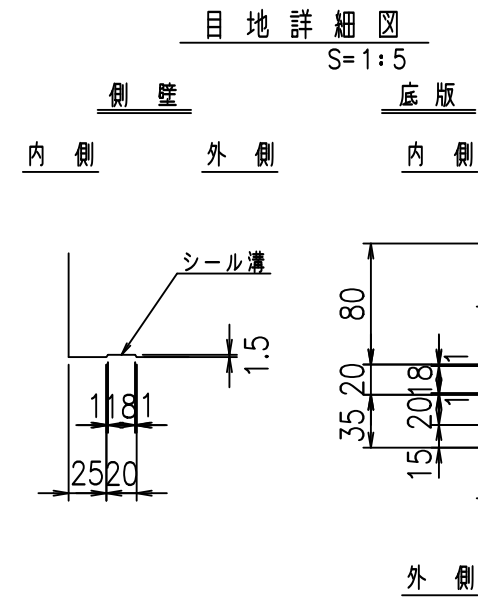
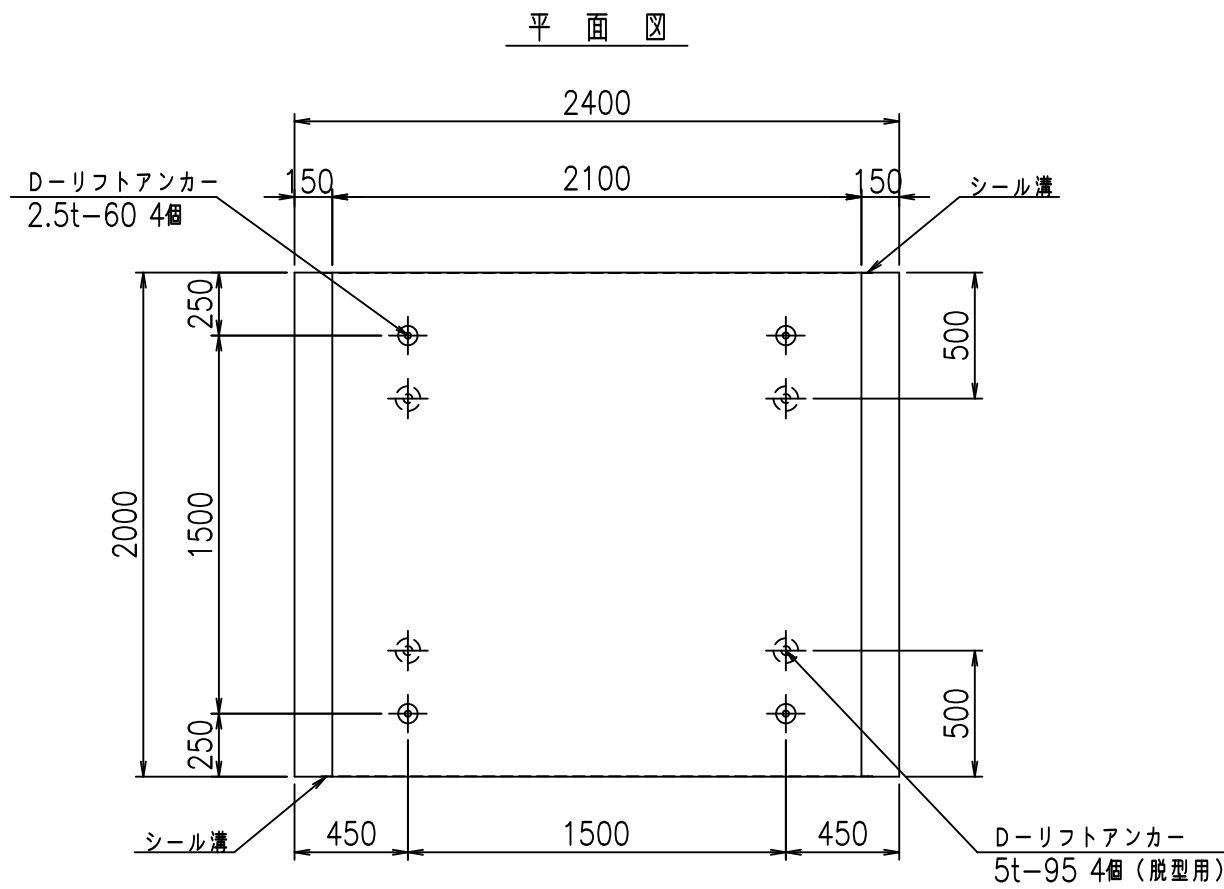
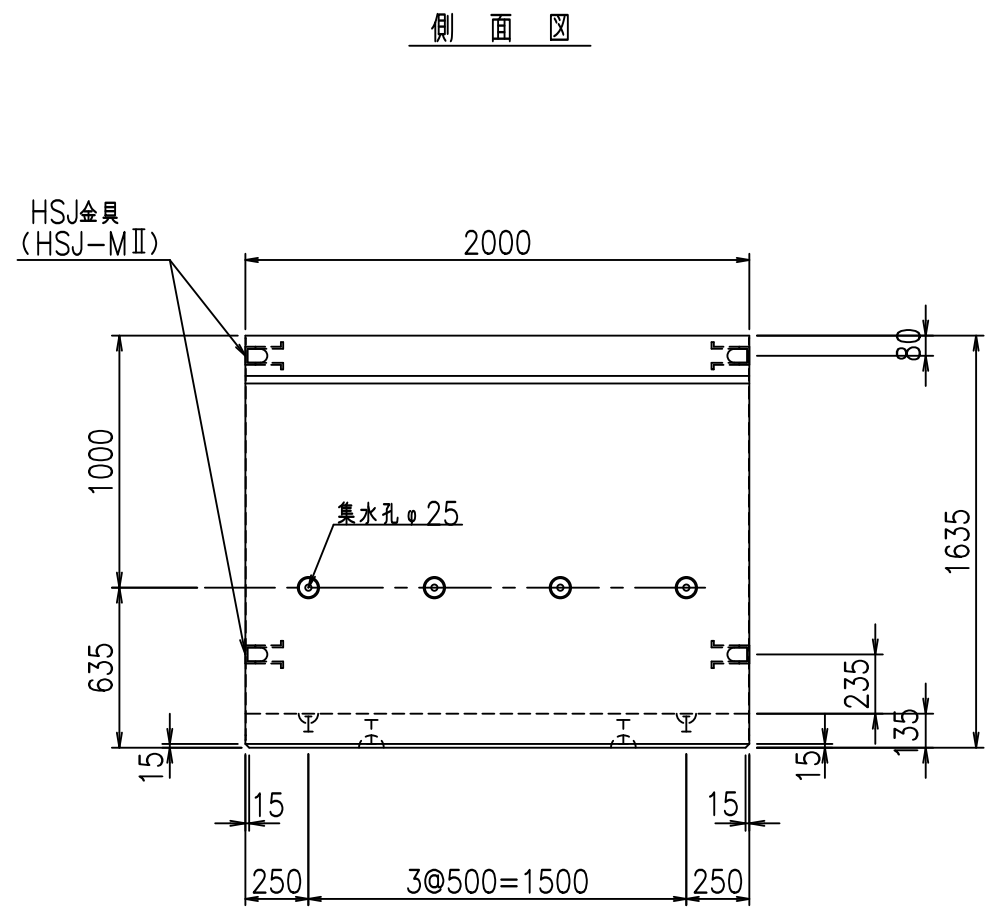
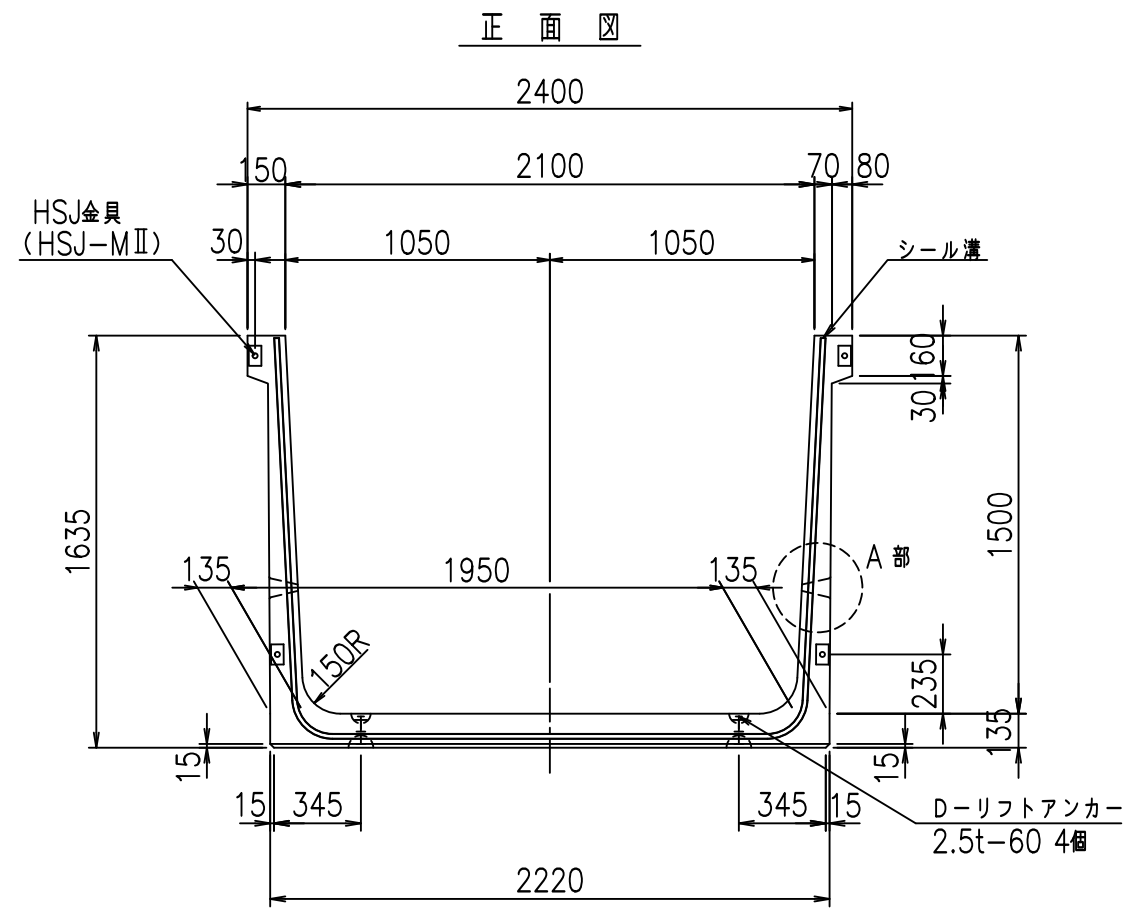
<G	
% \$\$! &\$\$\$! &\$\$\$	
<& " ' ' ' +	% ' \$
-, \$\$\$\$\$&- !)%!\$\$	

VERTEX ベルテクス株式会社

&\$\$&#+#

&\$\$&#+#%&

FIG %\$\$\$% % 七

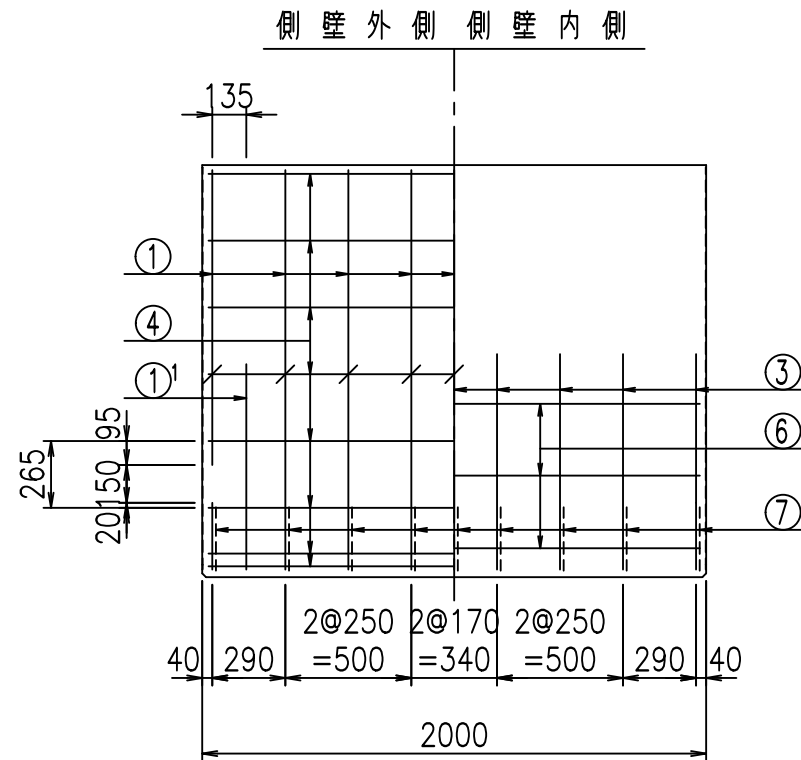
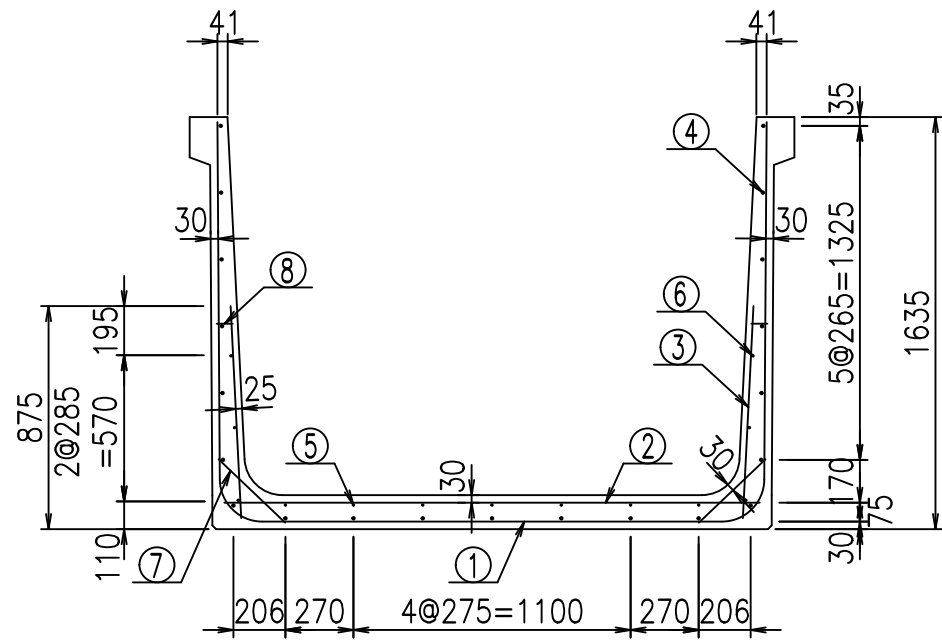


コンクリート設計基準強度 35 N/mm<sup>2</sup>

名称	HSフリーム (排水路)			規格	1500×2100×2000		
年月日	H19. 3. 5	縮尺	1:30	区分	製品図	図番	98000029-519-00
部長	田中	課長	藤原	照査	藤田	設計	小山
						製図	伊藤 co

2022/7/8: 社名表示の変更  
2022/7/12: 図番の変更 (S-07000257)

VERTEX ベルテクス株式会社



材料表

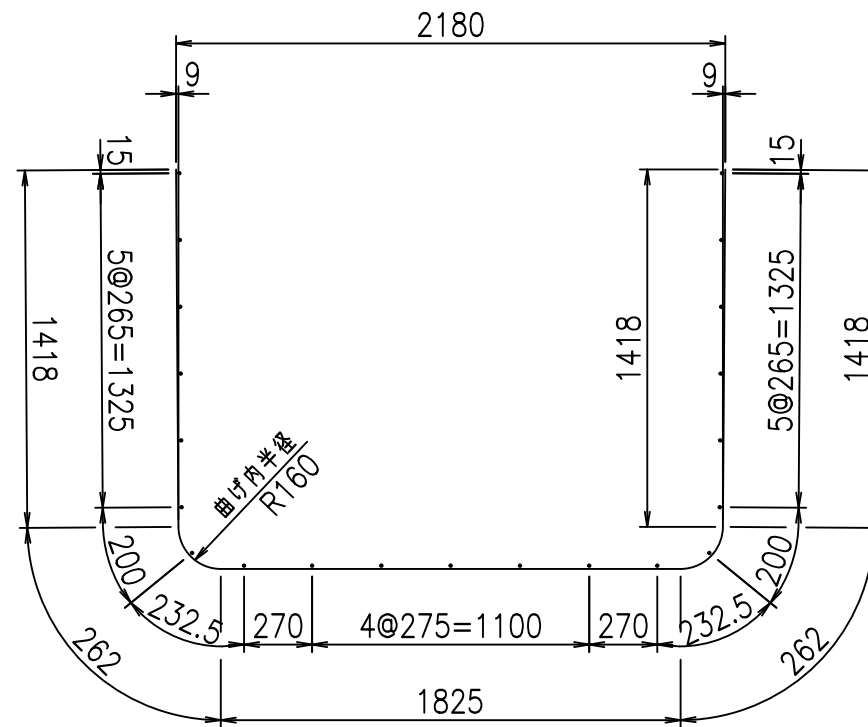
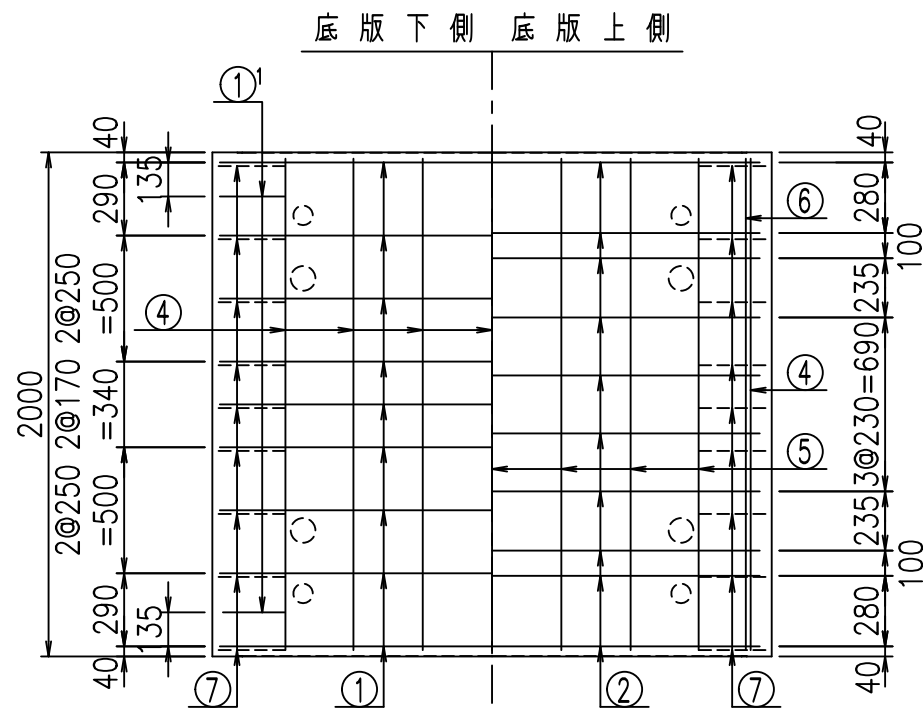
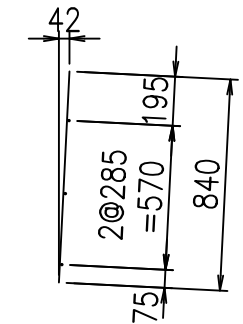
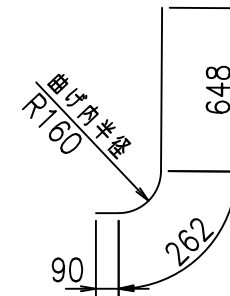
名称	径	本数	長さ m	m当り質量 kg	質量 kg	形状
鉄筋 ①	D16	9	5.185	1.560	72.797	┌
" ①	D16	4	1.000	1.560	6.240	└
" ②	D13	10	2.125	0.995	21.144	—
" ③	D10	18	0.840	0.560	8.467	
" ④	D10	21	1.950	0.560	22.932	—
" ⑤	D6	7	1.950	0.249	3.399	—
" ⑥	D6	6	1.950	0.249	2.913	—
" ⑦	D13	18	0.365	0.995	6.537	/
" ⑧	D10	18	0.055	0.560	0.554	—
合計					144.983	kg
コンクリート体積				1.2876	m <sup>3</sup>	
製品質量					3105	kg

鉄筋加工図

① D16 L=5185mm

① D16 L=1000mm

③ D10 L=840mm



コンクリート設計基準強度 35 N/mm<sup>2</sup>

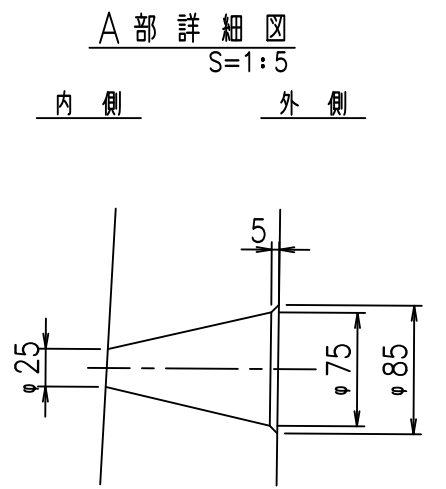
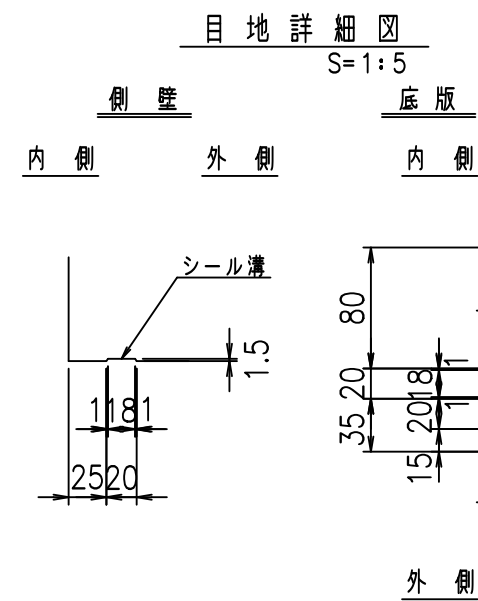
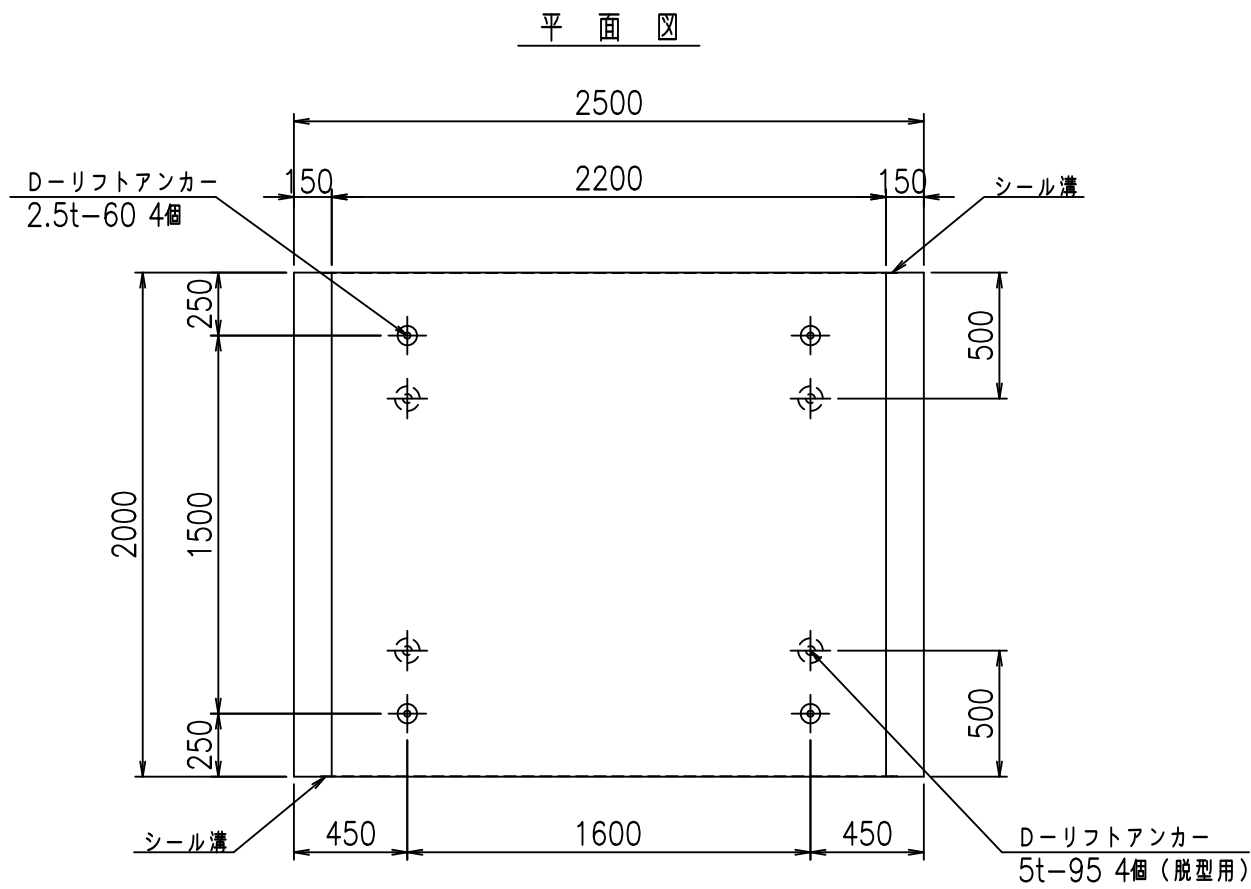
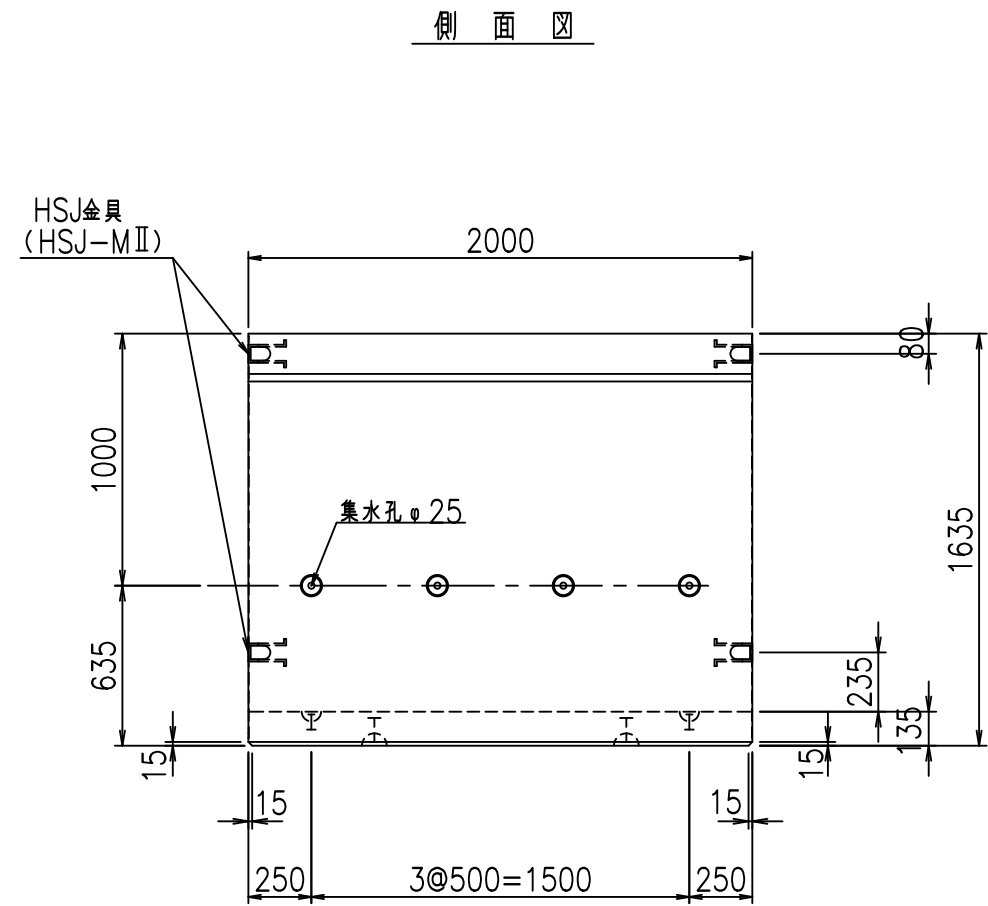
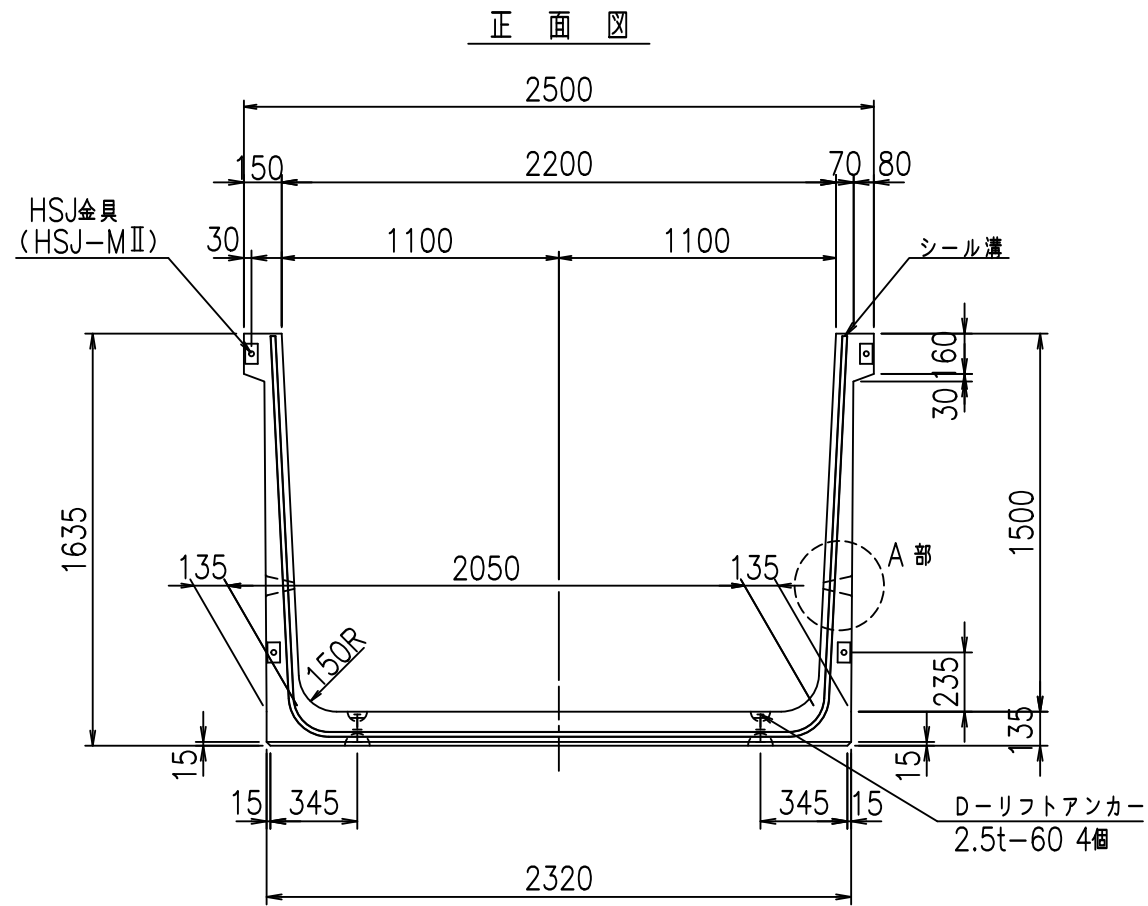
	<G		
	%) \$! &%)\$! &\$\$\$		
	<& " ' ' ' +		% ' \$
	- , \$\$\$\$\$&-		!) &\$! \$\$

VERTEX ベルテクス株式会社

&\$\$&#+#,

&\$\$&#+#%&

FIG %\$\$\$\$) %ト



コンクリート設計基準強度 35 N/mm<sup>2</sup>

名称	HSフリーム (排水路)			規格	1500×2200×2000		
年月日	H19. 3. 5	縮尺	1: 30	区分	製品図	図番	98000029 -521-00
部長	田中	課長	藤原	照査	藤田	設計	小山
						製図	伊藤 co

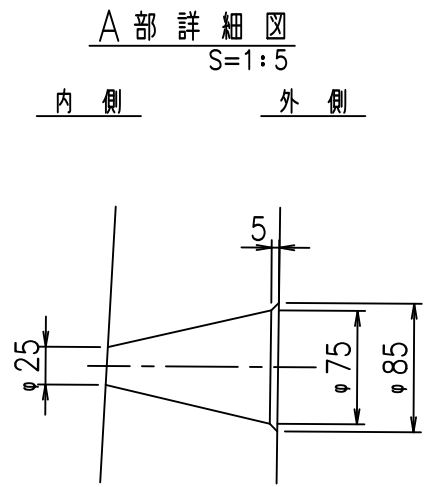
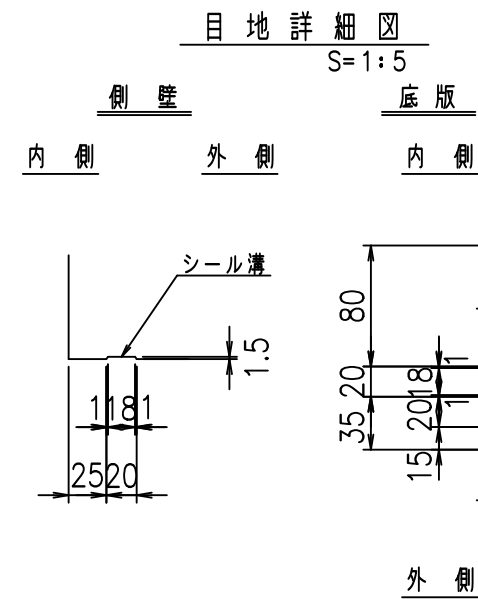
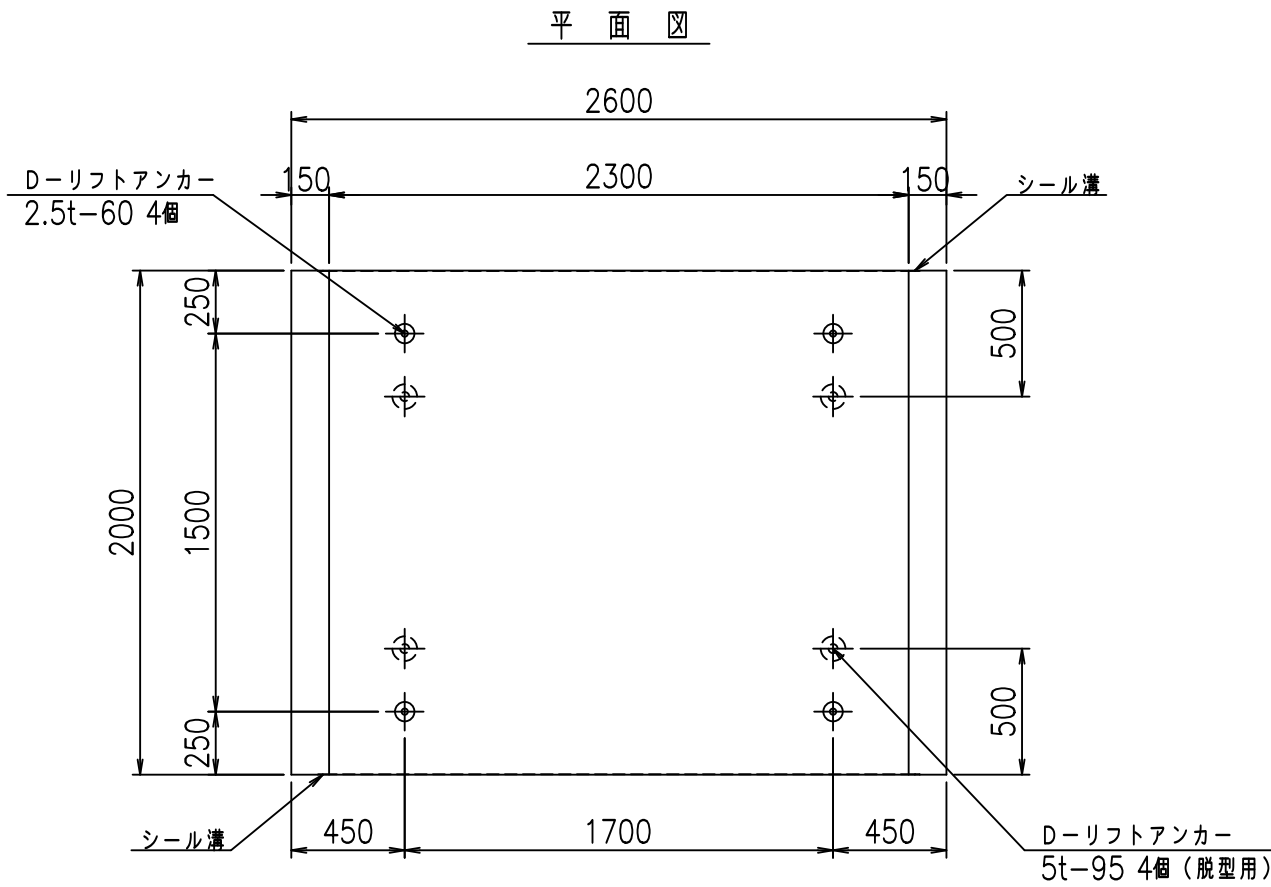
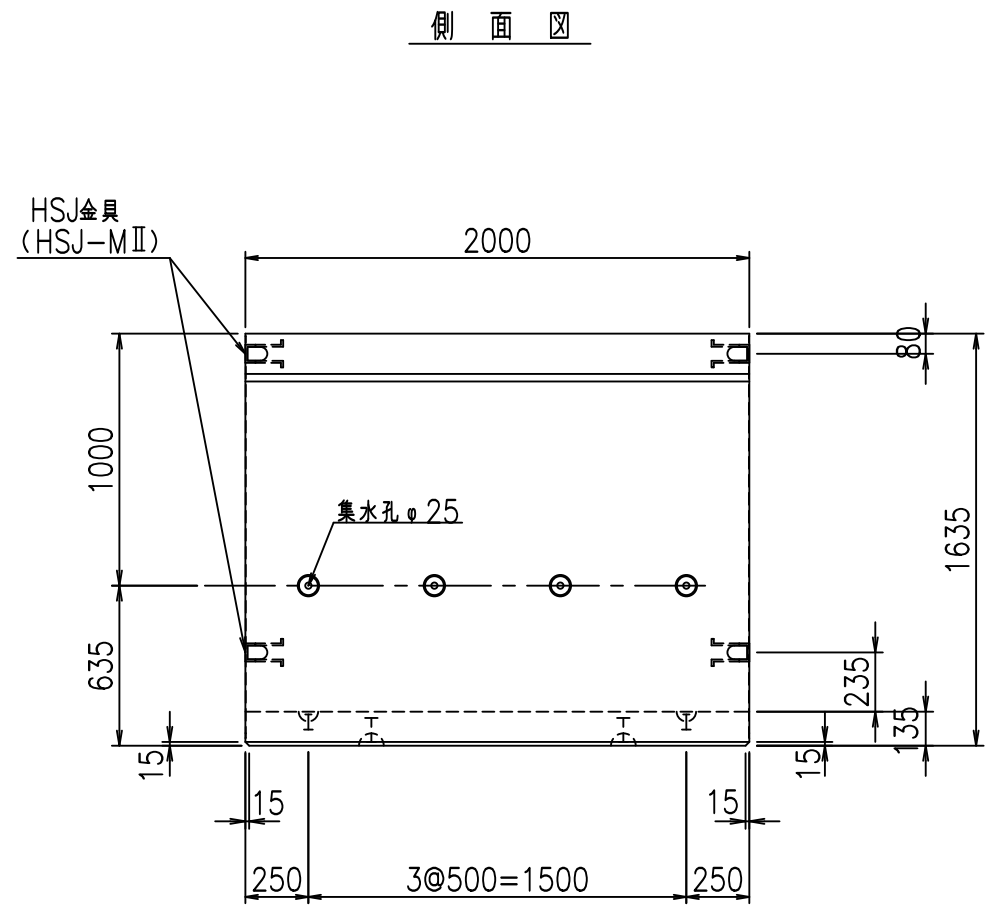
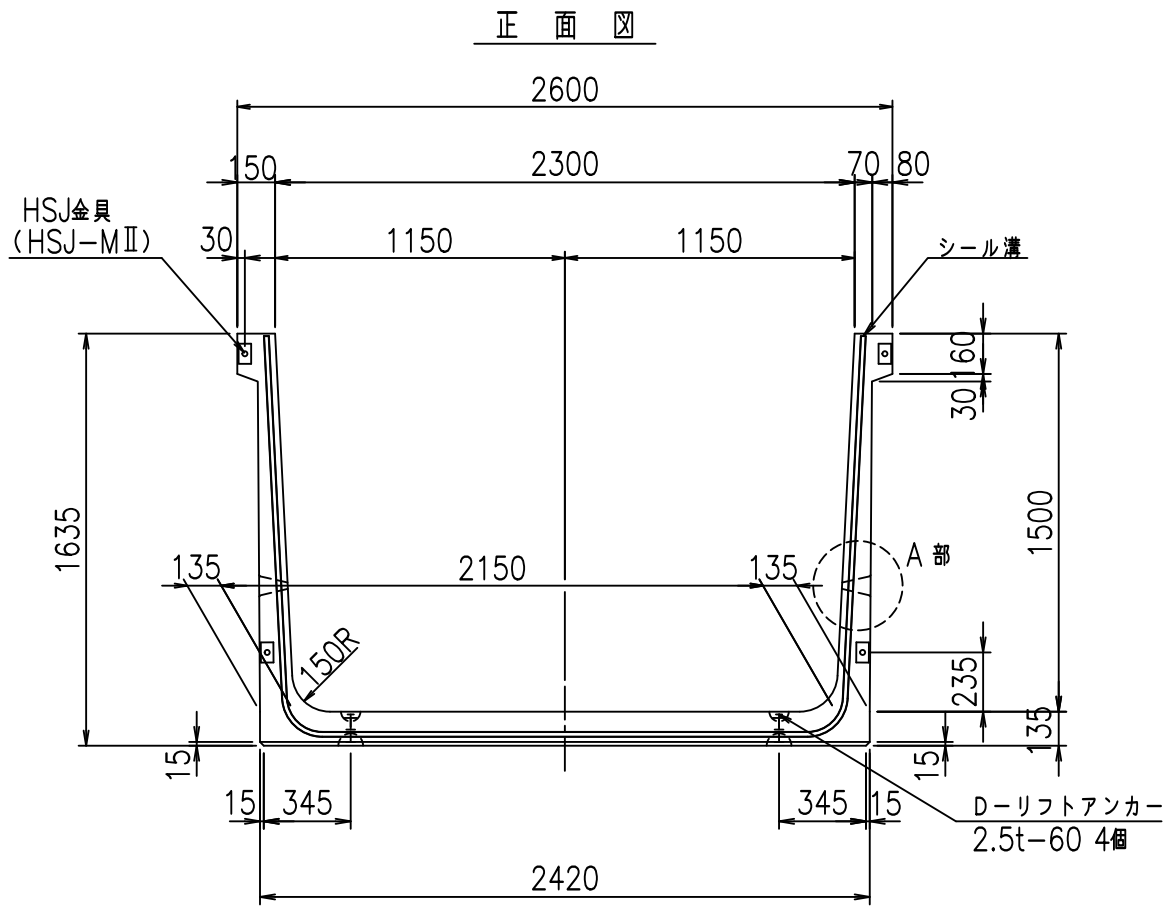
VERTEX ベルテクス株式会社

2022/7/8: 社名表示の変更

2022/7/12: 図番の変更 (S-07000258)





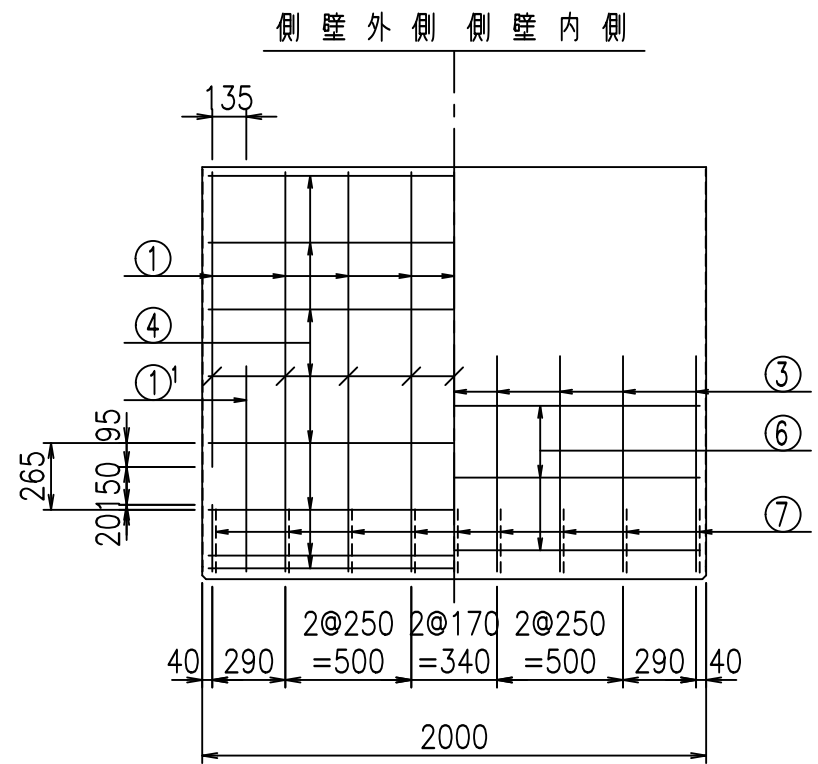
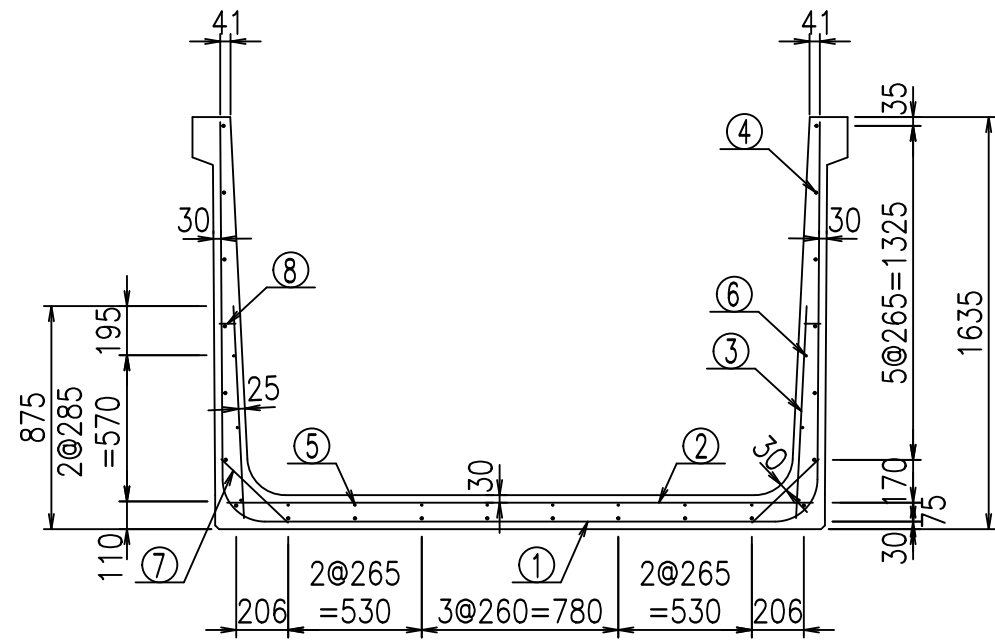


コンクリート設計基準強度 35 N/mm<sup>2</sup>

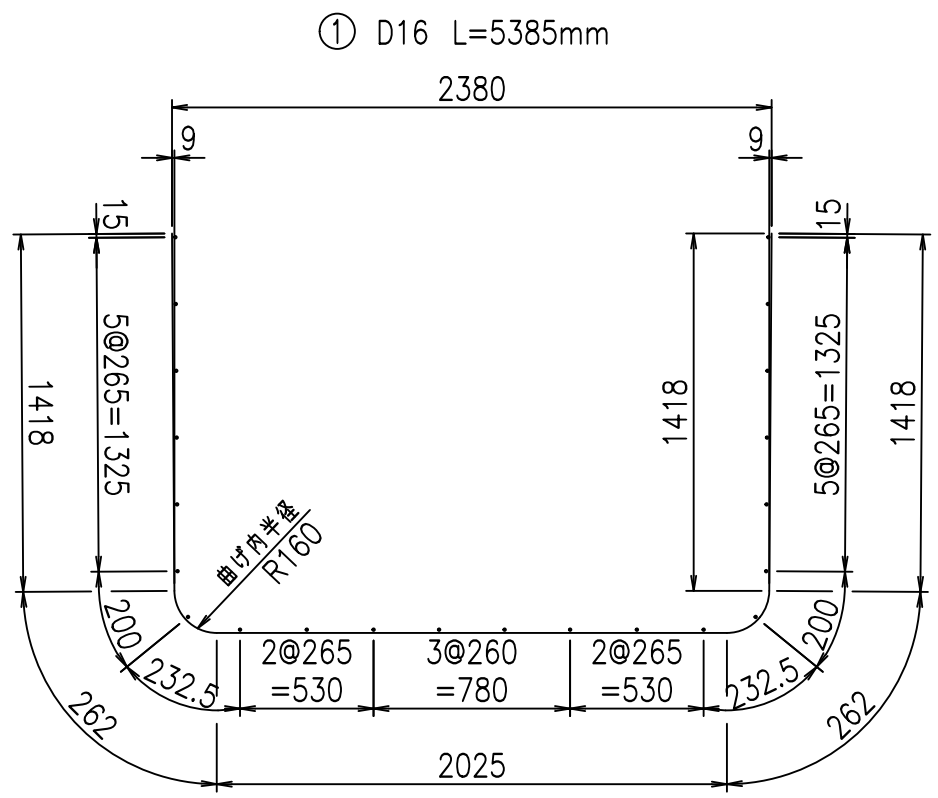
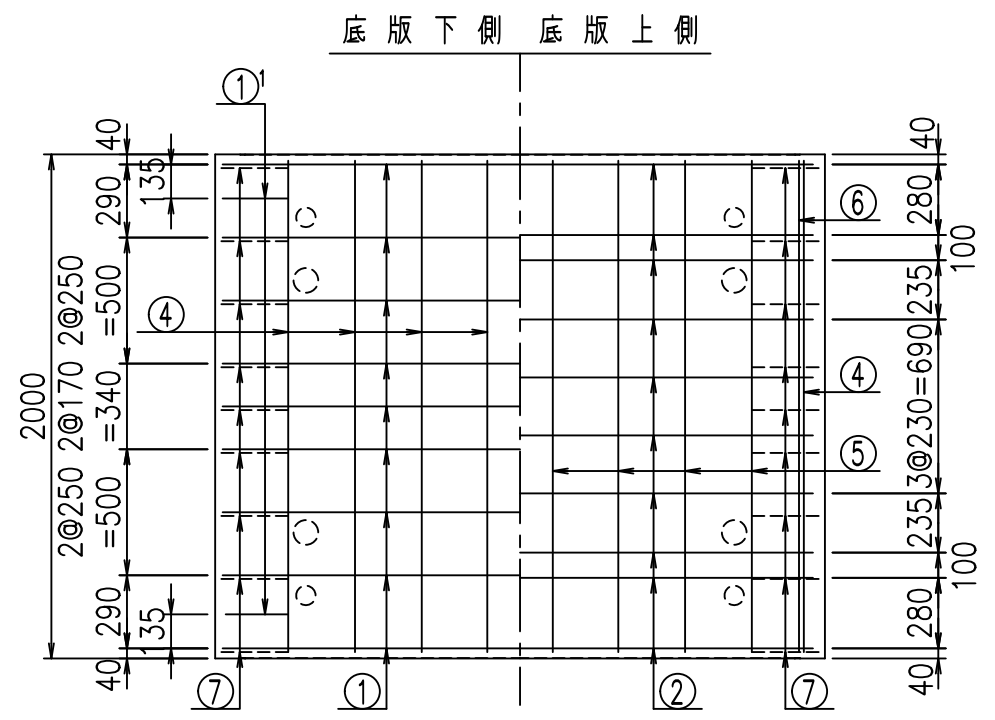
名称	HSフリーム (排水路)			規格	1500×2300×2000		
年月日	H19. 3. 5	縮尺	1:30	区分	製品図	図番	98000029-523-00
部長	田中	課長	藤原	照査	藤田	設計	小山
						製図	伊藤 co

VERTEX ベルテクス株式会社

2022/7/8: 社名表示の変更  
2022/7/12: 図番の変更 (S-07000259)



鉄筋加工図

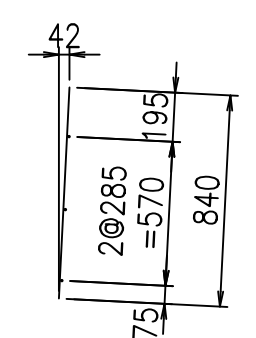
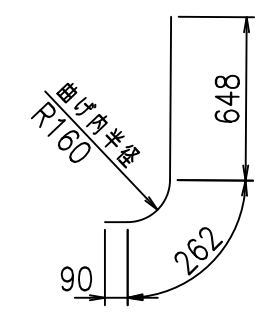


材料表

名称	径	本数	長さ m	m当り質量 kg	質量 kg	形状
鉄筋 ①	D16	9	5.385	1.560	75.605	┌
" ①	D16	4	1.000	1.560	6.240	└
" ②	D13	10	2.325	0.995	23.134	—
" ③	D10	18	0.840	0.560	8.467	/
" ④	D10	22	1.950	0.560	24.024	—
" ⑤	D6	8	1.950	0.249	3.884	—
" ⑥	D6	6	1.950	0.249	2.913	—
" ⑦	D13	18	0.365	0.995	6.537	∕
" ⑧	D10	18	0.055	0.560	0.554	—
合計					151.358	kg
コンクリート体積				1.3416	m <sup>3</sup>	
製品質量				3235	kg	

① D16 L=1000mm

③ D10 L=840mm



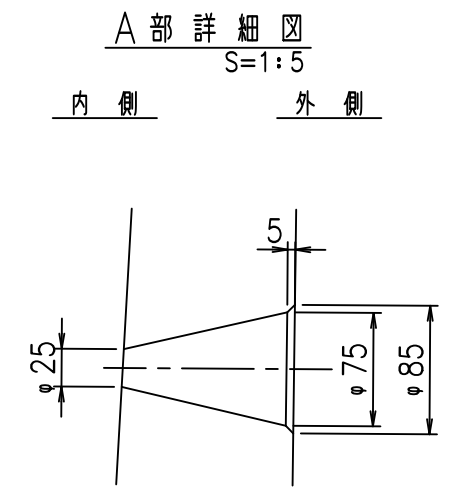
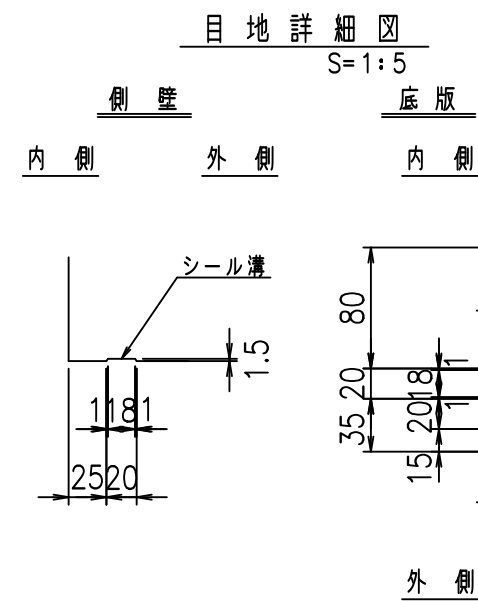
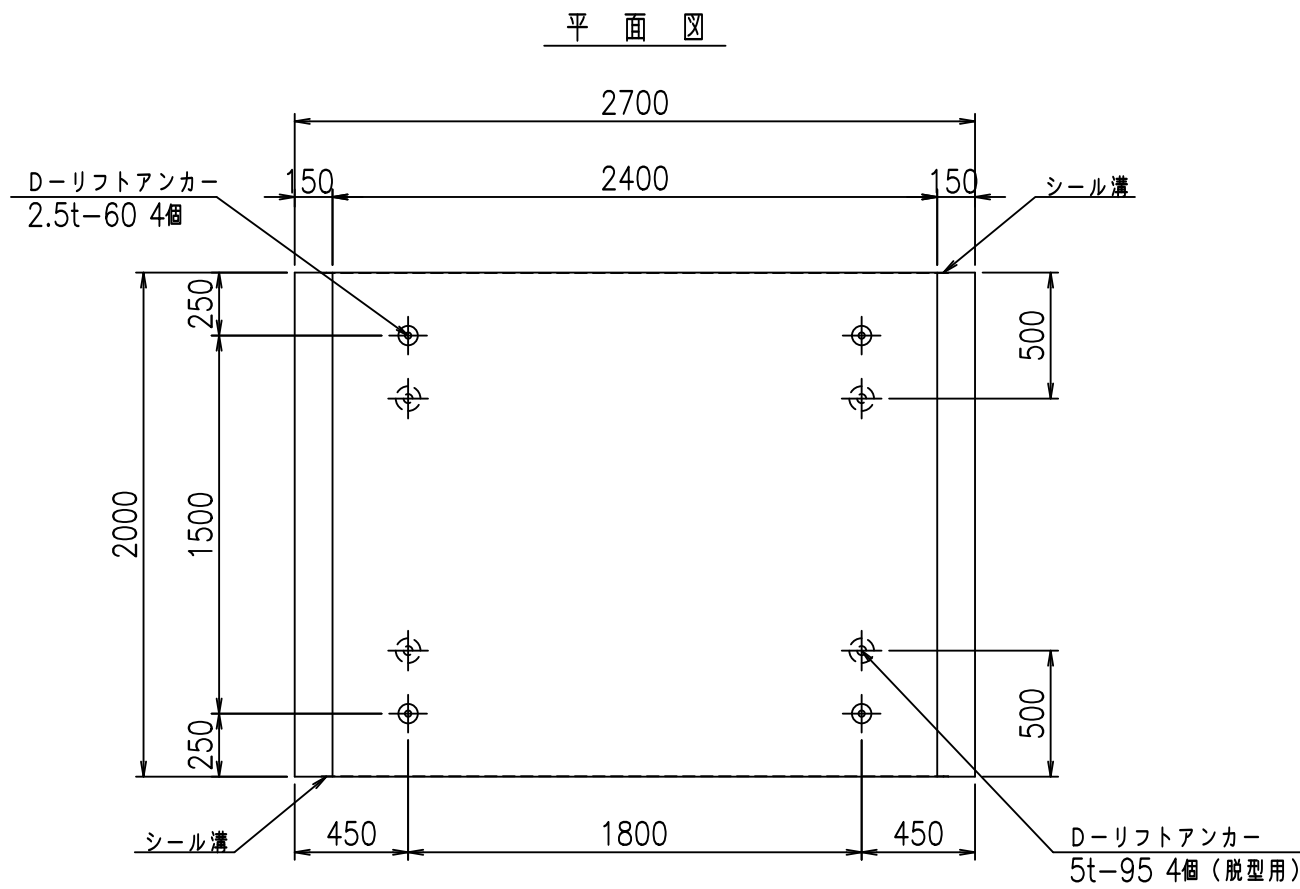
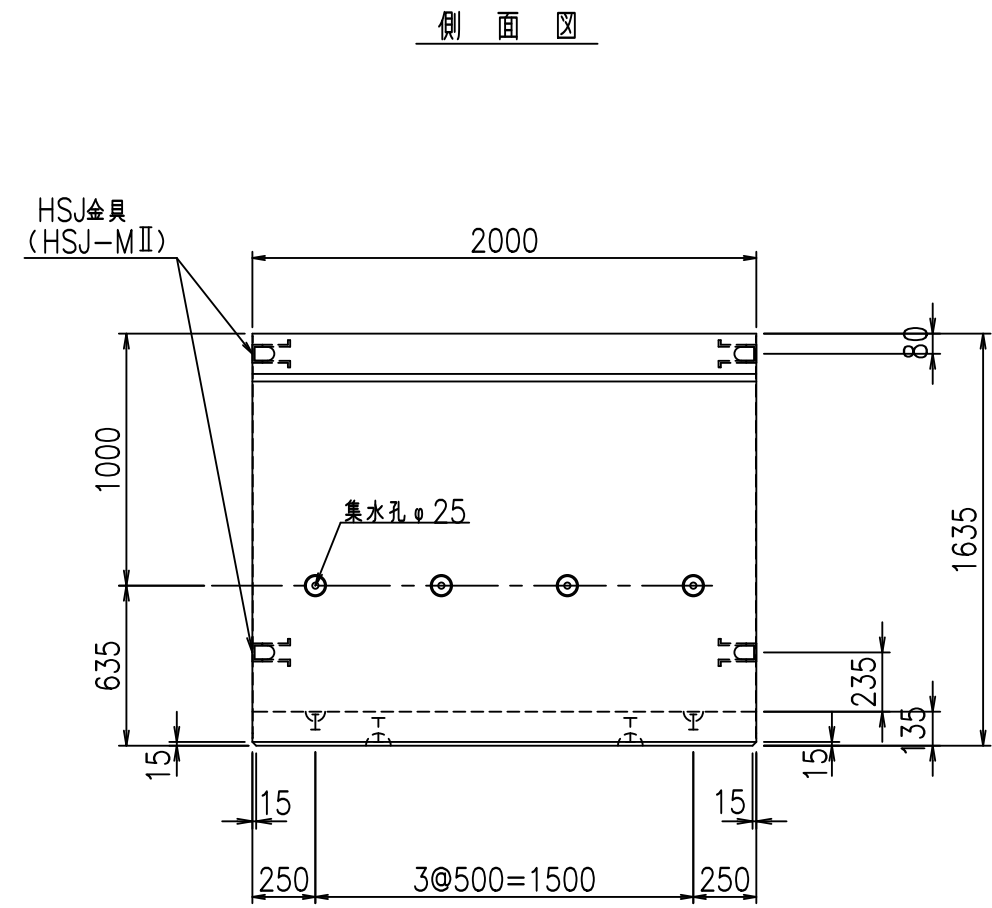
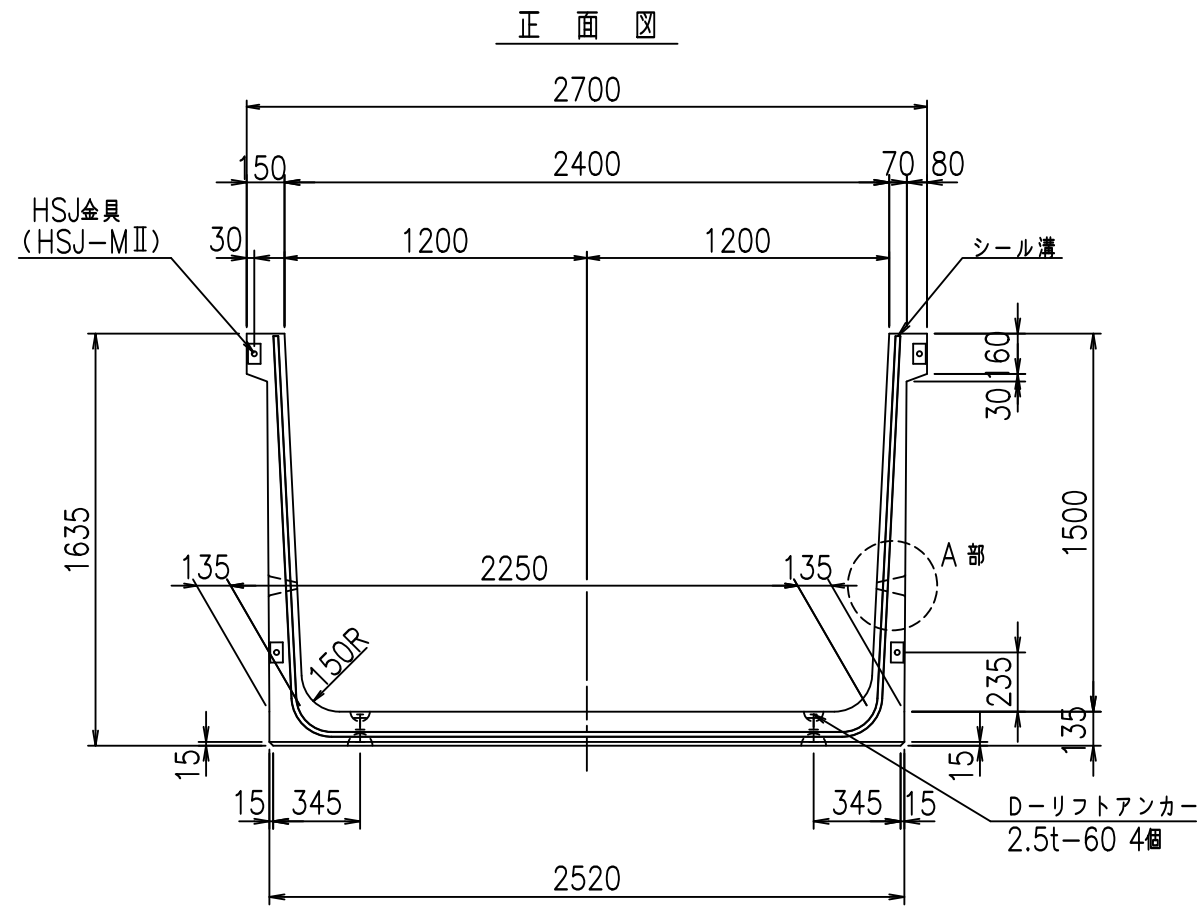
コンクリート設計基準強度 35 N/mm<sup>2</sup>

G	
% \$! & \$! \$\$\$	
<& " ' ' ' +	% ' \$
	-, \$\$\$\$\$&- !)&! \$\$

VERTEX ベルテクス株式会社

\$\$\$&#+,  
\$\$\$&#+#%&

FIG %\$\$\$\$) &%&

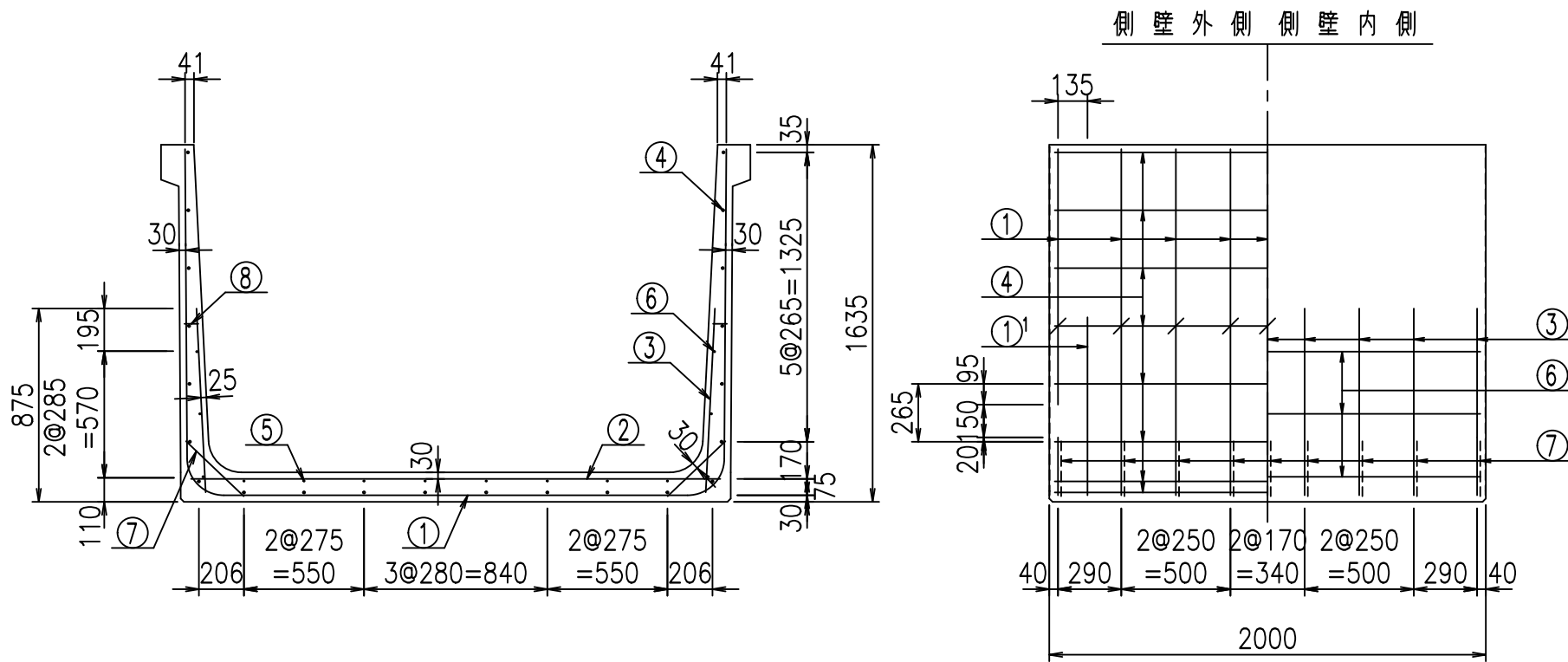


コンクリート設計基準強度 35 N/mm<sup>2</sup>

名称	HSフリーム (排水路)			規格	1500×2400×2000		
年月日	H19. 3. 5	縮尺	1: 30	区分	製品図	図番	98000029-525-00
部長	田中	課長	藤原	照査	藤田	設計	小山
						製図	伊藤 co

2022/7/8: 社名表示の変更  
2022/7/12: 図番の変更 (S-07000260)

VERTEX ベルテクス株式会社



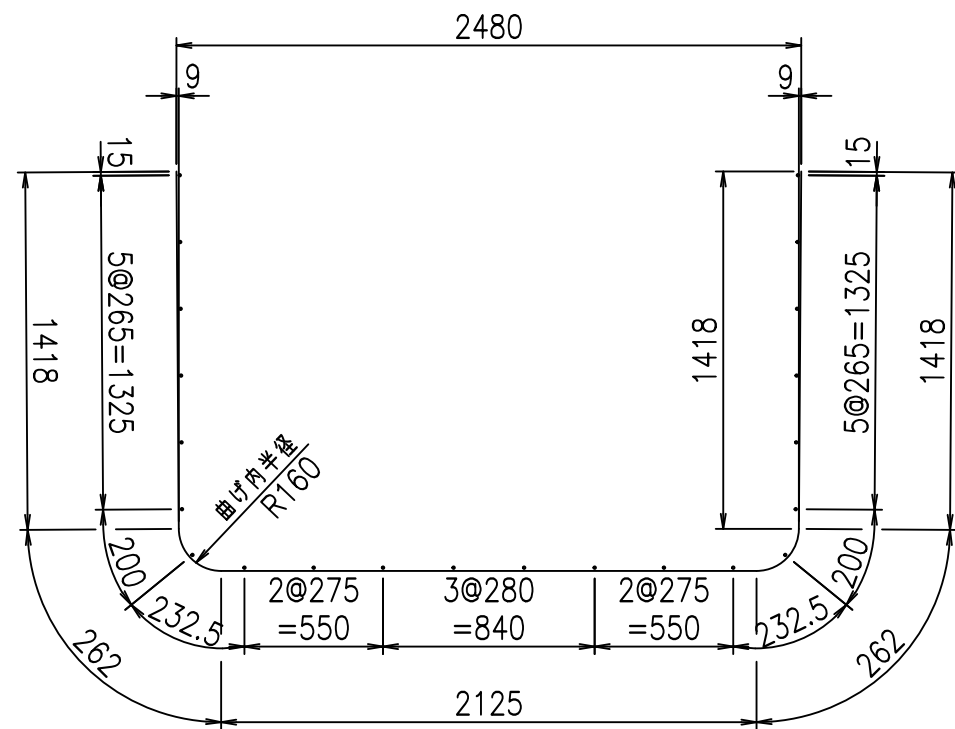
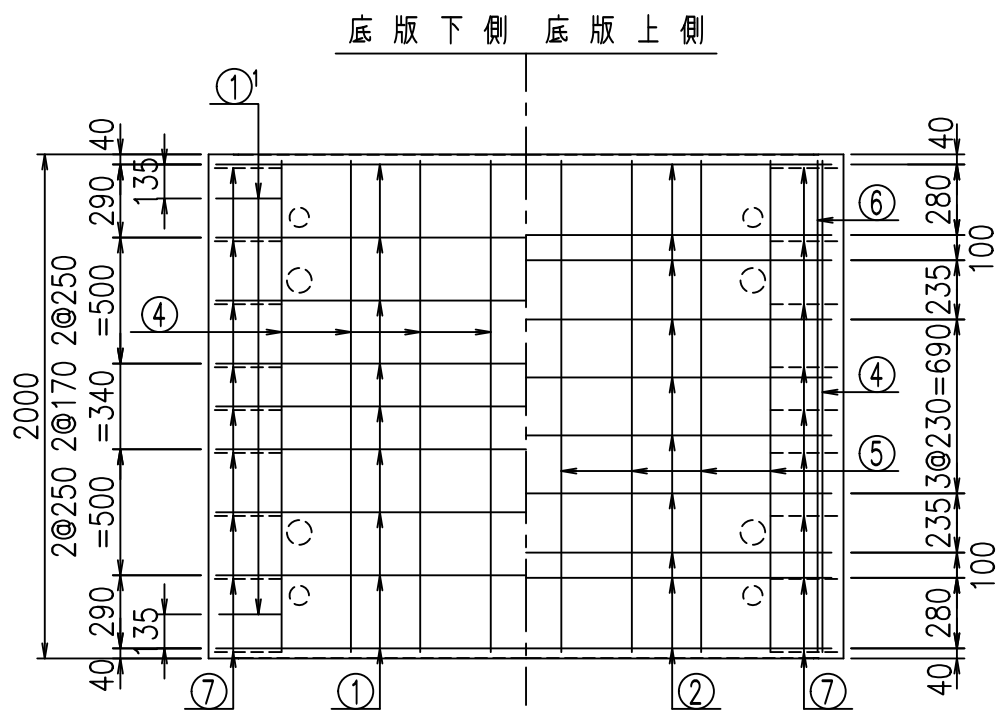
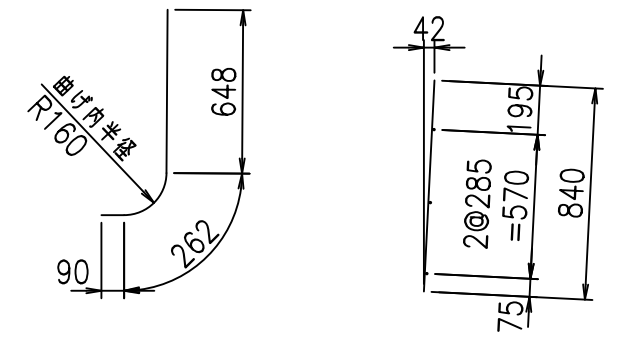
材料表

名称	径	本数	長さ m	m当り質量 kg	質量 kg	形状
鉄筋 ①	D16	9	5.485	1.560	77.009	┌
" ①'	D16	4	1.000	1.560	6.240	└
" ②	D13	10	2.425	0.995	24.129	—
" ③	D10	18	0.840	0.560	8.467	
" ④	D10	22	1.950	0.560	24.024	—
" ⑤	D6	8	1.950	0.249	3.884	—
" ⑥	D6	6	1.950	0.249	2.913	—
" ⑦	D13	18	0.365	0.995	6.537	/
" ⑧	D10	18	0.055	0.560	0.554	—
合計					153.757	kg
コンクリート体積				1.3686	m <sup>3</sup>	
製品質量					3300	kg

鉄筋加工図

① D16 L=5485mm

①' D16 L=1000mm      ③ D10 L=840mm



コンクリート設計基準強度 35 N/mm<sup>2</sup>

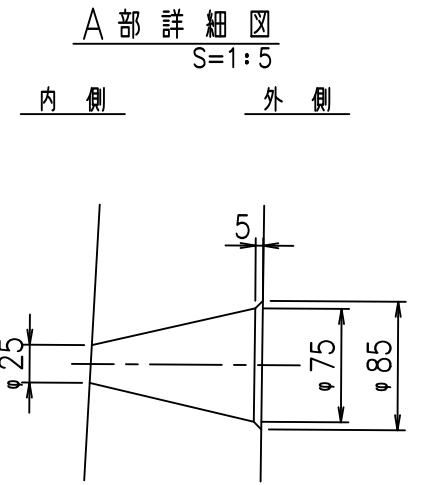
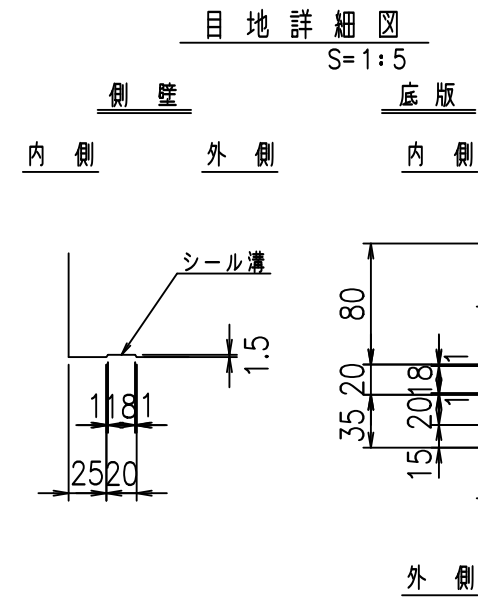
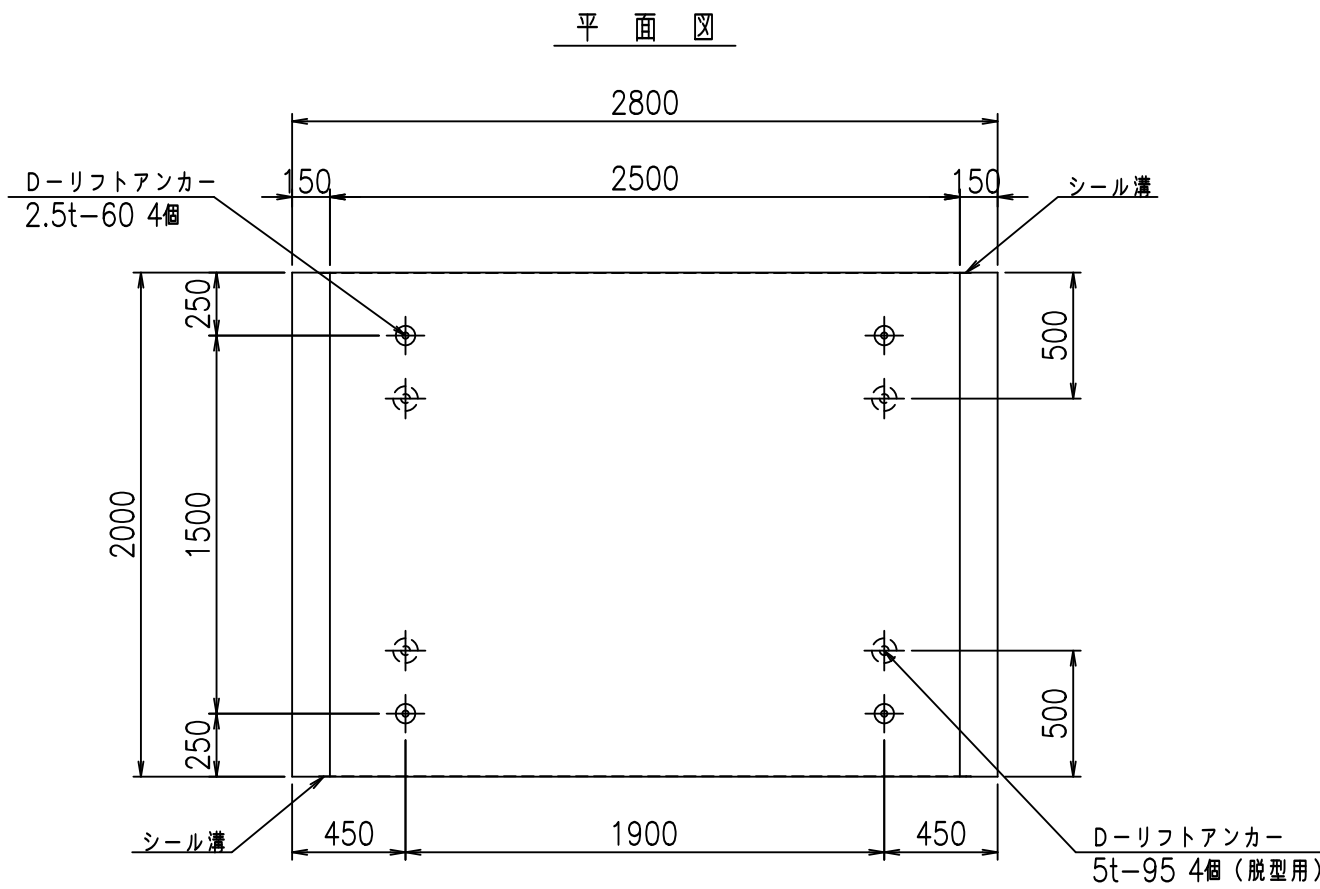
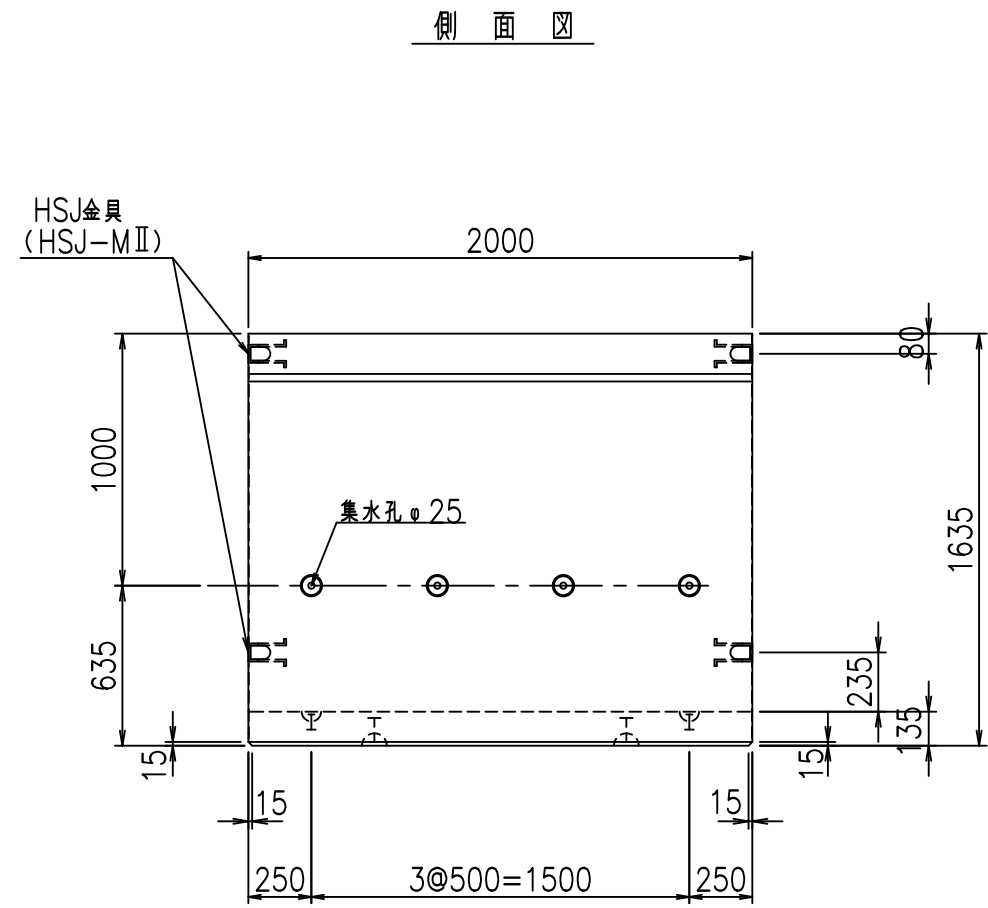
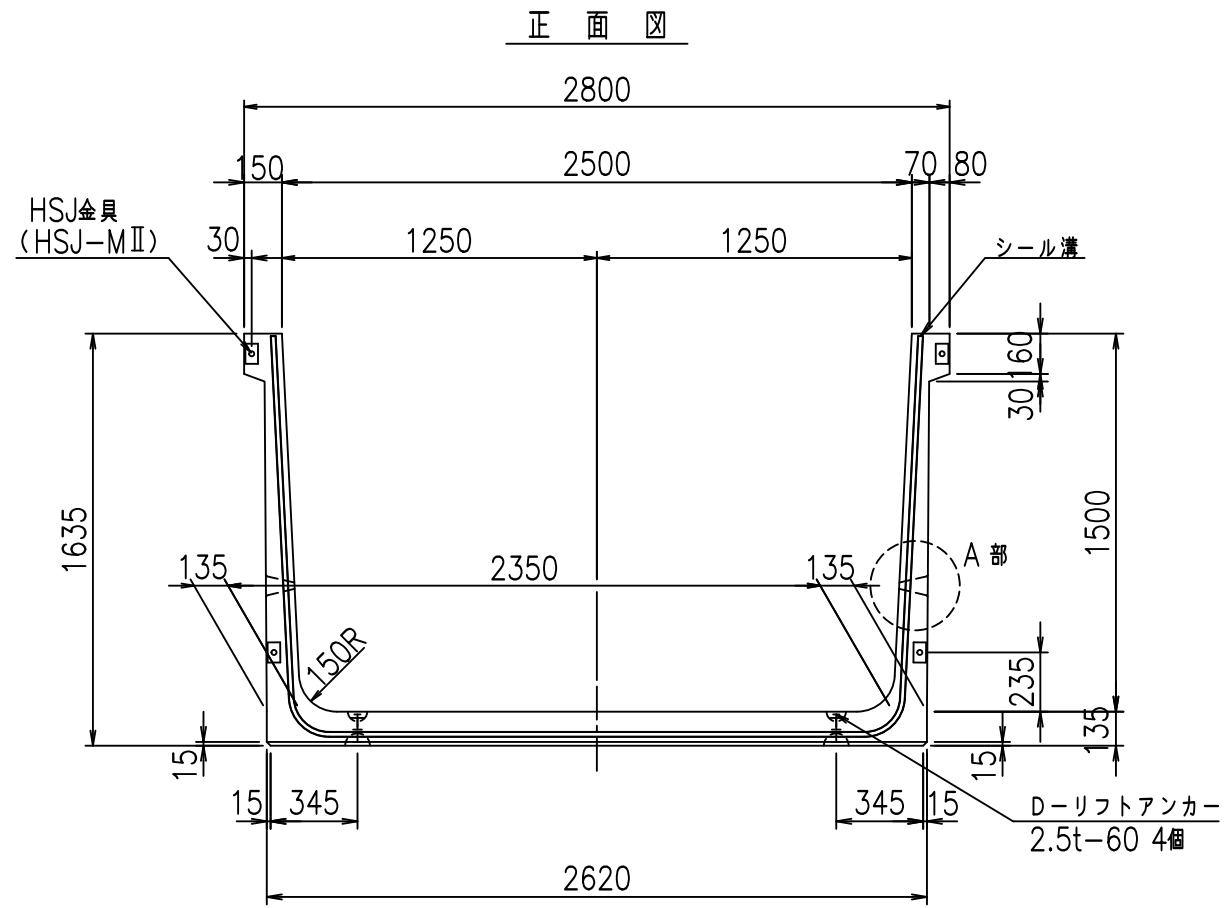
G	
%\$\$! &(\$\$! &\$\$\$	
<&" ' ' ' ' +	% '\$
	-, \$\$\$\$\$&- !)&*! \$\$

VERTEX ベルテクス株式会社

&\$\$&# +#,

&\$\$&# +#%&

FIG %\$\$\$\$) &&

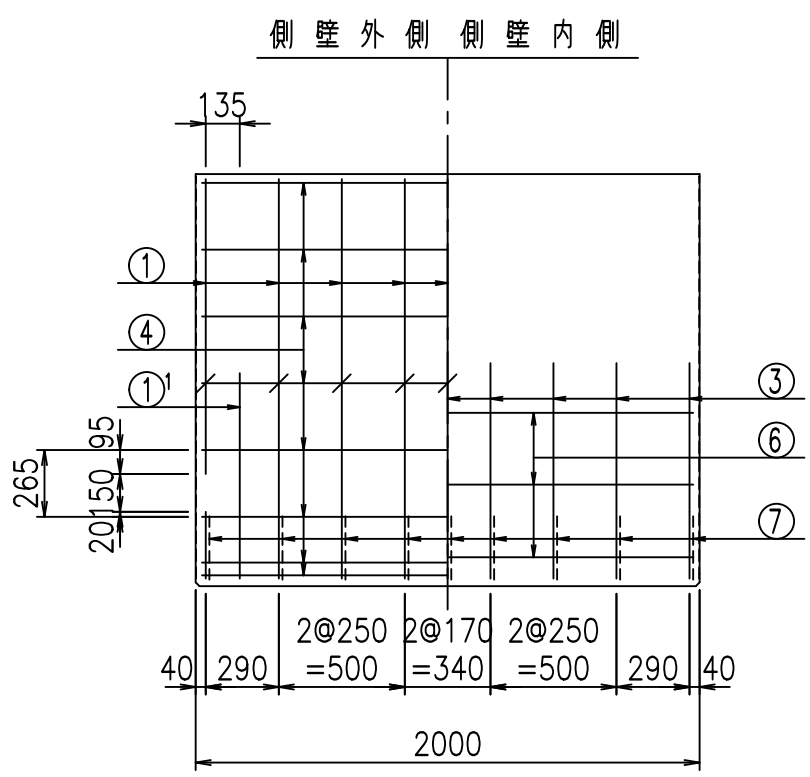
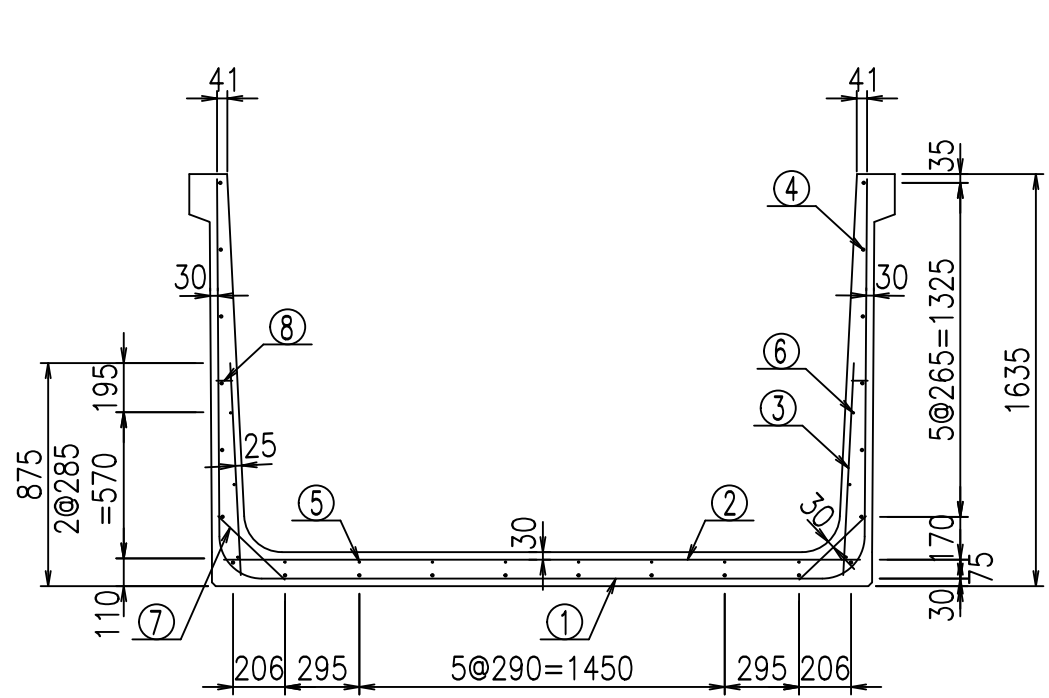


コンクリート設計基準強度 35 N/mm<sup>2</sup>

名称	HSフリーム (排水路)			規格	1500×2500×2000		
年月日	H19. 3. 5	縮尺	1: 30	区分	製品図	図番	98000029-527-00
部長	田中	課長	藤原	照査	藤田	設計	小山
						製図	伊藤 co

2022/7/8: 社名表示の変更  
2022/7/12: 図番の変更 (S-07000261)

VERTEX ベルテクス株式会社



材料表

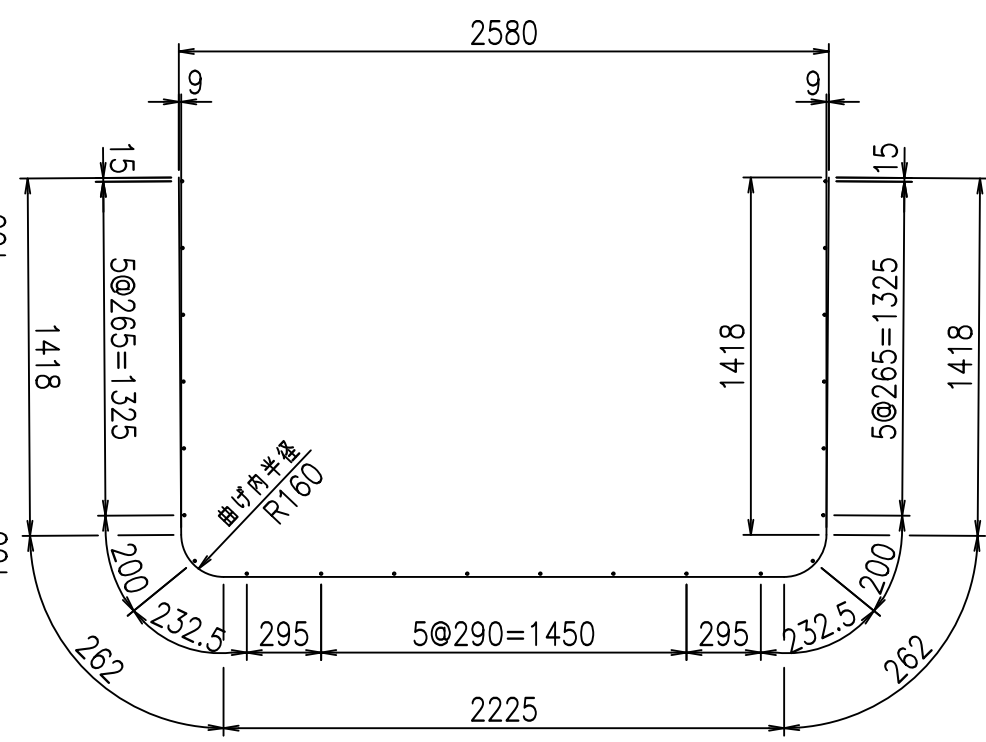
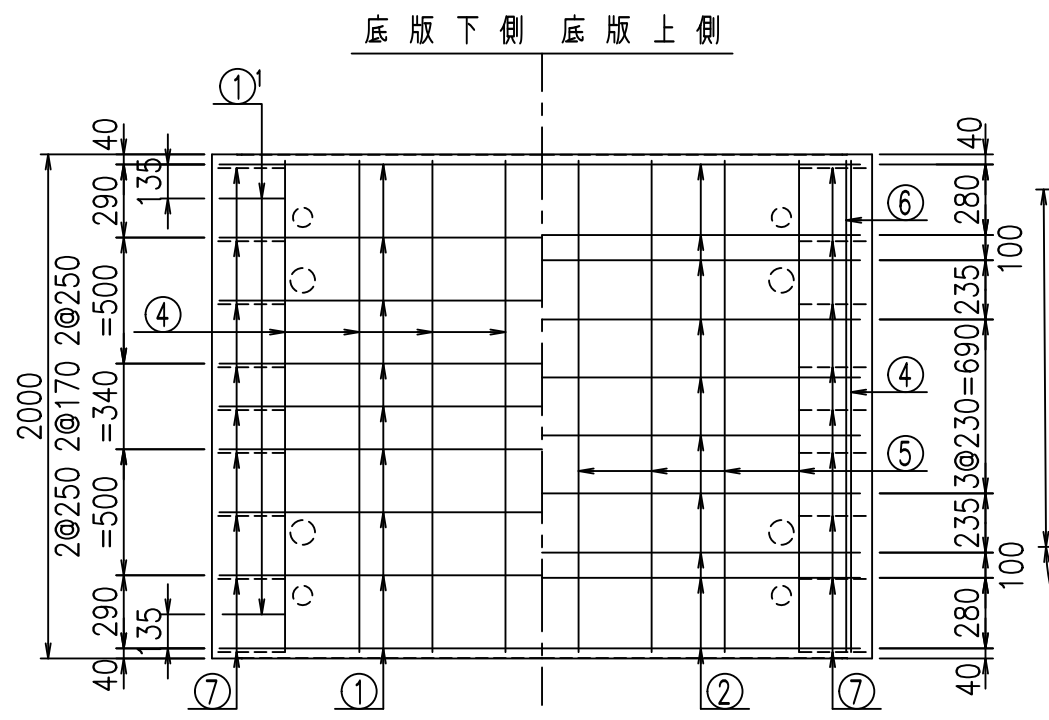
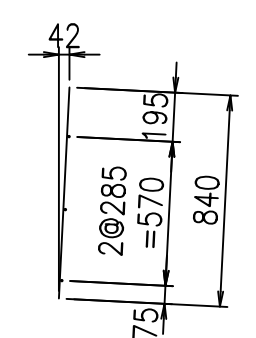
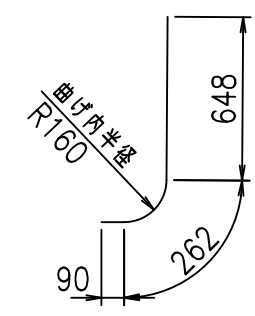
名称	径	本数	長さ m	m当り質量 kg	質量 kg	形状
鉄筋 ①	D16	9	5.585	1.560	78.413	┌
" ①'	D16	4	1.000	1.560	6.240	└
" ②	D13	10	2.525	0.995	25.124	—
" ③	D10	18	0.840	0.560	8.467	
" ④	D10	22	1.950	0.560	24.024	—
" ⑤	D6	8	1.950	0.249	3.884	—
" ⑥	D6	6	1.950	0.249	2.913	—
" ⑦	D13	18	0.365	0.995	6.537	/
" ⑧	D10	18	0.055	0.560	0.554	—
合計					156.156	kg
コンクリート体積				1.3956	m <sup>3</sup>	
製品質量					3365	kg

鉄筋加工図

① D16 L=5585mm

①' D16 L=1000mm

③ D10 L=840mm



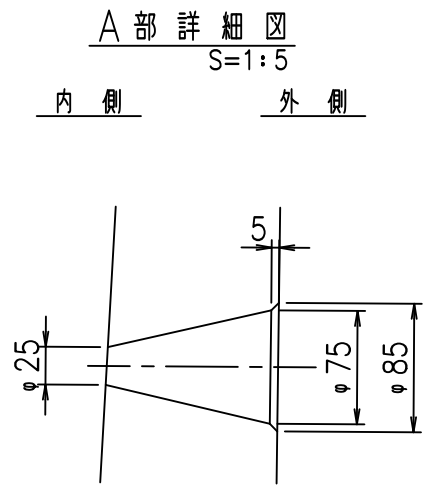
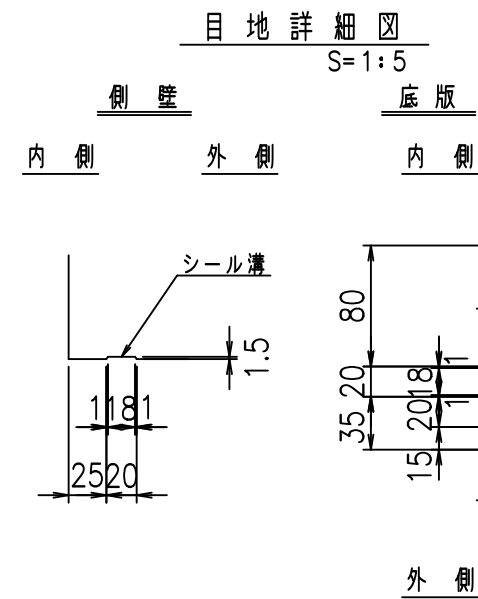
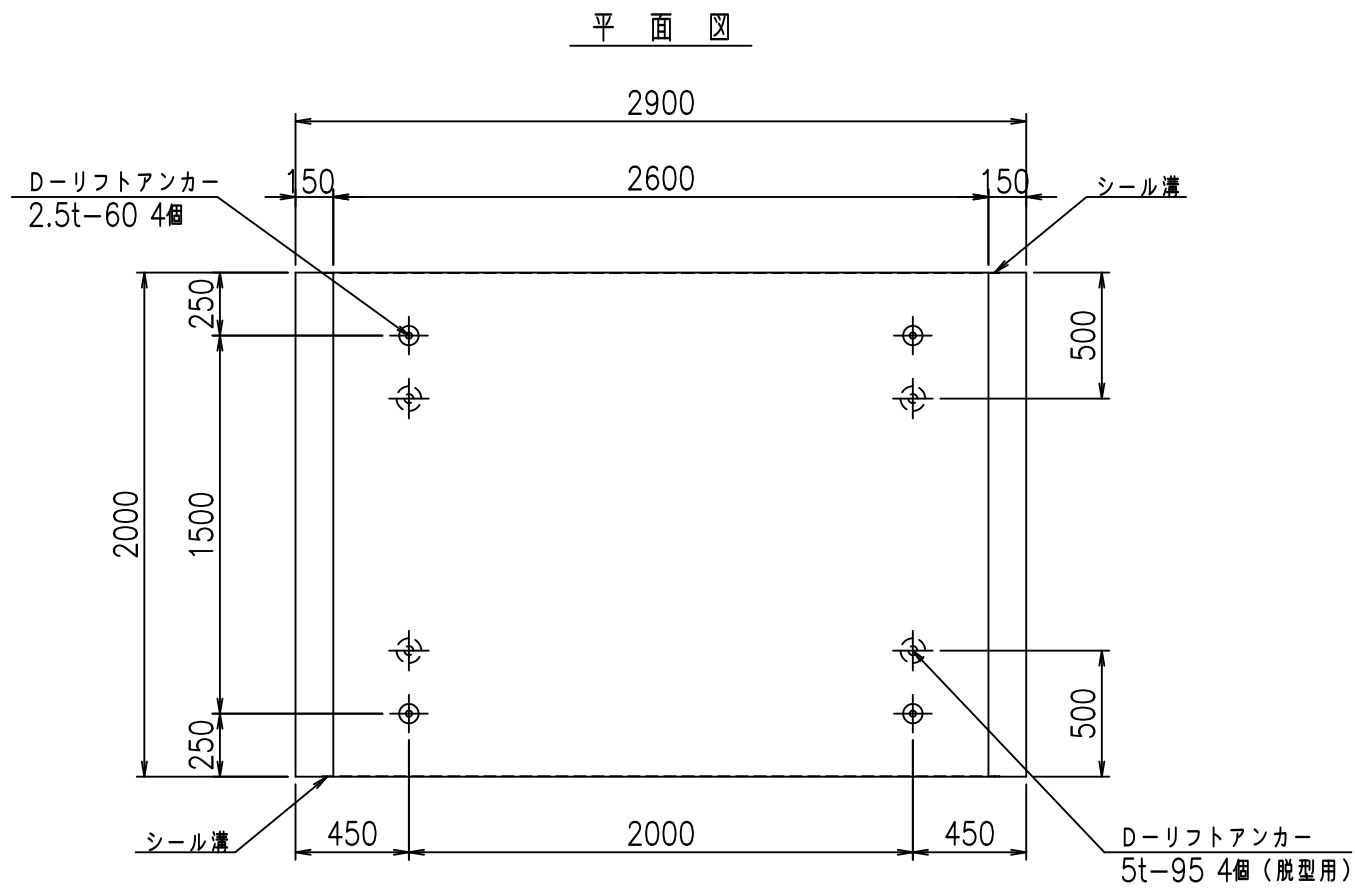
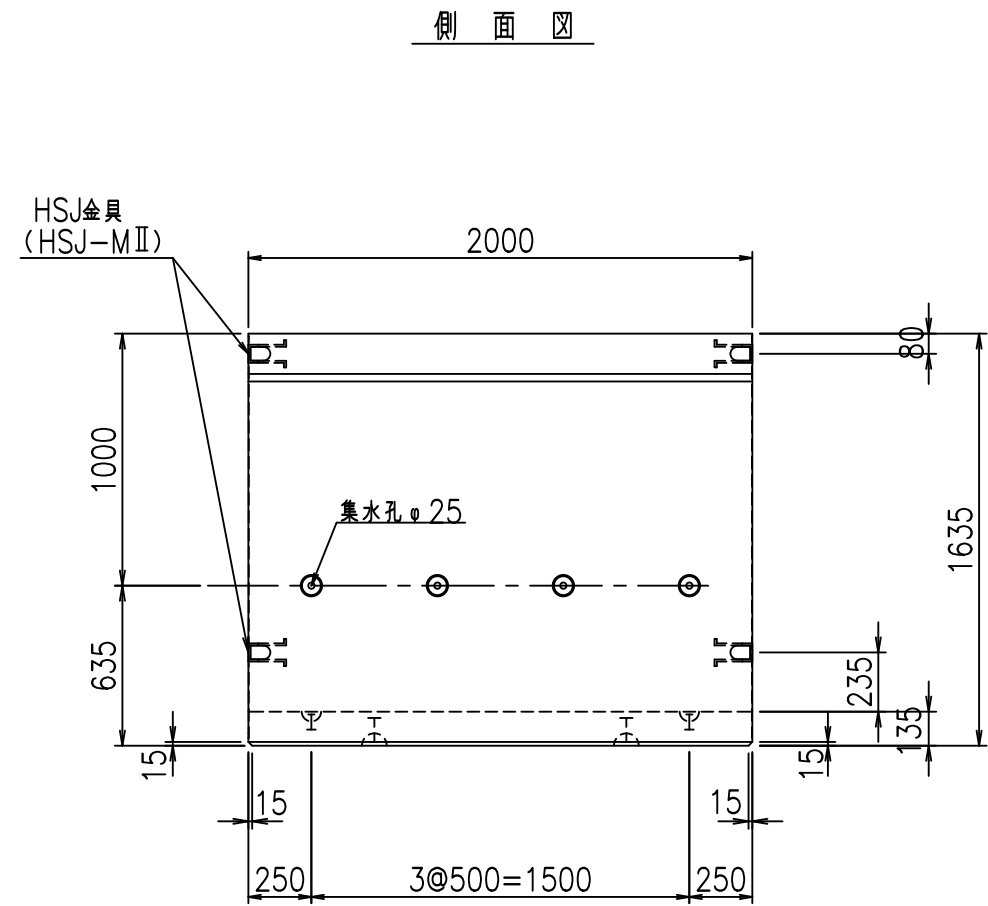
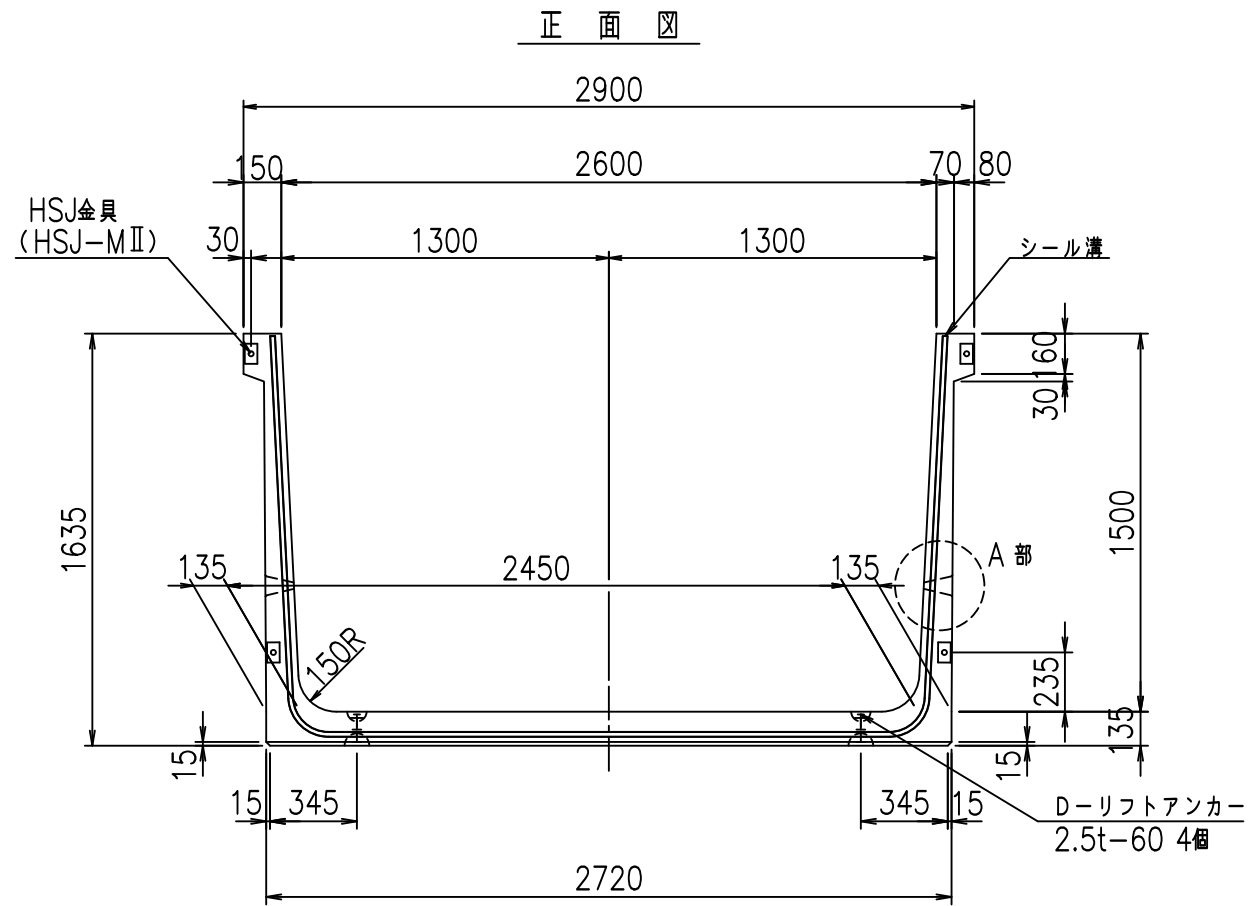
コンクリート設計基準強度 35 N/mm<sup>2</sup>

G	
%\$\$!)&\$\$!&\$\$\$	
<&"'"+	%'\$
-, \$\$\$\$\$&- !)&!\$\$	

VERTEX ベルテクス株式会社

&\$\$&#++  
&\$\$&#+#%&

FIG %\$\$\$%& 七

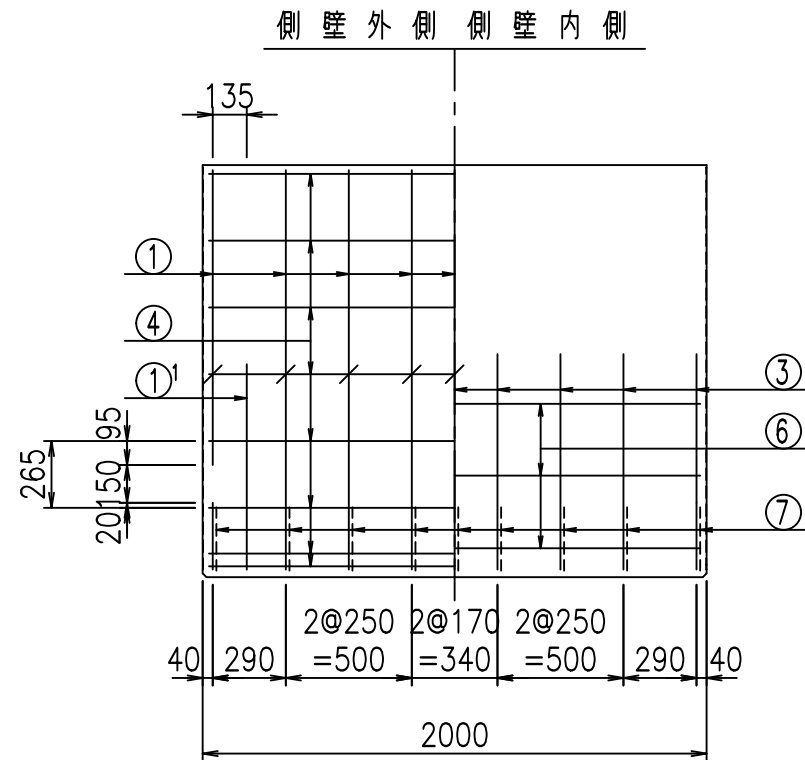
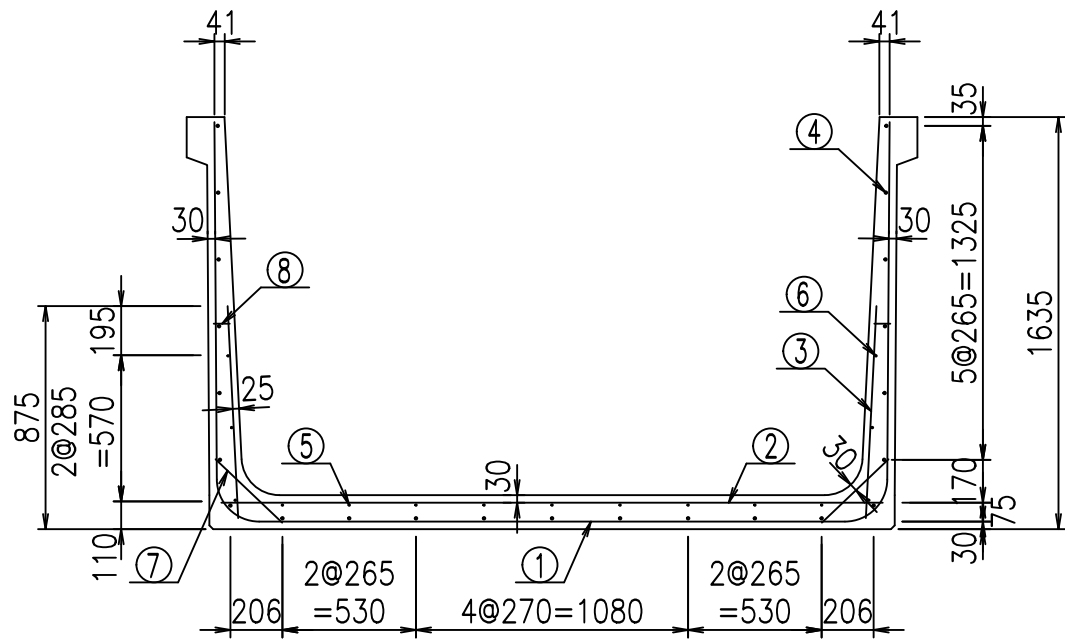


コンクリート設計基準強度 35 N/mm<sup>2</sup>

名称	HSフリーム (排水路)			規格	1500×2600×2000		
年月日	H19. 3. 5	縮尺	1:30	区分	製品図	図番	98000029-529-00
部長	田中	課長	藤原	照査	藤田	設計	小山
						製図	伊藤 co

2022/7/8: 社名表示の変更  
2022/7/12: 図番の変更 (S-07000262)

VERTEX ベルテクス株式会社



材料表

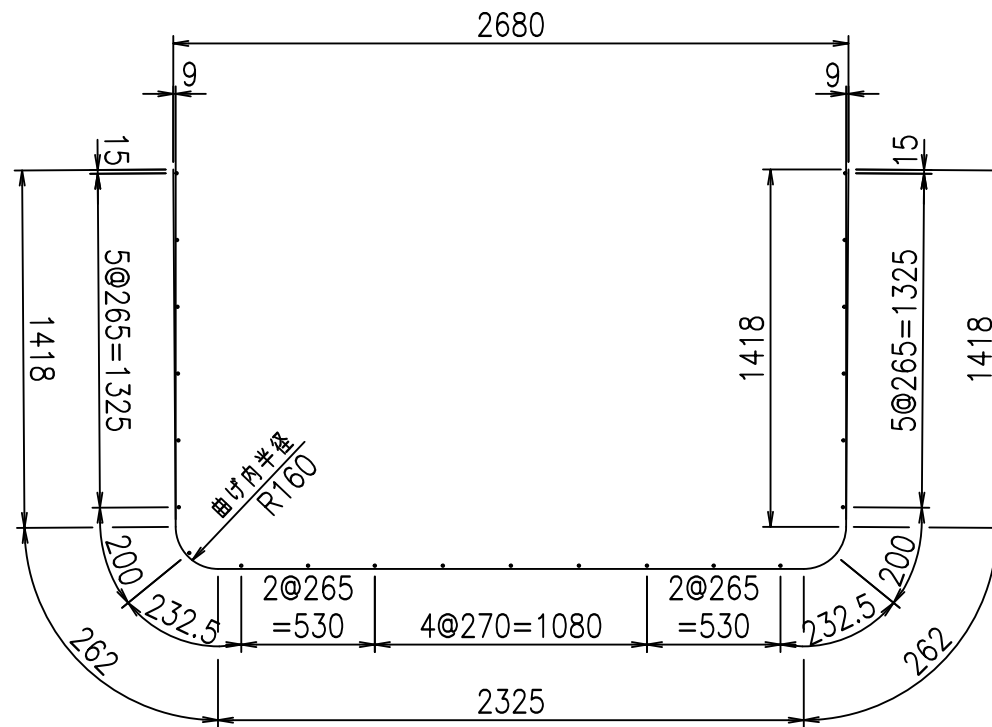
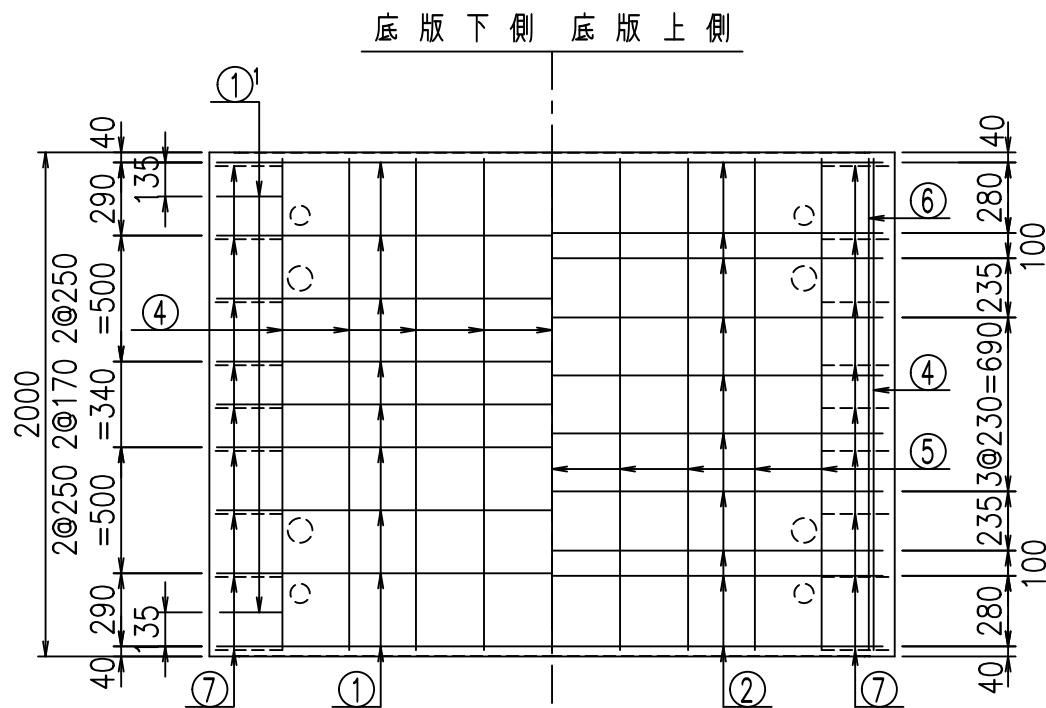
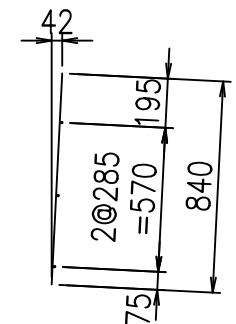
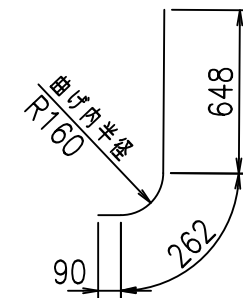
名称	径	本数	長さ m	m当り質量 kg	質量 kg	形状
鉄筋 ①	D16	9	5.685	1.560	79.817	┌
" ①'	D16	4	1.000	1.560	6.240	└
" ②	D13	10	2.625	0.995	26.119	—
" ③	D10	18	0.840	0.560	8.467	/
" ④	D10	23	1.950	0.560	25.116	—
" ⑤	D6	9	1.950	0.249	4.370	—
" ⑥	D6	6	1.950	0.249	2.913	—
" ⑦	D13	18	0.365	0.995	6.537	∕
" ⑧	D10	18	0.055	0.560	0.554	—
合計					160.133	kg
コンクリート体積				1.4226	m <sup>3</sup>	
製品質量					3430	kg

鉄筋加工図

① D16 L=5685mm

①' D16 L=1000mm

③ D10 L=840mm



コンクリート設計基準強度 35 N/mm<sup>2</sup>

G	
%	
<& " " " " +	% ' \$
	-, \$\$\$\$\$&- !) ' \$! \$\$\$

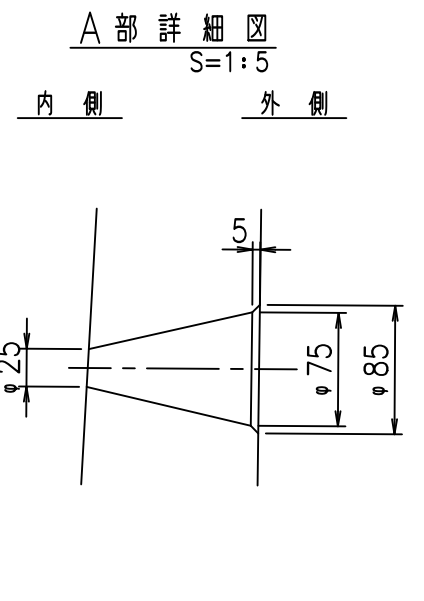
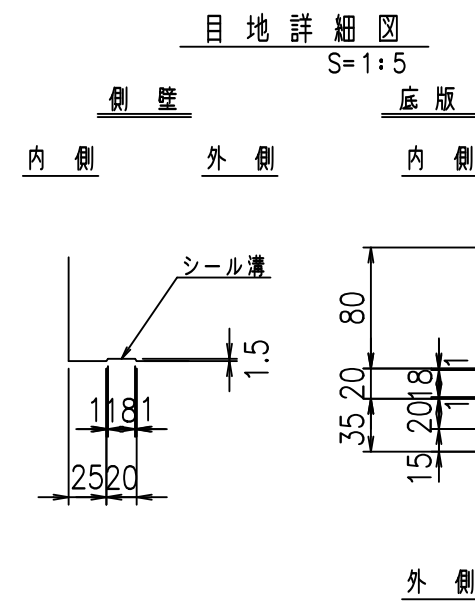
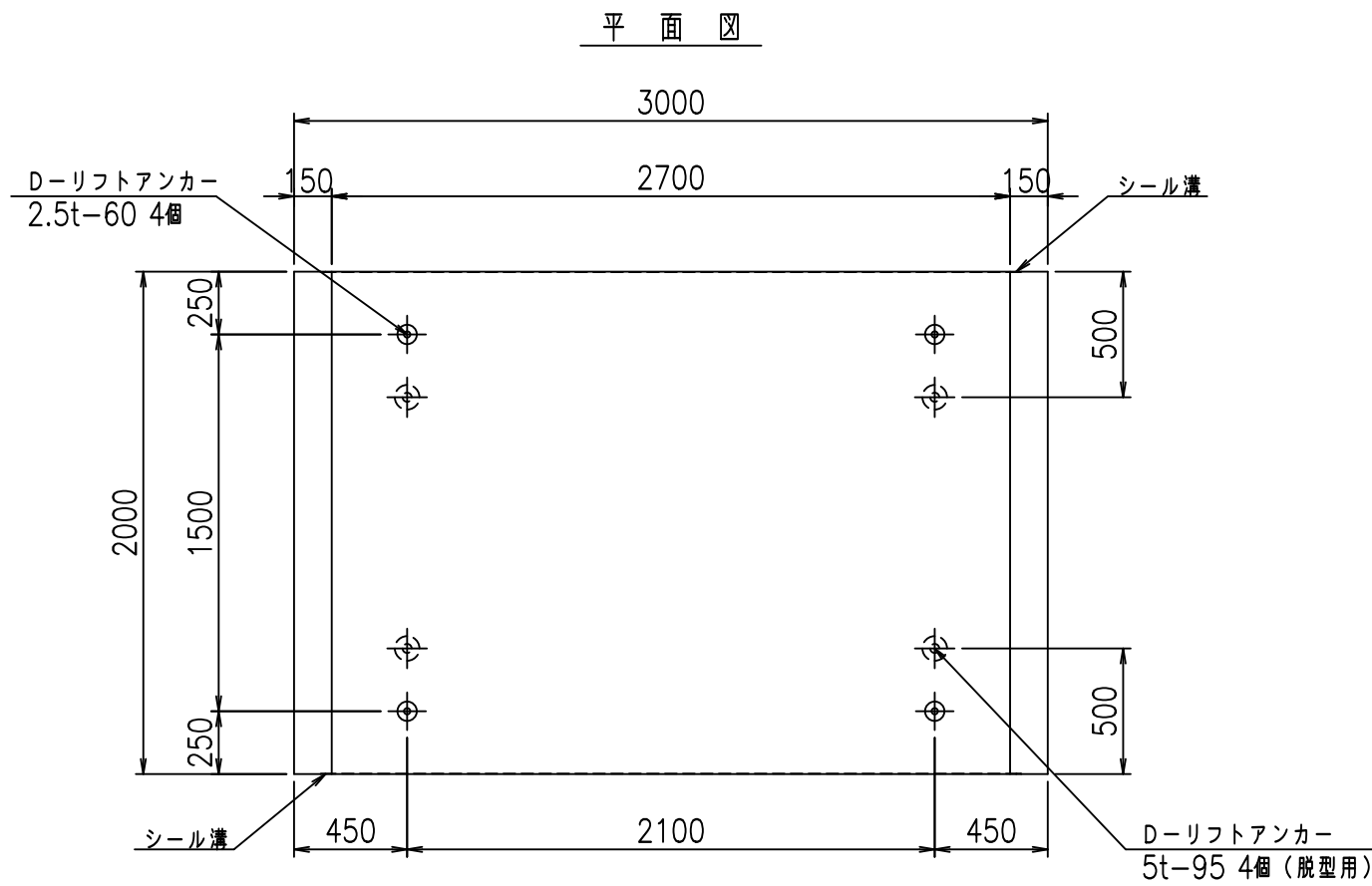
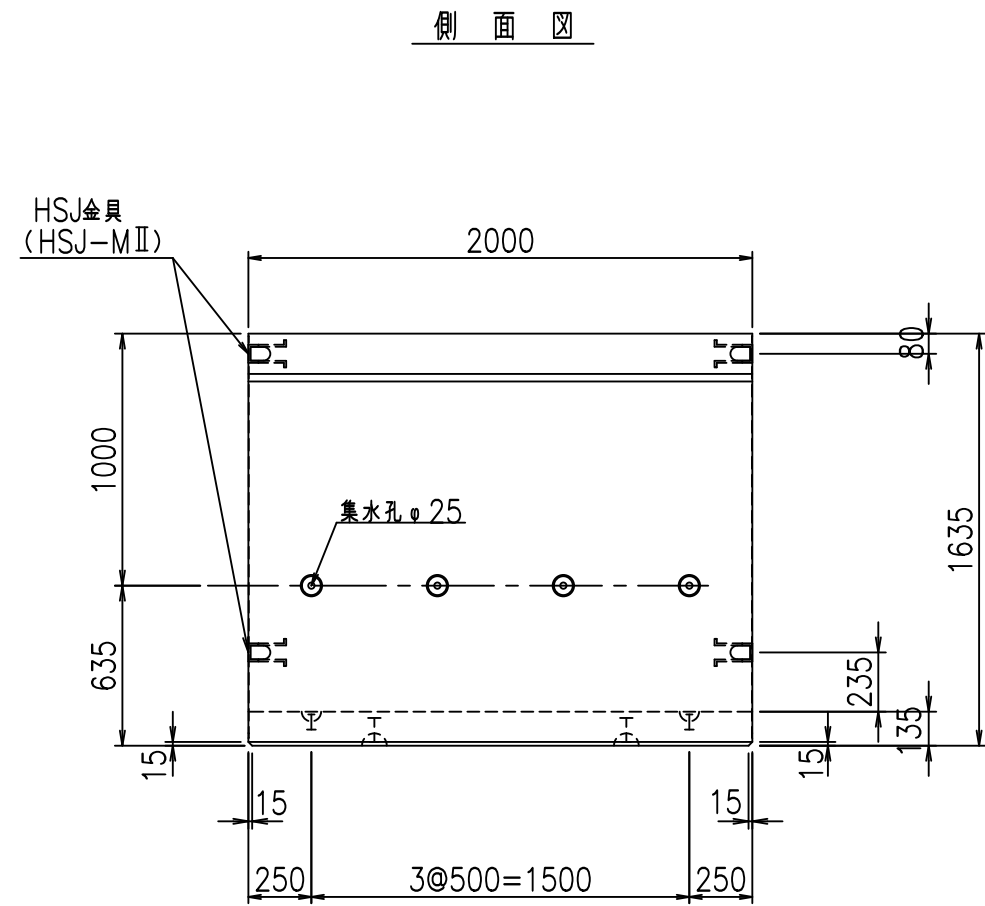
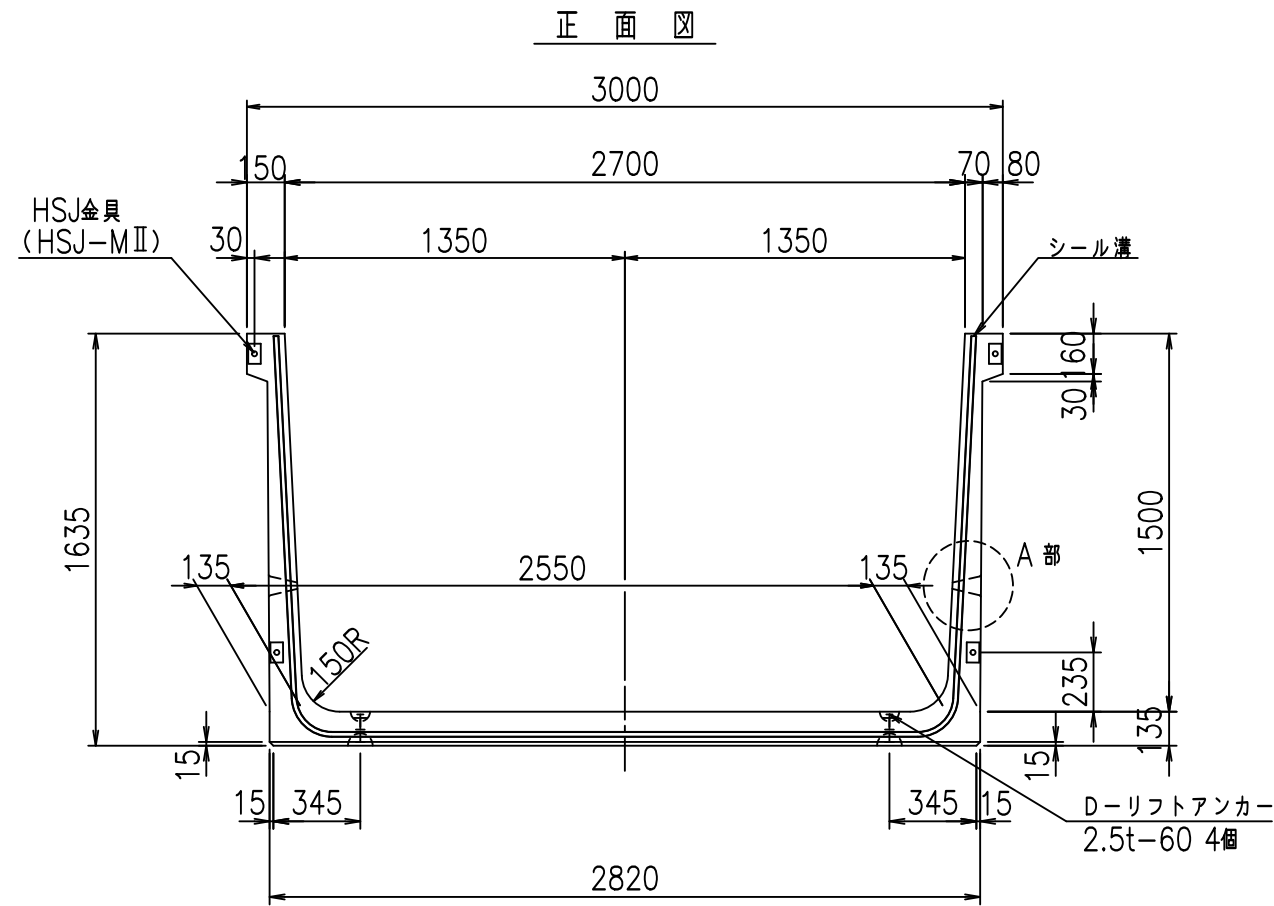
VERTEX ベルテクス株式会社

&\$\$&#+#,

&\$\$&#+#%&

FIG %\$\$\$\$) &(七



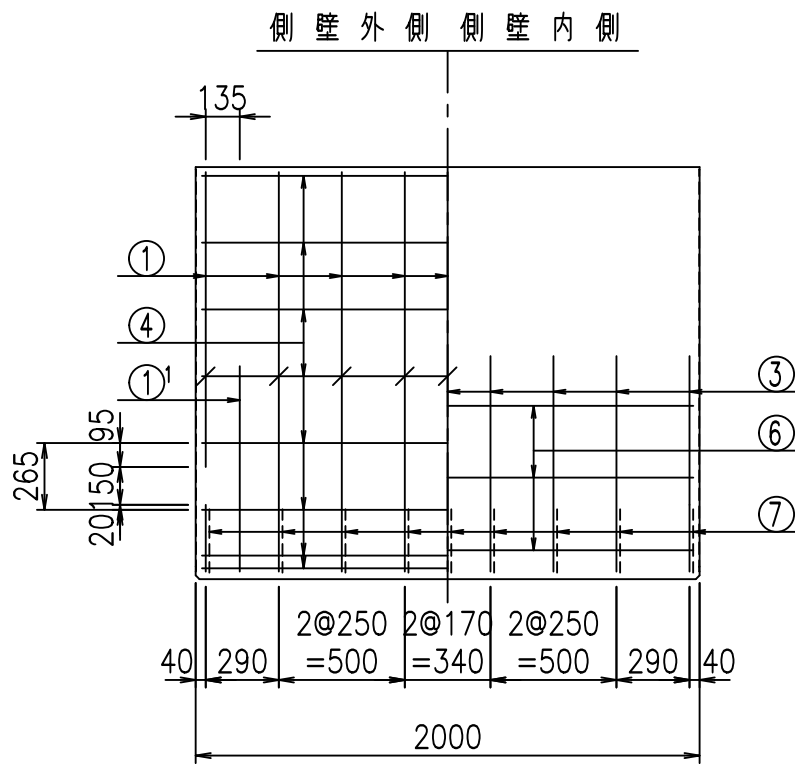
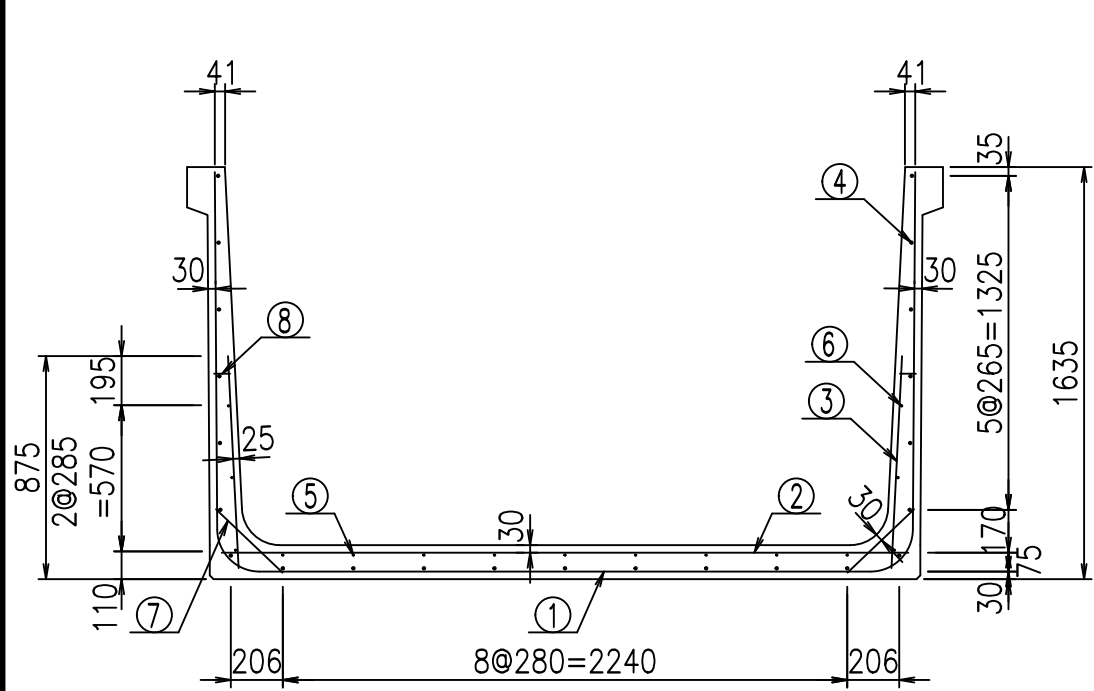


コンクリート設計基準強度 35 N/mm<sup>2</sup>

名称	HSフリーム (排水路)			規格	1500×2700×2000		
年月日	H19. 3. 5	縮尺	1: 30	区分	製品図	図番	98000029-531-00
部長	田中	課長	藤原	照査	藤田	設計	小山
						製図	伊藤 co

VERTEX ベルテクス株式会社

2022/7/8: 社名表示の変更  
2022/7/12: 図番の変更 (S-07000263)



材料表

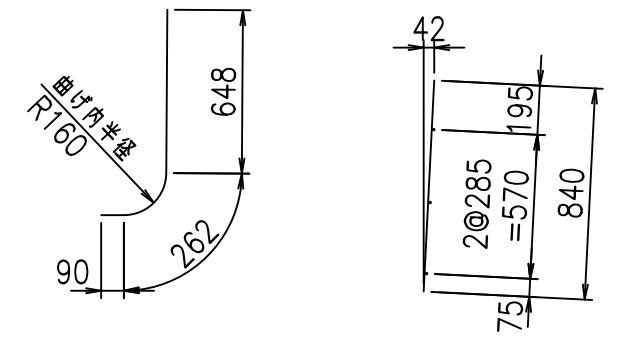
名称	径	本数	長さ m	m当り質量 kg	質量 kg	形状
鉄筋 ①	D16	9	5.785	1.560	81.221	┌
" ①'	D16	4	1.000	1.560	6.240	└
" ②	D13	10	2.725	0.995	27.114	—
" ③	D10	18	0.840	0.560	8.467	/
" ④	D10	23	1.950	0.560	25.116	—
" ⑤	D6	9	1.950	0.249	4.370	—
" ⑥	D6	6	1.950	0.249	2.913	—
" ⑦	D13	18	0.365	0.995	6.537	/
" ⑧	D10	18	0.055	0.560	0.554	—
合計					162.532	kg
コンクリート体積				1.4496	m <sup>3</sup>	
製品質量					3495	kg

鉄筋加工図

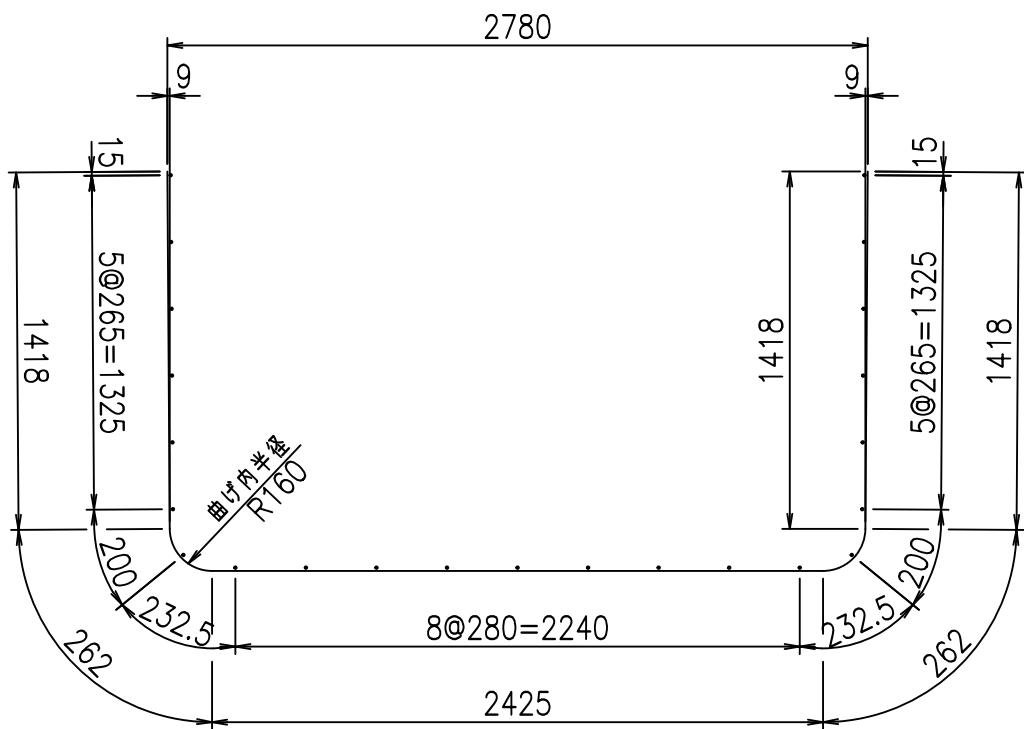
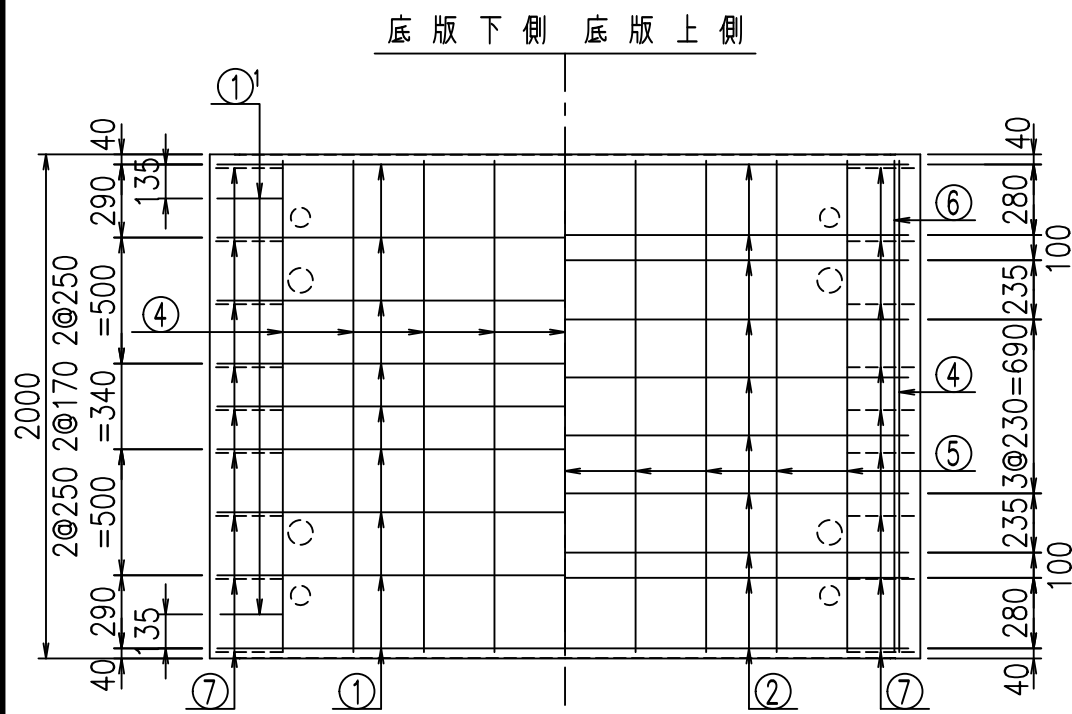
① D16 L=5785mm

①' D16 L=1000mm

③ D10 L=840mm



コンクリート設計基準強度 35 N/mm<sup>2</sup>



G	
%	
<& " " " " +	% ' \$
	-, \$\$\$\$\$&- !) ' & \$\$

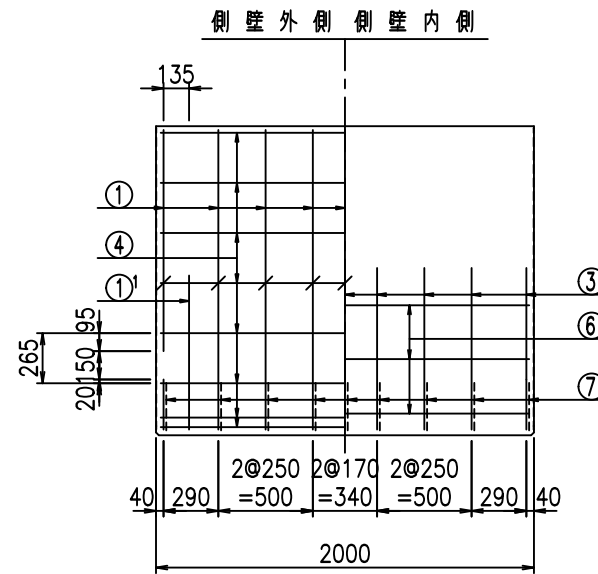
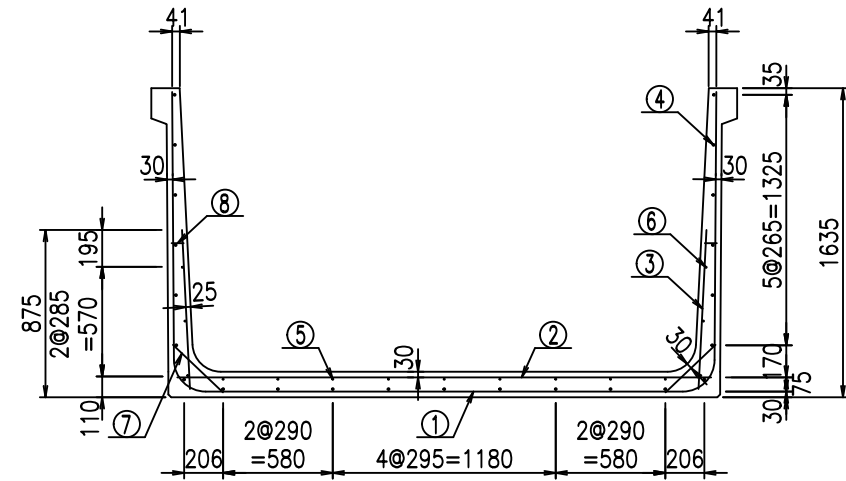
VERTEX ベルテクス株式会社

\$\$\$&#++

\$\$\$&#++%&

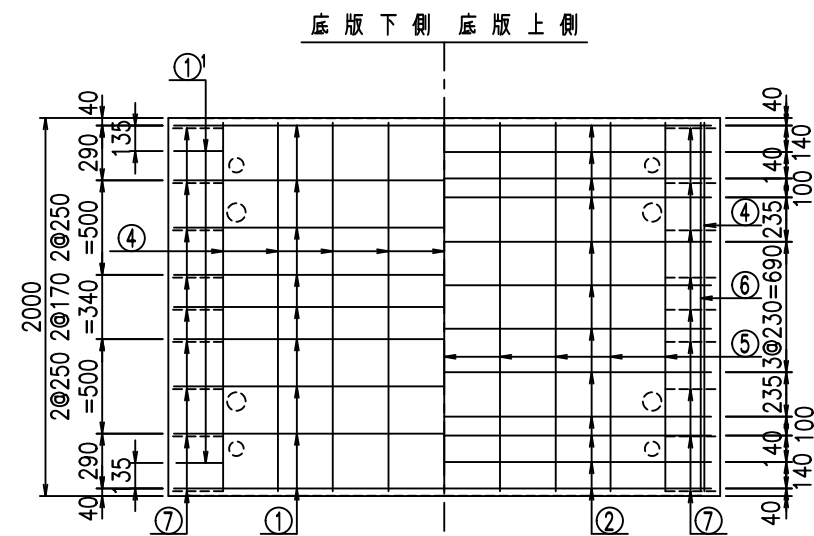
FIG %\$\$\$%) & 七





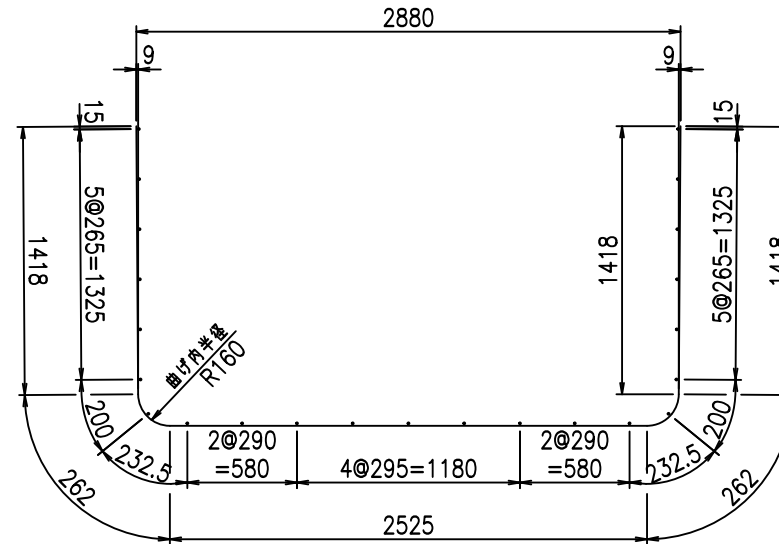
材料表

名称	径	本数	長さ m	m <sup>3</sup> 当り質量 kg	質量 kg	形状
鉄筋 ①	D16	9	5.885	1.560	82.625	┌
" ①'	D16	4	1.000	1.560	6.240	└
" ②	D13	12	2.825	0.995	33.731	—
" ③	D10	18	0.840	0.560	8.467	/
" ④	D10	23	1.950	0.560	25.116	—
" ⑤	D 6	9	1.950	0.249	4.370	—
" ⑥	D 6	6	1.950	0.249	2.913	—
" ⑦	D13	18	0.365	0.995	6.537	／
" ⑧	D10	18	0.055	0.560	0.554	—
合計					170.553	kg
コンクリート体積				1.4766	m <sup>3</sup>	
製品質量					3565	kg



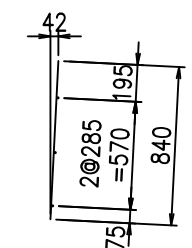
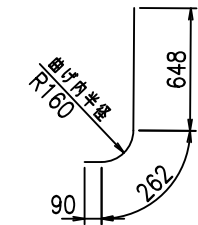
鉄筋加工図

① D16 L=5885mm



①' D16 L=1000mm

③ D10 L=840mm



コンクリート設計基準強度 35 N/mm<sup>2</sup>

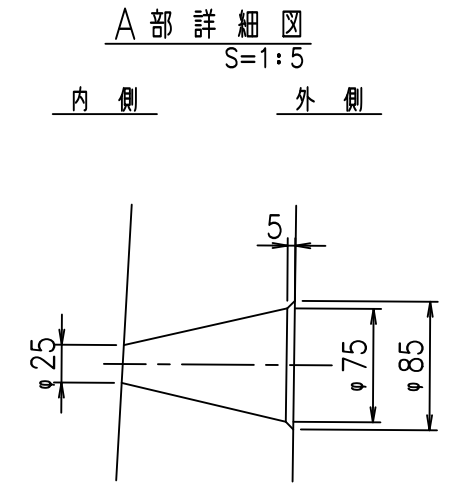
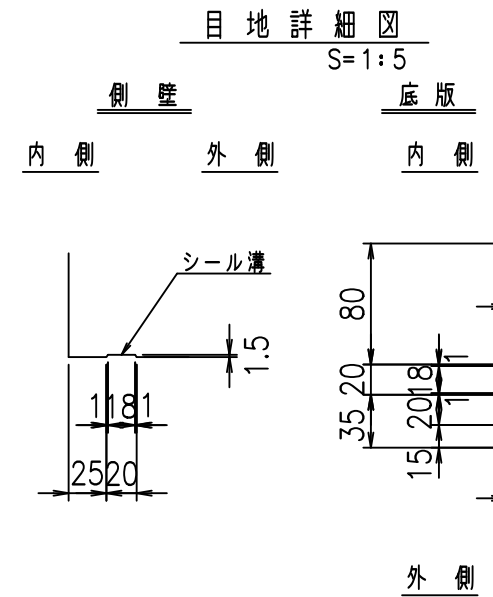
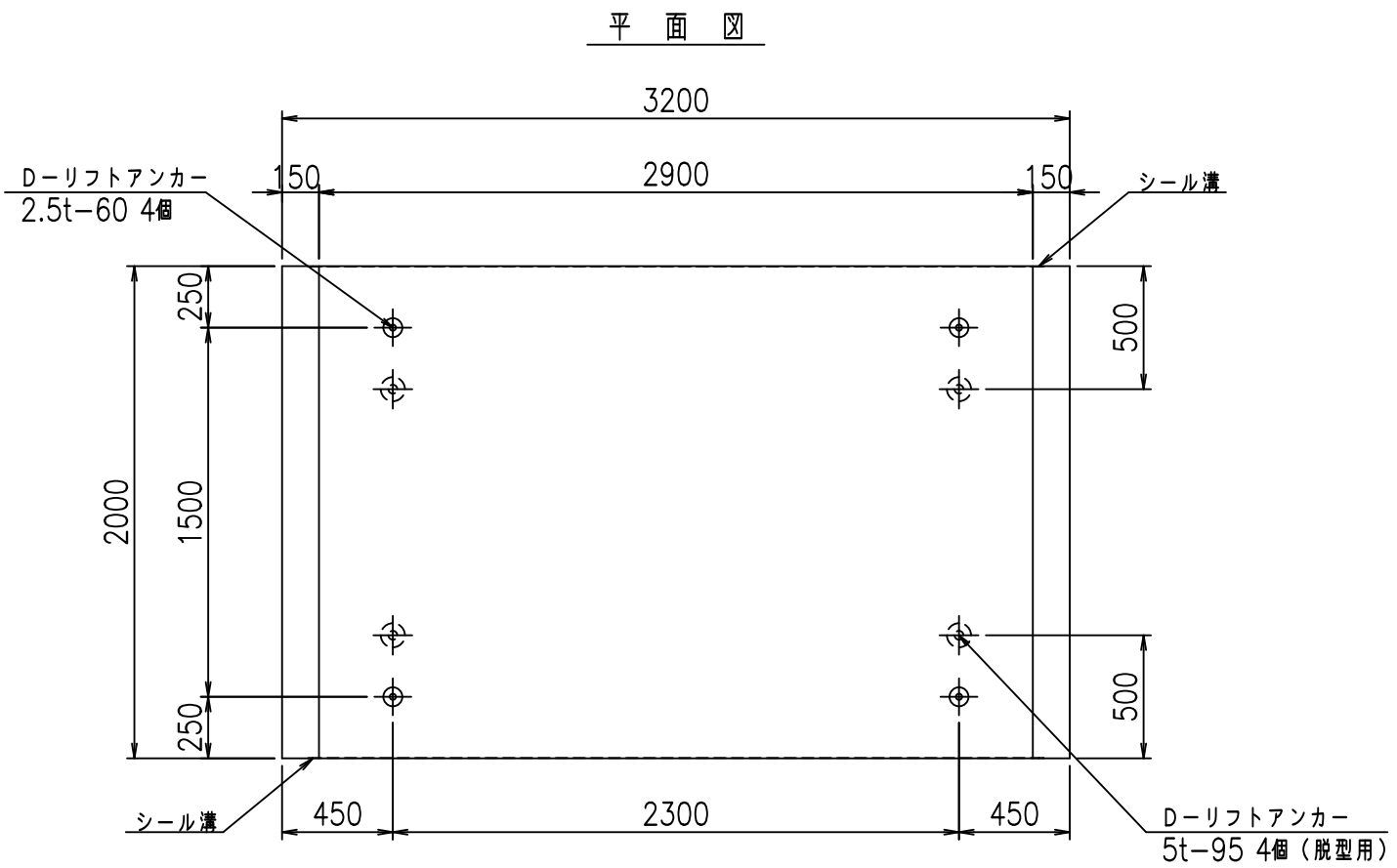
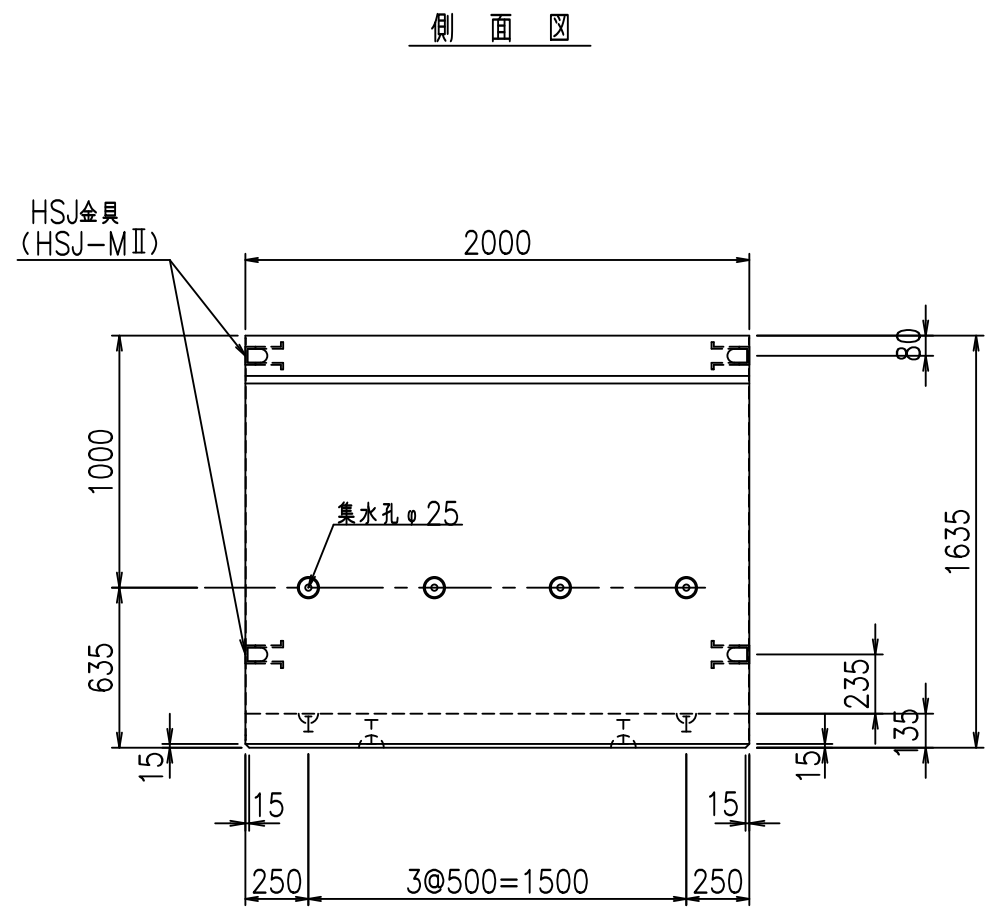
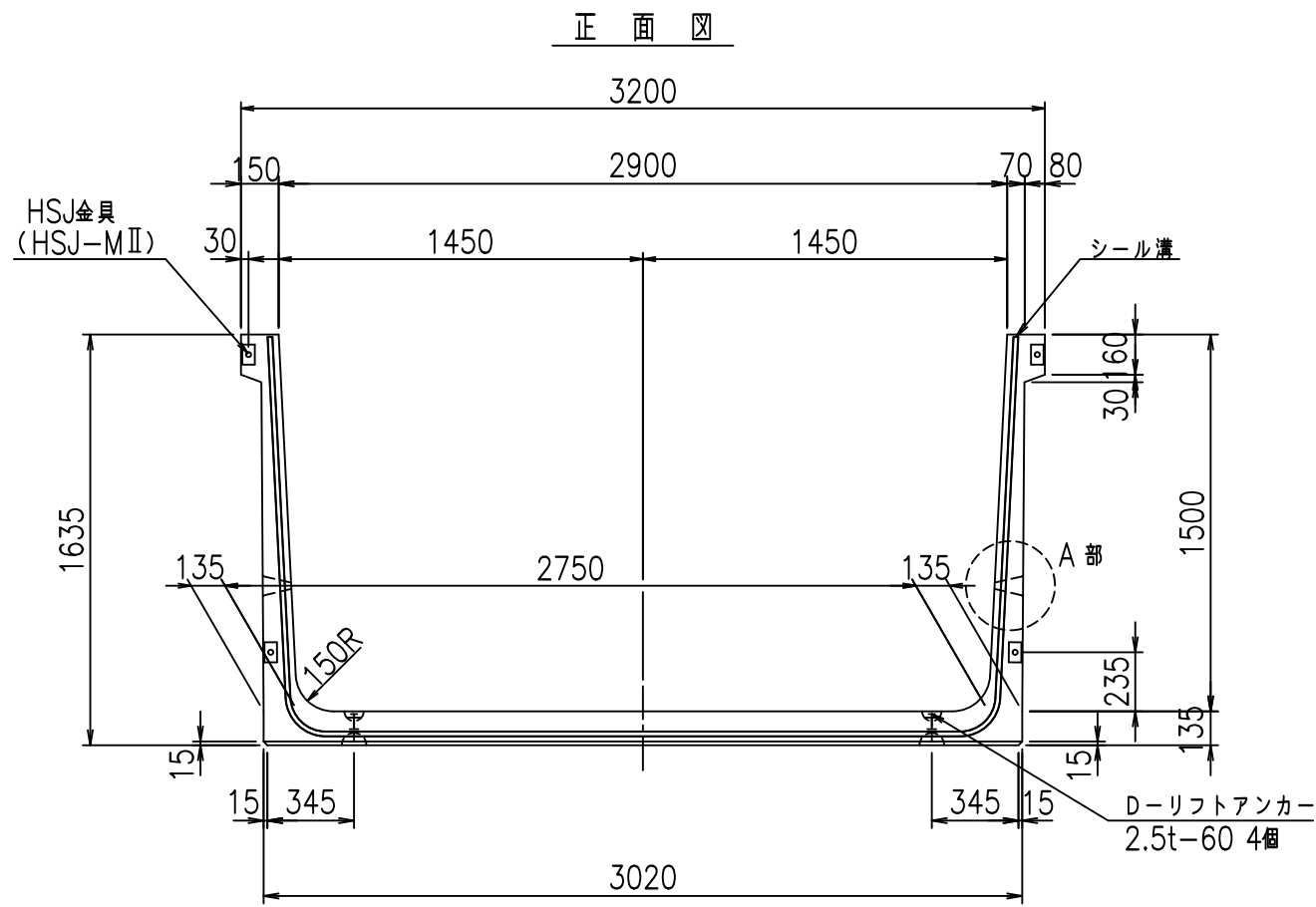
	<G		
	%) \$! & \$! & \$\$\$		
	<& " ' ' ' +		%) (\$
			-, \$\$\$\$\$&- ' (! \$\$

VERTEX ベルテクス株式会社

&\$&#++#,

&\$&#++#%&

FIG %\$\$\$\$) &\*L

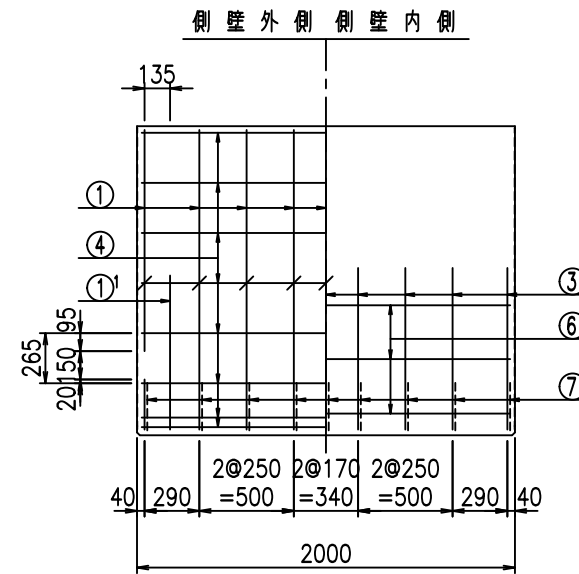
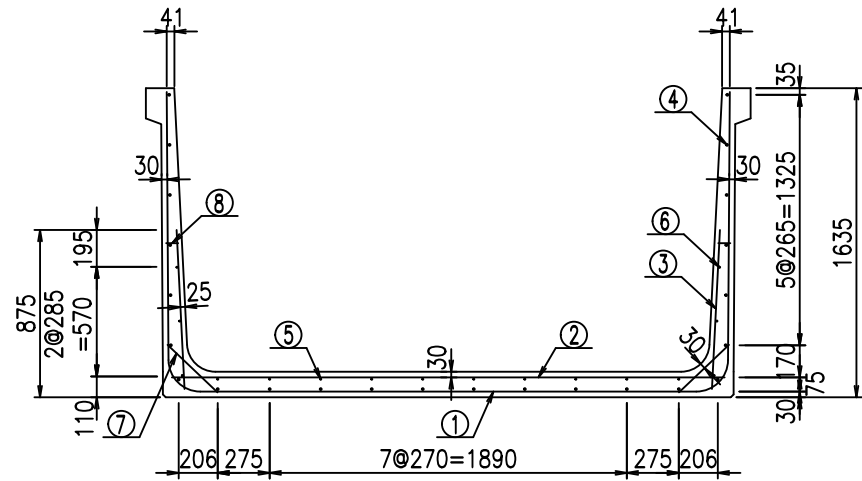


コンクリート設計基準強度 35 N/mm<sup>2</sup>

名称	HSフリーム (排水路)			規格	1500×2900×2000		
年月日	H19. 3. 5	縮尺	1:30	区分	製品図	図番	98000029-535-00
部長	田中	課長	藤原	照査	藤田	設計	小山
						製図	伊藤 co

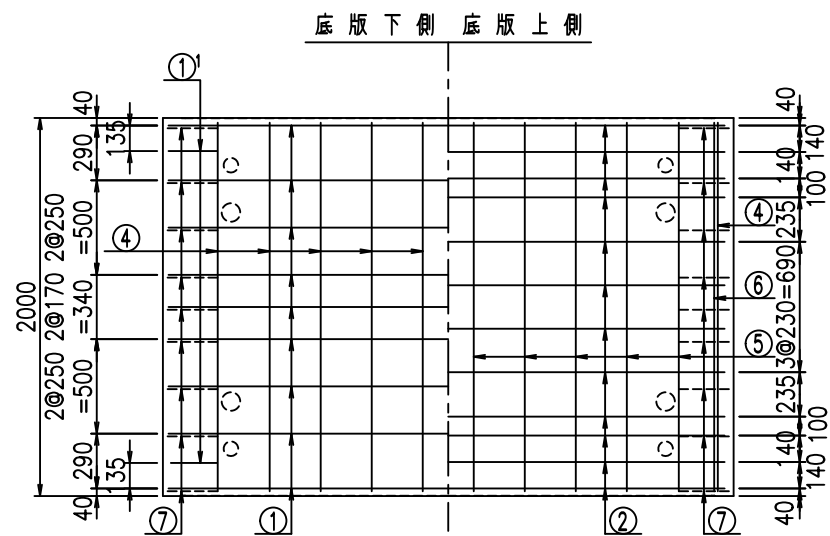
2022/7/8: 社名表示の変更  
2022/7/12: 図番の変更 (S-07000265)

VERTEX ベルテクス株式会社

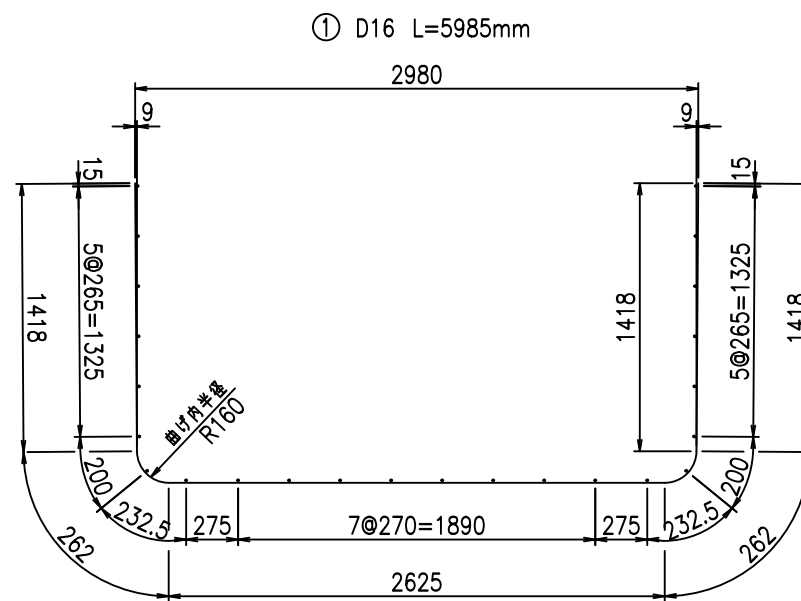


材料表

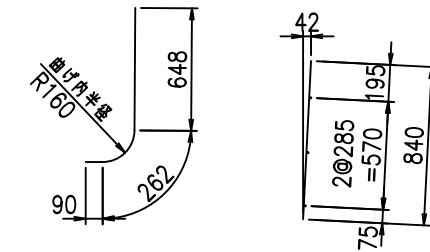
名称	径	本数	長さ m	m <sup>3</sup> 当り質量 kg	質量 kg	形状
鉄筋 ①	D16	9	5.985	1.560	84.029	┌
" ①'	D16	4	1.000	1.560	6.240	└
" ②	D13	12	2.925	0.995	34.925	—
" ③	D10	18	0.840	0.560	8.467	/
" ④	D10	24	1.950	0.560	26.208	—
" ⑤	D 6	10	1.950	0.249	4.856	—
" ⑥	D 6	6	1.950	0.249	2.913	—
" ⑦	D13	18	0.365	0.995	6.537	／
" ⑧	D10	18	0.055	0.560	0.554	—
合計					174.729	kg
コンクリート体積				1.5036	m <sup>3</sup>	
製品質量					3630	kg



鉄筋加工図



①' D16 L=1000mm ③ D10 L=840mm



コンクリート設計基準強度 35 N/mm<sup>2</sup>

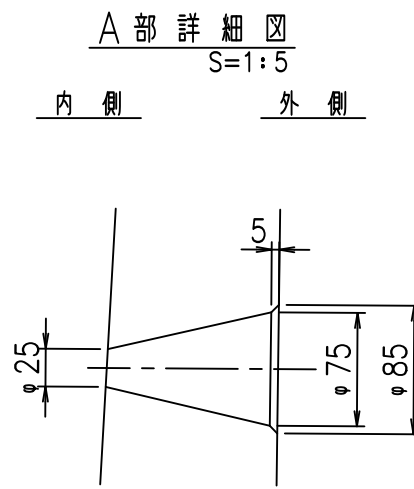
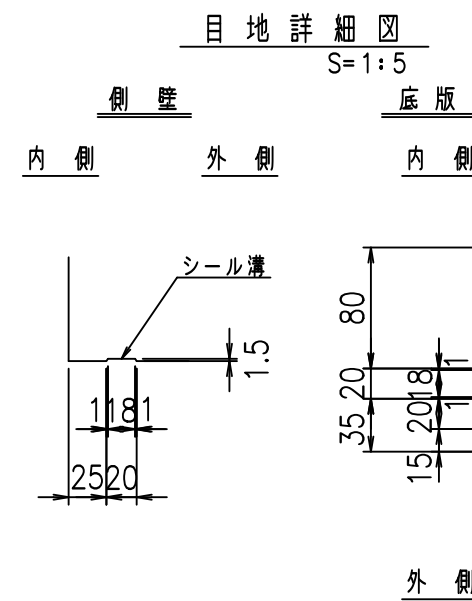
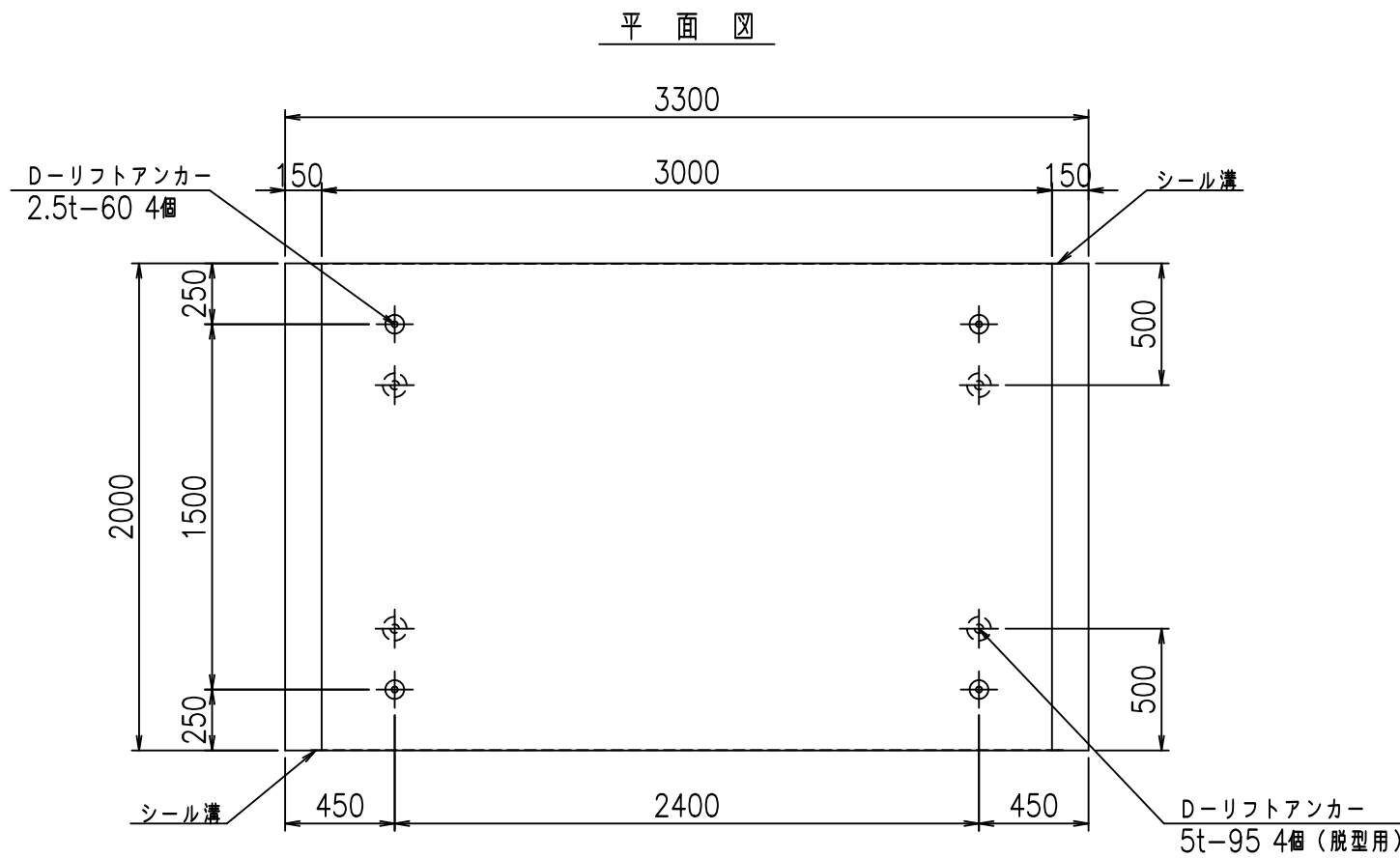
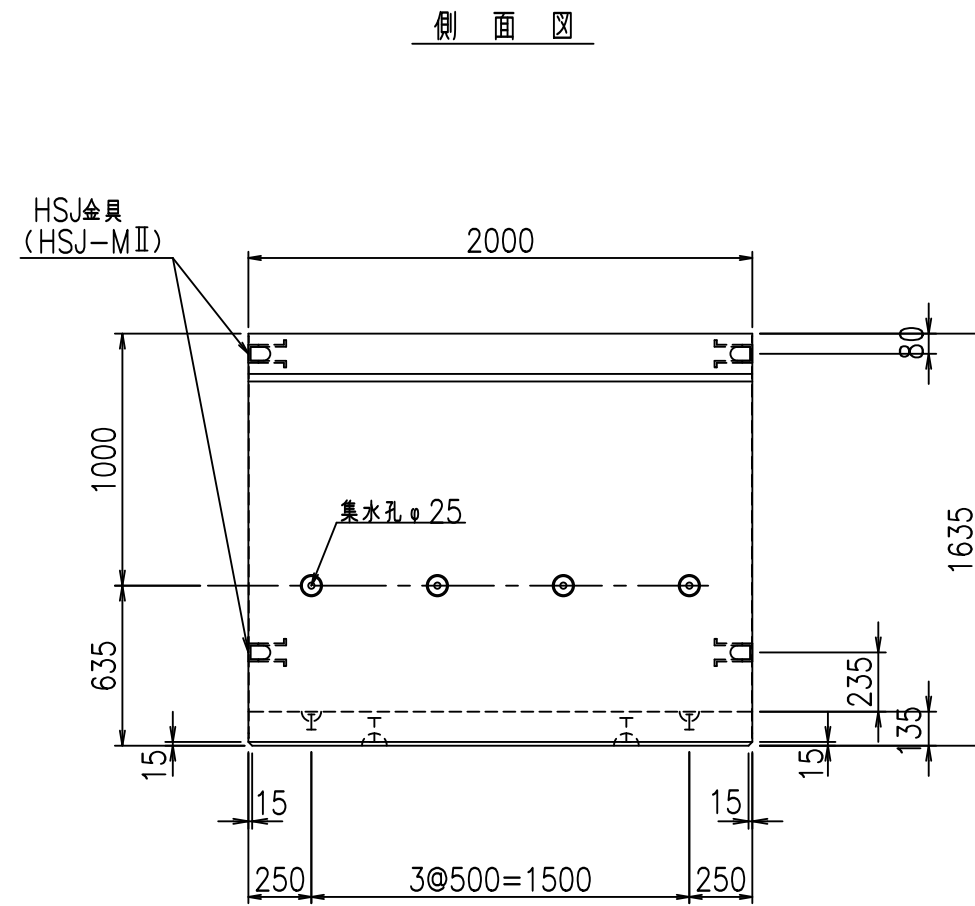
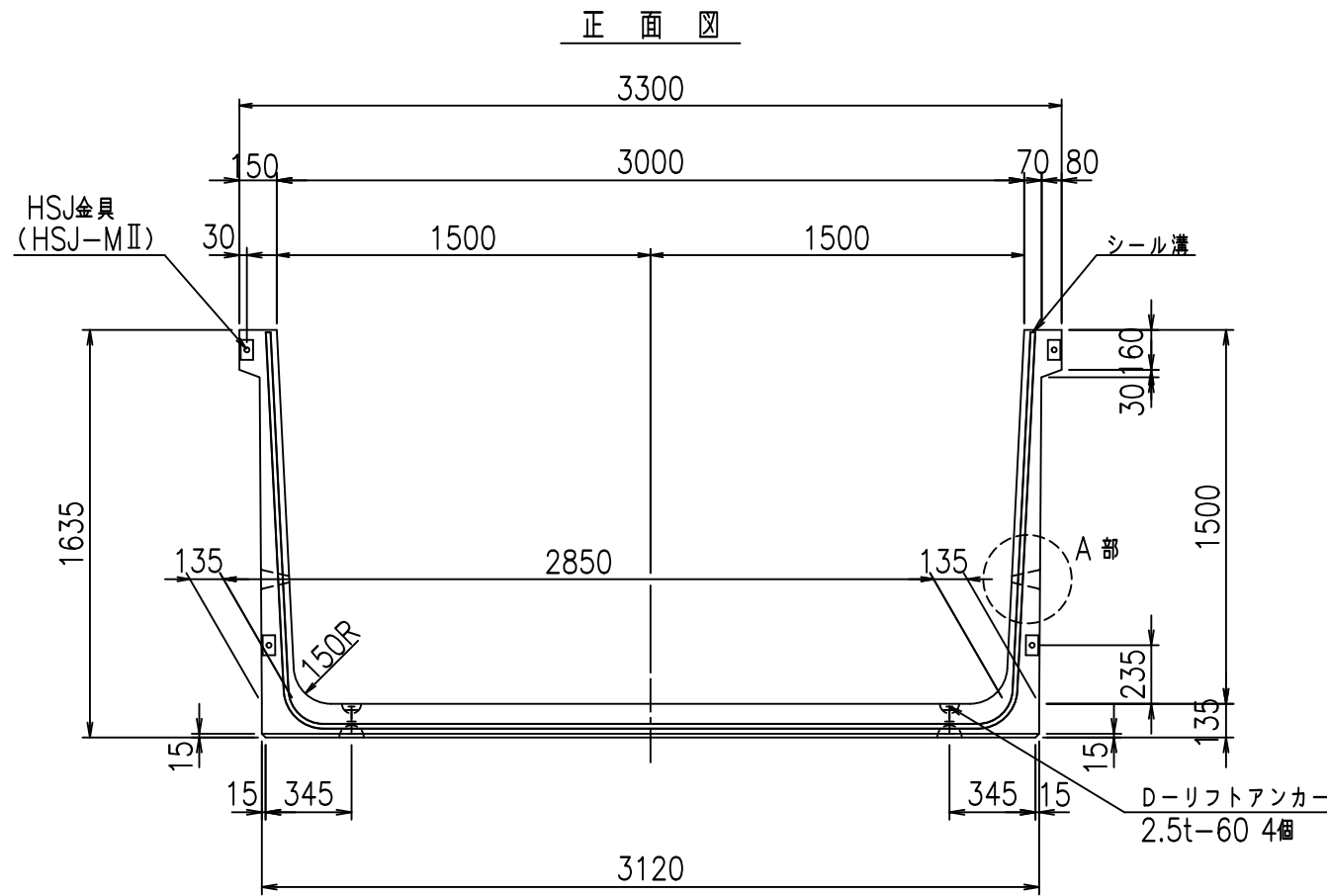
<G		
% \$\$! & \$\$! & \$\$\$		
<& " ' ' ' +		%( \$
		-, \$\$\$\$\$&- !) ' *! \$\$

VERTEX ベルテクス株式会社

&\$\$&#+#,

&\$\$&#+#%&

FIG %\$\$\$\$) &+七

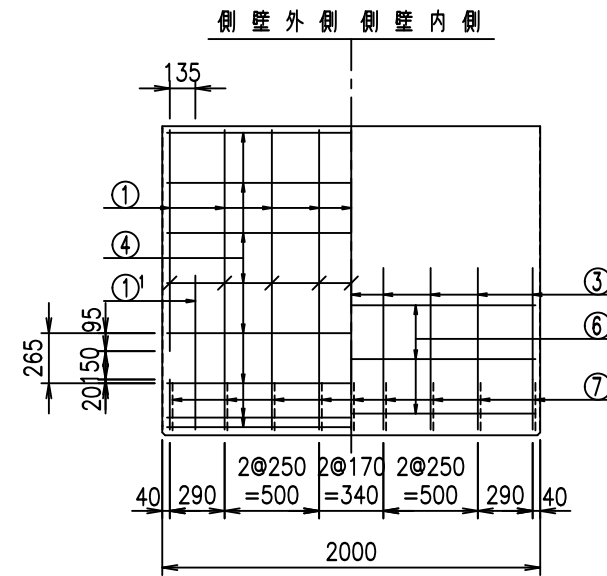
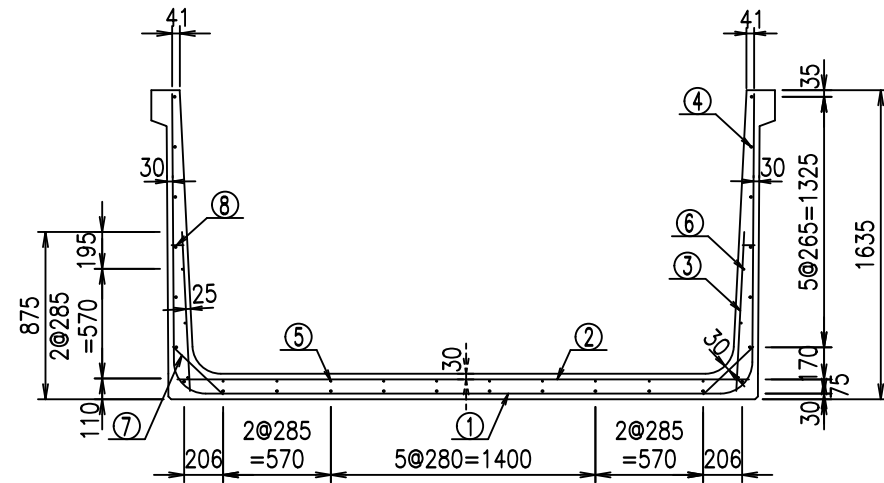


コンクリート設計基準強度 35 N/mm<sup>2</sup>

名称	HSフリーム (排水路)			規格	1500×3000×2000		
年月日	H19. 3. 5	縮尺	1:30	区分	製品図	図番	98000029-537-00
部長	田中	課長	藤原	照査	藤田	設計	小山
						製図	伊藤 co

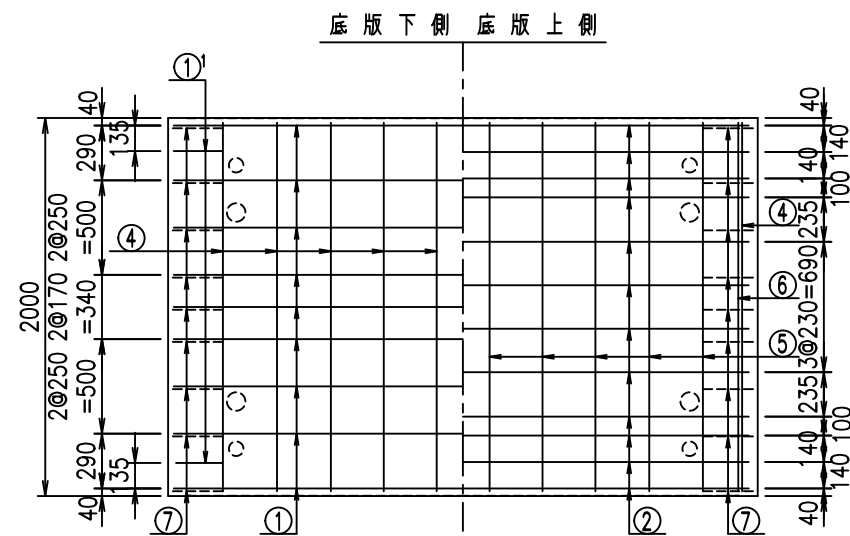
2022/7/8: 社名表示の変更  
2022/7/12: 図番の変更 (S-07000266)

VERTEX ベルテクス株式会社



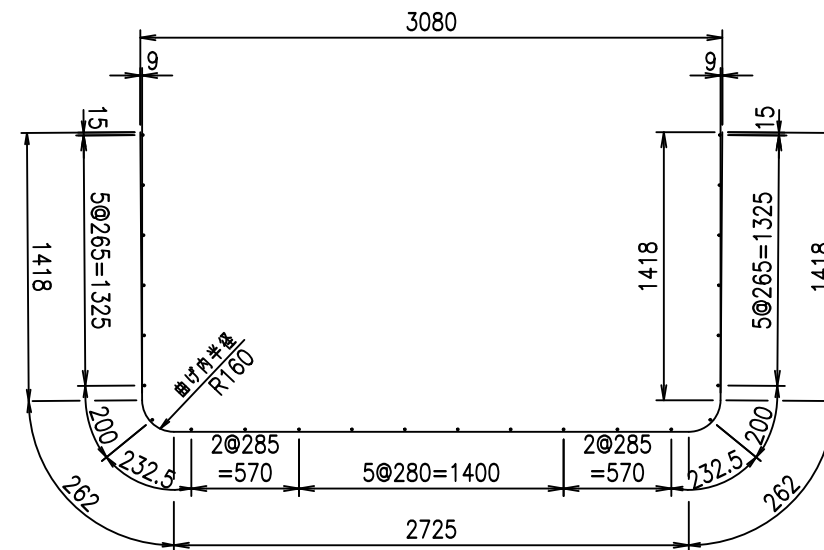
材料表

名称	径	本数	長さ m	m <sup>3</sup> 当り質量 kg	質量 kg	形状
鉄筋 ①	D16	9	6.085	1.560	85.433	┌
" ①'	D16	4	1.000	1.560	6.240	└
" ②	D13	12	3.025	0.995	36.119	—
" ③	D10	18	0.840	0.560	8.467	/
" ④	D10	24	1.950	0.560	26.208	—
" ⑤	D 6	10	1.950	0.249	4.856	—
" ⑥	D 6	6	1.950	0.249	2.913	—
" ⑦	D13	18	0.365	0.995	6.537	/
" ⑧	D10	18	0.055	0.560	0.554	—
合計					177.327	kg
コンクリート体積				1.5306	m <sup>3</sup>	
製品質量					3695	kg

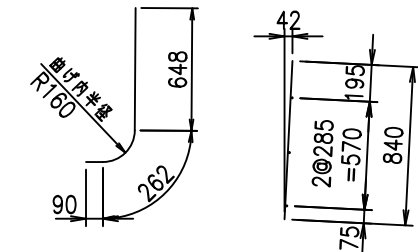


鉄筋加工図

① D16 L=6085mm



①' D16 L=1000mm ③ D10 L=840mm



コンクリート設計基準強度 35 N/mm<sup>2</sup>

<G		
% \$\$! ' \$\$\$! &\$\$\$		
<& " ' ' ' ' +		%( \$
		-, \$\$\$\$\$&- !)', !\$\$

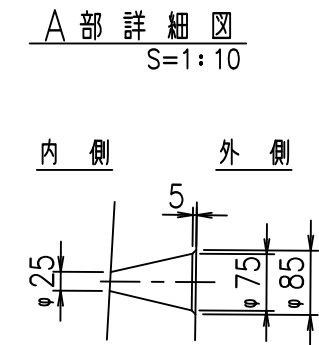
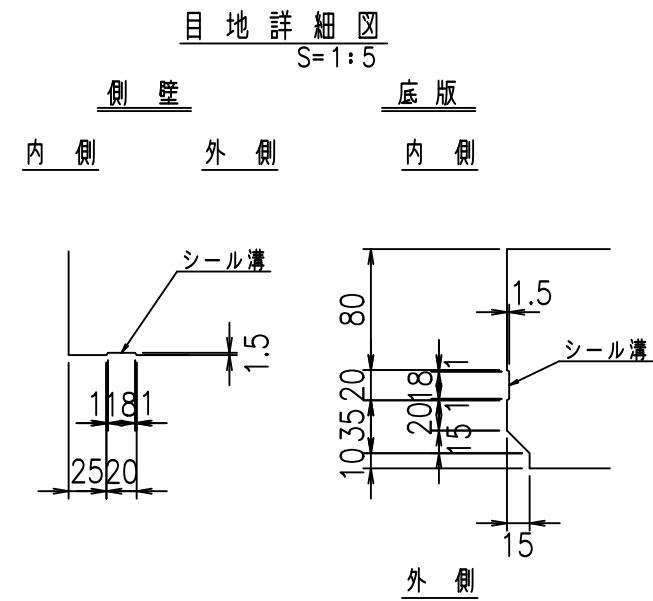
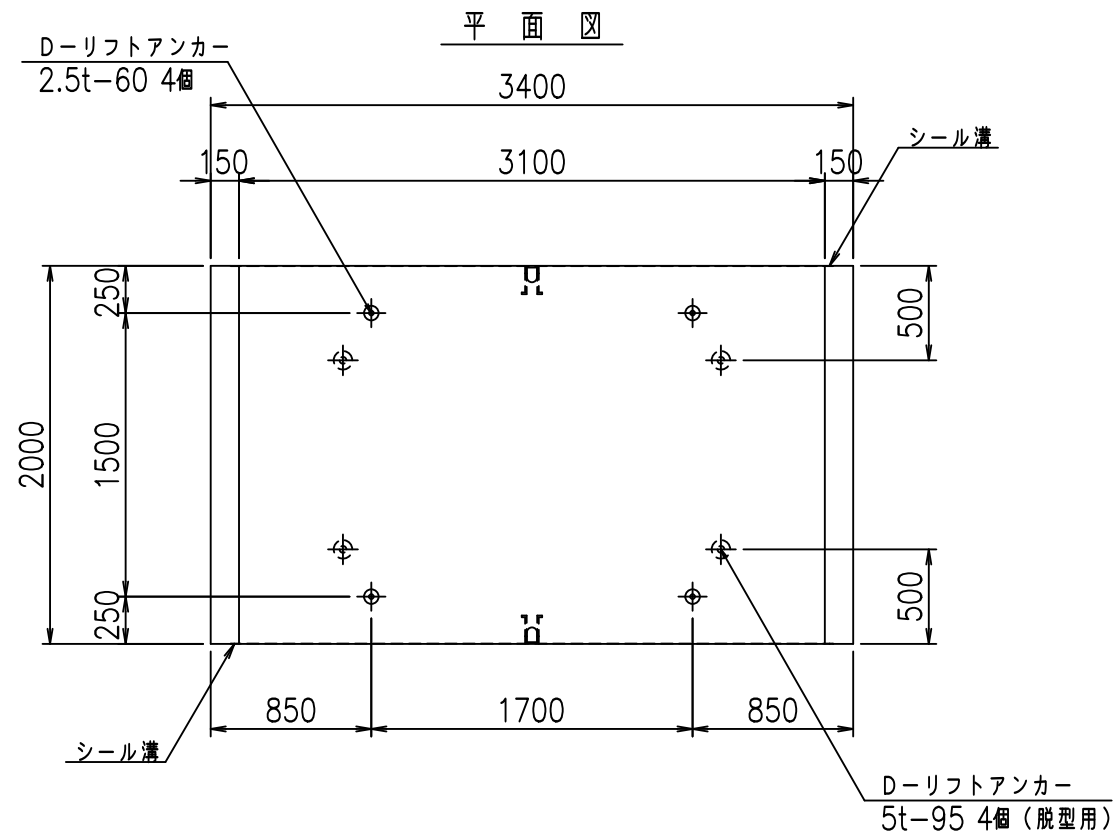
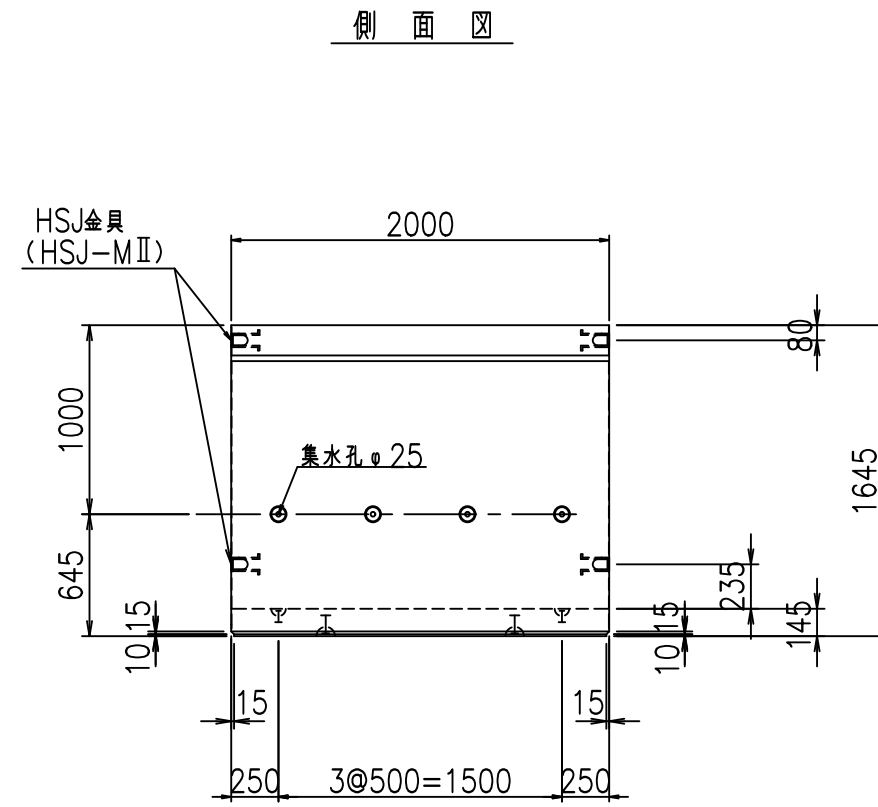
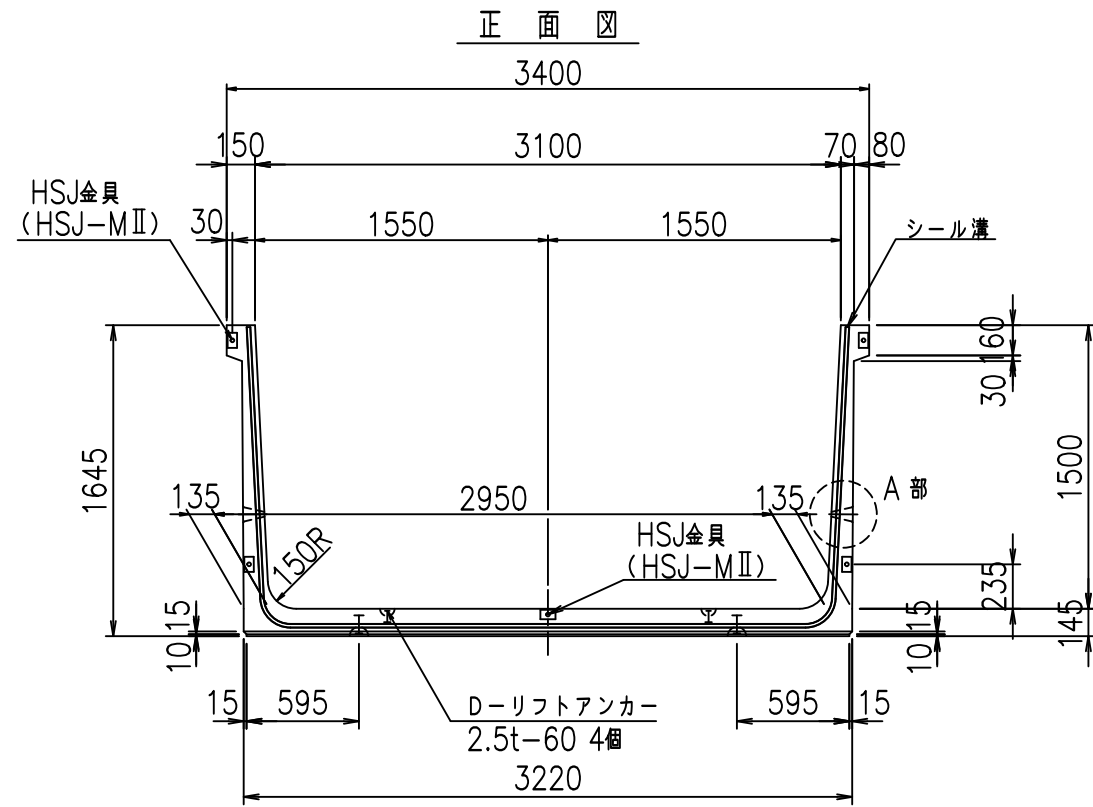
VERTEX ベルテクス株式会社

&\$\$&#++

&\$\$&#+#%&

FIG %\$\$\$\$) & 七



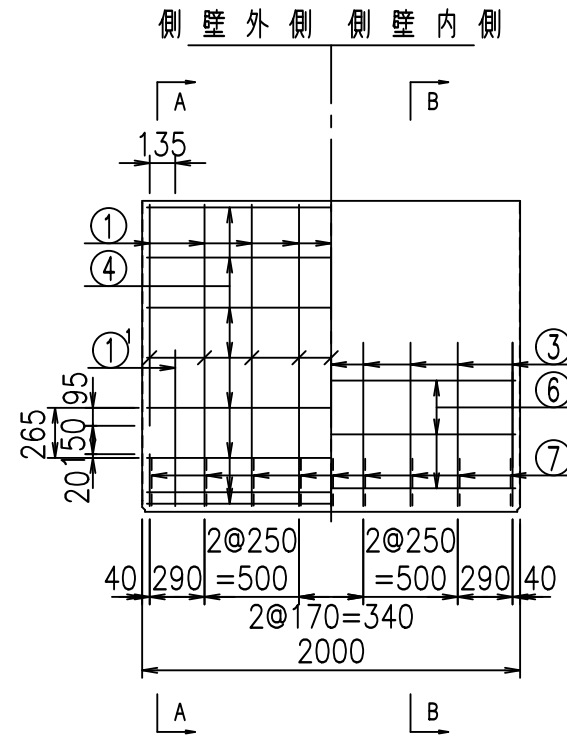
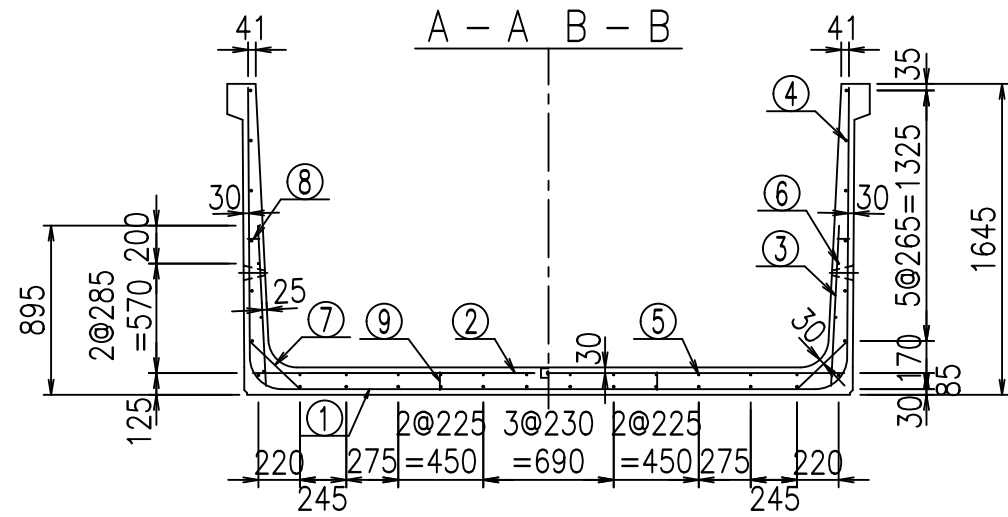


コンクリート設計基準強度 35 N/mm<sup>2</sup>

名称	HSフリーム (排水路)			規格	1500×3100×2000		
年月日	H19. 3. 5	縮尺	1: 40	区分	製品図	図番	98000029-539-00
部長	田中	課長	藤原	照査	藤田	設計	小山
						製図	伊藤 co

2022/7/8: 社名表示の変更  
2022/7/12: 図番の変更 (S-07000267)

VERTEX ベルテクス株式会社



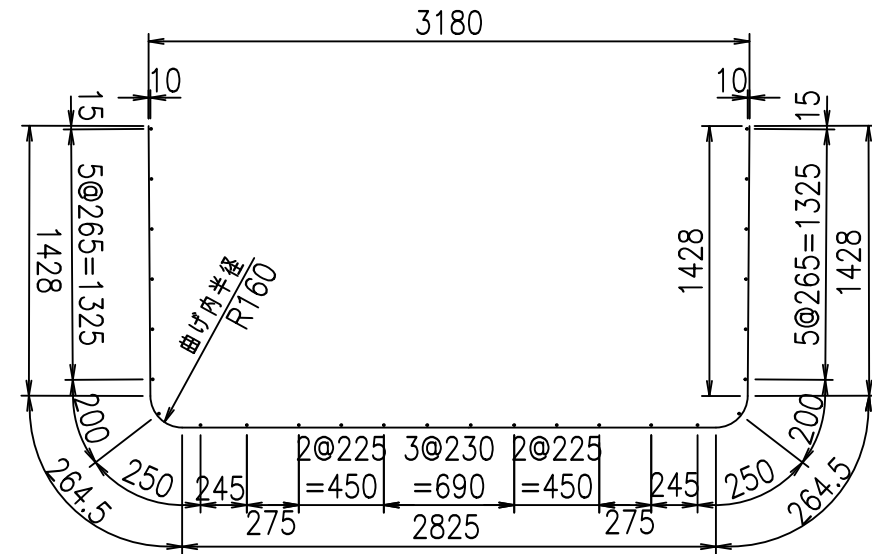
材料表

名称	径	本数	長さ m	m <sup>3</sup> 当り質量 kg	質量 kg	形状
鉄筋 ①	D16	9	6.210	1.560	87.188	┌
" ①'	D16	4	1.250	1.560	7.800	└
" ②	D13	10	3.130	0.995	31.144	—
" ②'	D13	2	1.000	0.995	1.990	—
" ③	D10	18	0.850	0.560	8.568	┌
" ④	D10	26	1.950	0.560	28.392	—
" ⑤	D 6	12	1.950	0.249	5.827	—
" ⑥	D 6	6	1.950	0.249	2.913	—
" ⑦	D13	18	0.370	0.995	6.627	└
" ⑧	D10	18	0.055	0.560	0.554	—
" ⑨	D10	10	0.095	0.560	0.532	┌
合計					181.535	kg
コンクリート体積				1.6220	m <sup>3</sup>	
製品質量				3910	kg	

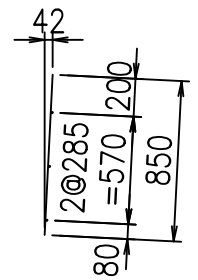
コンクリート設計基準強度 35 N/mm<sup>2</sup>

鉄筋加工図

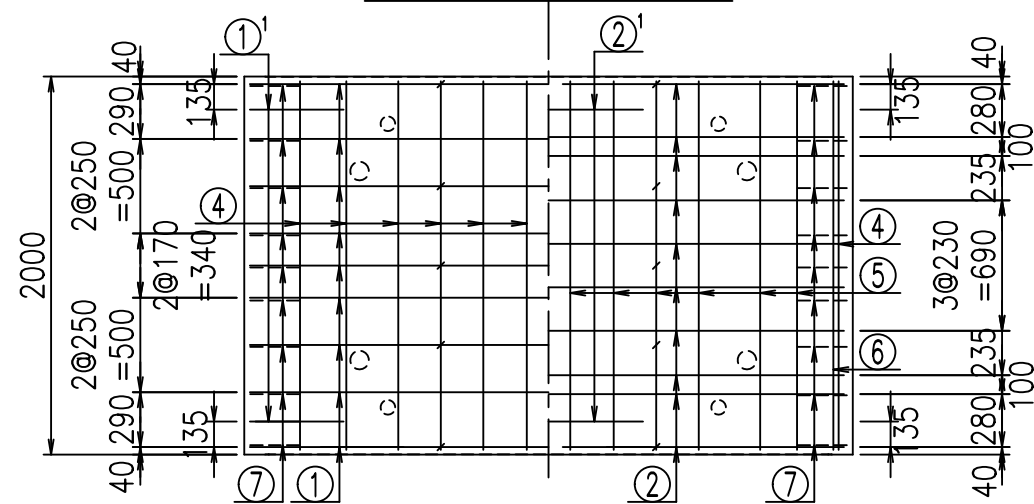
① D16 L=6210mm



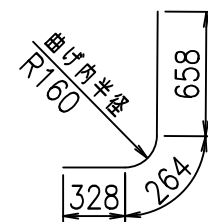
③ D10 L=850mm



底版下側 底版上側



①' D16 L=1250mm



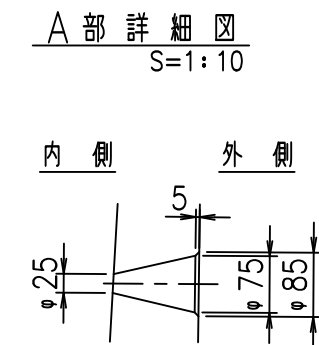
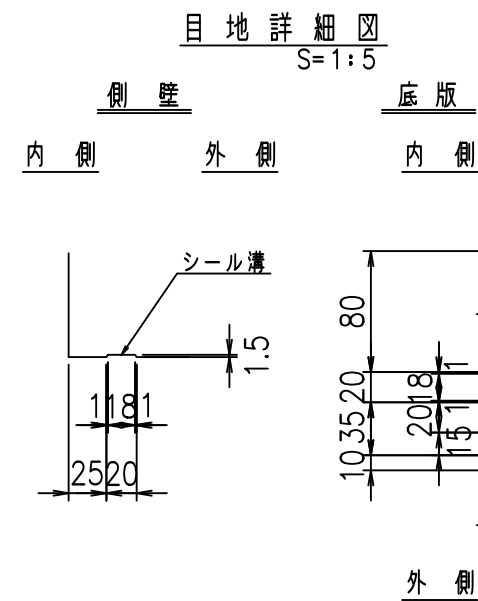
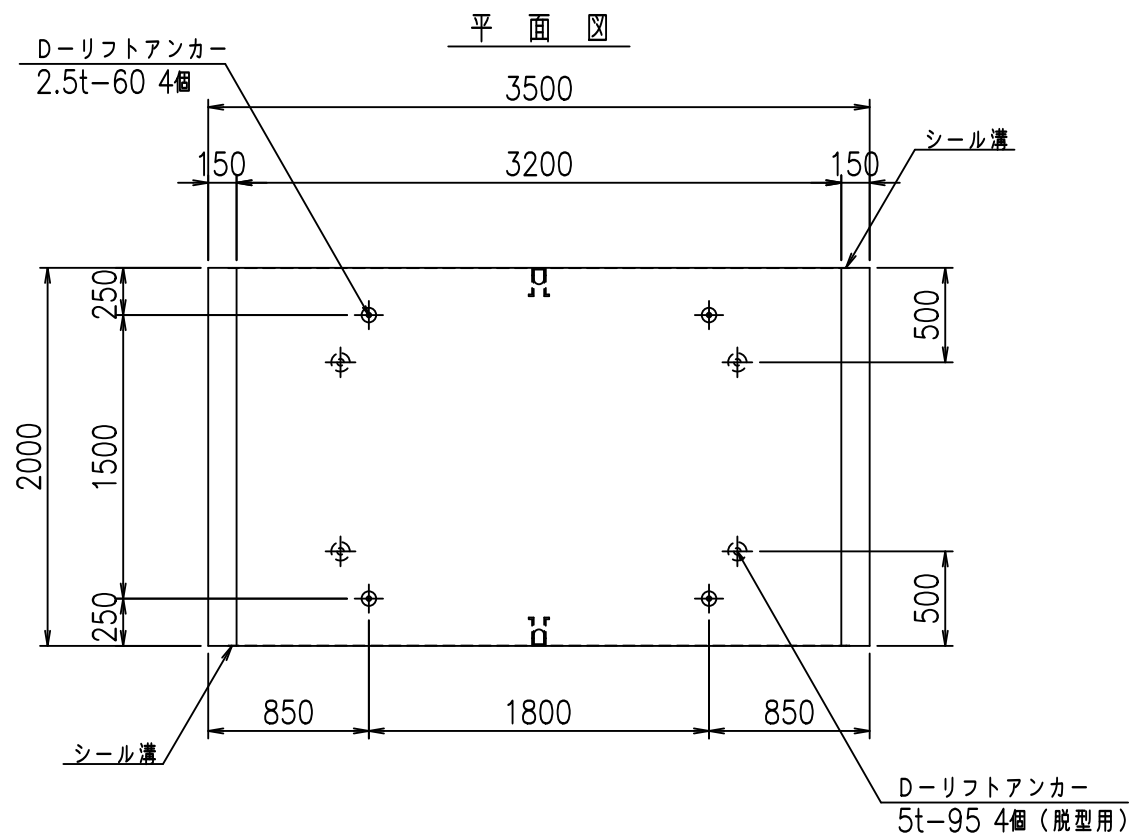
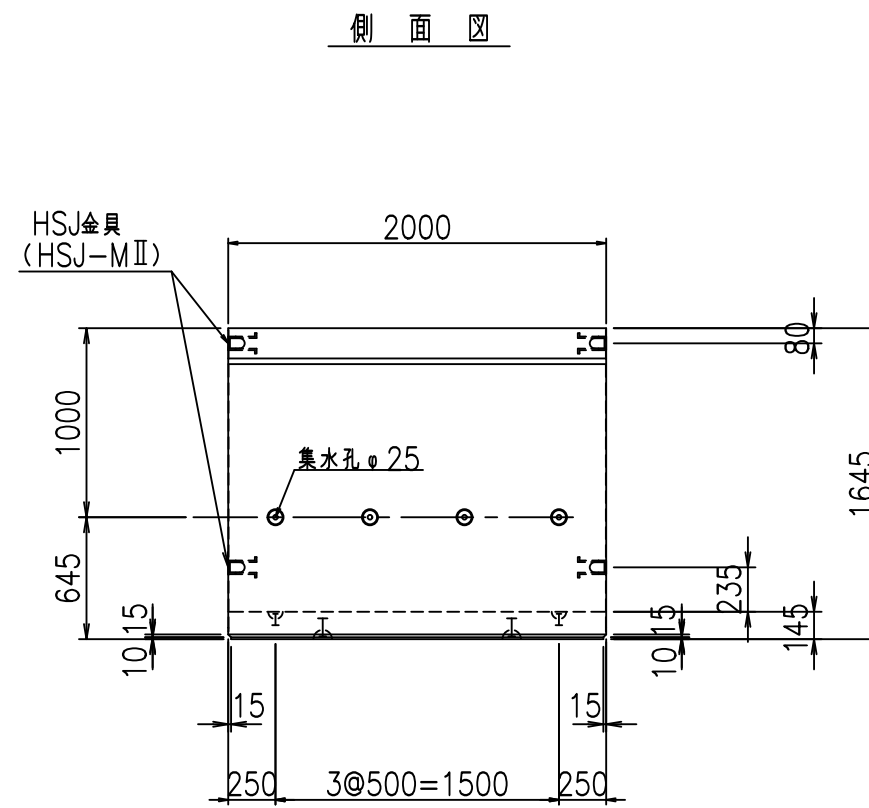
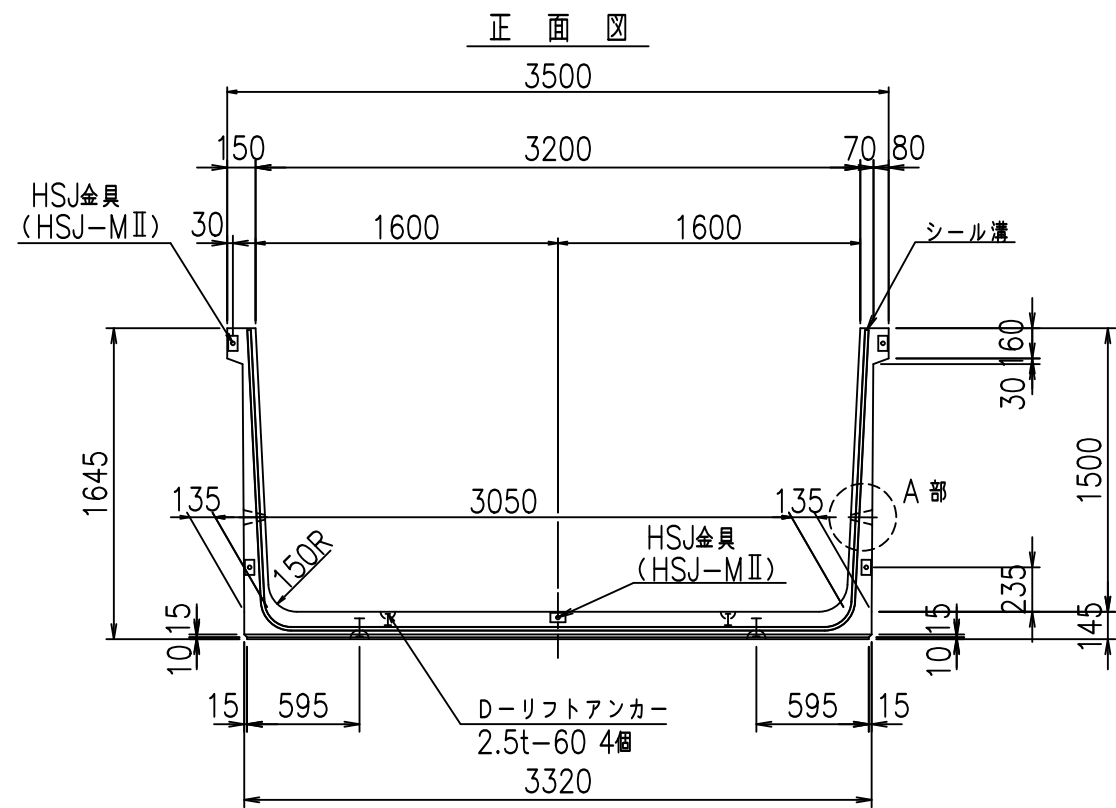
	<G		
	% \$ \$! ' % \$ \$! & \$ \$ \$		
	<& " ' ' ' ' +		% (\$
			-, \$ \$ \$ \$ \$ & - !) (\$! \$ \$

VERTEX ベルテクス株式会社

& \$ & # + #,

& \$ & # + # % &

FIG % \$ \$ \$ % & - 七

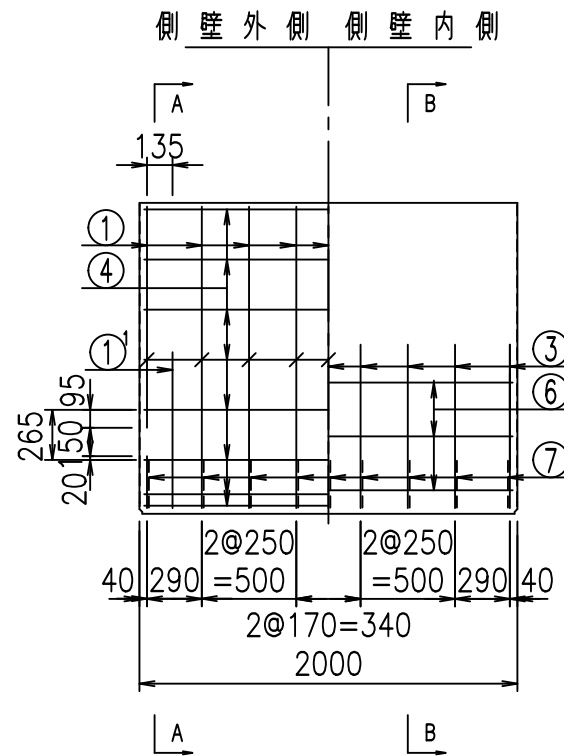
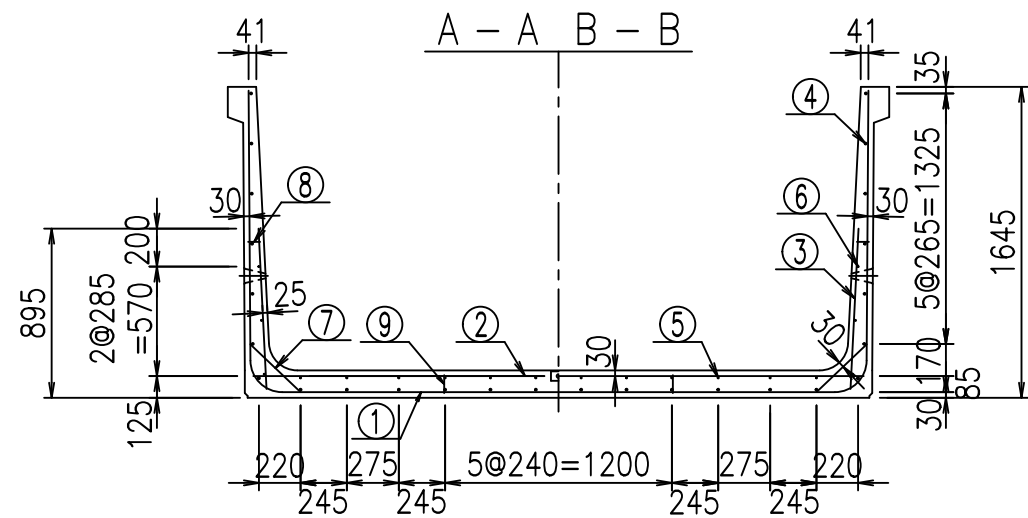


コンクリート設計基準強度 35 N/mm<sup>2</sup>

名称	HSフリーム (排水路)			規格	1500×3200×2000		
年月日	H19. 3. 5	縮尺	1:40	区分	製品図	図番	98000029-541-00
部長	田中	課長	藤原	照査	藤田	設計	小山
						製図	伊藤 co

2022/7/8: 社名表示の変更  
2022/7/12: 図番の変更 (S-07000268)

VERTEX ベルテクス株式会社



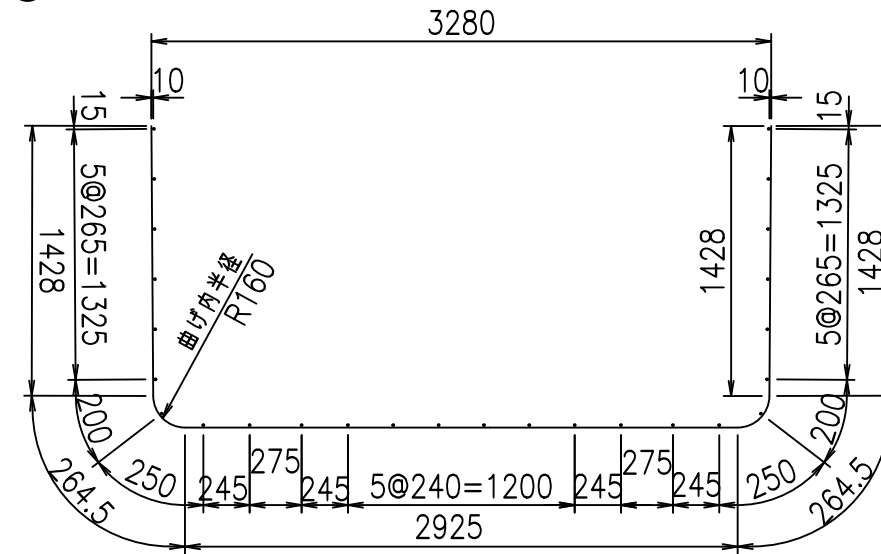
材料表

名称	径	本数	長さ m	質量 kg	質量 kg	形状
鉄筋 ①	D16	9	6.310	1.560	88.592	┌
" ①'	D16	4	1.250	1.560	7.800	└
" ②	D13	12	3.230	0.995	38.566	—
" ②'	D13	2	1.000	0.995	1.990	—
" ③	D10	18	0.850	0.560	8.568	
" ④	D10	26	1.950	0.560	28.392	—
" ⑤	D10	12	1.950	0.560	13.104	—
" ⑥	D6	6	1.950	0.249	2.913	—
" ⑦	D13	18	0.370	0.995	6.627	/
" ⑧	D10	18	0.055	0.560	0.554	—
" ⑨	D10	10	0.095	0.560	0.532	
合計					197.638	kg
コンクリート体積				1.6510	m <sup>3</sup>	
製品質量				3995	kg	

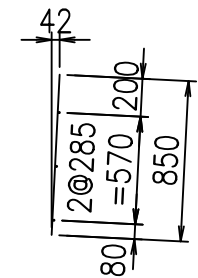
コンクリート設計基準強度 35 N/mm<sup>2</sup>

鉄筋加工図

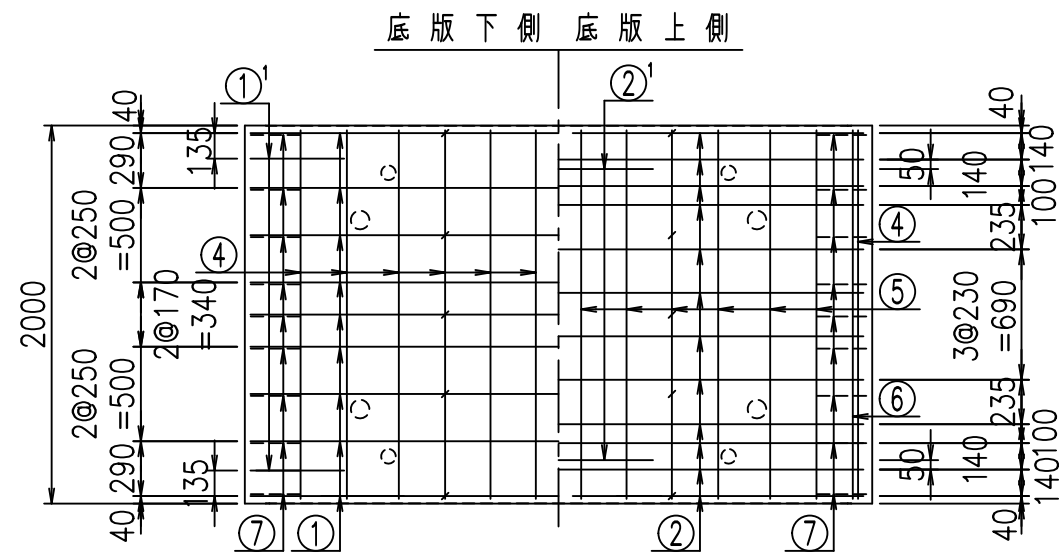
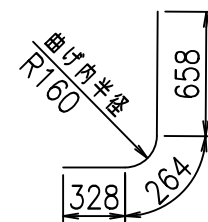
① D16 L=6310mm



③ D10 L=850mm



①' D16 L=1250mm



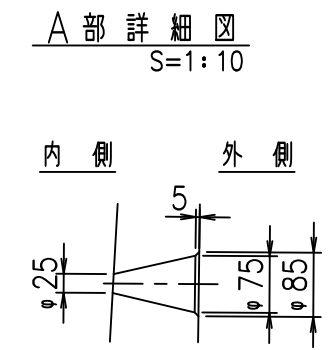
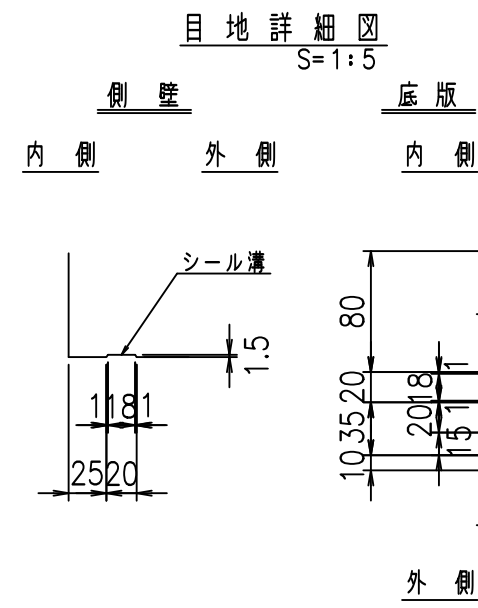
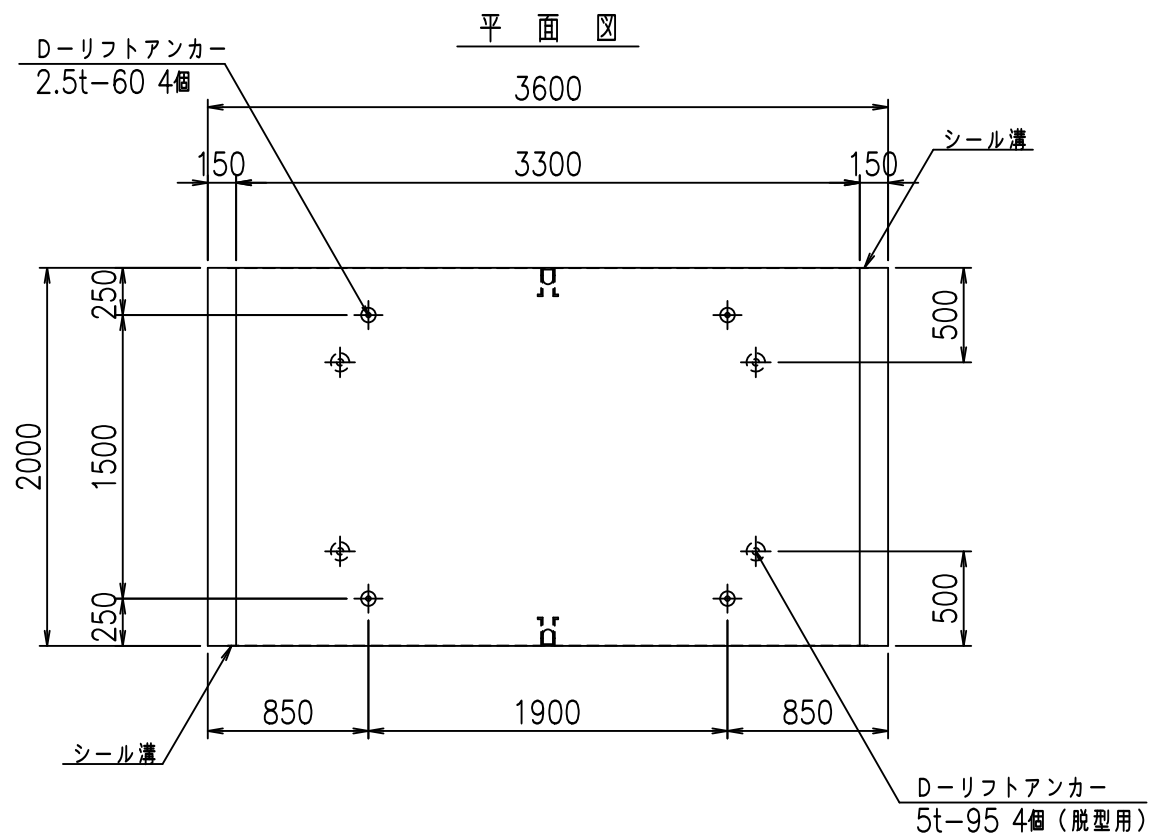
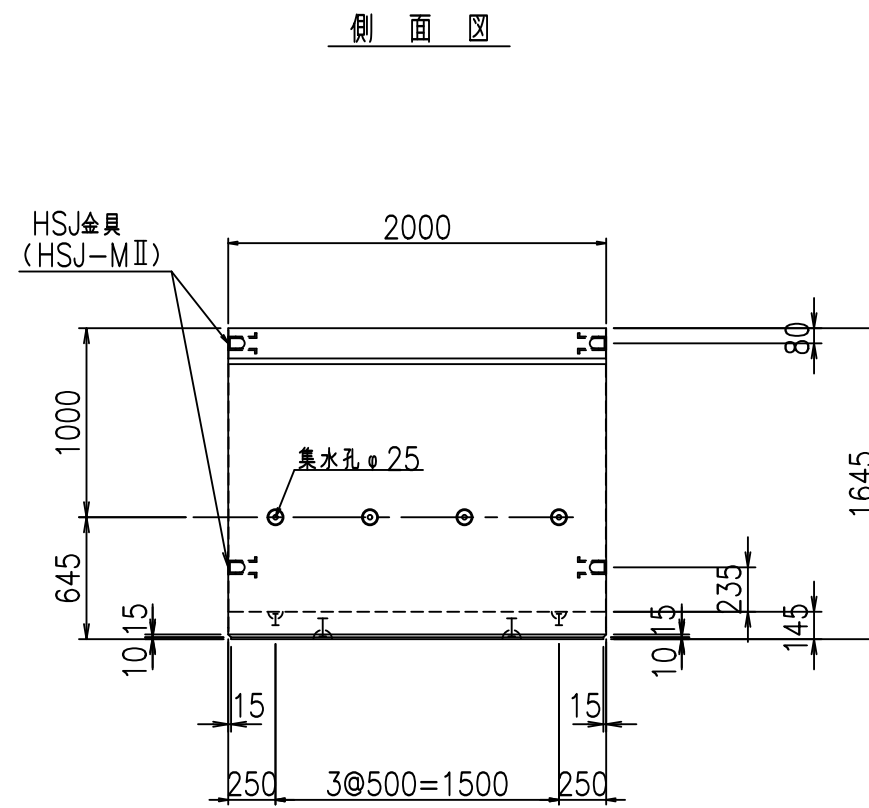
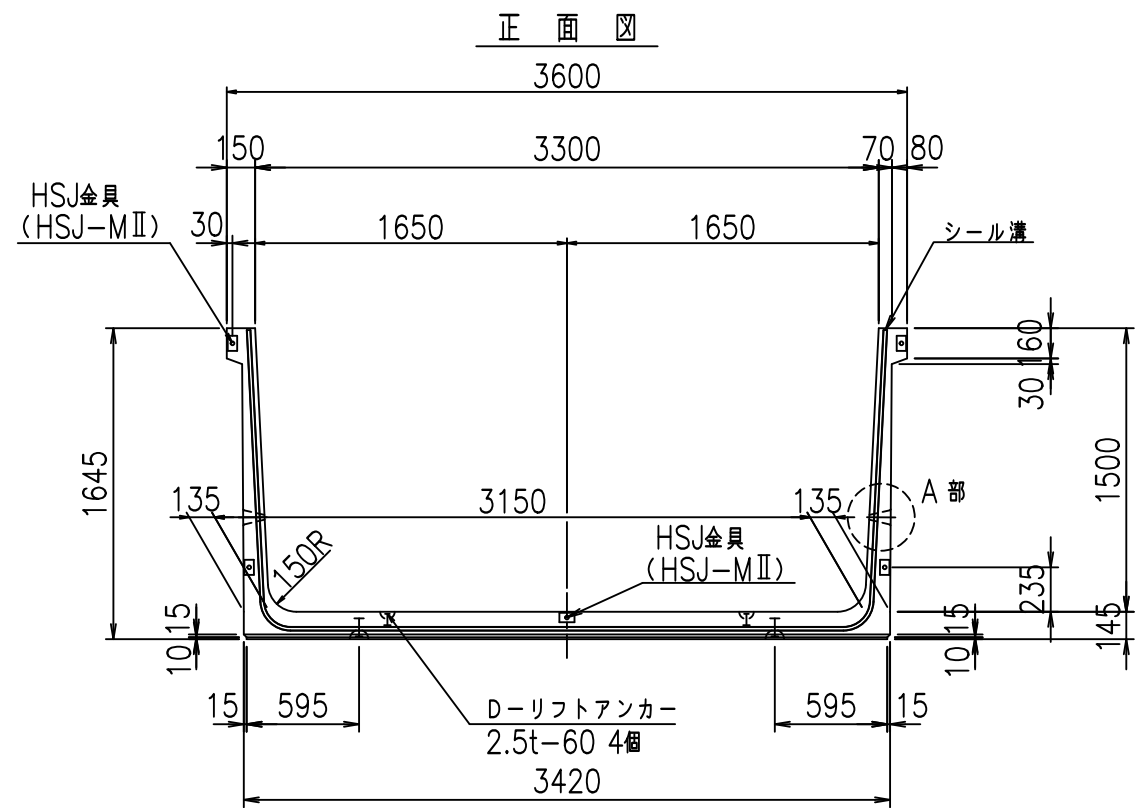
	<G		
	% \$\$! ' &\$\$! &\$\$\$		
	<& " ' ' ' +		%( \$
			-, \$\$\$\$\$&- !)( & \$\$

VERTEX ベルテクス株式会社

&\$\$&#++

&\$\$&#++%&

FIG %\$\$\$\$' \$&

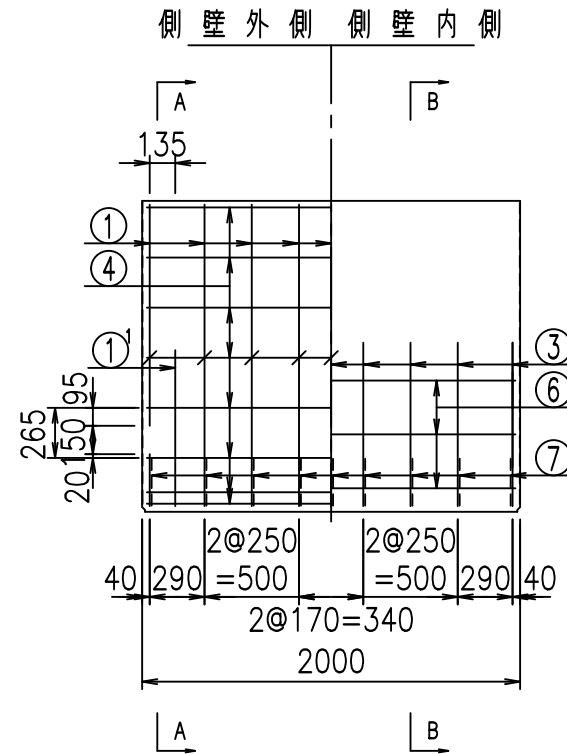
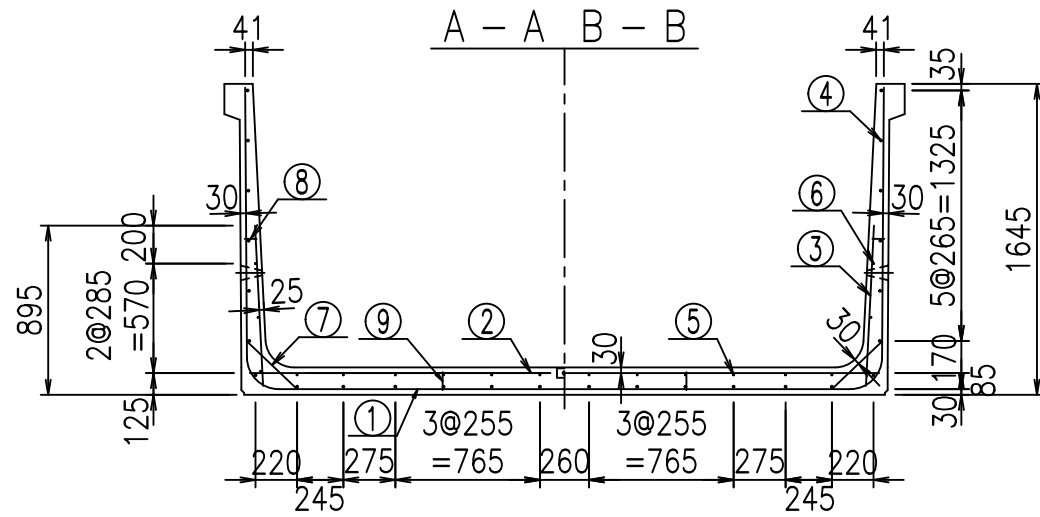


コンクリート設計基準強度 35 N/mm<sup>2</sup>

名称	HSフリーム (排水路)			規格	1500×3300×2000		
年月日	H19. 3. 5	縮尺	1:40	区分	製品図	図番	98000029-543-00
部長	田中	課長	藤原	照査	藤田	設計	小山
						製図	伊藤 co

2022/7/8: 社名表示の変更  
2022/7/12: 図番の変更 (S-07000269)

VERTEX ベルテクス株式会社



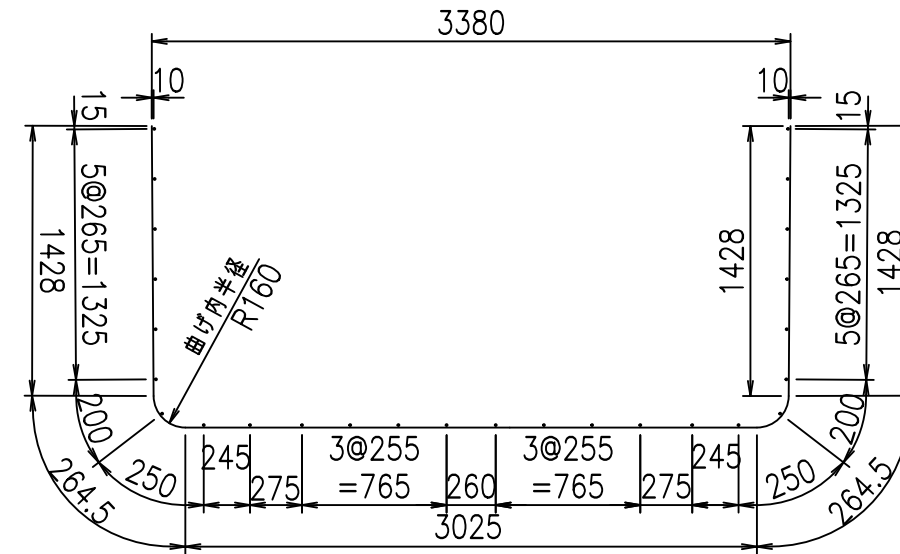
材料表

名称	径	本数	長さ m	m <sup>3</sup> 当り質量 kg	質量 kg	形状
鉄筋 ①	D16	9	6.410	1.560	89.996	┌
" ①'	D16	4	1.250	1.560	7.800	└
" ②	D13	12	3.330	0.995	39.760	—
" ②'	D13	2	1.000	0.995	1.990	—
" ③	D10	18	0.850	0.560	8.568	
" ④	D10	26	1.950	0.560	28.392	—
" ⑤	D10	12	1.950	0.560	13.104	—
" ⑥	D 6	6	1.950	0.249	2.913	—
" ⑦	D13	18	0.370	0.995	6.627	/
" ⑧	D10	18	0.055	0.560	0.554	—
" ⑨	D10	10	0.095	0.560	0.532	
合計					200.236	kg
コンクリート体積				1.6800	m <sup>3</sup>	
製品質量				4065	kg	

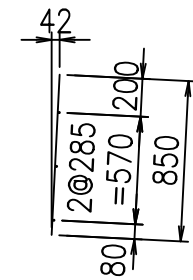
コンクリート設計基準強度 35 N/mm<sup>2</sup>

鉄筋加工図

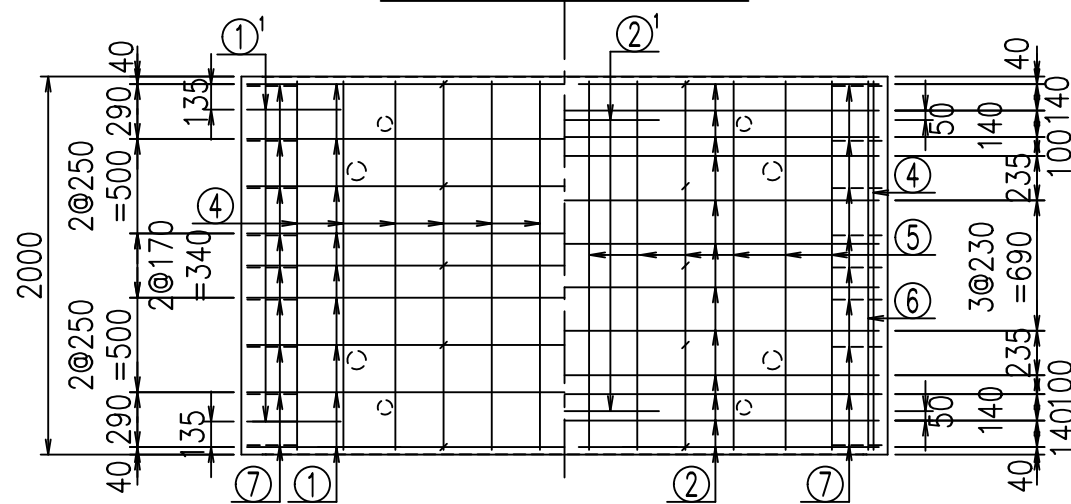
① D16 L=6410mm



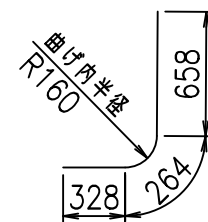
③ D10 L=850mm



底版下側 底版上側



①' D16 L=1250mm



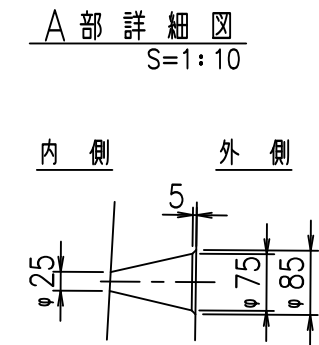
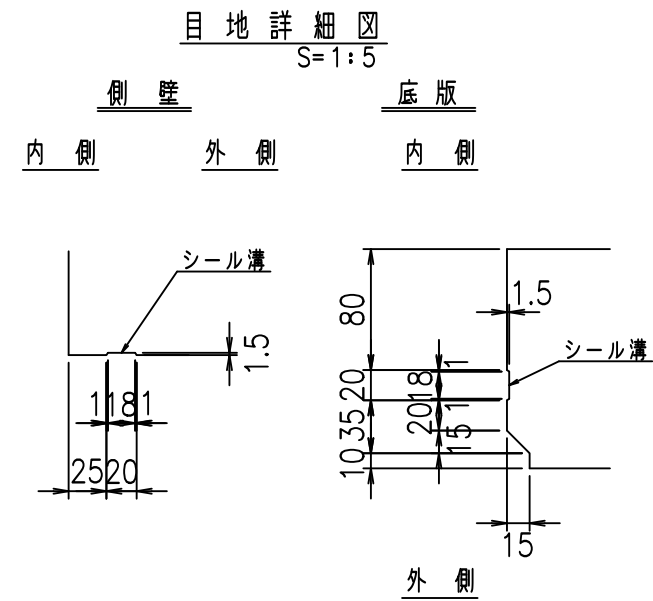
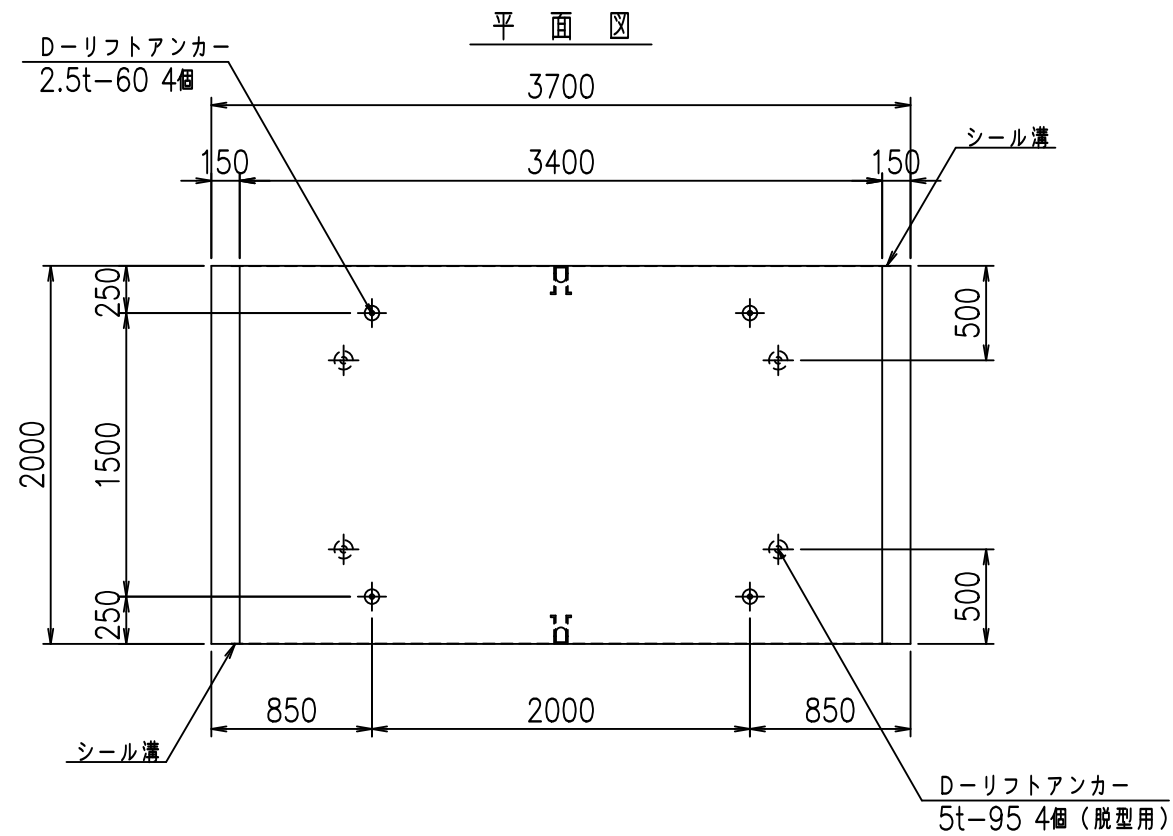
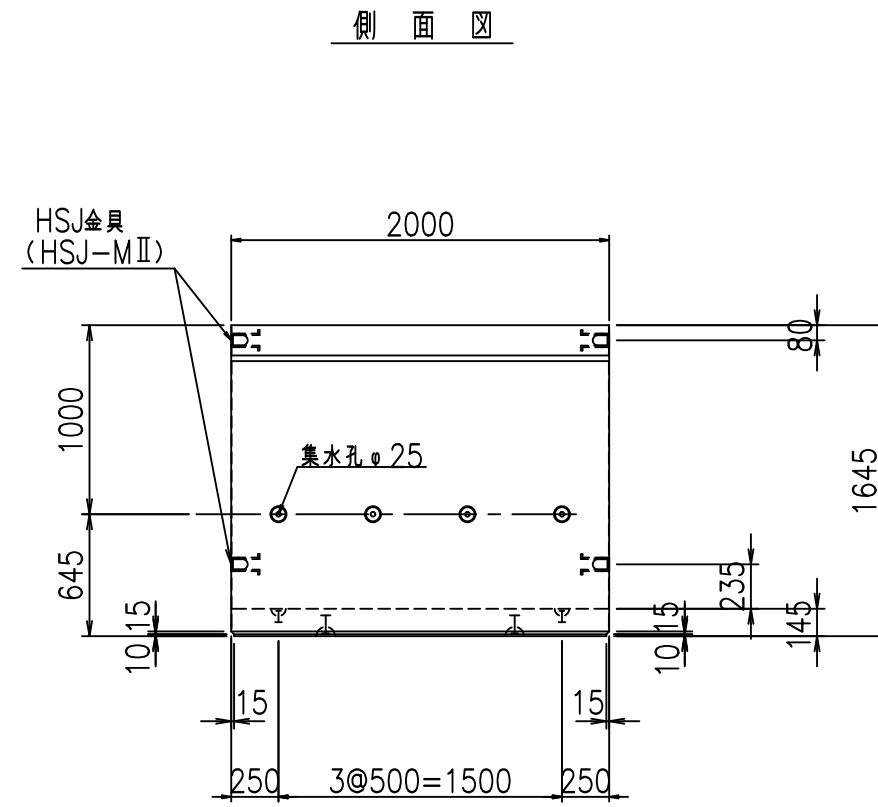
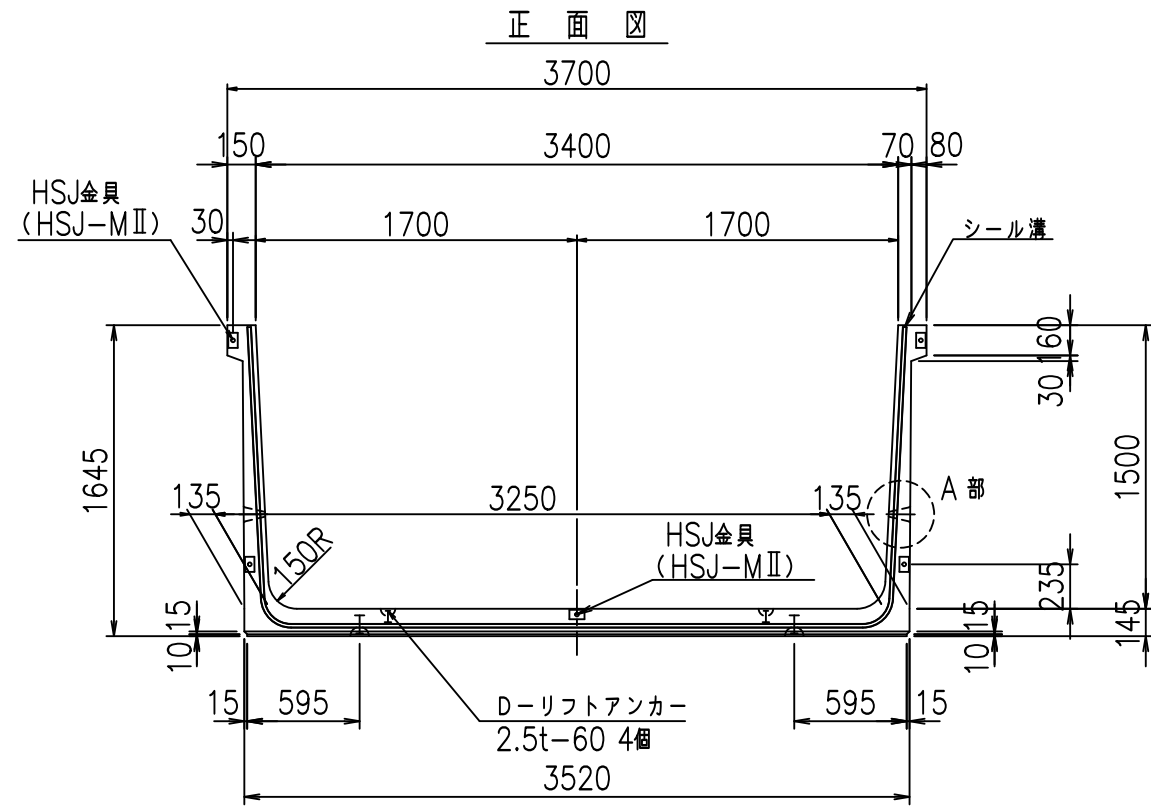
	<G		
	% \$ \$! ' ' \$ \$! & \$\$\$		
	<& " ' ' ' ' +		% (\$
			-, \$\$\$\$\$&-
			!) ((! \$ \$

VERTEX ベルテクス株式会社

& \$ & # + #,

& \$ & # + # % &

FIG % \$ \$ \$ % ' % &

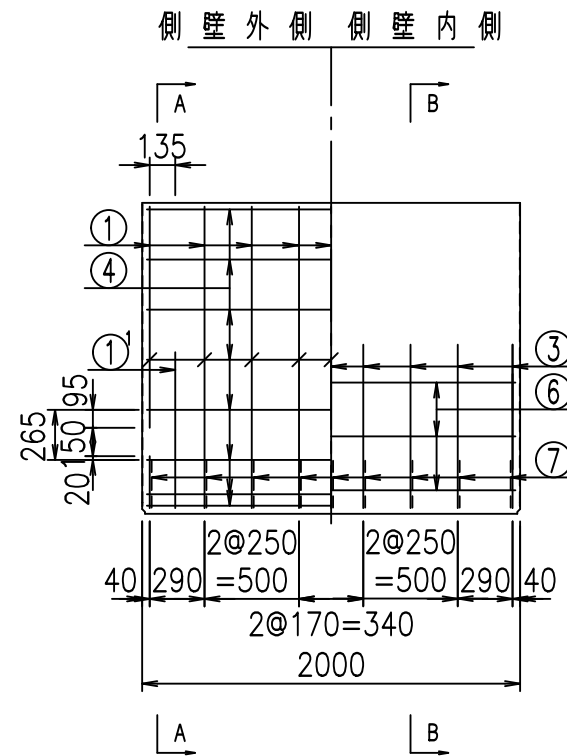
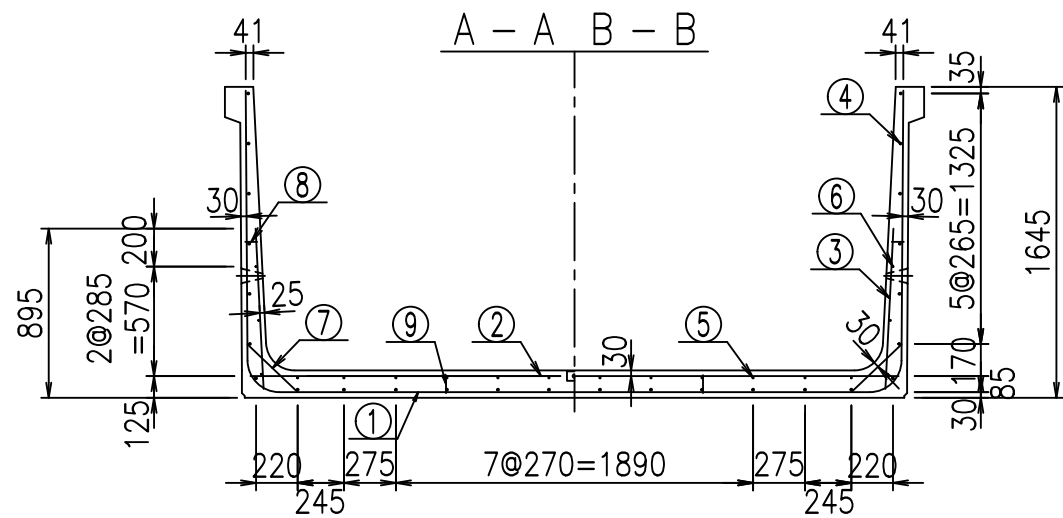


コンクリート設計基準強度 35 N/mm<sup>2</sup>

名称	HSフリーム (排水路)			規格	1500×3400×2000		
年月日	H19. 3. 5	縮尺	1:40	区分	製品図	図番	98000029-545-00
部長	田中	課長	藤原	照査	藤田	設計	小山
						製図	伊藤 co

2022/7/8: 社名表示の変更  
2022/7/12: 図番の変更 (S-07000270)

VERTEX ベルテクス株式会社



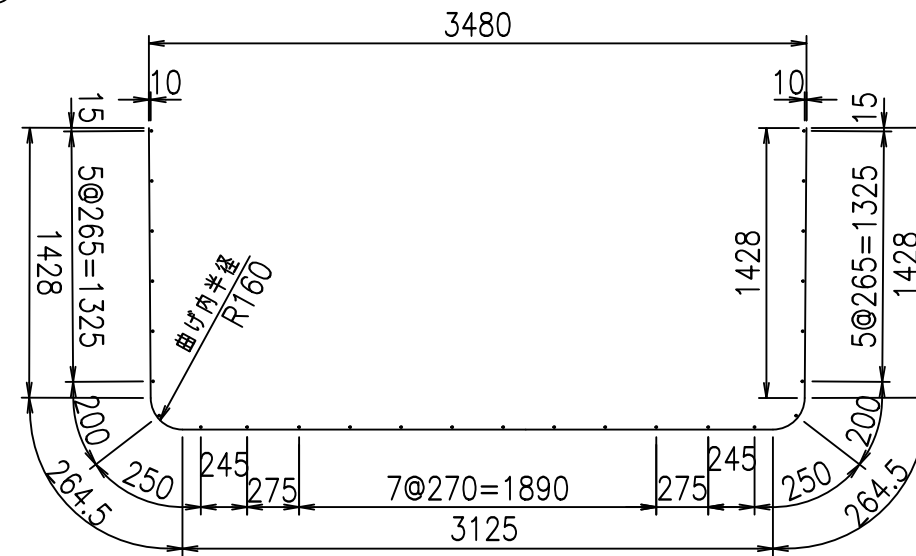
材料表

名称	径	本数	長さ m	m <sup>3</sup> 当り質量 kg	質量 kg	形状
鉄筋 ①	D16	9	6.510	1.560	91.400	┌
" ①'	D16	4	1.250	1.560	7.800	└
" ②	D13	12	3.430	0.995	40.954	—
" ②'	D13	2	1.000	0.995	1.990	—
" ③	D10	18	0.850	0.560	8.568	
" ④	D10	26	1.950	0.560	28.392	—
" ⑤	D10	12	1.950	0.249	13.104	—
" ⑥	D 6	6	1.950	0.249	2.913	—
" ⑦	D13	18	0.370	0.995	6.627	/
" ⑧	D10	18	0.055	0.560	0.554	—
" ⑨	D10	10	0.095	0.560	0.532	
合計					202.834	kg
コンクリート体積				1.7090	m <sup>3</sup>	
製品質量					4135	kg

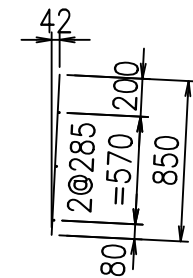
コンクリート設計基準強度 35 N/mm<sup>2</sup>

鉄筋加工図

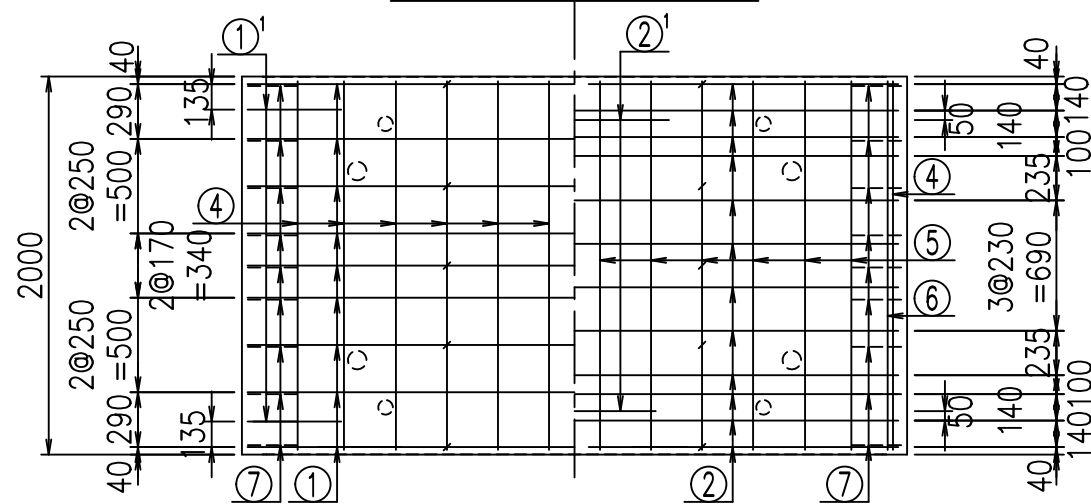
① D16 L=6510mm



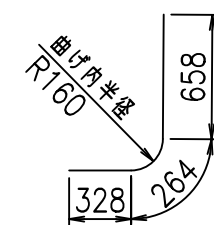
③ D10 L=850mm



底版下側 底版上側



①' D16 L=1250mm



	<G		
	% \$\$! ' (\$\$! &\$\$\$		
	<& " ' ' ' ' +		% (\$
			-, \$\$\$\$\$&- !)(*! \$\$

VERTEX ベルテクス株式会社

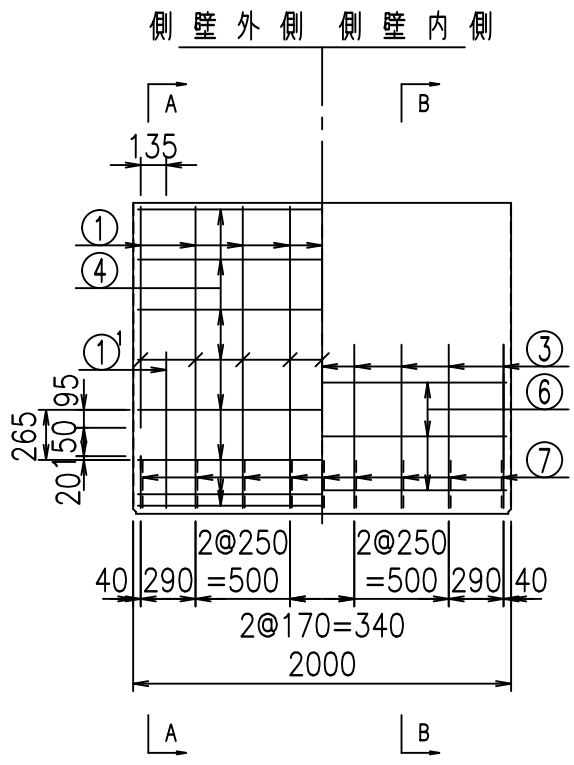
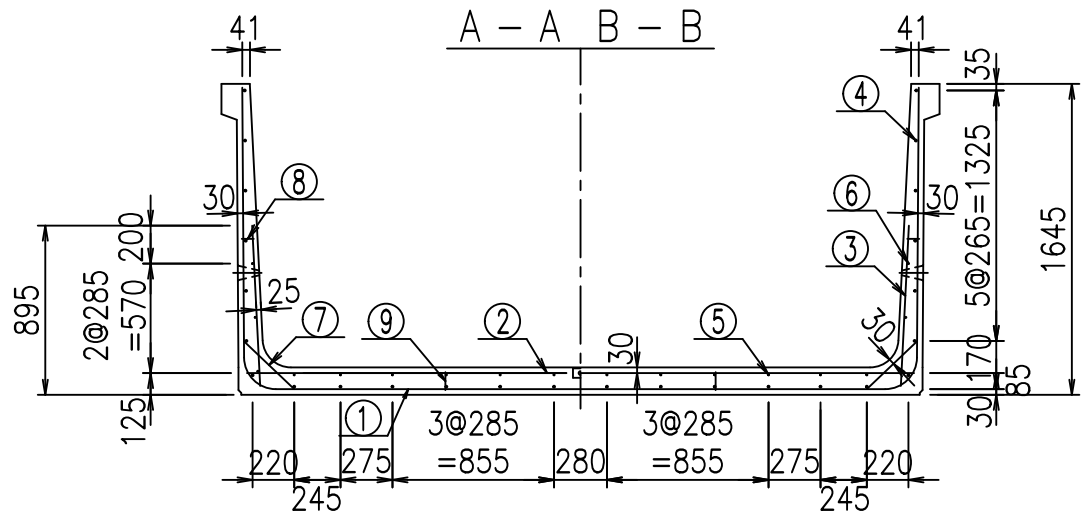
&\$\$&#++#,

&\$\$&#++#%&

FIG %\$\$\$\$%' &







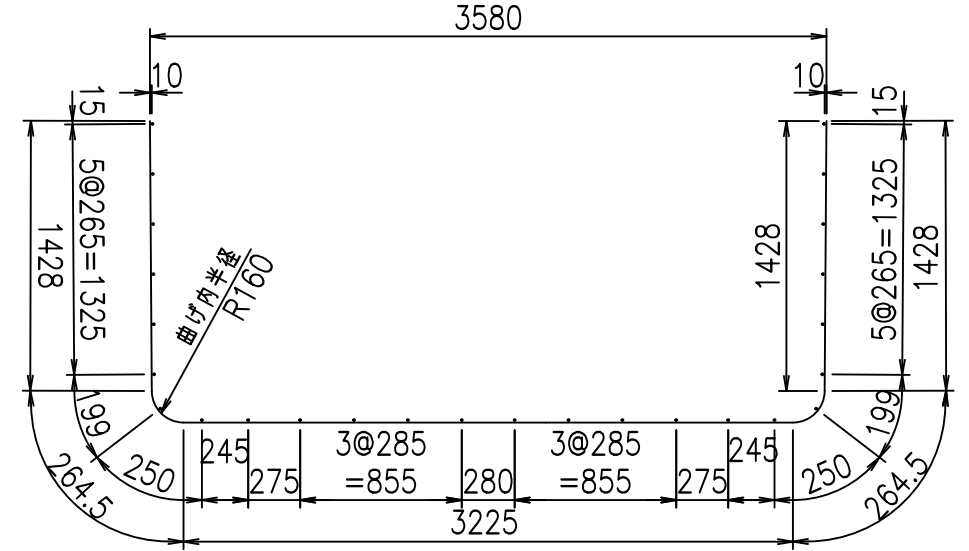
材料表

名称	径	本数	長さ m	質量 kg	質量 kg	形状
鉄筋 ①	D16	9	6.610	1.560	92.804	┌
" ①'	D16	4	1.250	1.560	7.800	└
" ②	D13	12	3.530	0.995	42.148	—
" ②'	D13	2	1.000	0.995	1.990	—
" ③	D10	18	0.850	0.560	8.568	
" ④	D10	26	1.950	0.560	28.392	—
" ⑤	D10	12	1.950	0.249	13.104	—
" ⑥	D 6	6	1.950	0.249	2.913	—
" ⑦	D13	18	0.370	0.995	6.627	/
" ⑧	D10	18	0.055	0.560	0.554	—
" ⑨	D10	10	0.095	0.560	0.532	
合計					205.432	kg
コンクリート体積				1.7380	m <sup>3</sup>	
製品質量				4200	kg	

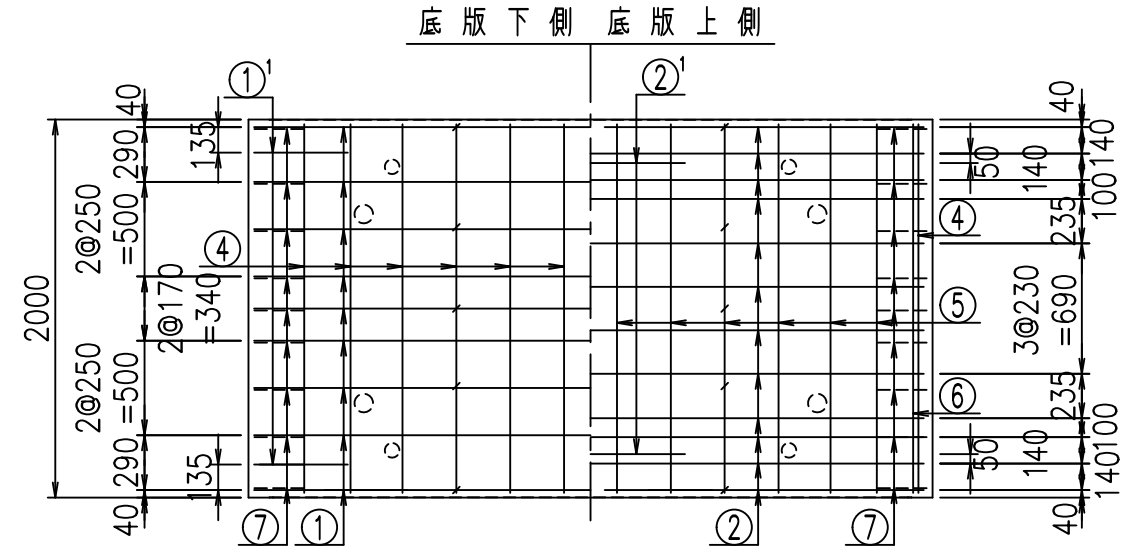
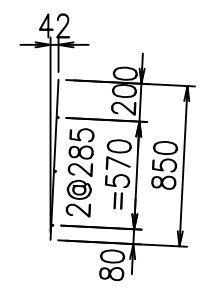
コンクリート設計基準強度 35 N/mm<sup>2</sup>

鉄筋加工図

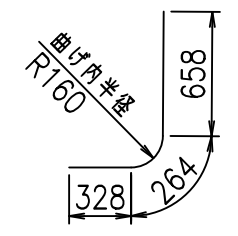
① D16 L=6610mm



③ D10 L=850mm



①' D16 L=1250mm



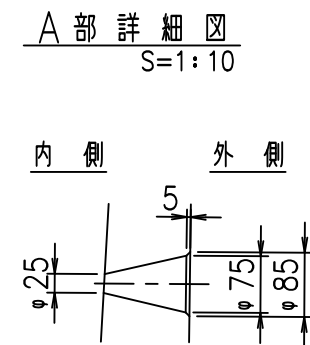
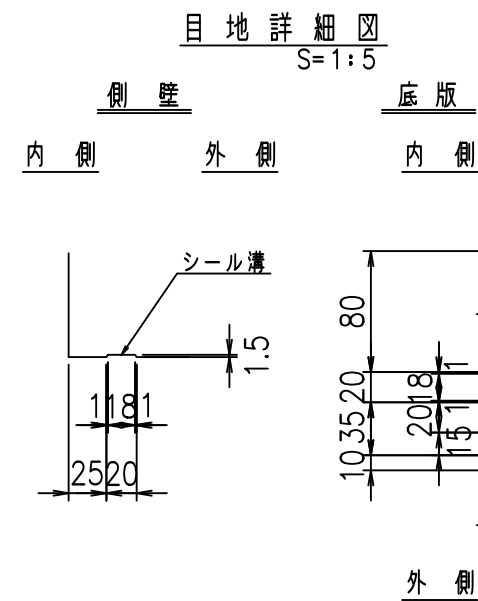
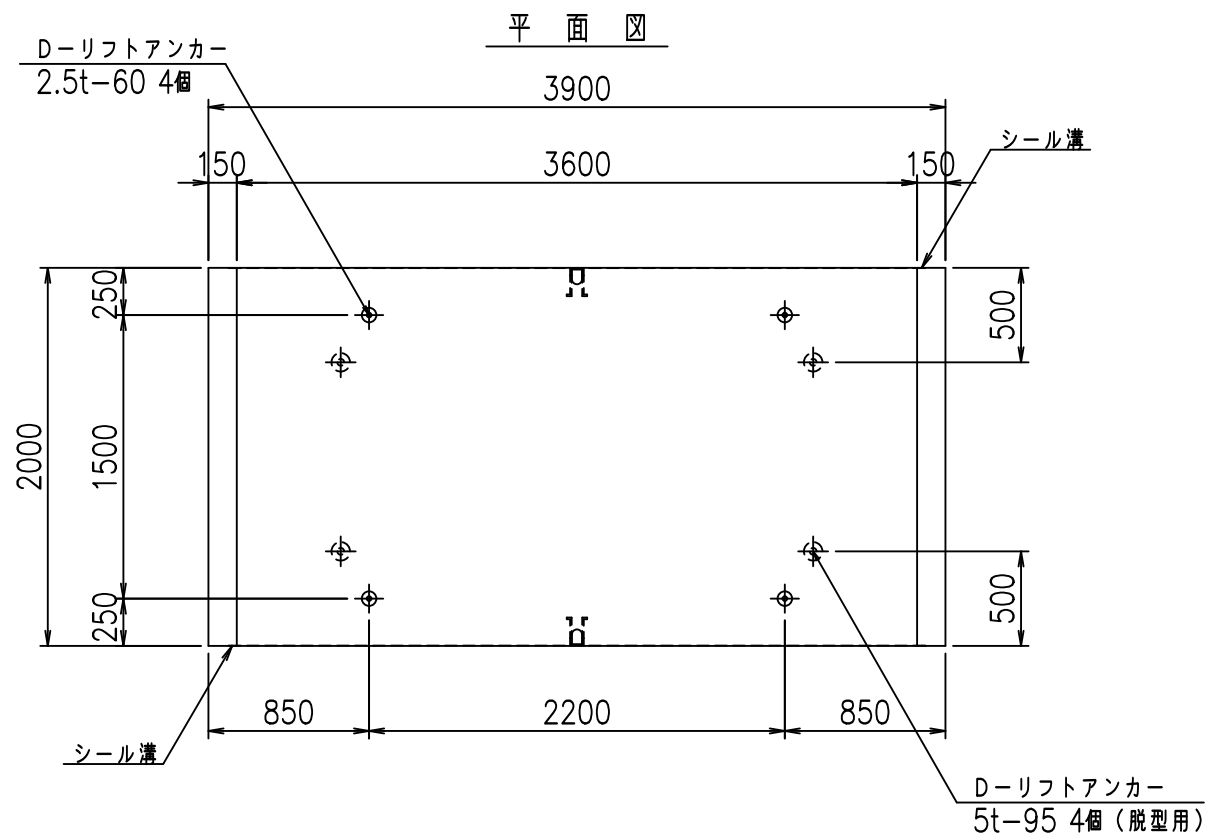
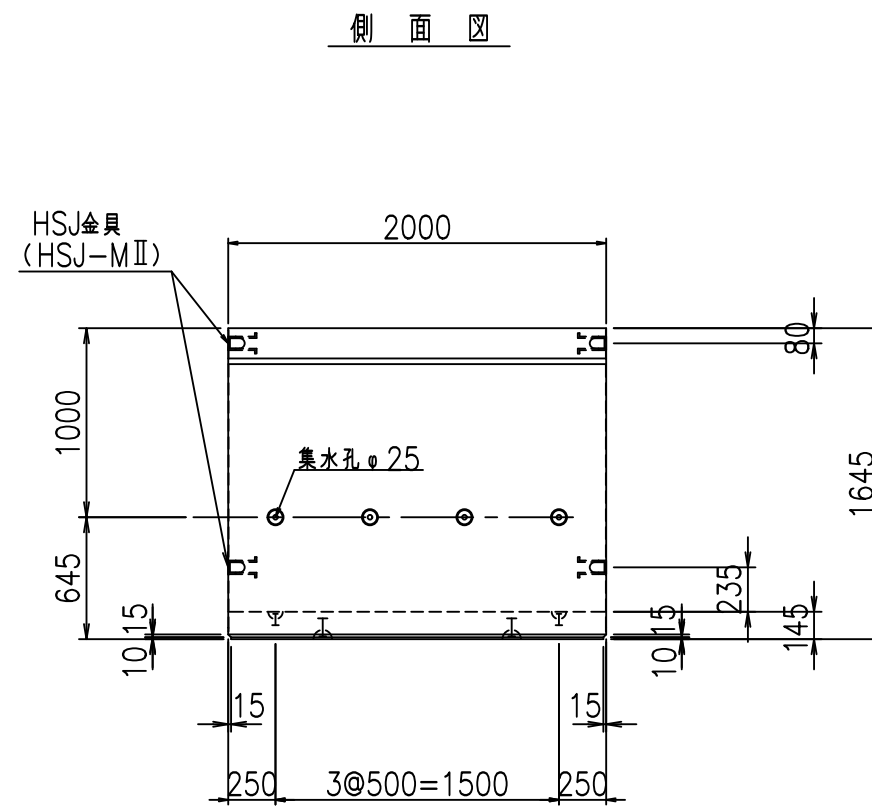
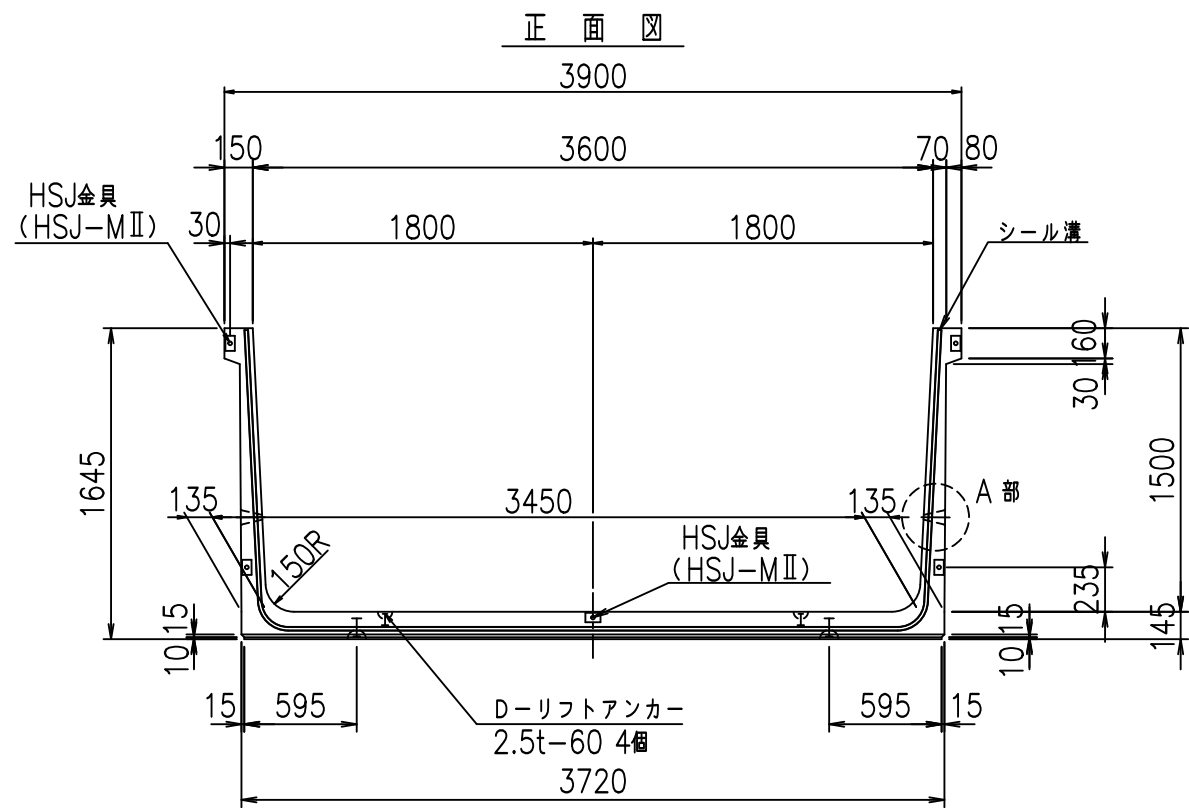
	<G		
	%)\$\$(')\$\$\$&\$\$\$		
	<&"'''''+		%((\$
			-, \$\$\$\$\$&-
			!)(,!\$\$

VERTEX ベルテクス株式会社

&\$\$&#++#,

&\$\$&#++#%&

FIG %\$\$\$%' ' 七



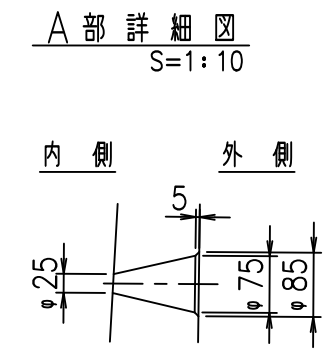
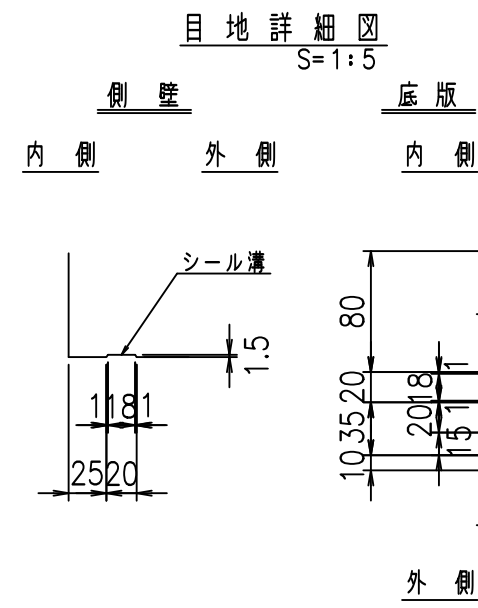
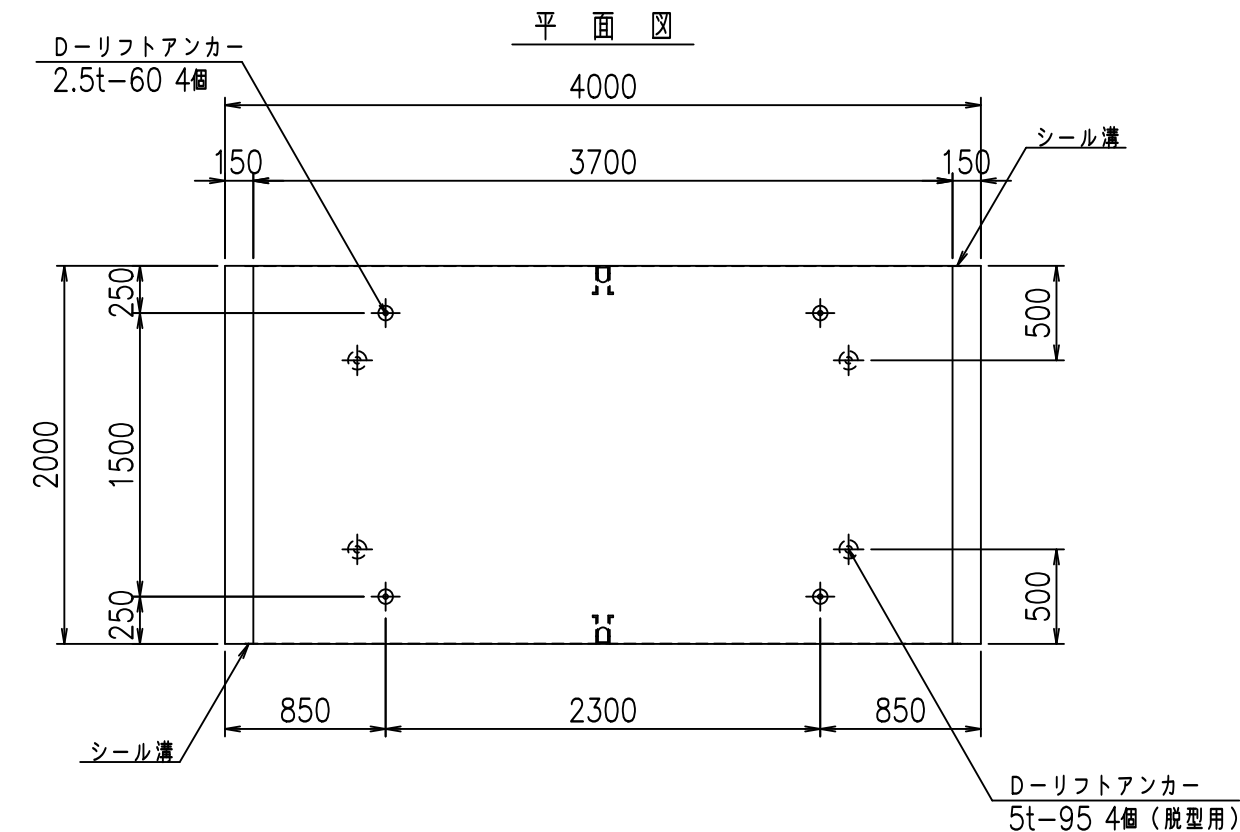
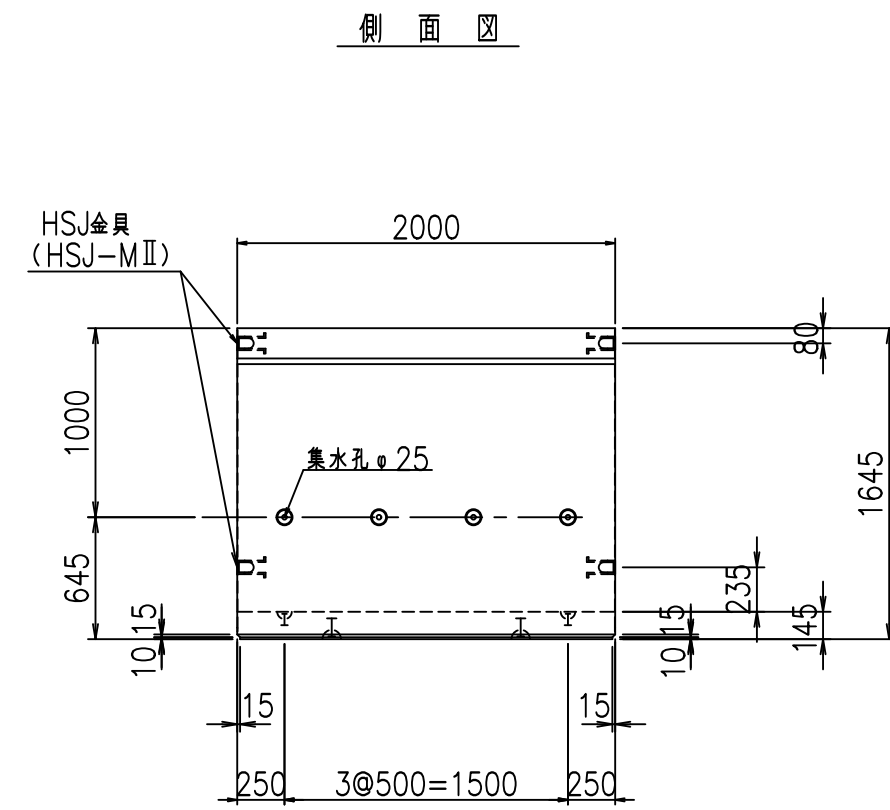
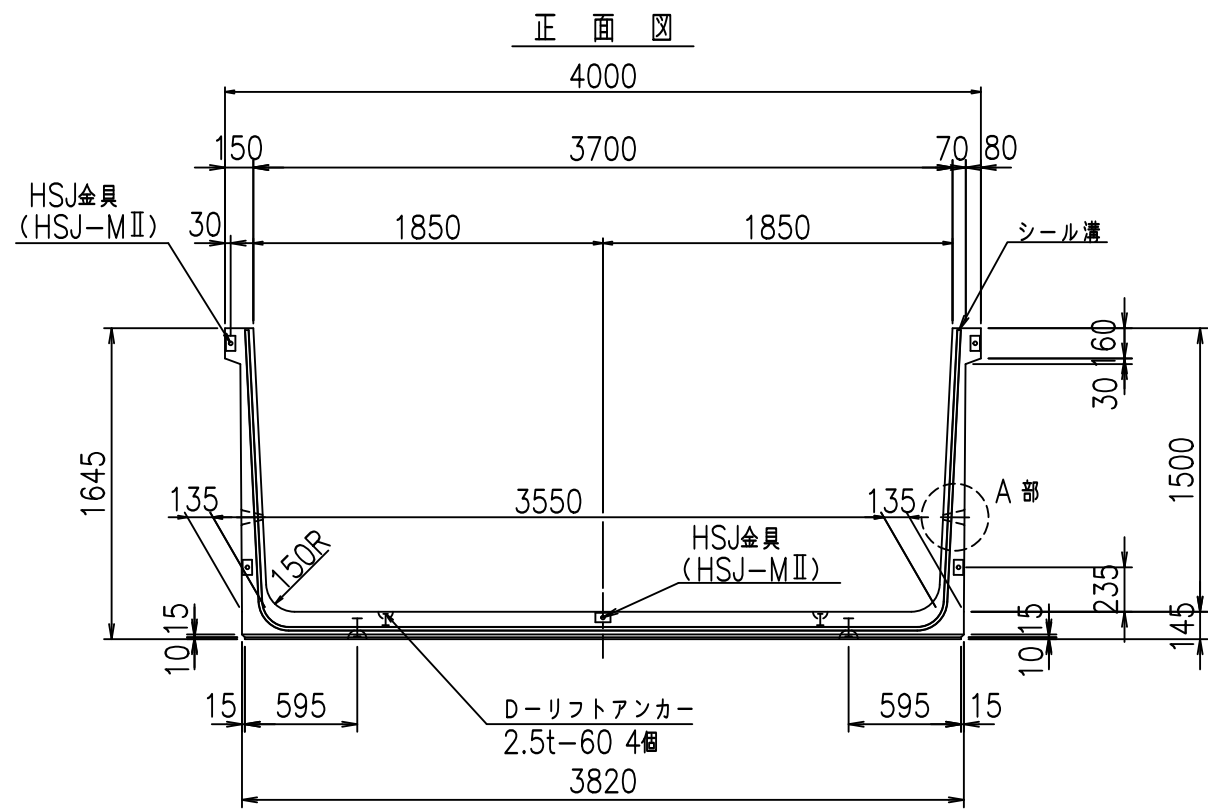
コンクリート設計基準強度 35 N/mm<sup>2</sup>

名称	HSフリーム (排水路)			規格	1500×3600×2000		
年月日	H19. 3. 5	縮尺	1:40	区分	製品図	図番	98000029-549-00
部長	田中	課長	藤原	照査	藤田	設計	小山
						製図	伊藤 co

2022/7/8: 社名表示の変更  
2022/7/12: 図番の変更 (S-07000272)

VERTEX ベルテクス株式会社



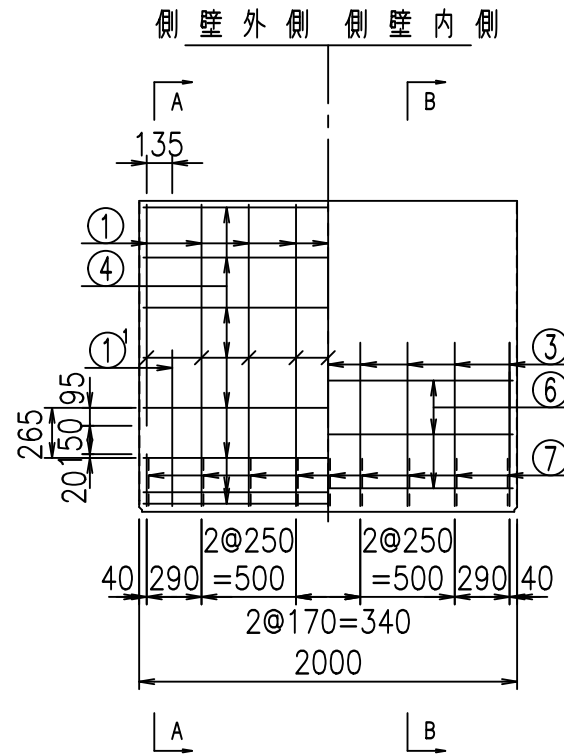
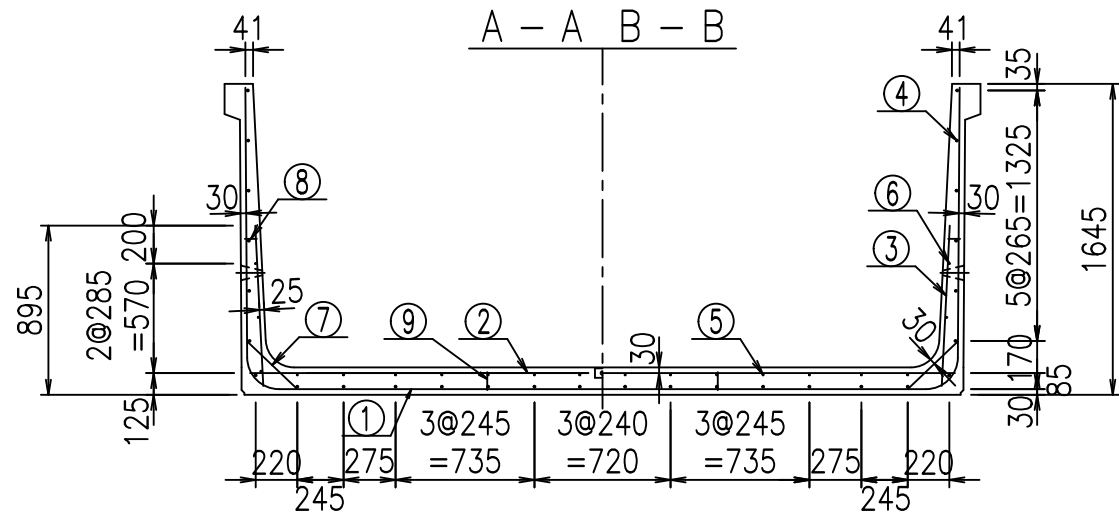


コンクリート設計基準強度 35 N/mm<sup>2</sup>

名称	HSフリーム (排水路)			規格	1500×3700×2000		
年月日	H19. 3. 5	縮尺	1:40	区分	製品図	図番	98000029-551-00
部長	田中	課長	藤原	照査	藤田	設計	小山
						製図	伊藤 co

2022/7/8: 社名表示の変更  
2022/7/12: 図番の変更 (S-07000273)

VERTEX ベルテクス株式会社



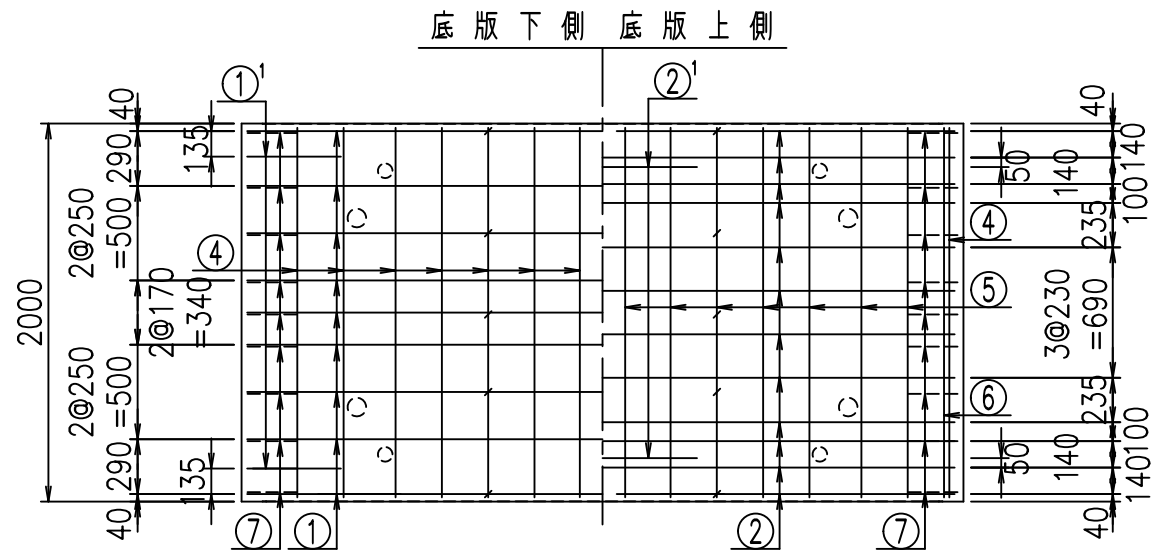
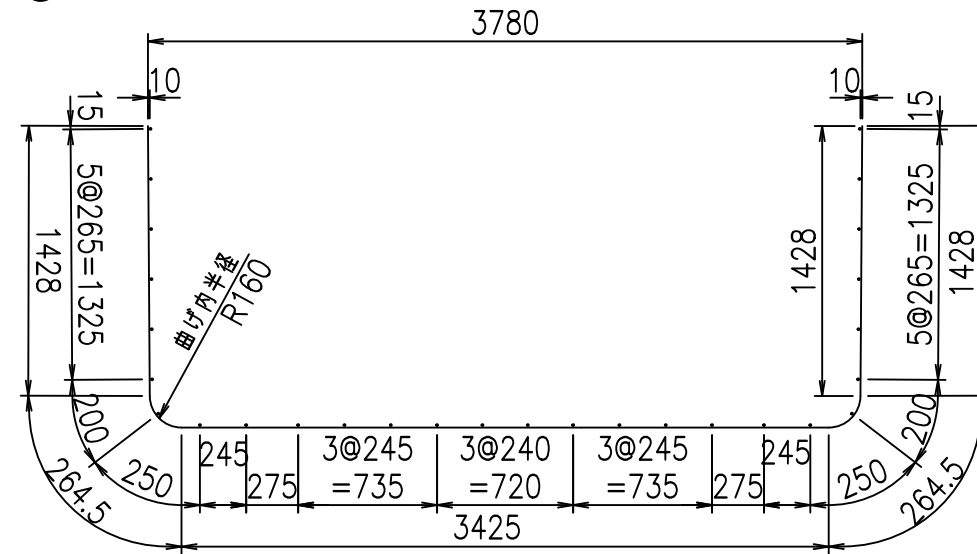
材料表

名称	径	本数	長さ m	m <sup>3</sup> 当り kg	質量 kg	形状
鉄筋 ①	D16	9	6.810	1.560	95.612	┌
" ①'	D16	4	1.250	1.560	7.800	└
" ②	D13	12	3.730	0.995	44.536	—
" ②'	D13	2	1.000	0.995	1.990	—
" ③	D10	18	0.850	0.560	8.568	
" ④	D10	28	1.950	0.560	30.576	—
" ⑤	D10	14	1.950	0.560	15.288	—
" ⑥	D 6	6	1.950	0.249	2.913	—
" ⑦	D13	18	0.370	0.995	6.627	/
" ⑧	D10	18	0.055	0.560	0.554	—
" ⑨	D10	10	0.095	0.560	0.532	
合計					214.996	kg
コンクリート体積				1.7960	m <sup>3</sup>	
製品質量				4345	kg	

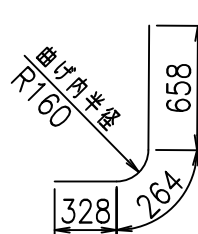
コンクリート設計基準強度 35 N/mm<sup>2</sup>

鉄筋加工図

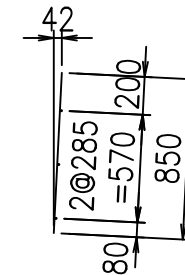
① D16 L=6810mm



①' D16 L=1250mm



③ D10 L=850mm



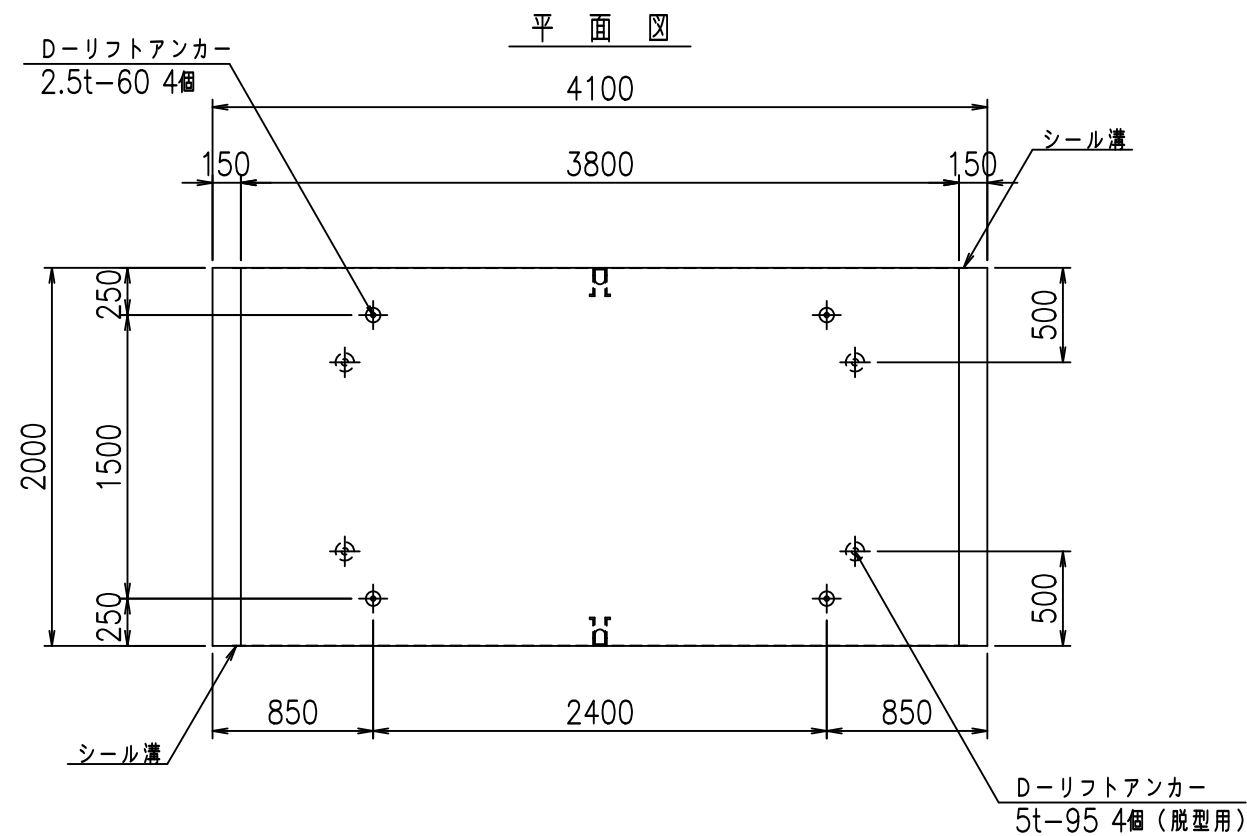
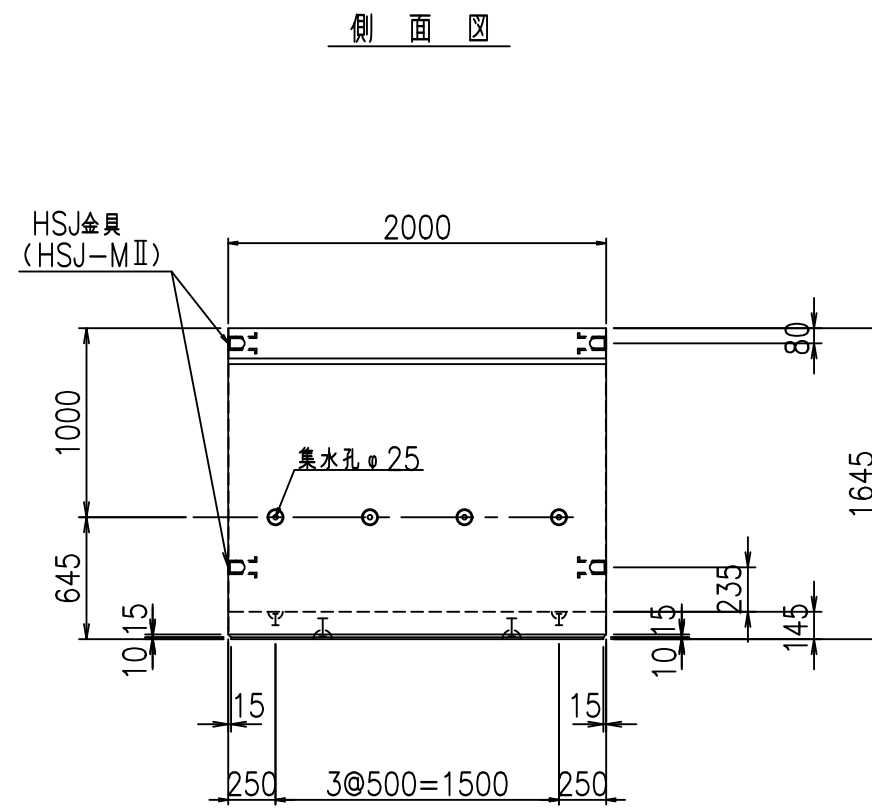
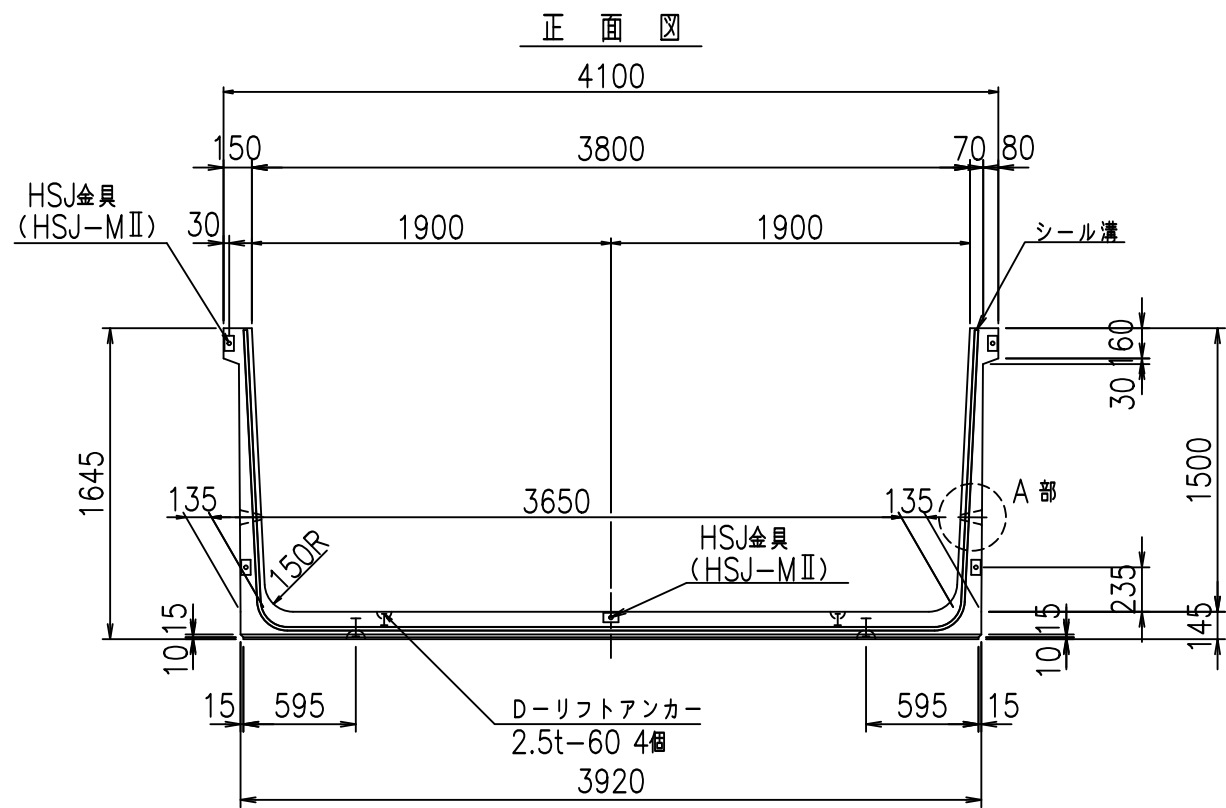
<G	
%\$\$!' +\$\$! &\$\$\$	
<&" ' ' ' +	%( \$
	-, \$\$\$\$\$&- !))& \$\$

VERTEX ベルテクス株式会社

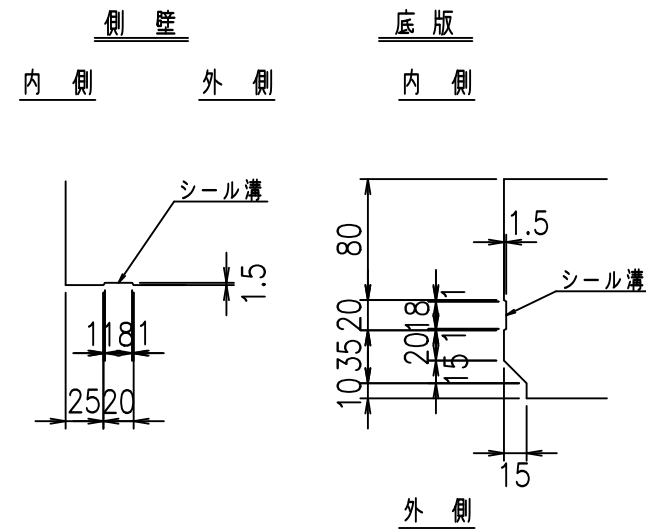
&\$\$&#++#,

&\$\$&#++#%&

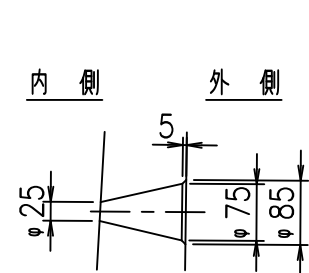
FIG %\$\$\$\$' ) 七



目地詳細図 S=1:5



A部詳細図 S=1:10



コンクリート設計基準強度 35 N/mm<sup>2</sup>

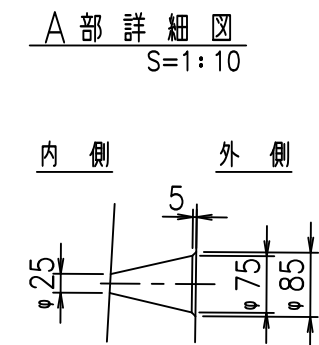
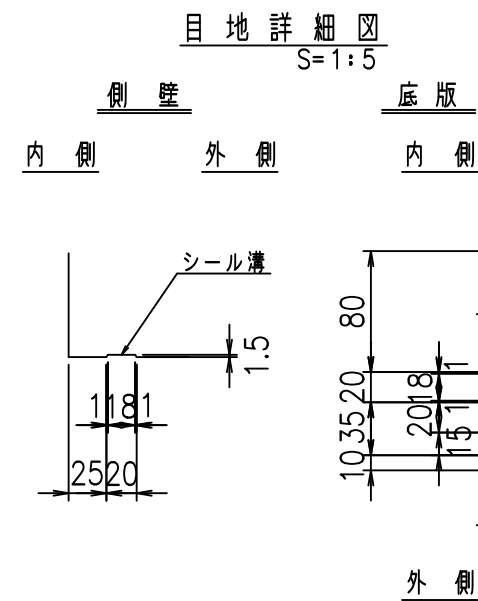
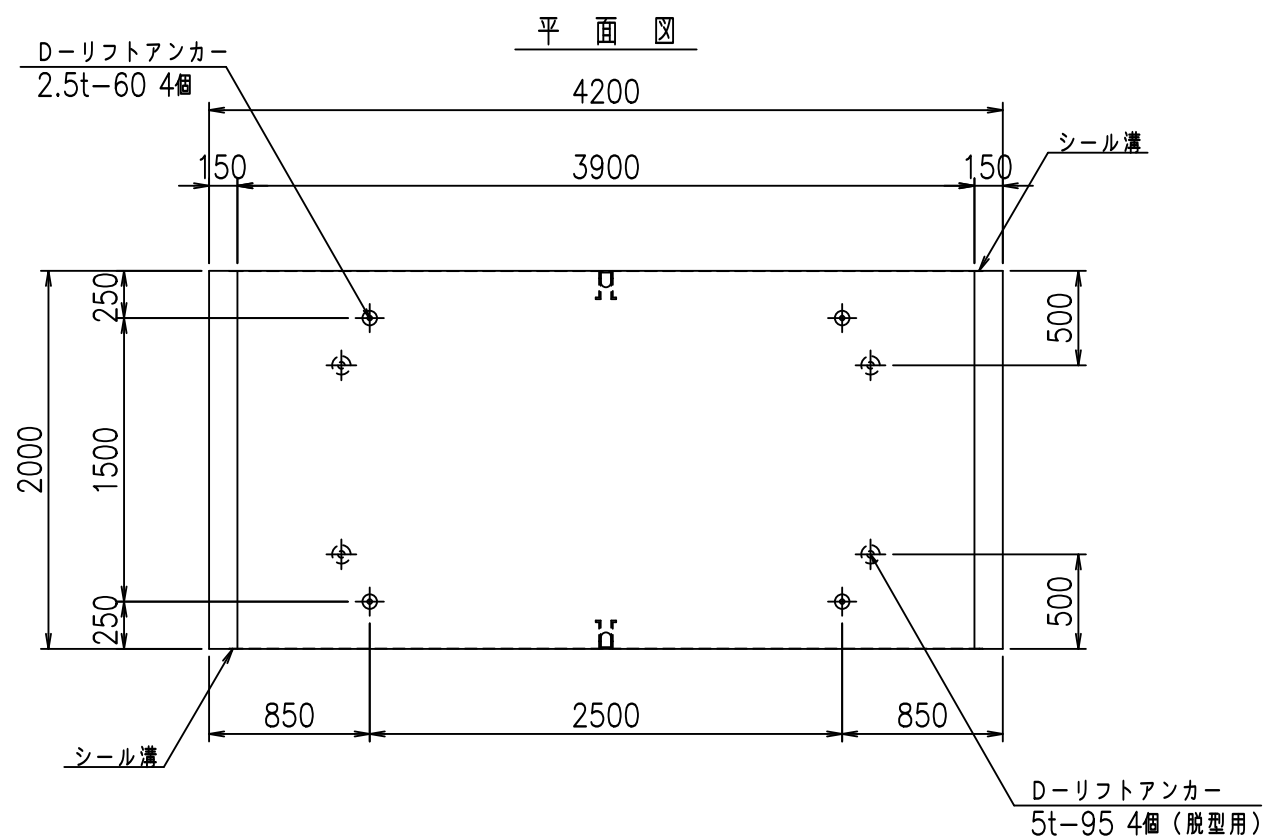
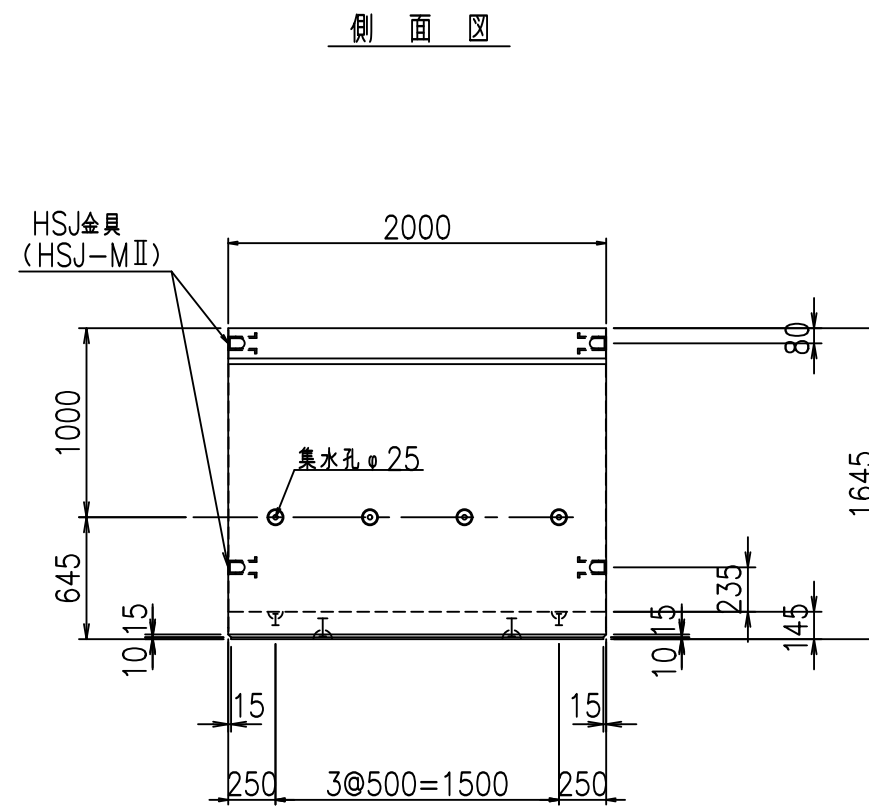
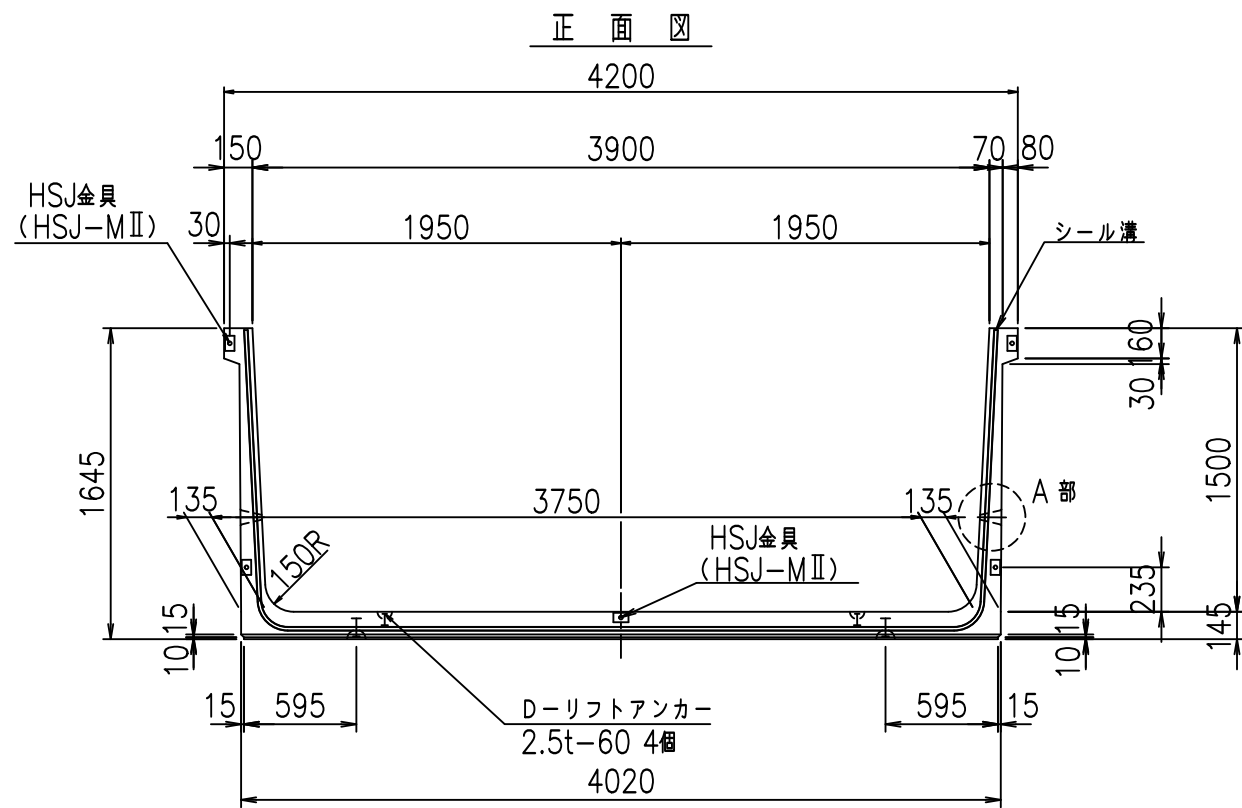
名称	HSフリーム (排水路)			規格	1500×3800×2000		
年月日	H19. 3. 5	縮尺	1:40	区分	製品図	図番	98000029-553-00
部長	田中	課長	藤原	照査	藤田	設計	小山
						製図	伊藤 co

2022/7/8: 社名表示の変更  
2022/7/12: 図番の変更 (S-07000274)

VERTEX ベルテクス株式会社







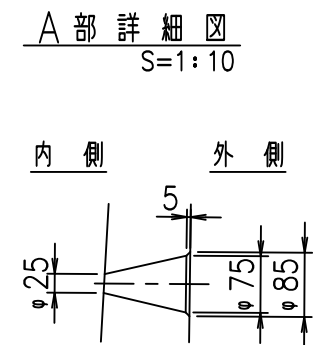
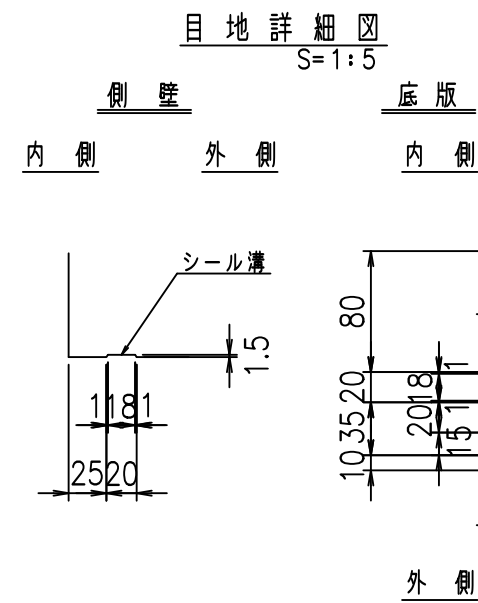
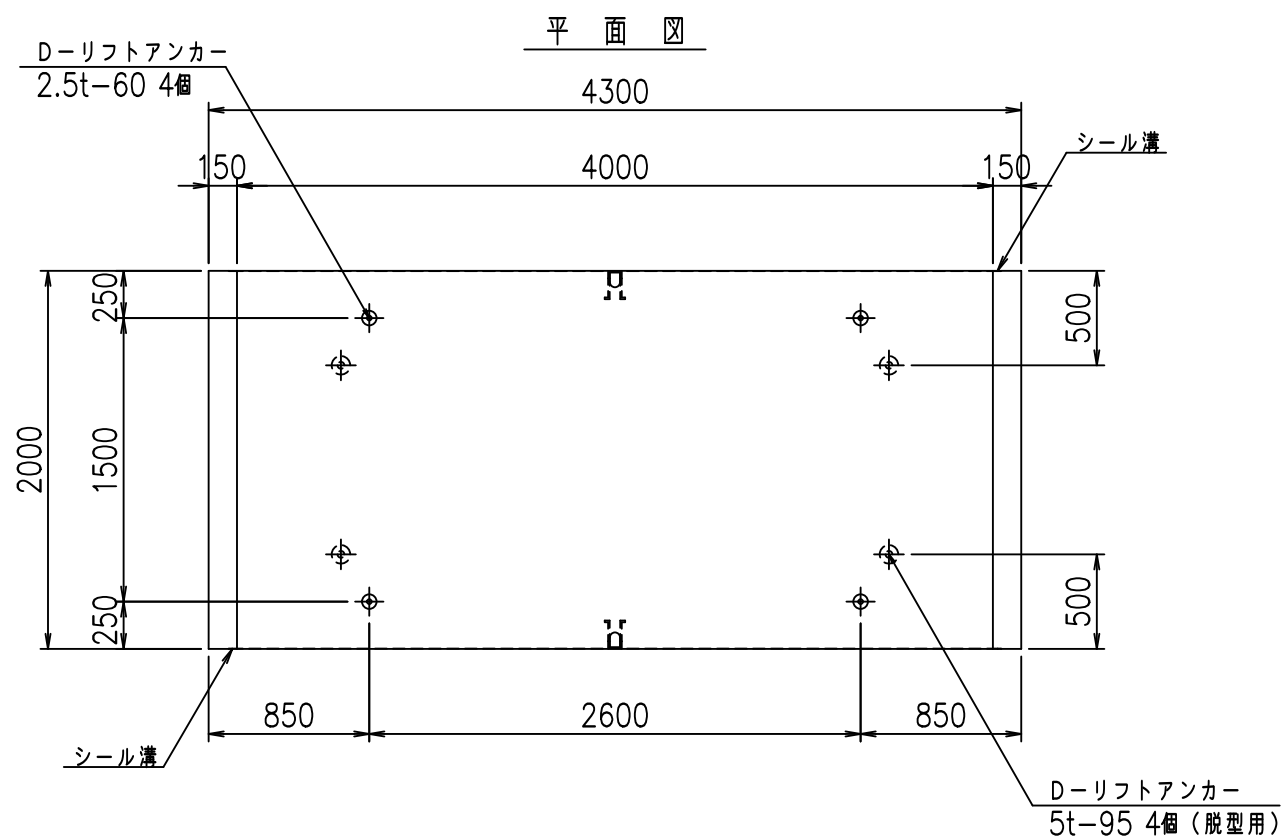
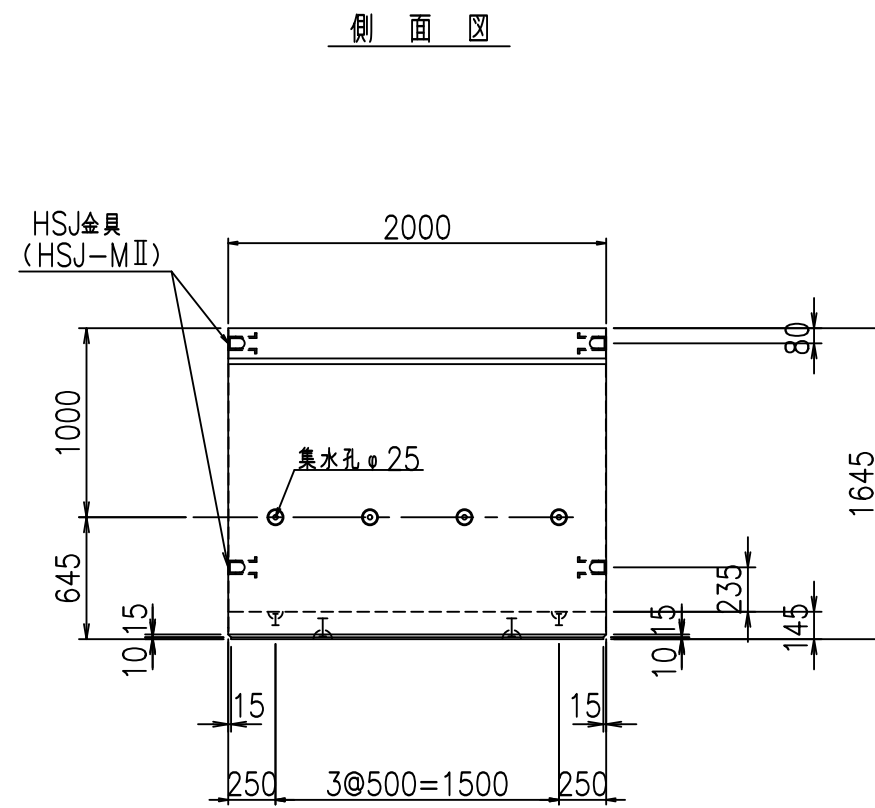
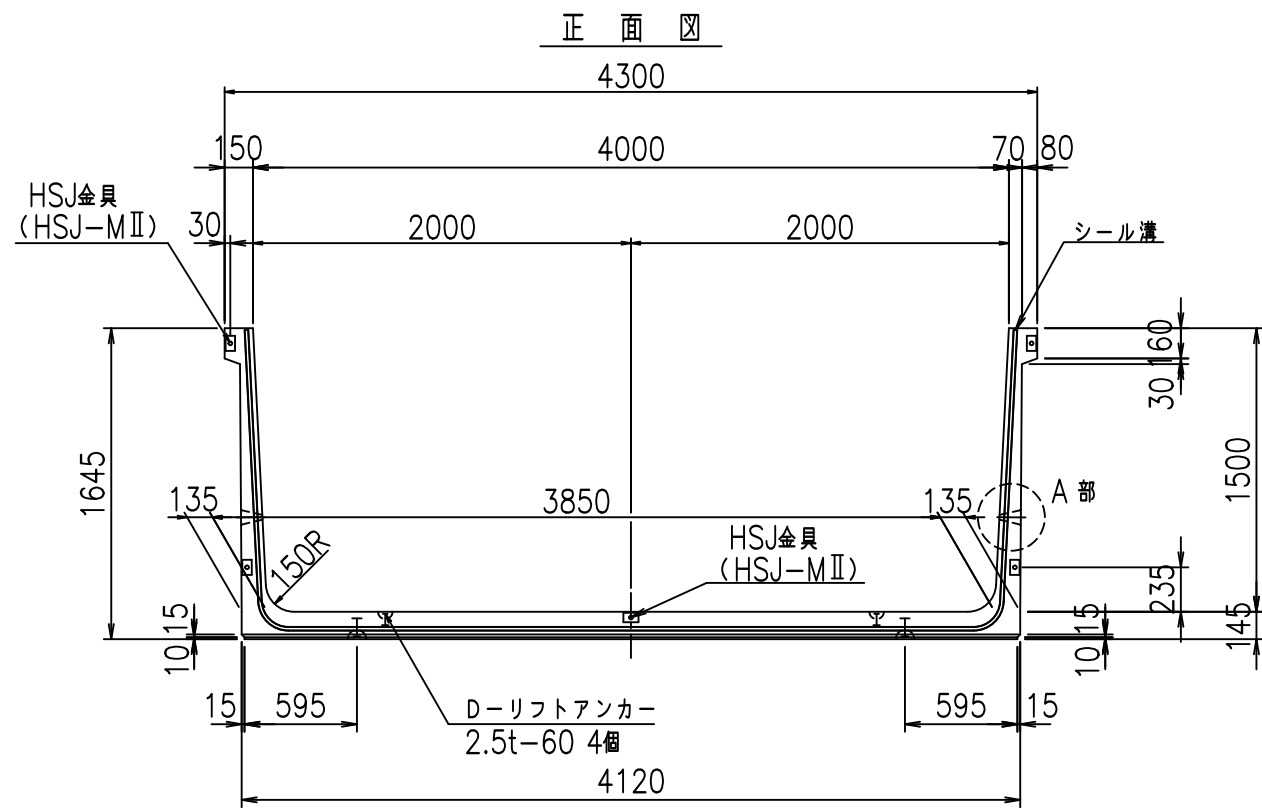
コンクリート設計基準強度 35 N/mm<sup>2</sup>

名称	HSフリーム (排水路)			規格	1500×3900×2000		
年月日	H19. 3. 5	縮尺	1:40	区分	製品図	図番	98000029-555-00
部長	田中	課長	藤原	照査	藤田	設計	小山
						製図	伊藤 co

2022/7/8: 社名表示の変更  
 2022/7/12: 図番の変更 (S-07000275)

VERTEX ベルテクス株式会社





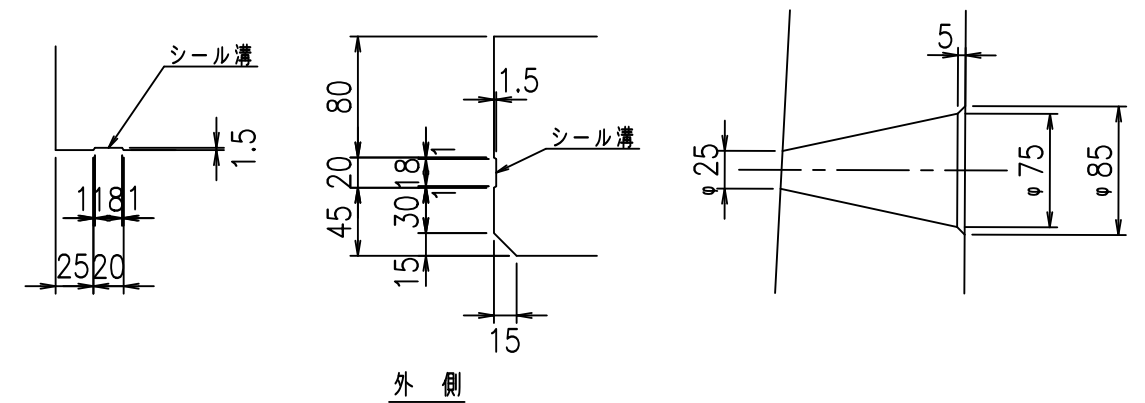
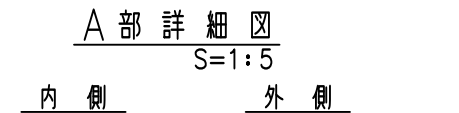
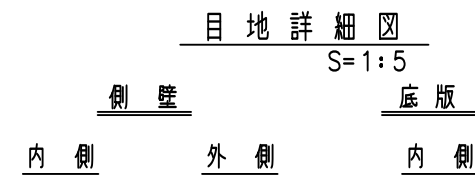
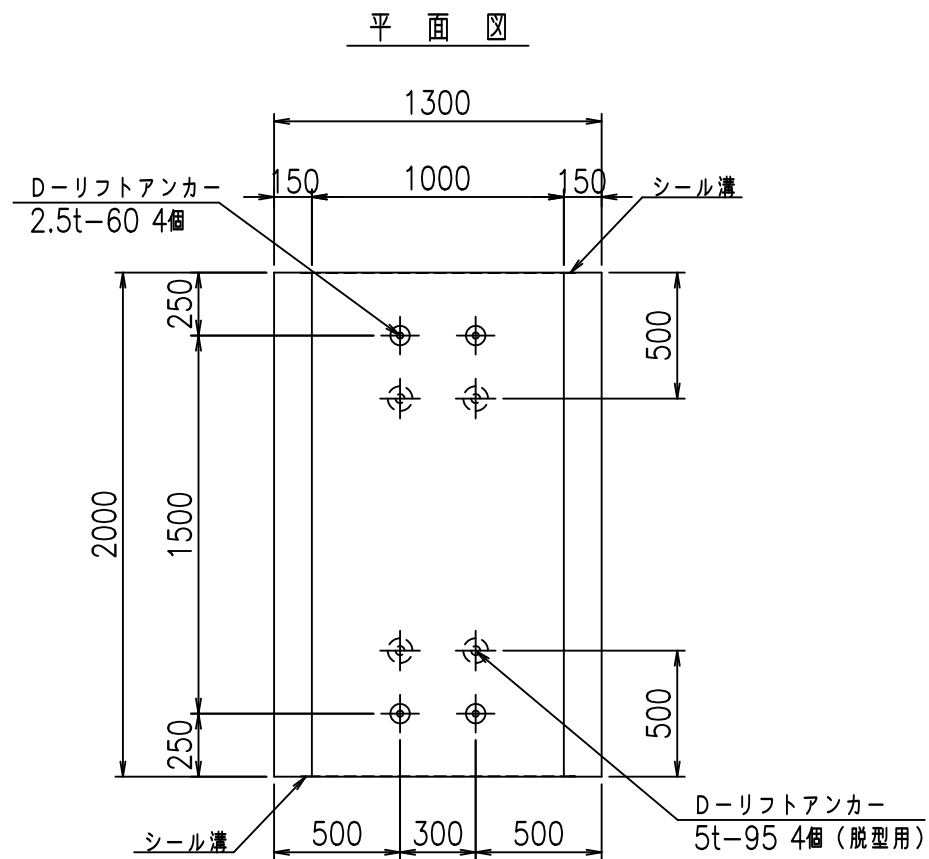
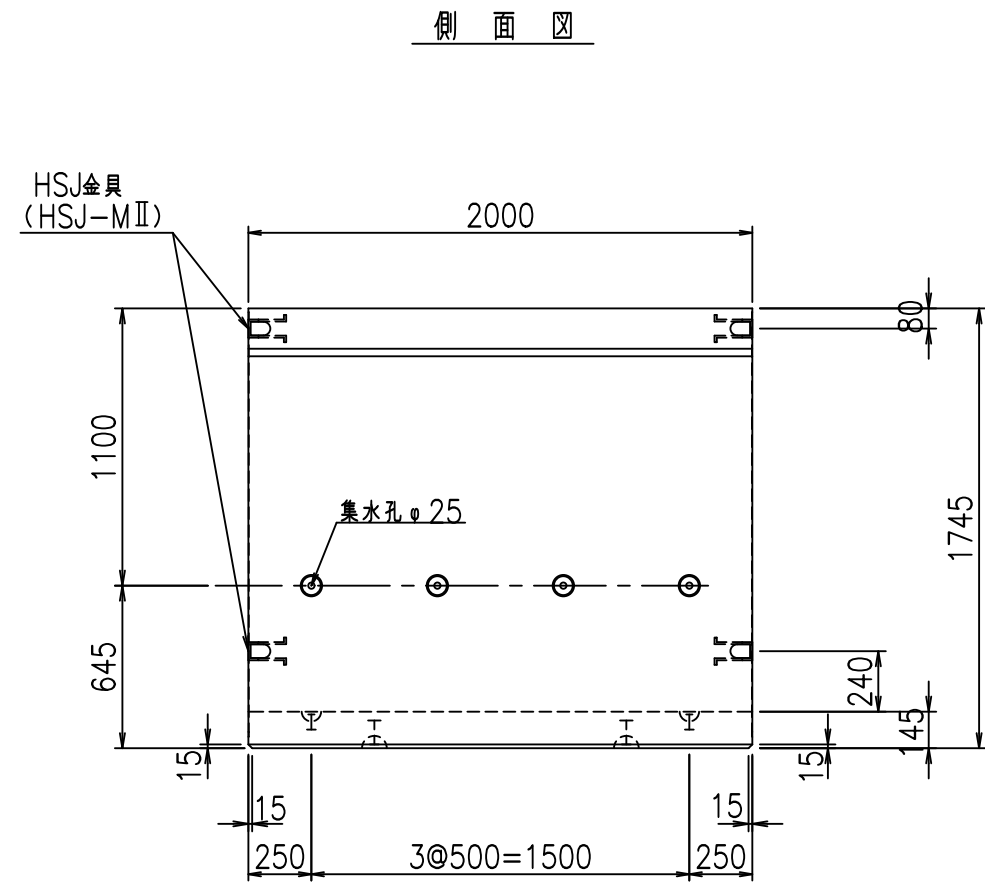
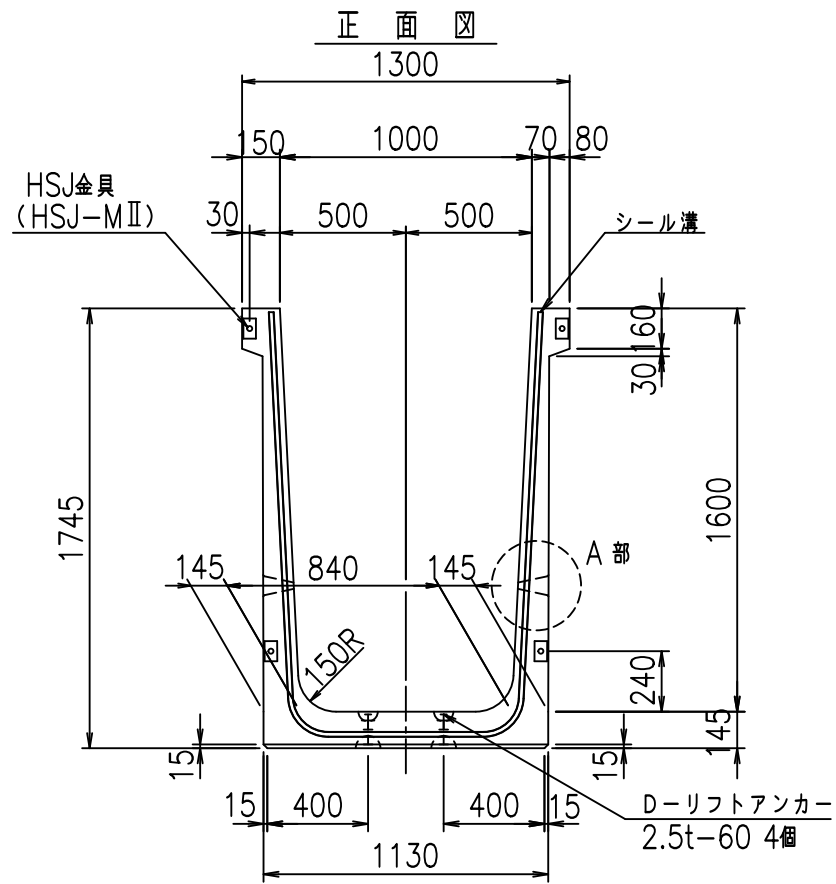
コンクリート設計基準強度 35 N/mm<sup>2</sup>

名称	HSフリーム (排水路)			規格	1500×4000×2000		
年月日	H19. 3. 5	縮尺	1:40	区分	製品図	図番	98000029-557-00
部長	田中	課長	藤原	照査	藤田	設計	小山
						製図	伊藤 co

2022/7/8: 社名表示の変更  
 2022/7/12: 図番の変更 (S-07000276)

VERTEX ベルテクス株式会社



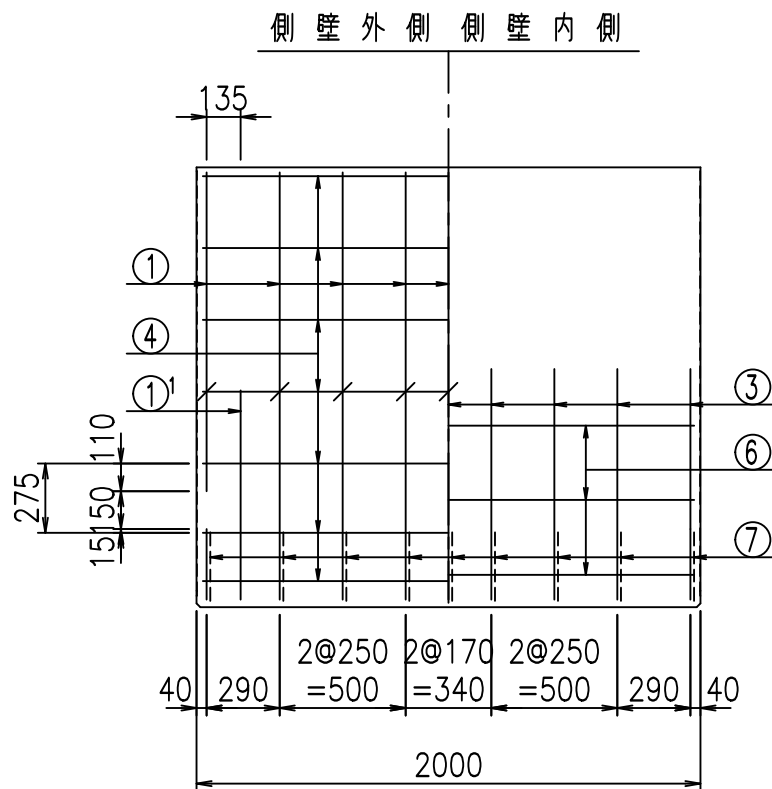
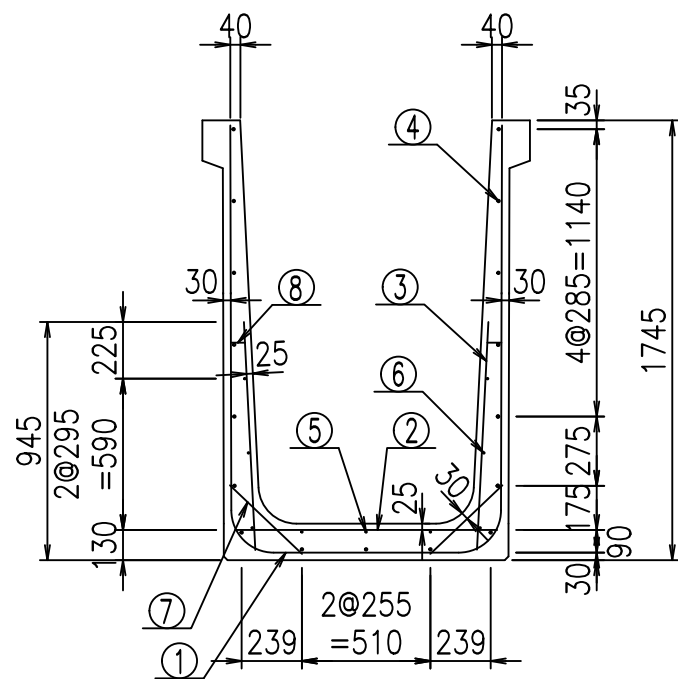


コンクリート設計基準強度 35 N/mm<sup>2</sup>

名称	HSフリューム (排水路)			規格	1600×1000×2000		
年月日	H19. 3.28	縮尺	1:30	区分	製品図	図番	98000029 -559-00
部長	田中	課長	藤原	照査	藤田	設計	小山
						製図	伊藤 co

2022/7/8: 社名表示の変更  
2022/7/12: 図番の変更 (S-07000339)

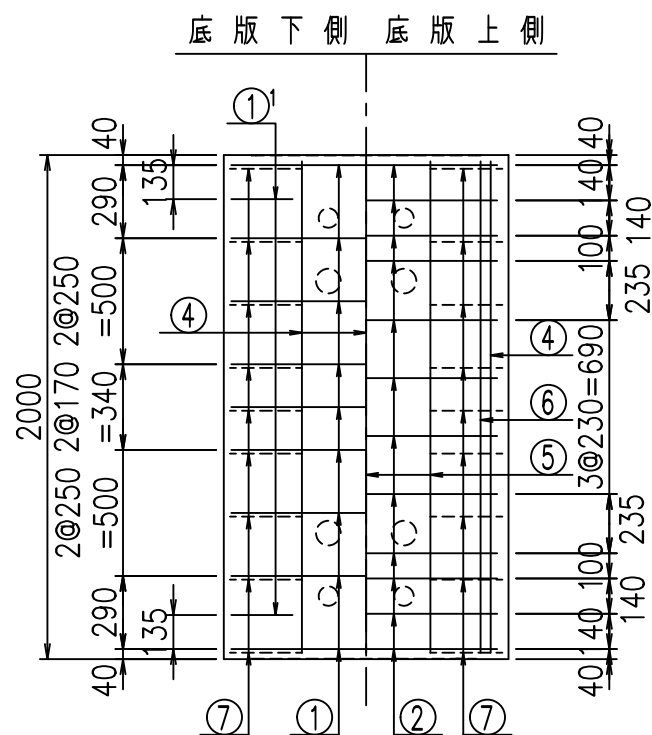
VERTEX ベルテクス株式会社



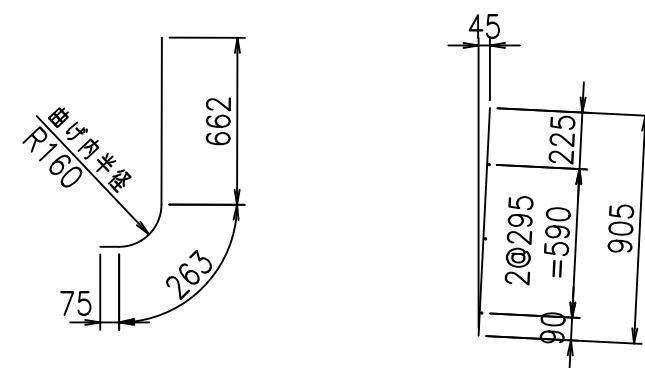
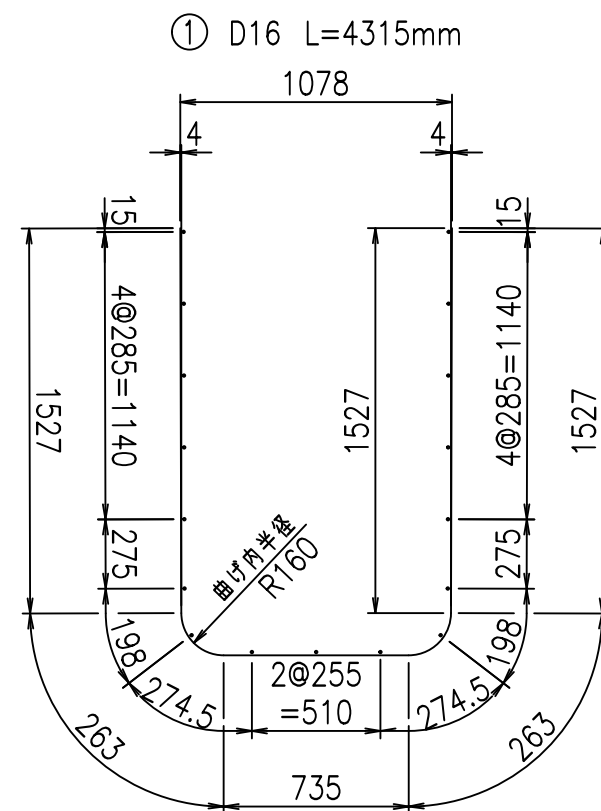
材料表

名称	径	本数	長さ m	m当り質量 kg	質量 kg	形状
鉄筋 ①	D16	9	4.315	1.560	60.583	┌
" ①	D16	4	1.000	1.560	6.240	└
" ②	D10	12	1.045	0.560	7.022	—
" ③	D10	18	0.905	0.560	9.122	
" ④	D10	17	1.950	0.560	18.564	—
" ⑤	D6	3	1.950	0.249	1.457	—
" ⑥	D6	6	1.950	0.249	2.913	—
" ⑦	D13	18	0.395	0.995	7.074	/
" ⑧	D10	18	0.065	0.560	0.655	—
合計					113.630	kg
コンクリート体積				1.0888	m <sup>3</sup>	
製品質量					2615	kg

① D16 L=1000mm    ③ D10 L=905mm



鉄筋加工図



コンクリート設計基準強度 35 N/mm<sup>2</sup>

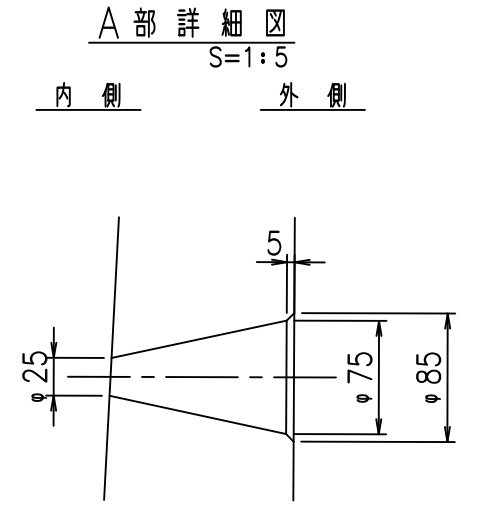
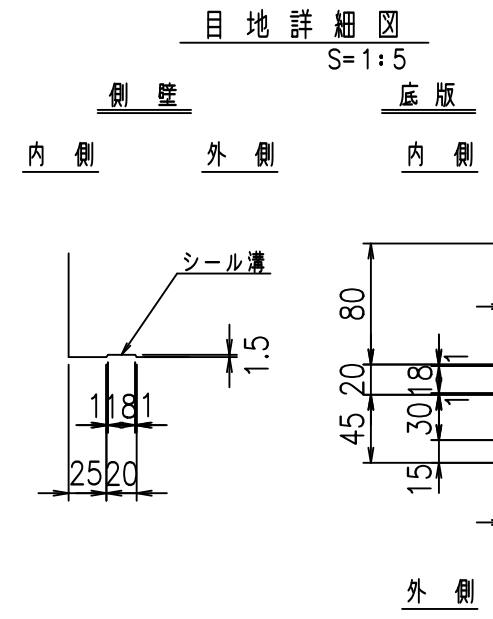
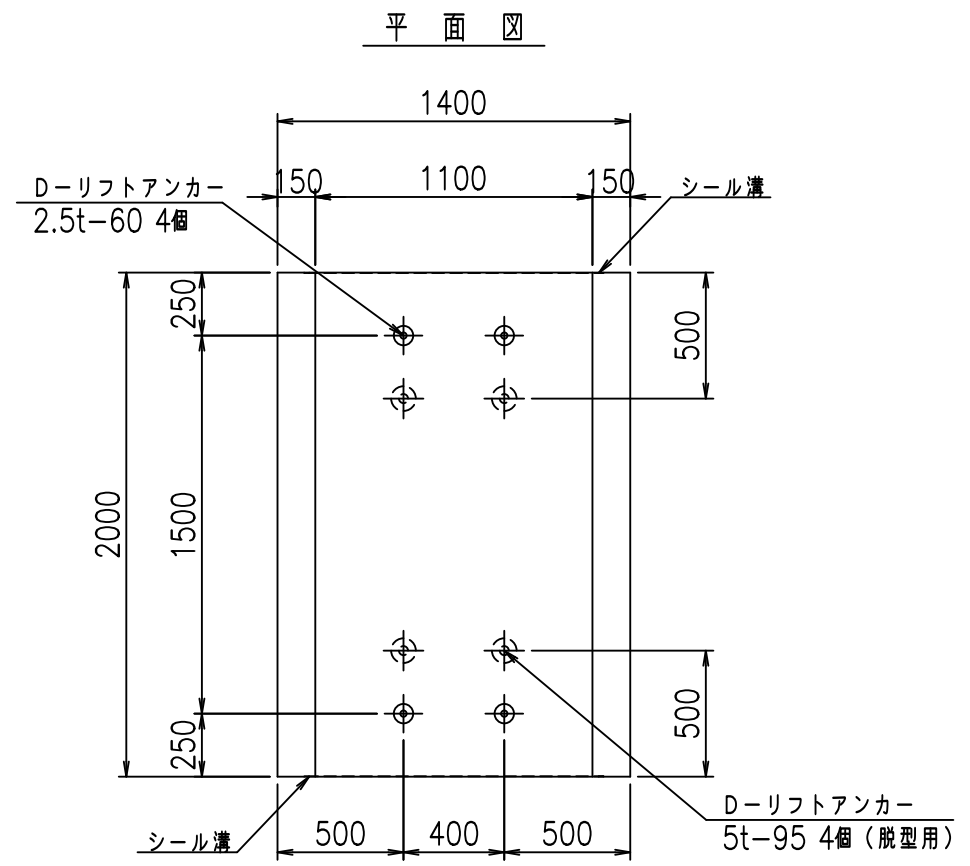
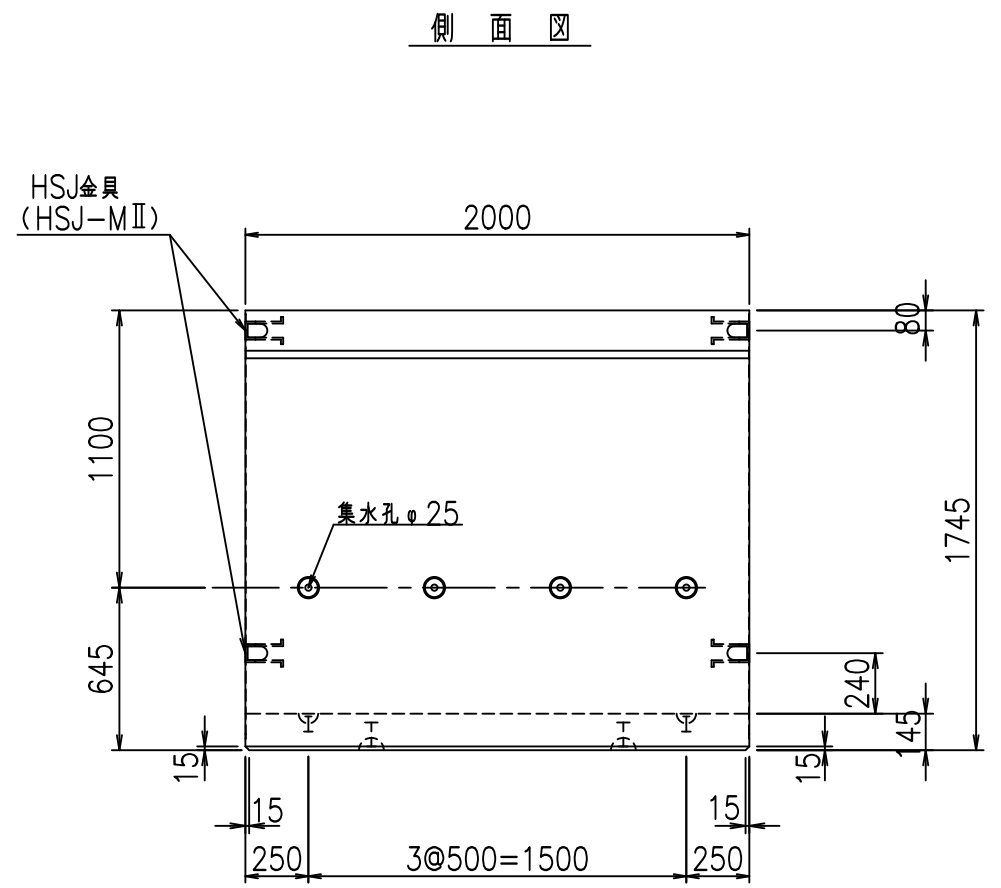
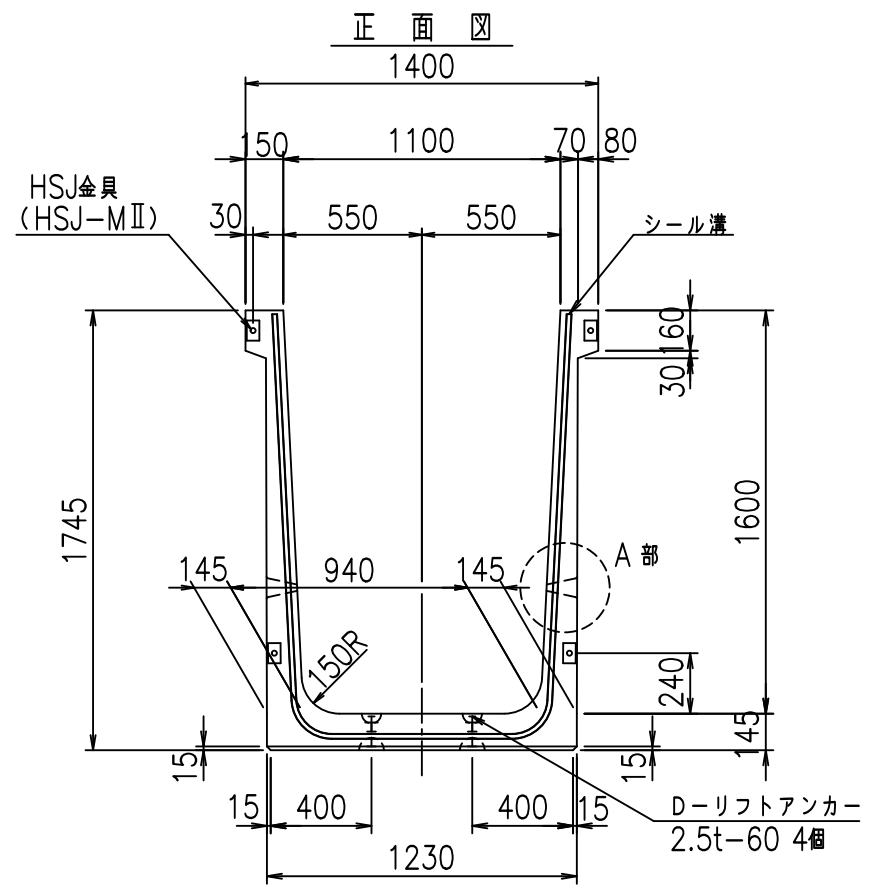
	△G		
	%*\$\$! %\$\$\$! &\$\$\$		
	<& " ' ' ' +		% ' \$
			-, \$\$\$\$\$&- !) *\$! \$\$

VERTEX ベルテクス株式会社

&\$\$&#+#,

&\$\$&#+#%&

FIG %\$\$\$%' - 七

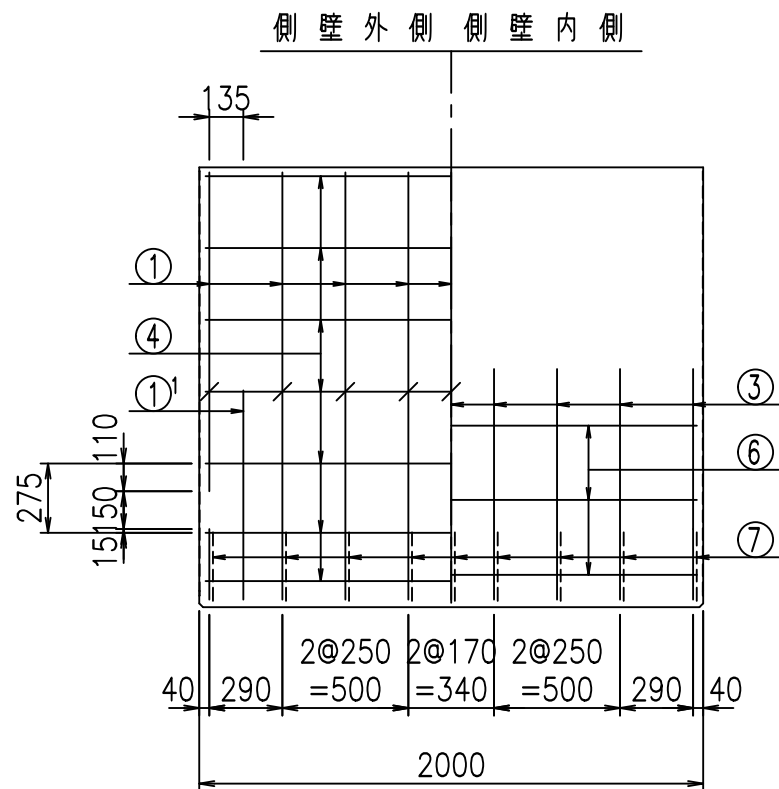
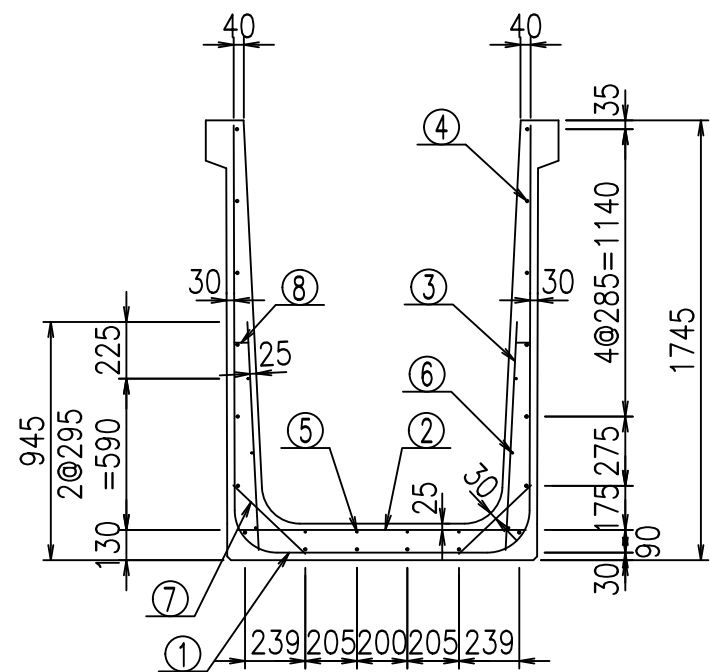


コンクリート設計基準強度 35 N/mm<sup>2</sup>

名称	HSフリューム (排水路)			規格	1600×1100×2000		
年月日	H19. 3.28	縮尺	1:30	区分	製品図	図番	98000029-561-00
部長	田中	課長	藤原	照査	藤田	設計	小山
						製図	伊藤 co

2022/7/8: 社名表示の変更  
 2022/7/12: 図番の変更 (S-07000340)

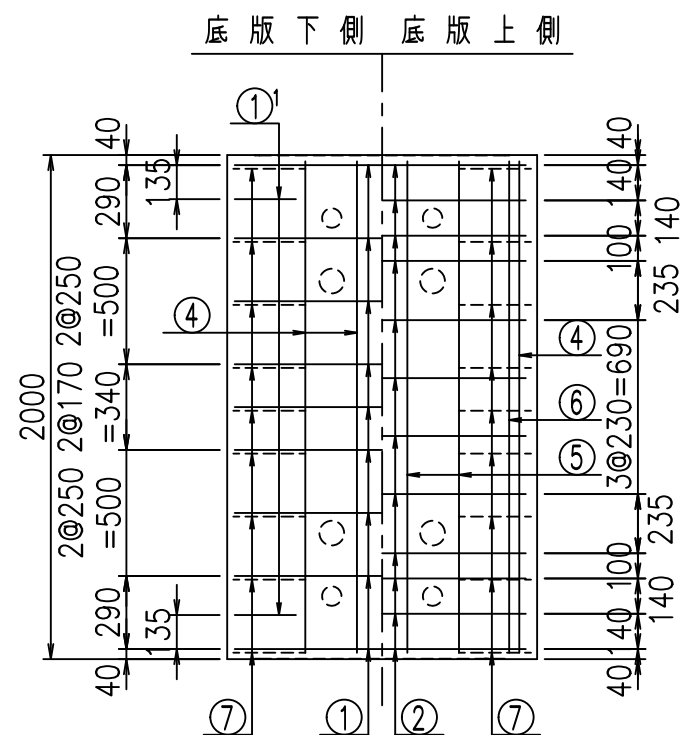
**VERTEX ベルテクス株式会社**



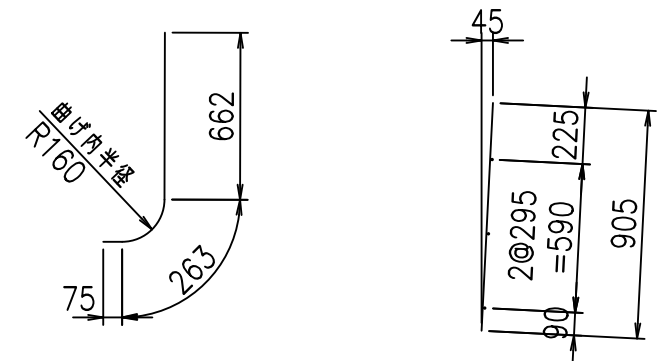
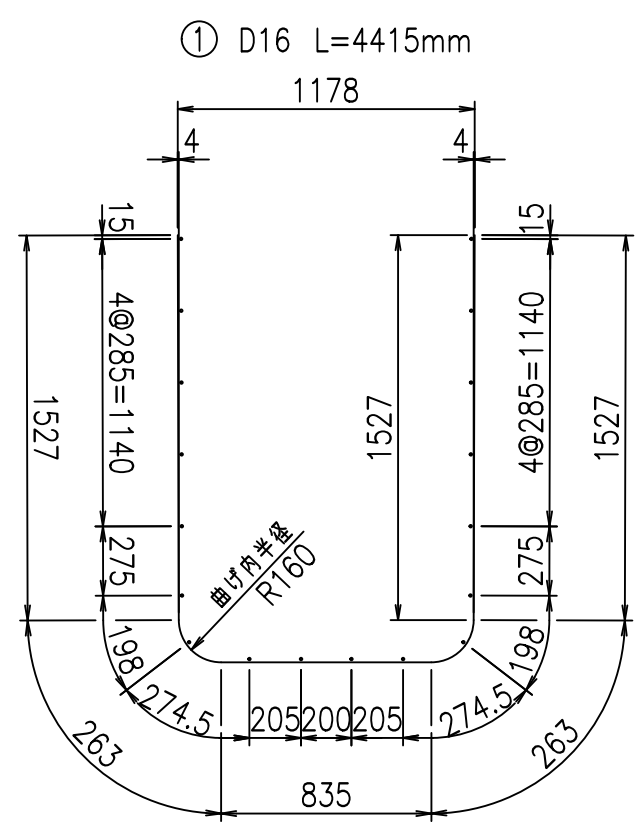
材料表

名称	径	本数	長さ m	m当り質量 kg	質量 kg	形状
鉄筋 ①	D16	9	4.415	1.560	61.987	┌
" ①	D16	4	1.000	1.560	6.240	└
" ②	D10	12	1.145	0.560	7.694	—
" ③	D10	18	0.905	0.560	9.122	/
" ④	D10	18	1.950	0.560	19.656	—
" ⑤	D6	4	1.950	0.249	1.942	—
" ⑥	D6	6	1.950	0.249	2.913	—
" ⑦	D13	18	0.395	0.995	7.074	/
" ⑧	D10	18	0.065	0.560	0.655	—
合計					117.283	kg
コンクリート体積				1.1178	m <sup>3</sup>	
製品質量					2685	kg

① D16 L=1000mm    ③ D10 L=905mm



鉄筋加工図

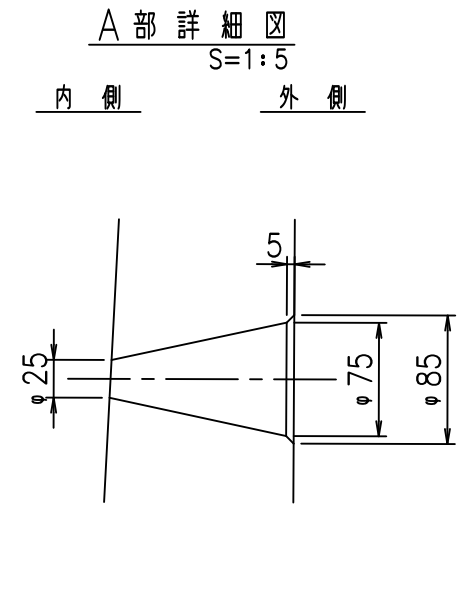
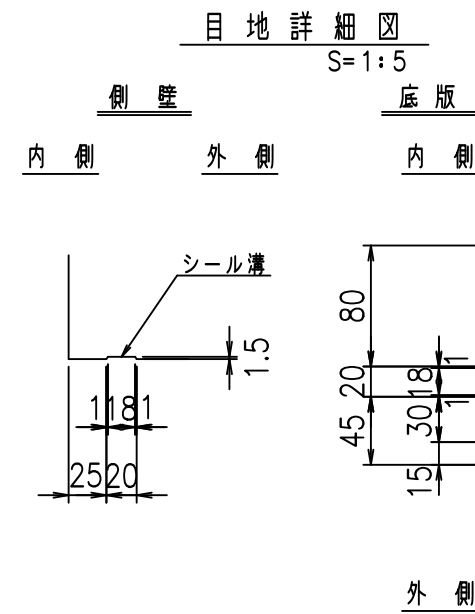
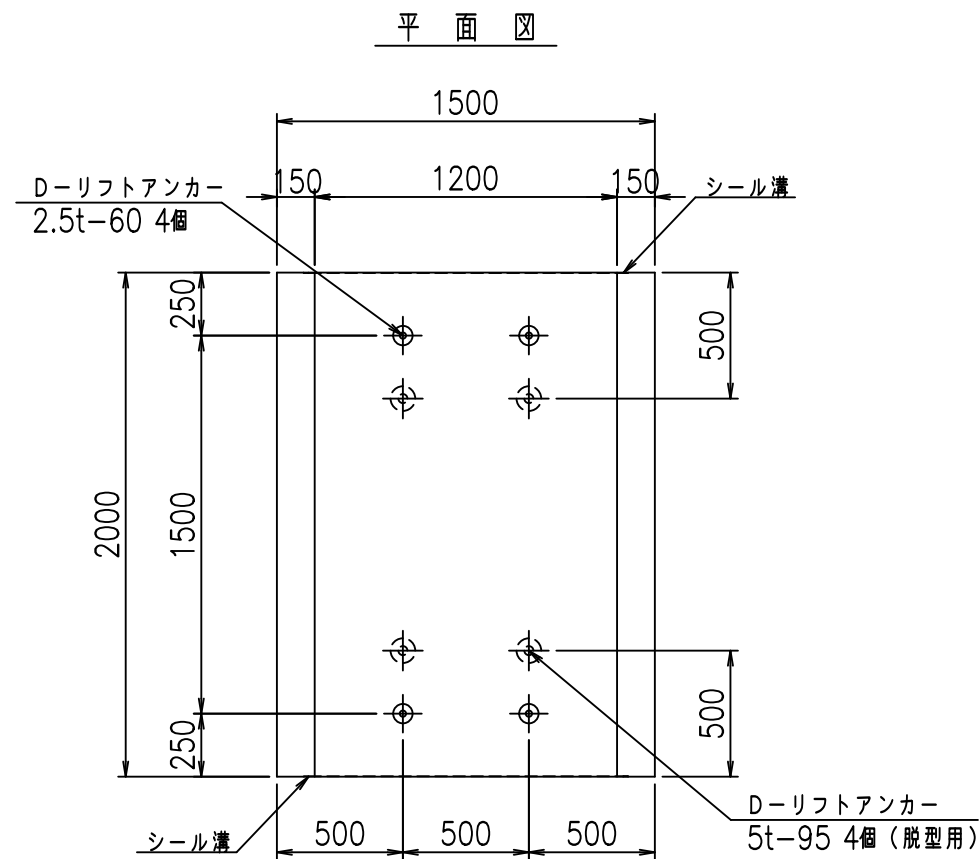
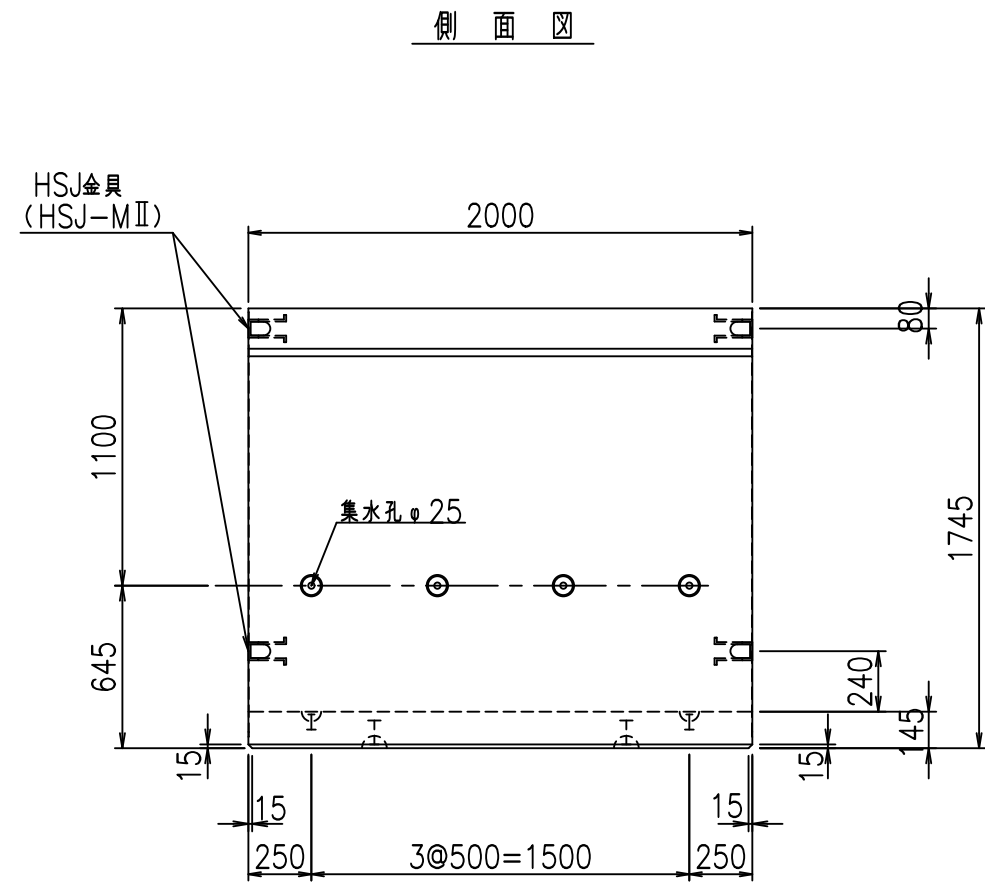
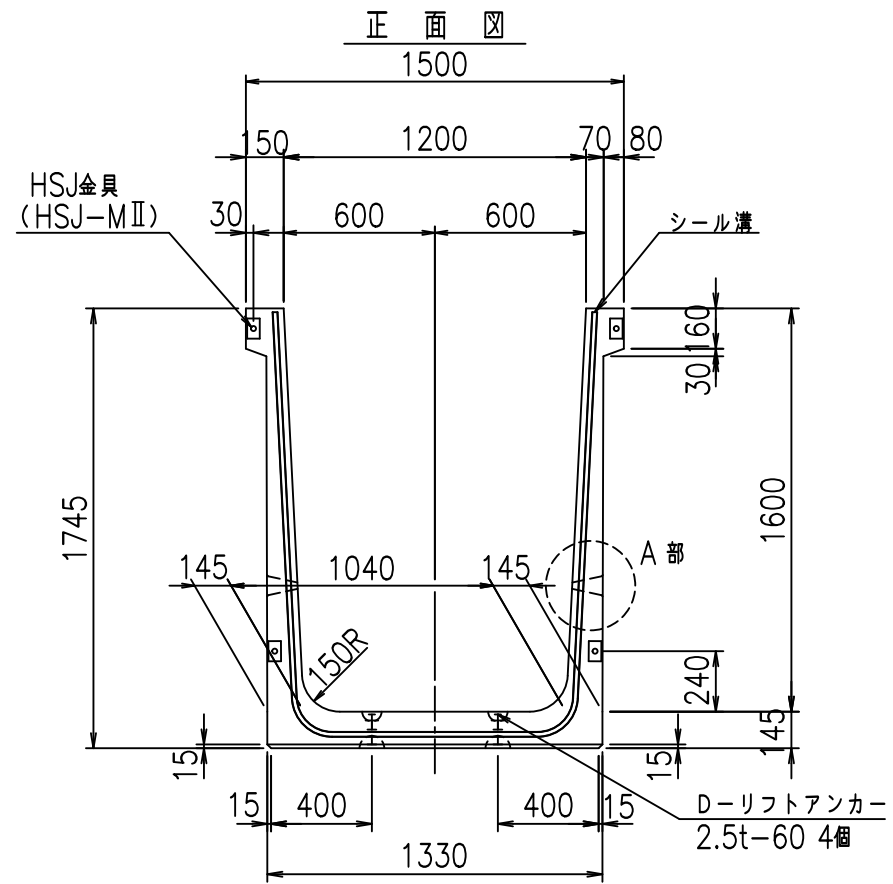


コンクリート設計基準強度 35 N/mm<sup>2</sup>

	<G	
	%\$ \$! %\$ \$! &\$\$\$	
	<& " ' ' ' +	% ' \$
	- , \$\$\$\$\$&-	! ) * & \$ \$

VERTEX ベルテクス株式会社





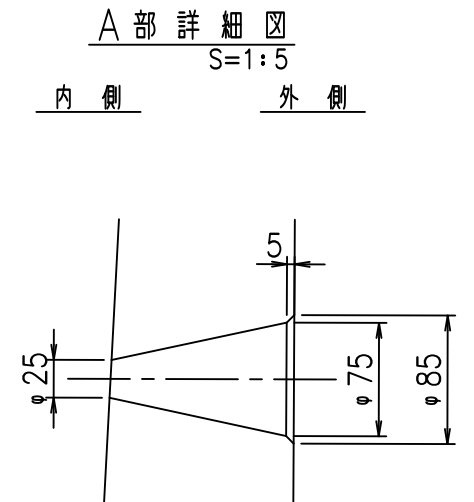
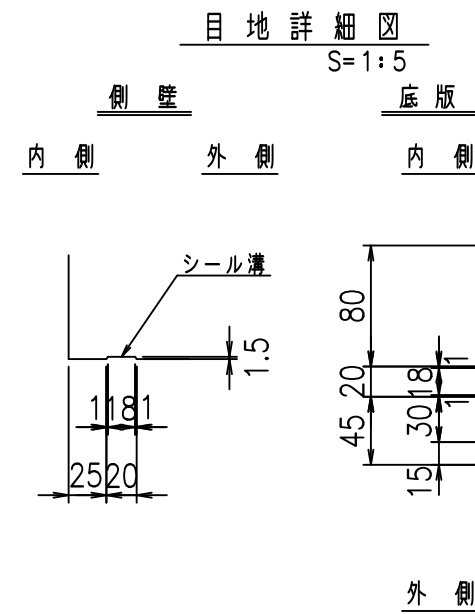
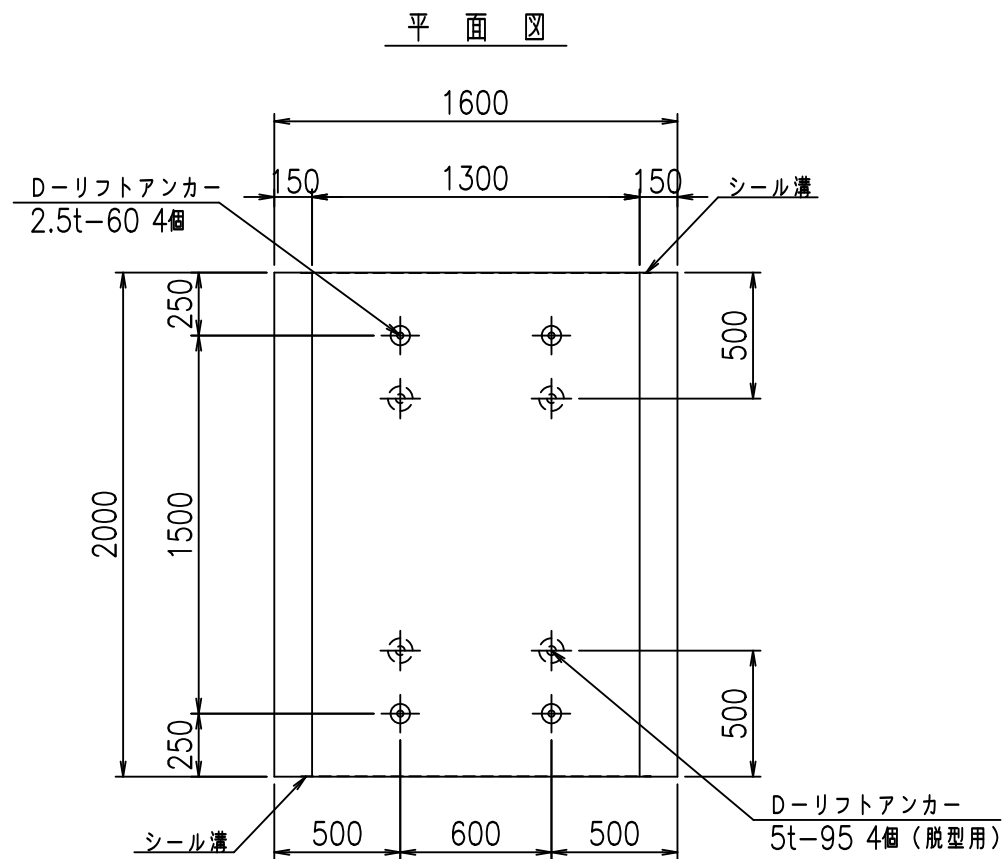
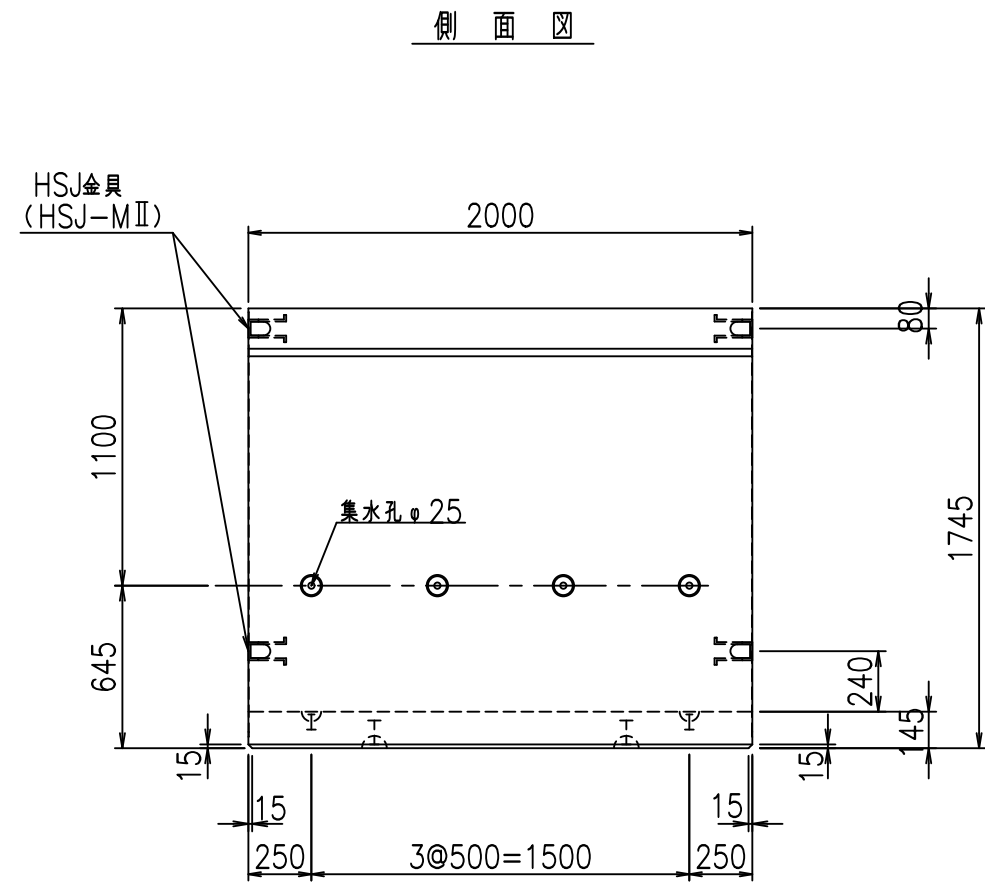
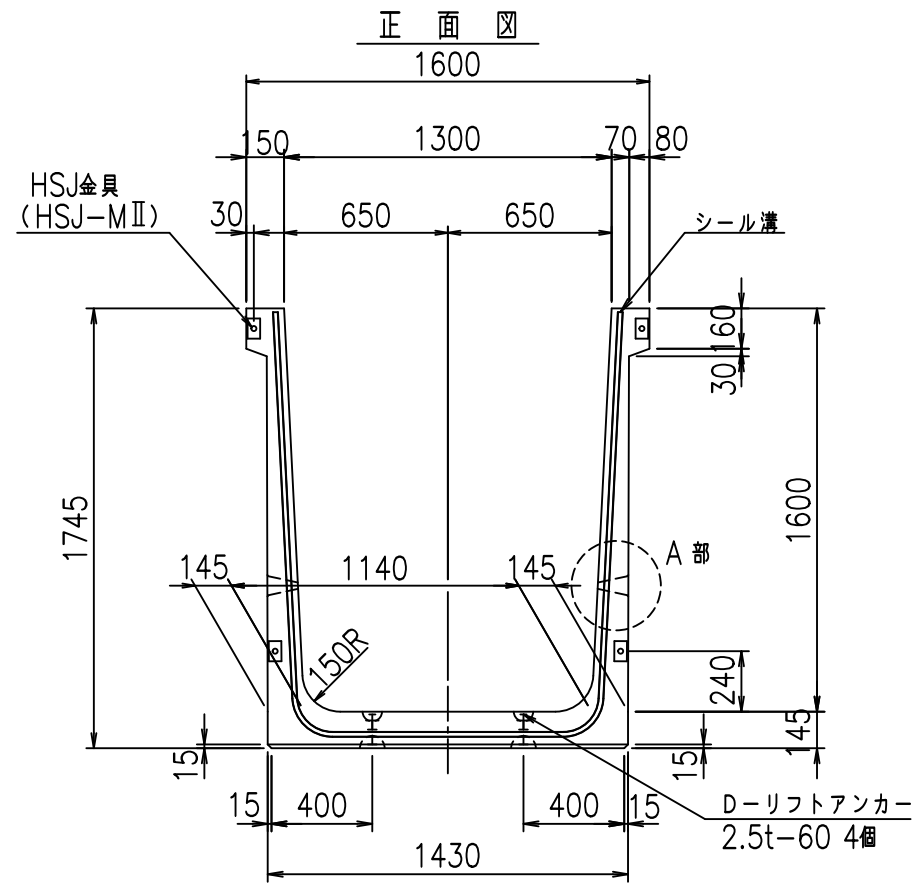
コンクリート設計基準強度 35 N/mm<sup>2</sup>

名称	HSフリーム (排水路)			規格	1600×1200×2000		
年月日	H19. 3.28	縮尺	1:30	区分	製品図	図番	98000029-563-00
部長	田中	課長	藤原	照査	藤田	設計	小山
						製図	伊藤 co

2022/7/8: 社名表示の変更  
2022/7/12: 図番の変更 (S-07000341)

VERTEX ベルテクス株式会社



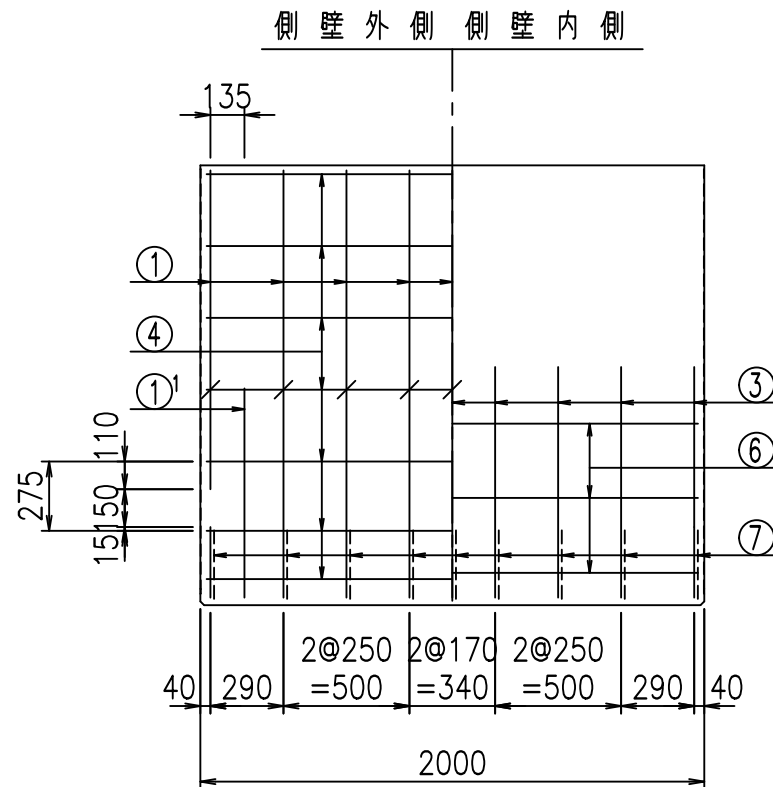
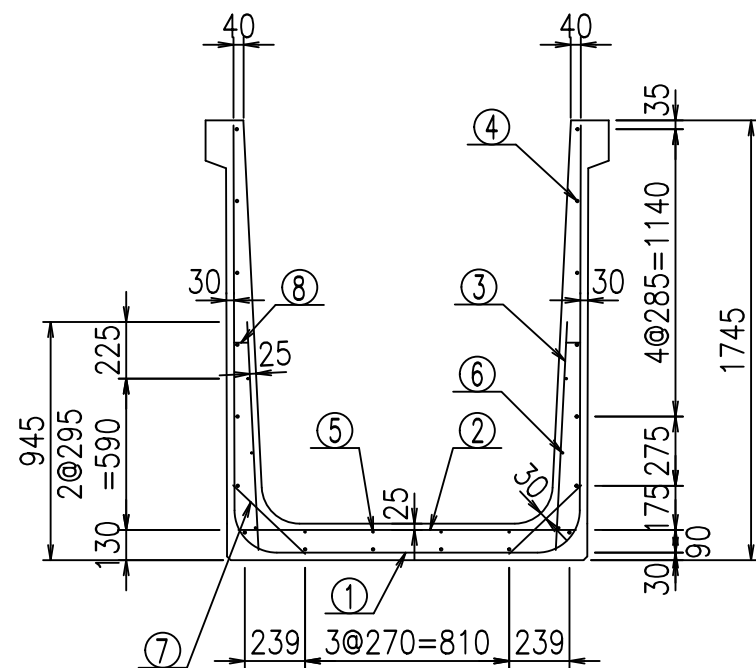


コンクリート設計基準強度 35 N/mm<sup>2</sup>

名称	HSフリューム (排水路)			規格	1600×1300×2000		
年月日	H19. 3.28	縮尺	1:30	区分	製品図	図番	98000029-565-00
部長	田中	課長	藤原	照査	藤田	設計	小山
						製図	伊藤 co

2022/7/8: 社名表示の変更  
2022/7/12: 図番の変更 (S-07000342)

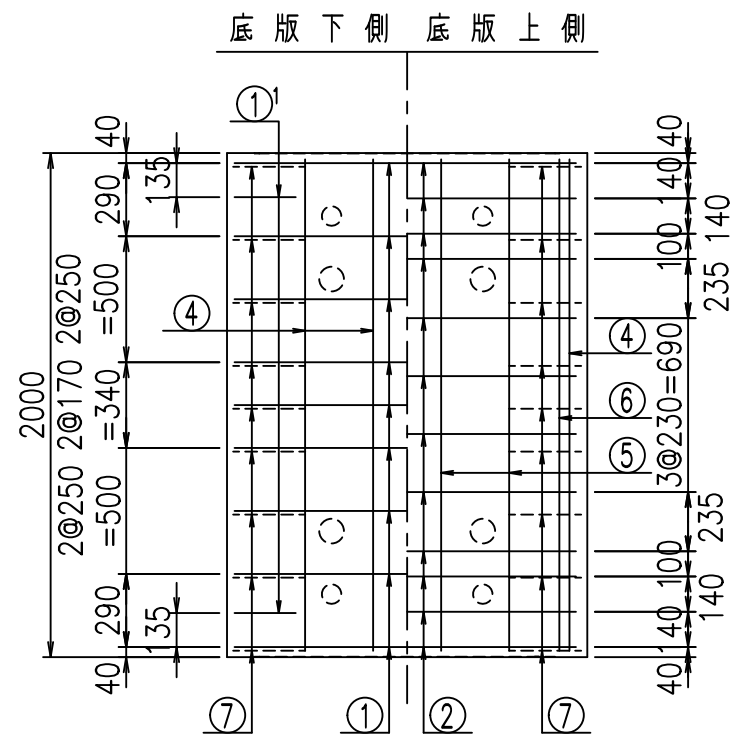
VERTEX ベルテクス株式会社



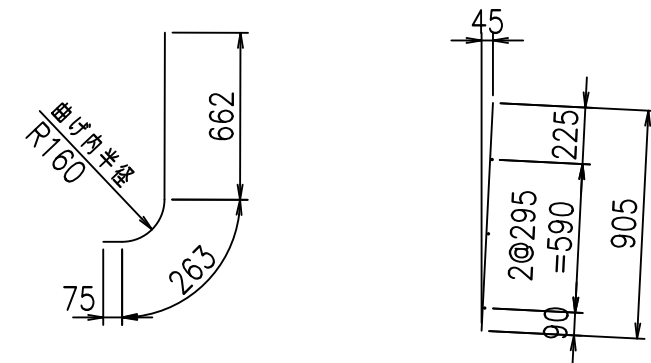
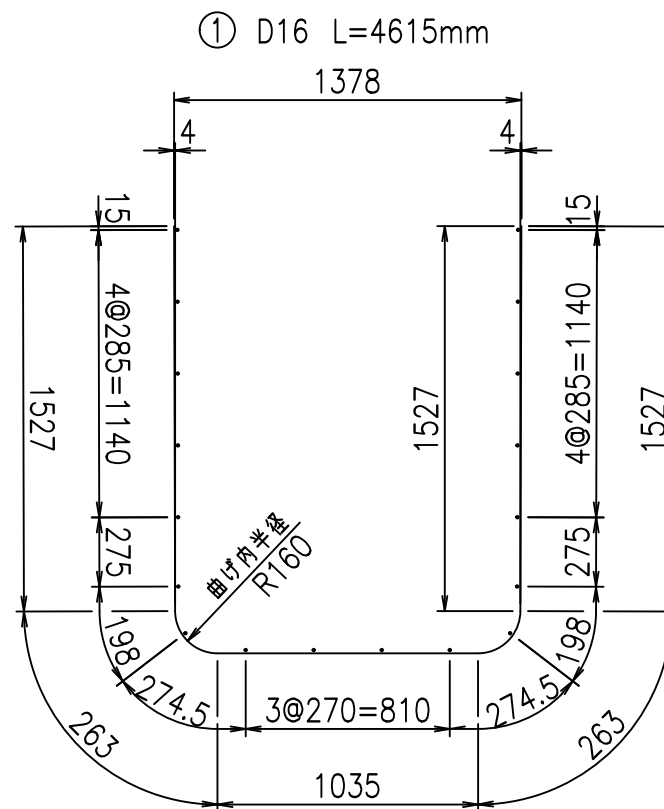
材料表

名称	径	本数	長さ m	m当り質量 kg	質量 kg	形状
鉄筋 ①	D16	9	4.615	1.560	64.795	┌
" ①'	D16	4	1.000	1.560	6.240	└
" ②	D10	12	1.345	0.560	9.038	—
" ③	D10	18	0.905	0.560	9.122	/
" ④	D10	18	1.950	0.560	19.656	—
" ⑤	D6	4	1.950	0.249	1.942	—
" ⑥	D6	6	1.950	0.249	2.913	—
" ⑦	D13	18	0.395	0.995	7.074	/
" ⑧	D10	18	0.065	0.560	0.655	—
合計					121.435	kg
コンクリート体積				1.1758	m <sup>3</sup>	
製品質量					2825	kg

①' D16 L=1000mm    ③ D10 L=905mm



鉄筋加工図



コンクリート設計基準強度 35 N/mm<sup>2</sup>

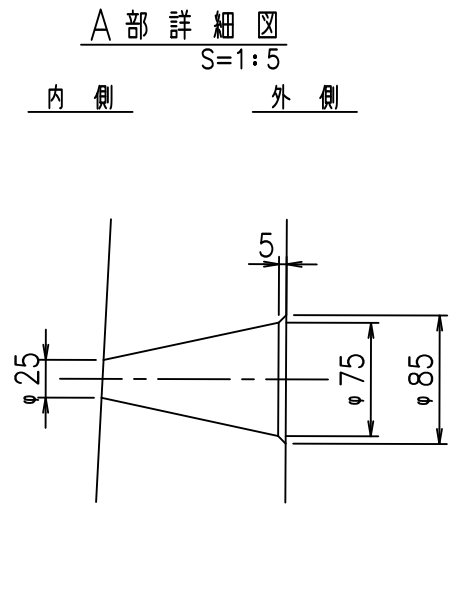
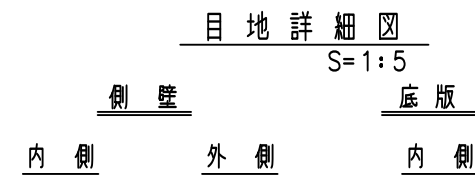
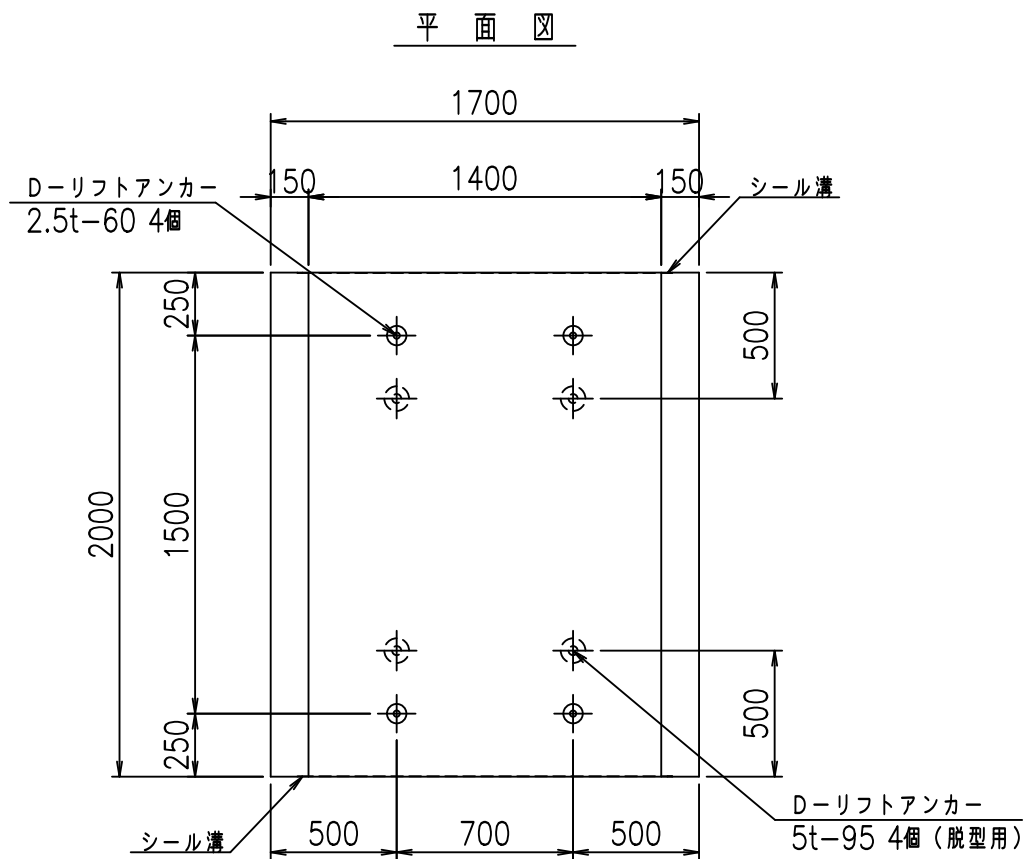
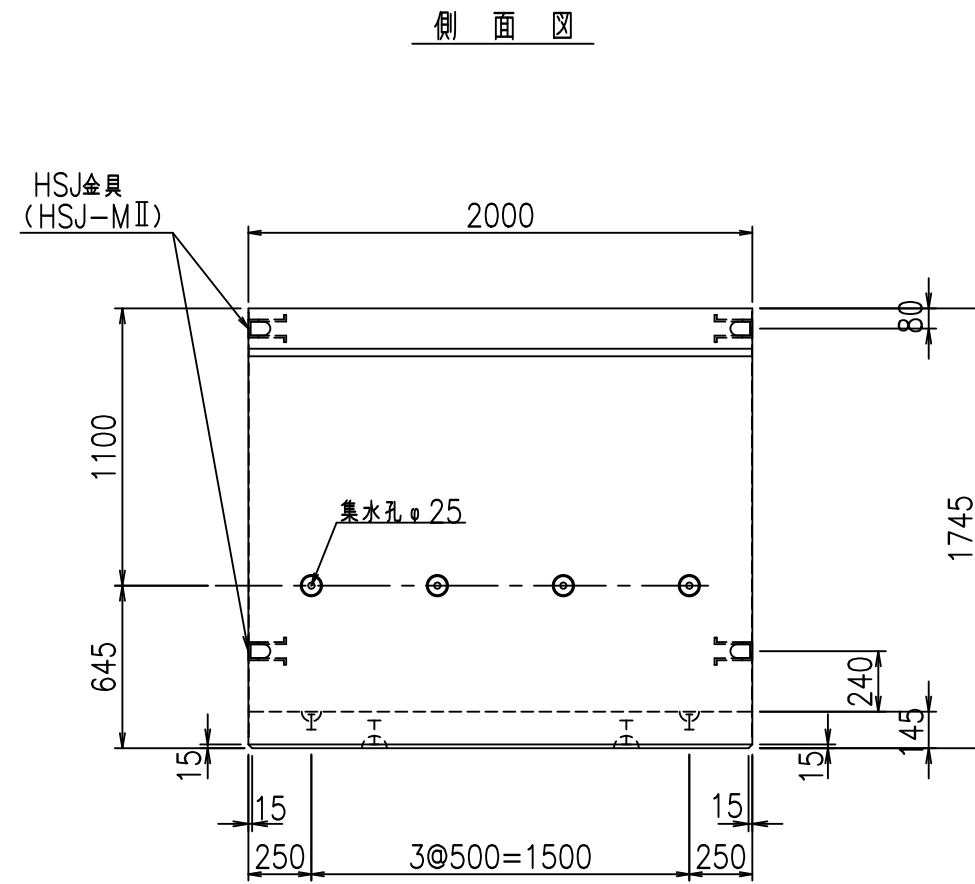
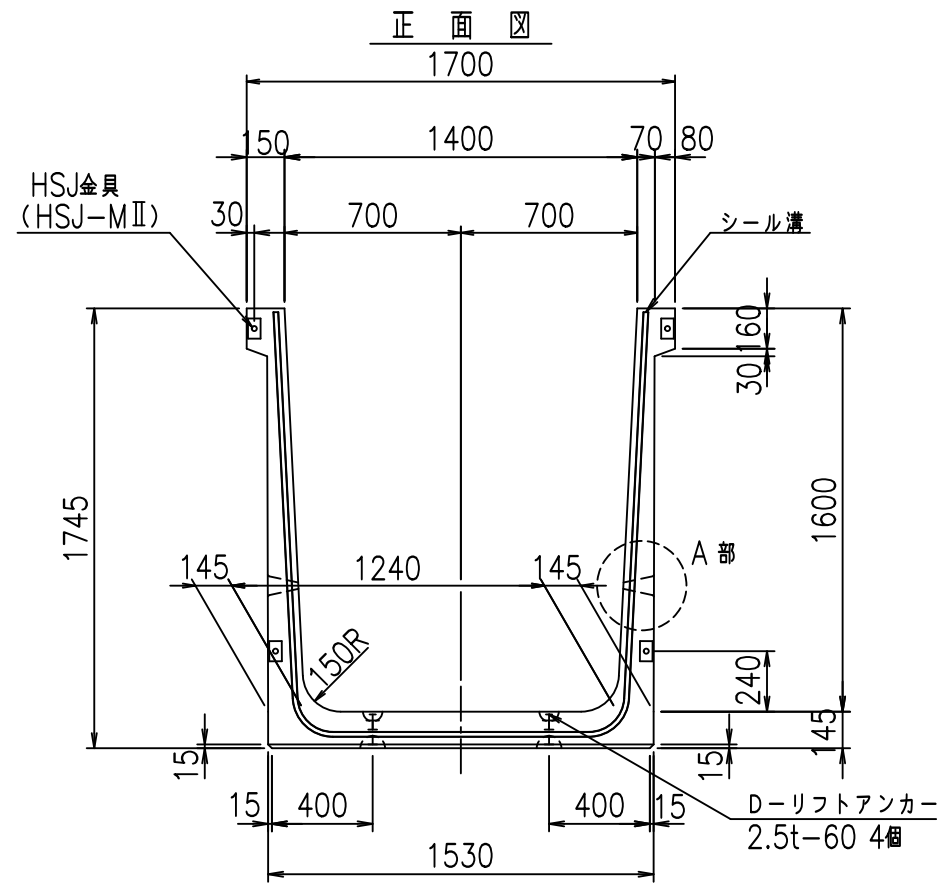
	<G	
	%\$ \$! % \$ \$! & \$\$\$	
	<& " ' ' ' +	% ' \$
	- , \$\$\$\$\$&-	!) **! \$\$\$

VERTEX ベルテクス株式会社

& \$ & # + # ,

& \$ & # + # % &

FIG %\$ \$ \$ \$) ( &



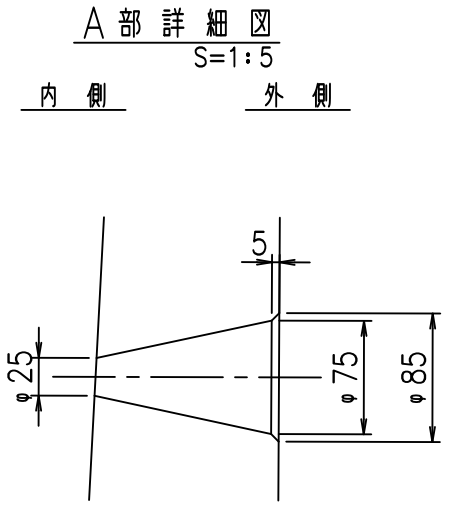
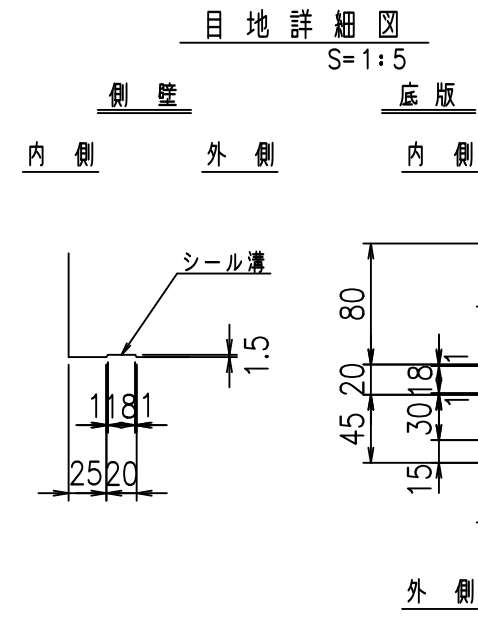
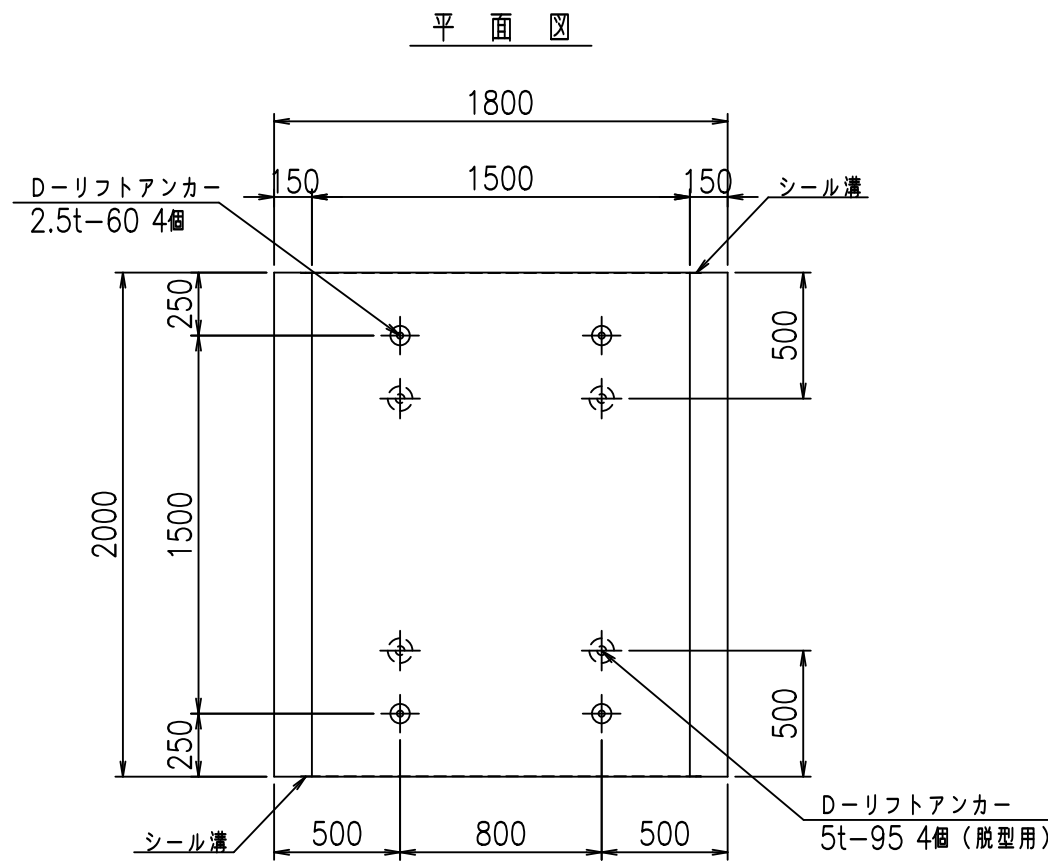
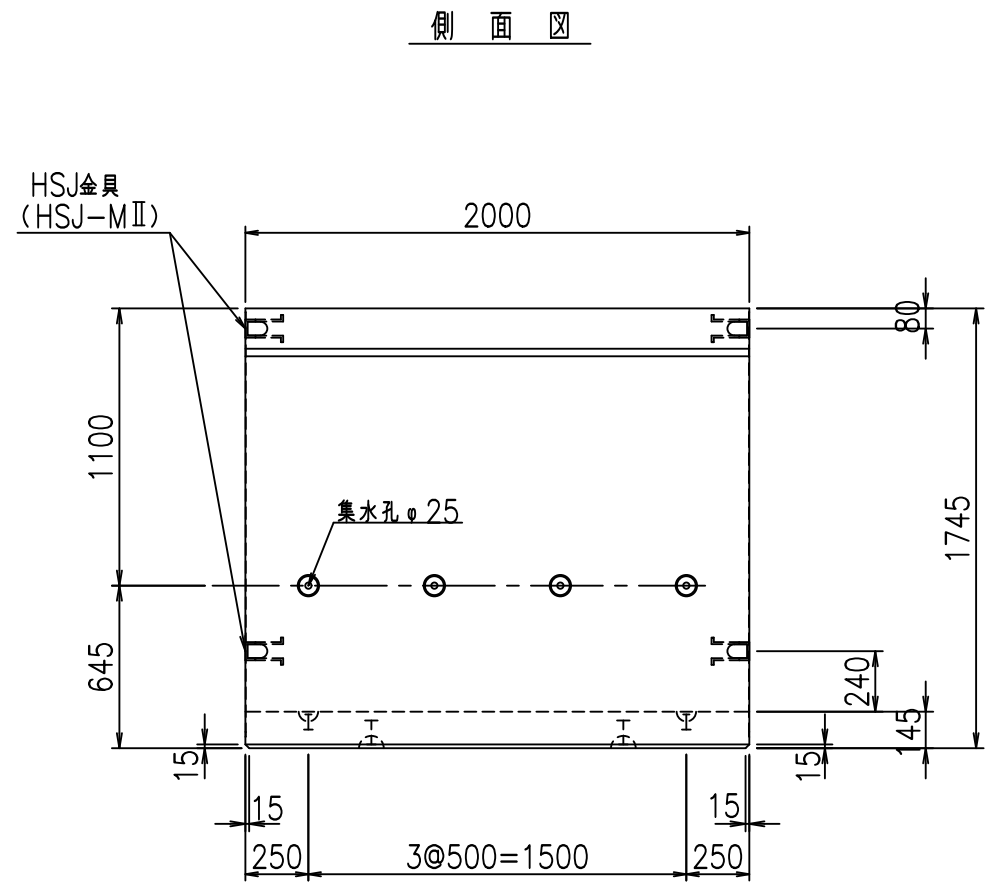
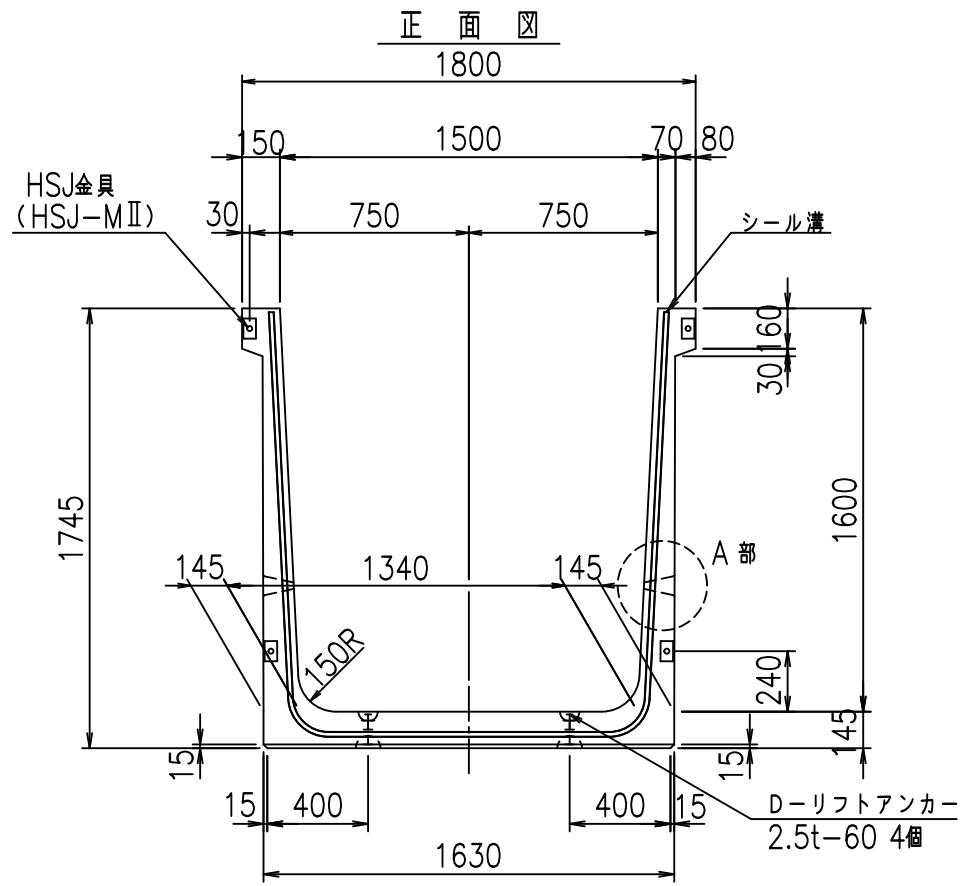
コンクリート設計基準強度 35 N/mm<sup>2</sup>

名称	HSフリューム (排水路)			規格	1600×1400×2000		
年月日	H19. 3.28	縮尺	1:30	区分	製品図	図番	98000029-567-00
部長	田中	課長	藤原	照査	藤田	設計	小山
						製図	伊藤 co

2022/7/8: 社名表示の変更  
2022/7/12: 図番の変更 (S-07000343)

VERTEX ベルテクス株式会社



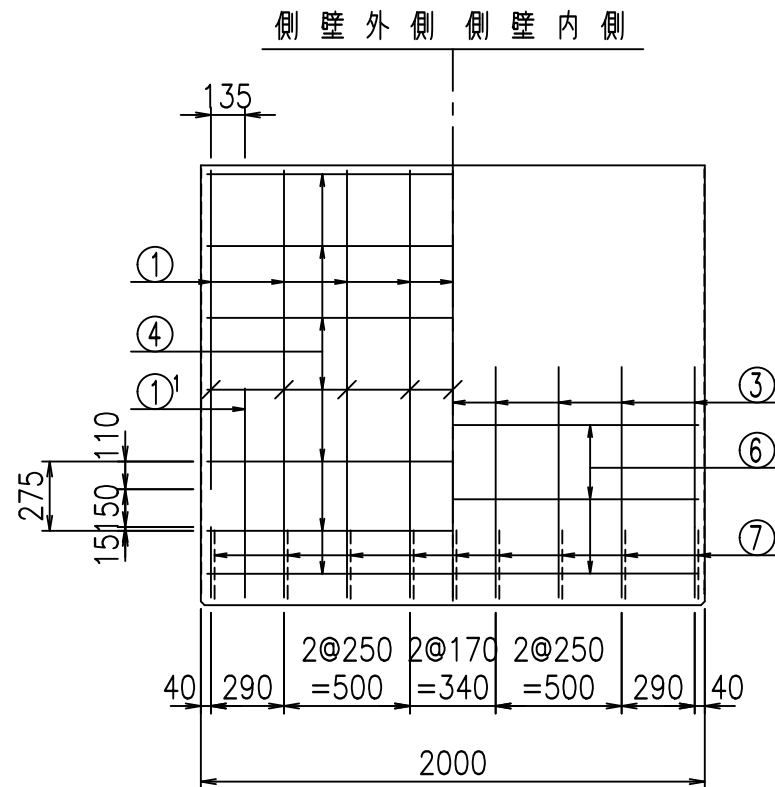
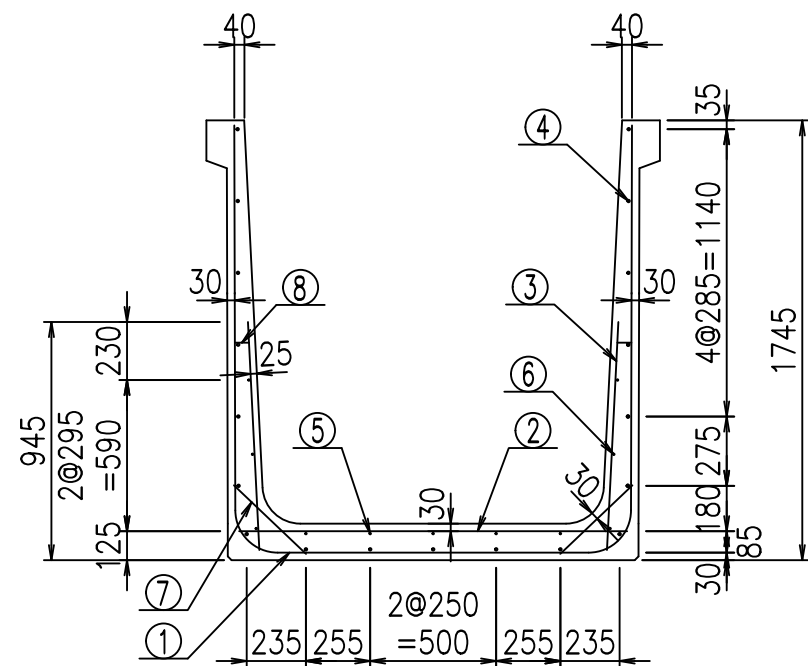


コンクリート設計基準強度 35 N/mm<sup>2</sup>

名称	HSフリーム (排水路)			規格	1600×1500×2000		
年月日	H19. 3.28	縮尺	1:30	区分	製品図	図番	98000029-569-00
部長	田中	課長	藤原	照査	藤田	設計	小山
						製図	伊藤 co

2022/7/8: 社名表示の変更  
 2022/7/12: 図番の変更 (S-07000344)

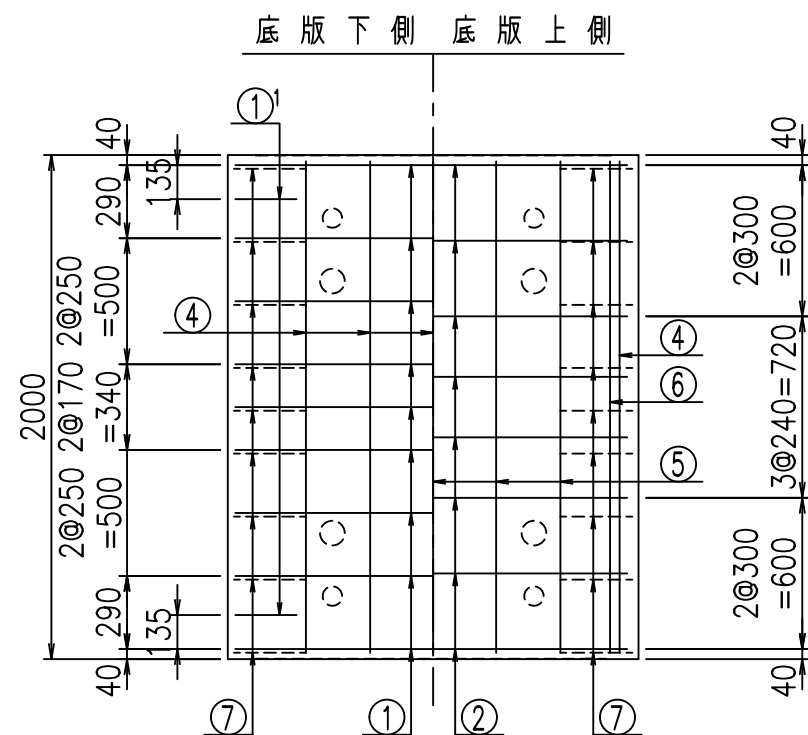
**VERTEX ベルテクス株式会社**



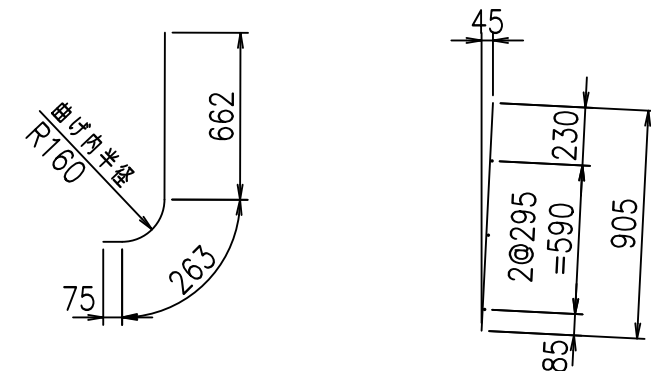
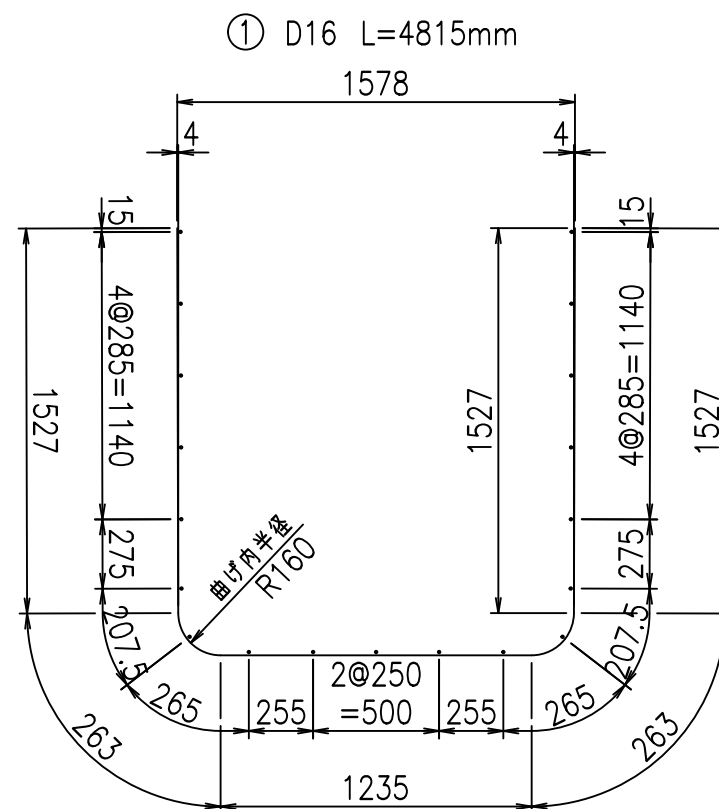
材料表

名称	径	本数	長さ m	m当り質量 kg	質量 kg	形状
鉄筋 ①	D16	9	4.815	1.560	67.603	┌
" ①'	D16	4	1.000	1.560	6.240	└
" ②	D13	8	1.540	0.995	12.258	—
" ③	D10	18	0.905	0.560	9.122	/
" ④	D10	19	1.950	0.560	20.748	—
" ⑤	D6	5	1.950	0.249	2.428	—
" ⑥	D6	6	1.950	0.249	2.913	—
" ⑦	D13	18	0.395	0.995	7.074	/
" ⑧	D10	18	0.065	0.560	0.655	—
合計					129.041	kg
コンクリート体積				1.2338	m <sup>3</sup>	
製品質量					2965	kg

①' D16 L=1000mm    ③ D10 L=905mm



鉄筋加工図



コンクリート設計基準強度 35 N/mm<sup>2</sup>

	<G	
	%\$ \$! % \$ \$! & \$\$\$	
	<& " ' ' ' +	% ' \$
	- , \$\$\$\$\$&-	! ) + \$! \$ \$

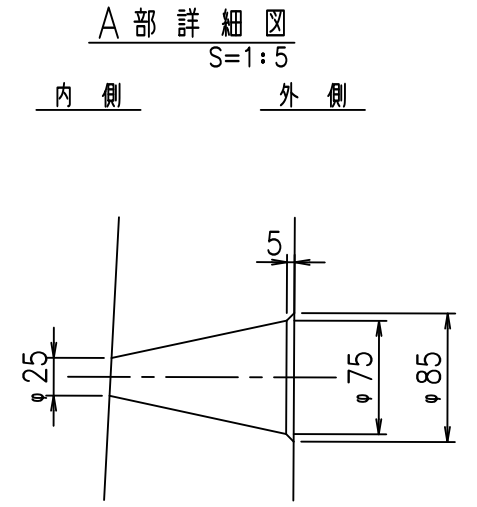
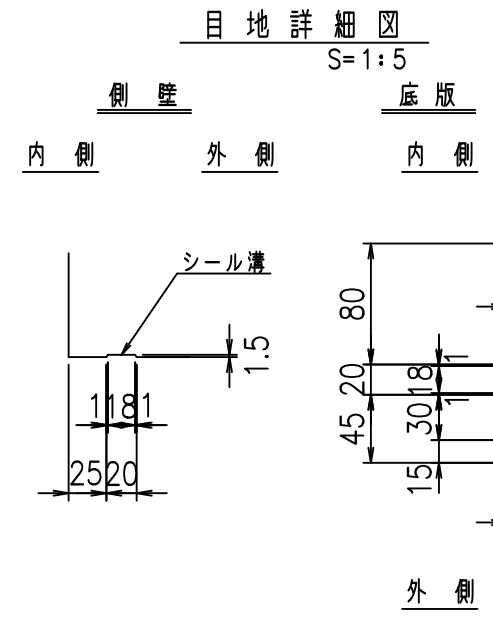
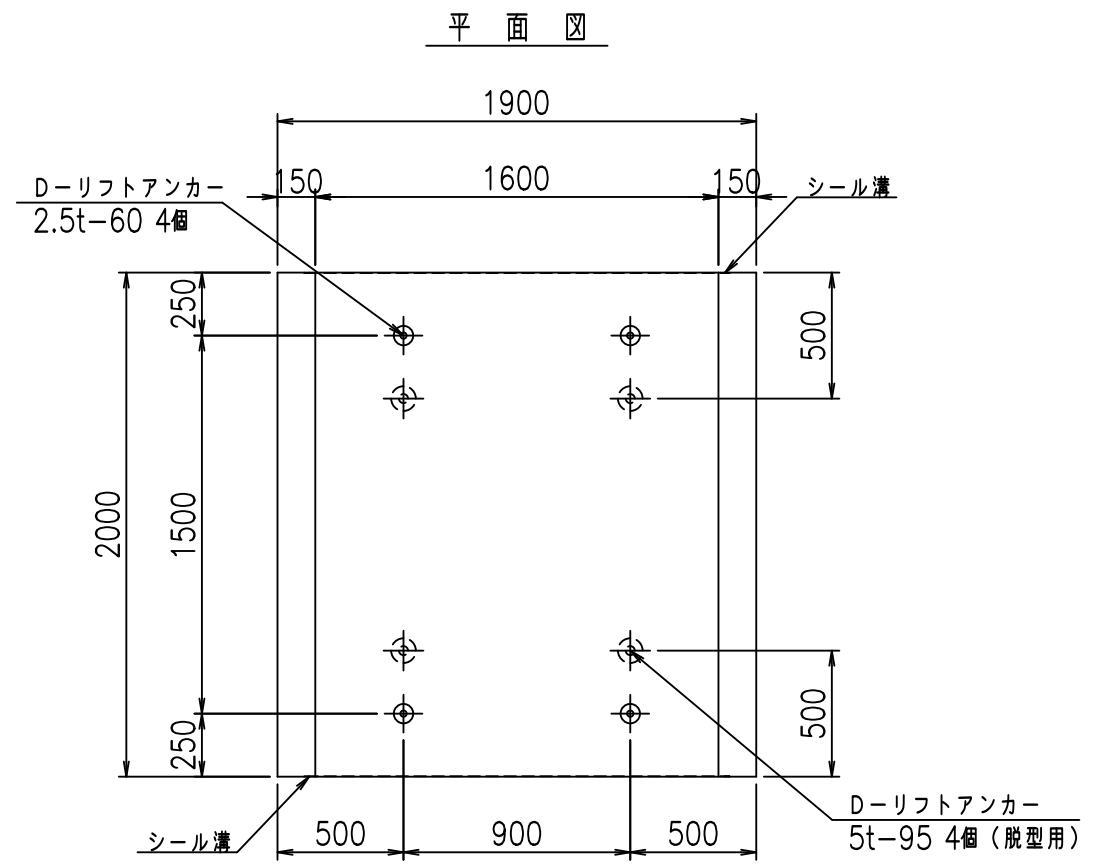
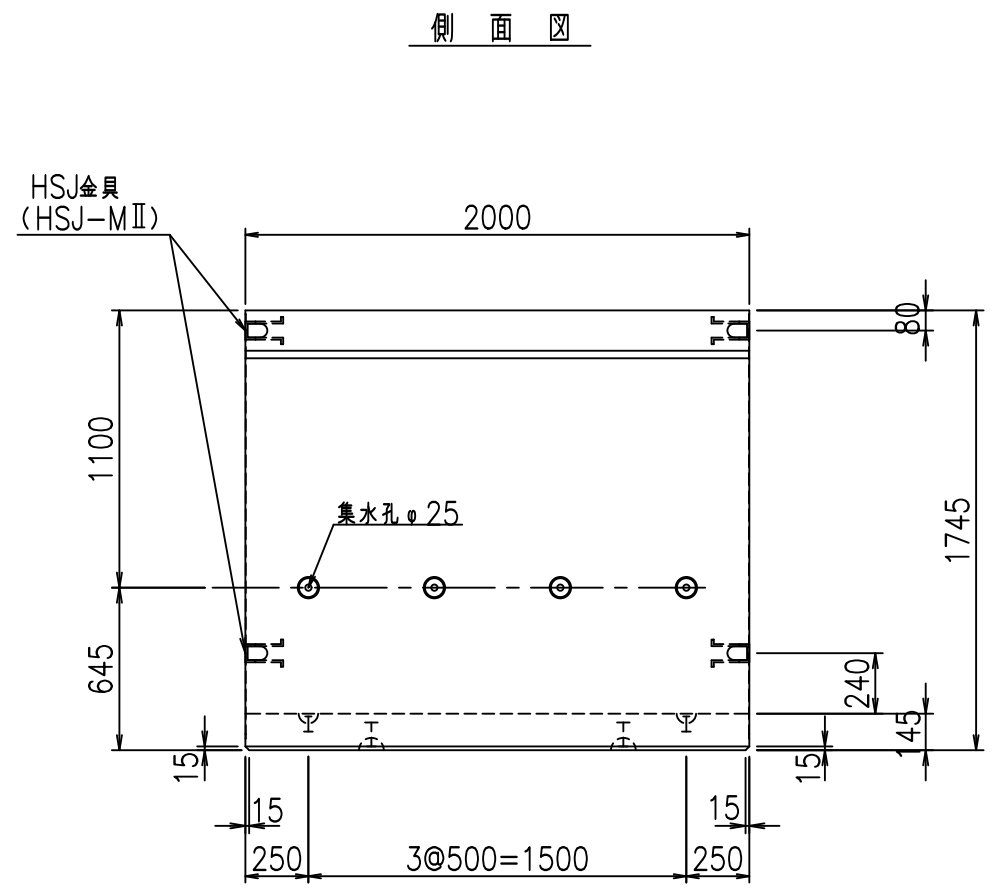
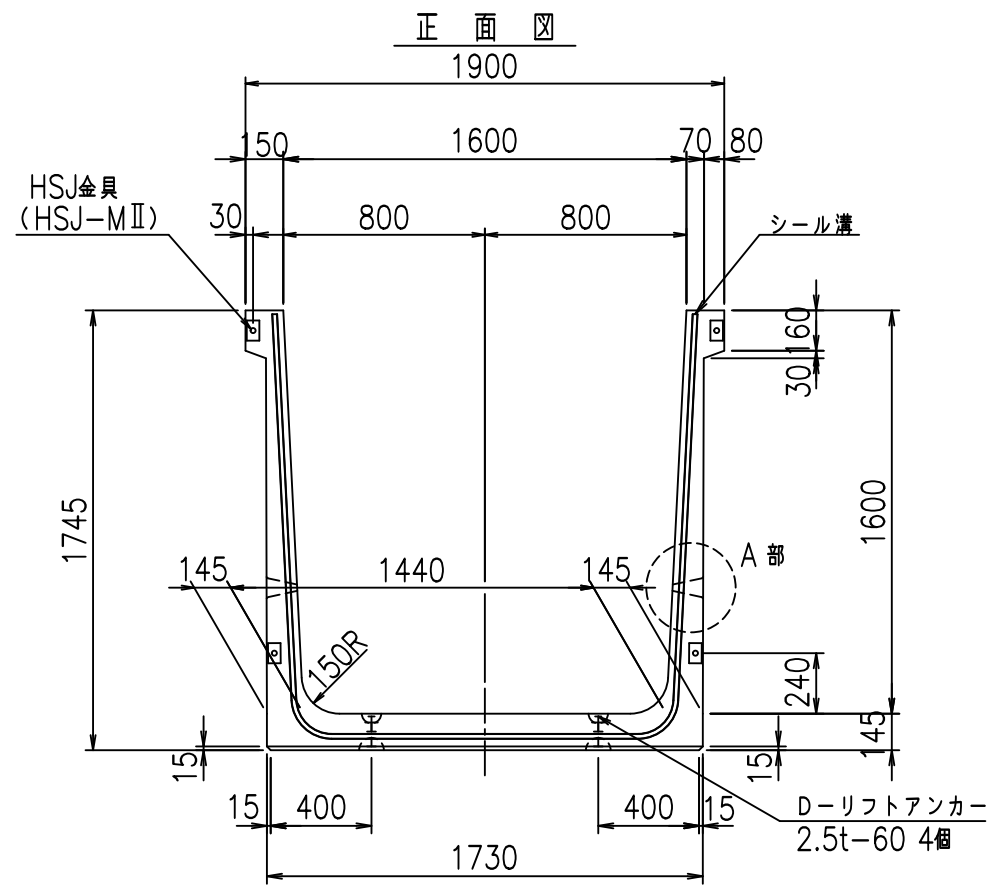
VERTEX ベルテクス株式会社

& \$ & # + # ,

& \$ & # + # % &

FIG %\$ \$ \$ \$ ( ( 七



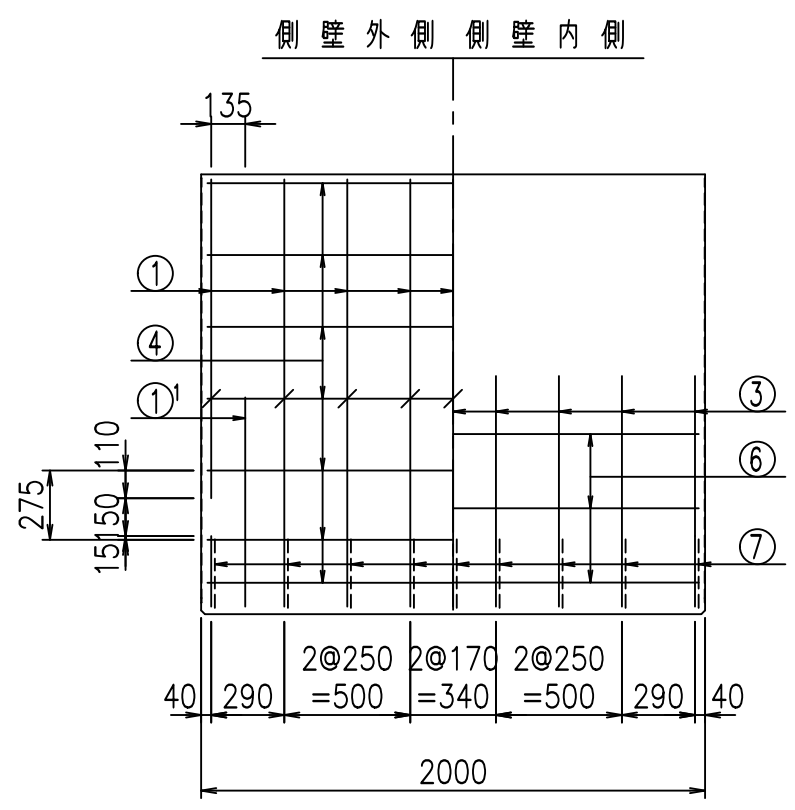
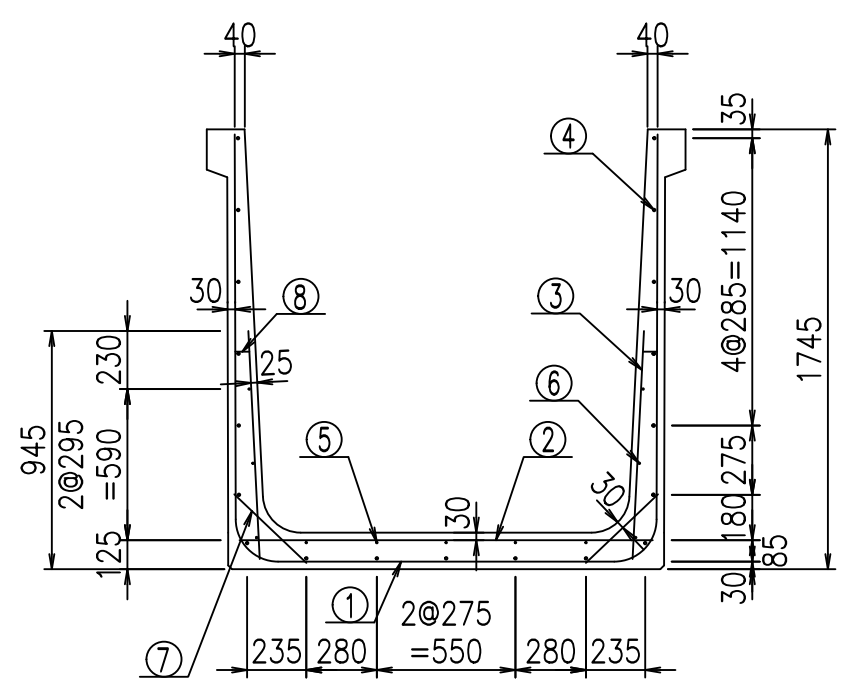


コンクリート設計基準強度 35 N/mm<sup>2</sup>

名称	HSフリューム (排水路)			規格	1600×1600×2000		
年月日	H19. 3.28	縮尺	1:30	区分	製品図	図番	98000029-571-00
部長	田中	課長	藤原	照査	藤田	設計	小山
						製図	伊藤 co

2022/7/8: 社名表示の変更  
 2022/7/12: 図番の変更 (S-07000345)

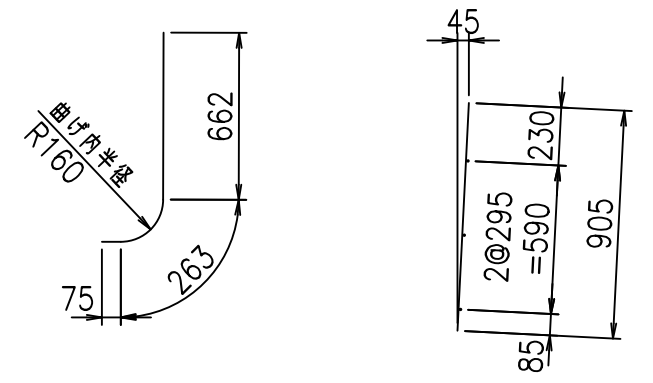
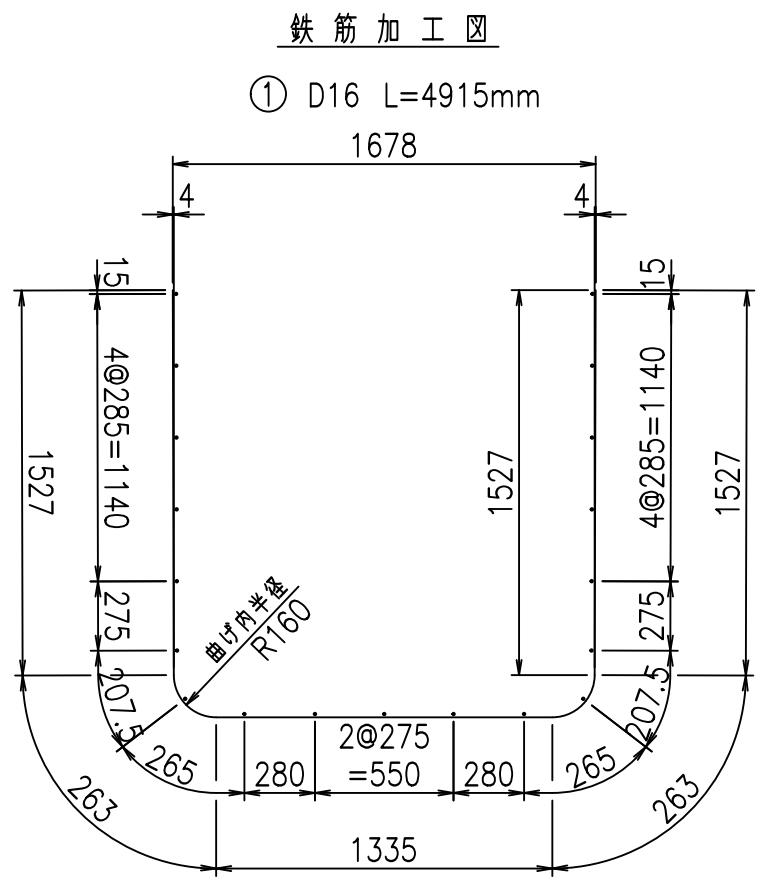
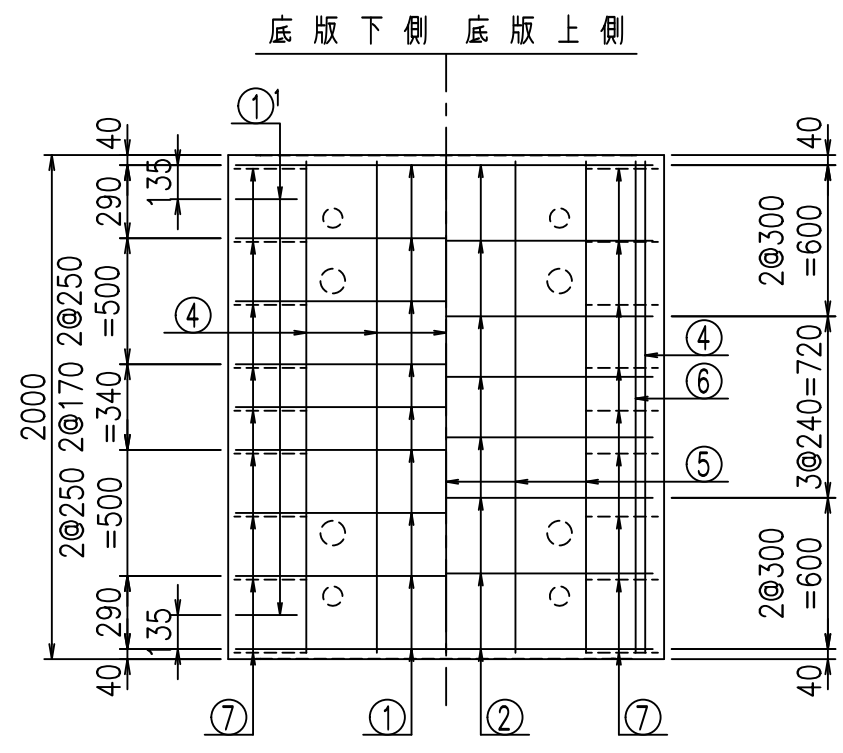
**VERTEX ベルテクス株式会社**



**材料表**

名称	径	本数	長さ m	m当り質量 kg	質量 kg	形状
鉄筋 ①	D16	9	4.915	1.560	69.007	┌
" ①'	D16	4	1.000	1.560	6.240	└
" ②	D13	8	1.640	0.995	13.054	—
" ③	D10	18	0.905	0.560	9.122	
" ④	D10	19	1.950	0.560	20.748	—
" ⑤	D6	5	1.950	0.249	2.428	—
" ⑥	D6	6	1.950	0.249	2.913	—
" ⑦	D13	18	0.395	0.995	7.074	/
" ⑧	D10	18	0.065	0.560	0.655	—
合計					131.241	kg
コンクリート体積				1.2628	m <sup>3</sup>	
製品質量					3035	kg

①' D16 L=1000mm      ③ D10 L=905mm

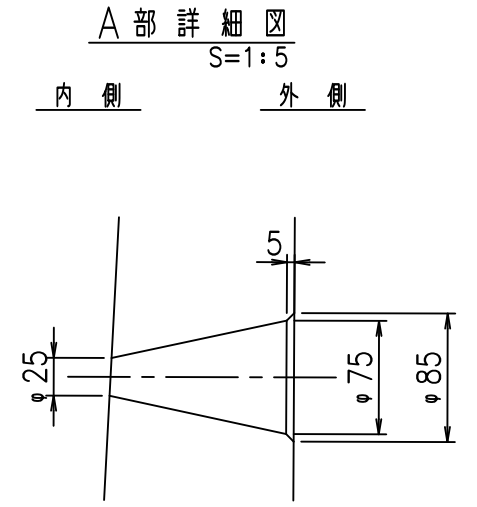
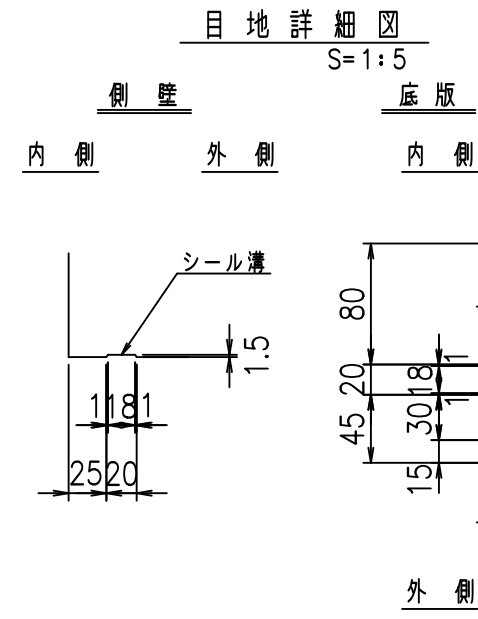
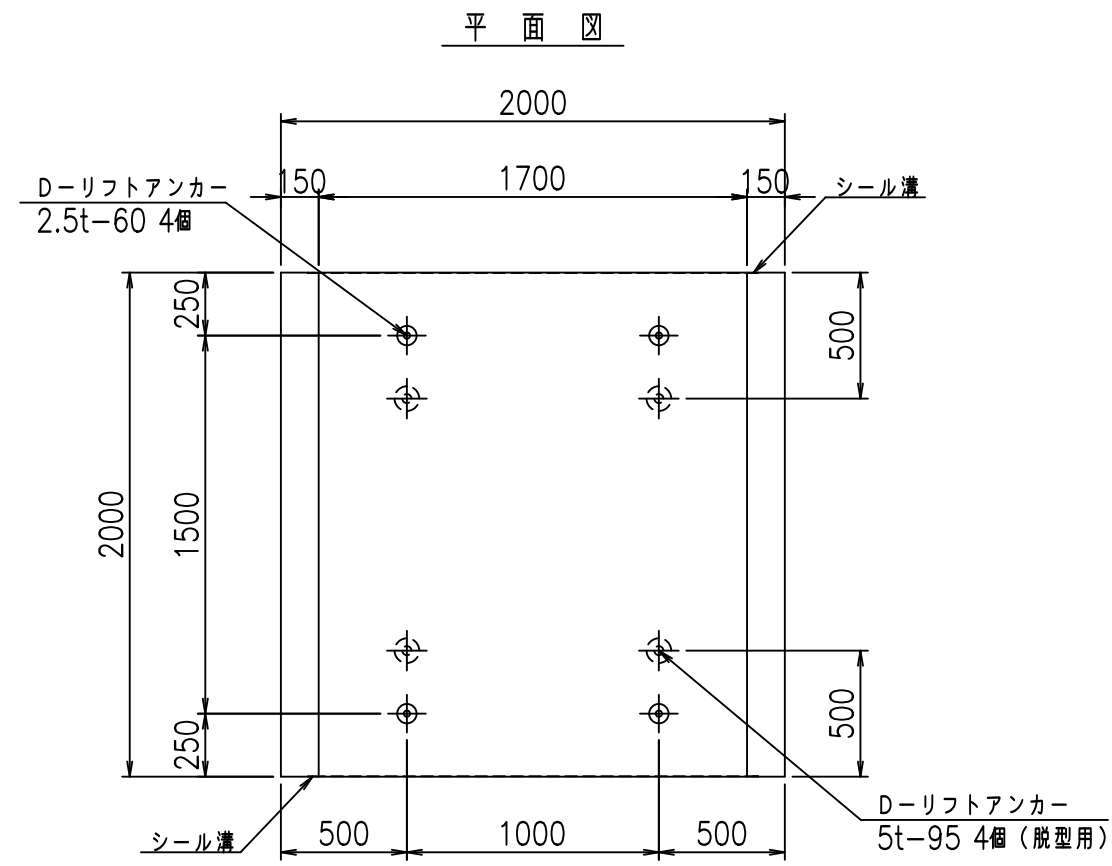
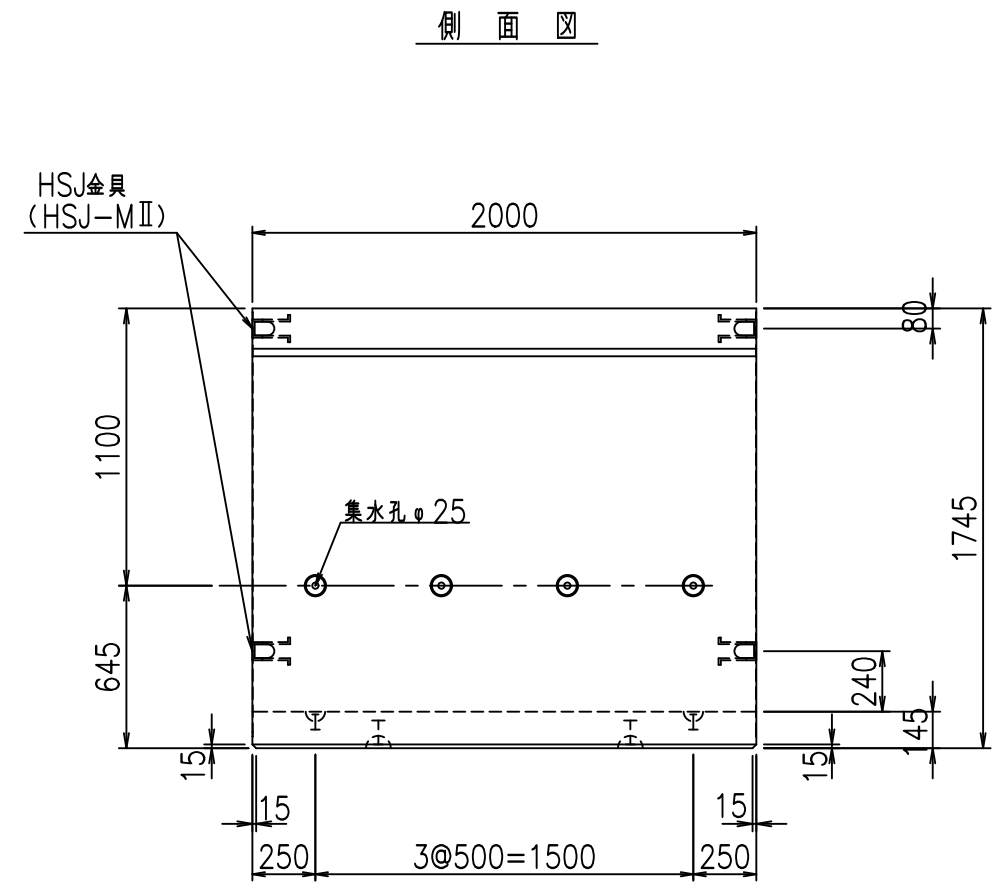
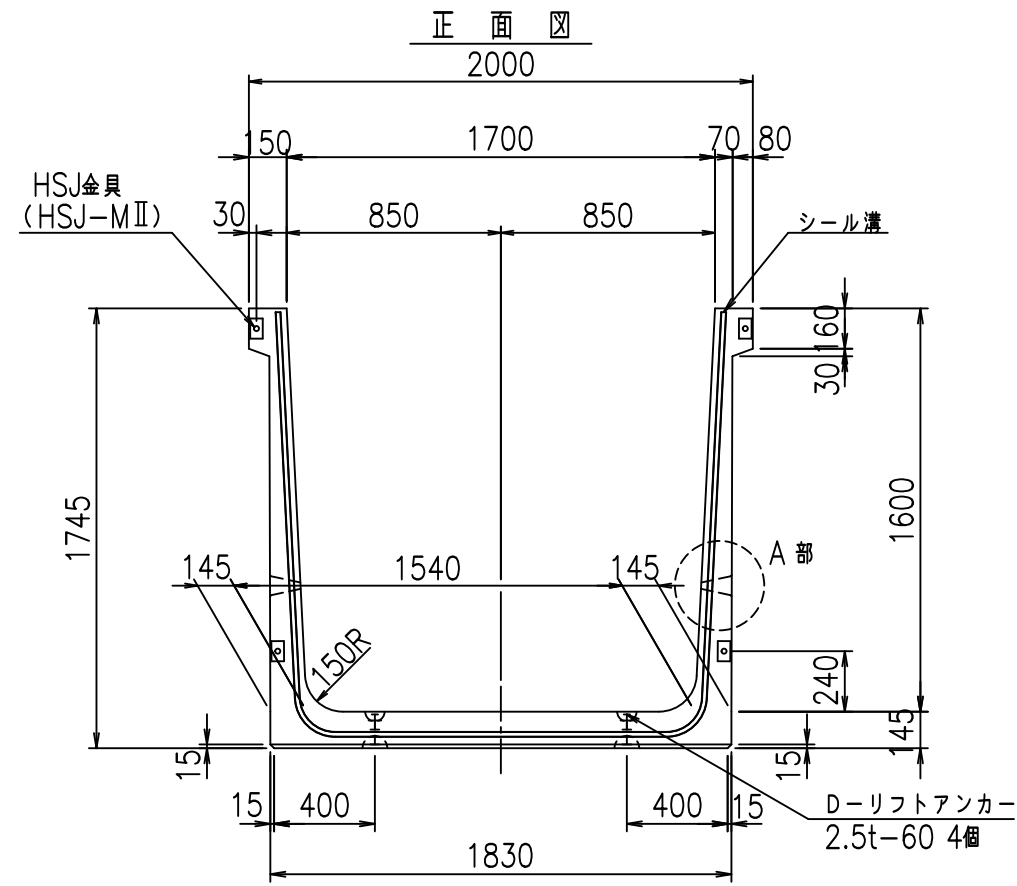


コンクリート設計基準強度 35 N/mm<sup>2</sup>

	<G	
	\$\$\$! \$\$\$! &\$\$\$	
	<& " " " " +	% ' \$
		-, \$\$\$\$\$&- !) +& \$\$

**VERTEX ベルテクス株式会社**

&\$\$&#++  
&\$\$&#+#%&



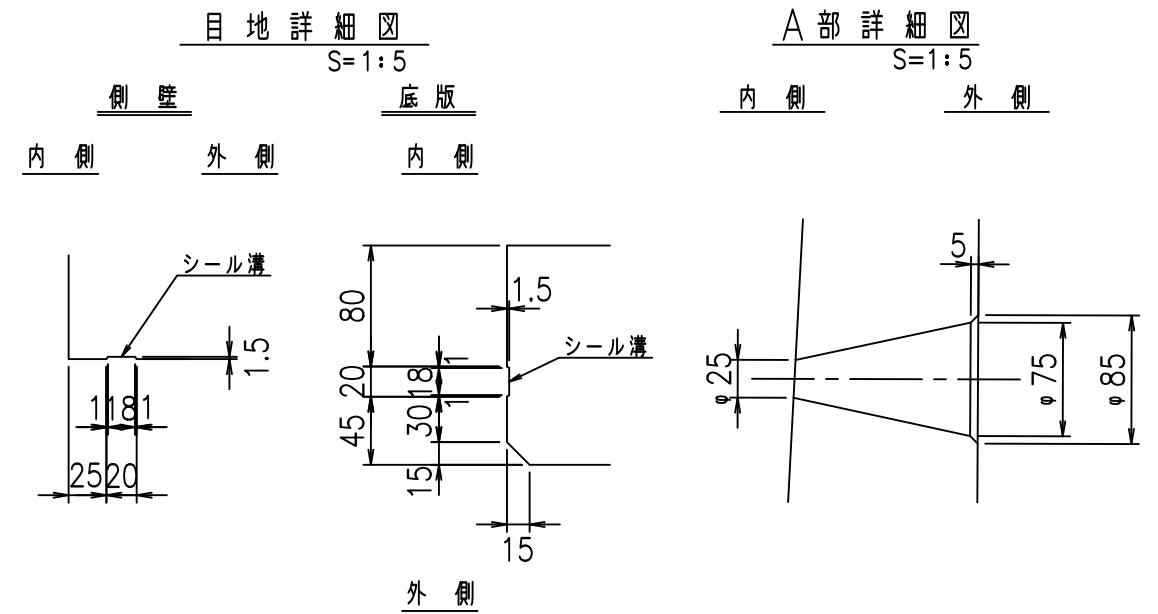
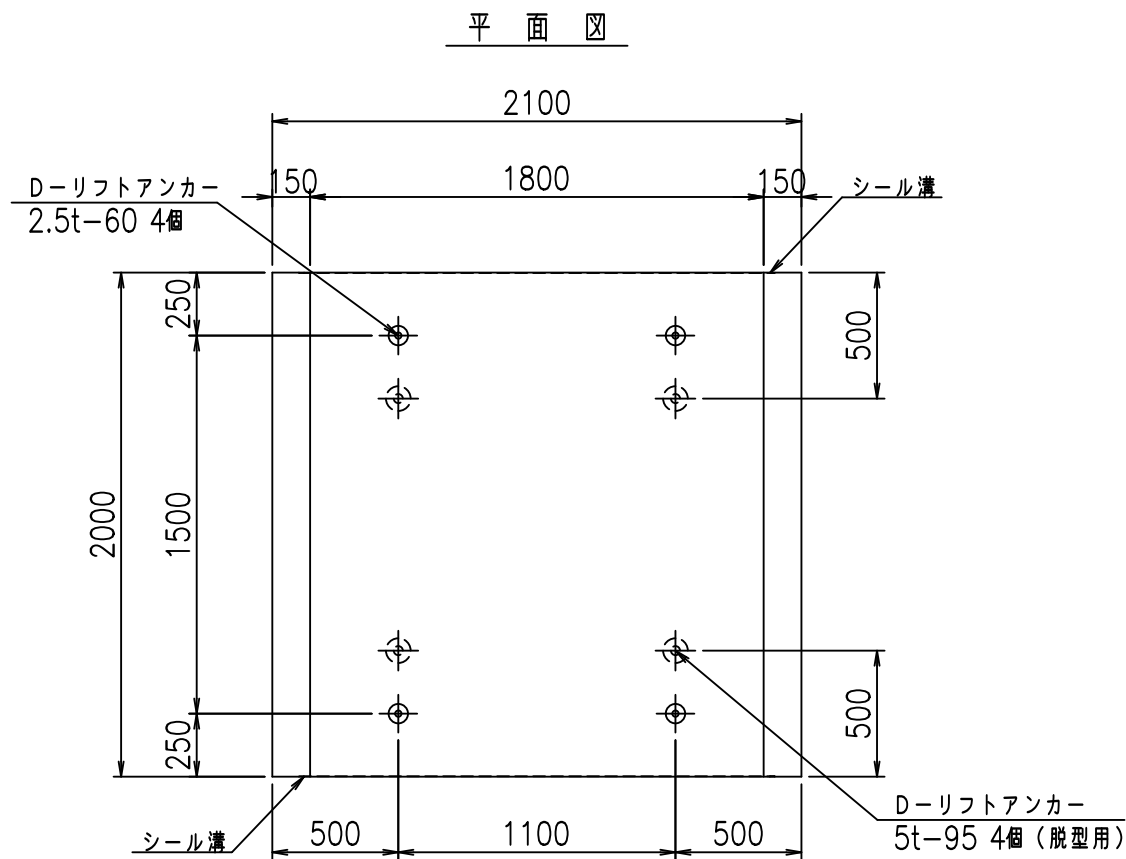
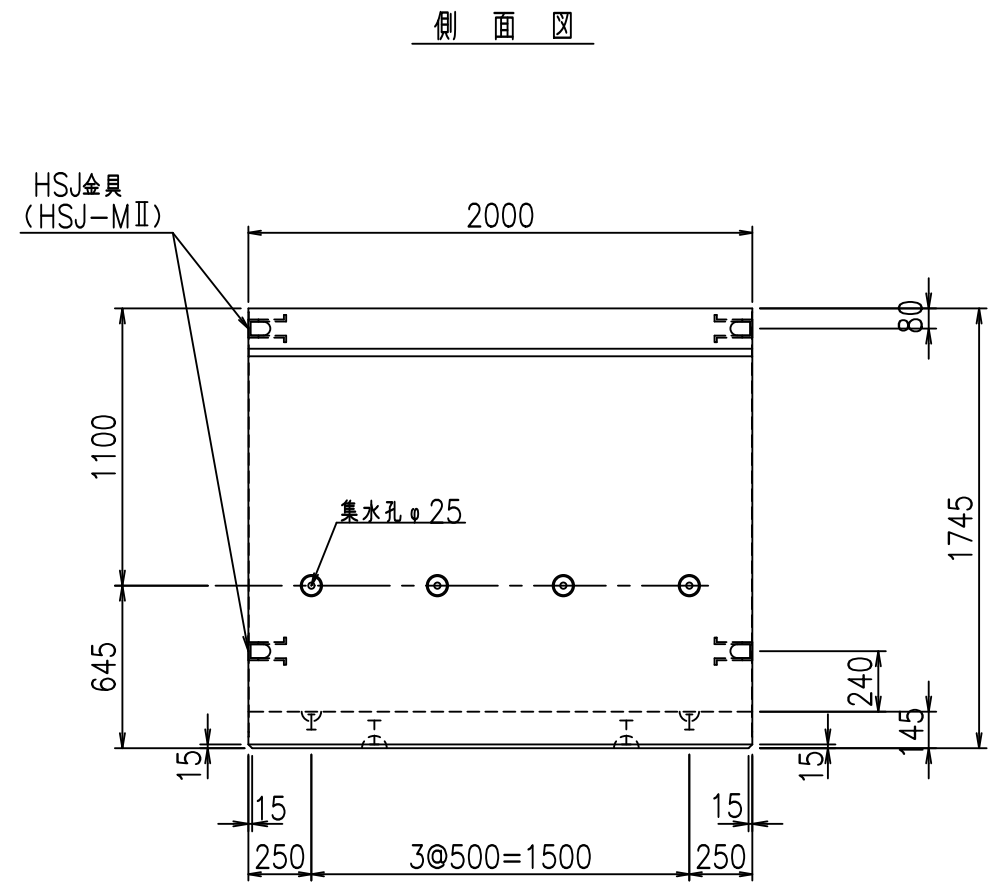
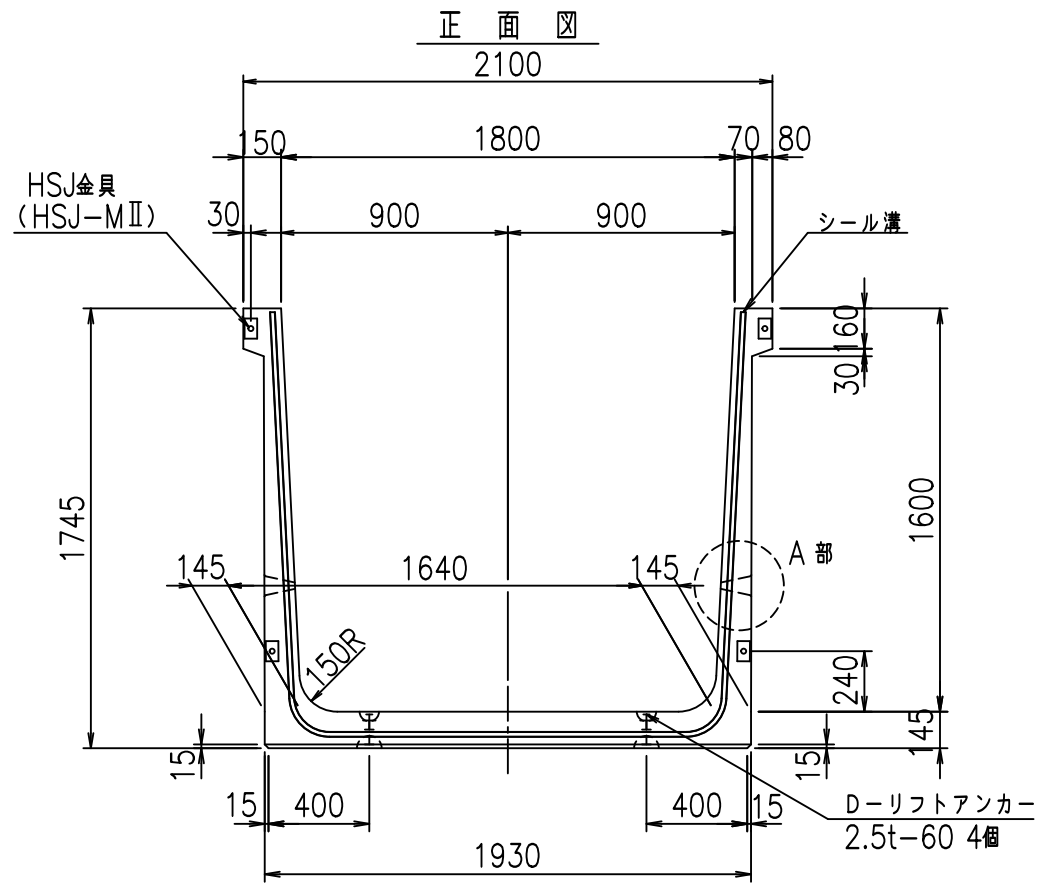
コンクリート設計基準強度 35 N/mm<sup>2</sup>

名称	HSフリーム (排水路)			規格	1600×1700×2000		
年月日	H19. 3.28	縮尺	1:30	区分	製品図	図番	98000029-573-00
部長	田中	課長	藤原	照査	藤田	設計	小山
						製図	伊藤 co

2022/7/8: 社名表示の変更  
 2022/7/12: 図番の変更 (S-07000346)

**VERTEX ベルテクス株式会社**



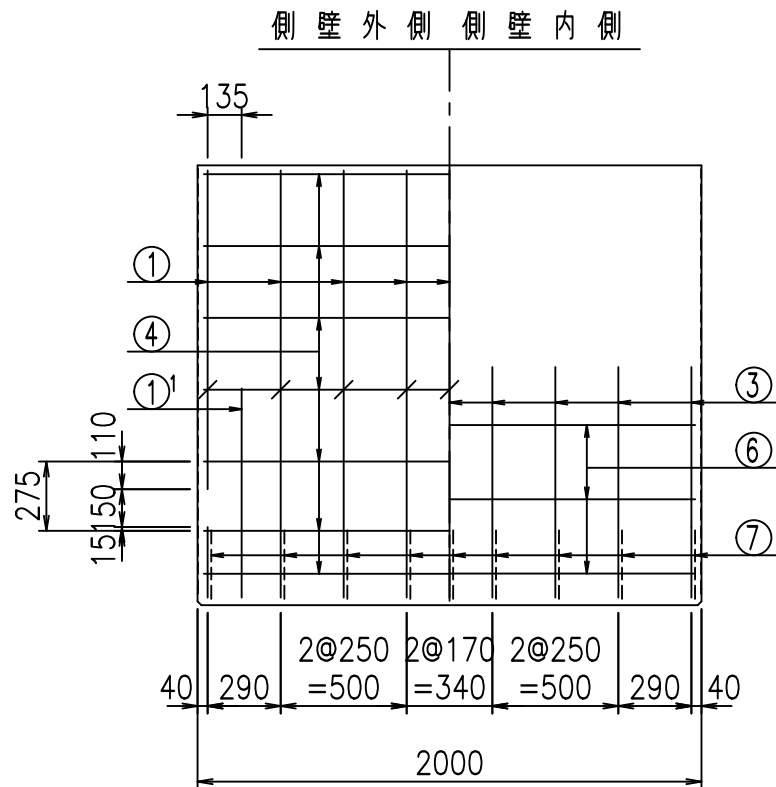
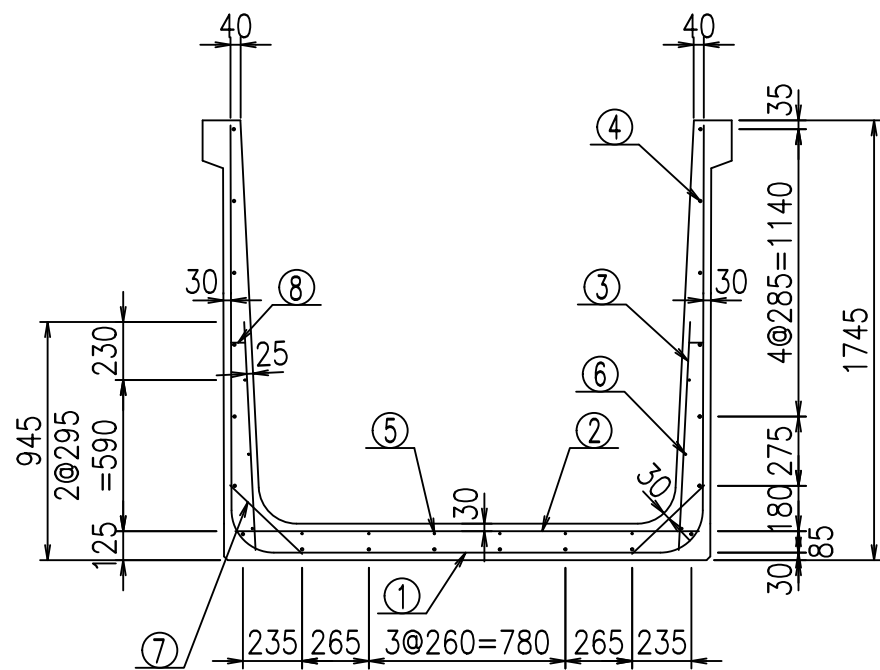


コンクリート設計基準強度 35 N/mm<sup>2</sup>

名称	HSフリューム (排水路)			規格	1600×1800×2000		
年月日	H19. 3.28	縮尺	1:30	区分	製品図	図番	98000029-575-00
部長	田中	課長	藤原	照査	藤田	設計	小山
						製図	伊藤 co

2022/7/8: 社名表示の変更  
 2022/7/12: 図番の変更 (S-07000347)

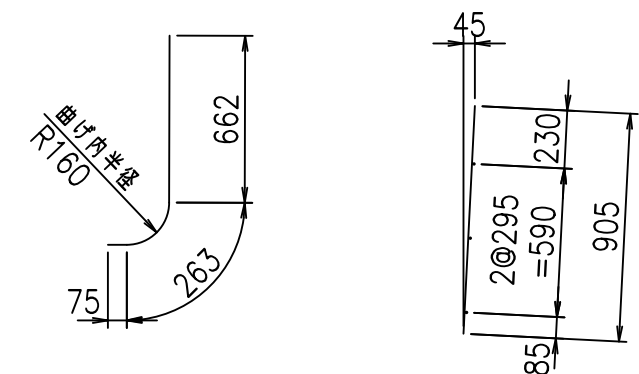
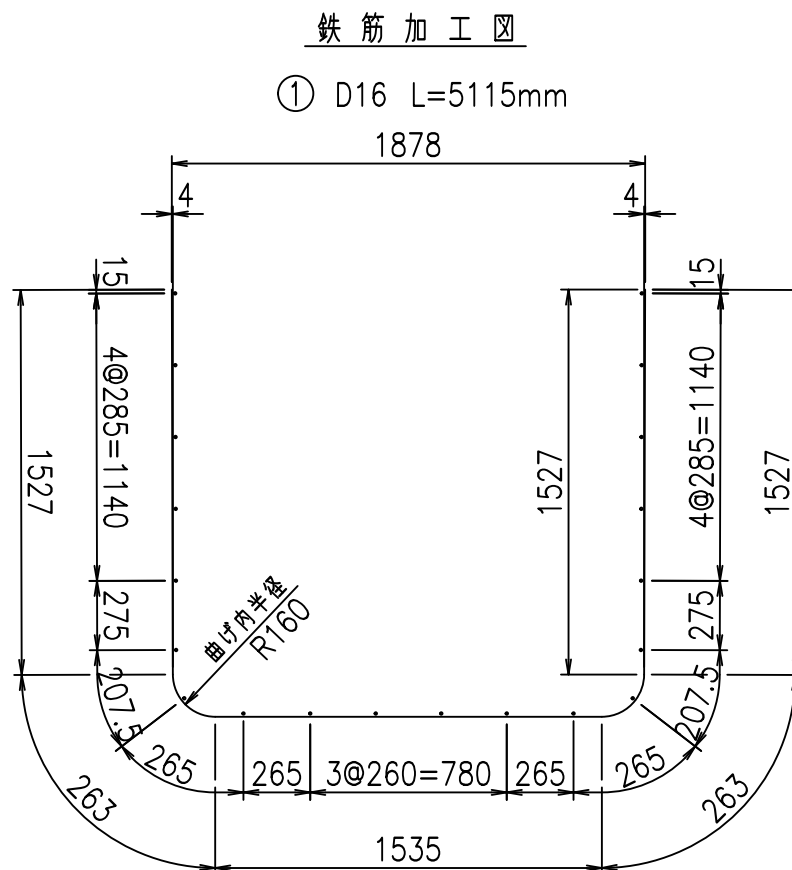
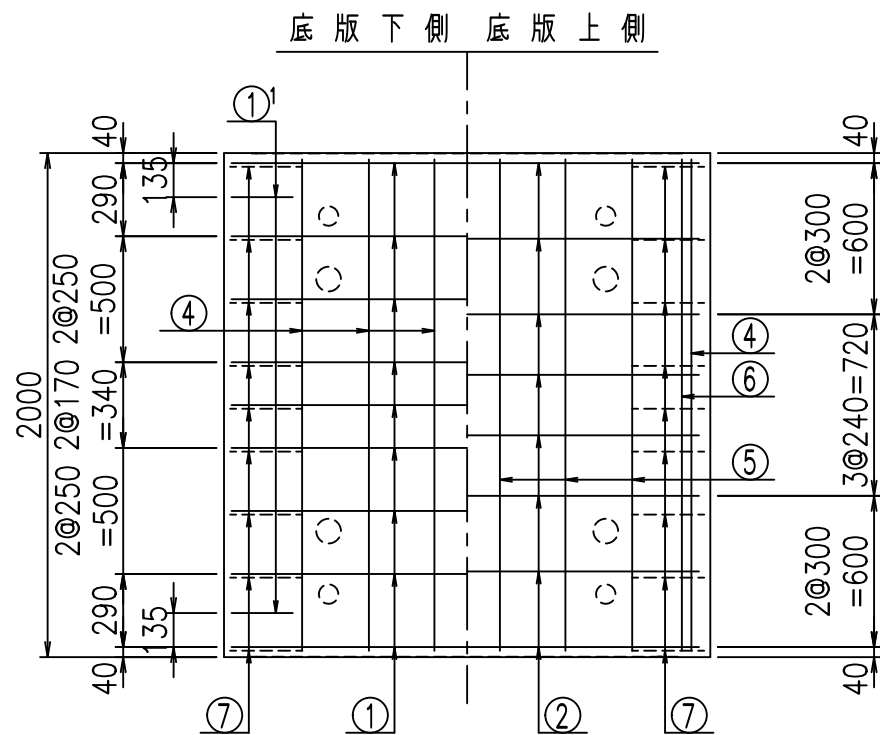
VERTEX ベルテクス株式会社



材料表

名称	径	本数	長さ m	m当り質量 kg	質量 kg	形状
鉄筋 ①	D16	9	5.115	1.560	71.815	┌
" ①'	D16	4	1.000	1.560	6.240	└
" ②	D13	8	1.840	0.995	14.646	—
" ③	D10	18	0.905	0.560	9.122	/
" ④	D10	20	1.950	0.560	21.840	—
" ⑤	D6	6	1.950	0.249	2.913	—
" ⑥	D6	6	1.950	0.249	2.913	—
" ⑦	D13	18	0.395	0.995	7.074	/
" ⑧	D10	18	0.065	0.560	0.655	—
合計					137.218	kg
コンクリート体積				1.3208	m <sup>3</sup>	
製品質量					3175	kg

①' D16 L=1000mm    ③ D10 L=905mm



コンクリート設計基準強度 35 N/mm<sup>2</sup>

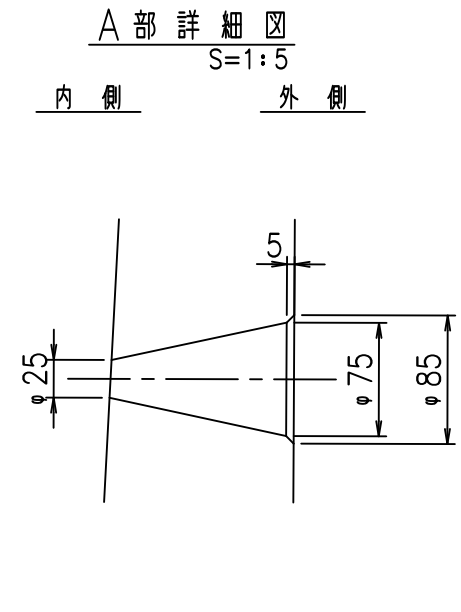
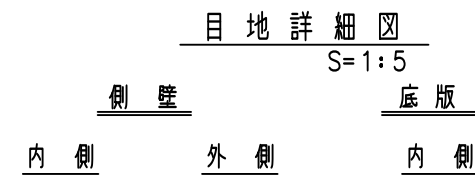
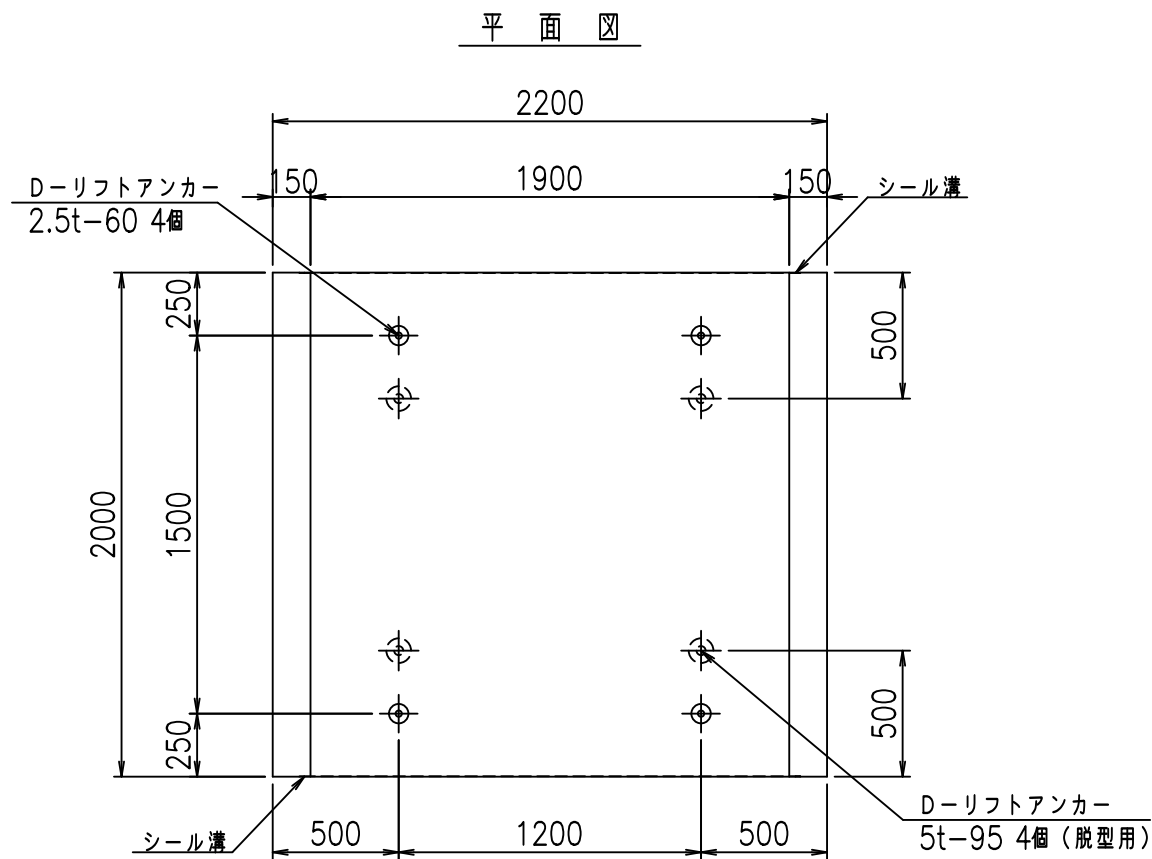
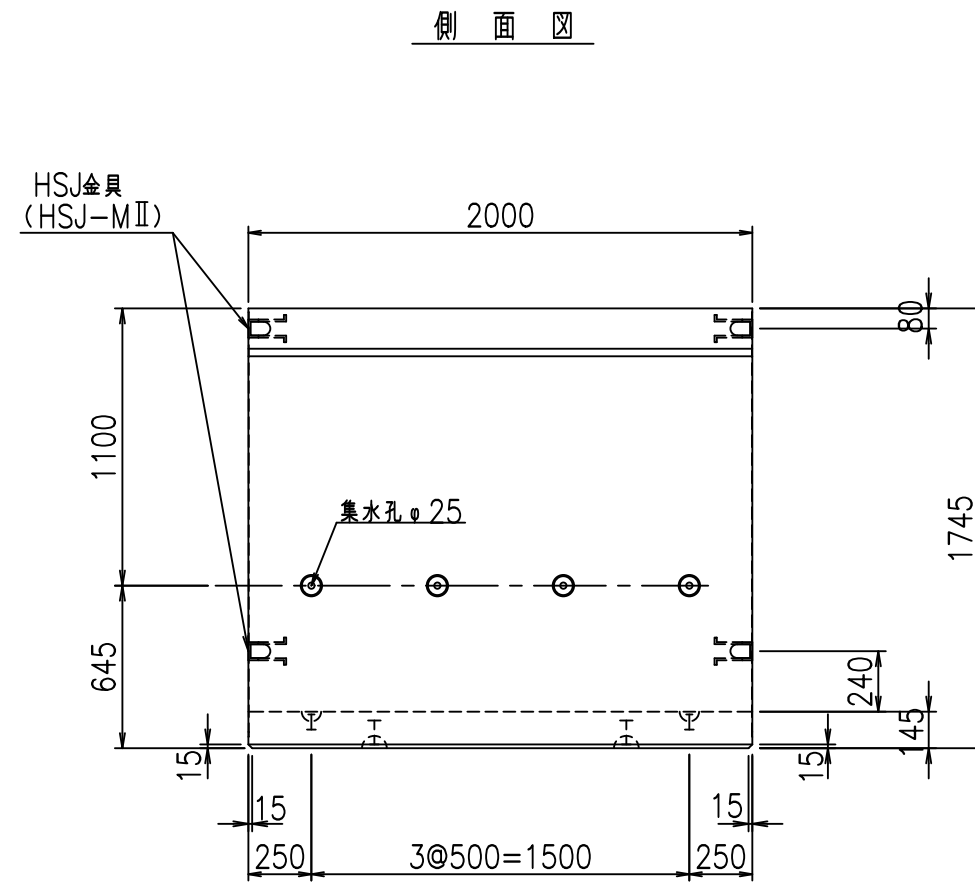
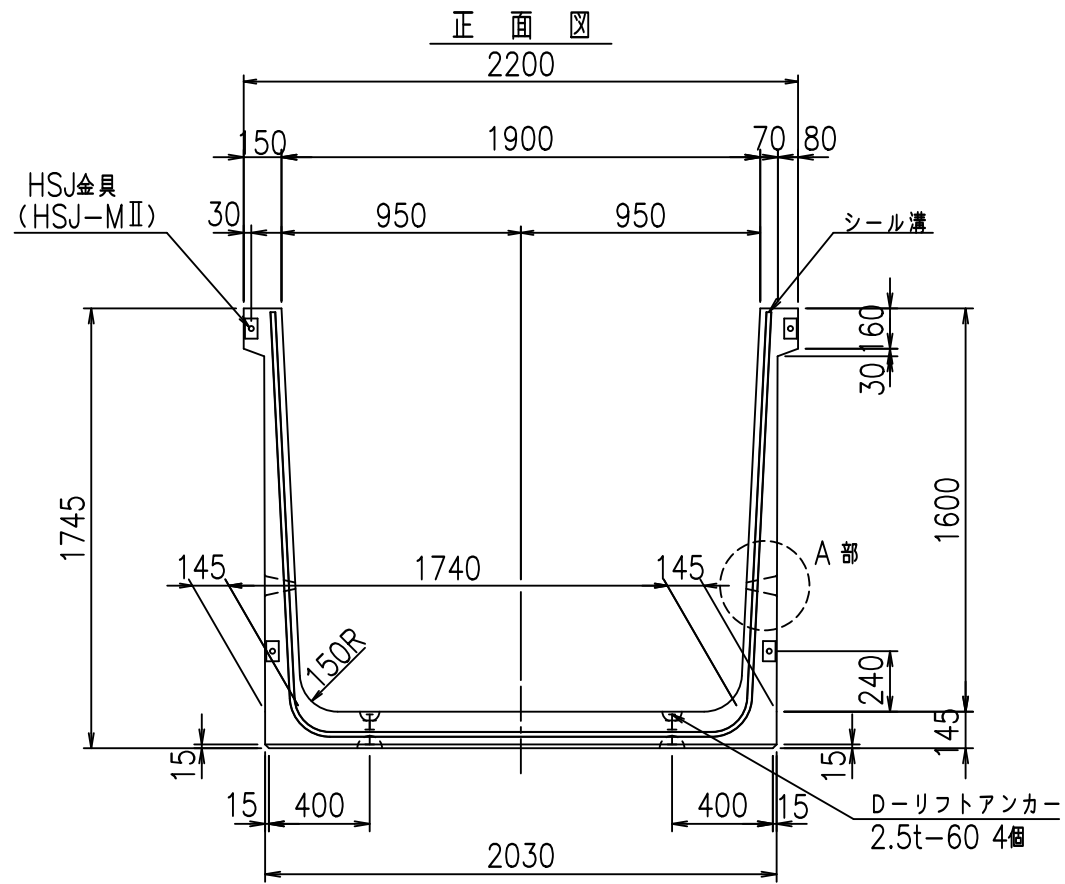
	<G	
	%\$! % \$! &\$\$\$	
	<& " ' ' ' +	% ' \$
		-, \$\$\$\$\$&- !) +*! \$\$

VERTEX ベルテクス株式会社

&\$\$&#++#,

&\$\$&#++#%&

FIG %\$\$\$% ( +

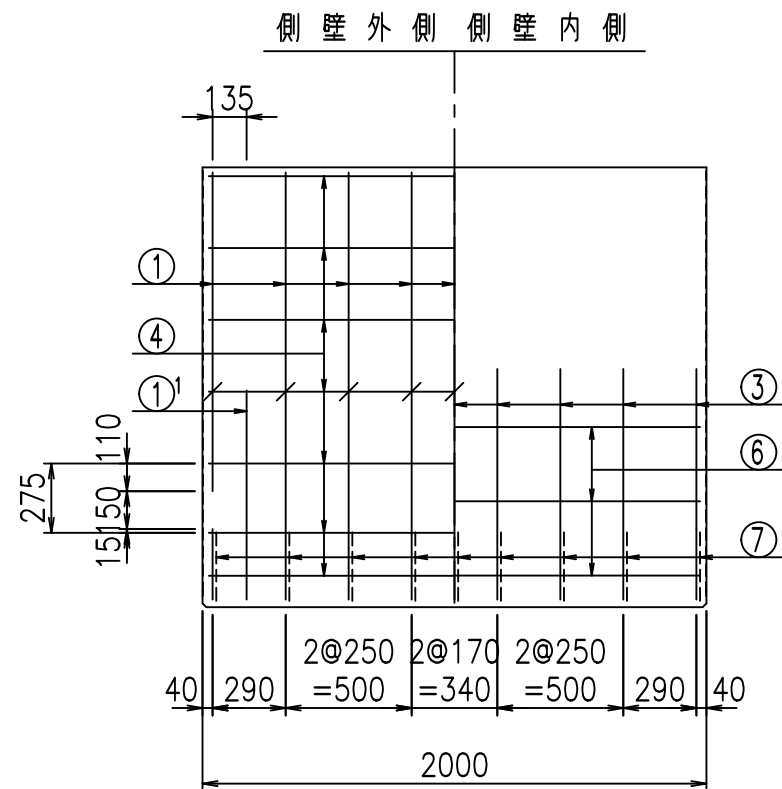
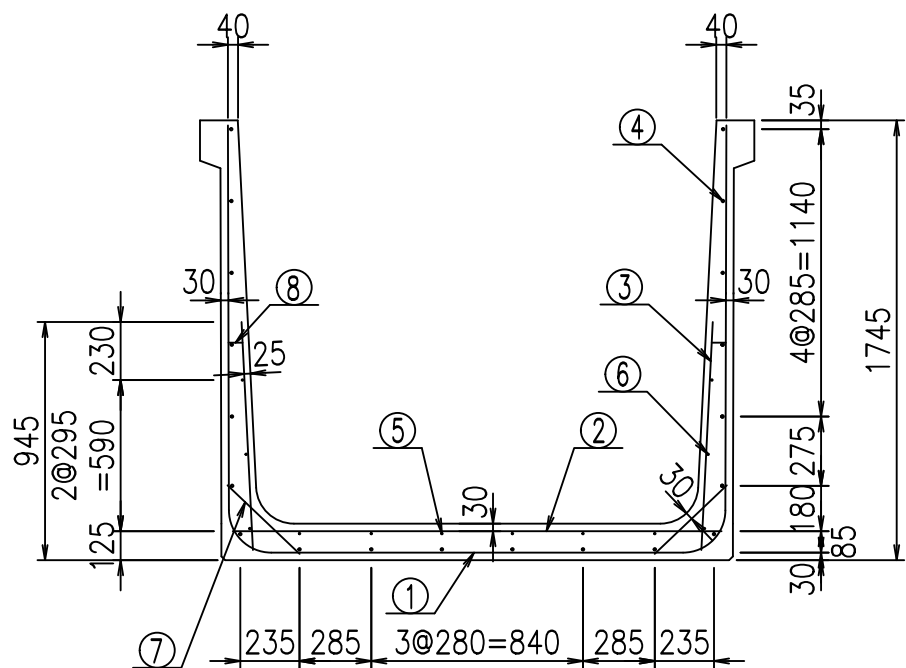


コンクリート設計基準強度 35 N/mm<sup>2</sup>

名称	HSフリーム (排水路)			規格	1600×1900×2000		
年月日	H19. 3.28	縮尺	1:30	区分	製品図	図番	98000029-577-00
部長	田中	課長	藤原	照査	藤田	設計	小山
						製図	伊藤 co

2022/7/8: 社名表示の変更  
 2022/7/12: 図番の変更 (S-07000348)

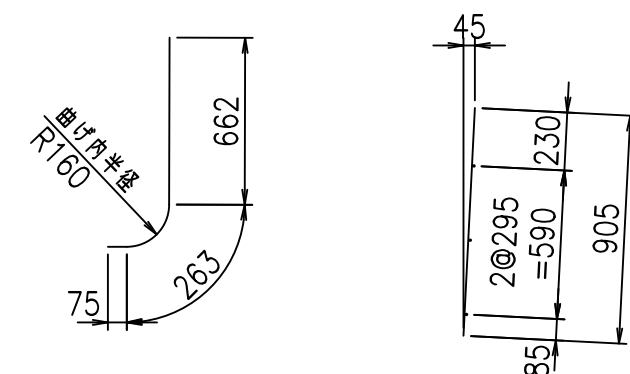
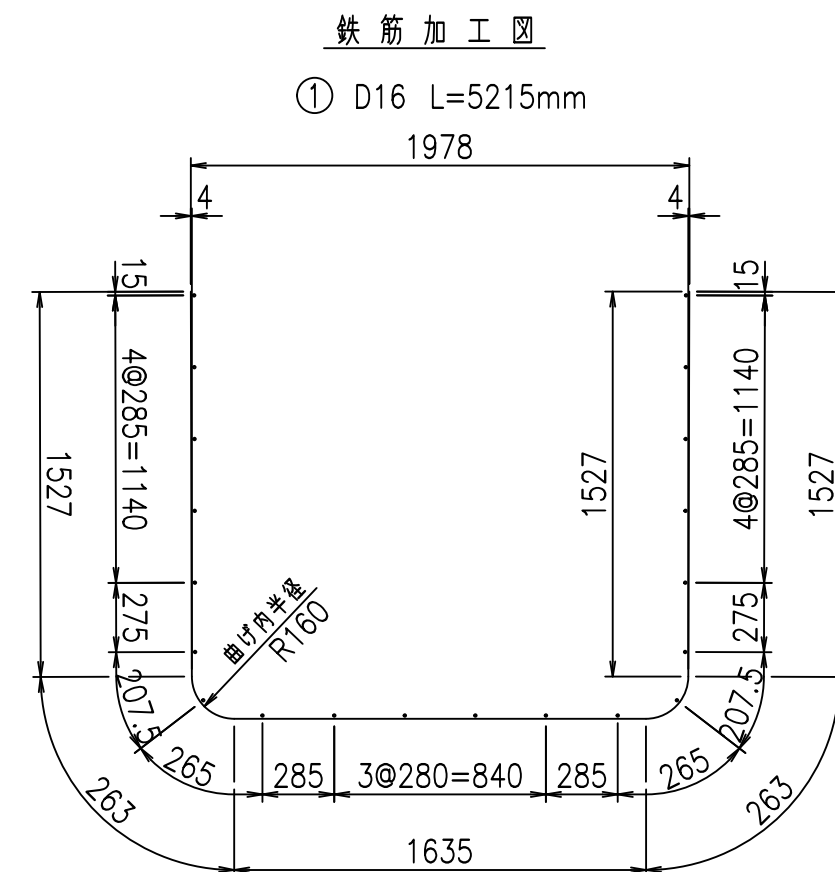
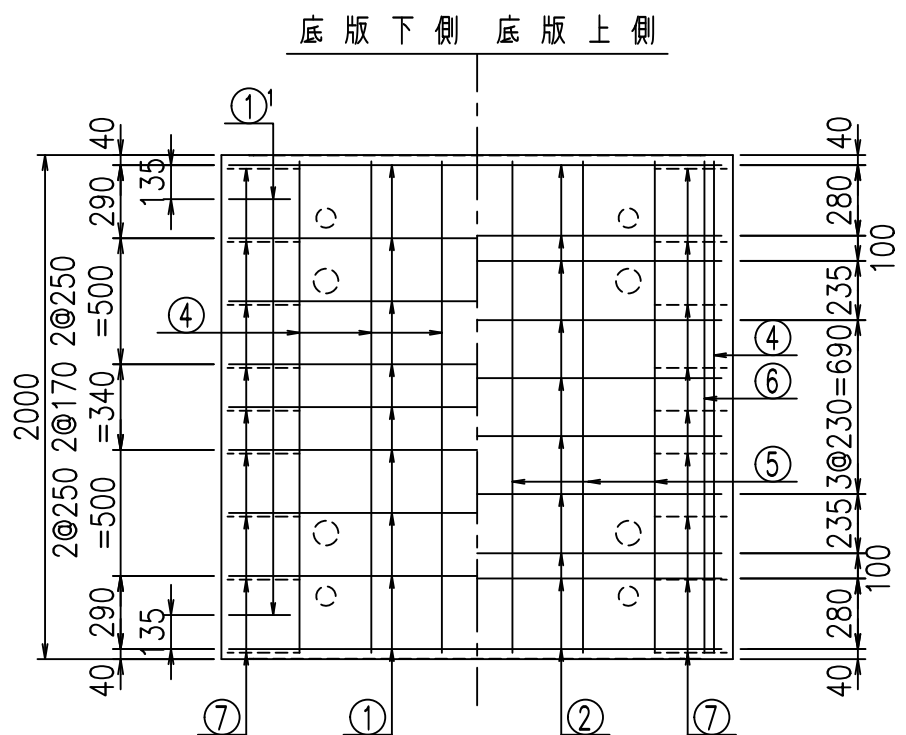
**VERTEX ベルテクス株式会社**



材料表

名称	径	本数	長さ m	m当り質量 kg	質量 kg	形状
鉄筋 ①	D16	9	5.215	1.560	73.219	┌
" ①'	D16	4	1.000	1.560	6.240	└
" ②	D13	10	1.940	0.995	19.303	—
" ③	D10	18	0.905	0.560	9.122	/
" ④	D10	20	1.950	0.560	21.840	—
" ⑤	D6	6	1.950	0.249	2.913	—
" ⑥	D6	6	1.950	0.249	2.913	—
" ⑦	D13	18	0.395	0.995	7.074	/
" ⑧	D10	18	0.065	0.560	0.655	—
合計					143.279	kg
コンクリート体積				1.3498	m <sup>3</sup>	
製品質量					3245	kg

①' D16 L=1000mm    ③ D10 L=905mm

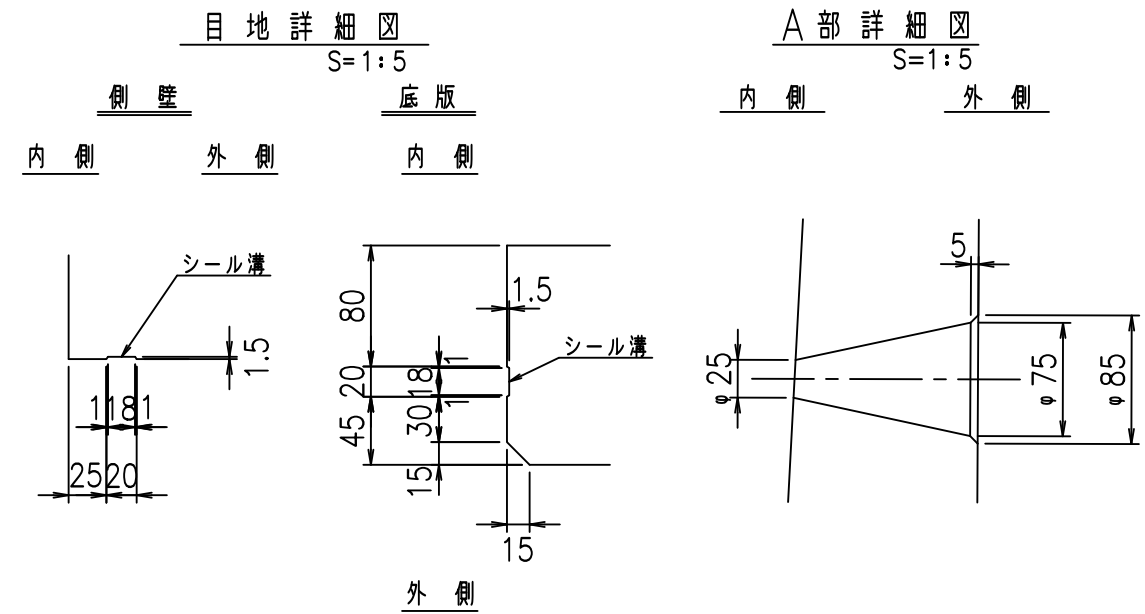
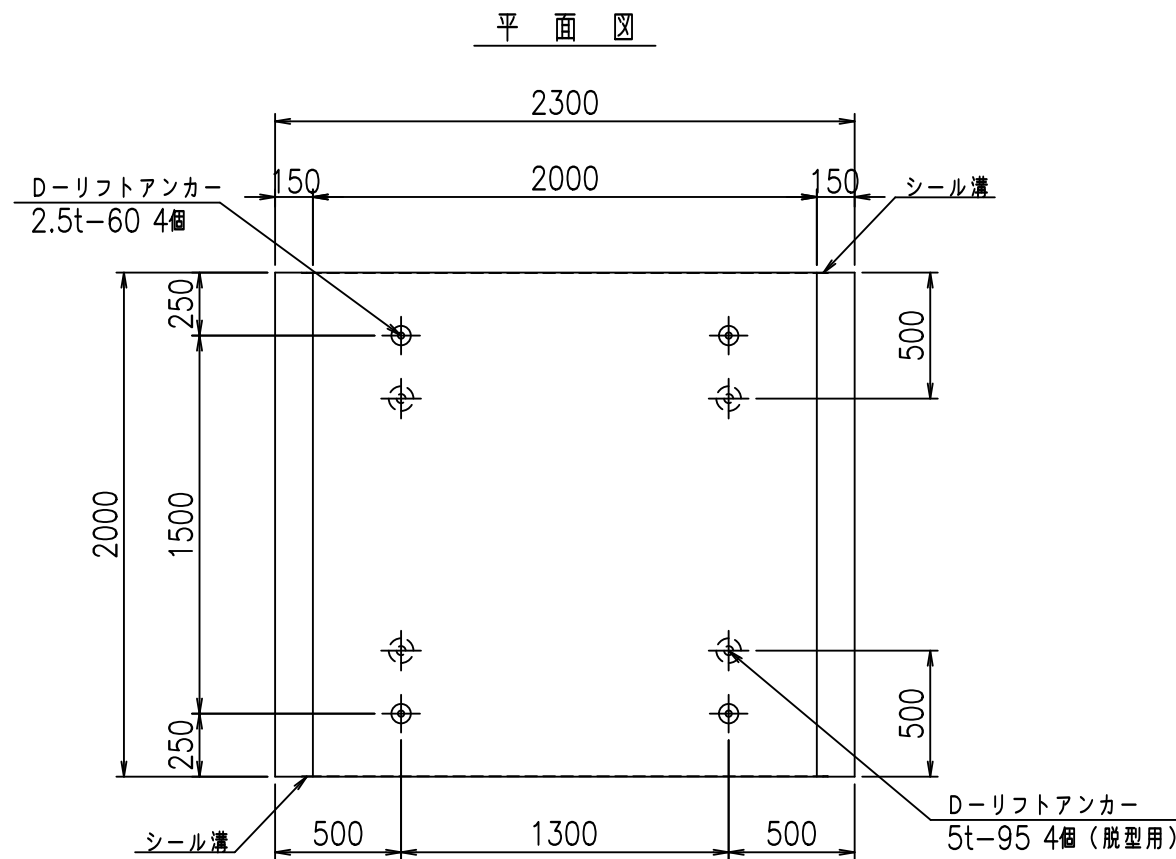
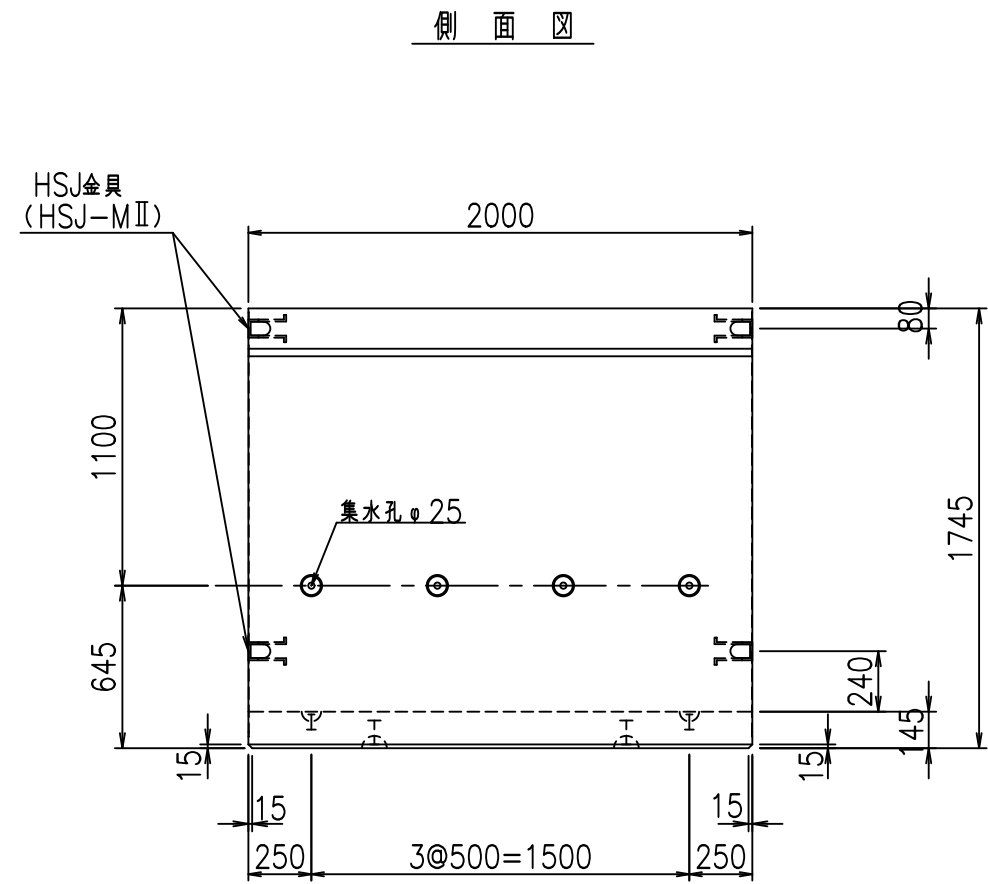
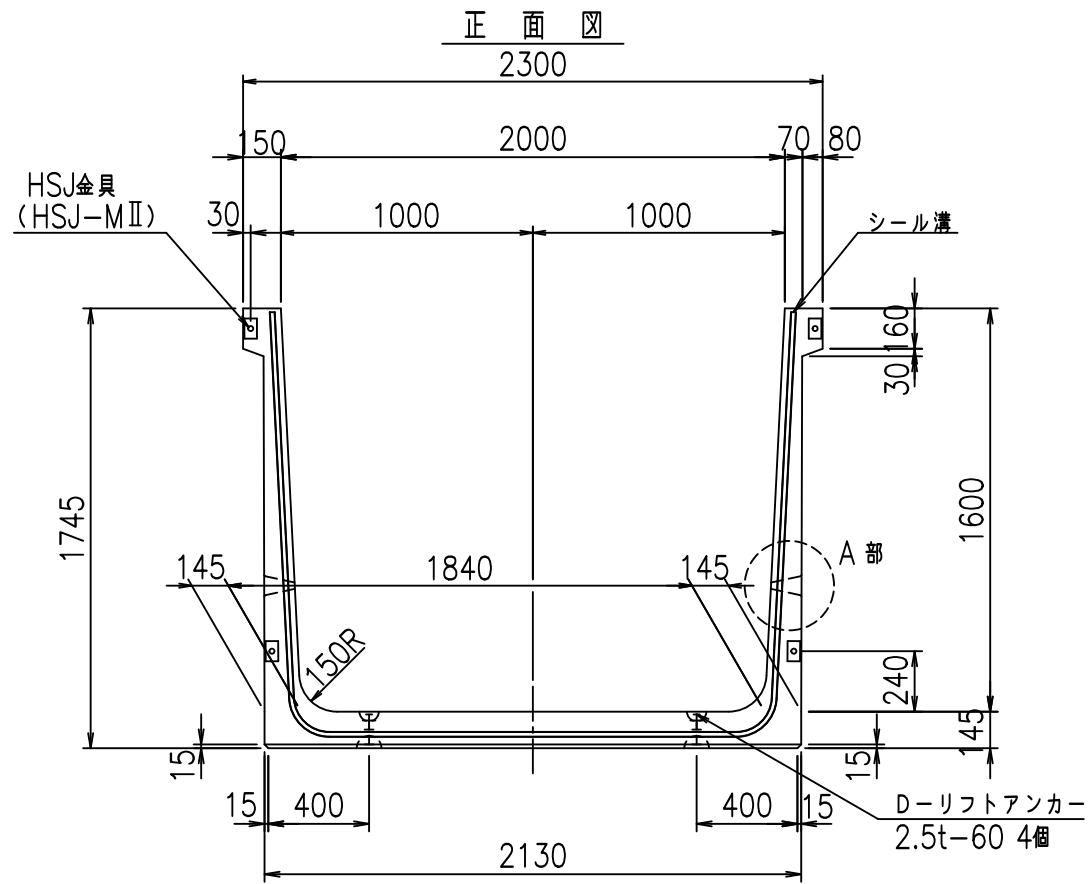


コンクリート設計基準強度 35 N/mm<sup>2</sup>

	<G	
	%\$ \$! % \$ \$! & \$\$\$	
	<& " ' ' ' +	% ' \$
		-, \$\$\$\$\$&- !) +, ! \$\$\$

VERTEX ベルテクス株式会社





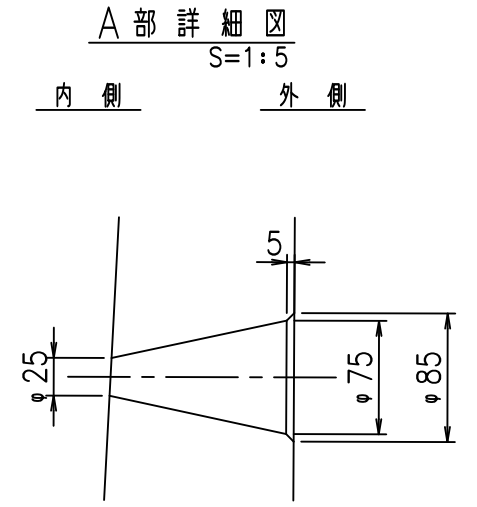
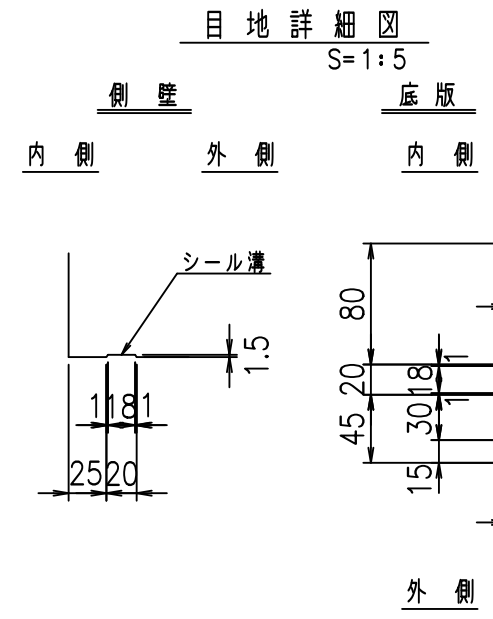
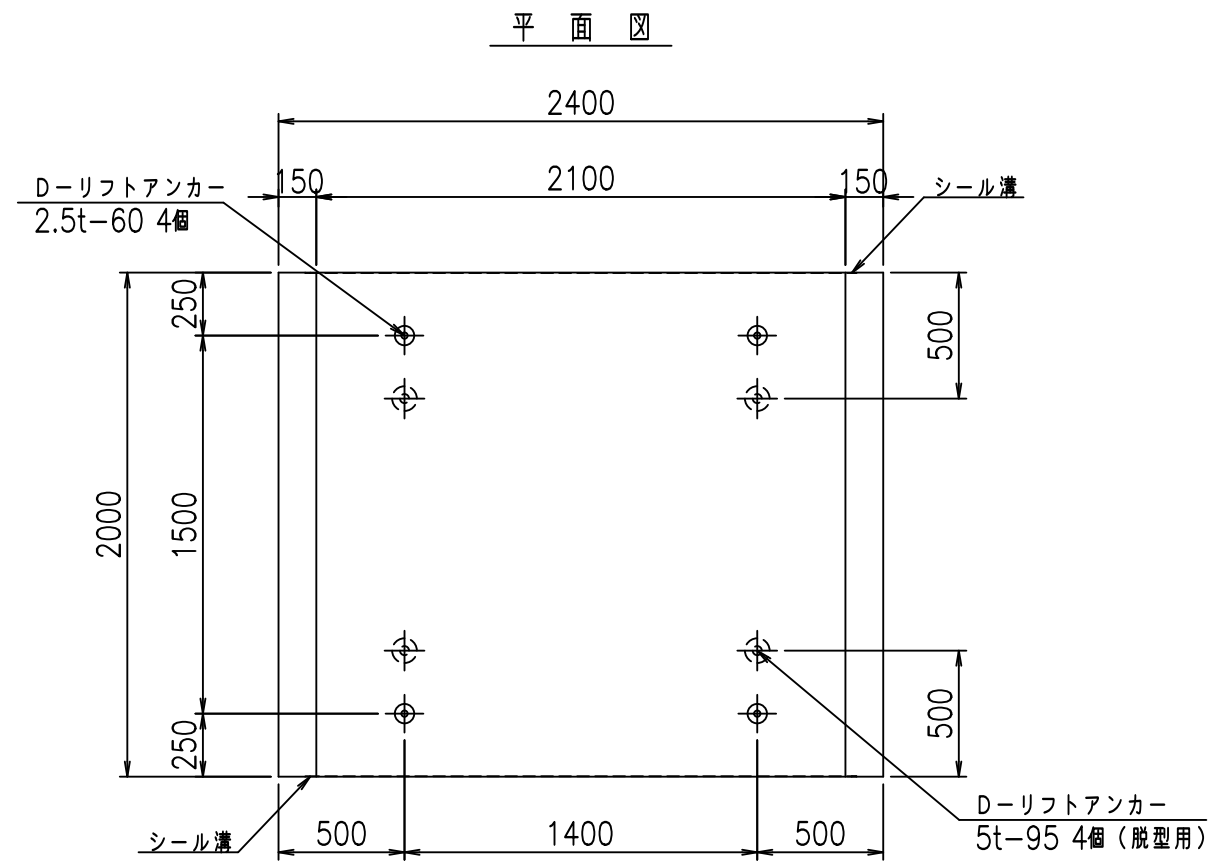
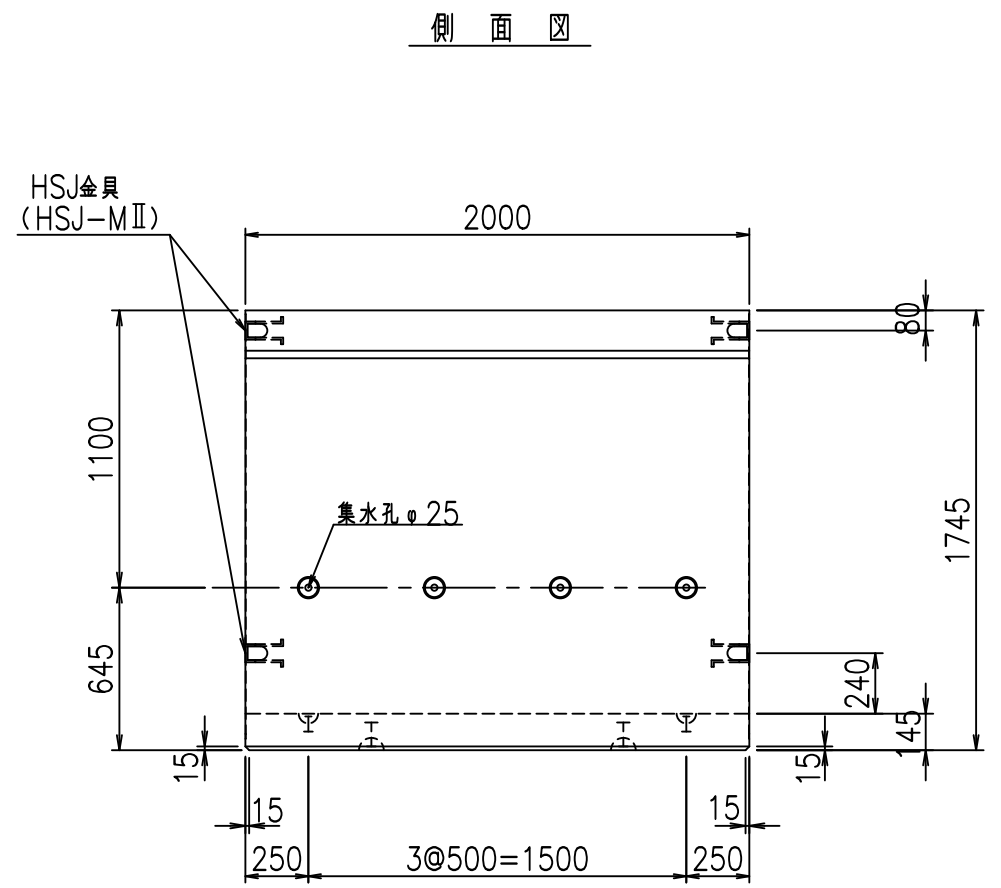
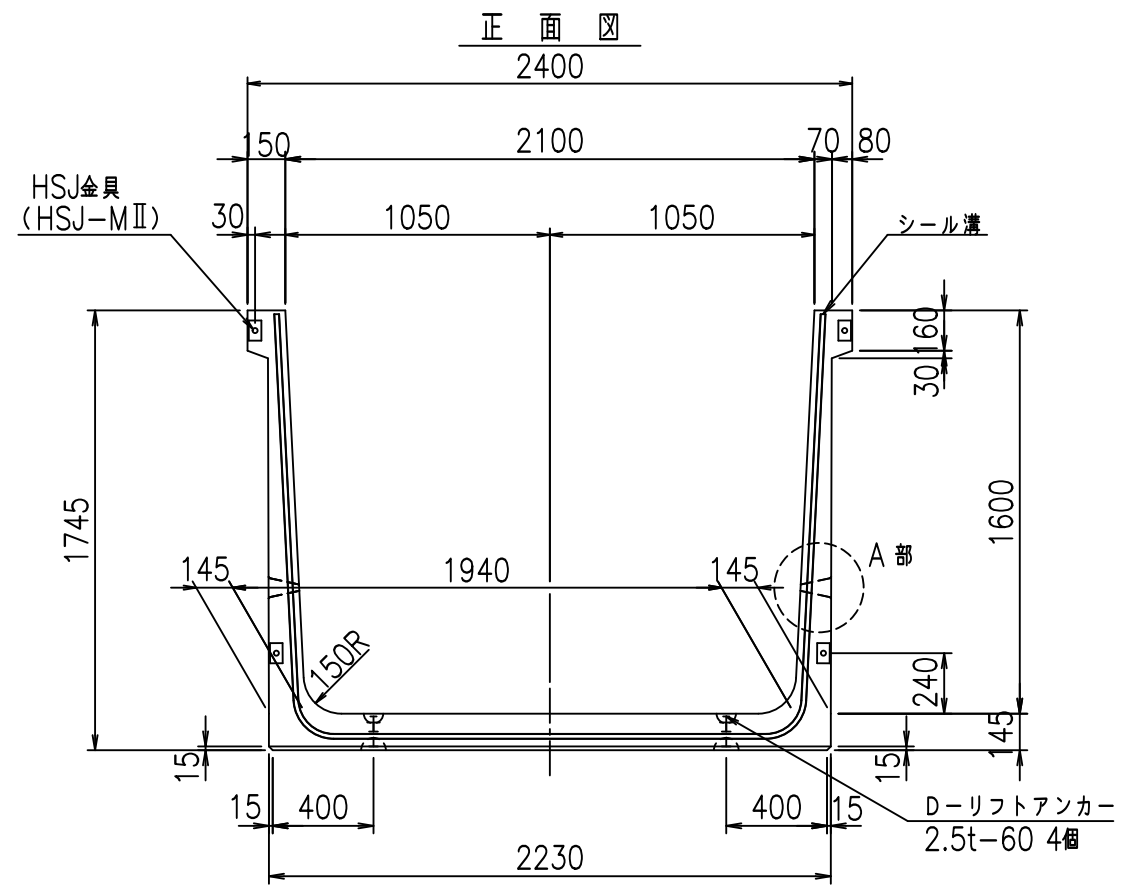
コンクリート設計基準強度 35 N/mm<sup>2</sup>

名称	HSフリーム (排水路)			規格	1600×2000×2000		
年月日	H19. 3.28	縮尺	1:30	区分	製品図	図番	98000029-579-00
部長	田中	課長	藤原	照査	藤田	設計	小山
						製図	伊藤 co

2022/7/8: 社名表示の変更  
 2022/7/12: 図番の変更 (S-07000349)

**VERTEX ベルテクス株式会社**



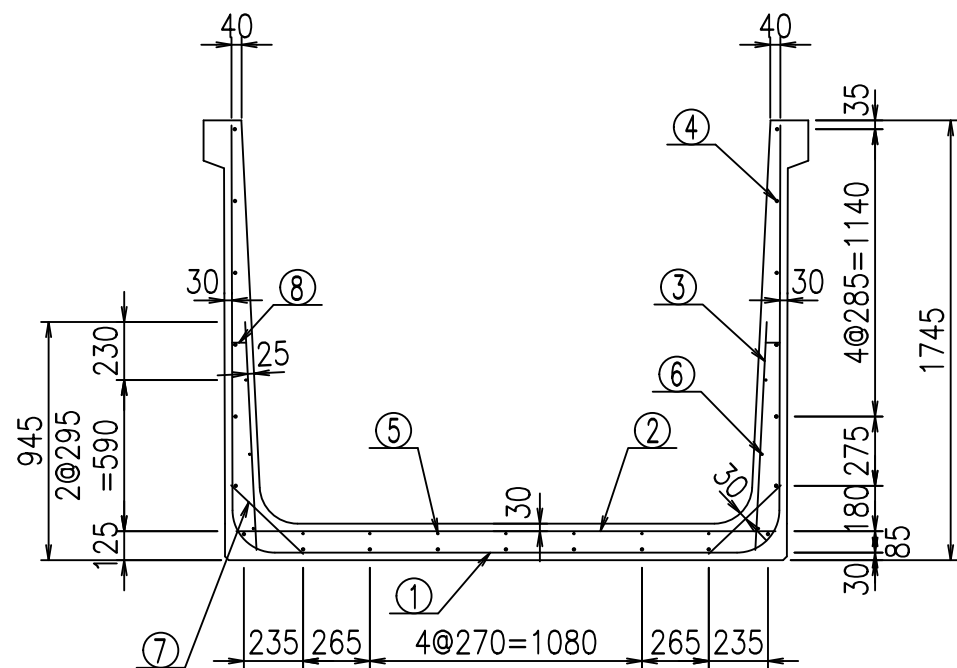


コンクリート設計基準強度 35 N/mm<sup>2</sup>

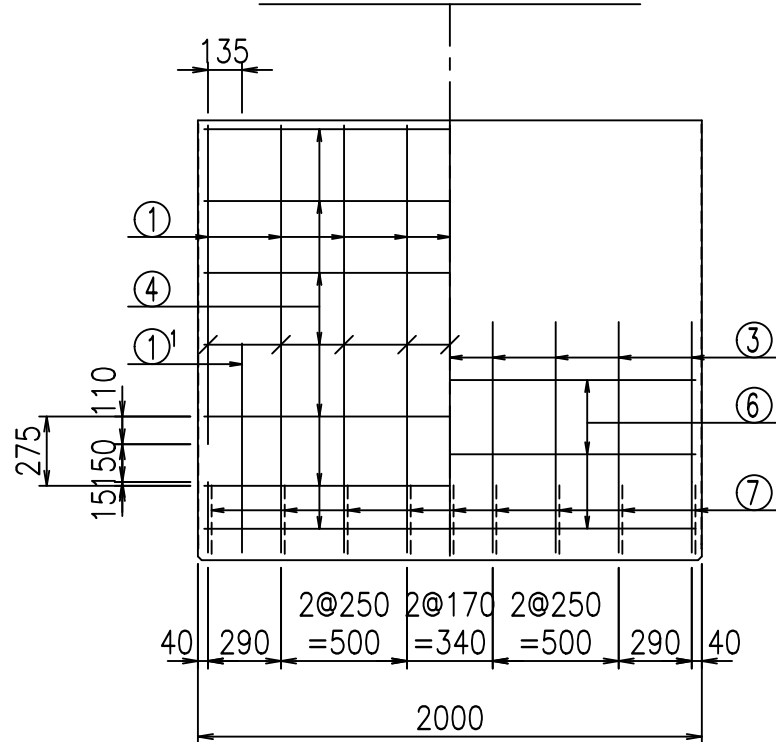
名称	HSフリーム (排水路)			規格	1600×2100×2000		
年月日	H19. 3.28	縮尺	1:30	区分	製品図	図番	98000029-581-00
部長	田中	課長	藤原	照査	藤田	設計	小山
						製図	伊藤 co

2022/7/8: 社名表示の変更  
 2022/7/12: 図番の変更 (S-07000350)

**VERTEX ベルテクス株式会社**



側壁外側 側壁内側

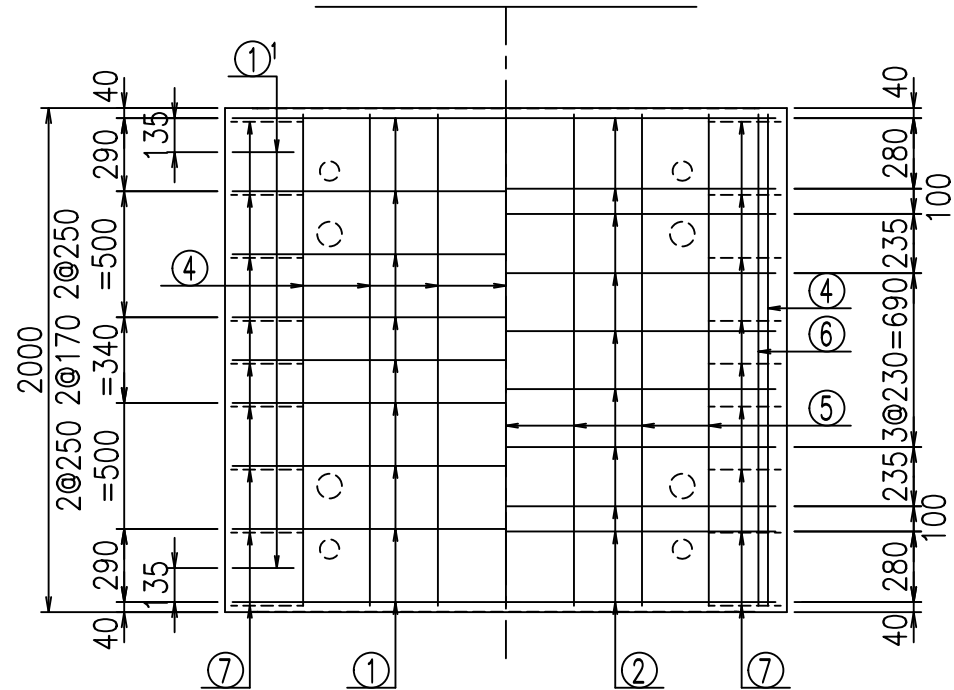


材料表

名称	径	本数	長さ m	m当り質量 kg	質量 kg	形状
鉄筋 ①	D16	9	5.415	1.560	76.027	┌
" ①'	D16	4	1.000	1.560	6.240	└
" ②	D13	10	2.140	0.995	21.293	—
" ③	D10	18	0.905	0.560	9.122	
" ④	D10	21	1.950	0.560	22.932	—
" ⑤	D6	7	1.950	0.249	3.399	—
" ⑥	D6	6	1.950	0.249	2.913	—
" ⑦	D13	18	0.395	0.995	7.074	/
" ⑧	D10	18	0.065	0.560	0.655	—
合計					149.655	kg
コンクリート体積				1.4078	m <sup>3</sup>	
製品質量					3385	kg

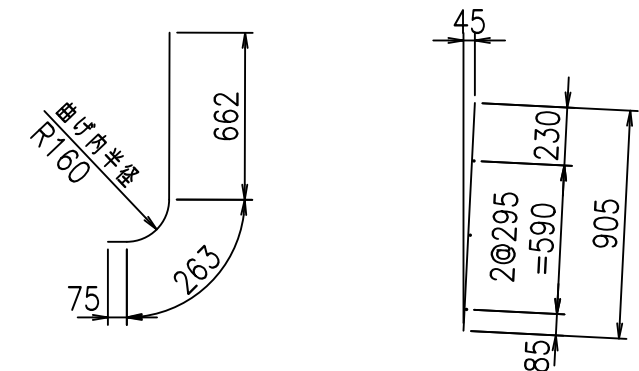
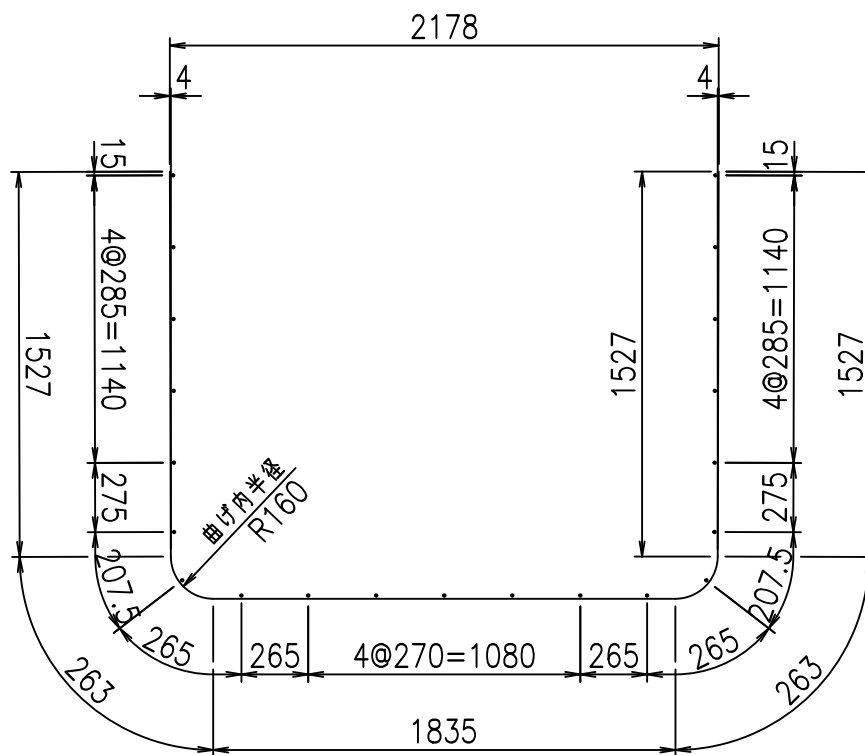
①' D16 L=1000mm    ③ D10 L=905mm

底版下側 底版上側



鉄筋加工図

① D16 L=5415mm



コンクリート設計基準強度 35 N/mm<sup>2</sup>

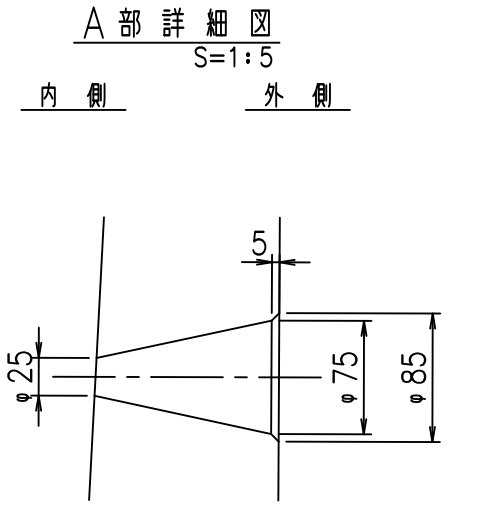
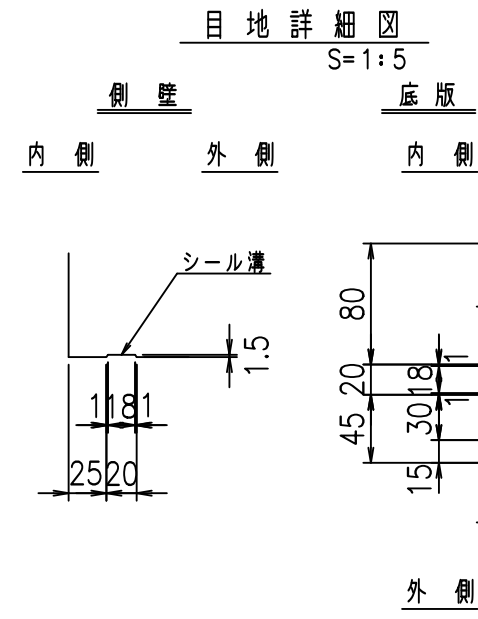
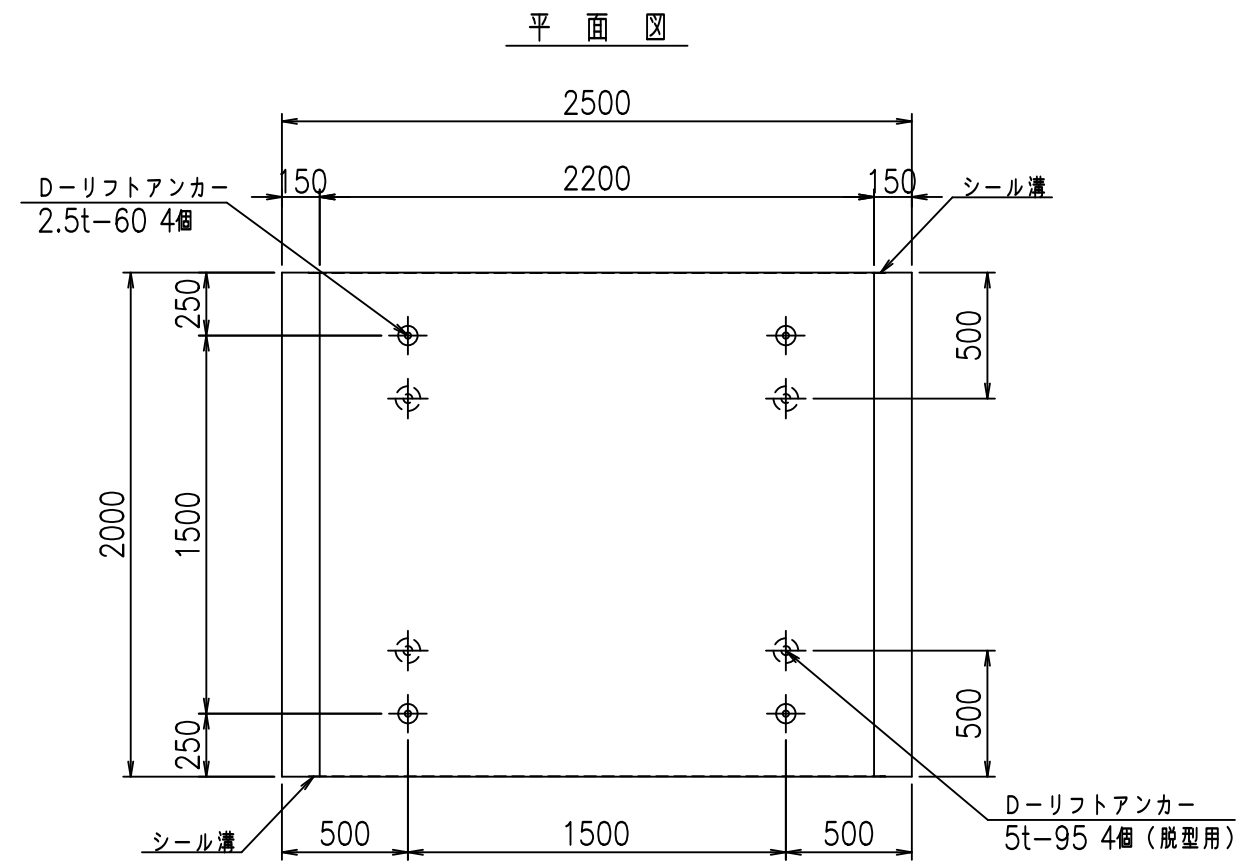
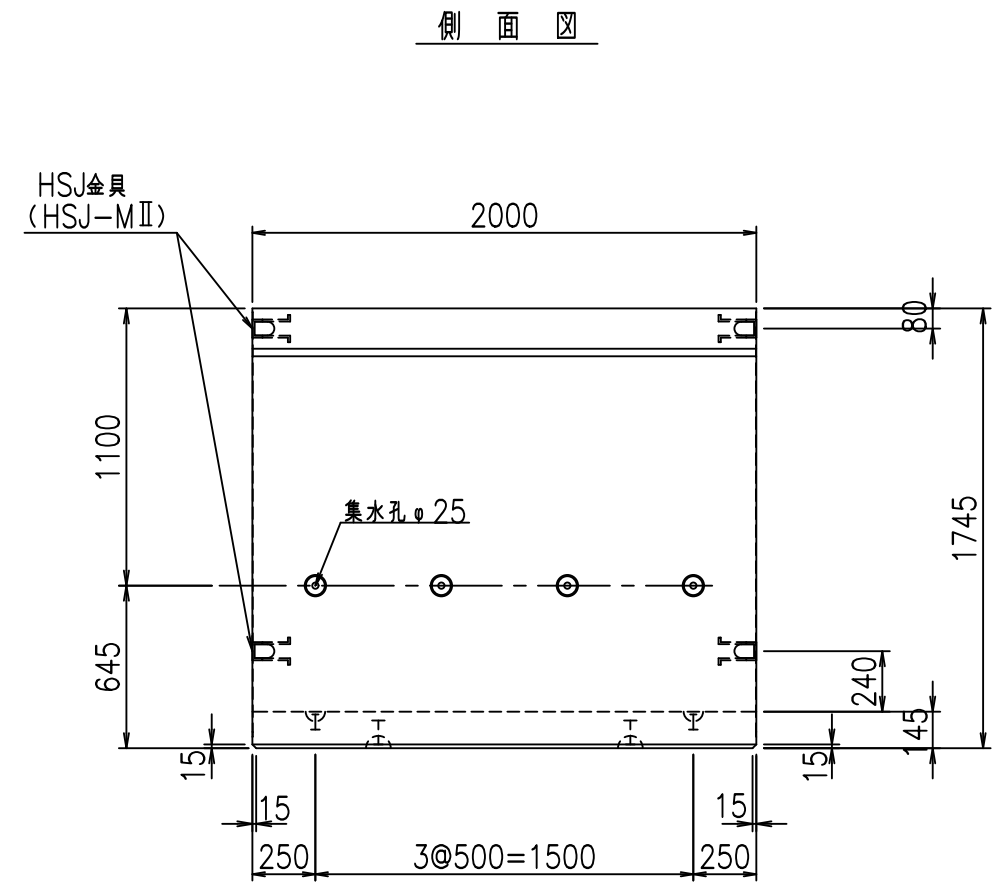
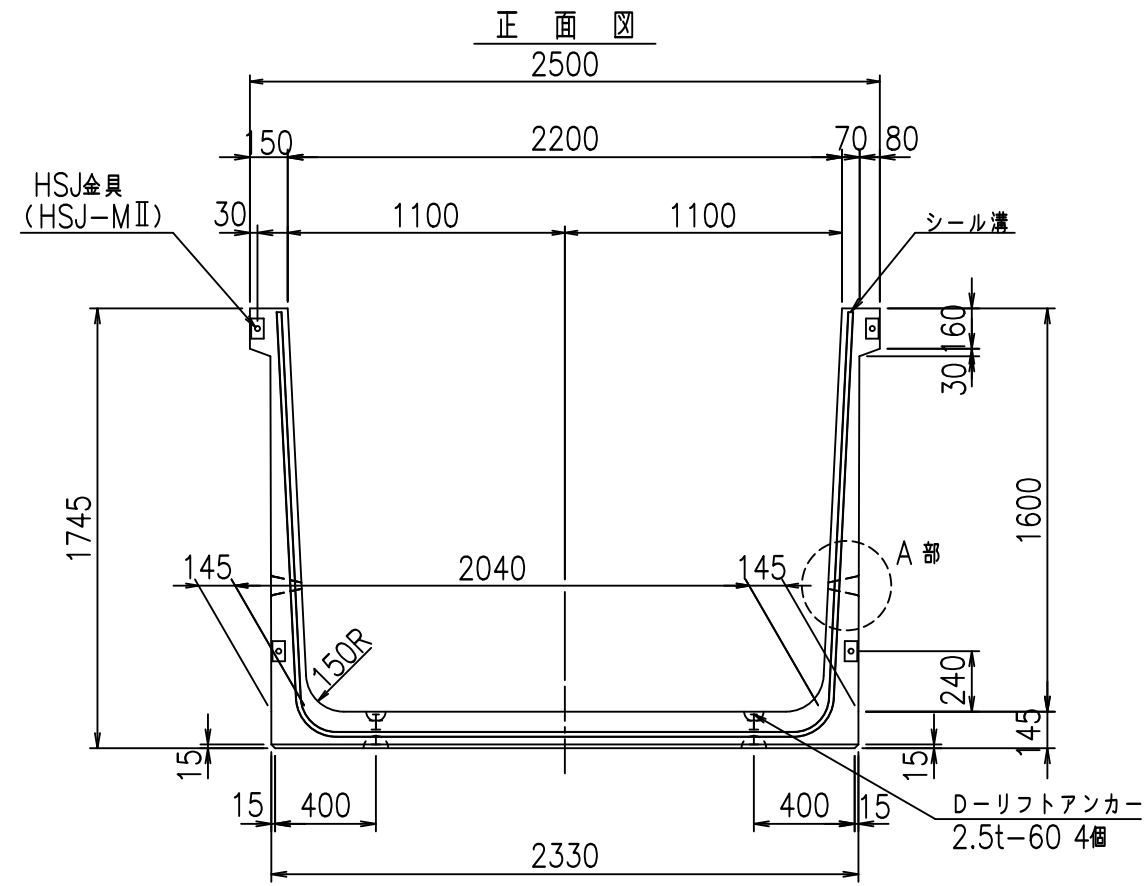
	<G		
	%\$ \$! &%\$ \$! &\$\$\$		
	<& " ' ' ' +		% ' \$
			-, \$\$\$\$\$&- !), & \$ \$

VERTEX ベルテクス株式会社

&\$&#++,

&\$&#++%&

FIG %\$\$\$%) \$&

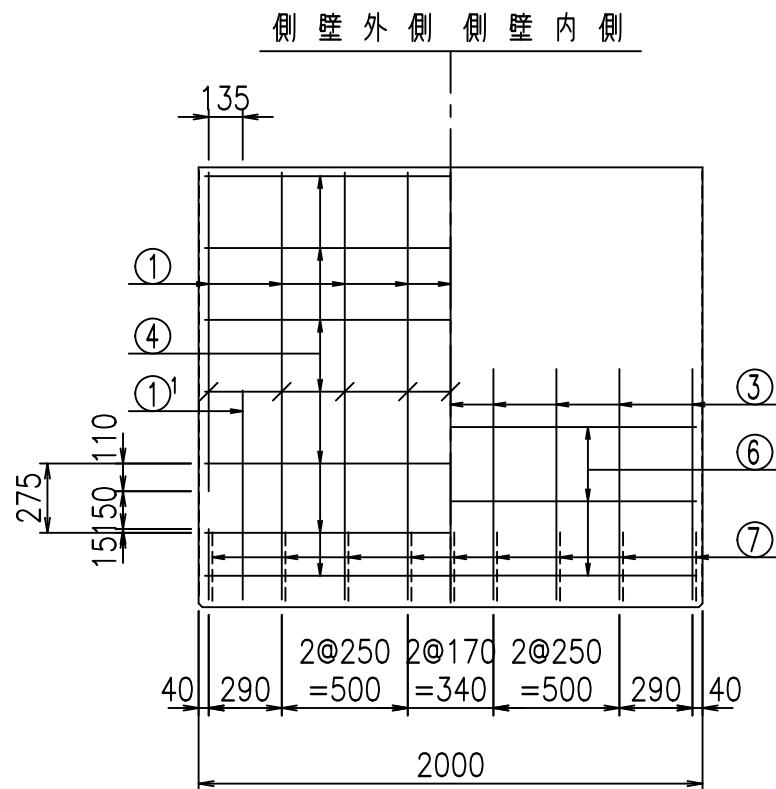
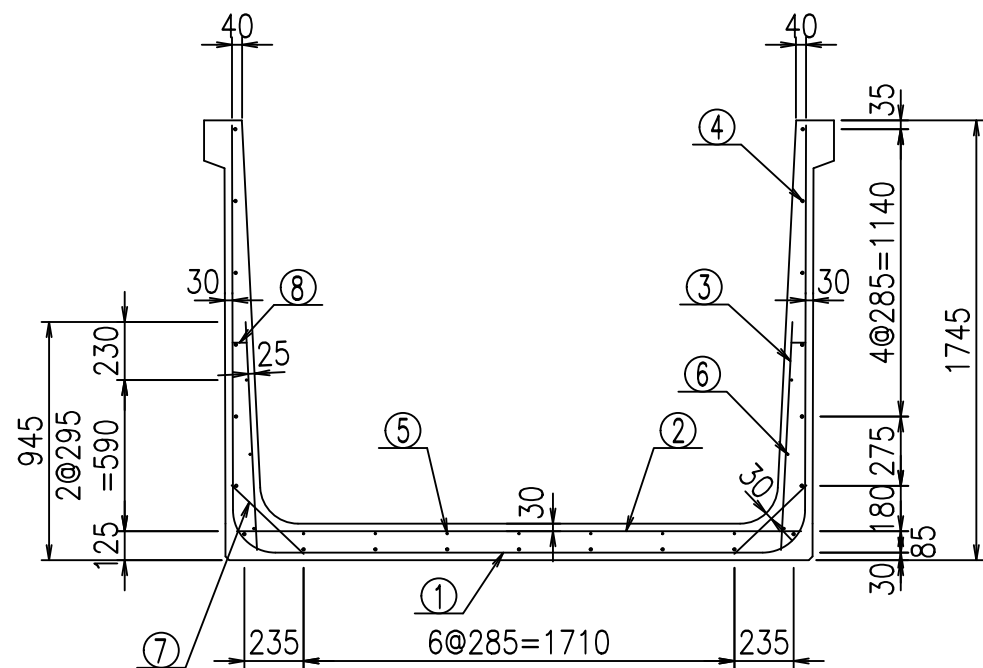


コンクリート設計基準強度 35 N/mm<sup>2</sup>

名称	HSフリーム (排水路)			規格	1600×2200×2000		
年月日	H19. 3.28	縮尺	1:30	区分	製品図	図番	98000029-583-00
部長	田中	課長	藤原	照査	藤田	設計	小山
						製図	伊藤 co

2022/7/8: 社名表示の変更  
 2022/7/12: 図番の変更 (S-07000351)

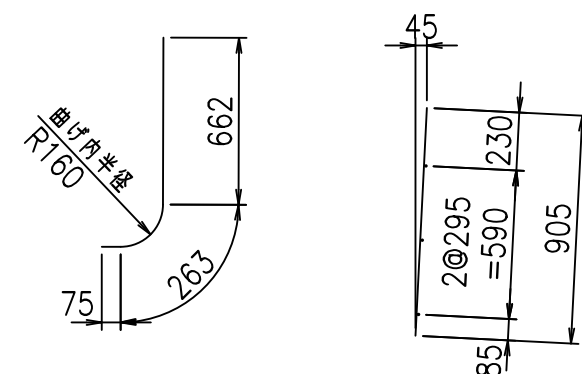
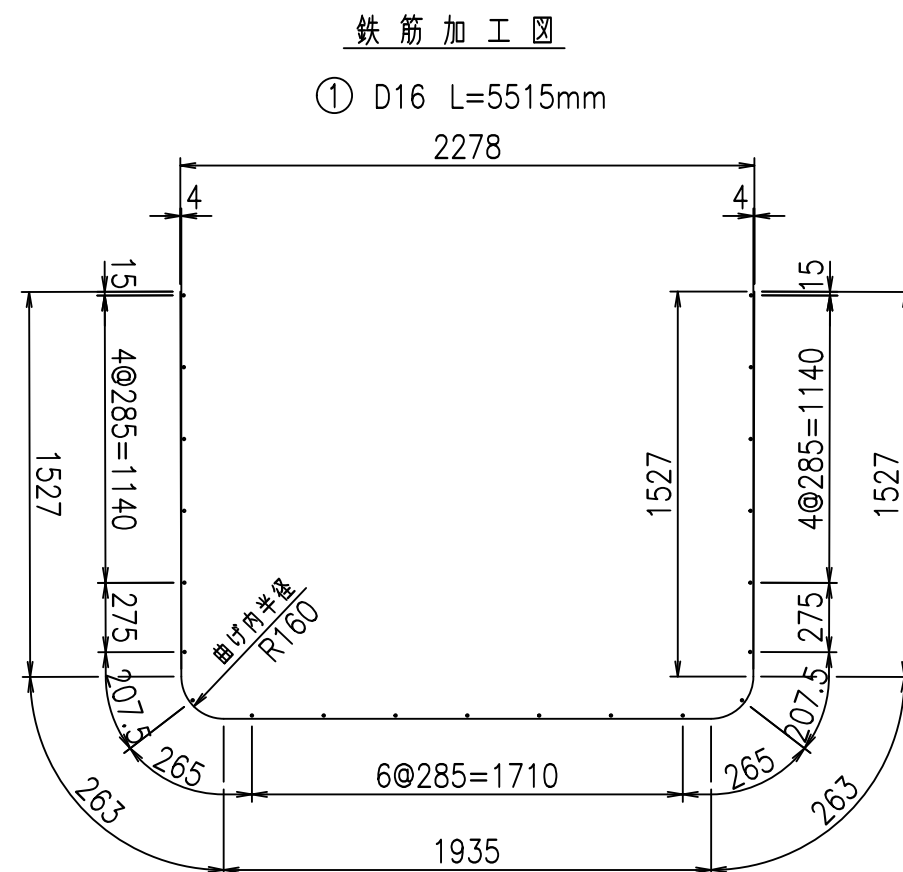
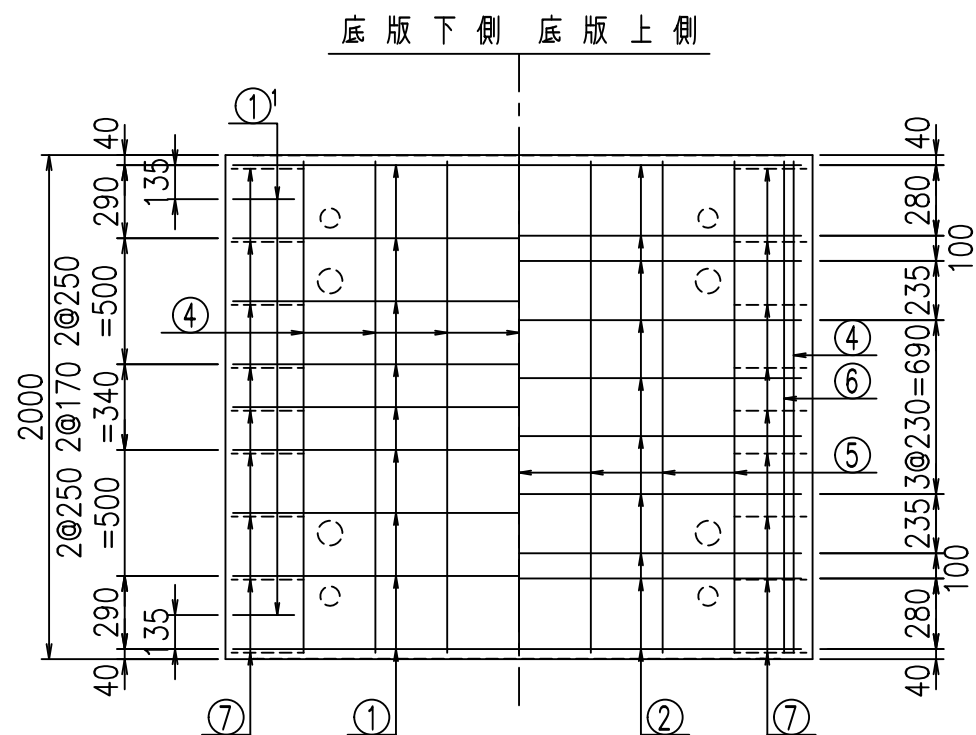
VERTEX ベルテクス株式会社



**材料表**

名称	径	本数	長さ m	m当り質量 kg	質量 kg	形状
鉄筋 ①	D16	9	5.515	1.560	77.431	┌
" ①'	D16	4	1.000	1.560	6.240	└
" ②	D13	10	2.240	0.995	22.288	—
" ③	D10	18	0.905	0.560	9.122	/
" ④	D10	21	1.950	0.560	22.932	—
" ⑤	D6	7	1.950	0.249	3.399	—
" ⑥	D6	6	1.950	0.249	2.913	—
" ⑦	D13	18	0.395	0.995	7.074	/
" ⑧	D10	18	0.065	0.560	0.655	—
合計					152.054	kg
コンクリート体積				1.4368	m <sup>3</sup>	
製品質量					3455	kg

①' D16 L=1000mm    ③ D10 L=905mm



コンクリート設計基準強度 35 N/mm<sup>2</sup>

	△G		
	%\$&\$! &&\$&\$! &\$\$\$		
	<& " ' ' ' ' +		% ' \$
			-, \$\$\$\$\$&- !), (!\$\$

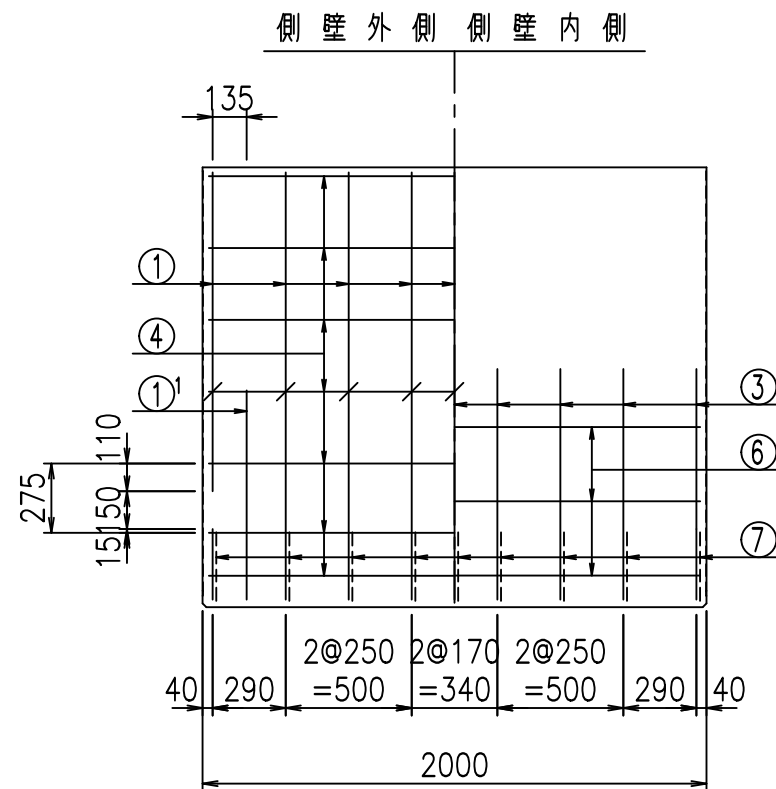
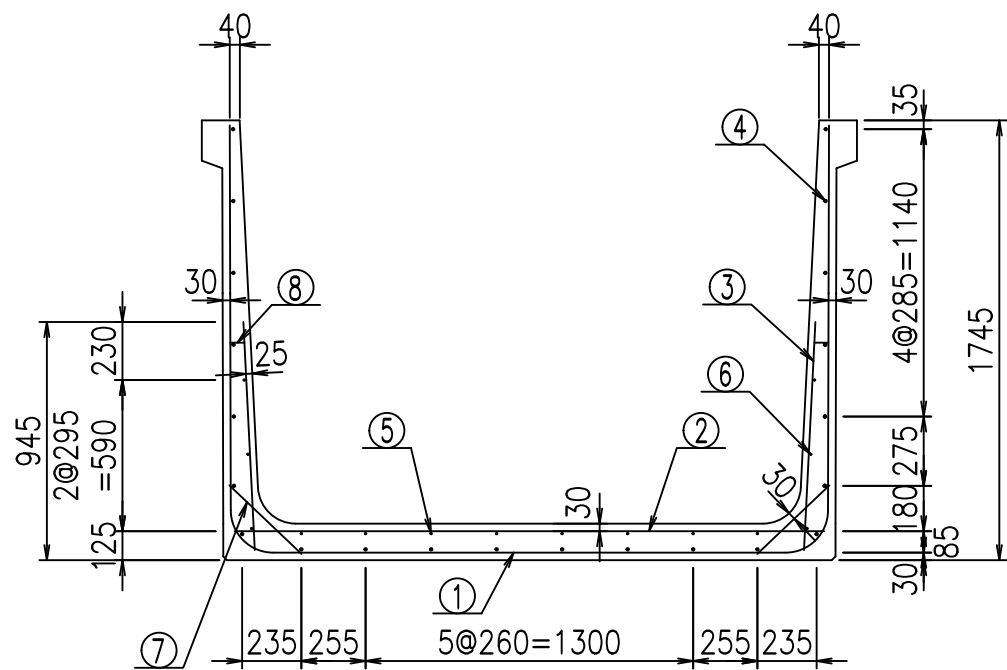
**VERTEX ベルテクス株式会社**

&\$&&#+#,

&\$&&#+#%&

FIG %\$\$\$%) %&





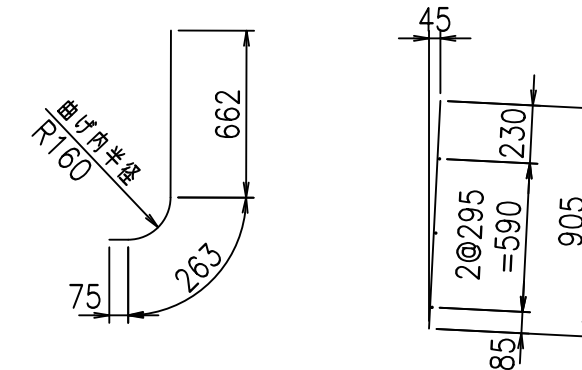
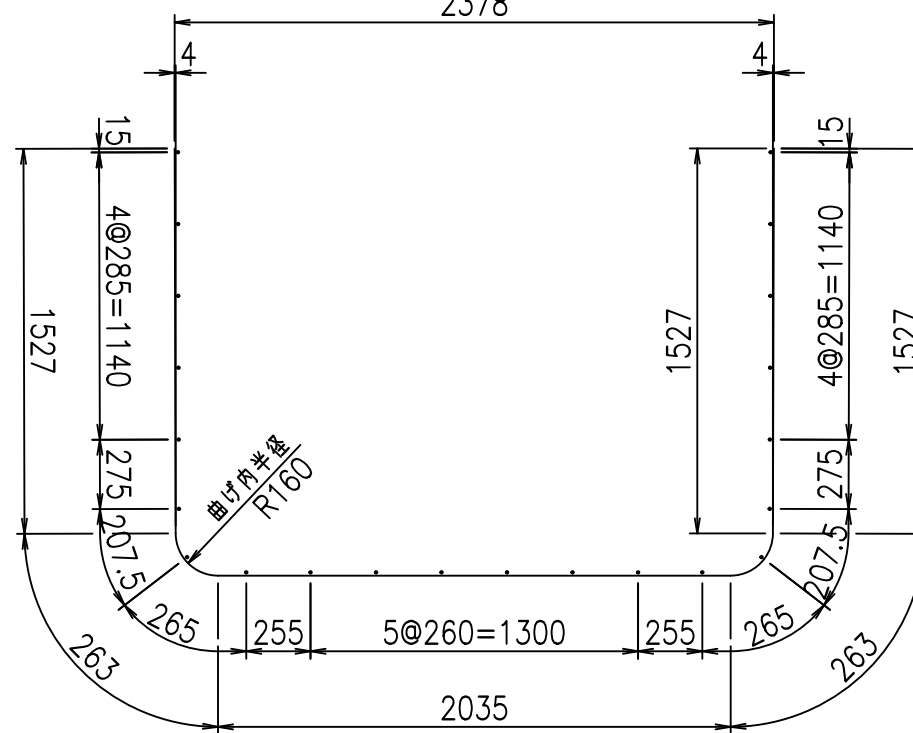
材料表

名称	径	本数	長さ m	m当り質量 kg	質量 kg	形状
鉄筋 ①	D16	9	5.615	1.560	78.835	┌
" ①'	D16	4	1.000	1.560	6.240	└
" ②	D13	10	2.340	0.995	23.283	—
" ③	D10	18	0.905	0.560	9.122	/
" ④	D10	22	1.950	0.560	24.024	—
" ⑤	D6	8	1.950	0.249	3.884	—
" ⑥	D6	6	1.950	0.249	2.913	—
" ⑦	D13	18	0.395	0.995	7.074	/
" ⑧	D10	18	0.065	0.560	0.655	—
合計					156.030	kg
コンクリート体積				1.4658	m <sup>3</sup>	
製品質量					3525	kg

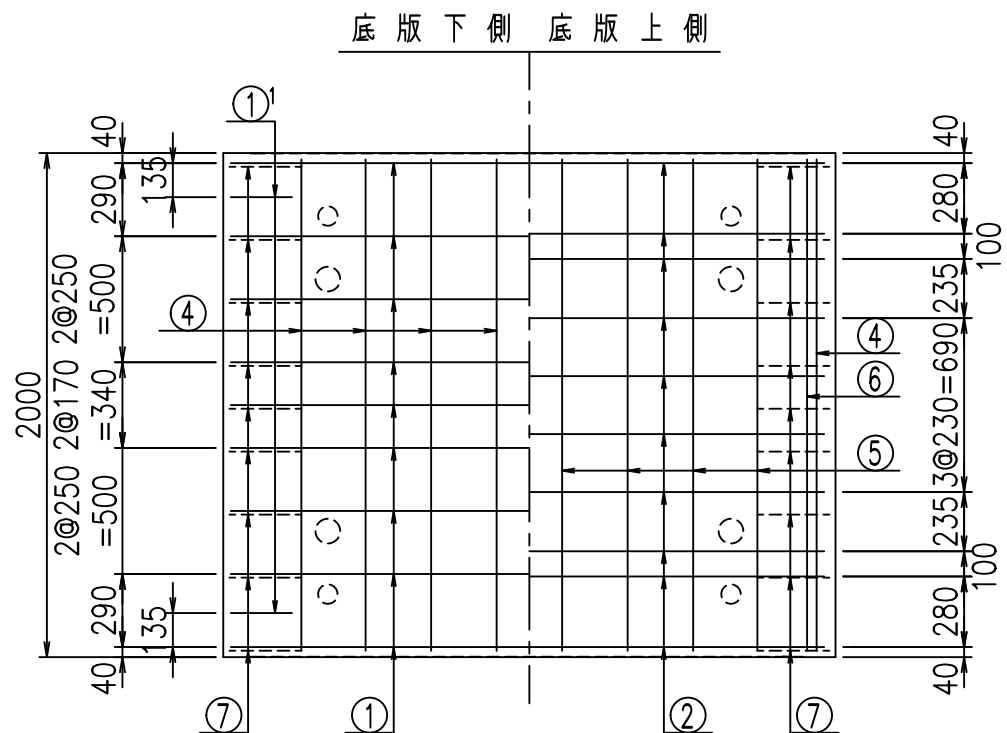
①' D16 L=1000mm ③ D10 L=905mm

鉄筋加工図

① D16 L=5615mm  
2378



コンクリート設計基準強度 35 N/mm<sup>2</sup>



	<G	
	%\$ \$! & \$ \$! & \$\$\$	
	<& " ' ' ' +	% ' \$
		-, \$\$\$\$\$&- !), *! \$\$\$

VERTEX ベルテクス株式会社

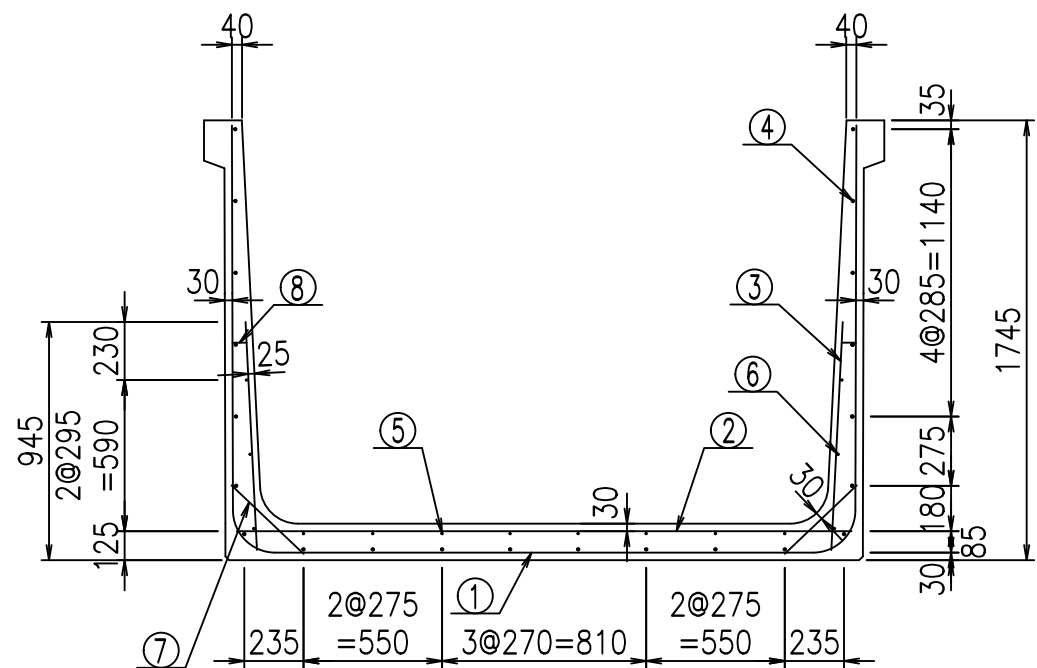
&\$&&#++#,

&\$&&#++#%&

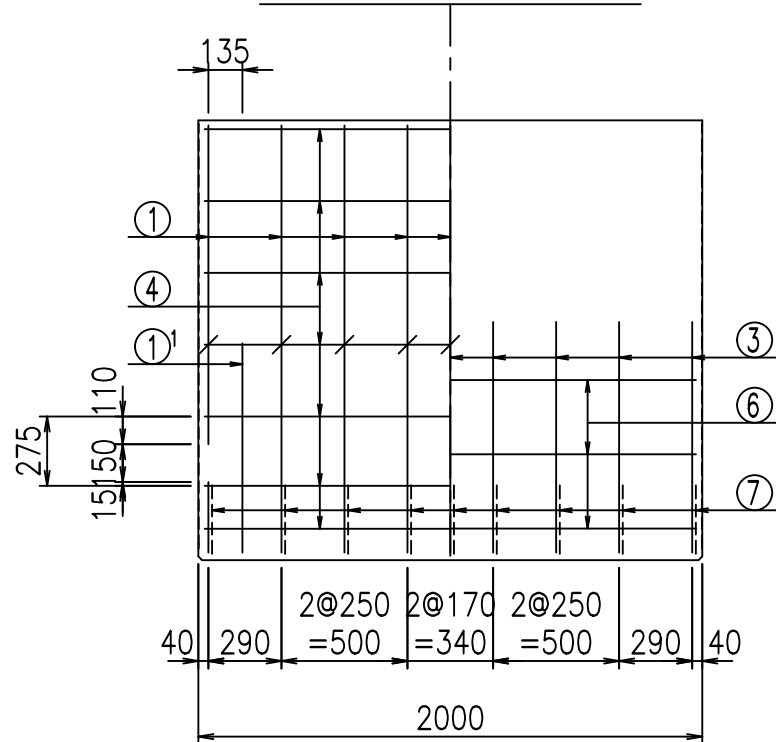
FIG %\$\$\$%) &







側壁外側 側壁内側



材料表

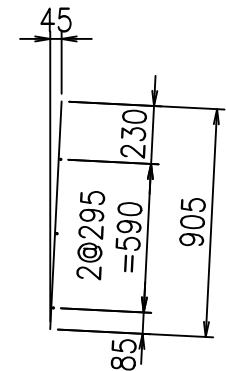
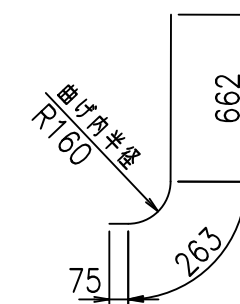
名称	径	本数	長さ m	m当り質量 kg	質量 kg	形状
鉄筋 ①	D16	9	5.715	1.560	80.239	┌
" ①'	D16	4	1.000	1.560	6.240	└
" ②	D13	10	2.440	0.995	24.278	—
" ③	D10	18	0.905	0.560	9.122	/
" ④	D10	22	1.950	0.560	24.024	—
" ⑤	D6	8	1.950	0.249	3.884	—
" ⑥	D6	6	1.950	0.249	2.913	—
" ⑦	D13	18	0.395	0.995	7.074	/
" ⑧	D10	18	0.065	0.560	0.655	—
合計					158.429	kg
コンクリート体積				1.4948	m <sup>3</sup>	
製品質量					3595	kg

鉄筋加工図

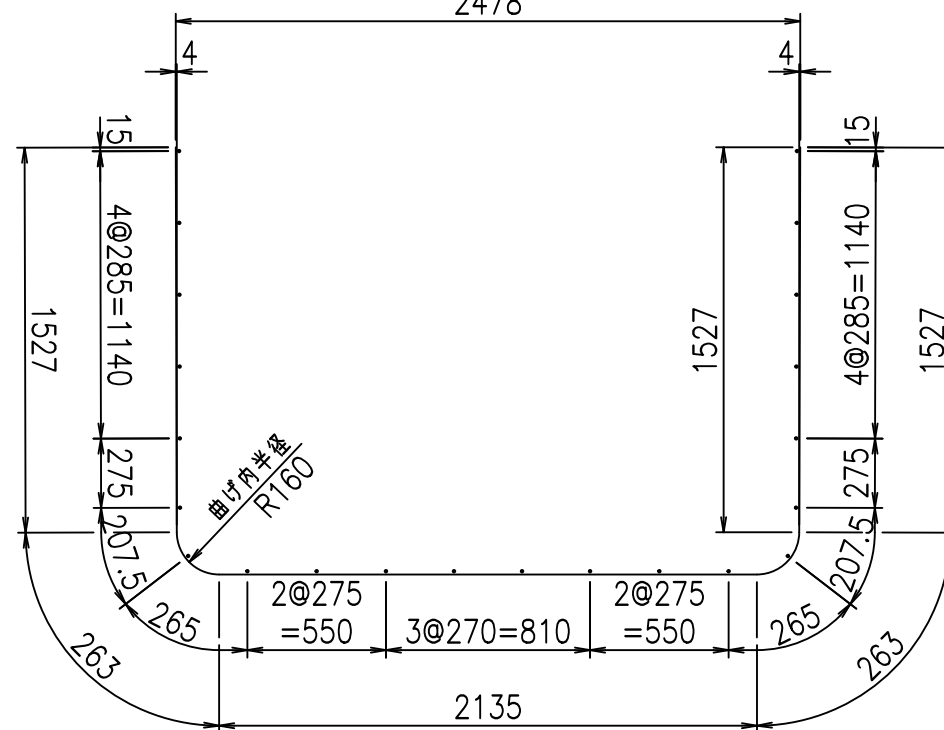
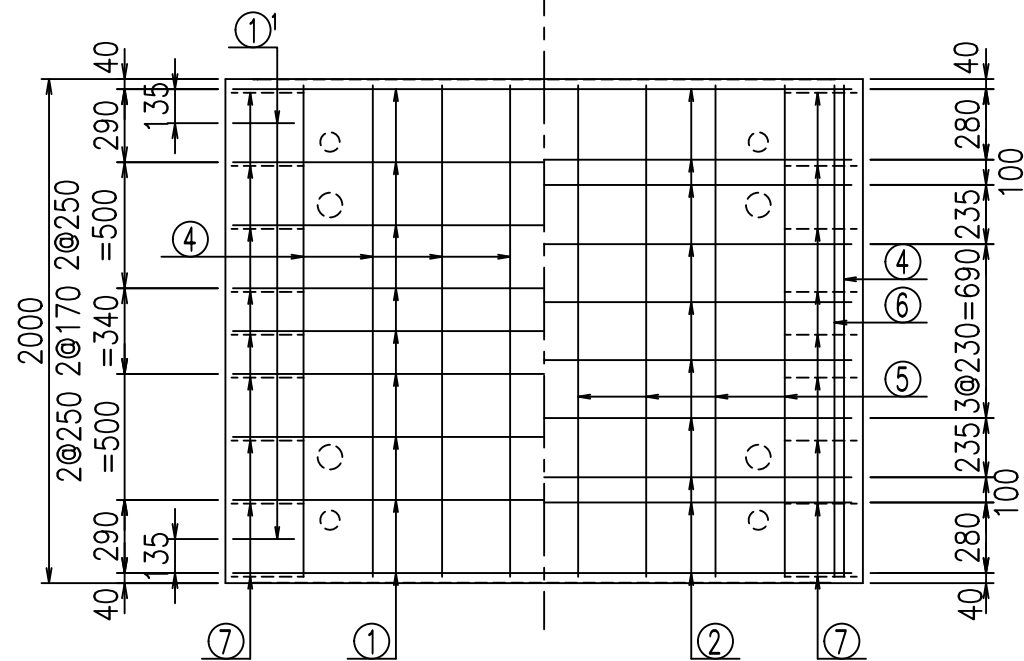
① D16 L=5715mm

①' D16 L=1000mm

③ D10 L=905mm



底版下側 底版上側



コンクリート設計基準強度 35 N/mm<sup>2</sup>

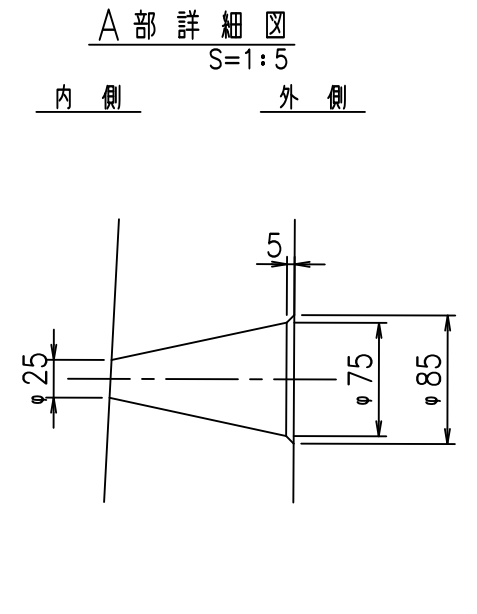
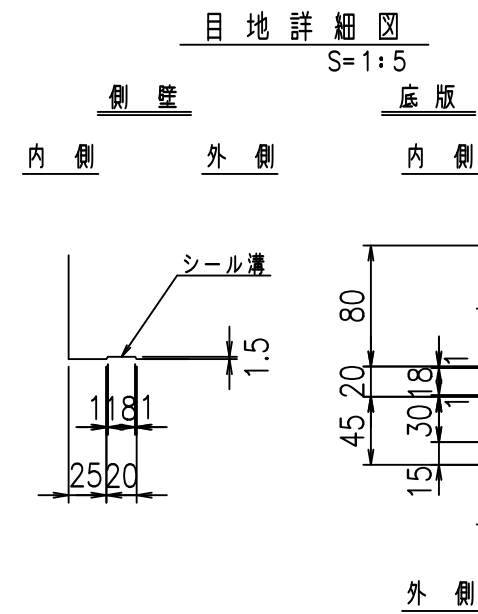
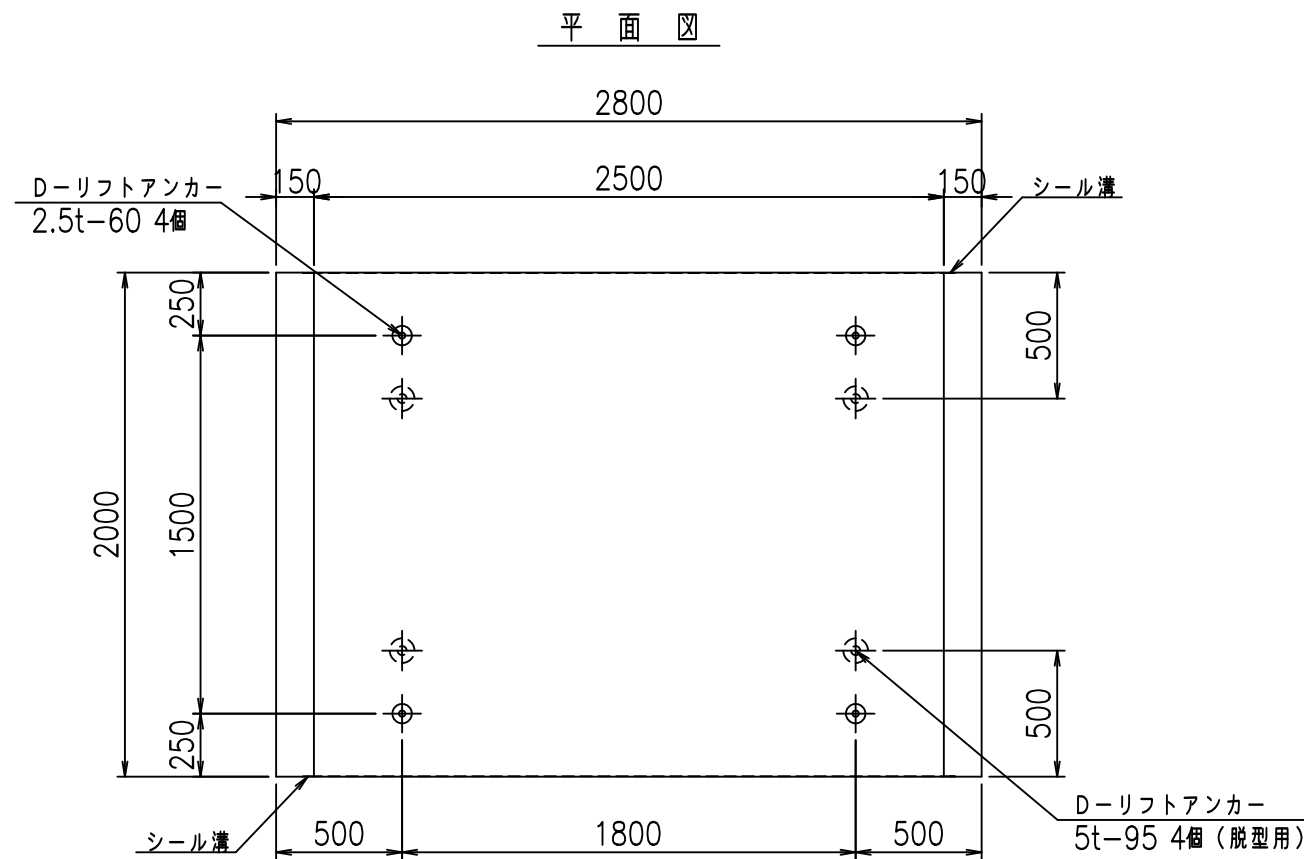
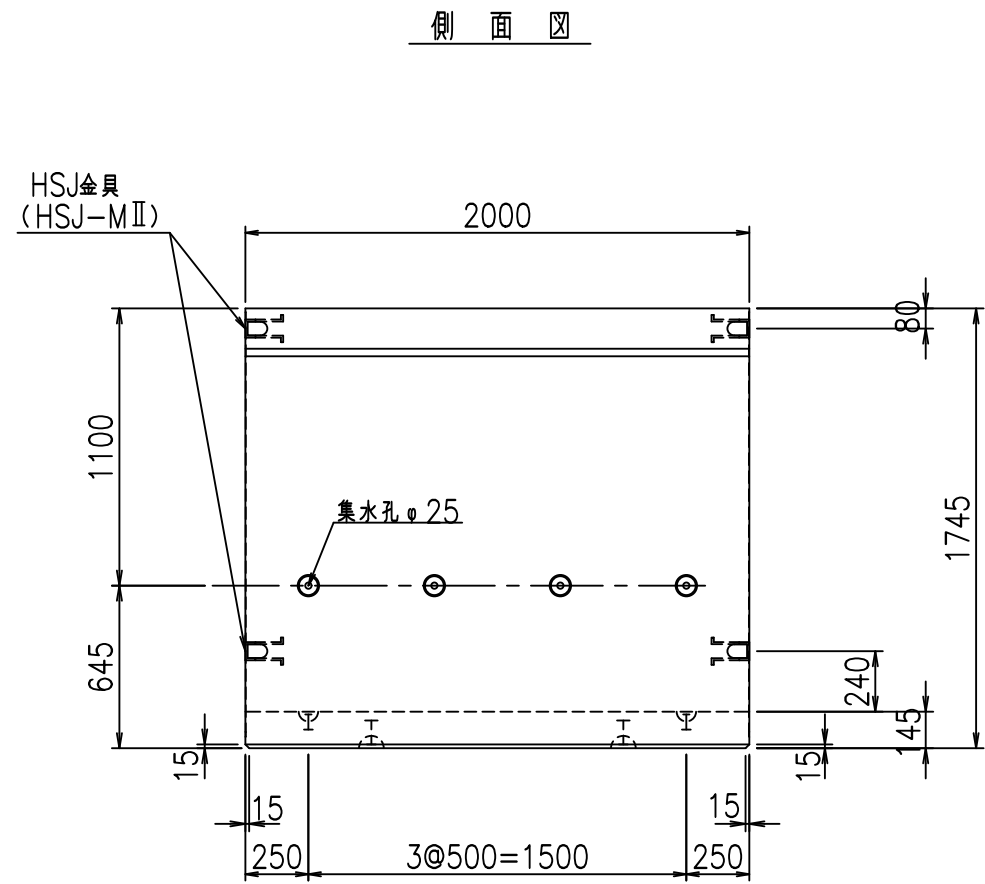
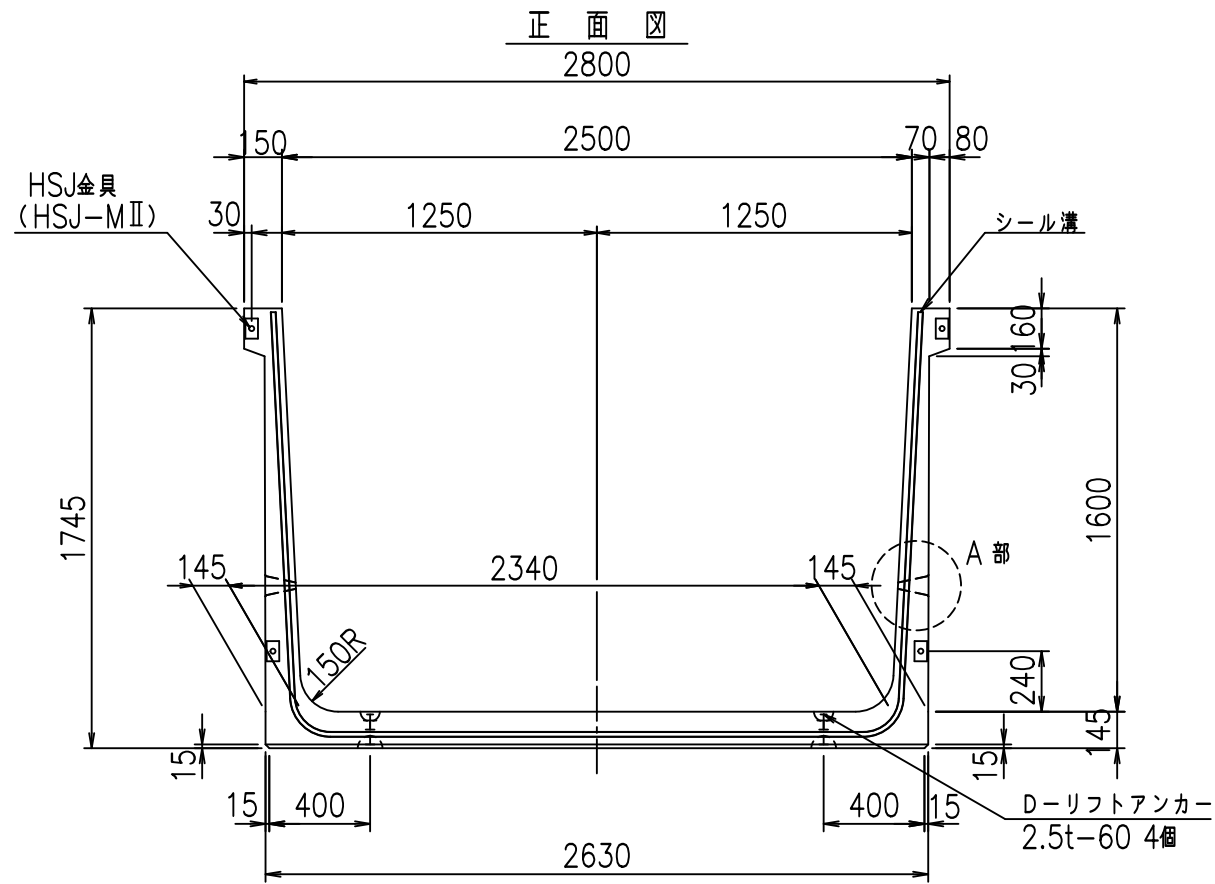
G	
%\$\$! & (\$\$! &\$\$\$	
<& " ' ' ' ' +	% ' \$
	-, \$\$\$\$\$&- !), , ! \$\$

VERTEX ベルテクス株式会社

&\$\$&#+#,

&\$\$&#+#%&

FIG %\$\$\$\$) ' 七



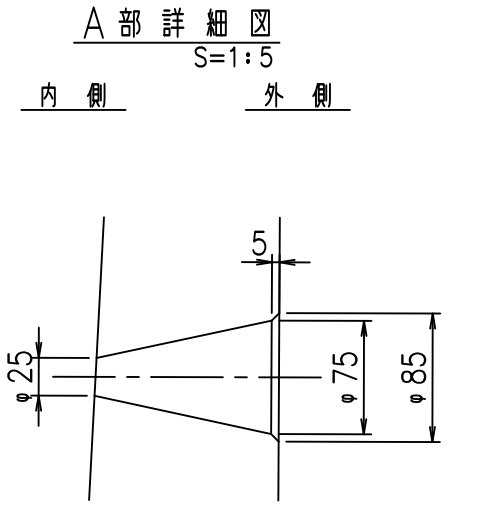
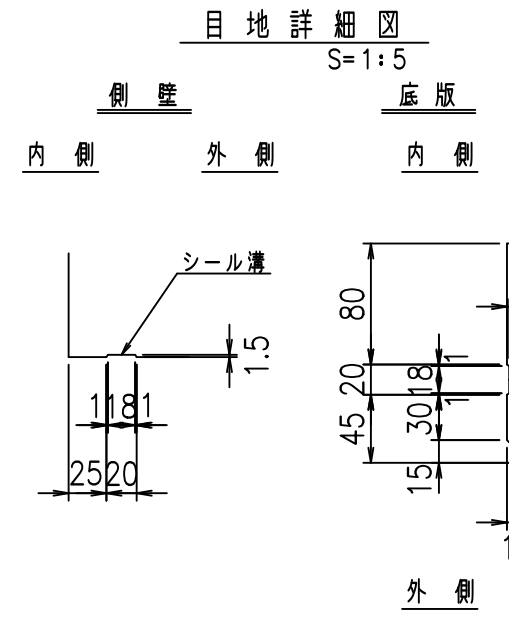
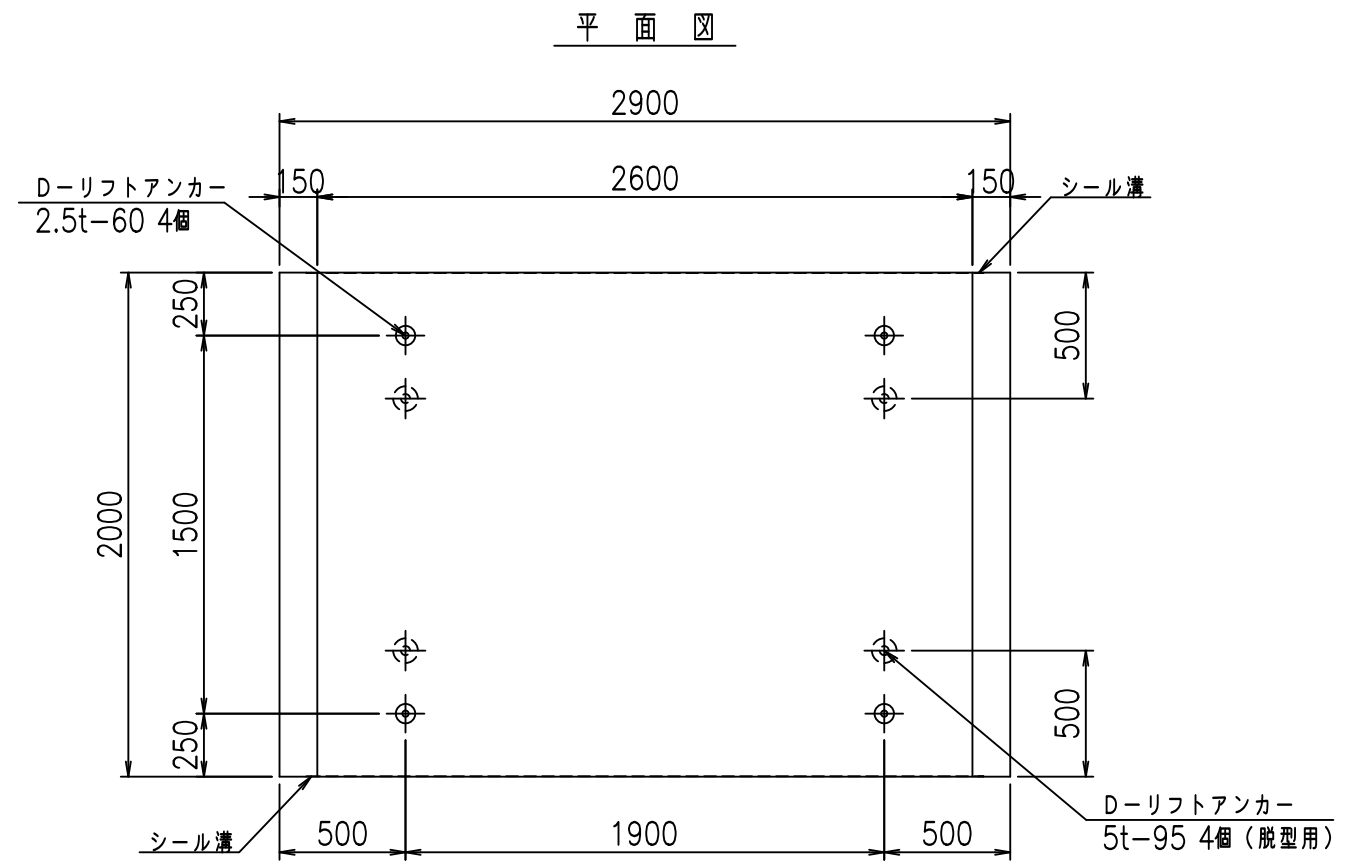
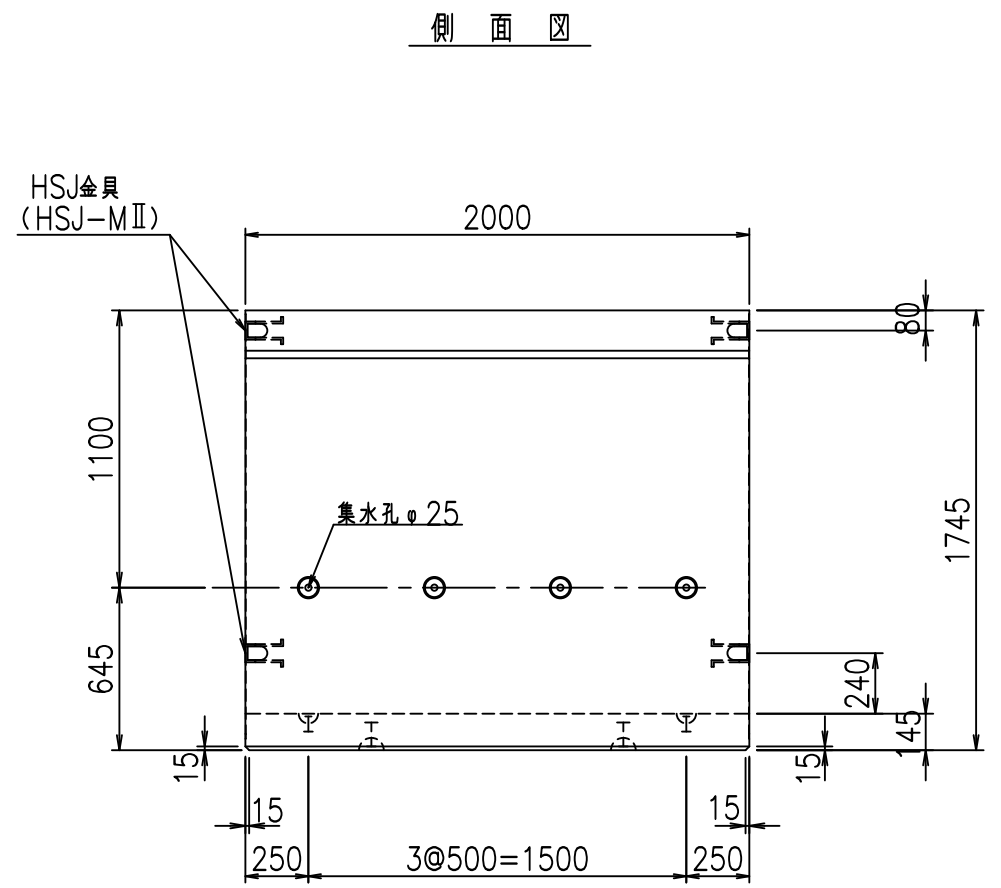
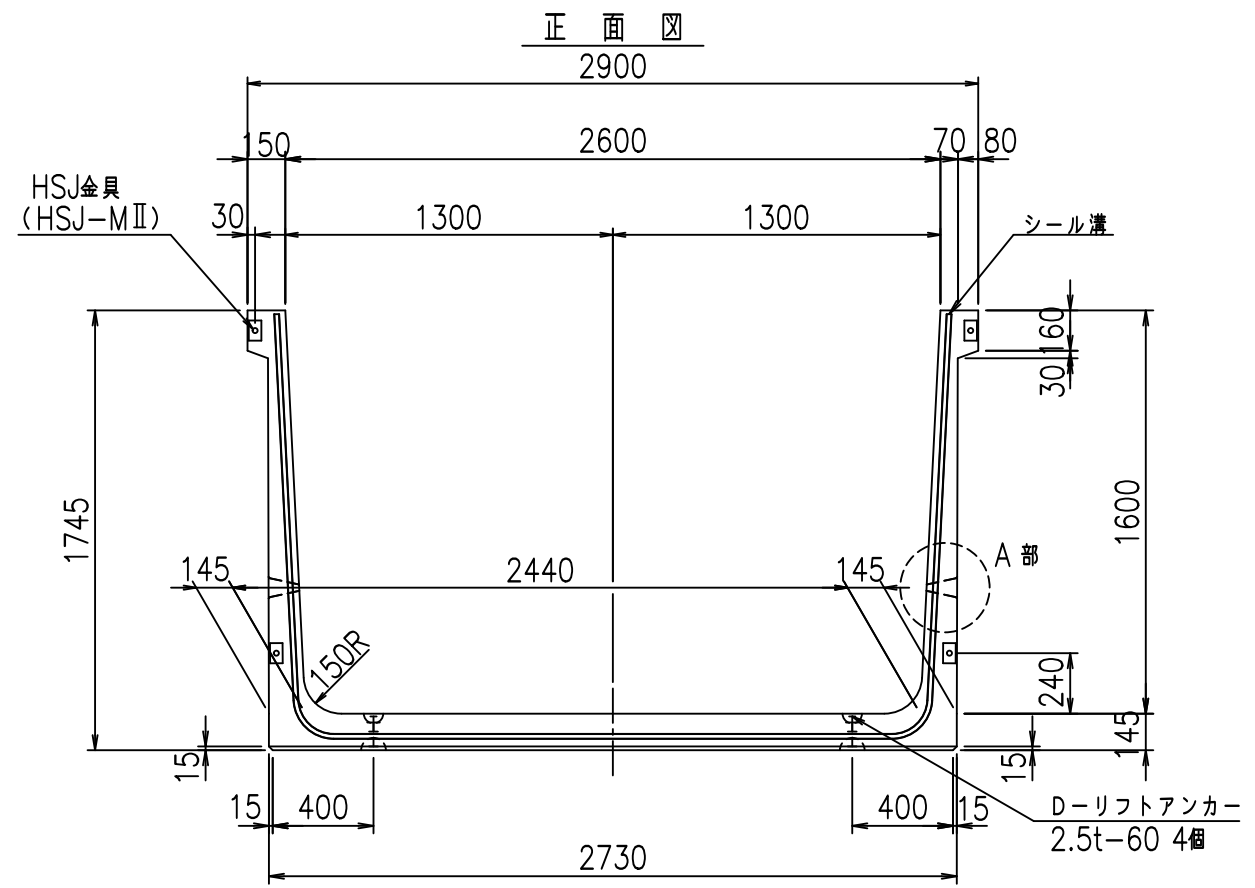
コンクリート設計基準強度 35 N/mm<sup>2</sup>

名称	HSフリーム (排水路)			規格	1600×2500×2000		
年月日	H19. 3.28	縮尺	1:30	区分	製品図	図番	98000029-589-00
部長	田中	課長	藤原	照査	藤田	設計	小山
						製図	伊藤 co

2022/7/8: 社名表示の変更  
 2022/7/12: 図番の変更 (S-07000354)

VERTEX ベルテクス株式会社





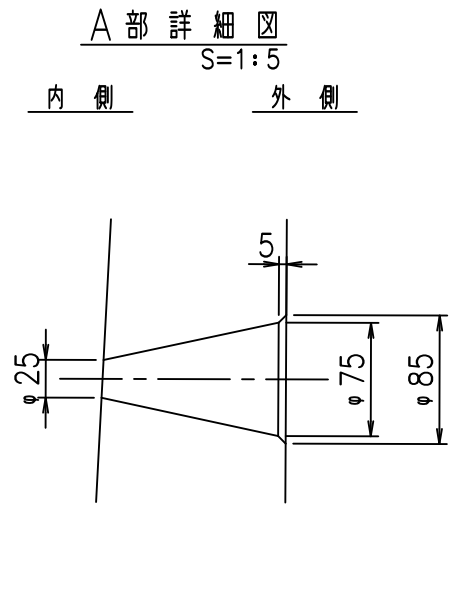
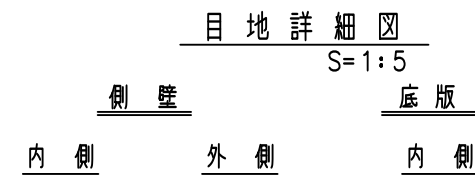
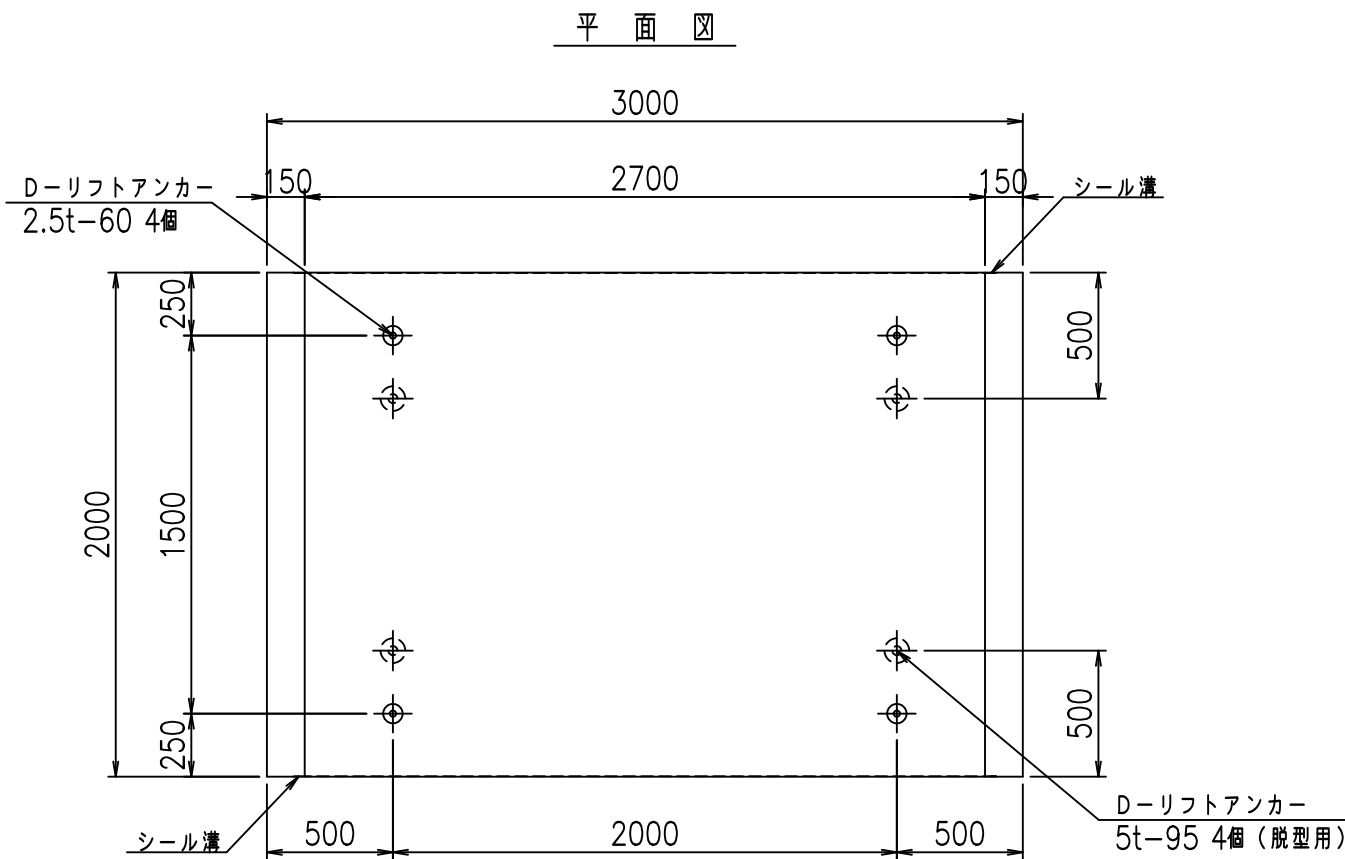
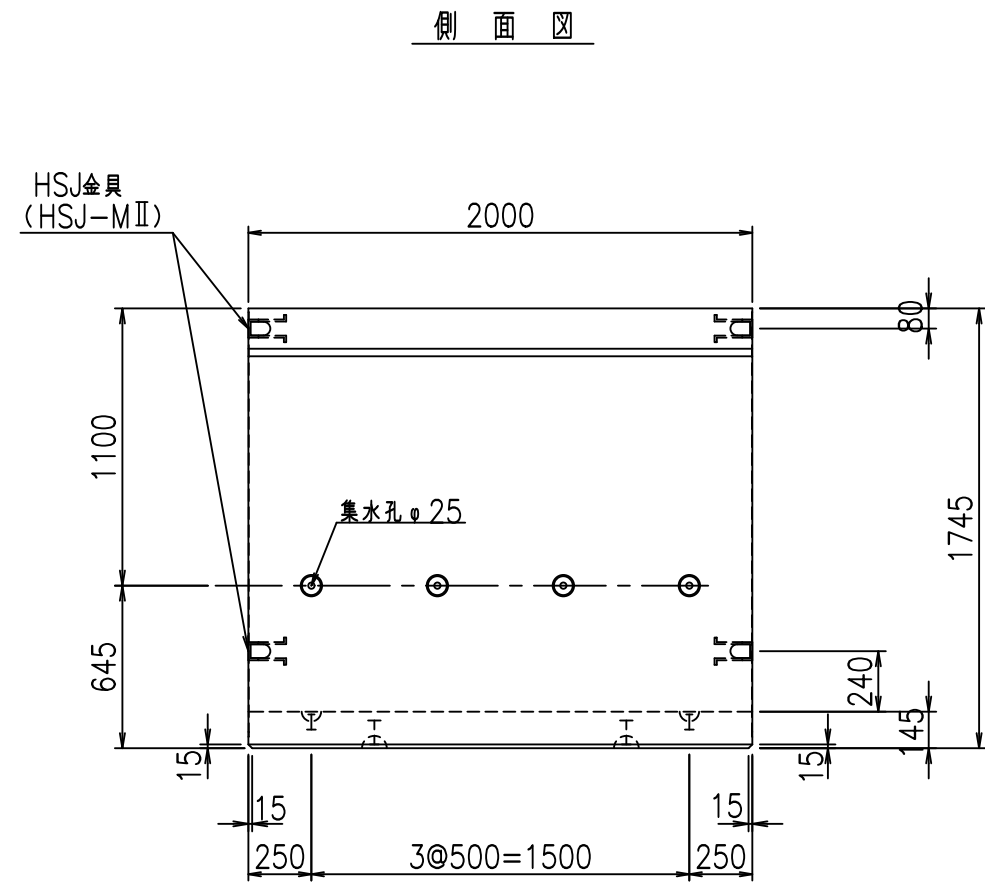
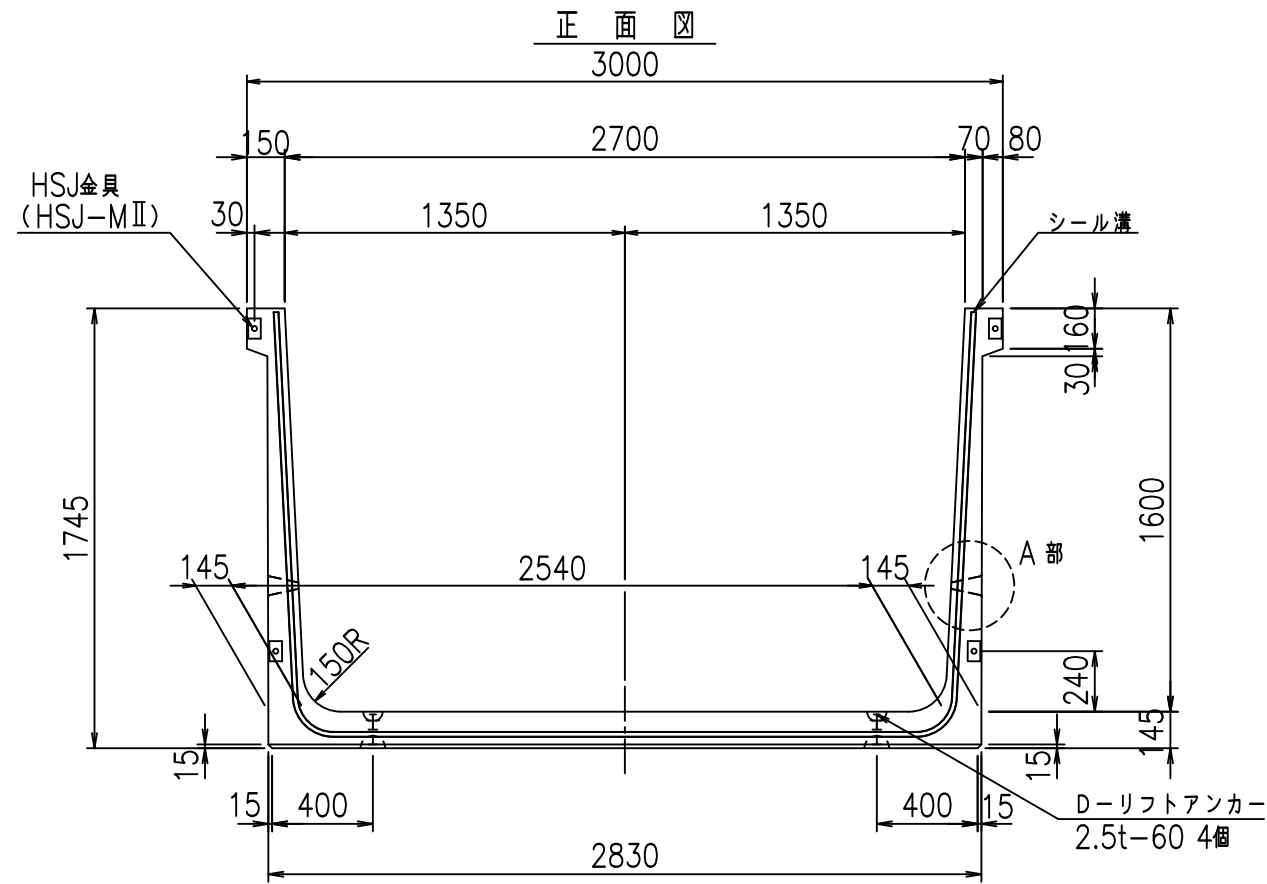
コンクリート設計基準強度 35 N/mm<sup>2</sup>

名称	HSフリーム (排水路)			規格	1600×2600×2000		
年月日	H19. 3.28	縮尺	1:30	区分	製品図	図番	98000029 -591-00
部長	田中	課長	藤原	照査	藤田	設計	小山
						製図	伊藤 co

2022/7/8: 社名表示の変更  
 2022/7/12: 図番の変更 (S-07000355)

**VERTEX ベルテクス株式会社**





コンクリート設計基準強度 35 N/mm<sup>2</sup>

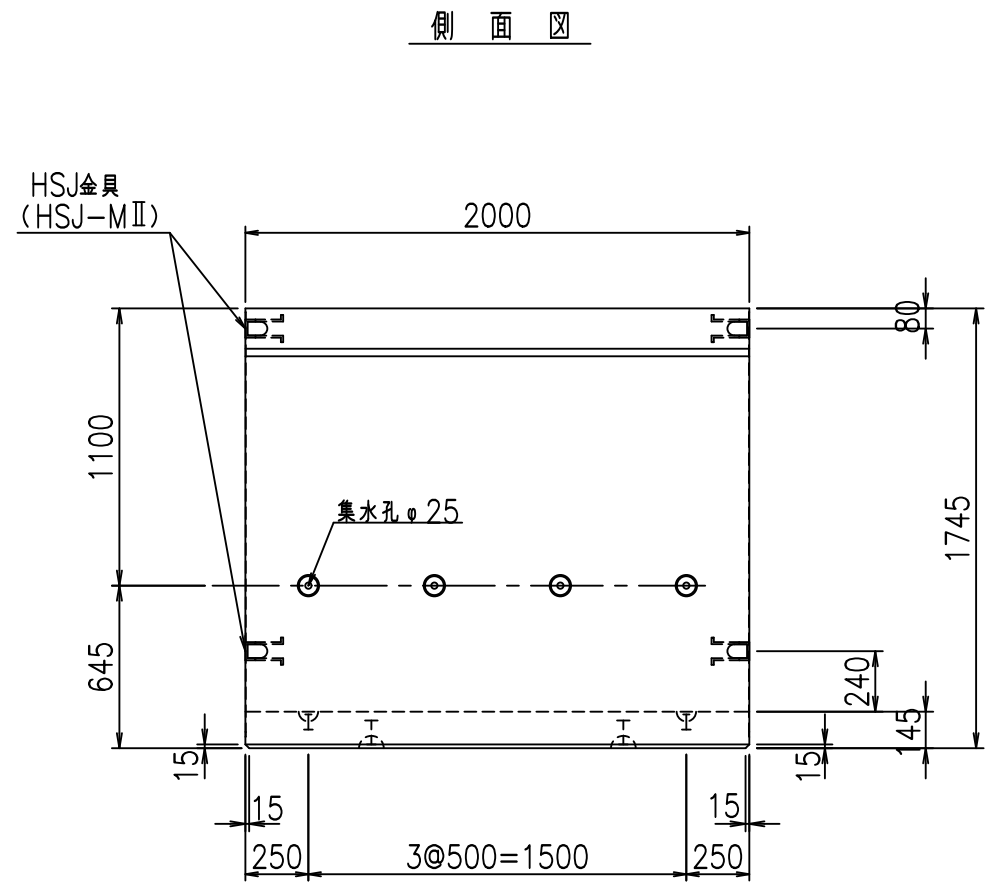
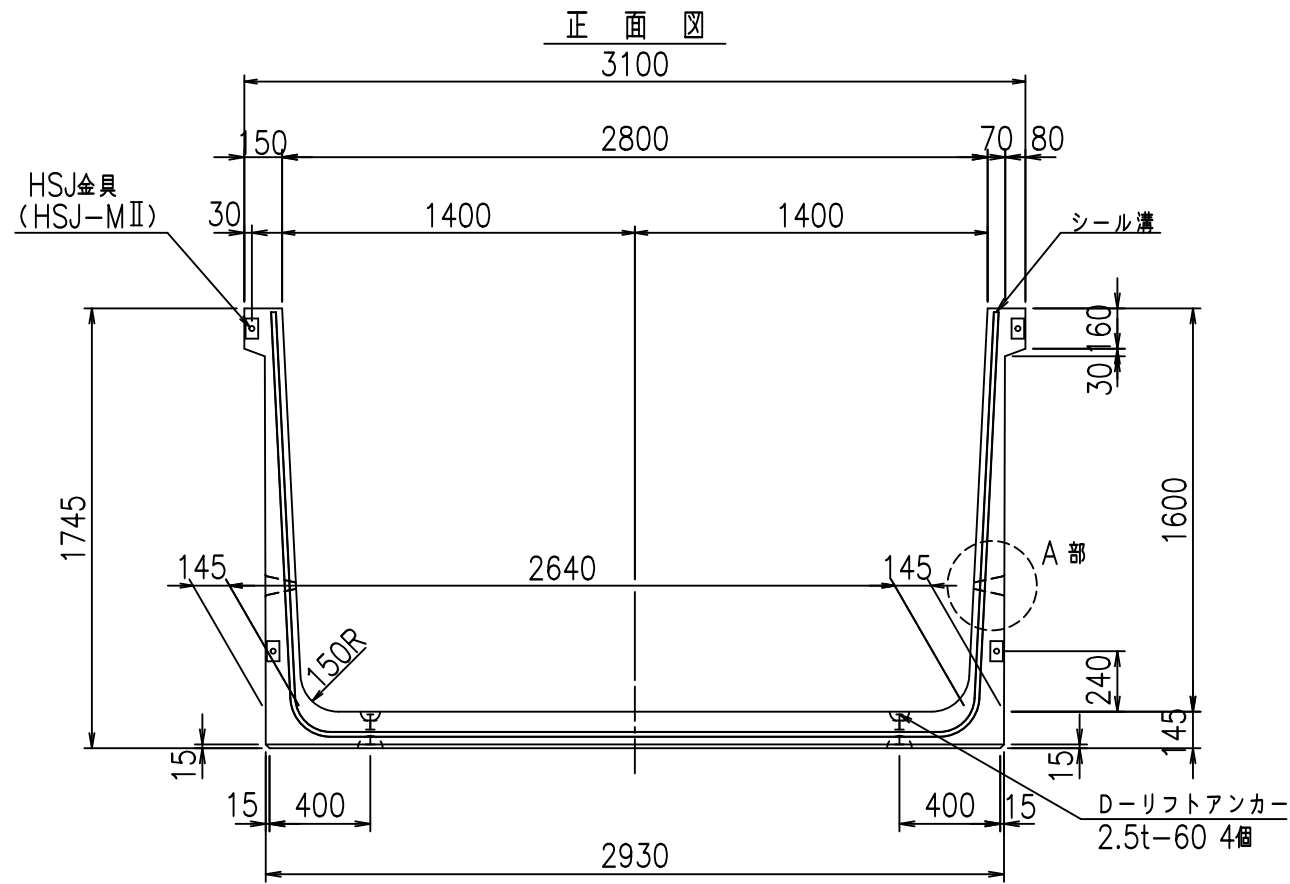
名称	HSフリーム (排水路)			規格	1600×2700×2000		
年月日	H19. 3.28	縮尺	1:30	区分	製品図	図番	98000029-593-00
部長	田中	課長	藤原	照査	藤田	設計	小山
						製図	伊藤 co

2022/7/8: 社名表示の変更  
2022/7/12: 図番の変更 (S-07000356)

VERTEX ベルテクス株式会社

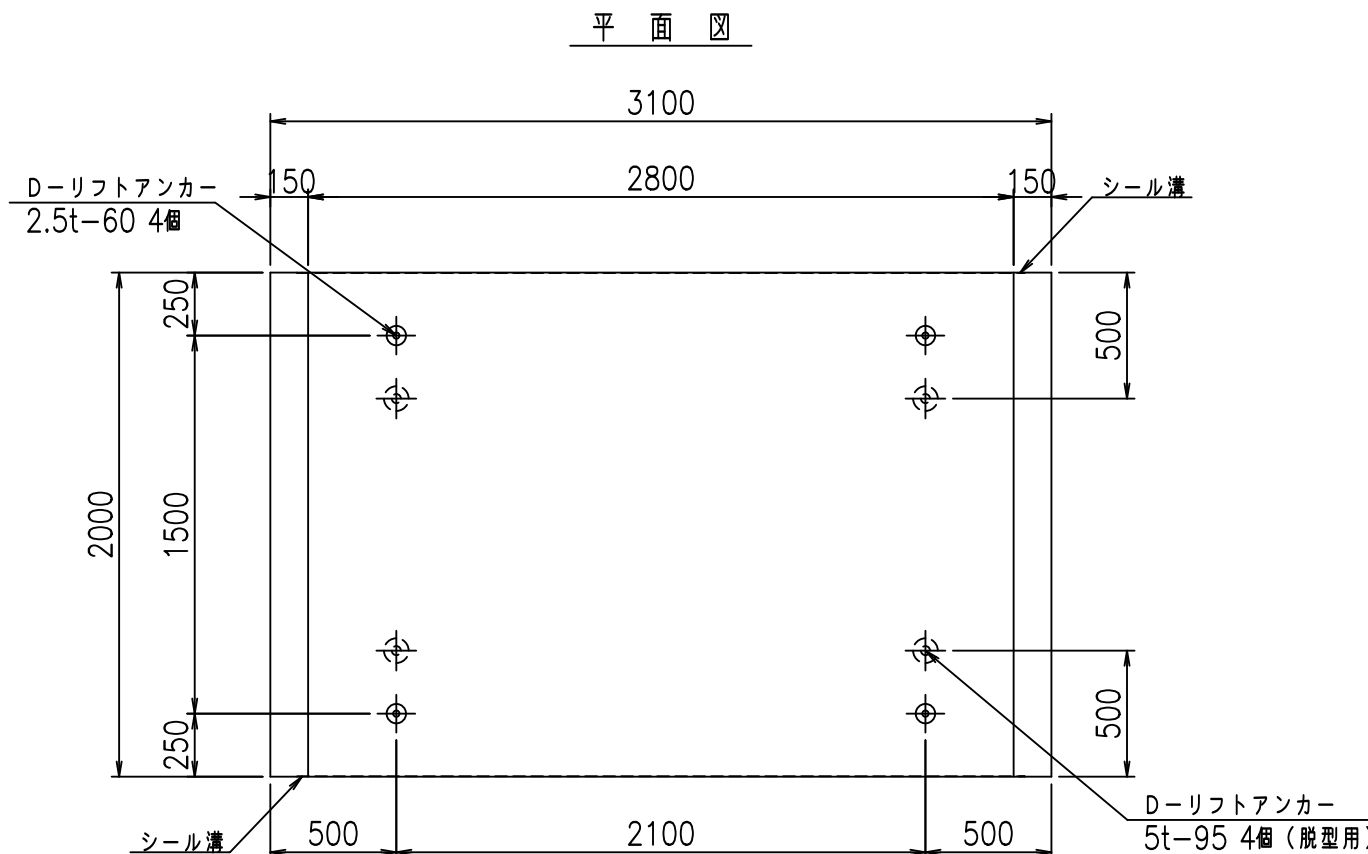






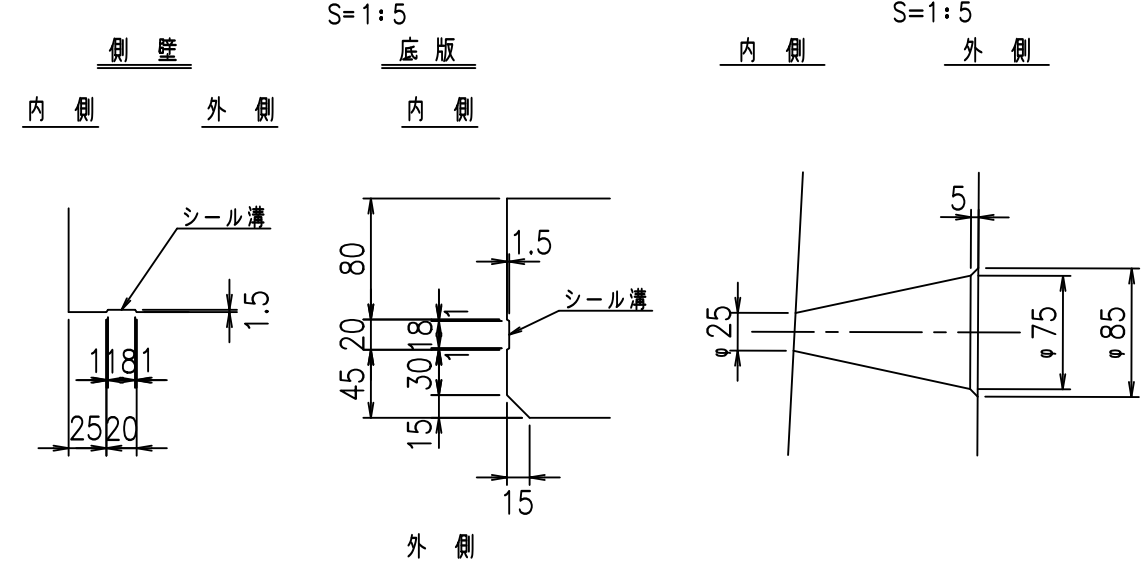
正面図

側面図



目地詳細図

A部詳細図

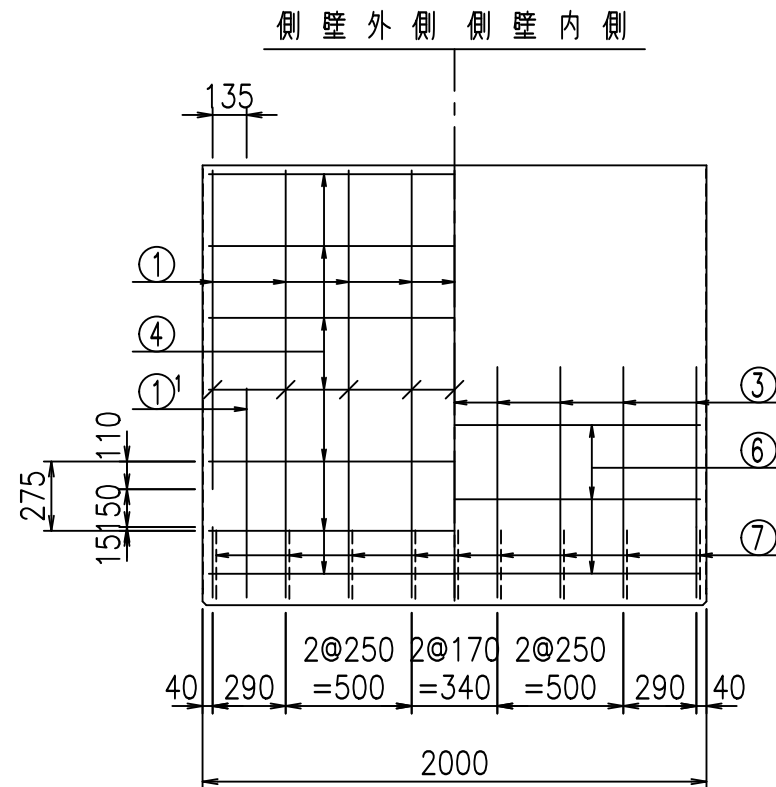
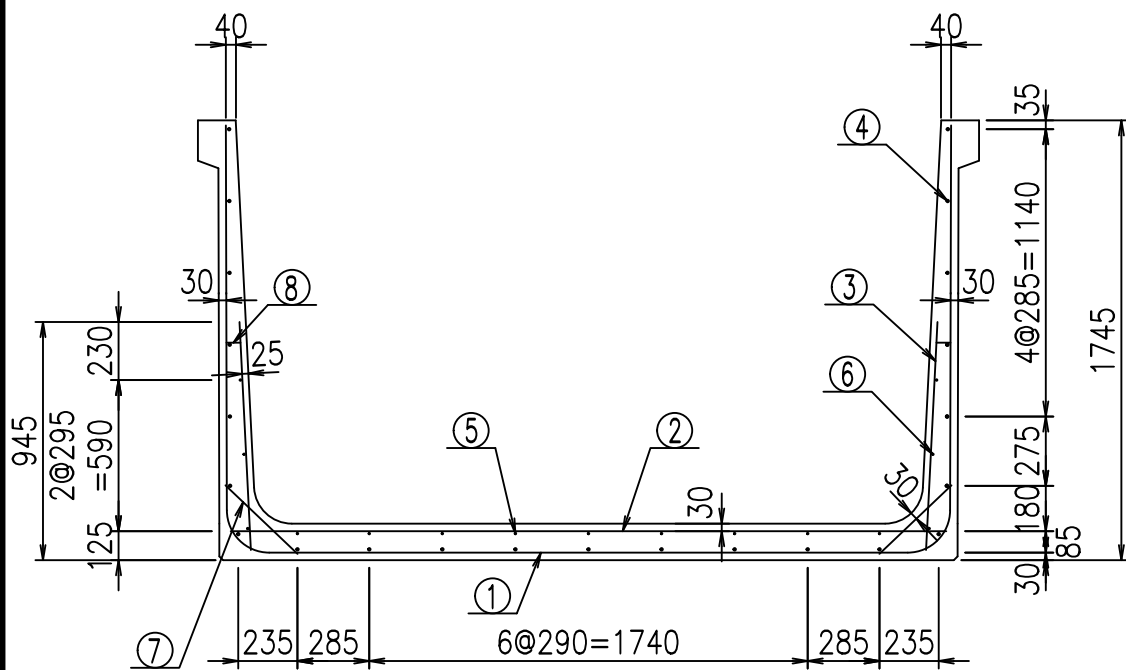


コンクリート設計基準強度 35 N/mm<sup>2</sup>

名称	HSフリーム (排水路)			規格	1600×2800×2000		
年月日	H19. 3.28	縮尺	1:30	区分	製品図	図番	98000029-595-00
部長	田中	課長	藤原	照査	藤田	設計	小山
						製図	伊藤 co

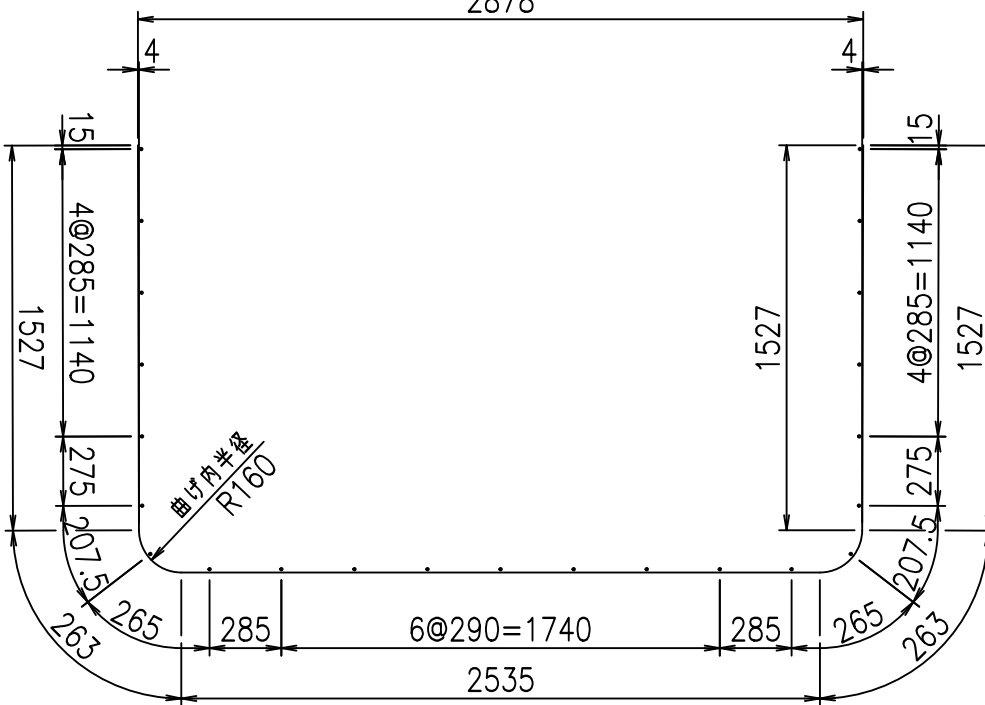
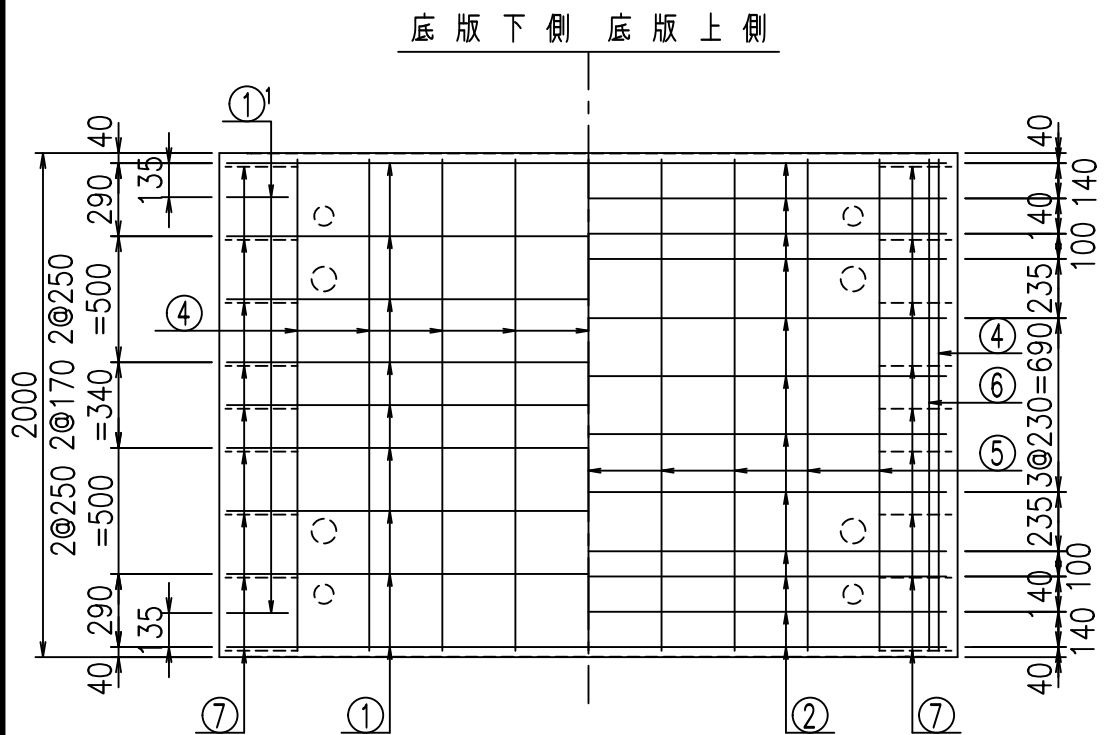
2022/7/8: 社名表示の変更  
 2022/7/12: 図番の変更 (S-07000357)

VERTEX ベルテクス株式会社



鉄筋加工図

① D16 L=6115mm  
2878

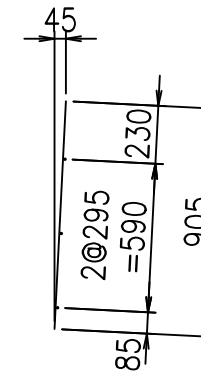
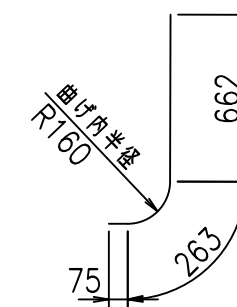


材料表

名称	径	本数	長さ m	m <sup>3</sup> 当り 質量 kg	質量 kg	形状
鉄筋 ①	D16	9	6.115	1.560	85.855	┌
" ①'	D16	4	1.000	1.560	6.240	└
" ②	D13	12	2.840	0.995	33.910	—
" ③	D10	18	0.905	0.560	9.122	
" ④	D10	23	1.950	0.560	25.116	—
" ⑤	D10	9	1.950	0.560	9.828	—
" ⑥	D6	6	1.950	0.249	2.913	—
" ⑦	D13	18	0.395	0.995	7.074	/
" ⑧	D10	18	0.065	0.560	0.655	—
合計					180.713	kg
コンクリート体積				1.6108	m <sup>3</sup>	
製品質量					3885	kg

①' D16 L=1000mm

③ D10 L=905mm



コンクリート設計基準強度 35 N/mm<sup>2</sup>

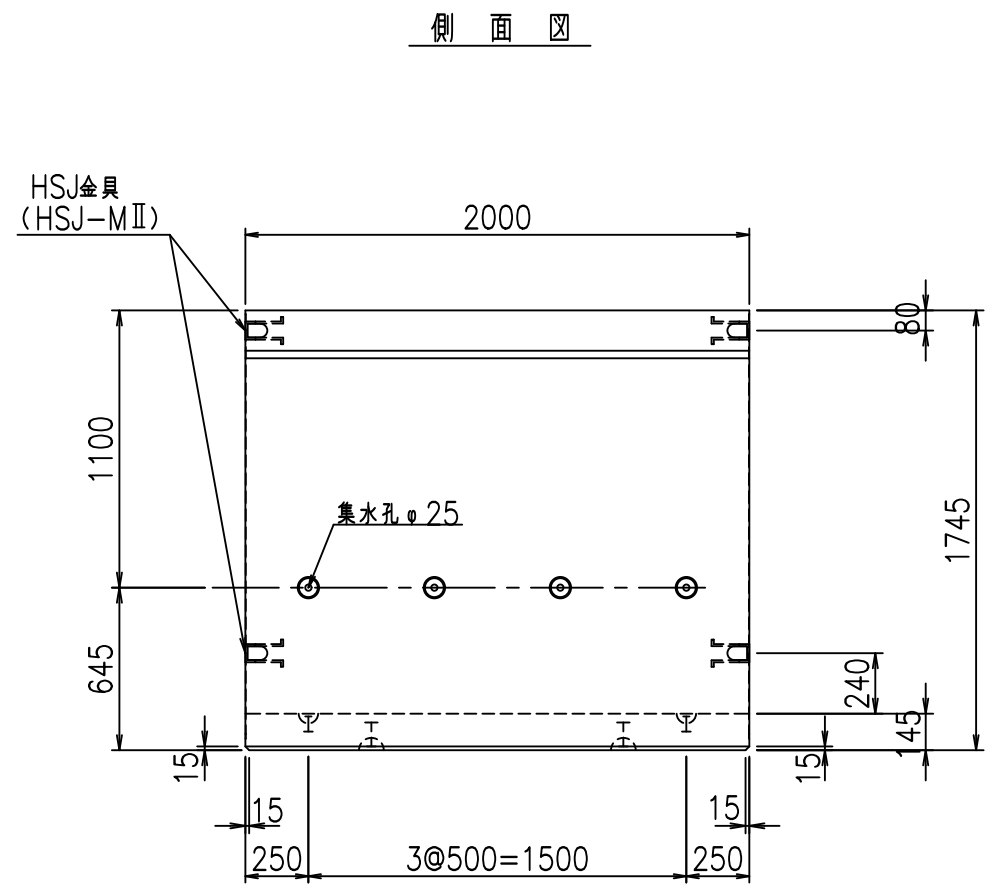
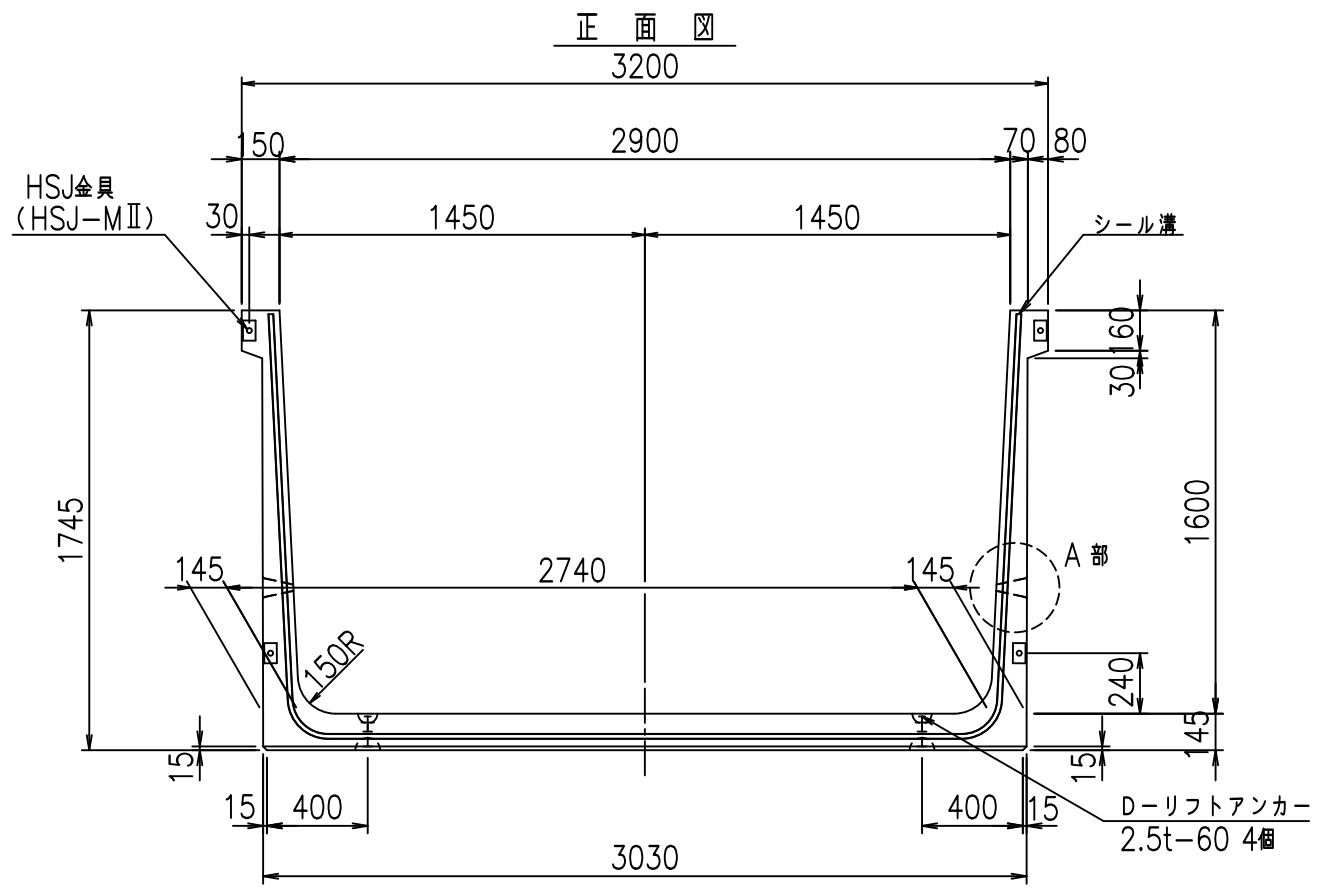
△G		
%*\$! & \$! \$\$\$		
<& " ' ' ' +		% '\$
		-, \$\$\$\$\$&- !) - *! \$\$

VERTEX ベルテクス株式会社

&\$\$&#+#,

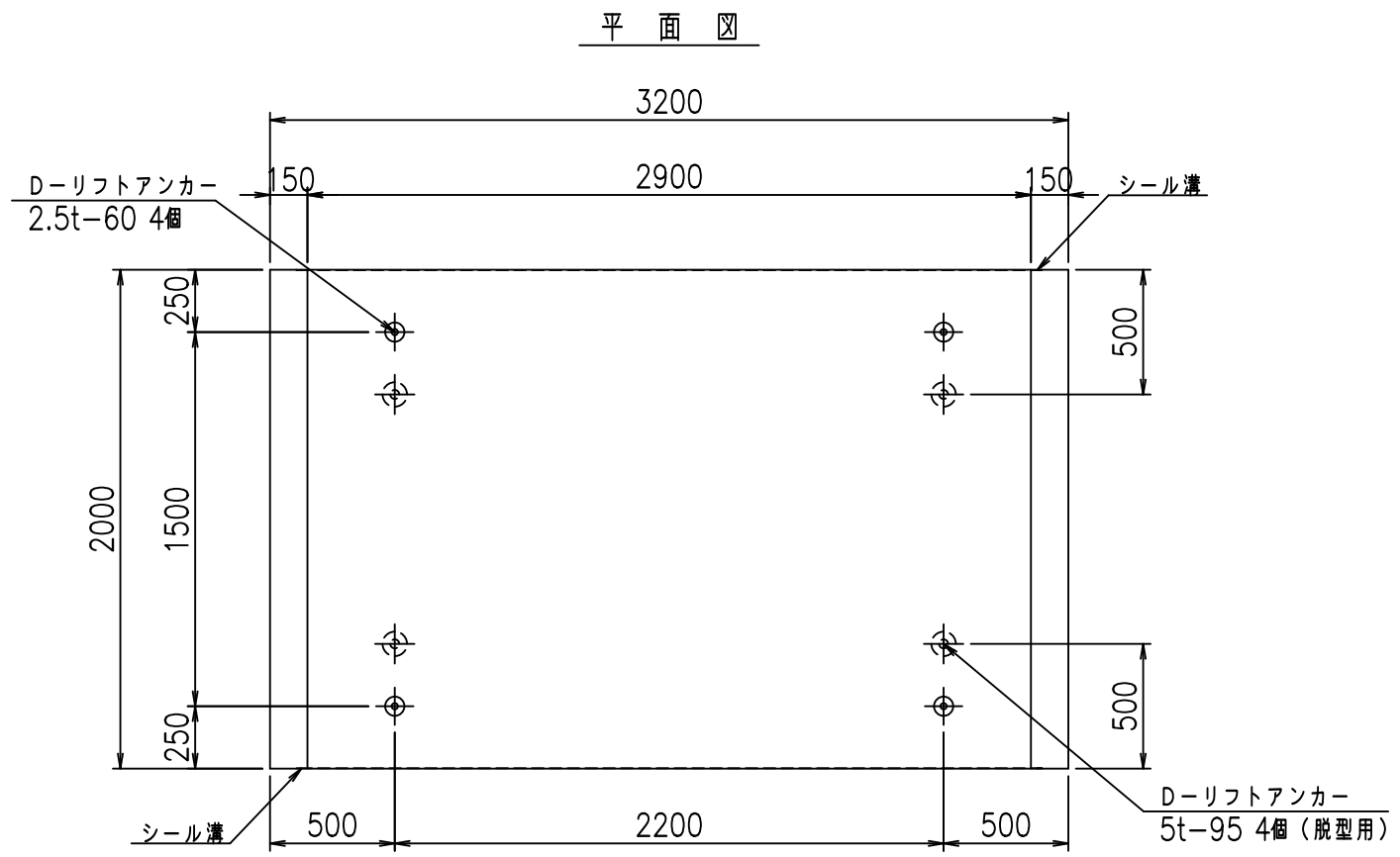
&\$\$&#+#%&

FIG %\$\$\$\$) +



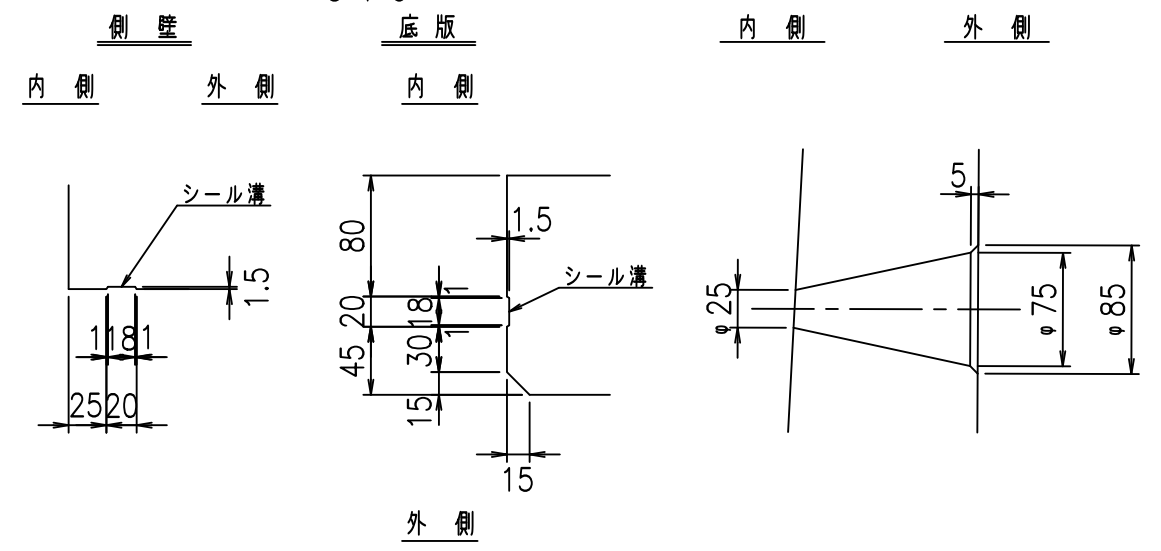
正面図

側面図



目地詳細図

A部詳細図

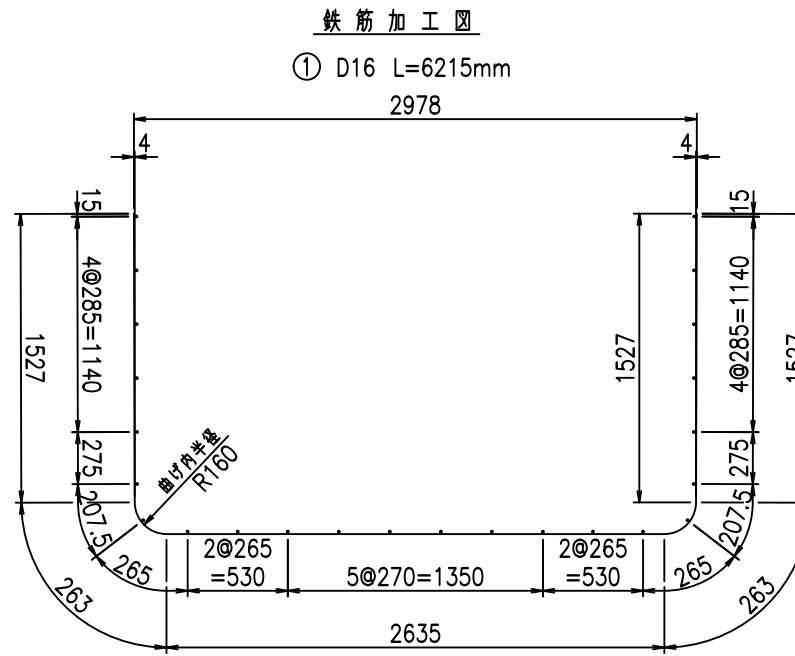
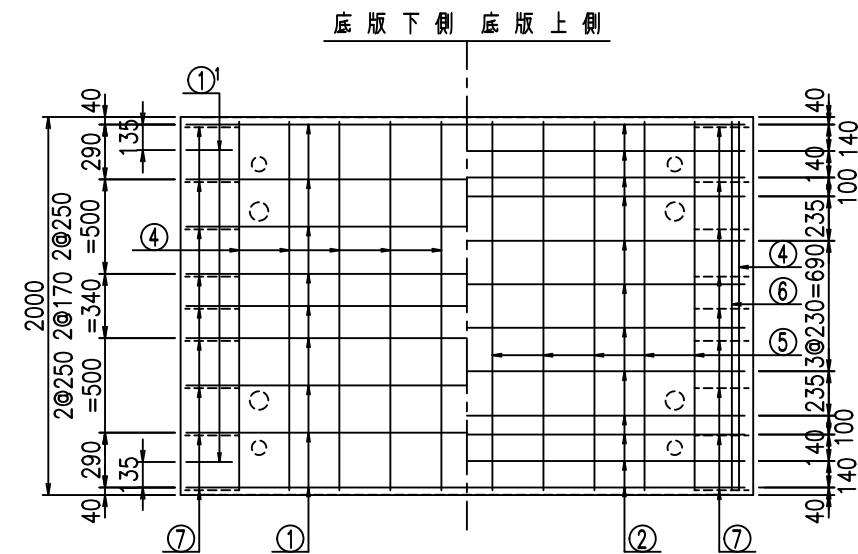
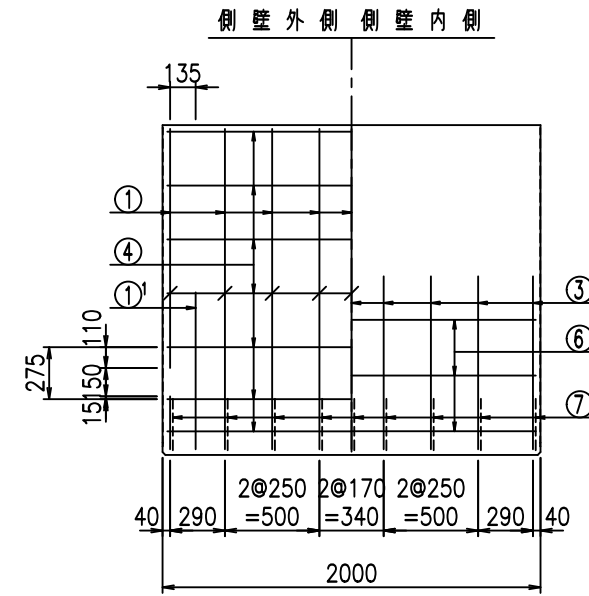
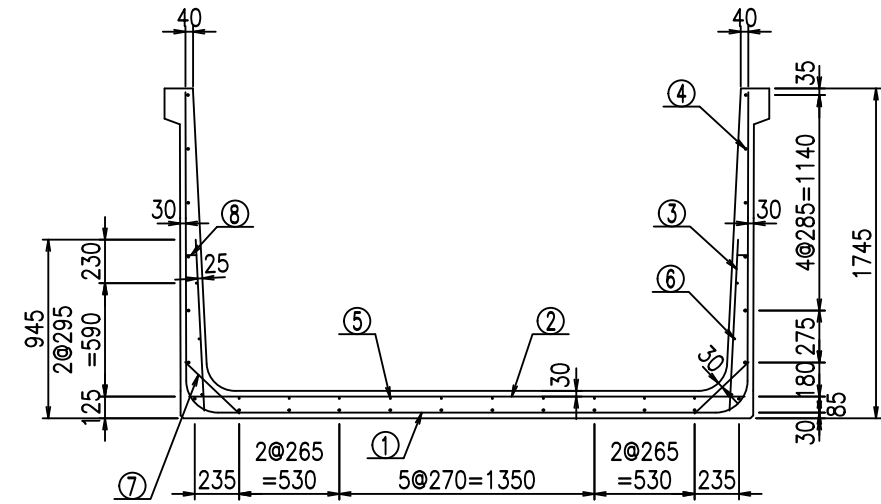


コンクリート設計基準強度 35 N/mm<sup>2</sup>

名称	HSフリーム (排水路)			規格	1600×2900×2000		
年月日	H19. 3.28	縮尺	1:30	区分	製品図	図番	98000029-597-00
部長	田中	課長	藤原	照査	藤田	設計	小山
						製図	伊藤 co

2022/7/8: 社名表示の変更  
2022/7/12: 図番の変更 (S-07000358)

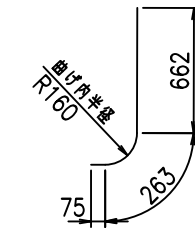
VERTEX ベルテクス株式会社



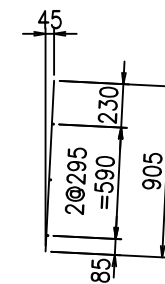
材料表

名称	径	本数	長さ m	m <sup>3</sup> 当り質量 kg	質量 kg	形状
鉄筋 ①	D16	9	6.215	1.560	87.259	┌
" ①	D16	4	1.000	1.560	6.240	└
" ②	D13	12	2.940	0.995	35.104	—
" ③	D10	18	0.905	0.560	9.122	┌
" ④	D10	24	1.950	0.560	26.208	—
" ⑤	D10	10	1.950	0.560	10.920	—
" ⑥	D6	6	1.950	0.249	2.913	—
" ⑦	D13	18	0.395	0.995	7.074	┘
" ⑧	D10	18	0.065	0.560	0.655	—
合計					185.495	kg
コンクリート体積					1.6398	m <sup>3</sup>
製品質量					3955	kg

① D16 L=1000mm



③ D10 L=905mm



コンクリート設計基準強度 35 N/mm<sup>2</sup>

G	
%\$! & \$! \$\$\$	
<& " " " " +	%( \$
	-, \$\$\$\$\$&- !) -, ! \$\$

VERTEX ベルテクス株式会社

&\$&#+#,

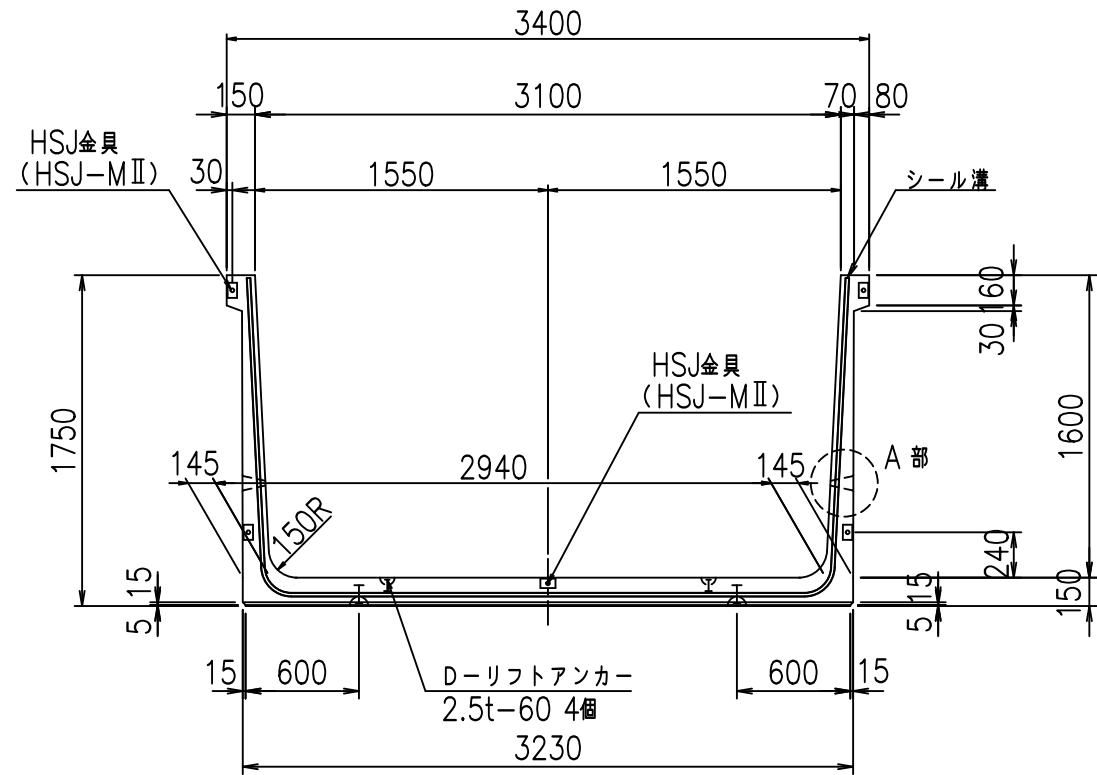
&\$&#+#%&

FIG %\$\$\$%)) , 七

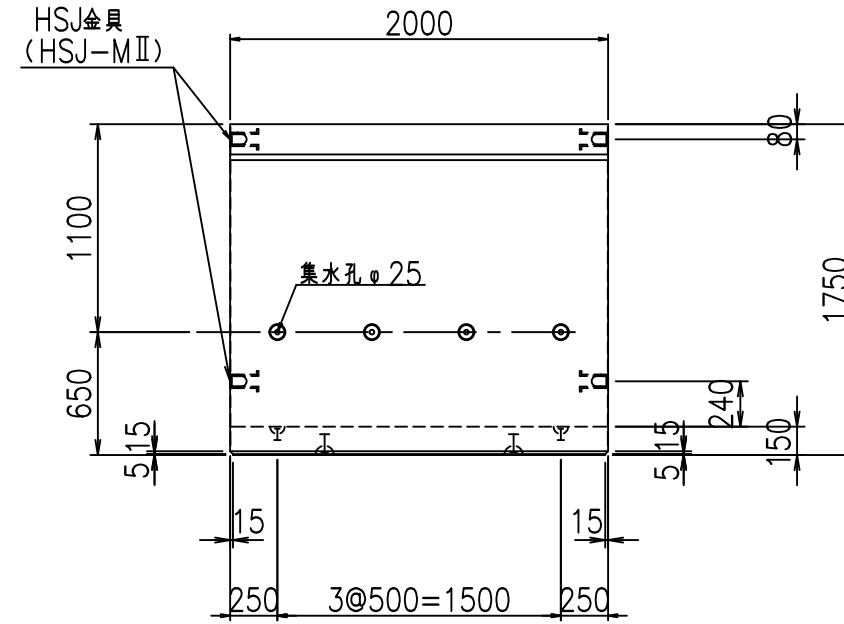




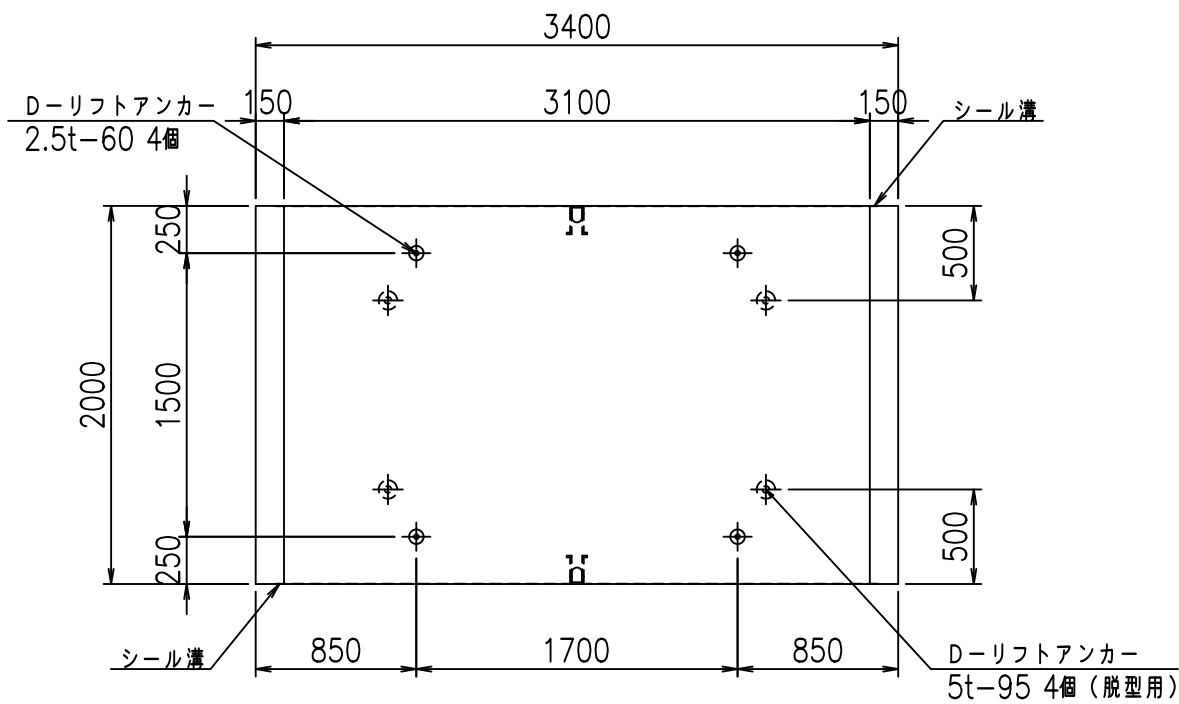
正面図



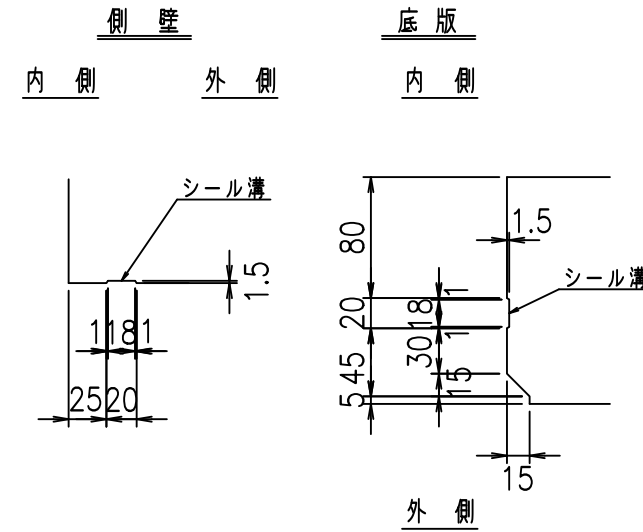
側面図



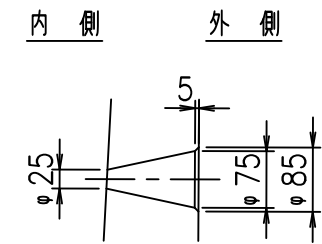
平面図



目地詳細図  
S=1:5



A部詳細図  
S=1:10

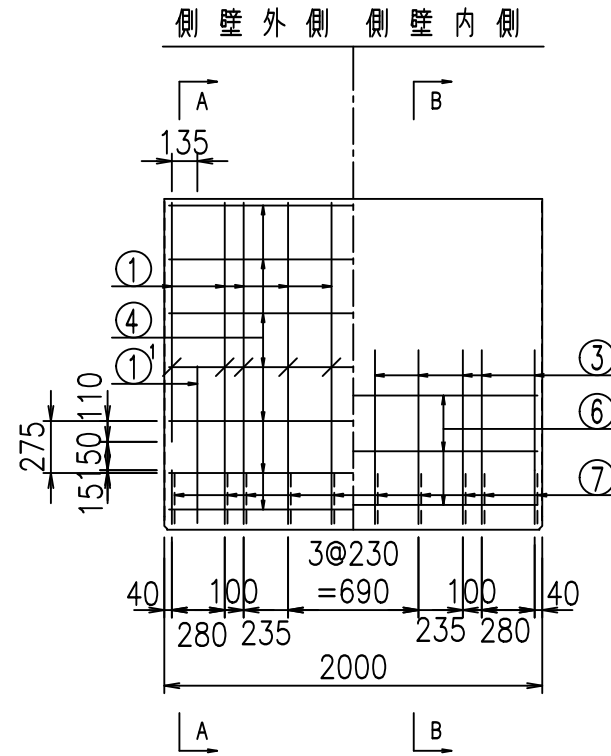
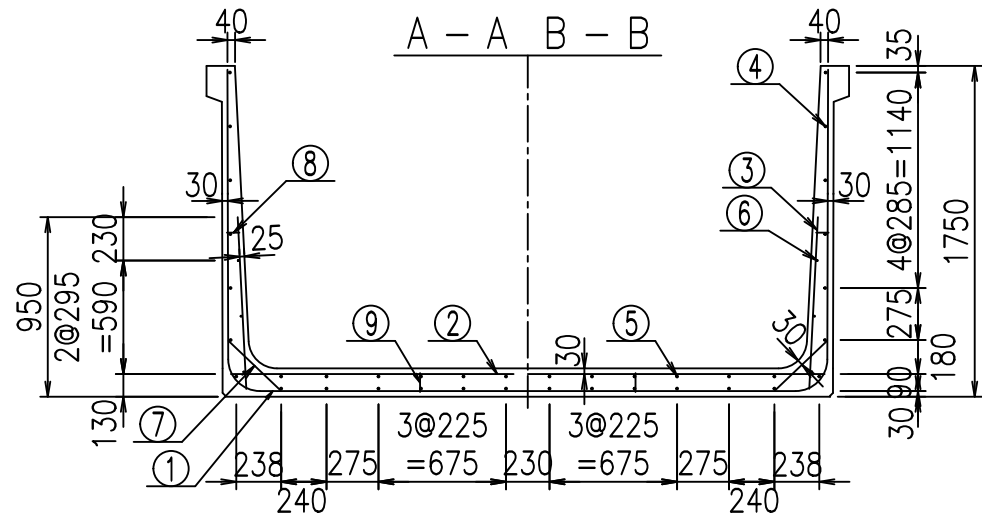


コンクリート設計基準強度 35 N/mm<sup>2</sup>

名称	HSフリューム (排水路)			規格	1600×3100×2000		
年月日	H19. 3.28	縮尺	1:40	区分	製品図	図番	98000029-601-00
部長	田中	課長	藤原	照査	藤田	設計	小山
						製図	伊藤 co

2022/7/8: 社名表示の変更  
2022/7/12: 図番の変更 (S-07000360)

VERTEX ベルテクス株式会社

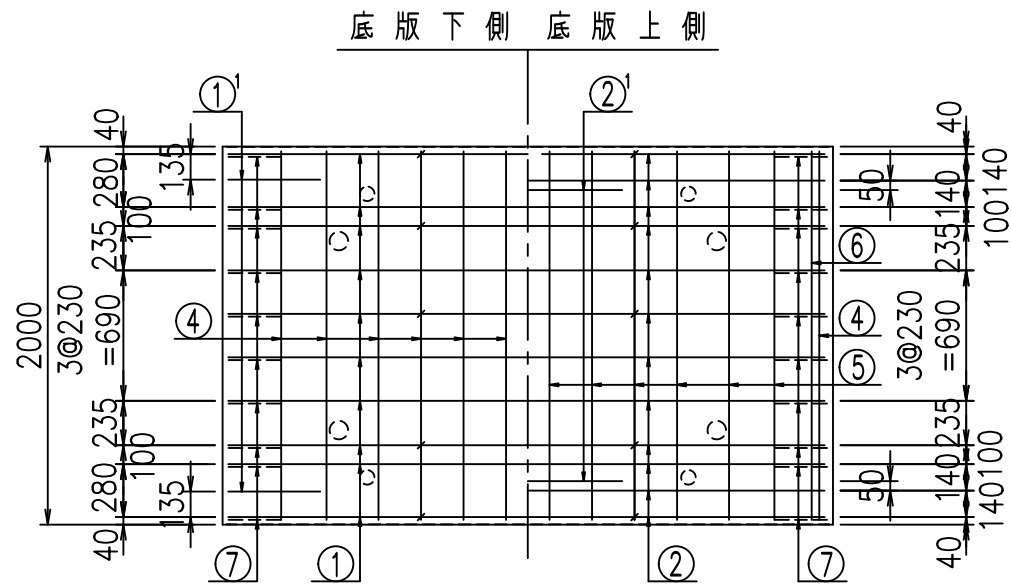


材料表

名称	径	本数	長さ m	m当り質量 kg	質量 kg	形状
鉄筋 ①	D16	10	6.430	1.560	100.308	┌
" ①	D16	4	1.250	1.560	7.800	└
" ②	D13	12	3.145	0.995	37.551	—
" ②	D13	2	1.000	0.995	1.990	—
" ③	D10	20	0.910	0.560	10.192	
" ④	D10	26	1.950	0.560	28.392	—
" ⑤	D10	12	1.950	0.560	13.104	—
" ⑥	D6	6	1.950	0.249	2.913	—
" ⑦	D13	20	0.385	0.995	7.662	/
" ⑧	D10	20	0.065	0.560	0.728	—
" ⑨	D10	10	0.100	0.560	0.560	
合計					211.200	kg
コンクリート体積			1.7302	m <sup>3</sup>		
製品質量			4190	kg		

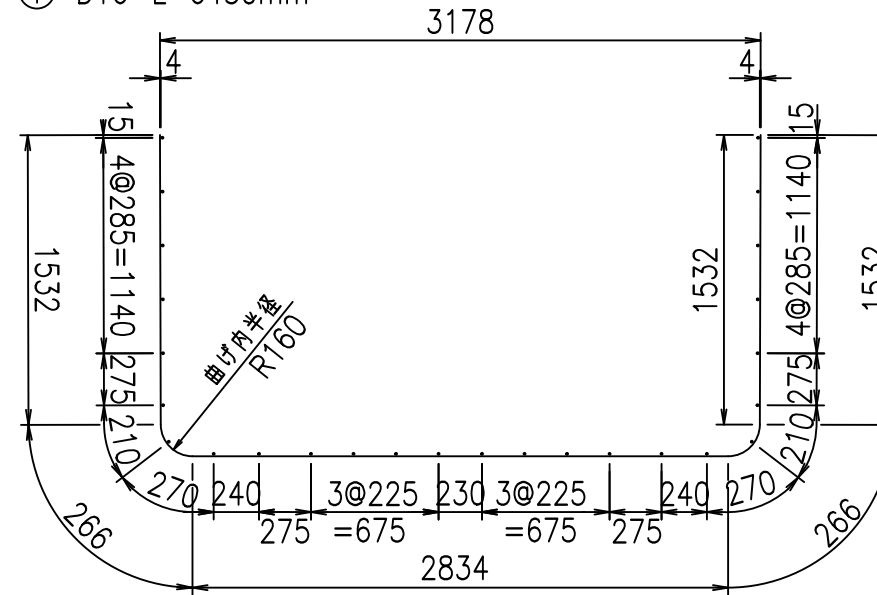
コンクリート設計基準強度 35 N/mm<sup>2</sup>

鉄筋加工図

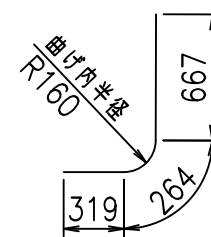


① D16 L=6430mm

③ D10 L=910mm



①' D16 L=1250mm



	<G		
	%\$ \$! ' %\$ \$! & \$\$\$		
	<& " ' ' ' +		% (\$
			-, \$\$\$\$\$&- ! * \$& \$ \$

VERTEX ベルテクス株式会社

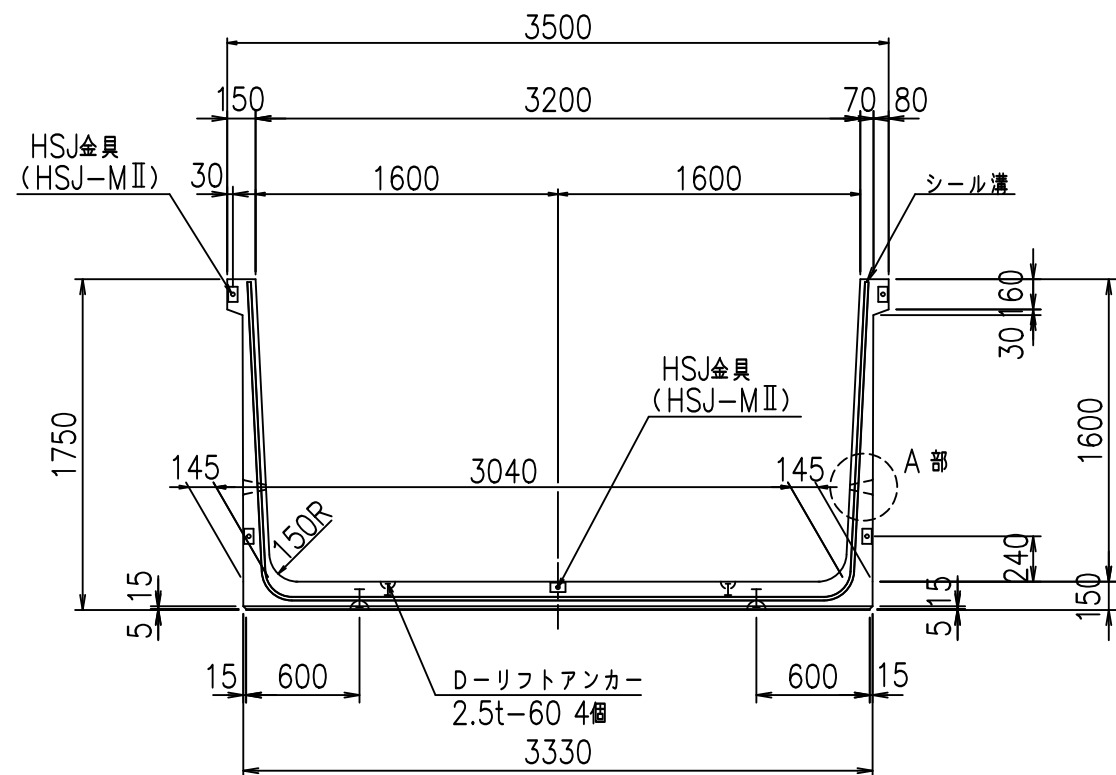
& \$ & # + #,

& \$ & # + # % &

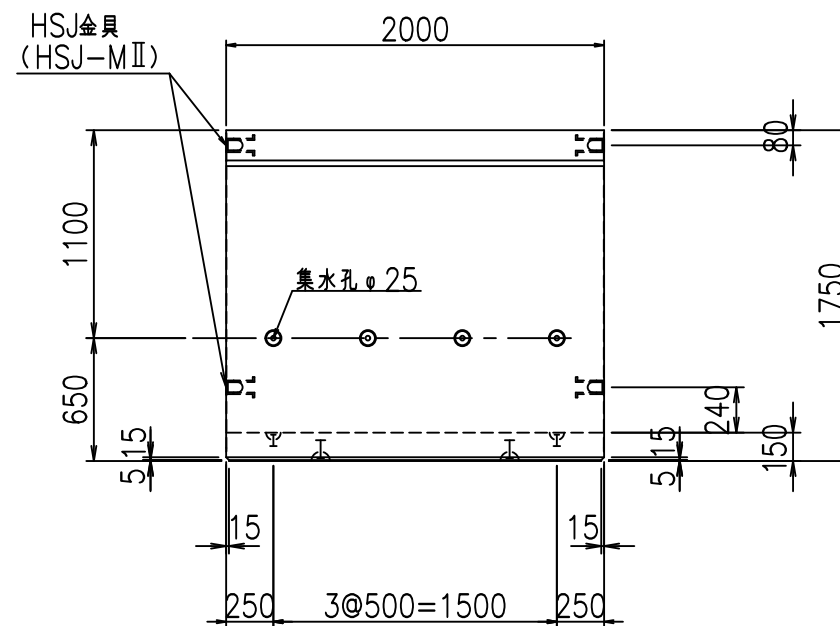
FIG %\$ \$ \$ % ) \* \$ &



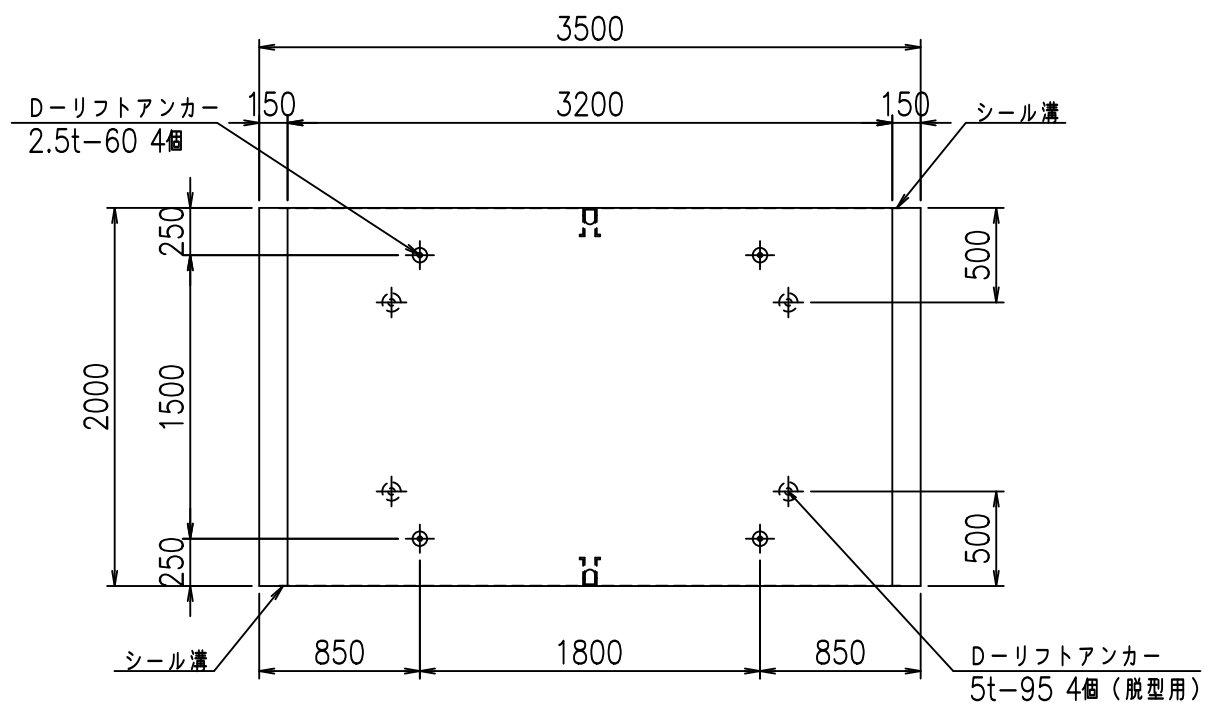
正面図



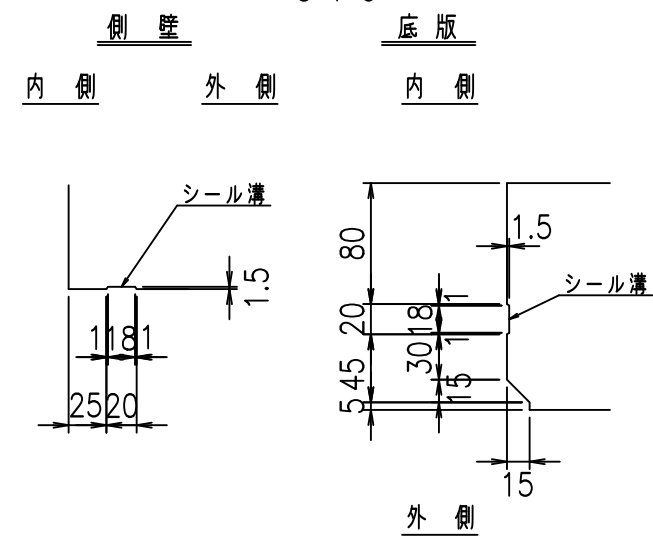
側面図



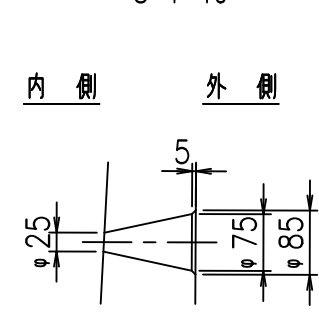
平面図



目地詳細図  
S=1:5



A部詳細図  
S=1:10

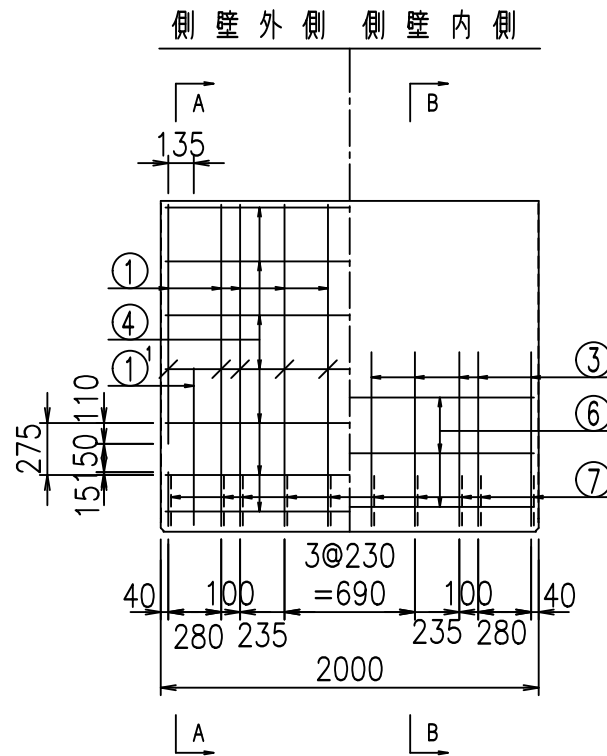
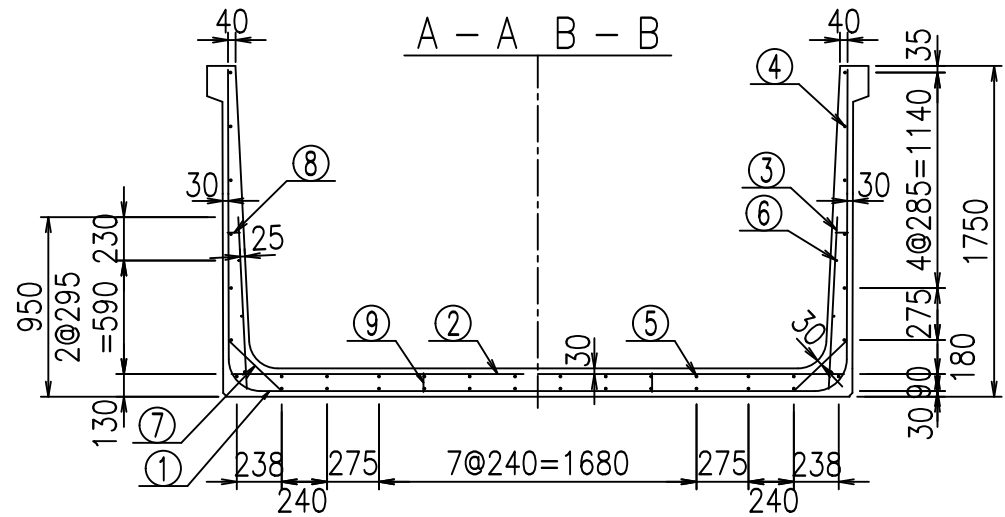


コンクリート設計基準強度 35 N/mm<sup>2</sup>

名称	HSフリューム (排水路)			規格	1600×3200×2000		
年月日	H19. 3.28	縮尺	1:40	区分	製品図	図番	98000029-603-00
部長	田中	課長	藤原	照査	藤田	設計	小山
						製図	伊藤 co

2022/7/8: 社名表示の変更  
2022/7/12: 図番の変更 (S-07000361)

VERTEX ベルテクス株式会社

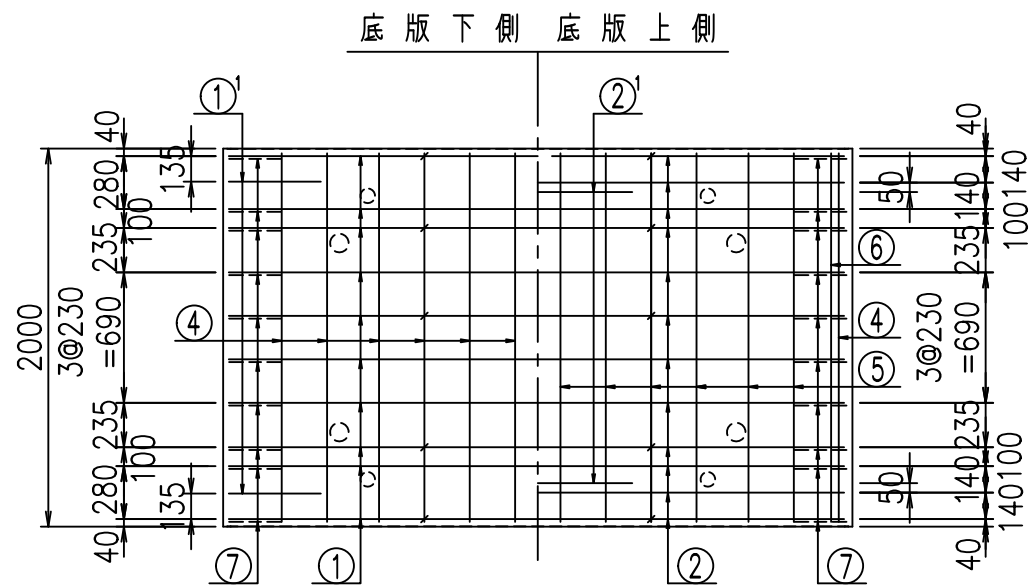


鉄筋加工図

材料表

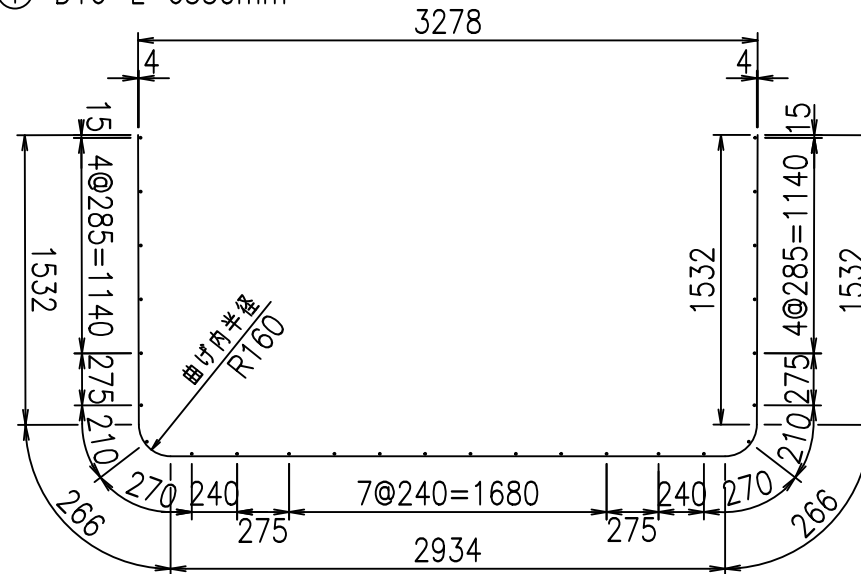
名称	径	本数	長さ m	m当り質量 kg	質量 kg	形状
鉄筋 ①	D16	10	6.530	1.560	101.868	┌
" ①	D16	4	1.250	1.560	7.800	J
" ②	D13	12	3.245	0.995	38.745	—
" ②	D13	2	1.000	0.995	1.990	—
" ③	D10	20	0.910	0.560	10.192	
" ④	D10	26	1.950	0.560	28.392	—
" ⑤	D10	12	1.950	0.560	13.104	—
" ⑥	D6	6	1.950	0.249	2.913	—
" ⑦	D13	20	0.385	0.995	7.662	/
" ⑧	D10	20	0.065	0.560	0.728	—
" ⑨	D10	10	0.100	0.560	0.560	
合計					213.954	kg
コンクリート体積			1.7602	m <sup>3</sup>		
製品質量			4260	kg		

コンクリート設計基準強度 35 N/mm<sup>2</sup>

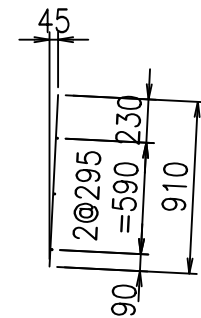
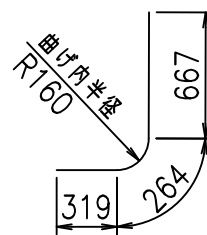


① D16 L=6530mm

③ D10 L=910mm



① D16 L=1250mm



	<G		
	%\$ \$! ' &\$ \$! &\$ \$ \$		
	<& " ' ' ' ' +		%( \$
			-, \$\$\$\$&-
			!*\$(! \$ \$

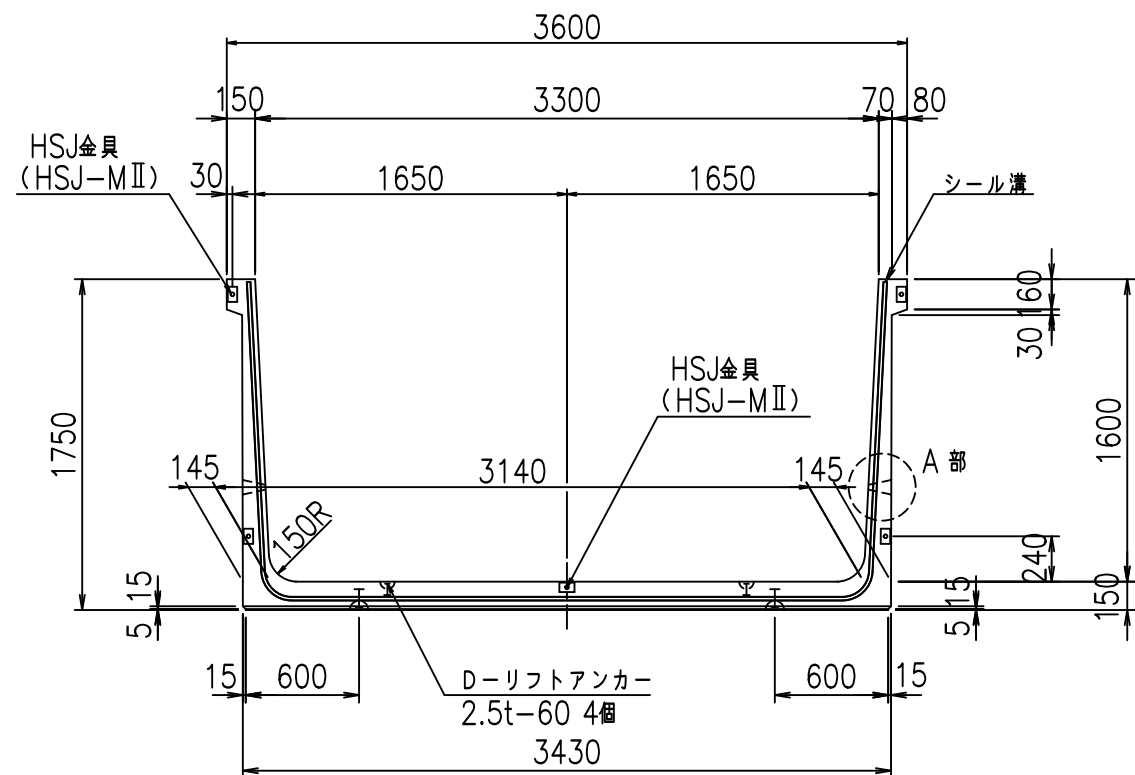
VERTEX ベルテクス株式会社

&\$&\$# + #,

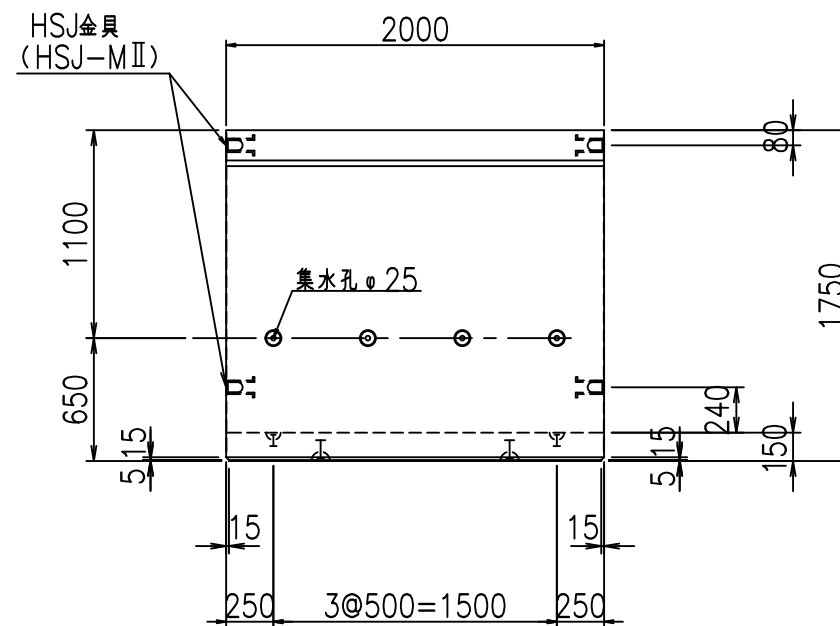
&\$&\$# + # % &

FIG %\$ \$ \$ % ) \* % &

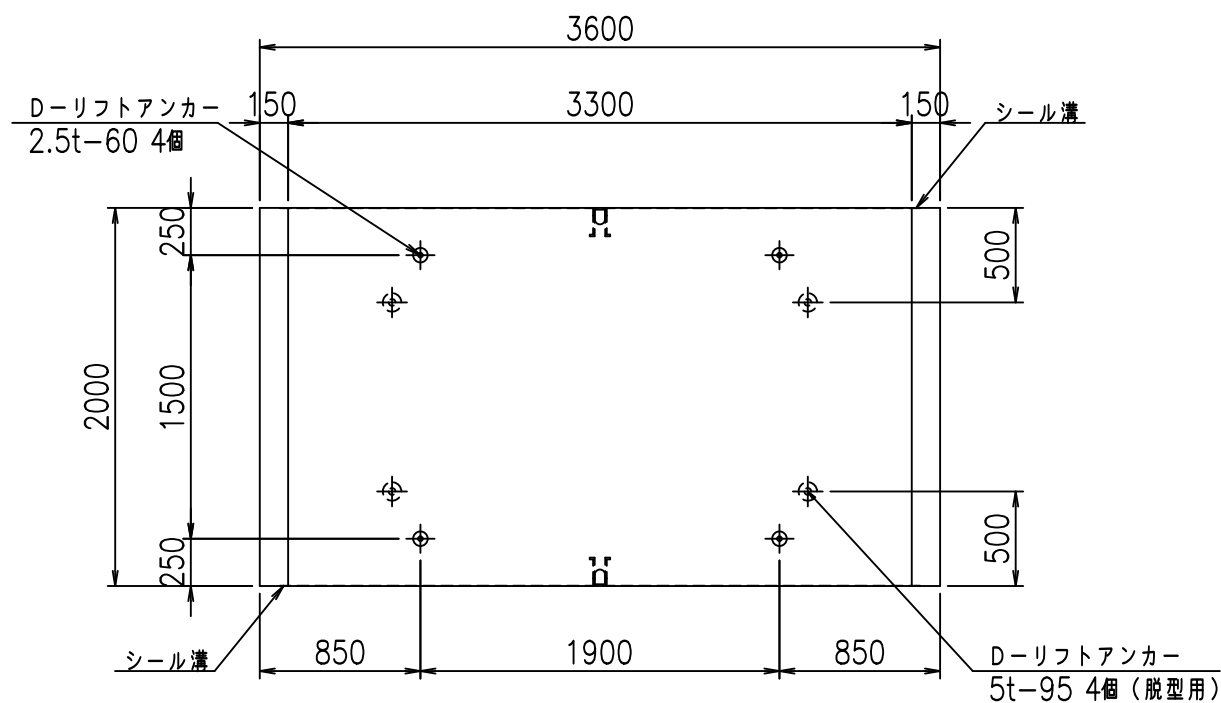
正面図



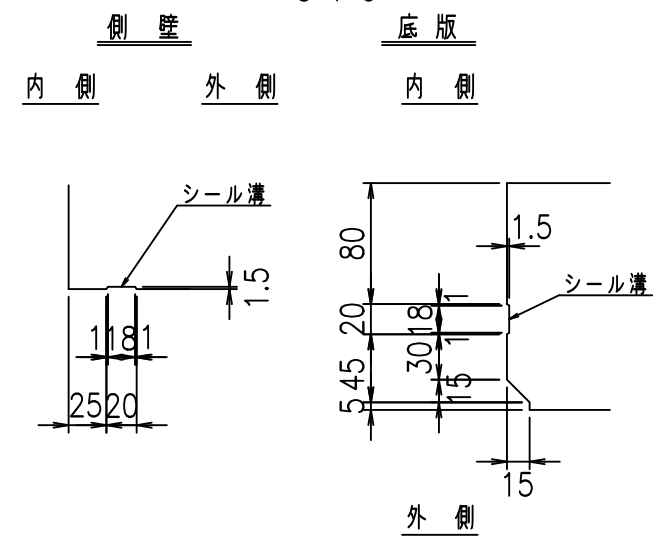
側面図



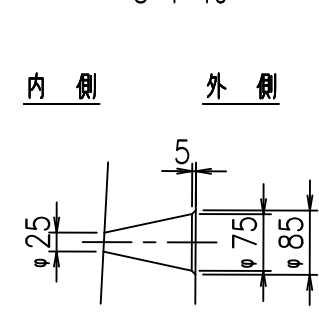
平面図



目地詳細図 S=1:5



A部詳細図 S=1:10

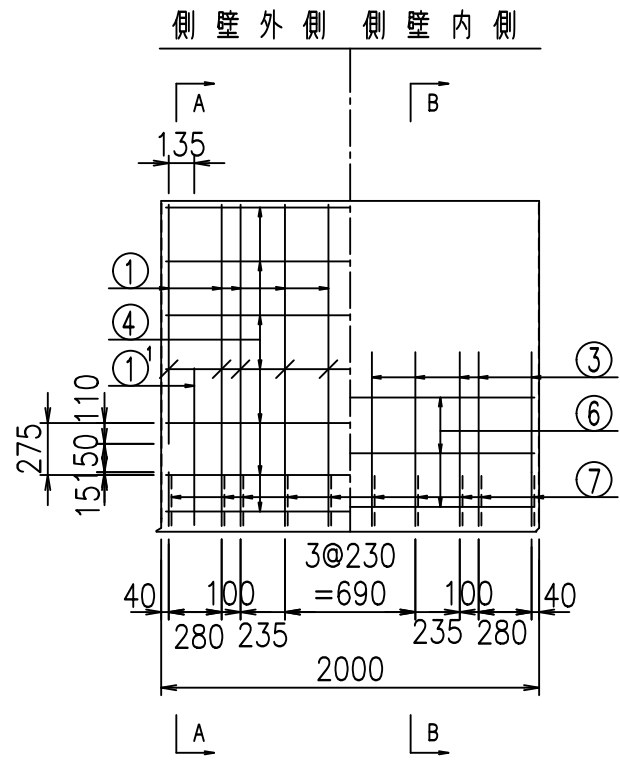
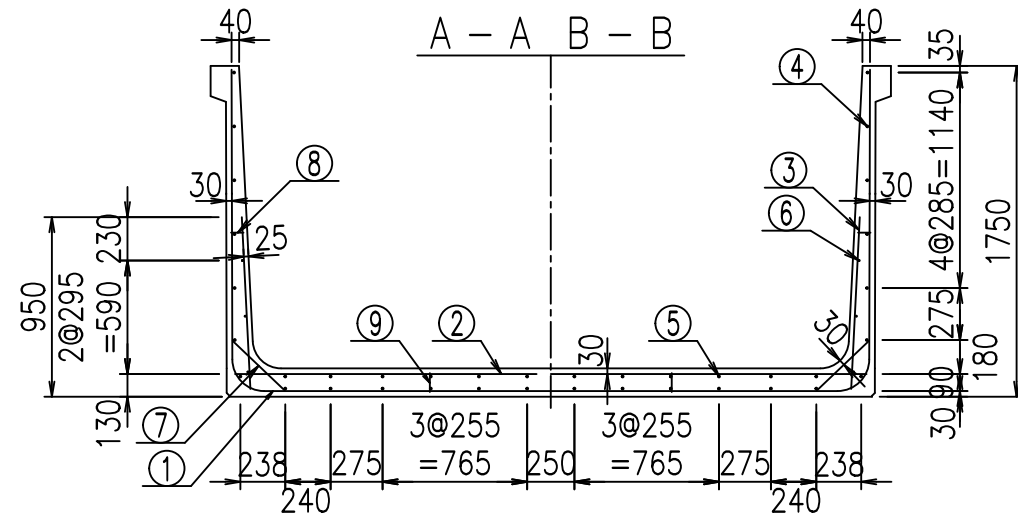


コンクリート設計基準強度 35 N/mm<sup>2</sup>

名称	HSフリューム (排水路)			規格	1600×3300×2000		
年月日	H19. 3.28	縮尺	1:40	区分	製品図	図番	98000029-605-00
部長	田中	課長	藤原	照査	藤田	設計	小山
						製図	伊藤 co

2022/7/8: 社名表示の変更  
2022/7/12: 図番の変更 (S-07000362)

VERTEX ベルテクス株式会社

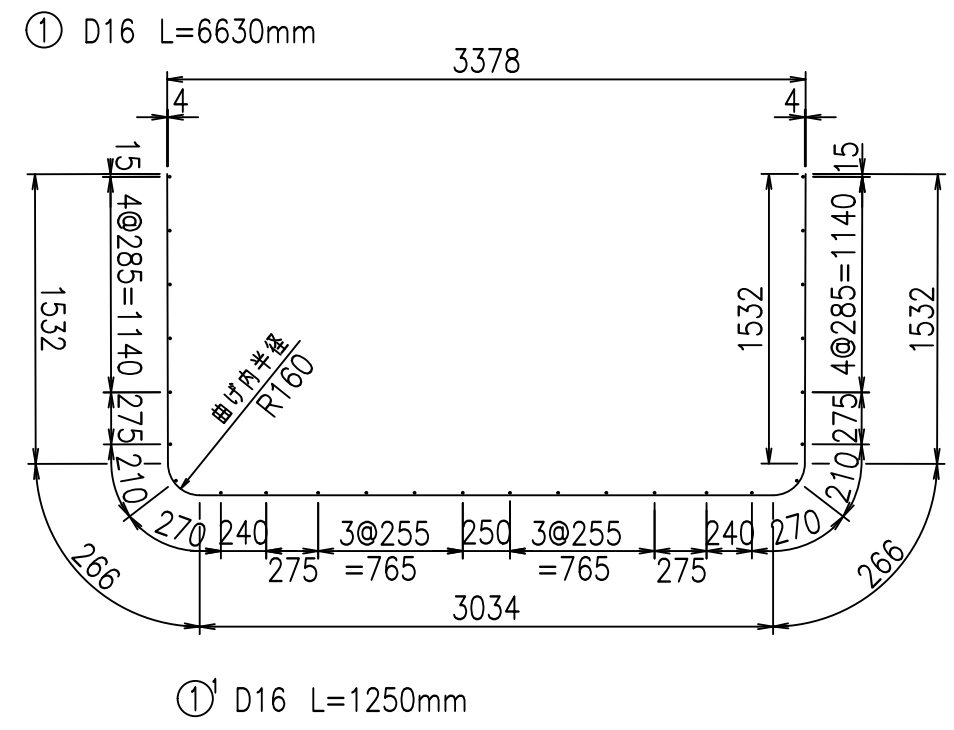
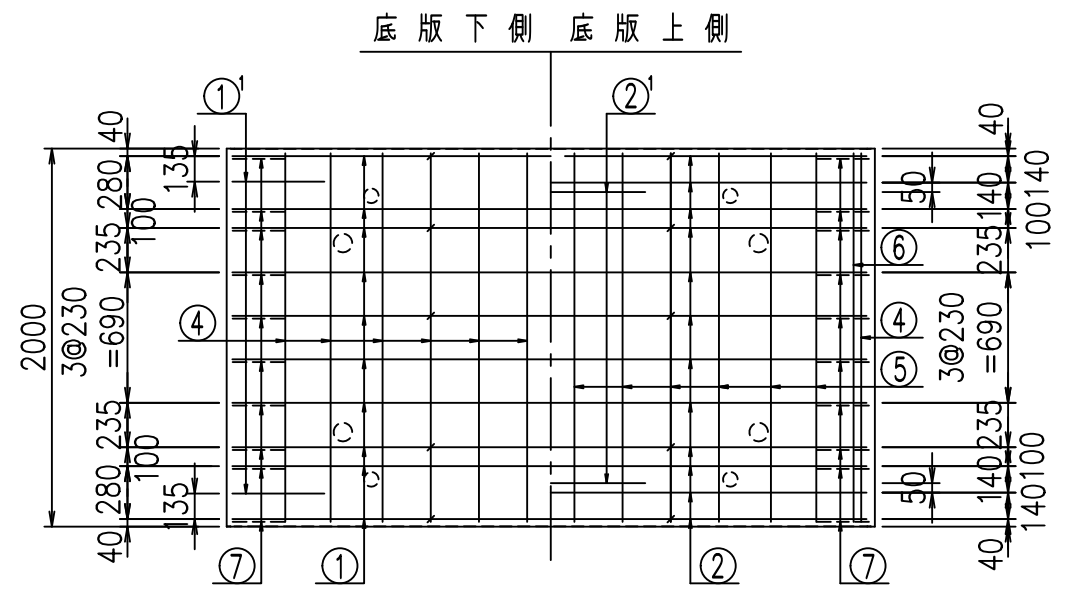


材料表

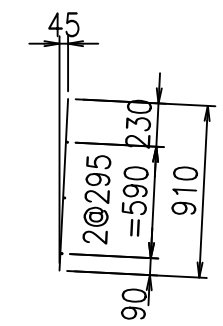
名称	径	本数	長さ m	m当り質量 kg	質量 kg	形状
鉄筋 ①	D16	10	6.630	1.560	103.428	┌
" ①	D16	4	1.250	1.560	7.800	└
" ②	D13	12	3.345	0.995	39.939	—
" ②	D13	2	1.000	0.995	1.990	—
" ③	D10	20	0.910	0.560	10.192	
" ④	D10	26	1.950	0.560	28.392	—
" ⑤	D10	12	1.950	0.560	13.104	—
" ⑥	D6	6	1.950	0.249	2.913	—
" ⑦	D13	20	0.385	0.995	7.662	/
" ⑧	D10	20	0.065	0.560	0.728	—
" ⑨	D10	10	0.100	0.560	0.560	
合計					216.708	kg
コンクリート体積				1.7902	m <sup>3</sup>	
製品質量				4335	kg	

コンクリート設計基準強度 35 N/mm<sup>2</sup>

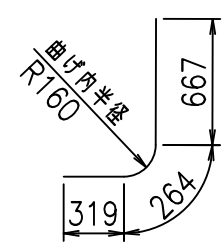
鉄筋加工図



③ D10 L=910mm



①' D16 L=1250mm



	<G		
	%*\$! ' '\$! &\$\$\$		
	<& " ' ' ' +		%( \$
			-, \$\$\$\$\$&- !*\$*! \$\$

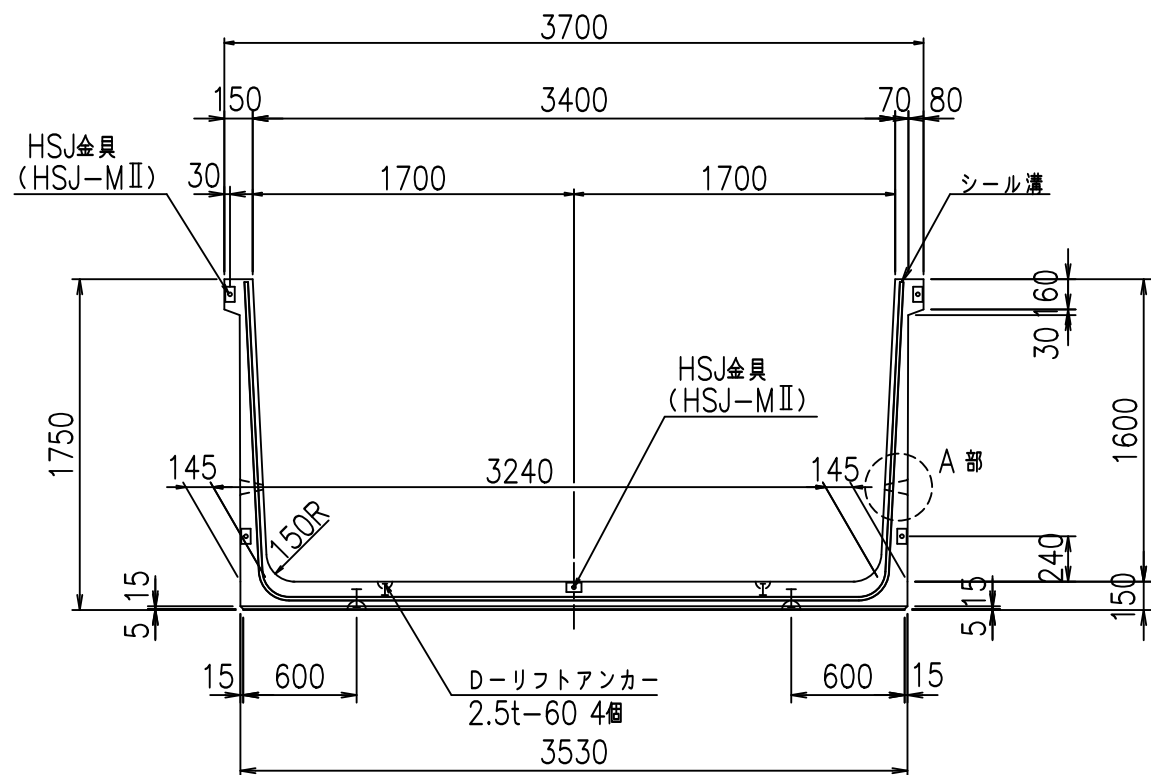
VERTEX ベルテクス株式会社

&\$\$&#++

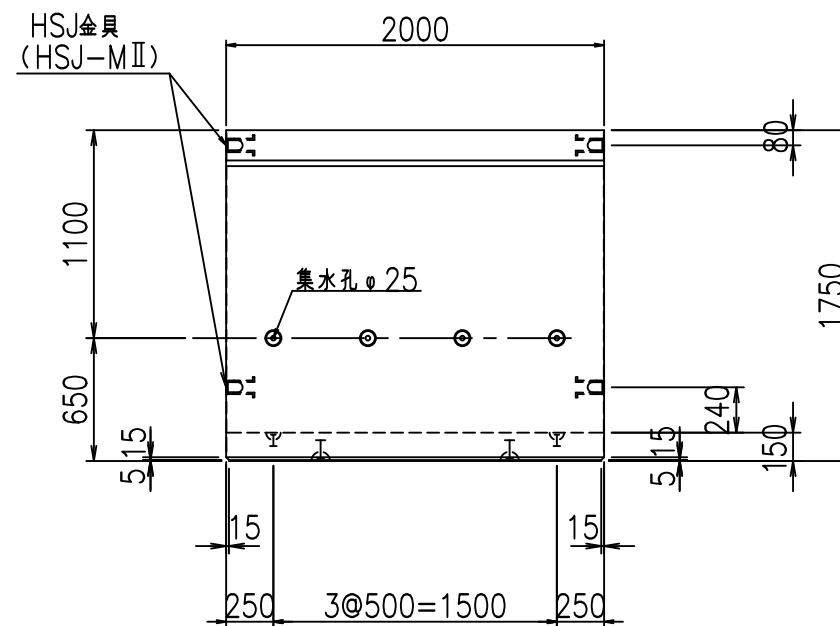
&\$\$&#+#%&

FIG %\$\$\$%) \*&

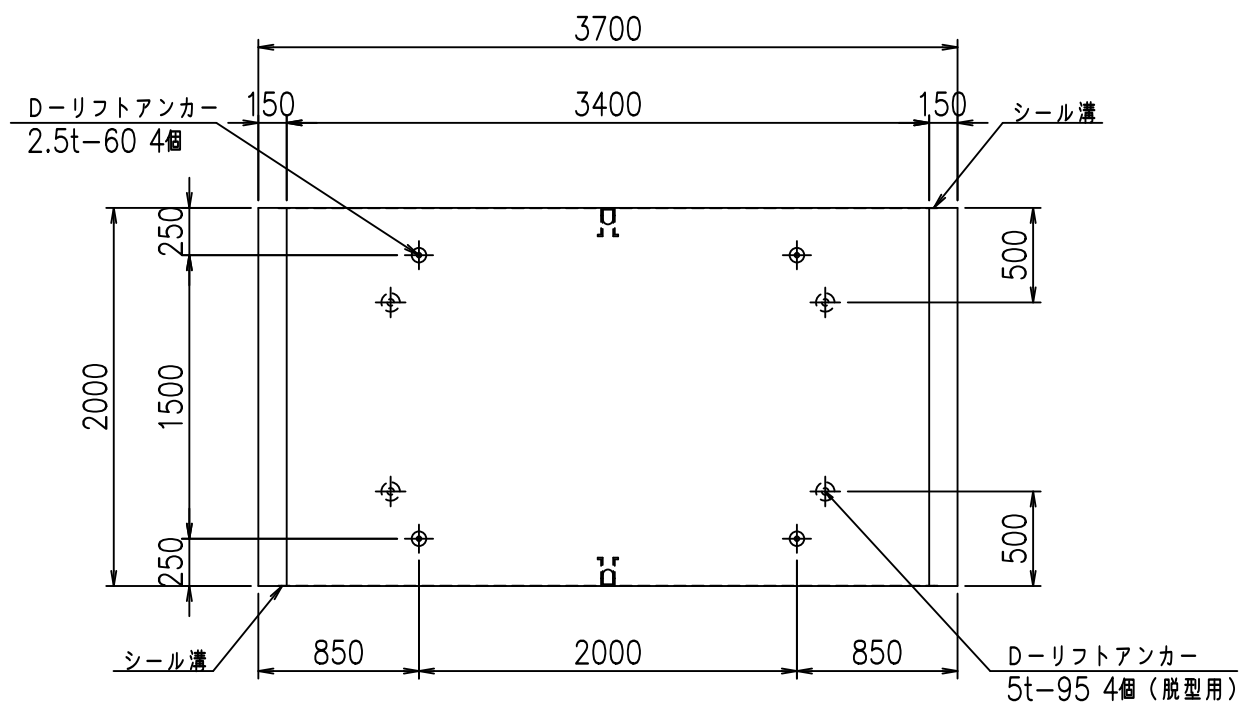
正面図



側面図

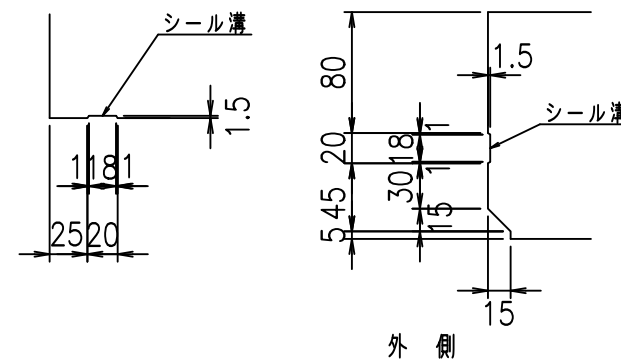


平面図



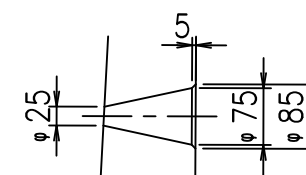
目地詳細図  
S=1:5

側壁 底版  
内側 外側 内側



A部詳細図  
S=1:10

内側 外側



コンクリート設計基準強度 35 N/mm<sup>2</sup>

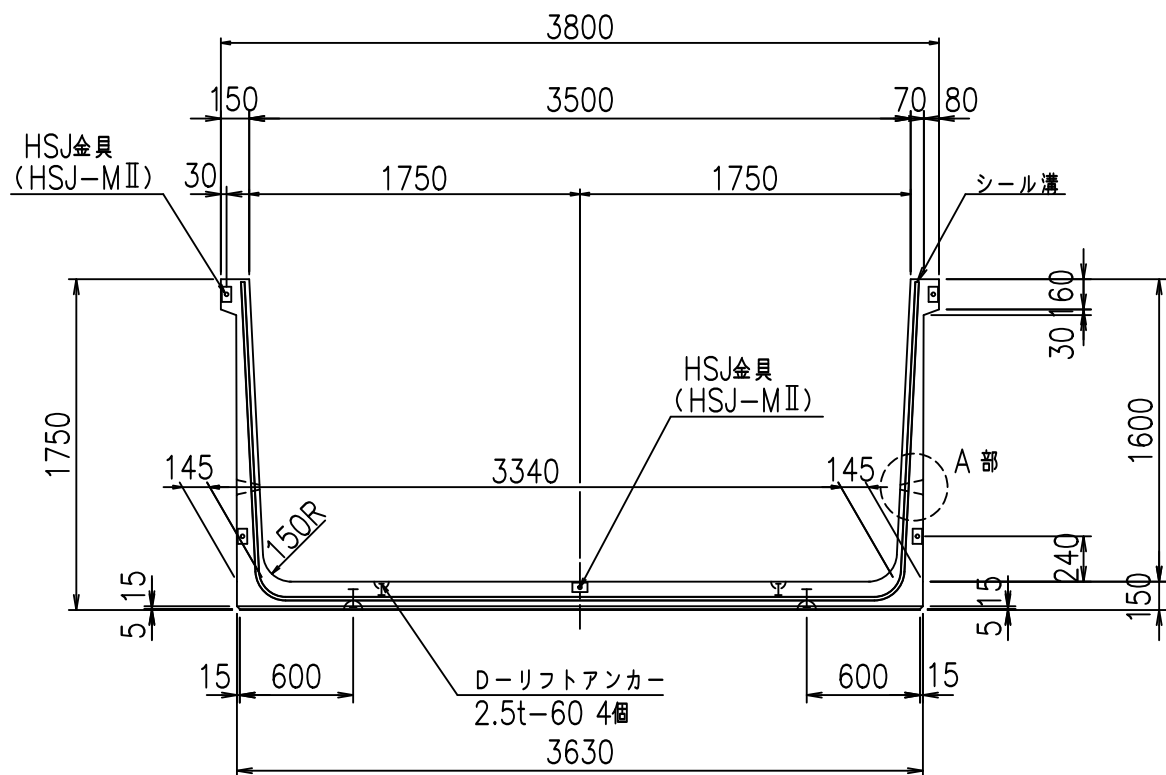
名称	HSフリューム (排水路)			規格	1600×3400×2000		
年月日	H19. 3.28	縮尺	1:40	区分	製品図	図番	98000029 -607-00
部長	田中	課長	藤原	照査	藤田	設計	小山
						製図	伊藤 co

2022/7/8: 社名表示の変更  
2022/7/12: 図番の変更 (S-07000363)

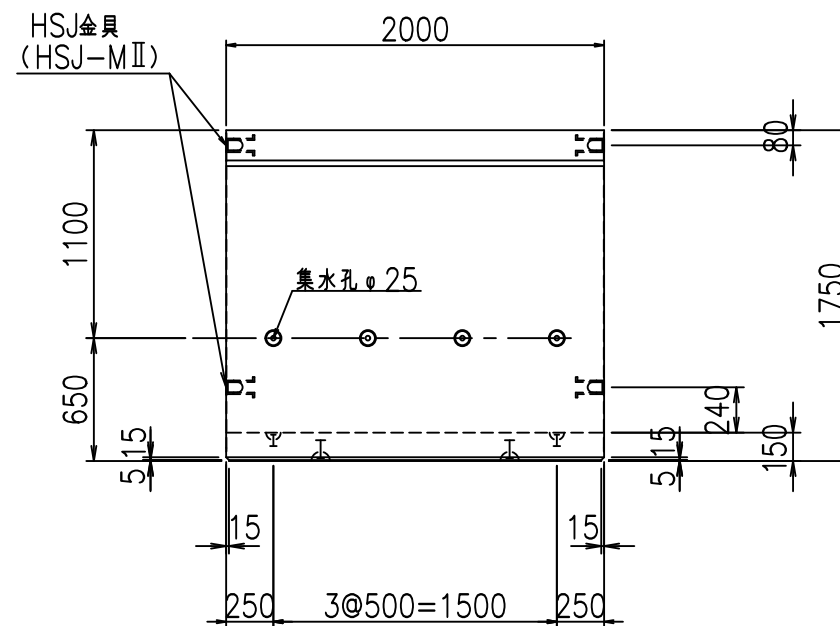
VERTEX ベルテクス株式会社



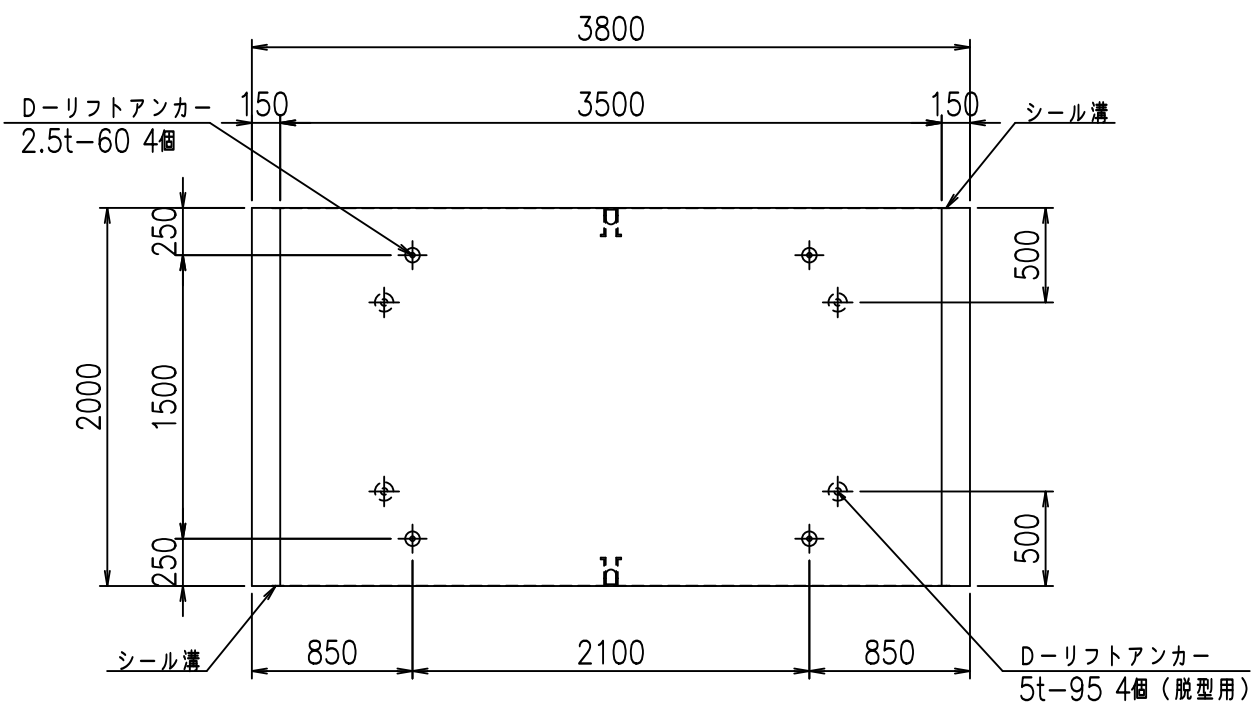
正面図



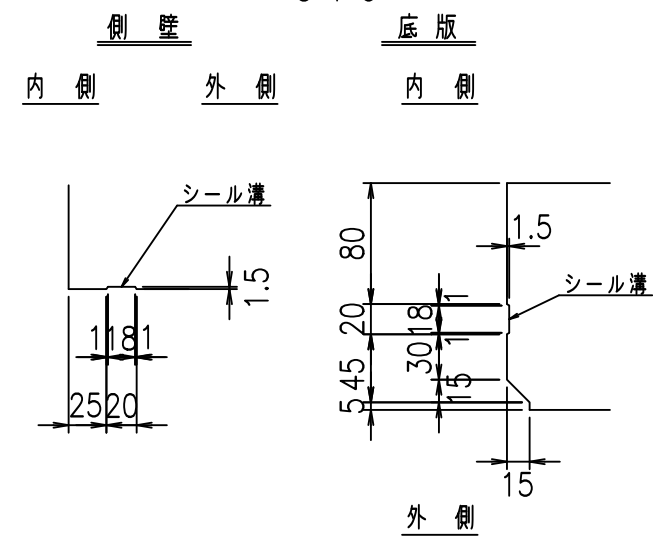
側面図



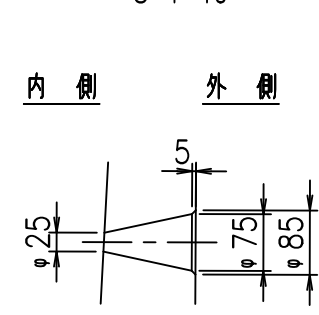
平面図



目地詳細図  
S=1:5



A部詳細図  
S=1:10

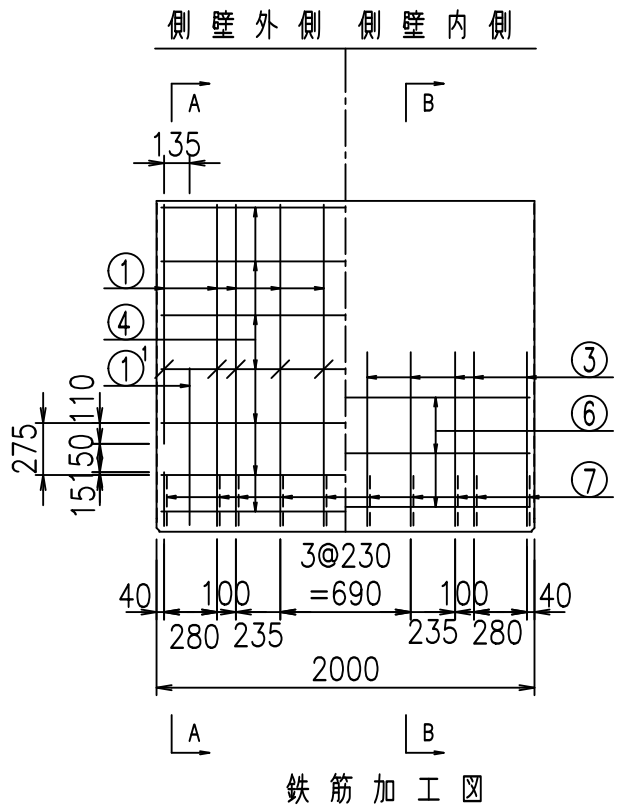
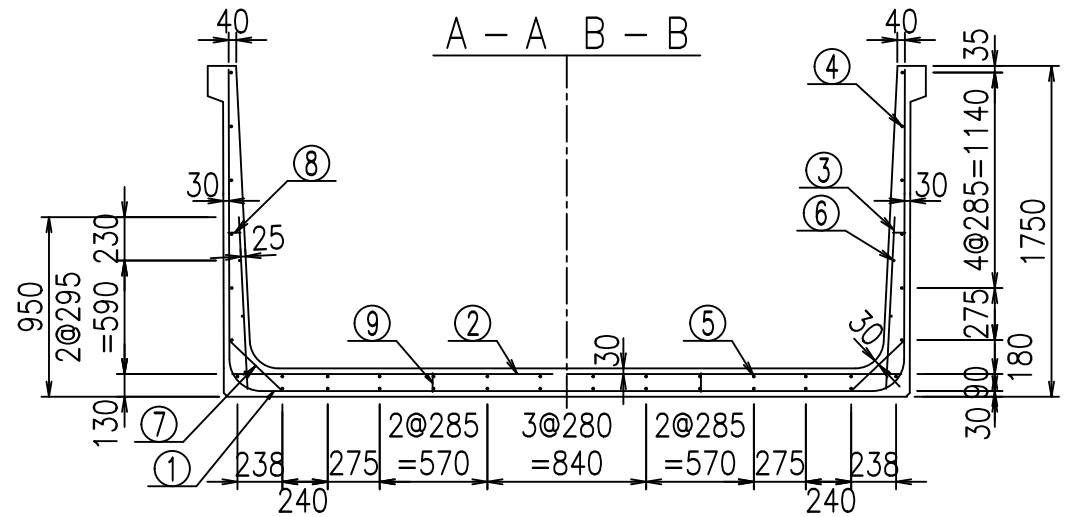


コンクリート設計基準強度 35 N/mm<sup>2</sup>

名称	HSフリーム (排水路)			規格	1600×3500×2000		
年月日	H19. 3.28	縮尺	1:40	区分	製品図	図番	98000029-609-00
部長	田中	課長	藤原	照査	藤田	設計	小山
						製図	伊藤 co

2022/7/8: 社名表示の変更  
2022/7/12: 図番の変更 (S-07000364)

VERTEX ベルテクス株式会社

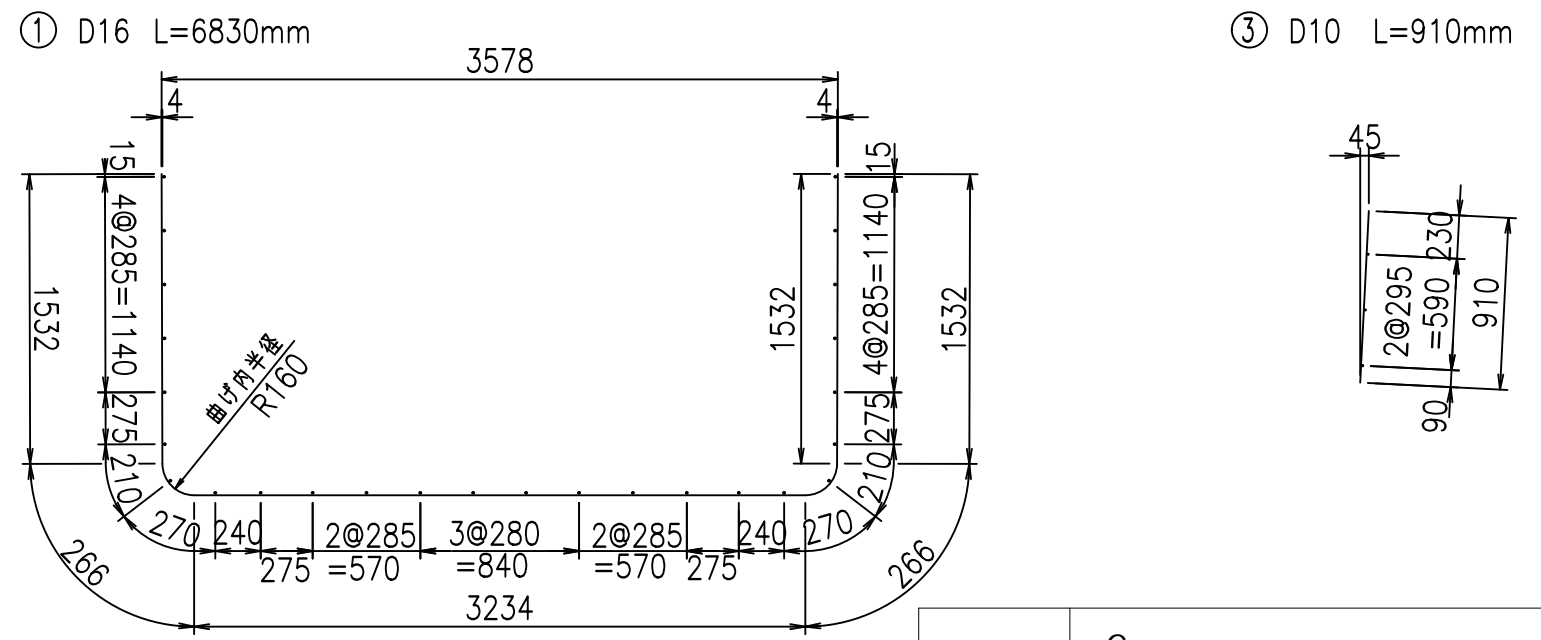
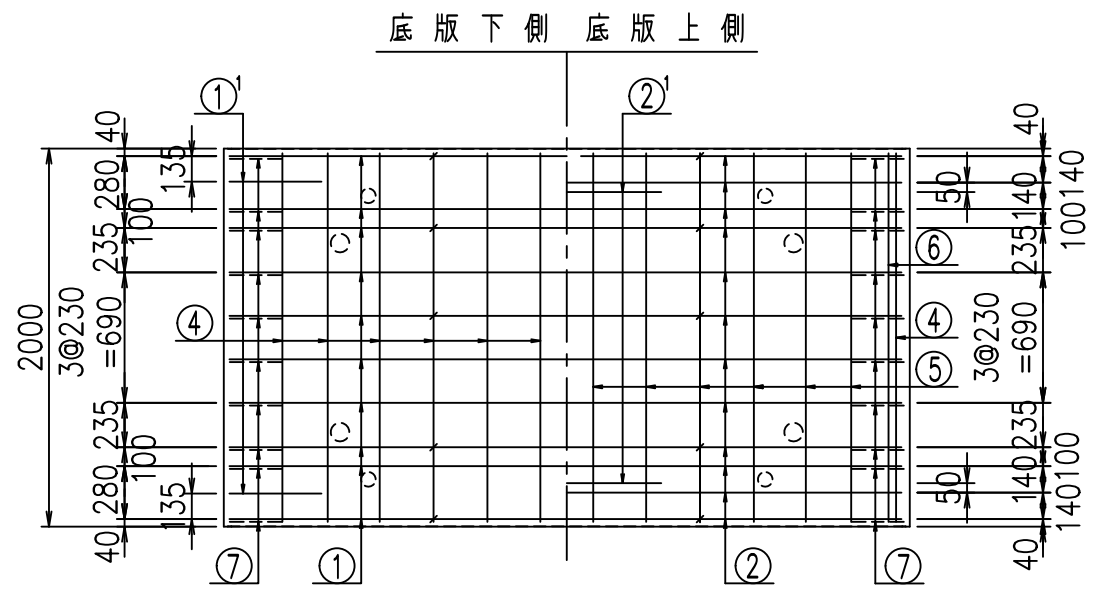


### 材料表

名称	径	本数	長さ m	m当り質量 kg	質量 kg	形状
鉄筋 ①	D16	10	6.830	1.560	106.548	┘
" ①	D16	4	1.250	1.560	7.800	┘
" ②	D13	12	3.545	0.995	42.327	—
" ②	D13	2	1.000	0.995	1.990	—
" ③	D10	20	0.910	0.560	10.192	┘
" ④	D10	26	1.950	0.560	28.392	—
" ⑤	D10	12	1.950	0.560	13.104	—
" ⑥	D6	6	1.950	0.249	2.913	—
" ⑦	D13	20	0.385	0.995	7.662	┘
" ⑧	D10	20	0.065	0.560	0.728	—
" ⑨	D10	10	0.100	0.560	0.560	┘
合計					222.216	kg
コンクリート体積				1.8502	m <sup>3</sup>	
製品質量				4475	kg	

コンクリート設計基準強度 35 N/mm<sup>2</sup>

鉄筋加工図



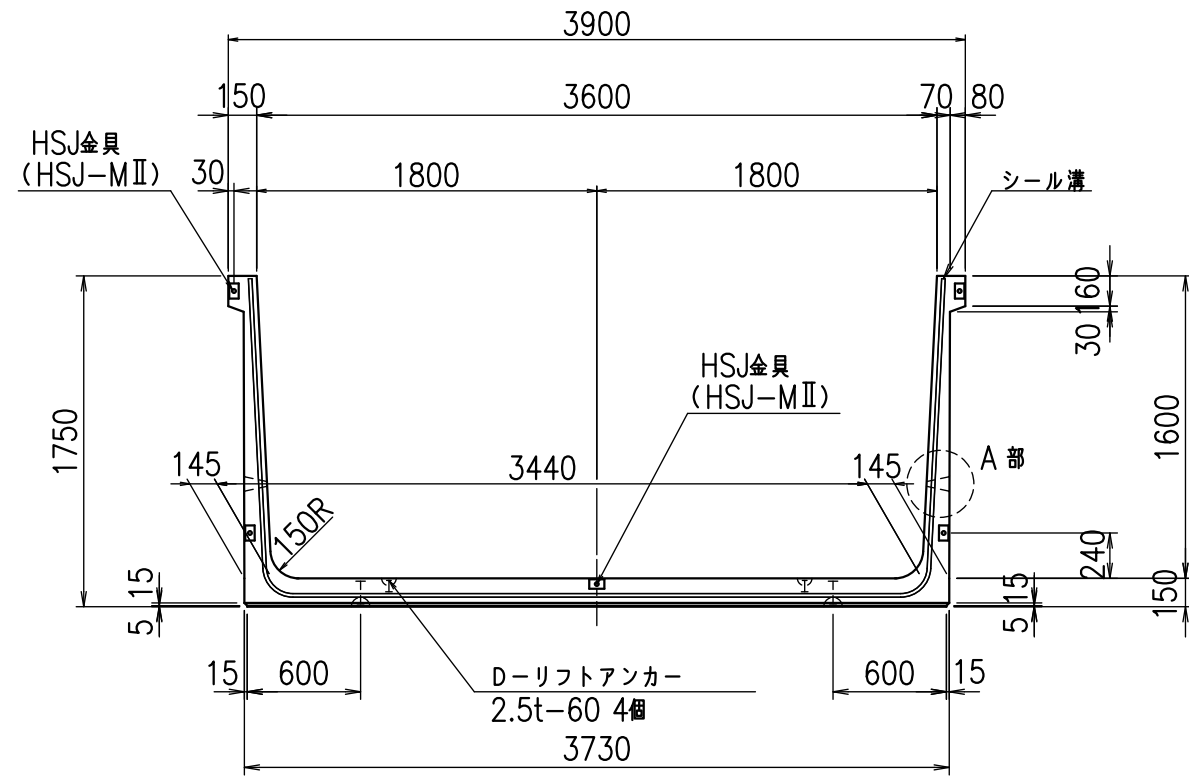
<G	
%\$\$( ' ) \$\$! &\$\$\$	
<& " ' ' ' ' +	%( \$
	-, \$\$\$\$\$&- ! *%\$! \$\$

VERTEX ベルテクス株式会社

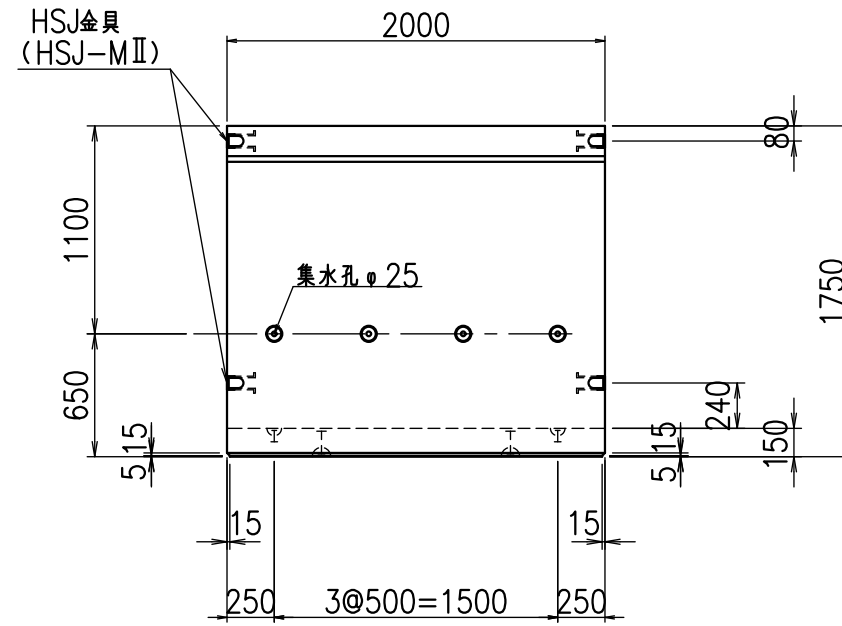
&\$\$&#++  
&\$\$&#+#%&



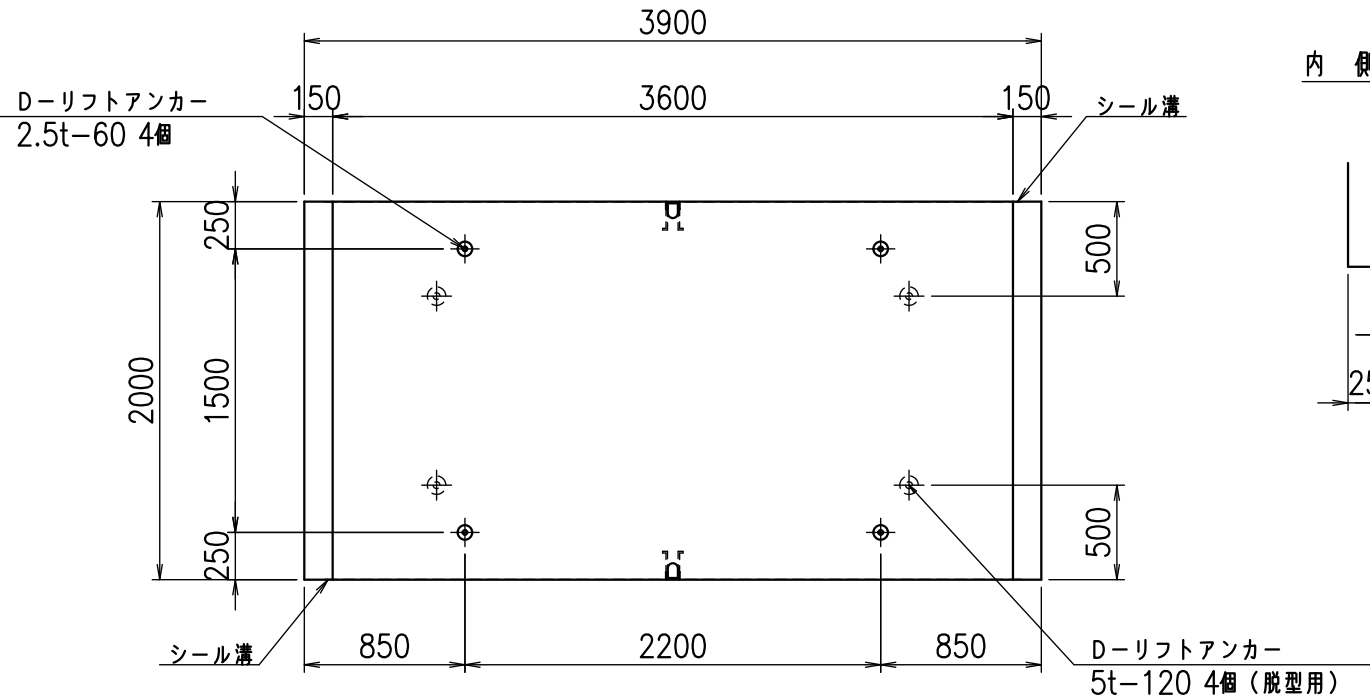
正面図



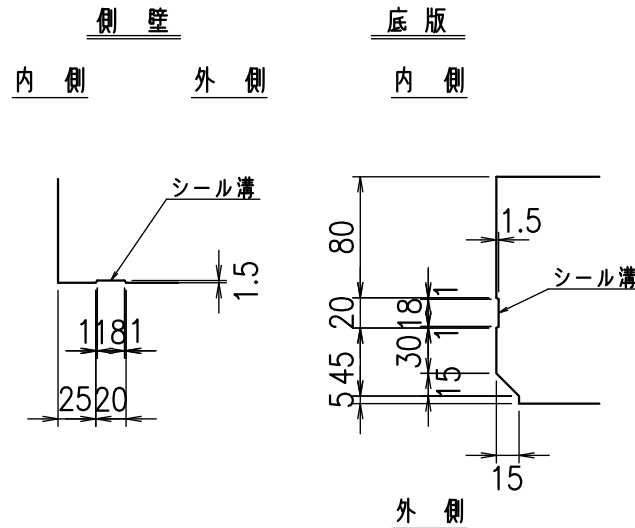
側面図



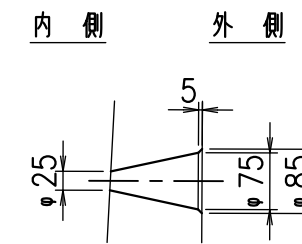
平面図



目地詳細図  
S=1:5



A部詳細図  
S=1:10

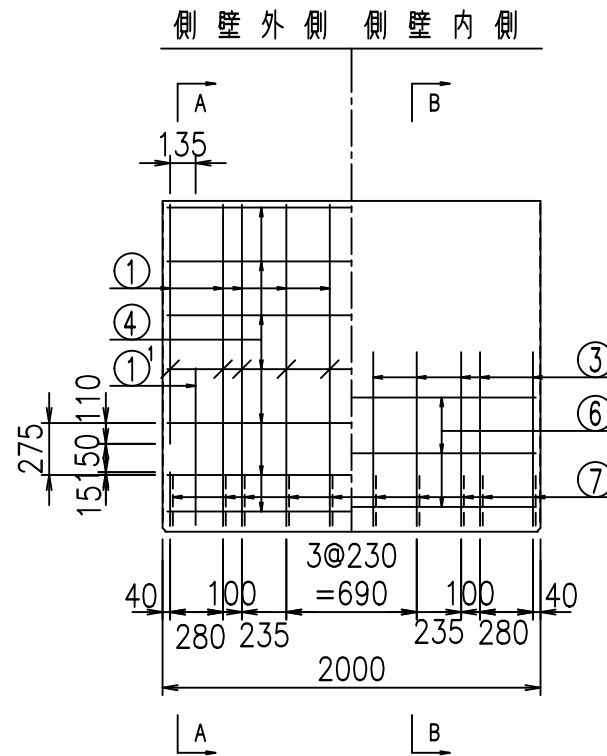
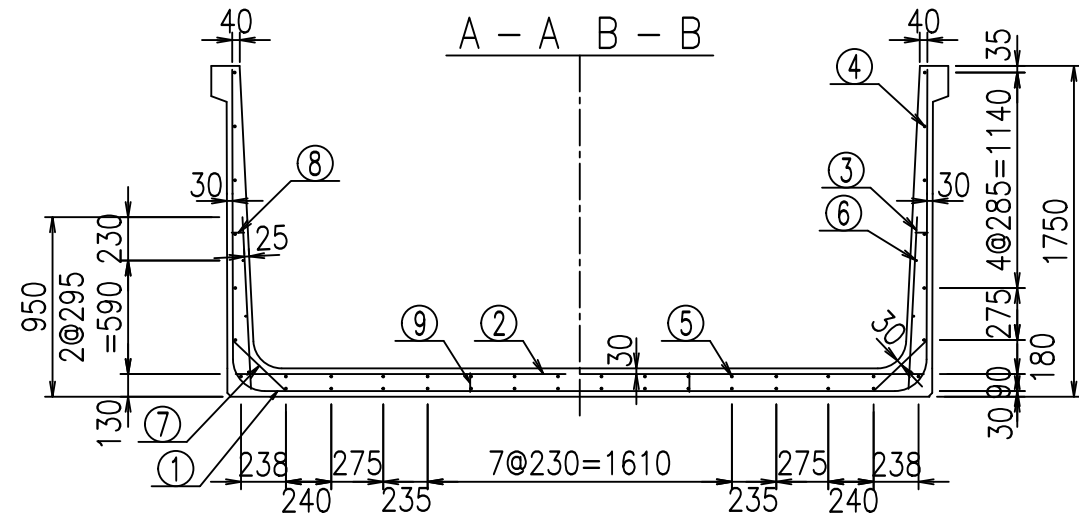


コンクリート設計基準強度 35 N/mm<sup>2</sup>

名称	HSフリーム(排水路)		
規格	1600x3600x2000		
年月日	H23. 3. 31	縮尺	1:40
区分	製品図	図番	98000029 -611-00
承認	松井	検図	藤田
		製図	守本

VERTEX ベルテクス株式会社

2022/7/8 : 社名表示の変更  
2022/7/12 : 図番の変更(S-10001900)

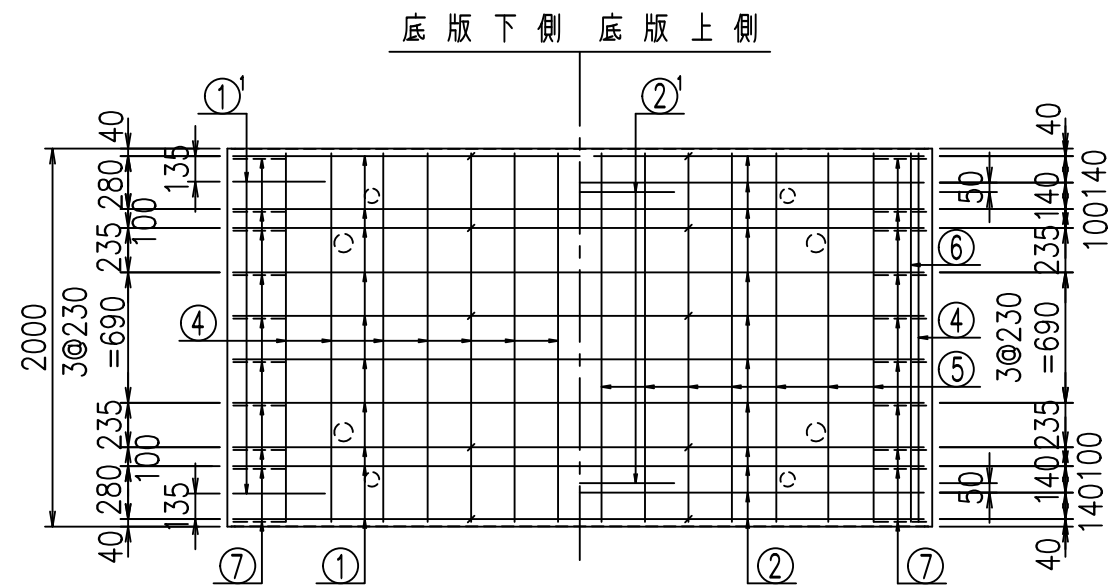


鉄筋加工図

材料表

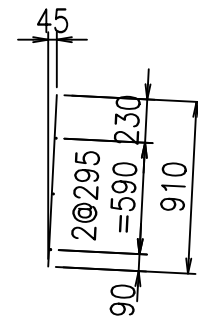
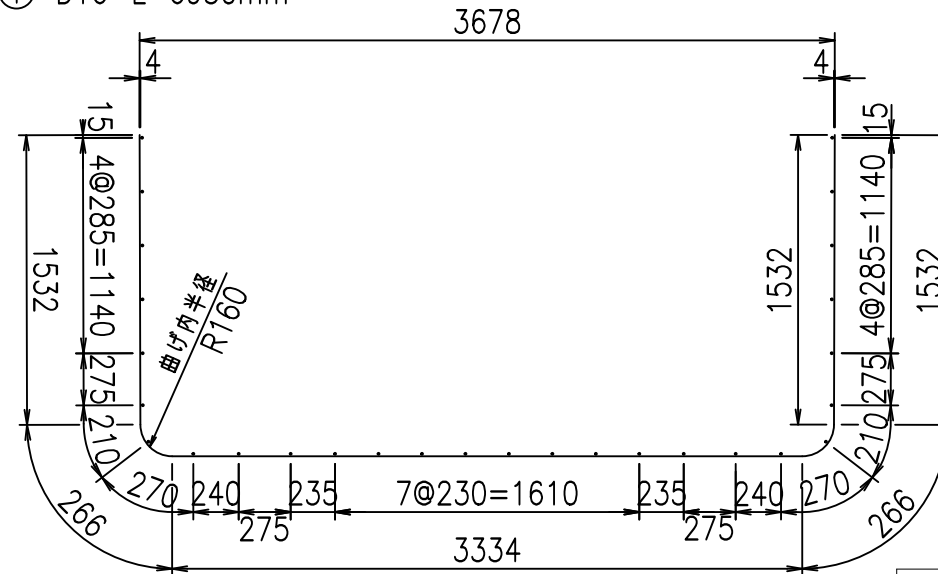
名称	径	本数	長さ m	m当り質量 kg	質量 kg	形状
鉄筋 ①	D16	10	6.930	1.560	108.108	┌
" ①	D16	4	1.250	1.560	7.800	J
" ②	D13	12	3.645	0.995	43.521	—
" ②	D13	2	1.000	0.995	1.990	—
" ③	D10	20	0.910	0.560	10.192	
" ④	D10	28	1.950	0.560	30.576	—
" ⑤	D10	14	1.950	0.560	15.288	—
" ⑥	D6	6	1.950	0.249	2.913	—
" ⑦	D13	20	0.385	0.995	7.662	/
" ⑧	D10	20	0.065	0.560	0.728	—
" ⑨	D10	10	0.100	0.560	0.560	
合計					229.338	kg
コンクリート体積				1.8802	m <sup>3</sup>	
製品質量				4555	kg	

コンクリート設計基準強度 35 N/mm<sup>2</sup>

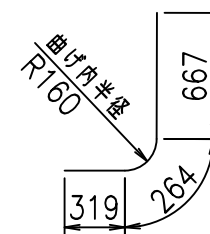


① D16 L=6930mm

③ D10 L=910mm



① D16 L=1250mm



<G		
%\$ \$! ' * \$ \$! & \$ \$ \$		
<& " ' ' ' ' +		%( \$
		-, \$ \$ \$ \$ \$ & -
		! * % & \$ \$

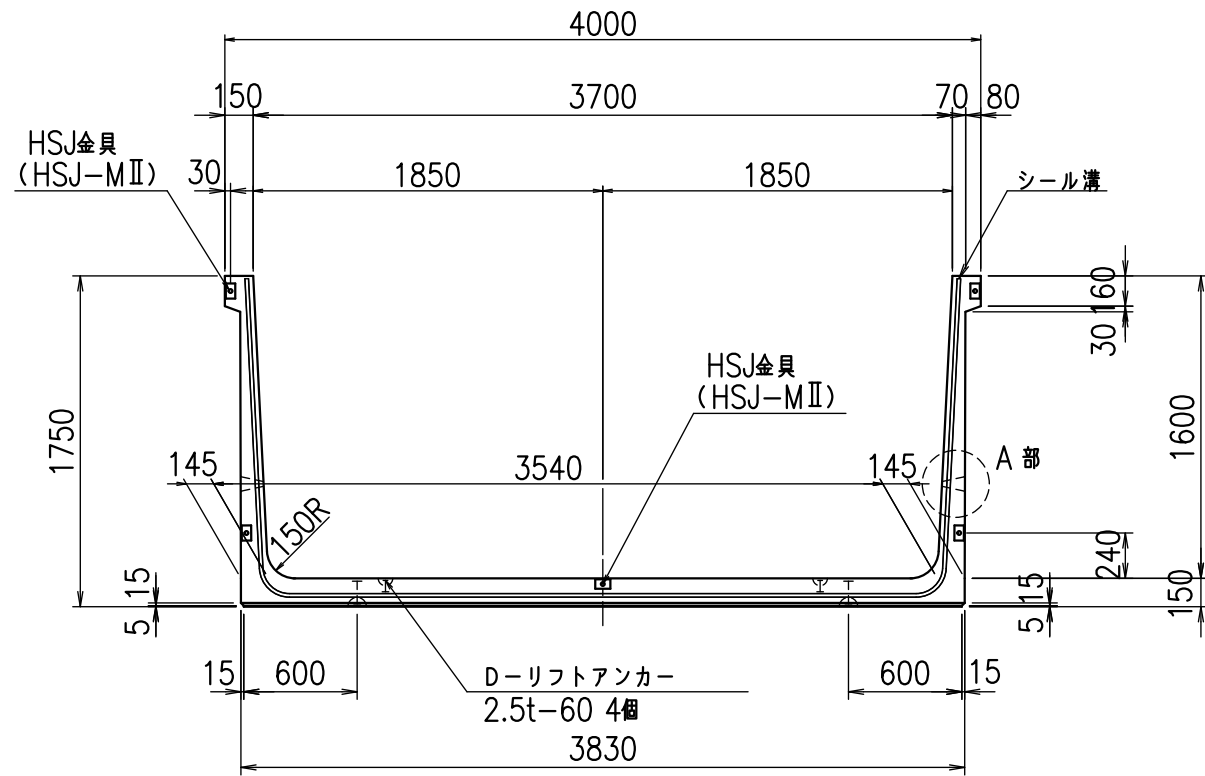
VERTEX ベルテクス株式会社

& \$ & # + #,

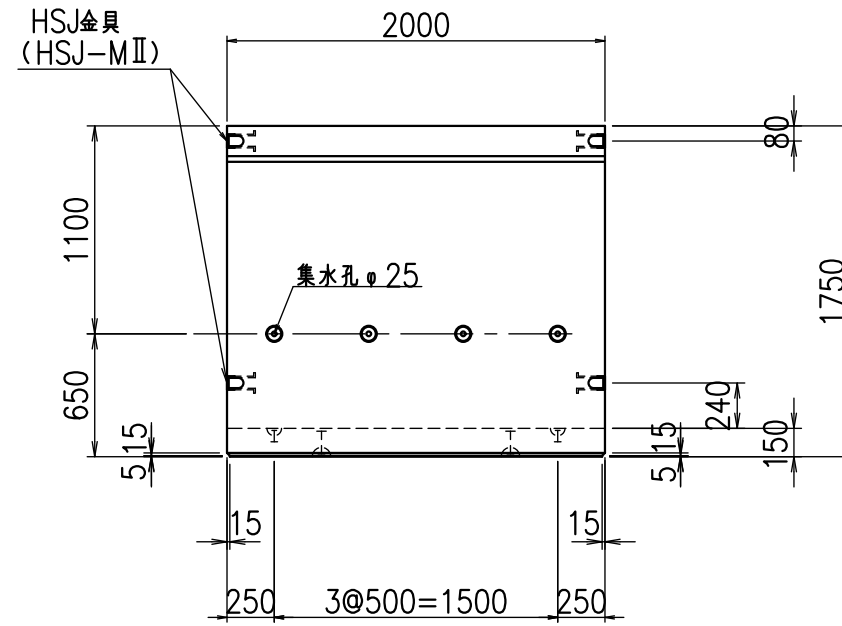
& \$ & # + # % &

FIG %\$ \$ \$ % \*) 七

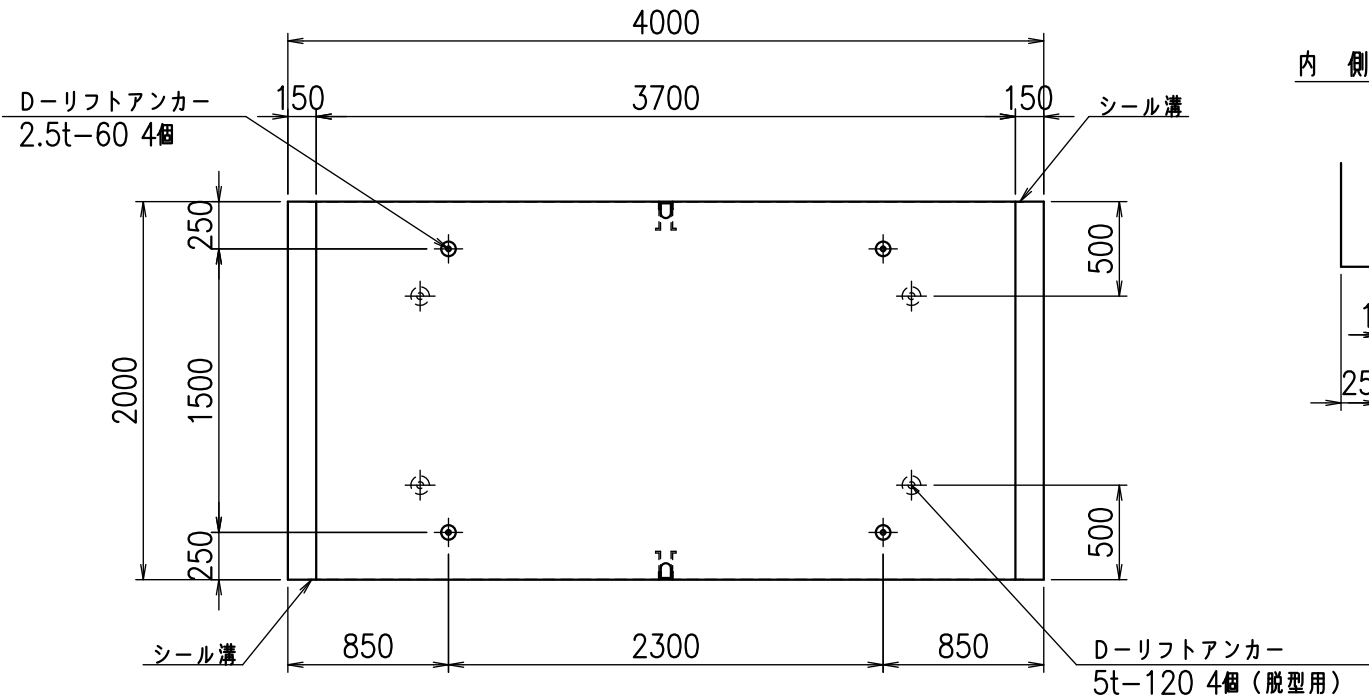
正面図



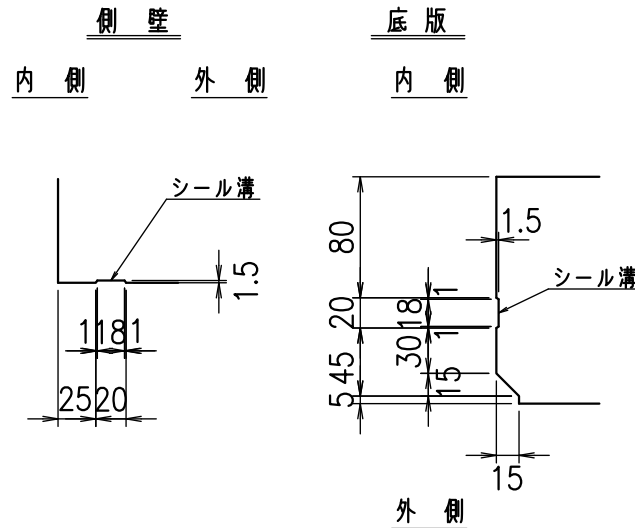
側面図



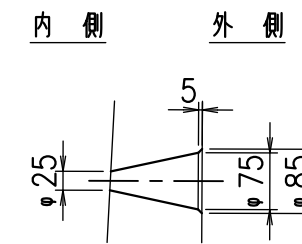
平面図



目地詳細図  
S=1:5



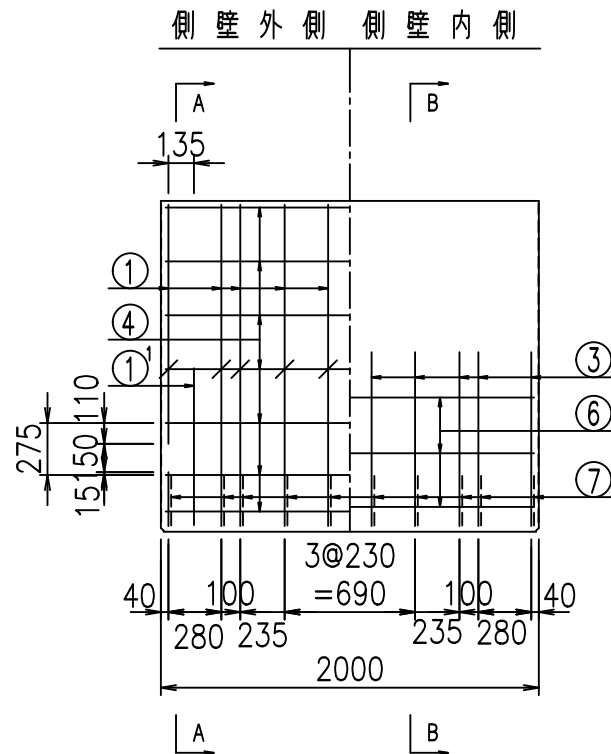
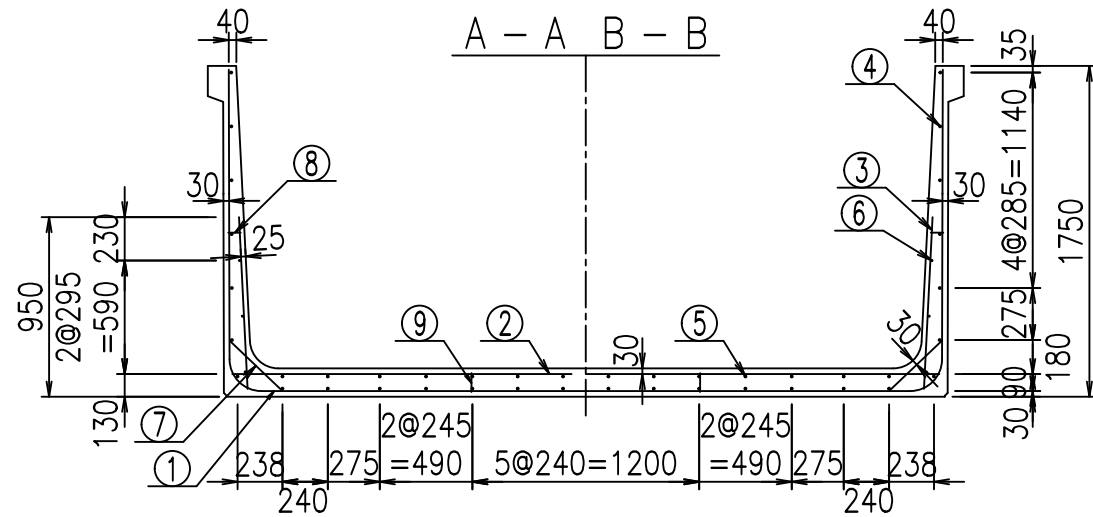
A部詳細図  
S=1:10



コンクリート設計基準強度 35 N/mm<sup>2</sup>

名称	HSフリーム(排水路)		
規格	1600x3700x2000		
年月日	H23. 3. 31	縮尺	1:40
区分	製品図	図番	98000029 -613-00
承認	松井	検図	藤田
		製図	守本

VERTEX ベルテクス株式会社

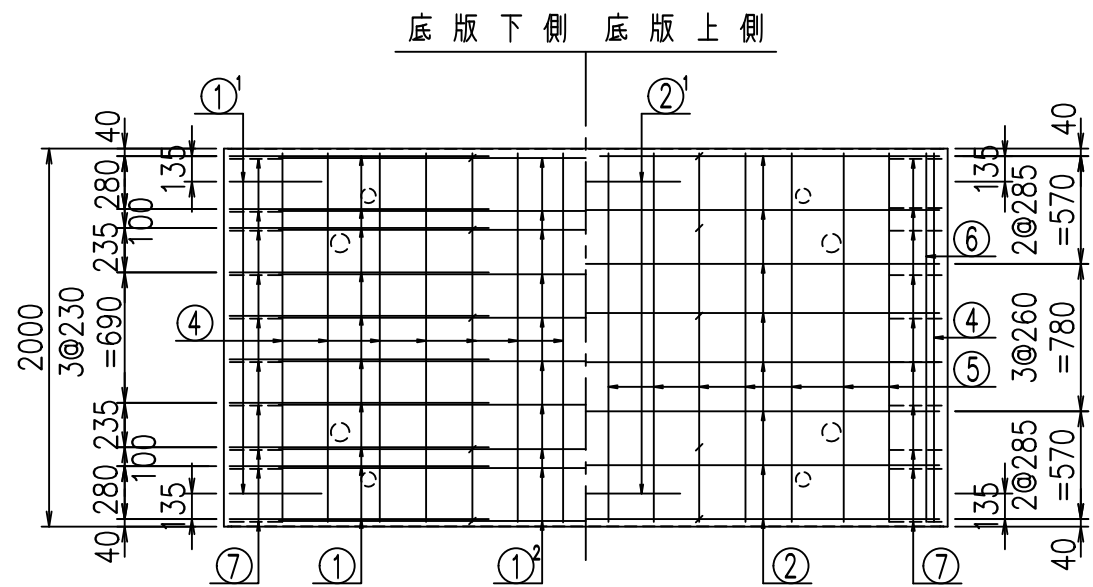


**材料表**

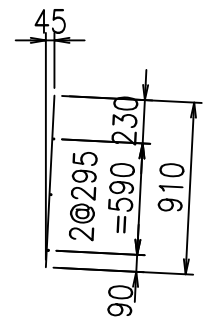
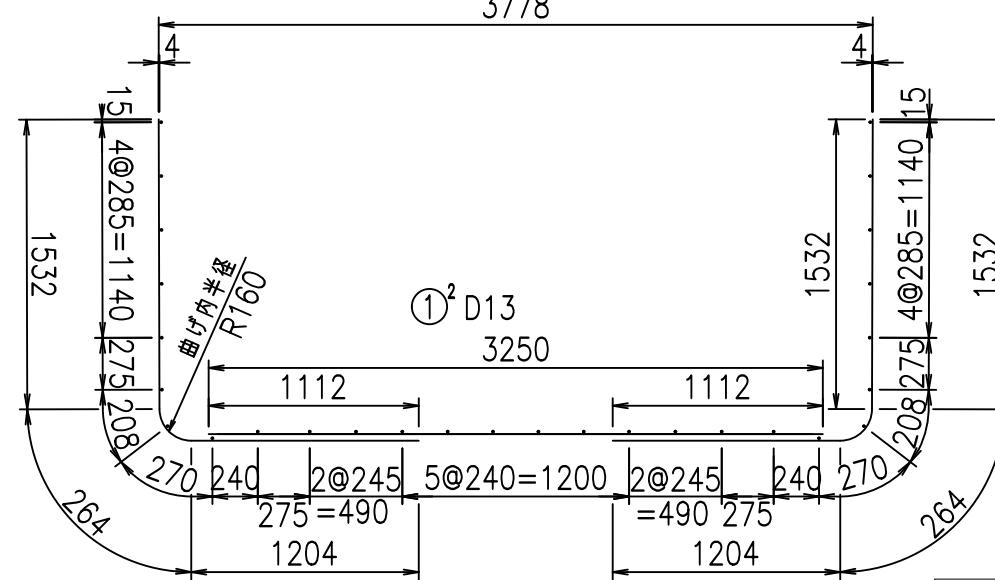
名称	径	本数	長さ m	m当り質量 kg	質量 kg	形状
鉄筋 ①	D16	20	3.000	1.560	93.600	J
" ①	D16	4	1.250	1.560	7.800	J
" ①	D13	10	3.250	0.995	32.338	—
" ②	D16	8	3.745	1.560	46.738	—
" ②	D16	2	1.000	1.560	3.120	—
" ③	D10	20	0.910	0.560	10.192	I
" ④	D10	28	1.950	0.560	30.576	—
" ⑤	D10	14	1.950	0.560	15.288	—
" ⑥	D6	6	1.950	0.249	2.913	—
" ⑦	D13	20	0.385	0.995	7.662	/
" ⑧	D10	20	0.065	0.560	0.728	—
" ⑨	D10	10	0.100	0.560	0.560	I
合計					251.515	kg
コンクリート体積					1.9102	m <sup>3</sup>
製品質量					4645	kg

コンクリート設計基準強度 35 N/mm<sup>2</sup>

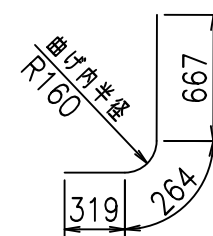
鉄筋加工図



- ① D16 L=3000mm
- ① D16 L=3000mm
- ③ D10 L=910mm



- ① D16 L=1250mm



<G	
%\$\$\$' +\$\$! &\$\$\$	
<& " ' ' ' +	% (\$
-, \$\$\$\$\$&- !*%!!\$\$	

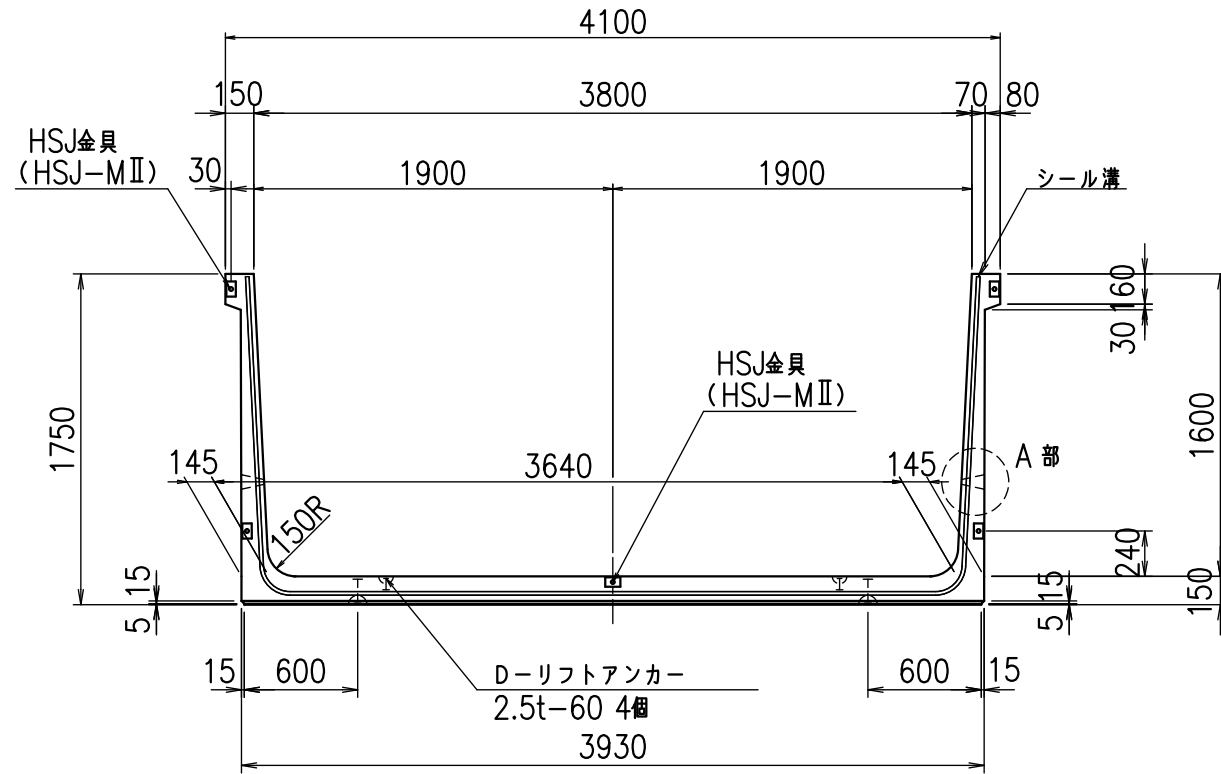
**VERTEX ベルテクス株式会社**

&\$\$&#++#

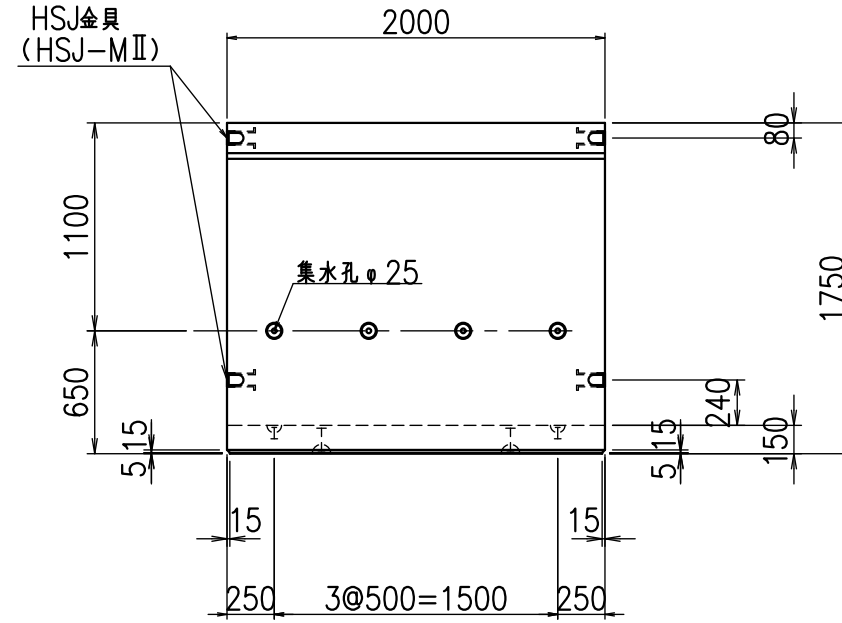
&\$\$&#++#%&

FIG %\$\$\$%)\* \* \* 7

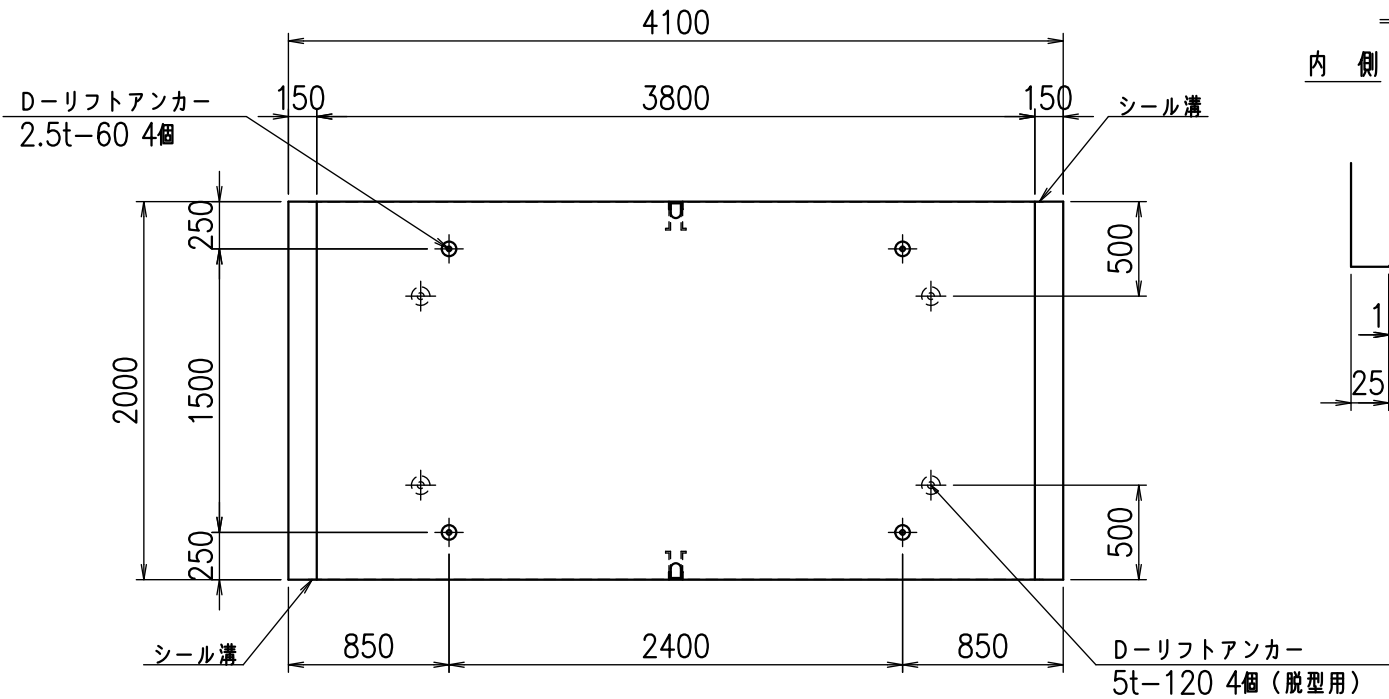
正面図



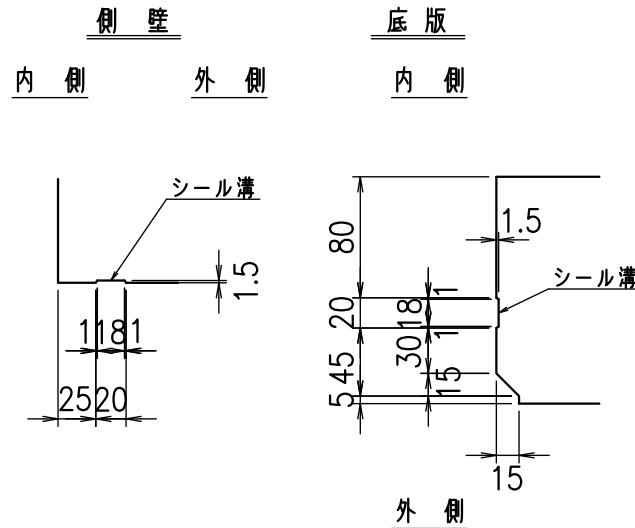
側面図



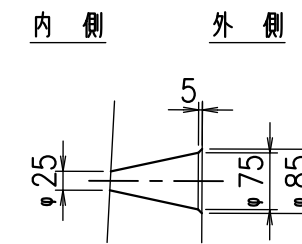
平面図



目地詳細図  
S=1:5



A部詳細図  
S=1:10

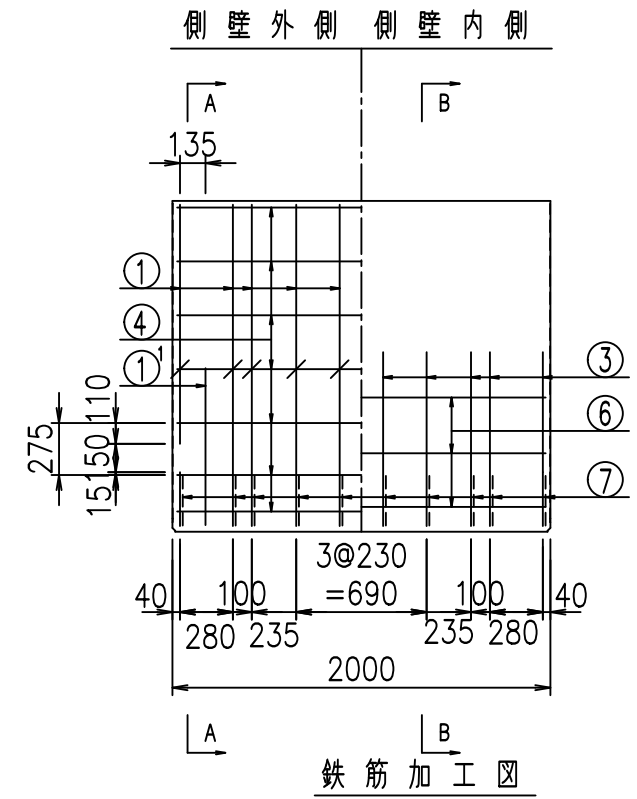
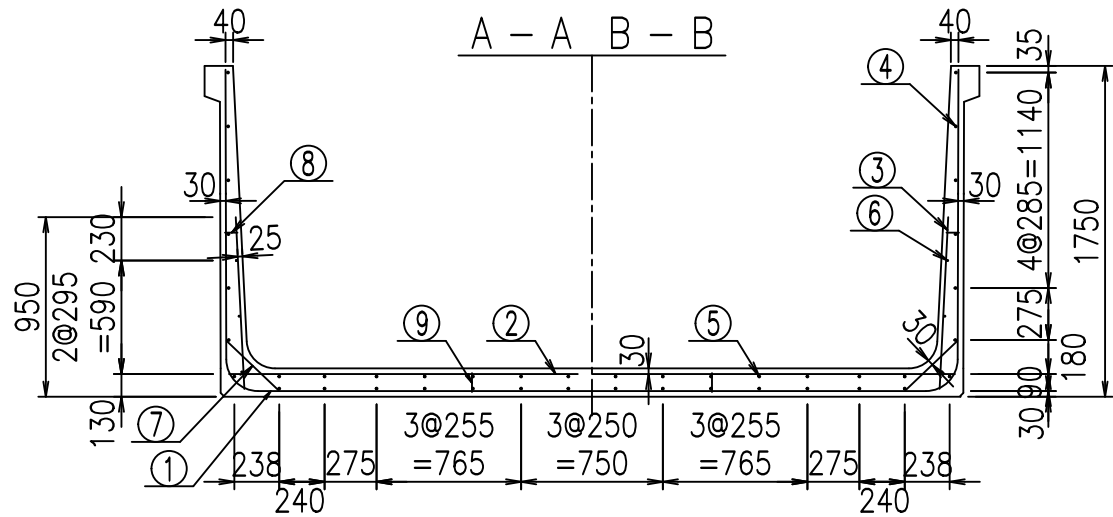


コンクリート設計基準強度 35 N/mm<sup>2</sup>

名称	HSフリーム(排水路)		
規格	1600x3800x2000		
年月日	H23. 3. 31	縮尺	1:40
区分	製品図	図番	98000029-615-00
承認	松井	検図	藤田
		製図	守本

VERTEX ベルテクス株式会社

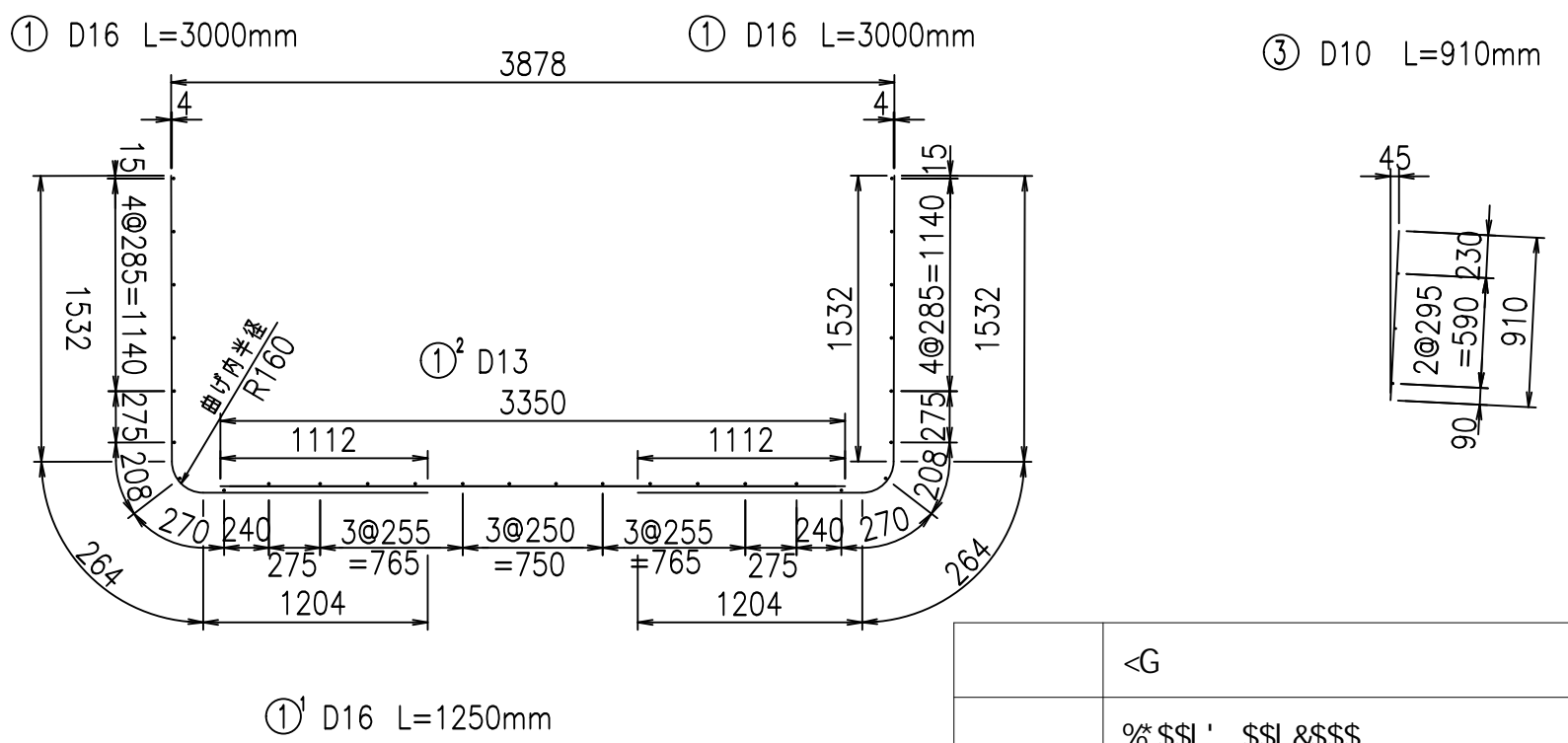
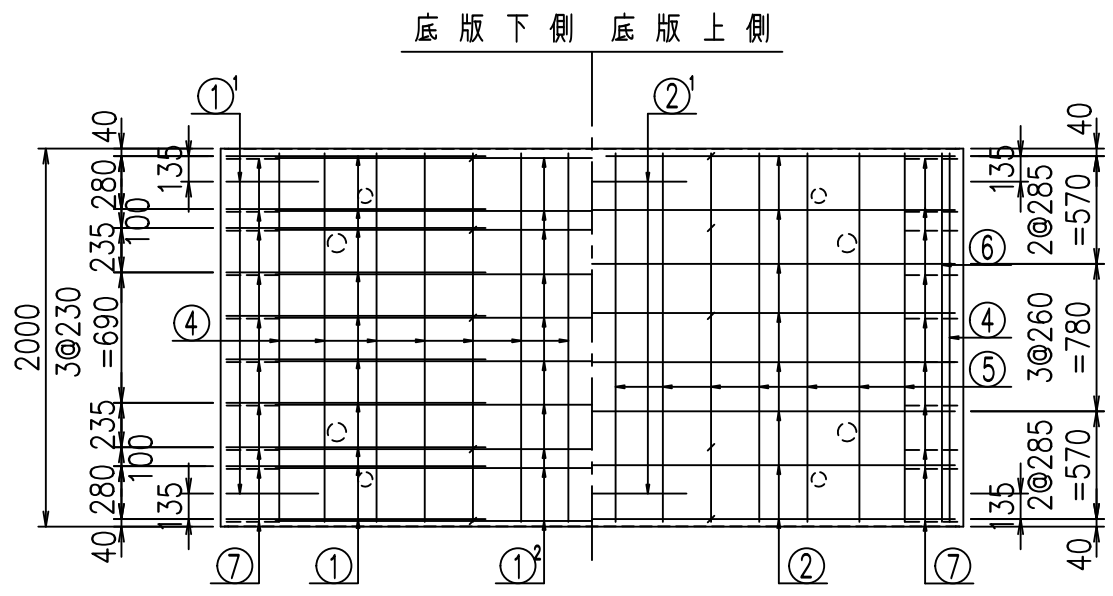
2022/7/8 : 社名表示の変更  
2022/7/12 : 図番の変更(S-10001902)



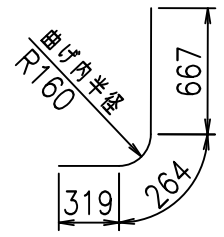
### 材料表

名称	径	本数	長さ m	m当り質量 kg	質量 kg	形状
鉄筋 ①	D16	20	3.000	1.560	93.600	J
" ① <sup>1</sup>	D16	4	1.250	1.560	7.800	J
" ① <sup>2</sup>	D13	10	3.350	0.995	33.333	—
" ②	D16	8	3.845	1.560	47.986	—
" ② <sup>1</sup>	D16	2	1.000	1.560	3.120	—
" ③	D10	20	0.910	0.560	10.192	I
" ④	D10	28	1.950	0.560	30.576	—
" ⑤	D10	14	1.950	0.560	15.288	—
" ⑥	D6	6	1.950	0.249	2.913	—
" ⑦	D13	20	0.385	0.995	7.662	/
" ⑧	D10	20	0.065	0.560	0.728	—
" ⑨	D10	10	0.100	0.560	0.560	I
合計					253.758	kg
コンクリート体積				1.9402	m <sup>3</sup>	
製品質量				4715	kg	

コンクリート設計基準強度 35 N/mm<sup>2</sup>



①<sup>1</sup> D16 L=1250mm



<G		
%\$ \$! ', \$ \$! & \$\$\$		
<& " ' ' ' ' +		%( \$
		-, \$\$\$\$\$&- ! *% ! \$ \$

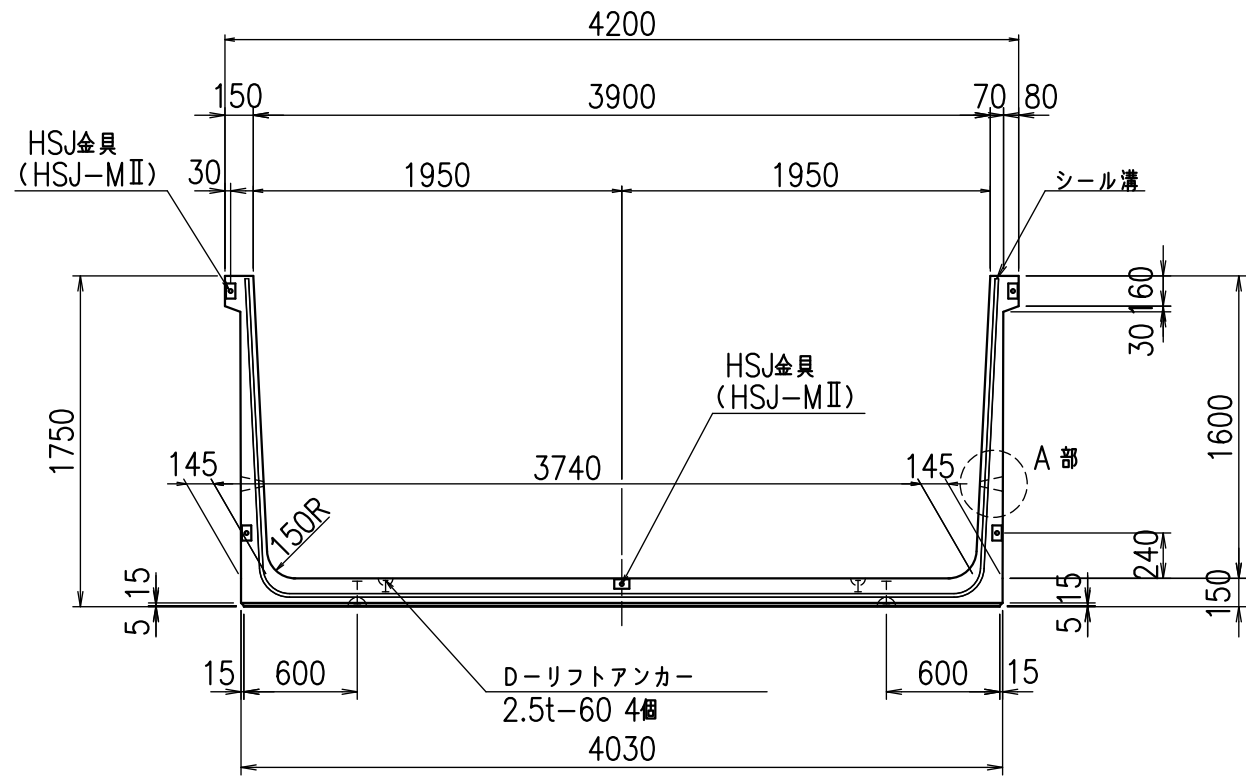
VERTEX ベルテクス株式会社

& \$ & # + # ,

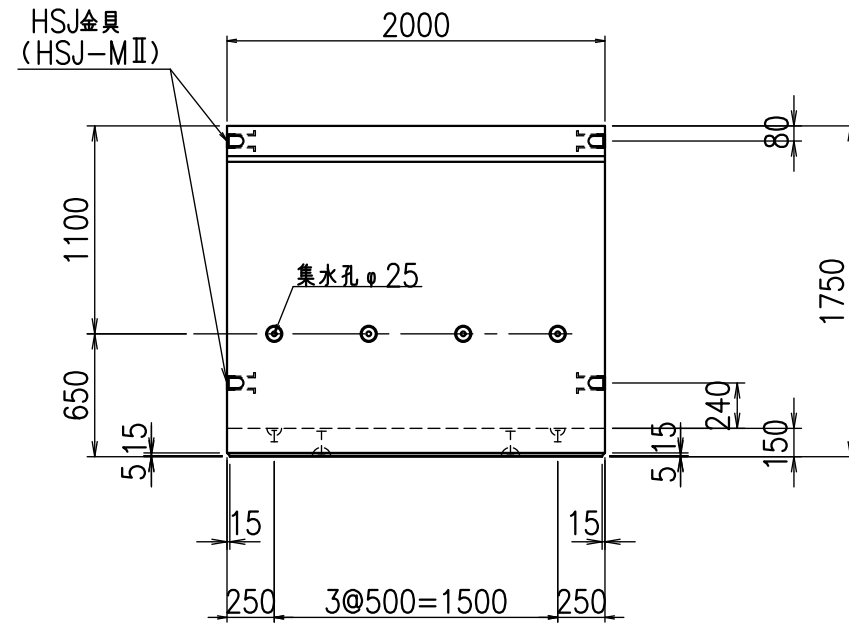
& \$ & # + # % &

FIG %\$ \$ \$ ) \* + 七

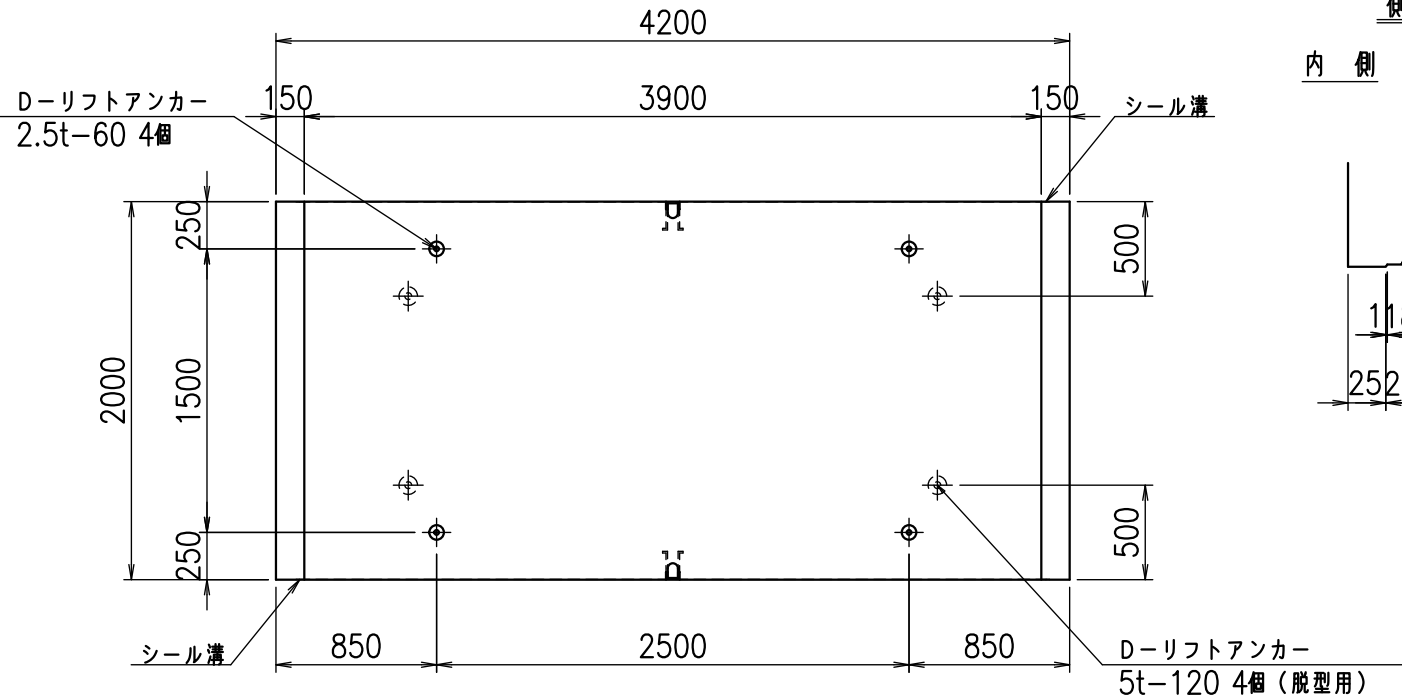
正面図



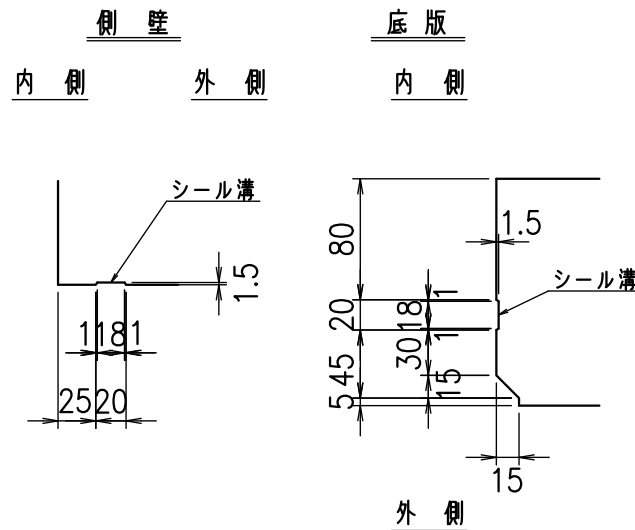
側面図



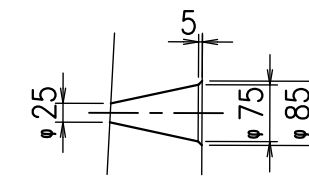
平面図



目地詳細図  
S=1:5



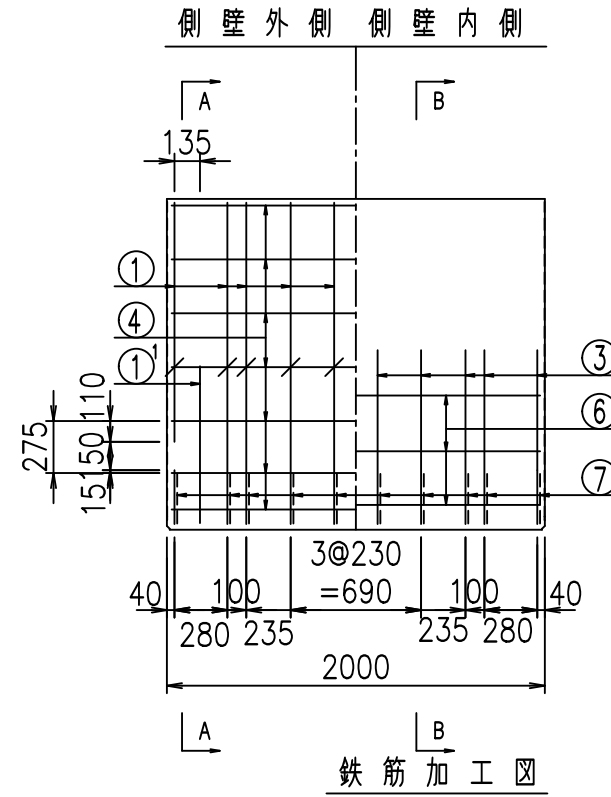
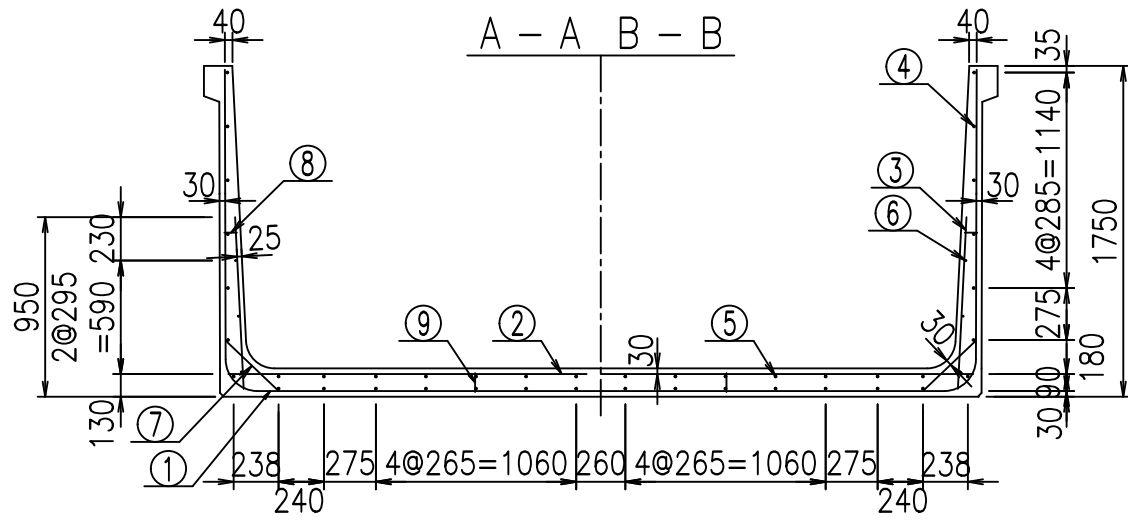
A部詳細図  
S=1:10



コンクリート設計基準強度 35 N/mm<sup>2</sup>

名称	HSフリーム(排水路)		
規格	1600x3900x2000		
年月日	H23. 3. 31	縮尺	1:40
区分	製品図	図番	98000029-617-00
承認	松井	検図	藤田
		製図	守本

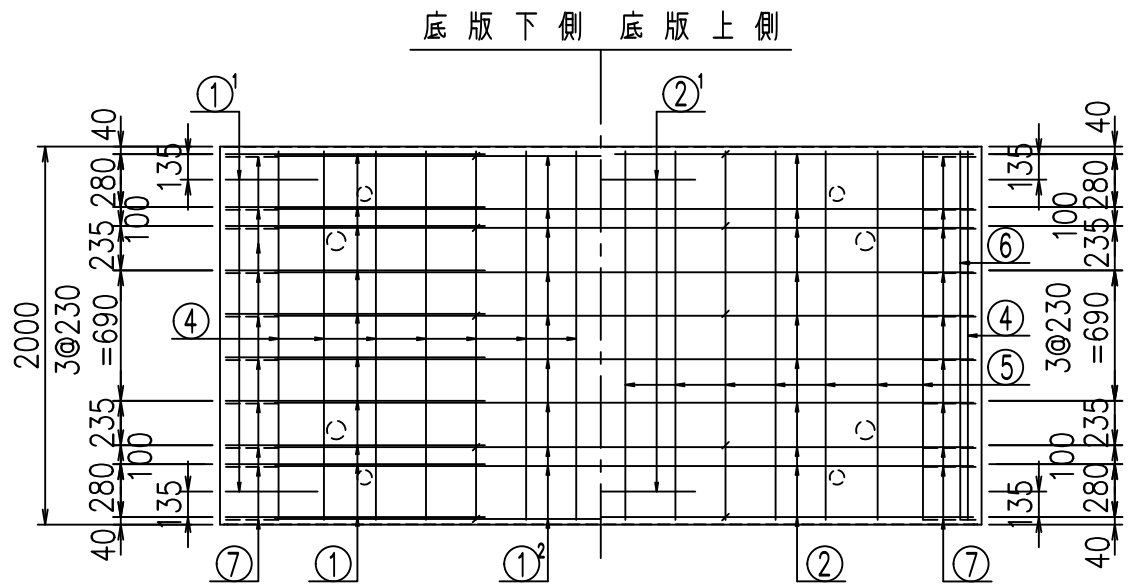
VERTEX ベルテクス株式会社



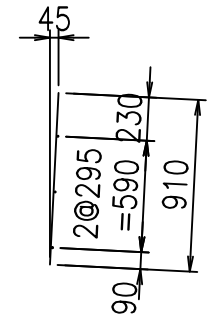
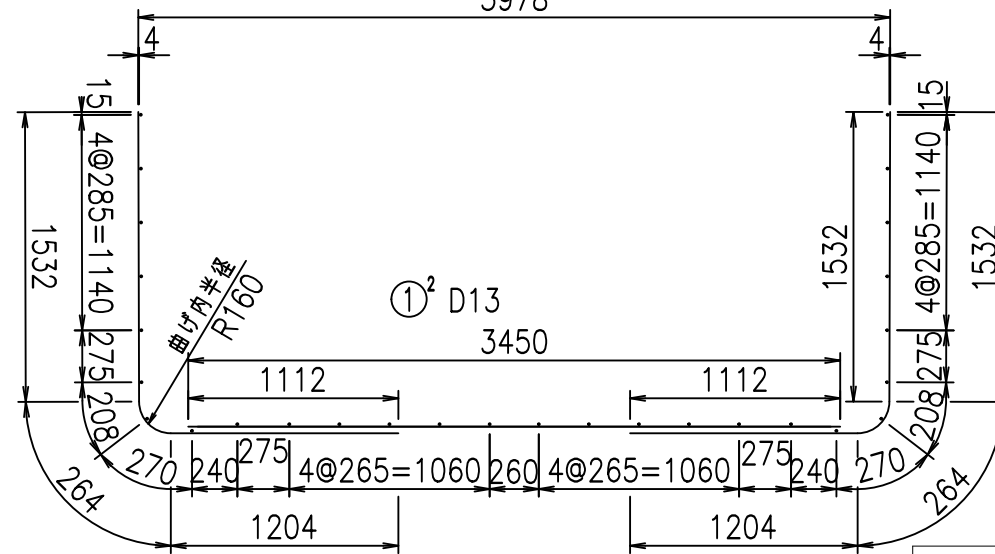
材料表

名称	径	本数	長さ m	m当り質量 kg	質量 kg	形状
鉄筋 ①	D16	20	3.000	1.560	93.600	J
" ①	D16	4	1.250	1.560	7.800	J
" ① <sup>2</sup>	D13	10	3.450	0.995	34.328	—
" ②	D16	10	3.945	1.560	61.542	—
" ② <sup>1</sup>	D16	2	1.000	1.560	3.120	—
" ③	D10	20	0.910	0.560	10.192	I
" ④	D10	28	1.950	0.560	30.576	—
" ⑤	D10	14	1.950	0.560	15.288	—
" ⑥	D6	6	1.950	0.249	2.913	—
" ⑦	D13	20	0.385	0.995	7.662	/
" ⑧	D10	20	0.065	0.560	0.728	—
" ⑨	D10	10	0.100	0.560	0.560	I
合計					268.309	kg
コンクリート体積				1.9702	m <sup>3</sup>	
製品質量				4800	kg	

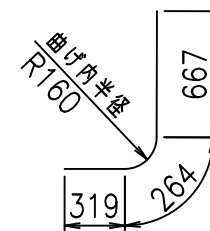
コンクリート設計基準強度 35 N/mm<sup>2</sup>



① D16 L=3000mm      ① D16 L=3000mm      ③ D10 L=910mm



① D16 L=1250mm



<G	
%\$\$' - \$\$! &\$\$\$	
<& " " " " +	%( \$
	-, \$\$\$\$\$&- !*%! \$\$
<b>VERTEX ベルテクス株式会社</b>	

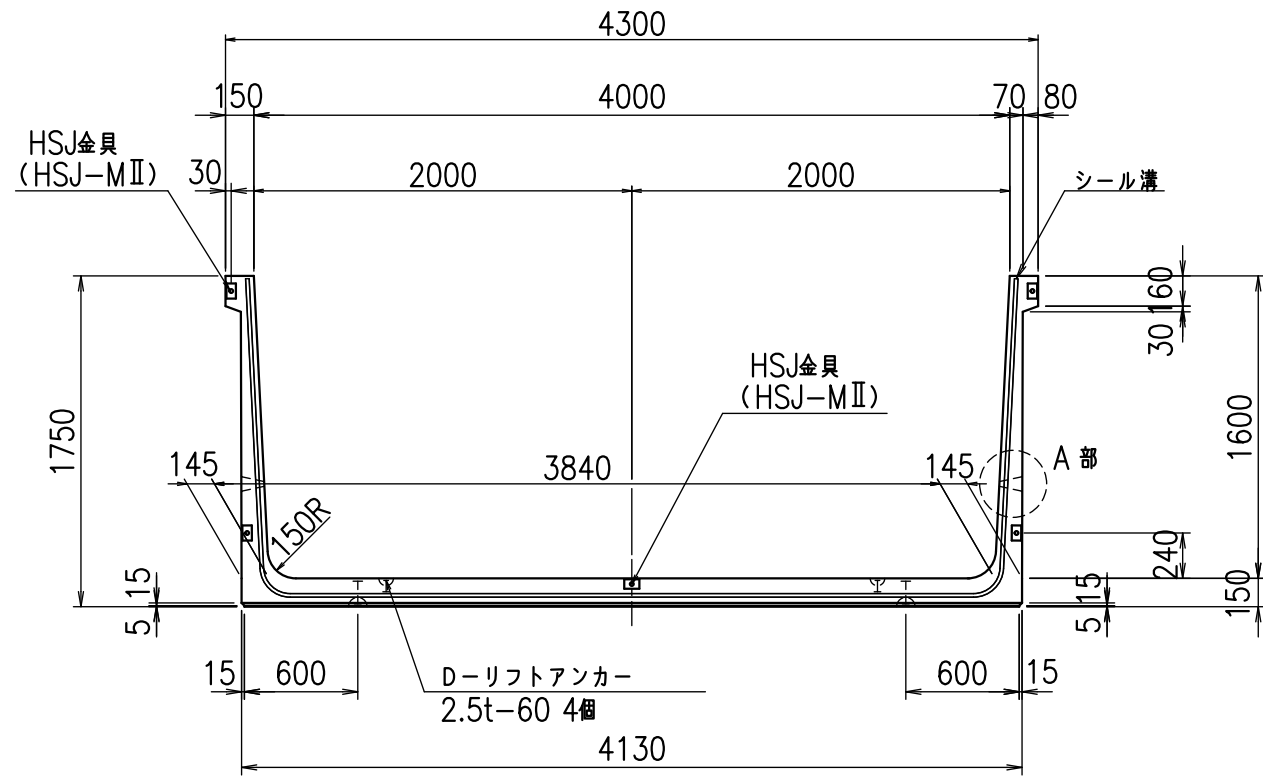
&\$\$&#++,

&\$\$&#+#%&

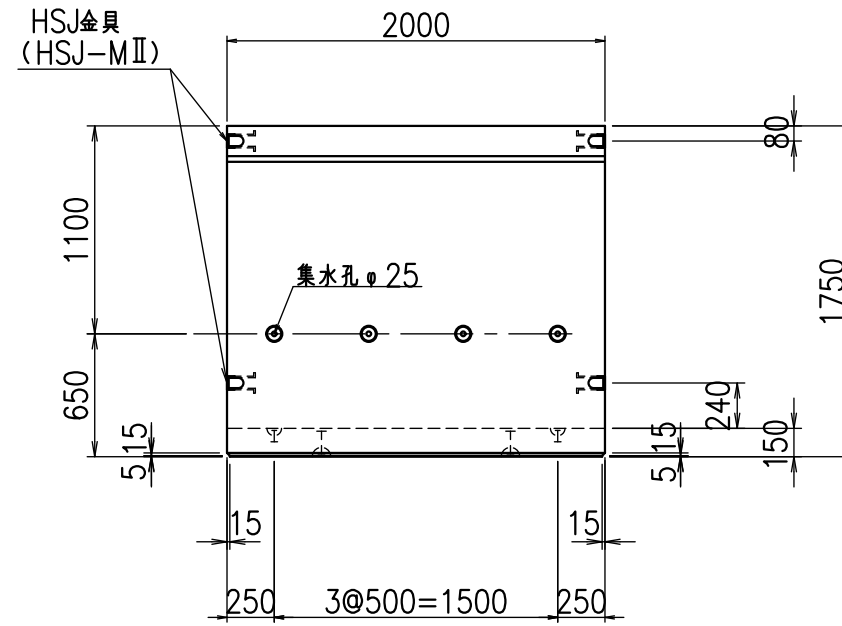
FIG %\$\$\$\$) \*, 七



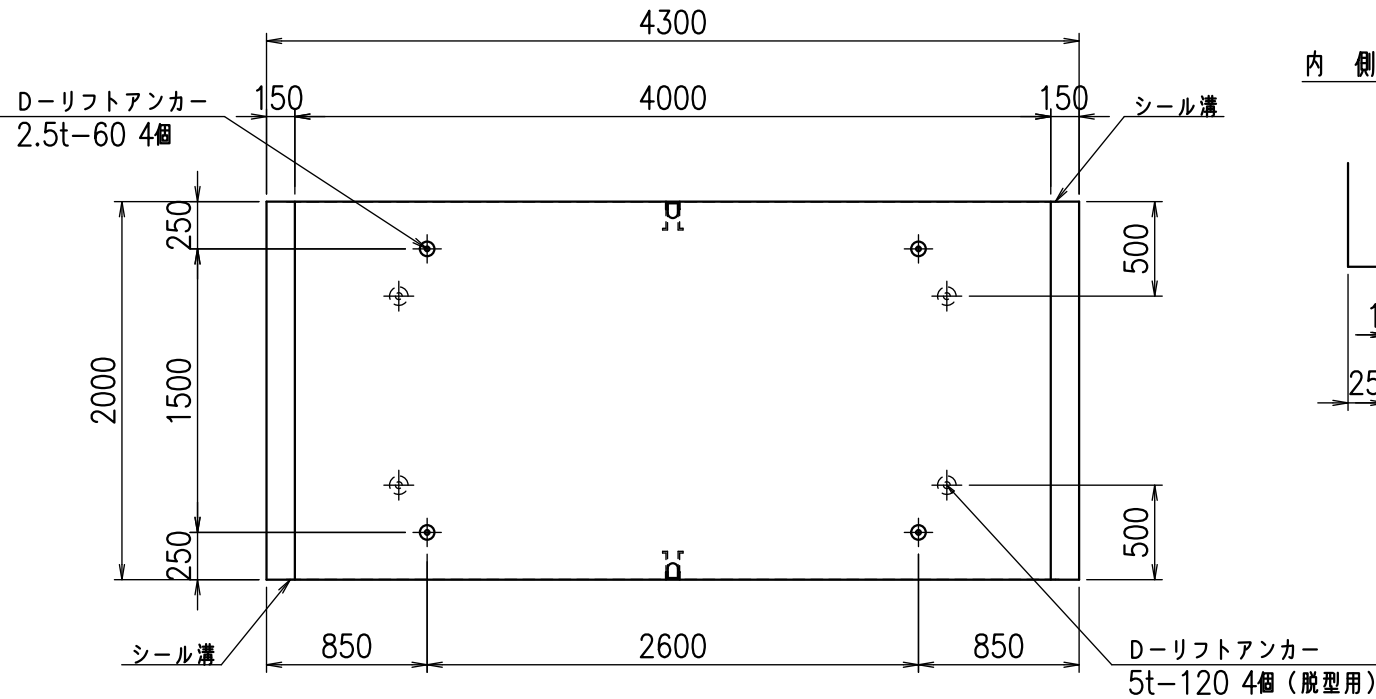
正面図



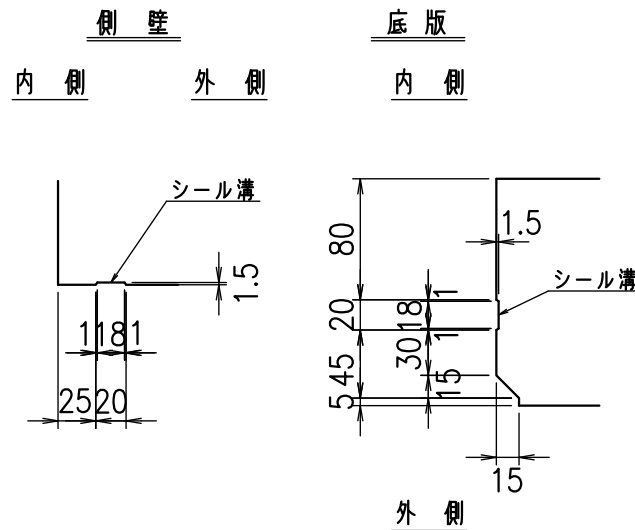
側面図



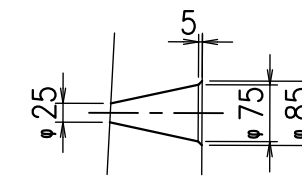
平面図



目地詳細図  
S=1:5



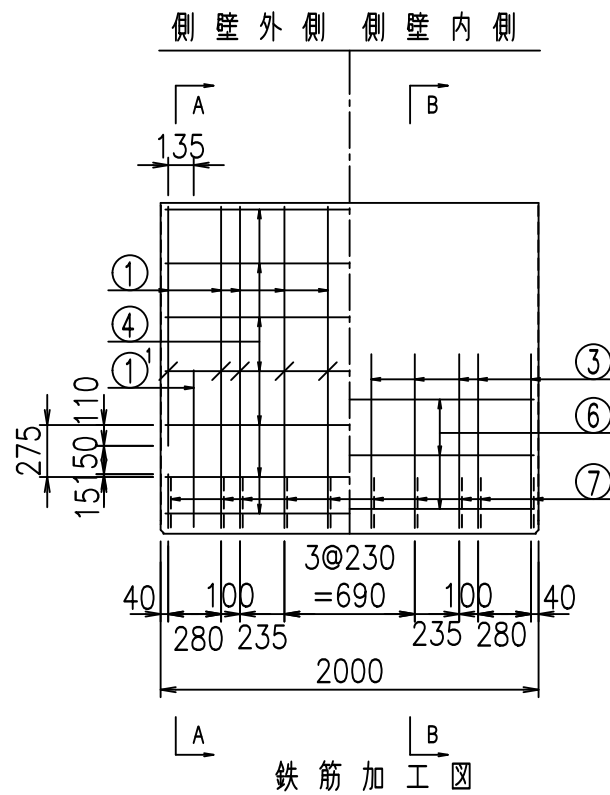
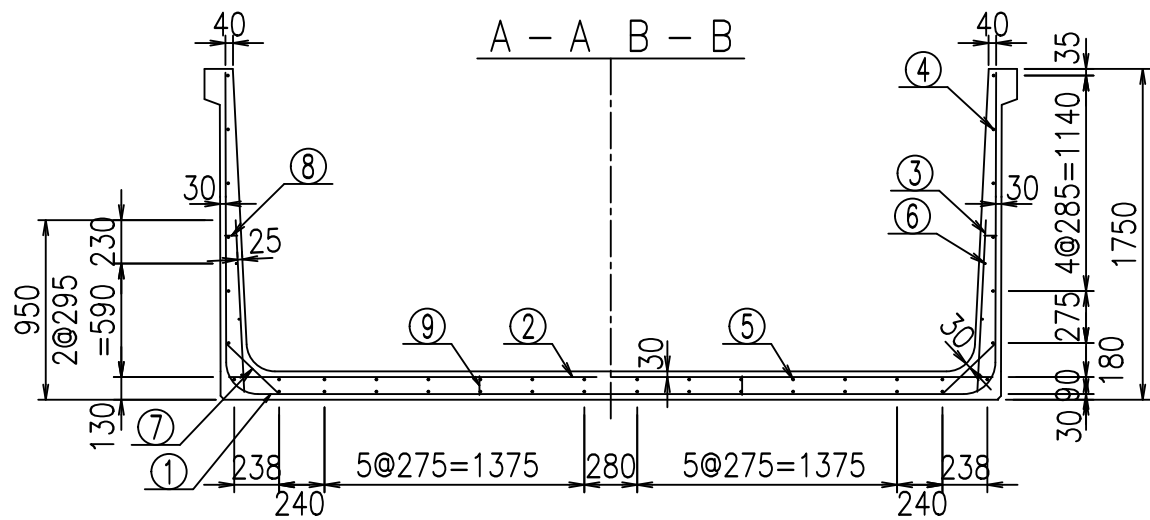
A部詳細図  
S=1:10



コンクリート設計基準強度 35 N/mm<sup>2</sup>

名称	HSフリーム(排水路)		
規格	1600x4000x2000		
年月日	H23. 3. 31	縮尺	1:40
区分	製品図	図番	98000029 -619-00
承認	松井	検図	藤田
		製図	守本

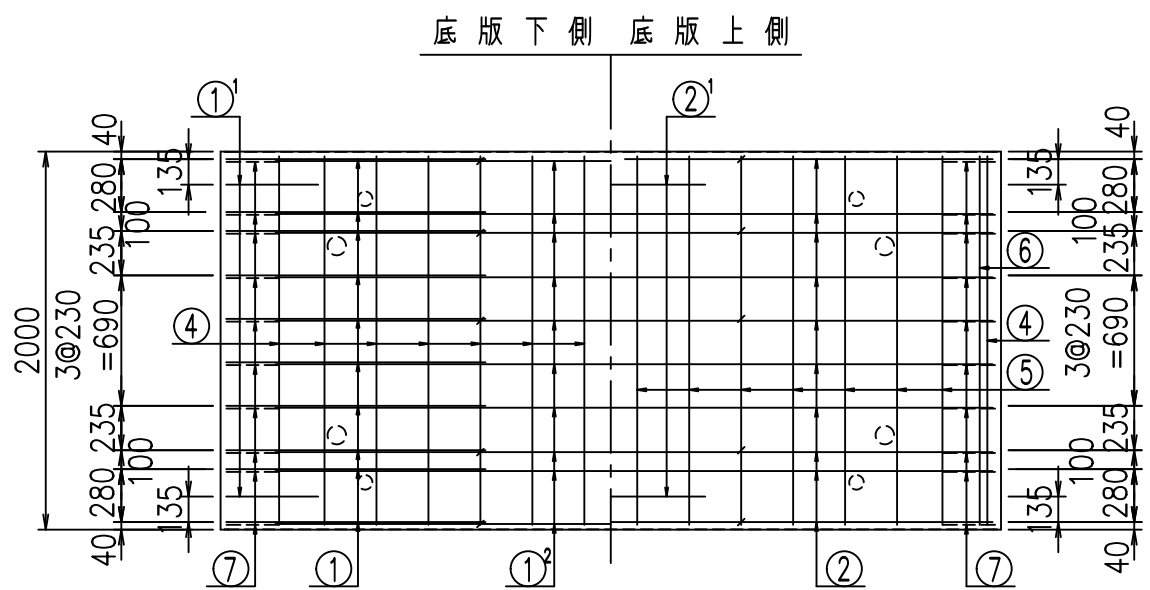
VERTEX ベルテクス株式会社



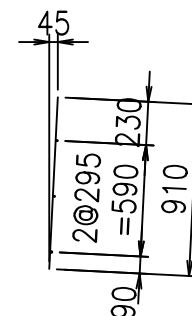
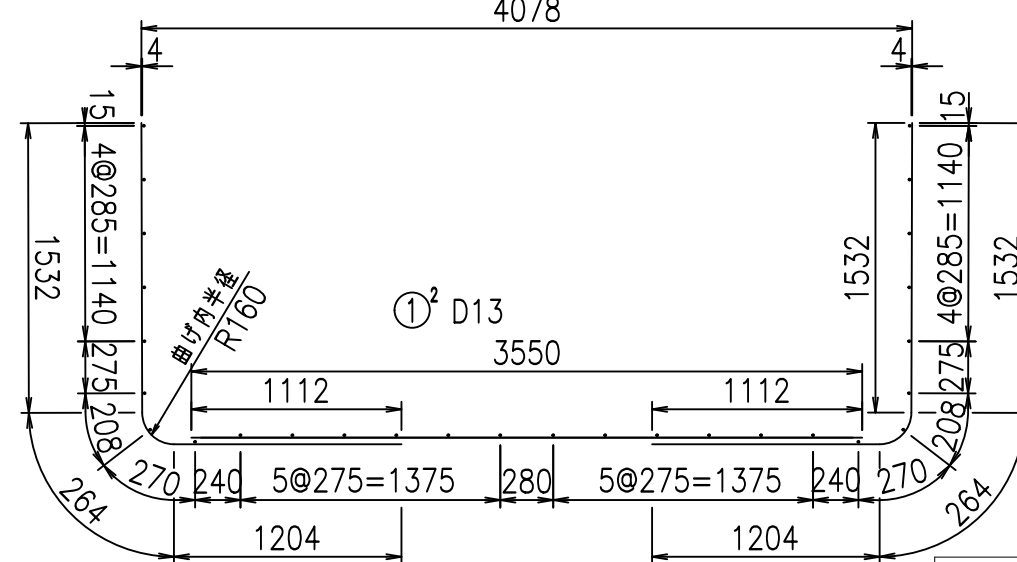
材料表

名称	径	本数	長さ m	m当り質量 kg	質量 kg	形状
鉄筋 ①	D16	20	3.000	1.560	93.600	J
" ①	D16	4	1.250	1.560	7.800	J
" ① <sup>2</sup>	D13	10	3.550	0.995	35.323	—
" ②	D16	10	4.045	1.560	63.102	—
" ② <sup>1</sup>	D16	2	1.000	1.560	3.120	—
" ③	D10	20	0.910	0.560	10.192	I
" ④	D10	28	1.950	0.560	30.576	—
" ⑤	D10	14	1.950	0.560	15.288	—
" ⑥	D6	6	1.950	0.249	2.913	—
" ⑦	D13	20	0.385	0.995	7.662	/
" ⑧	D10	20	0.065	0.560	0.728	—
" ⑨	D10	10	0.100	0.560	0.560	I
合計					270.864	kg
コンクリート体積			2.0002	m <sup>3</sup>		
製品質量					4870	kg

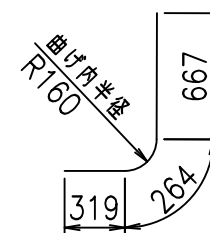
コンクリート設計基準強度 35 N/mm<sup>2</sup>



① D16 L=3000mm      ① D16 L=3000mm      ③ D10 L=910mm



① D16 L=1250mm



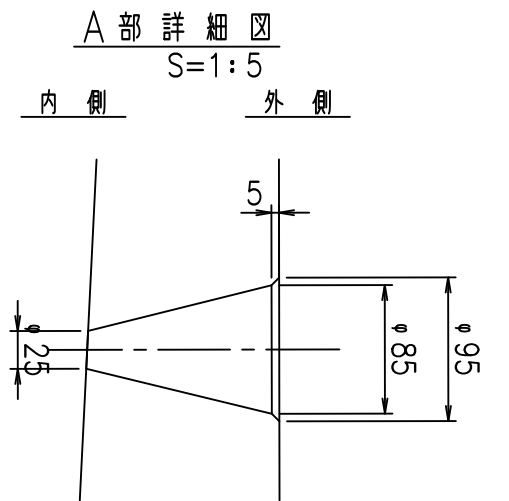
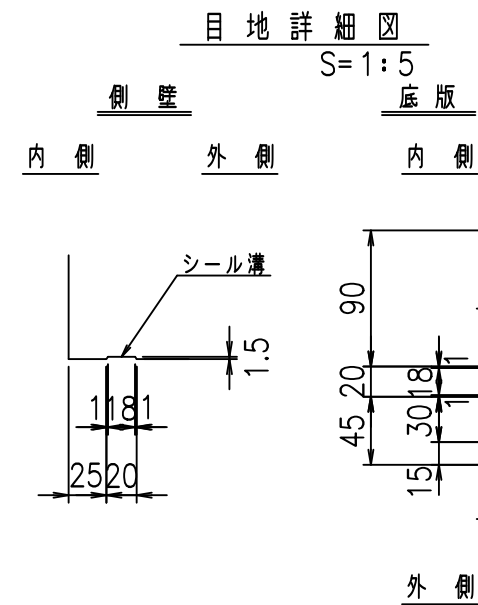
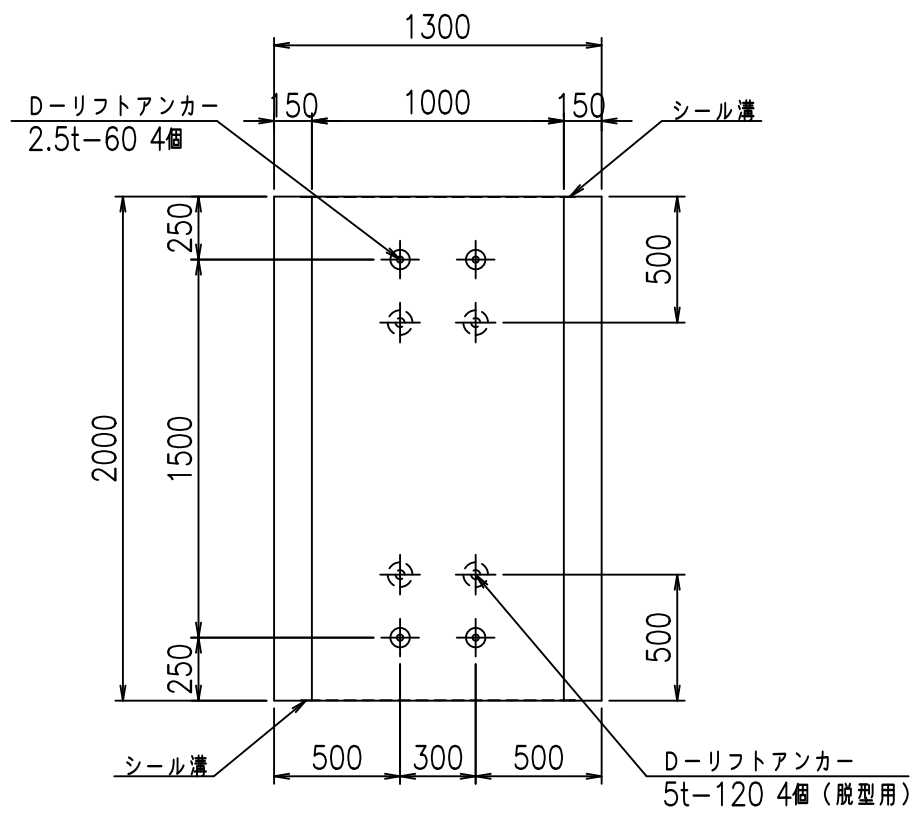
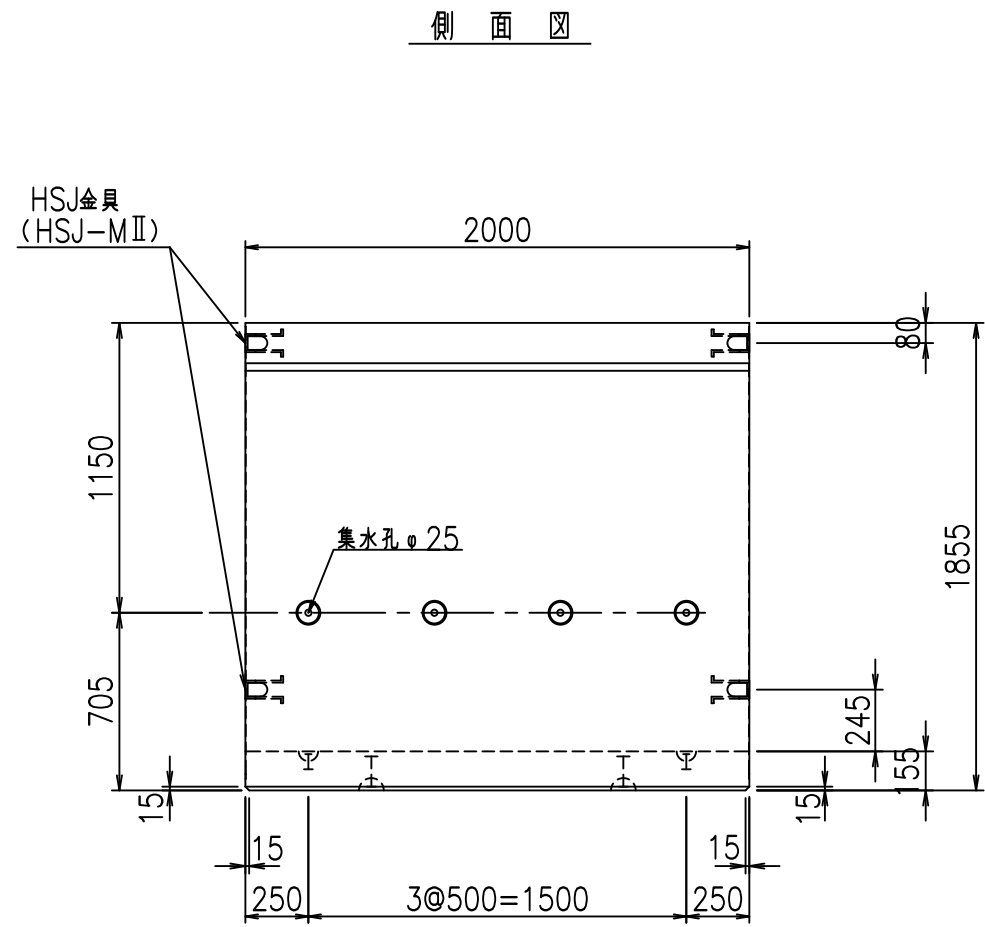
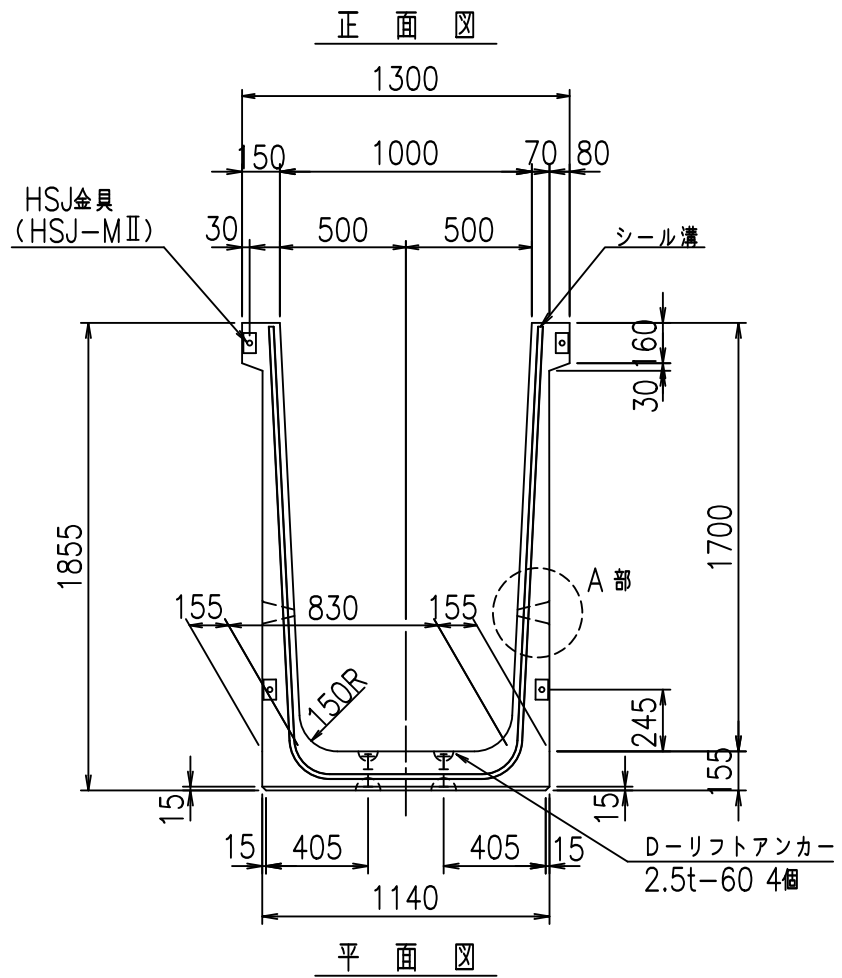
<G	
%\$\$( (\$\$\$) &\$\$\$	
<&" ' ' ' ' +	%( \$
	-, \$\$\$\$\$&- !*&\$! \$\$

VERTEX ベルテクス株式会社

&\$&#++#,

&\$&#++#%&

FIG %\$\$\$%)\*-七

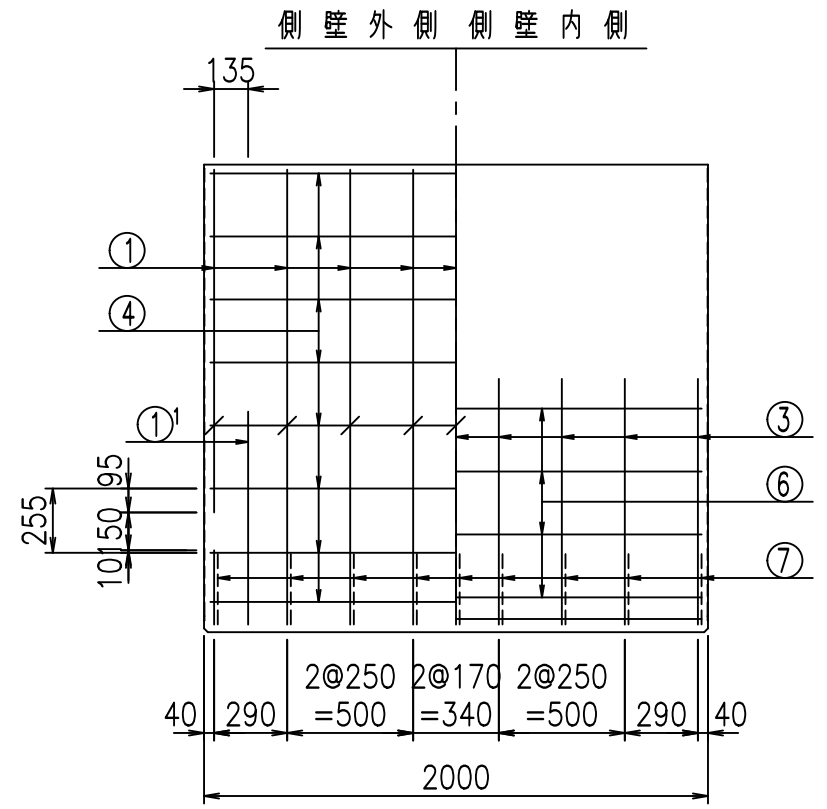
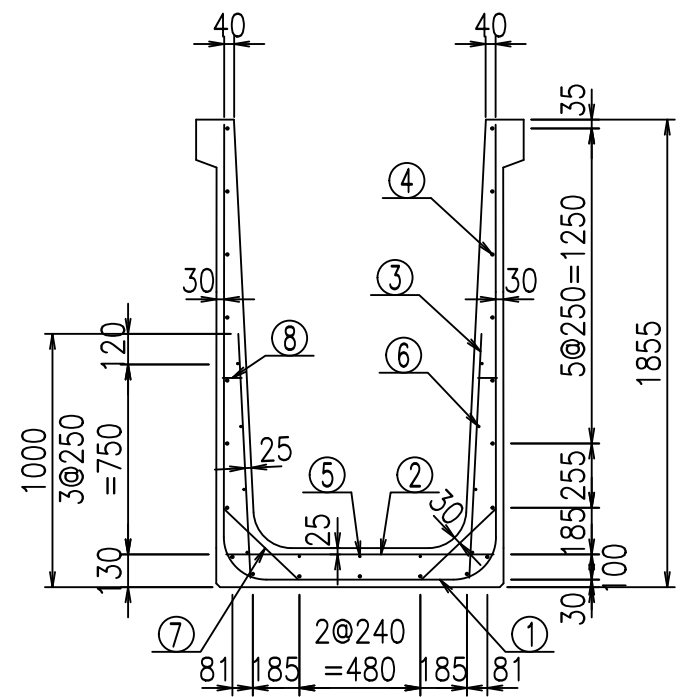


コンクリート設計基準強度 35 N/mm<sup>2</sup>

名称	HSフリーム (排水路)			規格	1700×1000×2000		
年月日	H19. 3.29	縮尺	1:30	区分	製品図	図番	98000029-621-00
部長	田中	課長	藤原	照査	藤田	設計	小山
						製図	伊藤 co

2022/7/8: 社名表示の変更  
2022/7/12: 図番の変更 (S-07000432)

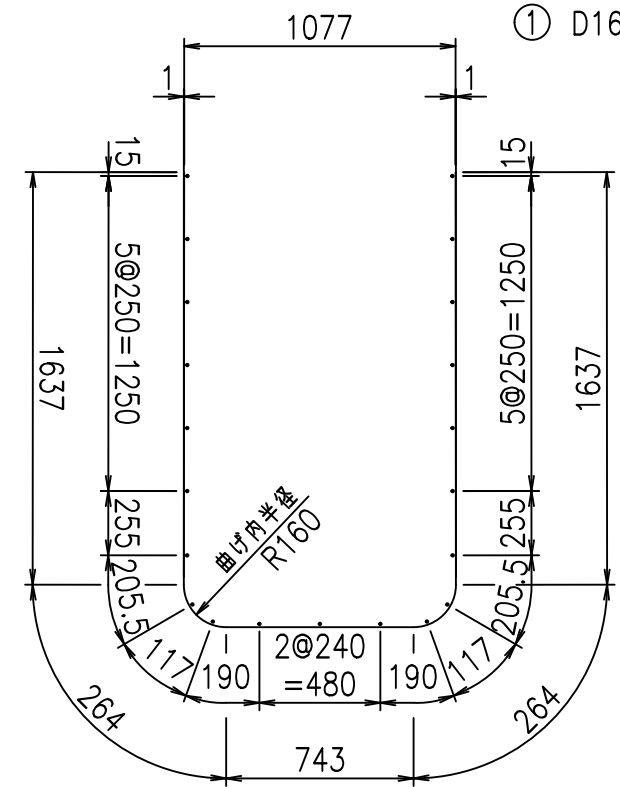
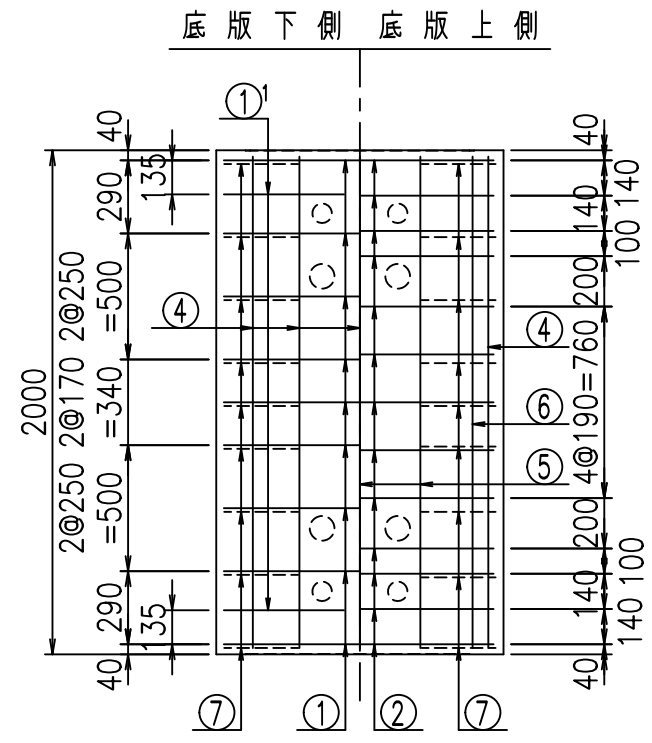
VERTEX ベルテクス株式会社



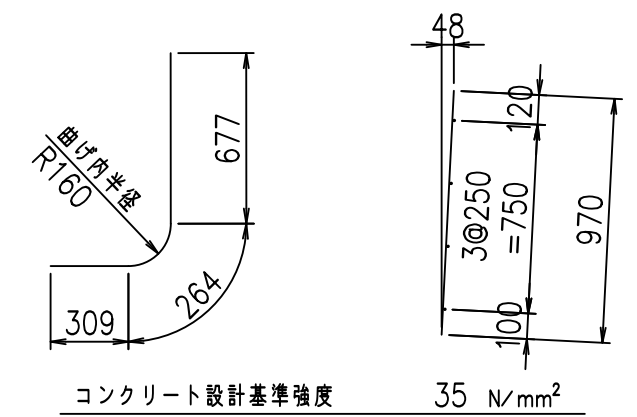
材料表

名称	径	本数	長さ m	m当り質量 kg	質量 kg	形状
鉄筋 ①	D16	9	4.545	1.560	63.812	┌
" ①'	D16	4	1.250	1.560	7.800	└
" ②	D10	13	1.065	0.560	7.753	—
" ③	D10	18	0.970	0.560	9.778	
" ④	D10	21	1.950	0.560	22.932	—
" ⑤	D6	3	1.950	0.249	1.457	—
" ⑥	D6	8	1.950	0.249	3.884	—
" ⑦	D13	18	0.410	0.995	7.343	/
" ⑧	D10	18	0.080	0.560	0.806	—
合計					125.565	kg
コンクリート体積				1.1916	m <sup>3</sup>	
製品質量					2865	kg

鉄筋加工図



① D16 L=4545mm    ①' D16 L=1250mm    ③ D10 L=970mm



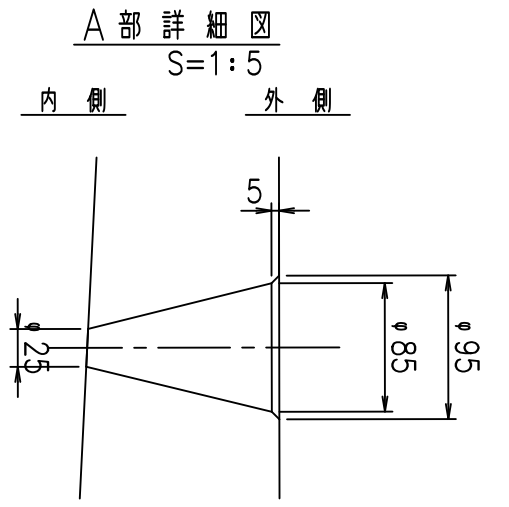
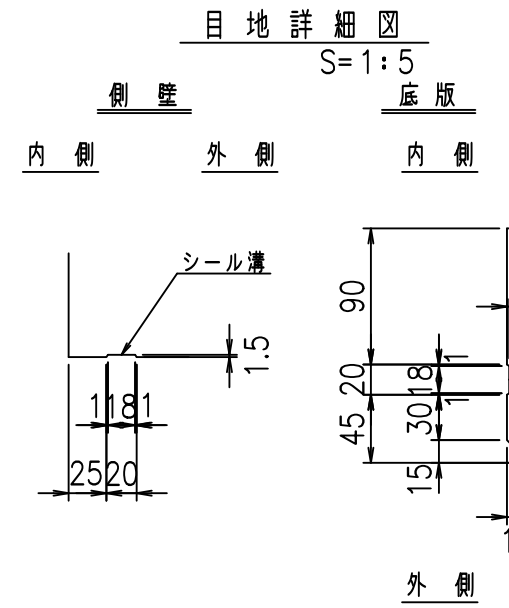
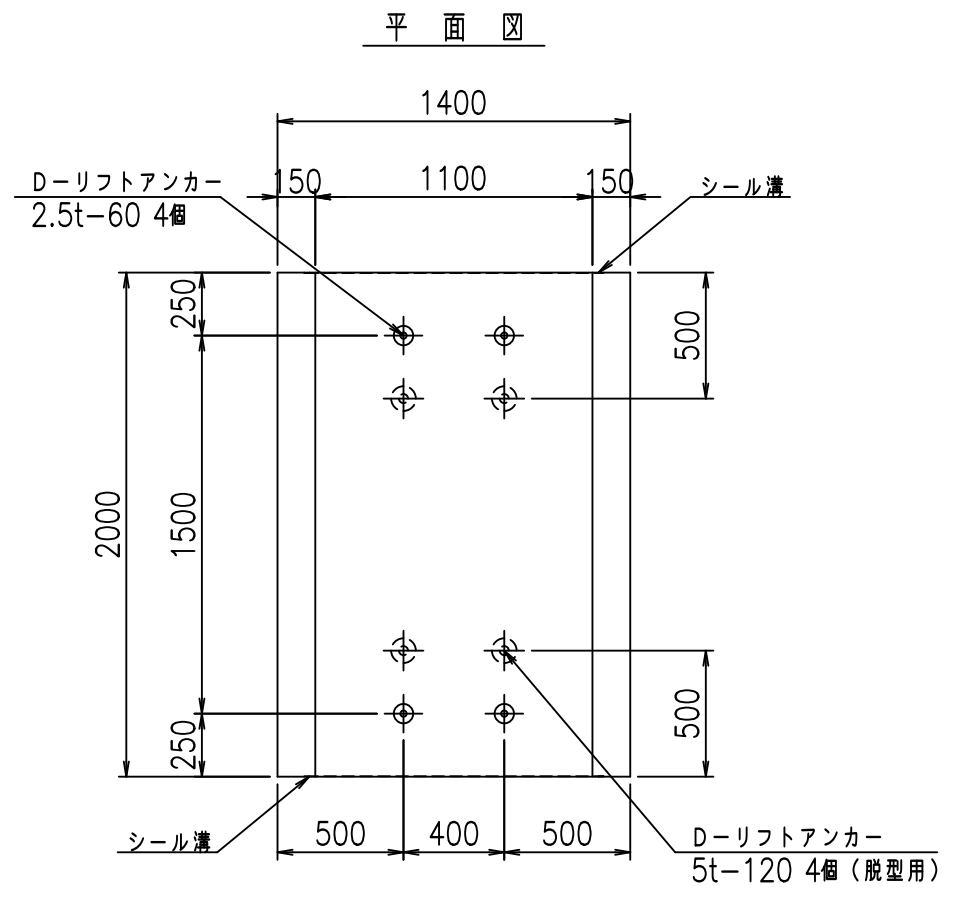
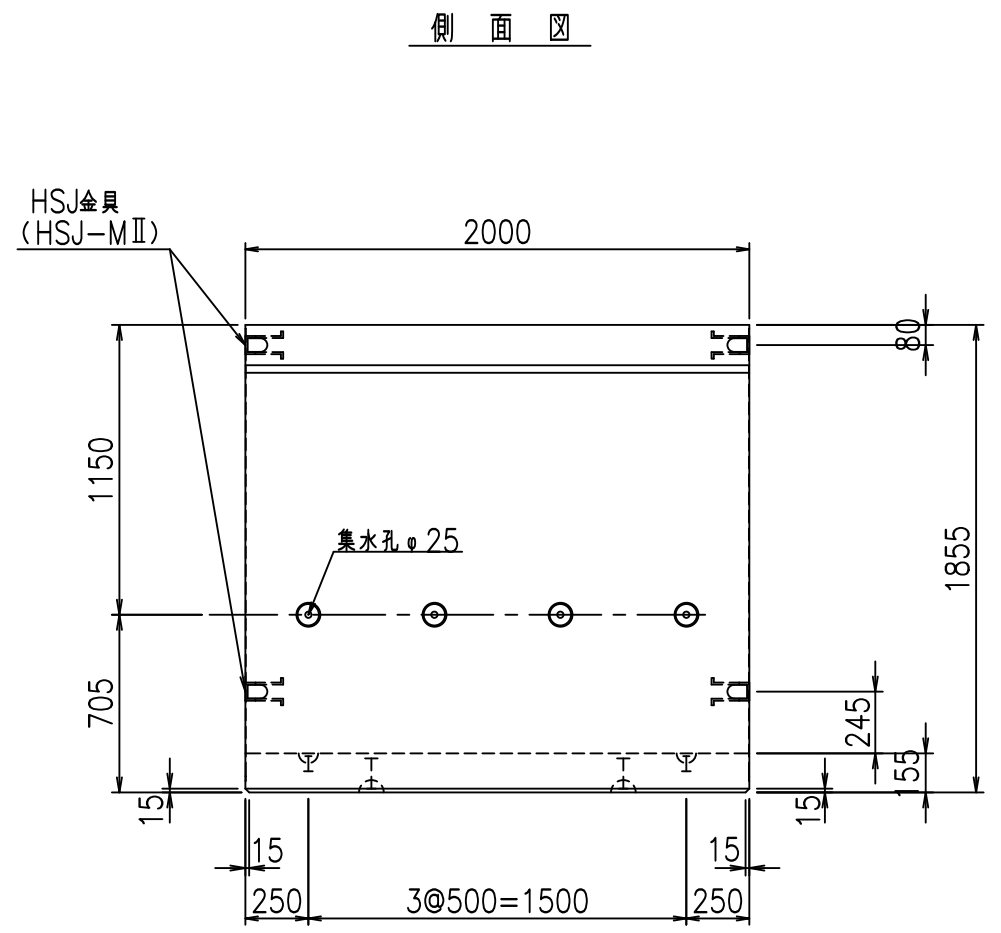
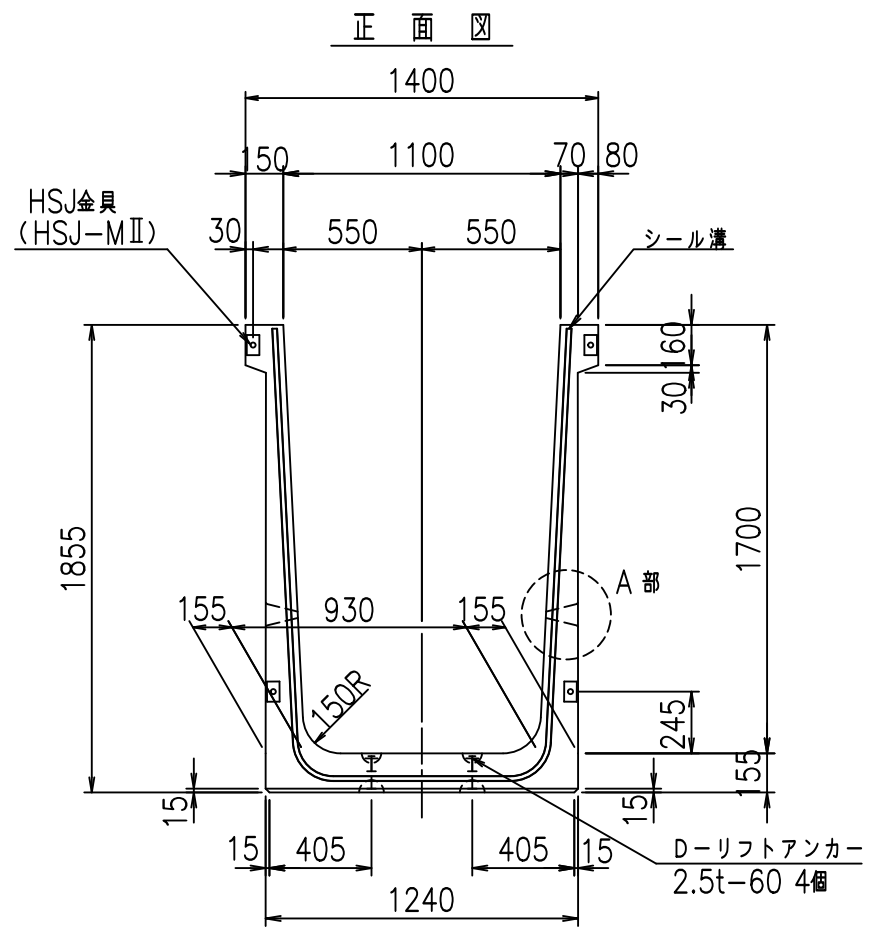
G	
%+\$\$! %\$\$\$! &\$\$\$	
<&' " " " " +	% ' \$
-, \$\$\$\$\$&- ! * &&! \$\$	

VERTEX ベルテクス株式会社

&\$\$&# +#,

&\$\$&# +#%&

FIG %\$\$\$%)+\$&

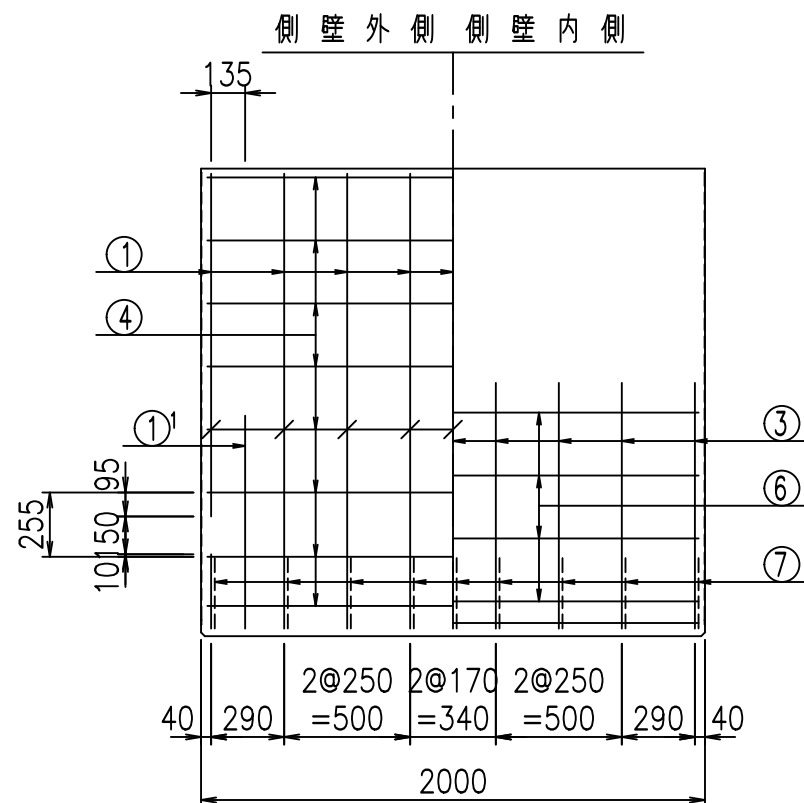
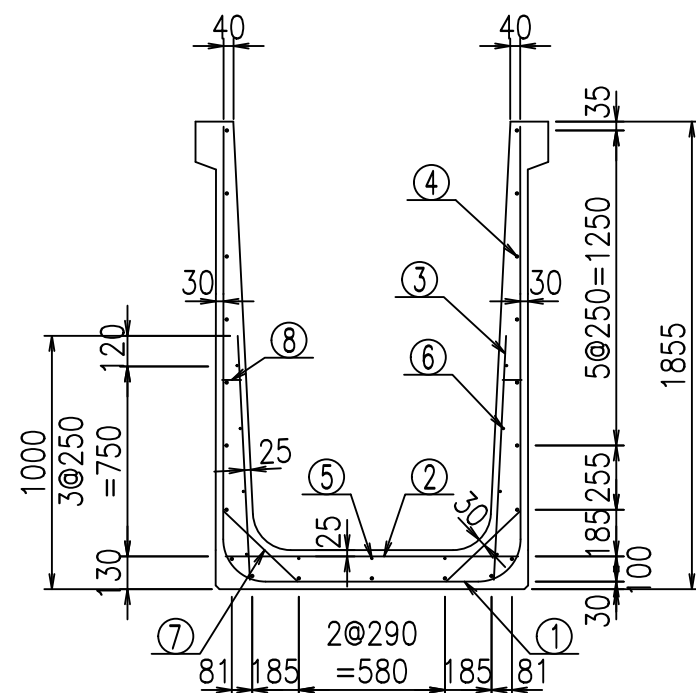


コンクリート設計基準強度 35 N/mm<sup>2</sup>

名称	HSフリーム (排水路)			規格	1700×1100×2000		
年月日	H19. 3.29	縮尺	1:30	区分	製品図	図番	98000029-623-00
部長	田中	課長	藤原	照査	藤田	設計	小山
						製図	伊藤 co

2022/7/8: 社名表示の変更  
2022/7/12: 図番の変更 (S-07000433)

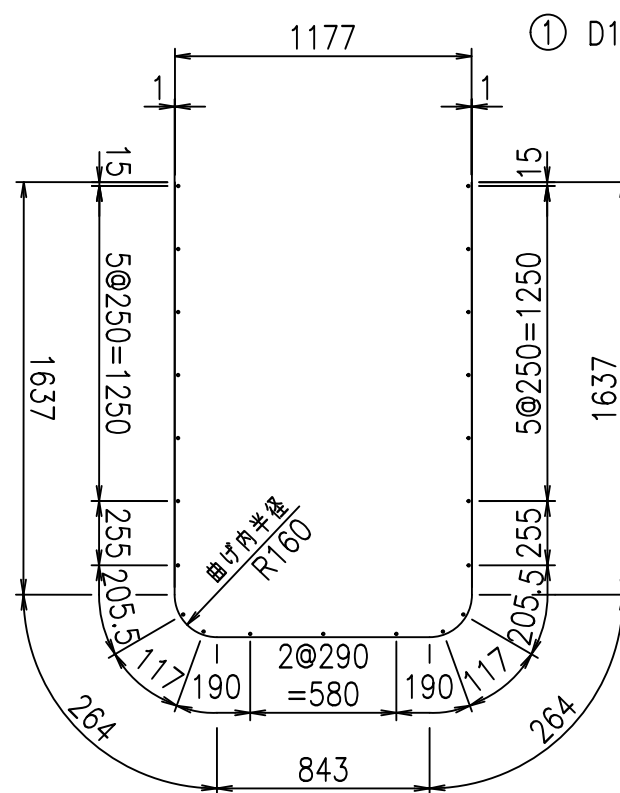
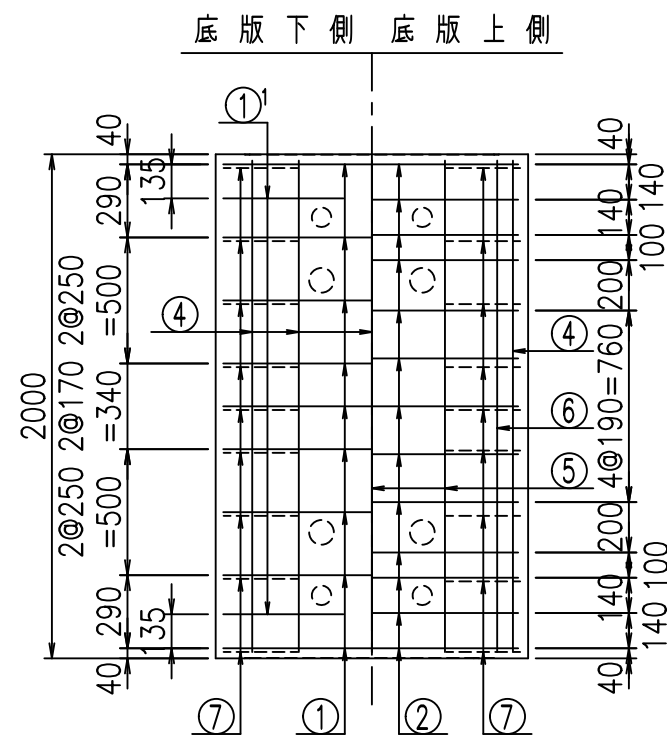
VERTEX ベルテクス株式会社



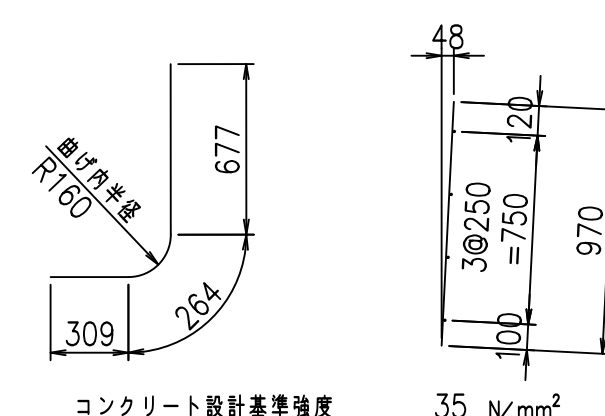
材料表

名称	径	本数	長さ m	m当り質量 kg	質量 kg	形状
鉄筋 ①	D16	9	4.645	1.560	65.216	┌
" ①'	D16	4	1.250	1.560	7.800	└
" ②	D10	13	1.165	0.560	8.481	—
" ③	D10	18	0.970	0.560	9.778	
" ④	D10	21	1.950	0.560	22.932	—
" ⑤	D6	3	1.950	0.249	1.457	—
" ⑥	D6	8	1.950	0.249	3.884	—
" ⑦	D13	18	0.410	0.995	7.343	/
" ⑧	D10	18	0.080	0.560	0.806	—
合計					127.697	kg
コンクリート体積				1.2226	m <sup>3</sup>	
製品質量					2940	kg

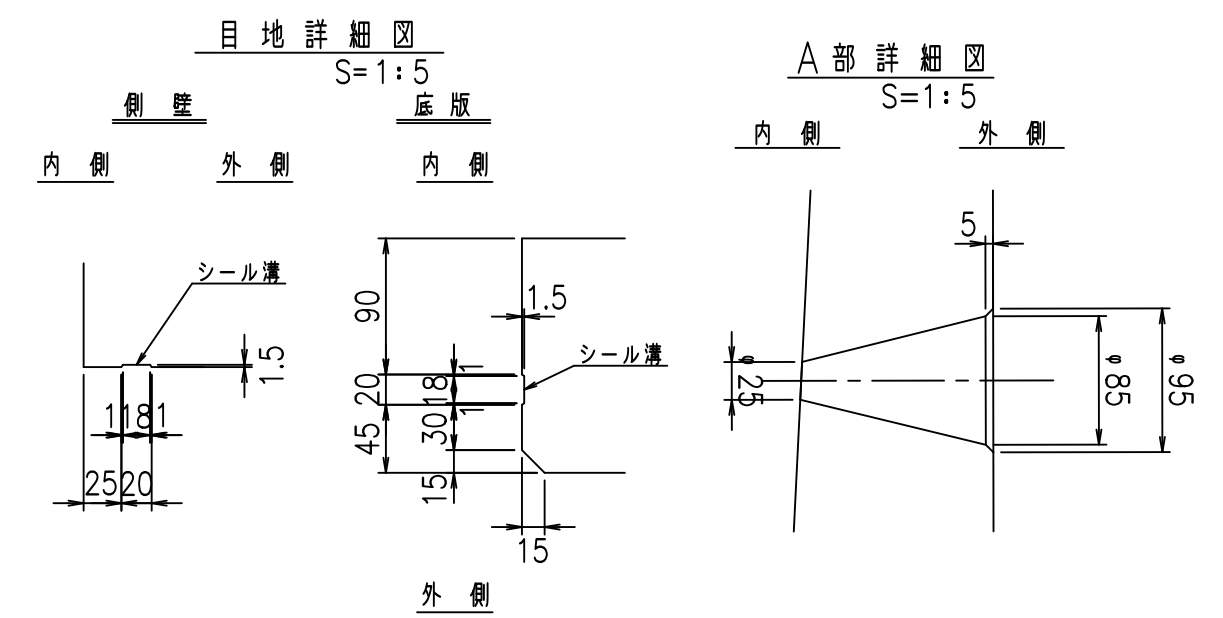
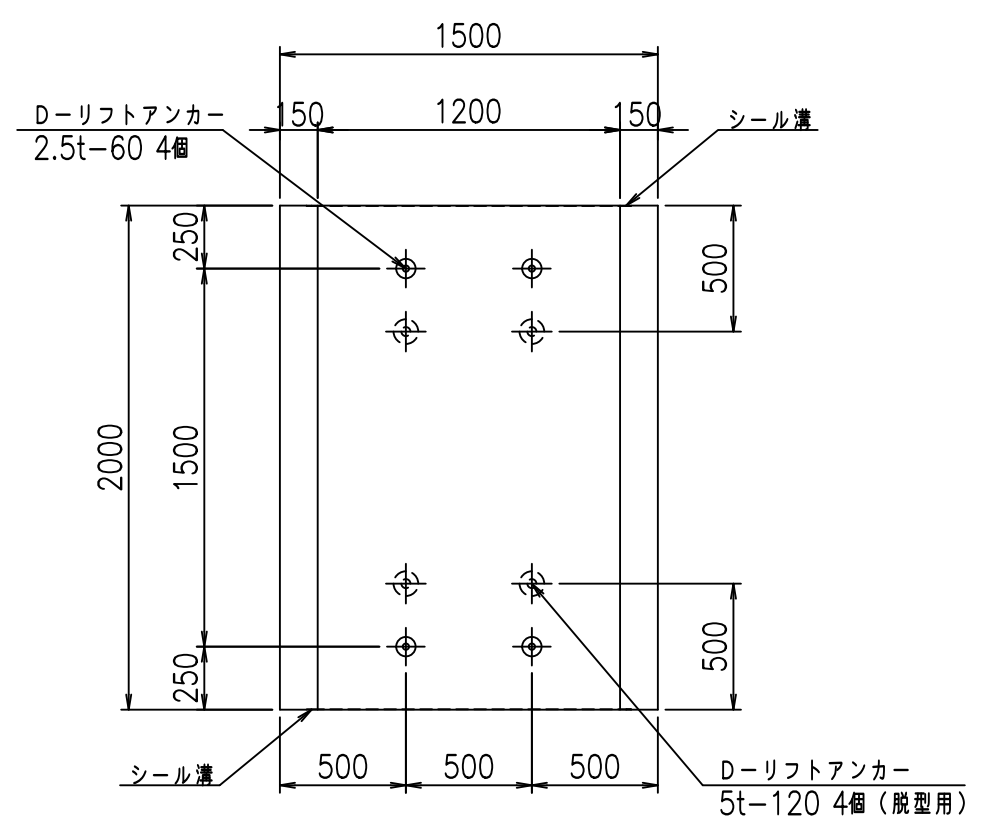
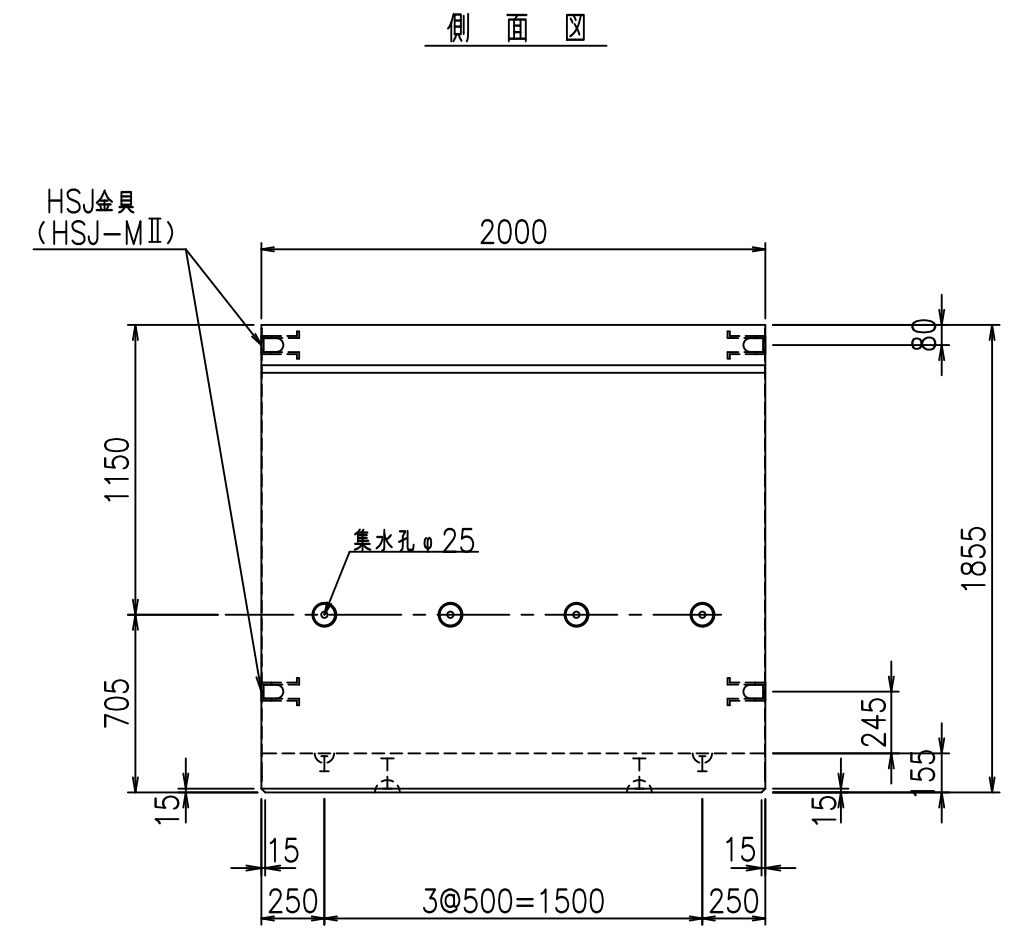
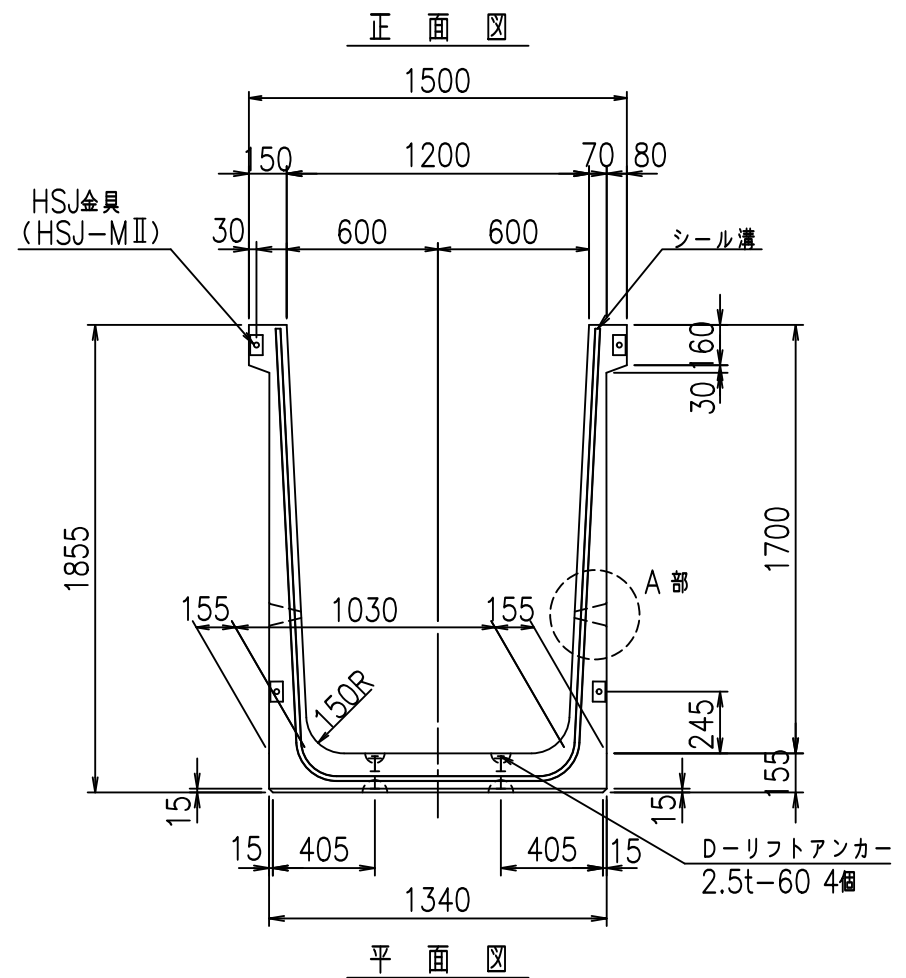
鉄筋加工図



① D16 L=4645mm    ①' D16 L=1250mm    ③ D10 L=970mm



G	
%+\$\$! %\$\$\$! &\$\$\$	
<& " ' ' ' ' +	% ' \$
-, \$\$\$\$\$&- ! * & ! \$ \$	
<b>ベルテクス株式会社</b>	



コンクリート設計基準強度 35 N/mm<sup>2</sup>

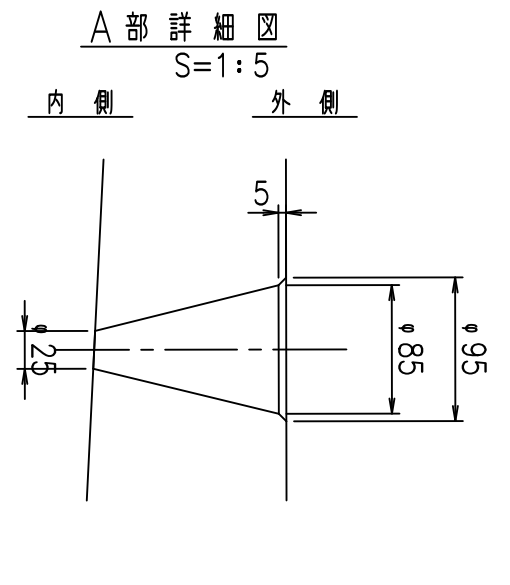
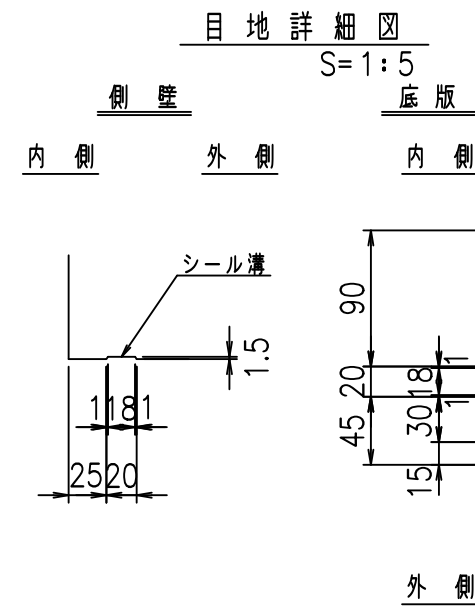
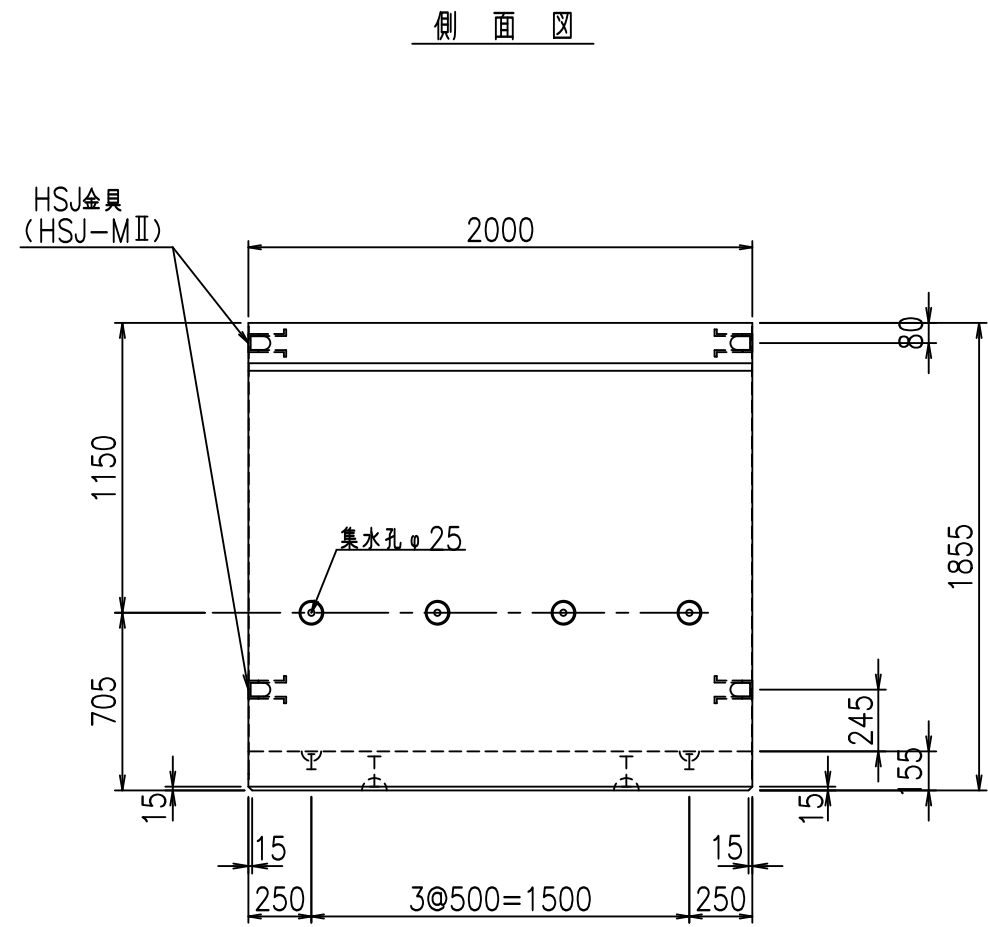
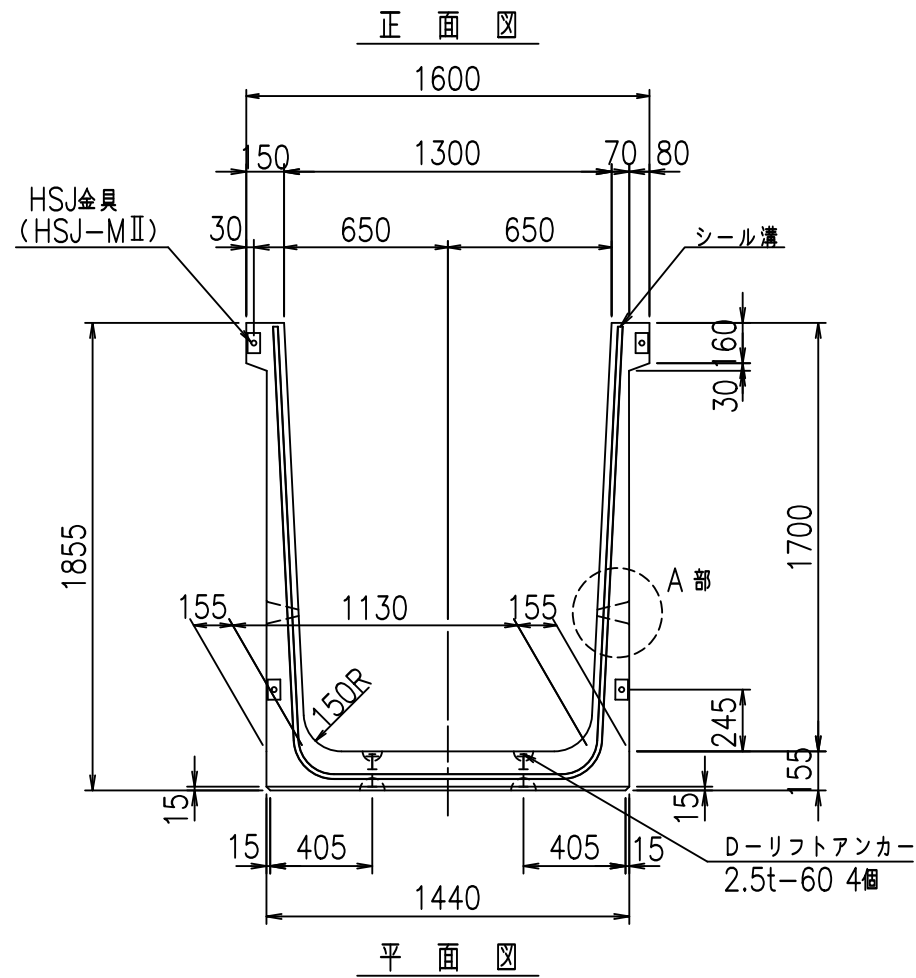
名称	HSフリーム (排水路)			規格	1700×1200×2000		
年月日	H19. 3.29	縮尺	1:30	区分	製品図	図番	98000029 -625-00
部長	田中	課長	藤原	照査	藤田	設計	小山
						製図	伊藤 co

2022/7/8: 社名表示の変更  
2022/7/12: 図番の変更 (S-07000434)

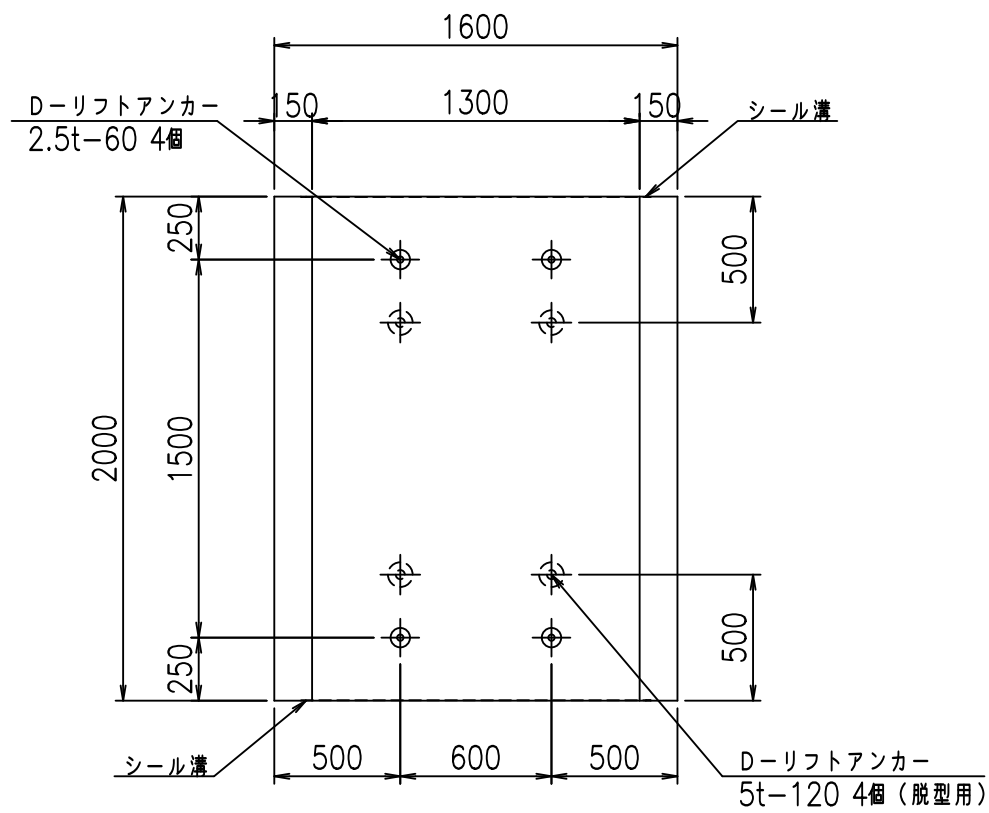
VERTEX ベルテクス株式会社







コンクリート設計基準強度 35 N/mm<sup>2</sup>

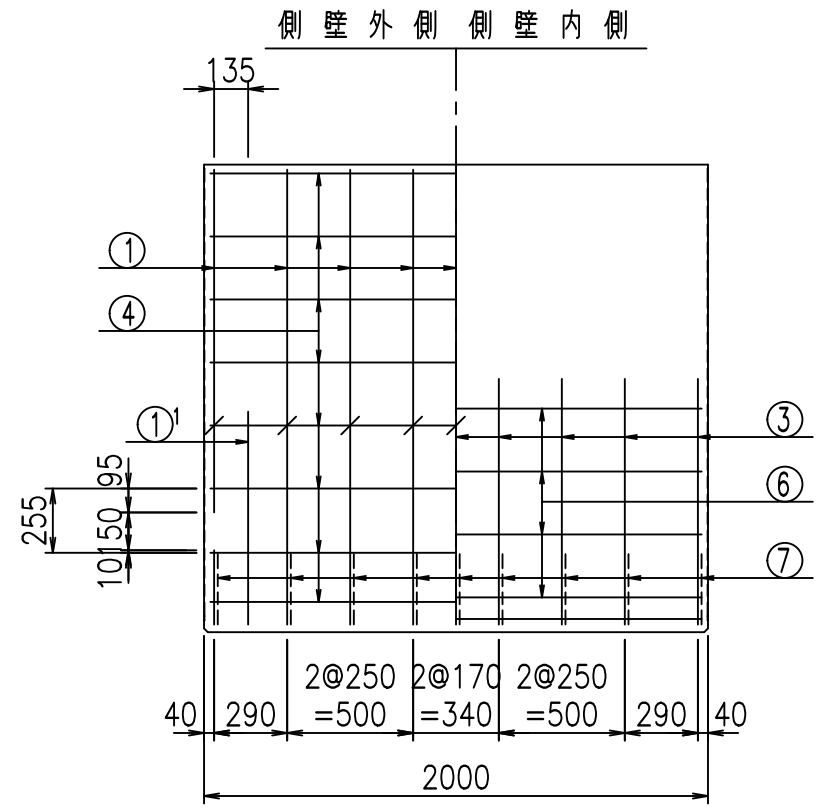
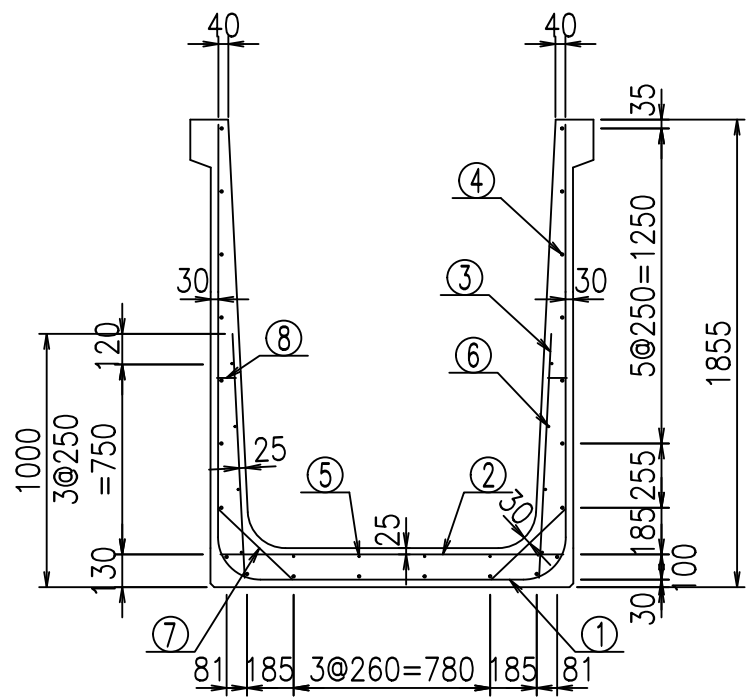


名称	HSフリーム (排水路)			規格	1700×1300×2000		
年月日	H19. 3.29	縮尺	1:30	区分	製品図	図番	98000029-627-00
部長	田中	課長	藤原	照査	藤田	設計	小山
						製図	伊藤 co

VERTEX ベルテクス株式会社

2022/7/8: 社名表示の変更

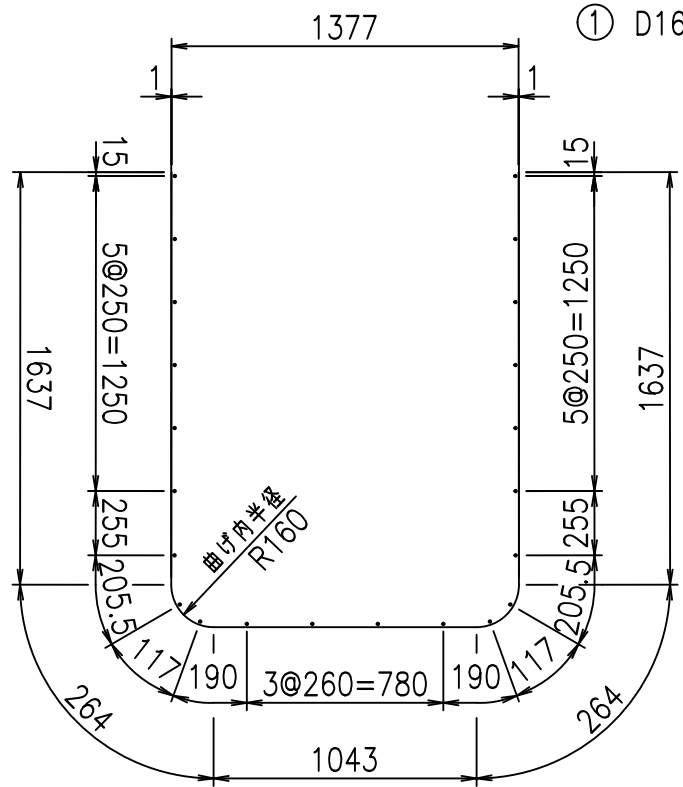
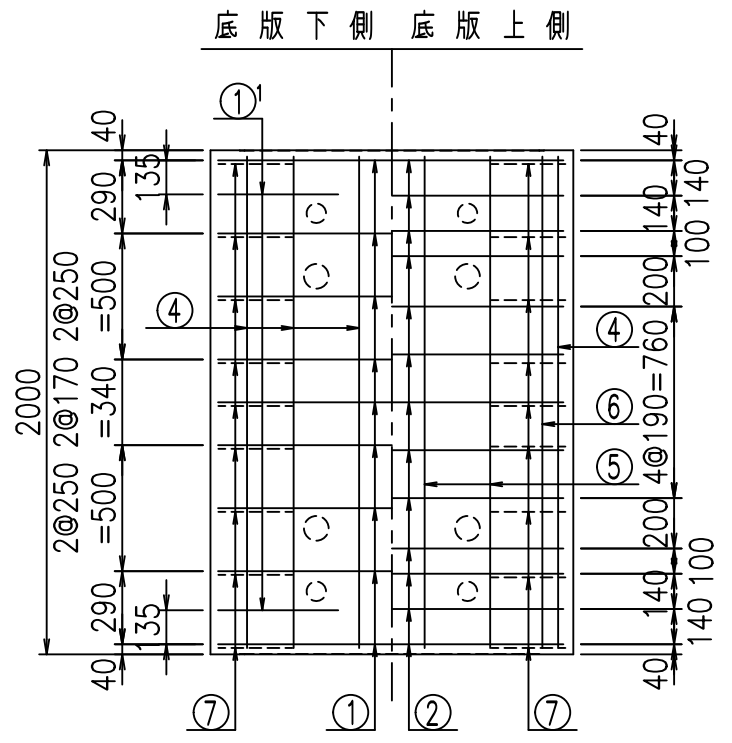
2022/7/12: 図番の変更 (S-07000435)



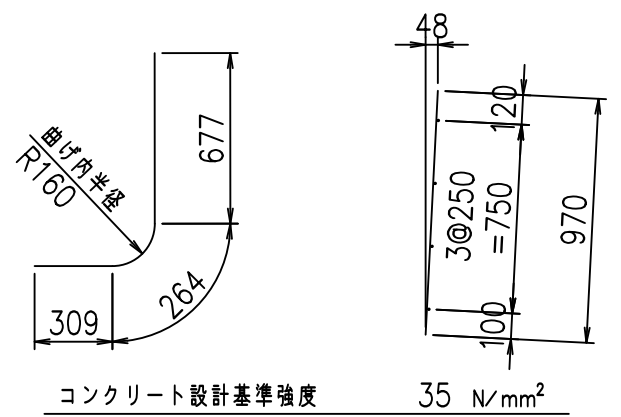
材料表

名称	径	本数	長さ m	m当り質量 kg	質量 kg	形状
鉄筋 ①	D16	9	4.845	1.560	68.024	┌
" ①'	D16	4	1.250	1.560	7.800	└
" ②	D10	13	1.365	0.560	9.937	—
" ③	D10	18	0.970	0.560	9.778	
" ④	D10	22	1.950	0.560	24.024	—
" ⑤	D6	4	1.950	0.249	1.942	—
" ⑥	D6	8	1.950	0.249	3.884	—
" ⑦	D13	18	0.410	0.995	7.343	/
" ⑧	D10	18	0.080	0.560	0.806	—
合計					133.538	kg
コンクリート体積				1.2846	m <sup>3</sup>	
製品質量					3085	kg

鉄筋加工図



① D16 L=4845mm    ①' D16 L=1250mm    ③ D10 L=970mm



コンクリート設計基準強度 35 N/mm<sup>2</sup>

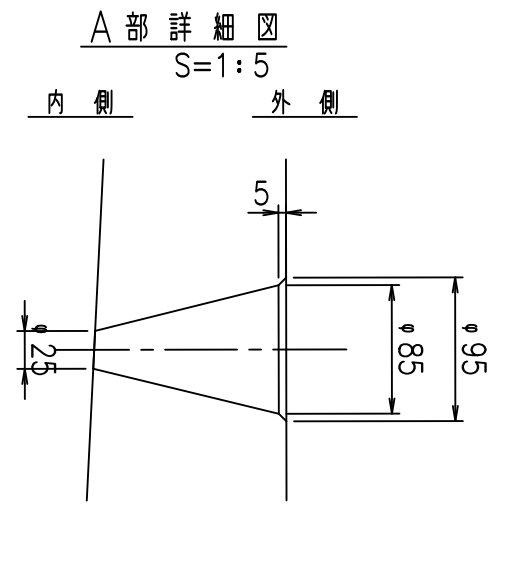
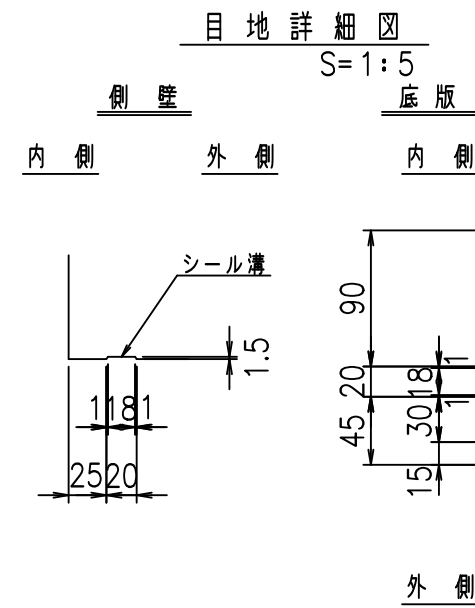
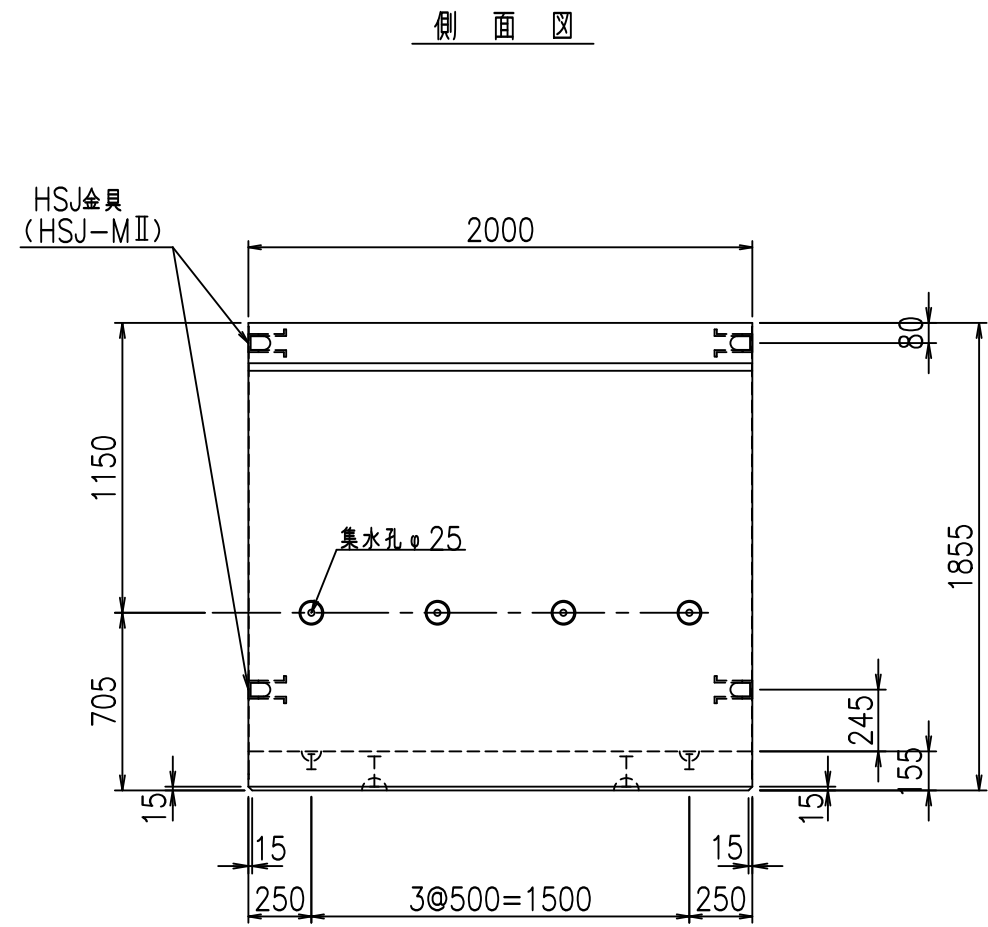
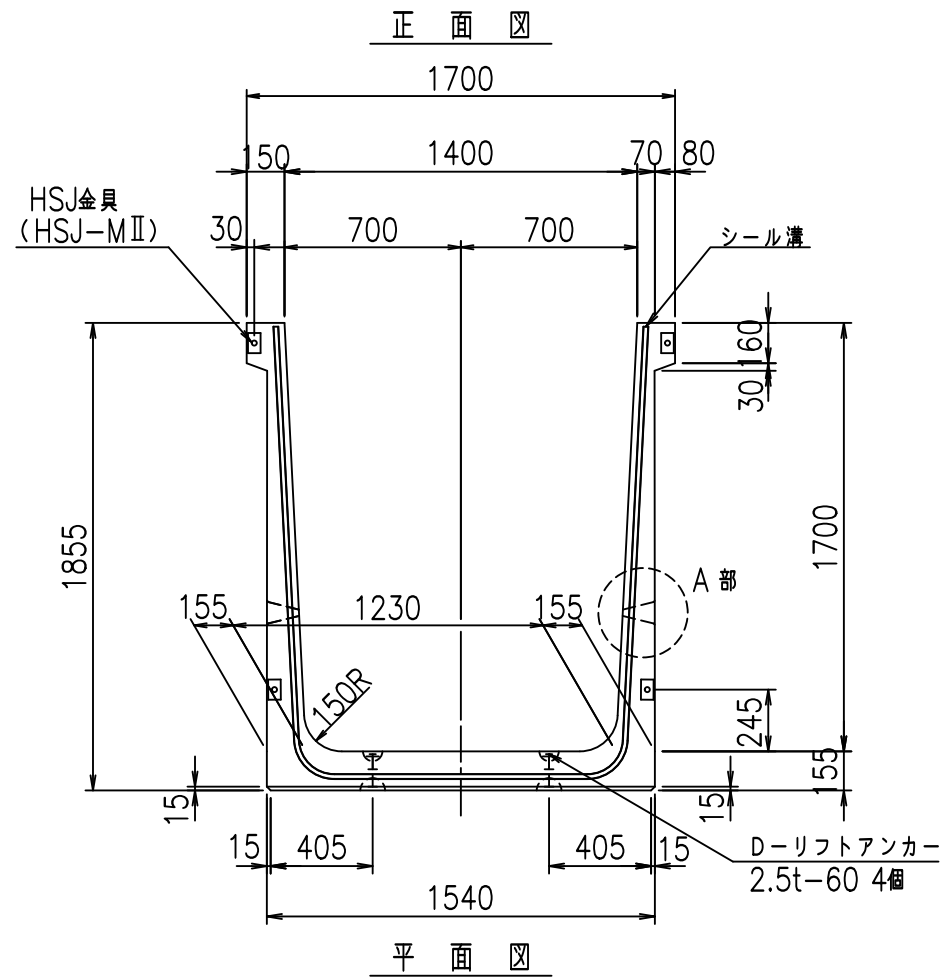
G	
%+\$\$ % \$\$! &\$\$\$	
<& " ' ' ' +	% ' \$
-, \$\$\$\$\$&- !* & ! \$\$	

VERTEX ベルテクス株式会社

&\$\$&#+#

&\$\$&#+#%&

FIG %\$\$\$%)+ ' 七

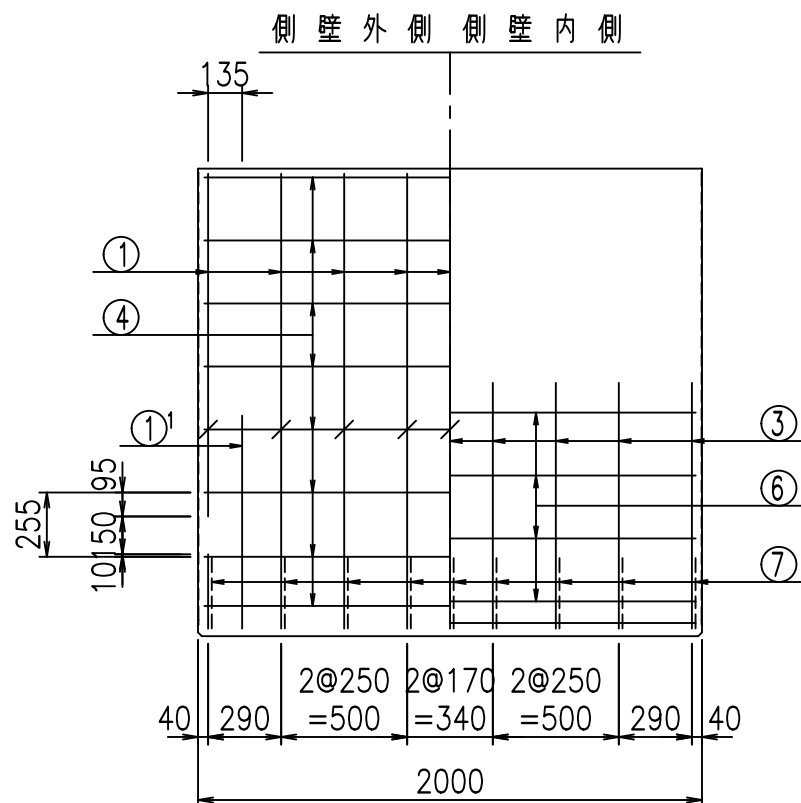
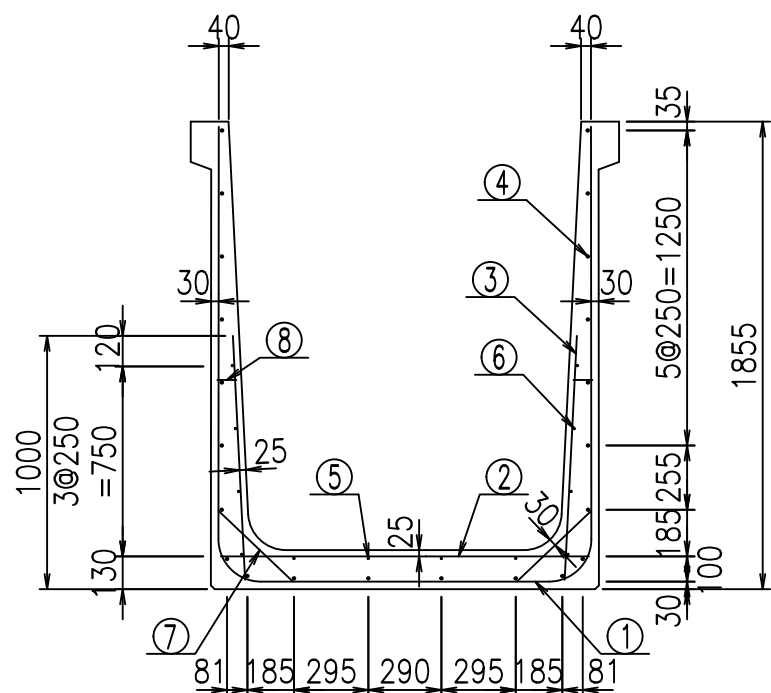


コンクリート設計基準強度 35 N/mm<sup>2</sup>

名称	HSフリーム (排水路)			規格	1700×1400×2000		
年月日	H19. 3.29	縮尺	1:30	区分	製品図	図番	98000029-629-00
部長	田中	課長	藤原	照査	藤田	設計	小山
						製図	伊藤 co

2022/7/8: 社名表示の変更  
2022/7/12: 図番の変更 (S-07000436)

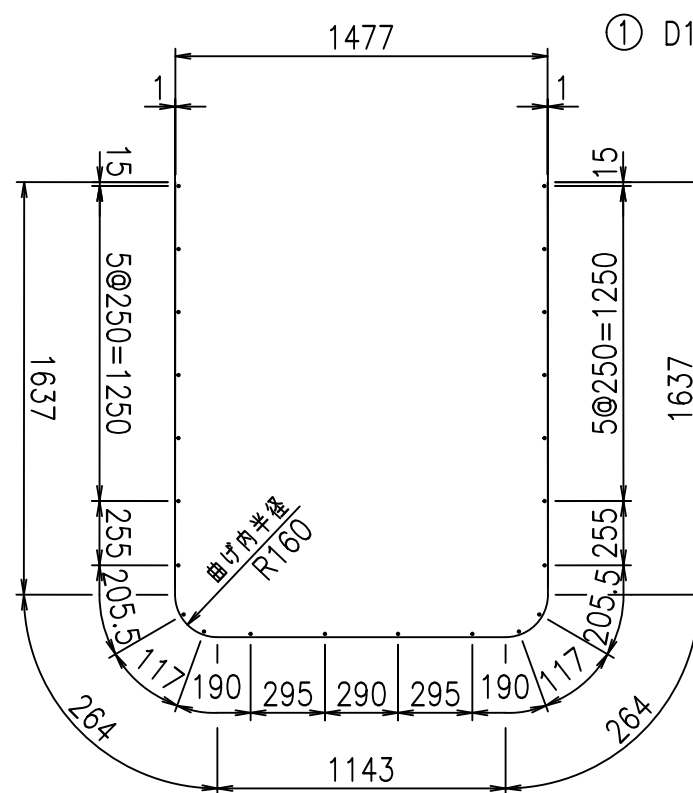
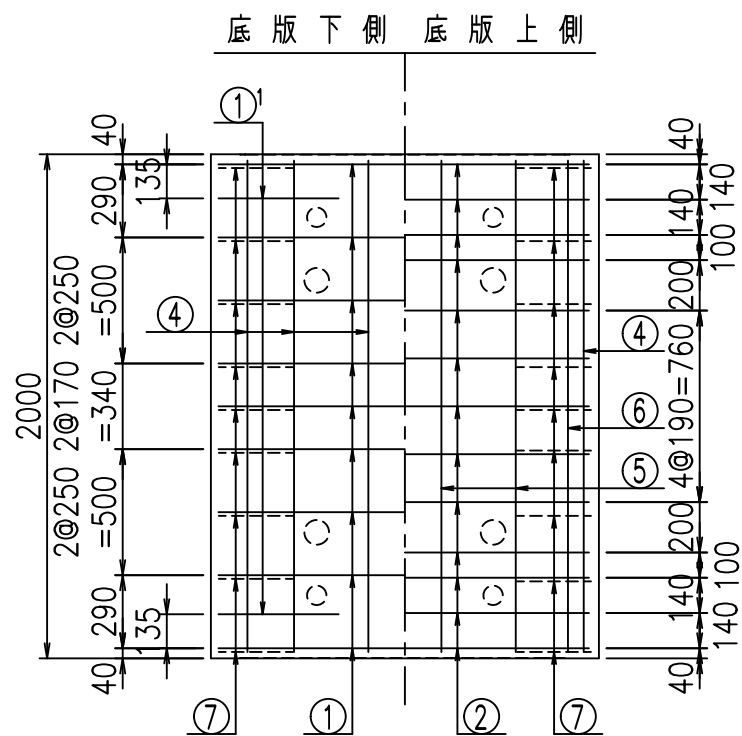
VERTEX ベルテクス株式会社



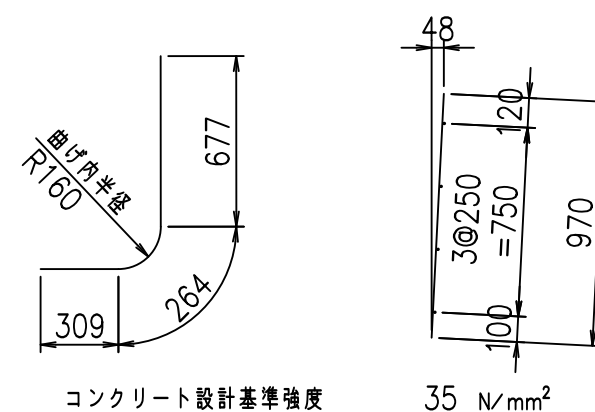
材料表

名称	径	本数	長さ m	m当り質量 kg	質量 kg	形状
鉄筋 ①	D16	9	4.945	1.560	69.428	┌
" ①'	D16	4	1.250	1.560	7.800	└
" ②	D10	13	1.465	0.560	10.665	—
" ③	D10	18	0.970	0.560	9.778	
" ④	D10	22	1.950	0.560	24.024	—
" ⑤	D6	4	1.950	0.249	1.942	—
" ⑥	D6	8	1.950	0.249	3.884	—
" ⑦	D13	18	0.410	0.995	7.343	/
" ⑧	D10	18	0.080	0.560	0.806	—
合計					135.670	kg
コンクリート体積				1.3156	m <sup>3</sup>	
製品質量					3160	kg

鉄筋加工図



① D16 L=4945mm    ①' D16 L=1250mm    ③ D10 L=970mm



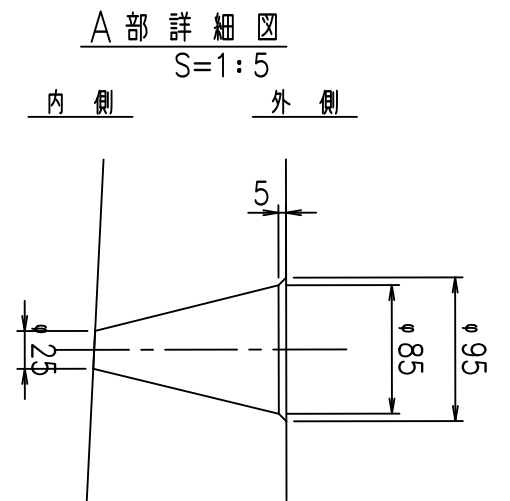
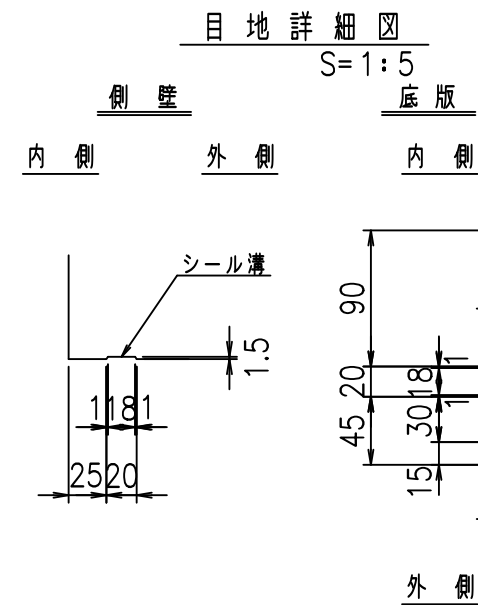
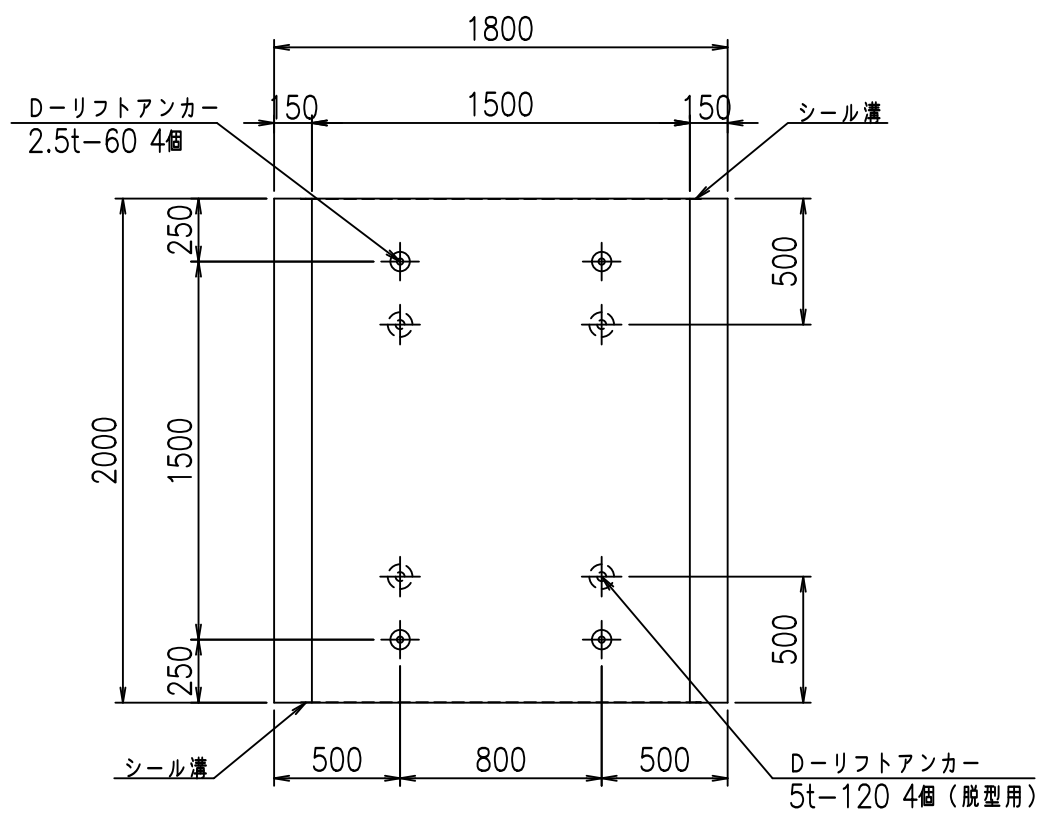
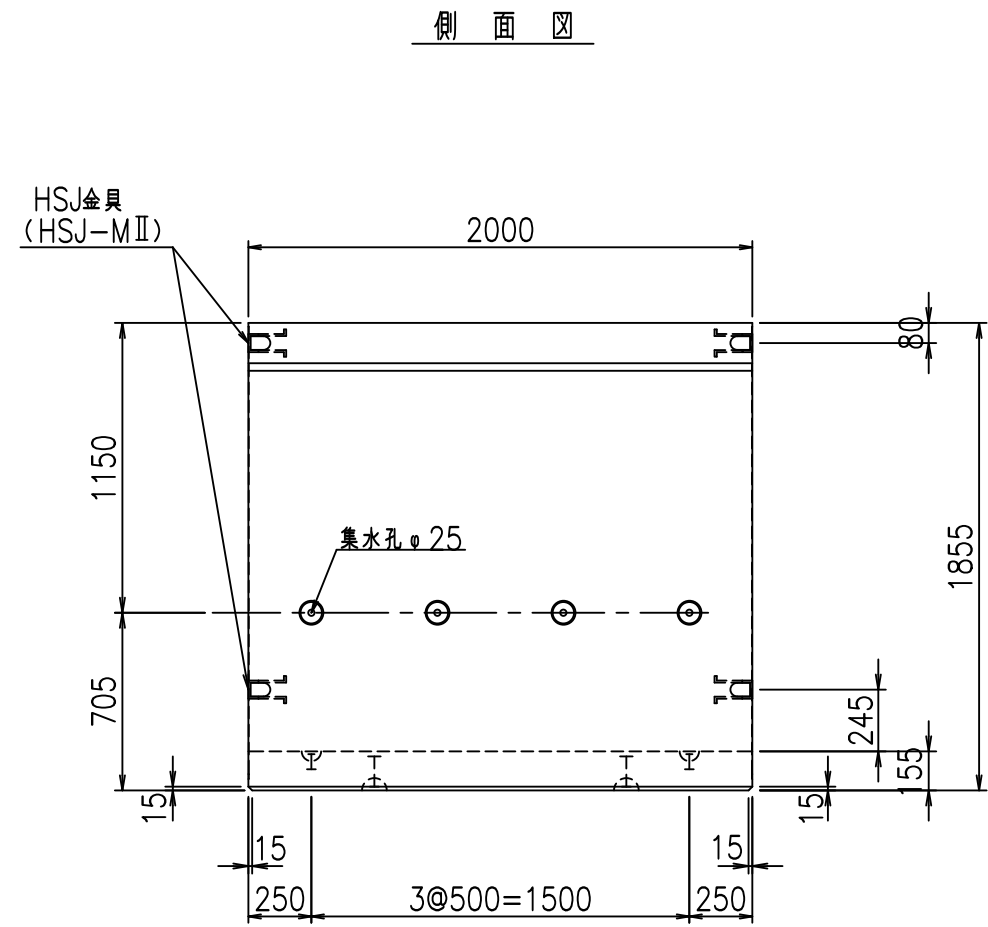
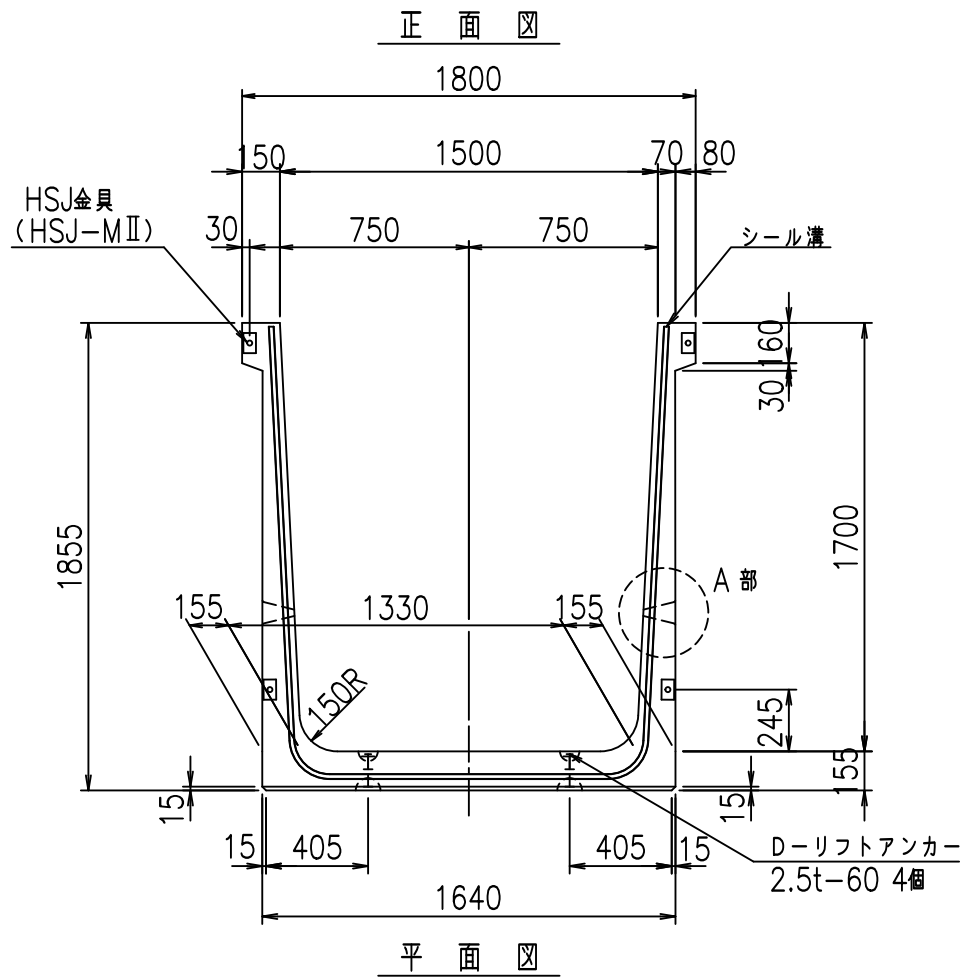
G	
%+\$\$ %\$\$ &\$\$\$	
<& " ' ' ' +	% '\$
-, \$\$\$\$\$&- ! * ' \$! \$\$	

VERTEX ベルテクス株式会社

&\$\$&#+#,

&\$\$&#+#%&

FIG %\$\$\$%)+(七

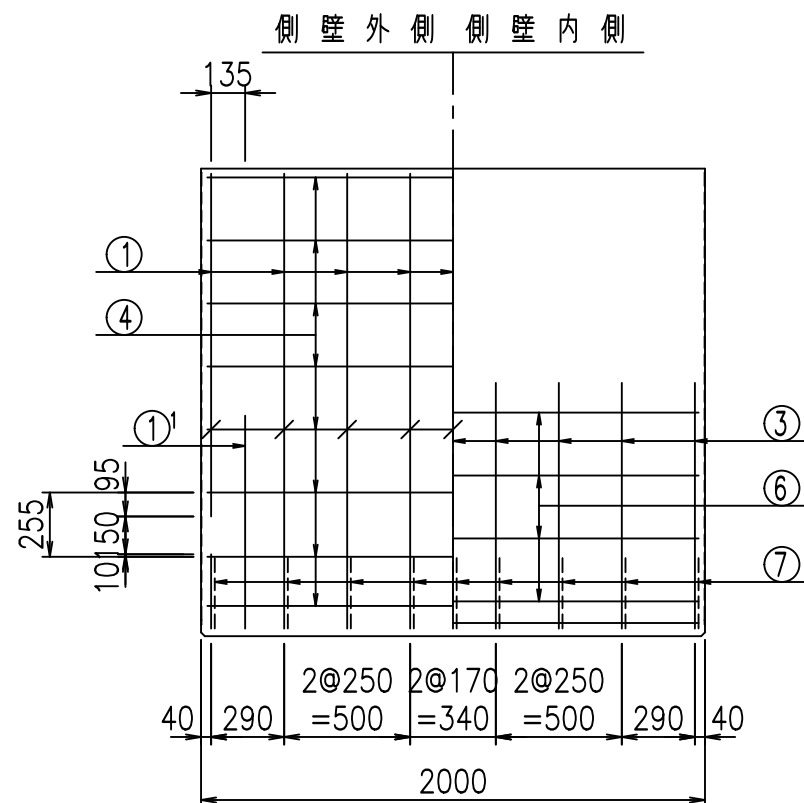
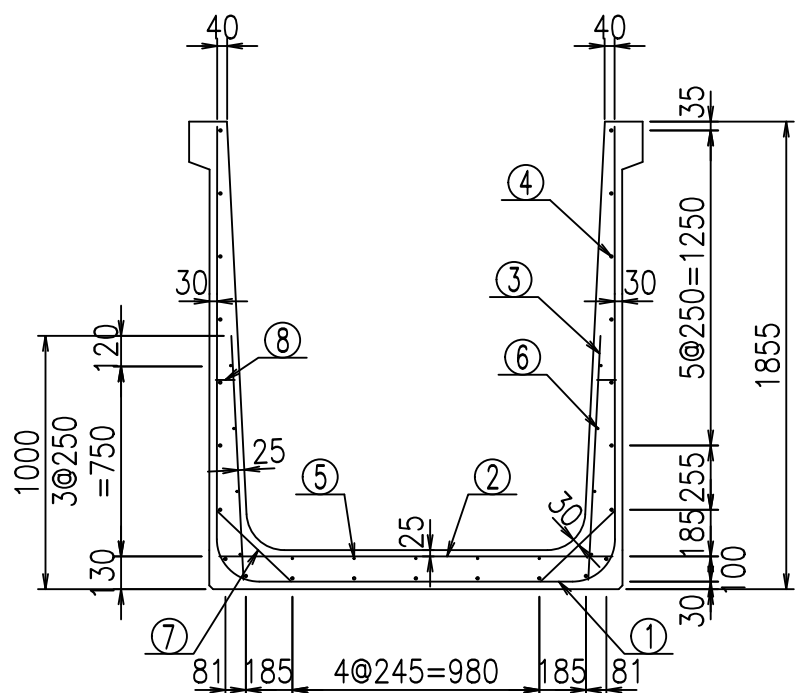


コンクリート設計基準強度 35 N/mm<sup>2</sup>

名称	HSフリューム (排水路)			規格	1700×1500×2000		
年月日	H19. 3.29	縮尺	1:30	区分	製品図	図番	98000029-631-00
部長	田中	課長	藤原	照査	藤田	設計	小山
						製図	伊藤 co

2022/7/8: 社名表示の変更  
2022/7/12: 図番の変更 (S-07000437)

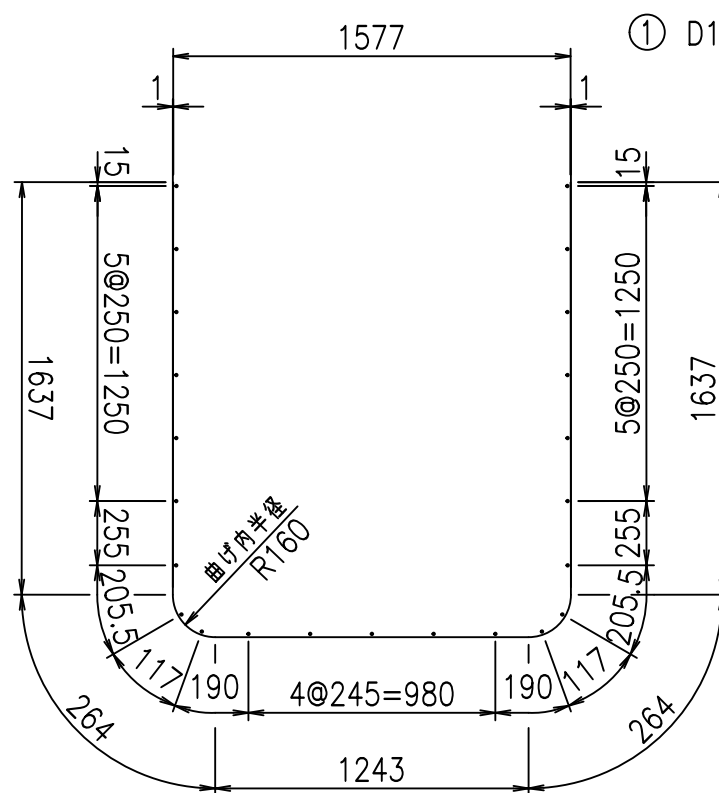
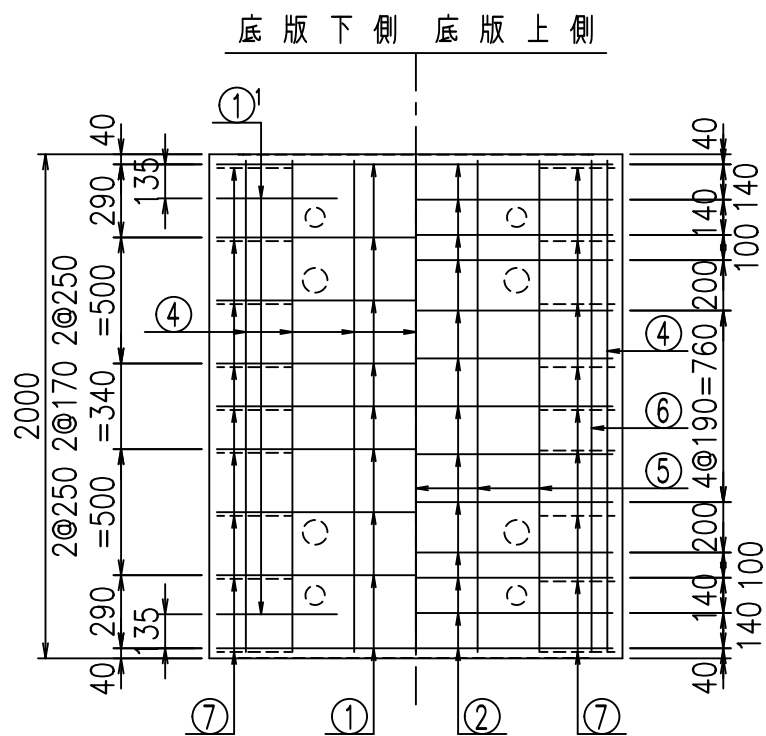
VERTEX ベルテクス株式会社



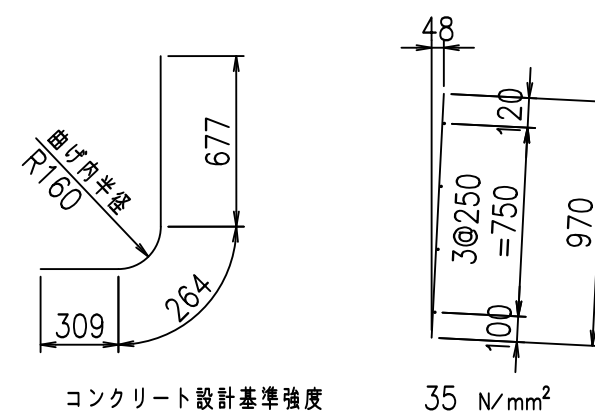
材料表

名称	径	本数	長さ m	m当り質量 kg	質量 kg	形状
鉄筋 ①	D16	9	5.045	1.560	70.832	┌
" ①'	D16	4	1.250	1.560	7.800	└
" ②	D10	13	1.565	0.560	11.393	—
" ③	D10	18	0.970	0.560	9.778	
" ④	D10	23	1.950	0.560	25.116	—
" ⑤	D6	5	1.950	0.249	2.428	—
" ⑥	D6	8	1.950	0.249	3.884	—
" ⑦	D13	18	0.410	0.995	7.343	/
" ⑧	D10	18	0.080	0.560	0.806	—
合計					139.380	kg
コンクリート体積				1.3466	m <sup>3</sup>	
製品質量					3235	kg

鉄筋加工図



① D16 L=5045mm    ①' D16 L=1250mm    ③ D10 L=970mm



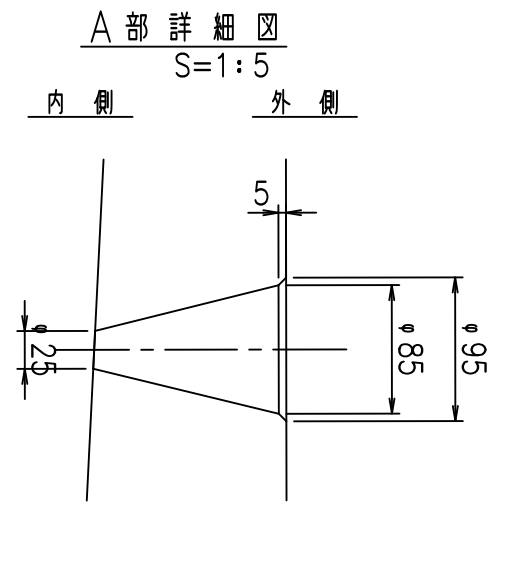
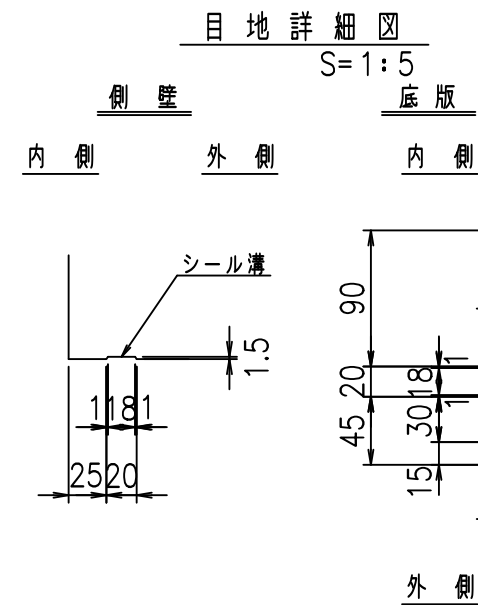
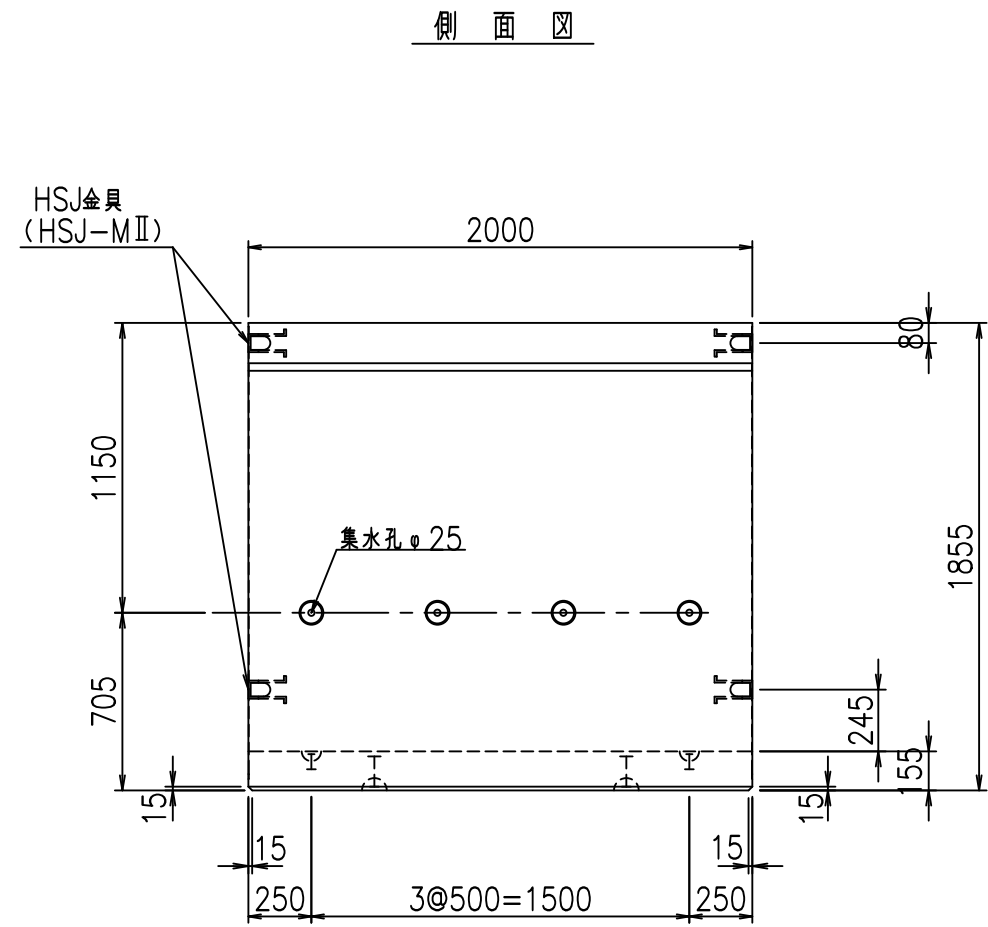
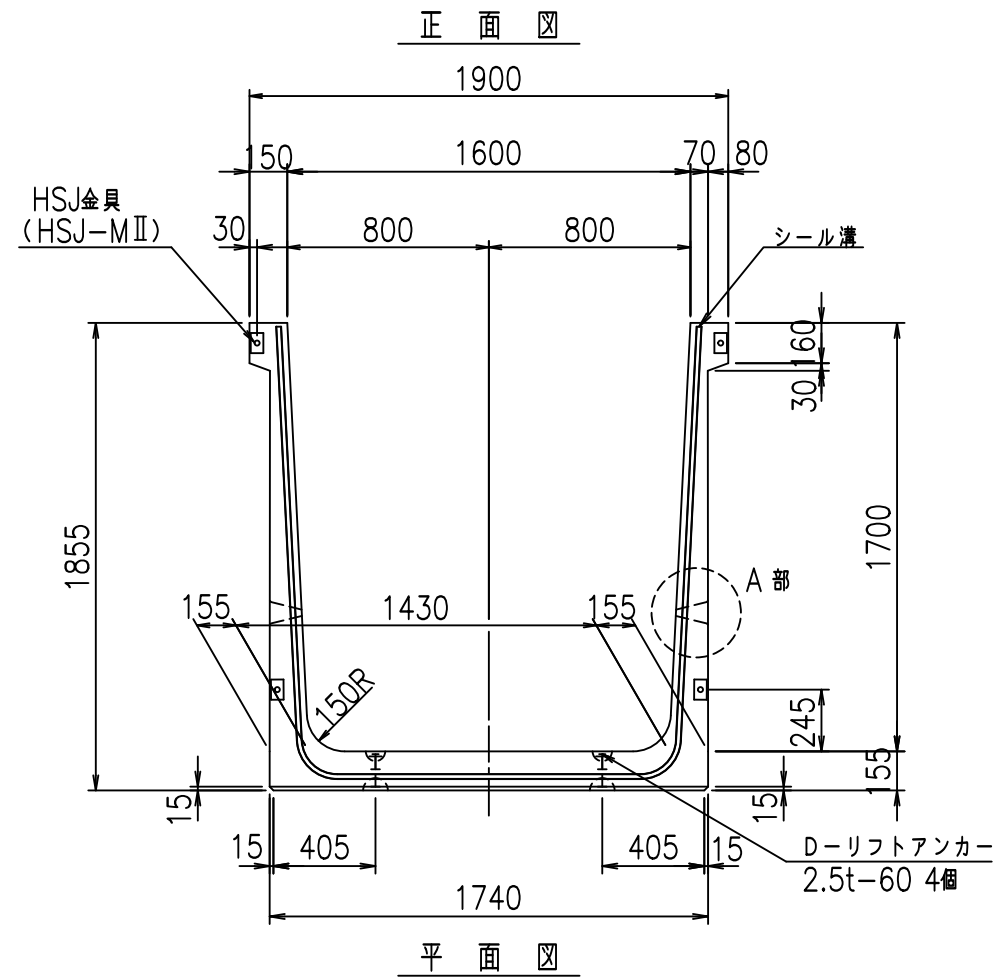
G	
%\$\$\$%\$\$\$&\$\$\$	
<&"'"+	%'\$
-, \$\$\$\$\$&- !*' & \$\$	

VERTEX ベルテクス株式会社

&\$\$&#+#

&\$\$&#+#%&

FIG %\$\$\$% ) 七

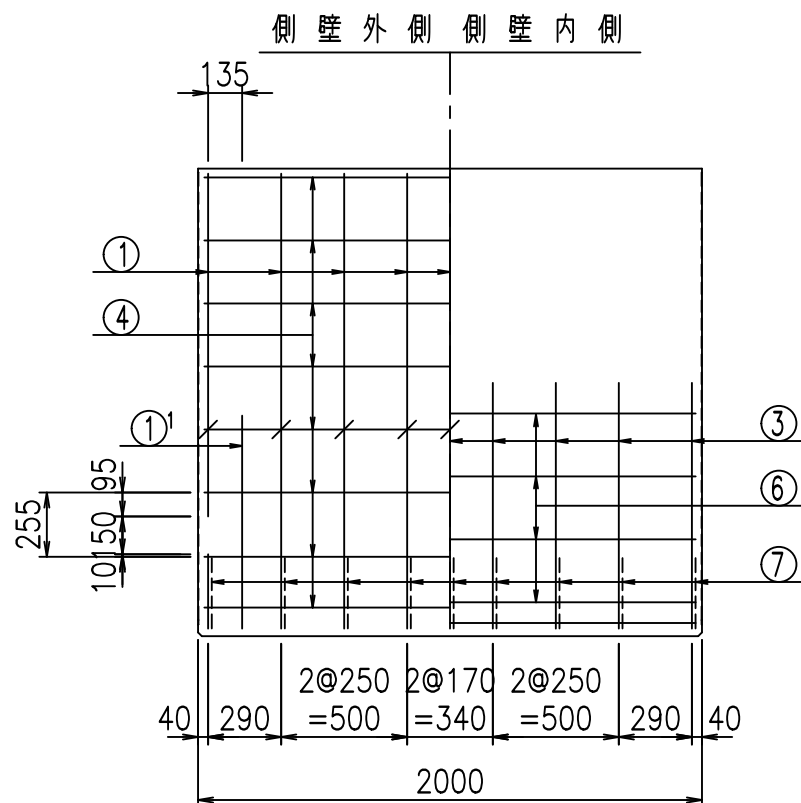
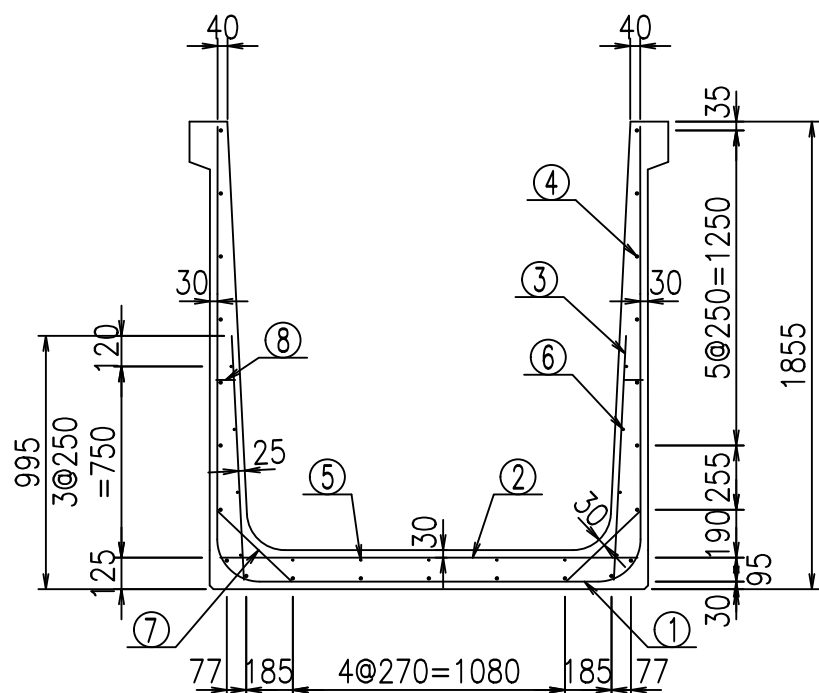


コンクリート設計基準強度 35 N/mm<sup>2</sup>

名称	HSフリーム (排水路)			規格	1700×1600×2000		
年月日	H19. 3.29	縮尺	1:30	区分	製品図	図番	98000029-633-00
部長	田中	課長	藤原	照査	藤田	設計	小山
						製図	伊藤 co

2022/7/8: 社名表示の変更  
2022/7/12: 図番の変更 (S-07000438)

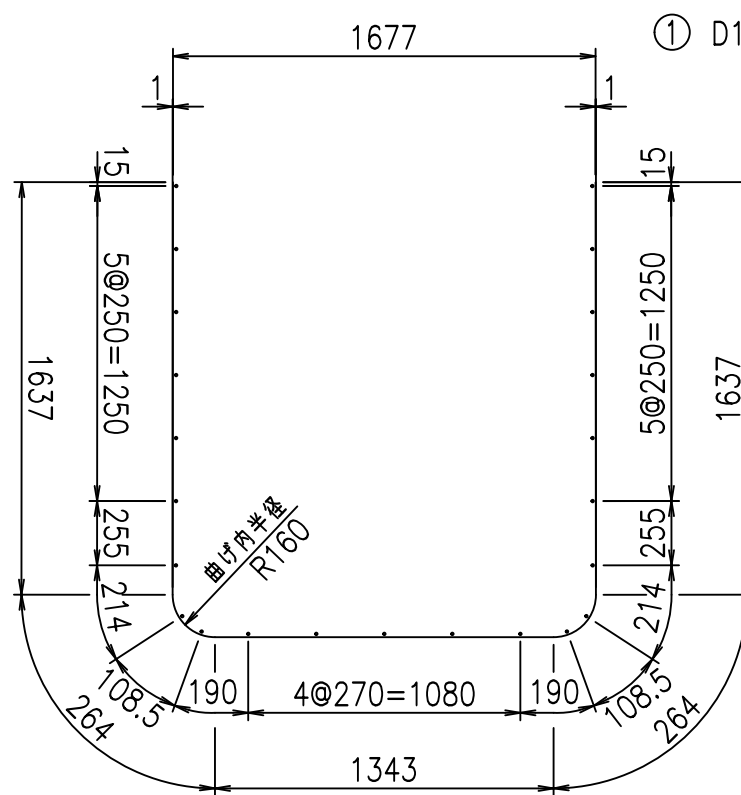
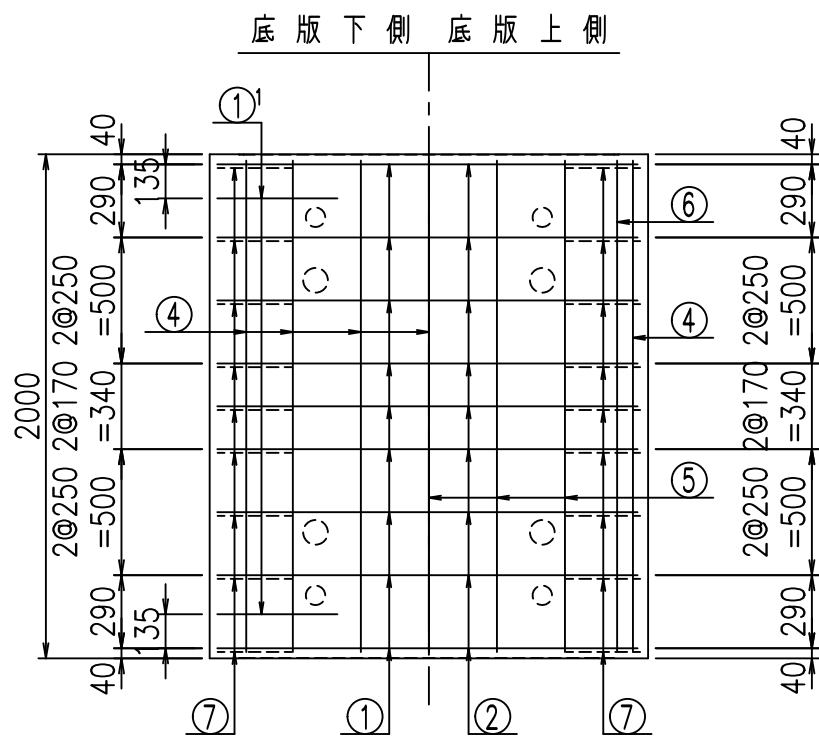
VERTEX ベルテクス株式会社



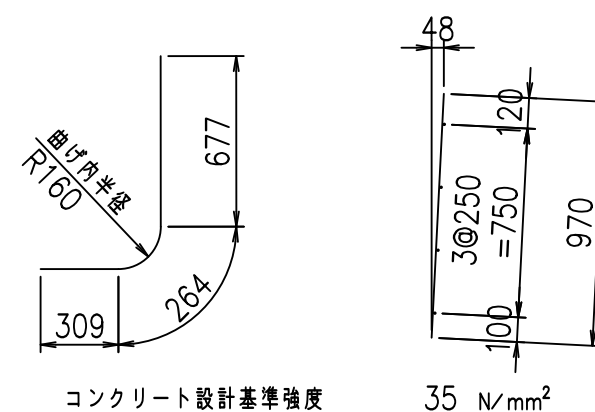
材料表

名称	径	本数	長さ m	m当り質量 kg	質量 kg	形状
鉄筋 ①	D16	9	5.145	1.560	72.236	┌
" ①'	D16	4	1.250	1.560	7.800	└
" ②	D13	9	1.660	0.995	14.865	—
" ③	D10	18	0.970	0.560	9.778	
" ④	D10	23	1.950	0.560	25.116	—
" ⑤	D6	5	1.950	0.249	2.428	—
" ⑥	D6	8	1.950	0.249	3.884	—
" ⑦	D13	18	0.410	0.995	7.343	/
" ⑧	D10	18	0.080	0.560	0.806	—
合計					144.256	kg
コンクリート体積				1.3776	m <sup>3</sup>	
製品質量				3310	kg	

鉄筋加工図



① D16 L=5145mm    ①' D16 L=1250mm    ③ D10 L=970mm



G	
%+\$\$! %\$\$! &\$\$\$	
<& " " " " +	% '\$
-, \$\$\$\$\$&- !*' (!\$\$	

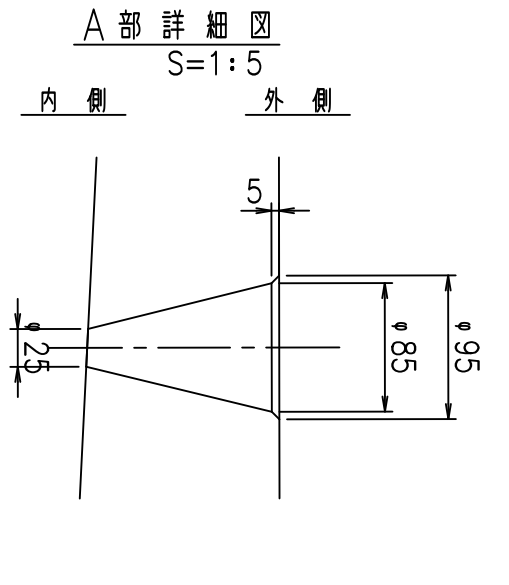
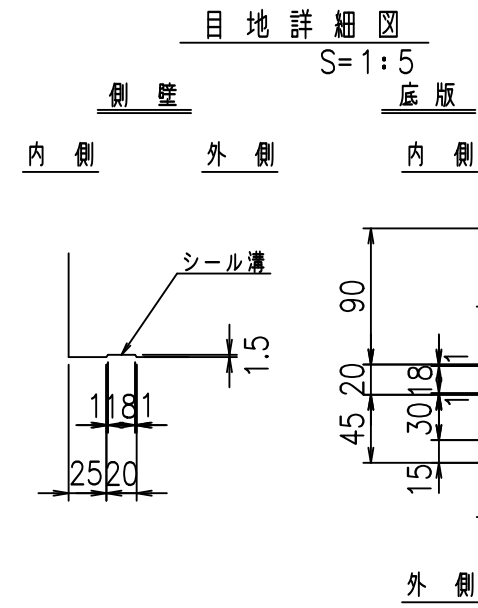
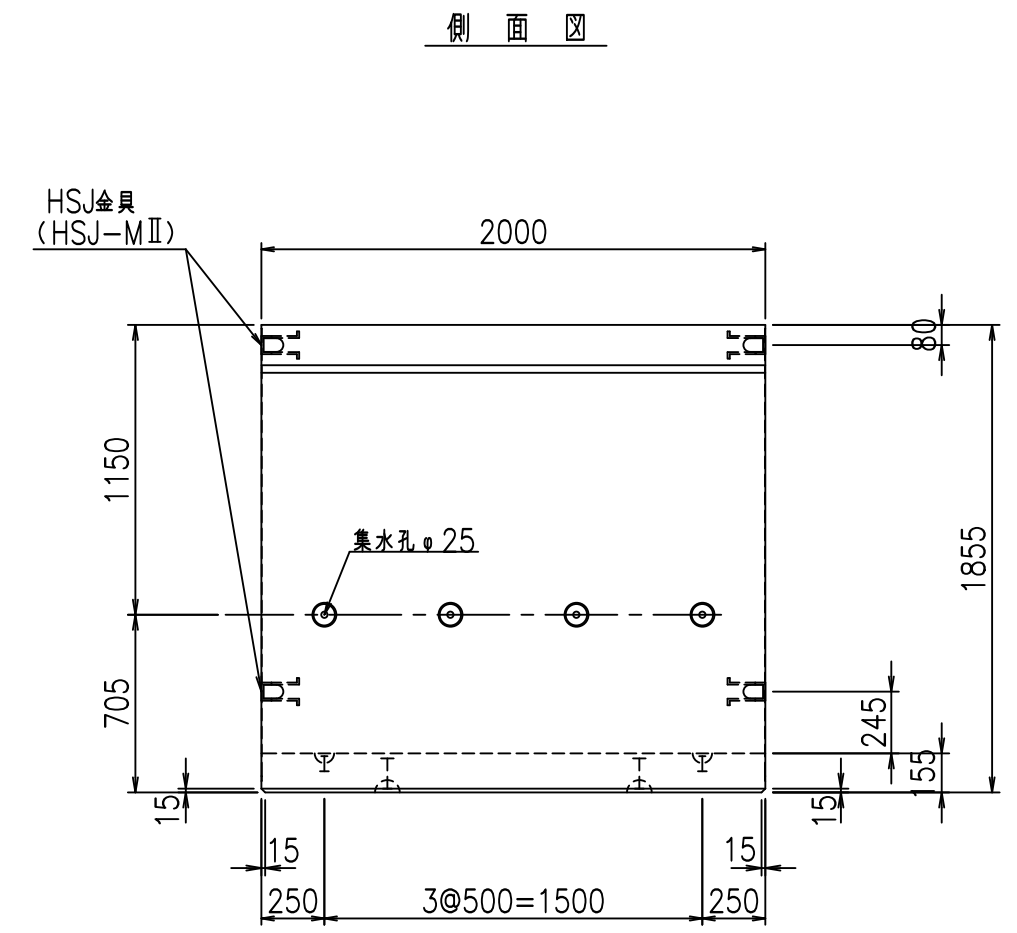
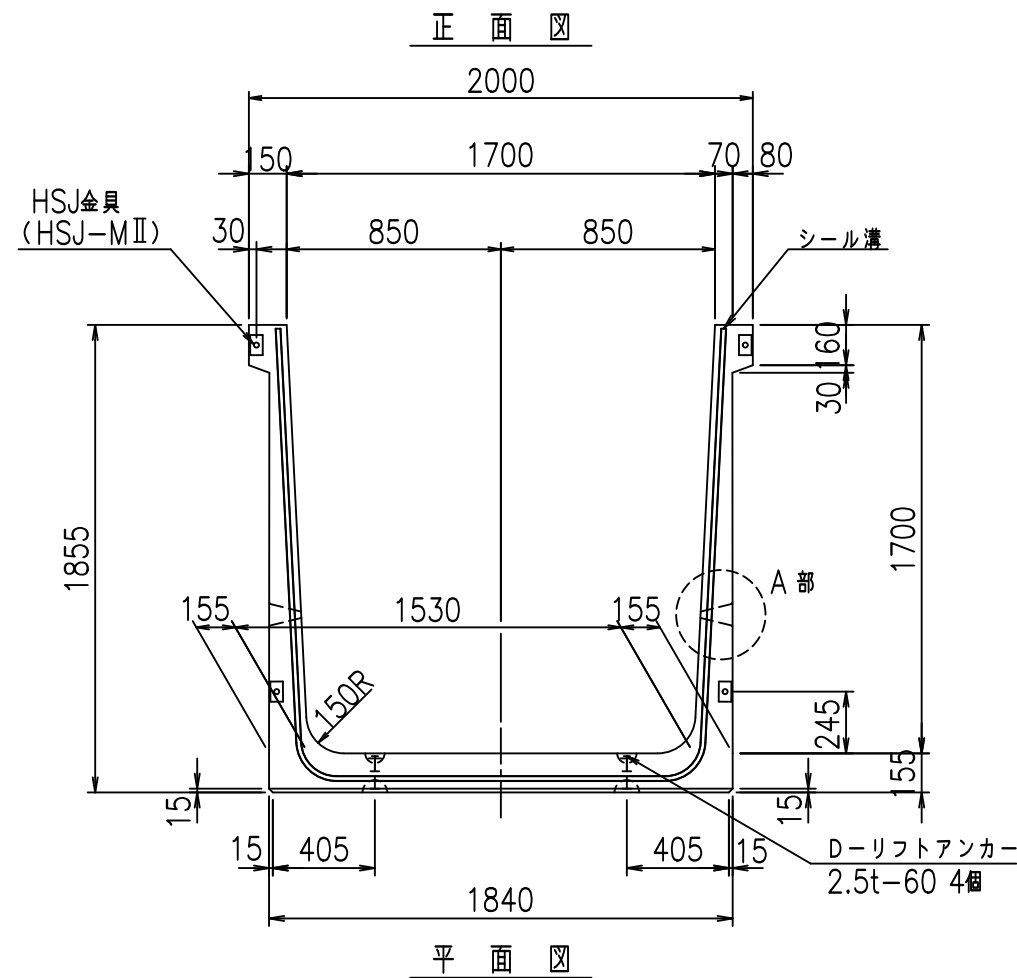
VERTEX ベルテクス株式会社

&\$\$&#+#,

&\$\$&#+#%&

FIG %\$\$\$\$) +\*L



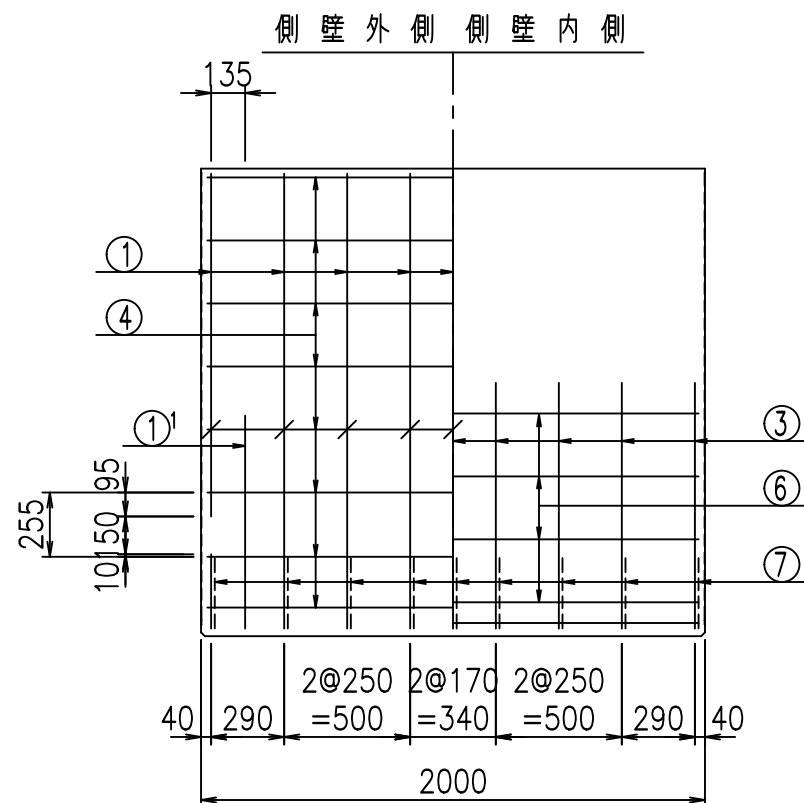
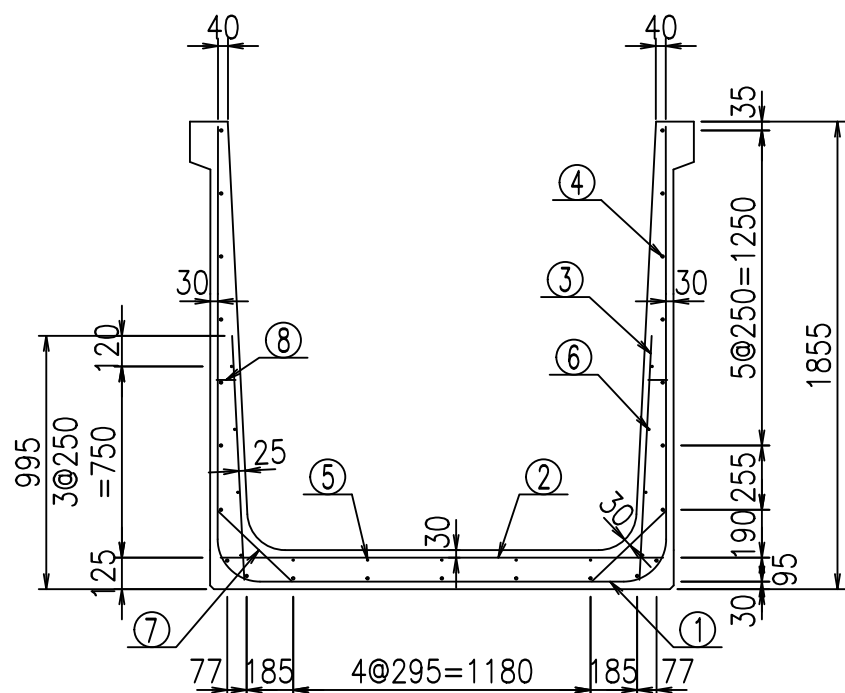


コンクリート設計基準強度 35 N/mm<sup>2</sup>

名称	HSフリーム (排水路)			規格	1700×1700×2000		
年月日	H19. 3.29	縮尺	1:30	区分	製品図	図番	98000029-635-00
部長	田中	課長	藤原	照査	藤田	設計	小山
						製図	伊藤 co

2022/7/8: 社名表示の変更  
2022/7/12: 図番の変更 (S-07000439)

VERTEX ベルテクス株式会社

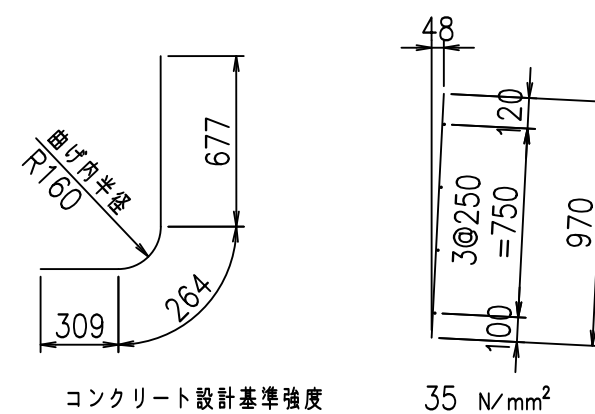
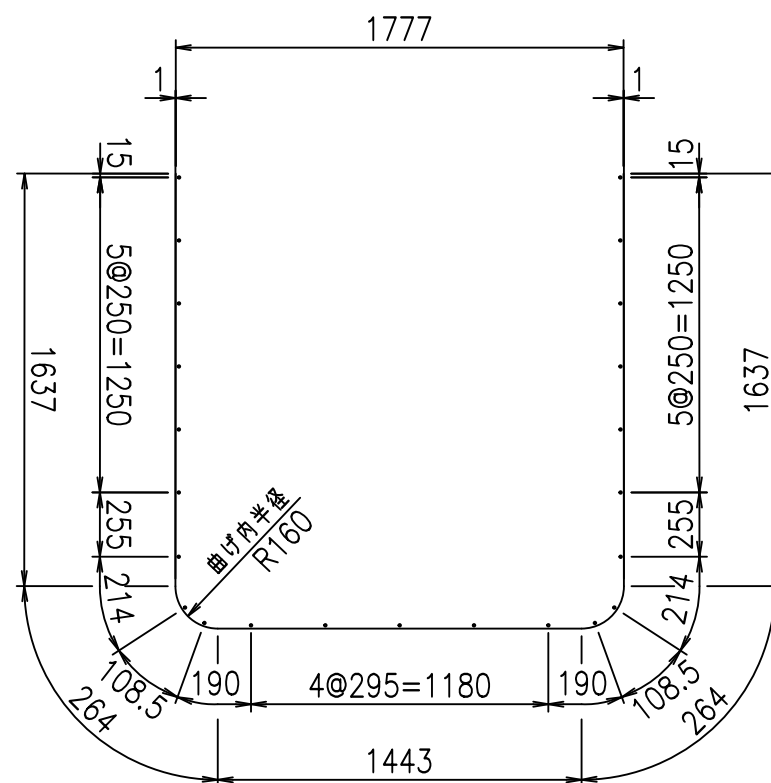
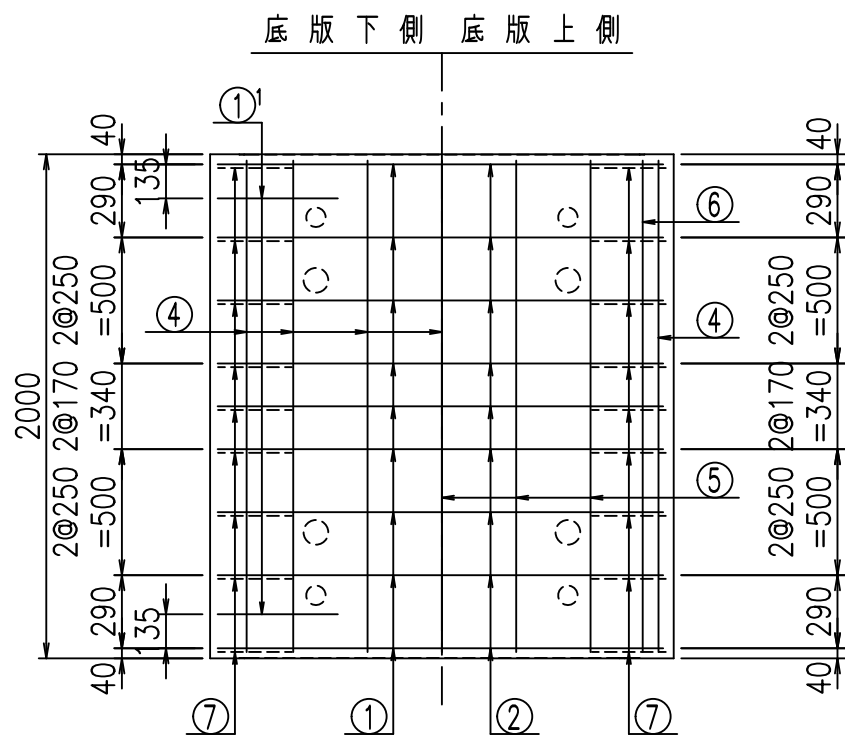


材料表

名称	径	本数	長さ m	m当り質量 kg	質量 kg	形状
鉄筋 ①	D16	9	5.245	1.560	73.640	┌
" ①'	D16	4	1.250	1.560	7.800	└
" ②	D13	9	1.760	0.995	15.761	—
" ③	D10	18	0.970	0.560	9.778	
" ④	D10	23	1.950	0.560	25.116	—
" ⑤	D6	5	1.950	0.249	2.428	—
" ⑥	D6	8	1.950	0.249	3.884	—
" ⑦	D13	18	0.410	0.995	7.343	/
" ⑧	D10	18	0.080	0.560	0.806	—
合計					146.556	kg
コンクリート体積				1.4086	m <sup>3</sup>	
製品質量					3385	kg

鉄筋加工図

① D16 L=5245mm    ①' D16 L=1250mm    ③ D10 L=970mm



G	
%+\$\$! %+\$\$! &\$\$\$	
<& " " " " " +	% '\$
	-, \$\$\$\$\$&- !*' *! \$\$

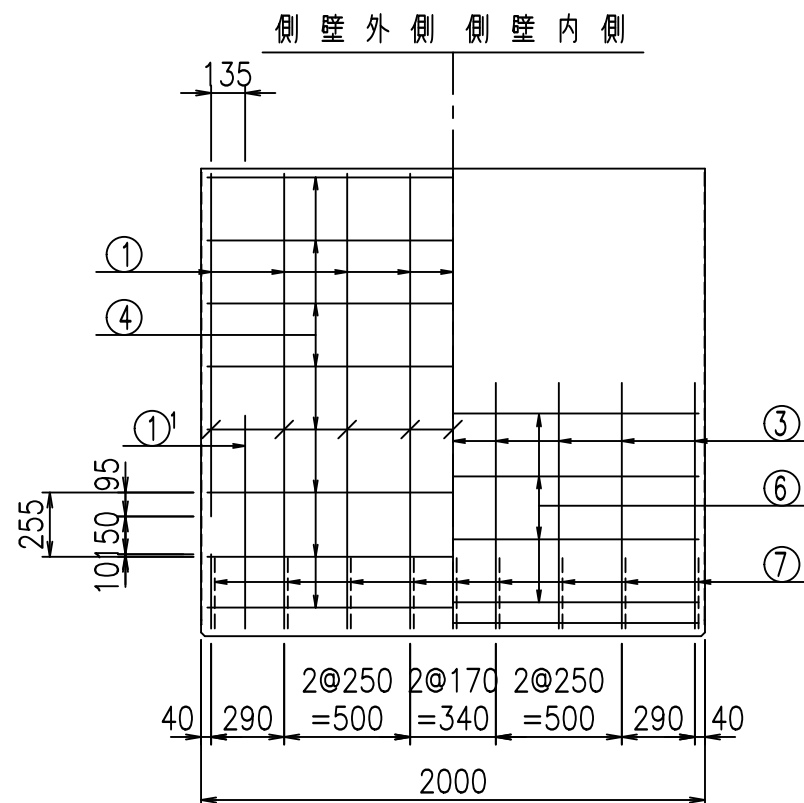
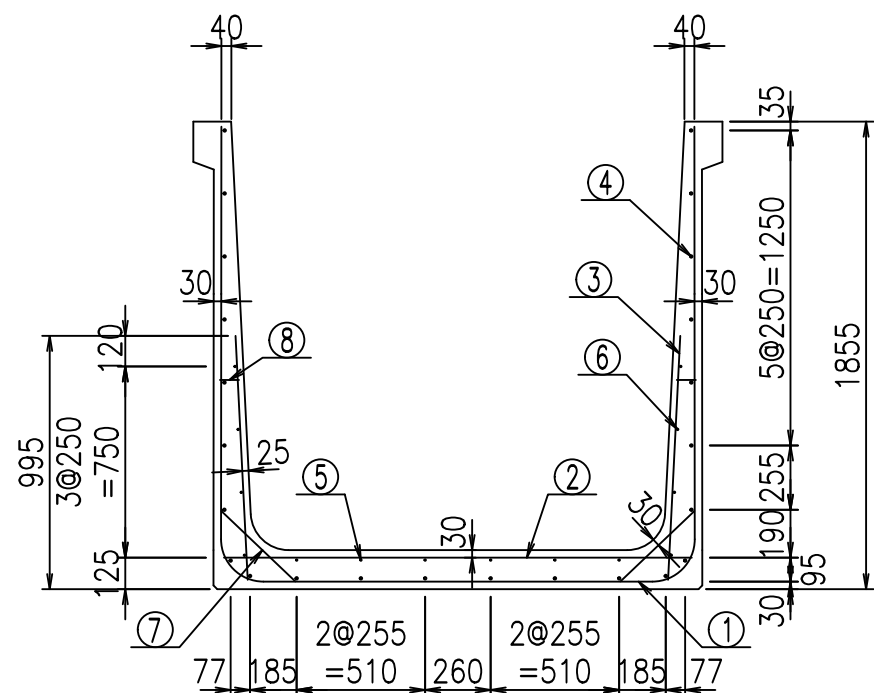
VERTEX ベルテクス株式会社

&\$\$&#++#,

&\$\$&#++#%&

FIG %\$\$\$%)++七



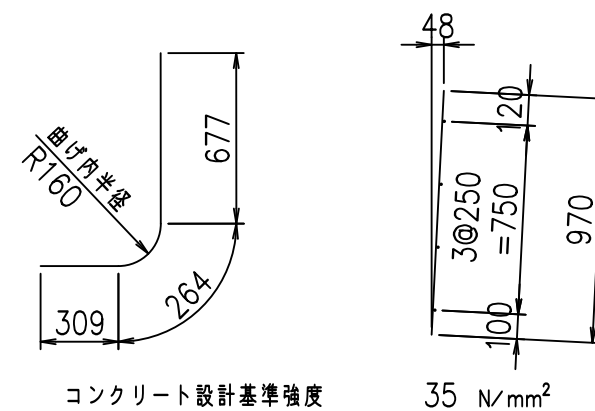
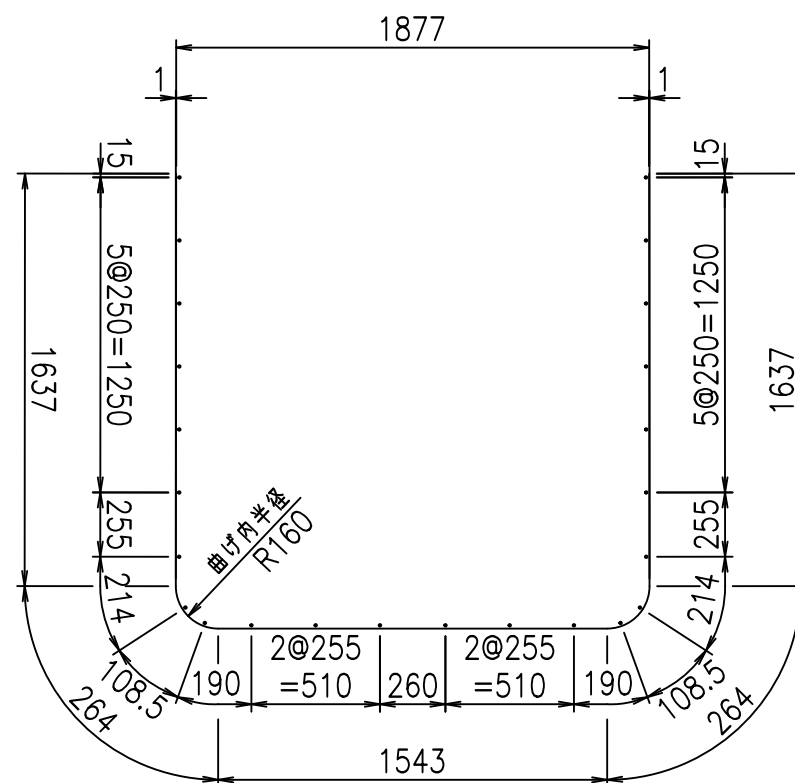
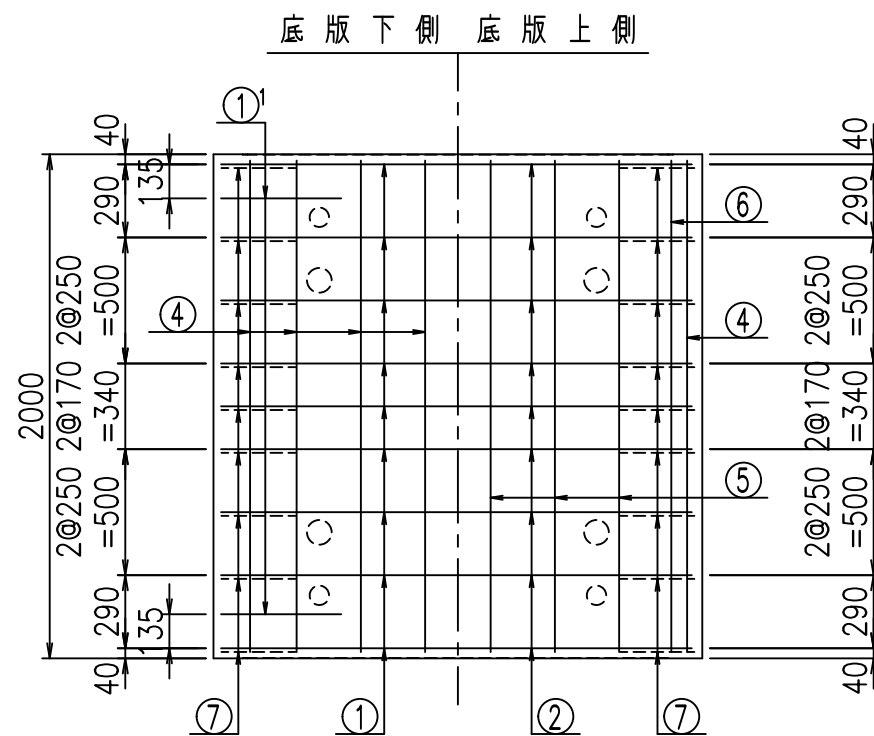


材料表

名称	径	本数	長さ m	m当り質量 kg	質量 kg	形状
鉄筋 ①	D16	9	5.345	1.560	75.044	┌
" ①'	D16	4	1.250	1.560	7.800	└
" ②	D13	9	1.860	0.995	16.656	—
" ③	D10	18	0.970	0.560	9.778	
" ④	D10	24	1.950	0.560	26.208	—
" ⑤	D6	6	1.950	0.249	2.913	—
" ⑥	D6	8	1.950	0.249	3.884	—
" ⑦	D13	18	0.410	0.995	7.343	/
" ⑧	D10	18	0.080	0.560	0.806	—
合計					150.432	kg
コンクリート体積				1.4396	m <sup>3</sup>	
製品質量					3460	kg

鉄筋加工図

① D16 L=5345mm    ①' D16 L=1250mm    ③ D10 L=970mm



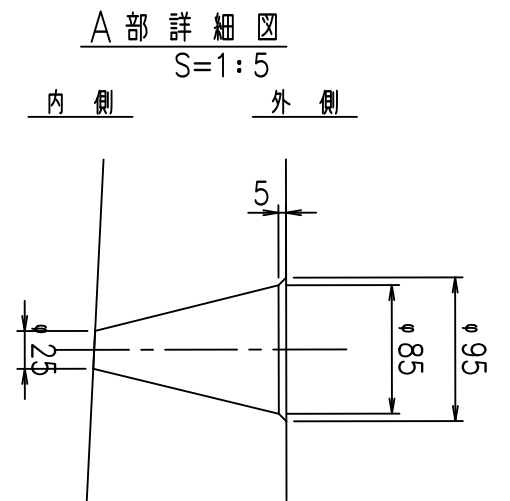
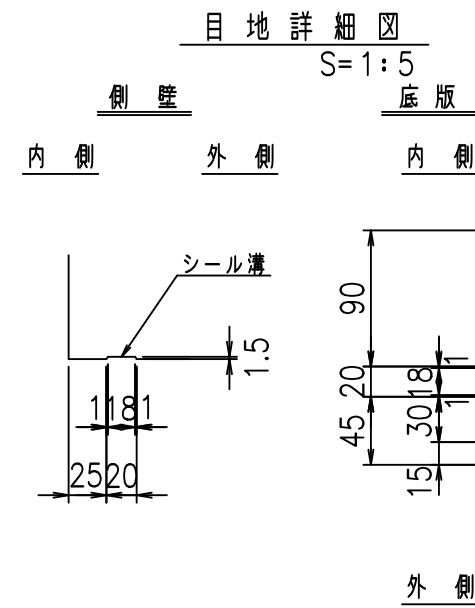
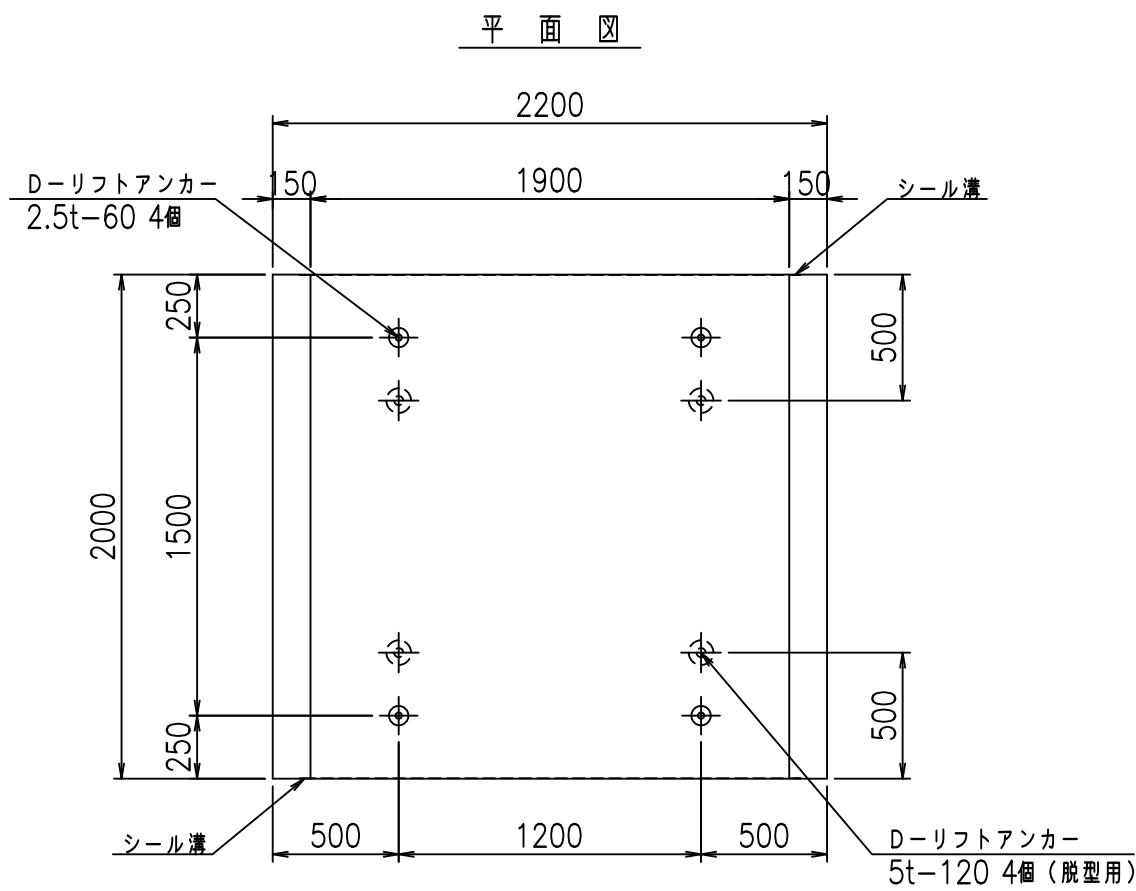
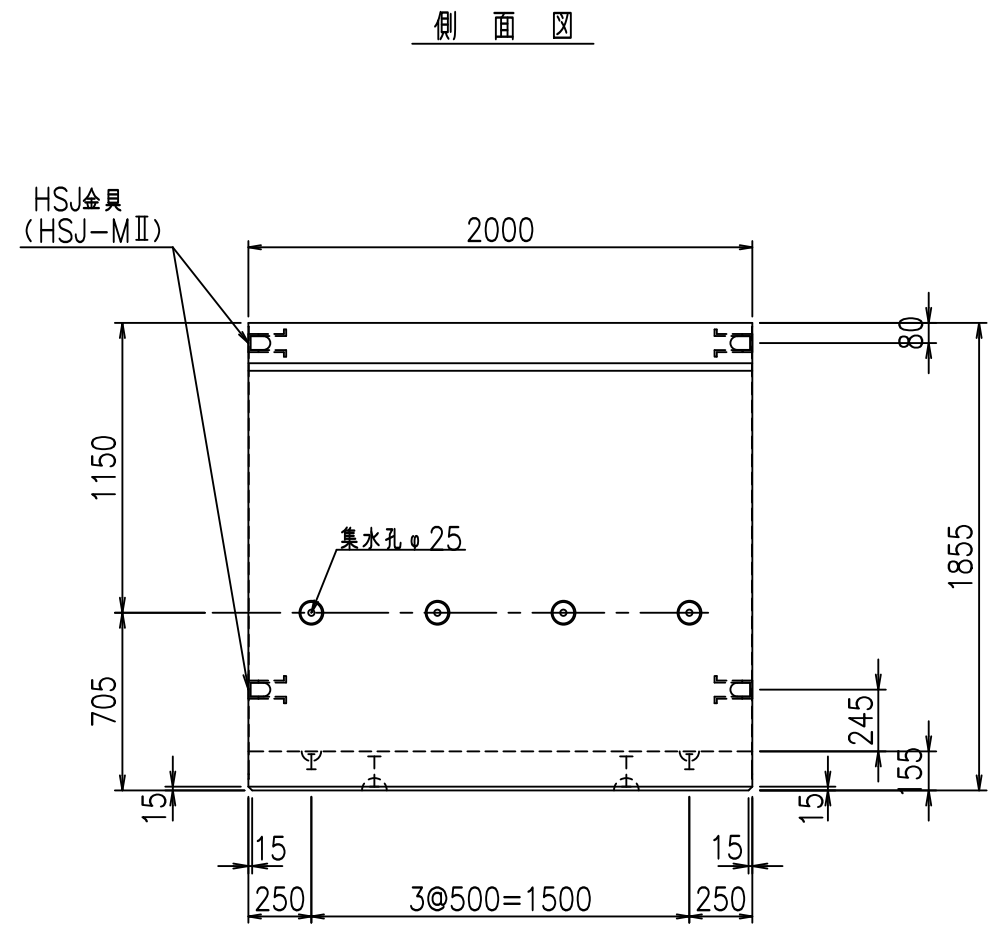
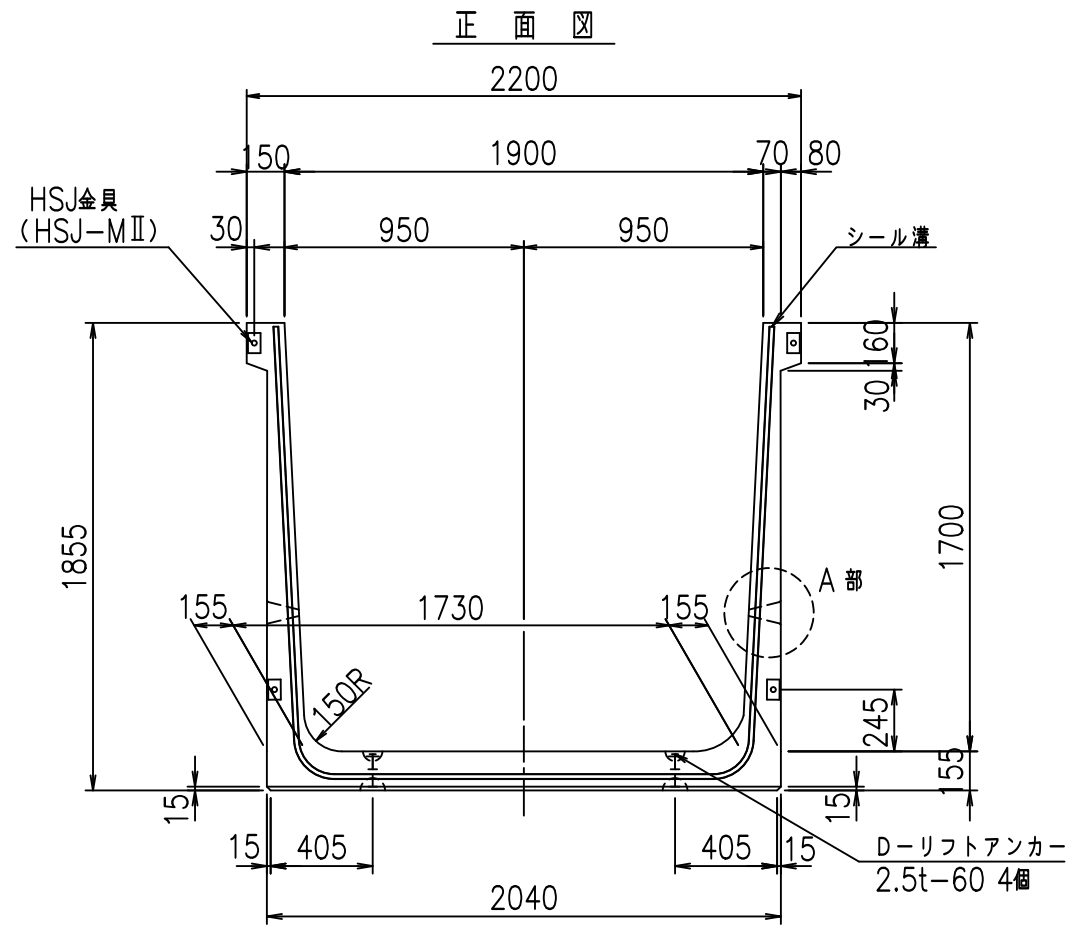
G	
%\$\$\$%\$\$\$&\$\$\$	
<&"'"+	%'\$
-, \$\$\$\$\$&- !*', !\$\$	

VERTEX ベルテクス株式会社

&\$\$&#++

&\$\$&#+#%&

FIG %\$\$\$%)+, 七

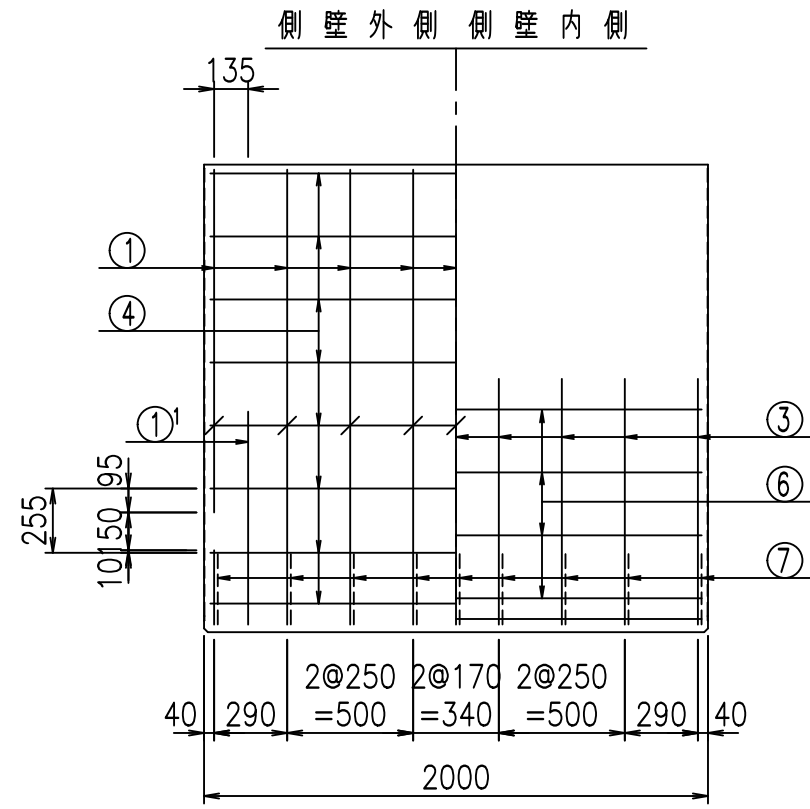
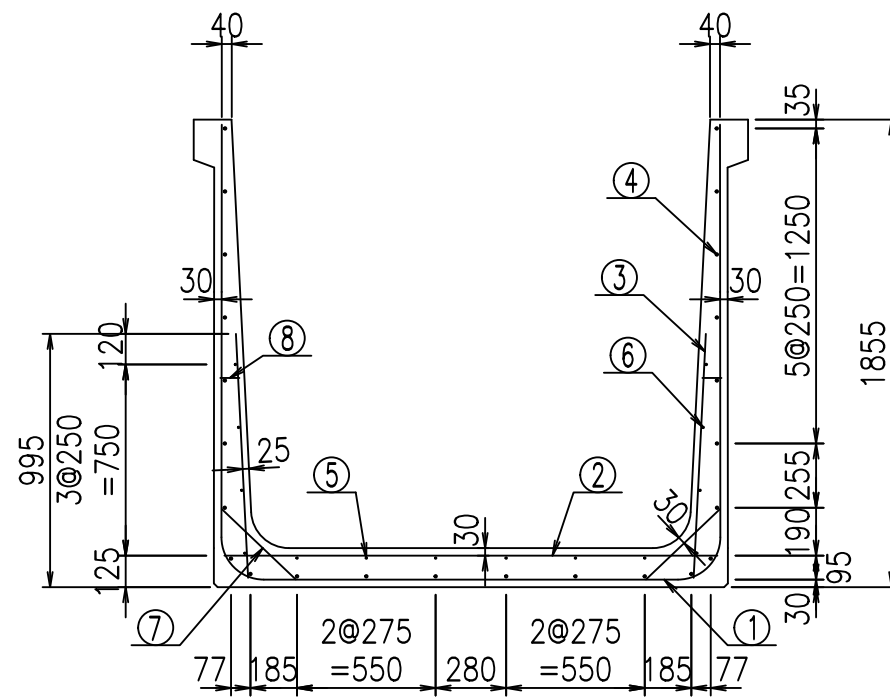


コンクリート設計基準強度 35 N/mm<sup>2</sup>

名称	HSフリューム (排水路)			規格	1700×1900×2000		
年月日	H19. 3.29	縮尺	1:30	区分	製品図	図番	98000029-639-00
部長	田中	課長	藤原	照査	藤田	設計	小山
						製図	伊藤 co

2022/7/8: 社名表示の変更  
2022/7/12: 図番の変更 (S-07000441)

VERTEX ベルテクス株式会社

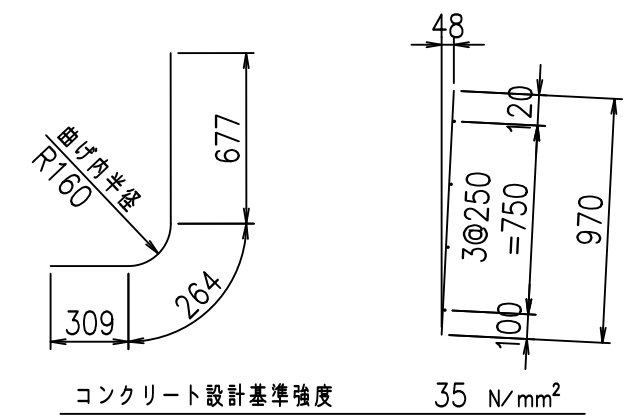
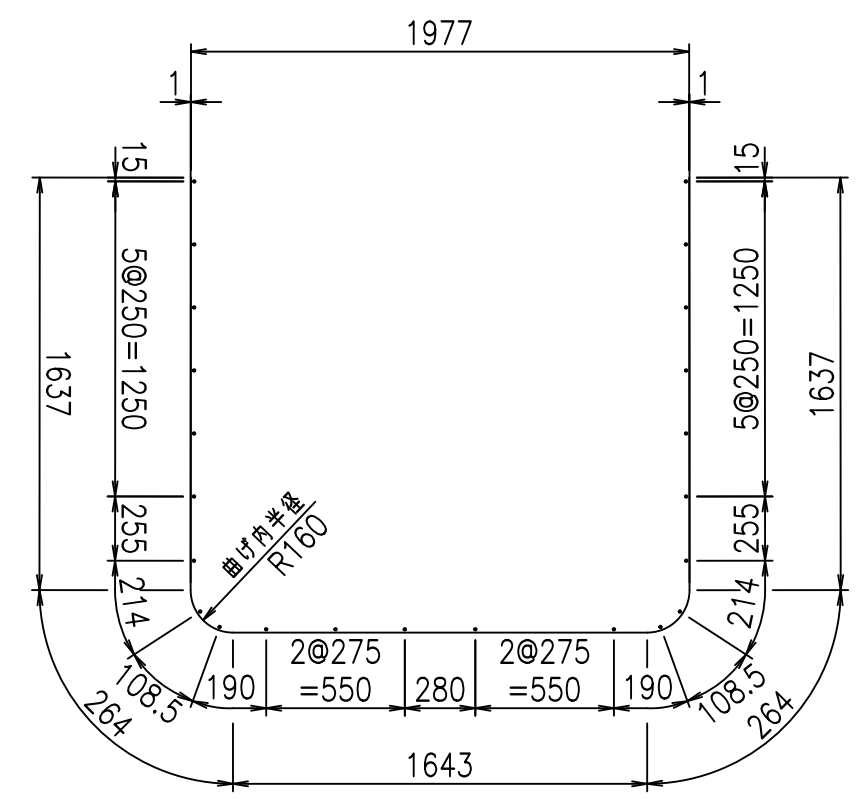
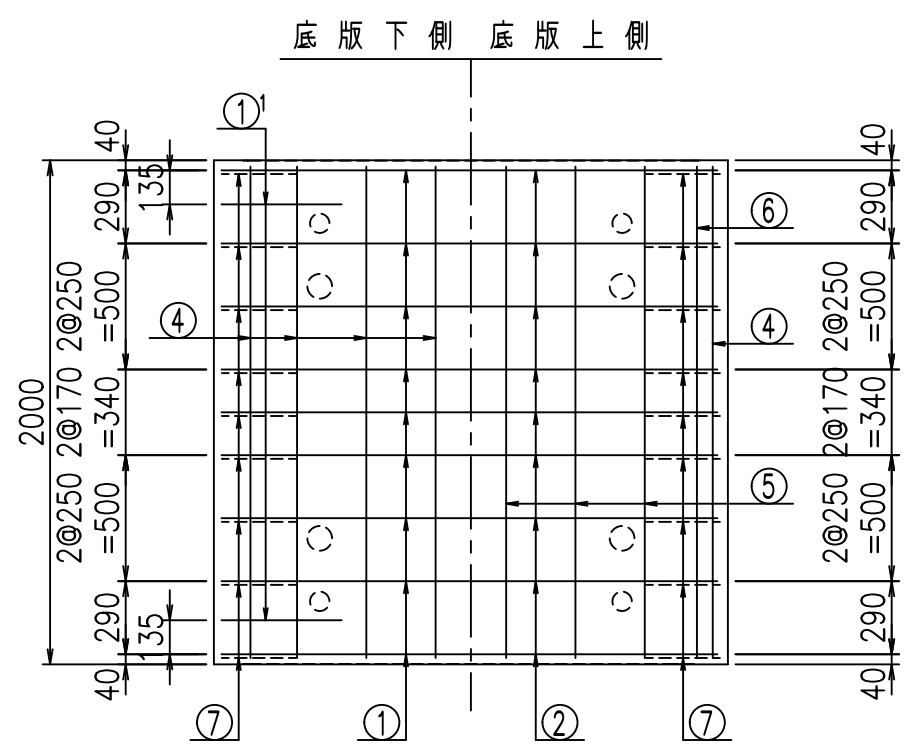


材料表

名称	径	本数	長さ m	m当り質量 kg	質量 kg	形状
鉄筋 ①	D16	9	5.445	1.560	76.448	┌
" ①'	D16	4	1.250	1.560	7.800	└
" ②	D13	9	1.960	0.995	17.552	—
" ③	D10	18	0.970	0.560	9.778	
" ④	D10	24	1.950	0.560	26.208	—
" ⑤	D6	6	1.950	0.249	2.913	—
" ⑥	D6	8	1.950	0.249	3.884	—
" ⑦	D13	18	0.410	0.995	7.343	/
" ⑧	D10	18	0.080	0.560	0.806	—
合計					152.732	kg
コンクリート体積				1.4706	m <sup>3</sup>	
製品質量					3535	kg

鉄筋加工図

- ① D16 L=5445mm
- ①' D16 L=1250mm
- ③ D10 L=970mm

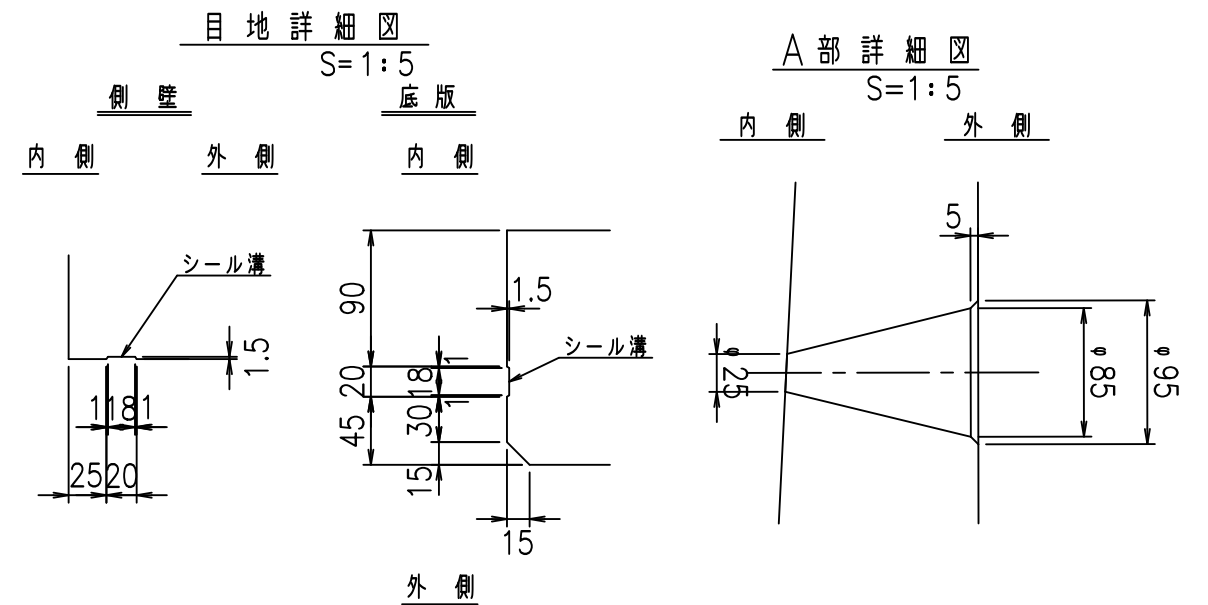
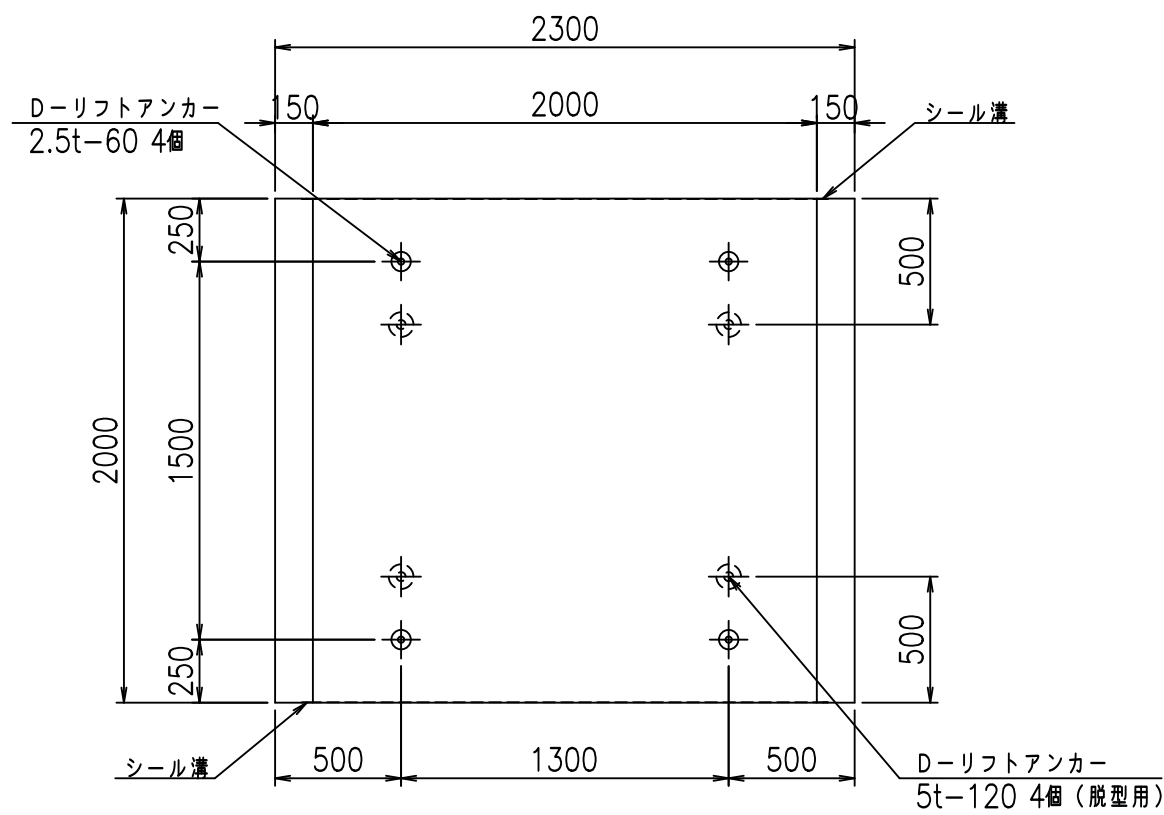
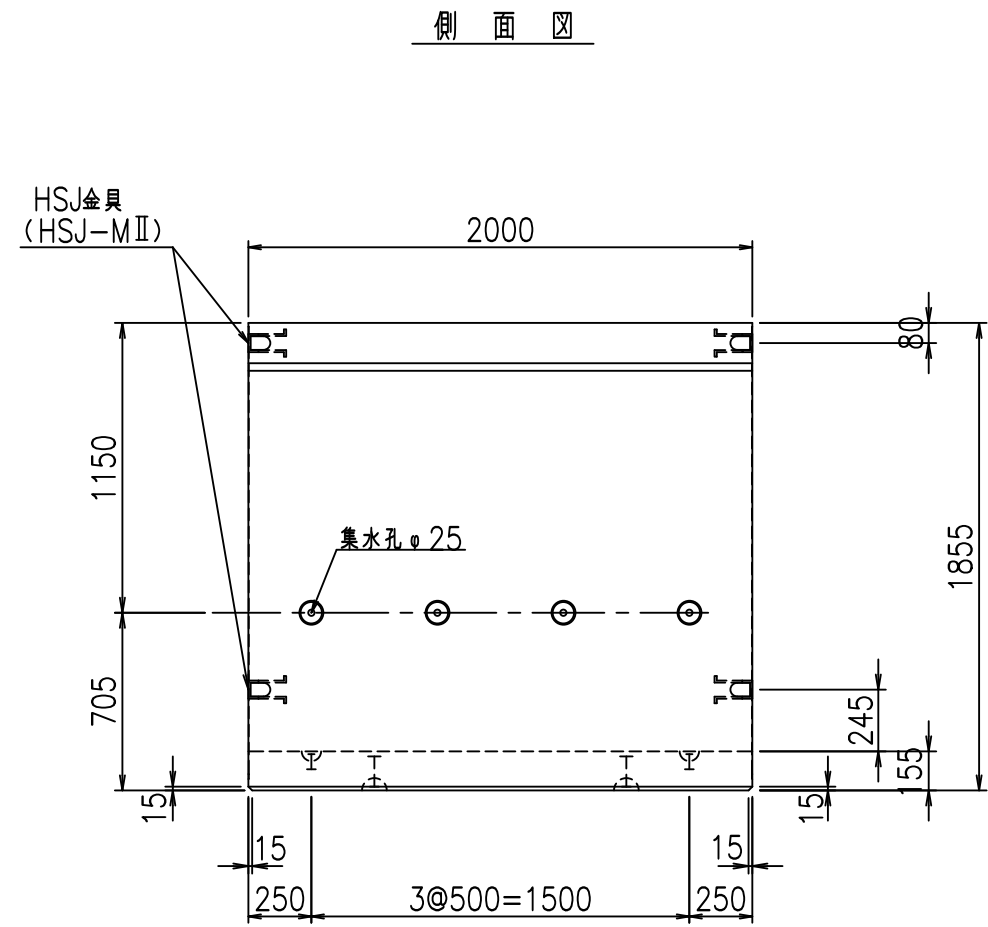
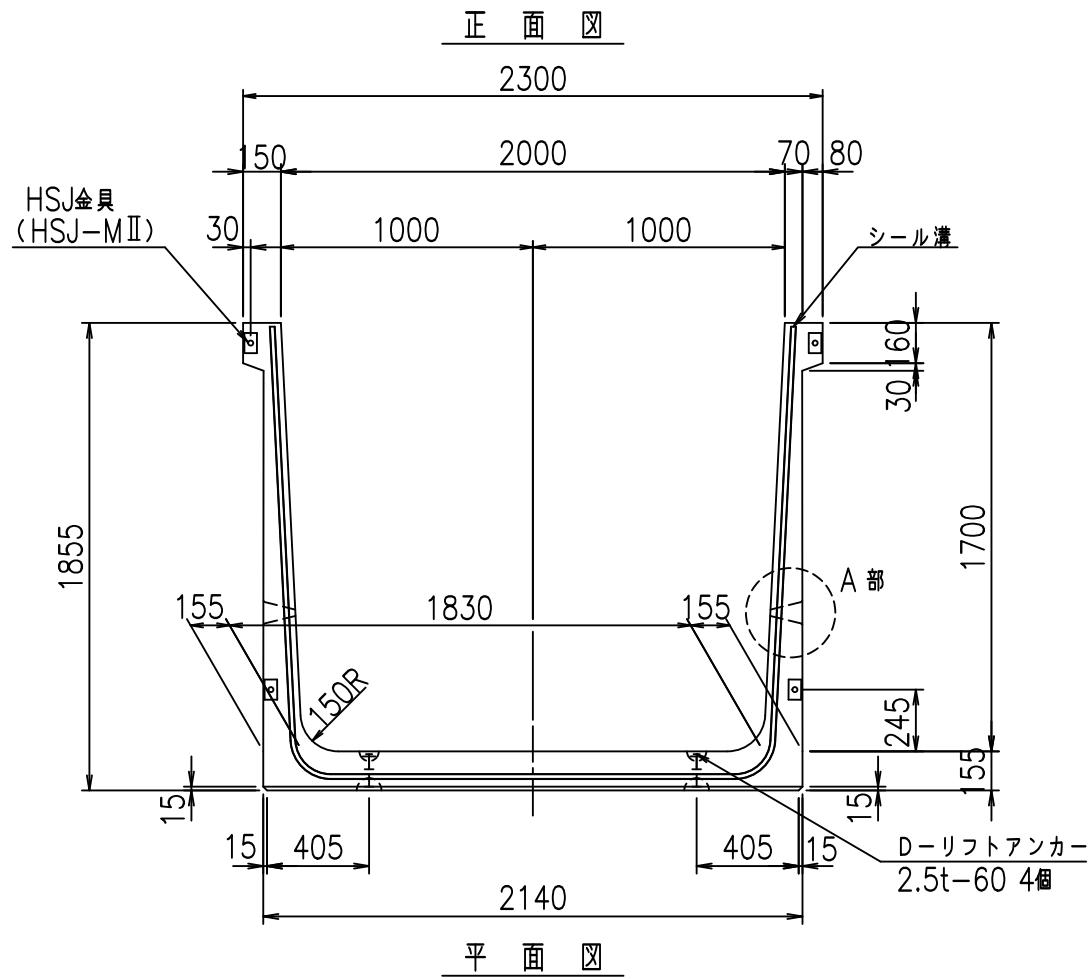


<G	
%+\$\$\$ % \$\$! &\$\$\$	
<& " ' ' ' +	% ' \$
-, \$\$\$\$\$&- !*( \$! \$\$	

VERTEX ベルテクス株式会社

\$\$\$&#++  
\$\$\$&#+%&

FIG %\$\$\$% +-七



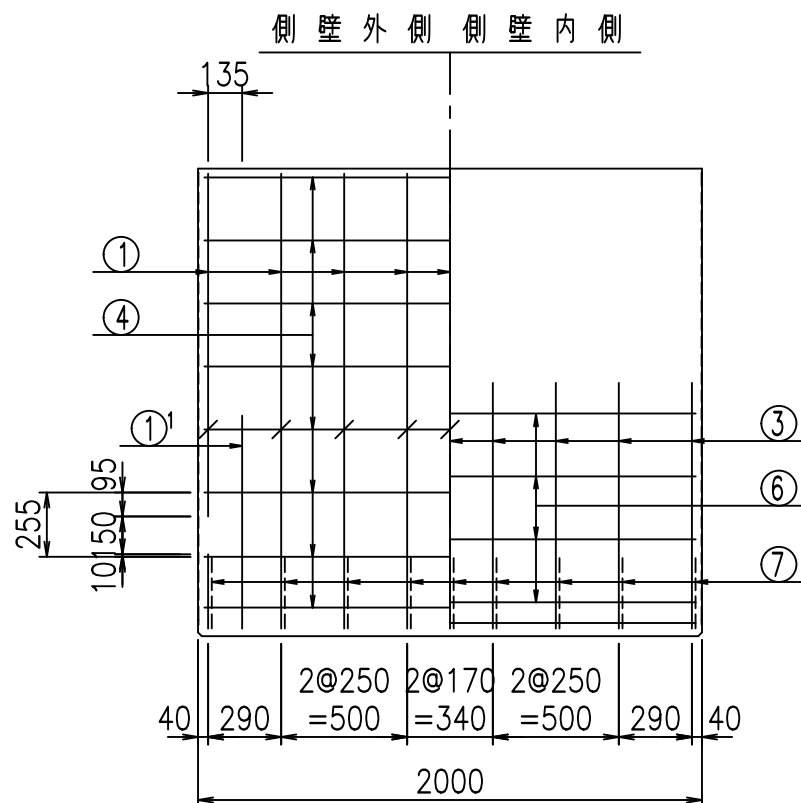
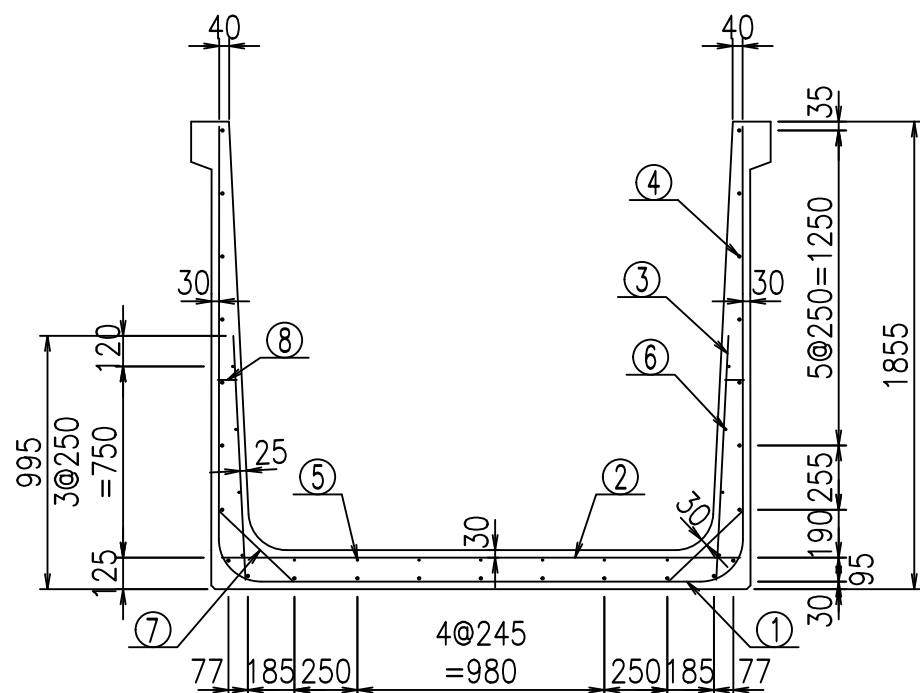
コンクリート設計基準強度 35 N/mm<sup>2</sup>

名称	HSフリーム (排水路)			規格	1700×2000×2000		
年月日	H19. 3.29	縮尺	1:30	区分	製品図	図番	98000029 -641-00
部長	田中	課長	藤原	照査	藤田	設計	小山
						製図	伊藤 co

2022/7/8: 社名表示の変更

2022/7/12: 図番の変更 (S-07000442)

VERTEX ベルテクス株式会社

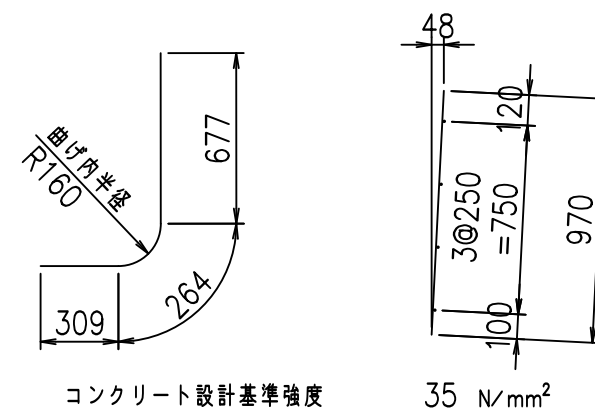
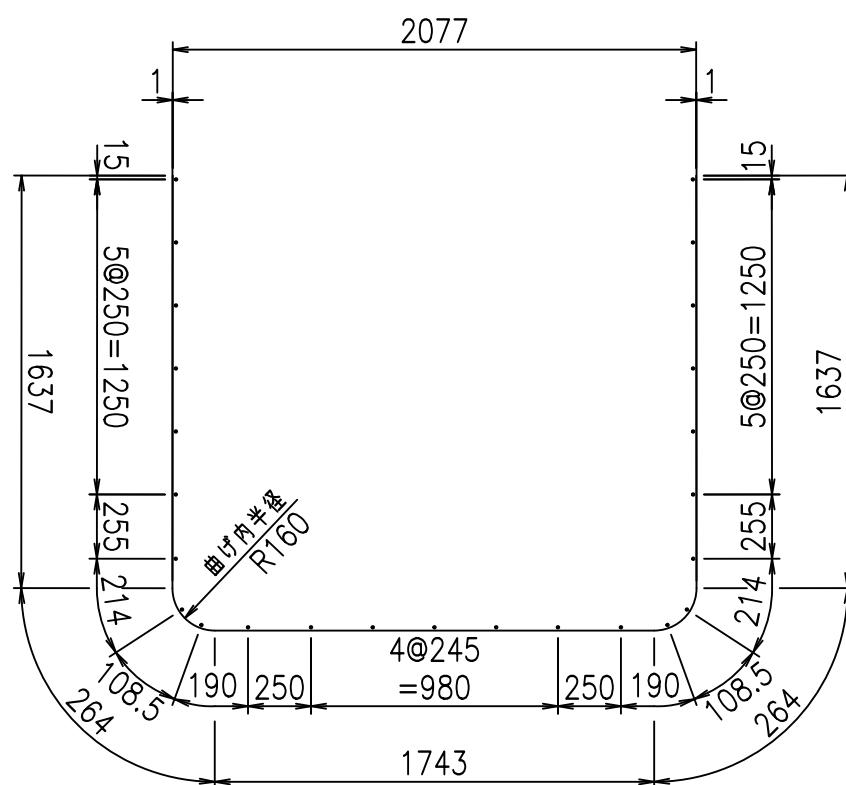
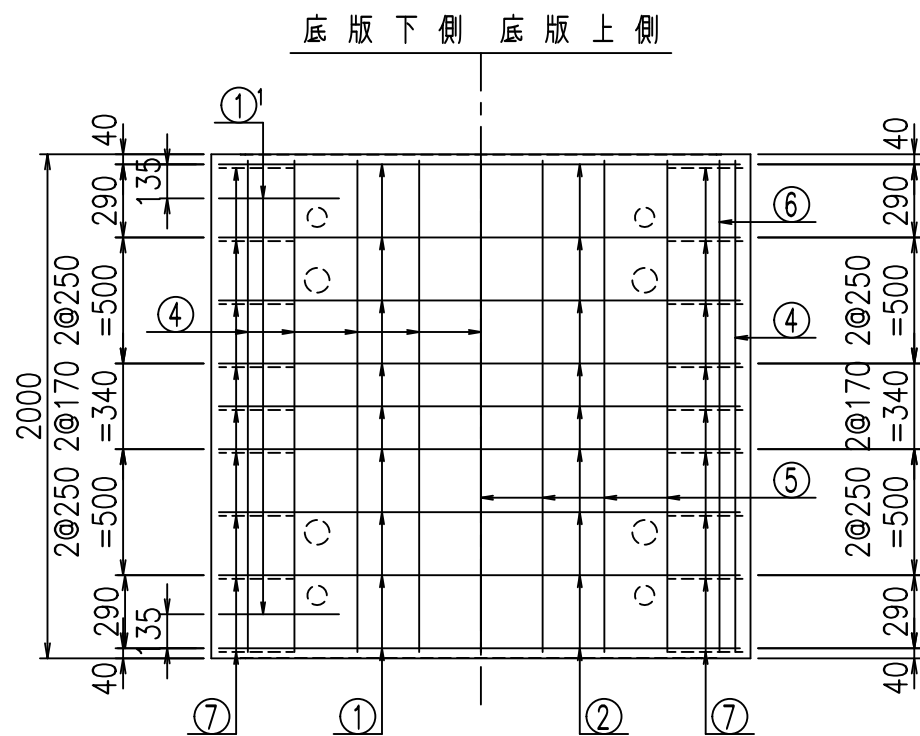


材料表

名称	径	本数	長さ m	m当り質量 kg	質量 kg	形状
鉄筋 ①	D16	9	5.545	1.560	77.852	┌
" ①'	D16	4	1.250	1.560	7.800	└
" ②	D13	9	2.060	0.995	18.447	—
" ③	D10	18	0.970	0.560	9.778	
" ④	D10	25	1.950	0.560	27.300	—
" ⑤	D6	7	1.950	0.249	3.399	—
" ⑥	D6	8	1.950	0.249	3.884	—
" ⑦	D13	18	0.410	0.995	7.343	/
" ⑧	D10	18	0.080	0.560	0.806	—
合計					156.609	kg
コンクリート体積				1.5016	m <sup>3</sup>	
製品質量					3610	kg

鉄筋加工図

① D16 L=5545mm    ①' D16 L=1250mm    ③ D10 L=970mm



G	
%+\$\$\$&\$\$\$\$&\$\$\$\$	
<&"'"+	%'\$
-, \$\$\$\$\$&- !*(&\$\$	

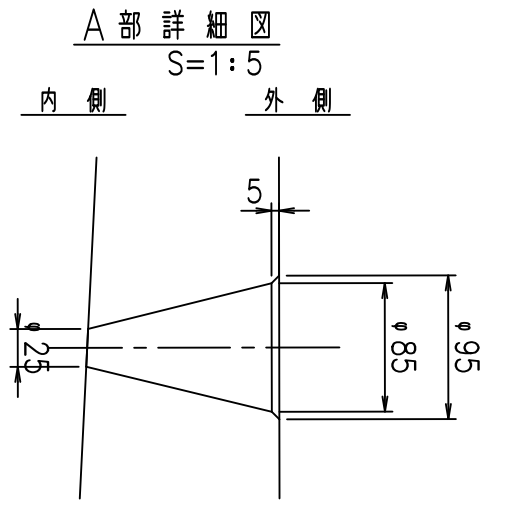
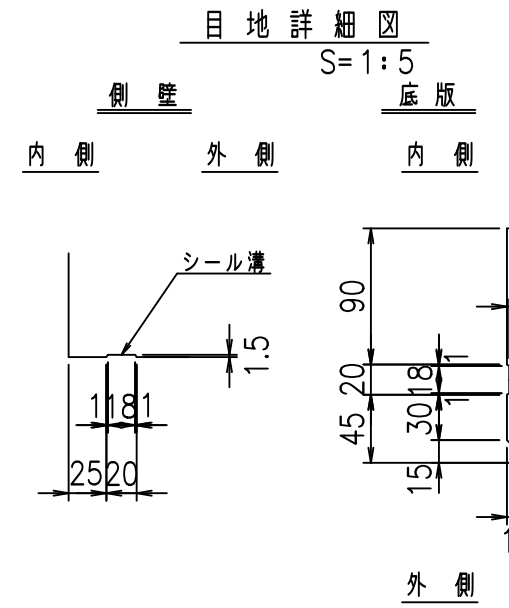
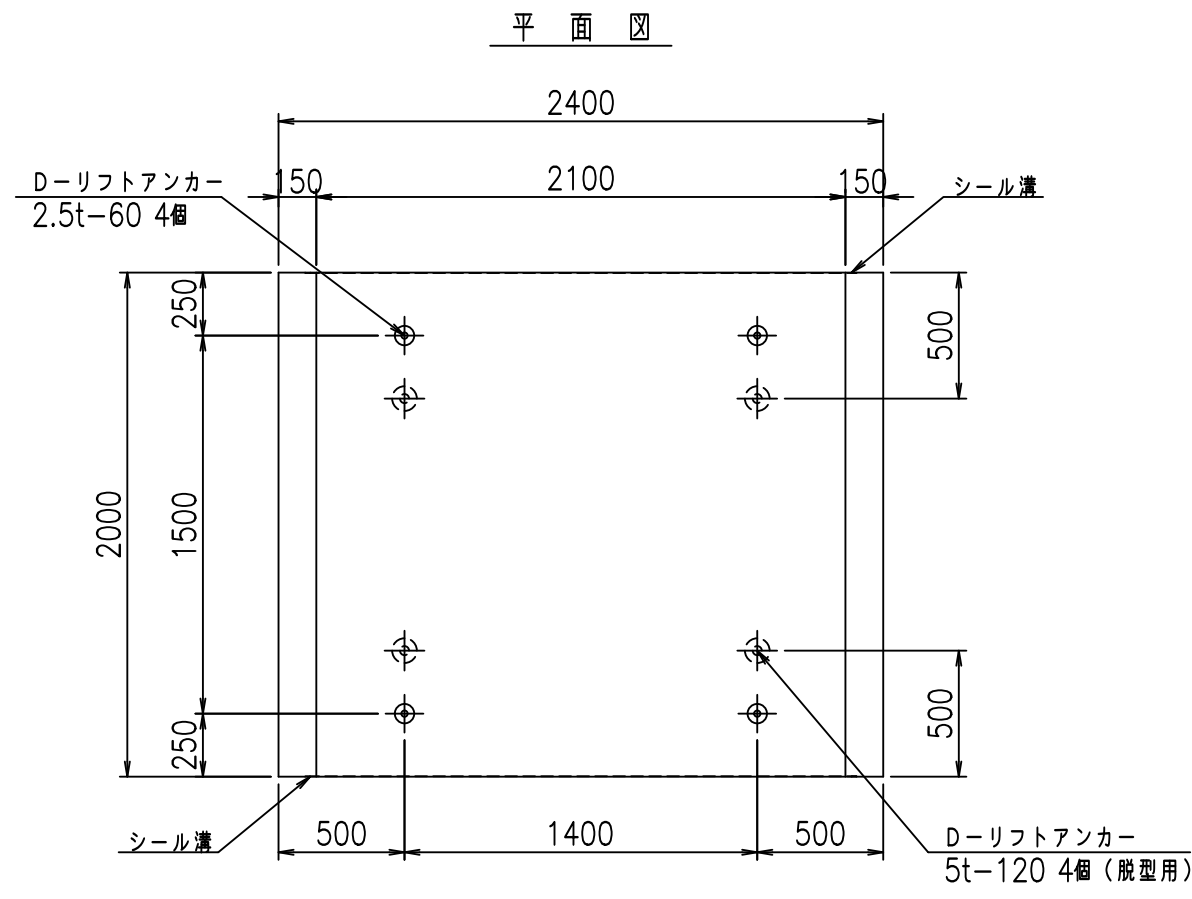
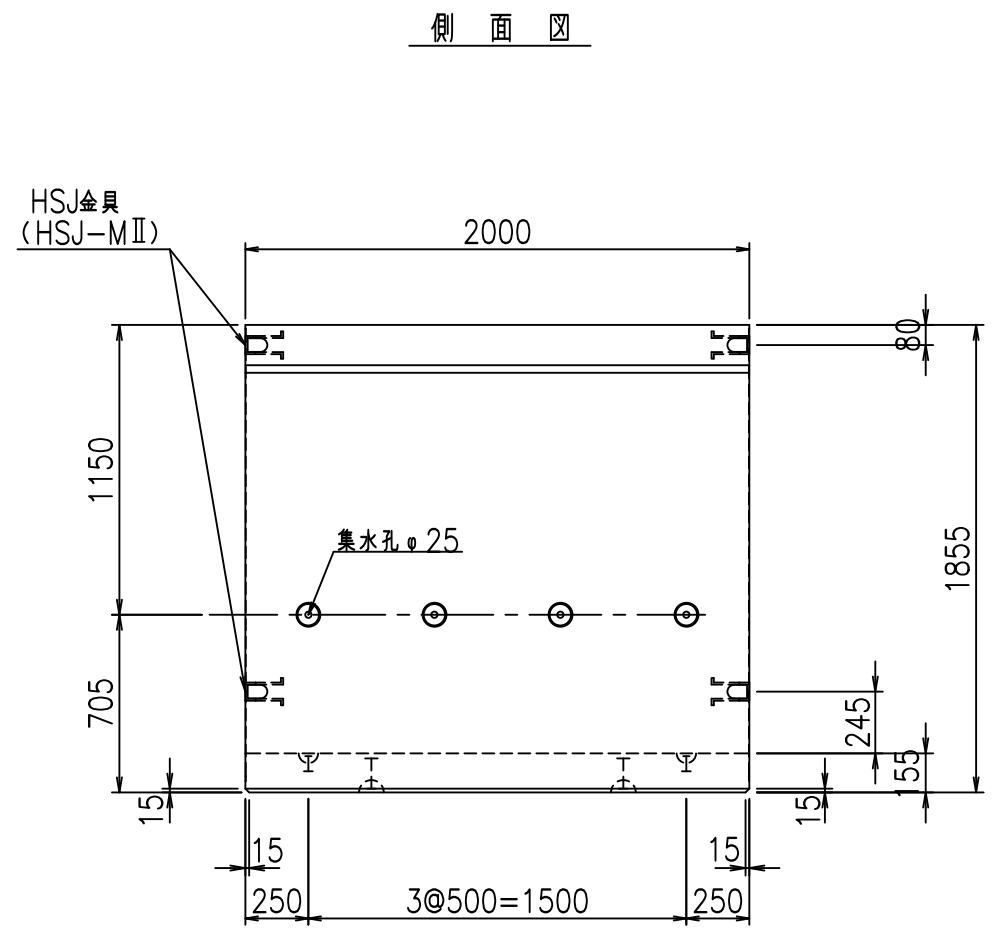
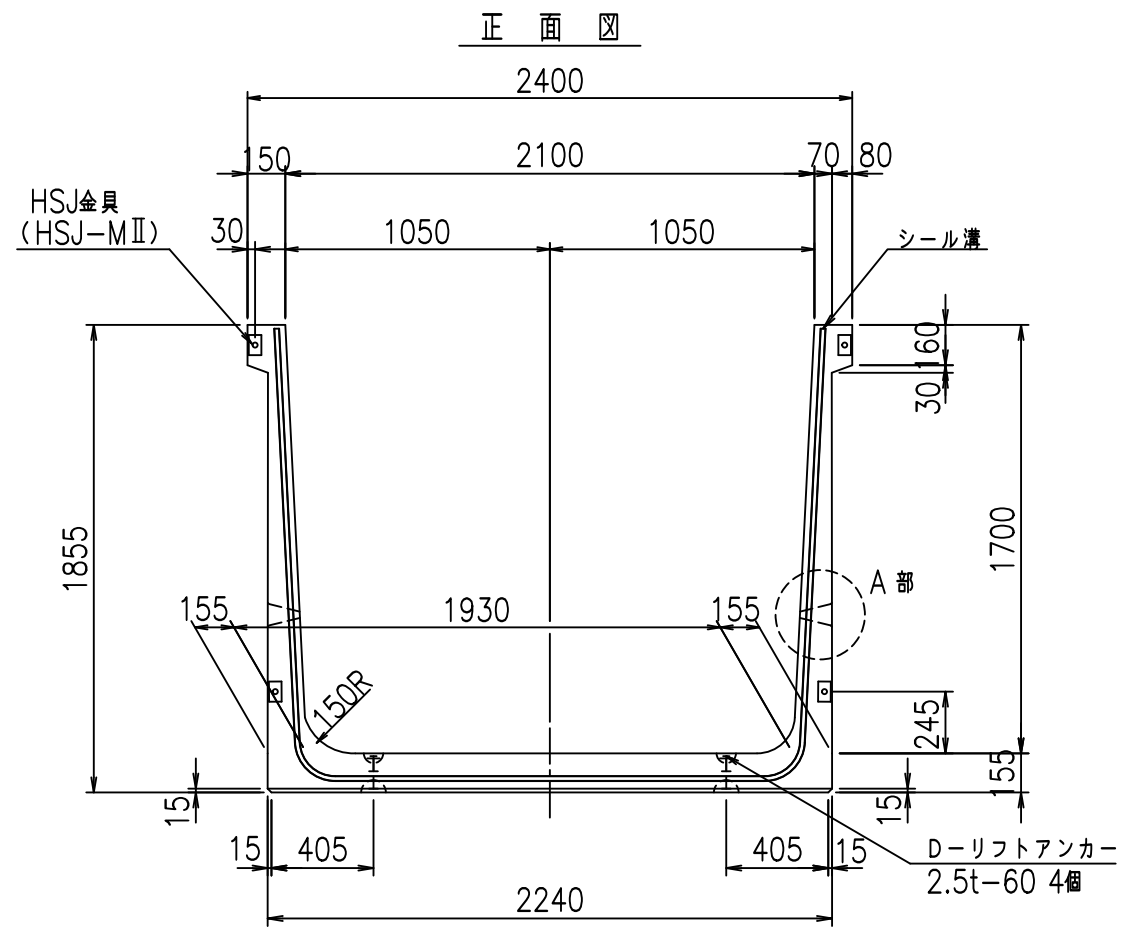
VERTEX ベルテクス株式会社

&\$\$&#+#

&\$\$&#+#%&

FIG %\$\$\$\$), \$&



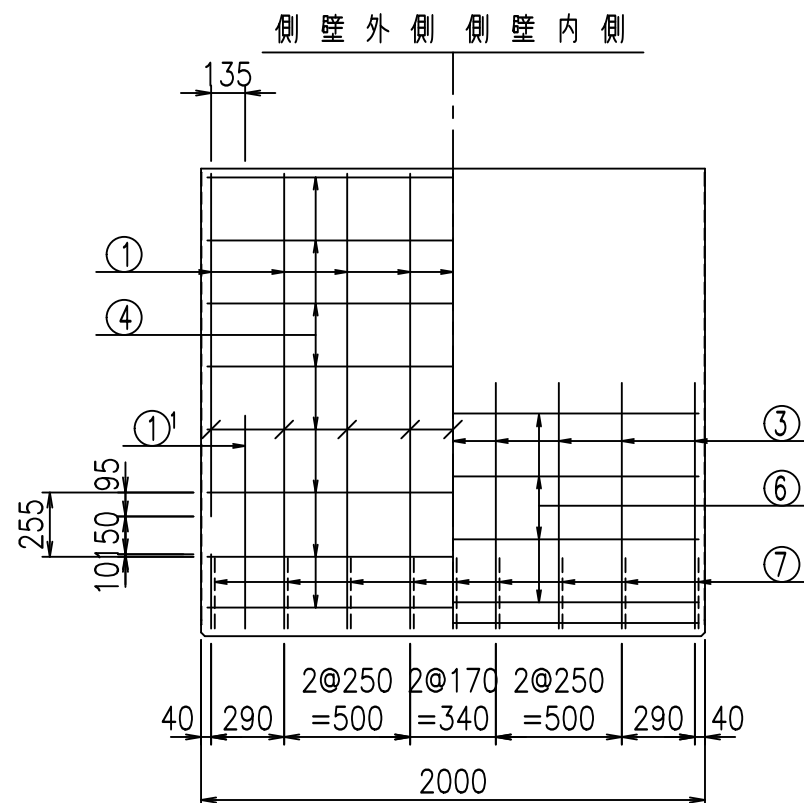
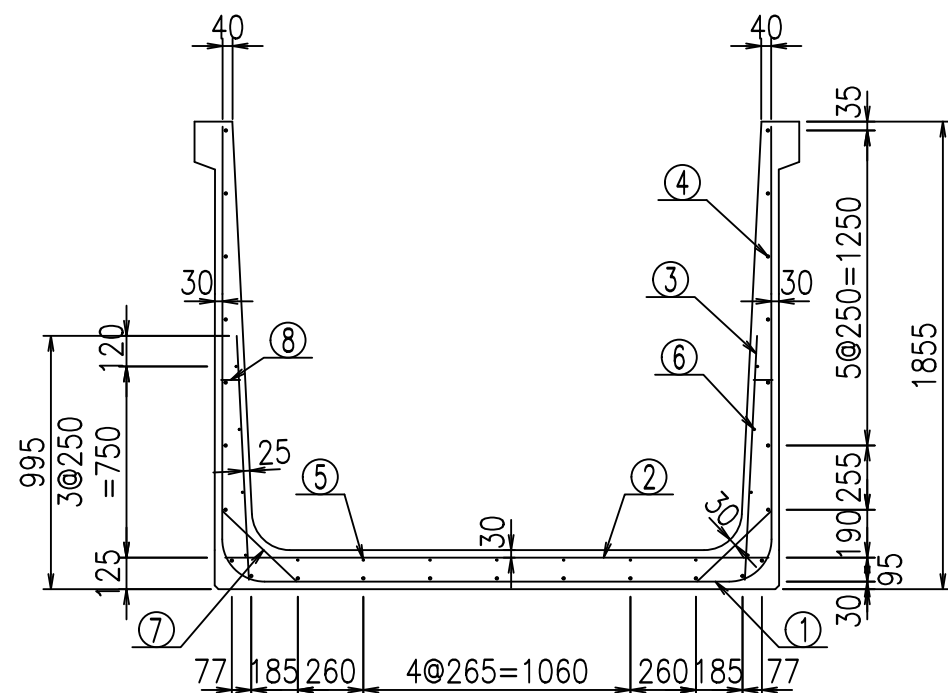


コンクリート設計基準強度 35 N/mm<sup>2</sup>

名称	HSフリーム (排水路)			規格	1700×2100×2000		
年月日	H19. 3.29	縮尺	1:30	区分	製品図	図番	98000029-643-00
部長	田中	課長	藤原	照査	藤田	設計	小山
						製図	伊藤 co

2022/7/8: 社名表示の変更  
 2022/7/12: 図番の変更 (S-07000443)

VERTEX ベルテクス株式会社



材料表

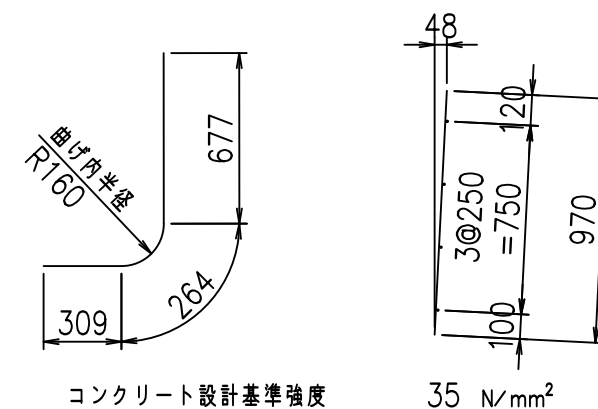
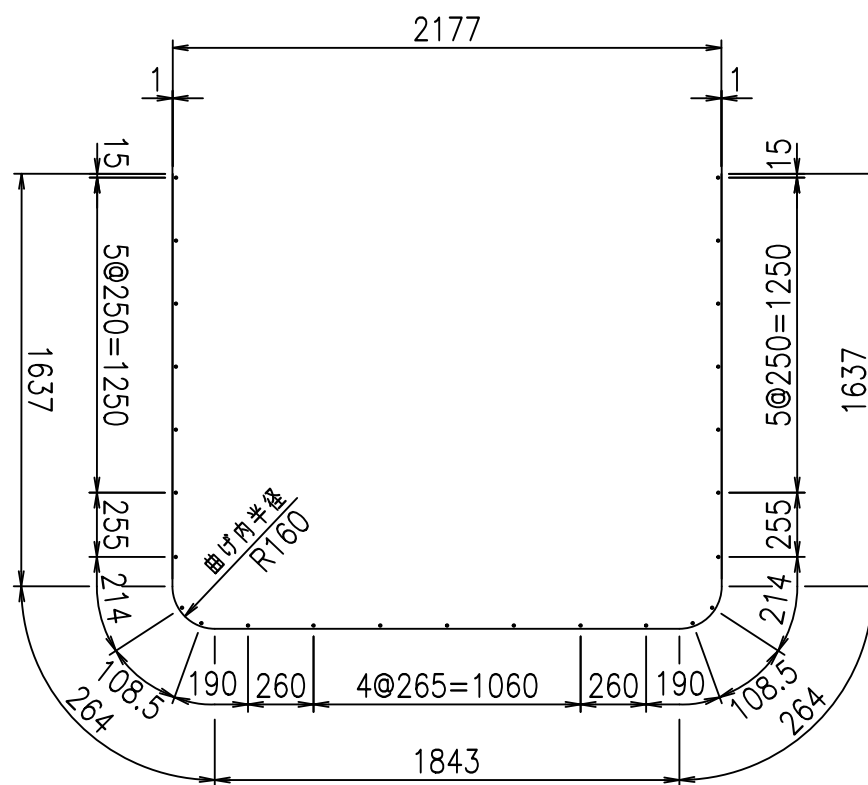
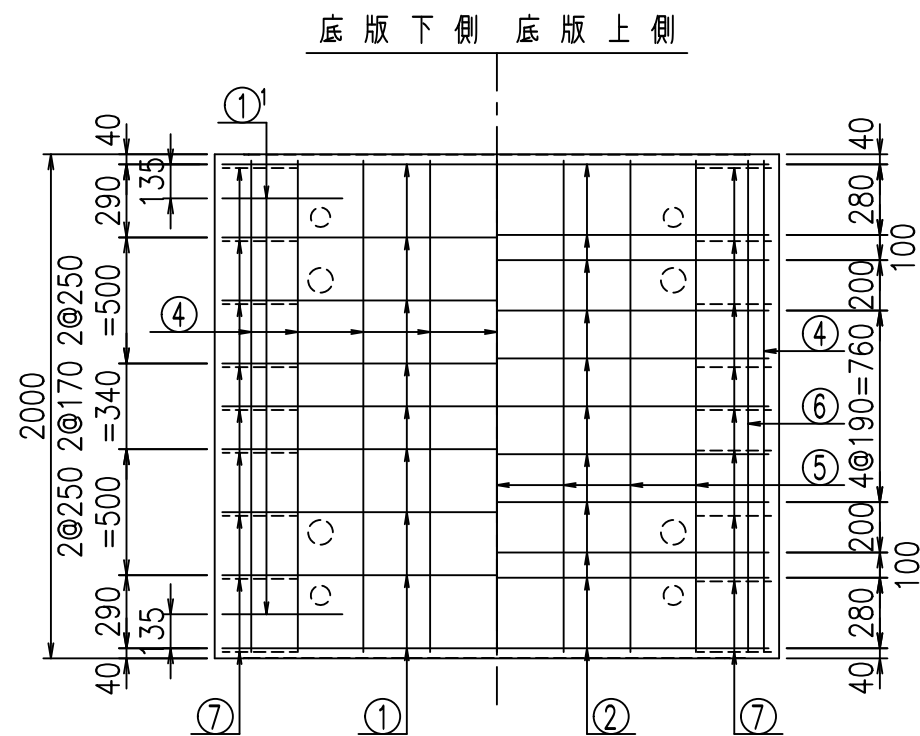
名称	径	本数	長さ m	m当り質量 kg	質量 kg	形状
鉄筋 ①	D16	9	5.645	1.560	79.256	┌
" ①'	D16	4	1.250	1.560	7.800	└
" ②	D13	11	2.160	0.995	23.641	—
" ③	D10	18	0.970	0.560	9.778	
" ④	D10	25	1.950	0.560	27.300	—
" ⑤	D6	7	1.950	0.249	3.399	—
" ⑥	D6	8	1.950	0.249	3.884	—
" ⑦	D13	18	0.410	0.995	7.343	/
" ⑧	D10	18	0.080	0.560	0.806	—
合計					163.207	kg
コンクリート体積				1.5326	m <sup>3</sup>	
製品質量					3685	kg

鉄筋加工図

① D16 L=5645mm

①' D16 L=1250mm

③ D10 L=970mm



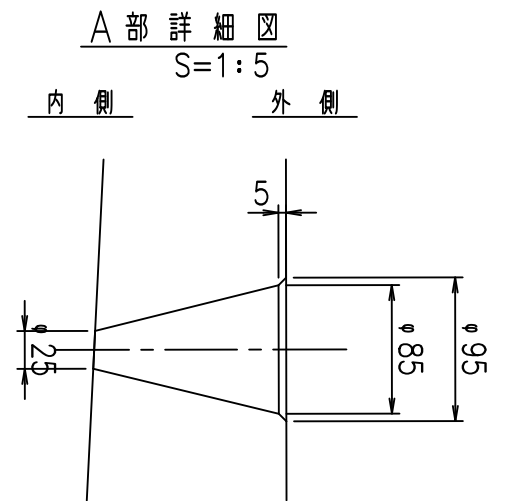
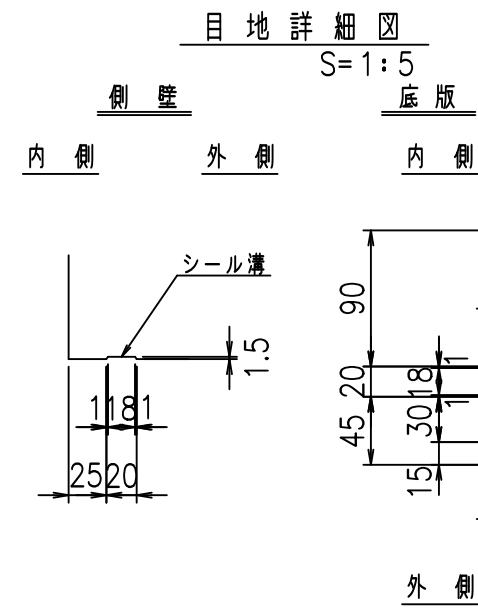
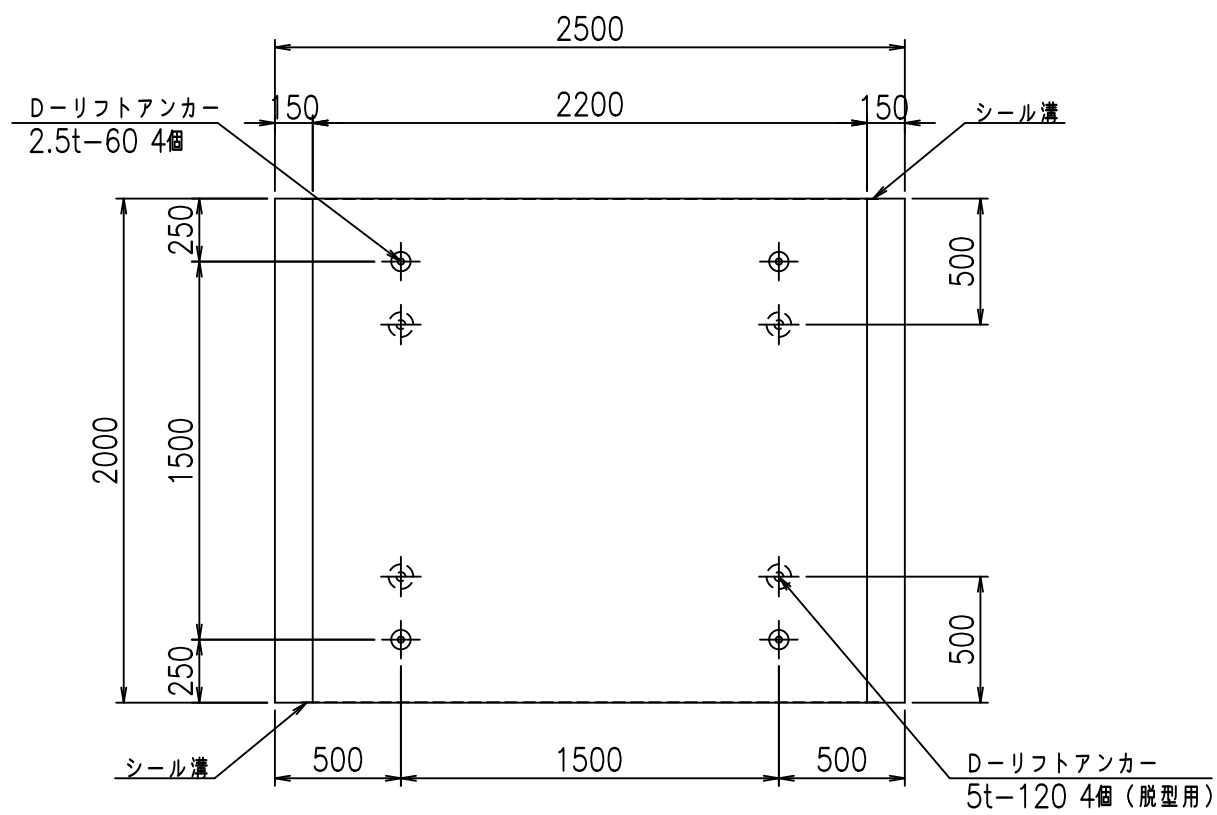
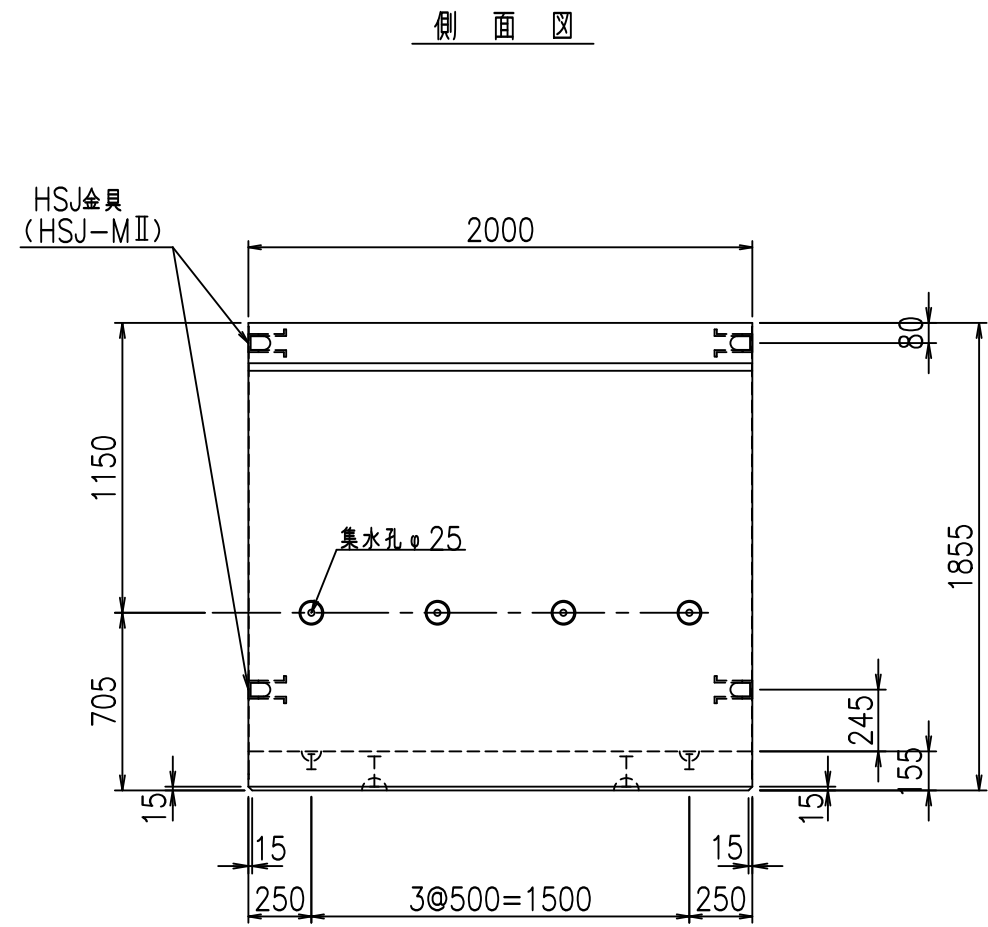
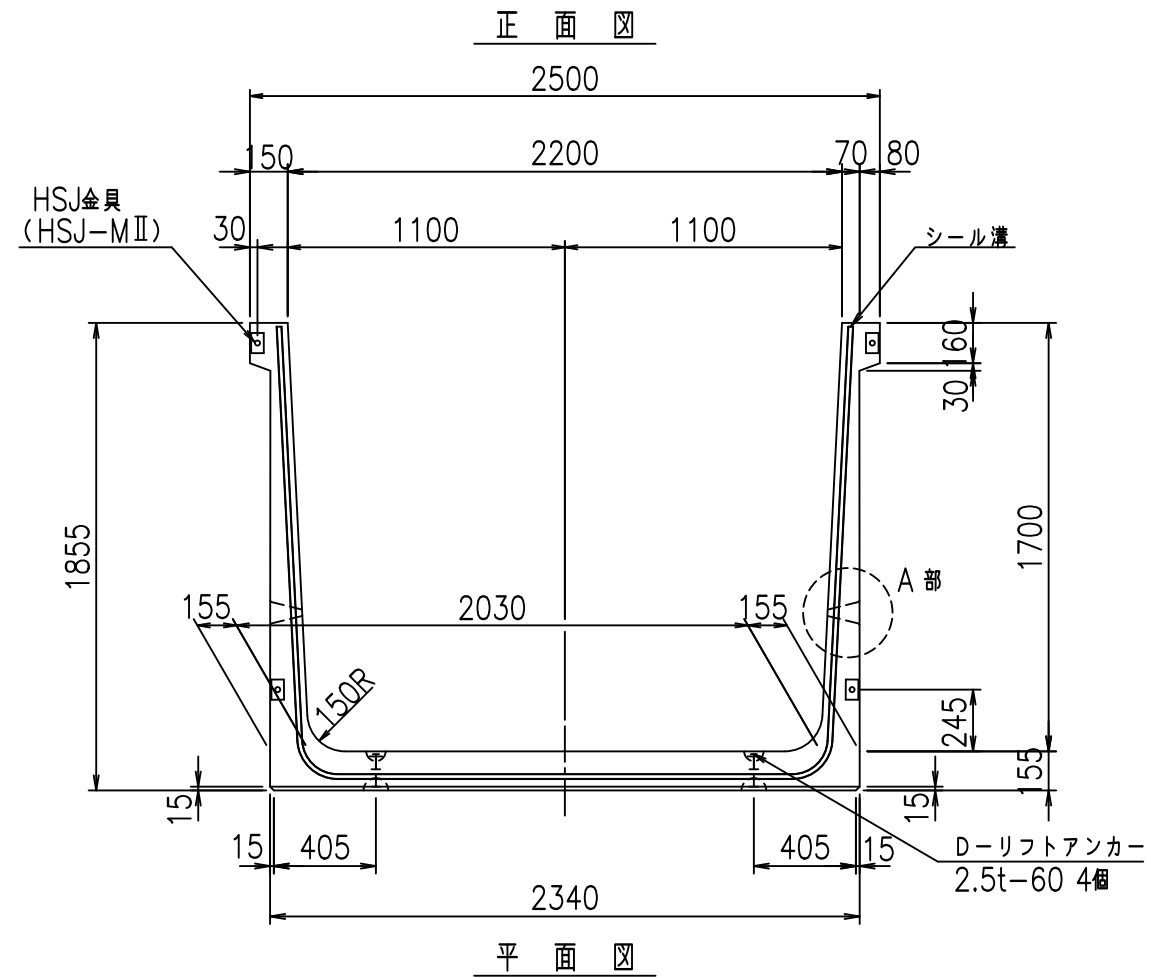
G	
%+\$\$! &%\$! \$\$\$	
<&" ' ' ' +	% '\$
-, \$\$\$\$\$&- !*((! \$\$	

VERTEX ベルテクス株式会社

&\$&#+#,

&\$&#+#%&

FIG %\$\$\$), %&

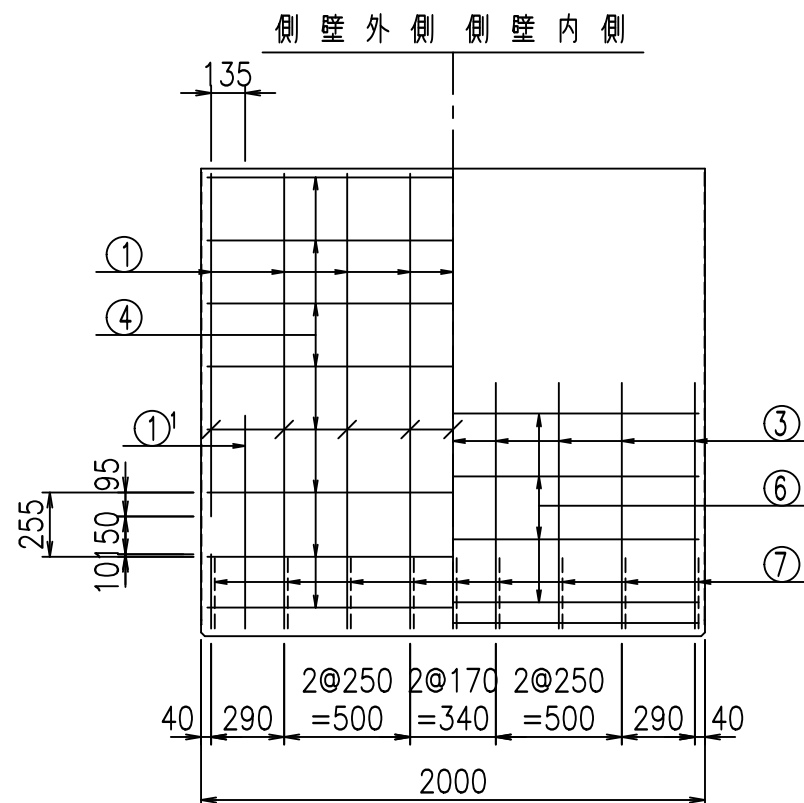
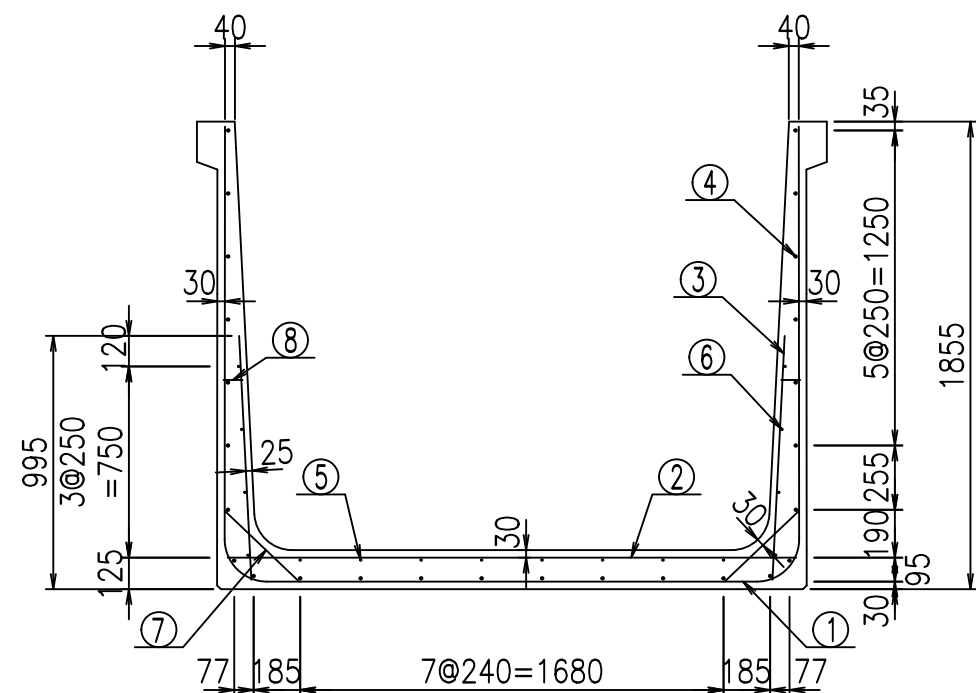


コンクリート設計基準強度 35 N/mm<sup>2</sup>

名称	HSフリーム (排水路)			規格	1700×2200×2000		
年月日	H19. 3.29	縮尺	1:30	区分	製品図	図番	98000029 -645-00
部長	田中	課長	藤原	照査	藤田	設計	小山
						製図	伊藤 co

2022/7/8: 社名表示の変更  
2022/7/12: 図番の変更 (S-07000444)

VERTEX ベルテクス株式会社



材料表

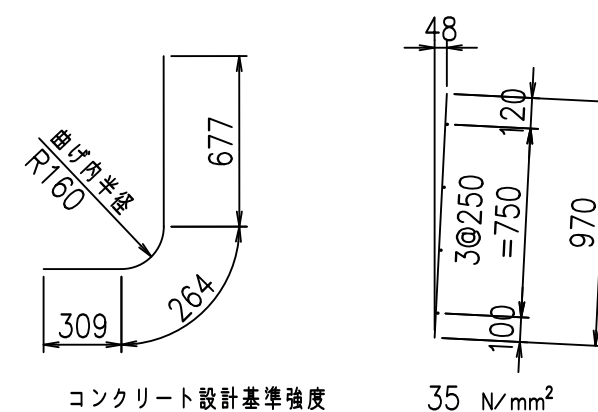
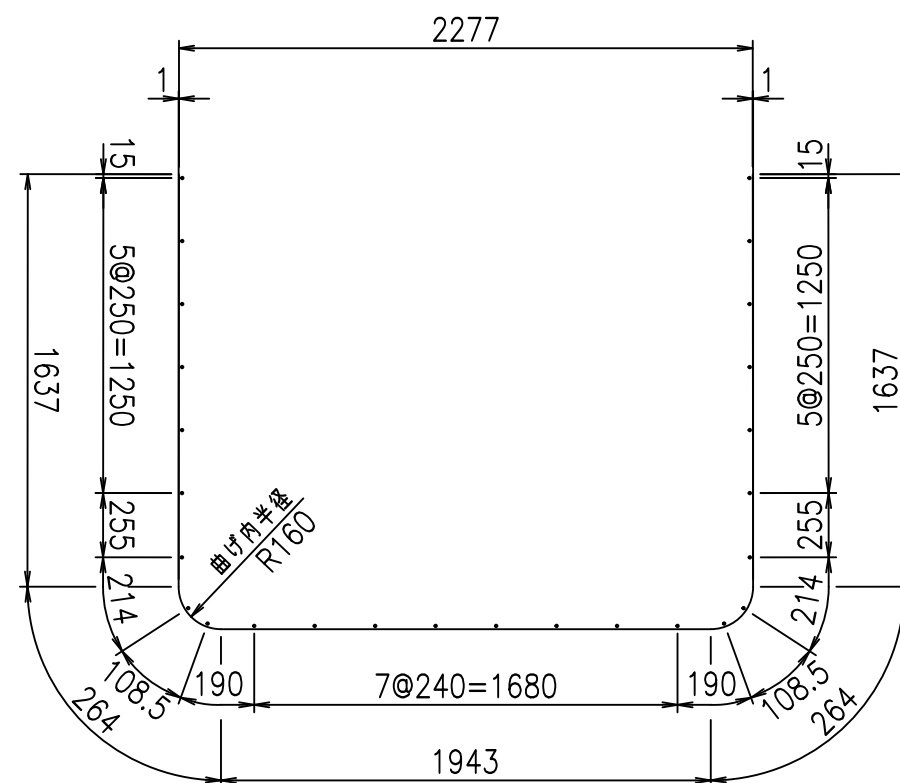
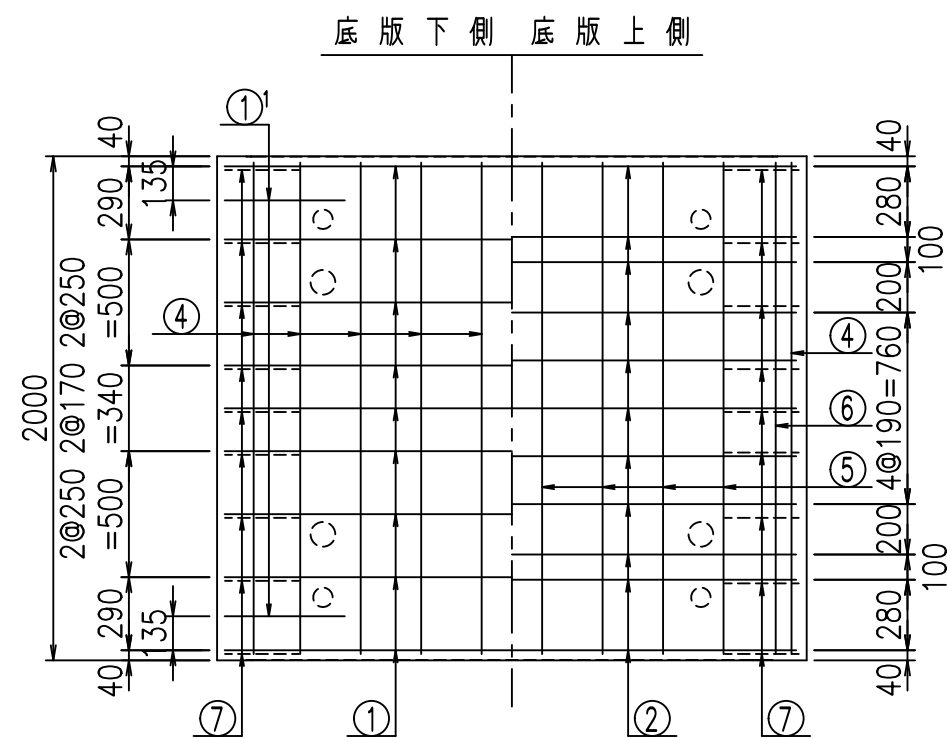
名称	径	本数	長さ m	m当り質量 kg	質量 kg	形状
鉄筋 ①	D16	9	5.745	1.560	80.660	┌
" ①'	D16	4	1.250	1.560	7.800	└
" ②	D13	11	2.260	0.995	24.736	—
" ③	D10	18	0.970	0.560	9.778	
" ④	D10	26	1.950	0.560	28.392	—
" ⑤	D6	8	1.950	0.249	3.884	—
" ⑥	D6	8	1.950	0.249	3.884	—
" ⑦	D13	18	0.410	0.995	7.343	/
" ⑧	D10	18	0.080	0.560	0.806	—
合計					167.283	kg
コンクリート体積				1.5636	m <sup>3</sup>	
製品質量					3765	kg

鉄筋加工図

① D16 L=5745mm

①' D16 L=1250mm

③ D10 L=970mm



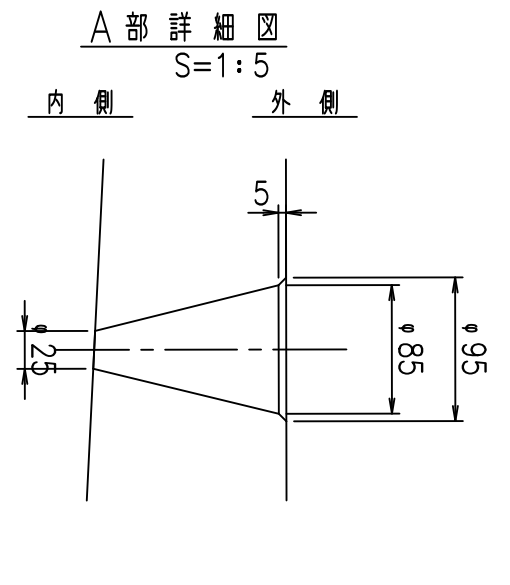
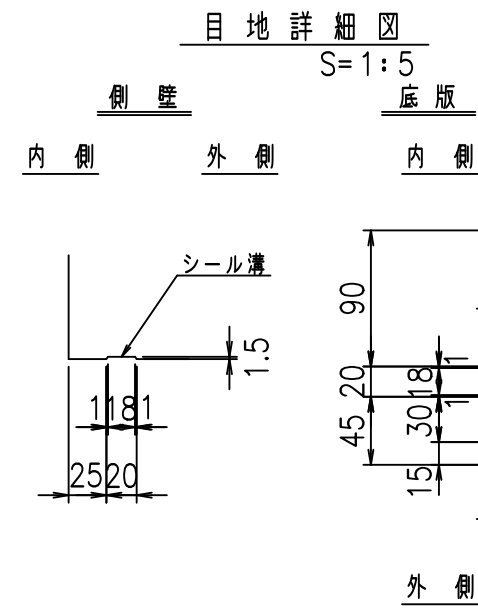
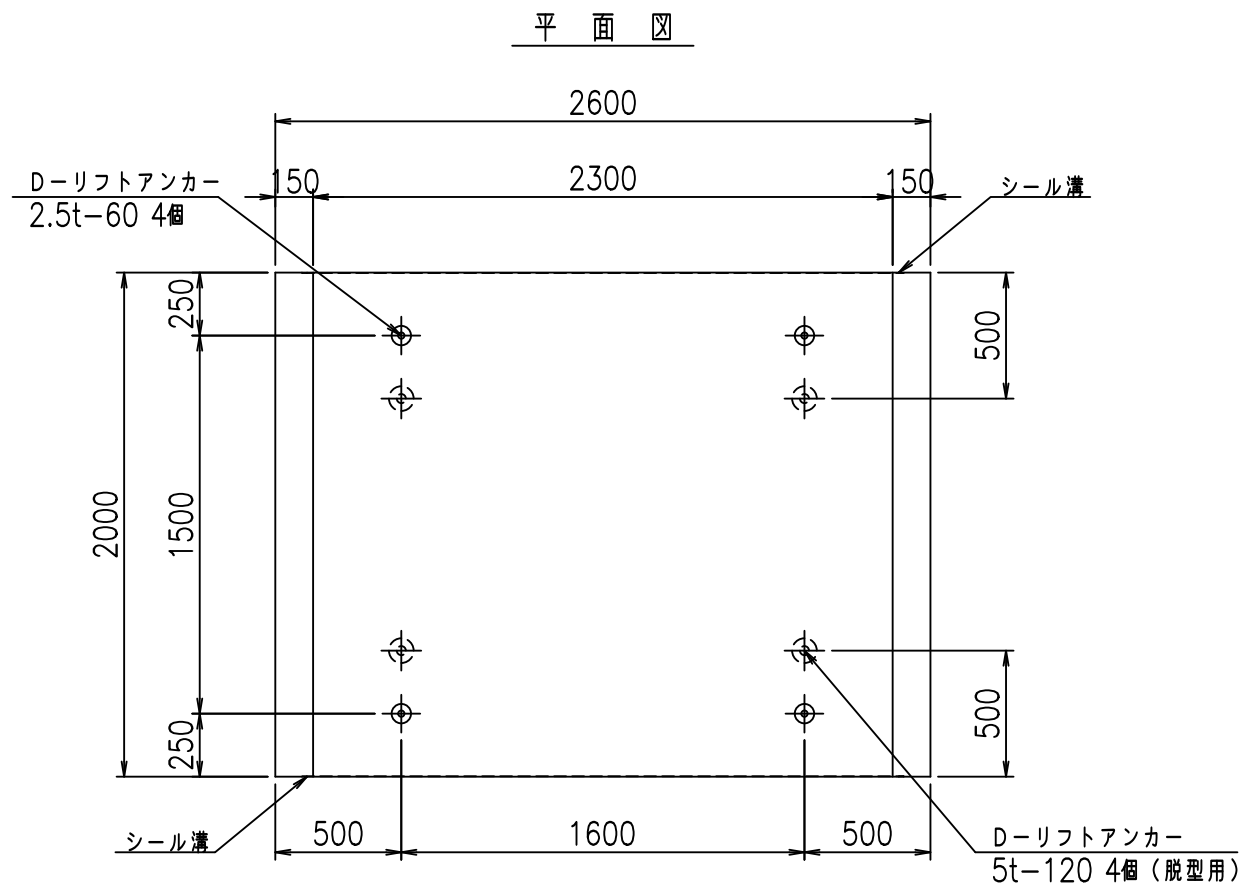
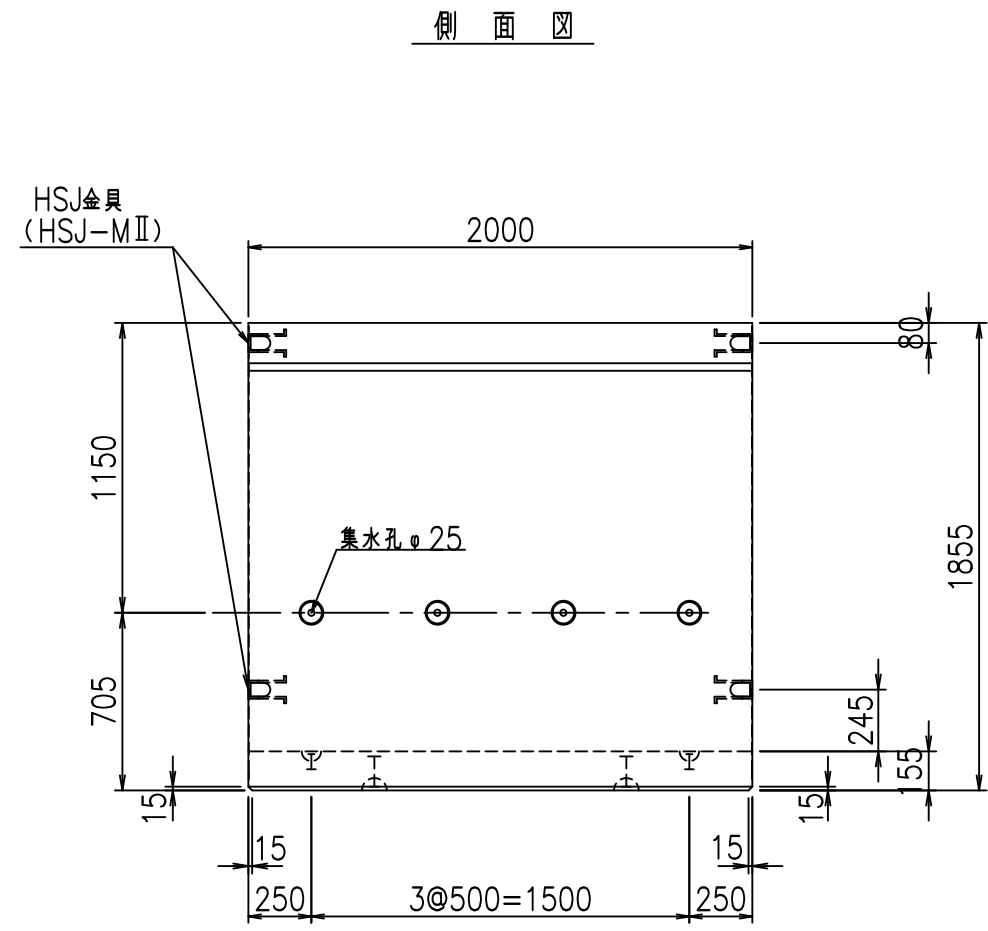
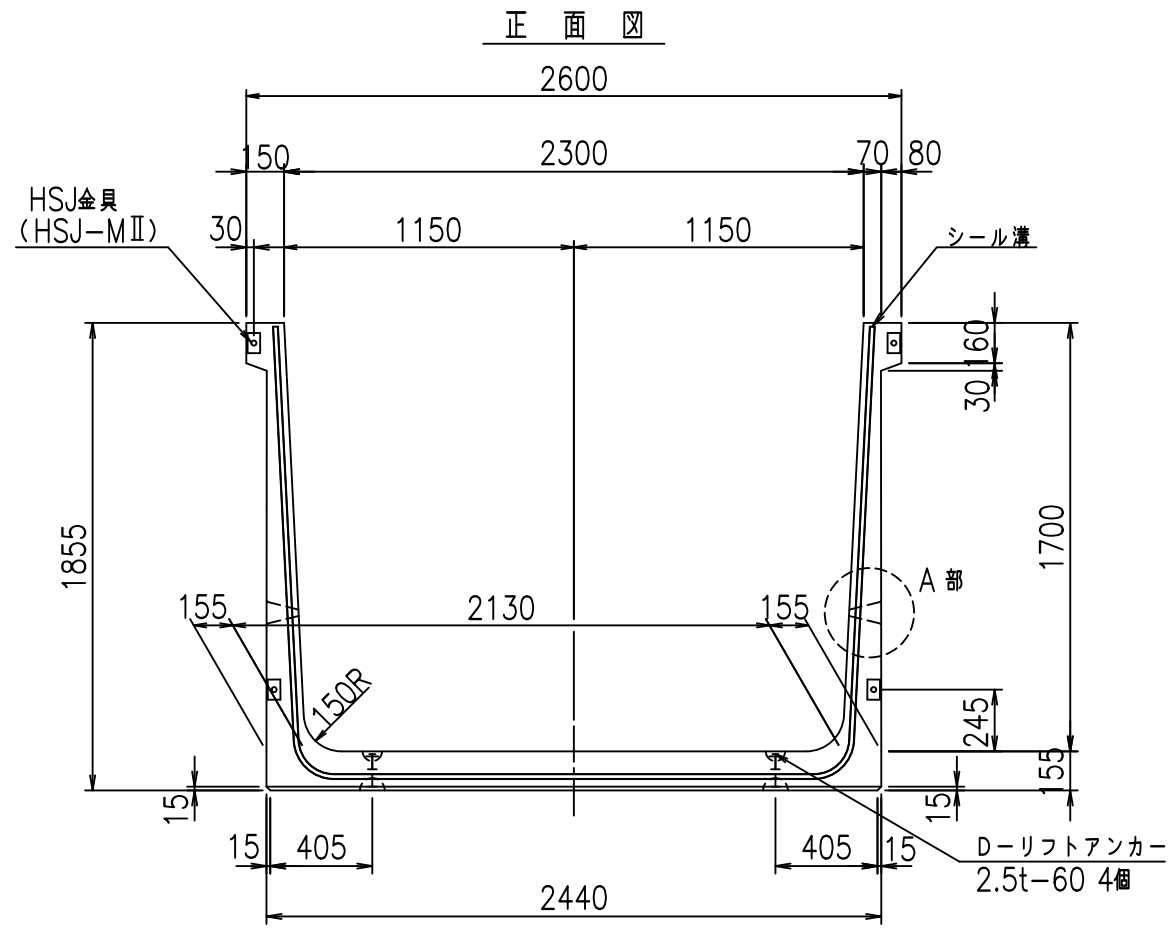
G	
%+\$\$ &&\$! &\$\$\$	
<&" ' ' ' ' +	% '\$
-, \$\$\$\$\$&- !* (*! \$\$	

VERTEX ベルテクス株式会社

&\$\$&#+#,

&\$\$&#+#%&

FIG %\$\$\$\$), &

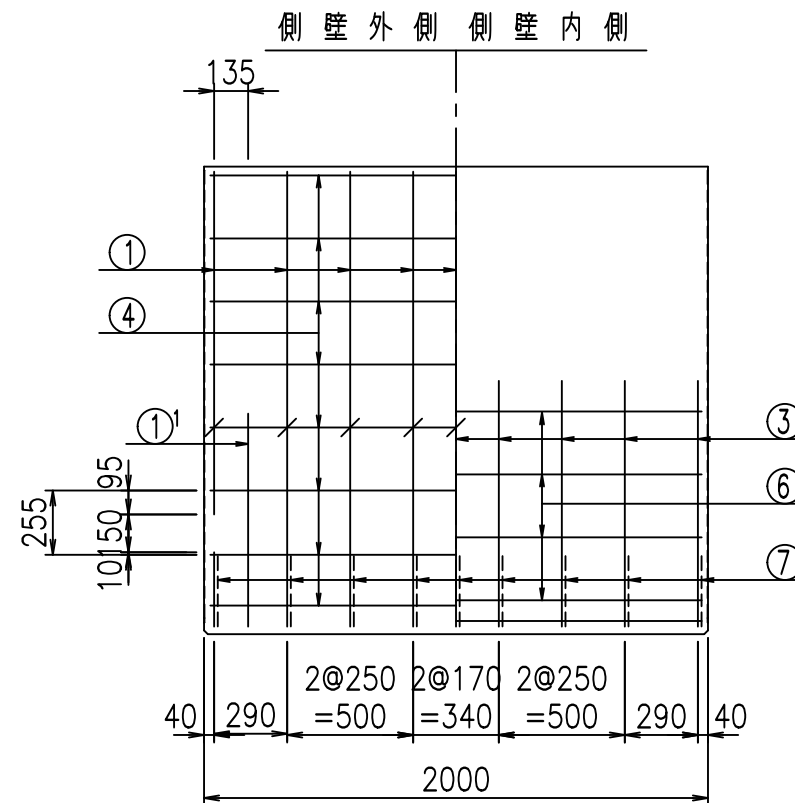
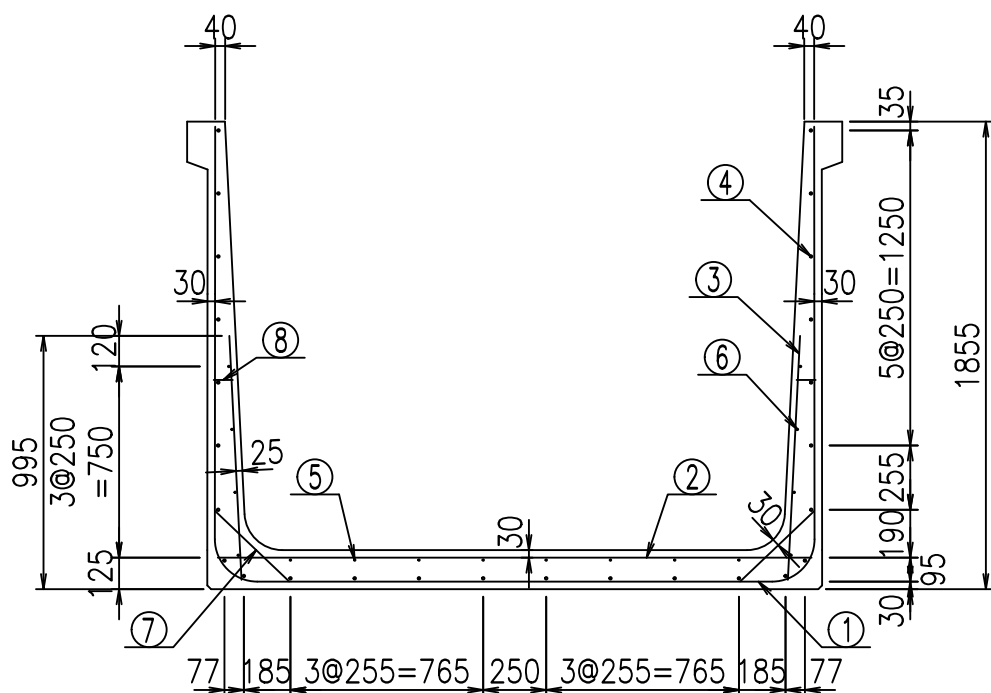


コンクリート設計基準強度 35 N/mm<sup>2</sup>

名称	HSフリーム (排水路)			規格	1700×2300×2000		
年月日	H19. 3.29	縮尺	1:30	区分	製品図	図番	98000029-647-00
部長	田中	課長	藤原	照査	藤田	設計	小山
						製図	伊藤 co

2022/7/8: 社名表示の変更  
2022/7/12: 図番の変更 (S-07000445)

VERTEX ベルテクス株式会社



材料表

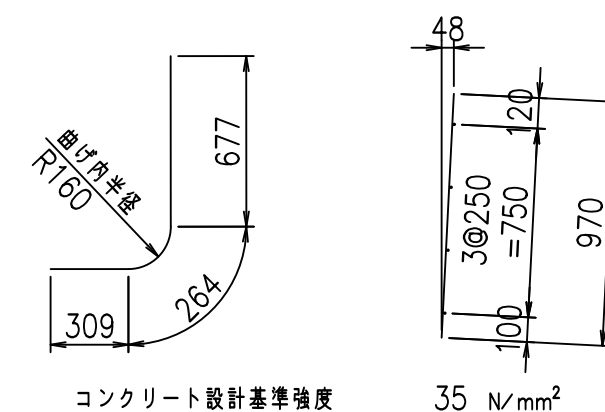
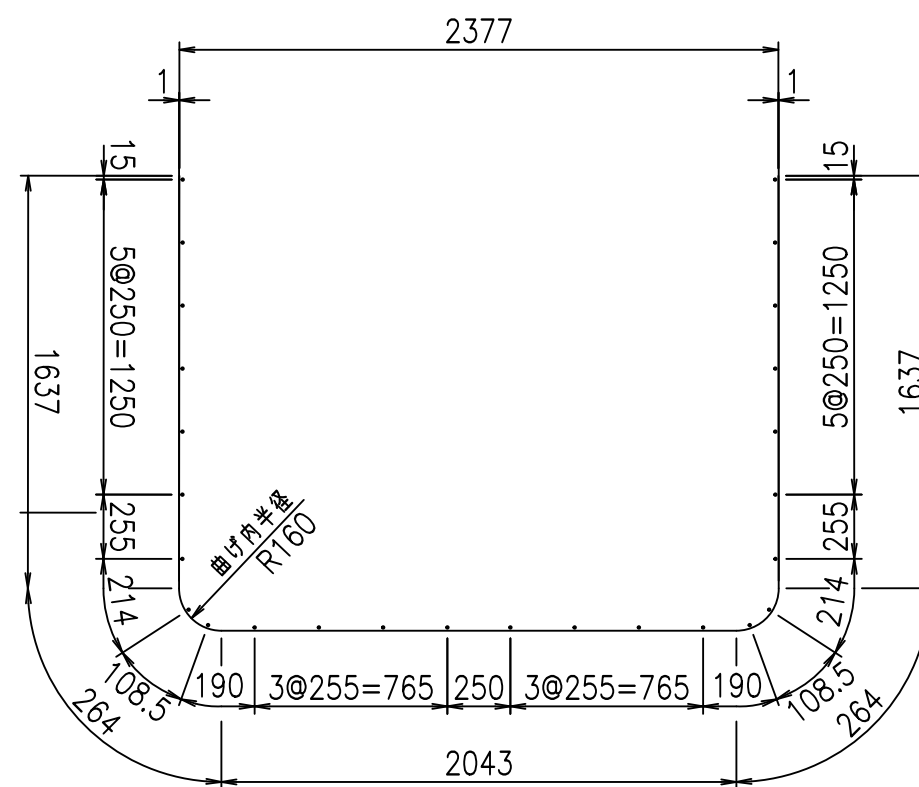
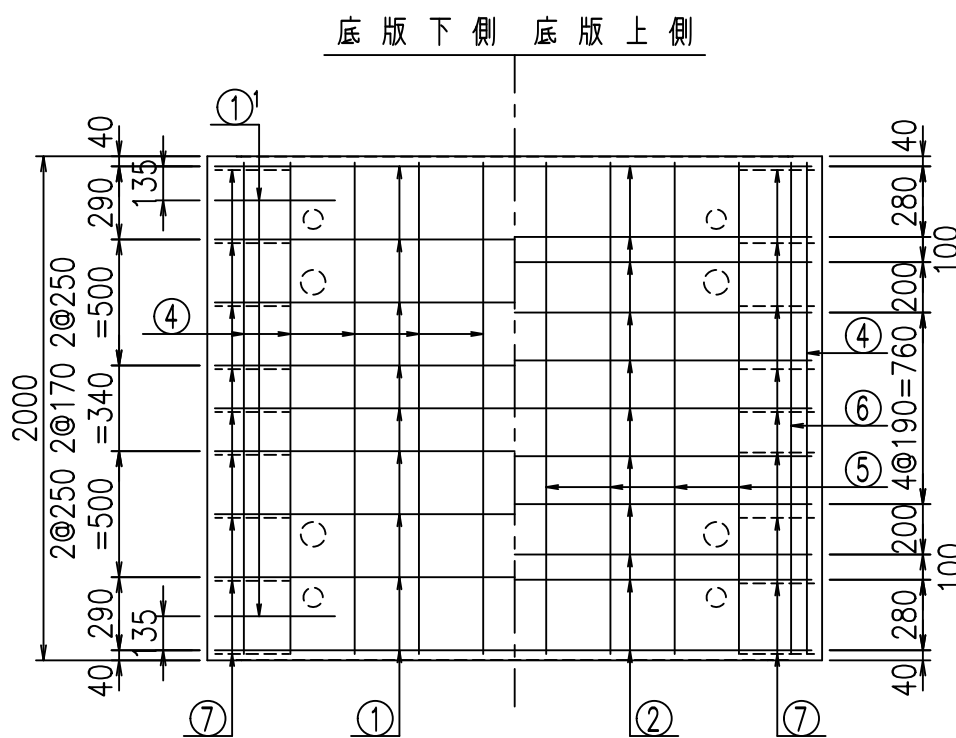
名称	径	本数	長さ m	m当り質量 kg	質量 kg	形状
鉄筋 ①	D16	9	5.845	1.560	82.064	┌
" ①'	D16	4	1.250	1.560	7.800	└
" ②	D13	11	2.360	0.995	25.830	—
" ③	D10	18	0.970	0.560	9.778	
" ④	D10	26	1.950	0.560	28.392	—
" ⑤	D6	8	1.950	0.249	3.884	—
" ⑥	D6	8	1.950	0.249	3.884	—
" ⑦	D13	18	0.410	0.995	7.343	/
" ⑧	D10	18	0.080	0.560	0.806	—
合計					169.781	kg
コンクリート体積				1.5946	m <sup>3</sup>	
製品質量					3835	kg

鉄筋加工図

① D16 L=5845mm

①' D16 L=1250mm

③ D10 L=970mm



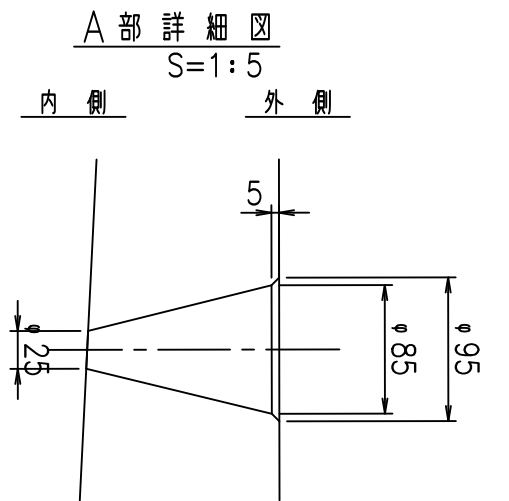
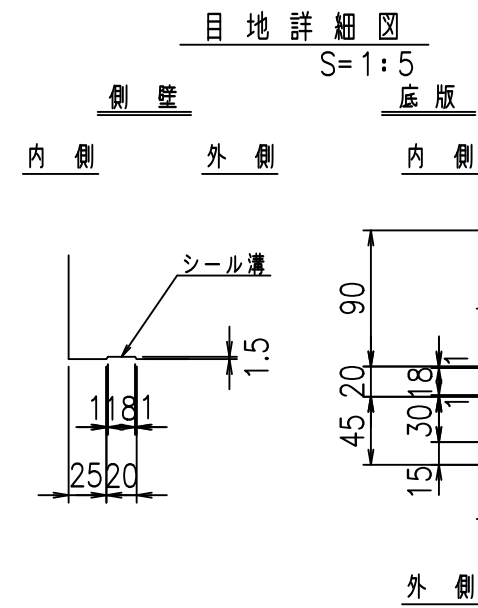
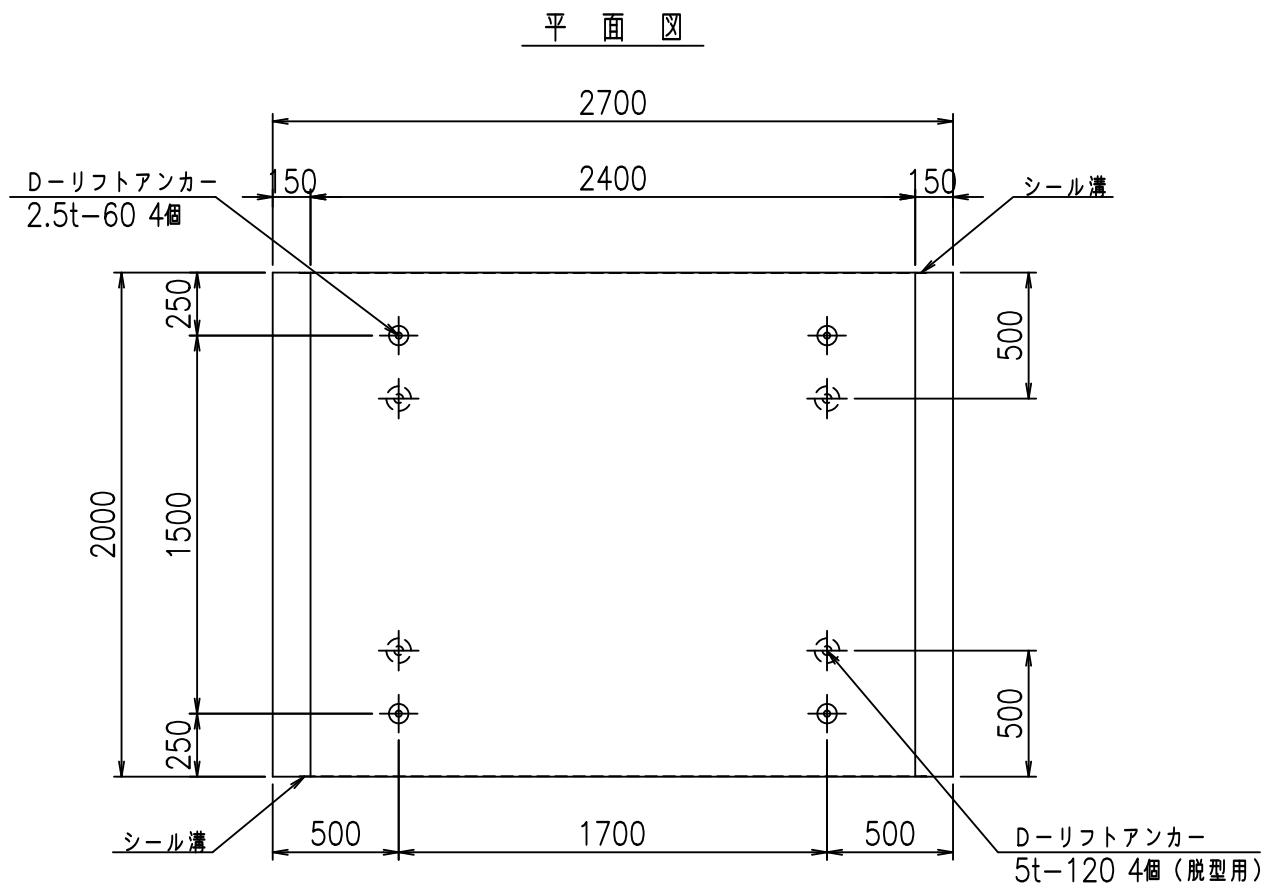
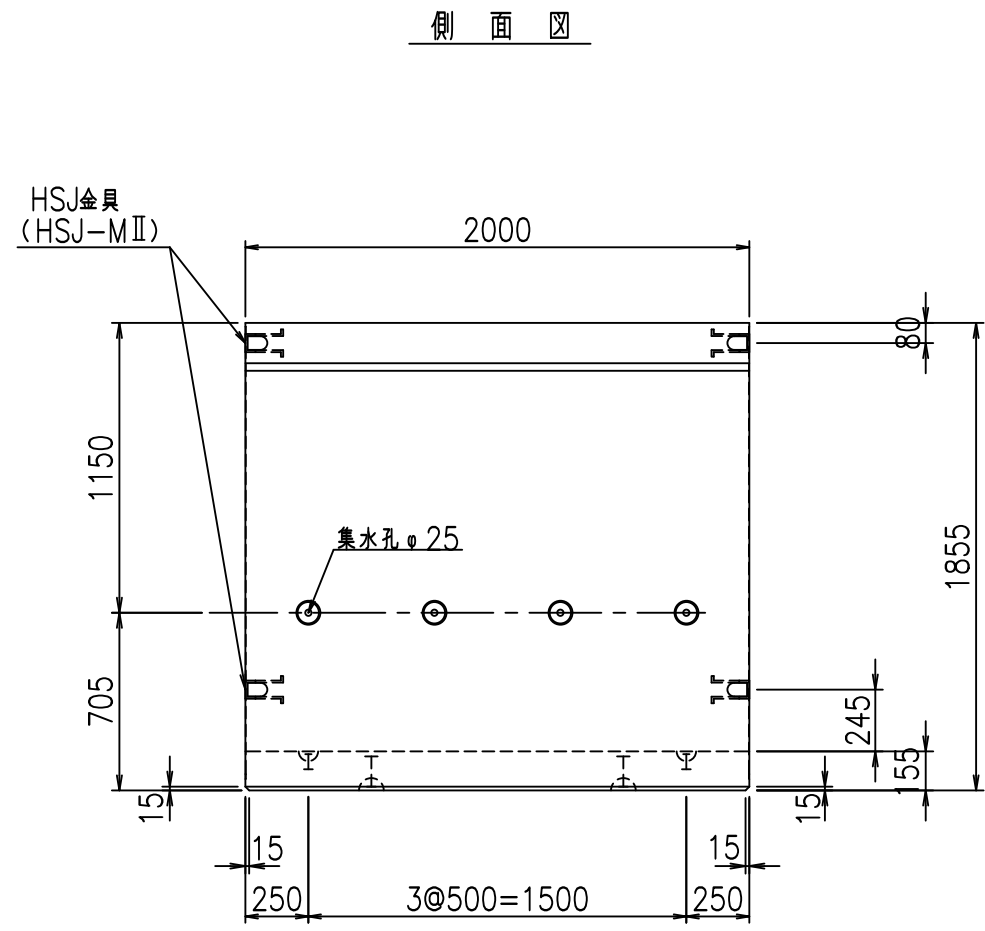
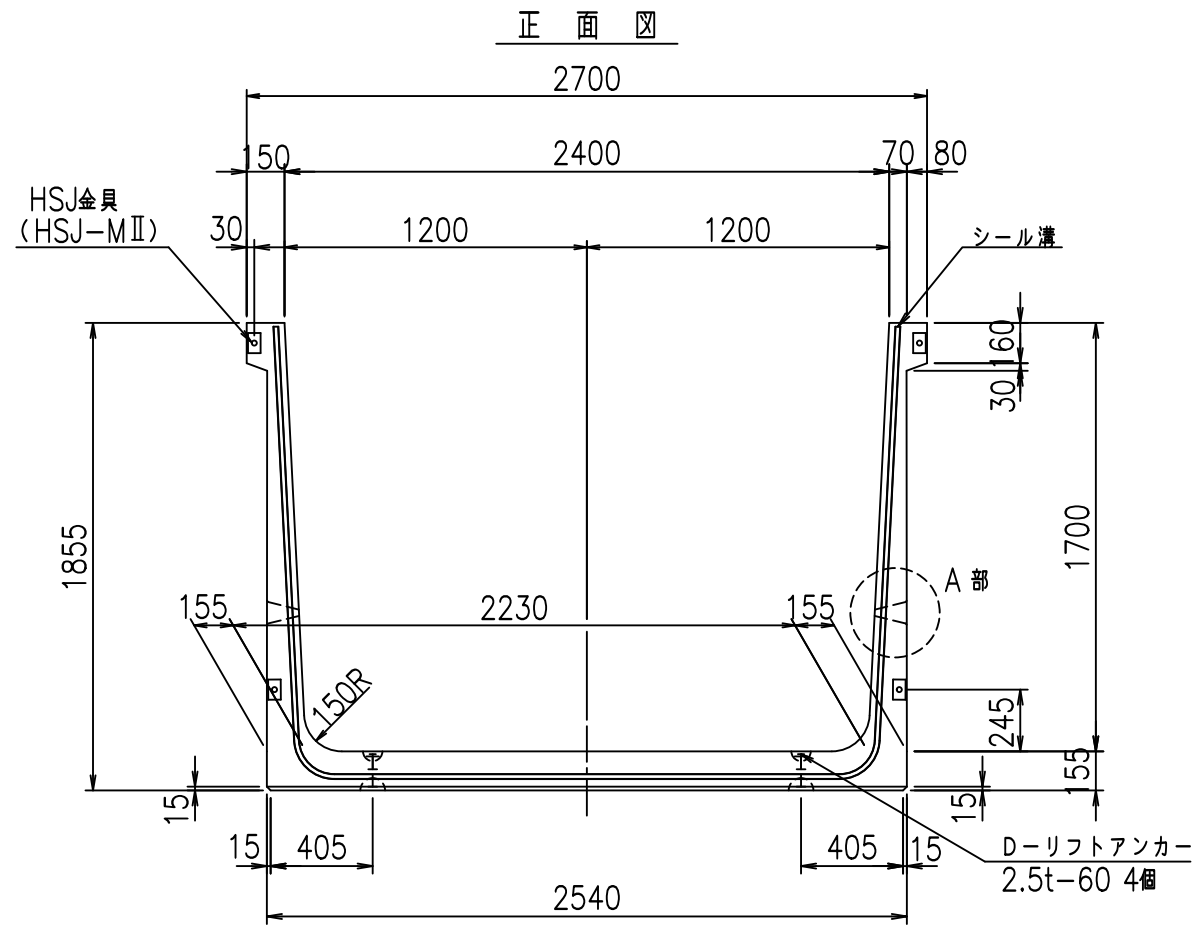
G	
%\$\$\$ & \$\$\$ & \$\$\$	
<& " " " " +	% '\$
	-, \$\$\$\$\$&- !* (, ! \$\$

VERTEX ベルテクス株式会社

&\$\$&#+#,

&\$\$&#+#%&

FIG %\$\$\$\$, ' 七



コンクリート設計基準強度 35 N/mm<sup>2</sup>

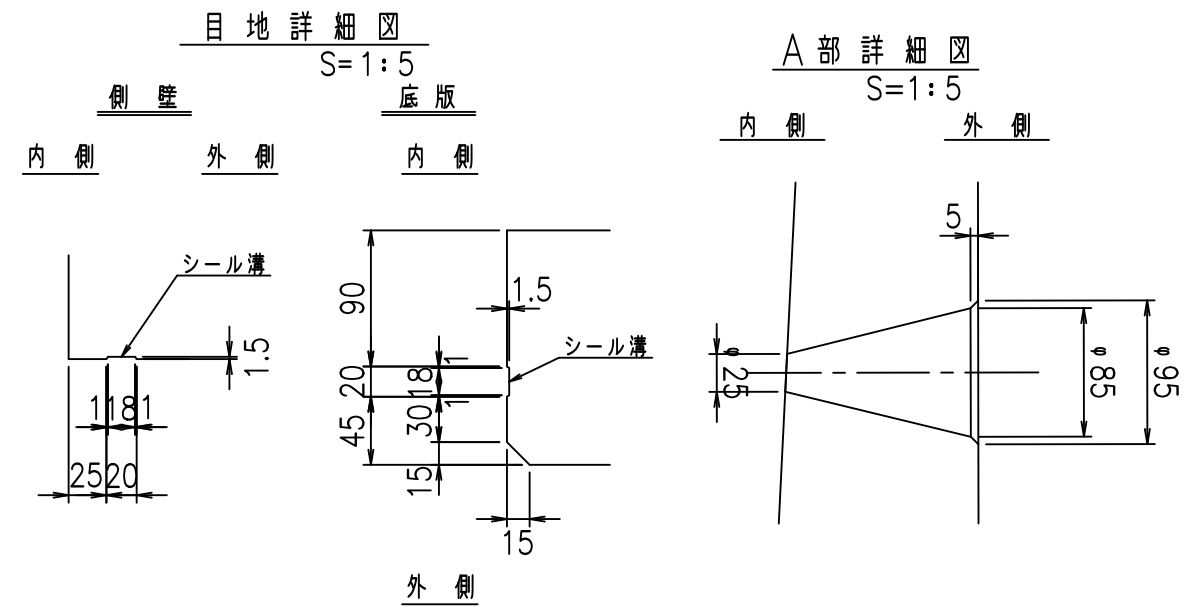
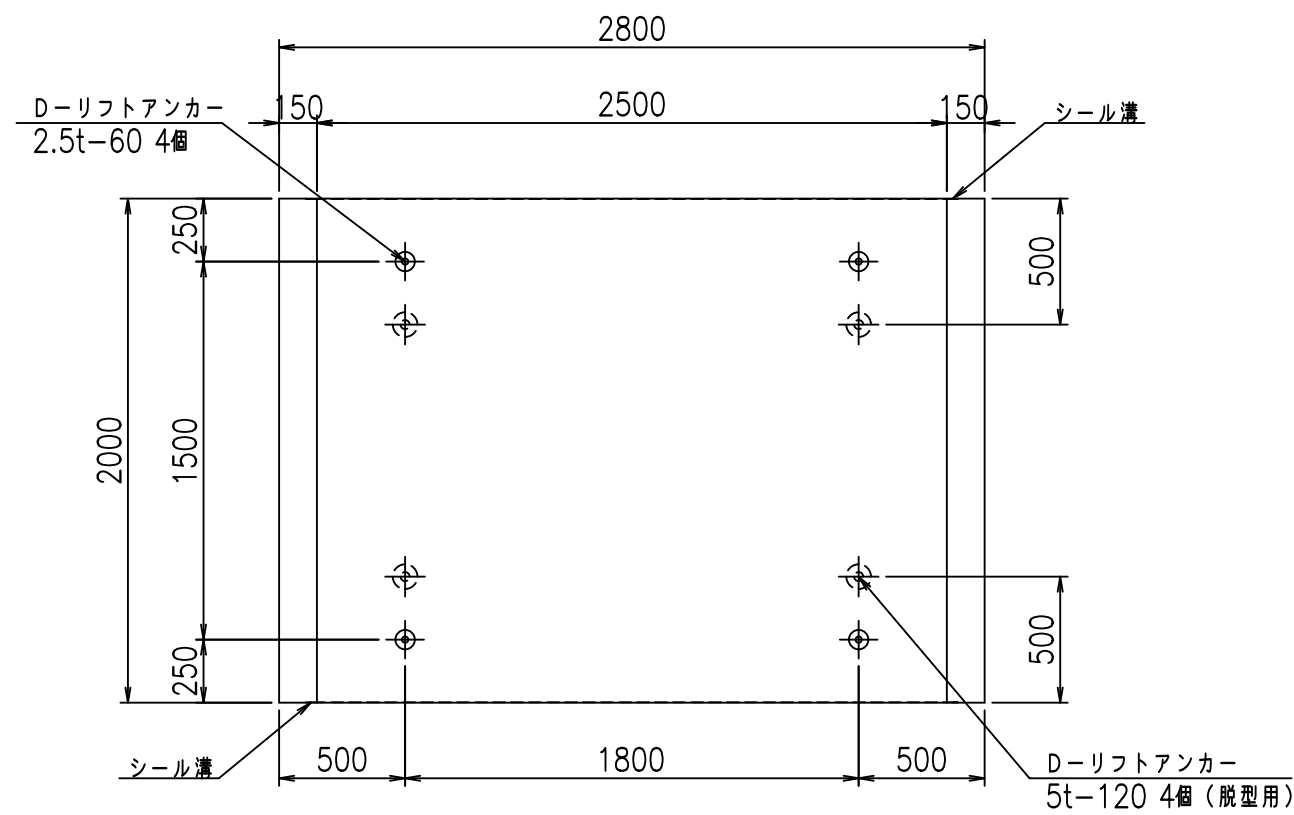
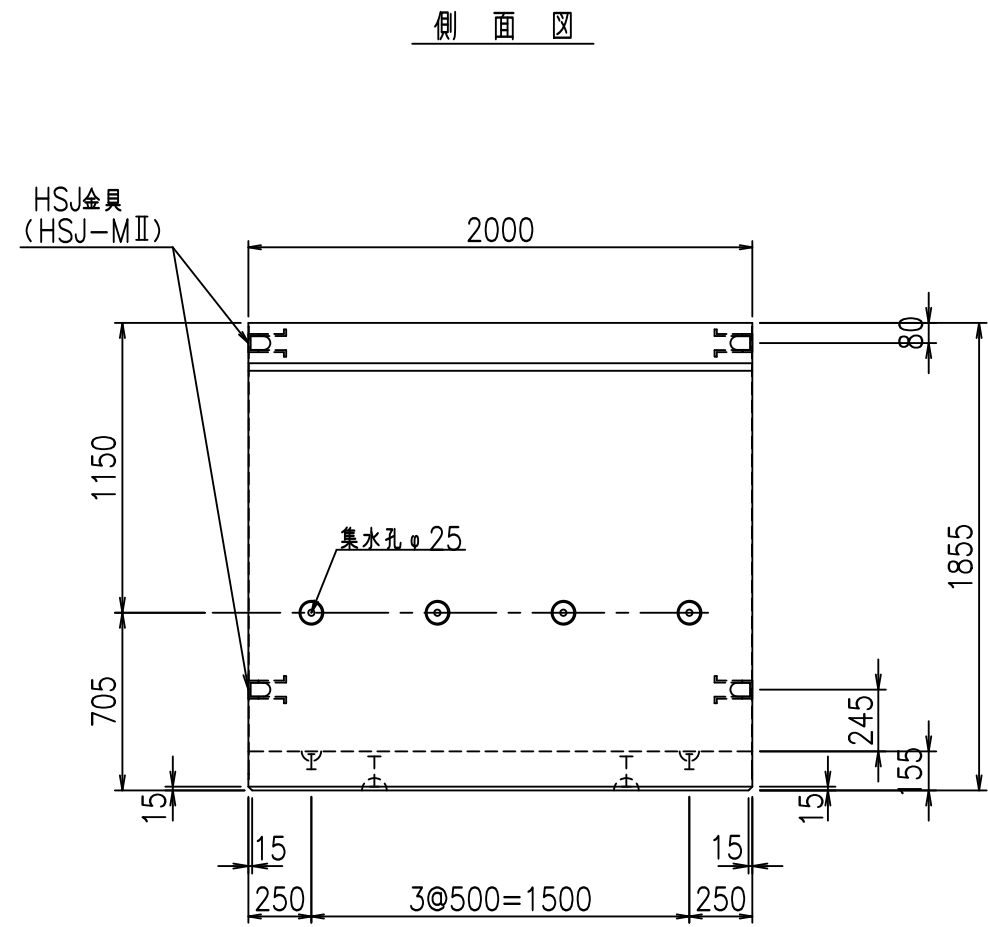
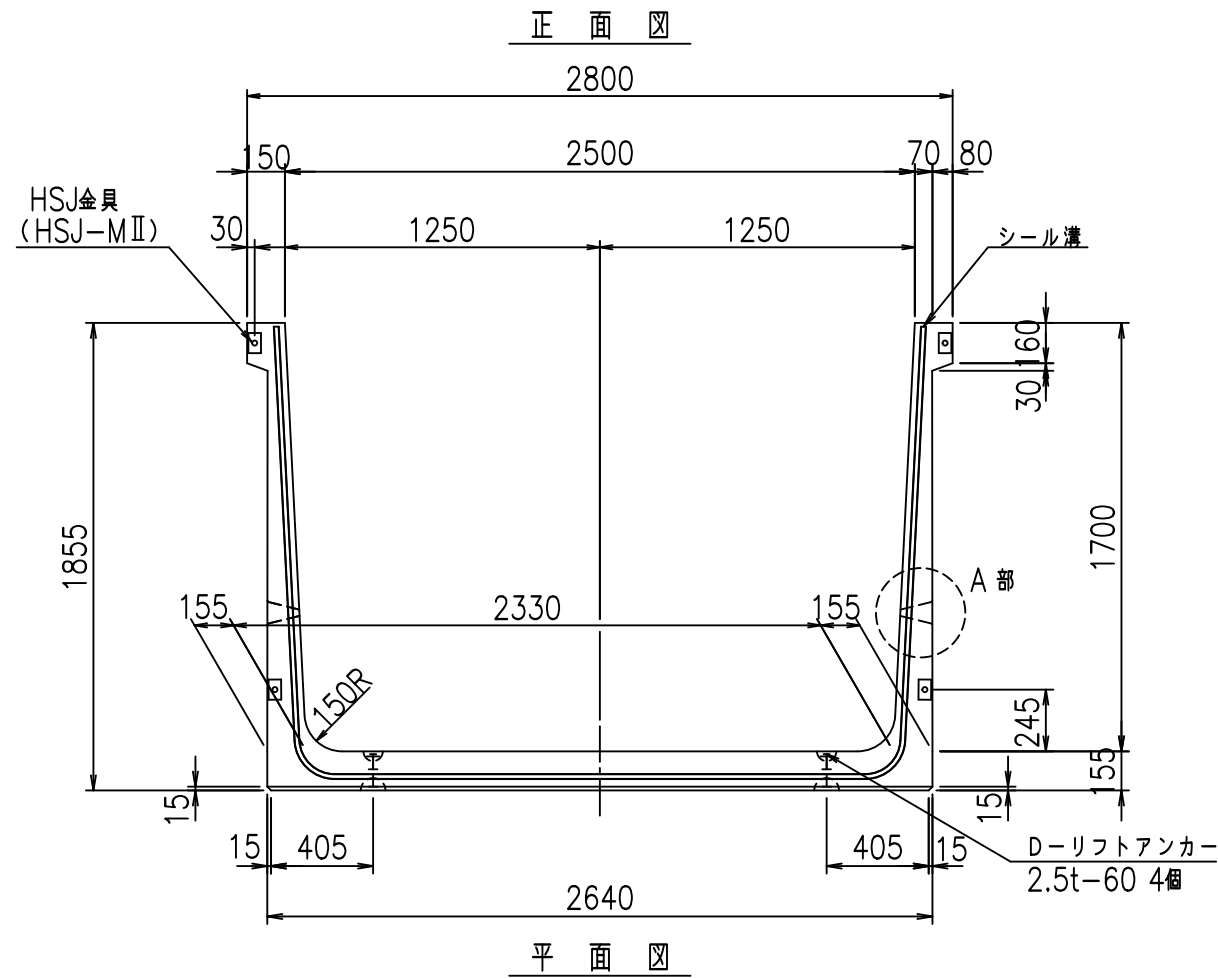
名称	HSフリーム (排水路)			規格	1700×2400×2000		
年月日	H19. 3.29	縮尺	1:30	区分	製品図	図番	98000029-649-00
部長	田中	課長	藤原	照査	藤田	設計	小山
						製図	伊藤 co

2022/7/8: 社名表示の変更  
2022/7/12: 図番の変更 (S-07000446)

VERTEX ベルテクス株式会社





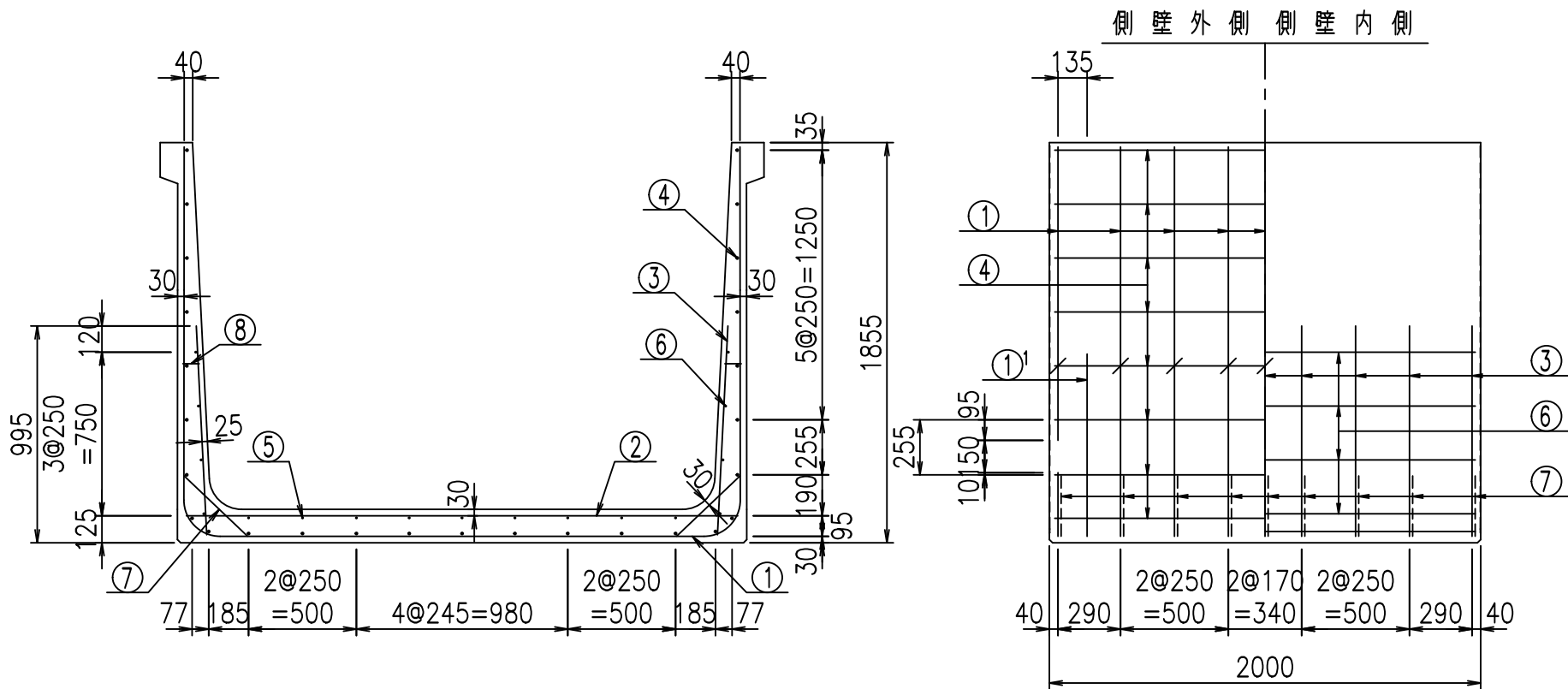


コンクリート設計基準強度 35 N/mm<sup>2</sup>

名称	HSフリーム (排水路)			規格	1700×2500×2000		
年月日	H19. 3.29	縮尺	1:30	区分	製品図	図番	98000029-651-00
部長	田中	課長	藤原	照査	藤田	設計	小山
						製図	伊藤 co

2022/7/8: 社名表示の変更  
2022/7/12: 図番の変更 (S-07000447)

VERTEX ベルテクス株式会社



材料表

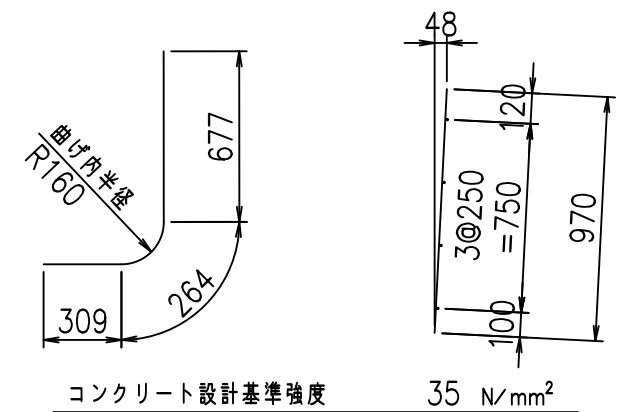
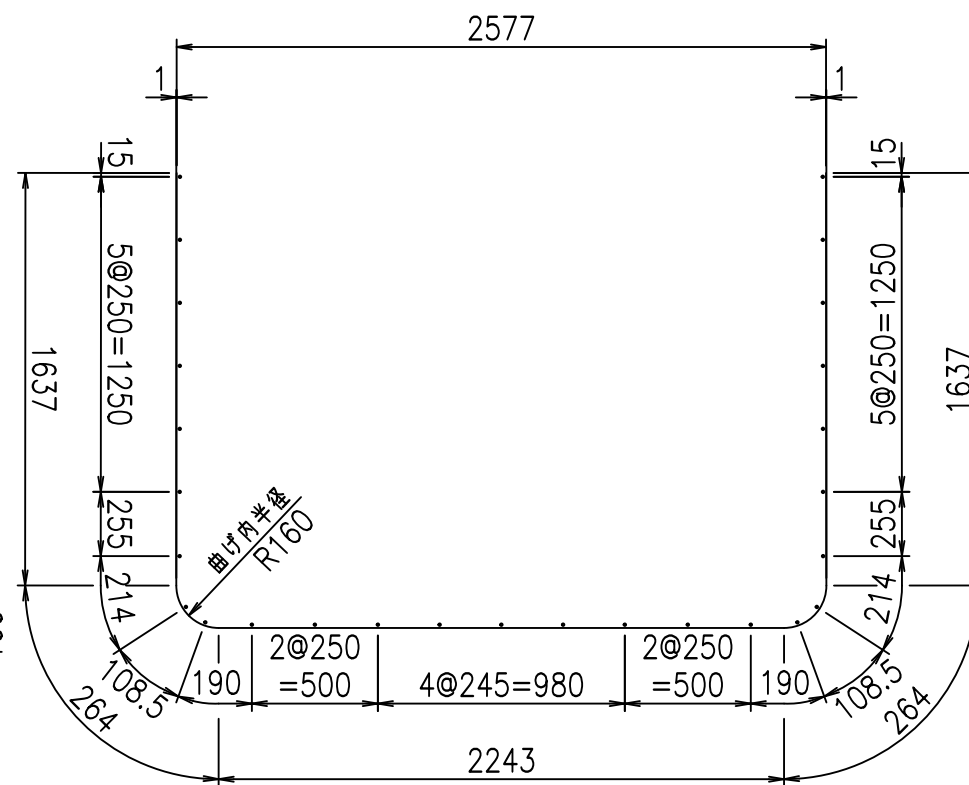
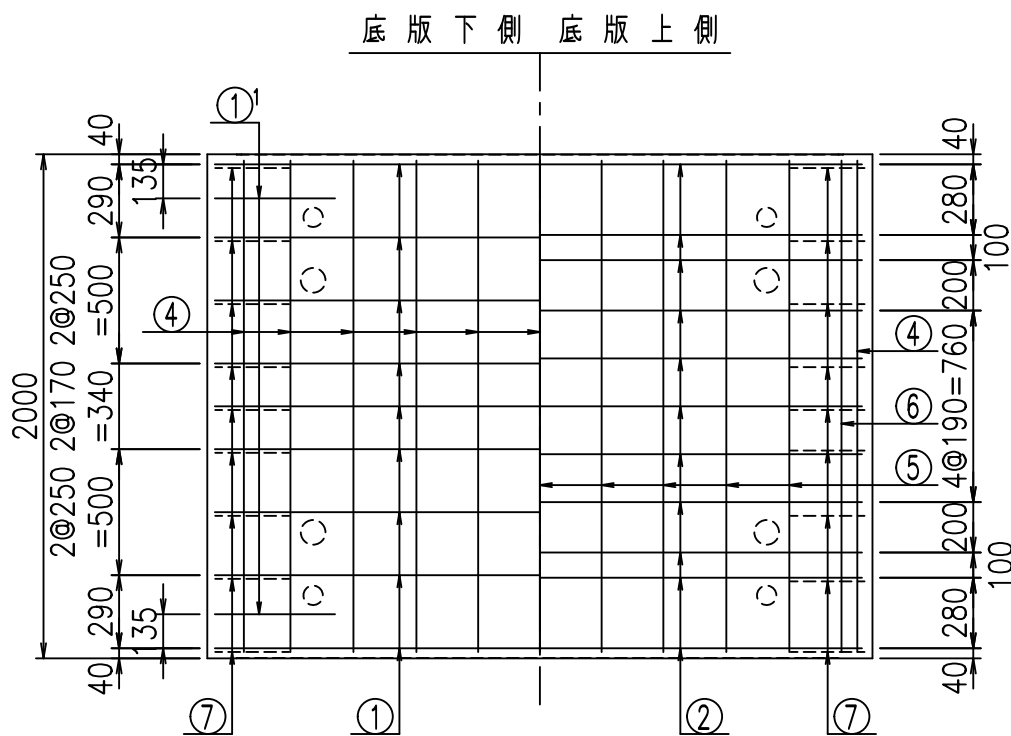
名称	径	本数	長さ m	m当り質量 kg	質量 kg	形状
鉄筋 ①	D16	9	6.045	1.560	84.872	┌
" ①'	D16	4	1.250	1.560	7.800	└
" ②	D13	11	2.560	0.995	28.019	—
" ③	D10	18	0.970	0.560	9.778	
" ④	D10	27	1.950	0.560	29.484	—
" ⑤	D6	9	1.950	0.249	4.370	—
" ⑥	D6	8	1.950	0.249	3.884	—
" ⑦	D13	18	0.410	0.995	7.343	/
" ⑧	D10	18	0.080	0.560	0.806	—
合計					176.356	kg
コンクリート体積				1.6566	m <sup>3</sup>	
製品質量					3985	kg

鉄筋加工図

① D16 L=6045mm

①' D16 L=1250mm

③ D10 L=970mm



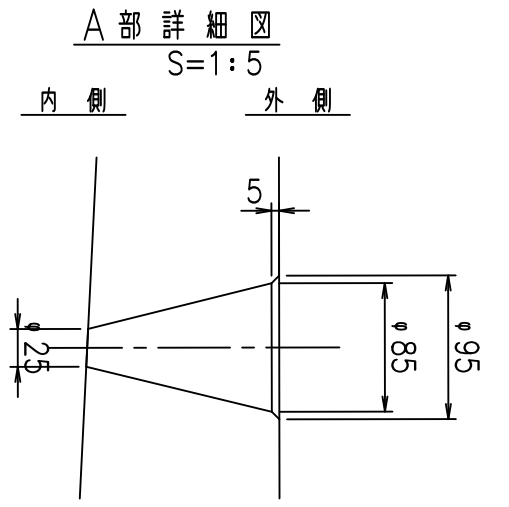
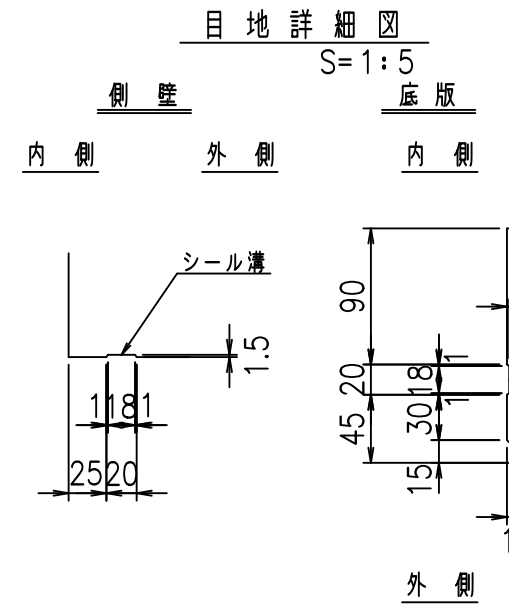
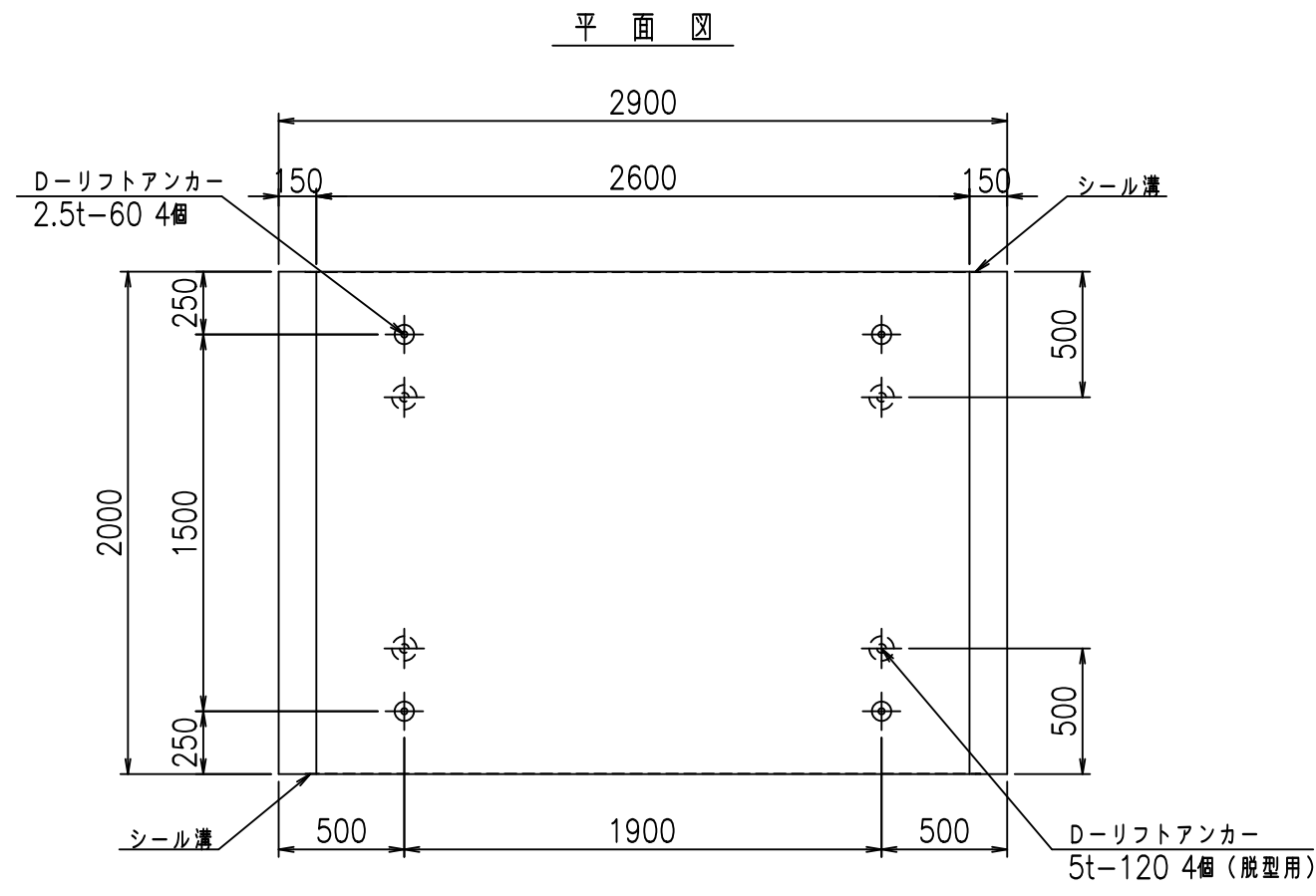
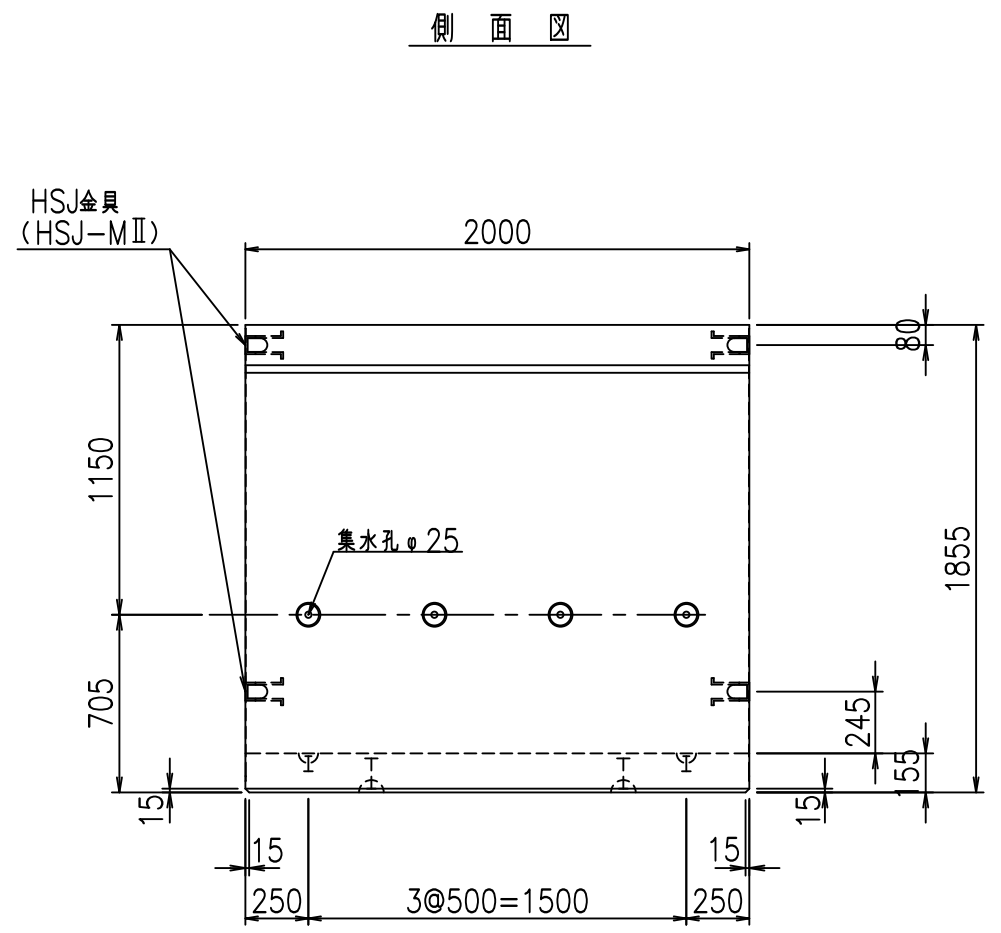
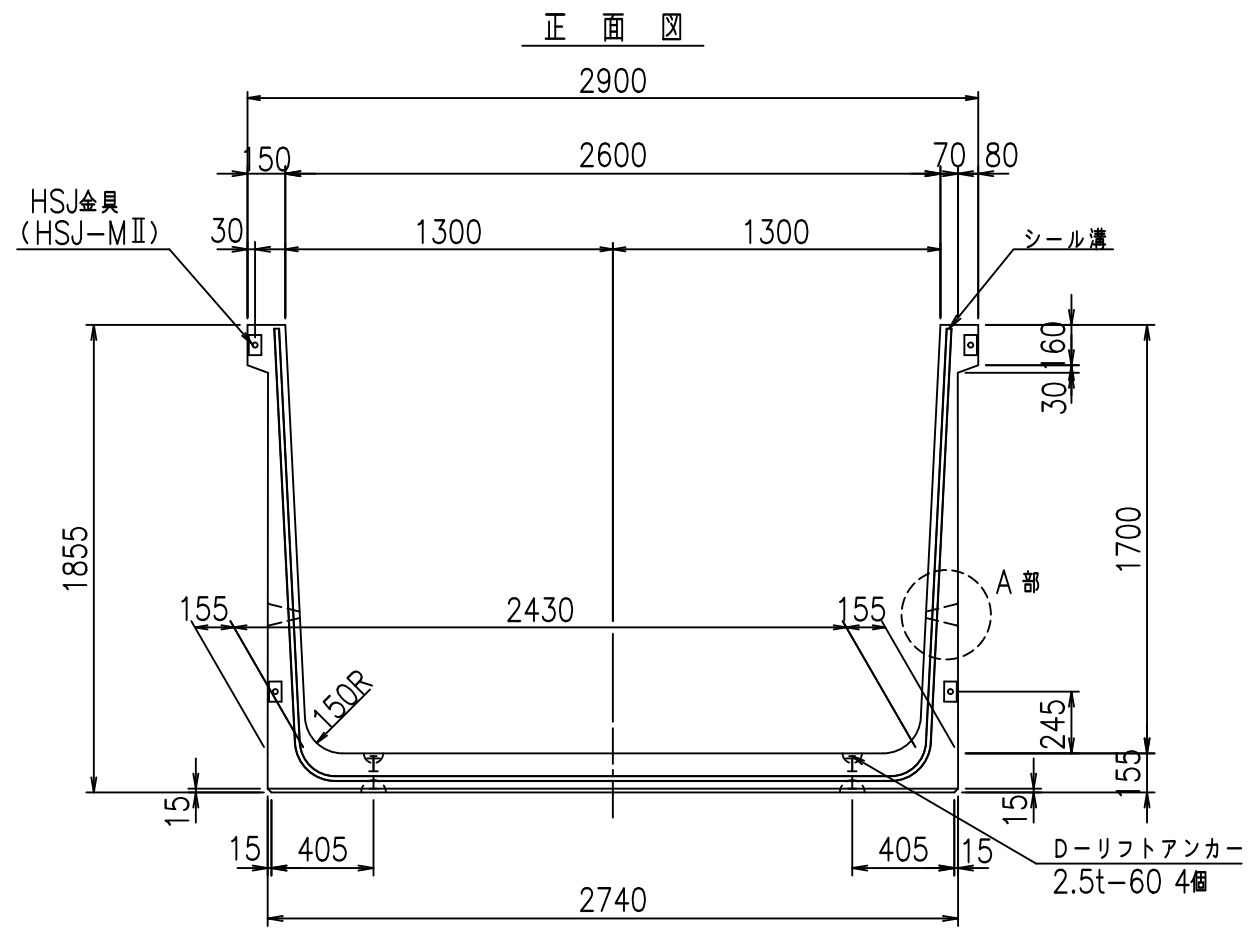
	<G	
	%+\$\$\$ & \$\$\$ & \$\$\$	
	<& " " " " +	% ' \$
		-, \$\$\$\$\$&- !*) & \$\$

VERTEX ベルテクス株式会社

&\$\$&#+#,

&\$\$&#+#%&

FIG %\$\$\$\$) ) 七

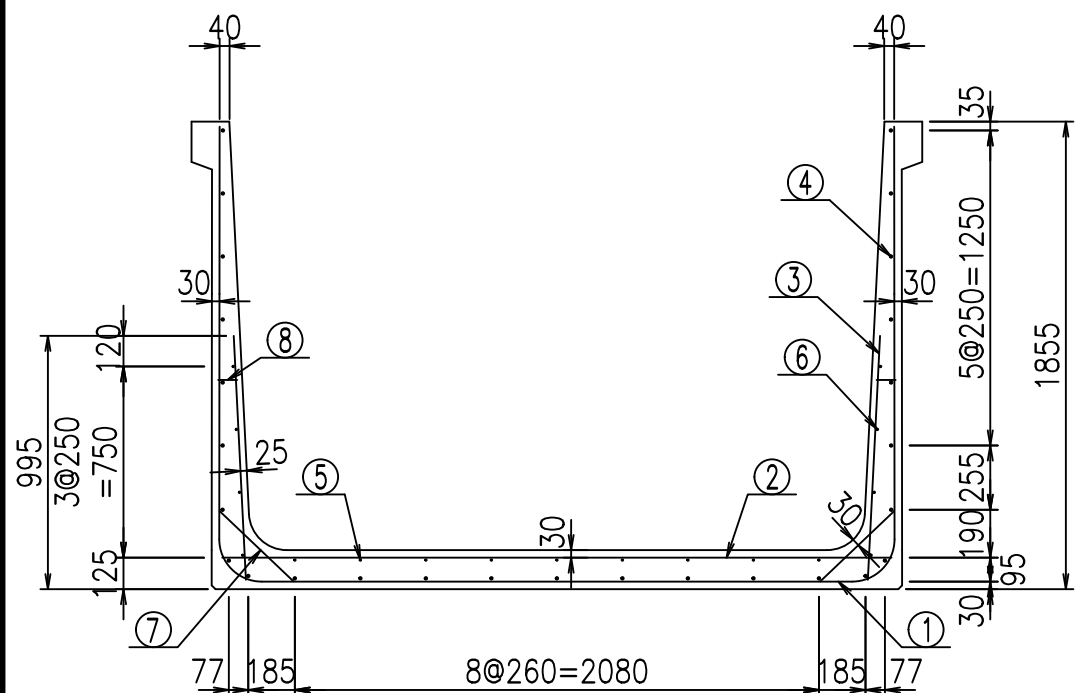


コンクリート設計基準強度 35 N/mm<sup>2</sup>

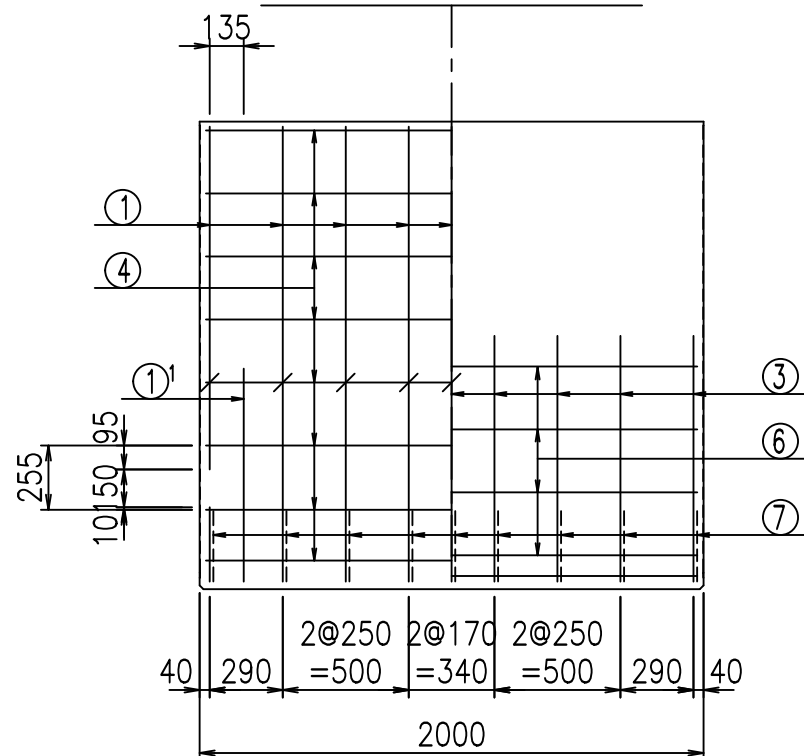
名称	HSフリーム (排水路)			規格	1700×2600×2000		
年月日	H19. 3.29	縮尺	1:30	区分	製品図	図番	98000029-653-00
部長	田中	課長	藤原	照査	藤田	設計	小山
						製図	伊藤 co

2022/7/8: 社名表示の変更  
2022/7/12: 図番の変更 (S-07000448)

VERTEX ベルテクス株式会社



側壁外側 側壁内側



材料表

名称	径	本数	長さ m	m当り質量 kg	質量 kg	形状
鉄筋 ①	D16	9	6.145	1.560	86.276	┌
" ①'	D16	4	1.250	1.560	7.800	└
" ②	D13	11	2.660	0.995	29.114	—
" ③	D10	18	0.970	0.560	9.778	
" ④	D10	27	1.950	0.560	29.484	—
" ⑤	D6	9	1.950	0.249	4.370	—
" ⑥	D6	8	1.950	0.249	3.884	—
" ⑦	D13	18	0.410	0.995	7.343	/
" ⑧	D10	18	0.080	0.560	0.806	—
合計					178.855	kg
コンクリート体積				1.6876	m <sup>3</sup>	
製品質量				4060	kg	

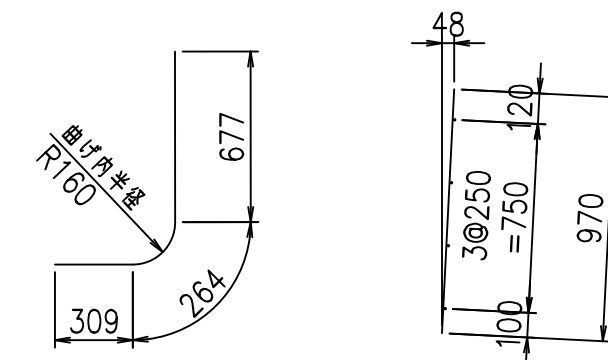
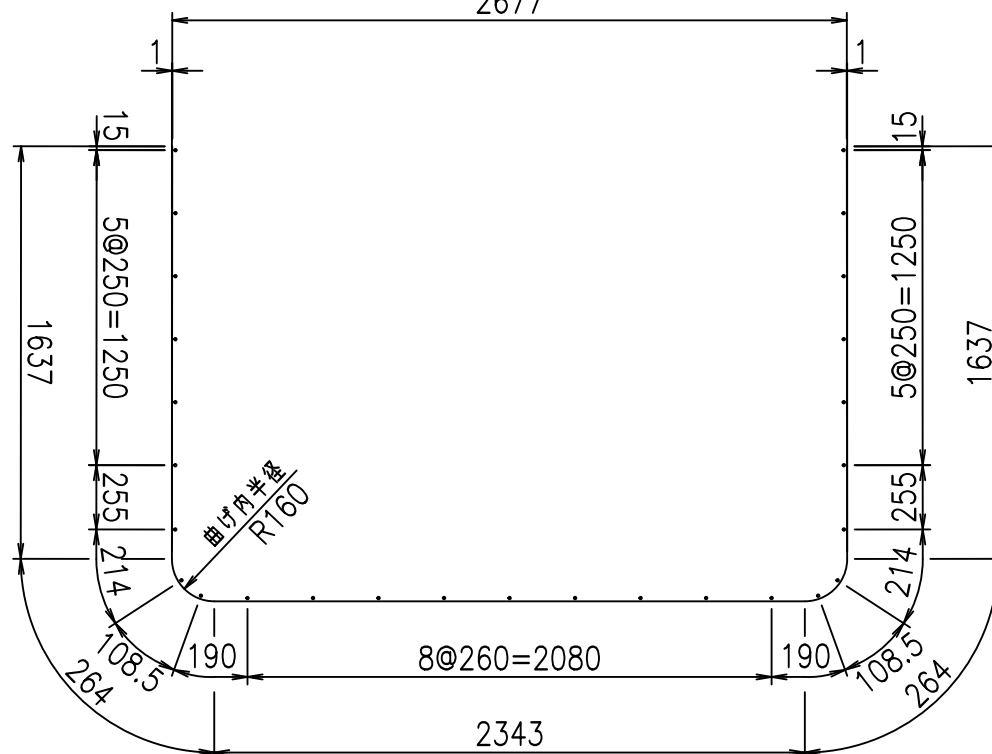
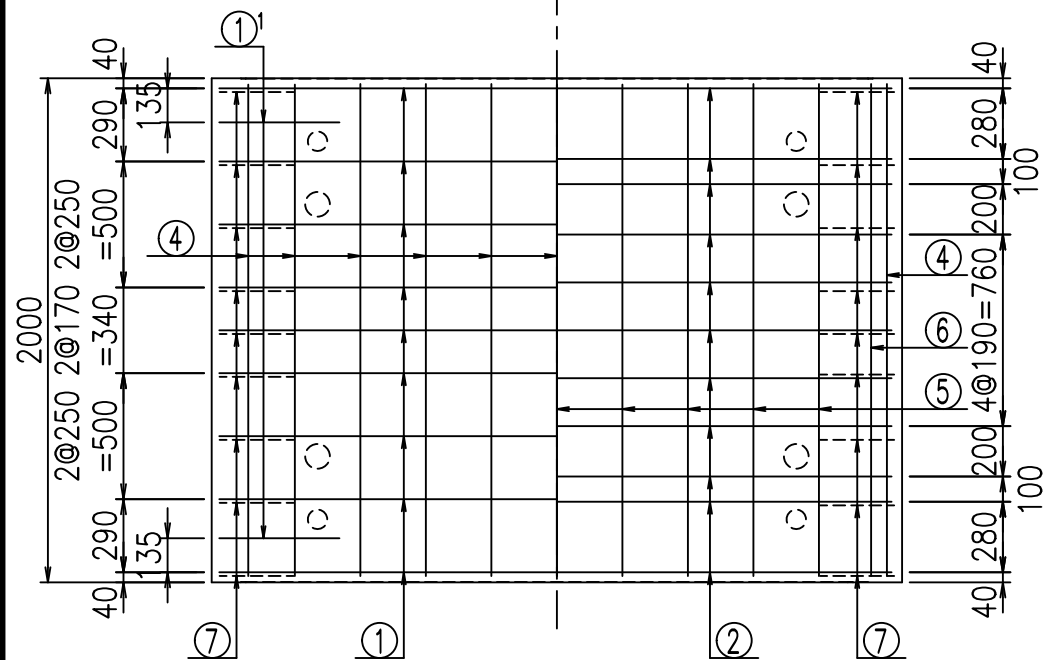
鉄筋加工図

① D16 L=6145mm  
2677

①' D16 L=1250mm

③ D10 L=970mm

底版下側 底版上側



コンクリート設計基準強度 35 N/mm<sup>2</sup>

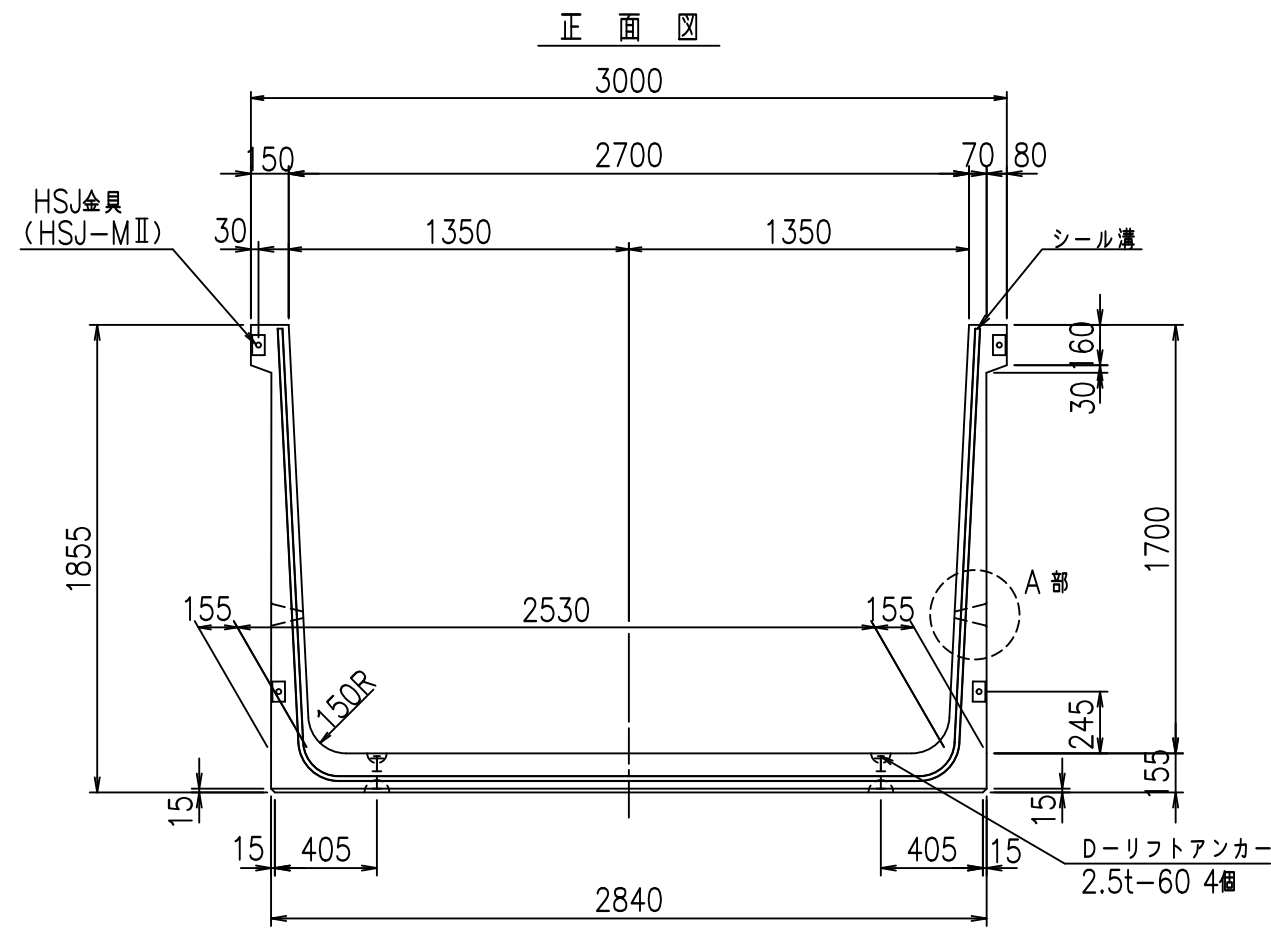
G	
%\$\$\$&*\$\$\$&\$\$\$	
<&"'"+	%'\$
-, \$\$\$\$\$&!*)(!\$\$	

VERTEX ベルテクス株式会社

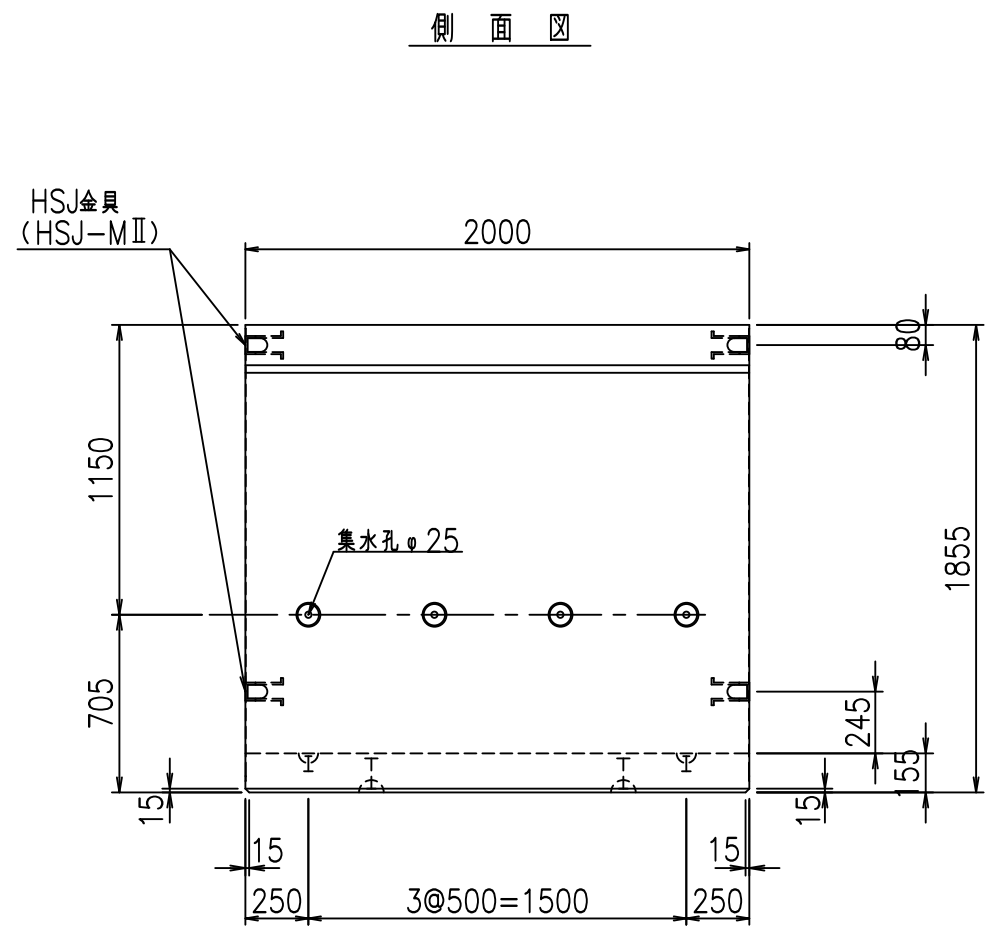
&\$\$&#+#

&\$\$&#+#%&

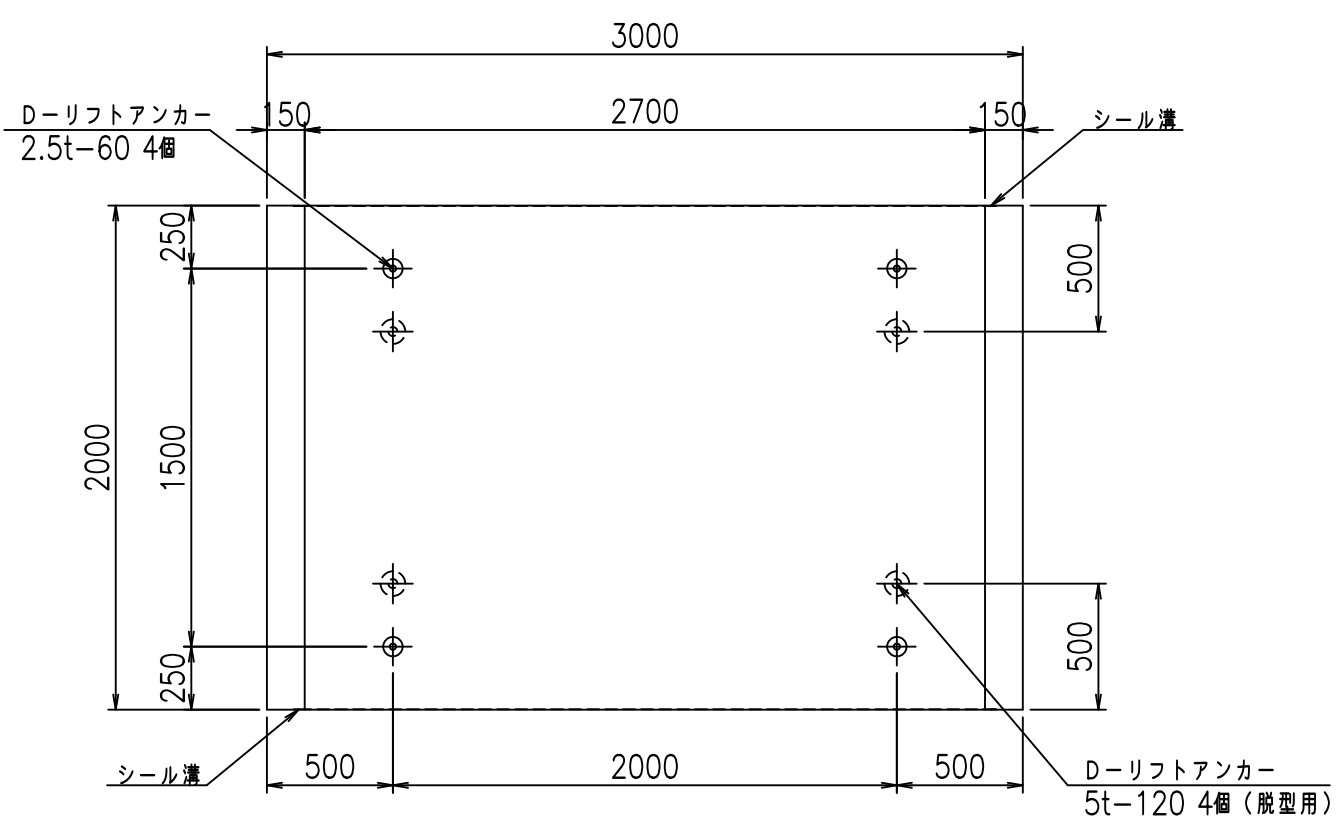
FIG %\$\$\$\$, \*7



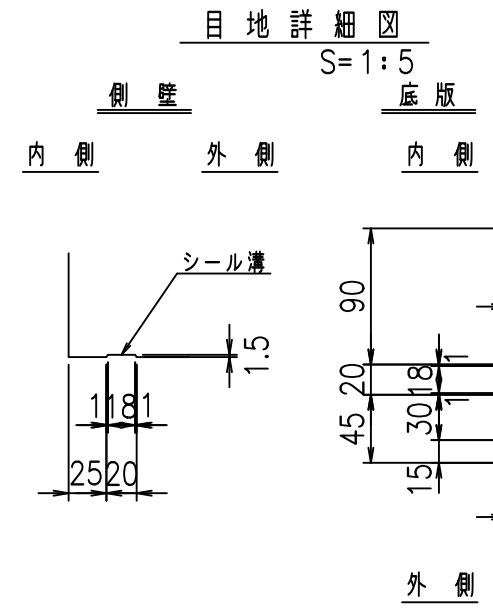
正面図



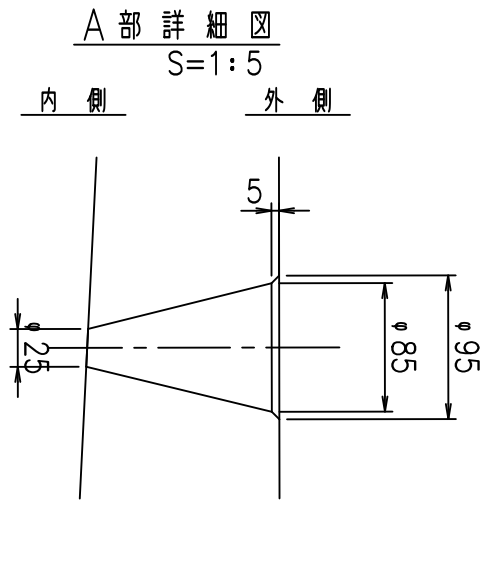
側面図



平面図



目地詳細図



A部詳細図

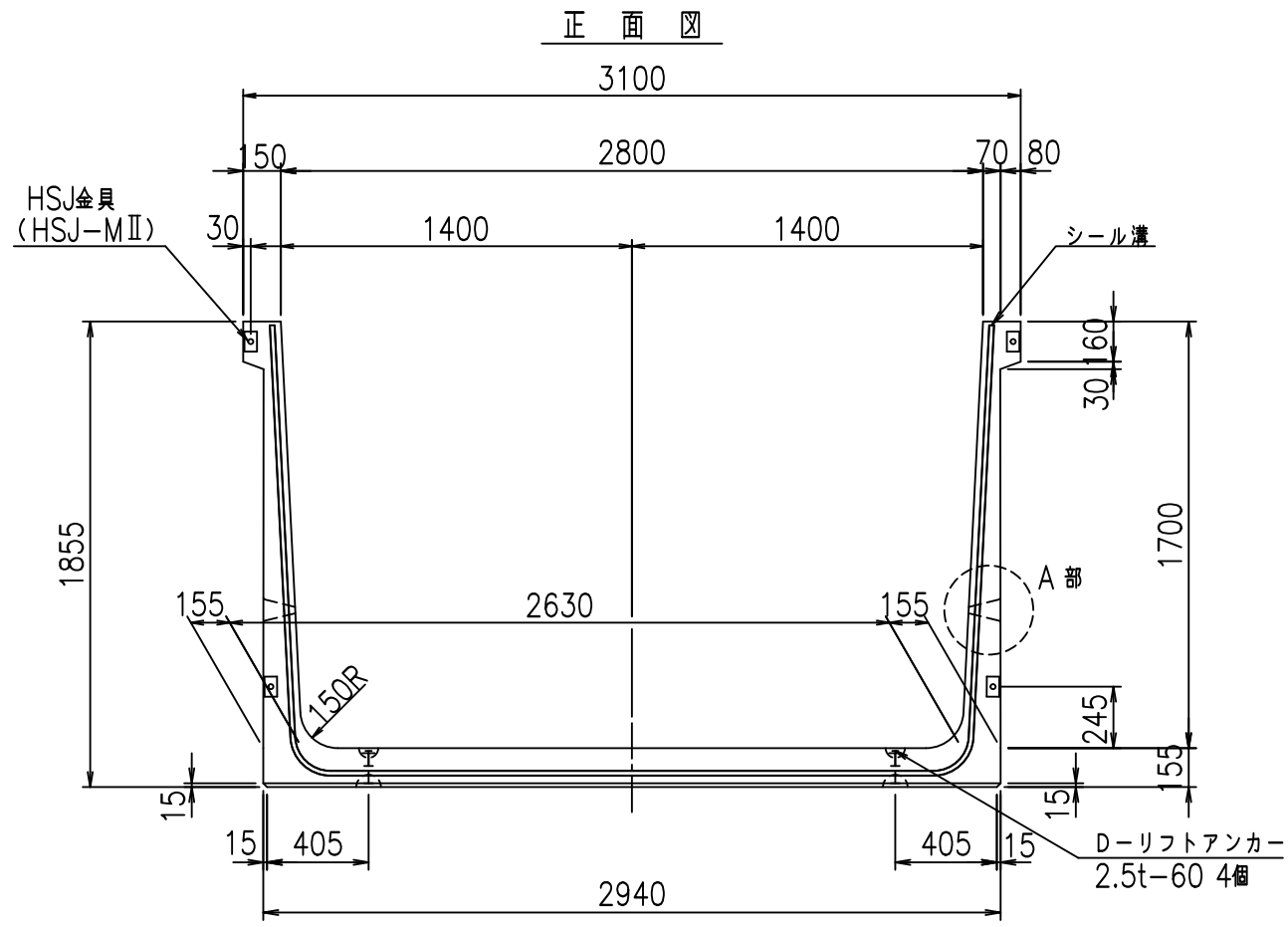
コンクリート設計基準強度 35 N/mm<sup>2</sup>

名称	HSフリーム (排水路)			規格	1700×2700×2000		
年月日	H19. 3.29	縮尺	1:30	区分	製品図	図番	98000029-655-00
部長	田中	課長	藤原	照査	藤田	設計	小山
						製図	伊藤 co

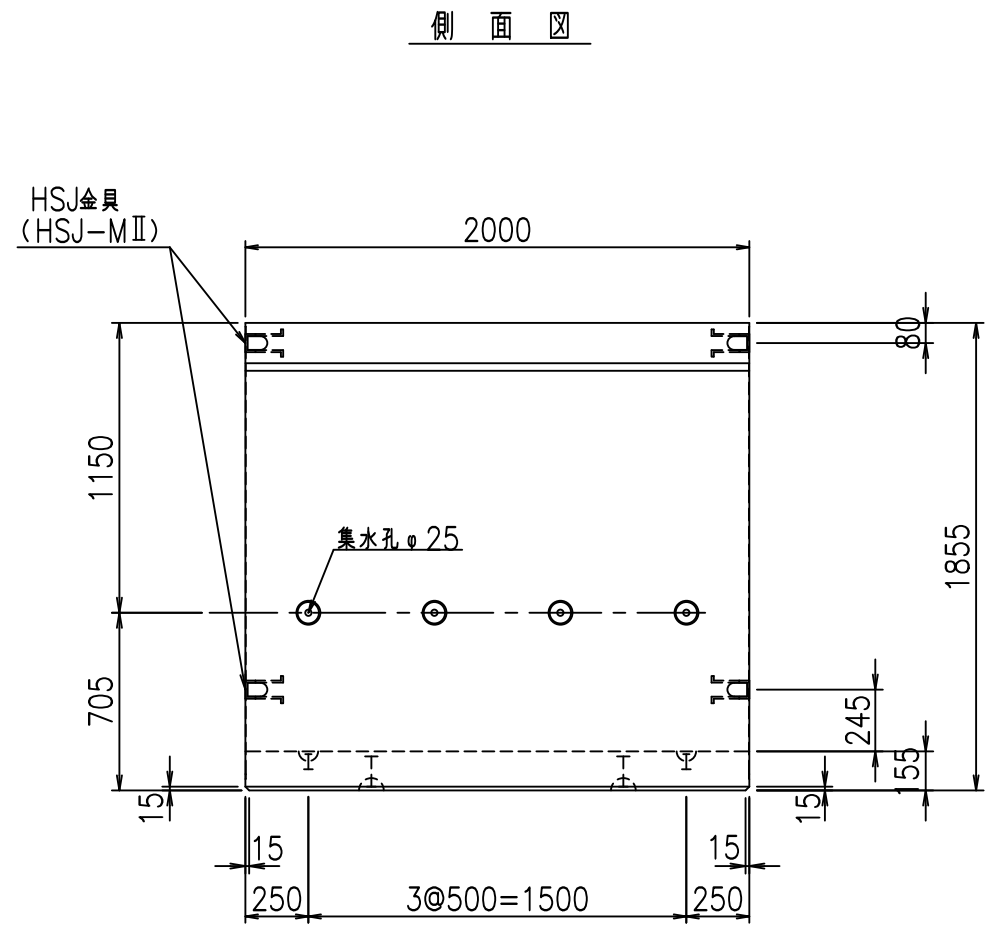
2022/7/8: 社名表示の変更  
 2022/7/12: 図番の変更 (S-07000449)

VERTEX ベルテクス株式会社

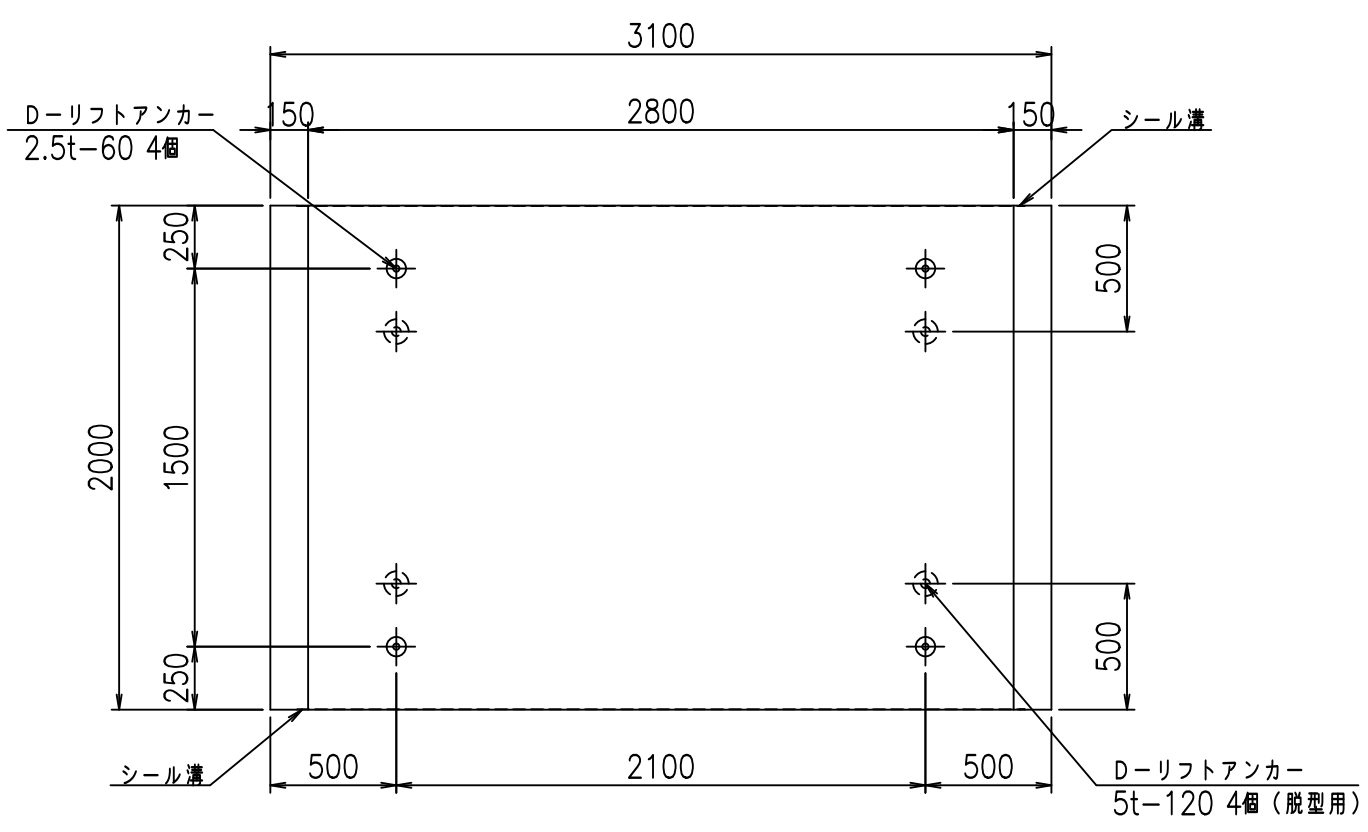




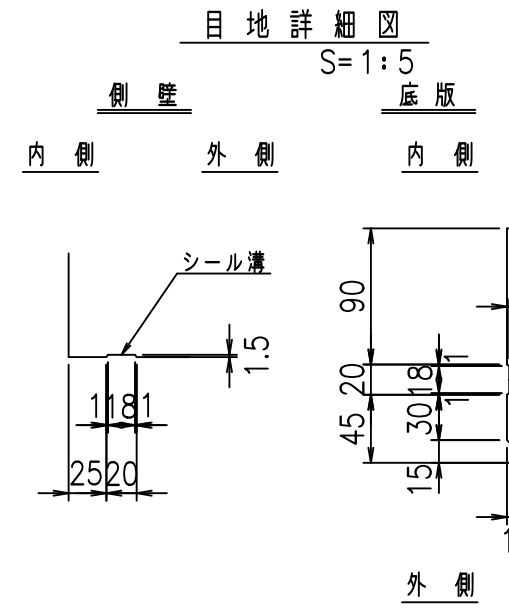
正面図



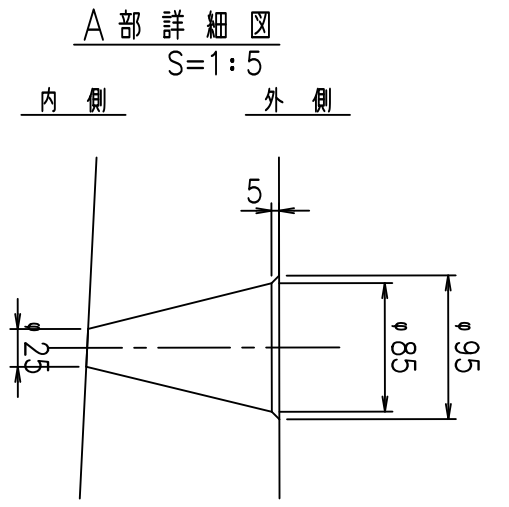
側面図



平面図



目地詳細図



A部詳細図

コンクリート設計基準強度 35 N/mm<sup>2</sup>

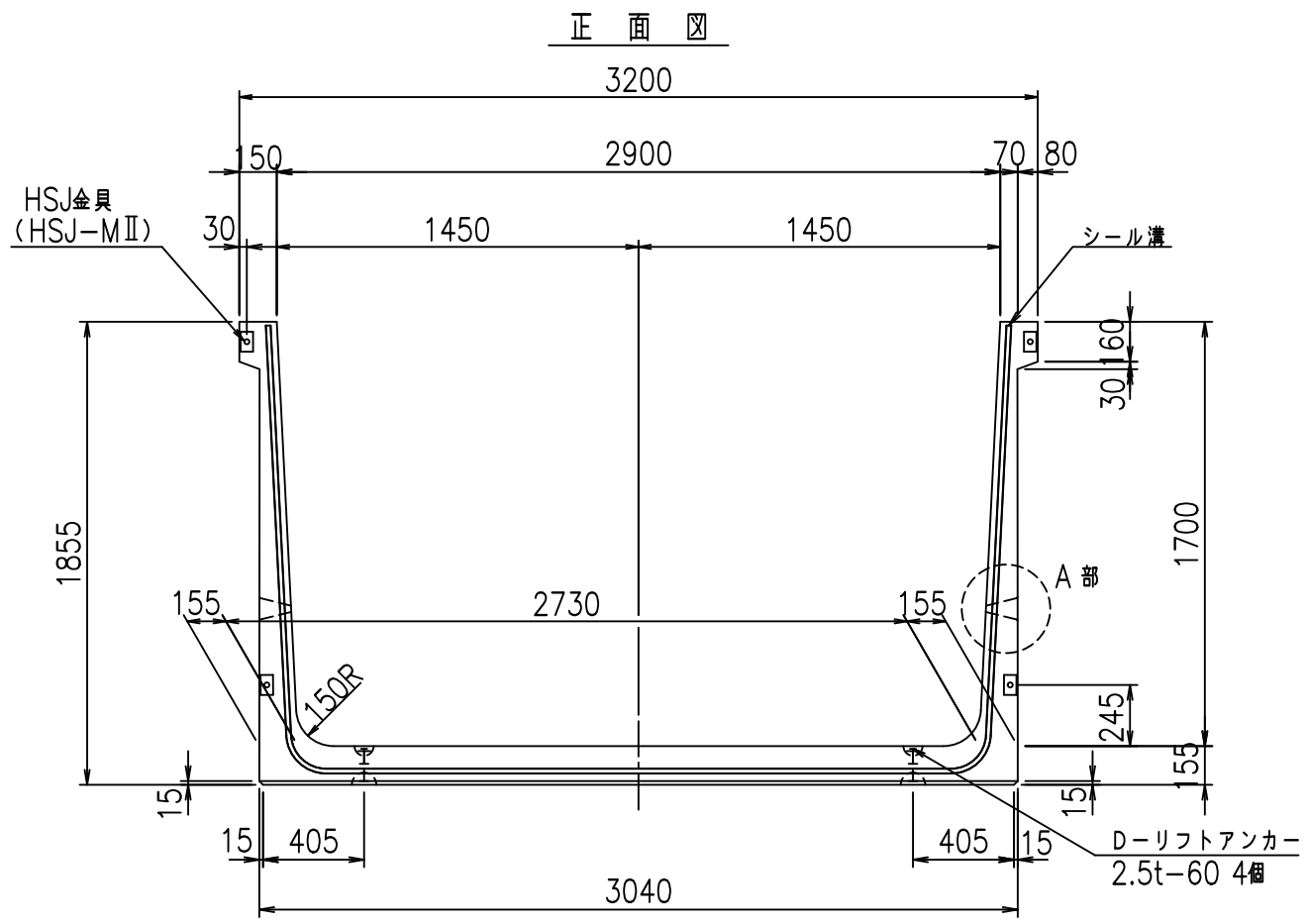
名称	HSフリーム (排水路)			規格	1700×2800×2000		
年月日	H19. 3.29	縮尺	1:30	区分	製品図	図番	98000029-657-00
部長	田中	課長	藤原	照査	藤田	設計	小山
						製図	伊藤 co

2022/7/8: 社名表示の変更  
2022/7/12: 図番の変更 (S-07000450)

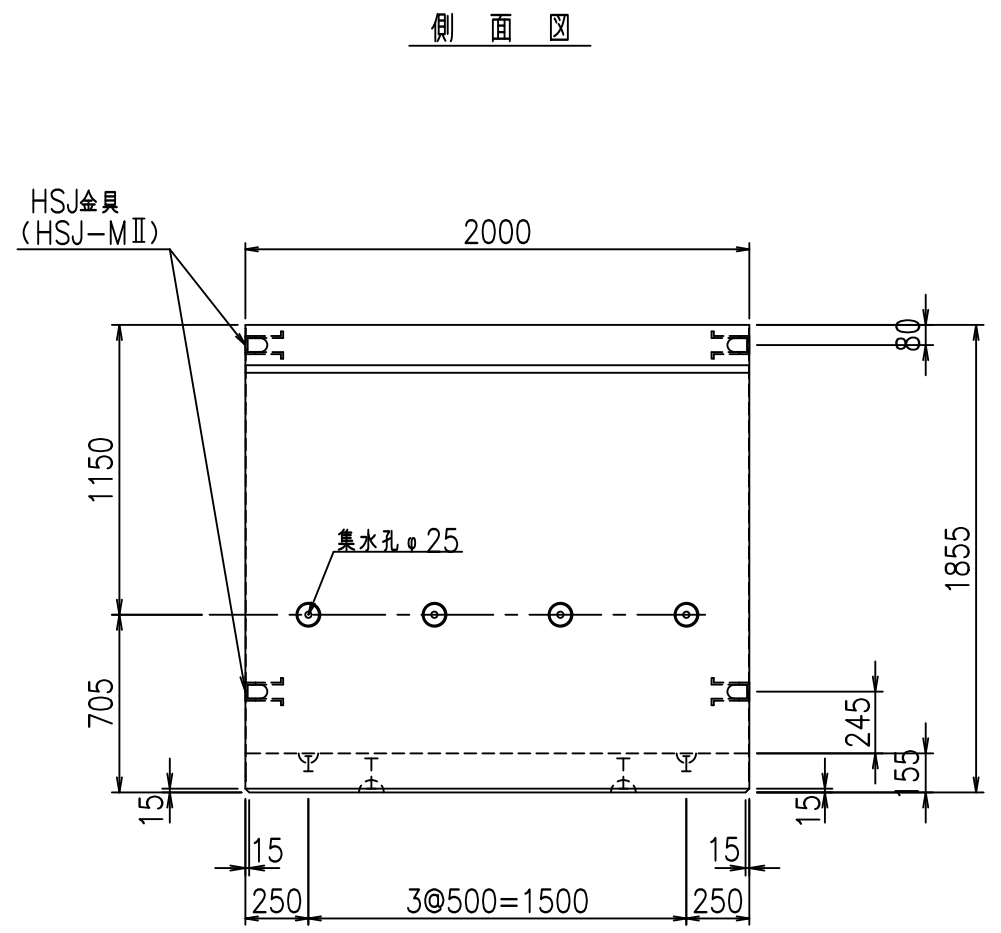
VERTEX ベルテクス株式会社



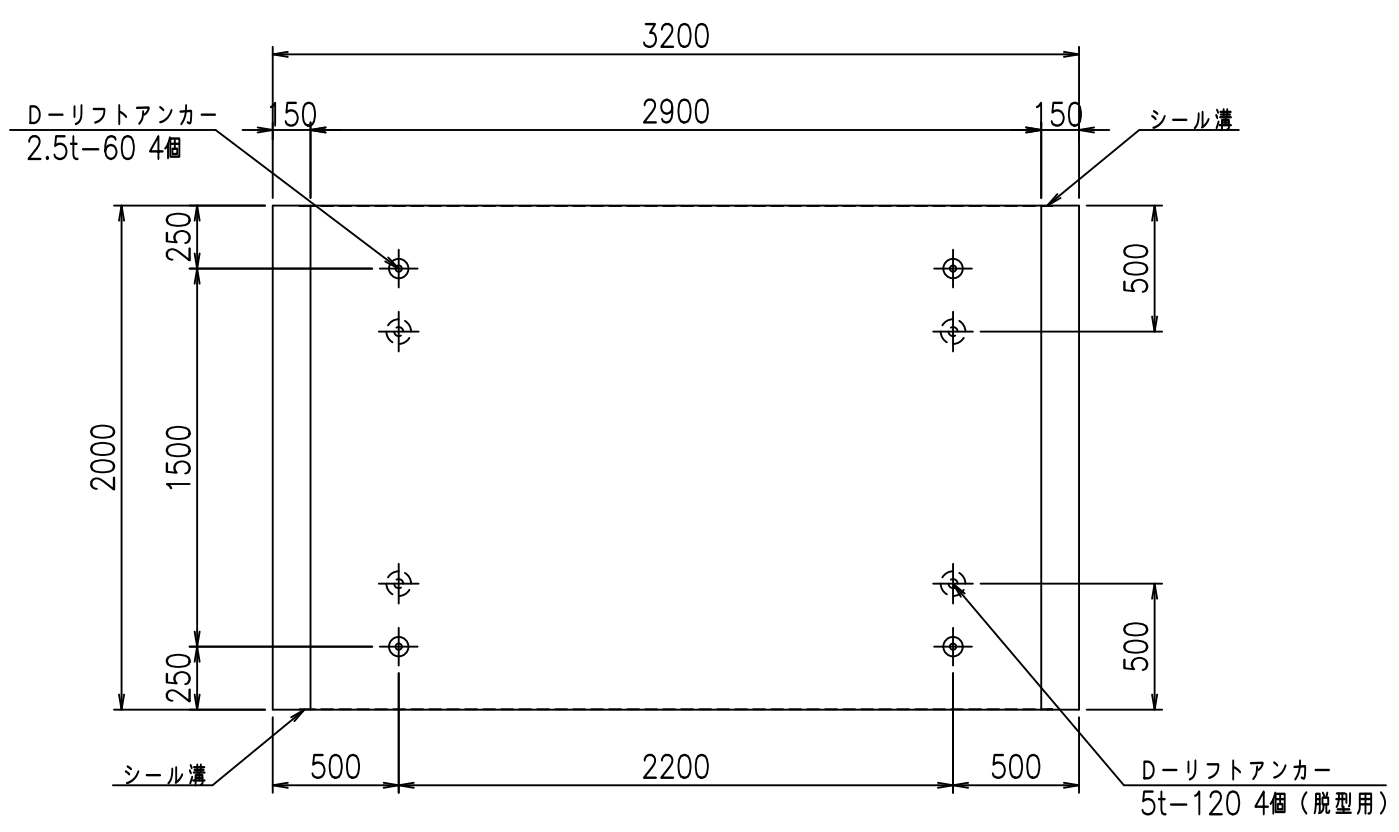




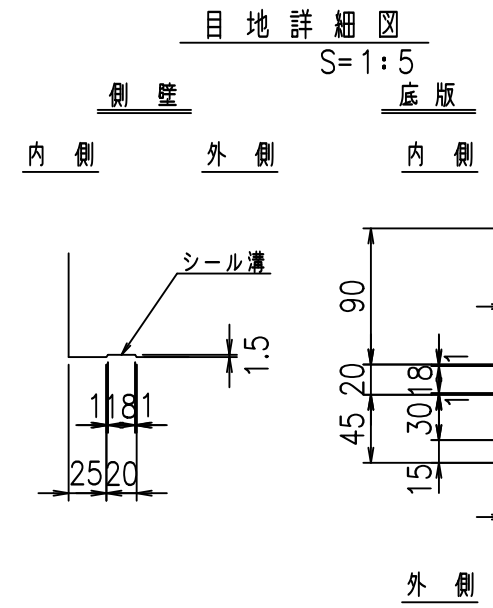
正面図



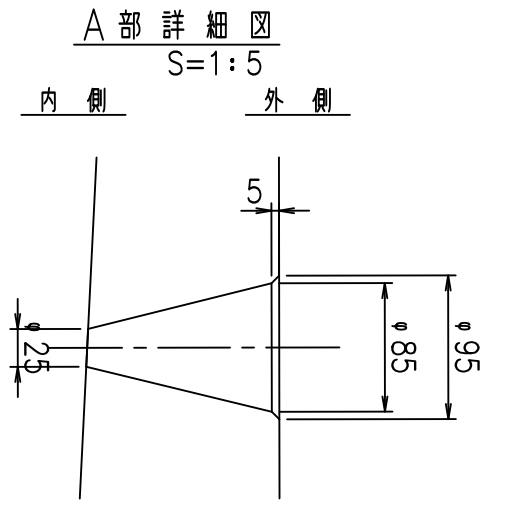
側面図



平面図



目地詳細図



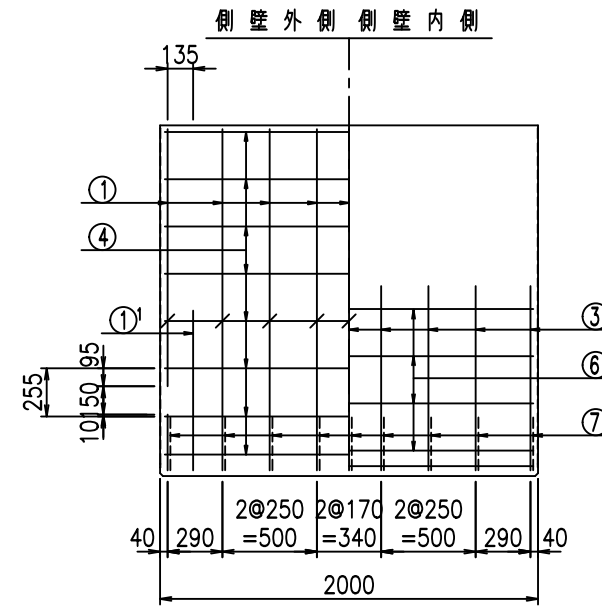
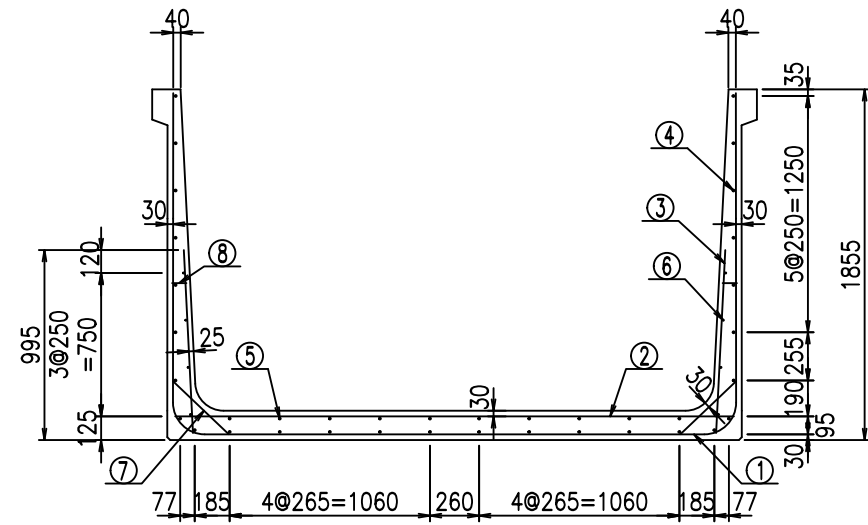
A部詳細図

コンクリート設計基準強度 35 N/mm<sup>2</sup>

名称	HSフリーム (排水路)			規格	1700×2900×2000		
年月日	H19. 3.29	縮尺	1:30	区分	製品図	図番	98000029-659-00
部長	田中	課長	藤原	照査	藤田	設計	小山
						製図	伊藤 co

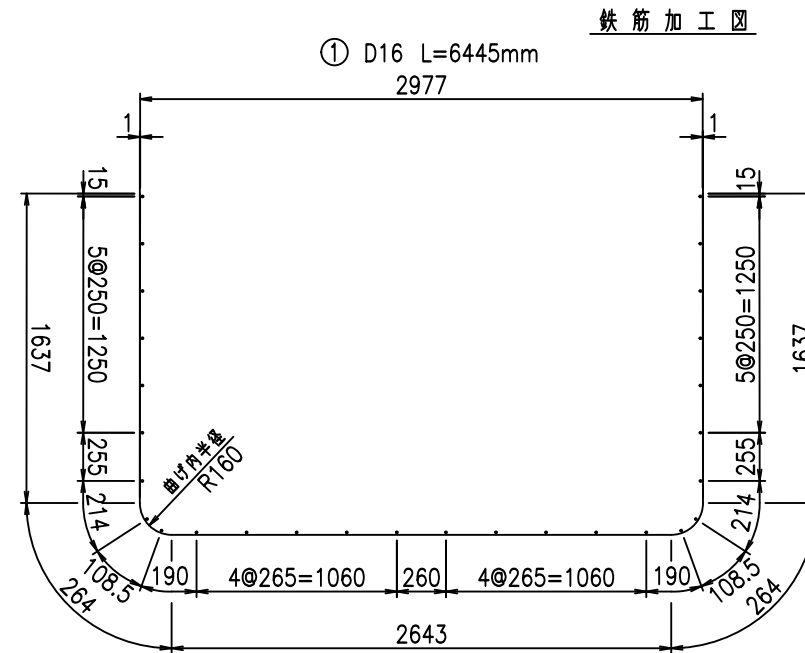
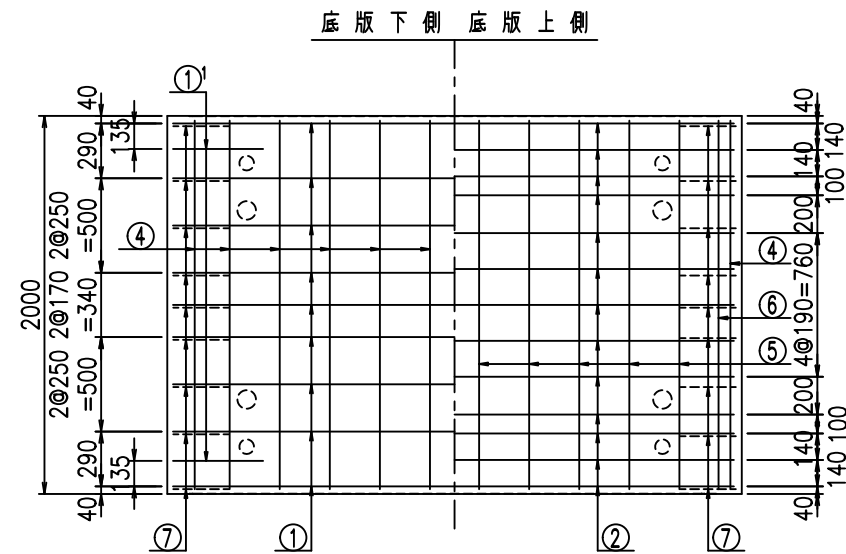
2022/7/8: 社名表示の変更  
 2022/7/12: 図番の変更 (S-07000451)

VERTEX ベルテクス株式会社

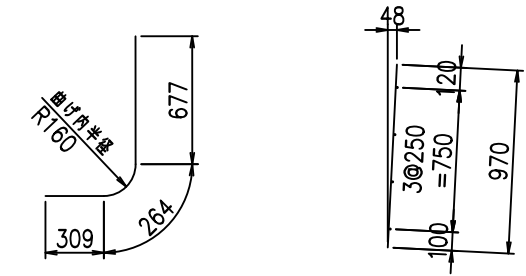


材料表

名称	径	本数	長さ m	m <sup>3</sup> 当り質量 kg	質量 kg	形状
鉄筋 ①	D16	9	6.445	1.560	90.488	┌
" ①	D16	4	1.250	1.560	7.800	└
" ②	D13	13	2.960	0.995	38.288	—
" ③	D10	18	0.970	0.560	9.778	
" ④	D10	28	1.950	0.560	30.576	—
" ⑤	D10	10	1.950	0.560	10.920	—
" ⑥	D 6	8	1.950	0.249	3.884	—
" ⑦	D13	18	0.410	0.995	7.343	/
" ⑧	D10	18	0.080	0.560	0.806	—
合計					199.883	kg
コンクリート体積			1.7806	m <sup>3</sup>		
製品質量			4295	kg		



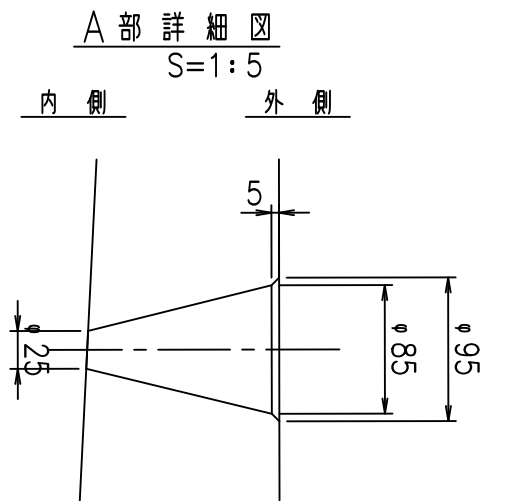
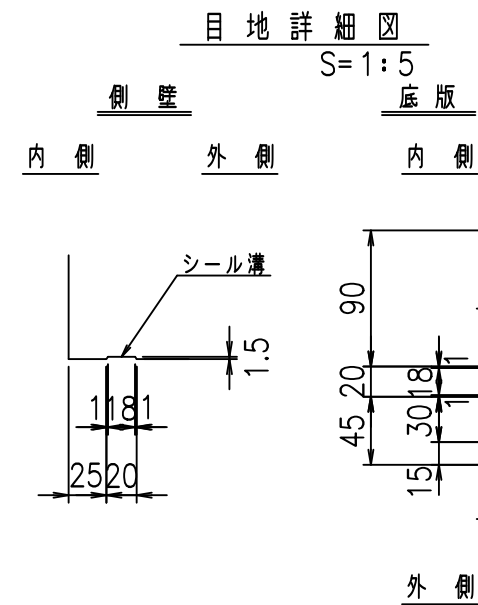
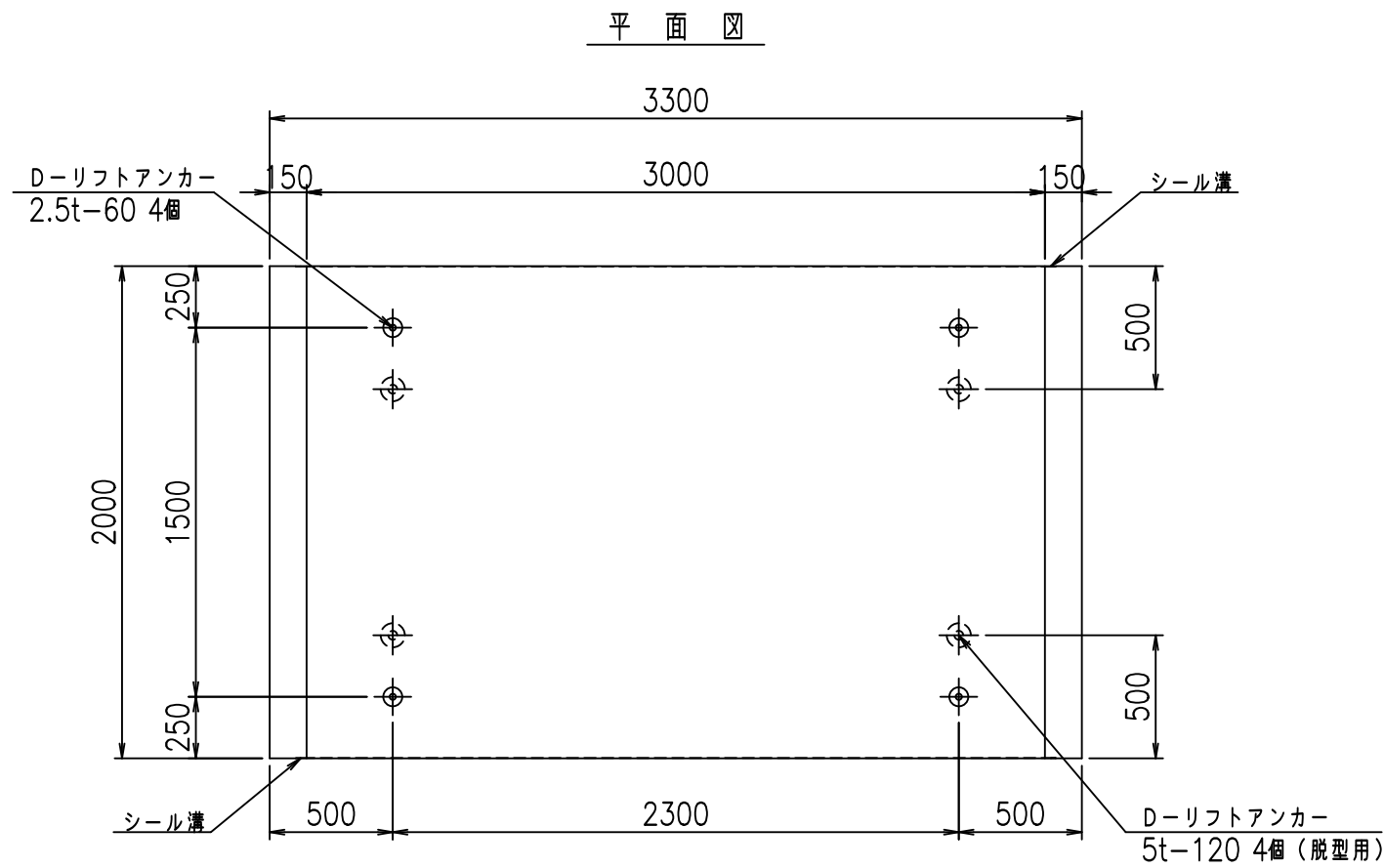
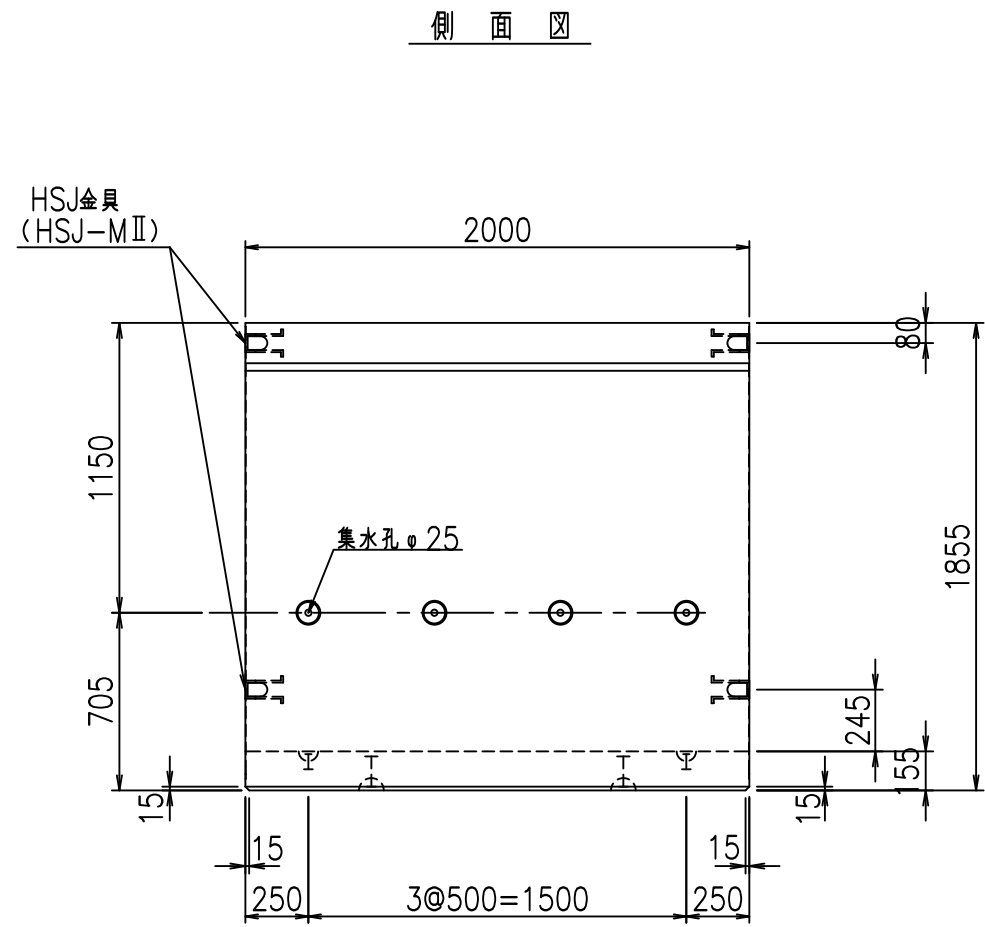
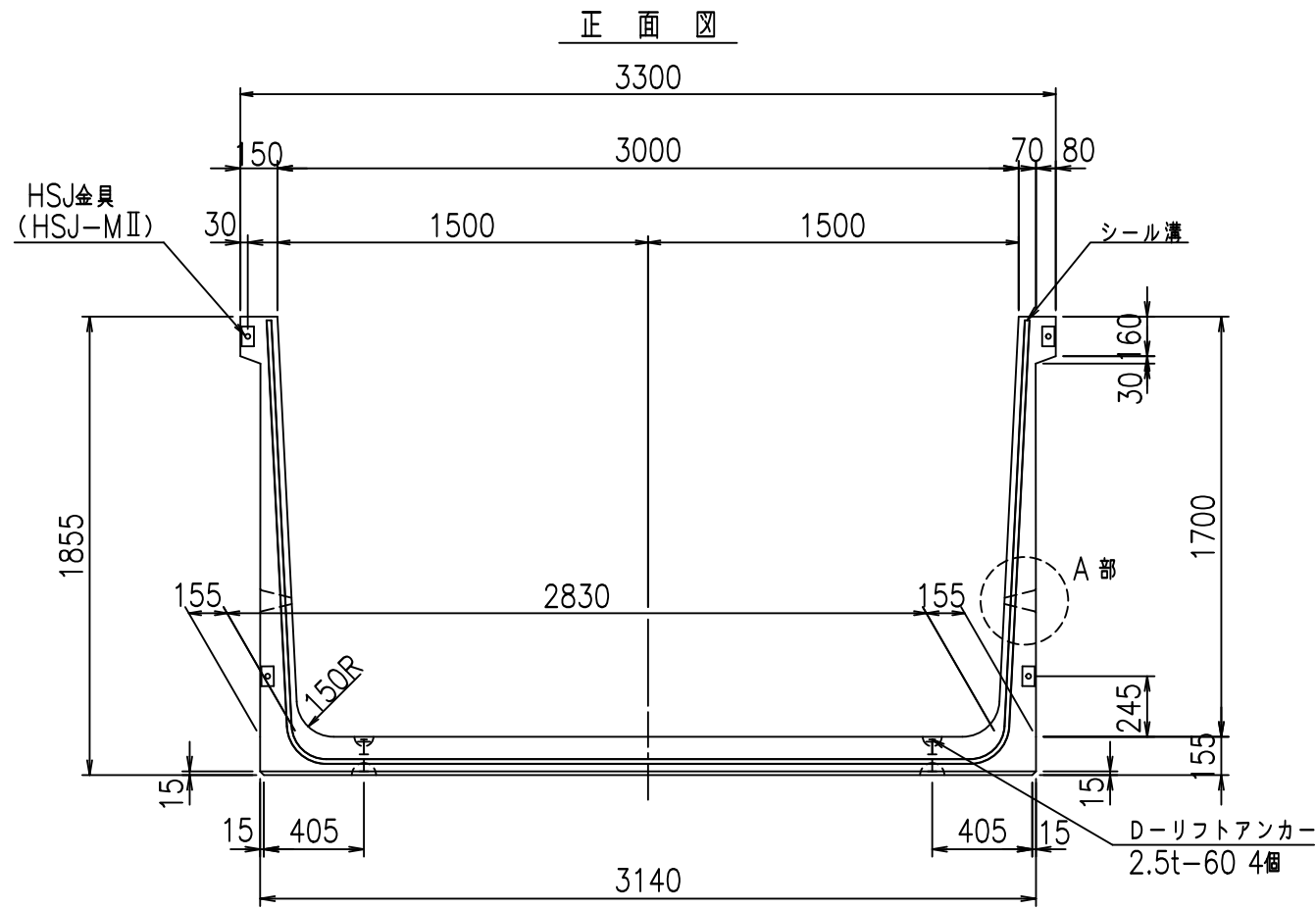
① D16 L=6445mm  
② D16 L=1250mm  
③ D10 L=970mm



コンクリート設計基準強度 35 N/mm<sup>2</sup>

<G	
%+\$\$\$ & \$\$\$ &\$\$\$	
<& " " " " +	%( \$
	-, \$\$\$\$\$&- ! ** \$! \$\$

VERTEX ベルテクス株式会社



コンクリート設計基準強度 35 N/mm<sup>2</sup>

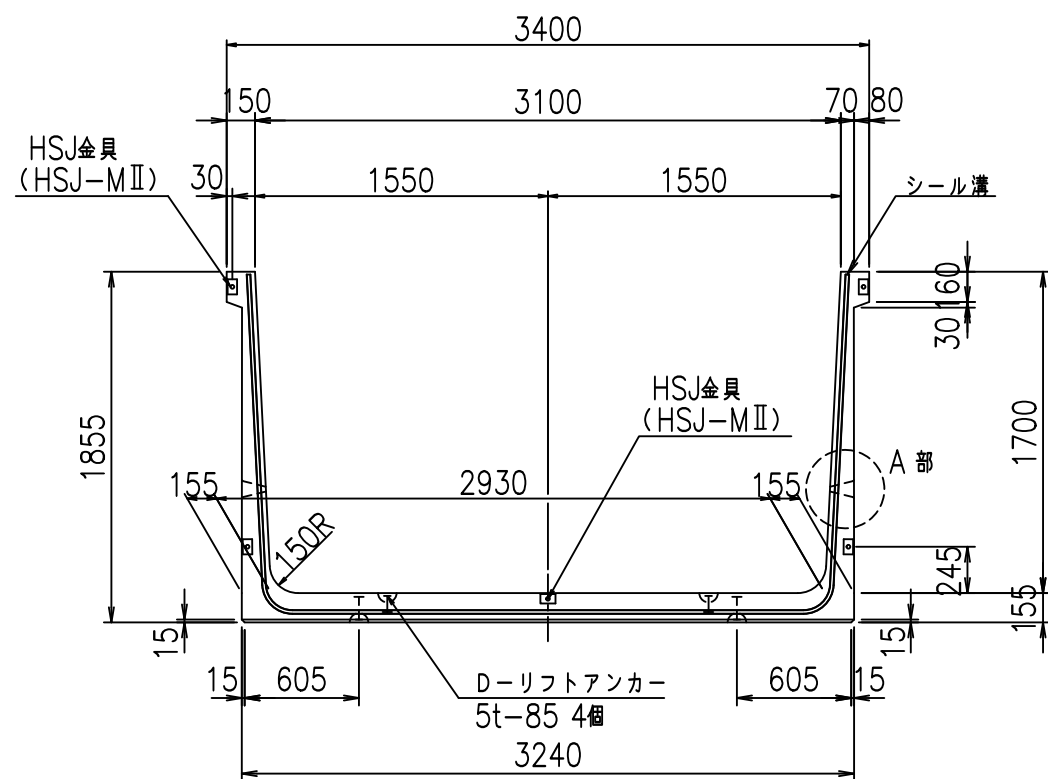
名称	HSフリーム (排水路)			規格	1700×3000×2000		
年月日	H19. 3.29	縮尺	1:30	区分	製品図	図番	98000029-661-00
部長	田中	課長	藤原	照査	藤田	設計	小山
						製図	伊藤 co

2022/7/8: 社名表示の変更  
2022/7/12: 図番の変更 (S-07000452)

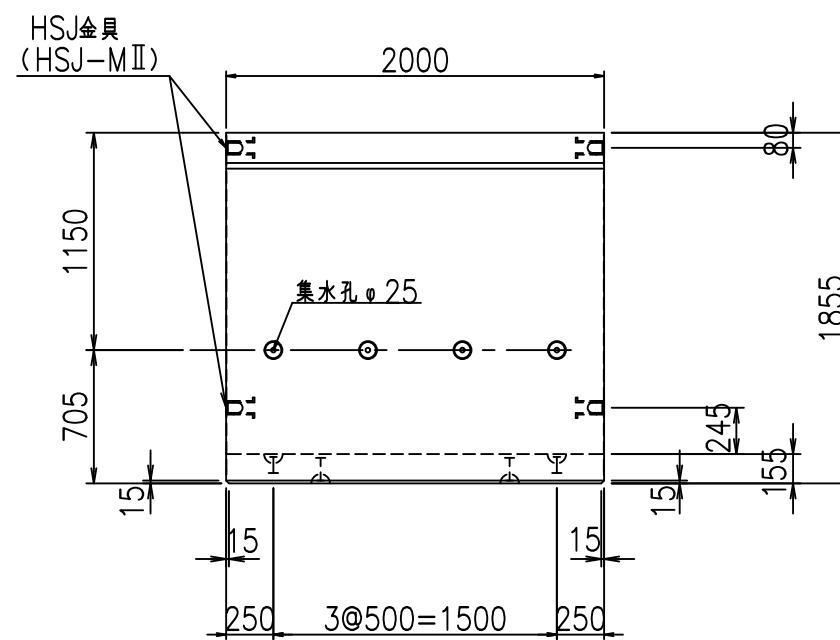
VERTEX ベルテクス株式会社



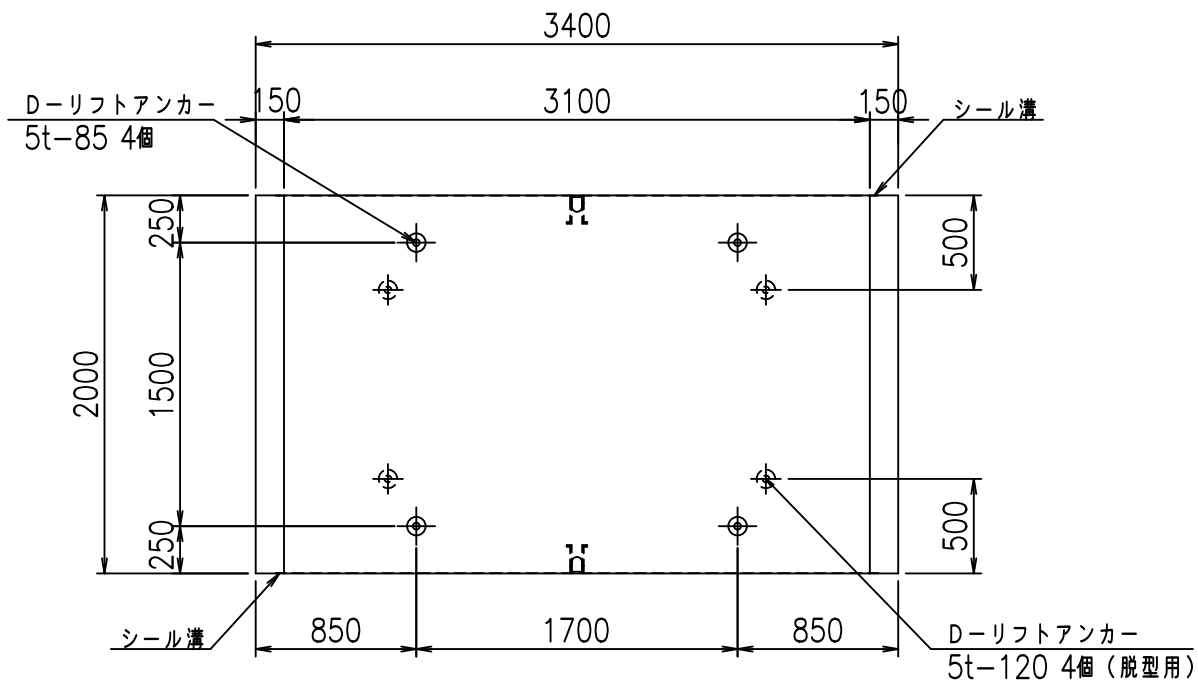
正面図



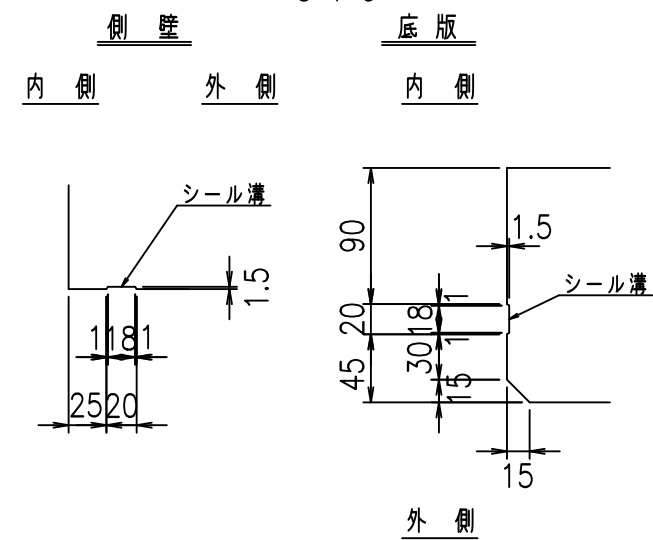
側面図



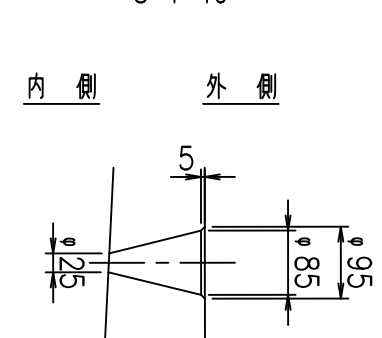
平面図



目地詳細図  
S=1:5



A部詳細図  
S=1:10

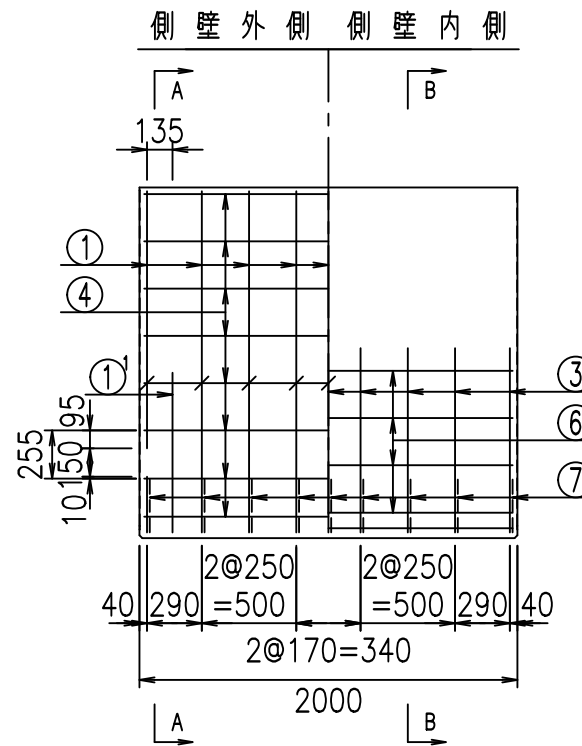
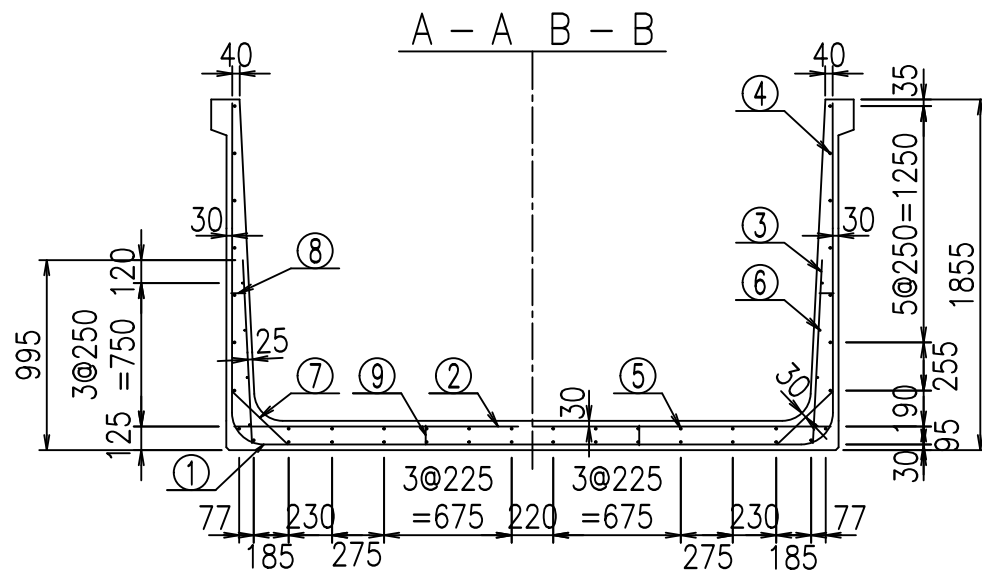


コンクリート設計基準強度 35 N/mm<sup>2</sup>

名称	HSフリューム (排水路)			規格	1700×3100×2000		
年月日	H19. 3.29	縮尺	1:40	区分	製品図	図番	98000029-663-00
部長	田中	課長	藤原	照査	藤田	設計	小山
製図	伊藤			co			

2022/7/8: 社名表示の変更  
2022/7/12: 図番の変更 (S-07000453)

VERTEX ベルテクス株式会社

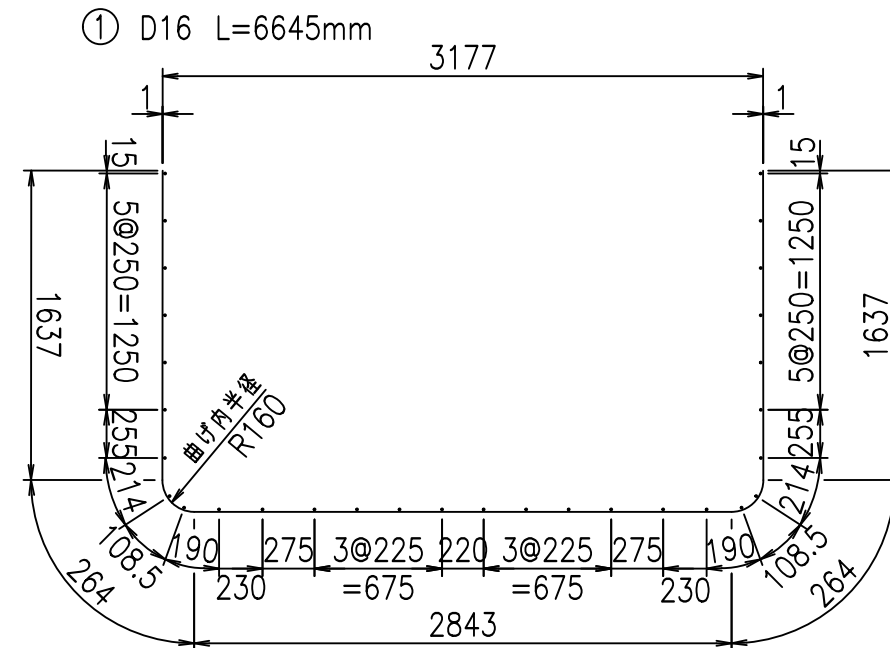
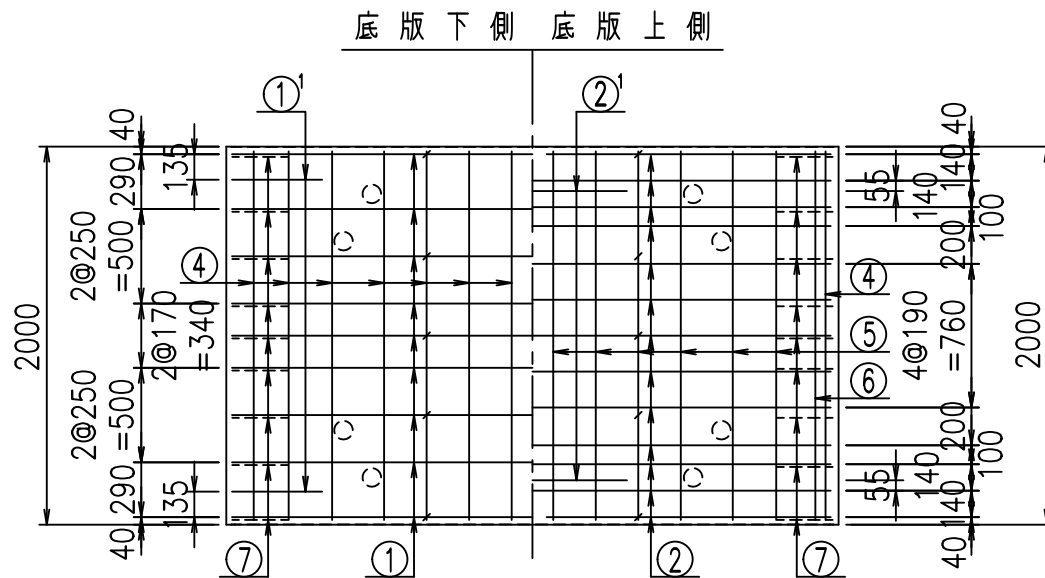


材料表

名称	径	本数	長さ m	質量 kg	質量 kg	形状
鉄筋 ①	D16	9	6.645	1.560	93.296	┌
" ①	D16	4	1.250	1.560	7.800	└
" ②	D13	13	3.160	0.995	40.875	—
" ②	D13	2	1.000	0.995	1.990	—
" ③	D10	18	0.970	0.560	9.778	
" ④	D10	30	1.950	0.560	32.760	—
" ⑤	D10	12	1.950	0.560	13.104	—
" ⑥	D6	8	1.950	0.249	3.884	—
" ⑦	D13	18	0.410	0.995	7.343	/
" ⑧	D10	18	0.080	0.560	0.806	—
" ⑨	D10	10	0.105	0.560	0.588	
合計					212.224	kg
コンクリート体積				1.8426	m <sup>3</sup>	
製品質量				4450	kg	

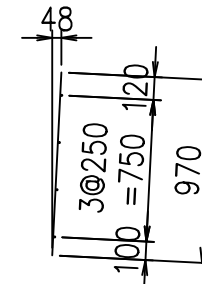
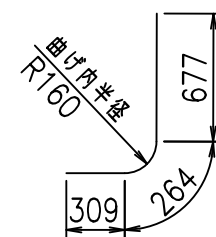
コンクリート設計基準強度 35 N/mm<sup>2</sup>

鉄筋加工図



① D16 L=1250mm

③ D10 L=970mm



G	
%+\$\$! '%\$! &\$\$\$	
<& " ' ' ' +	%( \$
	-, \$\$\$\$\$&- !**(!\$\$

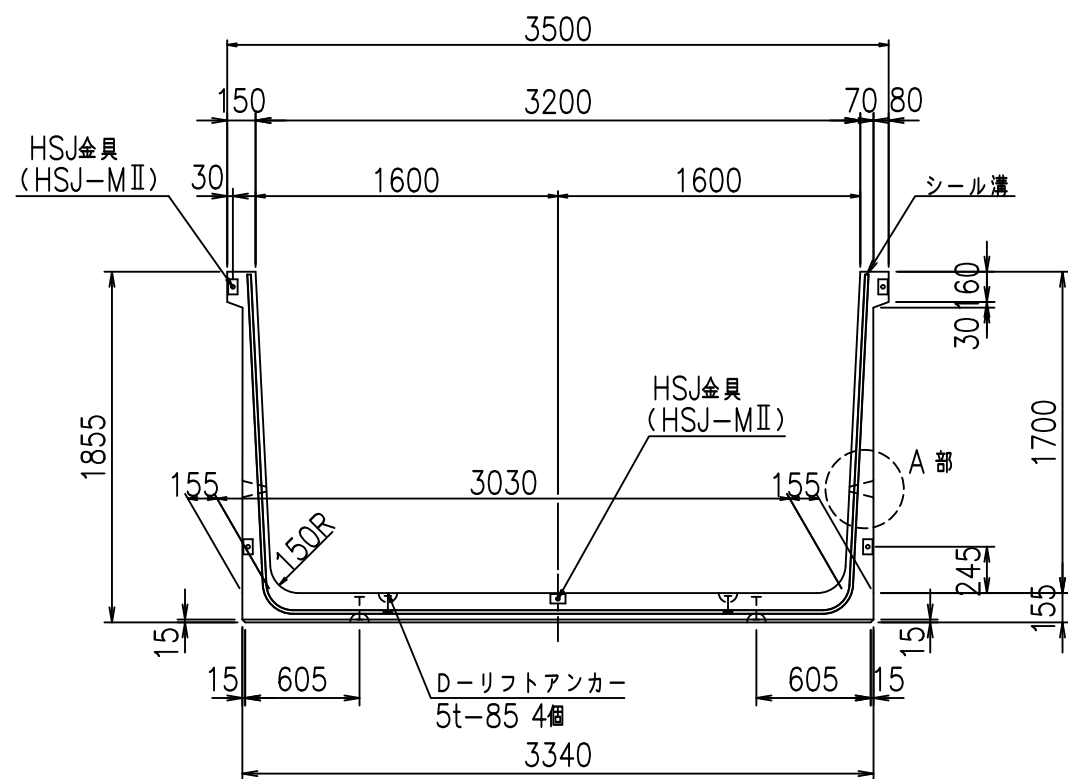
VERTEX ベルテクス株式会社

&\$\$&#+#,

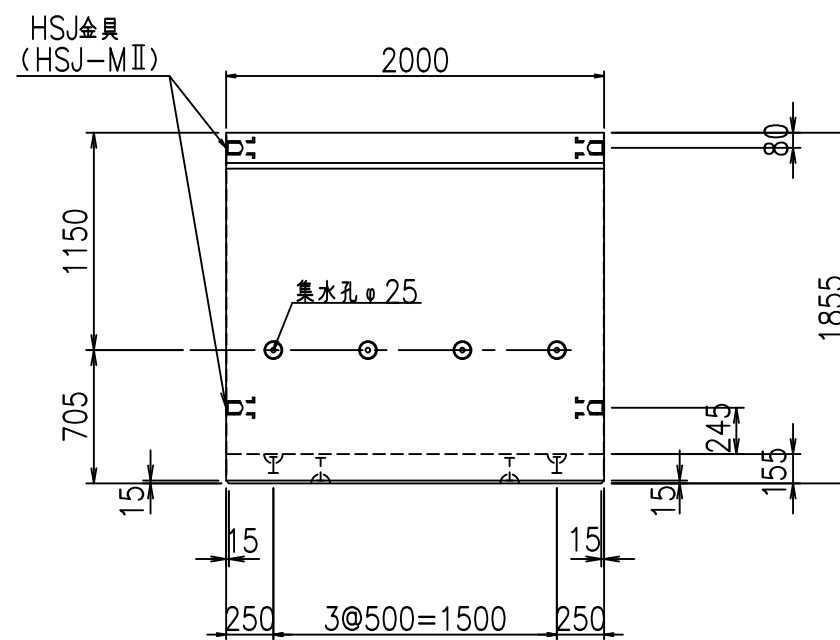
&\$\$&#+#%&

FIG %\$\$\$\$) - %&

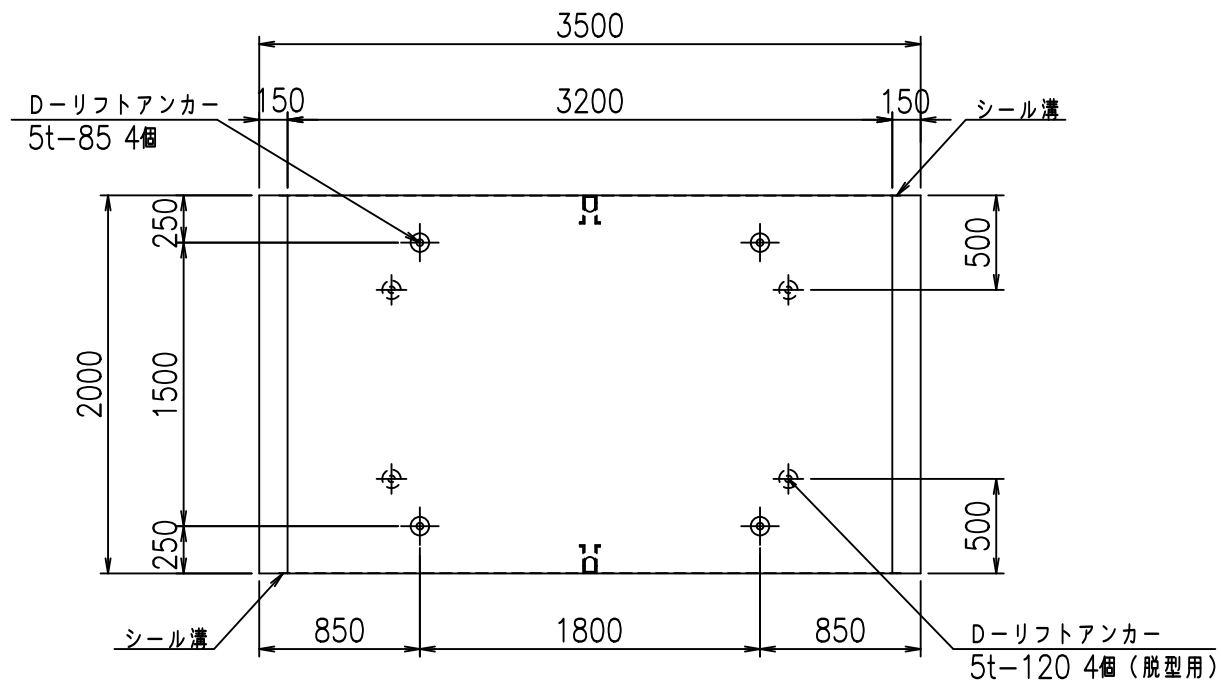
正面図



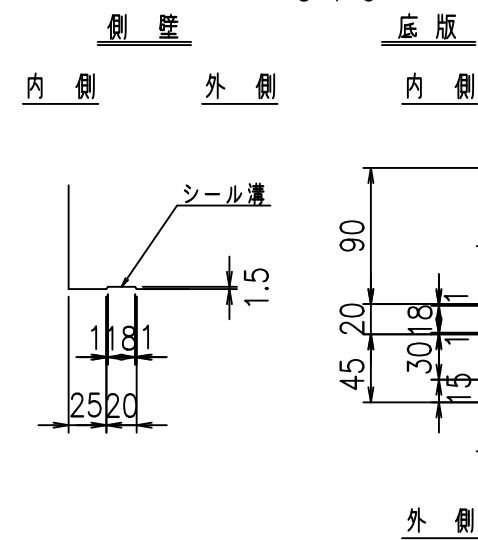
側面図



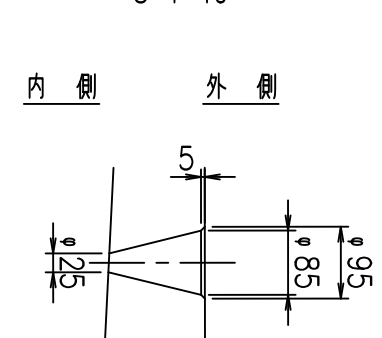
平面図



目地詳細図  
S=1:5



A部詳細図  
S=1:10

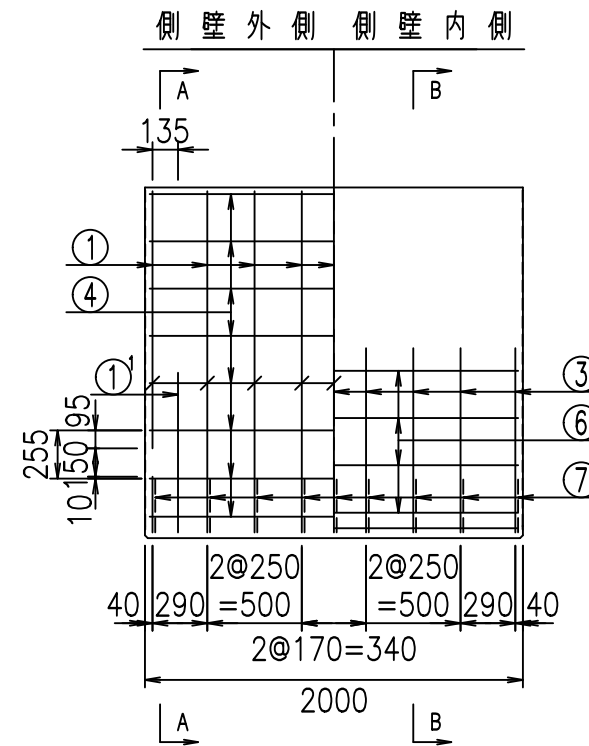
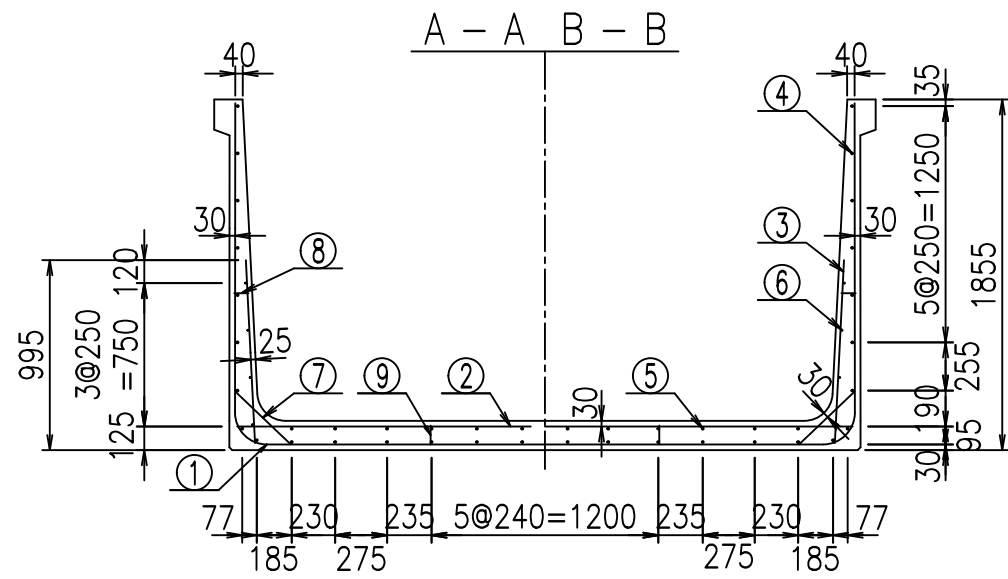


コンクリート設計基準強度 35 N/mm<sup>2</sup>

名称	HSフリューム (排水路)			規格	1700×3200×2000		
年月日	H19. 3.29	縮尺	1:40	区分	製品図	図番	98000029-665-00
部長	田中	課長	藤原	照査	藤田	設計	小山
						製図	伊藤 co

2022/7/8: 社名表示の変更  
2022/7/12: 図番の変更 (S-07000454)

VERTEX ベルテクス株式会社

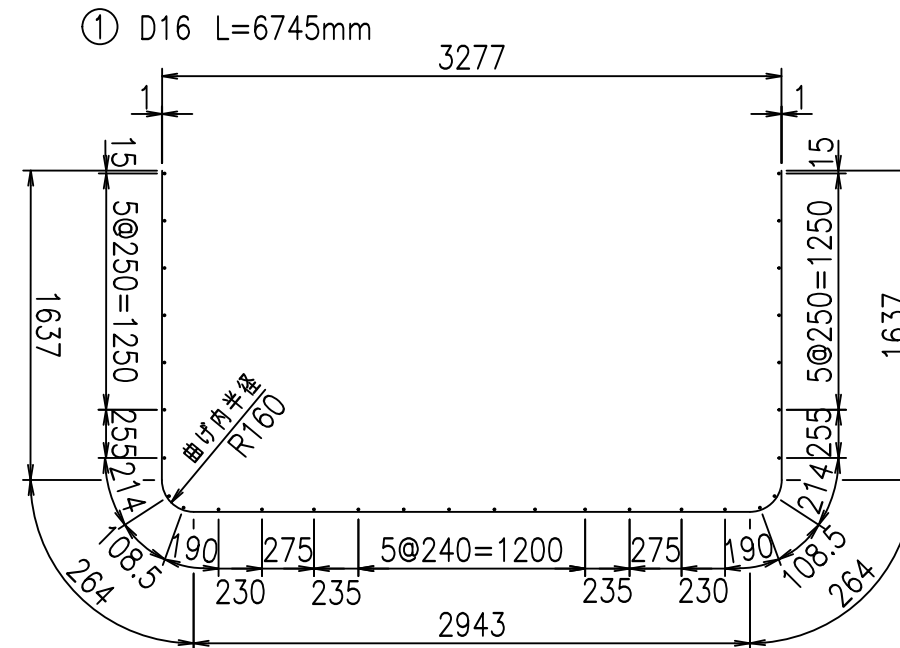
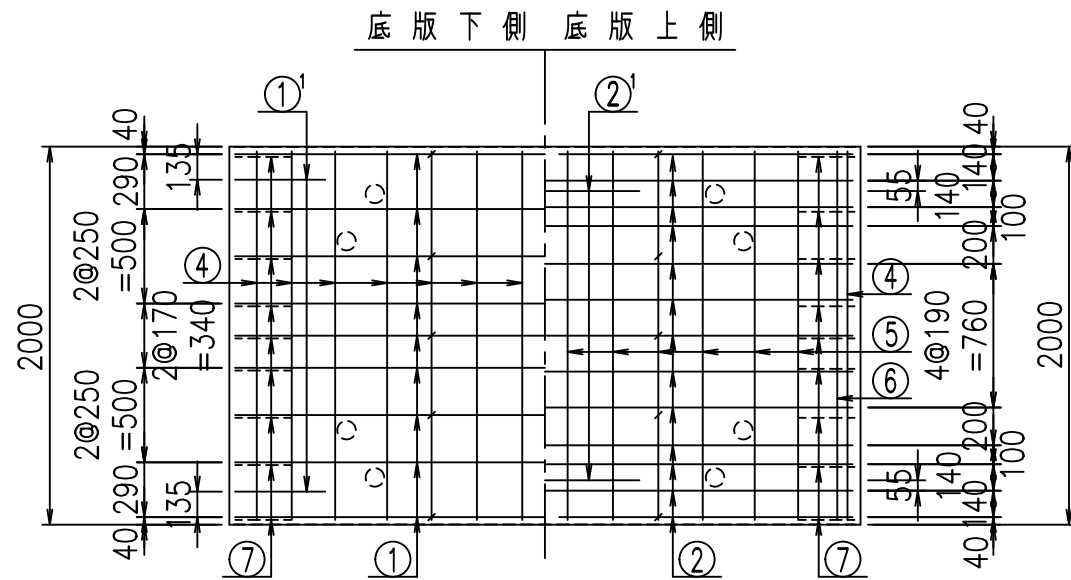


材料表

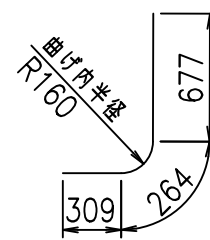
名称	径	本数	長さ m	m当り質量 kg	質量 kg	形状
鉄筋 ①	D16	9	6.745	1.560	94.700	┌
" ①	D16	4	1.250	1.560	7.800	└
" ②	D13	13	3.260	0.995	42.168	—
" ②	D13	2	1.000	0.995	1.990	—
" ③	D10	18	0.970	0.560	9.778	┌
" ④	D10	30	1.950	0.560	32.760	—
" ⑤	D10	12	1.950	0.560	13.104	—
" ⑥	D6	8	1.950	0.249	3.884	—
" ⑦	D13	18	0.410	0.995	7.343	┘
" ⑧	D10	18	0.080	0.560	0.806	—
" ⑨	D10	10	0.105	0.560	0.588	┘
合計					214.921	kg
コンクリート体積				1.8736	m <sup>3</sup>	
製品質量				4525	kg	

コンクリート設計基準強度 35 N/mm<sup>2</sup>

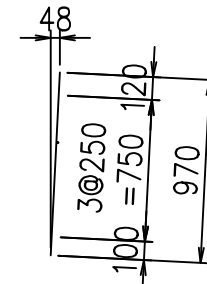
鉄筋加工図



① D16 L=1250mm



③ D10 L=970mm



<G		
%+\$! ' &\$! &\$\$		
<& " " " " +		%( \$
		-, \$\$\$\$\$&-
		!***! \$\$

VERTEX ベルテクス株式会社

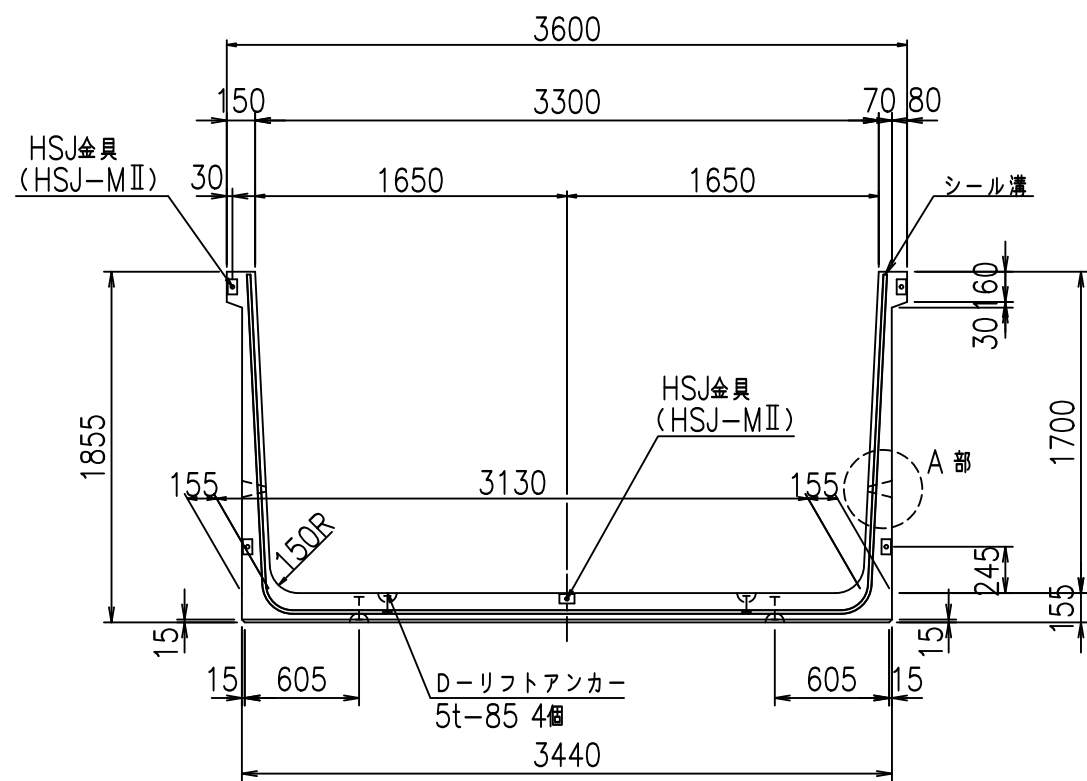
&\$&#++,

&\$&#++%&

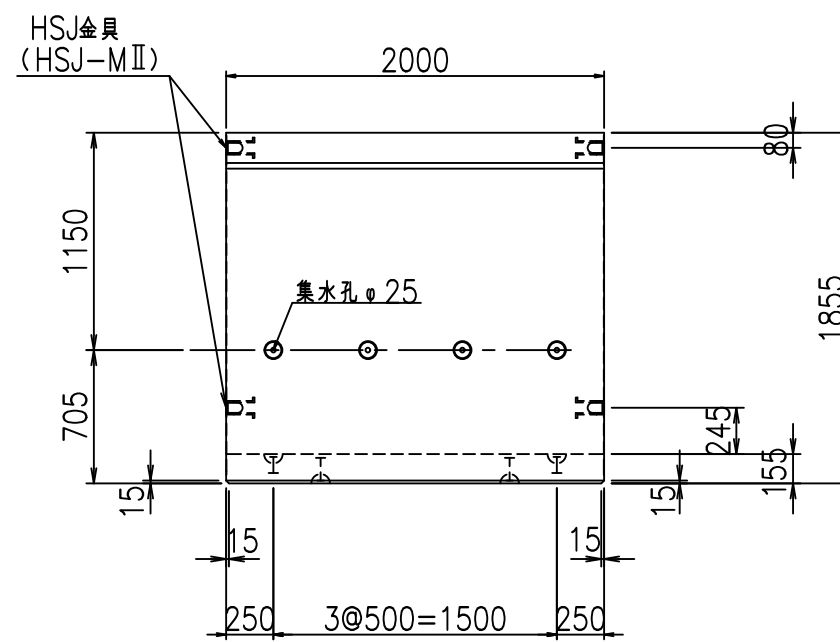
FIG %\$\$\$) - &



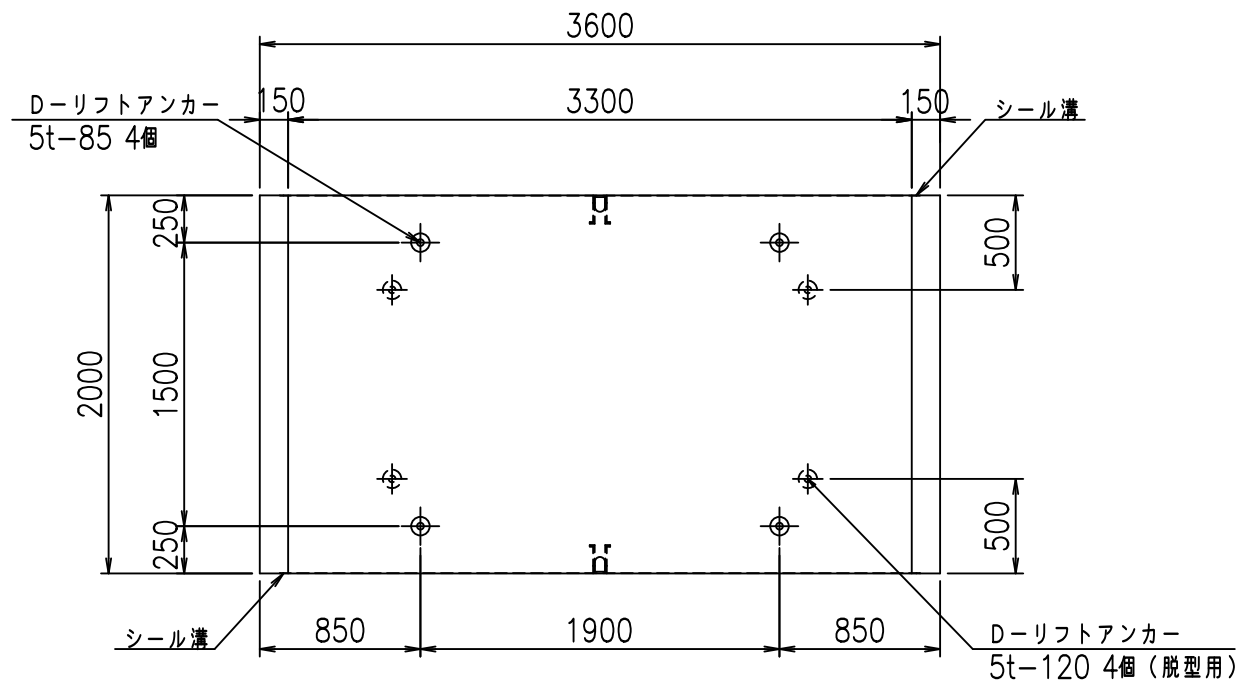
正面図



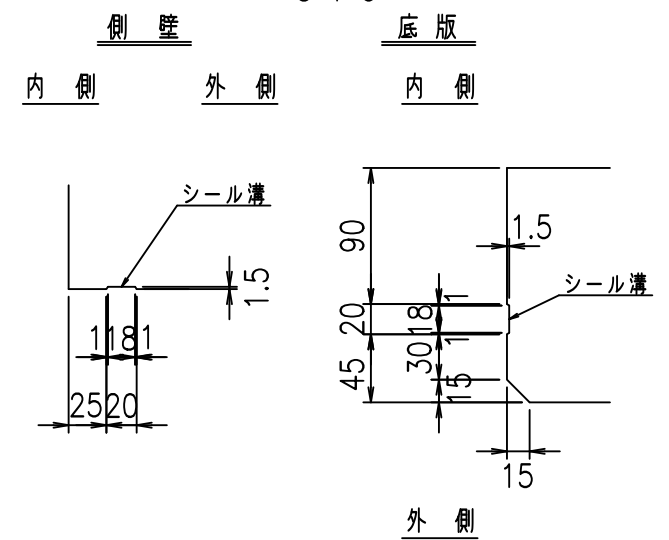
側面図



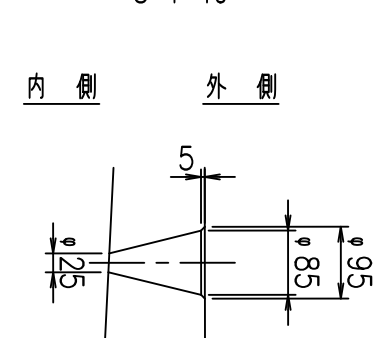
平面図



目地詳細図  
S=1:5



A部詳細図  
S=1:10

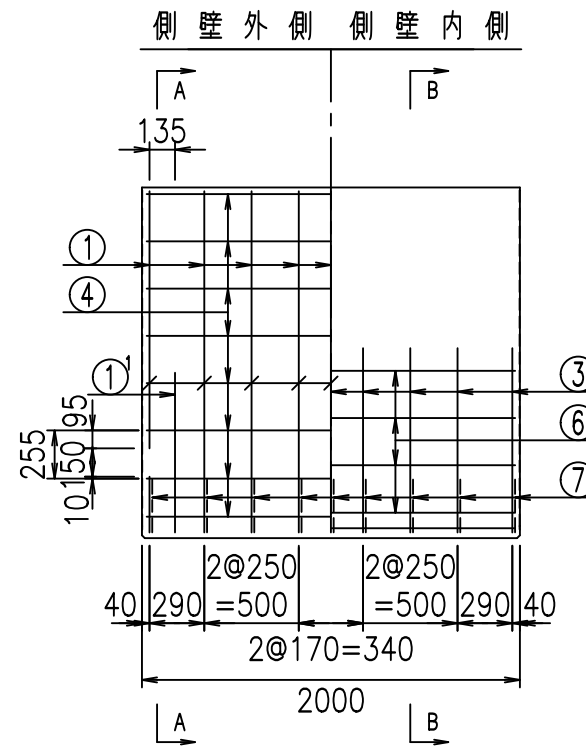
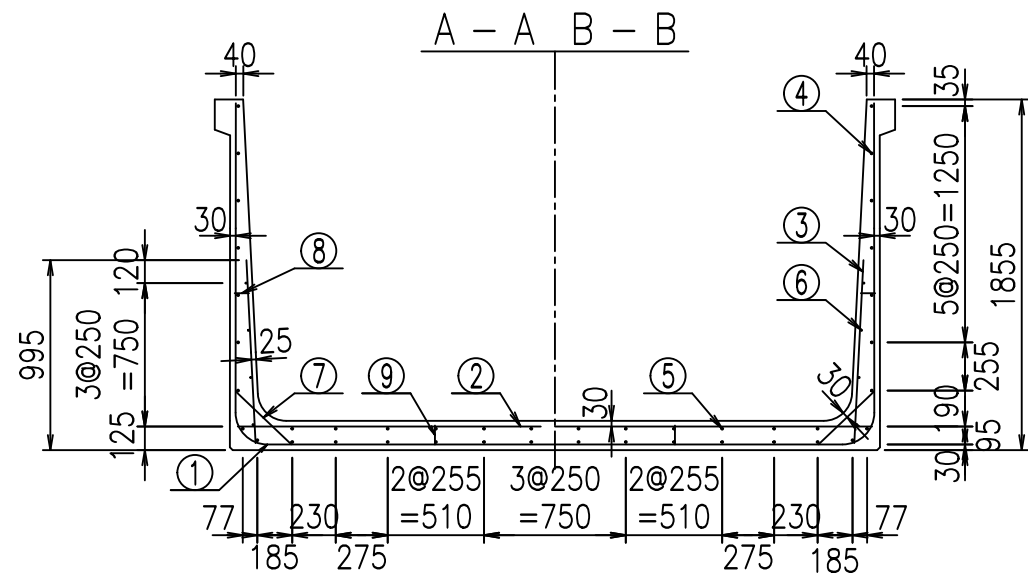


コンクリート設計基準強度 35 N/mm<sup>2</sup>

名称	HSフリューム (排水路)			規格	1700×3300×2000		
年月日	H19. 3.29	縮尺	1:40	区分	製品図	図番	98000029-667-00
部長	田中	課長	藤原	照査	藤田	設計	小山
						製図	伊藤 co

2022/7/8: 社名表示の変更  
2022/7/12: 図番の変更 (S-07000455)

VERTEX ベルテクス株式会社

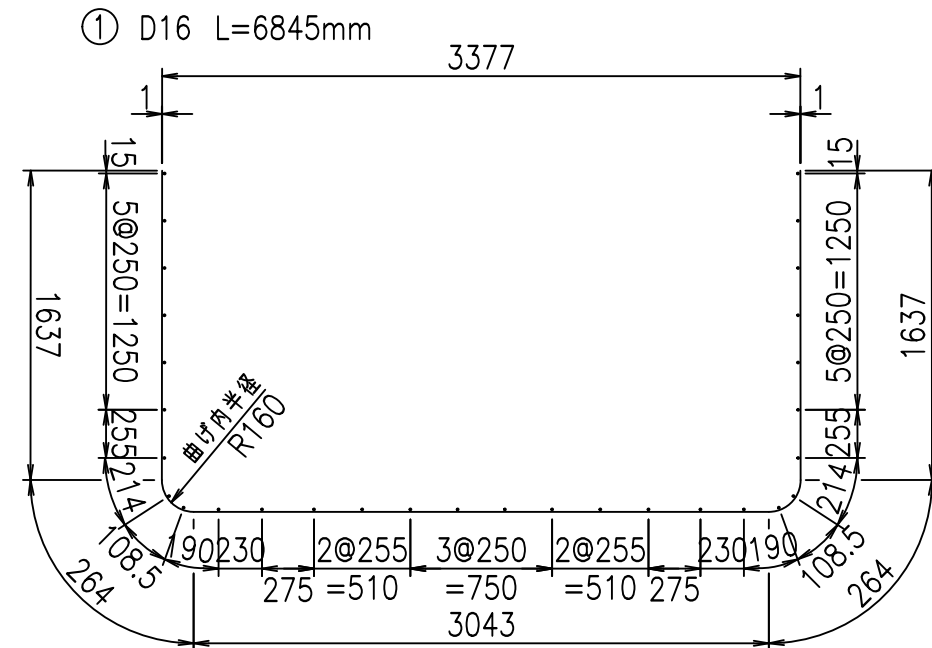
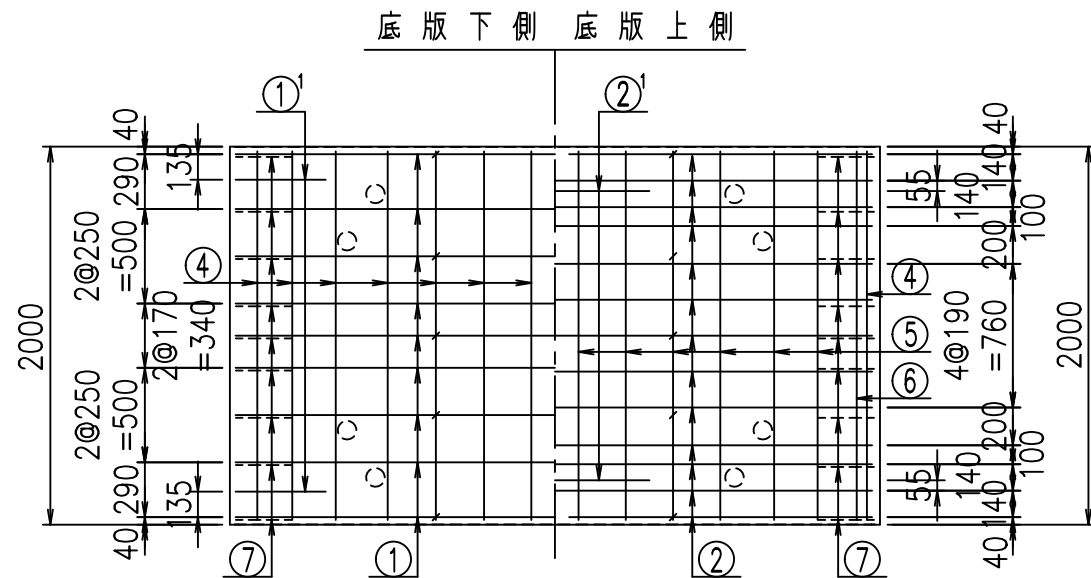


材料表

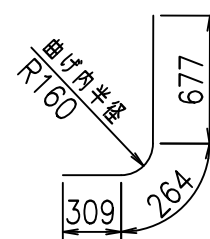
名称	径	本数	長さ m	m当り質量 kg	質量 kg	形状
鉄筋 ①	D16	9	6.845	1.560	96.104	┌
" ①'	D16	4	1.250	1.560	7.800	└
" ②	D13	13	3.360	0.995	43.462	—
" ②'	D13	2	1.000	0.995	1.990	—
" ③	D10	18	0.970	0.560	9.778	
" ④	D10	30	1.950	0.560	32.760	—
" ⑤	D10	12	1.950	0.560	13.104	—
" ⑥	D6	8	1.950	0.249	3.884	—
" ⑦	D13	18	0.410	0.995	7.343	/
" ⑧	D10	18	0.080	0.560	0.806	—
" ⑨	D10	10	0.105	0.560	0.588	
合計					217.619	kg
コンクリート体積				1.9046	m <sup>3</sup>	
製品質量				4595	kg	

コンクリート設計基準強度 35 N/mm<sup>2</sup>

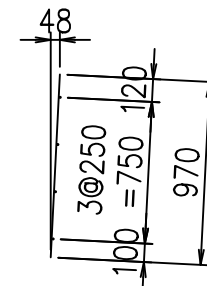
鉄筋加工図



①' D16 L=1250mm



③ D10 L=970mm



<G		
%+\$ \$! ' ' \$ \$! & \$\$\$		
<& " " " " " +		%( \$
		-, \$\$\$\$\$&-
		! ** , ! \$ \$

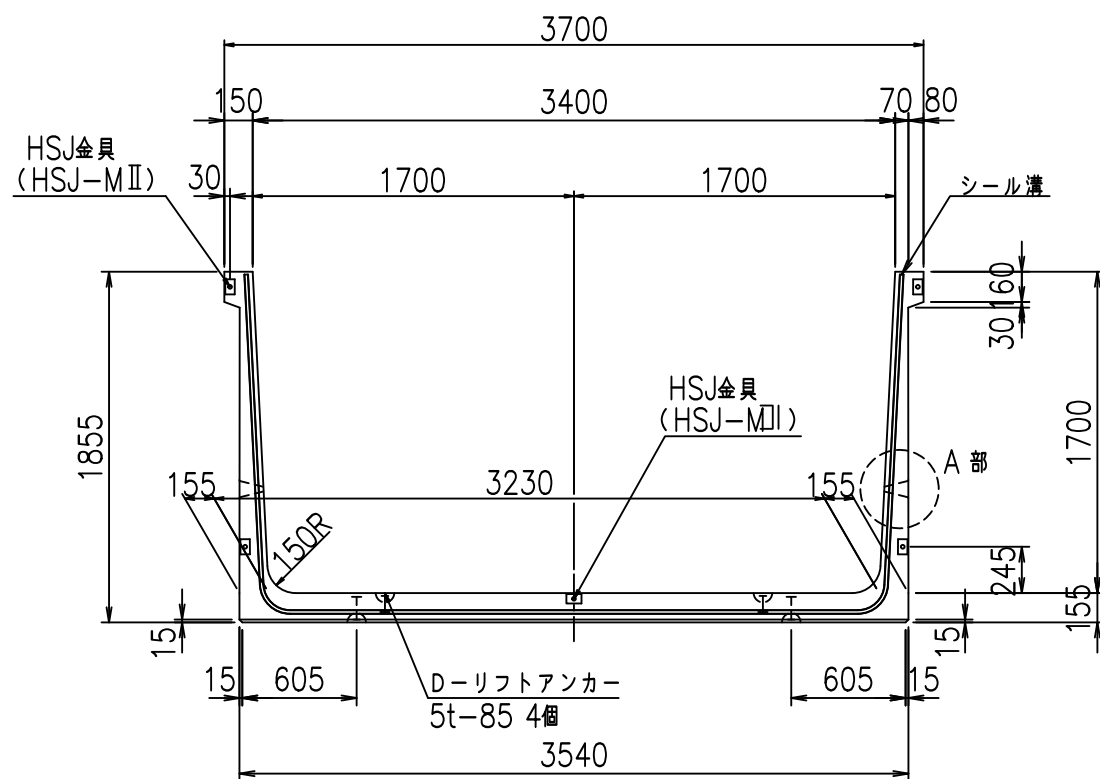
VERTEX ベルテクス株式会社

& \$\$\$ # + # ,

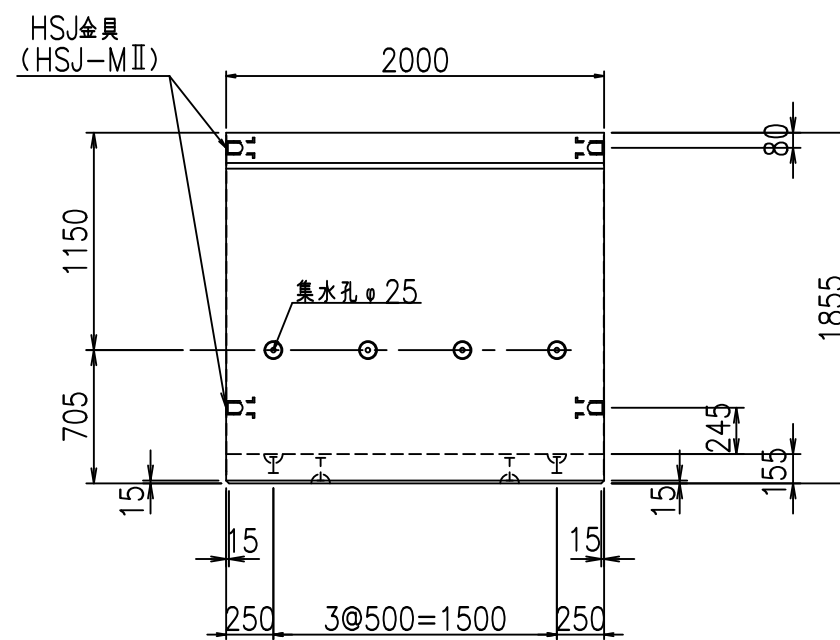
& \$\$\$ # + # % &

FIG %\$\$\$% - ' 七

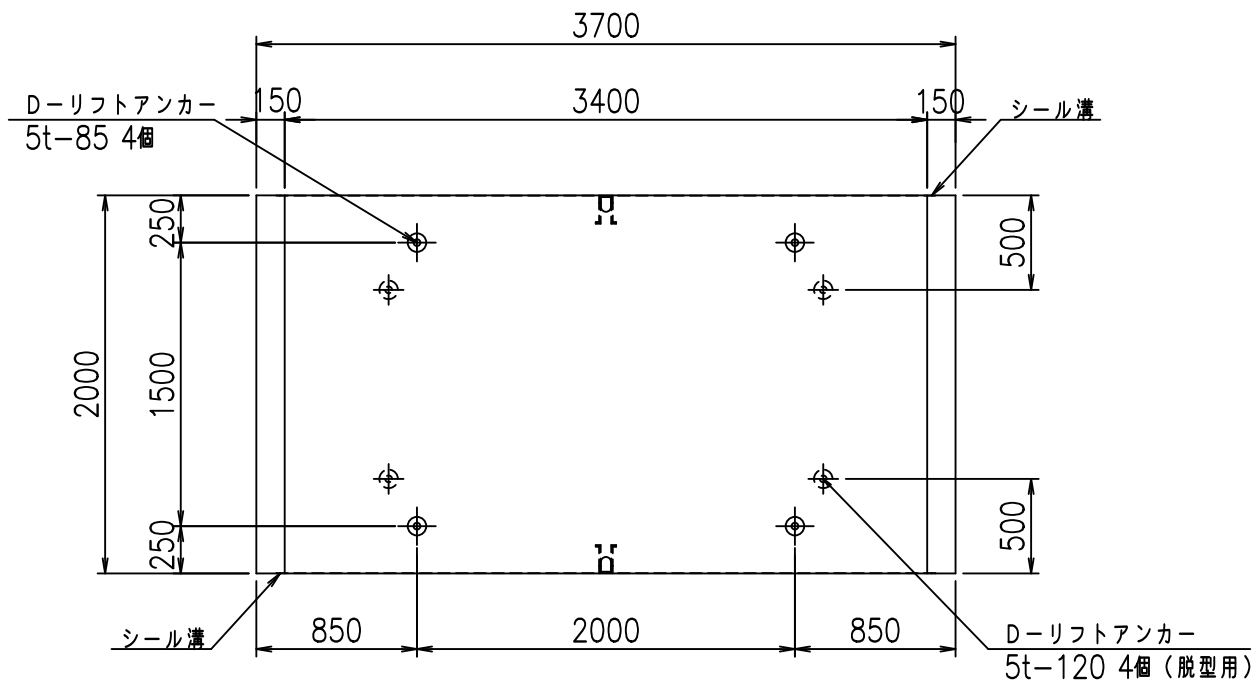
正面図



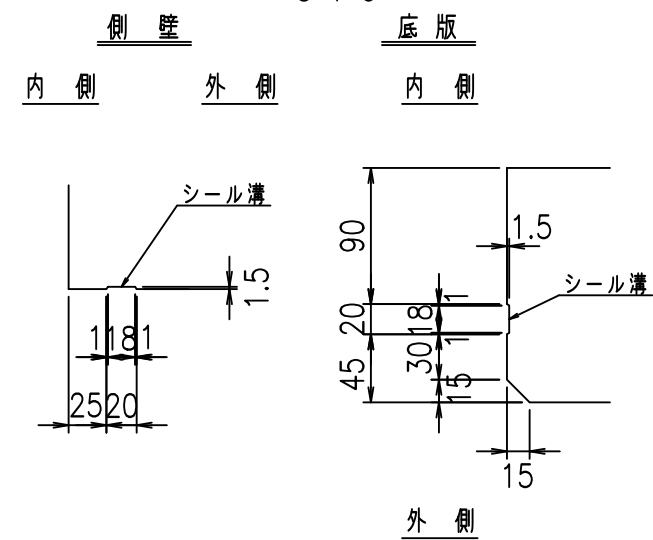
側面図



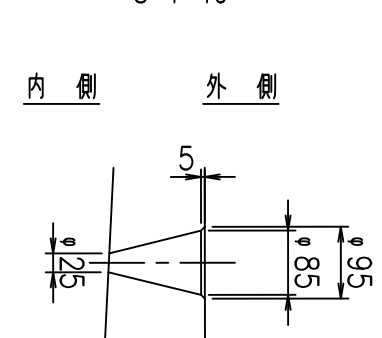
平面図



目地詳細図 S=1:5



A部詳細図 S=1:10

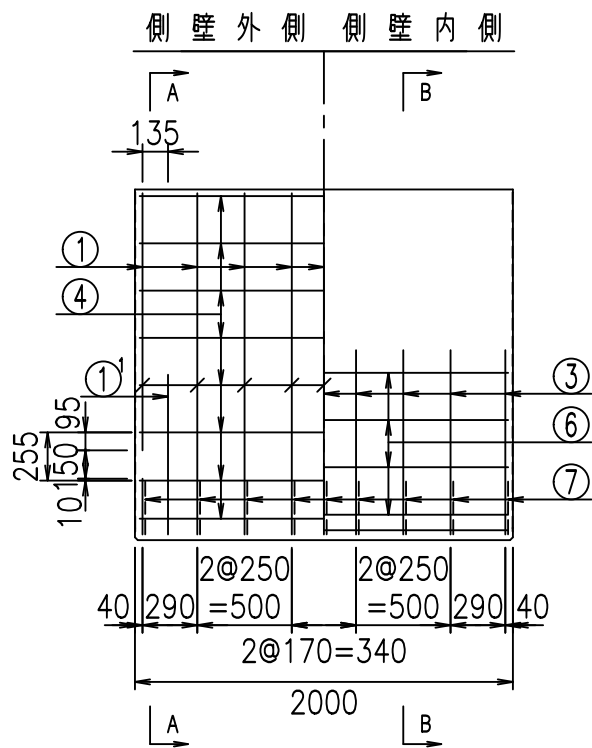
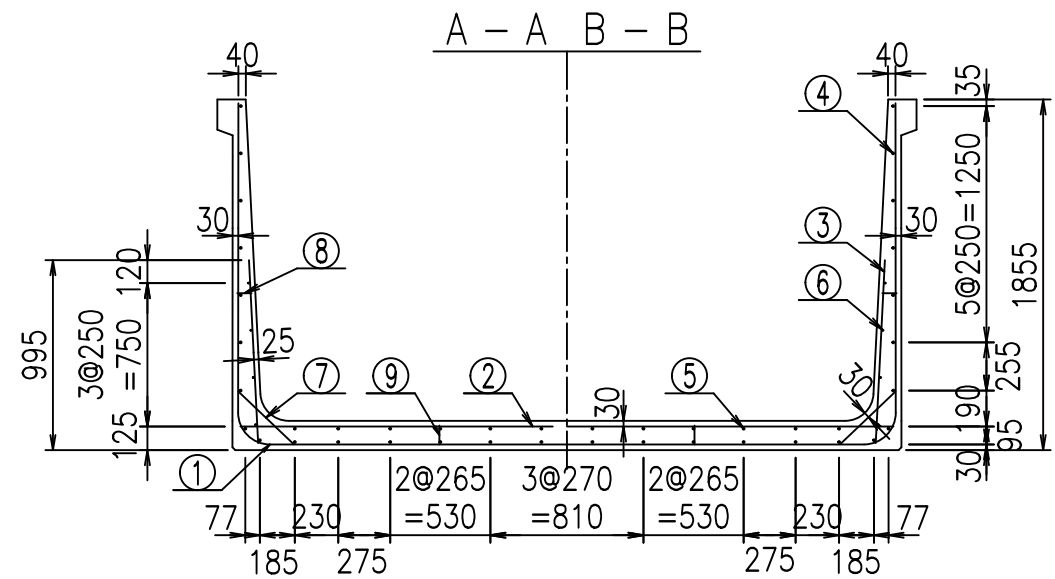


コンクリート設計基準強度 35 N/mm<sup>2</sup>

名称	HSフリーム (排水路)			規格	1700×3400×2000		
年月日	H19. 3.29	縮尺	1:40	区分	製品図	図番	98000029-669-00
部長	田中	課長	藤原	照査	藤田	設計	小山
						製図	伊藤 co

2022/7/8: 社名表示の変更  
2022/7/12: 図番の変更 (S-07000456)

VERTEX ベルテクス株式会社

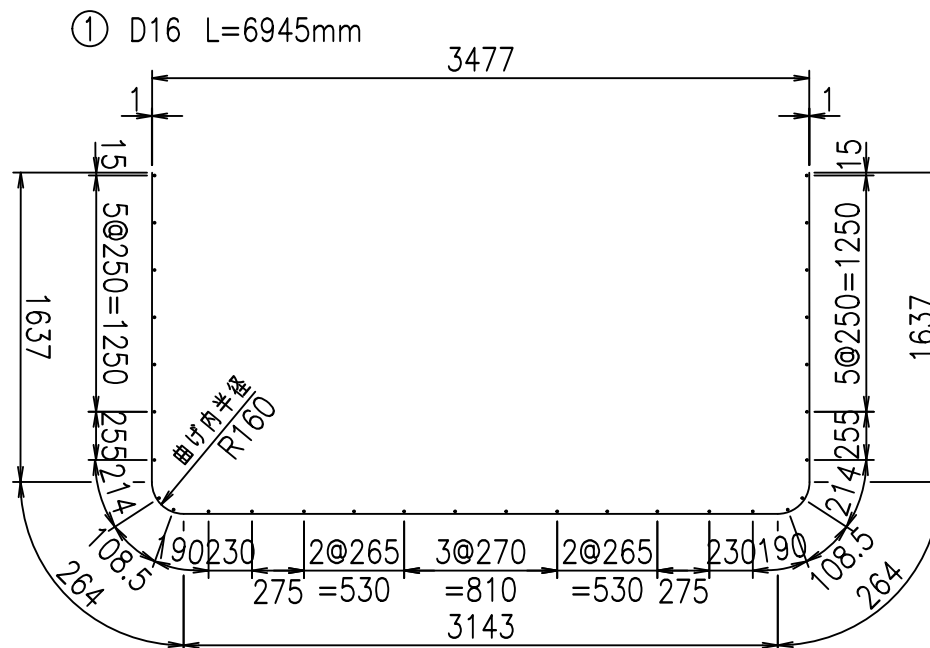
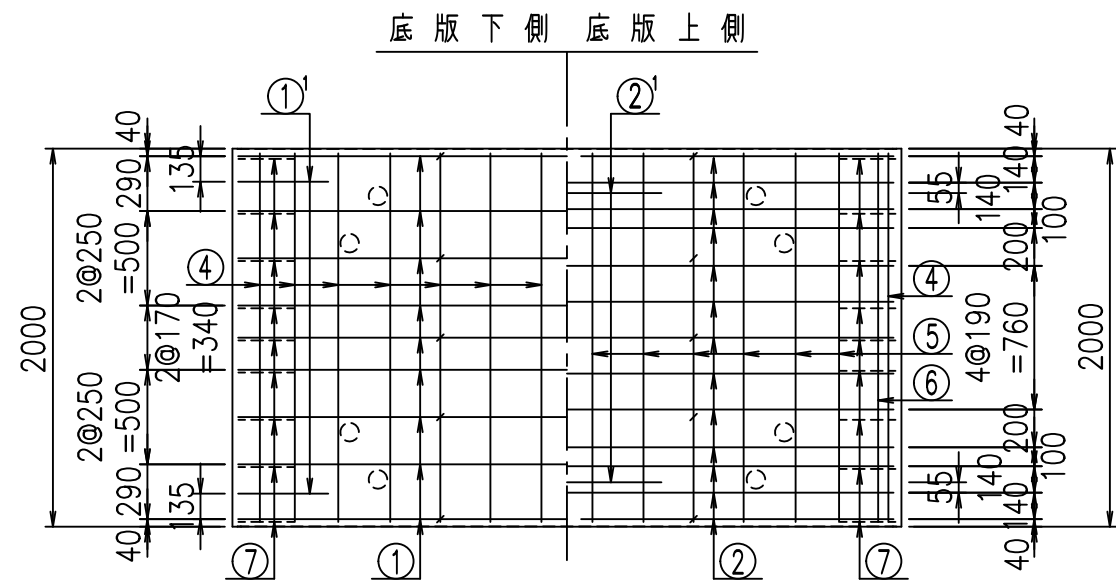


材料表

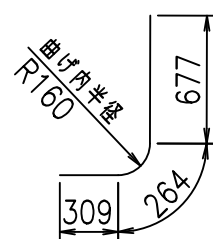
名称	径	本数	長さ m	m当り質量 kg	質量 kg	形状
鉄筋 ①	D16	9	6.945	1.560	97.508	┘
" ①'	D16	4	1.250	1.560	7.800	┘
" ②	D13	13	3.460	0.995	44.755	—
" ②'	D13	2	1.000	0.995	1.990	—
" ③	D10	18	0.970	0.560	9.778	
" ④	D10	30	1.950	0.560	32.760	—
" ⑤	D10	12	1.950	0.560	13.104	—
" ⑥	D6	8	1.950	0.249	3.884	—
" ⑦	D13	18	0.410	0.995	7.343	/
" ⑧	D10	18	0.080	0.560	0.806	—
" ⑨	D10	10	0.105	0.560	0.588	
合計					220.316	kg
コンクリート体積				1.9356	m <sup>3</sup>	
製品質量				4670	kg	

コンクリート設計基準強度 35 N/mm<sup>2</sup>

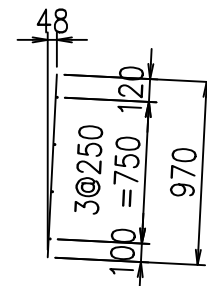
鉄筋加工図



①' D16 L=1250mm



③ D10 L=970mm



<G		
%+\$! ' (\$! &\$\$\$		
<& " ' ' ' +		%( \$
		-, \$\$\$\$\$&-
		! * + \$! \$\$

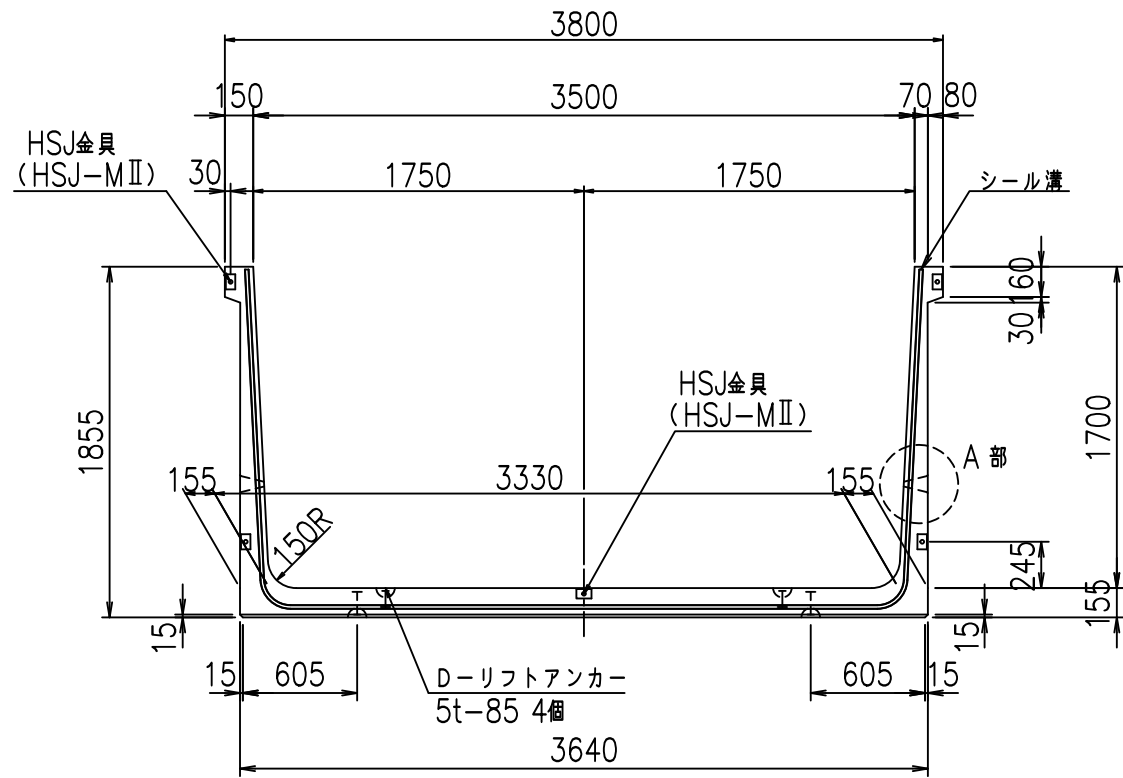
VERTEX ベルテクス株式会社

&\$\$&#+#,

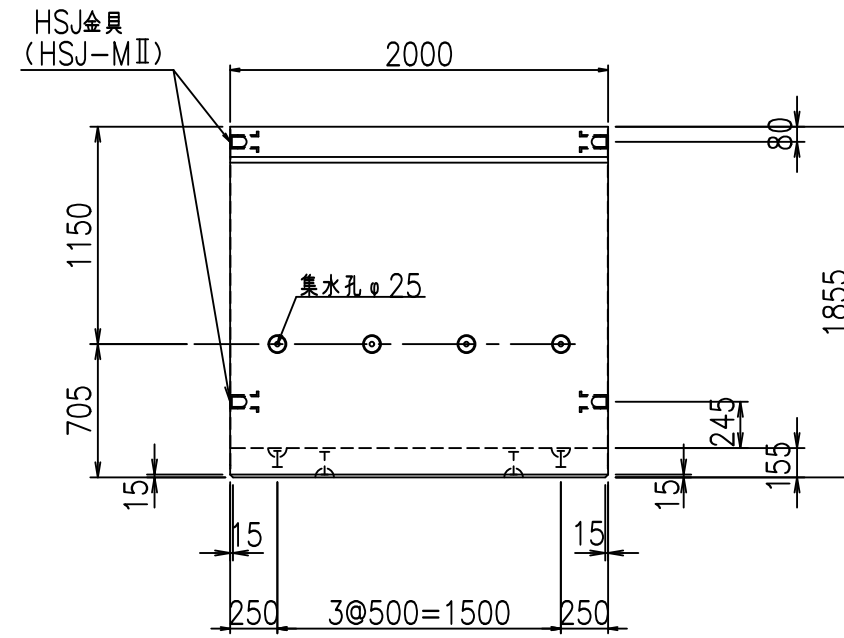
&\$\$&#+#%&

FIG %\$\$\$\$) - (七

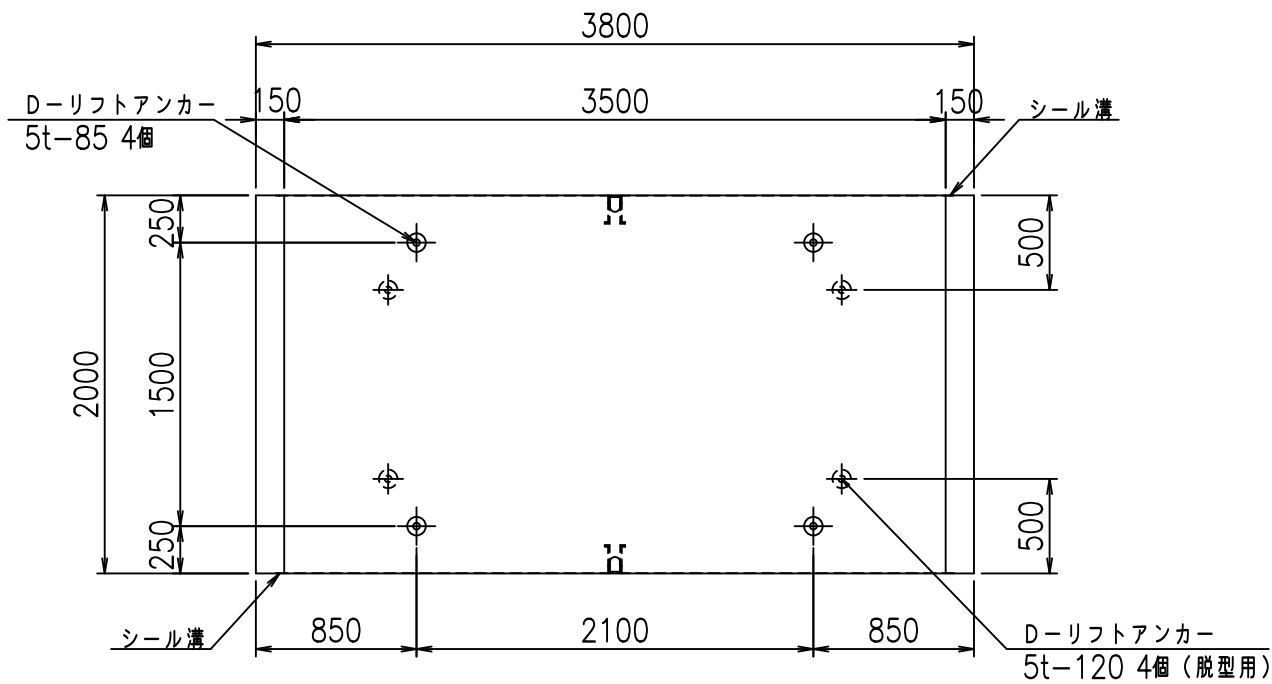
正面図



側面図

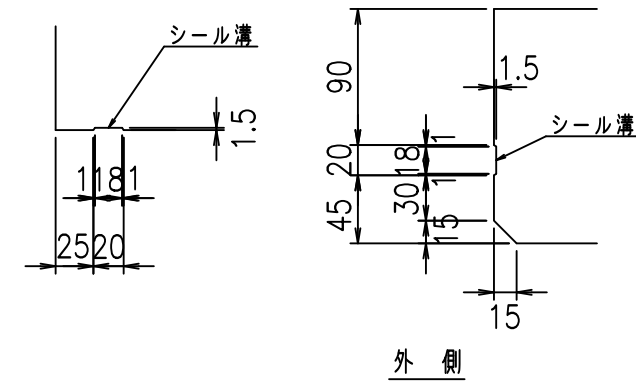


平面図



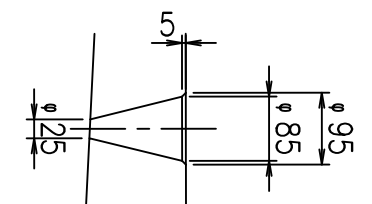
目地詳細図  
S=1:5

側壁 底版  
内側 外側 内側



A部詳細図  
S=1:10

内側 外側

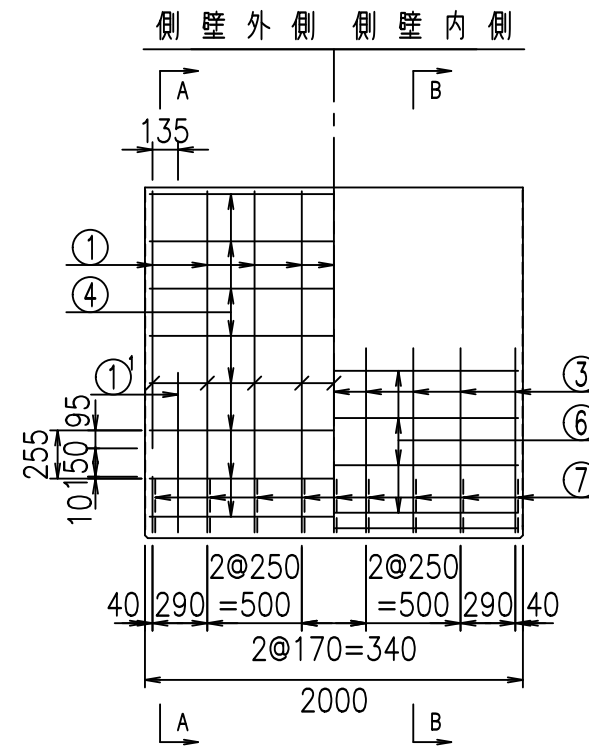
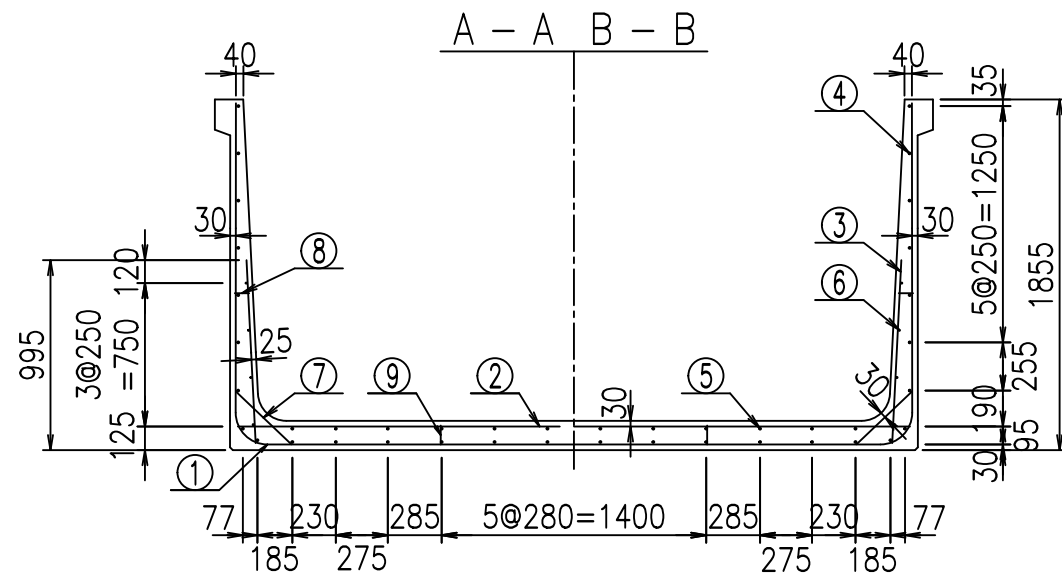


コンクリート設計基準強度 35 N/mm<sup>2</sup>

名称	HSフリーム (排水路)			規格	1700×3500×2000		
年月日	H19. 3.29	縮尺	1:40	区分	製品図	図番	98000029 -671-00
部長	田中	課長	藤原	照査	藤田	設計	小山
						製図	伊藤 co

2022/7/8: 社名表示の変更  
2022/7/12: 図番の変更 (S-07000457)

VERTEX ベルテクス株式会社



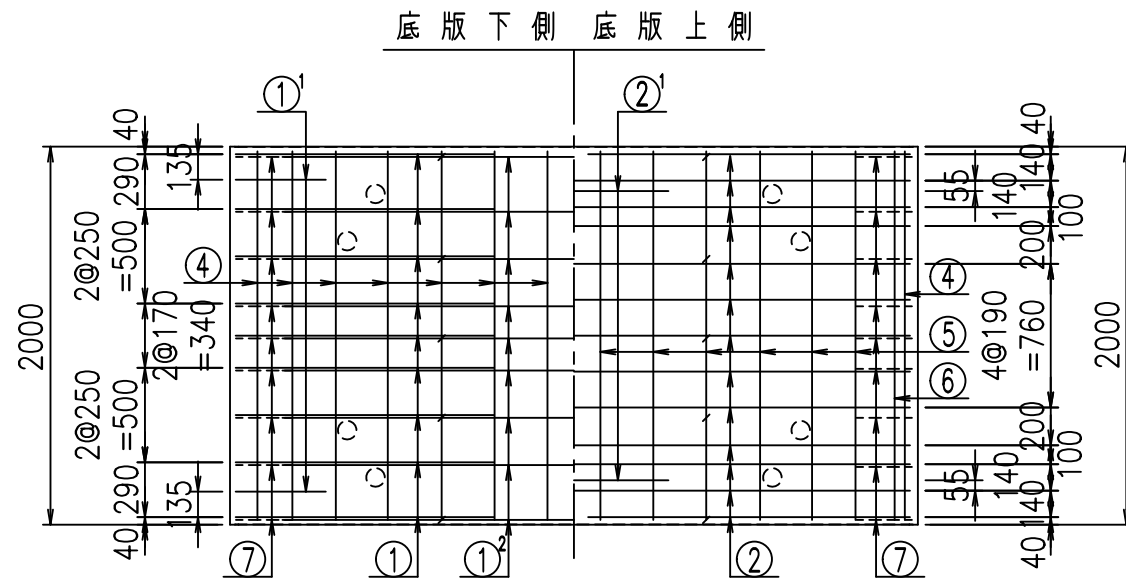
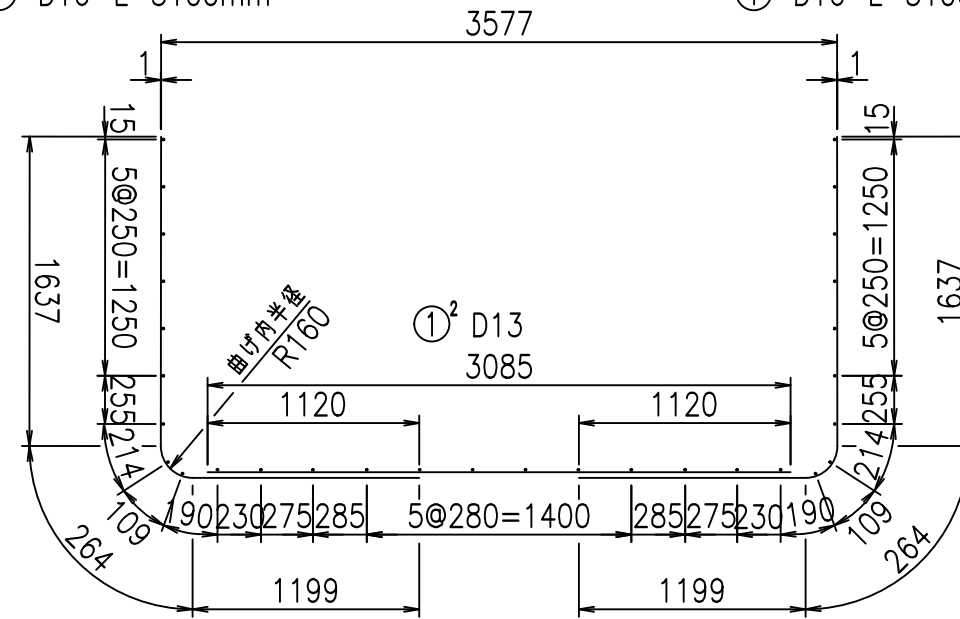
材料表

名称	径	本数	長さ m	m当り質量 kg	質量 kg	形状
鉄筋 ①	D16	18	3.100	1.560	87.048	J
" ①	D16	4	1.250	1.560	7.800	J
" ①	D13	9	3.085	0.995	27.626	—
" ②	D13	13	3.560	0.995	46.049	—
" ②	D13	2	1.000	0.995	1.990	—
" ③	D10	18	0.970	0.560	9.778	I
" ④	D10	30	1.950	0.560	32.760	—
" ⑤	D10	12	1.950	0.560	13.104	—
" ⑥	D6	8	1.950	0.249	3.884	—
" ⑦	D13	18	0.410	0.995	7.343	/
" ⑧	D10	18	0.080	0.560	0.806	—
" ⑨	D10	10	0.105	0.560	0.588	I
合計					238.776	kg
コンクリート体積				1.9666	m <sup>3</sup>	
製品質量				4760	kg	

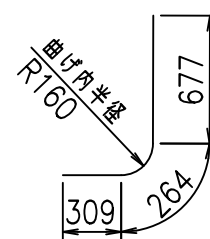
コンクリート設計基準強度 35 N/mm<sup>2</sup>

鉄筋加工図

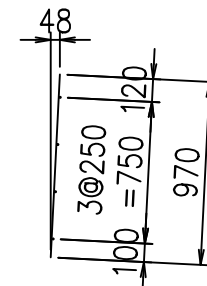
① D16 L=3100mm      ① D16 L=3100mm



① D16 L=1250mm



③ D10 L=970mm



<G		
%+\$! ' ) \$\$! &\$\$\$		
<& " ' ' ' +		%( \$
		-, \$\$\$\$\$&-
		!*+& \$\$

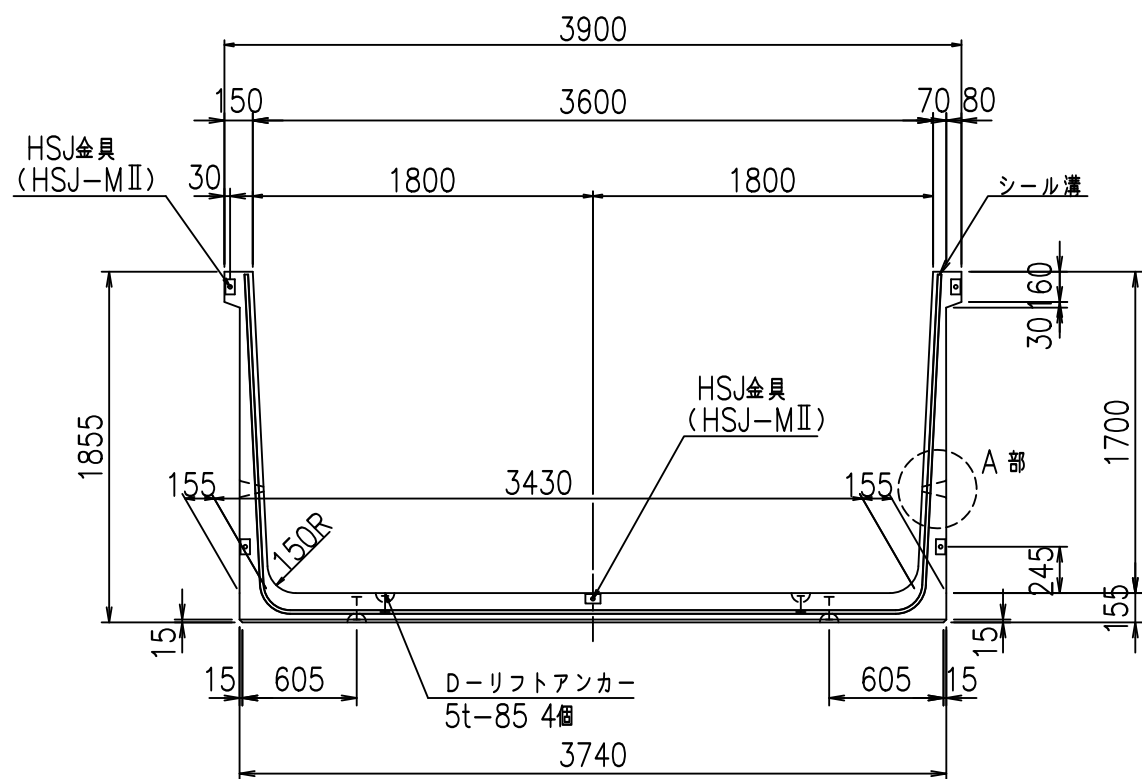
VERTEX ベルテクス株式会社

&\$\$&#+#,

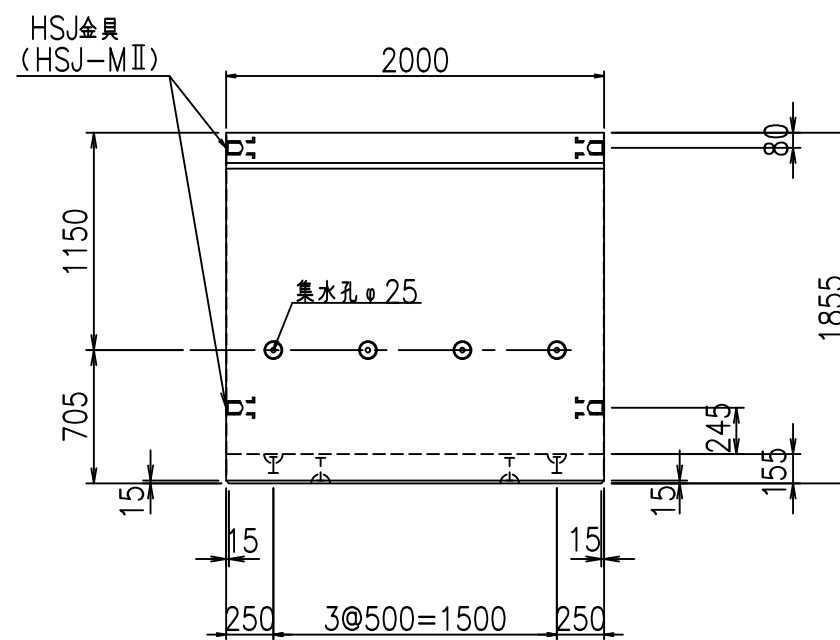
&\$\$&#+#%&

FIG %\$\$\$\$) - ) 七

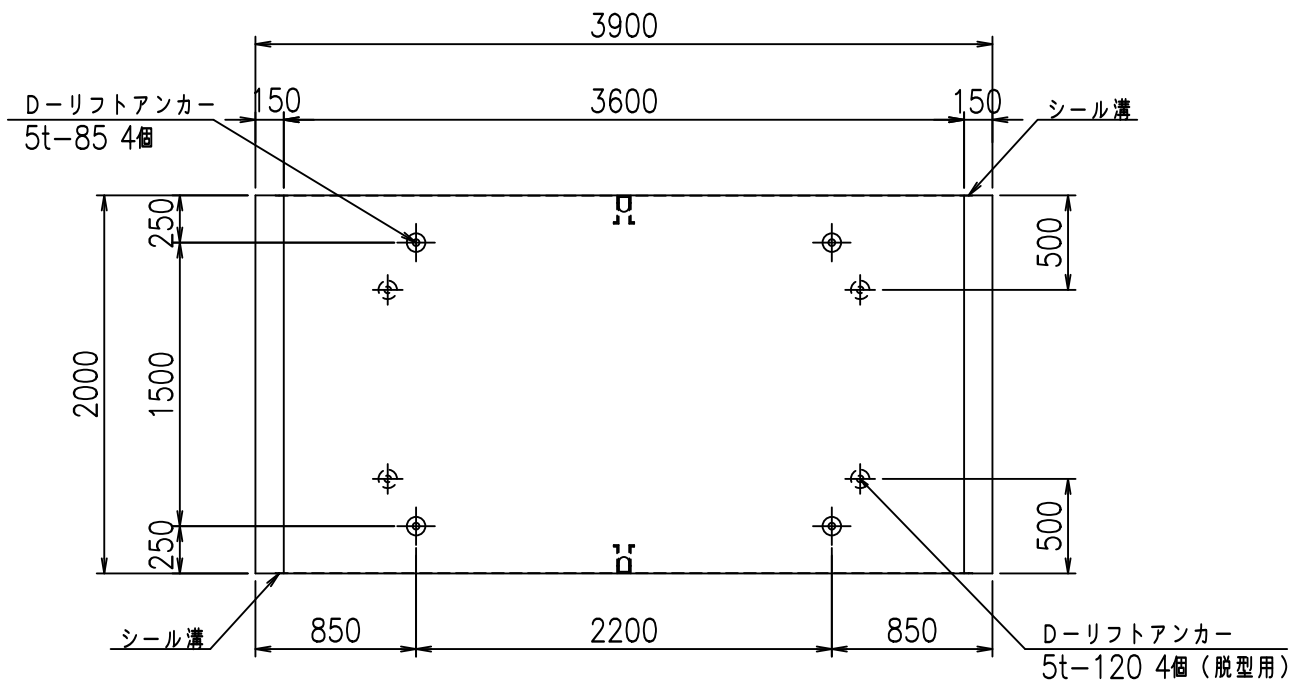
正面図



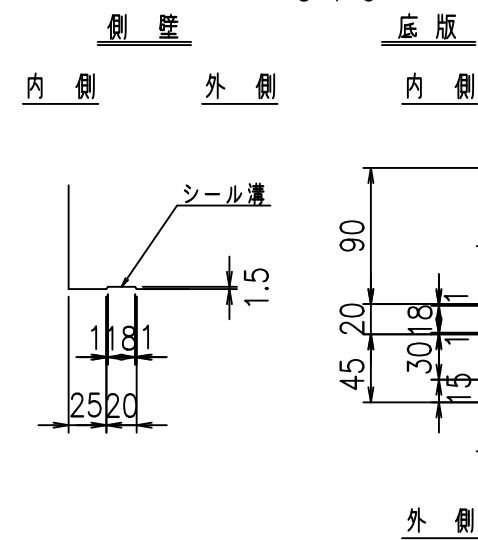
側面図



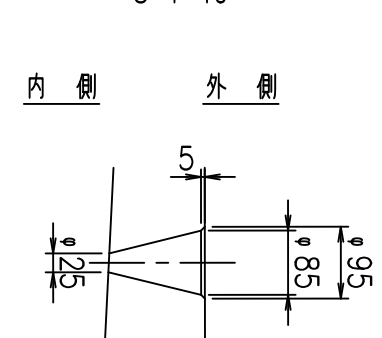
平面図



目地詳細図  
S=1:5



A部詳細図  
S=1:10

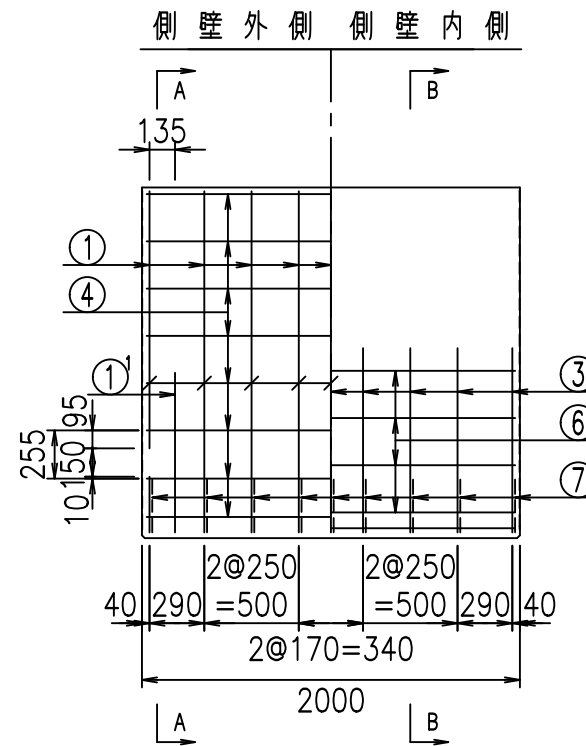
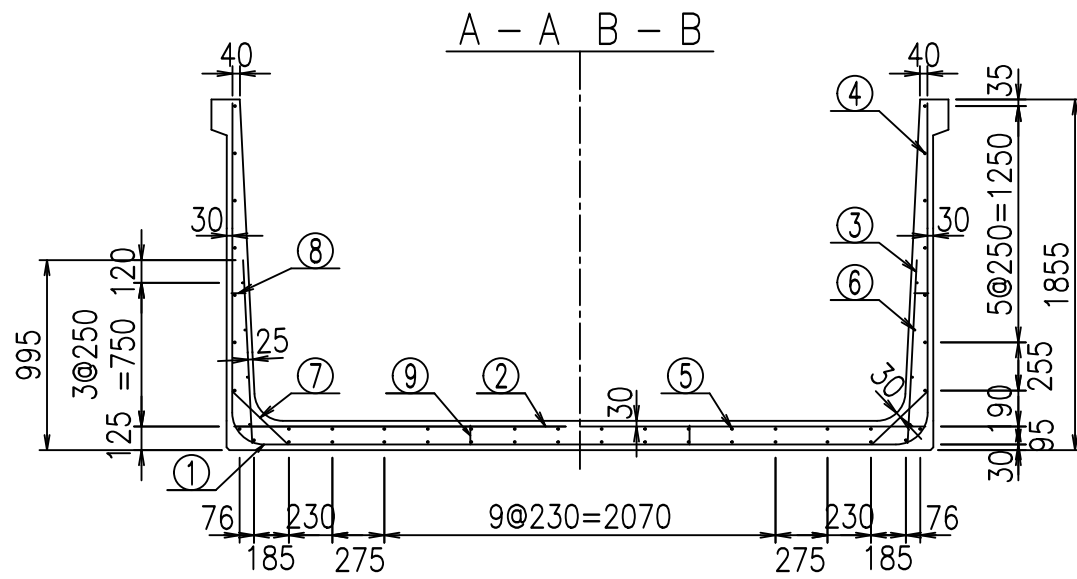


コンクリート設計基準強度 35 N/mm<sup>2</sup>

名称	HSフリーム (排水路)			規格	1700×3600×2000		
年月日	H19. 3.29	縮尺	1:40	区分	製品図	図番	98000029-673-00
部長	田中	課長	藤原	照査	藤田	設計	小山
						製図	伊藤 co

2022/7/8: 社名表示の変更  
2022/7/12: 図番の変更 (S-07000458)

VERTEX ベルテクス株式会社

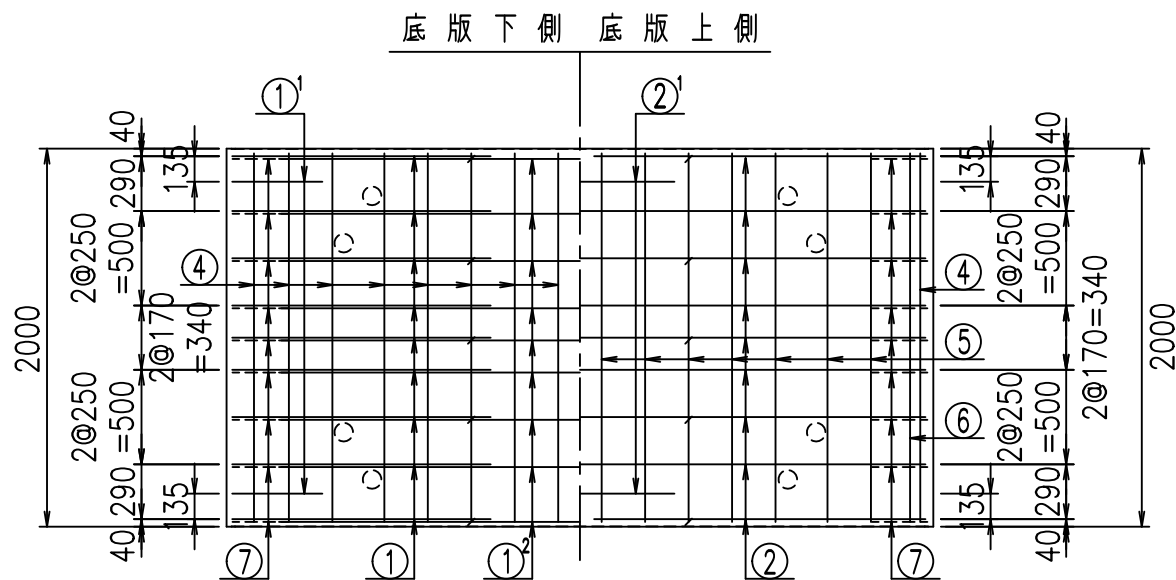


材料表

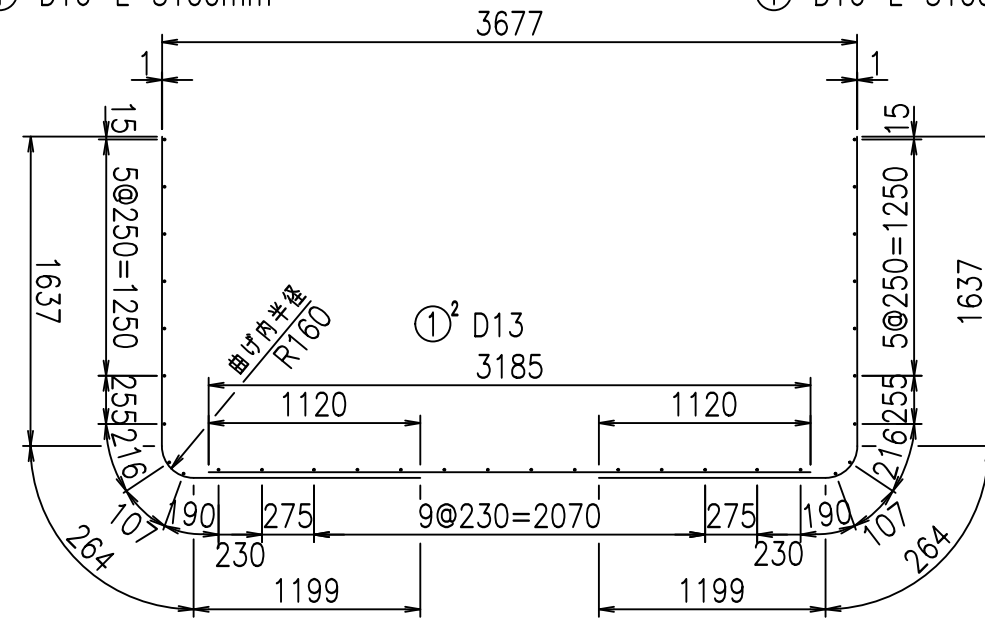
名称	径	本数	長さ m	m当り質量 kg	質量 kg	形状
鉄筋 ①	D16	18	3.100	1.560	87.048	J
" ①	D16	4	1.250	1.560	7.800	J
" ①	D13	9	3.185	0.995	28.522	—
" ②	D16	9	3.660	1.560	51.386	—
" ②	D16	2	1.000	1.560	3.120	—
" ③	D10	18	0.970	0.560	9.778	I
" ④	D10	32	1.950	0.560	34.944	—
" ⑤	D10	14	1.950	0.560	15.288	—
" ⑥	D6	8	1.950	0.249	3.884	—
" ⑦	D13	18	0.410	0.995	7.343	/
" ⑧	D10	18	0.080	0.560	0.806	—
" ⑨	D10	10	0.105	0.560	0.588	I
合計					250.507	kg
コンクリート体積				1.9976	m <sup>3</sup>	
製品質量				4845	kg	

コンクリート設計基準強度 35 N/mm<sup>2</sup>

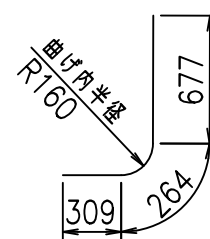
鉄筋加工図



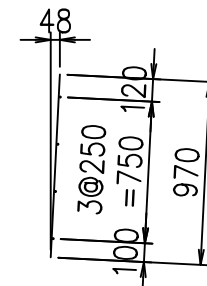
① D16 L=3100mm ① D16 L=3100mm



① D16 L=1250mm



③ D10 L=970mm



<G	
%+\$\$! ' * \$\$! &\$\$\$	
<& " ' ' ' +	%( \$
	-, \$\$\$\$\$&-
	! * + (! \$\$

VERTEX ベルテクス株式会社

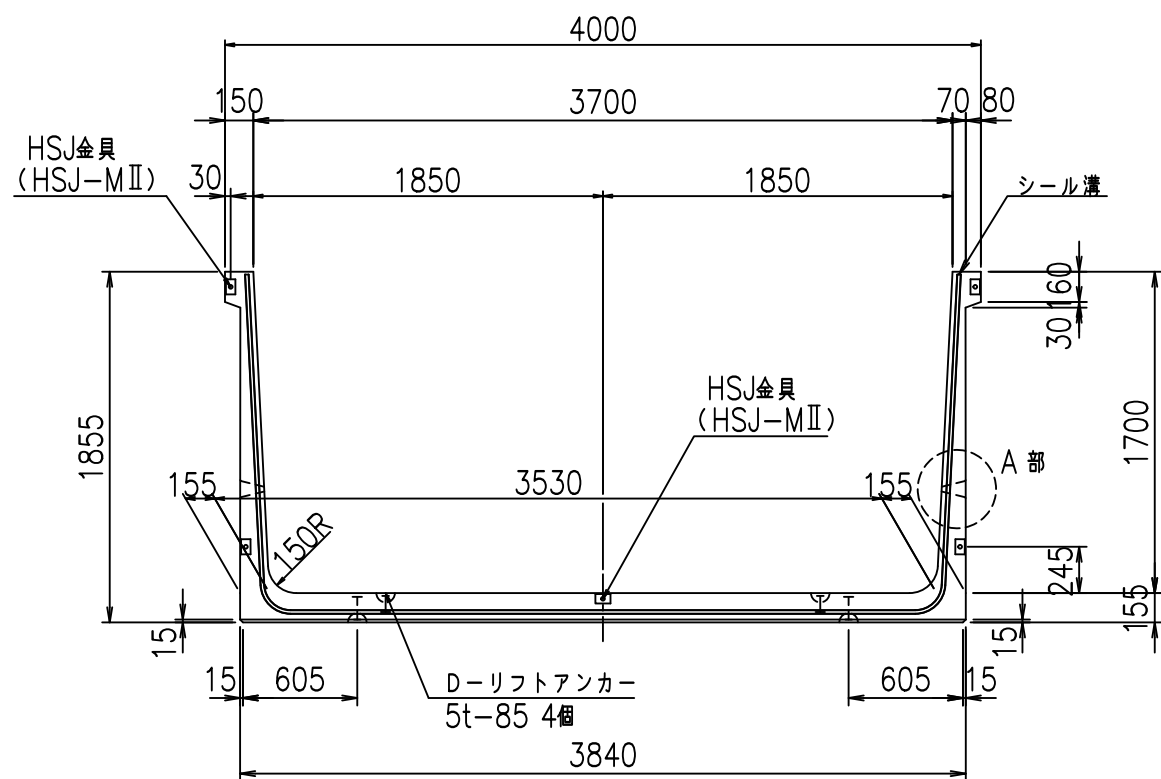
&\$\$&#+#,

&\$\$&#+#%&

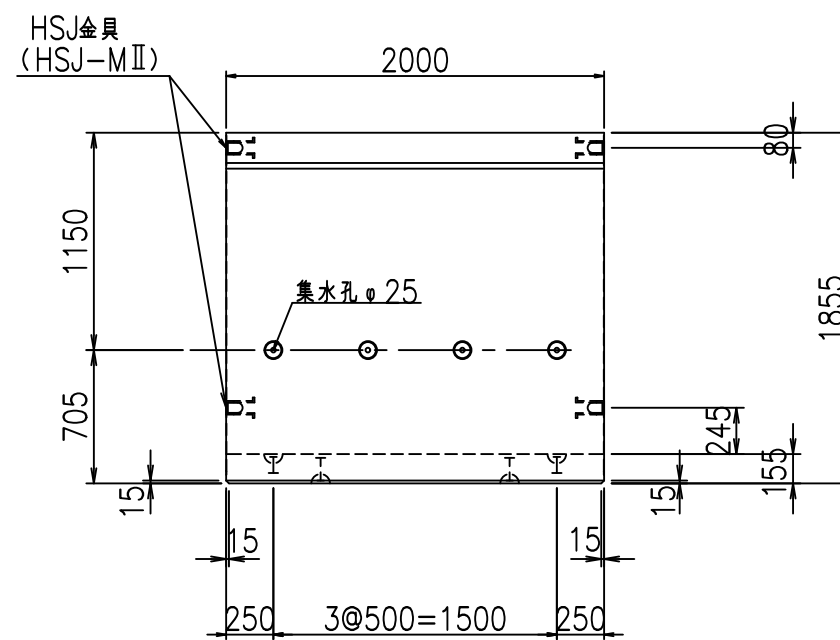
FIG %\$\$\$\$) - \* 七



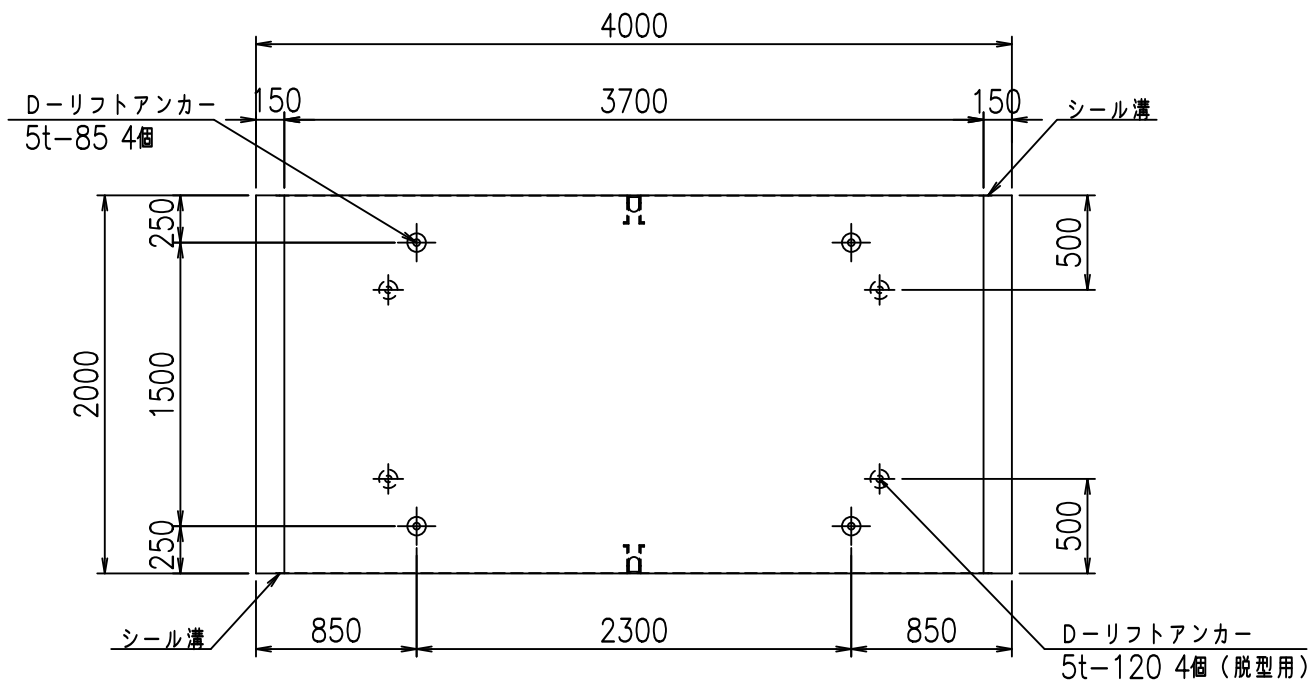
正面図



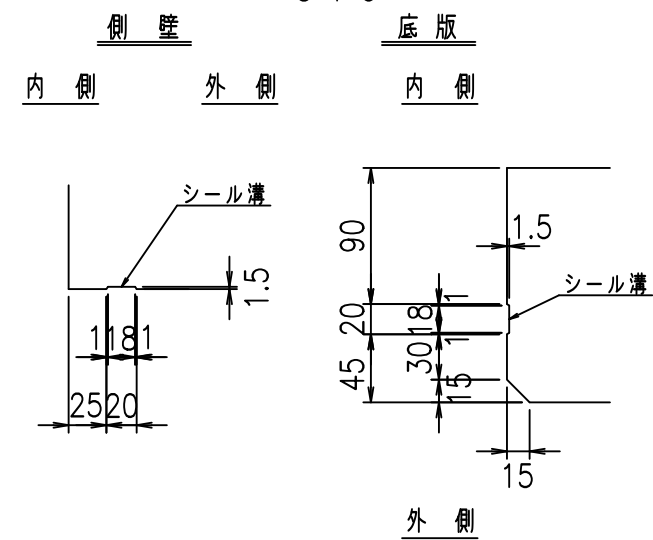
側面図



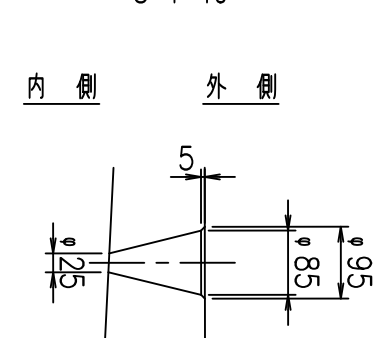
平面図



目地詳細図  
S=1:5



A部詳細図  
S=1:10

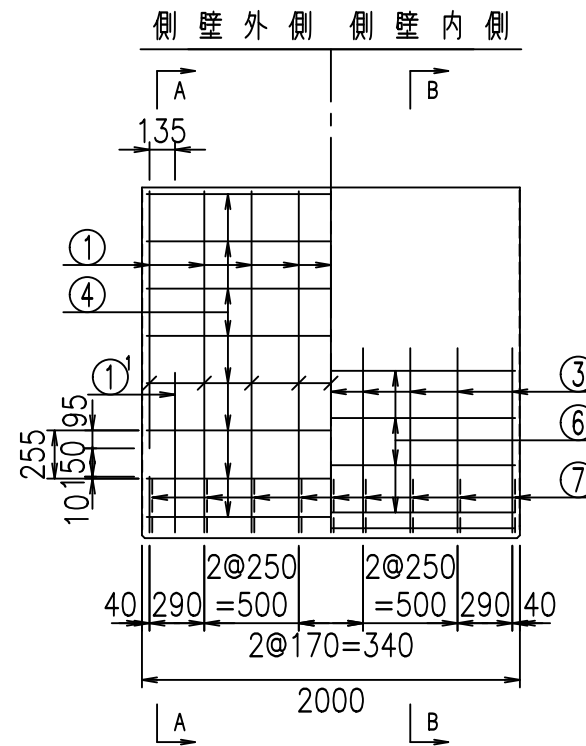
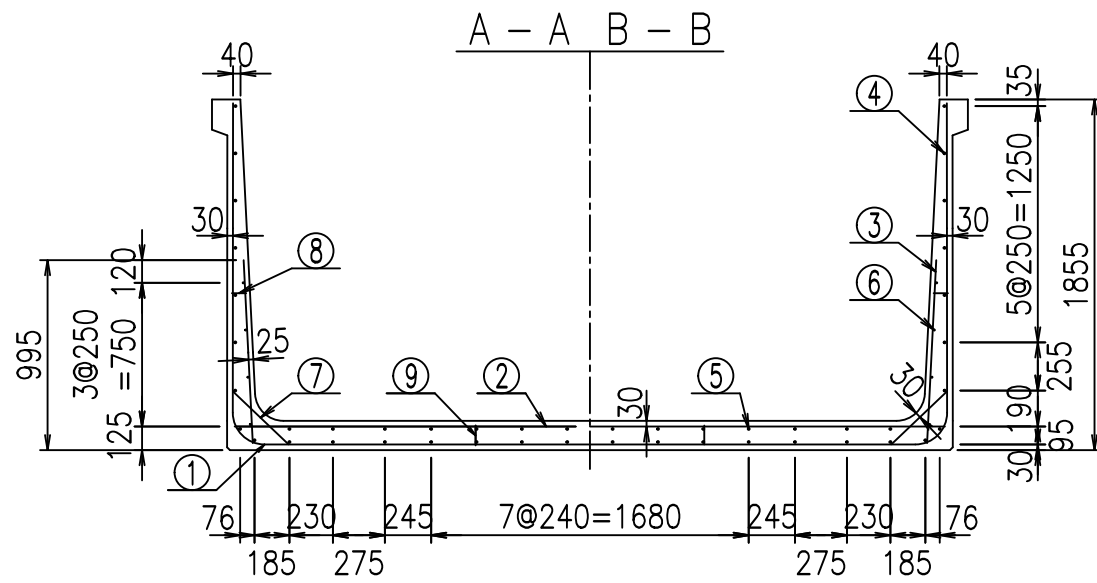


コンクリート設計基準強度 35 N/mm<sup>2</sup>

名称	HSフリーム (排水路)			規格	1700×3700×2000		
年月日	H19. 3.29	縮尺	1:40	区分	製品図	図番	98000029-675-00
部長	田中	課長	藤原	照査	藤田	設計	小山
製図	伊藤		co				

2022/7/8: 社名表示の変更  
2022/7/12: 図番の変更 (S-07000459)

VERTEX ベルテクス株式会社



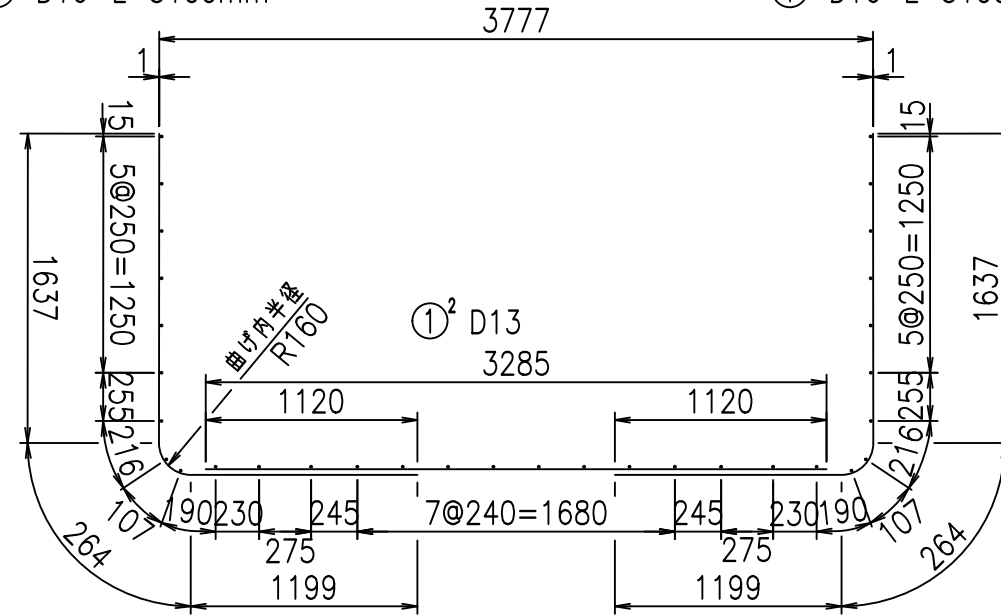
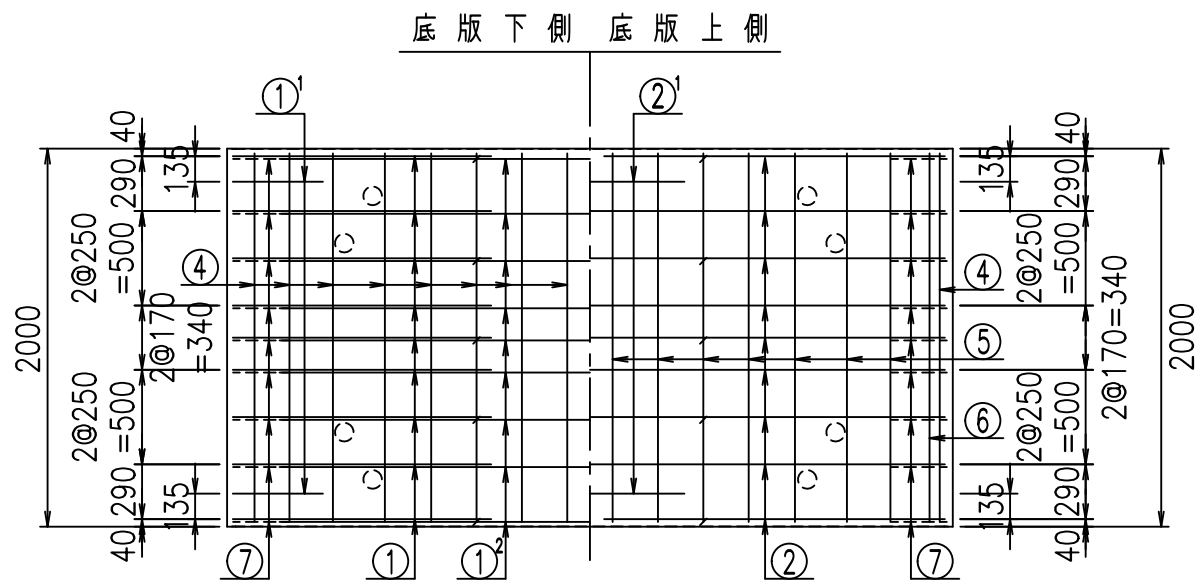
材料表

名称	径	本数	長さ m	m当り質量 kg	質量 kg	形状
鉄筋 ①	D16	18	3.100	1.560	87.048	J
" ①	D16	4	1.250	1.560	7.800	J
" ①	D13	9	3.285	0.995	29.417	—
" ②	D16	9	3.760	1.560	52.790	—
" ②	D16	2	1.000	1.560	3.120	—
" ③	D10	18	0.970	0.560	9.778	I
" ④	D10	32	1.950	0.560	34.944	—
" ⑤	D10	14	1.950	0.560	15.288	—
" ⑥	D6	8	1.950	0.249	3.884	—
" ⑦	D13	18	0.410	0.995	7.343	/
" ⑧	D10	18	0.080	0.560	0.806	—
" ⑨	D10	10	0.105	0.560	0.588	I
合計					252.806	kg
コンクリート体積				2.0286	m <sup>3</sup>	
製品質量				4920	kg	

コンクリート設計基準強度 35 N/mm<sup>2</sup>

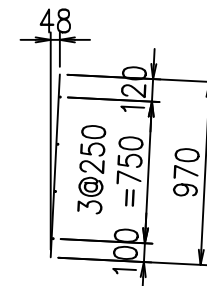
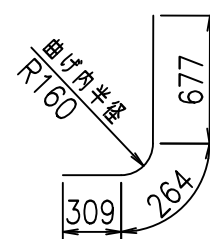
鉄筋加工図

① D16 L=3100mm      ① D16 L=3100mm



① D16 L=1250mm

③ D10 L=970mm



<G	
%+\$\$!'+\$\$!&\$\$\$	
<&"'''''+	%( \$
-, \$\$\$\$\$&-	
!*+*!\$\$	

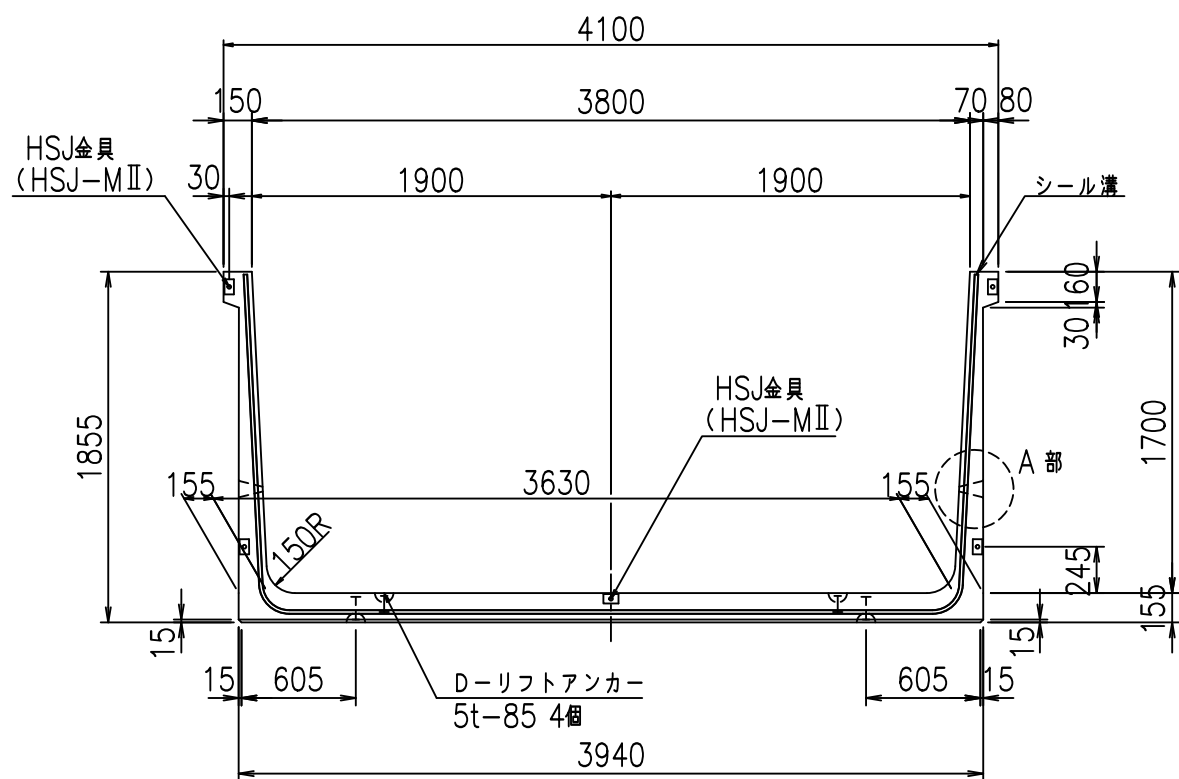
VERTEX ベルテクス株式会社

&\$\$&#+#

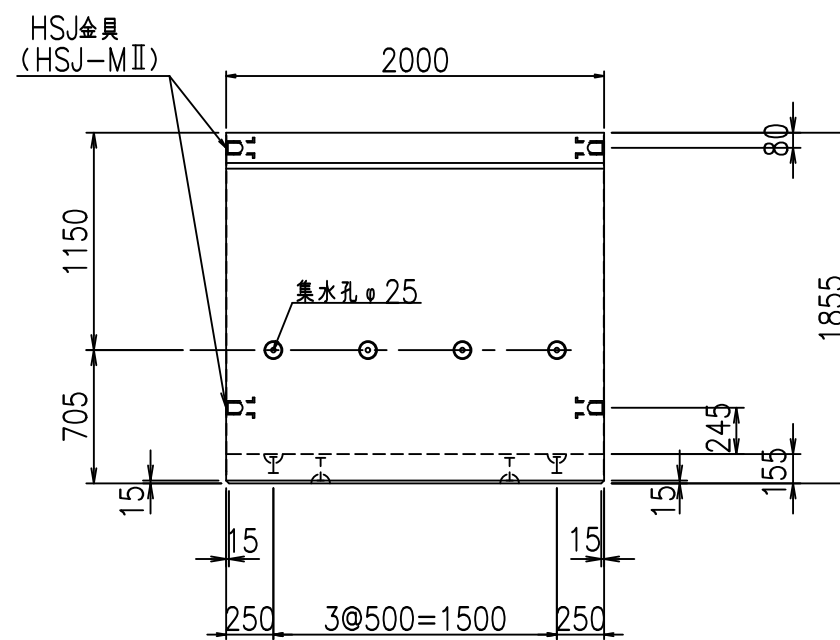
&\$\$&#+#%&

FIG %\$\$\$\$) - +

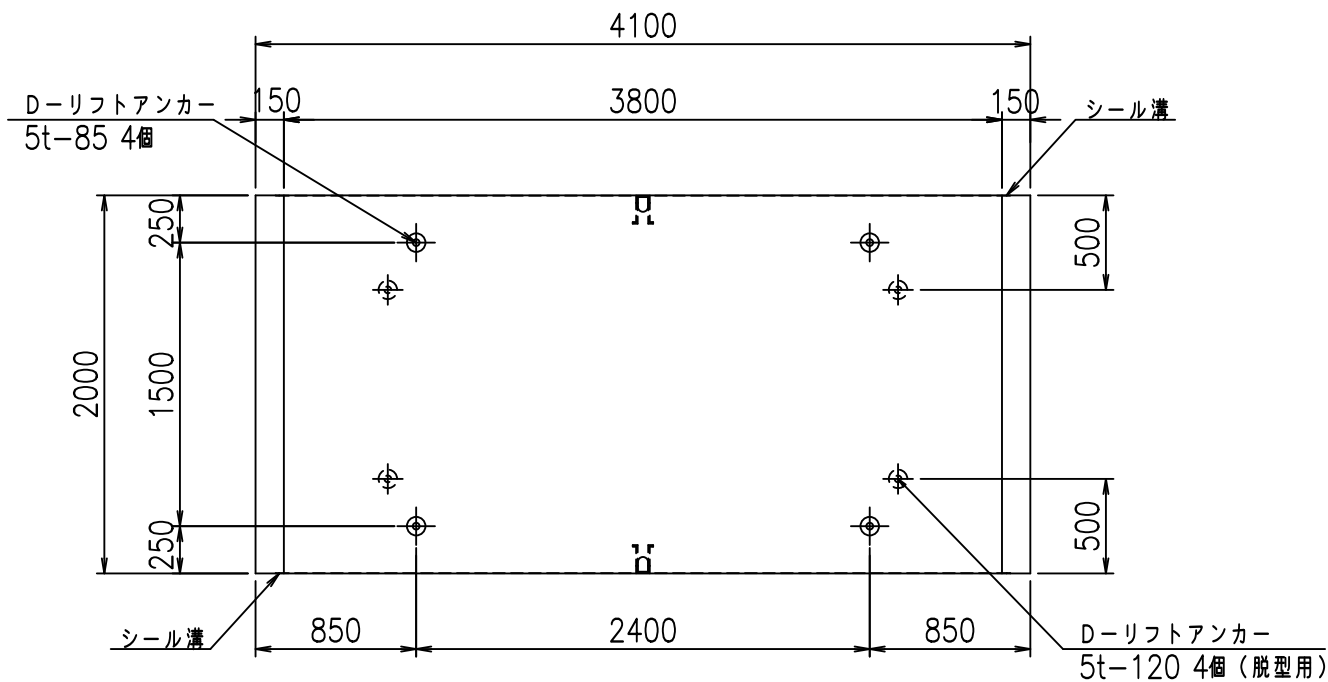
正面図



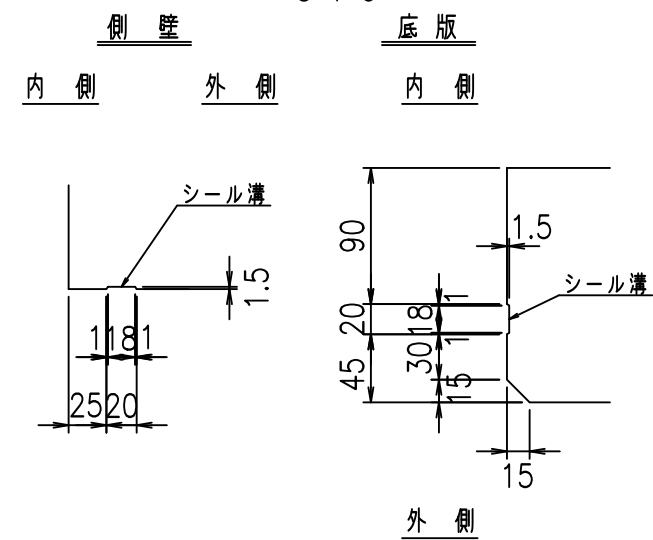
側面図



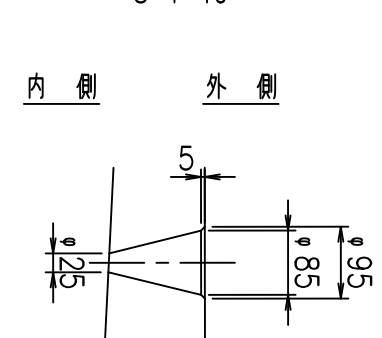
平面図



目地詳細図  
S=1:5



A部詳細図  
S=1:10

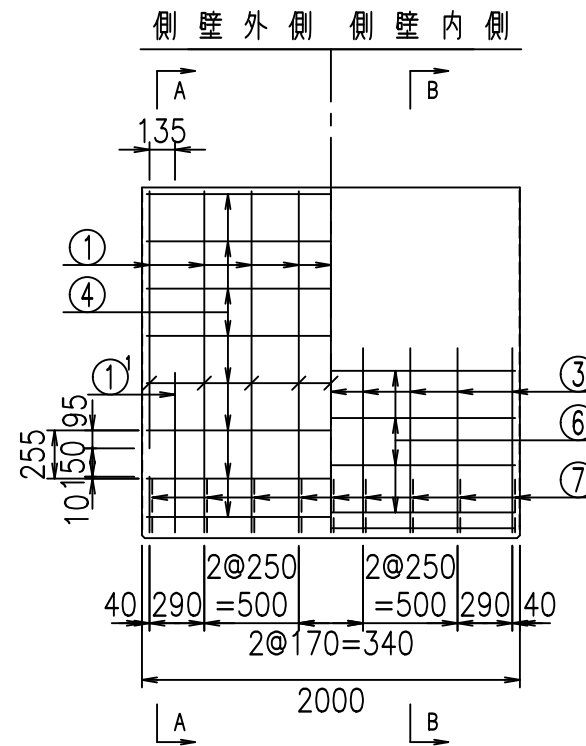
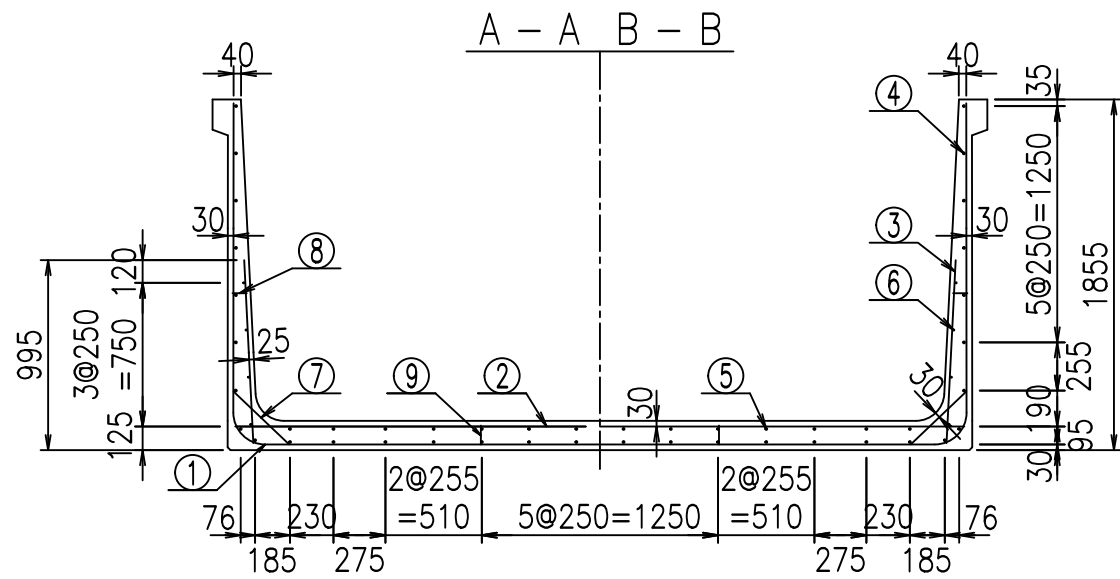


コンクリート設計基準強度 35 N/mm<sup>2</sup>

名称	HSフリーム (排水路)			規格	1700×3800×2000		
年月日	H19. 3.29	縮尺	1:40	区分	製品図	図番	98000029-677-00
部長	田中	課長	藤原	照査	藤田	設計	小山
						製図	伊藤 co

2022/7/8: 社名表示の変更  
2022/7/12: 図番の変更 (S-07000460)

VERTEX ベルテクス株式会社

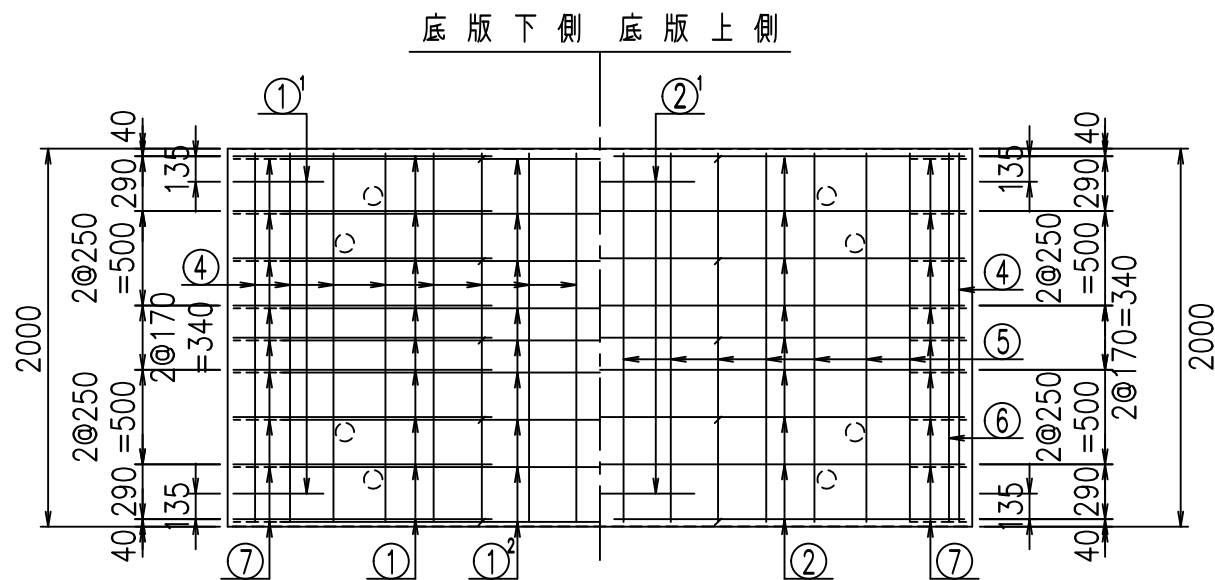


材料表

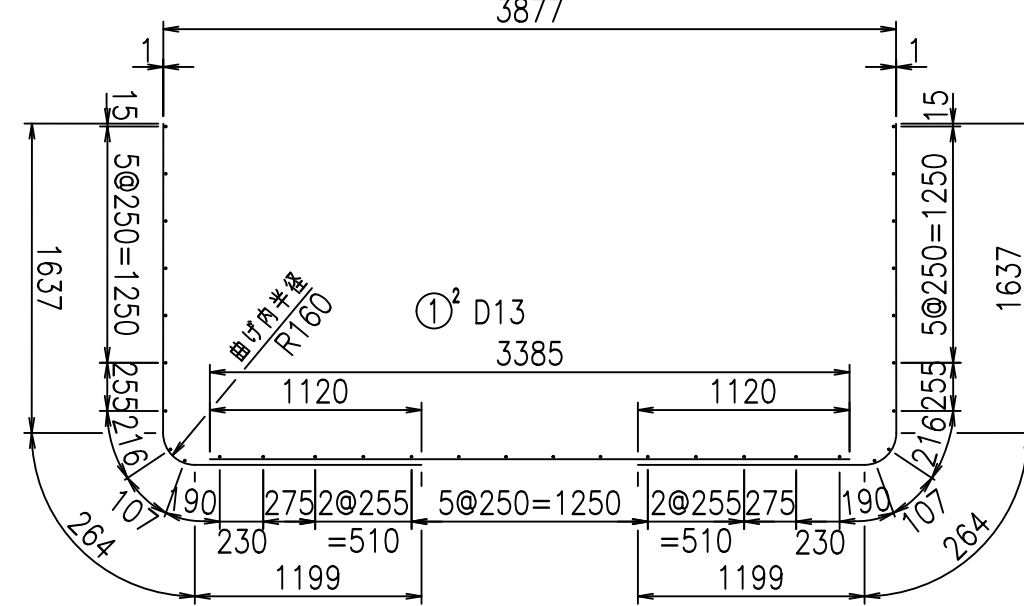
名称	径	本数	長さ m	m当り質量 kg	質量 kg	形状
鉄筋 ①	D16	18	3.100	1.560	87.048	J
" ①	D16	4	1.250	1.560	7.800	J
" ①	D13	9	3.385	0.995	30.313	—
" ②	D16	9	3.860	1.560	54.194	—
" ②	D16	2	1.000	1.560	3.120	—
" ③	D10	18	0.970	0.560	9.778	I
" ④	D10	32	1.950	0.560	34.944	—
" ⑤	D10	14	1.950	0.560	15.288	—
" ⑥	D6	8	1.950	0.249	3.884	—
" ⑦	D13	18	0.410	0.995	7.343	/
" ⑧	D10	18	0.080	0.560	0.806	—
" ⑨	D10	10	0.105	0.560	0.588	I
合計					255.106	kg
コンクリート体積				2.0596	m <sup>3</sup>	
製品質量				4990	kg	

コンクリート設計基準強度 35 N/mm<sup>2</sup>

鉄筋加工図

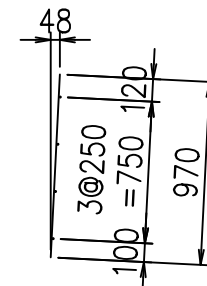
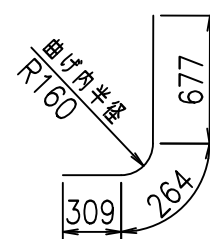


① D16 L=3100mm      ① D16 L=3100mm



①' D16 L=1250mm

③ D10 L=970mm



<G	
%+\$\$! ', \$\$! &\$\$\$	
<& " " " " " +	%( \$
	-, \$\$\$\$\$&-
	!*+, !\$\$

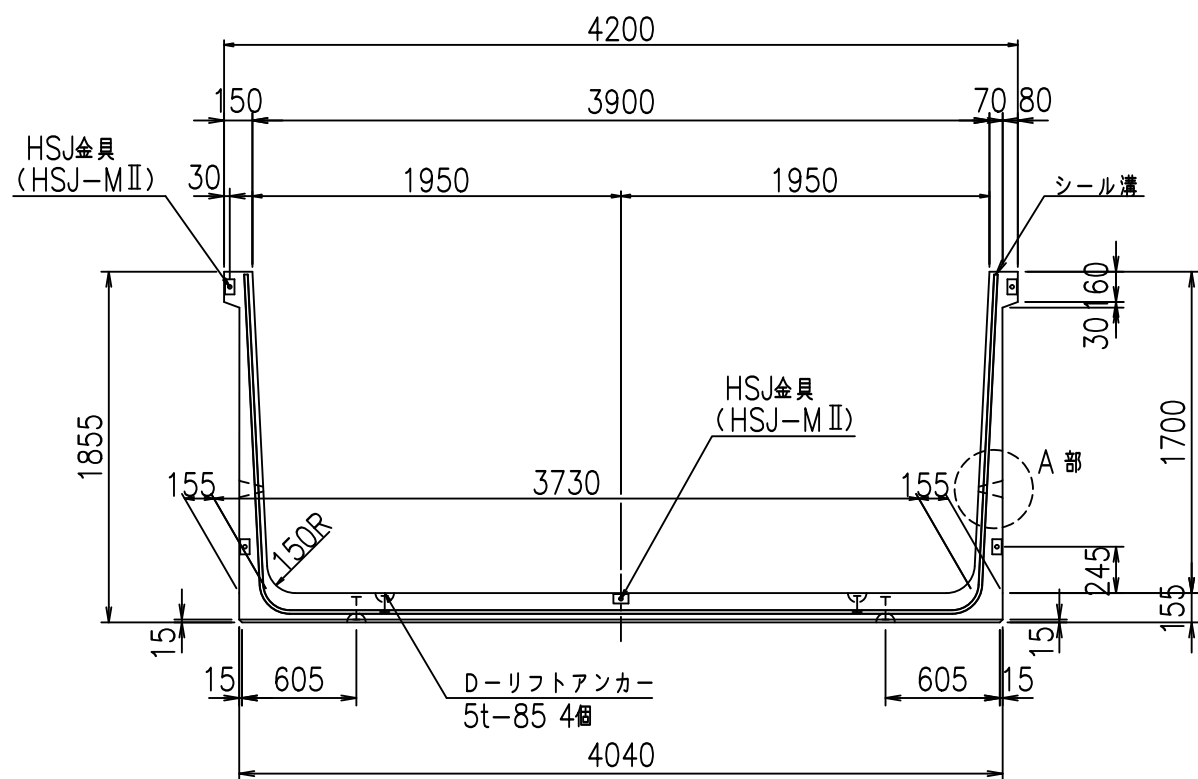
VERTEX ベルテクス株式会社

&\$\$&#+#,

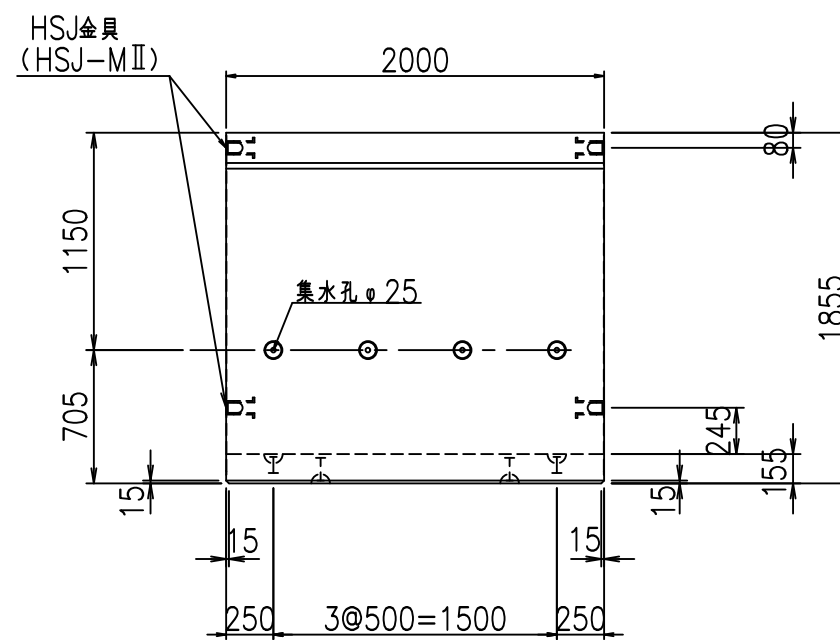
&\$\$&#+#%&

FIG %\$\$\$\$) -, 七

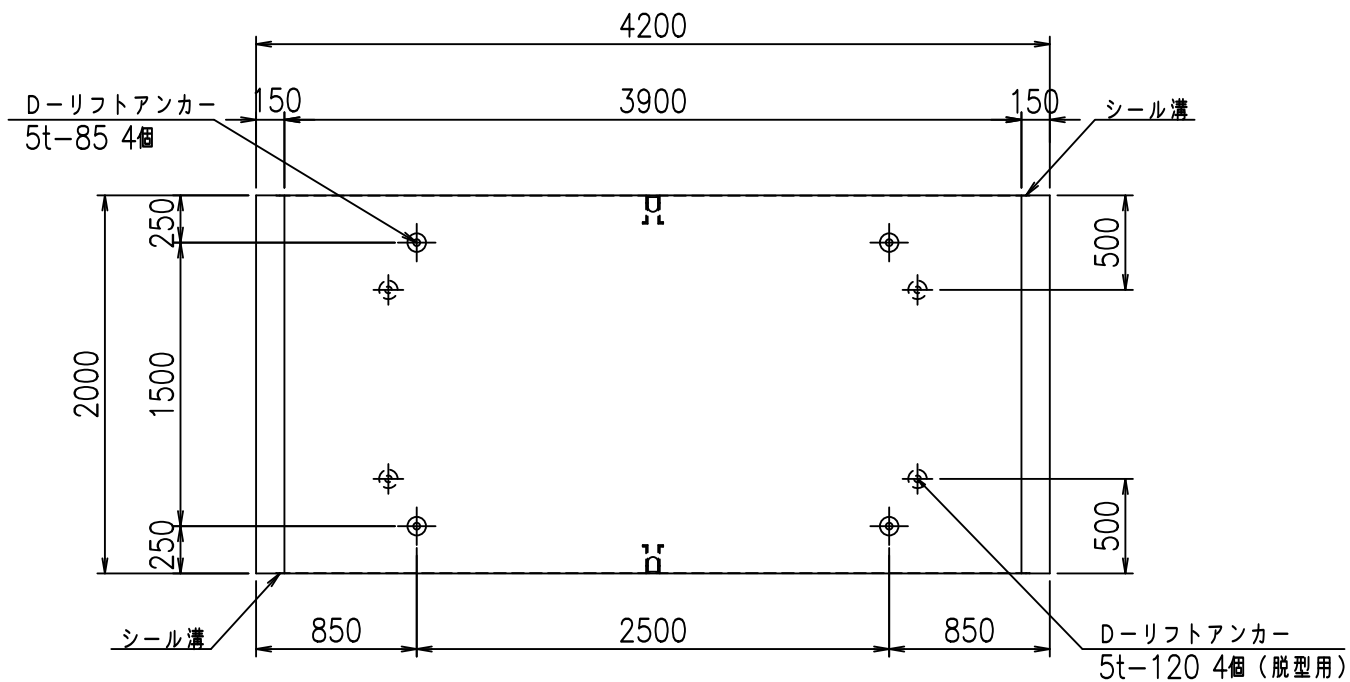
正面図



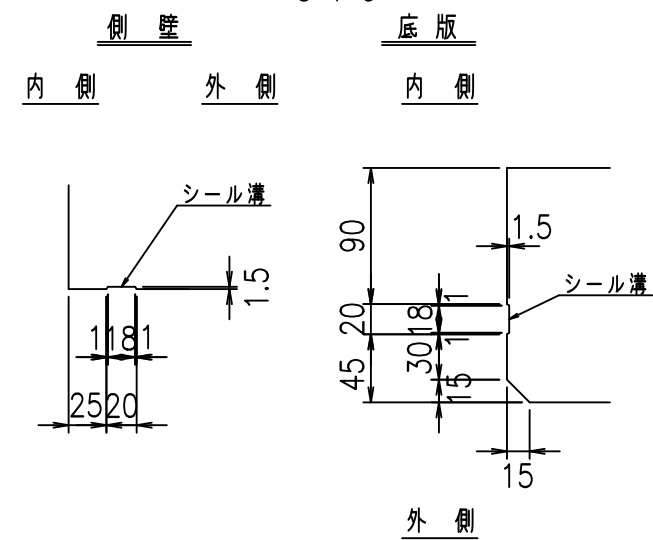
側面図



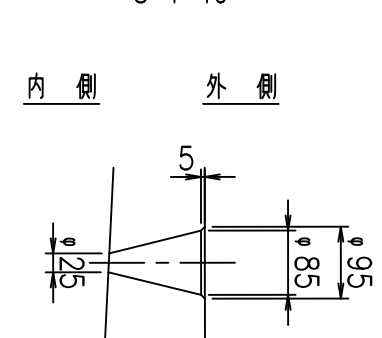
平面図



目地詳細図  
S=1:5



A部詳細図  
S=1:10



コンクリート設計基準強度 35 N/mm<sup>2</sup>

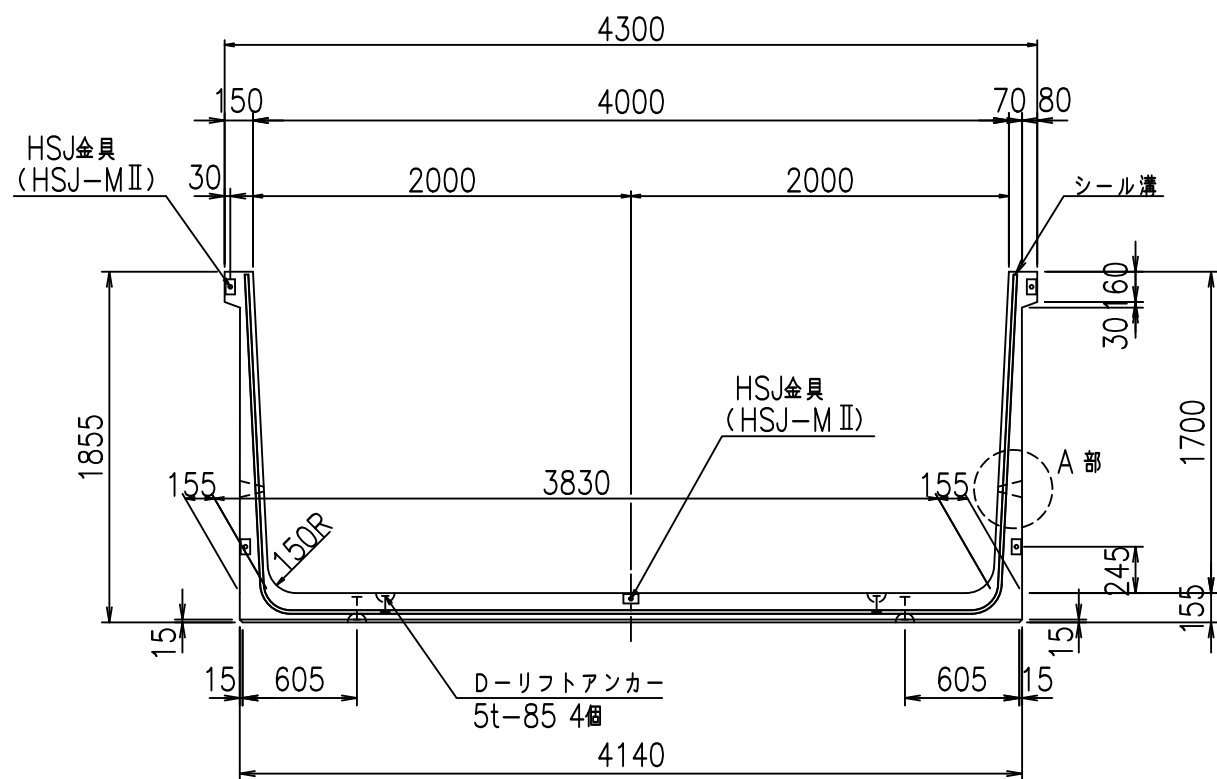
名称	HSフリーム (排水路)			規格	1700×3900×2000		
年月日	H19. 3.29	縮尺	1:40	区分	製品図	図番	98000029 -679-00
部長	田中	課長	藤原	照査	藤田	設計	小山
製図	伊藤			co			

2022/7/8: 社名表示の変更  
2022/7/12: 図番の変更 (S-07000461)

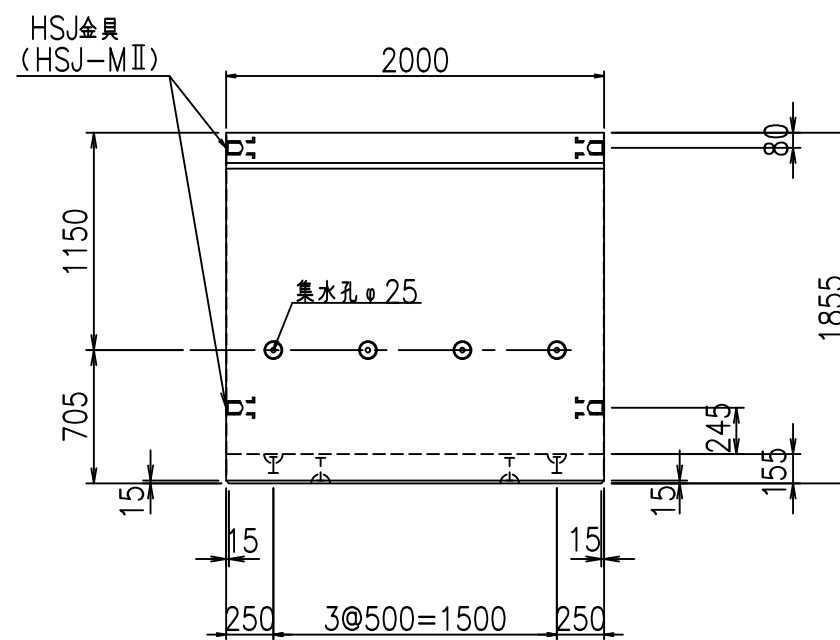
VERTEX ベルテクス株式会社



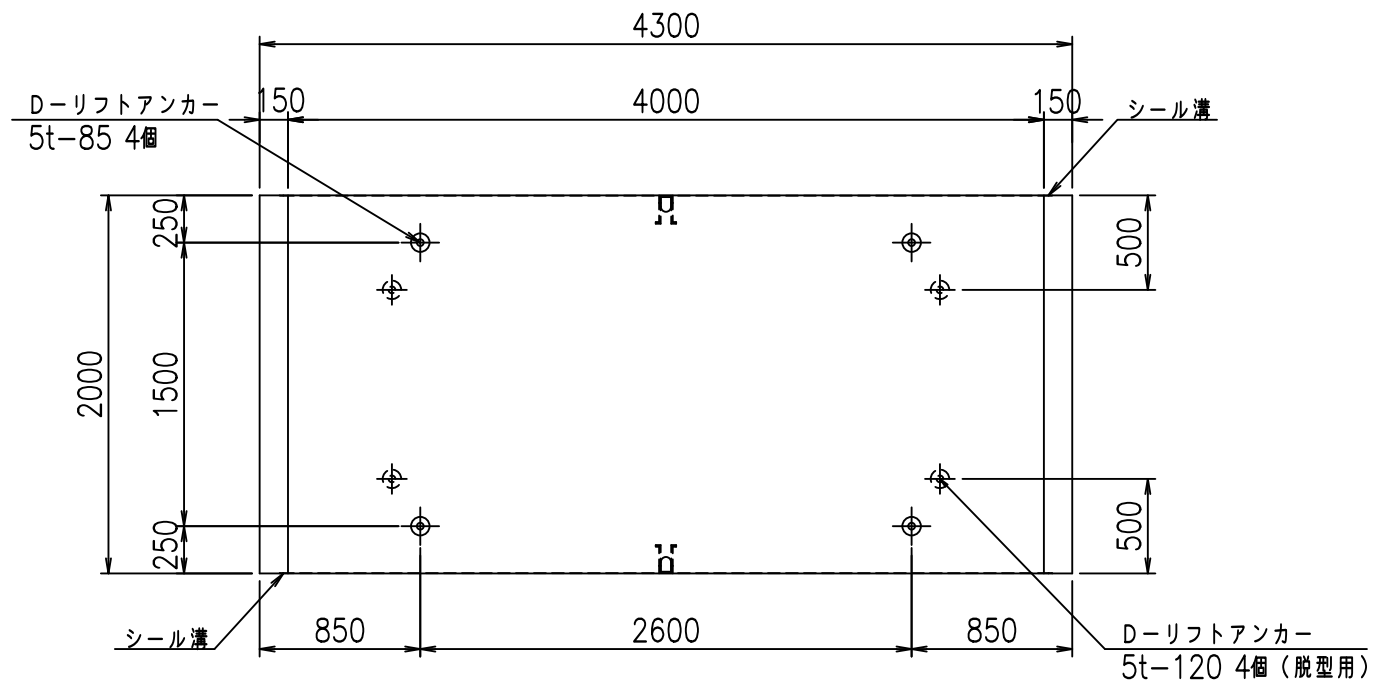
正面図



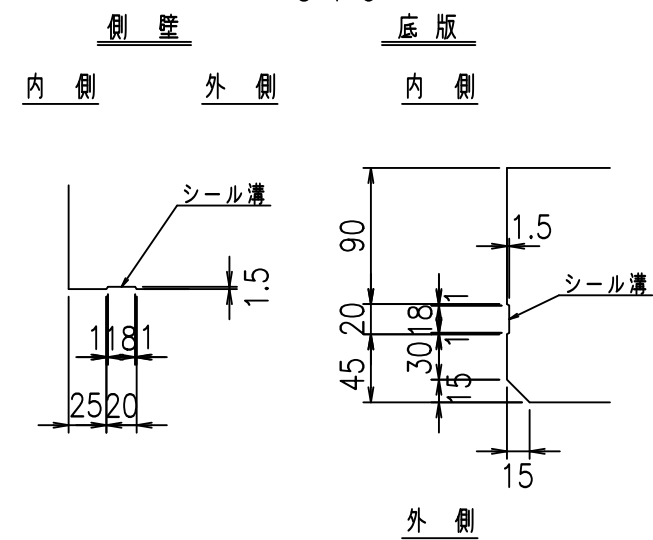
側面図



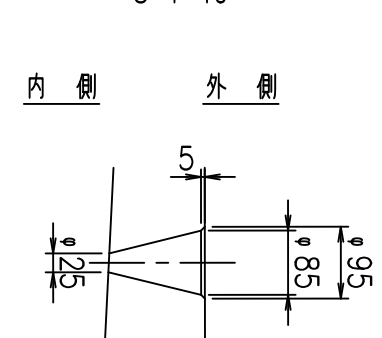
平面図



目地詳細図  
S=1:5



A部詳細図  
S=1:10

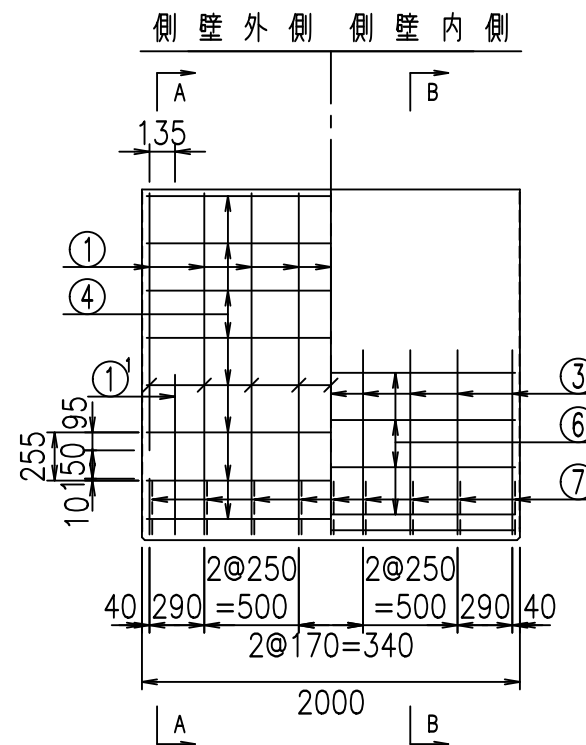
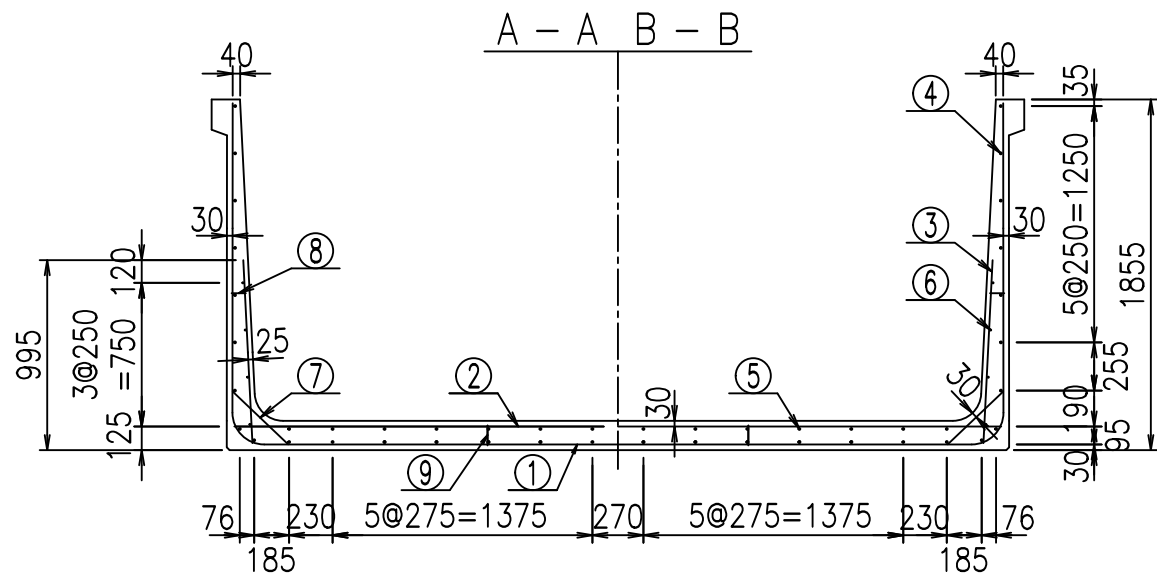


コンクリート設計基準強度 35 N/mm<sup>2</sup>

名称	HSフリーム (排水路)			規格	1700×4000×2000		
年月日	H19. 3.29	縮尺	1:40	区分	製品図	図番	98000029-681-00
部長	田中	課長	藤原	照査	藤田	設計	小山
						製図	伊藤 co

2022/7/8: 社名表示の変更  
2022/7/12: 図番の変更 (S-07000462)

VERTEX ベルテクス株式会社



材料表

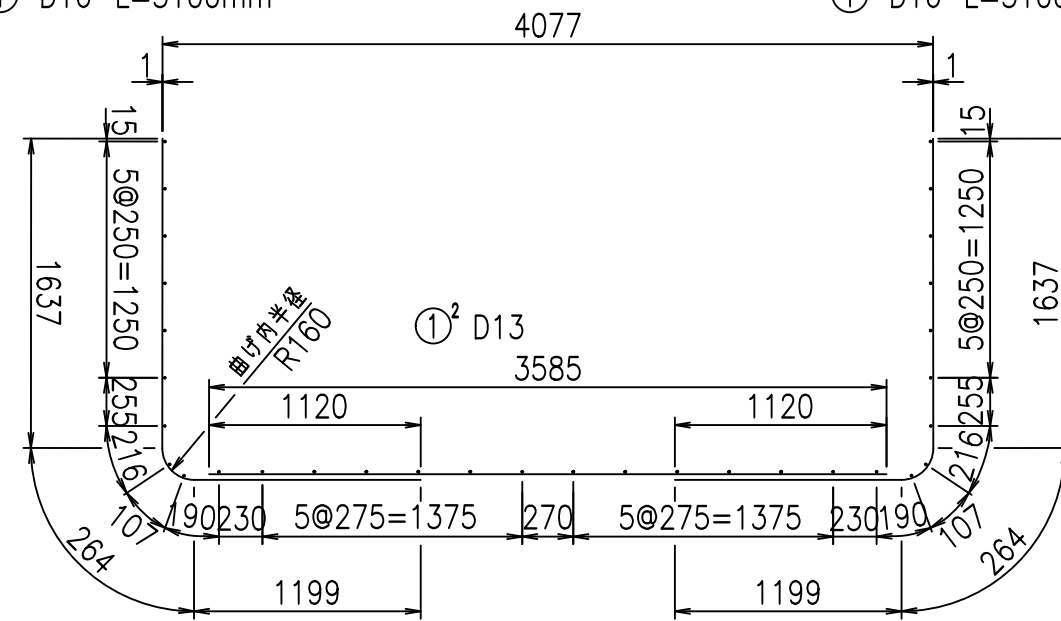
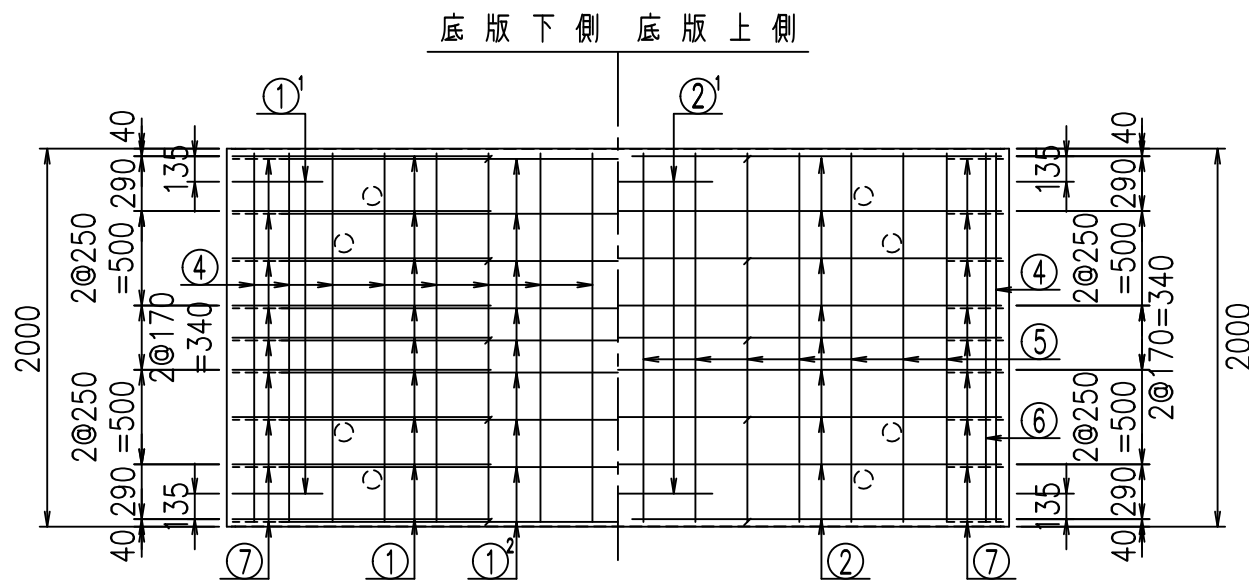
名称	径	本数	長さ m	m当り質量 kg	質量 kg	形状
鉄筋 ①	D16	18	3.100	1.560	87.048	J
" ①	D16	4	1.250	1.560	7.800	J
" ①	D13	9	3.585	0.995	32.104	—
" ②	D16	9	4.060	1.560	57.002	—
" ②	D16	2	1.000	1.560	3.120	—
" ③	D10	18	0.970	0.560	9.778	I
" ④	D10	32	1.950	0.560	34.944	—
" ⑤	D10	14	1.950	0.560	15.288	—
" ⑥	D6	8	1.950	0.249	3.884	—
" ⑦	D13	18	0.410	0.995	7.343	/
" ⑧	D10	18	0.080	0.560	0.806	—
" ⑨	D10	10	0.105	0.560	0.588	I
合計					259.705	kg
コンクリート体積			2.1216		m <sup>3</sup>	
製品質量					5140	kg

コンクリート設計基準強度 35 N/mm<sup>2</sup>

鉄筋加工図

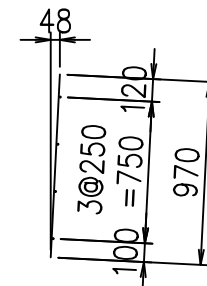
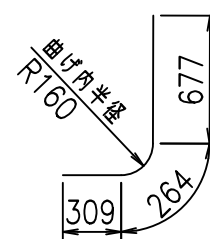
① D16 L=3100mm

① D16 L=3100mm



① D16 L=1250mm

③ D10 L=970mm



<G	
%+\$\$! (\$\$\$! &\$\$\$	
<& " " " " " +	%( \$
-, \$\$\$\$\$&-	
!*, & \$\$	

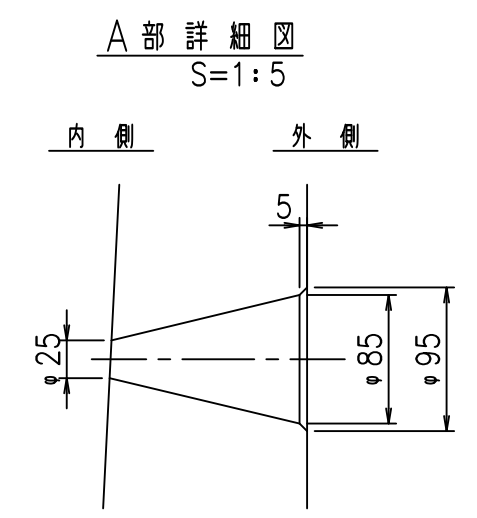
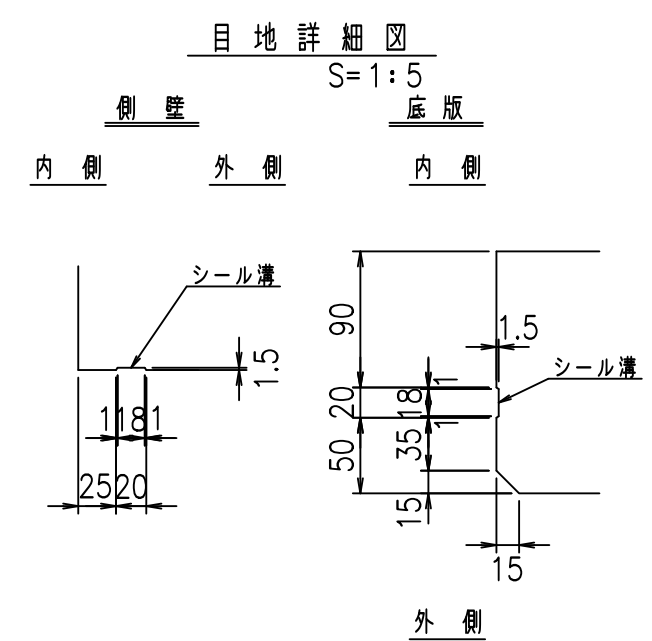
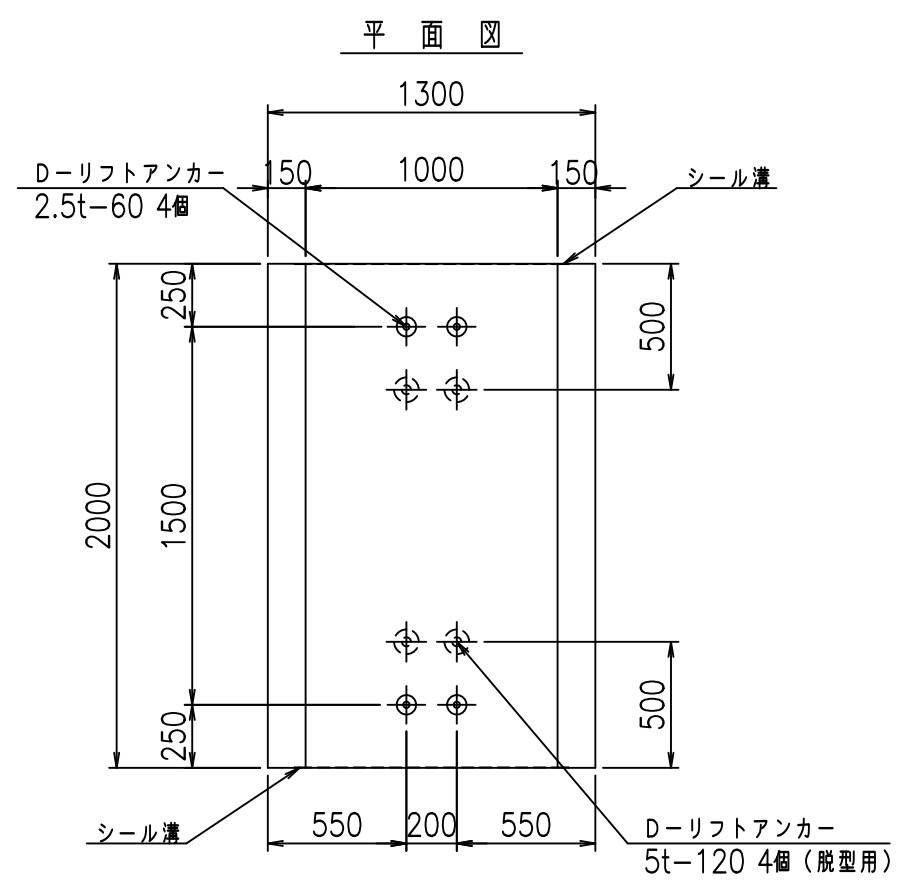
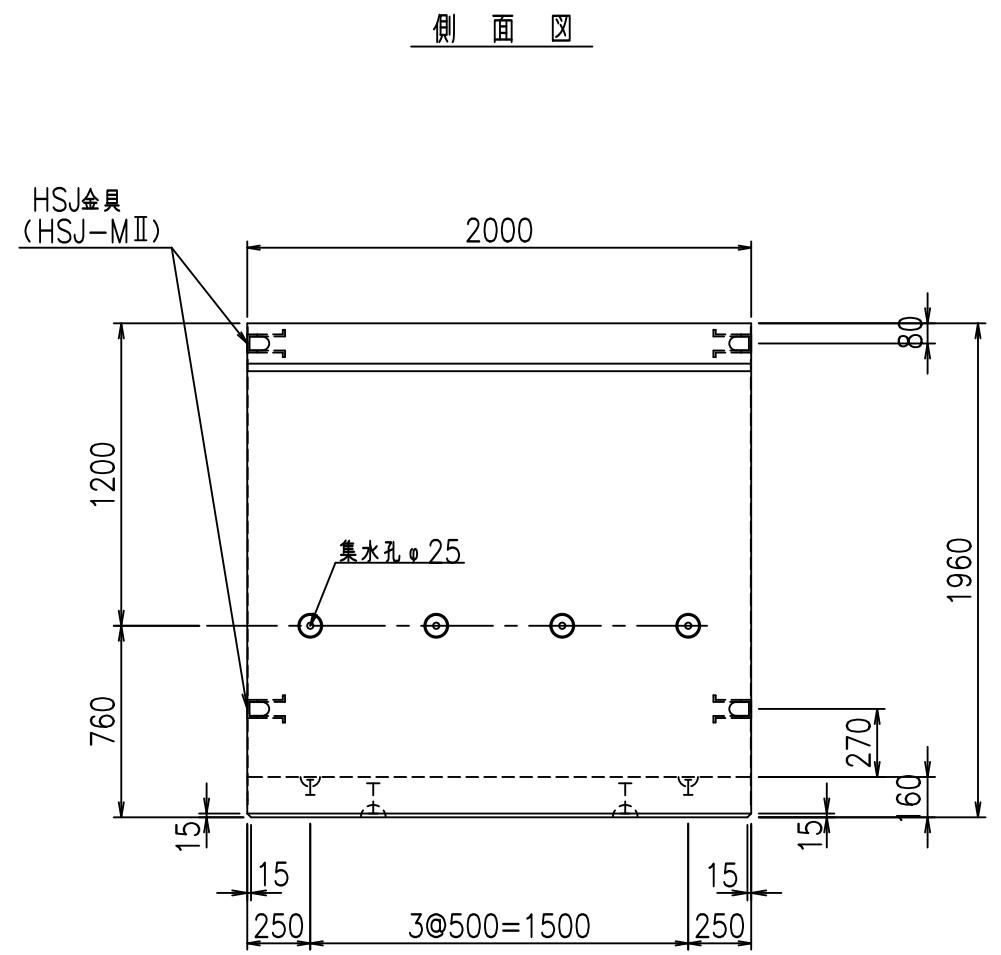
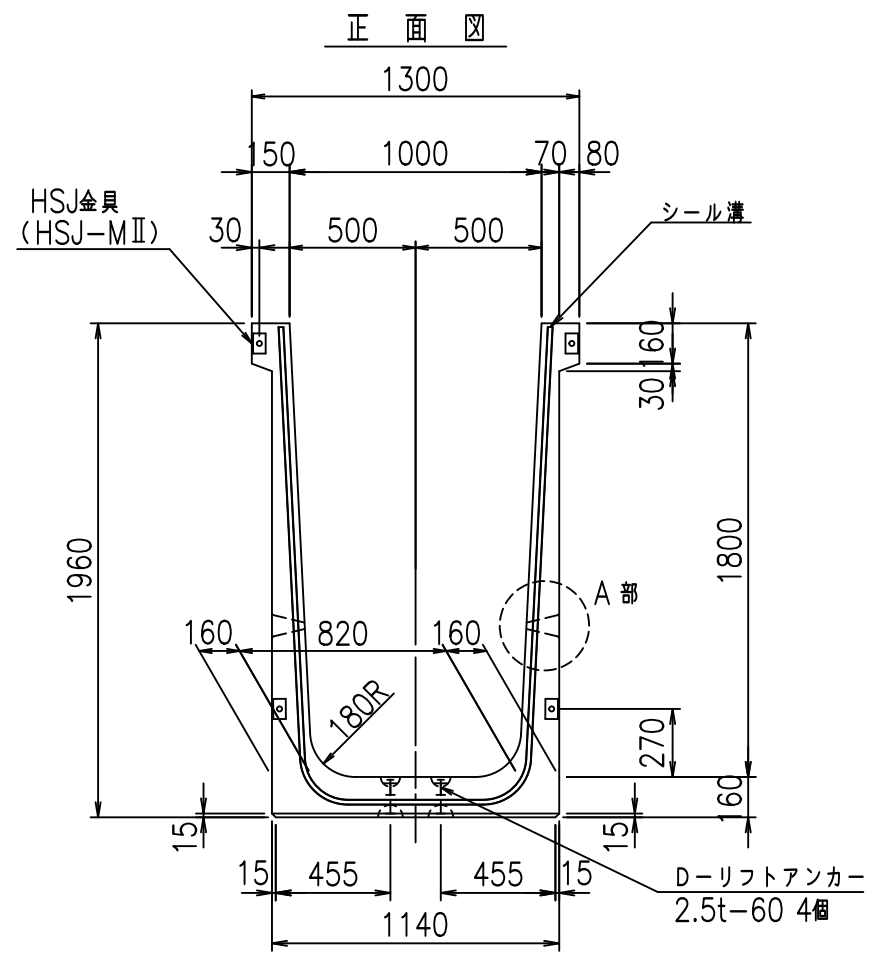
VERTEX ベルテクス株式会社

&\$\$&#++,

&\$\$&#++%&

FIG %\$\$\$\$% \$\$\$\$



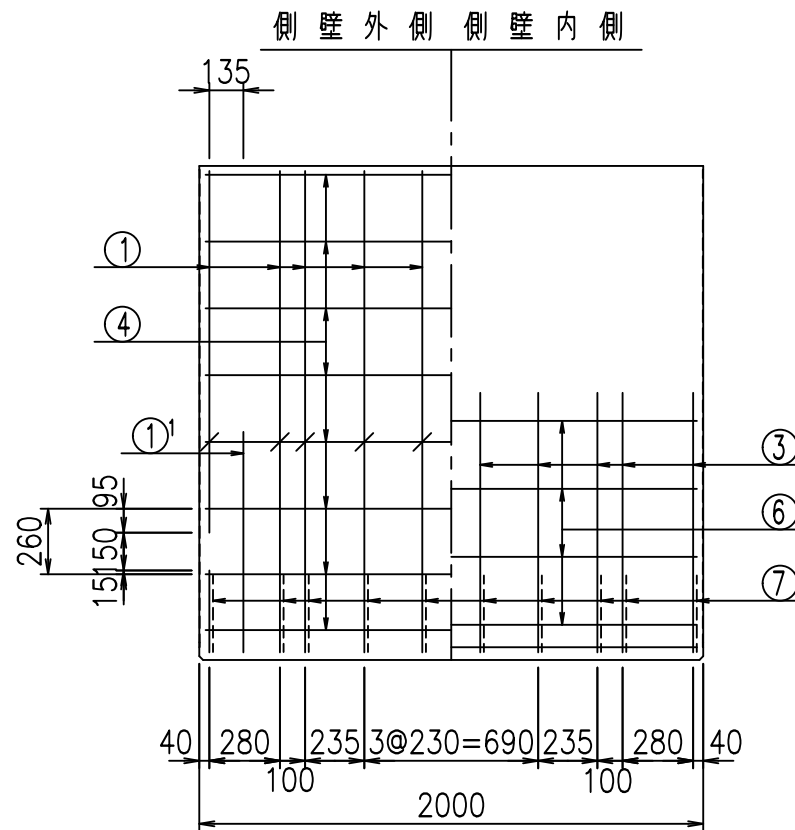
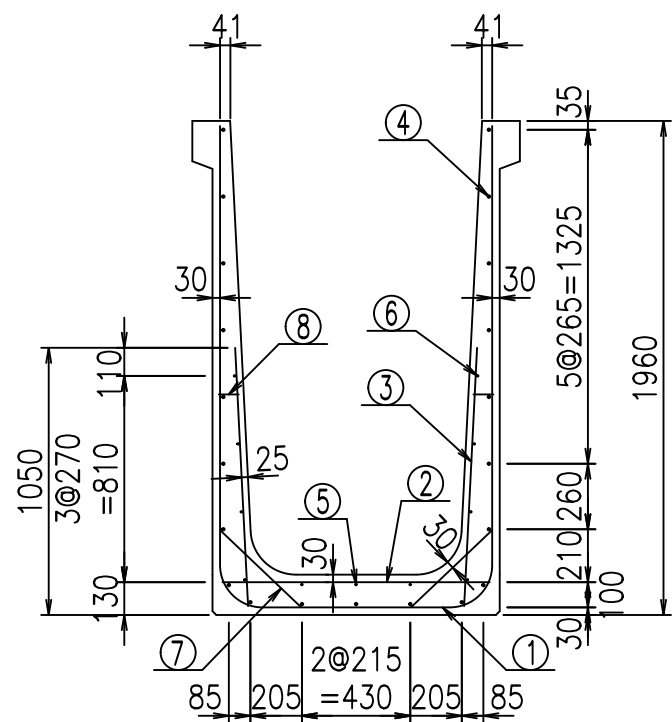


コンクリート設計基準強度 35 N/mm<sup>2</sup>

名称	HSフリーム (排水路)			規格	1800×1000×2000		
年月日	H19. 3.25	縮尺	1:30	区分	製品図	図番	98000029-683-00
部長	田中	課長	藤原	照査	藤田	設計	小山
						製図	伊藤 co

2022/7/8: 社名表示の変更  
2022/7/12: 図番の変更 (S-07000525)

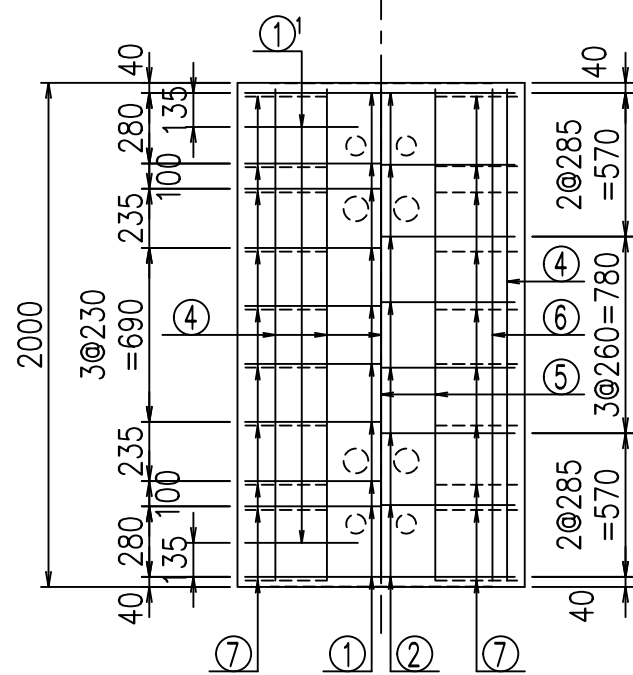




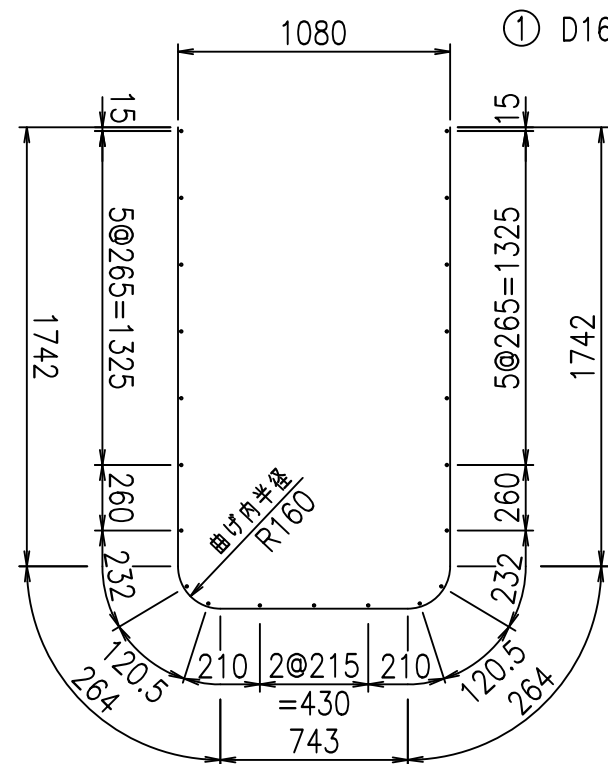
材料表

名称	径	本数	長さ m	m当り質量 kg	質量 kg	形状
鉄筋 ①	D16	10	4.755	1.560	74.178	┌
" ①'	D16	4	1.250	1.560	7.800	└
" ②	D13	8	1.065	0.995	8.477	—
" ③	D10	20	1.025	0.560	11.480	/
" ④	D10	21	1.950	0.560	22.932	—
" ⑤	D6	3	1.950	0.249	1.457	—
" ⑥	D6	8	1.950	0.249	3.884	—
" ⑦	D13	20	0.445	0.995	8.856	∕
" ⑧	D10	20	0.080	0.560	0.896	—
合計					139.960	kg
コンクリート体積				1.2736	m <sup>3</sup>	
製品質量					3070	kg

底版下側 底版上側



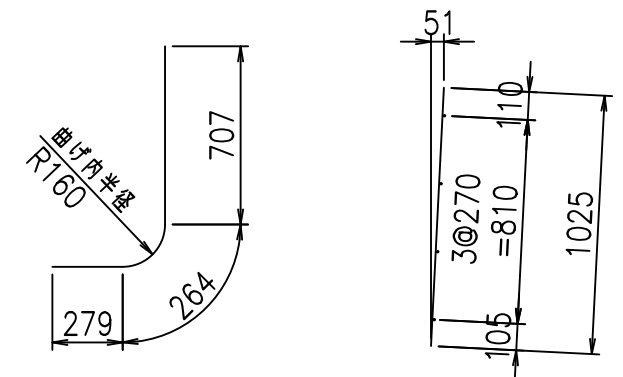
鉄筋加工図



① D16 L=4755mm

①' D16 L=1250mm

③ D10 L=1025mm



コンクリート設計基準強度 35 N/mm<sup>2</sup>

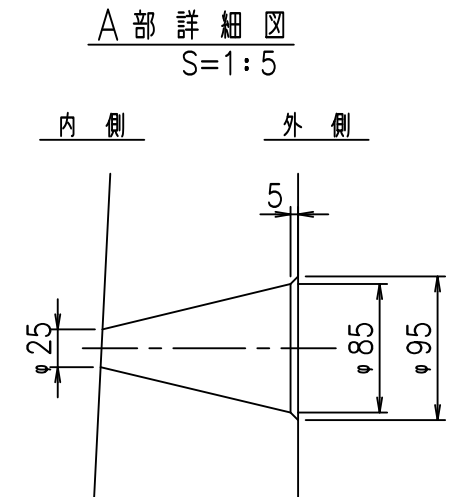
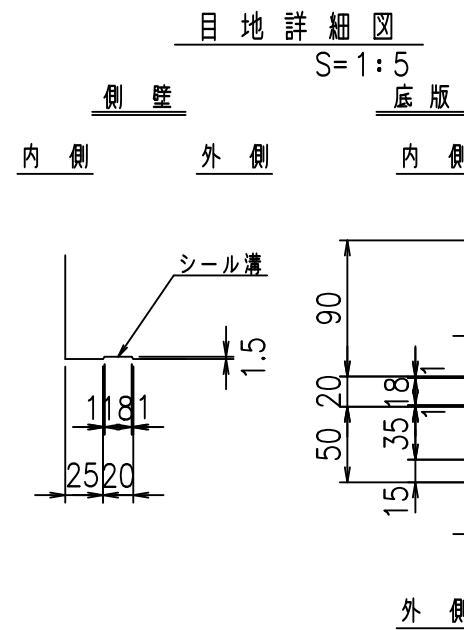
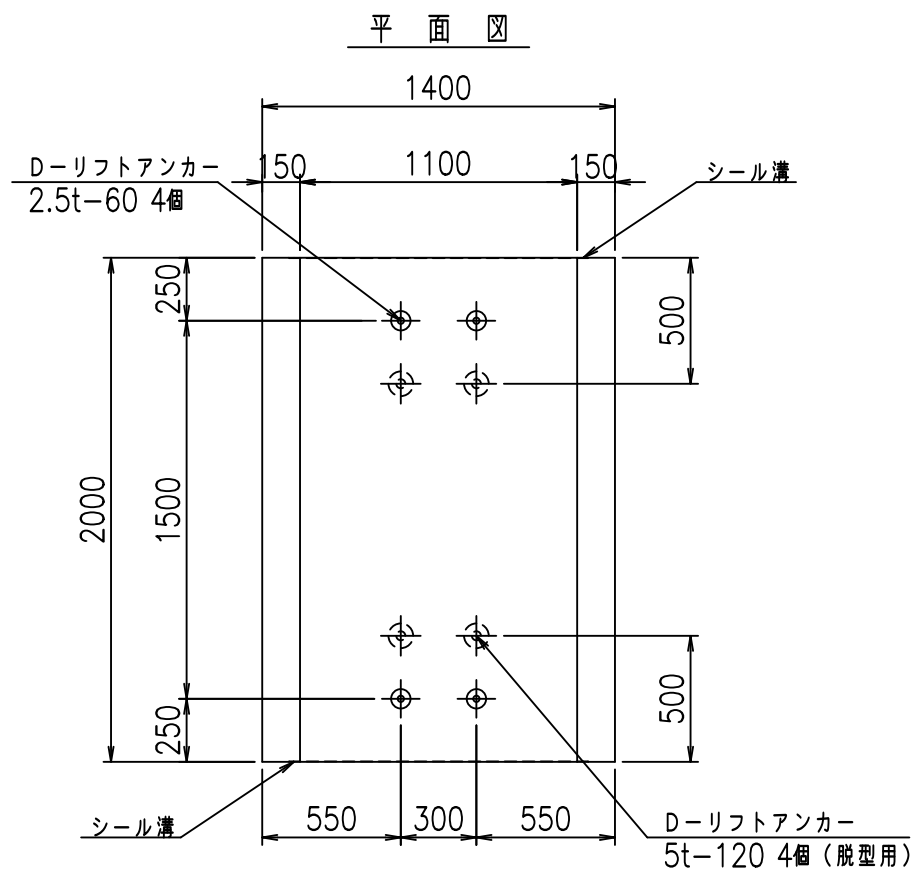
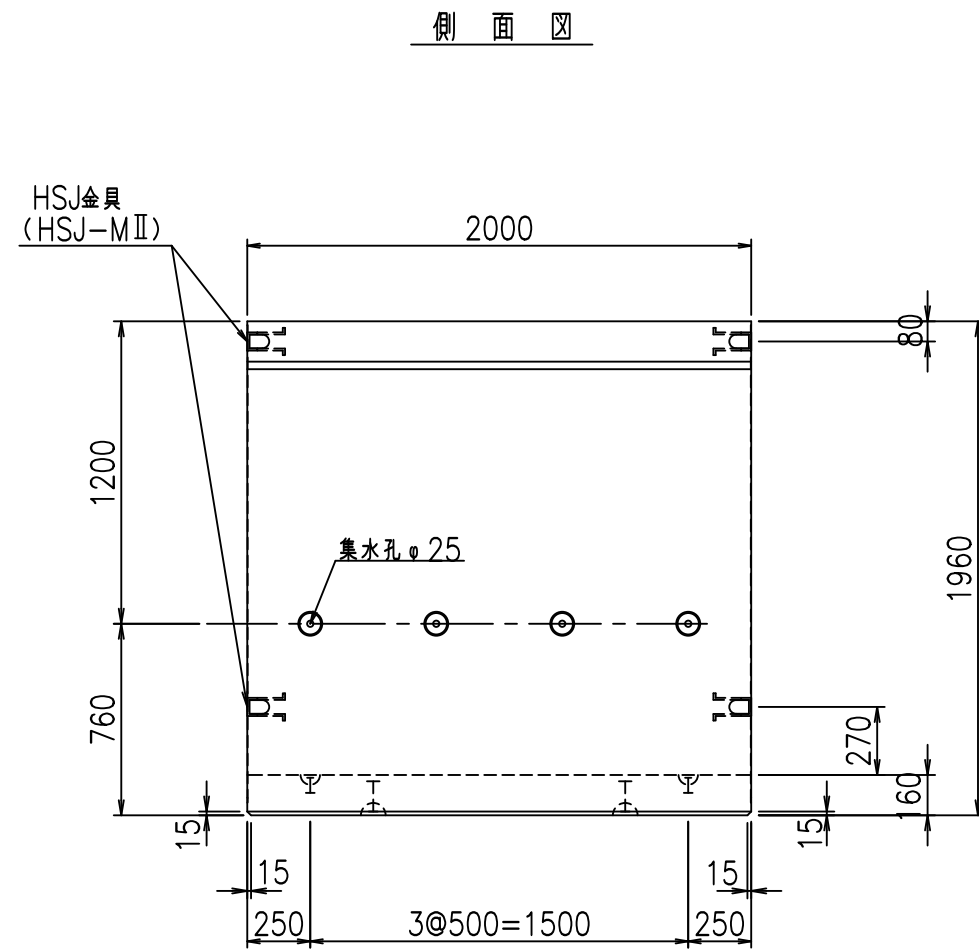
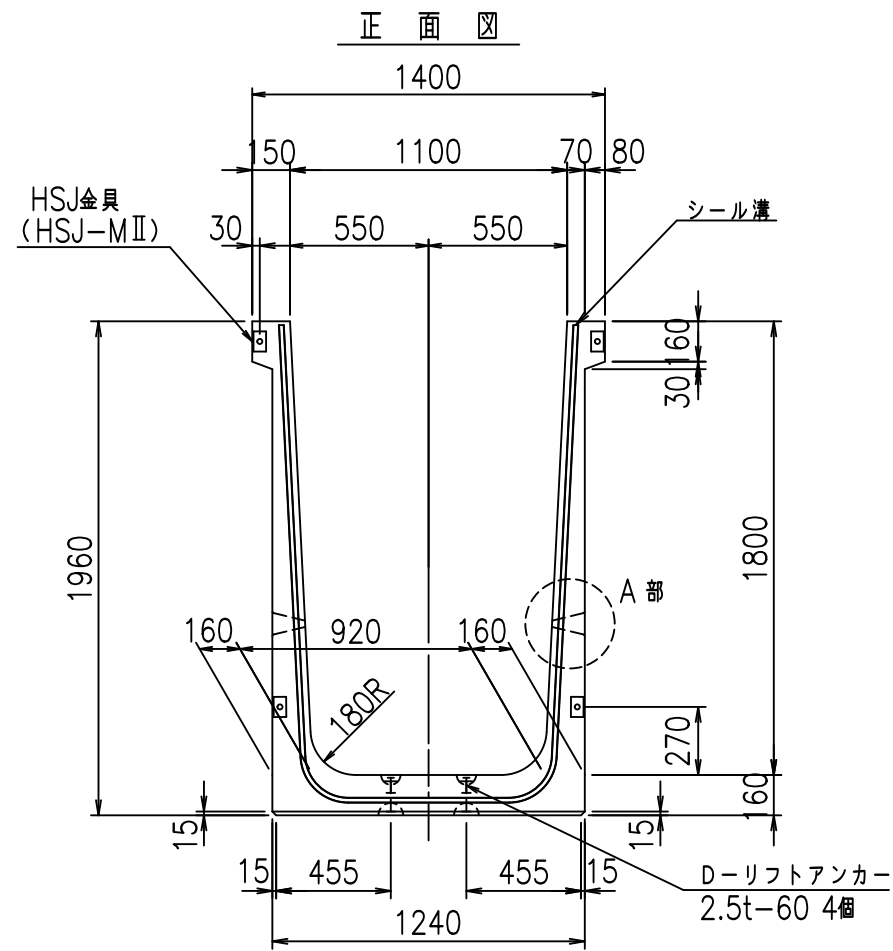
G	
% \$ \$! % \$ \$! & \$ \$ \$	
< & " ' ' ' +	% ' \$
	-, \$ \$ \$ \$ \$ & - ! *, (! \$ \$

VERTEX ベルテクス株式会社

& \$ & # + #,

& \$ & # + # % &

FIG % \$ \$ \$ % \$ % &

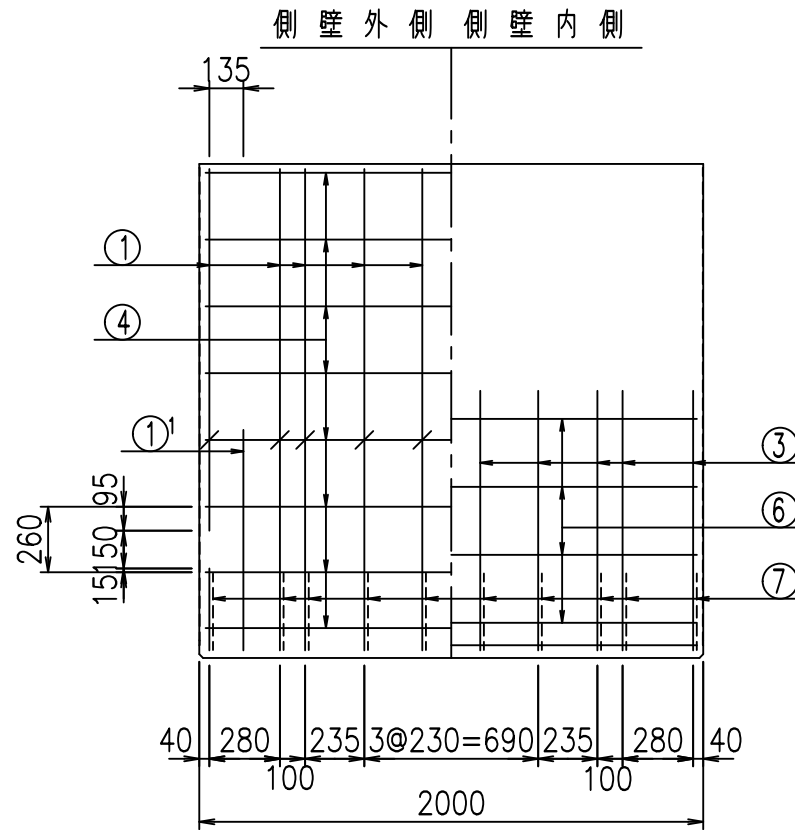
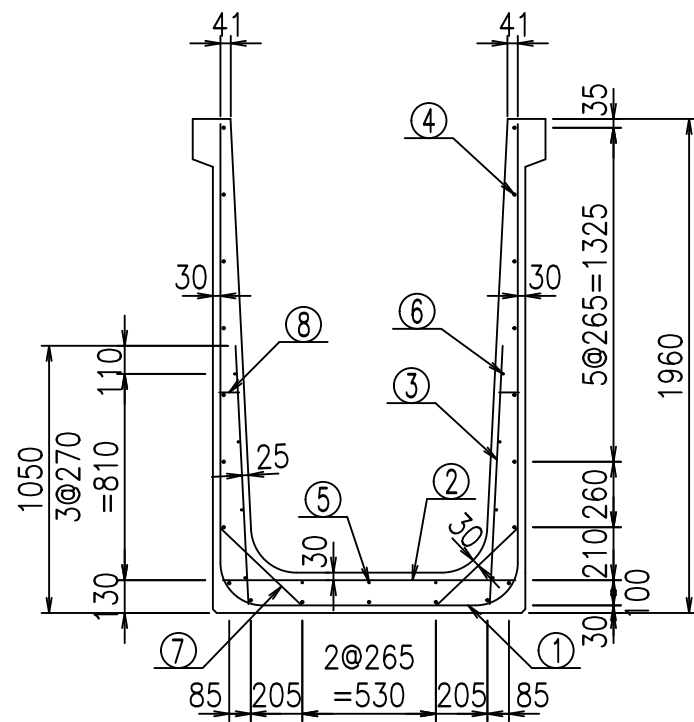


コンクリート設計基準強度 35 N/mm<sup>2</sup>

名称	HSフリーム (排水路)			規格	1800×1100×2000		
年月日	H19. 3.25	縮尺	1:30	区分	製品図	図番	98000029-685-00
部長	田中	課長	藤原	照査	藤田	設計	小山
						製図	伊藤 co

2022/7/8: 社名表示の変更  
2022/7/12: 図番の変更 (S-07000526)

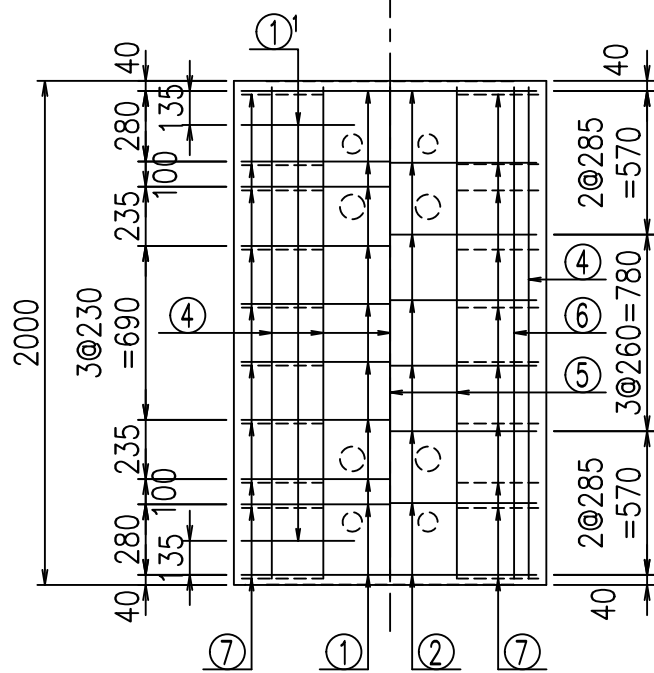
VERTEX ベルテクス株式会社



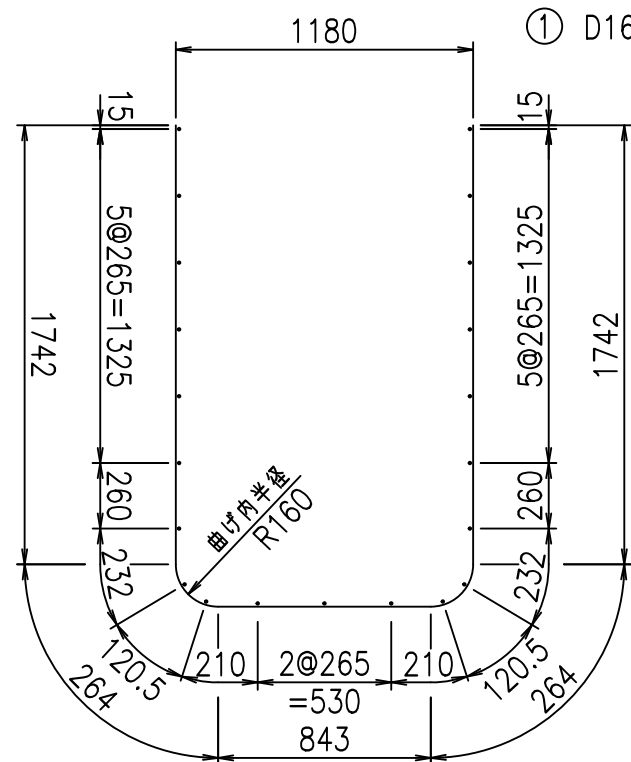
材料表

名称	径	本数	長さ m	m当り質量 kg	質量 kg	形状
鉄筋 ①	D16	10	4.855	1.560	75.738	┌
" ①'	D16	4	1.250	1.560	7.800	└
" ②	D13	8	1.165	0.995	9.273	—
" ③	D10	20	1.025	0.560	11.480	
" ④	D10	21	1.950	0.560	22.932	—
" ⑤	D6	3	1.950	0.249	1.457	—
" ⑥	D6	8	1.950	0.249	3.884	—
" ⑦	D13	20	0.445	0.995	8.856	/
" ⑧	D10	20	0.080	0.560	0.896	—
合計					142.316	kg
コンクリート体積				1.3056	m <sup>3</sup>	
製品質量					3145	kg

底版下側 底版上側



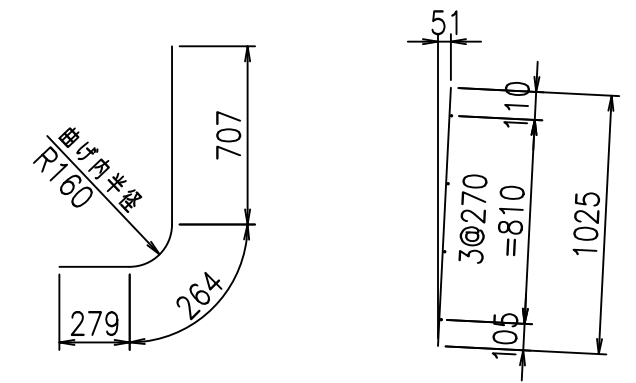
鉄筋加工図



① D16 L=4855mm

①' D16 L=1250mm

③ D10 L=1025mm



コンクリート設計基準強度 35 N/mm<sup>2</sup>

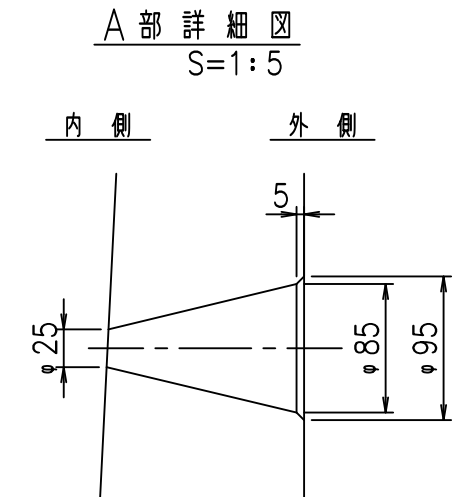
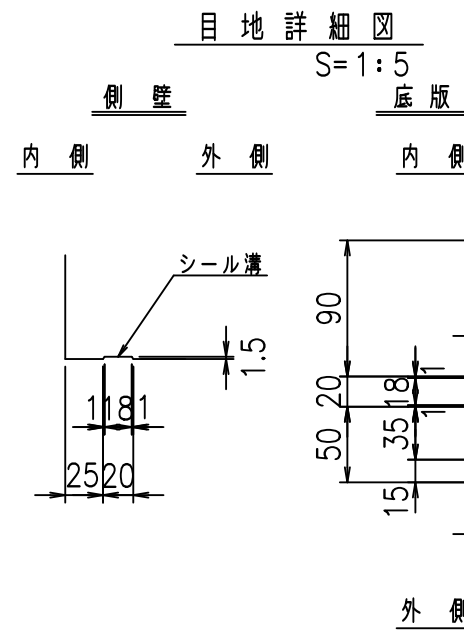
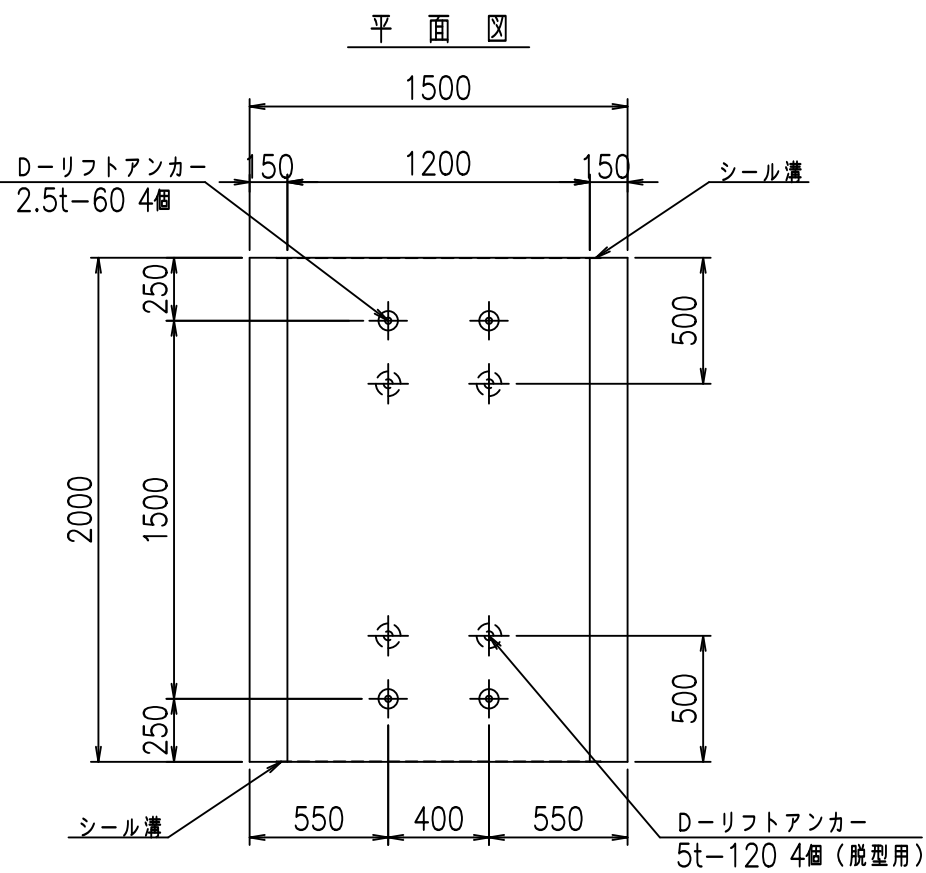
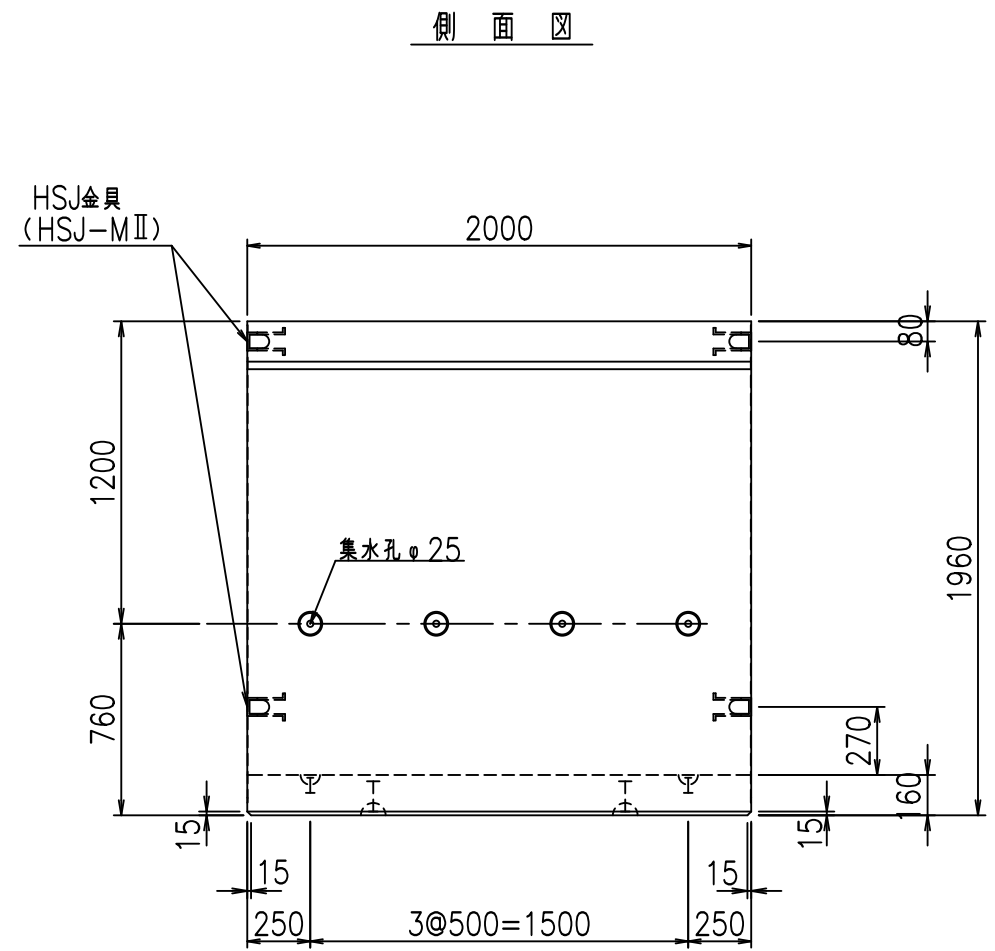
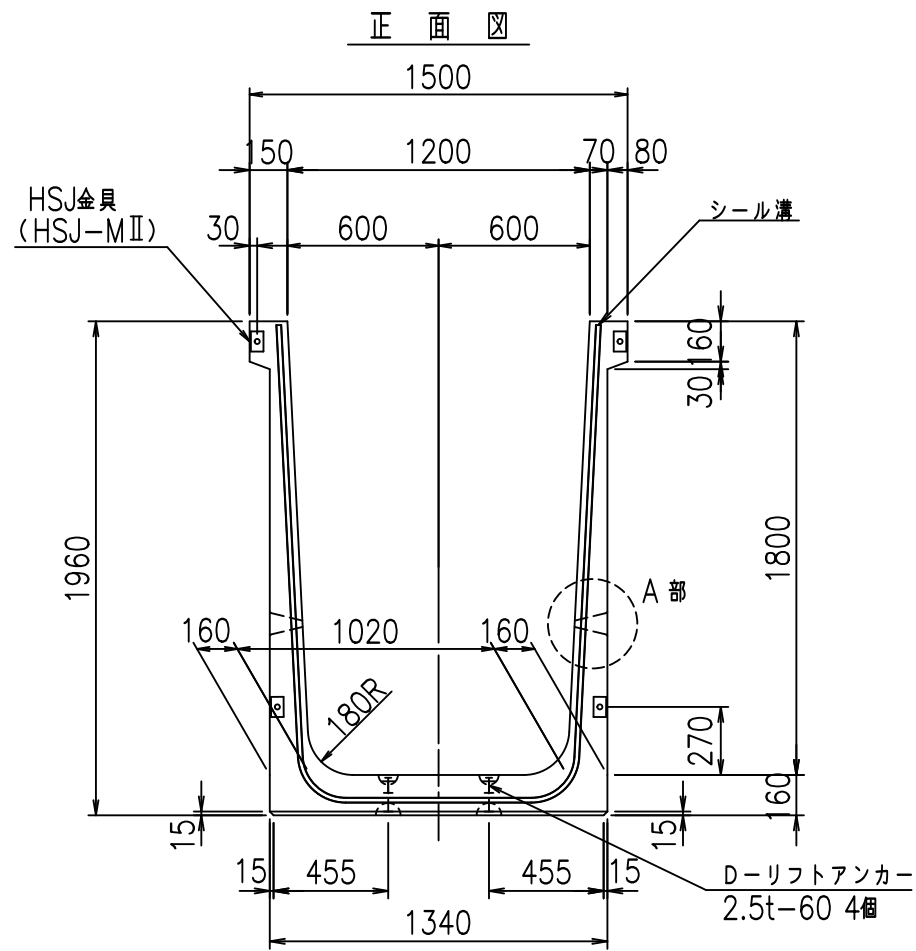
G	
% \$ \$! % \$ \$! & \$ \$ \$	
< & " ' ' ' +	% ' \$
	-, \$ \$ \$ \$ \$ & - ! *, *! \$ \$

VERTEX ベルテクス株式会社

& \$ & # + #,

& \$ & # + # % &

FIG % \$ \$ \$ % \$ & t

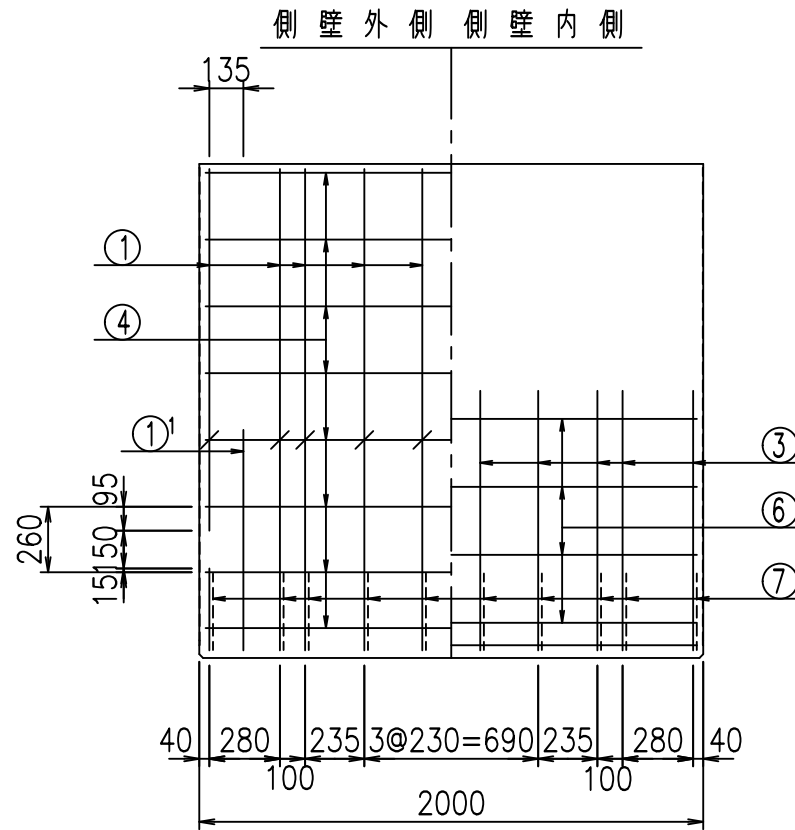
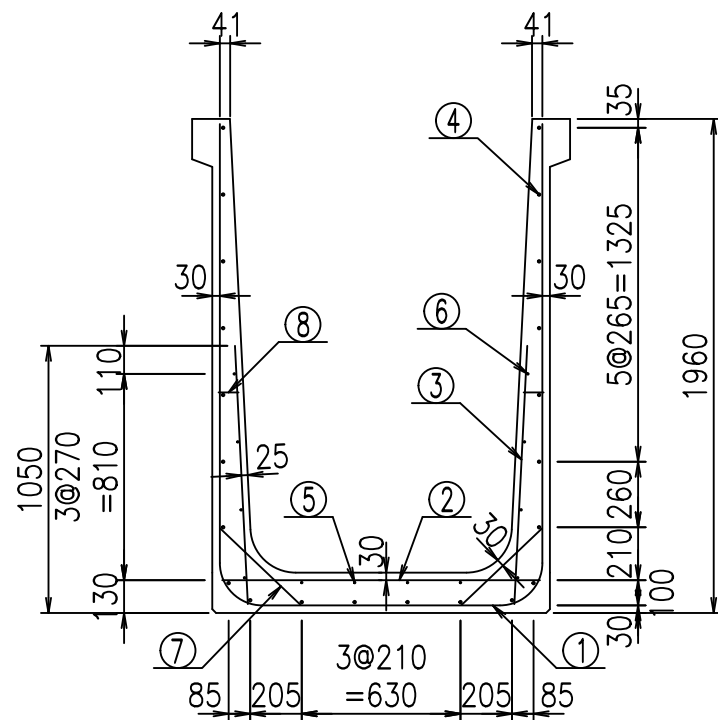


コンクリート設計基準強度 35 N/mm<sup>2</sup>

名称	HSフリーム (排水路)			規格	1800×1200×2000		
年月日	H19. 3.25	縮尺	1:30	区分	製品図	図番	98000029-687-00
部長	田中	課長	藤原	照査	藤田	設計	小山
						製図	伊藤 co

2022/7/8: 社名表示の変更  
2022/7/12: 図番の変更 (S-07000527)

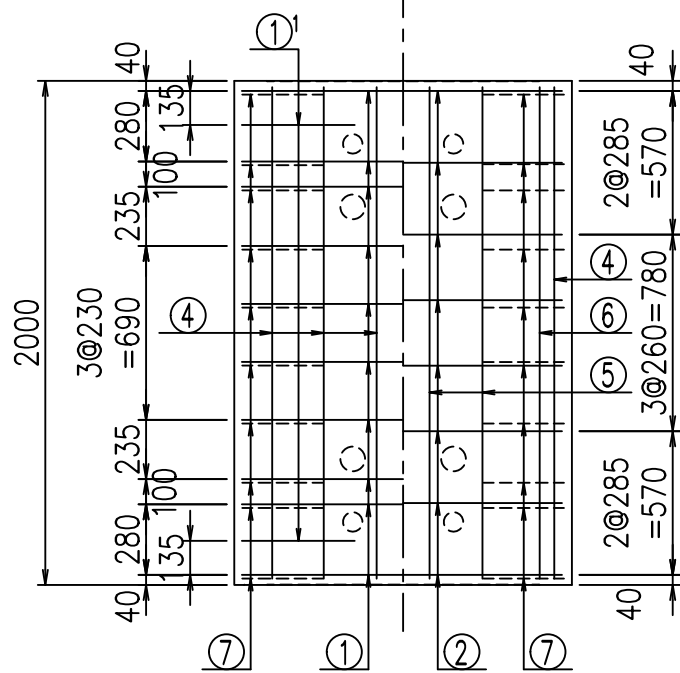
VERTEX ベルテクス株式会社



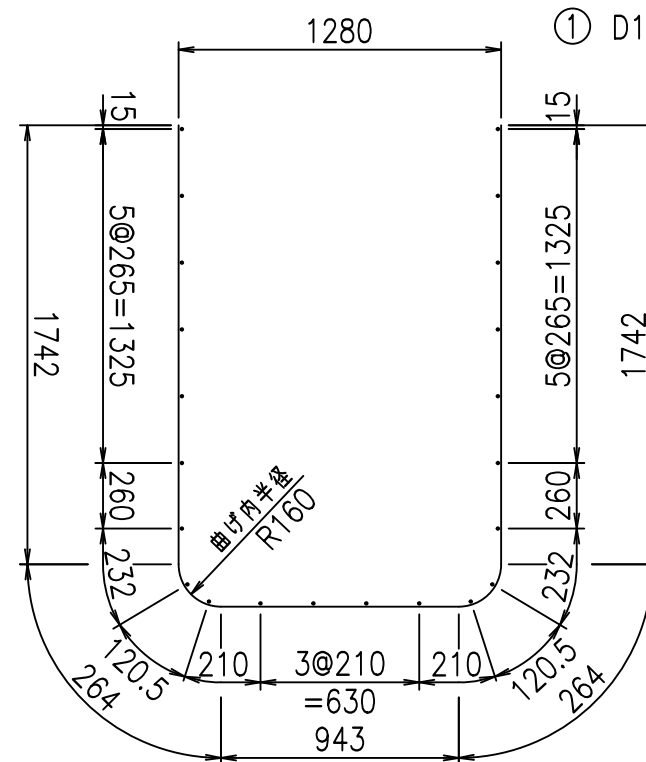
材料表

名称	径	本数	長さ m	m当り質量 kg	質量 kg	形状
鉄筋 ①	D16	10	4.955	1.560	77.298	┌
" ①'	D16	4	1.250	1.560	7.800	└
" ②	D13	8	1.265	0.995	10.069	—
" ③	D10	20	1.025	0.560	11.480	/
" ④	D10	22	1.950	0.560	24.024	—
" ⑤	D6	4	1.950	0.249	1.942	—
" ⑥	D6	8	1.950	0.249	3.884	—
" ⑦	D13	20	0.445	0.995	8.856	/
" ⑧	D10	20	0.080	0.560	0.896	—
合計					146.249	kg
コンクリート体積				1.3376	m <sup>3</sup>	
製品質量					3220	kg

底版下側 底版上側



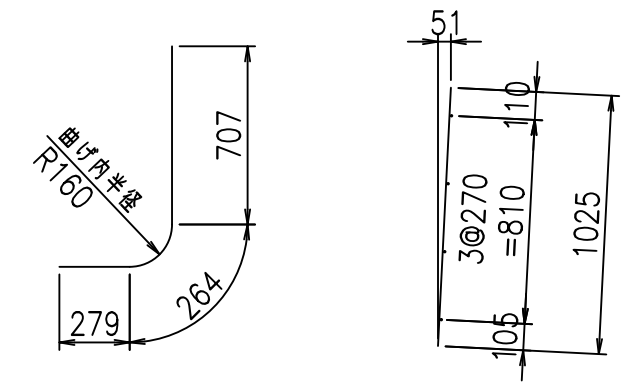
鉄筋加工図



① D16 L=4955mm

①' D16 L=1250mm

③ D10 L=1025mm



コンクリート設計基準強度 35 N/mm<sup>2</sup>

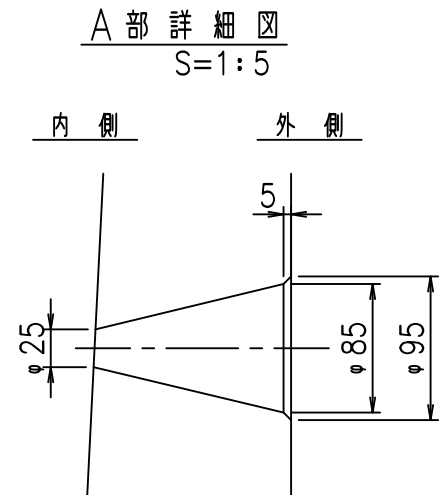
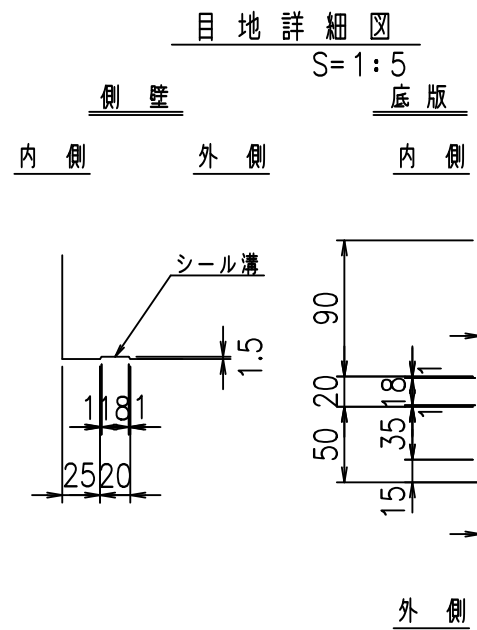
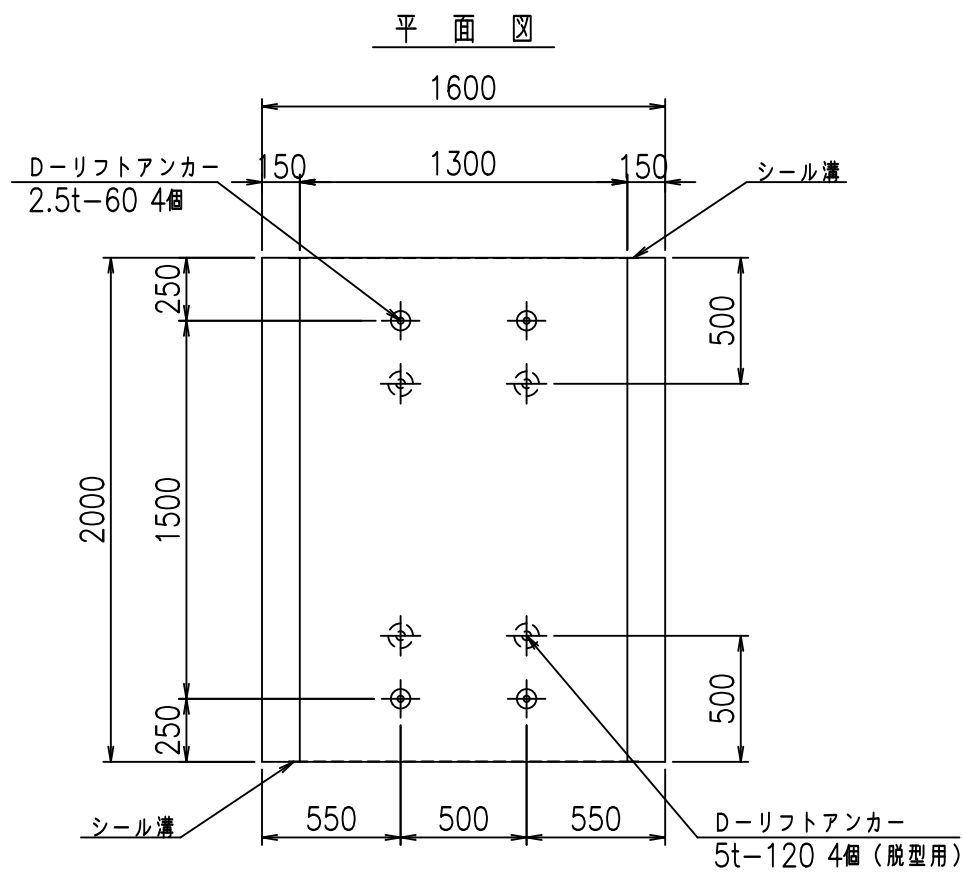
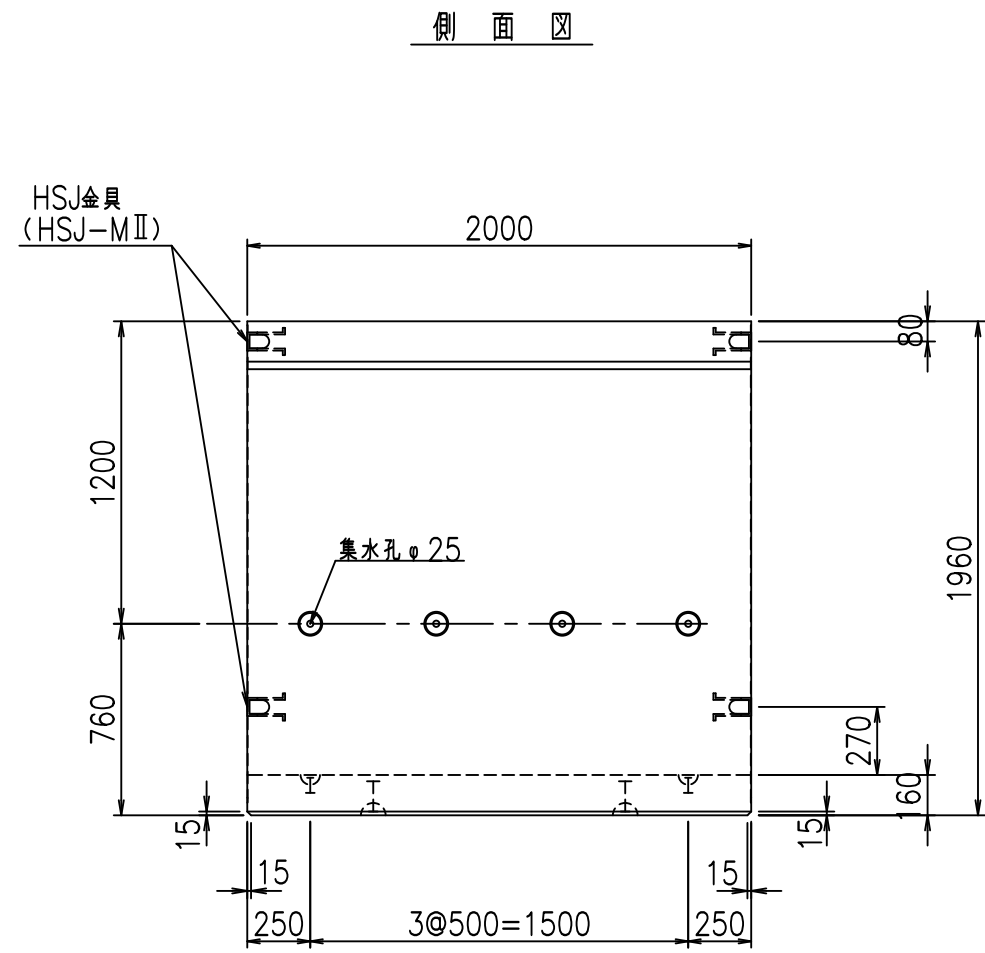
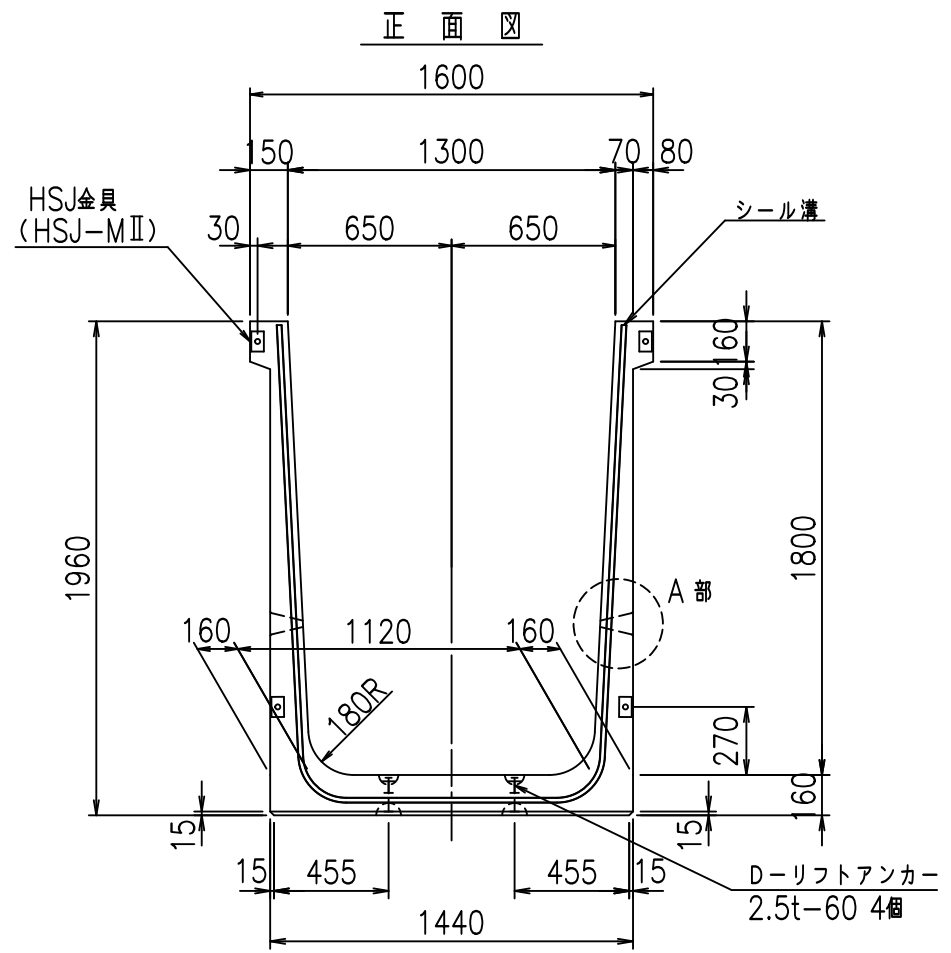
G	
% \$! %&\$! &\$\$\$	
<& " ' ' ' +	% ' \$
	-, \$\$\$\$\$&- !*, !\$\$

VERTEX ベルテクス株式会社

&\$&&#++#,

&\$&&#++#%&

FIG %\$\$\$\$% '\$ 七

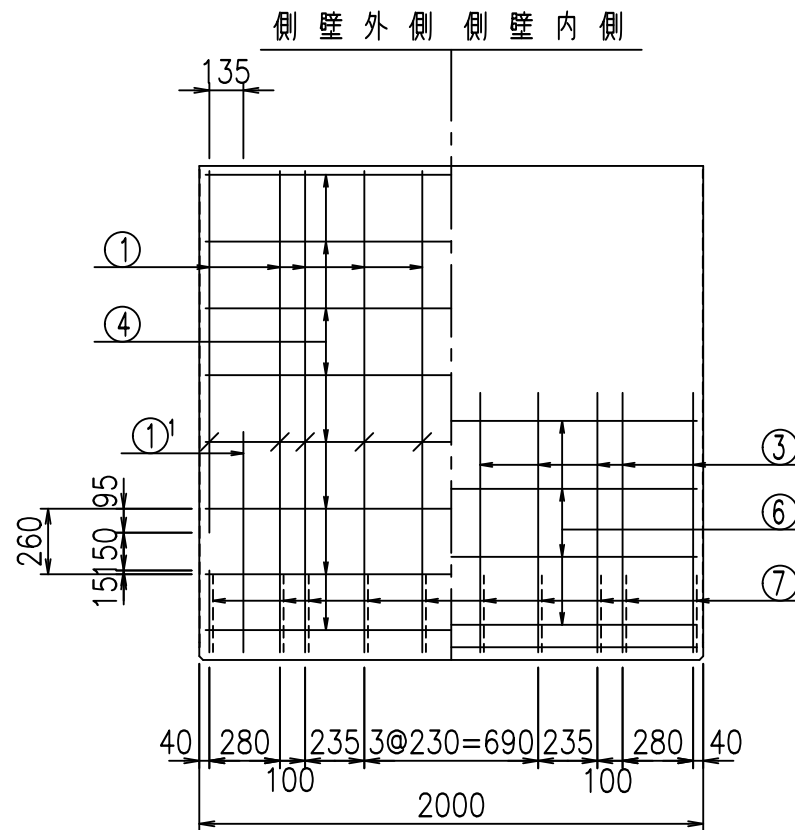
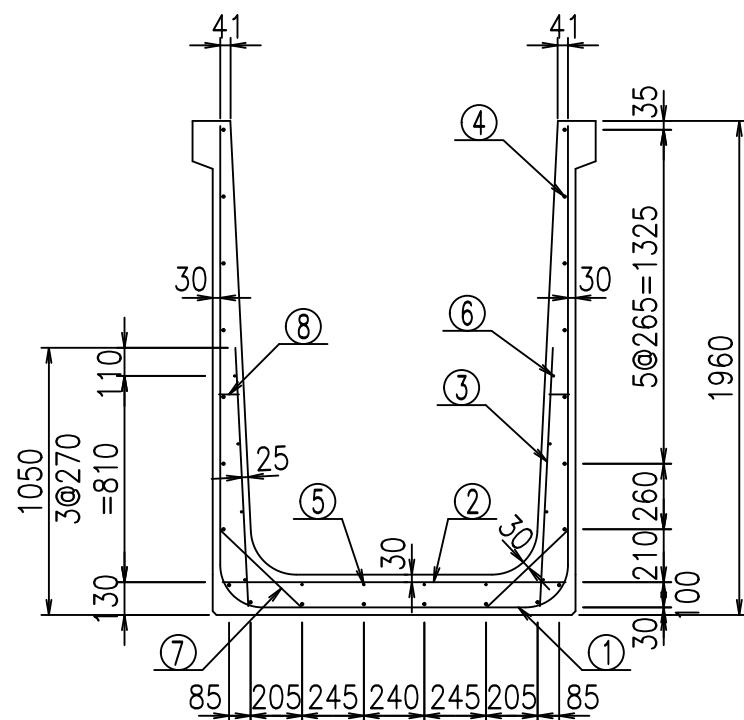


コンクリート設計基準強度 35 N/mm<sup>2</sup>

名称	HSフリーム (排水路)			規格	1800×1300×2000		
年月日	H19. 3.25	縮尺	1:30	区分	製品図	図番	98000029-689-00
部長	田中	課長	藤原	照査	藤田	設計	小山
						製図	伊藤 co

2022/7/8: 社名表示の変更  
2022/7/12: 図番の変更 (S-07000528)

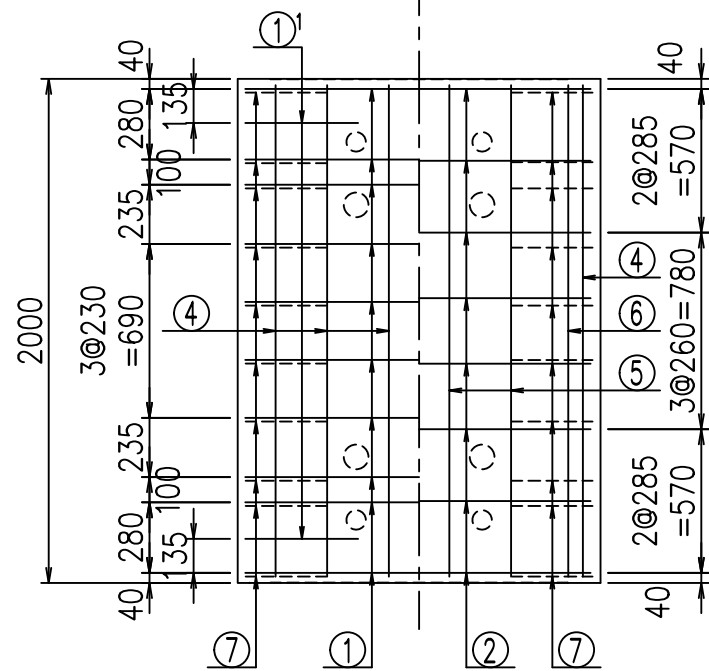




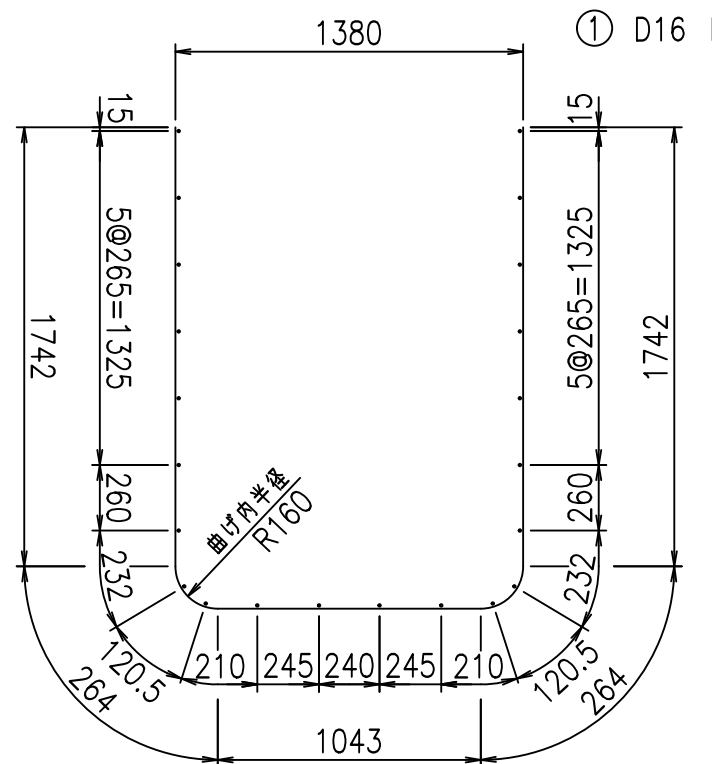
材料表

名称	径	本数	長さ m	m当り質量 kg	質量 kg	形状
鉄筋 ①	D16	10	5.055	1.560	78.858	┌
" ①'	D16	4	1.250	1.560	7.800	└
" ②	D13	8	1.365	0.995	10.865	—
" ③	D10	20	1.025	0.560	11.480	/
" ④	D10	22	1.950	0.560	24.024	—
" ⑤	D6	4	1.950	0.249	1.942	—
" ⑥	D6	8	1.950	0.249	3.884	—
" ⑦	D13	20	0.445	0.995	8.856	/
" ⑧	D10	20	0.080	0.560	0.896	—
合計					148.605	kg
コンクリート体積				1.3696	m <sup>3</sup>	
製品質量					3300	kg

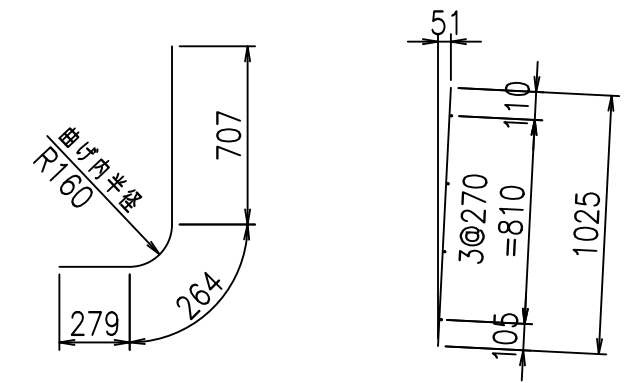
底版下側 底版上側



鉄筋加工図



① D16 L=5055mm    ①' D16 L=1250mm    ③ D10 L=1025mm

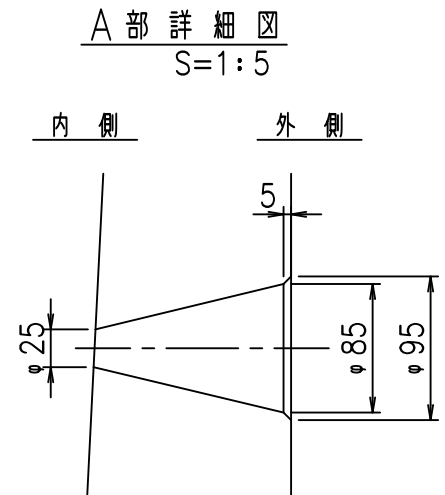
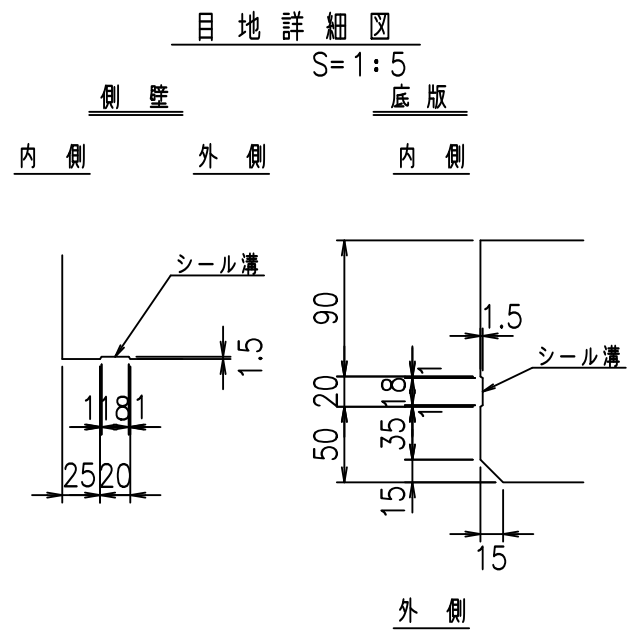
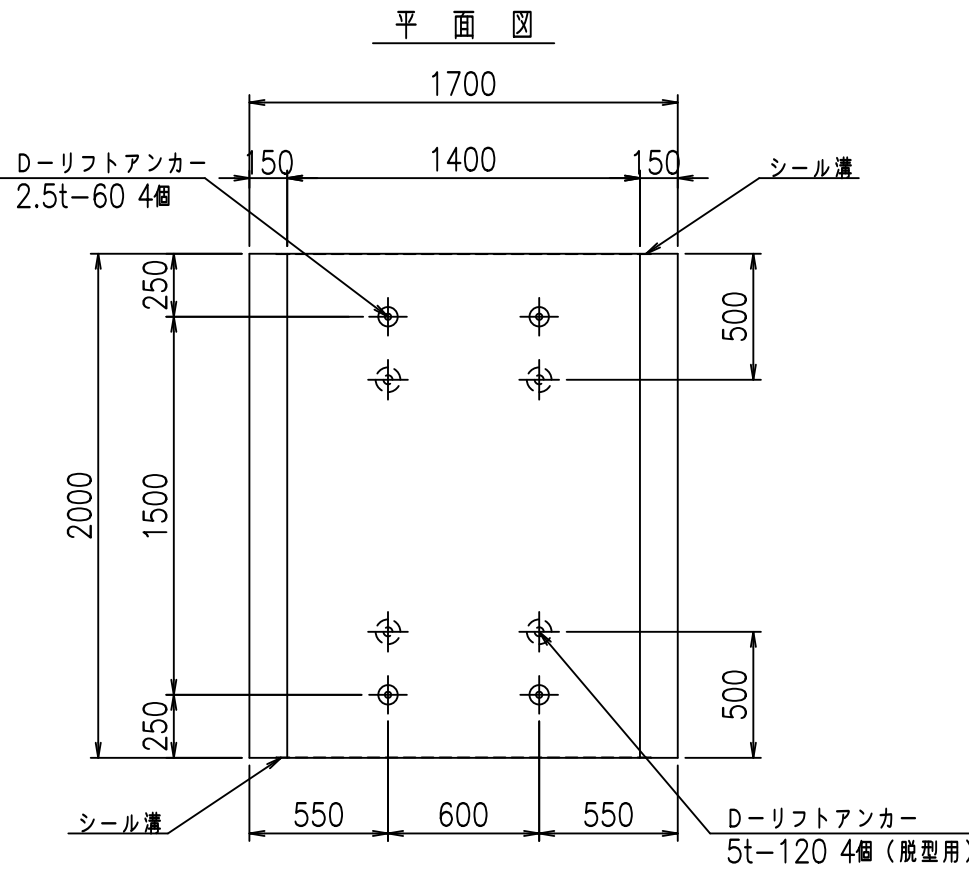
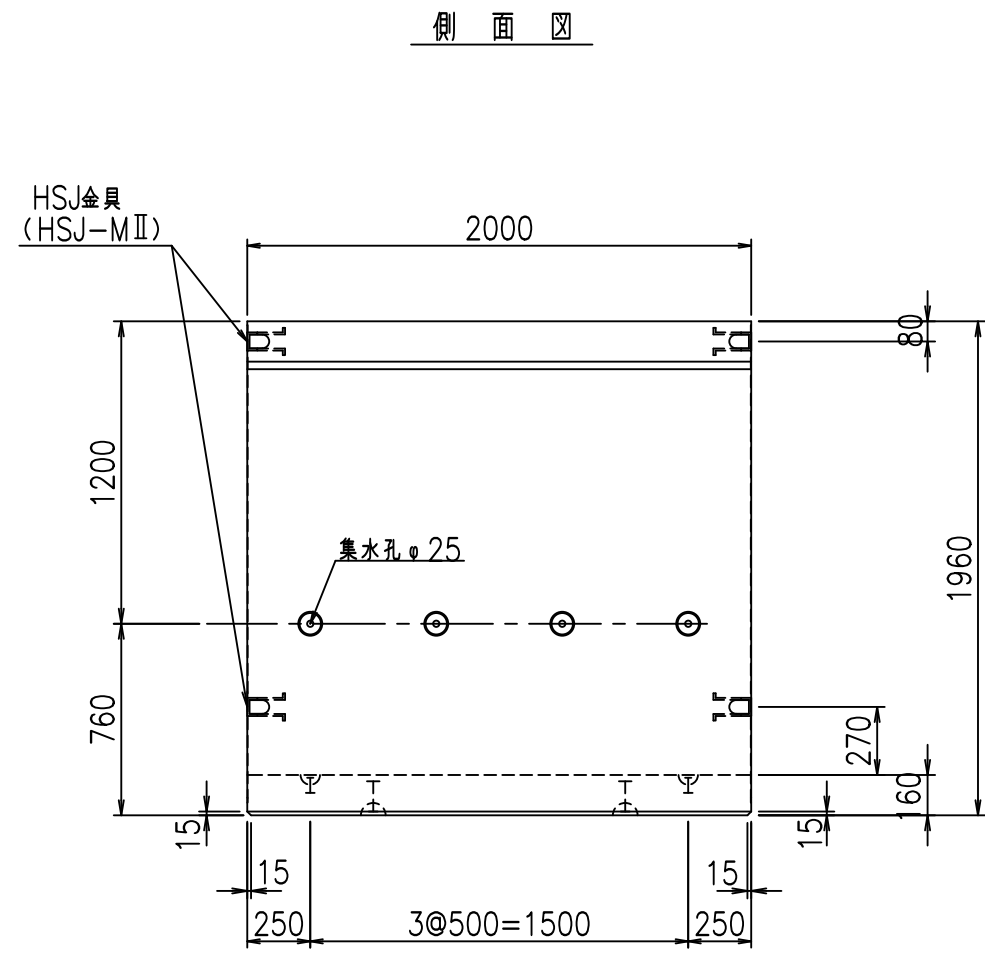
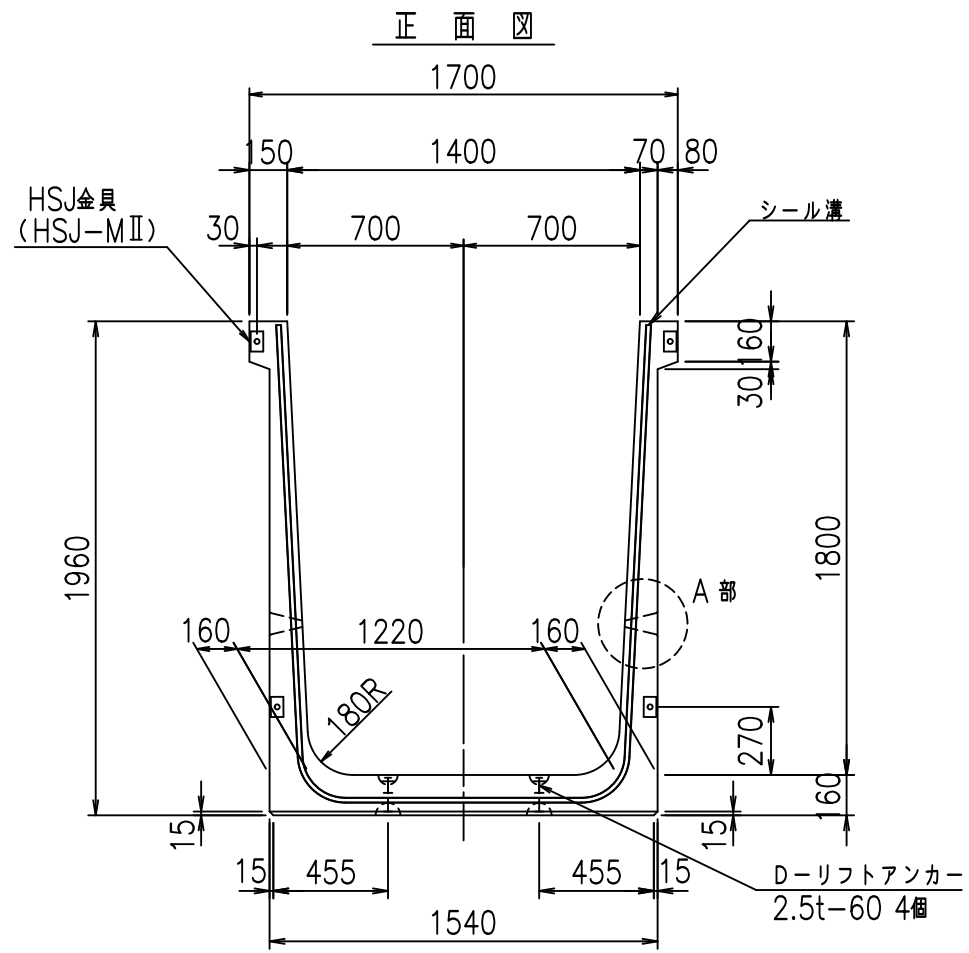


コンクリート設計基準強度 35 N/mm<sup>2</sup>

△G	
% \$\$! % \$\$! &\$\$\$	
<& " ' ' ' +	% ' \$
	-, \$\$\$\$\$&- ! * - \$! \$\$

VERTEX ベルテクス株式会社





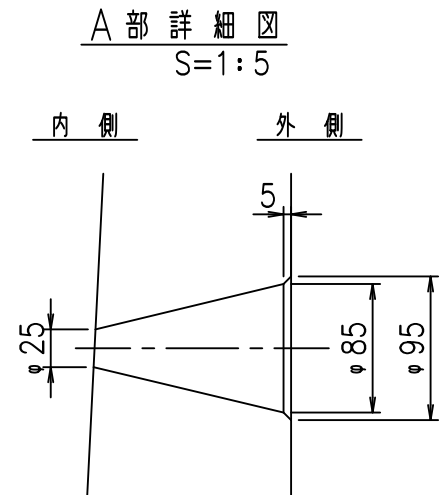
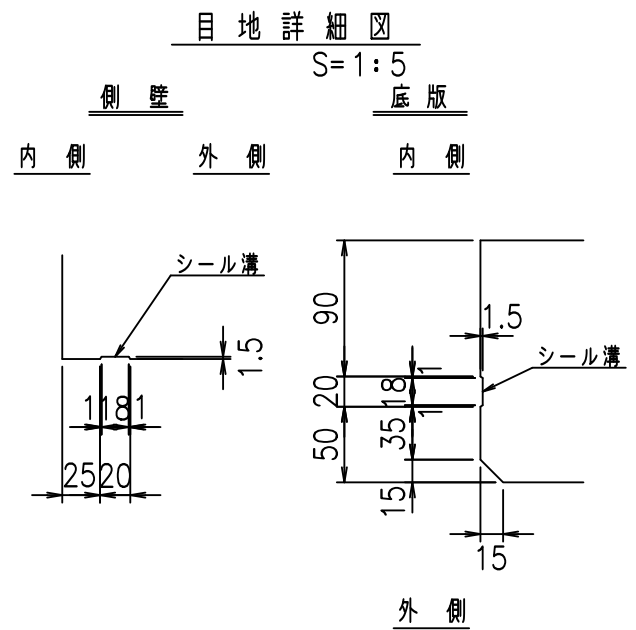
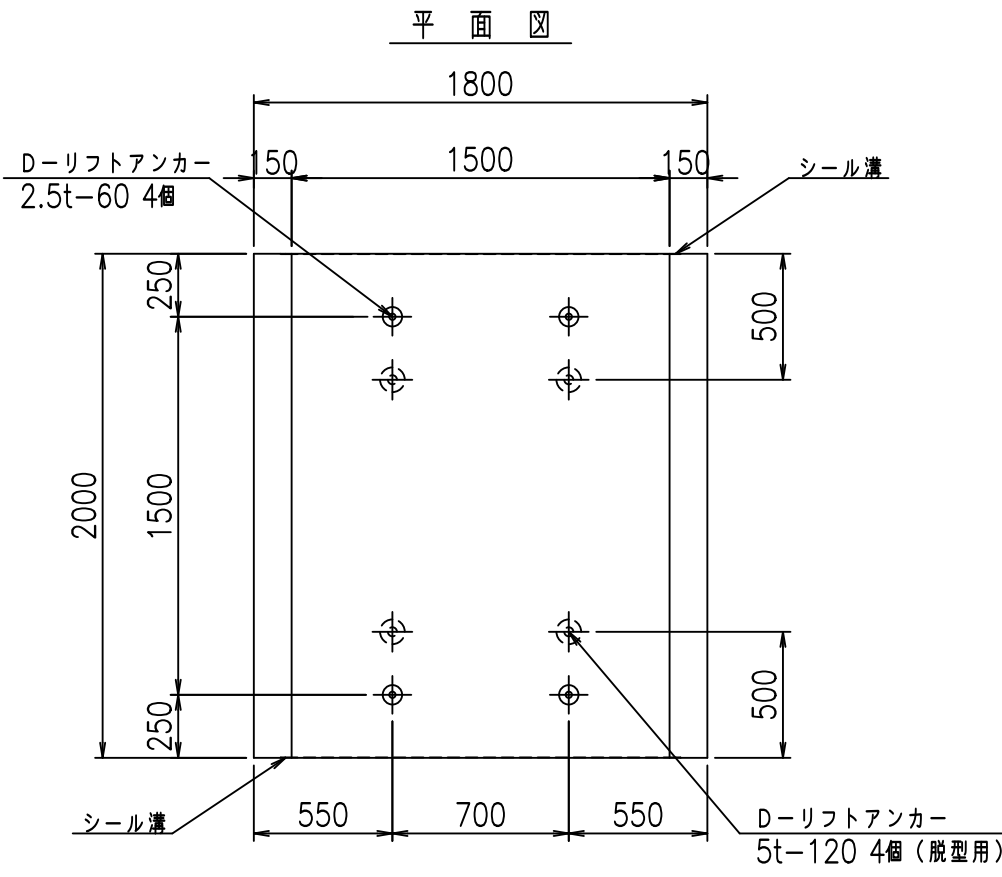
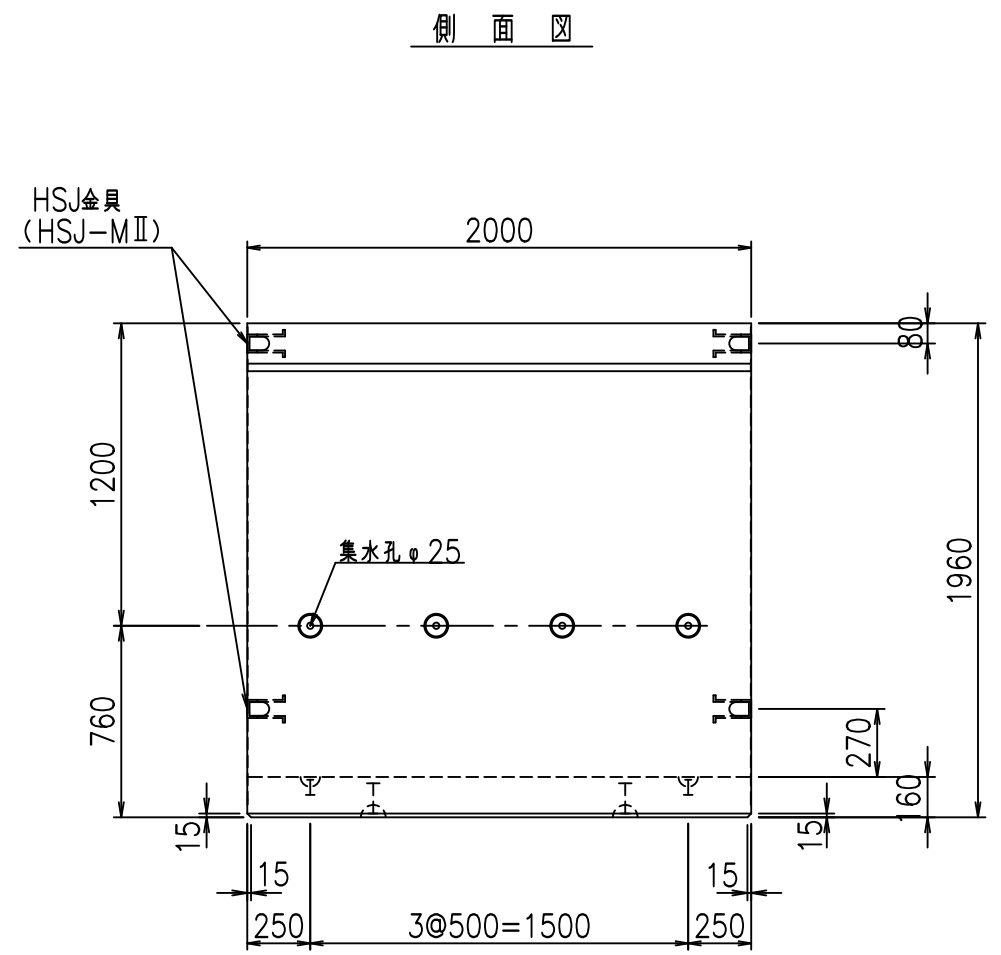
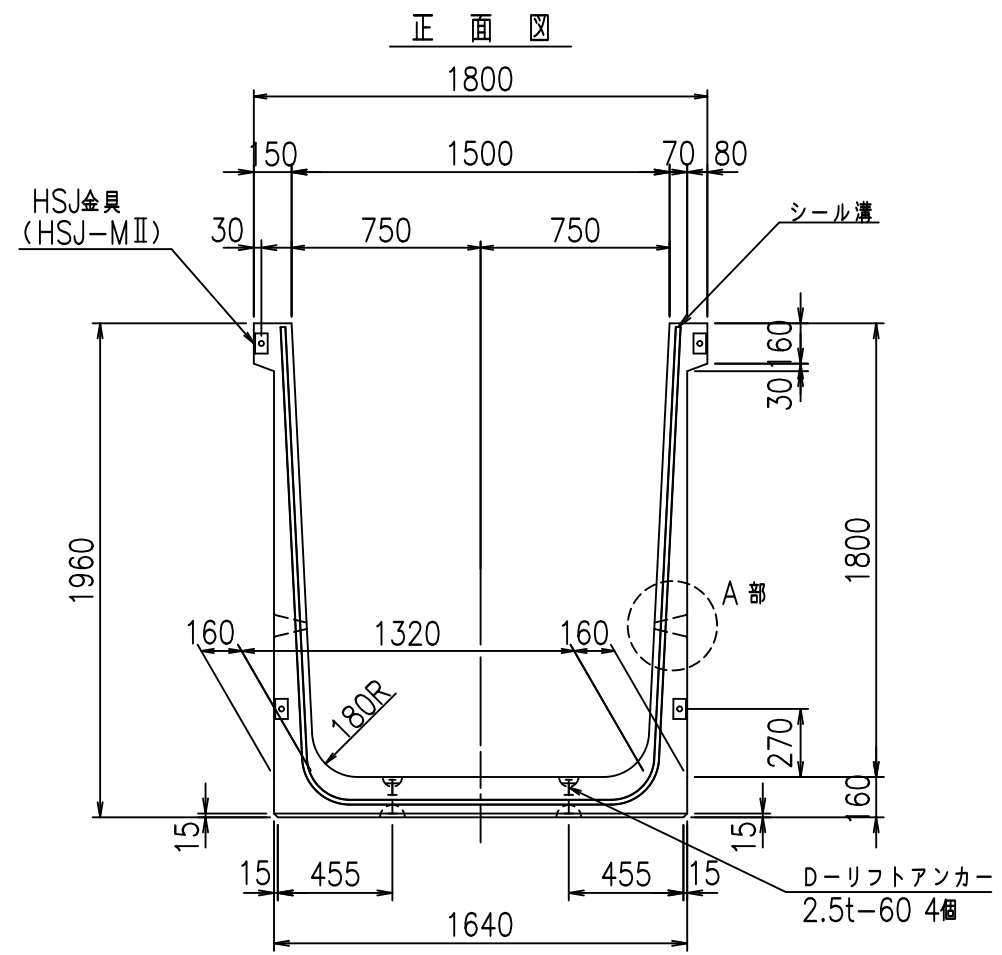
コンクリート設計基準強度 35 N/mm<sup>2</sup>

名称	HSフリーム (排水路)			規格	1800×1400×2000		
年月日	H19. 3.25	縮尺	1:30	区分	製品図	図番	98000029-691-00
部長	田中	課長	藤原	照査	藤田	設計	小山
						製図	伊藤 co

2022/7/8: 社名表示の変更  
2022/7/12: 図番の変更 (S-07000529)

VERTEX ベルテクス株式会社





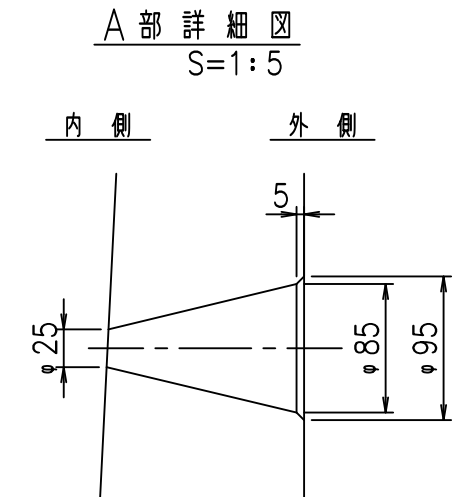
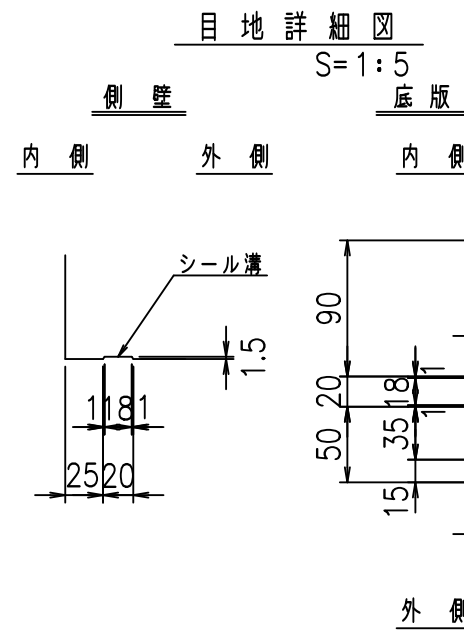
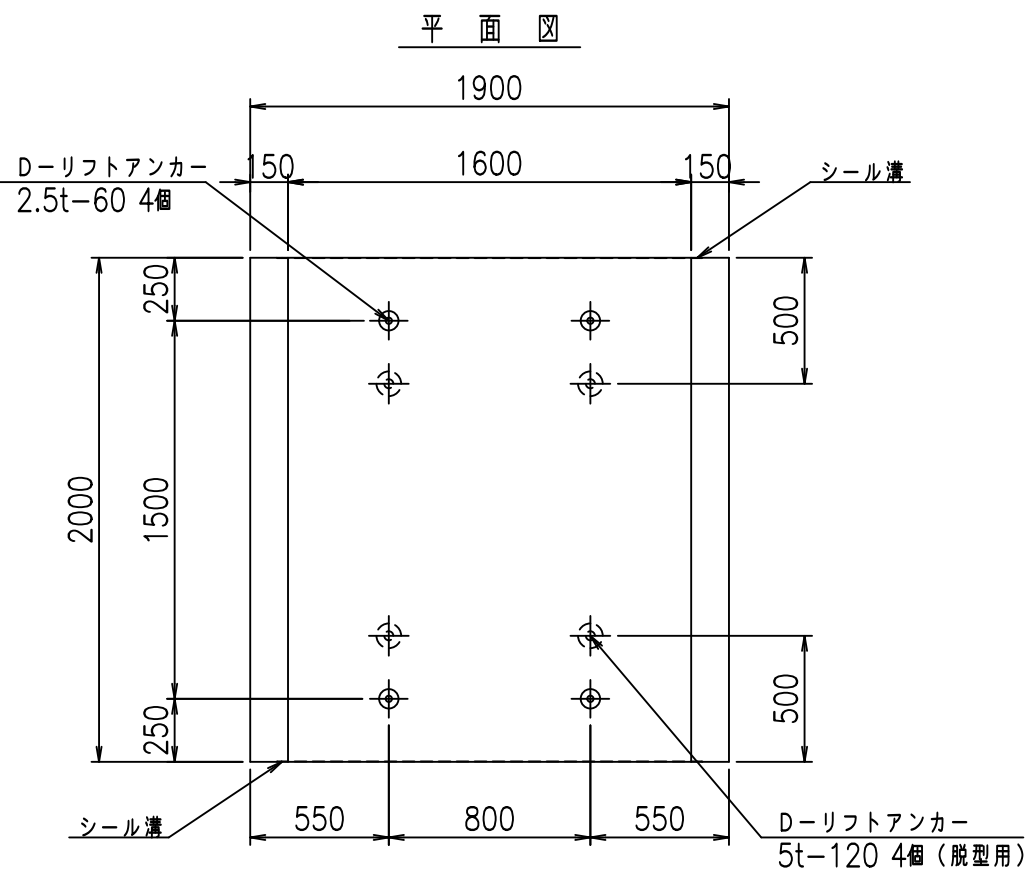
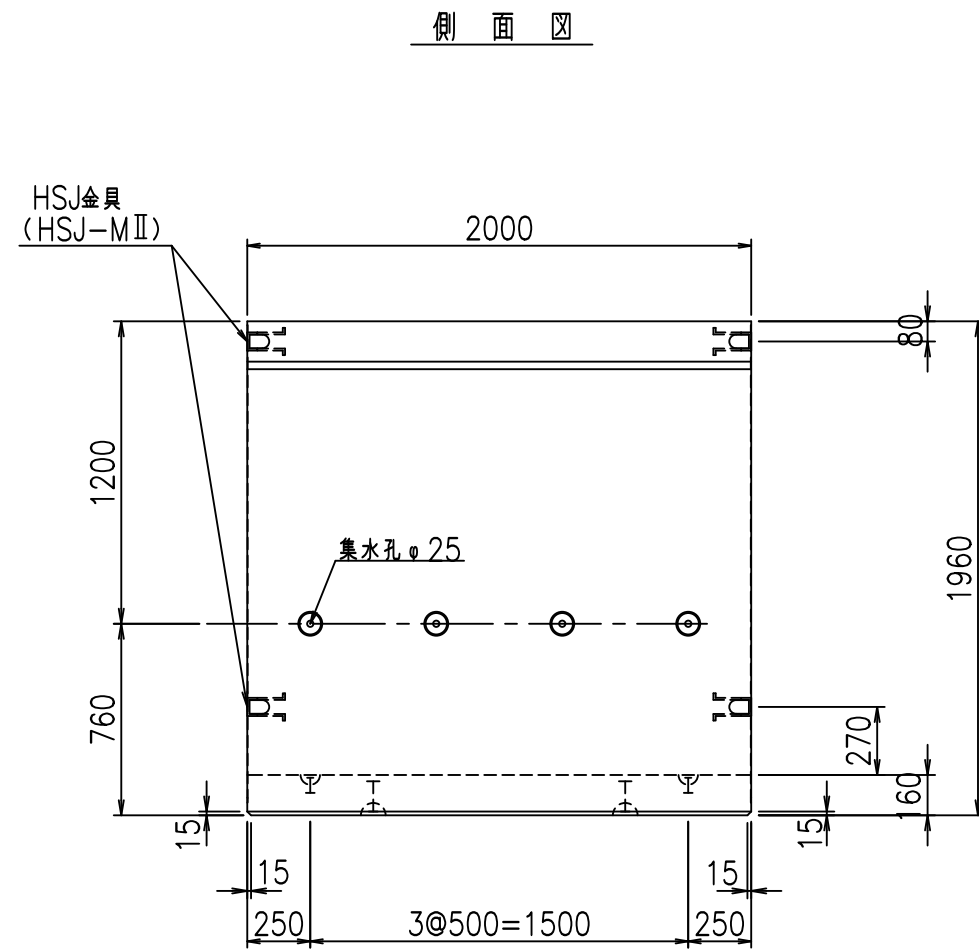
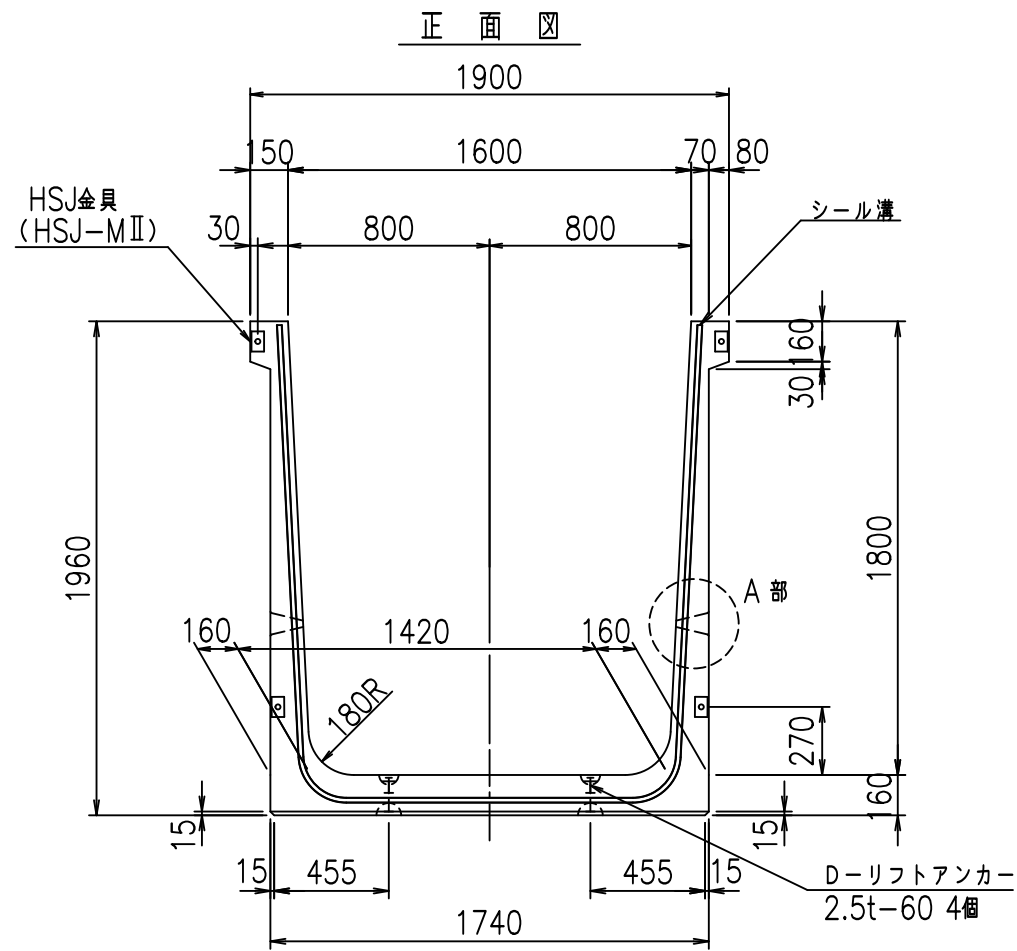
コンクリート設計基準強度 35 N/mm<sup>2</sup>

名称	HSフリーム (排水路)			規格	1800×1500×2000		
年月日	H19. 3.25	縮尺	1:30	区分	製品図	図番	98000029-693-00
部長	田中	課長	藤原	照査	藤田	設計	小山
						製図	伊藤 co

2022/7/8: 社名表示の変更  
2022/7/12: 図番の変更 (S-07000530)

VERTEX ベルテクス株式会社



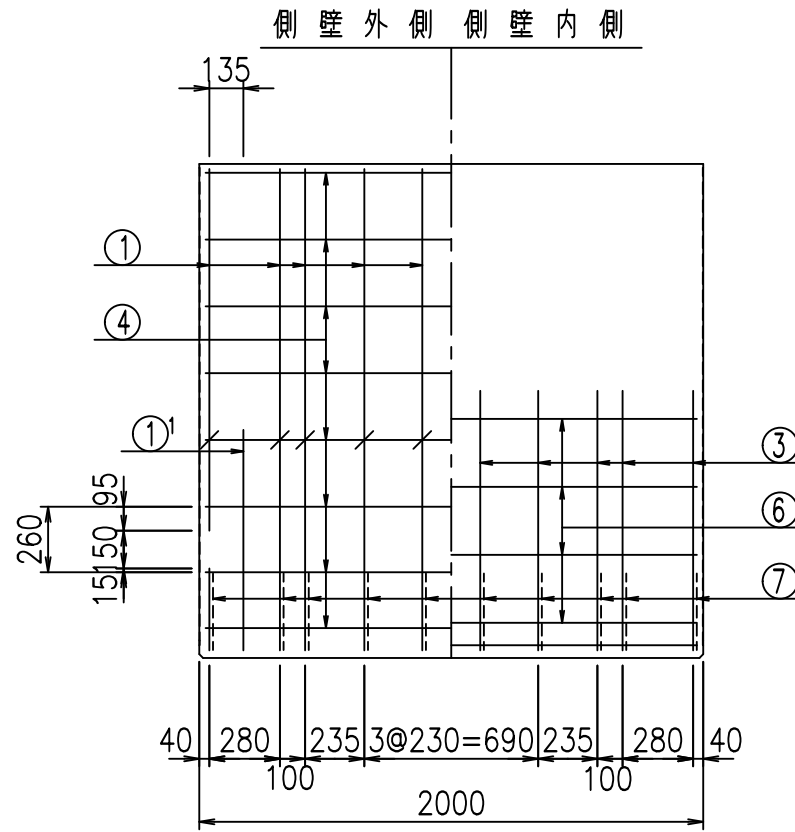
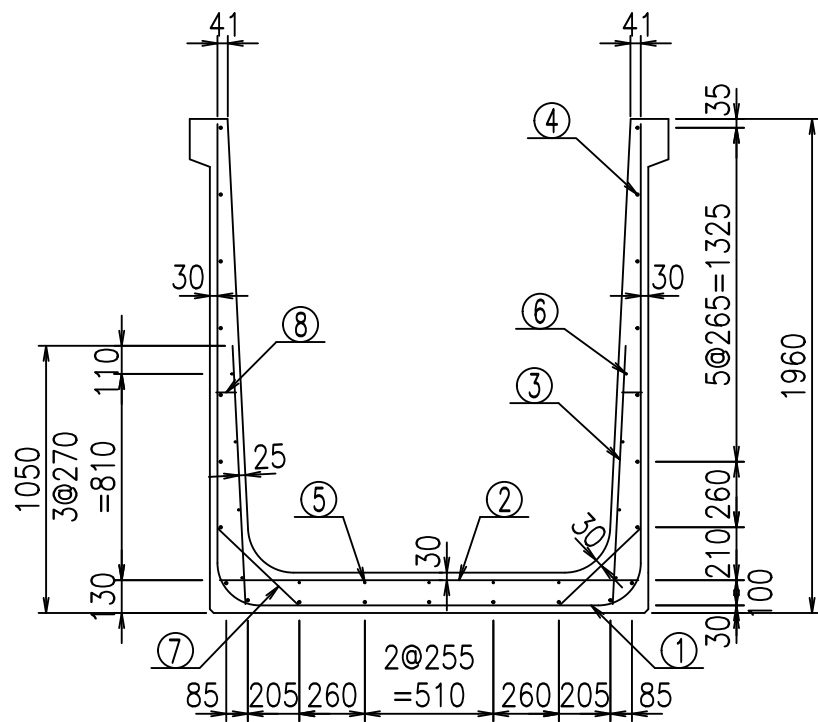


コンクリート設計基準強度 35 N/mm<sup>2</sup>

名称	HSフリーム (排水路)			規格	1800×1600×2000		
年月日	H19. 3.25	縮尺	1:30	区分	製品図	図番	98000029-695-00
部長	田中	課長	藤原	照査	藤田	設計	小山
						製図	伊藤 co

2022/7/8: 社名表示の変更  
2022/7/12: 図番の変更 (S-07000531)

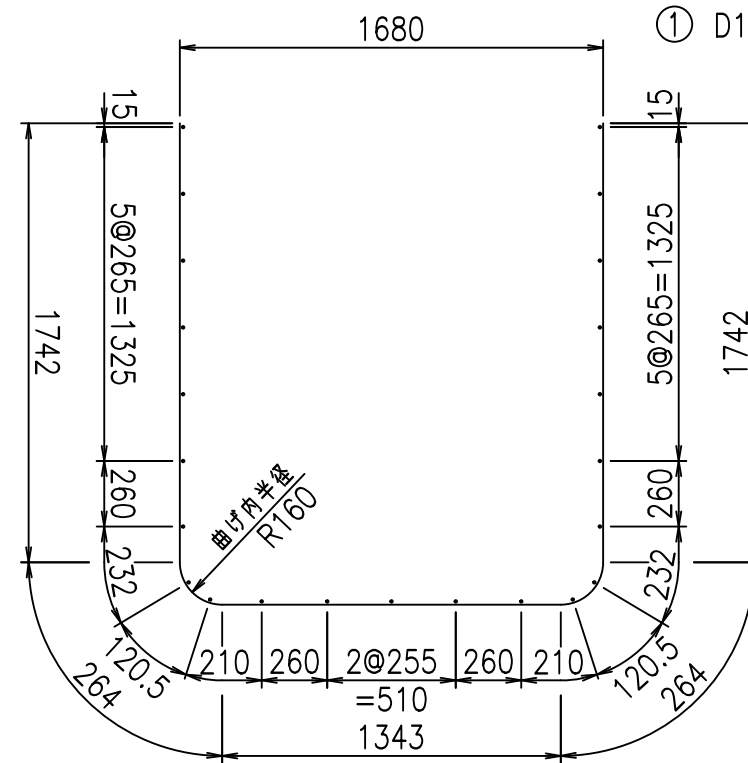
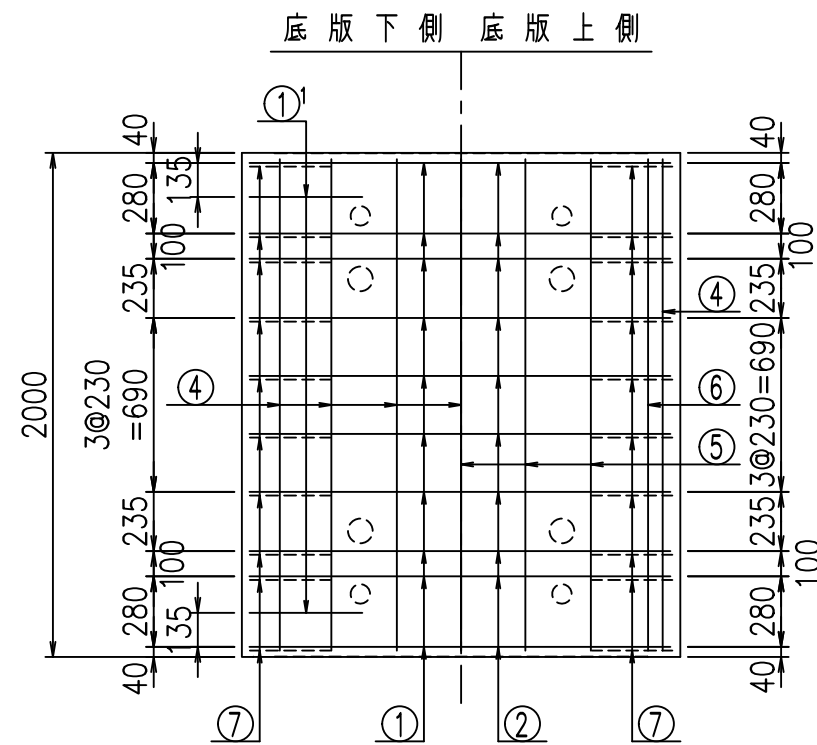
VERTEX ベルテクス株式会社



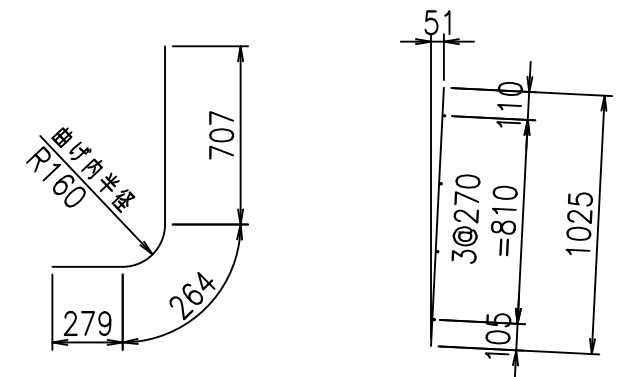
材料表

名称	径	本数	長さ m	m当り質量 kg	質量 kg	形状
鉄筋 ①	D16	10	5.355	1.560	83.538	┌
" ①'	D16	4	1.250	1.560	7.800	└
" ②	D13	10	1.665	0.995	16.567	—
" ③	D10	20	1.025	0.560	11.480	/
" ④	D10	23	1.950	0.560	25.116	—
" ⑤	D6	5	1.950	0.249	2.428	—
" ⑥	D6	8	1.950	0.249	3.884	—
" ⑦	D13	20	0.445	0.995	8.856	／
" ⑧	D10	20	0.080	0.560	0.896	—
合計					160.565	kg
コンクリート体積				1.4656	m <sup>3</sup>	
製品質量					3530	kg

鉄筋加工図



① D16 L=5355mm    ①' D16 L=1250mm    ③ D10 L=1025mm



コンクリート設計基準強度 35 N/mm<sup>2</sup>

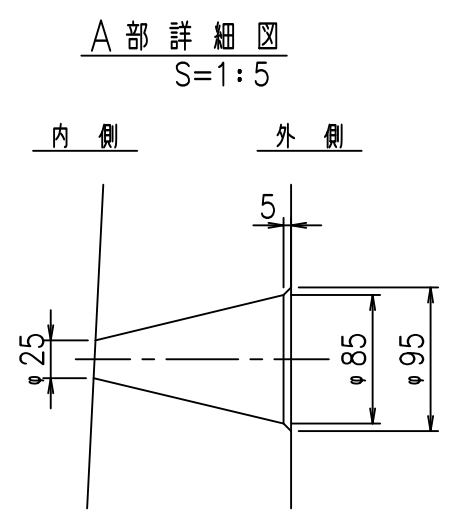
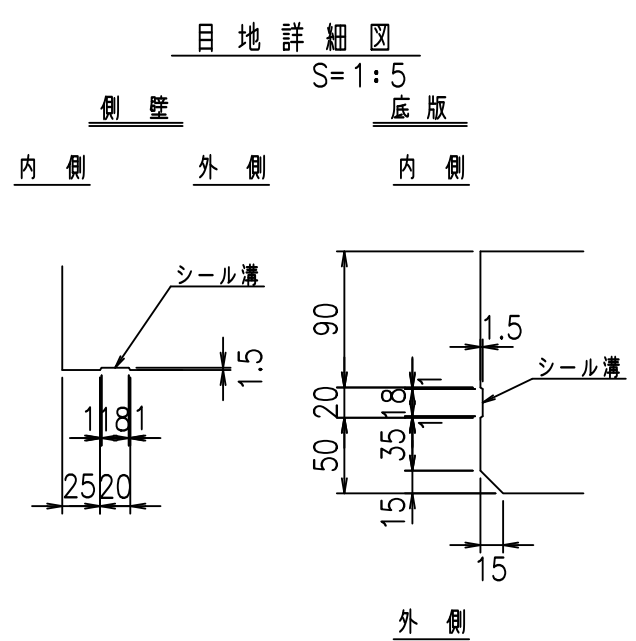
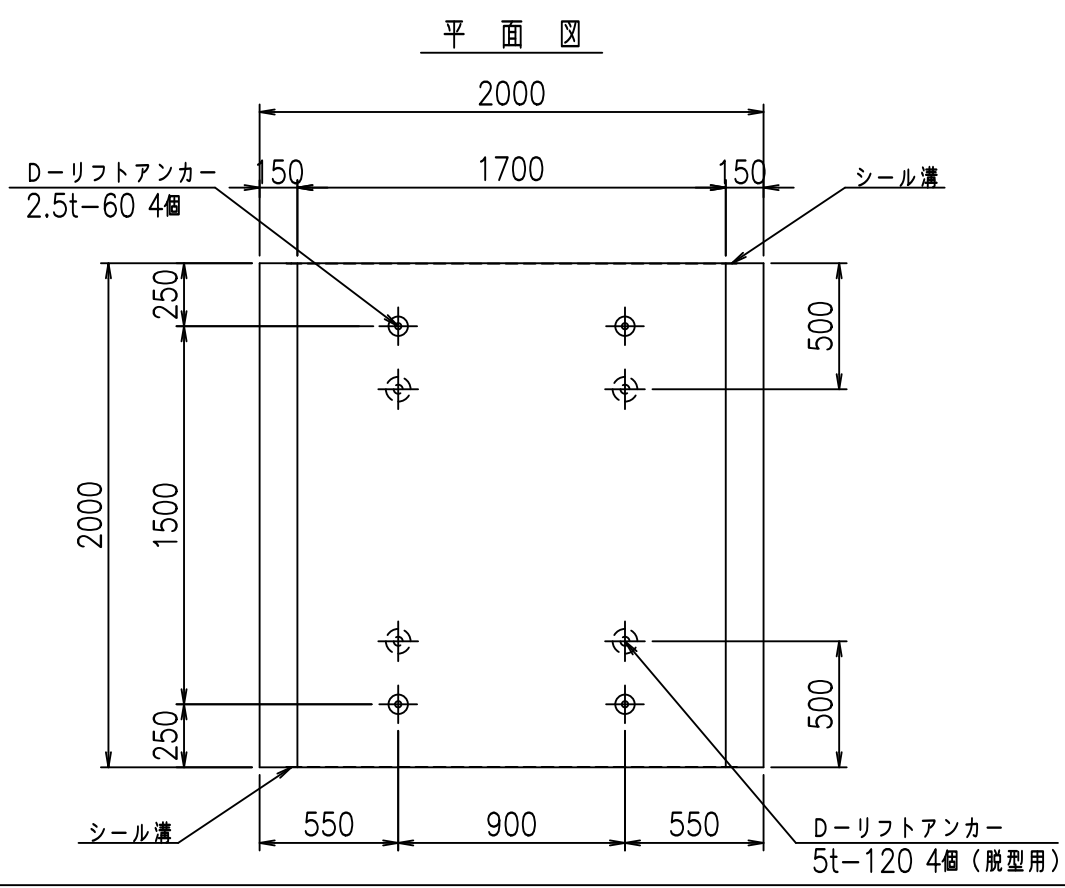
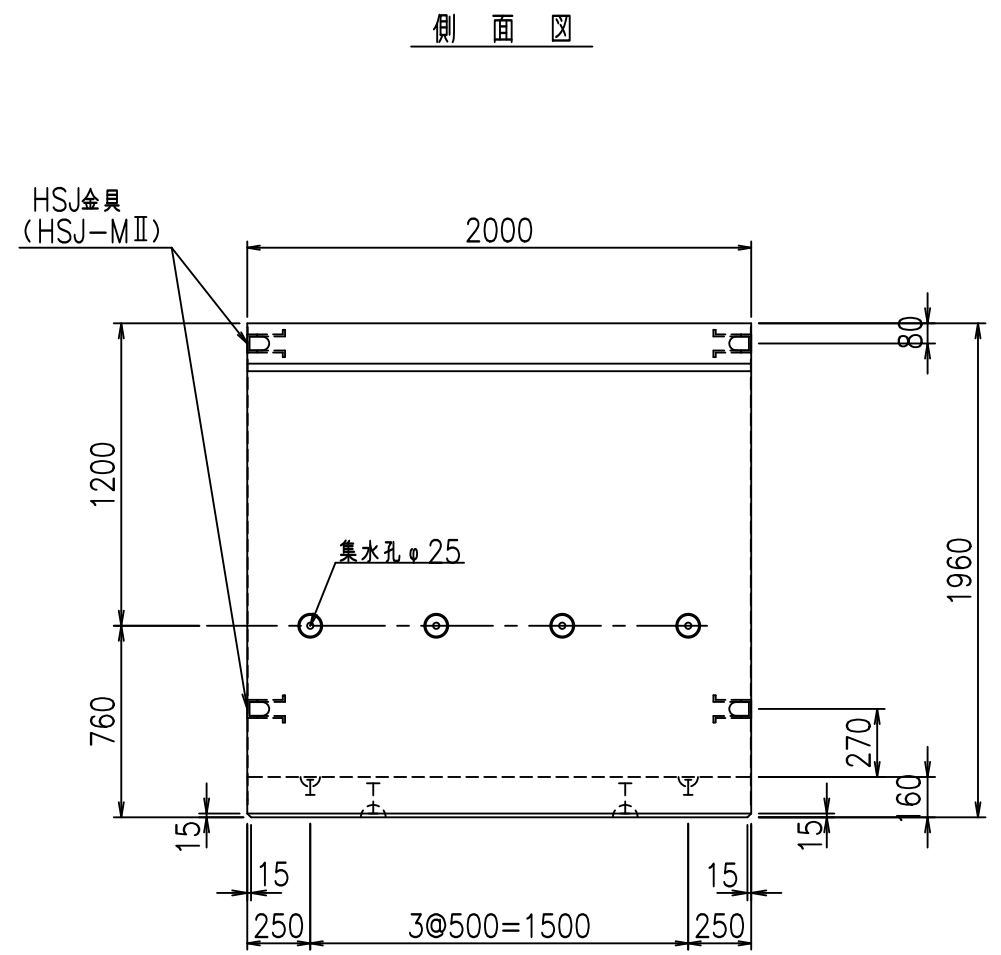
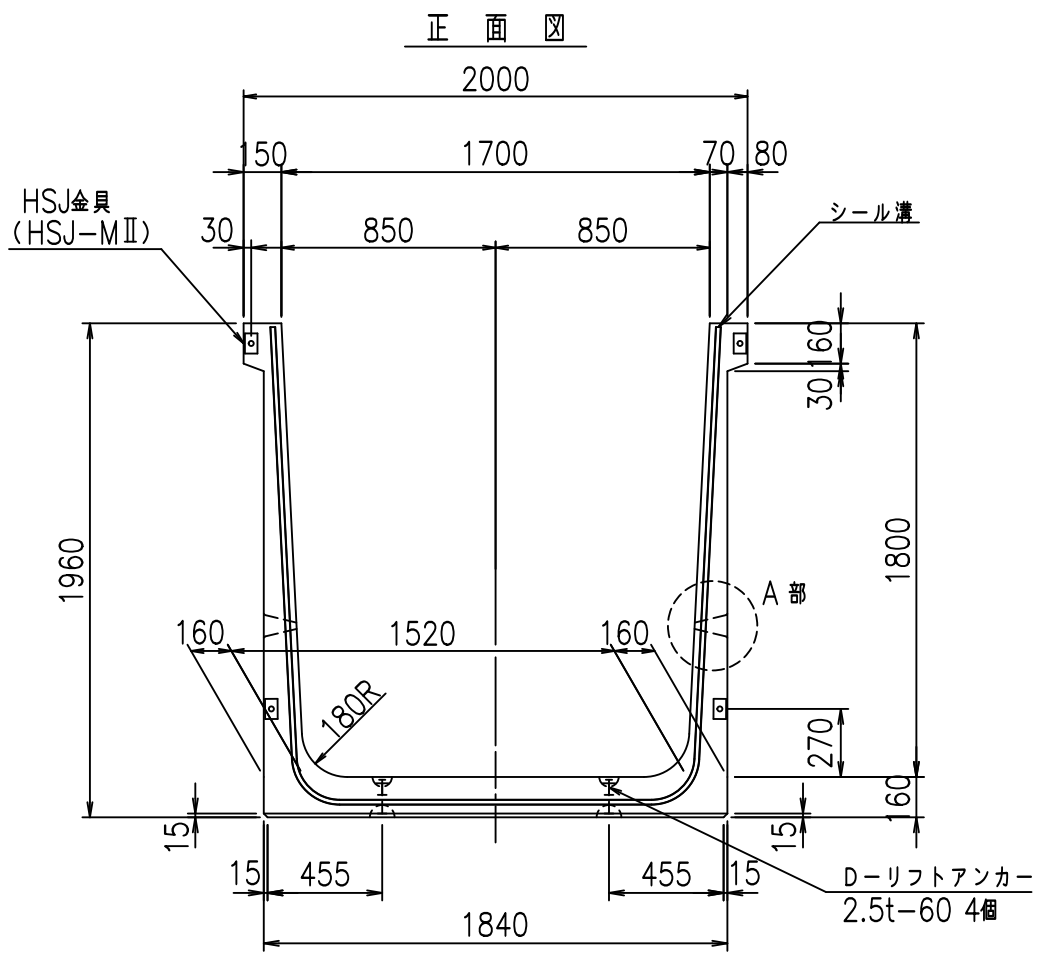
△G	
% \$\$! % \$\$! & \$\$\$	
<& " ' ' ' +	% ' \$
	-, \$\$\$\$\$&- ! * - *! \$\$

VERTEX ベルテクス株式会社

& \$\$& # + #,

& \$\$& # + # % &

FIG % \$\$\$ % \$ + 七



コンクリート設計基準強度 35 N/mm<sup>2</sup>

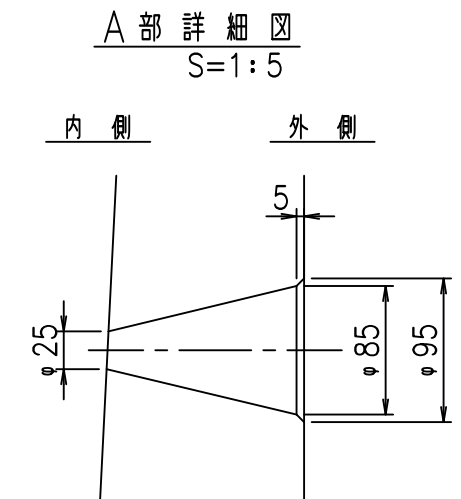
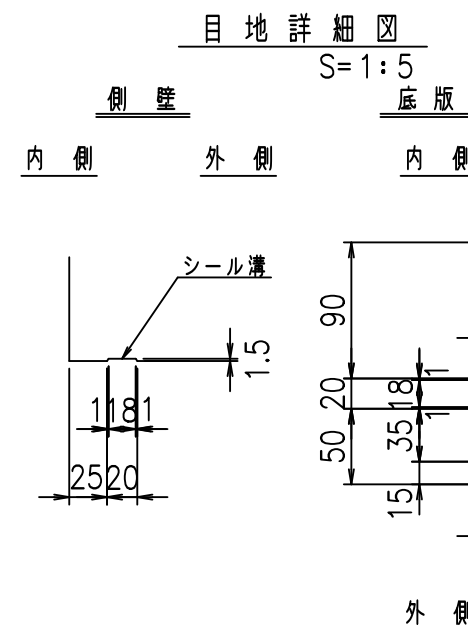
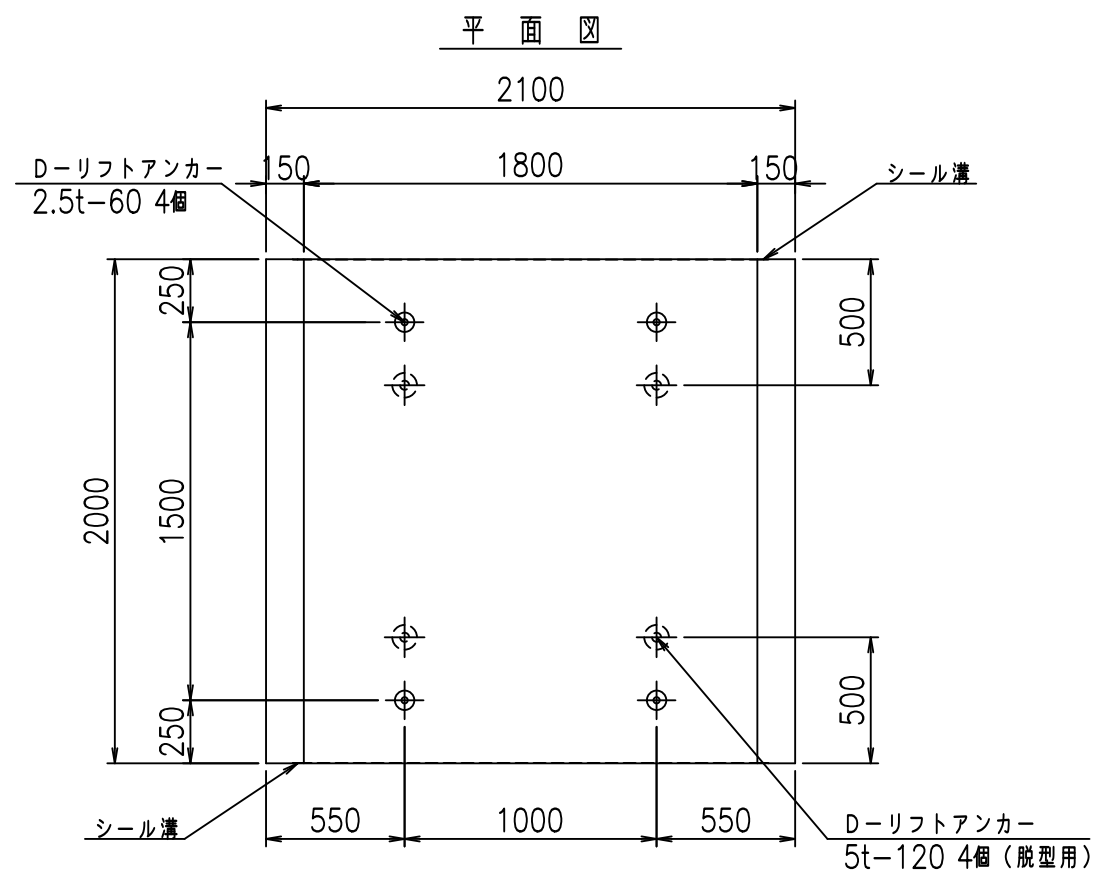
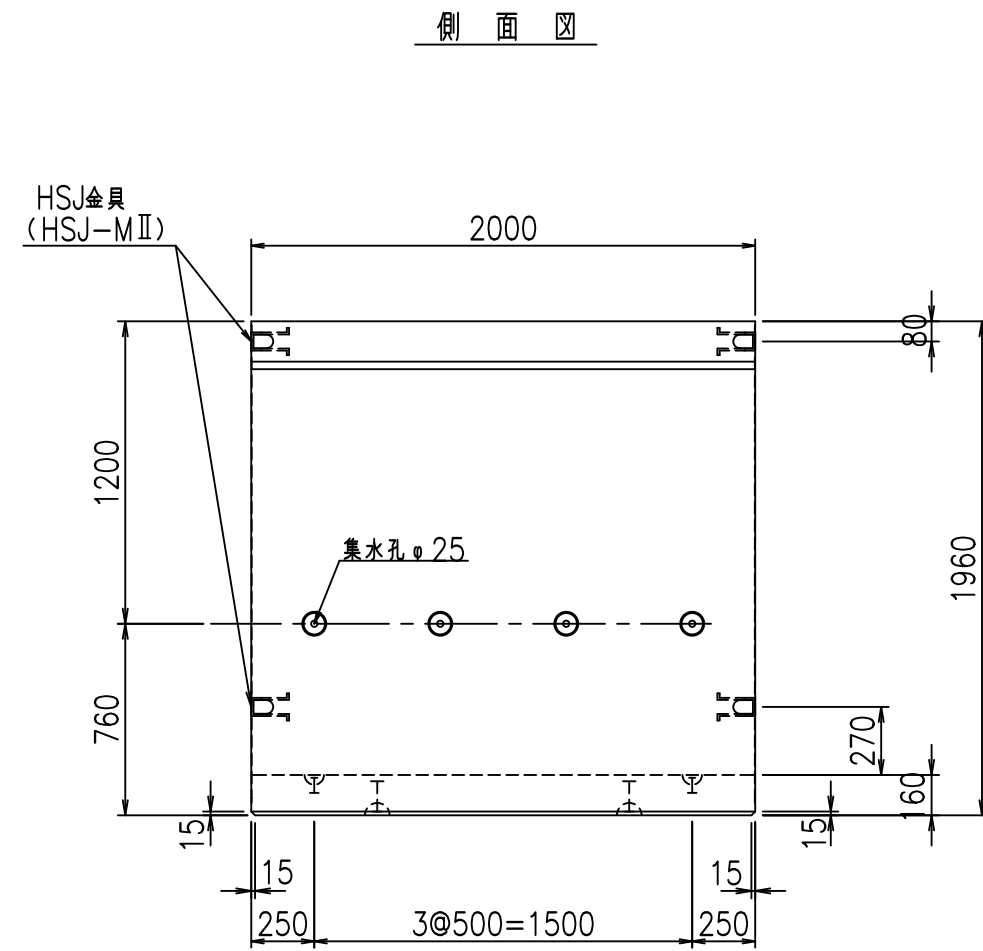
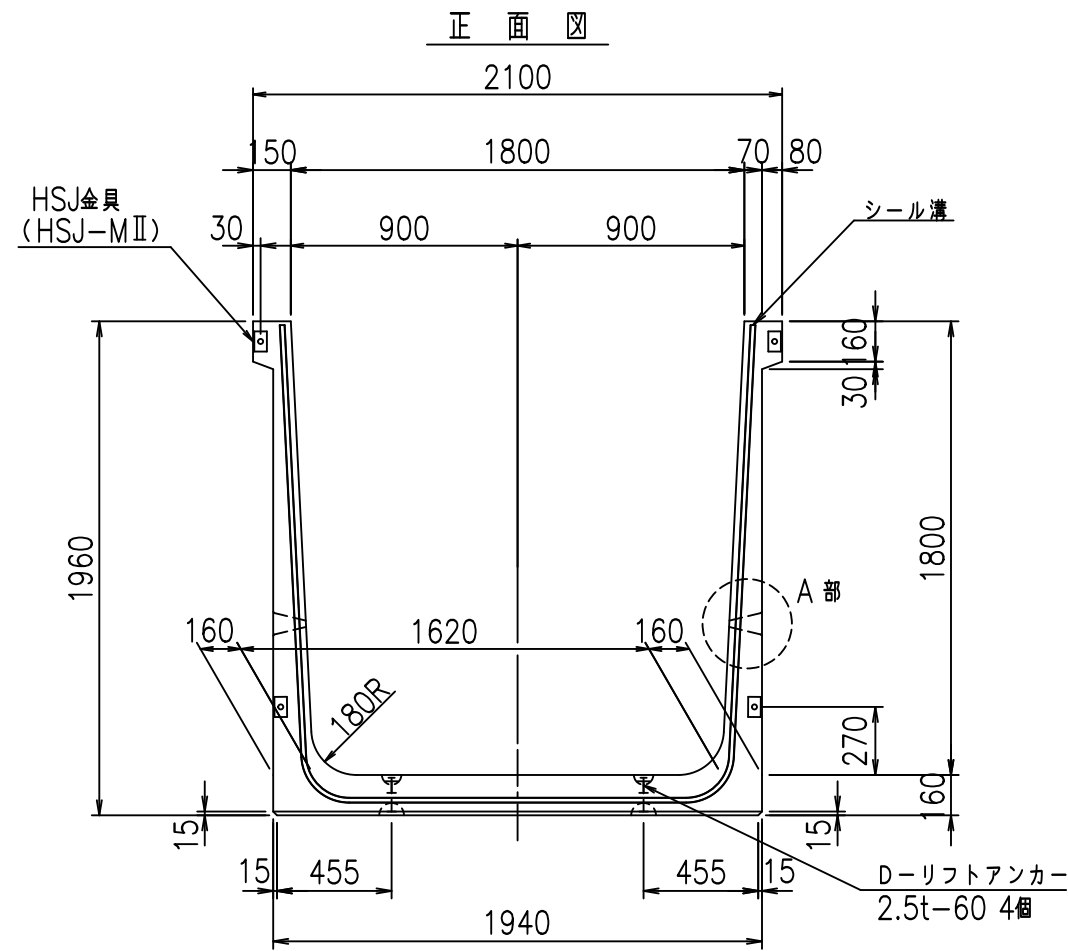
名称	HSフリーム (排水路)			規格	1800×1700×2000		
年月日	H19. 3.25	縮尺	1:30	区分	製品図	図番	98000029-697-00
部長	田中	課長	藤原	照査	藤田	設計	小山
						製図	伊藤 co

2022/7/8: 社名表示の変更  
2022/7/12: 図番の変更 (S-07000532)

VERTEX ベルテクス株式会社





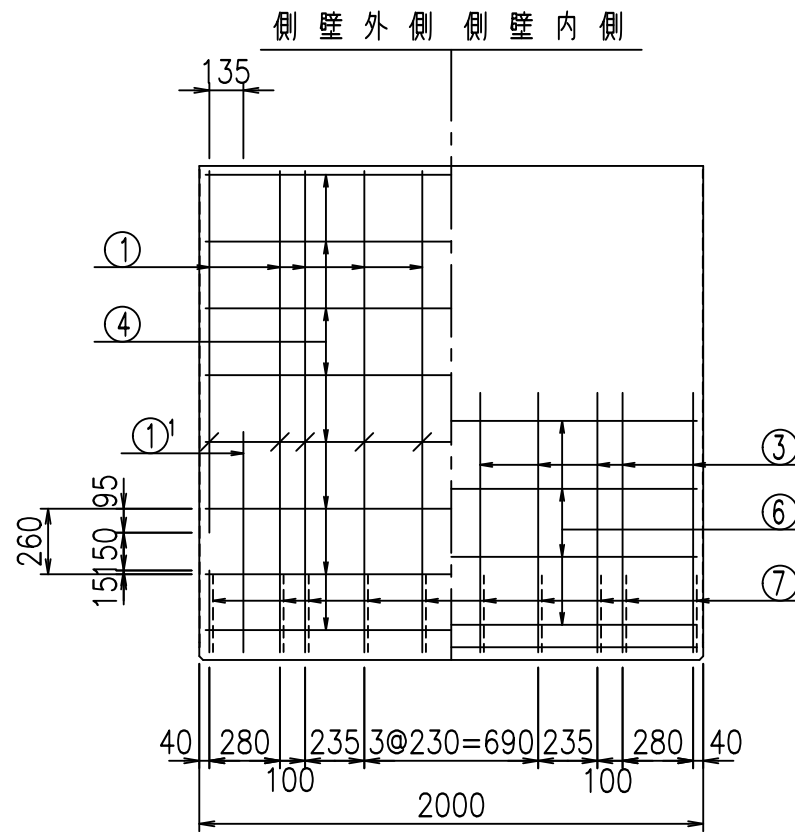
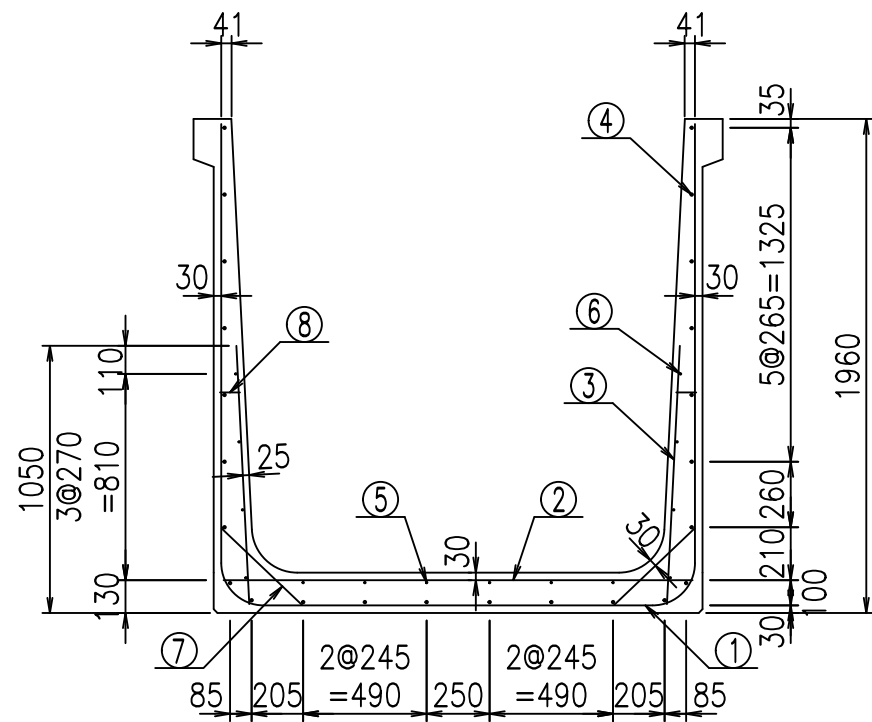


コンクリート設計基準強度 35 N/mm<sup>2</sup>

名称	HSフリーム (排水路)			規格	1800×1800×2000		
年月日	H19. 3.25	縮尺	1:30	区分	製品図	図番	98000029-699-00
部長	田中	課長	藤原	照査	藤田	設計	小山
						製図	伊藤 co

2022/7/8: 社名表示の変更  
2022/7/12: 図番の変更 (S-07000533)

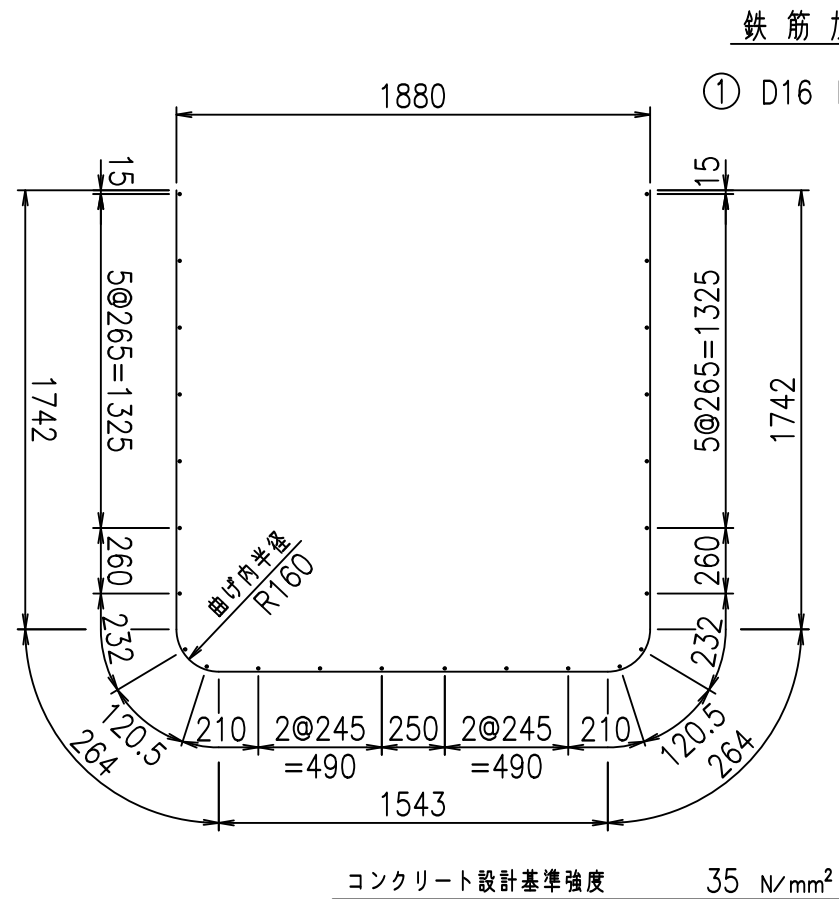
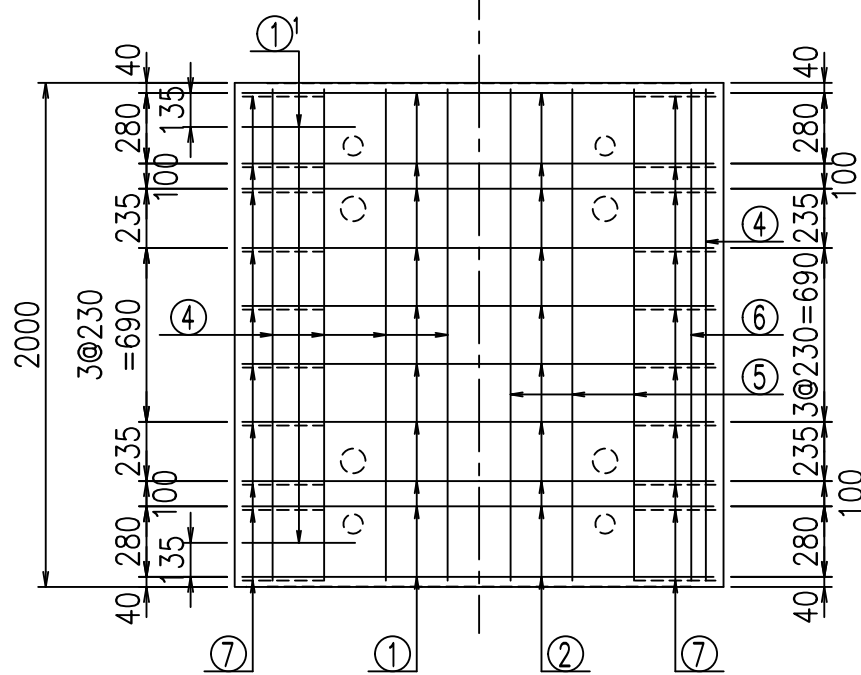
VERTEX ベルテクス株式会社



材料表

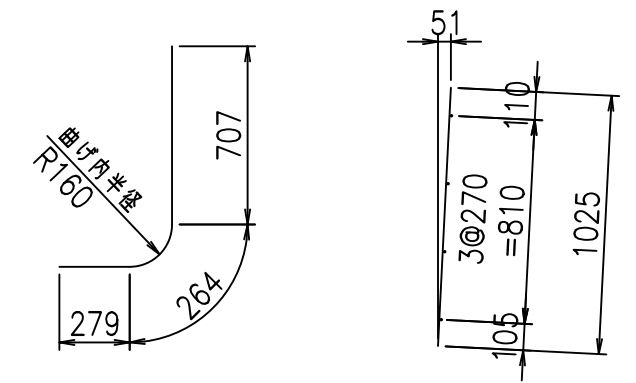
名称	径	本数	長さ m	m当り質量 kg	質量 kg	形状
鉄筋 ①	D16	10	5.555	1.560	86.658	┌
" ①'	D16	4	1.250	1.560	7.800	└
" ②	D13	10	1.865	0.995	18.557	—
" ③	D10	20	1.025	0.560	11.480	/
" ④	D10	24	1.950	0.560	26.208	—
" ⑤	D6	6	1.950	0.249	2.913	—
" ⑥	D6	8	1.950	0.249	3.884	—
" ⑦	D13	20	0.445	0.995	8.856	/
" ⑧	D10	20	0.080	0.560	0.896	—
合計					167.252	kg
コンクリート体積				1.5296	m <sup>3</sup>	
製品質量					3685	kg

底版下側 底版上側



鉄筋加工図

① D16 L=5555mm    ①' D16 L=1250mm    ③ D10 L=1025mm



G	
% \$ \$! % \$ \$! & \$\$\$	
<& " ' ' ' +	% ' \$
	-, \$\$\$\$\$&- ! + \$ \$! \$ \$

コンクリート設計基準強度 35 N/mm<sup>2</sup>

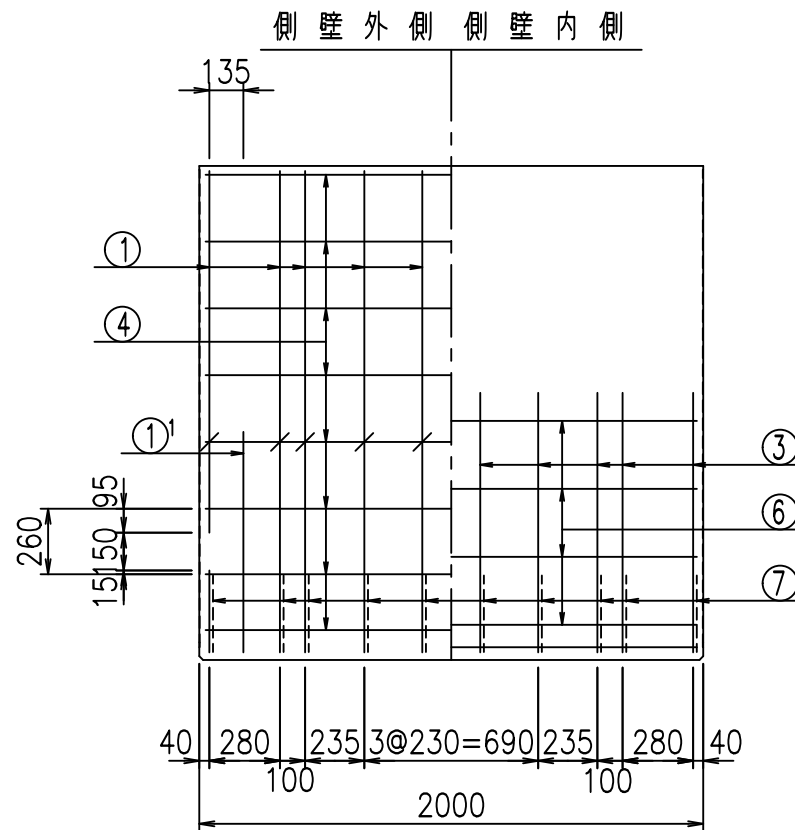
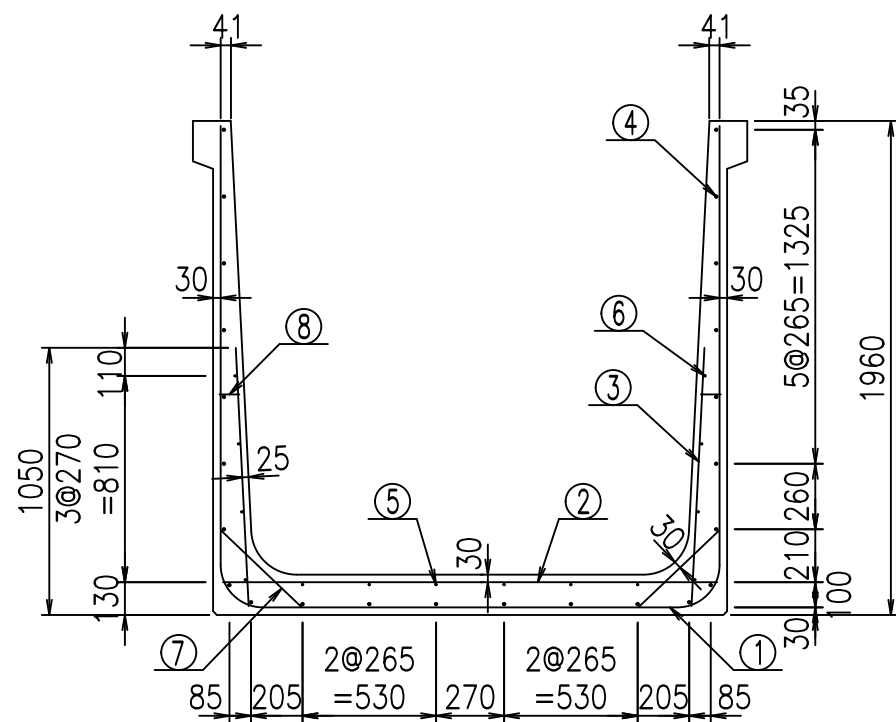
VERTEX ベルテクス株式会社

& \$ & # + #,

& \$ & # + # % &

FIG % \$ \$ \$ % \$ - 七

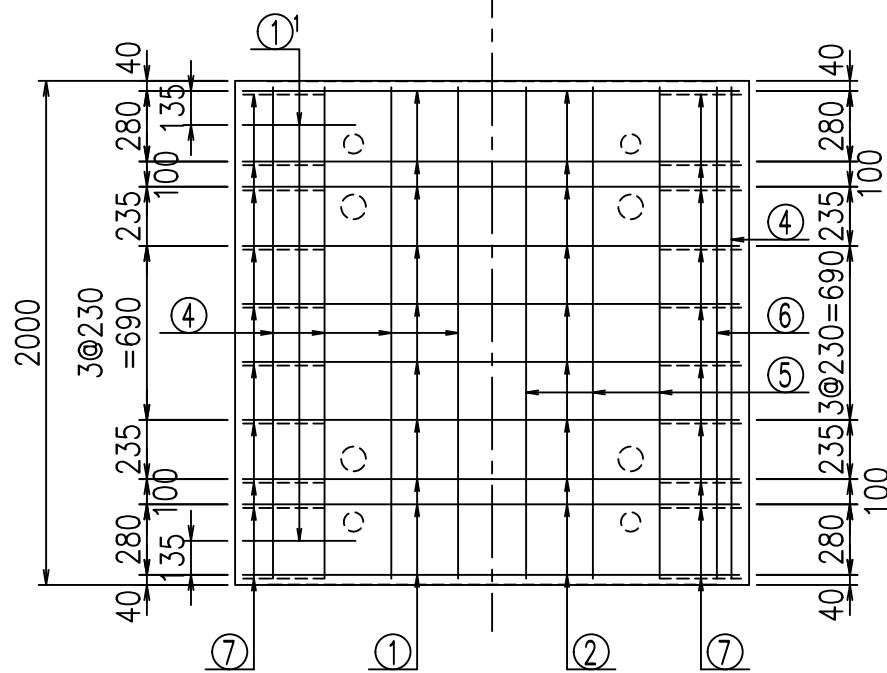




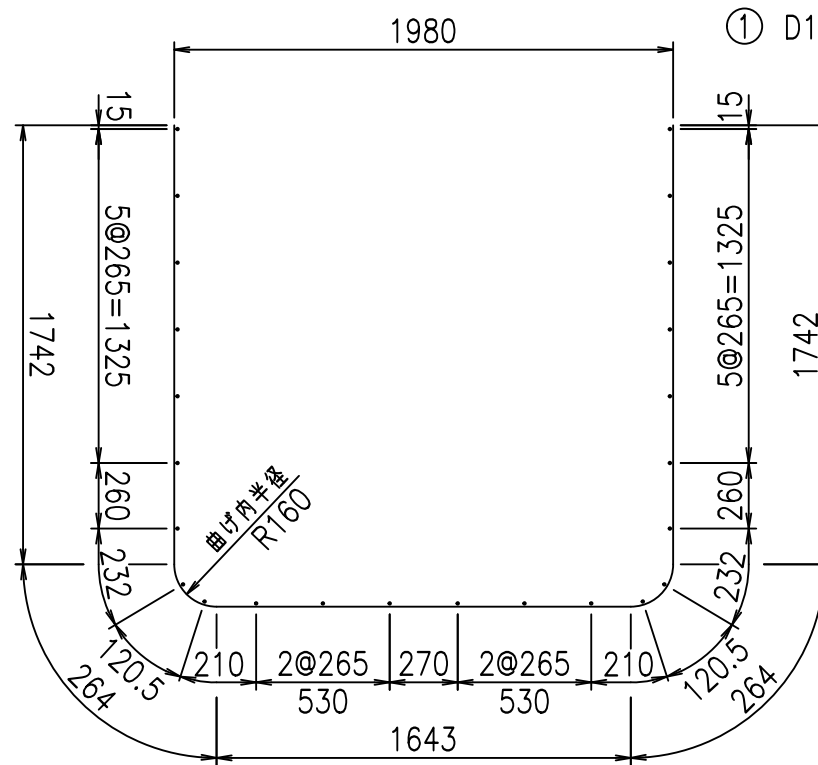
材料表

名称	径	本数	長さ m	m当り質量 kg	質量 kg	形状
鉄筋 ①	D16	10	5.655	1.560	88.218	┌
" ①'	D16	4	1.250	1.560	7.800	└
" ②	D13	10	1.965	0.995	19.552	—
" ③	D10	20	1.025	0.560	11.480	/
" ④	D10	24	1.950	0.560	26.208	—
" ⑤	D6	6	1.950	0.249	2.913	—
" ⑥	D6	8	1.950	0.249	3.884	—
" ⑦	D13	20	0.445	0.995	8.856	/
" ⑧	D10	20	0.080	0.560	0.896	—
合計					169.807	kg
コンクリート体積				1.5616	m <sup>3</sup>	
製品質量				3760	kg	

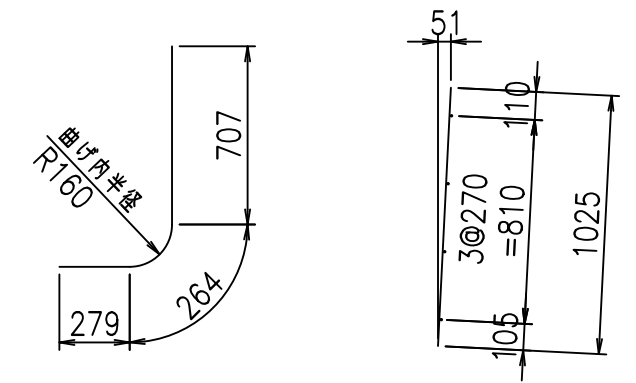
底版下側 底版上側



鉄筋加工図



① D16 L=5655mm    ①' D16 L=1250mm    ③ D10 L=1025mm



コンクリート設計基準強度 35 N/mm<sup>2</sup>

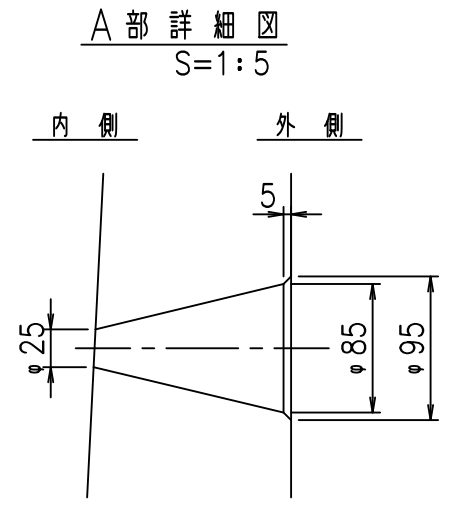
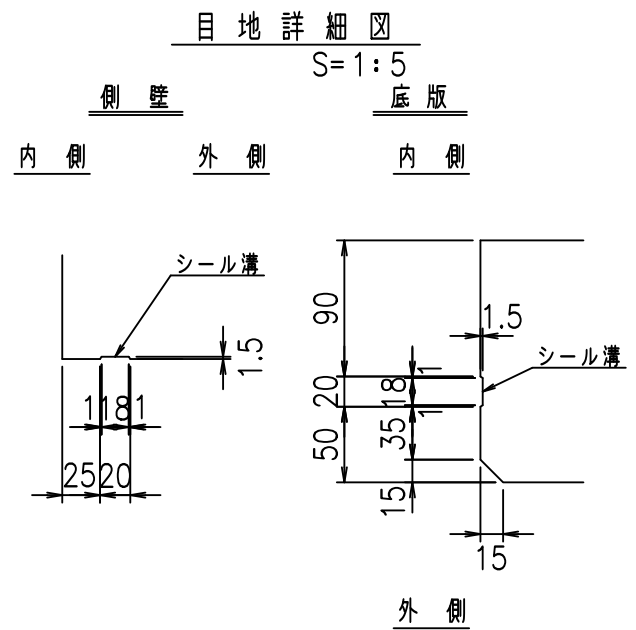
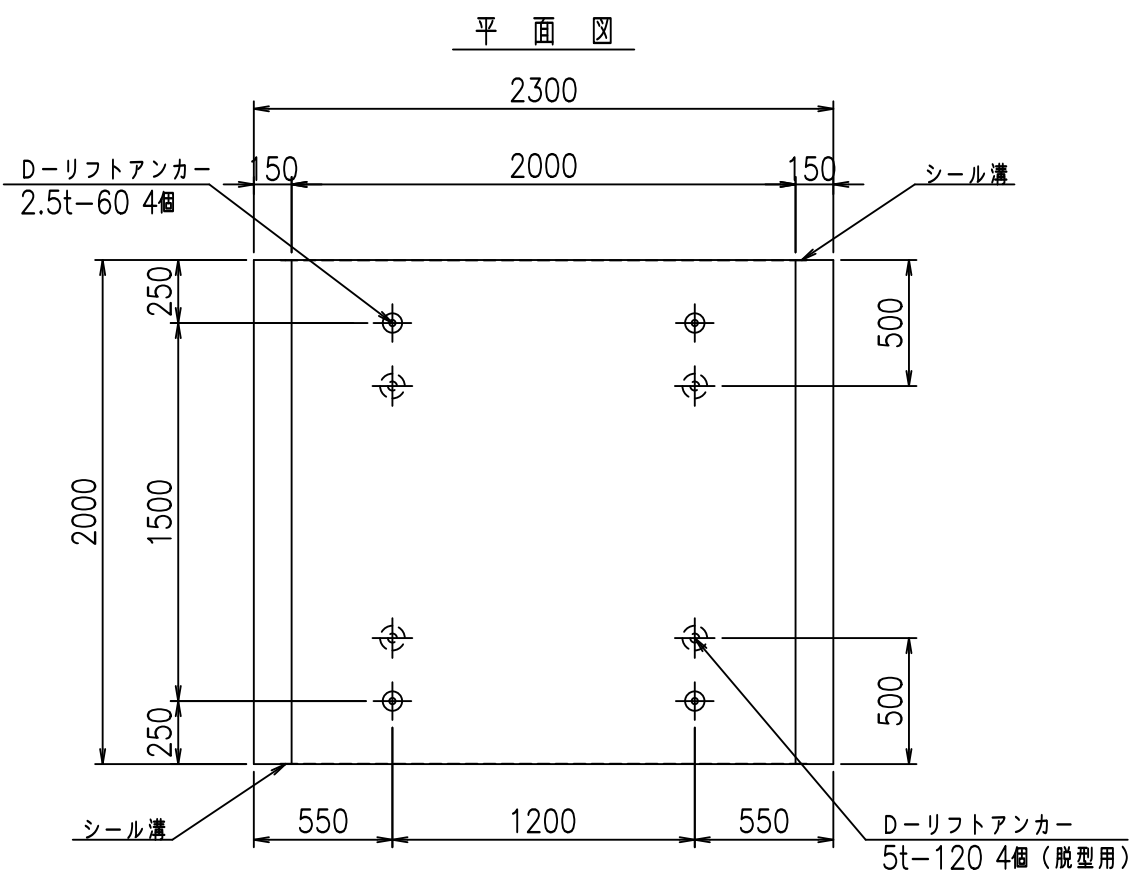
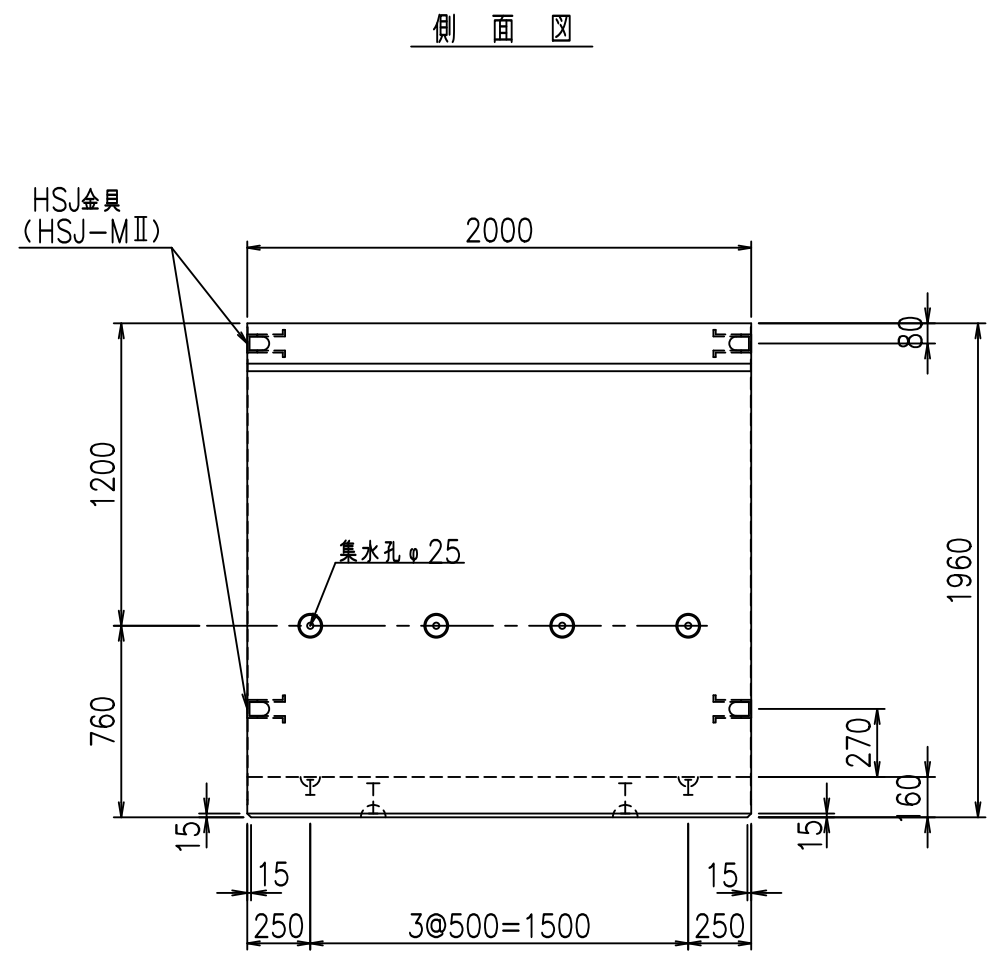
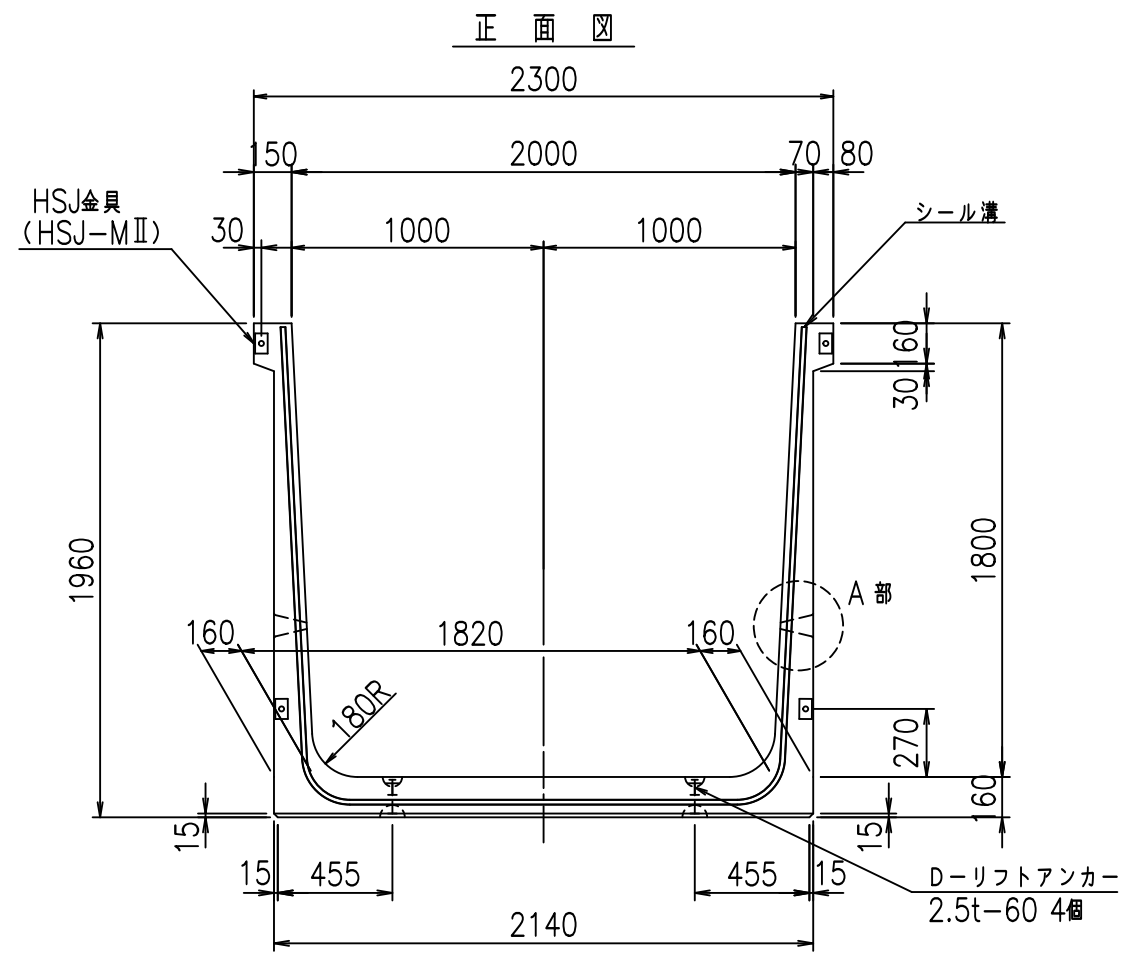
G	
% \$ \$! % \$ \$! & \$\$\$	
<& " ' ' ' +	% ' \$
	-, \$\$\$\$\$&- ! +&! \$ \$

VERTEX ベルテクス株式会社

& \$ & # + #,

& \$ & # + # % &

FIG % \$ \$ \$ % \$ &

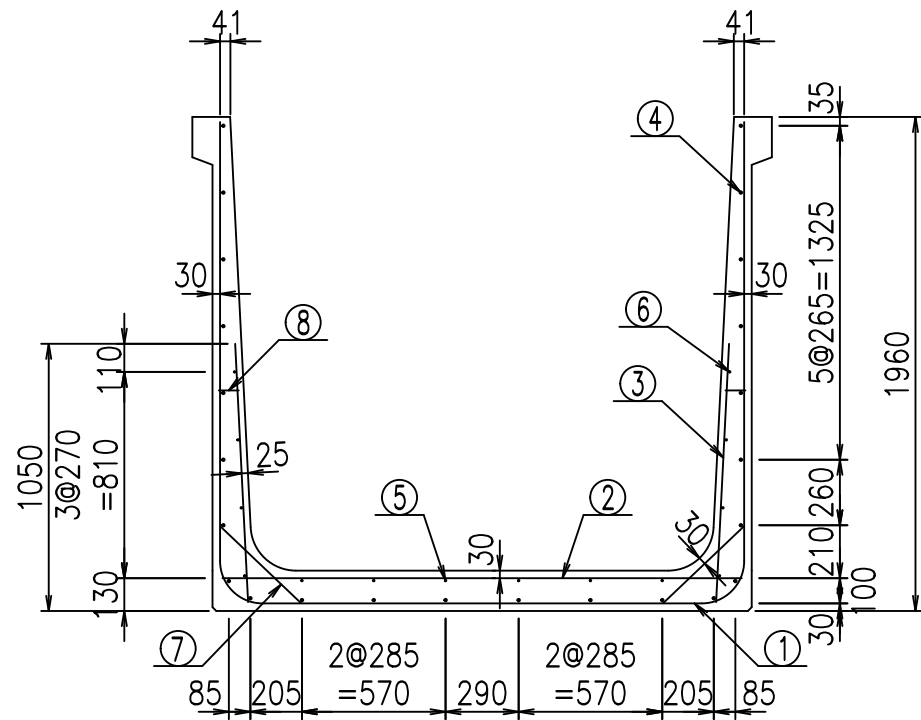


コンクリート設計基準強度 35 N/mm<sup>2</sup>

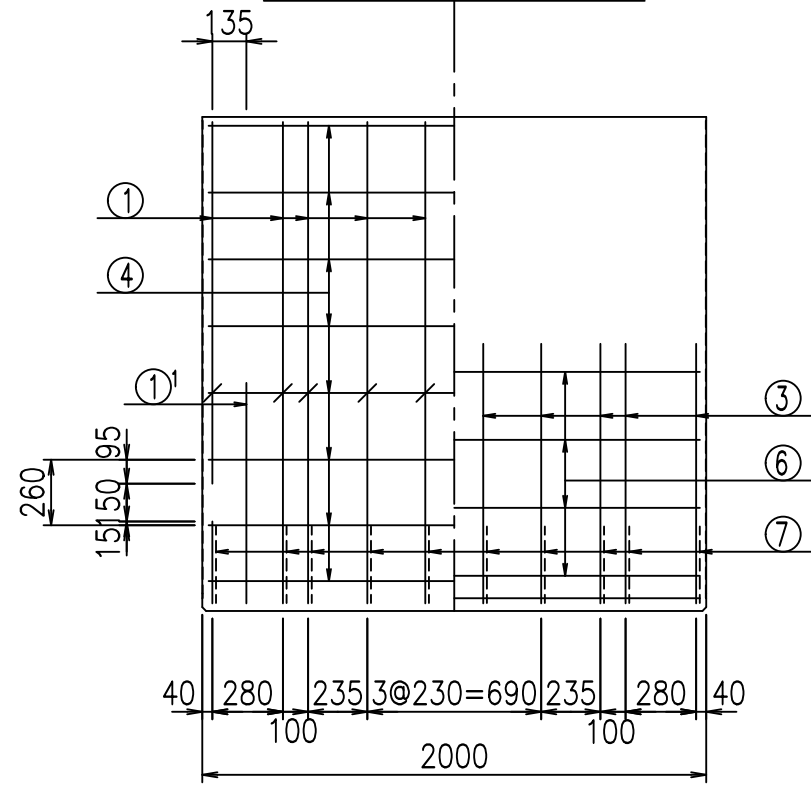
名称	HSフリーム (排水路)			規格	1800×2000×2000		
年月日	H19. 3.25	縮尺	1:30	区分	製品図	図番	98000029-703-00
部長	田中	課長	藤原	照査	藤田	設計	小山
						製図	伊藤 co

2022/7/8: 社名表示の変更  
2022/7/12: 図番の変更 (S-07000535)

VERTEX ベルテクス株式会社



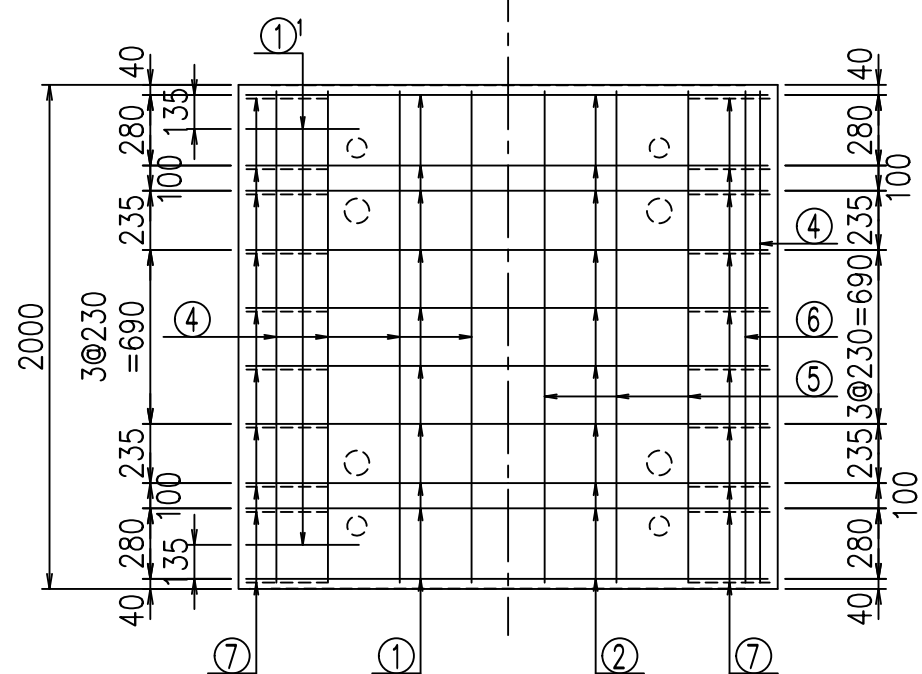
側壁外側 側壁内側



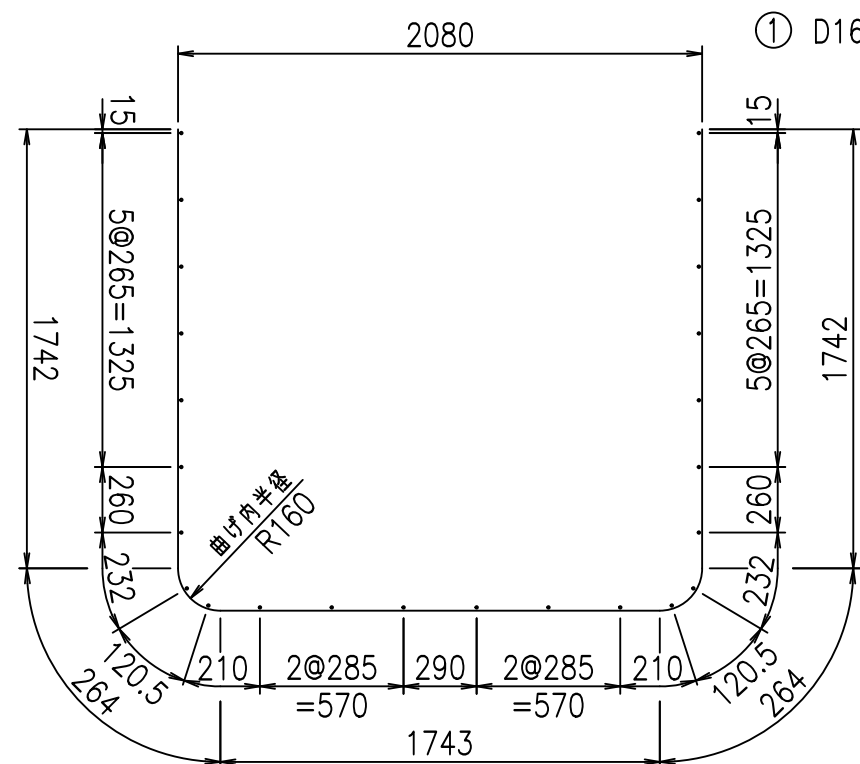
材料表

名称	径	本数	長さ m	m当り質量 kg	質量 kg	形状
鉄筋 ①	D16	10	5.755	1.560	89.778	┌
" ①'	D16	4	1.250	1.560	7.800	└
" ②	D13	10	2.065	0.995	20.547	—
" ③	D10	20	1.025	0.560	11.480	/
" ④	D10	24	1.950	0.560	26.208	—
" ⑤	D6	6	1.950	0.249	2.913	—
" ⑥	D6	8	1.950	0.249	3.884	—
" ⑦	D13	20	0.445	0.995	8.856	／
" ⑧	D10	20	0.080	0.560	0.896	—
合計					172.362	kg
コンクリート体積				1.5936	m <sup>3</sup>	
製品質量					3835	kg

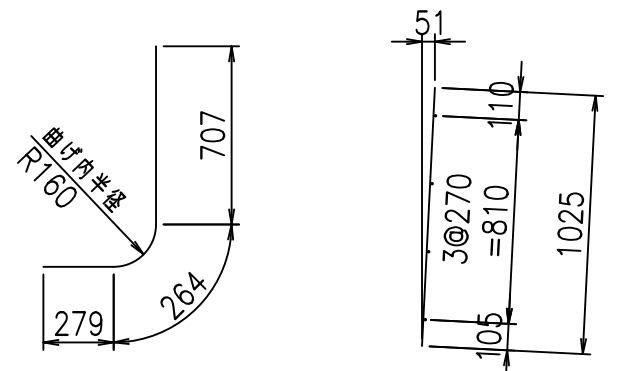
底版下側 底版上側



鉄筋加工図



① D16 L=5755mm    ①' D16 L=1250mm    ③ D10 L=1025mm



コンクリート設計基準強度 35 N/mm<sup>2</sup>

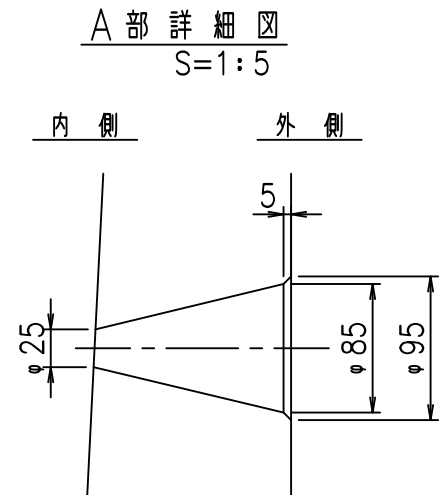
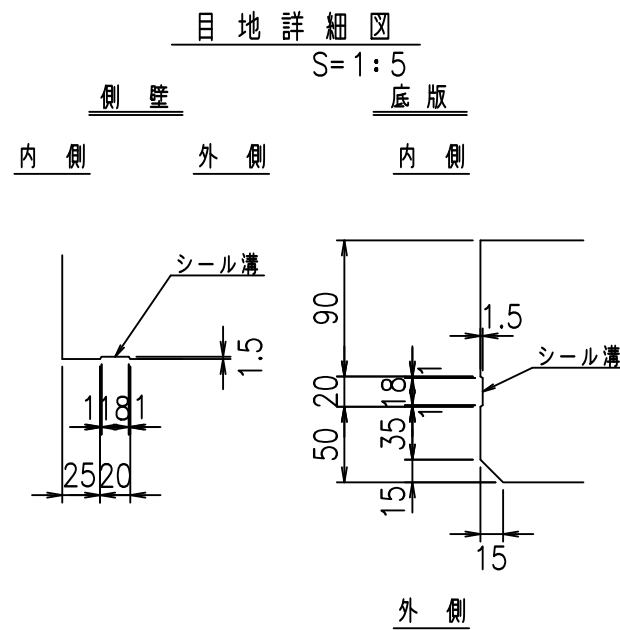
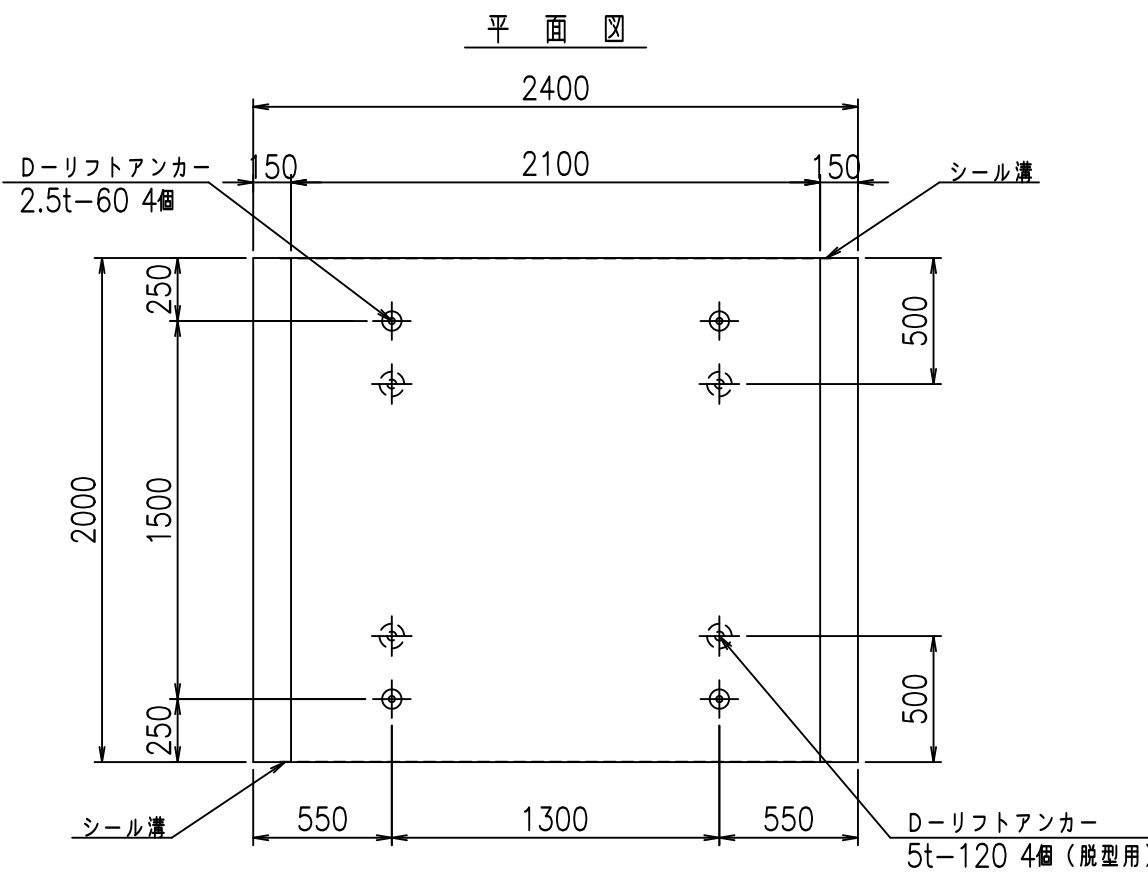
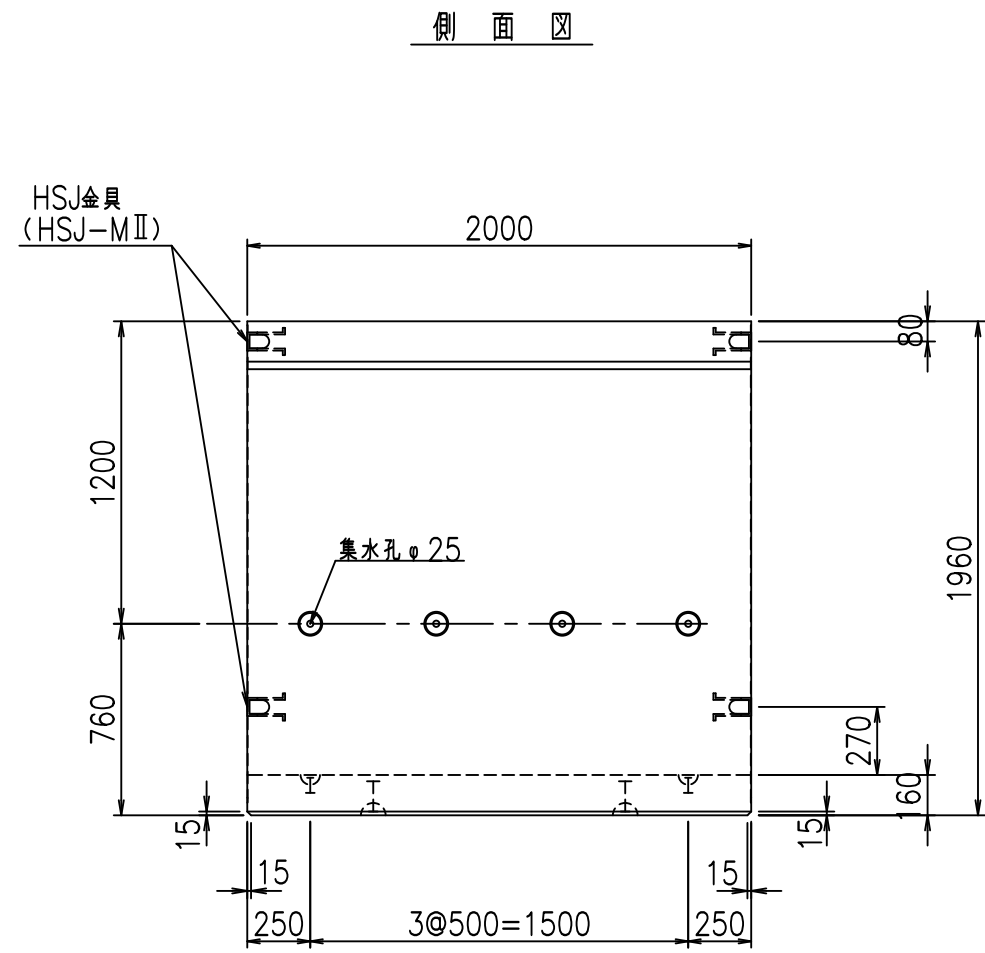
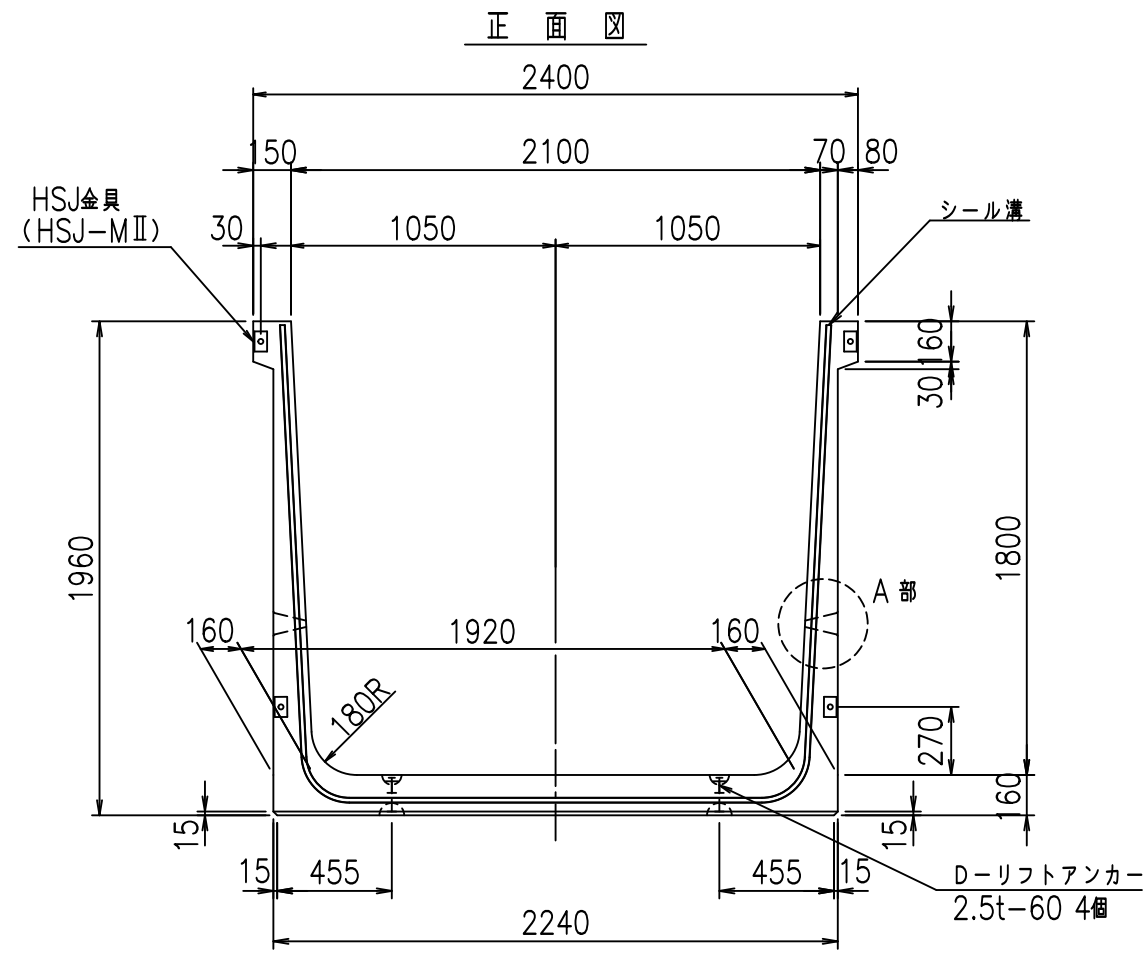
<G	
% \$\$! &\$\$\$! &\$\$\$	
<& " ' ' ' +	% ' \$
- , \$\$\$\$\$&-	! +\$(! \$\$

VERTEX ベルテクス株式会社

&\$\$&#++#

&\$\$&#++%&

FIG %\$\$\$\$%&

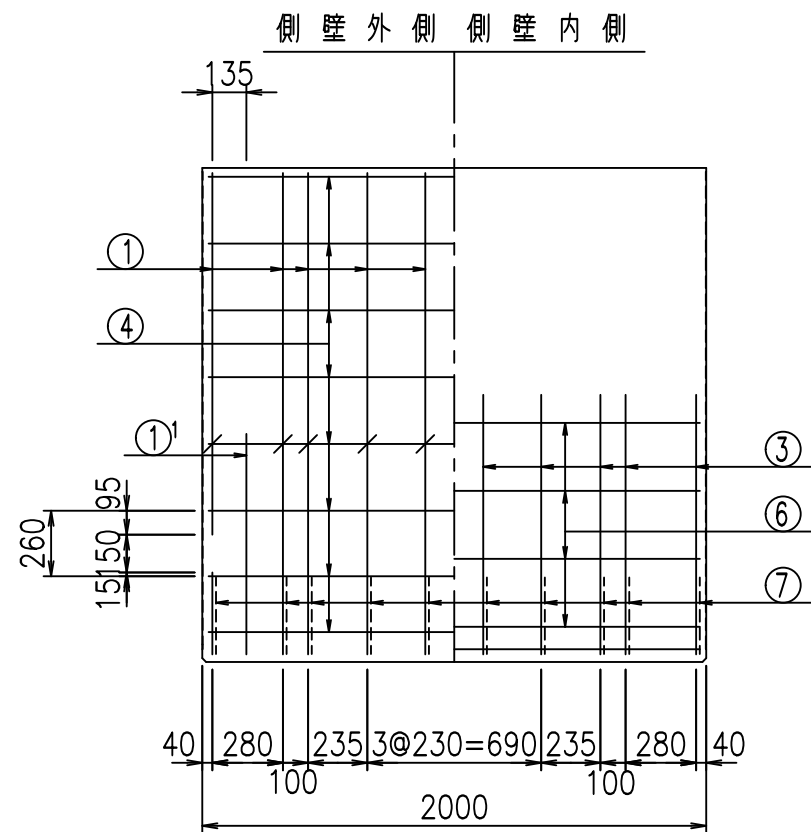
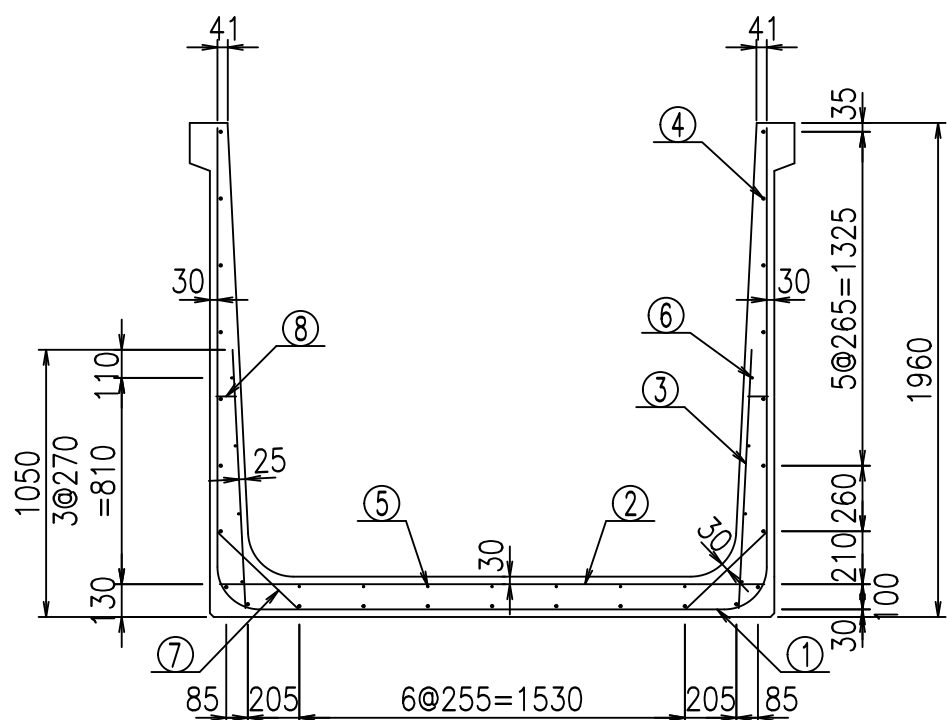


コンクリート設計基準強度 35 N/mm<sup>2</sup>

名称	HSフリーム (排水路)			規格	1800×2100×2000		
年月日	H19. 3.25	縮尺	1:30	区分	製品図	図番	98000029-705-00
部長	田中	課長	藤原	照査	藤田	設計	小山
						製図	伊藤 co

2022/7/8: 社名表示の変更  
2022/7/12: 図番の変更 (S-07000536)

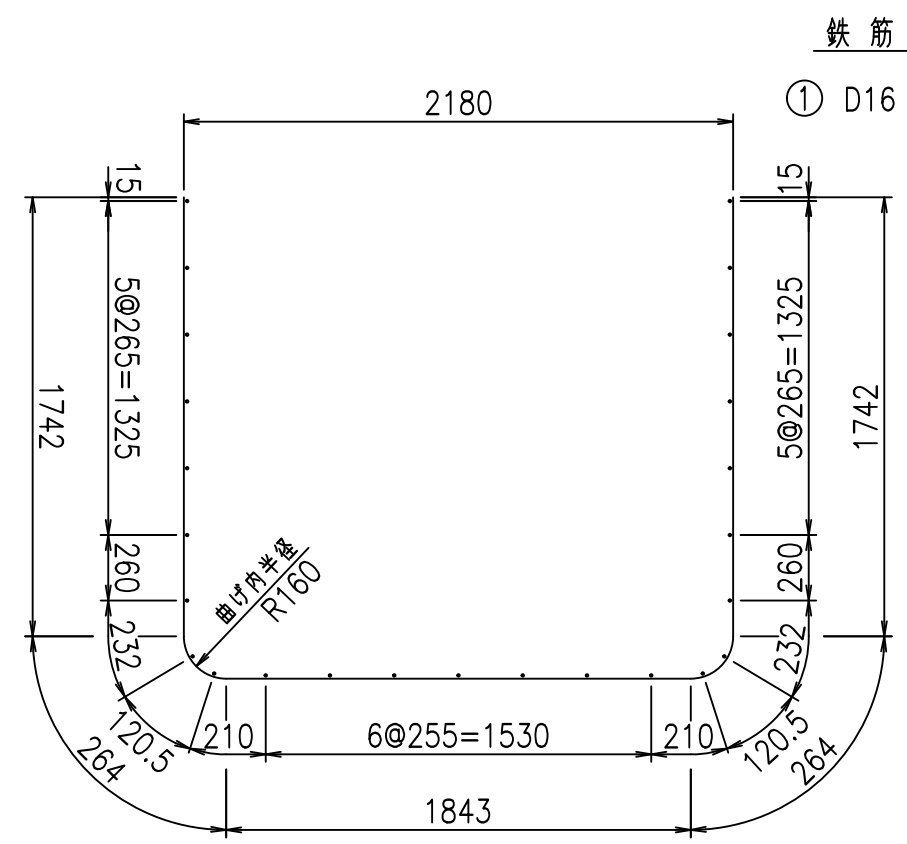
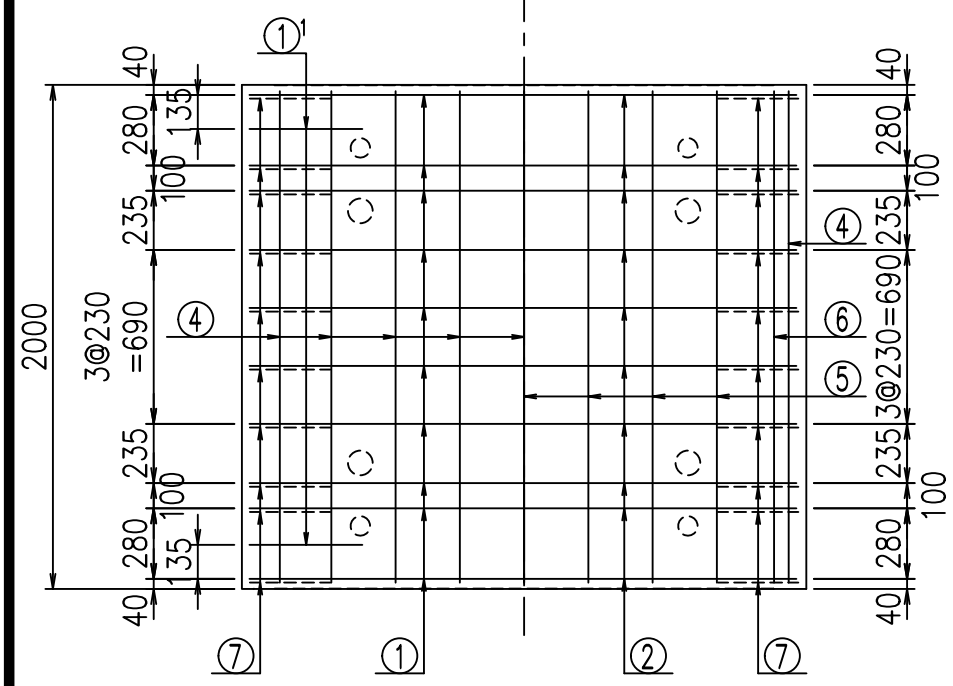
VERTEX ベルテクス株式会社



材料表

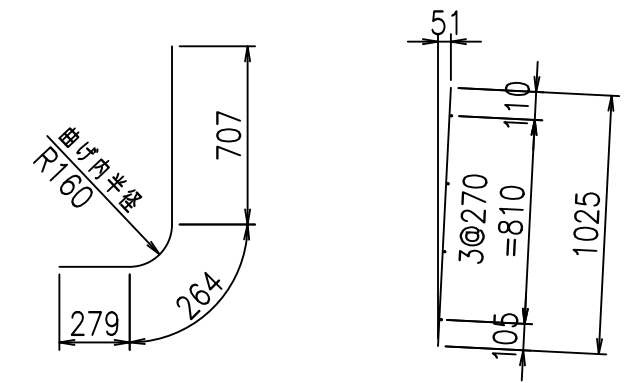
名称	径	本数	長さ m	m当り質量 kg	質量 kg	形状
鉄筋 ①	D16	10	5.855	1.560	91.338	┌
" ①'	D16	4	1.250	1.560	7.800	└
" ②	D13	10	2.165	0.995	21.542	—
" ③	D10	20	1.025	0.560	11.480	/
" ④	D10	25	1.950	0.560	27.300	—
" ⑤	D6	7	1.950	0.249	3.399	—
" ⑥	D6	8	1.950	0.249	3.884	—
" ⑦	D13	20	0.445	0.995	8.856	/
" ⑧	D10	20	0.080	0.560	0.896	—
合計					176.495	kg
コンクリート体積				1.6256	m <sup>3</sup>	
製品質量					3915	kg

底版下側 底版上側



鉄筋加工図

① D16 L=5855mm    ①' D16 L=1250mm    ③ D10 L=1025mm



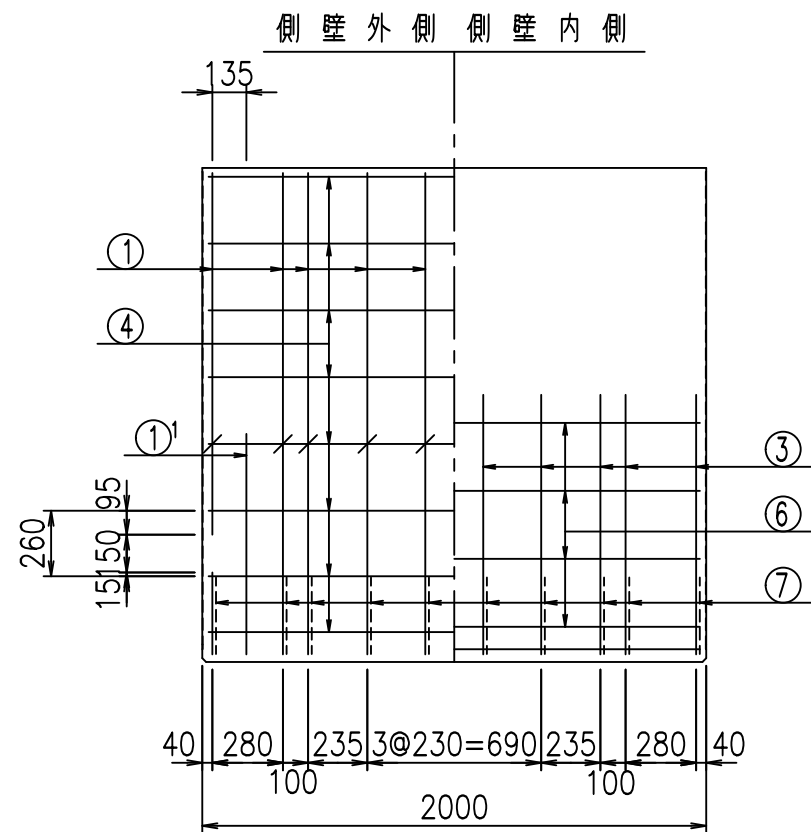
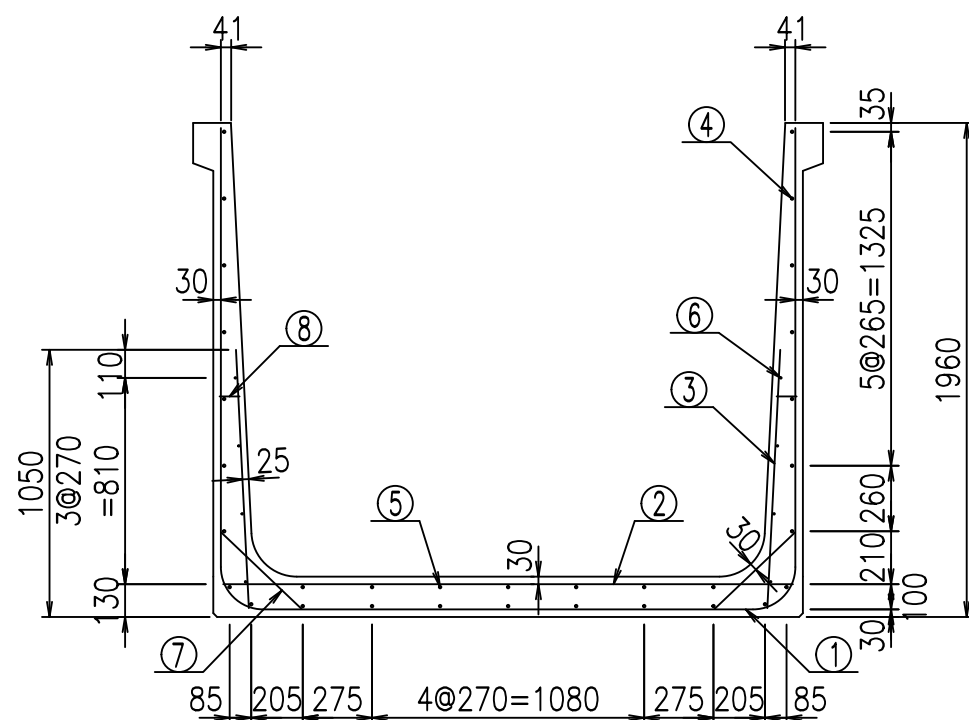
コンクリート設計基準強度 35 N/mm<sup>2</sup>

<G	
% \$\$! &%\$! &\$\$\$	
<& " ' ' ' +	% ' \$
-, \$\$\$\$\$&- ! +\$*! \$\$	

VERTEX ベルテクス株式会社



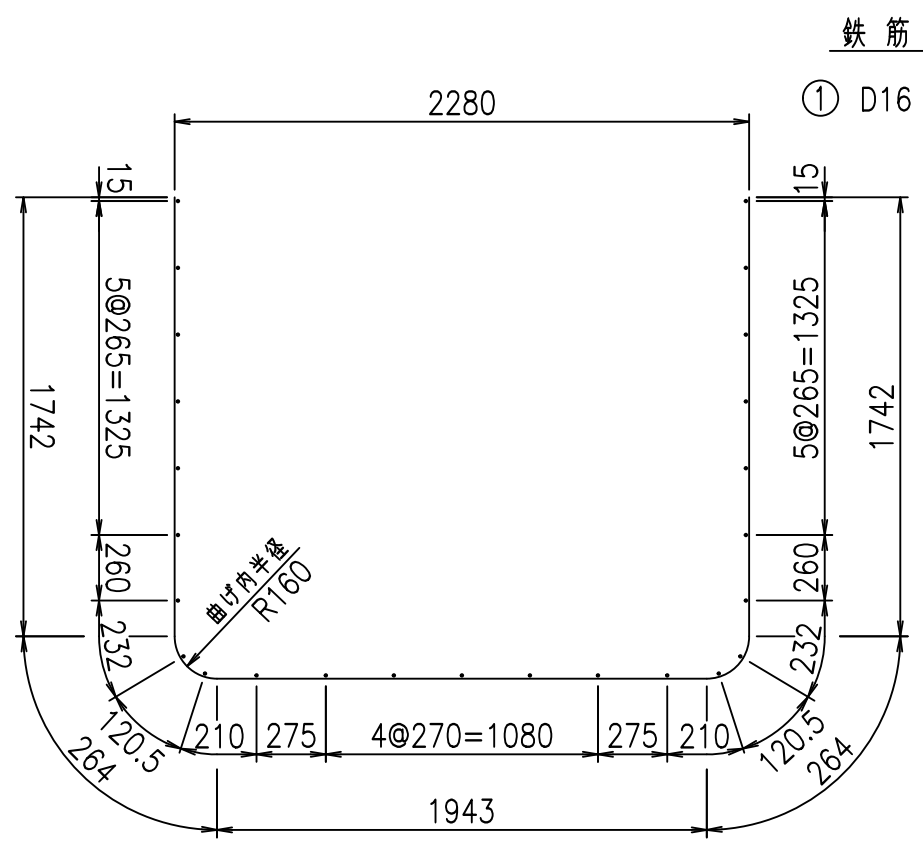
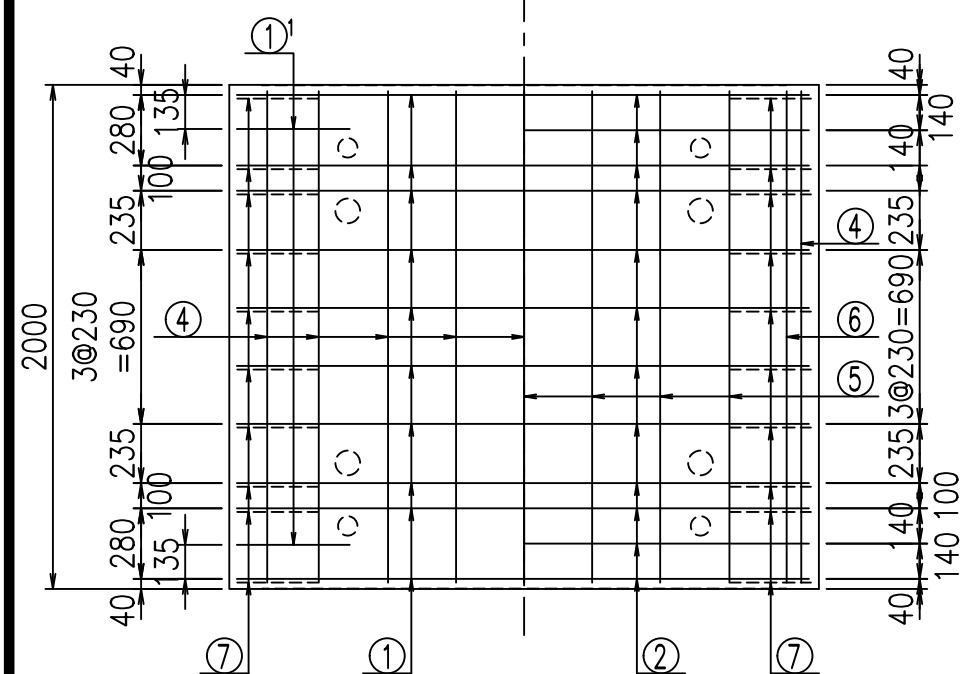




材料表

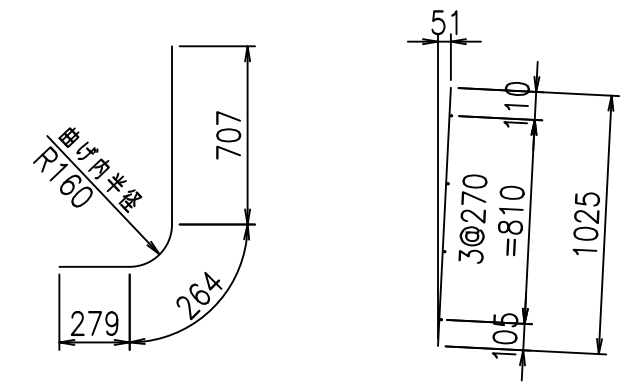
名称	径	本数	長さ m	m <sup>当り</sup> 質量 kg	質量 kg	形状
鉄筋 ①	D16	10	5.955	1.560	92.898	┌
" ①'	D16	4	1.250	1.560	7.800	└
" ②	D13	12	2.265	0.995	27.044	—
" ③	D10	20	1.025	0.560	11.480	
" ④	D10	25	1.950	0.560	27.300	—
" ⑤	D10	7	1.950	0.560	7.644	—
" ⑥	D6	8	1.950	0.249	3.884	—
" ⑦	D13	20	0.445	0.995	8.856	/
" ⑧	D10	20	0.080	0.560	0.896	—
合計					187.802	kg
コンクリート体積				1.6576	m <sup>3</sup>	
製品質量				4000	kg	

底版下側 底版上側



鉄筋加工図

① D16 L=5955mm    ①' D16 L=1250mm    ③ D10 L=1025mm



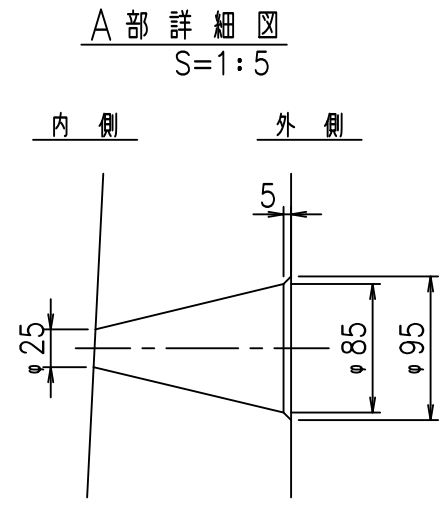
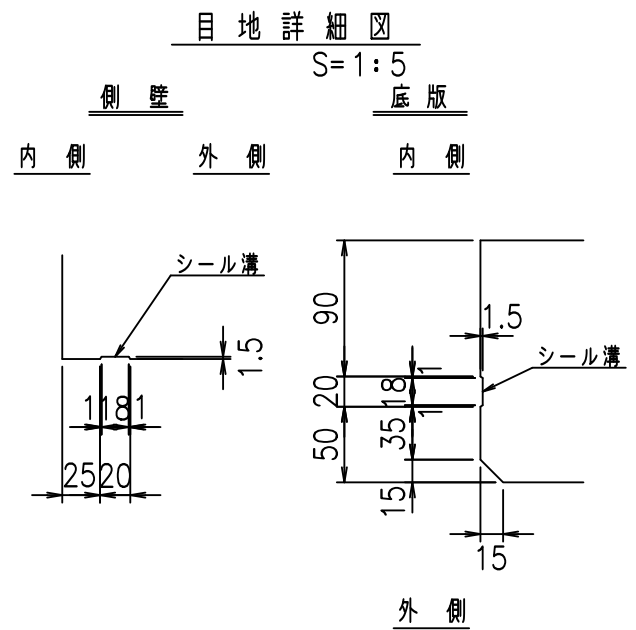
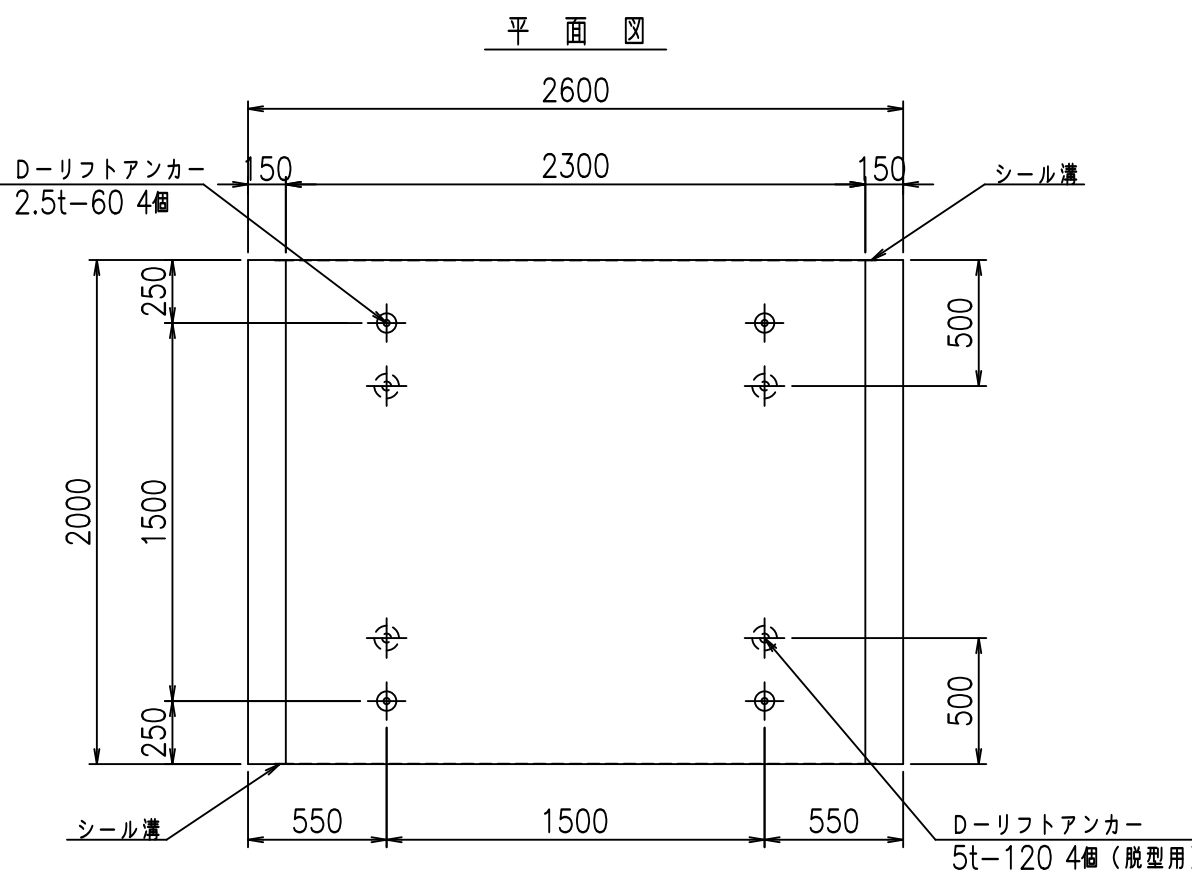
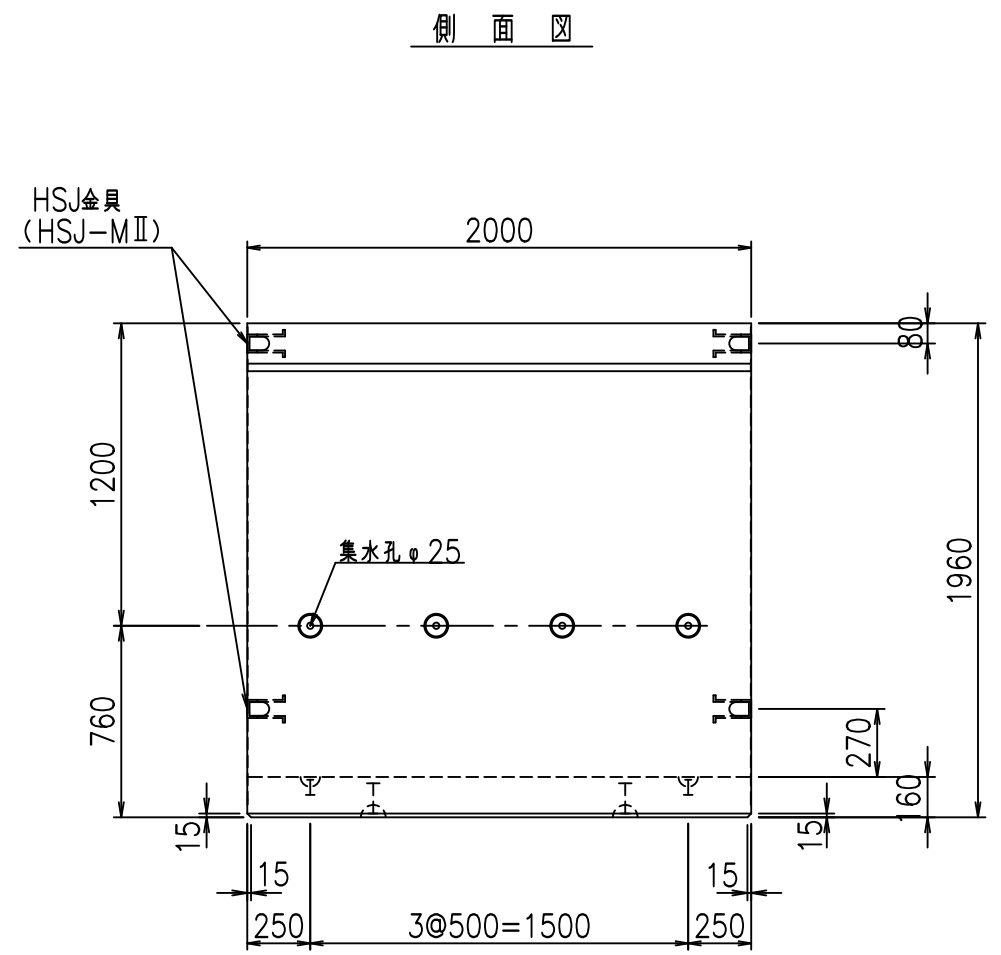
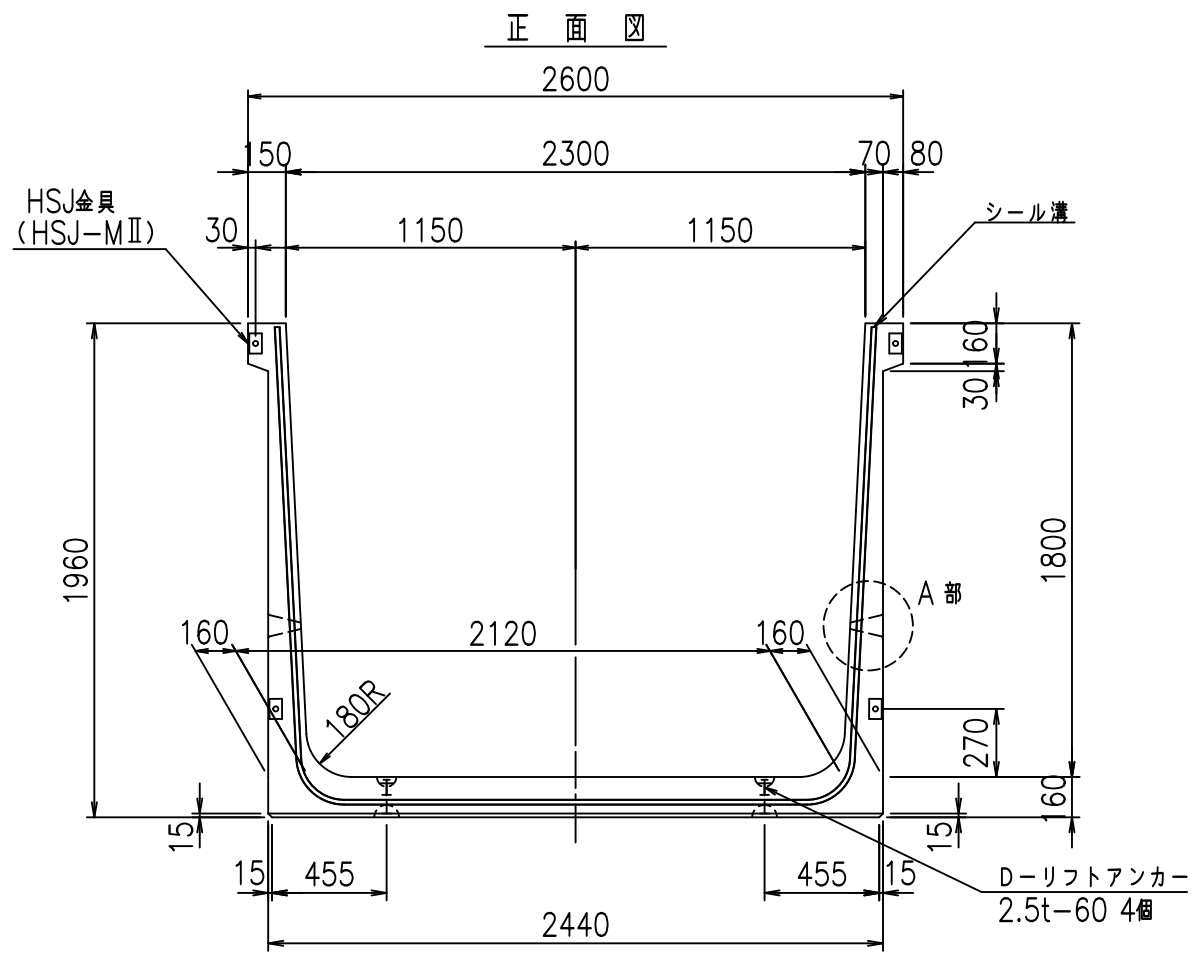
コンクリート設計基準強度 35 N/mm<sup>2</sup>

G	
% \$\$! &&\$! &\$\$\$	
<& " ' ' ' ' +	% ' \$
	-, \$\$\$\$\$&- ! +\$, ! \$\$

VERTEX ベルテクス株式会社

&\$\$&#+#,  
&\$\$&#+#%&

FIG %\$\$\$% %と

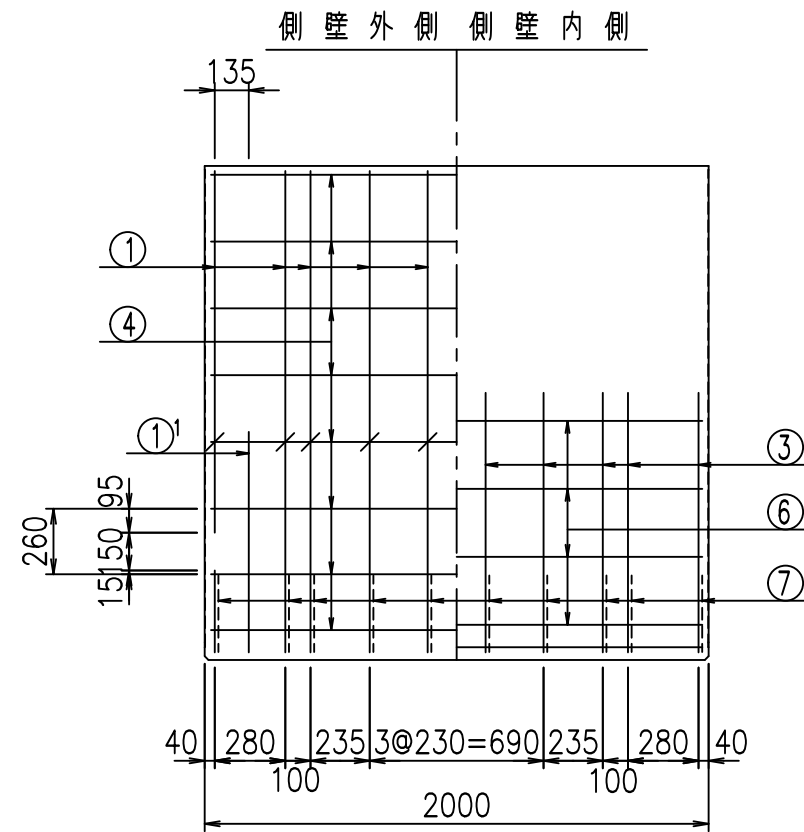
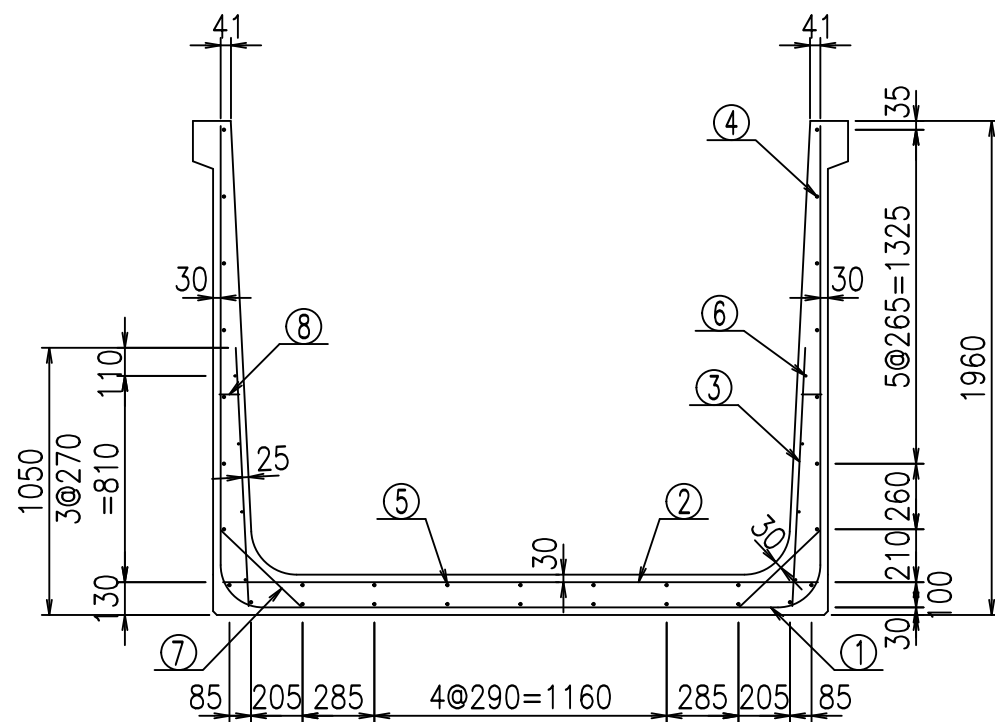


コンクリート設計基準強度 35 N/mm<sup>2</sup>

名称	HSフリーム (排水路)			規格	1800×2300×2000		
年月日	H19. 3.25	縮尺	1:30	区分	製品図	図番	98000029-709-00
部長	田中	課長	藤原	照査	藤田	設計	小山
						製図	伊藤 co

2022/7/8: 社名表示の変更  
2022/7/12: 図番の変更 (S-07000538)

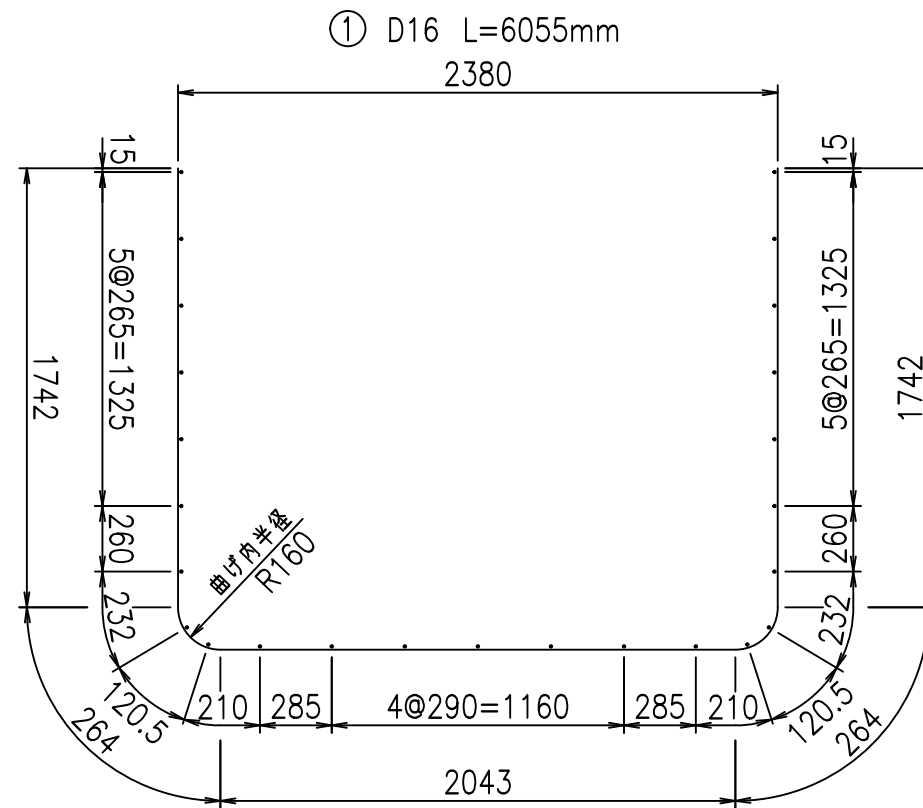
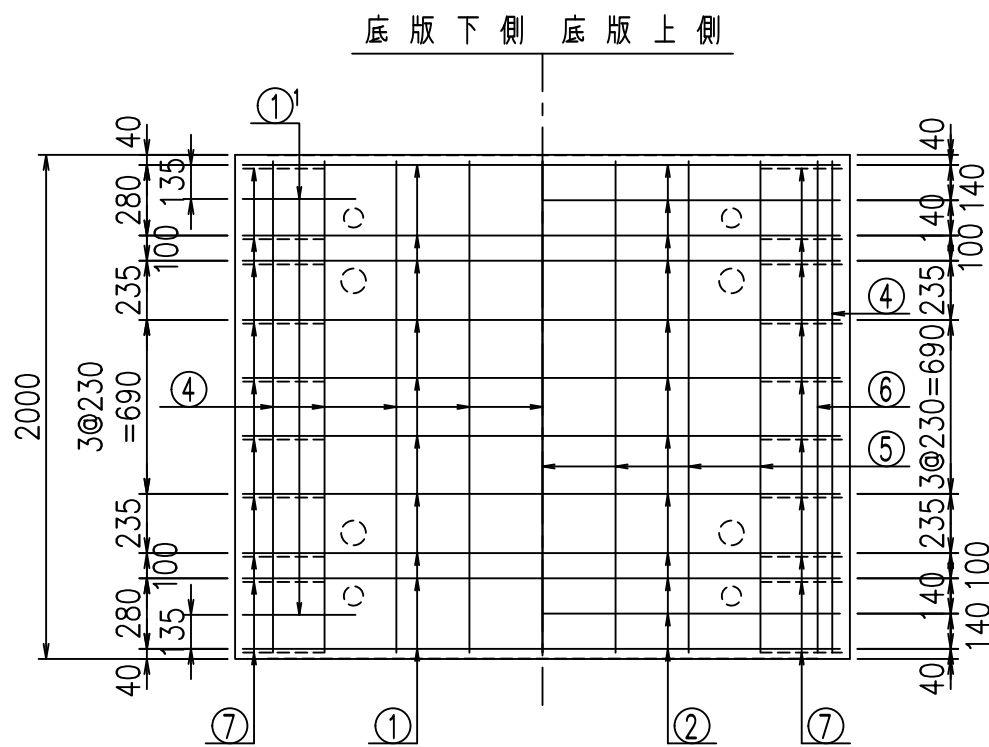
VERTEX ベルテクス株式会社



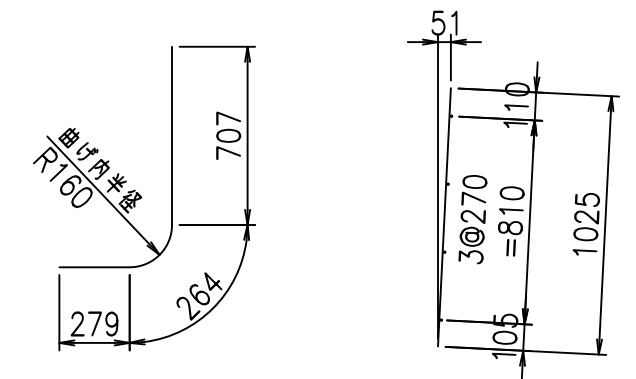
材料表

名称	径	本数	長さ m	m <sup>3</sup> 当り質量 kg	質量 kg	形状
鉄筋 ①	D16	10	6.055	1.560	94.458	┌
" ①'	D16	4	1.250	1.560	7.800	└
" ②	D13	12	2.365	0.995	28.238	—
" ③	D10	20	1.025	0.560	11.480	/
" ④	D10	25	1.950	0.560	27.300	—
" ⑤	D10	7	1.950	0.560	7.644	—
" ⑥	D6	8	1.950	0.249	3.884	—
" ⑦	D13	20	0.445	0.995	8.856	/
" ⑧	D10	20	0.080	0.560	0.896	—
合計					190.556	kg
コンクリート体積				1.6896	m <sup>3</sup>	
製品質量				4075	kg	

鉄筋加工図



① D16 L=6055mm      ①' D16 L=1250mm      ③ D10 L=1025mm



コンクリート設計基準強度 35 N/mm<sup>2</sup>

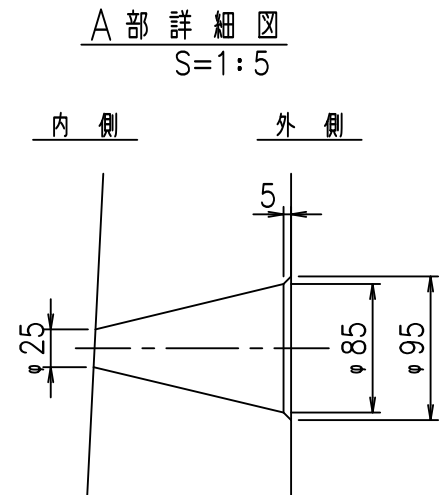
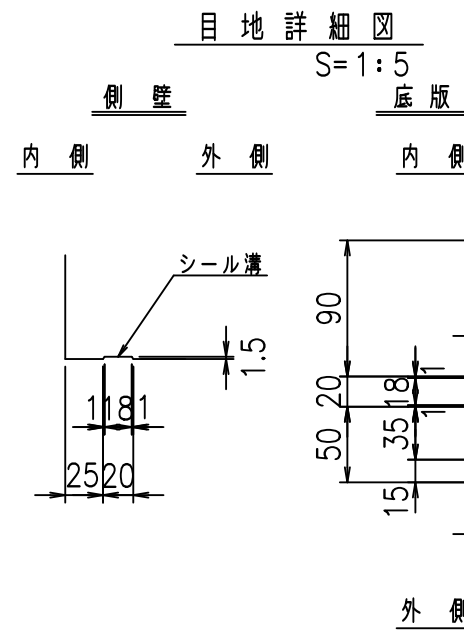
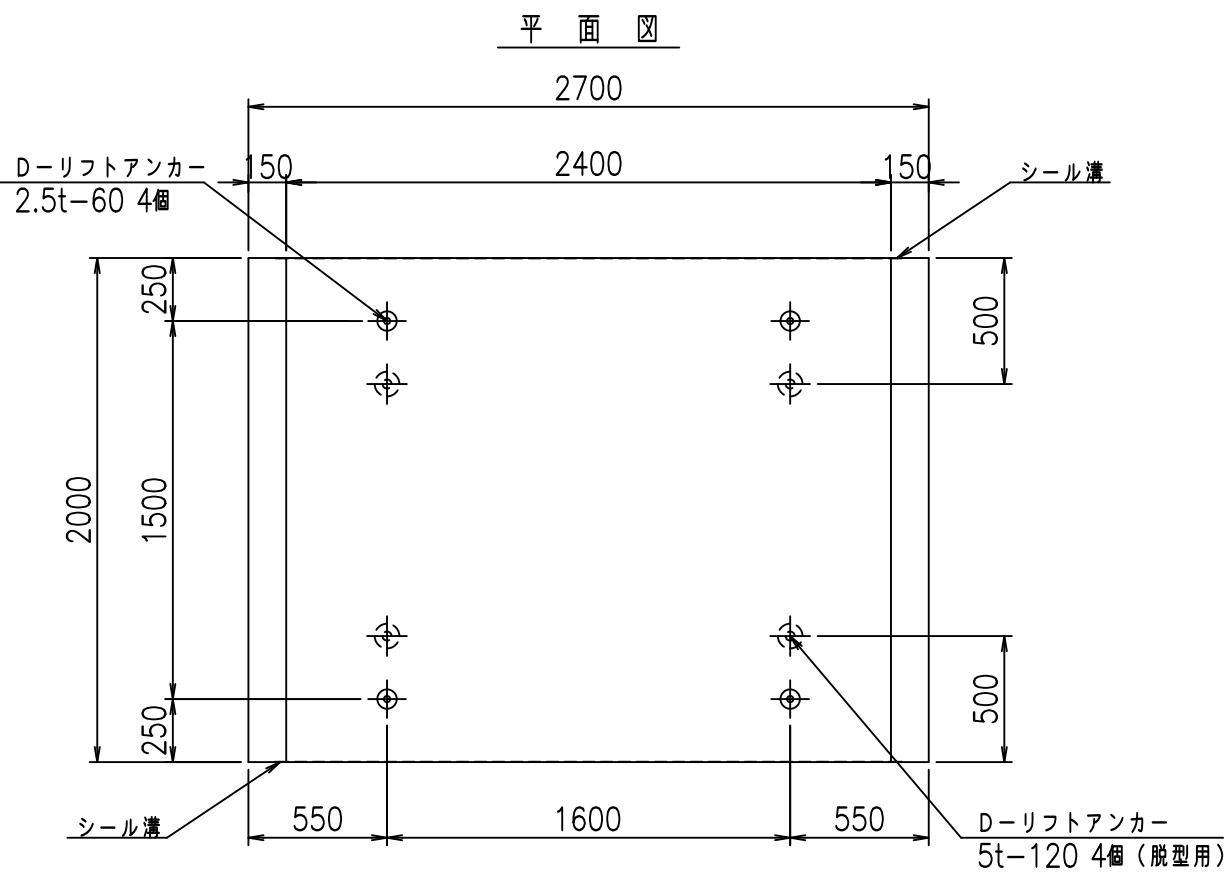
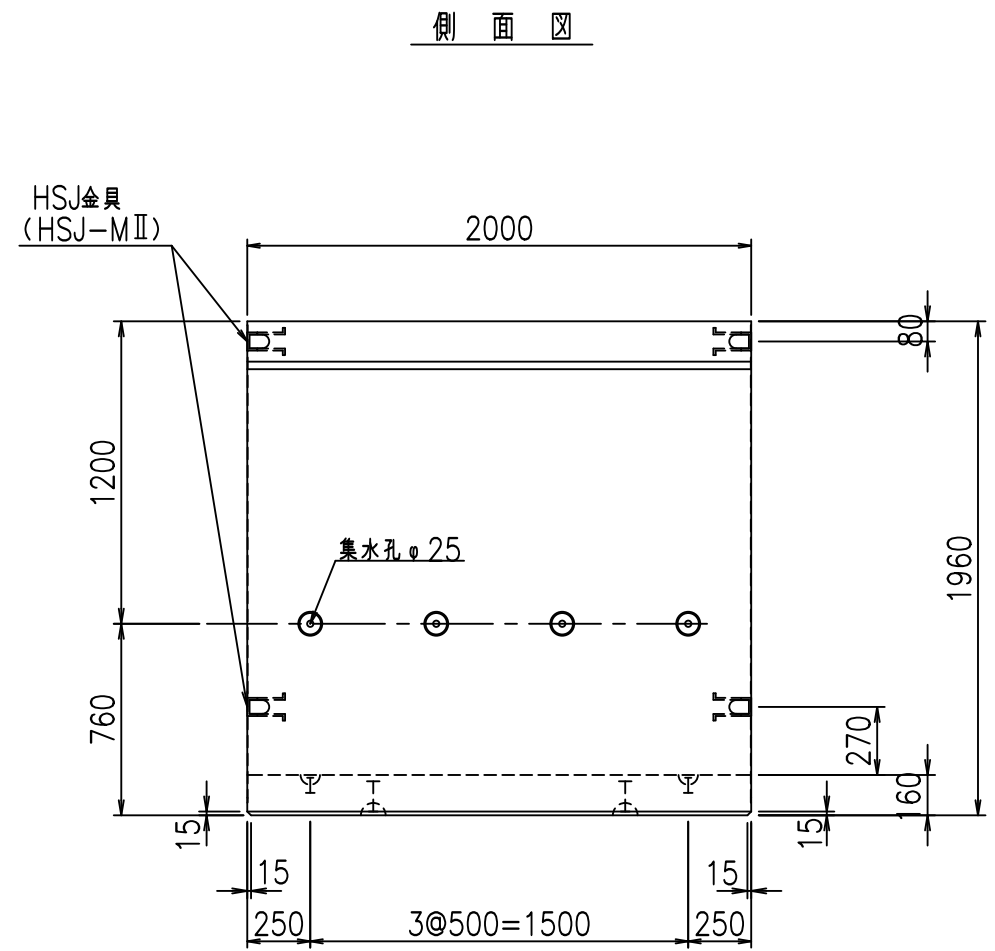
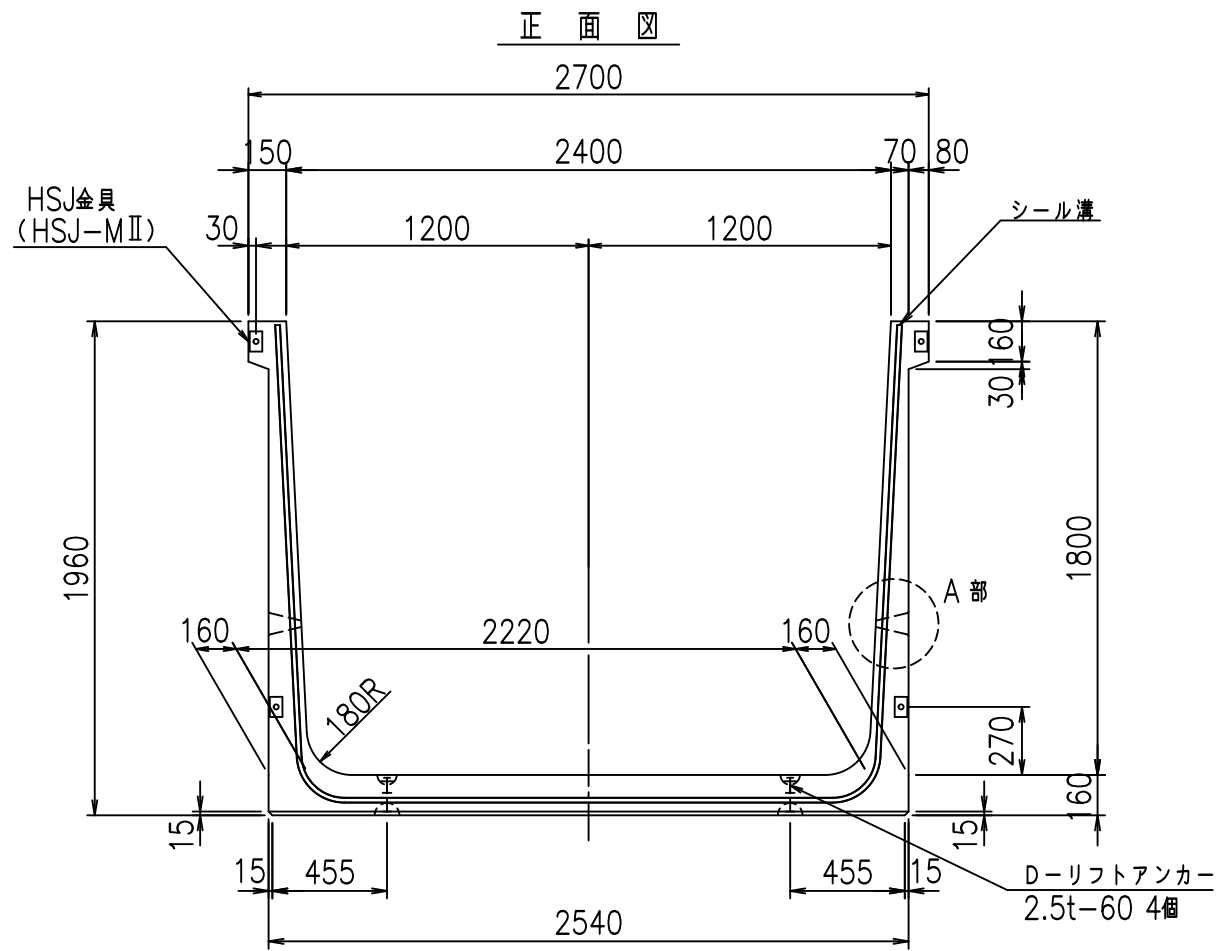
G	
% \$! & \$! \$\$\$	
<& " ' ' ' +	% ' \$
	-, \$\$\$\$\$&- ! +%\$! \$\$

VERTEX ベルテクス株式会社

&\$\$&#+#,

&\$\$&#+#%&

FIG %\$\$\$\$%&ト

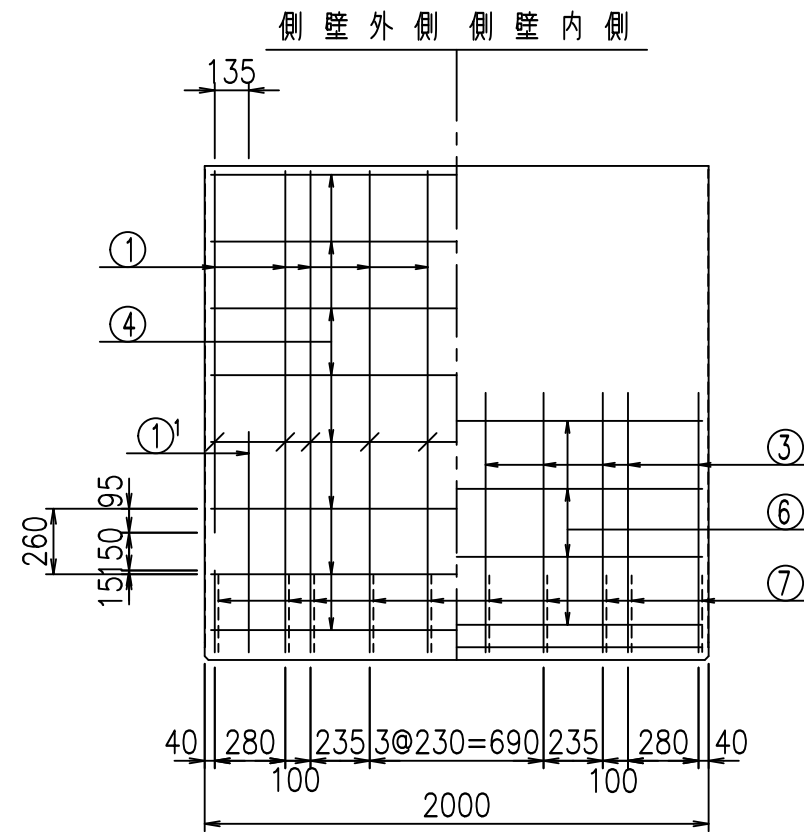
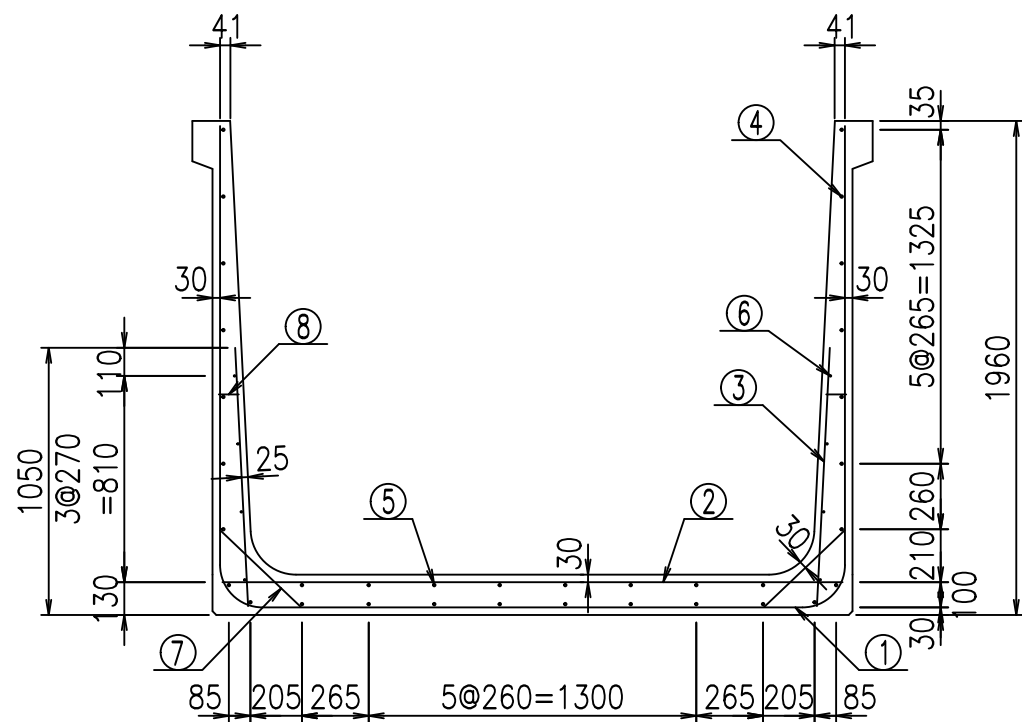


コンクリート設計基準強度 35 N/mm<sup>2</sup>

名称	HSフリーム (排水路)			規格	1800×2400×2000		
年月日	H19. 3.25	縮尺	1:30	区分	製品図	図番	98000029-711-00
部長	田中	課長	藤原	照査	藤田	設計	小山
						製図	伊藤 co

2022/7/8: 社名表示の変更  
 2022/7/12: 図番の変更 (S-07000539)

VERTEX ベルテクス株式会社



材料表

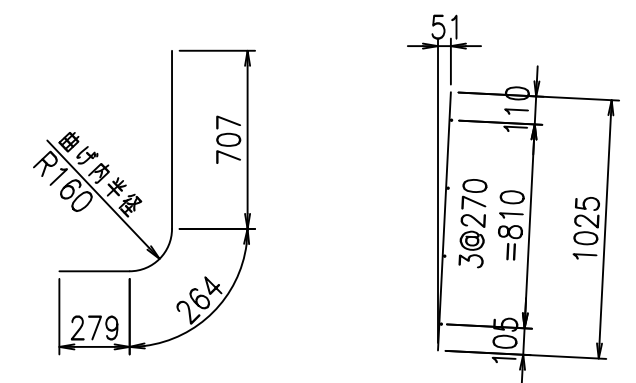
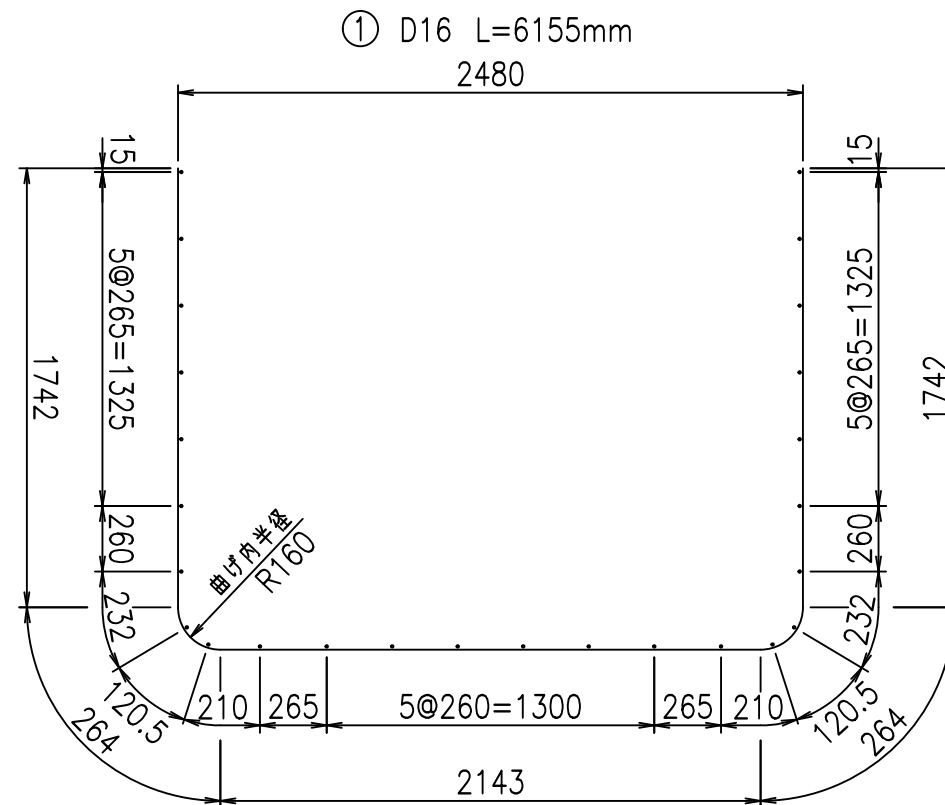
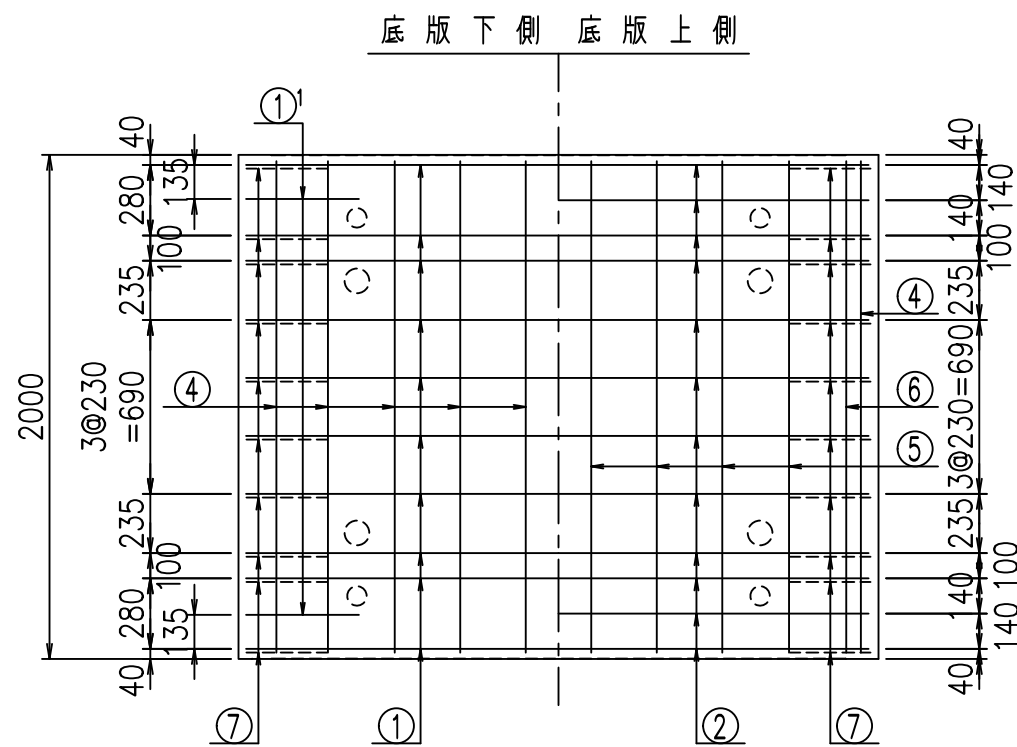
名称	径	本数	長さ m	m当り質量 kg	質量 kg	形状
鉄筋 ①	D16	10	6.155	1.560	96.018	┌
" ①'	D16	4	1.250	1.560	7.800	└
" ②	D13	12	2.465	0.995	29.432	—
" ③	D10	20	1.025	0.560	11.480	/
" ④	D10	26	1.950	0.560	28.392	—
" ⑤	D10	8	1.950	0.560	8.736	—
" ⑥	D6	8	1.950	0.249	3.884	—
" ⑦	D13	20	0.445	0.995	8.856	/
" ⑧	D10	20	0.080	0.560	0.896	—
合計					195.494	kg
コンクリート体積				1.7216	m <sup>3</sup>	
製品質量				4155	kg	

鉄筋加工図

① D16 L=6155mm  
2480

①' D16 L=1250mm

③ D10 L=1025mm



コンクリート設計基準強度 35 N/mm<sup>2</sup>

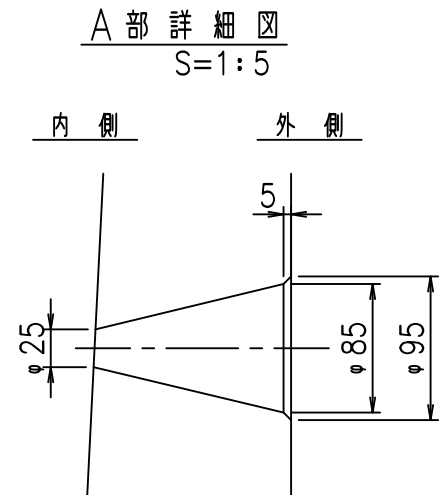
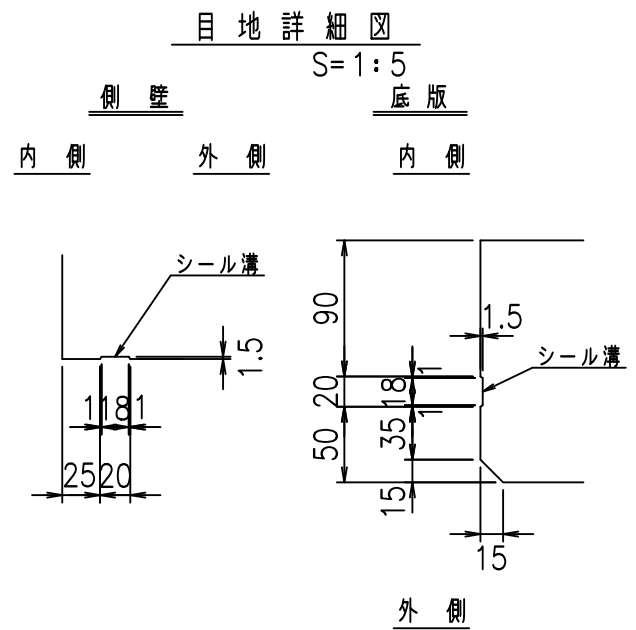
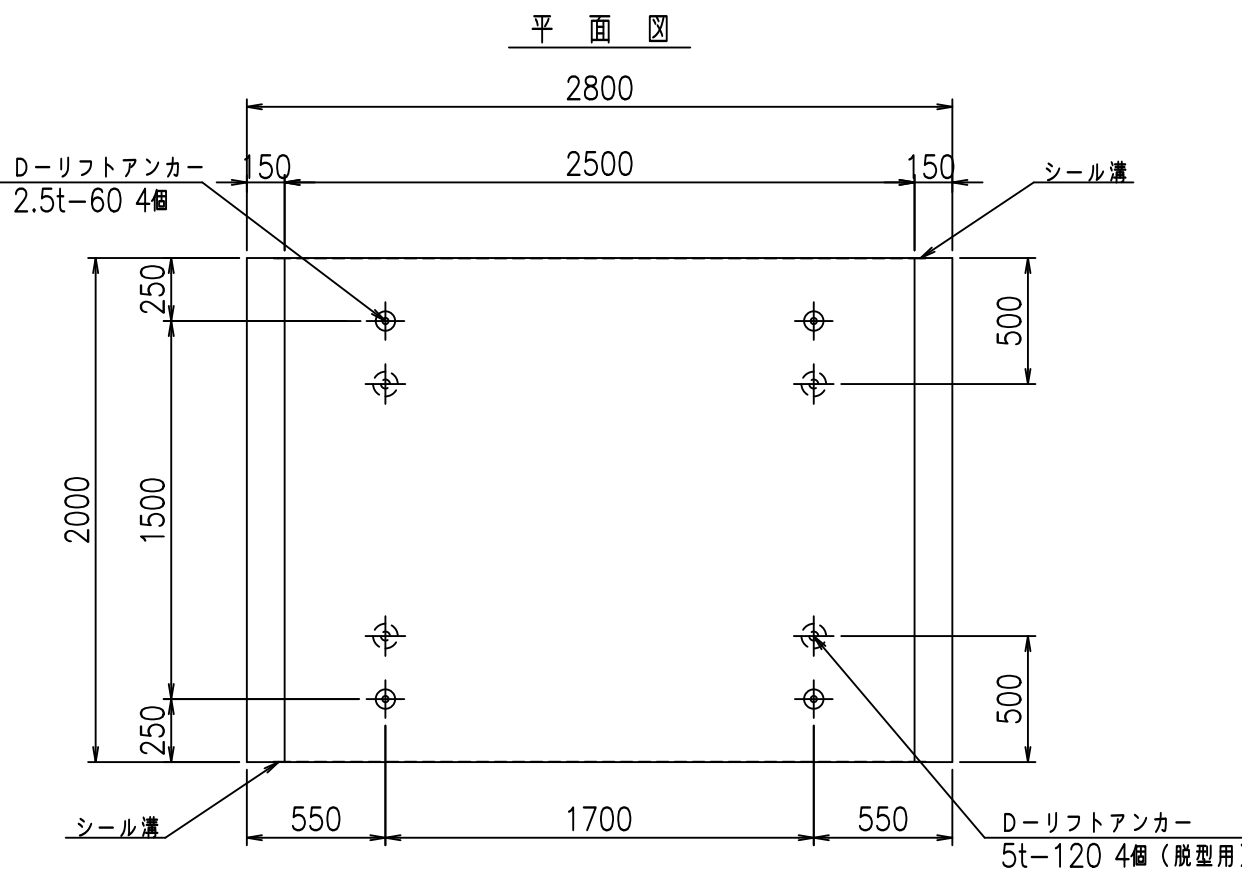
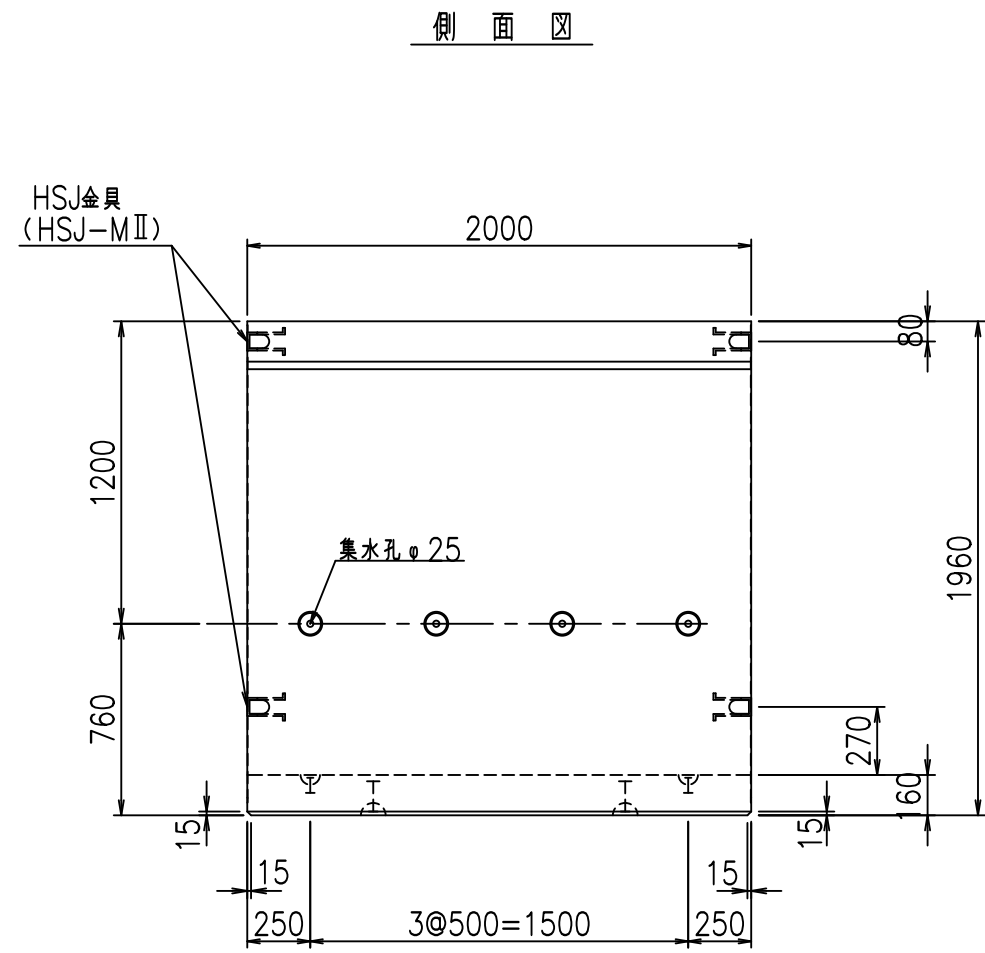
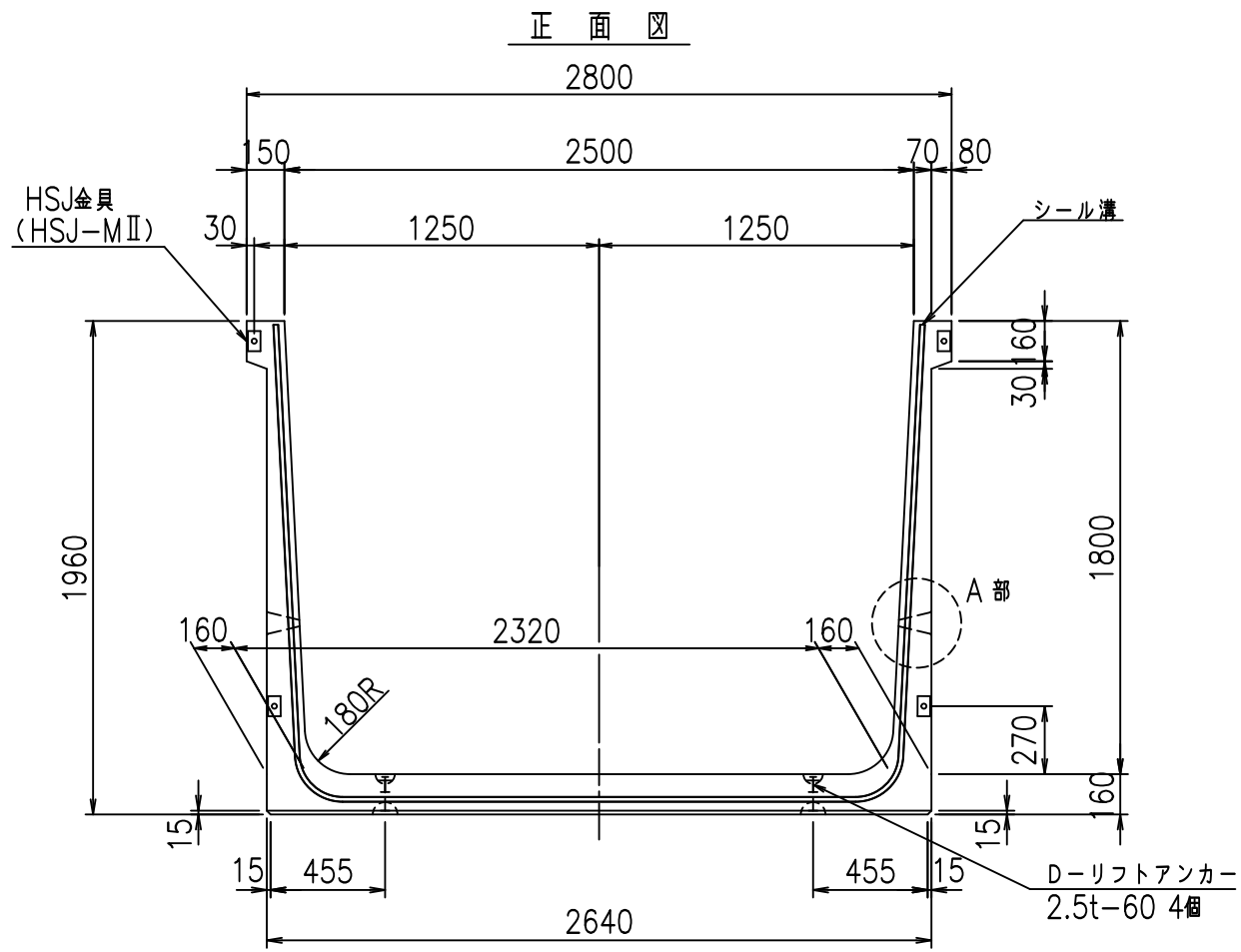
<G	
% \$! & \$! \$\$\$	
<& " ' ' ' +	% ' \$
	-, \$\$\$\$\$&- !+%& \$\$

VERTEX ベルテクス株式会社

&\$&#++

&\$&#+%&

FIG %\$\$\$% )



コンクリート設計基準強度 35 N/mm<sup>2</sup>

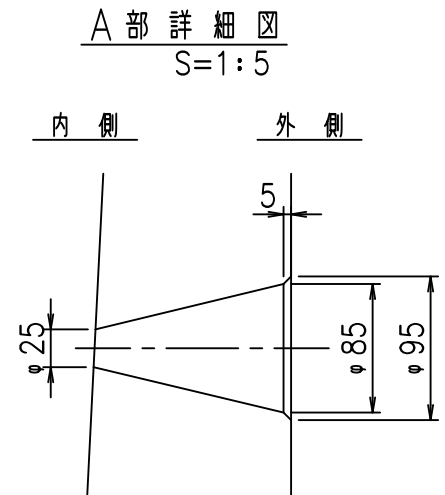
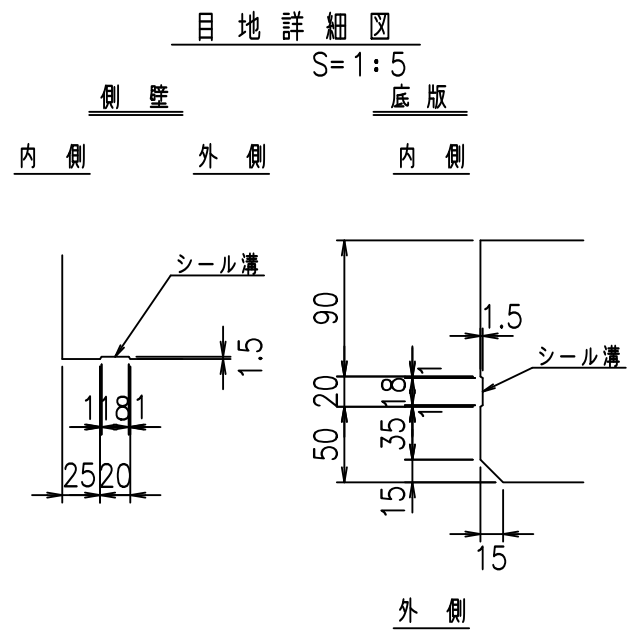
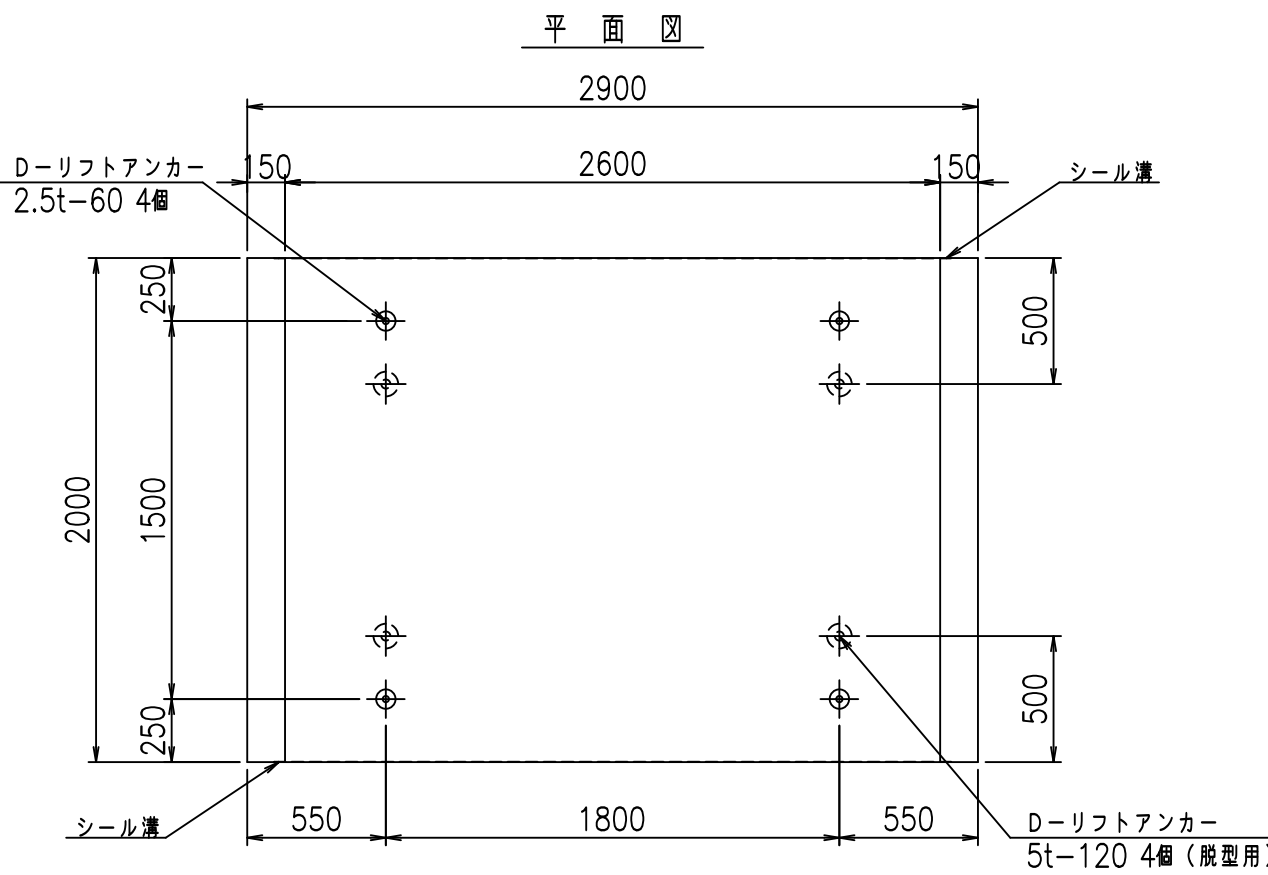
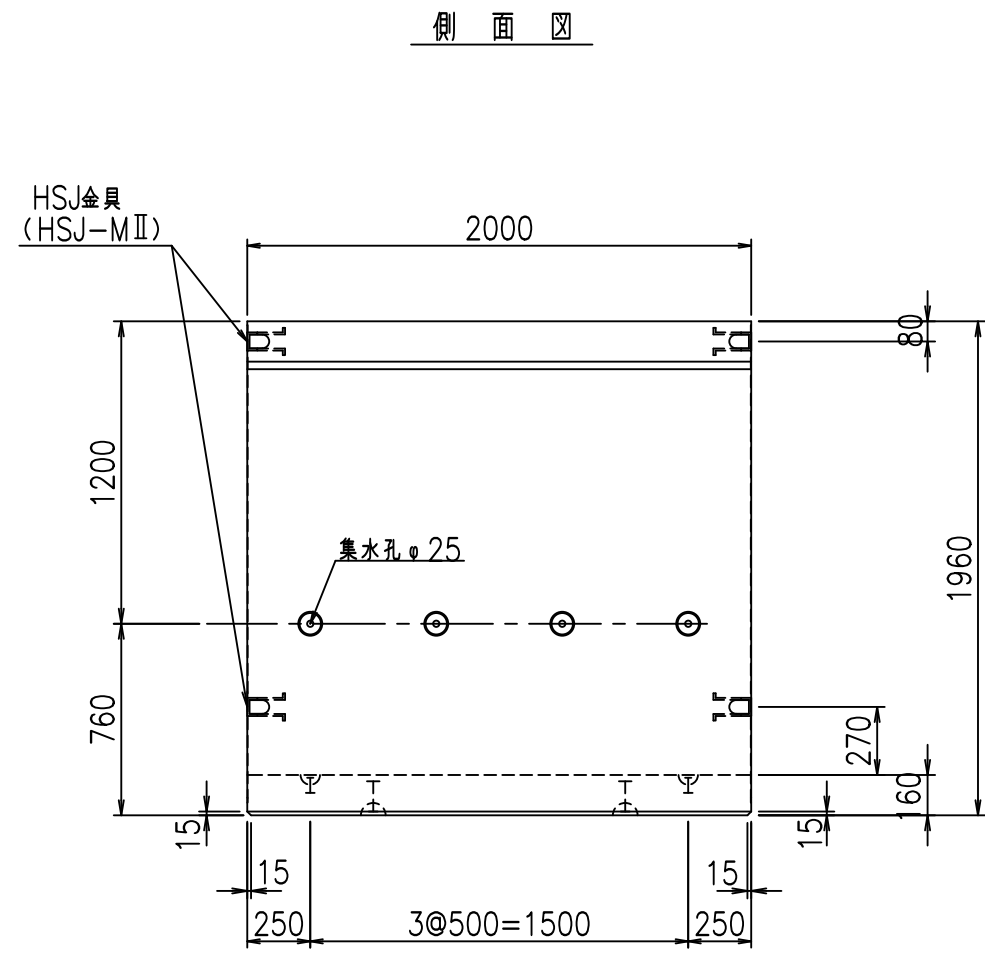
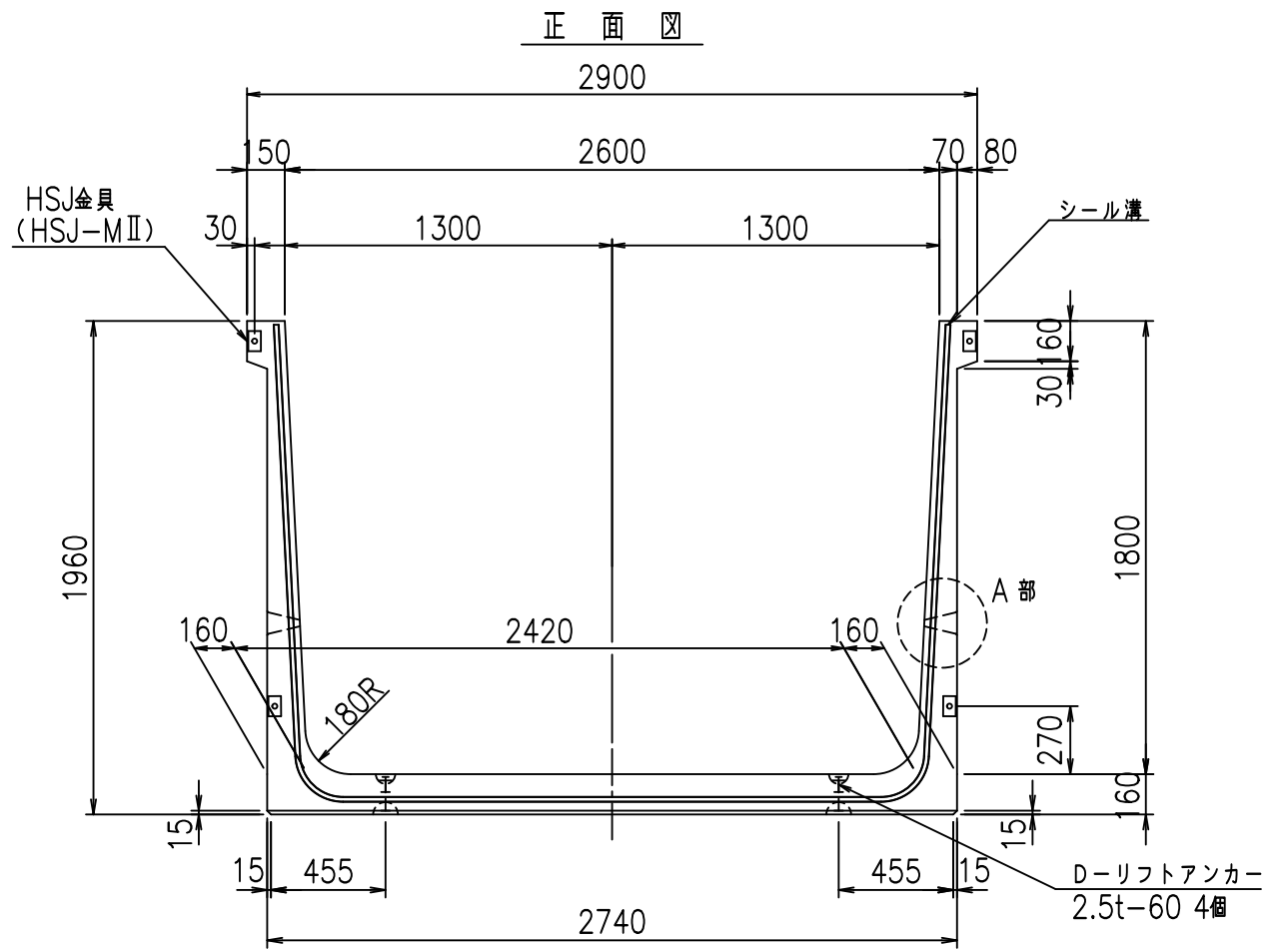
名称	HSフリーム (排水路)			規格	1800×2500×2000		
年月日	H19. 3.25	縮尺	1:30	区分	製品図	図番	98000029-713-00
部長	田中	課長	藤原	照査	藤田	設計	小山
						製図	伊藤 co

2022/7/8: 社名表示の変更  
2022/7/12: 図番の変更 (S-07000540)

VERTEX ベルテクス株式会社





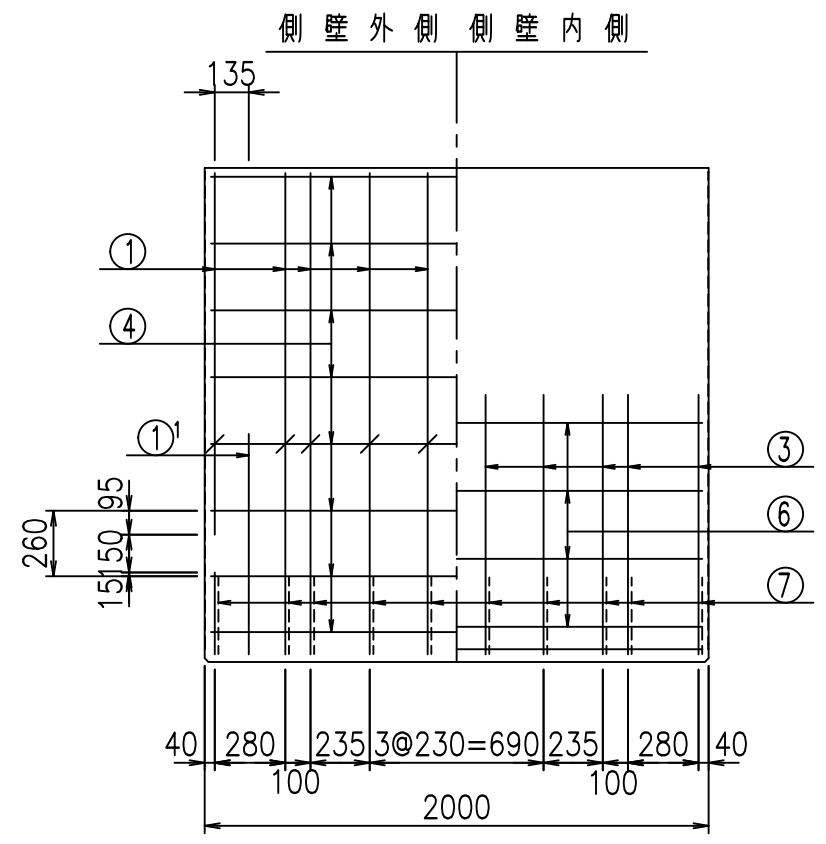
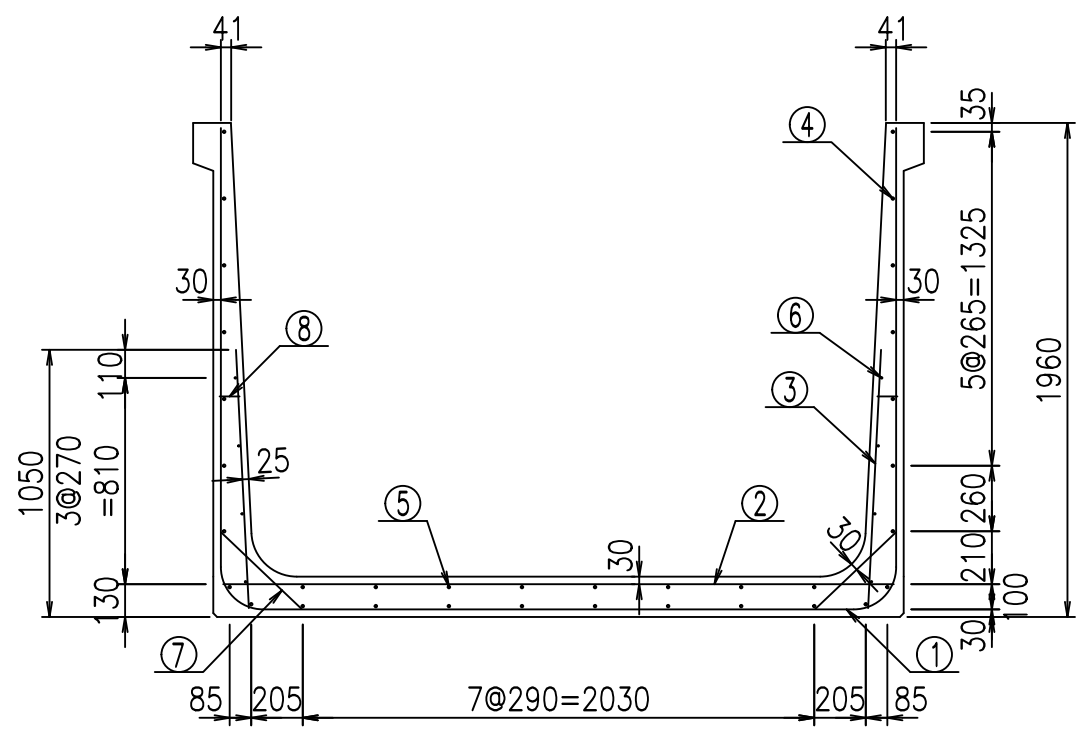


コンクリート設計基準強度 35 N/mm<sup>2</sup>

名称	HSフリーム (排水路)			規格	1800×2600×2000		
年月日	H19. 3.25	縮尺	1:30	区分	製品図	図番	98000029-715-00
部長	田中	課長	藤原	照査	藤田	設計	小山
						製図	伊藤 co

2022/7/8: 社名表示の変更  
2022/7/12: 図番の変更 (S-07000541)

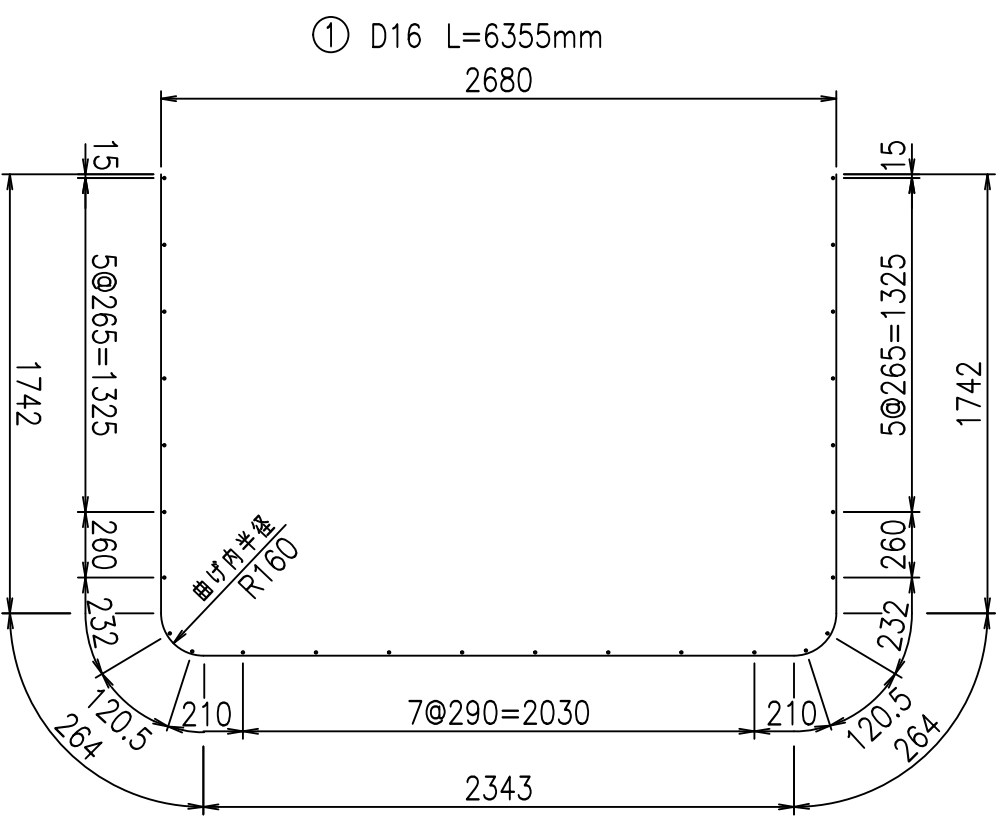
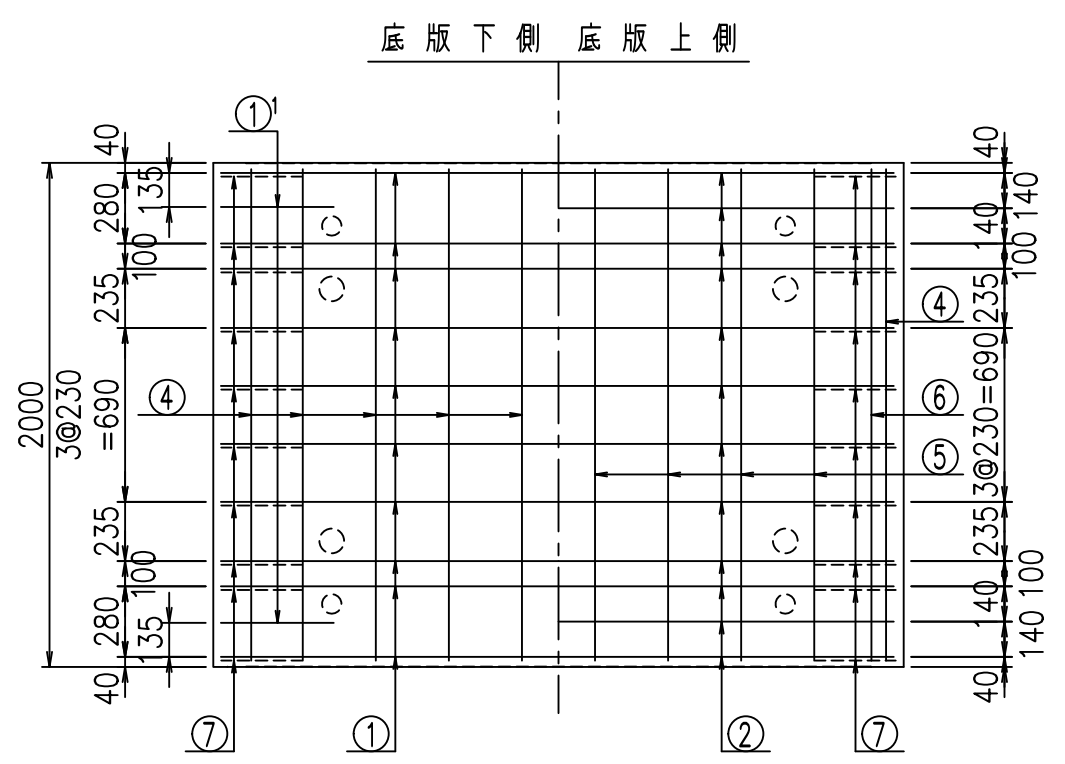
VERTEX ベルテクス株式会社



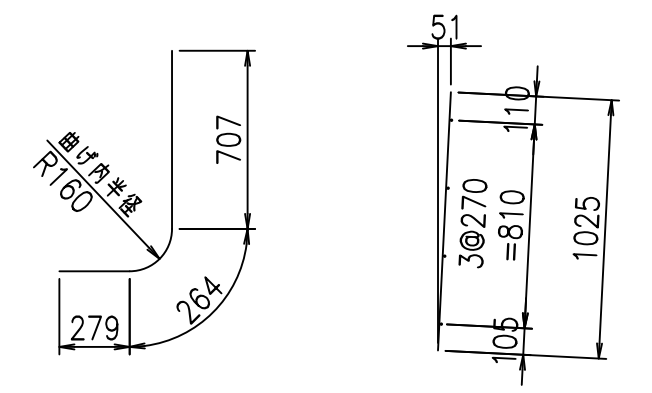
材料表

名称	径	本数	長さ m	m <sup>当り</sup> 質量 kg	質量 kg	形状
鉄筋 ①	D16	10	6.355	1.560	99.138	┌
" ①'	D16	4	1.250	1.560	7.800	└
" ②	D13	12	2.665	0.995	31.820	—
" ③	D10	20	1.025	0.560	11.480	/
" ④	D10	26	1.950	0.560	28.392	—
" ⑤	D10	8	1.950	0.560	8.736	—
" ⑥	D6	8	1.950	0.249	3.884	—
" ⑦	D13	20	0.445	0.995	8.856	/
" ⑧	D10	20	0.080	0.560	0.896	—
合計					201.002	kg
コンクリート体積				1.7856	m <sup>3</sup>	
製品質量				4305	kg	

鉄筋加工図



① D16 L=6355mm  
①' D16 L=1250mm  
③ D10 L=1025mm



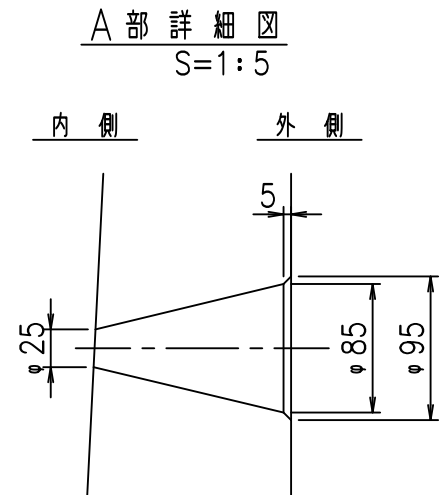
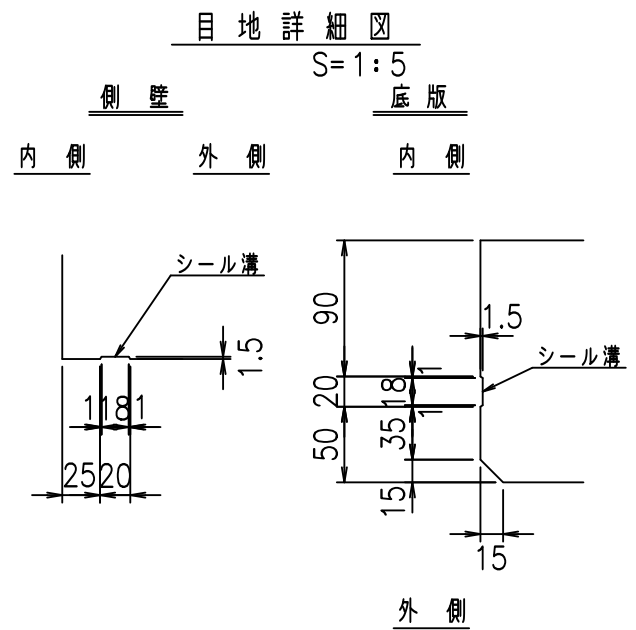
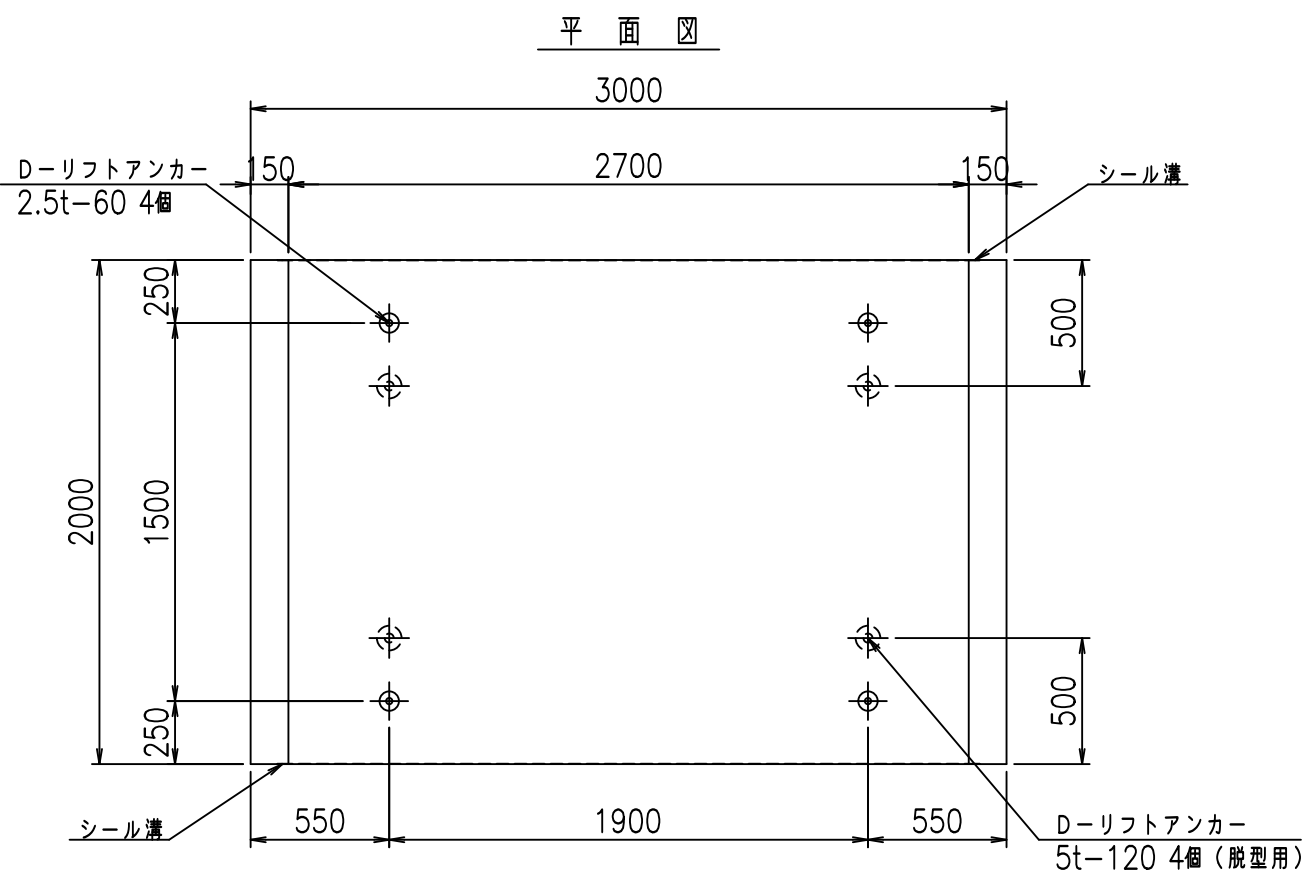
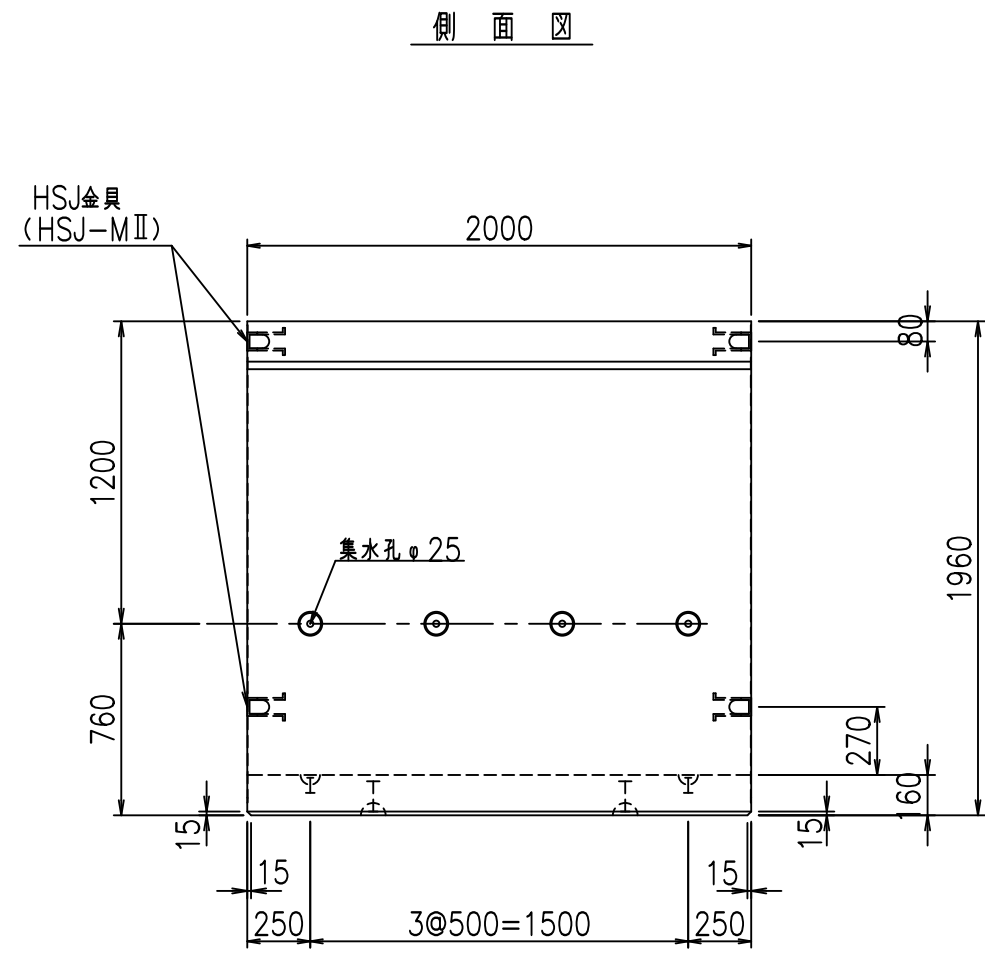
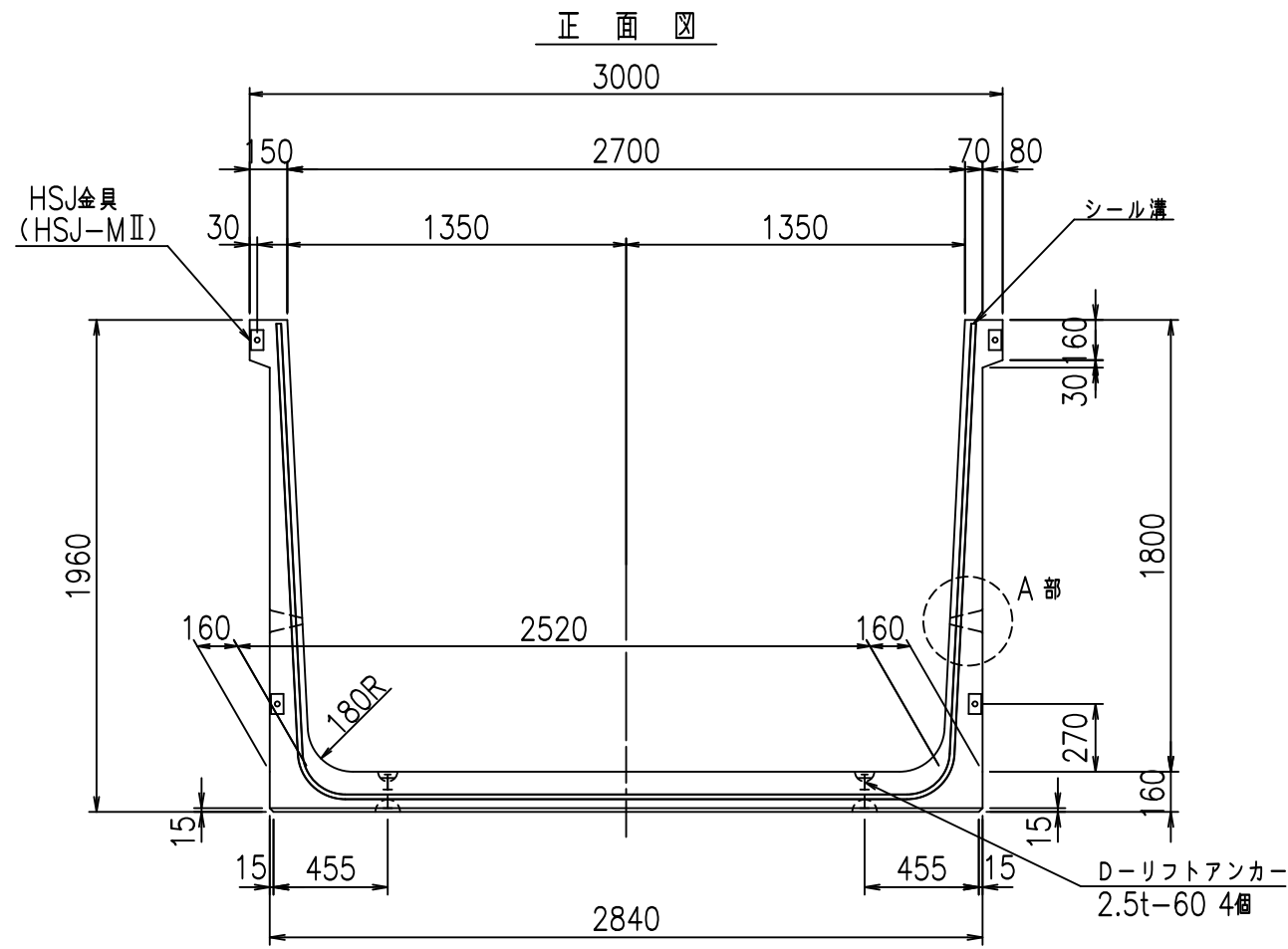
コンクリート設計基準強度 35 N/mm<sup>2</sup>

G	
% \$! &* \$! &\$\$\$	
<& " ' ' ' +	% ' \$
-, \$\$\$\$\$&- ! +% ! \$	

VERTEX ベルテクス株式会社

&\$\$&#+#,  
&\$\$&#+#%&

FIG %\$\$\$\$%+%七



コンクリート設計基準強度 35 N/mm<sup>2</sup>

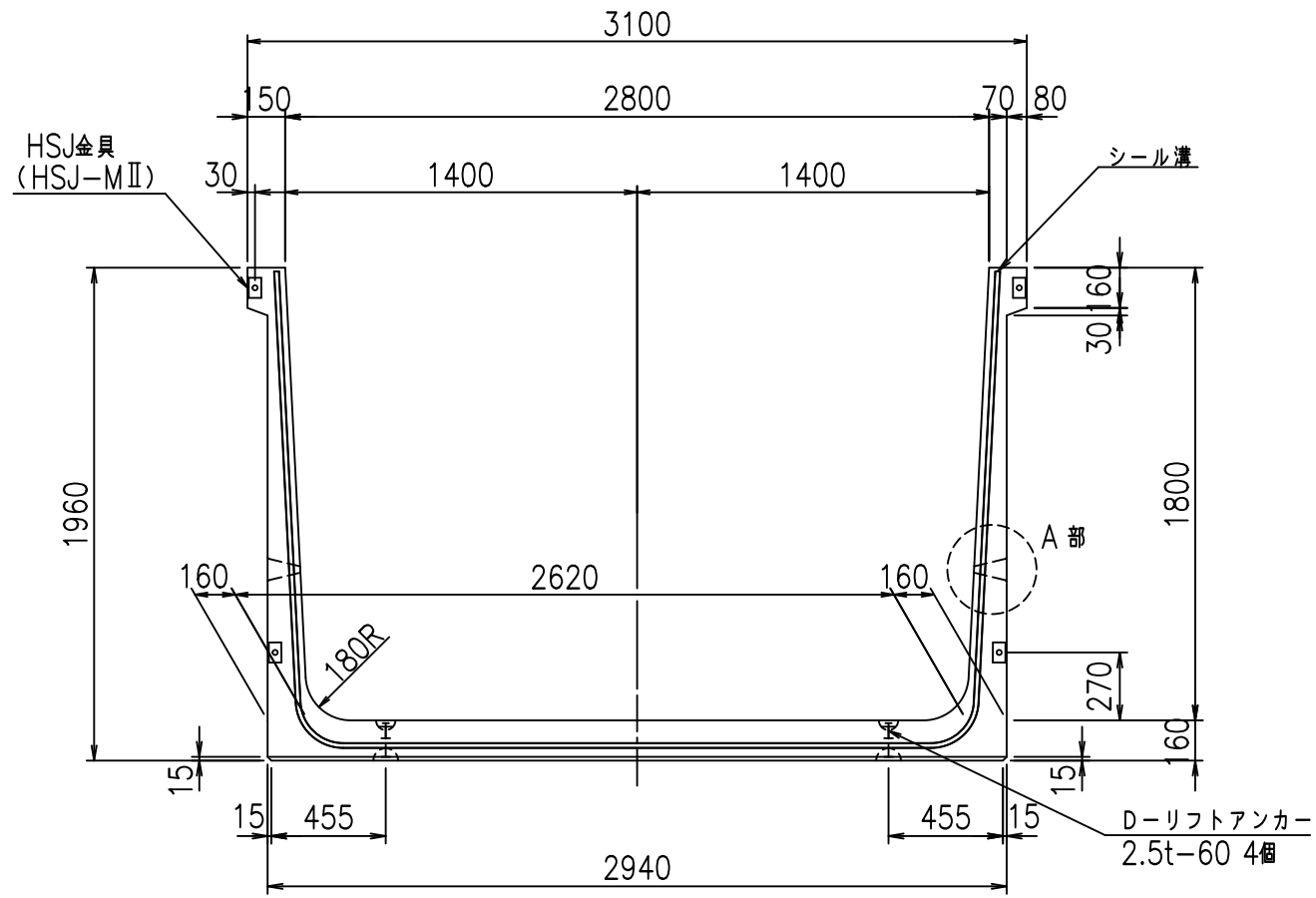
名称	HSフリーム (排水路)			規格	1800×2700×2000		
年月日	H19. 3.25	縮尺	1:30	区分	製品図	図番	98000029-717-00
部長	田中	課長	藤原	照査	藤田	設計	小山
						製図	伊藤 co

2022/7/8: 社名表示の変更  
 2022/7/12: 図番の変更 (S-07000542)

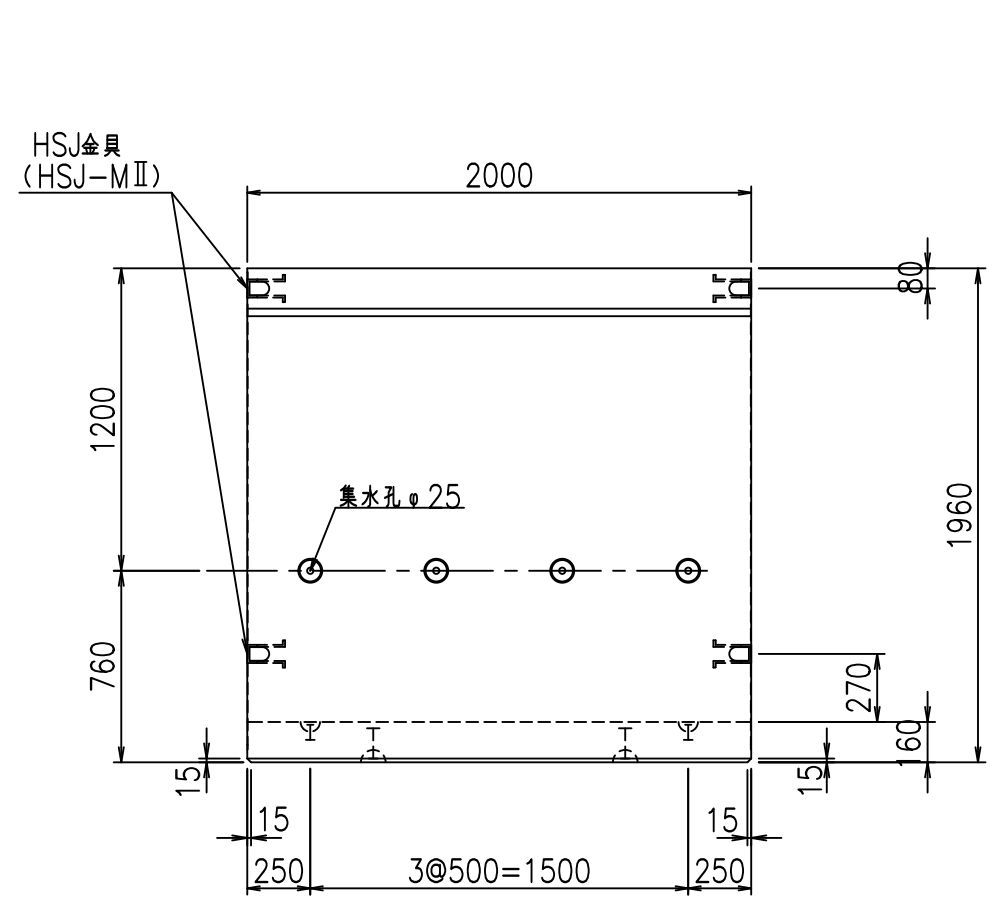
VERTEX ベルテクス株式会社



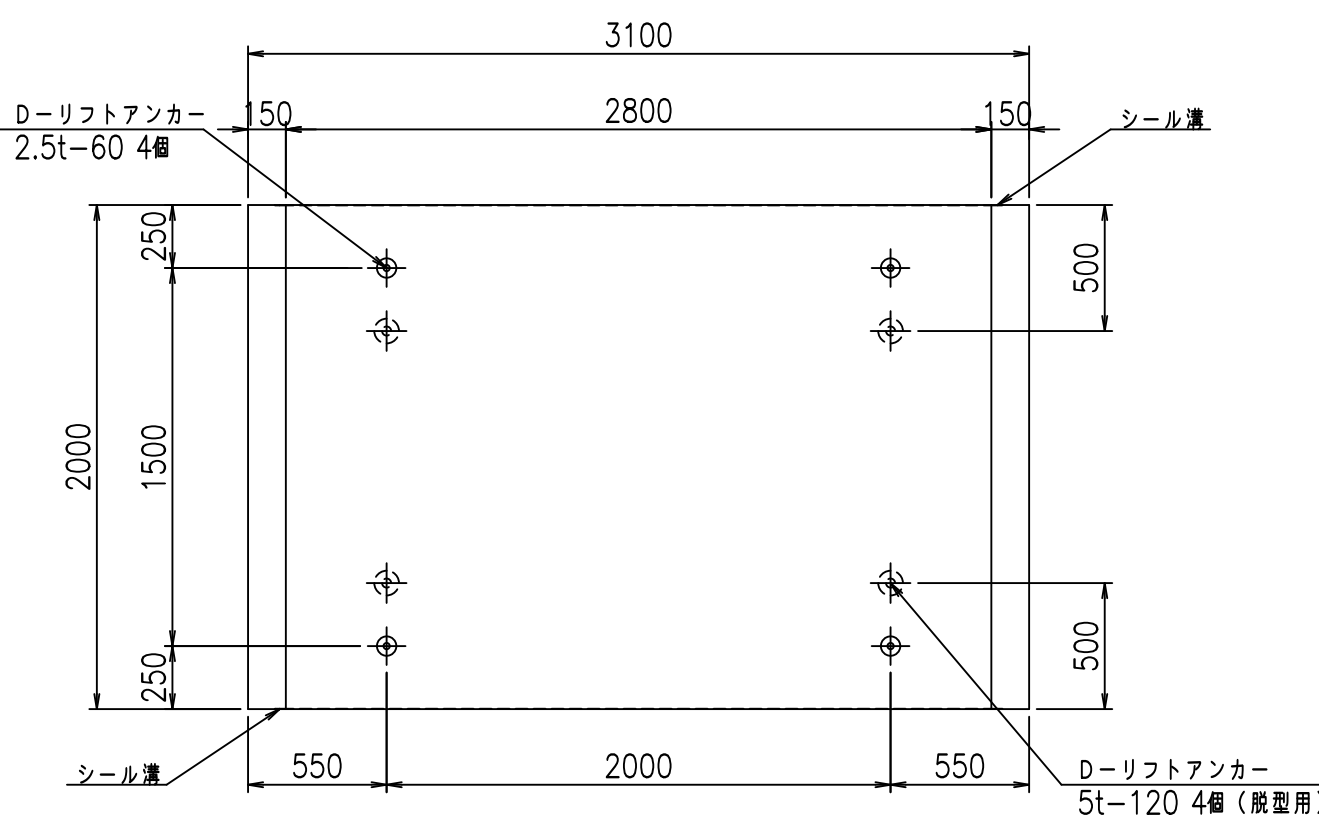
正面図



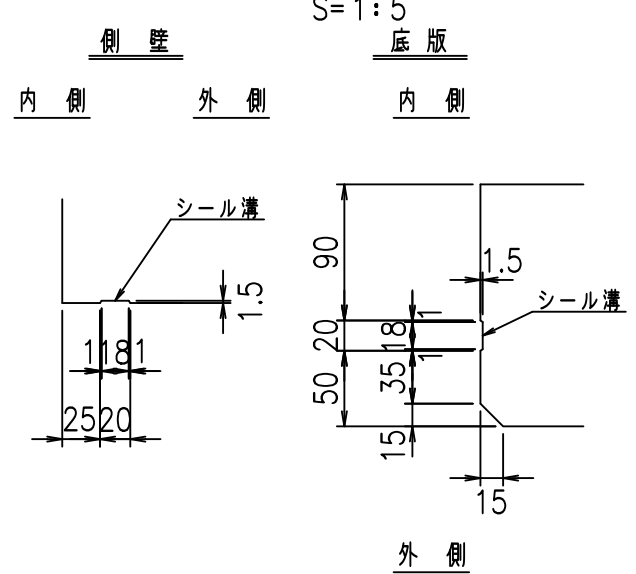
側面図



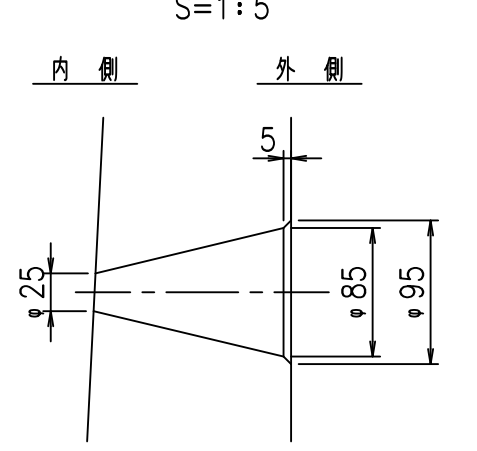
平面図



目地詳細図



A部詳細図

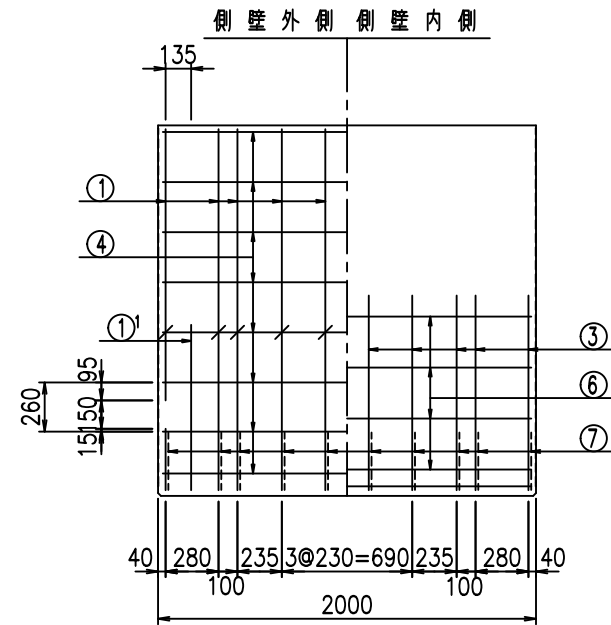
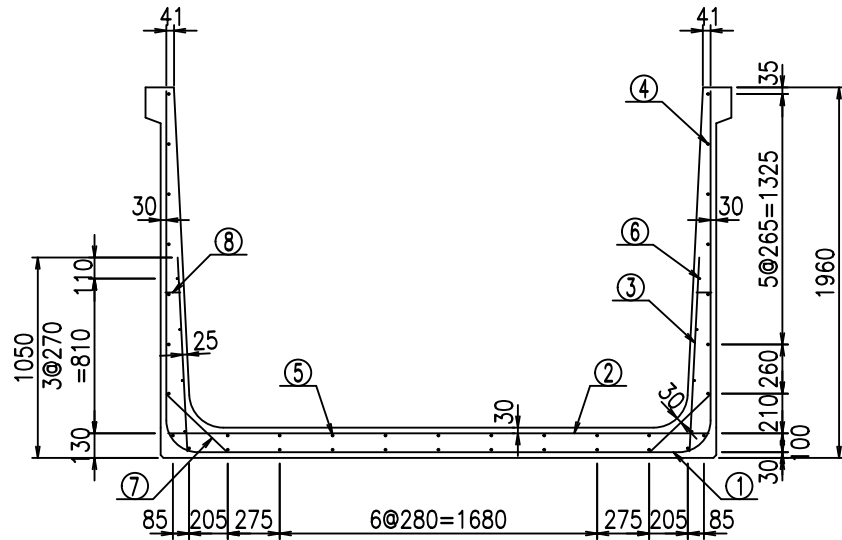


コンクリート設計基準強度 35 N/mm<sup>2</sup>

名称	HSフリーム (排水路)			規格	1800×2800×2000		
年月日	H19. 3.25	縮尺	1:30	区分	製品図	図番	98000029-719-00
部長	田中	課長	藤原	照査	藤田	設計	小山
						製図	伊藤 co

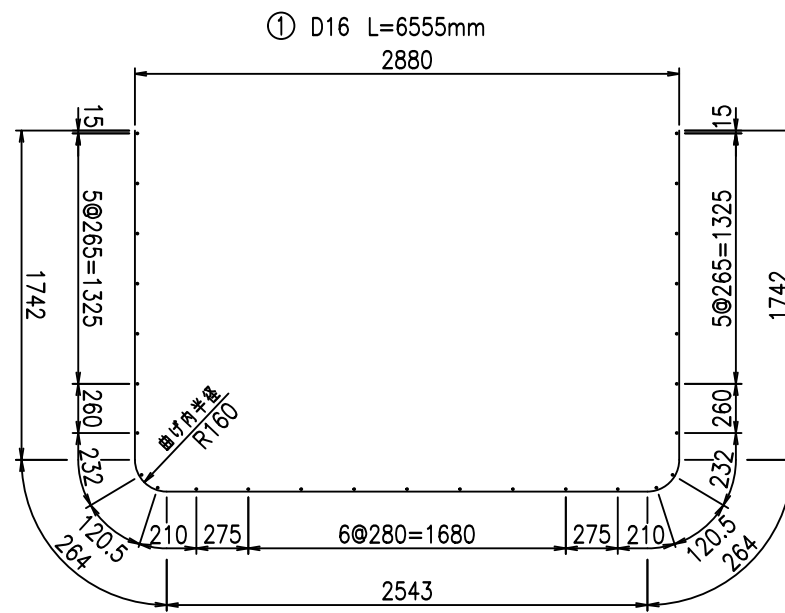
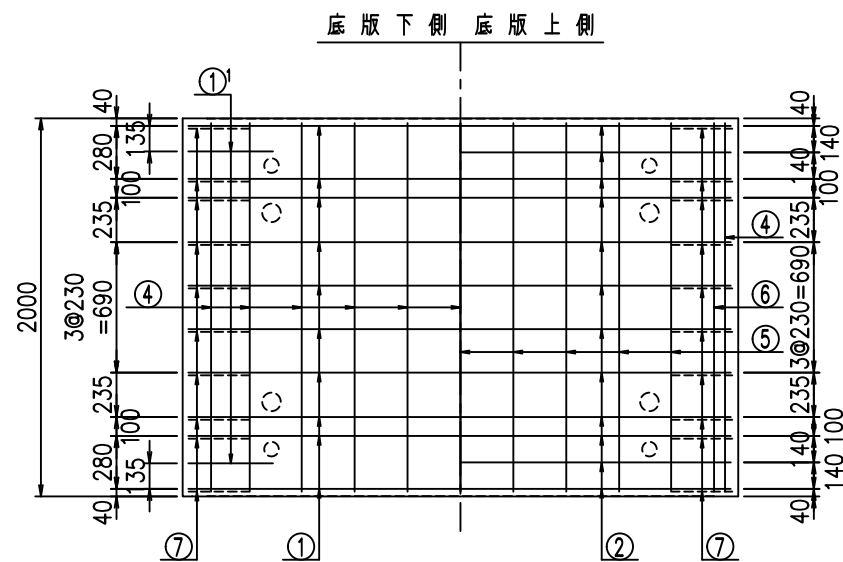
2022/7/8: 社名表示の変更  
2022/7/12: 図番の変更 (S-07000543)

VERTEX ベルテクス株式会社



材料表

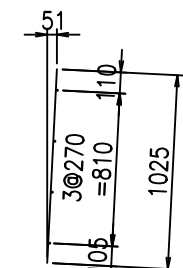
名称	径	本数	長さ m	m <sup>3</sup> 当り質量 kg	質量 kg	形状
鉄筋 ①	D16	10	6.555	1.560	102.258	┌
" ①'	D16	4	1.250	1.560	7.800	└
" ②	D13	12	2.865	0.995	34.208	—
" ③	D10	20	1.025	0.560	11.480	/
" ④	D10	27	1.950	0.560	29.484	—
" ⑤	D10	9	1.950	0.560	9.828	—
" ⑥	D6	8	1.950	0.249	3.884	—
" ⑦	D13	20	0.445	0.995	8.856	∕
" ⑧	D10	20	0.080	0.560	0.896	—
合計					208.694	kg
コンクリート体積				1.8496	m <sup>3</sup>	
製品質量					4460	kg



鉄筋加工図

①' D16 L=1250mm

③ D10 L=1025mm



コンクリート設計基準強度 35 N/mm<sup>2</sup>

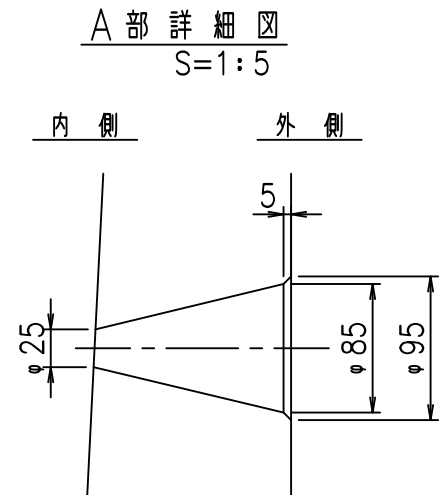
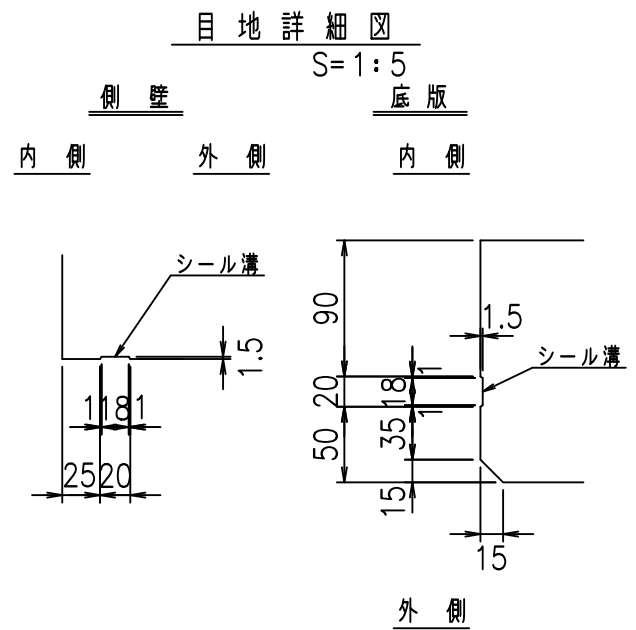
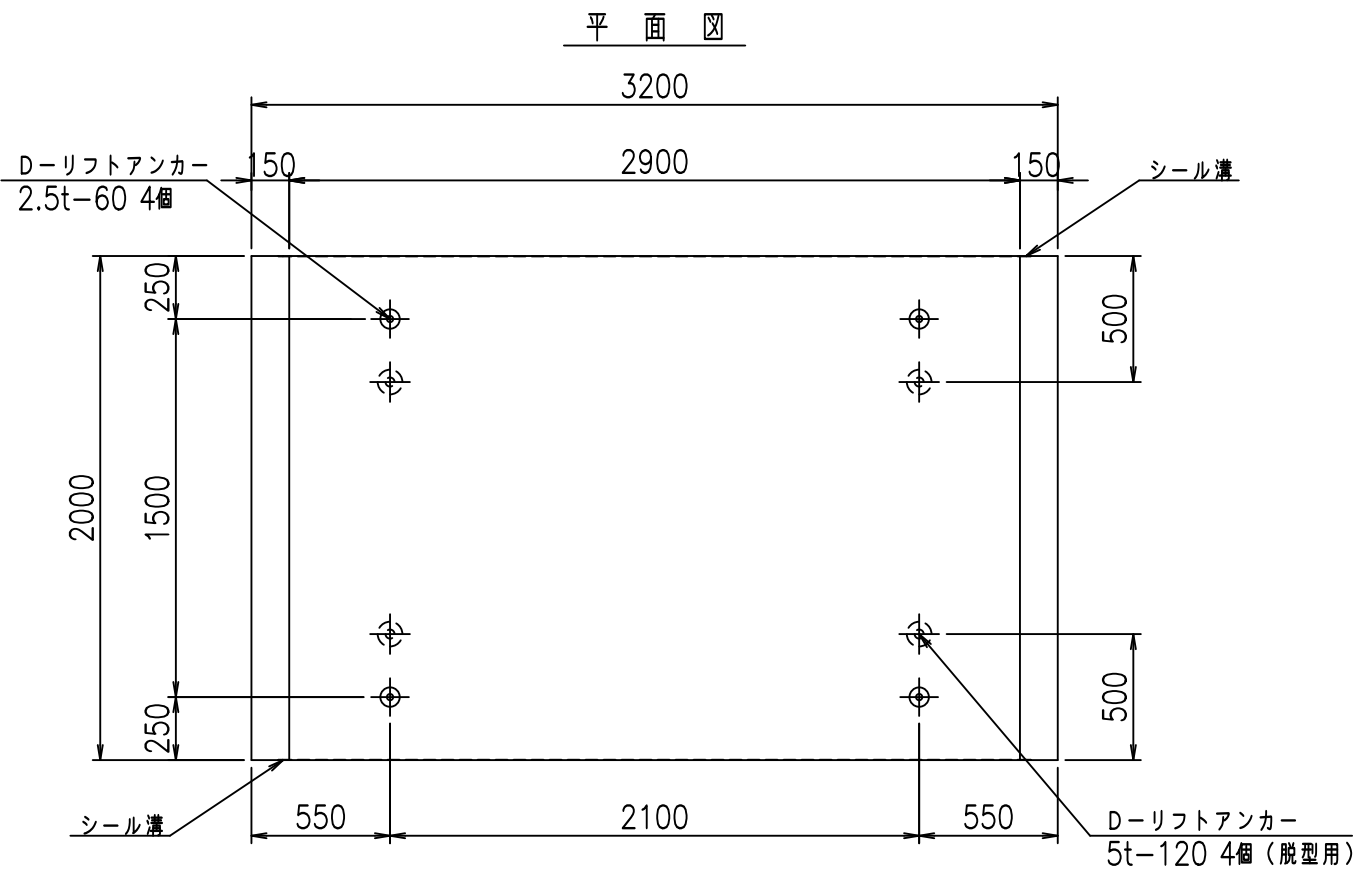
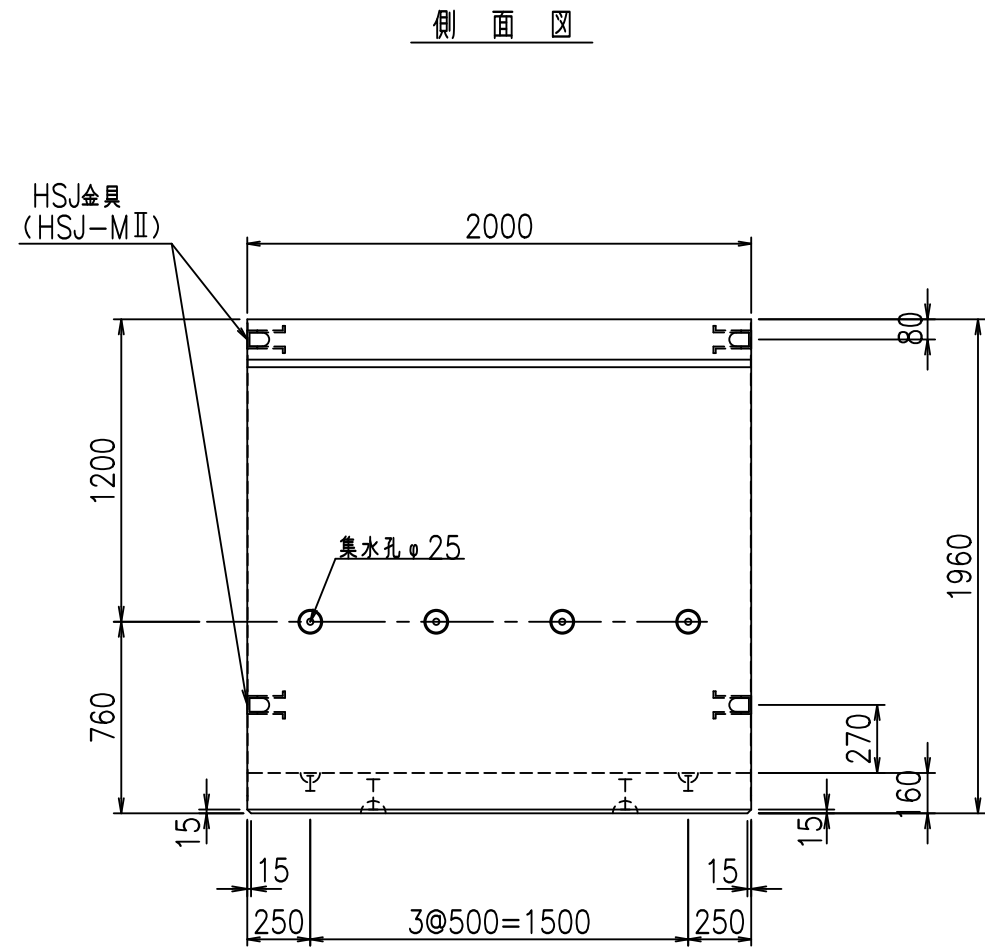
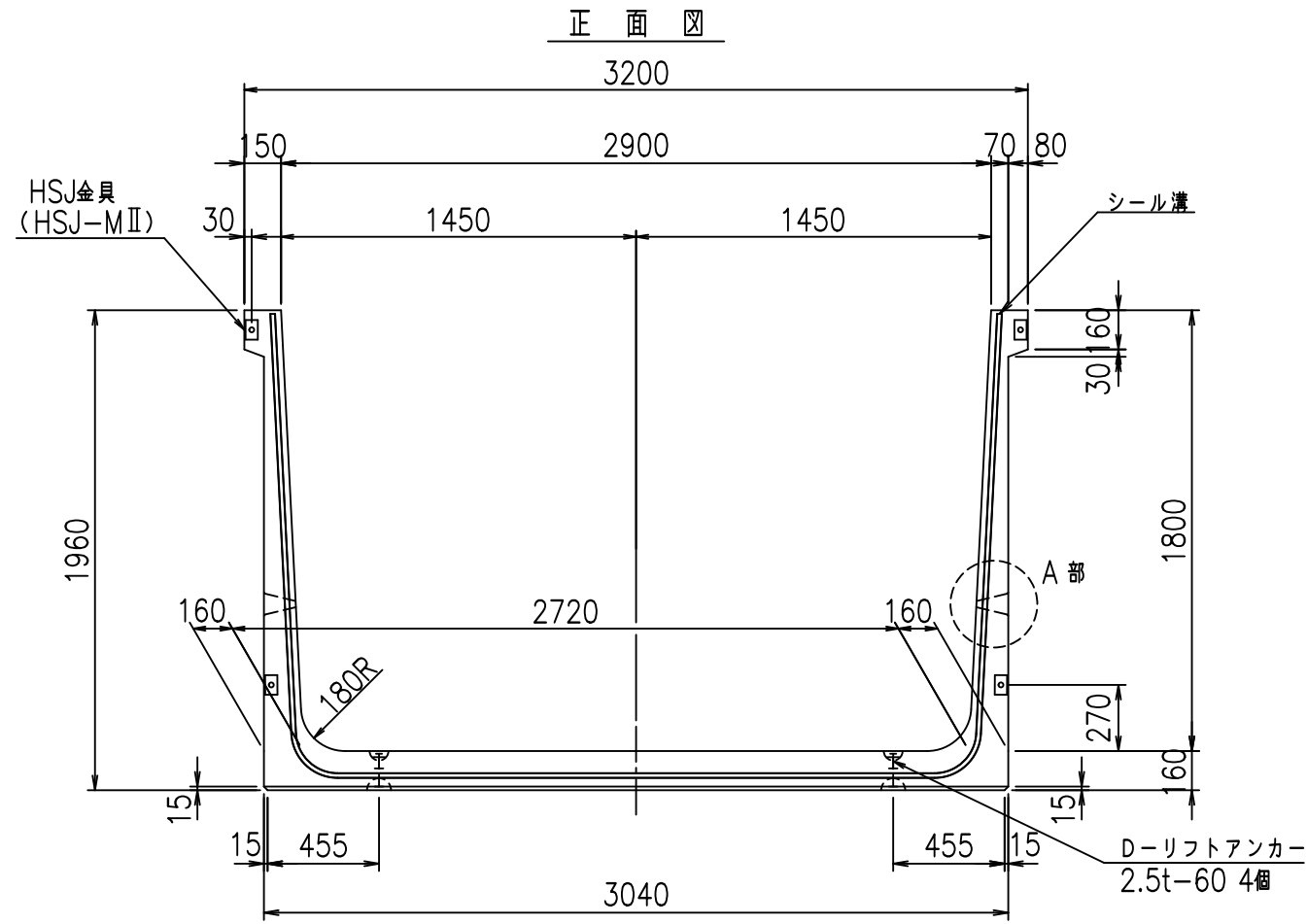
<G		
% \$ \$! & \$ \$! & \$ \$ \$		
<& " ' ' ' +		% (\$
		-, \$ \$ \$ \$ \$ & - ! + & \$! \$ \$

VERTEX ベルテクス株式会社

& \$ & # + #,

& \$ & # + # % &

FIG % \$ \$ \$ % % 七

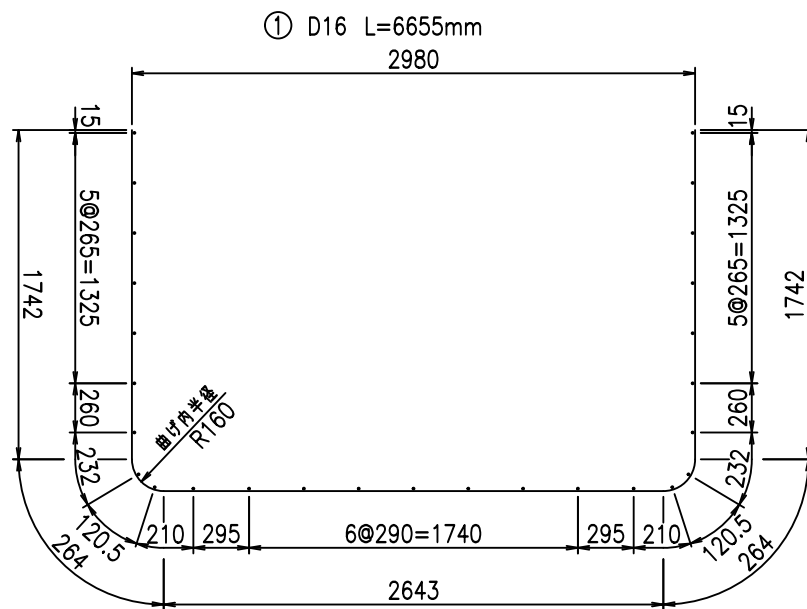
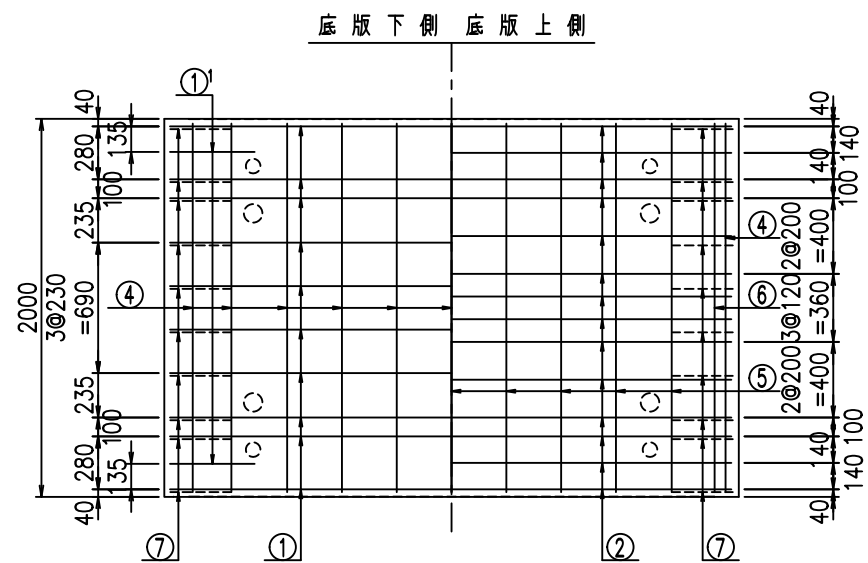
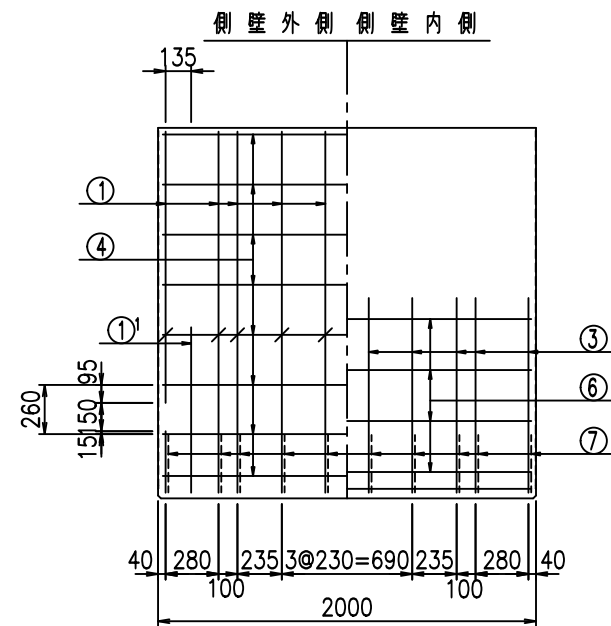
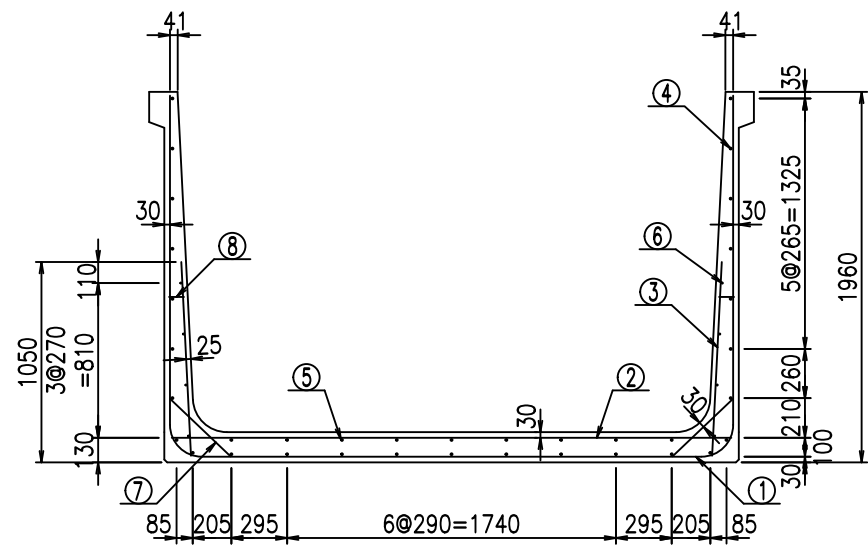


コンクリート設計基準強度 35 N/mm<sup>2</sup>

名称	HSフリーム (排水路)			規格	1800×2900×2000		
年月日	H19. 3.25	縮尺	1:30	区分	製品図	図番	98000029-721-00
部長	田中	課長	藤原	照査	藤田	設計	小山
						製図	伊藤 co

2022/7/8: 社名表示の変更  
 2022/7/12: 図番の変更 (S-07000544)

VERTEX ベルテクス株式会社



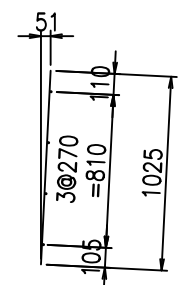
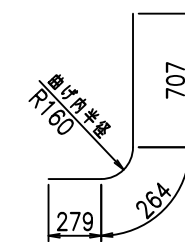
鉄筋加工図

材料表

名称	径	本数	長さ m	m <sup>3</sup> 当り質量 kg	質量 kg	形状
鉄筋 ①	D16	10	6.655	1.560	103.818	┌
" ①	D16	4	1.250	1.560	7.800	└
" ②	D13	14	2.965	0.995	41.302	—
" ③	D10	20	1.025	0.560	11.480	/
" ④	D10	27	1.950	0.560	29.484	—
" ⑤	D10	9	1.950	0.560	9.828	—
" ⑥	D6	8	1.950	0.249	3.884	—
" ⑦	D13	20	0.445	0.995	8.856	/
" ⑧	D10	20	0.080	0.560	0.896	—
合計					217.348	kg
コンクリート体積				1.8816	m <sup>3</sup>	
製品質量					4545	kg

① D16 L=1250mm

③ D10 L=1025mm



コンクリート設計基準強度 35 N/mm<sup>2</sup>

<G	
% \$\$! & \$\$! & \$\$\$	
<& " ' ' ' +	%( \$
	-, \$\$\$\$\$&- ! +&&! \$\$

VERTEX ベルテクス株式会社

&\$\$&#++,

&\$\$&#+#%&

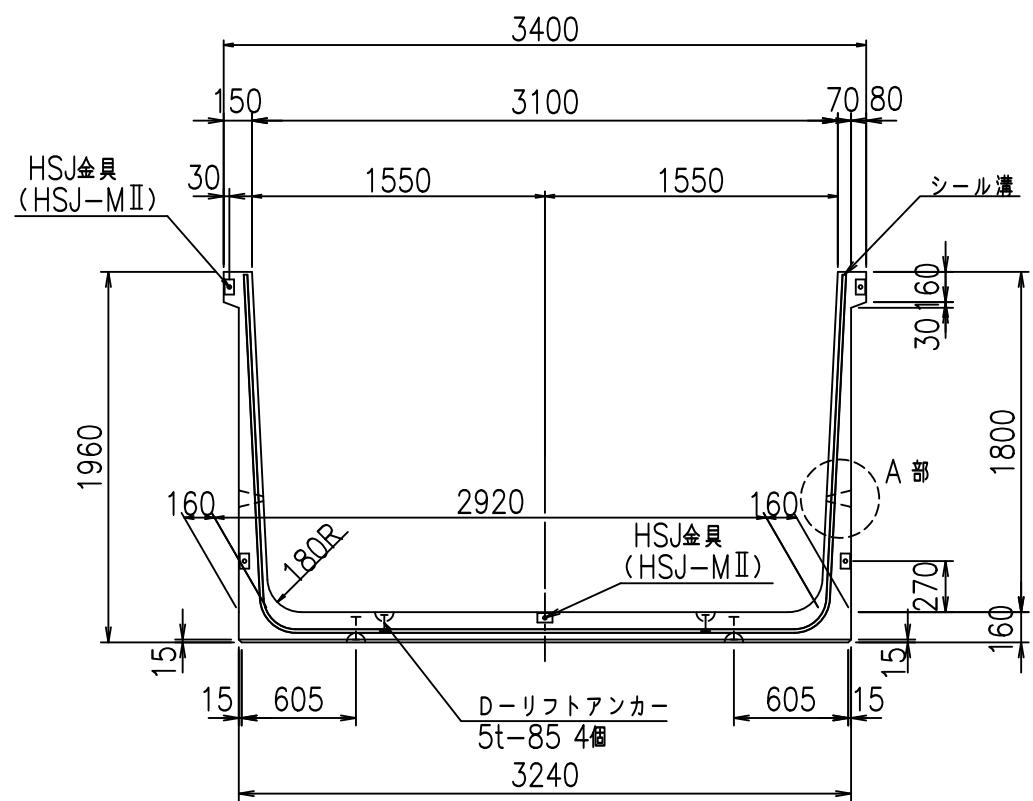
FIG %\$\$\$\$%&\$



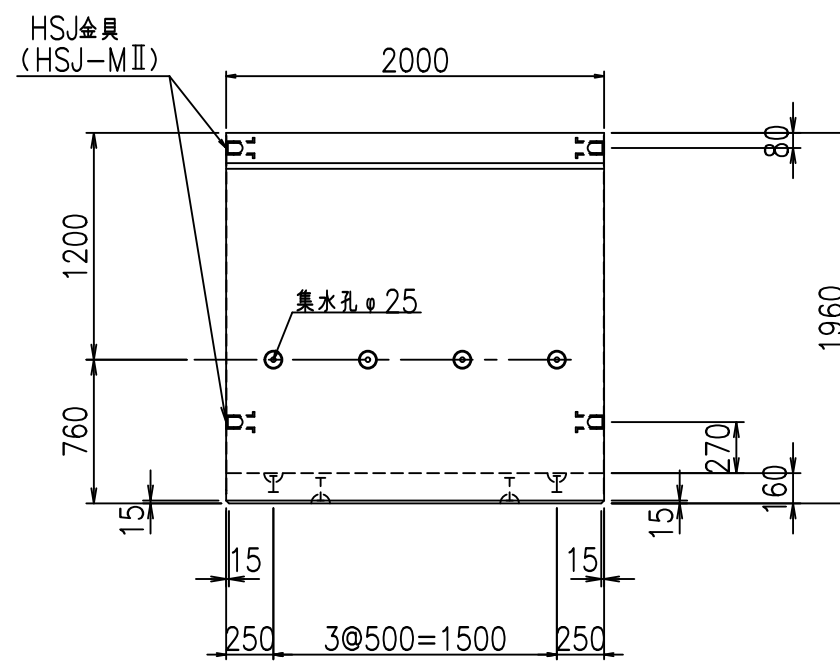




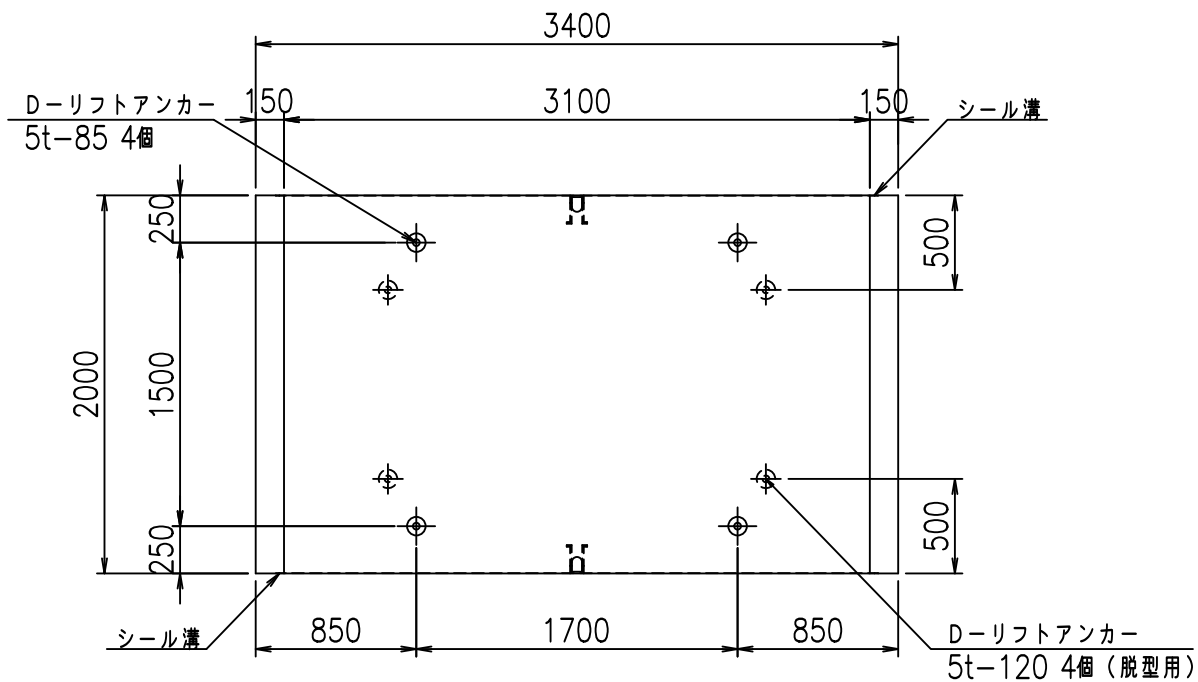
正面図



側面図

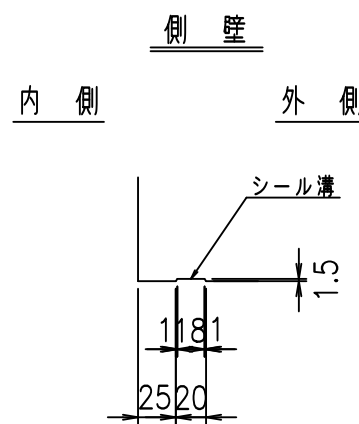


平面図

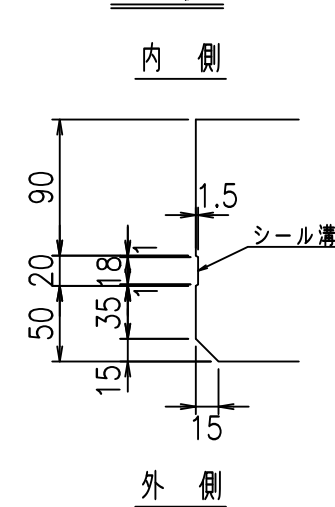


目地詳細図

S=1:5

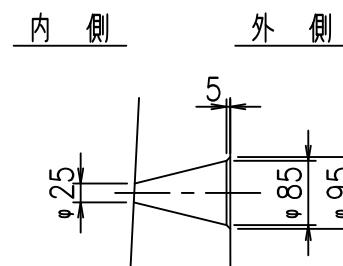


底版



A部詳細図

S=1:10

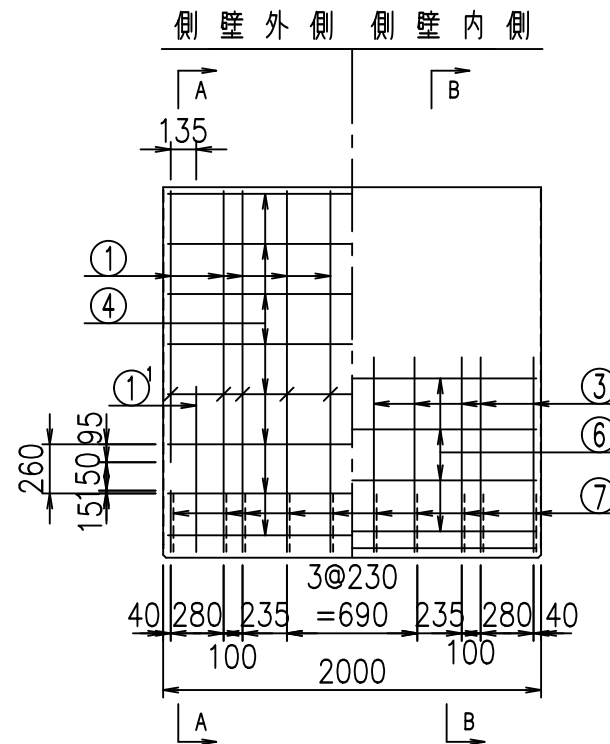
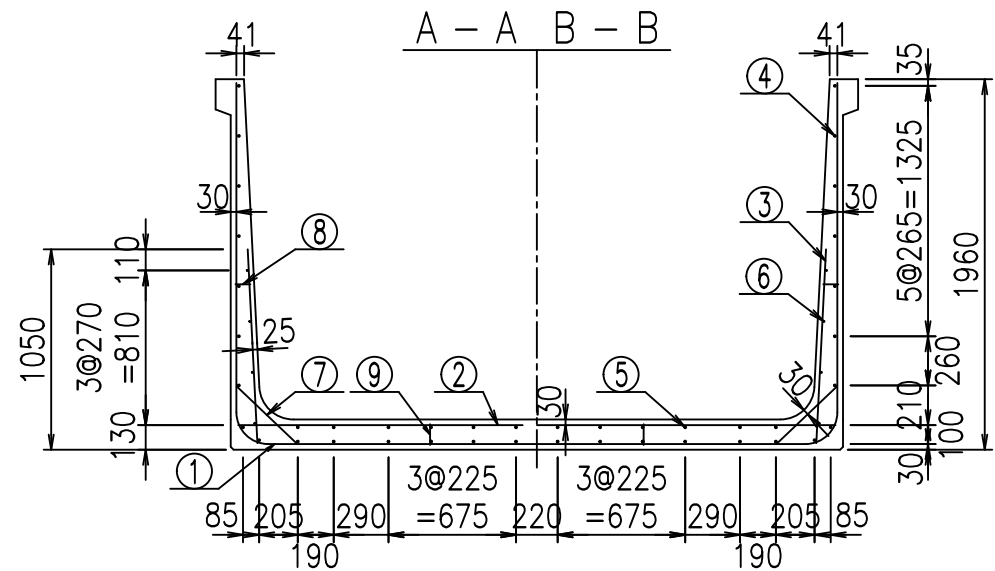


コンクリート設計基準強度 35 N/mm<sup>2</sup>

名称	HSフリーム (排水路)			規格	1800×3100×2000		
年月日	H19. 3.25	縮尺	1:40	区分	製品図	図番	98000029 -725-00
部長	田中	課長	藤原	照査	藤田	設計	小山
						製図	伊藤 co

2022/7/8: 社名表示の変更  
2022/7/12: 図番の変更 (S-07000546)

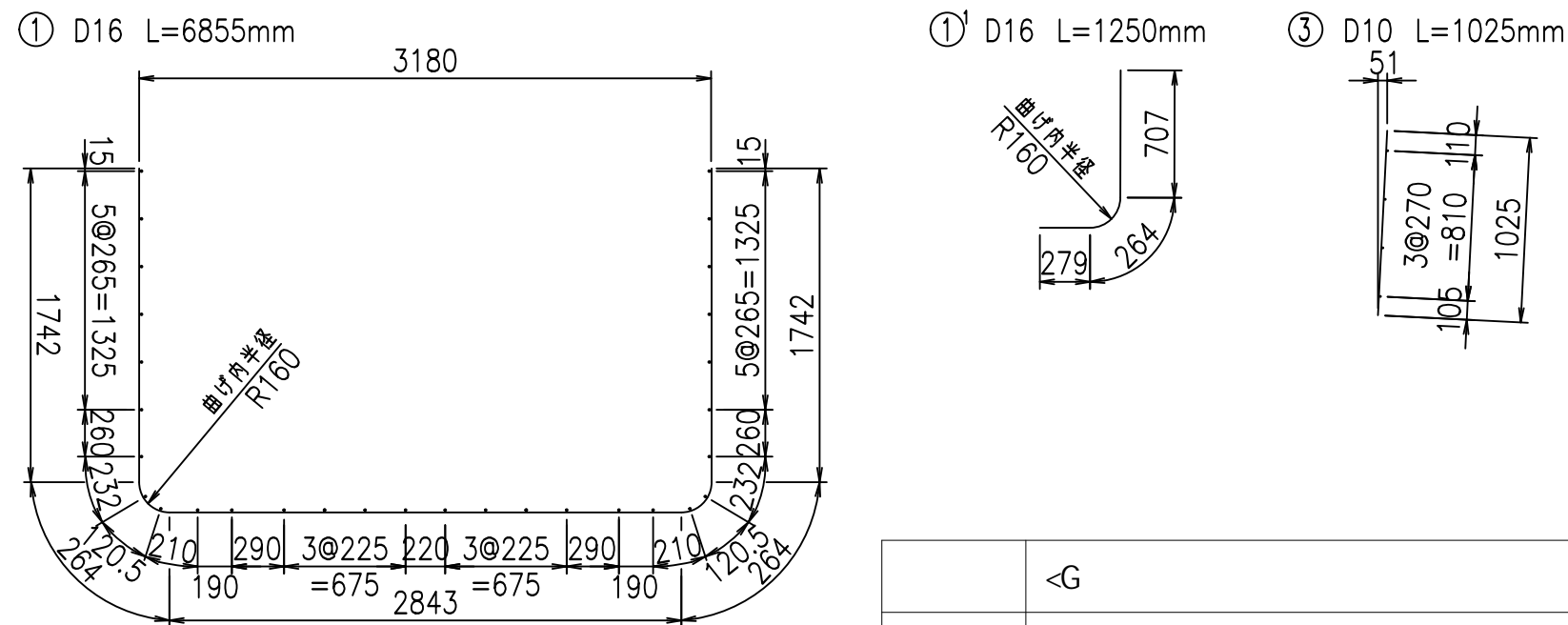
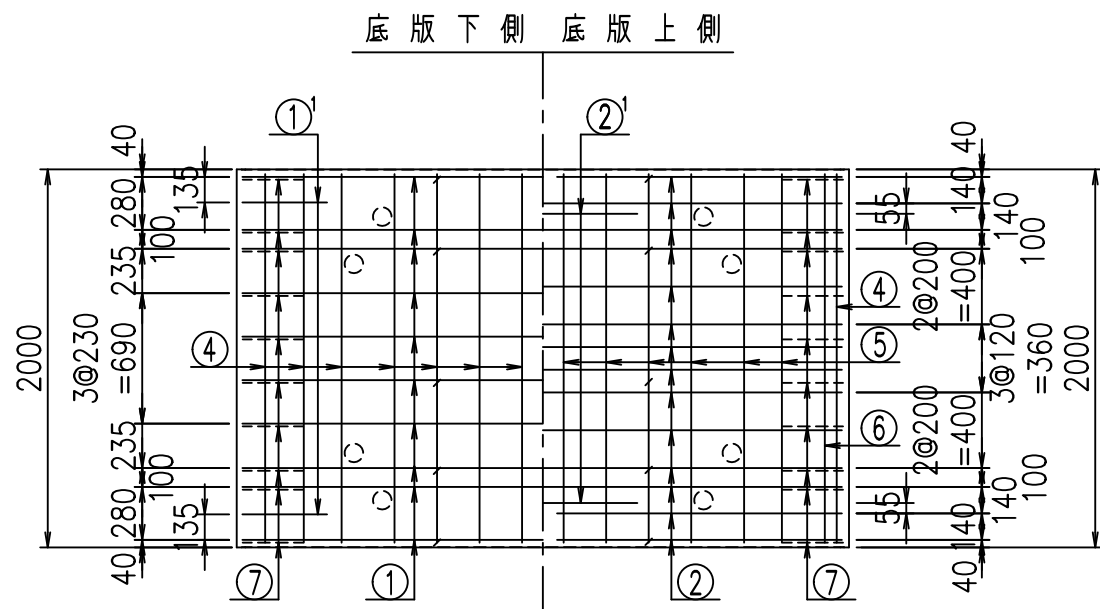
VERTEX ベルテクス株式会社



材料表

名称	径	本数	長さ m	m <sup>3</sup> 当り質量 kg	質量 kg	形状
鉄筋 ①	D16	10	6.855	1.560	106.938	┌
" ①'	D16	4	1.250	1.560	7.800	J
" ②	D13	14	3.165	0.995	44.088	—
" ②'	D13	2	1.000	0.995	1.990	—
" ③	D10	20	1.025	0.560	11.480	
" ④	D10	30	1.950	0.560	32.760	—
" ⑤	D10	12	1.950	0.560	13.104	—
" ⑥	D 6	8	1.950	0.249	3.884	—
" ⑦	D13	20	0.445	0.995	8.856	/
" ⑧	D10	20	0.080	0.560	0.896	—
" ⑨	D10	10	0.110	0.560	0.616	
合計					232.412	kg
コンクリート体積				1.9456	m <sup>3</sup>	
製品質量				4705	kg	

鉄筋加工図



コンクリート設計基準強度 35 N/mm<sup>2</sup>

<G	
% \$! ' %\$! &\$\$\$	
<& " ' ' ' +	%( \$
- , \$\$\$\$\$&-	! +&*! \$\$

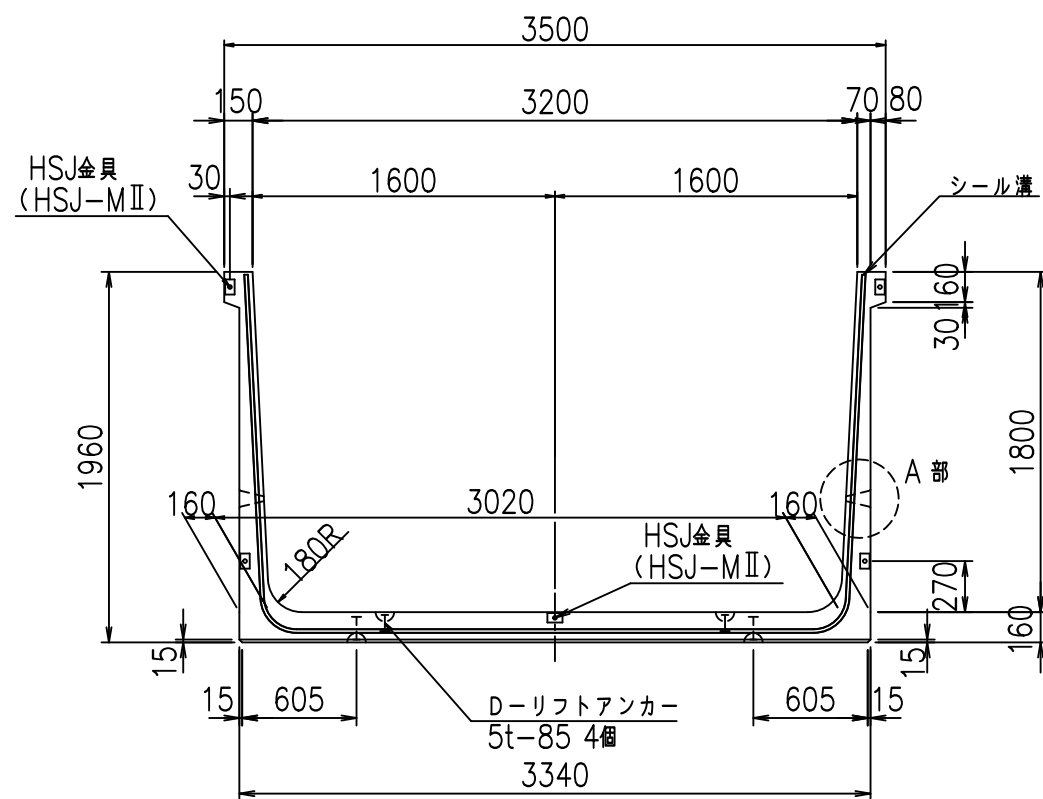
VERTEX ベルテクス株式会社

&\$\$&#+#

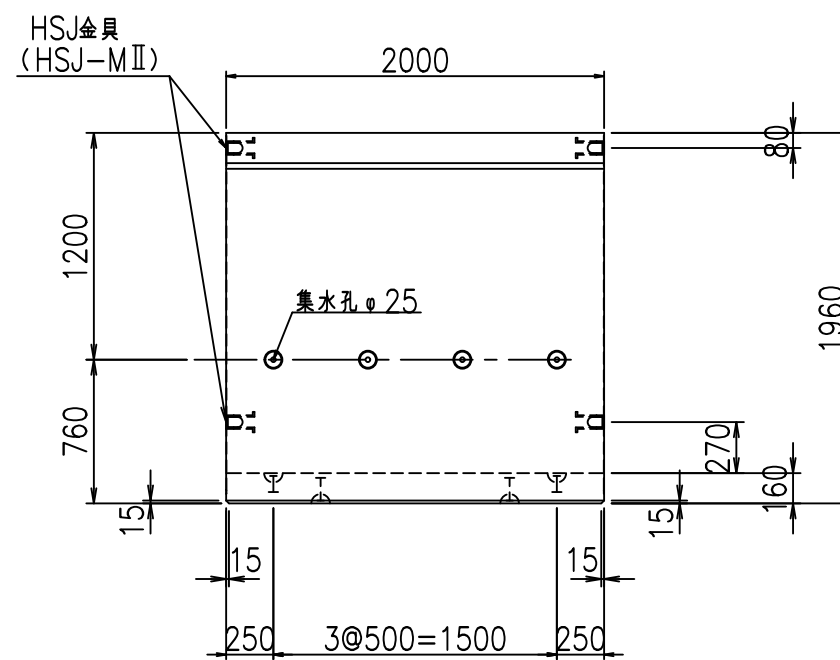
&\$\$&#+#%&

FIG %\$\$\$\$% &&

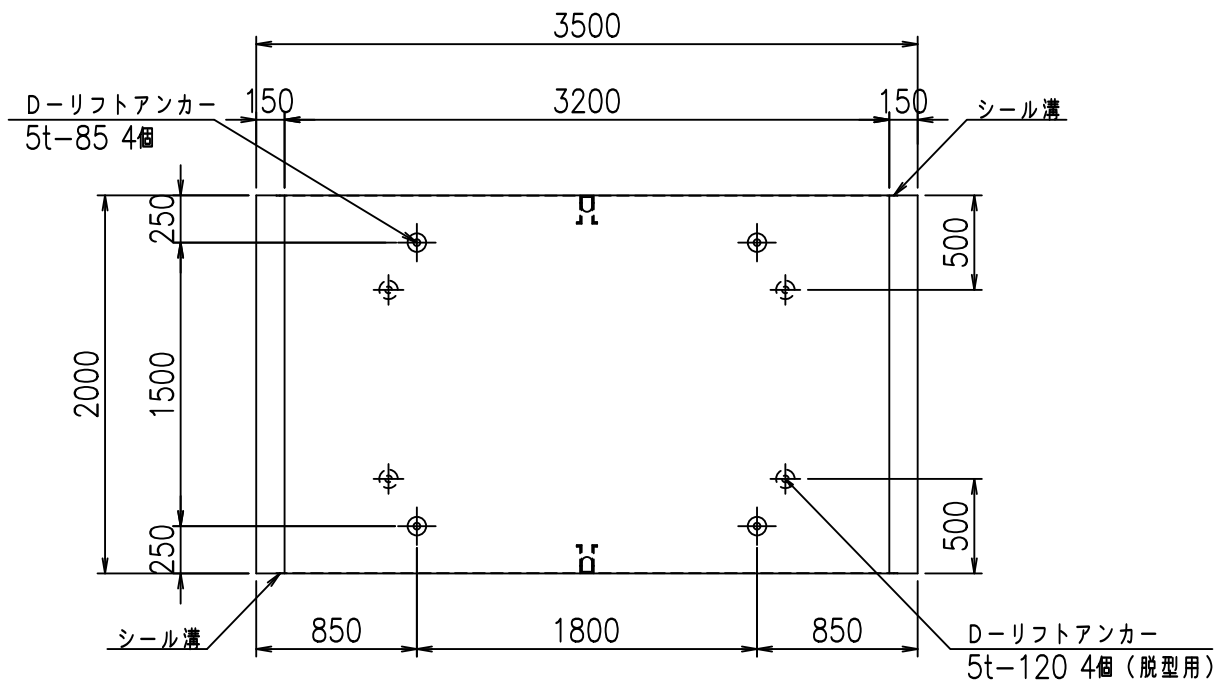
正面図



側面図

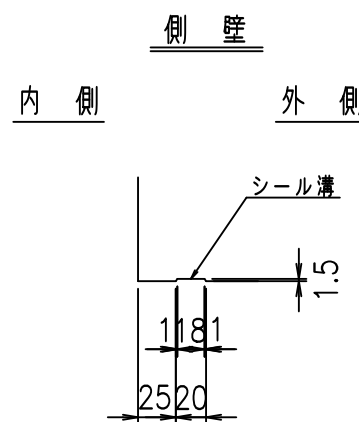


平面図

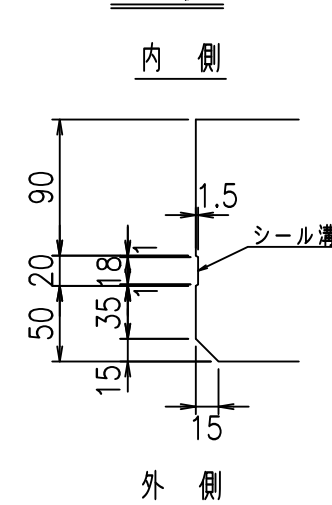


目地詳細図

S=1:5

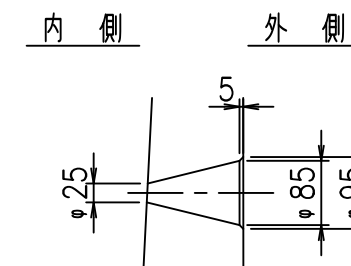


底版



A部詳細図

S=1:10



コンクリート設計基準強度 35 N/mm<sup>2</sup>

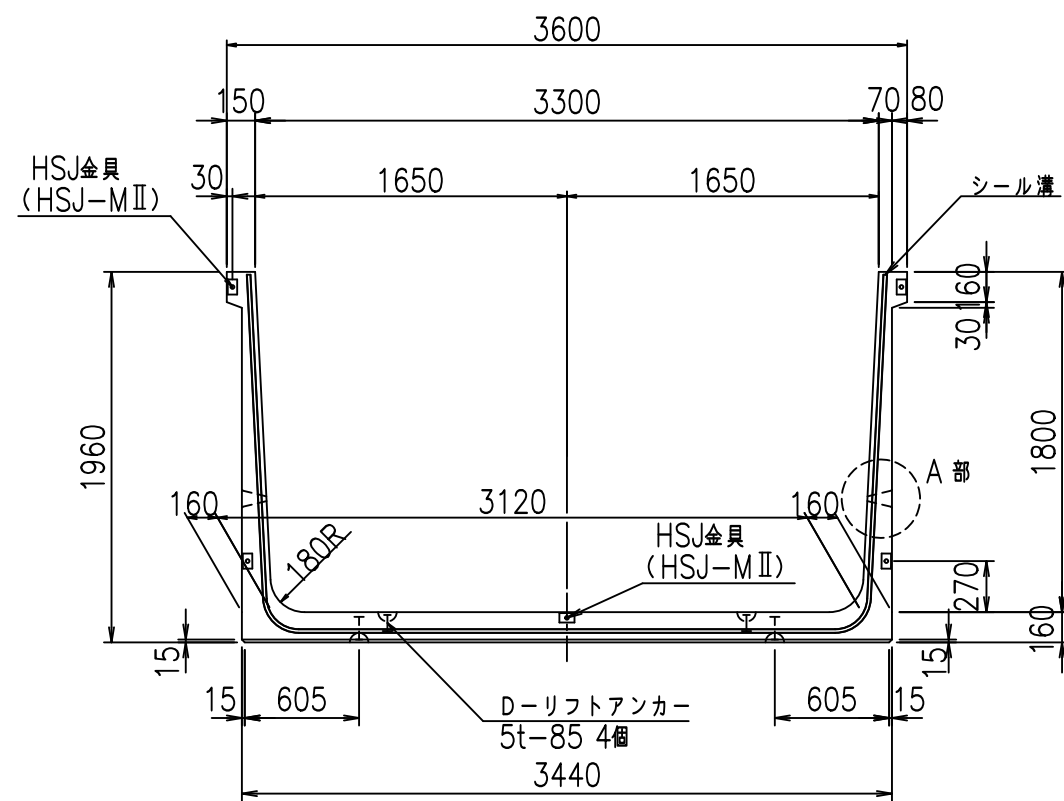
名称	HSフリーム (排水路)			規格	1800×3200×2000		
年月日	H19. 3.25	縮尺	1:40	区分	製品図	図番	980000029 -727-00
部長	田中	課長	藤原	照査	藤田	設計	小山
						製図	伊藤 co

2022/7/8: 社名表示の変更  
2022/7/12: 図番の変更 (S-07000547)

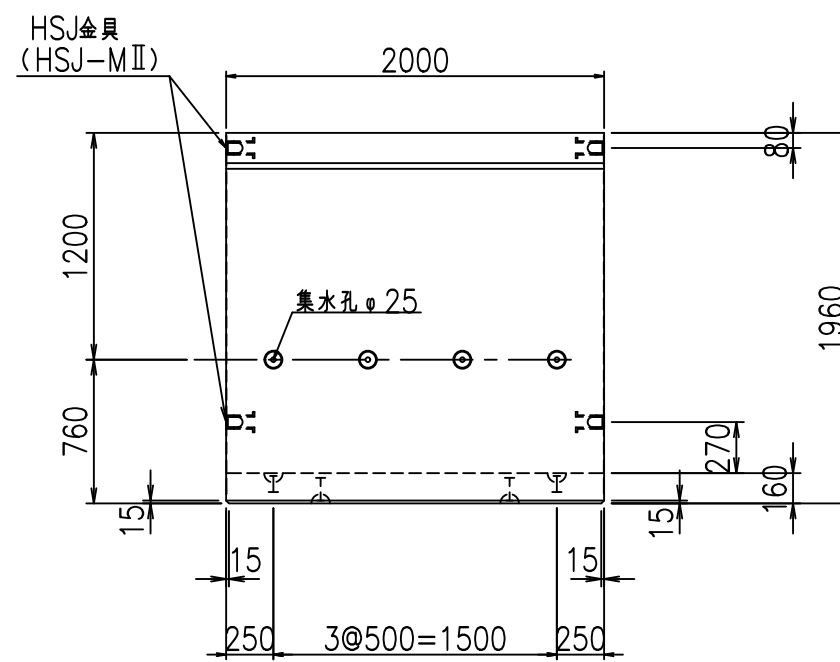
VERTEX ベルテクス株式会社



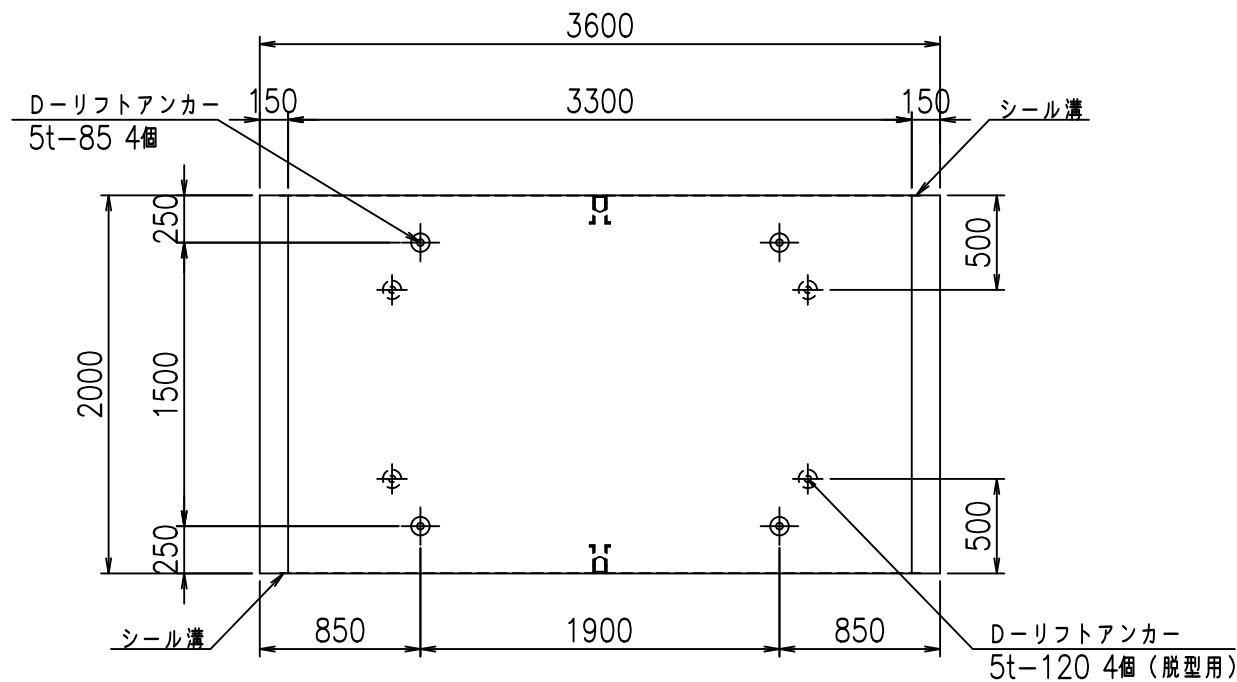
正面図



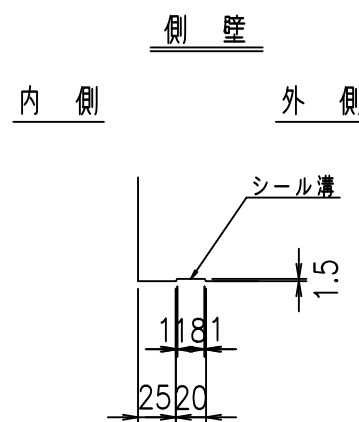
側面図



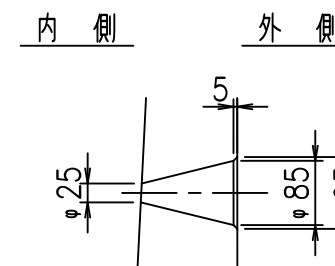
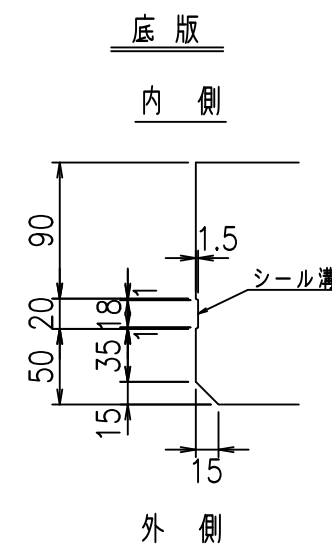
平面図



目地詳細図  
S=1:5



A部詳細図  
S=1:10



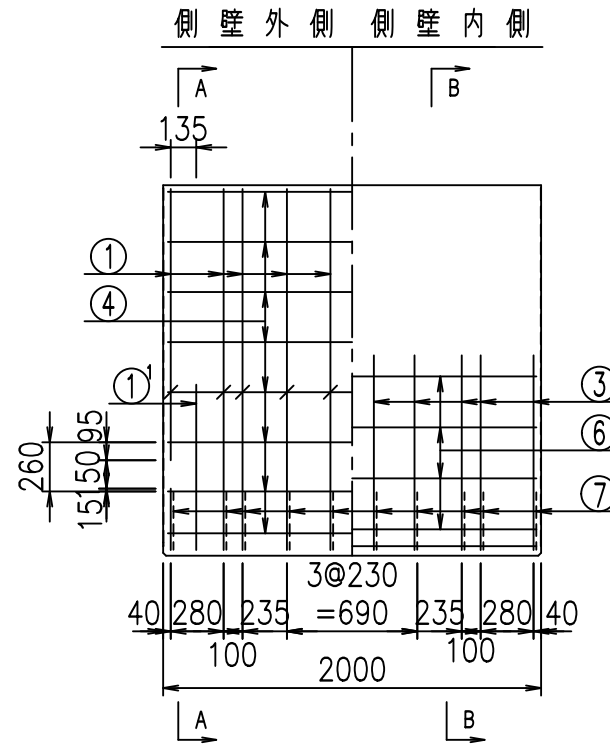
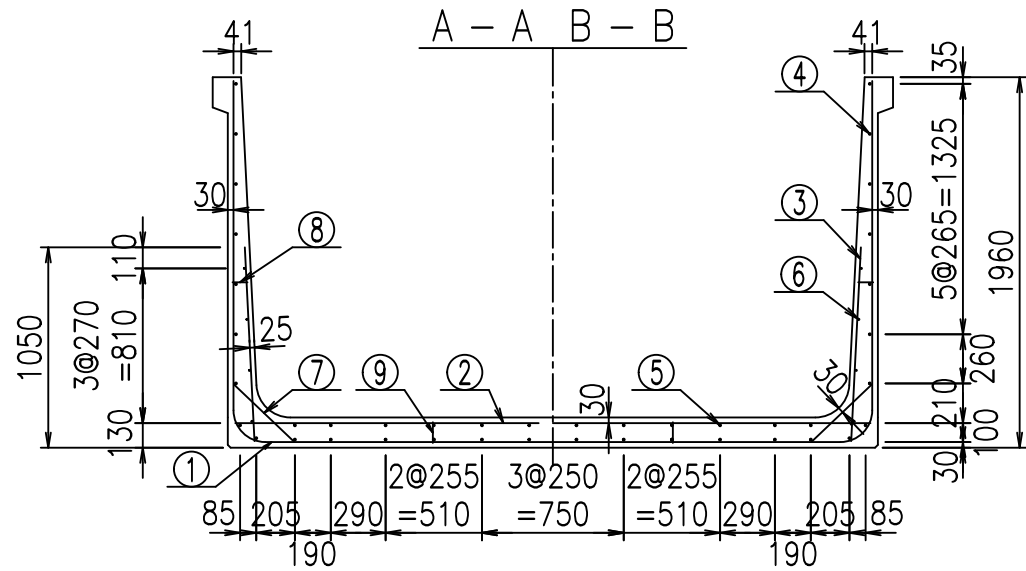
コンクリート設計基準強度 35 N/mm<sup>2</sup>

名称	HSフリューム (排水路)			規格	1800×3300×2000		
年月日	H19. 3.25	縮尺	1:40	区分	製品図	図番	98000029 -729-00
部長	田中	課長	藤原	照査	藤田	設計	小山
						製図	伊藤 co

VERTEX ベルテクス株式会社

2022/7/8: 社名表示の変更

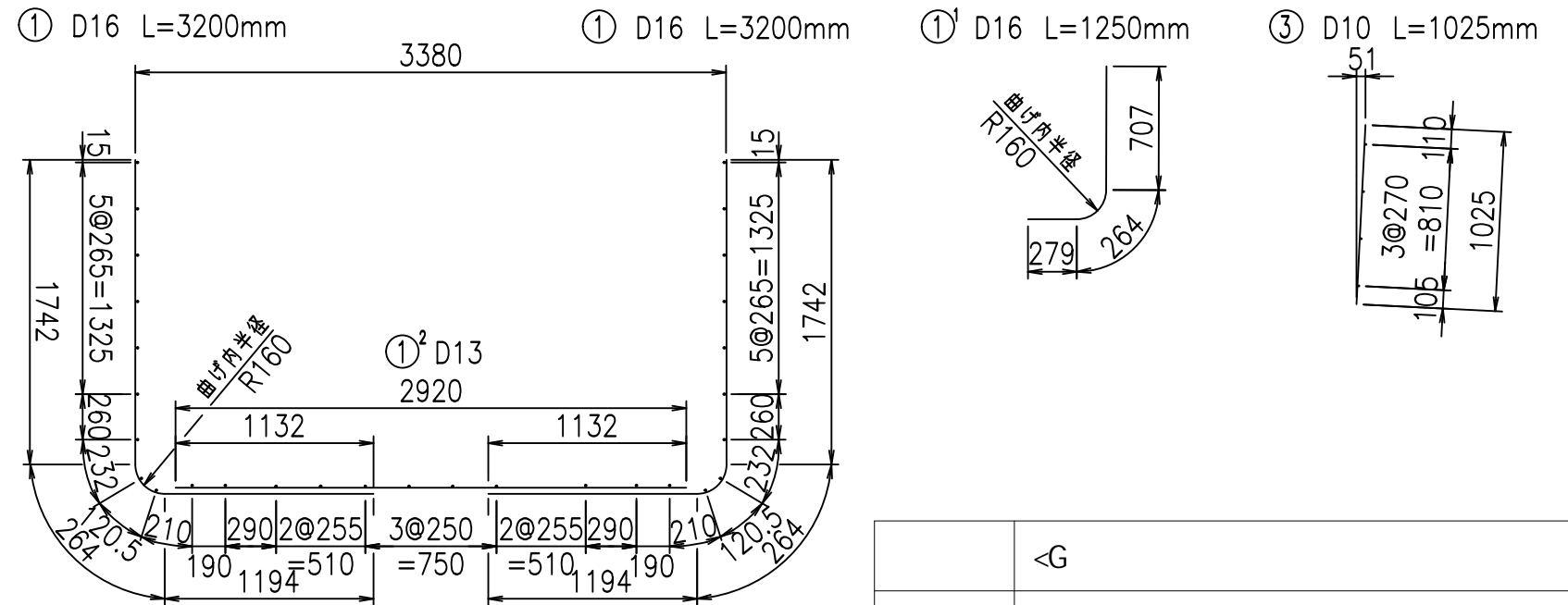
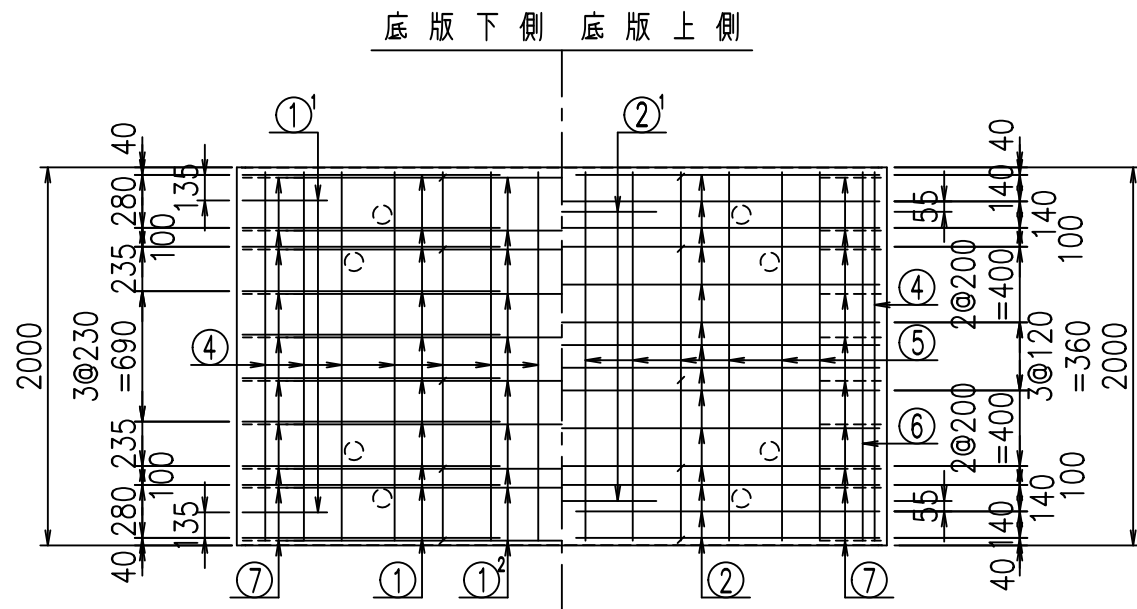
2022/7/12: 図番の変更 (S-07000548)



材料表

名称	径	本数	長さ m	m <sup>3</sup> 当り質量 kg	質量 kg	形状
鉄筋 ①	D16	20	3.200	1.560	99.840	J
" ①'	D16	4	1.250	1.560	7.800	J
" ① <sup>2</sup>	D13	10	2.920	0.995	29.054	—
" ②	D13	14	3.365	0.995	46.874	—
" ②'	D13	2	1.000	0.995	1.990	—
" ③	D10	20	1.025	0.560	11.480	I
" ④	D10	30	1.950	0.560	32.760	—
" ⑤	D10	12	1.950	0.560	13.104	—
" ⑥	D6	8	1.950	0.249	3.884	—
" ⑦	D13	20	0.445	0.995	8.856	/
" ⑧	D10	20	0.080	0.560	0.896	—
" ⑨	D10	10	0.110	0.560	0.616	I
合計					257.154	kg
コンクリート体積				2.0096	m <sup>3</sup>	
製品質量					4880	kg

鉄筋加工図



コンクリート設計基準強度 35 N/mm<sup>2</sup>

<G	
% \$ \$! ' ' \$ \$! & \$ \$ \$	
<& " ' ' ' ' +	% (\$
	-, \$ \$ \$ \$ \$ \$ & - ! + ' \$! \$ \$

VERTEX ベルテクス株式会社

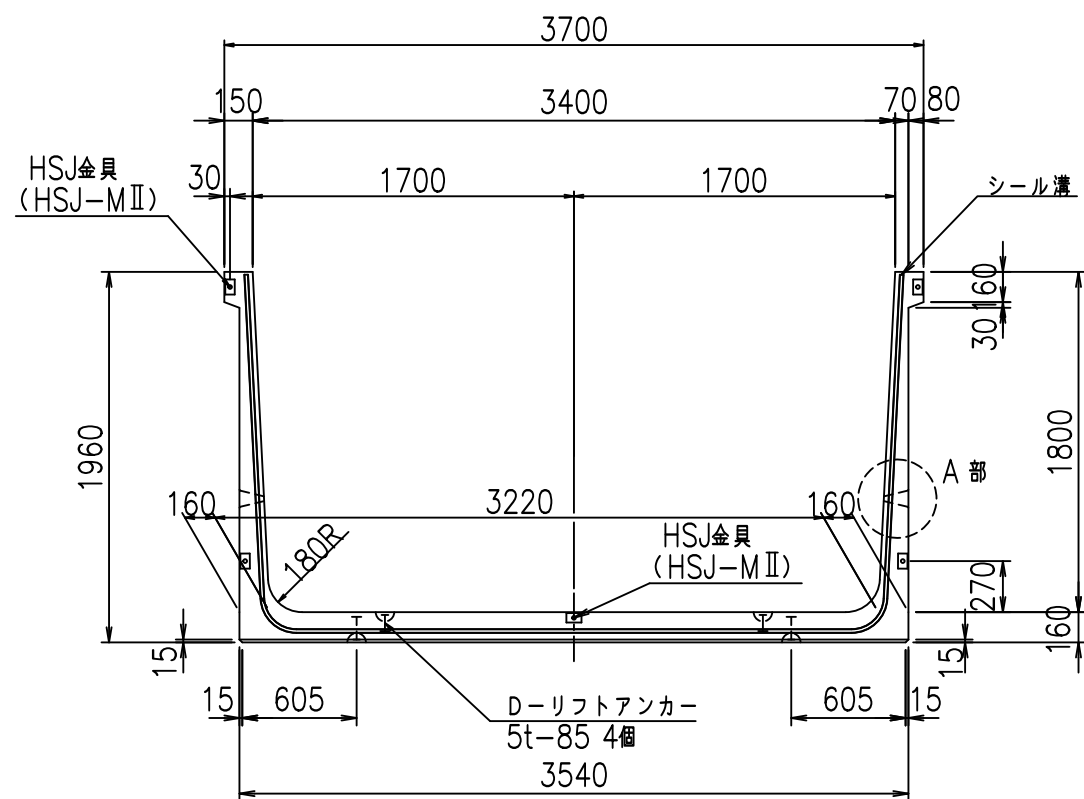
& \$ & # + #,

& \$ & # + # % &

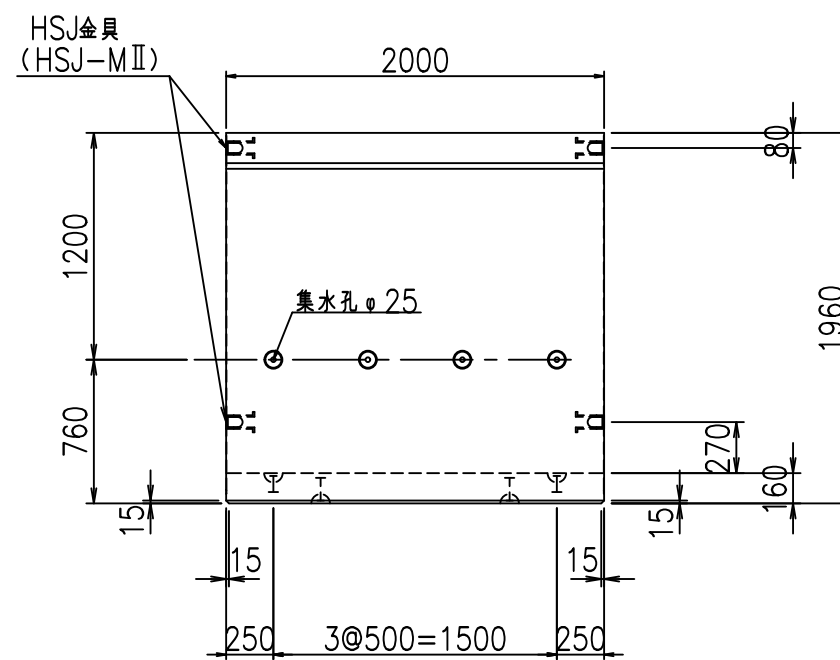
FIG % \$ \$ \$ % & ( 七



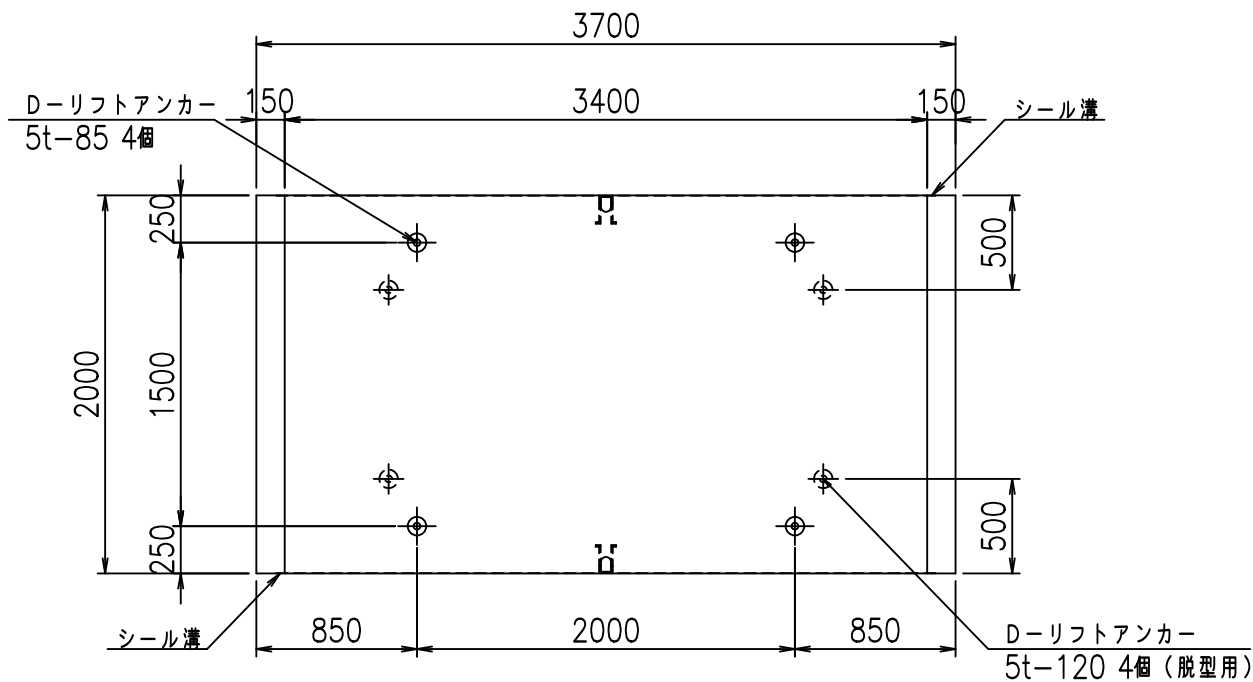
正面図



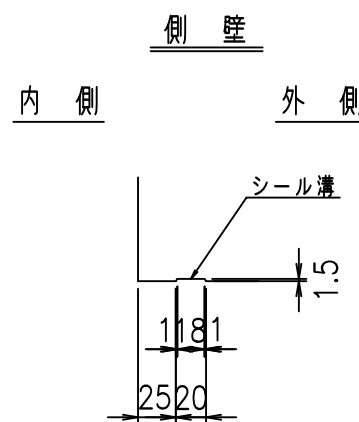
側面図



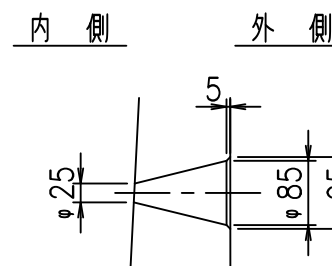
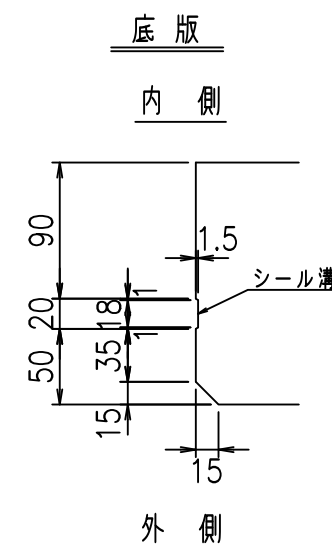
平面図



目地詳細図  
S=1:5



A部詳細図  
S=1:10

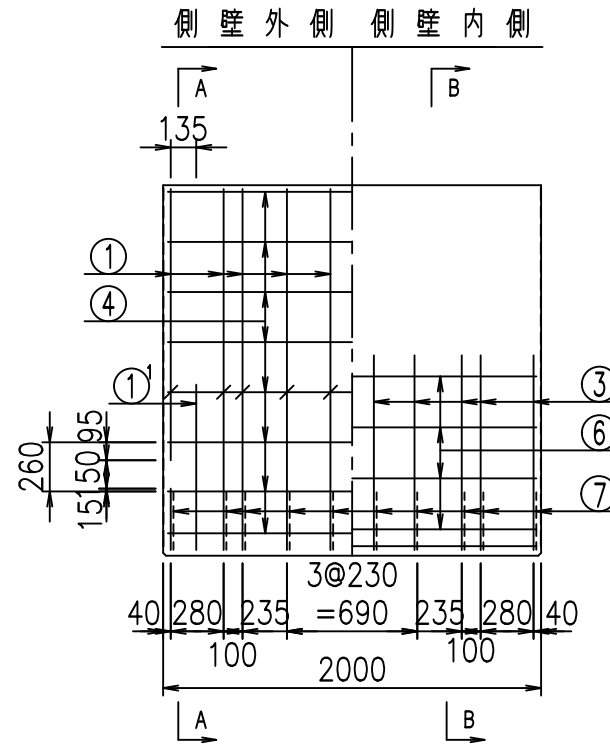
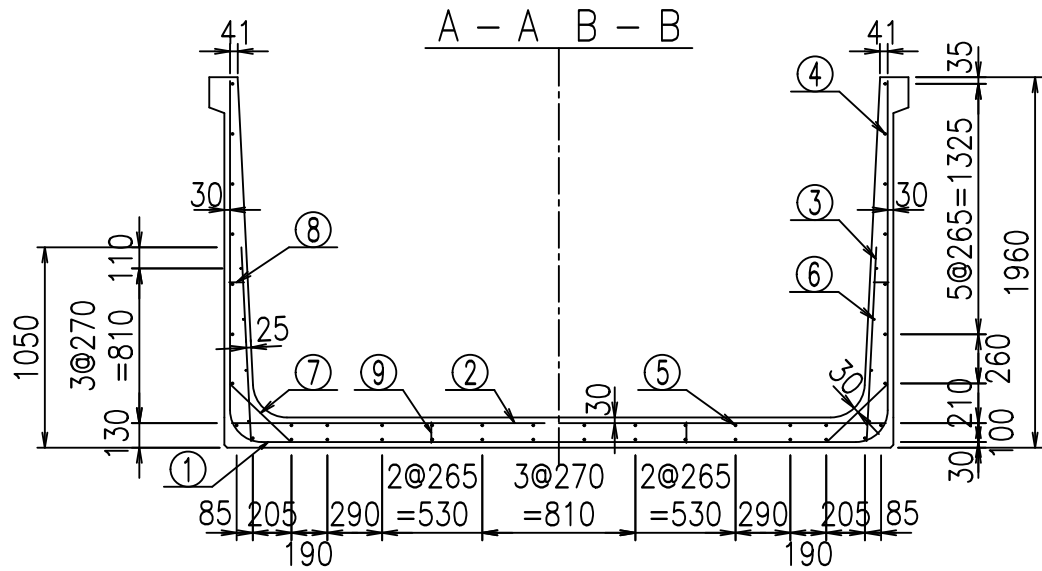


コンクリート設計基準強度 35 N/mm<sup>2</sup>

名称	HSフリーム (排水路)			規格	1800×3400×2000		
年月日	H19. 3.25	縮尺	1:40	区分	製品図	図番	98000029 -731-00
部長	田中	課長	藤原	照査	藤田	設計	小山
						製図	伊藤 co

2022/7/8: 社名表示の変更  
2022/7/12: 図番の変更 (S-07000549)

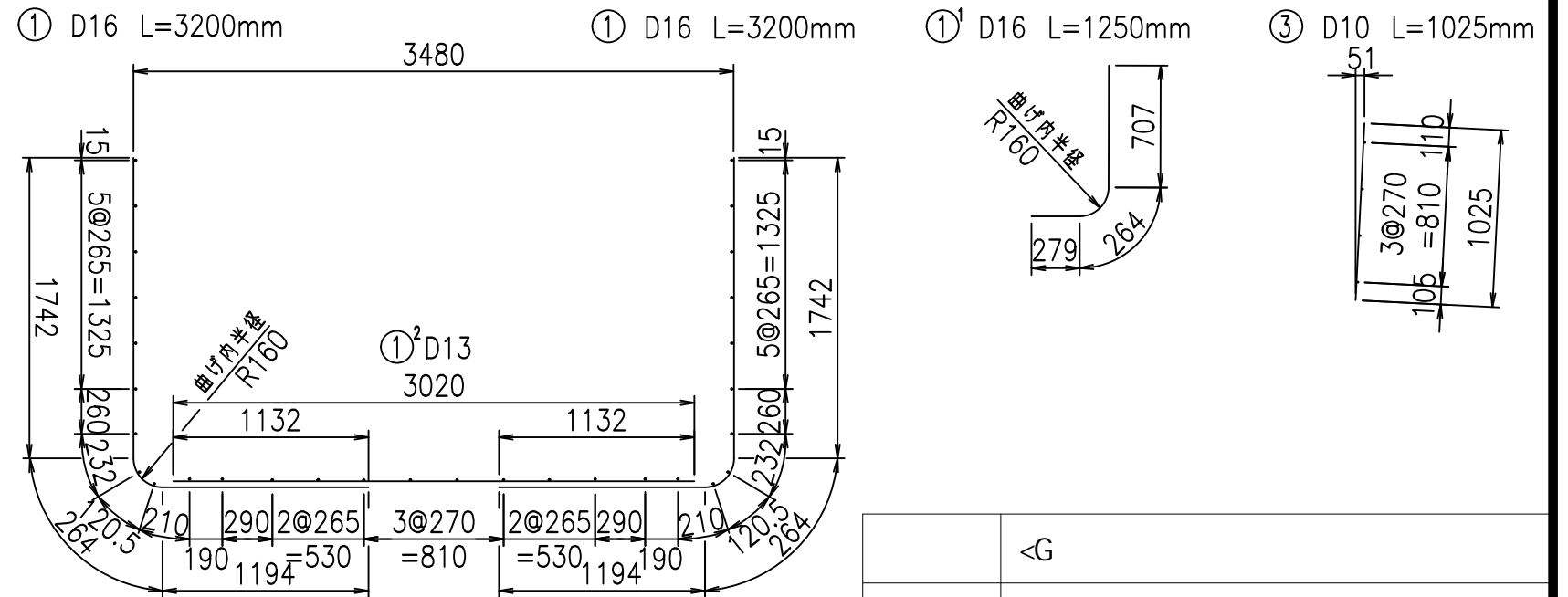
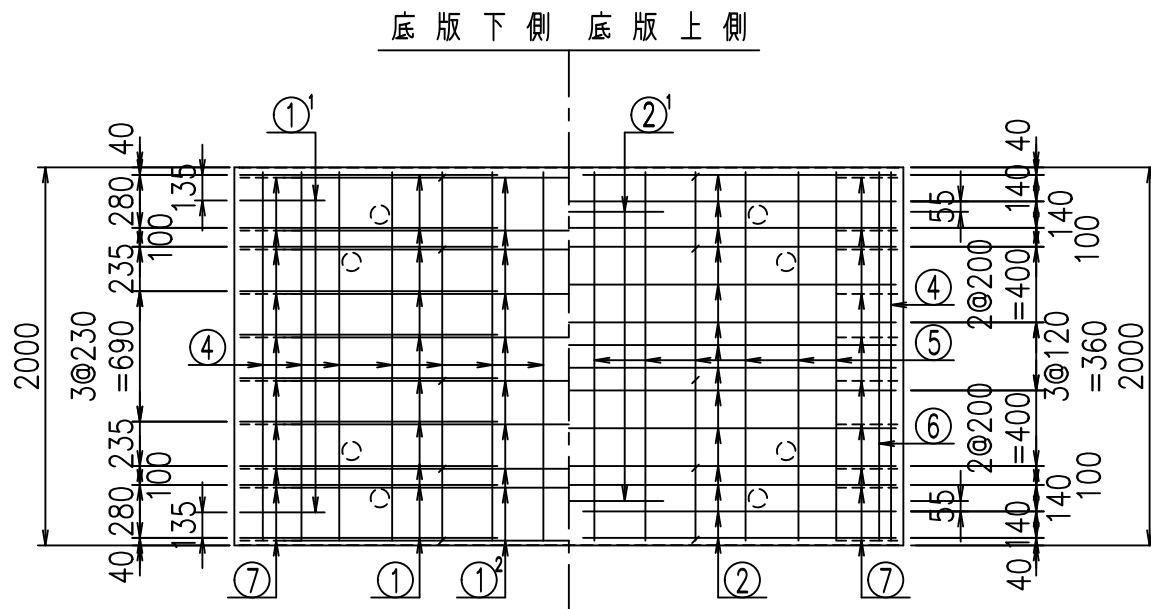
VERTEX ベルテクス株式会社



材料表

名称	径	本数	長さ m	m <sup>3</sup> 当り質量 kg	質量 kg	形状
鉄筋 ①	D16	20	3.200	1.560	99.840	J
" ①'	D16	4	1.250	1.560	7.800	J
" ①''	D13	10	3.020	0.995	30.049	—
" ②	D13	14	3.465	0.995	48.267	—
" ②'	D13	2	1.000	0.995	1.990	—
" ③	D10	20	1.025	0.560	11.480	I
" ④	D10	30	1.950	0.560	32.760	—
" ⑤	D10	12	1.950	0.560	13.104	—
" ⑥	D6	8	1.950	0.249	3.884	—
" ⑦	D13	20	0.445	0.995	8.856	/
" ⑧	D10	20	0.080	0.560	0.896	—
" ⑨	D10	10	0.110	0.560	0.616	I
合計					259.542	kg
コンクリート体積				2.0416	m <sup>3</sup>	
製品質量					4955	kg

鉄筋加工図



コンクリート設計基準強度 35 N/mm<sup>2</sup>

<G	
% \$! ' (\$! &\$\$\$	
<& " ' ' ' +	% (\$
	-, \$\$\$\$\$&- ! '+ & \$\$

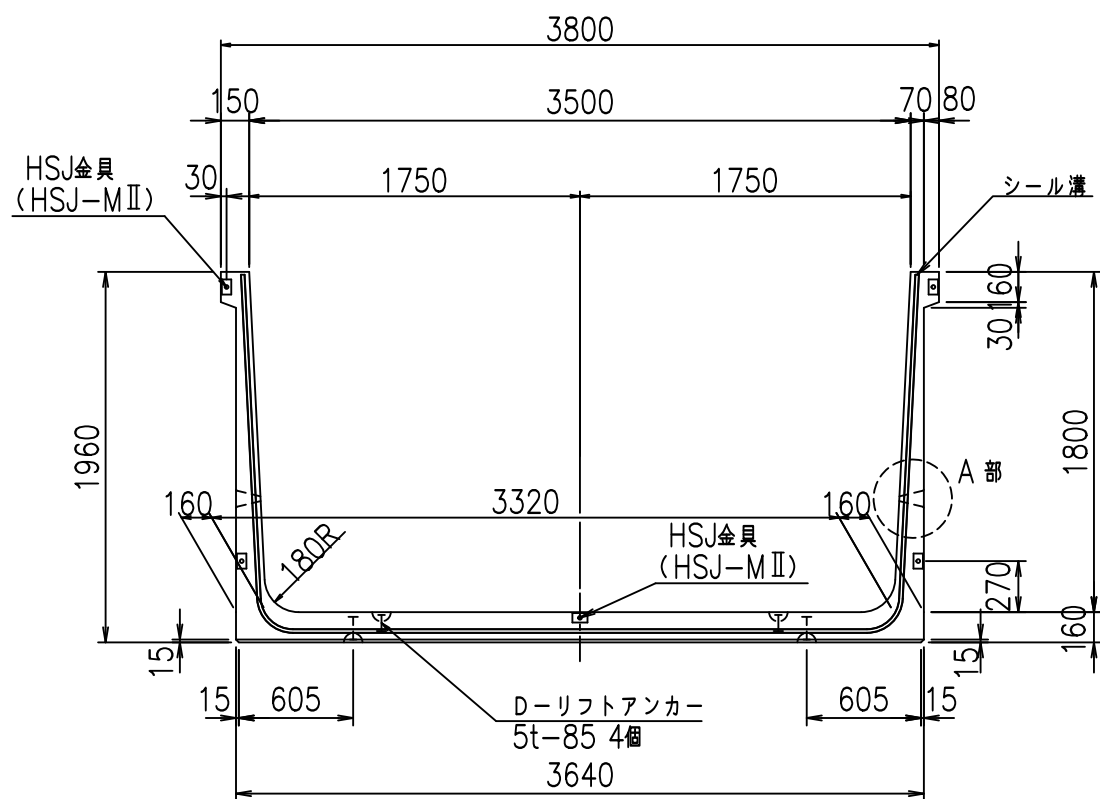
VERTEX ベルテクス株式会社

&\$\$&#+#

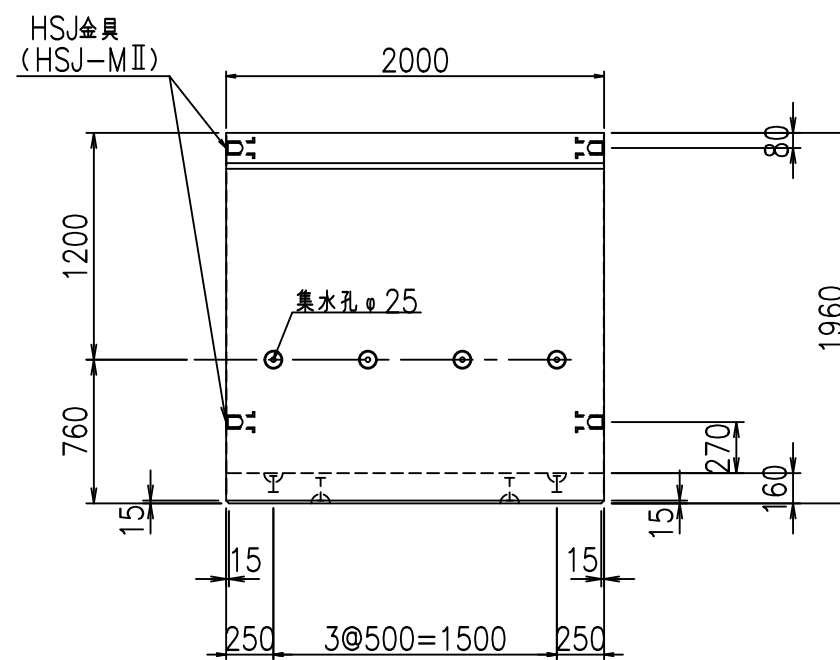
&\$\$&#+#%&

FIG %\$\$\$\$%&) 七

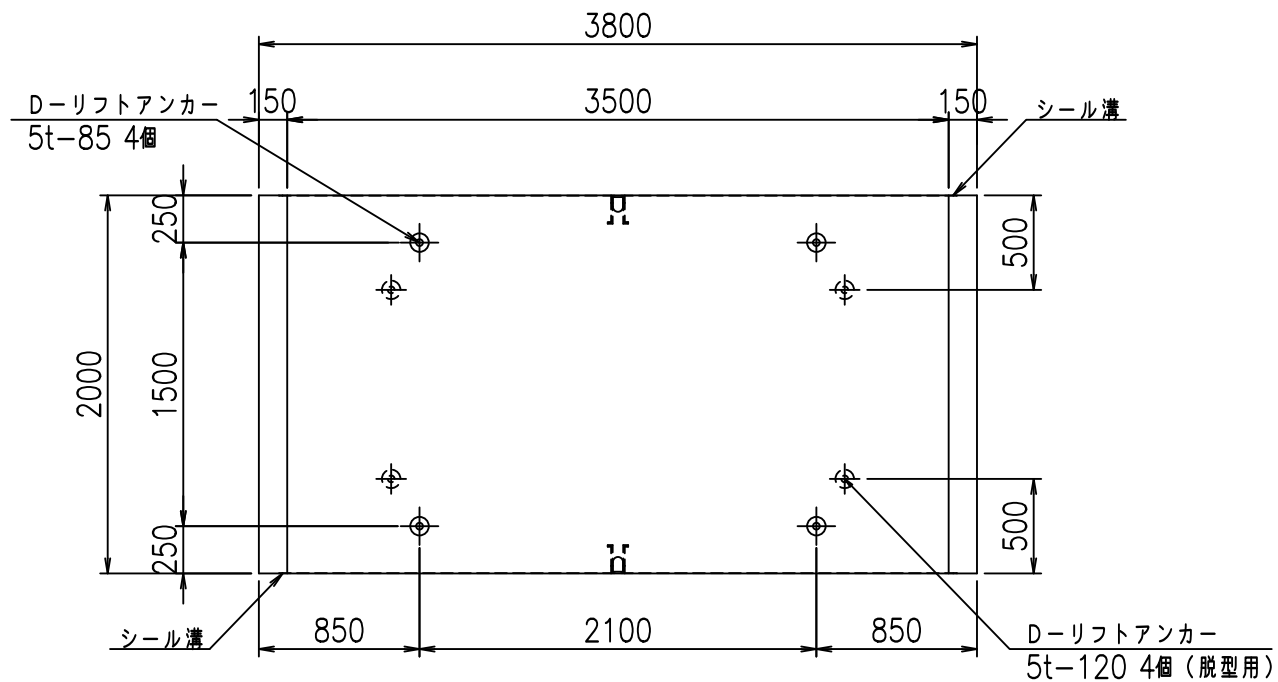
正面図



側面図



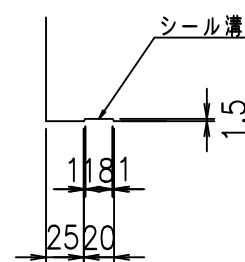
平面図



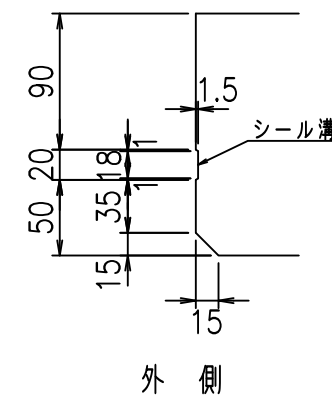
目地詳細図

S=1:5

側壁  
内側 外側



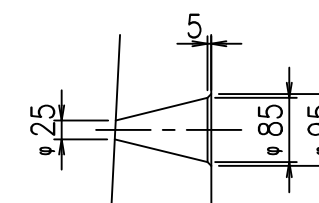
底版  
内側 外側



A部詳細図

S=1:10

内側 外側



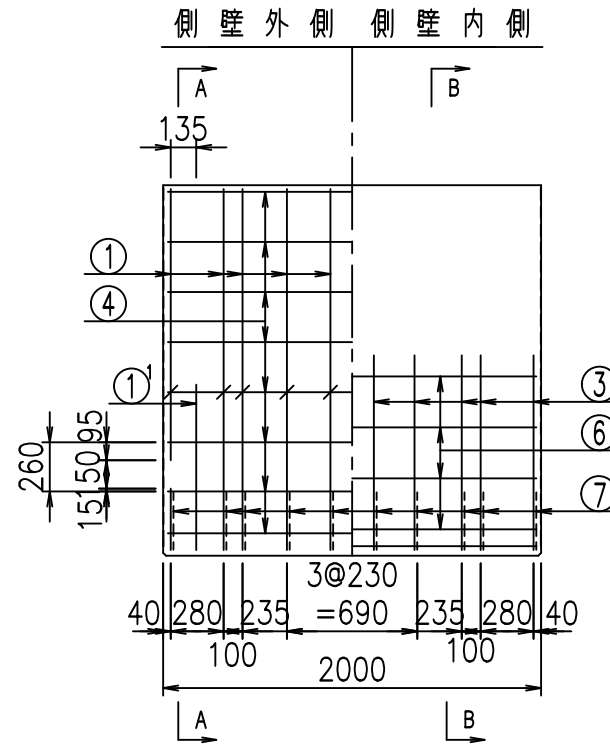
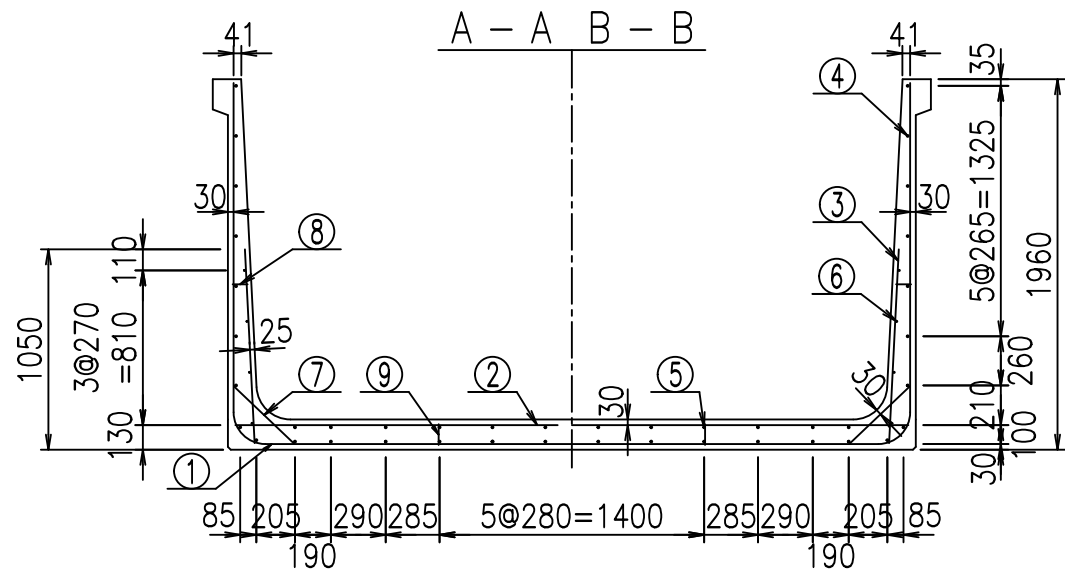
コンクリート設計基準強度 35 N/mm<sup>2</sup>

名称	HSフリューム (排水路)			規格	1800×3500×2000		
年月日	H19. 3.25	縮尺	1:40	区分	製品図	図番	98000029-733-00
部長	田中	課長	藤原	照査	藤田	設計	小山
						製図	伊藤 co

2022/7/8: 社名表示の変更

2022/7/12: 図番の変更 (S-07000550)

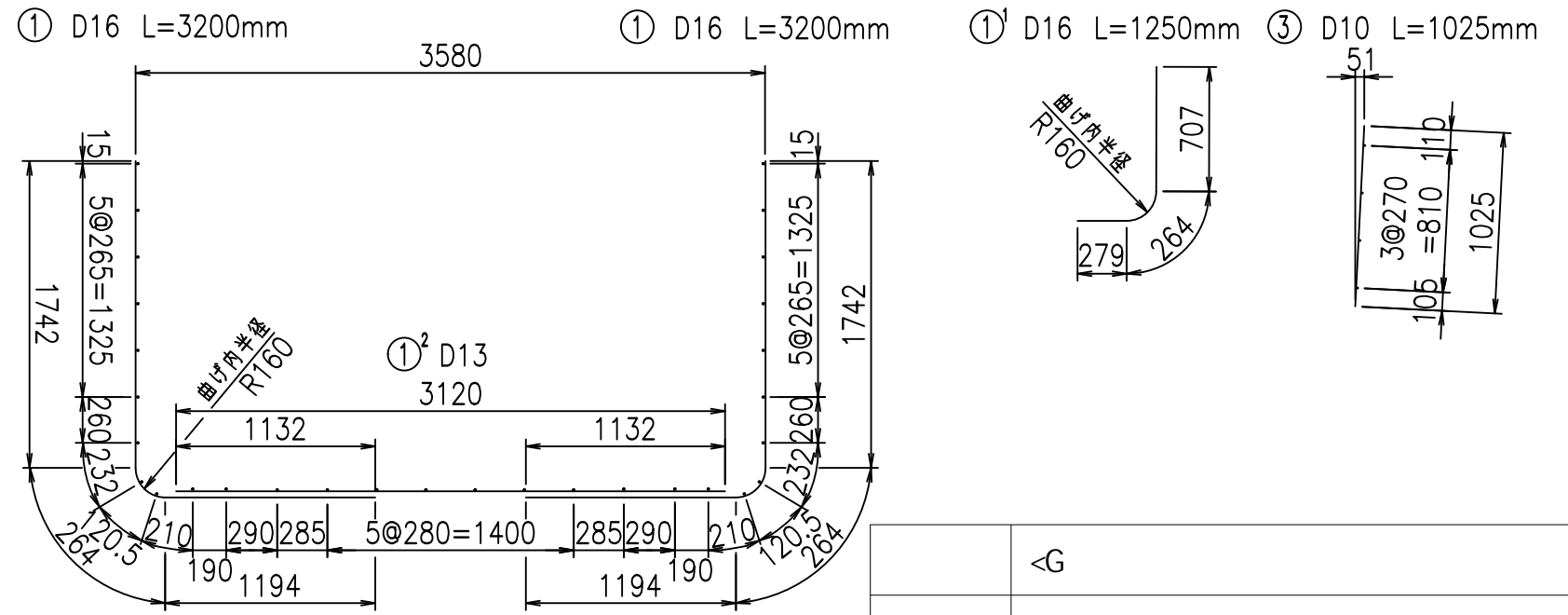
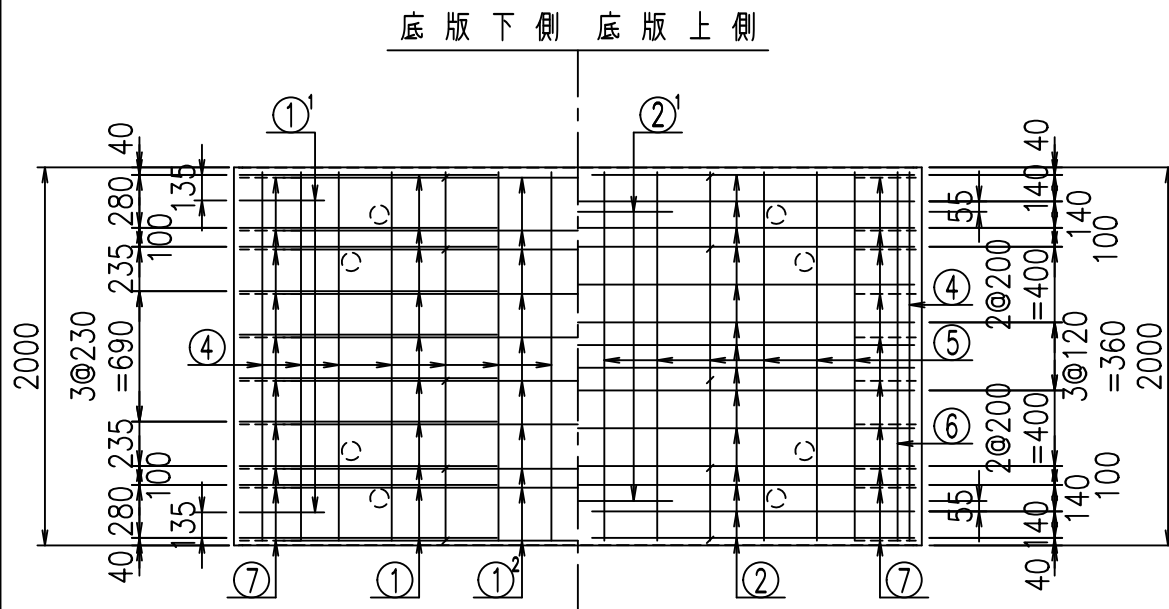
VERTEX ベルテクス株式会社



材料表

名称	径	本数	長さ m	m <sup>3</sup> 当り質量 kg	質量 kg	形状
鉄筋 ①	D16	20	3.200	1.560	99.840	J
" ①'	D16	4	1.250	1.560	7.800	J
" ① <sup>2</sup>	D13	10	3.120	0.995	31.044	—
" ②	D13	14	3.565	0.995	49.660	—
" ②'	D13	2	1.000	0.995	1.990	—
" ③	D10	20	1.025	0.560	11.480	I
" ④	D10	30	1.950	0.560	32.760	—
" ⑤	D10	12	1.950	0.560	13.104	—
" ⑥	D6	8	1.950	0.249	3.884	—
" ⑦	D13	20	0.445	0.995	8.856	/
" ⑧	D10	20	0.080	0.560	0.896	—
" ⑨	D10	10	0.110	0.560	0.616	I
合計					261.930	kg
コンクリート体積				2.0736	m <sup>3</sup>	
製品質量					5030	kg

鉄筋加工図



コンクリート設計基準強度 35 N/mm<sup>2</sup>

<G	
% \$\$! ' ) \$\$! &\$\$\$	
<& " ' ' ' ' +	%( \$
	-, \$\$\$\$\$&- ! + ' ( ! \$\$

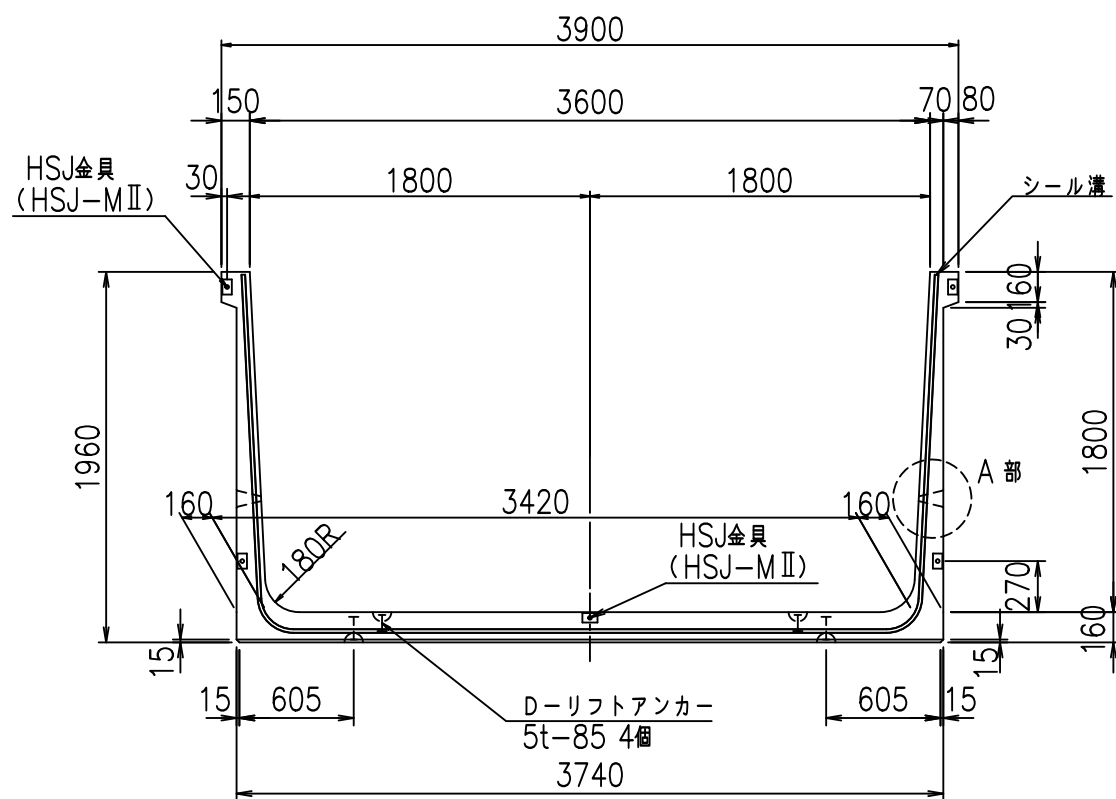
VERTEX ベルテクス株式会社

&\$\$&#+#

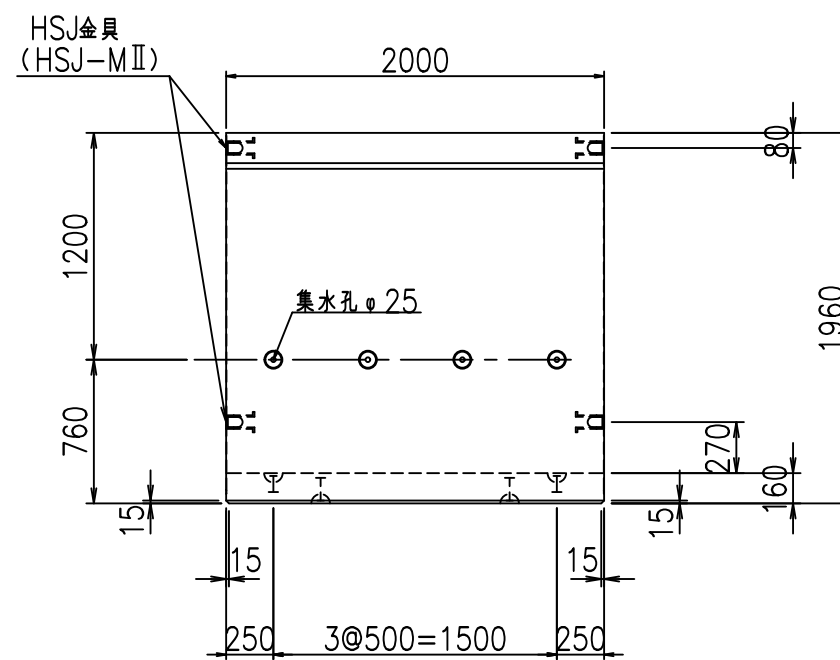
&\$\$&#+#%&

FIG %\$\$\$\$% &\*L

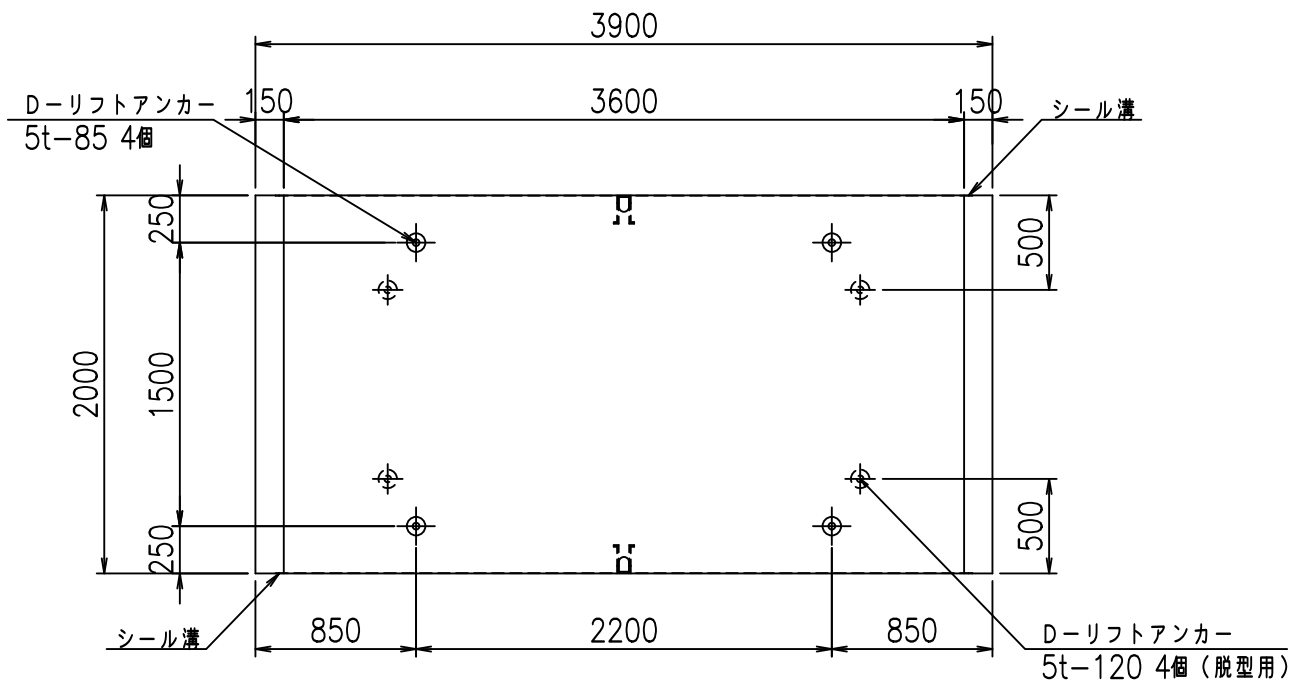
正面図



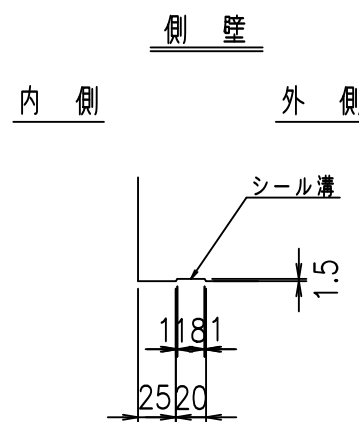
側面図



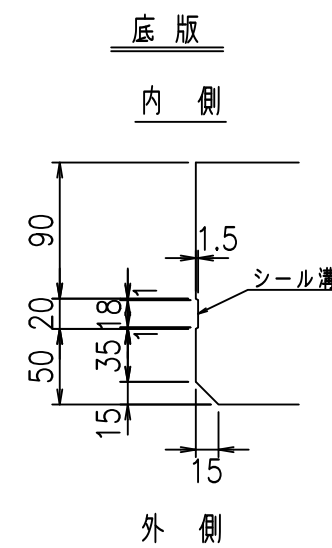
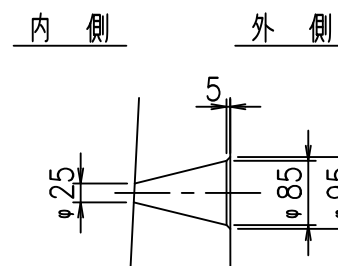
平面図



目地詳細図  
S=1:5



A部詳細図  
S=1:10



コンクリート設計基準強度 35 N/mm<sup>2</sup>

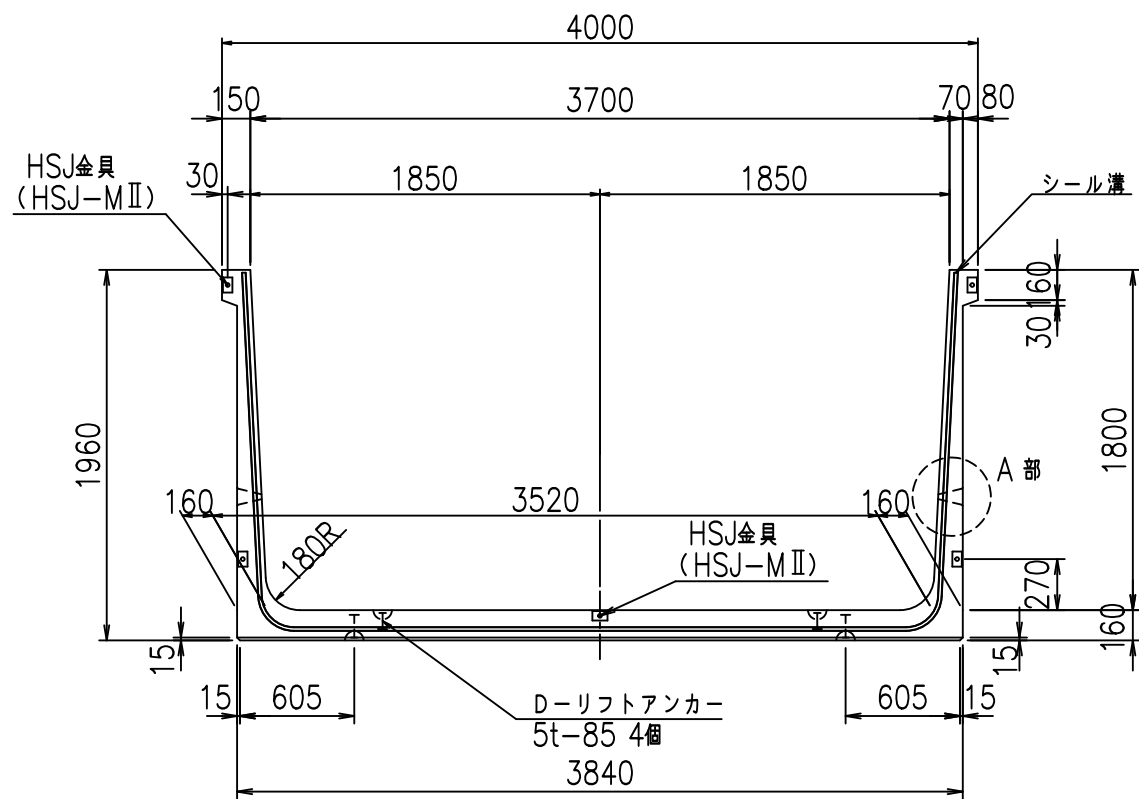
名称	HSフリューム (排水路)			規格	1800×3600×2000		
年月日	H19. 3.25	縮尺	1:40	区分	製品図	図番	98000029 -735-00
部長	田中	課長	藤原	照査	藤田	設計	小山
						製図	伊藤 co

2022/7/8: 社名表示の変更  
2022/7/12: 図番の変更 (S-07000551)

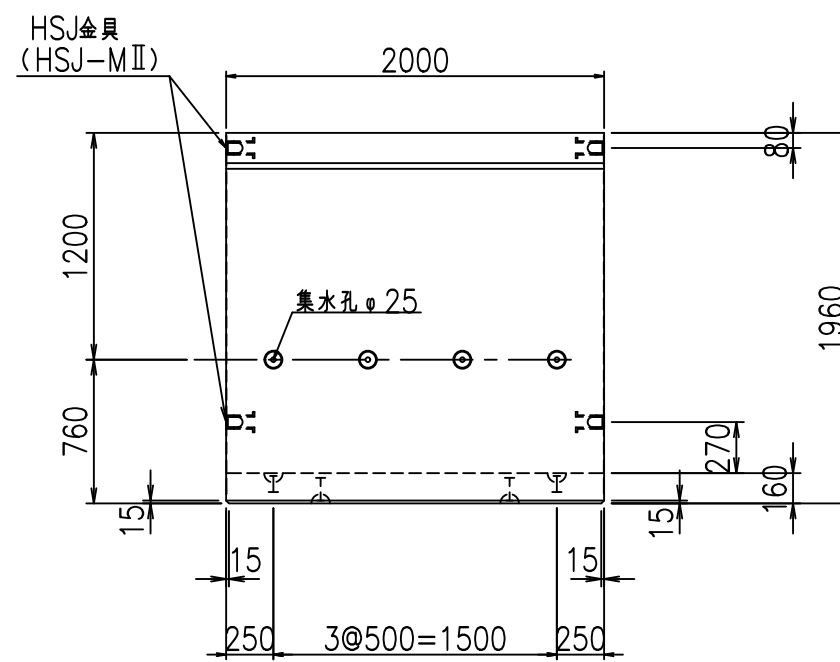
VERTEX ベルテクス株式会社



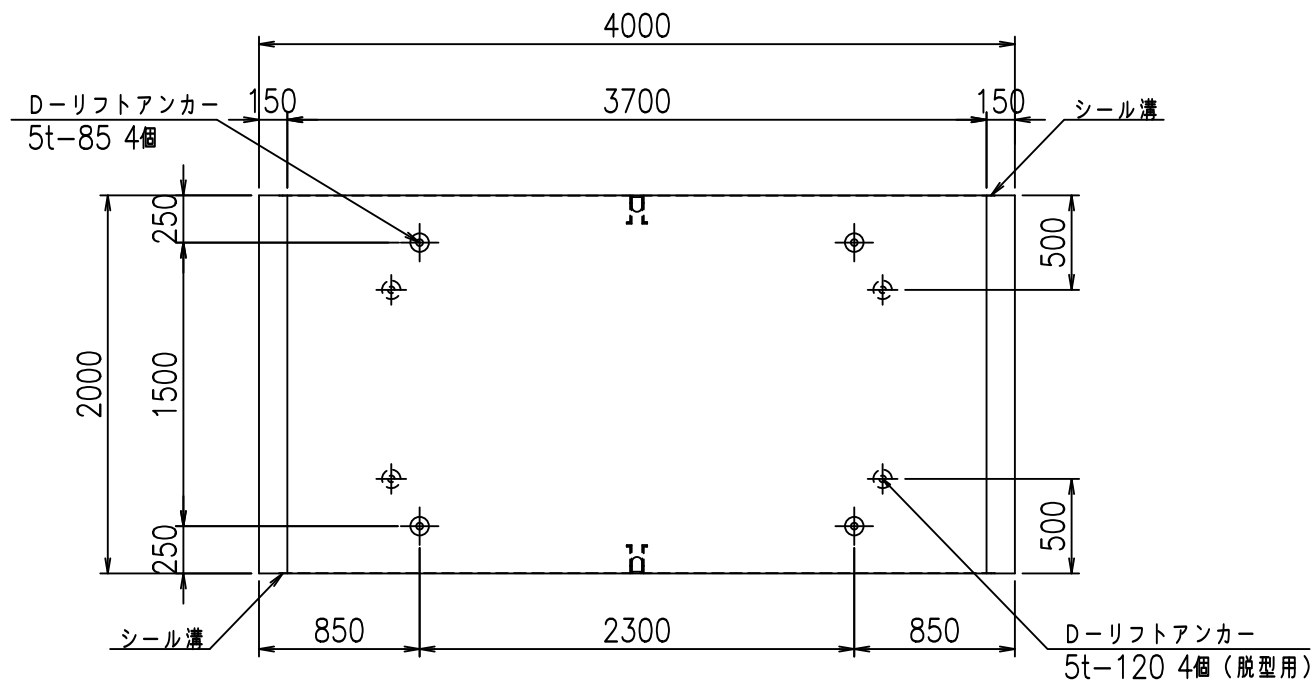
正面図



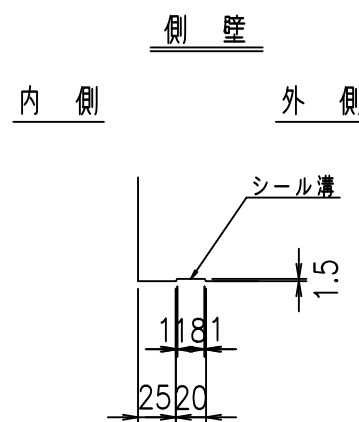
側面図



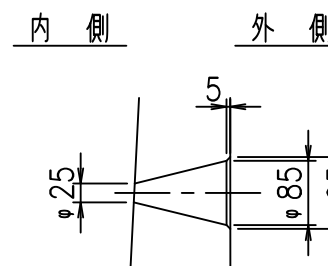
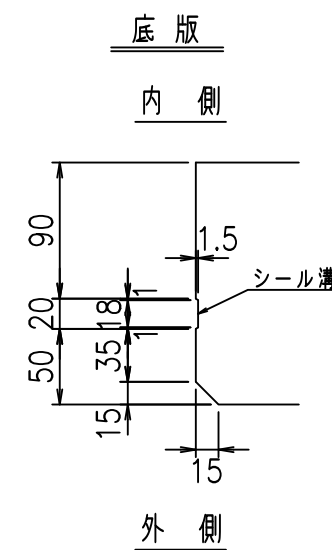
平面図



目地詳細図  
S=1:5



A部詳細図  
S=1:10

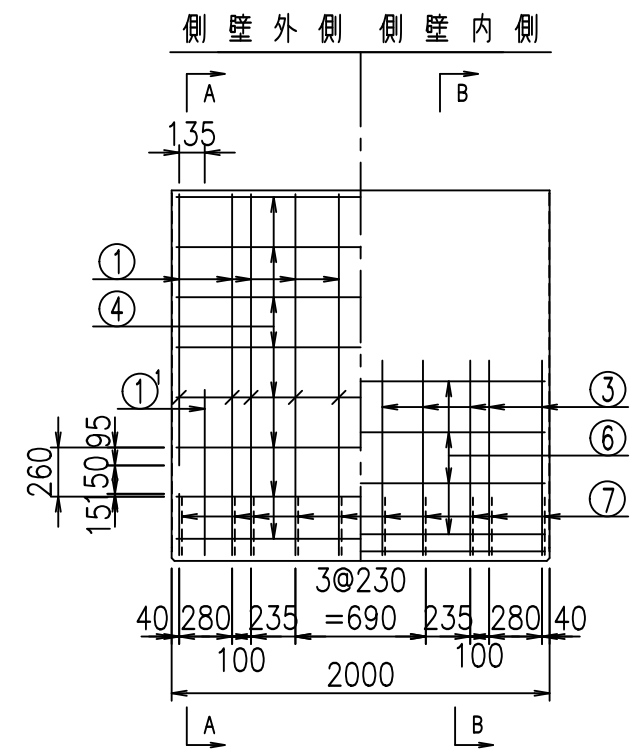
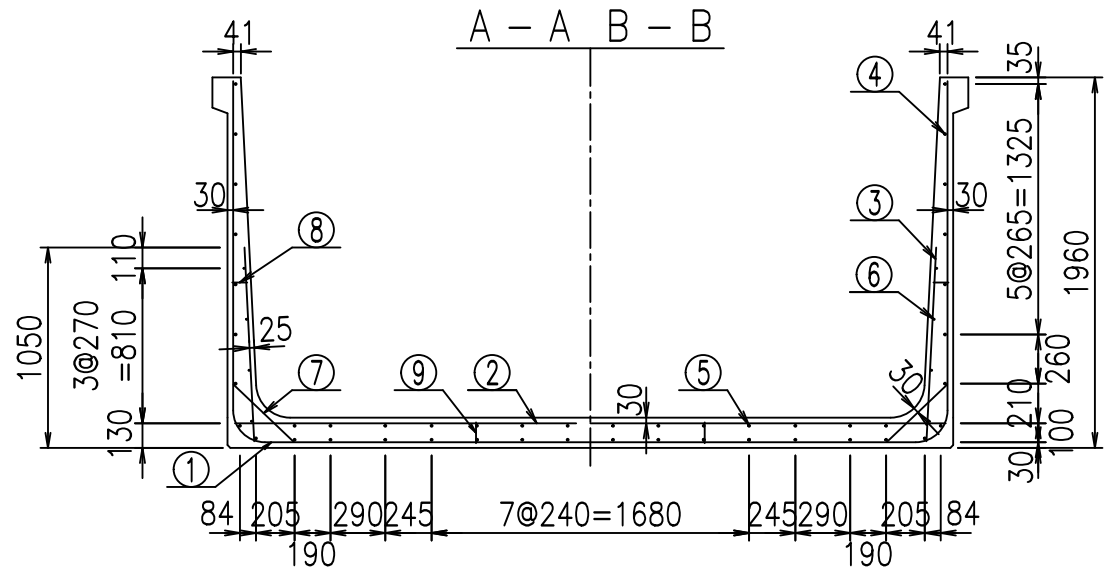


コンクリート設計基準強度 35 N/mm<sup>2</sup>

名称	HSフリューム (排水路)			規格	1800×3700×2000		
年月日	H19. 3.25	縮尺	1:40	区分	製品図	図番	98000029 -737-00
部長	田中	課長	藤原	照査	藤田	設計	小山
						製図	伊藤 co

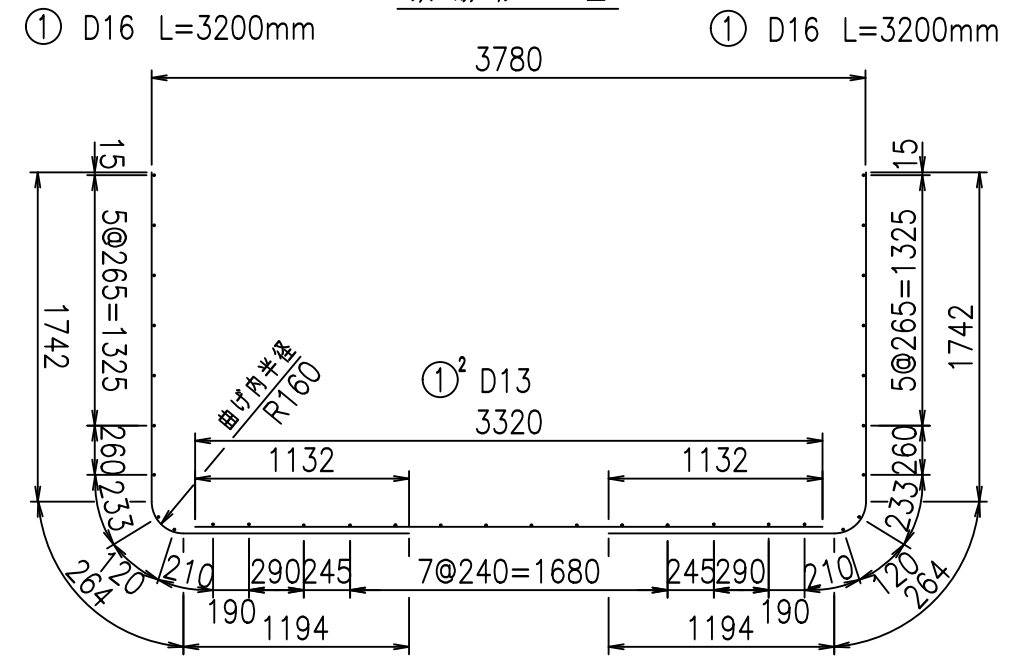
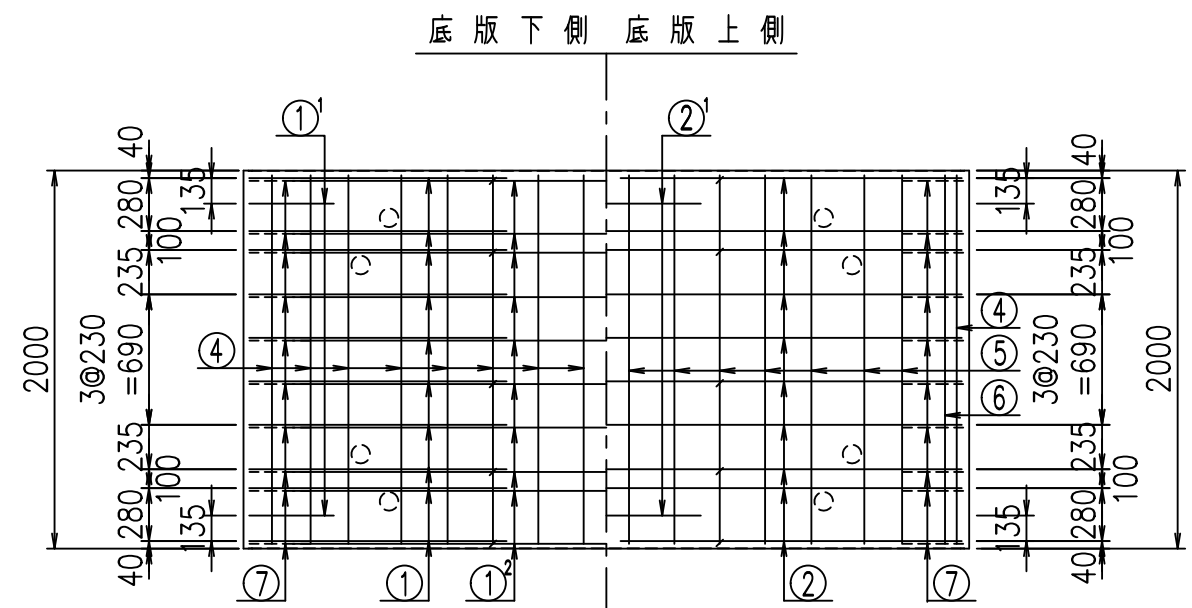
2022/7/8: 社名表示の変更  
2022/7/12: 図番の変更 (S-07000552)

VERTEX ベルテクス株式会社

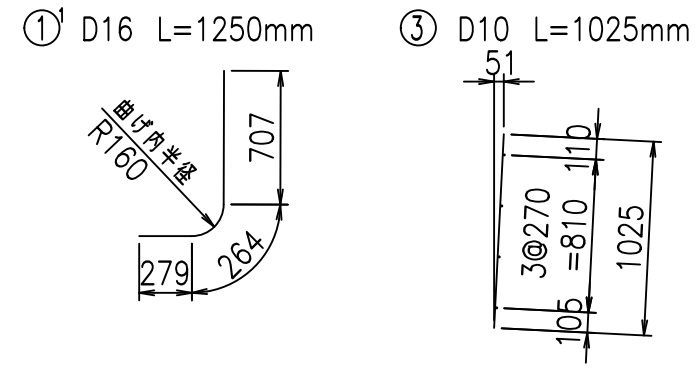


材料表

名称	径	本数	長さ m	m当り質量 kg	質量 kg	形状
鉄筋 ①	D16	20	3.200	1.560	99.840	J
" ①'	D16	4	1.250	1.560	7.800	J
" ① <sup>2</sup>	D13	10	3.320	0.995	33.034	—
" ②	D16	10	3.765	1.560	58.734	—
" ②'	D16	2	1.000	1.560	3.120	—
" ③	D10	20	1.025	0.560	11.480	I
" ④	D10	32	1.950	0.560	34.944	—
" ⑤	D10	14	1.950	0.560	15.288	—
" ⑥	D6	8	1.950	0.249	3.884	—
" ⑦	D13	20	0.445	0.995	8.856	/
" ⑧	D10	20	0.080	0.560	0.896	—
" ⑨	D10	10	0.110	0.560	0.616	I
合計					278.492	kg
コンクリート体積					2.1376	m <sup>3</sup>
製品質量					5195	kg



コンクリート設計基準強度 35 N/mm<sup>2</sup>



<G		
% \$! ' +\$! &\$\$\$		
<& " ' ' ' +		%( \$
		-, \$\$\$\$\$&- !+', !\$\$

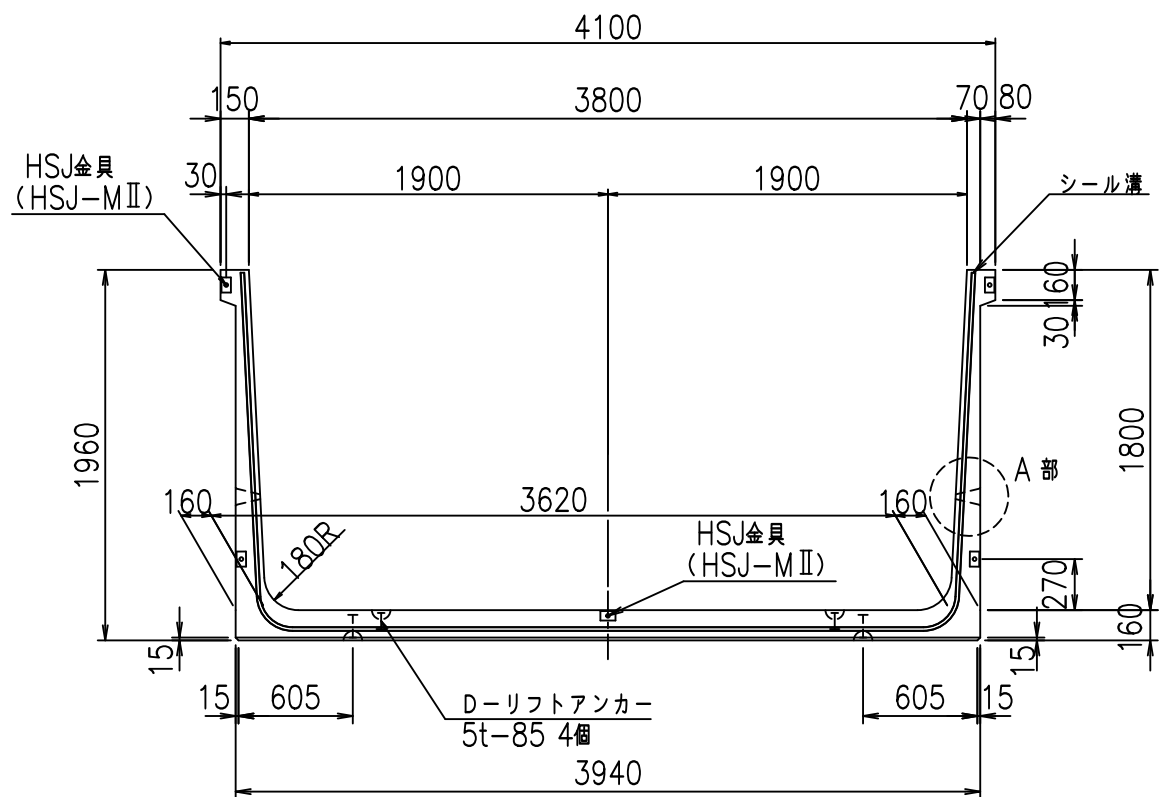
VERTEX ベルテクス株式会社

&\$\$&#+#,  
&\$\$&#+#%&

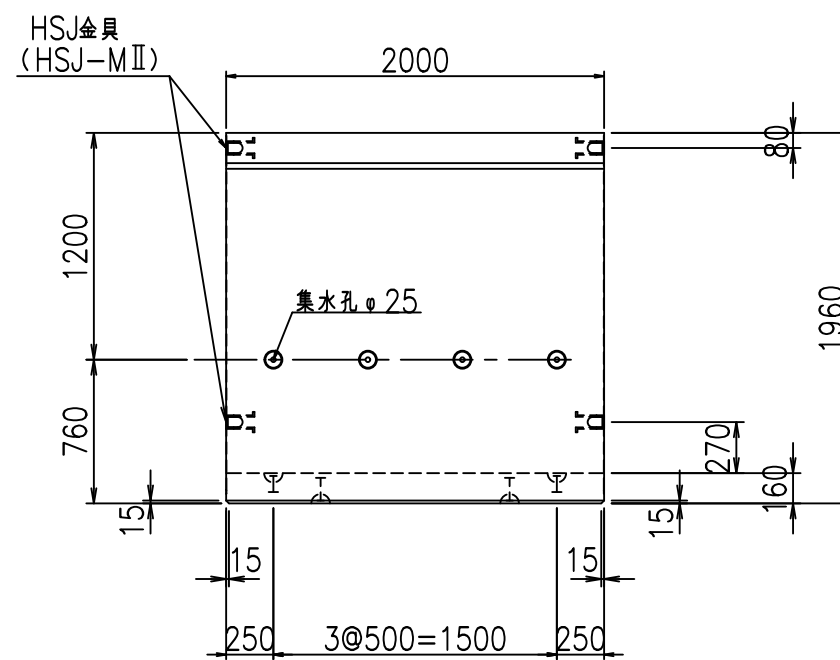
FIG %\$\$\$%& 七



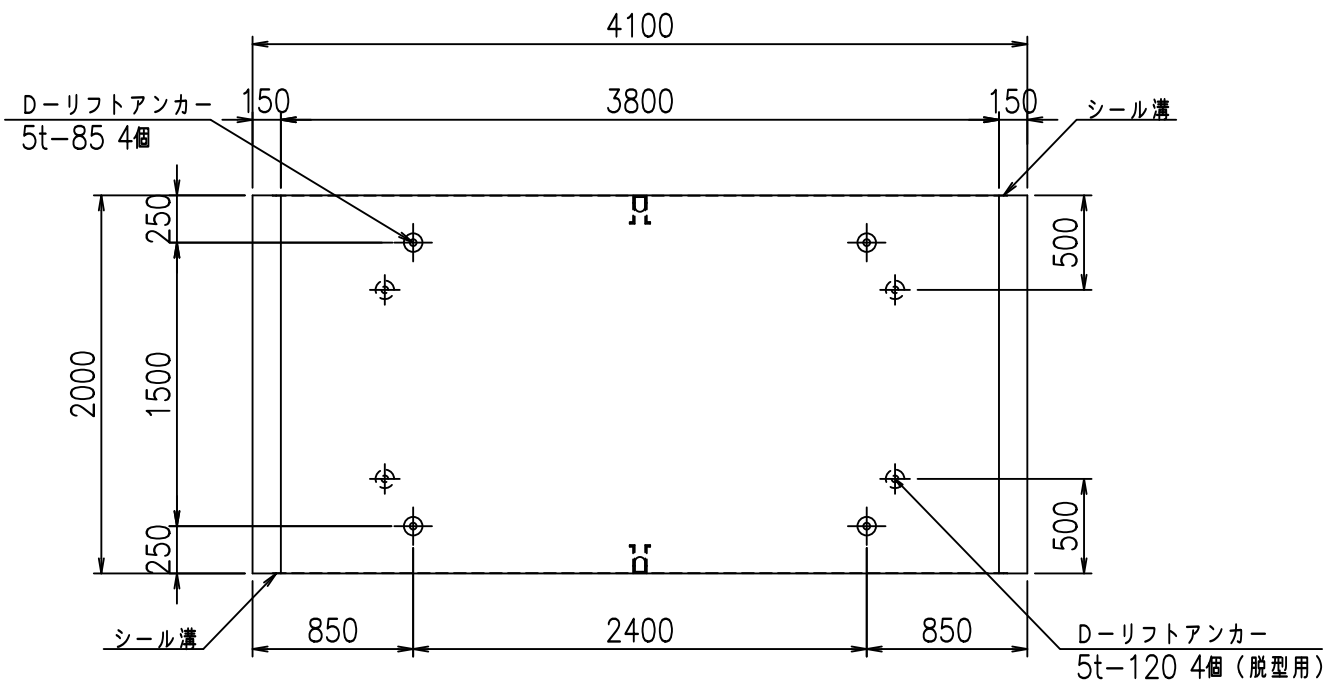
正面図



側面図

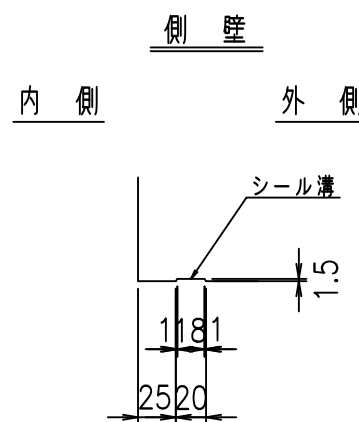


平面図

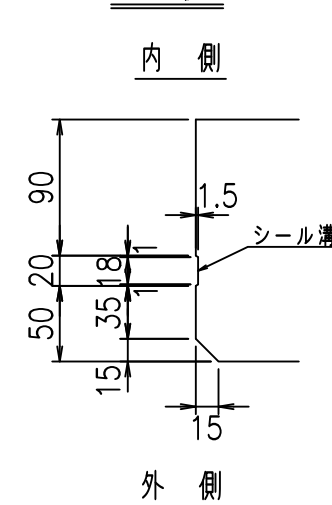


目地詳細図

S=1:5

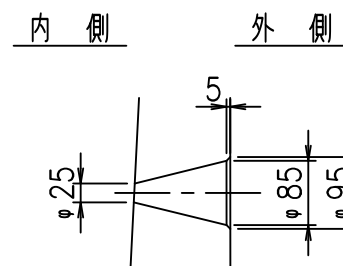


底版



A部詳細図

S=1:10



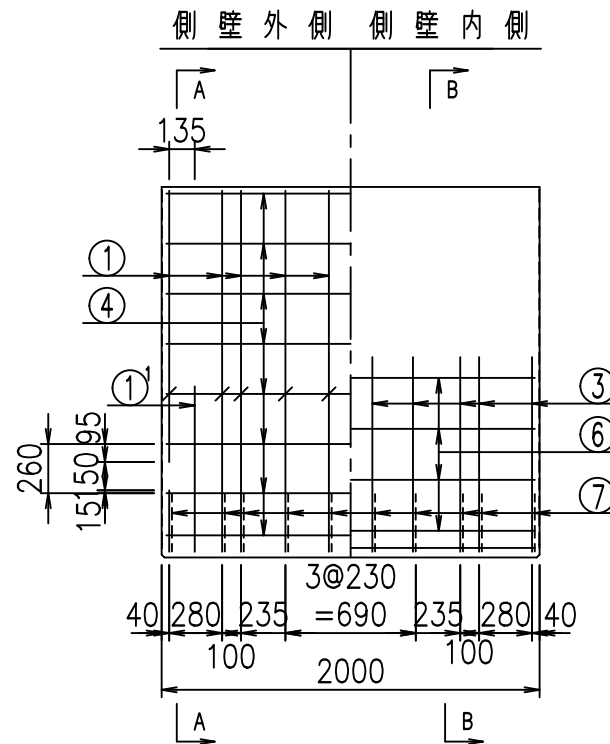
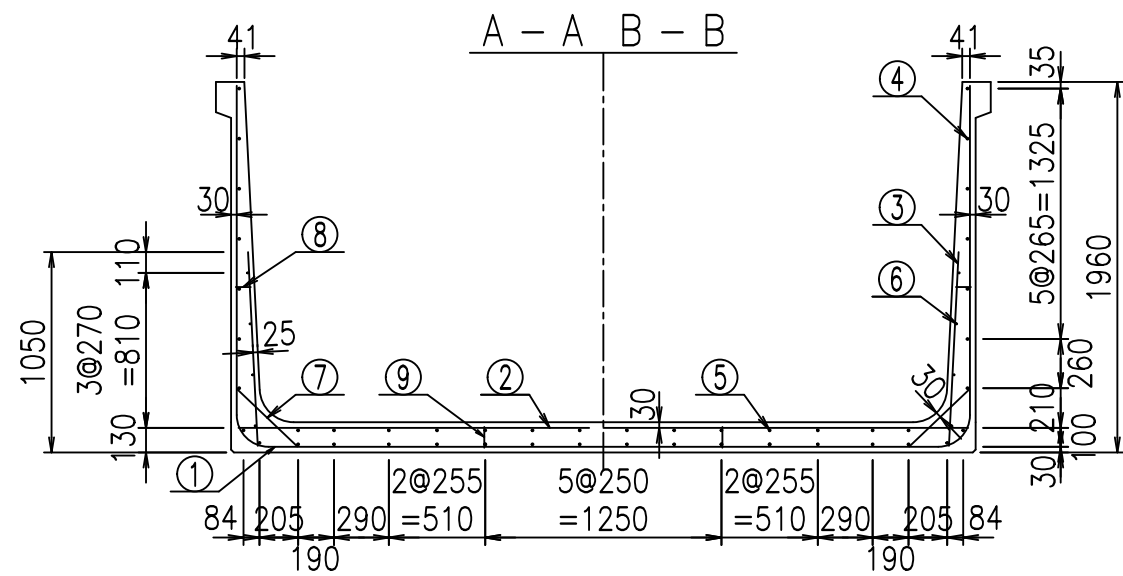
コンクリート設計基準強度 35 N/mm<sup>2</sup>

名称	HSフリーム (排水路)			規格	1800×3800×2000		
年月日	H19. 3.25	縮尺	1:40	区分	製品図	図番	98000029 -739-00
部長	田中	課長	藤原	照査	藤田	設計	小山
						製図	伊藤 co

2022/7/8: 社名表示の変更

2022/7/12: 図番の変更 (S-07000553)

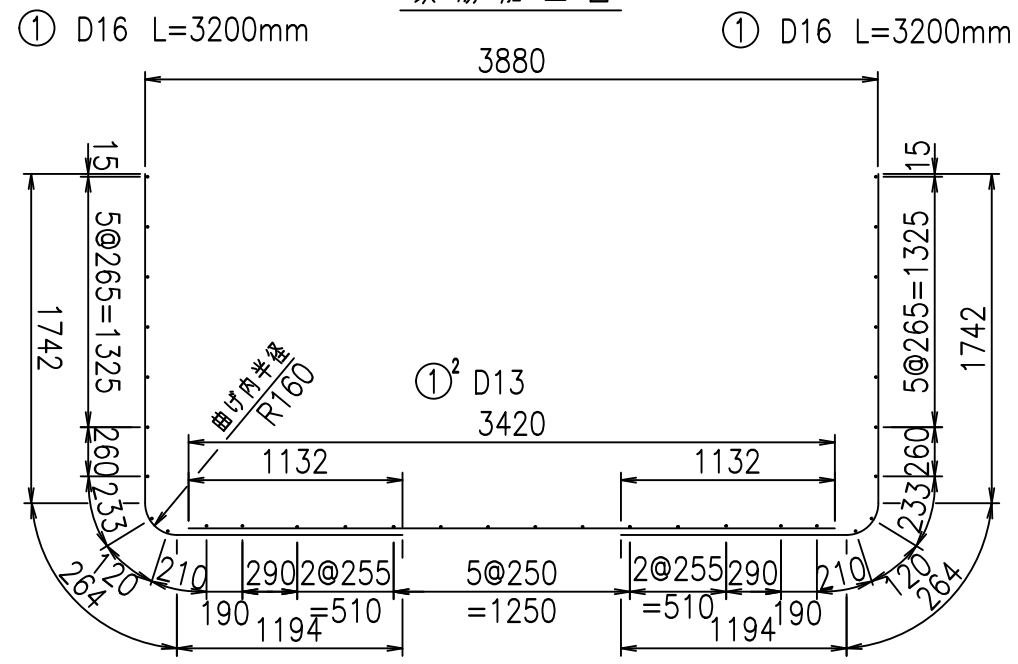
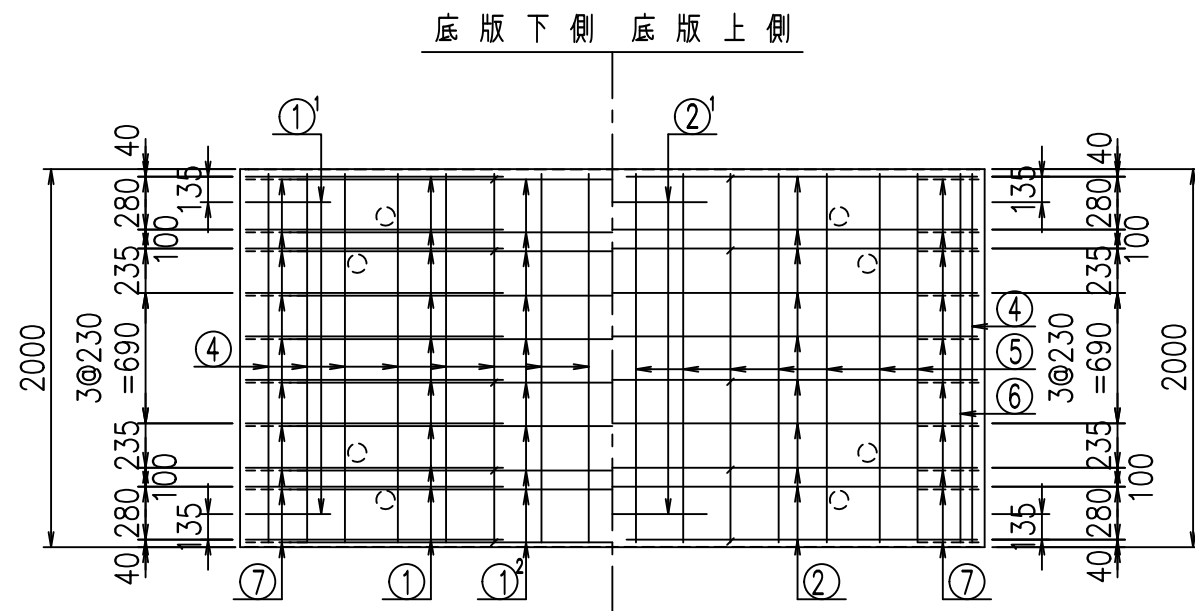
VERTEX ベルテクス株式会社



鉄筋加工図

材料表

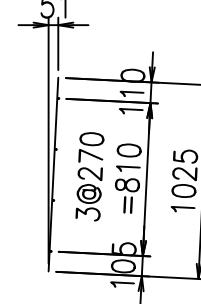
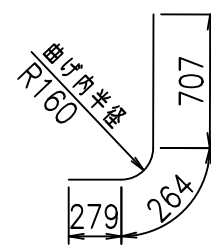
名称	径	本数	長さ m	m <sup>3</sup> 当り質量 kg	質量 kg	形状
鉄筋 ①	D16	20	3.200	1.560	99.840	J
" ①'	D16	4	1.250	1.560	7.800	J
" ① <sup>2</sup>	D13	10	3.420	0.995	34.029	—
" ②	D16	10	3.865	1.560	60.294	—
" ②'	D16	2	1.000	1.560	3.120	—
" ③	D10	20	1.025	0.560	11.480	I
" ④	D10	32	1.950	0.560	34.944	—
" ⑤	D10	14	1.950	0.560	15.288	—
" ⑥	D6	8	1.950	0.249	3.884	—
" ⑦	D13	20	0.445	0.995	8.856	/
" ⑧	D10	20	0.080	0.560	0.896	—
" ⑨	D10	10	0.110	0.560	0.616	I
合計					281.047	kg
コンクリート体積				2.1696	m <sup>3</sup>	
製品質量					5270	kg



コンクリート設計基準強度 35 N/mm<sup>2</sup>

①' D16 L=1250mm

③ D10 L=1025mm



<G	
% \$\$! ', \$\$! &\$\$\$	
<& " ' ' ' +	%( \$
	-, \$\$\$\$\$&- ! +(\$! \$\$

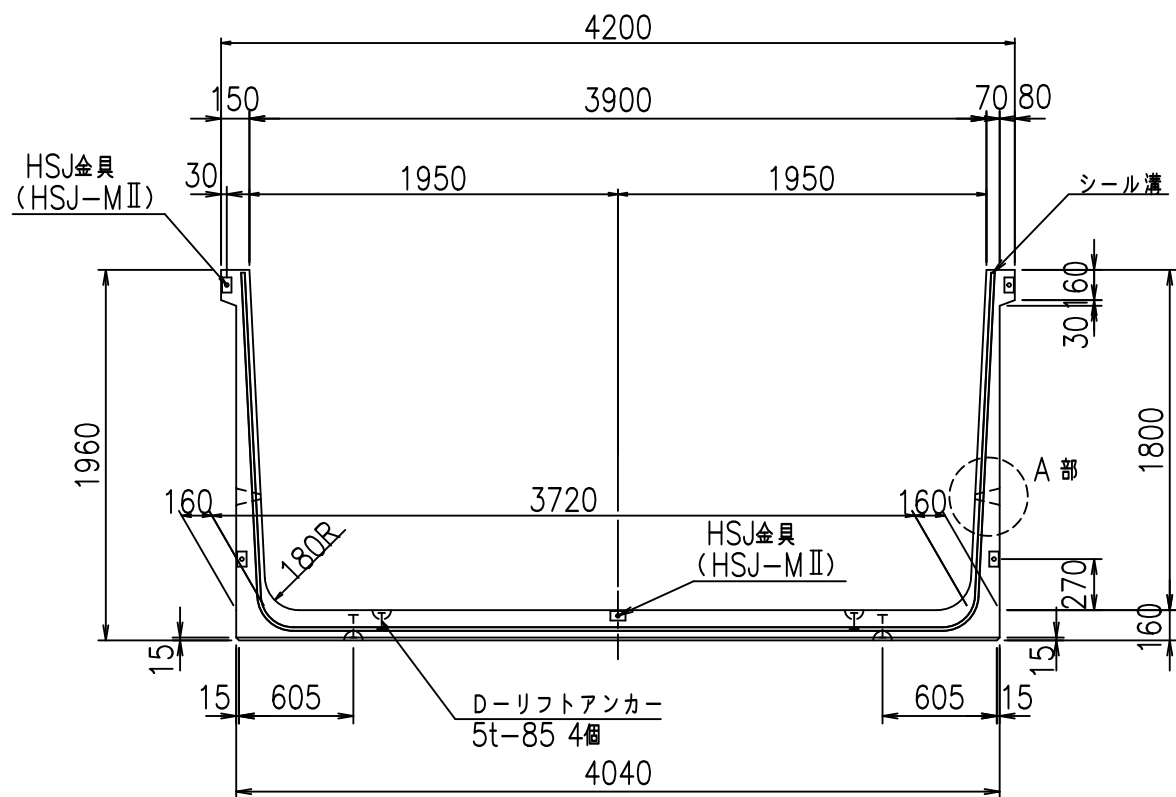
VERTEX ベルテクス株式会社

&\$\$&#+#,

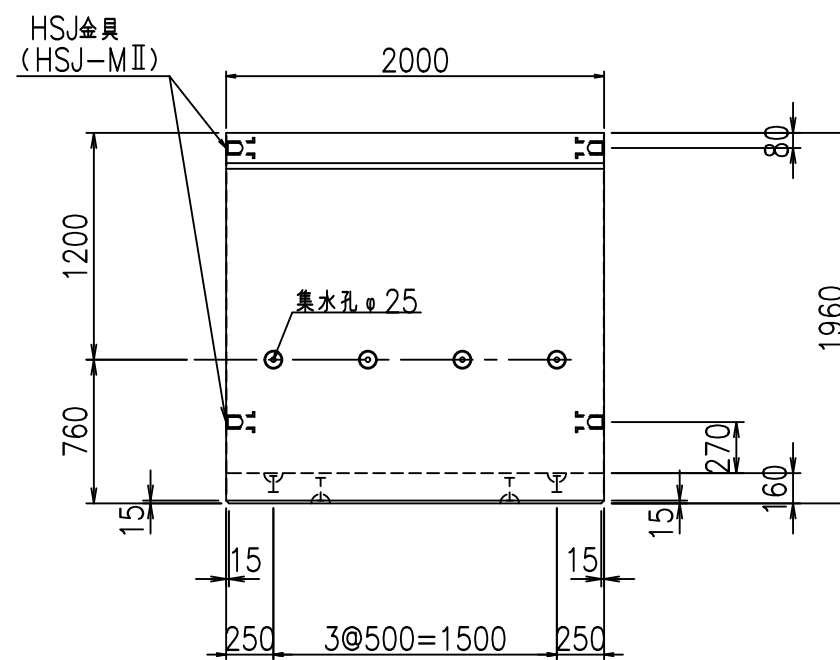
&\$\$&#+#%&

FIG %\$\$\$\$%&-七

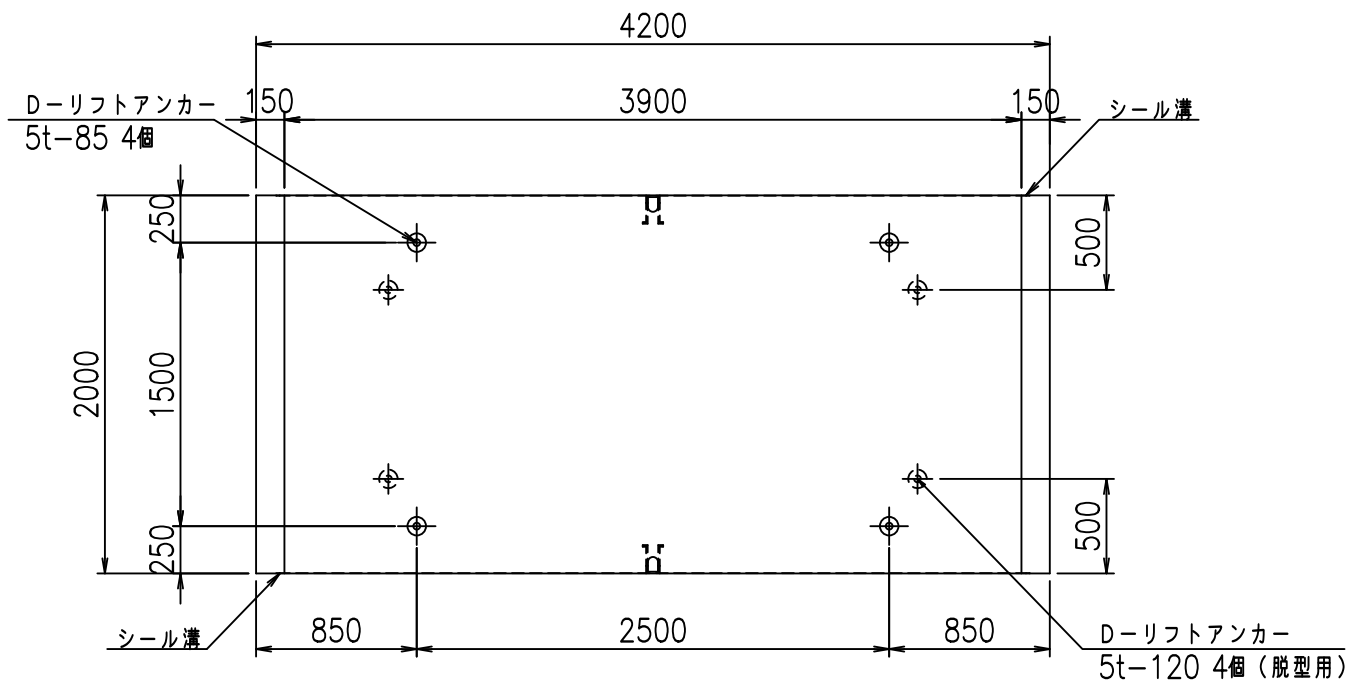
正面図



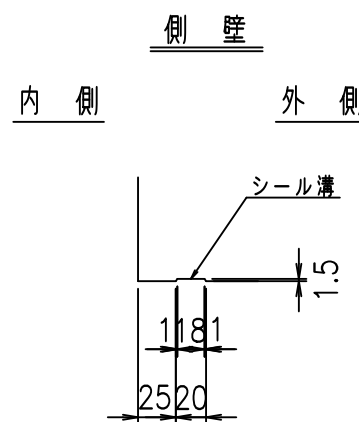
側面図



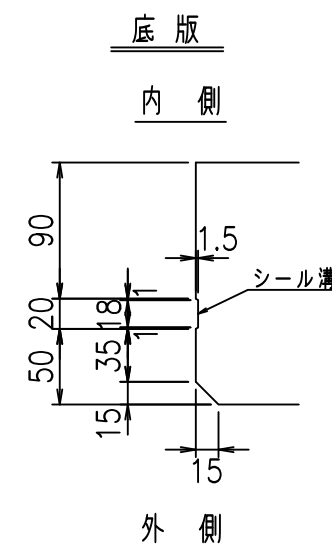
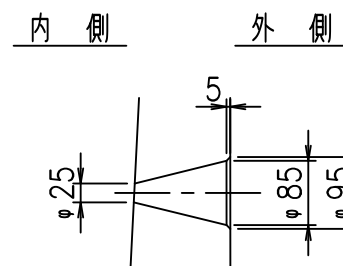
平面図



目地詳細図  
S=1:5



A部詳細図  
S=1:10



コンクリート設計基準強度 35 N/mm<sup>2</sup>

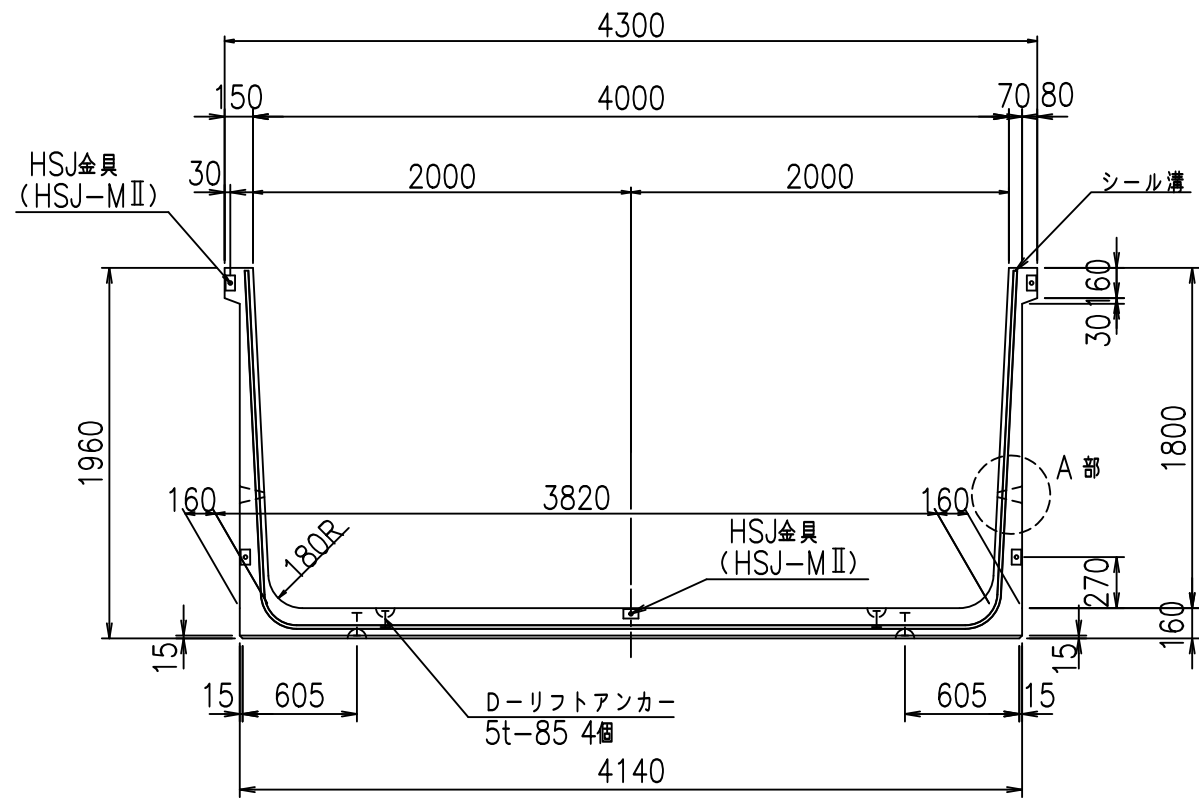
名称	HSフリューム (排水路)			規格	1800×3900×2000		
年月日	H19. 3.25	縮尺	1:40	区分	製品図	図番	98000029 -741-00
部長	田中	課長	藤原	照査	藤田	設計	小山
						製図	伊藤 co

2022/7/8: 社名表示の変更  
2022/7/12: 図番の変更 (S-07000554)

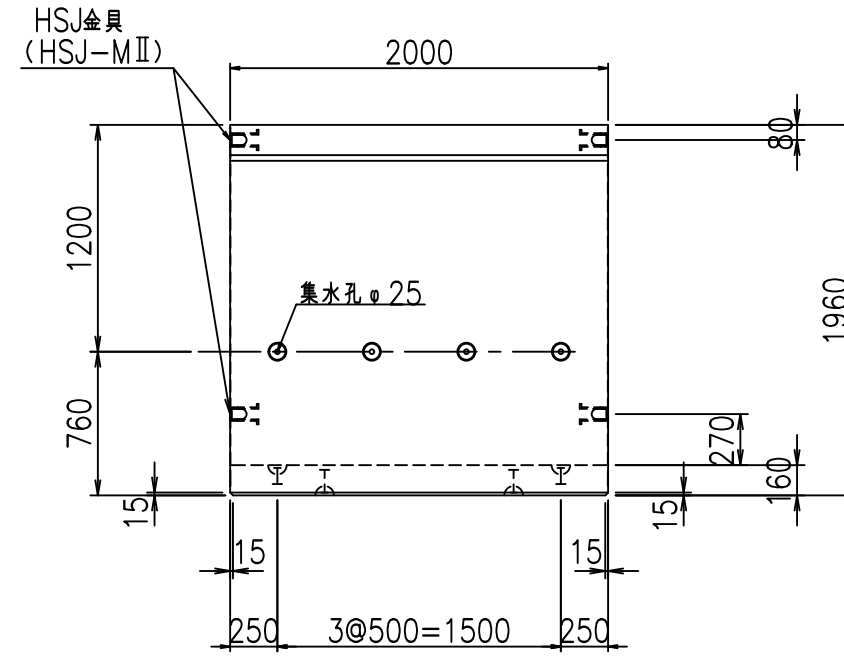
VERTEX ベルテクス株式会社



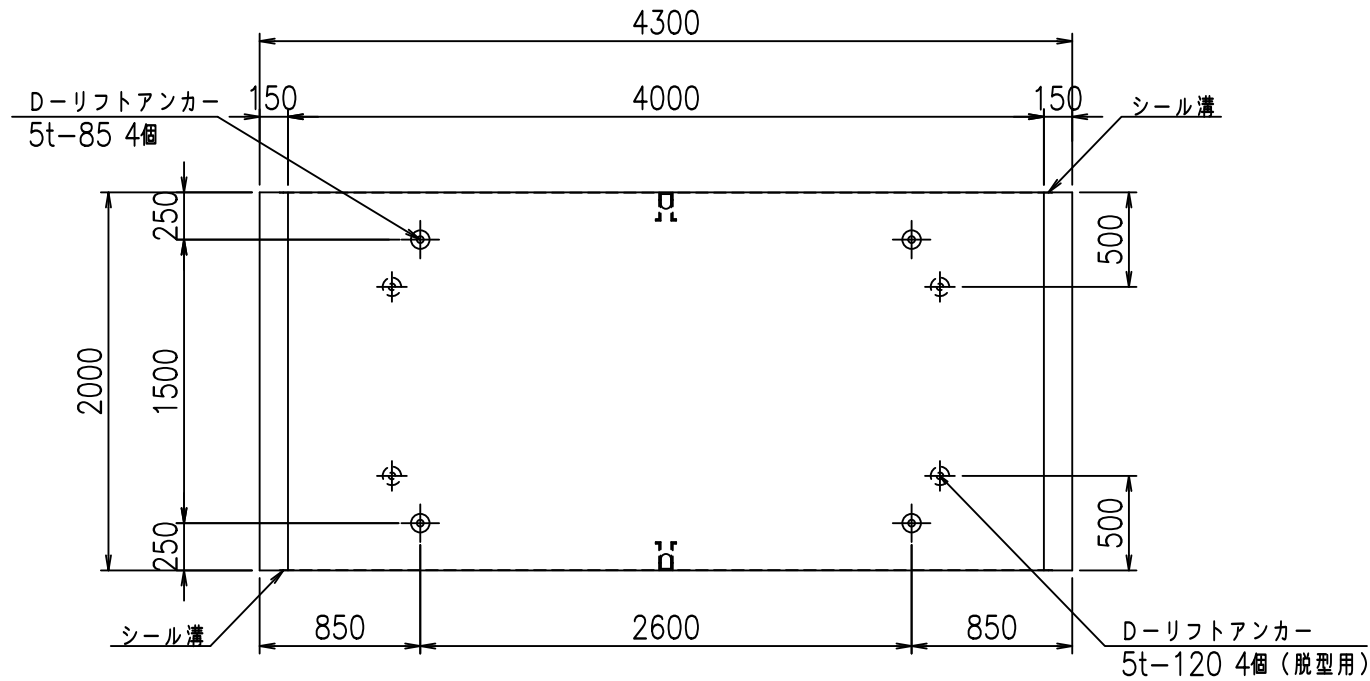
正面図



側面図



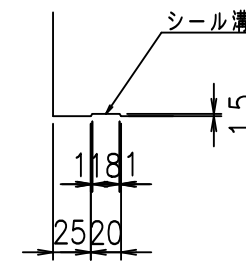
平面図



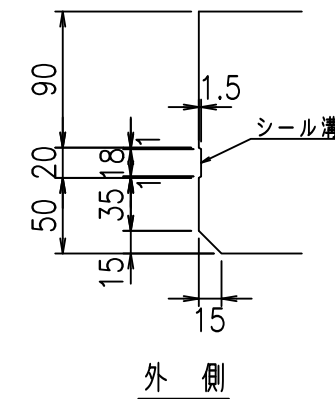
目地詳細図

S=1:5

側壁  
内側 外側



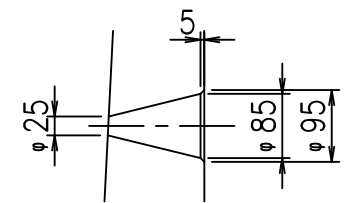
底版  
内側 外側



A部詳細図

S=1:10

内側 外側



コンクリート設計基準強度 35 N/mm<sup>2</sup>

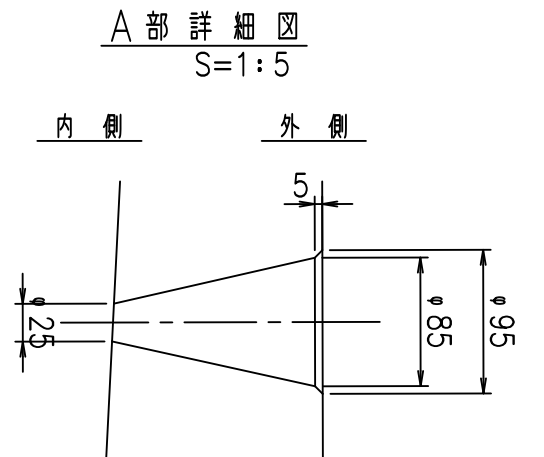
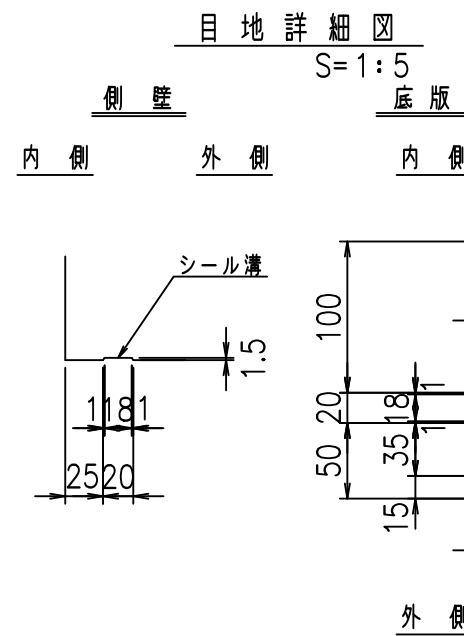
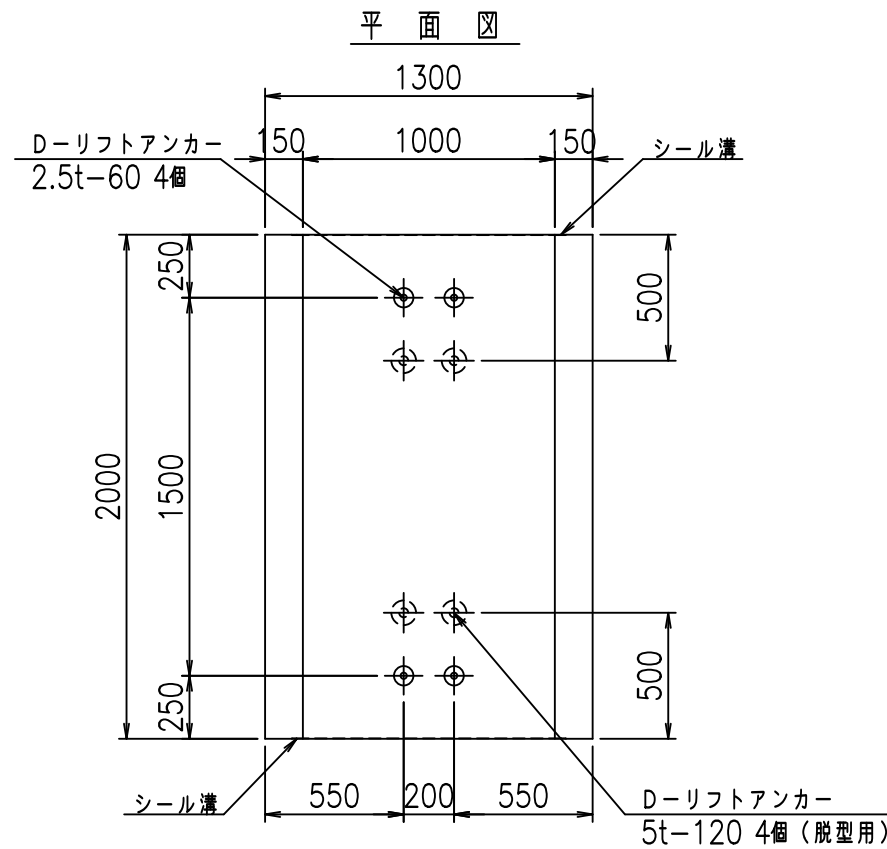
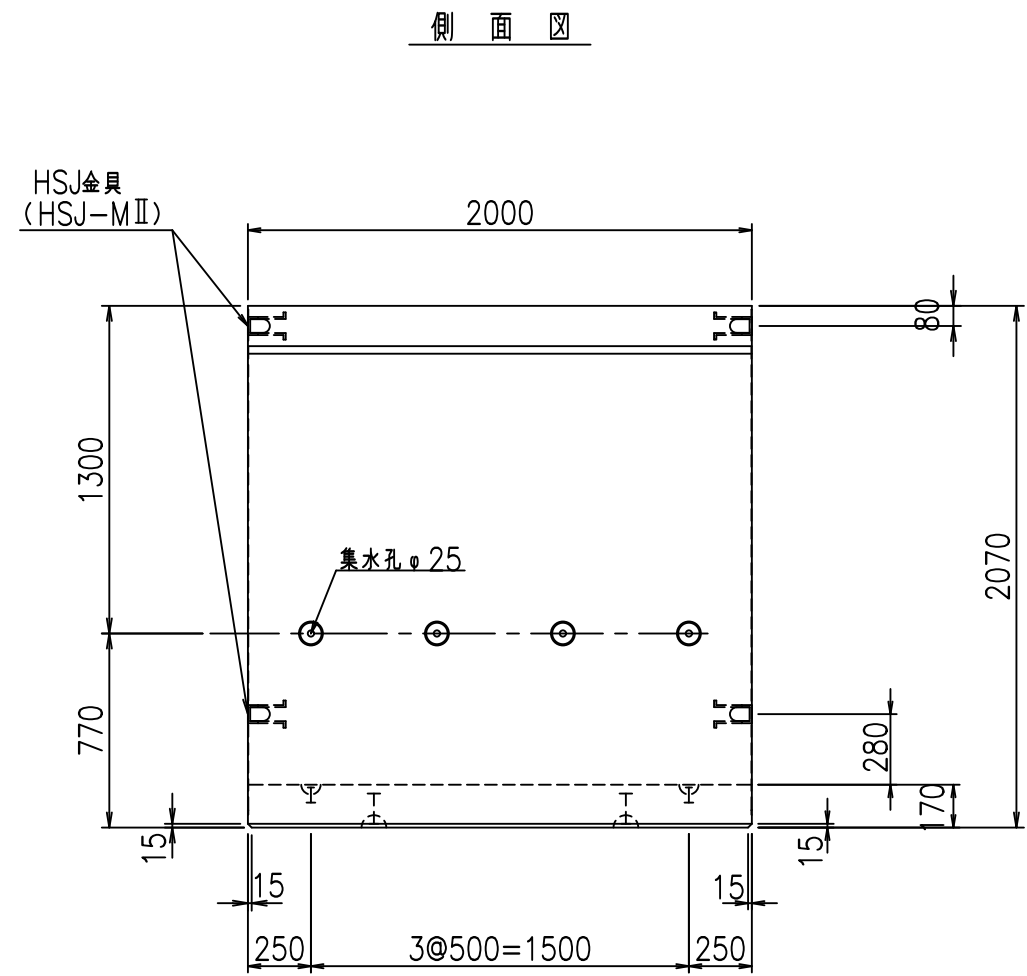
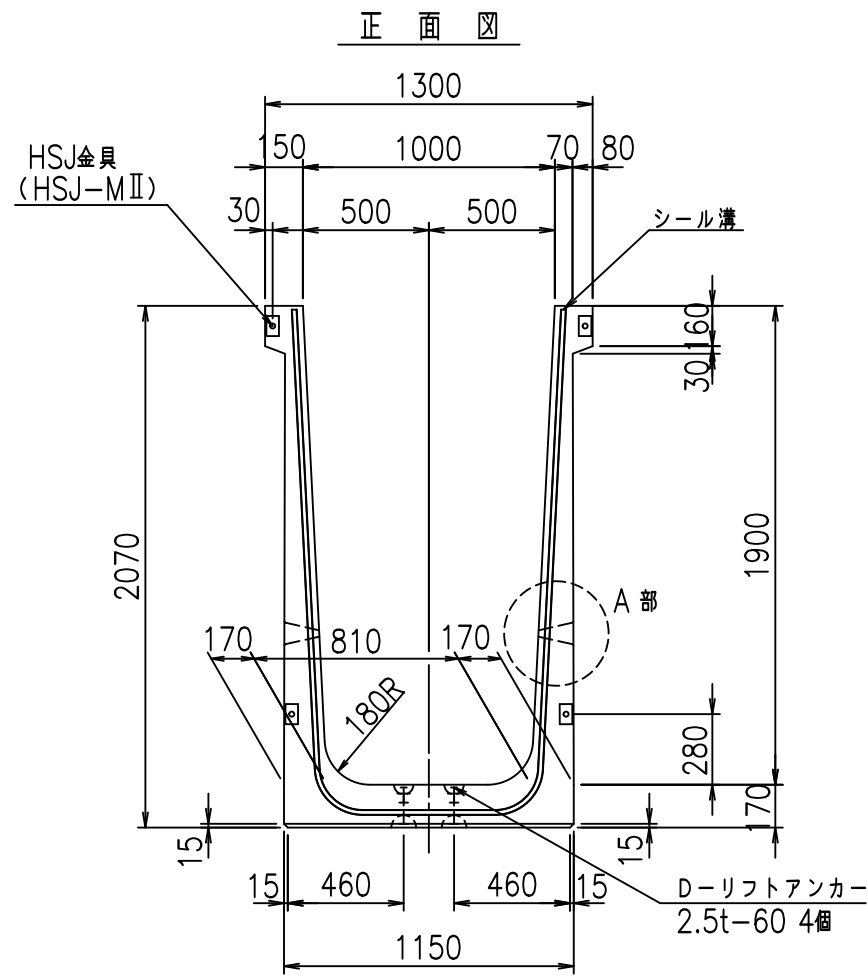
名称	HSフリューム (排水路)			規格	1800×4000×2000		
年月日	H19. 3.25	縮尺	1:40	区分	製品図	図番	98000029 -743-00
部長	田中	課長	藤原	照査	藤田	設計	小山
						製図	伊藤 co

2022/7/8: 社名表示の変更

2022/7/12: 図番の変更 (S-07000555)

VERTEX ベルテクス株式会社





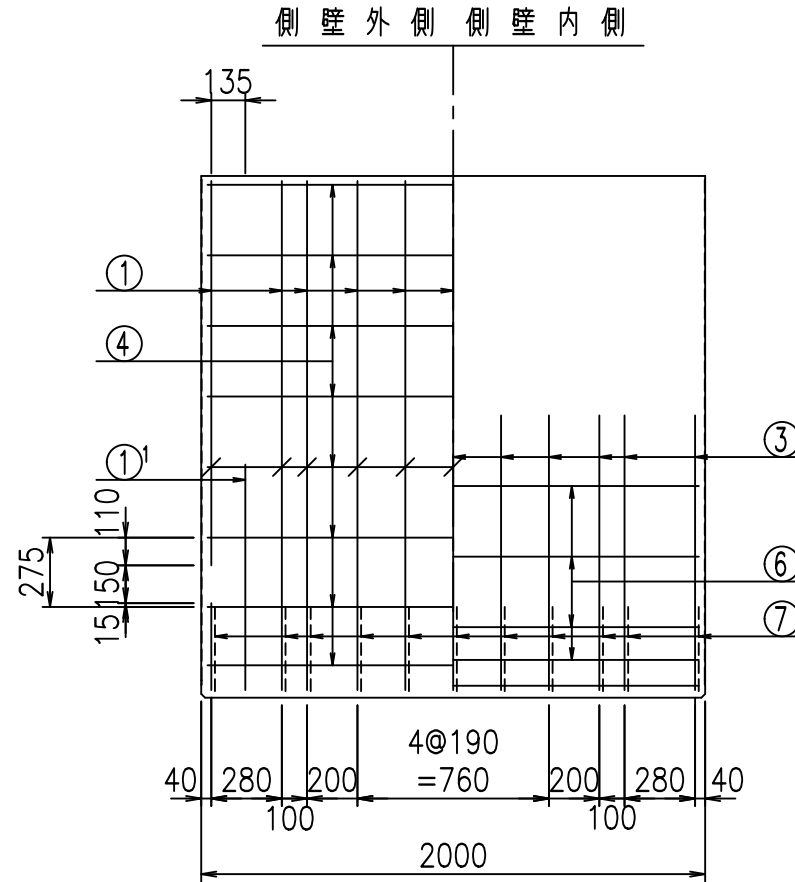
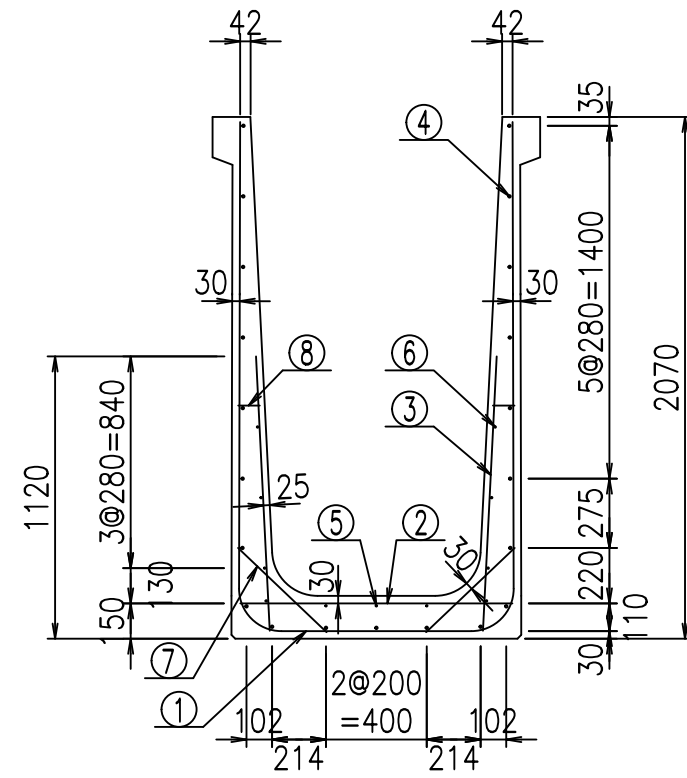
コンクリート設計基準強度 35 N/mm<sup>2</sup>

名称	HSフリーム (排水路)			規格	1900×1000×2000		
年月日	H19. 3.28	縮尺	1:30	区分	製品図	図番	98000029-745-00
部長	田中	課長	藤原	照査	藤田	設計	小山
						製図	伊藤 co

2022/7/8: 社名表示の変更

2022/7/12: 図番の変更 (S-07000618)

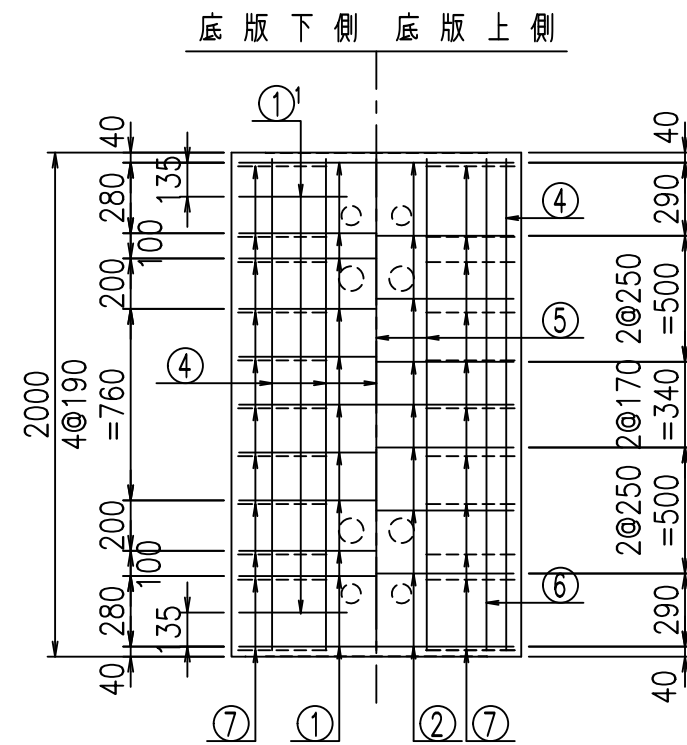
VERTEX ベルテクス株式会社



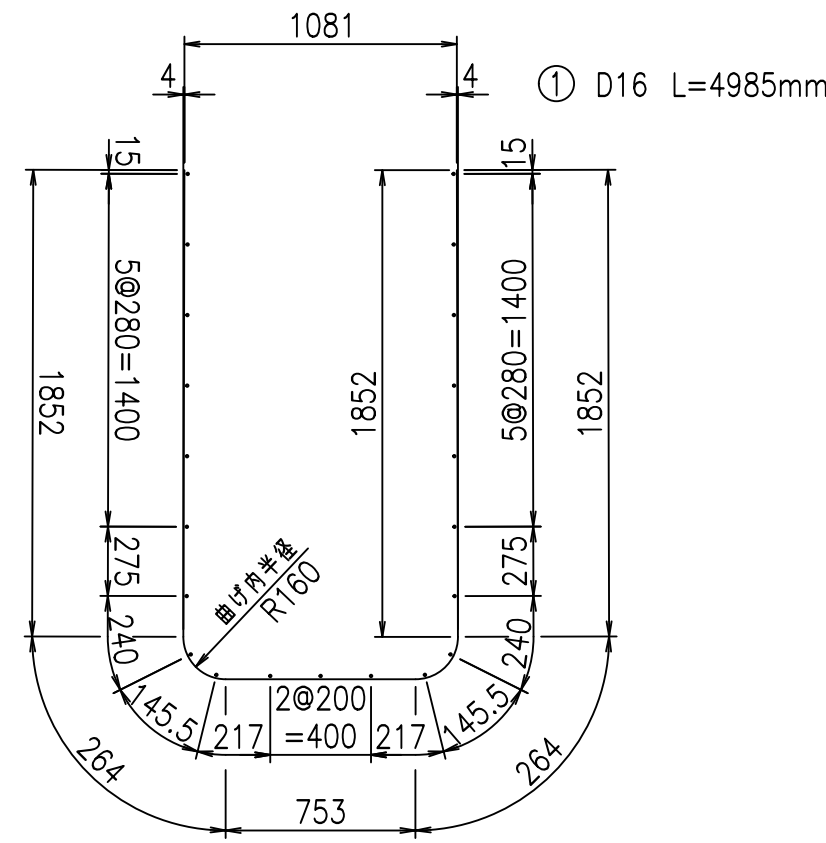
鉄筋加工図

材料表

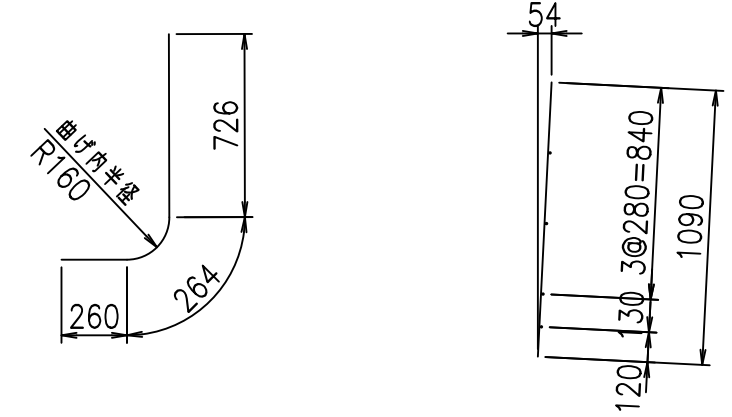
名称	径	本数	長さ m	m当り質量 kg	質量 kg	形状
鉄筋 ①	D16	11	4.985	1.560	85.543	┌
" ①'	D16	4	1.250	1.560	7.800	└
" ②	D13	9	1.080	0.995	9.671	—
" ③	D10	22	1.090	0.560	13.429	
" ④	D10	21	1.950	0.560	22.932	—
" ⑤	D6	3	1.950	0.249	1.457	—
" ⑥	D6	8	1.950	0.249	3.884	—
" ⑦	D13	22	0.485	0.995	10.617	/
" ⑧	D10	22	0.085	0.560	1.047	—
合計					156.380	kg
コンクリート体積				1.3838	m <sup>3</sup>	
製品質量					3340	kg



底版下側 底版上側



①' D16 L=1250mm      ③ D10 L=1090mm

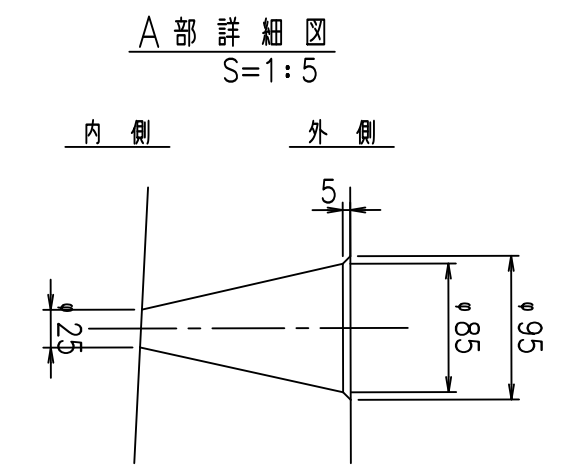
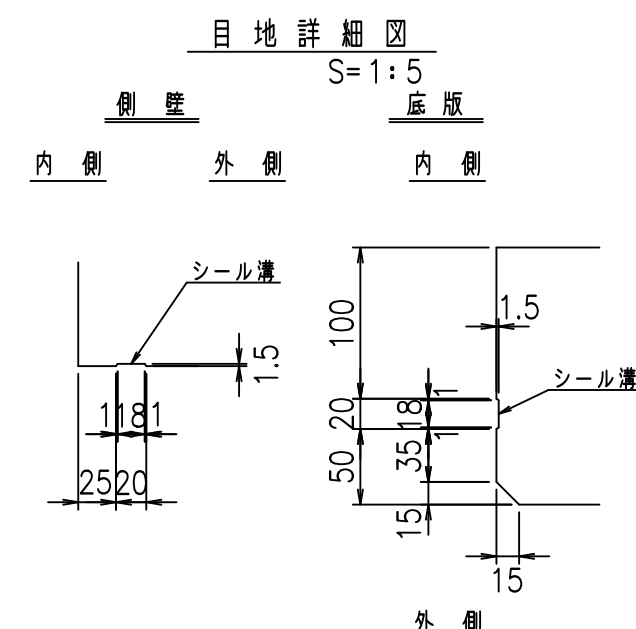
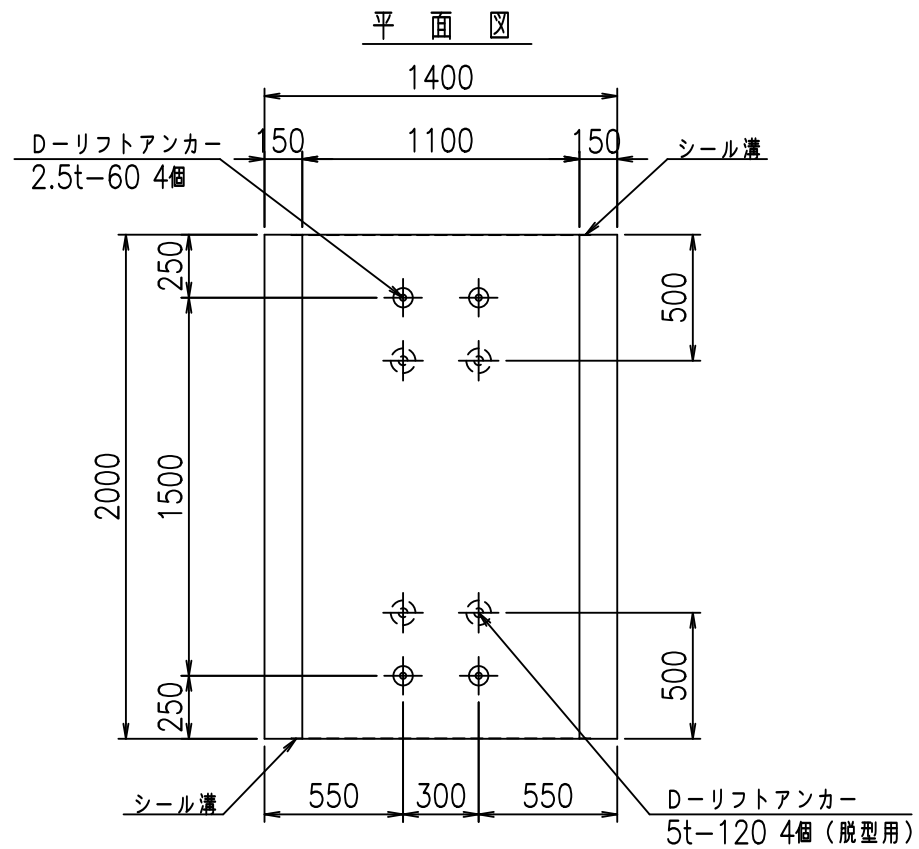
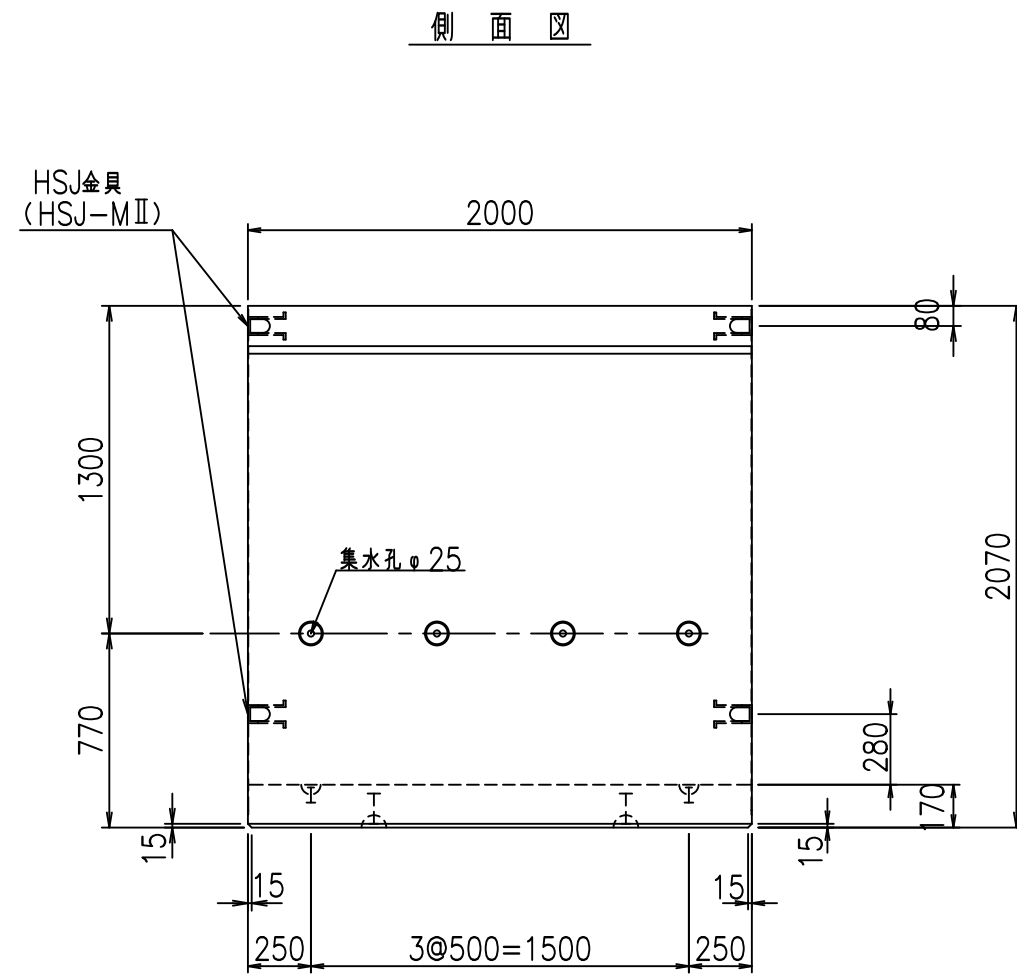
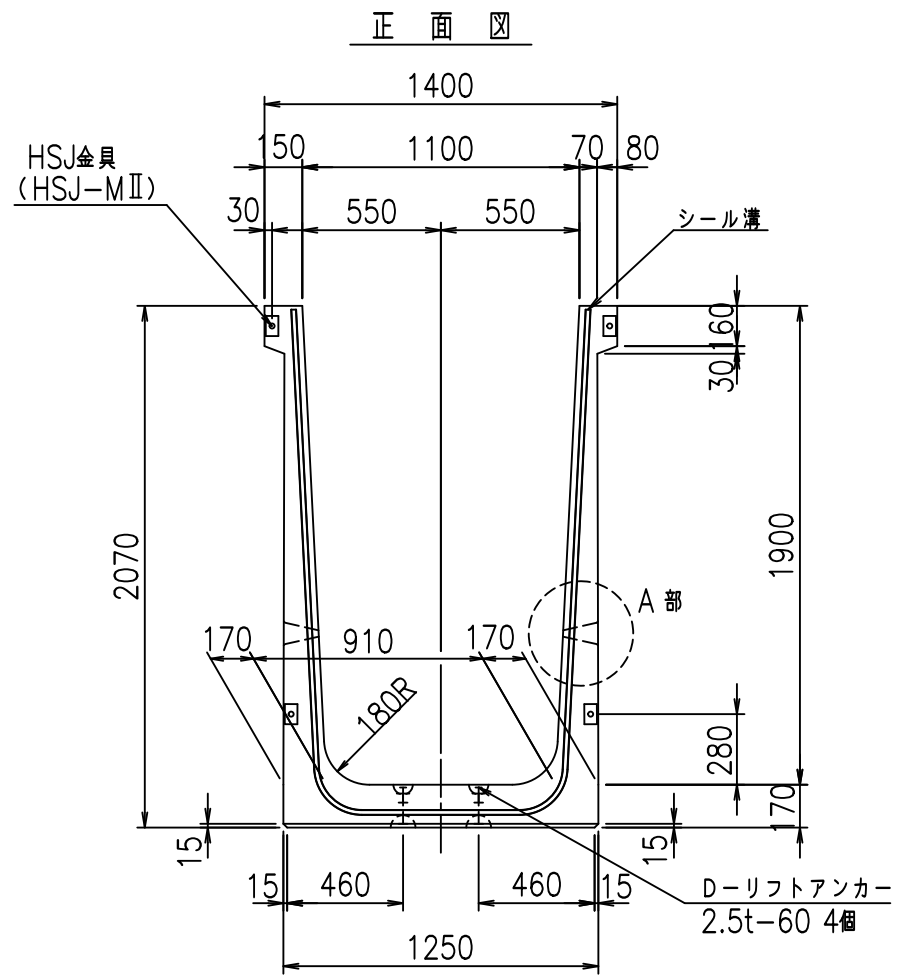


コンクリート設計基準強度 35 N/mm<sup>2</sup>

△G	
% \$\$! %\$\$\$! &\$\$\$	
<& " ' ' ' ' +	% ' \$
-, \$\$\$\$\$&- ! + (*! \$\$\$	

VERTEX ベルテクス株式会社



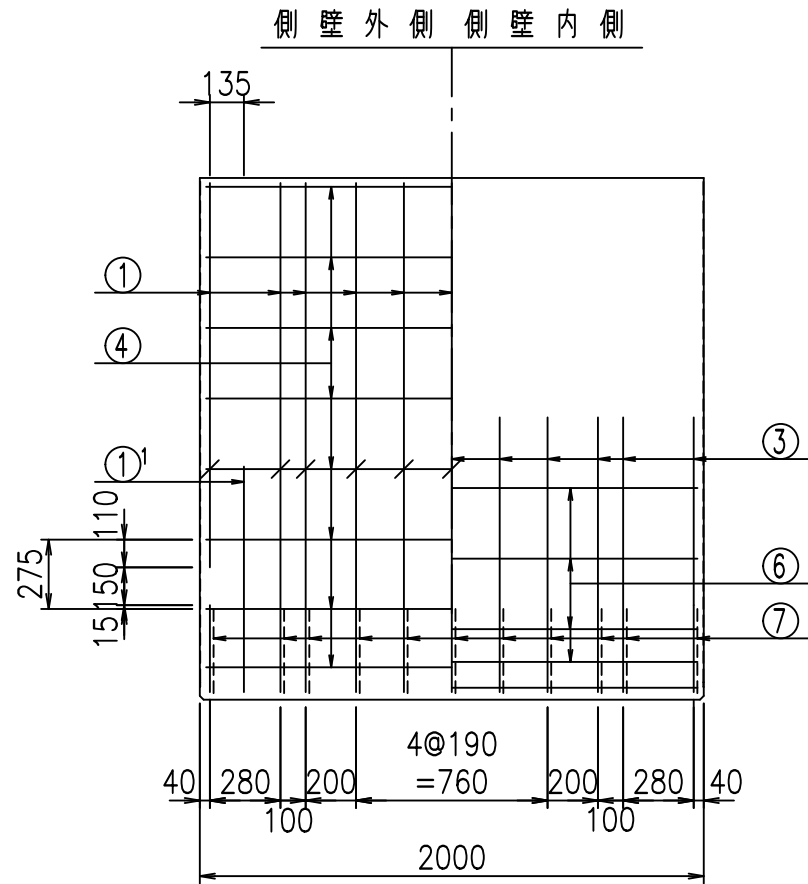
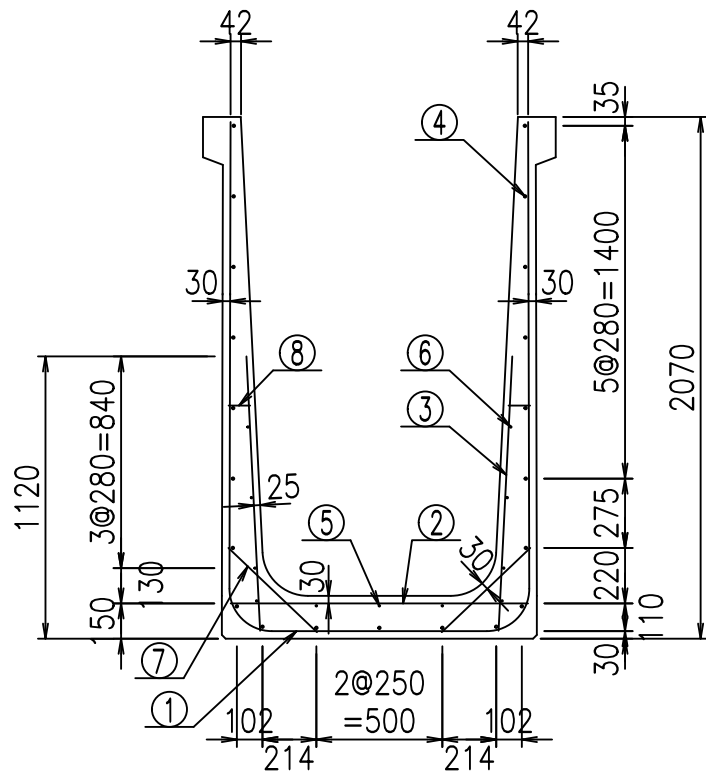


コンクリート設計基準強度 35 N/mm<sup>2</sup>

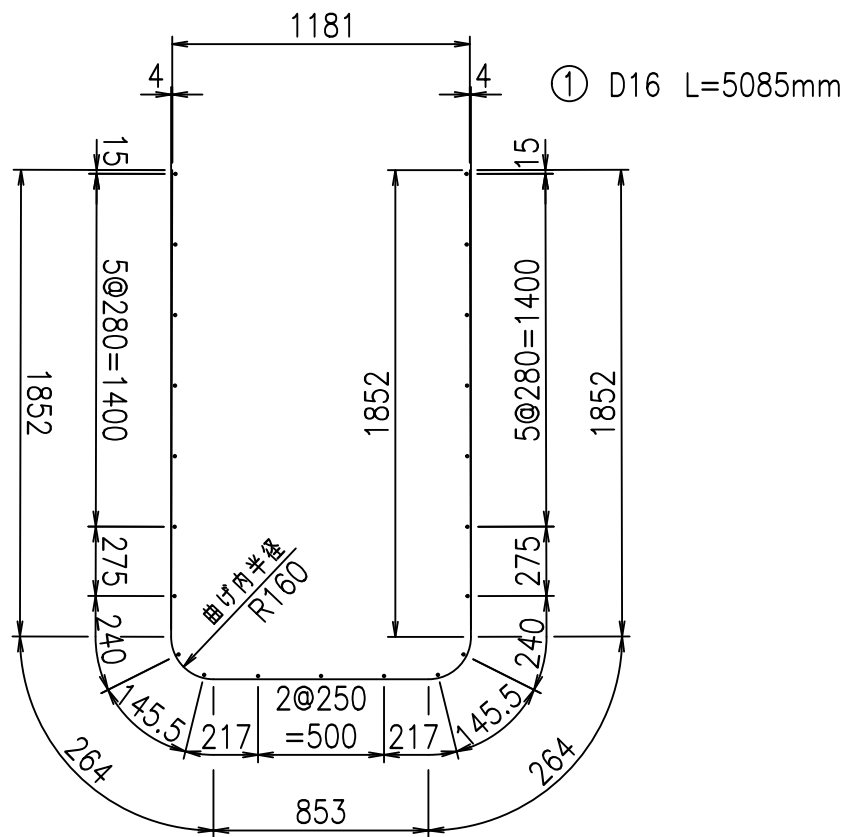
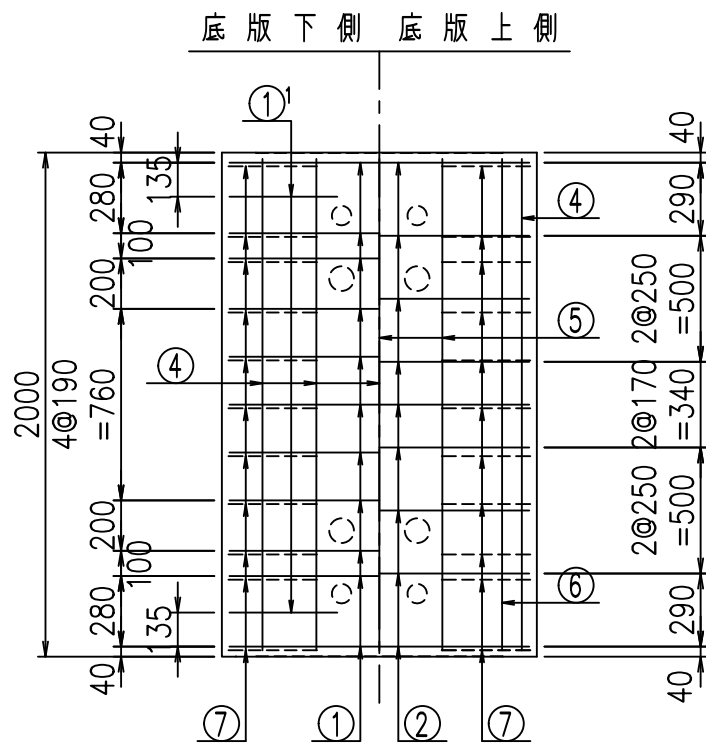
名称	HSフリーム (排水路)			規格	1900×1100×2000		
年月日	H19. 3.28	縮尺	1:30	区分	製品図	図番	98000029-747-00
部長	田中	課長	藤原	照査	藤田	設計	小山
						製図	伊藤 co

2022/7/8: 社名表示の変更  
 2022/7/12: 図番の変更 (S-07000619)

VERTEX ベルテクス株式会社



鉄筋加工図

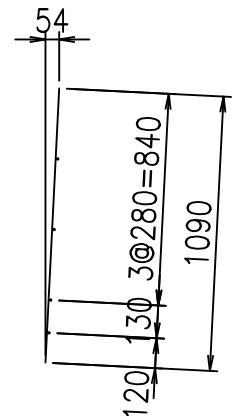
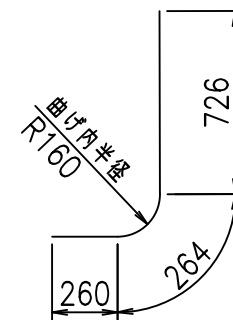


材料表

名称	径	本数	長さ m	m当り質量 kg	質量 kg	形状
鉄筋 ①	D16	11	5.085	1.560	87.259	┌
" ①'	D16	4	1.250	1.560	7.800	└
" ②	D13	9	1.180	0.995	10.567	—
" ③	D10	22	1.090	0.560	13.429	┌
" ④	D10	21	1.950	0.560	22.932	—
" ⑤	D6	3	1.950	0.249	1.457	—
" ⑥	D6	8	1.950	0.249	3.884	—
" ⑦	D13	22	0.485	0.995	10.617	└
" ⑧	D10	22	0.085	0.560	1.047	—
合計					158.992	kg
コンクリート体積				1.4178	m <sup>3</sup>	
製品質量					3420	kg

①' D16 L=1250mm

③ D10 L=1090mm



コンクリート設計基準強度 35 N/mm<sup>2</sup>

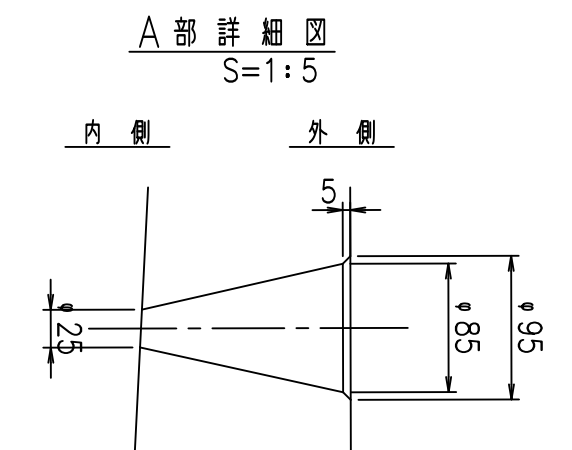
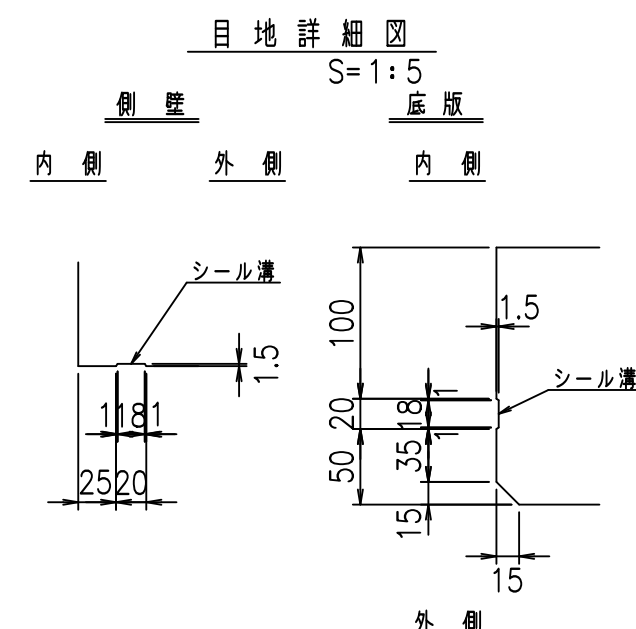
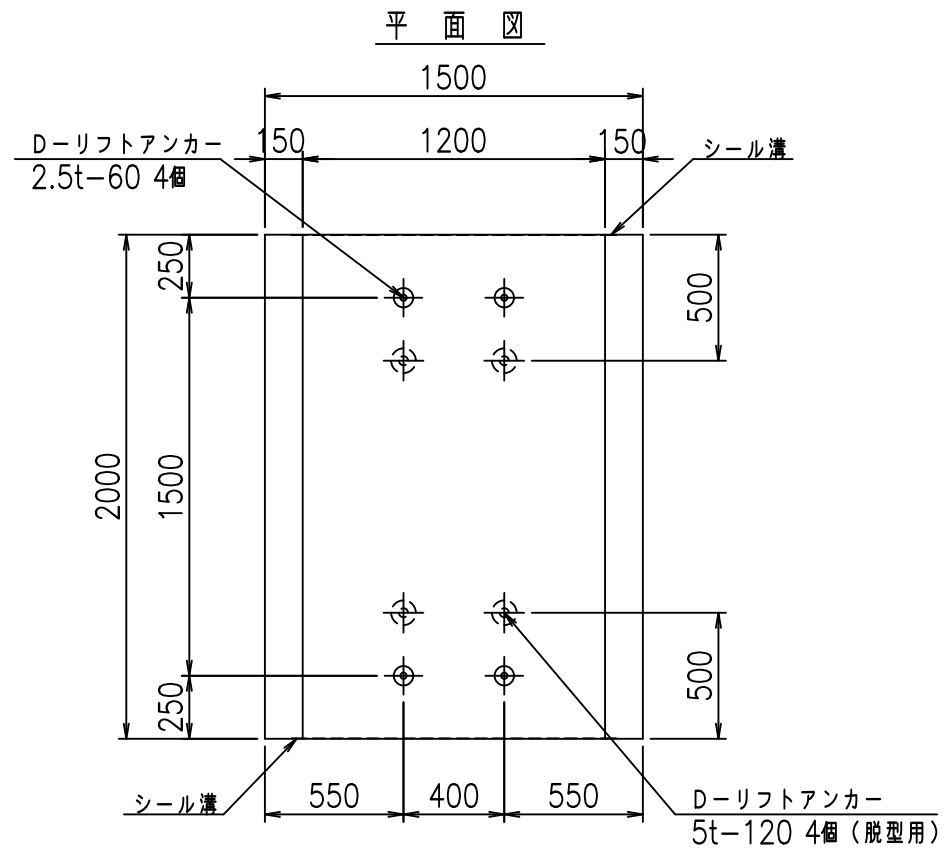
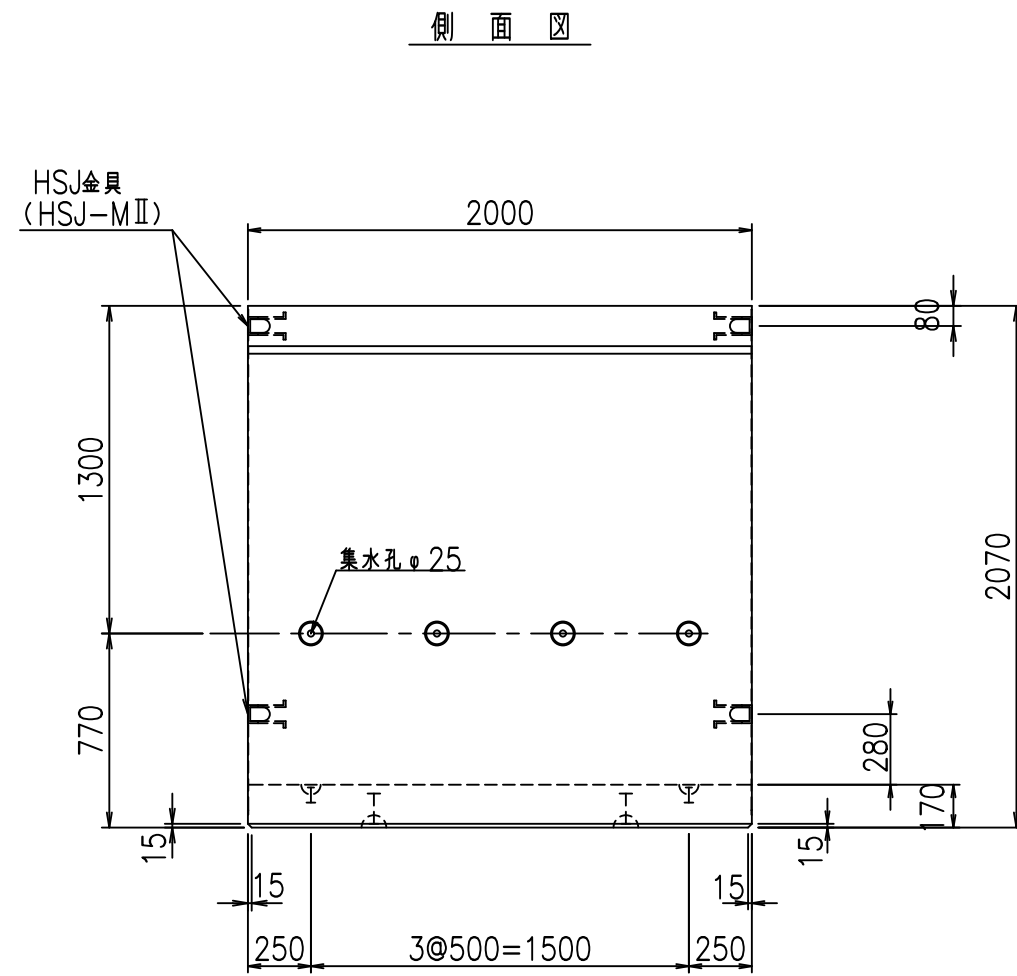
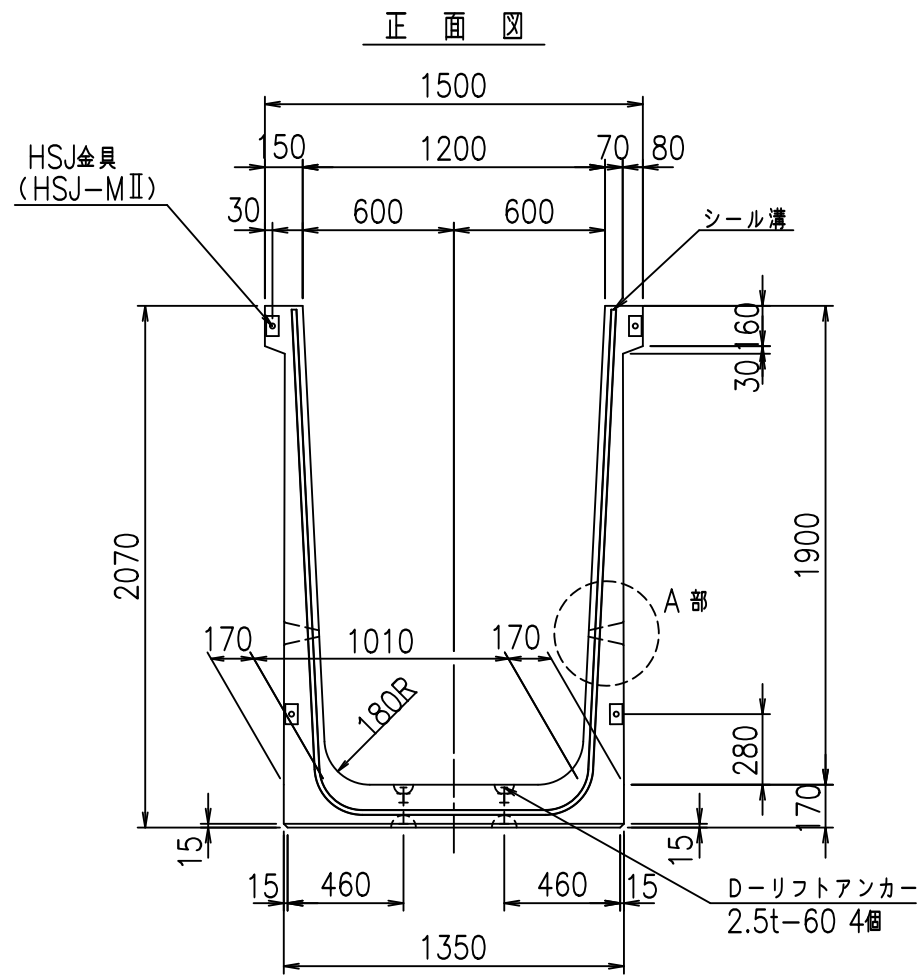
	<G	
	% \$\$! %\$\$! &\$\$\$	
	<& " ' ' ' +	% ' \$
		-, \$\$\$\$\$&- !+(, ! \$\$

VERTEX ベルテクス株式会社

&\$\$&#++#

&\$\$&#++#%&

FIG %\$\$\$%' ' 七

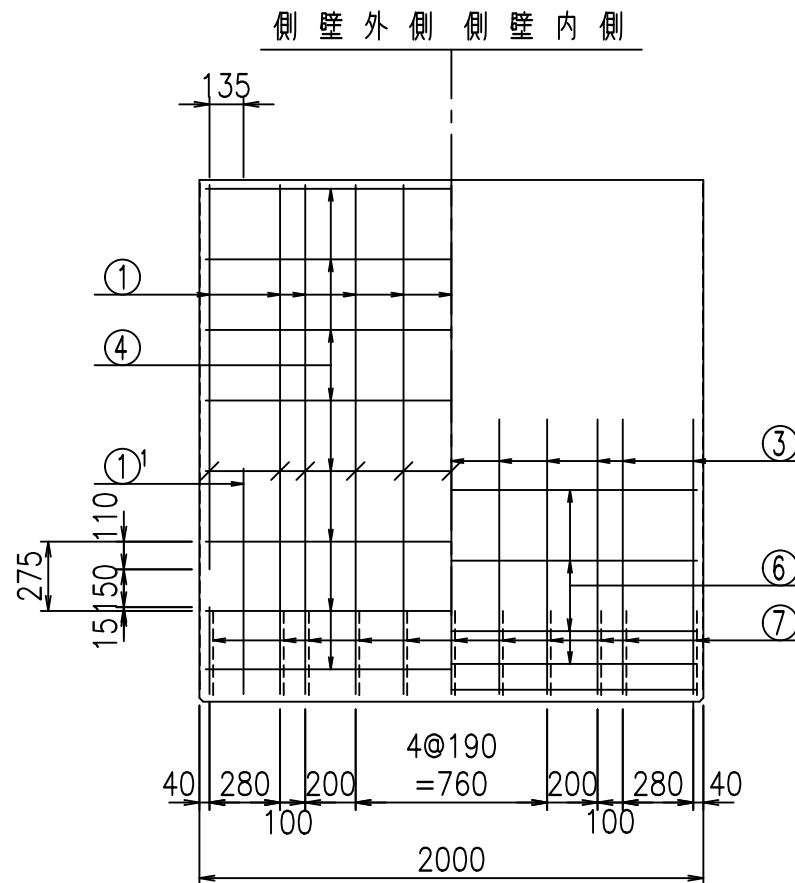
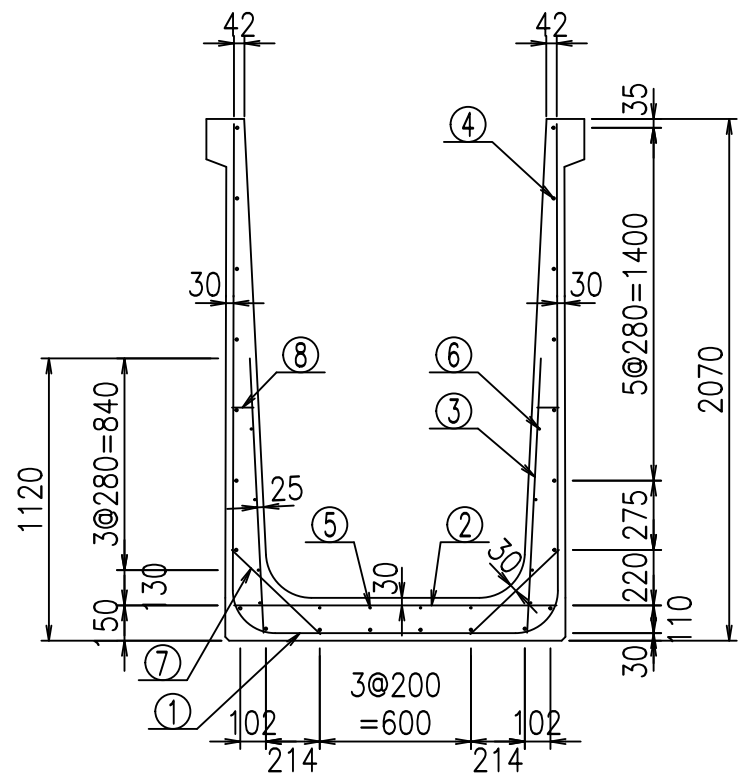


コンクリート設計基準強度 35 N/mm<sup>2</sup>

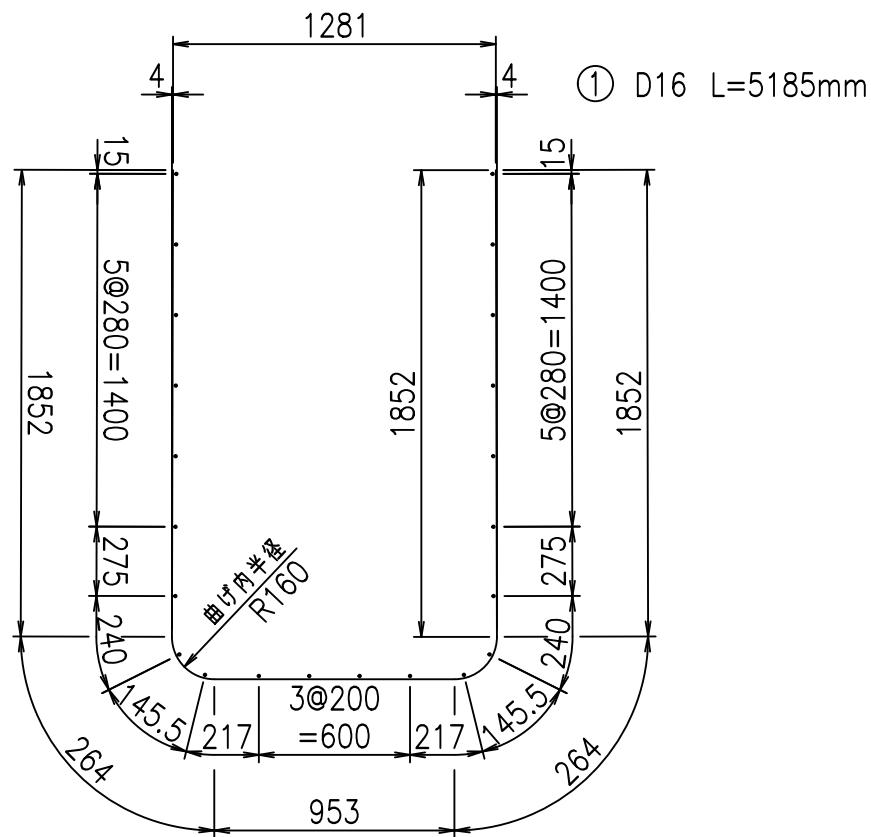
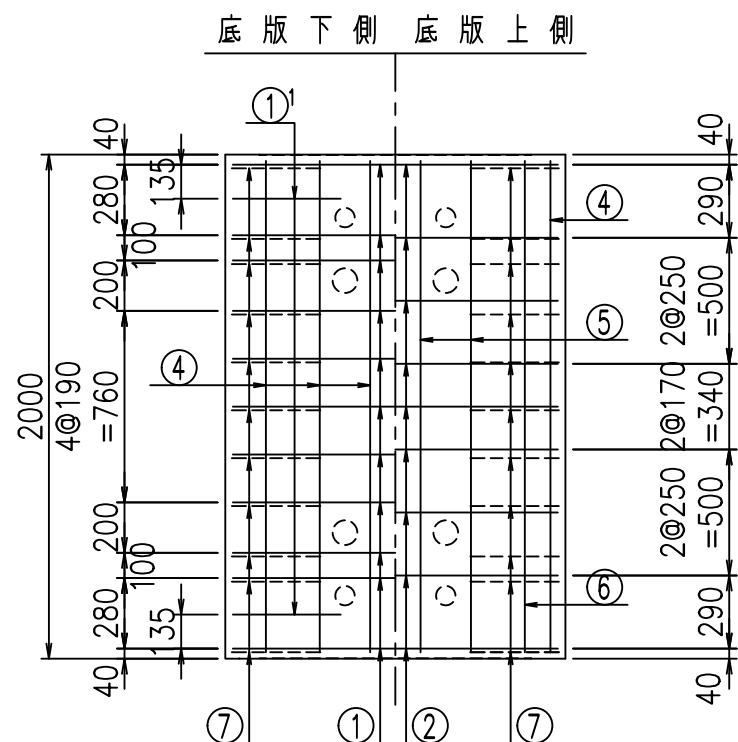
名称	HSフリーム (排水路)			規格	1900×1200×2000		
年月日	H19. 3.28	縮尺	1:30	区分	製品図	図番	98000029-749-00
部長	田中	課長	藤原	照査	藤田	設計	小山
						製図	伊藤 co

2022/7/8: 社名表示の変更  
 2022/7/12: 図番の変更 (S-07000620)

VERTEX ベルテクス株式会社



鉄筋加工図

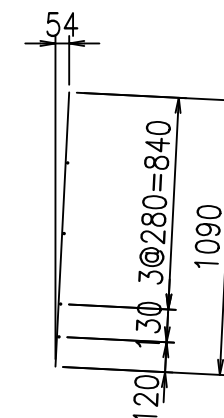
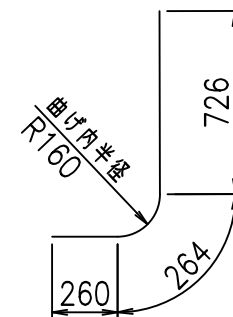


材料表

名称	径	本数	長さ m	m当り質量 kg	質量 kg	形状
鉄筋 ①	D16	11	5.185	1.560	88.975	┌
" ①'	D16	4	1.250	1.560	7.800	└
" ②	D13	9	1.280	0.995	11.462	—
" ③	D10	22	1.090	0.560	13.429	
" ④	D10	22	1.950	0.560	24.024	—
" ⑤	D6	4	1.950	0.249	1.942	—
" ⑥	D6	8	1.950	0.249	3.884	—
" ⑦	D13	22	0.485	0.995	10.617	/
" ⑧	D10	22	0.085	0.560	1.047	—
合計					163.180	kg
コンクリート体積				1.4518	m <sup>3</sup>	
製品質量					3500	kg

①' D16 L=1250mm

③ D10 L=1090mm



コンクリート設計基準強度 35 N/mm<sup>2</sup>

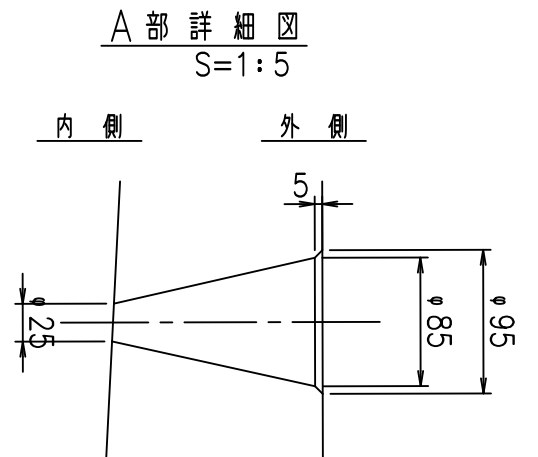
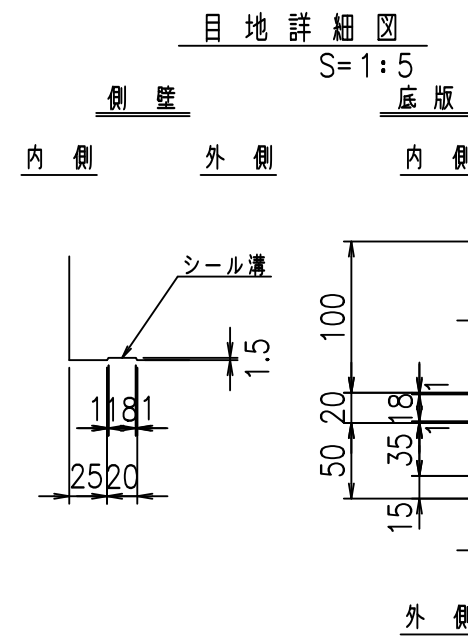
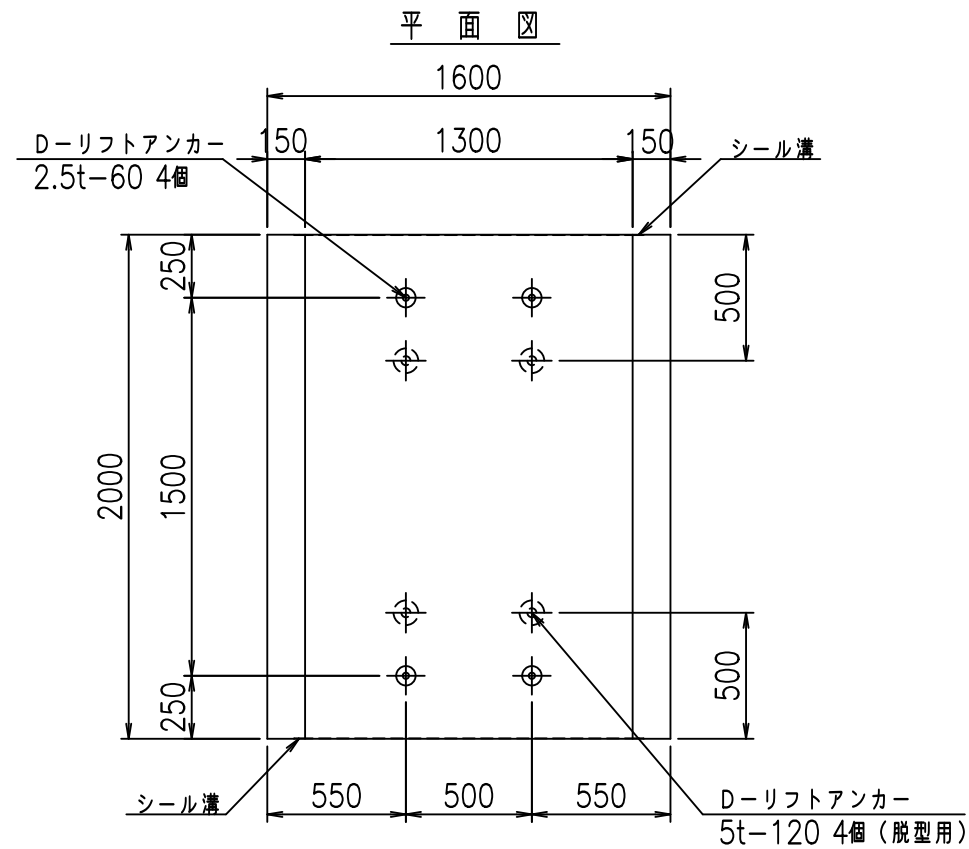
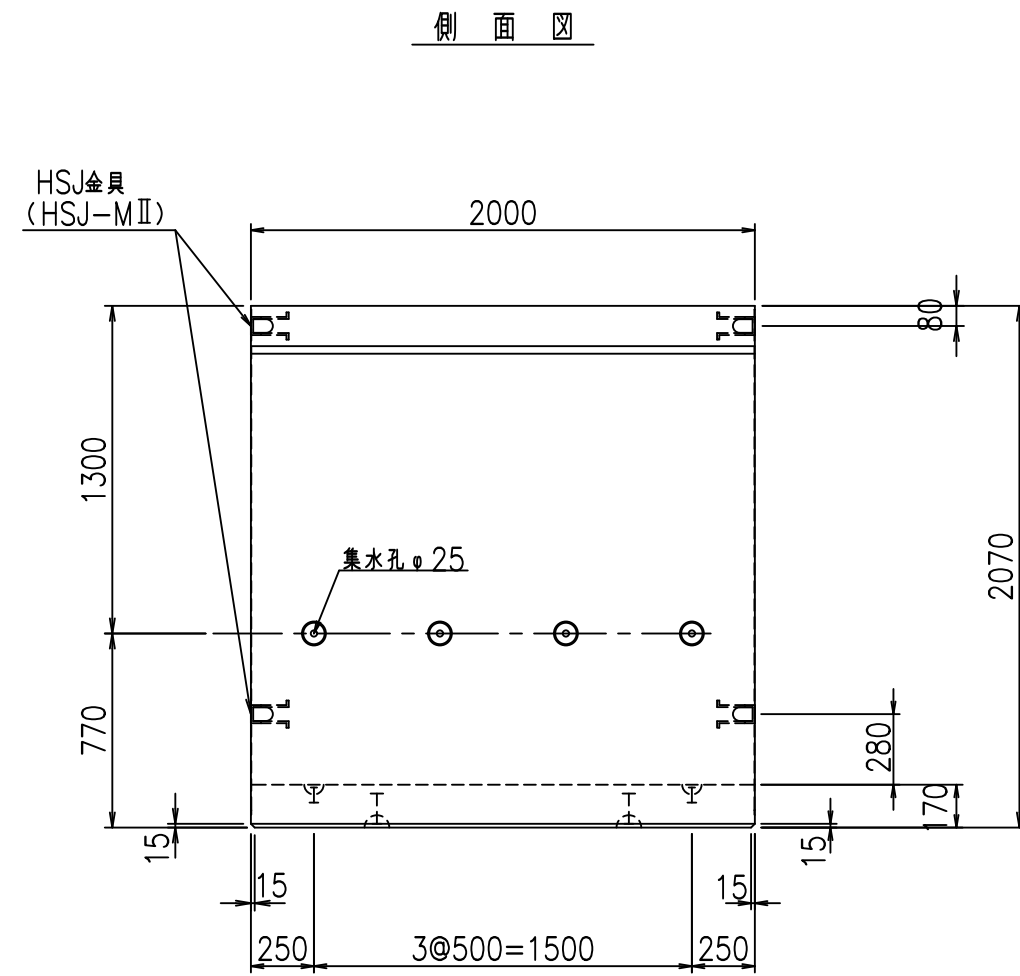
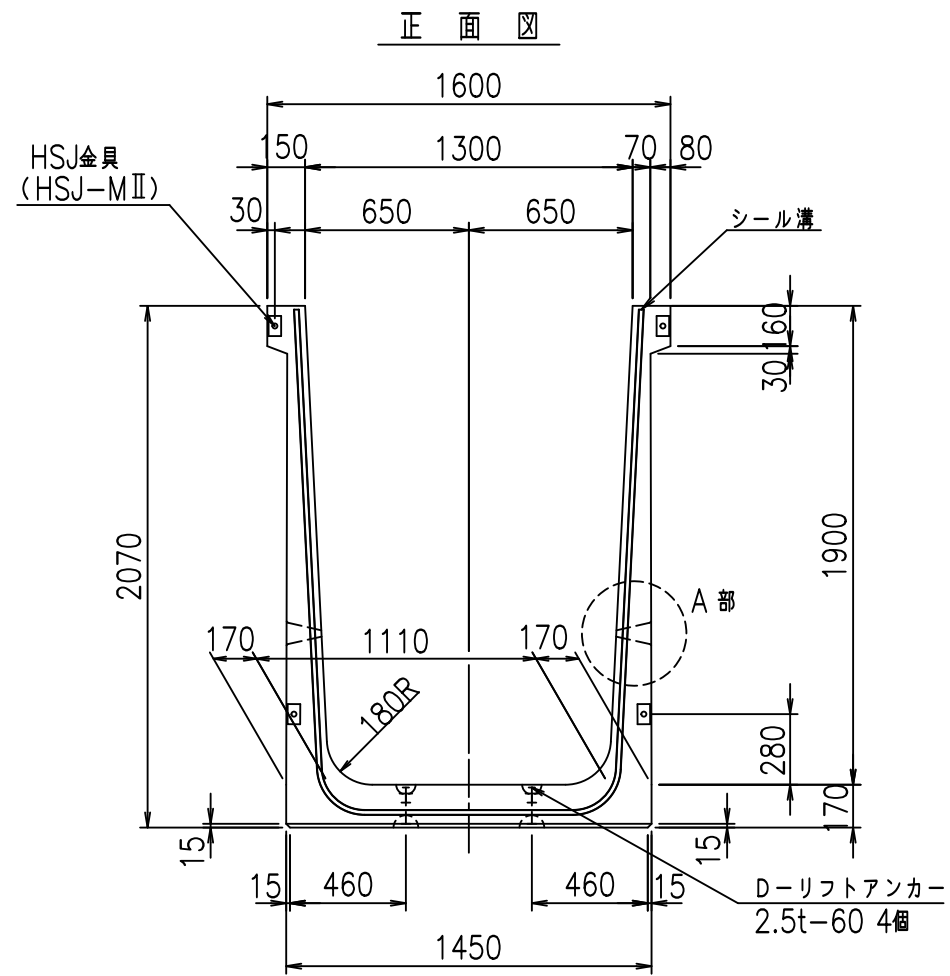
G	
% \$ \$! % & \$ \$! & \$ \$ \$	
< & " ' ' ' ' +	% ' \$
	-, \$ \$ \$ \$ \$ & - ! +) \$! \$ \$

VERTEX ベルテクス株式会社

& \$ & # + #,

& \$ & # + # % &

FIG % \$ \$ \$ % ' ( 七



コンクリート設計基準強度 35 N/mm<sup>2</sup>

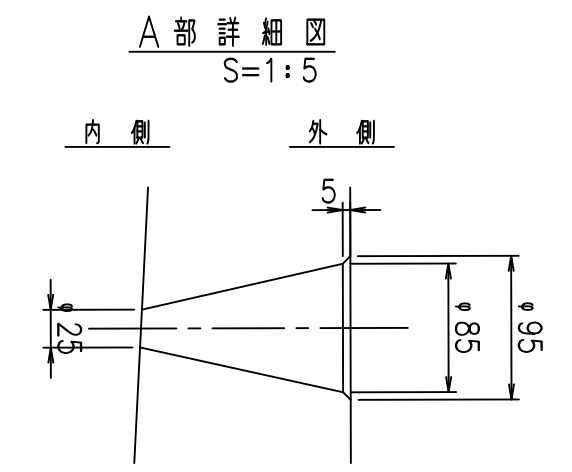
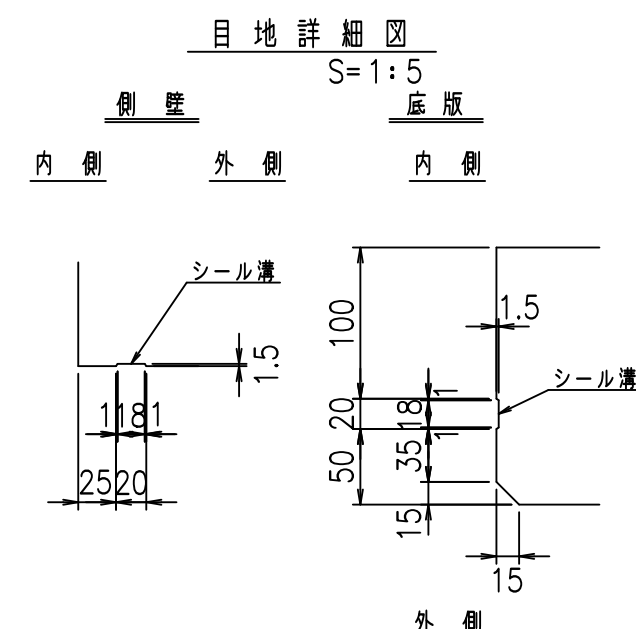
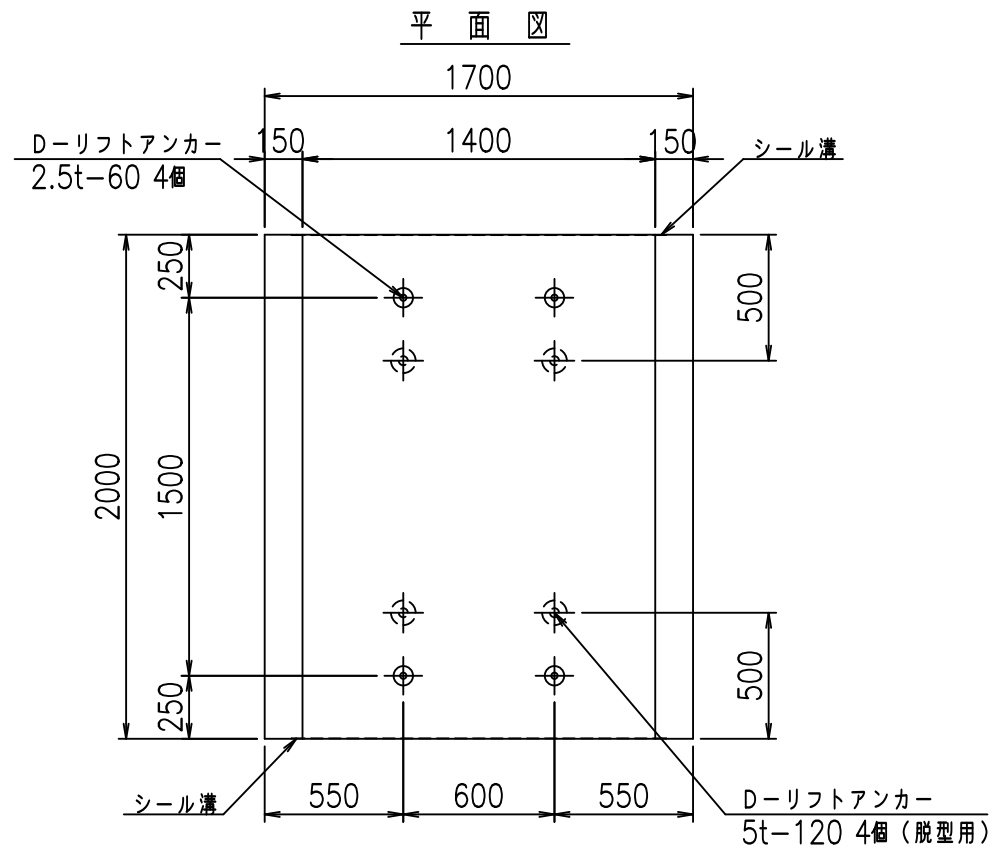
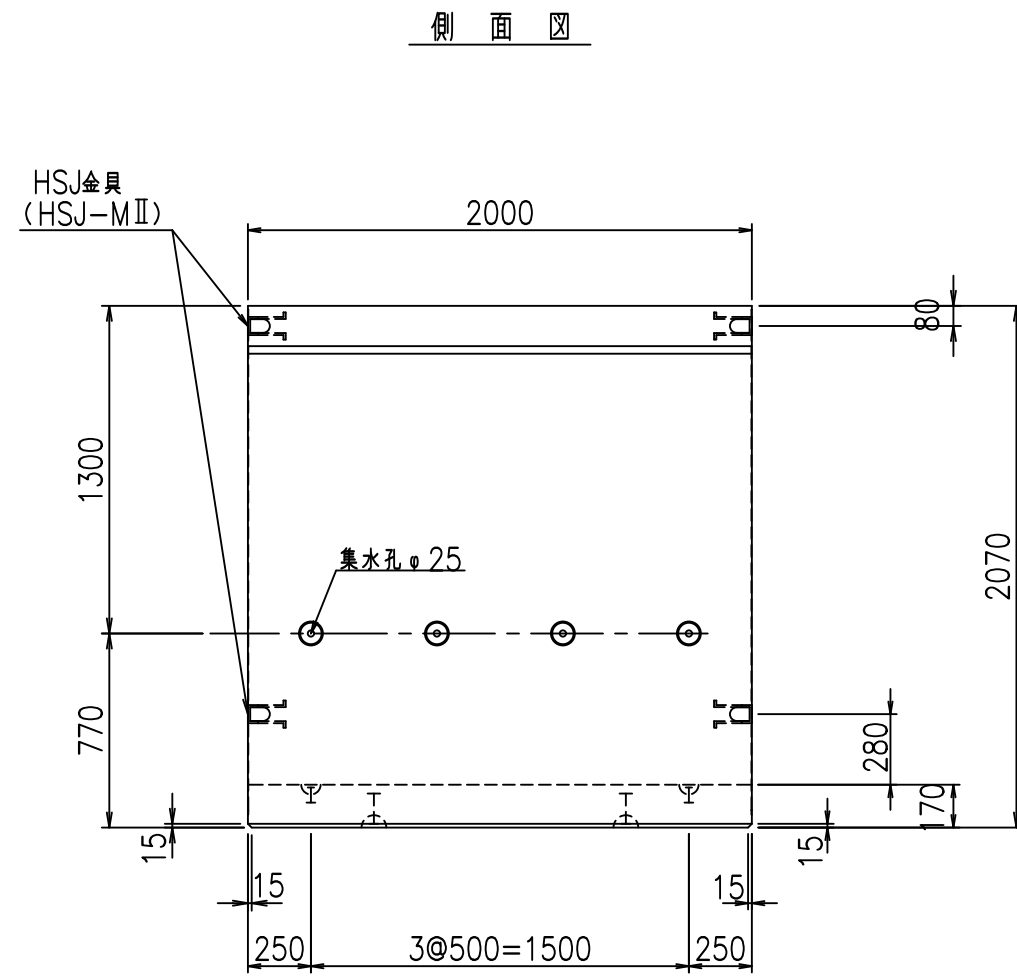
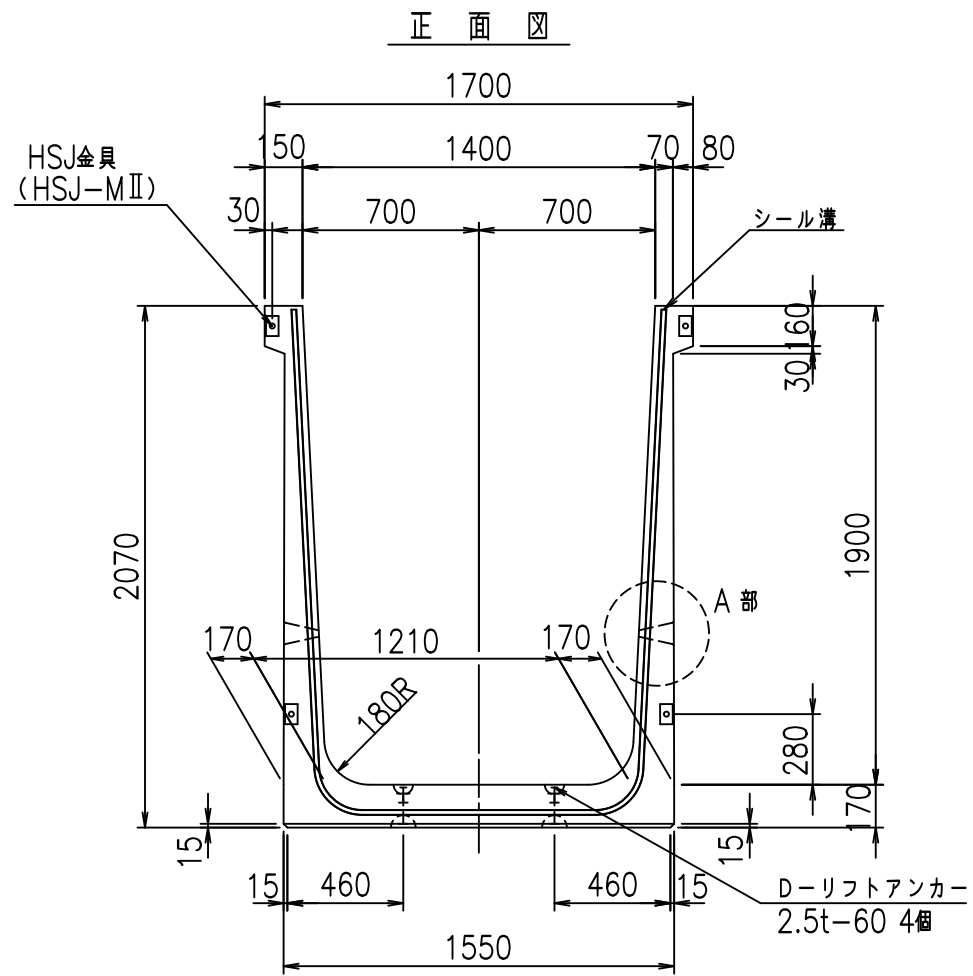
名称	HSフリーム (排水路)			規格	1900×1300×2000		
年月日	H19. 3.28	縮尺	1:30	区分	製品図	図番	98000029 -751-00
部長	田中	課長	藤原	照査	藤田	設計	小山
						製図	伊藤 co

2022/7/8: 社名表示の変更

2022/7/12: 図番の変更 (S-07000621)

VERTEX ベルテクス株式会社





コンクリート設計基準強度 35 N/mm<sup>2</sup>

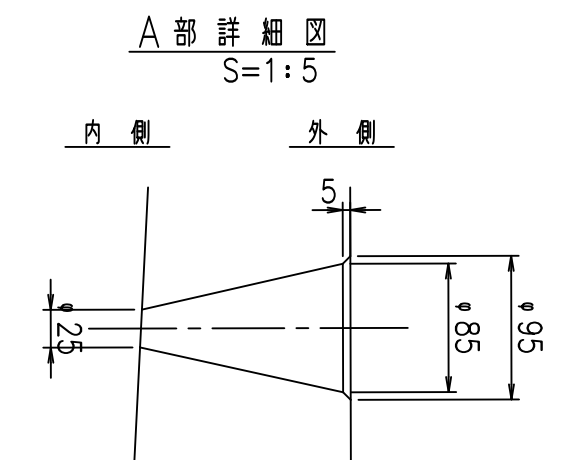
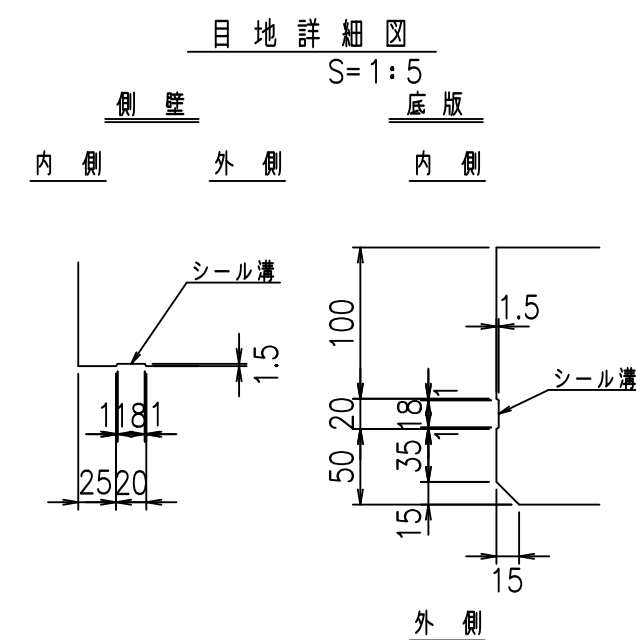
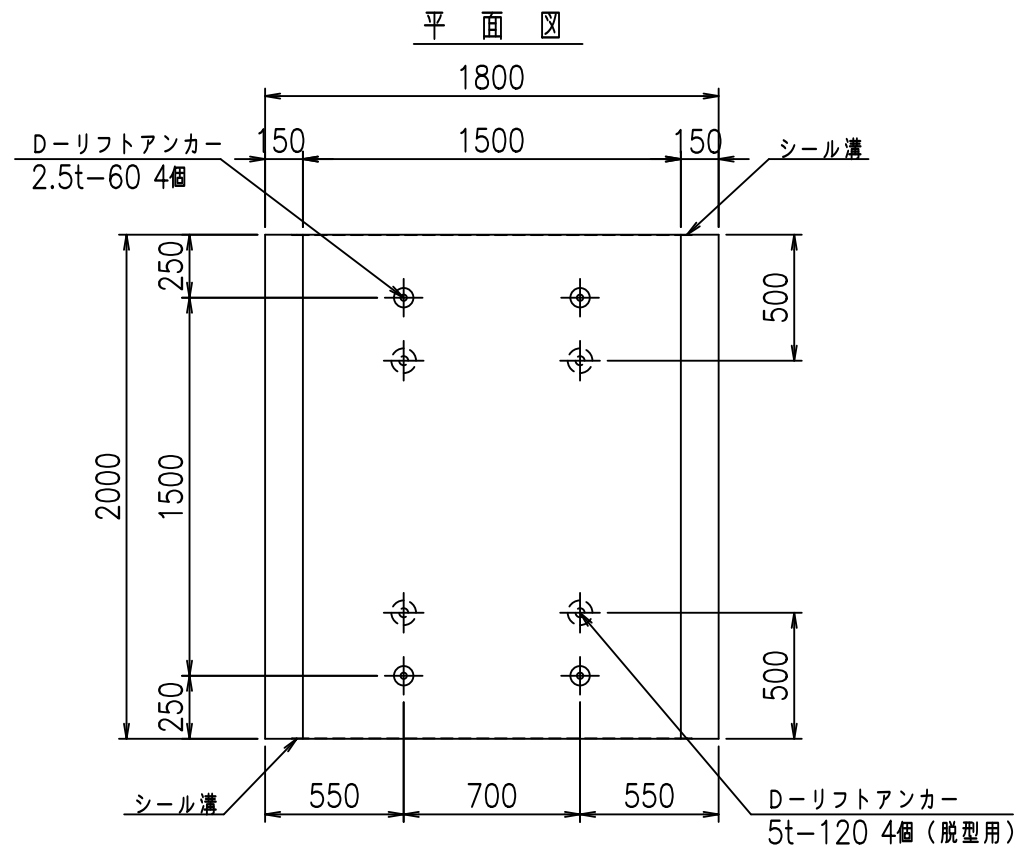
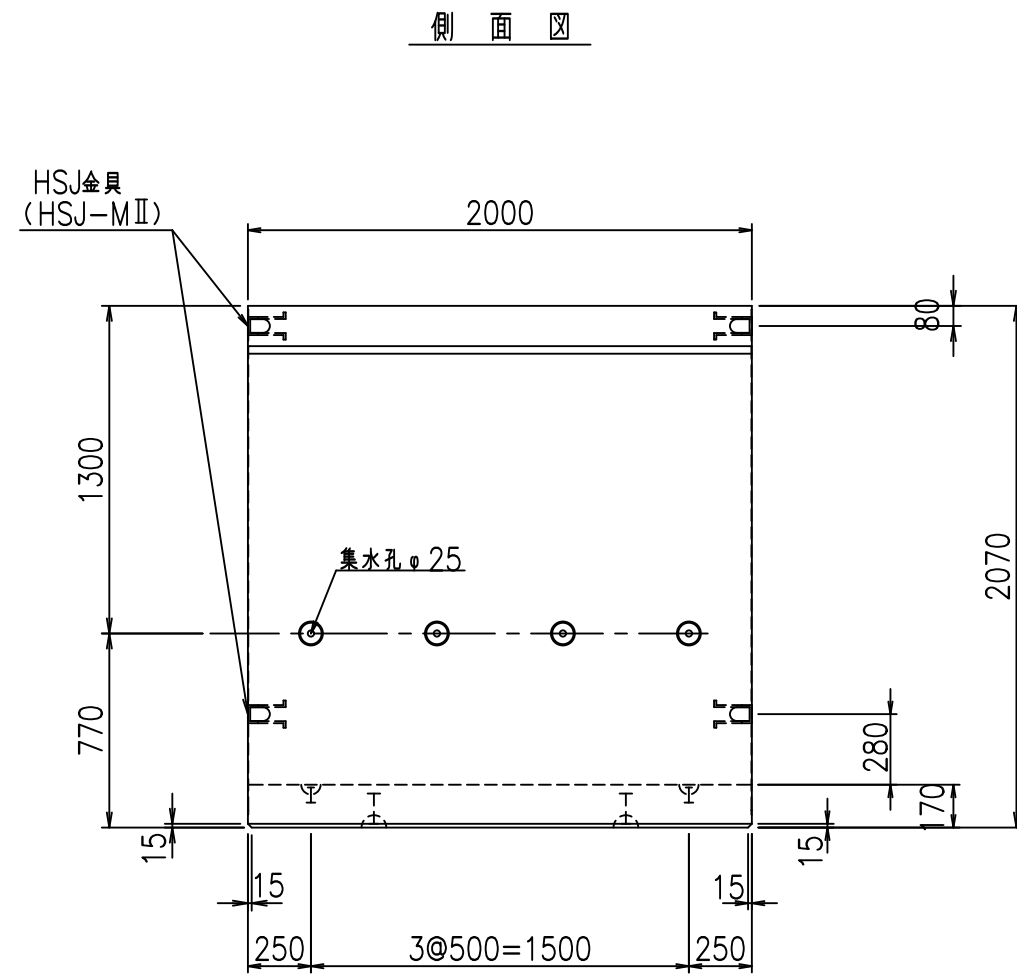
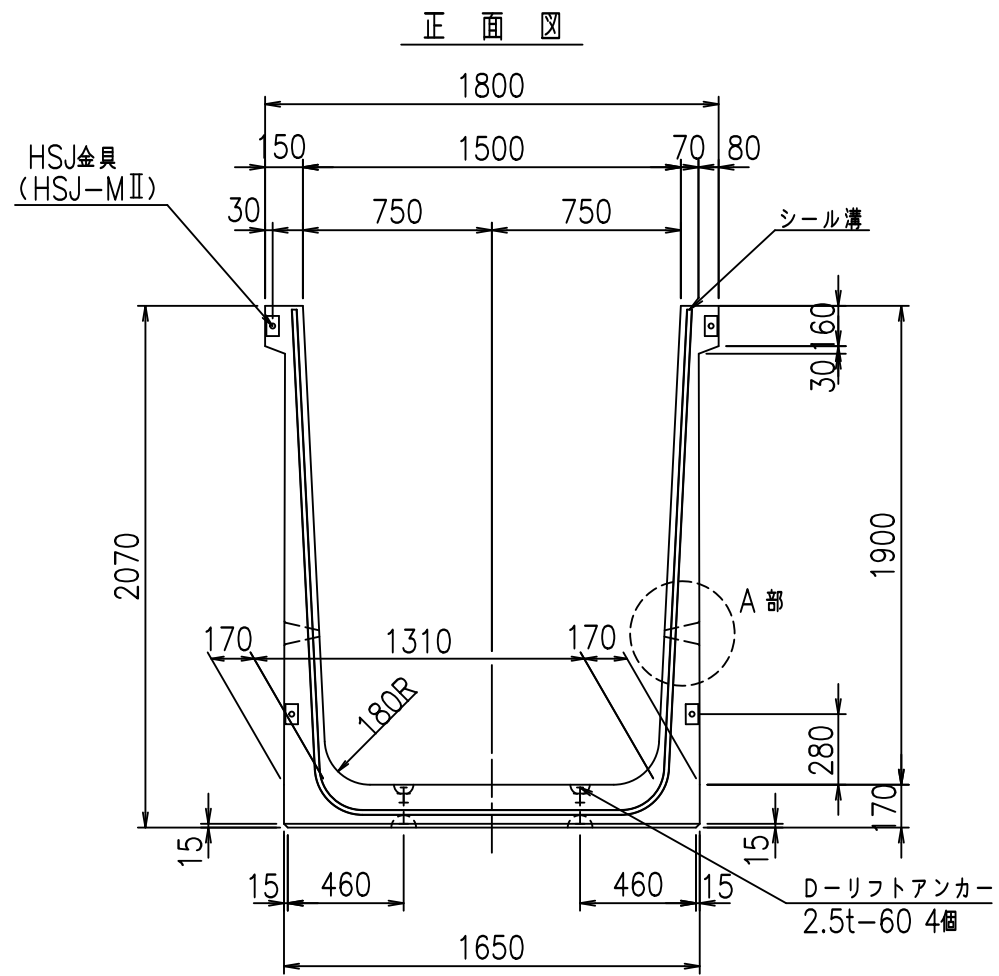
名称	HSフリーム (排水路)			規格	1900×1400×2000		
年月日	H19. 3.28	縮尺	1:30	区分	製品図	図番	98000029-753-00
部長	田中	課長	藤原	照査	藤田	設計	小山
						製図	伊藤 co

2022/7/8: 社名表示の変更  
2022/7/12: 図番の変更 (S-07000622)

VERTEX ベルテクス株式会社





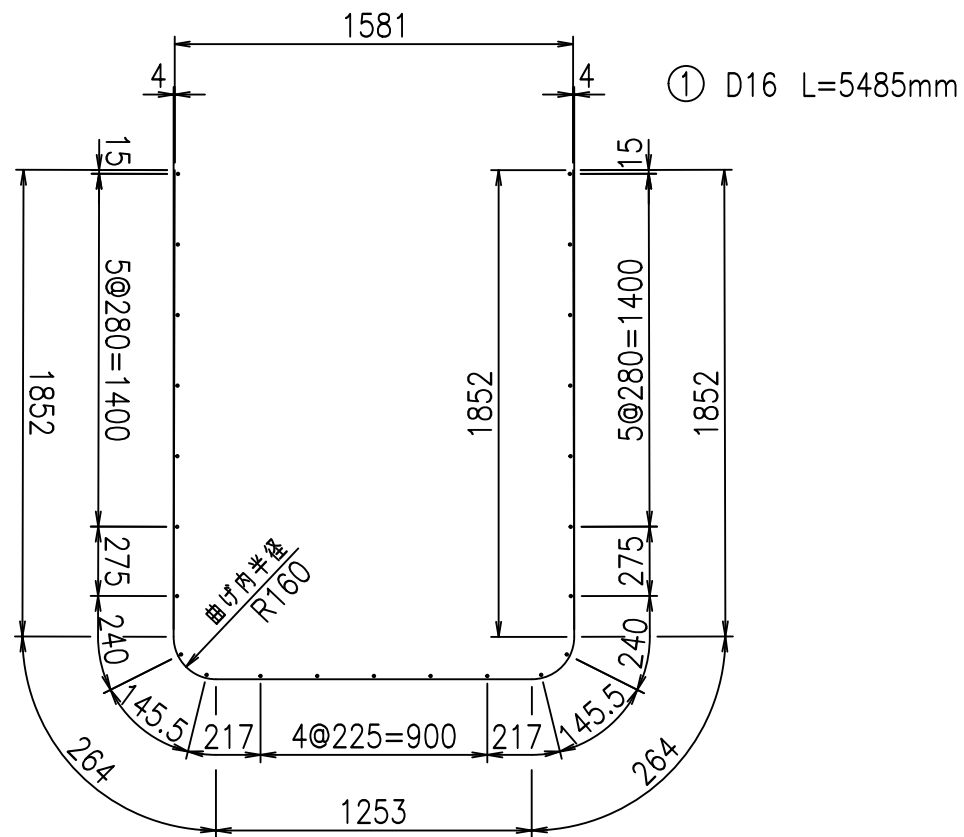
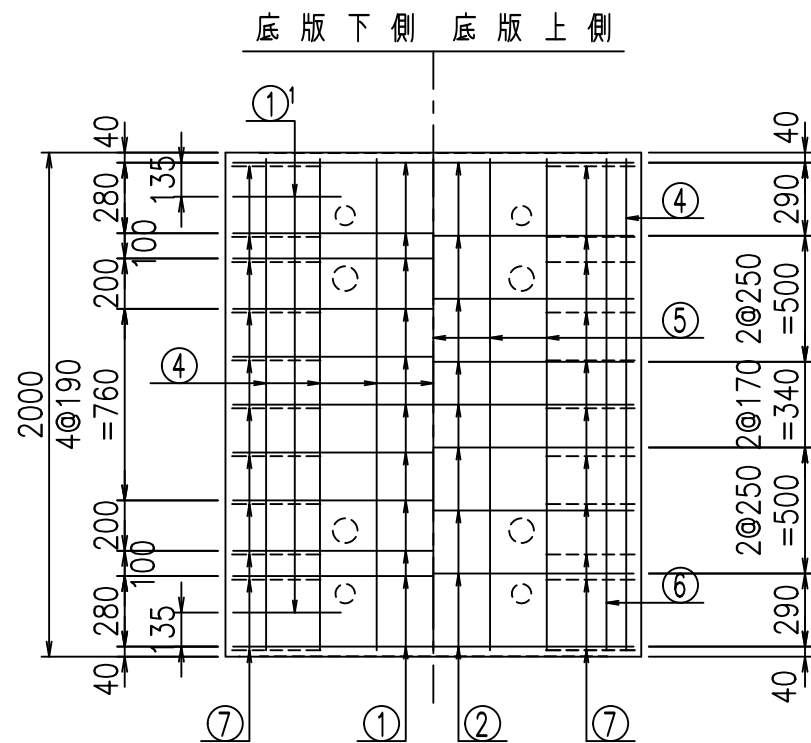
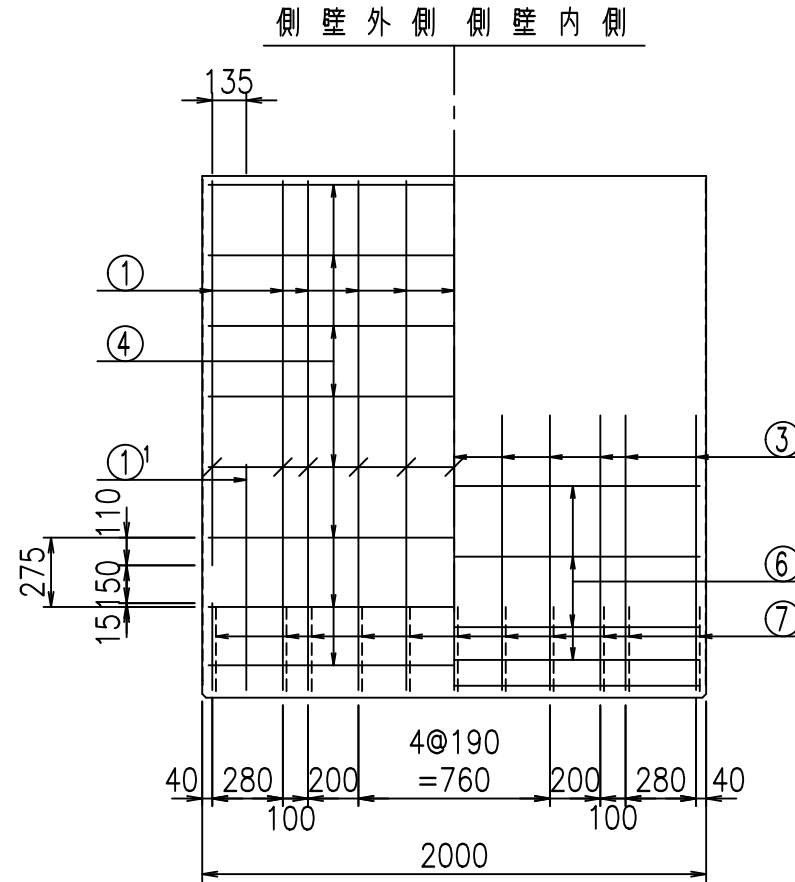
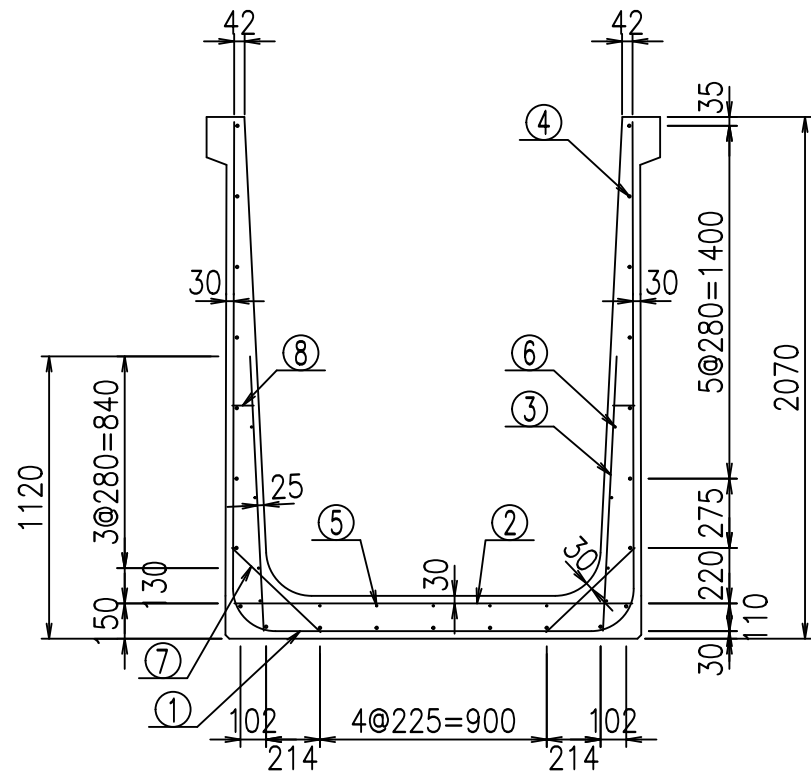


コンクリート設計基準強度 35 N/mm<sup>2</sup>

名称	HSフリーム (排水路)			規格	1900×1500×2000		
年月日	H19. 3.28	縮尺	1:30	区分	製品図	図番	98000029 -755-00
部長	田中	課長	藤原	照査	藤田	設計	小山
						製図	伊藤 co

2022/7/8: 社名表示の変更  
2022/7/12: 図番の変更 (S-07000623)

VERTEX ベルテクス株式会社



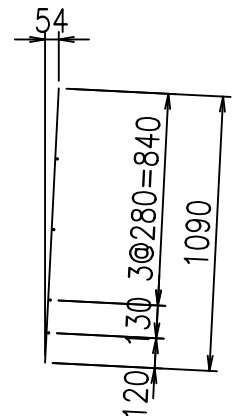
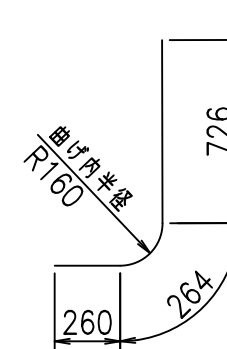
鉄筋加工図

材料表

名称	径	本数	長さ m	m <sup>3</sup> 当り質量 kg	質量 kg	形状
鉄筋 ①	D16	11	5.485	1.560	94.123	┌
" ①'	D16	4	1.250	1.560	7.800	└
" ②	D13	9	1.580	0.995	14.149	—
" ③	D10	22	1.090	0.560	13.429	
" ④	D10	23	1.950	0.560	25.116	—
" ⑤	D6	5	1.950	0.249	2.428	—
" ⑥	D6	8	1.950	0.249	3.884	—
" ⑦	D13	22	0.485	0.995	10.617	/
" ⑧	D10	22	0.085	0.560	1.047	—
合計					172.593	kg
コンクリート体積				1.5538	m <sup>3</sup>	
製品質量					3745	kg

①' D16 L=1250mm

③ D10 L=1090mm



コンクリート設計基準強度 35 N/mm<sup>2</sup>

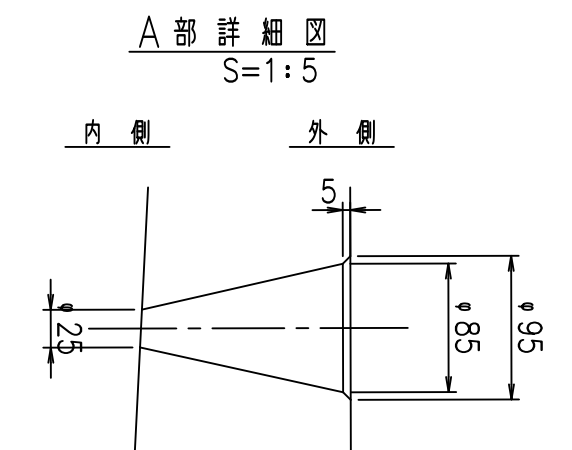
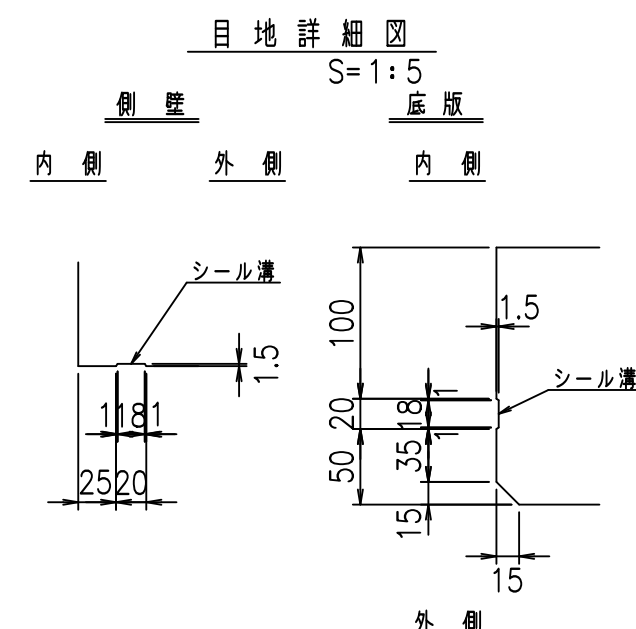
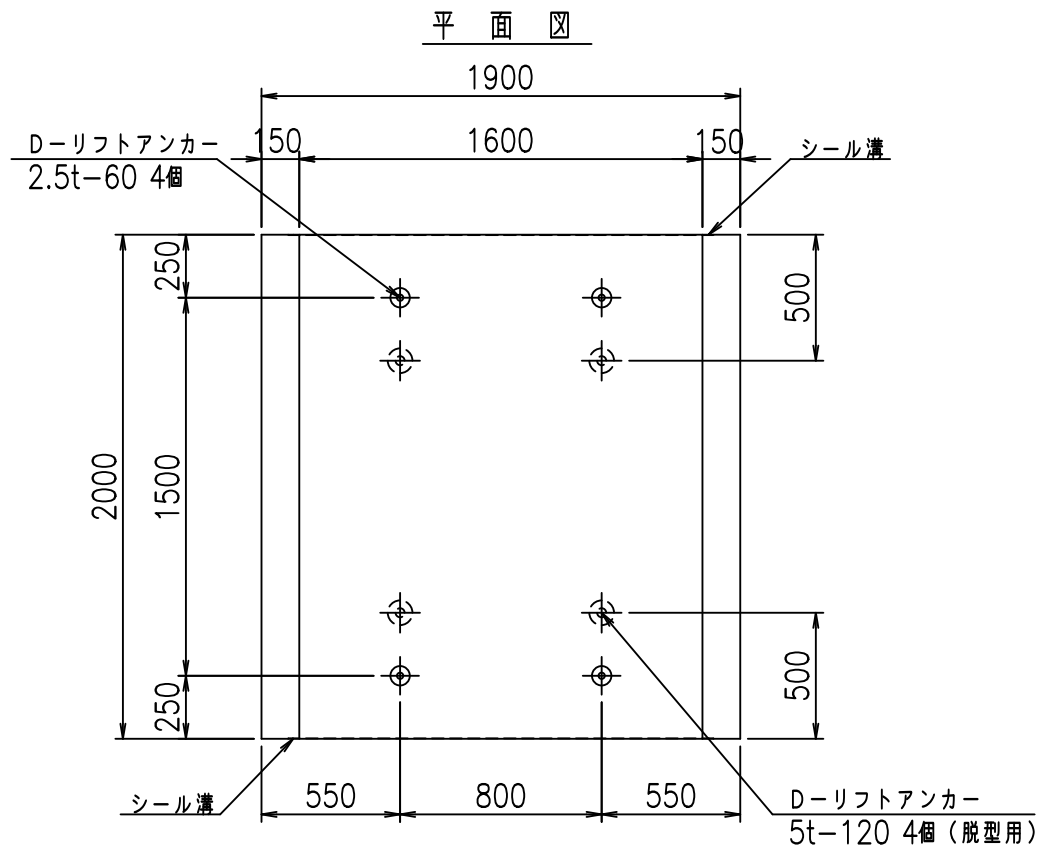
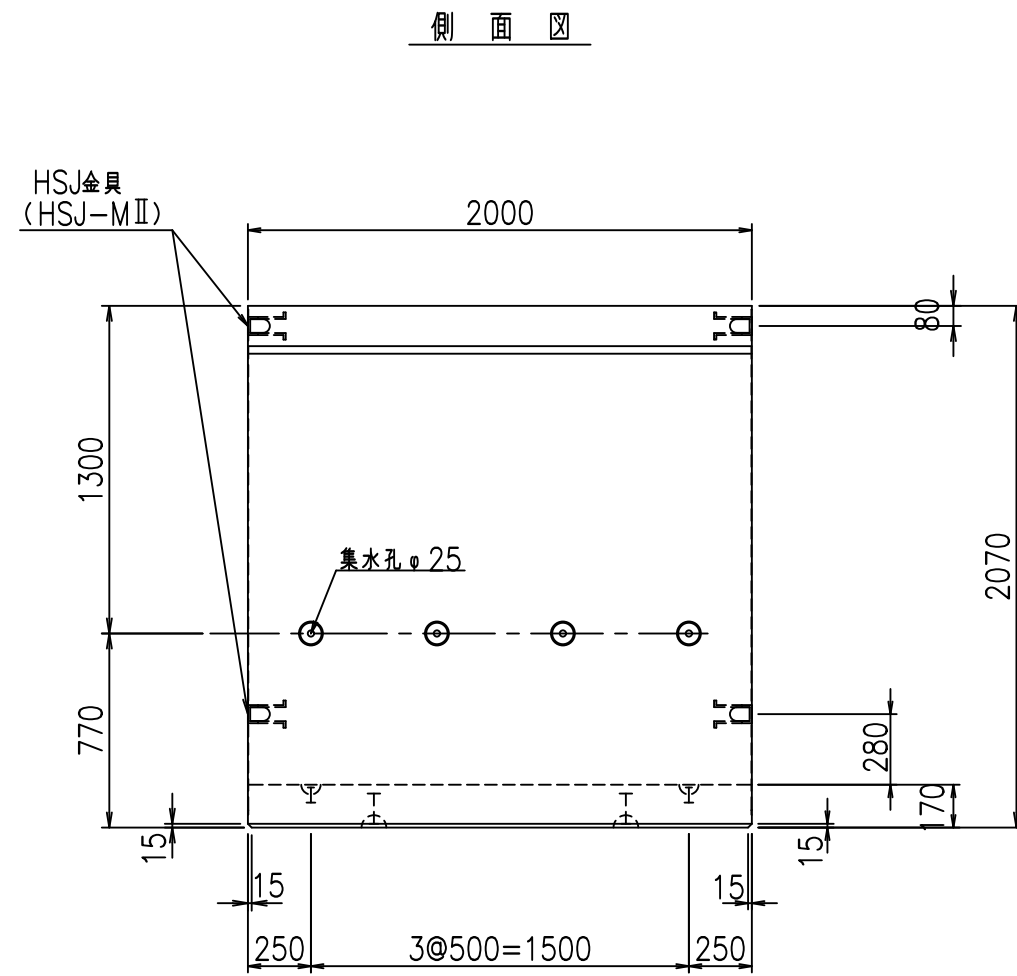
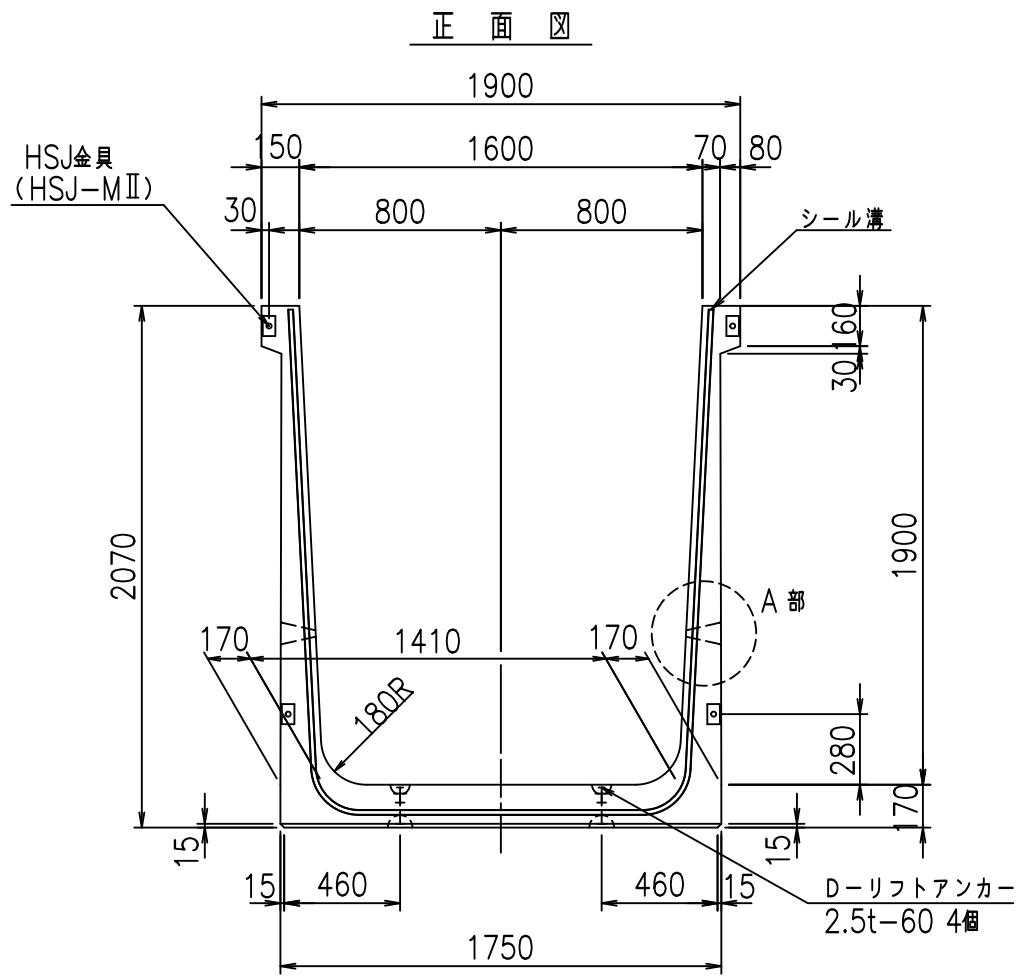
	<G	
	% \$ \$! % \$ \$! & \$ \$ \$	
	<& " " " " " +	% ' \$
		-, \$ \$ \$ \$ \$ & - ! +) *! \$ \$

VERTEX ベルテクス株式会社

& \$ & # + #,

& \$ & # + # % &

FIG % \$ \$ \$ % ' +



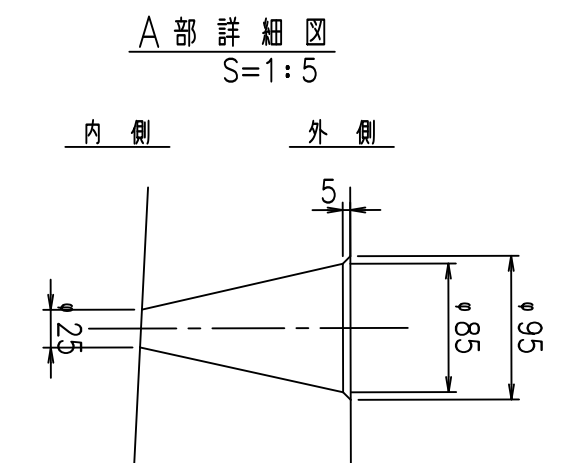
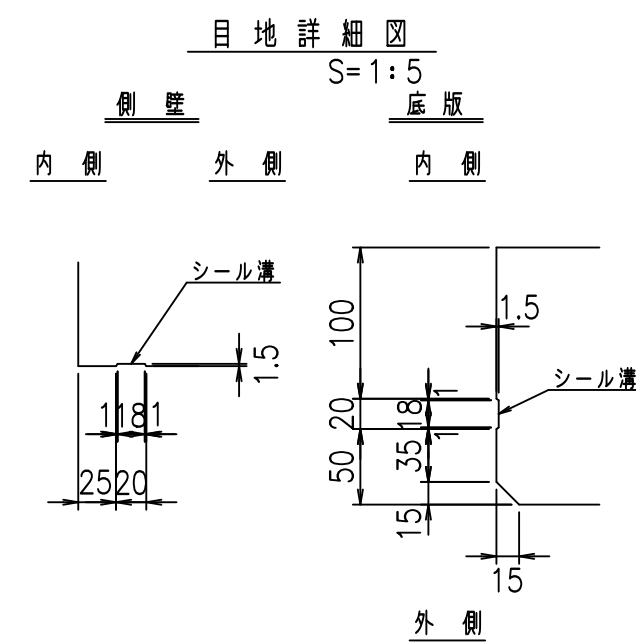
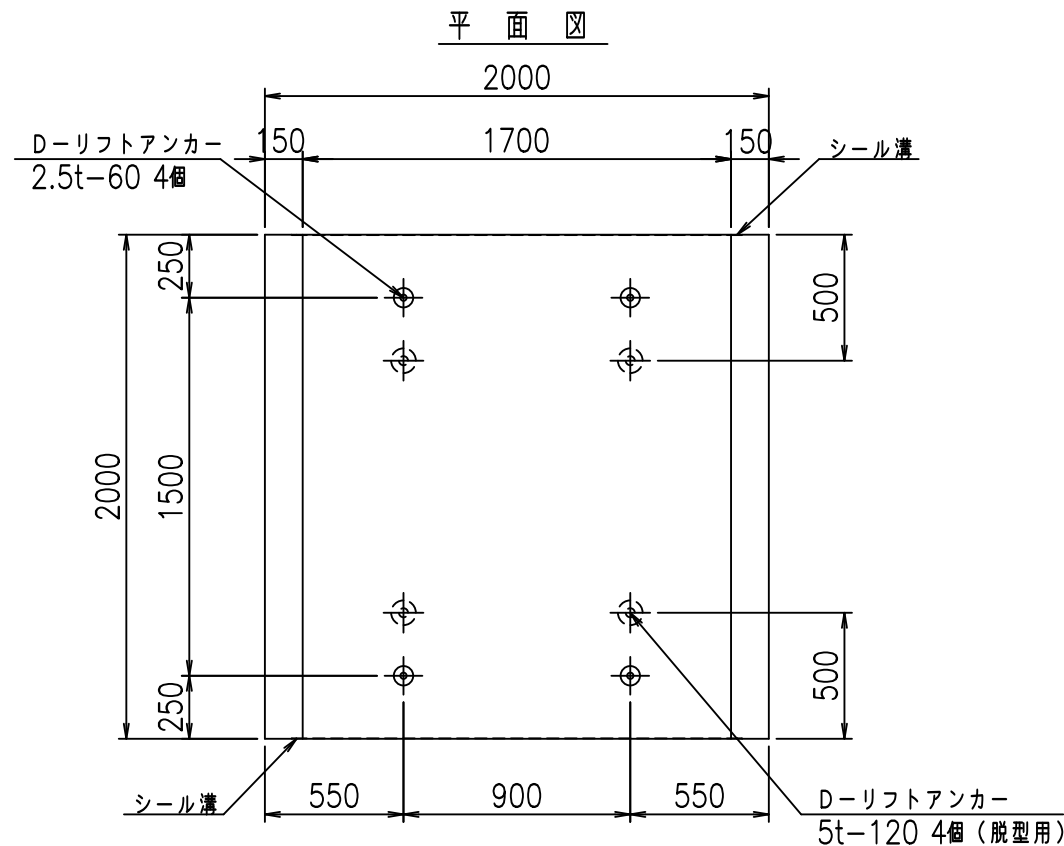
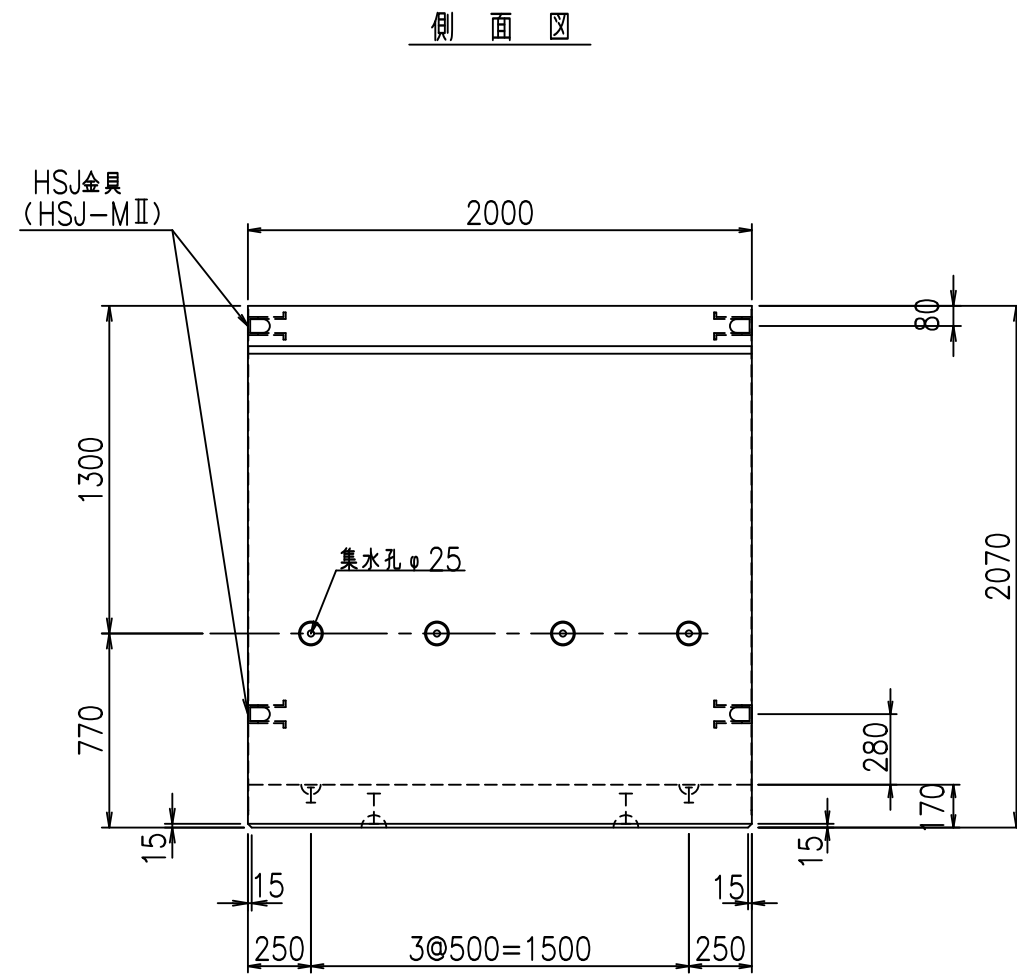
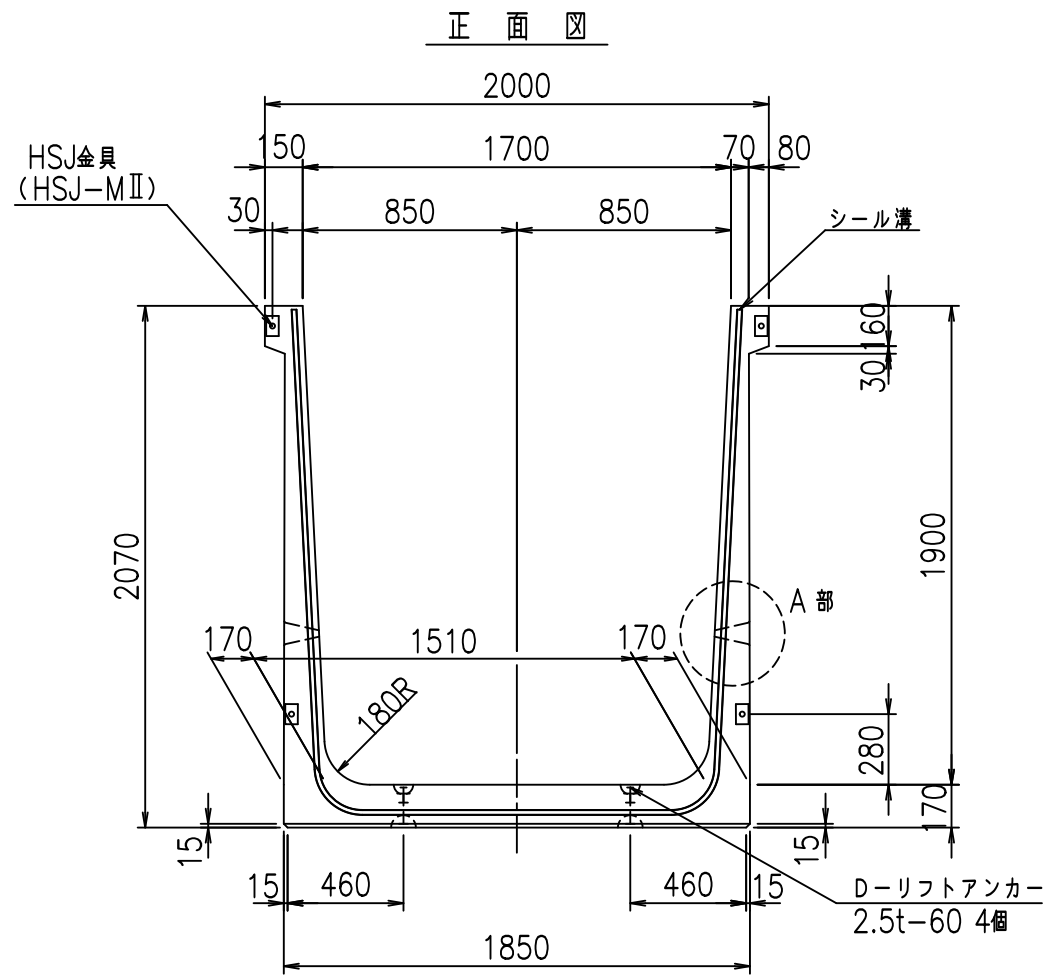
コンクリート設計基準強度 35 N/mm<sup>2</sup>

名称	HSフリーム (排水路)			規格	1900×1600×2000		
年月日	H19. 3.28	縮尺	1:30	区分	製品図	図番	98000029 -757-00
部長	田中	課長	藤原	照査	藤田	設計	小山
						製図	伊藤 co

2022/7/8: 社名表示の変更  
 2022/7/12: 図番の変更 (S-07000624)

VERTEX ベルテクス株式会社





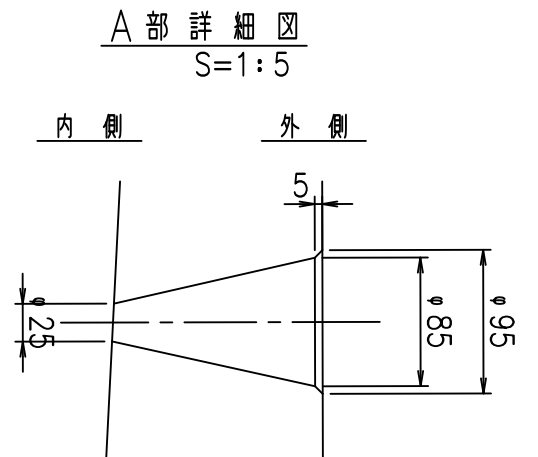
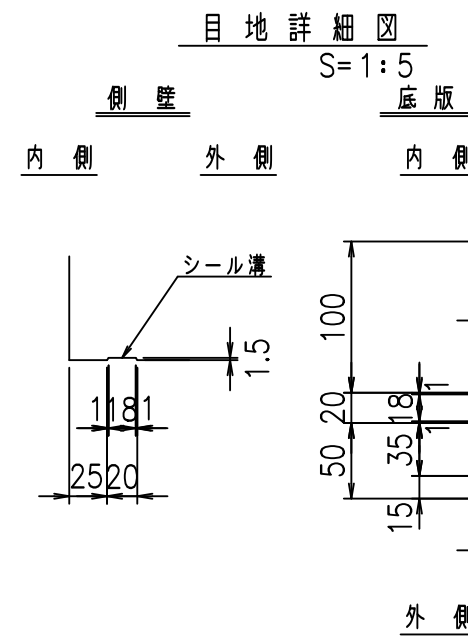
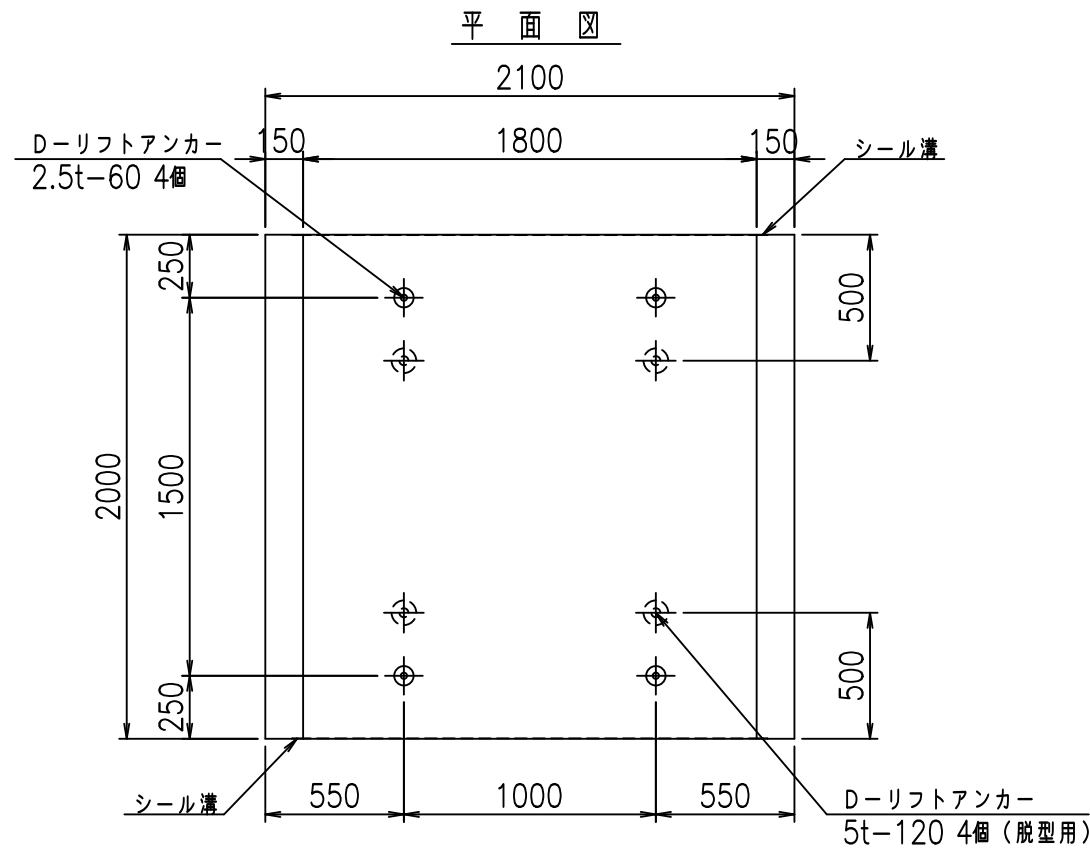
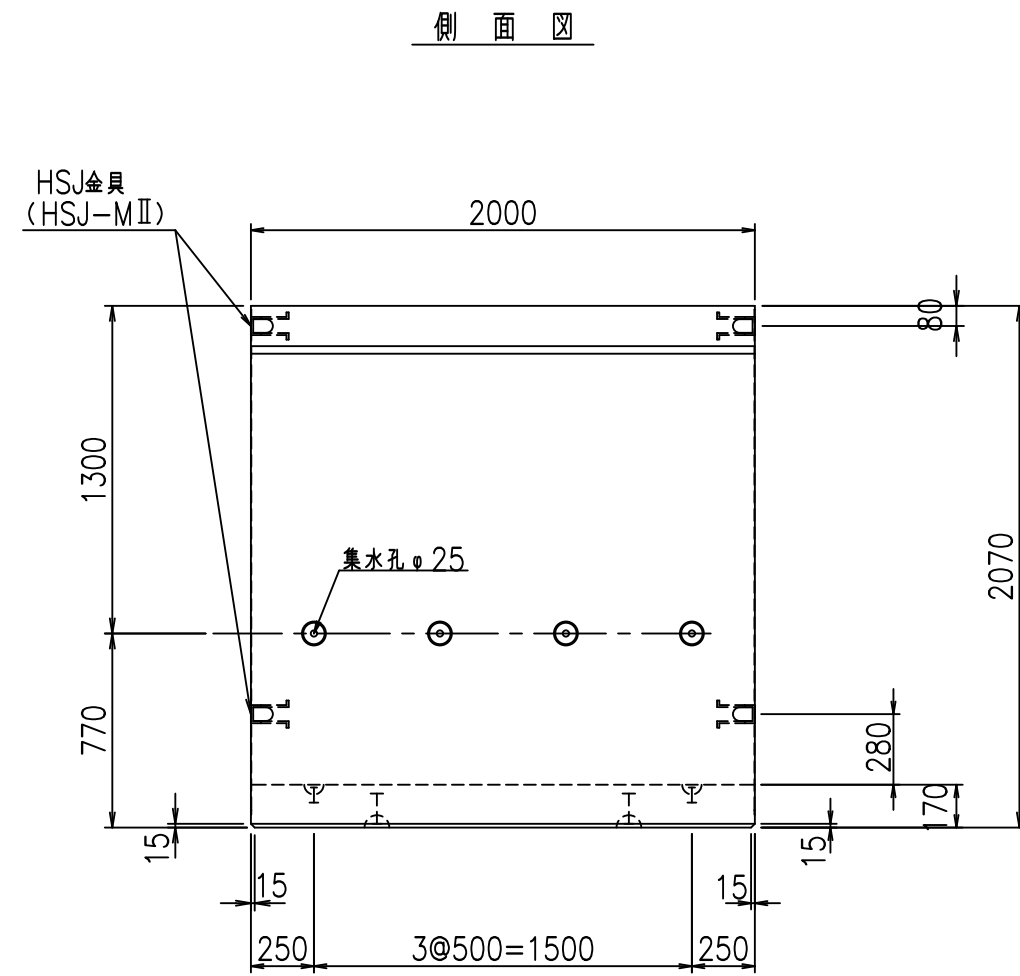
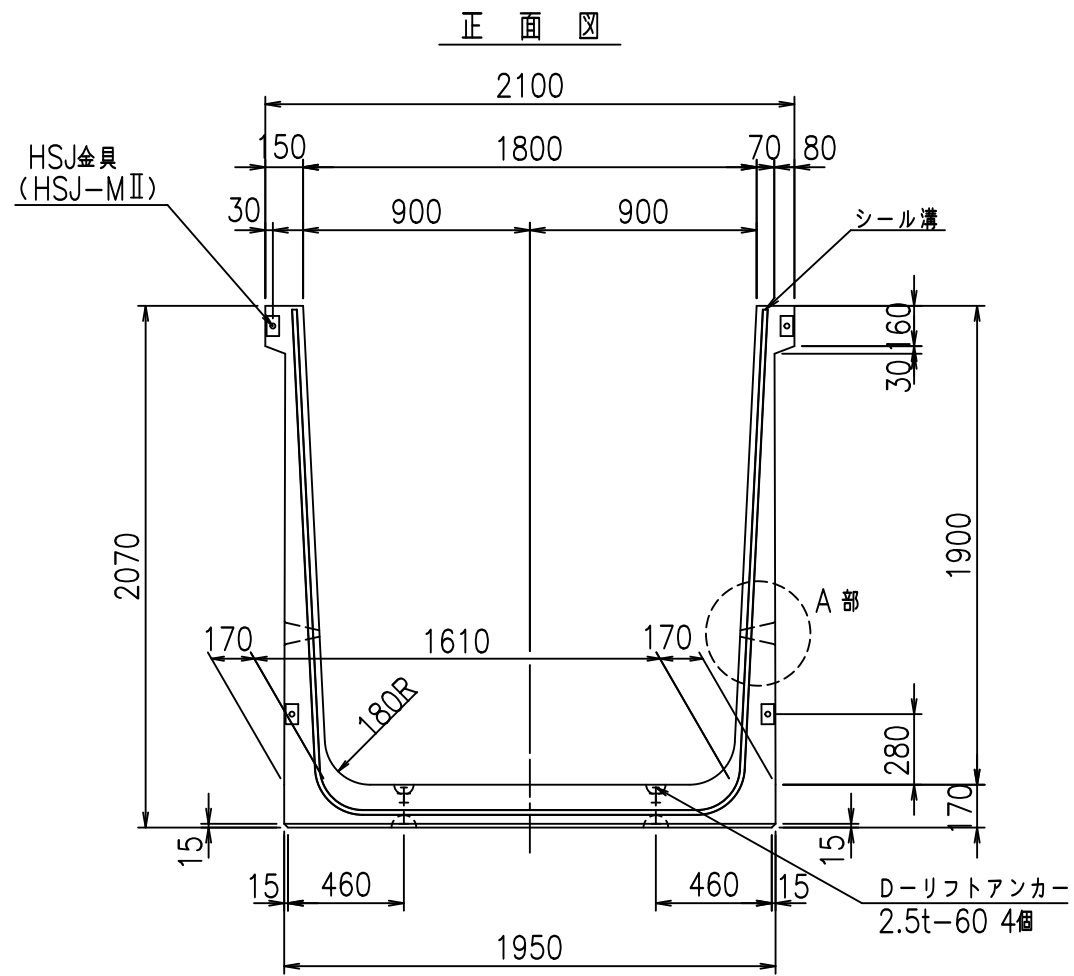
コンクリート設計基準強度 35 N/mm<sup>2</sup>

名称	HSフリーム (排水路)			規格	1900×1700×2000		
年月日	H19. 3.28	縮尺	1:30	区分	製品図	図番	98000029 -759-00
部長	田中	課長	藤原	照査	藤田	設計	小山
						製図	伊藤 co

2022/7/8: 社名表示の変更  
2022/7/12: 図番の変更 (S-07000625)

VERTEX ベルテクス株式会社



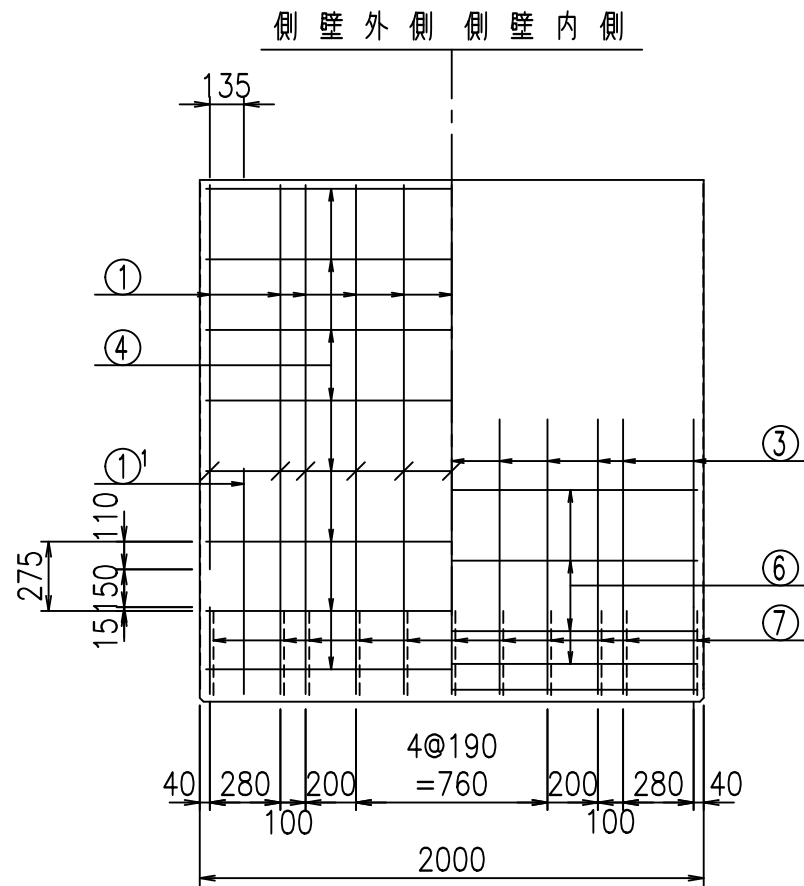
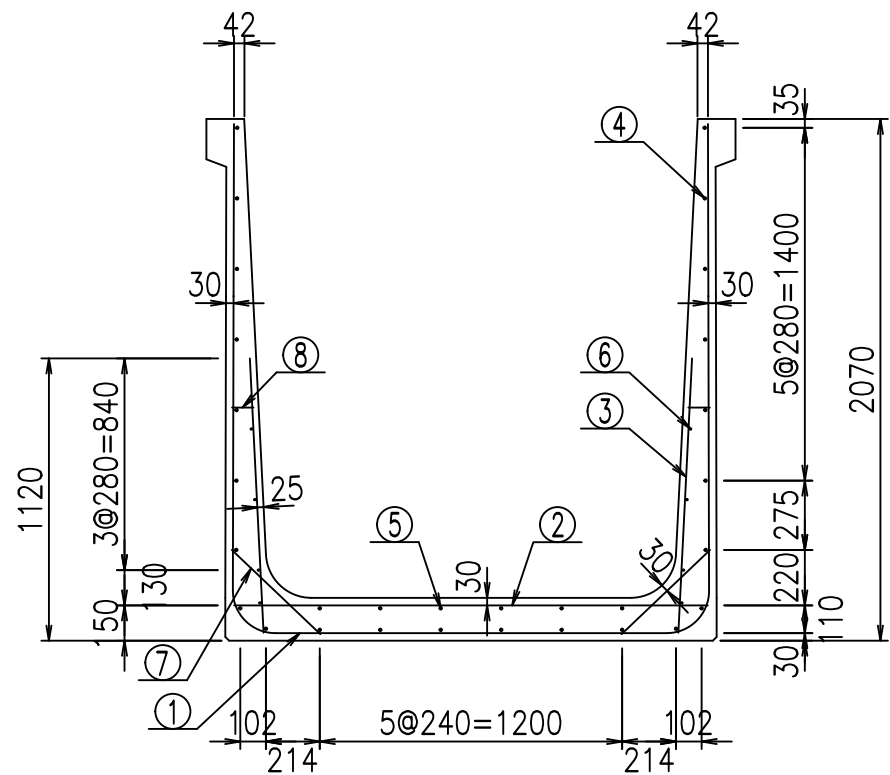


コンクリート設計基準強度 35 N/mm<sup>2</sup>

名称	HSフリーム (排水路)			規格	1900×1800×2000		
年月日	H19. 3.28	縮尺	1:30	区分	製品図	図番	98000029 -761-00
部長	田中	課長	藤原	照査	藤田	設計	小山
						製図	伊藤 co

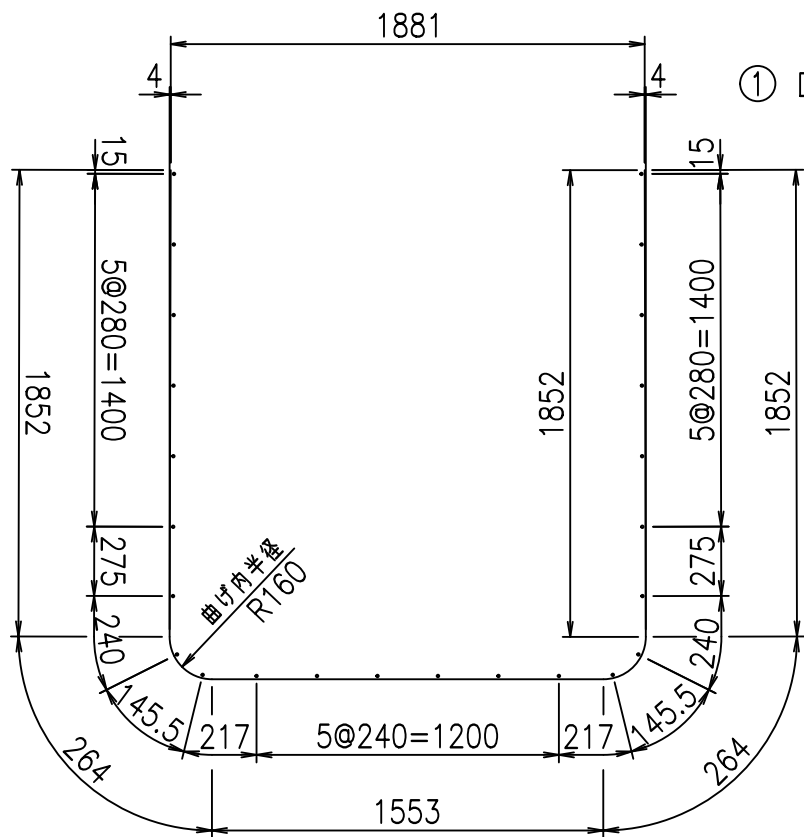
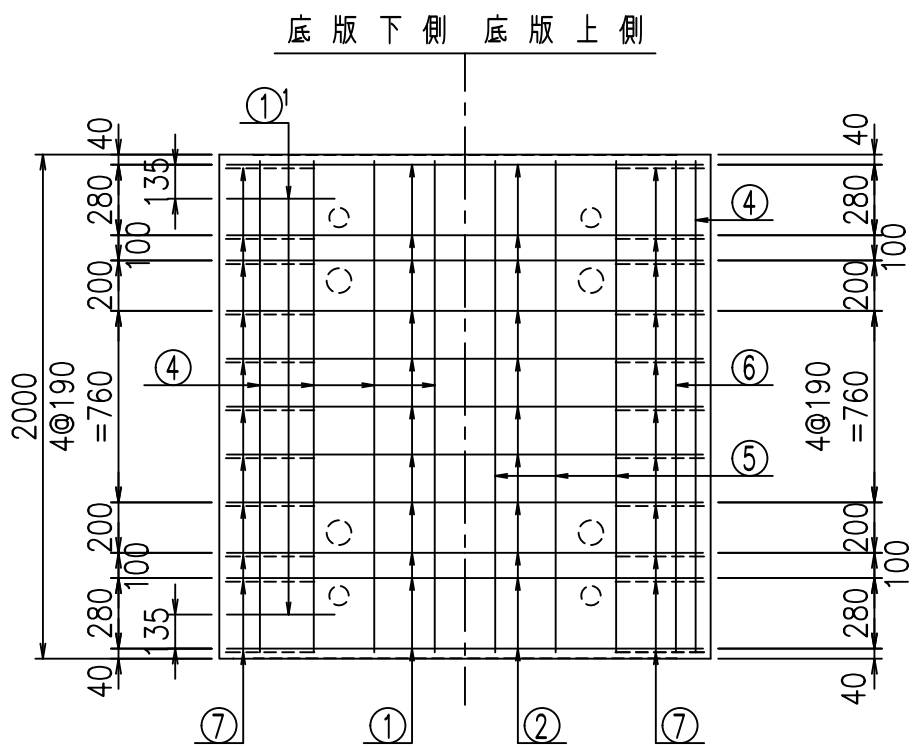
2022/7/8: 社名表示の変更  
2022/7/12: 図番の変更 (S-07000626)

VERTEX ベルテクス株式会社

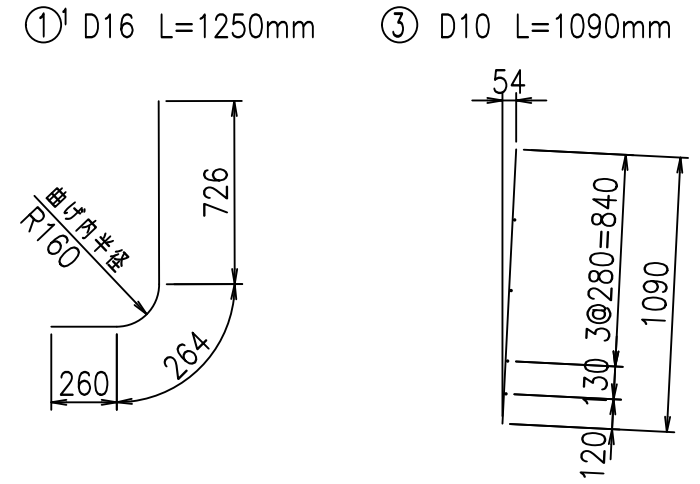


**材料表**

名称	径	本数	長さ m	m <sup>3</sup> 当り質量 kg	質量 kg	形状	
鉄筋	①	D16	11	5.785	1.560	99.271	┌
"	①'	D16	4	1.250	1.560	7.800	J
"	②	D13	11	1.880	0.995	20.577	—
"	③	D10	22	1.090	0.560	13.429	
"	④	D10	24	1.950	0.560	26.208	—
"	⑤	D10	6	1.950	0.560	6.552	—
"	⑥	D6	8	1.950	0.249	3.884	—
"	⑦	D13	22	0.485	0.995	10.617	/
"	⑧	D10	22	0.085	0.560	1.047	—
合計					189.385	kg	
コンクリート体積				1.6558	m <sup>3</sup>		
製品質量					3995	kg	



鉄筋加工図

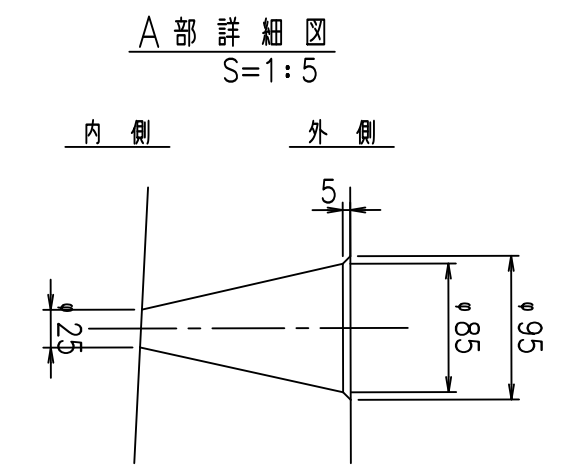
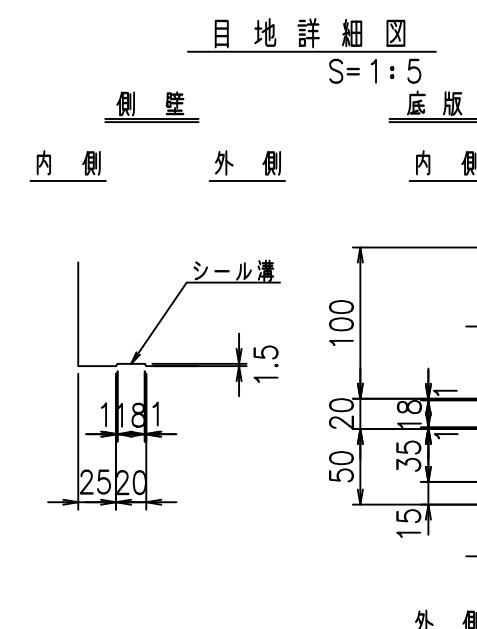
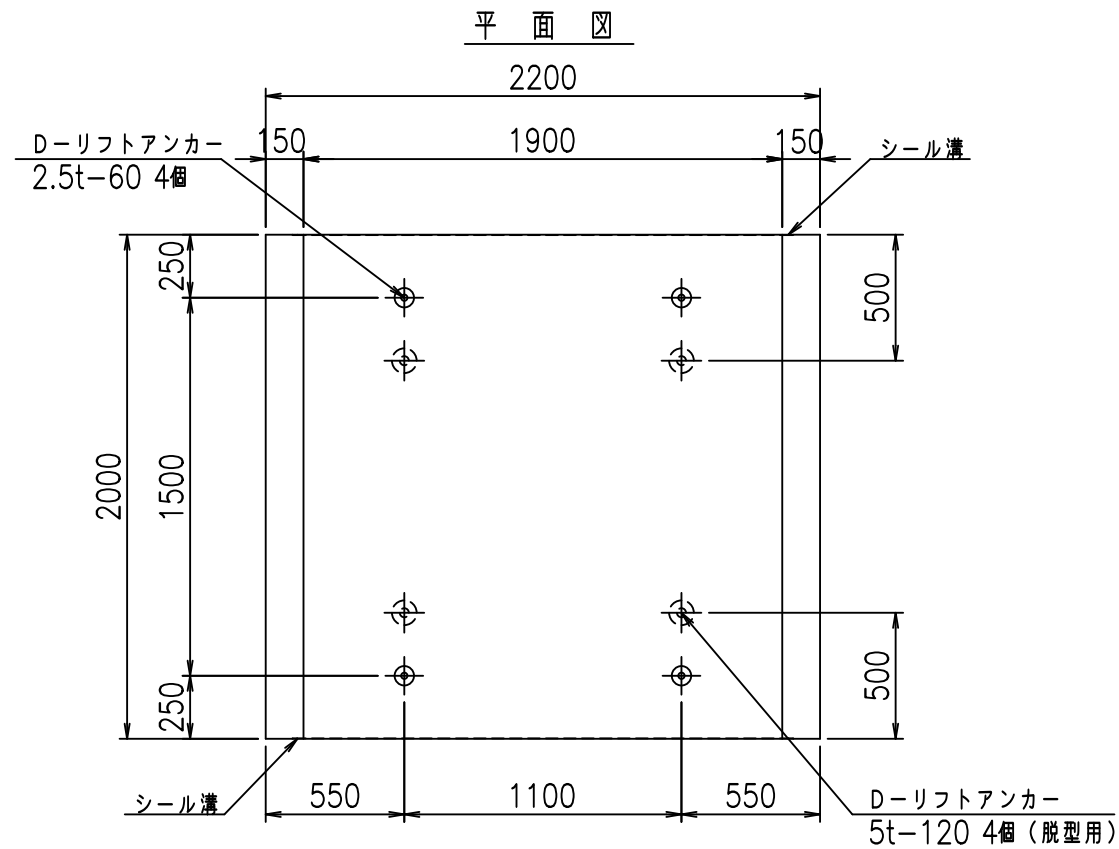
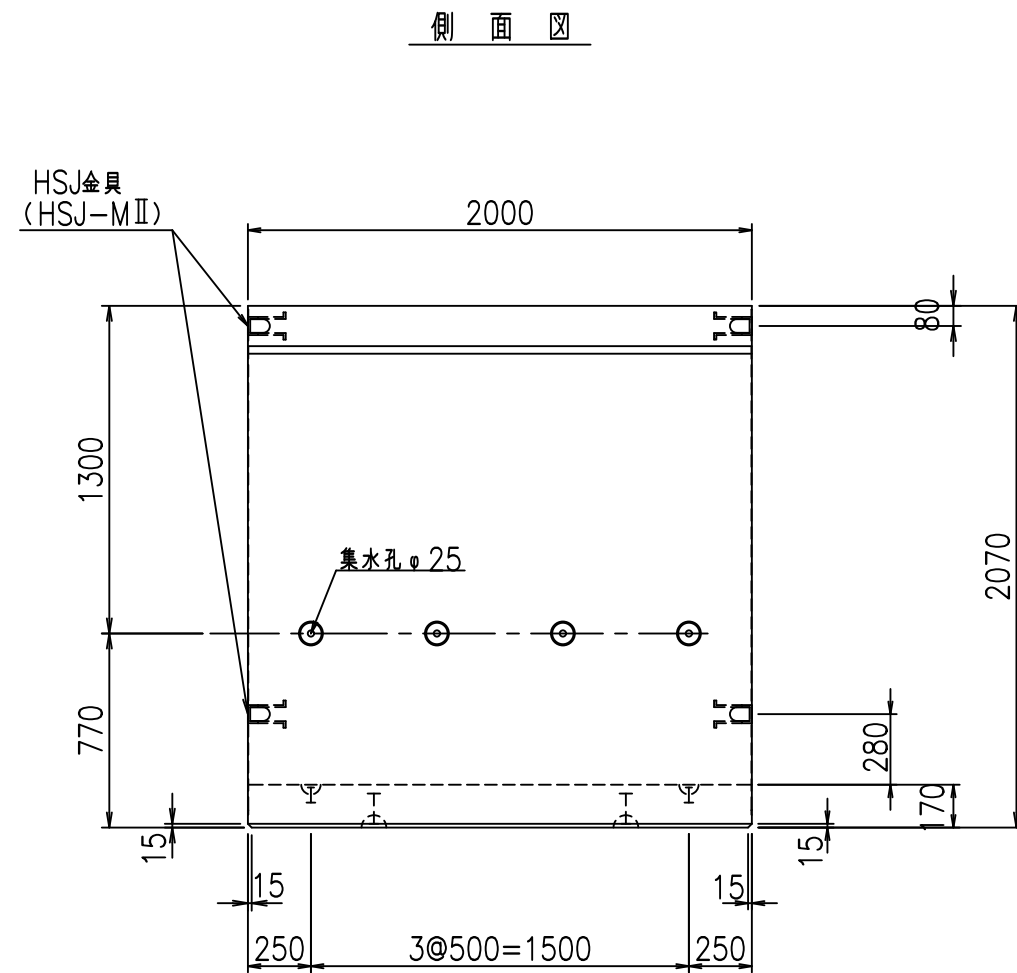
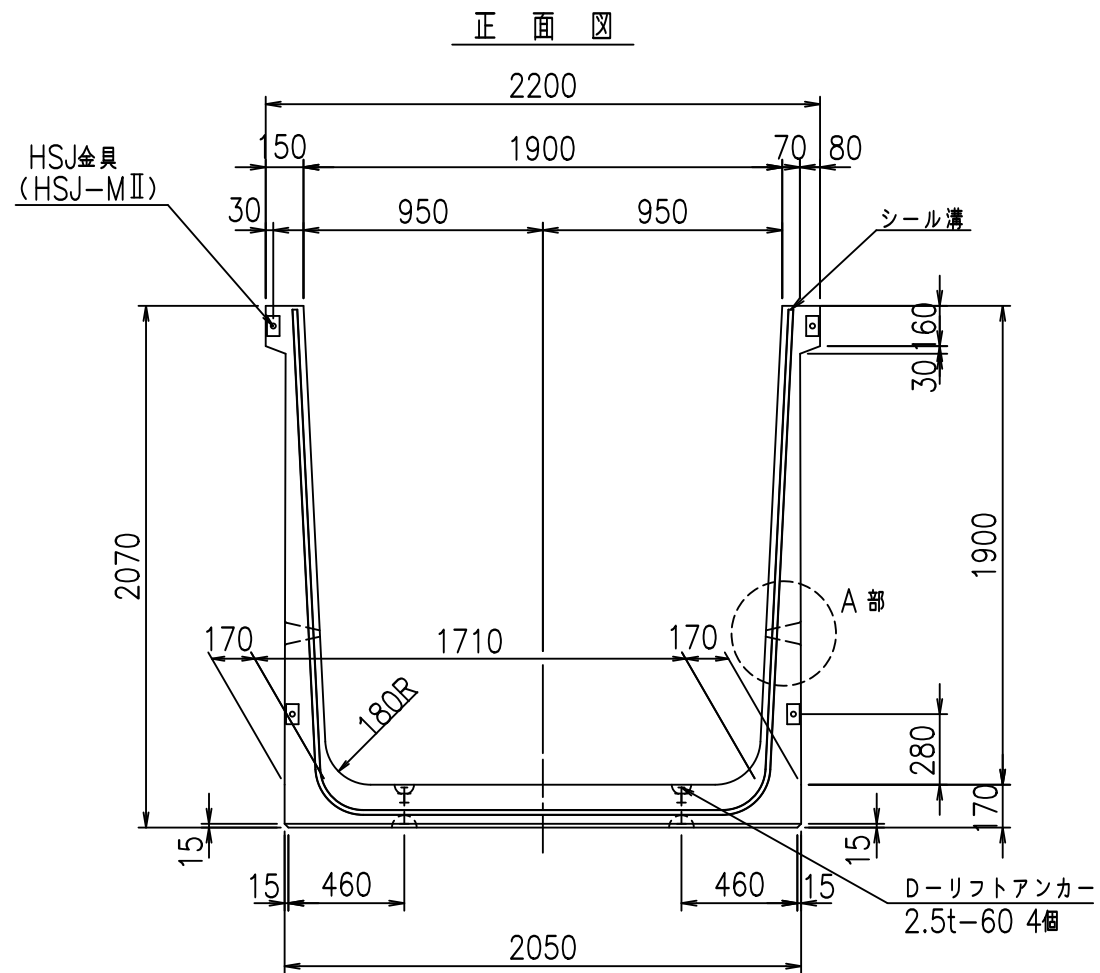


コンクリート設計基準強度 35 N/mm<sup>2</sup>

G	
% \$ \$ I % \$ \$ I & \$ \$ \$	
< & " ' ' ' ' +	% ' \$
	-, \$ \$ \$ \$ \$ & - ! + * & \$ \$

**VERTEX ベルテクス株式会社**



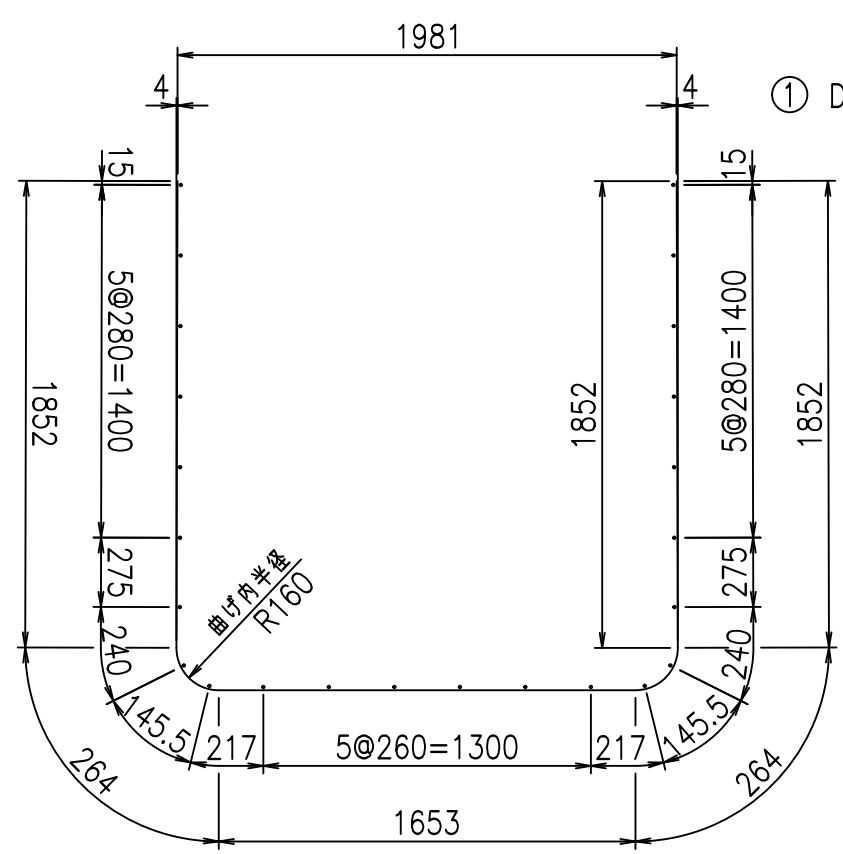
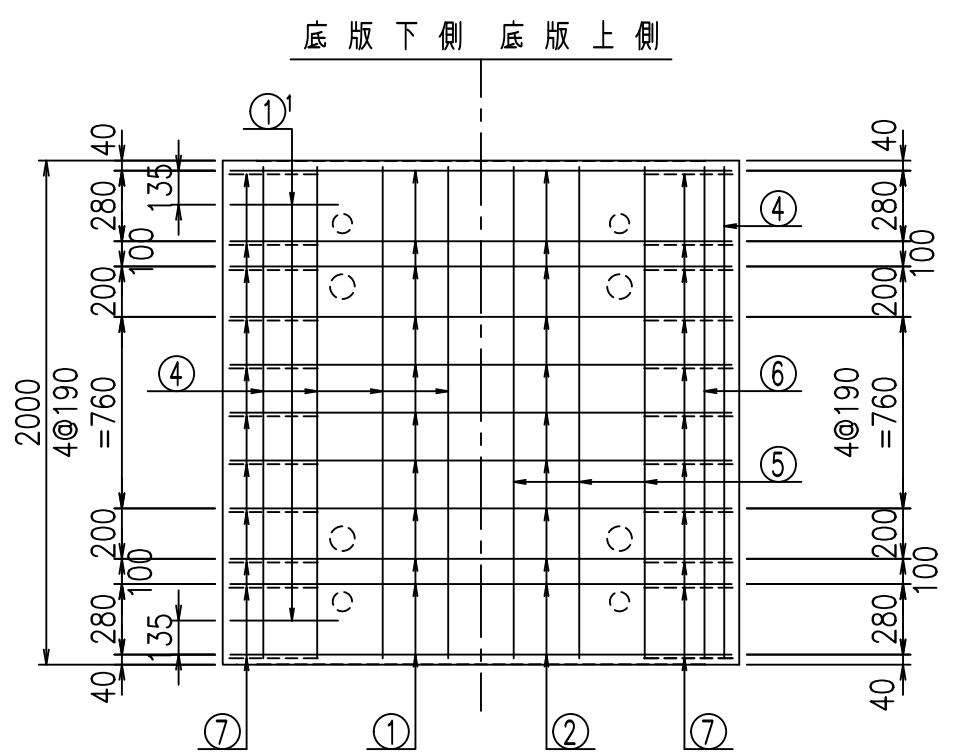
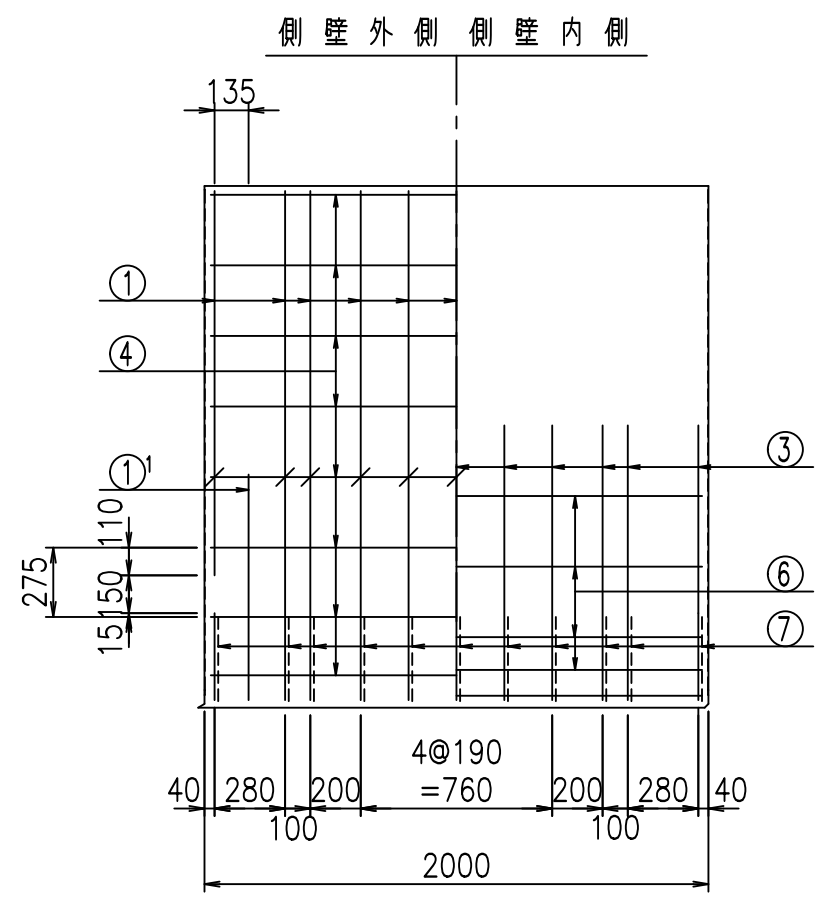
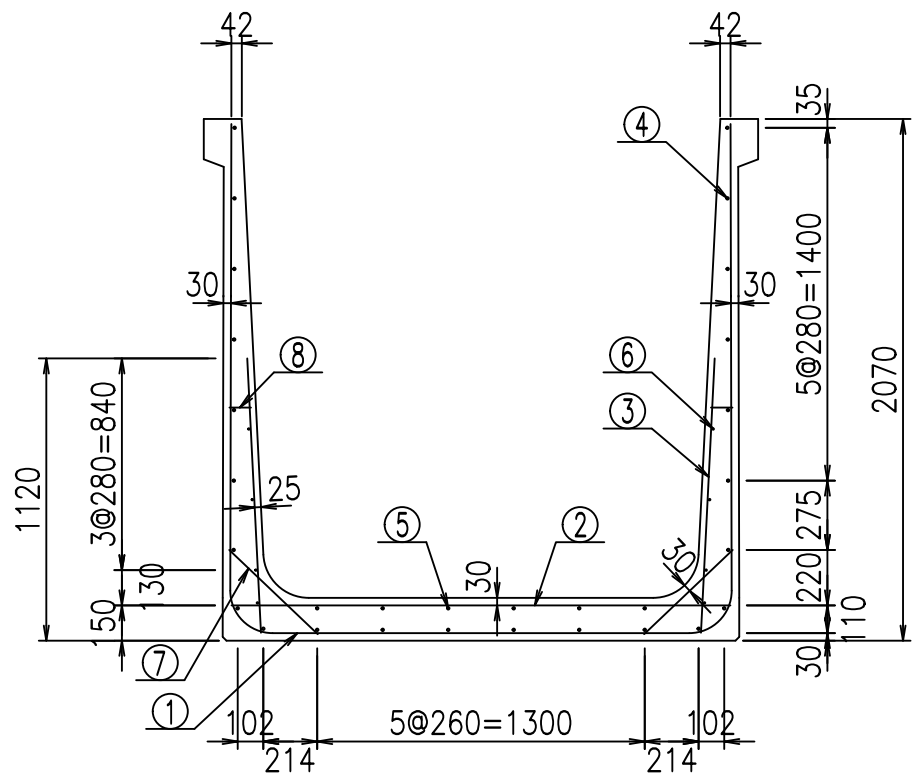


コンクリート設計基準強度 35 N/mm<sup>2</sup>

名称	HSフリーム (排水路)			規格	1900×1900×2000		
年月日	H19. 3.28	縮尺	1:30	区分	製品図	図番	98000029-763-00
部長	田中	課長	藤原	照査	藤田	設計	小山
						製図	伊藤 co

2022/7/8: 社名表示の変更  
 2022/7/12: 図番の変更 (S-07000627)

VERTEX ベルテクス株式会社

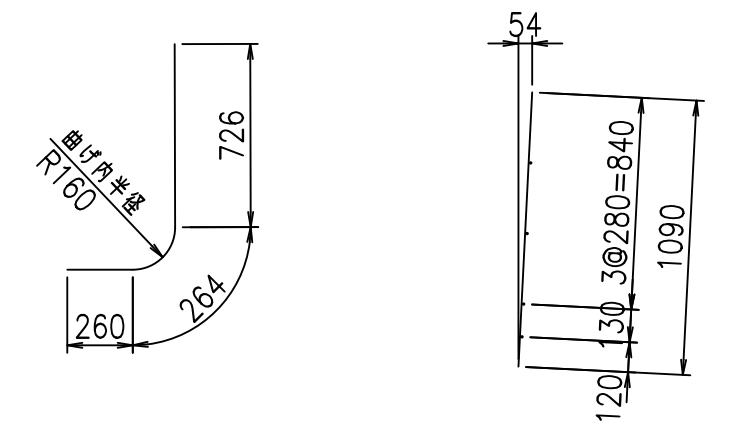


材料表

名称	径	本数	長さ m	m <sup>当り</sup> 質量 kg	質量 kg	形状	
鉄筋	①	D16	11	5.885	1.560	100.987	┌
"	①'	D16	4	1.250	1.560	7.800	J
"	②	D13	11	1.980	0.995	21.671	—
"	③	D10	22	1.090	0.560	13.429	
"	④	D10	24	1.950	0.560	26.208	—
"	⑤	D10	6	1.950	0.560	6.552	—
"	⑥	D6	8	1.950	0.249	3.884	—
"	⑦	D13	22	0.485	0.995	10.617	/
"	⑧	D10	22	0.085	0.560	1.047	—
合計						192.195	kg
コンクリート体積						1.6898	m <sup>3</sup>
製品質量						4080	kg

①' D16 L=1250mm      ③ D10 L=1090mm

鉄筋加工図



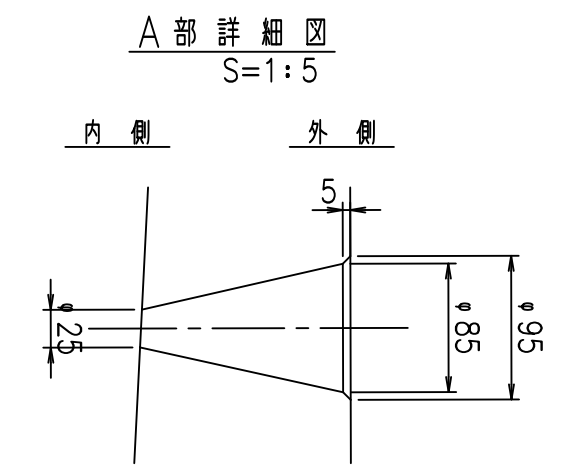
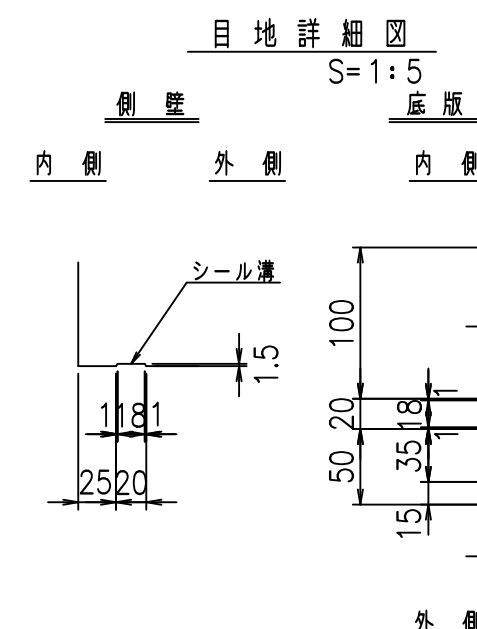
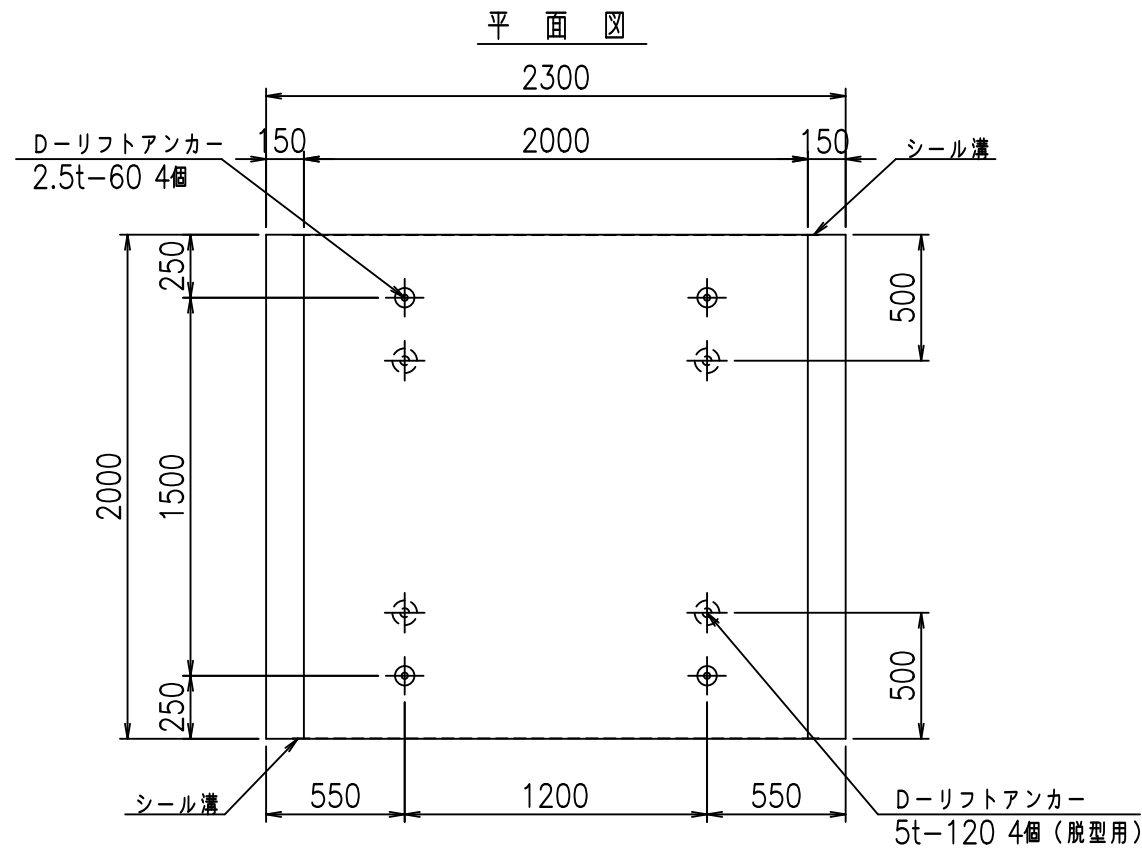
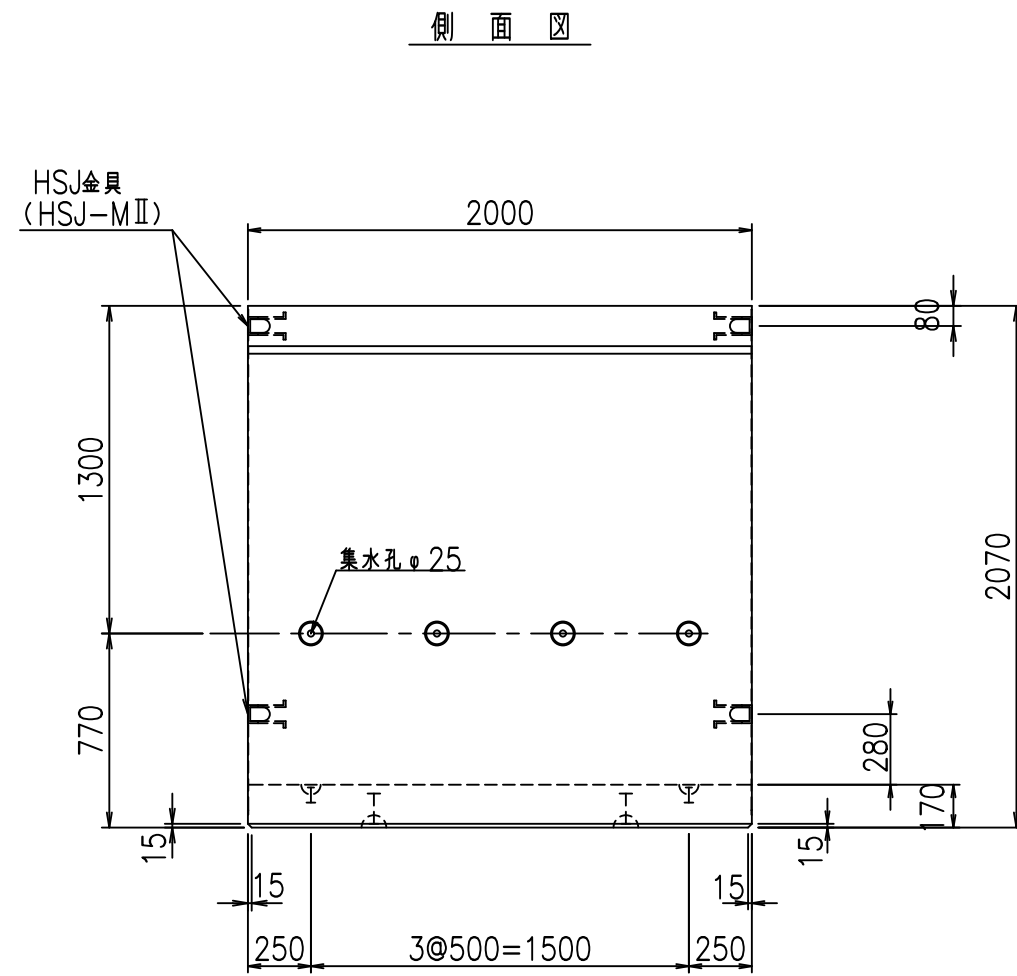
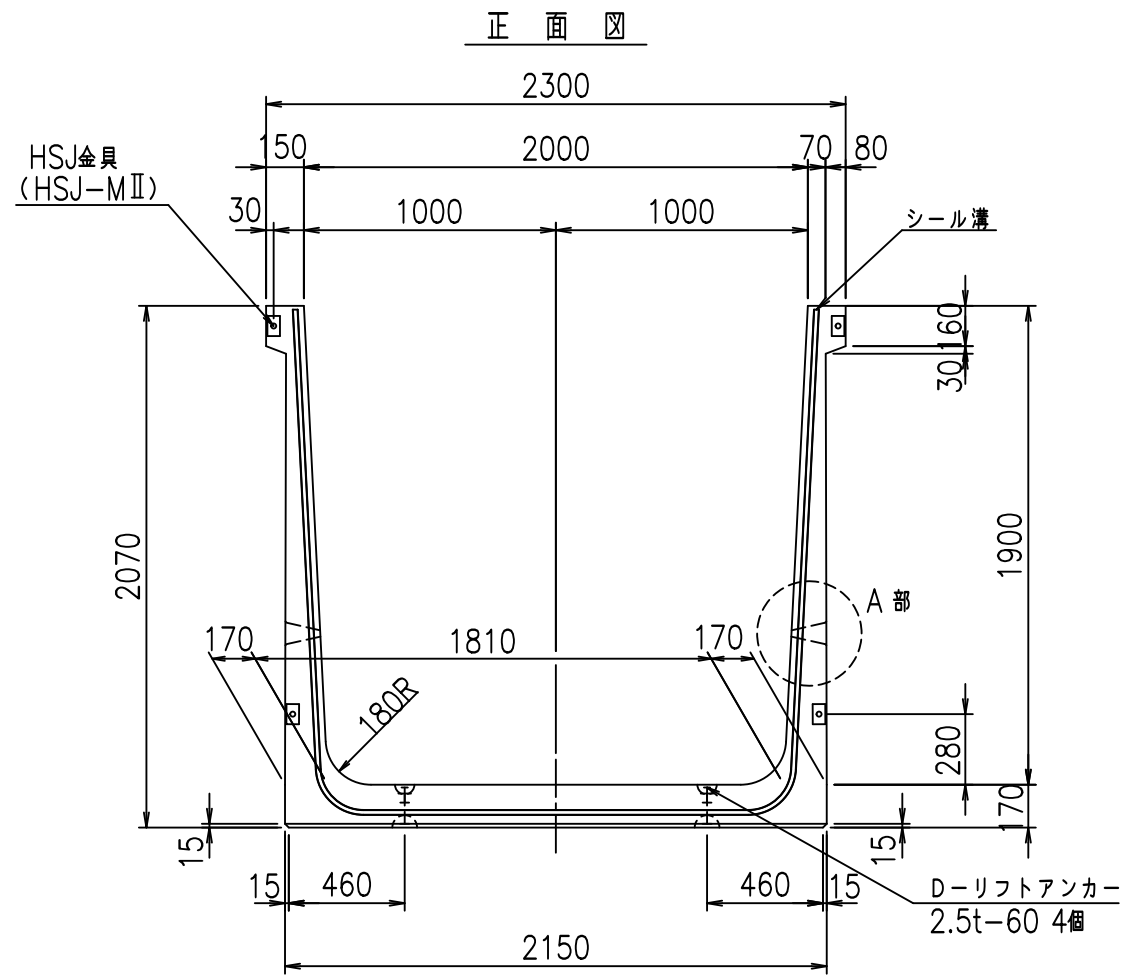
コンクリート設計基準強度 35 N/mm<sup>2</sup>

<G	
% \$\$! % \$\$! &\$\$\$	
<& " ' ' ' +	% ' \$
-, \$\$\$\$\$&- ! + * (! \$\$	

VERTEX ベルテクス株式会社

&\$\$&#++  
&\$\$&#+#%&

FIG %\$\$\$% (%&



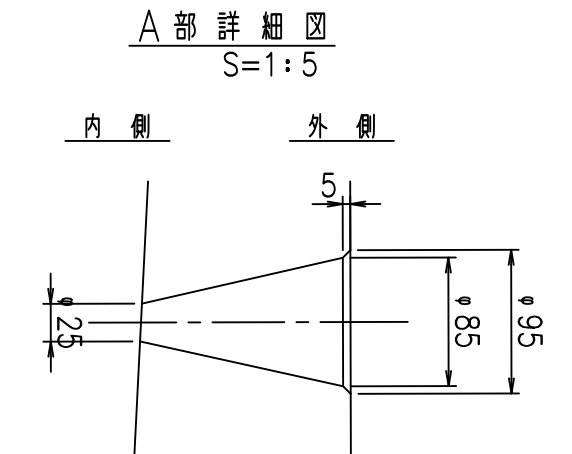
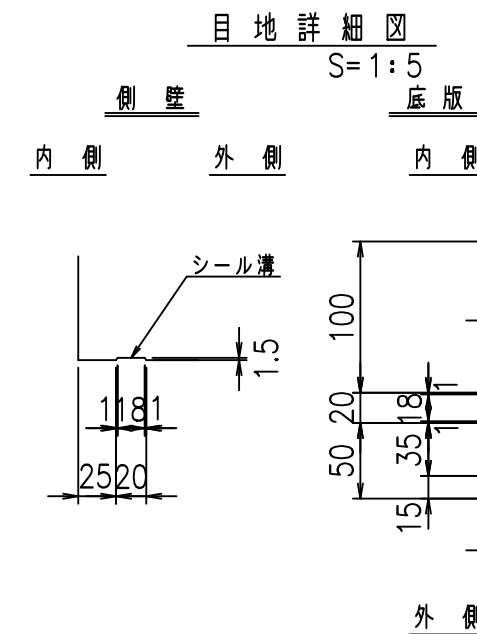
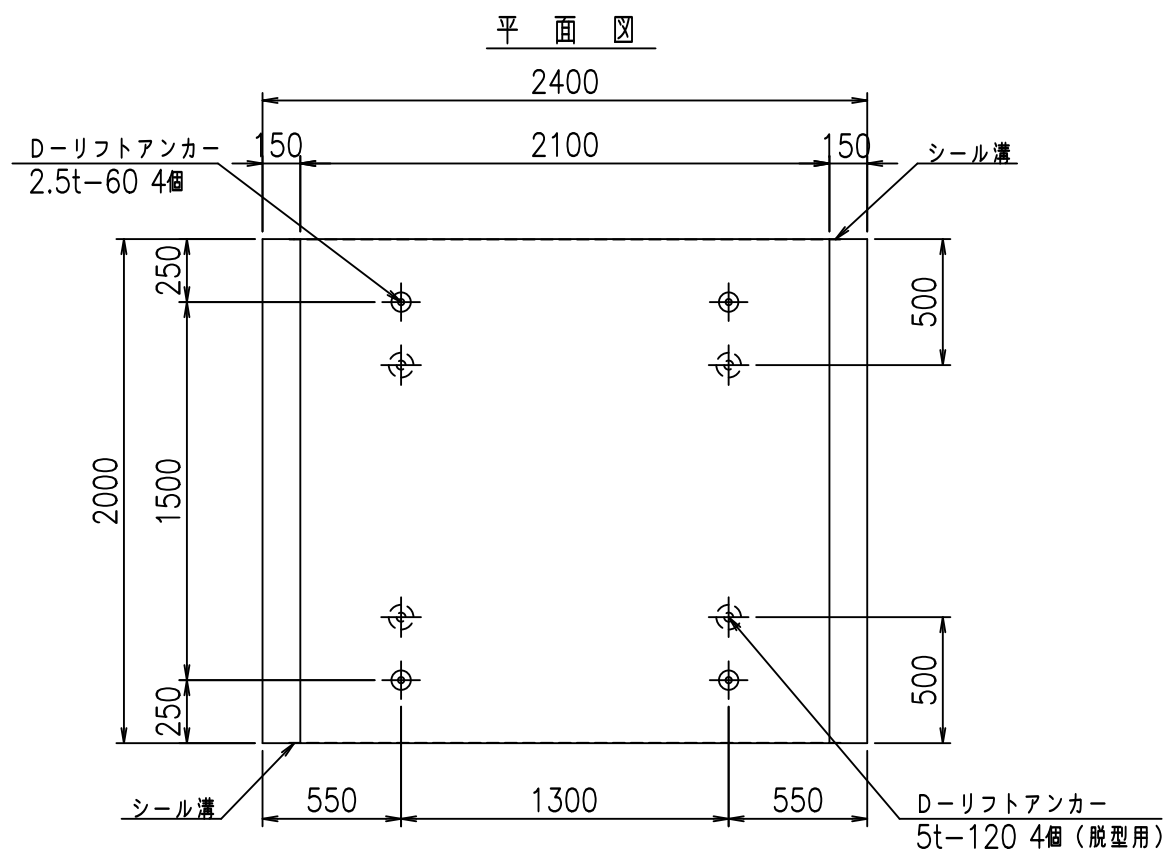
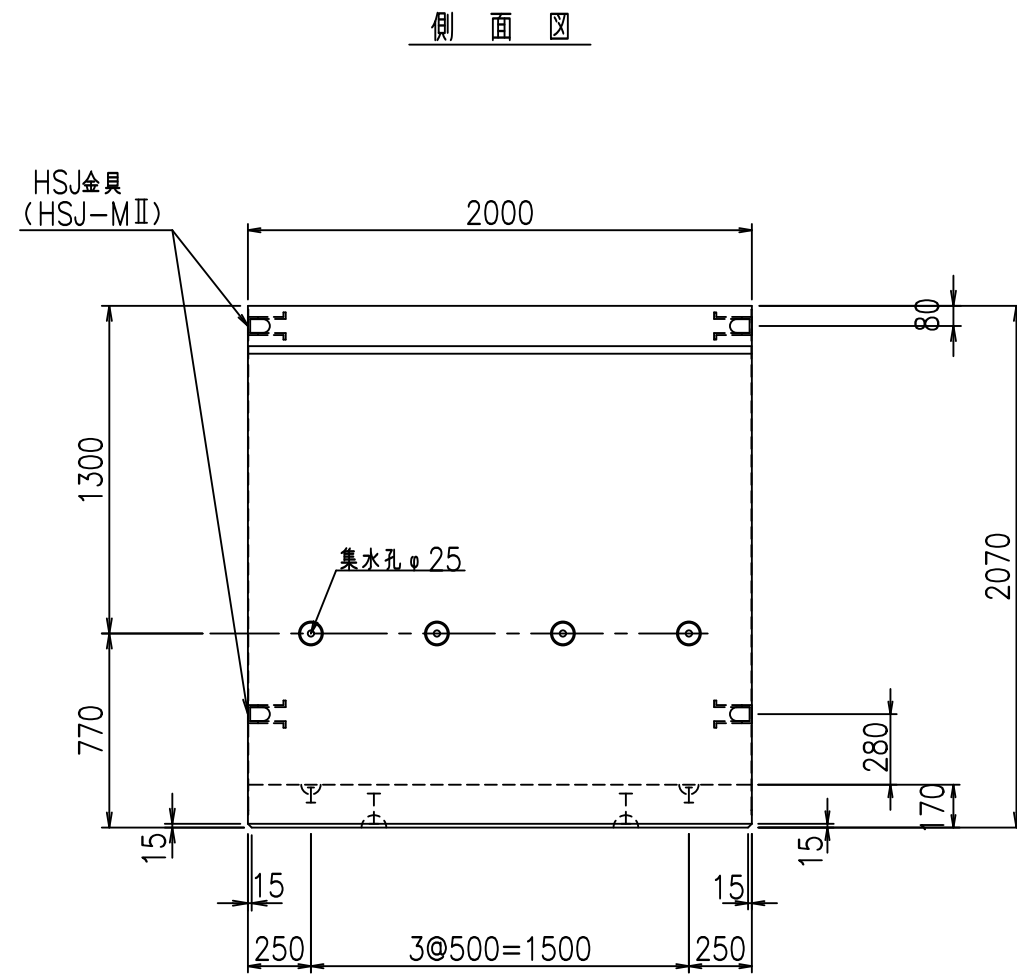
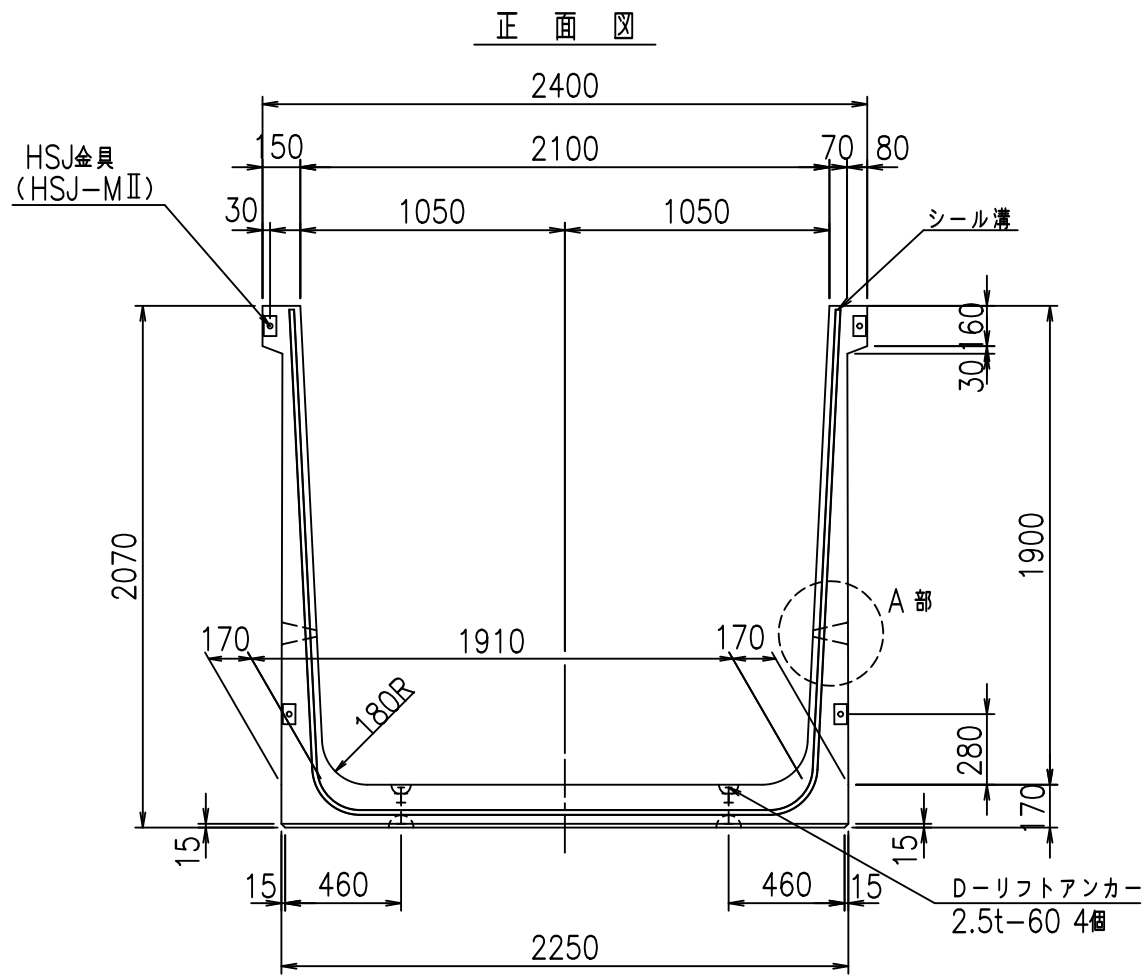
コンクリート設計基準強度 35 N/mm<sup>2</sup>

名称	HSフリーム (排水路)			規格	1900×2000×2000		
年月日	H19. 3.28	縮尺	1:30	区分	製品図	図番	98000029 -765-00
部長	田中	課長	藤原	照査	藤田	設計	小山
						製図	伊藤 co

2022/7/8: 社名表示の変更  
 2022/7/12: 図番の変更 (S-07000628)

VERTEX ベルテクス株式会社



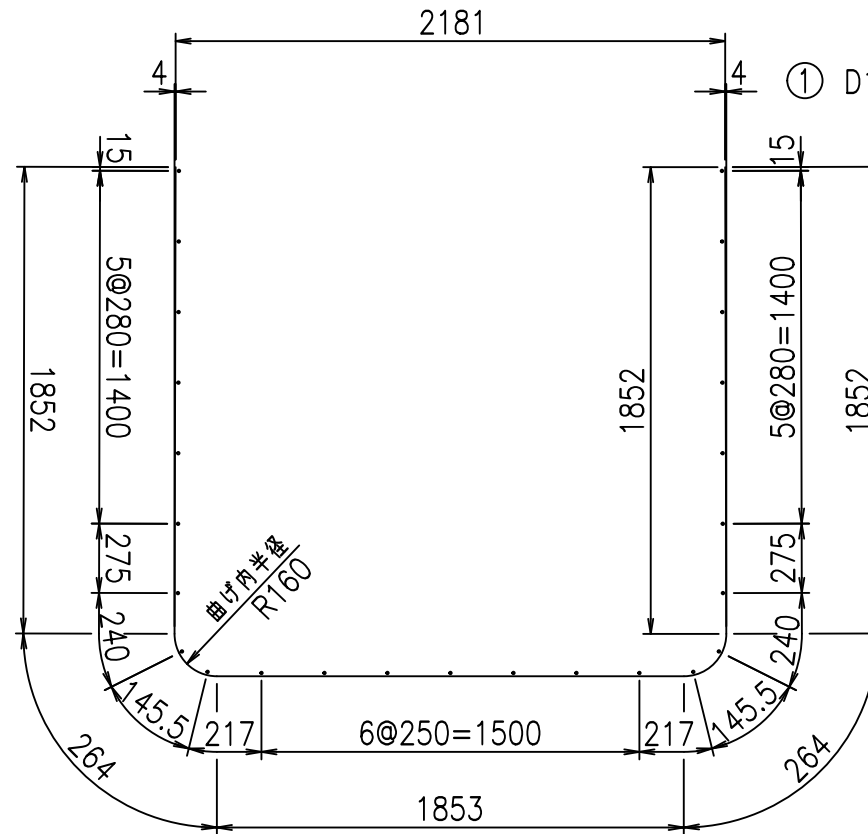
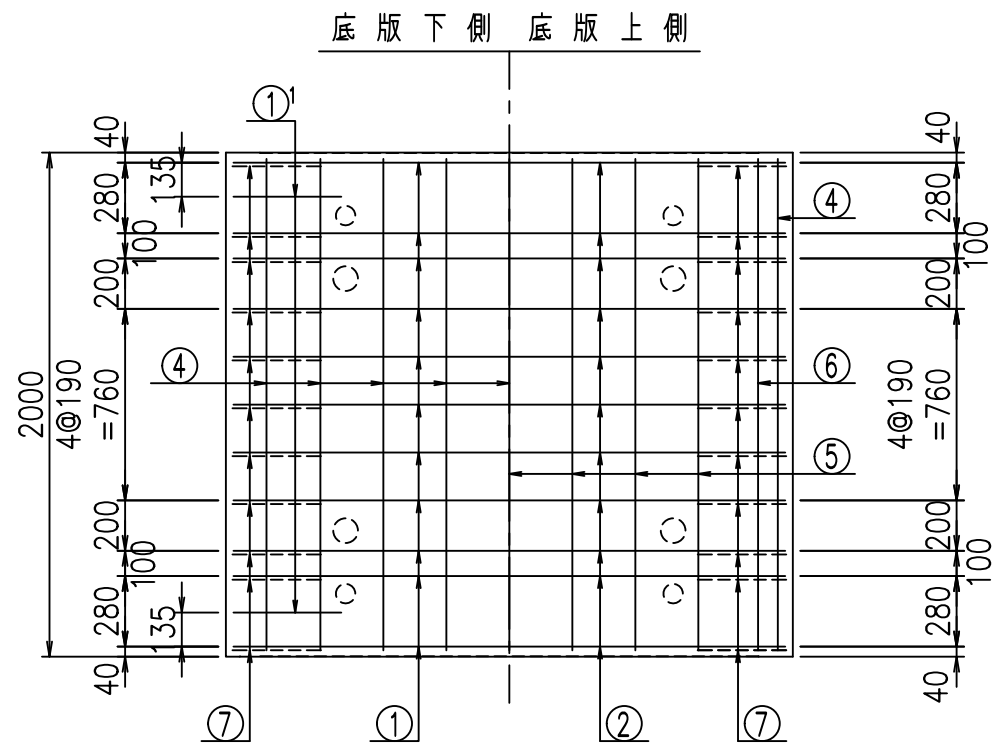
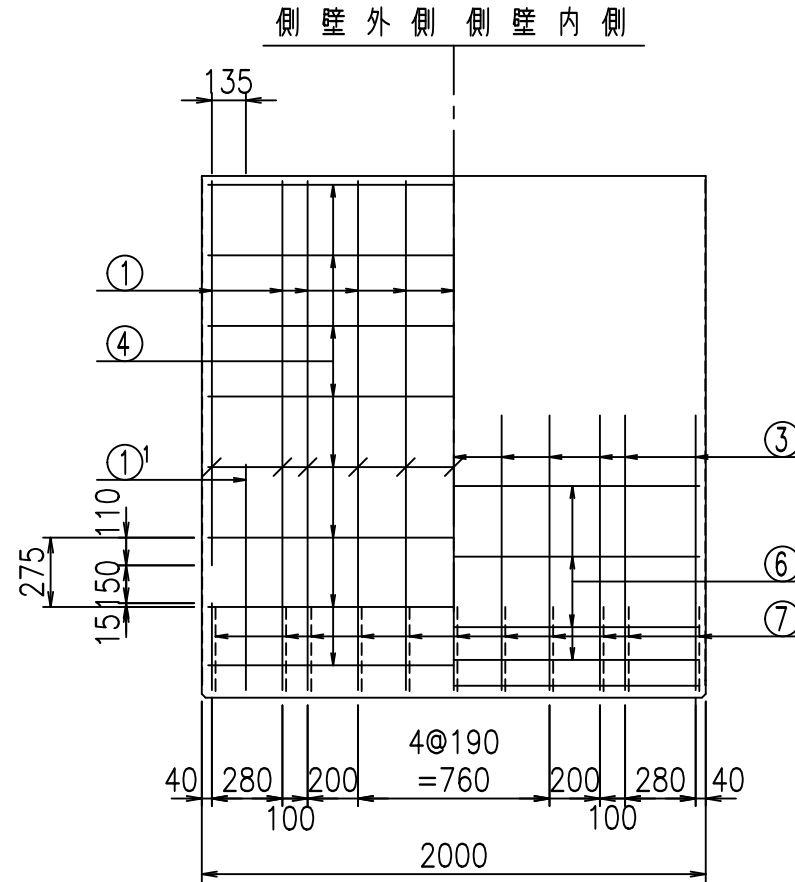
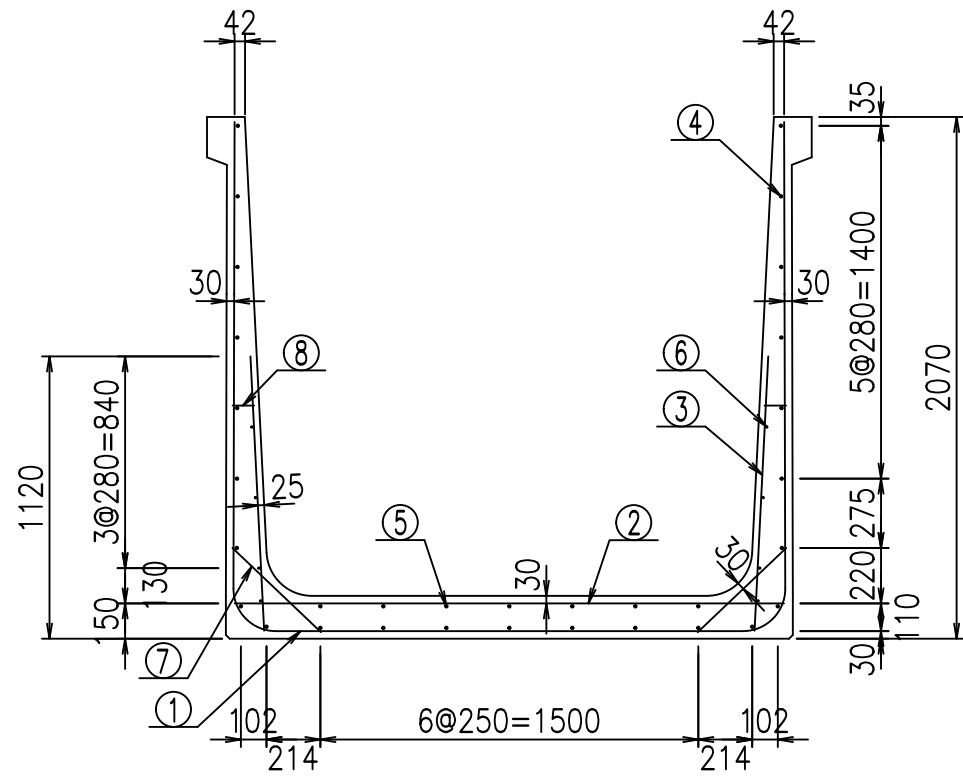


コンクリート設計基準強度 35 N/mm<sup>2</sup>

名称	HSフリーム (排水路)			規格	1900×2100×2000		
年月日	H19. 3.28	縮尺	1:30	区分	製品図	図番	98000029-767-00
部長	田中	課長	藤原	照査	藤田	設計	小山
						製図	伊藤 co

2022/7/8: 社名表示の変更  
2022/7/12: 図番の変更 (S-07000629)

VERTEX ベルテクス株式会社

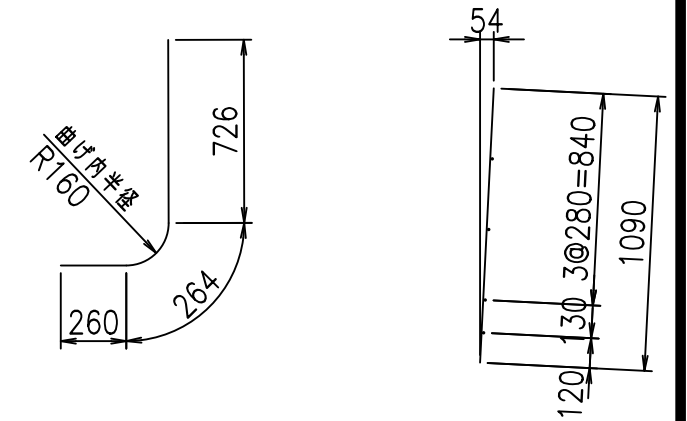


材料表

名称	径	本数	長さ m	m当り質量 kg	質量 kg	形状
鉄筋 ①	D16	11	6.085	1.560	104.419	┘
" ①'	D16	4	1.250	1.560	7.800	┘
" ②	D13	11	2.180	0.995	23.860	—
" ③	D10	22	1.090	0.560	13.429	/
" ④	D10	25	1.950	0.560	27.300	—
" ⑤	D10	7	1.950	0.560	7.644	—
" ⑥	D6	8	1.950	0.249	3.884	—
" ⑦	D13	22	0.485	0.995	10.617	/
" ⑧	D10	22	0.085	0.560	1.047	—
合計					200.000	kg
コンクリート体積				1.7578	m <sup>3</sup>	
製品質量				4240	kg	

①' D16 L=1250mm ③ D10 L=1090mm

鉄筋加工図



コンクリート設計基準強度 35 N/mm<sup>2</sup>

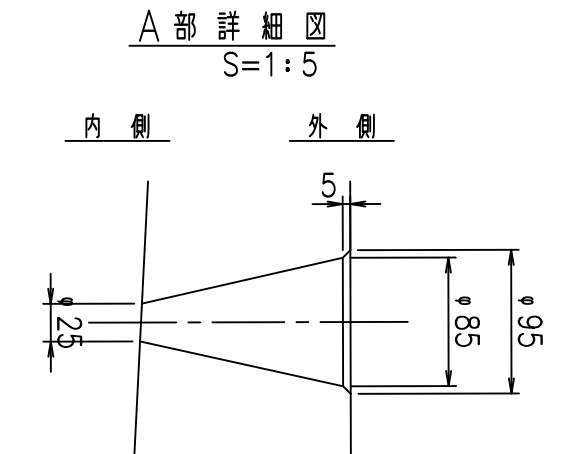
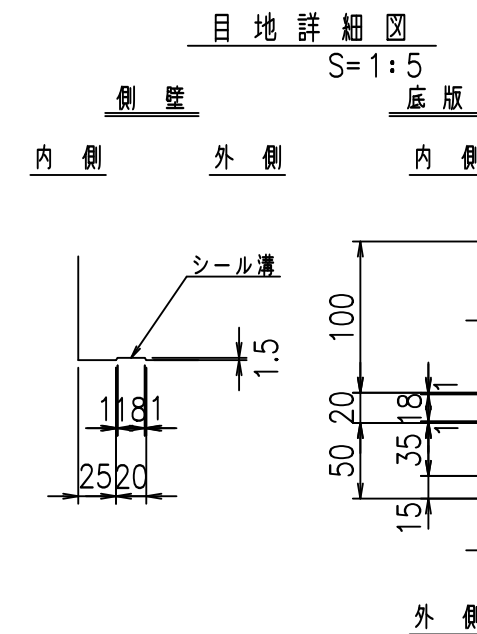
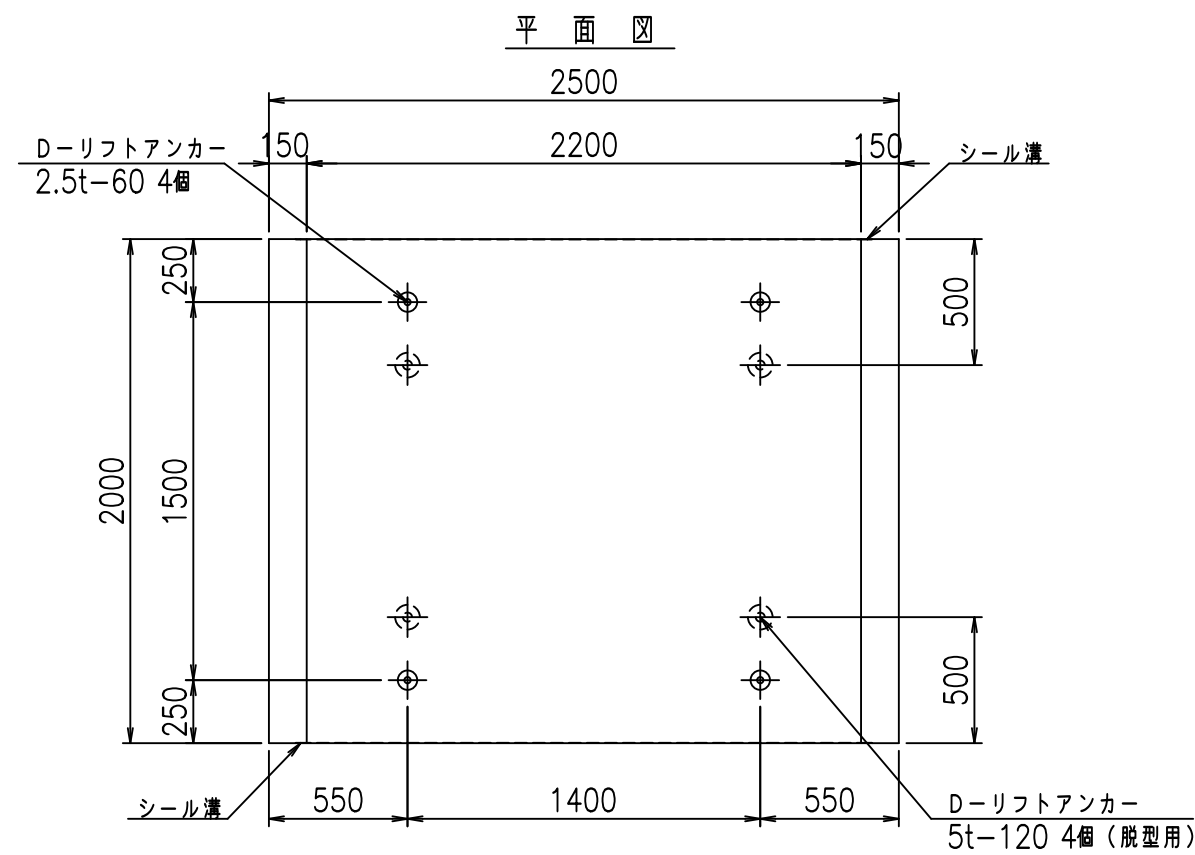
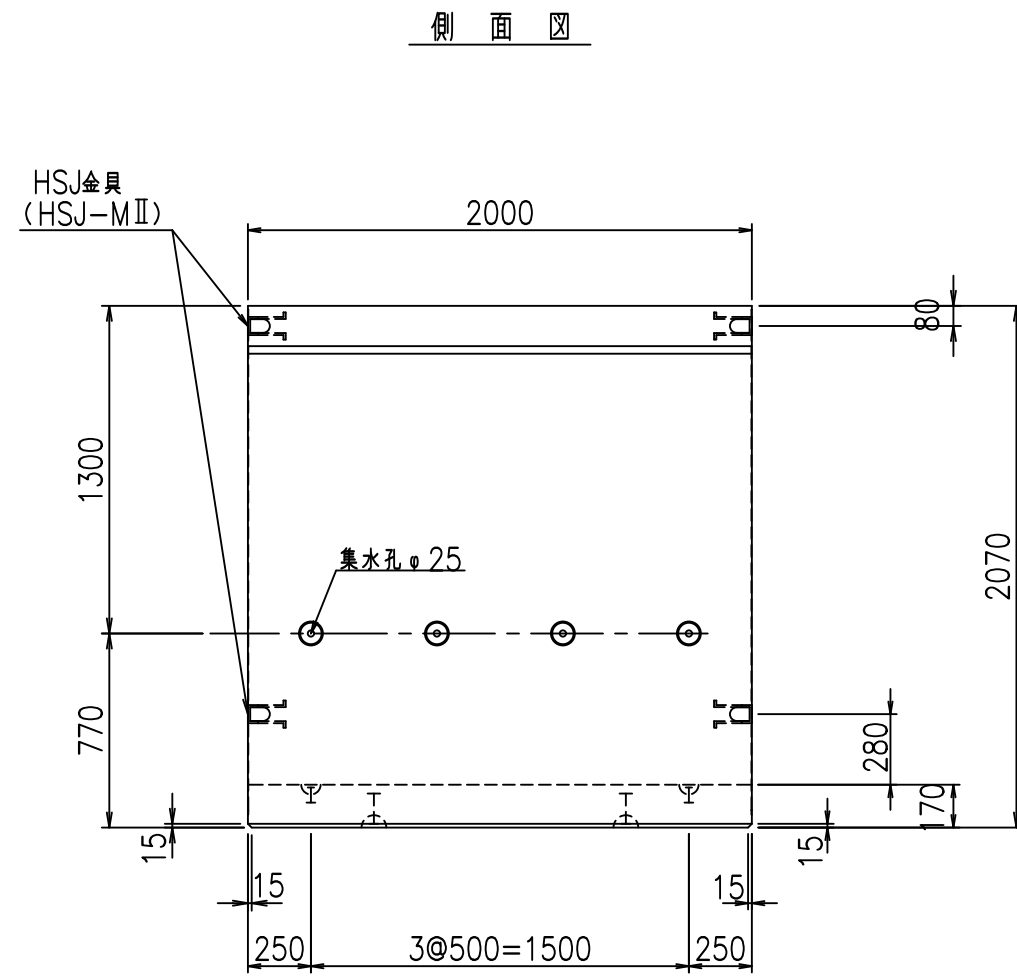
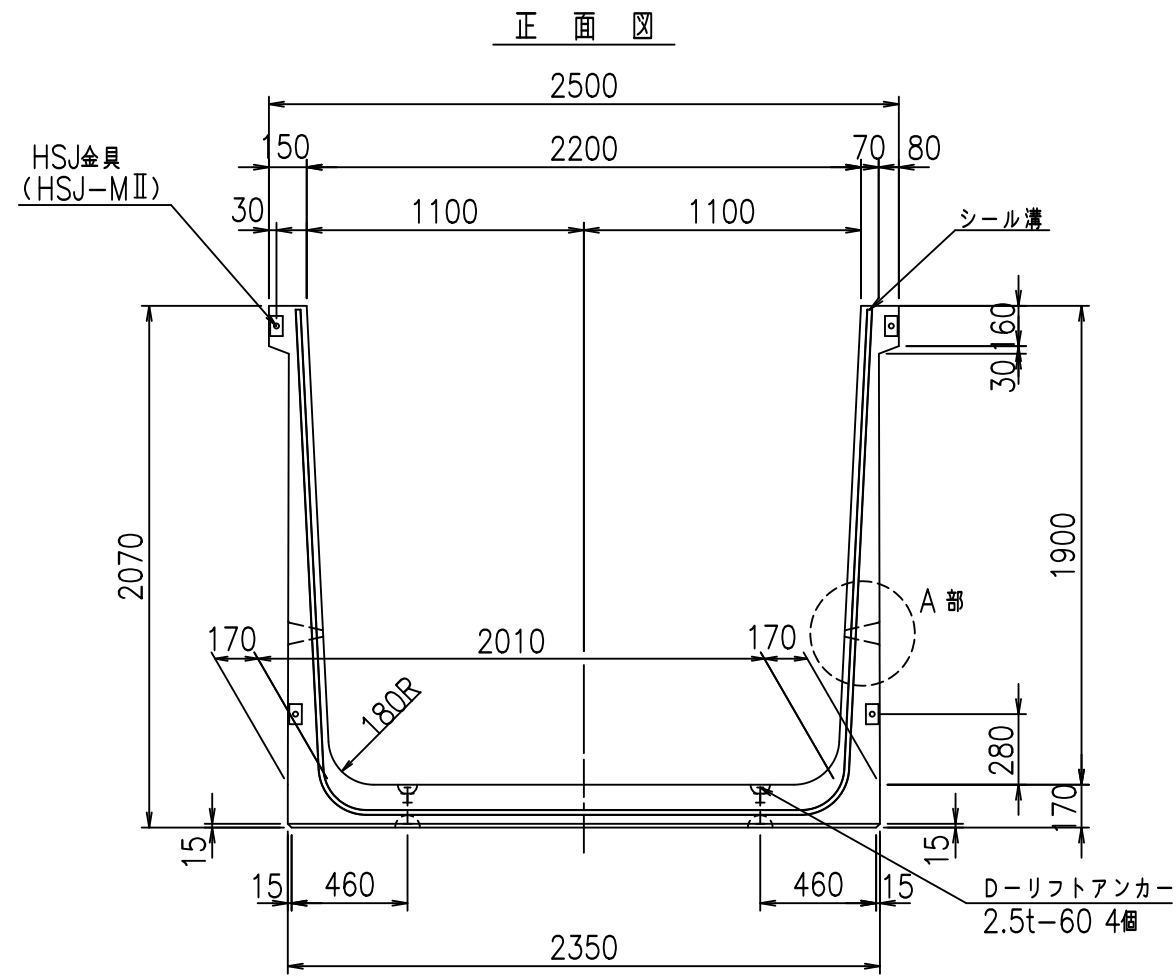
G	
%\$\$! &\$\$! &\$\$\$	
<& " ' ' ' +	% '\$
-, \$\$\$\$\$&- ! +*, ! \$\$	

VERTEX ベルテクス株式会社

&\$\$&#++

&\$\$&#+#%&

FIG %\$\$\$\$% (' 七



コンクリート設計基準強度 35 N/mm<sup>2</sup>

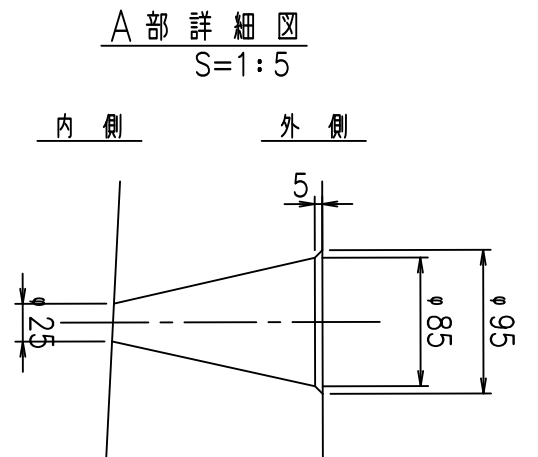
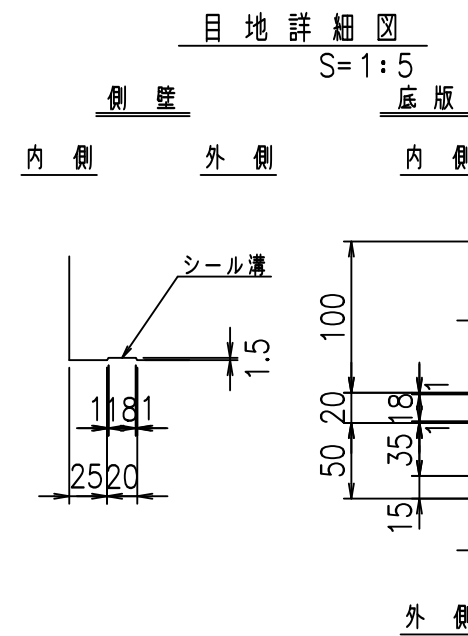
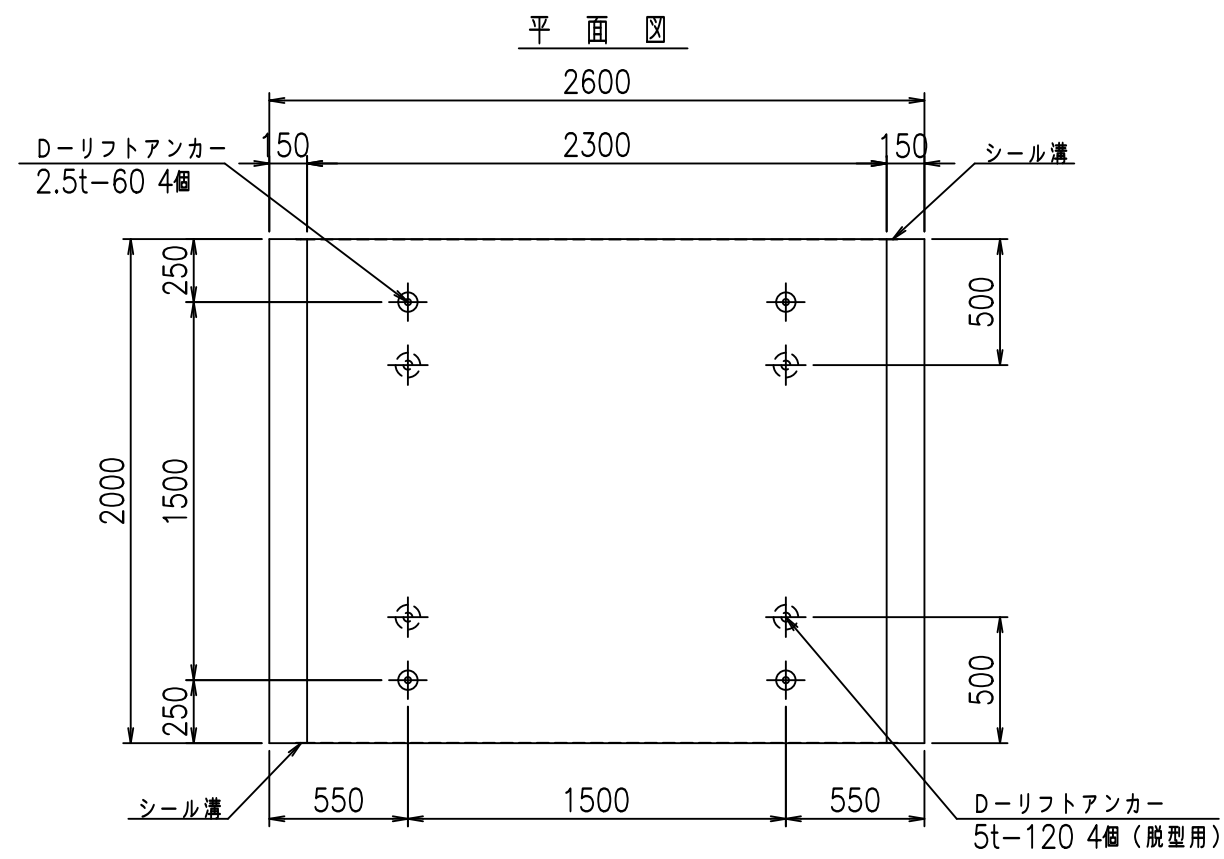
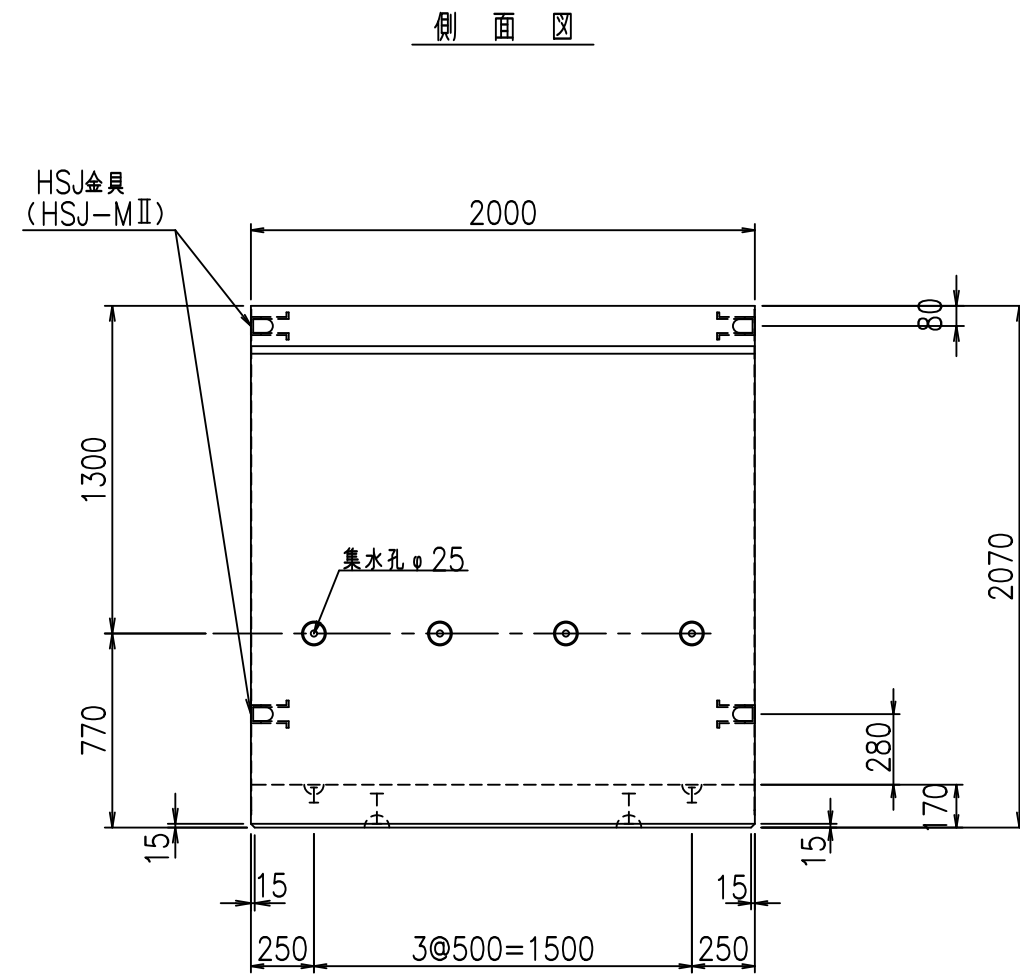
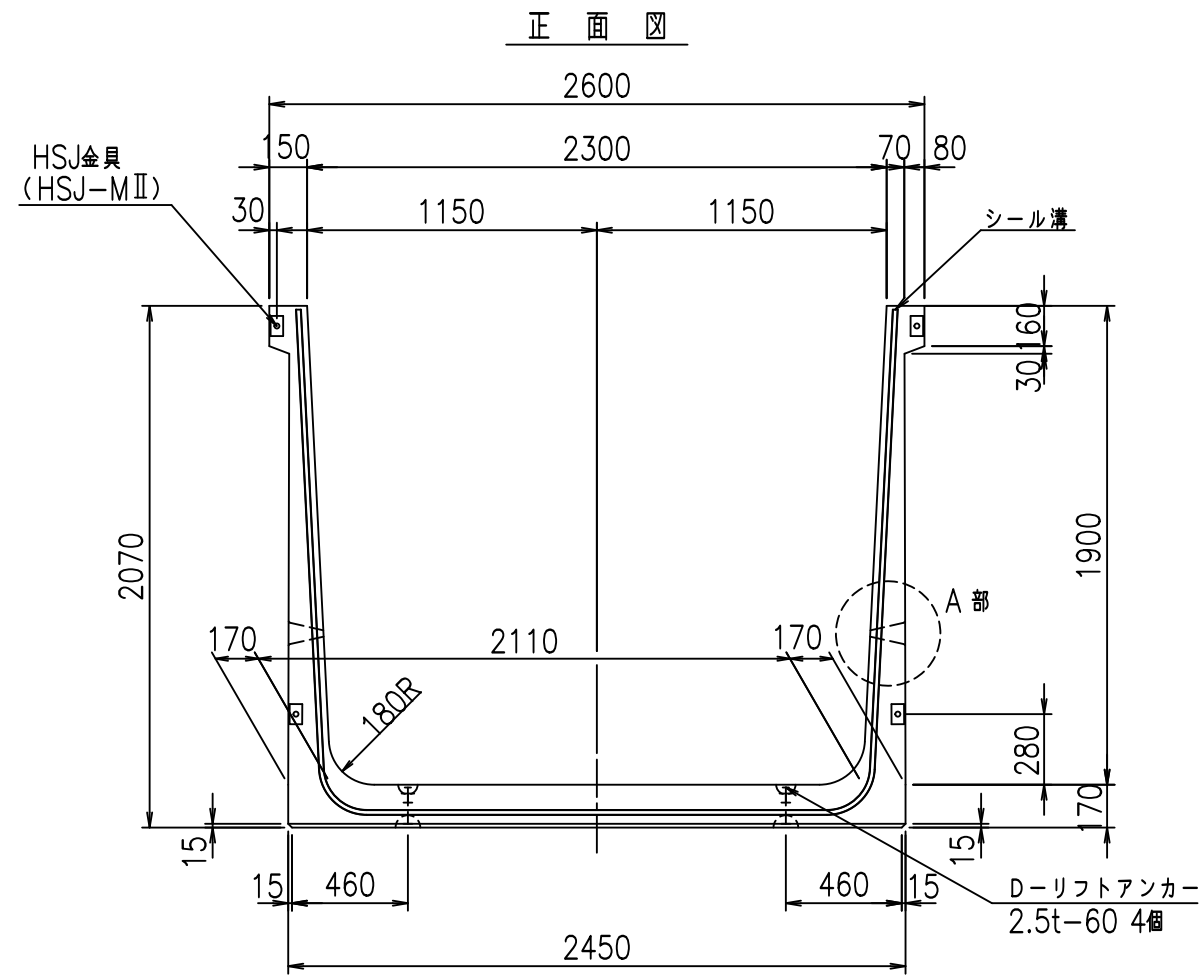
名称	HSフリーム (排水路)			規格	1900×2200×2000		
年月日	H19. 3.28	縮尺	1:30	区分	製品図	図番	980000029 -769-00
部長	田中	課長	藤原	照査	藤田	設計	小山
						製図	伊藤 co

2022/7/8: 社名表示の変更  
 2022/7/12: 図番の変更 (S-07000630)

VERTEX ベルテクス株式会社







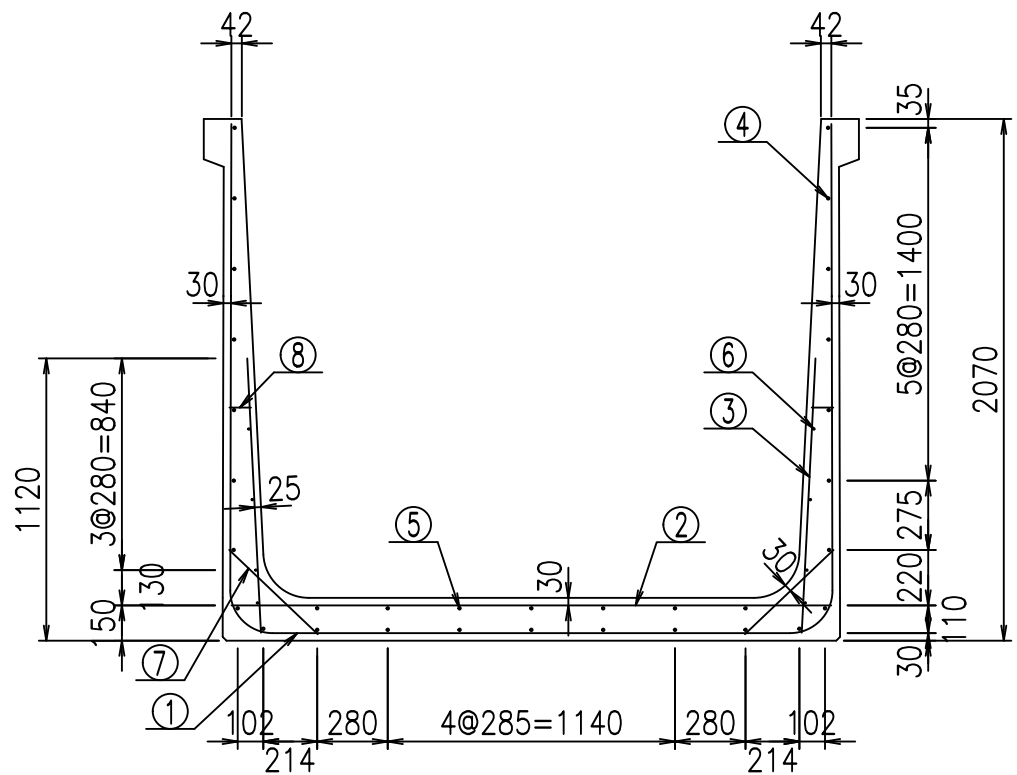
コンクリート設計基準強度 35 N/mm<sup>2</sup>

名称	HSフリーム (排水路)			規格	1900×2300×2000		
年月日	H19. 3.28	縮尺	1:30	区分	製品図	図番	98000029 -771-00
部長	田中	課長	藤原	照査	藤田	設計	小山
						製図	伊藤 co

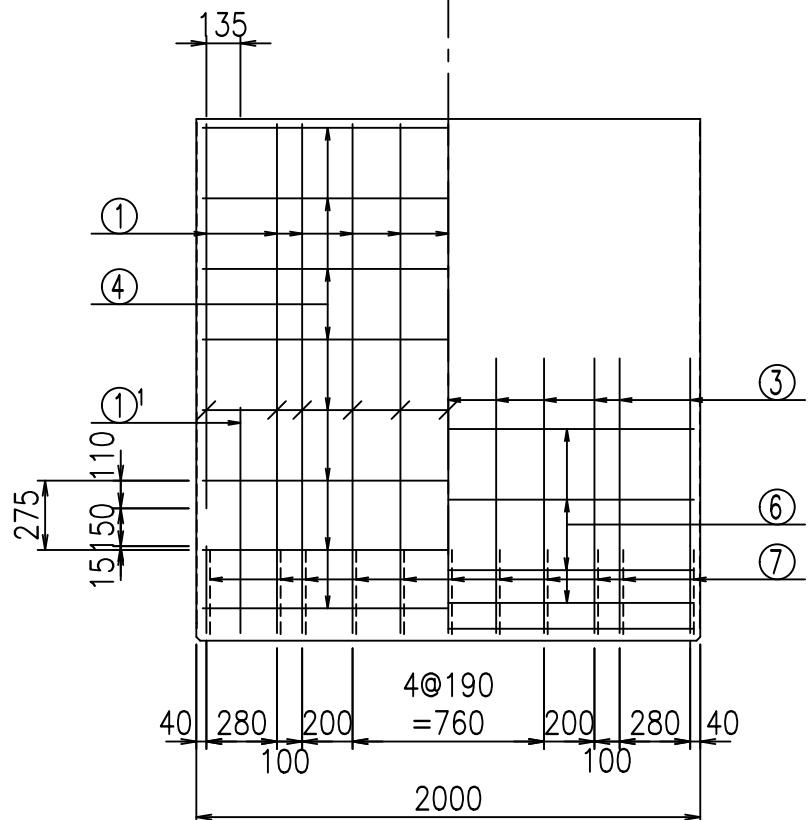
VERTEX ベルテクス株式会社

2022/7/8: 社名表示の変更

2022/7/12: 図番の変更 (S-07000631)



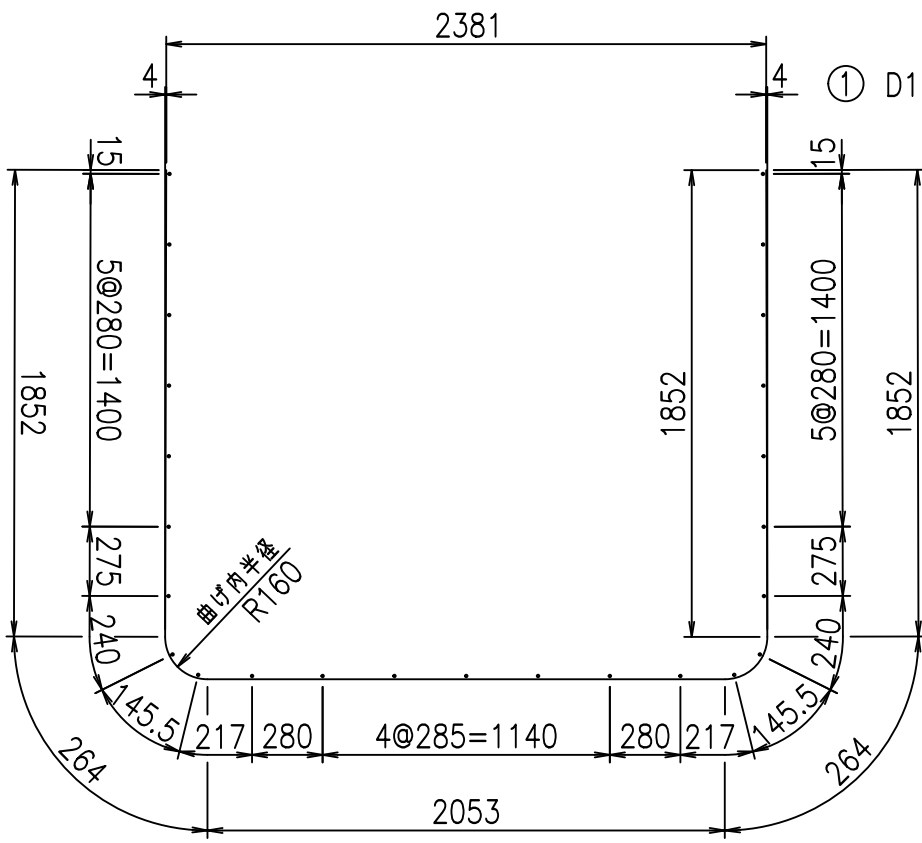
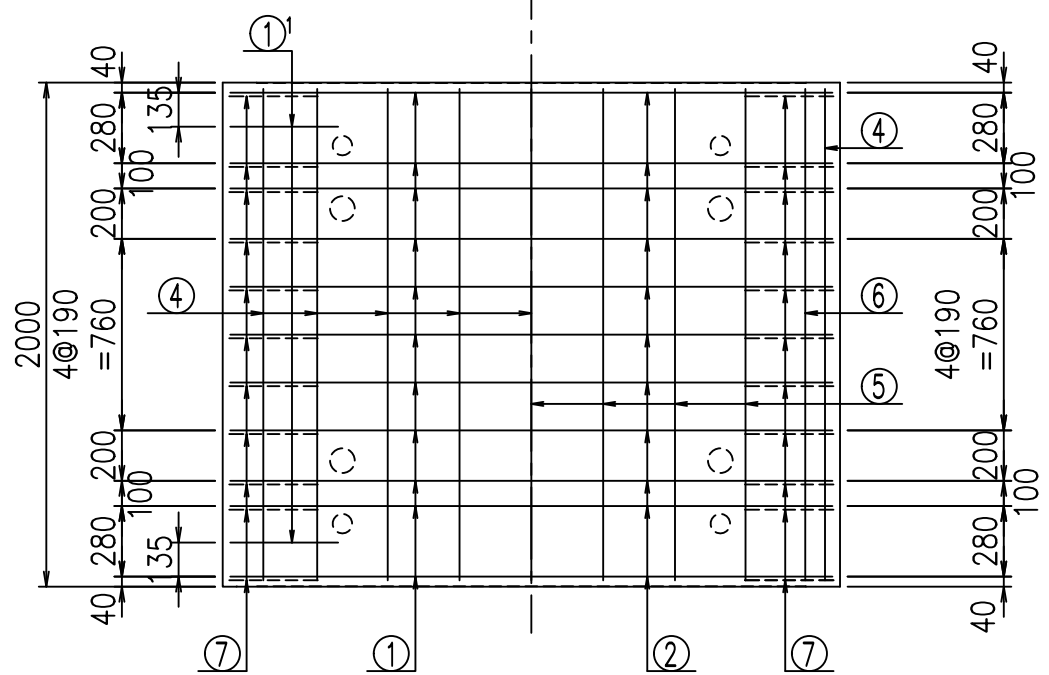
側壁外側 側壁内側



材料表

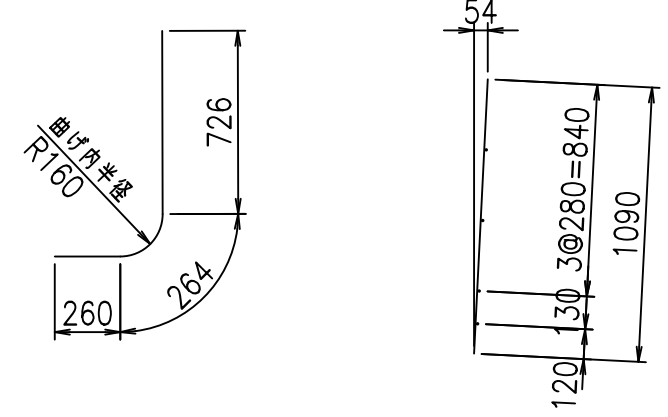
名称	径	本数	長さ m	m当り質量 kg	質量 kg	形状
鉄筋 ①	D16	11	6.285	1.560	107.851	┌
" ①'	D16	4	1.250	1.560	7.800	└
" ②	D13	11	2.380	0.995	26.049	—
" ③	D10	22	1.090	0.560	13.429	/
" ④	D10	25	1.950	0.560	27.300	—
" ⑤	D10	7	1.950	0.560	7.644	—
" ⑥	D6	8	1.950	0.249	3.884	—
" ⑦	D13	22	0.485	0.995	10.617	∕
" ⑧	D10	22	0.085	0.560	1.047	—
合計					205.621	kg
コンクリート体積				1.8258	m <sup>3</sup>	
製品質量					4405	kg

底版下側 底版上側



①' D16 L=1250mm ③ D10 L=1090mm

鉄筋加工図



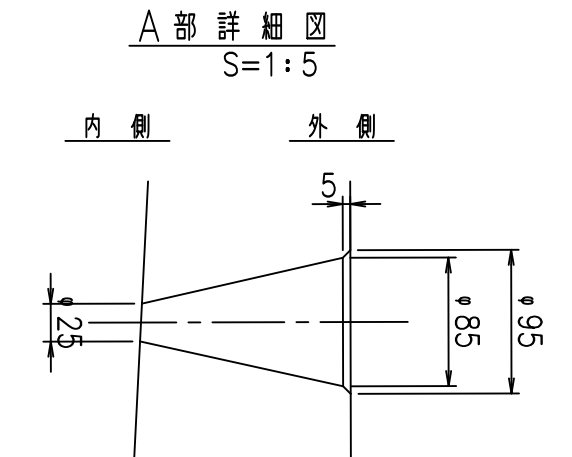
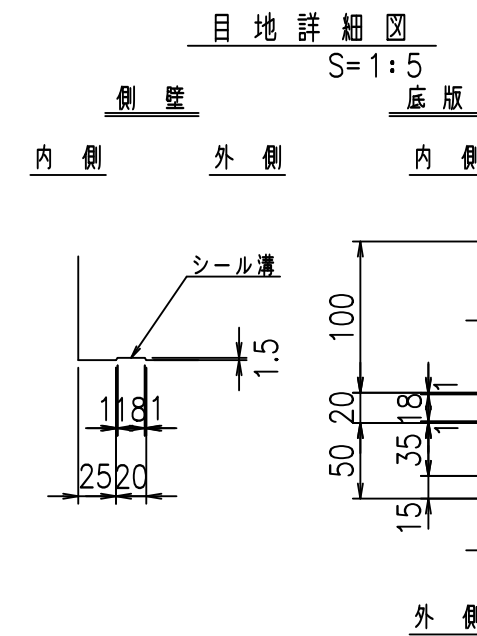
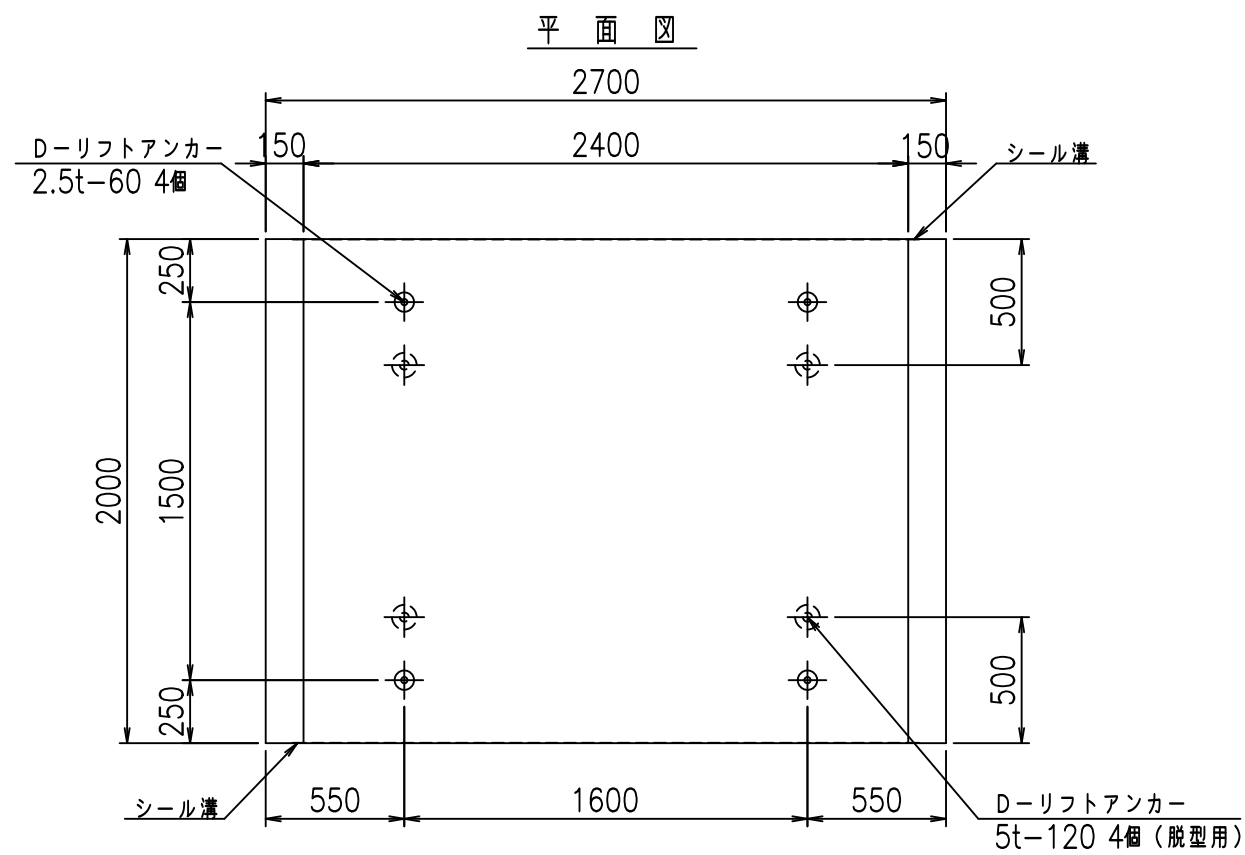
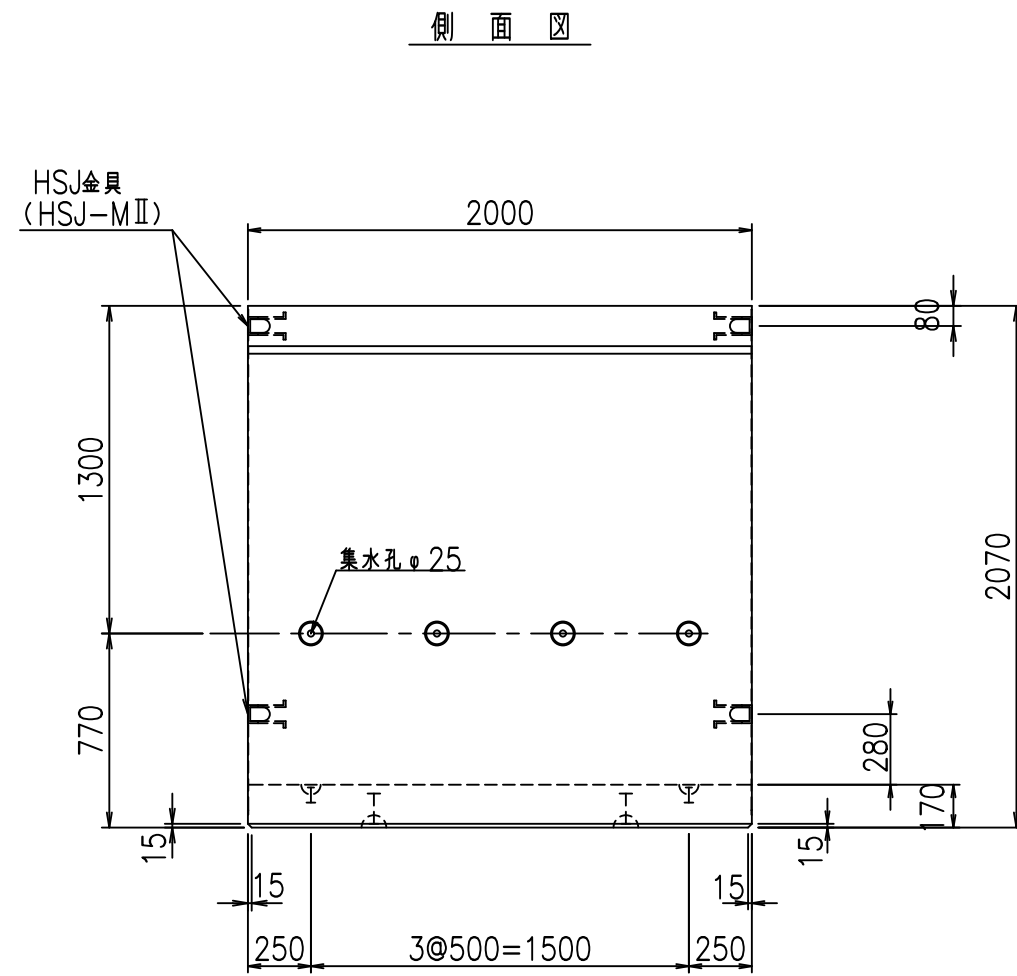
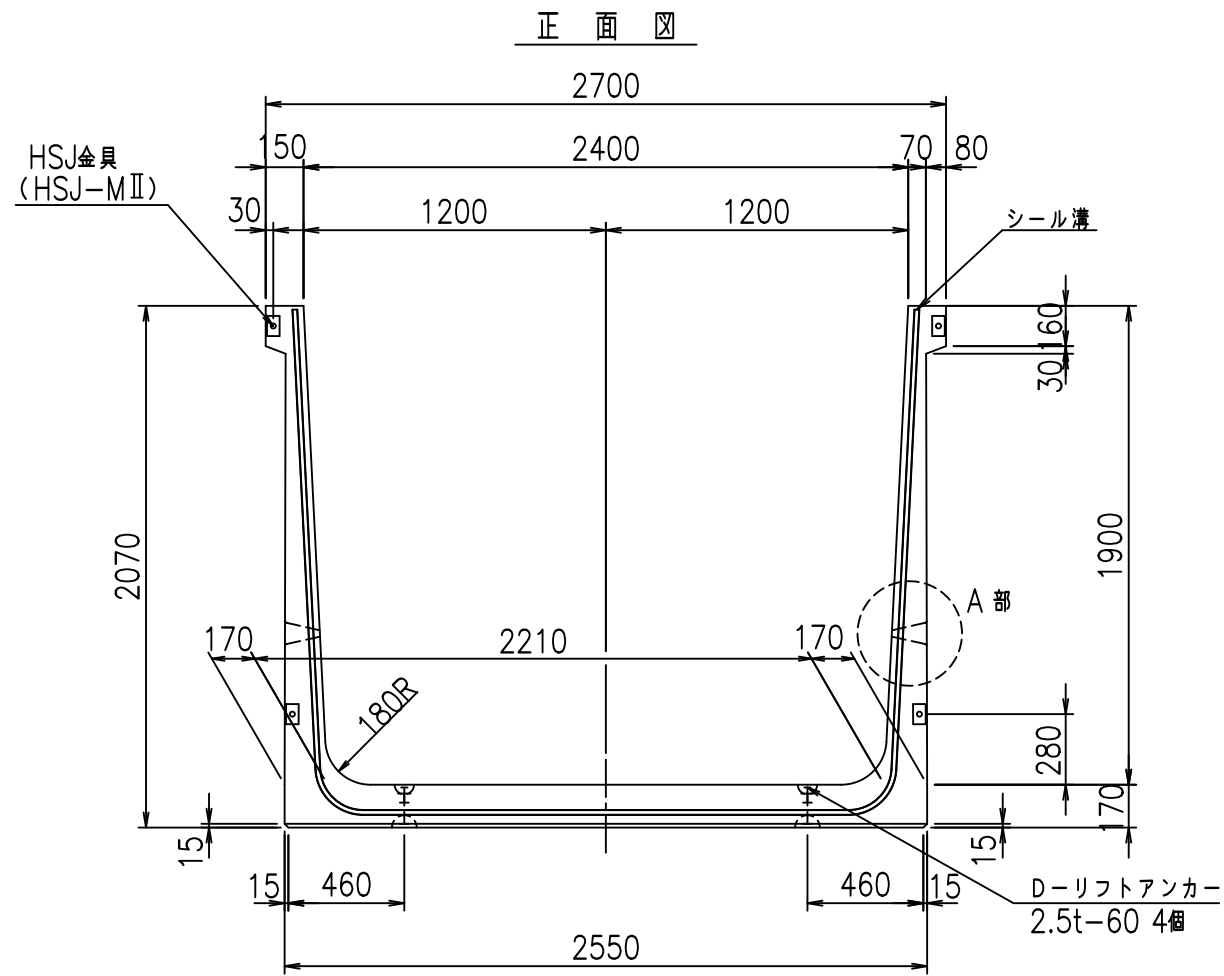
コンクリート設計基準強度 35 N/mm<sup>2</sup>

	<G	
	% \$\$! & \$\$! & \$\$\$	
	<& " ' ' ' +	% ' \$
		- , \$\$\$\$&- ! ++& \$\$

VERTEX ベルテクス株式会社

\$\$\$&#++  
\$\$\$&#+%&

FIG %\$\$\$% ( ) 七



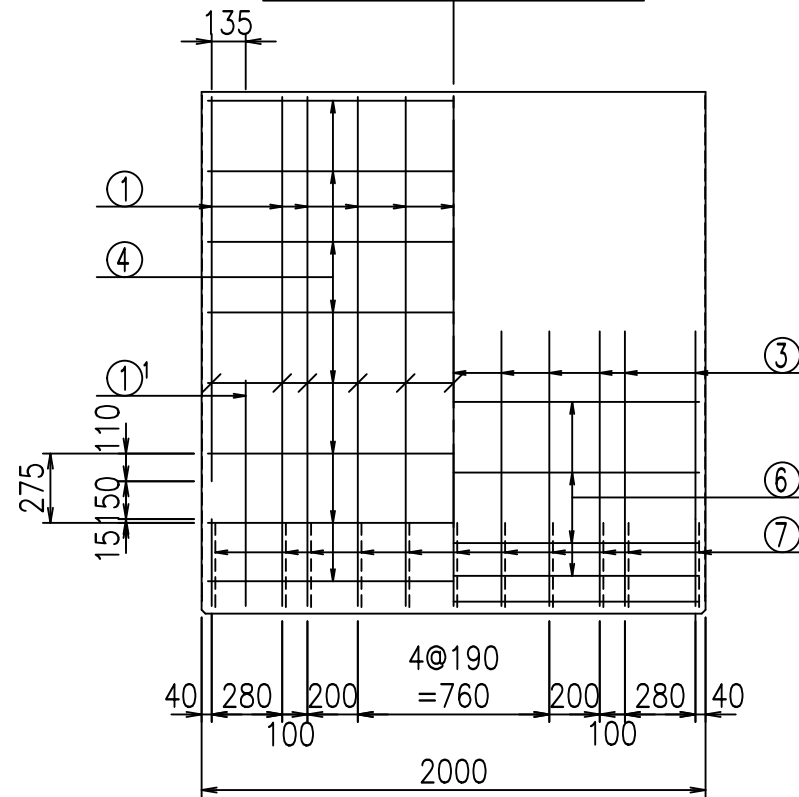
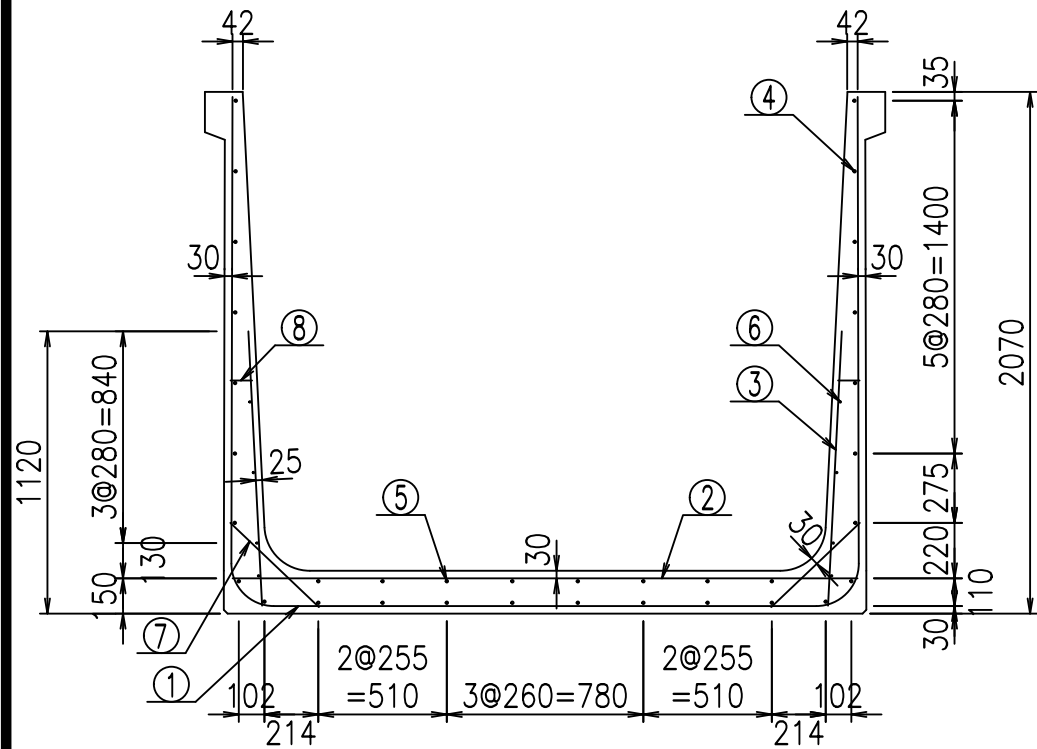
コンクリート設計基準強度 35 N/mm<sup>2</sup>

名称	HSフリーム (排水路)			規格	1900×2400×2000		
年月日	H19. 3.28	縮尺	1:30	区分	製品図	図番	98000029-773-00
部長	田中	課長	藤原	照査	藤田	設計	小山
						製図	伊藤 co

2022/7/8: 社名表示の変更  
2022/7/12: 図番の変更 (S-07000632)

VERTEX ベルテクス株式会社

側壁 外側 側壁 内側



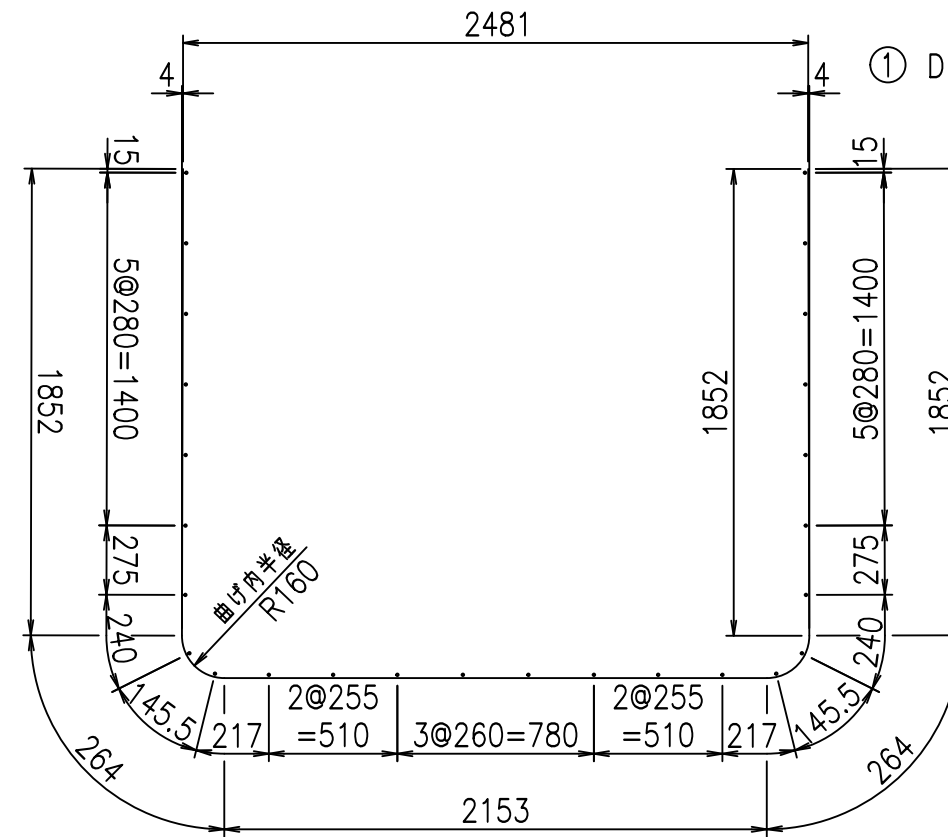
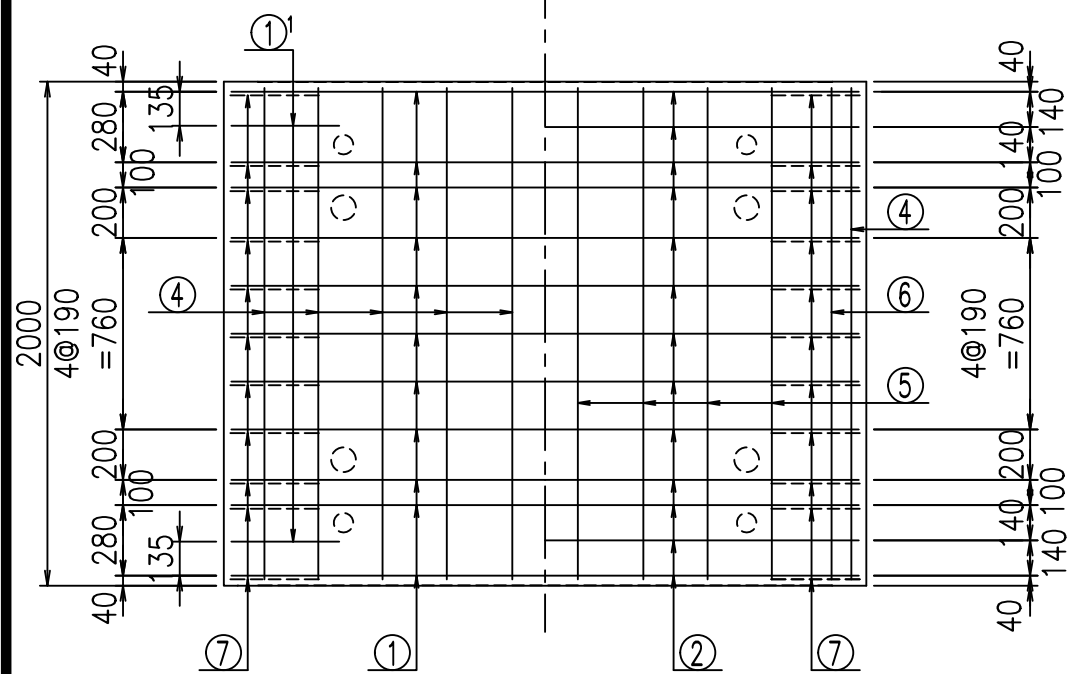
材料表

名称	径	本数	長さ m	m当り質量 kg	質量 kg	形状
鉄筋 ①	D16	11	6.385	1.560	109.567	┌
" ①'	D16	4	1.250	1.560	7.800	└
" ②	D13	13	2.480	0.995	32.079	—
" ③	D10	22	1.090	0.560	13.429	
" ④	D10	26	1.950	0.560	28.392	—
" ⑤	D10	8	1.950	0.560	8.736	—
" ⑥	D6	8	1.950	0.249	3.884	—
" ⑦	D13	22	0.485	0.995	10.617	/
" ⑧	D10	22	0.085	0.560	1.047	—
合計					215.551	kg
コンクリート体積				1.8598	m <sup>3</sup>	
製品質量				4490	kg	

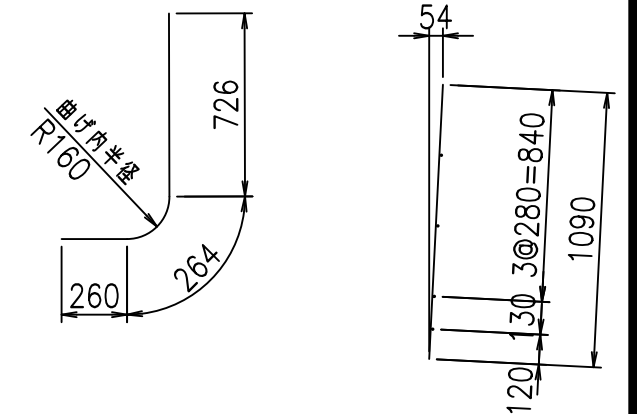
鉄筋加工図

①' D16 L=1250mm ③ D10 L=1090mm

底版 下側 底版 上側



① D16 L=6385mm



コンクリート設計基準強度 35 N/mm<sup>2</sup>

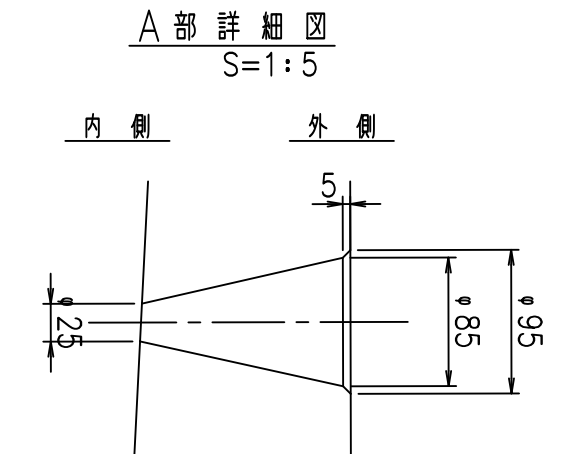
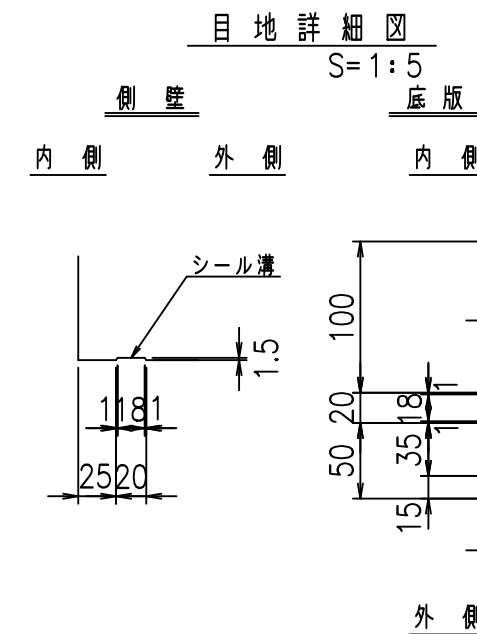
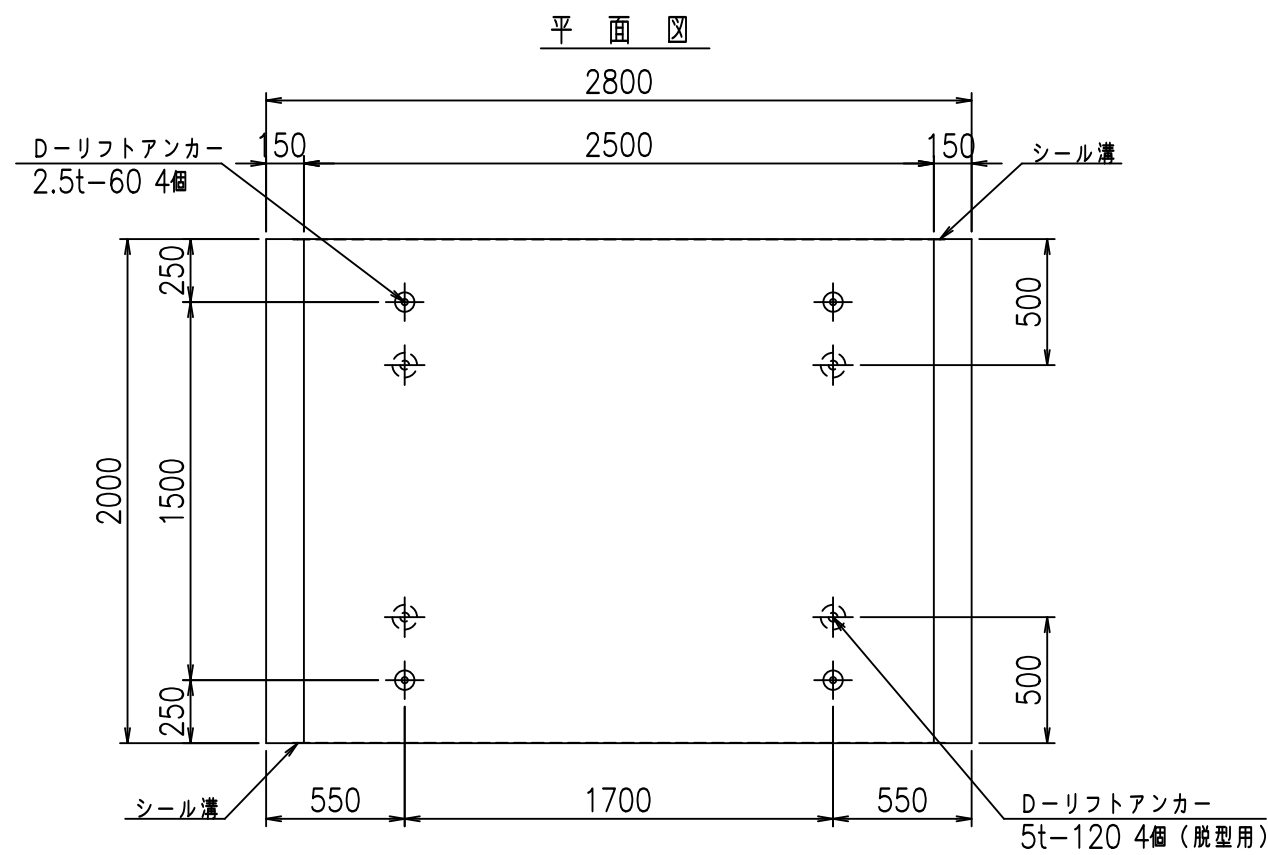
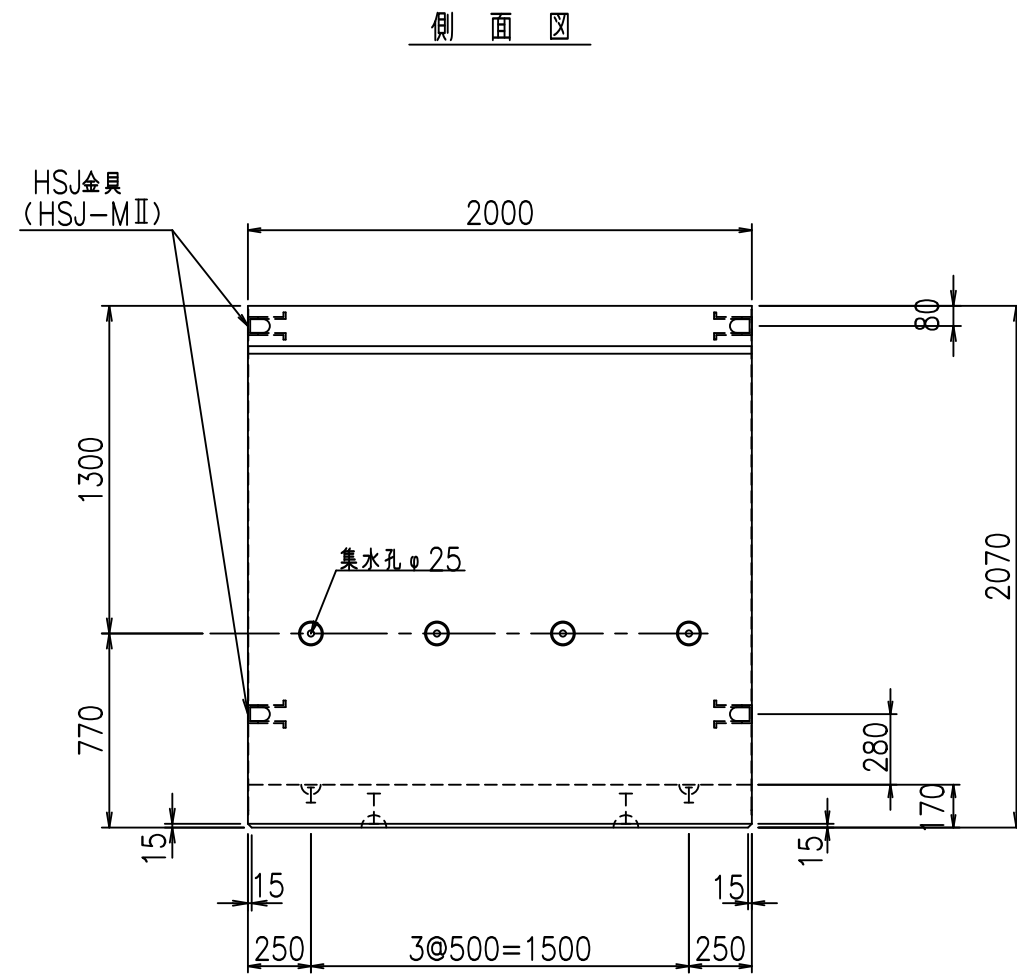
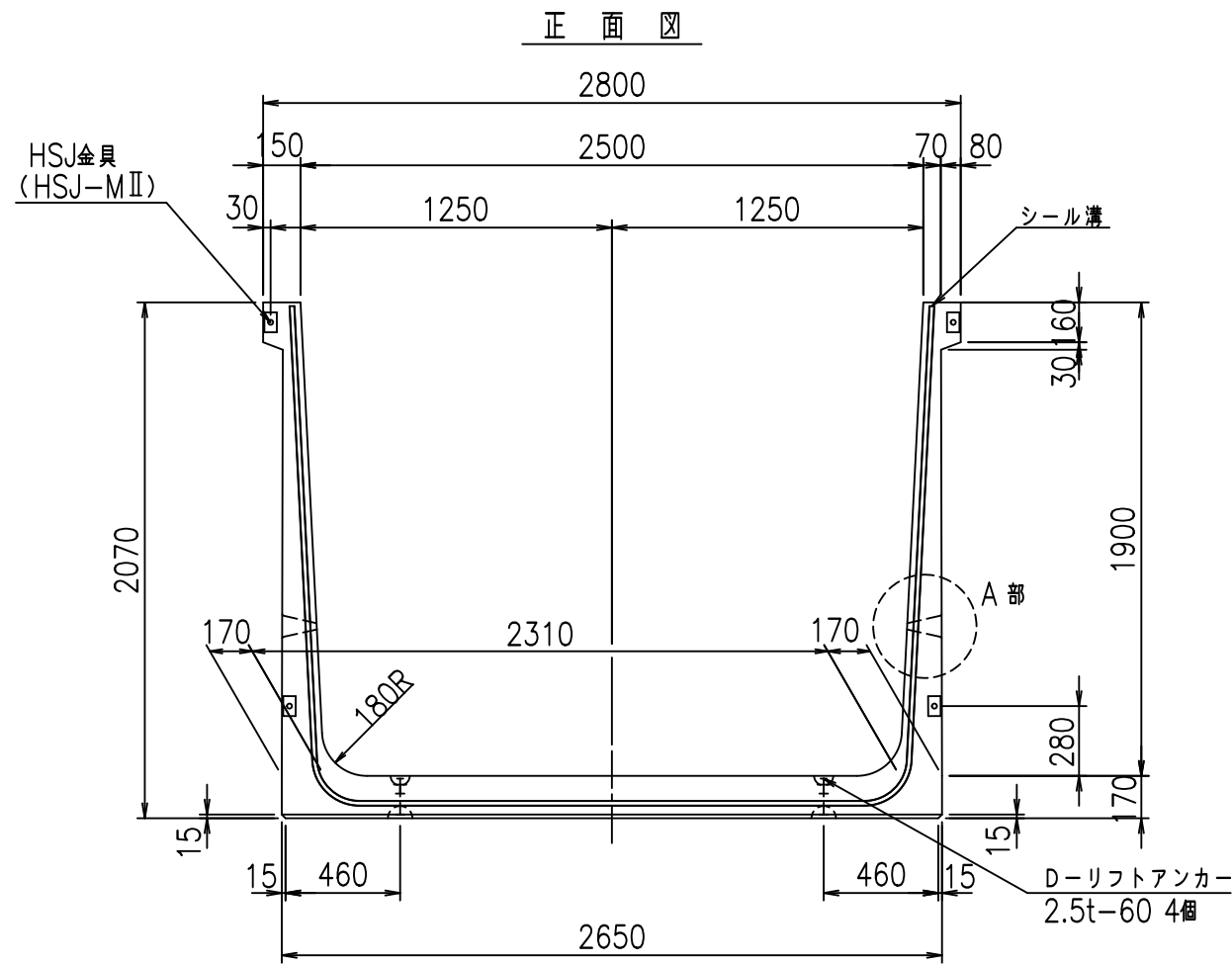
<G		
% \$ \$! & \$ \$! & \$ \$ \$		
<& " ' ' ' ' +		% ' \$
		-, \$ \$ \$ \$ \$ & - ! ++ (! \$ \$

VERTEX ベルテクス株式会社

& \$ & # + #,

& \$ & # + # % &

FIG % \$ \$ \$ % (\* 七



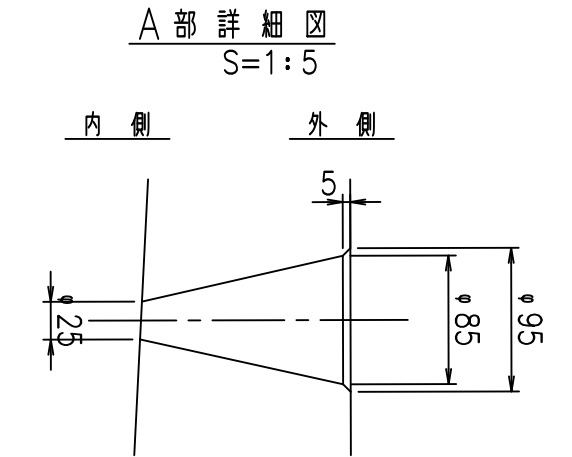
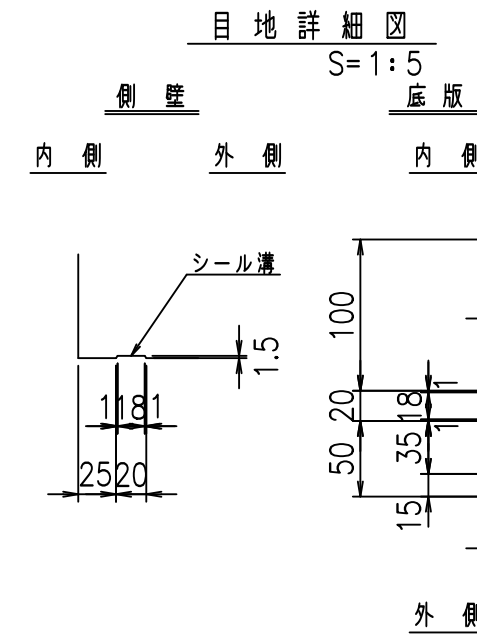
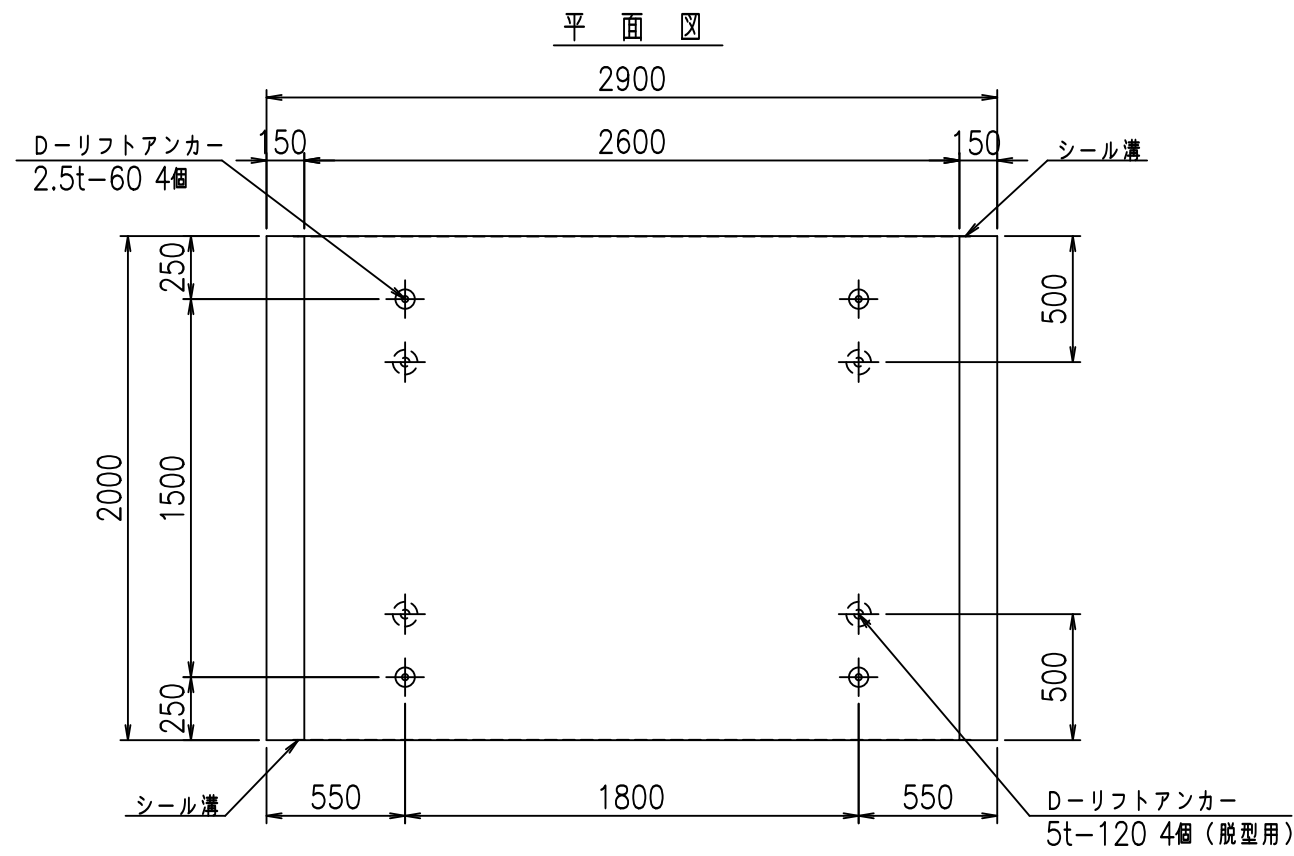
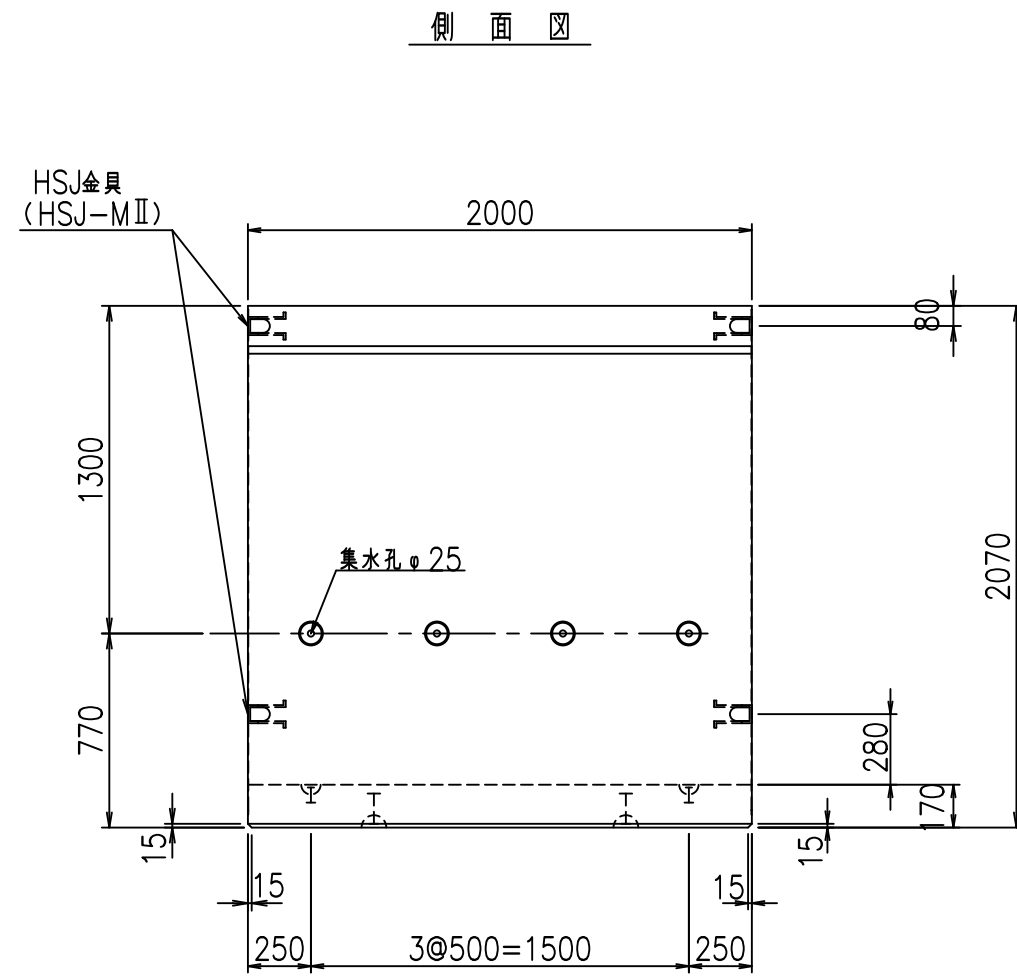
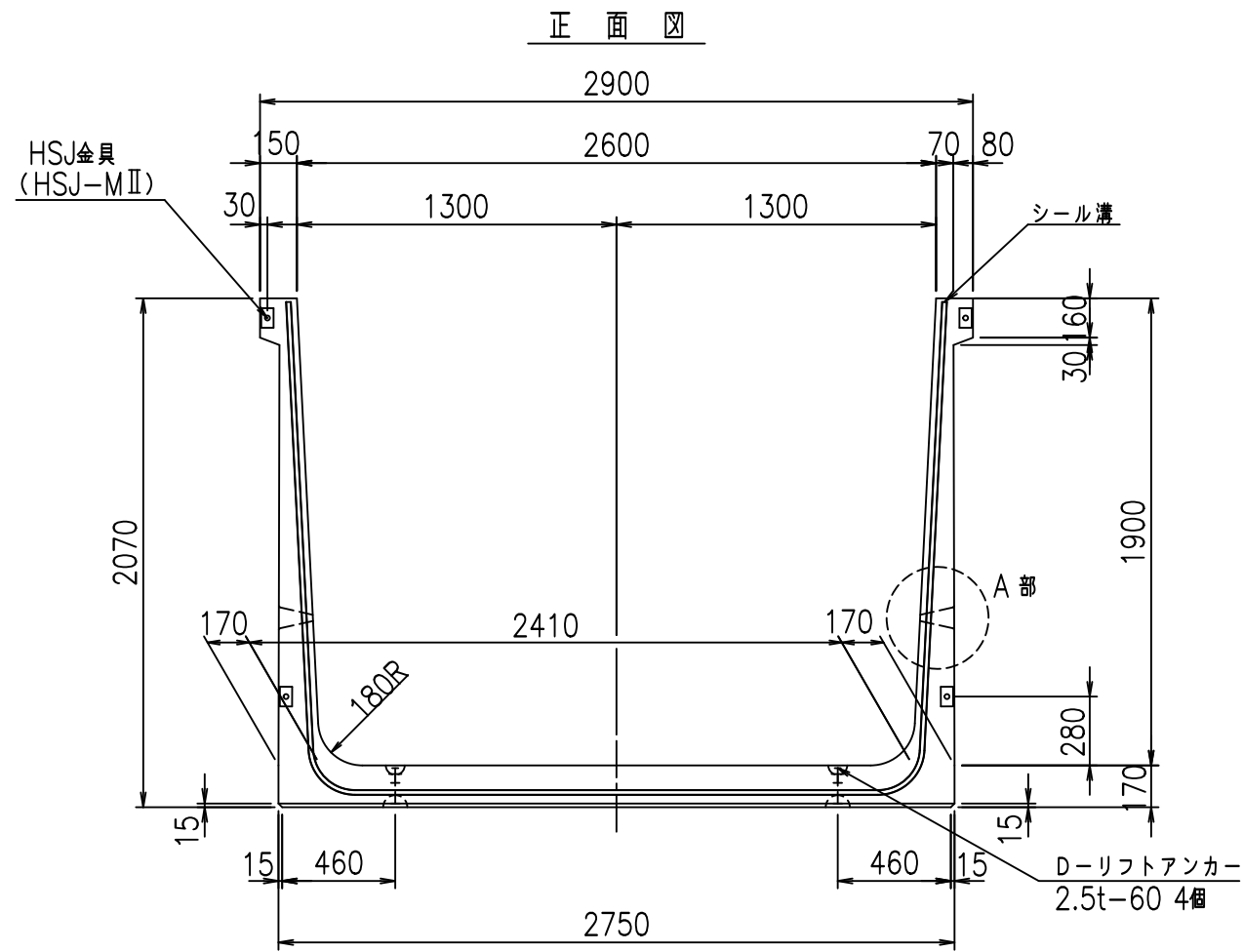
コンクリート設計基準強度 35 N/mm<sup>2</sup>

名称	HSフリーム (排水路)			規格	1900×2500×2000		
年月日	H19. 3.28	縮尺	1:30	区分	製品図	図番	98000029-775-00
部長	田中	課長	藤原	照査	藤田	設計	小山
						製図	伊藤 co

2022/7/8: 社名表示の変更  
 2022/7/12: 図番の変更 (S-07000633)

VERTEX ベルテクス株式会社





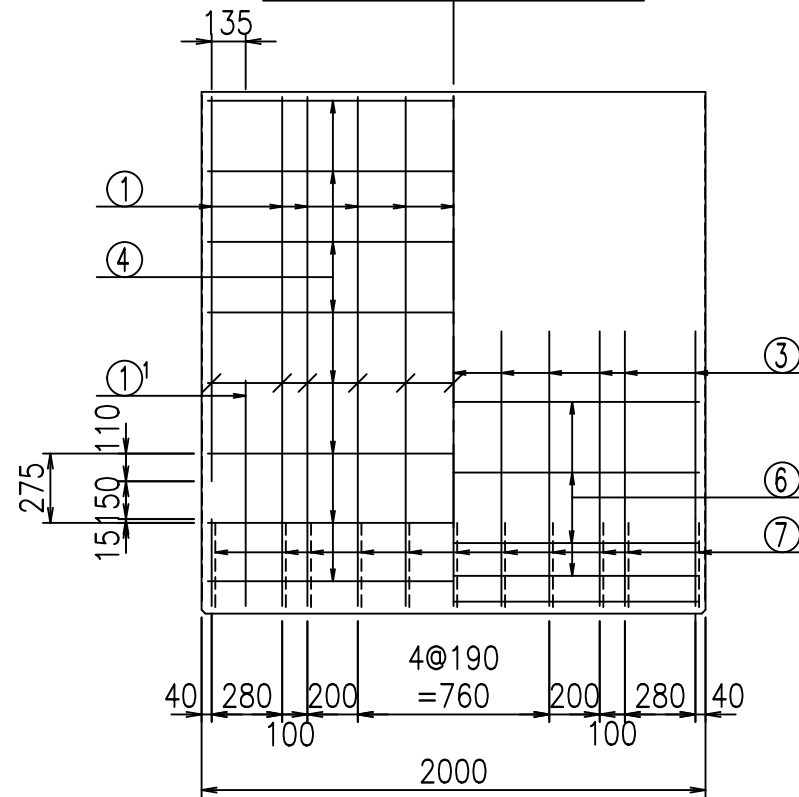
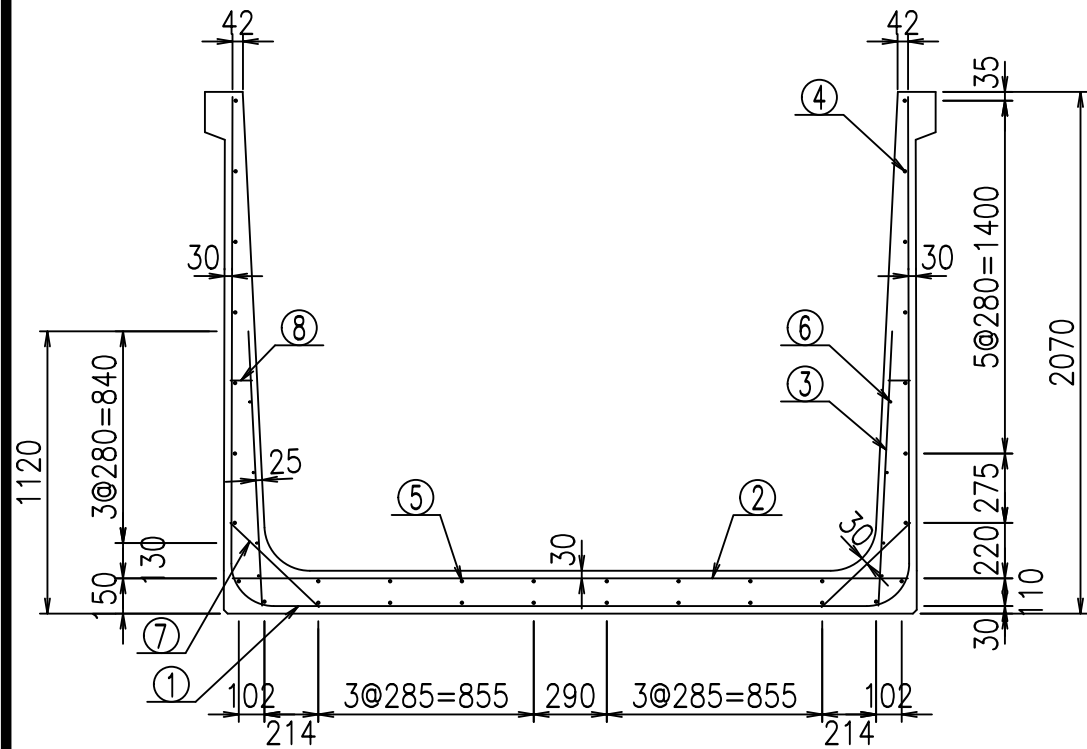
コンクリート設計基準強度 35 N/mm<sup>2</sup>

名称	HSフリーム (排水路)			規格	1900×2600×2000		
年月日	H19. 3.28	縮尺	1:30	区分	製品図	図番	98000029-777-00
部長	田中	課長	藤原	照査	藤田	設計	小山
						製図	伊藤 co

2022/7/8: 社名表示の変更  
 2022/7/12: 図番の変更 (S-07000634)

VERTEX ベルテクス株式会社

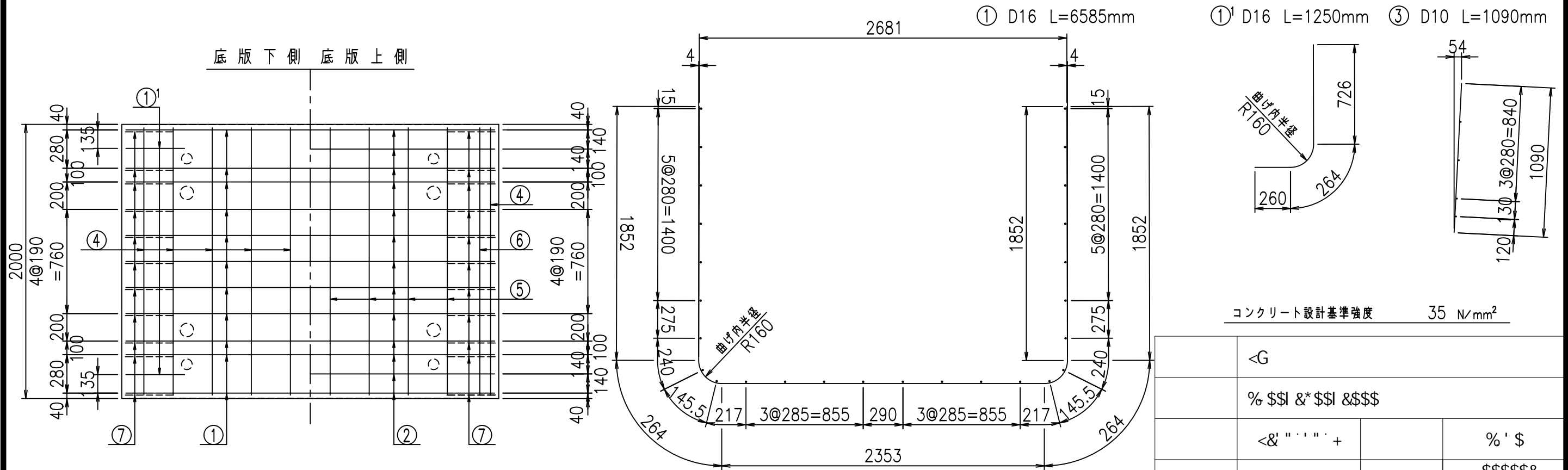
側壁外側 側壁内側



材料表

名称	径	本数	長さ m	m当り質量 kg	質量 kg	形状
鉄筋 ①	D16	11	6.585	1.560	112.999	┌
" ①'	D16	4	1.250	1.560	7.800	└
" ②	D13	13	2.680	0.995	34.666	—
" ③	D10	22	1.090	0.560	13.429	
" ④	D10	26	1.950	0.560	28.392	—
" ⑤	D10	8	1.950	0.560	8.736	—
" ⑥	D6	8	1.950	0.249	3.884	—
" ⑦	D13	22	0.485	0.995	10.617	/
" ⑧	D10	22	0.085	0.560	1.047	—
合計					221.570	kg
コンクリート体積				1.9278	m <sup>3</sup>	
製品質量					4655	kg

鉄筋加工図

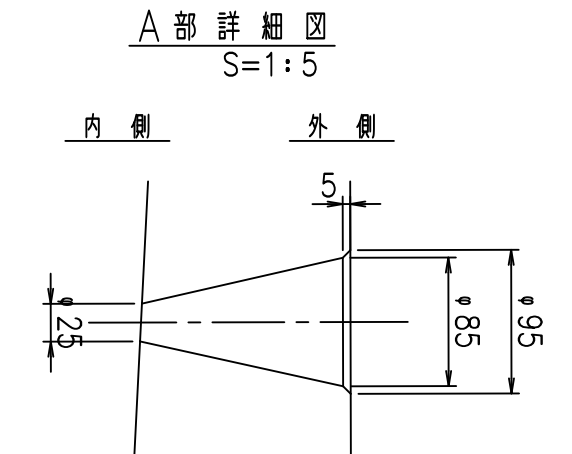
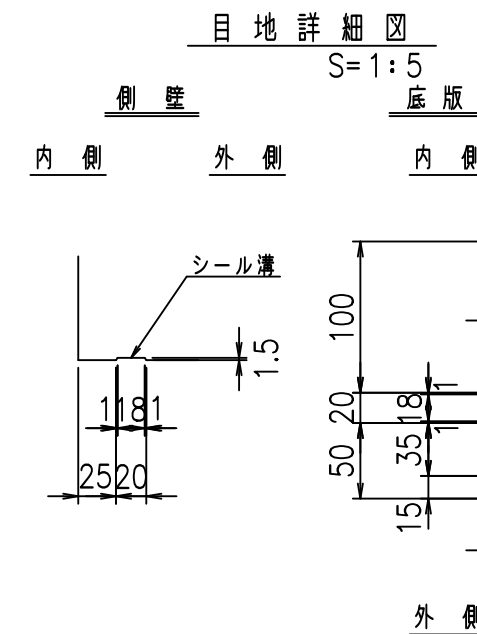
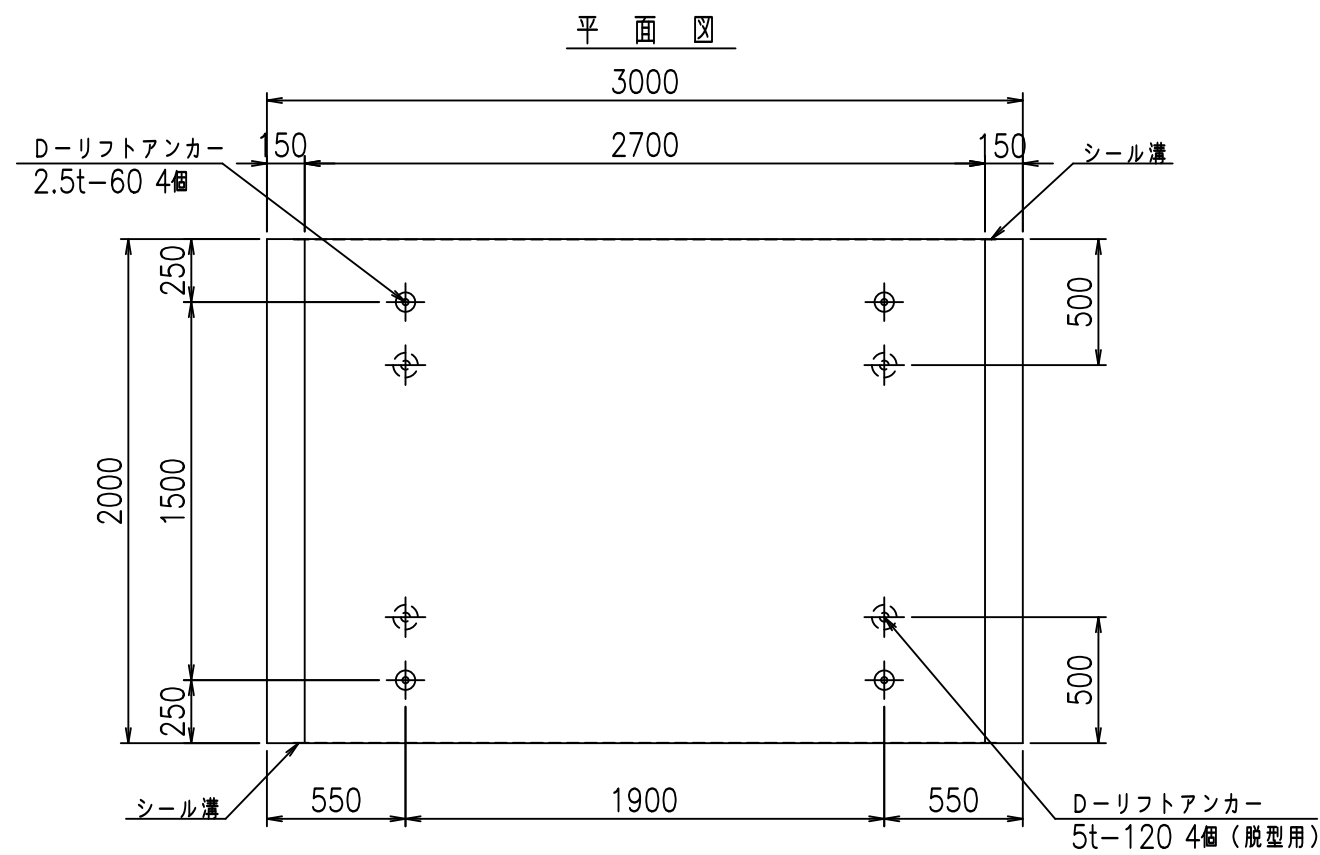
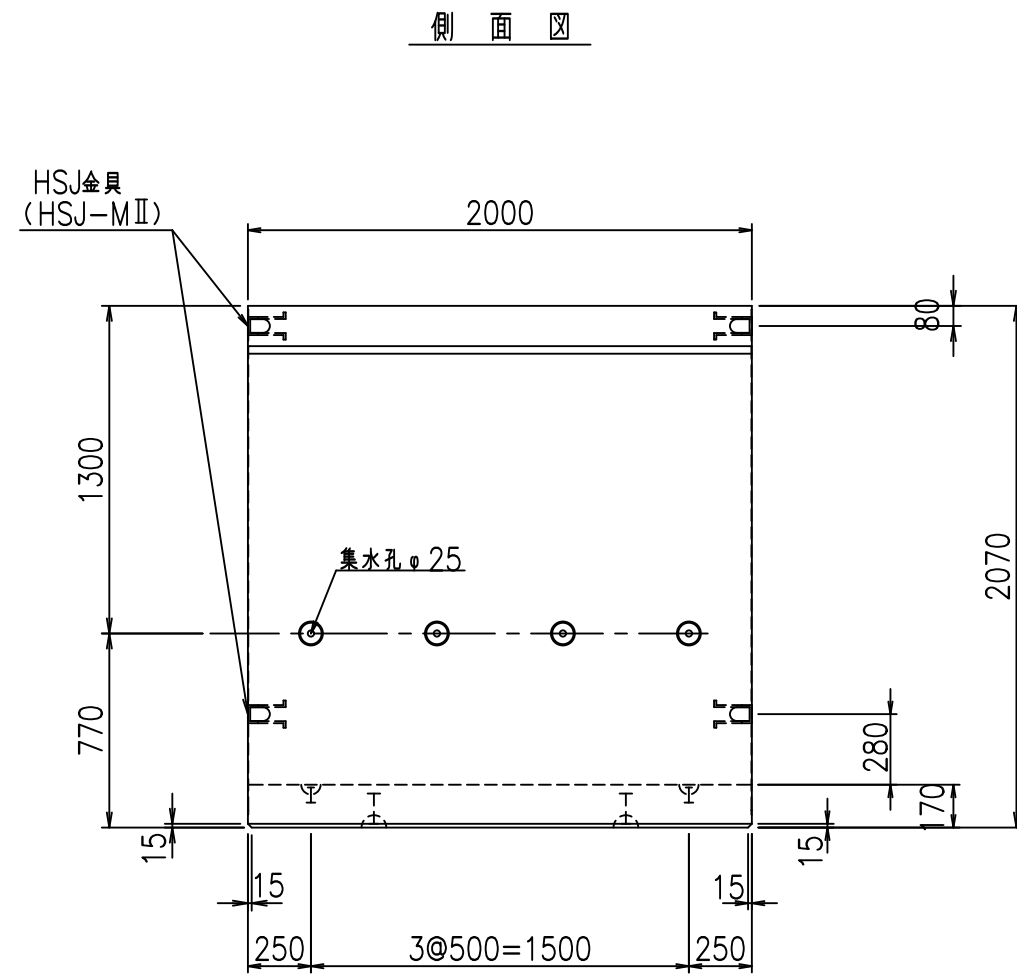
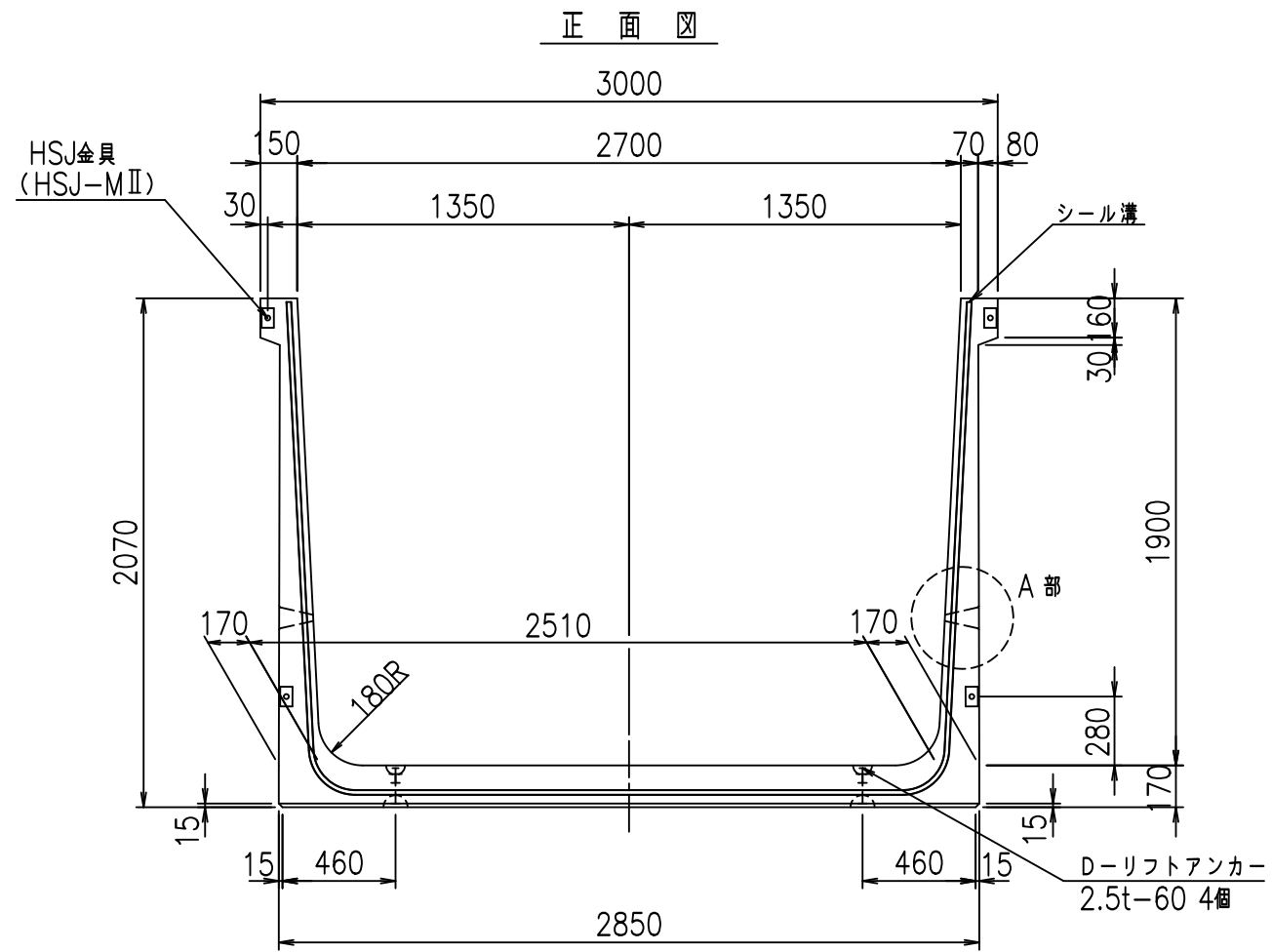


コンクリート設計基準強度 35 N/mm<sup>2</sup>

<G	
% \$\$! &* \$\$! &\$\$\$	
<& " ' ' ' +	% ' \$
	-, \$\$\$\$\$&- ! ++, ! \$\$

VERTEX ベルテクス株式会社



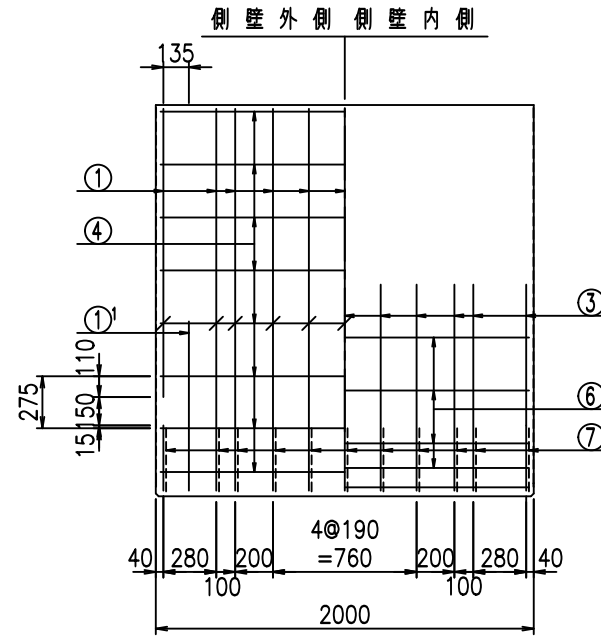
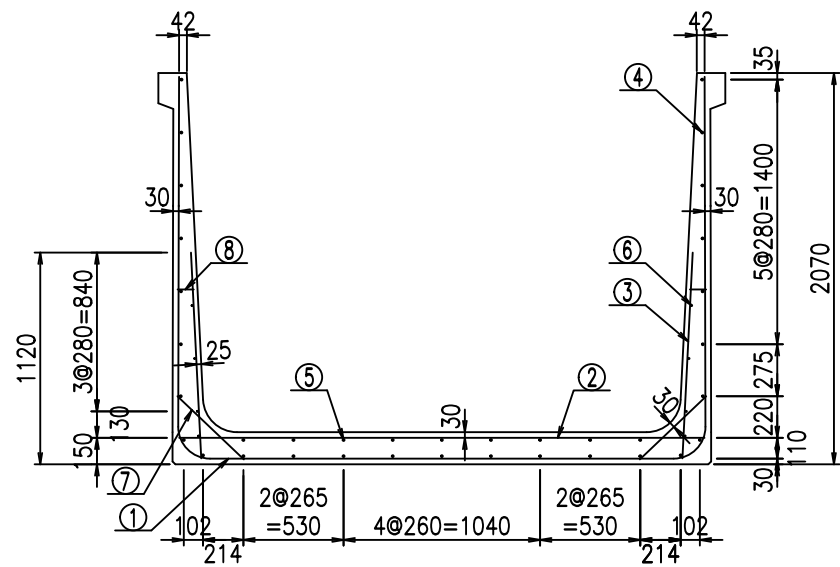


コンクリート設計基準強度 35 N/mm<sup>2</sup>

名称	HSフリーム (排水路)			規格	1900×2700×2000		
年月日	H19. 3.28	縮尺	1:30	区分	製品図	図番	98000029-779-00
部長	田中	課長	藤原	照査	藤田	設計	小山
						製図	伊藤 co

2022/7/8: 社名表示の変更  
 2022/7/12: 図番の変更 (S-07000635)

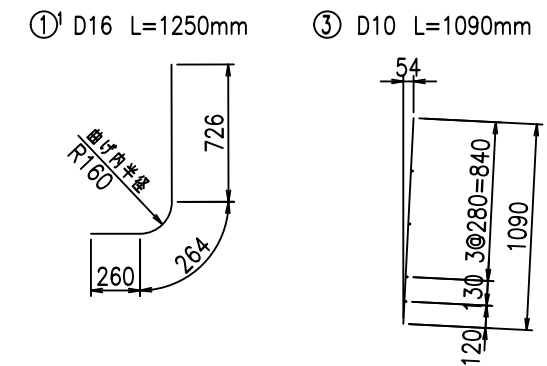
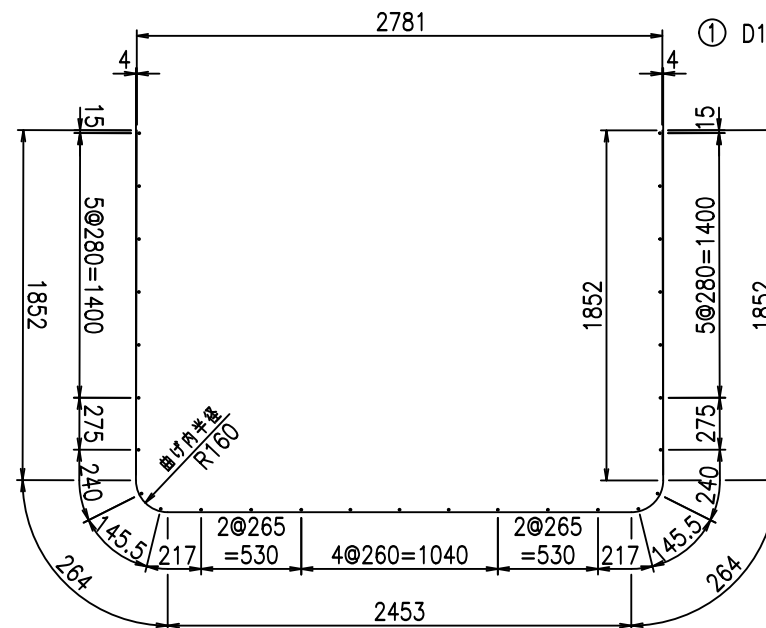
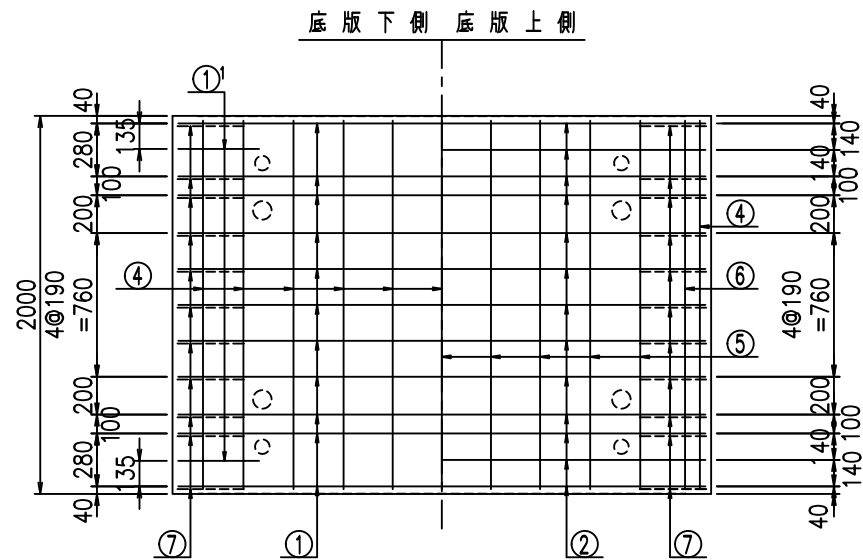
VERTEX ベルテクス株式会社



材料表

名称	径	本数	長さ m	m <sup>2</sup> 当り質量 kg	質量 kg	形状
鉄筋 ①	D16	11	6.685	1.560	114.715	┌
" ①	D16	4	1.250	1.560	7.800	└
" ②	D13	13	2.780	0.995	35.959	—
" ③	D10	22	1.090	0.560	13.429	
" ④	D10	27	1.950	0.560	29.484	—
" ⑤	D10	9	1.950	0.560	9.828	—
" ⑥	D6	8	1.950	0.249	3.884	—
" ⑦	D13	22	0.485	0.995	10.617	/
" ⑧	D10	22	0.085	0.560	1.047	—
合計					226.763	kg
コンクリート体積				1.9618	m <sup>3</sup>	
製品質量					4740	kg

鉄筋加工図



コンクリート設計基準強度 35 N/mm<sup>2</sup>

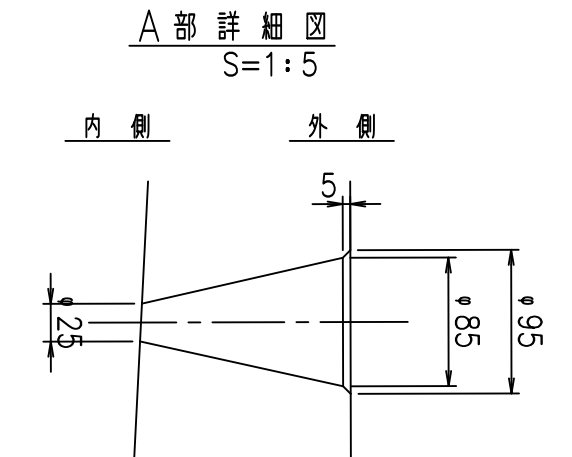
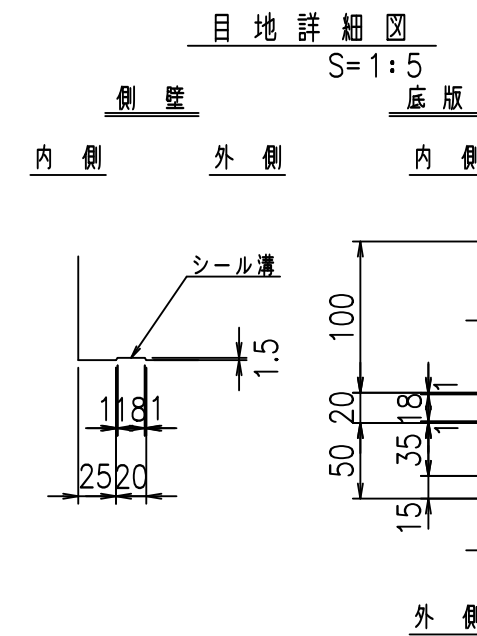
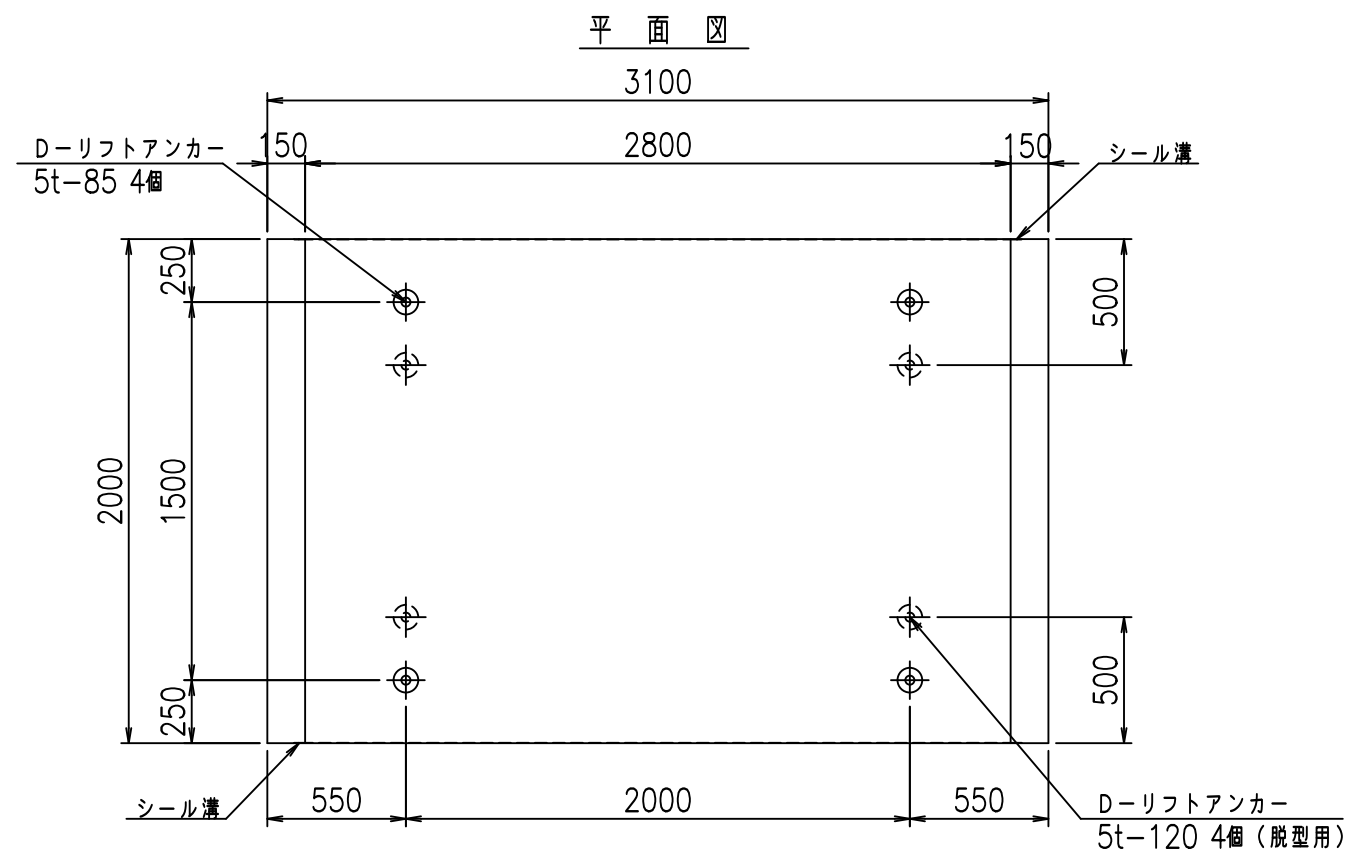
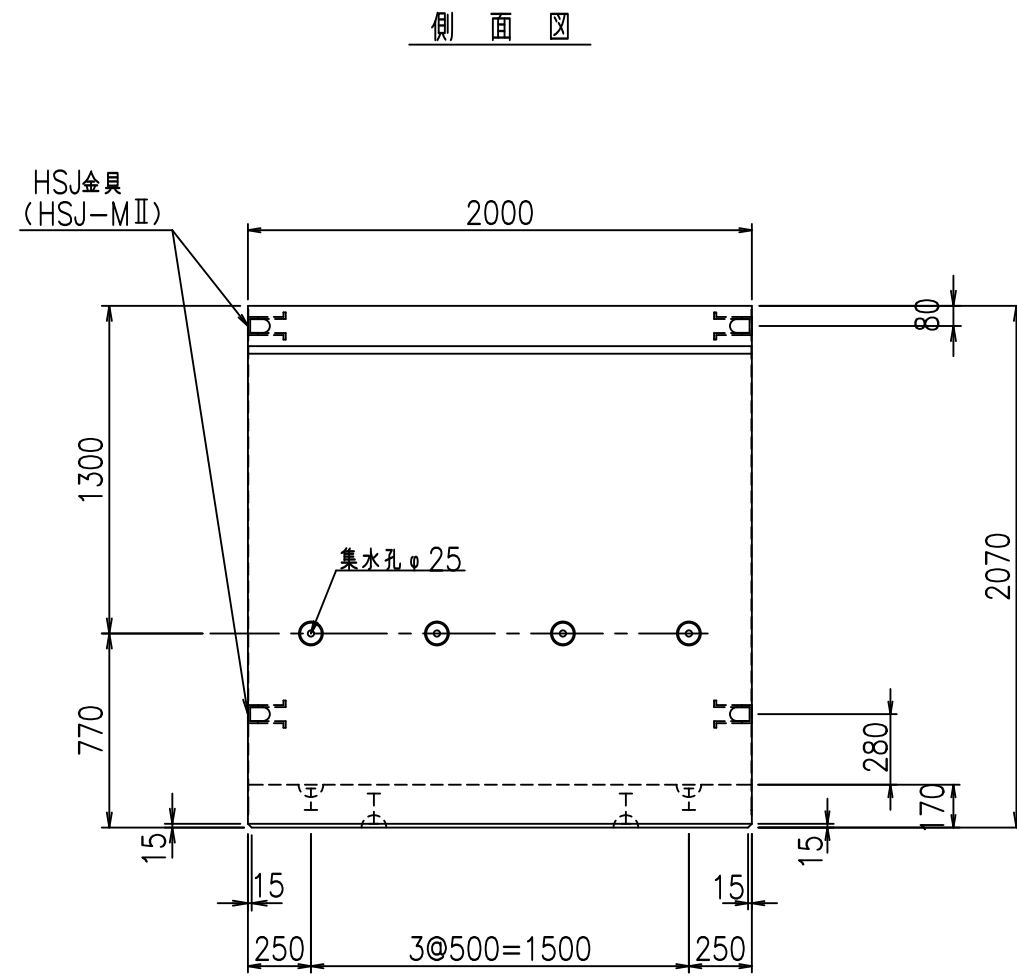
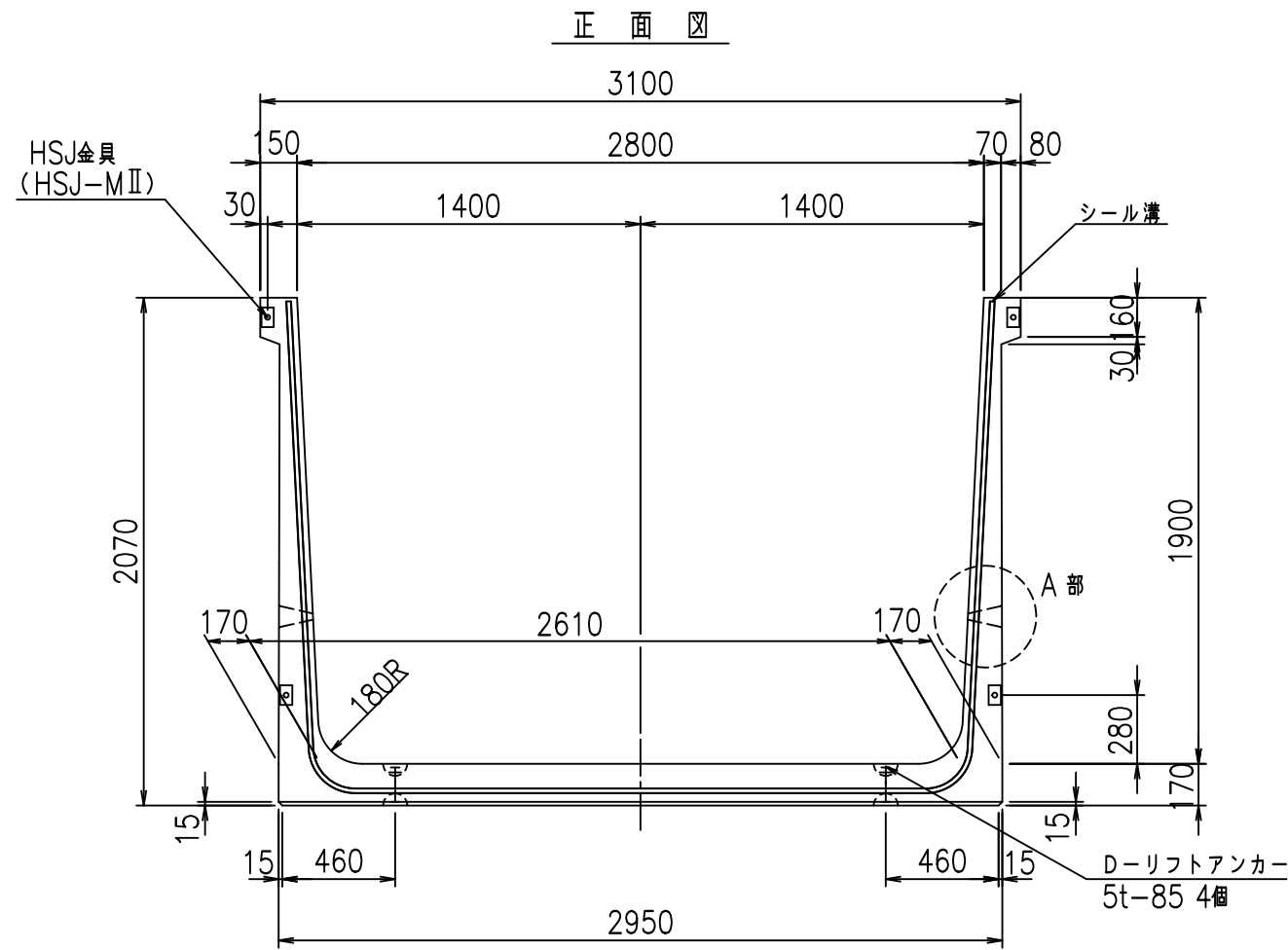
<G	
% \$\$! &+\$\$! &\$\$\$	
<& " ' ' ' +	%( \$
	-, \$\$\$\$\$&- !+, \$! \$\$

VERTEX ベルテクス株式会社

&\$\$&#+#,

&\$\$&#+#%&

FIG %\$\$\$\$% (-七

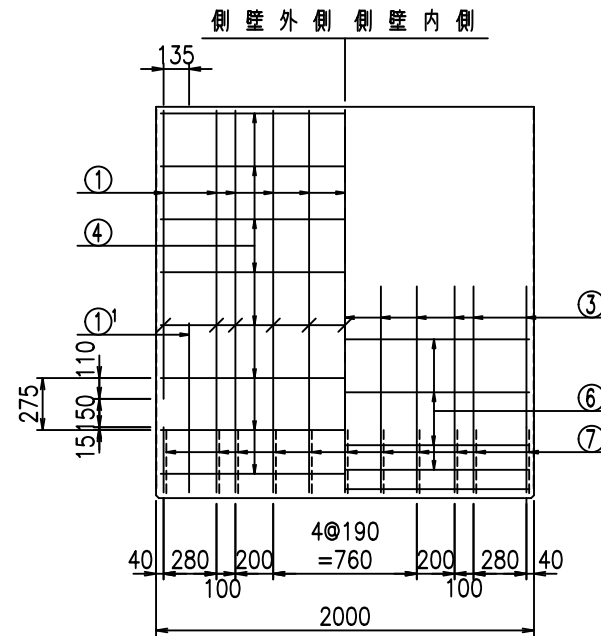
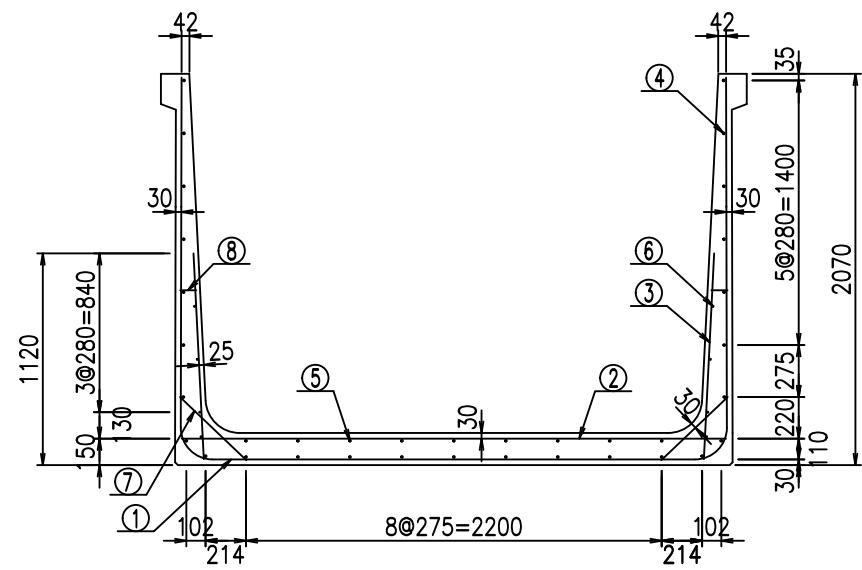


コンクリート設計基準強度 35 N/mm<sup>2</sup>

名称	HSフリーム (排水路)			規格	1900×2800×2000		
年月日	H19. 3.28	縮尺	1:30	区分	製品図	図番	98000029-781-00
部長	田中	課長	藤原	照査	藤田	設計	小山
						製図	伊藤 co

2022/7/8: 社名表示の変更  
 2022/7/12: 図番の変更 (S-07000636)

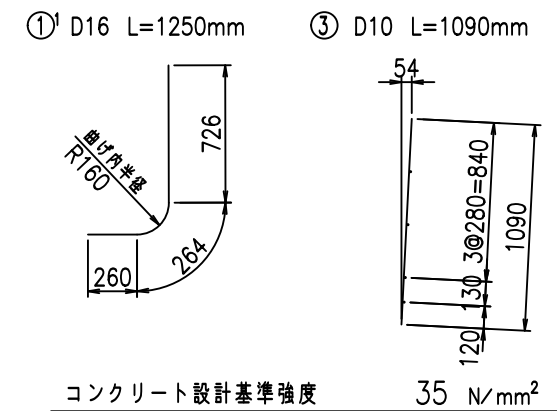
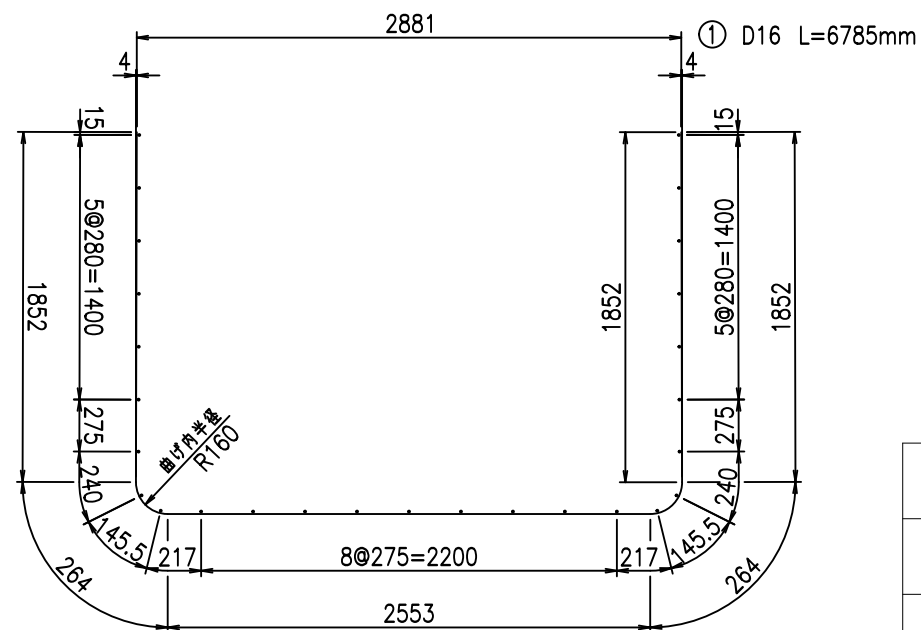
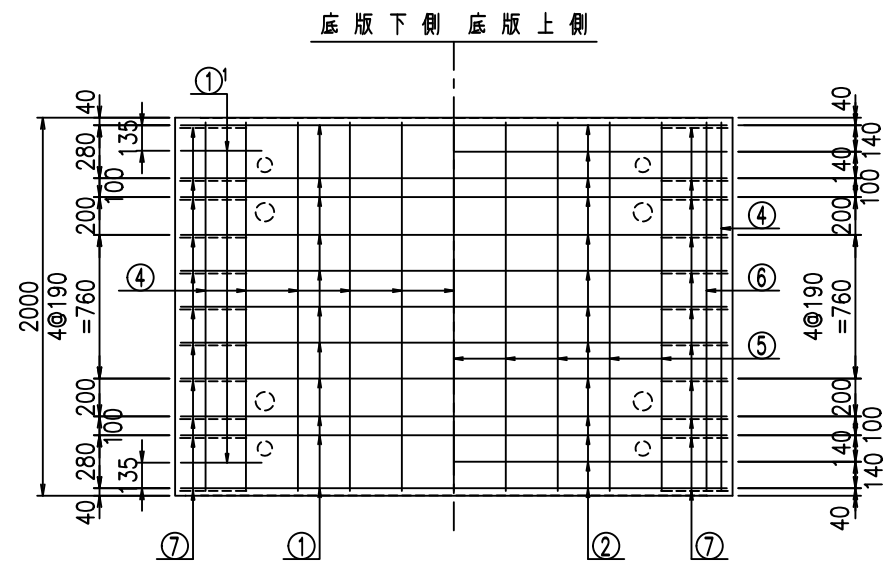
VERTEX ベルテクス株式会社



材料表

名称	径	本数	長さ m	m <sup>3</sup> 当り 質量 kg	質量 kg	形状
鉄筋 ①	D16	11	6.785	1.560	116.431	┌
" ①'	D16	4	1.250	1.560	7.800	└
" ②	D13	13	2.880	0.995	37.253	—
" ③	D10	22	1.090	0.560	13.429	
" ④	D10	27	1.950	0.560	29.484	—
" ⑤	D10	9	1.950	0.560	9.828	—
" ⑥	D6	8	1.950	0.249	3.884	—
" ⑦	D13	22	0.485	0.995	10.617	/
" ⑧	D10	22	0.085	0.560	1.047	—
合計					229.773	kg
コンクリート体積				1.9958	m <sup>3</sup>	
製品質量					4820	kg

鉄筋加工図



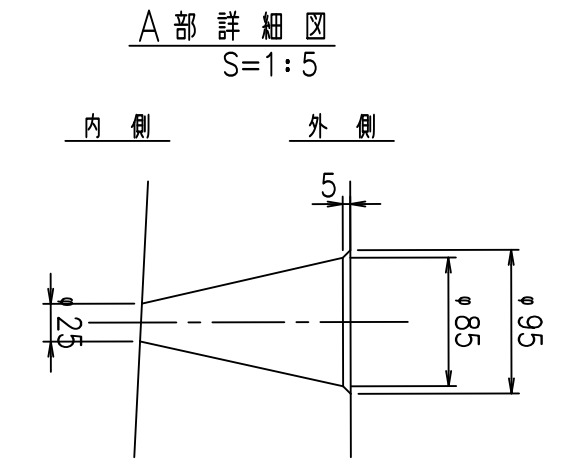
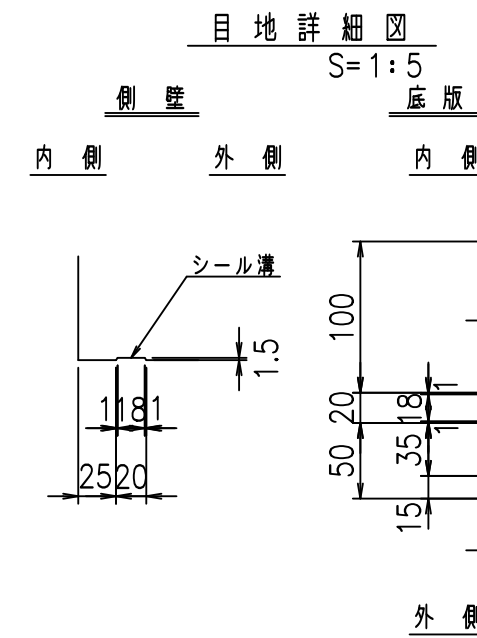
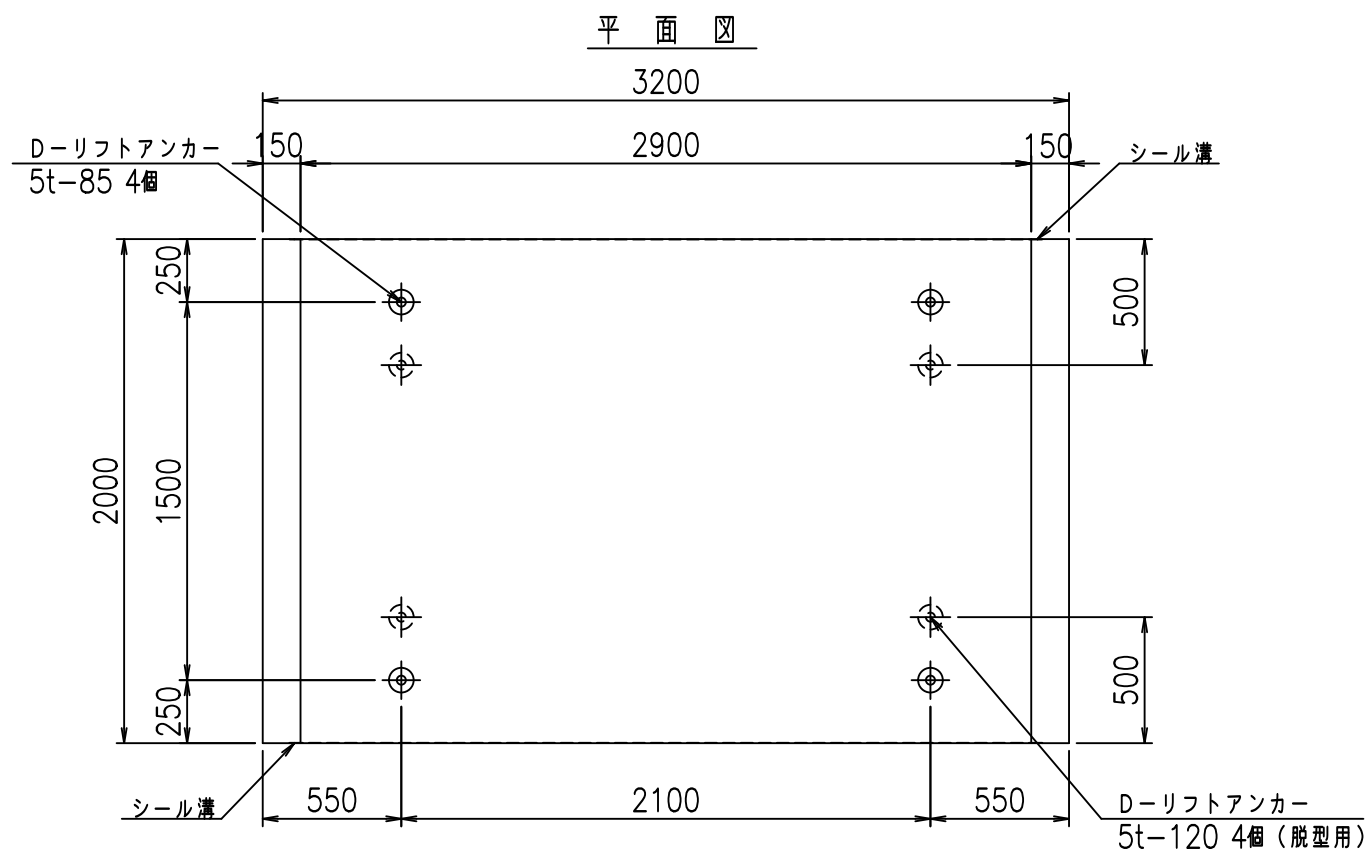
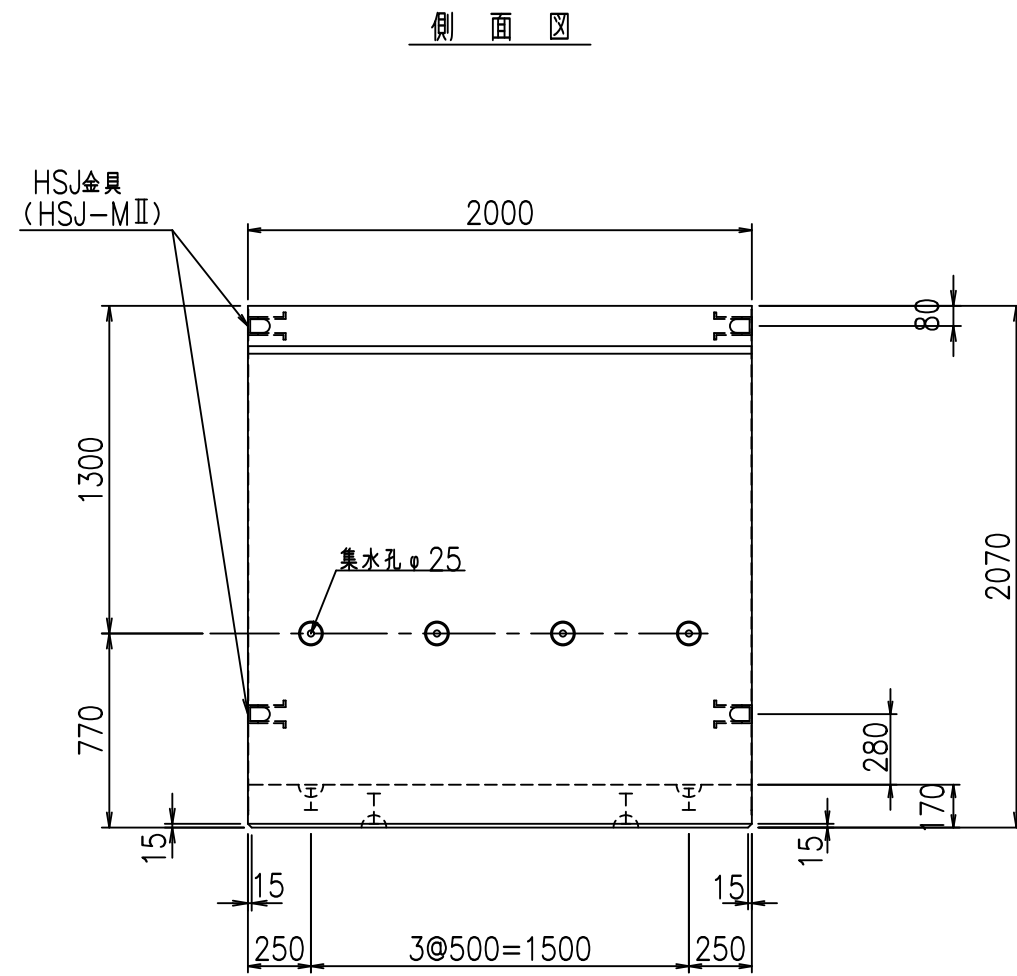
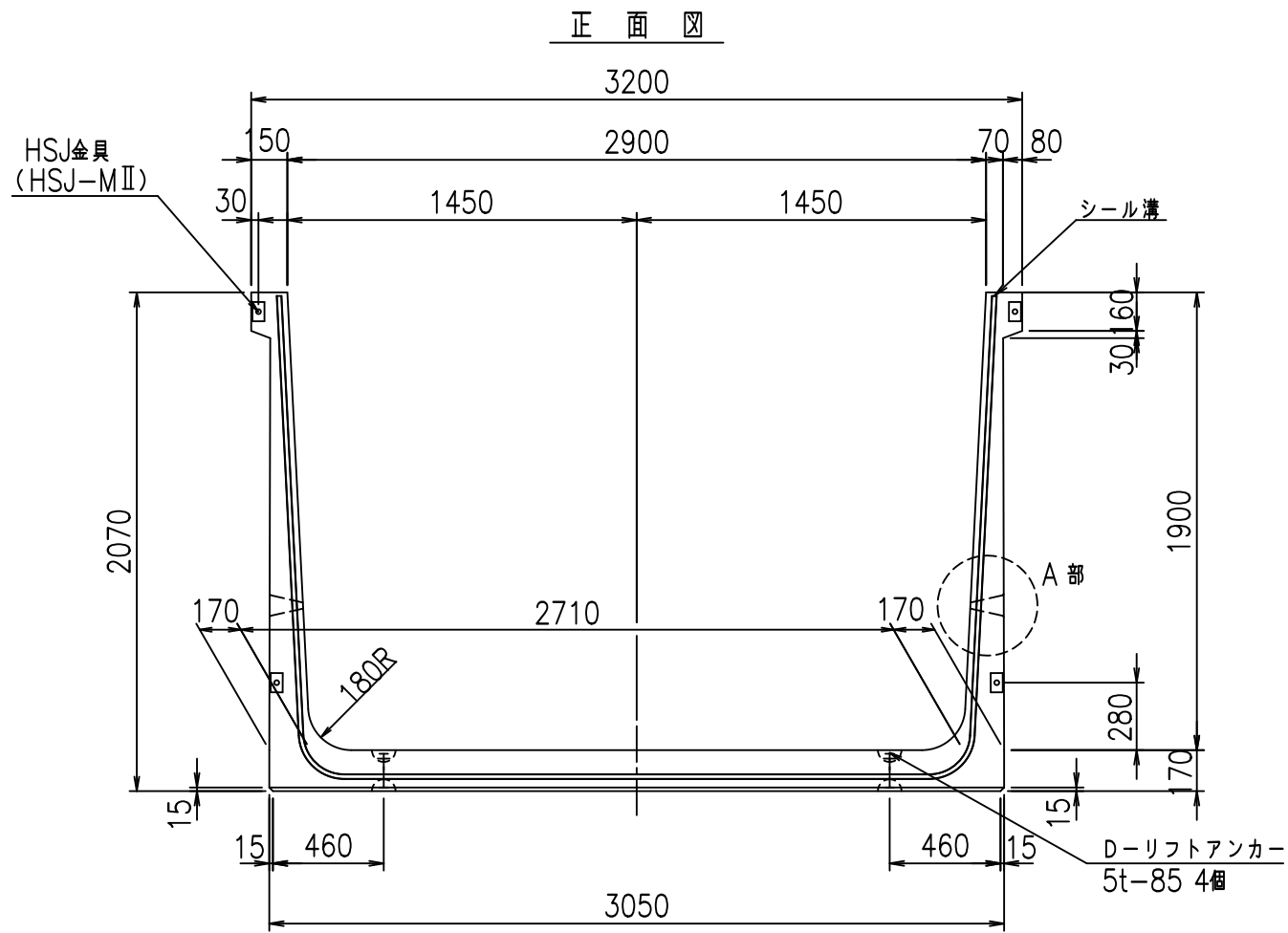
<G	
% \$\$! & \$\$! & \$\$\$	
<& " ' ' ' +	%( \$
	-, \$\$\$\$\$&- ! +, & \$\$

VERTEX ベルテクス株式会社

&\$\$&#+#,

&\$\$&#+#%&

FIG %\$\$\$\$) \$L

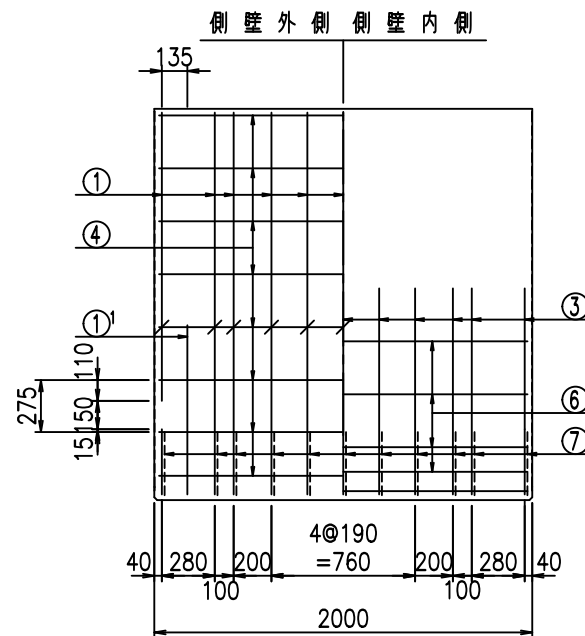
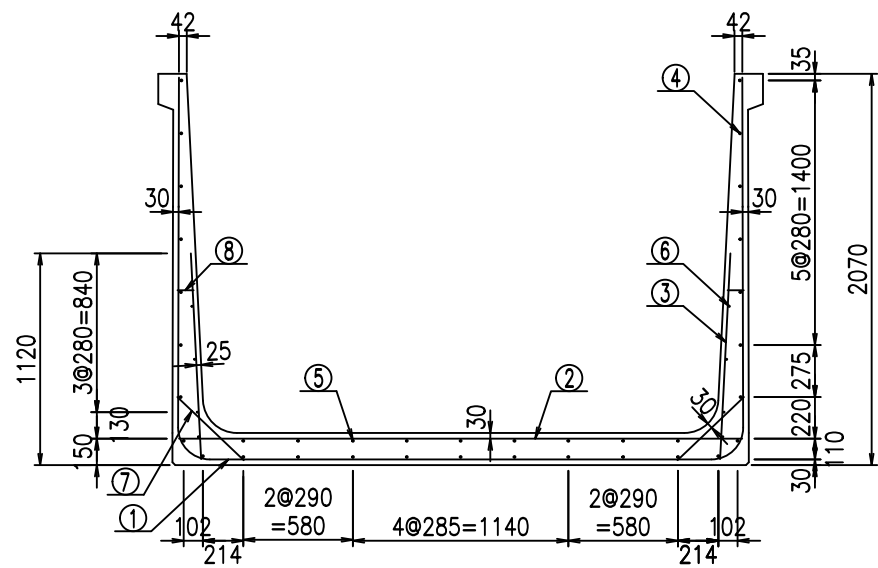


コンクリート設計基準強度 35 N/mm<sup>2</sup>

名称	HSフリーム (排水路)			規格	1900×2900×2000		
年月日	H19. 3.28	縮尺	1:30	区分	製品図	図番	98000029-783-00
部長	田中	課長	藤原	照査	藤田	設計	小山
						製図	伊藤 co

2022/7/8: 社名表示の変更  
 2022/7/12: 図番の変更 (S-07000637)

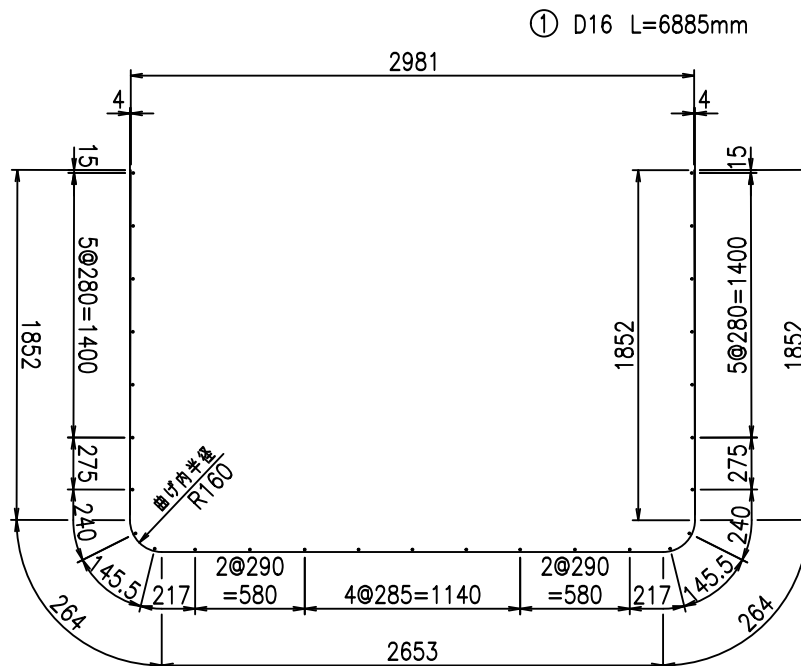
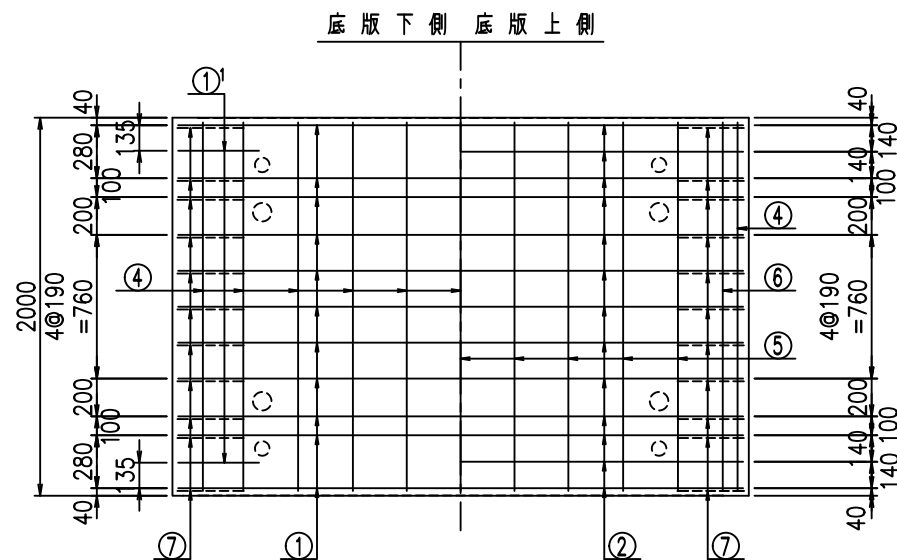
VERTEX ベルテクス株式会社



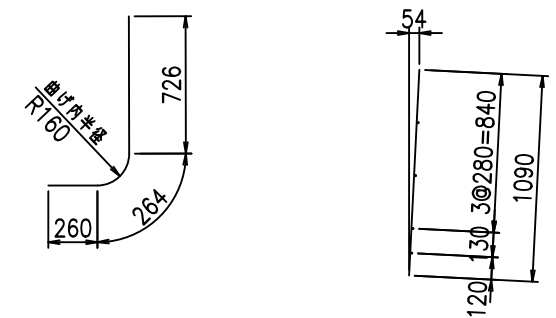
材料表

名称	径	本数	長さ m	m <sup>当り</sup> 質量 kg	質量 kg	形状
鉄筋 ①	D16	11	6.885	1.560	118.147	┌
" ①	D16	4	1.250	1.560	7.800	└
" ②	D13	13	2.980	0.995	38.546	—
" ③	D10	22	1.090	0.560	13.429	
" ④	D10	27	1.950	0.560	29.484	—
" ⑤	D10	9	1.950	0.560	9.828	—
" ⑥	D6	8	1.950	0.249	3.884	—
" ⑦	D13	22	0.485	0.995	10.617	/
" ⑧	D10	22	0.085	0.560	1.047	—
合計					232.782	kg
コンクリート体積				2.0298	m <sup>3</sup>	
製品質量				4900	kg	

鉄筋加工図



① D16 L=6885mm      ①' D16 L=1250mm      ③ D10 L=1090mm



コンクリート設計基準強度 35 N/mm<sup>2</sup>

△G	
% \$ \$! & - \$ \$! & \$\$\$	
< & " ' ' ' ' +	% (\$
	-, \$\$\$\$\$\$&- ! +, (! \$\$\$

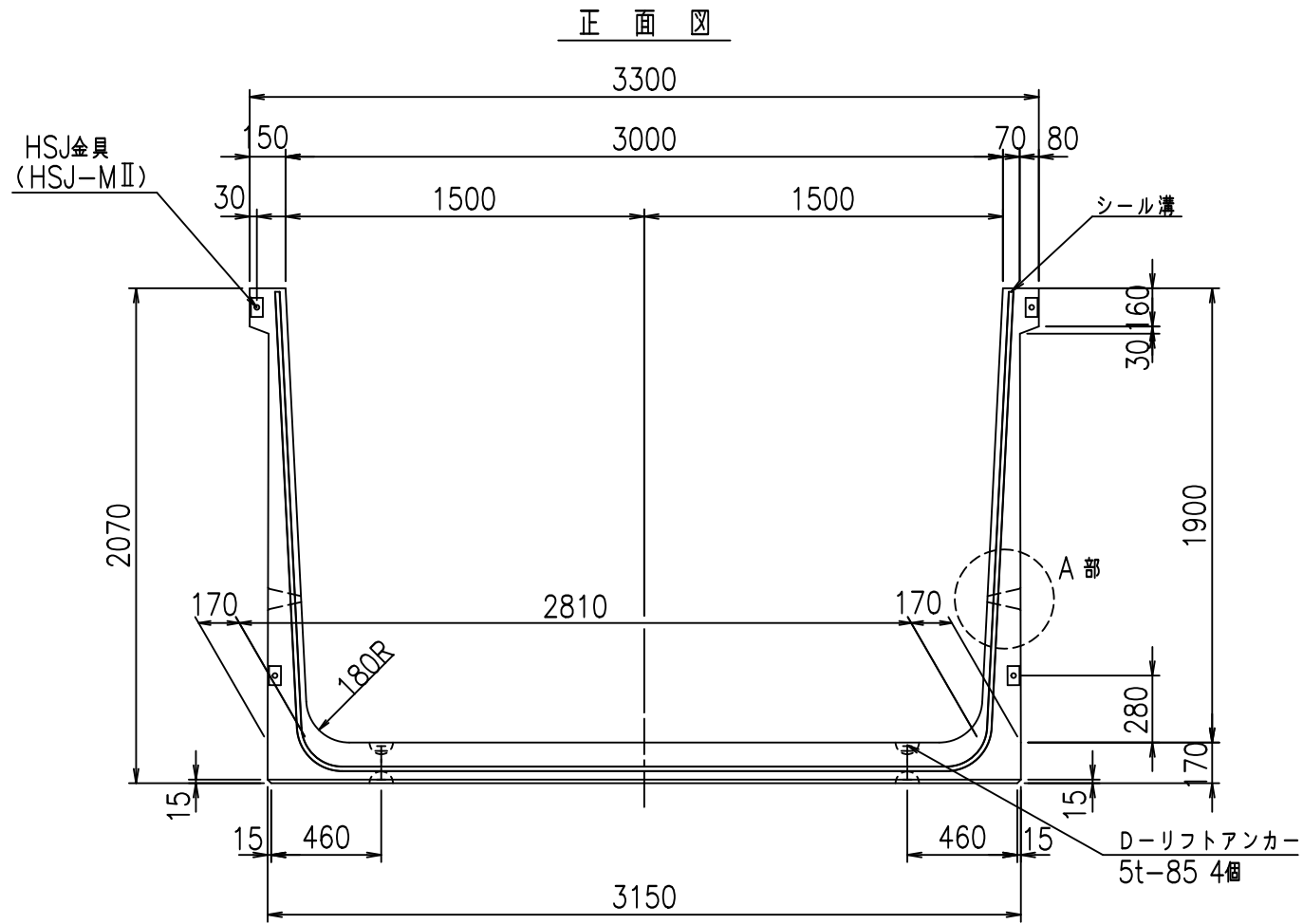
VERTEX ベルテクス株式会社

& \$ & # + #,

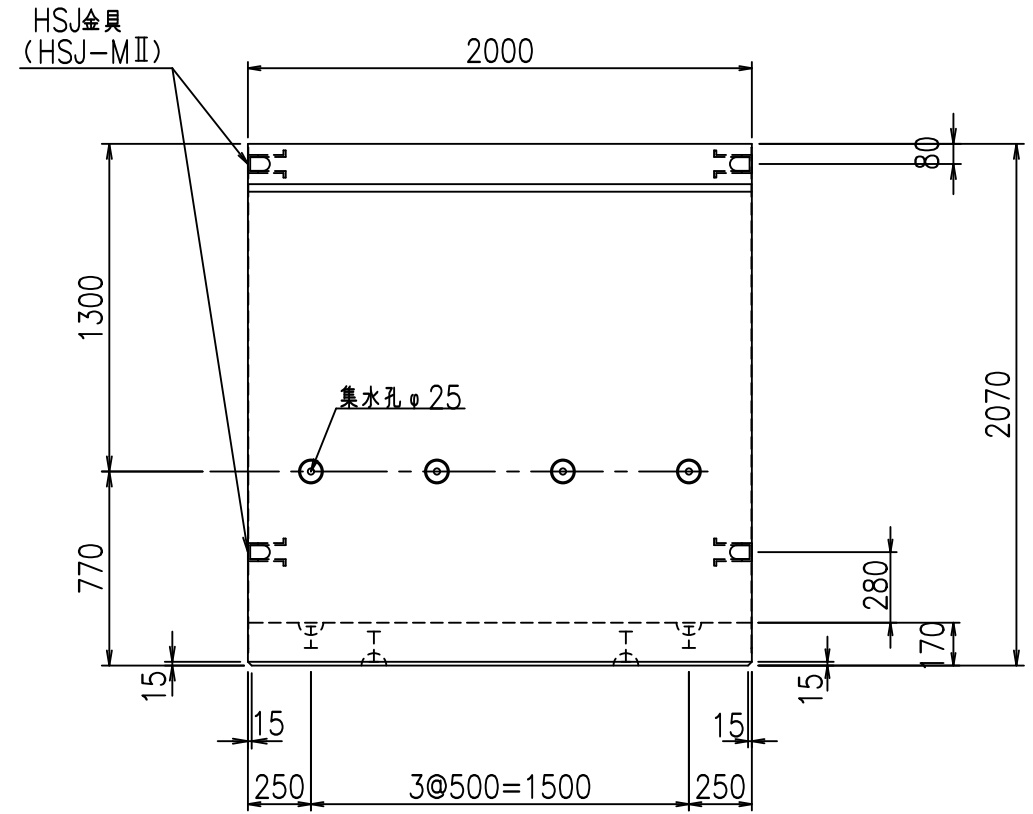
& \$ & # + # % &

FIG % \$ \$ \$ % ) % &

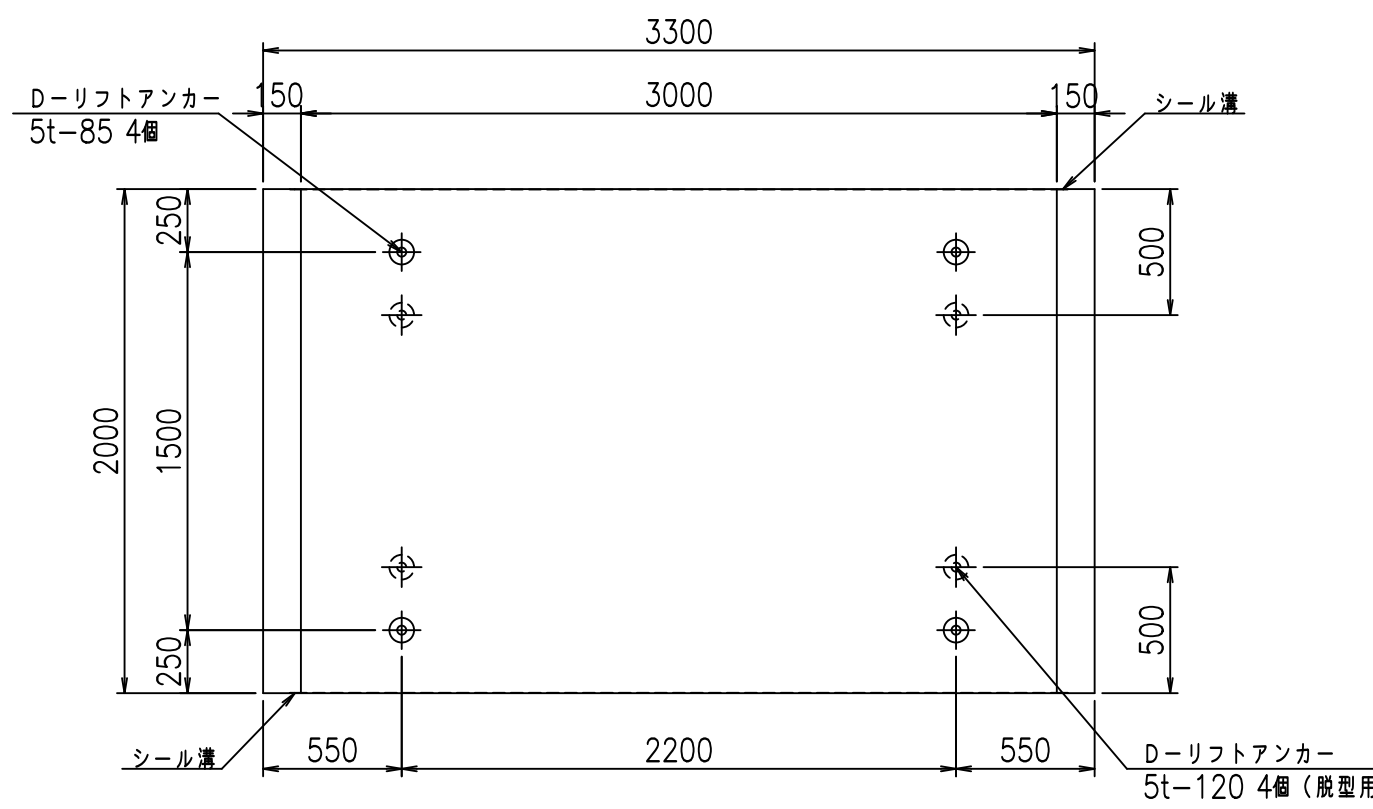
正面図



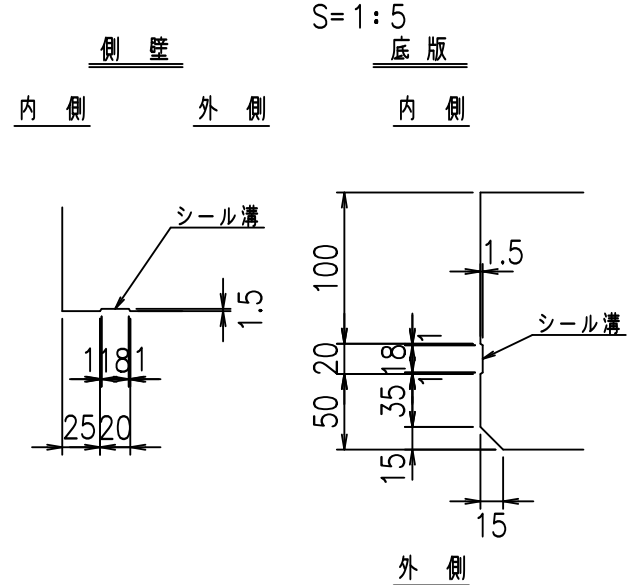
側面図



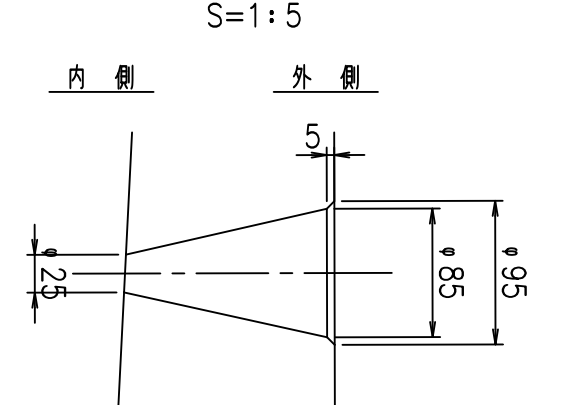
平面図



目地詳細図



A部詳細図

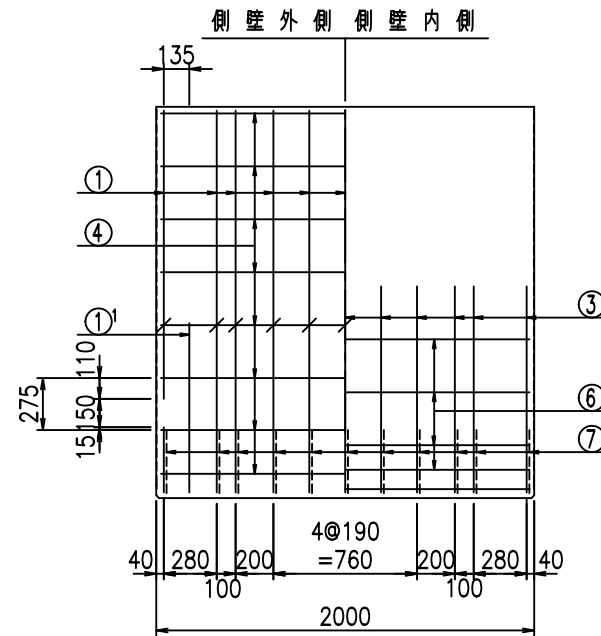
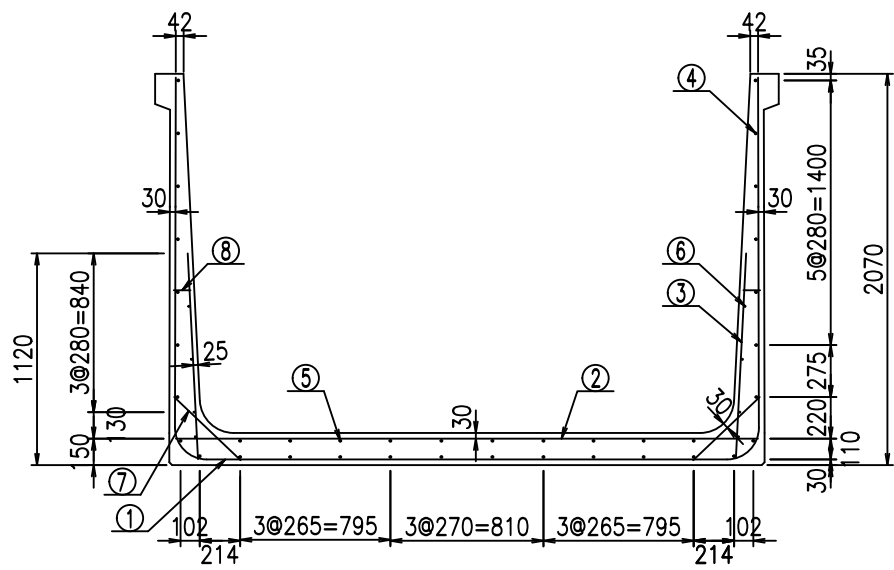


コンクリート設計基準強度 35 N/mm<sup>2</sup>

名称	HSフリーム (排水路)			規格	1900×3000×2000		
年月日	H19. 3.28	縮尺	1:30	区分	製品図	図番	98000029 -785-00
部長	田中	課長	藤原	照査	藤田	設計	小山
						製図	伊藤 co

2022/7/8: 社名表示の変更  
2022/7/12: 図番の変更 (S-07000638)

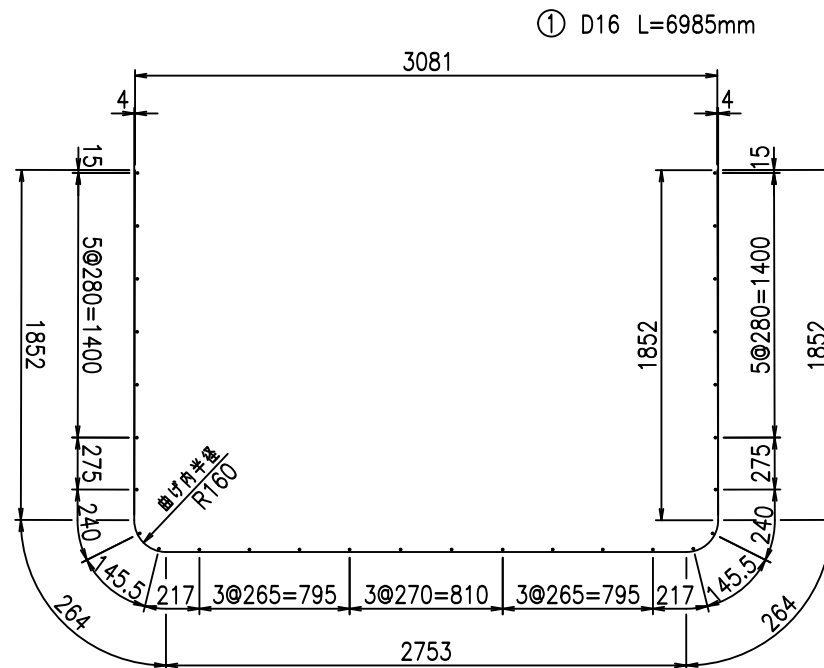
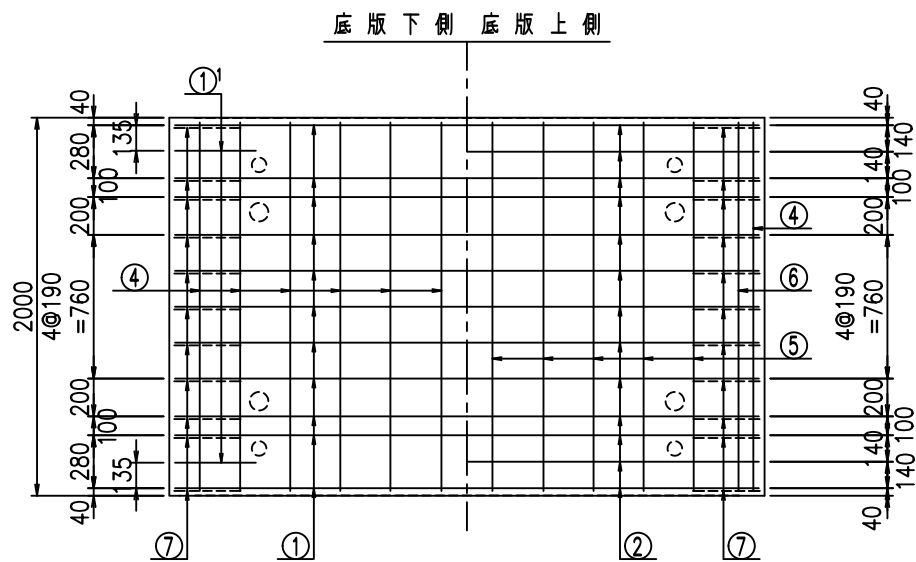
VERTEX ベルテクス株式会社



材料表

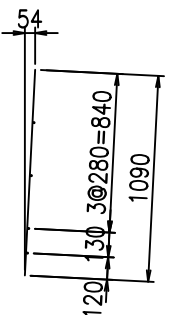
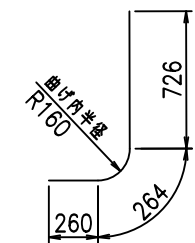
名称	径	本数	長さ m	m <sup>当り</sup> 質量 kg	質量 kg	形状
鉄筋 ①	D16	11	6.985	1.560	119.863	┌
" ①'	D16	4	1.250	1.560	7.800	└
" ②	D13	13	3.080	0.995	39.840	—
" ③	D10	22	1.090	0.560	13.429	┌
" ④	D10	28	1.950	0.560	30.576	—
" ⑤	D10	10	1.950	0.560	10.920	—
" ⑥	D 6	8	1.950	0.249	3.884	—
" ⑦	D13	22	0.485	0.995	10.617	└
" ⑧	D10	22	0.085	0.560	1.047	—
合計					237.976	kg
コンクリート体積				2.0638	m <sup>3</sup>	
製品質量				4985	kg	

鉄筋加工図



①' D16 L=1250mm

③ D10 L=1090mm



コンクリート設計基準強度 35 N/mm<sup>2</sup>

<G	
% \$\$! ' \$\$\$! &\$\$\$	
<& " ' ' ' +	%( \$
	-, \$\$\$\$\$&- ! +, *! \$\$

VERTEX ベルテクス株式会社

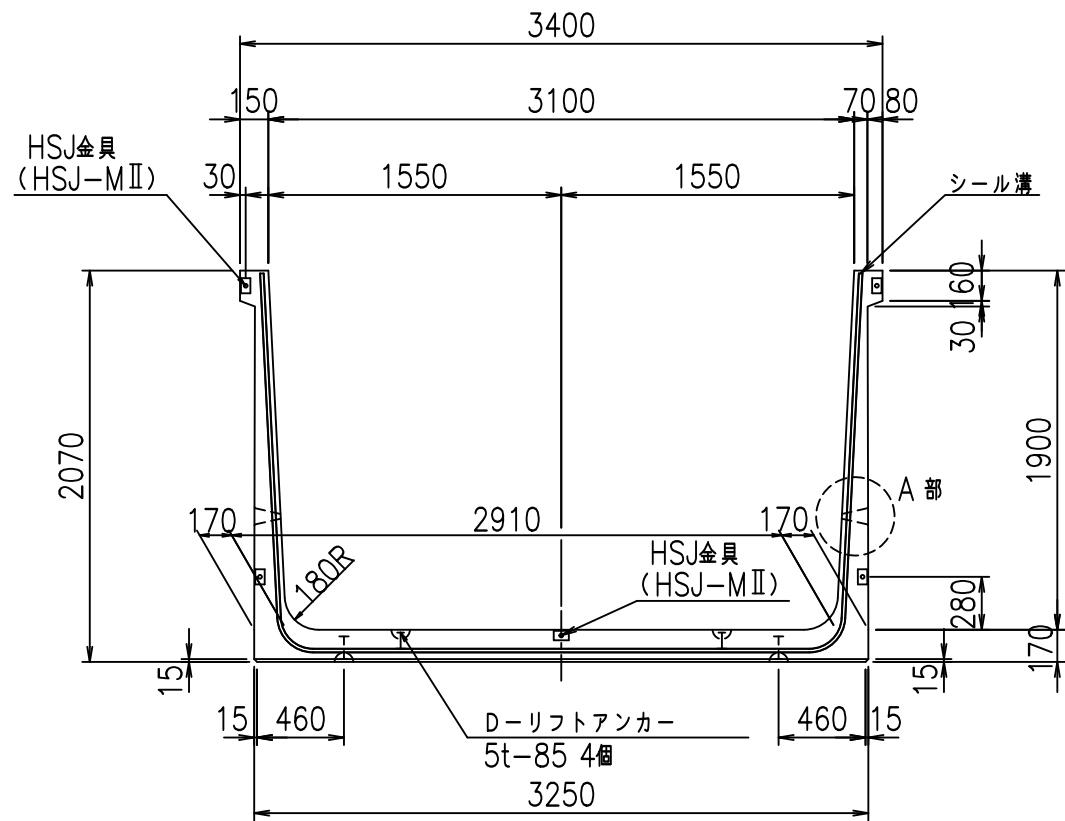
&\$&&#+#

&\$&&#+#%&

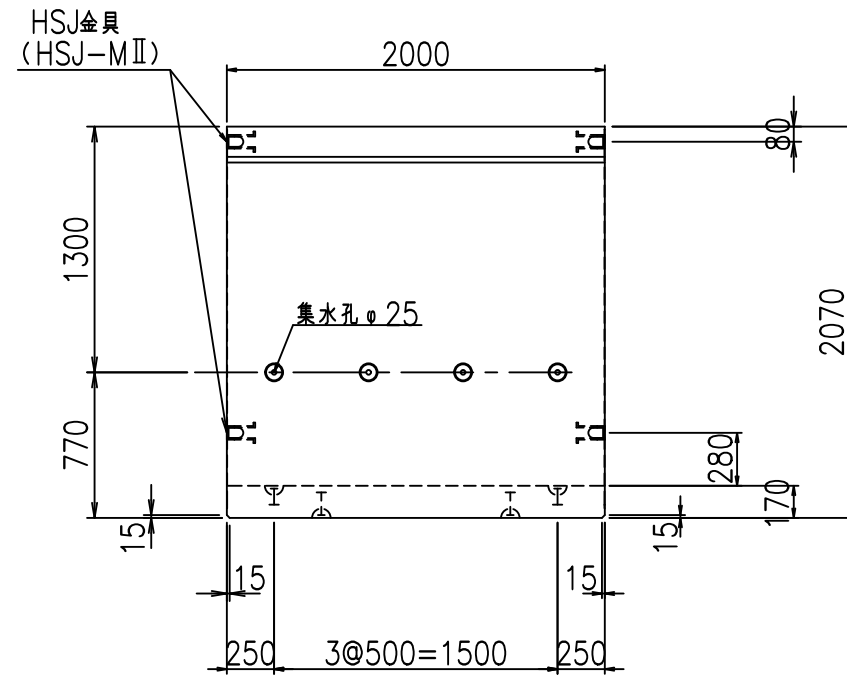
FIG %\$\$\$\$%) &└



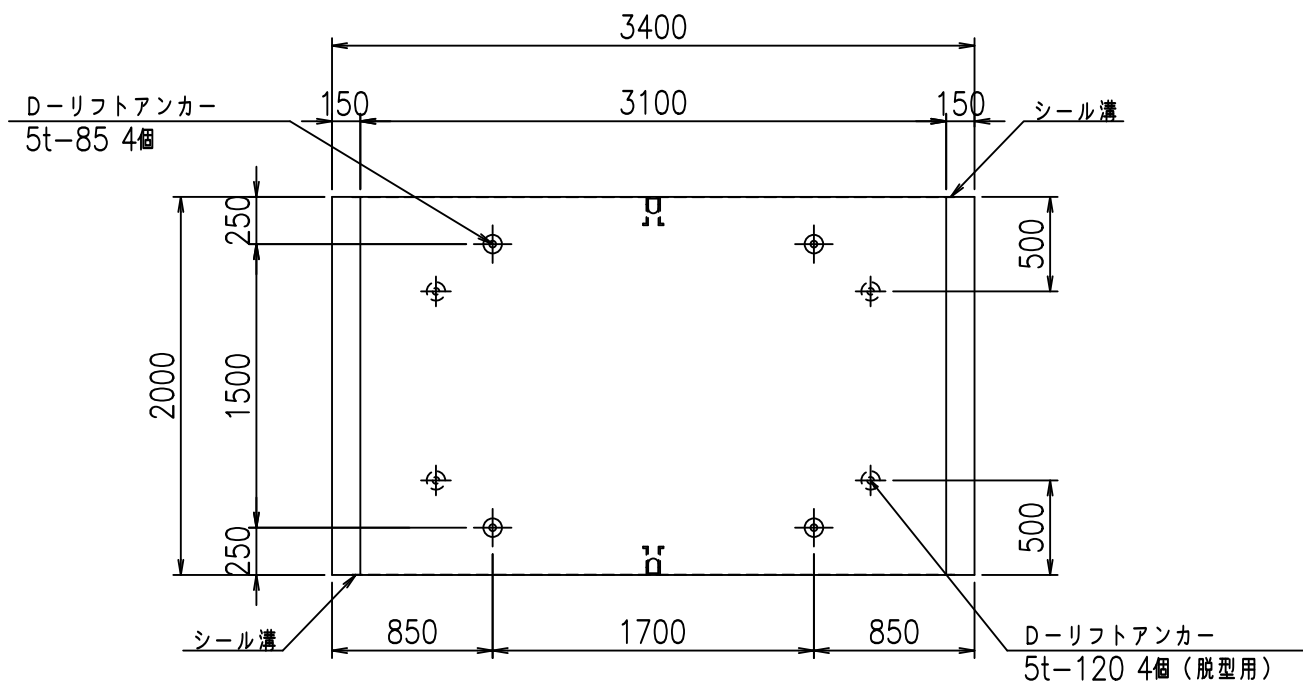
正面図



側面図

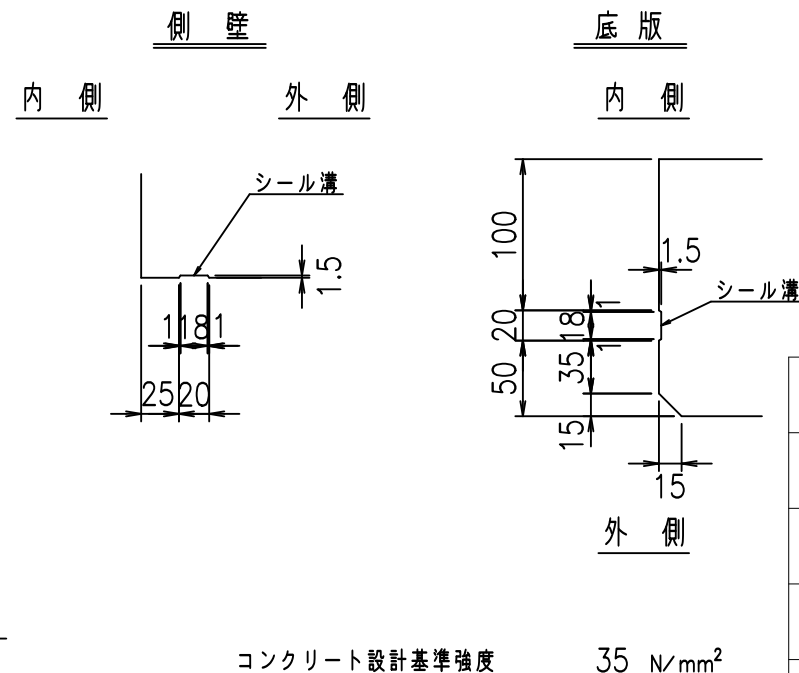


平面図



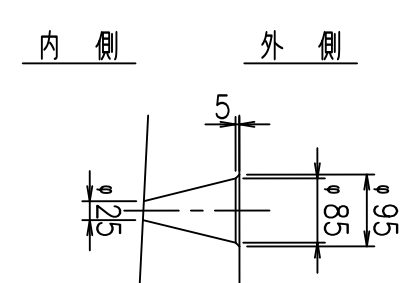
目地詳細図

S=1:5



A部詳細図

S=1:10



コンクリート設計基準強度 35 N/mm<sup>2</sup>

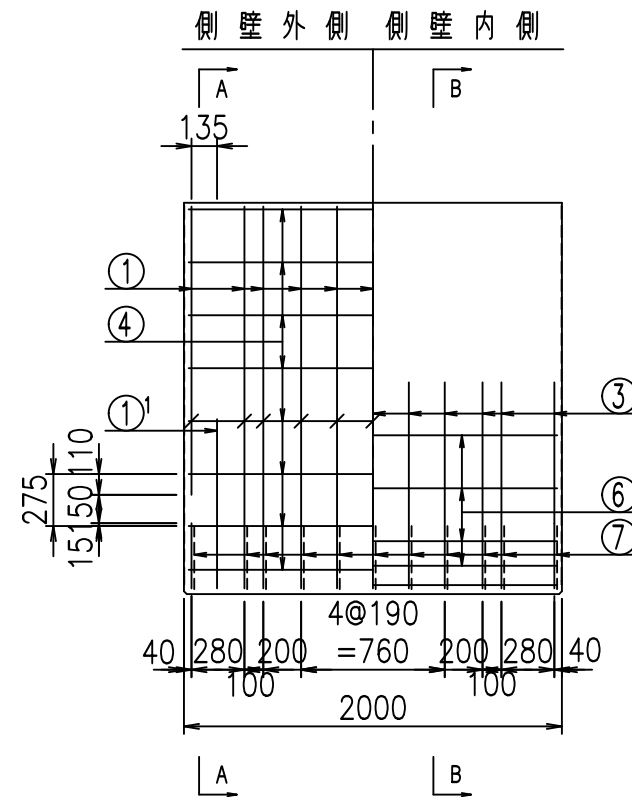
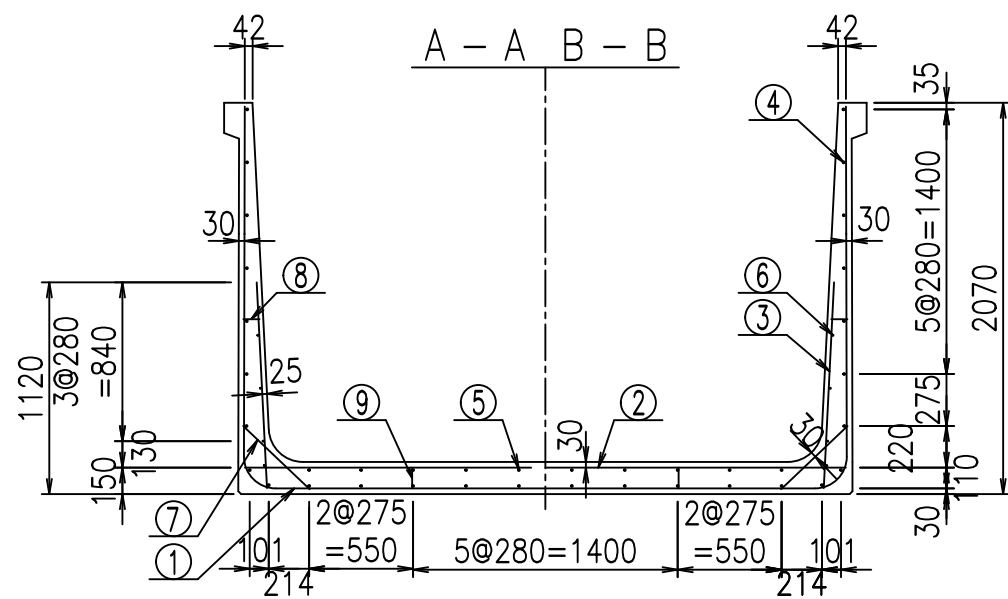
	G fl t	
	% \$ \$! ' % \$ \$! & \$ \$ \$	
	< & " ' ' ' ' %	%( \$
		-, \$ \$ \$ \$ \$ & - ! +, +! \$ \$

VERTEX ベルテクス株式会社

& \$ & # + # ,

& \$ & # + # % &

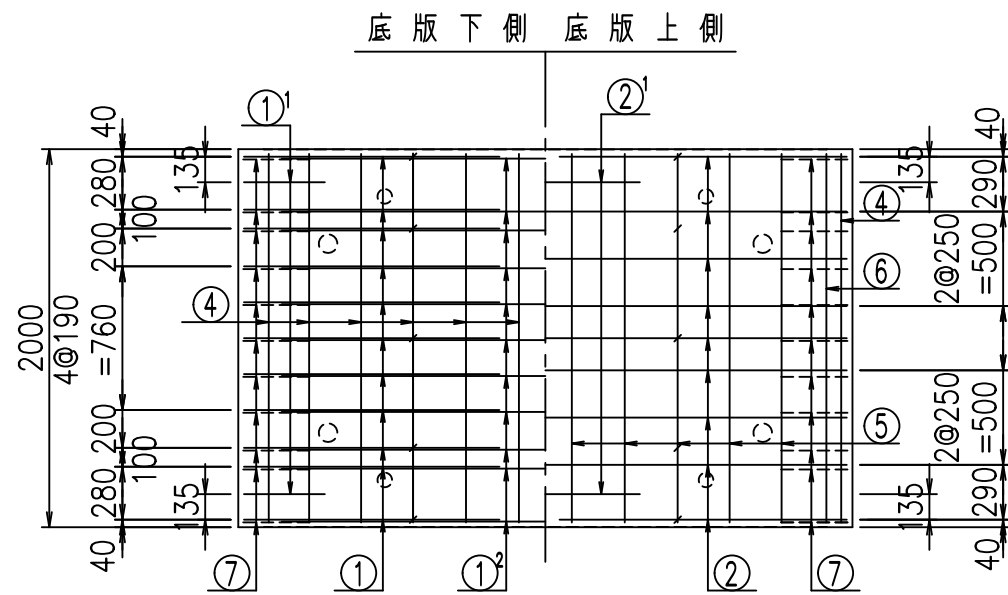
FIG % \$ \$ \$ % \$ t



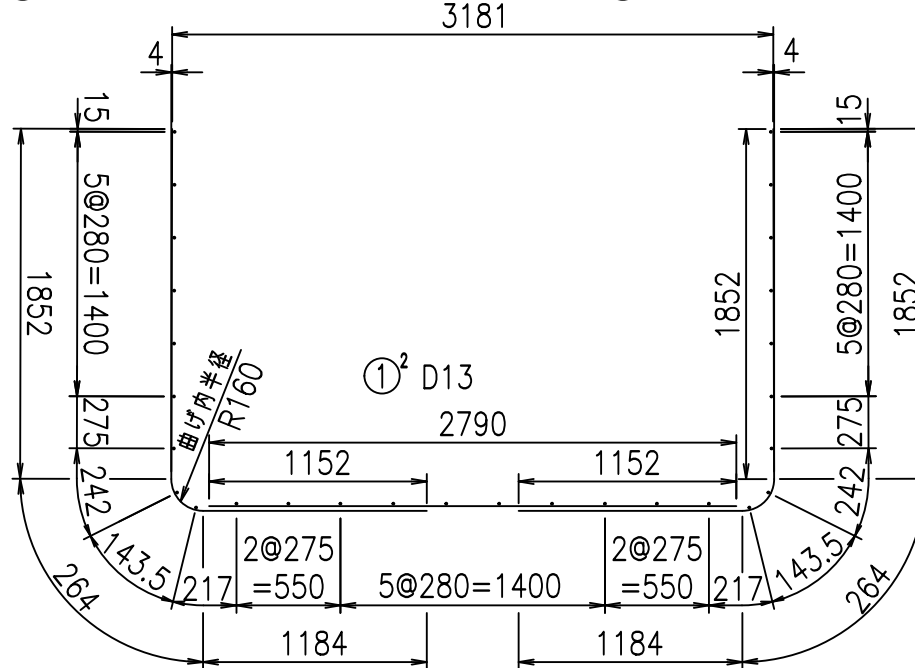
鉄筋加工図

材料表

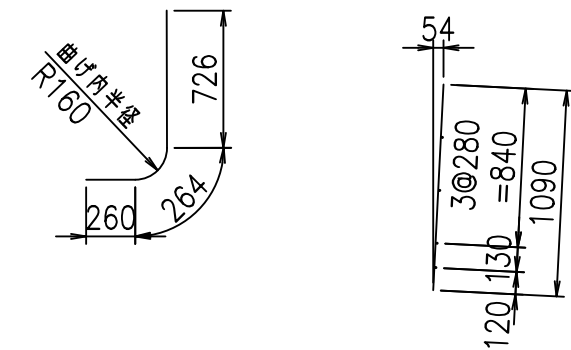
名称	径	本数	長さ m	質量 kg	質量 kg	形状
鉄筋 ①	D16	22	3.300	1.560	113.256	J
" ①'	D16	4	1.250	1.560	7.800	J
" ① <sup>2</sup>	D13	11	2.790	0.995	30.537	—
" ②	D16	9	3.180	1.560	44.647	—
" ②'	D16	2	1.000	1.560	3.120	—
" ③	D10	22	1.090	0.560	13.429	I
" ④	D10	28	1.950	0.560	30.576	—
" ⑤	D10	10	1.950	0.560	10.920	—
" ⑥	D6	8	1.950	0.249	3.884	—
" ⑦	D13	22	0.485	0.995	10.617	/
" ⑧	D10	22	0.085	0.560	1.047	—
" ⑨	D10	10	0.120	0.560	0.672	I
合計					270.505	kg
コンクリート体積				2.0978	m <sup>3</sup>	
製品質量				5095	kg	



① D16 L=3300mm      ① D16 L=3300mm



①' D16 L=1250mm      ③ D10 L=1090mm



コンクリート設計基準強度 35 N/mm<sup>2</sup>

<G	
% \$! ' %\$! &\$\$\$	
<& " ' ' ' +	%( \$
	-, \$\$\$\$\$&- !+, !\$\$

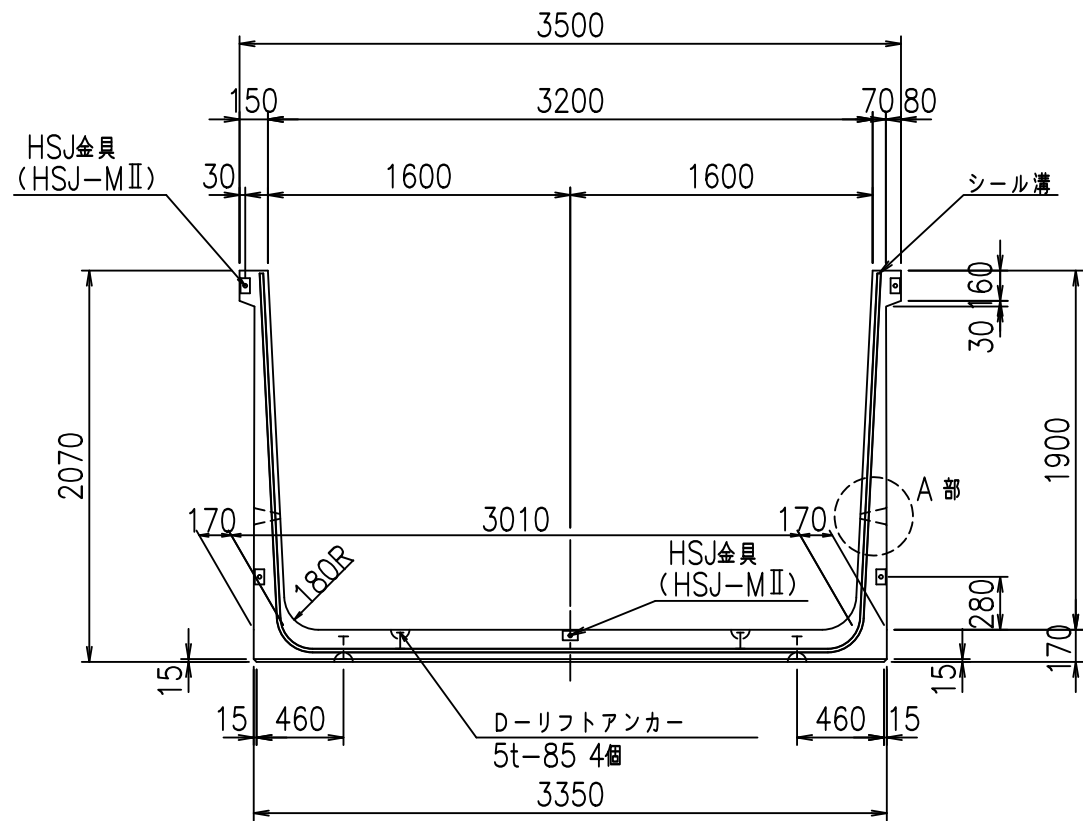
VERTEX ベルテクス株式会社

&\$&&#++#

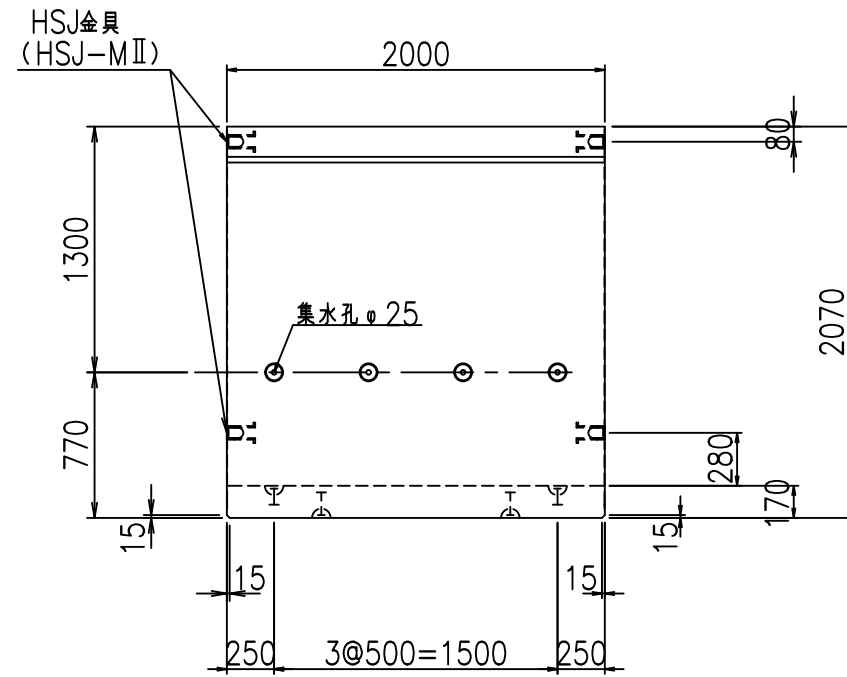
&\$&&#++#%&

FIG %\$\$\$%)' 七

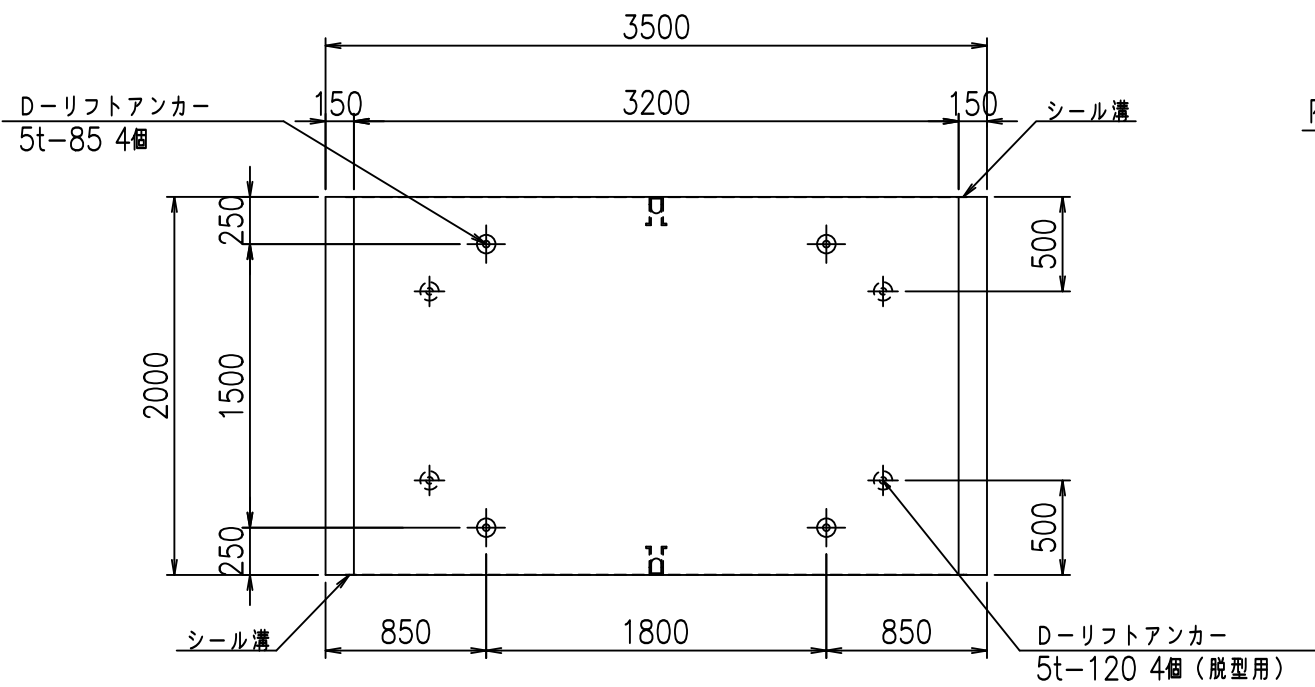
正面図



側面図

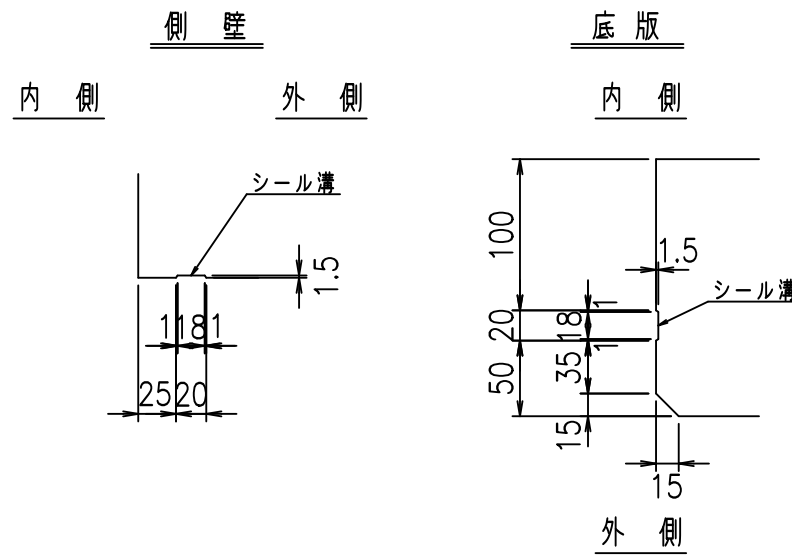


平面図



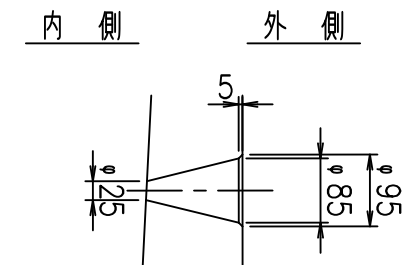
目地詳細図

S=1:5



A部詳細図

S=1:10



コンクリート設計基準強度 35 N/mm<sup>2</sup>

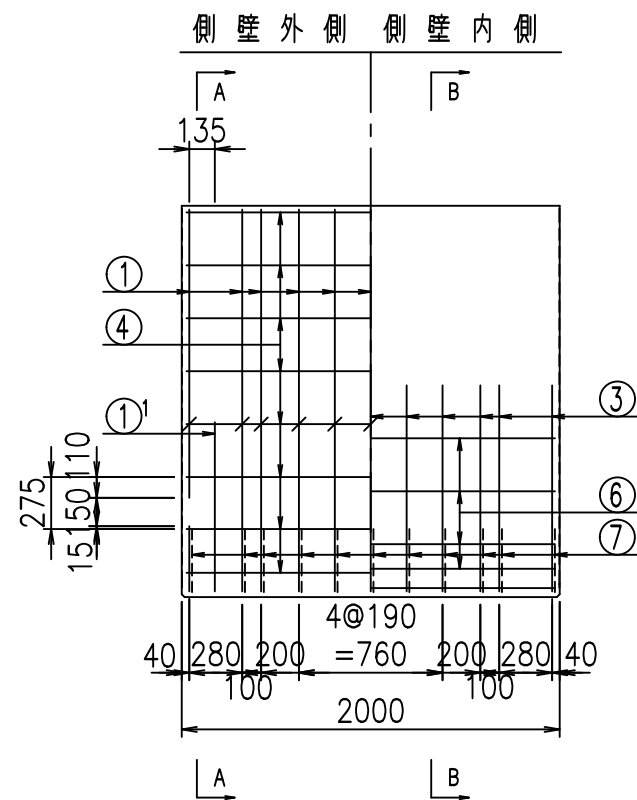
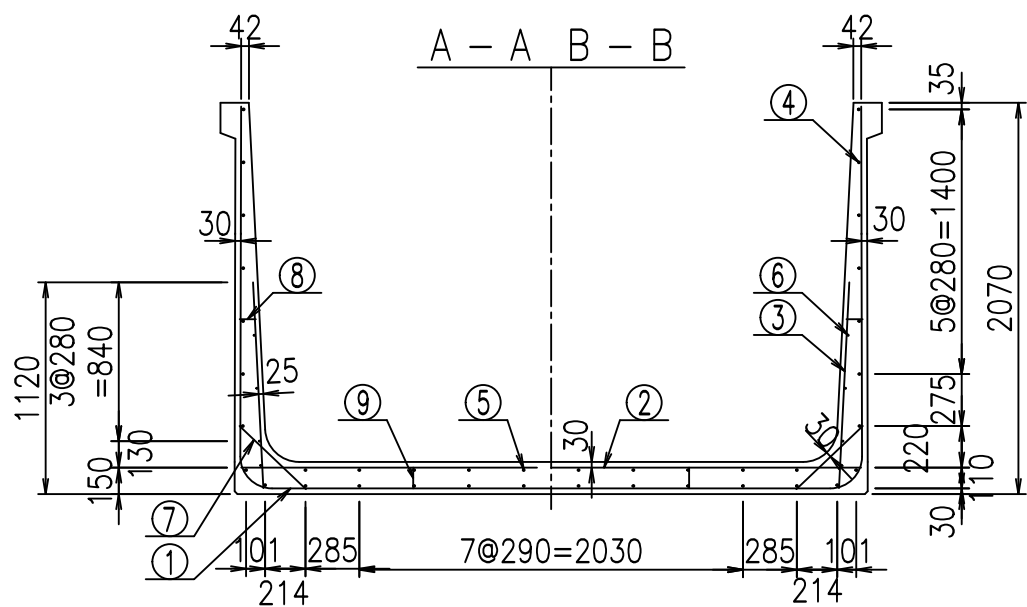
	G fl t	
	% \$ \$! ' & \$ \$! & \$ \$ \$	
	< & " ' ' ' ' %	%( \$
		-, \$ \$ \$ \$ \$ & - ! +, -! \$ \$

VERTEX ベルテクス株式会社

& \$ & # + #,

& \$ & # + # % &

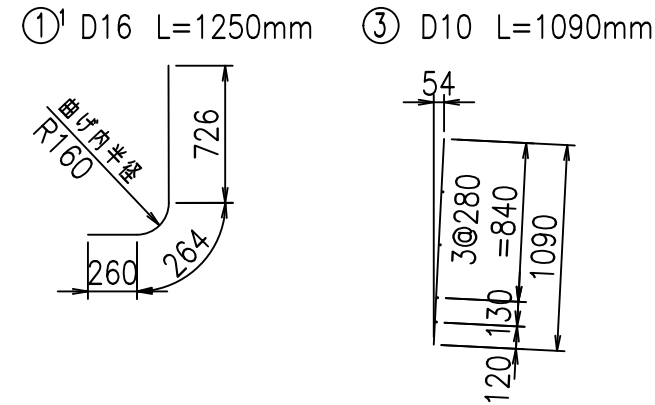
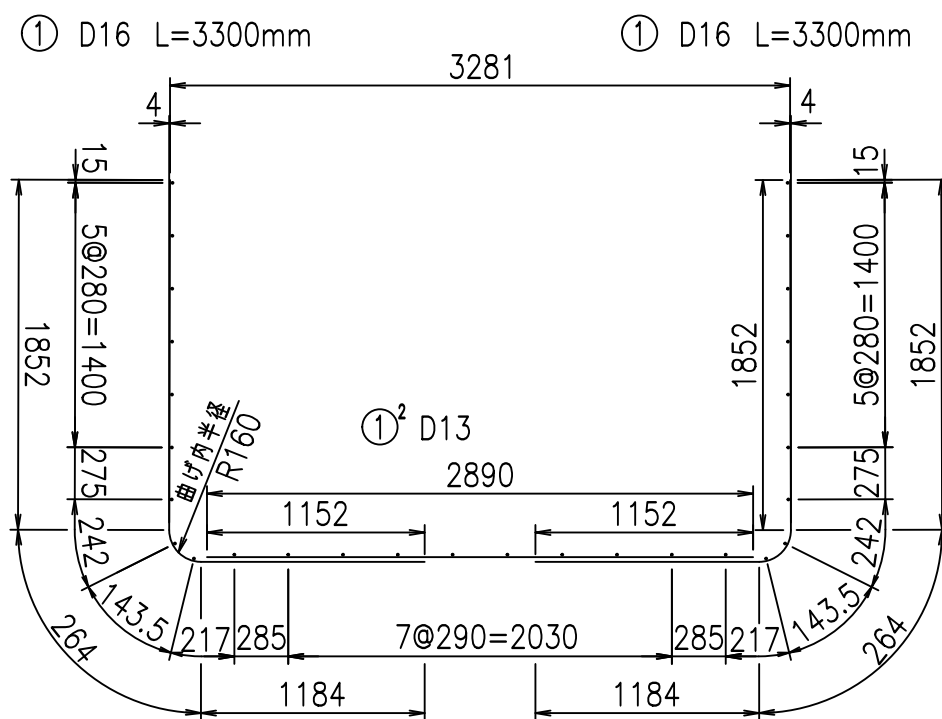
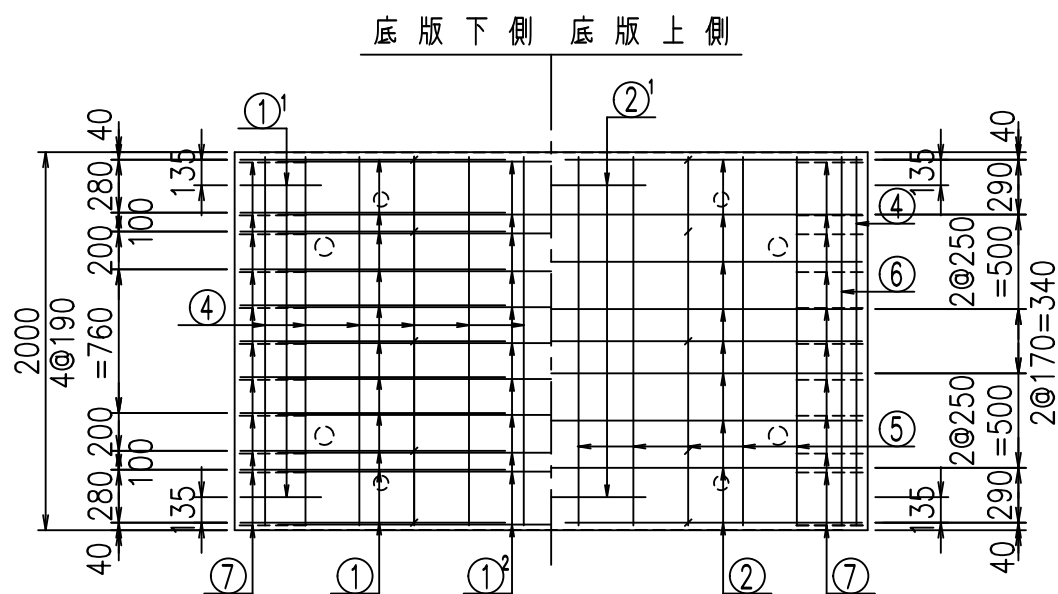
FIG % \$ \$ \$ % & t



鉄筋加工図

材料表

名称	径	本数	長さ m	m当り質量 kg	質量 kg	形状
鉄筋 ①	D16	22	3.300	1.560	113.256	J
" ①'	D16	4	1.250	1.560	7.800	J
" ① <sup>2</sup>	D13	11	2.890	0.995	31.631	—
" ②	D16	9	3.280	1.560	46.051	—
" ②'	D16	2	1.000	1.560	3.120	—
" ③	D10	22	1.090	0.560	13.429	I
" ④	D10	28	1.950	0.560	30.576	—
" ⑤	D10	10	1.950	0.560	10.920	—
" ⑥	D6	8	1.950	0.249	3.884	—
" ⑦	D13	22	0.485	0.995	10.617	/
" ⑧	D10	22	0.085	0.560	1.047	—
" ⑨	D10	10	0.120	0.560	0.672	I
合計					273.003	kg
コンクリート体積			2.1318	m <sup>3</sup>		
製品質量					5175	kg



コンクリート設計基準強度 35 N/mm<sup>2</sup>

<G	
% \$ \$! ' & \$ \$! & \$ \$ \$	
<& " ' ' ' ' +	% (\$
	-, \$ \$ \$ \$ \$ & - ! + - \$! \$ \$

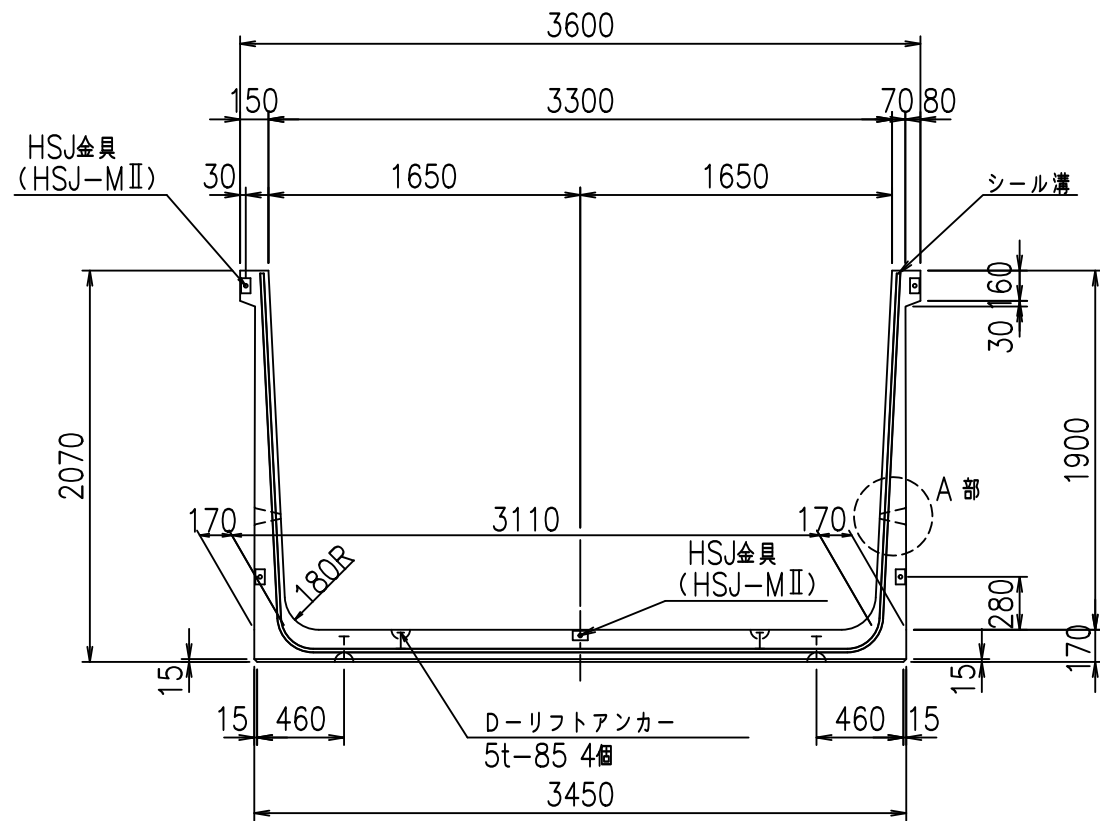
VERTEX ベルテクス株式会社

& \$ & # + #,

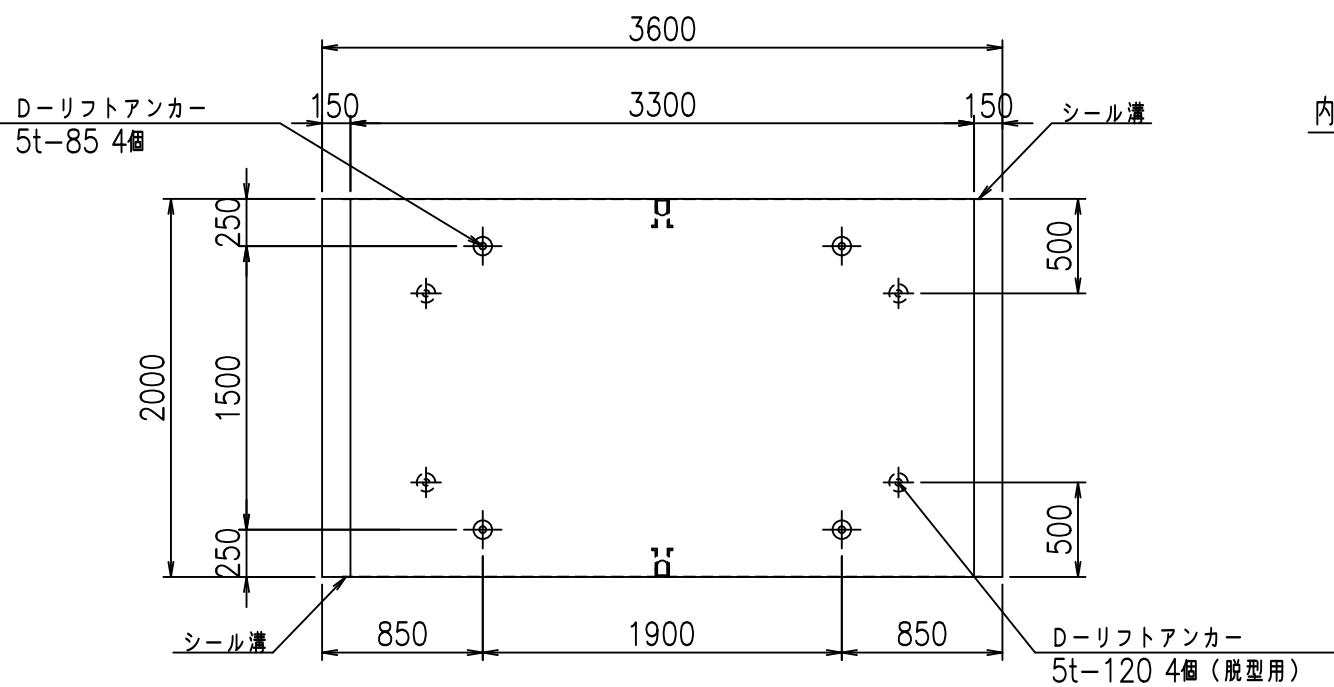
& \$ & # + # % &

FIG % \$ \$ \$ % ) ( 七

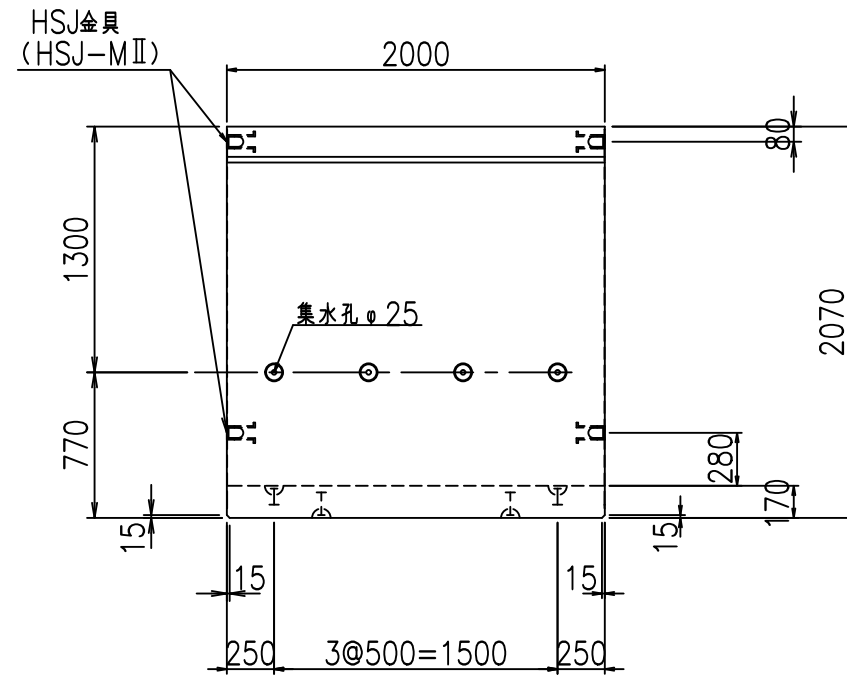
正面図



平面図



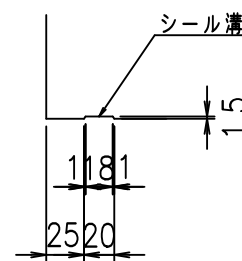
側面図



目地詳細図

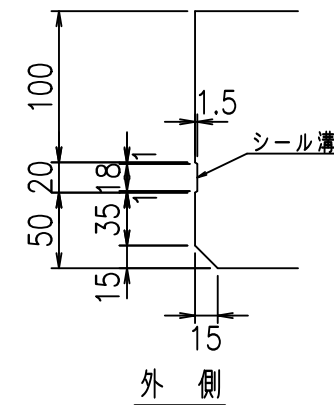
S=1:5

側壁  
内側 外側



底版

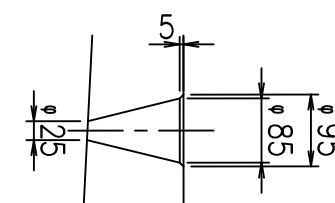
内側 外側



A部詳細図

S=1:10

内側 外側



コンクリート設計基準強度 35 N/mm<sup>2</sup>

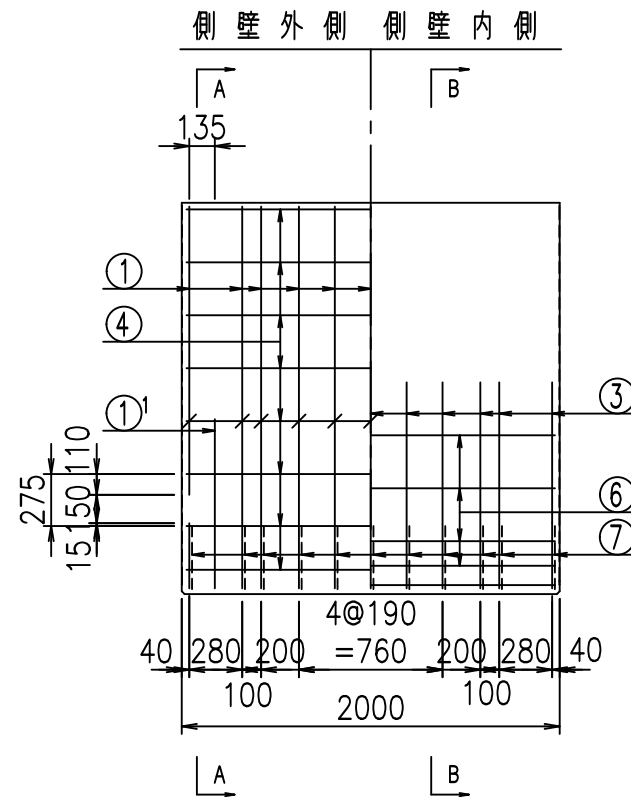
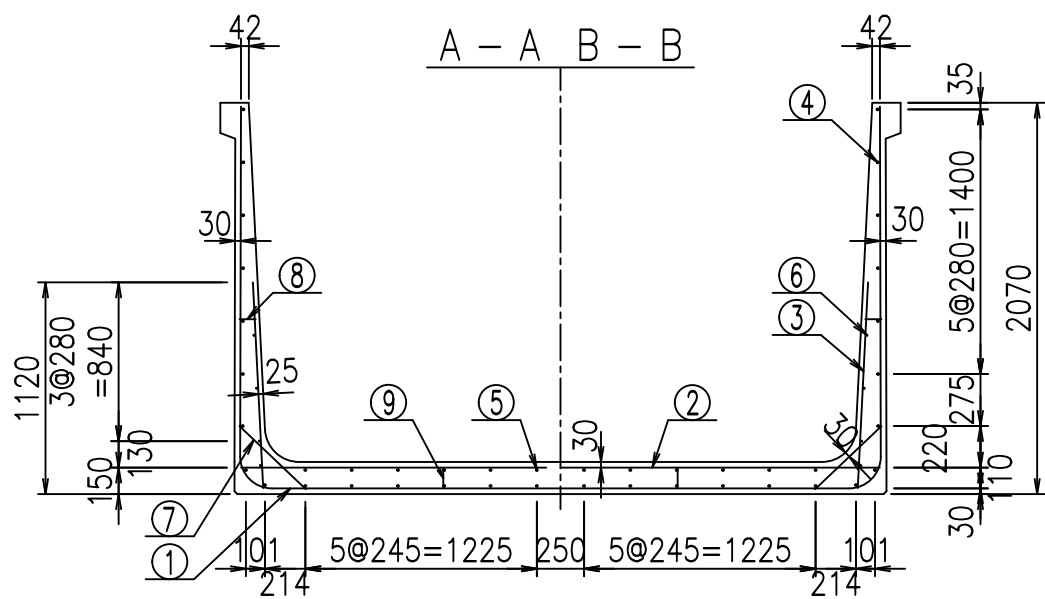
	<G	fl	七
	% \$ \$ I ' ' \$ \$ I & \$ \$ \$		
	< & " ' ' ' ' %		% ( \$
			- , \$ \$ \$ \$ \$ & -
			! + - % \$ \$

VERTEX ベルテクス株式会社

& \$ & # + # ,

& \$ & # + # % &

FIG % \$ \$ \$ % & t

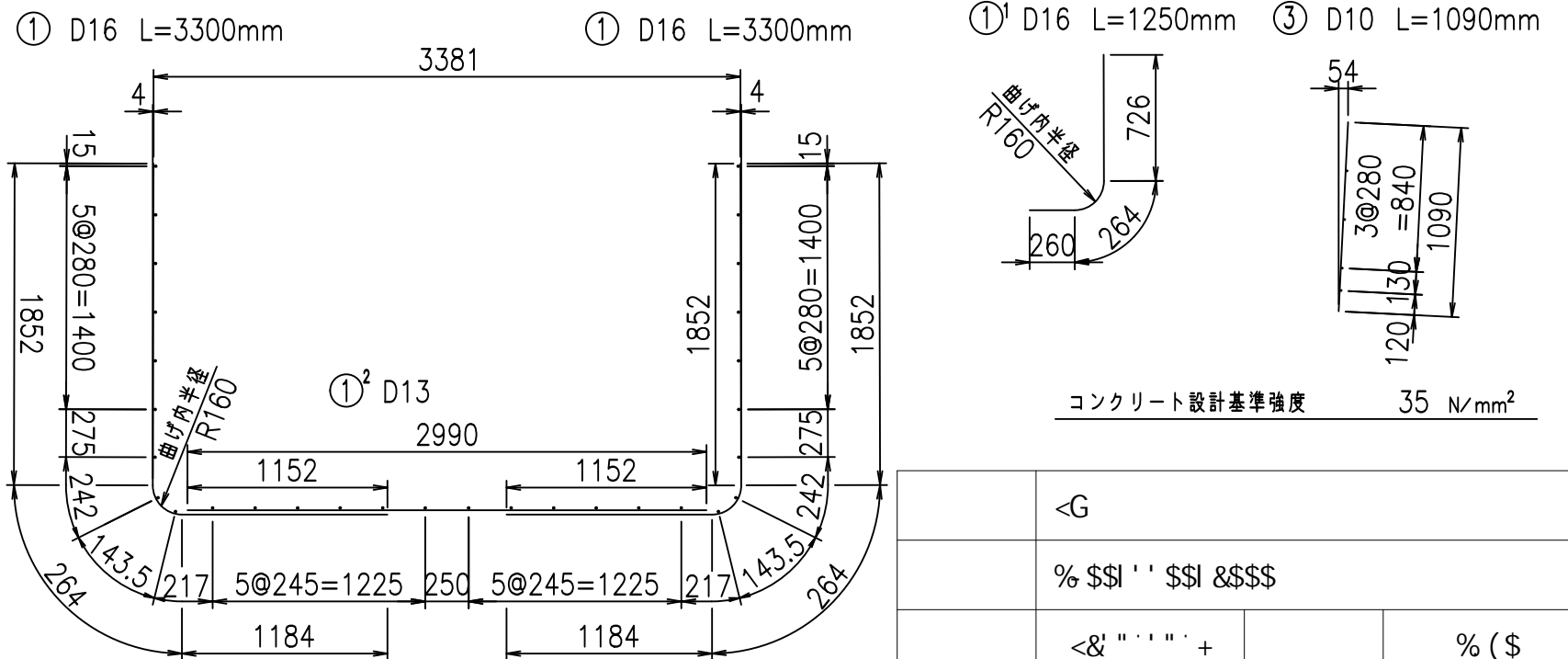
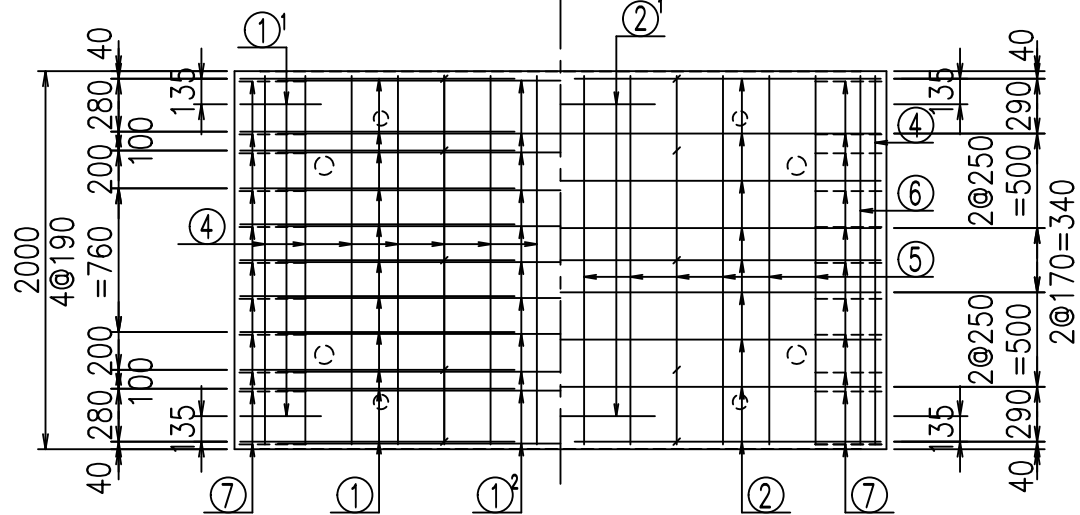


鉄筋加工図

材料表

名称	径	本数	長さ m	m当り質量 kg	質量 kg	形状
鉄筋 ①	D16	22	3.300	1.560	113.256	J
" ①'	D16	4	1.250	1.560	7.800	J
" ① <sup>2</sup>	D13	11	2.990	0.995	32.726	—
" ②	D16	9	3.380	1.560	47.455	—
" ②'	D16	2	1.000	1.560	3.120	—
" ③	D10	22	1.090	0.560	13.429	I
" ④	D10	30	1.950	0.560	32.760	—
" ⑤	D10	12	1.950	0.560	13.104	—
" ⑥	D6	8	1.950	0.249	3.884	—
" ⑦	D13	22	0.485	0.995	10.617	/
" ⑧	D10	22	0.085	0.560	1.047	—
" ⑨	D10	10	0.120	0.560	0.672	I
合計					279.870	kg
コンクリート体積				2.1658	m <sup>3</sup>	
製品質量					5260	kg

底版下側 底版上側



コンクリート設計基準強度 35 N/mm<sup>2</sup>

<G	
% \$ \$ I ' ' \$ \$ I & \$ \$ \$	
<& " ' ' ' ' +	% (\$
	-, \$ \$ \$ \$ \$ & - ! + - & \$ \$

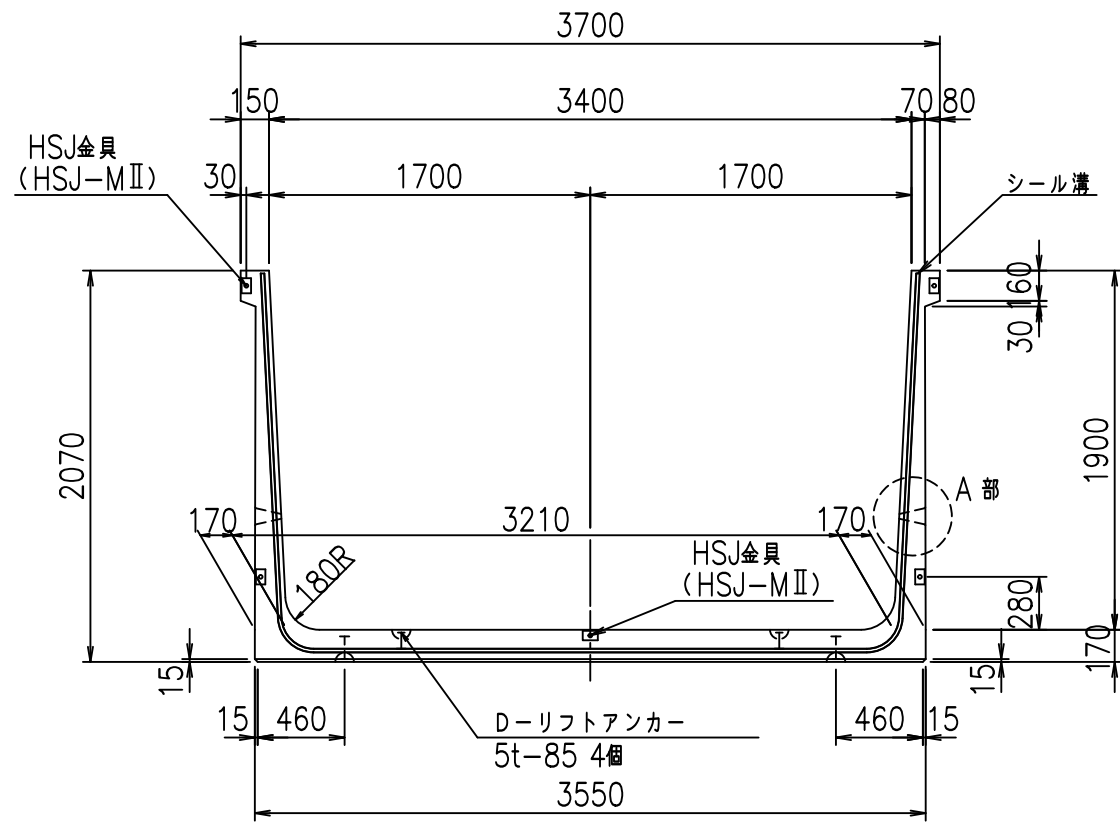
VERTEX ベルテクス株式会社

& \$ & # + #,

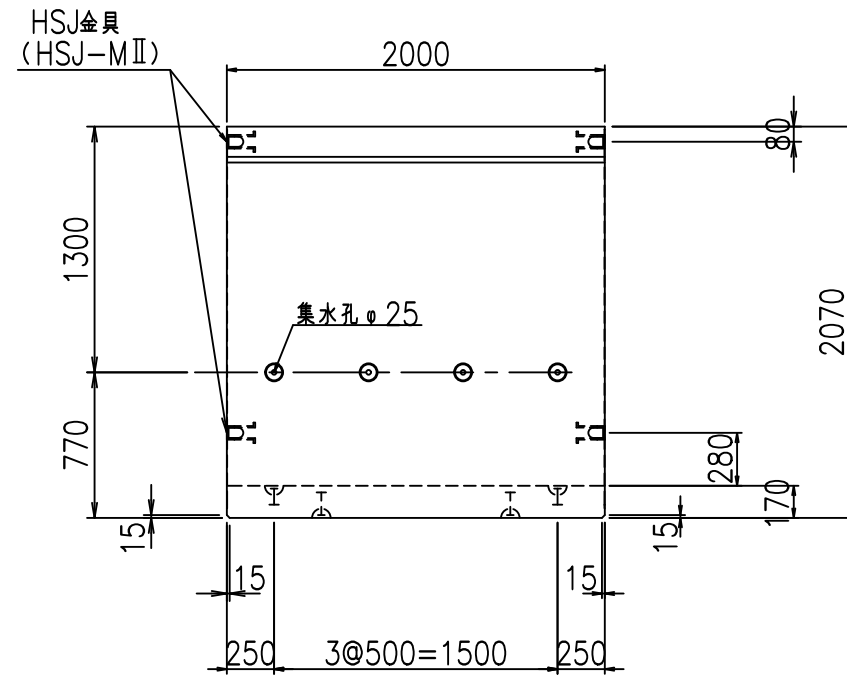
& \$ & # + # % &

FIG % \$ \$ \$ % ) ) と

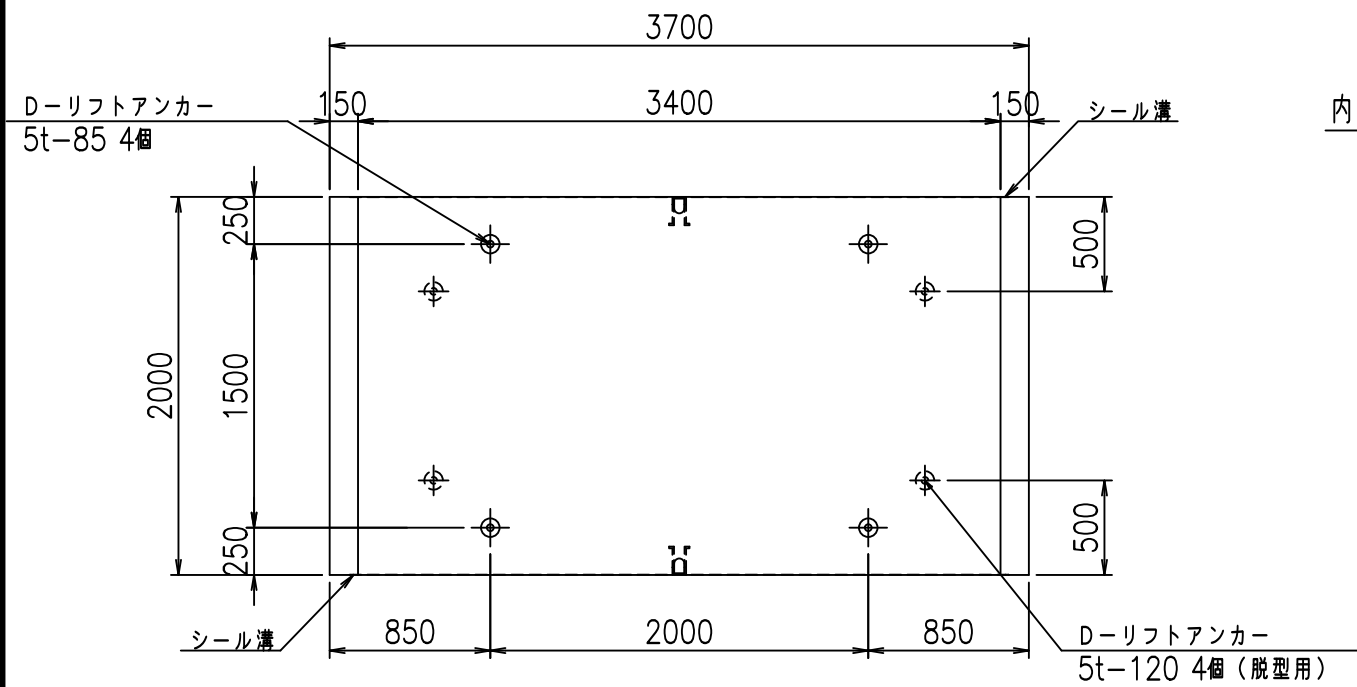
正面図



側面図

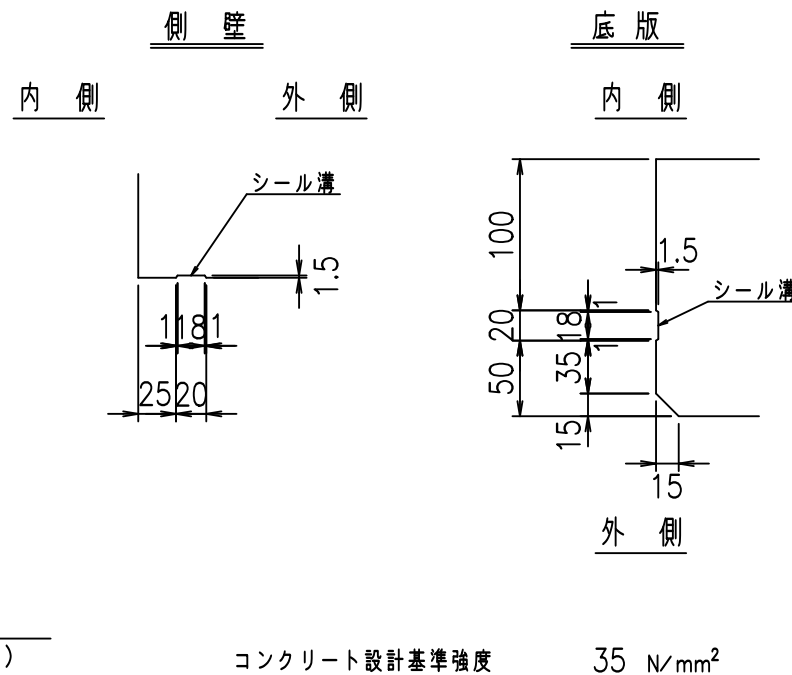


平面図



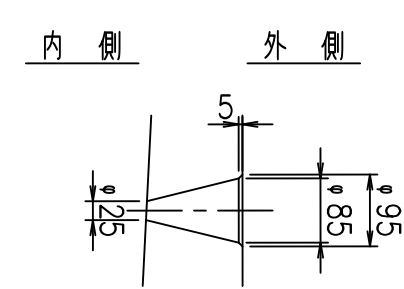
目地詳細図

S=1:5



A部詳細図

S=1:10



コンクリート設計基準強度 35 N/mm<sup>2</sup>

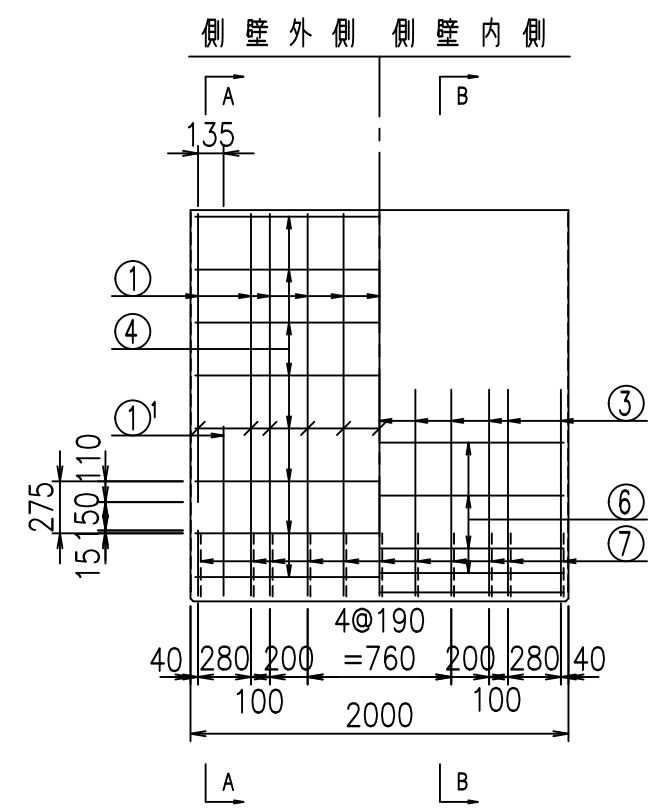
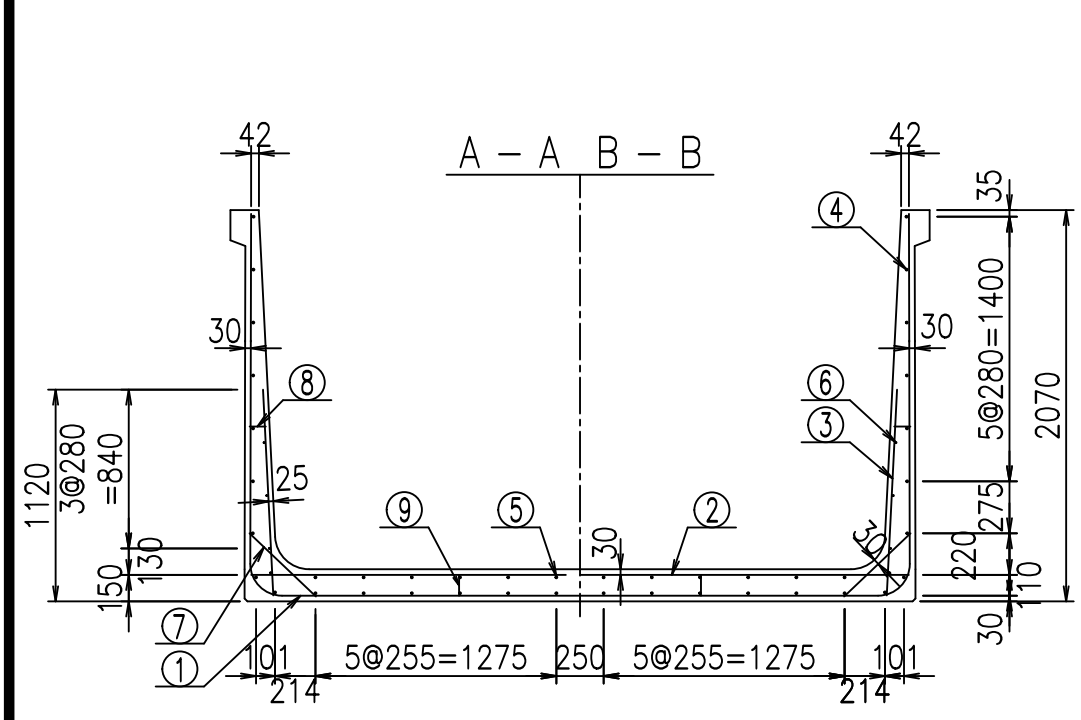
	G		fl	七
	% \$\$! ' (\$\$! &\$\$\$			
	<& " ' ' ' ' %		% (\$	
			-, \$\$\$\$\$&- ! + ' ! \$\$	

VERTEX ベルテクス株式会社

&\$\$&#++,

&\$\$&#++%&

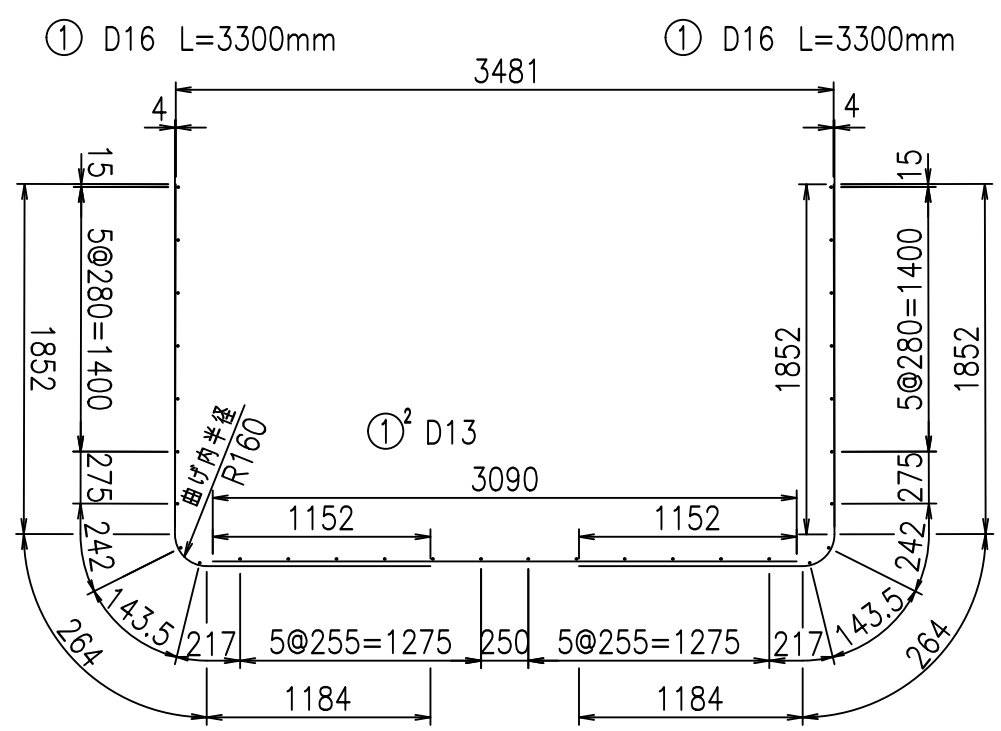
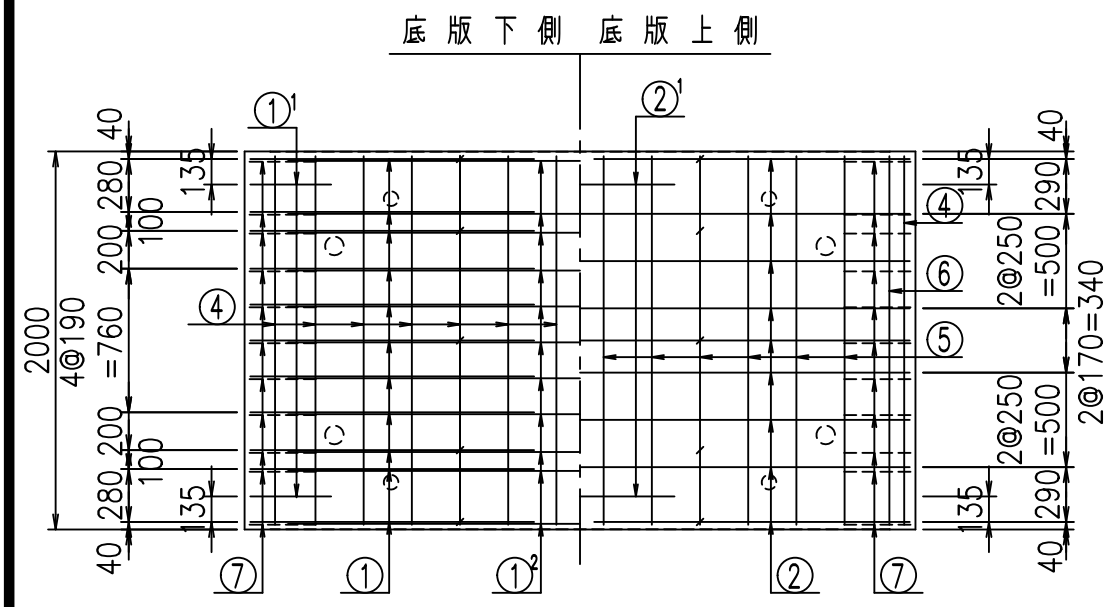
FIG %\$\$\$\$ %七



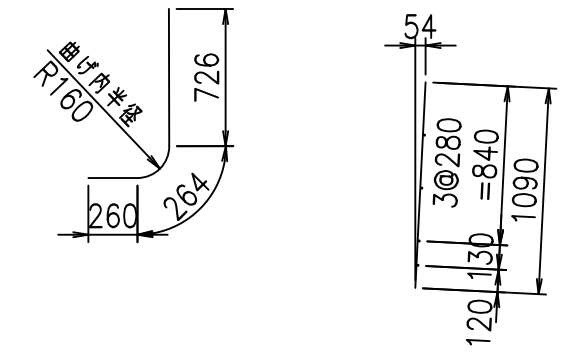
鉄筋加工図

材料表

名称	径	本数	長さ m	m当り質量 kg	質量 kg	形状
鉄筋 ①	D16	22	3.300	1.560	113.256	J
" ①'	D16	4	1.250	1.560	7.800	J
" ① <sup>2</sup>	D13	11	3.090	0.995	33.820	—
" ②	D16	9	3.480	1.560	48.859	—
" ②'	D16	2	1.000	1.560	3.120	—
" ③	D10	22	1.090	0.560	13.429	/
" ④	D10	30	1.950	0.560	32.760	—
" ⑤	D10	12	1.950	0.560	13.104	—
" ⑥	D6	8	1.950	0.249	3.884	—
" ⑦	D13	22	0.485	0.995	10.617	/
" ⑧	D10	22	0.085	0.560	1.047	—
" ⑨	D10	10	0.120	0.560	0.672	—
合計					282.368	kg
コンクリート体積				2.1998	m <sup>3</sup>	
製品質量					5340	kg



①' D16 L=1250mm ③ D10 L=1090mm



コンクリート設計基準強度 35 N/mm<sup>2</sup>

<G	
% \$ \$! ' (\$ \$! & \$\$\$	
<& " ' ' ' +	% (\$
	-, \$\$\$\$\$&- ! + (! \$ \$

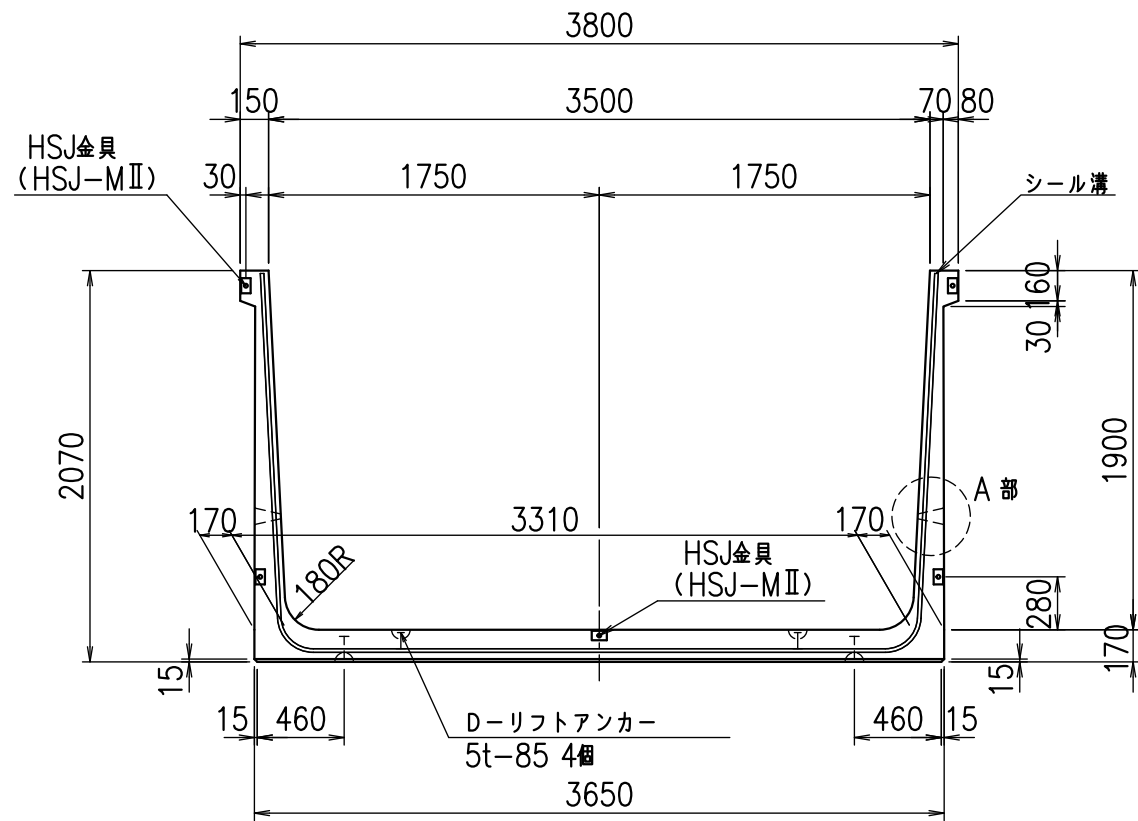
VERTEX ベルテクス株式会社

& \$ & # + #,  
& \$ & # + # % &

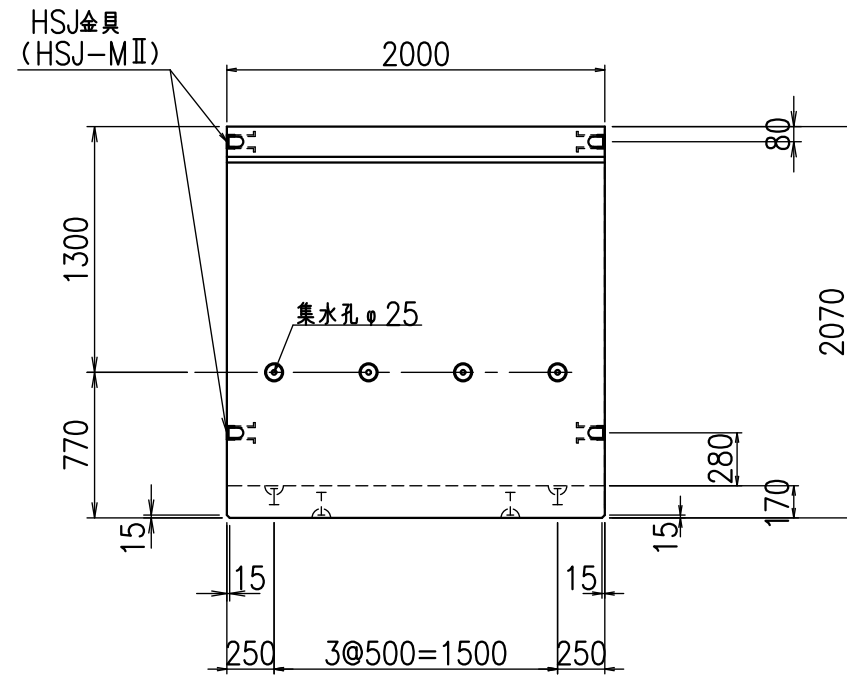
FIG % \$ \$ \$ % ) \* 七



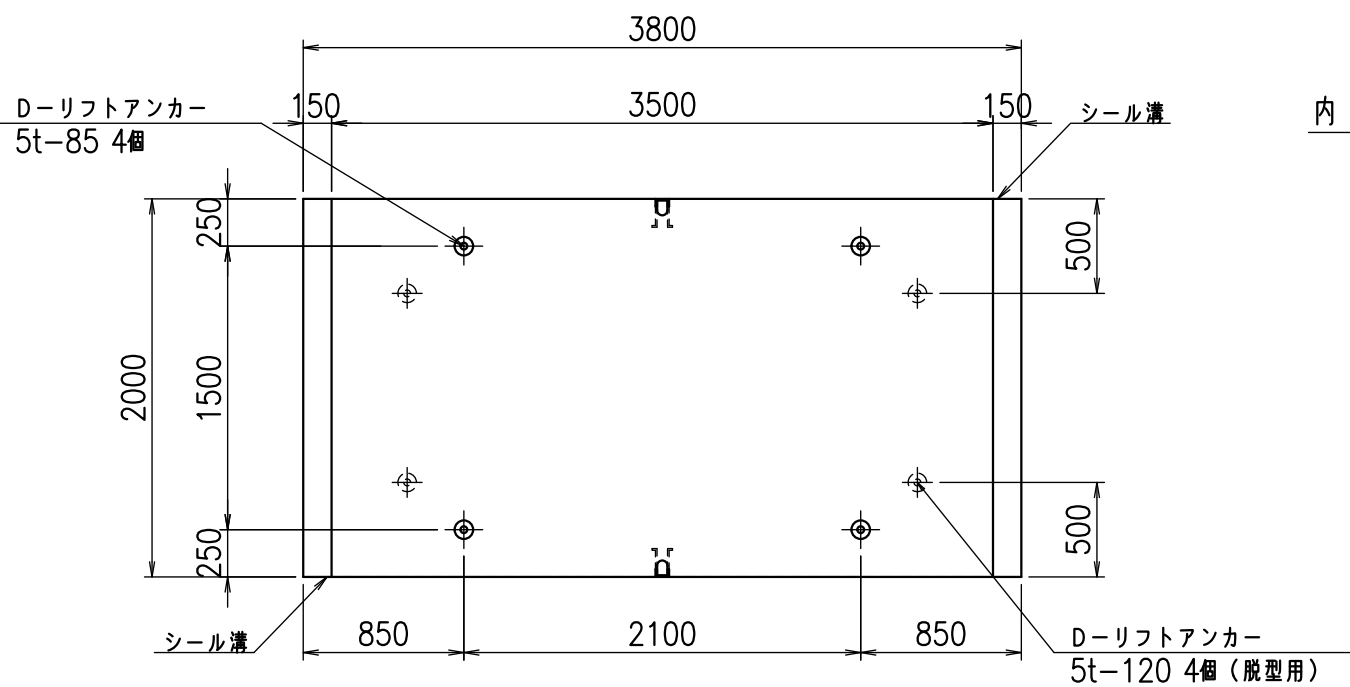
正面図



側面図



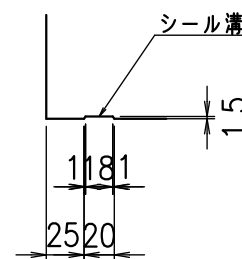
平面図



目地詳細図

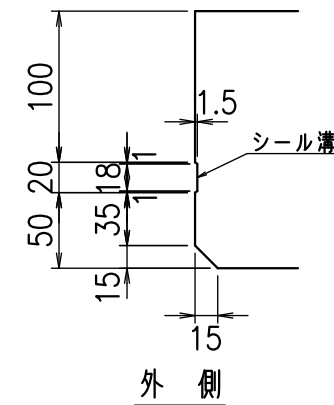
S=1:5

側壁  
内側 外側



底版

内側

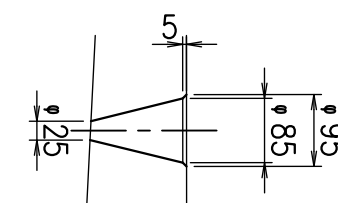


外側

A部詳細図

S=1:10

内側 外側



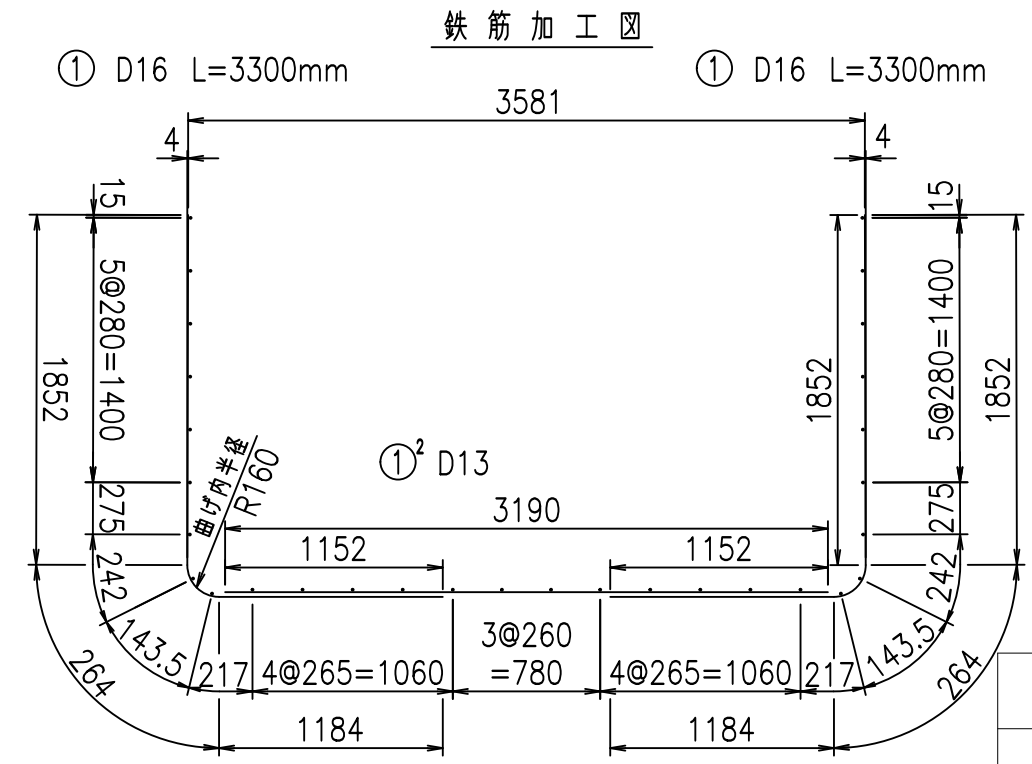
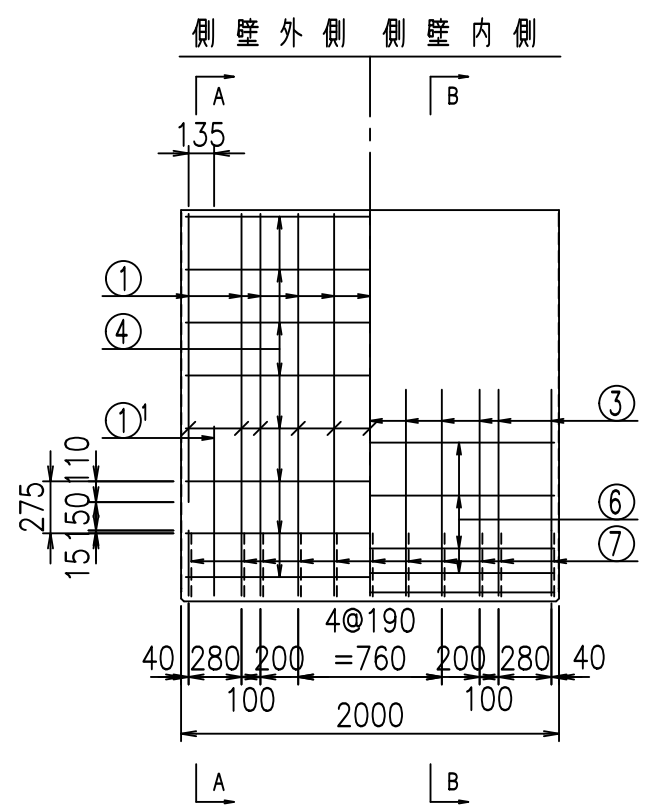
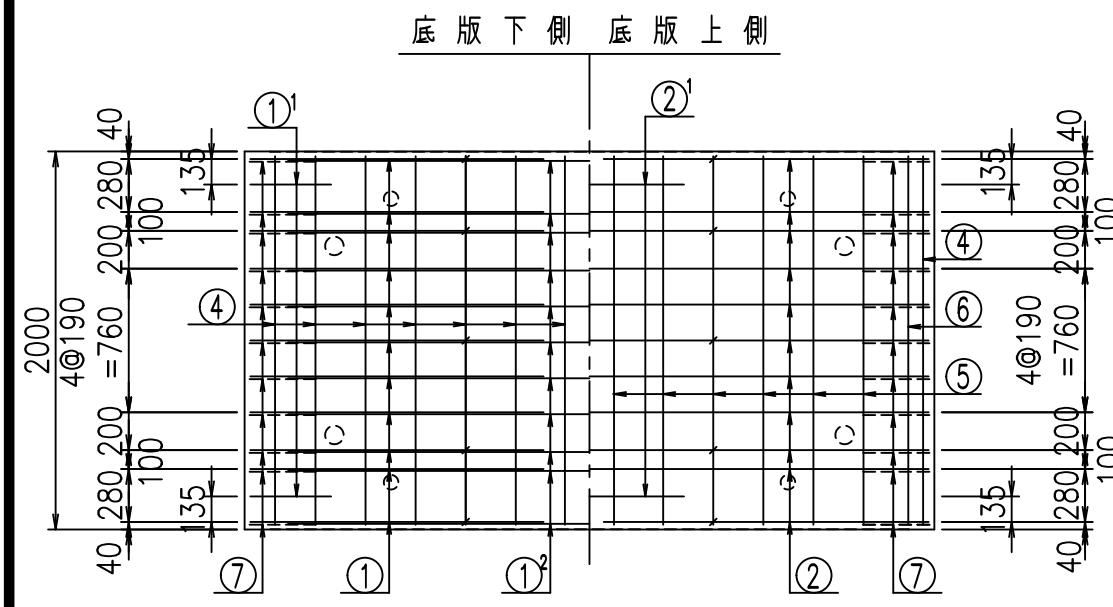
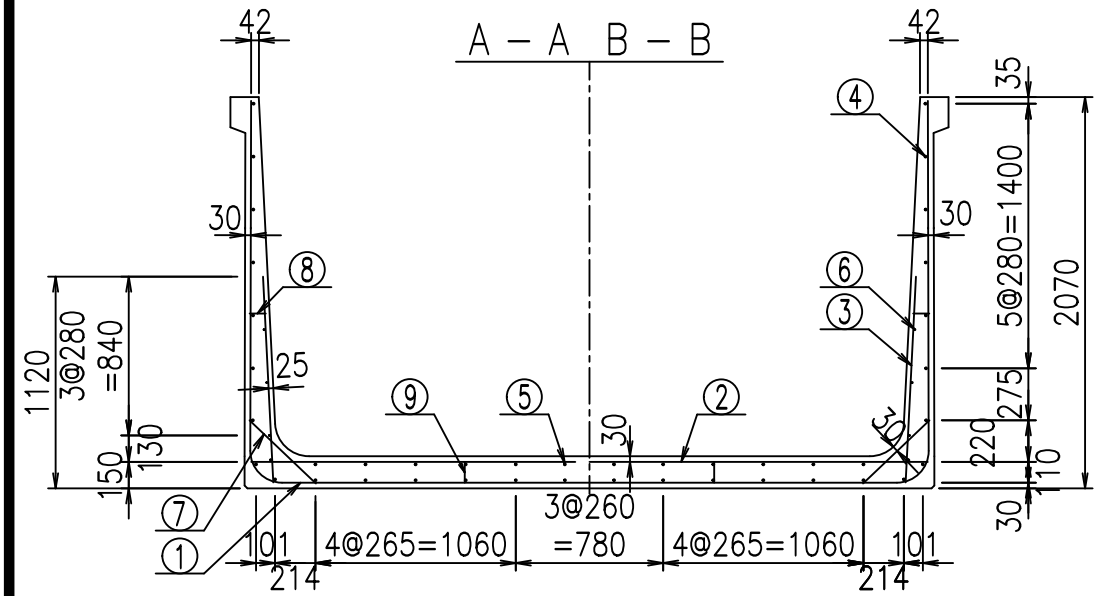
コンクリート設計基準強度 35 N/mm<sup>2</sup>

名称	HSフリーム(排水路)		
規格	1900x3500x2000		
年月日	H23. 3.31	縮尺	1:40
区分	製品図	図番	98000029 -795-00
承認	松井	検図	藤田
		製図	守本

VERTEX ベルテクス株式会社

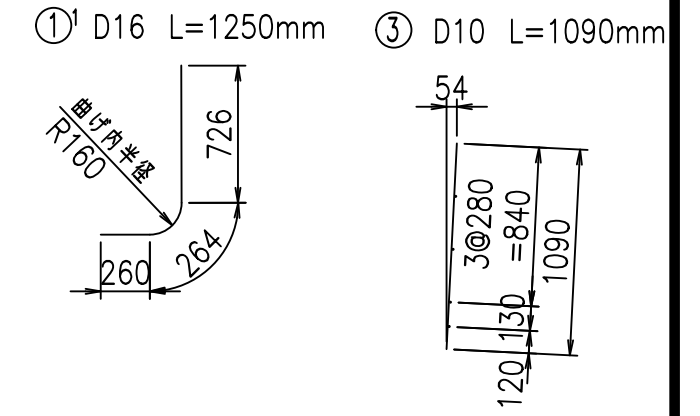
2022/7/8 : 社名表示の変更

2022/7/12 : 図番の変更(S-10001914)



材料表

名称	径	本数	長さ m	質量 kg	質量 kg	形状
鉄筋 ①	D16	22	3.300	1.560	113.256	J
" ①'	D16	4	1.250	1.560	7.800	J
" ① <sup>2</sup>	D13	11	3.190	0.995	34.915	—
" ②	D16	11	3.580	1.560	61.433	—
" ②'	D16	2	1.000	1.560	3.120	—
" ③	D10	22	1.090	0.560	13.429	
" ④	D10	30	1.950	0.560	32.760	—
" ⑤	D10	12	1.950	0.560	13.104	—
" ⑥	D 6	8	1.950	0.249	3.884	—
" ⑦	D13	22	0.485	0.995	10.617	/
" ⑧	D10	22	0.085	0.560	1.047	—
" ⑨	D10	10	0.120	0.560	0.672	
合計					296.037	kg
コンクリート体積				2.2338	m <sup>3</sup>	
製品質量				5435	kg	



コンクリート設計基準強度 35 N/mm<sup>2</sup>

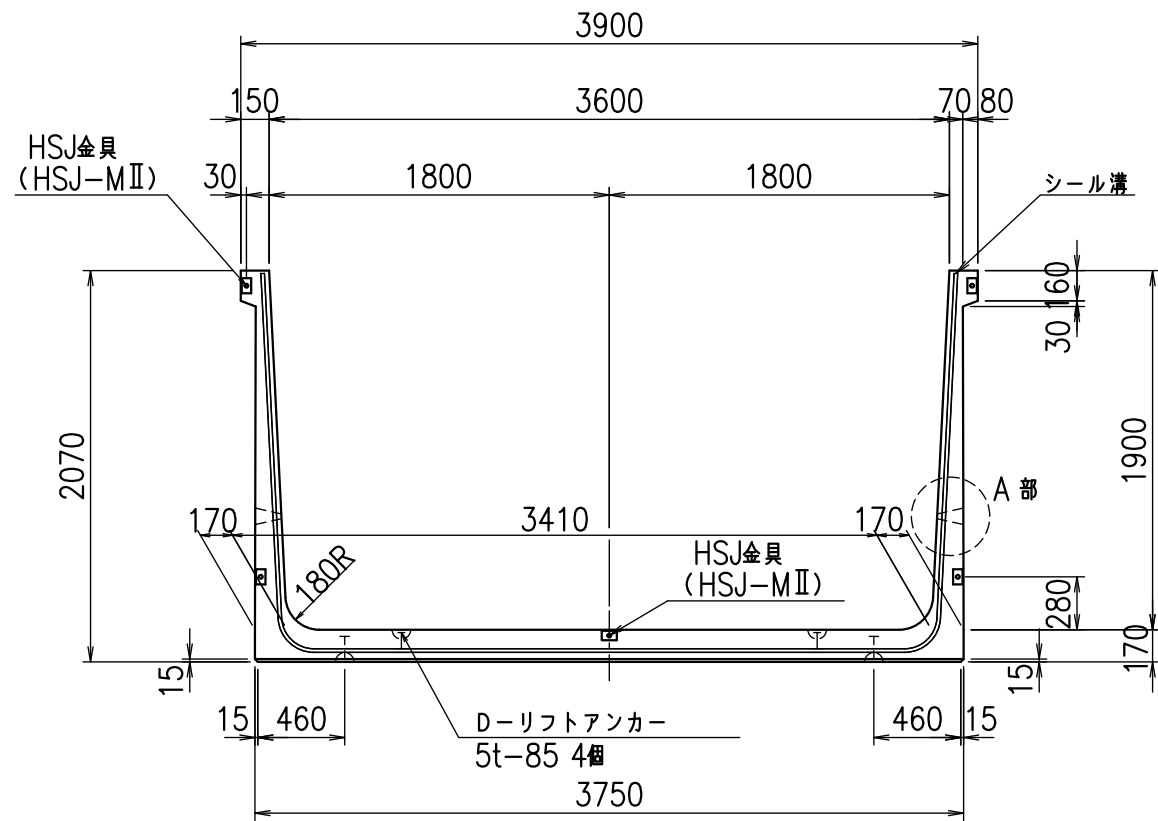
<G	
% \$! ' ) \$! &\$\$\$	
<& " ' ' ' +	%( \$
	-, \$\$\$\$\$&- ! + *! \$\$

VERTEX ベルテクス株式会社

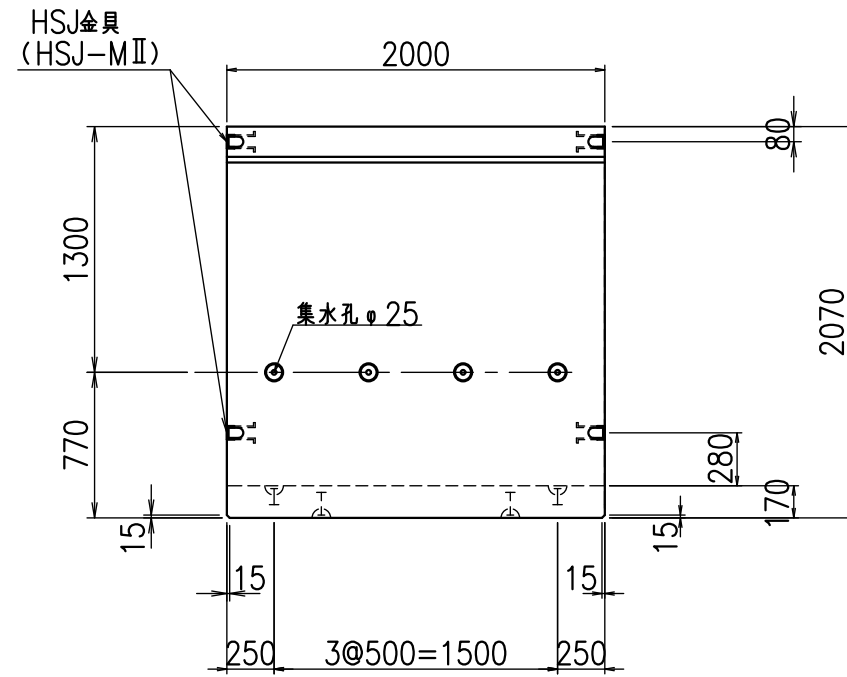
&\$\$&#++  
&\$\$&#+#%&

FIG %\$\$\$%) +

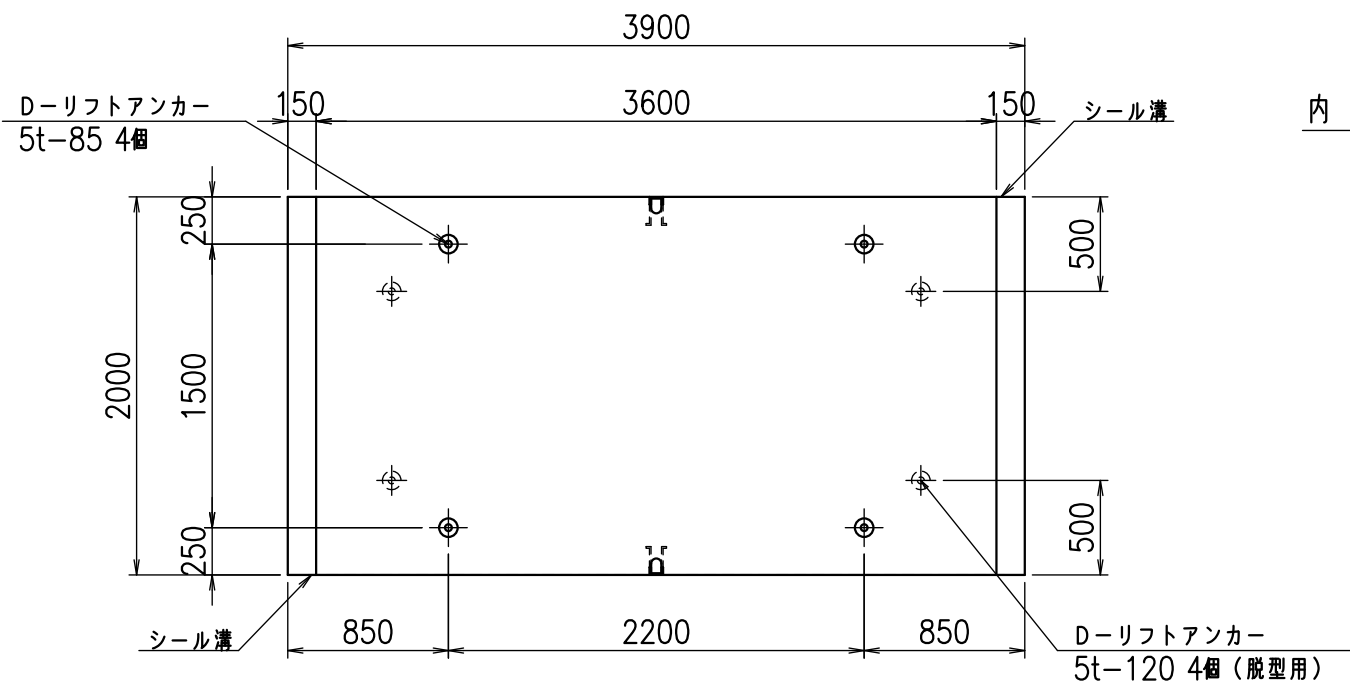
正面図



側面図

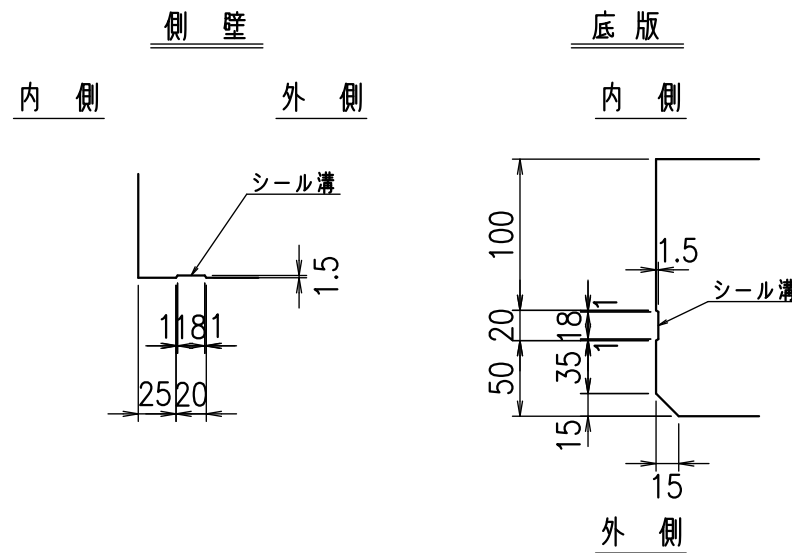


平面図



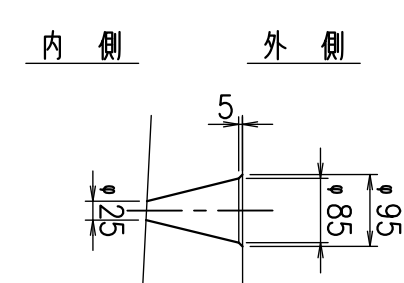
目地詳細図

S=1:5



A部詳細図

S=1:10



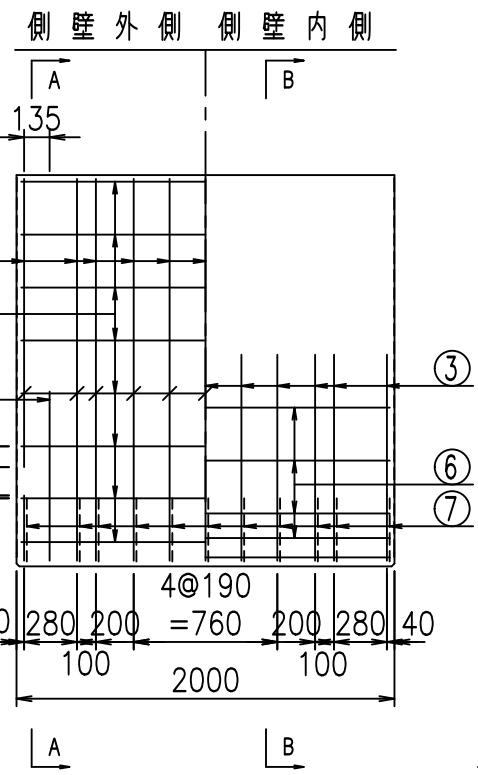
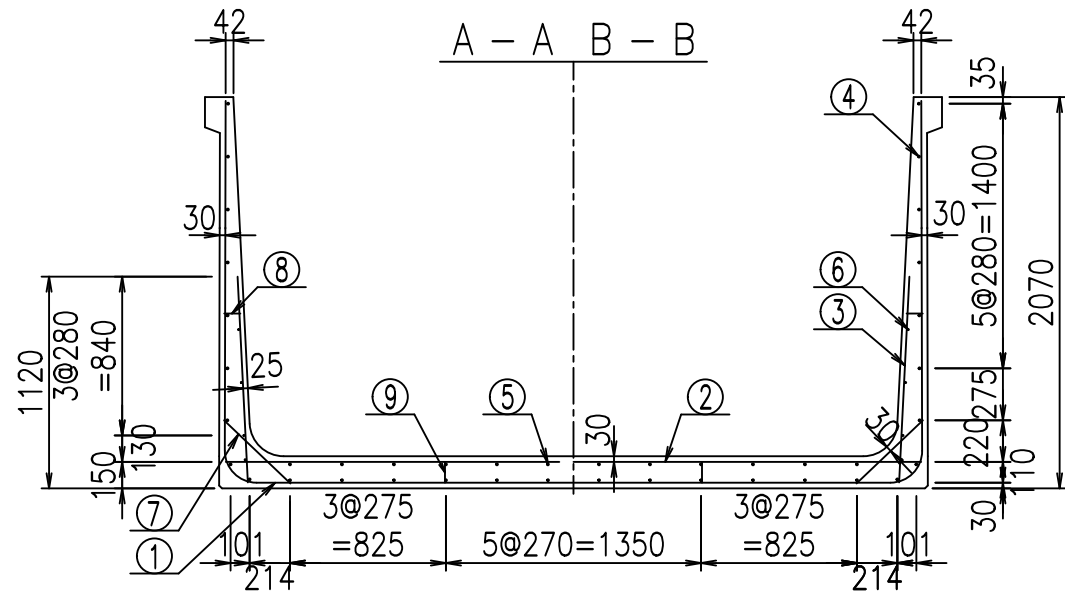
コンクリート設計基準強度 35 N/mm<sup>2</sup>

名称	HSフリーム(排水路)		
規格	1900x3600x2000		
年月日	H23. 3. 31	縮尺	1:40
区分	製品図	図番	98000029 -797-00
承認	松井	検図	藤田
		製図	守本

VERTEX ベルテクス株式会社

2022/7/8 : 社名表示の変更

2022/7/12 : 図番の変更(S-10001915)

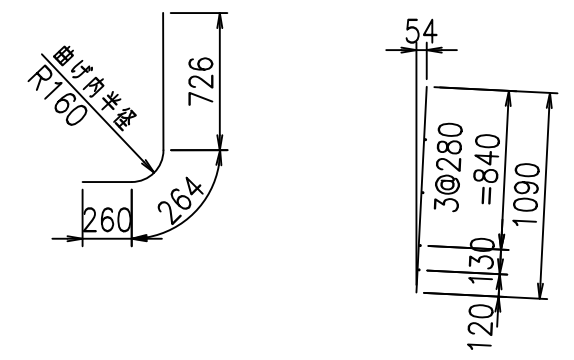
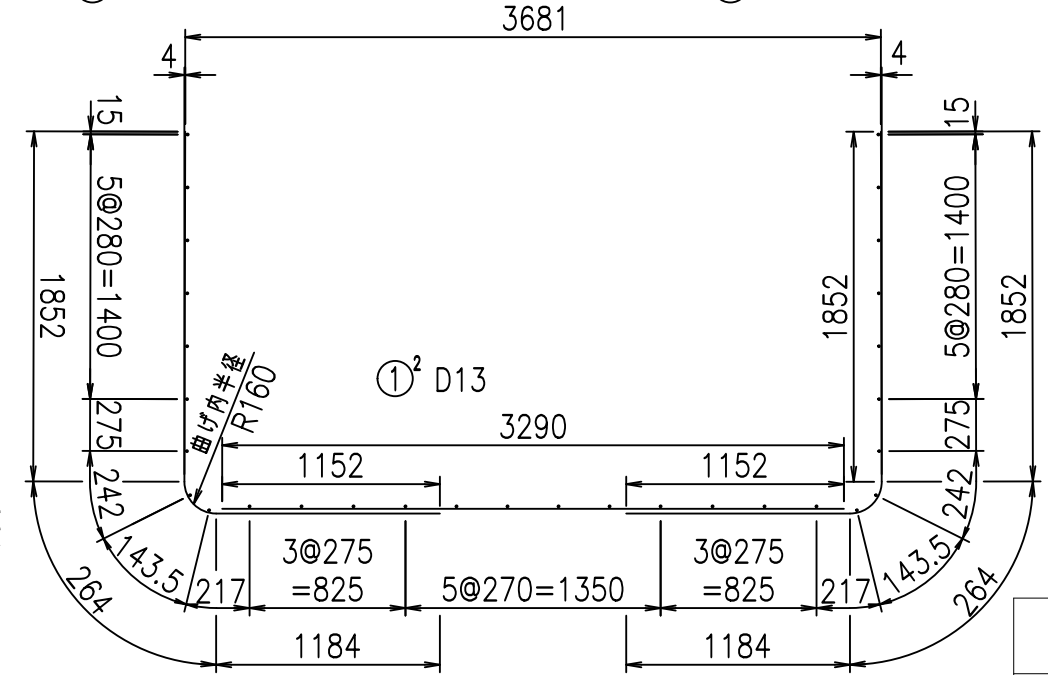
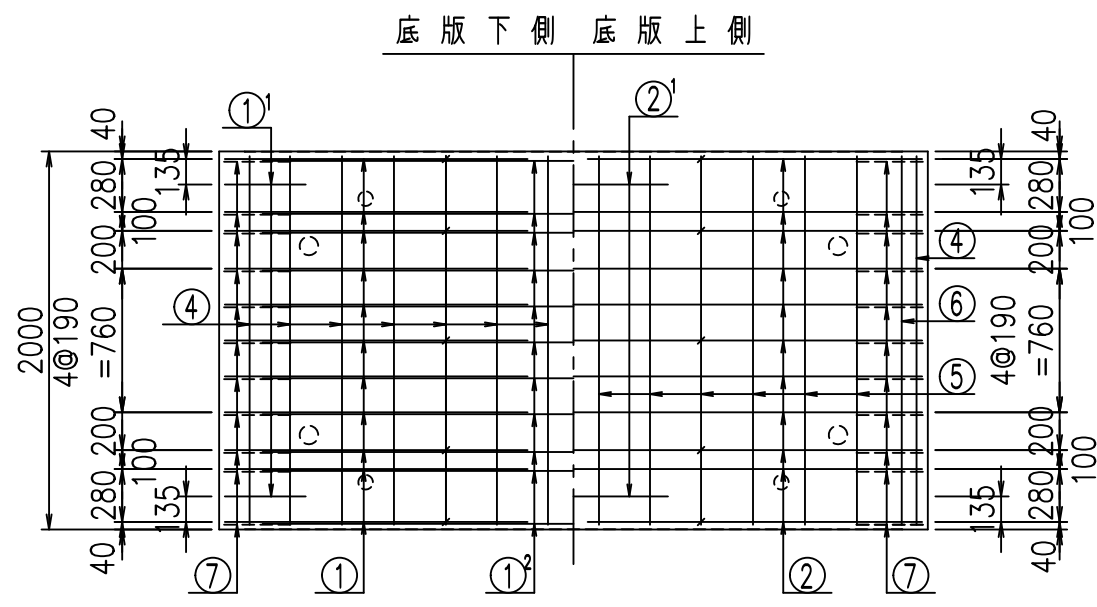


**材料表**

名称	径	本数	長さ m	質量 kg	質量 kg	形状
鉄筋 ①	D16	22	3.300	1.560	113.256	J
" ①	D16	4	1.250	1.560	7.800	J
" ① <sup>2</sup>	D13	11	3.290	0.995	36.009	—
" ②	D16	11	3.680	1.560	63.149	—
" ② <sup>1</sup>	D16	2	1.000	1.560	3.120	—
" ③	D10	22	1.090	0.560	13.429	/
" ④	D10	30	1.950	0.560	32.760	—
" ⑤	D10	12	1.950	0.560	13.104	—
" ⑥	D 6	8	1.950	0.249	3.884	—
" ⑦	D13	22	0.485	0.995	10.617	/
" ⑧	D10	22	0.085	0.560	1.047	—
" ⑨	D10	10	0.120	0.560	0.672	
合計					298.847	kg
コンクリート体積				2.2678	m <sup>3</sup>	
製品質量				5515	kg	

鉄筋加工図

① D16 L=3300mm      ① D16 L=3300mm      ①<sup>1</sup> D16 L=1250mm      ③ D10 L=1090mm

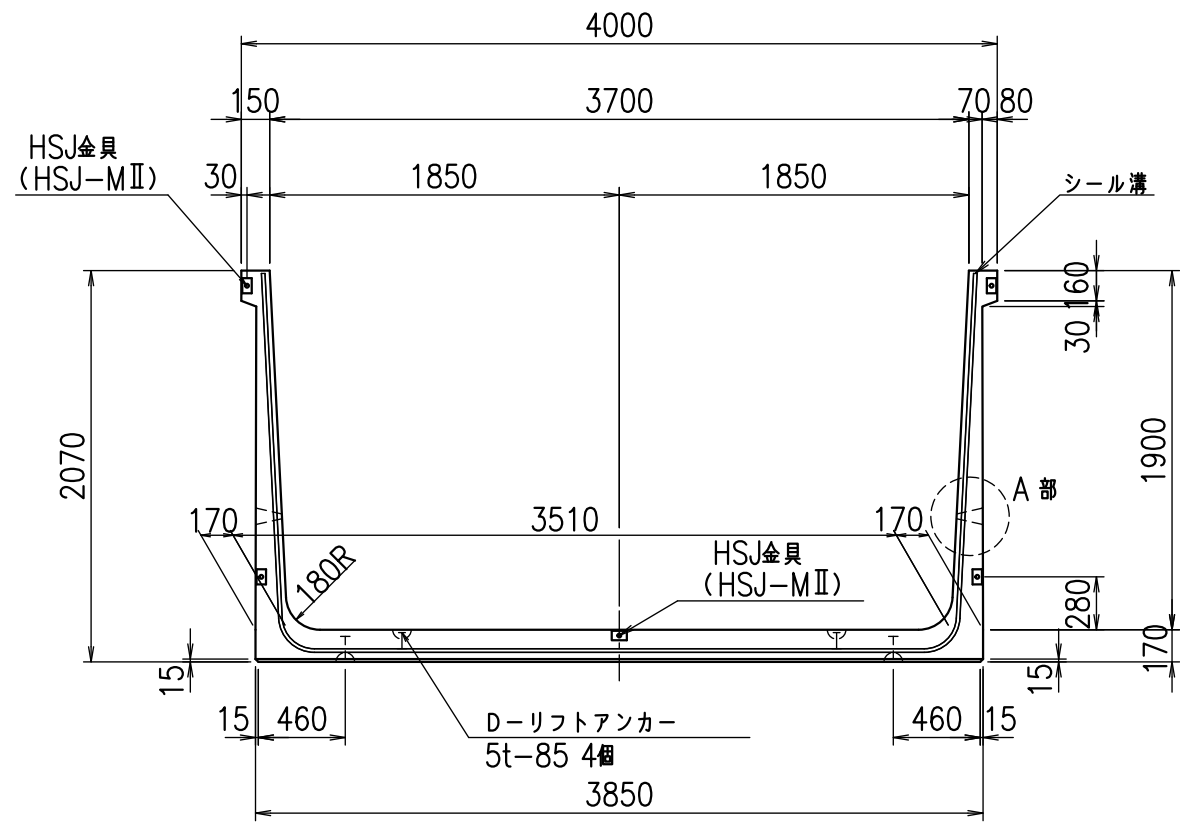


コンクリート設計基準強度 35 N/mm<sup>2</sup>

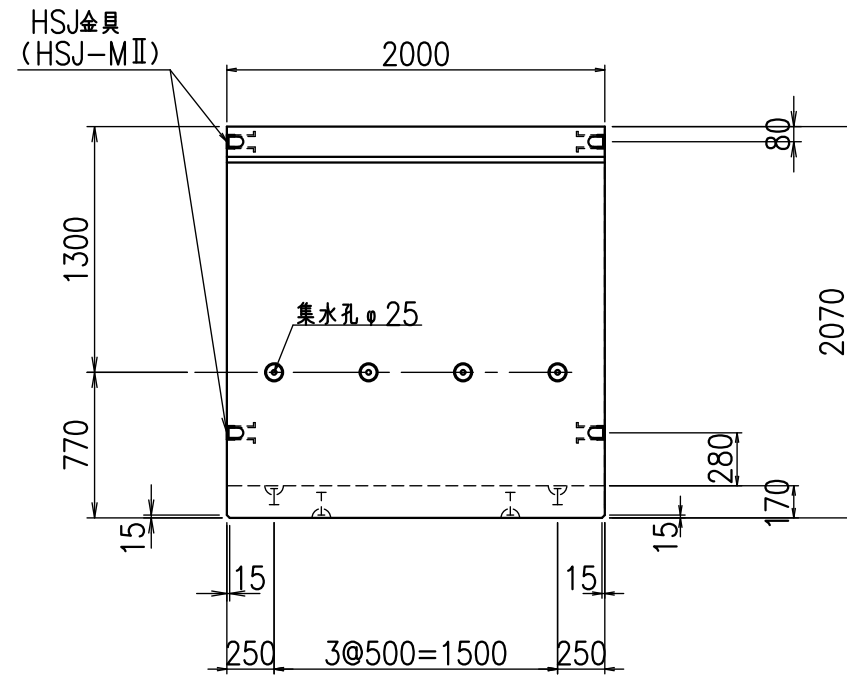
<G	
% \$ \$! ' * \$ \$! & \$ \$ \$	
<& " ' ' ' ' +	%( \$
	-, \$ \$ \$ \$ \$ & - ! +, ! \$ \$

**VERTEX ベルテクス株式会社**

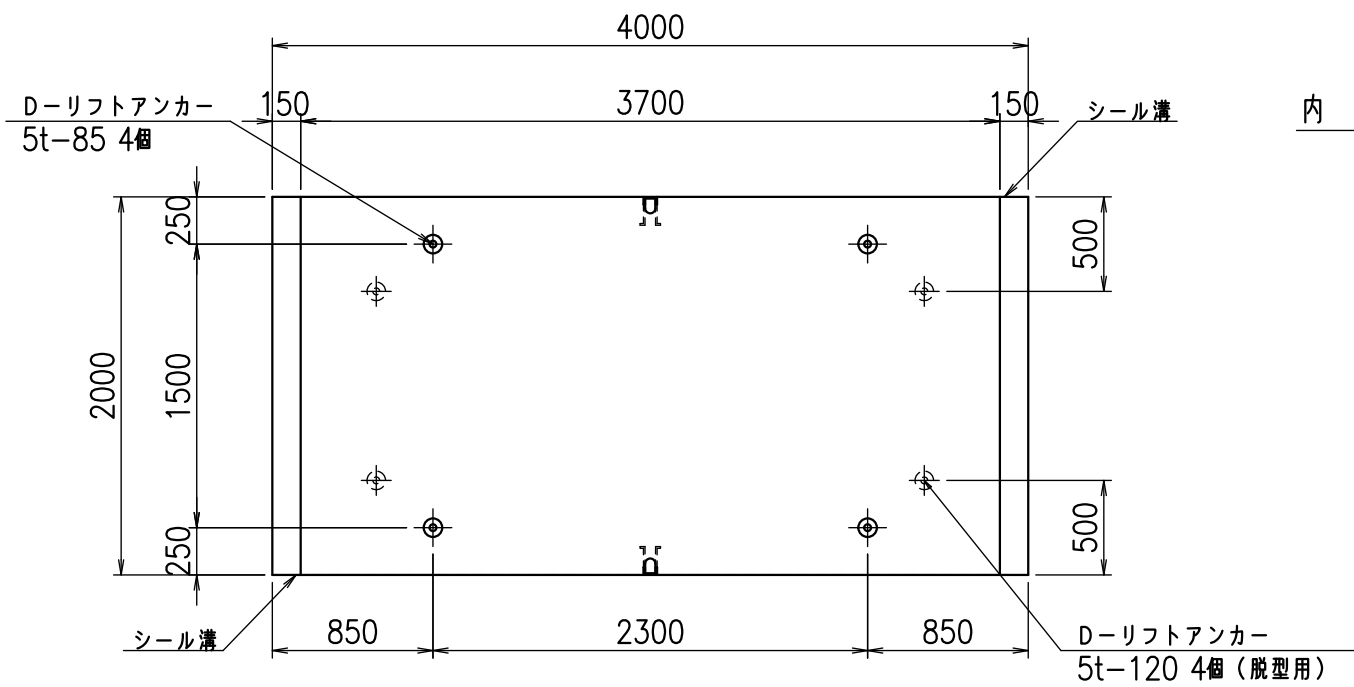
正面図



側面図

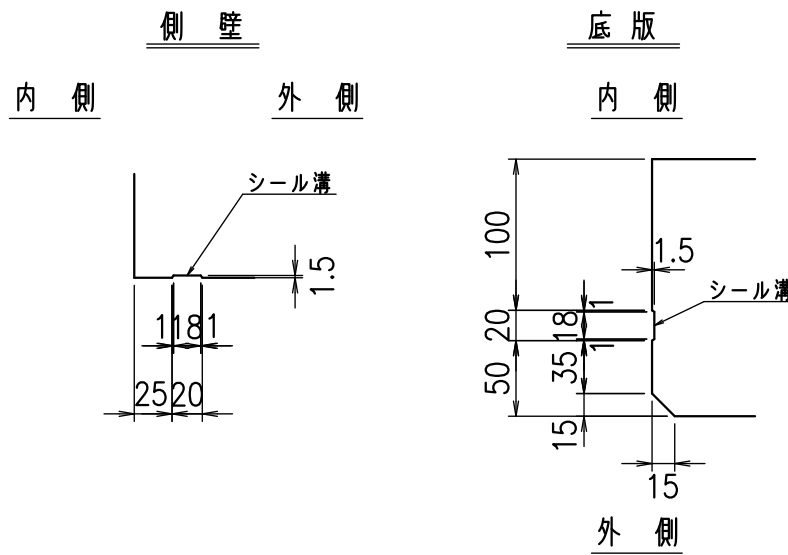


平面図



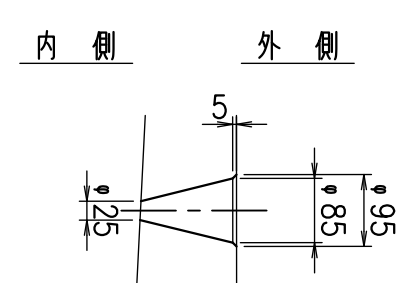
目地詳細図

S=1:5



A部詳細図

S=1:10

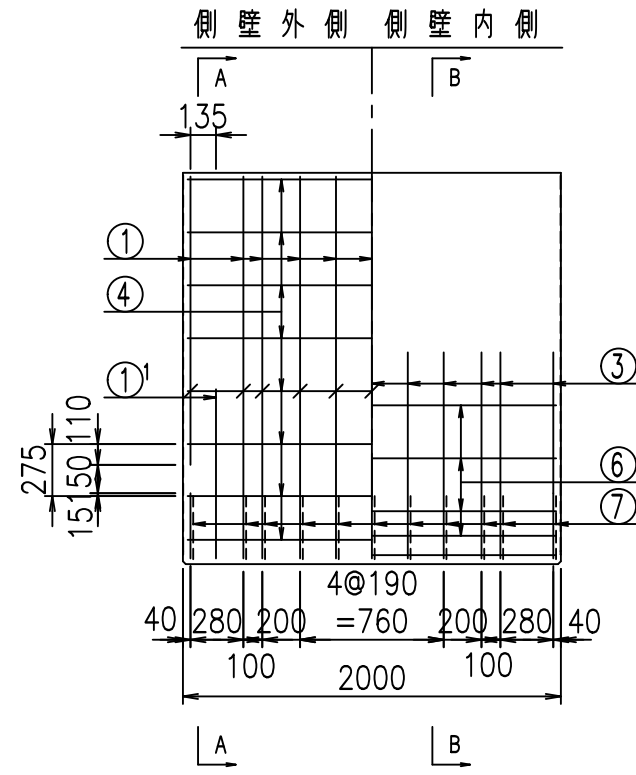
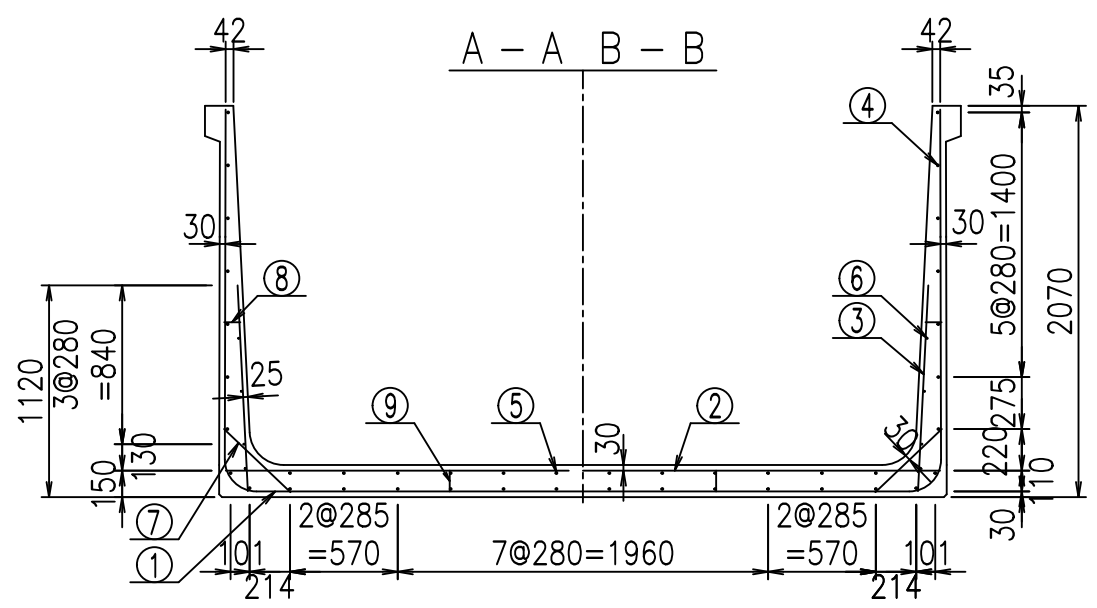


名称	HSフリーム(排水路)		
規格	1900x3700x2000		
年月日	H23. 3. 31	縮尺	1:40
区分	製品図	図番	98000029 -799-00
承認	松井	検図	藤田
		製図	守本

VERTEX ベルテクス株式会社

2022/7/8 : 社名表示の変更

2022/7/12 : 図番の変更(S-10001916)

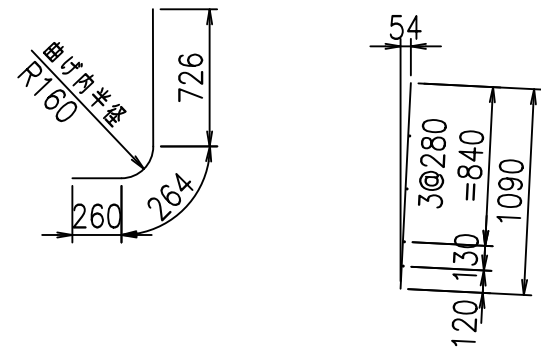
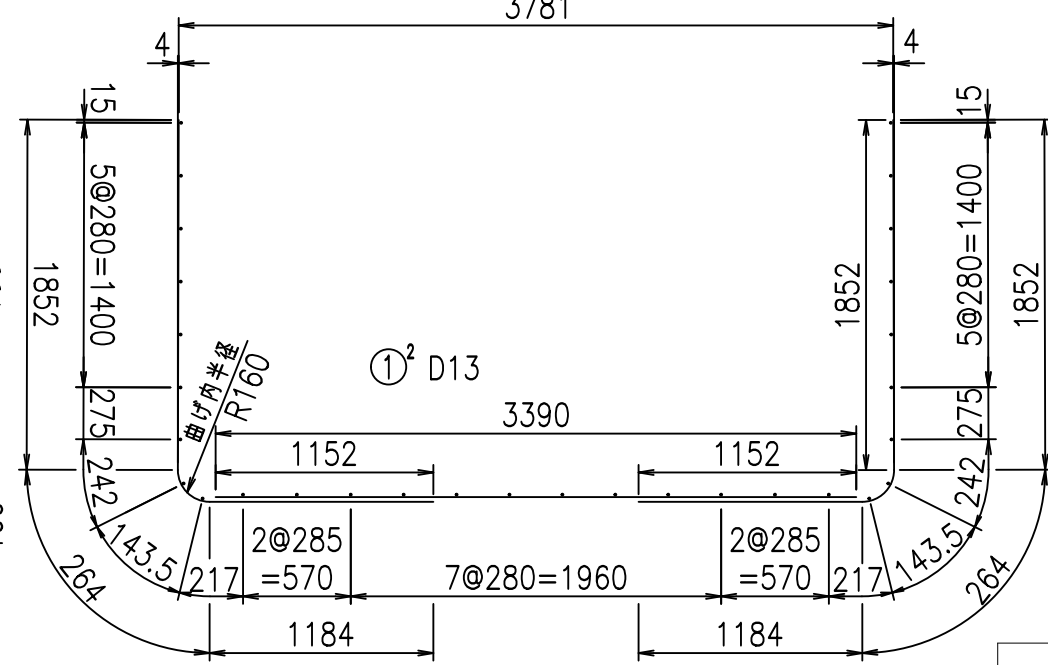
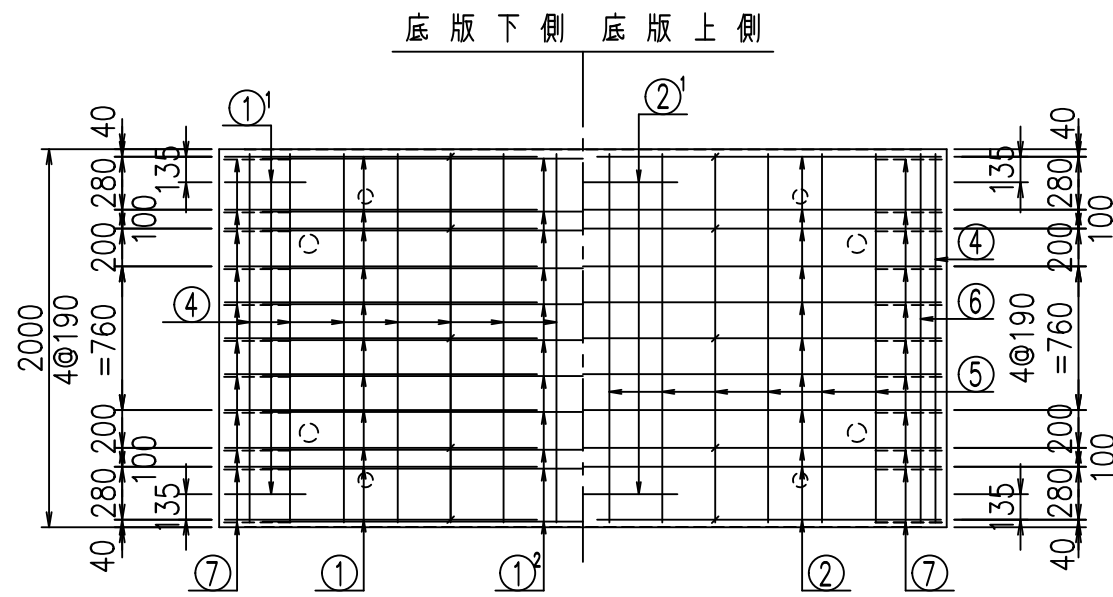


材料表

名称	径	本数	長さ m	m当り質量 kg	質量 kg	形状
鉄筋 ①	D16	22	3.300	1.560	113.256	J
" ①'	D16	4	1.250	1.560	7.800	J
" ① <sup>2</sup>	D13	11	3.390	0.995	37.104	—
" ②	D16	11	3.780	1.560	64.865	—
" ②'	D16	2	1.000	1.560	3.120	—
" ③	D10	22	1.090	0.560	13.429	/
" ④	D10	30	1.950	0.560	32.760	—
" ⑤	D10	12	1.950	0.560	13.104	—
" ⑥	D6	8	1.950	0.249	3.884	—
" ⑦	D13	22	0.485	0.995	10.617	/
" ⑧	D10	22	0.085	0.560	1.047	—
" ⑨	D10	10	0.120	0.560	0.672	—
合計					301.658	kg
コンクリート体積				2.3018	m <sup>3</sup>	
製品質量					5595	kg

鉄筋加工図

- ① D16 L=3300mm
- ①' D16 L=1250mm
- ③ D10 L=1090mm



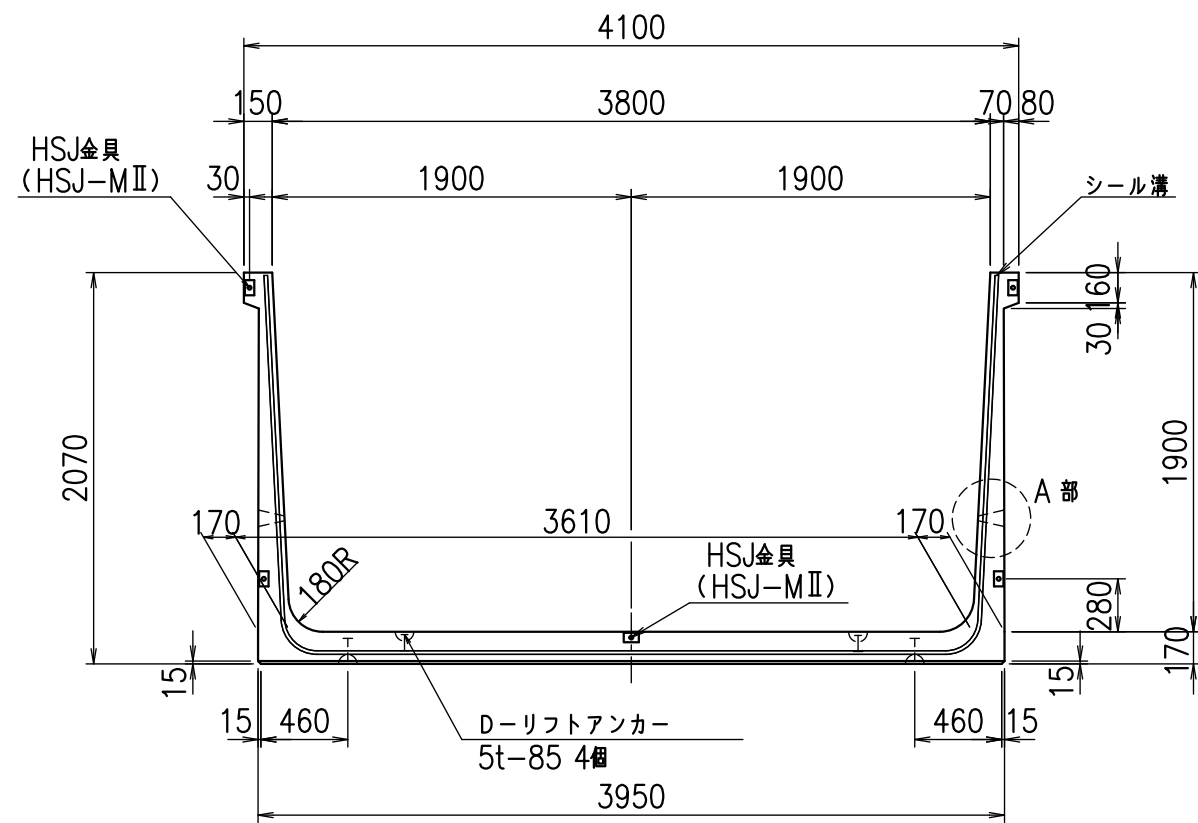
コンクリート設計基準強度 35 N/mm<sup>2</sup>

<G		
% \$\$! ' +\$\$! &\$\$\$		
<& " ' ' ' +		%( \$
		-, \$\$\$\$\$&- !, \$\$! \$\$

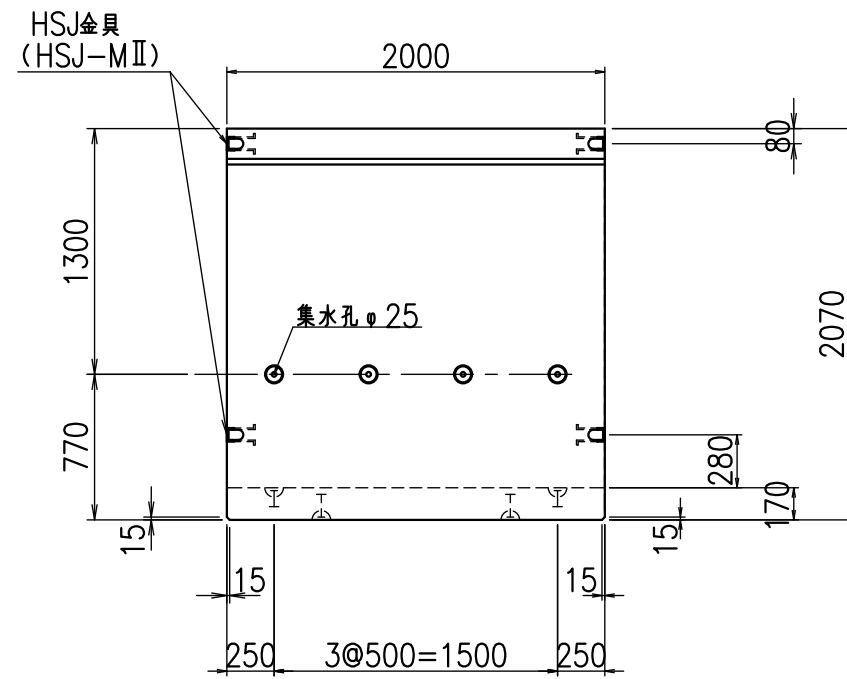
VERTEX ベルテクス株式会社

&\$\$&# +#,  
&\$\$&# +#%&

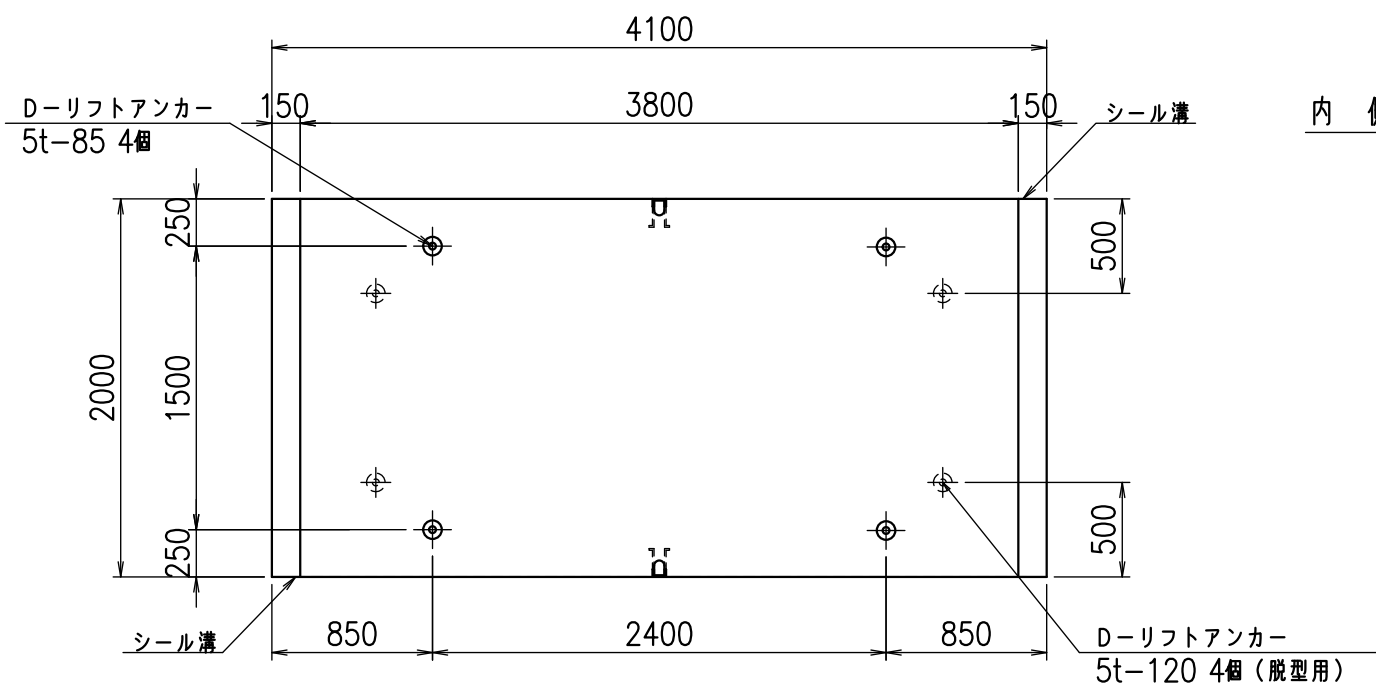
正面図



側面図

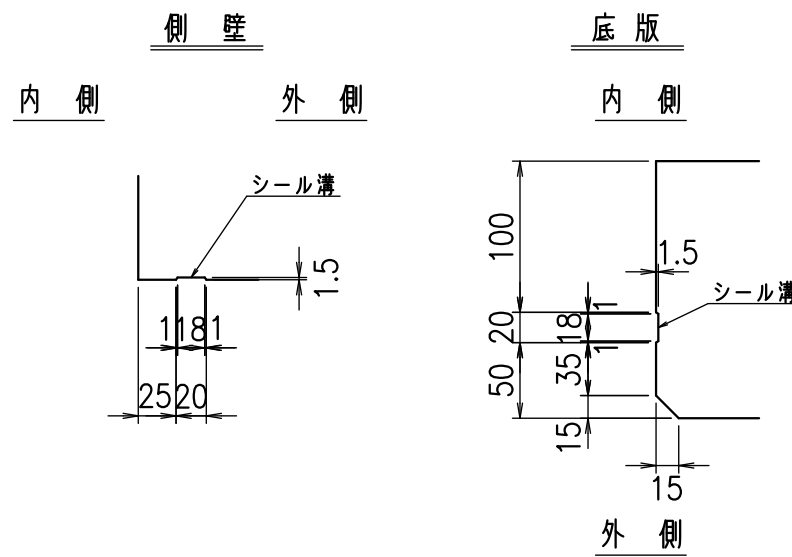


平面図



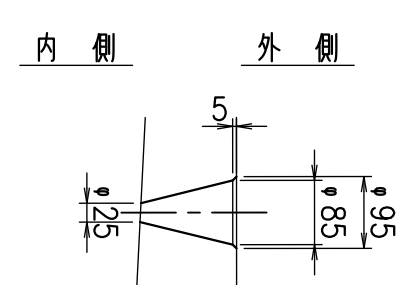
目地詳細図

S=1:5



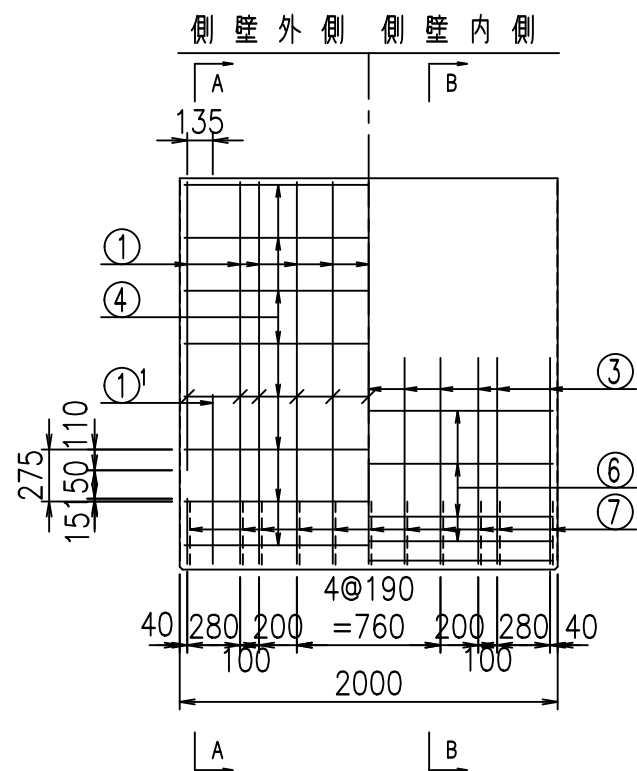
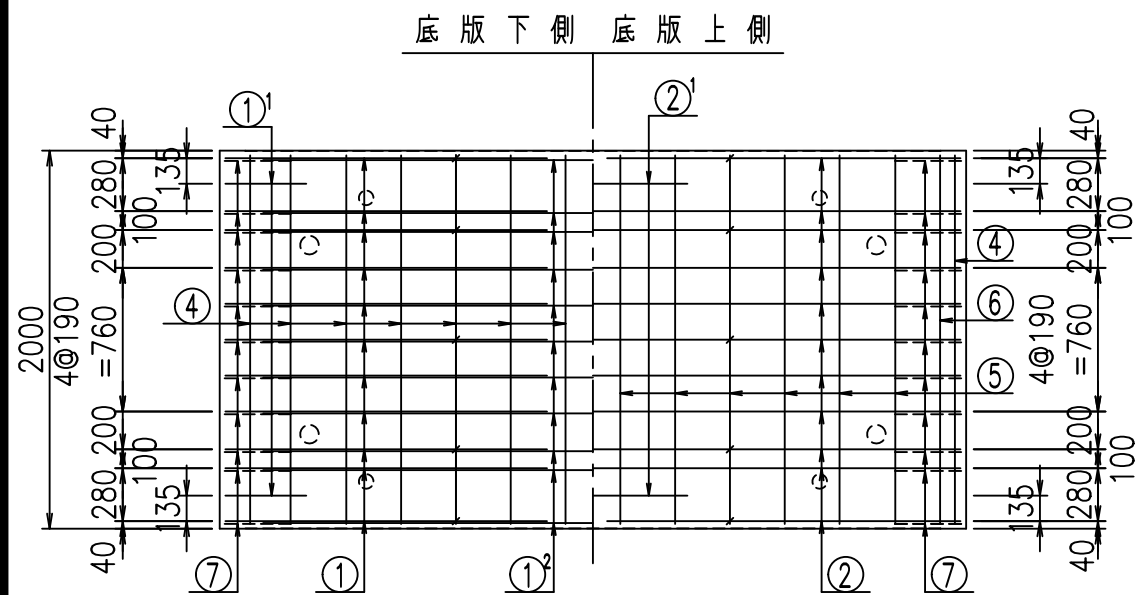
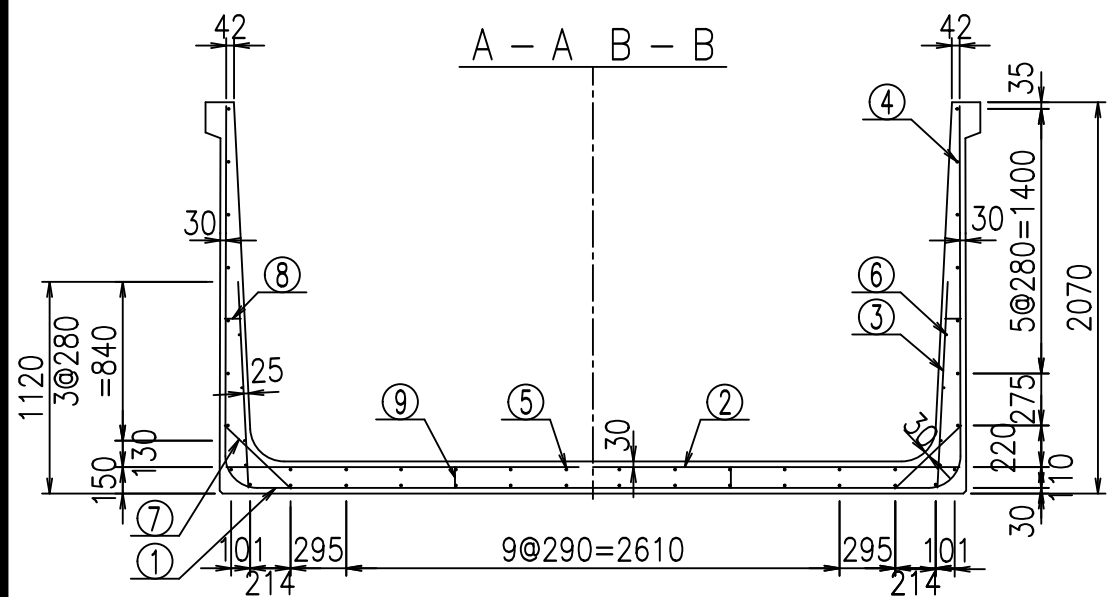
A部詳細図

S=1:10

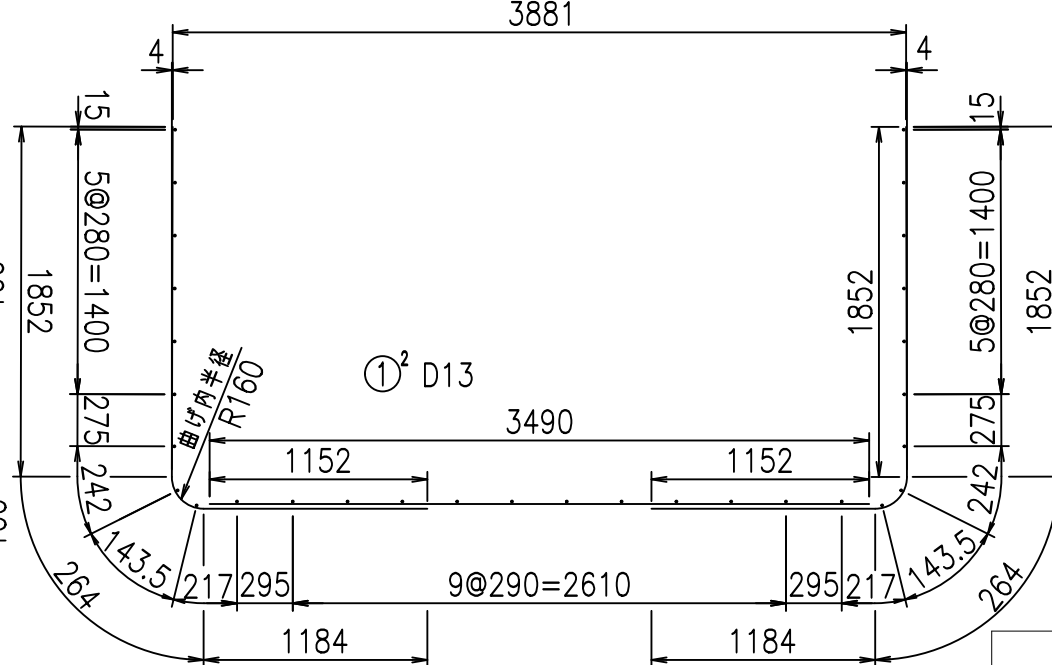


名称	HSフリーム(排水路)		
規格	1900x3800x2000		
年月日	H23. 3. 31	縮尺	1:40
区分	製品図	図番	98000029 -801-00
承認	松井	検図	藤田
		製図	守本

VERTEX ベルテクス株式会社



① D16 L=3300mm      ① D16 L=3300mm      ①<sup>1</sup> D16 L=1250mm      ③ D10 L=1090mm



材料表

名称	径	本数	長さ m	m当り質量 kg	質量 kg	形状
鉄筋 ①	D16	22	3.300	1.560	113.256	J
" ①	D16	4	1.250	1.560	7.800	J
" ①	D13	11	3.490	0.995	38.198	—
" ②	D16	11	3.880	1.560	66.581	—
" ②	D16	2	1.000	1.560	3.120	—
" ③	D10	22	1.090	0.560	13.429	I
" ④	D10	30	1.950	0.560	32.760	—
" ⑤	D10	12	1.950	0.560	13.104	—
" ⑥	D6	8	1.950	0.249	3.884	—
" ⑦	D13	22	0.485	0.995	10.617	/
" ⑧	D10	22	0.085	0.560	1.047	—
" ⑨	D10	10	0.120	0.560	0.672	I
合計					304.468	kg
コンクリート体積					2.3358	m <sup>3</sup>
製品質量					5675	kg

鉄筋加工図

コンクリート設計基準強度 35 N/mm<sup>2</sup>

<G	
% \$\$! ', \$\$! &\$\$\$	
<& " ' ' ' ' +	%( \$
	-, \$\$\$\$\$&- !, &\$! \$\$

VERTEX ベルテクス株式会社

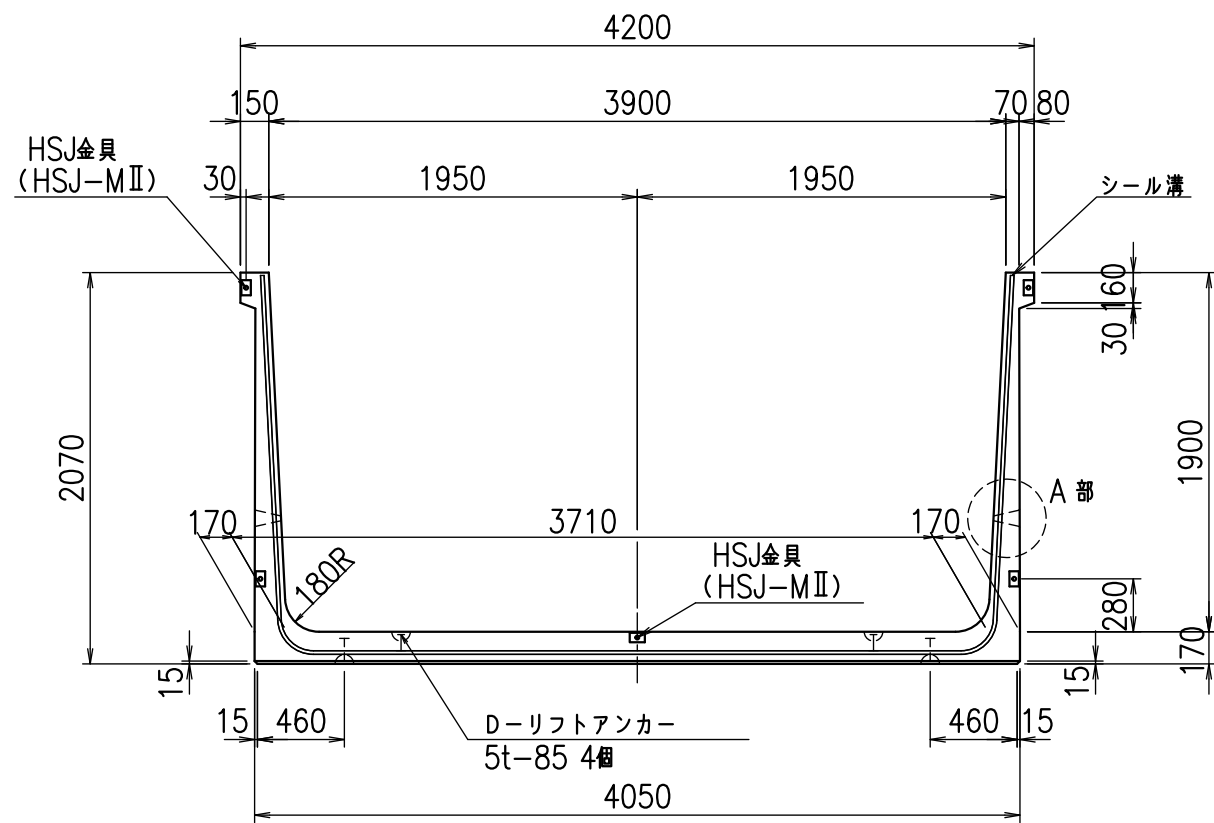
&\$\$&#+#

&\$\$&#+#%&

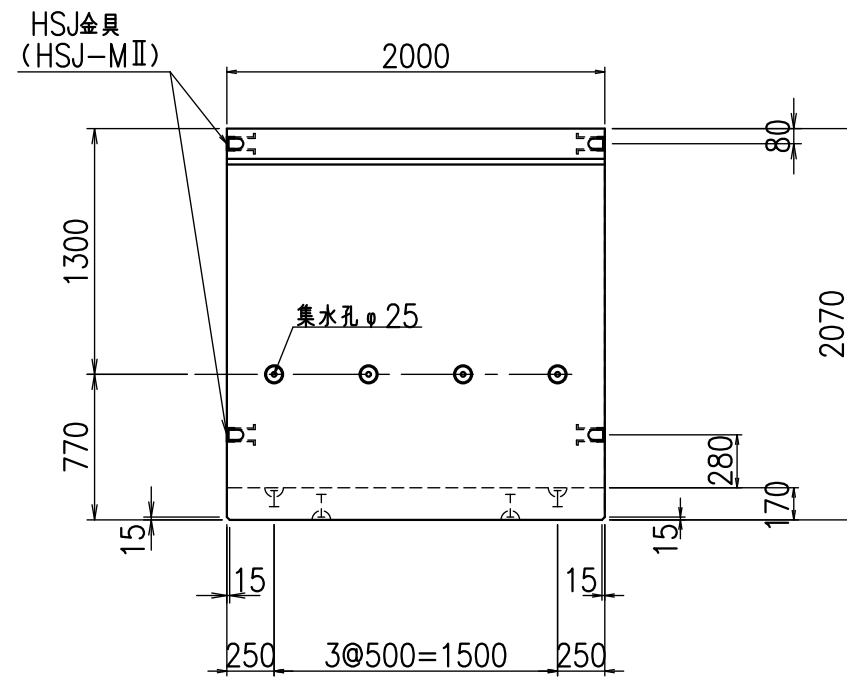
FIG %\$\$\$\$\*%\$



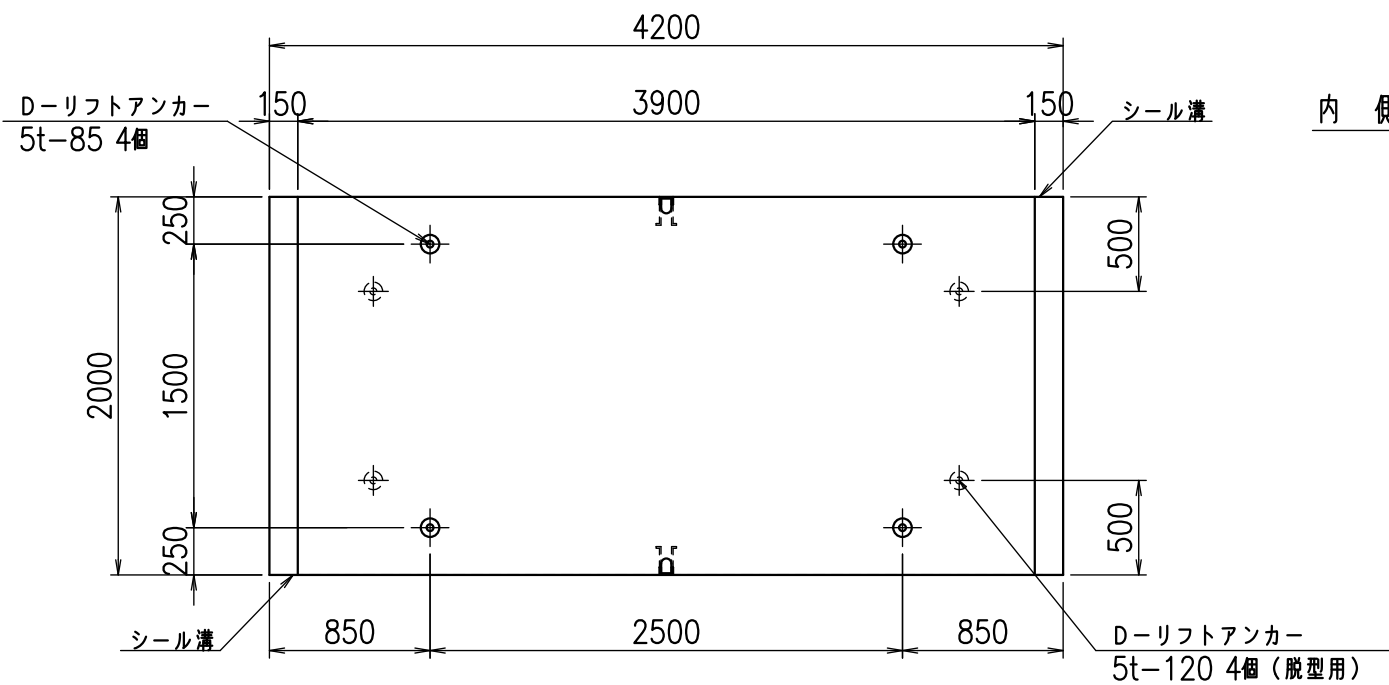
正面図



側面図

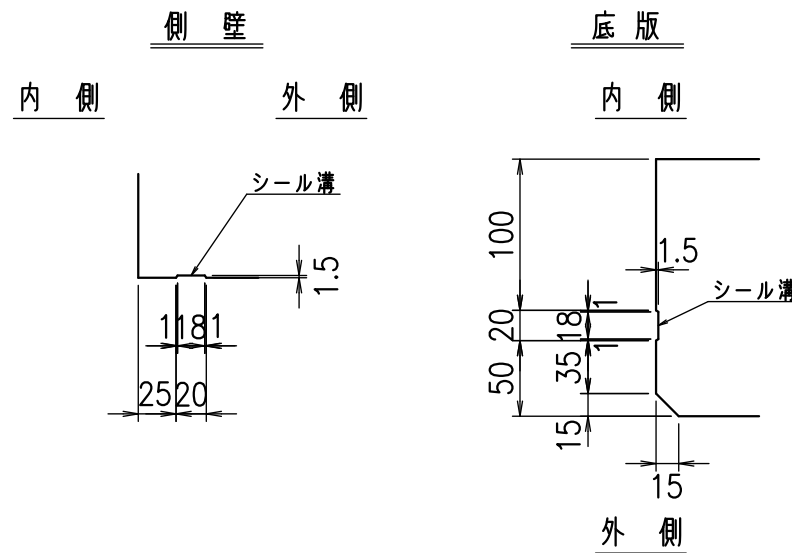


平面図



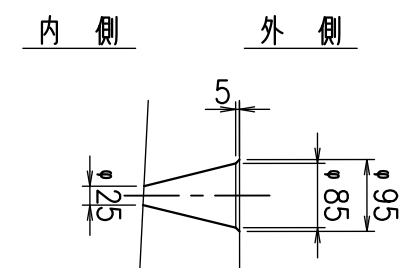
目地詳細図

S=1:5



A部詳細図

S=1:10



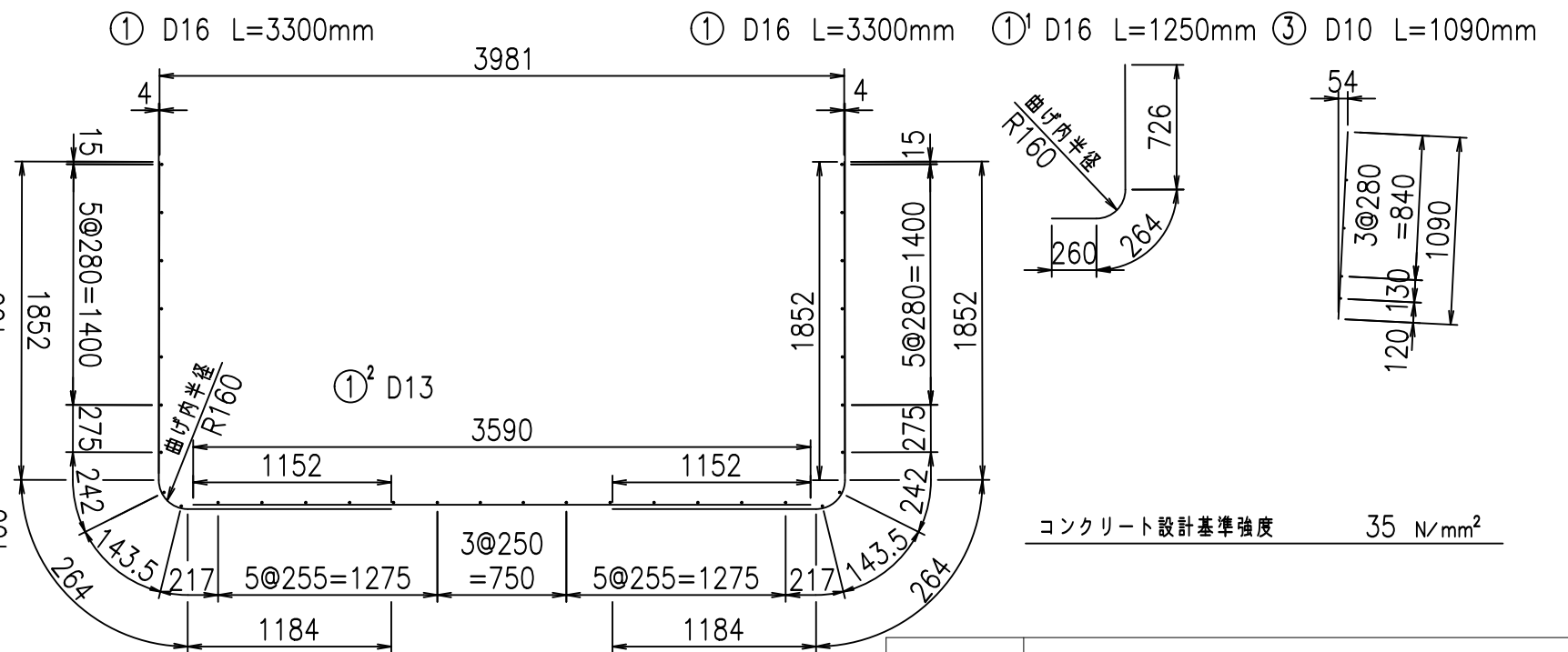
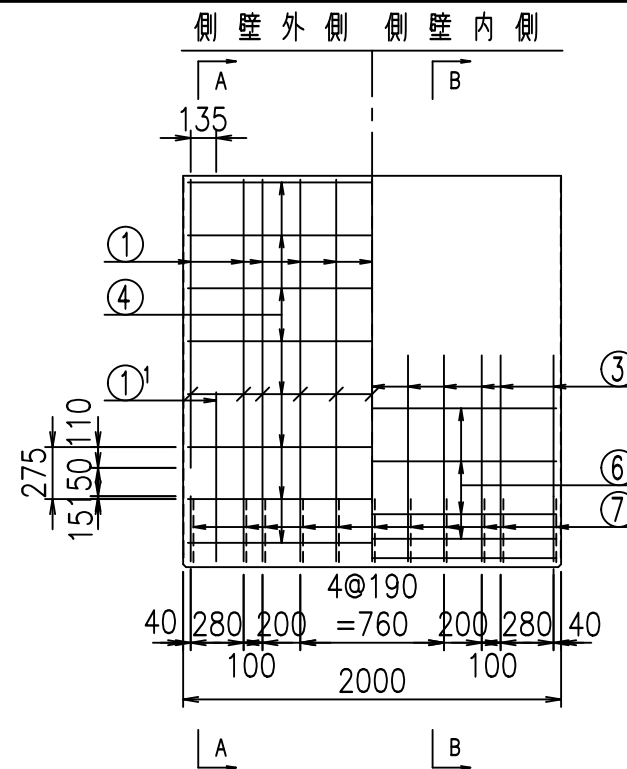
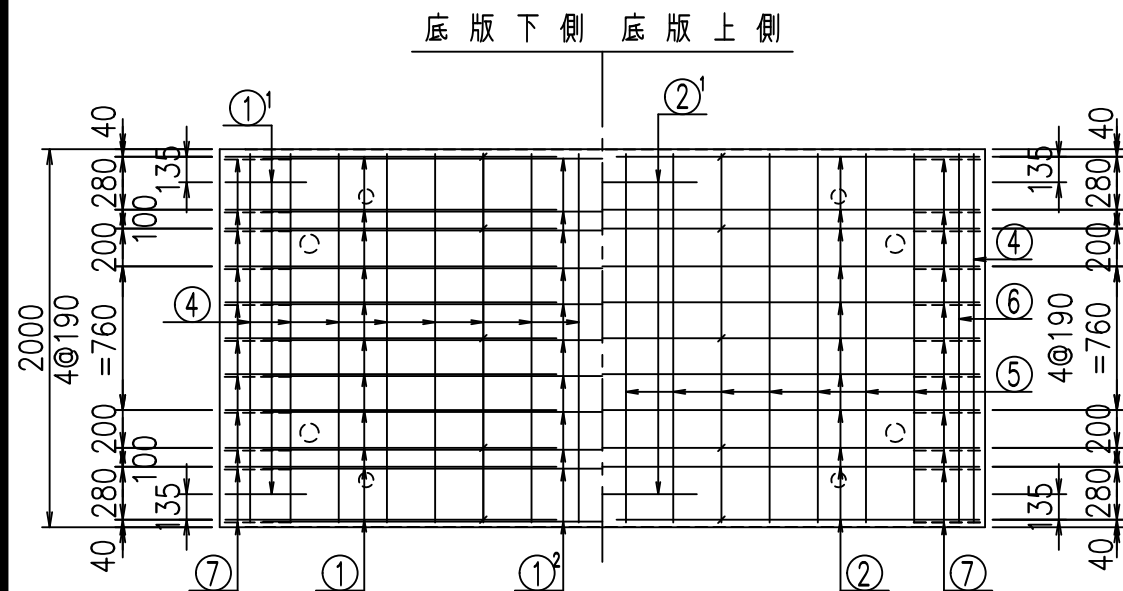
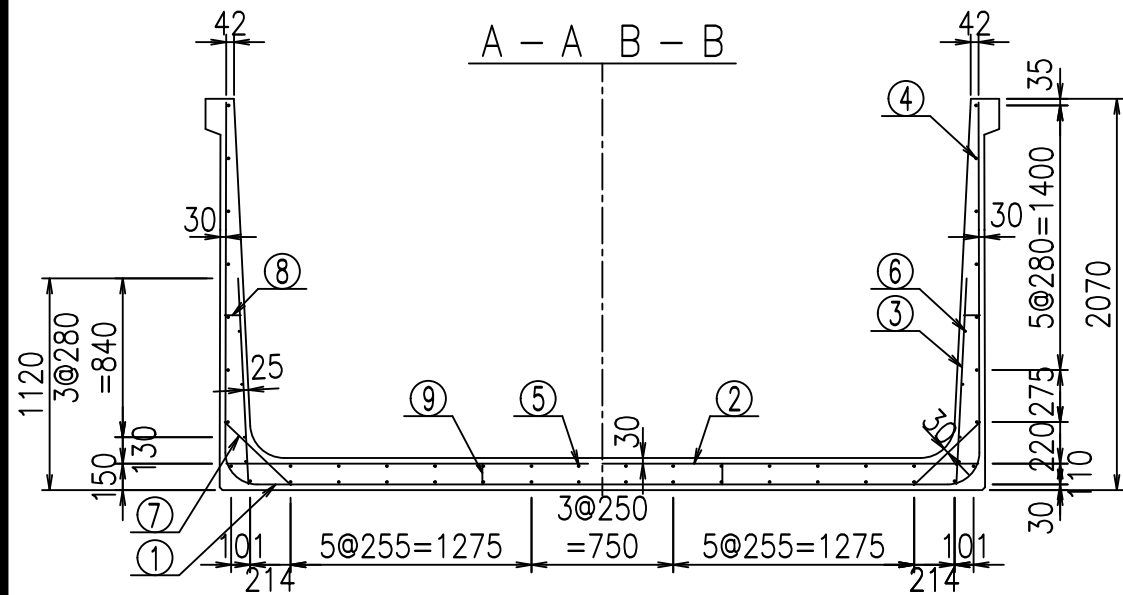
コンクリート設計基準強度 35 N/mm<sup>2</sup>

名称	HSフリーム(排水路)		
規格	1900x3900x2000		
年月日	H23. 3. 31	縮尺	1:40
区分	製品図	図番	98000029 -803-00
承認	松井	検図	藤田
		製図	守本

VERTEX ベルテクス株式会社

2022/7/8 : 社名表示の変更

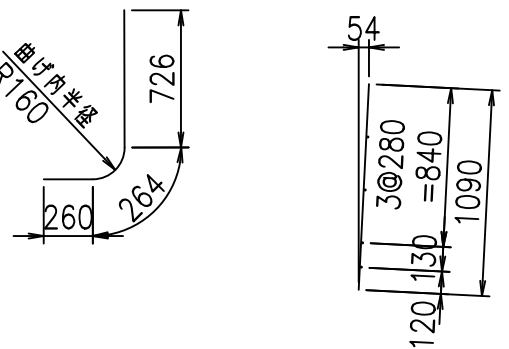
2022/7/12 : 図番の変更(S-10001918)



材料表

名称	径	本数	長さ m	m <sup>当り</sup> 質量 kg	質量 kg	形状
鉄筋 ①	D16	22	3.300	1.560	113.256	J
" ① <sup>1</sup>	D16	4	1.250	1.560	7.800	J
" ① <sup>2</sup>	D13	11	3.590	0.995	39.293	—
" ②	D16	11	3.980	1.560	68.297	—
" ② <sup>1</sup>	D16	2	1.000	1.560	3.120	—
" ③	D10	22	1.090	0.560	13.429	I
" ④	D10	32	1.950	0.560	34.944	—
" ⑤	D10	14	1.950	0.560	15.288	—
" ⑥	D6	8	1.950	0.249	3.884	—
" ⑦	D13	22	0.485	0.995	10.617	/
" ⑧	D10	22	0.085	0.560	1.047	—
" ⑨	D10	10	0.120	0.560	0.672	I
合計					311.647	kg
コンクリート体積				2.3698	m <sup>3</sup>	
製品質量					5760	kg

鉄筋加工図



コンクリート設計基準強度 35 N/mm<sup>2</sup>

<G	
% \$\$! ' - \$\$! &\$\$\$	
<& " ' ' ' +	%( \$
	-, \$\$\$\$\$&- !, \$(! \$\$

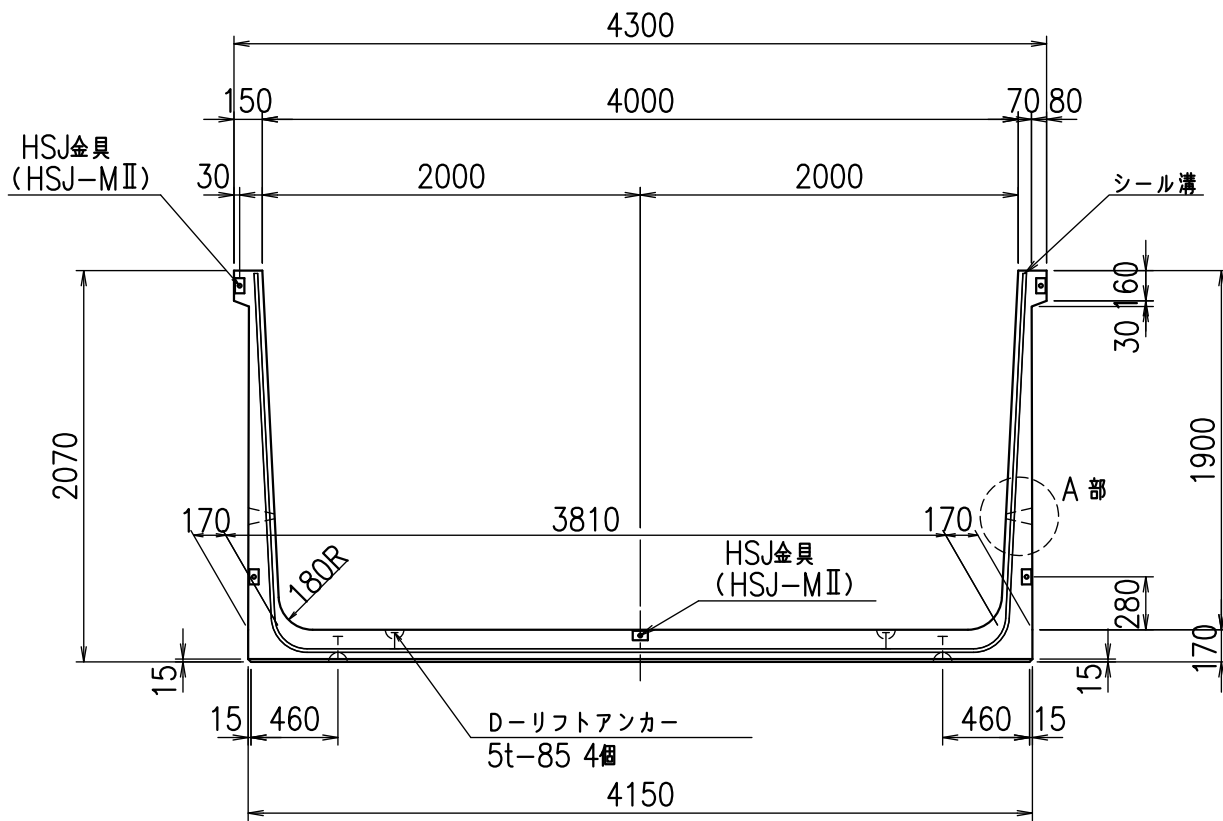
VERTEX ベルテクス株式会社

&\$\$&#+#,

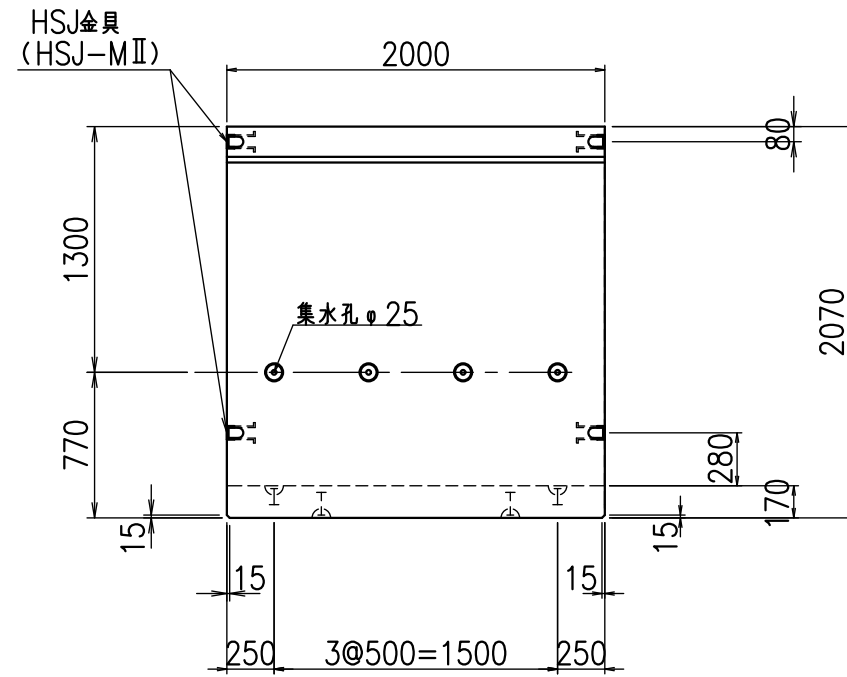
&\$\$&#+#%&

FIG %\$\$\$\$\*%&

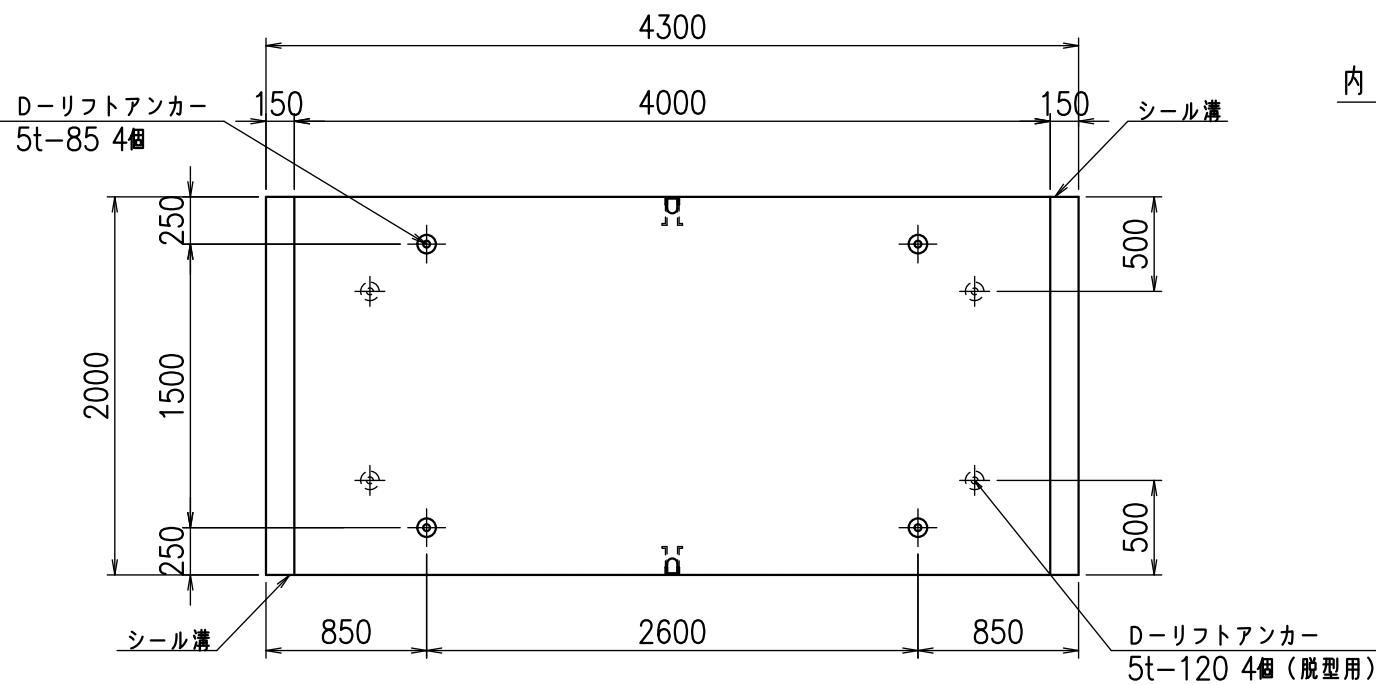
正面図



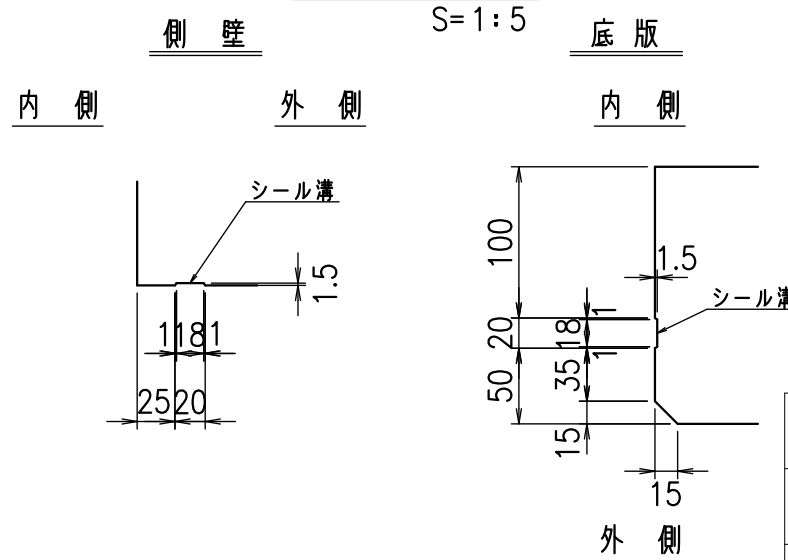
側面図



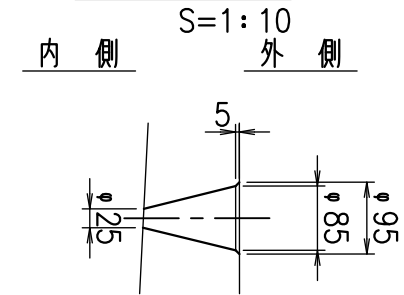
平面図



目地詳細図



A部詳細図



コンクリート設計基準強度 35 N/mm<sup>2</sup>

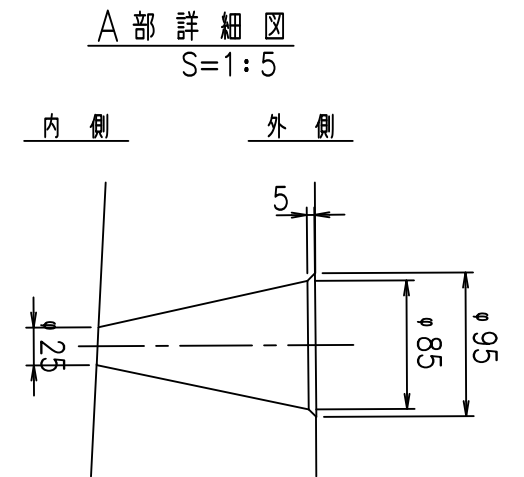
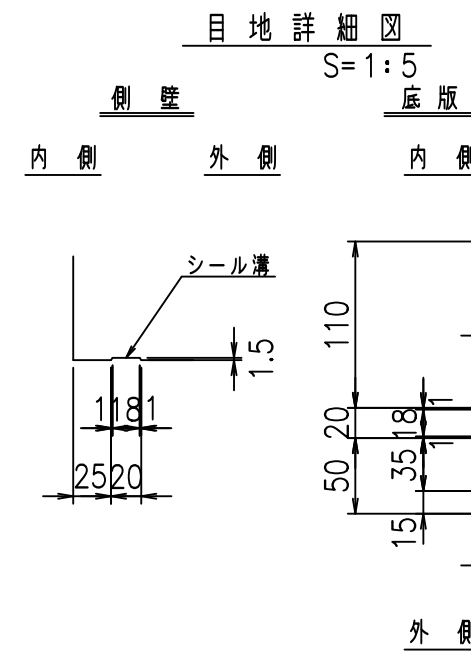
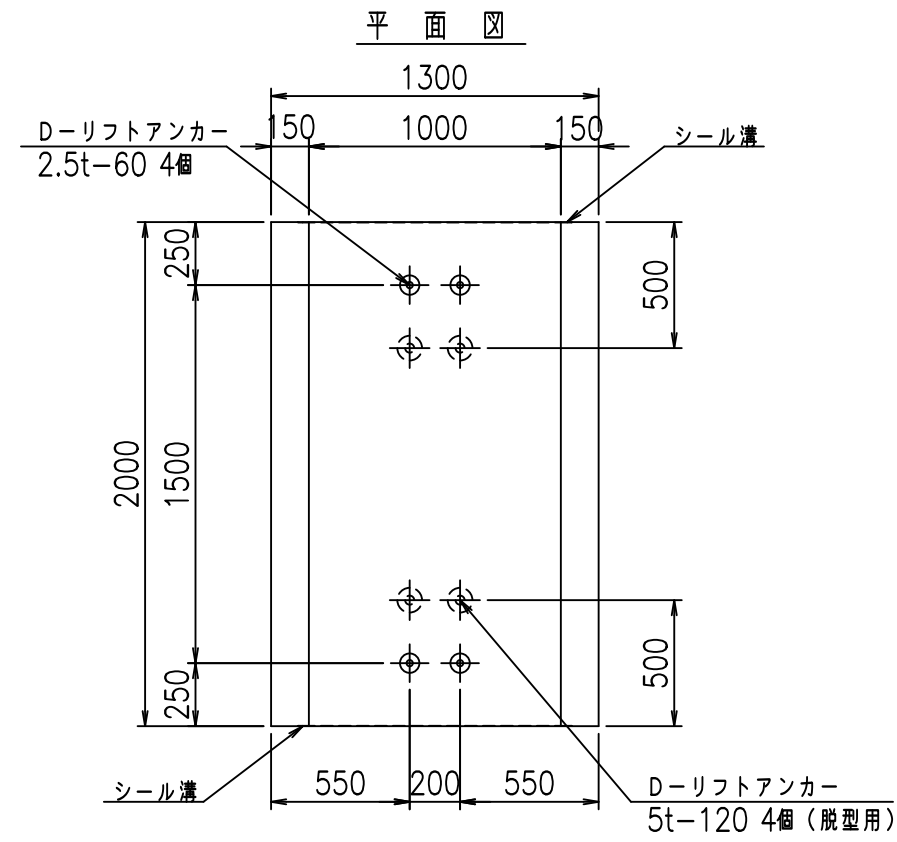
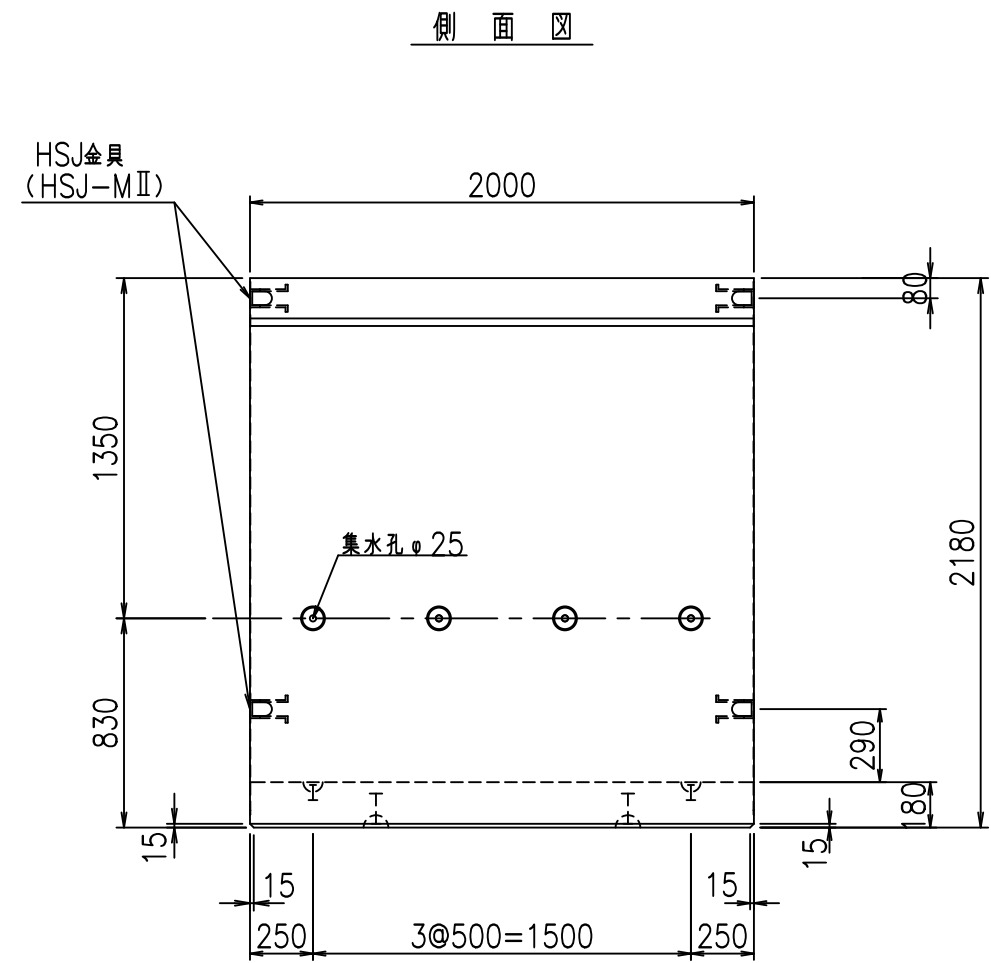
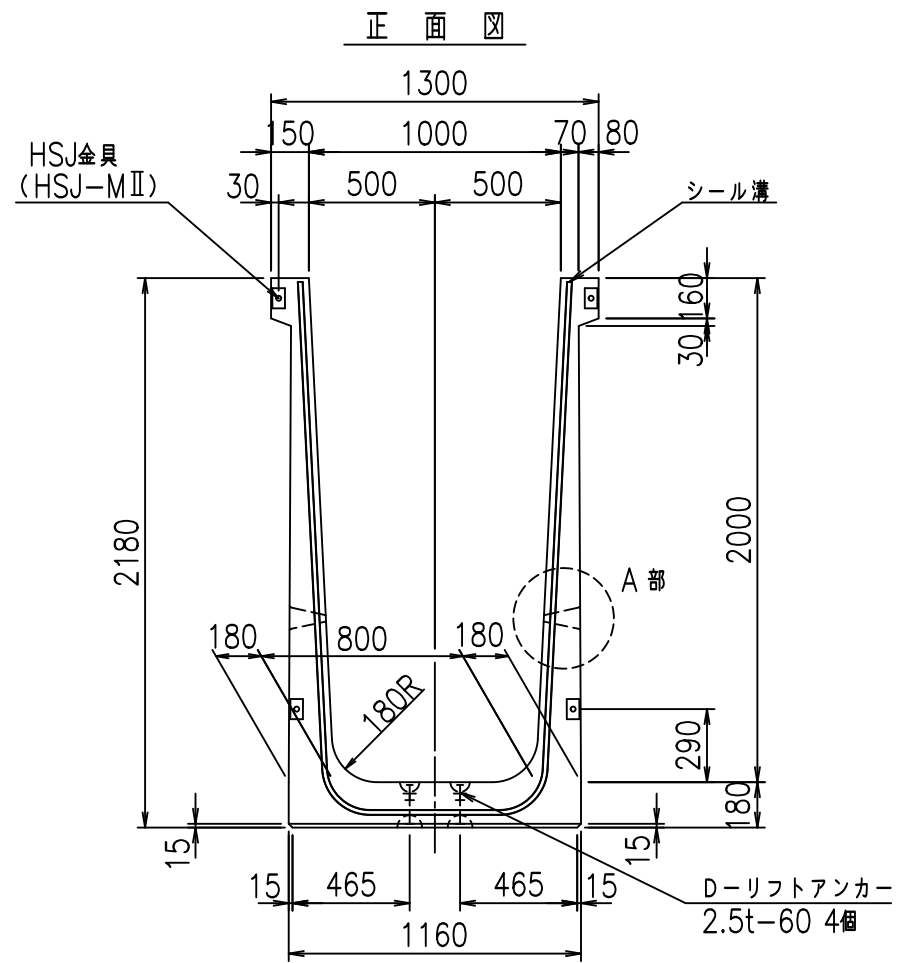
名称	HSフリーム(排水路)		
規格	1900x4000x2000		
年月日	H23. 3. 31	縮尺	1:40
区分	製品図	図番	98000029 -805-00
承認	松井	検図	藤田
		製図	守本

VERTEX ベルテクス株式会社

2022/7/8 : 社名表示の変更

2022/7/12 : 図番の変更(S-10001919)



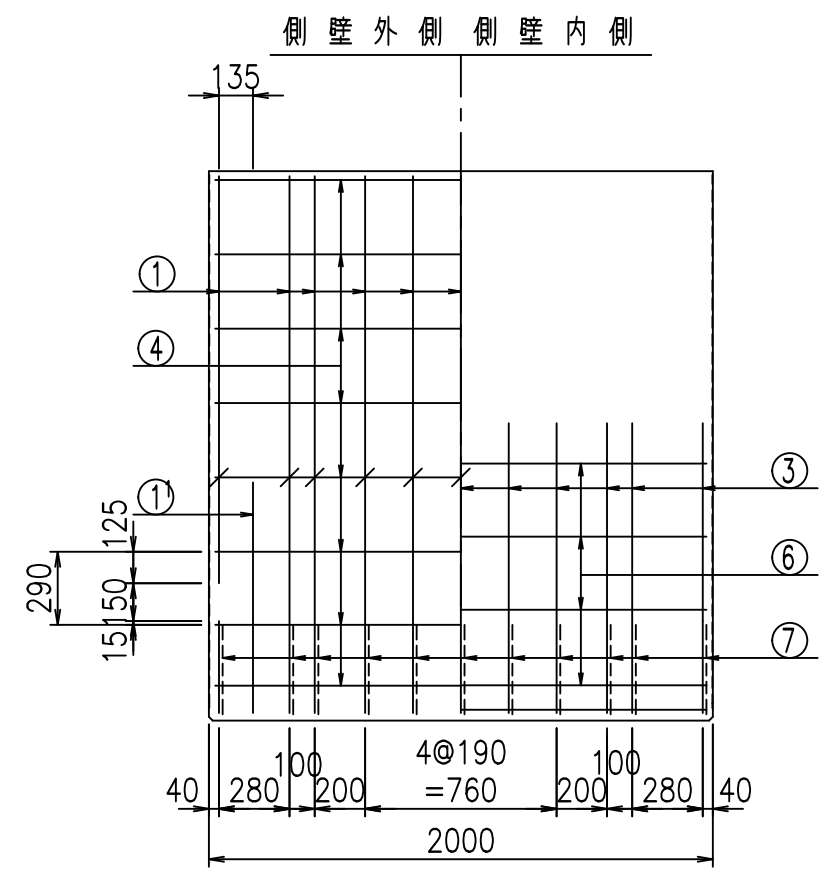
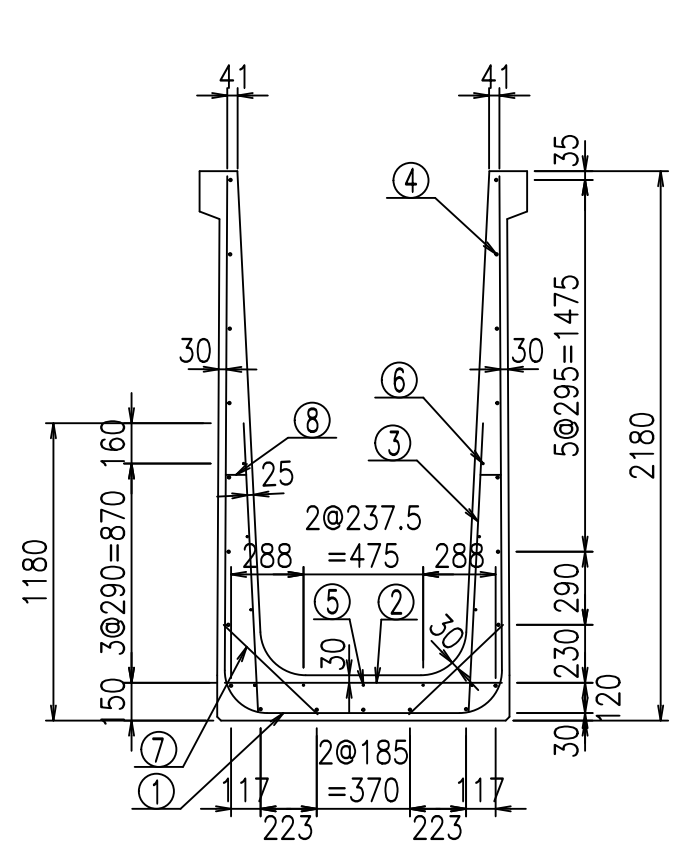


コンクリート設計基準強度 35 N/mm<sup>2</sup>

名称	HSフリーム (排水路)			規格	2000×1000×2000		
年月日	H19. 3.29	縮尺	1:30	区分	製品図	図番	98000029-807-00
部長	田中	課長	藤原	照査	藤田	設計	小山
						製図	伊藤 co

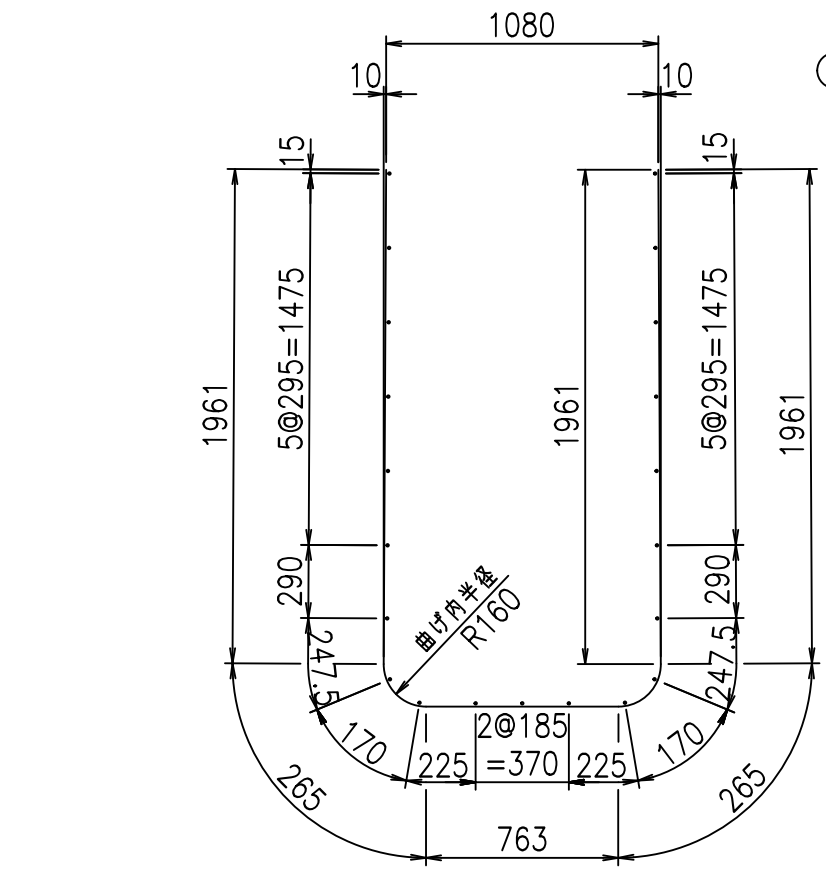
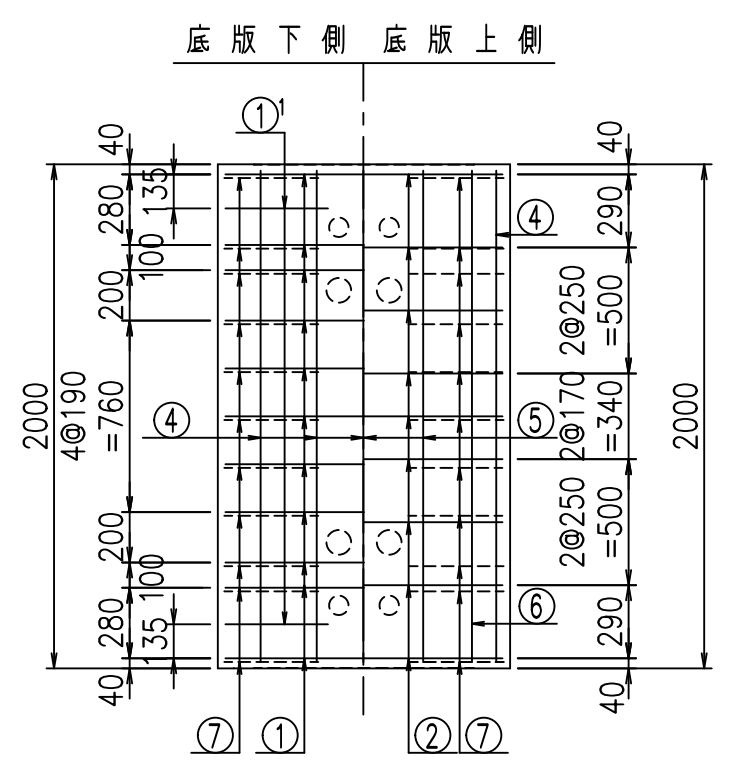
VERTEX ベルテクス株式会社

2022/7/8: 社名表示の変更  
2022/7/12: 図番の変更 (S-07000711)



材料表

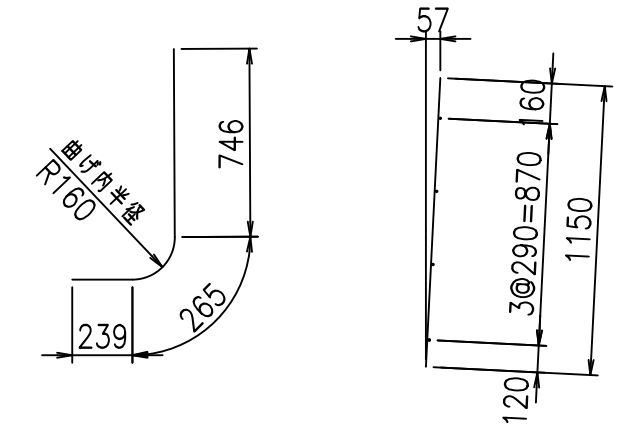
名称	径	本数	長さ m	m当り質量 kg	質量 kg	形状
鉄筋 ①	D16	11	5.215	1.560	89.489	┌
" ①	D16	4	1.250	1.560	7.800	└
" ②	D13	9	1.100	0.995	9.851	—
" ③	D10	22	1.150	0.560	14.168	/
" ④	D10	21	1.950	0.560	22.932	—
" ⑤	D6	3	1.950	0.249	1.457	—
" ⑥	D6	8	1.950	0.249	3.884	—
" ⑦	D13	22	0.515	0.995	11.273	∕
" ⑧	D10	22	0.085	0.560	1.047	—
合計					161.901	kg
コンクリート体積				1.4984	m <sup>3</sup>	
製品質量					3605	kg



鉄筋加工図

① D16 L=5215mm

① D16 L=1250mm ③ D10 L=1150mm



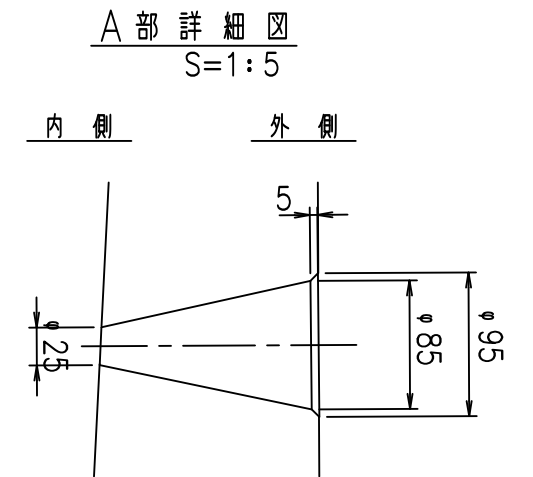
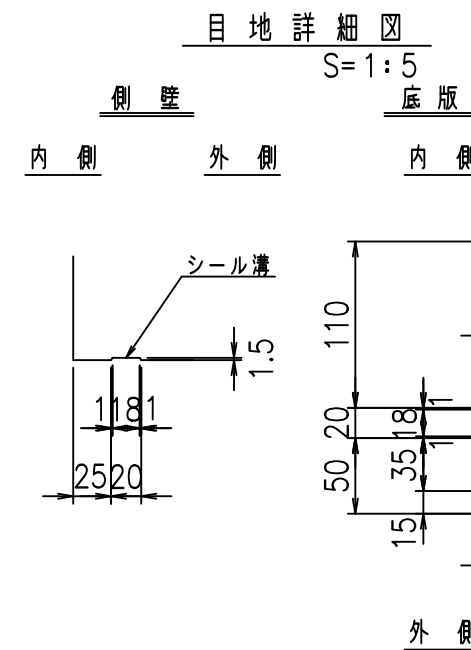
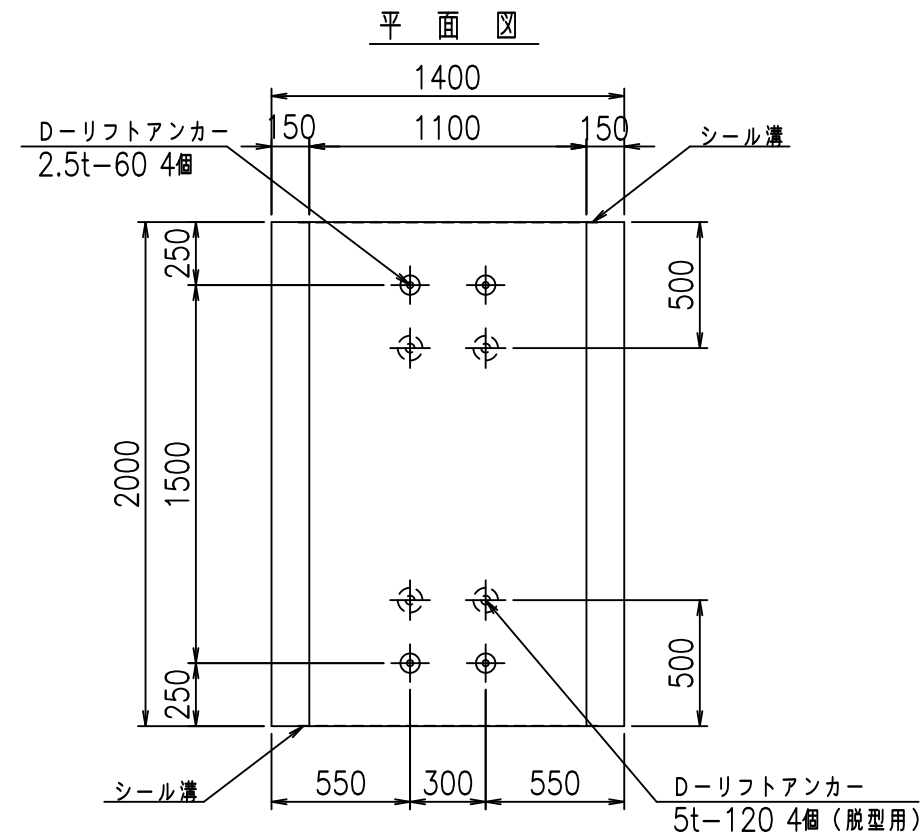
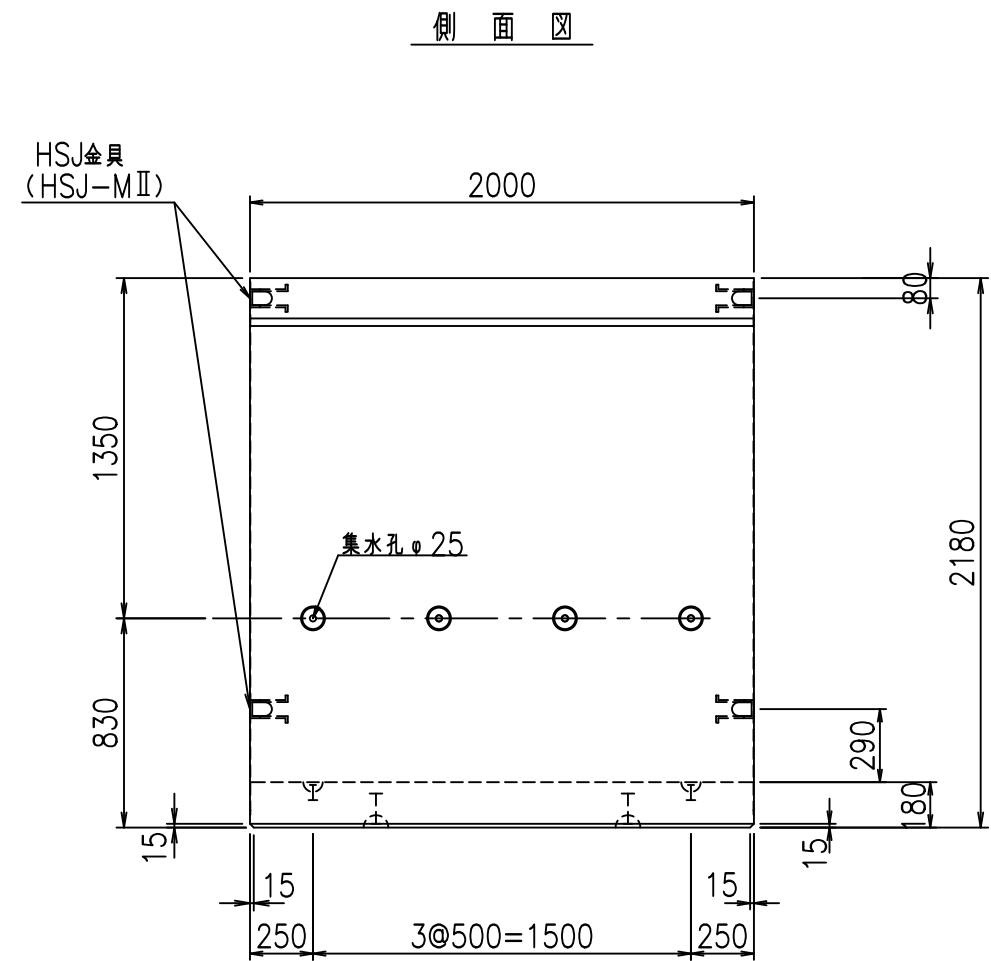
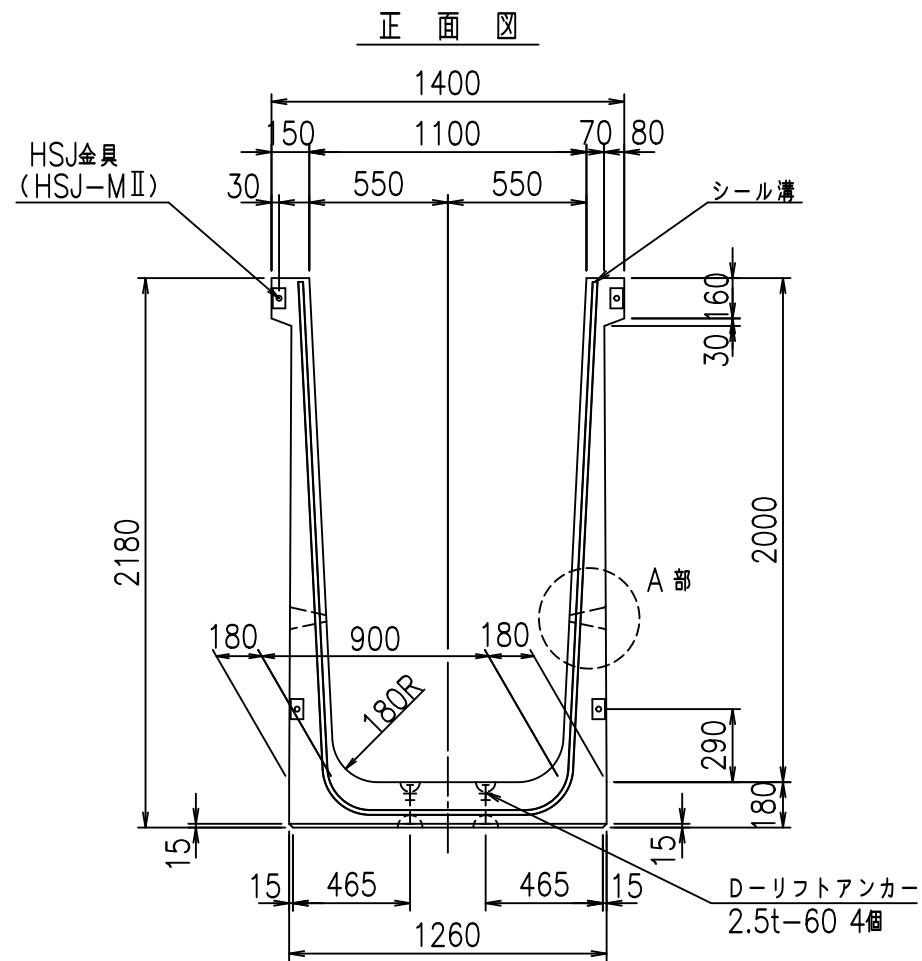
コンクリート設計基準強度 35 N/mm<sup>2</sup>

G	
\$\$\$\$ %\$\$\$ &\$\$\$	
<& " ' ' ' +	% ' \$
-, \$\$\$\$\$&- !, \$! \$\$\$	

VERTEX ベルテクス株式会社

&\$\$&#+#,  
&\$\$&#+#%&

FIG %\$\$\$% , ' 七



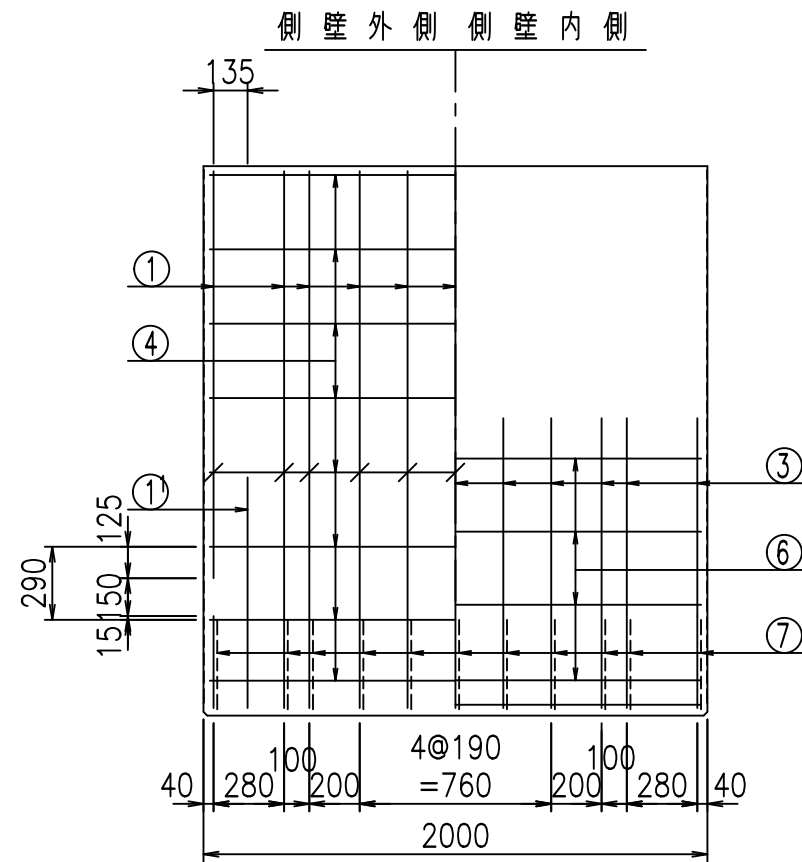
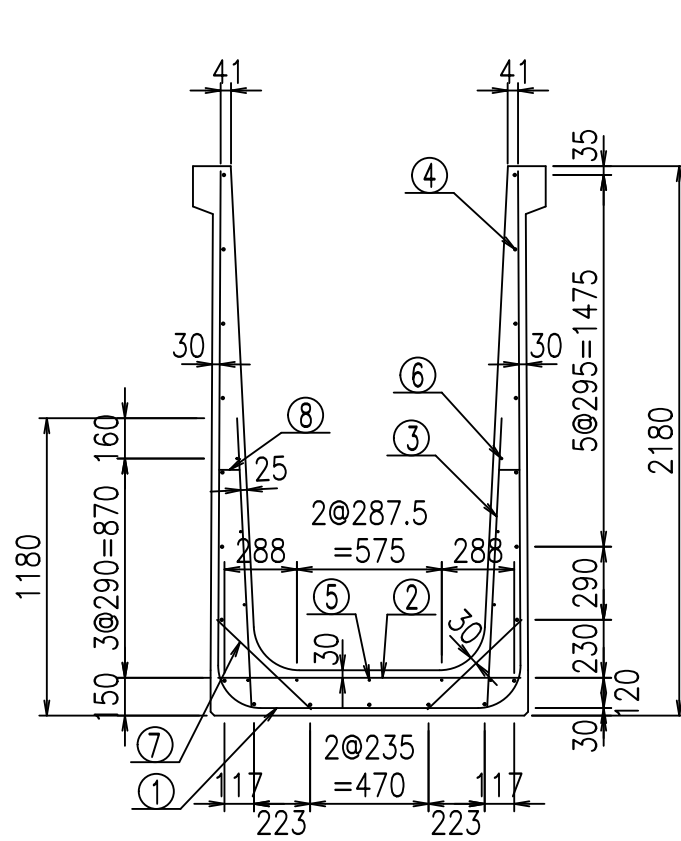
コンクリート設計基準強度 35 N/mm<sup>2</sup>

名称	HSフリーム (排水路)			規格	2000×1100×2000		
年月日	H19. 3.29	縮尺	1:30	区分	製品図	図番	98000029-809-00
部長	田中	課長	藤原	照査	藤田	設計	小山
						製図	伊藤 co

2022/7/8: 社名表示の変更

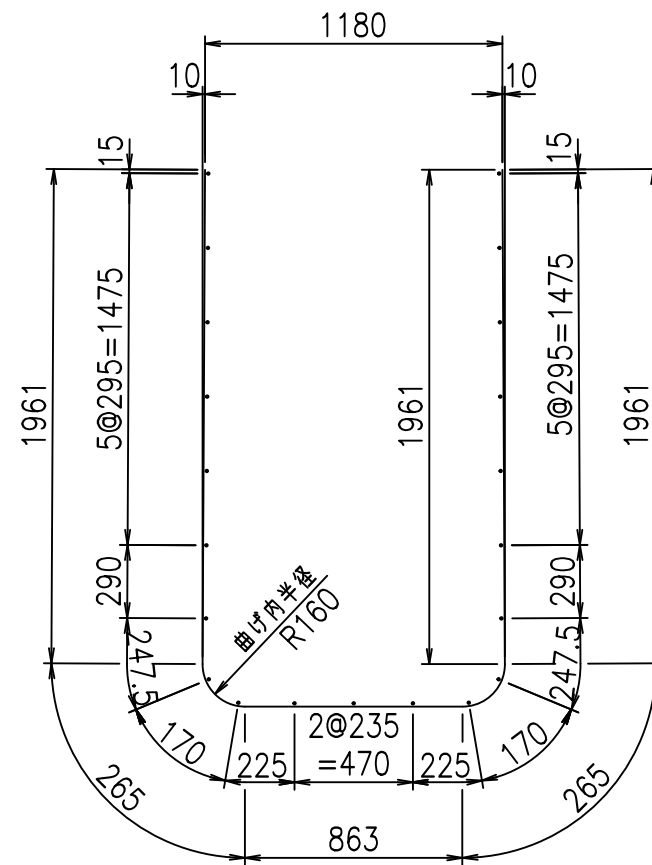
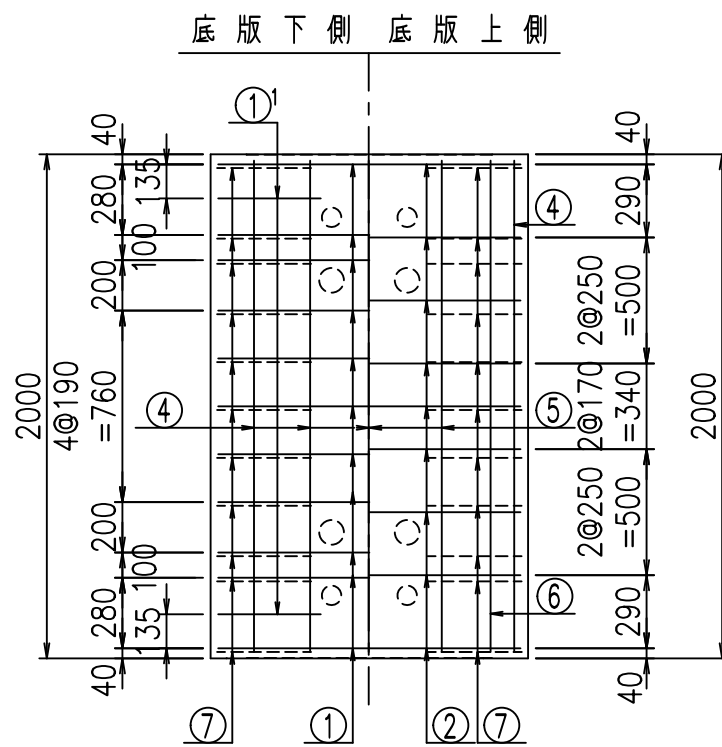
2022/7/12: 図番の変更 (S-07000712)

VERTEX ベルテクス株式会社



材料表

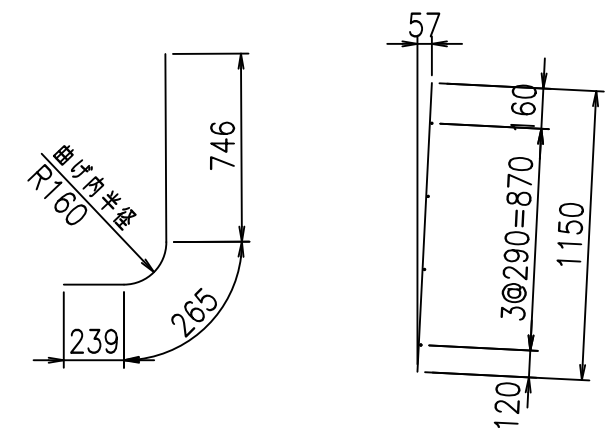
名称	径	本数	長さ m	m当り質量 kg	質量 kg	形状
鉄筋 ①	D16	11	5.315	1.560	91.205	┌
" ①'	D16	4	1.250	1.560	7.800	└
" ②	D13	9	1.200	0.995	10.746	—
" ③	D10	22	1.150	0.560	14.168	/
" ④	D10	21	1.950	0.560	22.932	—
" ⑤	D6	3	1.950	0.249	1.457	—
" ⑥	D6	8	1.950	0.249	3.884	—
" ⑦	D13	22	0.515	0.995	11.273	∕
" ⑧	D10	22	0.085	0.560	1.047	—
合計					164.512	kg
コンクリート体積				1.5344	m <sup>3</sup>	
製品質量					3695	kg



鉄筋加工図

① D16 L=5315mm

①' D16 L=1250mm ③ D10 L=1150mm



コンクリート設計基準強度 35 N/mm<sup>2</sup>

G	
\$\$\$\$ %\$\$ \$\$\$\$	
<& " ' ' ' +	% ' \$
-, \$\$\$\$\$&- ! , %! \$\$	

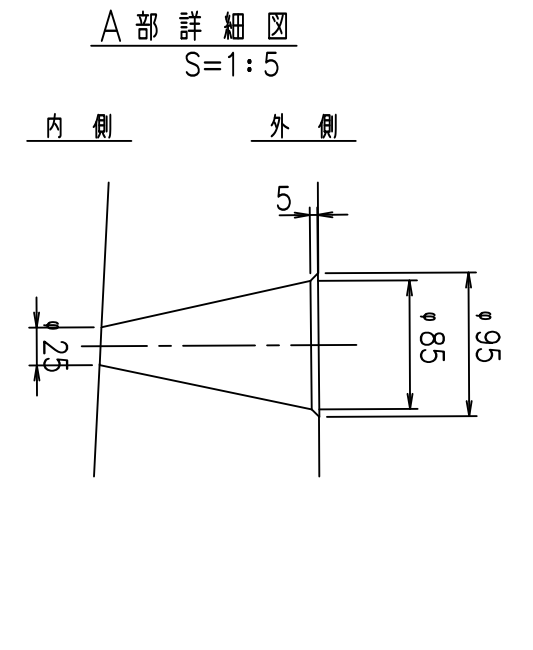
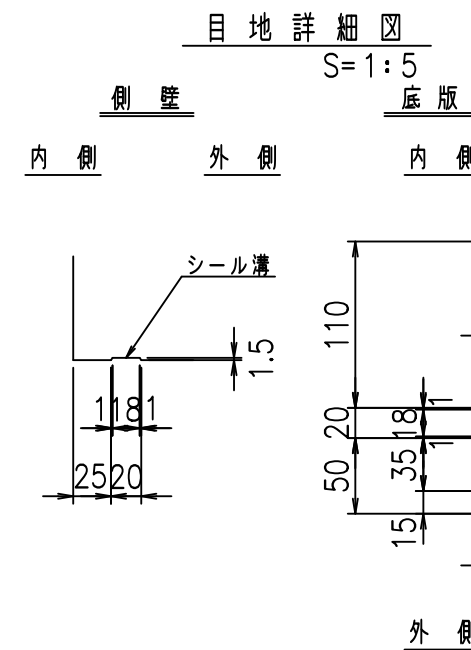
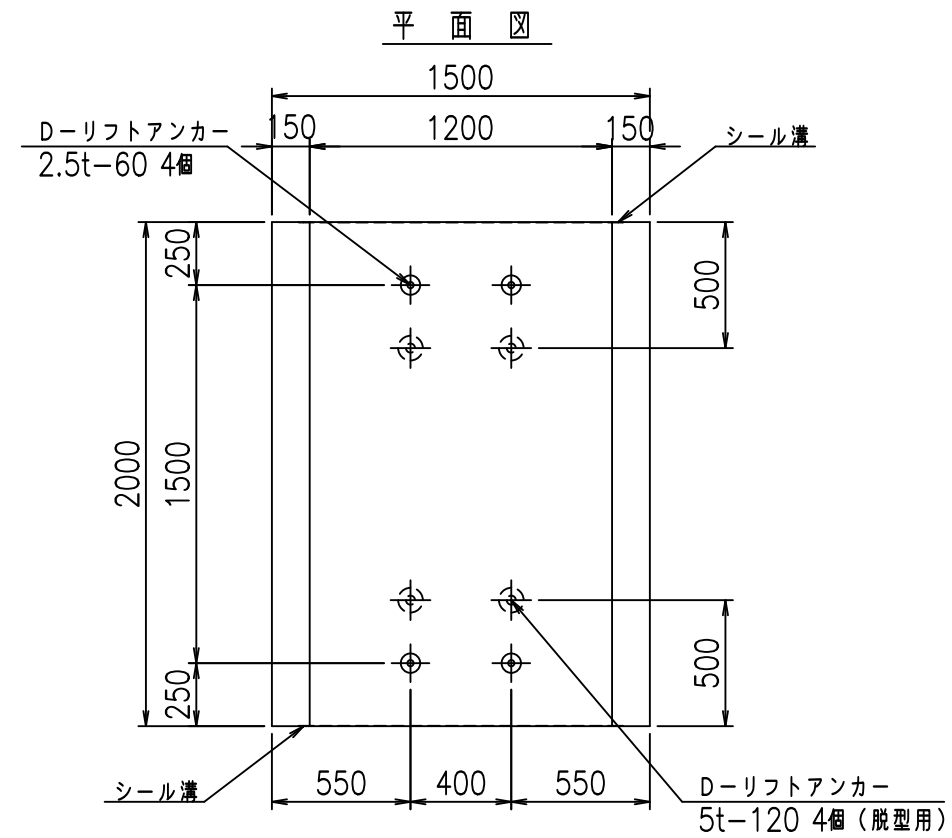
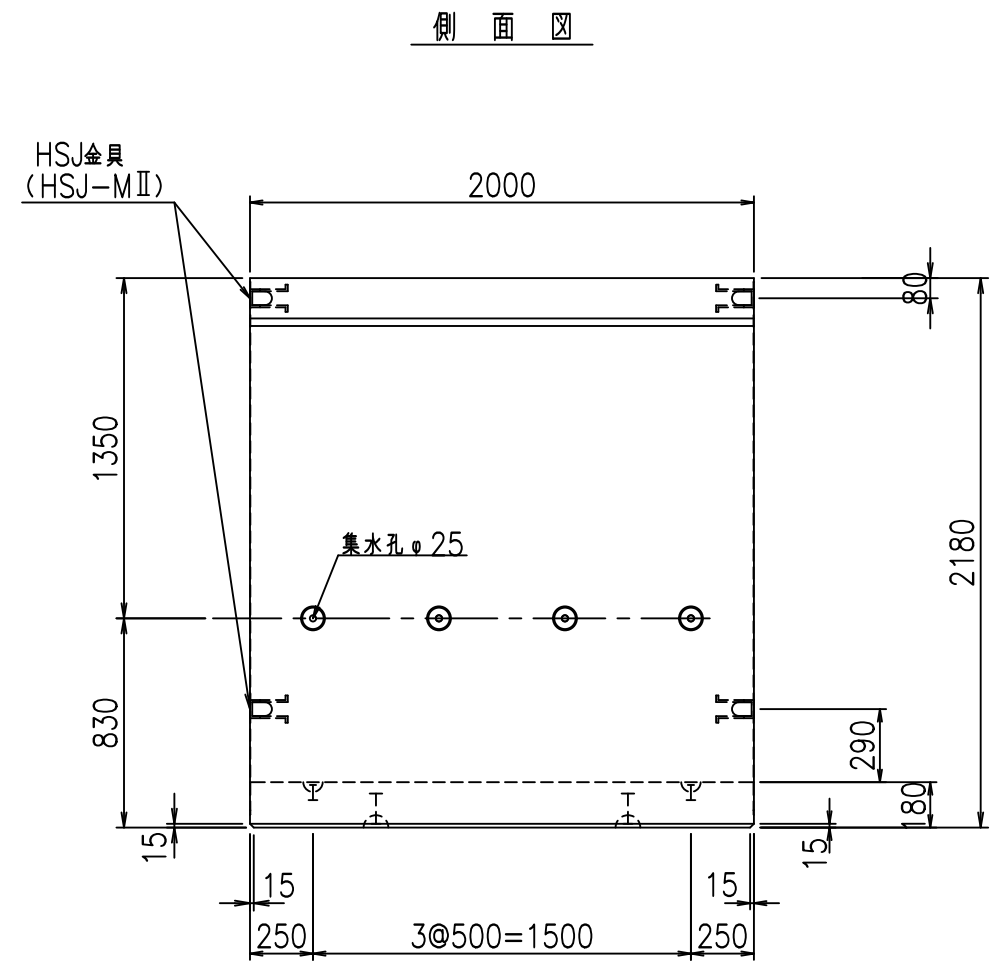
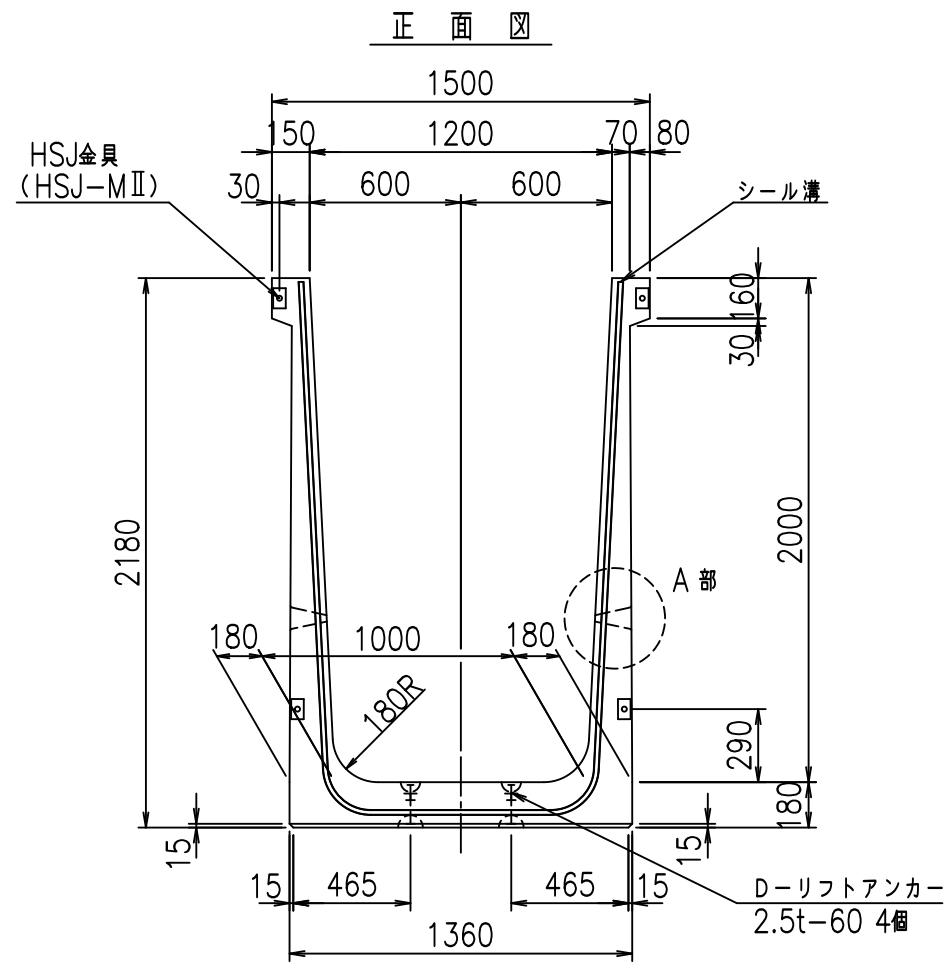
VERTEX ベルテクス株式会社

&\$\$&#+#,

&\$\$&#+#%&

FIG %\$\$\$\$%, (七





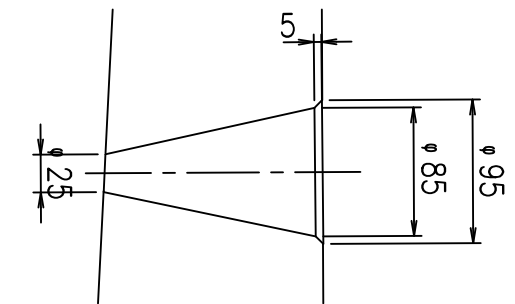
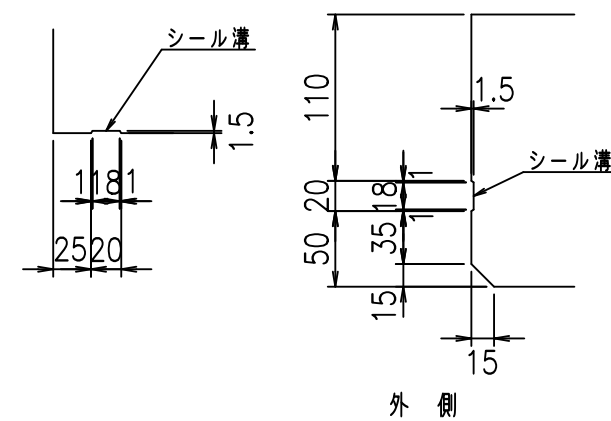
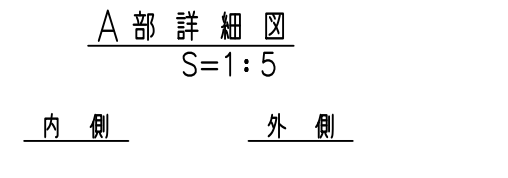
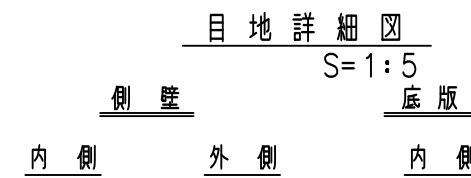
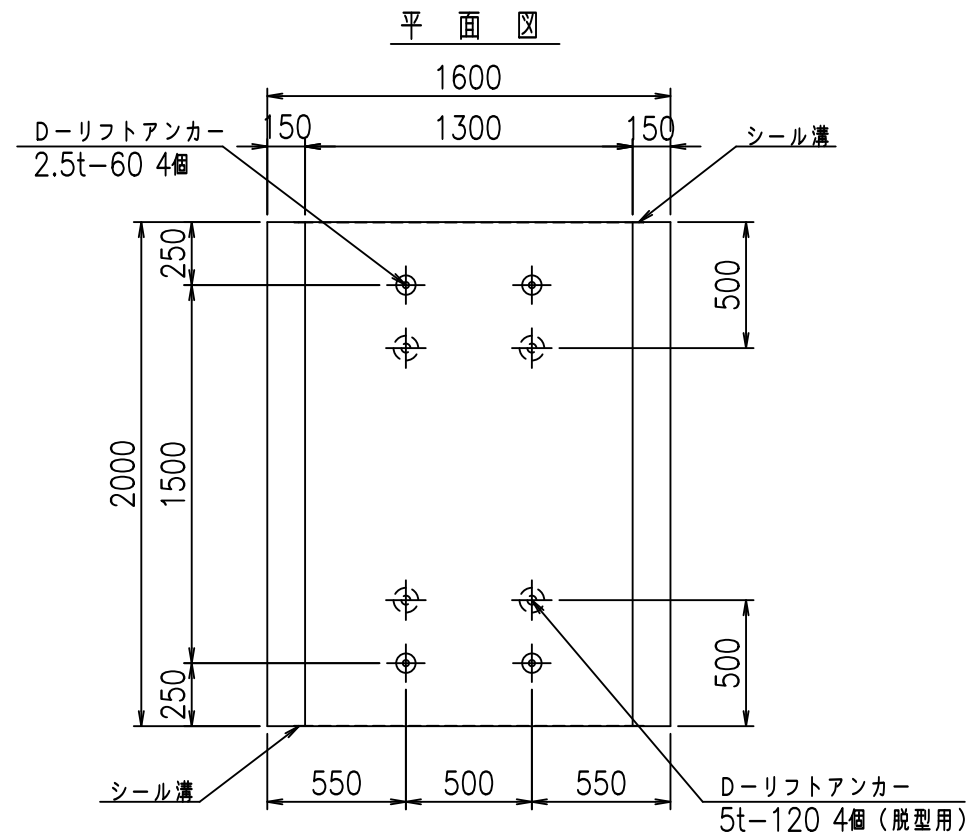
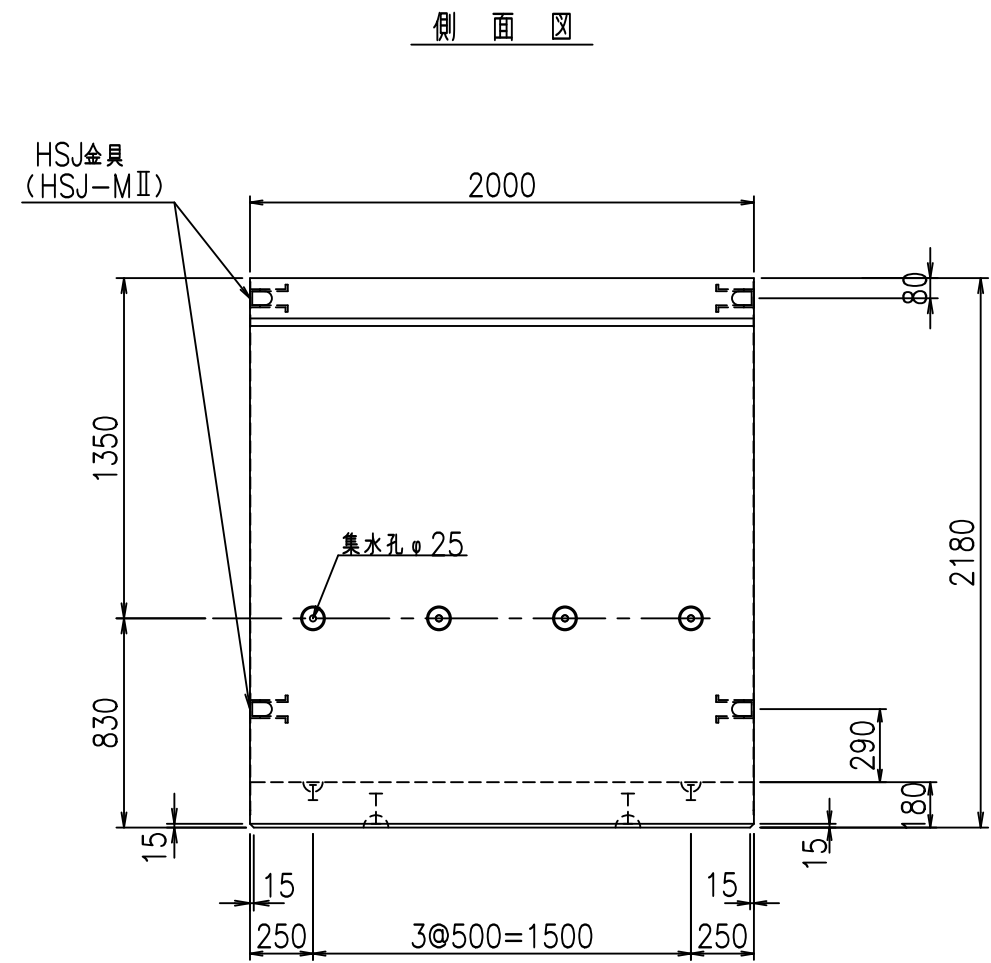
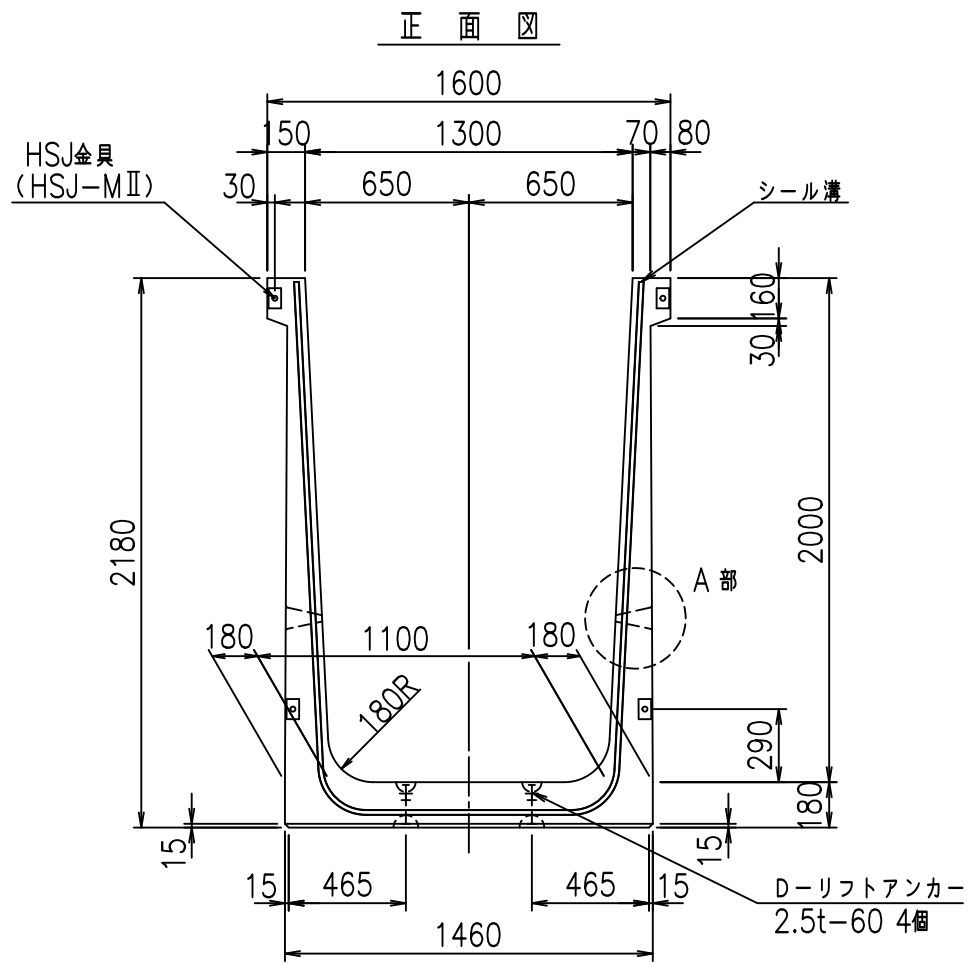
コンクリート設計基準強度 35 N/mm<sup>2</sup>

名称	HSフリューム (排水路)			規格	2000×1200×2000		
年月日	H19. 3.29	縮尺	1:30	区分	製品図	図番	98000029-811-00
部長	田中	課長	藤原	照査	藤田	設計	小山
						製図	伊藤 co

2022/7/8: 社名表示の変更  
2022/7/12: 図番の変更 (S-07000713)

VERTEX ベルテクス株式会社





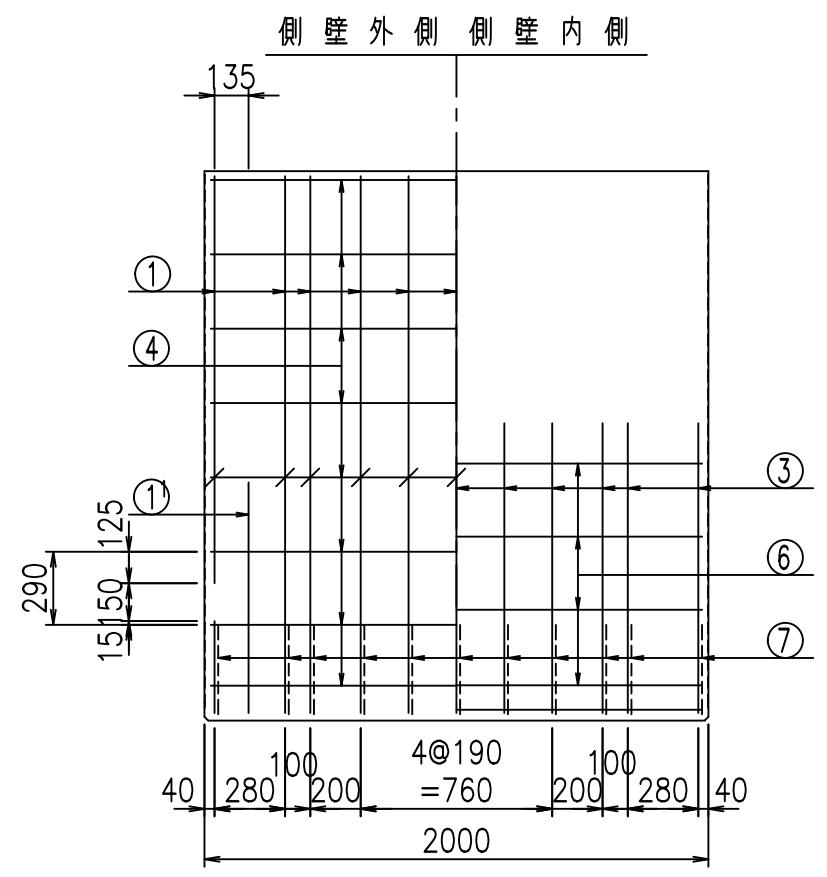
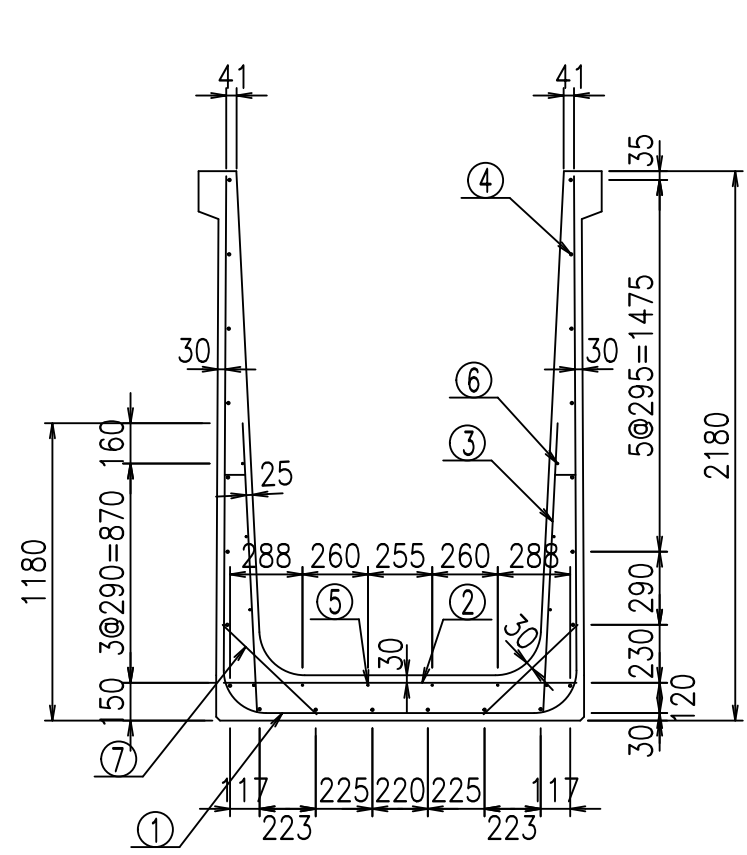
コンクリート設計基準強度 35 N/mm<sup>2</sup>

名称	HSフリーム (排水路)			規格	2000×1300×2000		
年月日	H19. 3.29	縮尺	1:30	区分	製品図	図番	98000029-813-00
部長	田中	課長	藤原	照査	藤田	設計	小山
						製図	伊藤 co

2022/7/8: 社名表示の変更

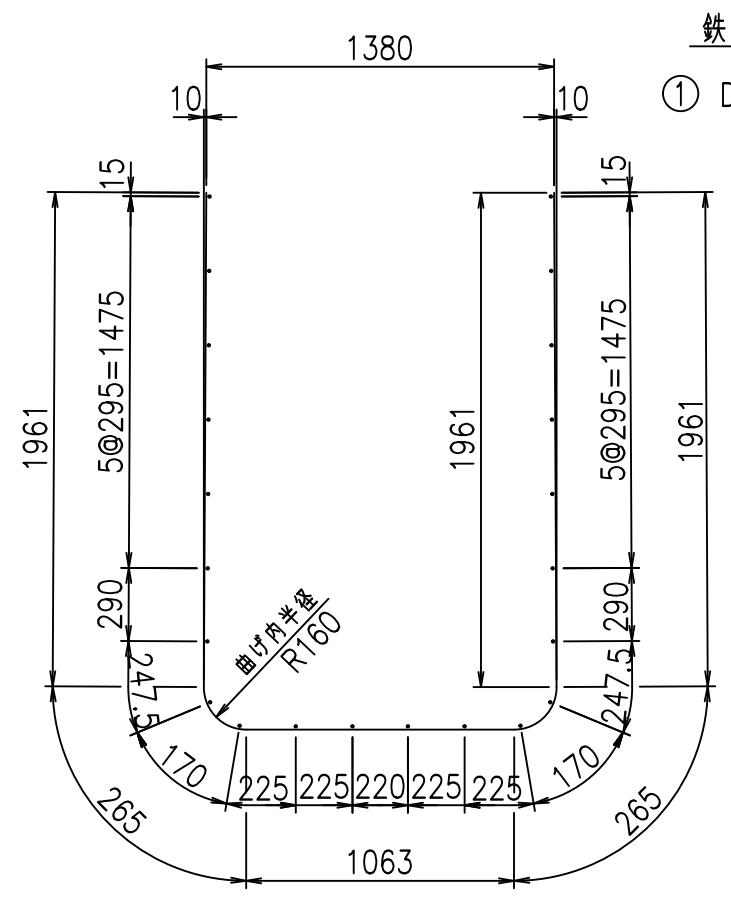
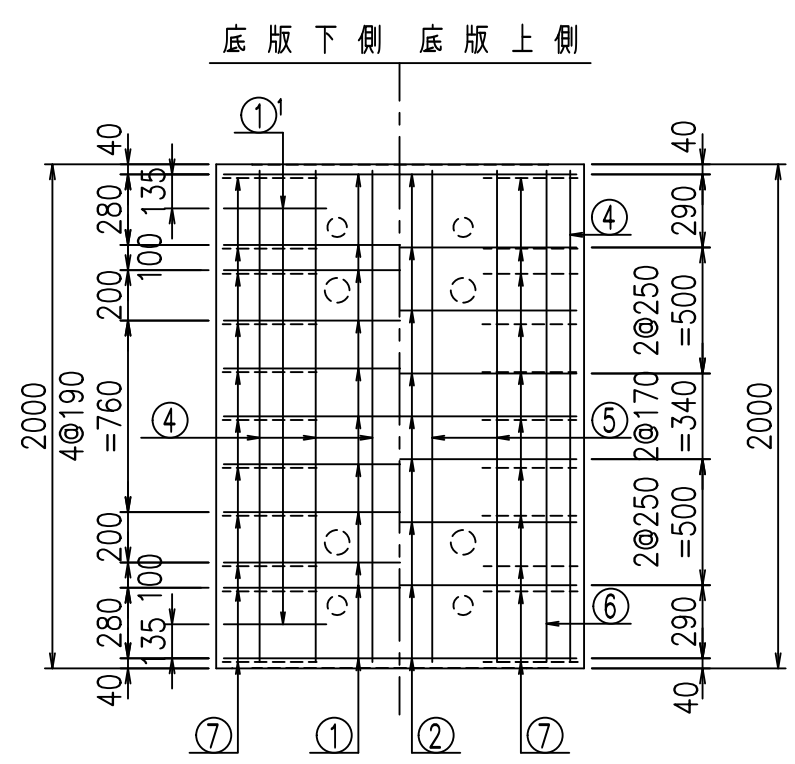
2022/7/12: 図番の変更 (S-07000714)

VERTEX ベルテクス株式会社



材料表

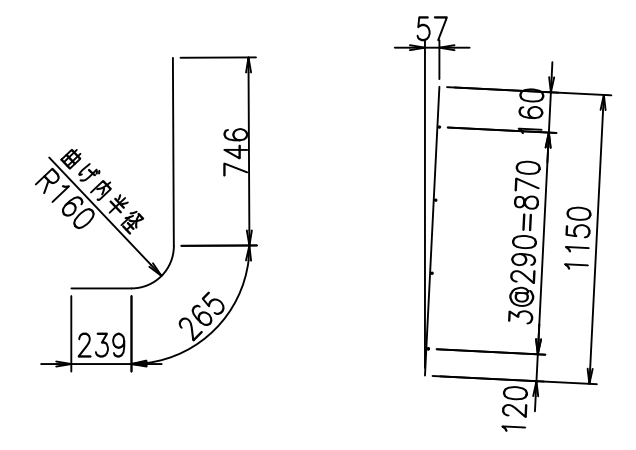
名称	径	本数	長さ m	m当り質量 kg	質量 kg	形状
鉄筋 ①	D16	11	5.515	1.560	94.637	┌
" ①'	D16	4	1.250	1.560	7.800	└
" ②	D13	9	1.400	0.995	12.537	—
" ③	D10	22	1.150	0.560	14.168	
" ④	D10	22	1.950	0.560	24.024	—
" ⑤	D6	4	1.950	0.249	1.942	—
" ⑥	D6	8	1.950	0.249	3.884	—
" ⑦	D13	22	0.515	0.995	11.273	/
" ⑧	D10	22	0.085	0.560	1.047	—
合計					171.312	kg
コンクリート体積				1.6064	m <sup>3</sup>	
製品質量					3865	kg



鉄筋加工図

① D16 L=5515mm

①' D16 L=1250mm ③ D10 L=1150mm



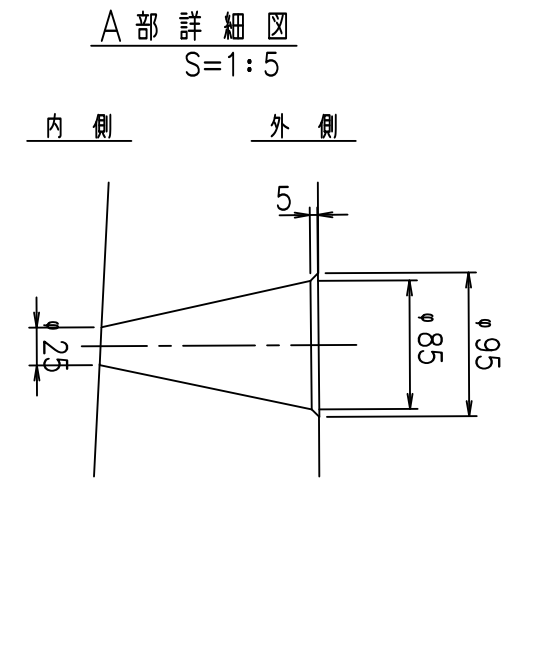
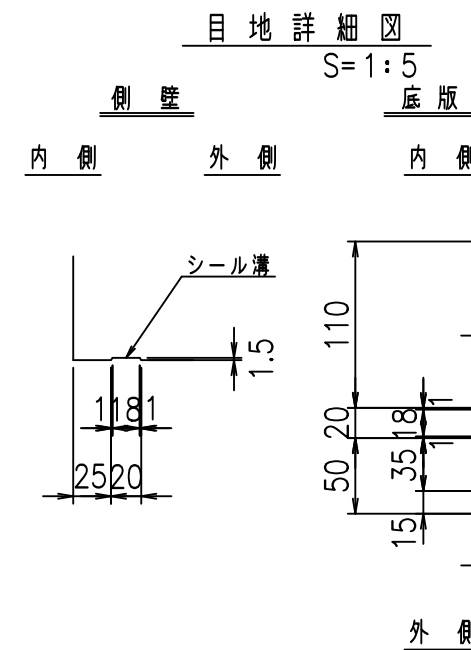
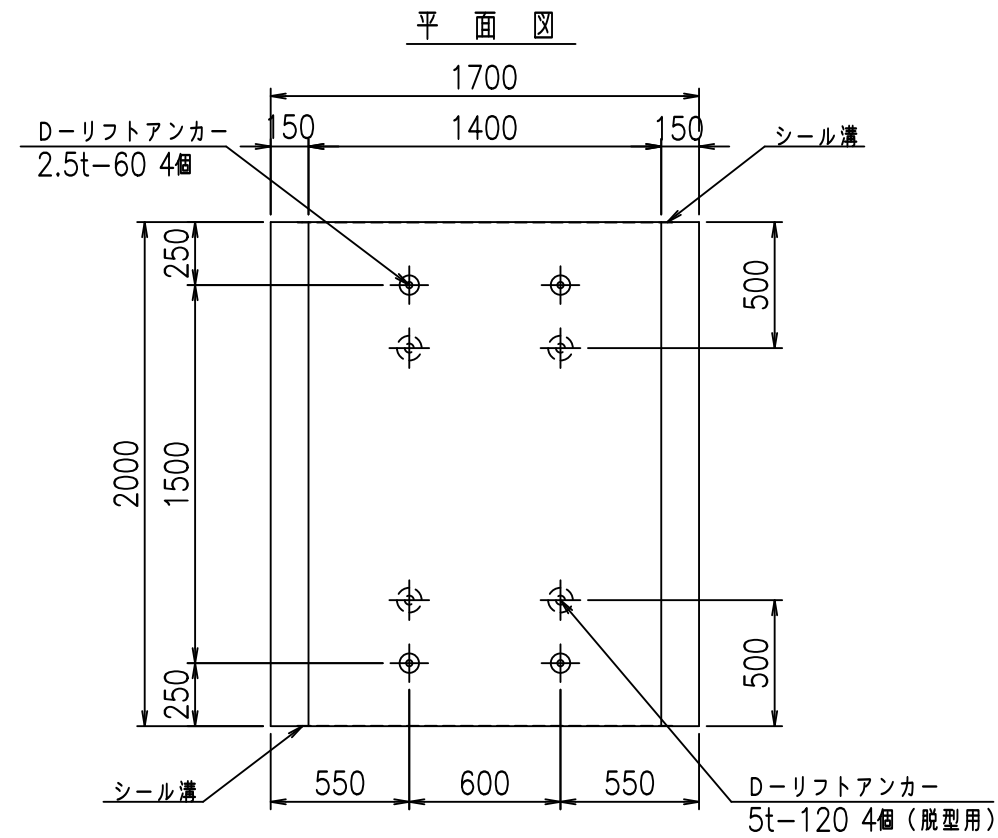
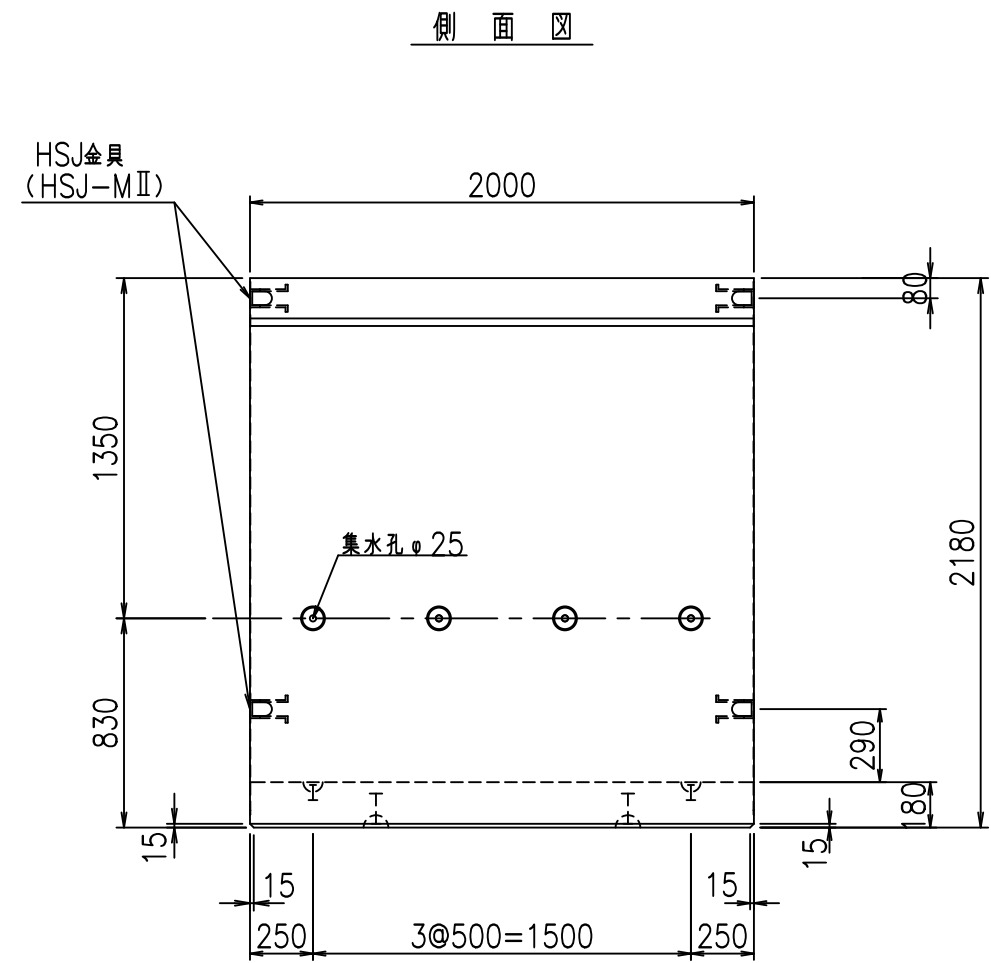
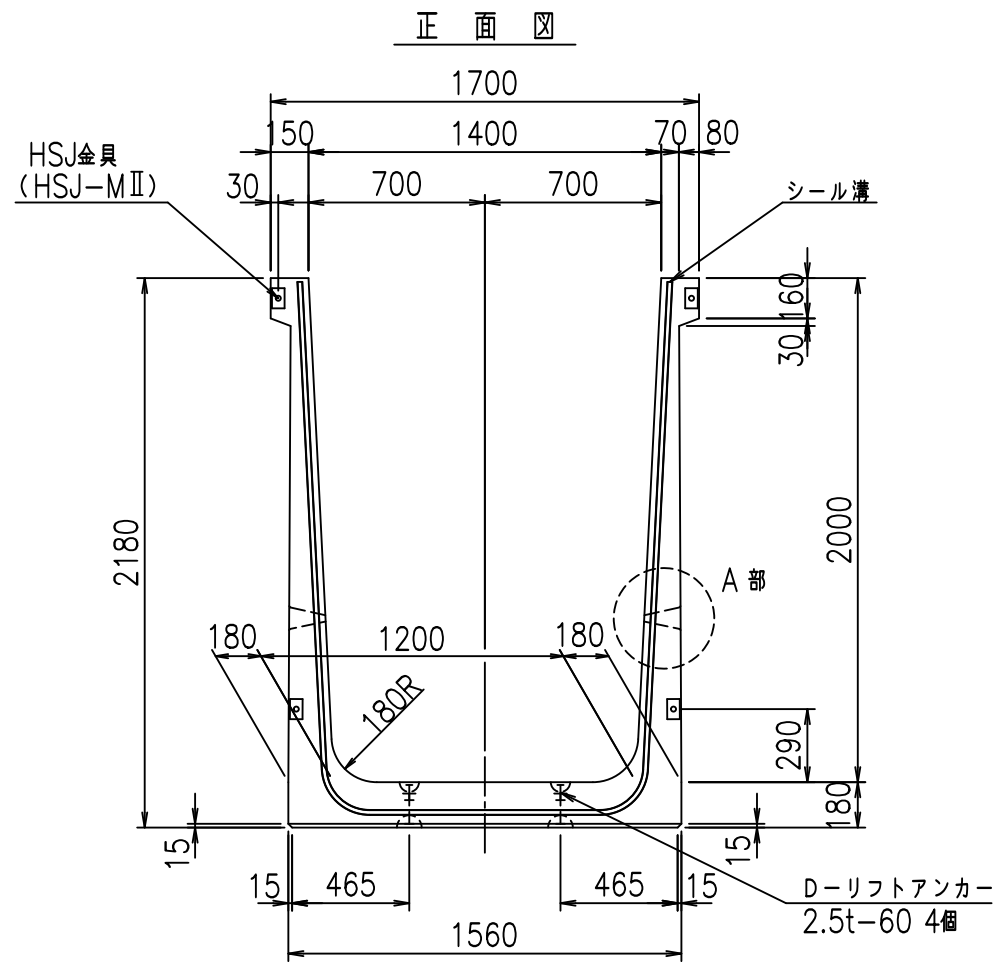
コンクリート設計基準強度 35 N/mm<sup>2</sup>

G	
\$\$\$\$ % \$! &\$\$\$	
<& " ' ' ' +	% ' \$
-, \$\$\$\$\$&- !, %! \$\$	

VERTEX ベルテクス株式会社

\$\$\$&#+#,  
\$\$\$&#+#%&

FIG %\$\$\$\$\*, \*7

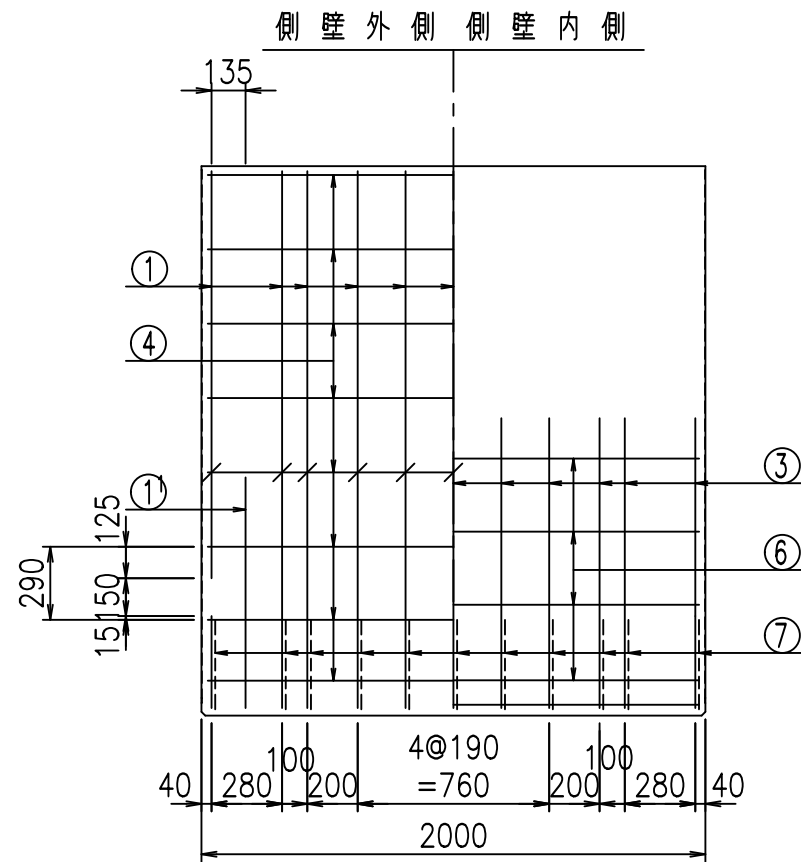
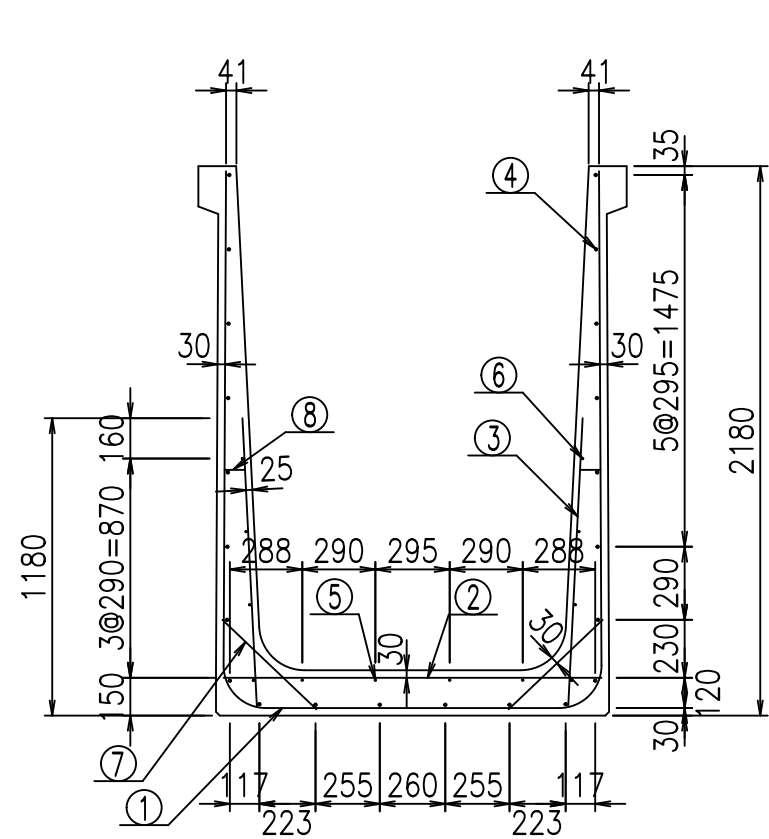


コンクリート設計基準強度 35 N/mm<sup>2</sup>

名称	HSフリーム (排水路)			規格	2000×1400×2000		
年月日	H19. 3.29	縮尺	1:30	区分	製品図	図番	98000029-815-00
部長	田中	課長	藤原	照査	藤田	設計	小山
						製図	伊藤 co

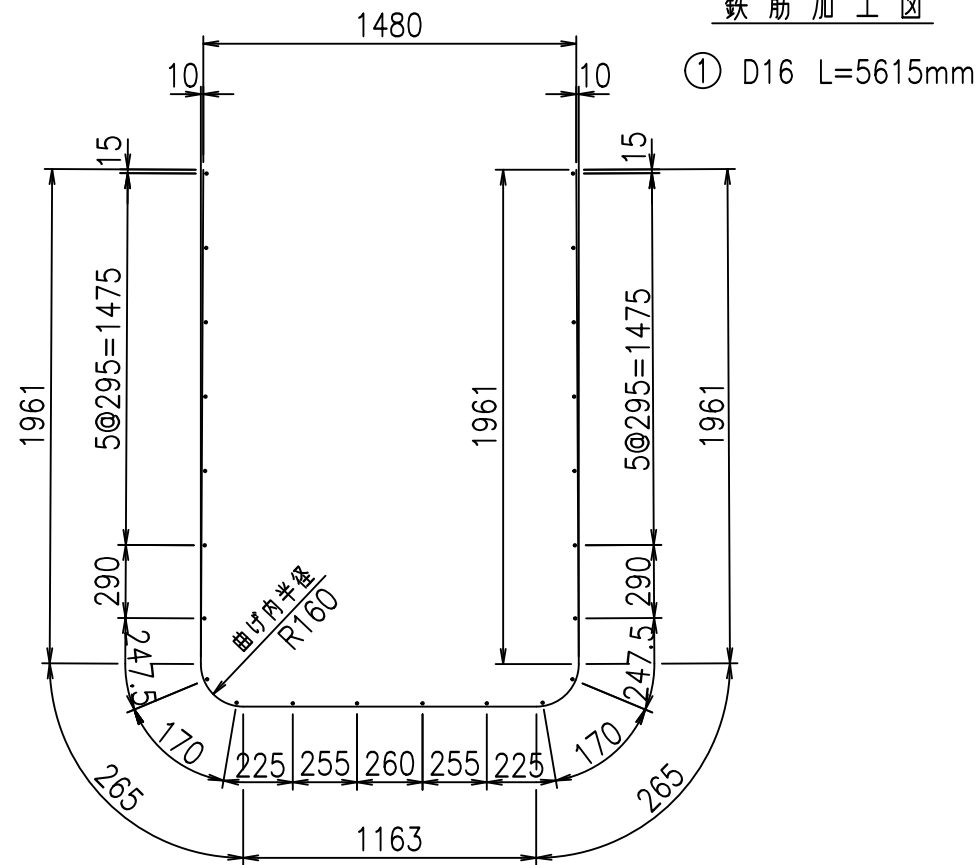
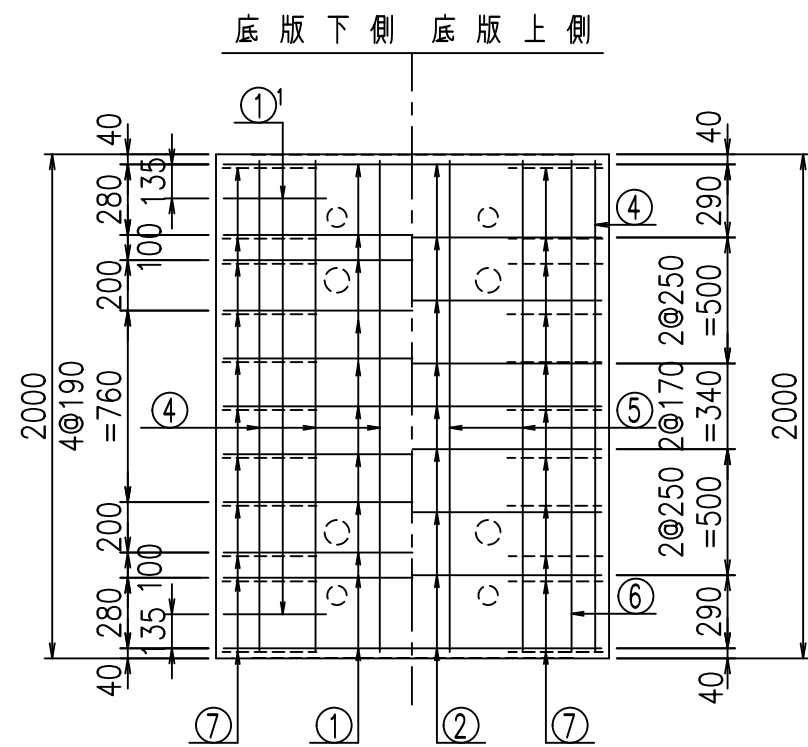
2022/7/8: 社名表示の変更  
2022/7/12: 図番の変更 (S-07000715)

VERTEX ベルテクス株式会社



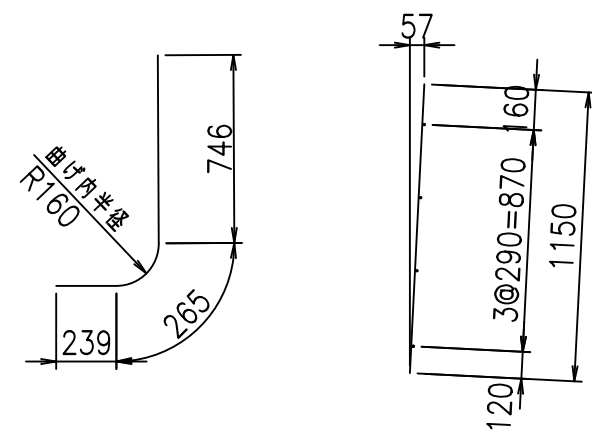
材料表

名称	径	本数	長さ m	m当り質量 kg	質量 kg	形状
鉄筋 ①	D16	11	5.615	1.560	96.353	┌
" ①'	D16	4	1.250	1.560	7.800	└
" ②	D13	9	1.500	0.995	13.433	—
" ③	D10	22	1.150	0.560	14.168	/
" ④	D10	22	1.950	0.560	24.024	—
" ⑤	D6	4	1.950	0.249	1.942	—
" ⑥	D6	8	1.950	0.249	3.884	—
" ⑦	D13	22	0.515	0.995	11.273	∕
" ⑧	D10	22	0.085	0.560	1.047	—
合計					173.924	kg
コンクリート体積				1.6424	m <sup>3</sup>	
製品質量					3950	kg



鉄筋加工図

①' D16 L=1250mm ③ D10 L=1150mm



コンクリート設計基準強度 35 N/mm<sup>2</sup>

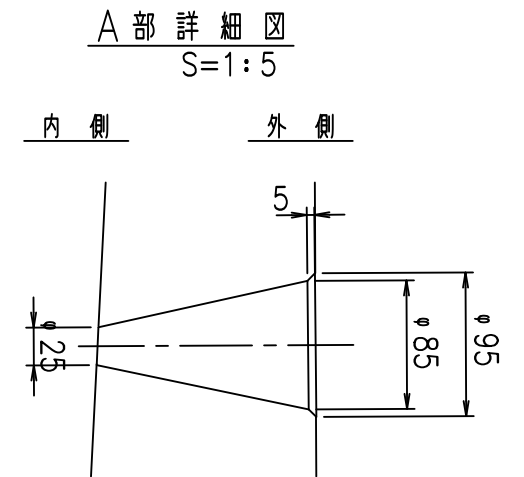
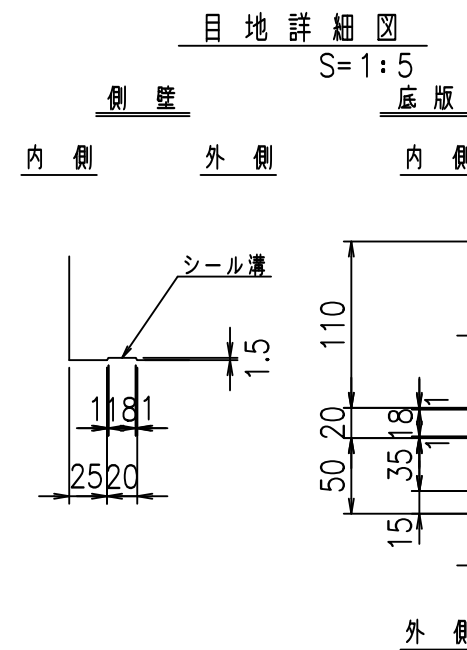
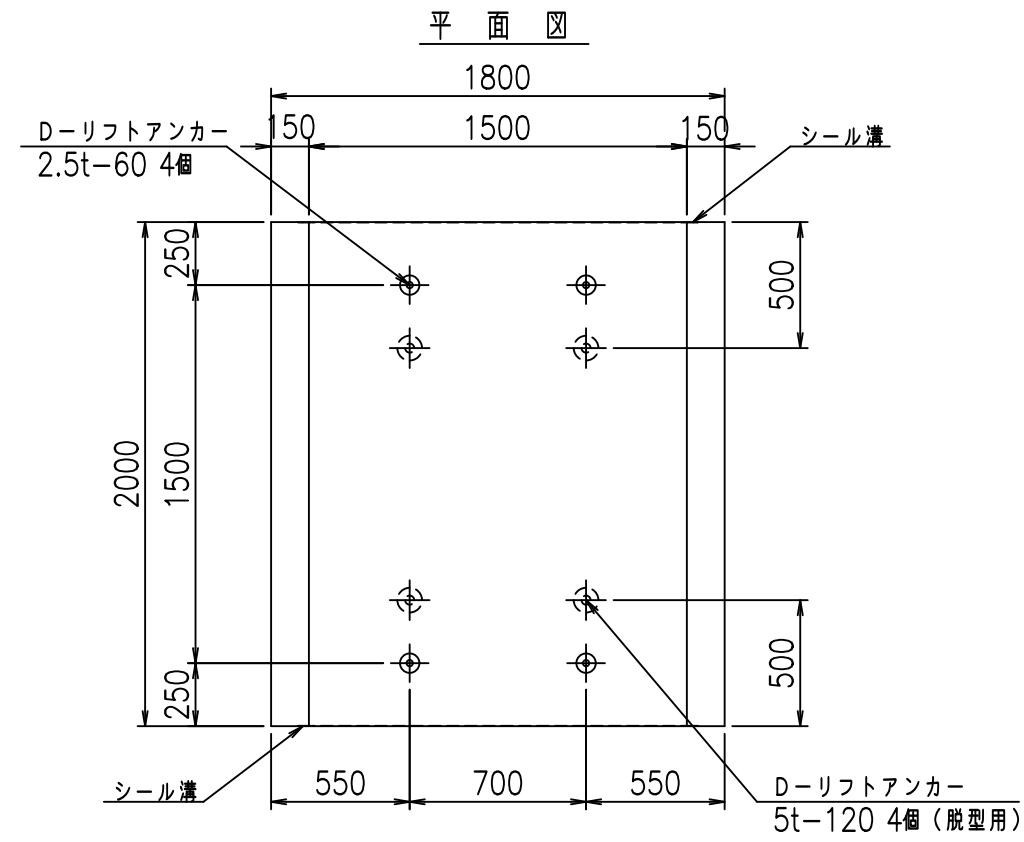
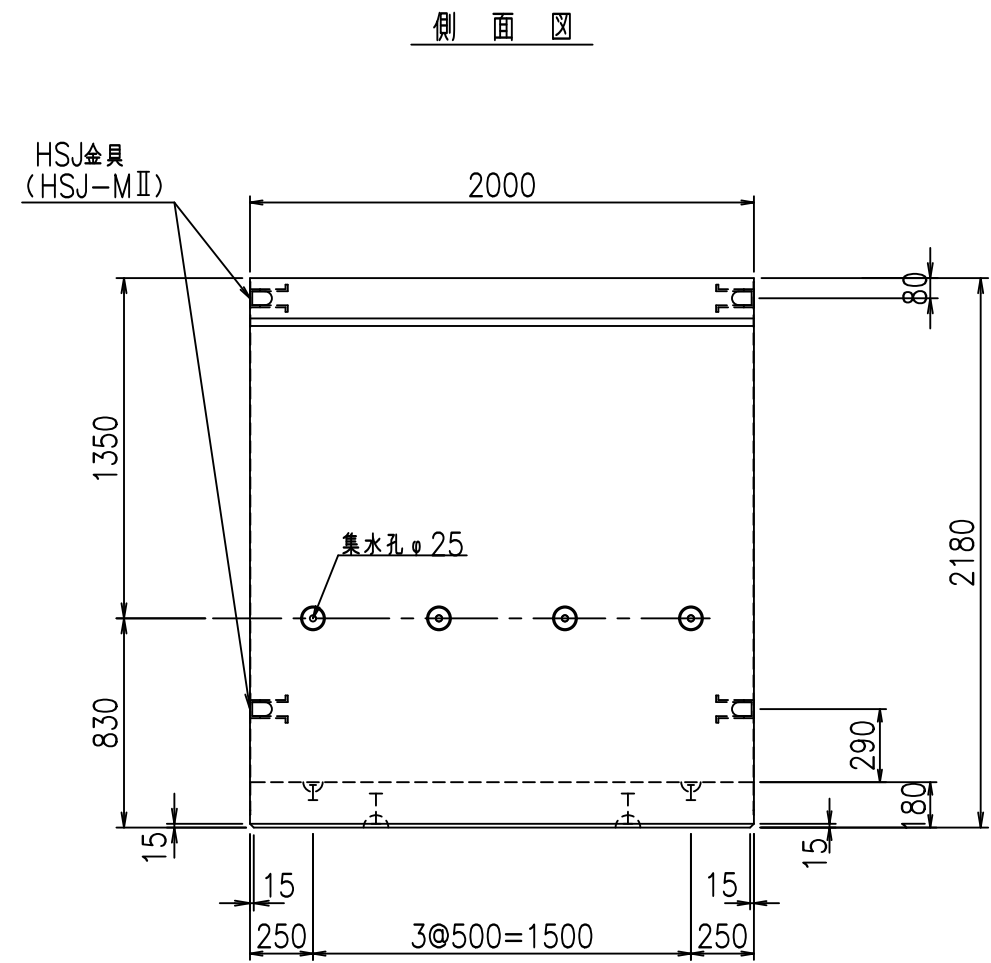
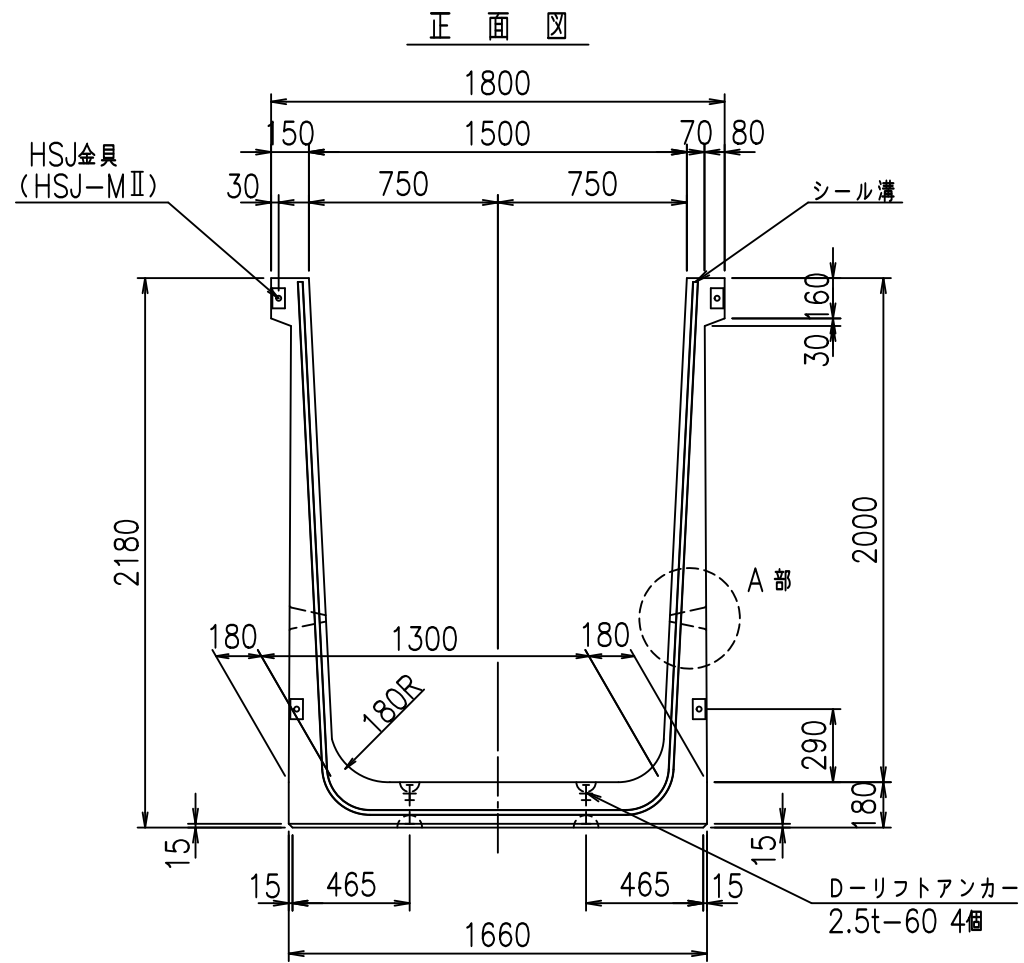
	<G	
	\$\$\$\$ % \$ \$ \$	
	<& " " " " +	% ' \$
		-, \$\$\$\$\$&- !, %! \$ \$

VERTEX ベルテクス株式会社

\$\$\$&#++,

\$\$\$&#++%&

FIG %\$\$\$%, +



コンクリート設計基準強度 35 N/mm<sup>2</sup>

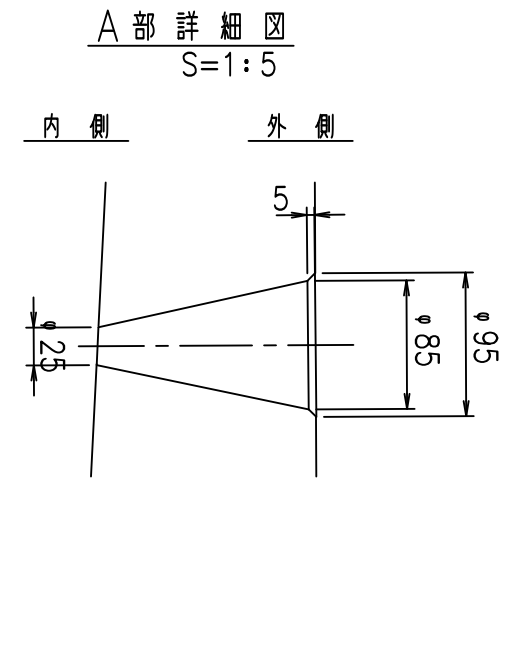
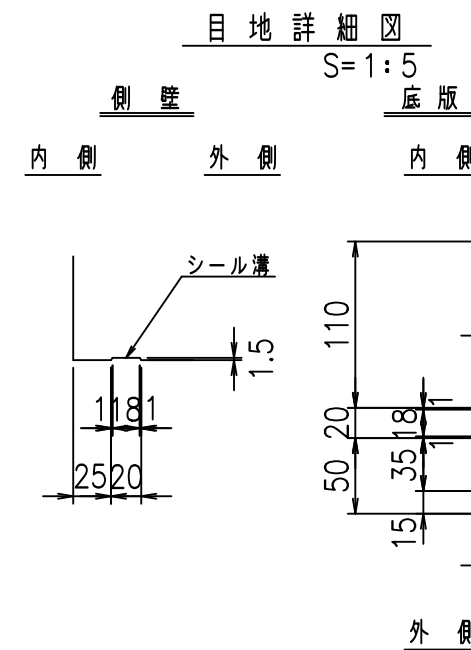
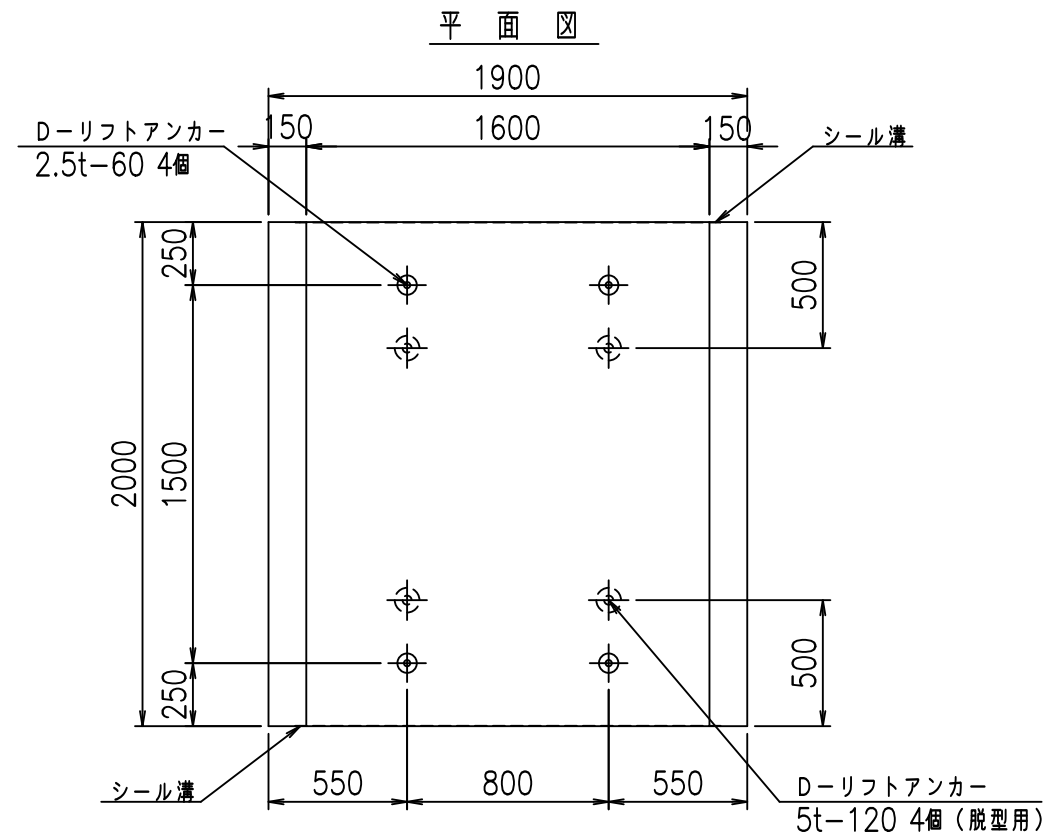
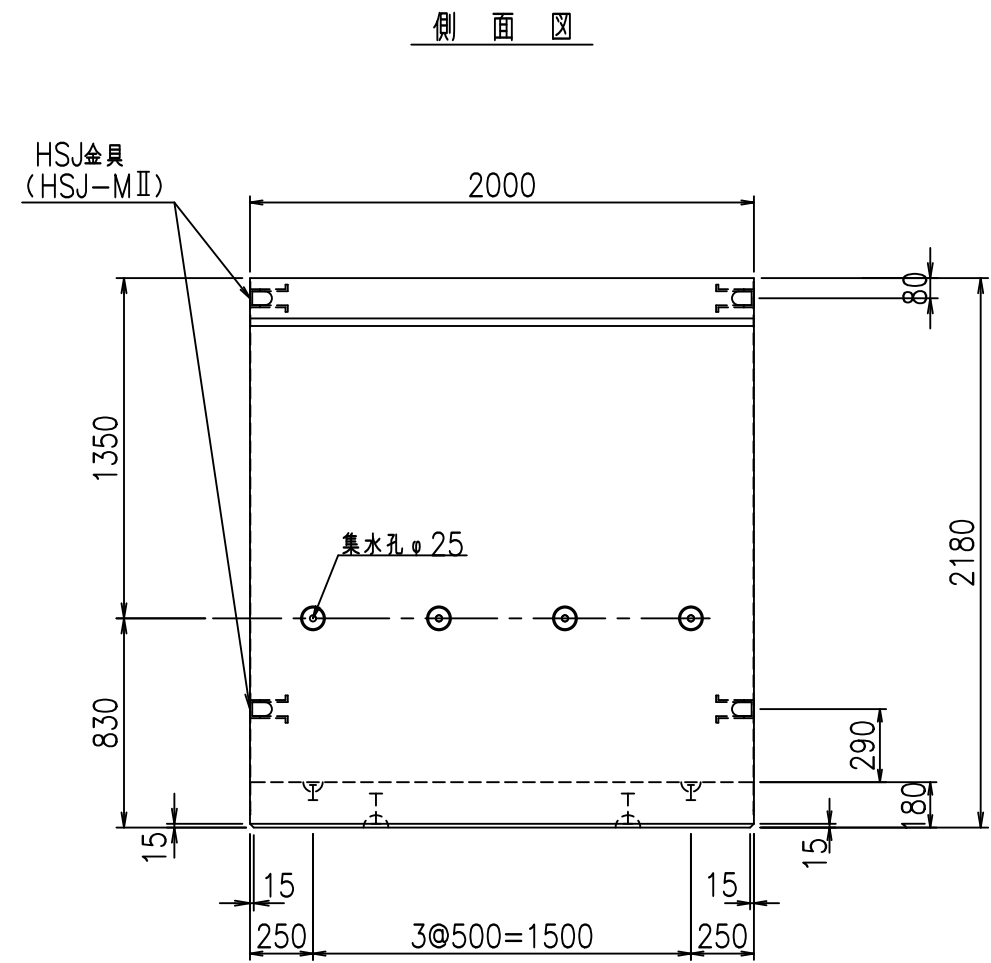
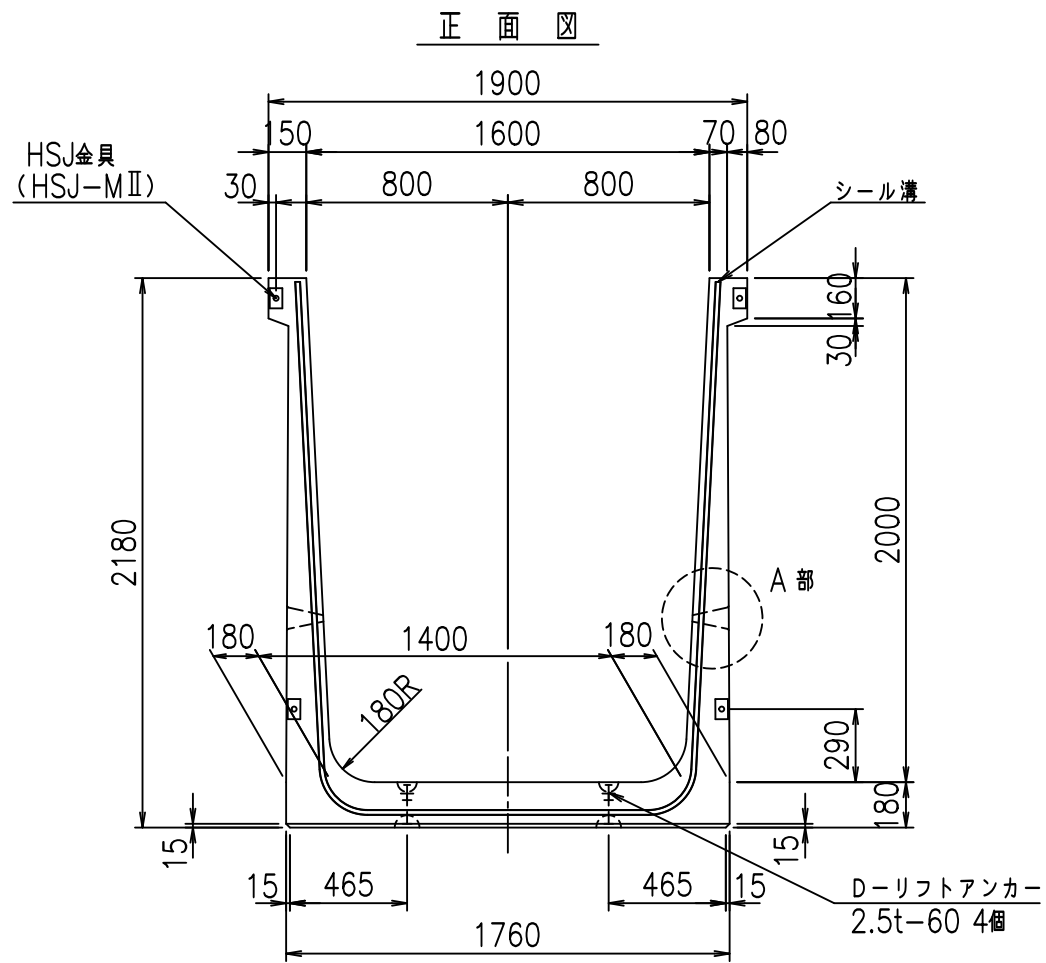
名称	HSフリューム (排水路)			規格	2000×1500×2000		
年月日	H19. 3.29	縮尺	1:30	区分	製品図	図番	98000029 -817-00
部長	田中	課長	藤原	照査	藤田	設計	小山
						製図	伊藤 co

2022/7/8: 社名表示の変更  
2022/7/12: 図番の変更 (S-07000716)

VERTEX ベルテクス株式会社







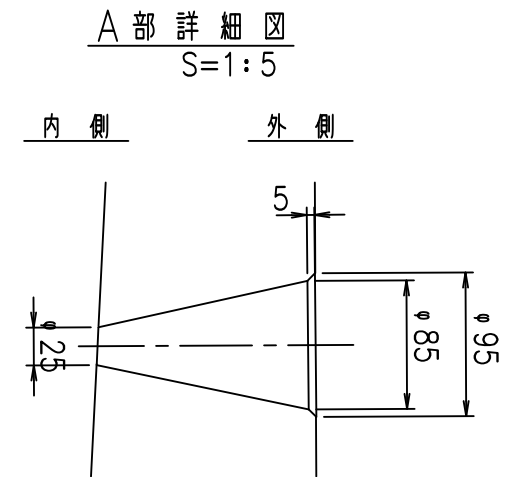
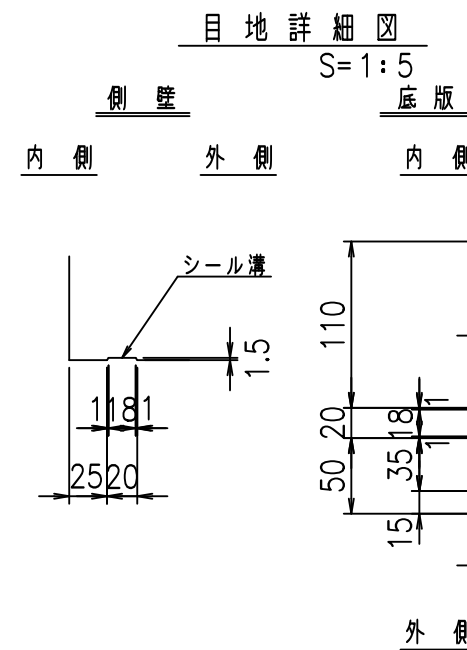
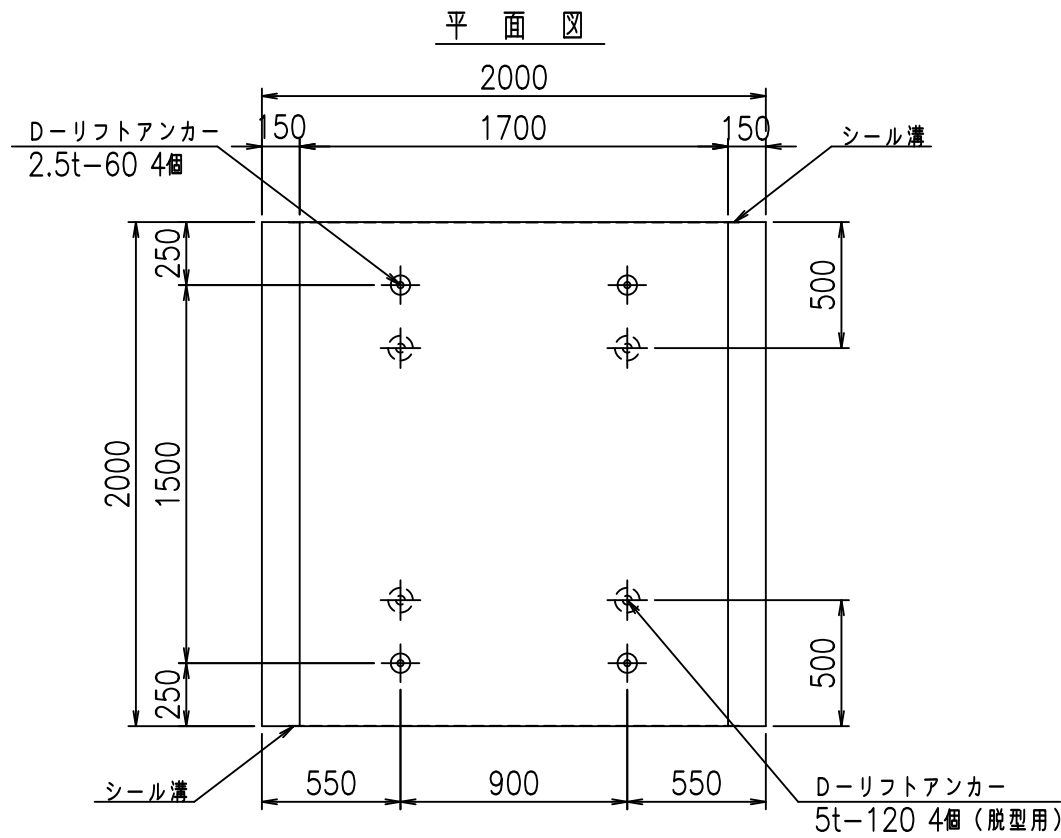
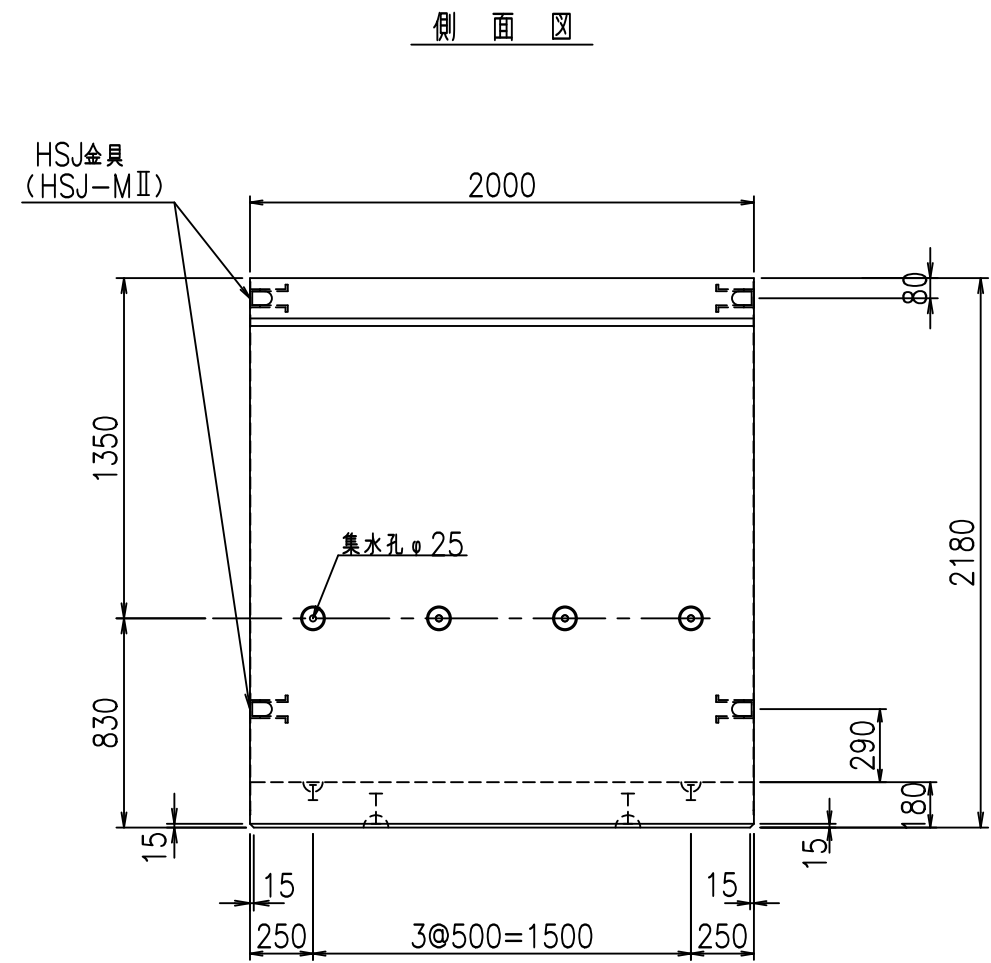
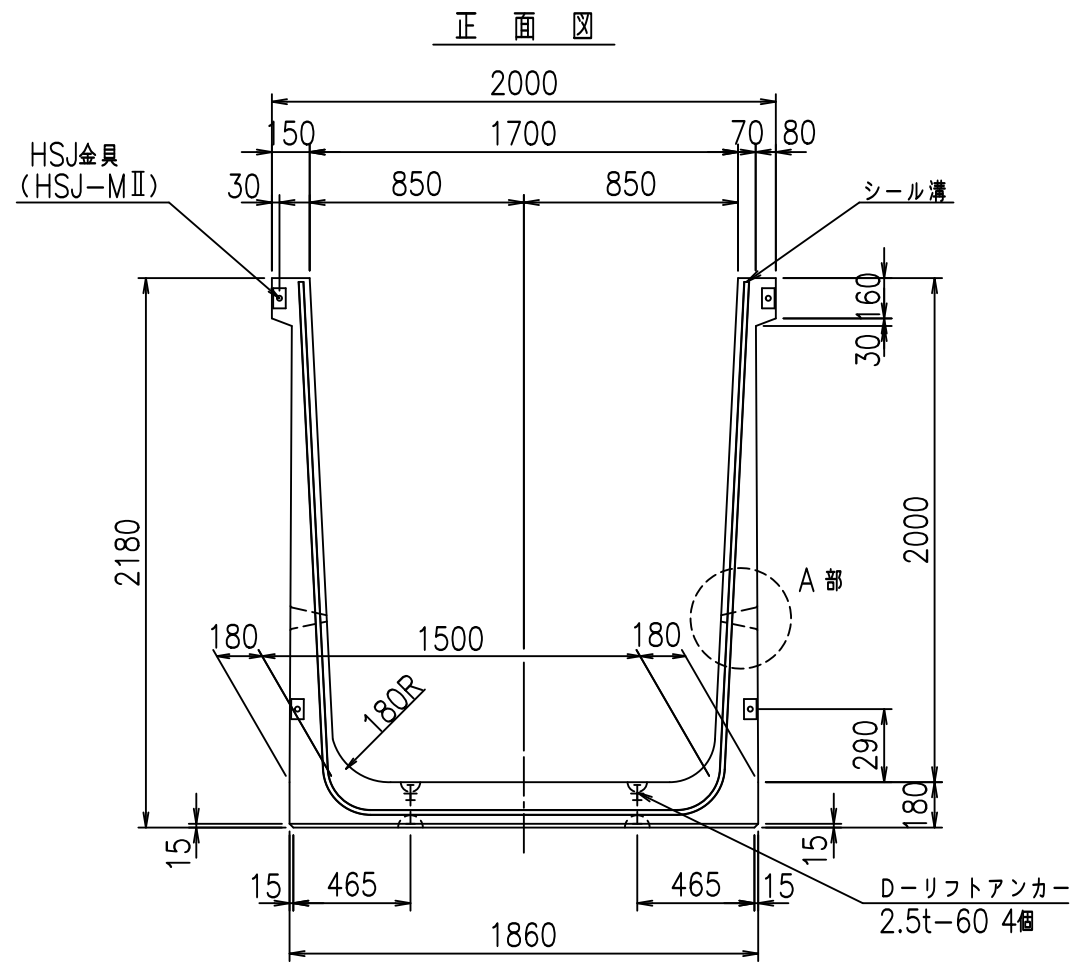
コンクリート設計基準強度 35 N/mm<sup>2</sup>

名称	HSフリーム (排水路)			規格	2000×1600×2000		
年月日	H19. 3.29	縮尺	1:30	区分	製品図	図番	98000029-819-00
部長	田中	課長	藤原	照査	藤田	設計	小山
						製図	伊藤 co

2022/7/8: 社名表示の変更  
2022/7/12: 図番の変更 (S-07000717)

VERTEX ベルテクス株式会社



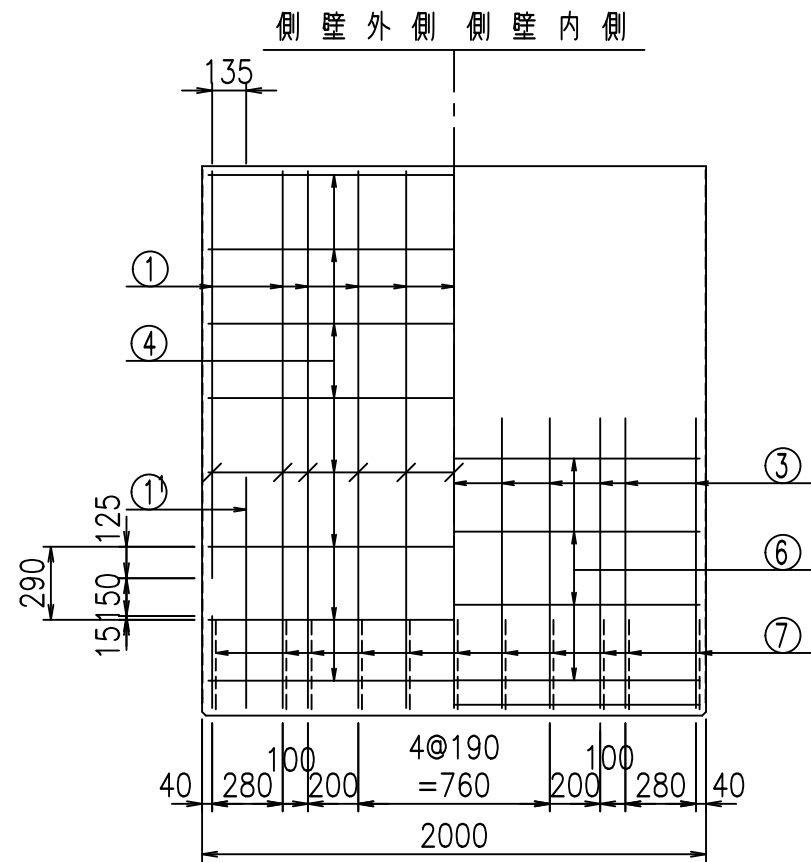
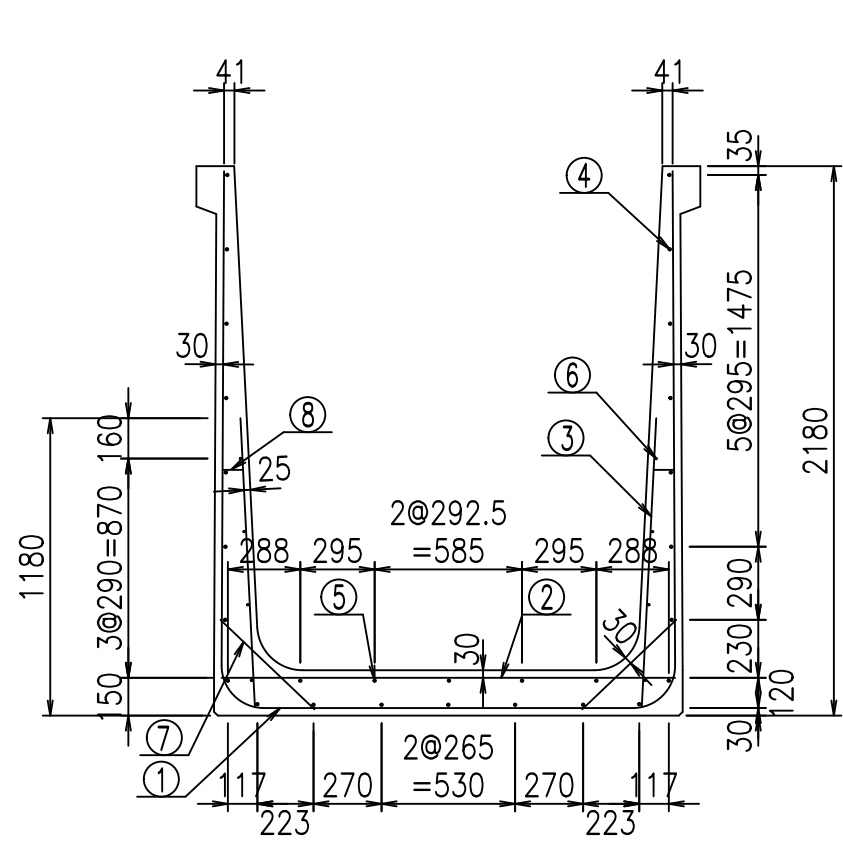


コンクリート設計基準強度 35 N/mm<sup>2</sup>

名称	HSフリーム (排水路)			規格	2000×1700×2000		
年月日	H19. 3.29	縮尺	1:30	区分	製品図	図番	98000029-821-00
部長	田中	課長	藤原	照査	藤田	設計	小山
						製図	伊藤 co

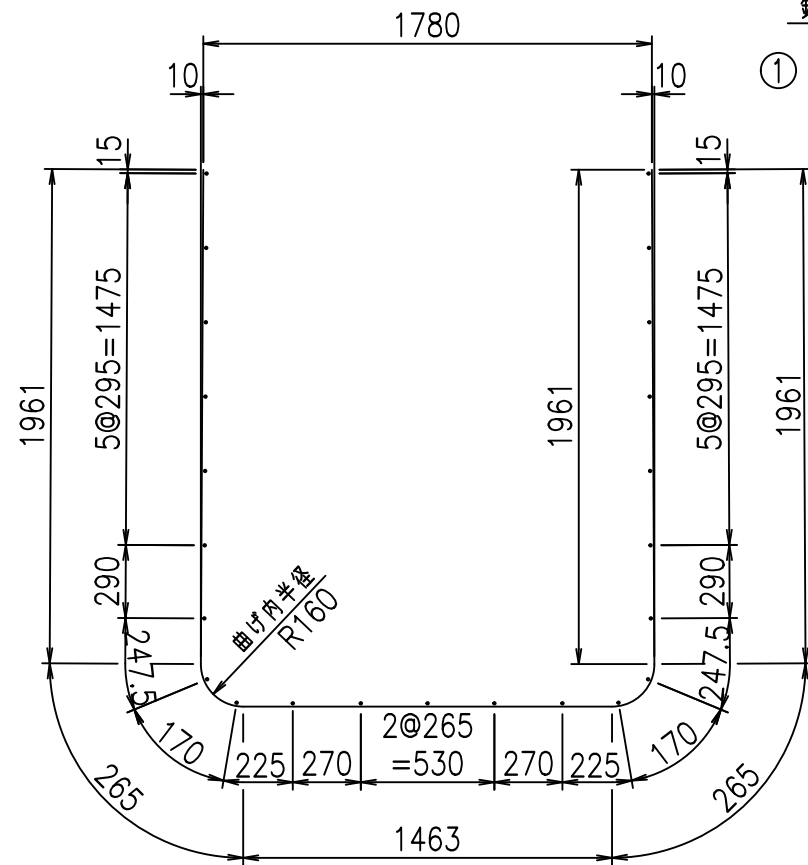
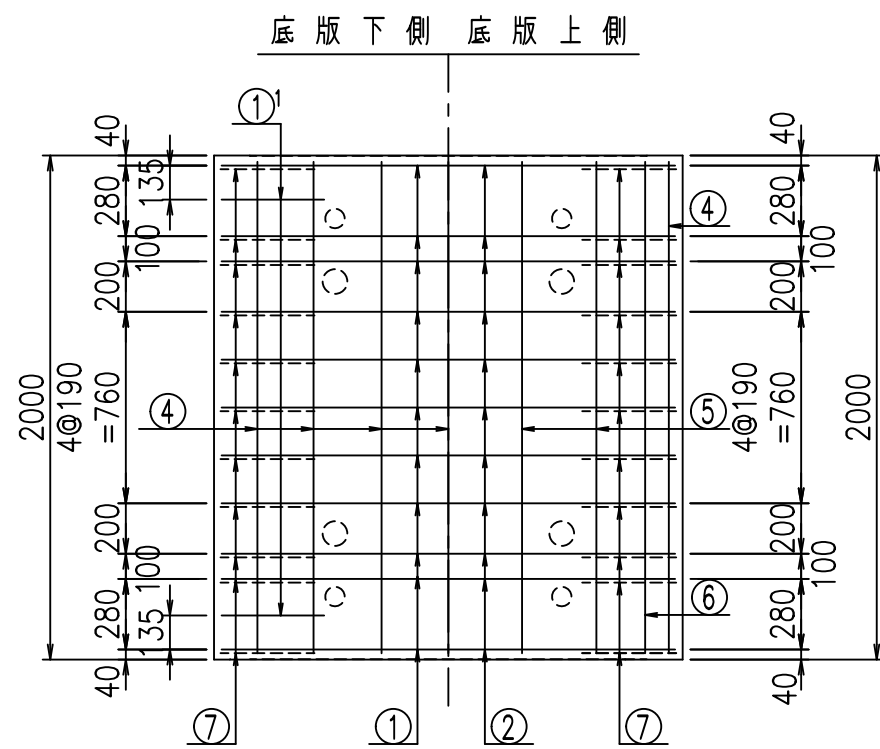
2022/7/8: 社名表示の変更  
2022/7/12: 図番の変更 (S-07000718)

VERTEX ベルテクス株式会社



材料表

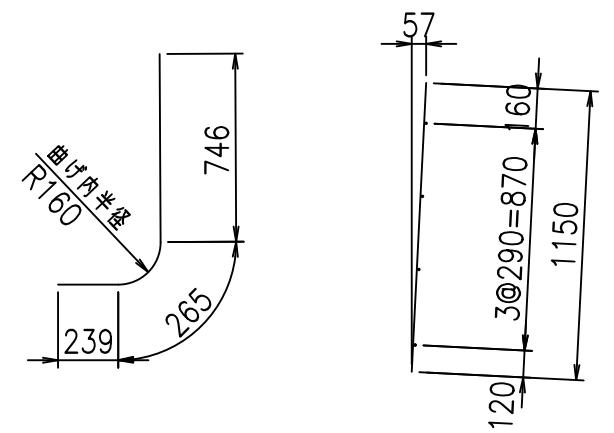
名称	径	本数	長さ m	m <sup>3</sup> 当り質量 kg	質量 kg	形状	
鉄筋	①	D16	11	5.915	1.560	101.501	┌
"	①'	D16	4	1.250	1.560	7.800	J
"	②	D13	11	1.800	0.995	19.701	—
"	③	D10	22	1.150	0.560	14.168	/
"	④	D10	23	1.950	0.560	25.116	—
"	⑤	D10	5	1.950	0.560	5.460	—
"	⑥	D6	8	1.950	0.249	3.884	—
"	⑦	D13	22	0.515	0.995	11.273	/
"	⑧	D10	22	0.085	0.560	1.047	—
合計					189.950	kg	
コンクリート体積				1.7504	m <sup>3</sup>		
製品質量				4215	kg		



鉄筋加工図

①' D16 L=1250mm ③ D10 L=1150mm

① D16 L=5915mm



コンクリート設計基準強度 35 N/mm<sup>2</sup>

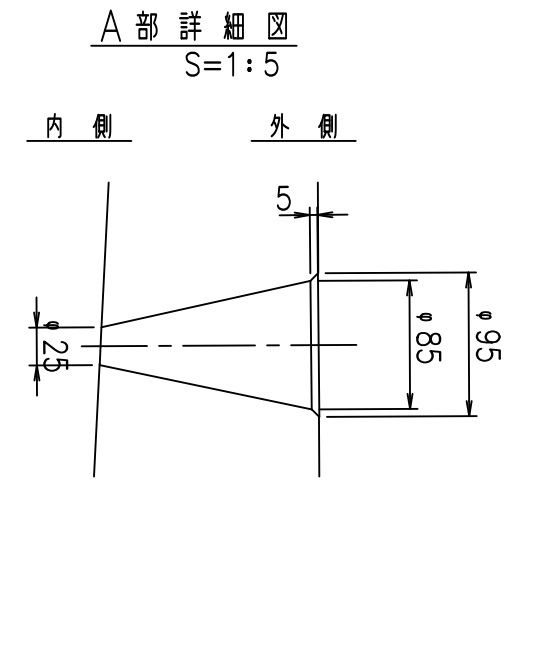
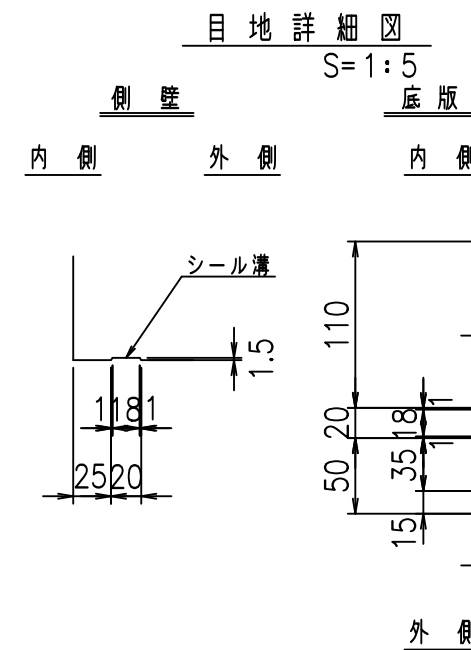
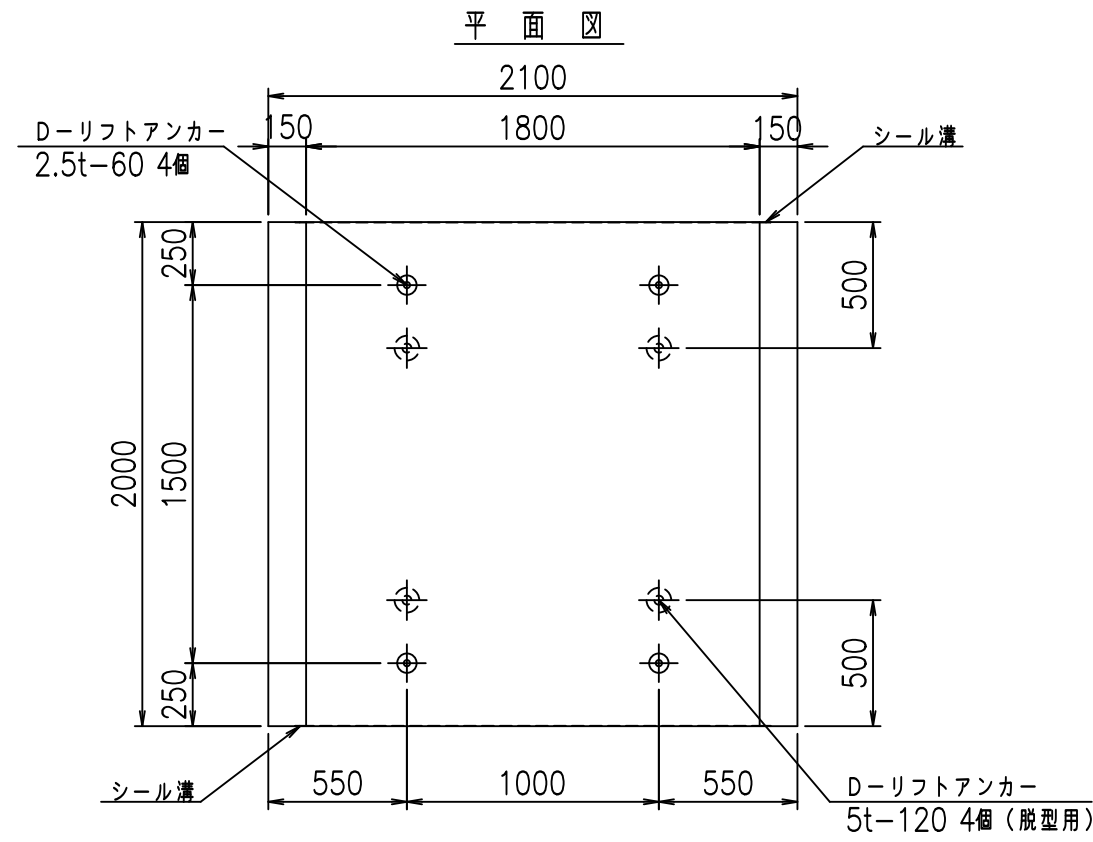
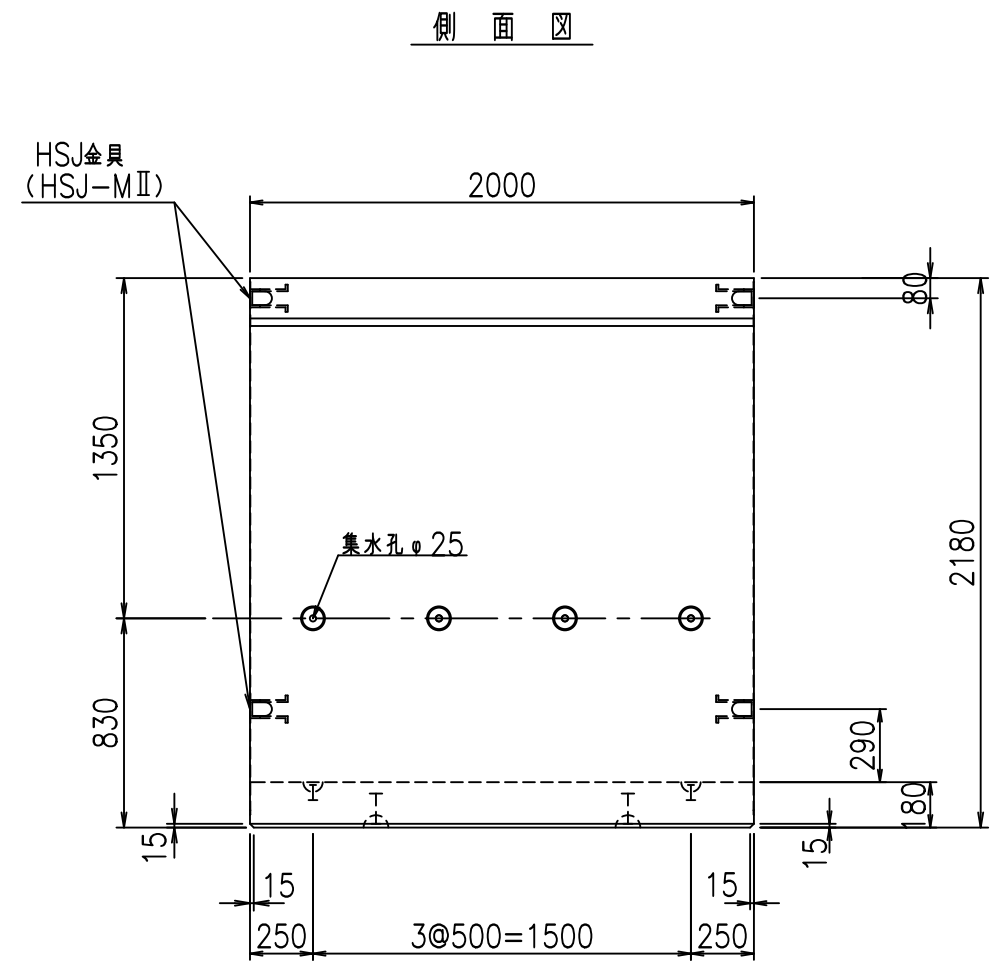
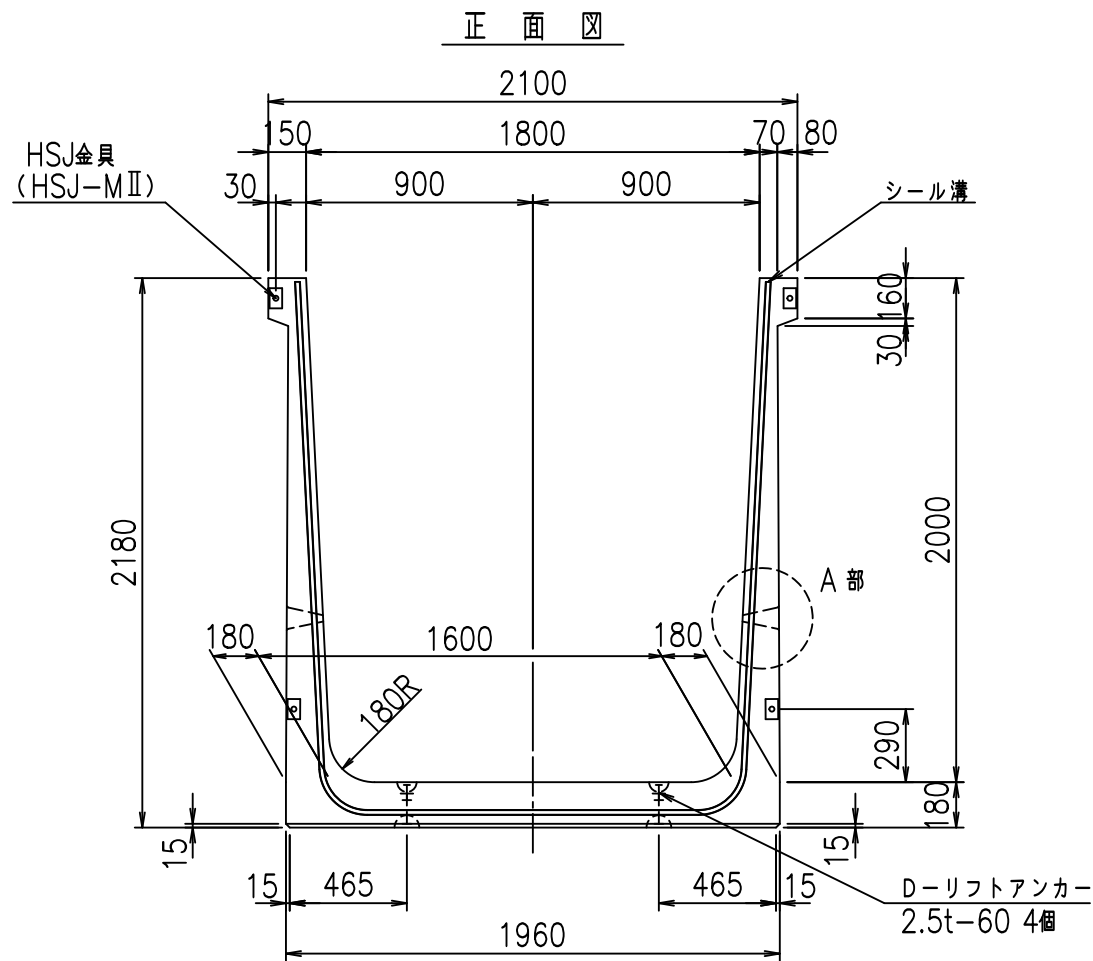
G	
\$\$\$\$ %+\$! &\$\$\$	
<& " ' ' ' +	% ' \$
-, \$\$\$\$\$&- !, && \$\$	

VERTEX ベルテクス株式会社

&\$&&#+#,

&\$&&#+#%&

FIG %\$\$\$\$% - \$&



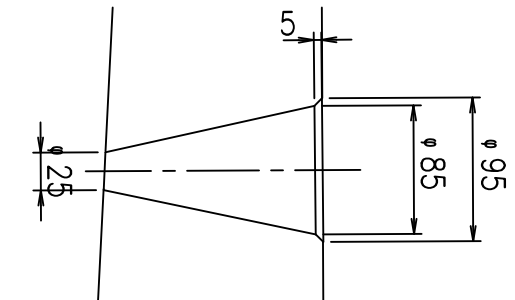
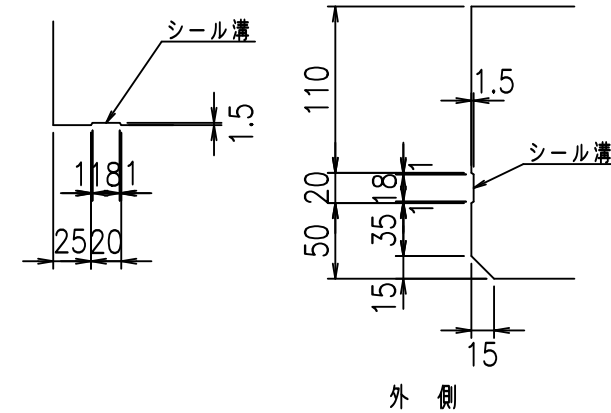
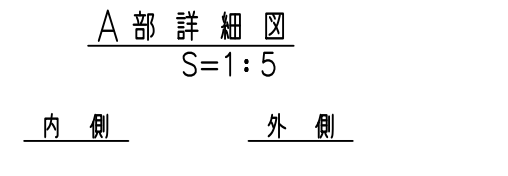
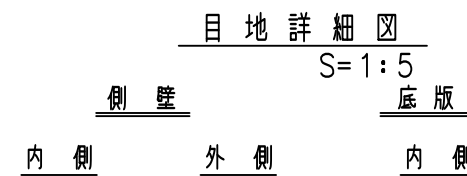
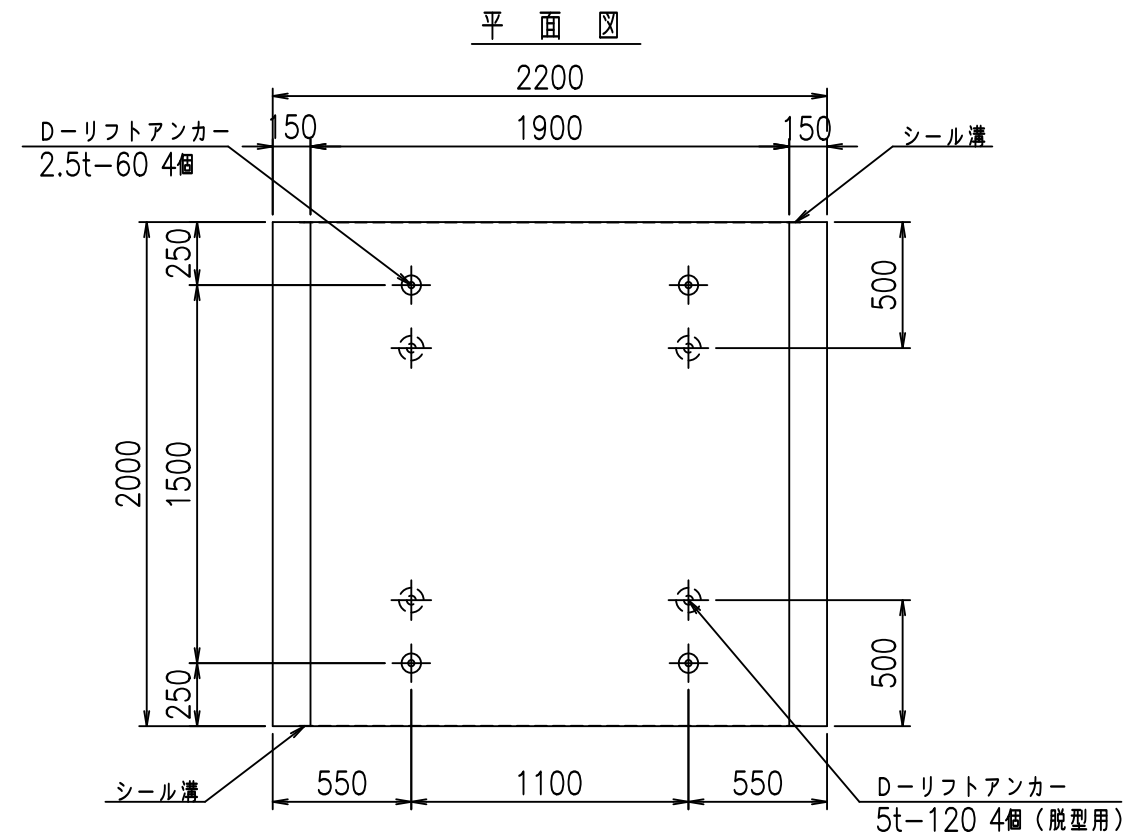
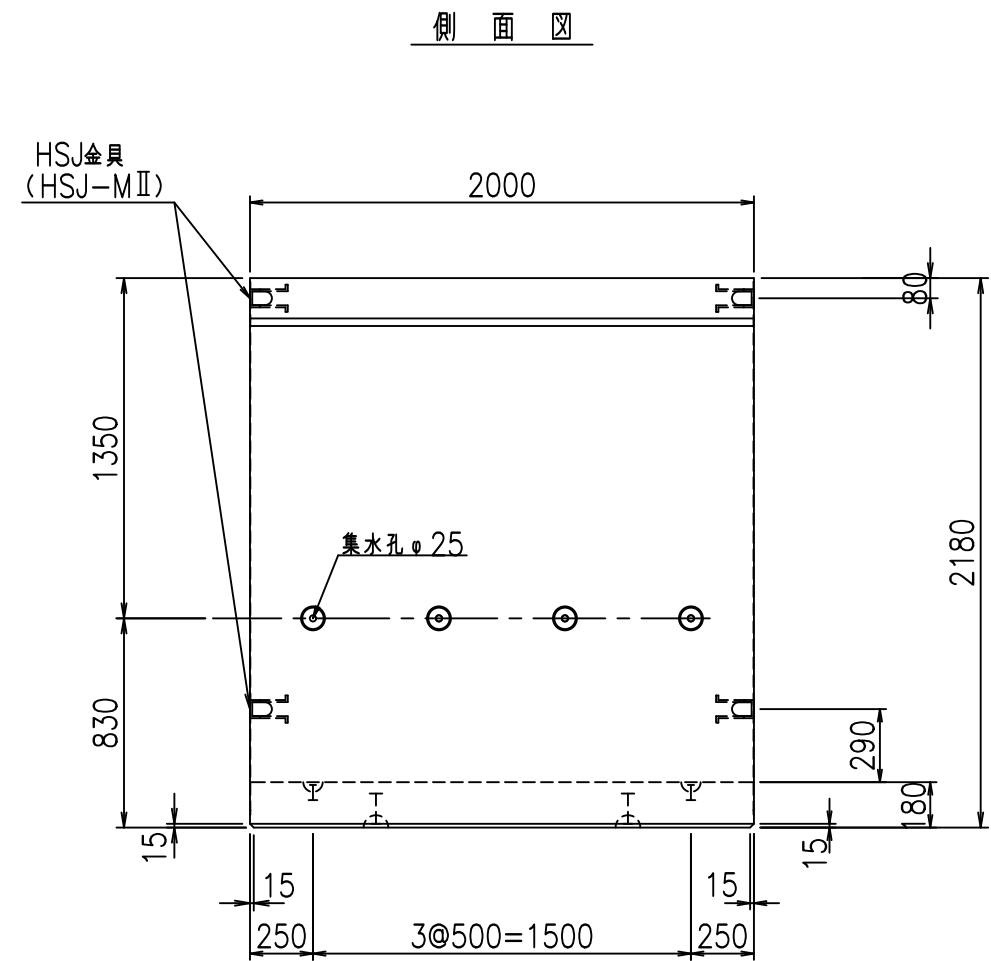
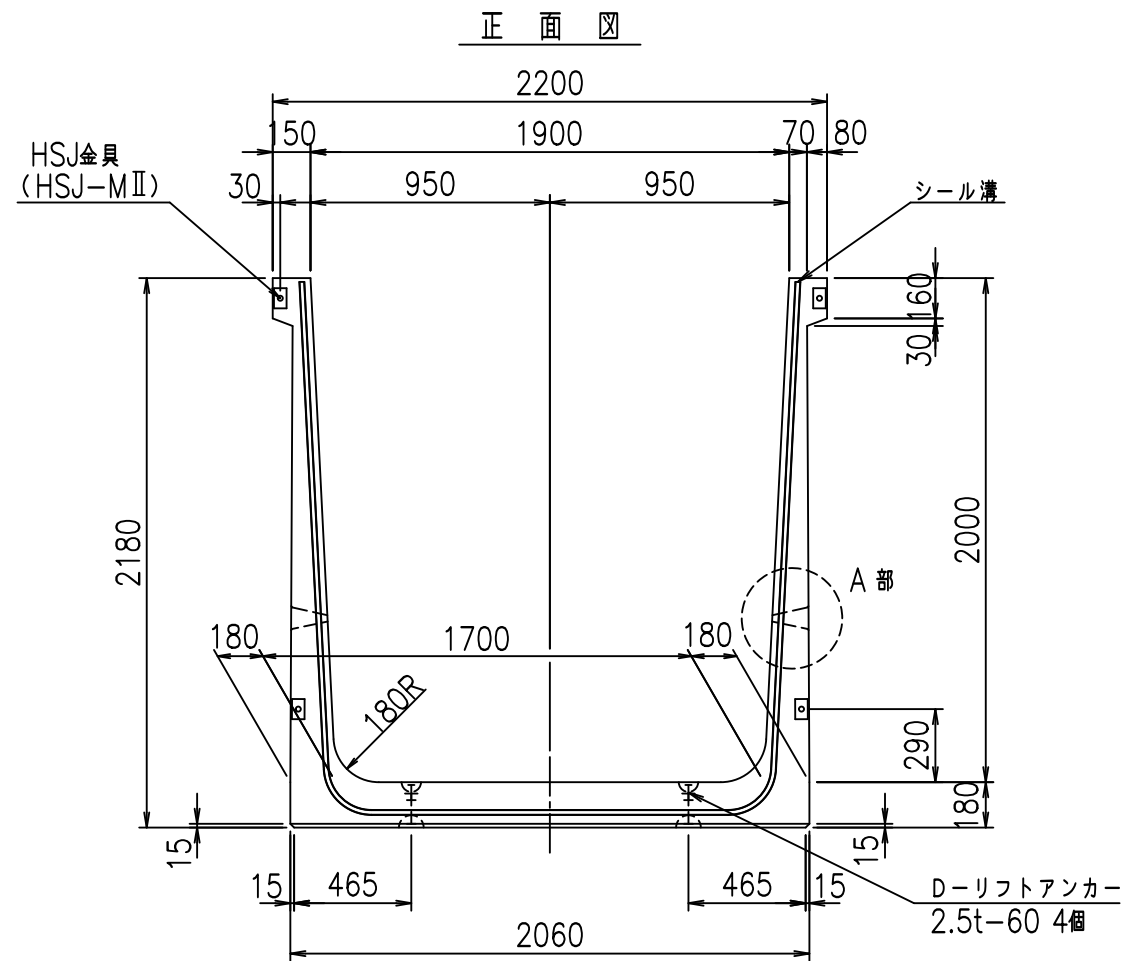
コンクリート設計基準強度 35 N/mm<sup>2</sup>

名称	HSフリーム (排水路)			規格	2000×1800×2000		
年月日	H19. 3.29	縮尺	1:30	区分	製品図	図番	98000029-823-00
部長	田中	課長	藤原	照査	藤田	設計	小山
						製図	伊藤 co

2022/7/8: 社名表示の変更  
2022/7/12: 図番の変更 (S-07000719)

VERTEX ベルテクス株式会社



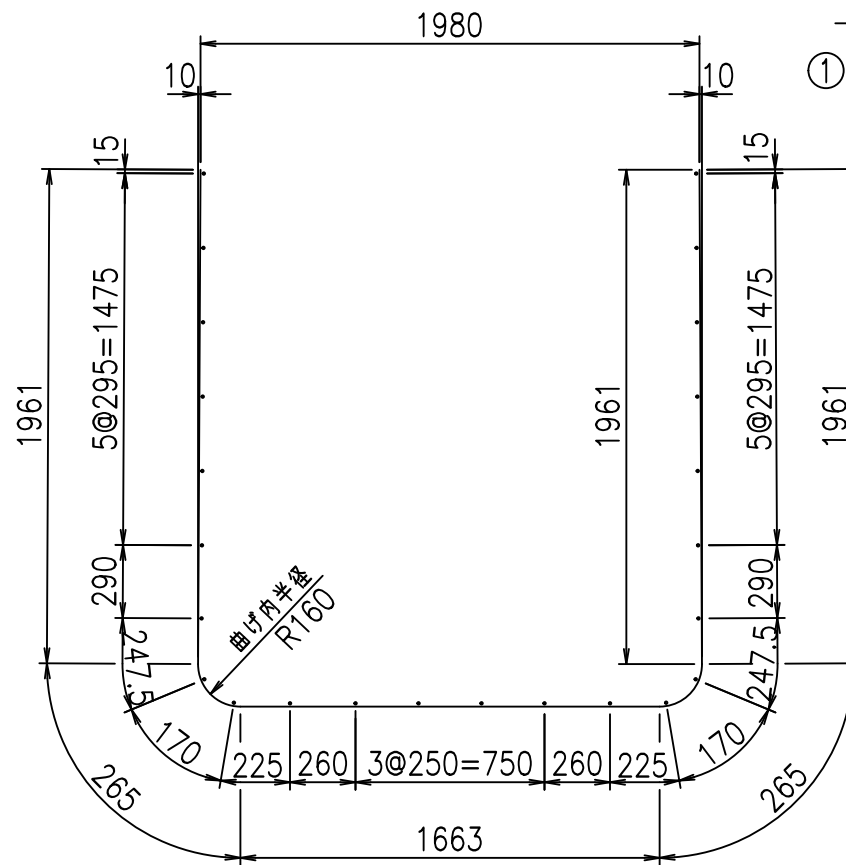
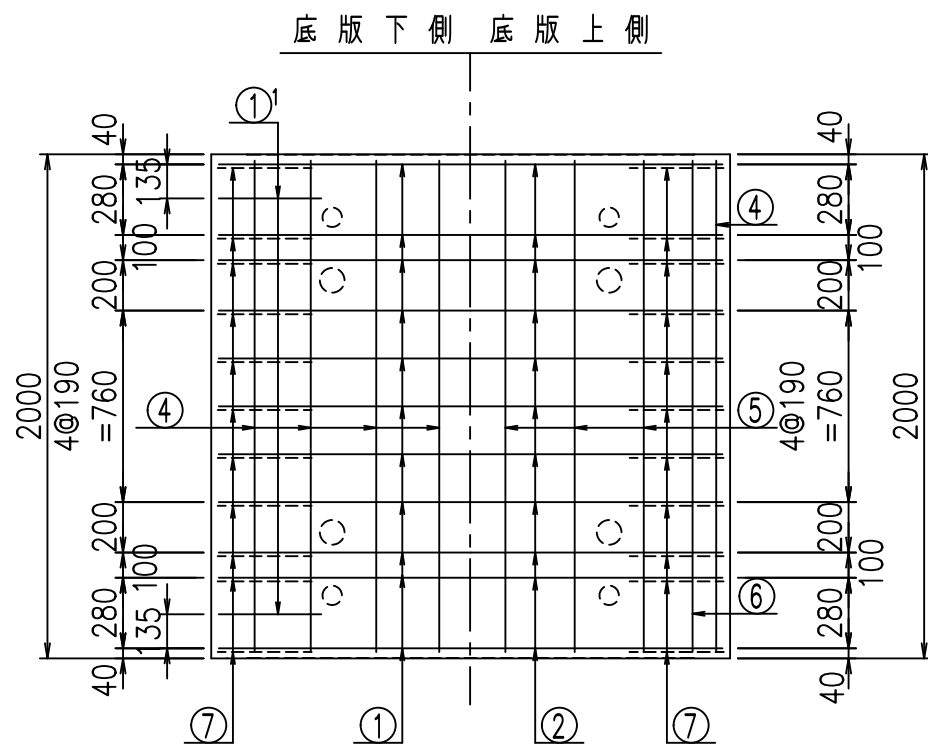
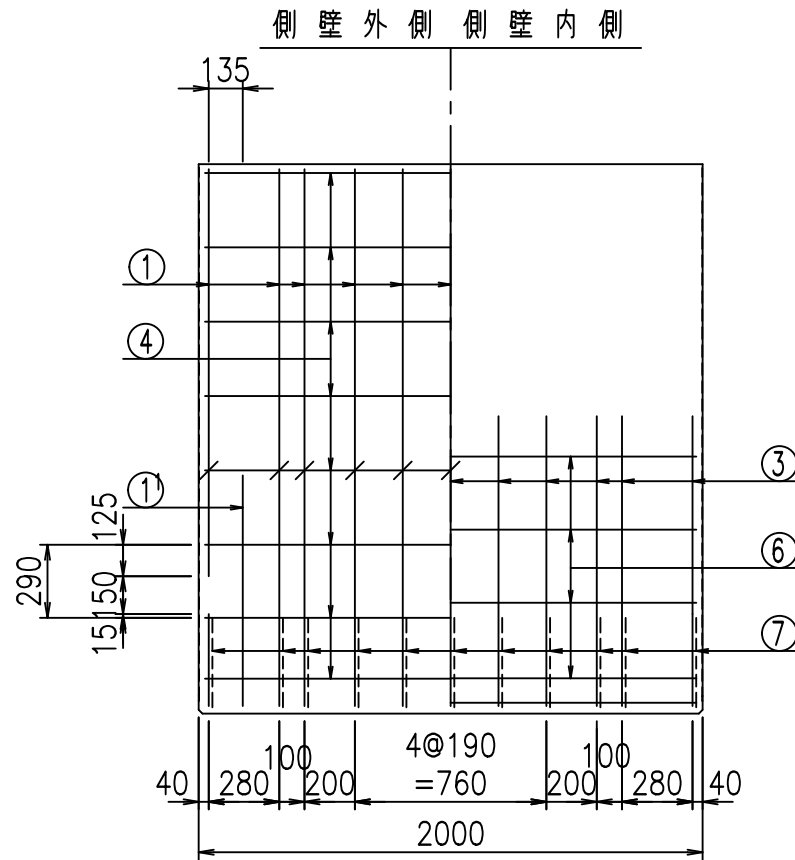
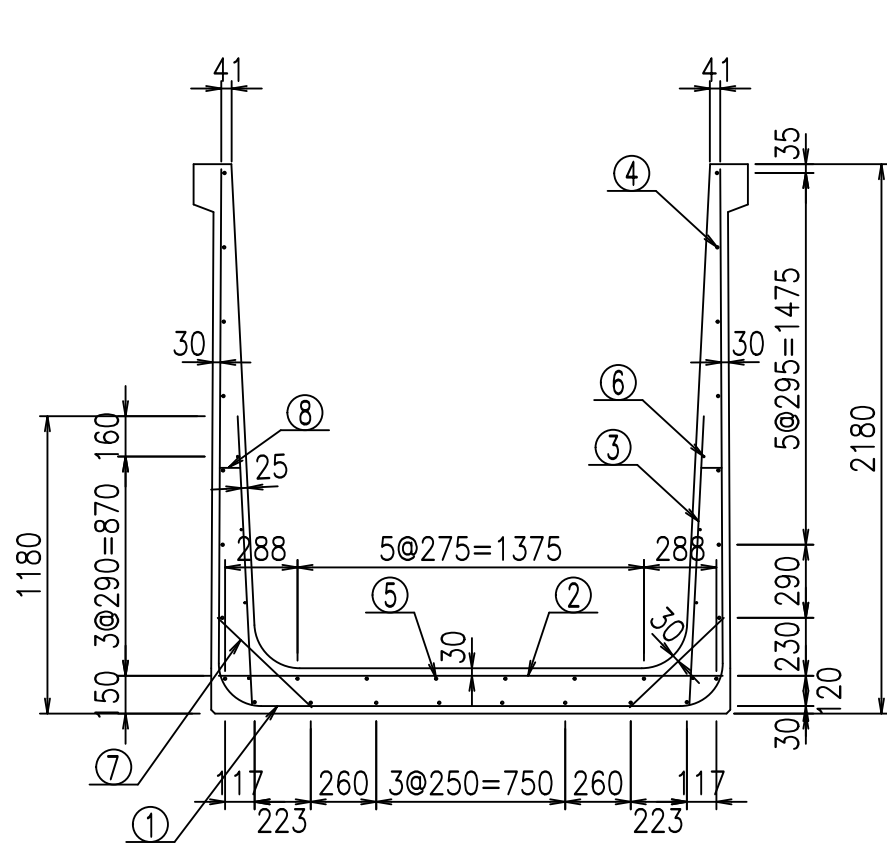


コンクリート設計基準強度 35 N/mm<sup>2</sup>

名称	HSフリーム (排水路)			規格	2000×1900×2000		
年月日	H19. 3.29	縮尺	1:30	区分	製品図	図番	98000029 -825-00
部長	田中	課長	藤原	照査	藤田	設計	小山
						製図	伊藤 co

2022/7/8: 社名表示の変更  
2022/7/12: 図番の変更 (S-07000720)

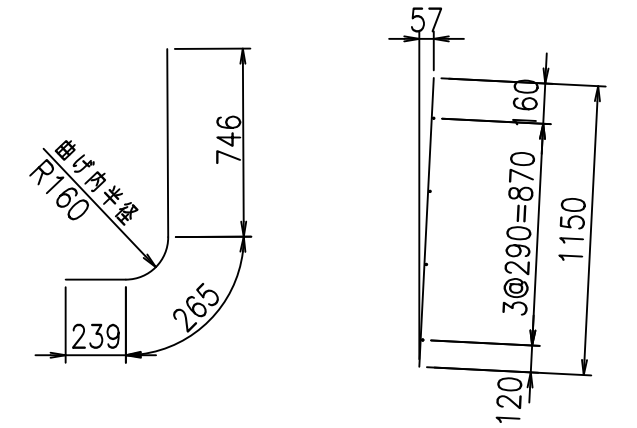
VERTEX ベルテクス株式会社



鉄筋加工図

① D16 L=1250mm    ③ D10 L=1150mm

① D16 L=6115mm



コンクリート設計基準強度 35 N/mm<sup>2</sup>

材料表

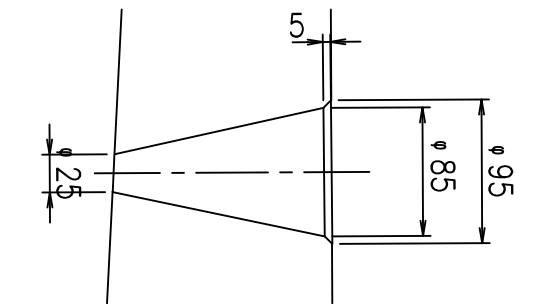
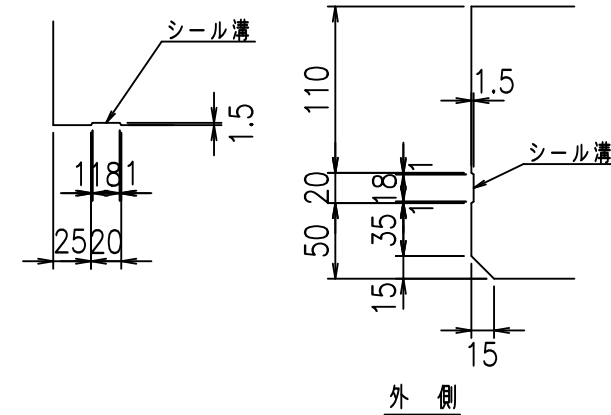
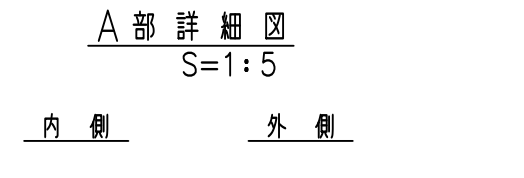
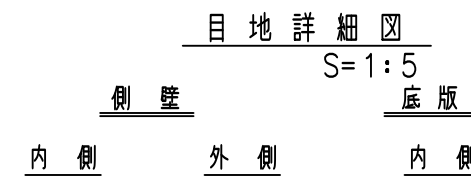
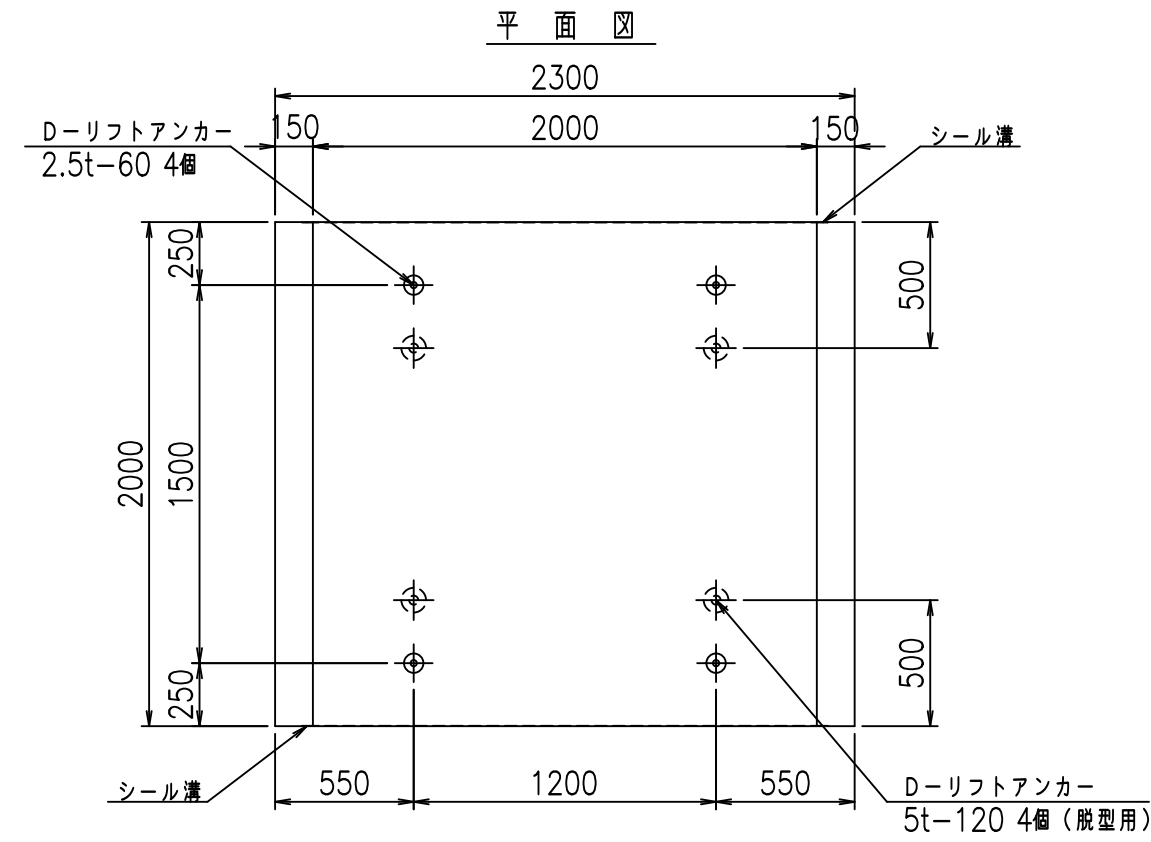
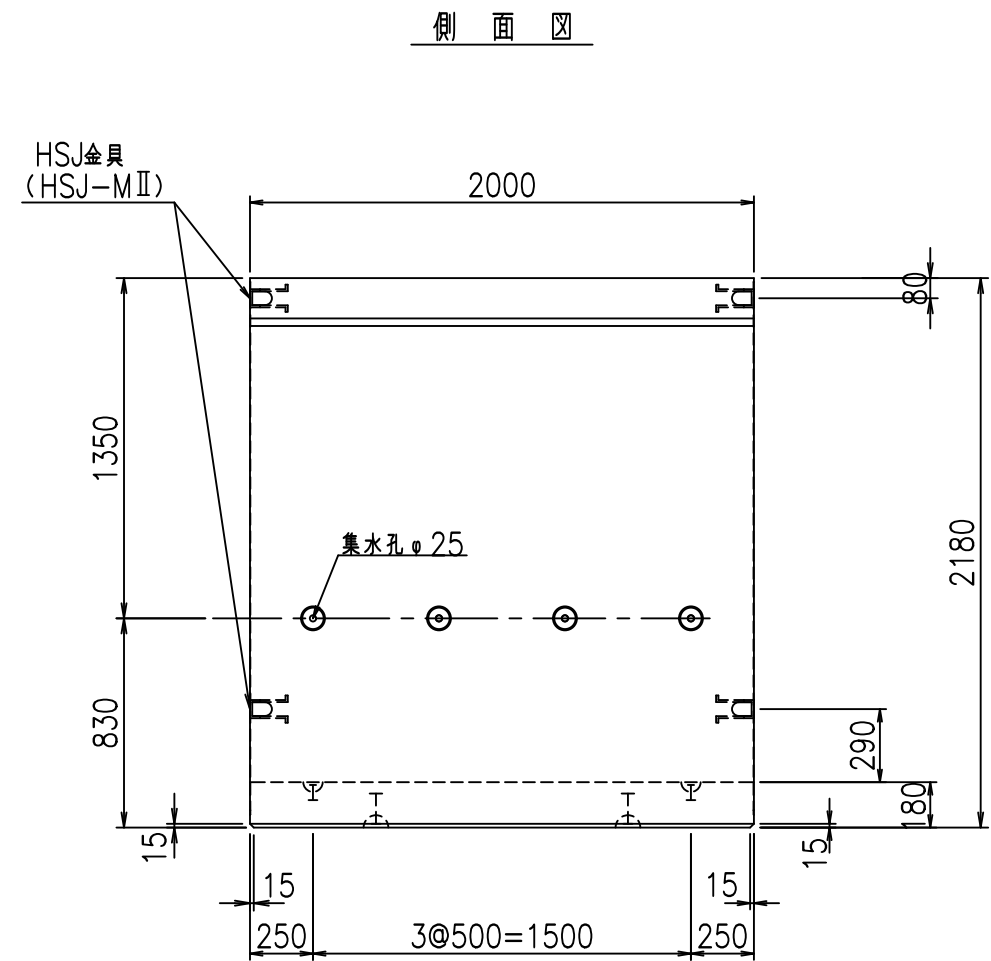
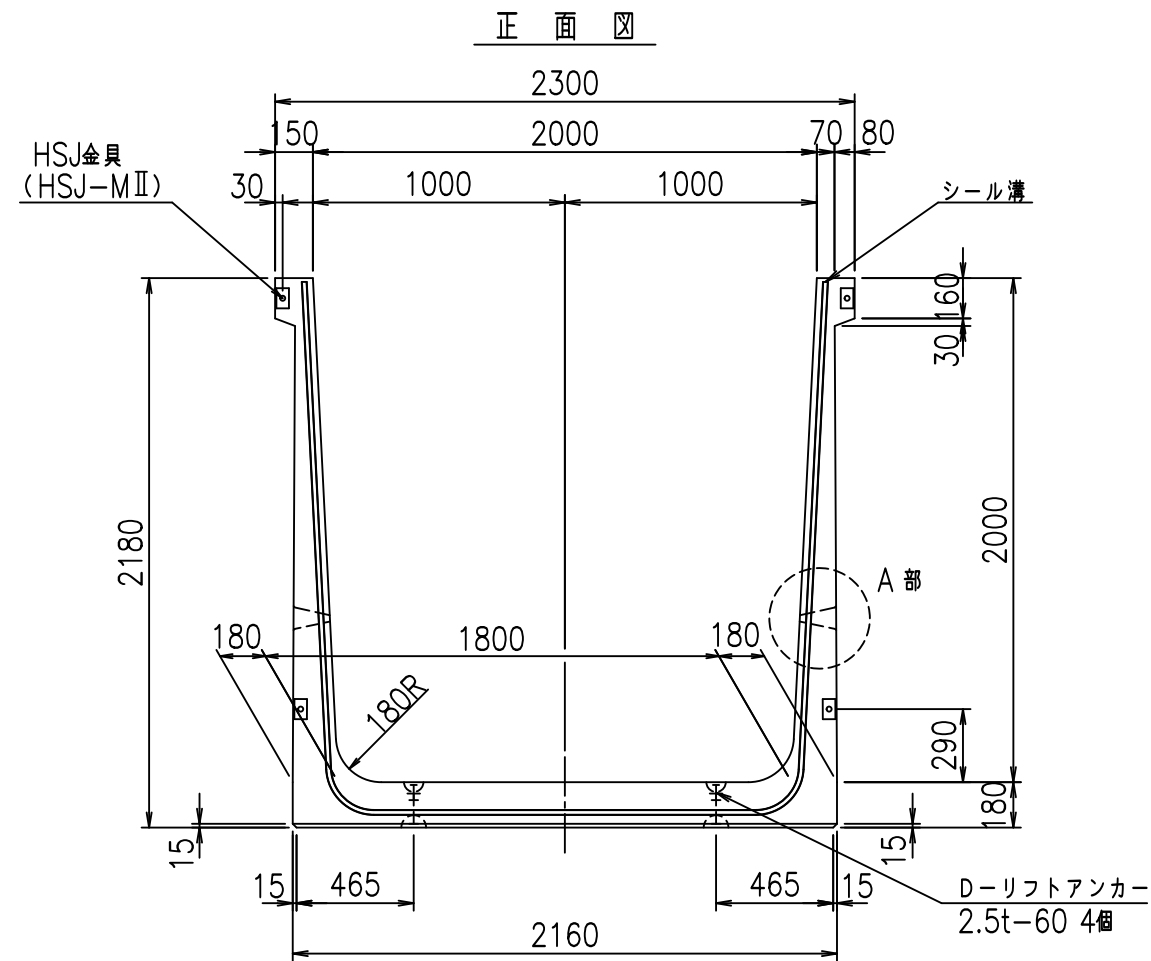
名称	径	本数	長さ m	m <sup>当り</sup> 質量 kg	質量 kg	形状
鉄筋 ①	D16	11	6.115	1.560	104.933	┌
" ①'	D16	4	1.250	1.560	7.800	└
" ②	D13	11	2.000	0.995	21.890	—
" ③	D10	22	1.150	0.560	14.168	
" ④	D10	24	1.950	0.560	26.208	—
" ⑤	D10	6	1.950	0.560	6.552	—
" ⑥	D6	8	1.950	0.249	3.884	—
" ⑦	D13	22	0.515	0.995	11.273	/
" ⑧	D10	22	0.085	0.560	1.047	—
合計					197.755	kg
コンクリート体積				1.8224	m <sup>3</sup>	
製品質量				4390	kg	

VERTEX ベルテクス株式会社

\$\$\$&#++  
\$\$\$&#+%&

FIG %\$\$\$% - &





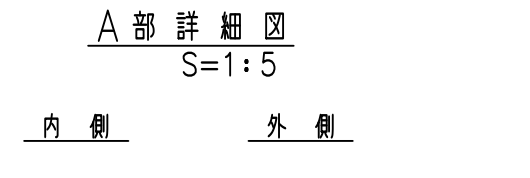
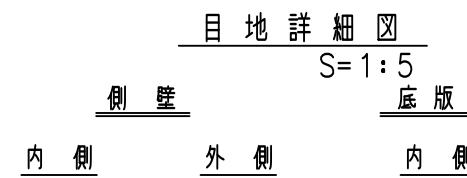
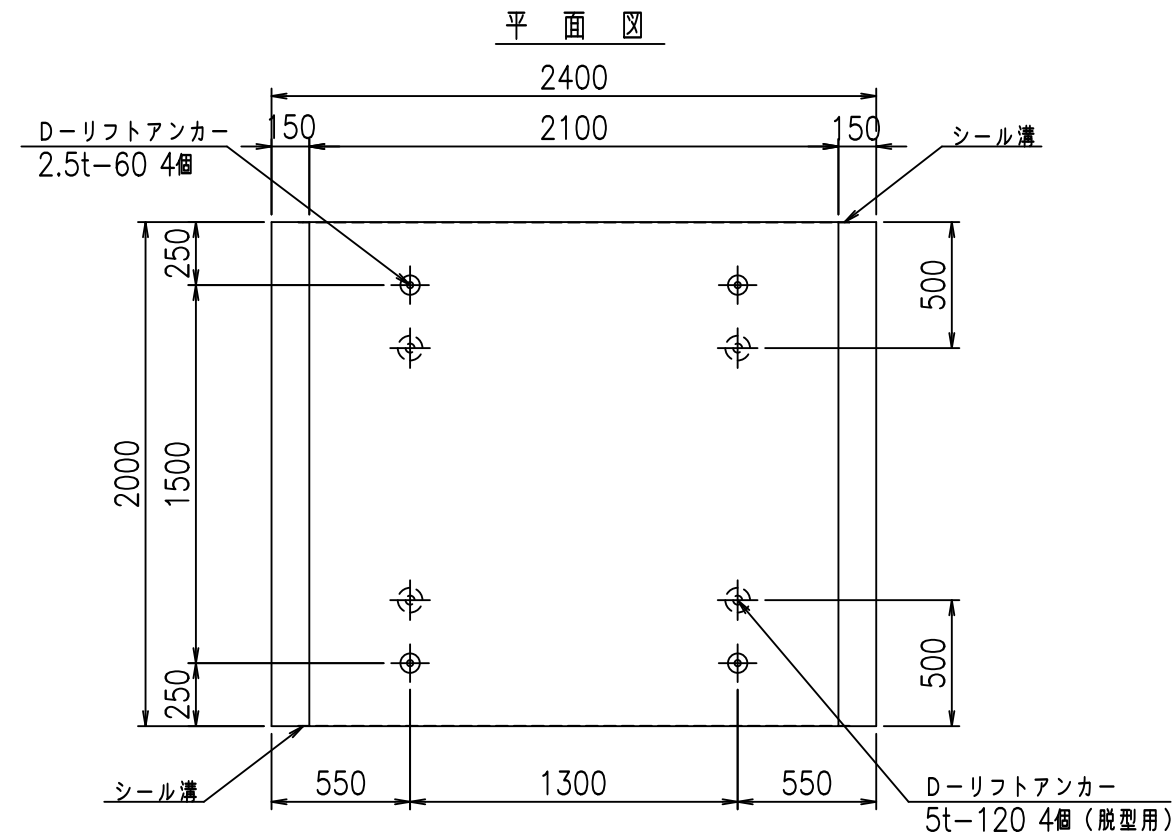
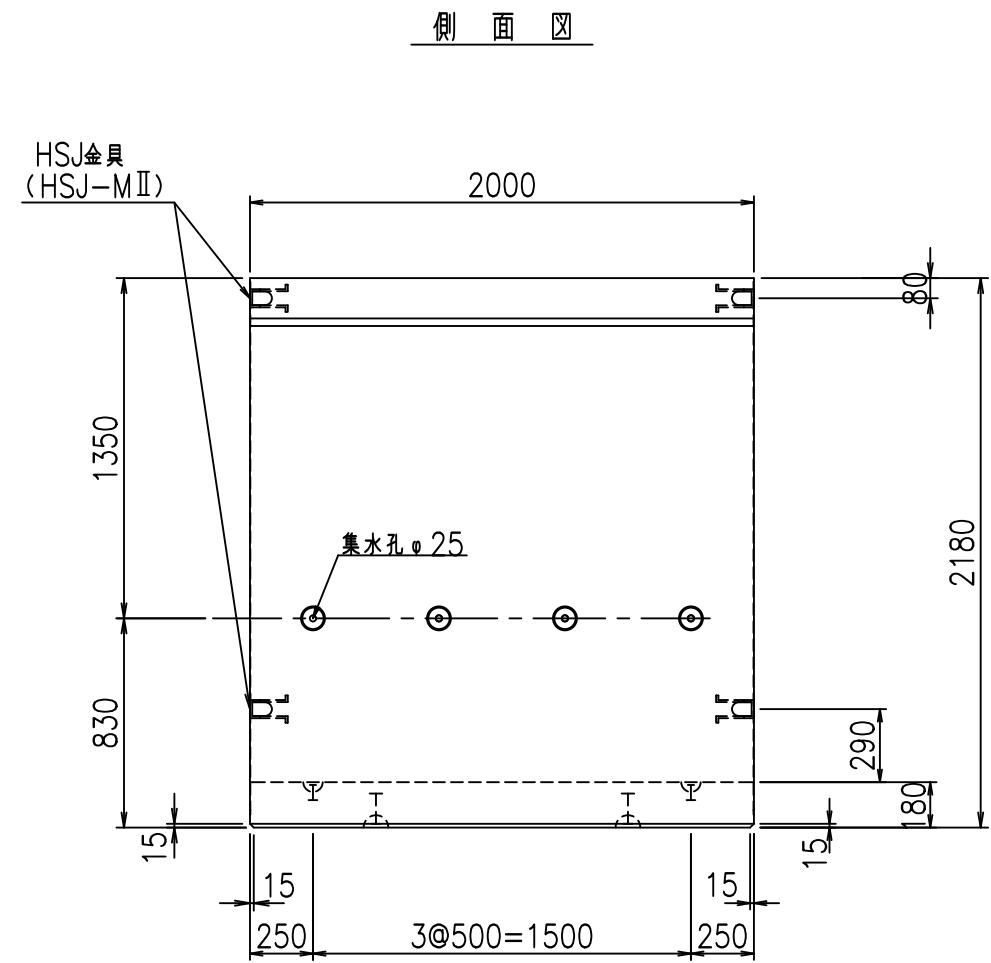
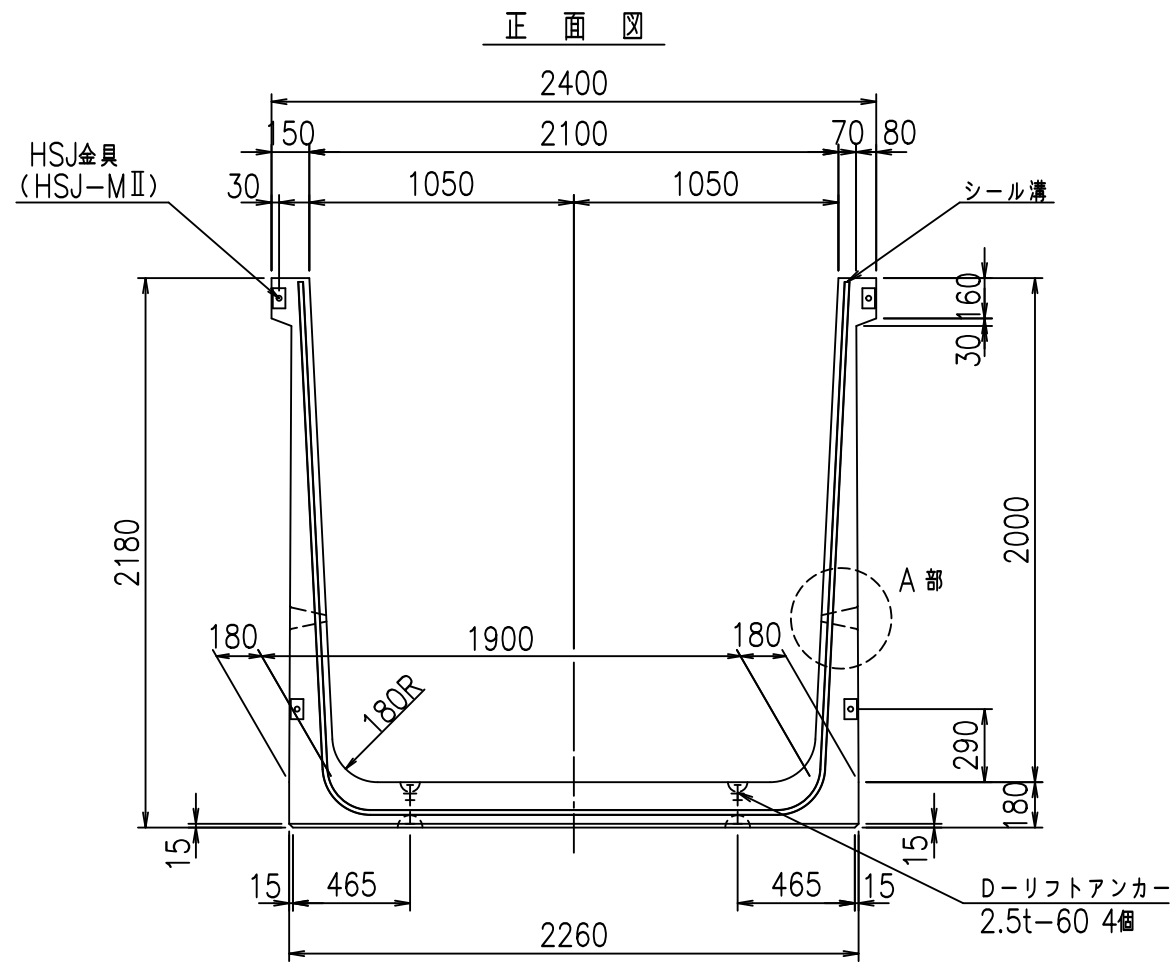
コンクリート設計基準強度 35 N/mm<sup>2</sup>

名称	HSフリーム (排水路)			規格	2000×2000×2000		
年月日	H19. 3.29	縮尺	1:30	区分	製品図	図番	98000029 -827-00
部長	田中	課長	藤原	照査	藤田	設計	小山
						製図	伊藤 co

VERTEX ベルテクス株式会社

2022/7/8: 社名表示の変更  
2022/7/12: 図番の変更 (S-07000721)





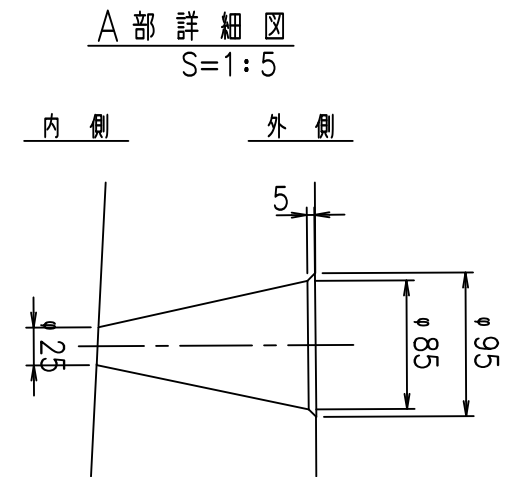
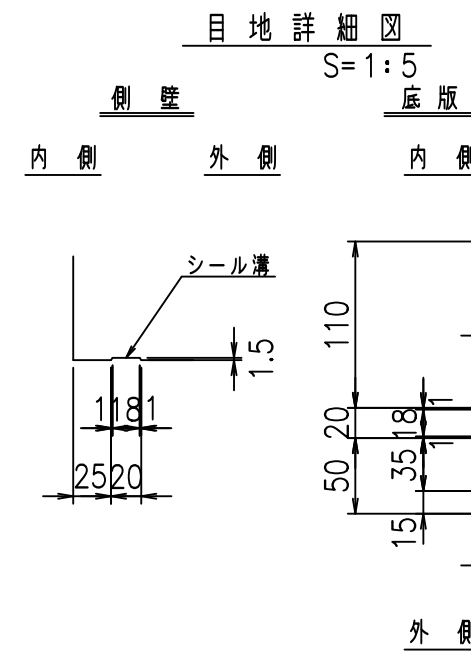
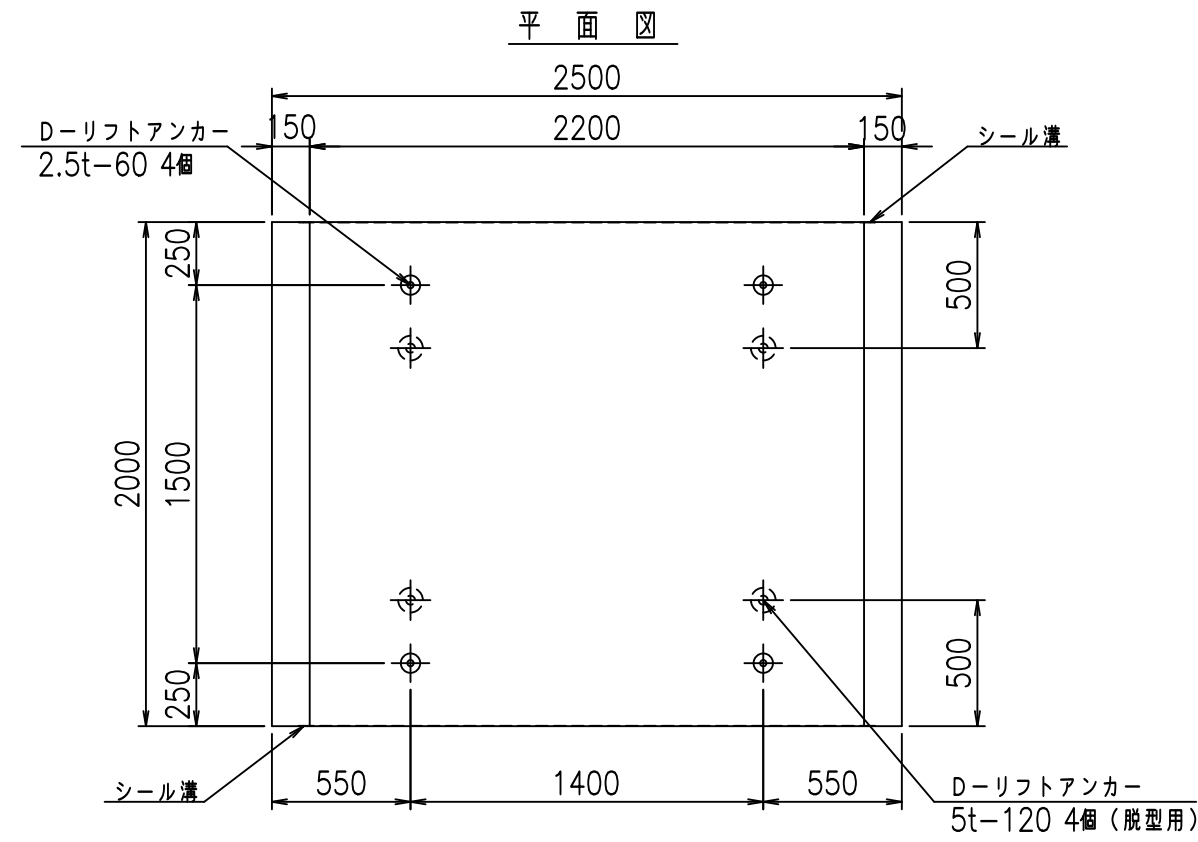
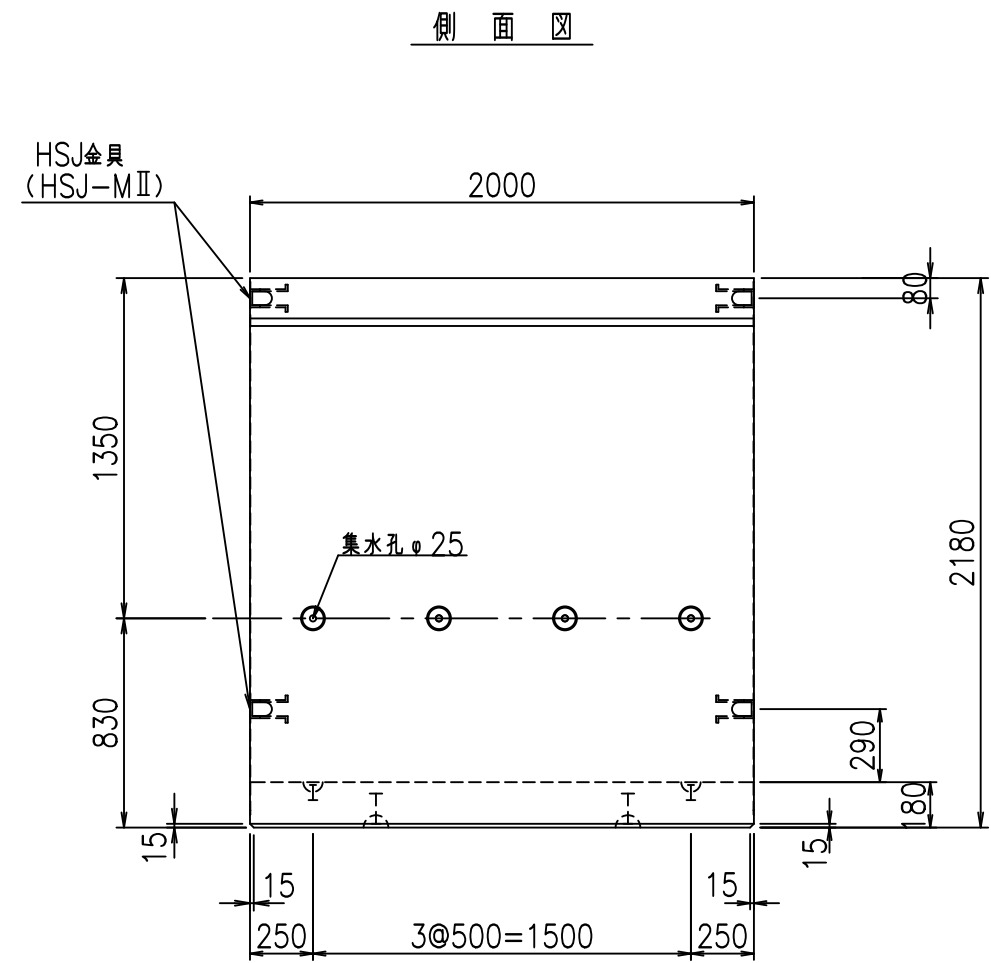
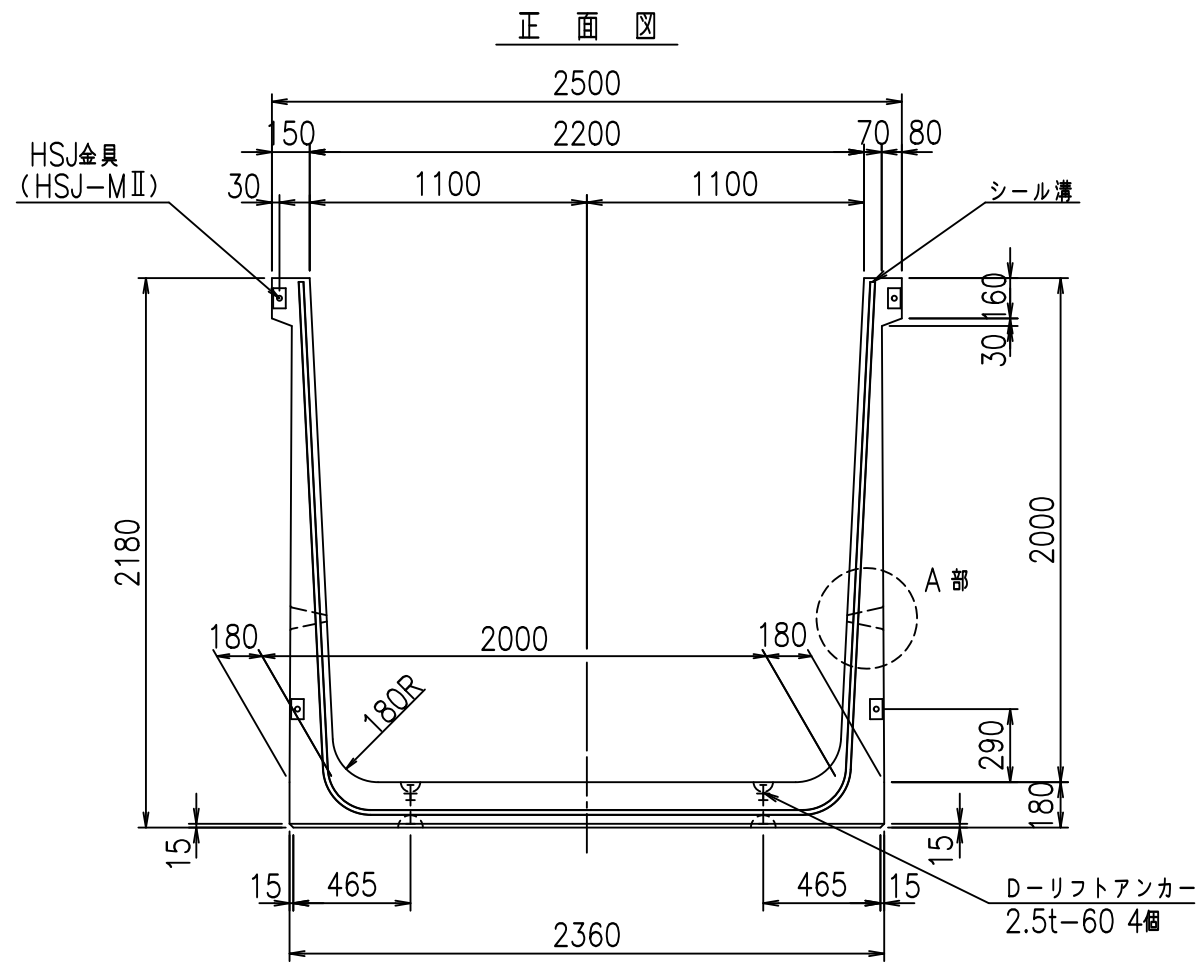
コンクリート設計基準強度 35 N/mm<sup>2</sup>

名称	HSフリーム (排水路)			規格	2000×2100×2000		
年月日	H19. 3.29	縮尺	1:30	区分	製品図	図番	98000029-829-00
部長	田中	課長	藤原	照査	藤田	設計	小山
						製図	伊藤 co

2022/7/8: 社名表示の変更  
 2022/7/12: 図番の変更 (S-07000722)

VERTEX ベルテクス株式会社





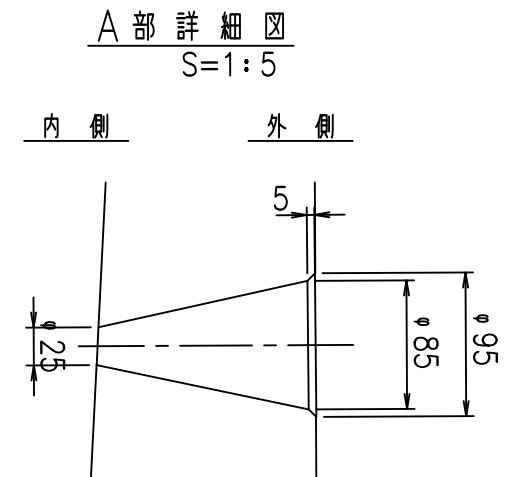
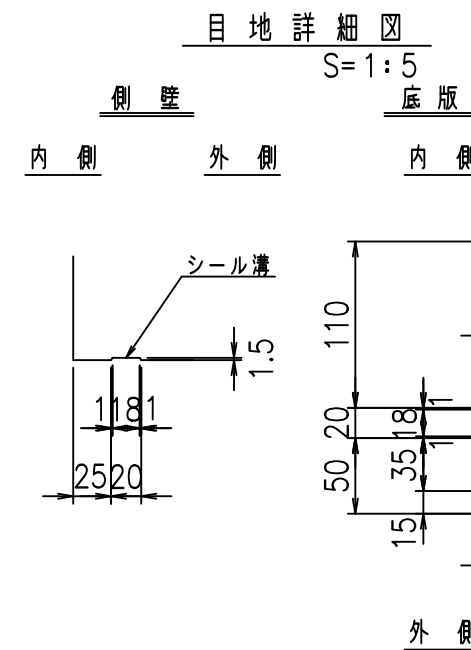
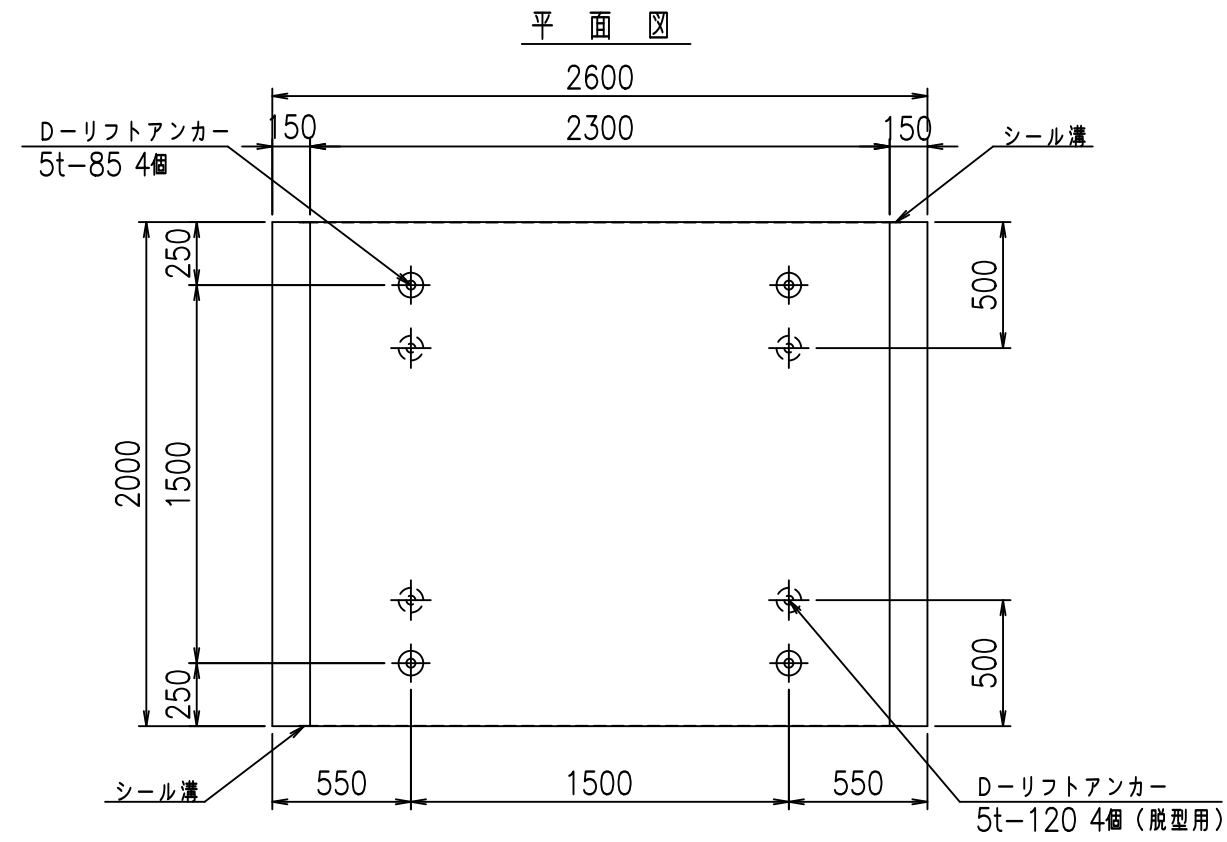
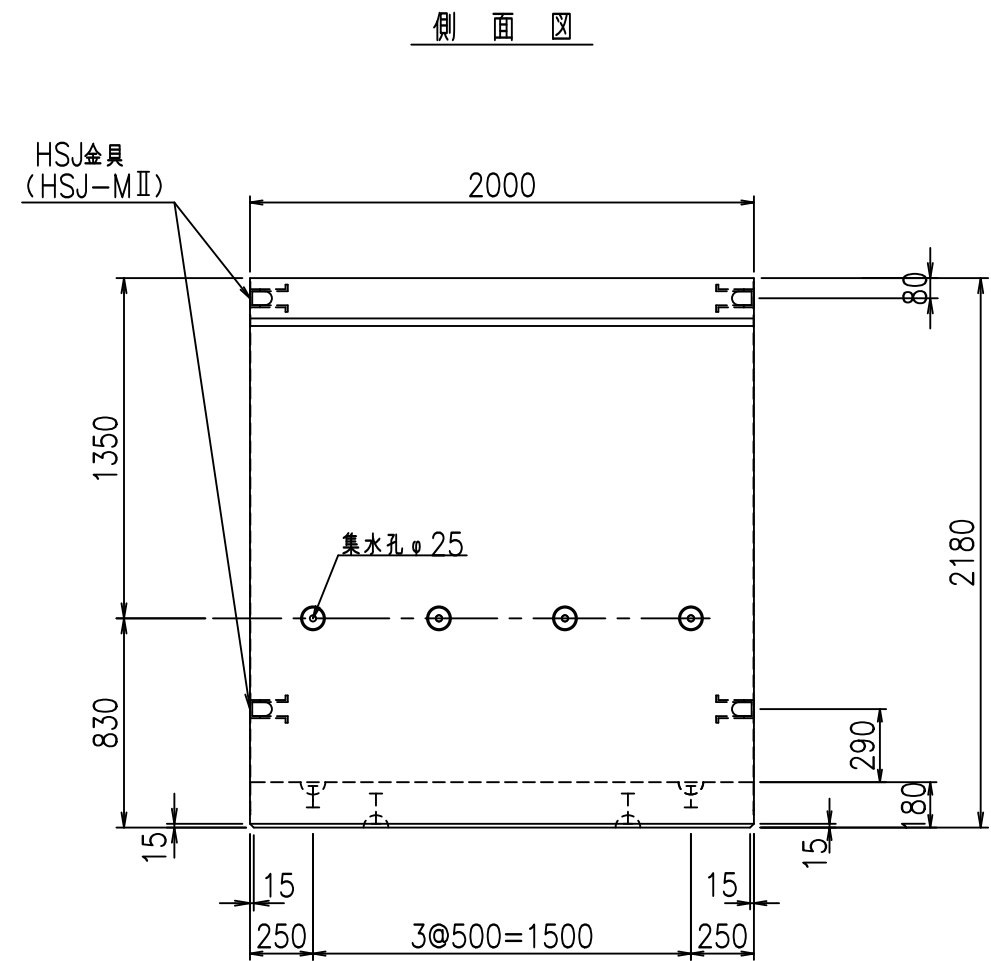
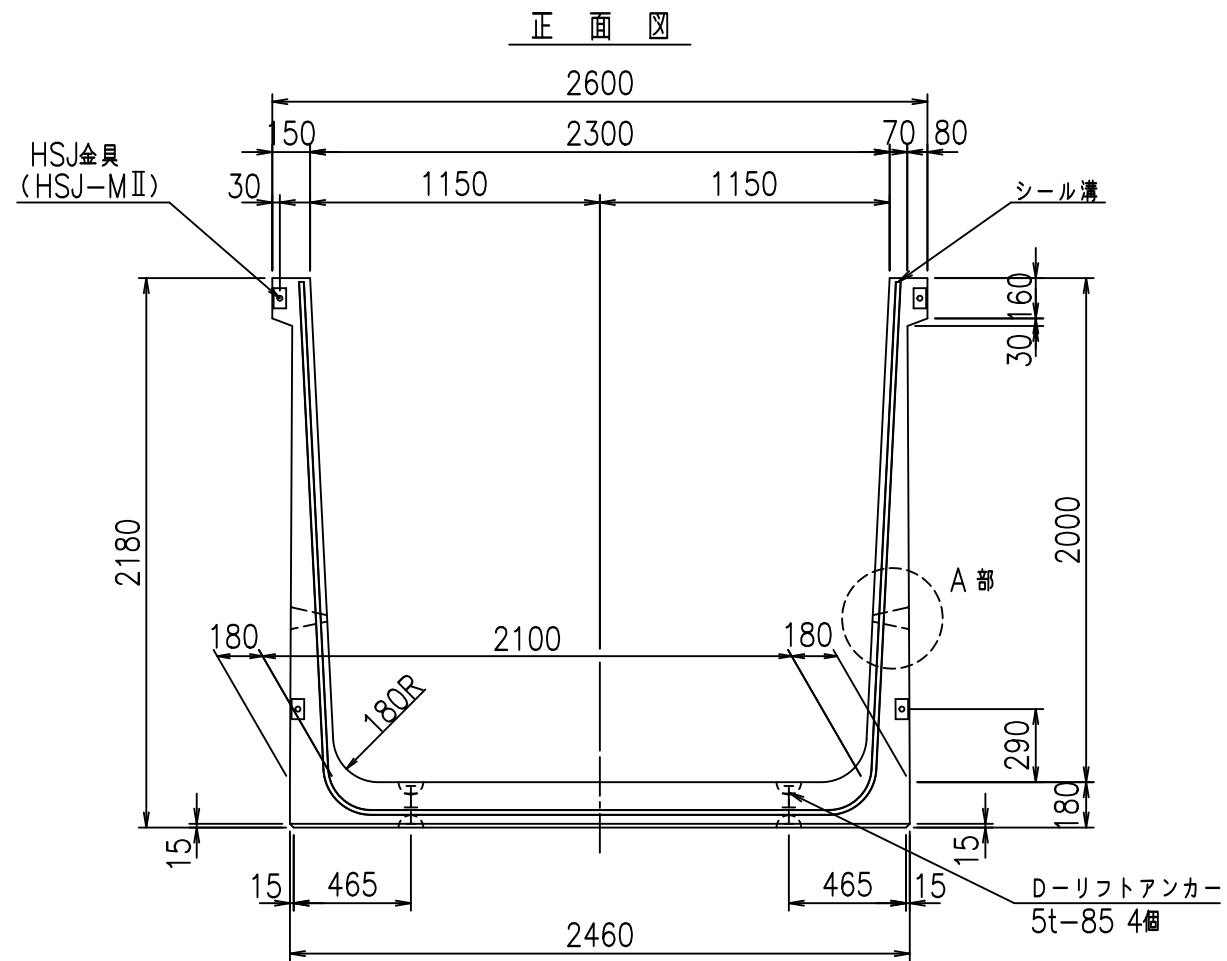
コンクリート設計基準強度 35 N/mm<sup>2</sup>

名称	HSフリーム (排水路)			規格	2000×2200×2000		
年月日	H19. 3.29	縮尺	1:30	区分	製品図	図番	98000029-831-00
部長	田中	課長	藤原	照査	藤田	設計	小山
						製図	伊藤 co

2022/7/8: 社名表示の変更  
 2022/7/12: 図番の変更 (S-07000723)

VERTEX ベルテクス株式会社



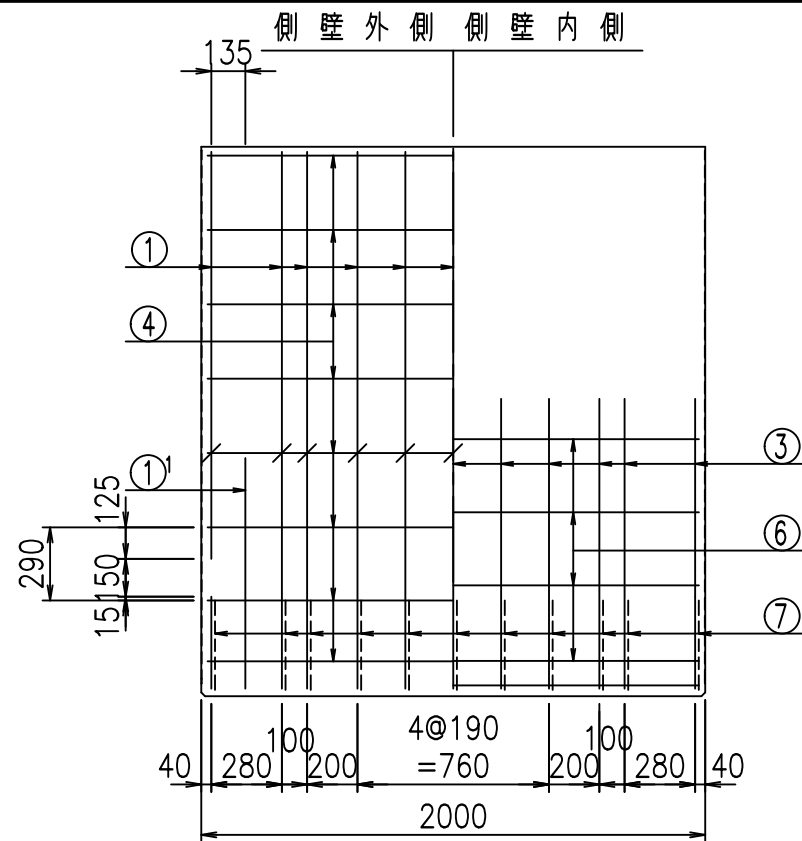
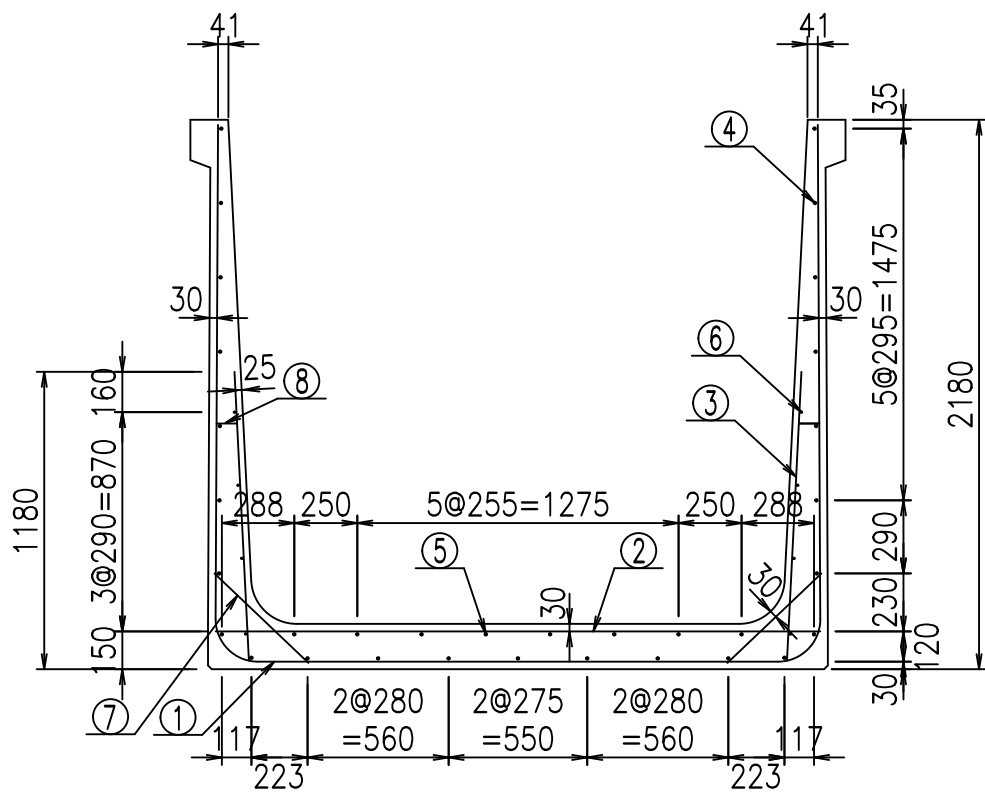


コンクリート設計基準強度 35 N/mm<sup>2</sup>

名称	HSフリーム (排水路)			規格	2000×2300×2000		
年月日	H19. 3.29	縮尺	1:30	区分	製品図	図番	98000029-833-00
部長	田中	課長	藤原	照査	藤田	設計	小山
						製図	伊藤 co

VERTEX ベルテクス株式会社

2022/7/8: 社名表示の変更  
2022/7/12: 図番の変更 (S-07000724)



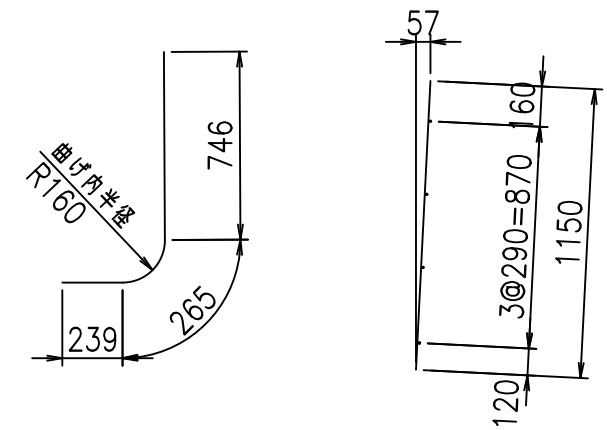
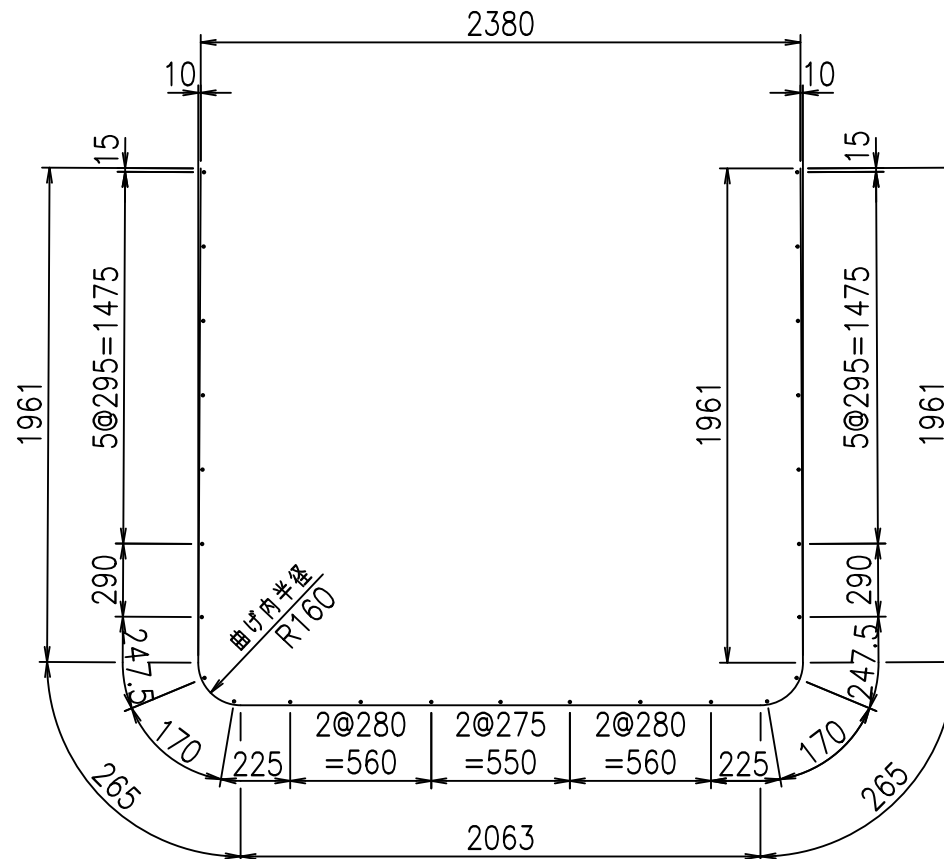
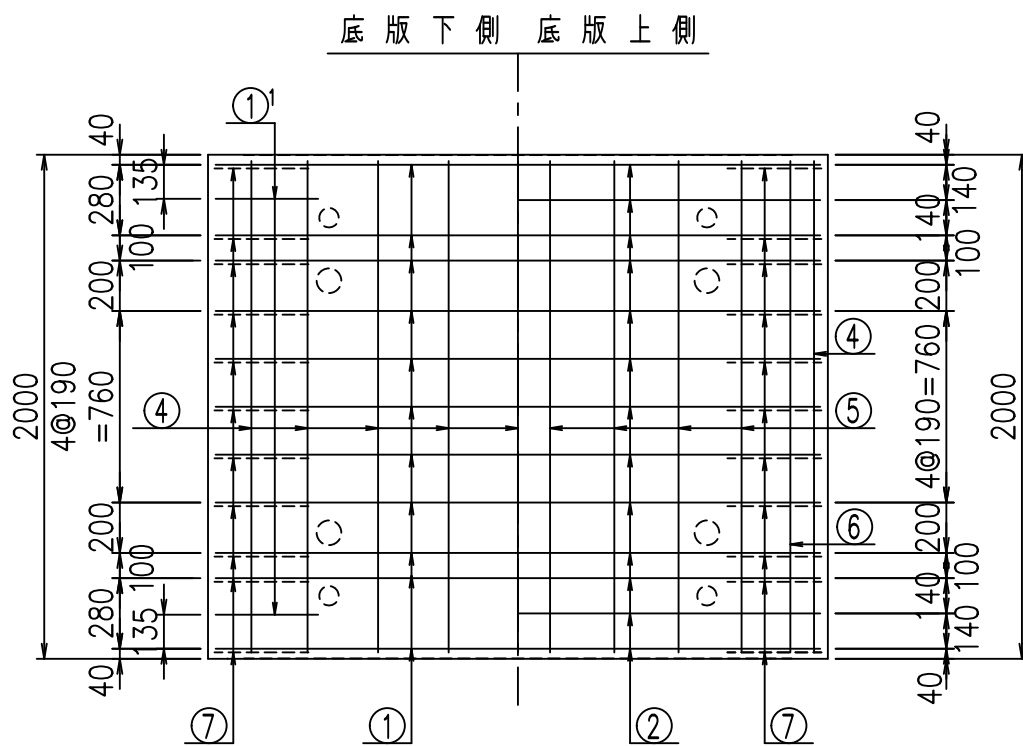
材料表

名称	径	本数	長さ m	m当り質量 kg	質量 kg	形状
鉄筋 ①	D16	11	6.515	1.560	111.797	┌
" ①'	D16	4	1.250	1.560	7.800	└
" ②	D13	13	2.400	0.995	31.044	—
" ③	D10	22	1.150	0.560	14.168	/
" ④	D10	25	1.950	0.560	27.300	—
" ⑤	D10	8	1.950	0.560	8.736	—
" ⑥	D6	8	1.950	0.249	3.884	—
" ⑦	D13	22	0.515	0.995	11.273	/
" ⑧	D10	22	0.085	0.560	1.047	—
合計					217.049	kg
コンクリート体積				1.9664	m <sup>3</sup>	
製品質量					4740	kg

鉄筋加工図

① D16 L=6515mm

①' D16 L=1250mm ③ D10 L=1150mm



コンクリート設計基準強度 35 N/mm<sup>2</sup>

△G	
\$\$\$\$ & \$\$! & \$\$\$	
<& " " " " " +	% ' \$
-, \$\$\$\$\$&- ! , ' (! \$\$	

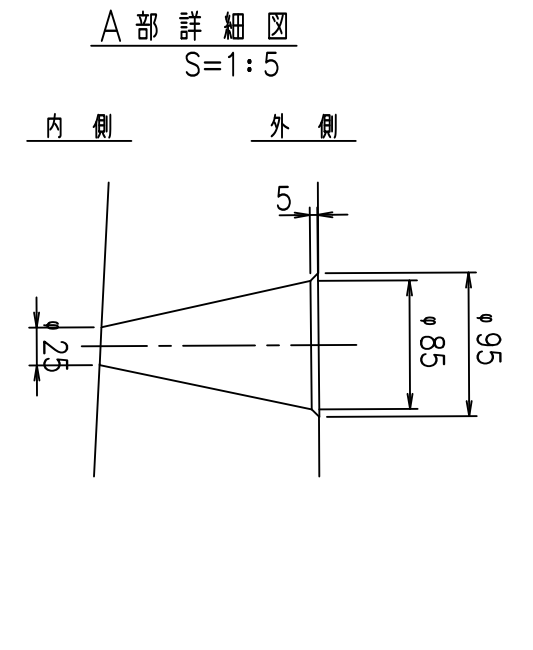
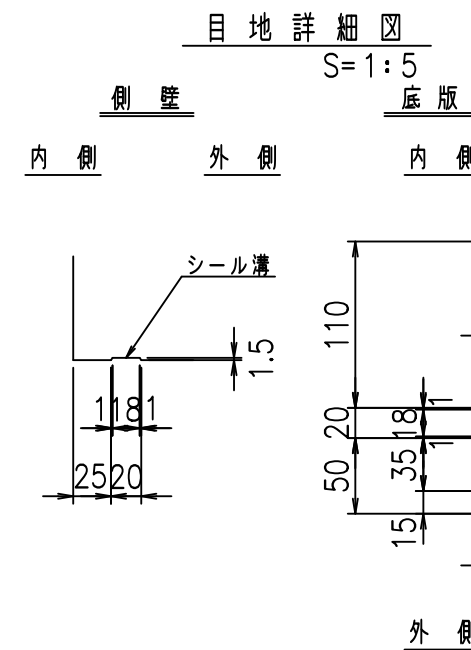
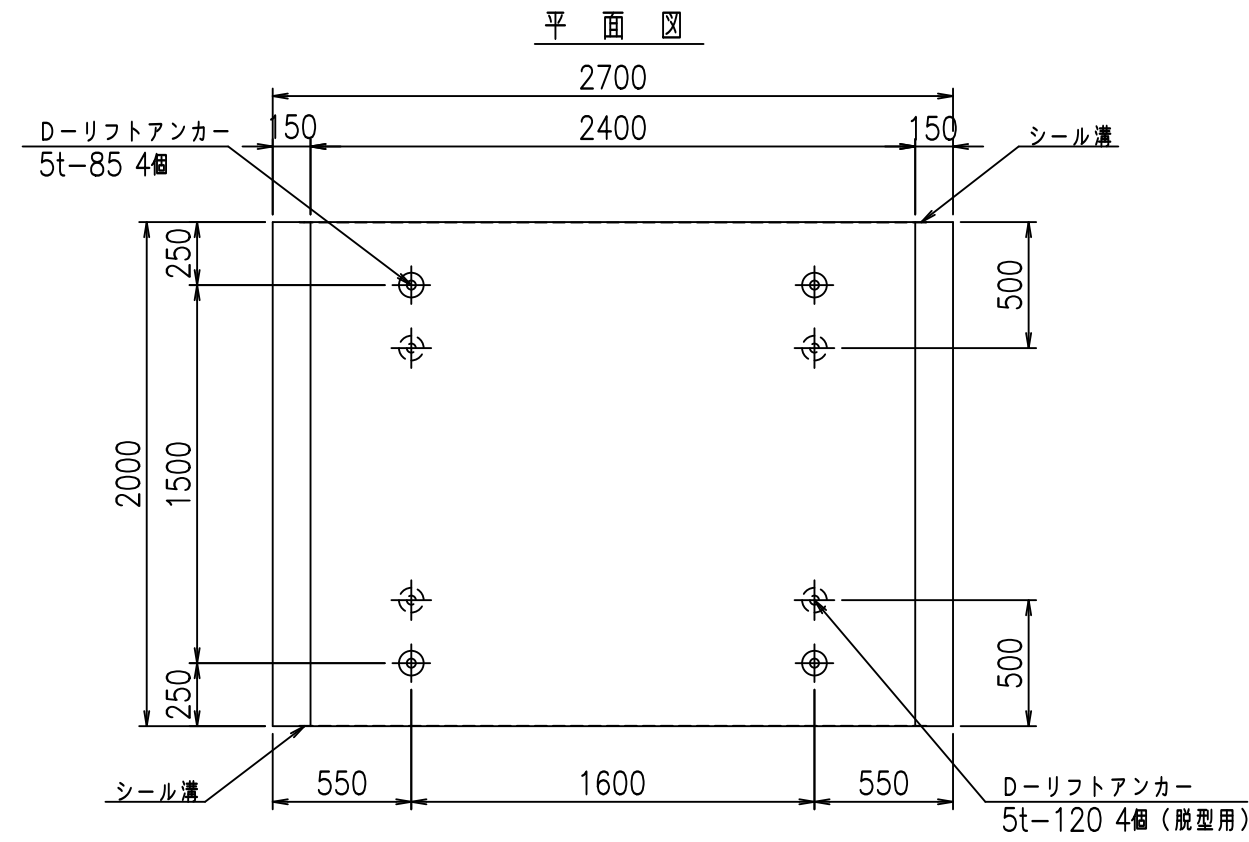
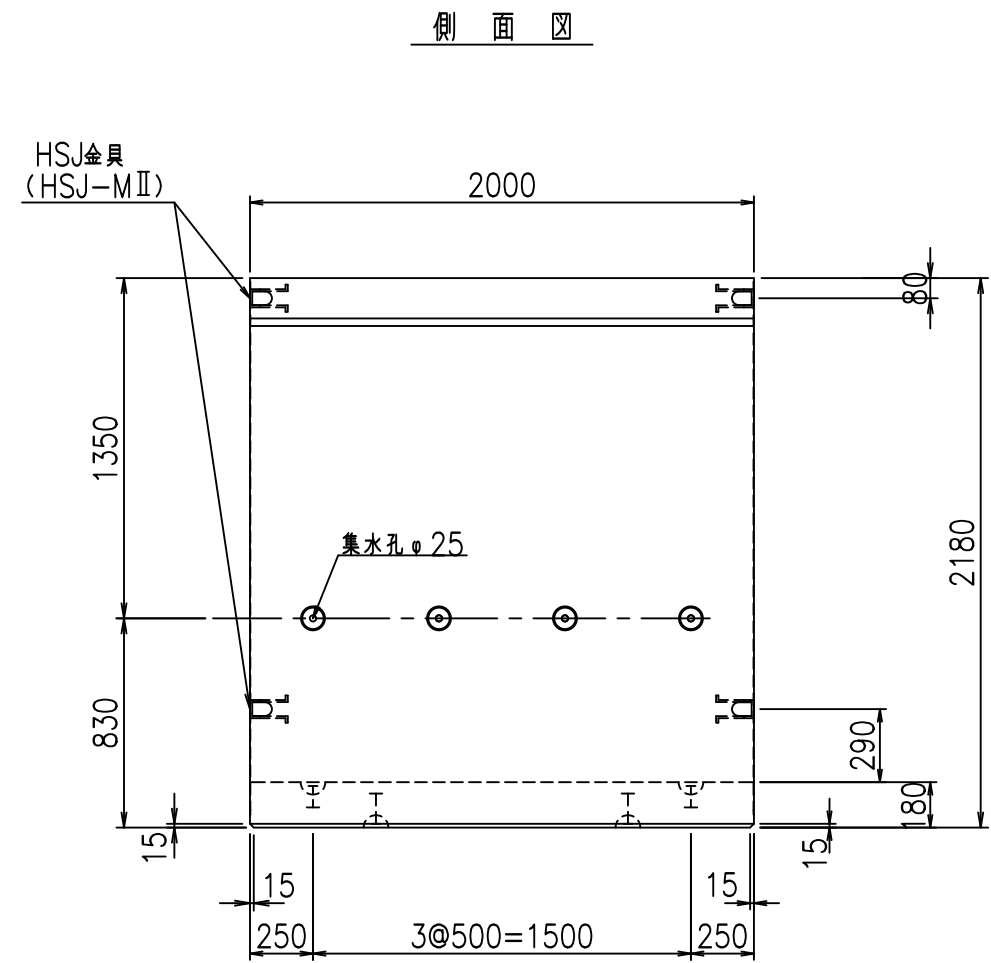
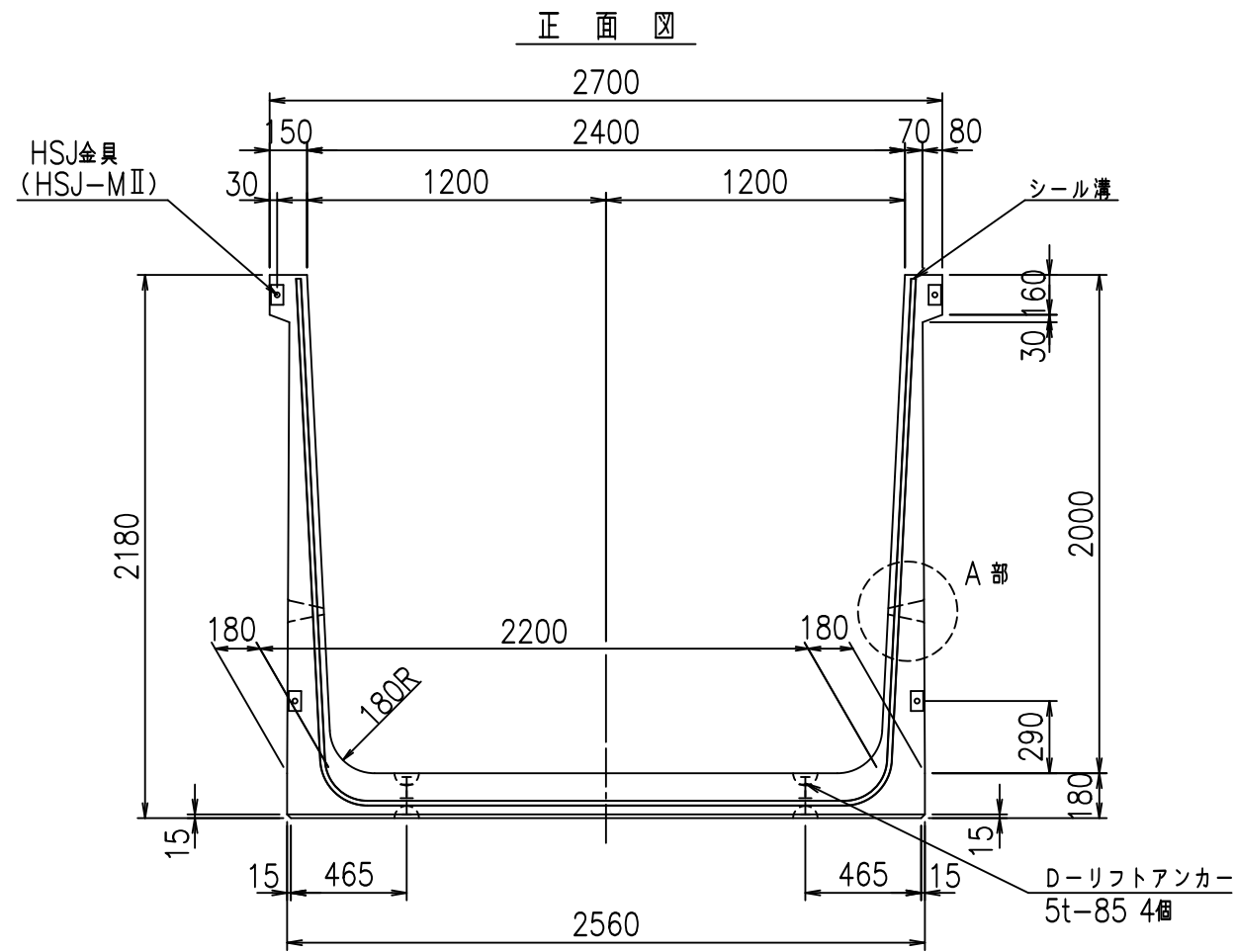
VERTEX ベルテクス株式会社

&\$\$&#+#,

&\$\$&#+#%&

FIG %\$\$\$\$% - \*七



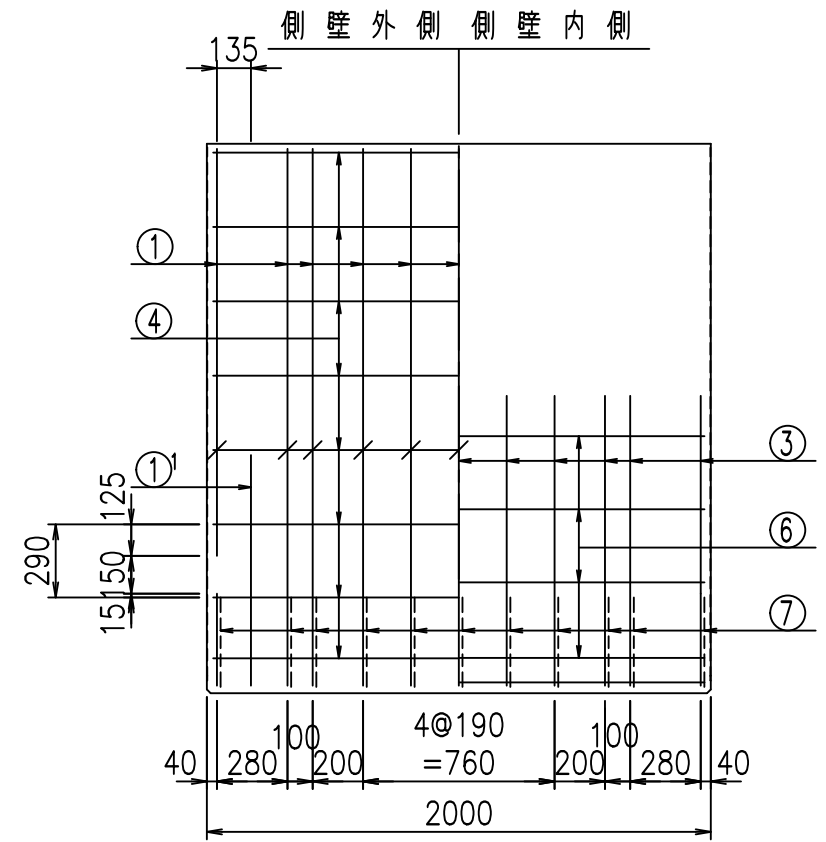
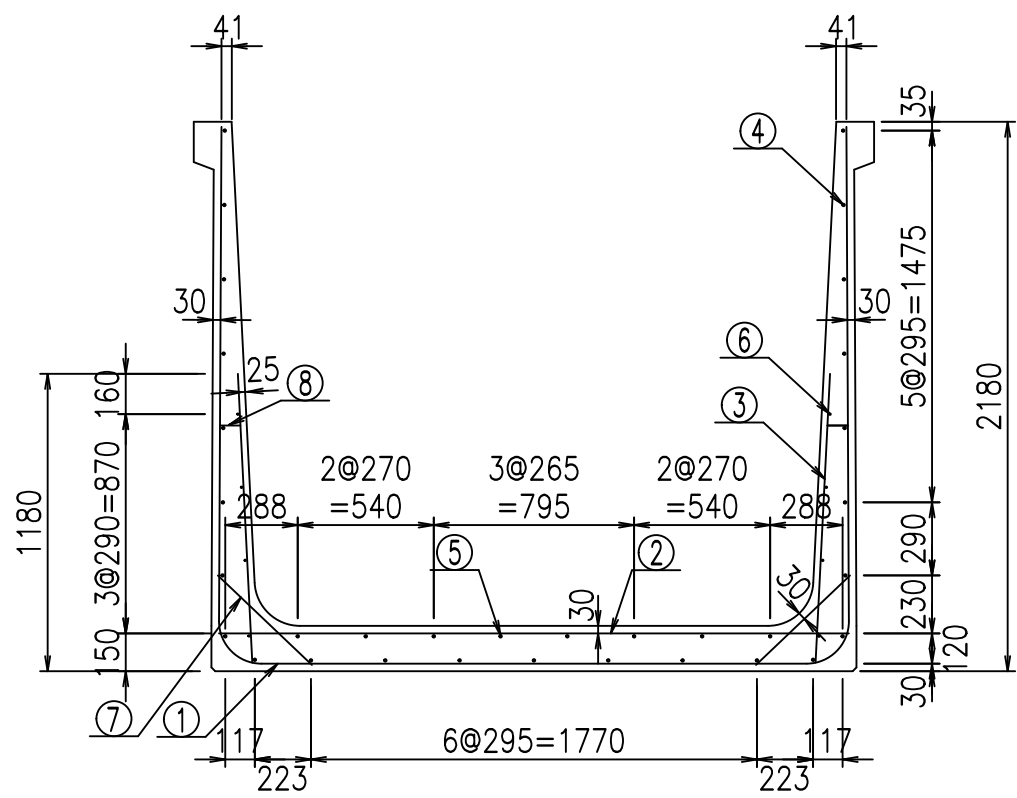


コンクリート設計基準強度 35 N/mm<sup>2</sup>

名称	HSフリーム (排水路)			規格	2000×2400×2000		
年月日	H19. 3.29	縮尺	1:30	区分	製品図	図番	98000029-835-00
部長	田中	課長	藤原	照査	藤田	設計	小山
						製図	伊藤 co

2022/7/8: 社名表示の変更  
 2022/7/12: 図番の変更 (S-07000725)

VERTEX ベルテクス株式会社



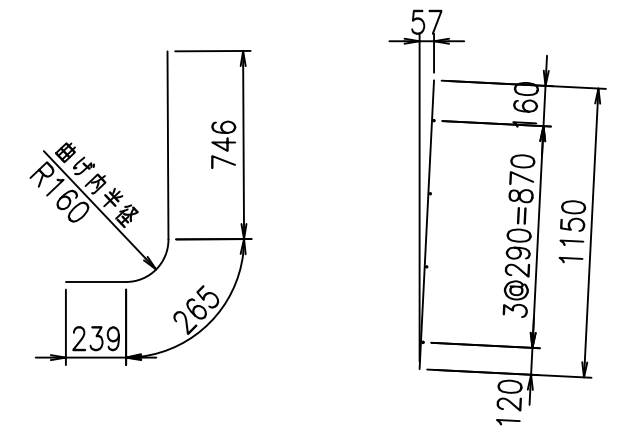
材料表

名称	径	本数	長さ m	m <sup>3</sup> 当り質量 kg	質量 kg	形状
鉄筋 ①	D16	11	6.615	1.560	113.513	┌
" ①'	D16	4	1.250	1.560	7.800	└
" ②	D13	13	2.500	0.995	32.338	—
" ③	D10	22	1.150	0.560	14.168	/
" ④	D10	25	1.950	0.560	27.300	—
" ⑤	D10	8	1.950	0.560	8.736	—
" ⑥	D6	8	1.950	0.249	3.884	—
" ⑦	D13	22	0.515	0.995	11.273	/
" ⑧	D10	22	0.085	0.560	1.047	—
合計					220.059	kg
コンクリート体積			2.0024	m <sup>3</sup>		
製品質量			4825	kg		

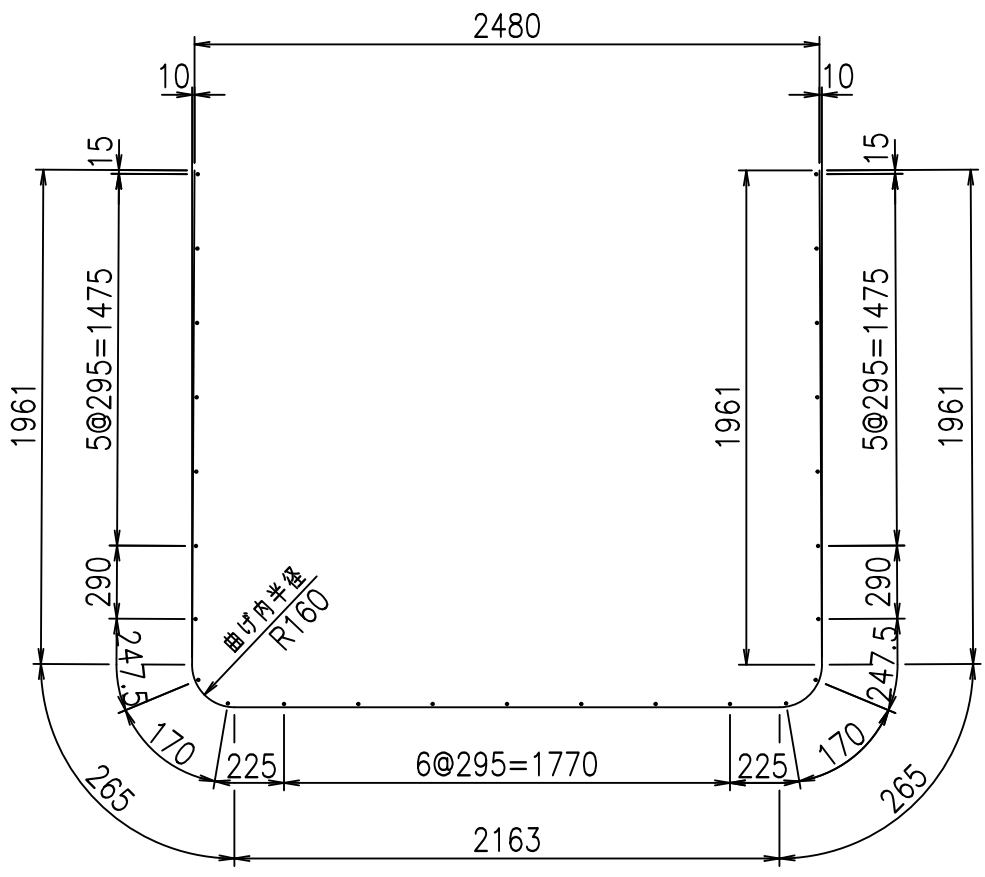
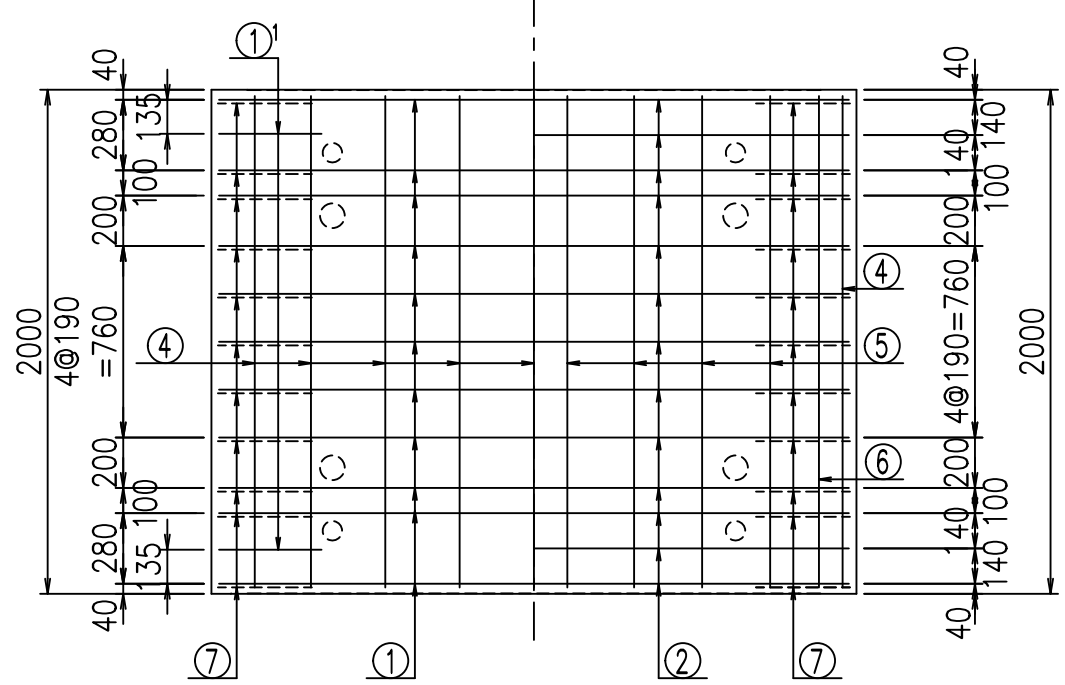
鉄筋加工図

① D16 L=6615mm

①' D16 L=1250mm ③ D10 L=1150mm



底版下側 底版上側



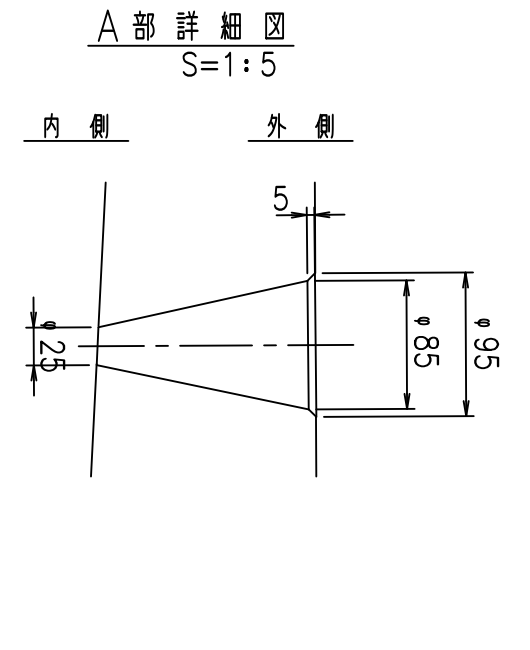
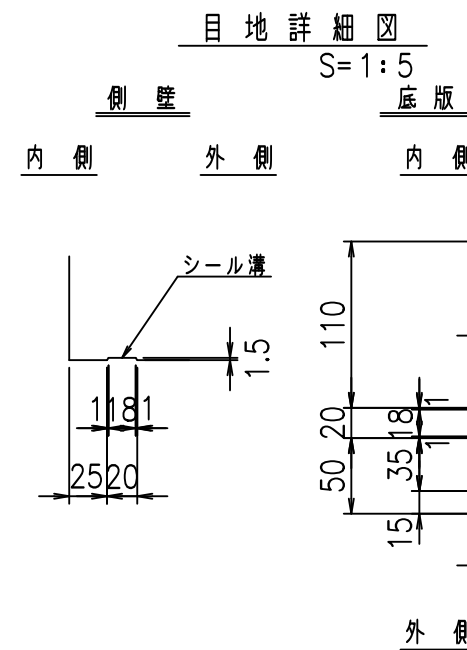
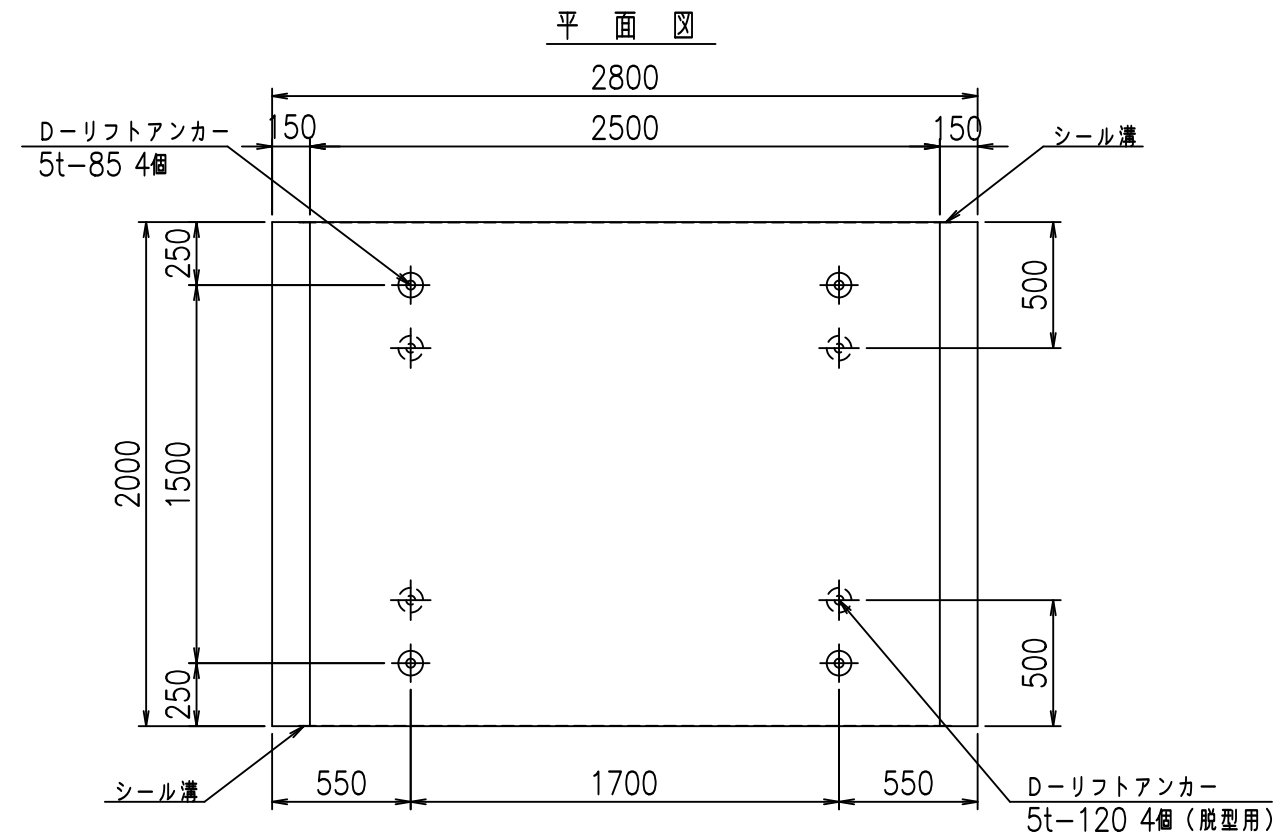
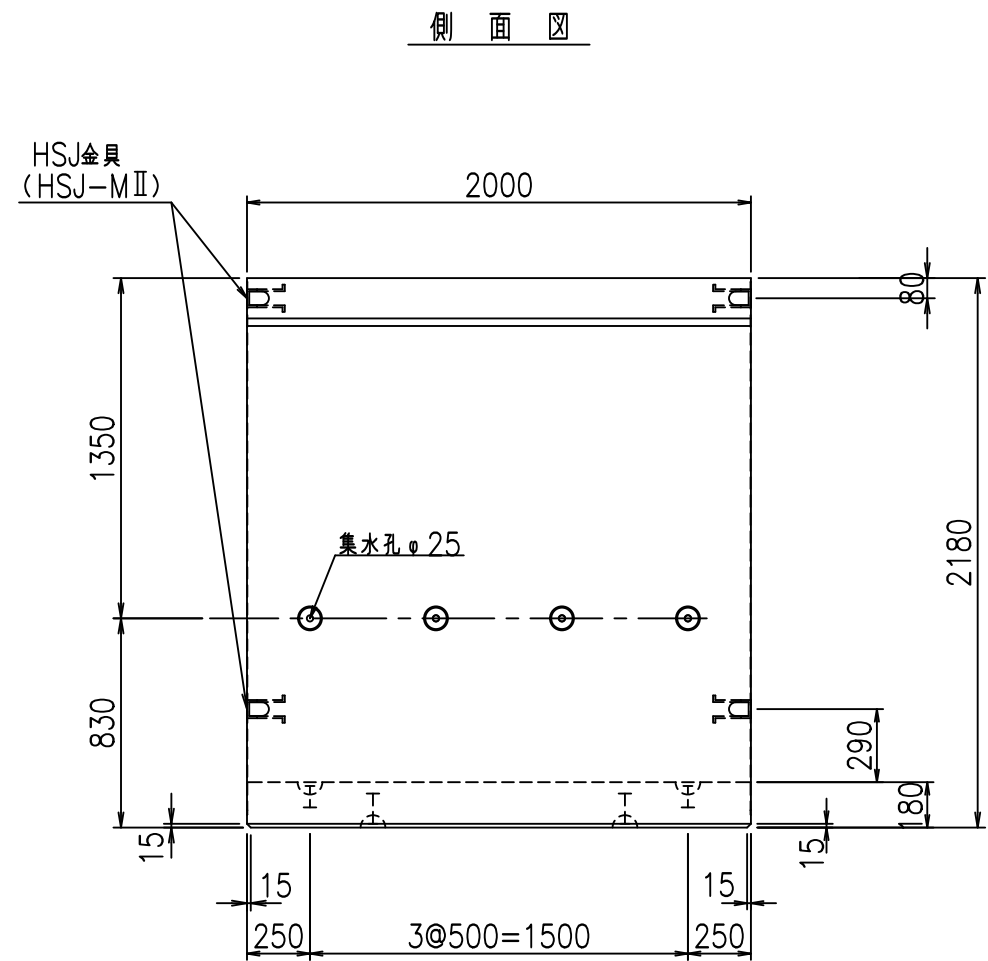
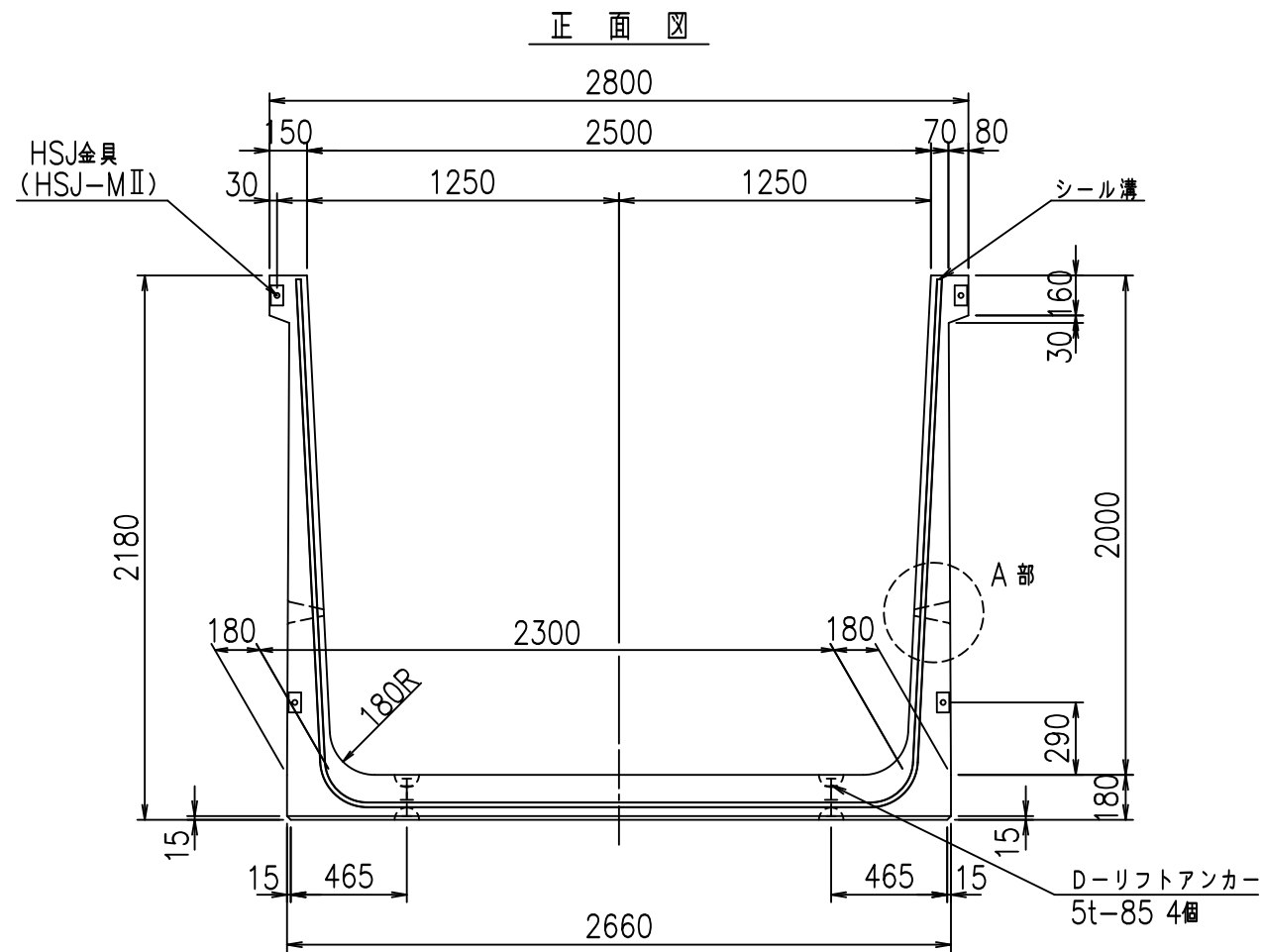
コンクリート設計基準強度 35 N/mm<sup>2</sup>

<G		
&\$\$\$& &(\$& &\$\$\$		
<& " ' ' ' ' +		% ' \$
		-, \$\$\$\$\$&- !, '*! \$\$\$

VERTEX ベルテクス株式会社

&\$\$\$&# +#,  
&\$\$\$&# +#%&

FIG %\$\$\$% - +



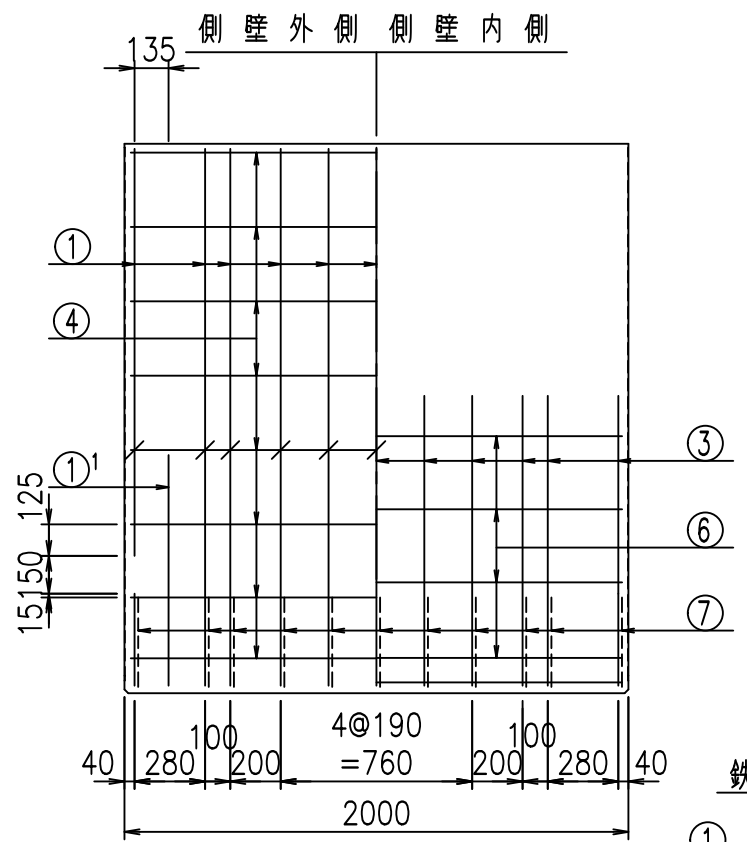
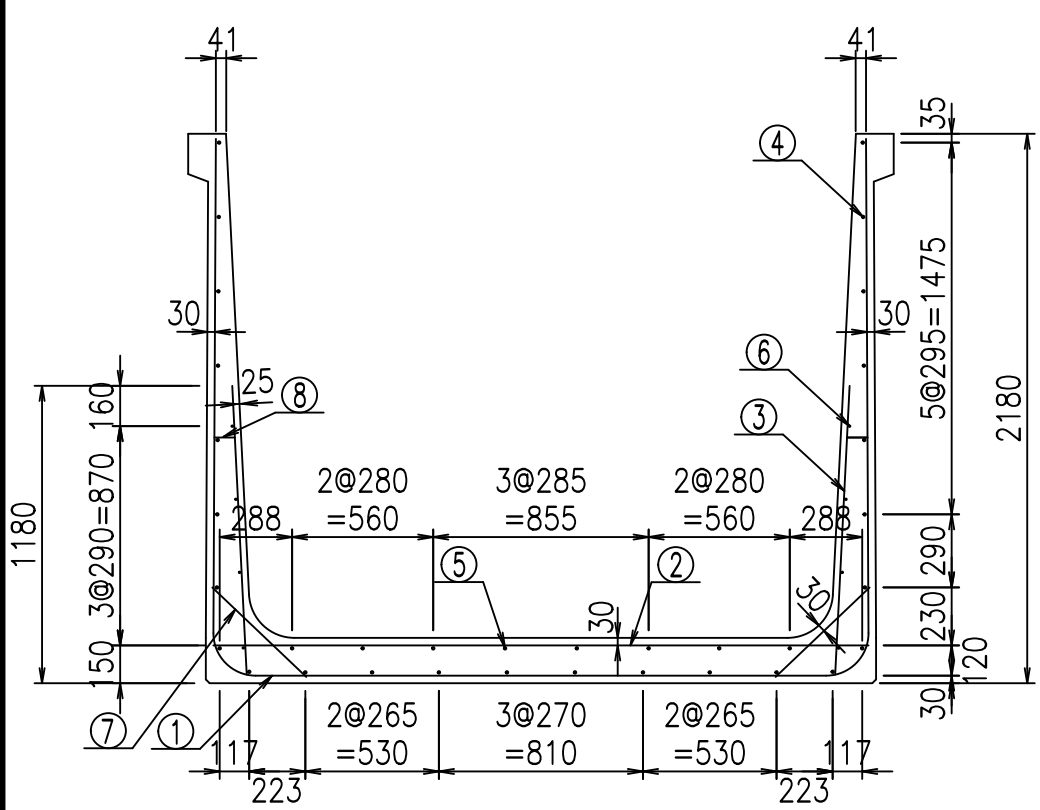
コンクリート設計基準強度 35 N/mm<sup>2</sup>

名称	HSフリーム (排水路)			規格	2000×2500×2000		
年月日	H19. 3.29	縮尺	1:30	区分	製品図	図番	98000029-837-00
部長	田中	課長	藤原	照査	藤田	設計	小山
						製図	伊藤 co

2022/7/8: 社名表示の変更

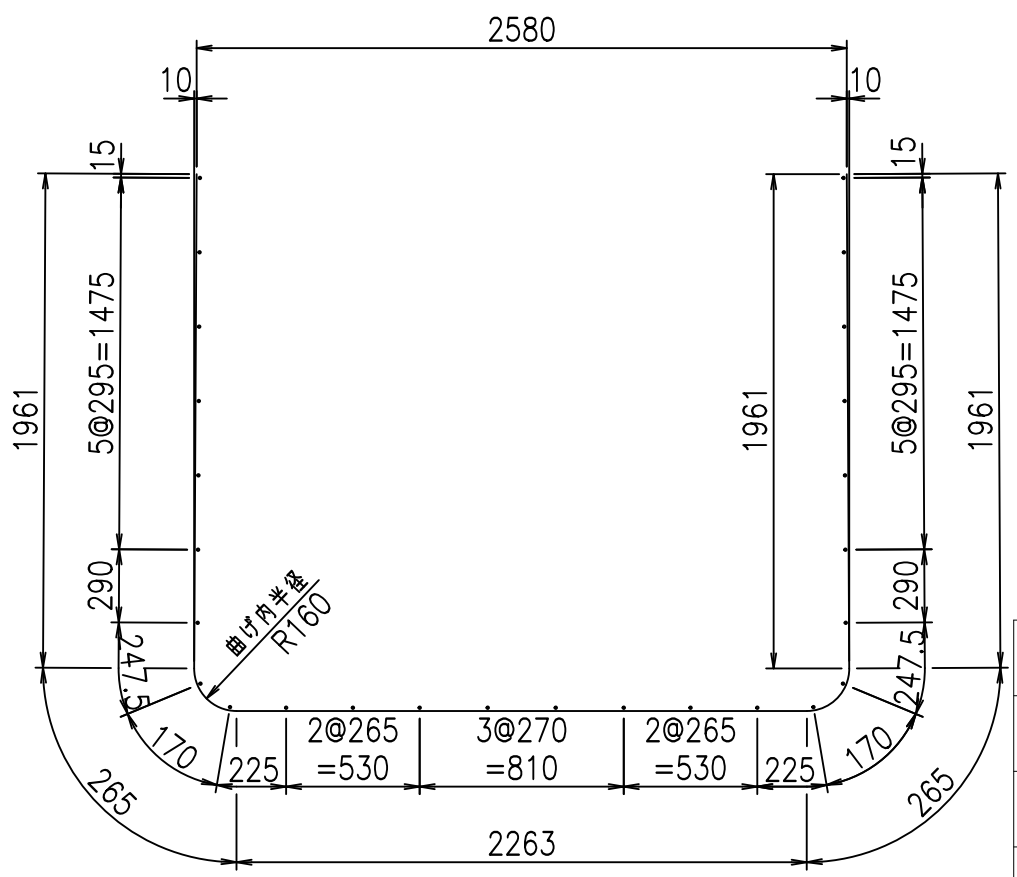
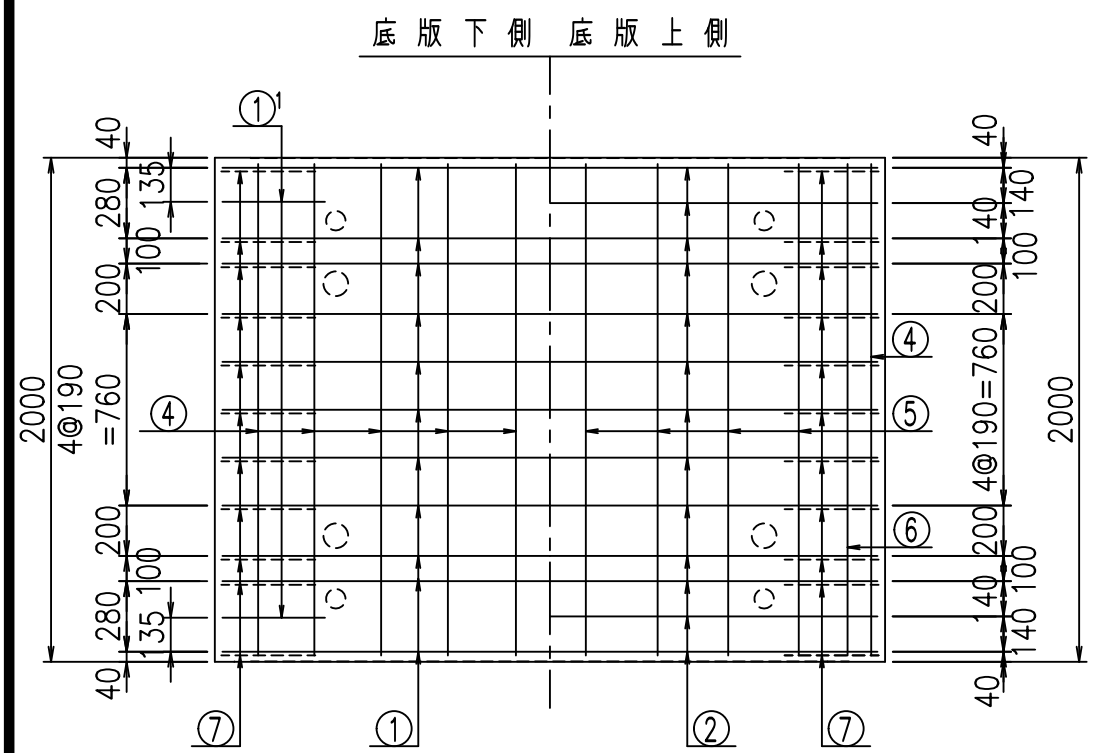
2022/7/12: 図番の変更 (S-07000726)

VERTEX ベルテクス株式会社



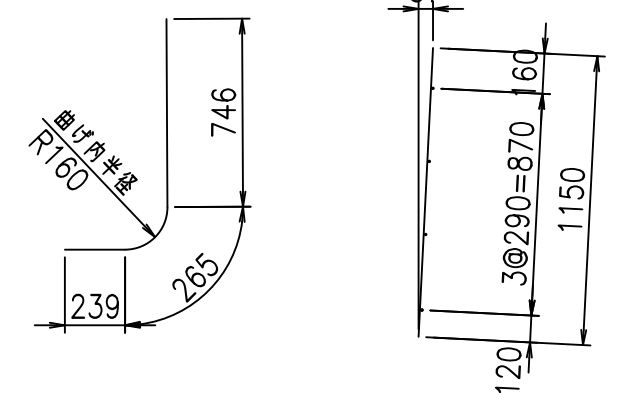
**材料表**

名称	径	本数	長さ m	m <sup>2</sup> 当り質量 kg	質量 kg	形状
鉄筋 ①	D16	11	6.715	1.560	115.229	┌
" ①'	D16	4	1.250	1.560	7.800	└
" ②	D13	13	2.600	0.995	33.631	—
" ③	D10	22	1.150	0.560	14.168	/
" ④	D10	26	1.950	0.560	28.392	—
" ⑤	D10	8	1.950	0.560	8.736	—
" ⑥	D6	8	1.950	0.249	3.884	—
" ⑦	D13	22	0.515	0.995	11.273	／
" ⑧	D10	22	0.085	0.560	1.047	—
合計					224.160	kg
コンクリート体積				2.0384	m <sup>3</sup>	
製品質量					4910	kg



鉄筋加工図  
① D16 L=6715mm

①' D16 L=1250mm    ③ D10 L=1150mm



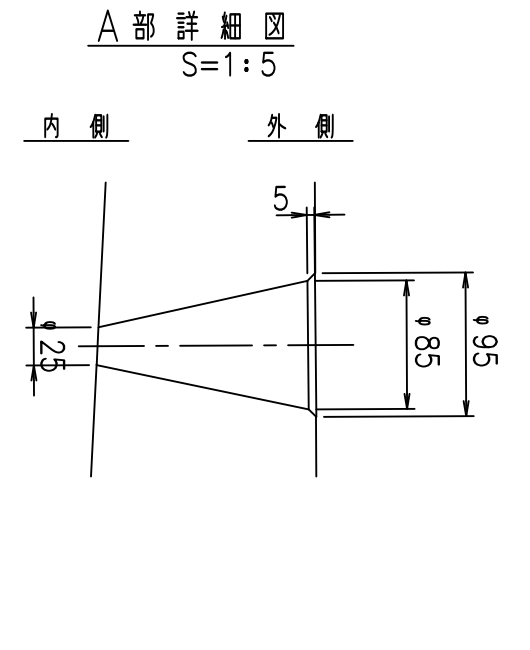
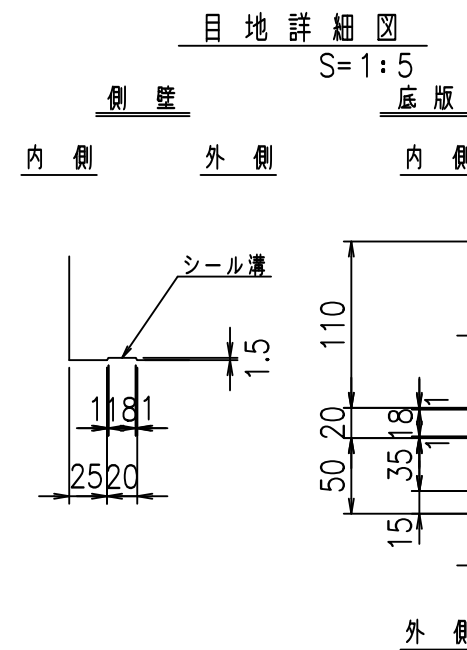
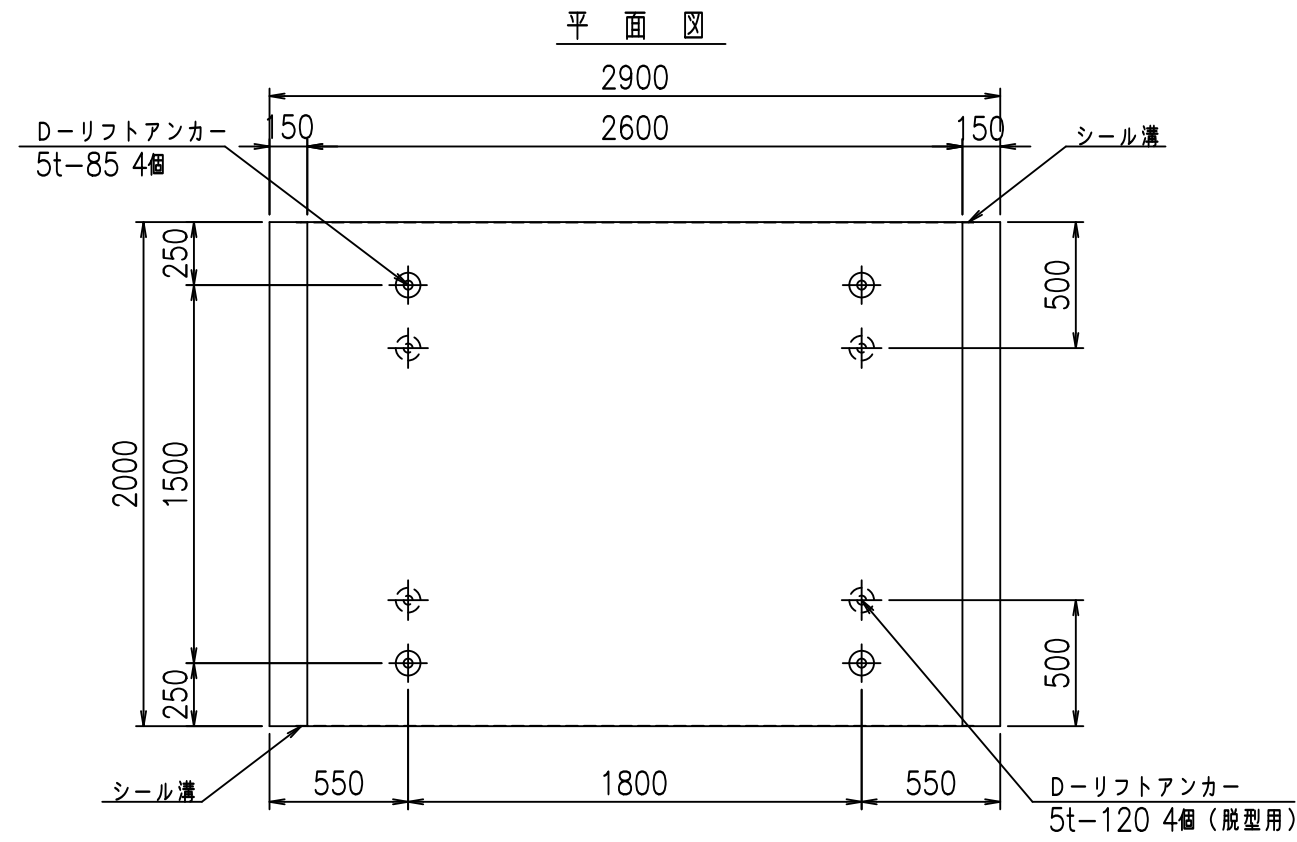
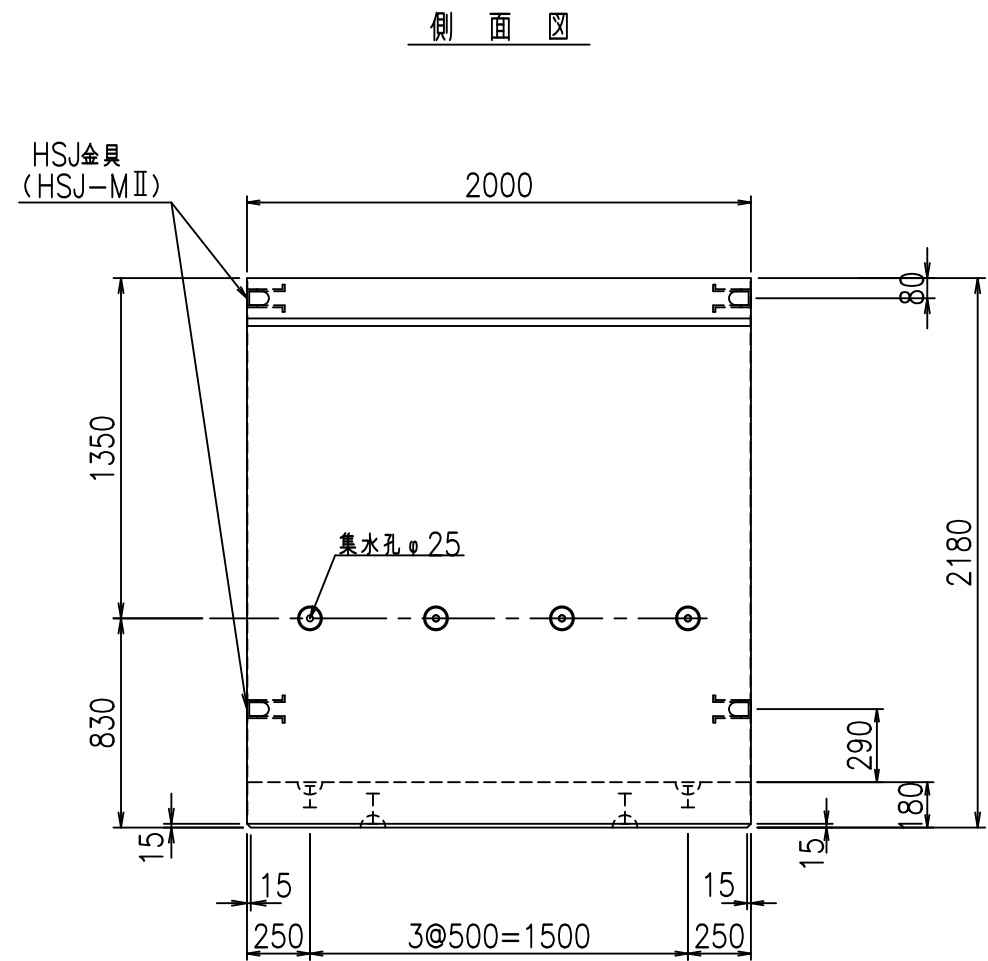
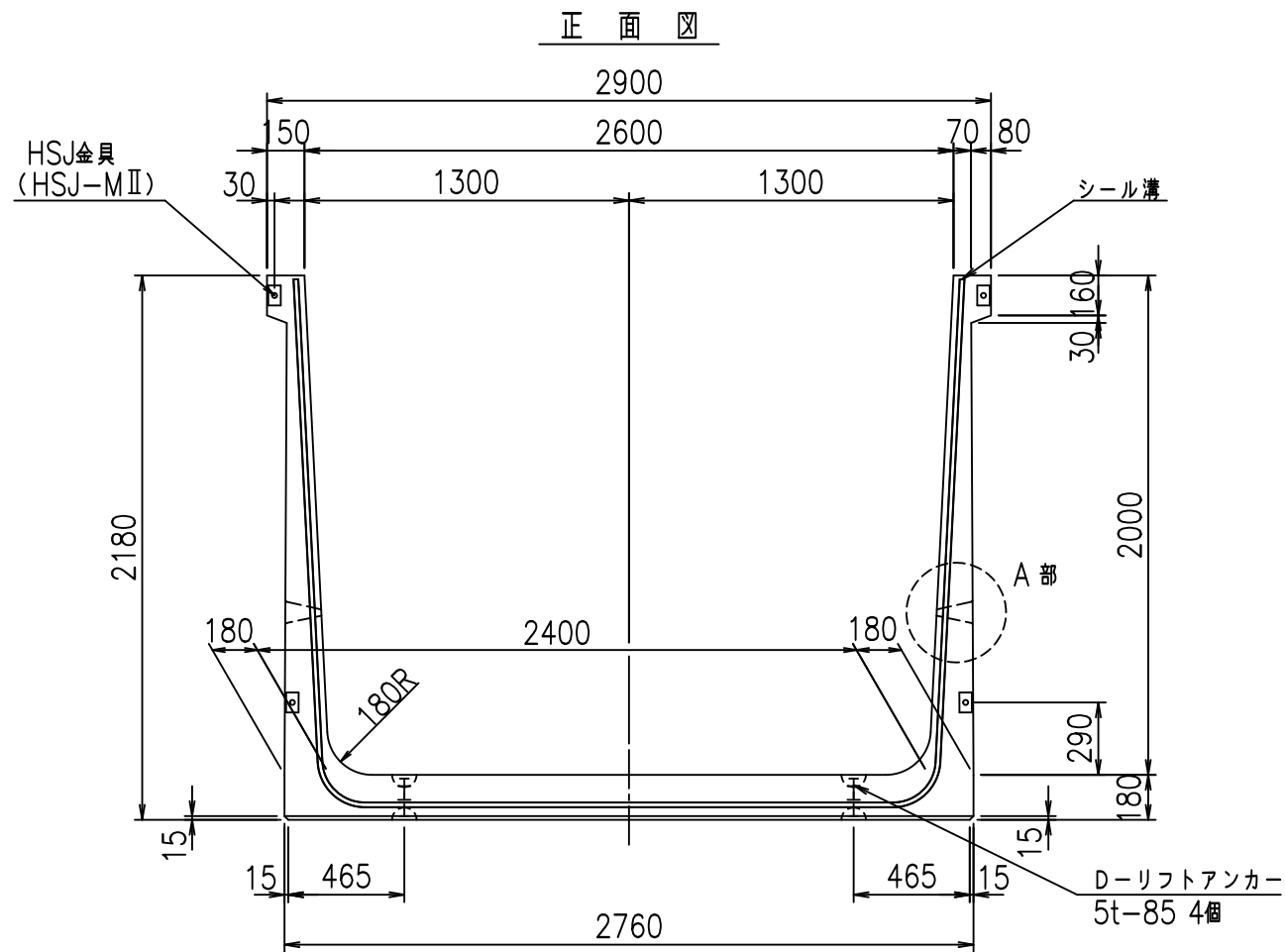
コンクリート設計基準強度 35 N/mm<sup>2</sup>

<G		
&\$\$\$& \$\$\$& \$\$\$		
<& " " " " +		% ' \$
		-, \$\$\$\$&- ! , ! \$

**VERTEX ベルテクス株式会社**

&\$\$\$&# +#,  
&\$\$\$&# +#%&

FIG %\$\$\$% -, 七

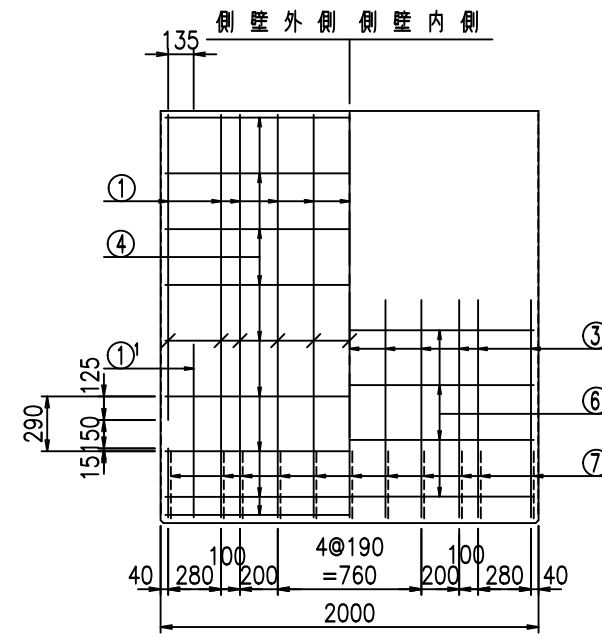
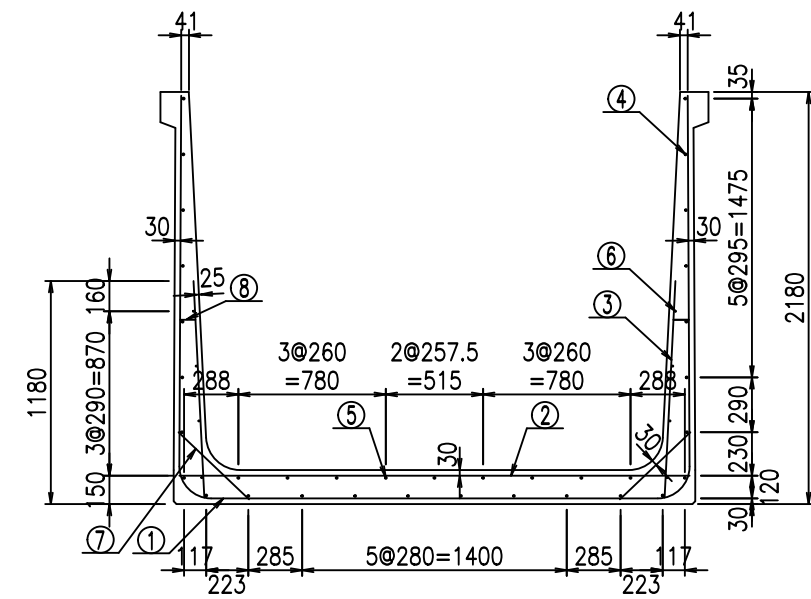


コンクリート設計基準強度 35 N/mm<sup>2</sup>

名称	HSフリーム (排水路)			規格	2000×2600×2000		
年月日	H19. 3.29	縮尺	1:30	区分	製品図	図番	98000029-839-00
部長	田中	課長	藤原	照査	藤田	設計	小山
						製図	伊藤 co

2022/7/8: 社名表示の変更  
2022/7/12: 図番の変更 (S-07000727)

VERTEX ベルテクス株式会社



材料表

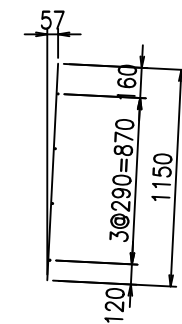
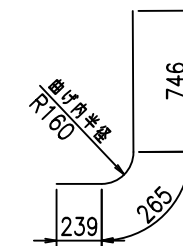
名称	径	本数	長さ m	m <sup>3</sup> 当り質量 kg	質量 kg	形状
鉄筋 ①	D16	11	6.815	1.560	116.945	┌
" ①'	D16	4	1.250	1.560	7.800	└
" ②	D13	13	2.700	0.995	34.925	—
" ③	D10	22	1.150	0.560	14.168	┌
" ④	D10	26	1.950	0.560	28.392	—
" ⑤	D10	9	1.950	0.560	9.828	—
" ⑥	D6	8	1.950	0.249	3.884	—
" ⑦	D13	22	0.515	0.995	11.273	└
" ⑧	D10	22	0.085	0.560	1.047	—
合計					228.262	kg
コンクリート体積			2.0744	m <sup>3</sup>		
製品質量					5000	kg

鉄筋加工図

① D16 L=6815mm

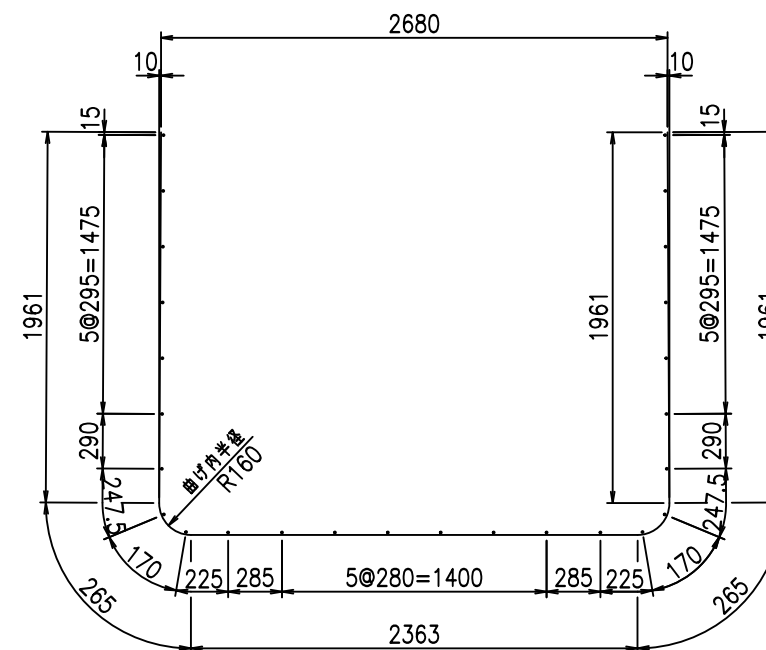
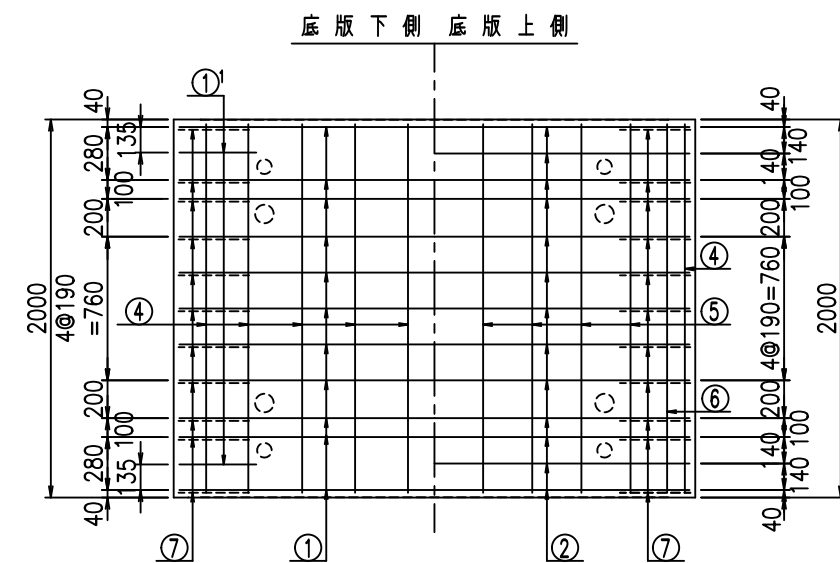
①' D16 L=1250mm

③ D10 L=1150mm



コンクリート設計基準強度

35 N/mm<sup>2</sup>



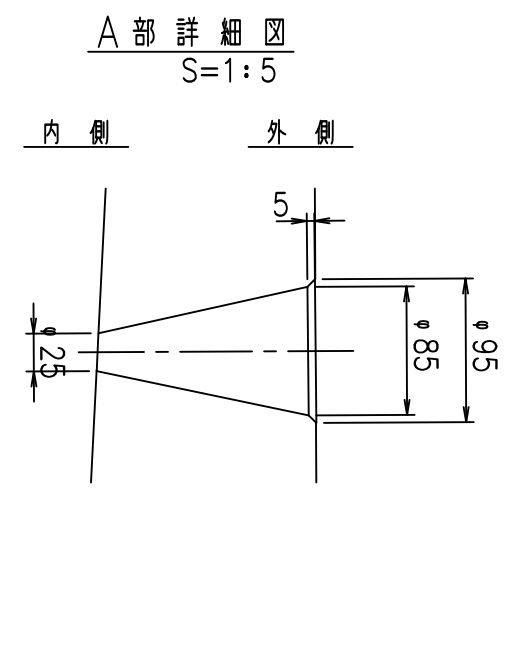
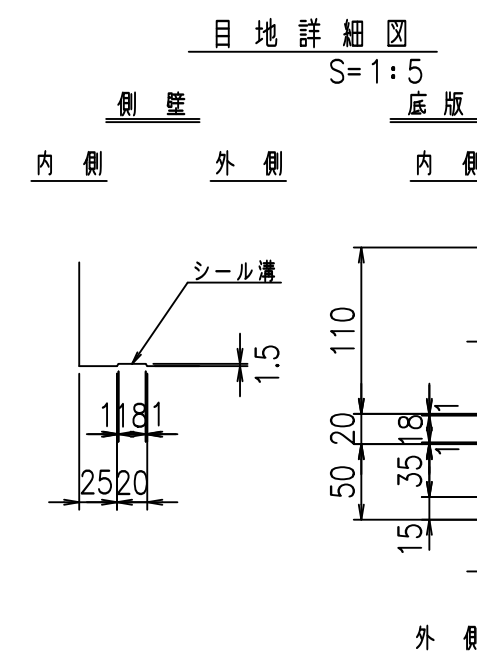
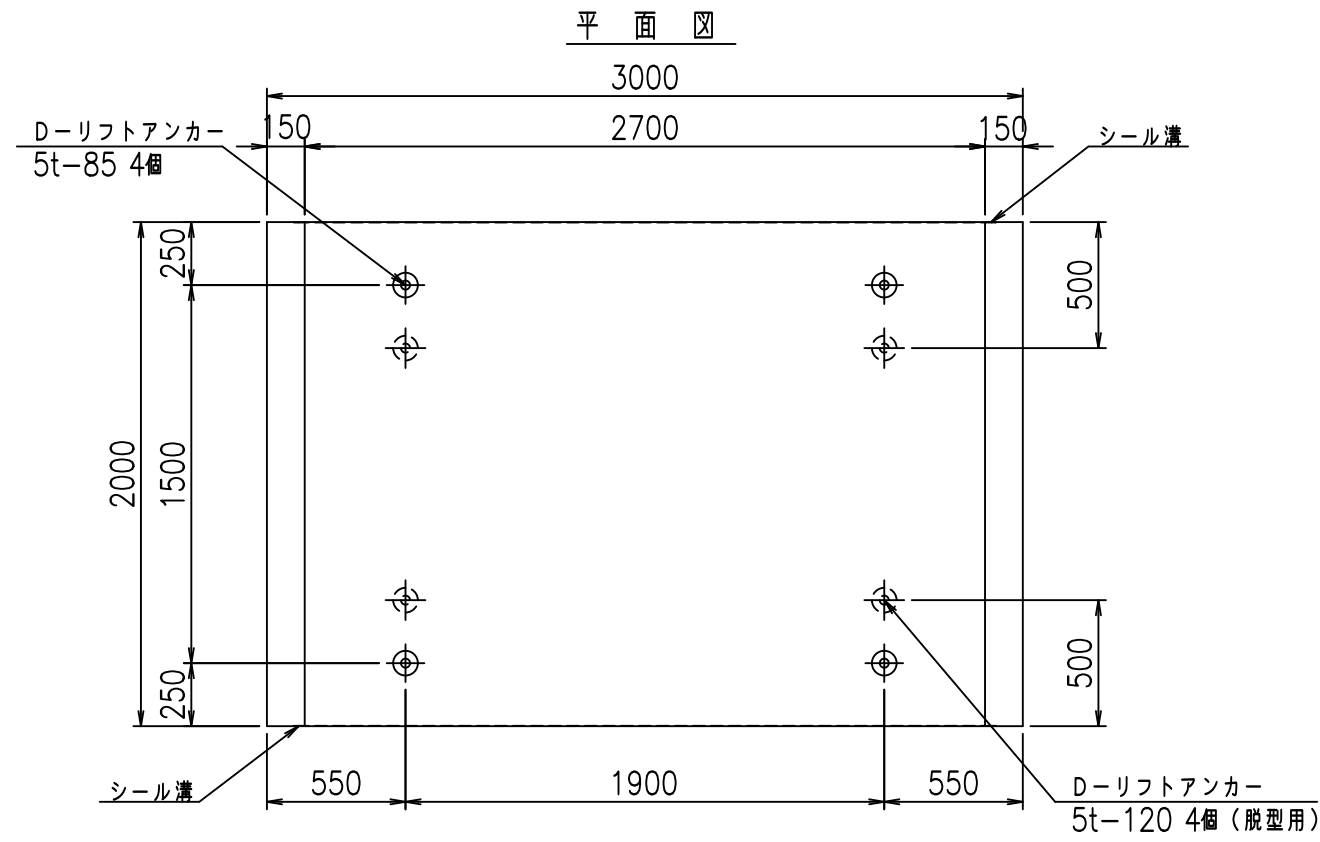
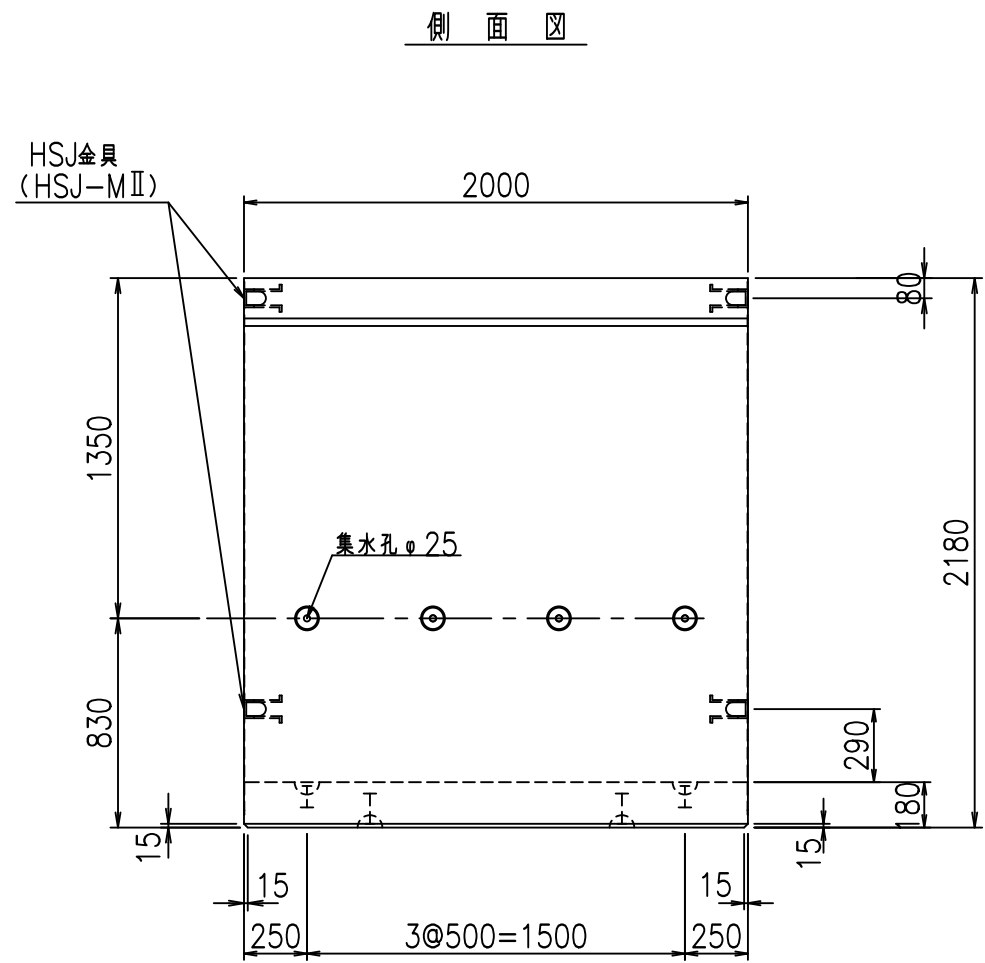
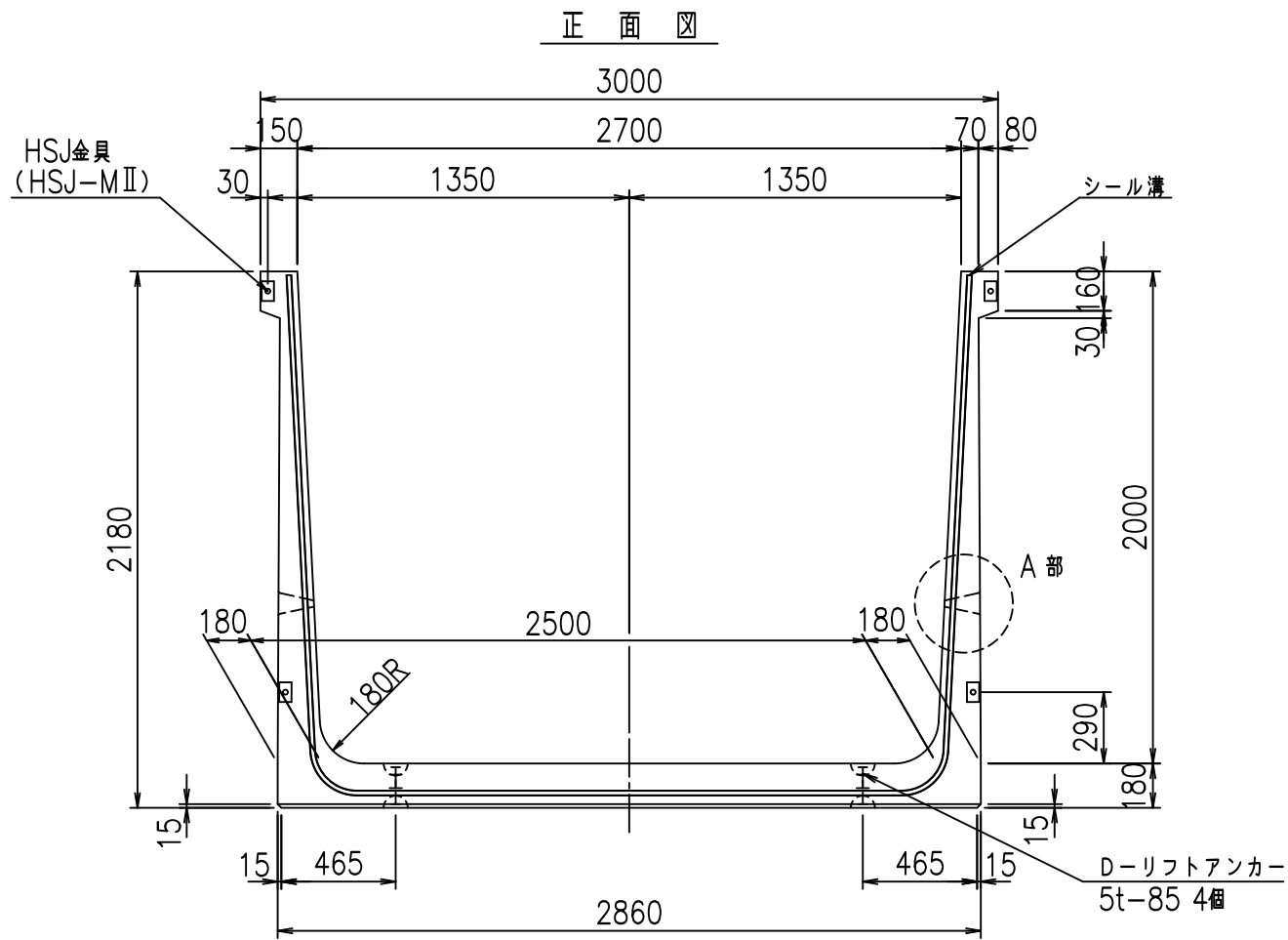
G	
\$\$\$\$ *\$ \$\$\$\$	
<& " ' ' ' +	%( \$
	-, \$\$\$\$\$&- !, (\$! \$\$

VERTEX ベルテクス株式会社

\$\$\$&#++,

\$\$\$&#+#%&

FIG %\$\$\$\$% --七

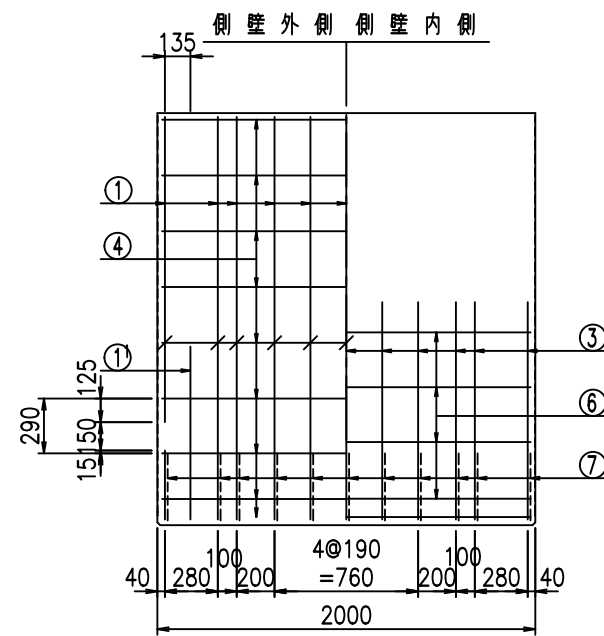
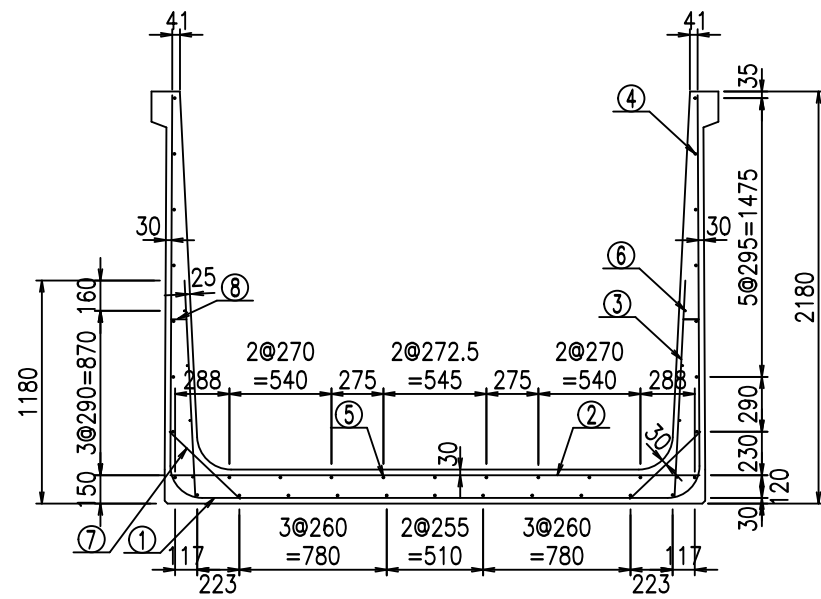


コンクリート設計基準強度 35 N/mm<sup>2</sup>

名称	HSフリューム (排水路)			規格	2000×2700×2000		
年月日	H19. 3.29	縮尺	1:30	区分	製品図	図番	98000029 -841-00
部長	田中	課長	藤原	照査	藤田	設計	小山
						製図	伊藤 co

2022/7/8: 社名表示の変更  
2022/7/12: 図番の変更 (S-07000728)

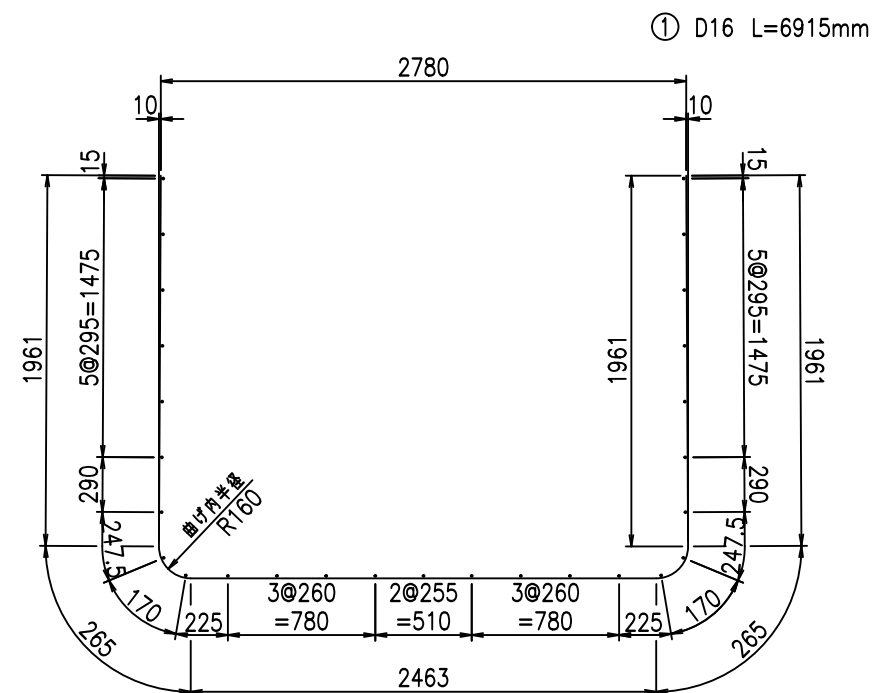
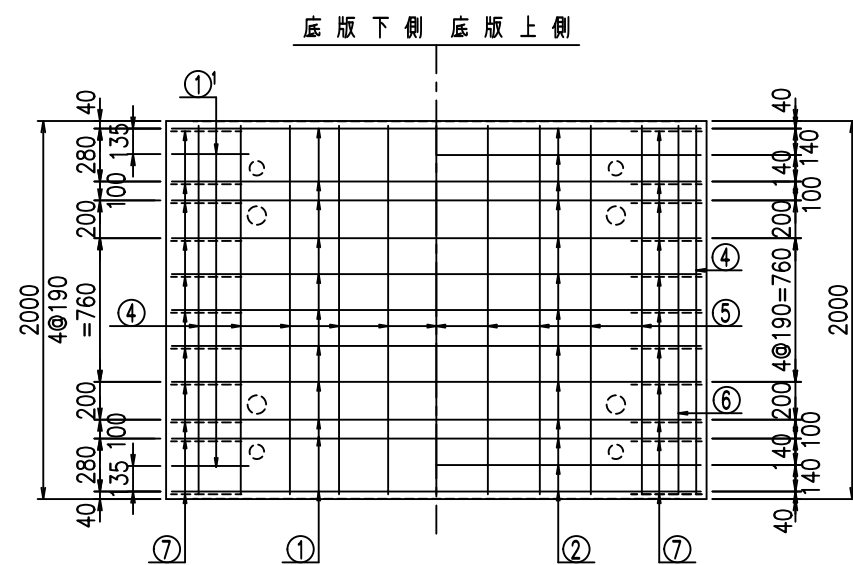
VERTEX ベルテクス株式会社



材料表

名称	径	本数	長さ m	m当り質量 kg	質量 kg	形状
鉄筋 ①	D16	11	6.915	1.560	118.661	┌
" ①	D16	4	1.250	1.560	7.800	└
" ②	D13	13	2.800	0.995	36.218	—
" ③	D10	22	1.150	0.560	14.168	
" ④	D10	27	1.950	0.560	29.484	—
" ⑤	D10	9	1.950	0.560	9.828	—
" ⑥	D6	8	1.950	0.249	3.884	—
" ⑦	D13	22	0.515	0.995	11.273	/
" ⑧	D10	22	0.085	0.560	1.047	—
合計					232.363	kg
コンクリート体積			2.1104		m <sup>3</sup>	
製品質量					5085	kg

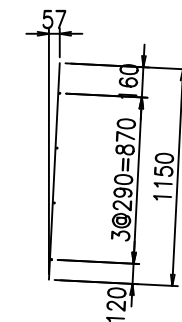
鉄筋加工図



① D16 L=6915mm

①' D16 L=1250mm

③ D10 L=1150mm



コンクリート設計基準強度 35 N/mm<sup>2</sup>

	△G		
	\$\$\$& +\$\$& \$\$\$		
	<& " " " " +		%( \$
			-, \$\$\$\$\$&- !, (& \$\$

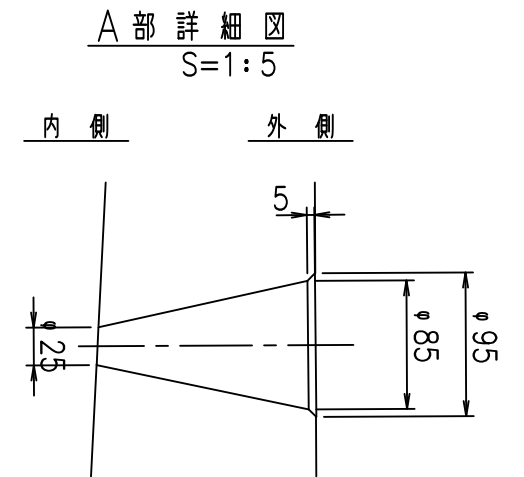
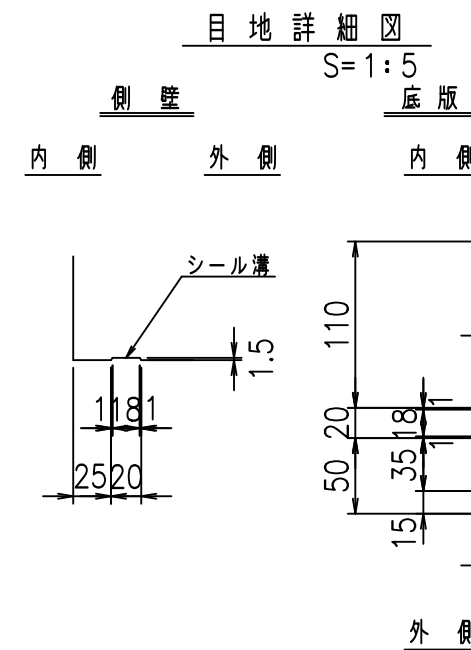
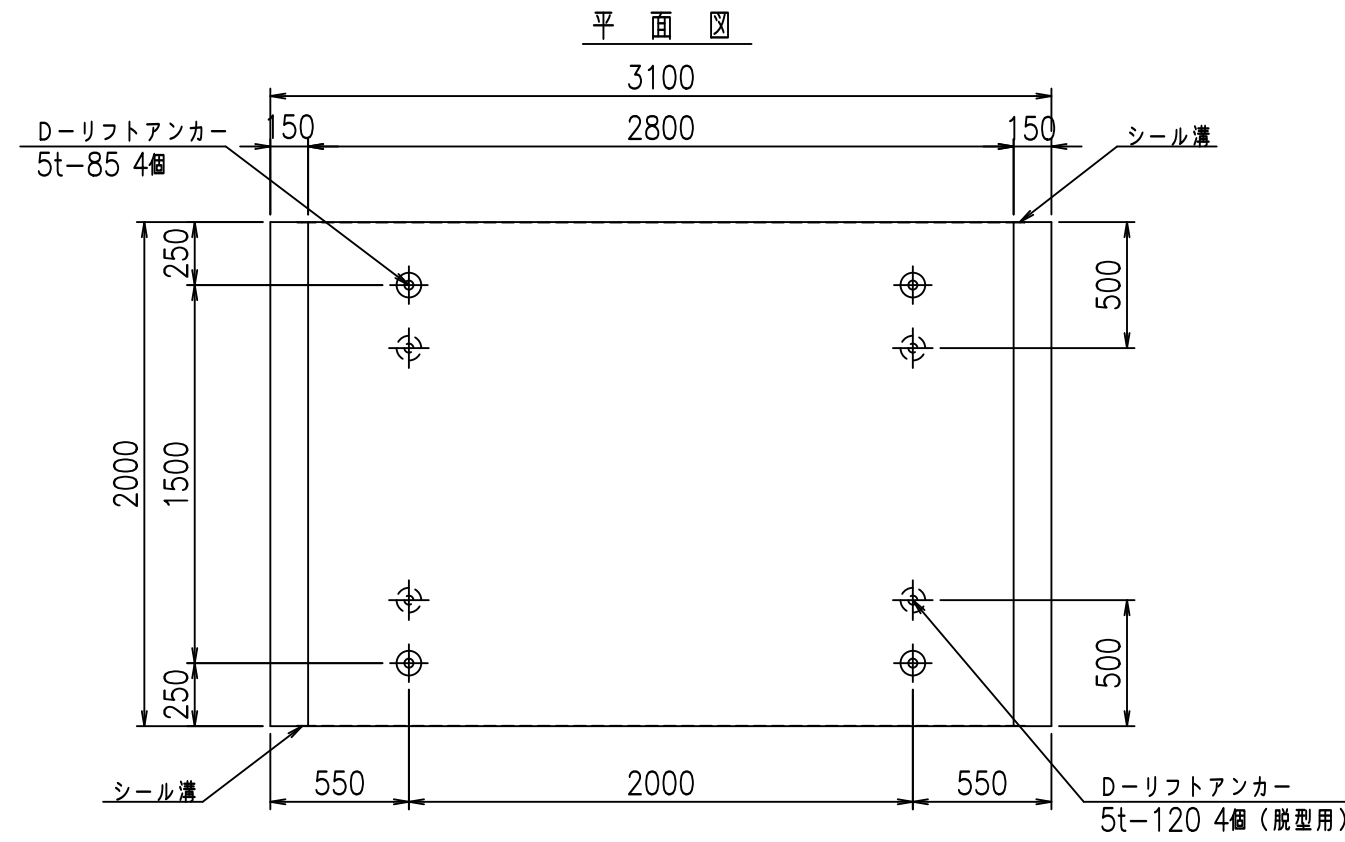
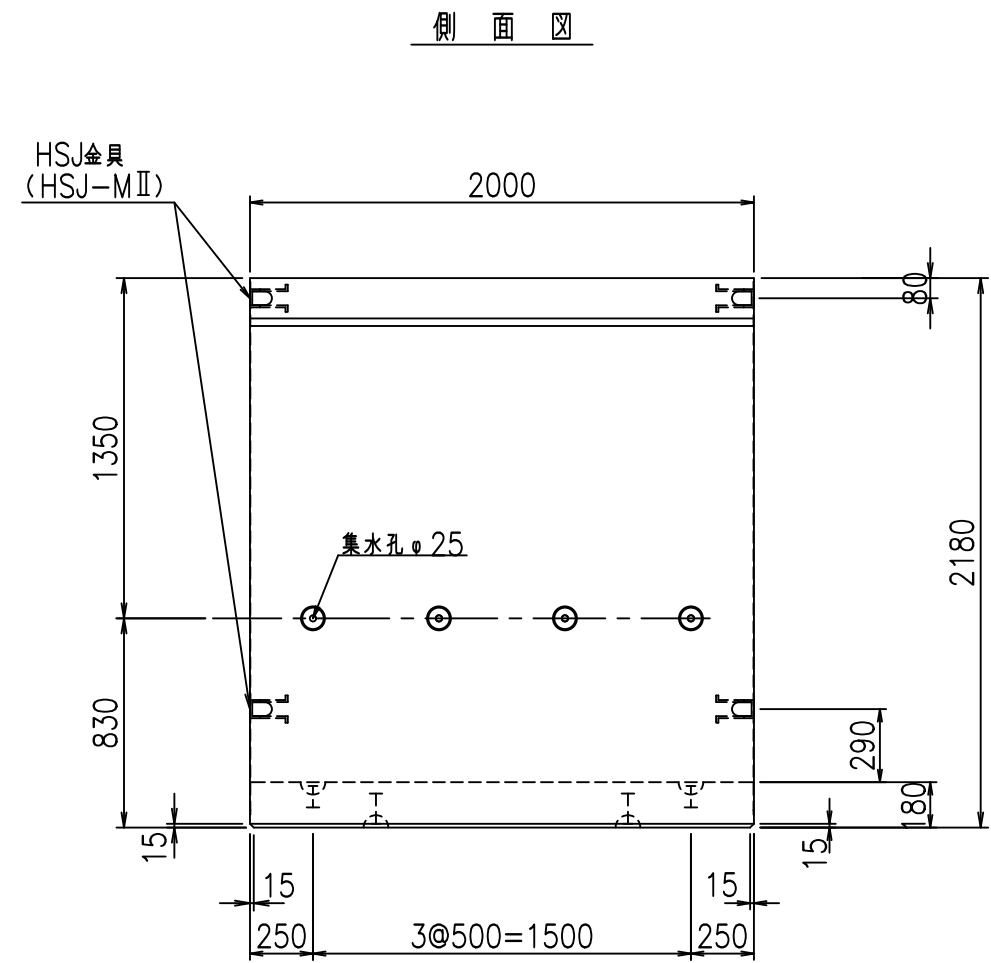
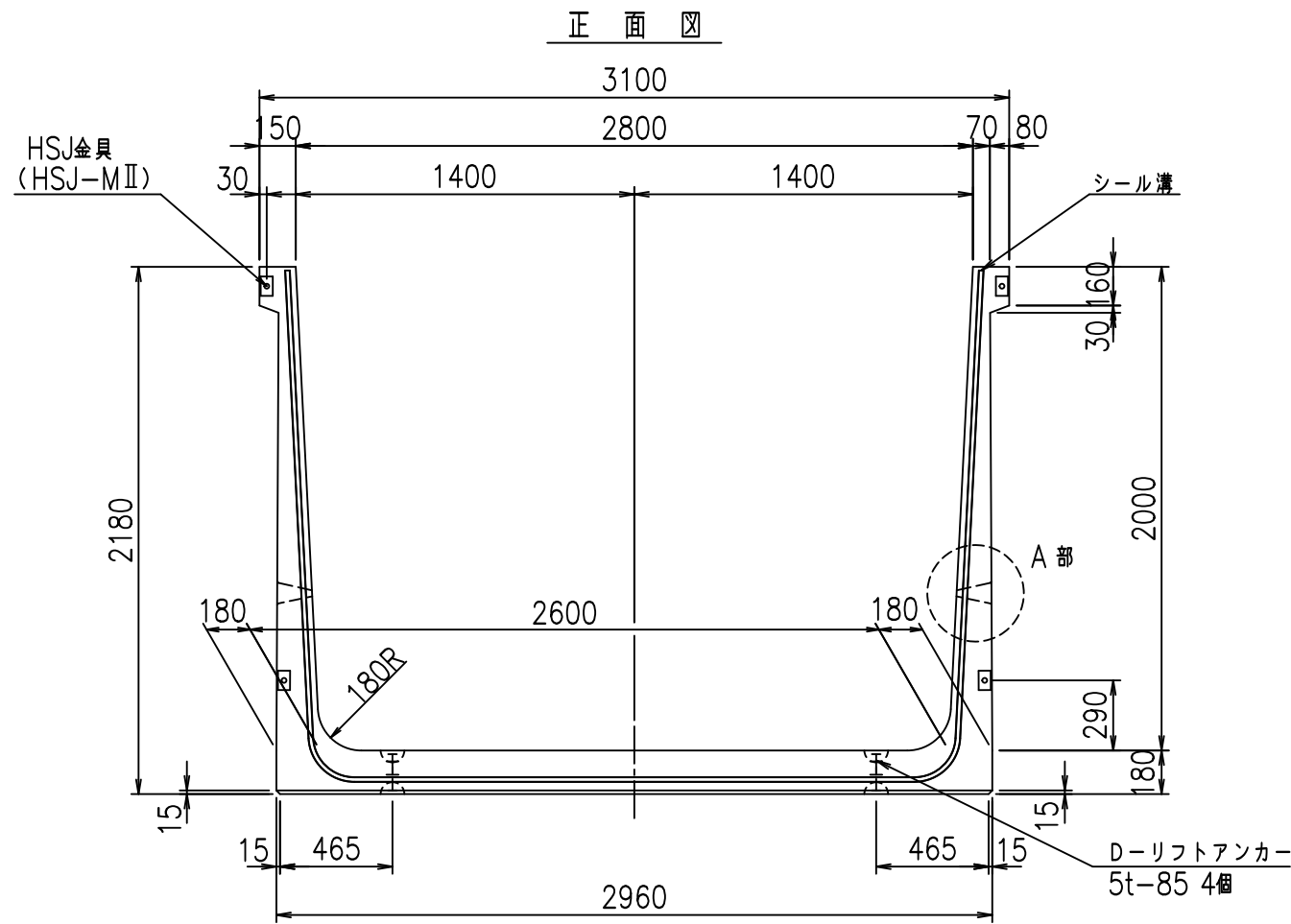
VERTEX ベルテクス株式会社

\$\$\$&#++

\$\$\$&#+%&

FIG %\$\$\$%+\$\$&



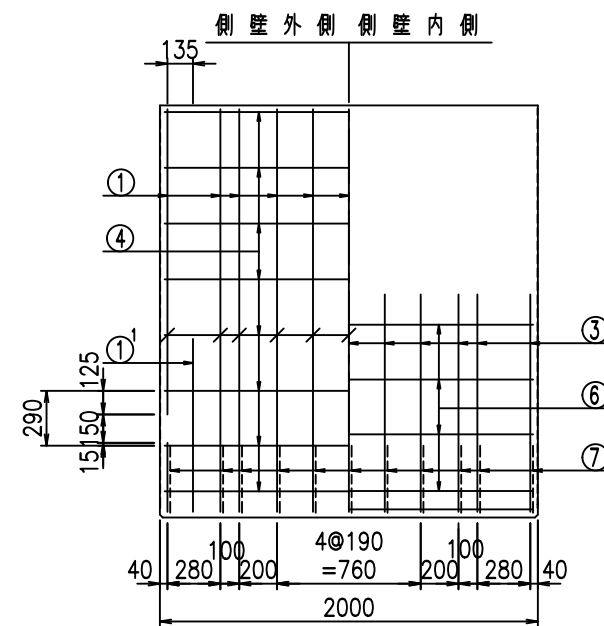
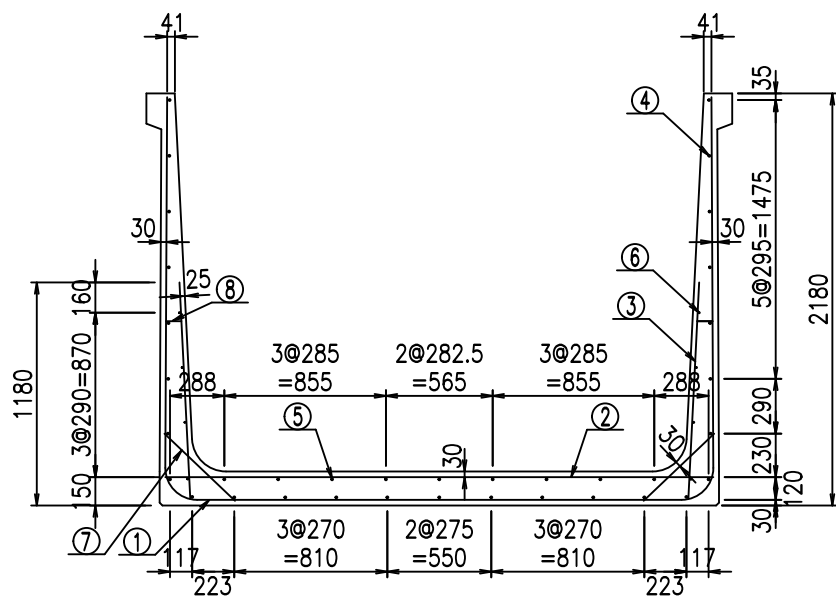


コンクリート設計基準強度 35 N/mm<sup>2</sup>

名称	HSフリーム (排水路)			規格	2000×2800×2000		
年月日	H19. 3.29	縮尺	1:30	区分	製品図	図番	98000029-843-00
部長	田中	課長	藤原	照査	藤田	設計	小山
						製図	伊藤 co

2022/7/8: 社名表示の変更  
2022/7/12: 図番の変更 (S-07000729)

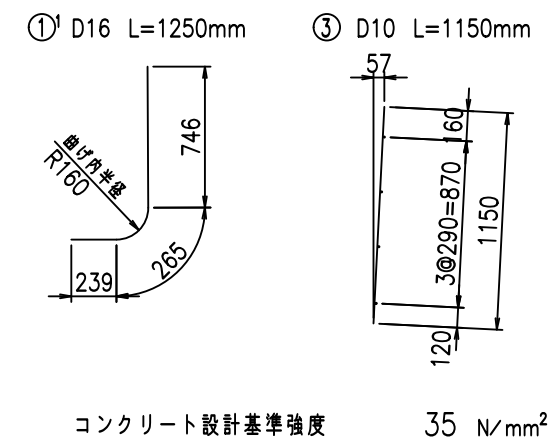
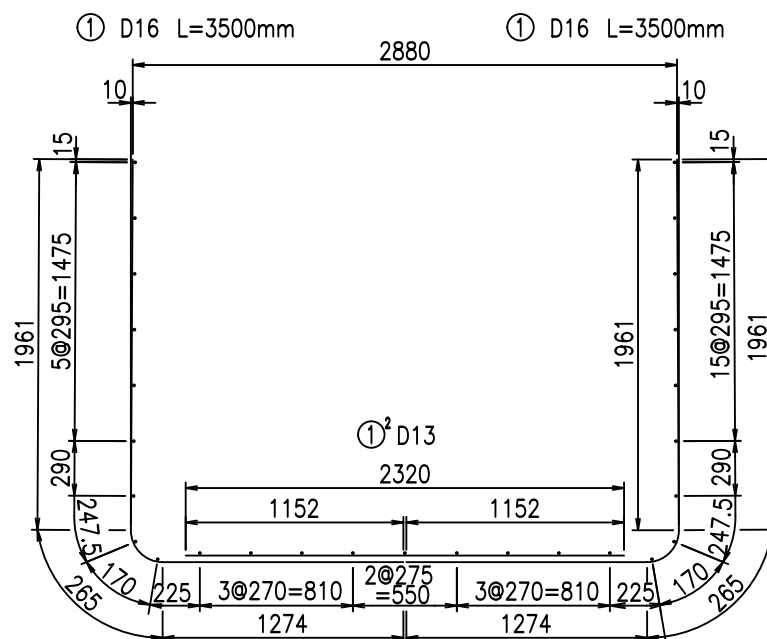
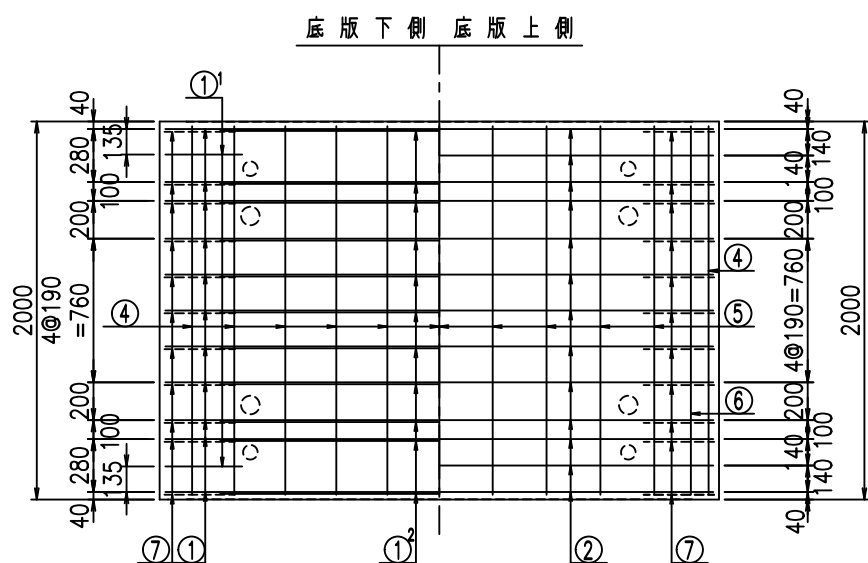
VERTEX ベルテクス株式会社



材料表

名称	径	本数	長さ m	m <sup>3</sup> 当り質量 kg	質量 kg	形状
鉄筋 ①	D16	22	3.500	1.560	120.120	J
" ①	D16	4	1.250	1.560	7.800	J
" ①	D13	11	2.320	0.995	25.392	—
" ②	D13	13	2.900	0.995	37.512	—
" ③	D10	22	1.150	0.560	14.168	I
" ④	D10	27	1.950	0.560	29.484	—
" ⑤	D10	9	1.950	0.560	9.828	—
" ⑥	D6	8	1.950	0.249	3.884	—
" ⑦	D13	22	0.515	0.995	11.273	/
" ⑧	D10	22	0.085	0.560	1.047	—
合計					260.508	kg
コンクリート体積				2.1464	m <sup>3</sup>	
製品質量					5195	kg

鉄筋加工図



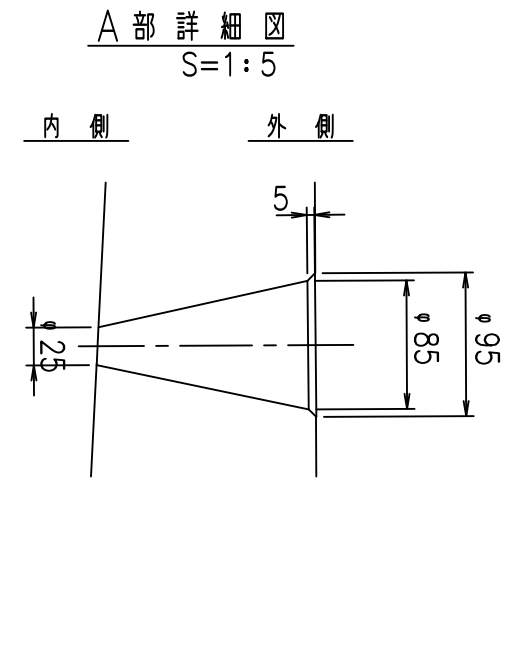
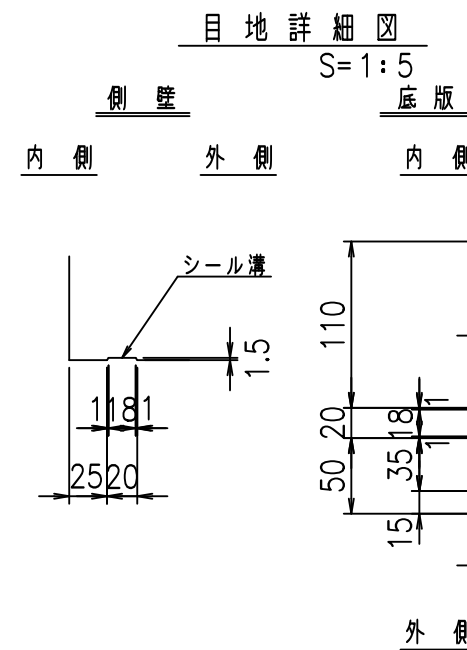
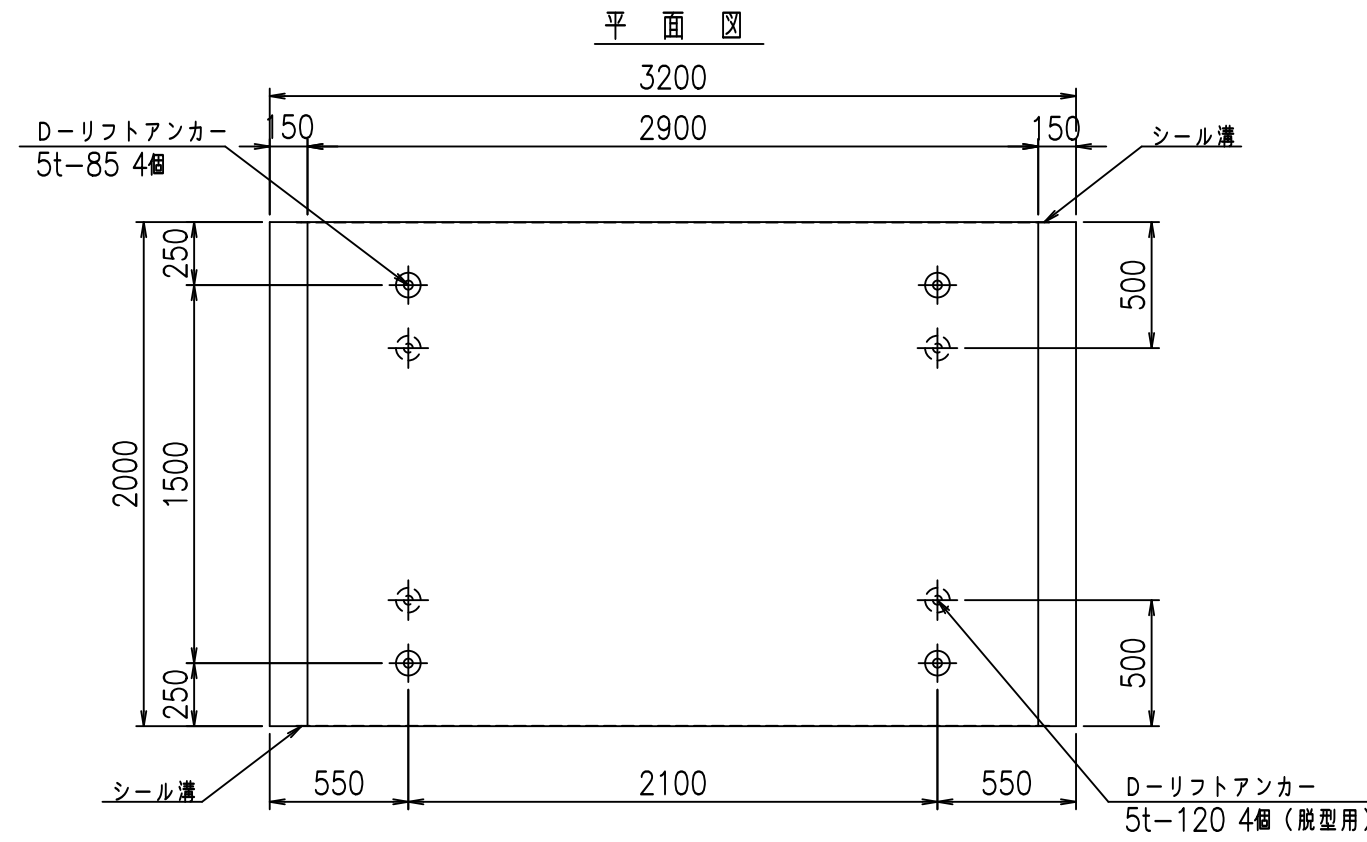
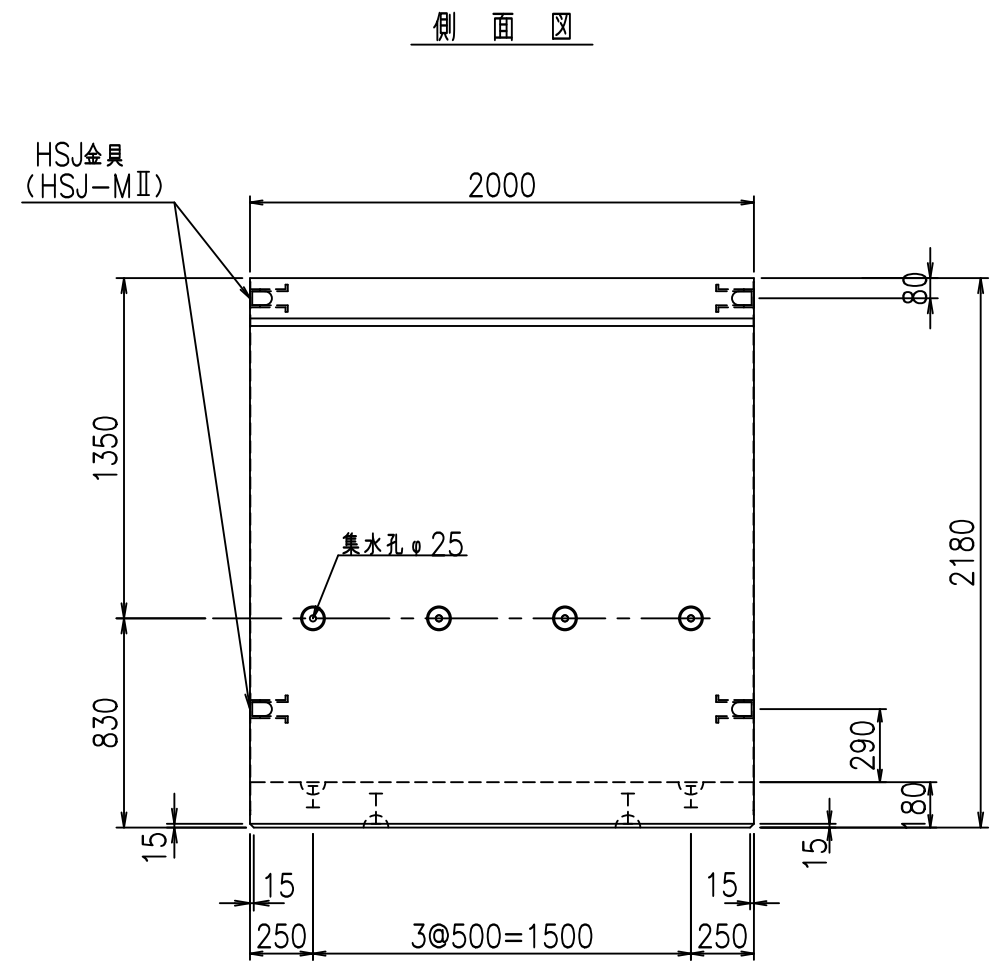
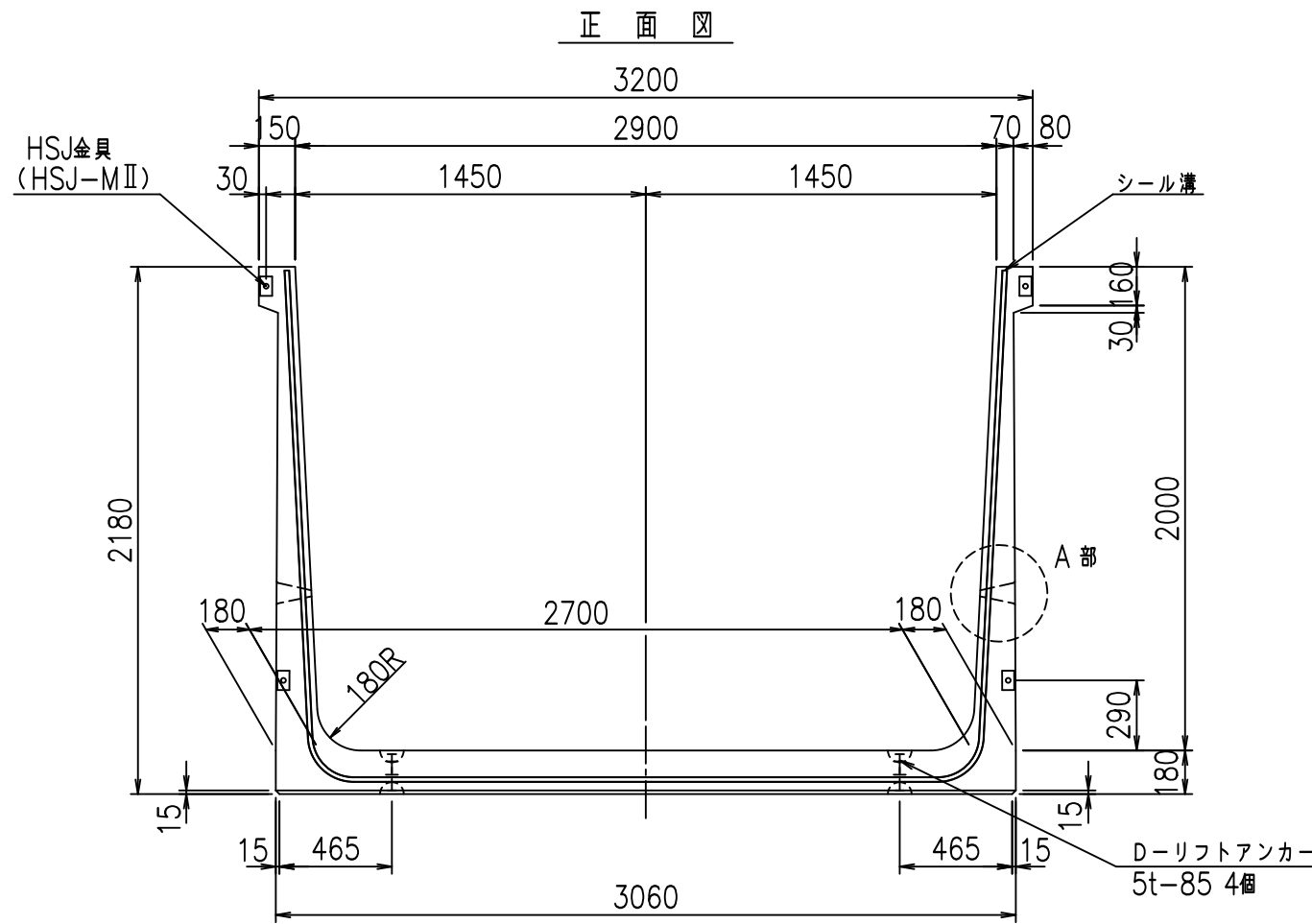
<G		
&\$\$\$& \$\$\$&\$\$\$		
<& " " " " +		%( \$
		-, \$\$\$\$\$&- !, ((! \$\$\$

VERTEX ベルテクス株式会社

&\$\$\$&# +#,

&\$\$\$&# +#%&

FIG %\$\$\$%+\$%&



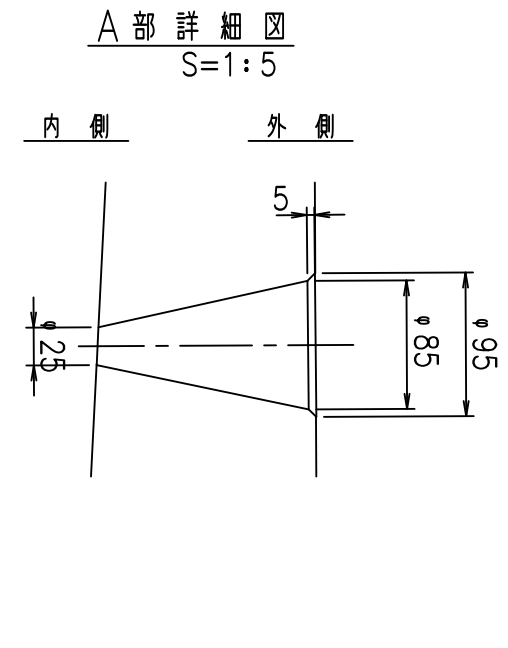
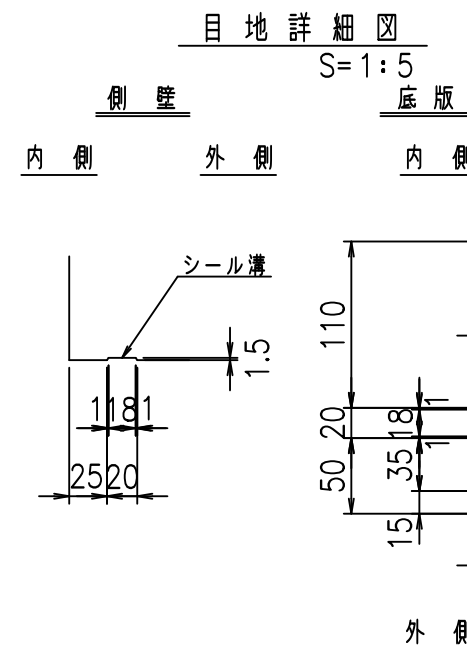
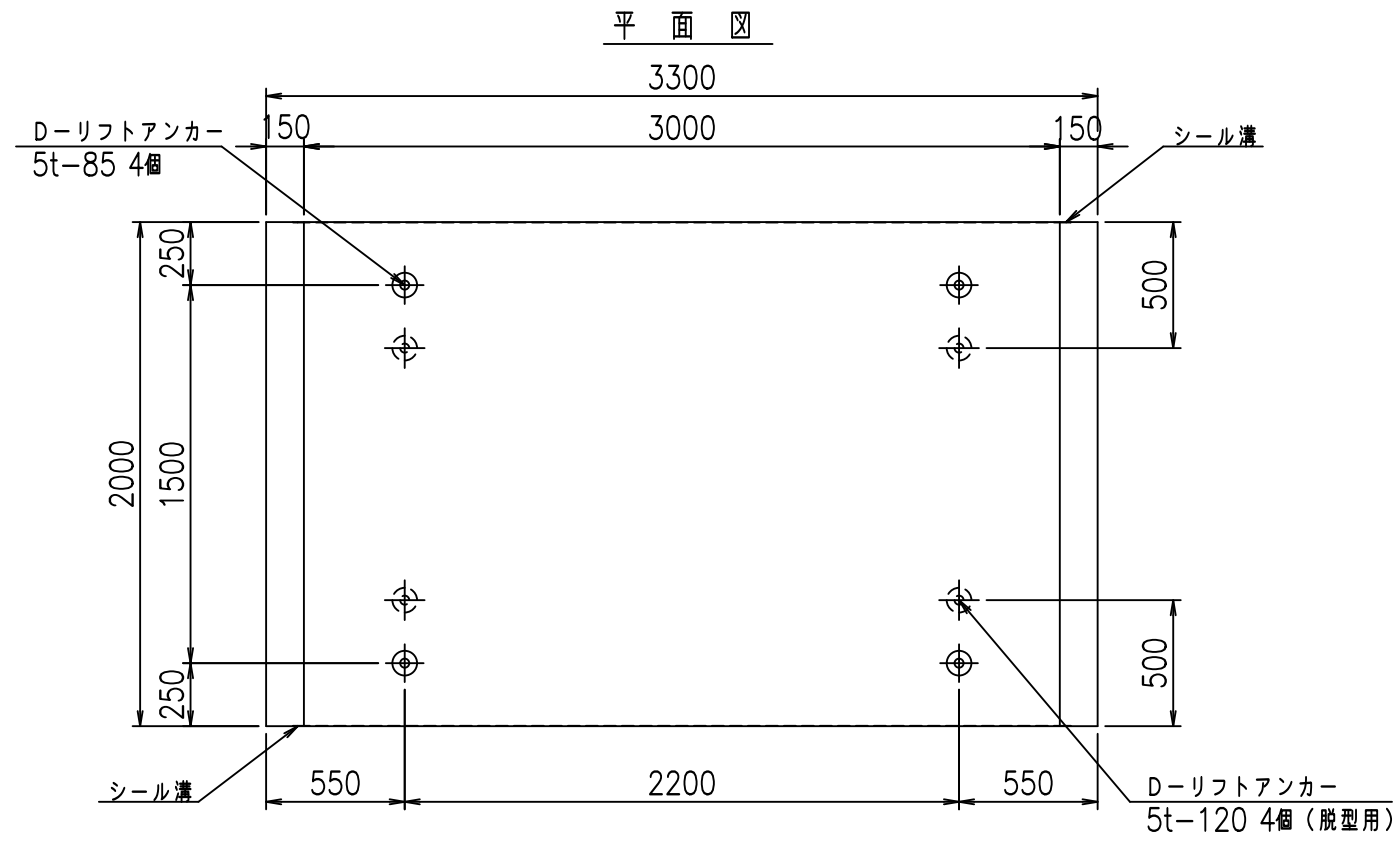
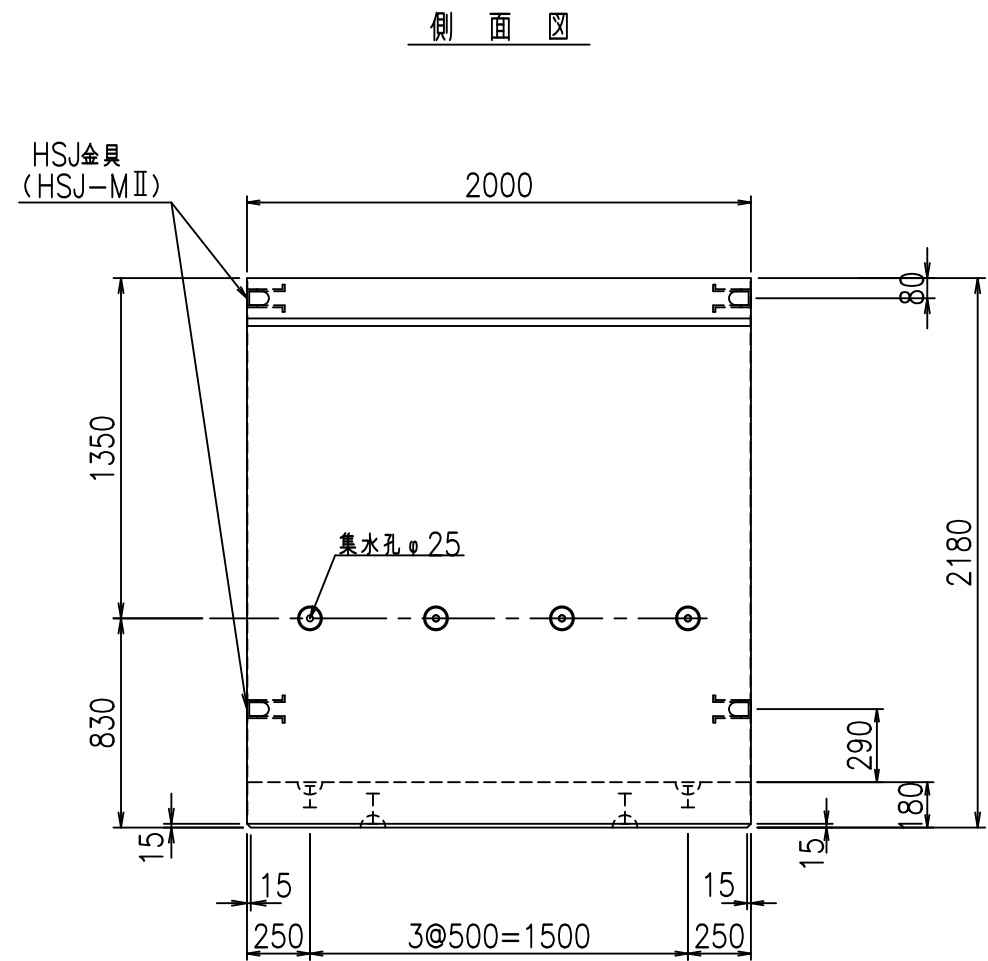
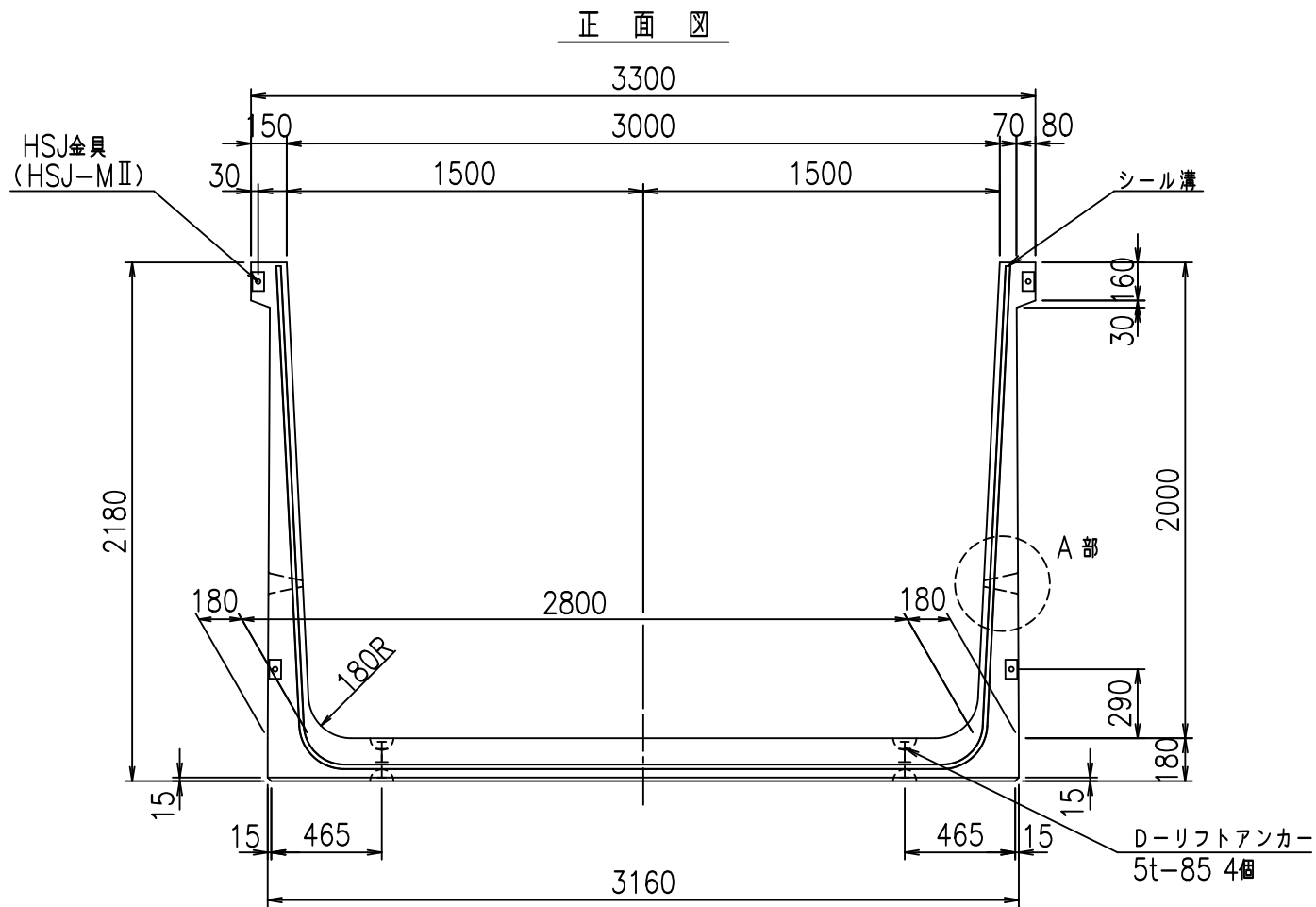
コンクリート設計基準強度 35 N/mm<sup>2</sup>

名称	HSフリーム (排水路)			規格	2000×2900×2000		
年月日	H19. 3.29	縮尺	1:30	区分	製品図	図番	98000029-845-00
部長	田中	課長	藤原	照査	藤田	設計	小山
						製図	伊藤 co

2022/7/8: 社名表示の変更  
 2022/7/12: 図番の変更 (S-07000730)

VERTEX ベルテクス株式会社





コンクリート設計基準強度 35 N/mm<sup>2</sup>

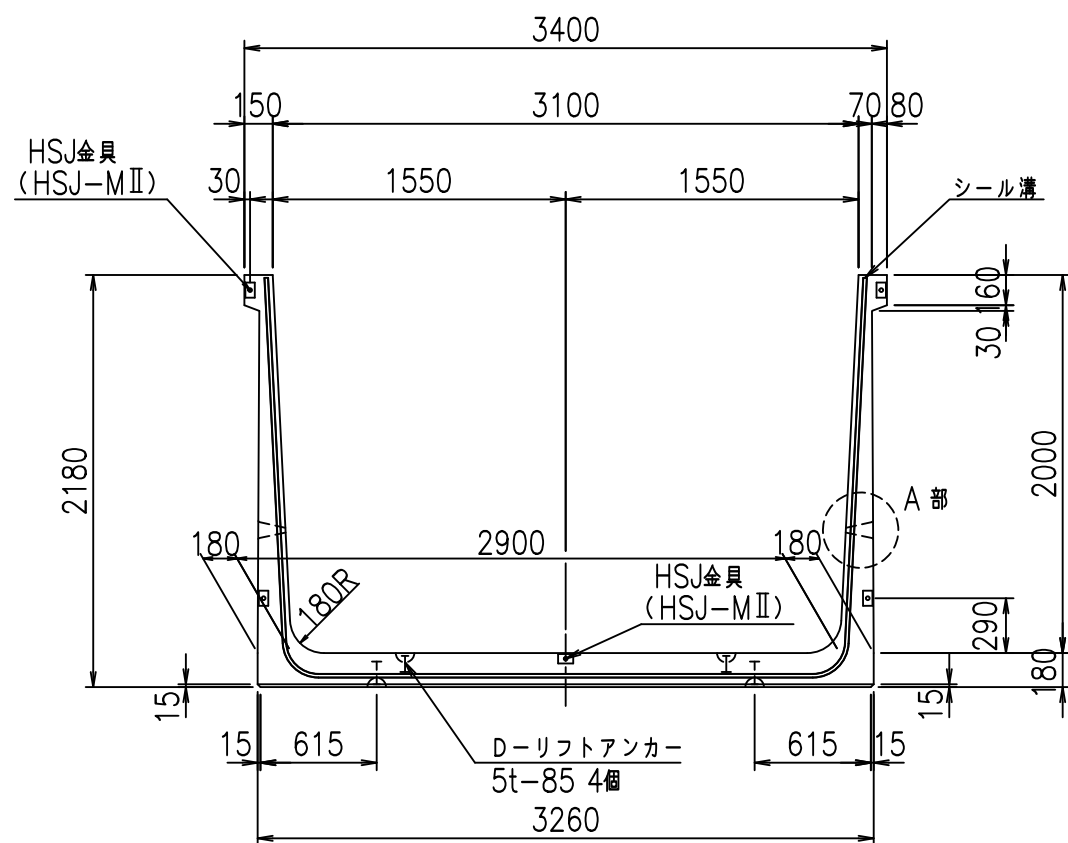
名称	HSフリーム (排水路)			規格	2000×3000×2000		
年月日	H19. 3.29	縮尺	1:30	区分	製品図	図番	98000029-847-00
部長	田中	課長	藤原	照査	藤田	設計	小山
						製図	伊藤 co

2022/7/8: 社名表示の変更  
 2022/7/12: 図番の変更 (S-07000731)

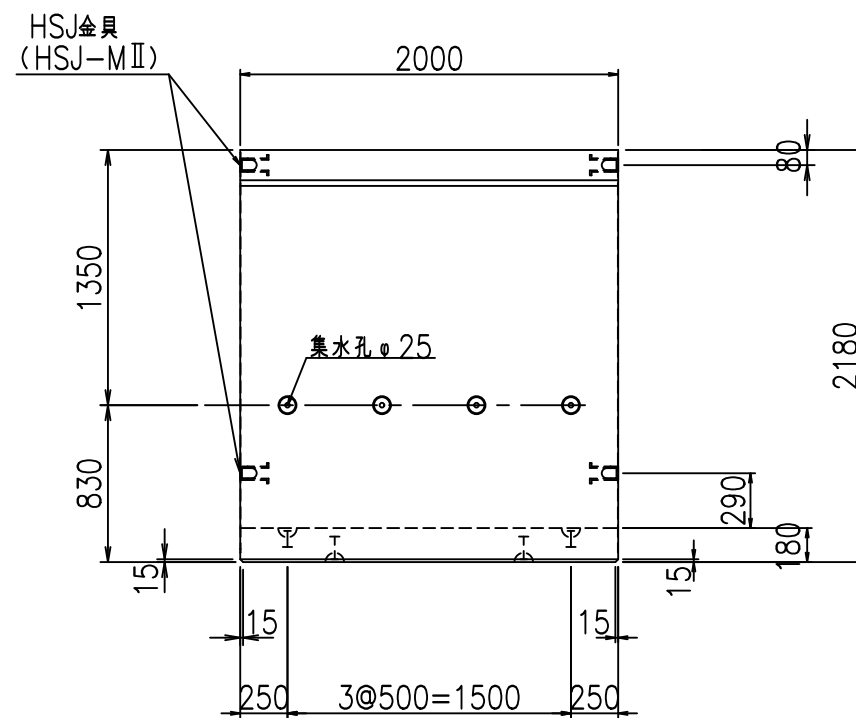
VERTEX ベルテクス株式会社



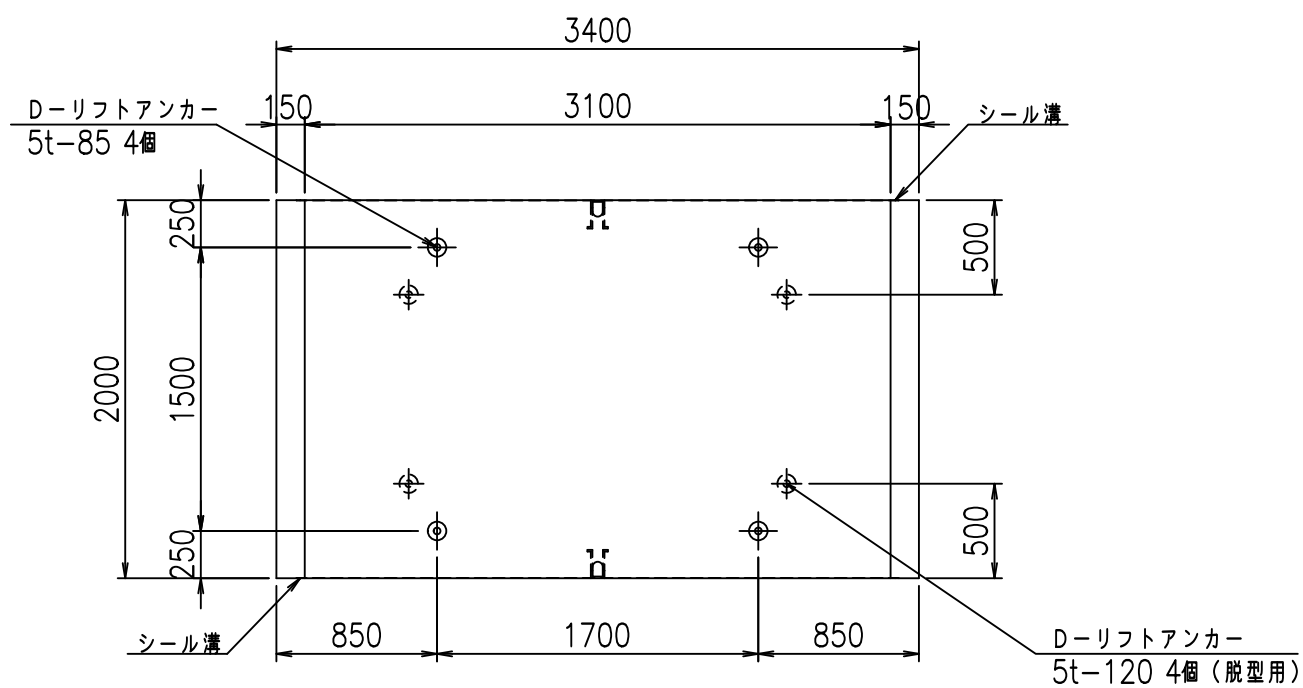
正面図



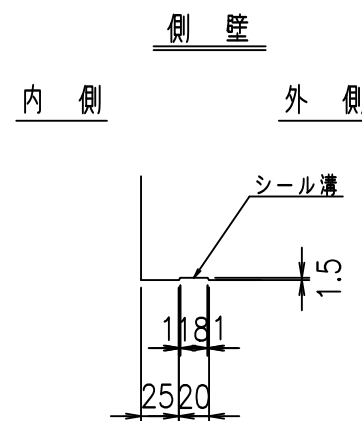
側面図



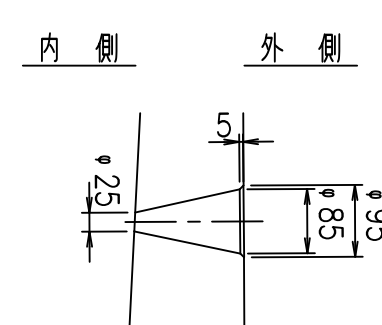
平面図



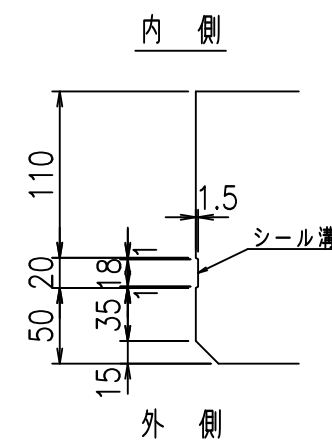
目地詳細図  
S=1:5



A部詳細図  
S=1:10



底版

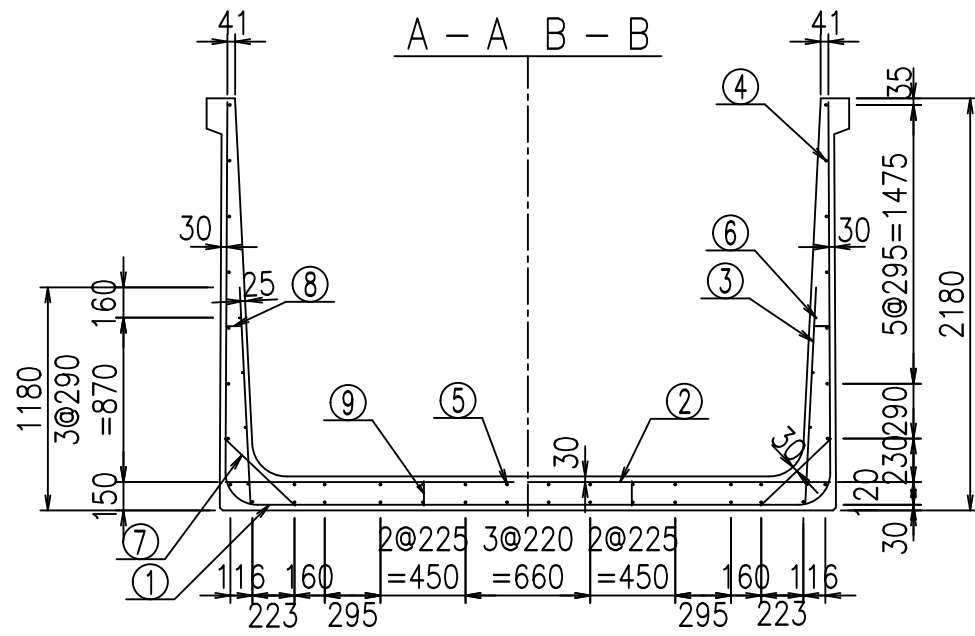


コンクリート設計基準強度 35 N/mm<sup>2</sup>

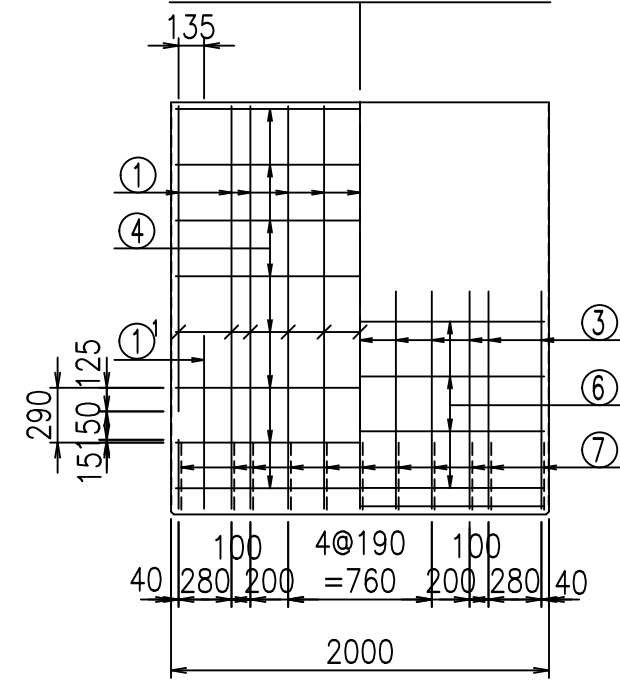
名称	HSフリューム (排水路)			規格	2000×3100×2000		
年月日	H19. 3.29	縮尺	1:40	区分	製品図	図番	98000029-849-00
部長	田中	課長	藤原	照査	藤田	設計	小山
						製図	伊藤

2022/7/8: 社名表示の変更  
2022/7/12: 図番の変更 (S-07000732)

VERTEX ベルテクス株式会社



側壁外側 側壁内側

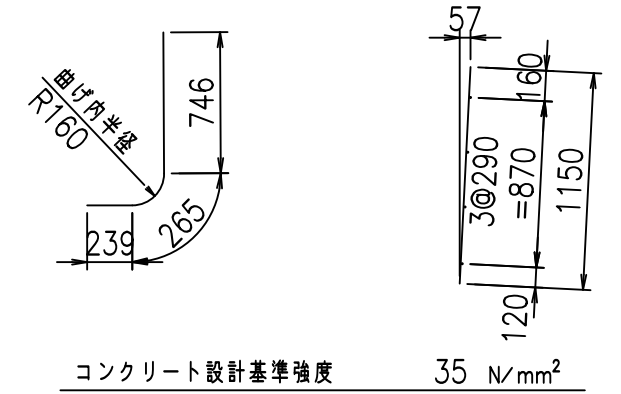
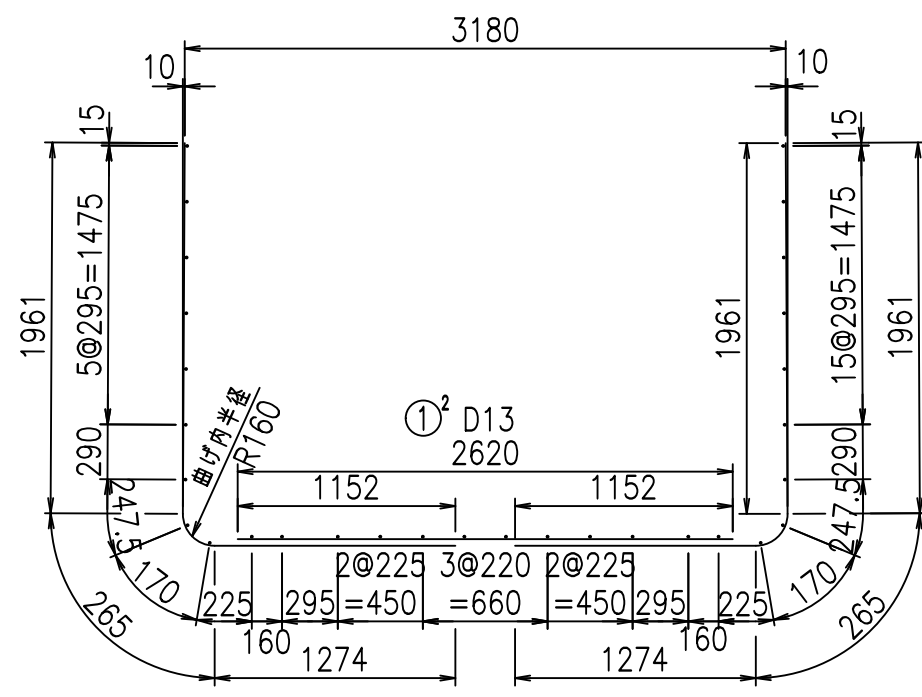
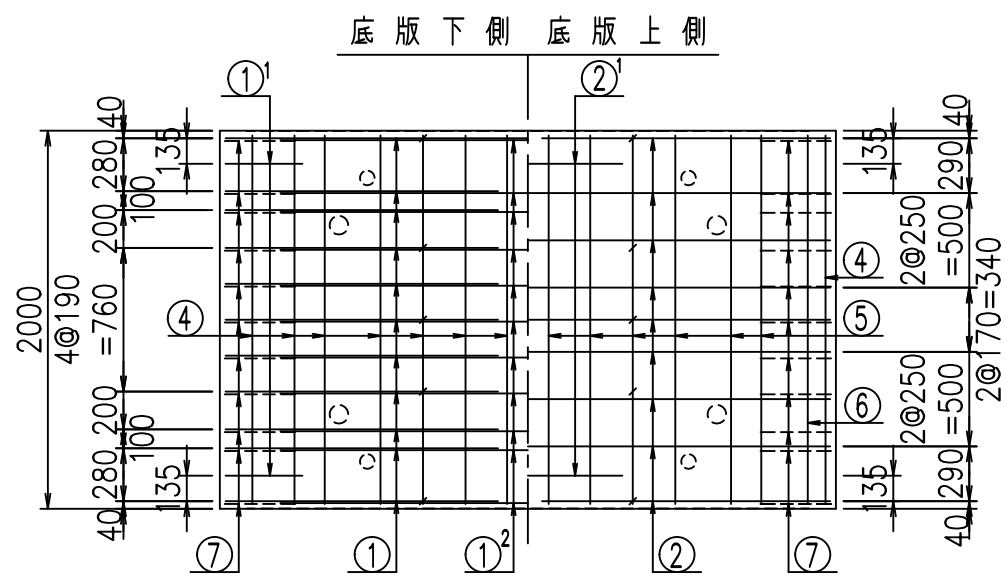


材料表

名称	径	本数	長さ m	m当り 質量 kg	質量 kg	形状
鉄筋 ①	D16	22	3.500	1.560	120.120	J
" ①'	D16	4	1.250	1.560	7.800	J
" ① <sup>2</sup>	D13	11	2.620	0.995	28.676	—
" ②	D16	9	3.200	1.560	44.928	—
" ②'	D16	2	1.000	1.560	3.120	—
" ③	D10	22	1.150	0.560	14.168	I
" ④	D10	30	1.950	0.560	32.760	—
" ⑤	D10	12	1.950	0.560	13.104	—
" ⑥	D6	8	1.950	0.249	3.884	—
" ⑦	D13	22	0.515	0.995	11.273	/
" ⑧	D10	22	0.085	0.560	1.047	—
" ⑨	D10	10	0.130	0.560	0.728	I
合計					281.608	kg
コンクリート体積				2.2544	m <sup>3</sup>	
製品質量					5465	kg

鉄筋加工図

- ① D16 L=3500mm
- ① D16 L=3500mm
- ①' D16 L=1250mm
- ③ D10 L=1150mm



コンクリート設計基準強度 35 N/mm<sup>2</sup>

<G	
&\$\$\$! ' %\$! &\$\$\$	
<& " ' ' ' +	% (\$
	-, \$\$\$\$\$&- ! , ) \$! \$\$

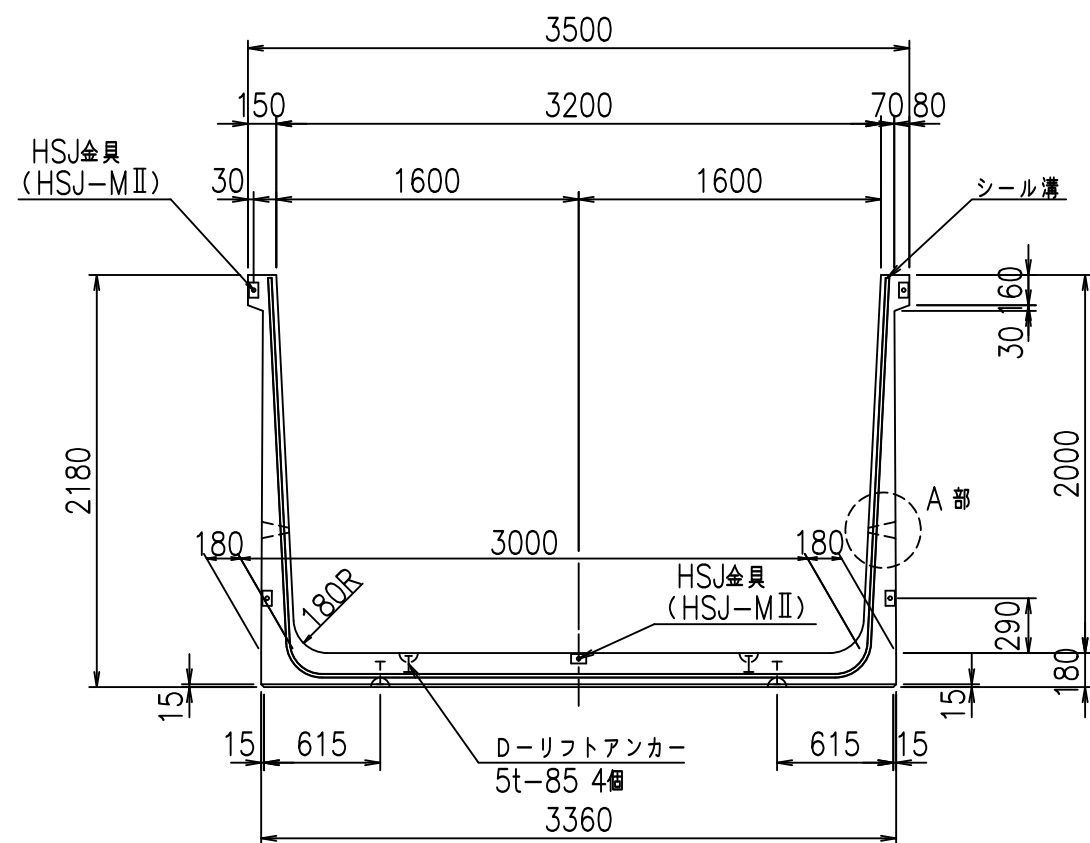
VERTEX ベルテクス株式会社

&\$\$\$# + #,  
&\$\$\$# + # % &

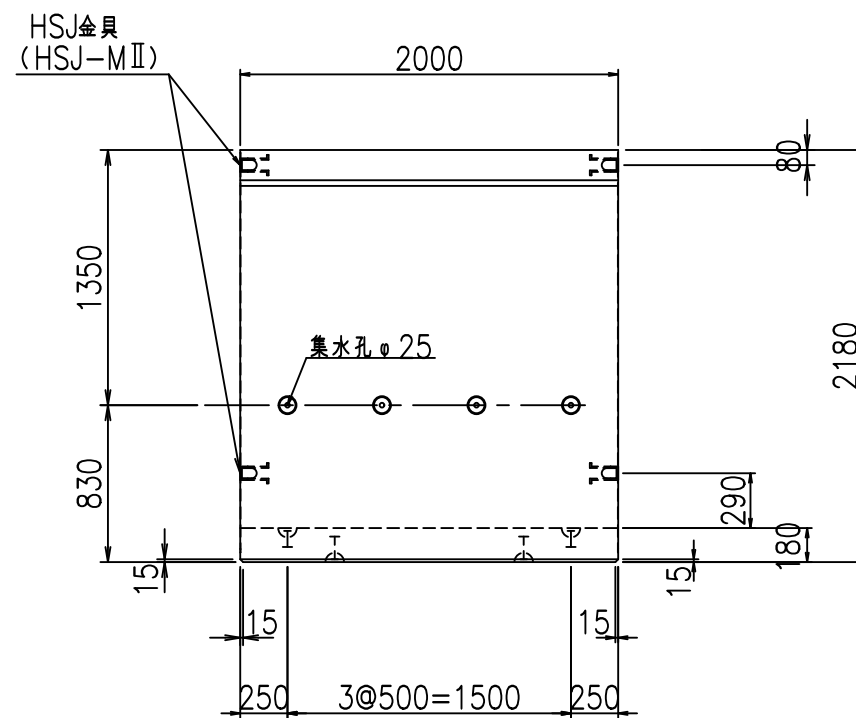
FIG %\$\$\$% + \$( 七



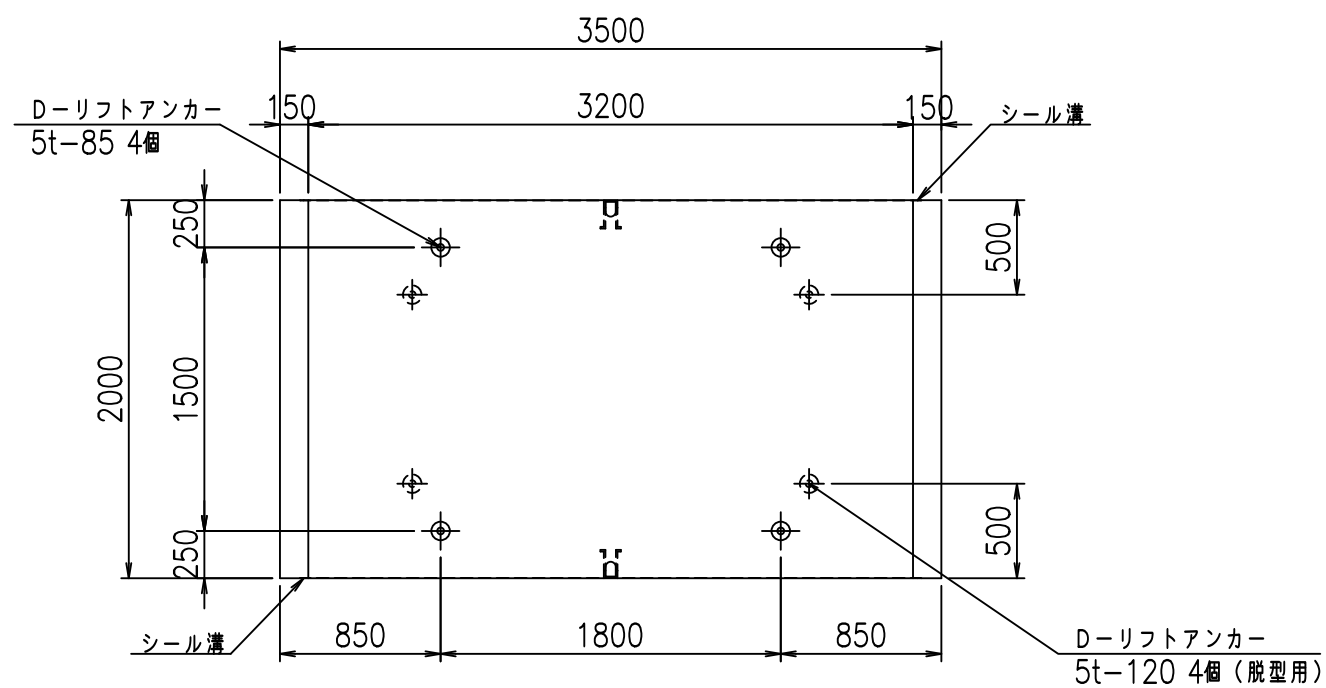
正面図



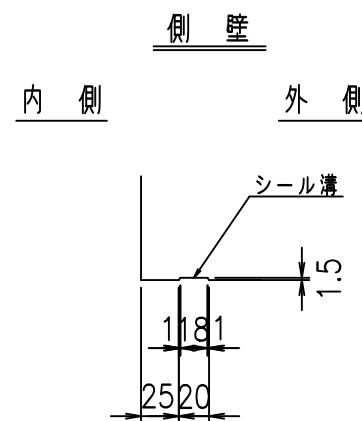
側面図



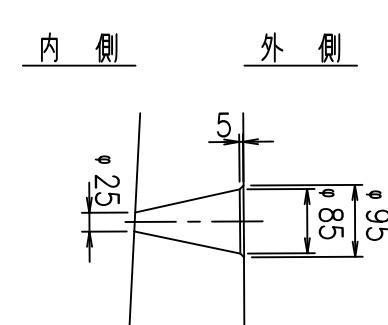
平面図



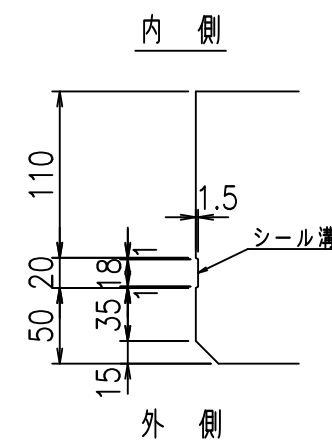
目地詳細図  
S=1:5



A部詳細図  
S=1:10



底版

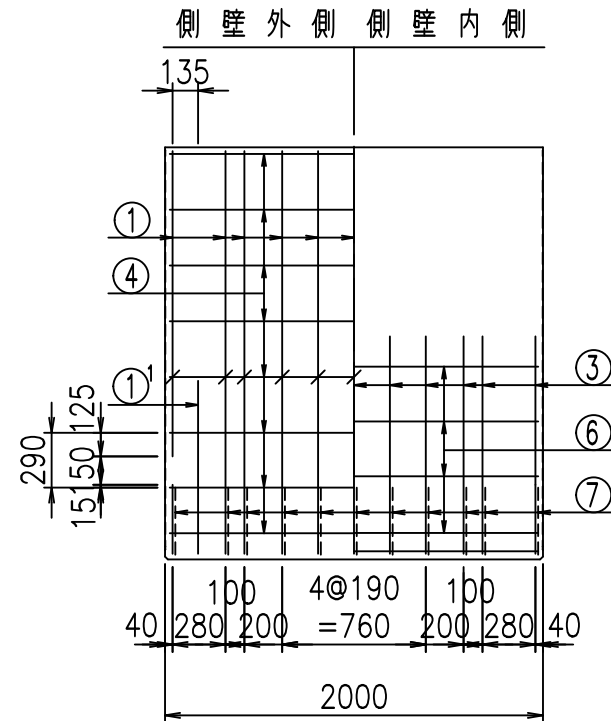
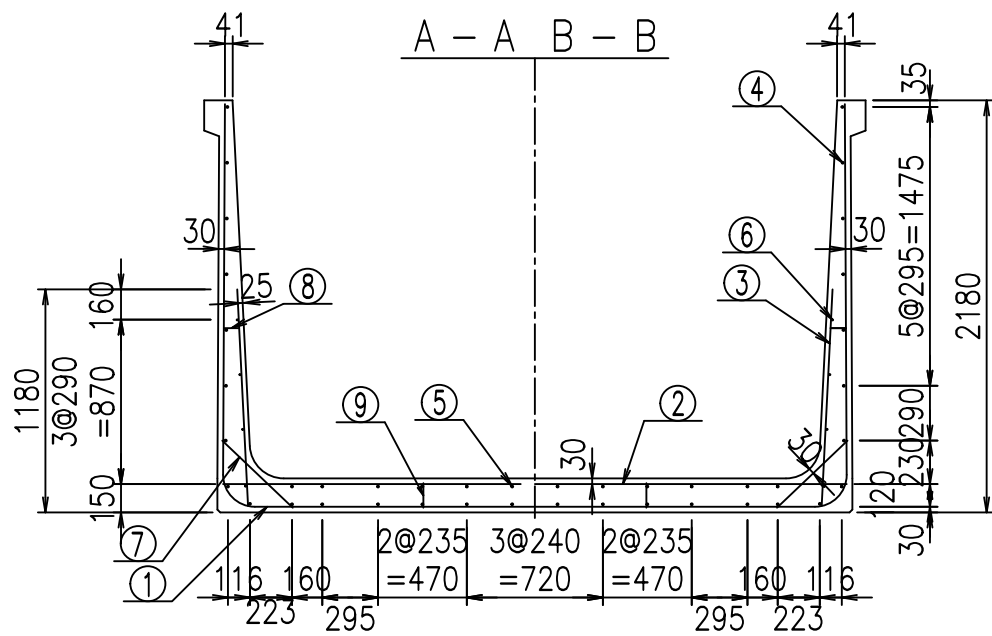


コンクリート設計基準強度 35 N/mm<sup>2</sup>

名称	HSフリューム (排水路)			規格	2000×3200×2000		
年月日	H19. 3.29	縮尺	1:40	区分	製品図	図番	98000029-851-00
部長	田中	課長	藤原	照査	藤田	設計	小山
						製図	伊藤 co

2022/7/8: 社名表示の変更  
2022/7/12: 図番の変更 (S-07000733)

VERTEX ベルテクス株式会社

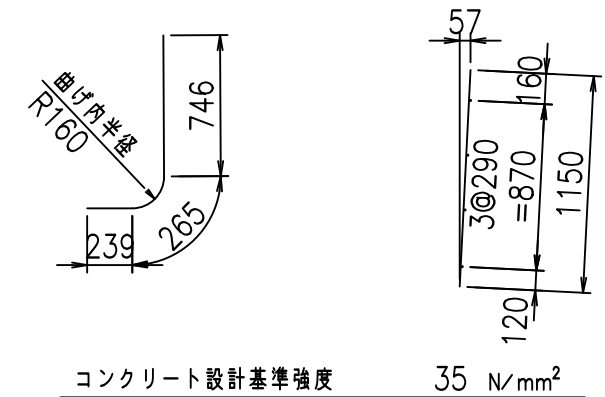
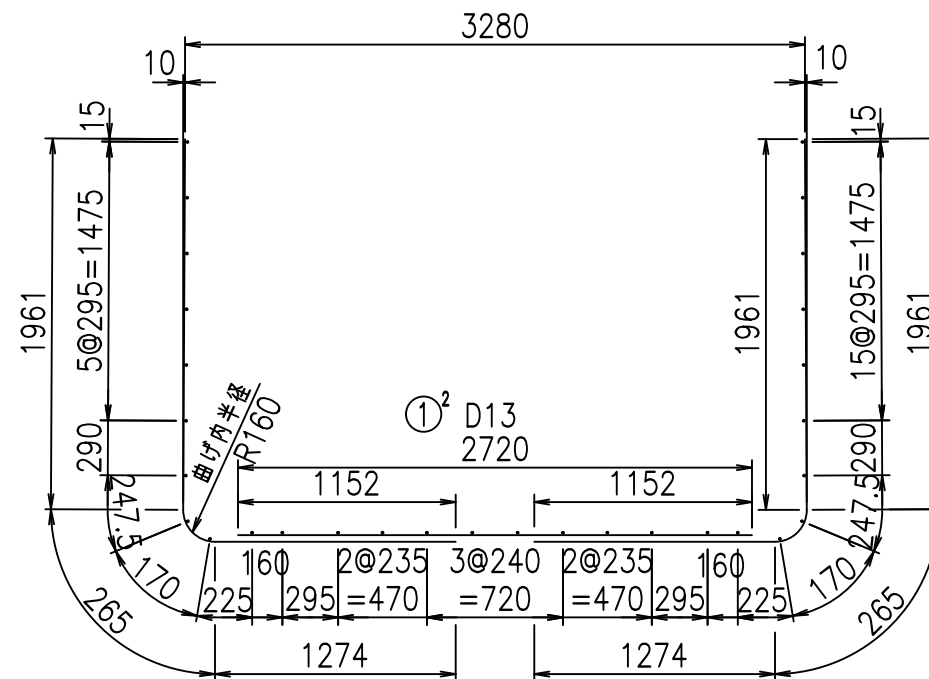
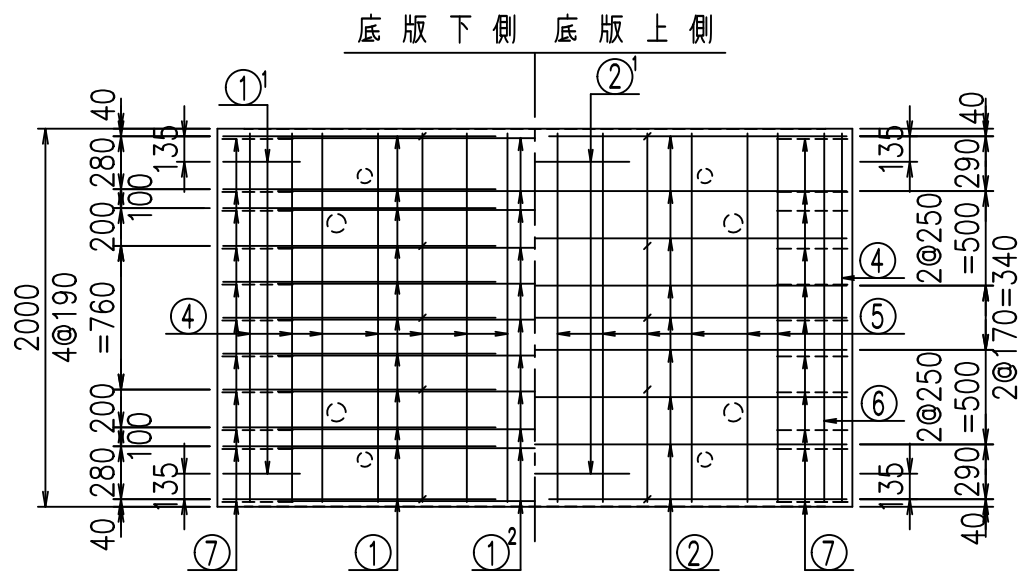


材料表

名称	径	本数	長さ m	m <sup>当り</sup> 質量 kg	質量 kg	形状
鉄筋 ①	D16	22	3.500	1.560	120.120	J
" ①'	D16	4	1.250	1.560	7.800	J
" ① <sup>2</sup>	D13	11	2.720	0.995	29.770	—
" ②	D16	9	3.300	1.560	46.332	—
" ②'	D16	2	1.000	1.560	3.120	—
" ③	D10	22	1.150	0.560	14.168	I
" ④	D10	30	1.950	0.560	32.760	—
" ⑤	D10	12	1.950	0.560	13.104	—
" ⑥	D6	8	1.950	0.249	3.884	—
" ⑦	D13	22	0.515	0.995	11.273	/
" ⑧	D10	22	0.085	0.560	1.047	—
" ⑨	D10	10	0.130	0.560	0.728	I
合計					284.106	kg
コンクリート体積				2.2904	m <sup>3</sup>	
製品質量					5550	kg

鉄筋加工図

- ① D16 L=3500mm
- ①' D16 L=1250mm
- ③ D10 L=1150mm



コンクリート設計基準強度 35 N/mm<sup>2</sup>

<G	
&\$\$\$! ' &\$\$! &\$\$\$	
<& " ' ' ' +	% (\$
	-, \$\$\$\$\$&- ! , ) & \$\$

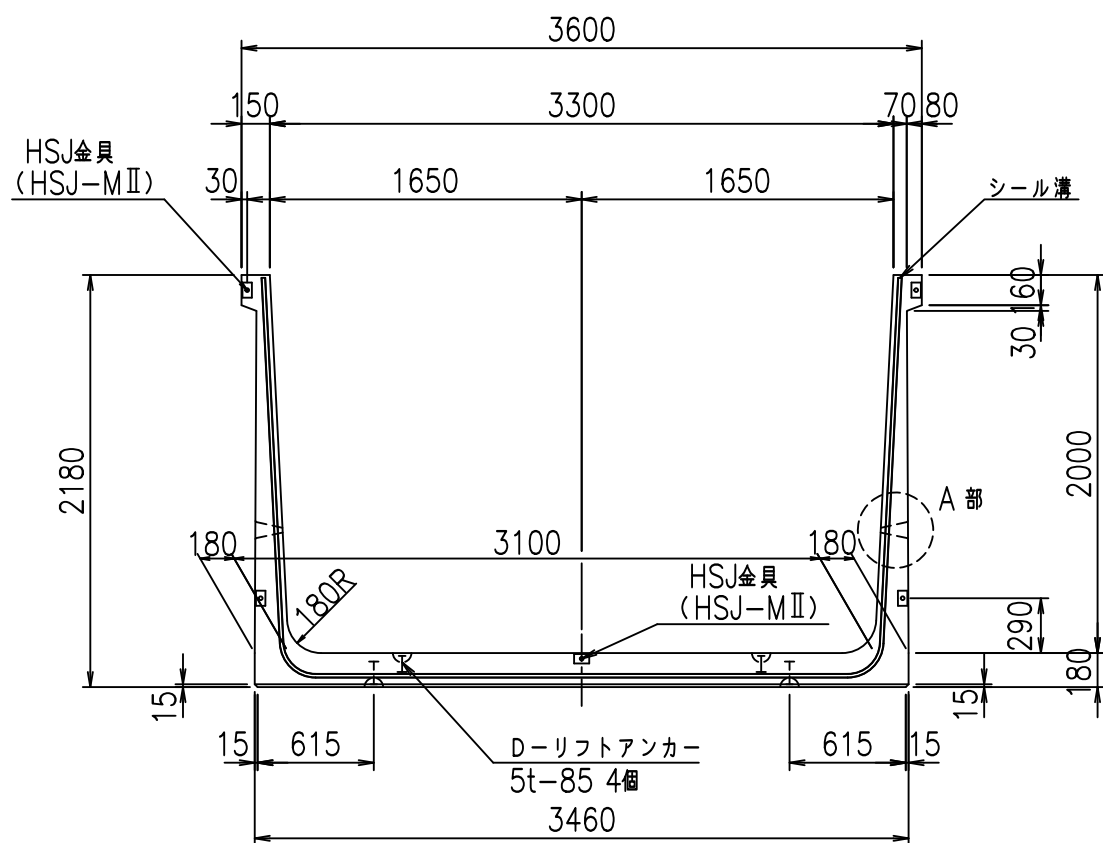
VERTEX ベルテクス株式会社

&\$\$\$# + #,

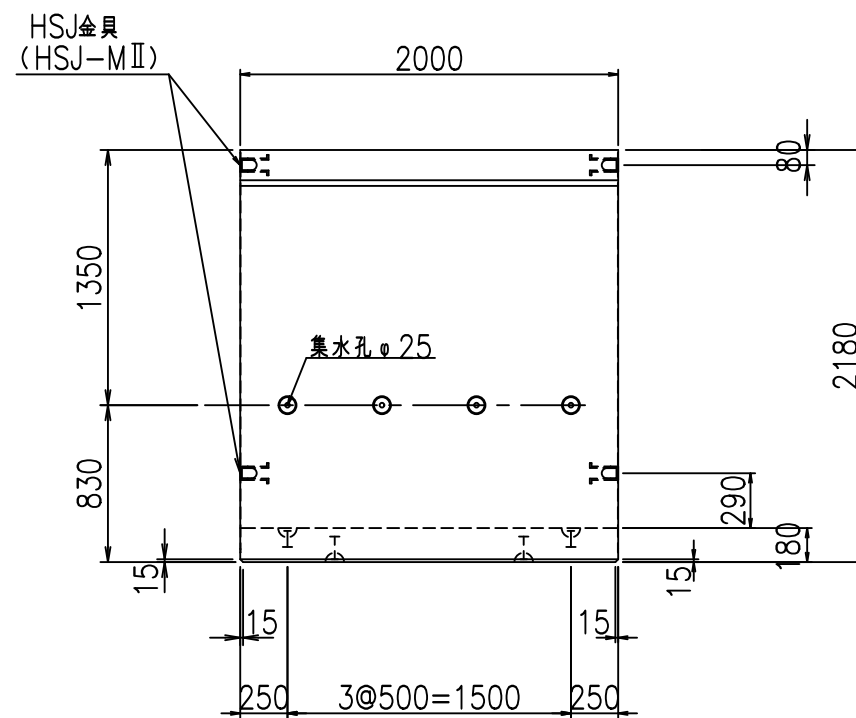
&\$\$\$# + # % &

FIG %\$\$\$%+\$) 七

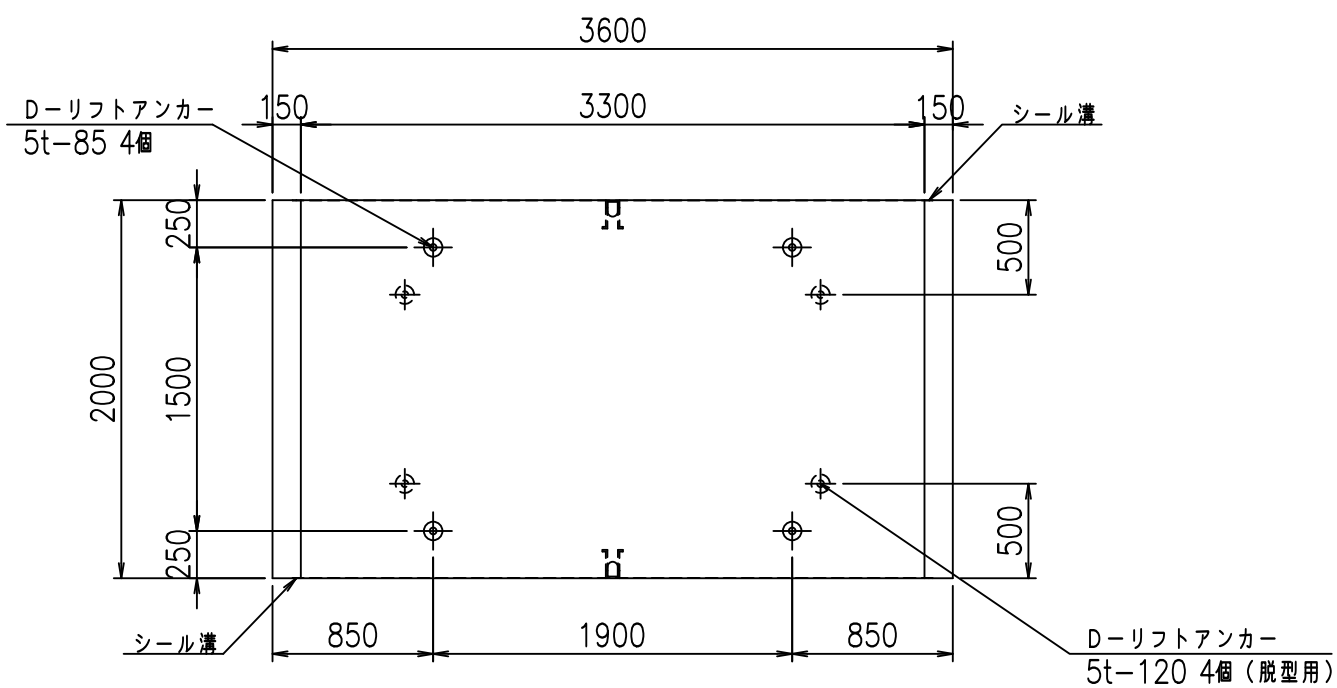
正面図



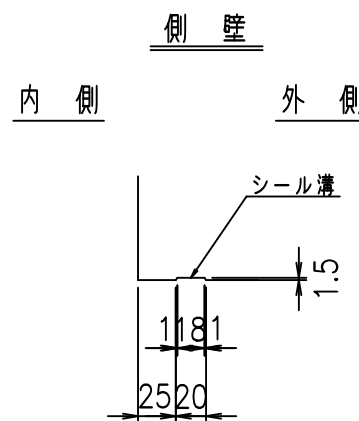
側面図



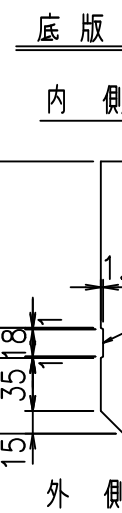
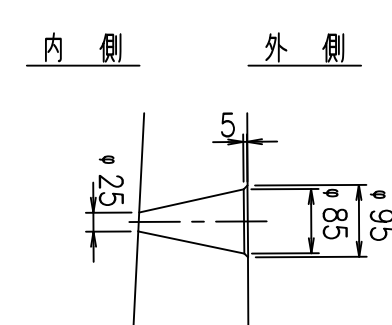
平面図



目地詳細図  
S=1:5



A部詳細図  
S=1:10



コンクリート設計基準強度 35 N/mm<sup>2</sup>

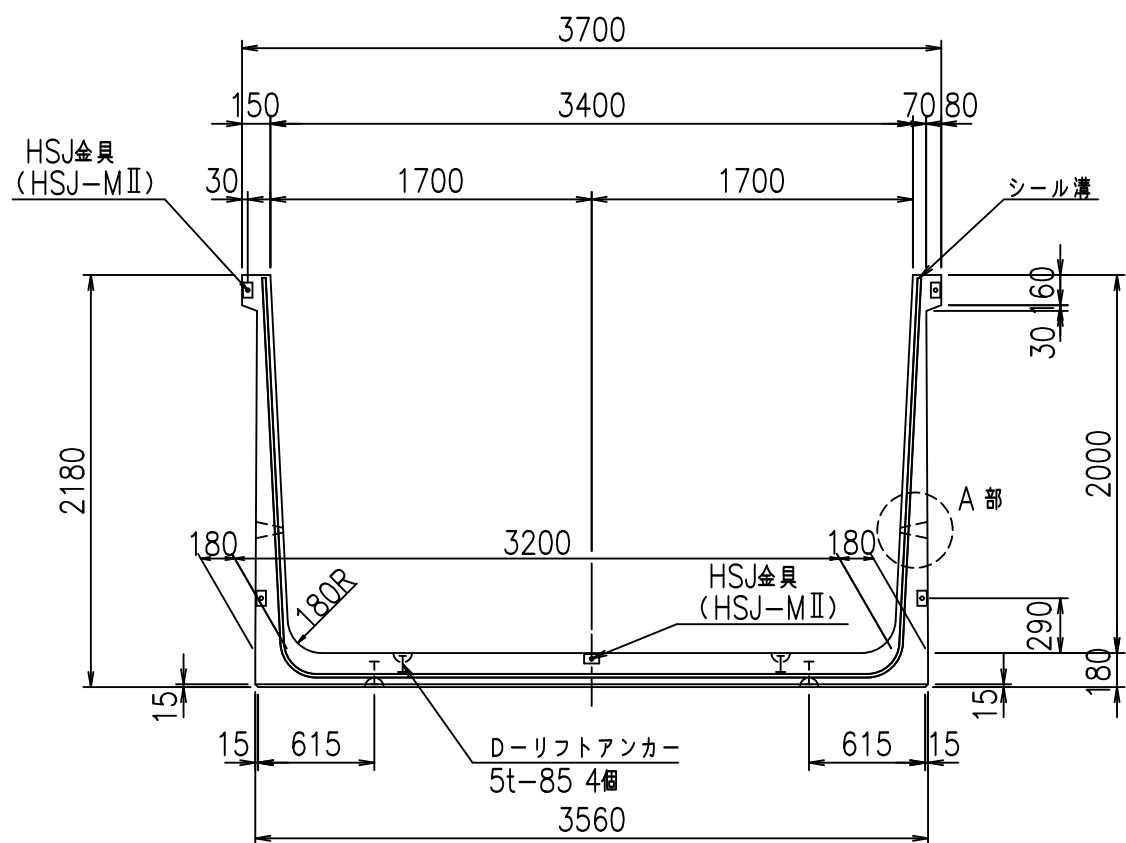
名称	HSフリューム (排水路)			規格	2000×3300×2000		
年月日	H19. 3.29	縮尺	1:40	区分	製品図	図番	98000029-853-00
部長	田中	課長	藤原	照査	藤田	設計	小山
						製図	伊藤 co

2022/7/8: 社名表示の変更  
2022/7/12: 図番の変更 (S-07000734)

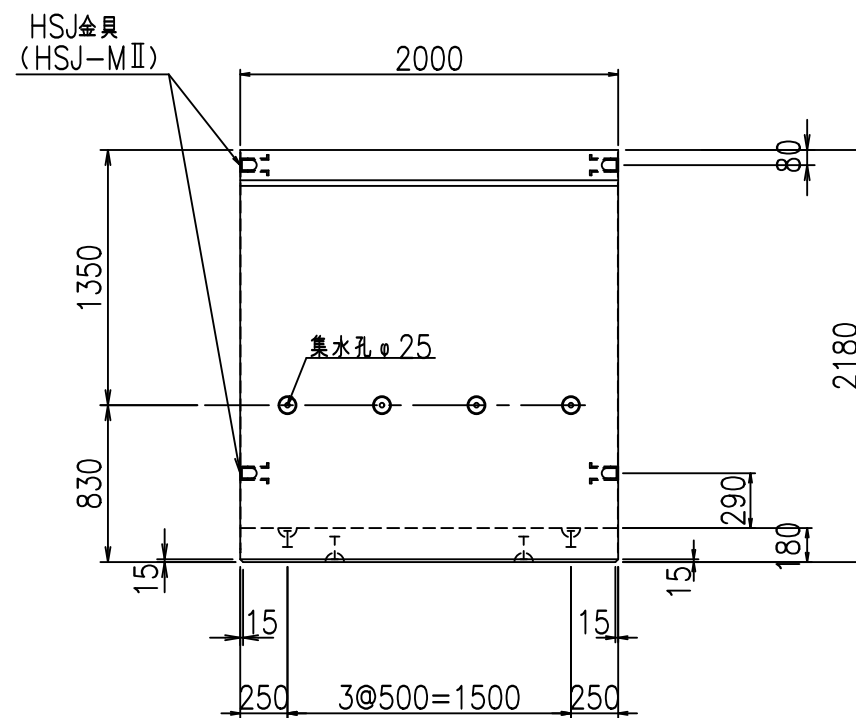
VERTEX ベルテクス株式会社



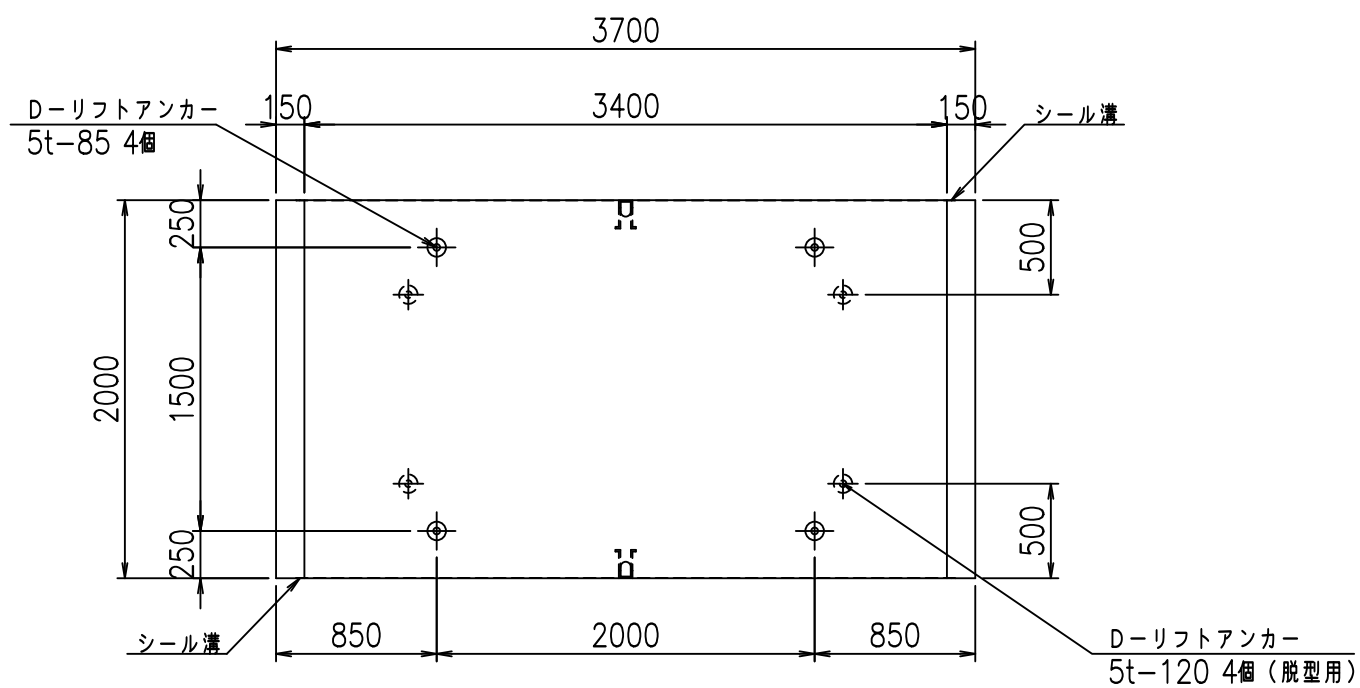
正面図



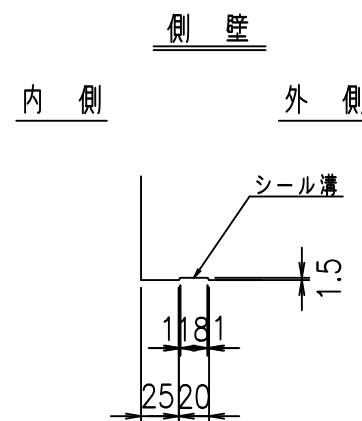
側面図



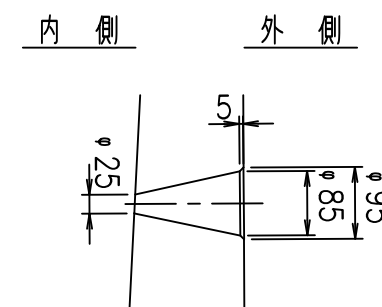
平面図



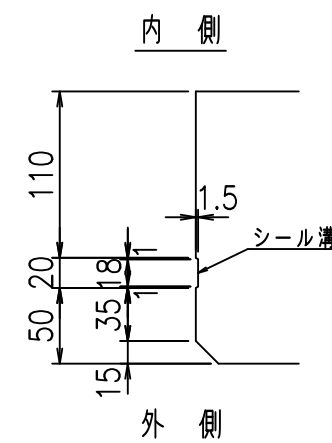
目地詳細図  
S=1:5



A部詳細図  
S=1:10



底版



コンクリート設計基準強度 35 N/mm<sup>2</sup>

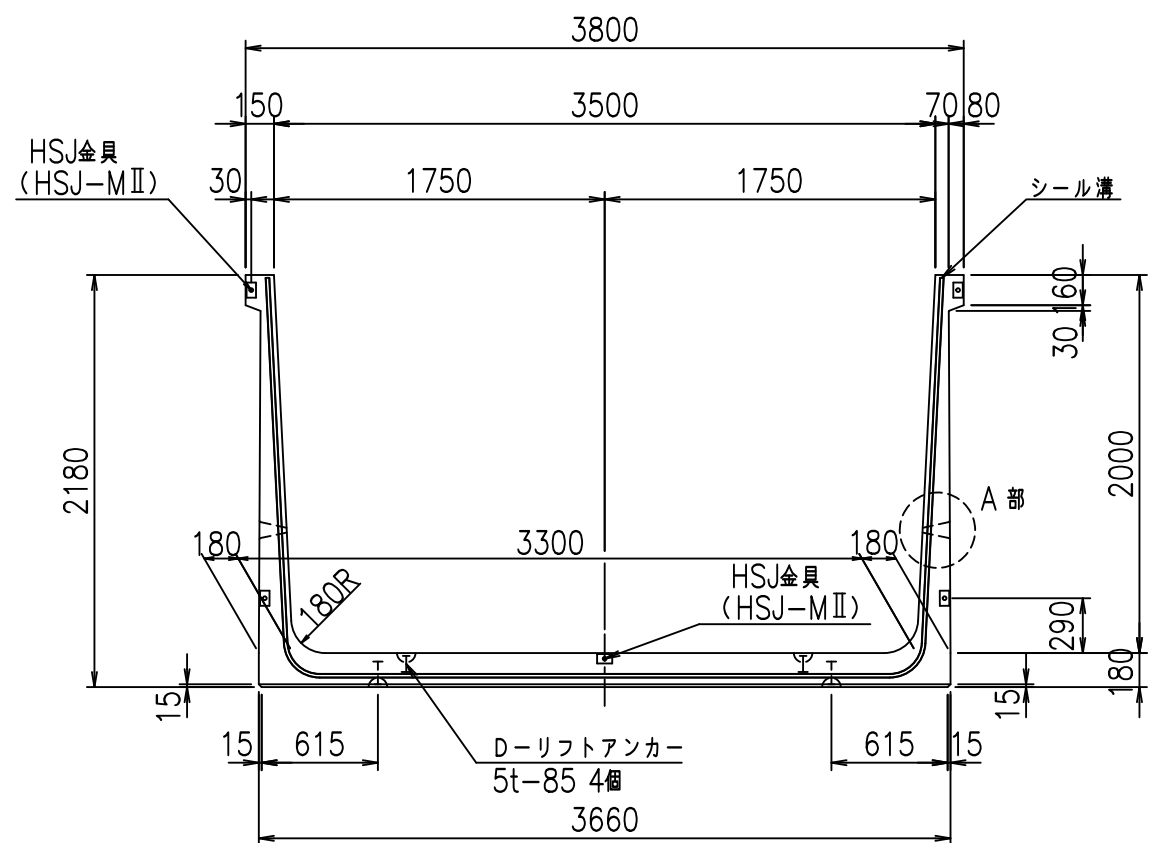
名称	HSフリーム (排水路)			規格	2000×3400×2000		
年月日	H19. 3.29	縮尺	1:40	区分	製品図	図番	98000029-855-00
部長	田中	課長	藤原	照査	藤田	設計	小山
						製図	伊藤

VERTEX ベルテクス株式会社

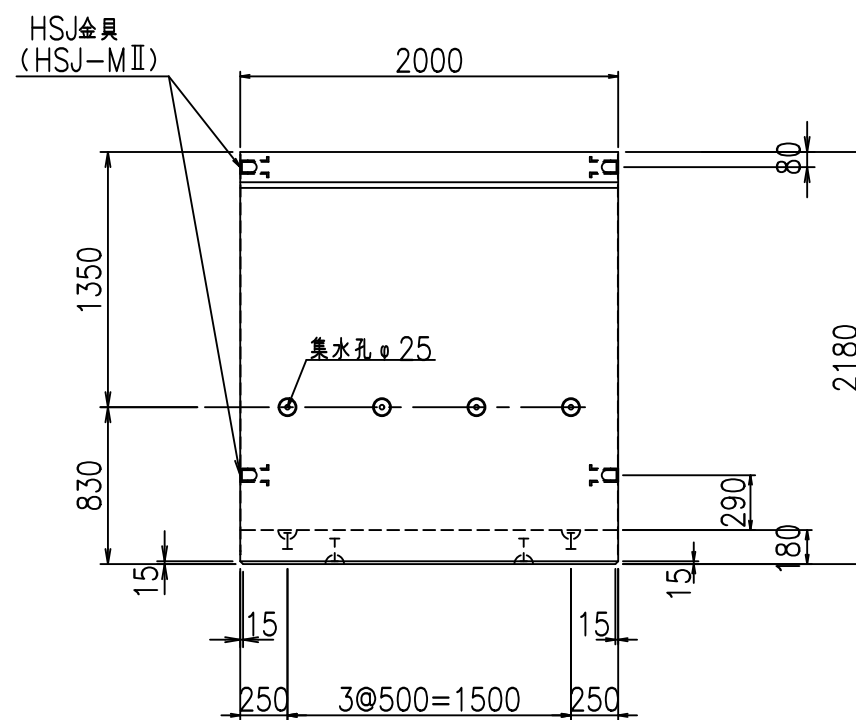
2022/7/8: 社名表示の変更  
2022/7/12: 図番の変更 (S-07000735)



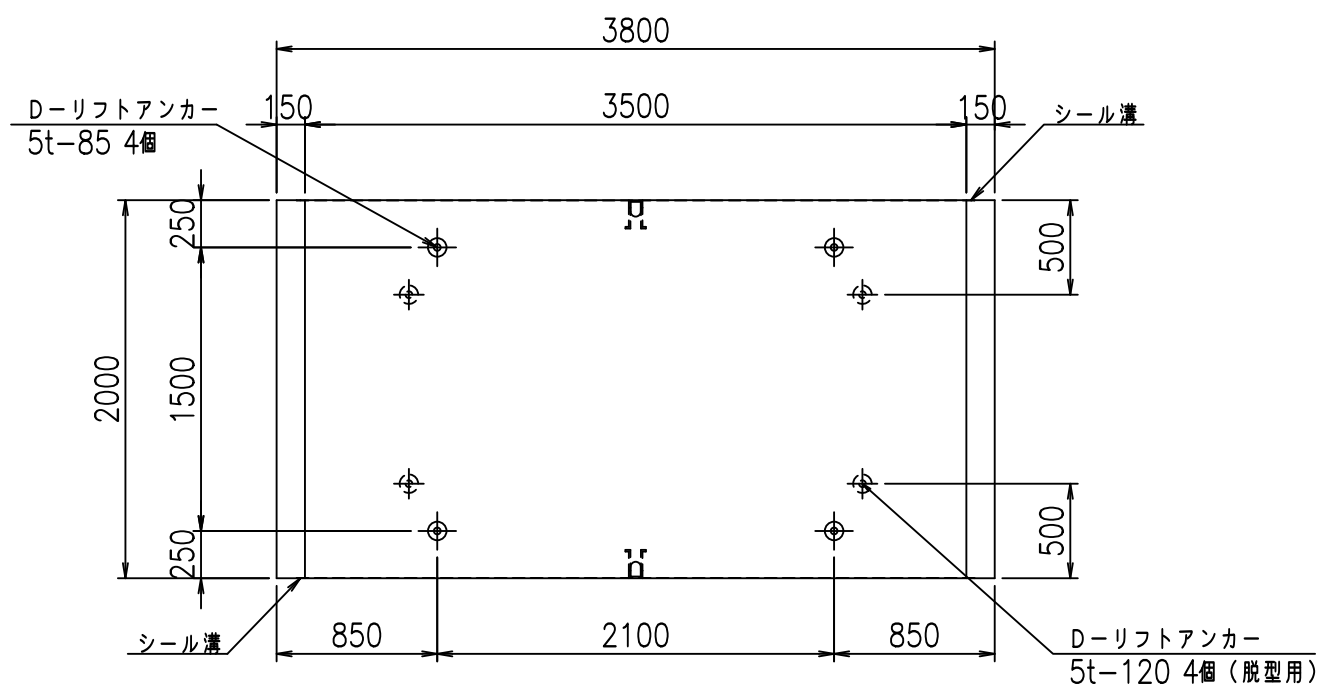
正面図



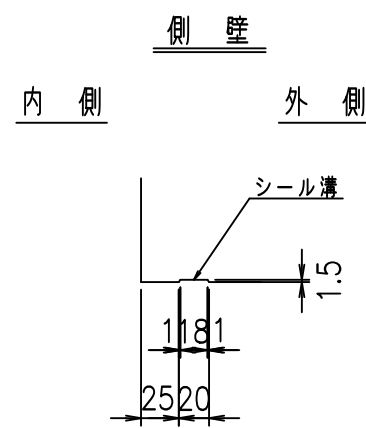
側面図



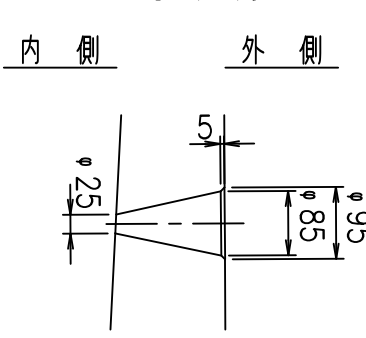
平面図



目地詳細図  
S=1:5



A部詳細図  
S=1:10

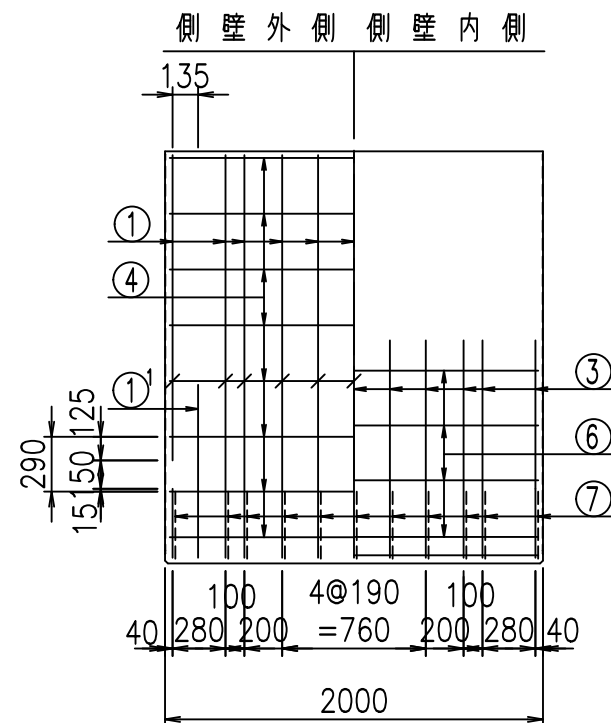
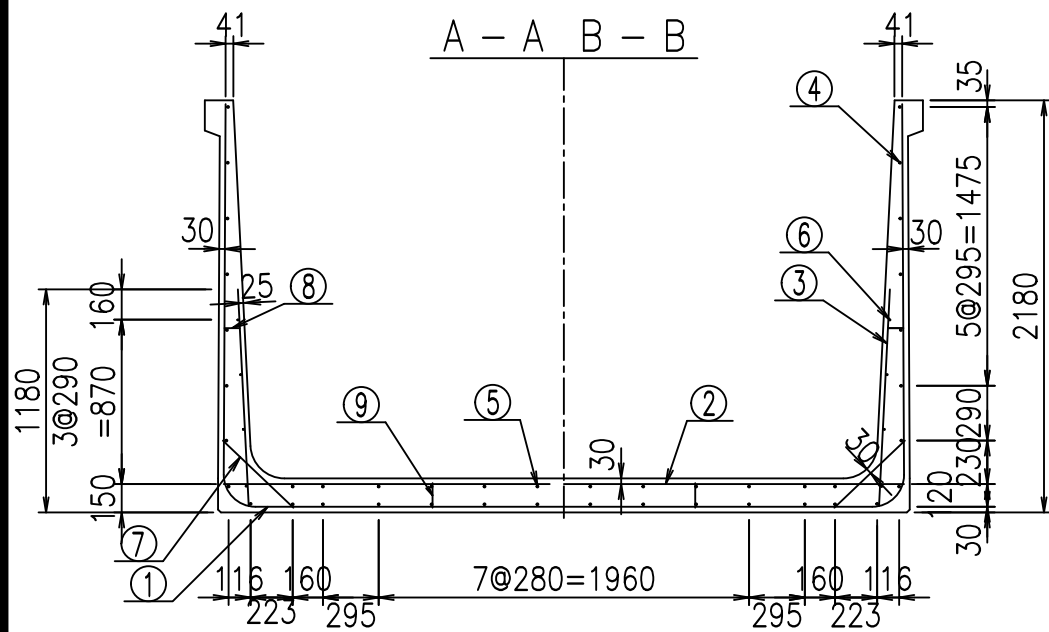


コンクリート設計基準強度 35 N/mm<sup>2</sup>

名称	HSフリューム (排水路)			規格	2000×3500×2000		
年月日	H19. 3.29	縮尺	1:40	区分	製品図	図番	98000029-857-00
部長	田中	課長	藤原	照査	藤田	設計	小山
						製図	伊藤 co

2022/7/8: 社名表示の変更  
2022/7/12: 図番の変更 (S-07000736)

VERTEX ベルテクス株式会社



材料表

名称	径	本数	長さ m	m <sup>3</sup> 当り質量 kg	質量 kg	形状
鉄筋 ①	D16	22	3.500	1.560	120.120	J
" ①'	D16	4	1.250	1.560	7.800	J
" ① <sup>2</sup>	D13	11	3.020	0.995	33.054	—
" ②	D16	11	3.600	1.560	61.776	—
" ②'	D16	2	1.000	1.560	3.120	—
" ③	D10	22	1.150	0.560	14.168	I
" ④	D10	30	1.950	0.560	32.760	—
" ⑤	D10	12	1.950	0.560	13.104	—
" ⑥	D6	8	1.950	0.249	3.884	—
" ⑦	D13	22	0.515	0.995	11.273	/
" ⑧	D10	22	0.085	0.560	1.047	—
" ⑨	D10	10	0.130	0.560	0.728	I
合計					302.834	kg
コンクリート体積				2.3984	m <sup>3</sup>	
製品質量					5820	kg

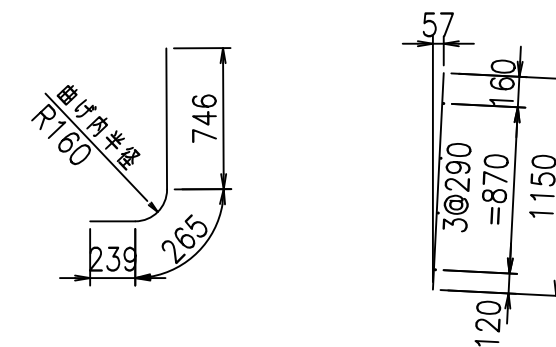
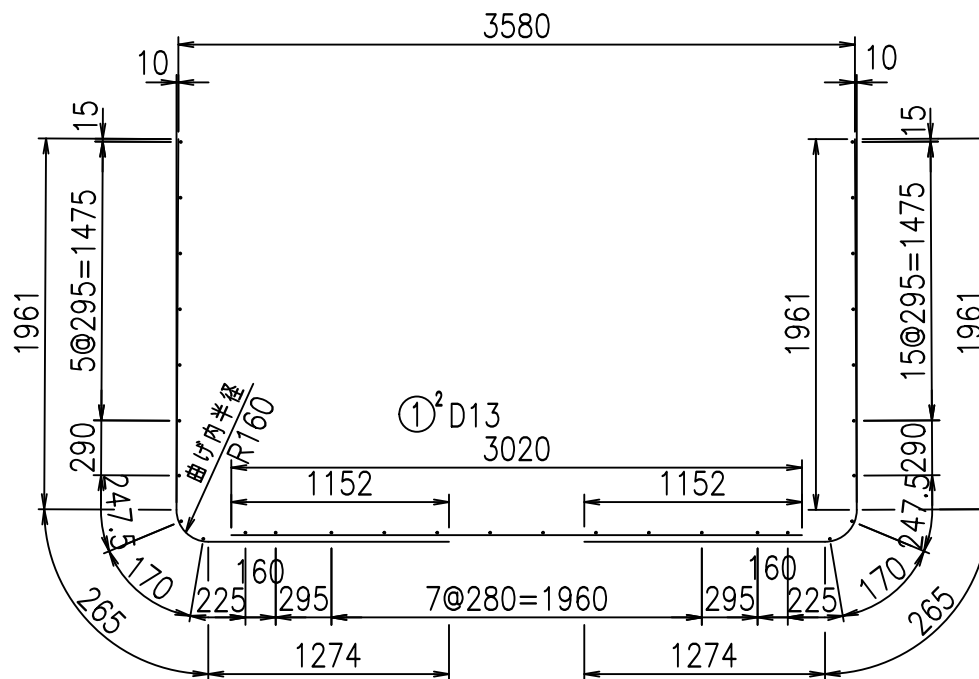
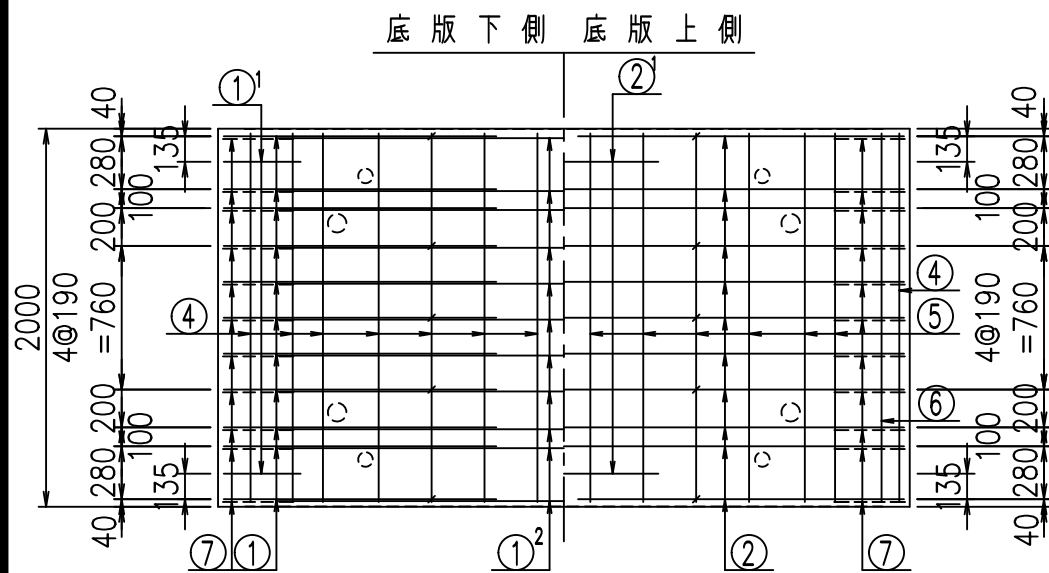
鉄筋加工図

① D16 L=3500mm

①' D16 L=3500mm

①<sup>2</sup> D16 L=1250mm

③ D10 L=1150mm



コンクリート設計基準強度 35 N/mm<sup>2</sup>

<G	
&\$\$\$! ' ) \$\$! &\$\$\$	
<& " ' ' ' +	%( \$
	-, \$\$\$\$\$&- !, ), ! \$\$

VERTEX ベルテクス株式会社

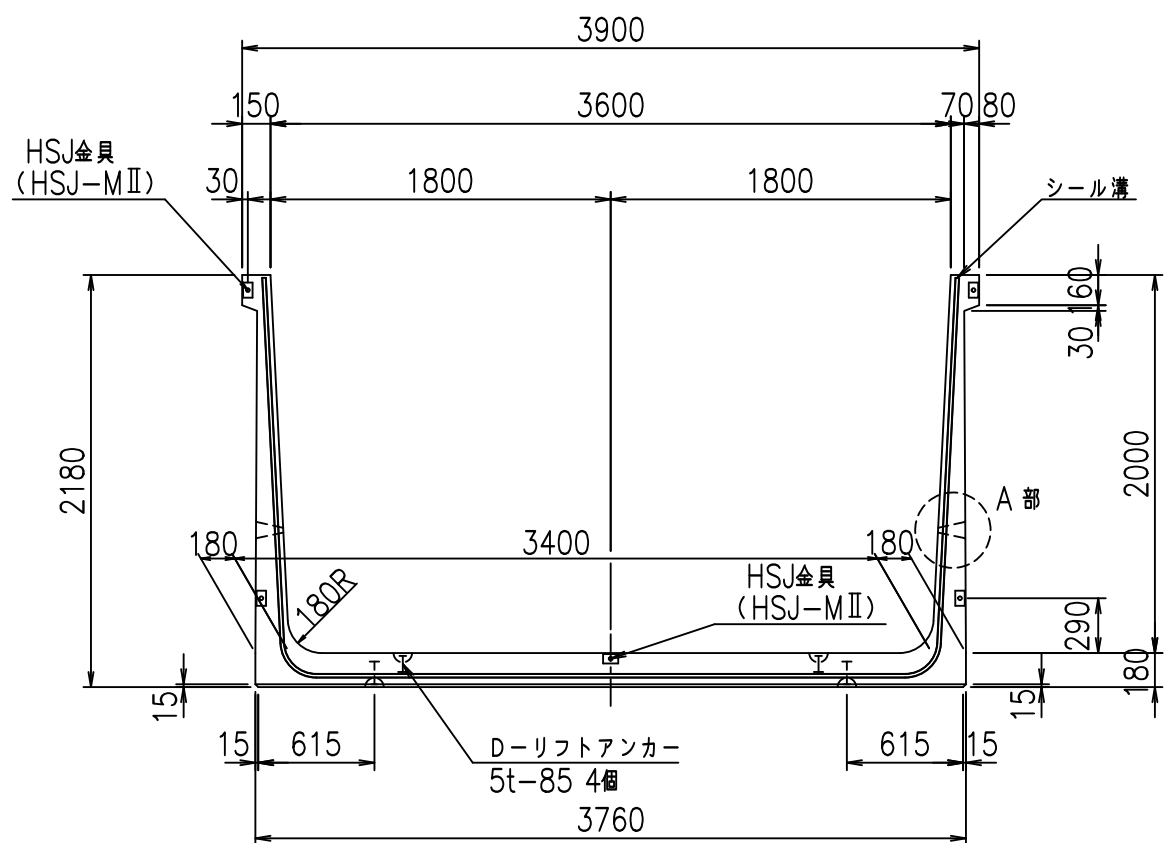
&\$\$\$# + #,

&\$\$\$# + # % &

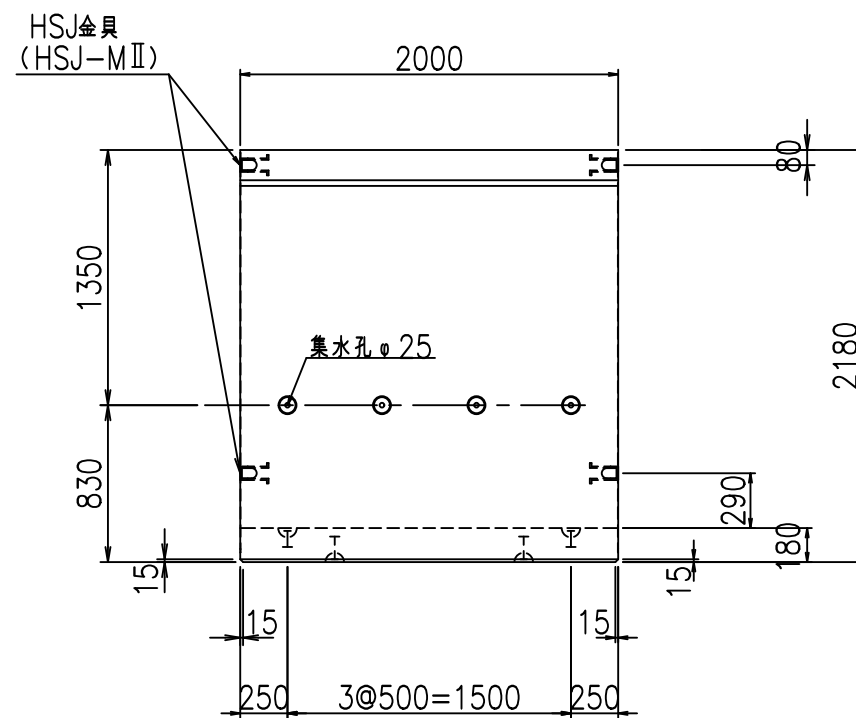
FIG %\$\$\$% + \$, 七



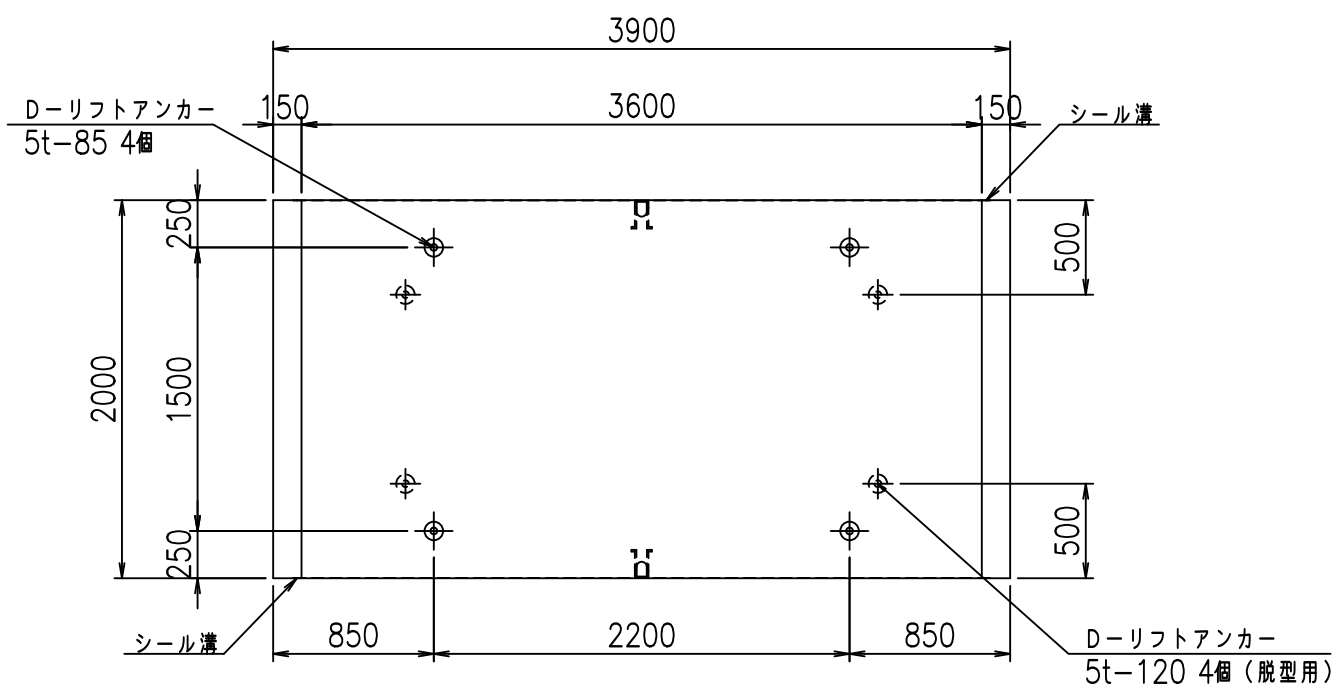
正面図



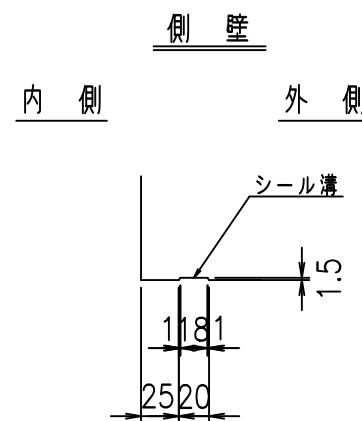
側面図



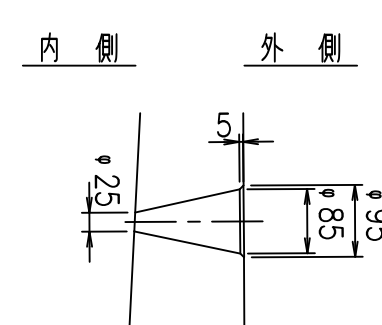
平面図



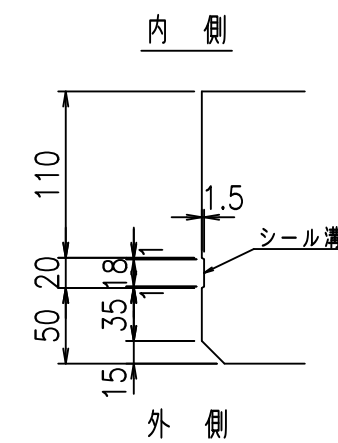
目地詳細図  
S=1:5



A部詳細図  
S=1:10



底版



コンクリート設計基準強度 35 N/mm<sup>2</sup>

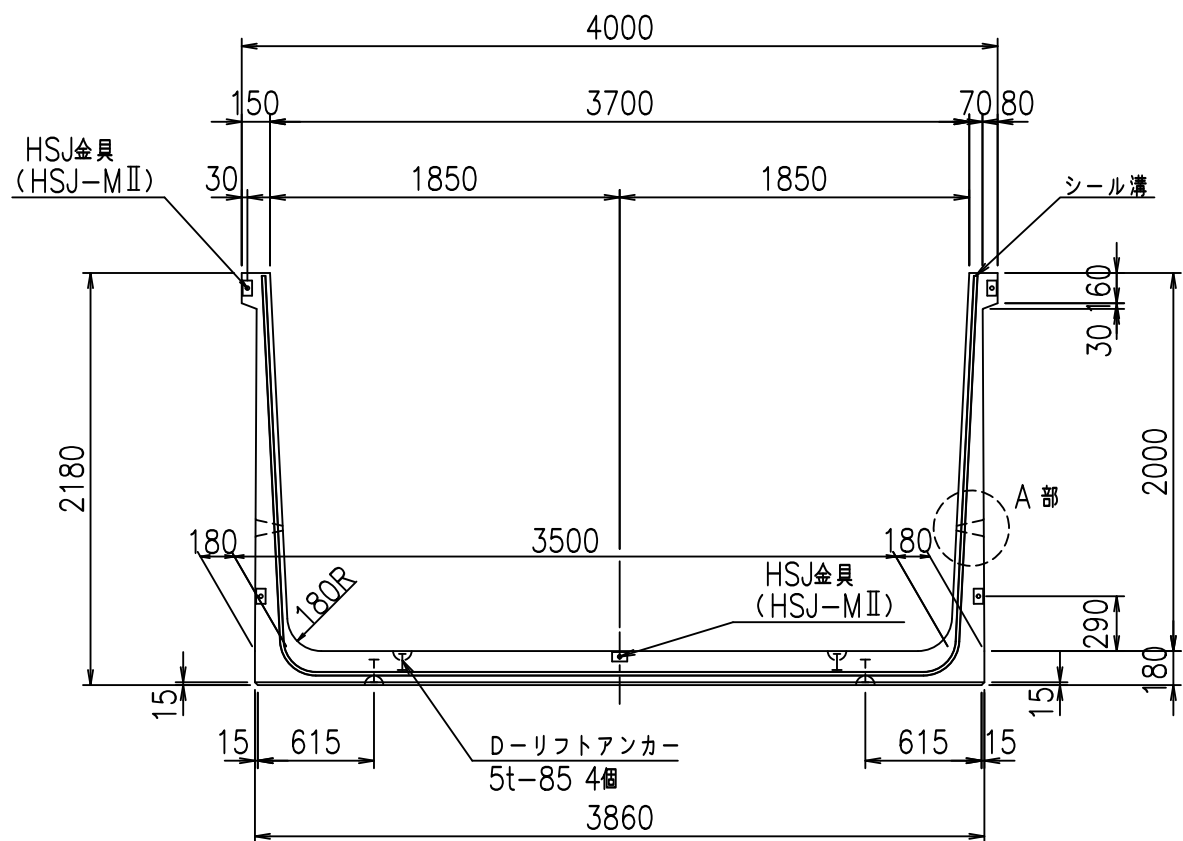
名称	HSフリーム (排水路)			規格	2000×3600×2000		
年月日	H19. 3.29	縮尺	1:40	区分	製品図	図番	98000029-859-00
部長	田中	課長	藤原	照査	藤田	設計	小山
						製図	伊藤 co

2022/7/8: 社名表示の変更  
2022/7/12: 図番の変更 (S-07000737)

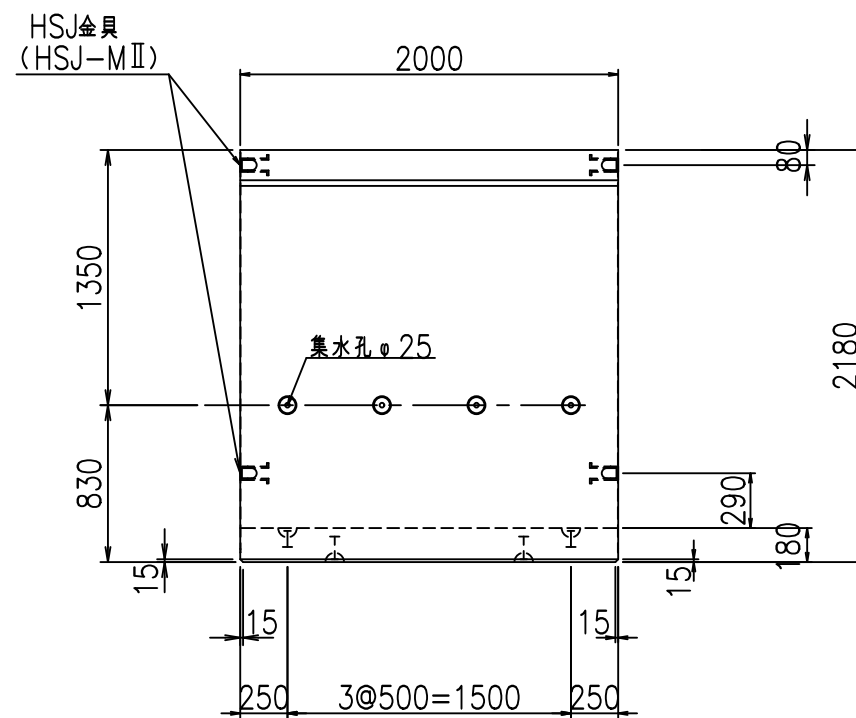
VERTEX ベルテクス株式会社



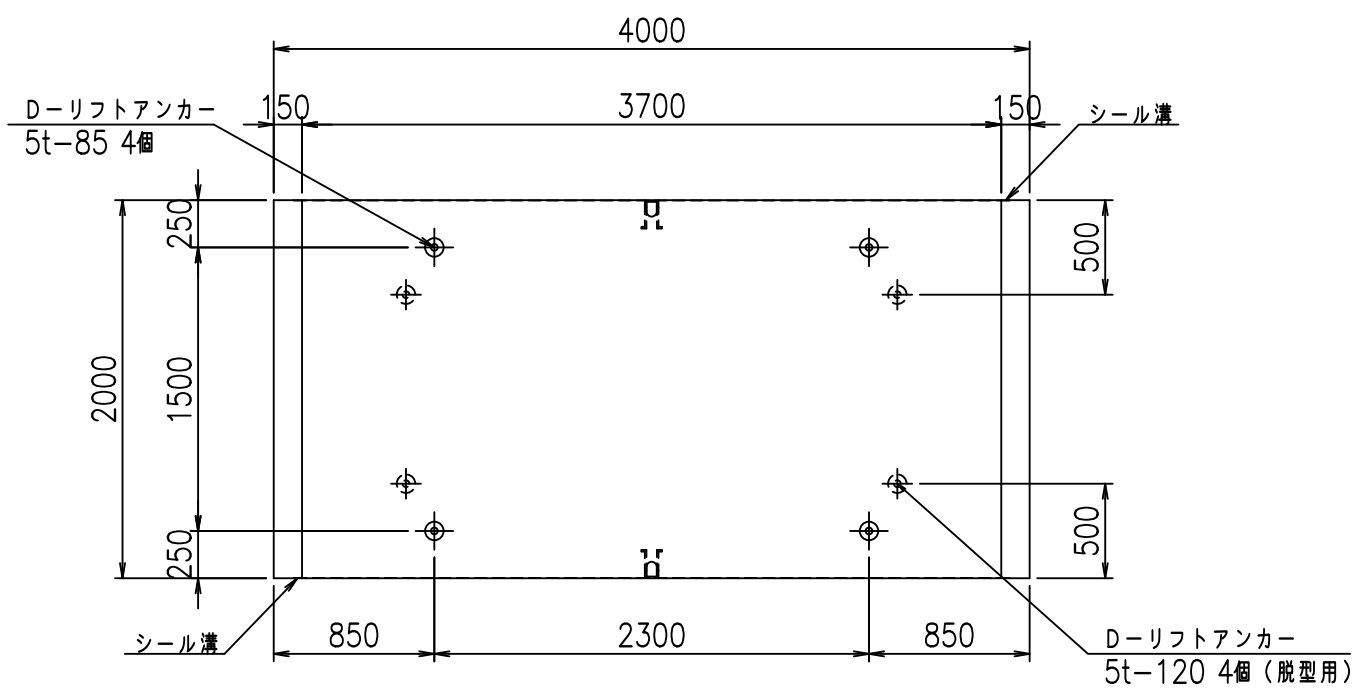
正面図



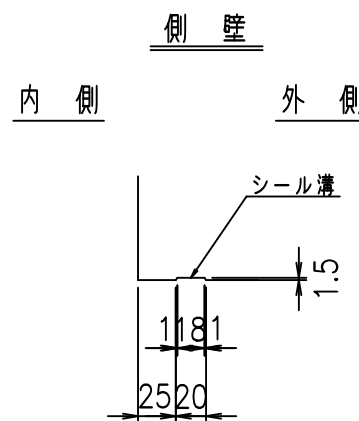
側面図



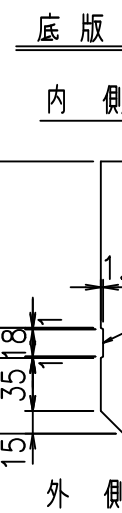
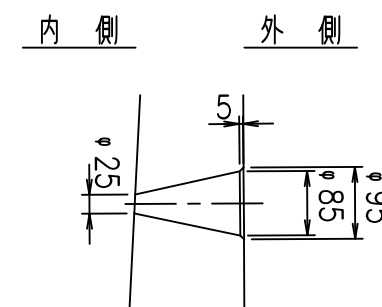
平面図



目地詳細図  
S=1:5



A部詳細図  
S=1:10



コンクリート設計基準強度 35 N/mm<sup>2</sup>

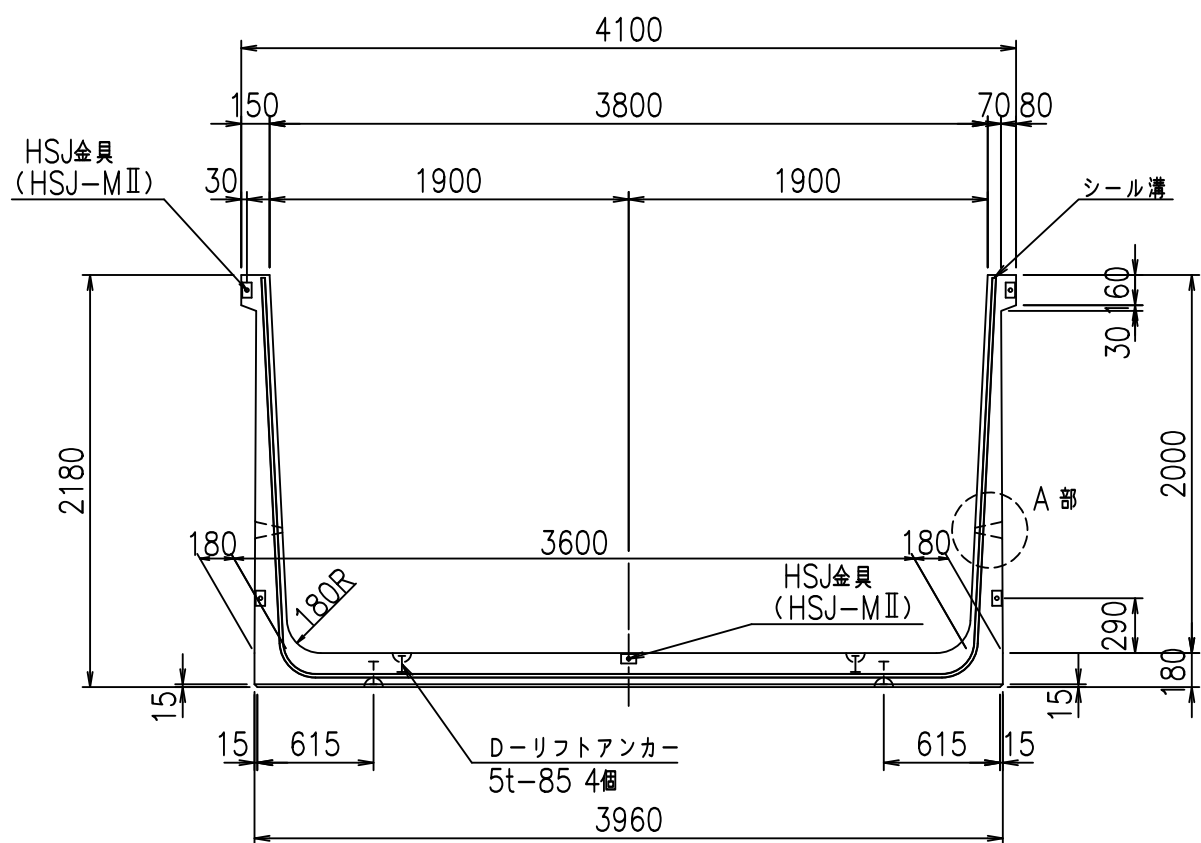
名称	HSフリューム (排水路)			規格	2000×3700×2000		
年月日	H19. 3.29	縮尺	1:40	区分	製品図	図番	98000029 -861-00
部長	田中	課長	藤原	照査	藤田	設計	小山
						製図	伊藤 co

2022/7/8: 社名表示の変更  
2022/7/12: 図番の変更 (S-07000738)

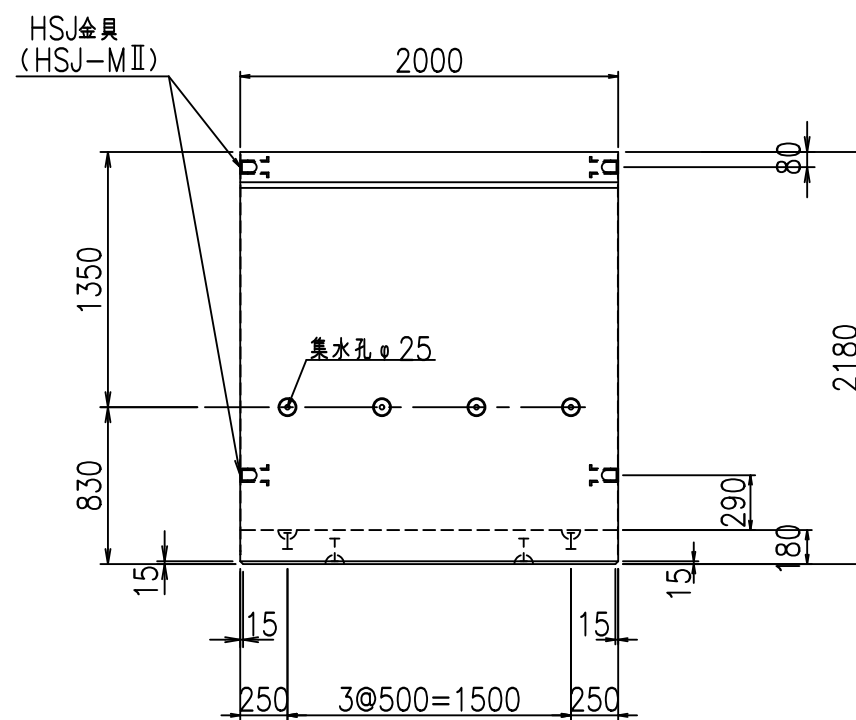
VERTEX ベルテクス株式会社



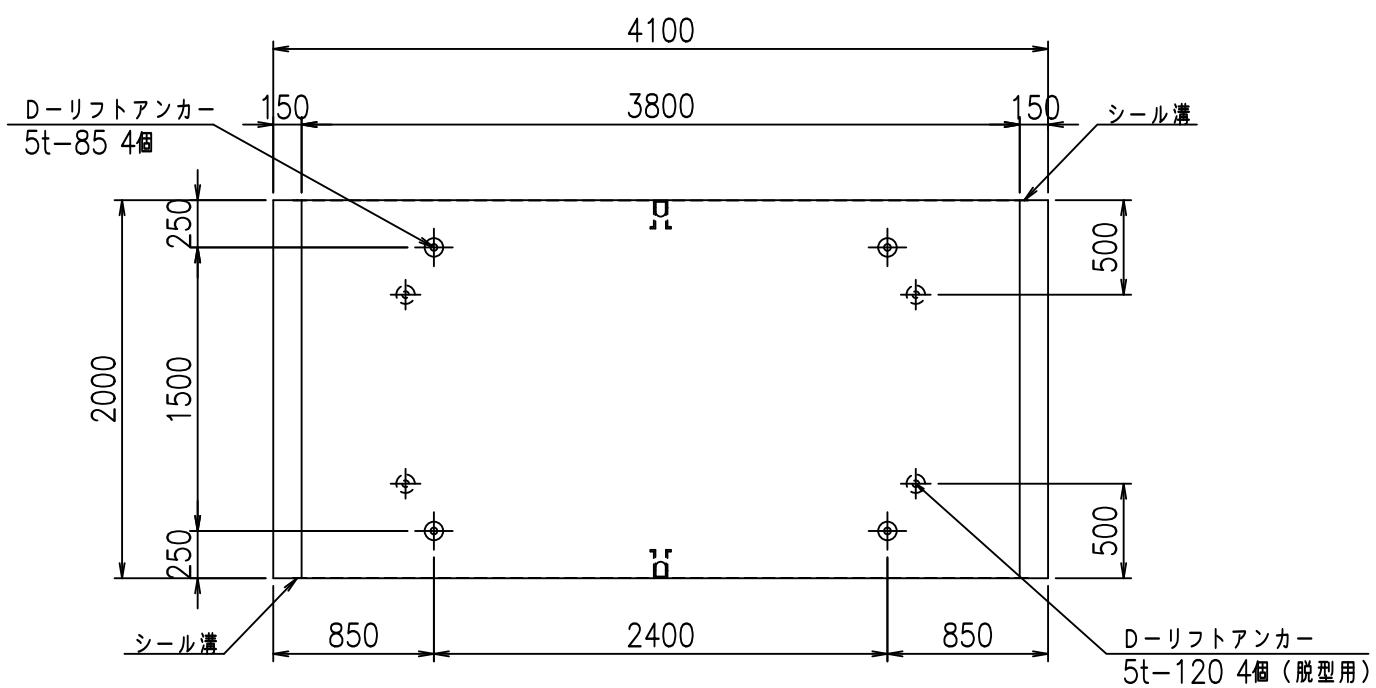
正面図



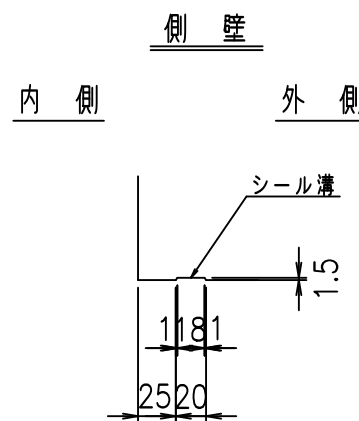
側面図



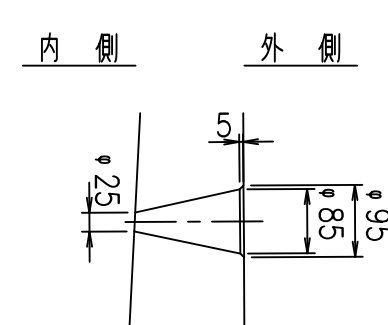
平面図



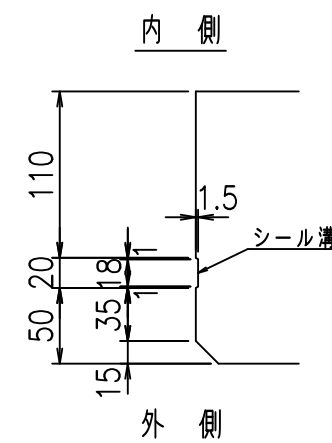
目地詳細図  
S=1:5



A部詳細図  
S=1:10



底版

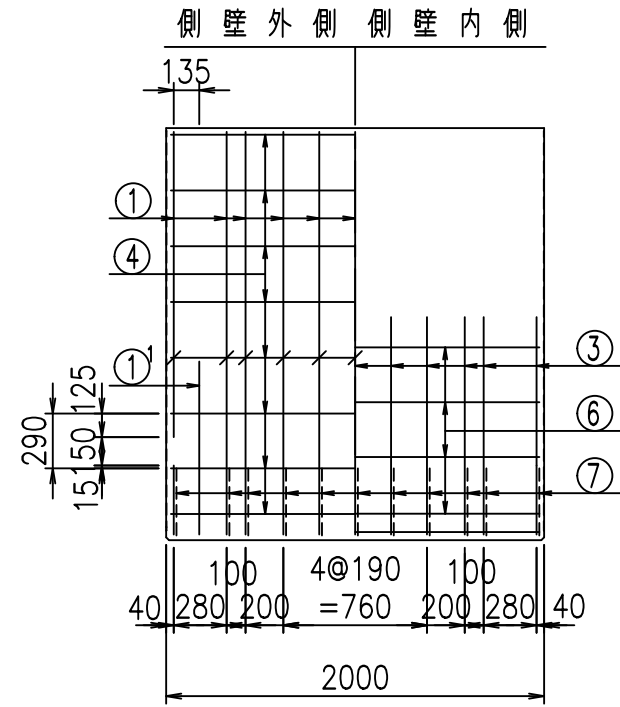
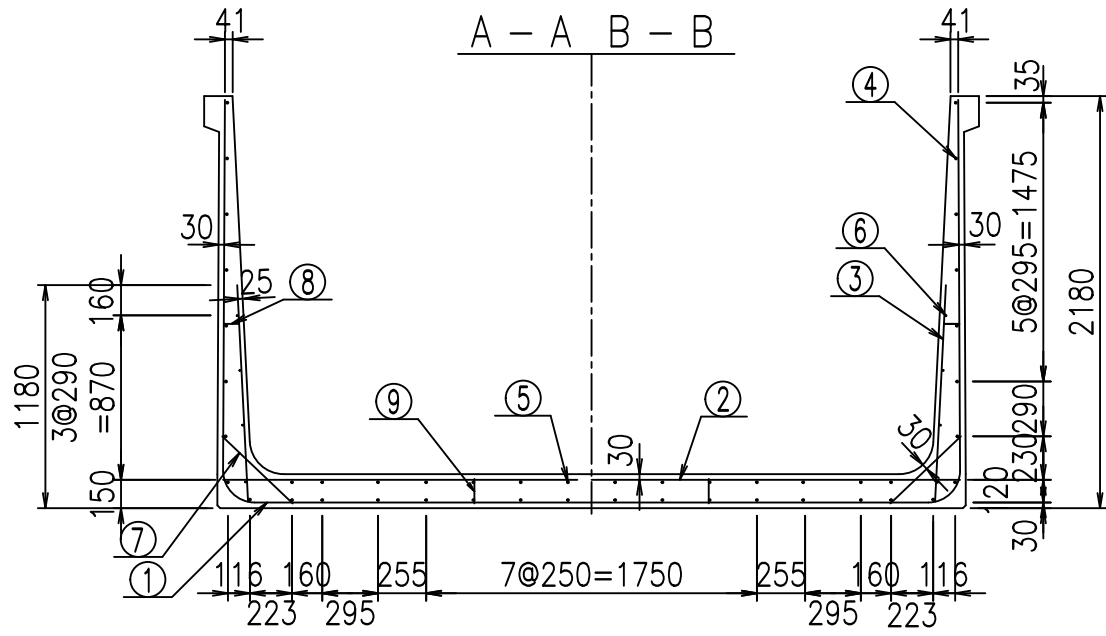


コンクリート設計基準強度 35 N/mm<sup>2</sup>

名称	HSフリューム (排水路)			規格	2000×3800×2000		
年月日	H19. 3.29	縮尺	1:40	区分	製品図	図番	98000029 -863-00
部長	田中	課長	藤原	照査	藤田	設計	小山
						製図	伊藤 co

2022/7/8: 社名表示の変更  
2022/7/12: 図番の変更 (S-07000739)

VERTEX ベルテクス株式会社

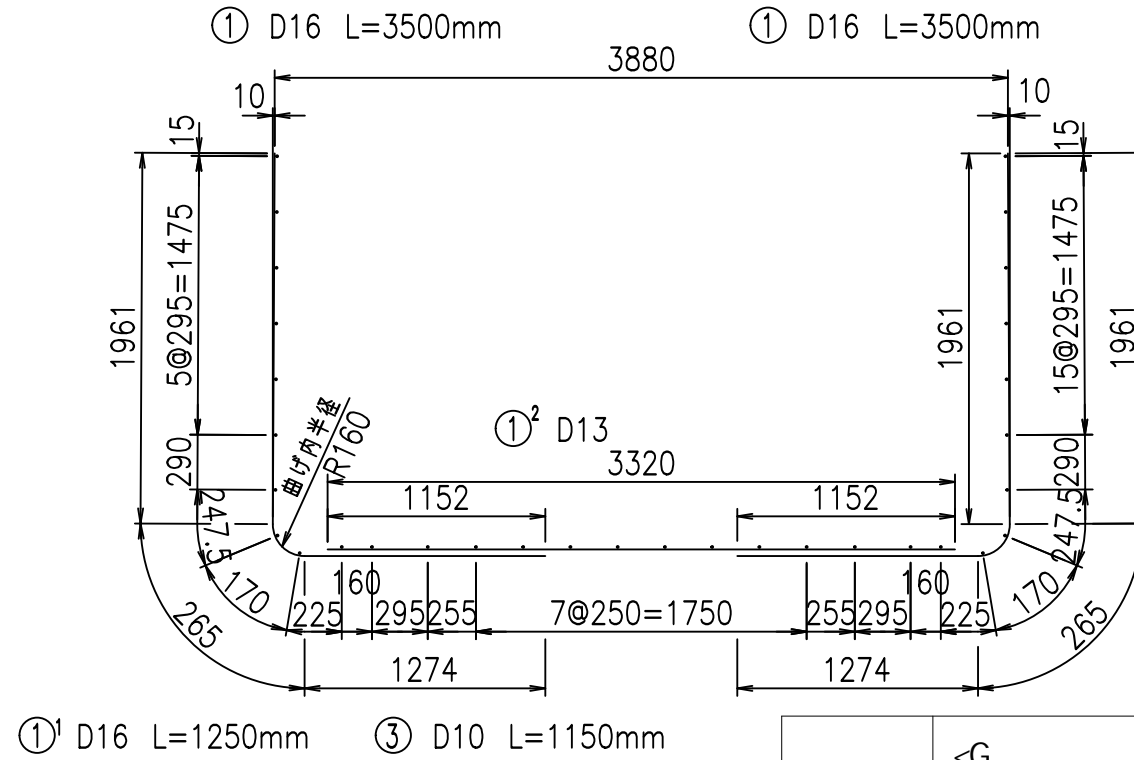
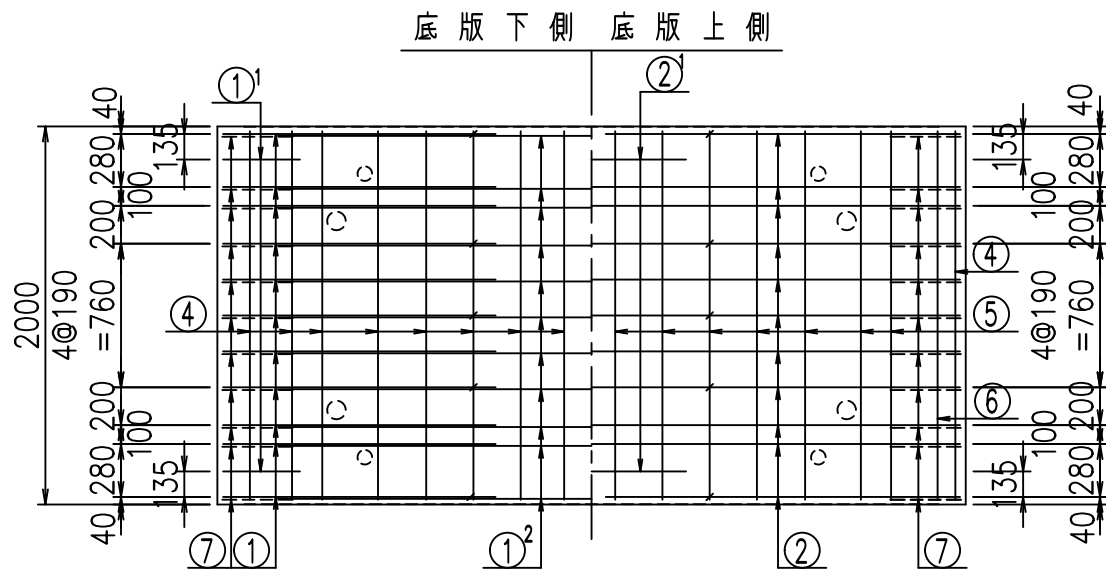


材料表

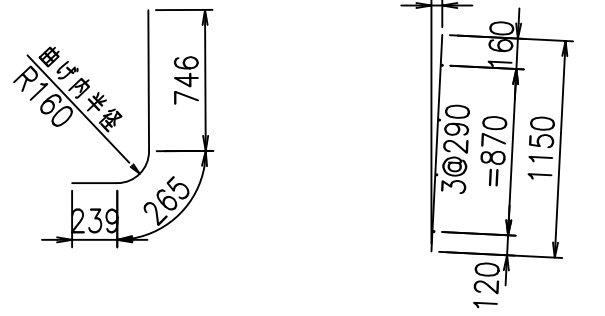
名称	径	本数	長さ m	単り質量 kg	質量 kg	形状
鉄筋 ①	D16	22	3.500	1.560	120.120	J
" ①'	D16	4	1.250	1.560	7.800	J
" ① <sup>2</sup>	D13	11	3.320	0.995	36.337	—
" ②	D16	11	3.900	1.560	66.924	—
" ②'	D16	2	1.000	1.560	3.120	—
" ③	D10	22	1.150	0.560	14.168	I
" ④	D10	32	1.950	0.560	34.944	—
" ⑤	D10	14	1.950	0.560	15.288	—
" ⑥	D6	8	1.950	0.249	3.884	—
" ⑦	D13	22	0.515	0.995	11.273	/
" ⑧	D10	22	0.085	0.560	1.047	—
" ⑨	D10	10	0.130	0.560	0.728	I
合計					315.633	kg
コンクリート体積				2.5064	m <sup>3</sup>	
製品質量				6080	kg	

鉄筋加工図

① D16 L=3500mm      ① D16 L=3500mm



①' D16 L=1250mm      ③ D10 L=1150mm



コンクリート設計基準強度 35 N/mm<sup>2</sup>

<G	
&\$\$\$! ', \$! &\$\$\$	
<& " ' ' ' ' +	%( \$
	-, \$\$\$\$\$&- !, *(! \$

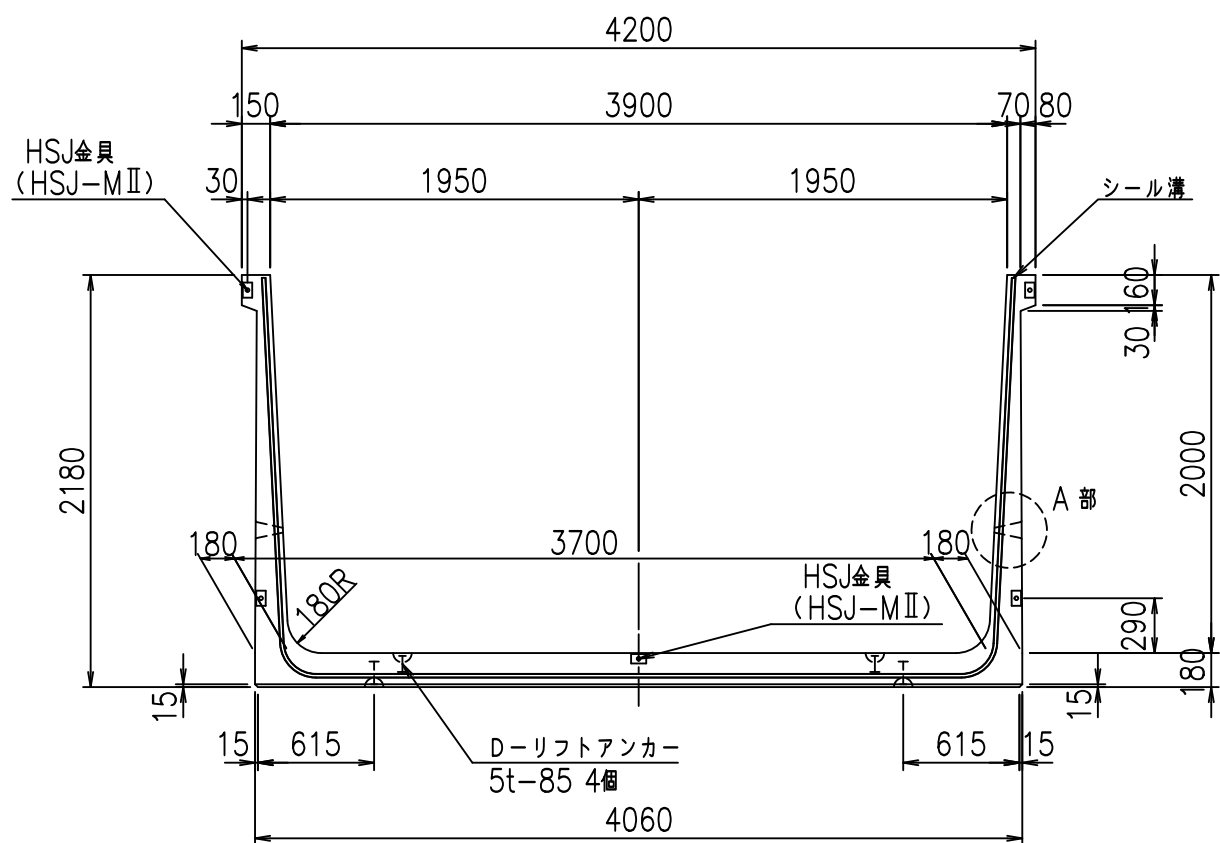
VERTEX ベルテクス株式会社

&\$\$\$# + #,

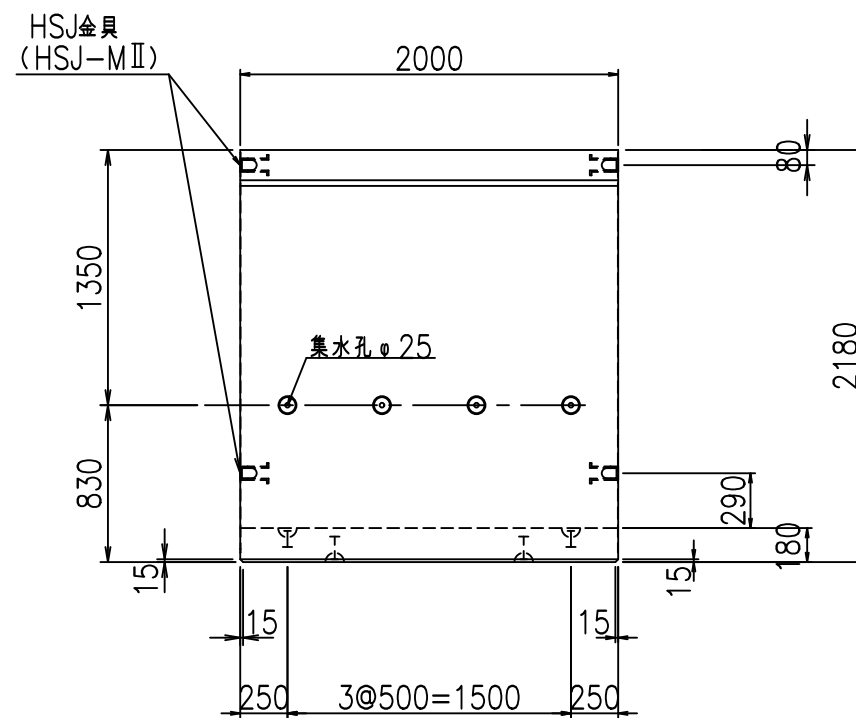
&\$\$\$# + # % &

FIG %\$\$\$%+%&

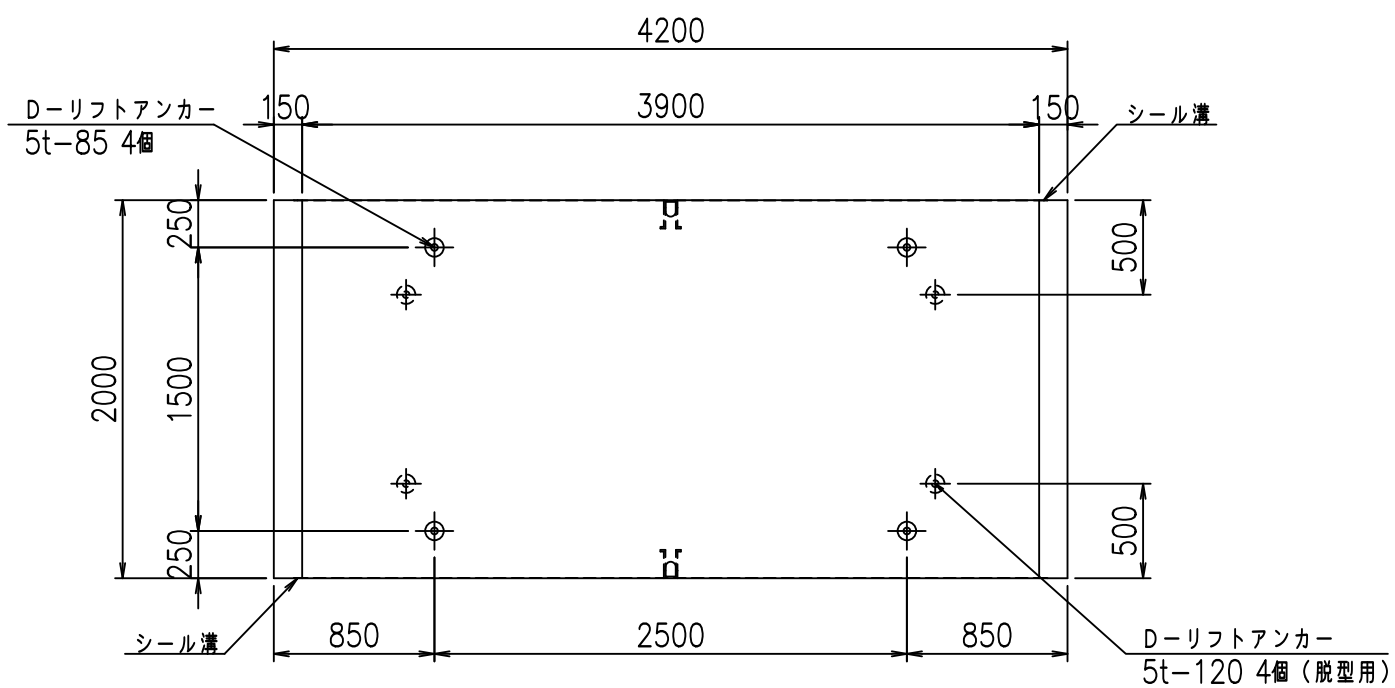
正面図



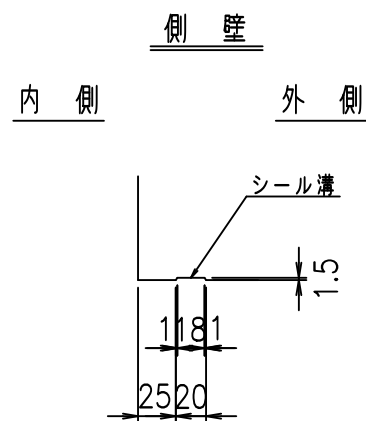
側面図



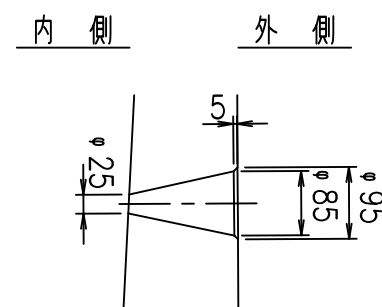
平面図



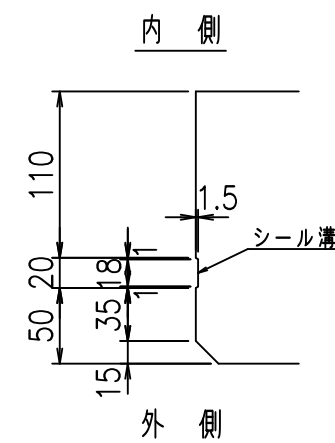
目地詳細図  
S=1:5



A部詳細図  
S=1:10



底版



コンクリート設計基準強度 35 N/mm<sup>2</sup>

名称	HSフリューム (排水路)			規格	2000×3900×2000		
年月日	H19. 3.29	縮尺	1:40	区分	製品図	図番	98000029-865-00
部長	田中	課長	藤原	照査	藤田	設計	小山
						製図	伊藤 co

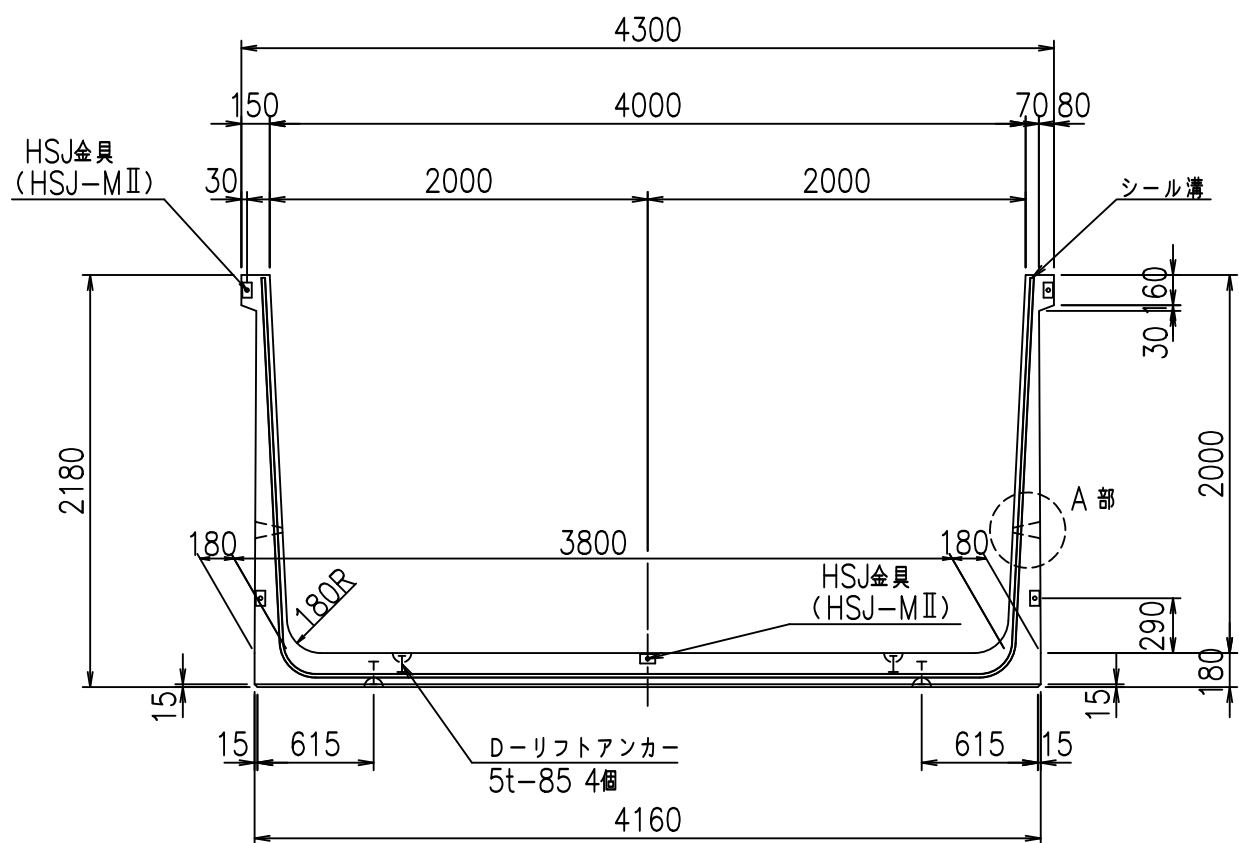
2022/7/8: 社名表示の変更  
2022/7/12: 図番の変更 (S-07000740)

VERTEX ベルテクス株式会社

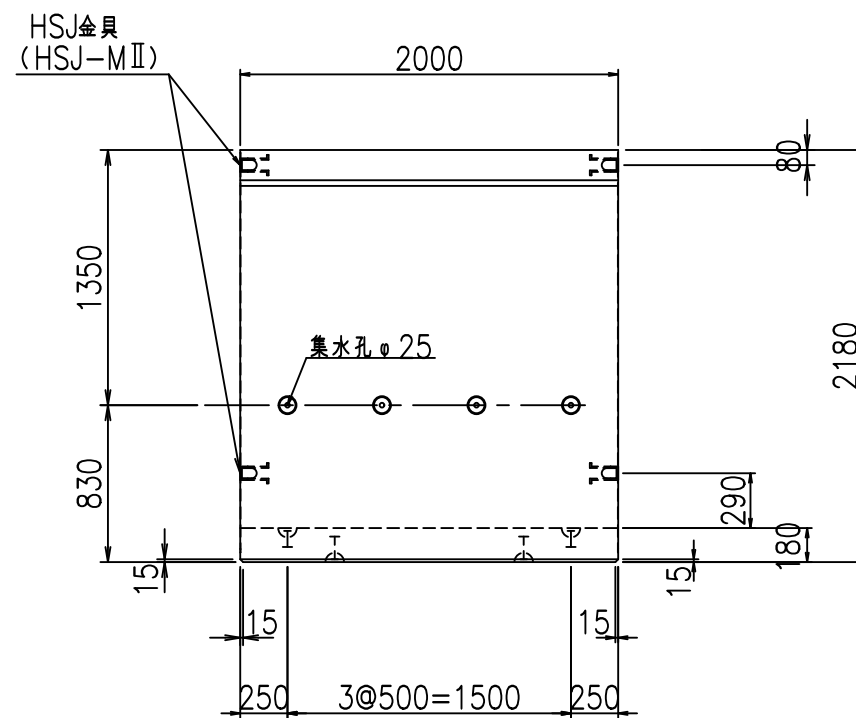




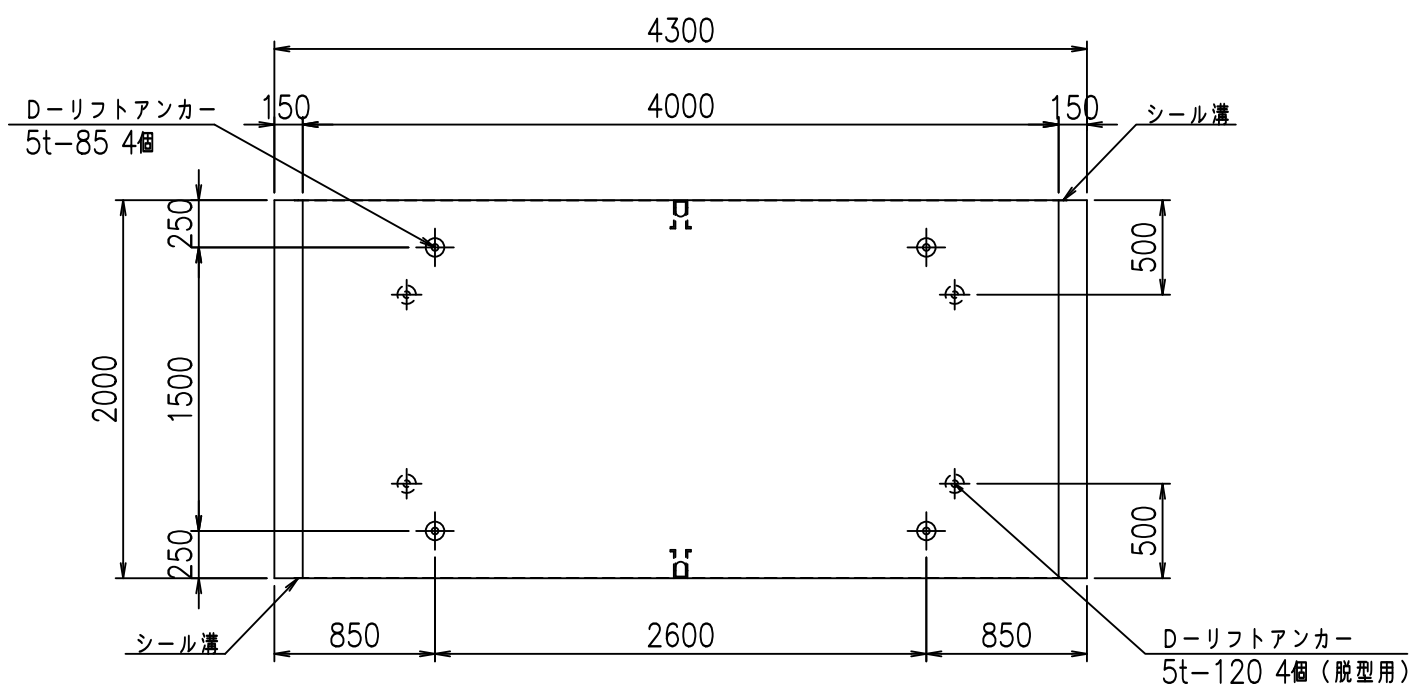
正面図



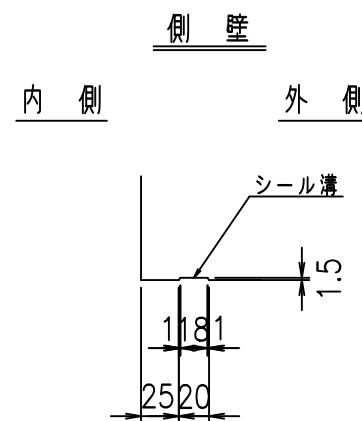
側面図



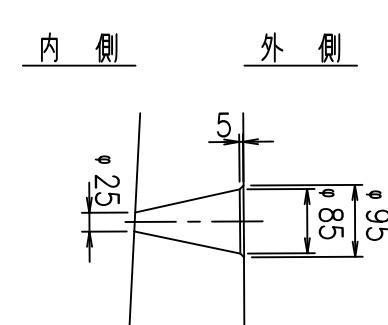
平面図



目地詳細図  
S=1:5



A部詳細図  
S=1:10

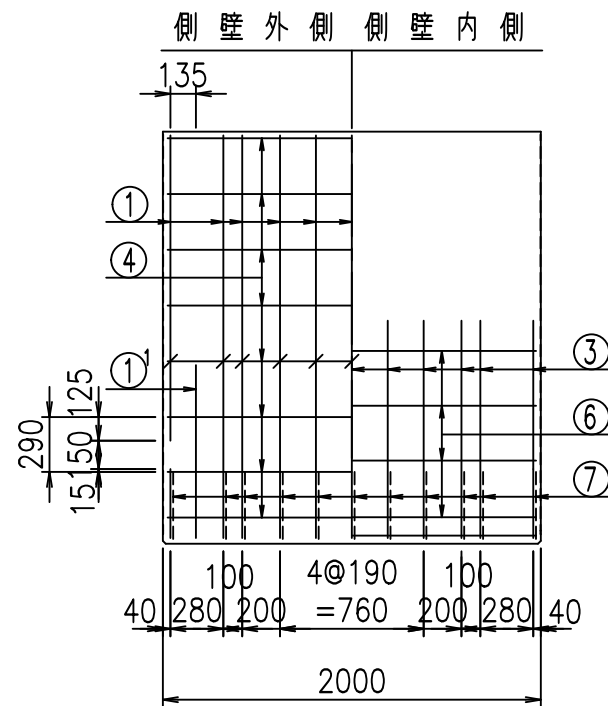
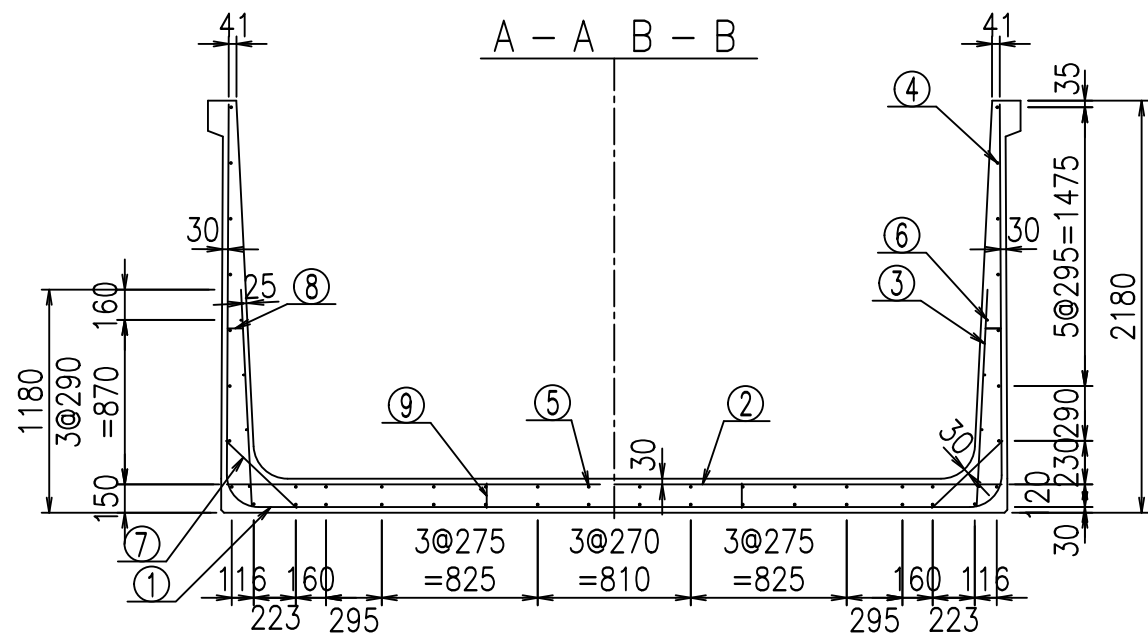


コンクリート設計基準強度 35 N/mm<sup>2</sup>

名称	HSフリューム (排水路)			規格	2000×4000×2000		
年月日	H19. 3.29	縮尺	1:40	区分	製品図	図番	98000029-867-00
部長	田中	課長	藤原	照査	藤田	設計	小山
						製図	伊藤 co

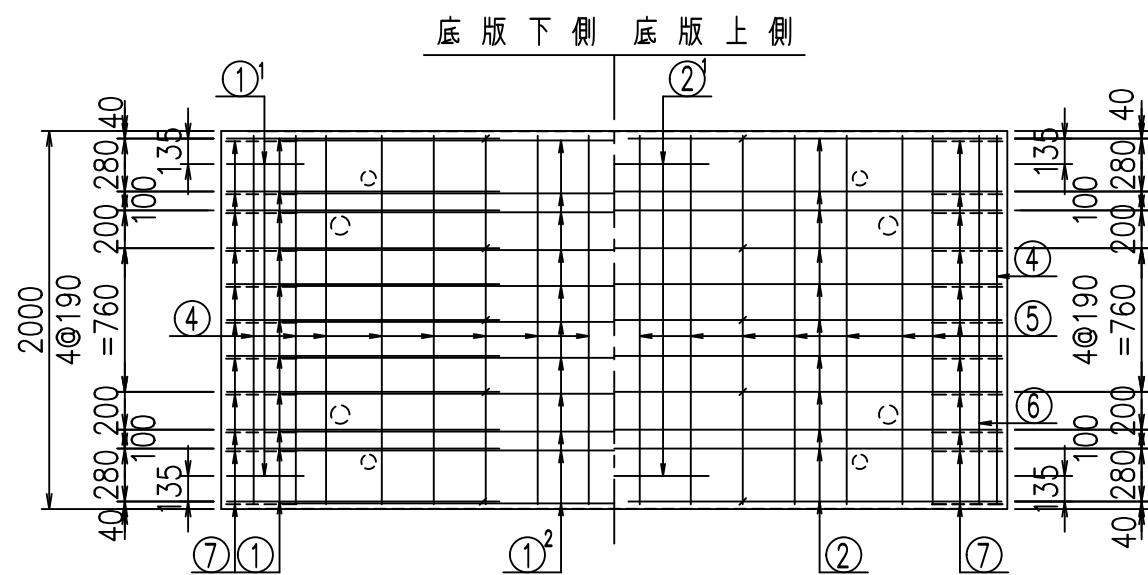
2022/7/8: 社名表示の変更  
2022/7/12: 図番の変更 (S-07000741)

VERTEX ベルテクス株式会社

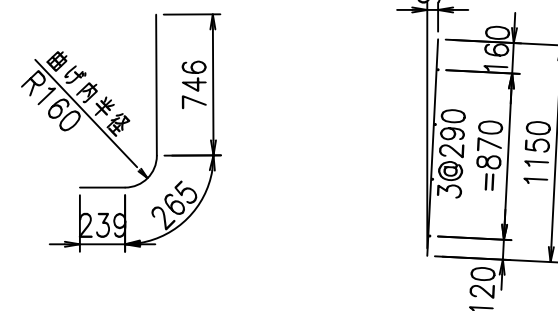
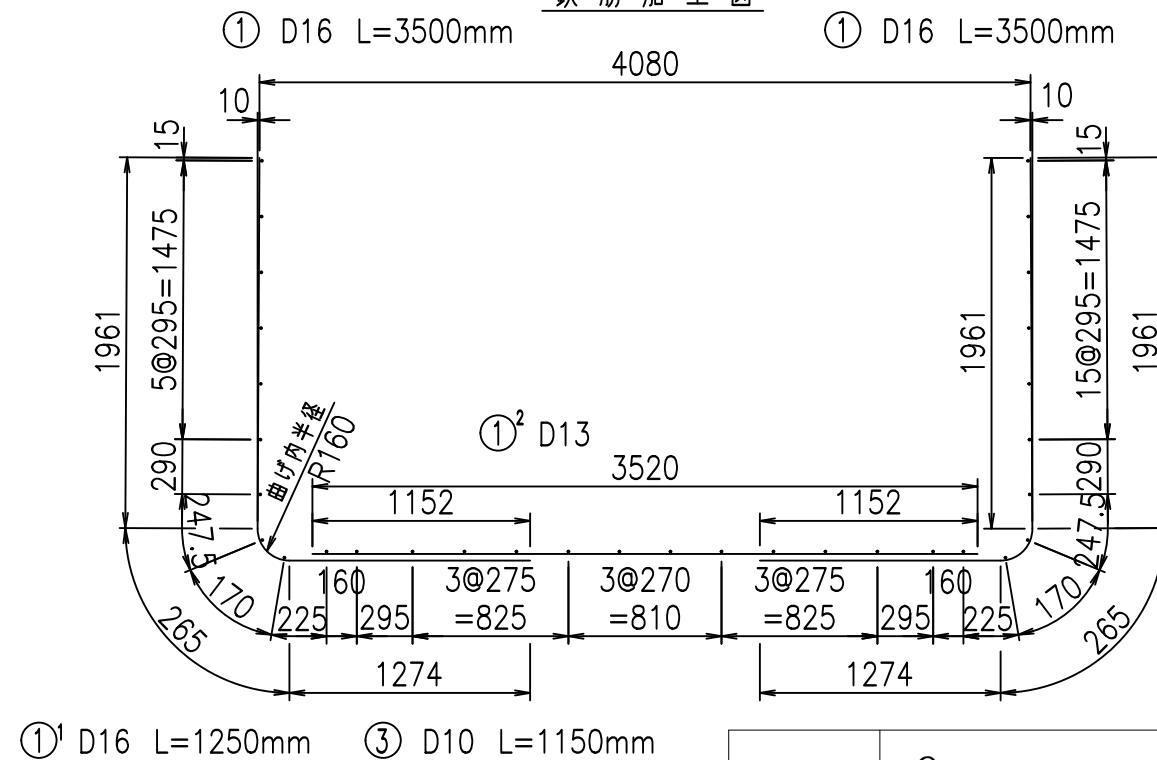


材料表

名称	径	本数	長さ m	m <sup>当り</sup> 質量 kg	質量 kg	形状
鉄筋 ①	D16	22	3.500	1.560	120.120	J
" ①	D16	4	1.250	1.560	7.800	J
" ①	D13	11	3.520	0.995	38.526	—
" ②	D16	11	4.100	1.560	70.356	—
" ②	D16	2	1.000	1.560	3.120	—
" ③	D10	22	1.150	0.560	14.168	/
" ④	D10	32	1.950	0.560	34.944	—
" ⑤	D10	14	1.950	0.560	15.288	—
" ⑥	D 6	8	1.950	0.249	3.884	—
" ⑦	D13	22	0.515	0.995	11.273	/
" ⑧	D10	22	0.085	0.560	1.047	—
" ⑨	D10	10	0.130	0.560	0.728	/
合計					321.254	kg
コンクリート体積				2.5784	m <sup>3</sup>	
製品質量				6250	kg	



鉄筋加工図



コンクリート設計基準強度 35 N/mm<sup>2</sup>

<G	
&\$\$\$! (\$\$\$! &\$\$\$	
<& " " " " " +	% (\$
	-, \$\$\$\$\$&- !, *, ! \$\$

VERTEX ベルテクス株式会社

&\$\$\$# + #,

&\$\$\$# + # % &

FIG %\$\$\$%+% と