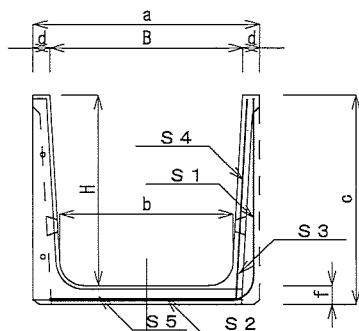


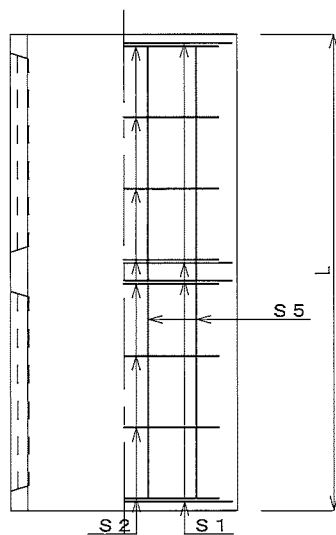
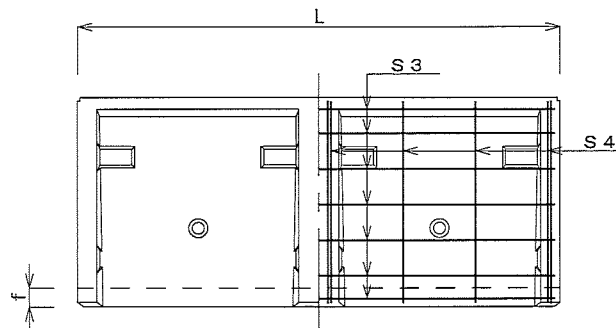
T-K水路(T=14)製品構造図

(TK H900 L2000)

断面図



端部 側面図 中央部



呼称 (H × B)	形状寸法 (mm)						配筋					参考重量 (kg)
	a	b	c	d	f	L	S1	S2	S3	S4	S5	
900 × 500	660	410	985	80	85	2000	D13 × 4	D6 × 8	D6 × 14	φ4 × 16	φ5 × 3	725
900 × 600	760	510	985	80	85	2000	D13 × 4	D6 × 8	D6 × 14	φ4 × 16	φ5 × 3	766
900 × 700	860	610	985	80	85	2000	D13 × 4	D6 × 8	D6 × 14	φ4 × 16	φ5 × 4	806
900 × 800	960	710	985	80	85	2000	D13 × 4	D6 × 8	D6 × 14	φ4 × 16	φ5 × 4	847
900 × 900	1060	810	985	80	85	2000	D13 × 4	D6 × 8	D6 × 14	φ4 × 16	φ5 × 5	888
900 × 1000	1160	910	985	80	85	2000	D13 × 4	D6 × 8	D6 × 14	φ4 × 16	φ5 × 5	929
900 × 1100	1260	1010	985	80	85	2000	D13 × 4	D6 × 8	D6 × 14	φ4 × 16	φ5 × 5	970
900 × 1200	1360	1110	985	80	85	2000	D13 × 4	D6 × 8	D6 × 14	φ4 × 16	φ5 × 6	1010
900 × 1300	1460	1210	985	80	85	2000	D13 × 4	D6 × 8	D6 × 14	φ4 × 16	φ5 × 6	1051
900 × 1400	1560	1310	985	80	85	2000	D13 × 4	D6 × 8	D6 × 14	φ4 × 16	φ5 × 7	1092
900 × 1500	1660	1410	985	80	85	2000	D13 × 4	D6 × 8	D6 × 14	φ4 × 16	φ5 × 7	1133
900 × 1600	1760	1510	985	80	85	2000	D13 × 4	D6 × 8	D6 × 14	φ4 × 16	φ5 × 7	1174
900 × 1700	1860	1610	985	80	85	2000	D13 × 4	D6 × 8	D6 × 14	φ4 × 16	φ5 × 8	1214
900 × 1800	1960	1710	985	80	85	2000	D13 × 4	D6 × 8	D6 × 14	φ4 × 16	φ5 × 8	1255

名称	T-K水路製品構造図		
	H900 L=2000		
日付	20031212	縮尺	1:30
図番	TK0909K	承認	作図
会社名	郡家コンクリート工業株式会社		