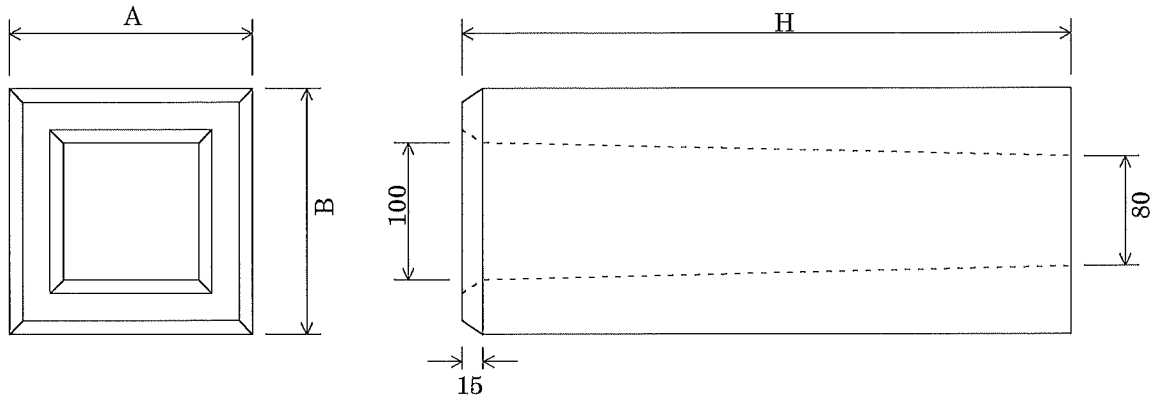


フェンス基礎ブロック製品図



呼び名		製品寸法 (mm)			参考重量(kg)
		A	B	H	
フェンス基礎 ブロック	180	180	180	450	27