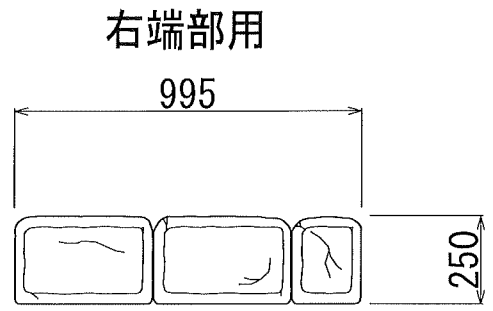
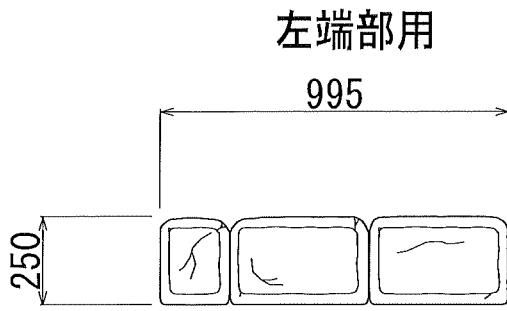
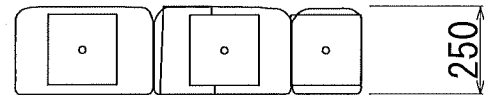
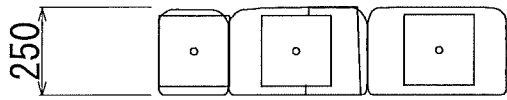


# ラップブロック 〈擁壁用〉 600型 (端部用) 承認図

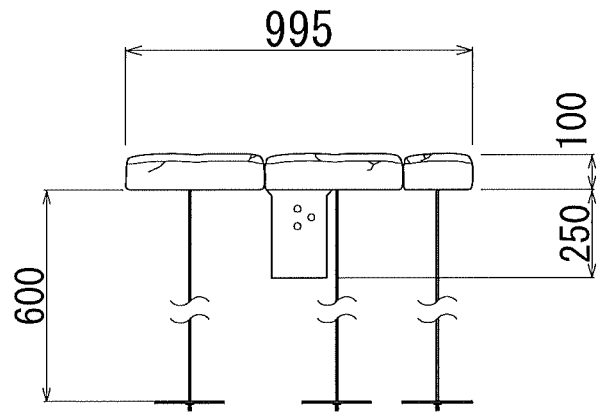
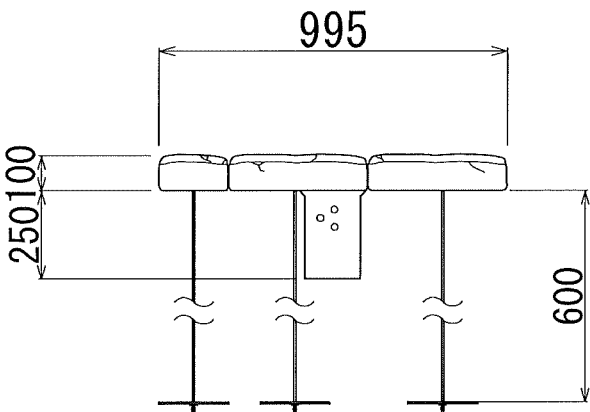
## 正面図



## 背面図



## 平面図



## 側面図

