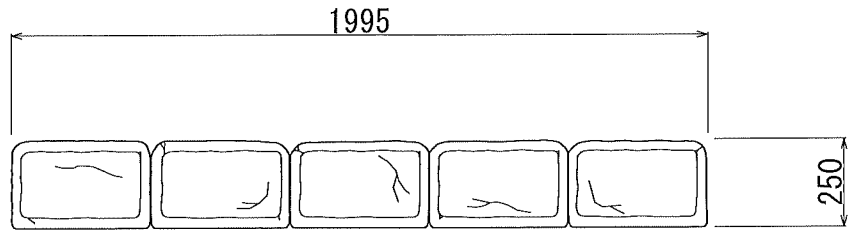
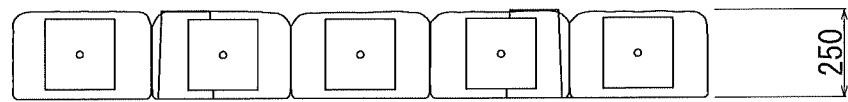


# ラップブロック 〈擁壁用〉 600型 承認図

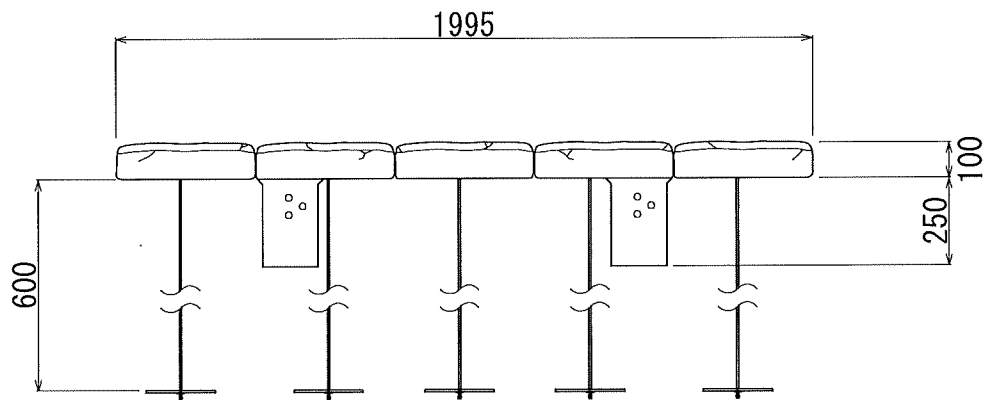
正面図



背面図



平面図



側面図

