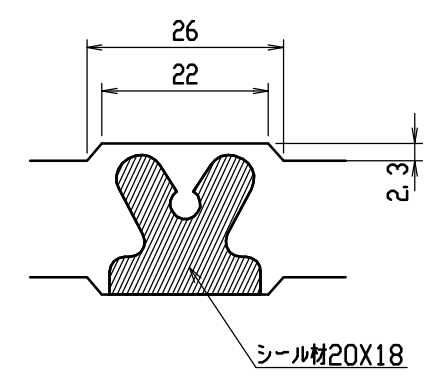
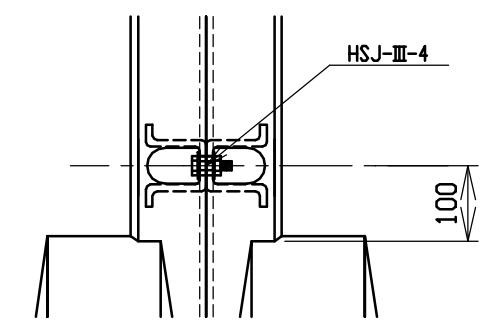


目地部詳細図 (S=1/1)

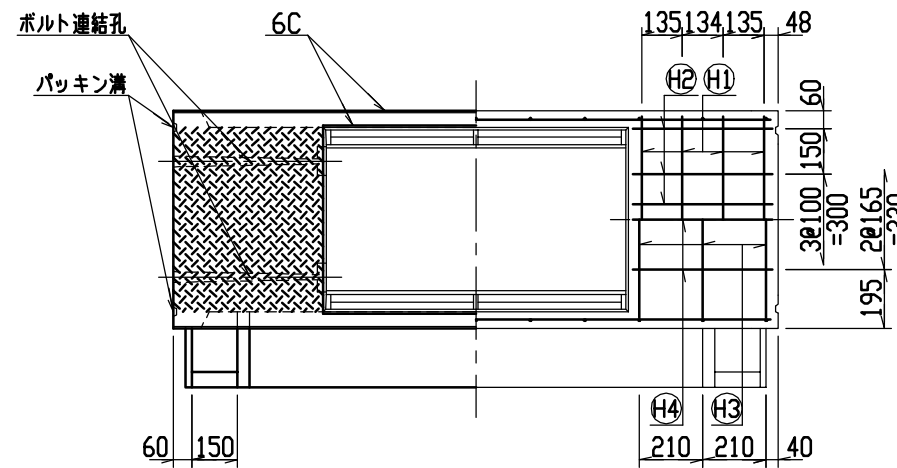
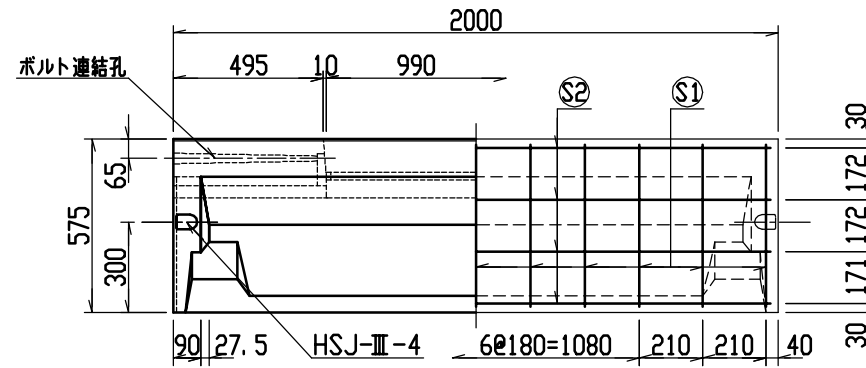
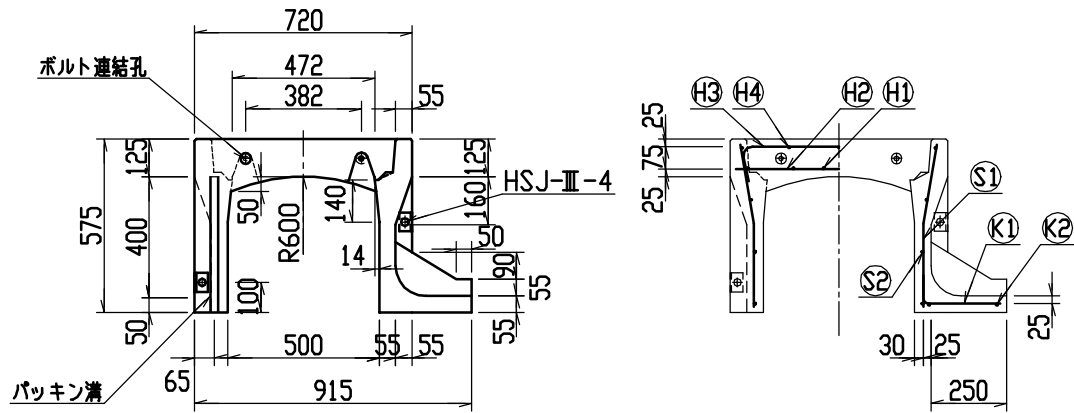


連結部詳細図 (S=1/10)

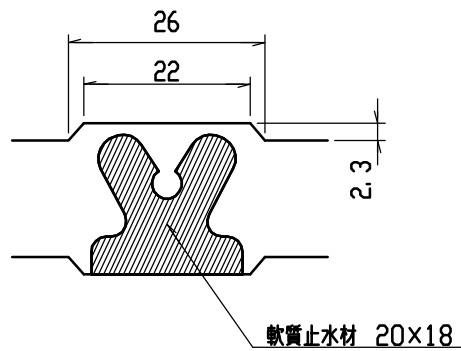


呼び名	各部の寸法 (mm)												側壁部鉄筋		かかと部鉄筋		はり部鉄筋				参考質量 (kg)						
	a	X	c	H	B1	B2	B3	e	e1	d	t1	t2	t3	d1	f	S1	S2	K1	K2	H1		H2	H3	H4			
																径	数	径	数	径	数	径	数	径	数		
500 X 400				575	250	915	50	55	55	25.0	55	55		25.0	27.5	D6	22	φ4	8	D6	11	φ4				625	
X 500				675	300	965	100																			695	
X 600				775	300	975	50																D6	6		810	
X 700				875	350	1025	100	65	45	26.5	65	45		26.5	22.5		30									895	
X 800				975	400	1075	150						90					12								985	
X 900				1075	450	1140	50													D10	8	D6	12		φ5	6	1205
X1000				1175	450	1140	50	80	30	40.0	80	30		40.0	15.0	D10	24	φ5	16	D10	12	φ5				1285	
X1100				1275	500	1190	100																			1390	
X1200				1375	550	1255	50																			1670	
X1300				1475	600	1305	100	95	15	45.0	95	15		45.0	7.5	D13	20	D6	14	D13	10	D6		10		1790	
X1400				1575	600	1305	100																			1890	

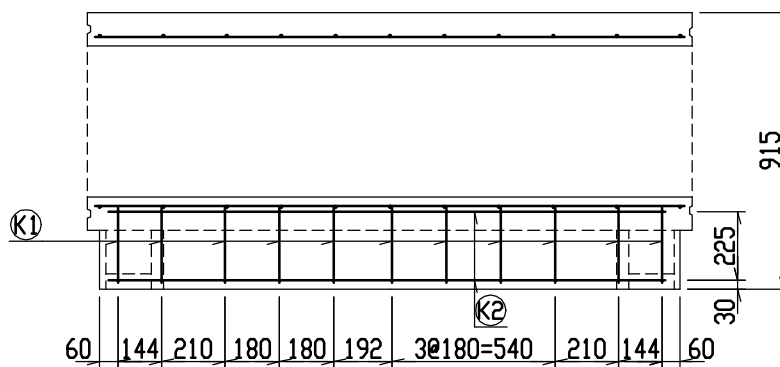
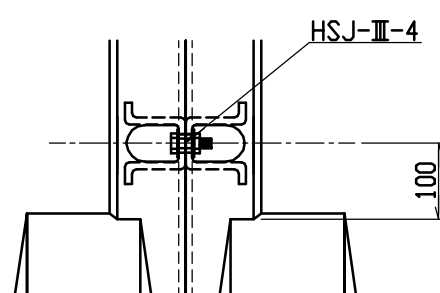
名称	CH-II可変側溝(土留用)		規格	水路幅 500型	
年月日	H13. 1. 15	縮尺	—	区分	規格一覧表 図番 H-0100069



目地部詳細図 (S=1/1)



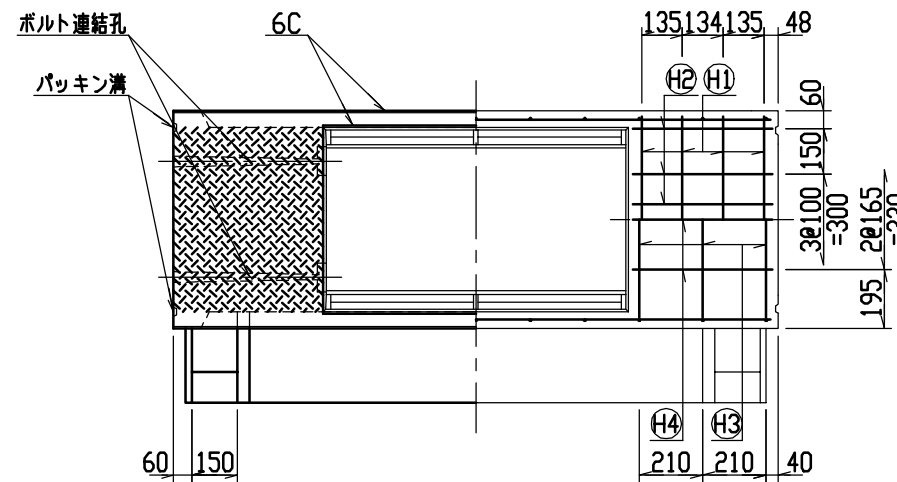
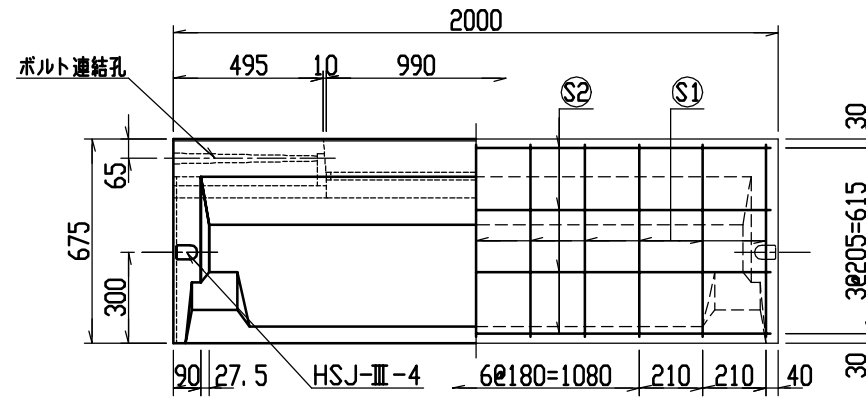
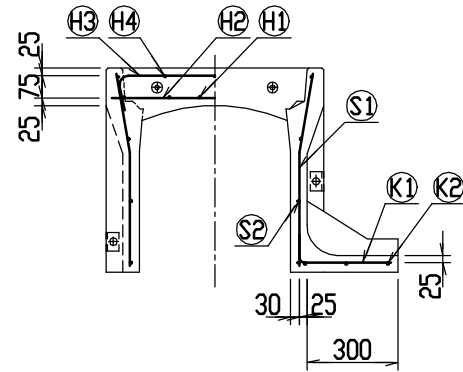
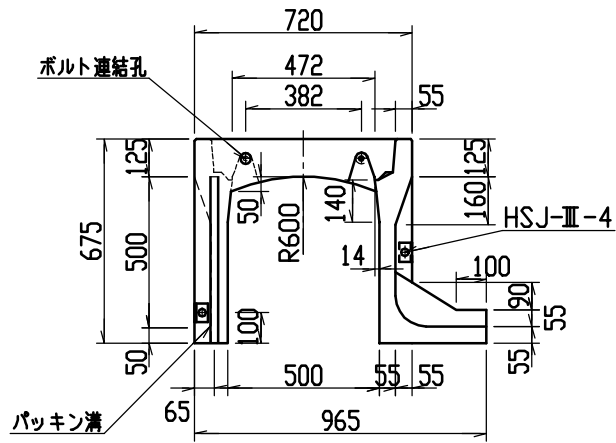
連結部詳細図(S=1/10)



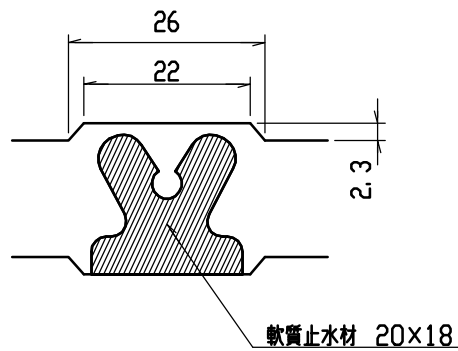
材料表

名称	径	本数	長さ	m当り質量	質量	摘要
鉄筋 (H1)	D10	8	0.680	0.560	3.046	—
” (H2)	D6	12	0.460	0.249	1.374	—
” (H3)	D6	6	0.840	0.249	1.255	∩
” (H4)	φ5	6	0.460	0.154	0.425	—
” (S1)	D6	22	0.540	0.249	2.958	∩
” (S2)	φ4	8	1.950	0.0986	1.538	—
” (K1)	D6	11	0.340	0.249	0.931	—
” (K2)	φ4	2	1.820	0.0986	0.359	—
合計	11.886 kg					
連結用ボルト	M12用 L=990mm, めねじ部 長さ60mm					
” ワッシャー	M12用 t=2.3mm					
パッキン材	軟質止水材 20mm×18mm					
コンクリート設計基準強度	30 N/mm <sup>2</sup>					
コンクリート体積	0.2668 m <sup>3</sup>					
製品質量	625 kg					

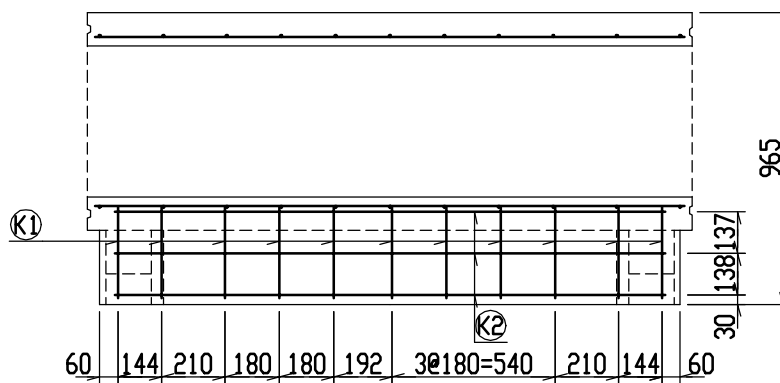
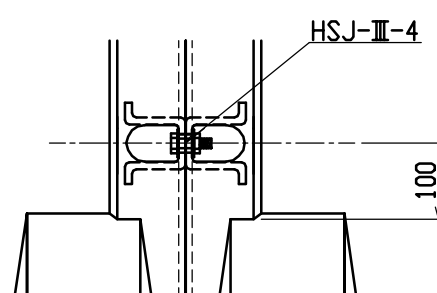
名称	CH-II 可変側溝 (土留用)		規格	500×400×2000		
年月日	H13. 1. 15	縮尺	1/25	区分	製・配筋図	図番 H-0100030



目地部詳細図 (S=1/1)



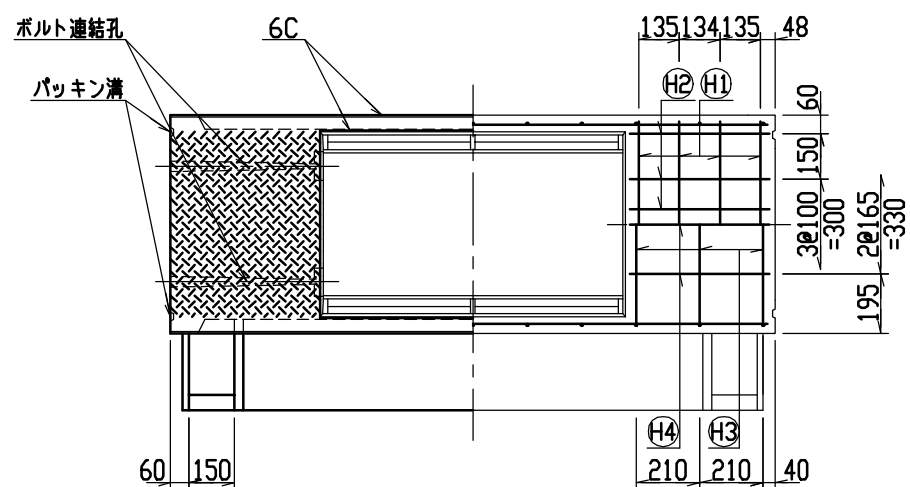
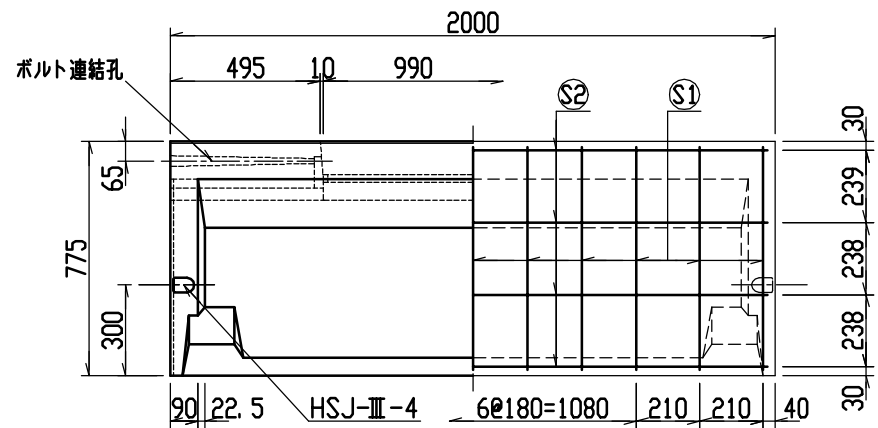
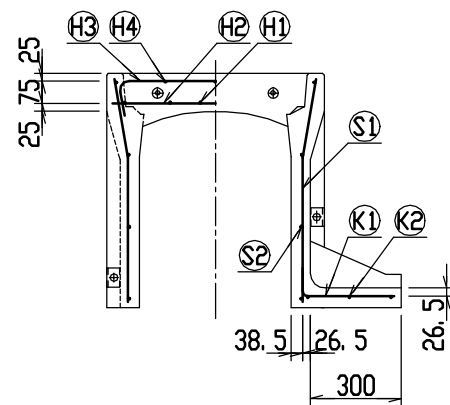
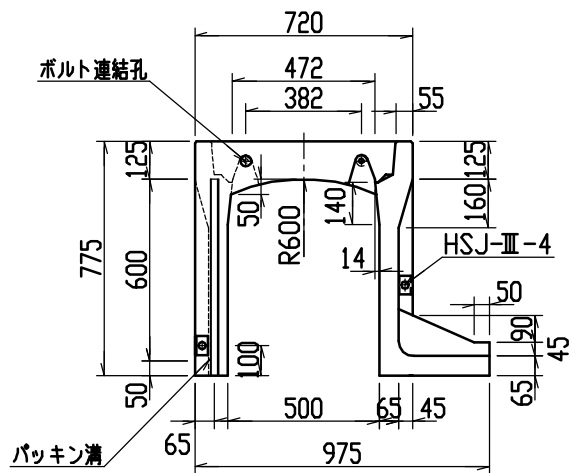
連結部詳細図(S=1/10)



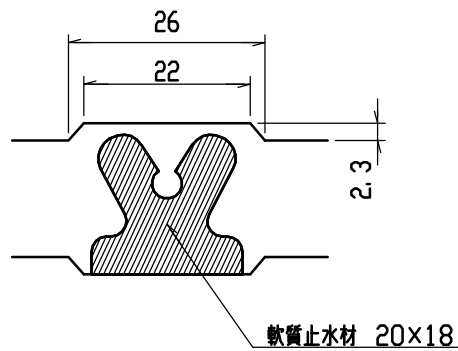
材料表

名称	径	本数	長さ	m当り質量	質量	摘要
鉄筋 (H1)	D10	8	0.680	0.560	3.046	—
” (H2)	D6	12	0.460	0.249	1.374	—
” (H3)	D6	6	0.840	0.249	1.255	∩
” (H4)	φ5	6	0.460	0.154	0.425	—
” (S1)	D6	22	0.640	0.249	3.506	∩
” (S2)	φ4	8	1.950	0.0986	1.538	—
” (K1)	D6	11	0.390	0.249	1.068	—
” (K2)	φ4	3	1.820	0.0986	0.538	—
合計	12.750 kg					
連結用ボルト	M12用 L=990mm, めねじ部 長さ60mm					
” ワッシャー	M12用 t=2.3mm					
パッキン材	軟質止水材 20mm×18mm					
コンクリート設計基準強度	30 N/mm <sup>2</sup>					
コンクリート体積	0.2967 m <sup>3</sup>					
製品質量	695 kg					

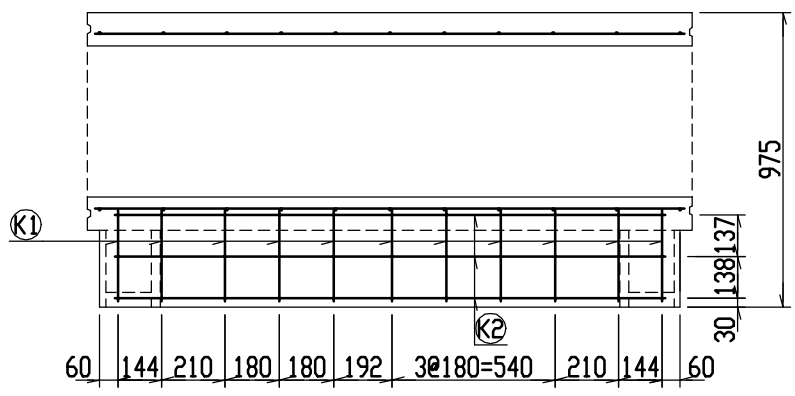
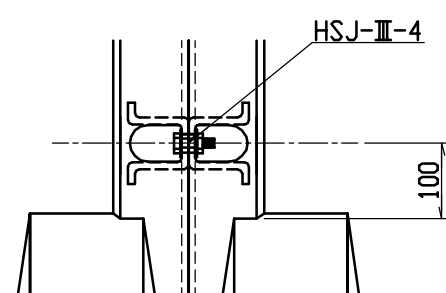
名称	CH-II 可変側溝 (土留用)		規格	500×500×2000		
年月日	H13. 1. 15	縮尺	1/25	区分	製・配筋図	図番 H-0100031



目地部詳細図 (S=1/1)



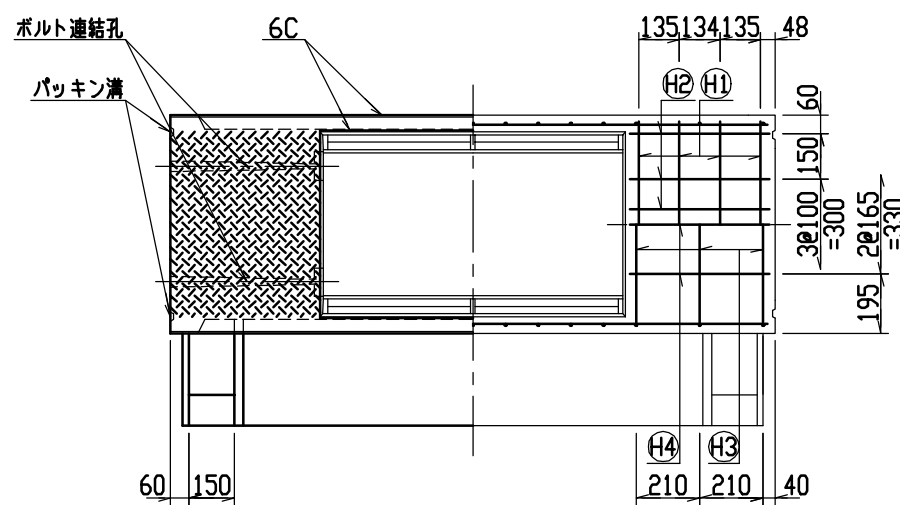
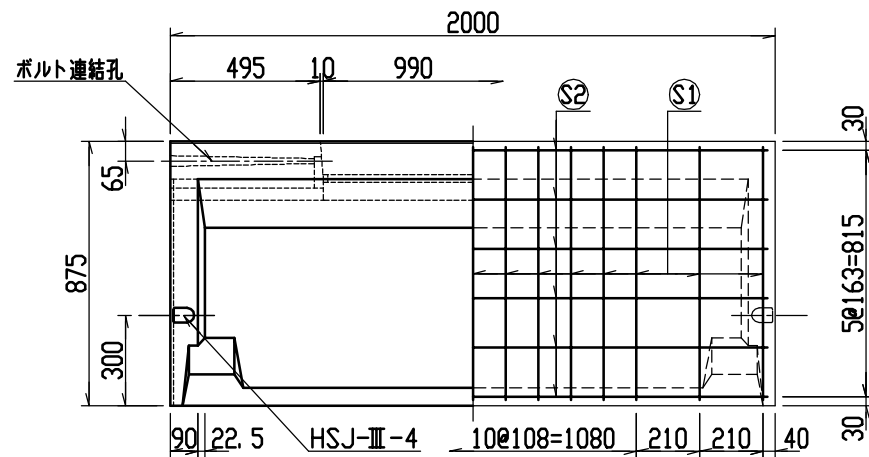
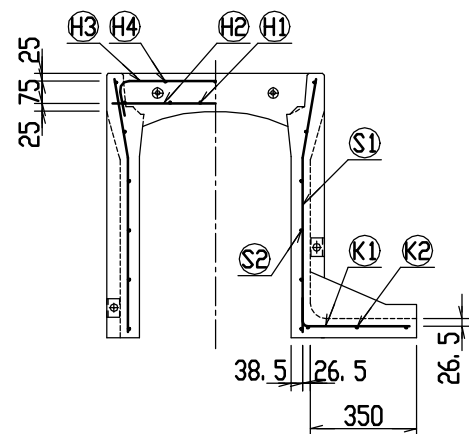
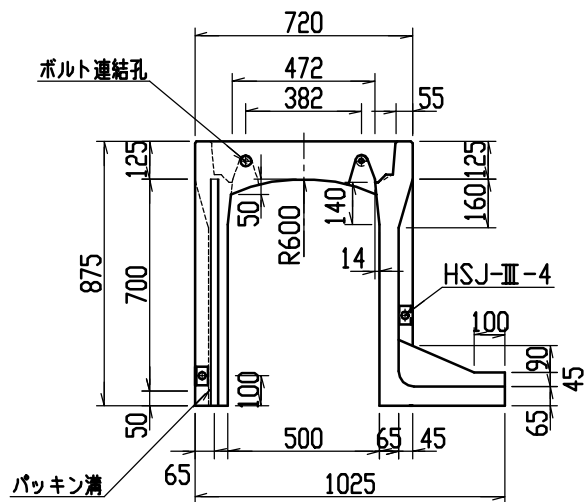
連結部詳細図(S=1/10)



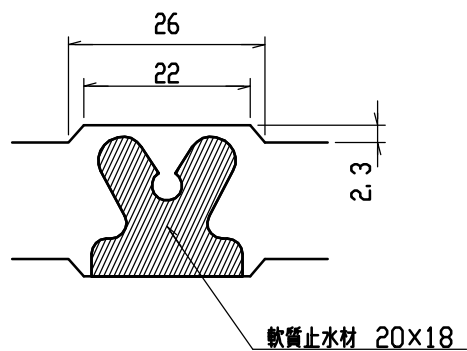
材料表

名称	径	本数	長さ	m当り質量	質量	摘要
鉄筋 (H1)	D10	8	0.680	0.560	3.046	—
" (H2)	D6	12	0.460	0.249	1.374	—
" (H3)	D6	6	0.840	0.249	1.255	┌
" (H4)	φ5	6	0.460	0.154	0.425	—
" (S1)	D6	22	0.740	0.249	4.054	└
" (S2)	φ4	8	1.950	0.0986	1.538	—
" (K1)	D6	11	0.390	0.249	1.068	—
" (K2)	φ4	3	1.820	0.0986	0.538	—
合計	13.298 kg					
連結用ボルト	M12用 L=990mm, めねじ部 長さ60mm					
ワッシャー	M12用 t=2.3mm					
パッキン材	軟質止水材 20mm×18mm					
コンクリート設計基準強度	30 N/mm <sup>2</sup>					
コンクリート体積	0.3475 m <sup>3</sup>					
製品質量	810 kg					

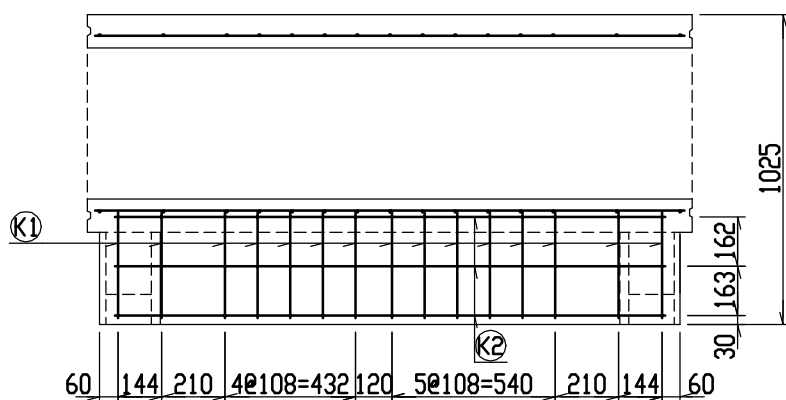
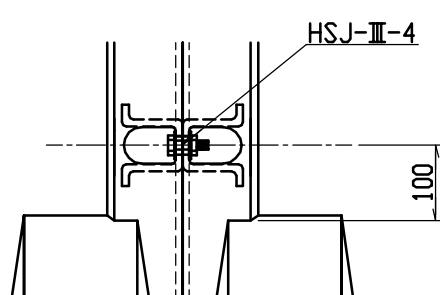
名称	CH-II 可変側溝 (土留用)		規格	500×600×2000		
年月日	H13. 1. 15	縮尺	1/25	区分	製・配筋図	図番 H-0100032



目地部詳細図 (S=1/1)



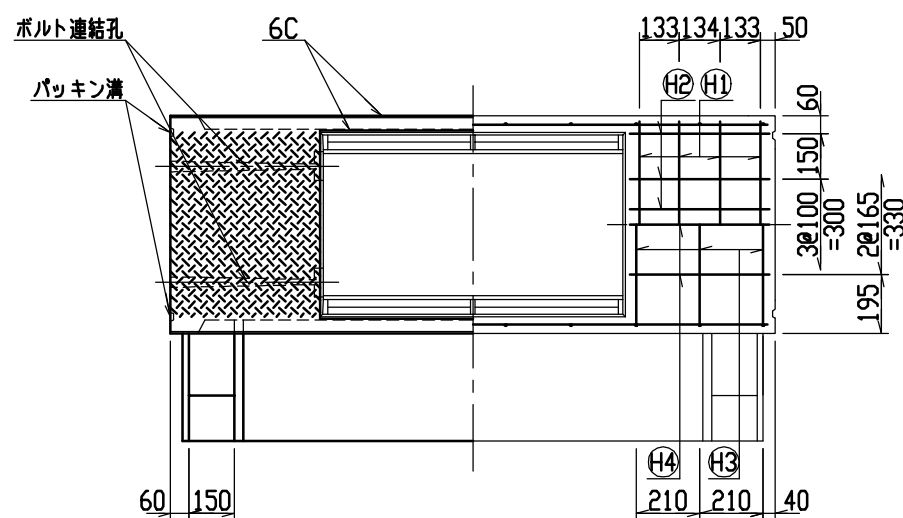
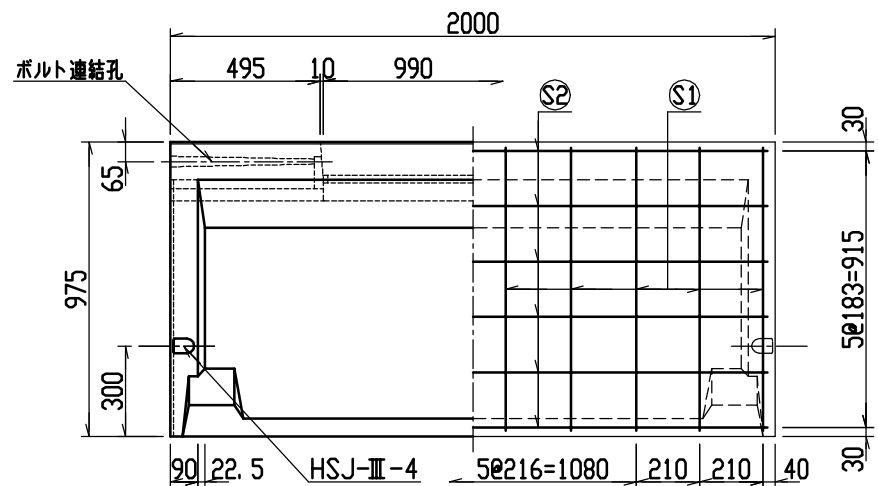
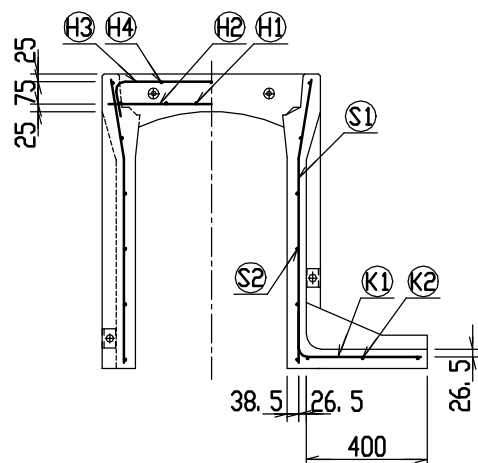
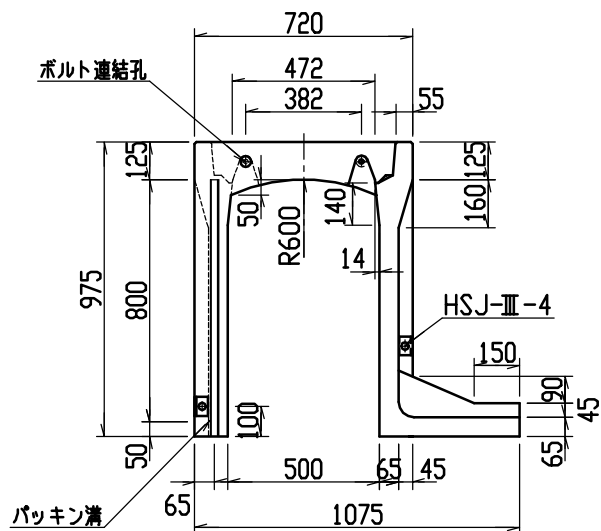
連結部詳細図(S=1/10)



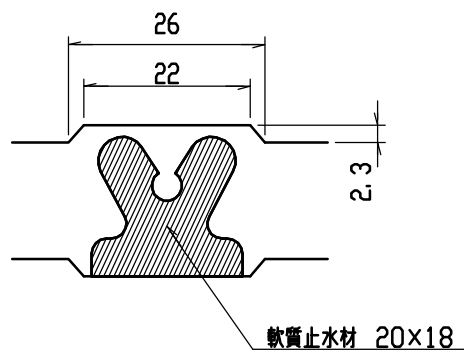
材料表

名称	径	本数	長さ	m当り質量	質量	摘要
鉄筋 (H1)	D10	8	0.680	0.560	3.046	—
" (H2)	D6	12	0.460	0.249	1.374	—
" (H3)	D6	6	0.840	0.249	1.255	┌
" (H4)	φ5	6	0.460	0.154	0.425	—
" (S1)	D6	30	0.840	0.249	6.275	└
" (S2)	φ4	12	1.950	0.0986	2.307	—
" (K1)	D6	15	0.440	0.249	1.643	—
" (K2)	φ4	3	1.820	0.0986	0.538	—
合計	16.863 kg					
連結用ボルト	M12用 L=990mm, めねじ部 長さ60mm					
" ワッシャー	M12用 t=2.3mm					
パッキン材	軟質止水材 20mm×18mm					
コンクリート設計基準強度	30 N/mm <sup>2</sup>					
コンクリート体積	0.3819 m <sup>3</sup>					
製品質量	895 kg					

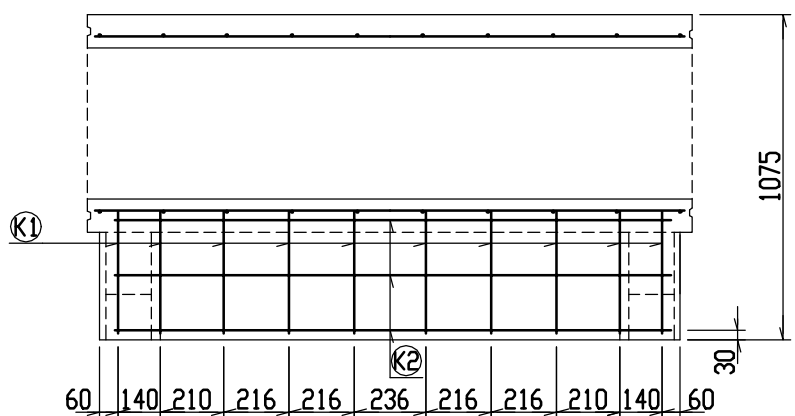
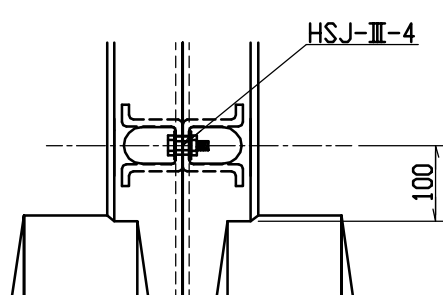
名称	CH-II 可変側溝 (土留用)		規格	500x700x2000		
年月日	H13. 1. 15	縮尺	1/25	区分	製・配筋図	図番 H-0100033



目地部詳細図 (S=1/1)



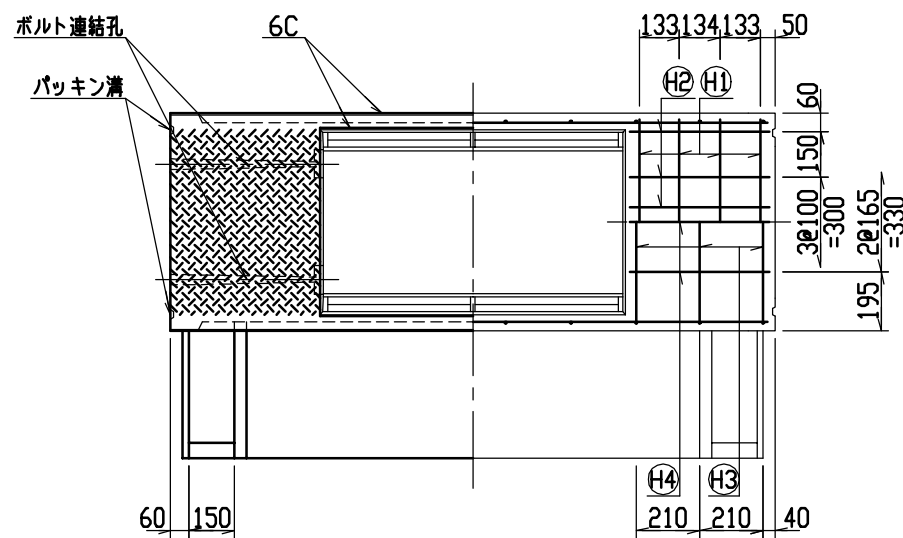
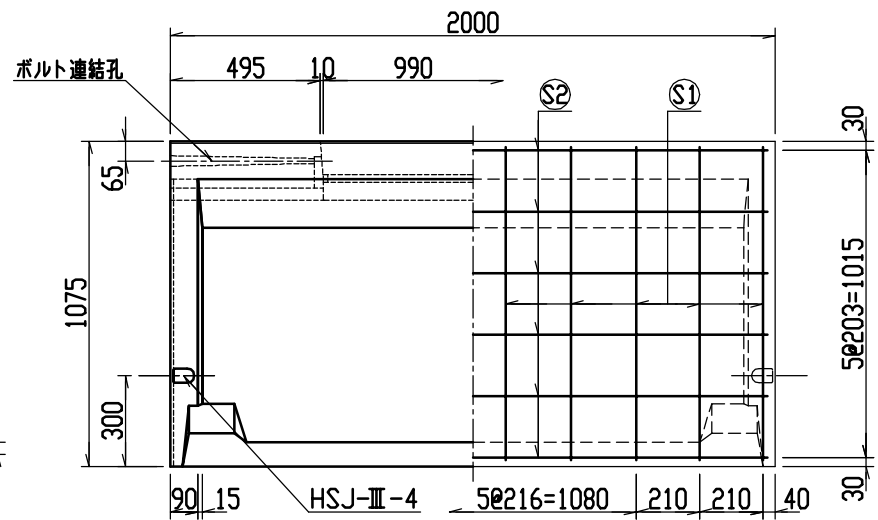
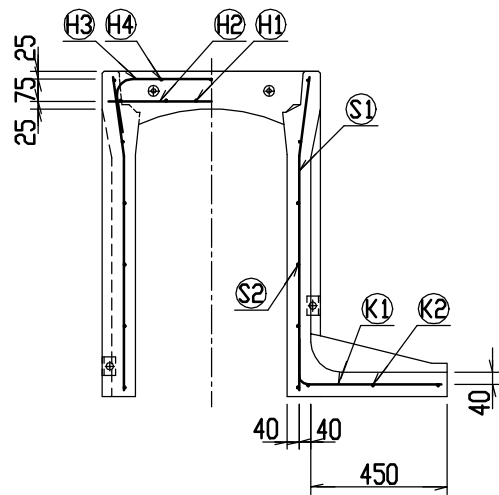
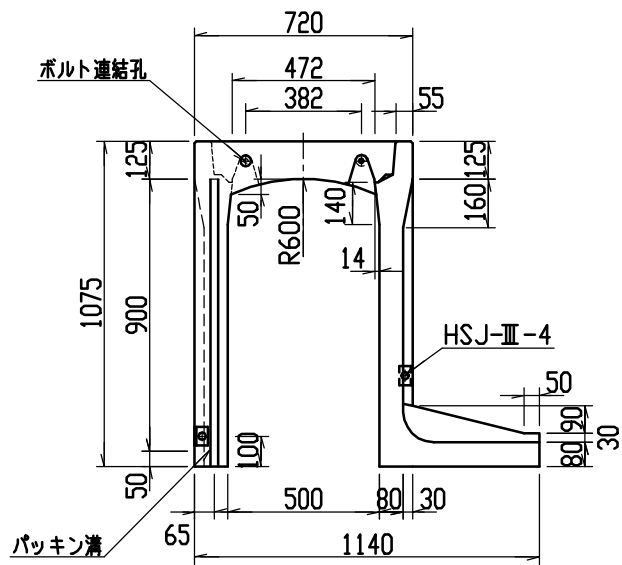
連結部詳細図(S=1/10)



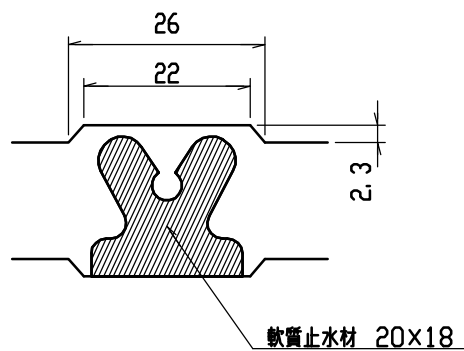
材料表

名称	径	本数	長さ	m当り質量	質量	摘要
鉄筋 (H1)	D10	8	0.680	0.560	3.046	—
" (H2)	D6	12	0.460	0.249	1.374	—
" (H3)	D10	6	0.945	0.560	3.175	┌
" (H4)	φ5	6	0.460	0.154	0.425	—
" (S1)	D10	20	0.940	0.560	10.528	└
" (S2)	φ5	12	1.950	0.154	3.604	—
" (K1)	D10	10	0.545	0.560	3.052	—
" (K2)	φ5	3	1.820	0.154	0.841	—
合計	26.045 kg					
連結用ボルト	M12用 L=990mm, めねじ部 長さ60mm					
" ワッシャー	M12用 t=2.3mm					
パッキン材	軟質止水材 20mm×18mm					
コンクリート設計基準強度	30 N/mm <sup>2</sup>					
コンクリート体積	0.4163 m <sup>3</sup>					
製品質量	985 kg					

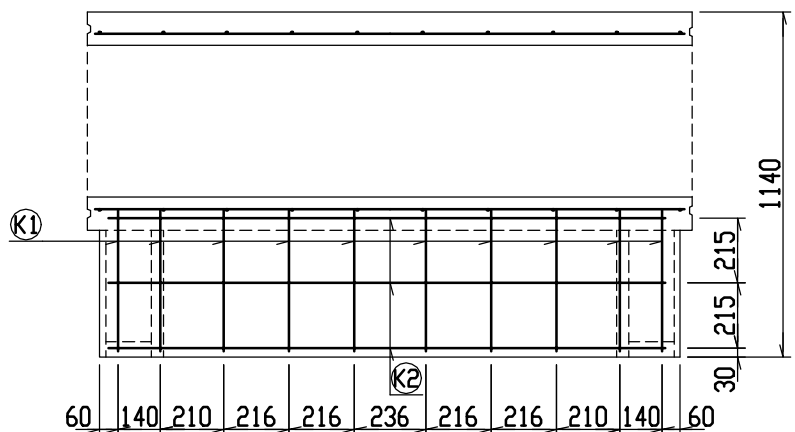
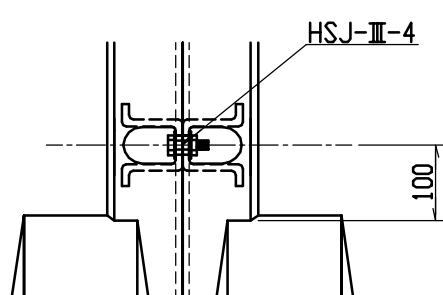
名称	CH-II 可変側溝 (土留用)		規格	500×800×2000		
年月日	H13. 1. 15	縮尺	1/25	区分	製・配筋図	図番 H-0100034



目地部詳細図 (S=1/1)



連結部詳細図(S=1/10)

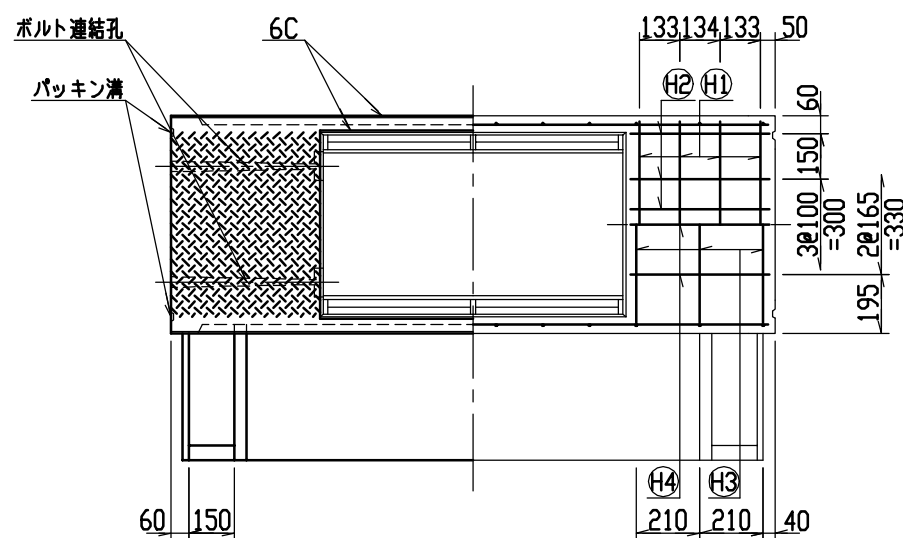
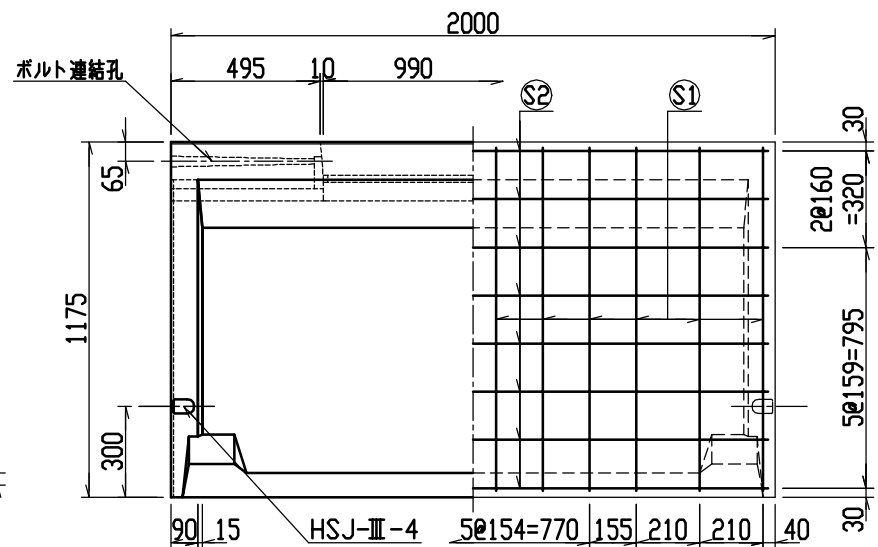
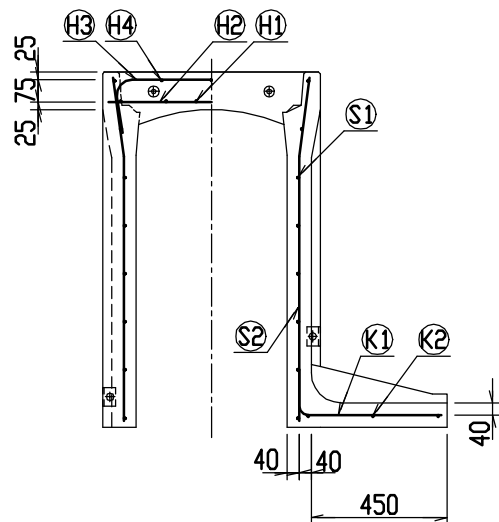
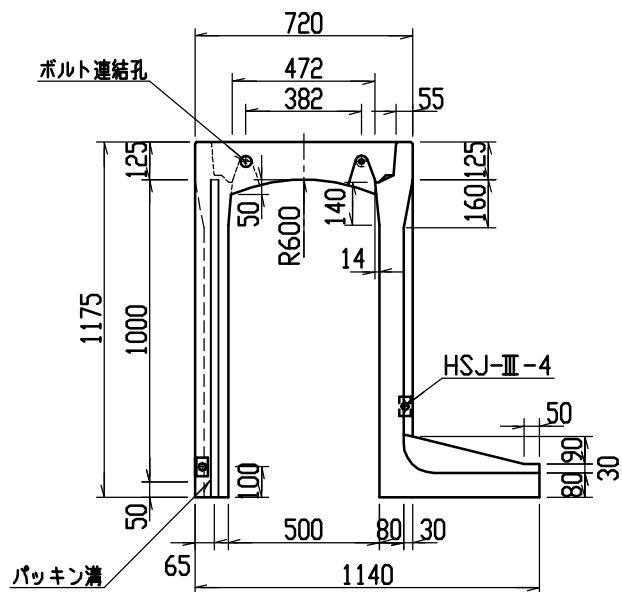


材料表

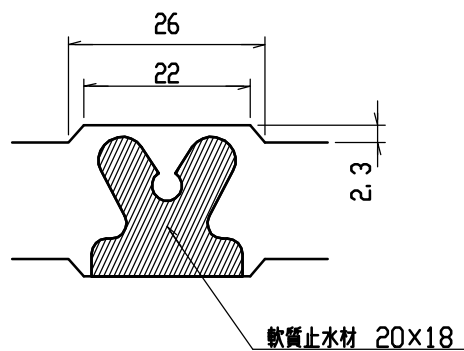
名称	径	本数	長さ	m当り質量	質量	摘要
鉄筋 (H1)	D10	8	0.680	0.560	3.046	—
” (H2)	D6	12	0.460	0.249	1.374	—
” (H3)	D10	6	0.945	0.560	3.175	┌
” (H4)	φ5	6	0.460	0.154	0.425	—
” (S1)	D10	20	1.040	0.560	11.648	└
” (S2)	φ5	12	1.950	0.154	3.604	—
” (K1)	D10	10	0.610	0.560	3.416	—
” (K2)	φ5	3	1.820	0.154	0.841	—
合計	27.529 kg					
連結用ボルト	M12用 L=990mm, めねじ部 長さ60mm					
” ワッシャー	M12用 t=2.3mm					
パッキン材	軟質止水材 20mm×18mm					
コンクリート設計基準強度	30 N/mm <sup>2</sup>					
コンクリート体積	0.5124 m <sup>3</sup>					
製品質量	1205 kg					

名称	CH-II 可変側溝 (土留用)		規格	500×900×2000		
年月日	H13. 1. 15	縮尺	1/25	区分	製・配筋図	図番 H-0100035

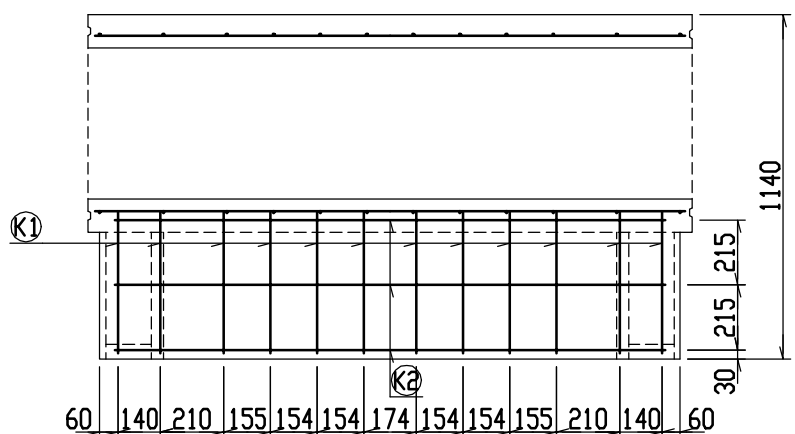
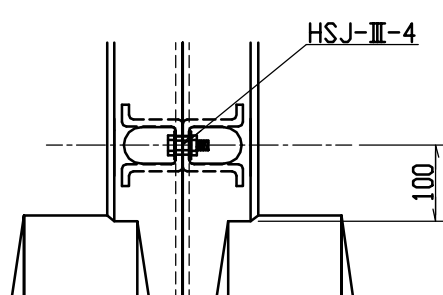
9



目地部詳細図 (S=1/1)



連結部詳細図(S=1/10)

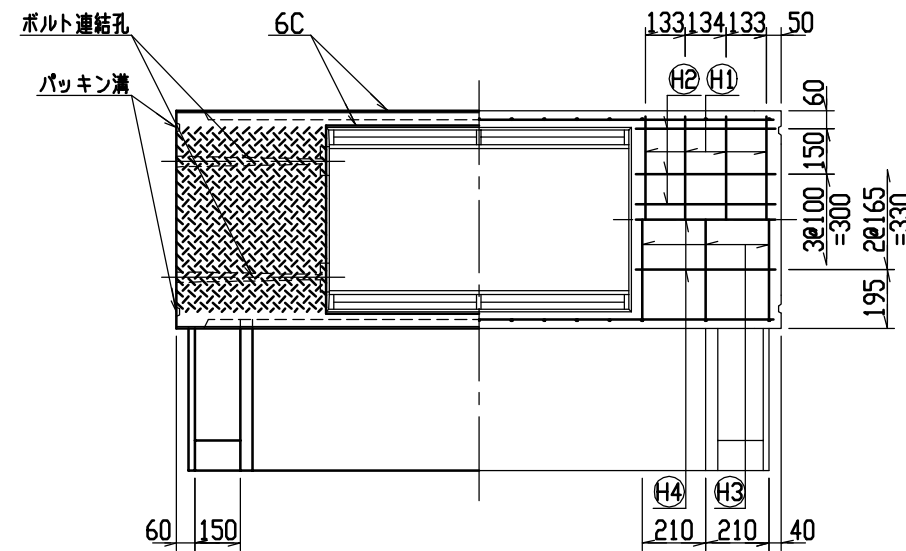
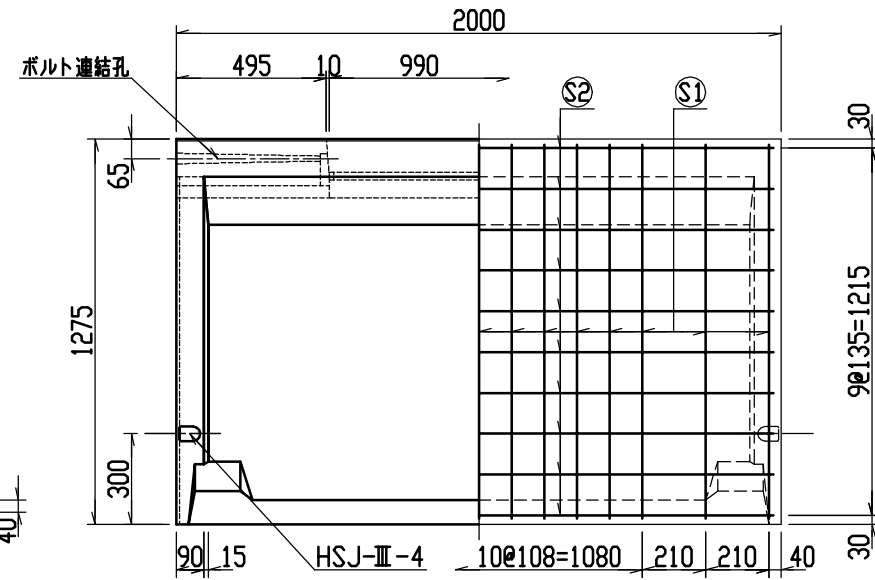
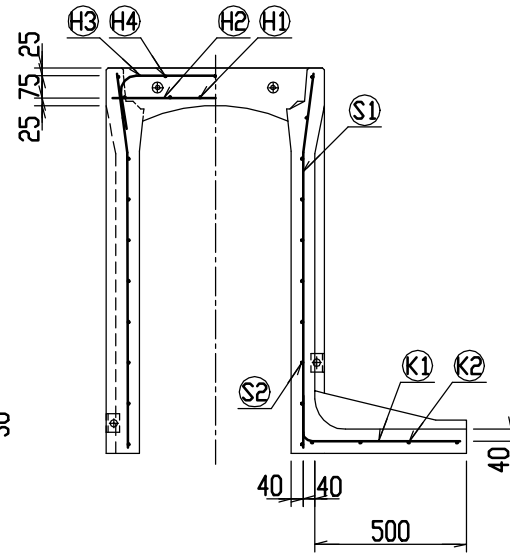
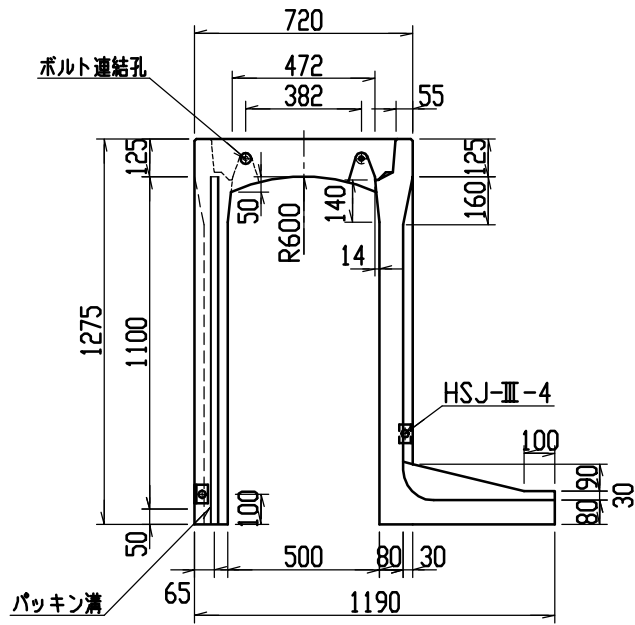


材料表

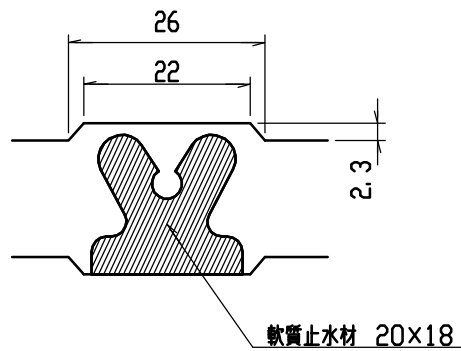
名称	径	本数	長さ	m当り質量	質量	摘要
鉄筋 (H1)	D10	8	0.680	0.560	3.046	—
” (H2)	D6	12	0.460	0.249	1.374	—
” (H3)	D10	6	0.945	0.560	3.175	∩
” (H4)	φ5	6	0.460	0.154	0.425	—
” (S1)	D10	24	1.140	0.560	15.322	∩
” (S2)	φ5	16	1.950	0.154	4.805	—
” (K1)	D10	12	0.610	0.560	4.099	—
” (K2)	φ5	3	1.820	0.154	0.841	—
合計	33.087 kg					
連結用ボルト	M12用 L=990mm, めねじ部 長さ60mm					
” ワッシャー	M12用 t=2.3mm					
パッキン材	軟質止水材 20mm×18mm					
コンクリート設計基準強度	30 N/mm <sup>2</sup>					
コンクリート体積	0.5455 m <sup>3</sup>					
製品質量	1285 kg					

名称	CH-II 可変側溝 (土留用)		規格	500×1000×2000		
年月日	H13. 1. 15	縮尺	1/25	区分	製・配筋図	図番 H-0100036

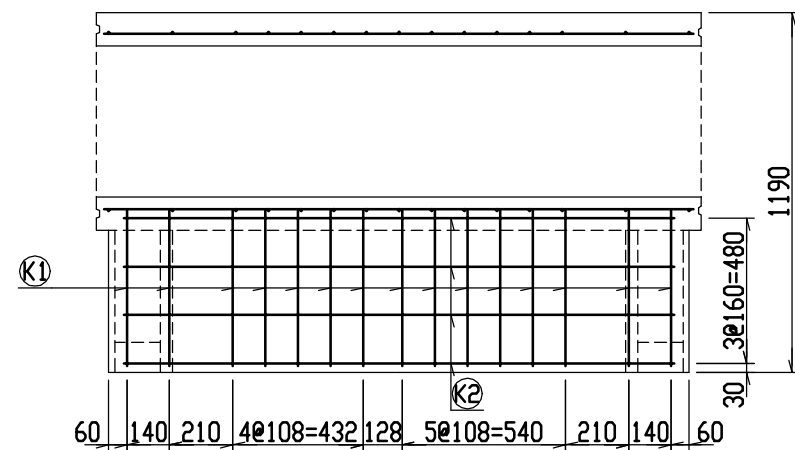
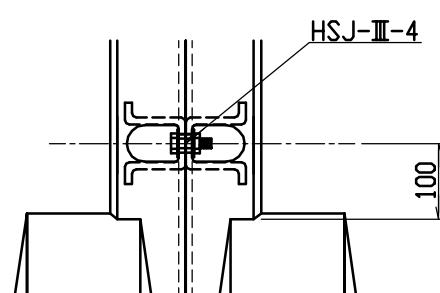




目地部詳細図 (S=1/1)



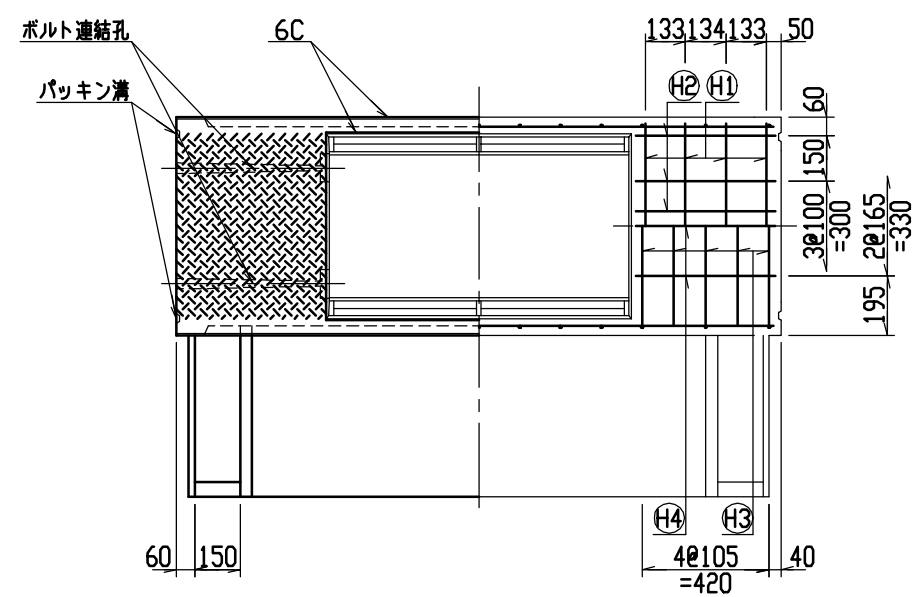
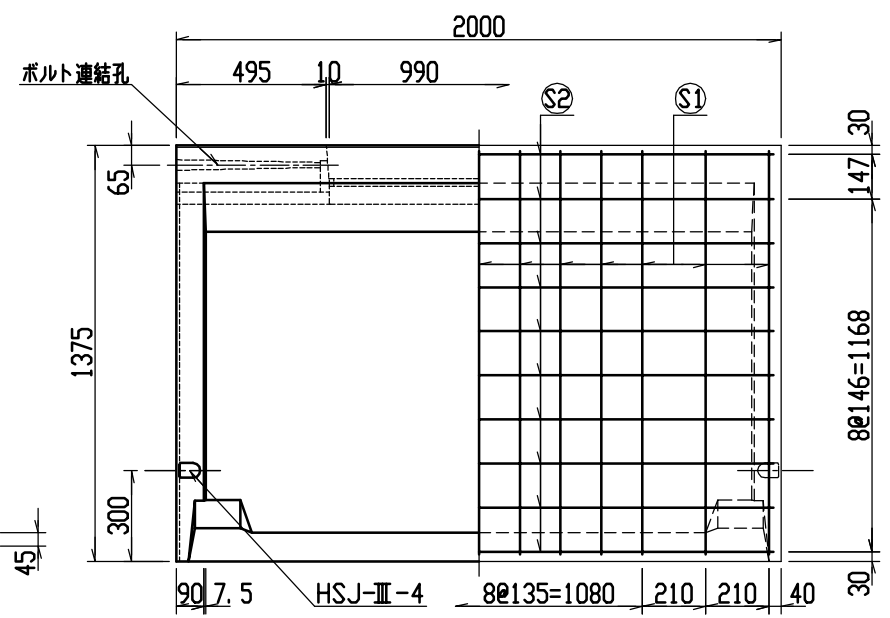
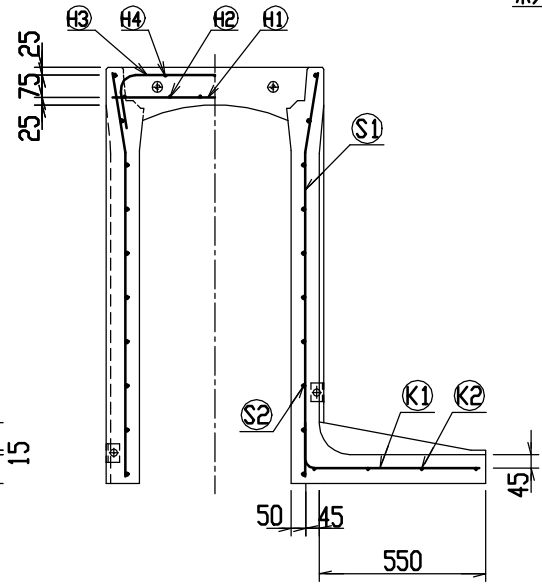
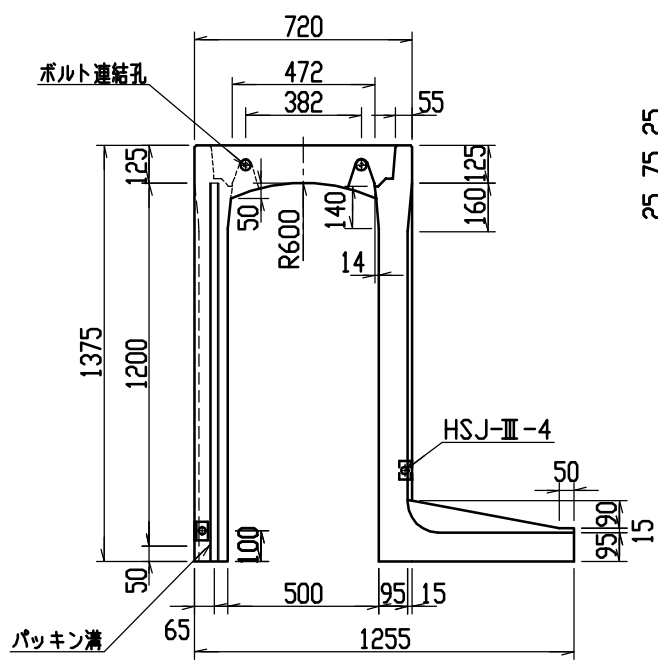
連結部詳細図(S=1/10)



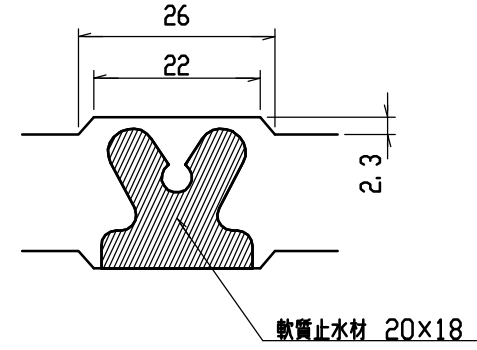
材料表

名称	径	本数	長さ	m当り質量	質量	摘要
鉄筋 (H1)	D10	8	0.680	0.560	3.046	—
” (H2)	D6	12	0.460	0.249	1.374	—
” (H3)	D10	6	0.945	0.560	3.175	┌
” (H4)	φ5	6	0.460	0.154	0.425	—
” (S1)	D10	30	1.240	0.560	20.832	└
” (S2)	φ5	20	1.950	0.154	6.006	—
” (K1)	D10	15	0.660	0.560	5.544	—
” (K2)	φ5	4	1.820	0.154	1.121	—
合計	41.523 kg					
連結用ボルト	M12用 L=990mm, めねじ部 長さ60mm					
” ワッシャー	M12用 t=2.3mm					
パッキン材	軟質止水材 20mm×18mm					
コンクリート設計基準強度	30 N/mm <sup>2</sup>					
コンクリート体積	0.5866 m <sup>3</sup>					
製品質量	1390 kg					

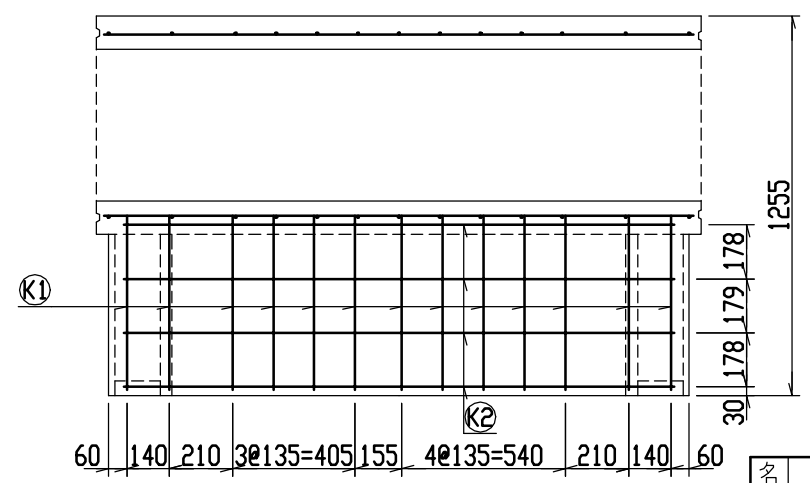
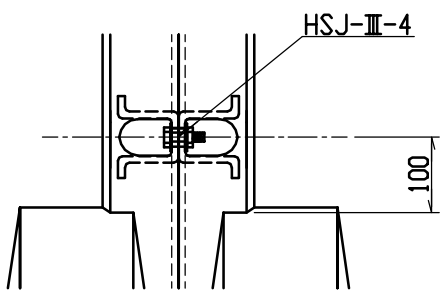
名称	CH-II 可変側溝 (土留用)			規格	500×1100×2000		
年月日	H13. 1. 15	縮尺	1/25	区分	製・配筋図	図番	H-0100037



目地部詳細図 (S=1/1)



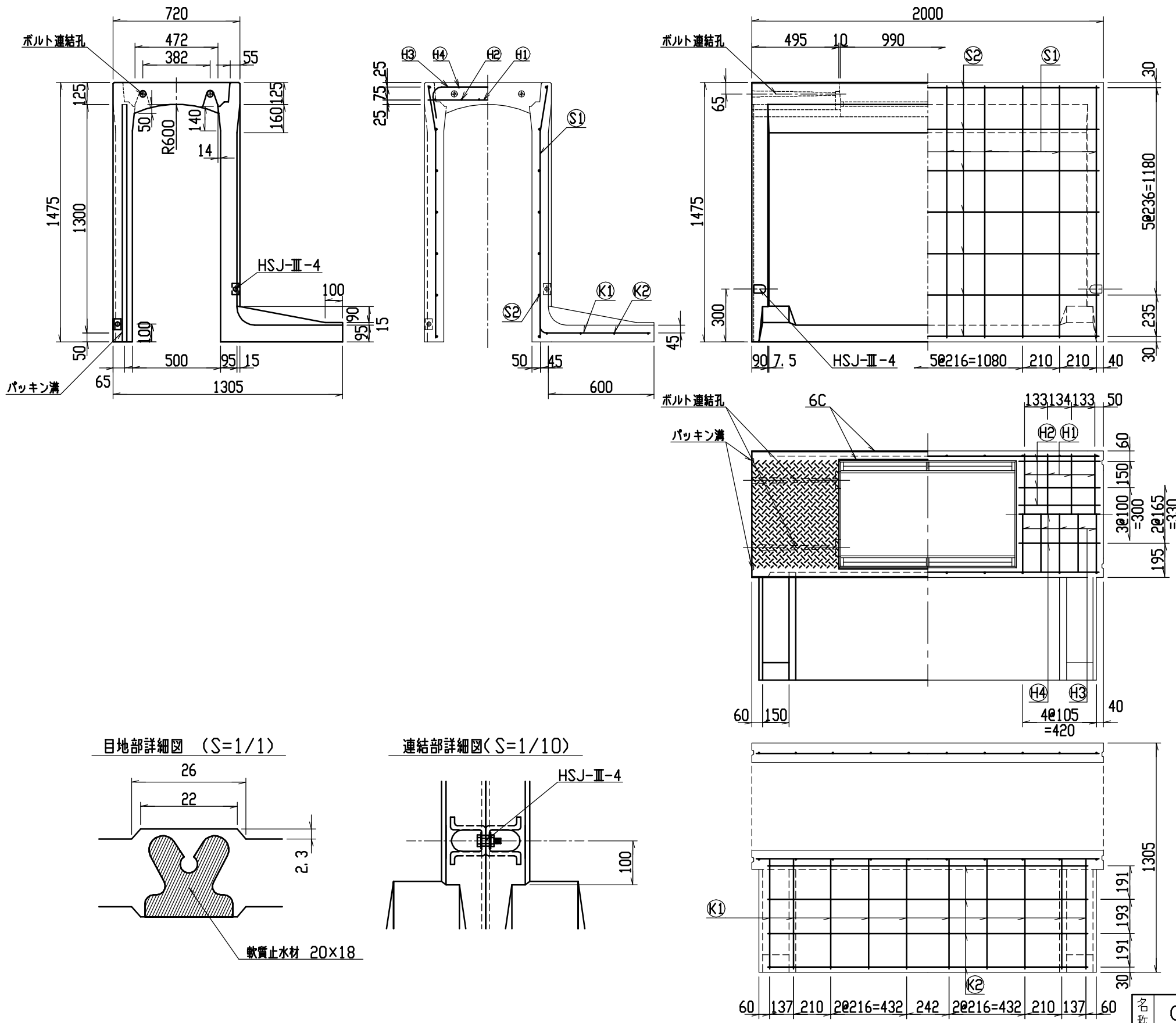
連結部詳細図(S=1/10)



材料表

名称	径	本数	長さ	m当り質量	質量	摘要
鉄筋 (H1)	D10	8	0.680	0.560	3.046	—
” (H2)	D6	12	0.460	0.249	1.374	—
” (H3)	D10	10	0.945	0.560	5.292	∩
” (H4)	φ5	6	0.460	0.154	0.425	—
” (S1)	D10	26	1.340	0.560	19.510	∩
” (S2)	φ5	20	1.950	0.154	6.006	—
” (K1)	D10	13	0.715	0.560	5.205	—
” (K2)	φ5	4	1.820	0.154	1.121	—
合計	41.979 kg					
連結用ボルト	M12用 L=990mm, めねじ部 長さ60mm					
” ワッシャー	M12用 t=2.3mm					
パッキン材	軟質止水材 20mm×18mm					
コンクリート設計基準強度	30 N/mm <sup>2</sup>					
コンクリート体積	0.7081 m <sup>3</sup>					
製品質量	1670 kg					

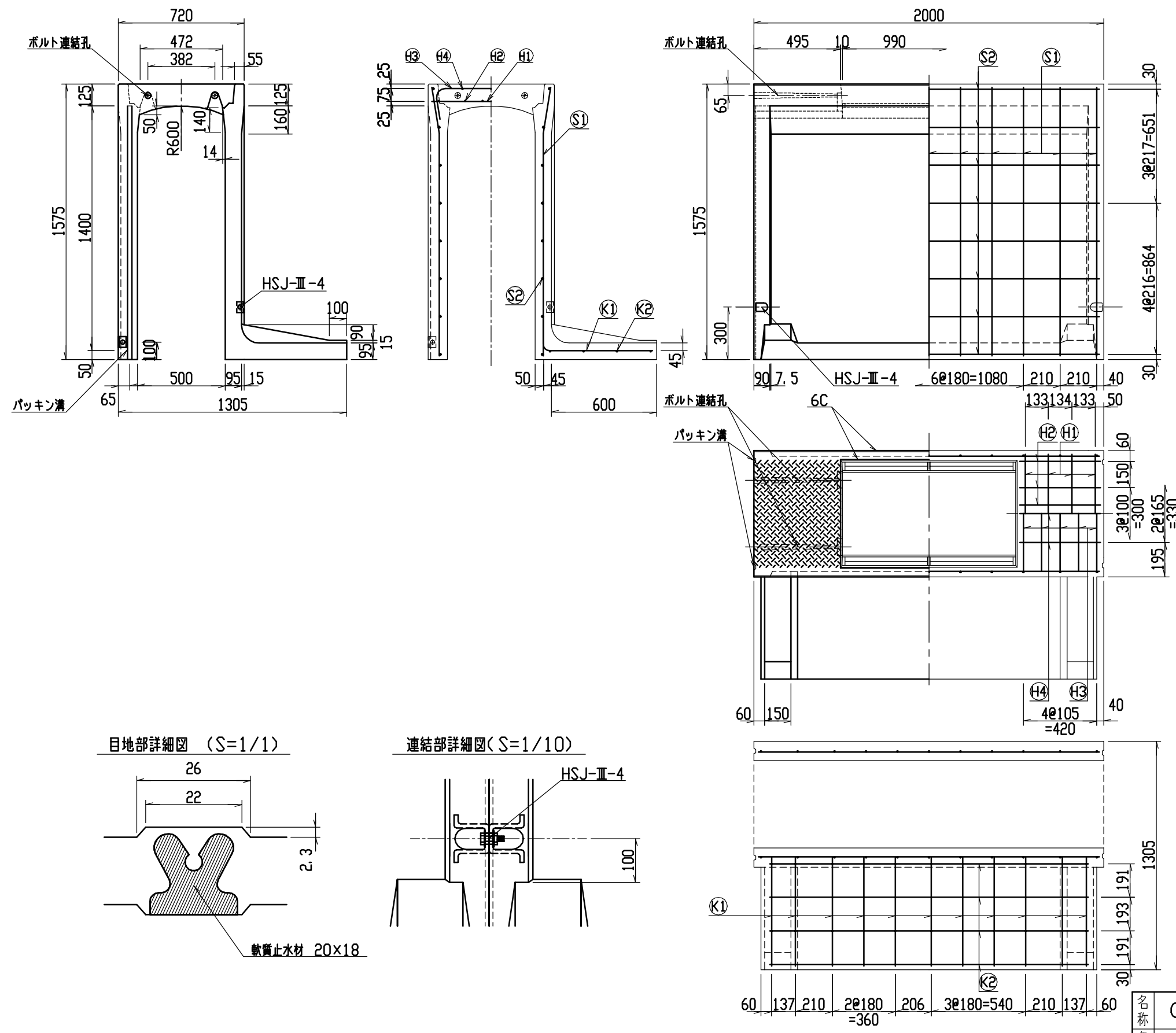
名称	CH-II 可変側溝 (土留用)		規格	500×1200×2000		
年月日	H13. 1. 15	縮尺	1/25	区分	製・配筋図	図番 H-0100038



材料表

名称	径	本数	長さ	m当り質量	質量	摘要
鉄筋 (H1)	D10	8	0.680	0.560	3.046	—
” (H2)	D6	12	0.460	0.249	1.374	—
” (H3)	D10	10	0.945	0.560	5.292	┌
” (H4)	φ5	6	0.460	0.154	0.425	—
” (S1)	D13	20	1.440	0.995	28.656	└
” (S2)	D6	14	1.950	0.249	6.798	—
” (K1)	D13	10	0.810	0.995	8.060	—
” (K2)	D6	4	1.820	0.249	1.813	—
合計					55.464 kg	
連結用ボルト	M12用 L=990mm, めねじ部 長さ60mm					
” ワッシャー	M12用 t=2.3mm					
パッキン材	軟質止水材 20mm×18mm					
コンクリート設計基準強度	30 N/mm <sup>2</sup>					
コンクリート体積	0.7541 m <sup>3</sup>					
製品質量	1790 kg					

名称	CH-II 可変側溝 (土留用)		規格	500×1300×2000		
縮尺	H13. 1.15	縮尺	1/25	区分	製・配筋図	図番 H-0100039



材料表

名称	径	本数	長さ	m当り質量	質量	摘要
鉄筋 (H1)	D10	8	0.680	0.560	3.046	—
” (H2)	D6	12	0.460	0.249	1.374	—
” (H3)	D10	10	0.945	0.560	5.292	┌
” (H4)	φ5	6	0.460	0.154	0.425	—
” (S1)	D13	22	1.540	0.995	33.711	└
” (S2)	D6	16	1.950	0.249	7.769	—
” (K1)	D13	11	0.810	0.995	8.865	—
” (K2)	D6	4	1.820	0.249	1.813	—
合計	62.295 kg					
連結用ボルト	M12用 L=990mm, めねじ部 長さ60mm					
” ワッシャー	M12用 t=2.3mm					
パッキン材	軟質止水材 20mm×18mm					
コンクリート設計基準強度	30 N/mm <sup>2</sup>					
コンクリート体積	0.7944 m <sup>3</sup>					
製品質量	1890 kg					

名称	CH-II 可変側溝 (土留用)		規格	500×1400×2000		
年月日	H13. 1. 15	縮尺	1/25	区分	製・配筋図	図番 H-0100040