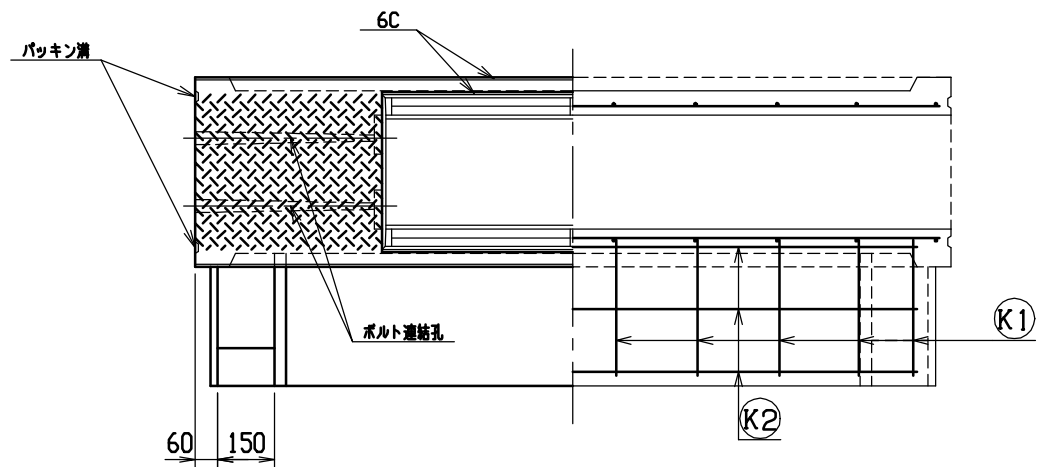
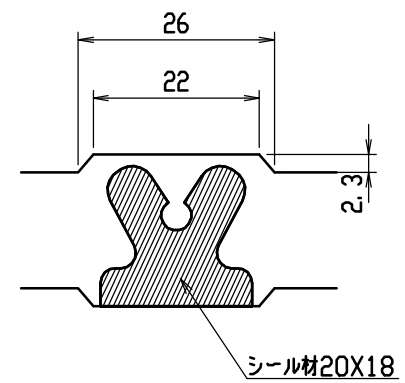
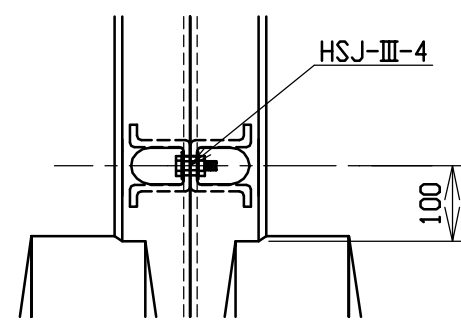


目地部詳細図 (S=1/1)

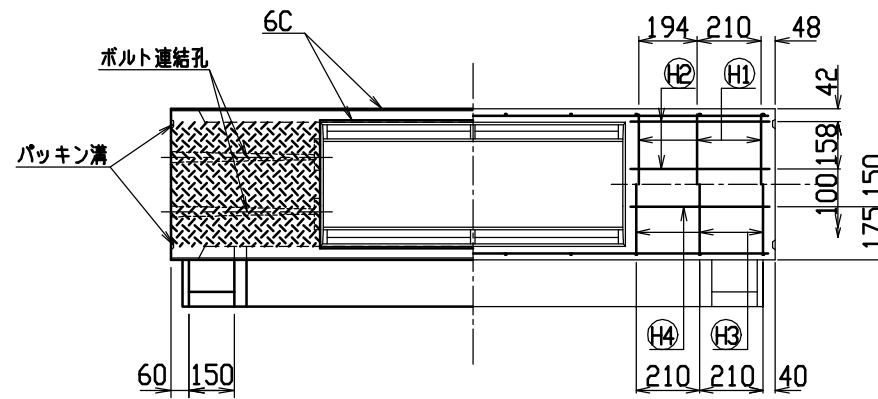
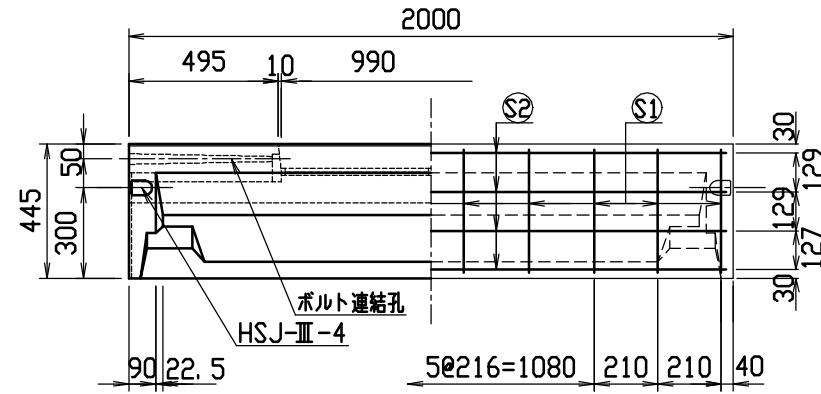
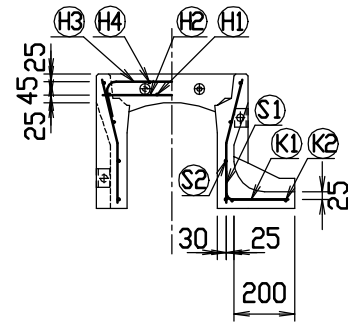
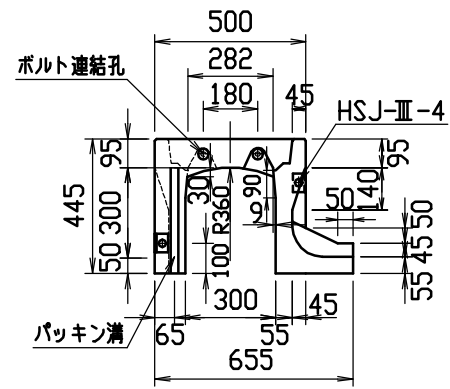


連結部詳細図 (S=1/10)



呼び名	各部の寸法 (mm)												側壁部鉄筋		かかと部鉄筋		はり部鉄筋				参考質量 (kg)												
	a	X	c	H	B1	B2	B3	e	e1	d	t1	t2	t3	d1	f	S1	S2	K1	K2	H1		H2	H3	H4									
300X 300	445	200	655	50												D6	20	φ4	8	D6	10	φ4	2										410
X 400	545	250	705	100	55	45	25.0	55	45	50	25.0	22.5				D6	22	φ4	8	D6	11	φ4										480	
X 500	645	300	755	150												D6	20			D6	10											550	
X 600	745	350	815	50												D6	26			D6	13		3									685	
X 700	845	400	865	100	65	35	30.0	65	35							D10	20		12	D10	10		3	D10	6	φ5	8			φ5	4		765
X 800	945	400	865	100												D10	20		12	D10	10											835	
X 900	1045	450	930	50						100						D10	22	φ5		D10	11	φ5										1060	
X1000	1145	500	980	100	80	20	40.0	80	20							D10	22	φ5		D10	11	φ5										1155	
X1100	1245	500	980	100												D10	26			D10	13		4									1240	

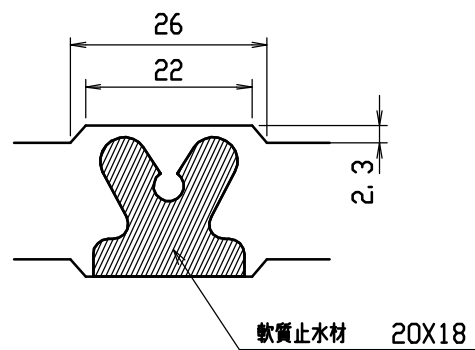
名称	CH-II 可変側溝 (土留用)		規格	水路幅 300型	
年	H13. 1. 15	縮尺	—	区分	規格一覧表
目				図番	H-0100067



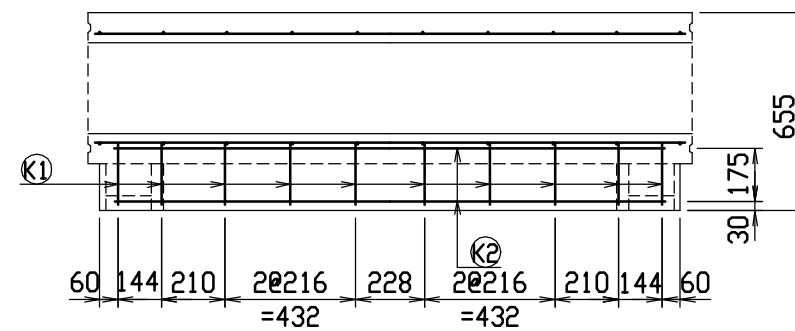
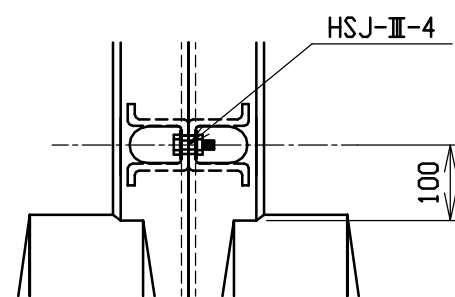
材料表

名称	径	本数	長さ	m当り質量	質量	摘要	
鉄筋	Ⓜ1	D10	6	0.460	0.560	1.546	—
”	Ⓜ2	φ5	8	0.460	0.154	0.567	—
”	Ⓜ3	D6	6	0.645	0.249	0.964	⌋
”	Ⓜ4	φ5	4	0.460	0.154	0.283	—
”	Ⓜ1	D6	20	0.410	0.249	2.042	⌋
”	Ⓜ2	φ4	8	1.950	0.0986	1.538	—
”	Ⓜ1	D6	10	0.290	0.249	0.722	—
”	Ⓜ2	φ4	2	1.820	0.0986	0.359	—
合計						8.021 kg	
連結用ボルト	M12用 L=990mm, めねじ部 長さ60mm						
” ワッシャー	M12用 t=2.3mm						
パッキン材	軟質止水材 20mm×18mm						
コンクリート設計基準強度	30 N/mm ²						
コンクリート体積	0.1753 m ³						
製品質量	410 kg						

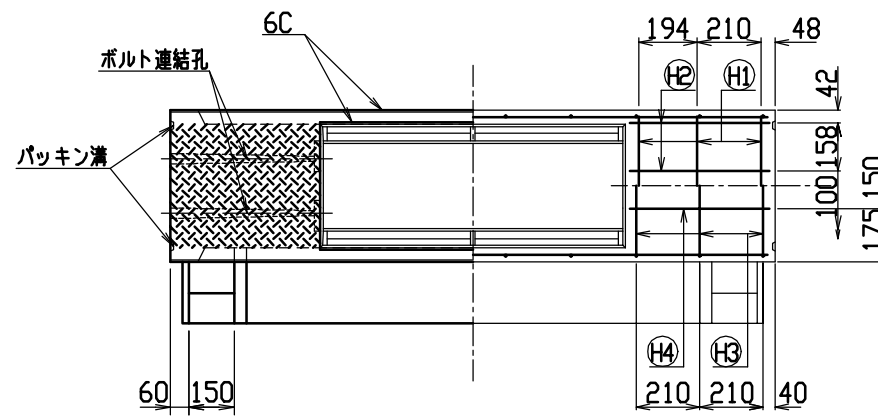
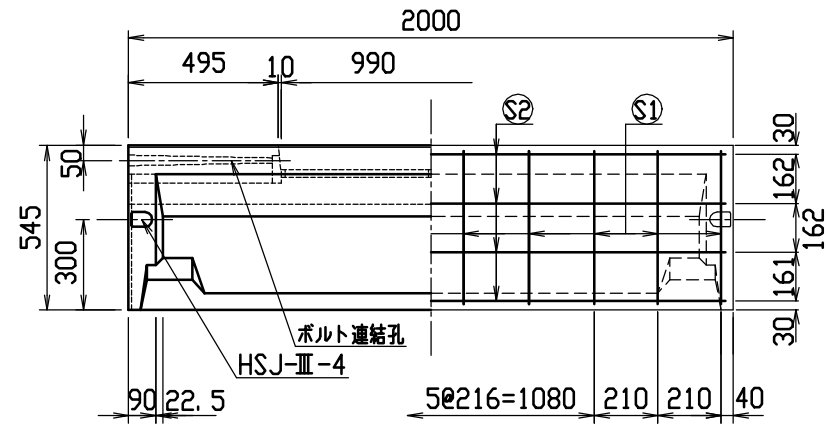
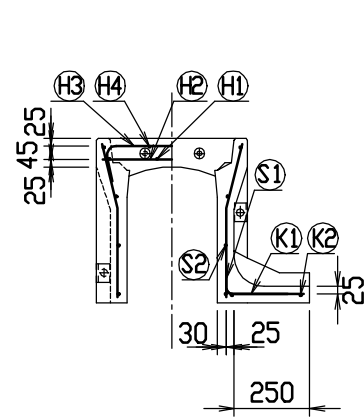
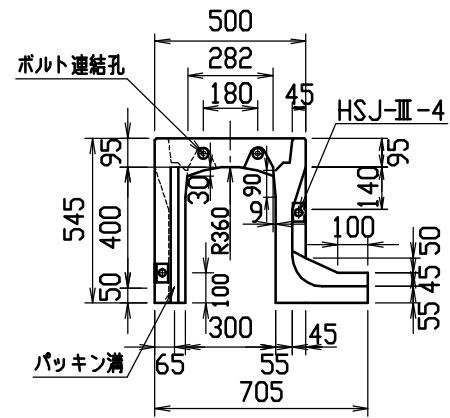
目地部詳細図 (S=1/1)



連結部詳細図(S=1/10)



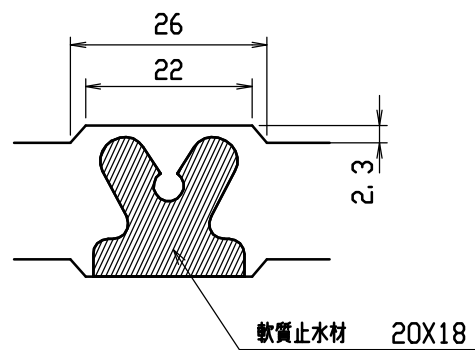
名称	CH-II 可変側溝 (土留用)		規格	300×300×2000		
年月日	H13. 1. 15	縮尺	1/25	区分	製・配筋図	図番 H-0100012



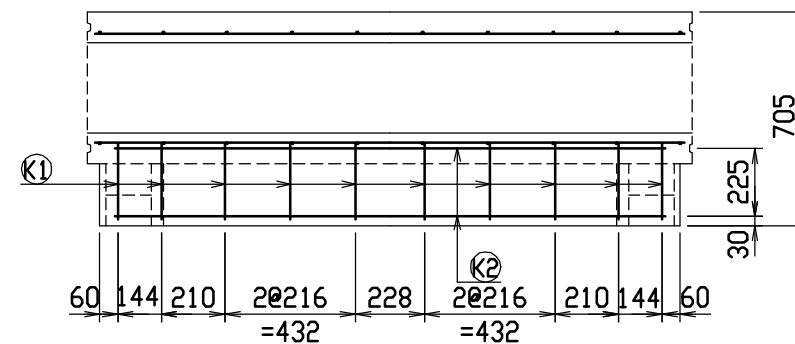
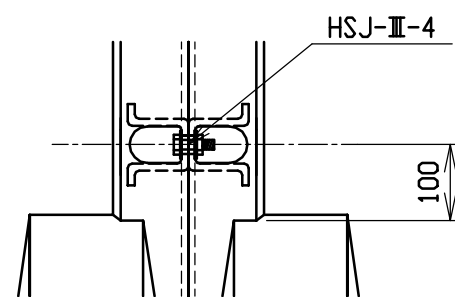
材料表

名称	径	本数	長さ	m当り質量	質量	摘要
鉄筋 ①	D10	6	0.460	0.560	1.546	—
” ②	φ5	8	0.460	0.154	0.567	—
” ③	D6	6	0.645	0.249	0.964	┌
” ④	φ5	4	0.460	0.154	0.283	—
” ⑤	D6	20	0.510	0.249	2.540	└
” ⑥	φ4	8	1.950	0.0986	1.538	—
” ⑦	D6	10	0.340	0.249	0.847	—
” ⑧	φ4	2	1.820	0.0986	0.359	—
合計	8.644 kg					
連結用ボルト	M12用 L=990mm, めねじ部 長さ60mm					
” ワッシャー	M12用 t=2.3mm					
パッキン材	軟質止水材 20mm×18mm					
コンクリート設計基準強度	30 N/mm ²					
コンクリート体積	0.2048 m ³					
製品質量	480 kg					

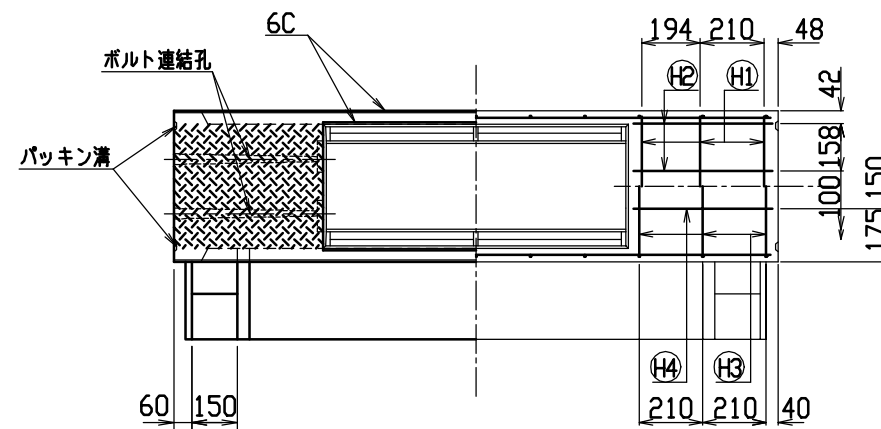
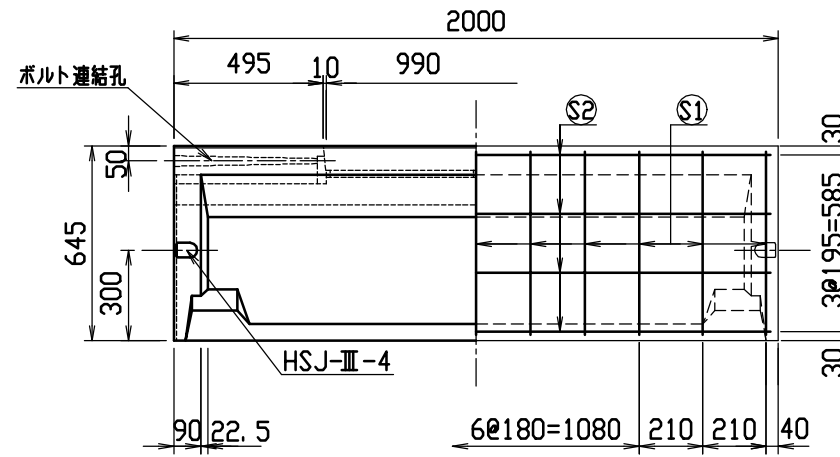
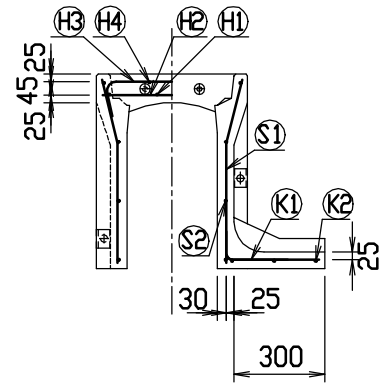
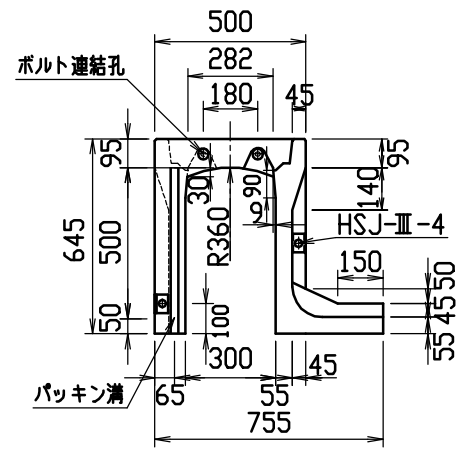
目地部詳細図 (S=1/1)



連結部詳細図 (S=1/10)



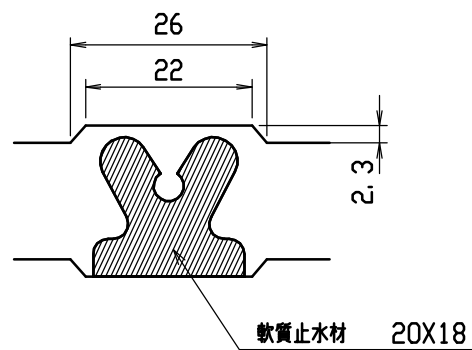
名称	CH-II 可変側溝 (土留用)		規格	300×400×2000		
年月日	H13. 1. 15	縮尺	1/25	区分	製・配筋図	図番 H-0100013



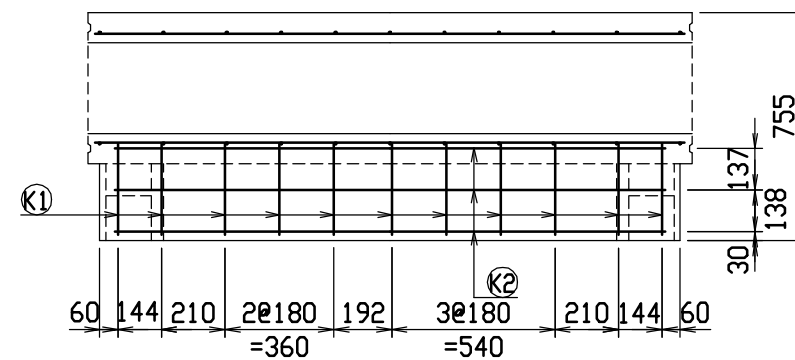
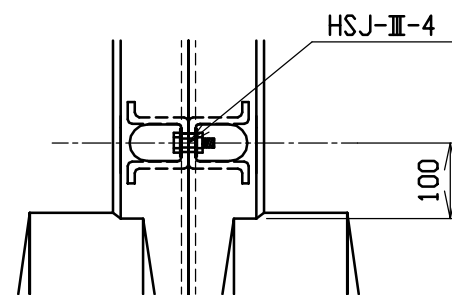
材料表

名称	径	本数	長さ	m当り質量	質量	摘要
鉄筋 (H1)	D10	6	0.460	0.560	1.546	—
” (H2)	φ5	8	0.460	0.154	0.567	—
” (H3)	D6	6	0.645	0.249	0.964	┌
” (H4)	φ5	4	0.460	0.154	0.283	—
” (S1)	D6	22	0.610	0.249	3.342	└
” (S2)	φ4	8	1.950	0.0986	1.538	—
” (K1)	D6	11	0.390	0.249	1.068	—
” (K2)	φ4	3	1.820	0.0986	0.538	—
合計	9.846 kg					
連結用ボルト	M12用 L=990mm, めねじ部 長さ60mm					
” ワッシャー	M12用 t=2.3mm					
パッキン材	軟質止水材 20mm×18mm					
コンクリート設計基準強度	30 N/mm ²					
コンクリート体積	0.2343 m ³					
製品質量	550 kg					

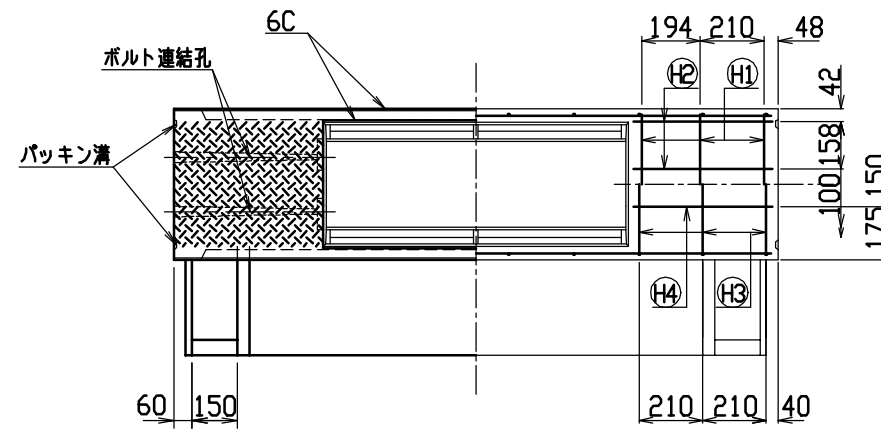
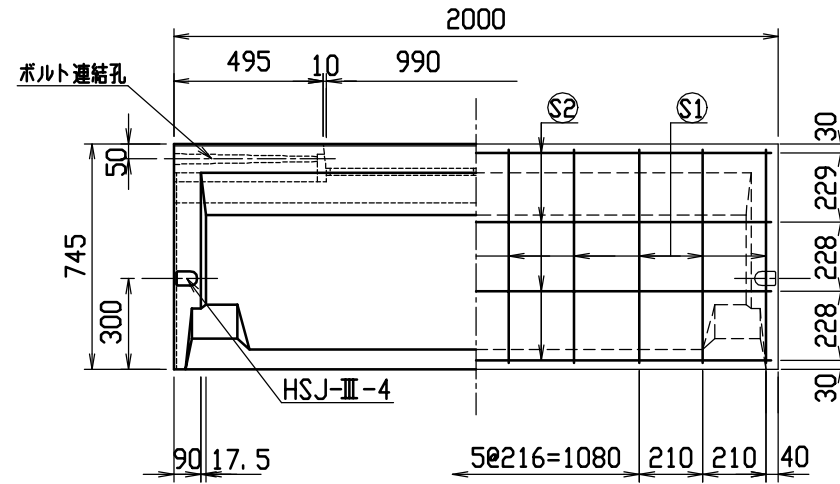
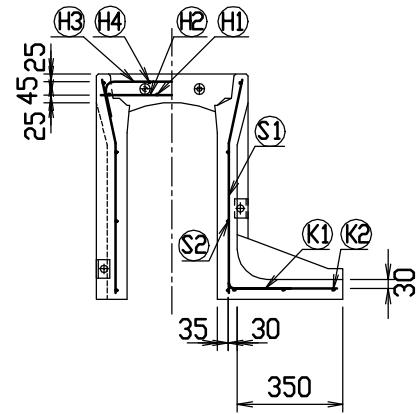
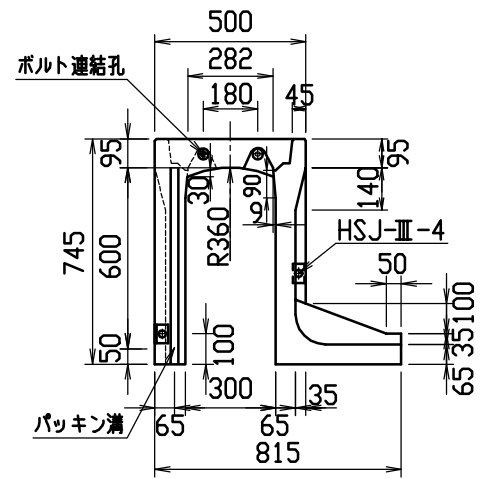
目地部詳細図 (S=1/1)



連結部詳細図 (S=1/10)



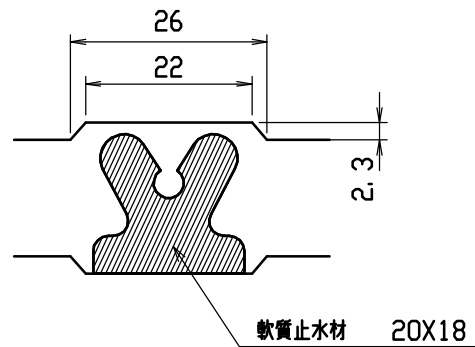
名称	CH-II 可変側溝 (土留用)		規格	300×500×2000		
年月日	H13. 1. 15	縮尺	1/25	区分	製・配筋図	図番 H-0100014



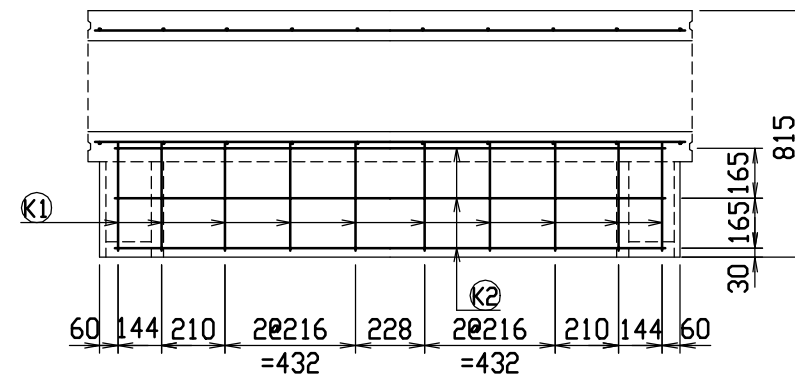
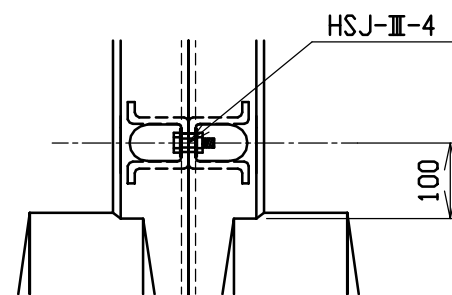
材料表

名称	径	本数	長さ	m当り質量	質量	摘要
鉄筋 ①	D10	6	0.460	0.560	1.546	—
” ②	φ5	8	0.460	0.154	0.567	—
” ③	D6	6	0.645	0.249	0.964	∩
” ④	φ5	4	0.460	0.154	0.283	—
” ⑤	D6	20	0.710	0.249	3.536	∩
” ⑥	φ4	8	1.950	0.0986	1.538	—
” ⑦	D6	10	0.445	0.249	1.108	—
” ⑧	φ4	3	1.820	0.0986	0.538	—
合計	10.080 kg					
連結用ボルト	M12用 L=990mm, めねじ部 長さ60mm					
” ワッシャー	M12用 t=2.3mm					
パッキン材	軟質止水材 20mm×18mm					
コンクリート設計基準強度	30 N/mm ²					
コンクリート体積	0.2934 m ³					
製品質量	685 kg					

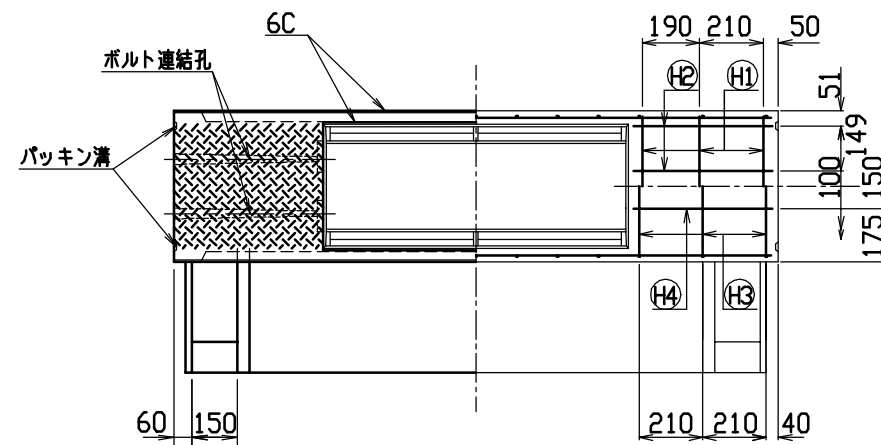
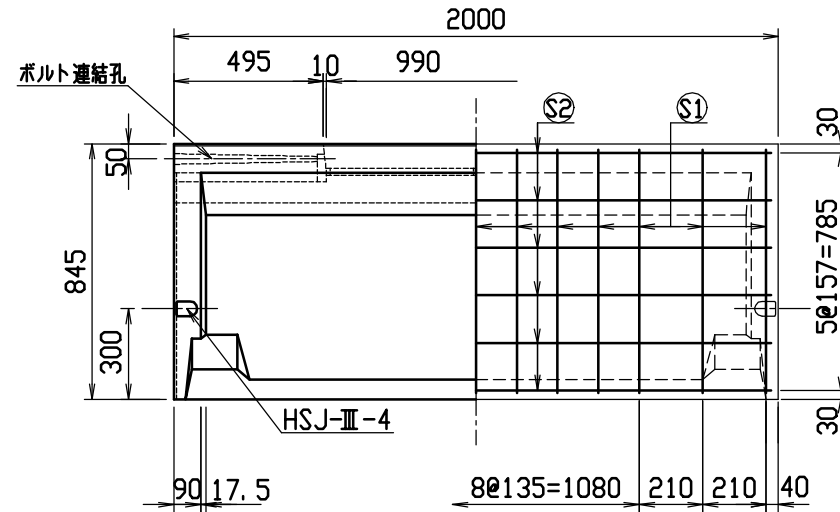
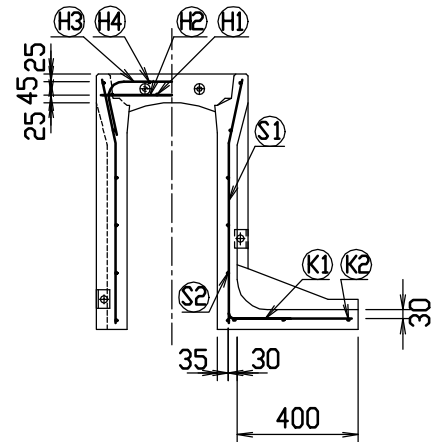
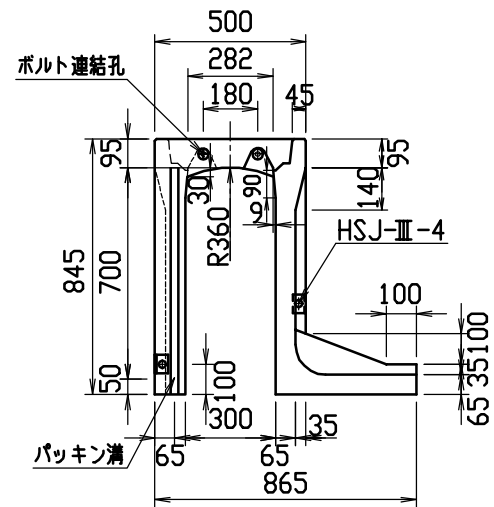
目地部詳細図 (S=1/1)



連結部詳細図 (S=1/10)



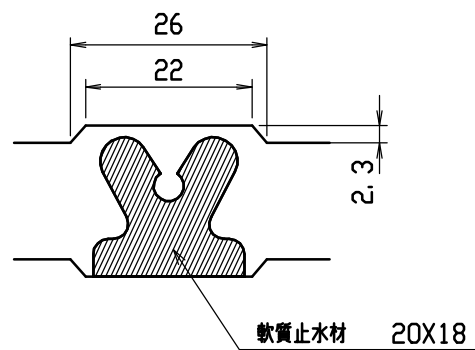
名称	CH-II 可変側溝 (土留用)			規格	300×600×2000		
年月日	H13. 1. 15	縮尺	1/25	区分	製・配筋図	図番	H-0100015



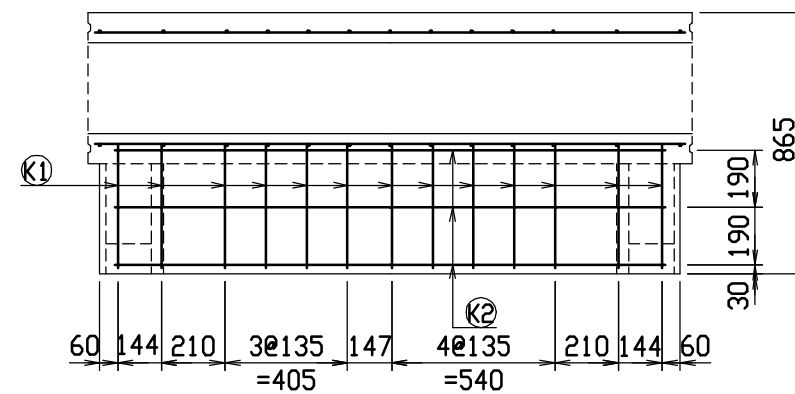
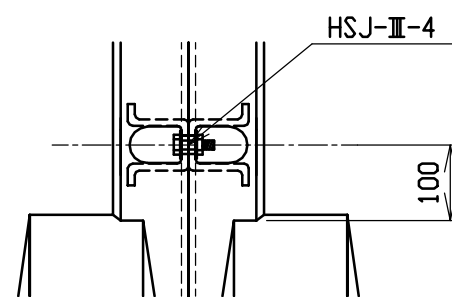
材料表

名称	径	本数	長さ	m当り質量	質量	摘要	
鉄筋	⊕H1	D10	6	0.460	0.560	1.546	—
”	⊕H2	φ5	8	0.460	0.154	0.567	—
”	⊕H3	D10	6	0.740	0.560	2.486	∩
”	⊕H4	φ5	4	0.460	0.154	0.283	—
”	⊕S1	D6	26	0.810	0.249	5.244	∩
”	⊕S2	φ4	12	1.950	0.0986	2.307	—
”	⊕K1	D6	13	0.495	0.249	1.602	—
”	⊕K2	φ4	3	1.820	0.0986	0.538	—
合計						14.573 kg	
連結用ボルト	M12用 L=990mm, めねじ部 長さ60mm						
” ワッシャー	M12用 t=2.3mm						
パッキン材	軟質止水材 20mm×18mm						
コンクリート設計基準強度	30 N/mm ²						
コンクリート体積	0.3273 m ³						
製品質量	765 kg						

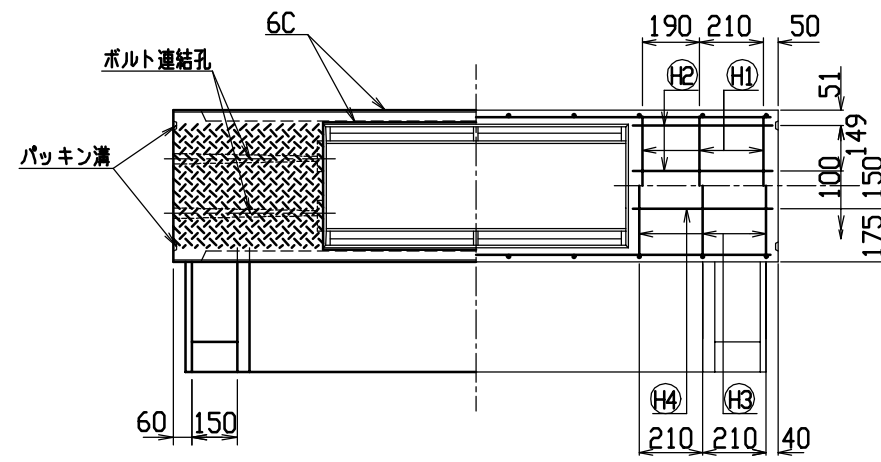
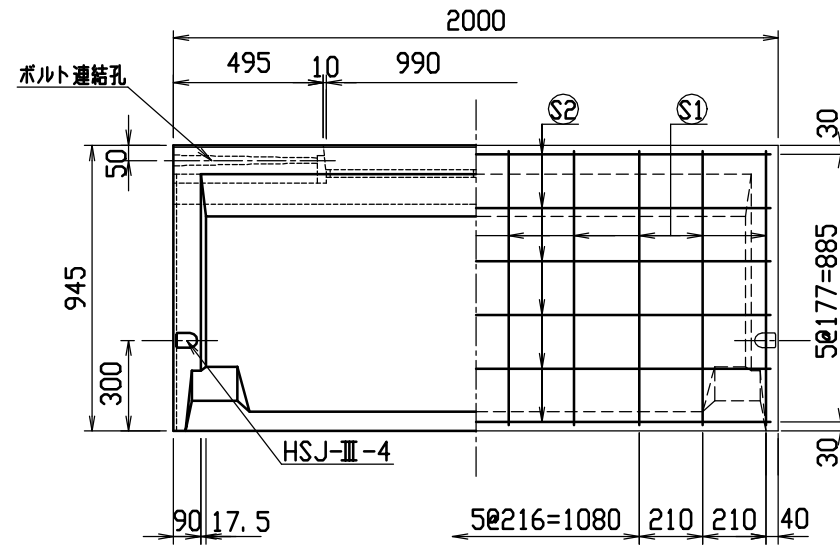
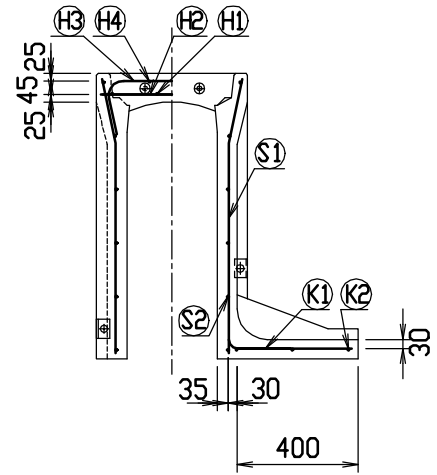
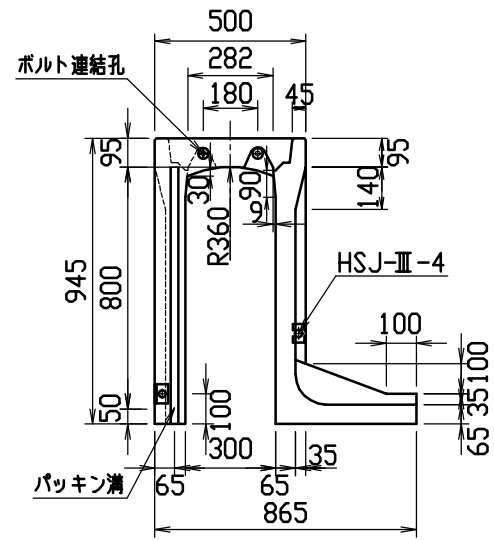
目地部詳細図 (S=1/1)



連結部詳細図 (S=1/10)



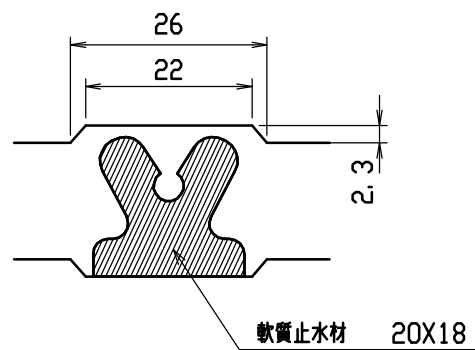
名称	CH-II 可変側溝 (土留用)		規格	300×700×2000		
年月日	H13. 1. 15	縮尺	1/25	区分	製・配筋図	図番 H-0100016



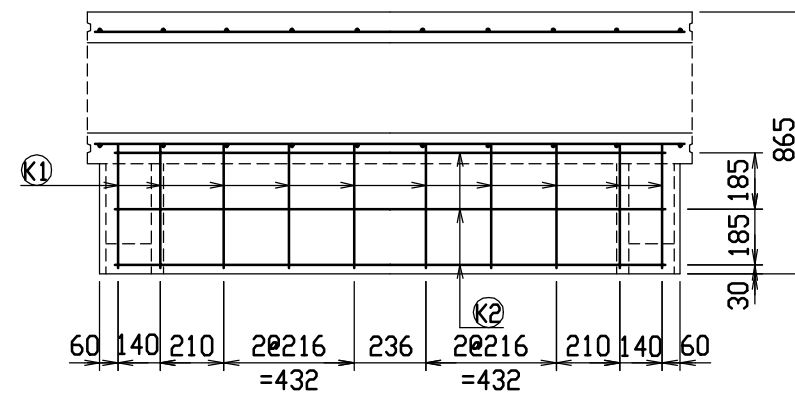
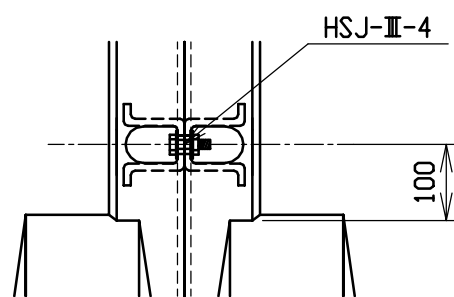
材料表

名称	径	本数	長さ	m当り質量	質量	摘要
鉄筋 H1	D10	6	0.460	0.560	1.546	—
” H2	φ5	8	0.460	0.154	0.567	—
” H3	D10	6	0.740	0.560	2.486	┌
” H4	φ5	4	0.460	0.154	0.283	—
” S1	D10	20	0.910	0.560	10.192	└
” S2	φ5	12	1.950	0.154	3.604	—
” K1	D10	10	0.550	0.560	3.080	—
” K2	φ5	3	1.820	0.154	0.841	—
合計	22.599 kg					
連結用ボルト	M12用 L=990mm, めねじ部 長さ60mm					
” ワッシャー	M12用 t=2.3mm					
パッキン材	軟質止水材 20mm×18mm					
コンクリート設計基準強度	30 N/mm ²					
コンクリート体積	0.3545 m ³					
製品質量	835 kg					

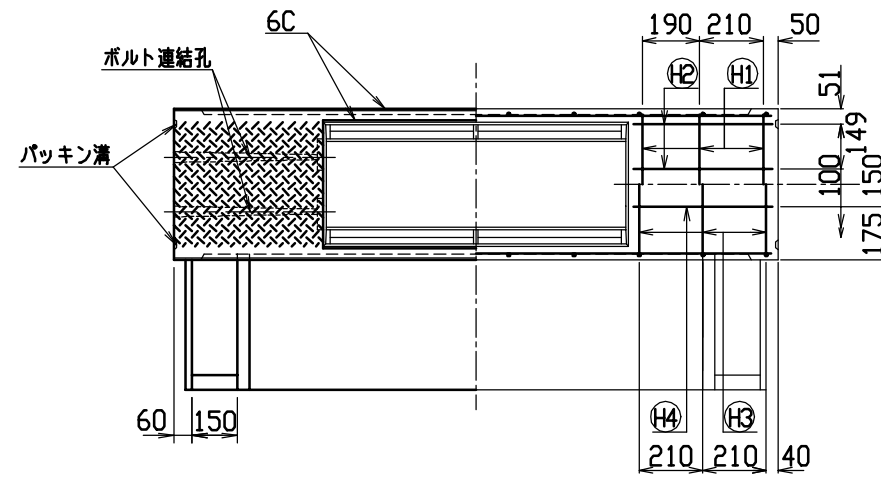
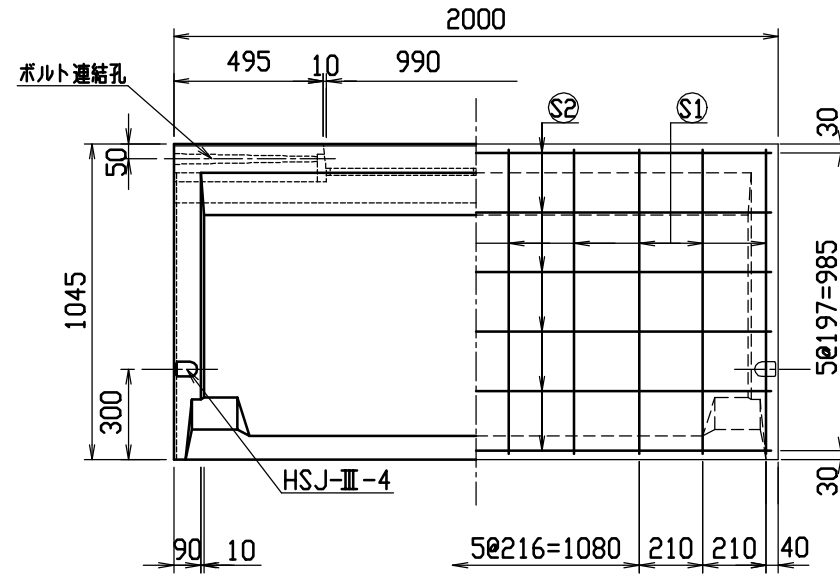
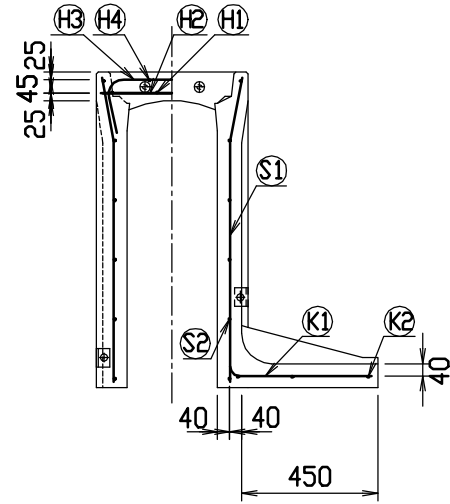
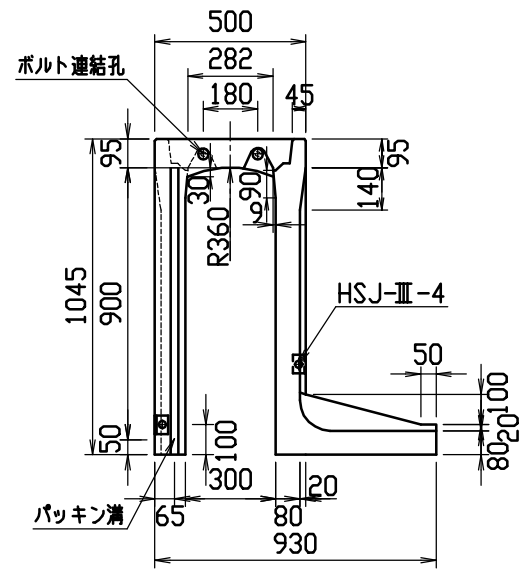
目地部詳細図 (S=1/1)



連結部詳細図(S=1/10)



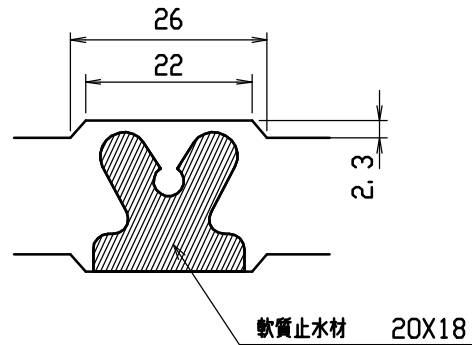
名称	CH-II 可変側溝(土留用)		規格	300×800×2000		
年月日	H13. 1. 15	縮尺	1/25	区分	製・配筋図	図番 H-0100017



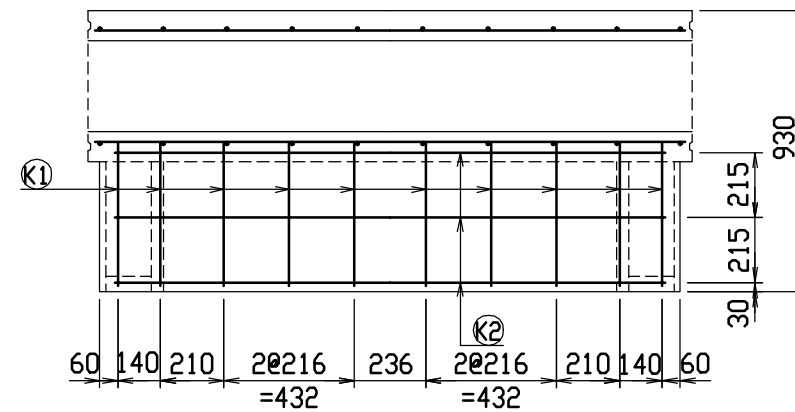
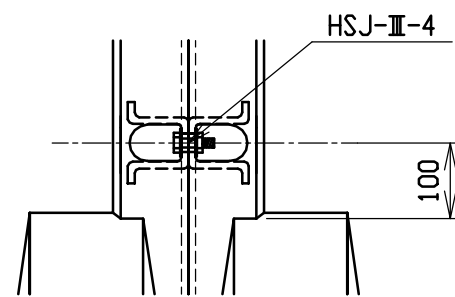
材料表

名称	径	本数	長さ	m当り質量	質量	摘要	
鉄筋	Ⓜ1	D10	6	0.460	0.560	1.546	—
”	Ⓜ2	φ5	8	0.460	0.154	0.567	—
”	Ⓜ3	D10	6	0.740	0.560	2.486	∩
”	Ⓜ4	φ5	4	0.460	0.154	0.283	—
”	Ⓜ1	D10	20	1.010	0.560	11.312	∩
”	Ⓜ2	φ5	12	1.950	0.154	3.604	—
”	Ⓜ1	D10	10	0.610	0.560	3.416	—
”	Ⓜ2	φ5	3	1.820	0.154	0.841	—
合計						24.055 kg	
連結用ボルト	M12用 L=990mm, めねじ部 長さ60mm						
” ワッシャー	M12用 t=2.3mm						
パッキン材	軟質止水材 20mm×18mm						
コンクリート設計基準強度	30 N/mm ²						
コンクリート体積	0.4504 m ³						
製品質量	1060 kg						

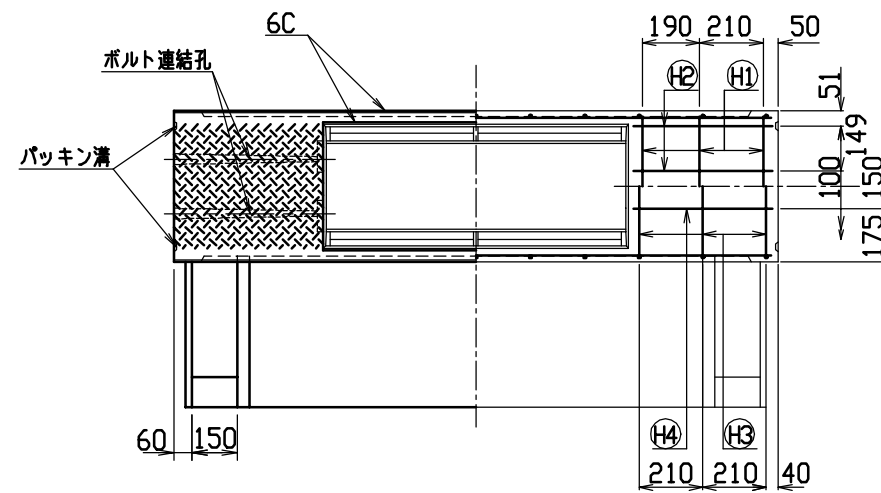
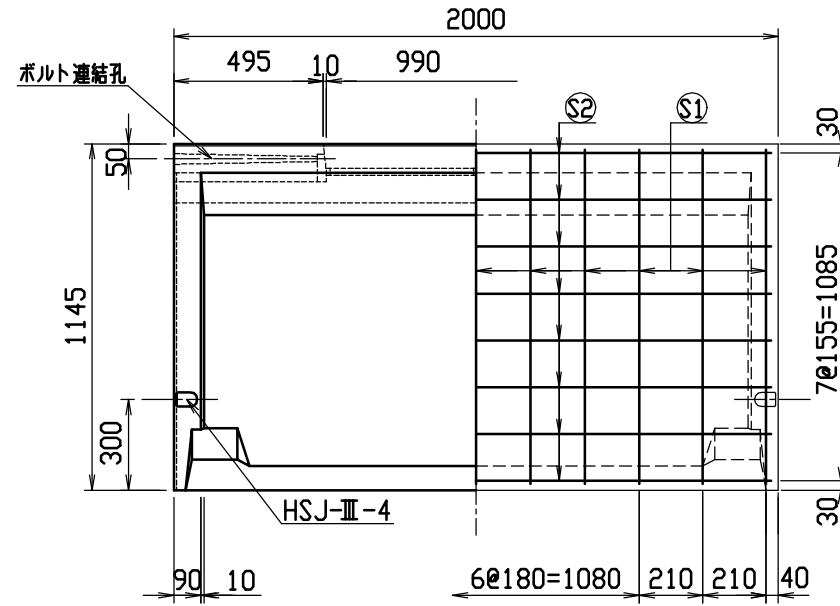
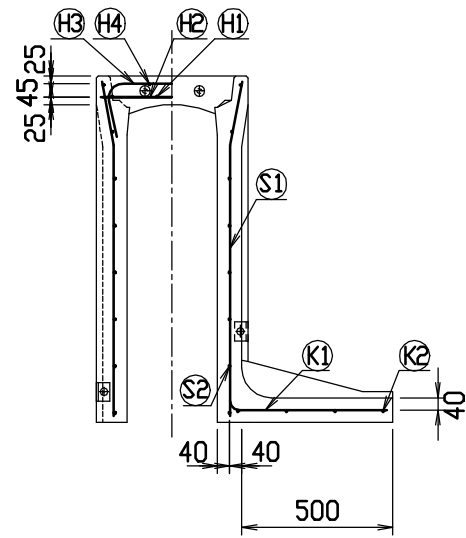
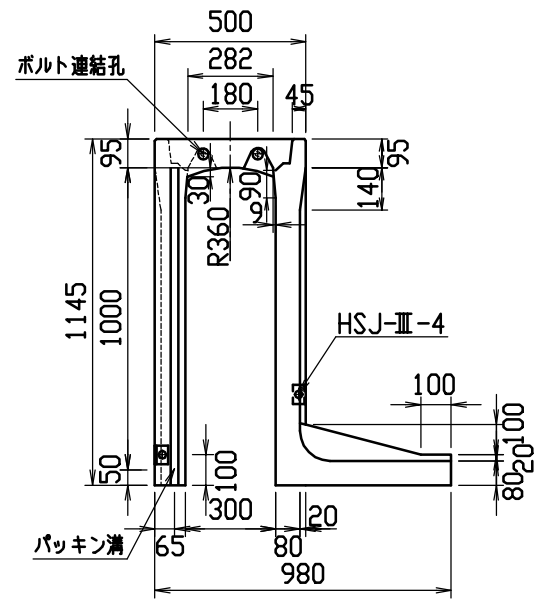
目地部詳細図 (S=1/1)



連結部詳細図(S=1/10)



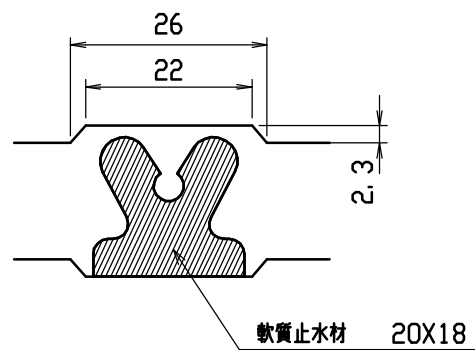
名称	CH-II 可変側溝(土留用)		規格	300×900×2000		
年月日	H13. 1. 15	縮尺	1/25	区分	製・配筋図	図番 H-0100018



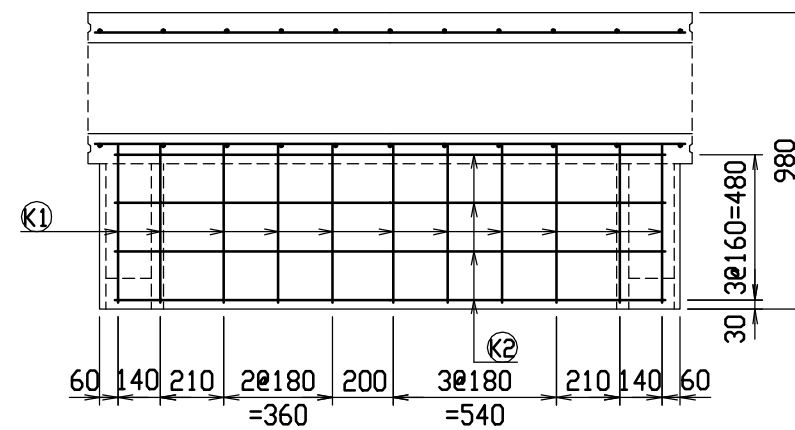
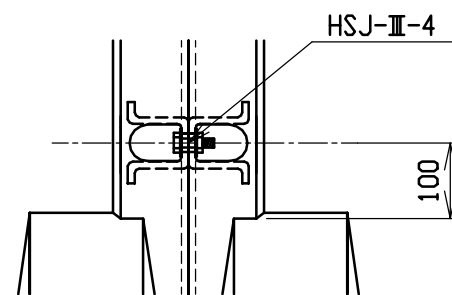
材料表

名称	径	本数	長さ	m当り質量	質量	摘要
鉄筋 ①	D10	6	0.460	0.560	1.546	—
” ②	φ5	8	0.460	0.154	0.567	—
” ③	D10	6	0.740	0.560	2.486	∩
” ④	φ5	4	0.460	0.154	0.283	—
” ⑤	D10	22	1.110	0.560	13.675	∩
” ⑥	φ5	16	1.950	0.154	4.805	—
” ⑦	D10	11	0.660	0.560	4.066	—
” ⑧	φ5	4	1.820	0.154	1.121	—
合計	28.549 kg					
連結用ボルト	M12用 L=990mm, めねじ部 長さ60mm					
” ワッシャー	M12用 t=2.3mm					
パッキン材	軟質止水材 20mm×18mm					
コンクリート設計基準強度	30 N/mm ²					
コンクリート体積	0.4909 m ³					
製品質量	1155 kg					

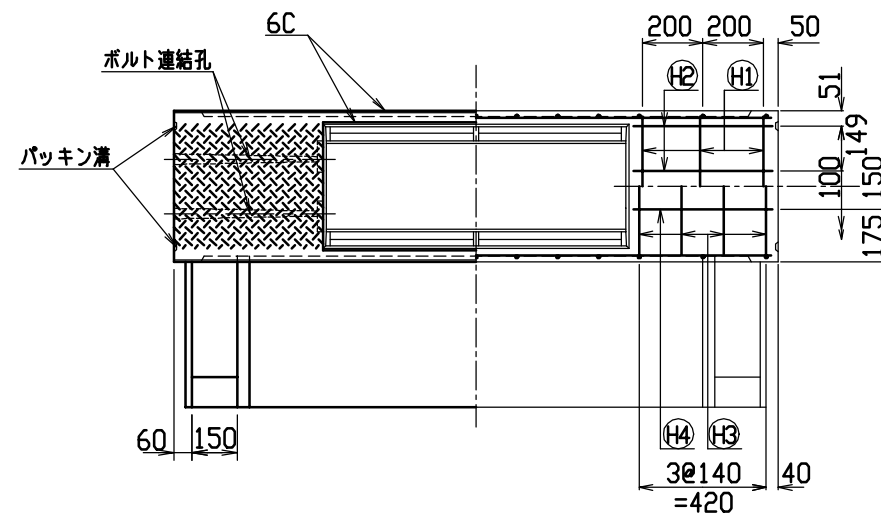
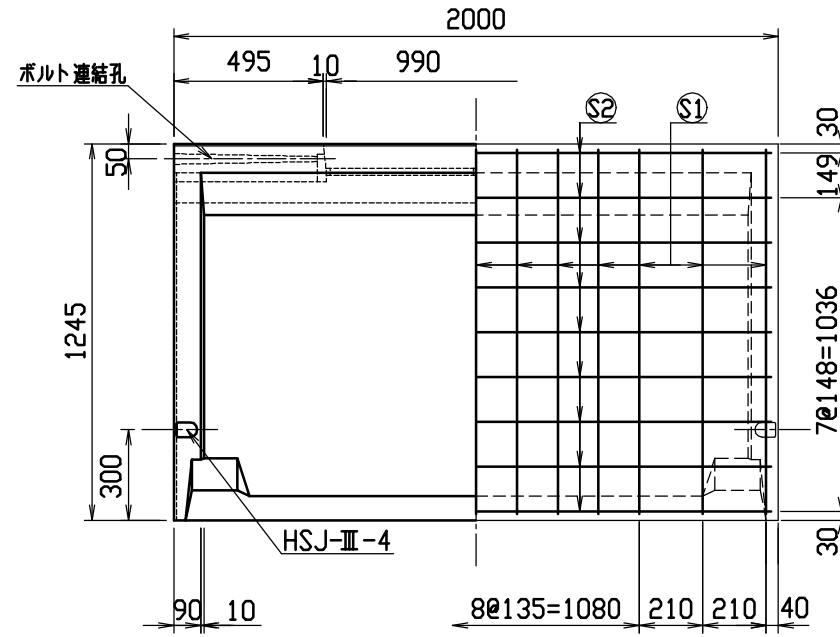
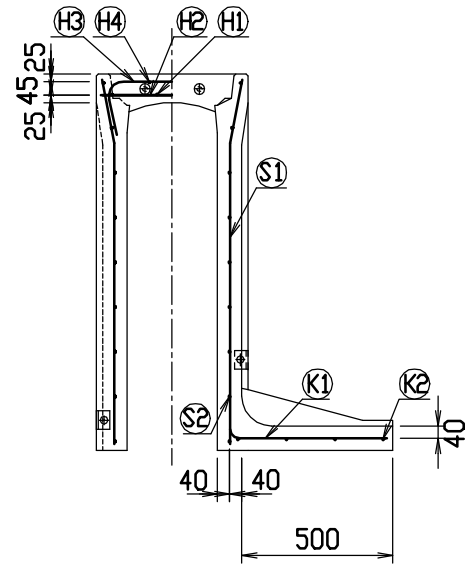
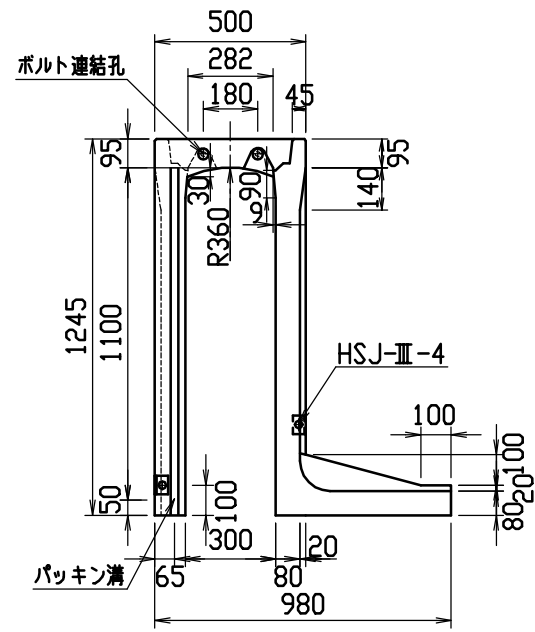
目地部詳細図 (S=1/1)



連結部詳細図 (S=1/10)



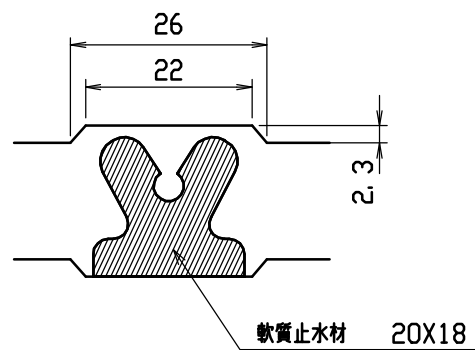
名称	CH-Ⅱ 可変側溝 (土留用)		規格	300×1000×2000		
年月日	H13. 1. 15	縮尺	1/25	区分	製・配筋図	図番 H-0100019



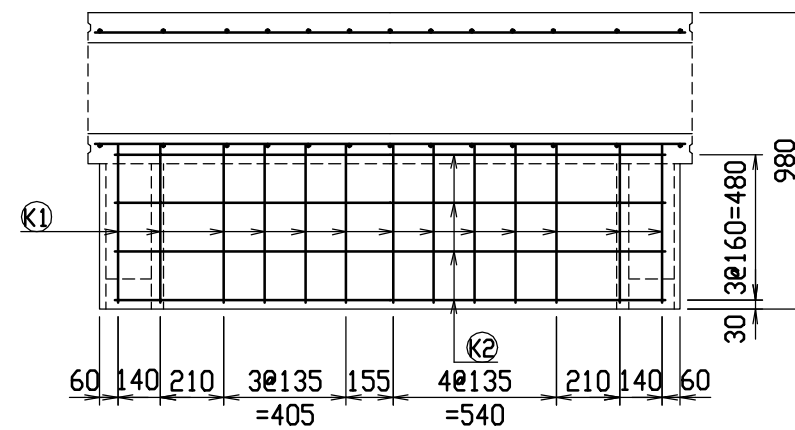
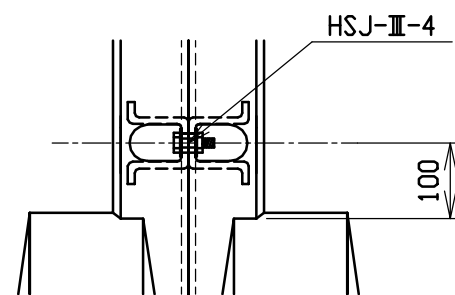
材料表

名称	径	本数	長さ	m当り質量	質量	摘要
鉄筋 (H1)	D10	6	0.460	0.560	1.546	—
” (H2)	φ5	8	0.460	0.154	0.567	—
” (H3)	D10	8	0.740	0.560	3.315	∩
” (H4)	φ5	4	0.460	0.154	0.283	—
” (S1)	D10	26	1.210	0.560	17.618	∩
” (S2)	φ5	18	1.950	0.154	5.405	—
” (K1)	D10	13	0.660	0.560	4.805	—
” (K2)	φ5	4	1.820	0.154	1.121	—
合計	34.660 kg					
連結用ボルト	M12用 L=990mm, めねじ部 長さ60mm					
” ワッシャー	M12用 t=2.3mm					
パッキン材	軟質止水材 20mm×18mm					
コンクリート設計基準強度	30 N/mm ²					
コンクリート体積	0.5236 m ³					
製品質量	1240 kg					

目地部詳細図 (S=1/1)



連結部詳細図 (S=1/10)



名称	CH-II 可変側溝 (土留用)		規格	300×1100×2000		
年月日	H13. 1. 15	縮尺	1/25	区分	製・配筋図	図番 H-0100020