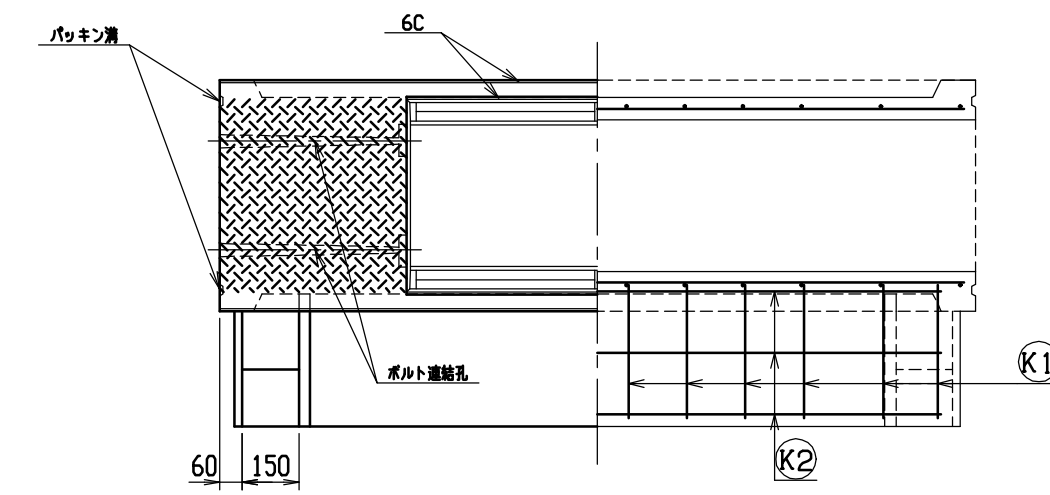
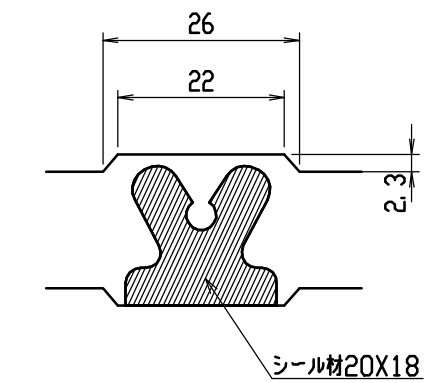
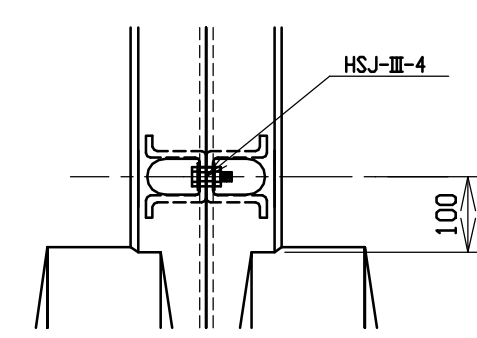


目地部詳細図 (S=1/1)

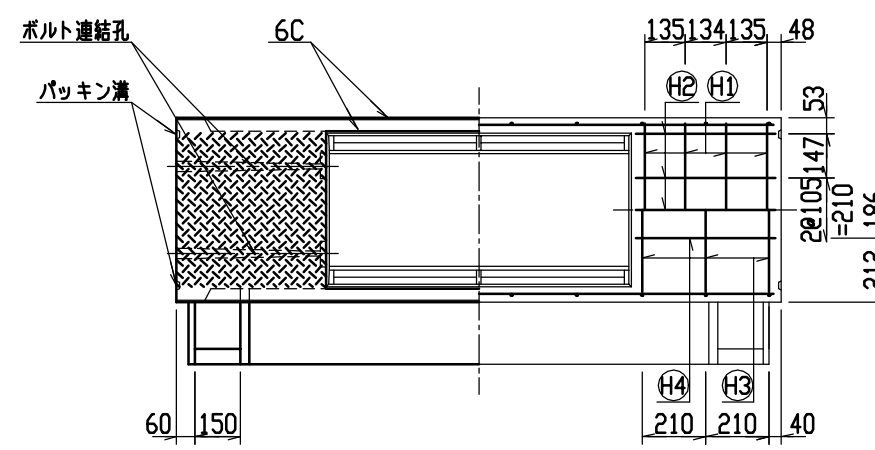
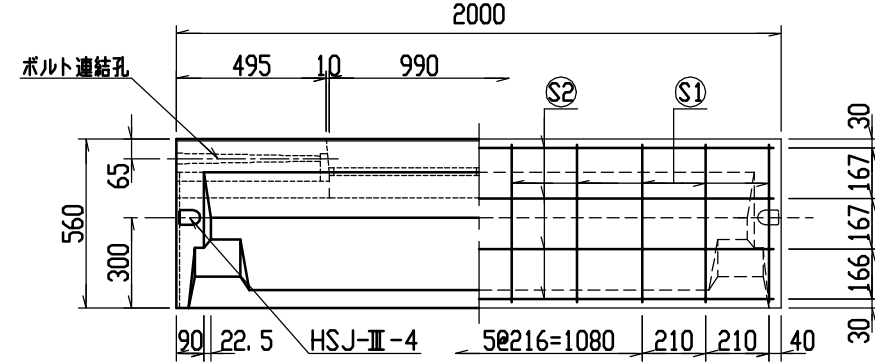
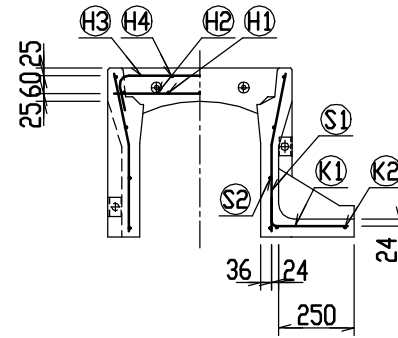
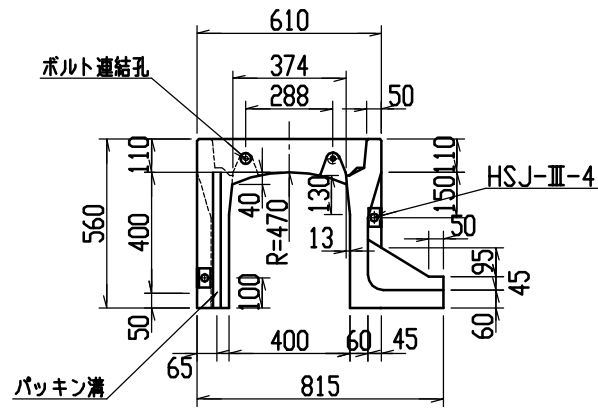


連結部詳細図 (S=1/10)



| 呼び名 | 各部の寸法 (mm) | | | | | | | | | | | | 側壁部鉄筋 | | かかと部鉄筋 | | はり部鉄筋 | | | | 参考質量 (kg) | | | | | | | | |
|-----------|------------|-----|------|-----|----|----|------|----|----|----|----|----|-------|------|--------|-----|-------|----|----|-----|-----------|----|----|-----|-----|-----|-----|------|------|
| | a | X | c | H | B1 | B2 | B3 | e | e1 | d | t1 | t2 | t3 | d1 | f | S1 | S2 | K1 | K2 | H1 | | H2 | H3 | H4 | | | | | |
| 径 | 数 | 径 | 数 | 径 | 数 | 径 | 数 | 径 | 数 | 径 | 数 | 径 | 数 | 径 | 数 | 径 | 数 | 径 | 数 | 径 | 数 | 径 | 数 | 径 | 数 | | | | |
| 400 X 400 | 560 | 250 | 815 | 50 | | | | | | | | | | | | D6 | 20 | | | | | | | | | 570 | | | |
| X 500 | 660 | 300 | 865 | 100 | 60 | 45 | 24.0 | 60 | 45 | | | | 24.0 | 22.5 | D6 | 22 | φ4 | 8 | D6 | 11 | φ4 | | | D6 | 6 | | 645 | | |
| X 600 | 760 | 350 | 915 | 150 | | | | | | | | | | | | 24 | | | D6 | 12 | | | | | D6 | 6 | | 710 | |
| X 700 | 860 | 350 | 925 | 50 | | | | | | | | | | | | 28 | | 12 | | 14 | | | | | D6 | 6 | | 855 | |
| X 800 | 960 | 400 | 975 | 100 | 70 | 35 | 35.0 | 70 | 35 | 95 | | | 35.0 | 17.5 | | 20 | | | 10 | | | | | D10 | 8 | D6 | 10 | | 945 |
| X 900 | 1060 | 450 | 1025 | 150 | | | | | | | | | | | | 22 | | | | 11 | | | | | D10 | 6 | φ5 | 4 | 1035 |
| X1000 | 1160 | 450 | 1040 | 50 | | | | | | | | | | | | D10 | 20 | φ5 | 14 | D10 | 10 | φ5 | | | | | | 1255 | |
| X1100 | 1260 | 500 | 1090 | 100 | 85 | 20 | 40.0 | 85 | 20 | | | | 40.0 | 10.0 | | 24 | | | | 12 | | | | | | | | 1360 | |
| X1200 | 1360 | 550 | 1140 | 150 | | | | | | | | | | | | 30 | | | | 15 | | | | | | | | 1470 | |

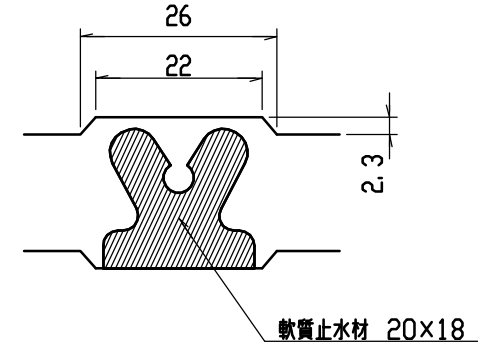
| | | | | | |
|-----|----------------|----|----|----------|--------------------|
| 名称 | CH-II可変側溝(土留用) | | 規格 | 水路幅 400型 | |
| 年月日 | H13. 1. 15 | 縮尺 | — | 区分 | 規格一覧表 図番 H-0100068 |



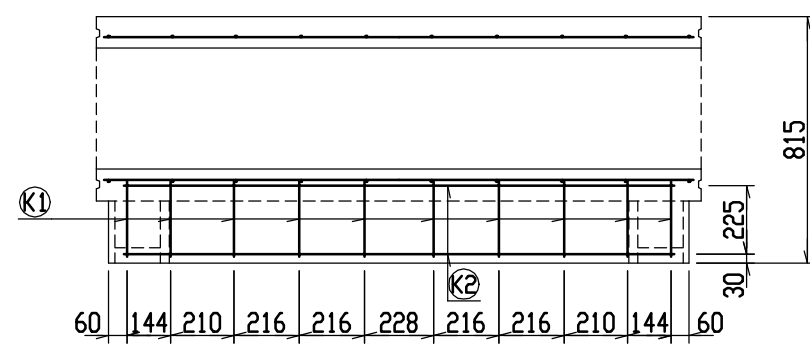
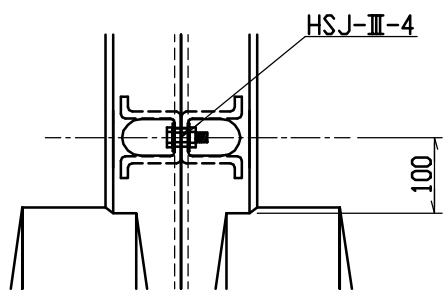
材料表

| 名称 | 径 | 本数 | 長さ | m当り質量 | 質量 | 摘要 |
|--------------|---------------------------|----|-------|--------|-------|----|
| 鉄筋 (H1) | D10 | 8 | 0.570 | 0.560 | 2.554 | — |
| ” (H2) | D6 | 10 | 0.460 | 0.249 | 1.145 | — |
| ” (H3) | D6 | 6 | 0.740 | 0.249 | 1.106 | ∩ |
| ” (H4) | φ5 | 4 | 0.460 | 0.154 | 0.283 | — |
| ” (S1) | D6 | 20 | 0.525 | 0.249 | 2.615 | ∩ |
| ” (S2) | φ4 | 8 | 1.950 | 0.0986 | 1.538 | — |
| ” (K1) | D6 | 10 | 0.340 | 0.249 | 0.847 | — |
| ” (K2) | φ4 | 2 | 1.820 | 0.0986 | 0.359 | — |
| 合計 | 10.447kg | | | | | |
| 連結用ボルト | M12用 L=990mm, めねじ部 長さ60mm | | | | | |
| ” ワッシャー | M12用 t=2.3mm | | | | | |
| パッキン材 | 軟質止水材 20mm×18mm | | | | | |
| コンクリート設計基準強度 | 30 N/mm ² | | | | | |
| コンクリート体積 | 0.2429 m ³ | | | | | |
| 製品質量 | 570 kg | | | | | |

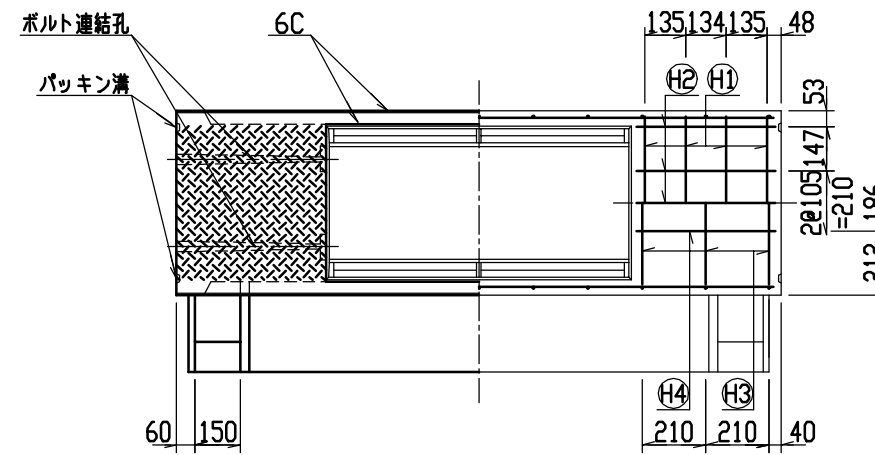
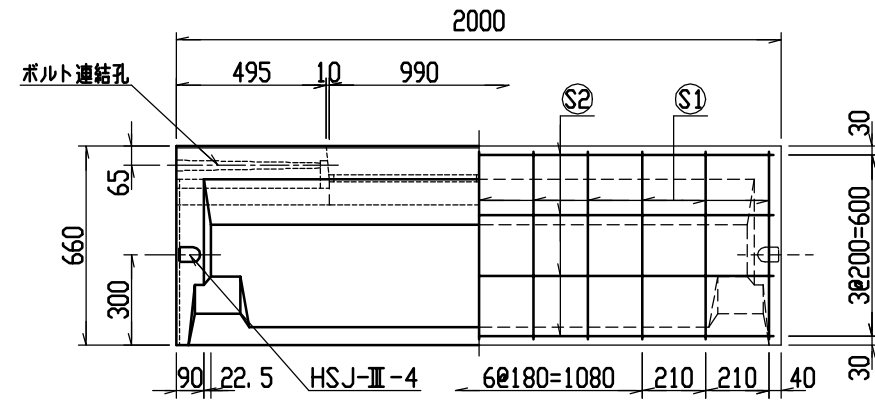
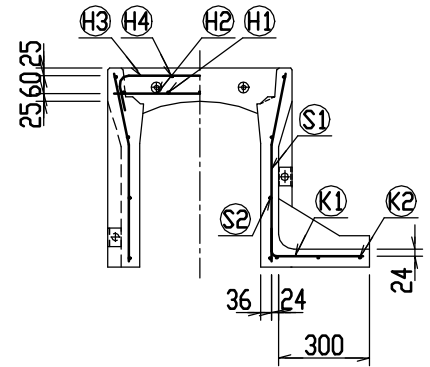
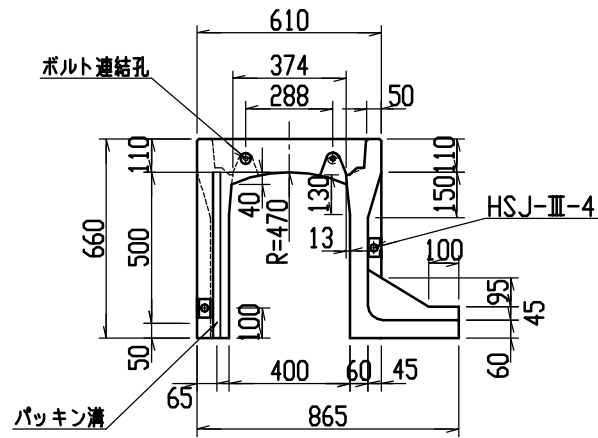
目地部詳細図 (S=1/1)



連結部詳細図 (S=1/10)

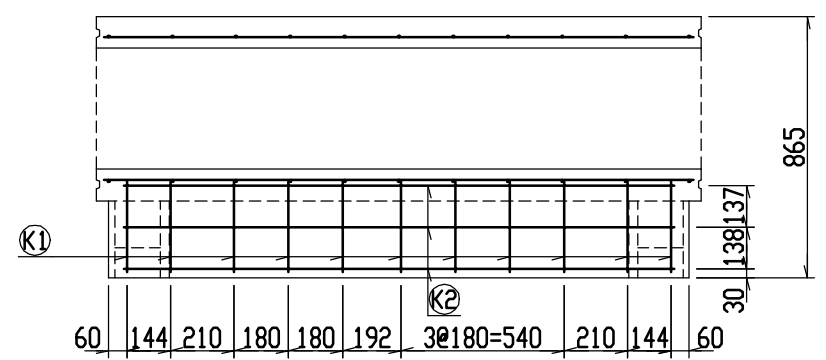
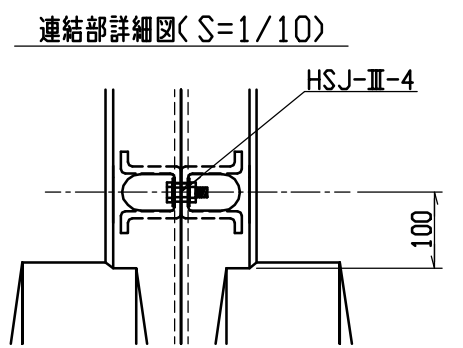
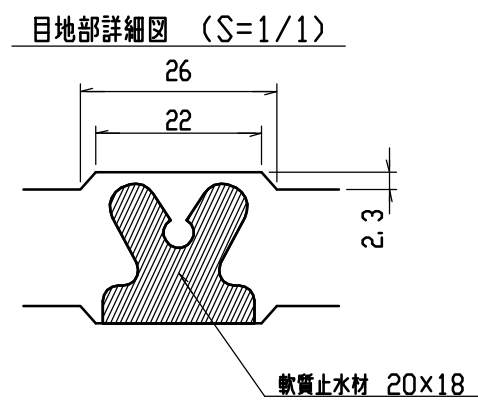


| | | | | | | |
|-----|------------------|----|------|--------------|-------|--------------|
| 名称 | CH-II 可変側溝 (土留用) | | 規格 | 400×400×2000 | | |
| 年月日 | H13. 1. 15 | 縮尺 | 1/25 | 区分 | 製・配筋図 | 図番 H-0100021 |

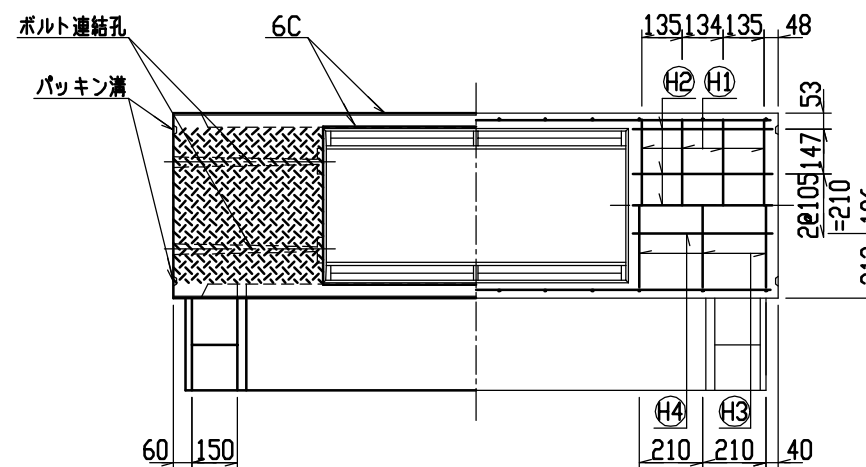
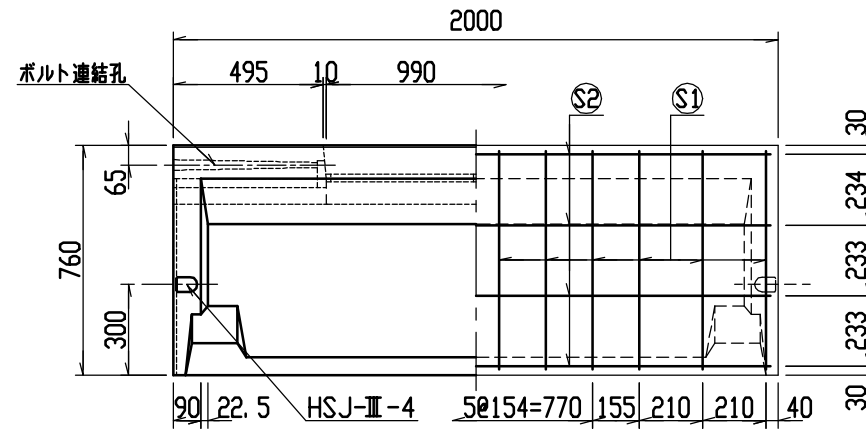
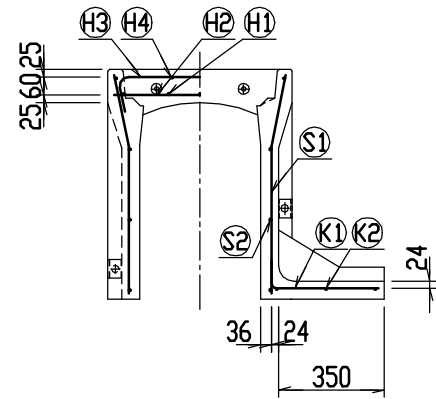
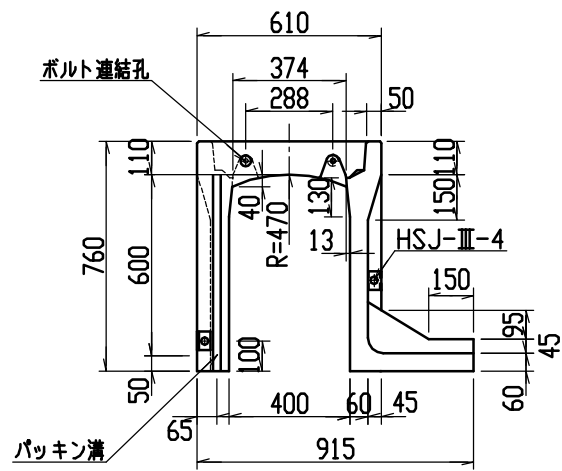


材料表

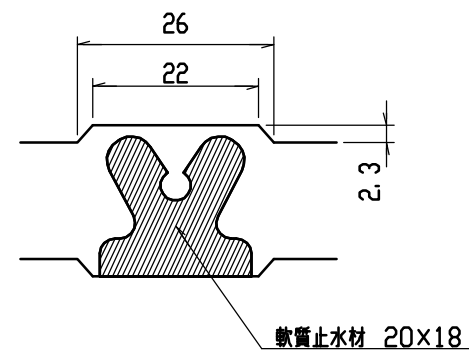
| 名称 | 径 | 本数 | 長さ | m当り質量 | 質量 | 摘要 |
|--------------|---------------------------|----|-------|--------|-------|----|
| 鉄筋 (H1) | D10 | 8 | 0.570 | 0.560 | 2.554 | — |
| ” (H2) | D 6 | 10 | 0.460 | 0.249 | 1.145 | — |
| ” (H3) | D 6 | 6 | 0.740 | 0.249 | 1.106 | ∩ |
| ” (H4) | φ 5 | 4 | 0.460 | 0.154 | 0.283 | — |
| ” (S1) | D 6 | 22 | 0.625 | 0.249 | 3.424 | ∩ |
| ” (S2) | φ 4 | 8 | 1.950 | 0.0986 | 1.538 | — |
| ” (K1) | D 6 | 11 | 0.390 | 0.249 | 1.068 | — |
| ” (K2) | φ 4 | 3 | 1.820 | 0.0986 | 0.538 | — |
| 合計 | 11.656kg | | | | | |
| 連結用ボルト | M12用 L=990mm, めねじ部 長さ60mm | | | | | |
| ” ワッシャー | M12用 t=2.3mm | | | | | |
| パッキン材 | 軟質止水材 20mm×18mm | | | | | |
| コンクリート設計基準強度 | 30 N/mm ² | | | | | |
| コンクリート体積 | 0.2748 m ³ | | | | | |
| 製品質量 | 645 kg | | | | | |



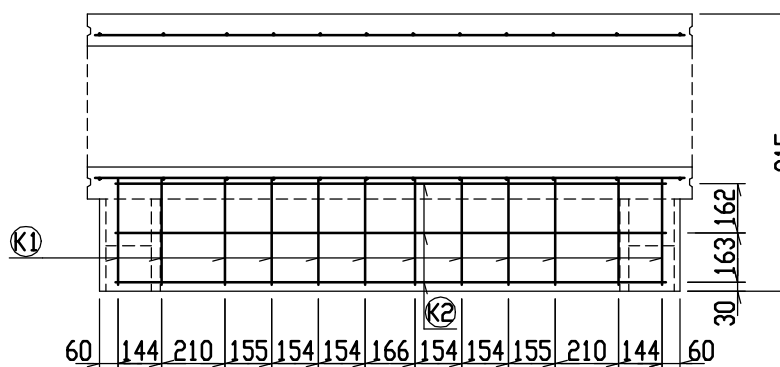
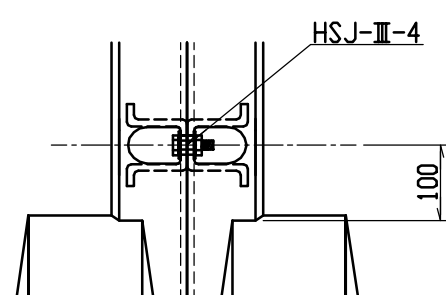
| | | | | | | |
|-----|------------------|----|------|--------------|-------|--------------|
| 名称 | CH-II 可変側溝 (土留用) | | 規格 | 400×500×2000 | | |
| 年月日 | H13. 1. 15 | 縮尺 | 1/25 | 区分 | 製・配筋図 | 図番 H-0100022 |



目地部詳細図 (S=1/1)



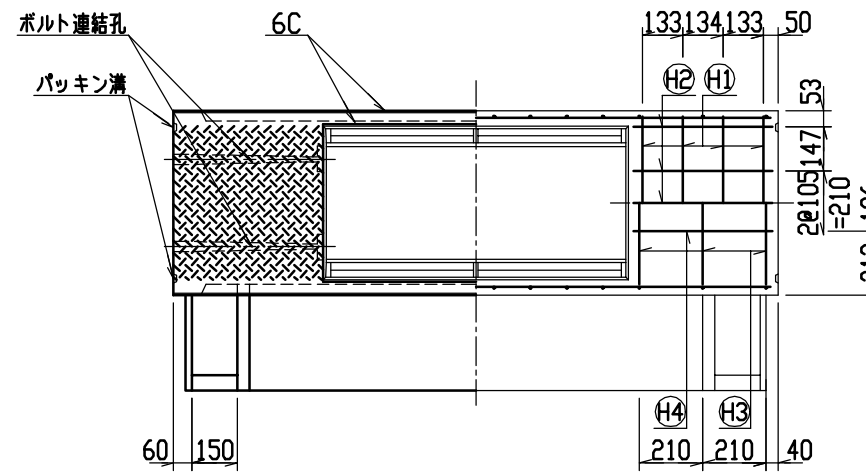
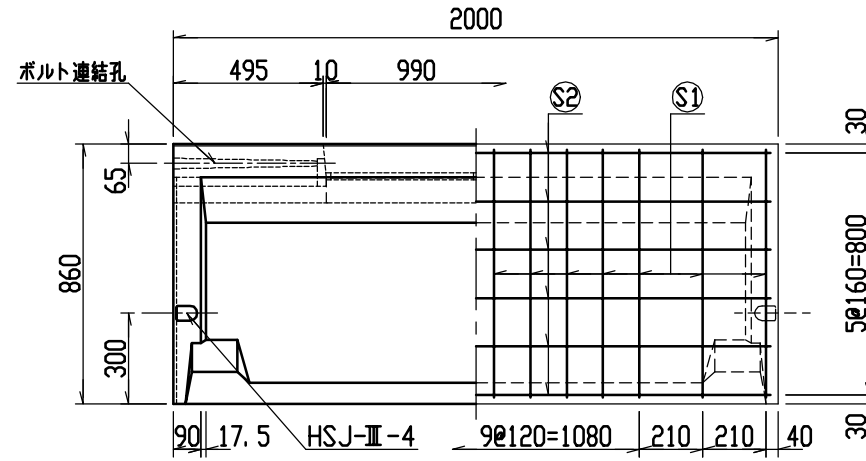
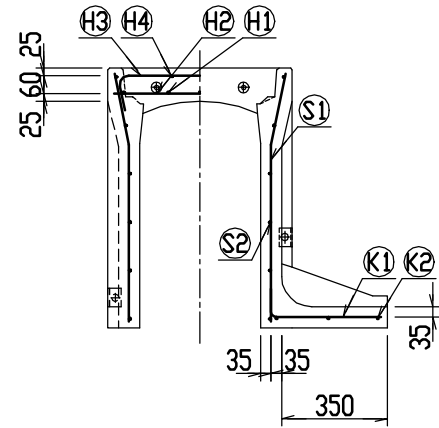
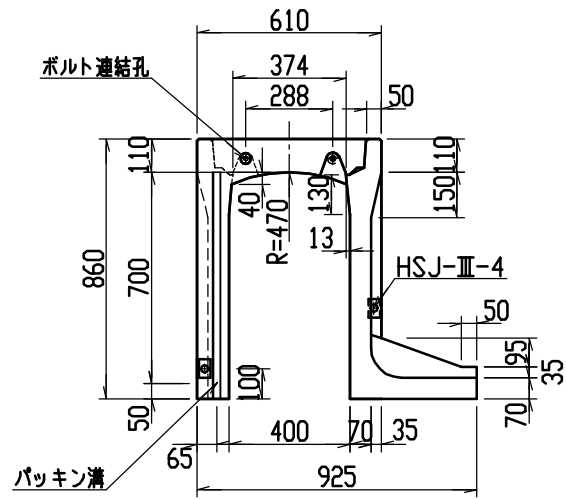
連結部詳細図 (S=1/10)



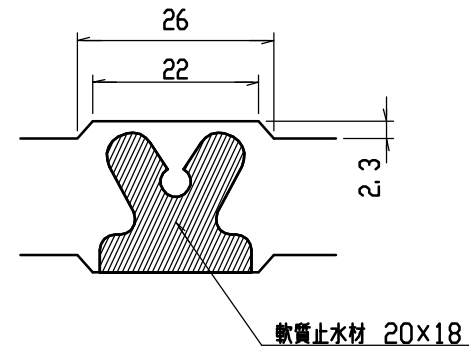
材料表

| 名称 | 径 | 本数 | 長さ | m当り質量 | 質量 | 摘要 |
|--------------|---------------------------|----|-------|--------|-------|----|
| 鉄筋 (H1) | D10 | 8 | 0.570 | 0.560 | 2.554 | — |
| ” (H2) | D 6 | 10 | 0.460 | 0.249 | 1.145 | — |
| ” (H3) | D 6 | 6 | 0.740 | 0.249 | 1.106 | ∩ |
| ” (H4) | φ 5 | 4 | 0.460 | 0.154 | 0.283 | — |
| ” (S1) | D 6 | 24 | 0.725 | 0.249 | 4.333 | ∩ |
| ” (S2) | φ 4 | 8 | 1.950 | 0.0986 | 1.538 | — |
| ” (K1) | D 6 | 12 | 0.440 | 0.249 | 1.315 | — |
| ” (K2) | φ 4 | 3 | 1.820 | 0.0986 | 0.538 | — |
| 合計 | 12.812kg | | | | | |
| 連結用ボルト | M12用 L=990mm, めねじ部 長さ60mm | | | | | |
| ” ワッシャー | M12用 t=2.3mm | | | | | |
| パッキン材 | 軟質止水材 20mm×18mm | | | | | |
| コンクリート設計基準強度 | 30 N/mm ² | | | | | |
| コンクリート体積 | 0.3036 m ³ | | | | | |
| 製品質量 | 710 kg | | | | | |

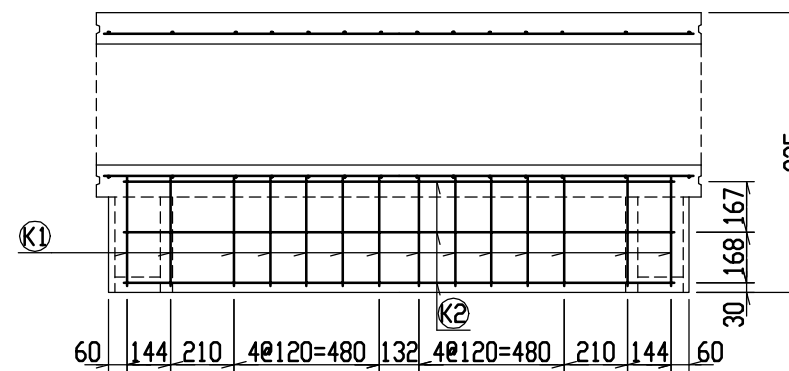
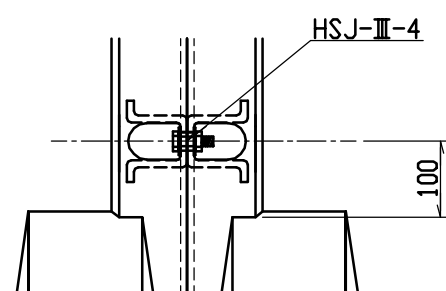
| | | | | | | |
|-----|------------------|----|------|--------------|-------|--------------|
| 名称 | CH-II 可変側溝 (土留用) | | 規格 | 400×600×2000 | | |
| 年月日 | H13. 1. 15 | 縮尺 | 1/25 | 区分 | 製・配筋図 | 図番 H-0100023 |



目地部詳細図 (S=1/1)



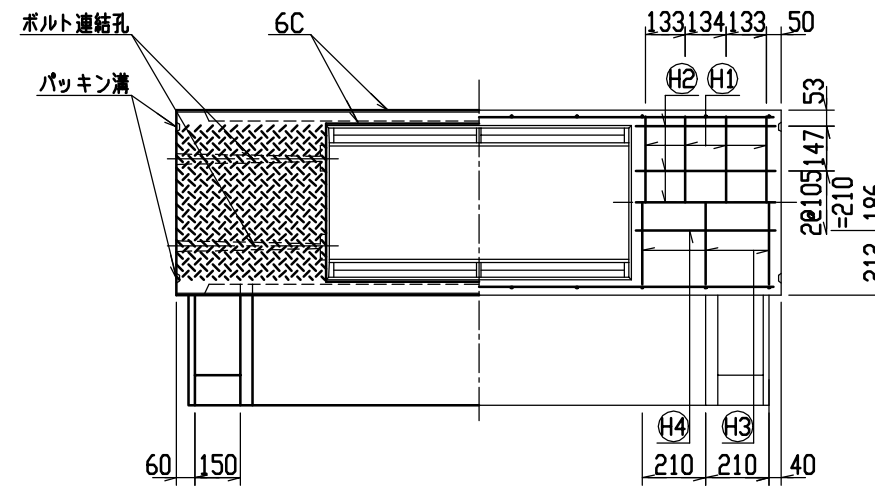
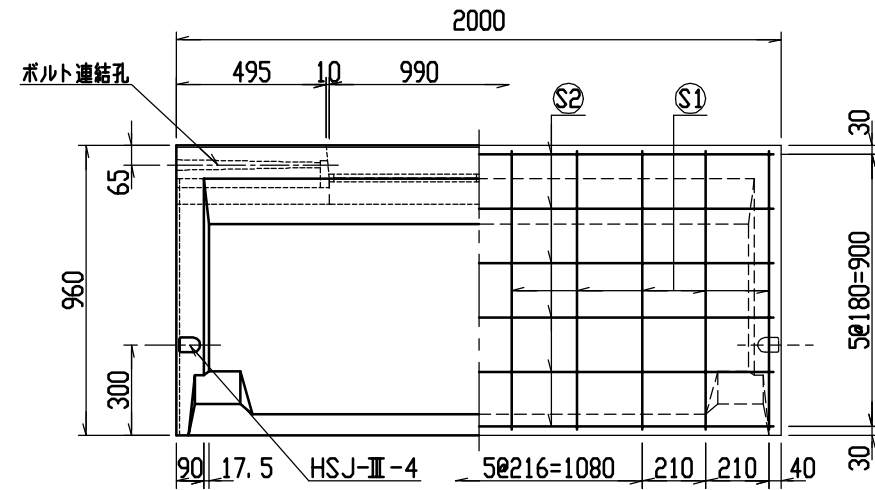
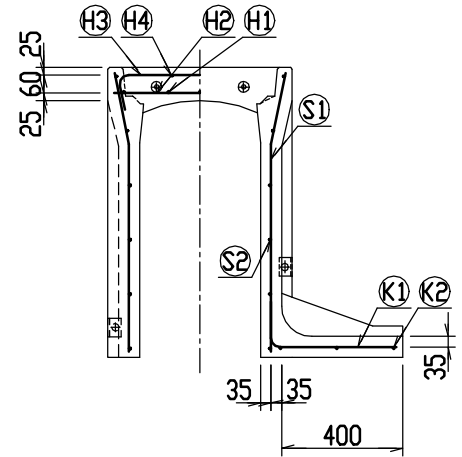
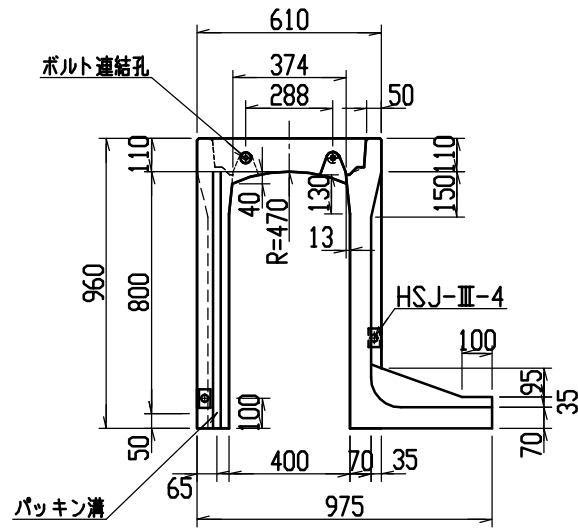
連結部詳細図 (S=1/10)



材料表

| 名称 | 径 | 本数 | 長さ | m当り質量 | 質量 | 摘要 |
|--------------|---------------------------|----|-------|--------|-------|----|
| 鉄筋 (H1) | D10 | 8 | 0.570 | 0.560 | 2.554 | — |
| ” (H2) | D6 | 10 | 0.460 | 0.249 | 1.145 | — |
| ” (H3) | D10 | 6 | 0.840 | 0.560 | 2.822 | ∩ |
| ” (H4) | φ5 | 4 | 0.460 | 0.154 | 0.283 | — |
| ” (S1) | D6 | 28 | 0.825 | 0.249 | 5.752 | ∩ |
| ” (S2) | φ4 | 12 | 1.950 | 0.0986 | 2.307 | — |
| ” (K1) | D6 | 14 | 0.450 | 0.249 | 1.569 | — |
| ” (K2) | φ4 | 3 | 1.820 | 0.0986 | 0.538 | — |
| 合計 | 16.970kg | | | | | |
| 連結用ボルト | M12用 L=990mm, めねじ部 長さ60mm | | | | | |
| ” ワッシャー | M12用 t=2.3mm | | | | | |
| パッキン材 | 軟質止水材 20mm×18mm | | | | | |
| コンクリート設計基準強度 | 30 N/mm ² | | | | | |
| コンクリート体積 | 0.3647 m ³ | | | | | |
| 製品質量 | 855 kg | | | | | |

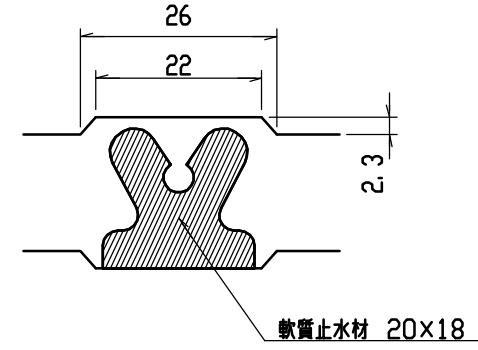
| | | | | | | |
|-----|------------------|----|------|--------------|-------|--------------|
| 名称 | CH-II 可変側溝 (土留用) | | 規格 | 400×700×2000 | | |
| 年月日 | H13. 1. 15 | 縮尺 | 1/25 | 区分 | 製・配筋図 | 図番 H-0100024 |



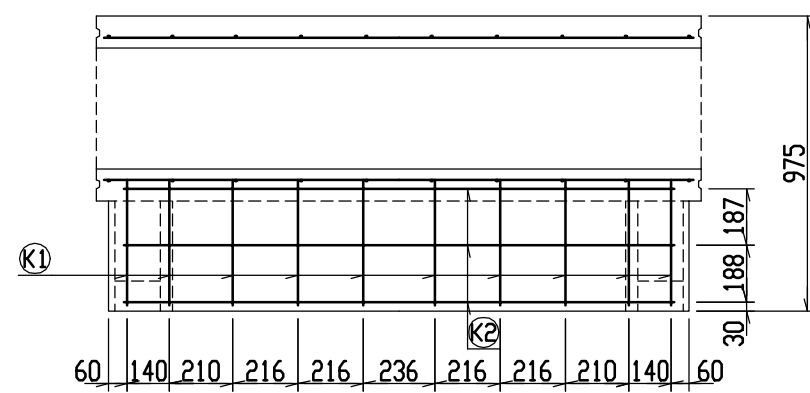
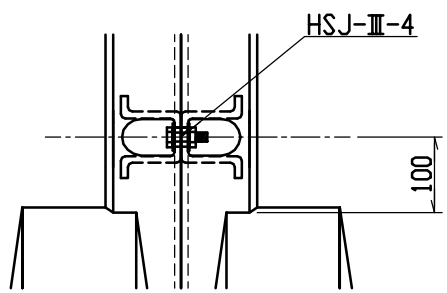
材料表

| 名称 | 径 | 本数 | 長さ | m当り質量 | 質量 | 摘要 |
|--------------|---------------------------|----|-------|-------|--------|----|
| 鉄筋 (H1) | D10 | 8 | 0.570 | 0.560 | 2.554 | — |
| ” (H2) | D6 | 10 | 0.460 | 0.249 | 1.145 | — |
| ” (H3) | D10 | 6 | 0.840 | 0.560 | 2.822 | ∩ |
| ” (H4) | φ5 | 4 | 0.460 | 0.154 | 0.283 | — |
| ” (S1) | D10 | 20 | 0.925 | 0.560 | 10.360 | ∩ |
| ” (S2) | φ5 | 12 | 1.950 | 0.154 | 3.604 | — |
| ” (K1) | D10 | 10 | 0.555 | 0.560 | 3.108 | — |
| ” (K2) | φ5 | 3 | 1.820 | 0.154 | 0.841 | — |
| 合計 | 24.717kg | | | | | |
| 連結用ボルト | M12用 L=990mm, めねじ部 長さ60mm | | | | | |
| ” ワッシャー | M12用 t=2.3mm | | | | | |
| パッキン材 | 軟質止水材 20mm×18mm | | | | | |
| コンクリート設計基準強度 | 30 N/mm ² | | | | | |
| コンクリート体積 | 0.4011 m ³ | | | | | |
| 製品質量 | 945 kg | | | | | |

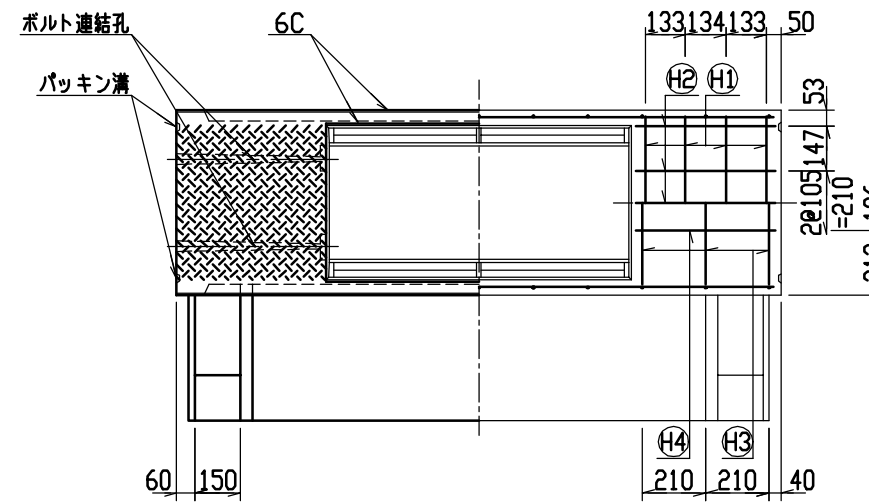
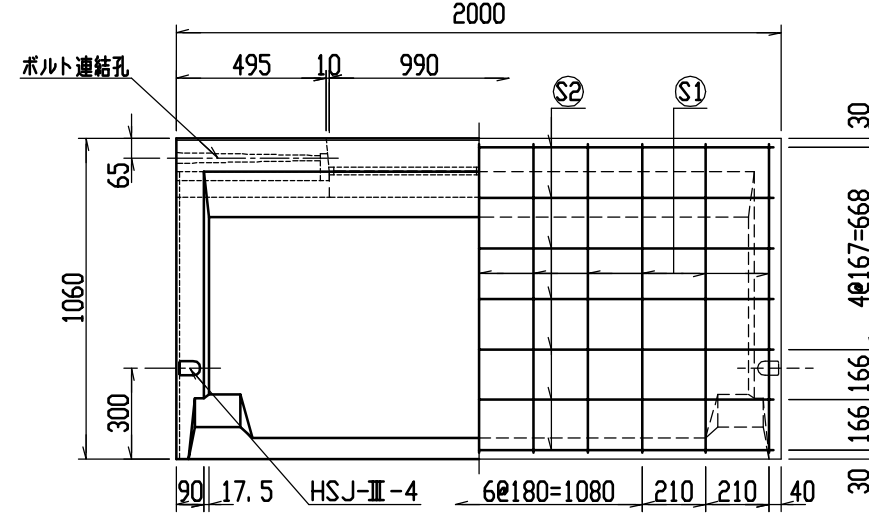
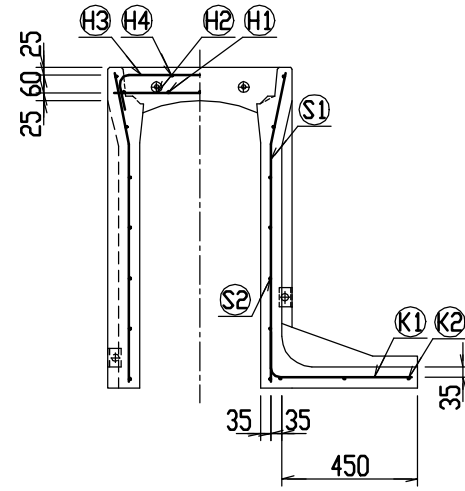
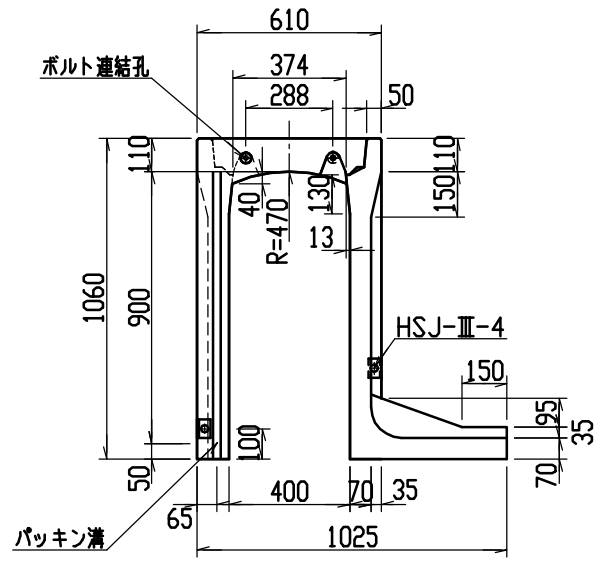
目地部詳細図 (S=1/1)



連結部詳細図 (S=1/10)



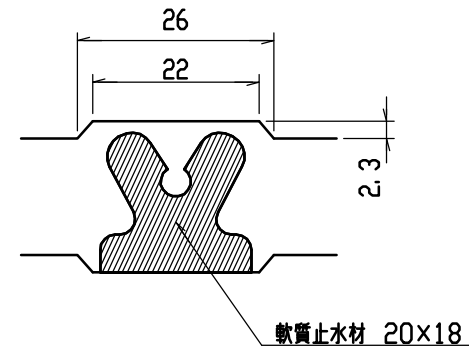
| | | | | | | |
|-----|------------------|----|------|--------------|-------|--------------|
| 名称 | CH-II 可変側溝 (土留用) | | 規格 | 400×800×2000 | | |
| 年月日 | H13. 1. 15 | 縮尺 | 1/25 | 区分 | 製・配筋図 | 図番 H-0100025 |



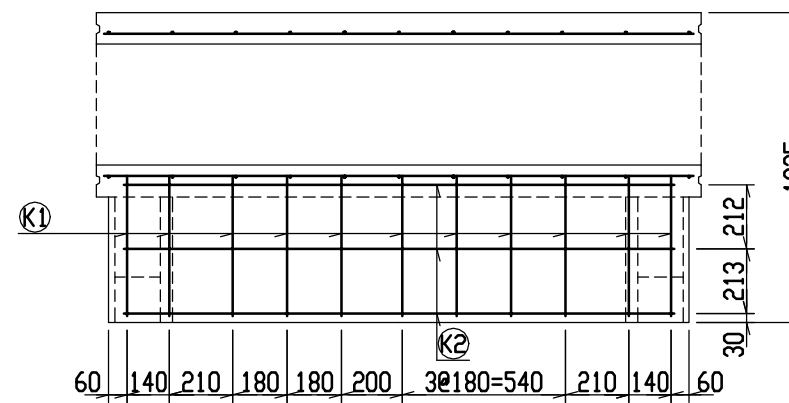
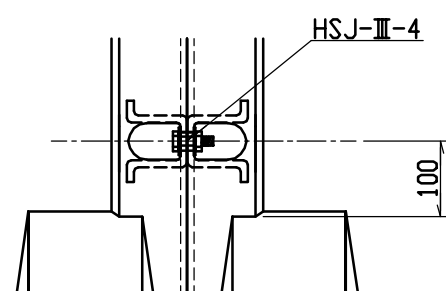
材料表

| 名称 | 径 | 本数 | 長さ | m当り質量 | 質量 | 摘要 |
|--------------|---------------------------|----|-------|-------|--------|----|
| 鉄筋 (H1) | D10 | 8 | 0.570 | 0.560 | 2.554 | — |
| ” (H2) | D6 | 10 | 0.460 | 0.249 | 1.145 | — |
| ” (H3) | D10 | 6 | 0.840 | 0.560 | 2.822 | ∩ |
| ” (H4) | φ5 | 4 | 0.460 | 0.154 | 0.283 | — |
| ” (S1) | D10 | 22 | 1.025 | 0.560 | 12.628 | ∩ |
| ” (S2) | φ5 | 14 | 1.950 | 0.154 | 4.204 | — |
| ” (K1) | D10 | 11 | 0.605 | 0.560 | 3.727 | — |
| ” (K2) | φ5 | 3 | 1.820 | 0.154 | 0.841 | — |
| 合計 | 28.204kg | | | | | |
| 連結用ボルト | M12用 L=990mm, めねじ部 長さ60mm | | | | | |
| ” ワッシャー | M12用 t=2.3mm | | | | | |
| パッキン材 | 軟質止水材 20mm×18mm | | | | | |
| コンクリート設計基準強度 | 30 N/mm ² | | | | | |
| コンクリート体積 | 0.4375 m ³ | | | | | |
| 製品質量 | 1035 kg | | | | | |

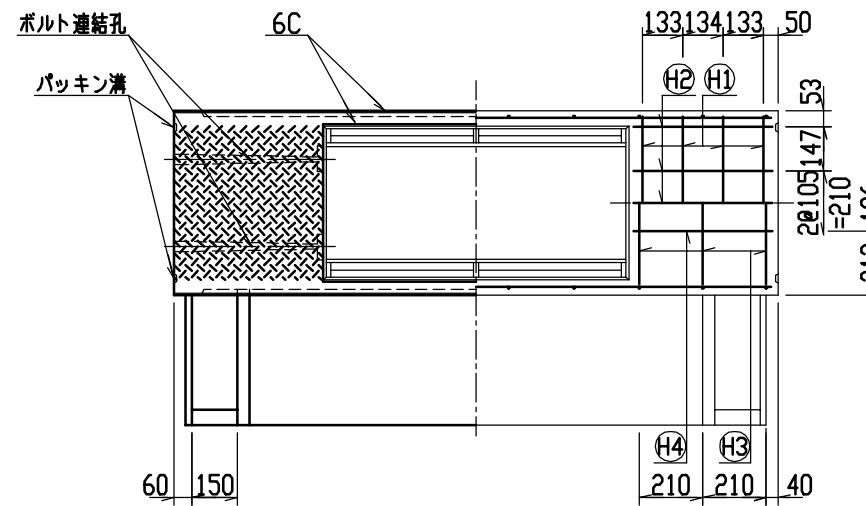
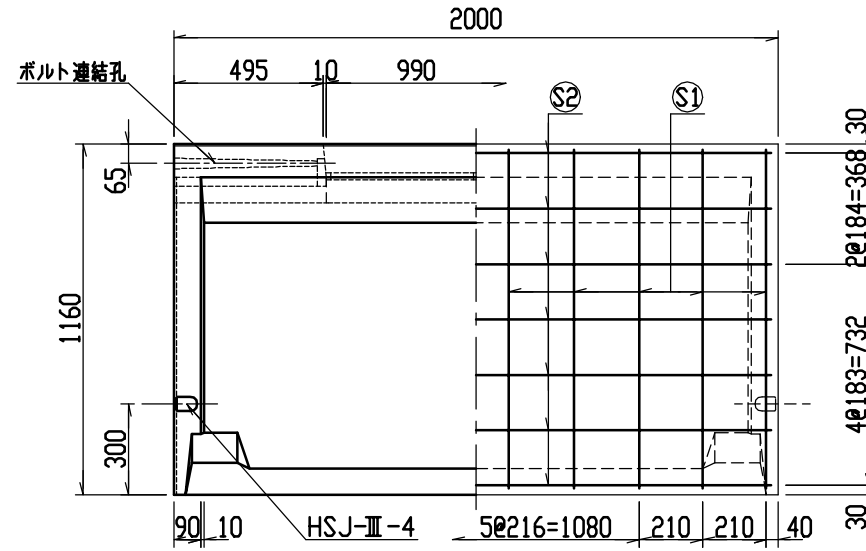
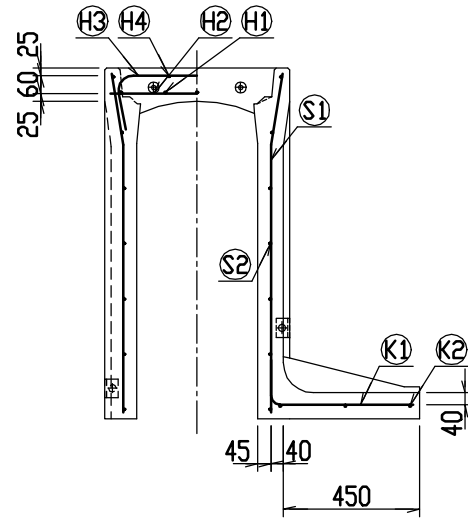
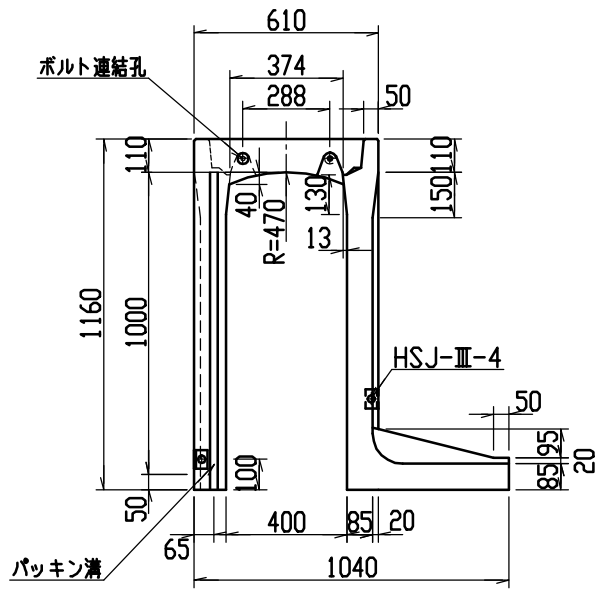
目地部詳細図 (S=1/1)



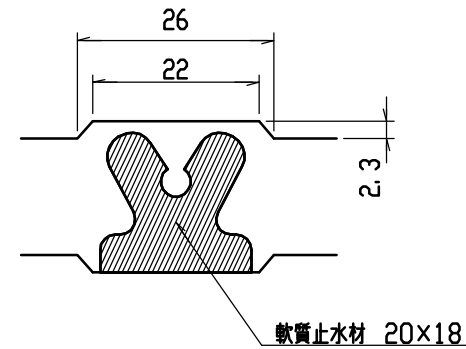
連結部詳細図 (S=1/10)



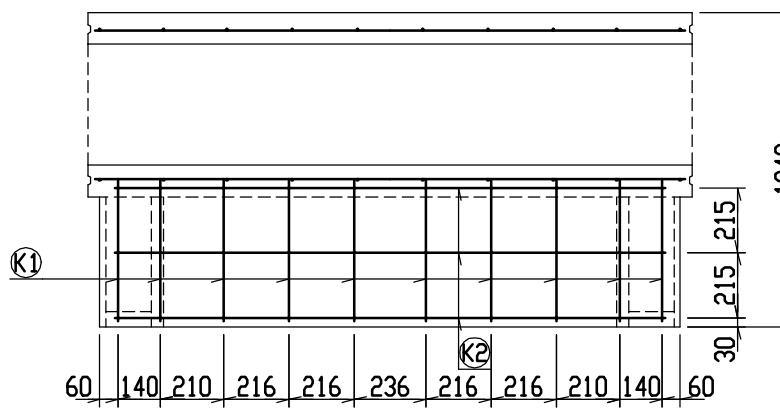
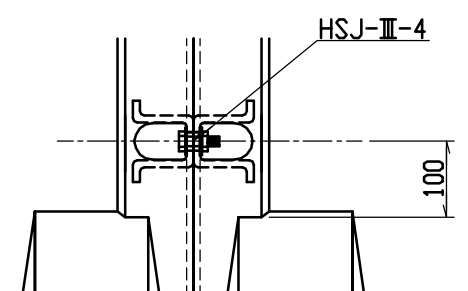
| | | | | | | |
|-----|------------------|----|------|--------------|-------|--------------|
| 名称 | CH-II 可変側溝 (土留用) | | 規格 | 400×900×2000 | | |
| 年月日 | H13. 1. 15 | 縮尺 | 1/25 | 区分 | 製・配筋図 | 図番 H-0100026 |



目地部詳細図 (S=1/1)



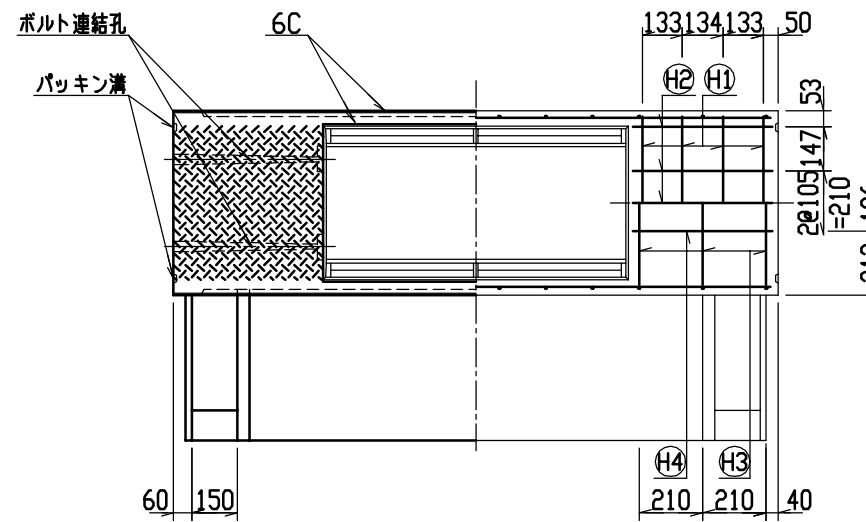
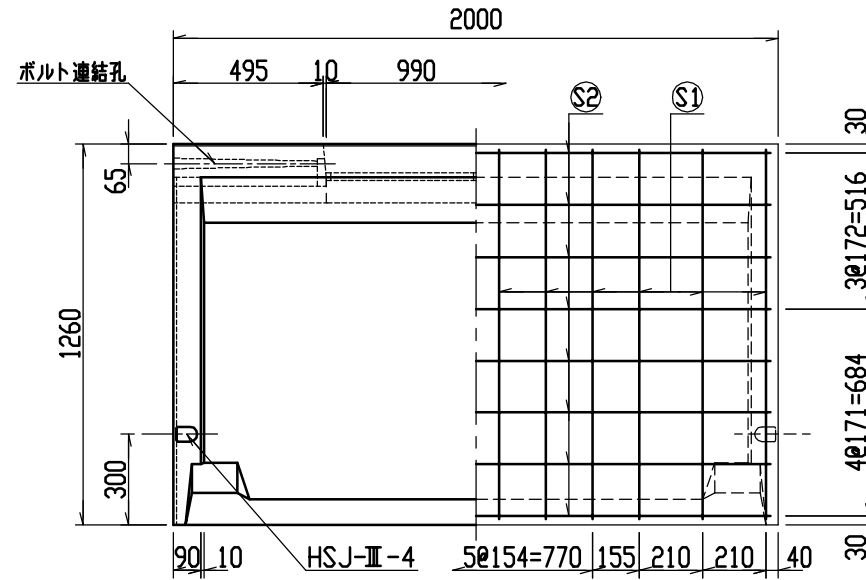
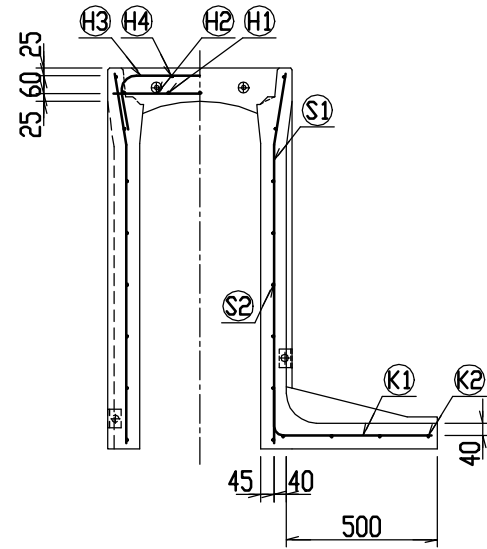
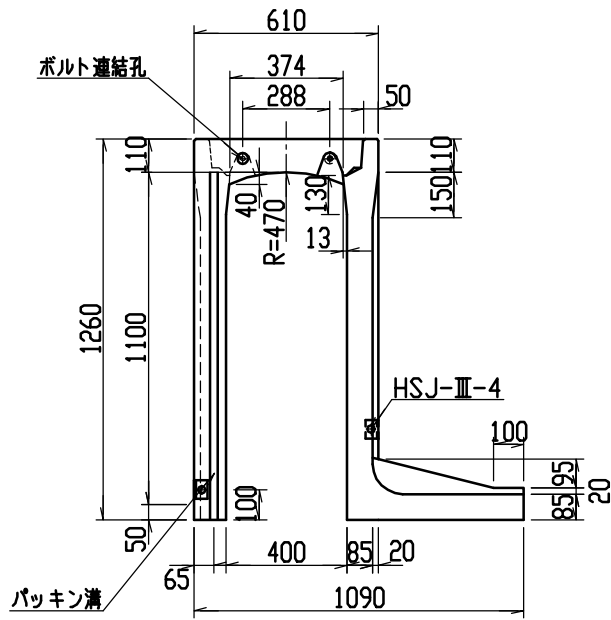
連結部詳細図 (S=1/10)



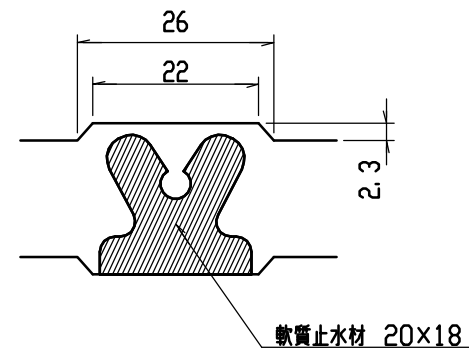
材料表

| 名称 | 径 | 本数 | 長さ | m当り質量 | 質量 | 摘要 |
|--------------|---------------------------|----|-------|-------|--------|----|
| 鉄筋 (H1) | D10 | 8 | 0.570 | 0.560 | 2.554 | — |
| ” (H2) | D6 | 10 | 0.460 | 0.249 | 1.145 | — |
| ” (H3) | D10 | 6 | 0.840 | 0.560 | 2.822 | ∩ |
| ” (H4) | φ5 | 4 | 0.460 | 0.154 | 0.283 | — |
| ” (S1) | D10 | 20 | 1.125 | 0.560 | 12.600 | ∩ |
| ” (S2) | φ5 | 14 | 1.950 | 0.154 | 4.204 | — |
| ” (K1) | D10 | 10 | 0.610 | 0.560 | 3.416 | — |
| ” (K2) | φ5 | 3 | 1.820 | 0.154 | 0.841 | — |
| 合計 | 27.865kg | | | | | |
| 連結用ボルト | M12用 L=990mm, めねじ部 長さ60mm | | | | | |
| ” ワッシャー | M12用 t=2.3mm | | | | | |
| パッキン材 | 軟質止水材 20mm×18mm | | | | | |
| コンクリート設計基準強度 | 30 N/mm ² | | | | | |
| コンクリート体積 | 0.5339 m ³ | | | | | |
| 製品質量 | 1255 kg | | | | | |

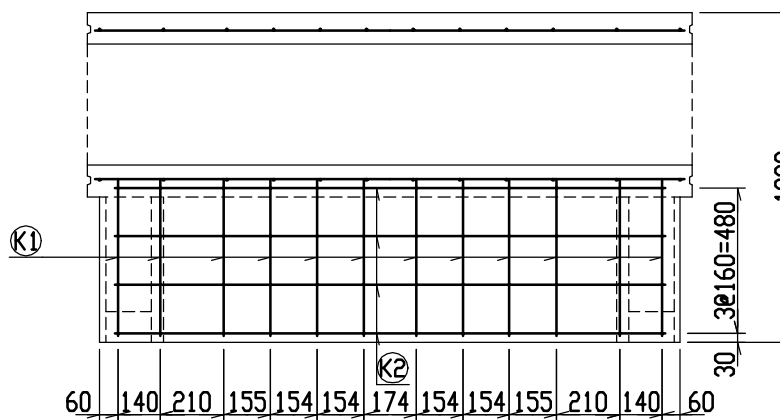
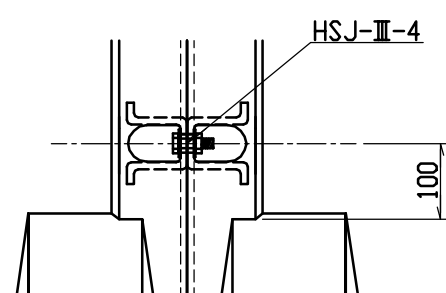
| | | | | | | |
|-----|------------------|----|------|---------------|-------|--------------|
| 名称 | CH-II 可変側溝 (土留用) | | 規格 | 400×1000×2000 | | |
| 年月日 | H13. 1. 15 | 縮尺 | 1/25 | 区分 | 製・配筋図 | 図番 H-0100322 |



目地部詳細図 (S=1/1)



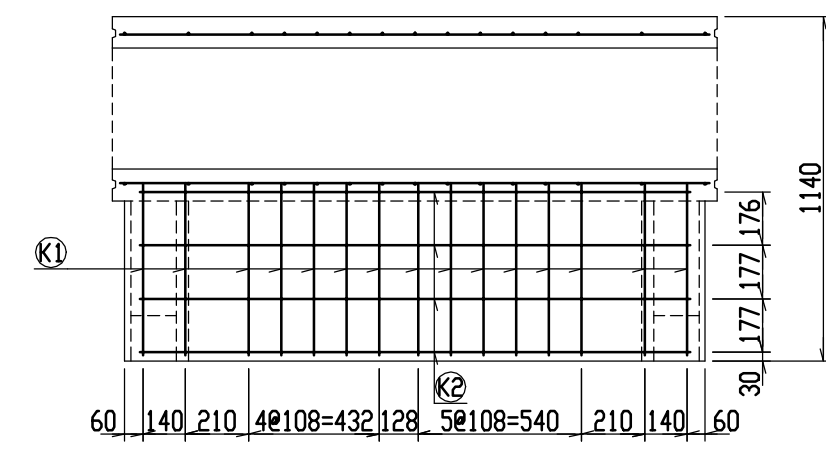
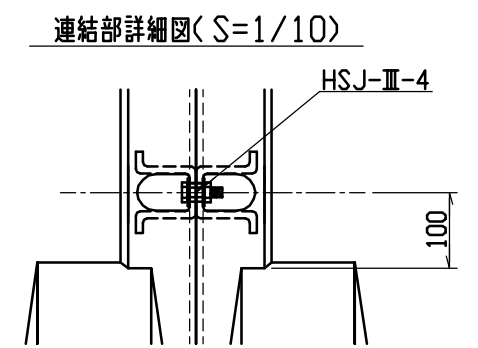
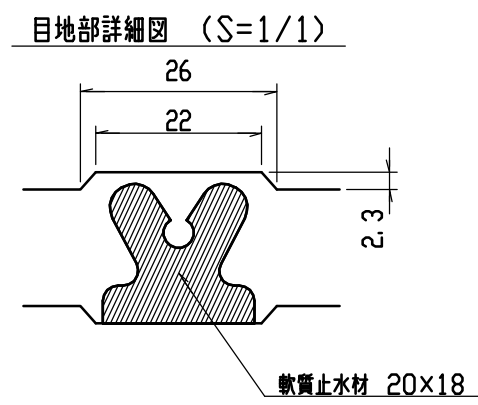
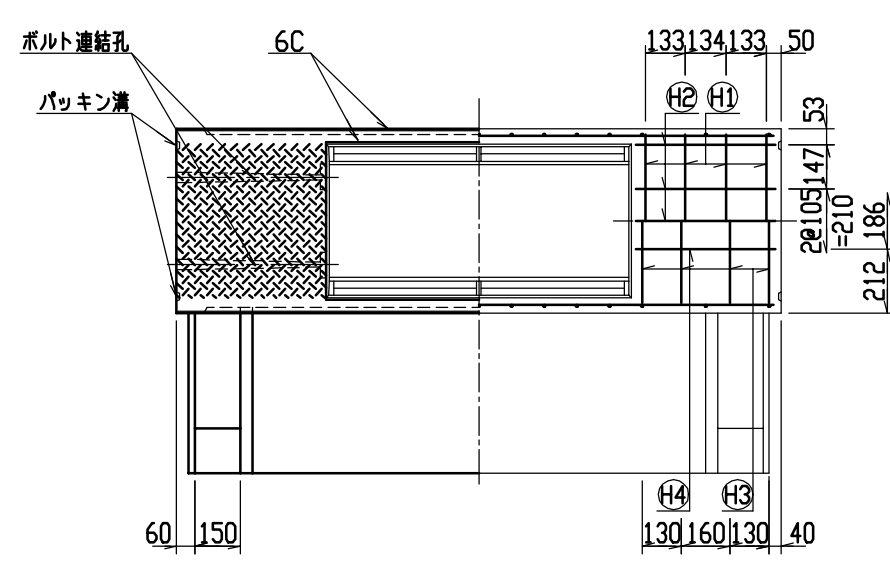
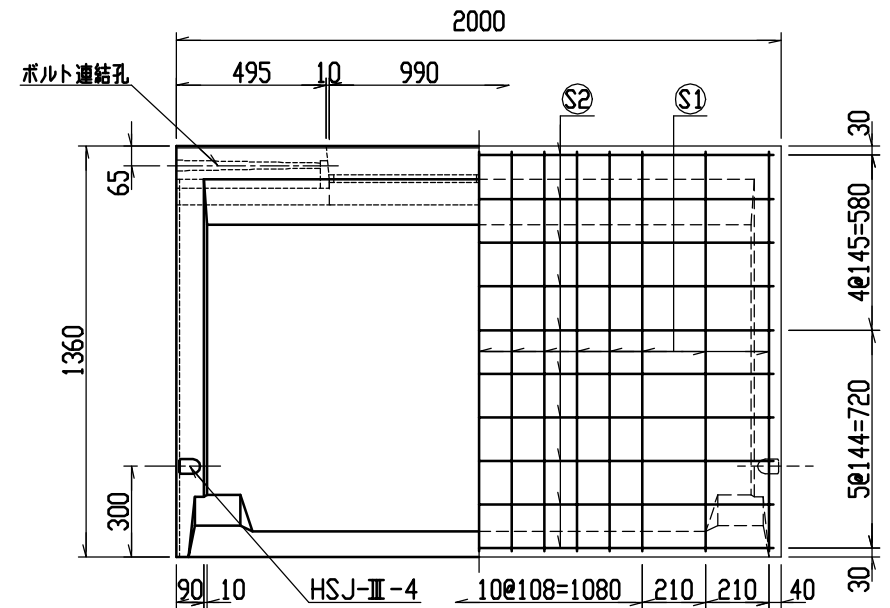
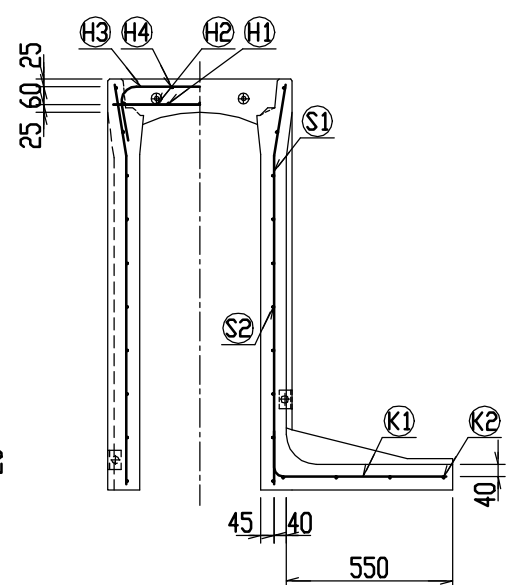
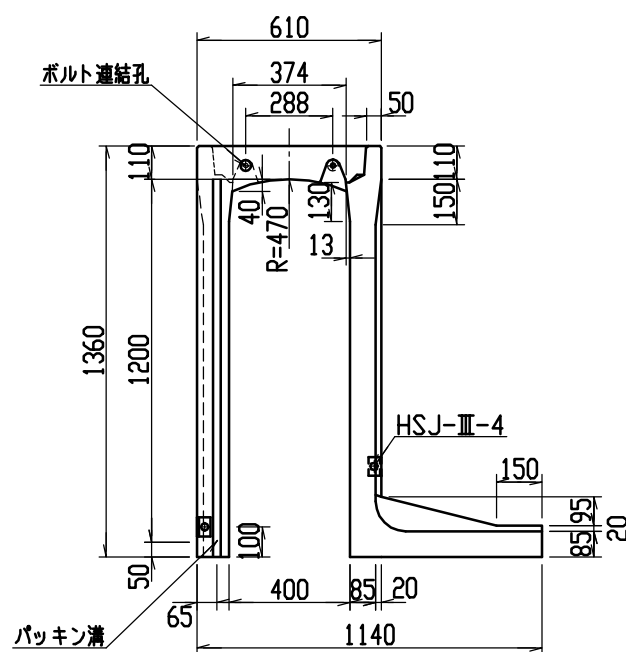
連結部詳細図 (S=1/10)



材料表

| 名称 | 径 | 本数 | 長さ | m当り質量 | 質量 | 摘要 |
|--------------|---------------------------|----|-------|-------|--------|----|
| 鉄筋 (H1) | D10 | 8 | 0.570 | 0.560 | 2.554 | — |
| ” (H2) | D6 | 10 | 0.460 | 0.249 | 1.145 | — |
| ” (H3) | D10 | 6 | 0.840 | 0.560 | 2.822 | ∩ |
| ” (H4) | φ5 | 4 | 0.460 | 0.154 | 0.283 | — |
| ” (S1) | D10 | 24 | 1.225 | 0.560 | 16.464 | ∩ |
| ” (S2) | φ5 | 16 | 1.950 | 0.154 | 4.805 | — |
| ” (K1) | D10 | 12 | 0.660 | 0.560 | 4.435 | — |
| ” (K2) | φ5 | 4 | 1.820 | 0.154 | 1.121 | — |
| 合計 | 33.629kg | | | | | |
| 連結用ボルト | M12用 L=990mm, めねじ部 長さ60mm | | | | | |
| ” ワッシャー | M12用 t=2.3mm | | | | | |
| パッキン材 | 軟質止水材 20mm×18mm | | | | | |
| コンクリート設計基準強度 | 30 N/mm ² | | | | | |
| コンクリート体積 | 0.5769 m ³ | | | | | |
| 製品質量 | 1360 kg | | | | | |

| | | | | | | |
|-----|------------------|----|------|---------------|-------|--------------|
| 名称 | CH-II 可変側溝 (土留用) | | 規格 | 400×1100×2000 | | |
| 年月日 | H13. 1. 15 | 縮尺 | 1/25 | 区分 | 製・配筋図 | 図番 H-0100323 |



材料表

| 名称 | 径 | 本数 | 長さ | m当り質量 | 質量 | 摘要 |
|--------------|---------------------------|----|-------|-------|--------|----|
| 鉄筋 (H1) | D10 | 8 | 0.570 | 0.560 | 2.554 | — |
| ” (H2) | D6 | 10 | 0.460 | 0.249 | 1.145 | — |
| ” (H3) | D10 | 8 | 0.840 | 0.560 | 3.763 | ┌ |
| ” (H4) | φ5 | 4 | 0.460 | 0.154 | 0.283 | — |
| ” (S1) | D10 | 30 | 1.325 | 0.560 | 22.260 | └ |
| ” (S2) | φ5 | 20 | 1.950 | 0.154 | 6.006 | — |
| ” (K1) | D10 | 15 | 0.710 | 0.560 | 5.964 | — |
| ” (K2) | φ5 | 4 | 1.820 | 0.154 | 1.121 | — |
| 合計 | 43.096kg | | | | | |
| 連結用ボルト | M12用 L=990mm, めねじ部 長さ60mm | | | | | |
| ” ワッシャー | M12用 t=2.3mm | | | | | |
| パッキン材 | 軟質止水材 20mm×18mm | | | | | |
| コンクリート設計基準強度 | 30 N/mm ² | | | | | |
| コンクリート体積 | 0.6199 m ³ | | | | | |
| 製品質量 | 1470 kg | | | | | |

| | | | | | | |
|-----|------------------|----|------|---------------|-------|--------------|
| 名称 | CH-II 可変側溝 (土留用) | | 規格 | 400×1200×2000 | | |
| 年月日 | H13. 1. 15 | 縮尺 | 1/25 | 区分 | 製・配筋図 | 図番 H-0100324 |