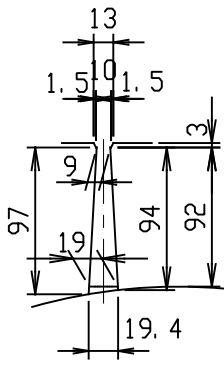


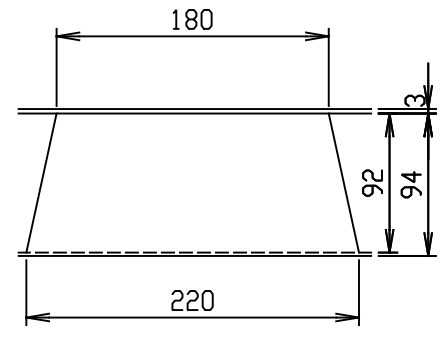
材料表

名称	径	本数	長さ	m当り質量	質量	簡要
鉄筋 H1	D 6	8	0.460	0.249	0.916	—
" H2	φ 4	8	0.460	0.0986	0.363	—
" H3	φ 4	8	0.560	0.0986	0.442	∩
" H4	φ 3.2	4	0.460	0.063	0.116	—
" S1	D 6	20	0.510	0.249	2.540	∩
" S2	φ 4	8	1.950	0.0986	1.538	—
" K1	D 6	10	0.340	0.249	0.847	—
" K2	φ 4	2	1.820	0.0986	0.359	—
合計	7.121 kg					
コンクリート設計基準強度	30 N/mm ²					
コンクリート体積	0.2036 m ³					
製品質量	475 kg					

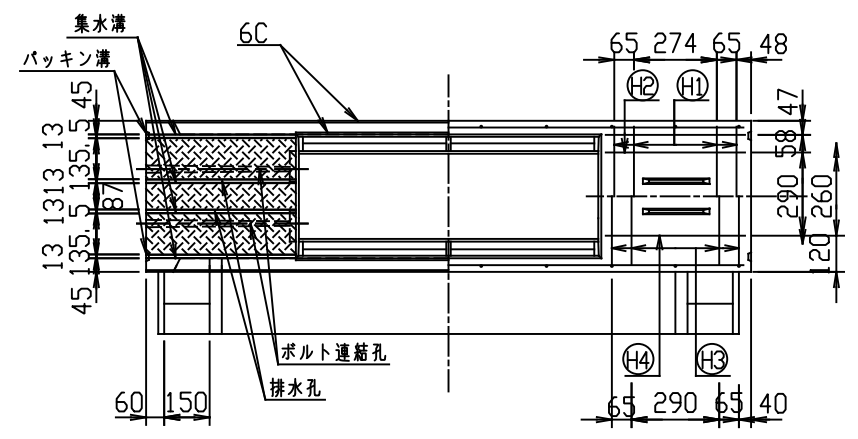
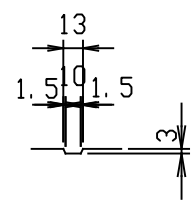
A-A
S=1:5



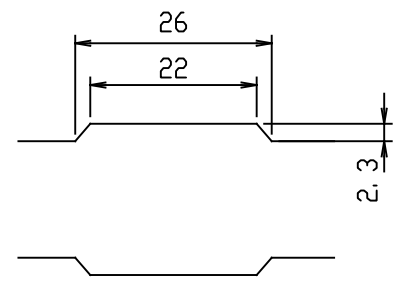
B-B
S=1:5



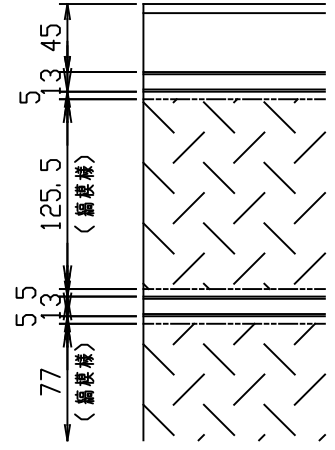
C部詳細図
S=1:5



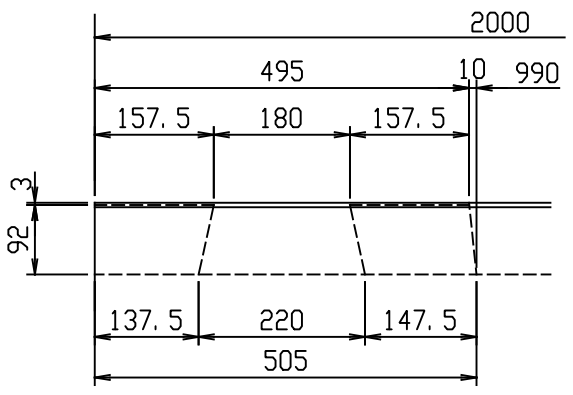
目地部詳細図 (S=1/1)



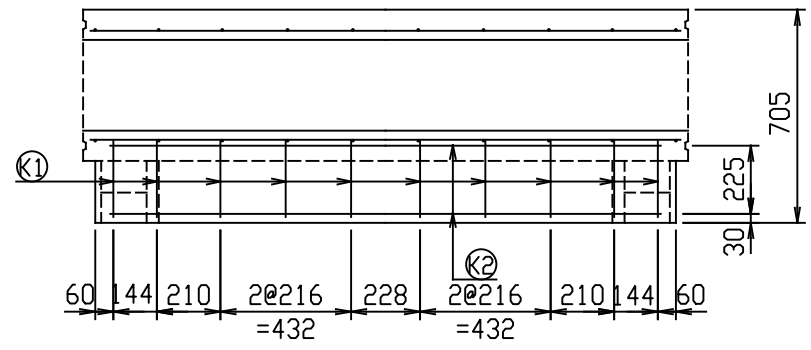
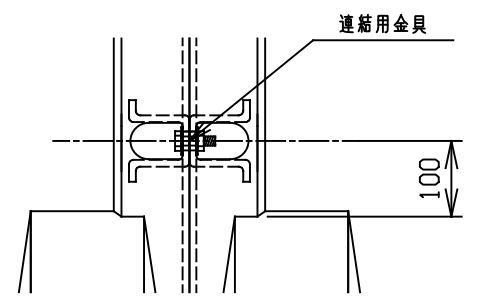
編模様部詳細図
S=1:5



D部詳細図
S=1:10



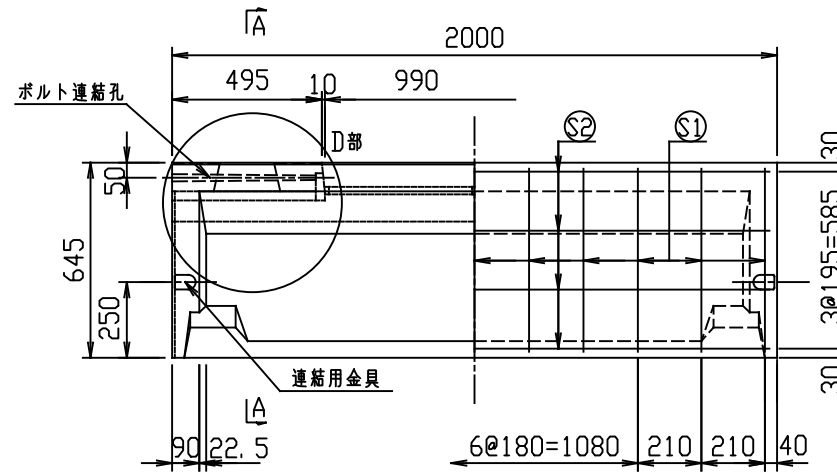
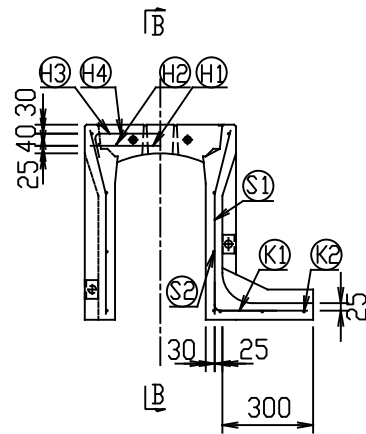
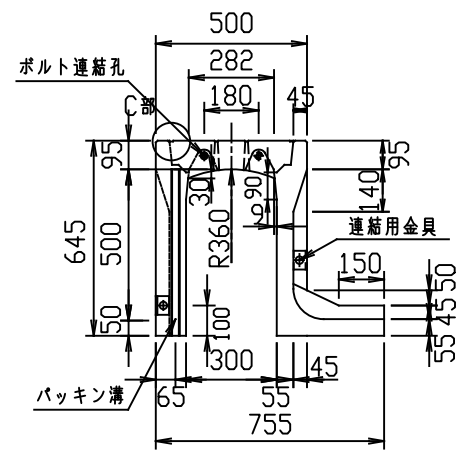
連結部詳細図 (S=1/10)



名称	CH-II 可変側溝 (土留用)		規格	300×400×2000	
年月日	H28. 9. 15	縮尺	1/25	製・配筋図	図番 H-16004518
承認	前川	検図	前川	製図	北川

2021/11/12 : 社名表示の変更

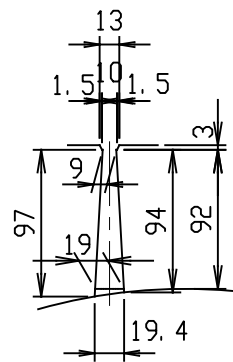
VERTEX ベルテクス株式会社



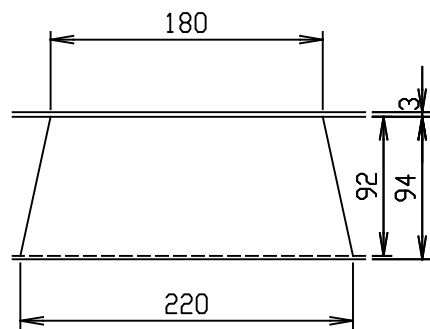
材料表

名称	径	本数	長さ	m当り質量	質量	簡要
鉄筋 (H1)	D 6	8	0.460	0.249	0.916	—
" (H2)	φ 4	8	0.460	0.0986	0.363	—
" (H3)	φ 5	8	0.580	0.154	0.715	┌
" (H4)	φ 3.2	4	0.460	0.063	0.116	—
" (S1)	D 6	22	0.610	0.249	3.342	└
" (S2)	φ 4	8	1.950	0.0986	1.538	—
" (K1)	D 6	11	0.390	0.249	1.068	—
" (K2)	φ 4	3	1.820	0.0986	0.538	—
合計	8.596 kg					
コンクリート設計基準強度	30 N/mm ²					
コンクリート体積	0.2331 m ³					
製品質量	545 kg					

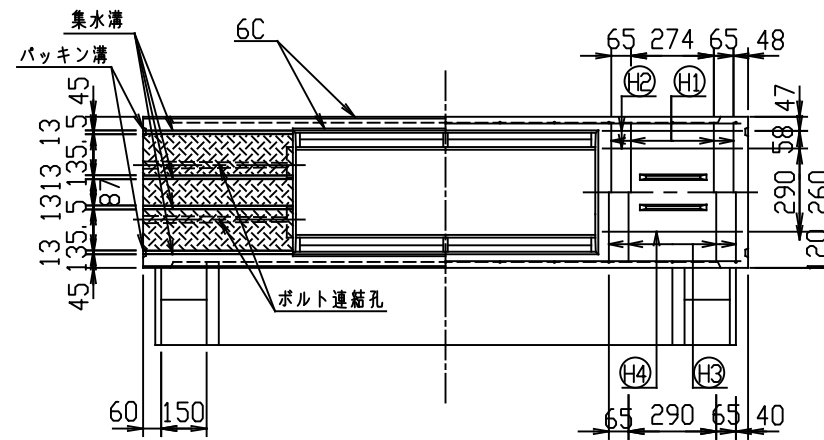
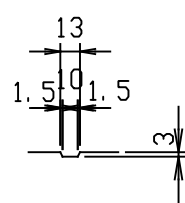
A - A
S=1:5



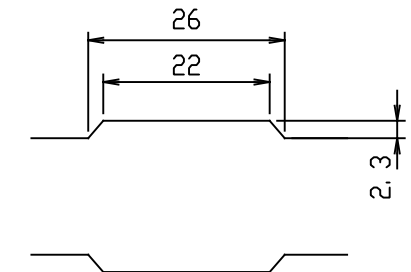
B - B
S=1:5



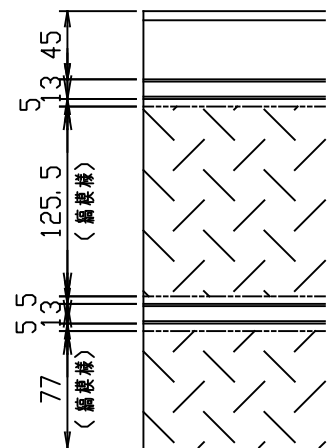
C部詳細図
S=1:5



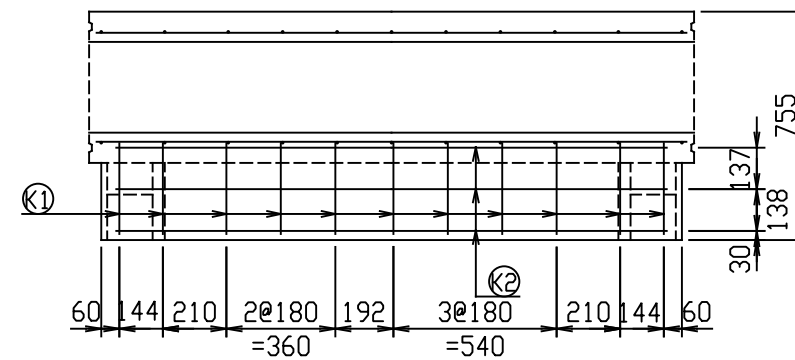
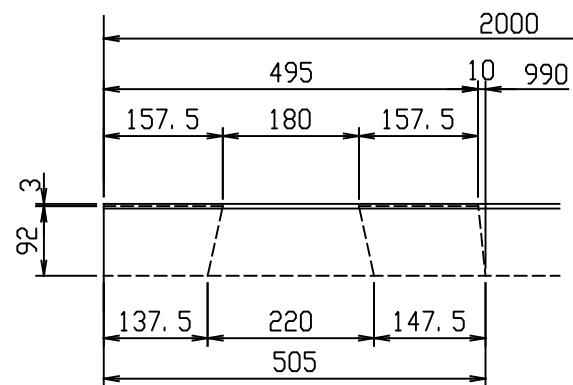
目地部詳細図 (S=1/1)



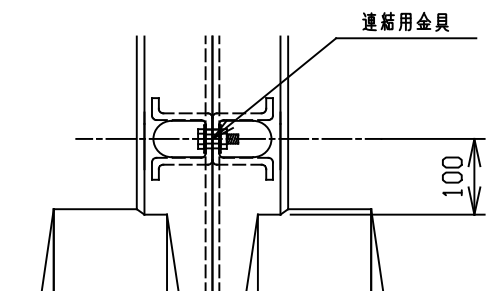
縮模様部詳細図
S=1:5



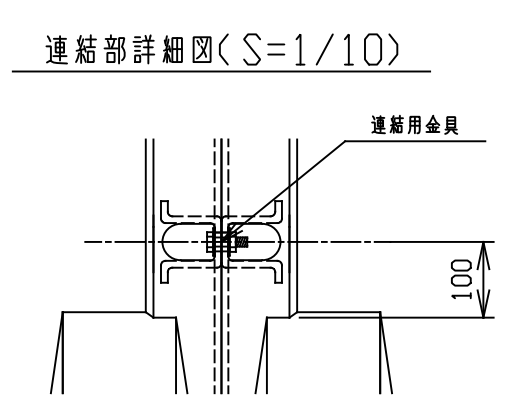
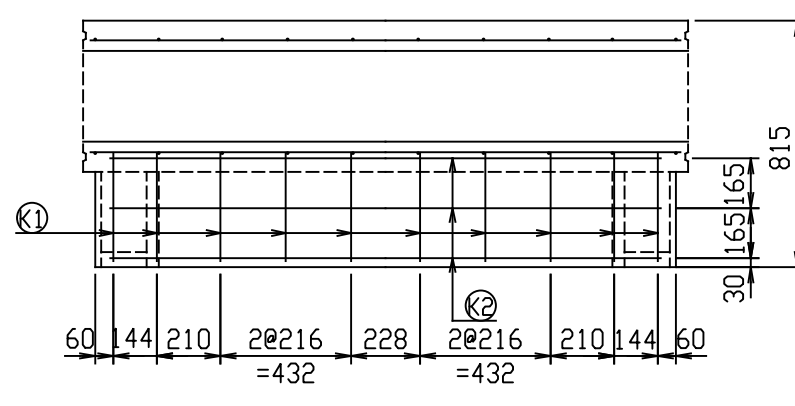
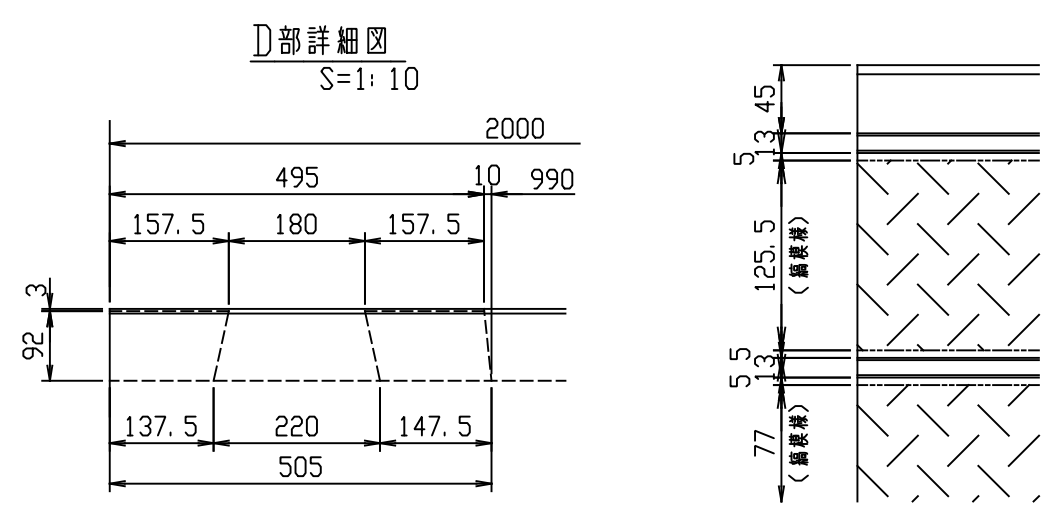
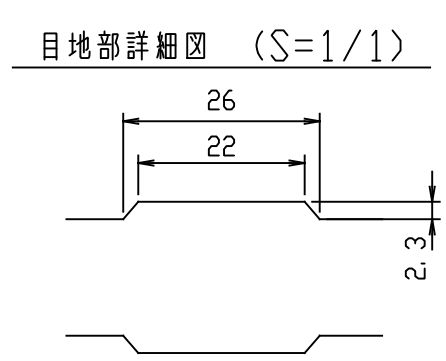
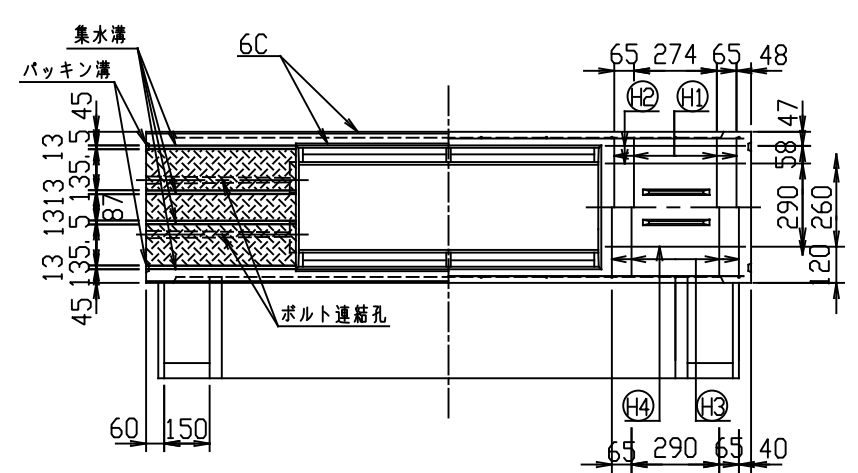
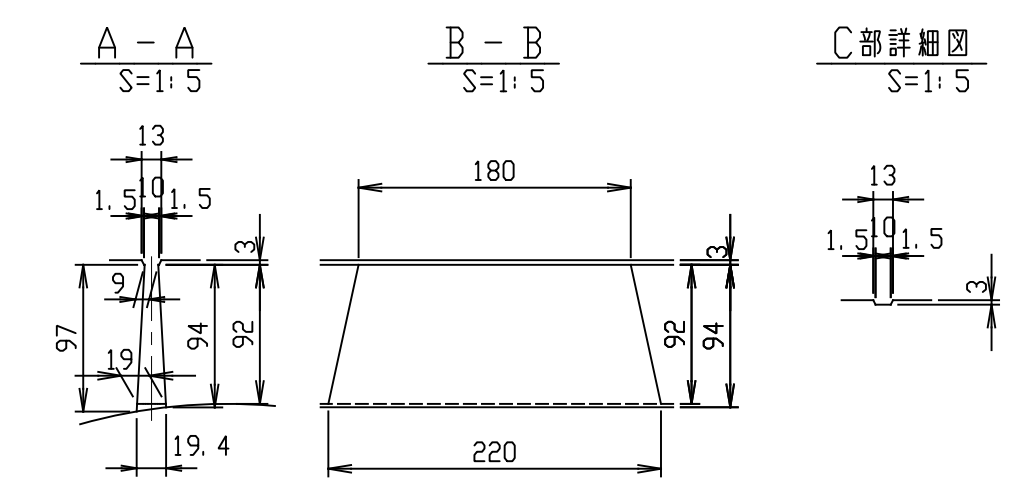
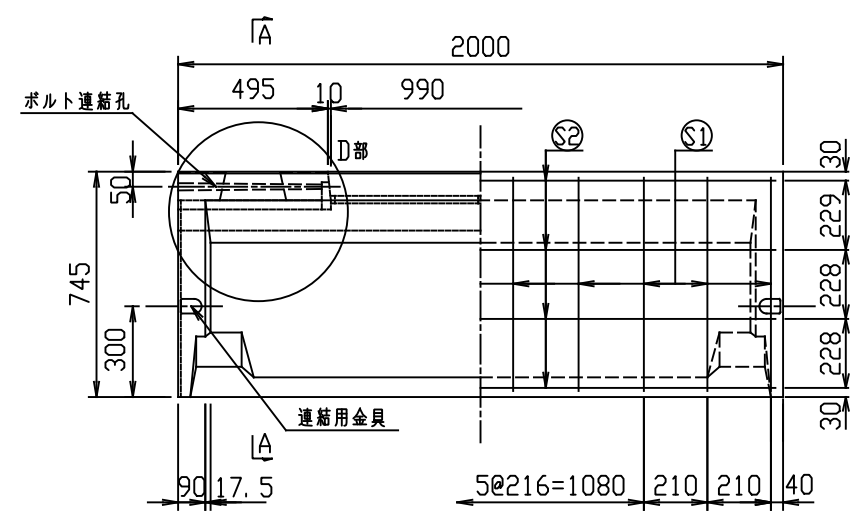
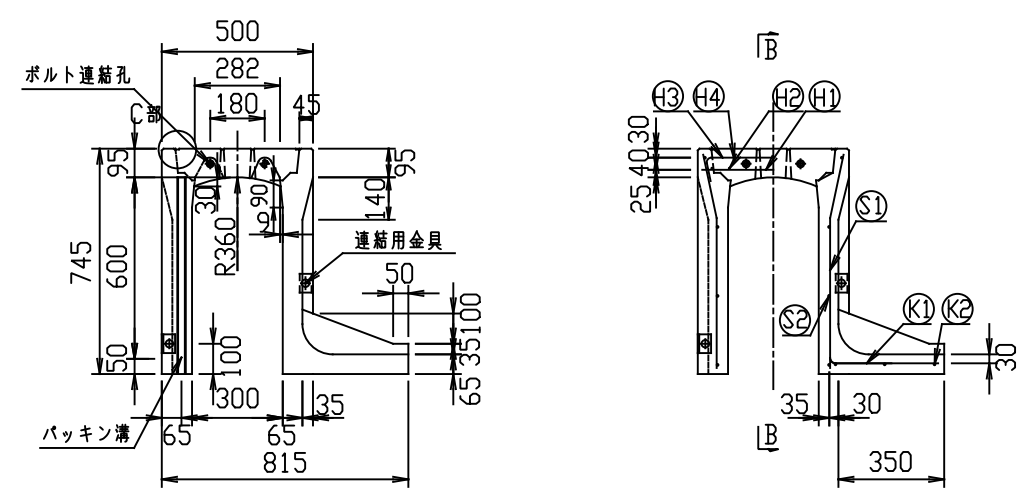
D部詳細図
S=1:10



連結部詳細図 (S=1/10)



名称	CH-II 可変側溝 (土留用)			規格	300x500x2000		
年月日	H26. 9. 24	縮尺	1/25	区分	製・配筋図	図番	H-14004726
承認	(大和)	検図	(大和)	製図	(北川)		



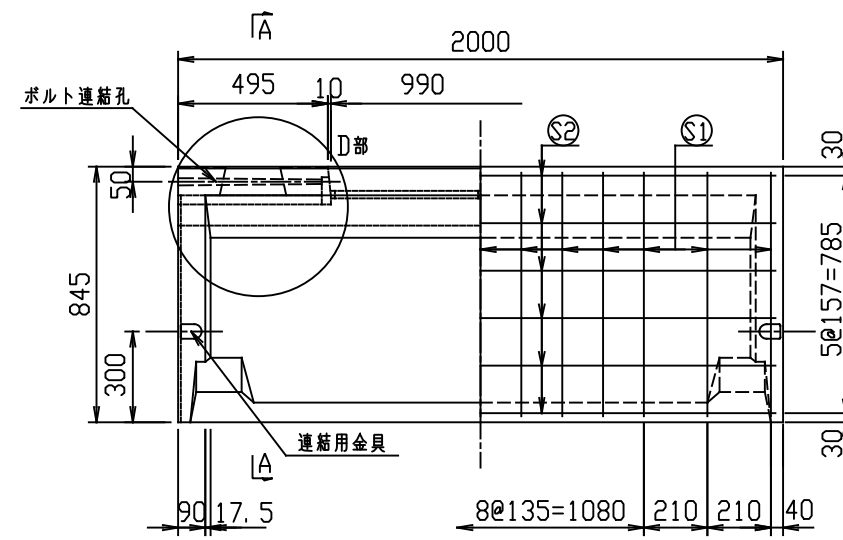
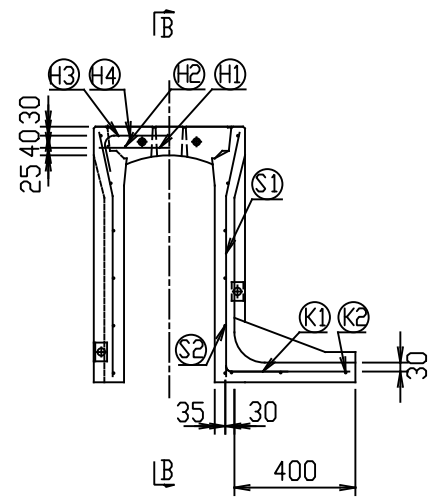
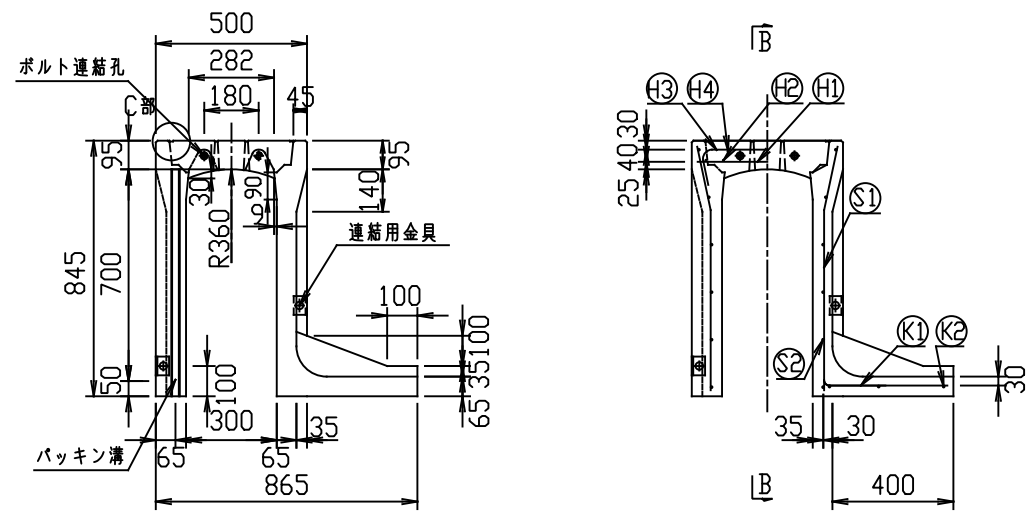
材料表

名称	径	本数	長さ	m当り質量	質量	簡要
鉄筋 (H1)	D 6	8	0.460	0.249	0.916	—
" (H2)	φ 4	8	0.460	0.0986	0.363	—
" (H3)	φ 5	8	0.590	0.154	0.727	—
" (H4)	φ 3.2	4	0.460	0.063	0.116	—
" (S1)	D 6	20	0.710	0.249	3.536	—
" (S2)	φ 4	8	1.950	0.0986	1.538	—
" (K1)	D 6	10	0.445	0.249	1.108	—
" (K2)	φ 4	3	1.820	0.0986	0.538	—
合計	8.842 kg					
コンクリート設計基準強度	30 N/mm ²					
コンクリート体積	0.2922 m ³					
製品質量	680 kg					

名称	CH-II 可変側溝 (土留用)		規格	300×600×2000	
年月日	H26. 9. 24	縮尺	1/25	製・配筋図	図番 H-14004727
承認	大和	検図	大和	製図	北川

2021/11/12 : 社名表示の変更

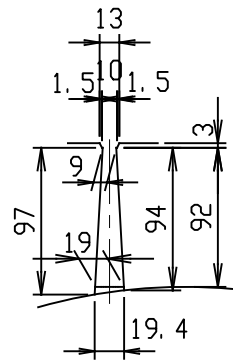
VERTEX ベルテクス株式会社



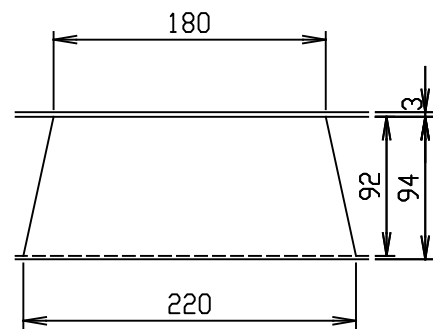
材料表

名称	径	本数	長さ	m当り質量	質量	簡要
鉄筋 (H1)	D 6	8	0.460	0.249	0.916	—
" (H2)	φ 4	8	0.460	0.0986	0.363	—
" (H3)	D 6	8	0.640	0.249	1.275	┌
" (H4)	φ 4	4	0.460	0.0986	0.181	—
" (S1)	D 6	26	0.810	0.249	5.244	└
" (S2)	φ 4	12	1.950	0.0986	2.307	—
" (K1)	D 6	13	0.495	0.249	1.602	—
" (K2)	φ 4	3	1.820	0.0986	0.538	—
合計	12.426 kg					
コンクリート設計基準強度	30 N/mm ²					
コンクリート体積	0.3261 m ³					
製品質量	760 kg					

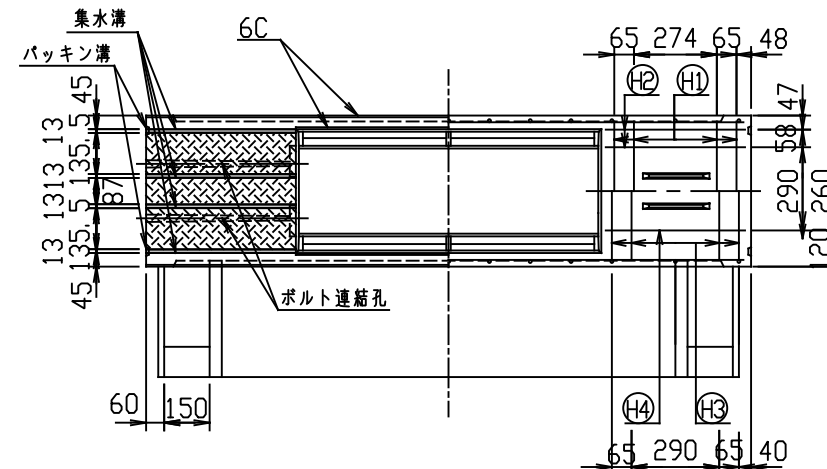
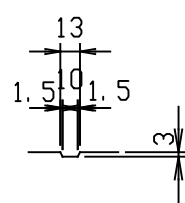
A-A
S=1:5



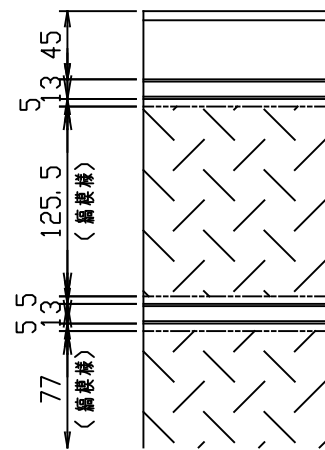
B-B
S=1:5



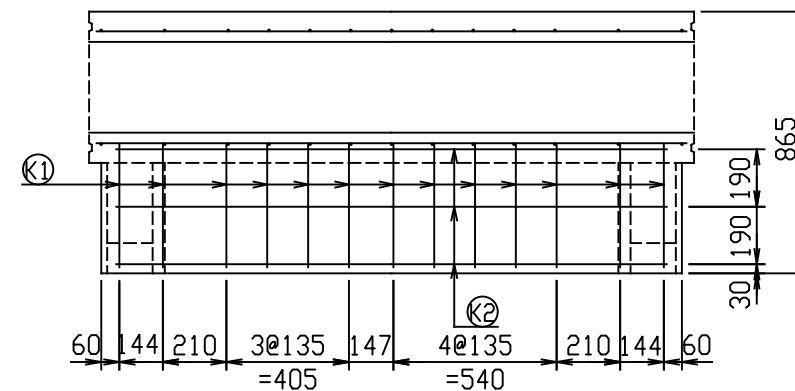
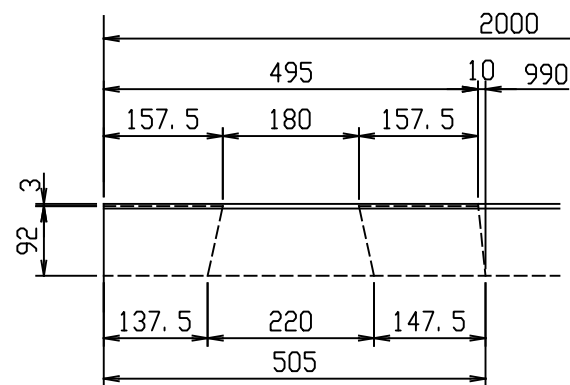
C部詳細図
S=1:5



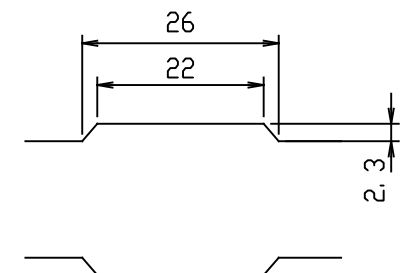
編模様部詳細図
S=1:5



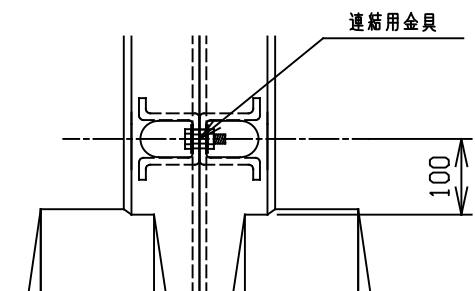
D部詳細図
S=1:10



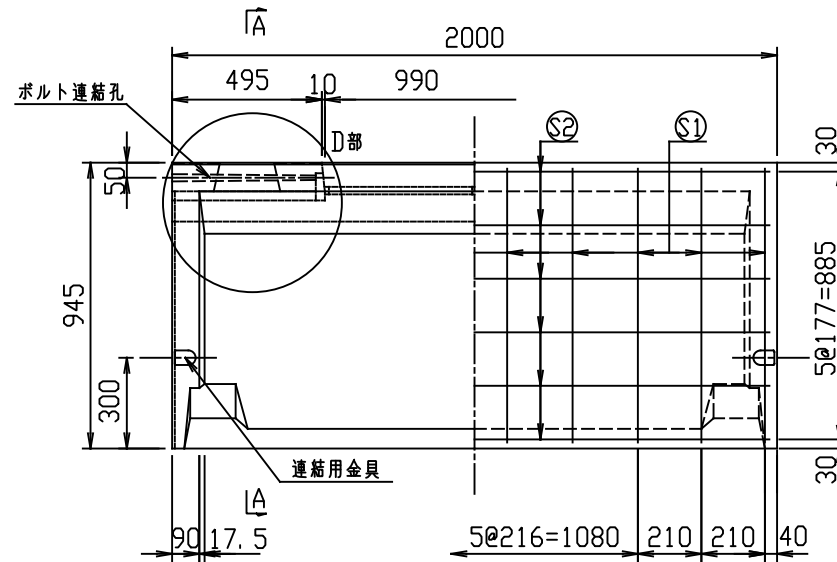
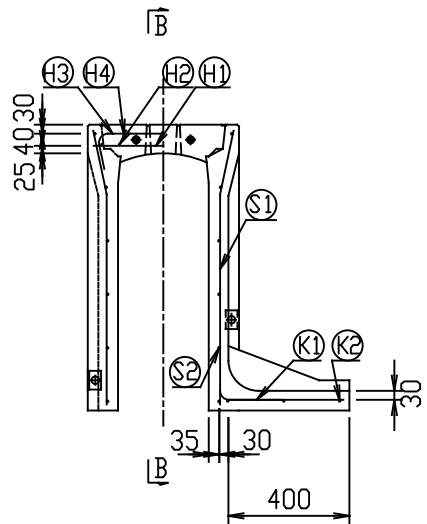
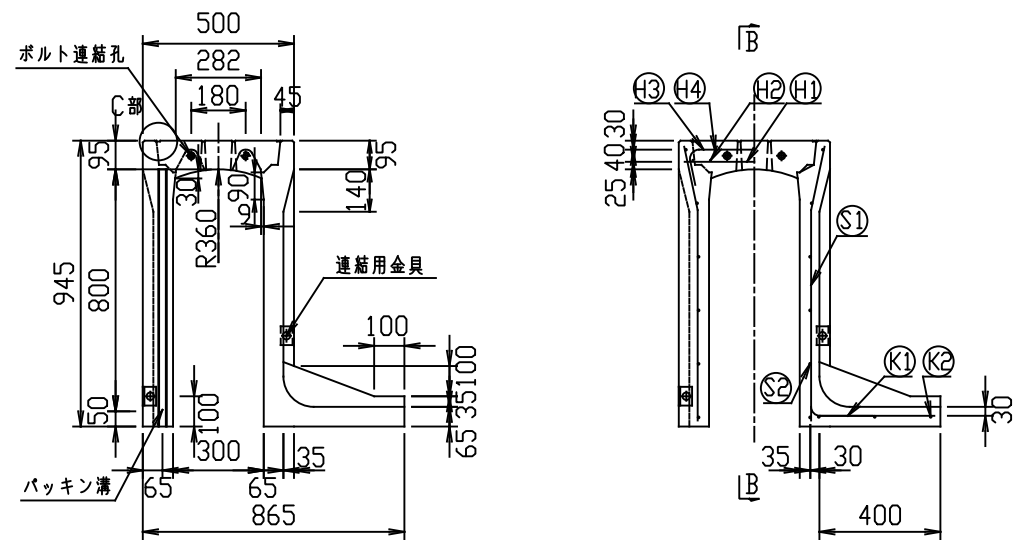
目地部詳細図 (S=1/1)



連結部詳細図 (S=1/10)



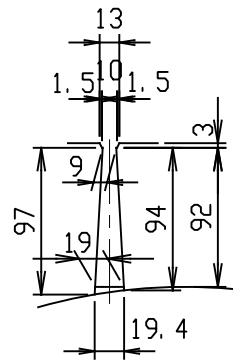
名称	CH-II 可変側溝 (土留用)			規格	300x700x2000		
年月日	H26. 9. 24	縮尺	1/25	区分	製・配筋図	図番	H-14004728
承認	(大和)	検図	(大和)	製図	(北川)		



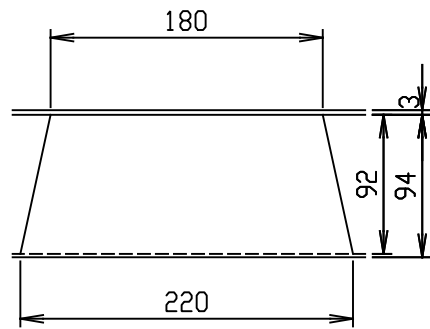
材料表

名称	径	本数	長さ	m当り質量	質量	摘要
鉄筋 H1	D 6	8	0.460	0.249	0.916	—
" H2	φ 4	8	0.460	0.0986	0.363	—
" H3	D 6	8	0.640	0.249	1.275	∩
" H4	φ 4	4	0.460	0.0986	0.181	—
" S1	D10	20	0.910	0.560	10.192	∩
" S2	φ 5	12	1.950	0.154	3.604	—
" K1	D10	10	0.550	0.560	3.080	—
" K2	φ 5	3	1.820	0.154	0.841	—
合計	20.452 kg					
コンクリート設計基準強度	30 N/mm ²					
コンクリート体積	0.3533 m ³					
製品質量	830 kg					

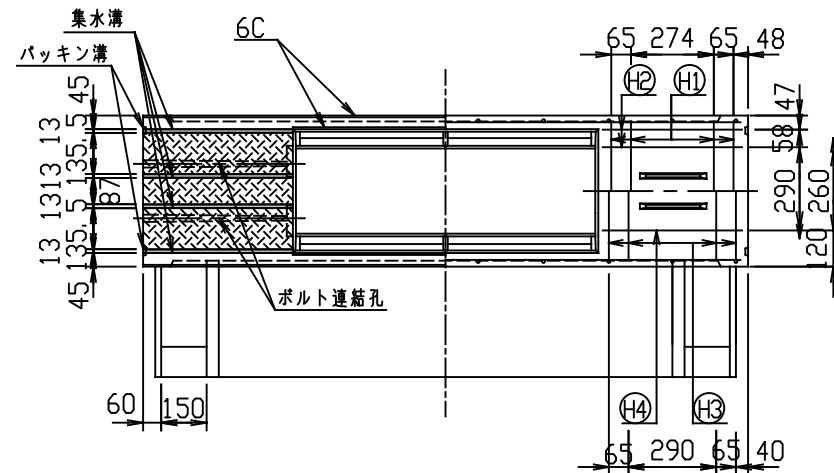
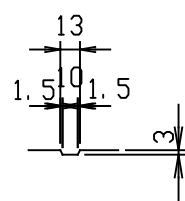
A-A
S=1:5



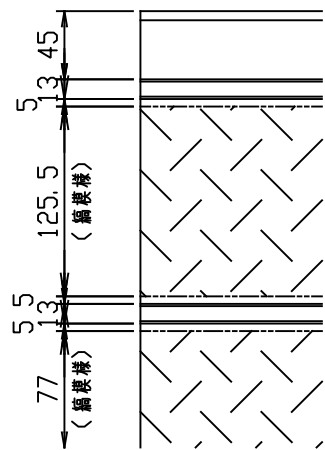
B-B
S=1:5



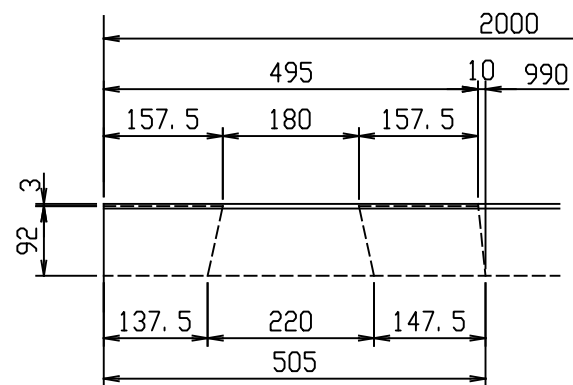
C部詳細図
S=1:5



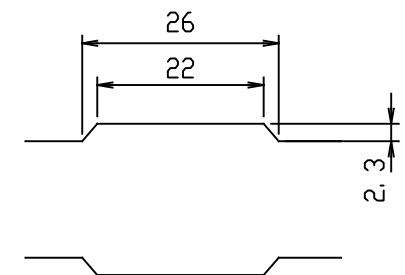
編模様部詳細図
S=1:5



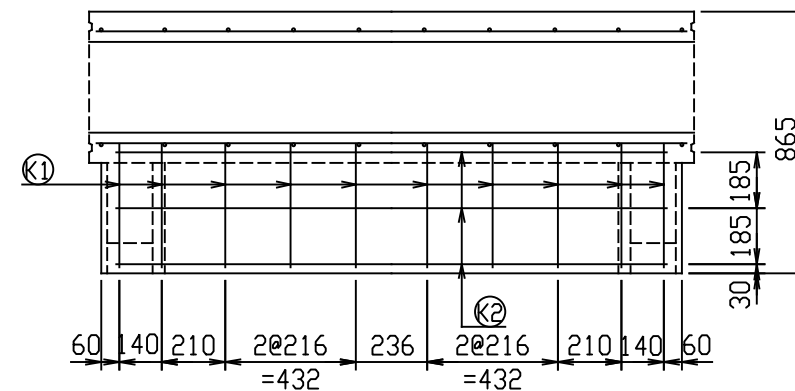
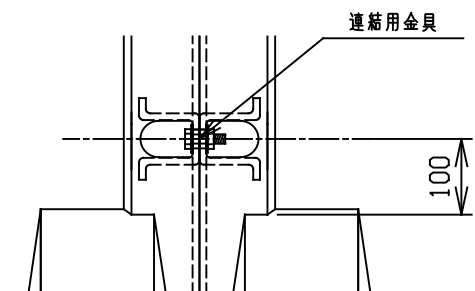
D部詳細図
S=1:10



目地部詳細図 (S=1/1)



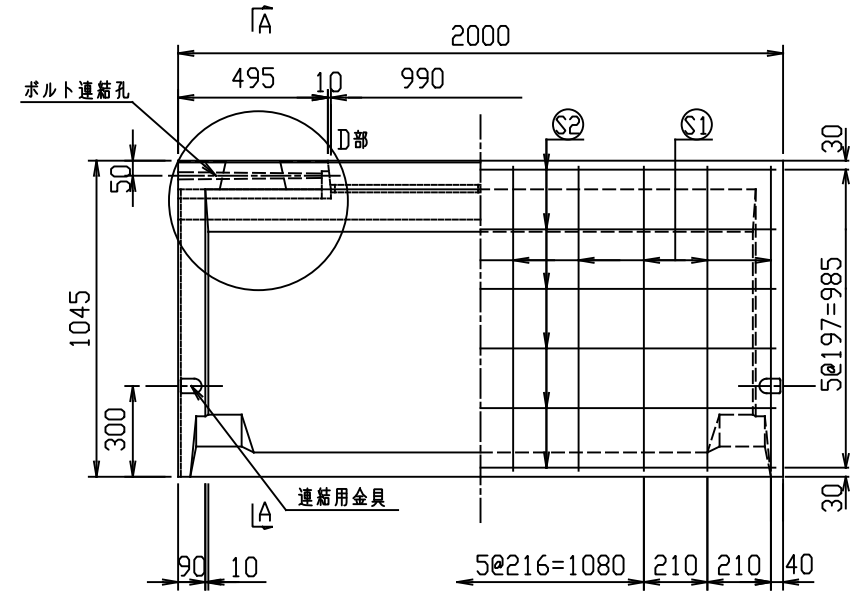
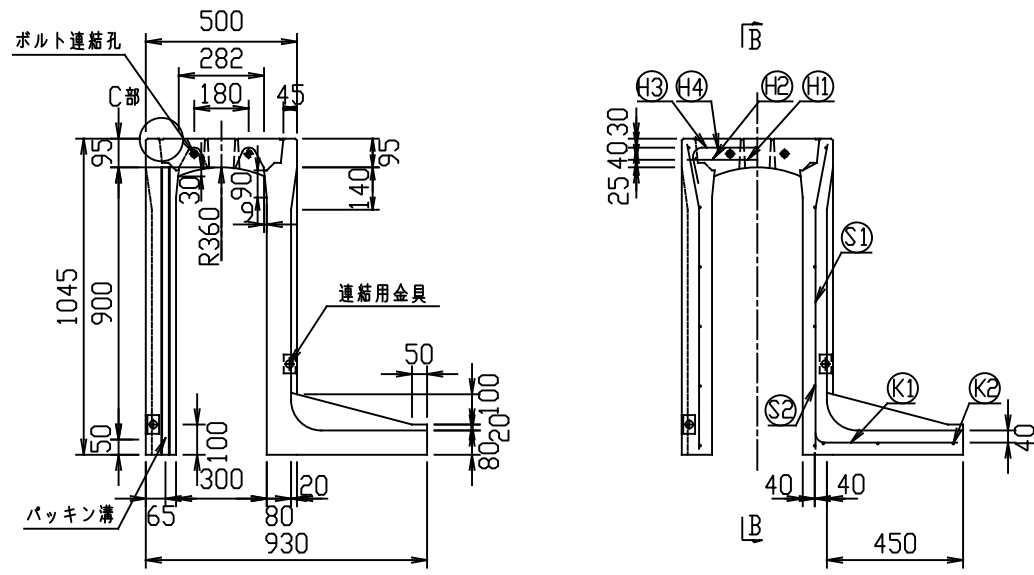
連結部詳細図 (S=1/10)



名称	CH-II 可変側溝 (土留用) スリット付			規格	300×800×2000		
年月日	H26. 9. 24	縮尺	1/25	区分	製・配筋図	図番	H-14004729
承認	大和	検図	大和	製図	北川		

2021/11/12 : 社名表示の変更

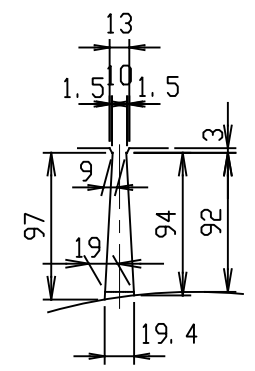
VERTEX ベルテクス株式会社



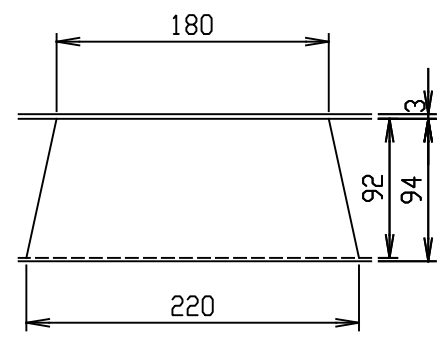
材料表

名称	径	本数	長さ	m当り質量	質量	簡要
鉄筋 (H1)	D 6	8	0.460	0.249	0.916	—
" (H2)	φ 4	8	0.460	0.0986	0.363	—
" (H3)	D 6	8	0.640	0.249	1.275	┌
" (H4)	φ 4	4	0.460	0.0986	0.181	—
" (S1)	D10	20	1.010	0.560	11.312	└
" (S2)	φ 5	12	1.950	0.154	3.604	—
" (K1)	D10	10	0.610	0.560	3.416	—
" (K2)	φ 5	3	1.820	0.154	0.841	—
合計	21.908 kg					
コンクリート設計基準強度	30 N/mm ²					
コンクリート体積	0.4492 m ³					
製品質量	1055 kg					

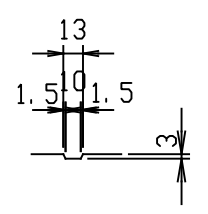
A-A
S=1:5



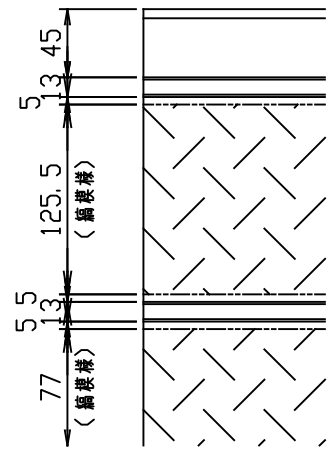
B-B
S=1:5



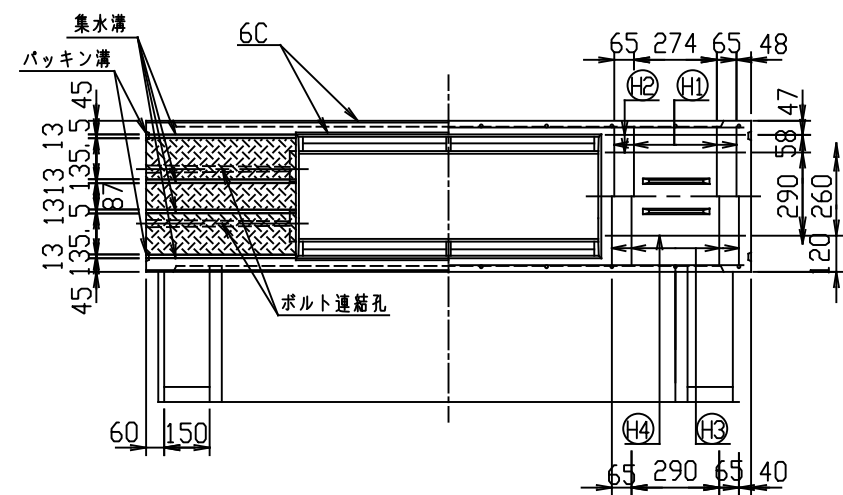
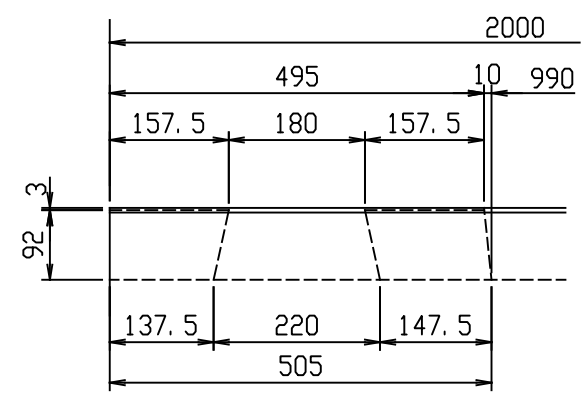
C部詳細図
S=1:5



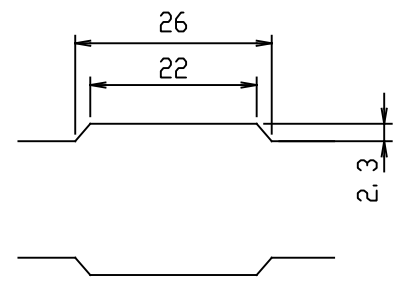
縞模様部詳細図
S=1:5



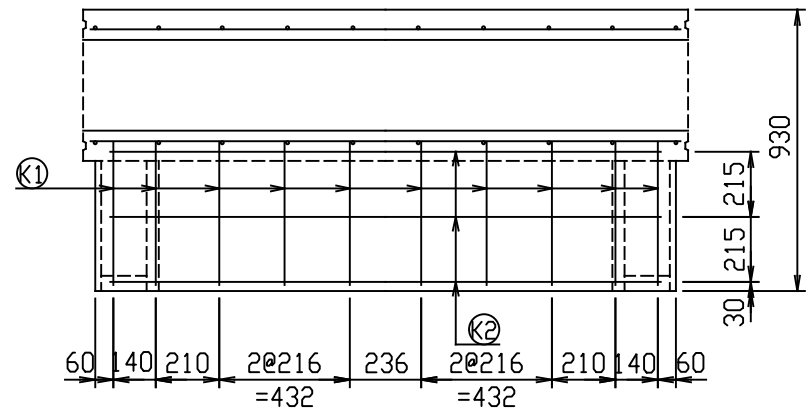
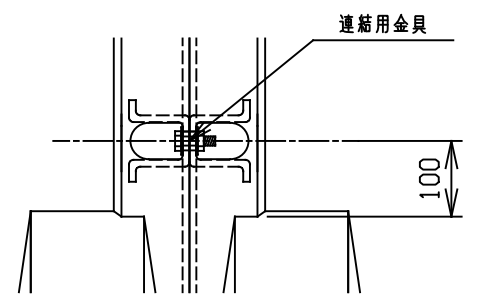
D部詳細図
S=1:10



目地部詳細図 (S=1/1)



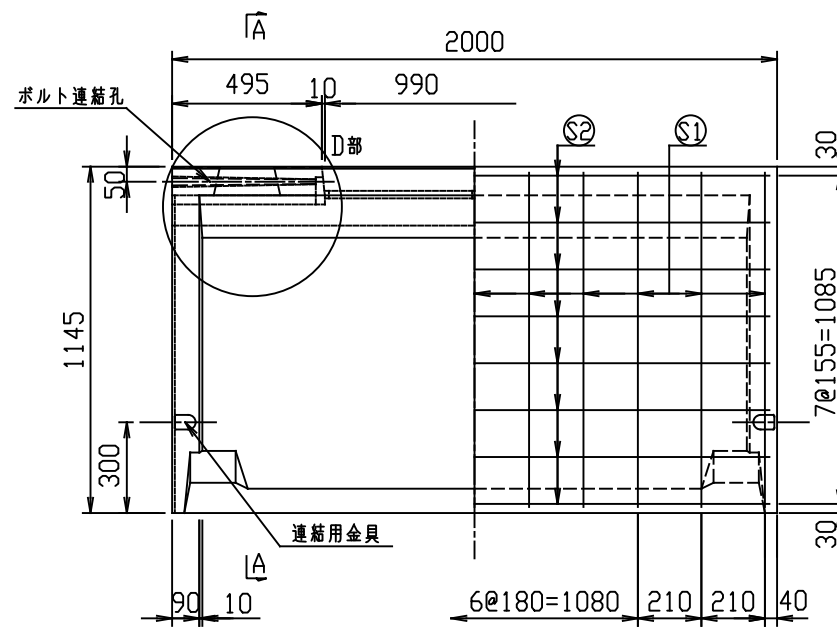
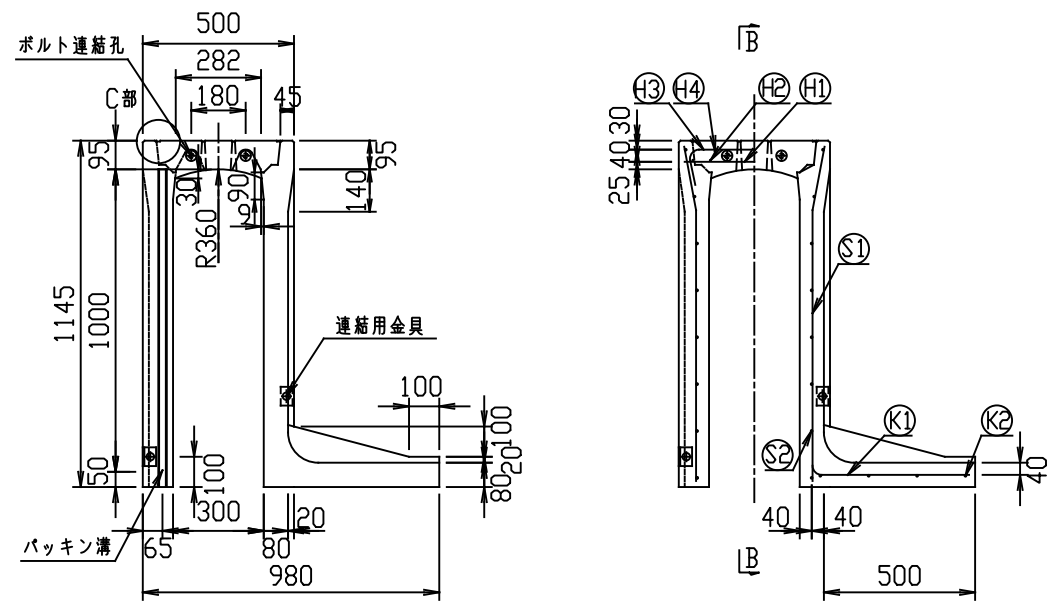
連結部詳細図 (S=1/10)



名称	CH-II 可変側溝 (土留用)			規格	300×900×2000		
年月日	H26. 9. 24	縮尺	1/25	区分	製・配筋図	図番	H-14004730
承認	大和	検図	大和	製図	北川		

2021/11/12 : 社名表示の変更

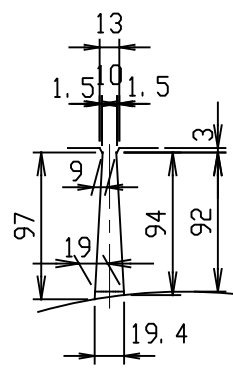
VERTEX ベルテクス株式会社



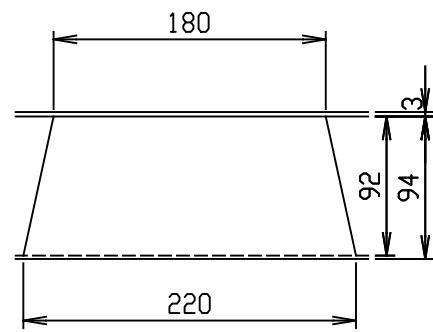
材料表

名称	径	本数	長さ	m当り質量	質量	簡要
鉄筋 (H1)	D6	8	0.460	0.249	0.916	—
" (H2)	φ4	8	0.460	0.0986	0.363	—
" (H3)	D6	8	0.640	0.249	1.275	┌
" (H4)	φ4	4	0.460	0.0986	0.181	—
" (S1)	D10	22	1.110	0.560	13.675	└
" (S2)	φ5	16	1.950	0.154	4.805	—
" (K1)	D10	11	0.660	0.560	4.066	—
" (K2)	φ5	4	1.820	0.154	1.121	—
合計	26.402 kg					
コンクリート設計基準強度	30 N/mm ²					
コンクリート体積	0.4897 m ³					
製品質量	1150 kg					

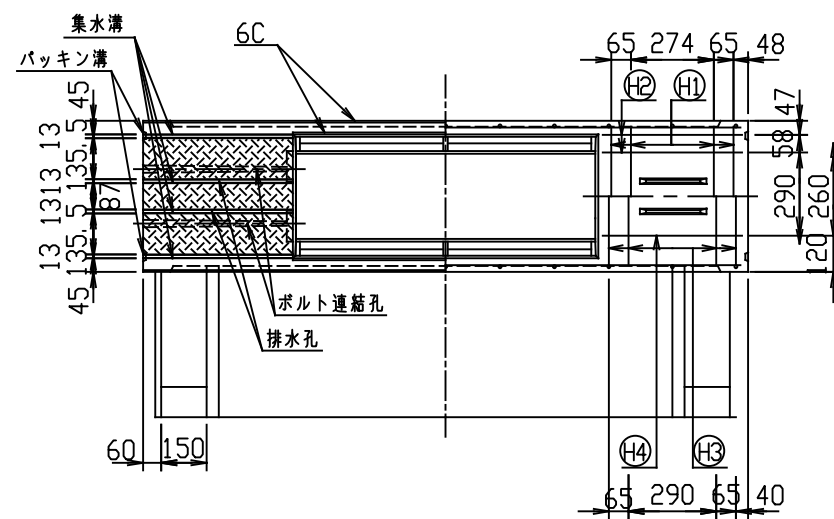
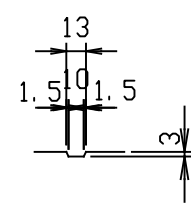
A-A
S=1:5



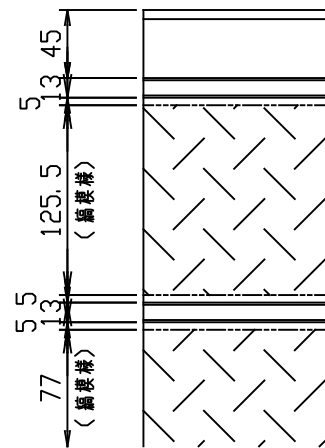
B-B
S=1:5



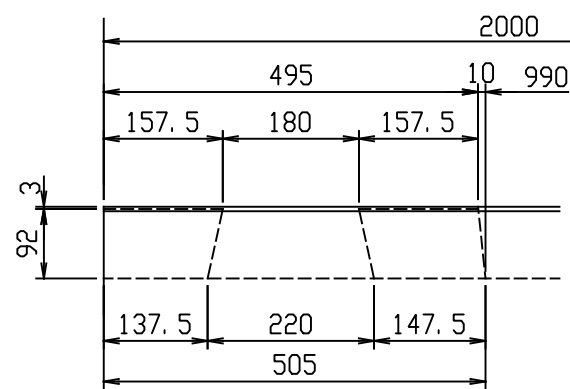
C部詳細図
S=1:5



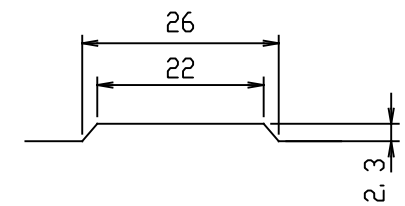
編模様部詳細図
S=1:5



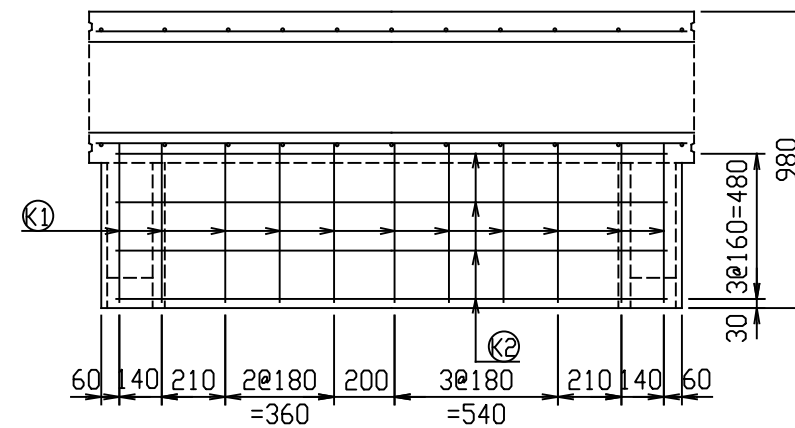
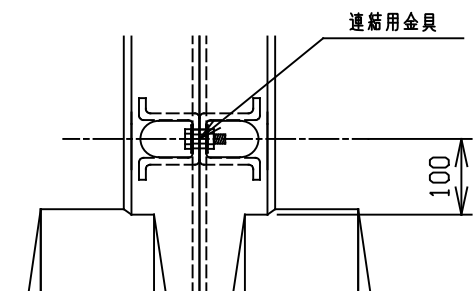
D部詳細図
S=1:10



目地部詳細図 (S=1/1)



連結部詳細図 (S=1/10)



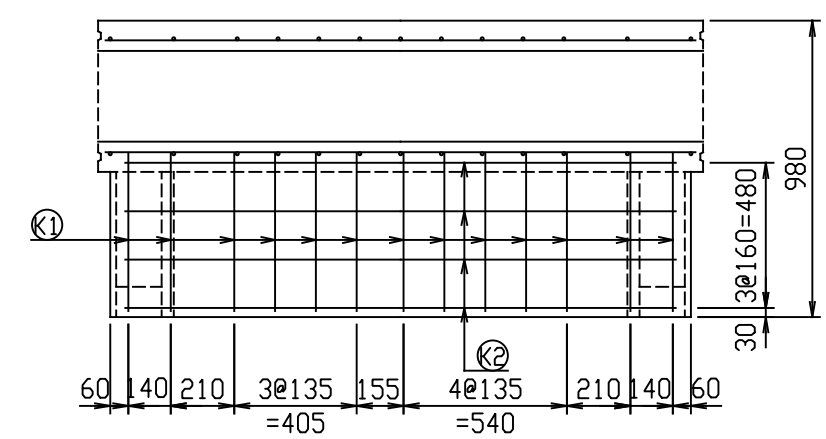
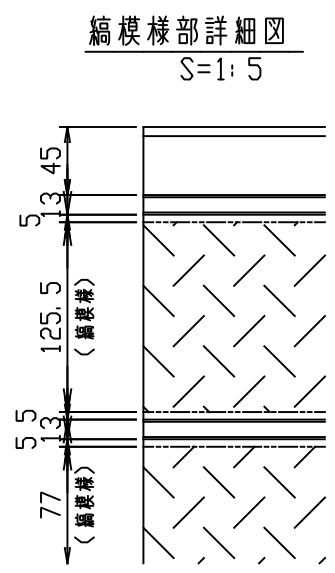
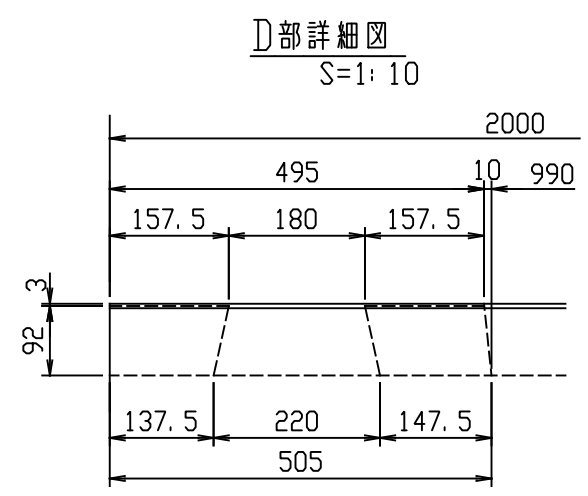
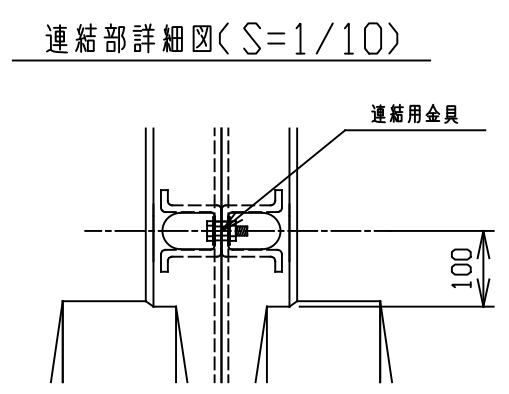
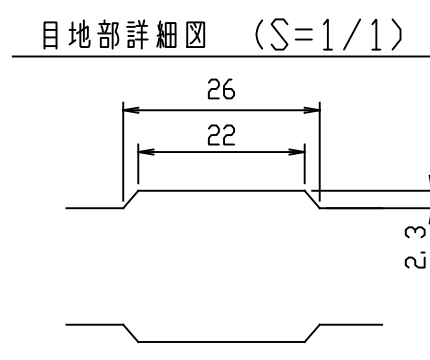
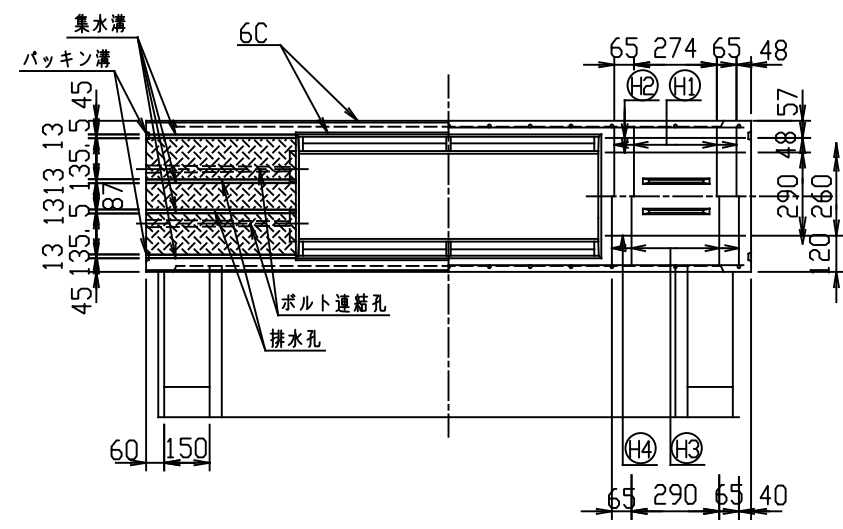
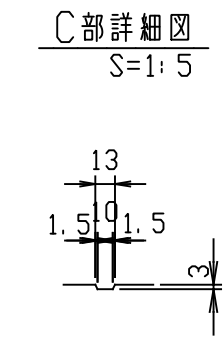
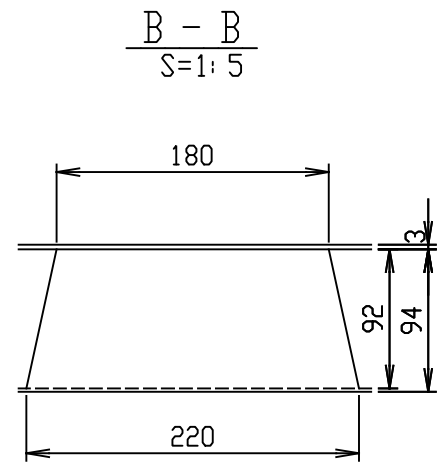
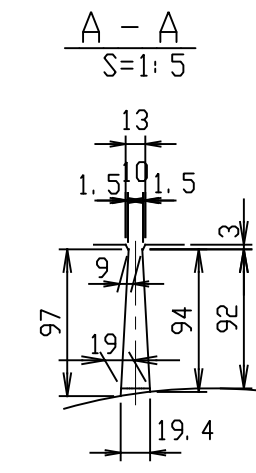
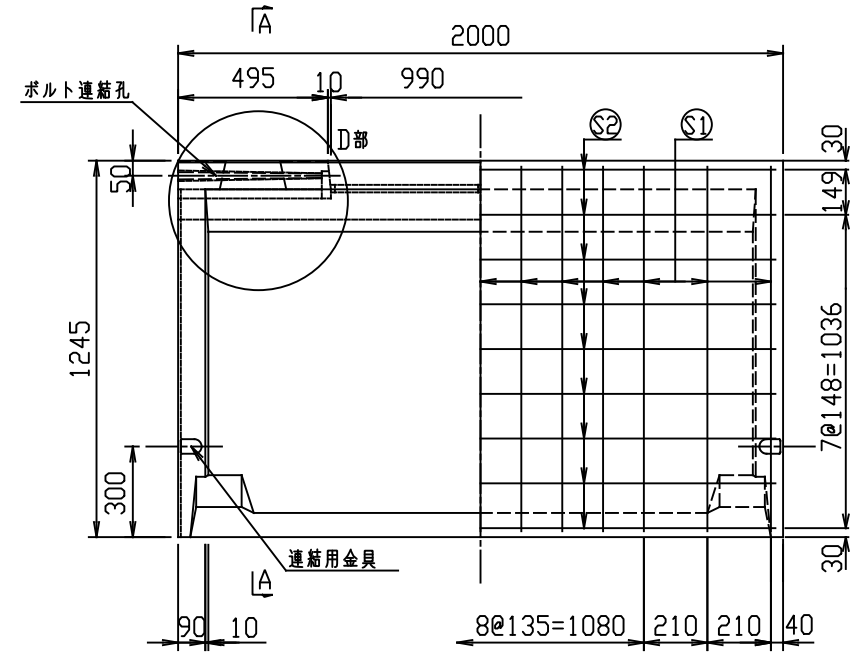
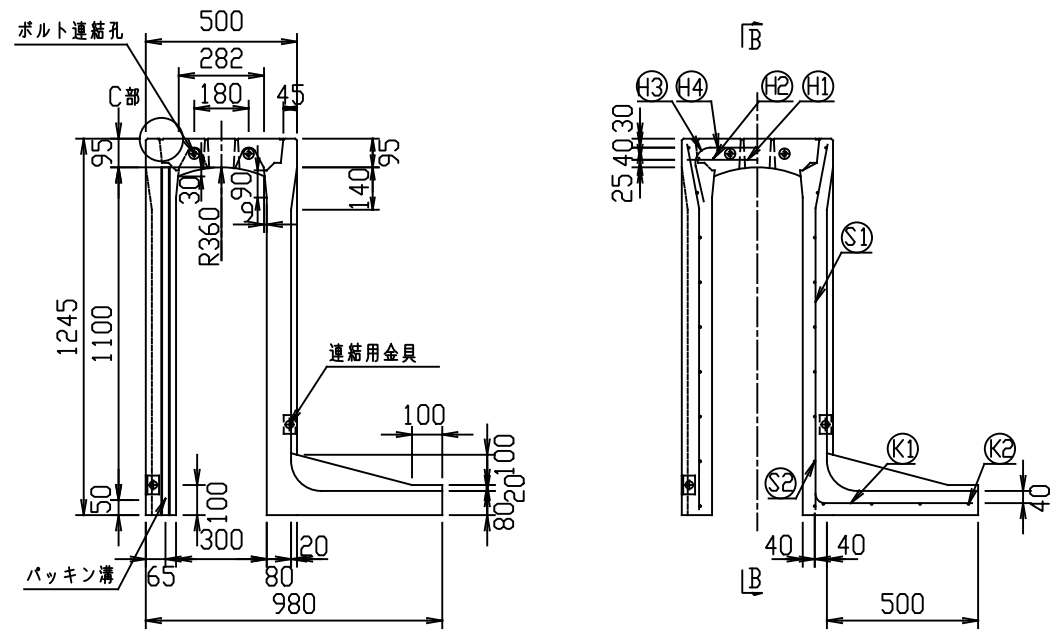
名称	CH-II可変側溝(土留用)		規格	300×1000×2000	
年月日	H28. 9. 15	縮尺	1/25	製・配筋図	図番 H-16004519
承認	前川	検図	前川	製図	北川

2021/11/12：社名表示の変更

VERTEX ベルテクス株式会社

材料表

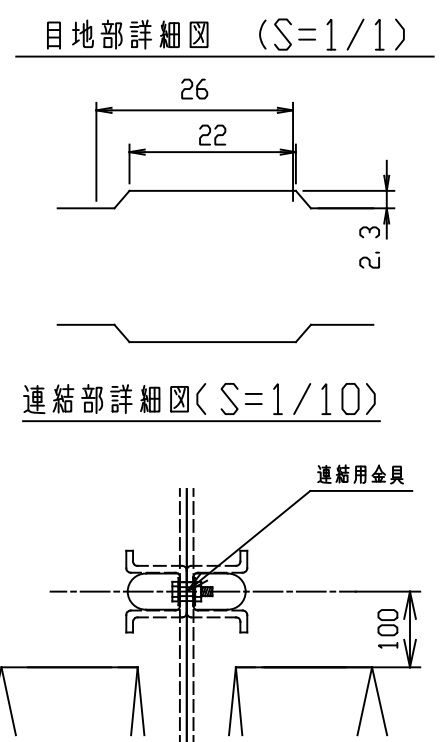
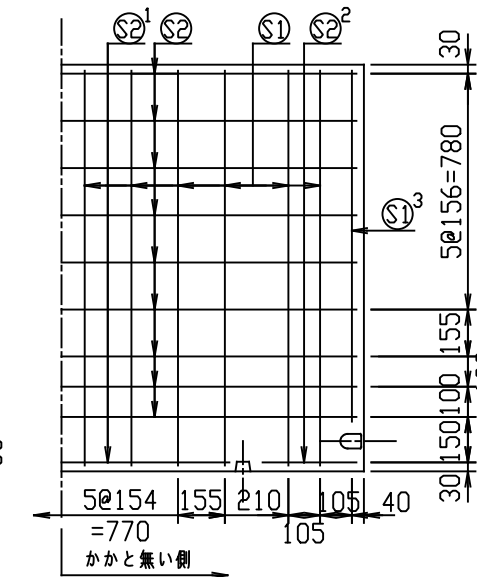
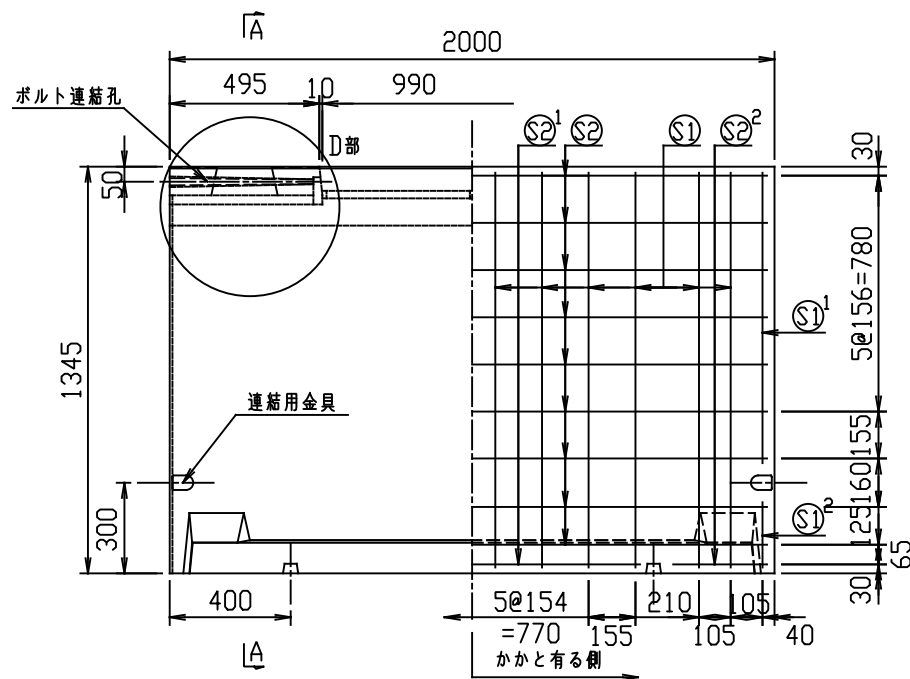
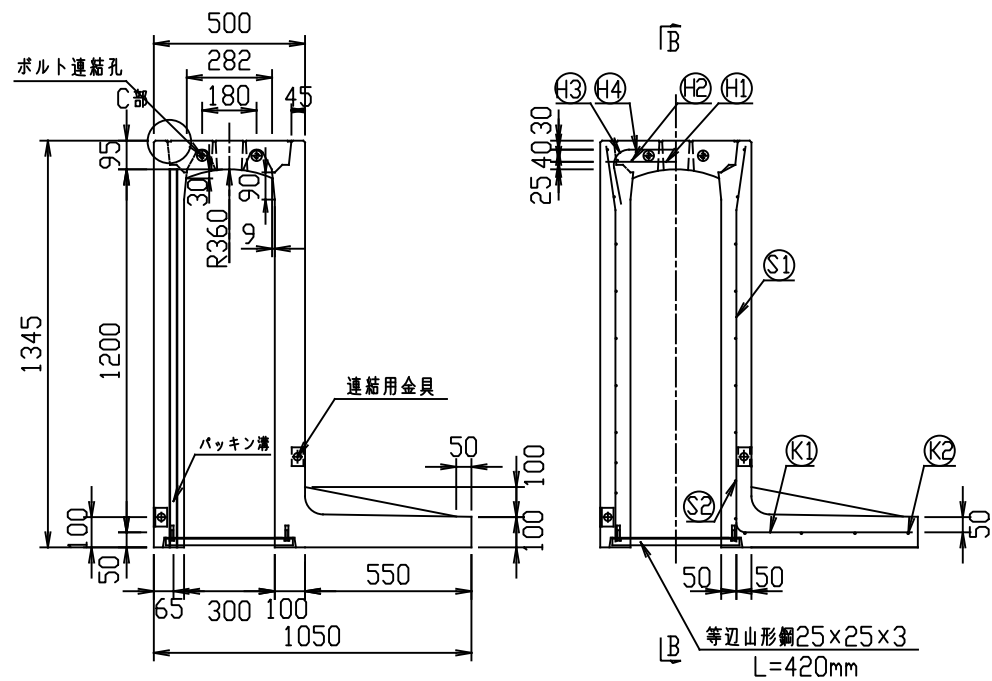
名称	径	本数	長さ	m当り質量	質量	簡要
鉄筋 (H1)	D6	8	0.460	0.249	0.916	—
" (H2)	φ4	8	0.460	0.0986	0.363	—
" (H3)	D10	8	0.730	0.560	3.270	┌
" (H4)	D6	4	0.460	0.249	0.458	—
" (S1)	D10	26	1.210	0.560	17.618	└
" (S2)	φ5	18	1.950	0.154	5.405	—
" (K1)	D10	13	0.660	0.560	4.805	—
" (K2)	φ5	4	1.820	0.154	1.121	—
合計	33.956 kg					
コンクリート設計基準強度	30 N/mm ²					
コンクリート体積	0.5224 m ³					
製品質量	1235 kg					



名称	CH-II可変側溝(土留用)		規格	300×1100×2000	
年月日	H28. 9. 15	縮尺	1/25	製・配筋図	図番 H-16004520
承認	前川	検図	前川	製図	北川

2021/11/12: 社名表示の変更

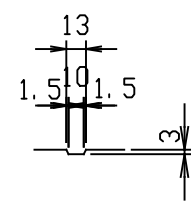
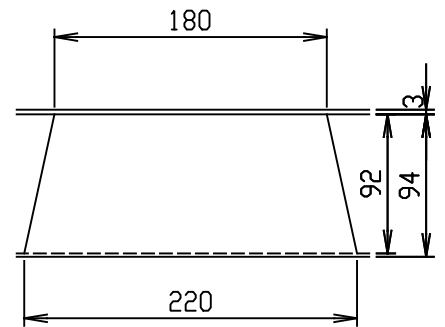
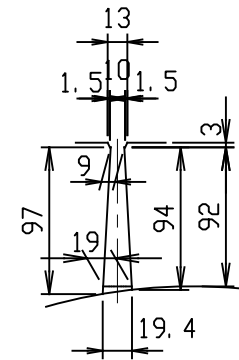
VERTEX ベルテクス株式会社



A-A
S=1:5

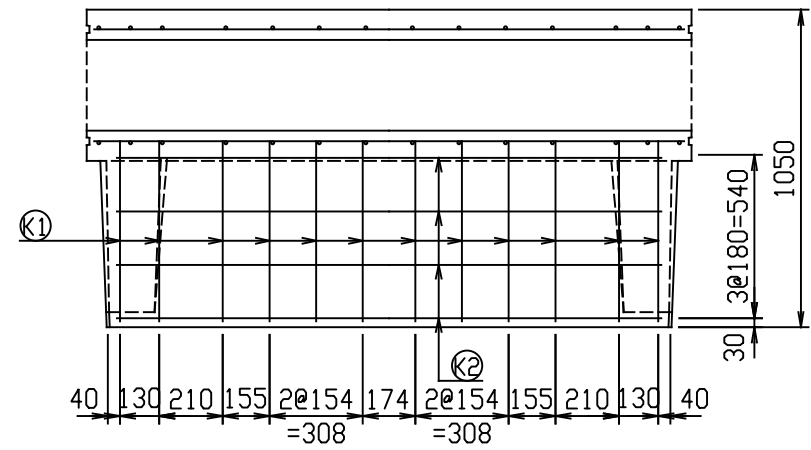
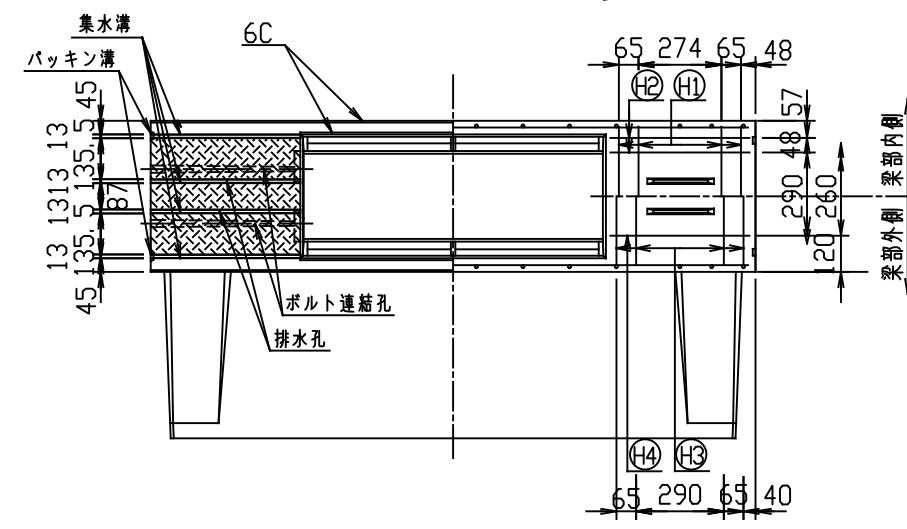
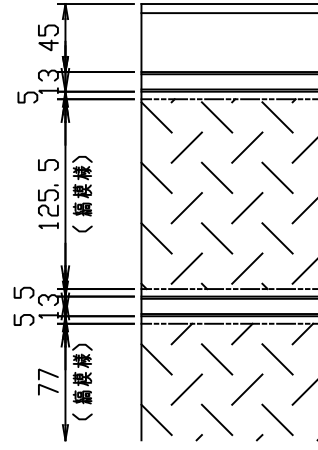
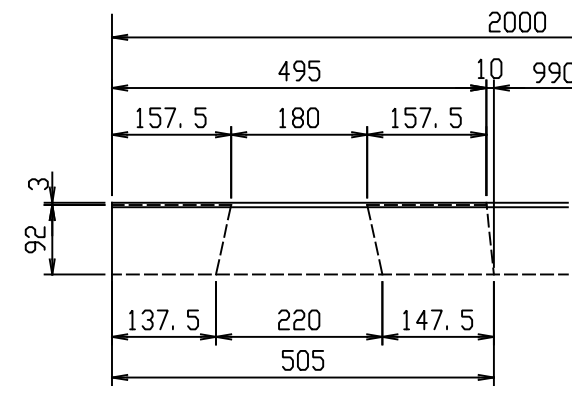
B-B
S=1:5

C部詳細図
S=1:5



縞模様部詳細図
S=1:5

D部詳細図
S=1:10



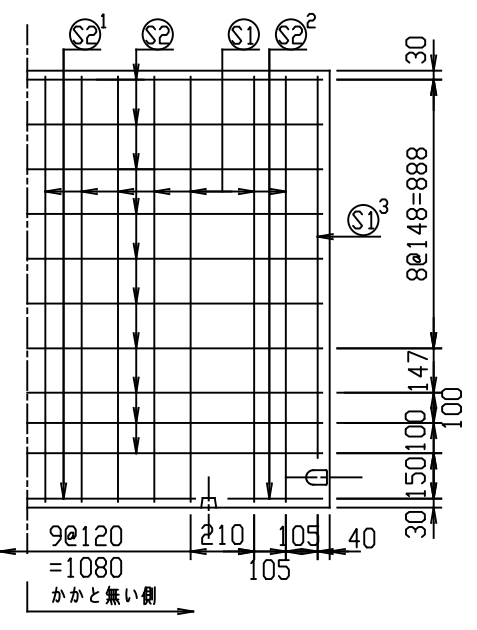
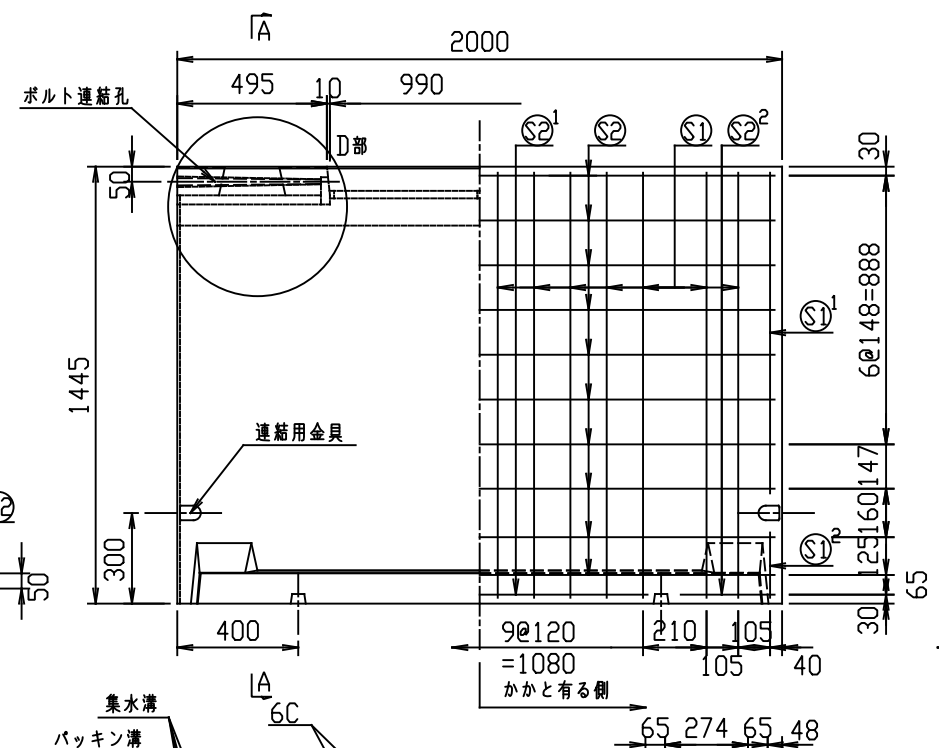
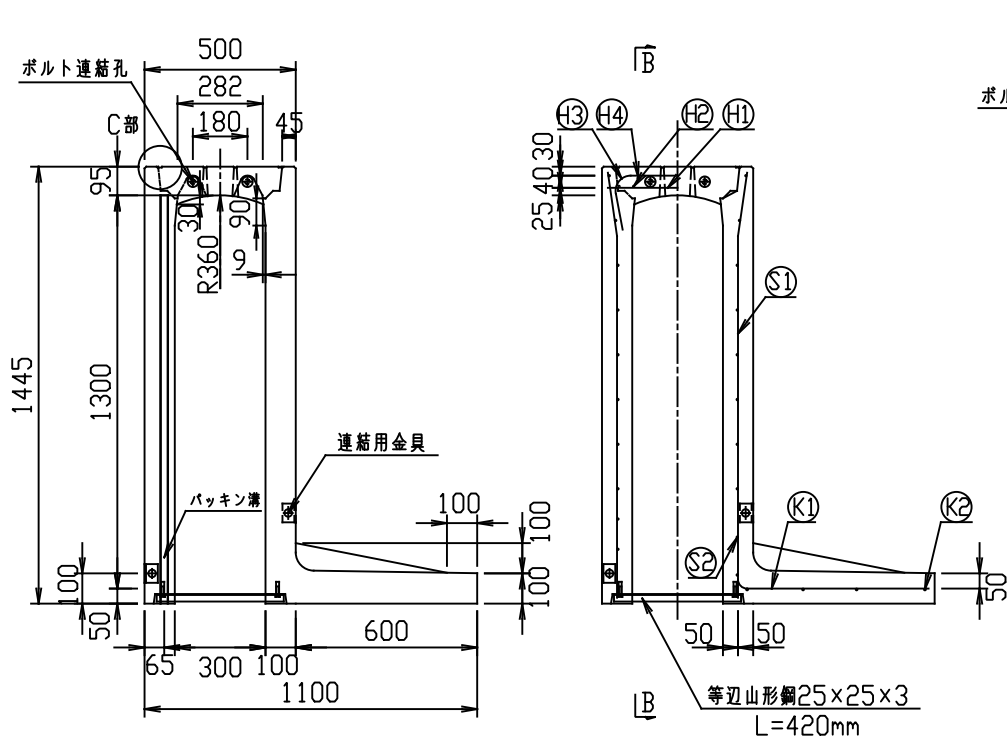
材料表

名称	径	本数	長さ	m当たり質量	質量	概要
鉄筋 H1	D 6	8	0.460	0.249	0.916	—
" H2	φ 4	8	0.460	0.0986	0.363	—
" H3	D10	8	0.730	0.560	3.270	┌
" H4	D 6	4	0.460	0.249	0.458	—
" S1	D10	24	1.310	0.560	17.606	┘
" S1 ¹	D10	2	0.965	0.560	1.081	┘
" S1 ²	D10	2	0.215	0.560	0.241	┘
" S1 ³	D10	2	1.165	0.560	1.305	┘
" S2	φ 5	18	1.950	0.154	5.405	—
" S2 ¹	φ 5	2	1.110	0.154	0.342	—
" S2 ²	φ 5	4	0.310	0.154	0.191	—
" K1	D10	12	0.720	0.560	4.838	—
" K2	φ 5	4	1.800	0.154	1.109	—
合計					37.125 kg	
コンクリート設計基準強度					30 N/mm ²	
コンクリート体積					0.6712 m ³	
製品質量					1580 kg	

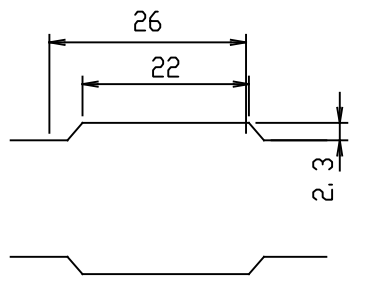
名称	CH-II 可変側溝 (土留用)		規格	300x1200x2000	
年月日	H28. 9. 15	縮尺	1/25	製・配筋図	図番 H-16004521
承認	前川	検図	前川	製図	北川

2021/11/12 : 社名表示の変更

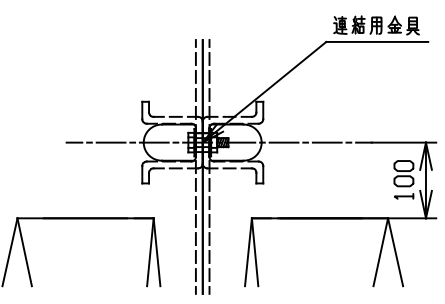
VERTEX ベルテクス株式会社



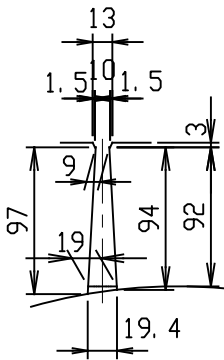
目地部詳細図 (S=1/1)



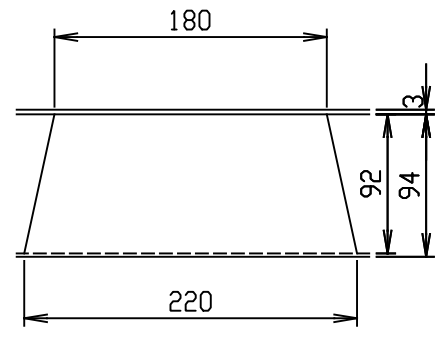
連結部詳細図 (S=1/10)



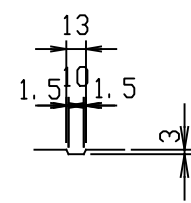
A-A S=1:5



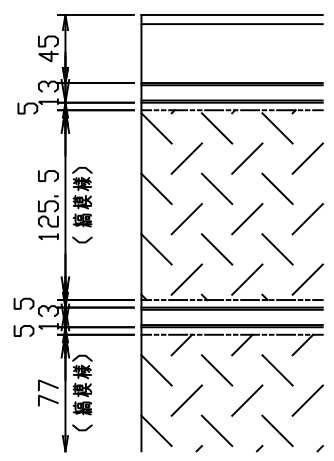
B-B S=1:5



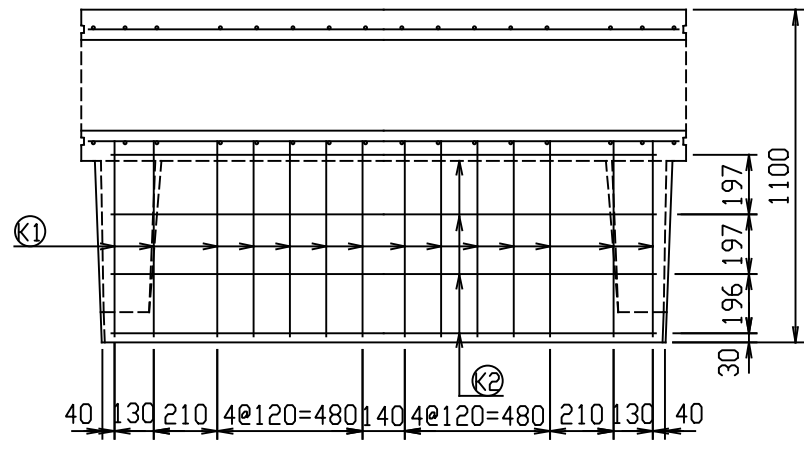
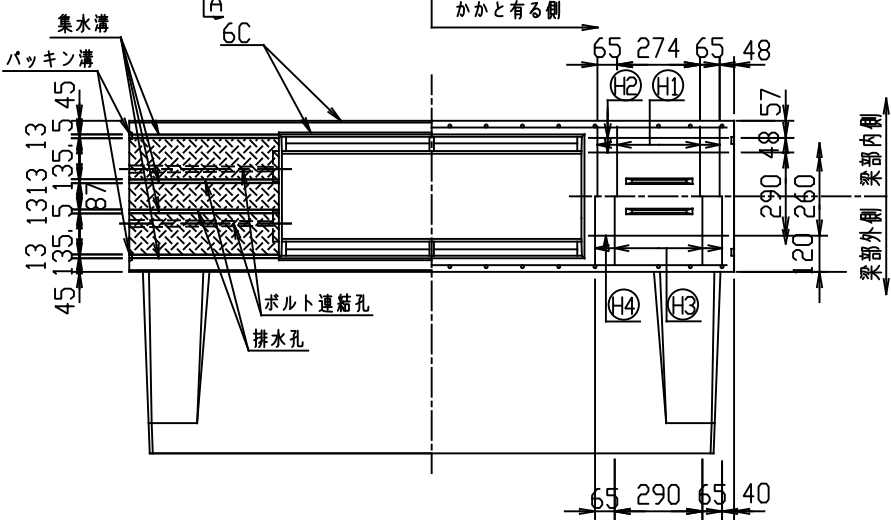
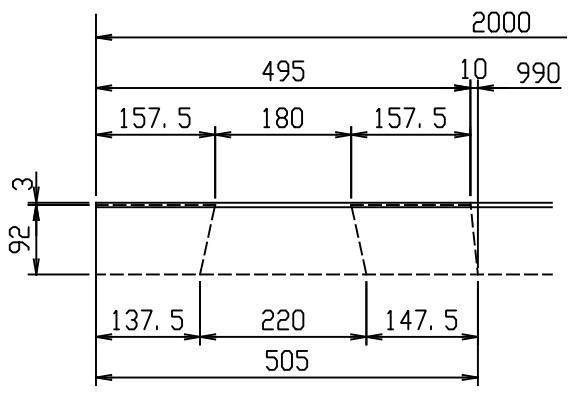
C部詳細図 S=1:5



縞模様部詳細図 S=1:5



D部詳細図 S=1:10



材料表

名称	径	本数	長さ	m当たり質量	質量	摘要
鉄筋 H1	D 6	8	0.460	0.249	0.916	—
" H2	φ 4	8	0.460	0.0986	0.363	—
" H3	D10	8	0.730	0.560	3.270	┌
" H4	D 6	4	0.460	0.249	0.458	—
" S1	D10	28	1.410	0.560	22.109	┐
" S1 ¹	D10	2	1.065	0.560	1.193	┐
" S1 ²	D10	2	0.215	0.560	0.241	┐
" S1 ³	D10	2	1.265	0.560	1.417	┐
" S2	φ 5	20	1.950	0.154	6.006	—
" S2 ¹	φ 5	2	1.110	0.154	0.342	—
" S2 ²	φ 5	4	0.310	0.154	0.191	—
" K1	D10	14	0.770	0.560	6.037	—
" K2	φ 5	4	1.800	0.154	1.109	—
合計					43.652 kg	
コンクリート設計基準強度						30 N/mm ²
コンクリート体積						0.7206 m ³
製品質量						1700 kg

名称	CH-II 可変側溝 (土留用)		規格	300×1300×2000	
年月日	H28. 9. 15	縮尺	1/25	区分	製・配筋図 図番 H-16004522
承認	前川	検図	前川	製図	北川

2021/11/12 : 社名表示の変更

VERTEX ベルテクス株式会社