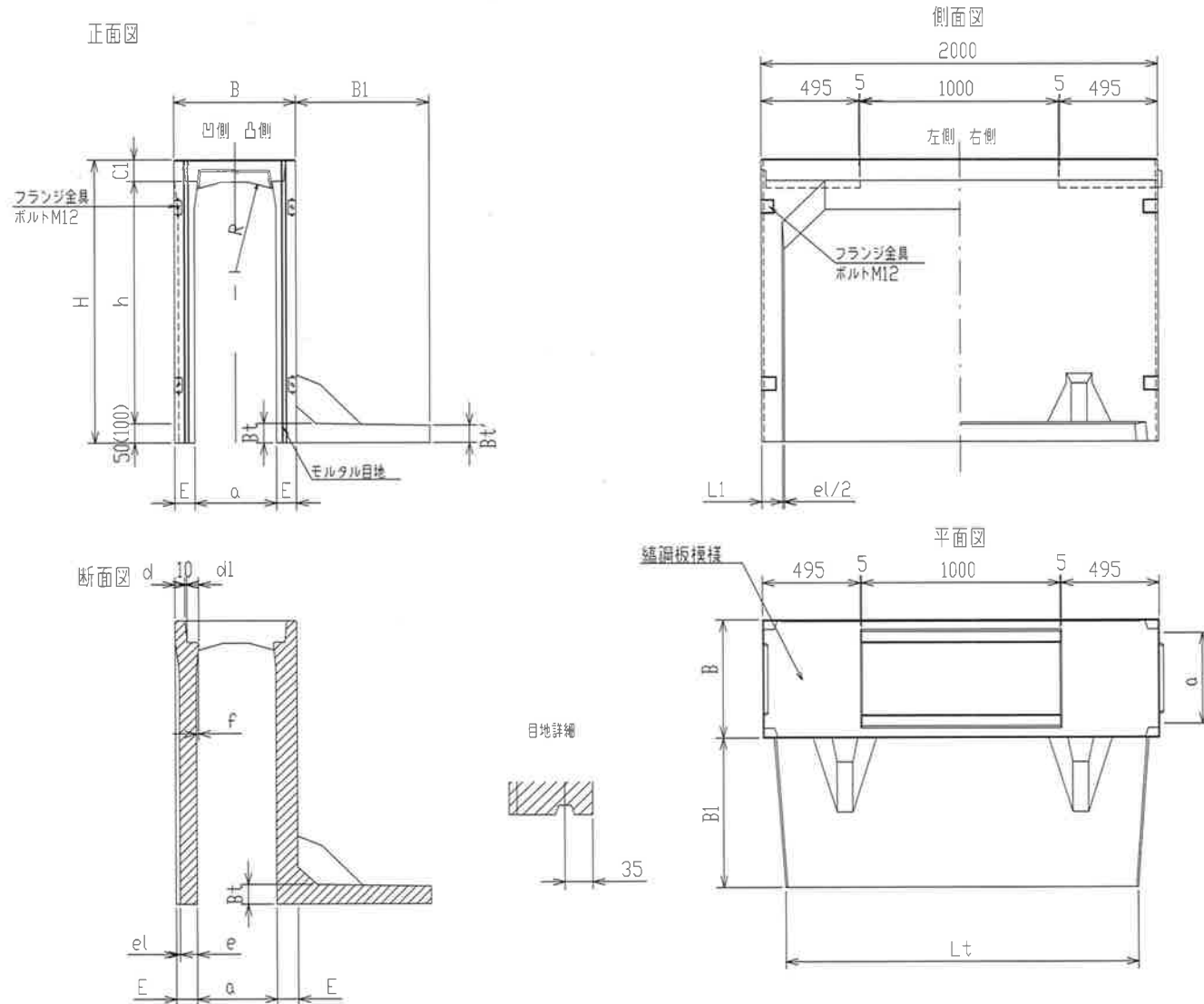


24, F V可変側溝及び蓋

<p>標準 300×300～1400×1000 (2000)</p> <p>400×400～2000×1000 (2000)</p> <p>500×400～2200×1000 (2000)</p> <p>600×400～2200×1000 (2000)</p> <p>700×500～2200×2000</p> <p>800×600～2200×2000</p> <p>900×700～2200×2000</p> <p>1000×500～2200×2000</p> <p>1100×500～2200×2000</p> <p>1200×500～2200×2000</p>	<p>暗渠 300×300～1400×1500</p> <p>400×400～2000×1500</p> <p>500×400～2200×1500</p> <p>600×400～2200×1500</p> <p>700×500～2200×1500</p> <p>800×600～2200×1500</p> <p>900×700～2200×1500</p> <p>1000×800～2200×1500</p> <p>1100×500～2200×1500</p> <p>1200×500～2200×1500</p>
<p>横断 300×300～1400×2000</p> <p>400×400～2000×2000</p> <p>500×400～2200×2000</p> <p>600×400～2200×2000</p> <p>700×500～2200×2000</p> <p>800×600～2200×2000</p> <p>900×700～2200×2000</p> <p>1000×500～2200×2000</p> <p>1100×500～2200×2000</p> <p>1200×500～2200×2000</p>	<p>土留 300×400～1100×2000</p> <p>400×500～2000×2000</p> <p>500×500～2200×2000</p> <p>分割土留 300×1200～1400</p> <p>600×400～2200×2000</p> <p>700×500～2200×2000</p> <p>800×600～2200×2000</p> <p>900×700～2200×2000</p> <p>1000×800～2200×2000</p>
<p>90度コーナー</p> <p>300×300～1400</p> <p>400×400～2000</p> <p>135度コーナー</p> <p>300×300～1100</p> <p>400×400～2000</p> <p>500×400～2200</p> <p>600×400～2200</p>	<p>無騒音 DS 蓋 車道用</p> <p>300/400/500/600</p> <p>無騒音 DS 歩道用</p> <p>300/400/500</p> <p>車道用スリット蓋</p> <p>300/400/500</p> <p>歩道用スリット蓋</p> <p>300</p>

FV側溝 土留タイプ



*連結金具の取付け

幅	上端付近1箇所ですべて連結する規格
300	h=800以下
400	h=900以下
500	h=800以下

寸法の許容差

幅	a	B	H	C1	E(e+e1)	B1	Bt	L
300~400	±5	±5	±5	±3	±3	±5	±3	±5
500	±7	±7	±5	±3	±3	±5	±3	±5

FV側溝 土留寸法表

呼 称	寸 法 (mm)														参考質量 (kg)
	a × h	B	H	C1	E	e	e1	d	d1	B1	Bt	Bt'	L1	R	
300 × 400	500	545	95	100	65	35	45	55	300	65	60	90	360	10	565
300 × 500	500	645	95	100	65	35	45	55	350	65	59	90	360	10	641
300 × 600	500	745	95	100	65	35	45	55	350	65	59	90	360	10	706
300 × 700	500	845	95	100	65	35	45	55	400	65	58	90	360	10	781
300 × 800	500	945	95	100	65	35	45	55	450	65	58	90	360	10	859
300 × 900	500	1045	95	100	80	20	45	55	450	80	74	90	360	10	1065
300 × 1000	500	1145	95	100	80	20	45	55	500	80	73	90	360	10	1160
300 × 1100	500	1245	95	100	80	20	45	55	550	80	72	90	360	10	1252

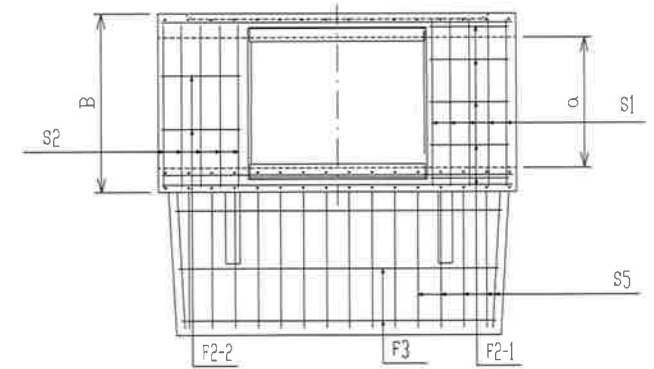
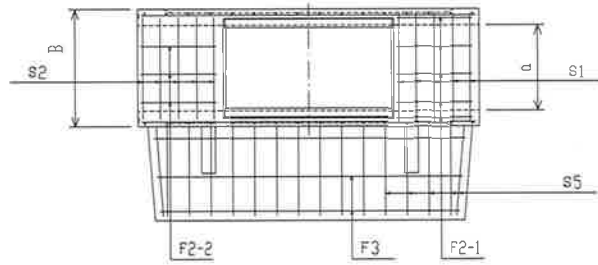
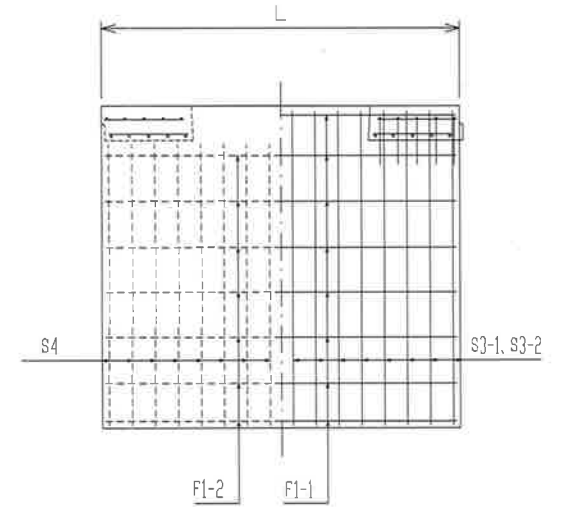
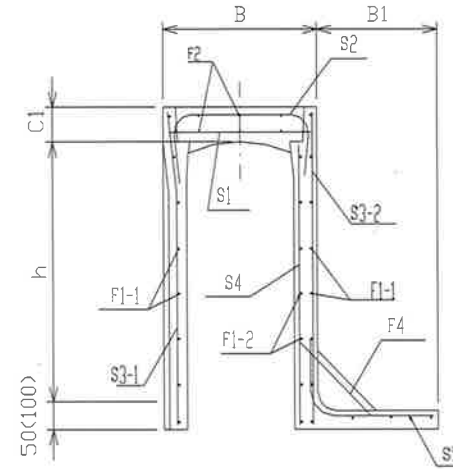
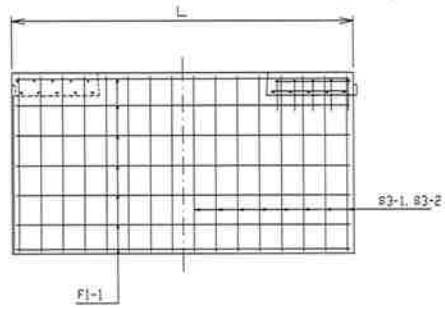
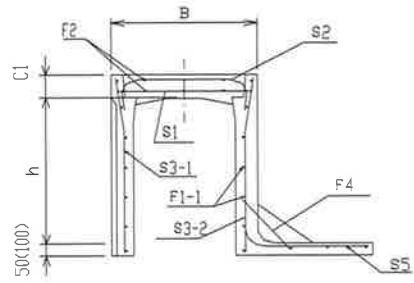
FV側溝 土留寸法表

呼 称 a × h	寸 法 (mm)														参考質量 (kg)
	B	H	C1	E	e	e1	d	d1	B1	Bt	Bt'	L1	R	f	
400 × 500	610	660	110	105	70	35	50	59	300	70	65	105	470	14	723
400 × 600	610	760	110	105	70	35	50	59	350	70	64	105	470	14	806
400 × 700	610	860	110	105	70	35	50	59	350	70	64	105	470	14	875
400 × 800	610	960	110	105	70	35	50	59	400	70	63	105	470	14	957
400 × 900	610	1060	110	105	70	35	50	59	450	70	63	105	470	14	1041
400 × 1000	610	1160	110	105	95	10	50	59	500	100	94	105	470	14	1396
400 × 1100	610	1260	110	105	95	10	50	59	500	100	94	105	470	14	1490
400 × 1200	610	1360	110	105	95	10	50	59	550	100	94	105	470	14	1599
400 × 1300	610	1460	110	105	95	10	50	59	550	100	94	105	470	14	1697
400 × 1400	610	1560	110	105	95	10	50	59	600	100	93	105	470	14	1806
400 × 1500	610	1660	110	105	95	10	50	59	700	100	92	105	470	14	1945
400 × 1600	610	1760	110	105	95	10	50	59	700	100	92	105	470	14	2037
400 × 1700	610	1910	110	105	105	0	50	59	800	110	102	105	470	14	2396
400 × 1800	610	2010	110	105	105	0	50	59	800	110	102	105	470	14	2499
400 × 1900	610	2110	110	105	105	0	50	59	1000	110	100	105	470	14	2701
400 × 2000	610	2210	110	105	105	0	50	59	1000	110	100	105	470	14	2806

FV側溝 土留寸法表

呼 称 a × h	寸 法 (mm)														参考質量 (kg)
	B	H	C1	E	e	e1	d	d1	B1	Bt	Bt'	L1	R	f	
500 × 500	720	675	125	110	80	30	55	60	300	80	75	105	600	15	852
500 × 600	720	775	125	110	80	30	55	60	300	80	75	105	600	15	931
500 × 700	720	875	125	110	80	30	55	60	350	80	75	105	600	15	1025
500 × 800	720	975	125	110	80	30	55	60	400	80	74	105	600	15	1119
500 × 900	720	1075	125	110	80	30	55	60	450	80	73	105	600	15	1213
500 × 1000	720	1175	125	110	80	30	55	60	500	80	72	105	600	15	1306
500 × 1100	720	1275	125	110	80	30	55	60	550	80	72	105	600	15	1403
500 × 1200	720	1375	125	110	95	15	55	60	550	95	88	105	600	15	1665
500 × 1300	720	1475	125	110	95	15	55	60	600	95	88	105	600	15	1778
500 × 1400	720	1575	125	110	95	15	55	60	650	95	87	105	600	15	1888
500 × 1500	720	1675	125	110	100	10	55	60	800	100	92	105	600	15	2123
500 × 1600	720	1775	125	110	100	10	55	60	800	100	92	105	600	15	2220
500 × 1700	720	1875	125	110	100	10	55	60	800	100	92	105	600	15	2324
500 × 1800	720	1975	125	110	100	10	55	60	800	100	92	105	600	15	2424
500 × 1900	720	2125	125	110	110	0	55	60	1000	110	101	105	600	15	2858
500 × 2000	720	2225	125	110	110	0	55	60	1000	110	101	105	600	15	2961
500 × 2100	720	2325	125	110	110	0	55	60	1000	110	101	105	600	15	3085
500 × 2200	720	2425	125	110	110	0	55	60	1000	110	101	105	600	15	3189

FV側溝 土留め 配筋図



FV側溝 土留配筋表

呼 称 a × h	S1		S2		S3-1		S3-2		S4		S5		F1-1		F2-1		F2-2		F3		F4	
	径	本数	径	本数	径	本数	径	本数	径	本数	径	本数	径	本数	径	本数	径	本数	径	本数	径	本数
300 × 400	D6	10	D6	6	φ5	16	φ5	16	—	—	φ5	10	φ4	8	φ4	8	φ4	4	φ4	2	φ4	2
300 × 500	D6	10	D6	6	φ5	16	φ5	16	—	—	φ5	10	φ4	8	φ4	8	φ4	4	φ4	2	φ4	2
300 × 600	D6	10	D6	6	φ5	16	φ5	16	—	—	φ5	10	φ4	10	φ4	8	φ4	4	φ4	2	φ4	2
300 × 700	D6	10	D6	6	φ5	16	φ5	16	—	—	φ5	14	φ4	12	φ4	8	φ4	4	φ4	2	φ4	2
300 × 800	D6	10	D6	6	D6	12	D6	12	—	—	φ5	18	φ4	12	φ4	8	φ4	4	φ4	2	φ4	2
300 × 900	D6	10	D6	6	D6	12	D6	12	—	—	φ5	18	φ4	14	φ4	8	φ4	4	φ4	2	φ4	2
300 × 1000	D6	10	D6	6	D6	20	D6	20	—	—	D6	12	φ4	14	φ4	8	φ4	4	φ4	2	φ4	2
300 × 1100	D6	10	D6	6	D6	20	D6	20	—	—	D6	16	φ4	16	φ4	8	φ4	4	φ4	2	φ4	2

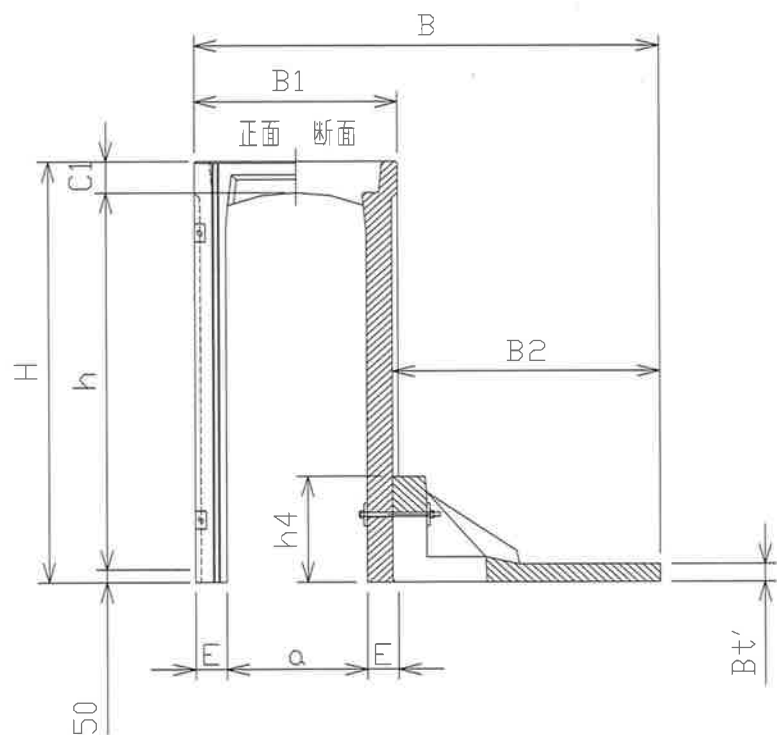
FV側溝 土留配筋表

呼 称 a × h	S1		S2		S3-1		S3-2		S4		S5		F1-1		F1-2		F2-1		F2-2		F3		F4	
	径	本数	径	本数	径	本数	径	本数	径	本数	径	本数	径	本数	径	本数	径	本数	径	本数	径	本数	径	本数
400 × 500	D10	8	D6	8	φ5	15	φ5	15	—	—	φ5	10	φ4	10	—	—	φ5	10	φ4	4	φ4	2	φ4	2
400 × 600	D10	8	D6	8	φ5	15	φ5	15	—	—	φ5	10	φ4	10	—	—	φ5	10	φ4	4	φ4	2	φ4	2
400 × 700	D10	8	D6	8	φ5	18	φ5	18	—	—	φ5	10	φ4	12	—	—	φ5	10	φ4	4	φ4	2	φ4	2
400 × 800	D10	8	D6	8	φ5	18	φ5	18	—	—	φ5	14	φ4	12	—	—	φ5	10	φ4	4	φ4	2	φ4	2
400 × 900	D10	8	D6	8	D6	14	D6	14	—	—	φ5	19	φ4	14	—	—	φ5	10	φ4	4	φ4	2	φ4	2
400 × 1000	D10	8	D6	8	D6	14	D6	14	—	—	φ5	19	φ4	14	—	—	φ5	10	φ4	4	φ4	2	φ4	2
400 × 1100	D10	8	D6	8	D10	10	D10	10	—	—	φ5	19	φ5	16	—	—	φ5	10	φ4	4	φ4	2	φ4	2
400 × 1200	D10	8	D6	8	D10	10	D10	10	—	—	D6	13	φ5	18	—	—	φ5	10	φ4	4	φ4	2	φ4	2
400 × 1300	D10	8	D6	8	D10	14	D10	14	—	—	D6	16	φ5	18	—	—	φ5	10	φ4	4	φ4	2	φ4	2
400 × 1400	D10	8	D6	8	D10	14	D10	14	—	—	D6	20	φ5	20	—	—	φ5	10	φ4	4	φ4	3	φ4	2
400 × 1500	D10	8	D6	8	D10	20	D10	20	—	—	D10	12	φ5	20	—	—	φ5	10	φ4	4	φ5	3	φ5	2
400 × 1600	D10	8	D6	8	D10	20	D10	20	—	—	D10	16	φ5	22	—	—	φ5	10	φ4	4	φ5	3	φ5	2
400 × 1700	D10	8	D6	8	D10	18	D10	18	D6	18	D10	16	φ5	24	φ4	8	φ5	10	φ4	4	φ5	3	φ5	2
400 × 1800	D10	8	D6	8	D10	18	D10	18	D6	18	D10	20	φ5	24	φ4	9	φ5	10	φ4	4	φ5	3	φ5	2
400 × 1900	D10	8	D10	8	D13	14	D13	14	D6	14	D13	16	D6	26	φ4	9	φ5	10	φ5	4	D6	4	D6	2
400 × 2000	D10	8	D10	8	D13	14	D13	14	D6	14	D13	16	D6	26	φ4	9	φ5	10	φ5	4	D6	4	D6	2

FV側溝 土留配筋表

呼 称 a × h	S1		S2		S3-1		S3-2		S4		S5		F1-1		F1-2		F2-1		F2-2		F3		F4	
	径	本数	径	本数	径	本数	径	本数	径	本数	径	本数	径	本数	径	本数	径	本数	径	本数	径	本数	径	本数
500 × 500	D10	8	D6	8	φ5	17	φ5	17	—	—	φ5	10	φ4	10	—	—	φ5	12	φ4	6	φ4	2	φ4	2
500 × 600	D10	8	D6	8	φ5	17	φ5	17	—	—	φ5	10	φ4	10	—	—	φ5	12	φ4	6	φ4	2	φ4	2
500 × 700	D10	8	D6	8	φ5	16	φ5	16	—	—	φ5	10	φ4	12	—	—	φ5	12	φ4	6	φ4	2	φ4	2
500 × 800	D10	8	D6	8	φ5	16	φ5	16	—	—	φ5	15	φ4	12	—	—	φ5	12	φ4	6	φ4	2	φ4	2
500 × 900	D10	8	D6	8	D6	12	D6	12	—	—	φ5	15	φ4	14	—	—	φ5	12	φ4	6	φ4	2	φ4	2
500 × 1000	D10	8	D6	8	D6	14	D6	14	—	—	φ5	20	φ4	16	—	—	φ5	12	φ4	6	φ4	2	φ4	2
500 × 1100	D10	8	D6	8	D6	17	D6	17	—	—	D6	14	φ4	16	—	—	φ5	12	φ4	6	φ4	2	φ4	2
500 × 1200	D10	8	D6	8	D10	10	D10	10	—	—	D6	14	φ5	18	—	—	φ5	12	φ4	6	φ4	2	φ4	2
500 × 1300	D10	8	D6	8	D10	11	D10	11	—	—	D6	17	φ5	18	—	—	φ5	12	φ4	6	φ4	2	φ4	2
500 × 1400	D10	8	D6	8	D10	14	D10	14	—	—	D10	12	φ5	20	—	—	φ5	12	φ4	6	φ5	3	φ5	2
500 × 1500	D10	8	D6	8	D10	16	D10	16	—	—	D10	12	φ5	20	—	—	φ5	12	φ4	6	φ5	3	φ5	2
500 × 1600	D10	8	D6	8	D10	19	D10	19	—	—	D10	16	φ5	22	—	—	φ5	12	φ4	6	φ5	3	φ5	2
500 × 1700	D10	8	D6	8	D13	12	D13	12	—	—	D10	16	D6	24	—	—	φ5	12	φ4	6	φ5	3	φ5	2
500 × 1800	D10	8	D6	8	D13	14	D13	14	—	—	D10	20	D6	24	—	—	φ5	12	φ4	6	φ5	3	φ5	2
500 × 1900	D10	8	D6	8	D13	12	D13	12	D6	12	D13	15	D6	20	φ4	9	φ5	12	φ4	6	D6	4	D6	2
500 × 2000	D10	8	D6	8	D13	13	D13	13	D6	13	D13	15	D6	20	φ4	9	φ5	12	φ4	6	D6	4	D6	2
500 × 2100	D10	8	D10	8	D13	15	D13	15	D6	15	D13	19	D6	22	φ4	10	φ5	12	φ5	6	D6	4	D6	2
500 × 2200	D10	8	D10	8	D13	17	D13	17	D6	17	D13	23	D6	22	φ4	10	φ5	12	φ5	6	D6	4	D6	2

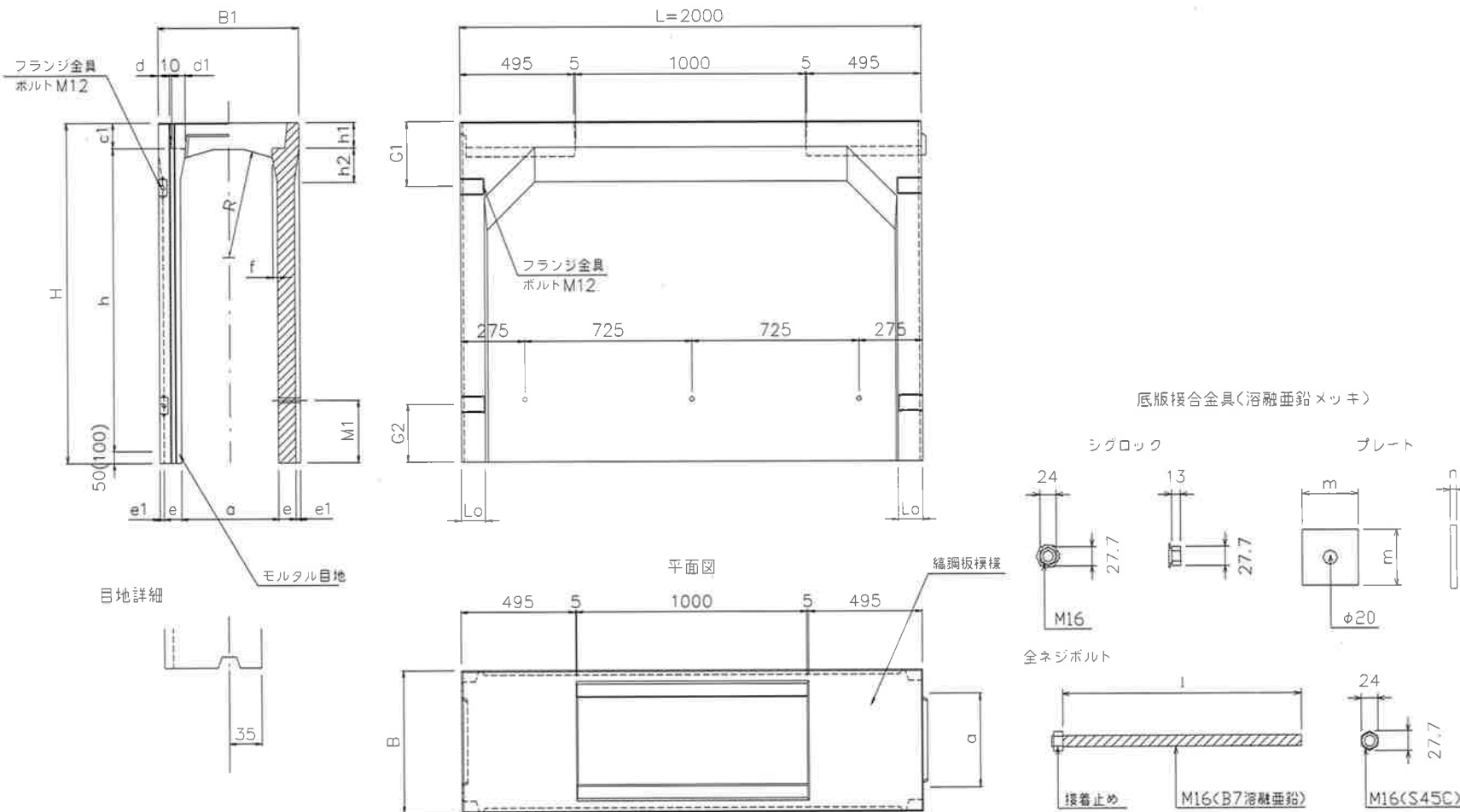
FV側溝 分割土留 組立形状図 幅300



寸法表

呼称 a × h	寸法 (mm)								底版種別及び 接合金具
	B	B1	B2	H	C1	E	Bt'	h4	
300 × 1200	1140	500	650	1345	95	100	70	420	3.0t用 M16×2
300 × 1300	1140			1445					
300 × 1400	1140			1545					

FV側溝 分割土留_製品図(本体) 幅300



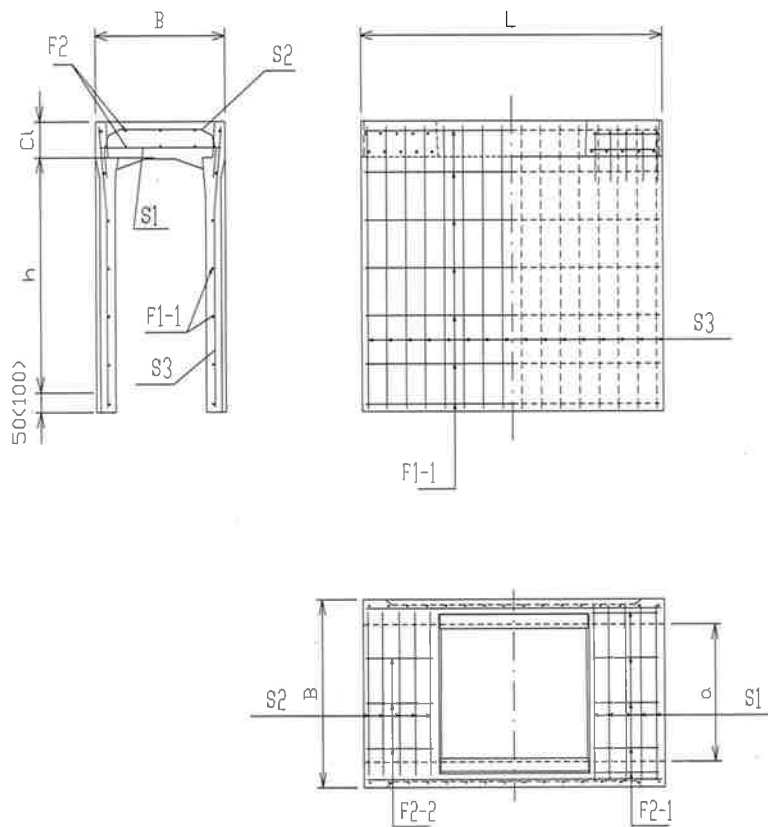
寸法の許容差 (単位 mm)

幅	a	B	H	C1	E	L
300	±5	±5	±5	±3	±3	±5

FV側溝 分割土留_製品図(本体) 寸法表

呼 び 名 (巾 × 深) a × h	寸 法 (mm)																		本体 参考質量 kg	
	B	H	C1	d	e	e1	d1	R	LO	h1	h2	f	G1	G2	M1	底版種別及び 接合金具	l	m		n
300 × 1200	500	1345	95	45	90	10	55	360	70	95	20	10	210	220	270	3.0t用 M16-2	255	80	9	1209
300 × 1300		1445																		1299
300 × 1400		1545																		1387

FV側溝 分割土留__配筋図(本体) 幅300

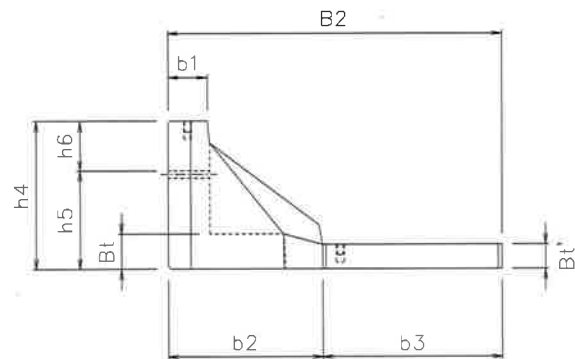


FV側溝 分割土留_配筋図(本体) 数量表

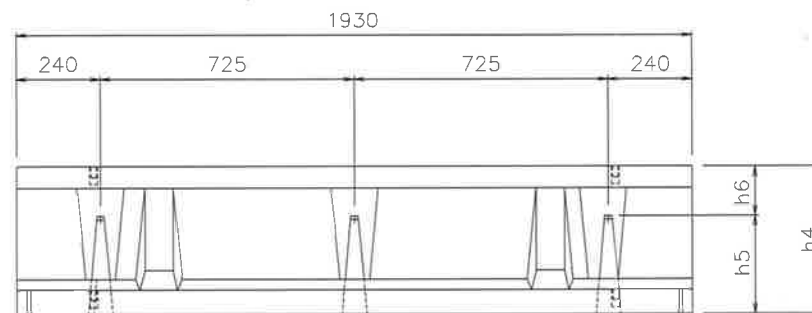
呼 び 名 (巾 × 深) a × h	寸 法 (mm)															
	S1		S2		S3		S4		F1-1		F1-2		F2-1		F2-2	
	径	本数	径	本数	径	本数	径	本数	径	本数	径	本数	径	本数	径	本数
300 × 1200	D10	6	D10	10	D10	36	—	—	φ5	16	—	—	φ5	8	φ5	4
300 × 1300	D10	6	D10	10	D10	36	—	—	φ5	18	—	—	φ5	8	φ5	4
300 × 1400	D10	6	D10	10	D10	36	—	—	φ5	20	—	—	φ5	8	φ5	4

FV側溝 分割土留_製品図(底版) 幅300

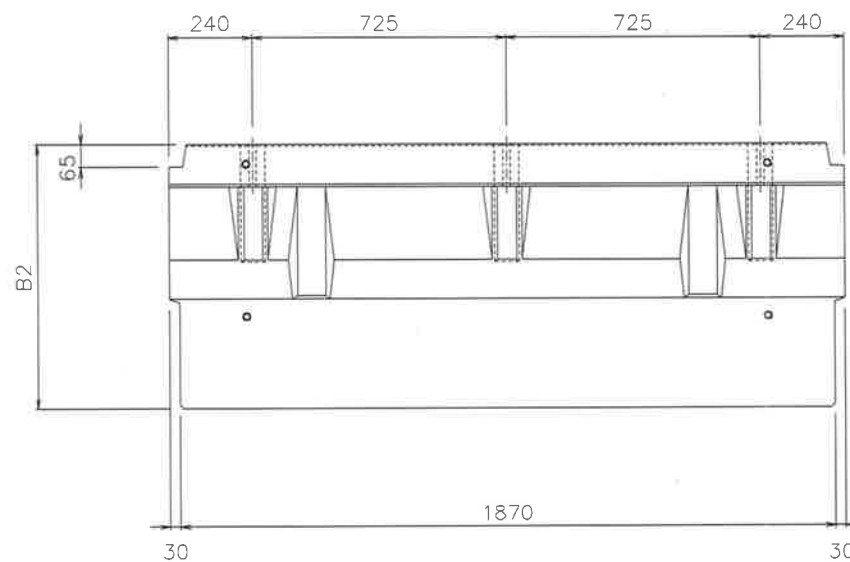
正面図



正面図



平面図



寸法の許容差 (単位 mm)

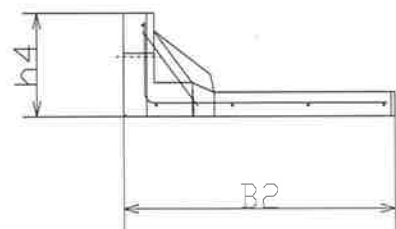
幅	B2	b1	Bt'	h4	L
300	±3	±3	±3	±3	±5

FV側溝 分割土留_製品図(底版)寸法表

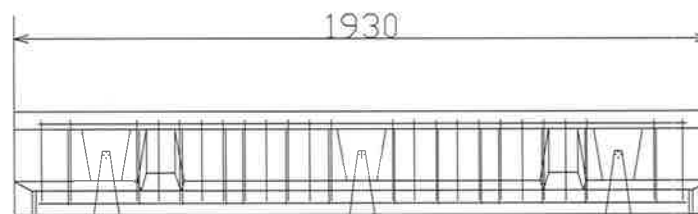
呼 び 名 (巾 × 深) a × h	寸 法 (mm)										土留版 参考質量 kg
	底版種別及び 接合金具	B2	Bt	Bt'	b1	b2	b3	h4	h5	h6	
300 × 1200	3.0t用 M16-2	650	100	70	113	440	210	420	280	140	516
300 × 1300											
300 × 1400											

FV側溝 分割土留_配筋図(底版) 幅300

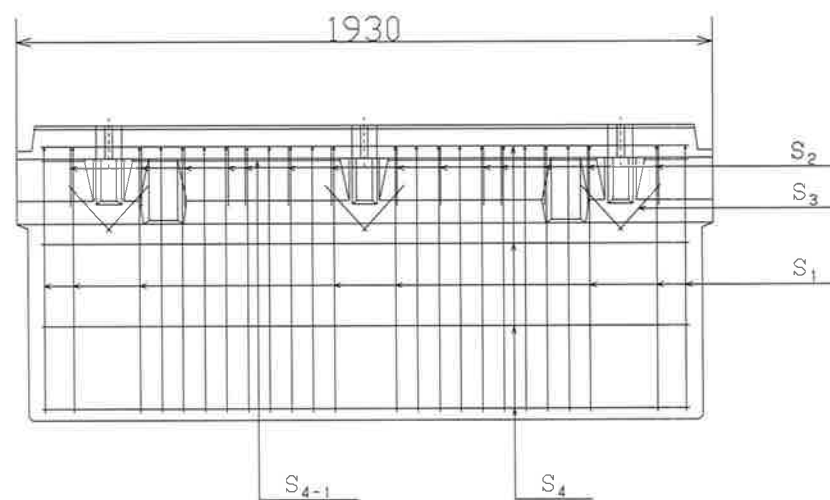
正面図



右側面図



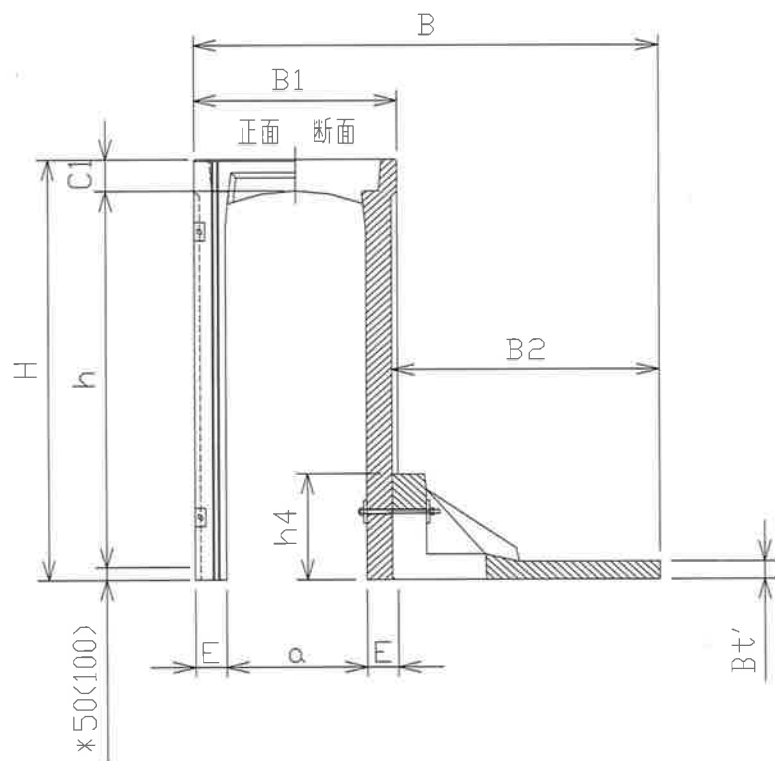
平面図



FV側溝 分割土留_配筋図(底版) 数量表

呼 び 名 (巾 × 深) a × h	寸 法 (mm)									
	S1		S2		S3		S4		S4-1	
	径	本数	径	本数	径	本数	径	本数	径	本数
300 × 1200	D13	16	D6	10	D6	6	D6	4	D6	1
300 × 1300	D13	16	D6	10	D6	6	D6	4	D6	1
300 × 1400	D13	16	D6	10	D6	6	D6	4	D6	1

FV側溝 分割土留 組立形状図 幅600

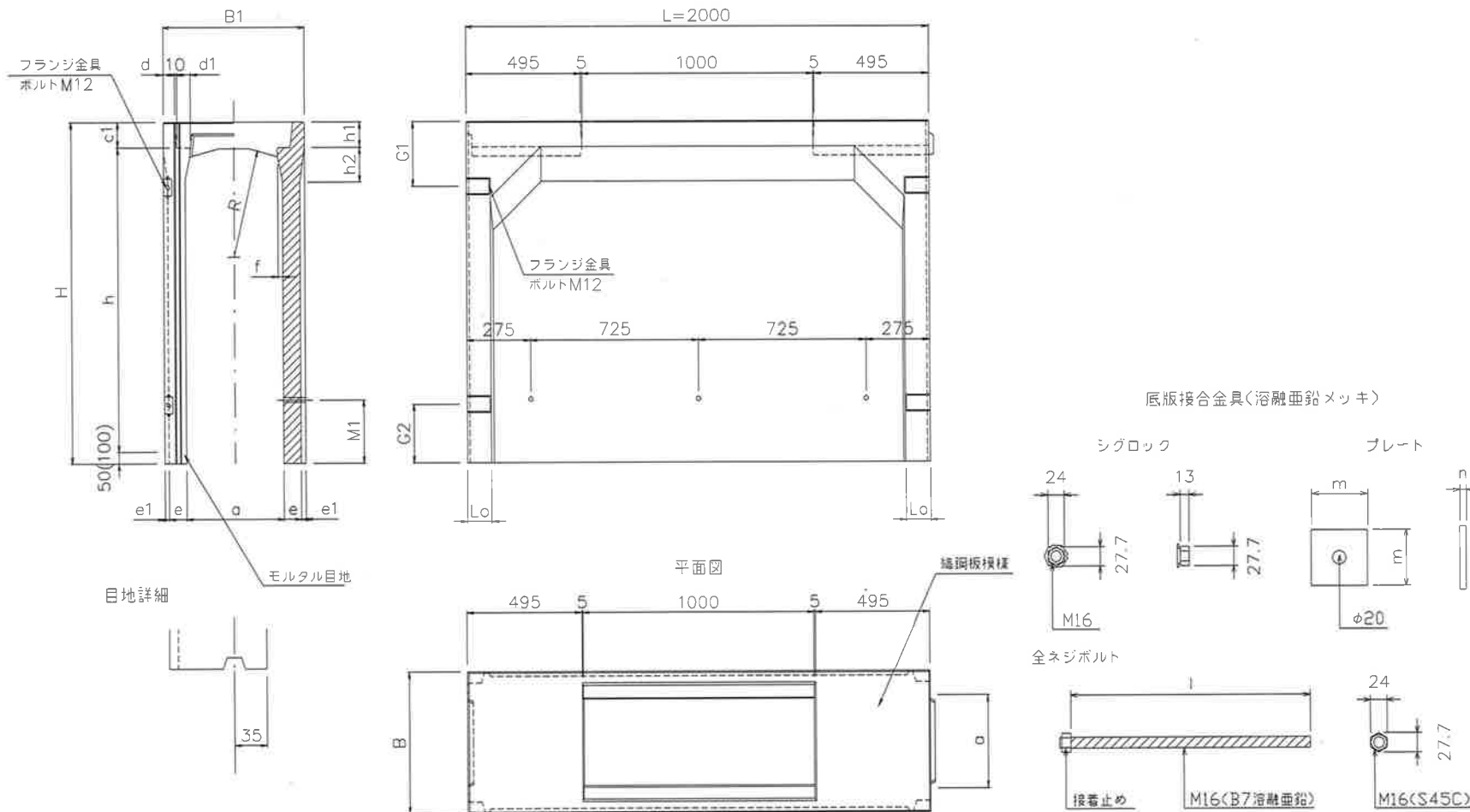


寸法表

呼称 a × h	寸法 (mm)								底版種別及び 接合金具
	B	B1	B2	H	C1	E	Bt'	h4	
600 × 400	1185	830	400	590	140	115	60	260	1.5t用 M16×2
600 × 500	1185			690					
600 × 600	1185			790					
600 × 700	1185			890					
600 × 800	1185			990					
600 × 900	1335	830	550	1090	140	115	60	260	1.5t用 M16×3
600 × 1000	1350			1190					
600 × 1100	1350			1290					
600 × 1200	1350			1390					
600 × 1300	1465	830	650	1490	140	115	70	420	3.0t用 M16×2
600 × 1400	1465			1590					
600 × 1500	1465			1690					
600 × 1600	1480	830	800	1790	140	115	80	450	5.0t用 M16×2
600 × 1700	1630			1890					
600 × 1800	1630			1990					
600 × 1900	1630	830	1000	2140	140	115	80	450	5.0t用 M16×3
600 × 2000	1830			2240					
600 × 2100	1830			2340					
600 × 2200	1830			2440					

* () 書きの値は、高さ1900以上の場合。

FV側溝 分割土留_製品図(本体) 幅600



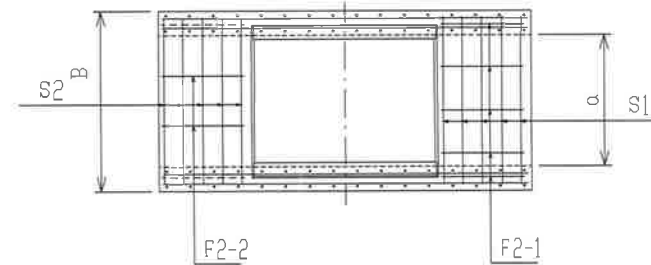
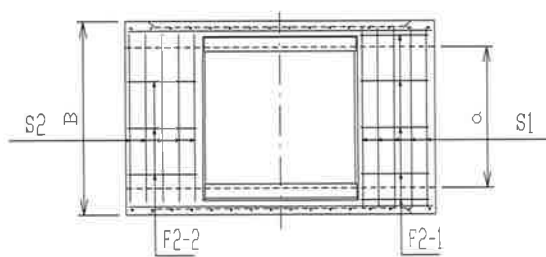
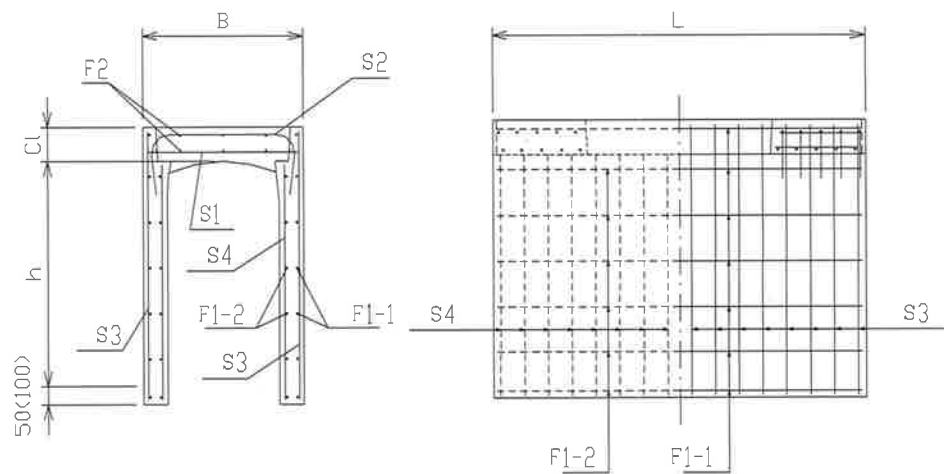
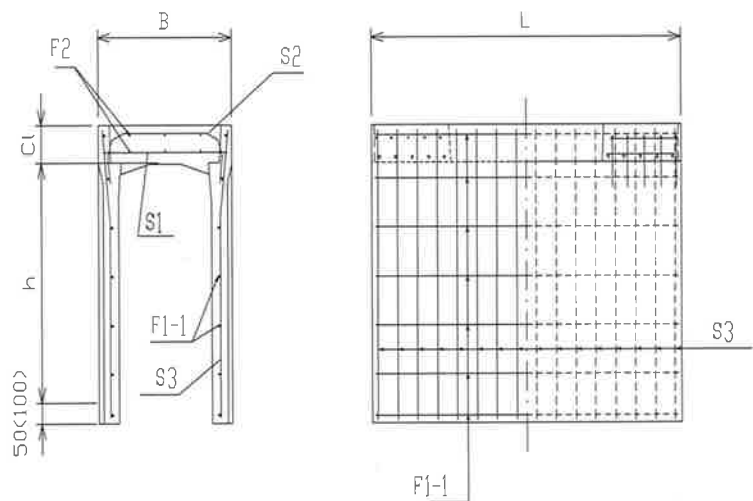
寸法の許容差 (単位 mm)

幅	a	B	H	C1	E	L
600	±7	±7	±5	±3	±3	±5

FV側溝 分割土留_製品図(本体) 寸法表

呼 び 名 (巾 × 深) a × h	寸 法 (mm)																		本体 参考質量 kg	
	B	H	C1	d	e	e1	d1	R	LO	h1	h2	f	G1	G2	M1	底版種別及び 接合金具	l	m		n
600 × 400	830	590	140	60	70	45	61	730	50	140	90	16	285	0	150	1.5t用 M16-2	215	50	6	685
600 × 500		690																		752
600 × 600		790																		821
600 × 700		890																		889
600 × 800		990																		960
600 × 900		1090																		1029
600 × 1000		1190																		1219
600 × 1100		1290																		1303
600 × 1200		1390																		1389
600 × 1300		1490																		1634
600 × 1400		1590			1734															
600 × 1500		1690			1834															
600 × 1600		1790			2140															
600 × 1700		1890			2253															
600 × 1800		1990			2368															
600 × 1900		2140			2543															
600 × 2000		2240			2663															
600 × 2100		2340			2783															
600 × 2200		2440			2910															

FV側溝 分割土留_配筋図(本体) 幅600

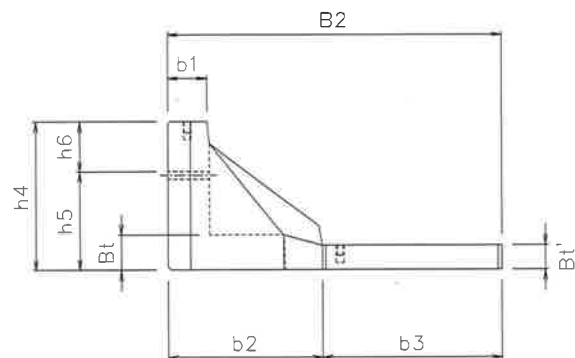


FV側溝 分割土留 配筋図(本体) 数量表

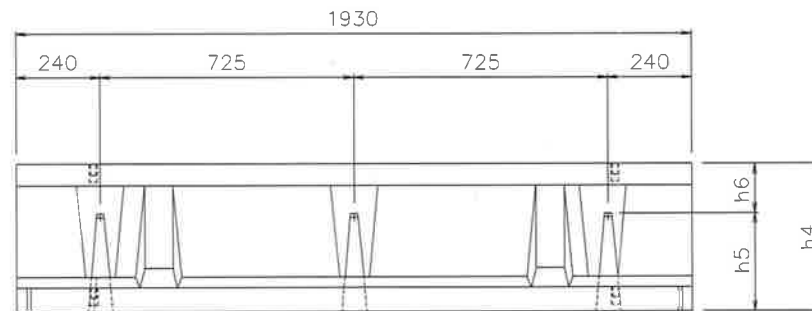
呼 び 名 (巾 × 深) a × h	寸 法 (mm)															
	S1		S2		S3		S4		F1-1		F1-2		F2-1		F2-2	
	径	本数	径	本数	径	本数	径	本数	径	本数	径	本数	径	本数	径	本数
600 × 400	D10	10	D6	6	φ5	40	—	—	φ4	8	—	—	φ5	14	φ4	6
600 × 500	D10	10	D6	6	φ5	40	—	—	φ4	10	—	—	φ5	14	φ4	6
600 × 600	D10	8	D6	8	φ5	40	—	—	φ4	10	—	—	φ5	14	φ4	6
600 × 700	D10	8	D6	8	φ5	40	—	—	φ4	12	—	—	φ5	14	φ4	6
600 × 800	D10	8	D6	8	D6	28	—	—	φ4	12	—	—	φ5	14	φ4	6
600 × 900	D10	8	D6	8	D6	38	—	—	φ4	14	—	—	φ5	14	φ4	6
600 × 1000	D10	8	D6	8	D6	38	—	—	φ4	16	—	—	φ5	14	φ4	6
600 × 1100	D10	8	D6	8	D10	26	—	—	φ5	16	—	—	φ5	14	φ4	6
600 × 1200	D10	8	D6	8	D10	26	—	—	φ5	18	—	—	φ5	14	φ4	6
600 × 1300	D10	8	D6	8	D10	32	—	—	φ5	18	—	—	φ5	14	φ4	6
600 × 1400	D10	8	D6	8	D10	32	—	—	φ5	20	—	—	φ5	14	φ4	6
600 × 1500	D10	8	D10	8	D13	22	—	—	D6	20	—	—	φ5	14	φ5	6
600 × 1600	D10	8	D10	8	D13	22	—	—	D6	22	—	—	φ5	14	φ5	6
600 × 1700	D10	8	D10	8	D13	26	—	—	D6	24	—	—	φ5	14	φ5	6
600 × 1800	D10	8	D10	8	D13	34	—	—	D6	24	—	—	φ5	14	φ5	6
600 × 1900	D10	8	D10	8	D13	28	D10	28	D6	24	φ5	22	φ5	14	φ5	6
600 × 2000	D10	8	D13	8	D13	32	D10	32	D6	24	φ5	22	φ5	14	D6	6
600 × 2100	D10	8	D13	8	D13	36	D10	36	D6	26	φ5	24	φ5	14	D6	6
600 × 2200	D10	8	D13	8	D13	40	D10	40	D6	26	φ5	24	φ5	14	D6	6

FV側溝 分割土留_製品図(底版) 幅600

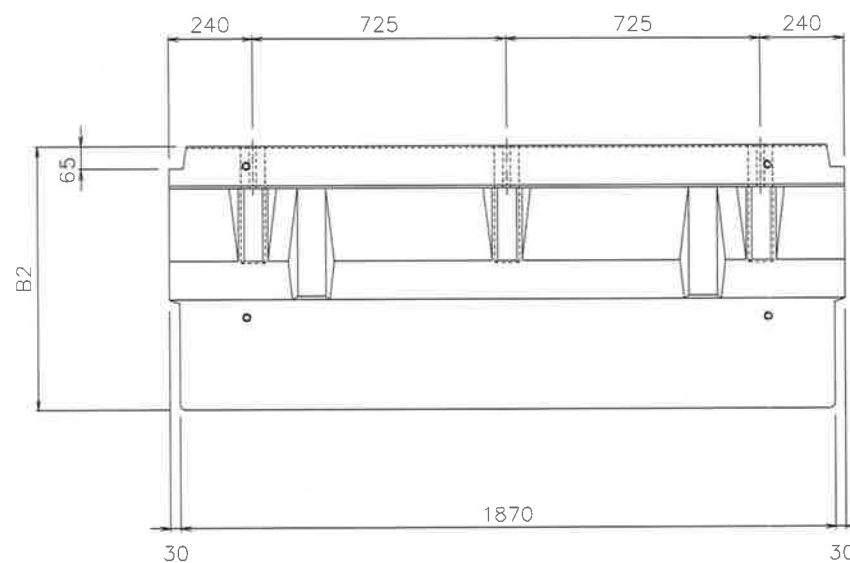
正面図



正面図



平面図



寸法の許容差 (単位 mm)

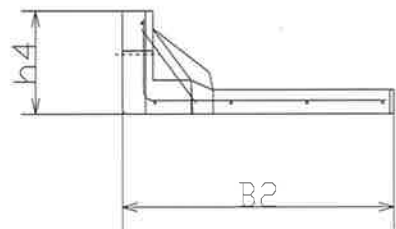
幅	B2	b1	Bt'	h4	L
600	±3	±3	±3	±3	±5

FV側溝 分割土留_製品図(底版)寸法表

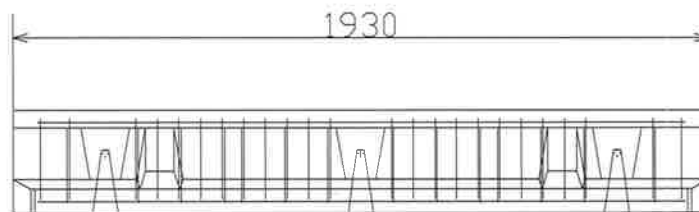
呼 び 名 (巾 × 深) a × h	寸 法 (mm)										土留版 参考質量 kg
	底版種別及び 接合金具	B2	Bt	Bt'	b1	b2	b3	h4	h5	h6	
600 × 400	1.5t用 M16-2	400	85	60	85	240	160	260	160	100	213
600 × 500											
600 × 600											
600 × 700											
600 × 800											
600 × 900	1.5t用 M16-3	550					310			253	
600 × 1000											
600 × 1100											
600 × 1200											
600 × 1300	3.0t用 M16-2	650	100	70	113	440	210	420	140	516	
600 × 1400											
600 × 1500											
600 × 1600											
600 × 1700	5.0t用 M16-2	800	120	80	131	550	250	450	280	170	673
600 × 1800											
600 × 1900											
600 × 2000	5.0t用 M16-3	1000					450				744
600 × 2100											
600 × 2200											

FV側溝 分割土留_配筋図(底版) 幅600

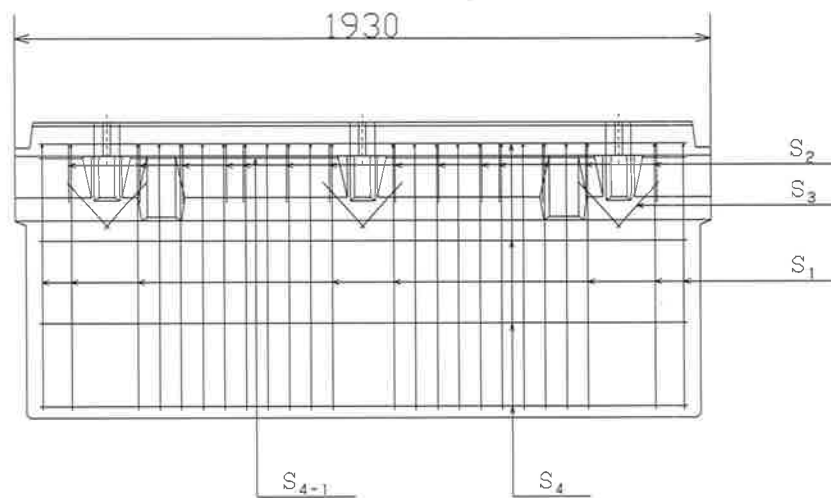
正面図



右側面図



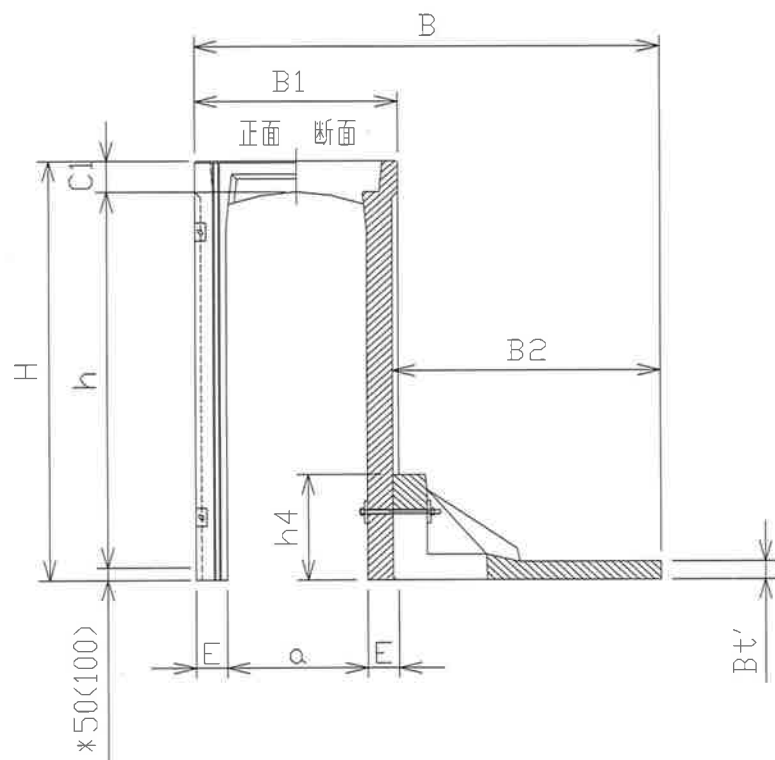
平面図



FV側溝 分割土留_配筋図(底版) 数量表

呼 び 名 (巾 × 深) a × h	寸 法 (mm)									
	S1		S2		S3		S4		S4-1	
	径	本数	径	本数	径	本数	径	本数	径	本数
600 × 400	D6	24	D6	14	D6	6	D6	3	D6	1
600 × 500	D6	24	D6	14	D6	6	D6	3	D6	1
600 × 600	D6	24	D6	14	D6	6	D6	3	D6	1
600 × 700	D6	24	D6	14	D6	6	D6	3	D6	1
600 × 800	D6	24	D6	14	D6	6	D6	3	D6	1
600 × 900	D6	24	D6	14	D6	6	D6	3	D6	1
600 × 1000	D6	24	D6	14	D6	6	D6	3	D6	1
600 × 1100	D6	24	D6	14	D6	6	D6	3	D6	1
600 × 1200	D6	24	D6	14	D6	6	D6	3	D6	1
600 × 1300	D13	16	D6	10	D6	6	D6	4	D6	1
600 × 1400	D13	16	D6	10	D6	6	D6	4	D6	1
600 × 1500	D13	16	D6	10	D6	6	D6	4	D6	1
600 × 1600	D13	16	D6	10	D6	6	D6	4	D6	1
600 × 1700	D13	20	D6	14	D6	6	D6	5	D6	1
600 × 1800	D13	20	D6	14	D6	6	D6	5	D6	1
600 × 1900	D13	20	D6	14	D6	6	D6	5	D6	1
600 × 2000	D13	20	D6	14	D6	6	D6	6	D6	1
600 × 2100	D13	20	D6	14	D6	6	D6	6	D6	1
600 × 2200	D13	20	D6	14	D6	6	D6	6	D6	1

FV側溝 分割土留_組立形状図 幅700

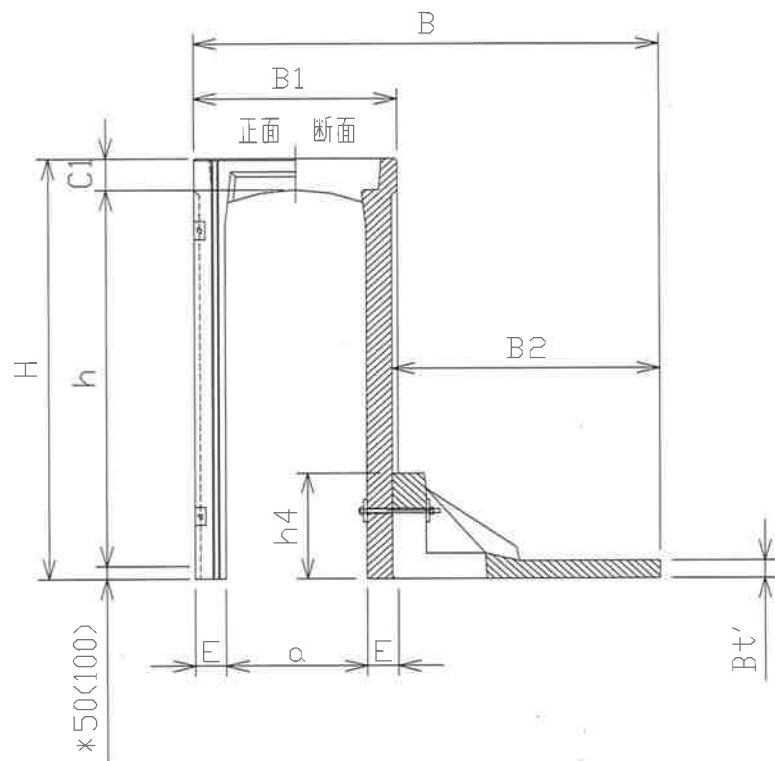


寸法表

呼 称 a × h	寸 法 (mm)								底版種別及び 接合金具
	B	B1	B2	H	C1	E	Bt'	h4	
700 × 500	1310	970	400	700	150	135	60	260	1.5t用 M16×2
700 × 600	1310			800					
700 × 700	1310			900					
700 × 800	1310			1000					
700 × 900	1460	970	550	1100	150	135	60	260	1.5t用 M16×3
700 × 1000	1475			1200					
700 × 1100	1475			1300					
700 × 1200	1475			1400					
700 × 1300	1620	970	650	1500	150	135	70	420	3.0t用 M16×2
700 × 1400	1620			1600					
700 × 1500	1620			1700					
700 × 1600	1620			1800					
700 × 1700	1770	970	800	1900	150	135	80	450	5.0t用 M16×2
700 × 1800	1770			2000					
700 × 1900	1770			2150					
700 × 2000	1970			2250					
700 × 2100	1970	970	1000	2350	150	135	80	450	7.0t用 M16×2
700 × 2200	1970			2450					

* () 書きの値は、高さ1900以上の場合。

FV側溝 分割土留組立形状図 幅800

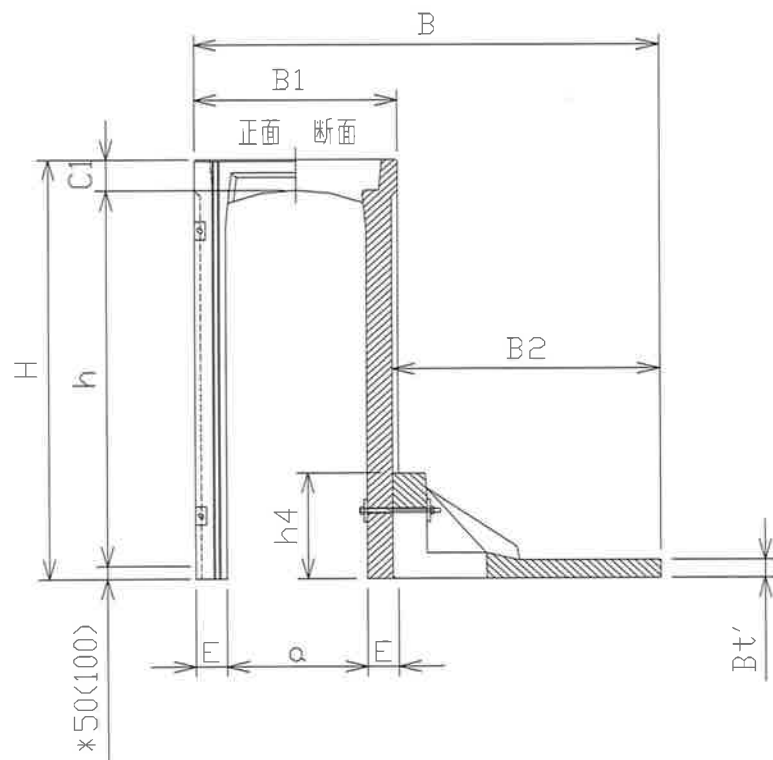


* () 書きの値は、高さ1900以上の場合。

寸法表

呼称 a × h	寸法 (mm)								底版種別及び 接合金具
	B	B1	B2	H	C1	E	Bt'	h4	
800 × 600	1430			810					1.5t用 M16 × 2
800 × 700	1430	1080	400	910	160	140	60	260	
800 × 800	1430			1010					
800 × 900	1580			1110					1.5t用 M16 × 3
800 × 1000	1580	1080	550	1210	160	140	60	260	
800 × 1100	1580			1310					
800 × 1200	1580			1410					
800 × 1300	1780			1510					3.0t用 M16 × 2
800 × 1400	1780	1080	700	1610	160	140	70	420	
800 × 1500	1780			1710					
800 × 1600	1780			1810					
800 × 1700	1880			1910					5.0t用 M16 × 2
800 × 1800	1880	1080	800	2010	160	140	80	450	
800 × 1900	1880			2160					
800 × 2000	2080			2260					7.0t用 M16 × 2
800 × 2100	2080	1080	1000	2360	160	140	80	450	
800 × 2200	2080			2460					

FV側溝 分割土留_組立形状図 幅900

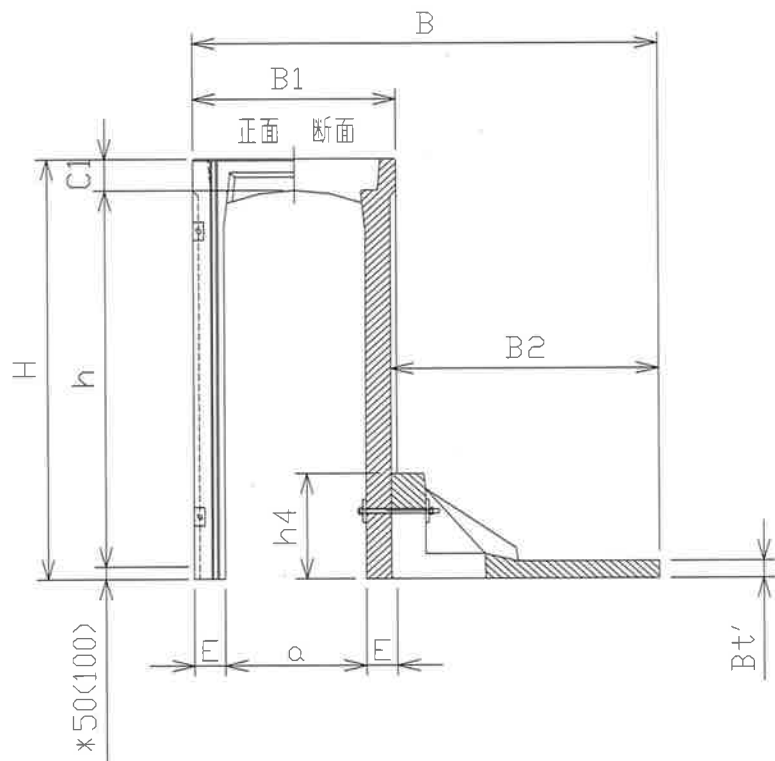


寸法表

呼称 a × h	寸法 (mm)								底版種別 及び 接合金具
	B	B1	B2	H	C1	E	Bt'	h4	
900 × 700	1535	1190	400	920	170	145	60	260	1.5t用 M16 × 2
900 × 800	1535			1020					
900 × 900	1635	1190	500	1120	170	145	60	260	1.5t用 M16 × 3
900 × 1000	1635			1220					
900 × 1100	1635			1320					
900 × 1200	1635			1420					
900 × 1300	1840	1190	650	1520	170	145	70	420	3.0t用 M16 × 2
900 × 1400	1840			1620					
900 × 1500	1840			1720					
900 × 1600	1840			1820					
900 × 1700	1990	1190	800	1920	170	145	80	450	5.0t用 M16 × 2
900 × 1800	1990			2020					
900 × 1900	1990			2170					
900 × 2000	2190	1190	1000	2270	170	145	80	450	7.0t用 M16 × 2
900 × 2100	2190			2370					
900 × 2200	2190			2470					

* () 書きの値は、高さ1900以上の場合。

FV側溝 分割土留 組立形状図 幅1000

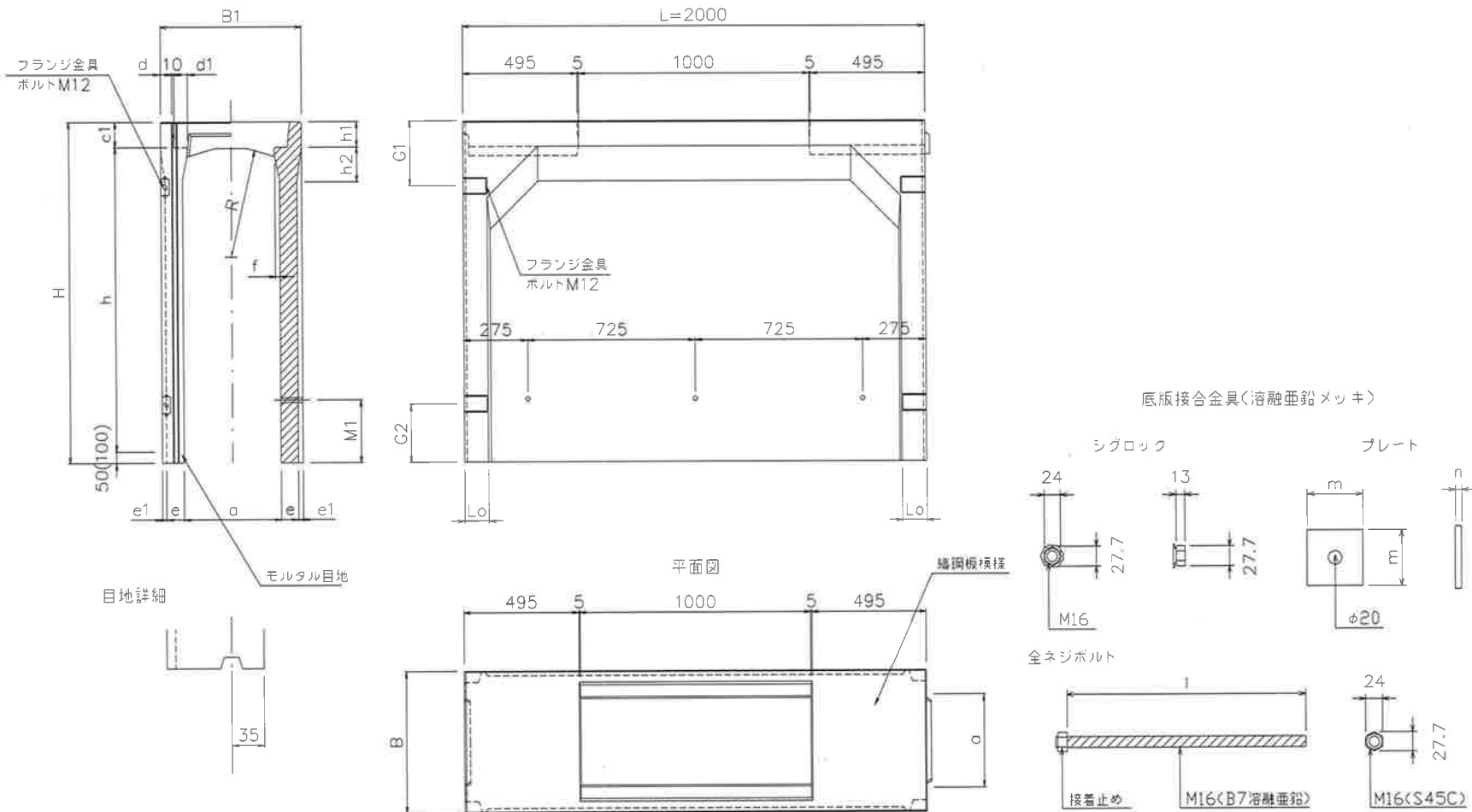


* () 書きの値は、高さ1900以上の場合。

寸法表

呼称 a × h	寸法 (mm)								底版種別及び 接合金具
	B	B1	B2	H	C1	E	Bt'	h4	
1000 × 800	1640	1300	400	1030	180	150	60	260	1.5t用 M16 × 2
1000 × 900	1740	1300	500	1130	180	150	60	260	1.5t用 M16 × 3
1000 × 1000	1740			1230					
1000 × 1100	1740			1330					
1000 × 1200	1740			1430					
1000 × 1300	1950	1300	650	1530	180	150	70	420	3.0t用 M16 × 2
1000 × 1400	1950			1630					
1000 × 1500	1950			1730					
1000 × 1600	1950			1830					
1000 × 1700	2100	1300	800	1930	180	150	80	450	5.0t用 M16 × 2
1000 × 1800	2100			2030					
1000 × 1900	2100			2180					
1000 × 2000	2300	1300	1000	2280	180	150	80	450	7.0t用 M16 × 2
1000 × 2100	2300			2380					
1000 × 2200	2300			2480					

FV側溝 分割土留_製品図(本体) 幅700~1200 高さ=1200以下

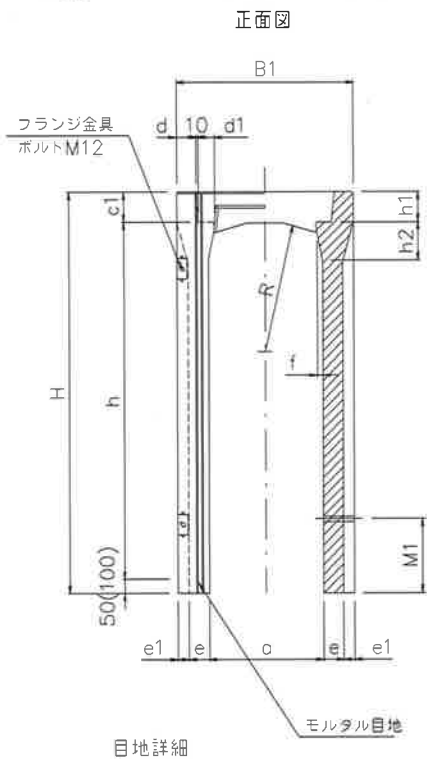


寸法の許容差

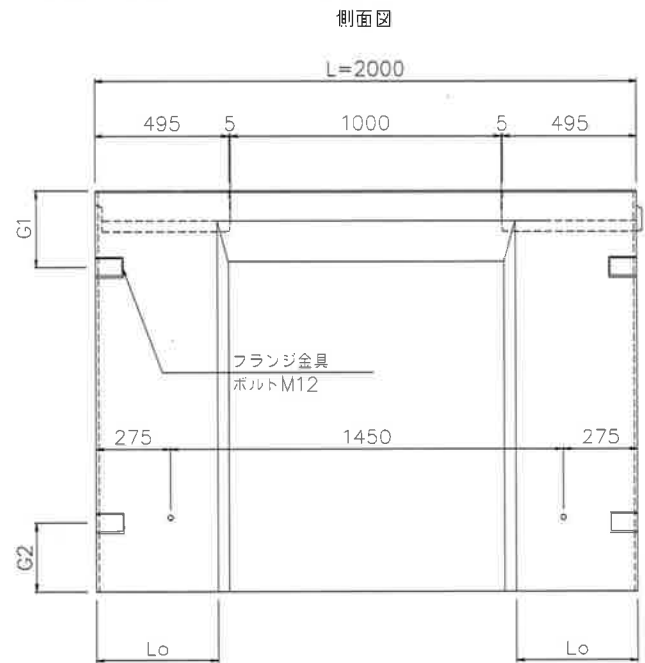
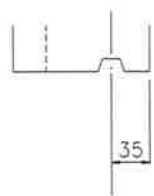
(単位 mm)

幅	a	B	H	C1	E	L
700~1200	±7	±7	±5	±3	±3	±5

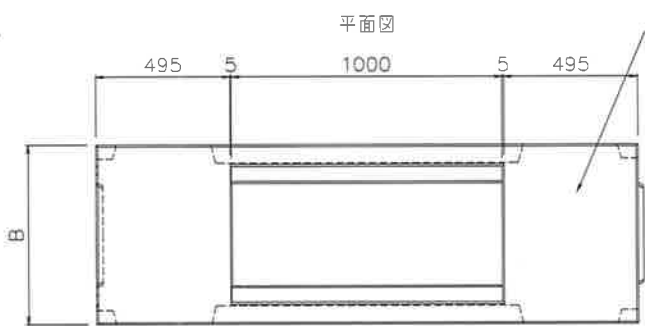
FV側溝 分割土留_製品図(本体) 幅=700~1200 高さ=1300以上



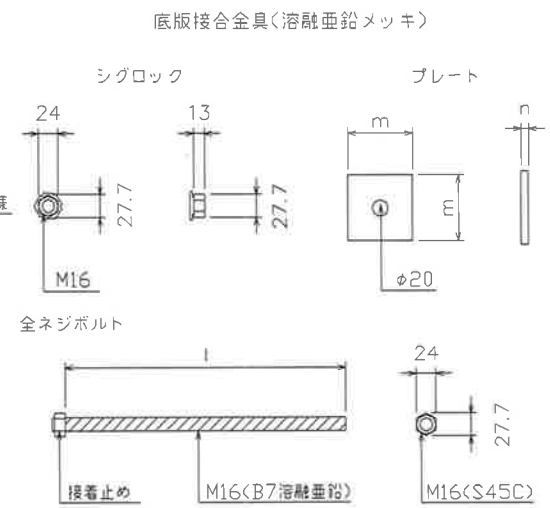
目地詳細



側面図



平面図



寸法の許容差

(単位 mm)

幅	a	B	H	C1	E	L
700~1200	±7	±7	±5	±3	±3	±5

FV側溝 分割土留_製品図(本体) 寸法表

呼 び 名 (巾 × 深) a × h	寸 法 (mm)																			本体 参考質量 kg				
	B	H	C1	d	e	e1	d1	R	LO	h1	h2	f	G1	G2	M1	底版種別及び 接合金具	l	m	n					
700 × 500	970	700	150	70	75	60	72	860	150	17	295	0	150	215	50	6	1.5t用 M16-2	215	50	6	889			
700 × 600		800																			963			
700 × 700		900																			1037			
700 × 800		1000																			1111			
700 × 900		1100																			1186			
700 × 1000		1200																			1382			
700 × 1100		1300																			1470			
700 × 1200		1400																			1558			
700 × 1300		1500																			1681			
700 × 1400		1600																			1771			
700 × 1500		1700			1861																			
700 × 1600		1800			1951																			
700 × 1700		1900			2042																			
700 × 1800		2000			2132																			
700 × 1900		2150			2267																			
700 × 2000		2250			2357																			
700 × 2100		2350			2448																			
700 × 2200		2450			2538																			
								90	45			60	90							1.5t用 M16-3				
								65	70			425	175				250	270		5.0t用 M16-2	385	90	12	
																	7.0t用 M16-2							

FV側溝 分割土留_製品図(本体) 寸法表

呼 び 名 (巾 × 深) a × h	寸 法 (mm)																			本体 参考質量 kg
	B	H	C1	d	e	e1	d1	R	LO	h1	h2	f	G1	G2	M1	底版種別及び 接合金具	l	m	n	
800 × 600	1080	810	160	75	90	50	73	990	60	160	100	18	305	0	150	1.5t用 M16-2	215	50	6	1123
800 × 700		910																		1211
800 × 800		1010																		1299
800 × 900		1110														1.5t用 M16-3	215	50	6	1387
800 × 1000		1210																		1475
800 × 1100		1310																		1563
800 × 1200		1410																		1651
800 × 1300		1510														3.0t用 M16-2	345	80	9	1827
800 × 1400		1610																		1922
800 × 1500		1710																		2017
800 × 1600		1810																		2112
800 × 1700		1910														5.0t用 M16-2	385	90	12	2207
800 × 1800		2010																		2302
800 × 1900		2160																		2444
800 × 2000		2260																		2539
800 × 2100		2360														7.0t用 M16-2	385	90	12	2634
800 × 2200		2460																		2729

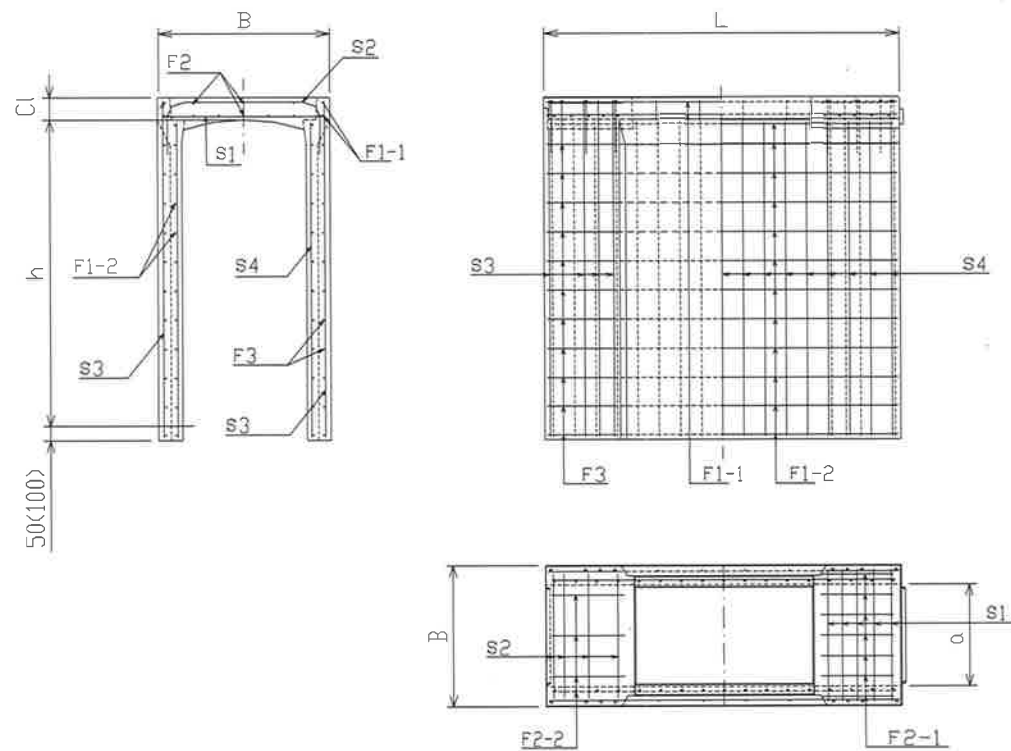
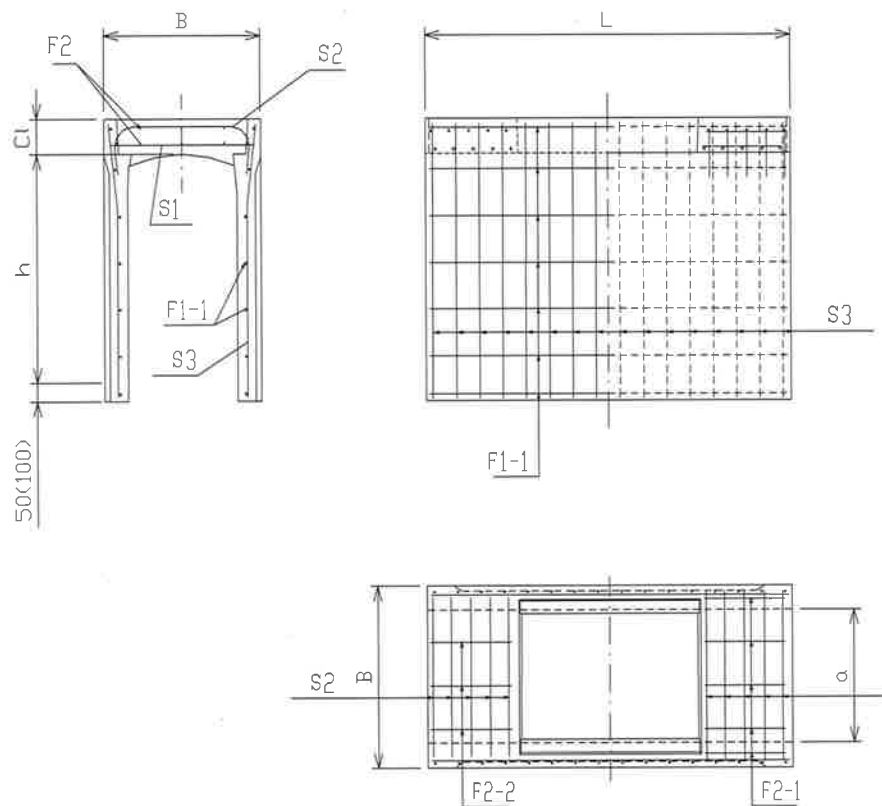
FV側溝 分割土留_製品図(本体) 寸法表

呼 び 名 (巾 × 深) a × h	寸 法 (mm)																		本体 参考質量 kg				
	B	H	C1	d	e	e1	d1	R	LO	h1	h2	f	G1	G2	M1	底版種別及び 接合金具	l	m		n			
900 × 700	1190	920	170	75	90	55	79	1120	170	170	19	315	0	150	1.5t用 M16-2	215	50	6	1306				
900 × 800		1020																		1394			
900 × 900		1120																			1483		
900 × 1000		1220																				1571	
900 × 1100		1320																					1659
900 × 1200		1420																					
900 × 1300		1520			1977																		
900 × 1400		1620				2077																	
900 × 1500		1720					2176																
900 × 1600		1820						2276															
900 × 1700		1920							2375														
900 × 1800		2020								2475													
900 × 1900		2170			2624																		
900 × 2000		2270				2724																	
900 × 2100		2370					2824																
900 × 2200		2470						2923															

FV側溝 分割土留_製品図(本体) 寸法表

呼 び 名 (巾 × 深) a × h	寸 法 (mm)																			本体 参考質量 kg			
	B	H	C1	d	e	e1	d1	R	LO	h1	h2	f	G1	G2	M1	底版種別及び 接合金具	l	m	n				
1000 × 800	1300	1030	180	80	90	60	80	1250	180	60	120	20	325	0	150	1.5t用 M16-2	345	80	9	215	50	6	1501
1000 × 900		1130														1590							
1000 × 1000		1230														1678							
1000 × 1100		1330														1767							
1000 × 1200		1430			1856																		
1000 × 1300		1530			2108																		
1000 × 1400		1630			2210																		
1000 × 1500		1730			2311																		
1000 × 1600		1830			2413																		
1000 × 1700		1930			2515																		
1000 × 1800		2030			2617																		
1000 × 1900		2180			2769																		
1000 × 2000		2280			2871																		
1000 × 2100		2380			2973																		
1000 × 2200		2480			3075																		

FV側溝 分割土留_配筋図(本体) 幅700~1200



FV側溝 分割土留_配筋図(本体) 数量表

呼 び 名 (巾 × 深) a × h	寸 法 (mm)																	
	S1		S2		S3		S4		F1-1		F1-2		F2-1		F2-2		F3	
	径	本数	径	本数	径	本数	径	本数	径	本数	径	本数	径	本数	径	本数	径	本数
700 × 500	D10	10	D6	6	D6	28	—	—	φ4	10	—	—	φ5	14	φ4	6	—	—
700 × 600	D10	10	D6	6	D6	28	—	—	φ4	10	—	—	φ5	14	φ4	6	—	—
700 × 700	D10	10	D6	6	D6	26	—	—	φ4	12	—	—	φ5	14	φ4	6	—	—
700 × 800	D10	10	D6	6	D6	26	—	—	φ4	14	—	—	φ5	14	φ4	6	—	—
700 × 900	D10	10	D6	6	D6	36	—	—	φ4	14	—	—	φ5	14	φ4	6	—	—
700 × 1000	D10	10	D6	10	D6	36	—	—	φ4	16	—	—	φ5	14	φ4	6	—	—
700 × 1100	D10	10	D6	10	D10	20	—	—	φ5	16	—	—	φ5	14	φ4	6	—	—
700 × 1200	D10	10	D6	10	D10	26	—	—	φ5	18	—	—	φ5	14	φ4	6	—	—
700 × 1300	D10	10	D6	10	D10	12	φ5	36	φ5	4	φ5	16	φ5	14	φ4	6	φ5	28
700 × 1400	D10	10	D6	10	D10	16	φ5	40	φ5	4	φ5	18	φ5	14	φ4	6	φ5	32
700 × 1500	D10	10	D6	10	D10	16	D6	26	φ5	4	φ5	18	φ5	14	φ4	6	φ5	32
700 × 1600	D10	10	D10	6	D10	20	D6	30	φ5	4	φ5	20	φ5	14	φ5	6	φ5	36
700 × 1700	D10	10	D10	6	D13	16	D6	36	D6	4	D6	20	φ5	14	φ5	6	D6	36
700 × 1800	D10	10	D10	10	D13	16	D10	22	D6	4	D6	22	φ5	14	φ5	6	D6	40
700 × 1900	D10	10	D10	10	D13	20	D10	22	D6	4	D6	22	φ5	14	φ5	6	D6	40
700 × 2000	D10	10	D10	10	D13	20	D10	24	D6	4	D6	24	φ5	14	φ5	6	D6	44
700 × 2100	D10	10	D13	10	D16	16	D10	28	D6	4	D6	24	φ5	14	D6	6	D6	44
700 × 2200	D10	10	D13	10	D16	20	D10	32	D6	4	D6	26	φ5	14	D6	6	D6	48

FV側溝 分割土留__配筋図(本体) 数量表

呼 び 名 (巾 × 深) a × h	寸 法 (mm)																	
	S1		S2		S3		S4		F1-1		F1-2		F2-1		F2-2		F3	
	径	本数	径	本数	径	本数	径	本数	径	本数	径	本数	径	本数	径	本数	径	本数
800 × 600	D13	6	D6	10	D6	38	—	—	φ4	10	—	—	D6	16	φ4	6	—	—
800 × 700	D13	6	D6	10	D6	38	—	—	φ4	12	—	—	D6	16	φ4	6	—	—
800 × 800	D13	6	D6	10	D6	36	—	—	φ4	14	—	—	D6	16	φ4	6	—	—
800 × 900	D13	6	D6	10	D6	36	—	—	φ4	14	—	—	D6	16	φ4	6	—	—
800 × 1000	D13	6	D6	10	D6	36	—	—	φ4	16	—	—	D6	16	φ4	6	—	—
800 × 1100	D13	6	D6	10	D10	20	—	—	φ5	16	—	—	D6	16	φ4	6	—	—
800 × 1200	D13	6	D6	10	D10	26	—	—	φ5	18	—	—	D6	16	φ4	6	—	—
800 × 1300	D13	6	D6	10	D10	12	D6	18	φ5	4	φ5	16	D6	16	φ4	6	φ5	28
800 × 1400	D13	6	D6	10	D10	16	D6	22	φ5	4	φ5	18	D6	16	φ4	6	φ5	32
800 × 1500	D13	6	D6	10	D10	16	D6	26	φ5	4	φ5	18	D6	16	φ4	6	φ5	32
800 × 1600	D13	6	D6	10	D10	20	D6	30	φ5	4	φ5	20	D6	16	φ4	6	φ5	36
800 × 1700	D13	6	D10	6	D13	16	D6	34	D6	4	D6	20	D6	16	φ5	6	D6	36
800 × 1800	D13	6	D10	10	D13	16	D6	40	D6	4	D6	22	D6	16	φ5	6	D6	40
800 × 1900	D13	6	D10	10	D13	20	D10	20	D6	4	D6	22	D6	16	φ5	6	D6	40
800 × 2000	D13	6	D10	10	D13	20	D10	26	D6	4	D6	24	D6	16	φ5	6	D6	44
800 × 2100	D13	6	D10	10	D16	16	D10	26	D6	4	D6	24	D6	16	φ5	6	D6	44
800 × 2200	D13	6	D13	10	D16	16	D10	30	D6	4	D6	26	D6	16	D6	6	D6	48

FV側溝 分割土留_配筋図(本体) 数量表

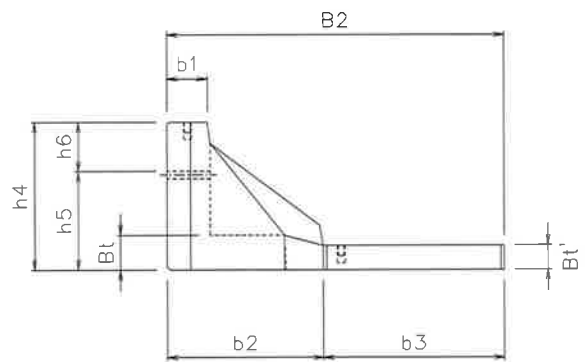
呼 び 名 (巾 × 深) a × h	寸 法 (mm)																	
	S1		S2		S3		S4		F1-1		F1-2		F2-1		F2-2		F3	
	径	本数	径	本数	径	本数	径	本数	径	本数	径	本数	径	本数	径	本数	径	本数
900 × 700	D13	8	D6	8	D6	40	—	—	φ4	12	—	—	D6	18	φ4	8	—	—
900 × 800	D13	8	D6	8	D6	40	—	—	φ4	14	—	—	D6	18	φ4	8	—	—
900 × 900	D13	8	D6	8	D6	38	—	—	φ4	14	—	—	D6	18	φ4	8	—	—
900 × 1000	D13	8	D6	8	D6	38	—	—	φ4	16	—	—	D6	18	φ4	8	—	—
900 × 1100	D13	8	D6	8	D10	22	—	—	φ5	16	—	—	D6	18	φ4	8	—	—
900 × 1200	D13	8	D6	8	D10	26	—	—	φ5	18	—	—	D6	18	φ4	8	—	—
900 × 1300	D13	8	D6	8	D10	12	D6	20	φ5	4	φ5	16	D6	18	φ4	8	φ5	28
900 × 1400	D13	8	D6	8	D10	16	D6	20	φ5	4	φ5	18	D6	18	φ4	8	φ5	32
900 × 1500	D13	8	D6	8	D10	16	D6	24	φ5	4	φ5	18	D6	18	φ4	8	φ5	32
900 × 1600	D13	8	D10	8	D10	20	D6	28	φ5	4	φ5	20	D6	18	φ5	8	φ5	36
900 × 1700	D13	8	D10	8	D13	12	D6	34	D6	4	D6	20	D6	18	φ5	8	D6	36
900 × 1800	D13	8	D10	8	D13	16	D6	38	D6	4	D6	22	D6	18	φ5	8	D6	40
900 × 1900	D13	8	D10	8	D13	16	D10	22	D6	4	D6	22	D6	18	φ5	8	D6	40
900 × 2000	D13	8	D10	8	D13	20	D10	22	D6	4	D6	24	D6	18	φ5	8	D6	44
900 × 2100	D13	8	D13	8	D16	16	D10	26	D6	4	D6	24	D6	18	D6	8	D6	44
900 × 2200	D13	8	D13	8	D16	16	D10	30	D6	4	D6	26	D6	18	D6	8	D6	48

FV側溝 分割土留_配筋図(本体) 数量表

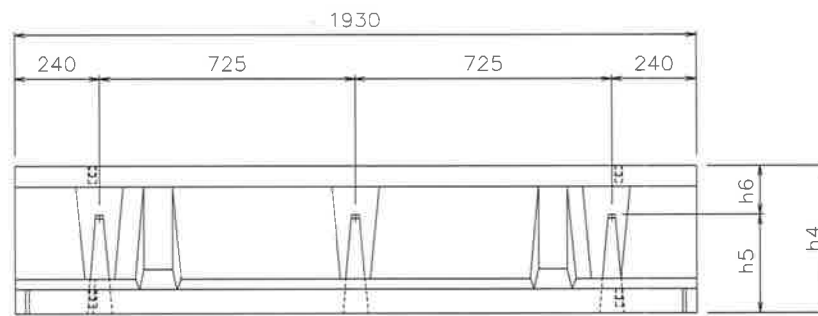
呼 び 名 (巾 × 深) a × h	寸 法 (mm)																	
	S1		S2		S3		S4		F1-1		F1-2		F2-1		F2-2		F3	
	径	本数	径	本数	径	本数	径	本数	径	本数	径	本数	径	本数	径	本数	径	本数
1000 × 800	D13	8	D6	8	D10	20	-	-	φ5	14	-	-	D6	18	φ4	8	-	-
1000 × 900	D13	8	D6	8	D6	40	-	-	φ4	14	-	-	D6	18	φ4	8	-	-
1000 × 1000	D13	8	D6	8	D6	40	-	-	φ4	16	-	-	D6	18	φ4	8	-	-
1000 × 1100	D13	8	D6	8	D10	22	-	-	φ5	16	-	-	D6	18	φ4	8	-	-
1000 × 1200	D13	8	D6	8	D10	26	-	-	φ5	18	-	-	D6	18	φ4	8	-	-
1000 × 1300	D13	8	D6	8	D10	16	D6	20	φ5	4	φ5	16	D6	18	φ4	8	φ5	28
1000 × 1400	D13	8	D6	8	D10	16	D6	20	φ5	4	φ5	18	D6	18	φ4	8	φ5	32
1000 × 1500	D13	8	D6	8	D10	16	D6	24	φ5	4	φ5	18	D6	18	φ4	8	φ5	32
1000 × 1600	D13	8	D10	8	D10	20	D6	28	φ5	4	φ5	20	D6	18	φ5	8	φ5	36
1000 × 1700	D13	8	D10	8	D13	12	D6	32	D6	4	D6	20	D6	18	φ5	8	D6	36
1000 × 1800	D13	8	D10	8	D13	16	D6	38	D6	4	D6	22	D6	18	φ5	8	D6	40
1000 × 1900	D13	8	D10	8	D13	16	D10	22	D6	4	D6	22	D6	18	φ5	8	D6	40
1000 × 2000	D13	8	D10	8	D13	20	D10	22	D6	4	D6	24	D6	18	φ5	8	D6	44
1000 × 2100	D13	8	D13	8	D13	20	D10	26	D6	4	D6	24	D6	18	D6	8	D6	44
1000 × 2200	D13	8	D13	8	D16	16	D10	28	D6	4	D6	26	D6	18	D6	8	D6	48

FV側溝 分割土留_製品図(底版) 幅700~1200 高さ=1200以下

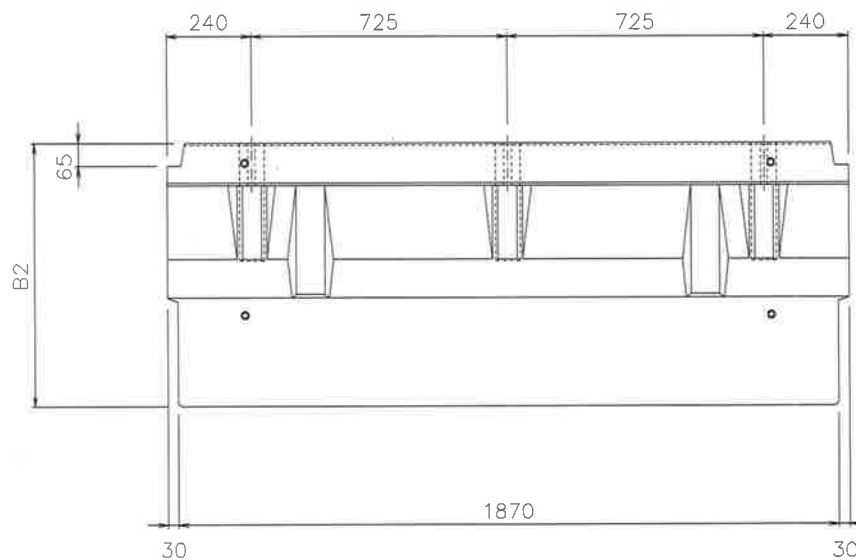
正面図



正面図



平面図

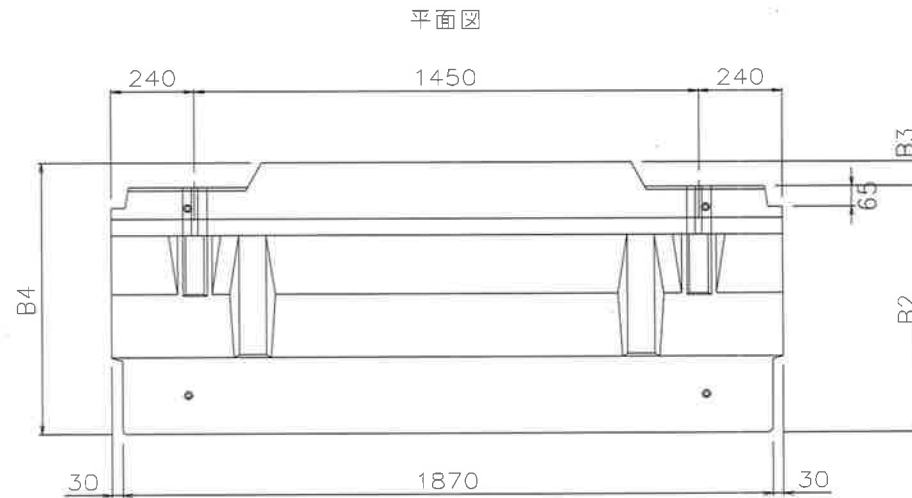
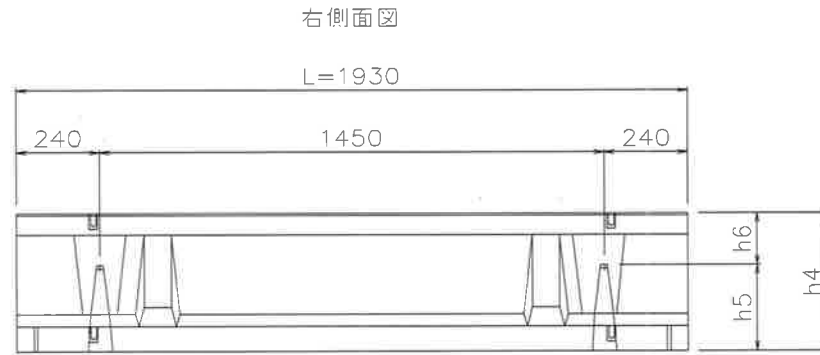
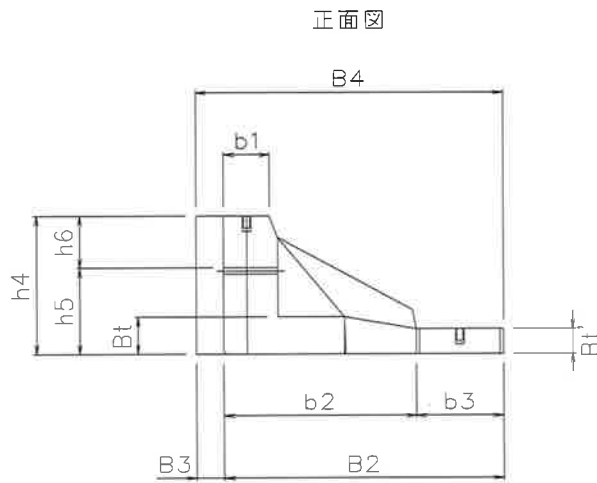


寸法の許容差 (単位 mm)

幅	B2	b1	Bt'	h4	L
700~1200	±3	±3	±3	±3	±5

FV分割土留
底版製品図(幅700~1200_h=1200以下)

FV側溝 分割土留_製品図(底版) 幅=700~1200 高さ=1300以上



寸法の許容差 (単位 mm)

幅	B2	B3	b1	Bt'	h4	L
700~1200	±3	±3	±3	±3	±3	±5

FV分割土留
底版製品図(幅700~1200_h=1300以上)

FV側溝 分割土留_製品図(底版)寸法表

呼び名 (巾 × 深) a × h	寸法 (mm)												土留版 参考質量 kg	
	底版種別及び 接合金具	B2	B3	B4	Bt	Bt'	b1	b2	b3	h4	h5	h6		
700 × 500	1.5t用 M16-2	400								160				213
700 × 600														
700 × 700														
700 × 800	1.5t用 M16-3	550	-	-	85	60	85	240		260	160	100		253
700 × 900														
700 × 1000														
700 × 1100														
700 × 1200														
700 × 1300	3.0t用 M16-2	650		720	100	70	113	440	210	420		140		605
700 × 1400														
700 × 1500														
700 × 1600														
700 × 1700	5.0t用 M16-2	800	70	870					250		280		770	
700 × 1800														
700 × 1900														
700 × 2000	7.0t用 M16-2	1000		1070	120	80	131	550		450		170	840	
700 × 2100														
700 × 2200														

FV側溝 分割土留_製品図(底版)寸法表

呼 び 名 (巾 × 深) a × h	寸 法 (mm)												土留版 参考質量 kg	
	底版種別及び 接合金具	B2	B3	B4	Bt	Bt'	b1	b2	b3	h4	h5	h6		
800 × 600	1.5t用 × 2	400								160				213
800 × 700														
800 × 800														
800 × 900	1.5t用 × 3	550	-	-	85	60	85	240		260	160	100	253	
800 × 1000														
800 × 1100														
800 × 1200														
800 × 1300	3.0t用 × 2	700			770	100	70	113	440	260	420	280	140	621
800 × 1400														
800 × 1500														
800 × 1600														
800 × 1700	5.0t用 × 2	800	70		870					250			770	
800 × 1800														
800 × 1900														
800 × 2000	7.0t用 × 2	1000			120	80	131	550		450	280	170	840	
800 × 2100														
800 × 2200														

FV側溝 分割土留_製品図(底版)寸法表

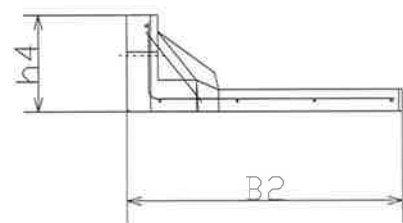
呼び名 (巾 × 深) a × h	寸法 (mm)												土留版 参考質量 kg	
	底版種別及び 接合金具	B2	B3	B4	Bt	Bt'	b1	b2	b3	h4	h5	h6		
900 × 700	1.5t用 M16-2	400								160				213
900 × 800														
900 × 900	1.5t用 M16-3	500	-	-	85	60	85	240		260	160	100	240	
900 × 1000														
900 × 1100														
900 × 1200														
900 × 1300	3.0t用 M16-2	650	70	720	100	70	113	440	210	420	280	140	605	
900 × 1400														
900 × 1500														
900 × 1600	5.0t用 M16-2	800	70	870					250				770	
900 × 1700														
900 × 1800	7.0t用 M16-2	1000	70	1070	120	80	131	550		450	450	280	170	840
900 × 1900														
900 × 2000														
900 × 2100														
900 × 2200														

FV側溝 分割土留_製品図(底版)寸法表

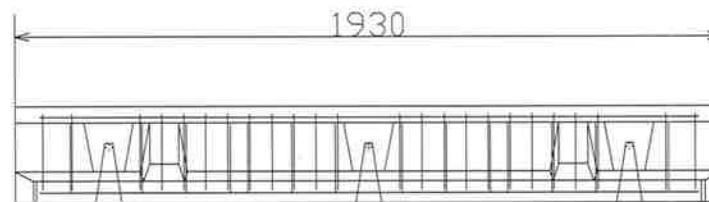
呼び名 (巾 × 深) a × h	寸法 (mm)												土留版 参考質量 kg	
	底版種別及び 接合金具	B2	B3	B4	Bt	Bt'	b1	b2	b3	h4	h5	h6		
1000 × 800	1.5t用 M16-2	400	-	-	85	60	85	240	160	260	260	160	100	213
1000 × 900	1.5t用 M16-3	500							240					240
1000 × 1000									240					240
1000 × 1100									240					240
1000 × 1200									240					240
1000 × 1300	3.0t用 M16-2	650	70	720	100	70	113	440	210	420	280	140	605	
1000 × 1400														
1000 × 1500														
1000 × 1600														
1000 × 1700	5.0t用 M16-2	800		870	120	80	131	550	250	450	280	170	770	
1000 × 1800														
1000 × 1900														
1000 × 2000	7.0t用 M16-2	1000		1070	450	840								
1000 × 2100														
1000 × 2200														

FV側溝 分割土留_配筋図(底版) 幅700~1200(h=1200以下)

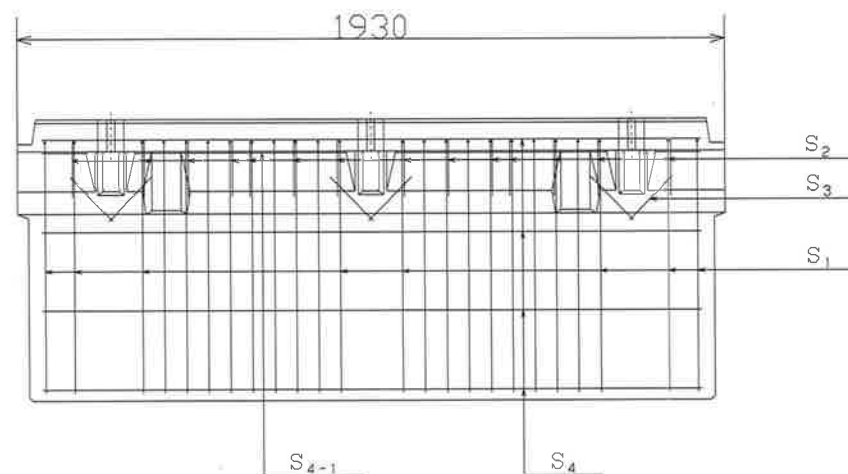
正面図



右側面図

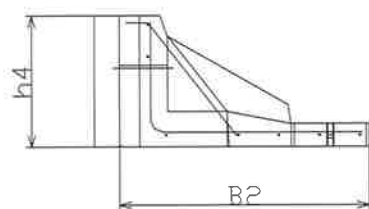


平面図

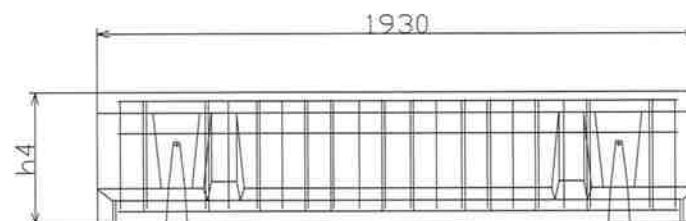


FV側溝 分割土留_配筋図(底版) 幅700~1200(h=1300以上)

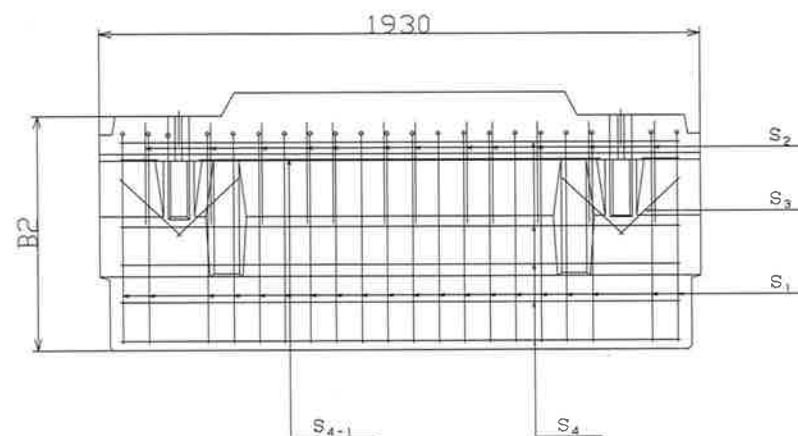
正面図



右側面図



平面図



FV側溝 分割土留 配筋図(底版) 数量表

呼 び 名 (巾 × 深) a × h	寸 法 (mm)									
	S1		S2		S3		S4		S4-1	
	径	本数	径	本数	径	本数	径	本数	径	本数
700 × 500	D6	24	D6	14	D6	6	D6	3	D6	1
700 × 600	D6	24	D6	14	D6	6	D6	3	D6	1
700 × 700	D6	24	D6	14	D6	6	D6	3	D6	1
700 × 800	D6	24	D6	14	D6	6	D6	3	D6	1
700 × 900	D6	24	D6	14	D6	6	D6	3	D6	1
700 × 1000	D6	24	D6	14	D6	6	D6	3	D6	1
700 × 1100	D6	24	D6	14	D6	6	D6	3	D6	1
700 × 1200	D6	24	D6	14	D6	6	D6	3	D6	1
700 × 1300	D13	16	D6	10	D6	4	D6	4	D6	1
700 × 1400	D13	16	D6	10	D6	4	D6	4	D6	1
700 × 1500	D13	16	D6	10	D6	4	D6	4	D6	1
700 × 1600	D13	16	D6	10	D6	4	D6	4	D6	1
700 × 1700	D13	20	D6	14	D6	4	D6	5	D6	1
700 × 1800	D13	20	D6	14	D6	4	D6	5	D6	1
700 × 1900	D13	20	D6	14	D6	4	D6	5	D6	1
700 × 2000	D13	20	D6	14	D6	4	D6	6	D6	1
700 × 2100	D13	20	D6	14	D6	4	D6	6	D6	1
700 × 2200	D13	20	D6	14	D6	4	D6	6	D6	1

FV側溝 分割土留_配筋図(底版) 数量表

呼 び 名 (巾 × 深) a × h	寸 法 (mm)									
	S1		S2		S3		S4		S4-1	
	径	本数	径	本数	径	本数	径	本数	径	本数
800 × 600	D6	24	D6	14	D6	6	D6	3	D6	1
800 × 700	D6	24	D6	14	D6	6	D6	3	D6	1
800 × 800	D6	24	D6	14	D6	6	D6	3	D6	1
800 × 900	D6	24	D6	14	D6	6	D6	3	D6	1
800 × 1000	D6	24	D6	14	D6	6	D6	3	D6	1
800 × 1100	D6	24	D6	14	D6	6	D6	3	D6	1
800 × 1200	D6	24	D6	14	D6	6	D6	3	D6	1
800 × 1300	D13	16	D6	10	D6	4	D6	4	D6	1
800 × 1400	D13	16	D6	10	D6	4	D6	4	D6	1
800 × 1500	D13	16	D6	10	D6	4	D6	4	D6	1
800 × 1600	D13	16	D6	10	D6	4	D6	4	D6	1
800 × 1700	D13	20	D6	14	D6	4	D6	5	D6	1
800 × 1800	D13	20	D6	14	D6	4	D6	5	D6	1
800 × 1900	D13	20	D6	14	D6	4	D6	5	D6	1
800 × 2000	D13	20	D6	14	D6	4	D6	6	D6	1
800 × 2100	D13	20	D6	14	D6	4	D6	6	D6	1
800 × 2200	D13	20	D6	14	D6	4	D6	6	D6	1

FV側溝 分割土留_配筋図(底版) 数量表

呼 び 名 (巾 × 深) a × h	寸 法 (mm)									
	S1		S2		S3		S4		S4-1	
	径	本数	径	本数	径	本数	径	本数	径	本数
900 × 700	D6	24	D6	14	D6	6	D6	3	D6	1
900 × 800	D6	24	D6	14	D6	6	D6	3	D6	1
900 × 900	D6	24	D6	14	D6	6	D6	3	D6	1
900 × 1000	D6	24	D6	14	D6	6	D6	3	D6	1
900 × 1100	D6	24	D6	14	D6	6	D6	3	D6	1
900 × 1200	D6	24	D6	14	D6	6	D6	3	D6	1
900 × 1300	D13	16	D6	10	D6	4	D6	4	D6	1
900 × 1400	D13	16	D6	10	D6	4	D6	4	D6	1
900 × 1500	D13	16	D6	10	D6	4	D6	4	D6	1
900 × 1600	D13	16	D6	10	D6	4	D6	4	D6	1
900 × 1700	D13	20	D6	14	D6	4	D6	5	D6	1
900 × 1800	D13	20	D6	14	D6	4	D6	5	D6	1
900 × 1900	D13	20	D6	14	D6	4	D6	5	D6	1
900 × 2000	D13	20	D6	14	D6	4	D6	6	D6	1
900 × 2100	D13	20	D6	14	D6	4	D6	6	D6	1
900 × 2200	D13	20	D6	14	D6	4	D6	6	D6	1

FV側溝 分割土留_配筋図(底版) 数量表

呼 び 名 (巾 × 深) a × h	寸 法 (mm)									
	S1		S2		S3		S4		S4-1	
	径	本数	径	本数	径	本数	径	本数	径	本数
1000 × 800	D6	24	D6	14	D6	6	D6	3	D6	1
1000 × 900	D6	24	D6	14	D6	6	D6	3	D6	1
1000 × 1000	D6	24	D6	14	D6	6	D6	3	D6	1
1000 × 1100	D6	24	D6	14	D6	6	D6	3	D6	1
1000 × 1200	D6	24	D6	14	D6	6	D6	3	D6	1
1000 × 1300	D13	16	D6	10	D6	4	D6	4	D6	1
1000 × 1400	D13	16	D6	10	D6	4	D6	4	D6	1
1000 × 1500	D13	16	D6	10	D6	4	D6	4	D6	1
1000 × 1600	D13	16	D6	10	D6	4	D6	4	D6	1
1000 × 1700	D13	20	D6	14	D6	4	D6	5	D6	1
1000 × 1800	D13	20	D6	14	D6	4	D6	5	D6	1
1000 × 1900	D13	20	D6	14	D6	4	D6	5	D6	1
1000 × 2000	D13	20	D6	14	D6	4	D6	6	D6	1
1000 × 2100	D13	20	D6	14	D6	4	D6	6	D6	1
1000 × 2200	D13	20	D6	14	D6	4	D6	6	D6	1