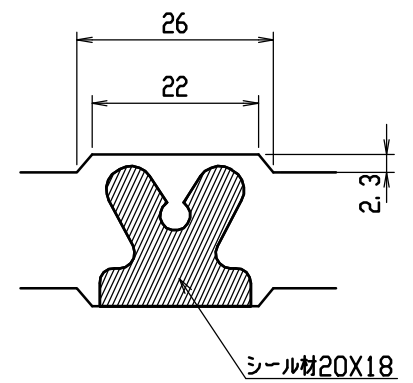
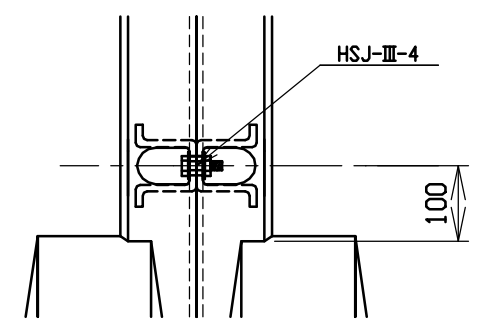


目地部詳細図 (S=1/1)

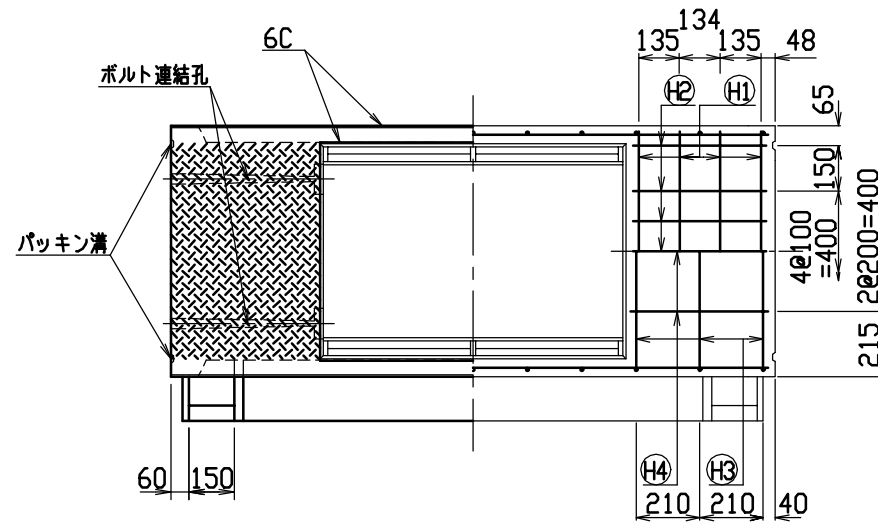
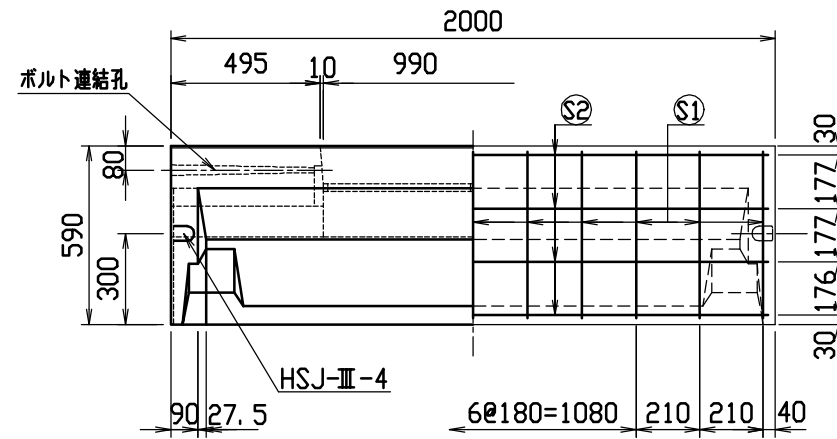
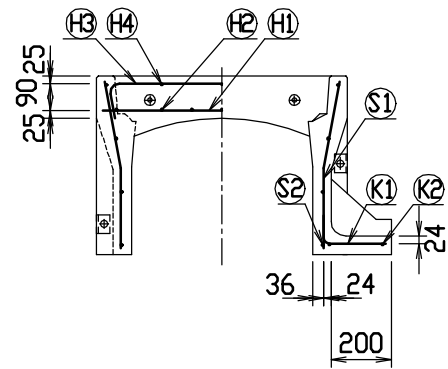
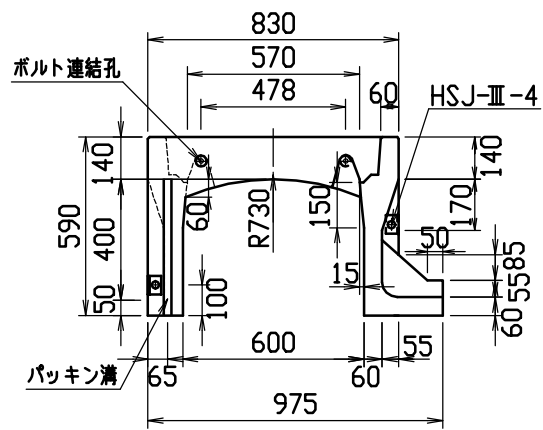


連結部詳細図 (S=1/10)



呼び名	各部の寸法 (mm)												側壁部鉄筋		かかと部鉄筋		はり部鉄筋				参考質量 (kg)														
	α	X	c	H	B1	B2	B3	e	e1	d	t1	t2	t3	d1	f	S1	S2	K1	K2	H1		H2	H3	H4											
																径	数	径	数	径	数	径	数	径	数										
600X	400	590	200	975	50											D6	22	φ4	8	D6	11	φ4	2										715		
X	500	690	250	1025	100	60	55	24.0	60	55				24.0	27.5	26		10		D6	13	φ4											790		
X	600	790	300	1075	150											28		12															870		
X	700	890	350	1135	50											20																	1020		
X	800	990	400	1185	100	70	45	30.0	70	45				30.0	22.5			12															1110		
X	900	1090	450	1235	150											D10	22	φ5	14	D10	11	φ5	3	D10	8	D6	14			6				1200	
X	1000	1190	450	1250	50							85																						1425	
X	1100	1290	500	1300	100	85	30	40.0	85	30				40.0	15.0																			1530	
X	1200	1390	550	1350	150																													1645	
X	1300	1490	550	1365	50											D13	20		14	D13	10													1925	
X	1400	1590	600	1415	100	100	15	50.0	100	15				50.0	7.5																			2050	
X	1500	1690	650	1465	150											D13	22	D6	16	D13	11	D6	4												2180

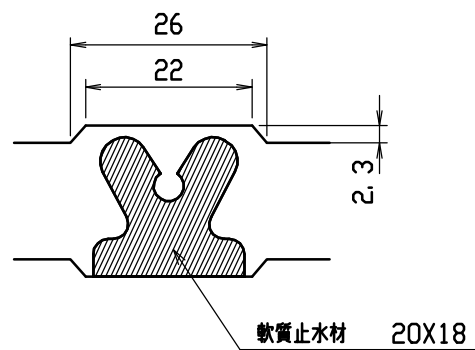
名称	CH-II可変側溝(土留用)		規格	水路幅 600型	
年月日	H13. 1. 15	縮尺	—	区分	規格一覧表
				図番	H-0100070



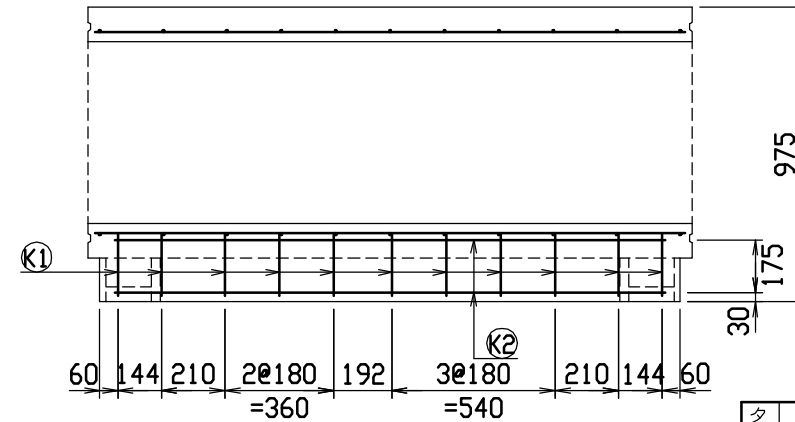
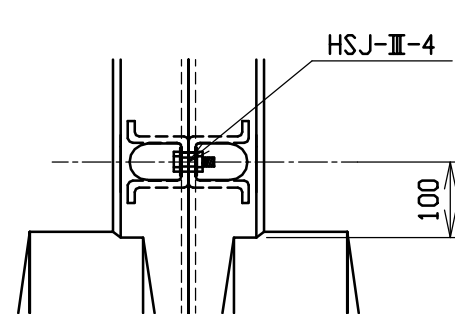
材料表

名称	径	本数	長さ	m当り質量	質量	摘要
鉄筋 ①	D10	8	0.790	0.560	3.539	—
” ②	D 6	14	0.460	0.249	1.604	—
” ③	D 6	6	0.950	0.249	1.419	┌
” ④	φ 5	6	0.460	0.154	0.425	—
” ⑤	D 6	22	0.555	0.249	3.040	└
” ⑥	φ 4	8	1.950	0.0986	1.538	—
” ⑦	D 6	11	0.290	0.249	0.794	—
” ⑧	φ 4	2	1.820	0.0986	0.359	—
合計	12.718 kg					
連結用ボルト	M12用 L=990mm, めねじ部 長さ60mm					
” ワッシャー	M12用 t=2.3mm					
パッキン材	軟質止水材 20mm×18mm					
コンクリート設計基準強度	30 N/mm ²					
コンクリート体積	0.3063 m ³					
製品質量	715 kg					

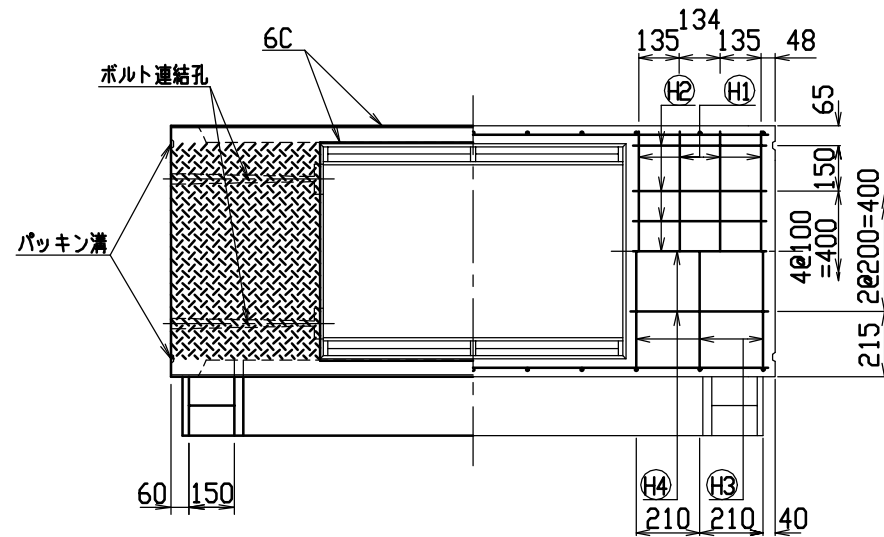
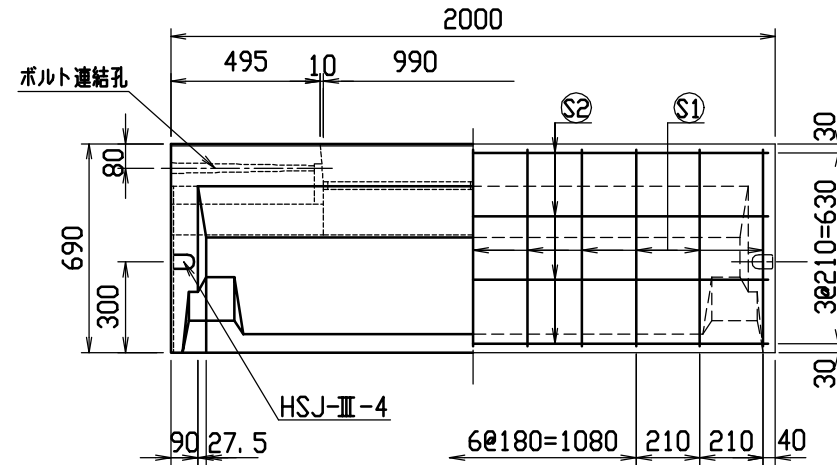
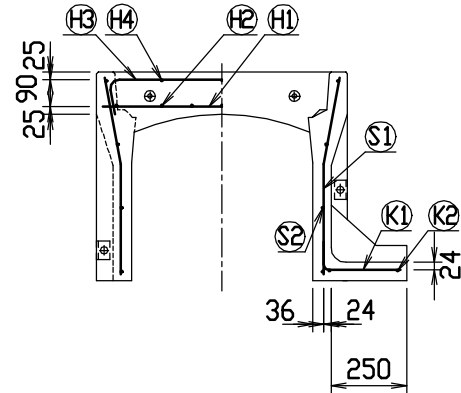
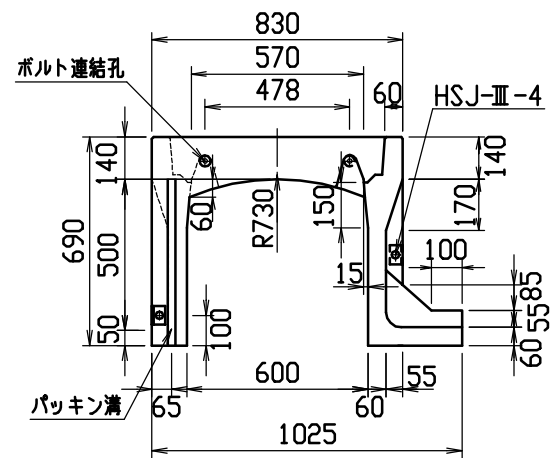
目地部詳細図 (S=1/1)



連結部詳細図(S=1/10)



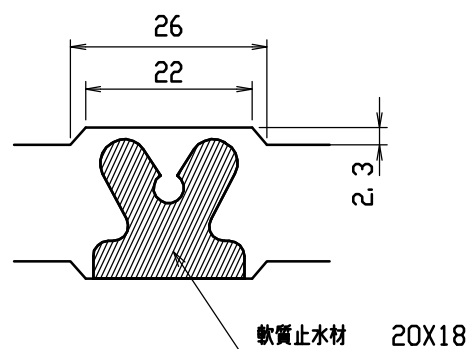
名称	CH-II 可変側溝 (土留用)		規格	600×400×2000		
年月日	H13. 1. 15	縮尺	1/25	区分	製・配筋図	図番 H-0100041



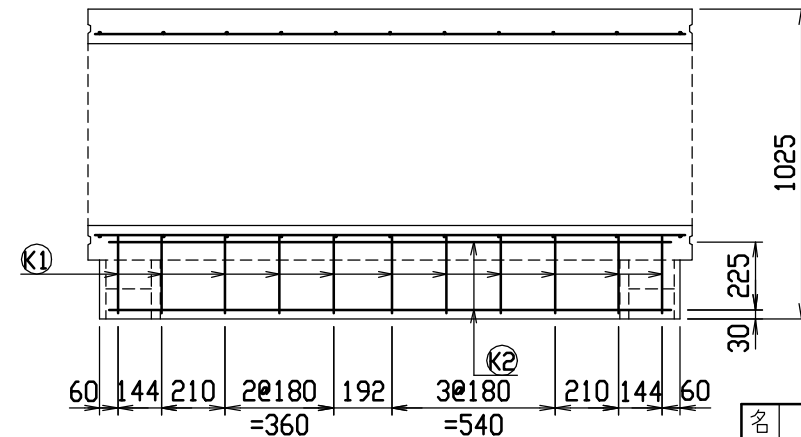
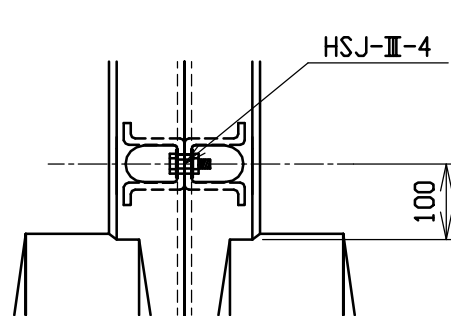
材料表

名称	径	本数	長さ	m当り質量	質量	摘要	
鉄筋	Ⓗ1	D10	8	0.790	0.560	3.539	—
"	Ⓗ2	D6	14	0.460	0.249	1.604	—
"	Ⓗ3	D6	6	0.950	0.249	1.419	⌋
"	Ⓗ4	φ5	6	0.460	0.154	0.425	—
"	Ⓐ1	D6	22	0.655	0.249	3.588	⌋
"	Ⓐ2	φ4	8	1.950	0.0986	1.538	—
"	Ⓚ1	D6	11	0.340	0.249	0.931	—
"	Ⓚ2	φ4	2	1.820	0.0986	0.359	—
合計					13.403 kg		
連結用ボルト	M12用 L=990mm, めねじ部 長さ60mm						
ワッシャー	M12用 t=2.3mm						
パッキン材	軟質止水材 20mm×18mm						
コンクリート設計基準強度	30 N/mm ²						
コンクリート体積	0.3387 m ³						
製品質量	790 kg						

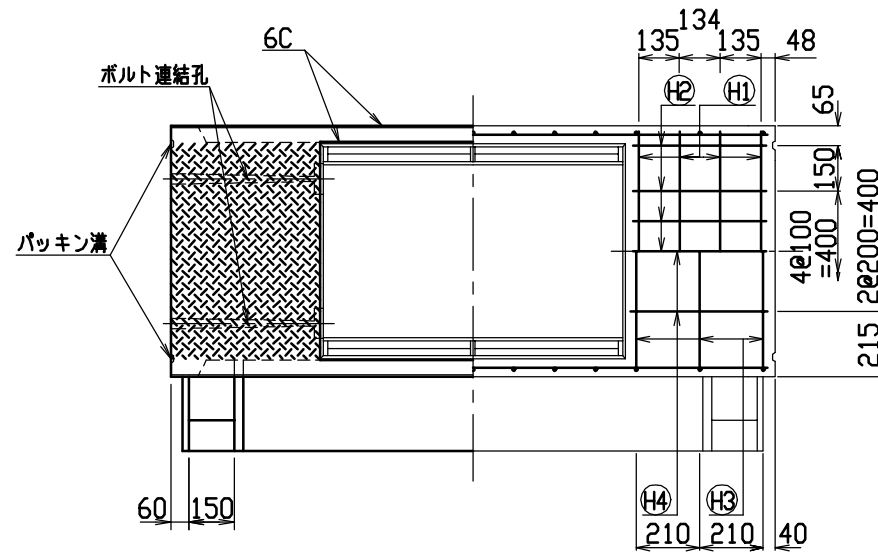
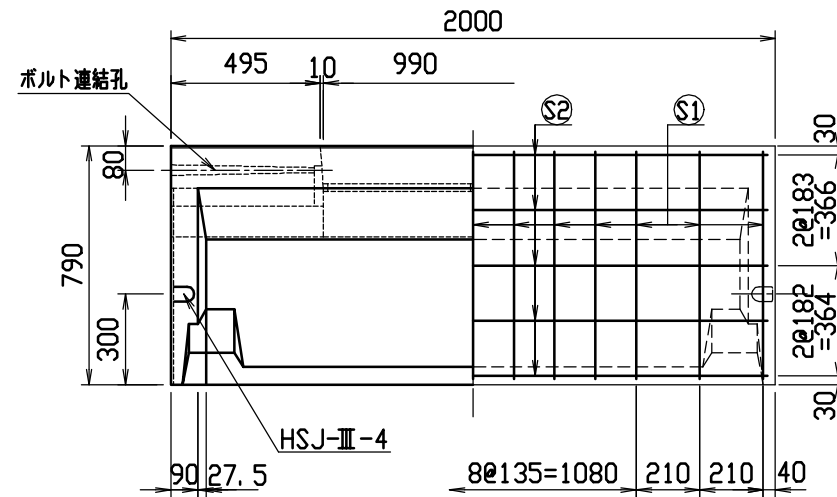
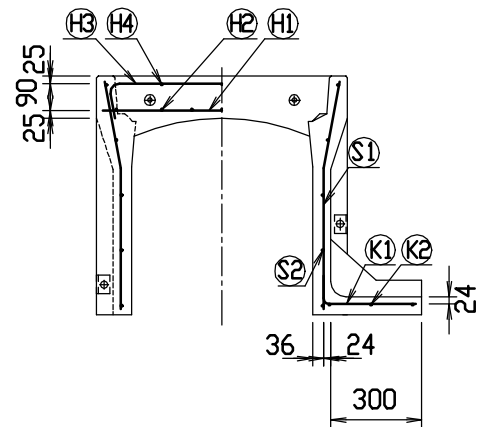
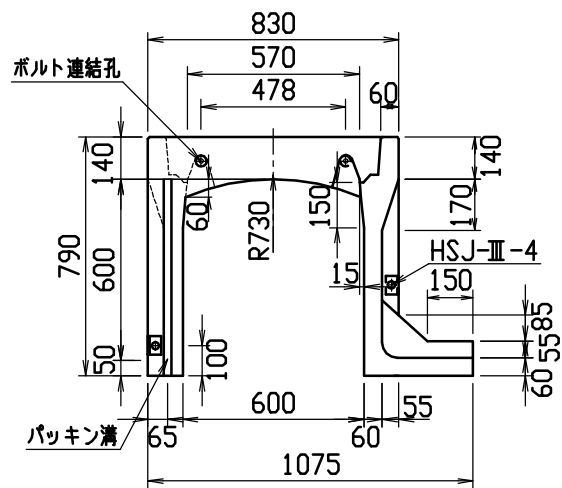
目地部詳細図 (S=1/1)



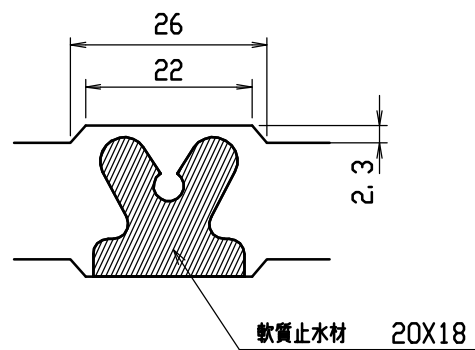
連結部詳細図 (S=1/10)



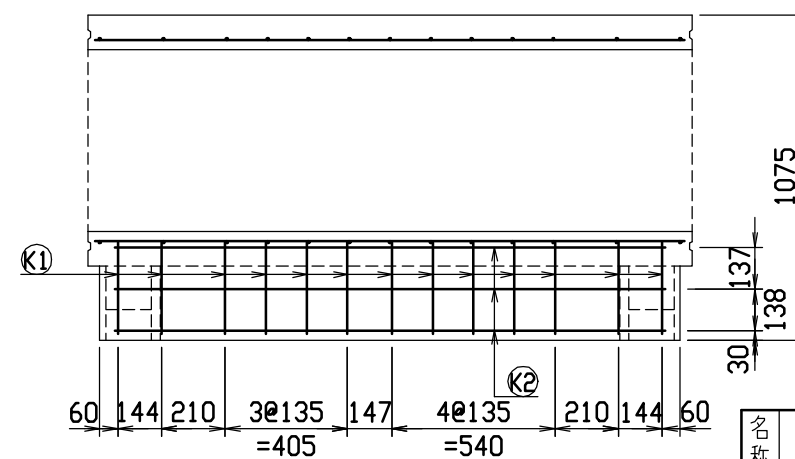
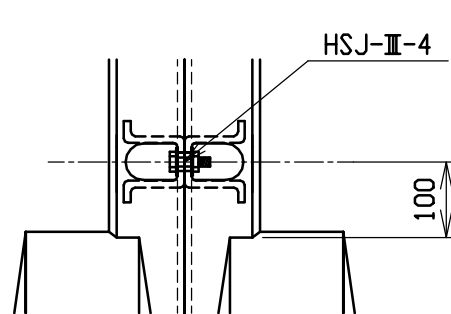
名称	CH-Ⅱ 可変側溝 (土留用)	規格	600×500×2000		
材料	H13. 1.15 縮尺	1/25	製・配筋図	図番	H-0100042



目地部詳細図 (S=1/1)



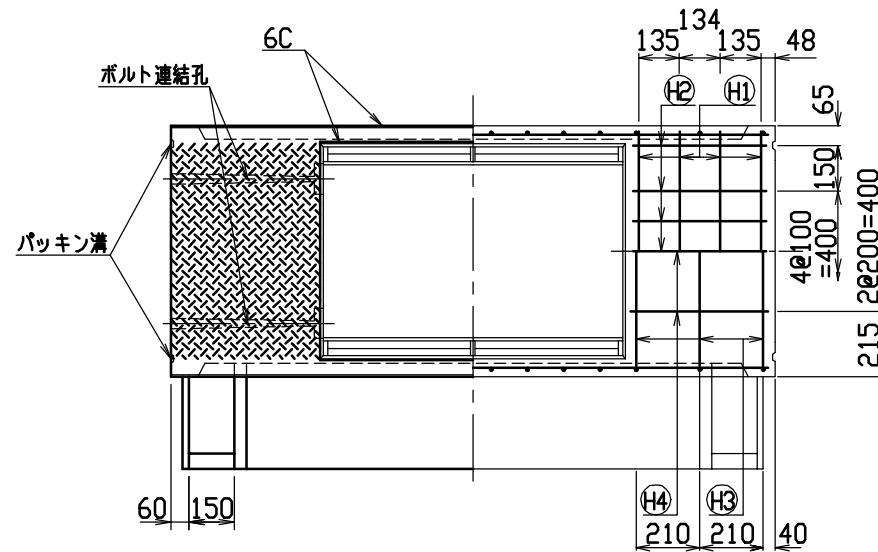
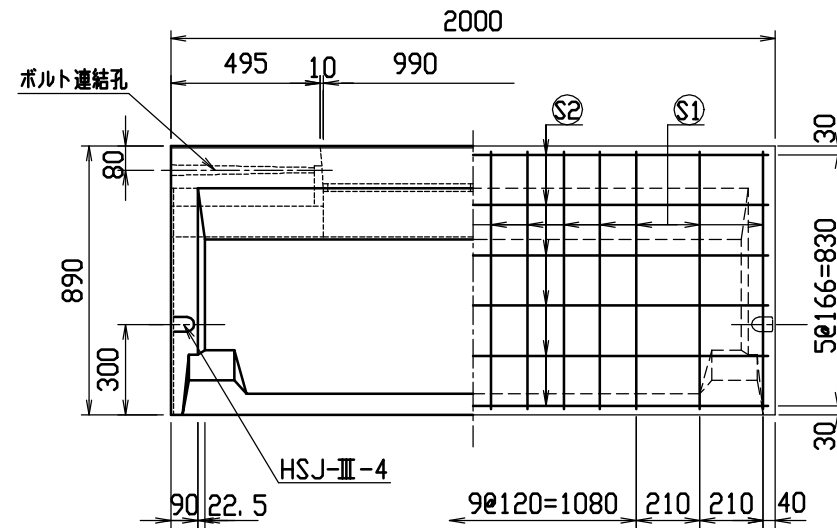
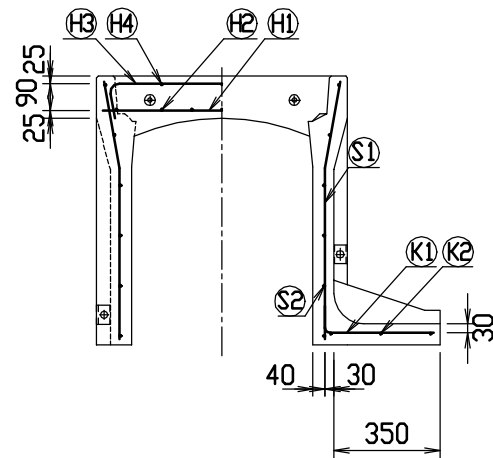
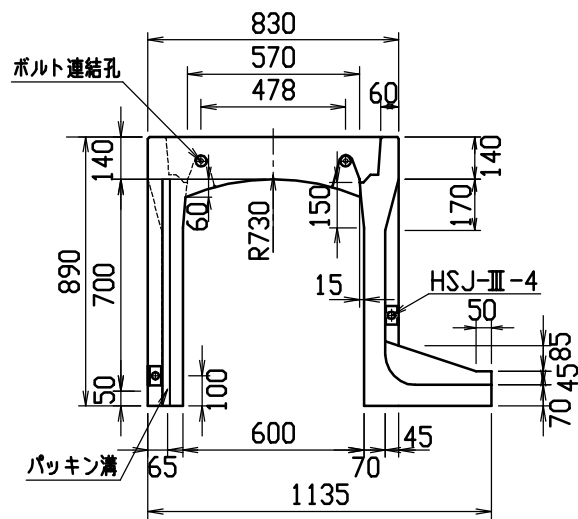
連結部詳細図(S=1/10)



材料表

名称	径	本数	長さ	m当り質量	質量	摘要
鉄筋 ①	D10	8	0.790	0.560	3.539	—
” ②	D 6	14	0.460	0.249	1.604	—
” ③	D 6	6	0.950	0.249	1.419	┌
” ④	φ 5	6	0.460	0.154	0.425	—
” ⑤	D 6	26	0.755	0.249	4.888	└
” ⑥	φ 4	10	1.950	0.0986	1.923	—
” ⑦	D 6	13	0.390	0.249	1.262	—
” ⑧	φ 4	3	1.820	0.0986	0.538	—
合計	15.598 kg					
連結用ボルト	M12用 L=990mm, ねじ部 長さ60mm					
” ワッシャー	M12用 t=2.3mm					
パッキン材	軟質止水材 20mm×18mm					
コンクリート設計基準強度	30 N/mm ²					
コンクリート体積	0.3712 m ³					
製品質量	870 kg					

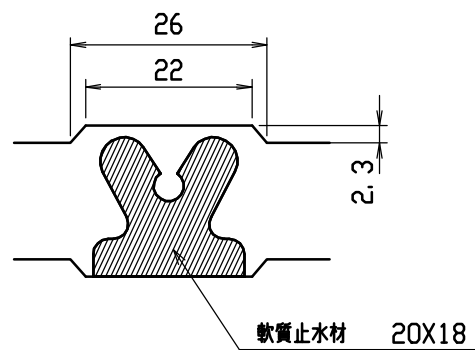
名称	CH-II 可変側溝 (土留用)		規格	600×600×2000		
縮尺	H13. 1.15	縮尺	1/25	区分	製・配筋図	図番 H-0100043



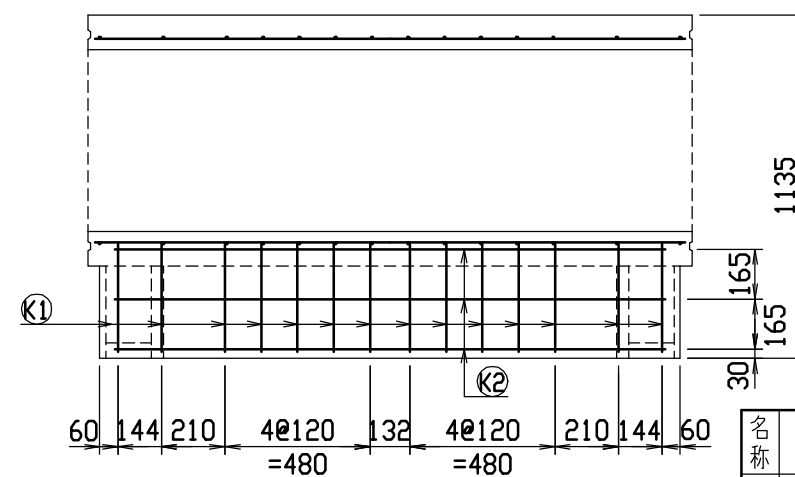
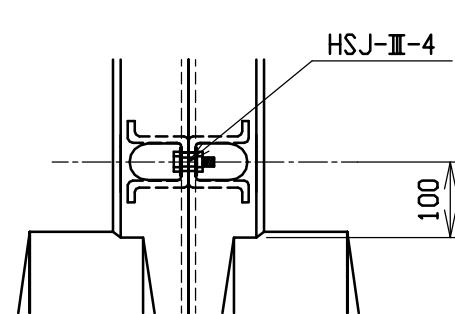
材料表

名称	径	本数	長さ	m当り質量	質量	摘要	
鉄筋	⊕H1	D10	8	0.790	0.560	3.539	—
”	⊕H2	D6	14	0.460	0.249	1.604	—
”	⊕H3	D6	6	0.950	0.249	1.419	┌
”	⊕H4	∅5	6	0.460	0.154	0.425	—
”	⊕S1	D6	28	0.855	0.249	5.961	└
”	⊕S2	∅4	12	1.950	0.0986	2.307	—
”	⊕K1	D6	14	0.445	0.249	1.551	—
”	⊕K2	∅4	3	1.820	0.0986	0.538	—
合計						17.344 kg	
連結用ボルト	M12用 L=990mm, めねじ部 長さ60mm						
” ワッシャー	M12用 t=2.3mm						
パッキン材	軟質止水材 20mm×18mm						
コンクリート設計基準強度	30 N/mm ²						
コンクリート体積	0.4360 m ³						
製品質量	1020 kg						

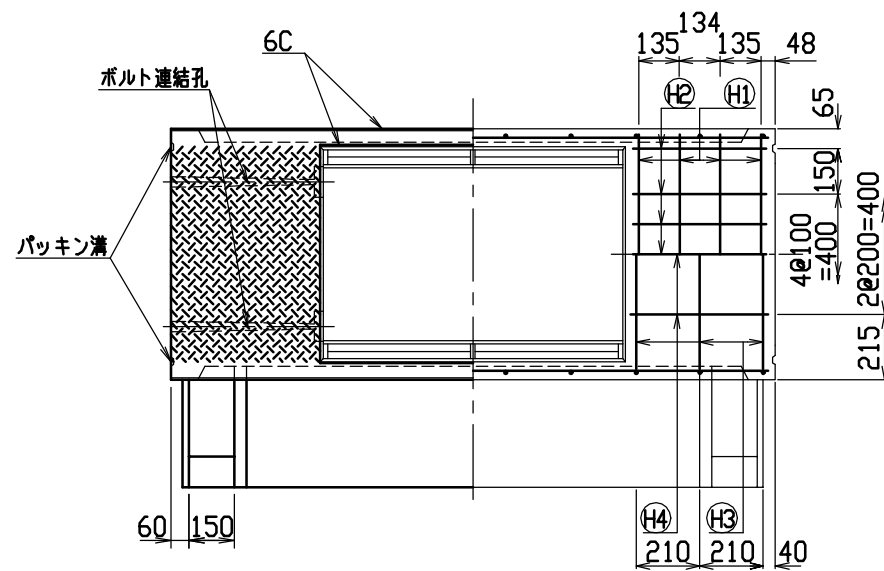
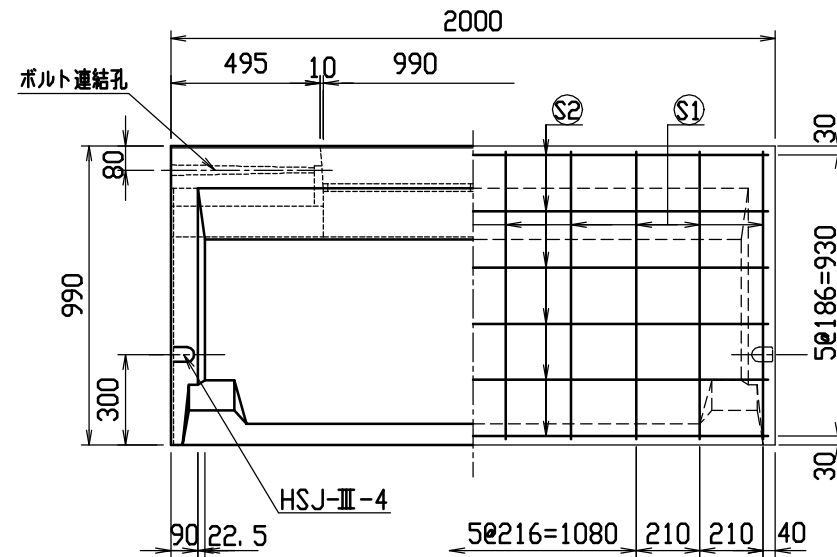
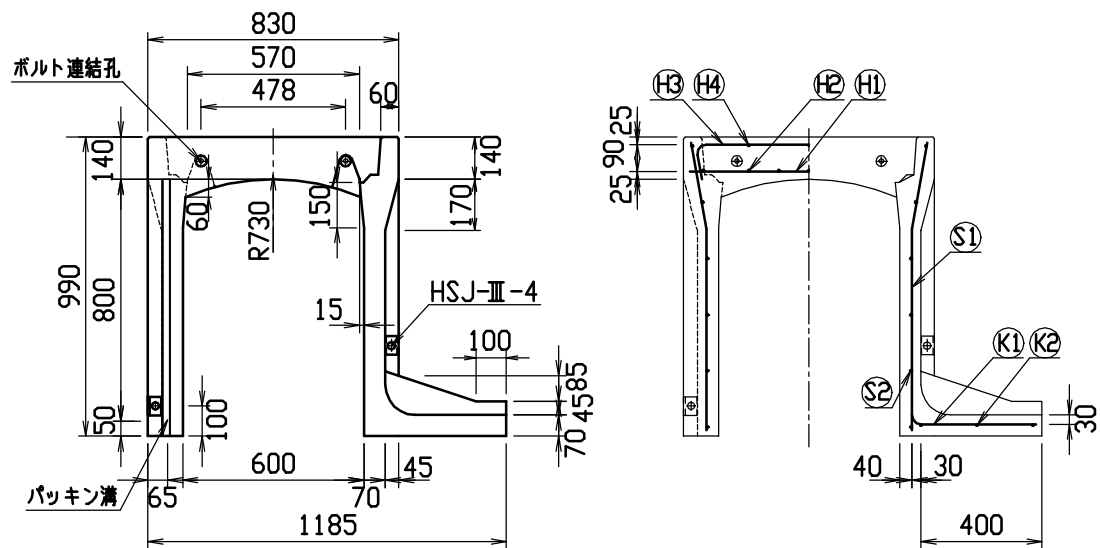
目地部詳細図 (S=1/1)



連結部詳細図(S=1/10)



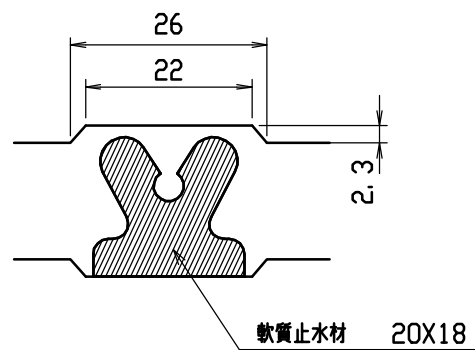
名称	CH-II 可変側溝(土留用)		規格	600x700x2000		
縮尺	H13. 1.15	1/25	区分	製・配筋図	図番	H-0100044



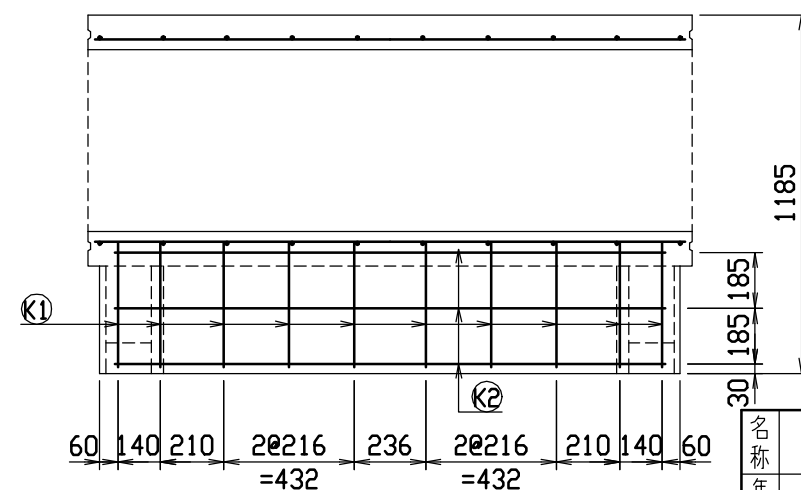
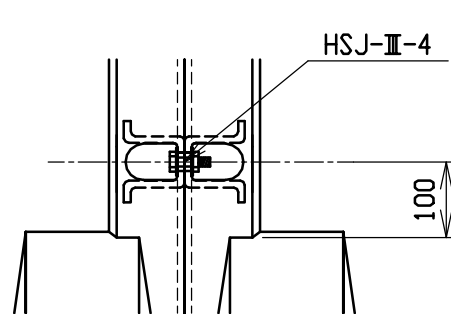
材料表

名称	径	本数	長さ	m当り質量	質量	摘要
鉄筋 ①	D10	8	0.790	0.560	3.539	—
” ②	D 6	14	0.460	0.249	1.604	—
” ③	D 6	6	0.950	0.249	1.419	┌
” ④	φ 5	6	0.460	0.154	0.425	—
” ⑤	D10	20	0.955	0.560	10.696	└
” ⑥	φ 5	12	1.950	0.154	3.604	—
” ⑦	D10	10	0.550	0.560	3.080	—
” ⑧	φ 5	3	1.820	0.154	0.841	—
合計	25.208 kg					
連結用ボルト	M12用 L=990mm, めねじ部 長さ60mm					
” ワッシャー	M12用 t=2.3mm					
パッキン材	軟質止水材 20mm×18mm					
コンクリート設計基準強度	30 N/mm ²					
コンクリート体積	0.4729 m ³					
製品質量	1110 kg					

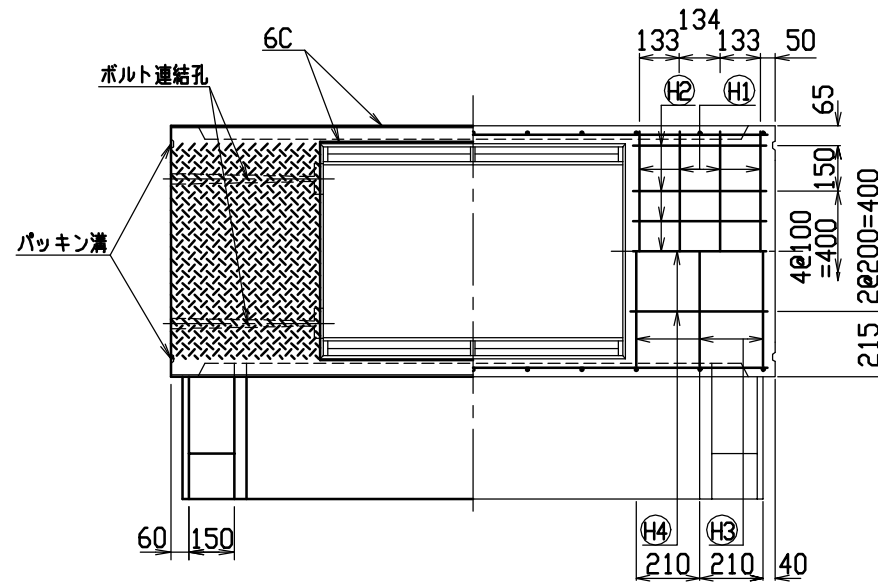
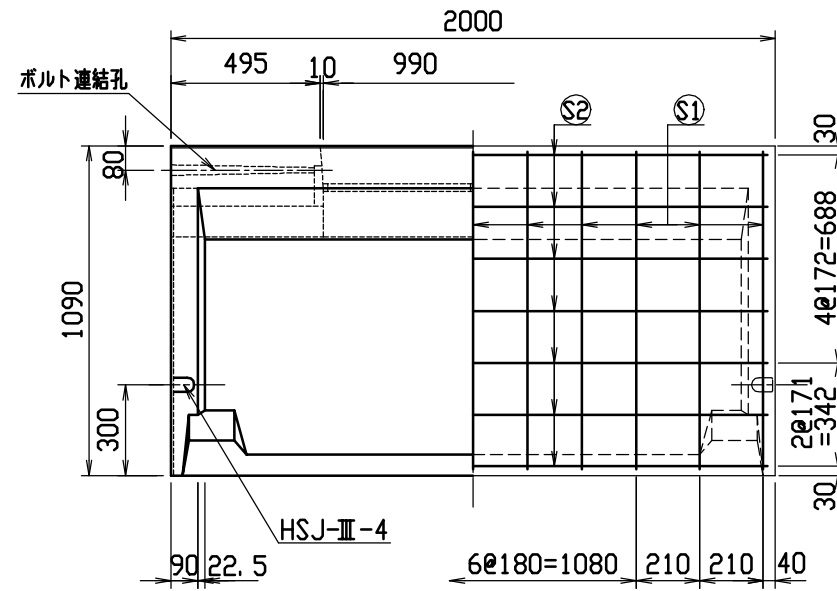
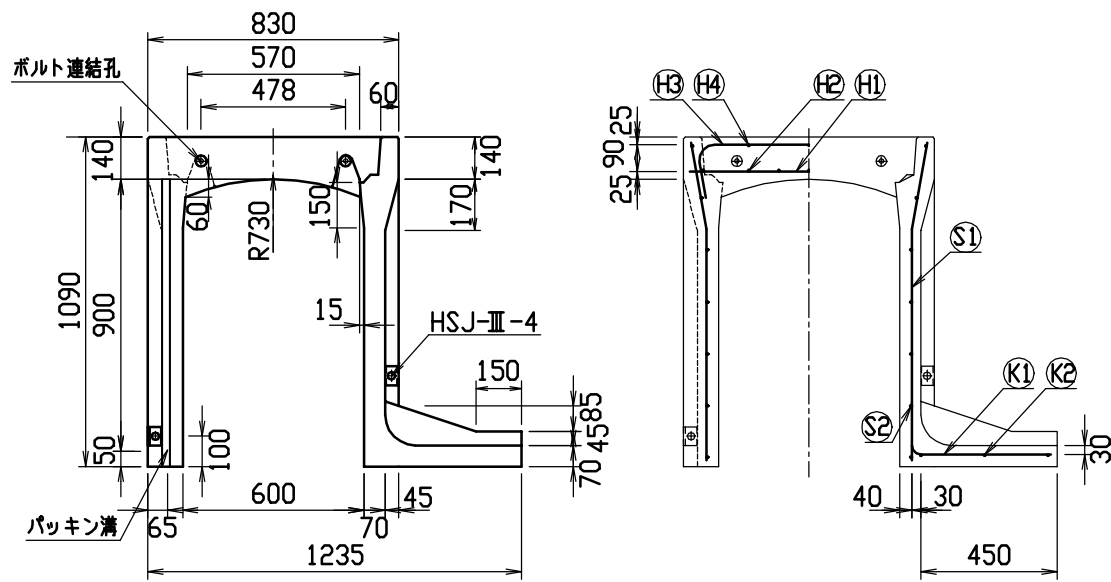
目地部詳細図 (S=1/1)



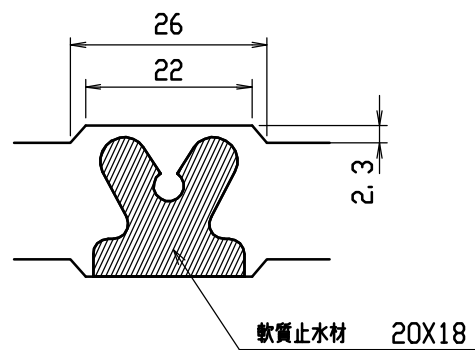
連結部詳細図(S=1/10)



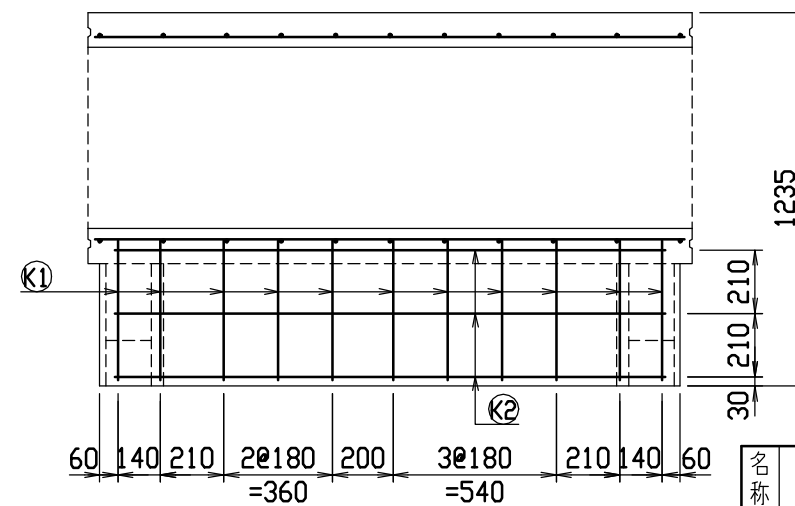
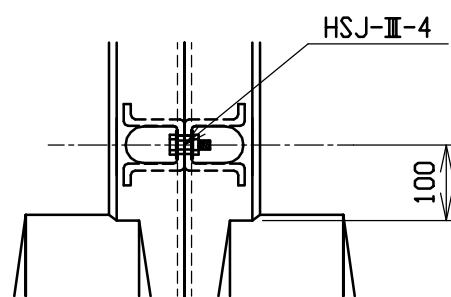
名称	CH-II 可変側溝(土留用)		規格	600×800×2000		
縮尺	1/25	製・配筋図	図番	H-0100045		



目地部詳細図 (S=1/1)



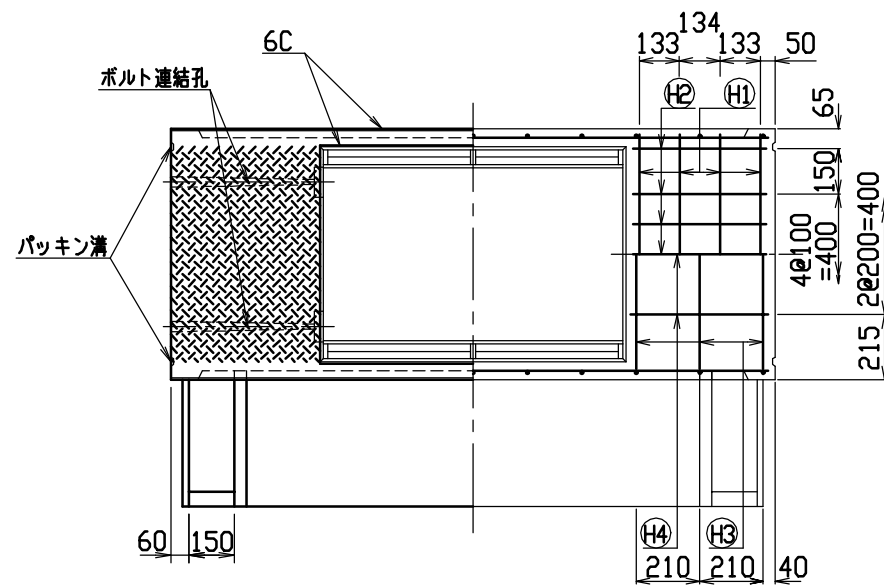
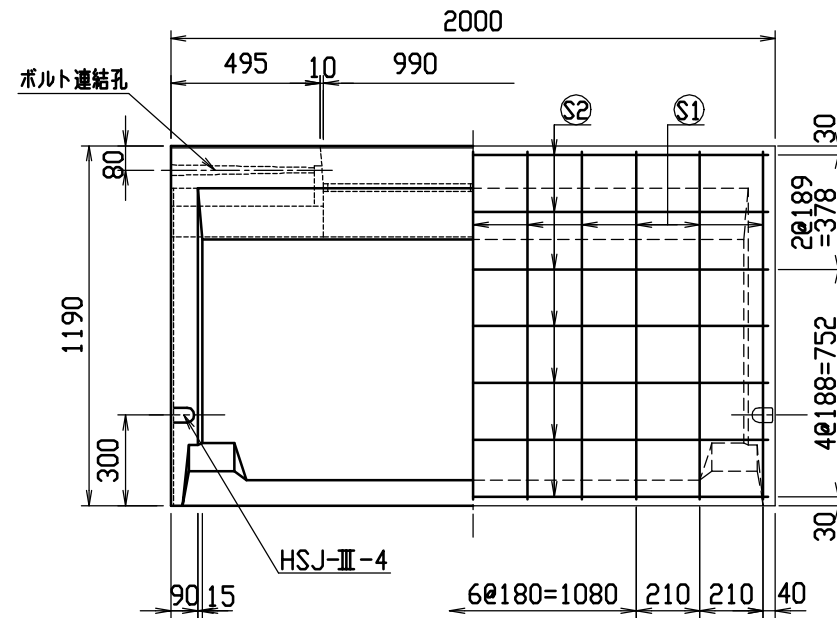
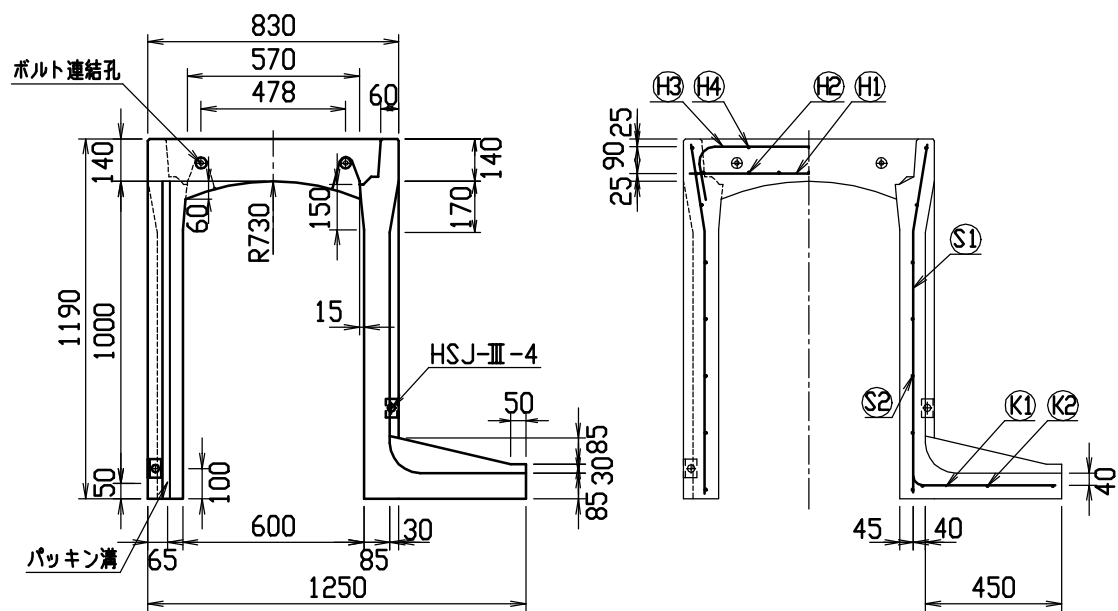
連結部詳細図 (S=1/10)



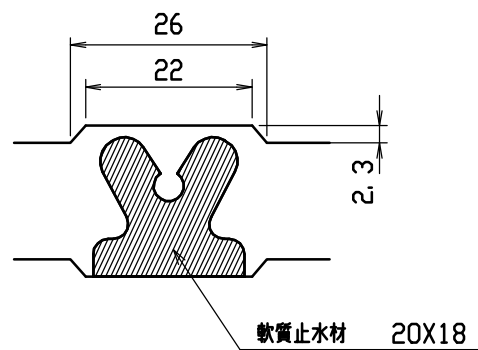
材料表

名称	径	本数	長さ	m当り質量	質量	摘要	
鉄筋	⊕H1	D10	8	0.790	0.560	3.539	—
”	⊕H2	D6	14	0.460	0.249	1.604	—
”	⊕H3	D10	6	1.045	0.560	3.511	∩
”	⊕H4	∅5	6	0.460	0.154	0.425	—
”	⊕S1	D10	22	1.055	0.560	12.998	∩
”	⊕S2	∅5	14	1.950	0.154	4.204	—
”	⊕K1	D10	11	0.600	0.560	3.696	—
”	⊕K2	∅5	3	1.820	0.154	0.841	—
合計						30.818 kg	
連結用ボルト	M12用 L=990mm, めねじ部 長さ60mm						
” ワッシャー	M12用 t=2.3mm						
パッキン材	軟質止水材 20mm×18mm						
コンクリート設計基準強度	30 N/mm ²						
コンクリート体積	0.5097 m ³						
製品質量	1200 kg						

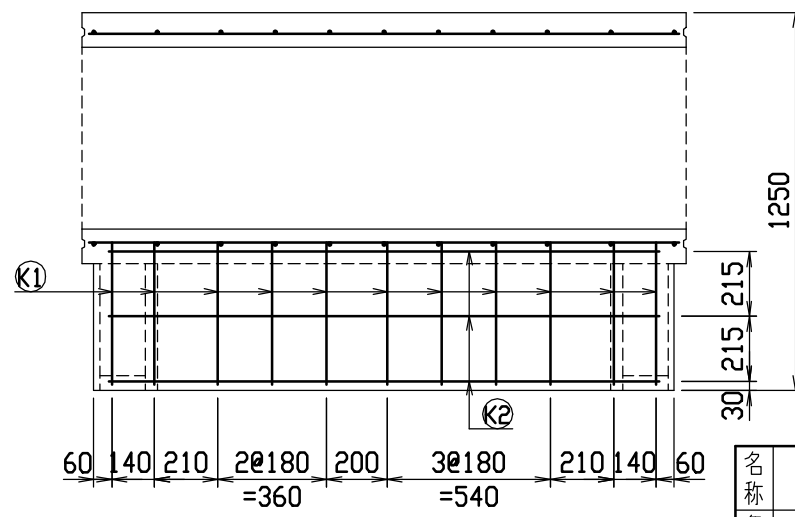
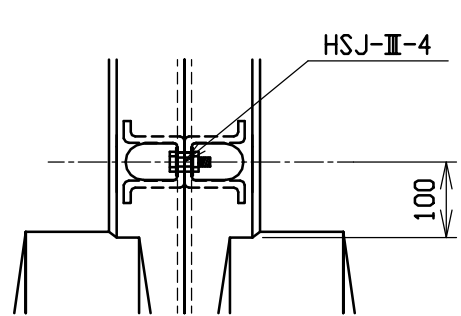
名称	CH-II 可変側溝 (土留用)		規格	600×900×2000		
縮尺	H13. 1.15	1/25	区分	製・配筋図	図番	H-0100046



目地部詳細図 (S=1/1)



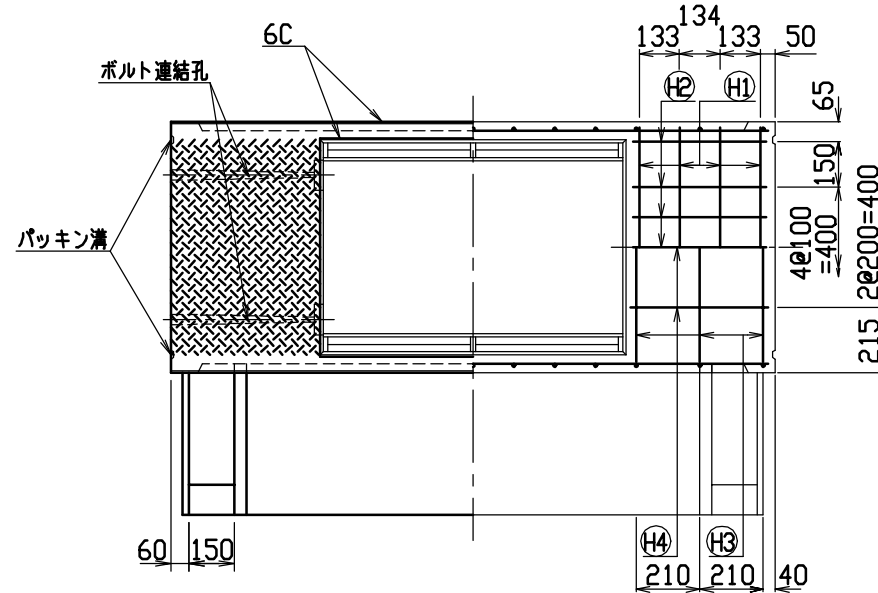
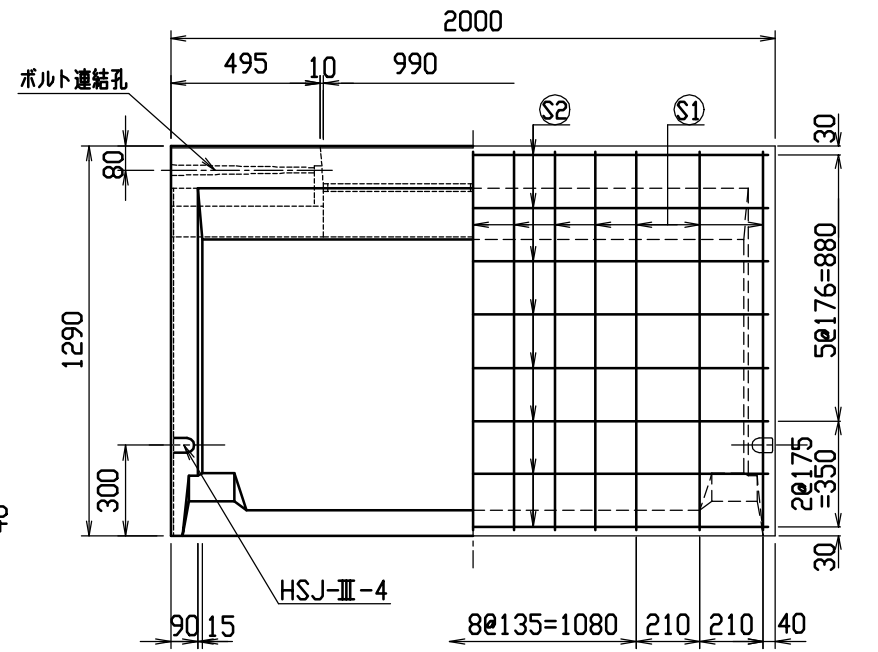
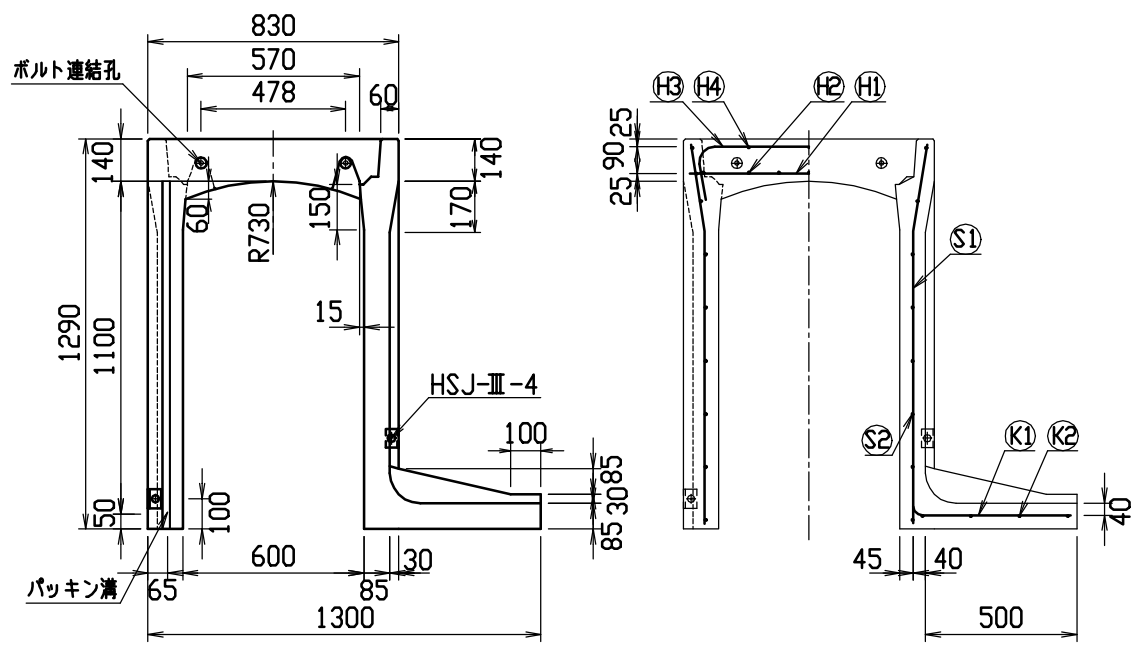
連結部詳細図 (S=1/10)



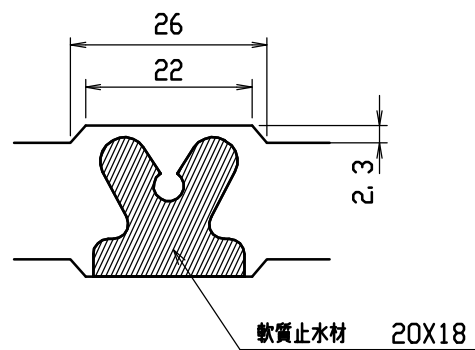
材料表

名称	径	本数	長さ	m当り質量	質量	摘要	
鉄筋	⊕1	D10	8	0.790	0.560	3.539	—
”	⊕2	D6	14	0.460	0.249	1.604	—
”	⊕3	D10	6	1.045	0.560	3.511	∩
”	⊕4	φ5	6	0.460	0.154	0.425	—
”	⊙1	D10	22	1.155	0.560	14.230	∟
”	⊙2	φ5	14	1.950	0.154	4.204	—
”	⊙1	D10	11	0.610	0.560	3.758	—
”	⊙2	φ5	3	1.820	0.154	0.841	—
合計						32.112 kg	
連結用ボルト	M12用 L=990mm, めねじ部 長さ60mm						
” ワッシャー	M12用 t=2.3mm						
パッキン材	軟質止水材 20mm×18mm						
コンクリート設計基準強度	30 N/mm ²						
コンクリート体積	0.6056 m ³						
製品質量	1425 kg						

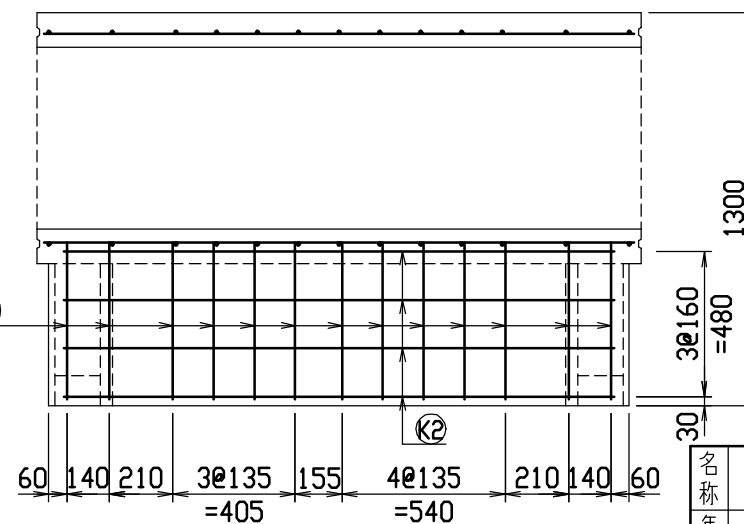
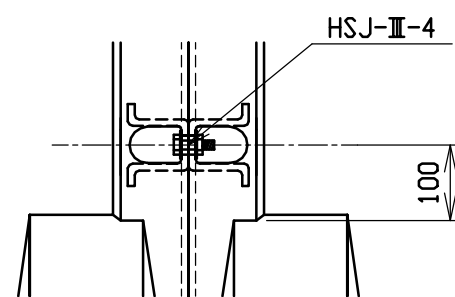
名称	CH-II 可変側溝 (土留用)		規格	600×1000×2000		
縮尺	H13. 1.15	縮尺	1/25	区分	製・配筋図	図番 H-0100047



目地部詳細図 (S=1/1)



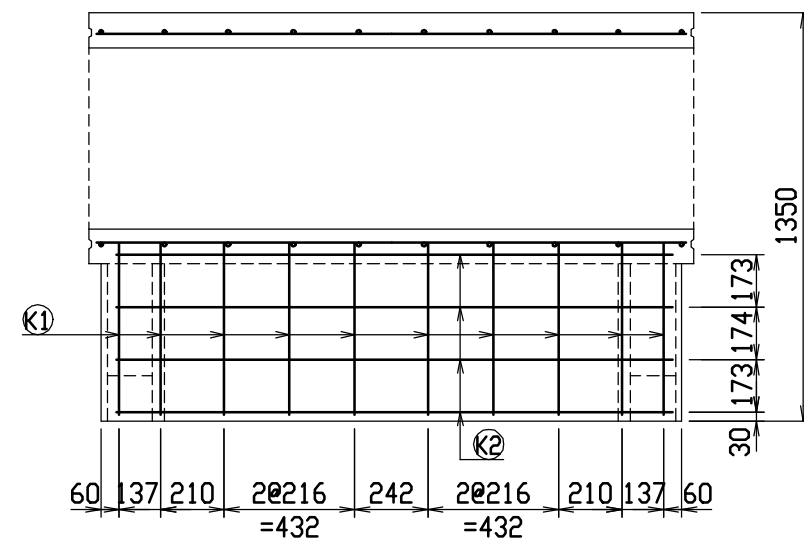
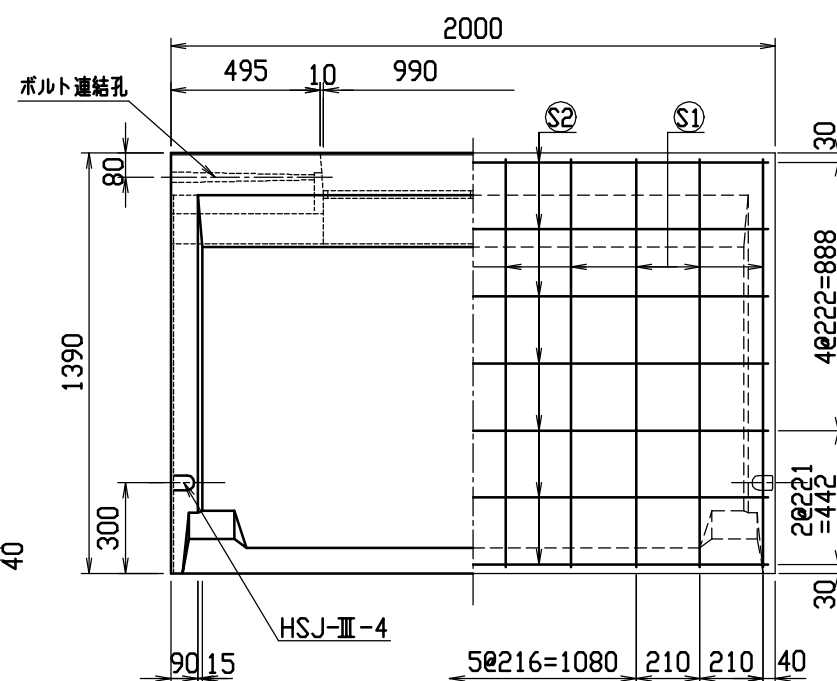
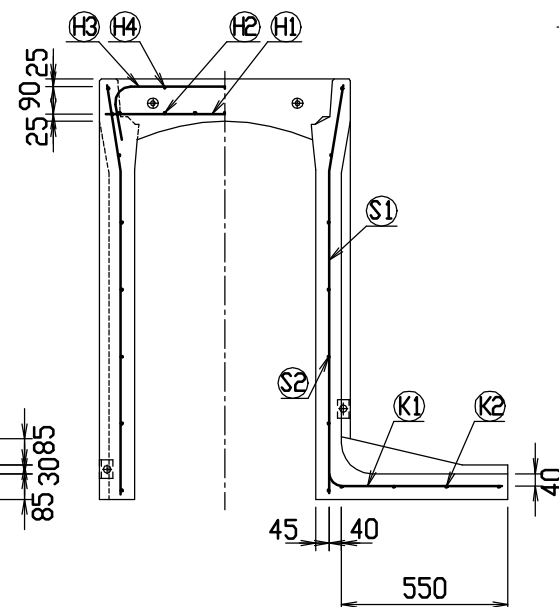
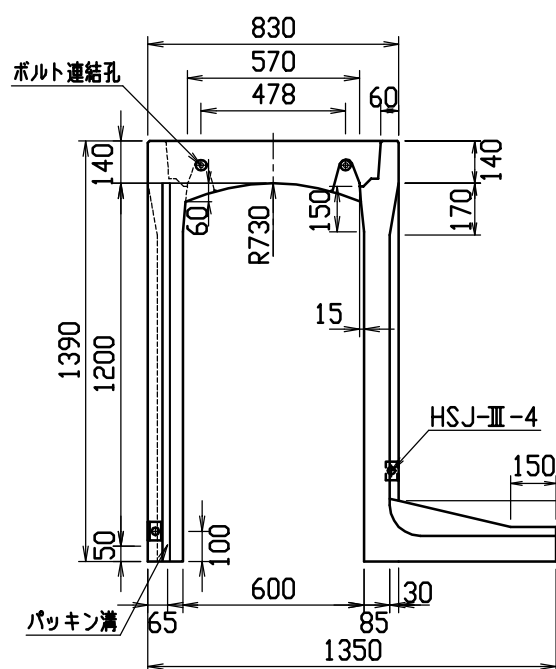
連結部詳細図 (S=1/10)



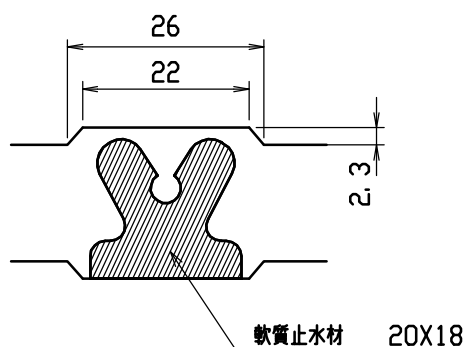
材料表

名称	径	本数	長さ	m当り質量	質量	摘要	
鉄筋	⊕H1	D10	8	0.790	0.560	3.539	—
”	⊕H2	D6	14	0.460	0.249	1.604	—
”	⊕H3	D10	6	1.045	0.560	3.511	⌋
”	⊕H4	∅5	6	0.460	0.154	0.425	—
”	⊕S1	D10	26	1.255	0.560	18.273	⌋
”	⊕S2	∅5	16	1.950	0.154	4.805	—
”	⊕K1	D10	13	0.660	0.560	4.805	—
”	⊕K2	∅5	4	1.820	0.154	1.121	—
合計						38.083 kg	
連結用ボルト	M12用 L=990mm, めねじ部 長さ60mm						
” ワッシャー	M12用 t=2.3mm						
パッキン材	軟質止水材 20mm×18mm						
コンクリート設計基準強度	30 N/mm ²						
コンクリート体積	0.6492 m ³						
製品質量	1530 kg						

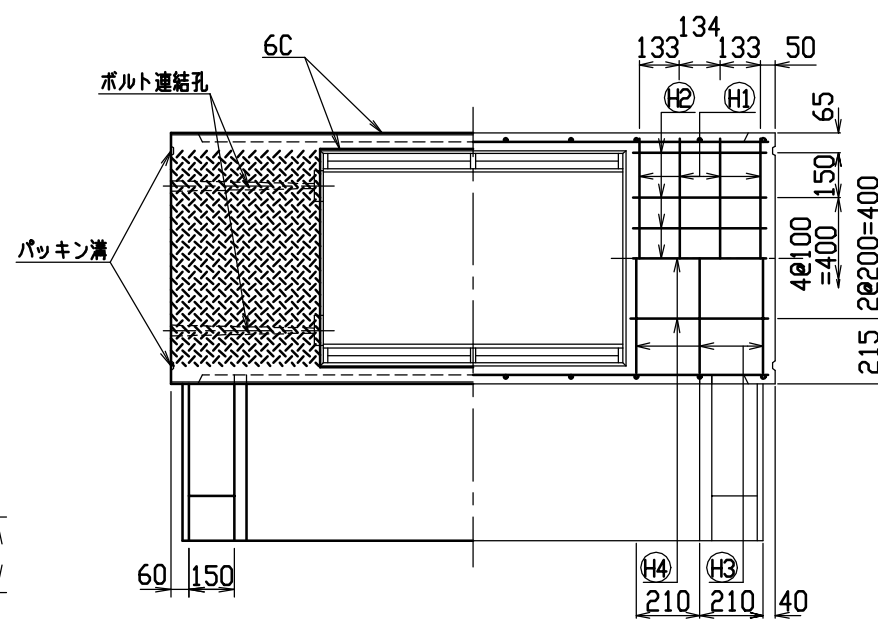
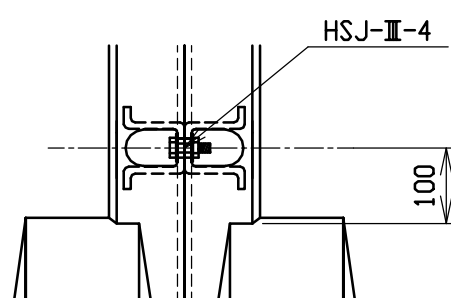
名称	CH-II 可変側溝 (土留用)		規格	600×1100×2000		
縮尺	H13. 1.15	縮尺	1/25	区分	製・配筋図	図番 H-0100048



目地部詳細図 (S=1/1)



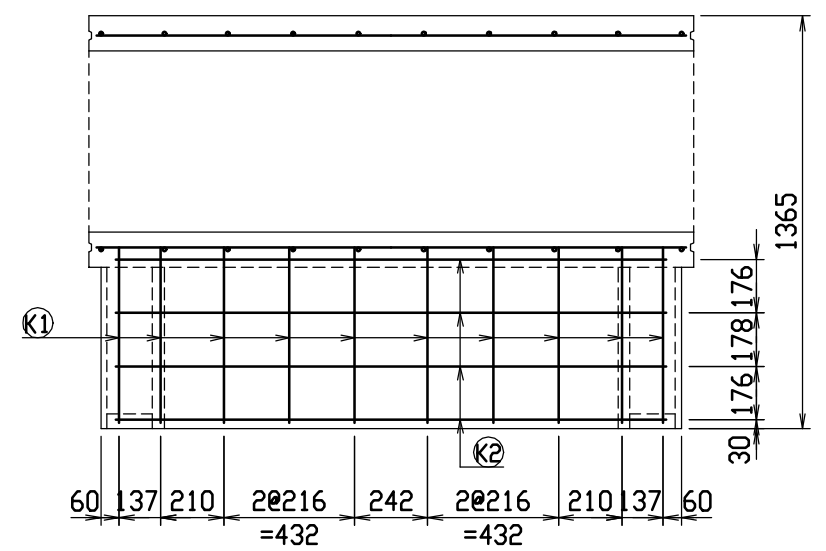
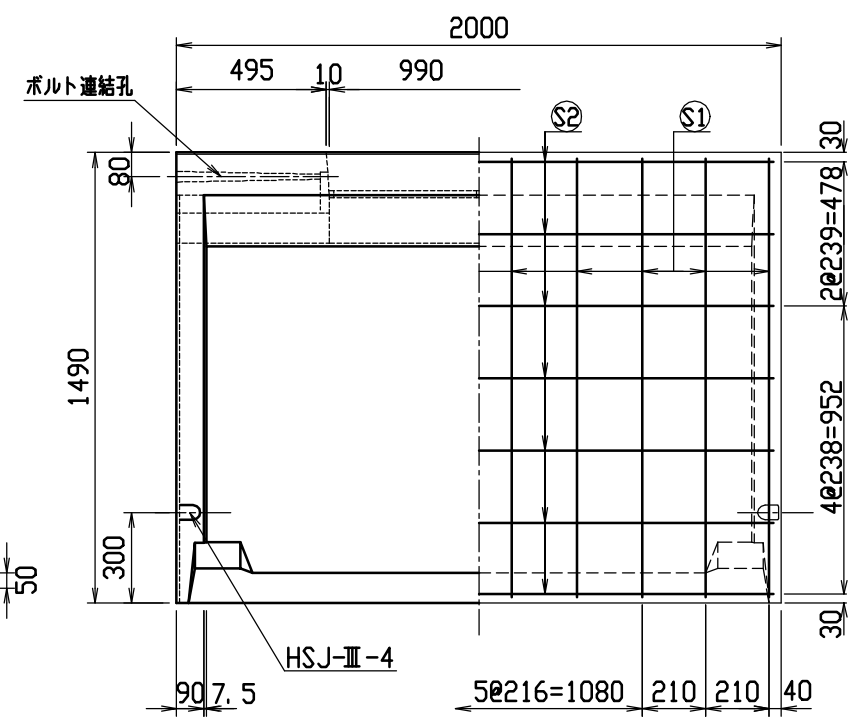
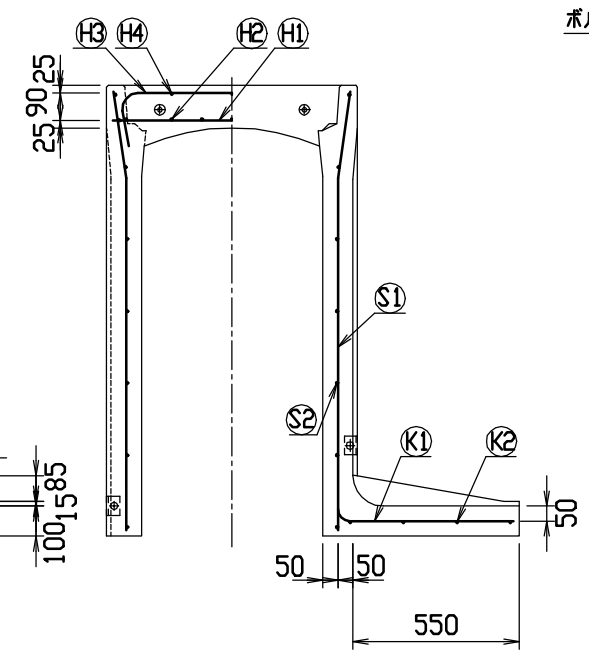
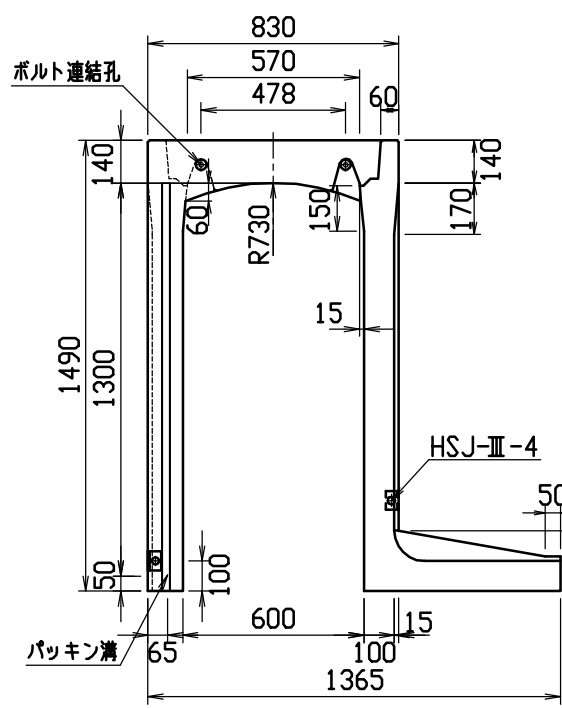
連結部詳細図 (S=1/10)



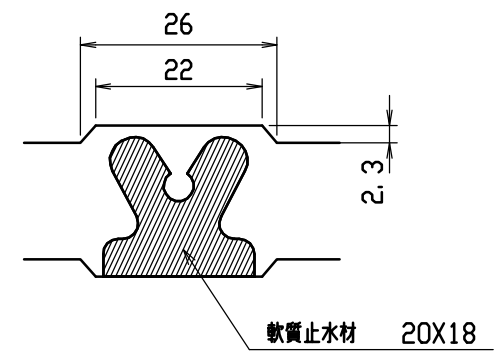
材料表

名称	径	本数	長さ	m当り質量	質量	摘要	
鉄筋	H1	D10	8	0.790	0.560	3.539	—
”	H2	D6	14	0.460	0.249	1.604	—
”	H3	D10	6	1.045	0.560	3.511	—
”	H4	φ5	6	0.460	0.154	0.425	—
”	S1	D13	20	1.355	0.995	26.965	—
”	S2	D6	14	1.950	0.249	6.798	—
”	K1	D13	10	0.755	0.995	7.512	—
”	K2	D6	4	1.820	0.249	1.813	—
合計						52.167	kg
連結用ボルト	M12用 L=990mm, めねじ部 長さ60mm						
” ワッシャー	M12用 t=2.3mm						
パッキン材	軟質止水材 20mm×18mm						
コンクリート設計基準強度	30 N/mm ²						
コンクリート体積	0.6927 m ³						
製品質量	1645 kg						

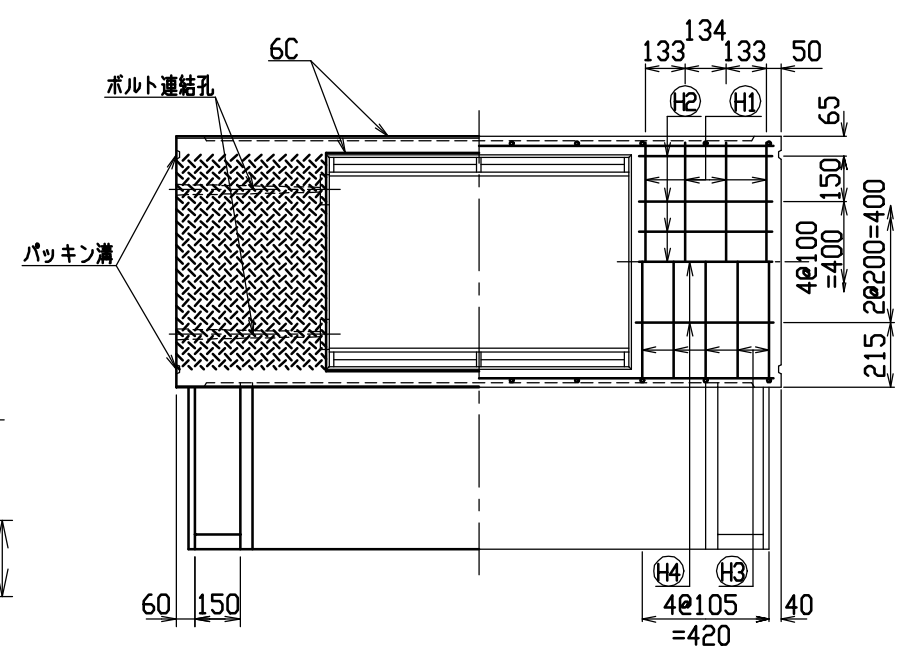
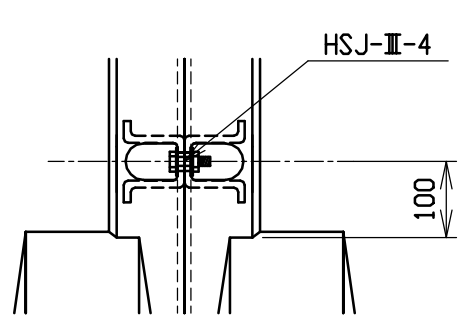
名称	CH-II 可変側溝 (土留用)			規格	600×1200×2000		
年月日	H13. 1. 15	縮尺	1/25	区分	製・配筋図	図番	H-0100049



目地部詳細図 (S=1/1)



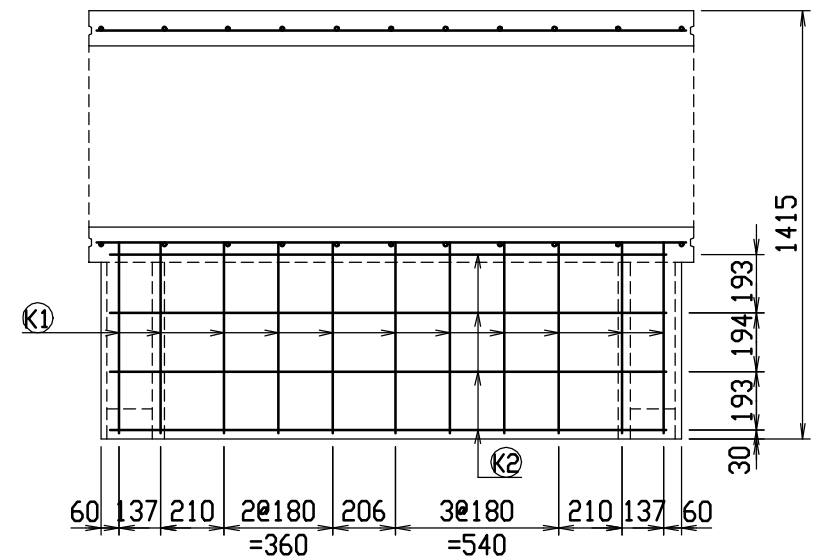
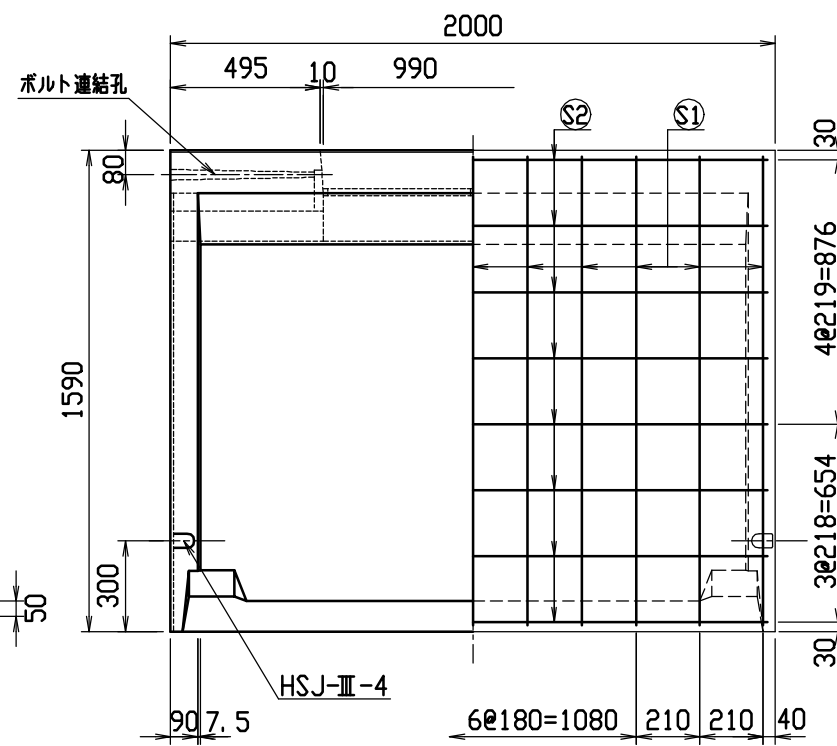
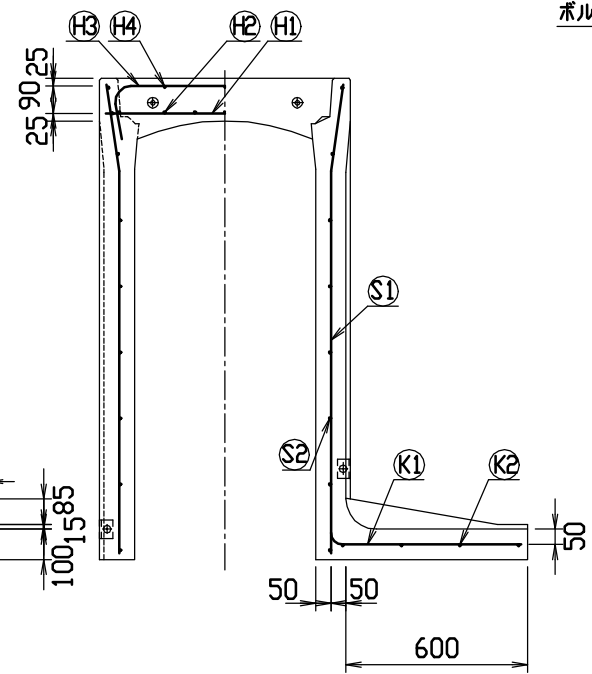
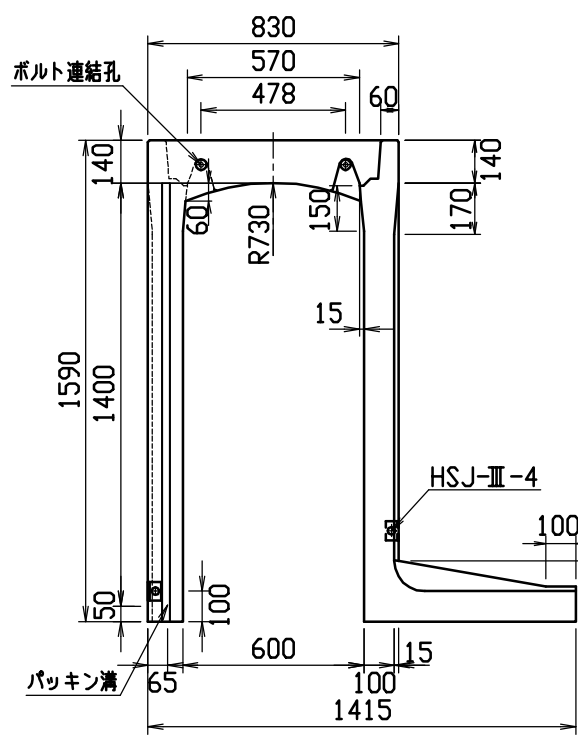
連結部詳細図 (S=1/10)



材料表

名称	径	本数	長さ	m当り質量	質量	摘要
鉄筋 (H1)	D10	8	0.790	0.560	3.539	—
” (H2)	D 6	14	0.460	0.249	1.604	—
” (H3)	D10	10	1.045	0.560	5.852	┌
” (H4)	φ 5	6	0.460	0.154	0.425	—
” (S1)	D13	20	1.455	0.995	28.955	┘
” (S2)	D 6	14	1.950	0.249	6.798	—
” (K1)	D13	10	0.765	0.995	7.612	—
” (K2)	D 6	4	1.820	0.249	1.813	—
合計					56.598 kg	
連結用ボルト	M12用 L=990mm, めねじ部 長さ60mm					
” ワッシャー	M12用 t=2.3mm					
パッキン材	軟質止水材 20mmX18mm					
コンクリート設計基準強度	30 N/mm ²					
コンクリート体積	0.8135 m ³					
製品質量	1925 kg					

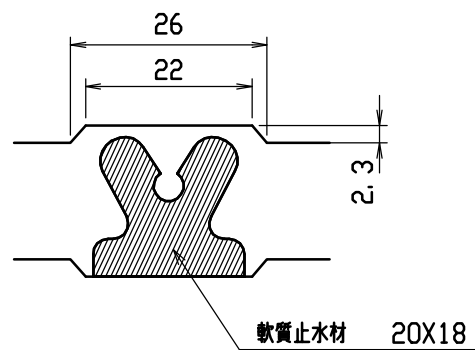
名称	CH-II 可変側溝 (土留用)			規格	600x1300x2000		
年月日	H13. 1. 15	縮尺	1/25	区分	製・配筋図	図番	H-0100050



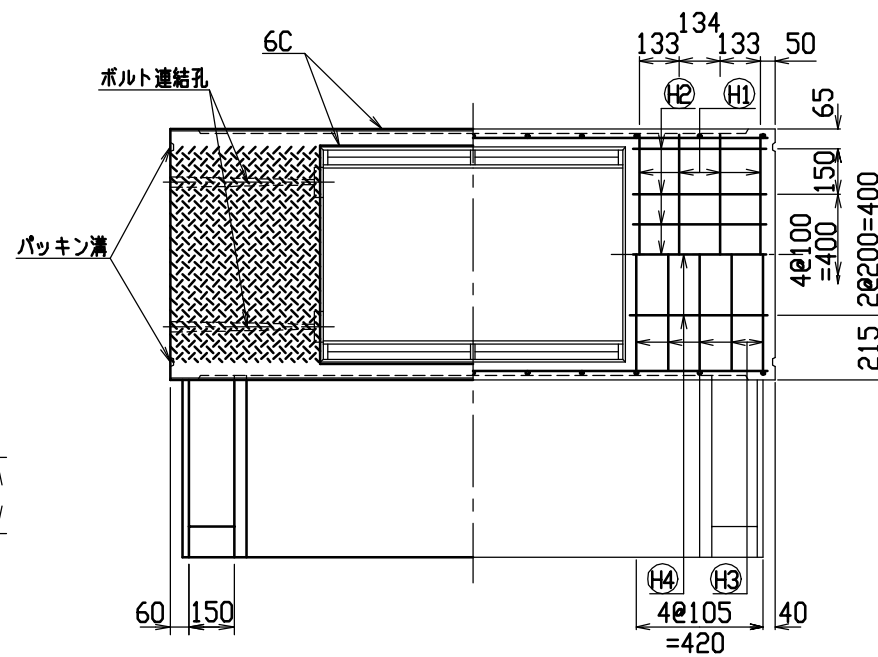
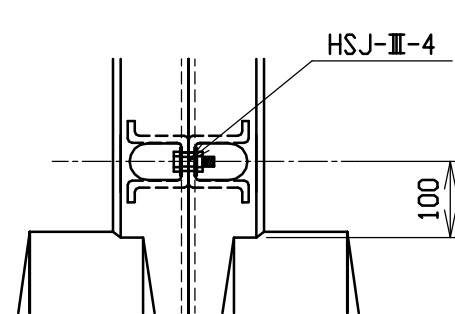
材料表

名称	径	本数	長さ	m当り質量	質量	摘要
鉄筋 (H1)	D10	8	0.790	0.560	3.539	—
” (H2)	D 6	14	0.460	0.249	1.604	—
” (H3)	D10	10	1.045	0.560	5.852	┌
” (H4)	φ 5	6	0.460	0.154	0.425	—
” (S1)	D13	22	1.555	0.995	34.039	└
” (S2)	D 6	16	1.950	0.249	7.769	—
” (K1)	D13	11	0.815	0.995	8.920	—
” (K2)	D 6	4	1.820	0.249	1.813	—
合計					63.961 kg	
連結用ボルト	M12用 L=990mm, めねじ部 長さ60mm					
” ワッシャー	M12用 t=2.3mm					
パッキン材	軟質止水材 20mmX18mm					
コンクリート設計基準強度	30 N/mm ²					
コンクリート体積	0.8637 m ³					
製品質量	2050 kg					

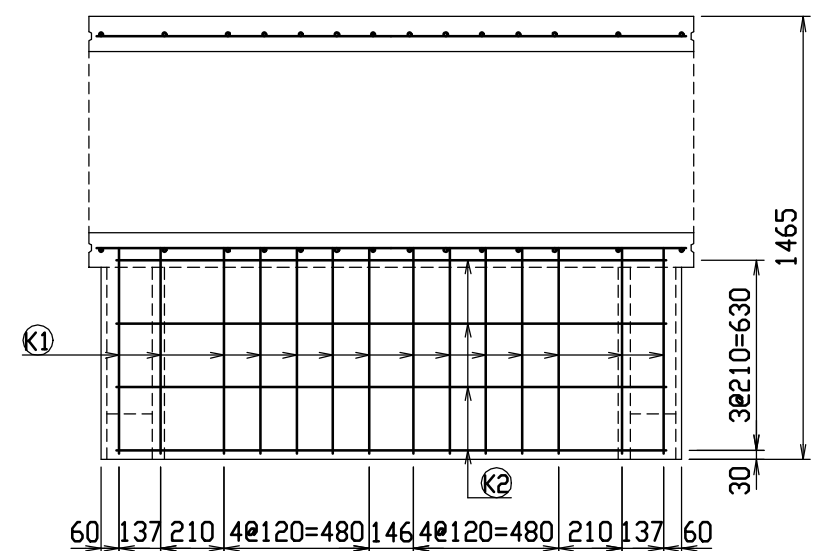
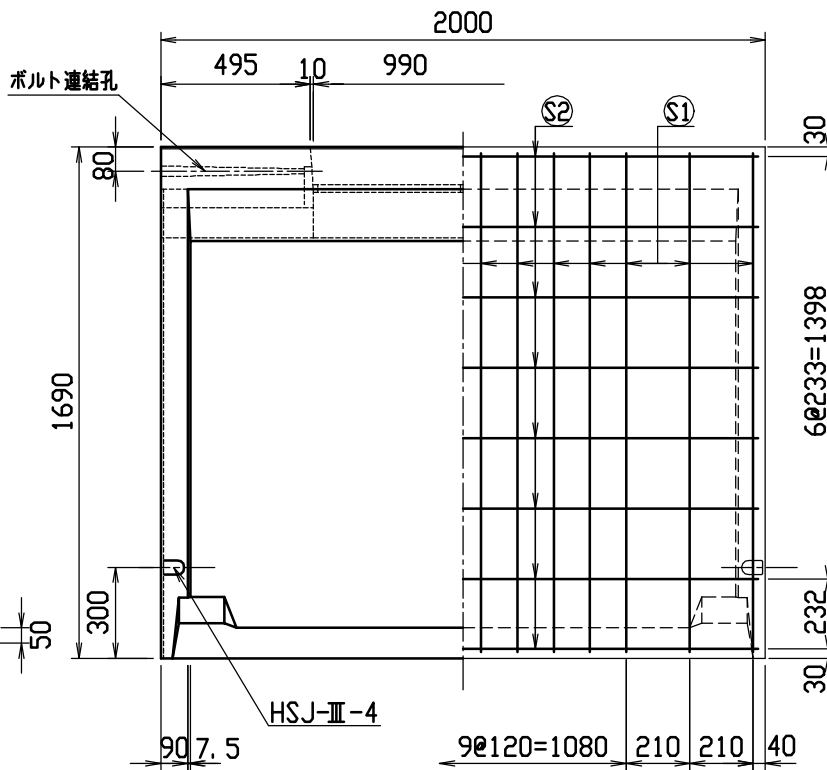
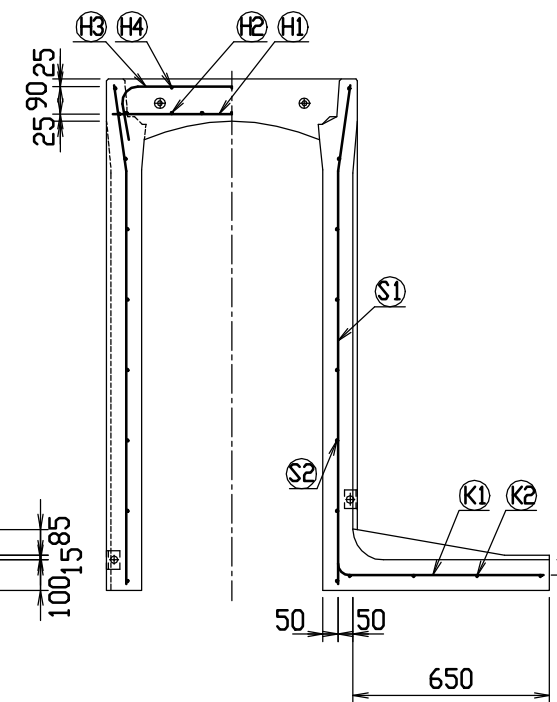
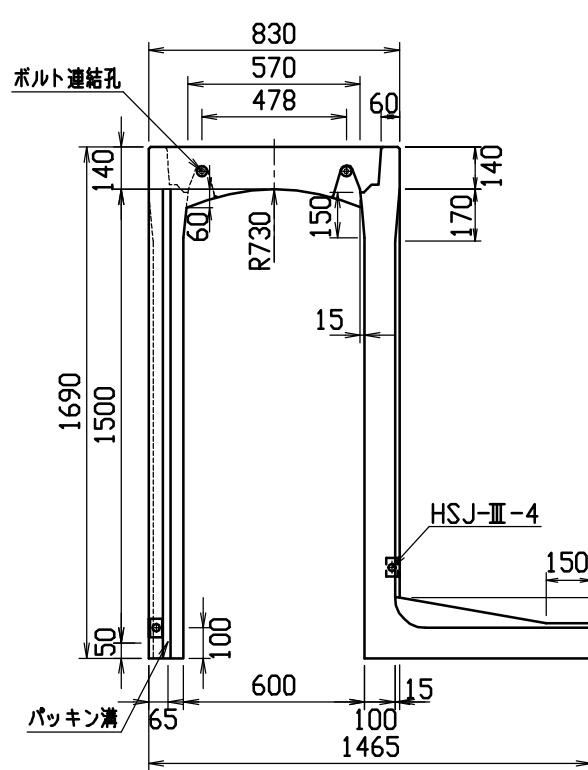
目地部詳細図 (S=1/1)



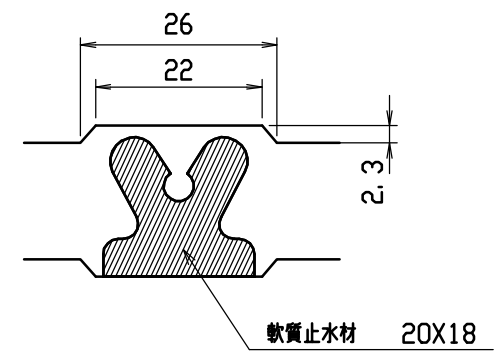
連結部詳細図 (S=1/10)



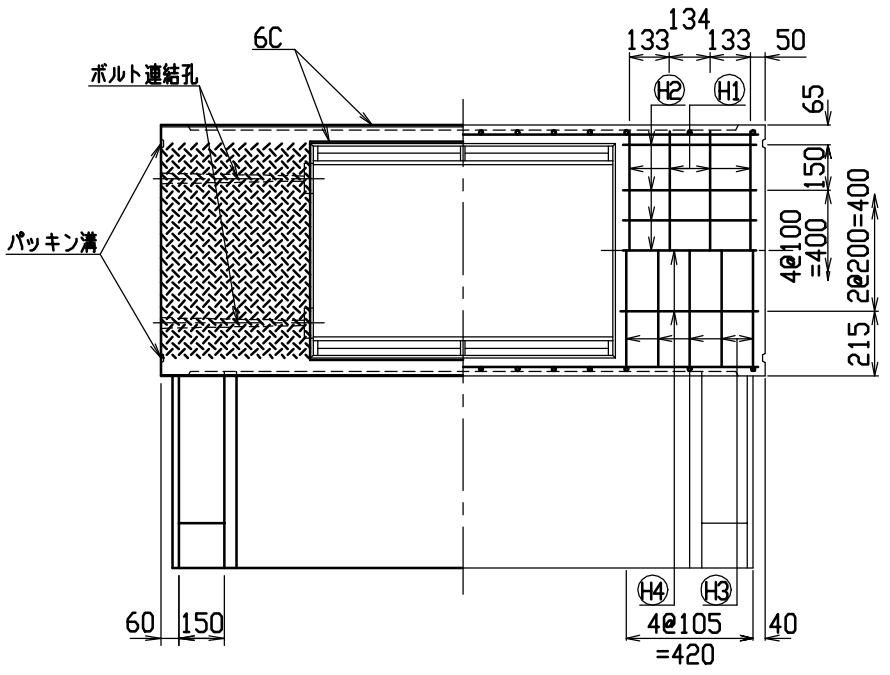
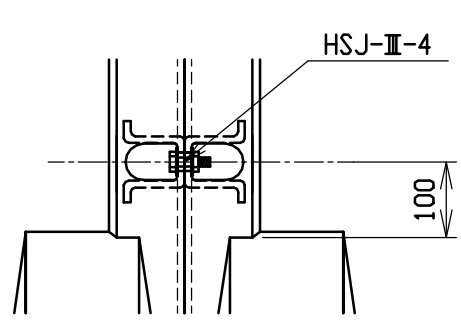
名称	CH-II 可変側溝 (土留用)		規格	600x1400x2000		
年月日	H13. 1. 15	縮尺	1/25	区分	製・配筋図	図番 H-0100051



目地部詳細図 (S=1/1)



連結部詳細図(S=1/10)



材料表

名称	径	本数	長さ	m当り質量	質量	摘要	
鉄筋	H1	D10	8	0.790	0.560	3.539	—
”	H2	D6	14	0.460	0.249	1.604	—
”	H3	D10	10	1.045	0.560	5.852	∩
”	H4	φ5	6	0.460	0.154	0.425	—
”	S1	D13	28	1.655	0.995	46.108	∩
”	S2	D6	16	1.950	0.249	7.769	—
”	K1	D13	14	0.865	0.995	12.049	—
”	K2	D6	4	1.820	0.249	1.813	—
合計					79.159 kg		
連結用ボルト	M12用 L=990mm, めねじ部 長さ60mm						
” ワッシャー	M12用 t=2.3mm						
パッキン材	軟質止水材 20mmX18mm						
コンクリート設計基準強度	30 N/mm ²						
コンクリート体積	0.9138 m ³						
製品質量	2180 kg						

名称	CH-II 可変側溝 (土留用)		規格	600×1500×2000		
年月日	H13. 1. 15	縮尺	1/25	区分	製・配筋図	図番 H-0100052