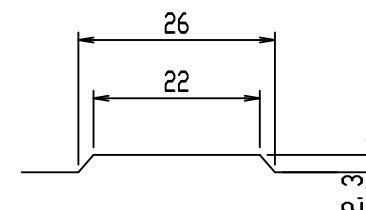
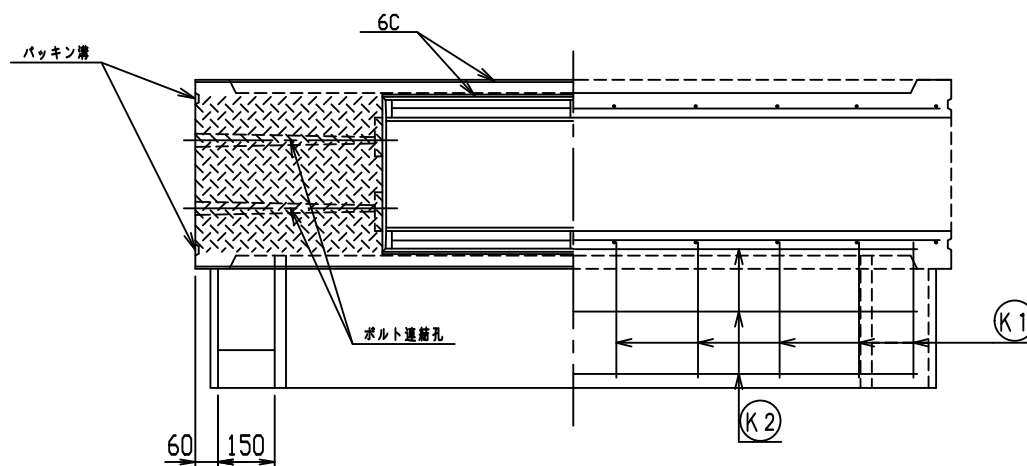
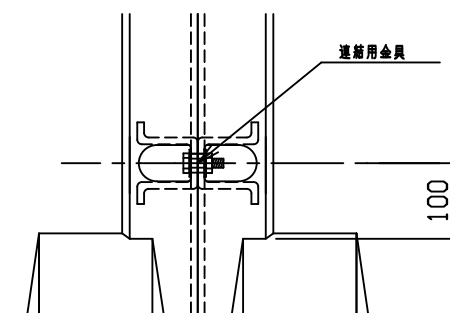


目地部詳細図 (S=1/1)



連結部詳細図 (S=1/10)



※ () 内の数値は、規格300×300~300×500の時に適用

呼び名	各部の寸法 (mm)												側壁部鉄筋		かかと部鉄筋		はり部鉄筋								参考質量 (kg)
	a	X	c	H	B1	B2	B3	e	e1	d	t1	t2	t3	d1	f	S1	S2	K1	K2	H1	H2	H3	H4		
300X 300	445	200	655	50																				410	
X 400	545	250	705	100	55	45	25.0	55	45	50	25.0	22.5												480	
X 500	645	300	755	150																				550	
X 600	745	350	815	50																				685	
X 700	845	400	865	100	65	35	30.0	65	35		30.0	17.5												765	
X 800	945	400	865	100																				835	
X 900	1045	450	930	50						100														1060	
X1000	1145	500	980	100	80	20	40.0	80	20		40.0	10.0												1155	
X1100	1245	500	980	100																				1240	

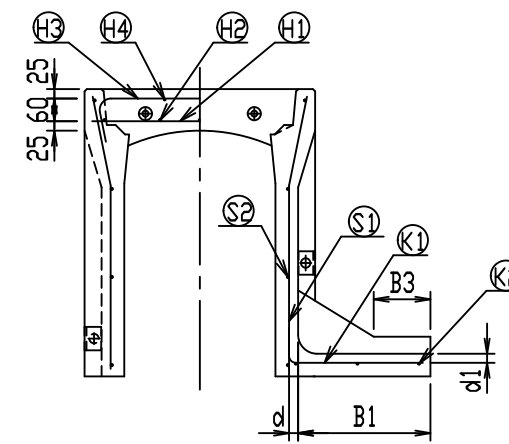
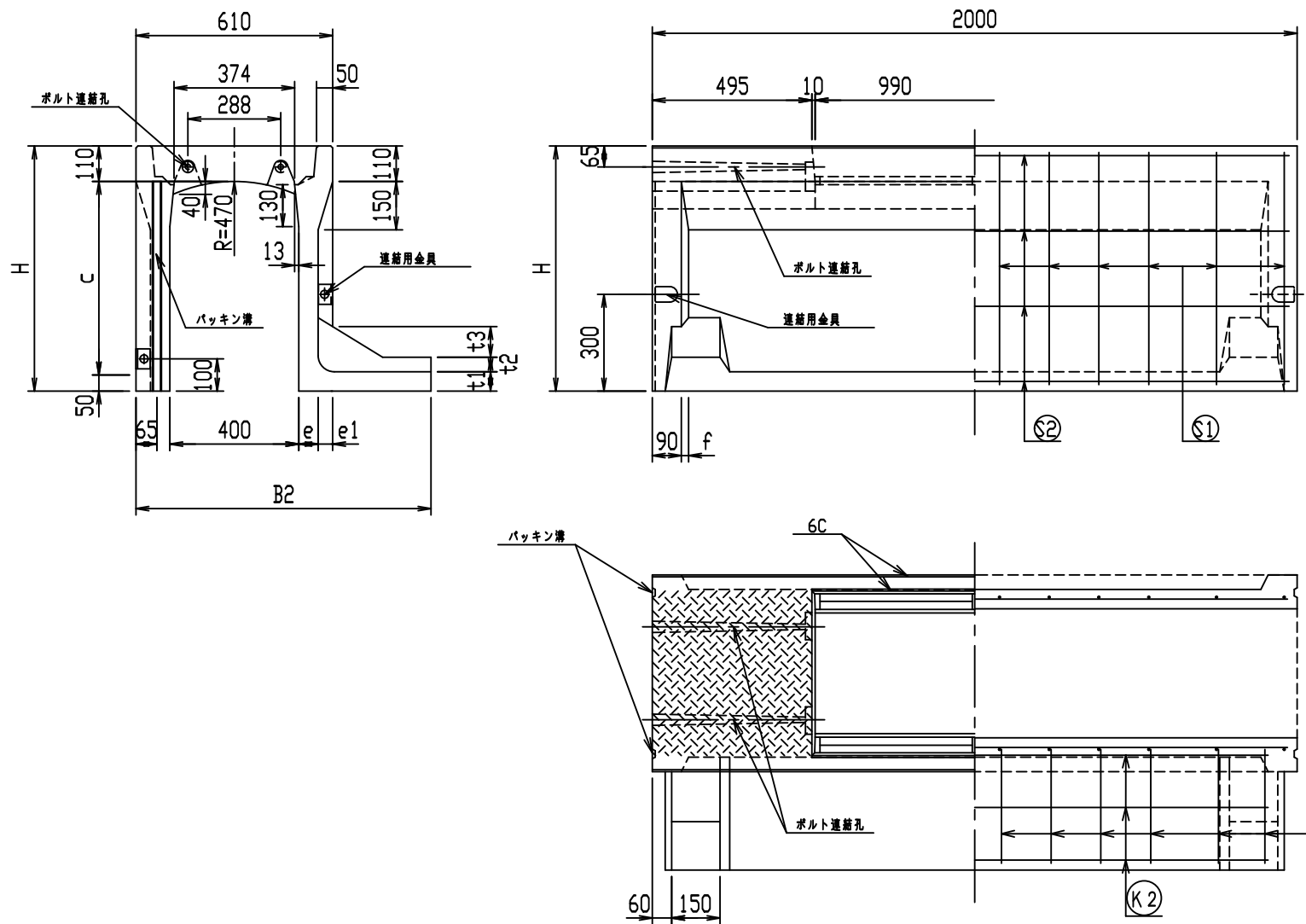
名称	CH-II 可変側溝 (土留用)		規格	水路幅 300型	
年月日	H17. 4. 1	縮尺	—	区分	規格一覧表
部	松井	課長	高橋	照査	三好
長	松井	課長	高橋	照査	三好
製	小谷	設計	小谷	製	吉田
図	小谷	設計	小谷	製	吉田
番	980000011-305-00				

コンクリート二次製品市場製品図集仕様

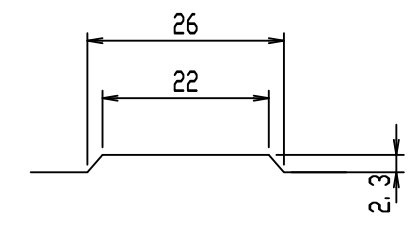
2021/7/19：社名表示の変更

2022/4/1：図番の変更 (S-05000255)

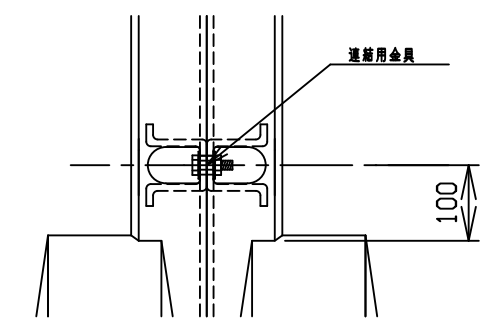
VERTEX ベルテクス株式会社



目地部詳細図 (S=1/1)



連結部詳細図 (S=1/10)



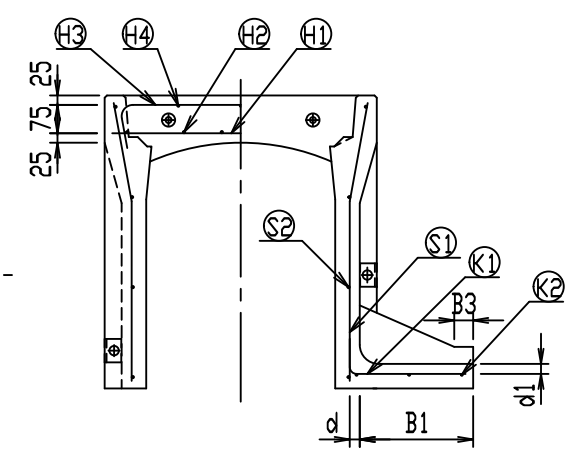
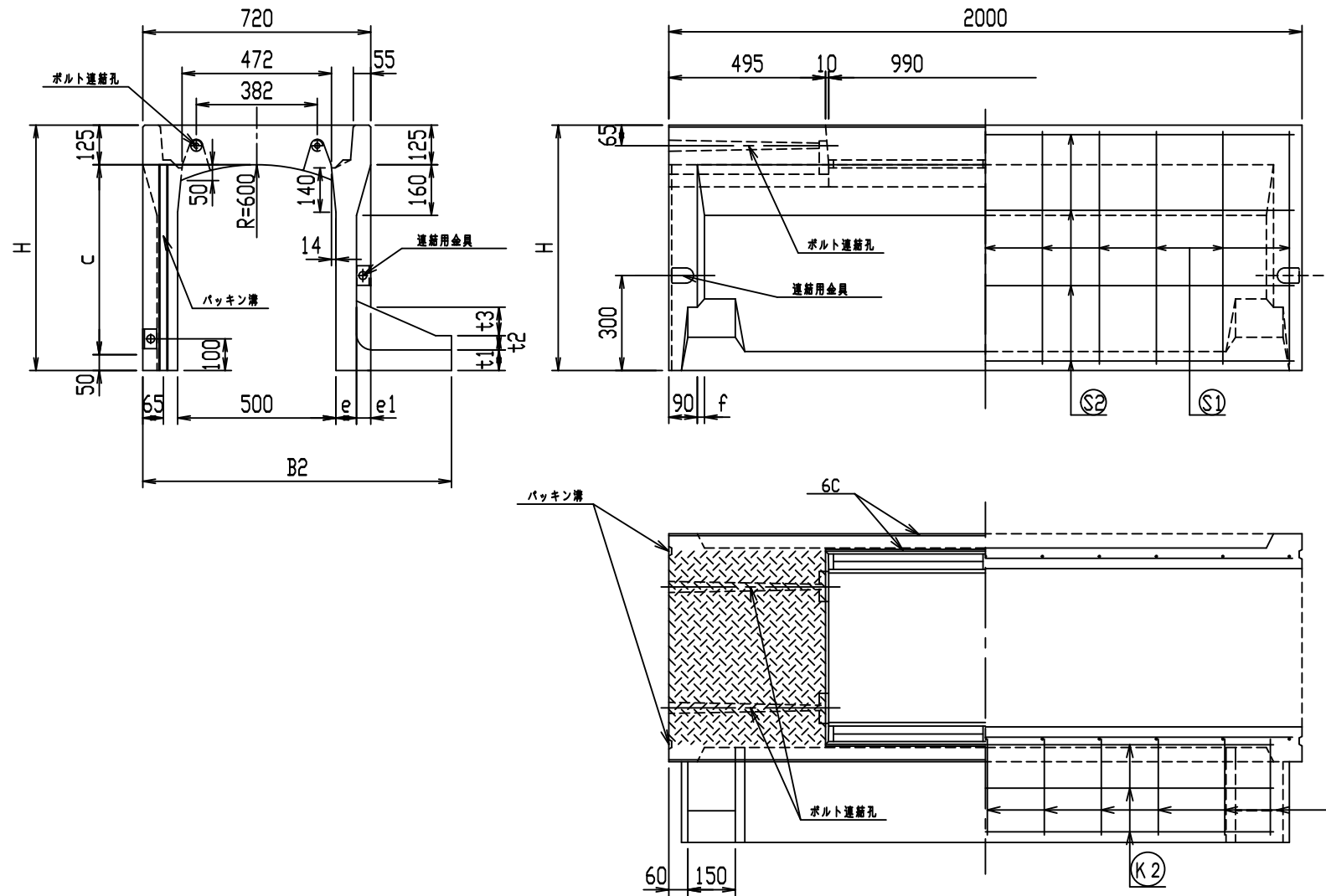
呼び名	各部の寸法 (mm)													側壁部鉄筋		かかと部鉄筋		はり部鉄筋				参考質量 (kg)									
	a	X	c	H	B1	B2	B3	e	e1	d	t1	t2	t3	d1	f	S1	S2	K1	K2	H1	H2		H3	H4							
																径	数	径	数	径	数	径	数	径	数	径	数	径	数		
400 X 400			560	250	815	50										D6	20													570	
X 500			660	300	865	100	60	45	24.0	60	45			24.0	22.5		22	φ4	8	D6									645		
X 600			760	350	915	150											24			D6						D6	6			710	
X 700			860	350	925	50											28													855	
X 800			960	400	975	100	70	35	35.0	70	35	95		35.0	17.5		20		12										945		
X 900			1060	450	1025	150											22													1035	
X1000			1160	450	1040	50										D10	20	φ5	14	D10						D10	6	φ5	4	1255	
X1100			1260	500	1090	100	85	20	40.0	85	20			40.0	10.0		24		16										1360		
X1200			1360	550	1140	150											30		20								8			1470	

名称	CH-II 可変側溝 (土留用)		規格	水路幅 400型	
年月日	H17. 4. 1	縮尺	—	区分	規格一覧表
部	松井	課長	高橋	照査	三好
長				設計	小谷
				製図	吉田

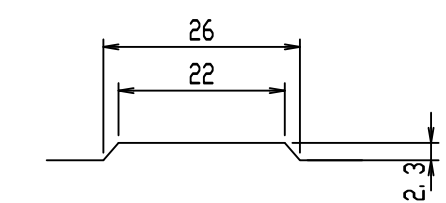
コンクリート二次製品市場製品図集仕様

2021/7/19：社名表示の変更
2022/4/1：図番の変更 (S-05000256)

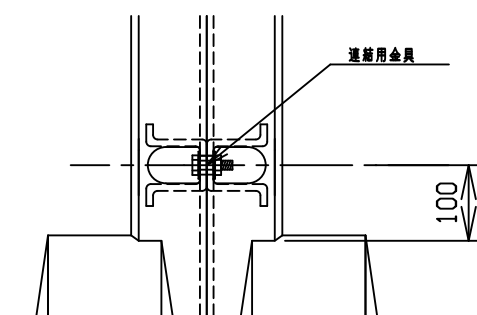
VERTEX ベルテクス株式会社



目地部詳細図 (S=1/1)



連結部詳細図 (S=1/10)



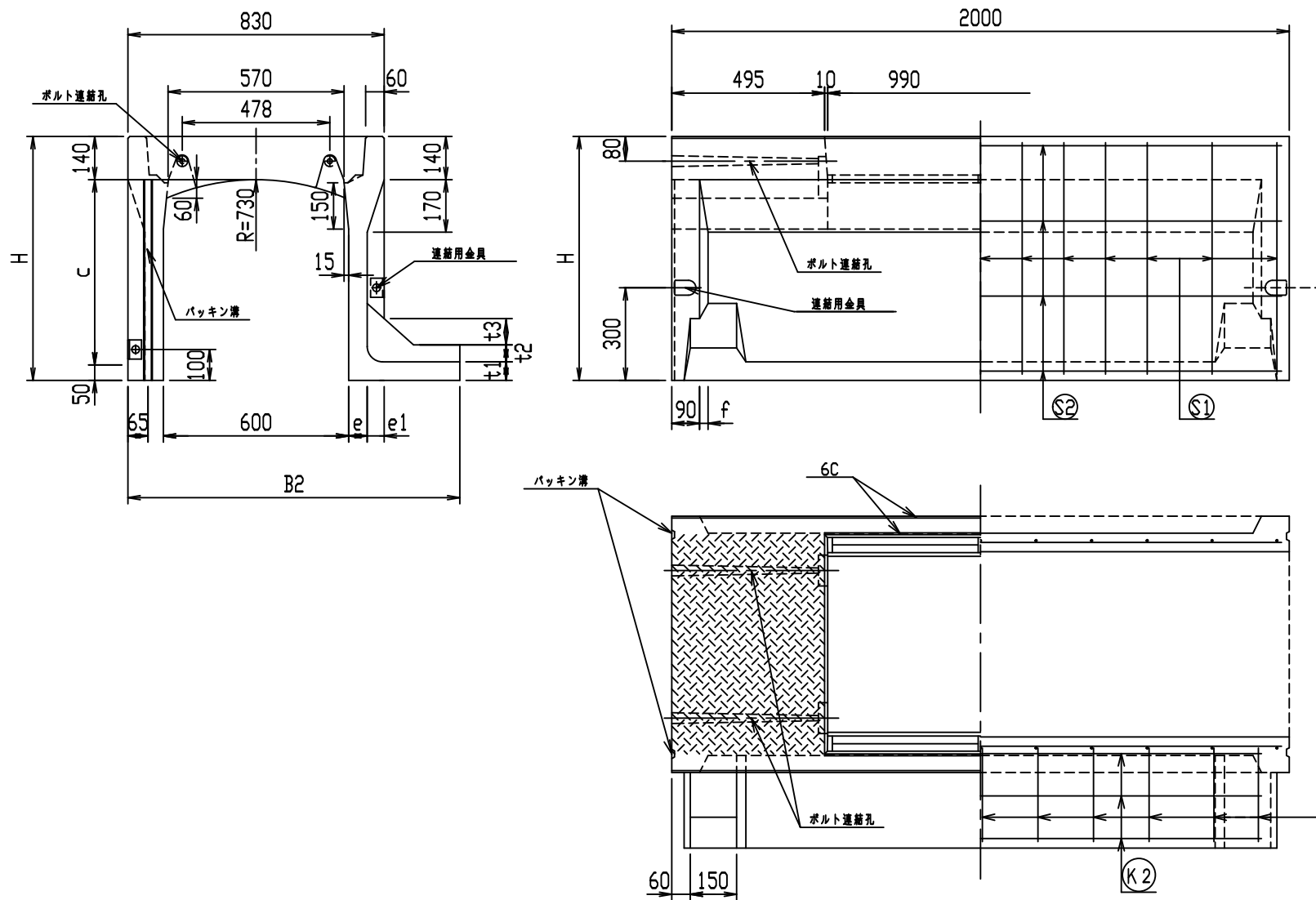
呼び名	各部の寸法 (mm)												側壁部鉄筋				かかと部鉄筋				はり部鉄筋				参考質量 (kg)		
	a	X	c	H	B1	B2	B3	e	e1	d	t1	t2	t3	d1	f	S1	S2	K1	K2	H1	H2	H3	H4				
500 X 400	575	250	915	50	55	55	25.0	55	55	90	25.0	27.5	D6	22	φ4	8	D6	11	φ4	2	D10	8	D6	12	φ5	6	625
X 500	675	300	965	100	65	45	26.5	65	45		26.5	22.5	30	φ4	15	φ4	3	695									
X 600	775	300	975	50	80	30	40.0	80	30	40.0	15.0	D10	20	φ5	12	D10		10	φ5	3	D10	8	D6	12	φ5	6	810
X 700	875	350	1025	100									24	φ5	16	D10	12	φ5	4								895
X 800	975	400	1075	150	95	15	45.0	95	15	45.0	7.5	D10	15	φ5	20	D10	15	φ5		4	D10	8	D6	12	φ5	6	985
X 900	1075	450	1140	50									26	φ5	20	D10	13	φ5	4								1205
X1000	1175	450	1140	50	95	15	45.0	95	15	45.0	7.5	D10	30	φ5	20	D10	15	φ5		4	D10	8	D6	12	φ5	6	1285
X1100	1275	500	1190	100									26	φ5	20	D10	13	φ5	4								1390
X1200	1375	550	1255	50	95	15	45.0	95	15	45.0	7.5	D10	13	φ5	20	D10	13	φ5		4	D10	8	D6	12	φ5	6	1670
X1300	1475	600	1305	100									20	φ5	14	D13	10	φ5	4								1790
X1400	1575	600	1305	100	22	φ5	16	D13	11	φ5	4	1890															

名称	CH-II 可変側溝 (土留用)		規格	水路幅 500型	
年月日	H17. 4. 1	縮尺	—	区分	規格一覧表
図番	980000011-307-00		製図	吉田	
部長	松井	課長	高橋	照査	三好
設計	小谷		製図		

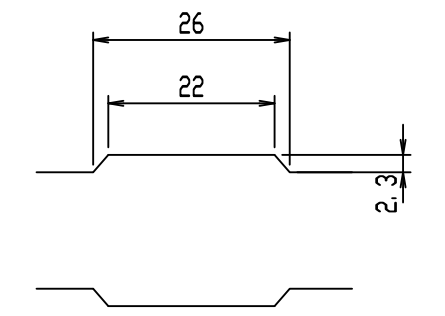
コンクリート二次製品市場製品図集仕様

2021/7/19: 社名表示の変更
 2022/4/1: 図番の変更 (S-05000257)

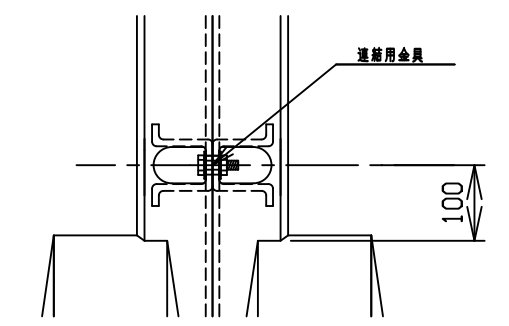
VERTEX ベルテクス株式会社



目地部詳細図 (S=1/1)



連結部詳細図 (S=1/10)



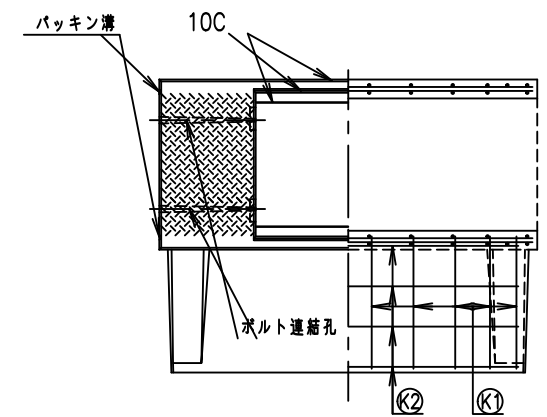
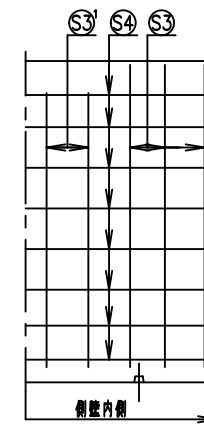
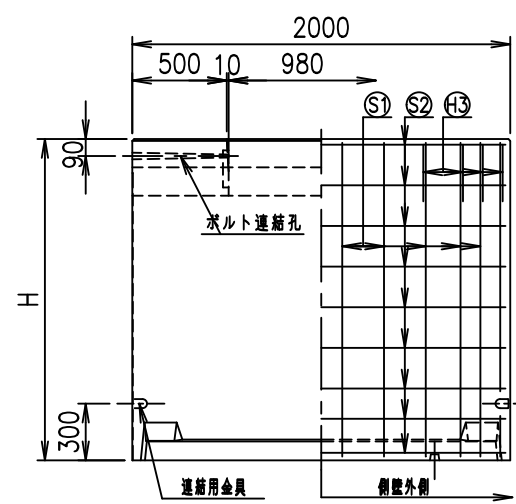
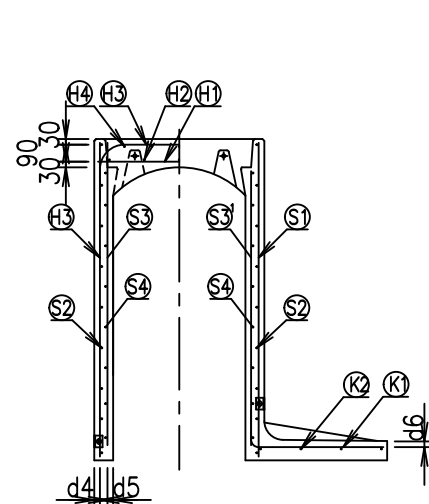
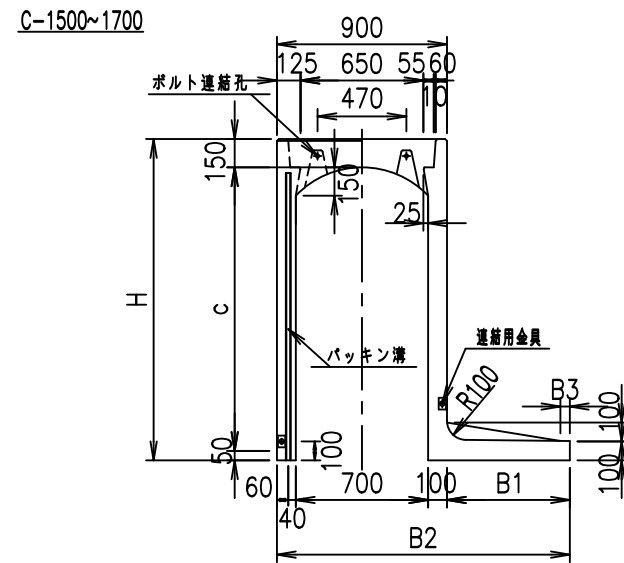
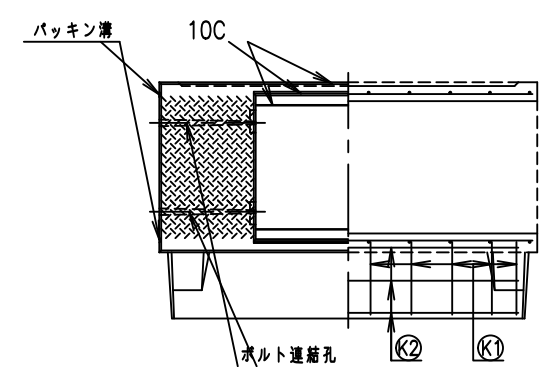
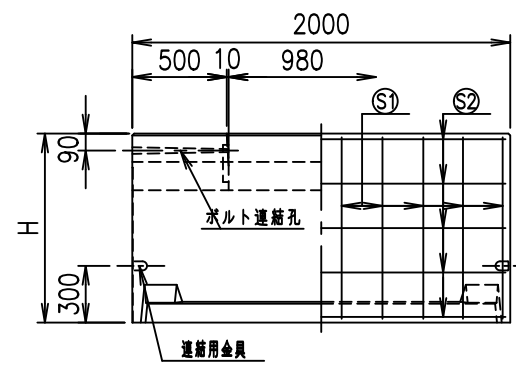
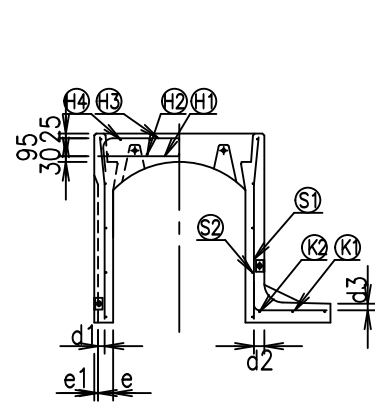
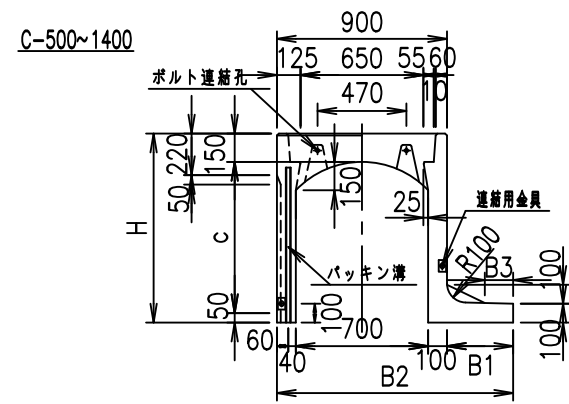
呼び名	各部の寸法 (mm)												側壁部鉄筋		かかと部鉄筋				はり部鉄筋				参考質量 (kg)	
	a	X	c	H	B1	B2	B3	e	e1	d	t1	t2	t3	d1	f	S1	S2	K1	K2	H1	H2	H3		H4
600X 400	590	200	975	50	60	55	24.0	60	55	24.0	27.5	D6	22	φ4	8	D6	11	φ4	2	D6	6	φ5	6	715
X 500	690	250	1025	100									26		10		13							14
X 600	790	300	1075	150	70	45	30.0	70	45	30.0	22.5	D6	28	φ4	12	D6	10	φ4	3	D6	6	φ5	6	870
X 700	890	350	1135	50									20		14		14							10
X 800	990	400	1185	100	85	30	40.0	85	30	40.0	15.0	D10	22	φ5	14	D10	11	φ5	3	D6	14	φ5	6	1110
X 900	1090	450	1235	150									26		16		13							10
X1000	1190	450	1250	50	85	30	40.0	85	30	40.0	15.0	D10	22	φ5	14	D10	11	φ5	3	D6	14	φ5	6	1200
X1100	1290	500	1300	100									26		16		13							10
X1200	1390	550	1350	150	100	15	50.0	100	15	50.0	7.5	D13	20	D6	14	D13	10	D6	4	D10	10	φ5	6	1425
X1300	1490	550	1365	50									22		16		11							10
X1400	1590	600	1415	100	100	15	50.0	100	15	50.0	7.5	D13	22	D6	16	D13	11	D6	4	D10	10	φ5	6	1925
X1500	1690	650	1465	150									28		16		14							10
																								2180

名称	CH-II 可変側溝 (土留用)		規格	水路幅 600型	
年月日	H17. 4. 1	縮尺	—	区分	規格一覧表
図番	980000011-308-00		製図	吉田	
部長	松井	課長	高橋	照査	三好
設計	小谷				

コンクリート二次製品市場製品図集仕様

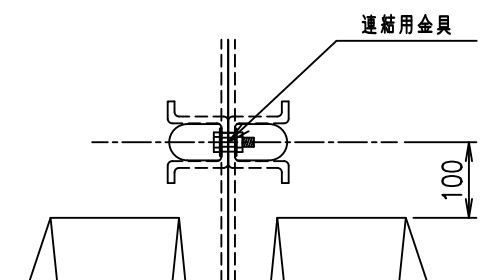
2021/7/19: 社名表示の変更
 2022/4/1: 図番の変更 (S-05000258)

VERTEX ベルテクス株式会社



呼び名	各部の寸法 (mm)										側壁部鉄筋		かかと部鉄筋		はり部鉄筋				参考質量 (kg)		
	a	X	c	H	B1	B2	B3	e	e1	d1	d2	d3	S1	S2	K1	K2	H1	H2		H3	H4
700X500	700	250	1150	50									22	8	11	2					1055
X600	800	250	1150	50									20	10	10	3					1140
X700	900	300	1200	100									20	10	10	3					1250
X800	1000	350	1250	150	80	20	35.0	55.0	35.0				20	10	10	3					1355
X900	1100	400	1300	200									22	12	11	3	D13	8	D6	10	1465
X1000	1200	450	1350	50									22	14	11	3					1580
X1100	1300	500	1400	100									28	18	14	4					1695
X1200	1400	550	1450	150									26	18	14	4					1825
X1300	1500	550	1450	150	100	-	55.0	55.0	50.0				D13	20	D6	4					2005
X1400	1600	600	1500	200									24	16	12	4					2125

連結部詳細図 (S=1/10)



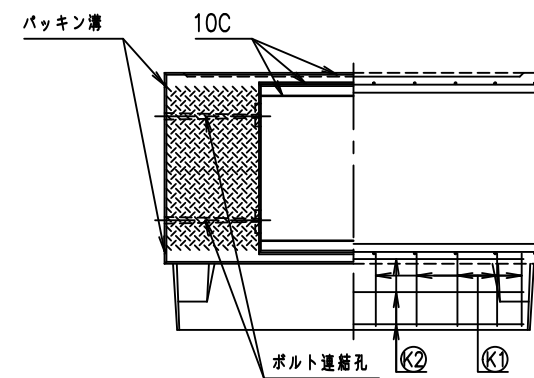
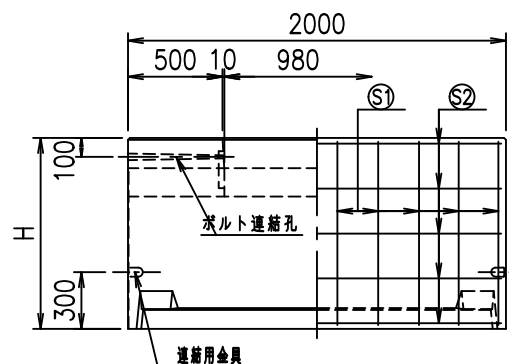
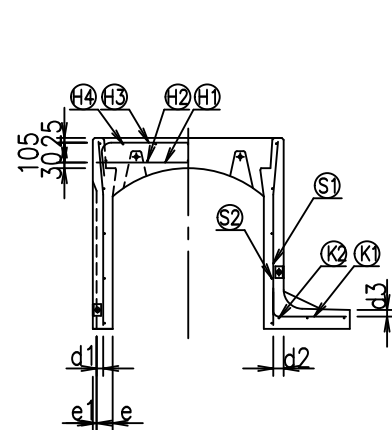
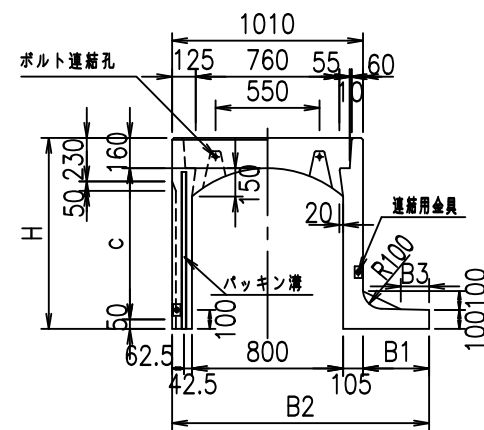
呼び名	各部の寸法 (mm)										側壁部鉄筋				かかと部鉄筋		はり部鉄筋				参考質量 (kg)
	a	X	c	H	B1	B2	B3	d4	d5	d6	s1	s2	s3	s3'	s4	K1	K2	H1	H2	H3	
700X1500	1700	650	1550	50																	2290
X1600	1800	700	1600	100	30.0	30.0	30.0														2410
X1700	1900	750	1650	150																	2540

名称	CH- 可変側溝 (土留用)			規格	水路幅 700型		
年月日	H25. 6.28	縮尺	1/40	区分	規格一覧表	図番	980000011-309-00
承認	谷口	検図	佐々木	製図	北川		

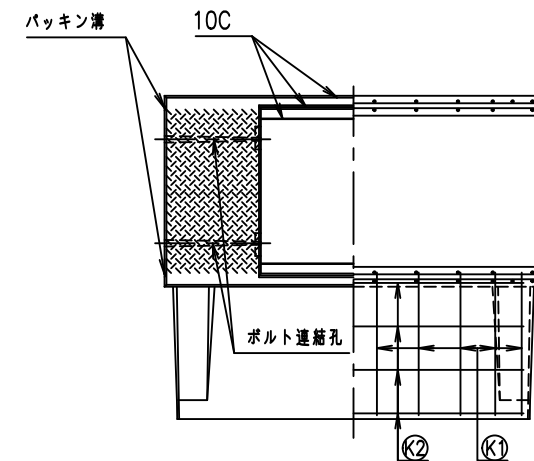
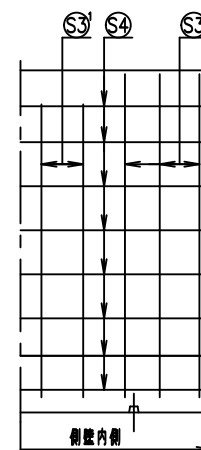
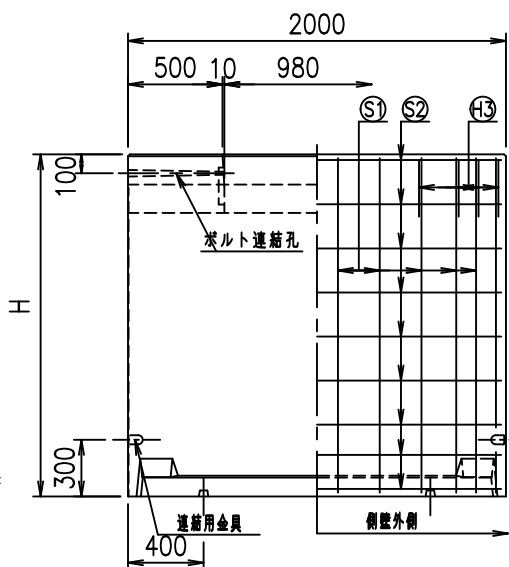
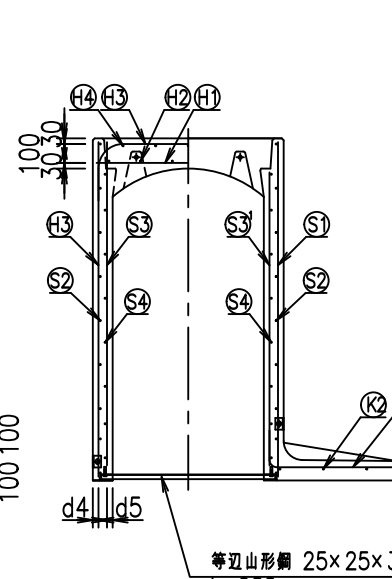
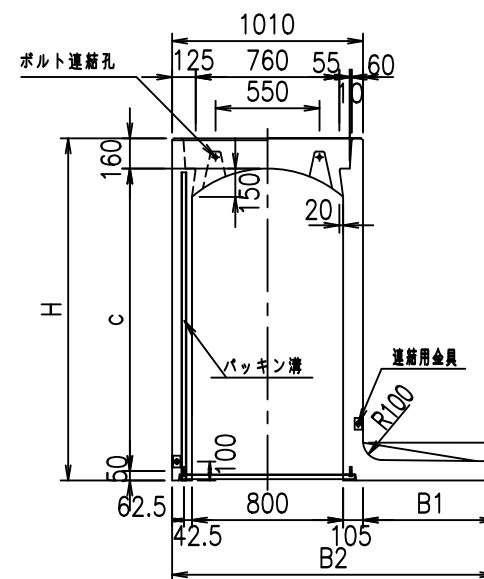
2021/7/19: 社名表示の変更
 2022/4/1: 図番の変更 (Q-13000390)

VERTEX ベルテクス株式会社

C-600~1500

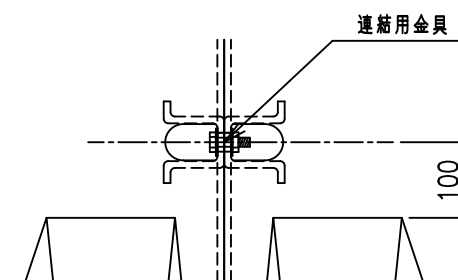


C-1600~1800



呼び名	各部の寸法 (mm)										側壁部鉄筋				かかと部鉄筋				はり部鉄筋				参考質量 (kg)
	a	X	c	H	B1	B2	B3	e	e1	d1	d2	d3	S1	S2	K1	K2	H1	H2	H3	H4			
800X600	810	250	1260	50									24		12								1250
X700	910	300	1310	100									22	10	11								1360
X800	1010	350	1360	150									20	φ5	D10	10	φ5	3					1470
X900	1110	400	1410	200									24		12								1585
X1000	1210	450	1460	50	85	20							28		16								1705
X1100	1310	500	1510	100									20		14								1825
X1200	1410	500	1510	100									24		10								1925
X1300	1510	550	1560	150									24		12								2045
X1400	1610	600	1610	0									20		10								2260
X1500	1710	650	1660	50	105	-							24		12								2400

連結部詳細図 (S=1/10)



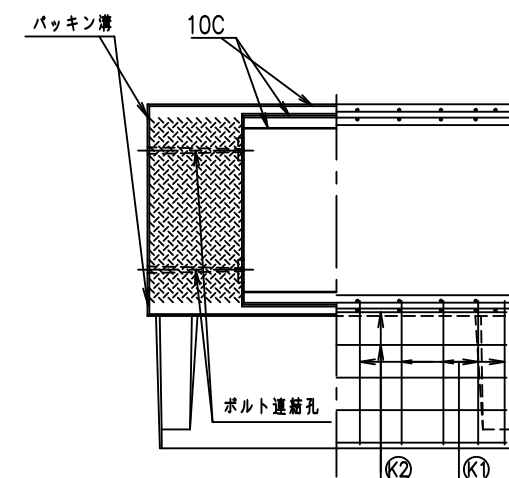
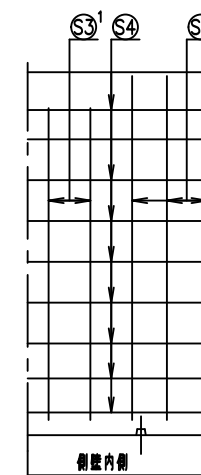
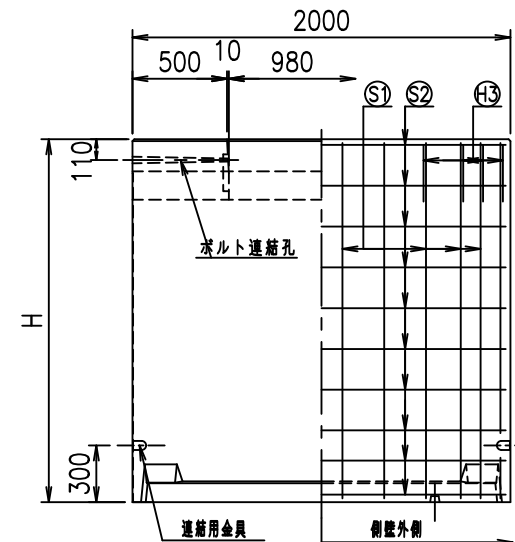
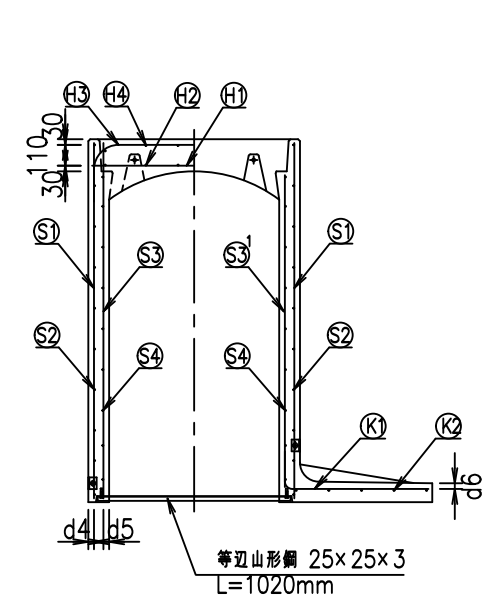
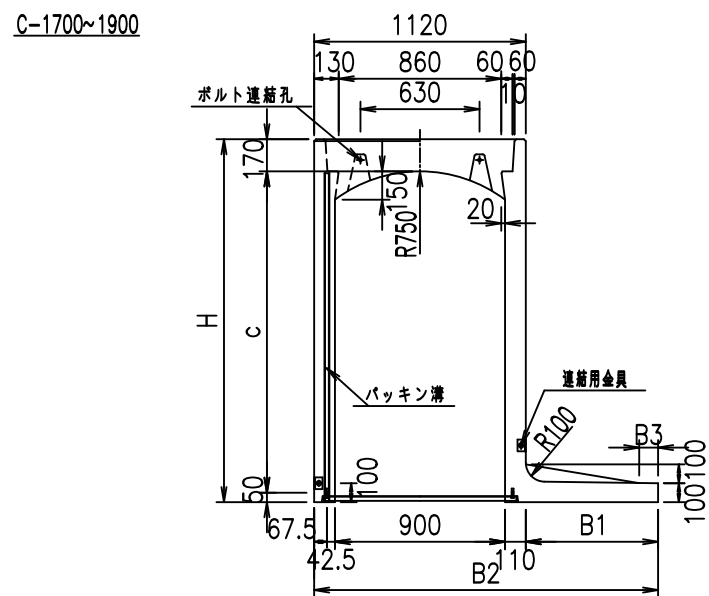
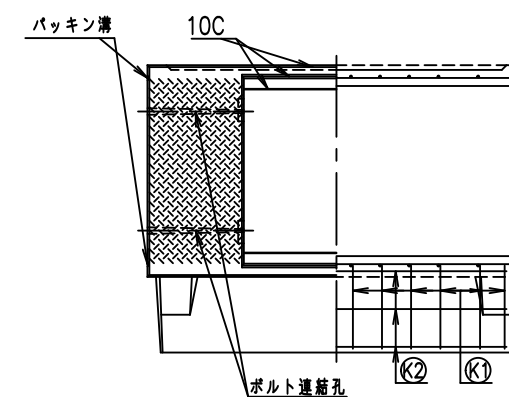
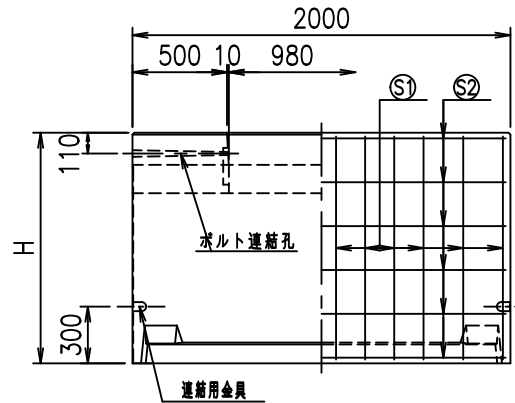
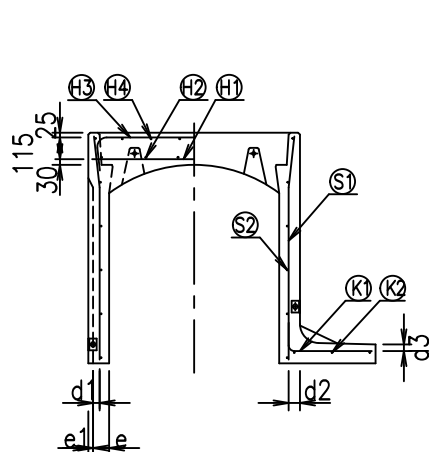
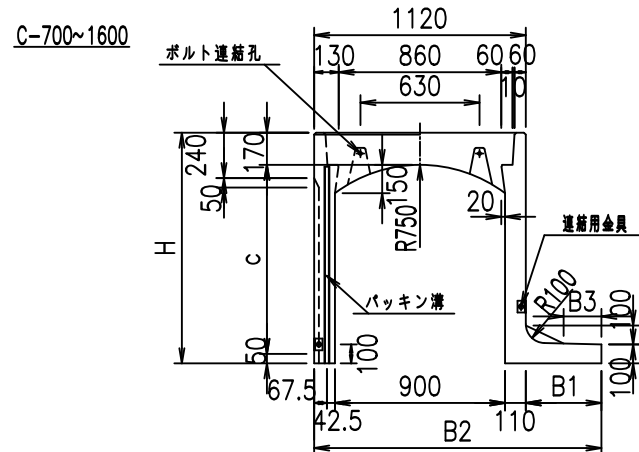
呼び名	各部の寸法 (mm)										側壁部鉄筋				かかと部鉄筋				はり部鉄筋				参考質量 (kg)	
	a	X	c	H	B1	B2	B3	d4	d5	d6	S1	S2	S3	S3'	S4	K1	K2	H1	H2	H3	H4			
800X1600	1810	700	1710	100									20	D6	18								2565	
X1700	1910	750	1760	150									D13	D6	20	D13	12	D13	8	D6	16			2695
X1800	2010	750	1760	150									24		20									2810

名称	CH- 可変側溝 (土留用)		規格	水路幅 800型	
年月日	H25. 6. 28	縮尺	1/40	区分	規格一覧表 図番
		承認	谷口	検図	佐々木
				製図	北川

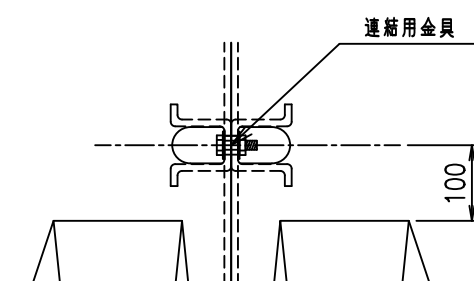
2021/7/19: 社名表示の変更

2022/4/1: 図番の変更 (Q-13000391)

VERTEX ベルテクス株式会社



連結部詳細図 (S=1/10)



呼び名	各部の寸法 (mm)										側壁部鉄筋		かかと部鉄筋		はり部鉄筋				参考質量 (kg)			
	a	X	c	H	B1	B2	B3	e	e1	d1	d2	d3	S1	S2	K1	K2	H1	H2		H3	H4	
900X700	920	300	1420	100									24								1465	
X800	1020	350	1470	150									22	φ5	10	12					1580	
X900	1120	350	1470	150									22		D10	11	φ5	3			1675	
X1000	1220	400	1520	200	85	25			35.0	60.0	35.0	D10	24	12	12					6	1790	
X1100	1320	450	1570	50									28	16	14						1915	
X1200	1420	500	1620	100									26	14	10					φ5	12	2040
X1300	1520	550	1670	150					40.0	65.0	40.0	D10	20	14	13							2170
X1400	1620	600	1720	200								D13	20	D6	16	D13	10	D6				2410
X1500	1720	650	1770	50	110	-			55.0	55.0	50.0	D13	22		11					8		2550
X1600	1820	650	1770	50								D13	26	18	13					10		2665

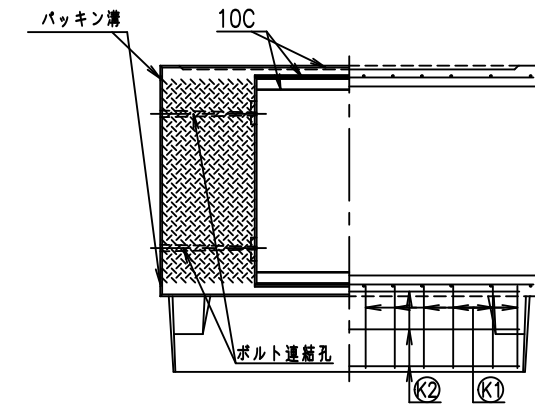
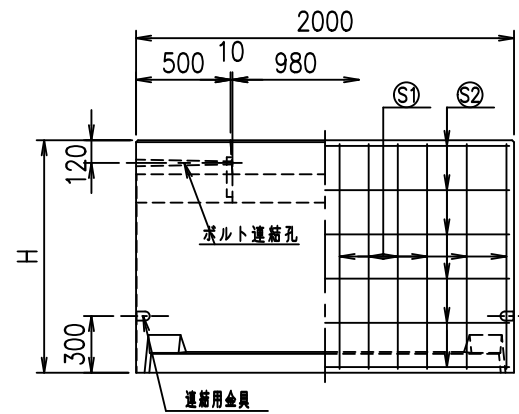
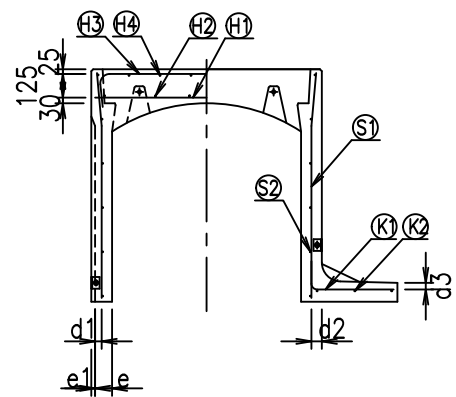
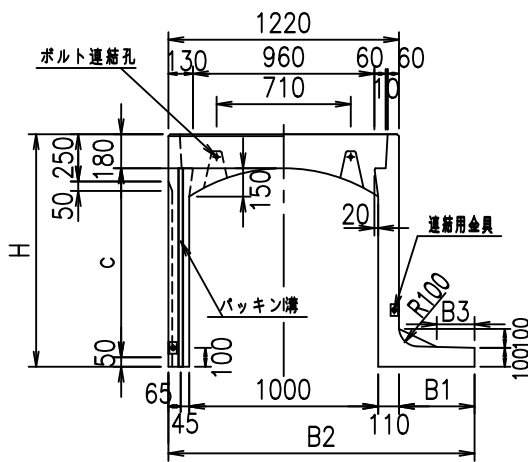
呼び名	各部の寸法 (mm)						側壁部鉄筋				かかと部鉄筋		はり部鉄筋				参考質量 (kg)									
	a	X	c	H	B1	B2	B3	d4	d5	d6	S1	S2	S3	S3'	S4	K1		K2	H1	H2	H3	H4				
900X1700	1920	700	1820	100								D13	20	D6	20	D13	12	D13	8	D6	18	10	6	2830		
X1800	2020	750	1870	150				30.0	30.0	30.0		D13	22	D6	20	D13	10	D6	5	D13	8	D6	12	D13	10	2970
X1900	2120	800	1920	200								D13	26		24									D6	12	3120

名称	CH- 可変側溝 (土留用)		規格	水路幅 900型	
年月日	H25. 6. 28	縮尺	1/40	区分	規格一覧表 図番
					98000011-311-00
承認	谷口	検図	佐々木	製図	北川

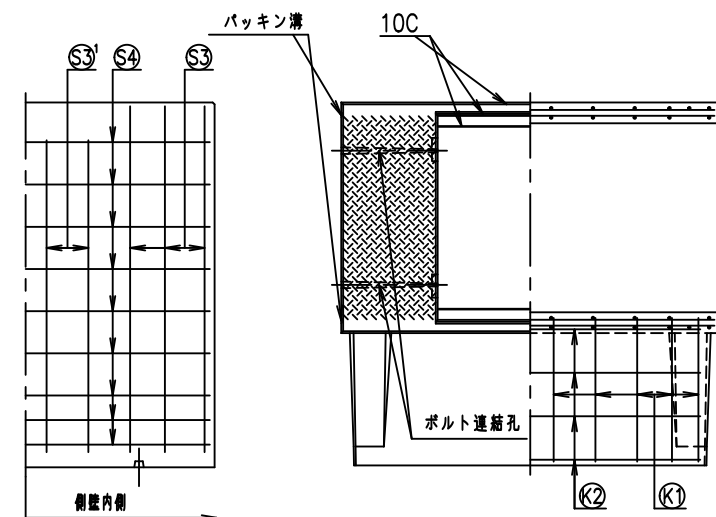
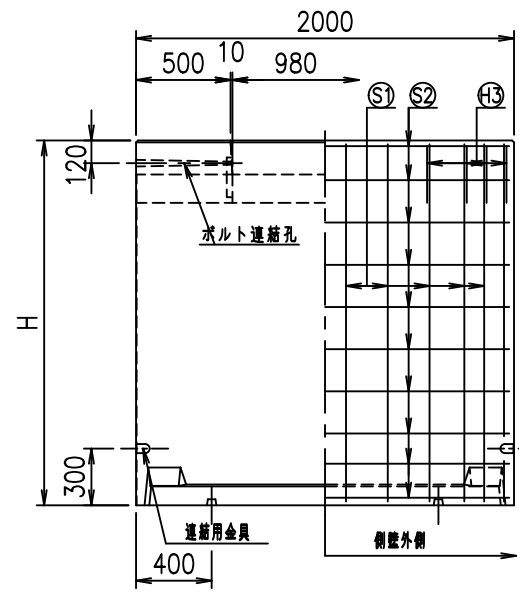
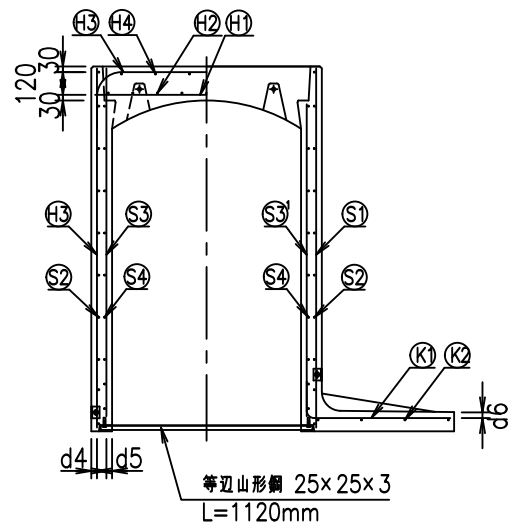
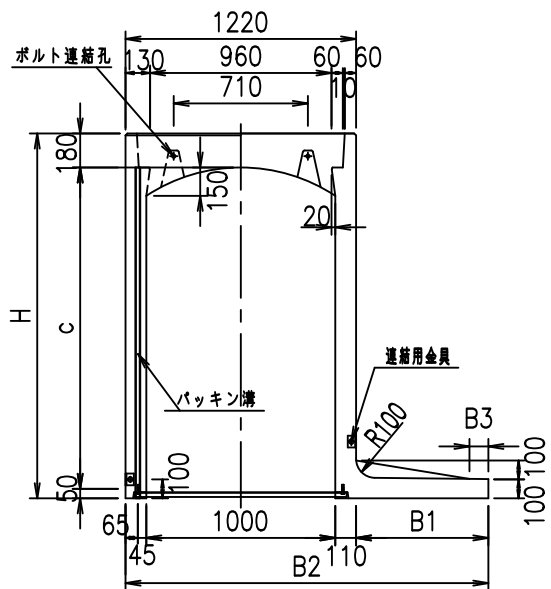
2021/7/19: 社名表示の変更
2022/4/1: 図番の変更(Q-13000392)

VERTEX ベルテクス株式会社

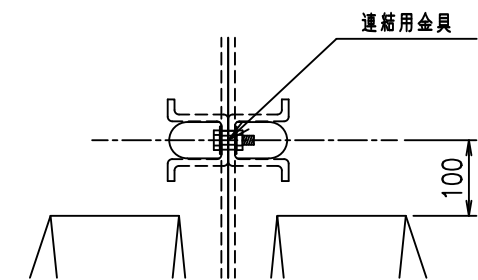
C-800~1500



C-1600~2000



連結部詳細図 (S=1/10)



呼び名	各部の寸法 (mm)										側壁部鉄筋				かかと部鉄筋				はり部鉄筋				参考質量 (kg)													
	a	X	c	H	B1	B2	B3	e	e1	d1	d2	d3	S1	S2	K1	K2	H1	H2	H3	H4																
1000 X 800	1030			1030	300	1520	100						D10	26	12	13					D10	24	12	13					D13	10	D6	12	D10	6	12	1660
X 900	1130			1130	350	1570	150							28	16	14						28	16	14												1780
X1000	1230			1230	400	1620	200	90	20					30	18	15						30	18	15												1895
X1100	1330			1330	450	1670	50			40.0	60.0	40.0		22		11						22		11												2025
X1200	1430			1430	500	1720	100							24		12						24		12												2145
X1300	1530			1530	550	1770	150							26		14						26		14												2275
X1400	1630			1630	600	1820	200	110	-	55.0	55.0	50.0		28		16						28		16												2505
X1500	1730			1730	600	1820	200							30		18						30		18												2610

呼び名	各部の寸法 (mm)										側壁部鉄筋				かかと部鉄筋				はり部鉄筋				参考質量 (kg)													
	a	X	c	H	B1	B2	B3	d4	d5	d6	S1	S2	S3	S4	K1	K2	H1	H2	H3	H4																
1000 X 1600	1830			1830	650	1870	50							20		8						20		8												2790
X1700	1930			1930	700	1920	100							24		12						24		12												2915
X1800	2030			2030	750	1970	150	30.0	30.0	30.0			D13	26	D6	14	D6	22	D13	10	D6	12	D13	8	D6	12								3075		
X1900	2130			2130	800	2020	200							28		16						28		16												3225
X2000	2230			2230	850	2070	250							30		18						30		18												3355

名称	CH- 可変側溝 (土留用)			規格	水路幅 1000型		
年月日	H25. 6. 28	縮尺	1/40	区分	規格一覧表	図番	98000011-312-00
承認	谷口	検図	佐々木	製図	北川		

2021/7/19: 社名表示の変更
2022/4/1: 図番の変更 (Q-13000393)

VERTEX ベルテクス株式会社