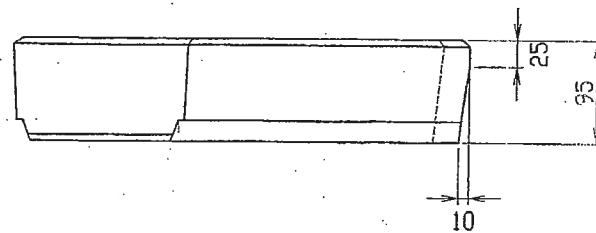
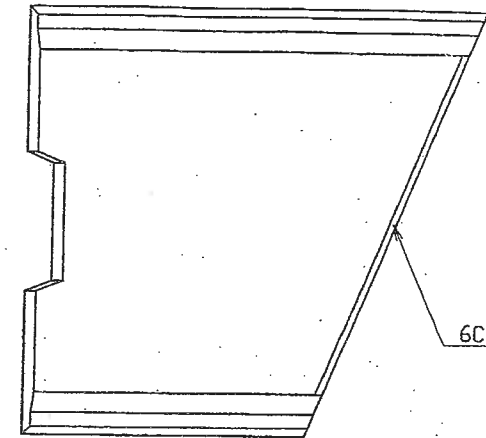
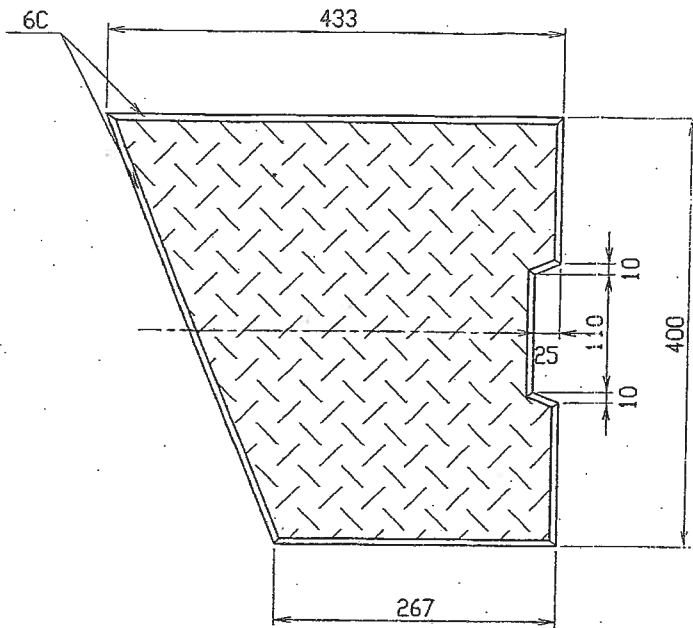
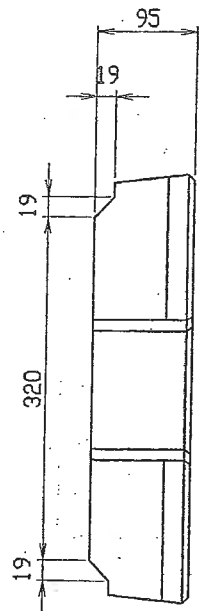


参考重量 31kg

(135° 1-ナ用)

名称	GH-II 可变侧溝 蓋板 (両手掛計)		规格区分	300型 (車道用)	
图番	H11.12.3	縮尺	1/5	製品図	図番 V-995331
承認	課長	検査	設計	製図	

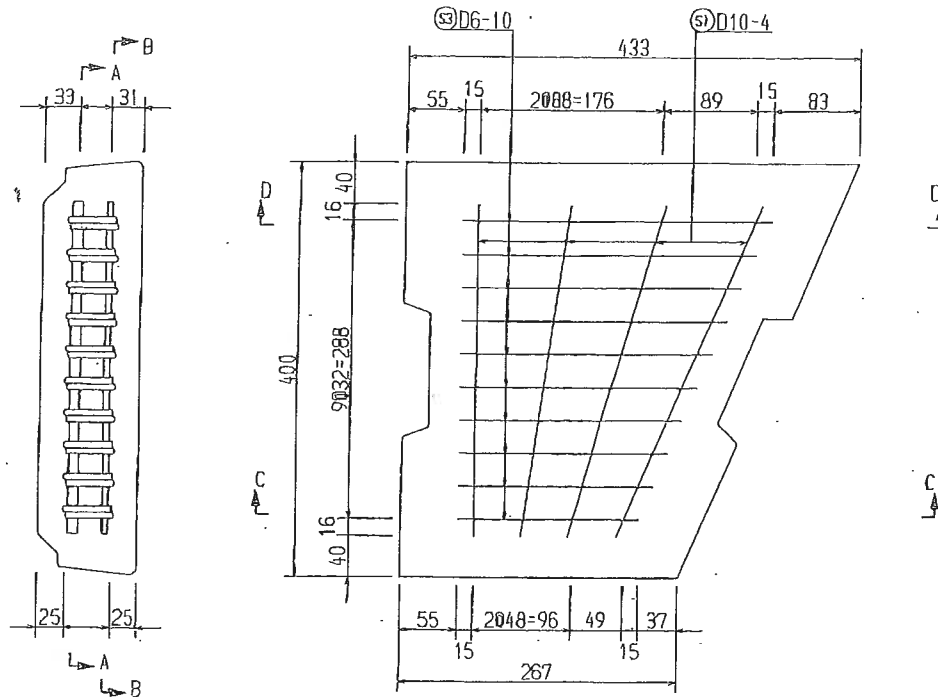


参考重量 31kg

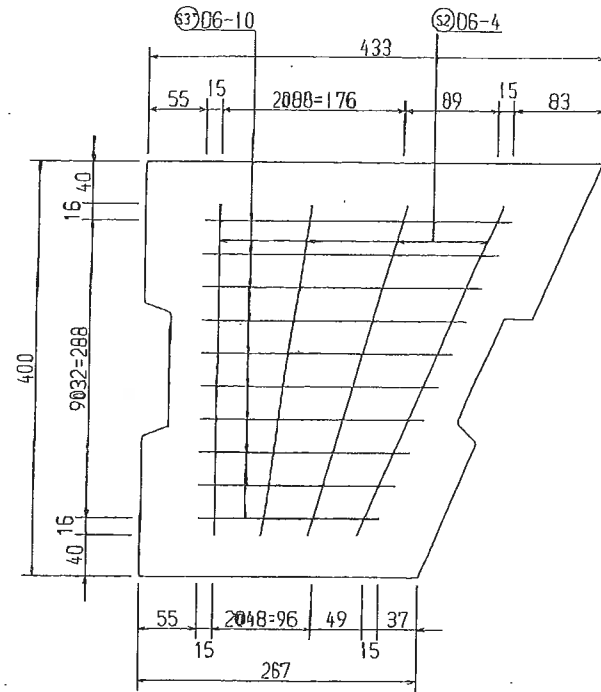
(135° 用)

名称	CH-II 可変割溝 蓋板 (片手掛付)		規格	300型 (単道用)	
品番	H11.12.3	縮尺	1/5	製品図	図番 V-995332
製図		製図		設計	

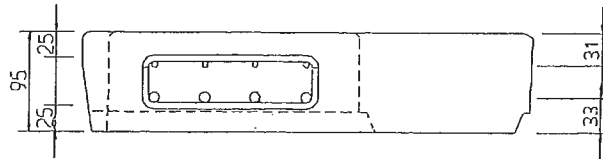
A-A断面



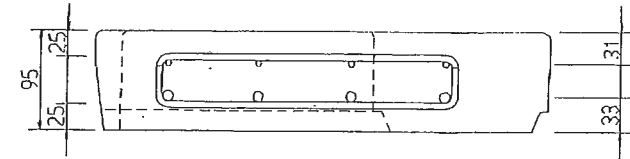
B-B断面



C-C断面



D-D断面



呼び名	鉄筋								参考量 (kg)
	S1		S2		S3		S3'		
	径	数	径	数	径	数	径	数	
300	D10	4	D6	4	D6	10	D6	10	31

(135°コーナー用)

名称	CH-Ⅱ可変側溝 蓋版(両手掛け)		規格	300型(車道用)	
標準	1/5	区分	配筋図	図番	