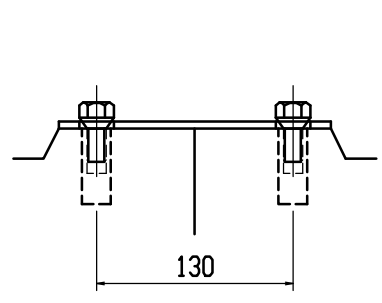


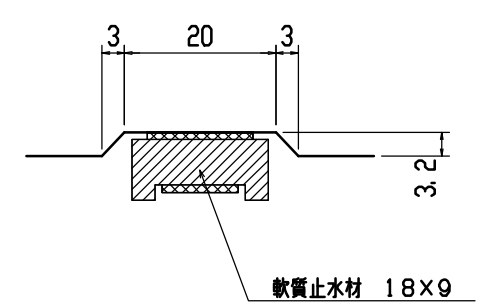
材料表

名称	径	本数	長さ	m当り質量	質量	摘要
鉄筋 (H1)	D10	6	0.460	0.560	1.546	—
” (H2)	φ5	8	0.450	0.154	0.554	—
” (H3)	D6	6	0.650	0.249	0.971]
” (H4)	φ5	4	0.450	0.154	0.277	—
” (S1)	D6	12	0.400	0.249	1.195]
” (S1')	D6	12	0.430	0.249	1.285]
” (S2)	φ4	8	1.930	0.0986	1.522	—
合計					7.350 kg	
連結用プレート			4.5×50×180	2ヶ		
連結用ボルト			BSJボルト W1/2	4ヶ		
インサート			S-INSERT W1/2 L=50mm	4ヶ		
パッキン材			軟質止水材 18mm×9mm			
コンクリート設計基準強度					30 N/mm ²	
コンクリート体積					0.1741 m ³	
製品質量					405 kg	

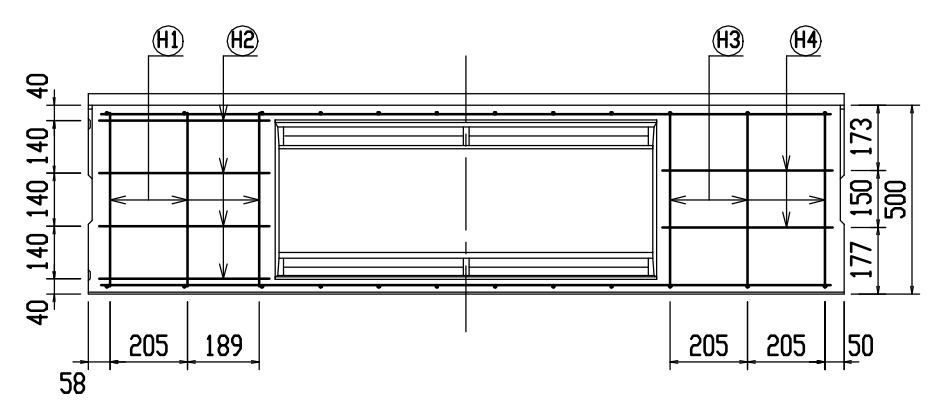
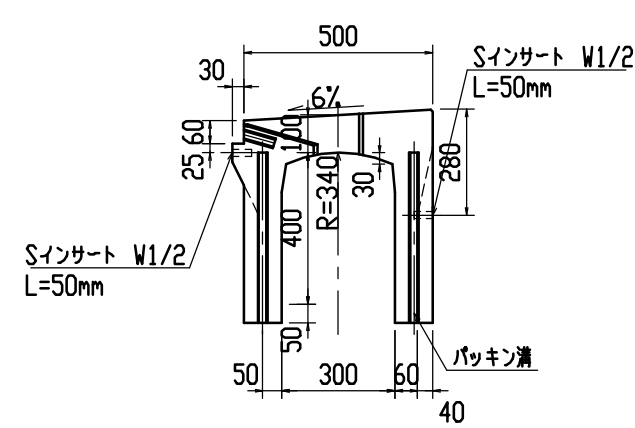
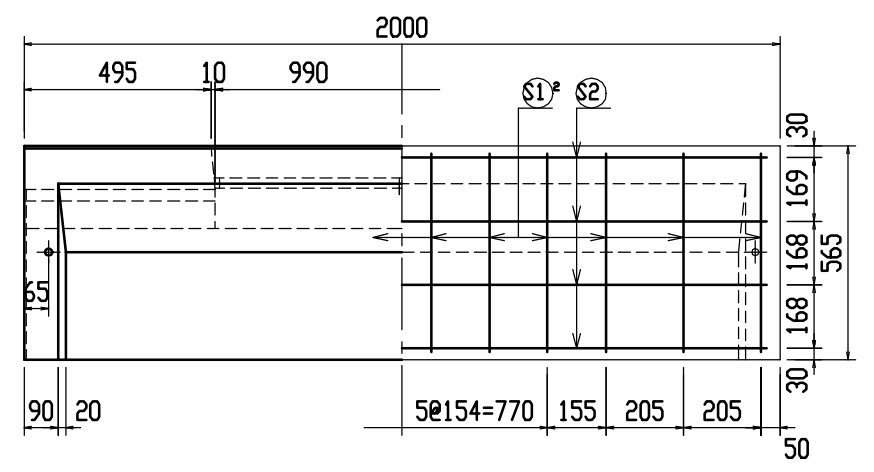
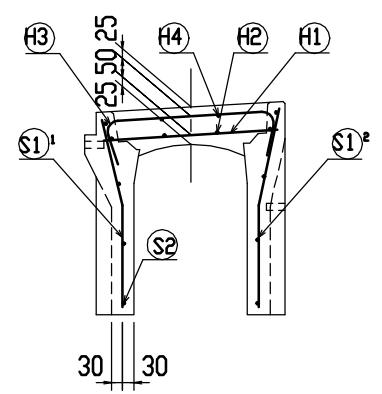
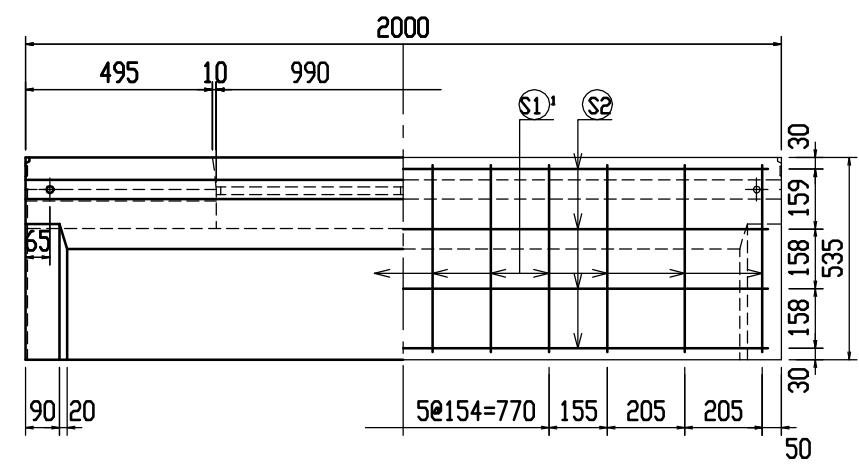
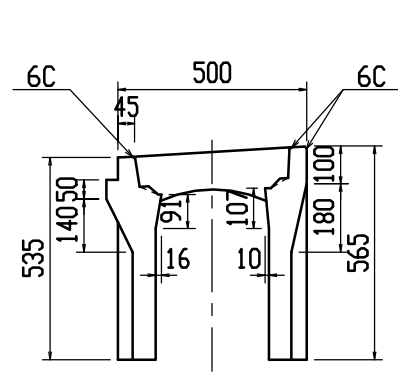
連結部詳細図 S=1/5



目地部詳細図 S=1/1



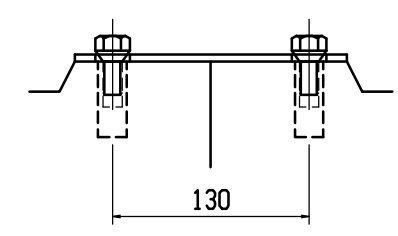
名称	CH-II可変側溝(街渠用製品)			規格	300×300×2000		
年	H12. 4. 3	縮尺	1/20	区分	製・配筋図	図番	H-0000476



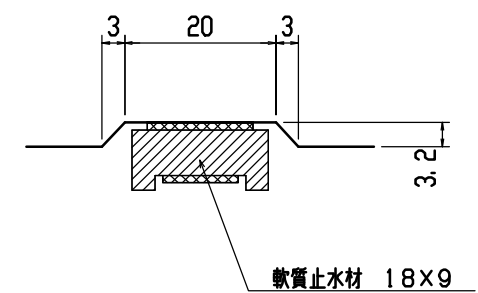
材料表

名称	径	本数	長さ	m当り質量	質量	摘要
鉄筋 (H1)	D10	6	0.460	0.560	1.546	—
" (H2)	φ5	8	0.450	0.154	0.554	—
" (H3)	D6	6	0.650	0.249	0.971	⌋
" (H4)	φ5	4	0.450	0.154	0.277	—
" (S1)	D6	12	0.500	0.249	1.494	⌋
" (S1)	D6	12	0.530	0.249	1.584	⌋
" (S2)	φ4	8	1.930	0.0986	1.522	—
合計					7.948 kg	
連結用プレート			4.5×50×180	2ヶ		
連結用ボルト			BSJボルト W1/2	4ヶ		
インサート			Sインサート W1/2 L=50mm	4ヶ		
パッキン材			軟質止水材 18mm×9mm			
コンクリート設計基準強度					30 N/mm ²	
コンクリート体積					0.1995 m ³	
製品質量					465 kg	

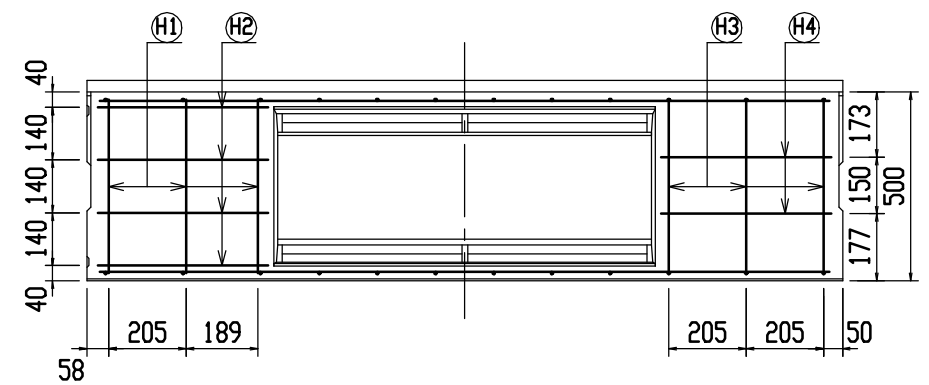
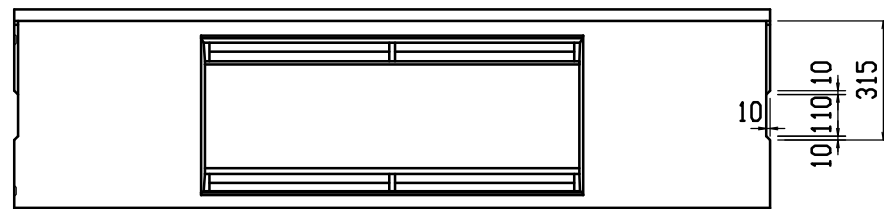
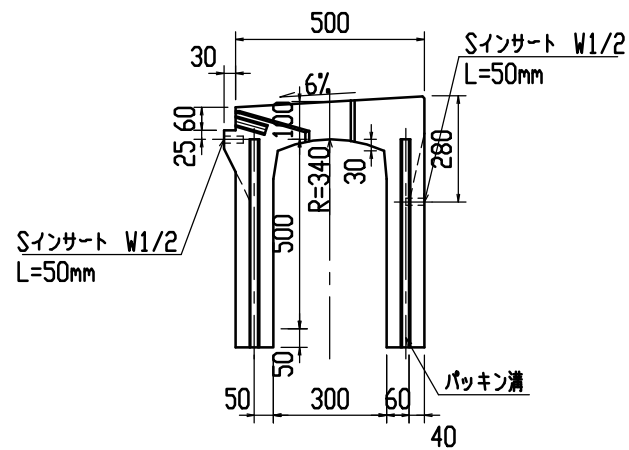
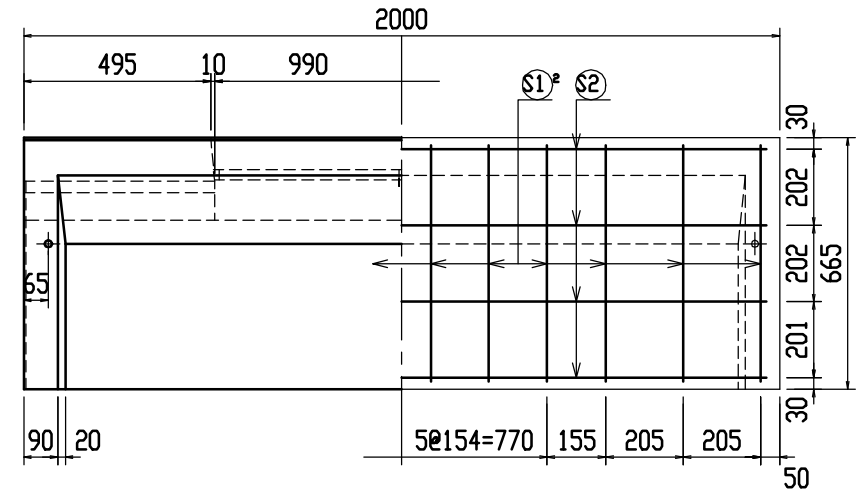
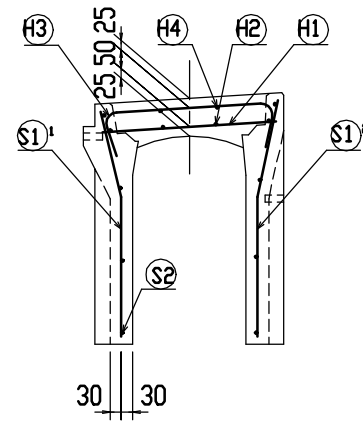
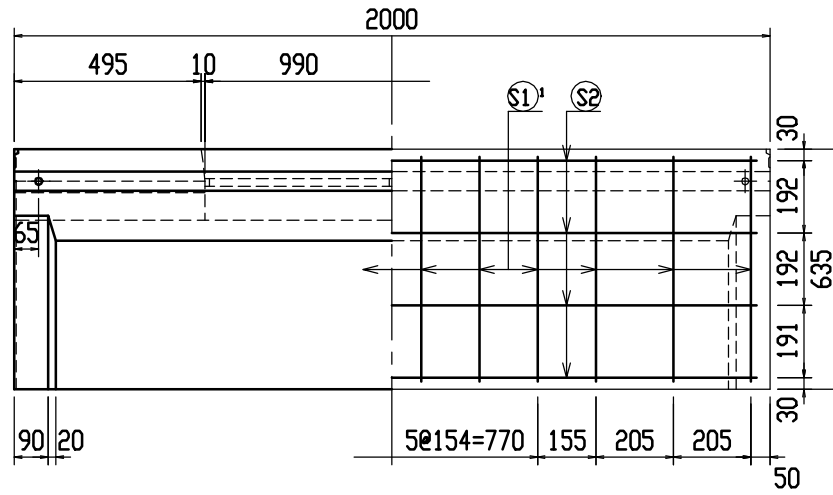
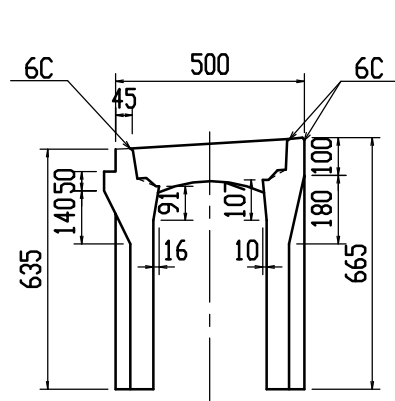
連結部詳細図 S=1/5



目地部詳細図 S=1/1



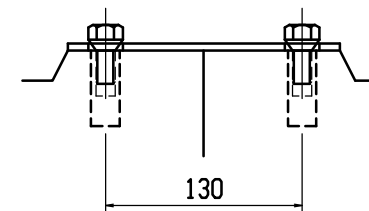
名称	CH-II可変側溝(街渠用製品)			規格	300×400×2000		
年	H12. 4. 3	縮尺	1/20	区分	製・配筋図	図番	H-0000477



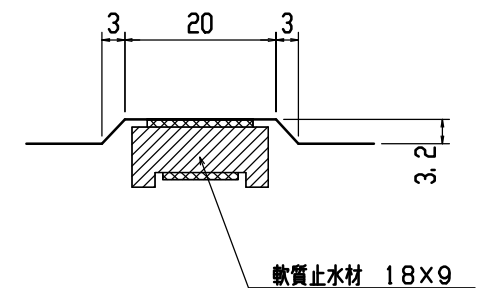
材料表

名称	径	本数	長さ	m当り質量	質量	摘要
鉄筋 (H1)	D10	6	0.460	0.560	1.546	—
” (H2)	φ5	8	0.450	0.154	0.554	—
” (H3)	D6	6	0.650	0.249	0.971	∩
” (H4)	φ5	4	0.450	0.154	0.277	—
” (S1) ¹	D6	12	0.600	0.249	1.793	∩
” (S1) ²	D6	12	0.630	0.249	1.882	∩
” (S2)	φ4	8	1.930	0.0986	1.522	—
合計					8.545 kg	
連結用プレート	4.5×50×180 2ヶ					
連結用ボルト	BSJボルト W1/2 4ヶ					
インサート	Sインサート W1/2 L=50mm 4ヶ					
パッキン材	軟質止水材 18mm×9mm					
コンクリート設計基準強度	30 N/mm ²					
コンクリート体積	0.2250 m ³					
製品質量	525 kg					

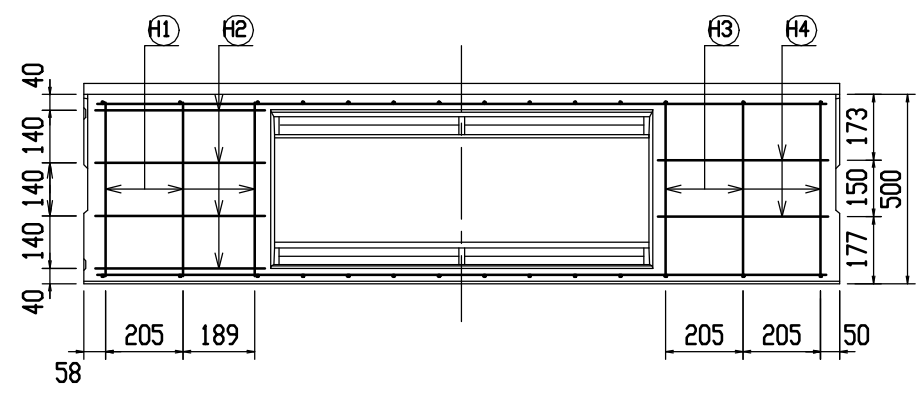
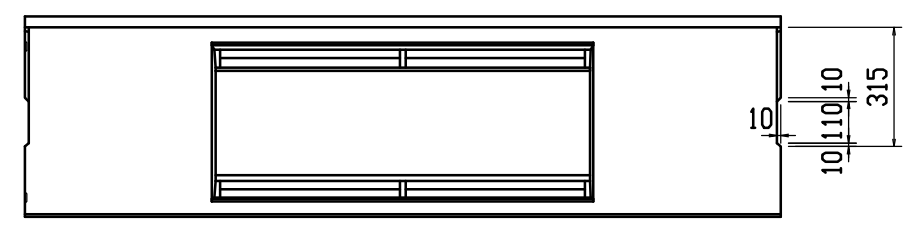
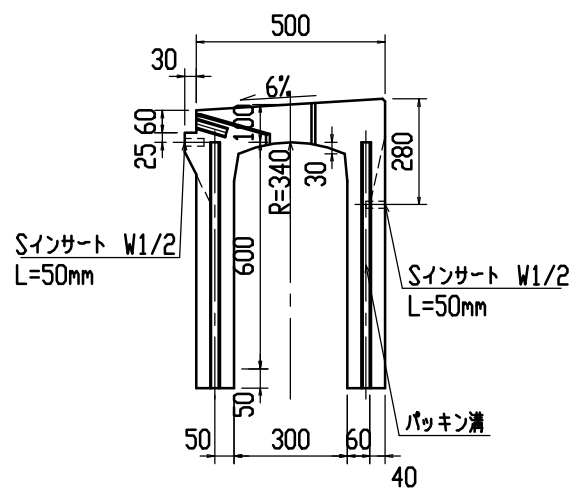
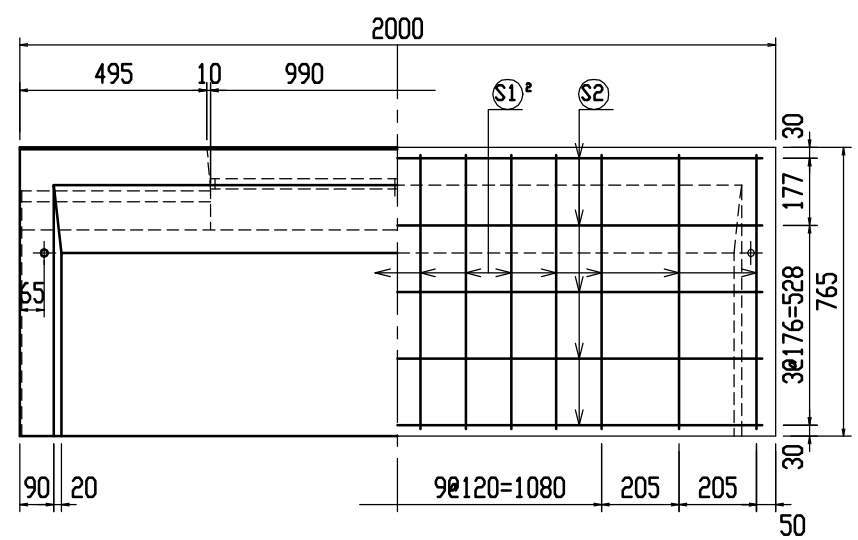
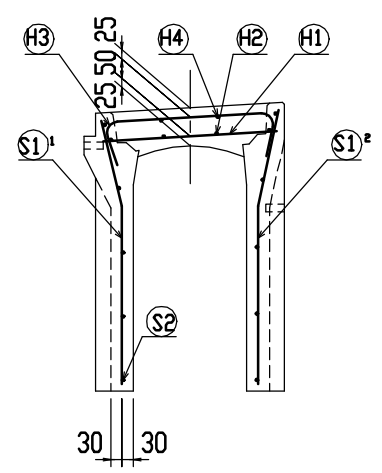
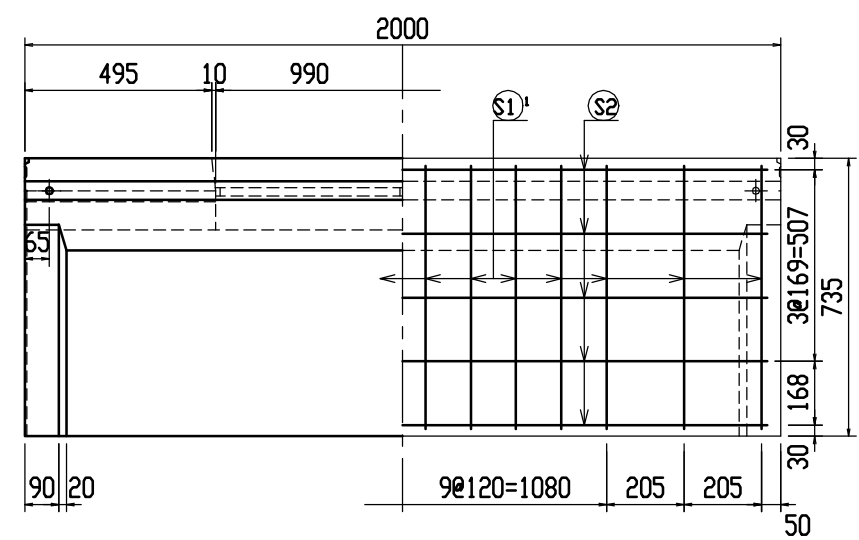
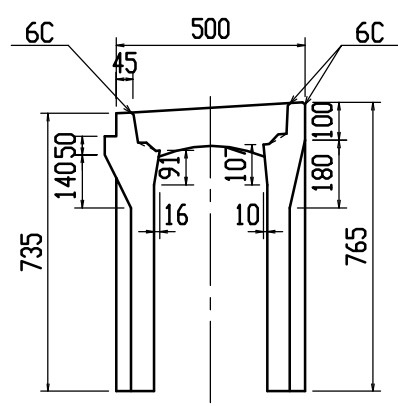
連結部詳細図 S=1/5



目地部詳細図 S=1/1



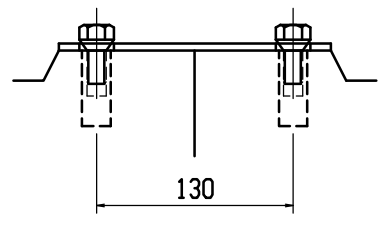
名称	CH-II可変側溝(街渠用製品)		規格	300×500×2000	
年	H12. 4. 3	縮尺	1/20	区分	製・配筋図
目				図番	H-0000478



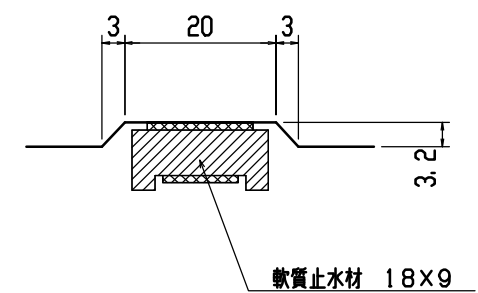
材料表

名称	径	本数	長さ	m当り質量	質量	摘要
鉄筋 (H1)	D10	6	0.460	0.560	1.546	—
” (H2)	φ5	8	0.450	0.154	0.554	—
” (H3)	D6	6	0.650	0.249	0.971	∩
” (H4)	φ5	4	0.450	0.154	0.277	—
” (S1) ¹	D6	14	0.700	0.249	2.440	∩
” (S1) ²	D6	14	0.730	0.249	2.545	∩
” (S2)	φ4	10	1.930	0.0986	1.903	—
合計					10.236 kg	
連結用プレート			4.5×50×180	2ヶ		
連結用ボルト			BSJボルト W1/2	4ヶ		
インサート			Sインサート W1/2 L=50mm	4ヶ		
パッキン材			軟質止水材 18mm×9mm			
コンクリート設計基準強度					30 N/mm ²	
コンクリート体積					0.2504 m ³	
製品質量					585 kg	

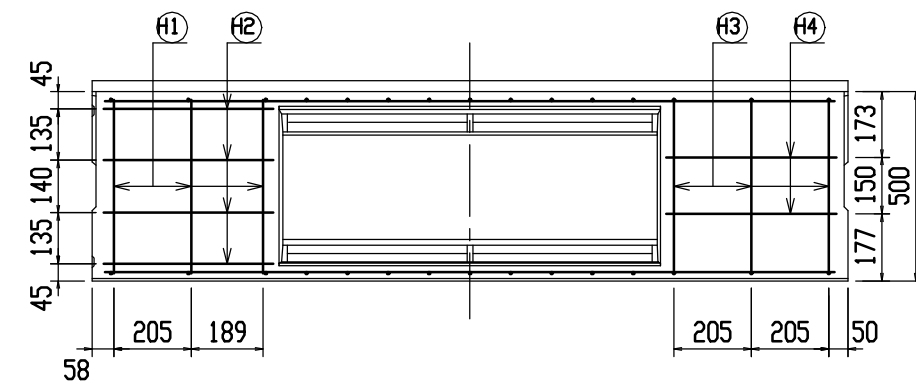
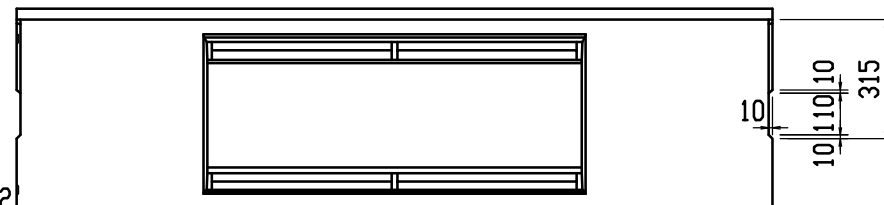
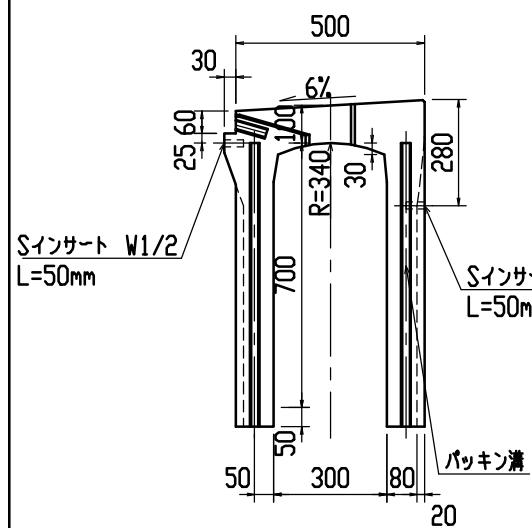
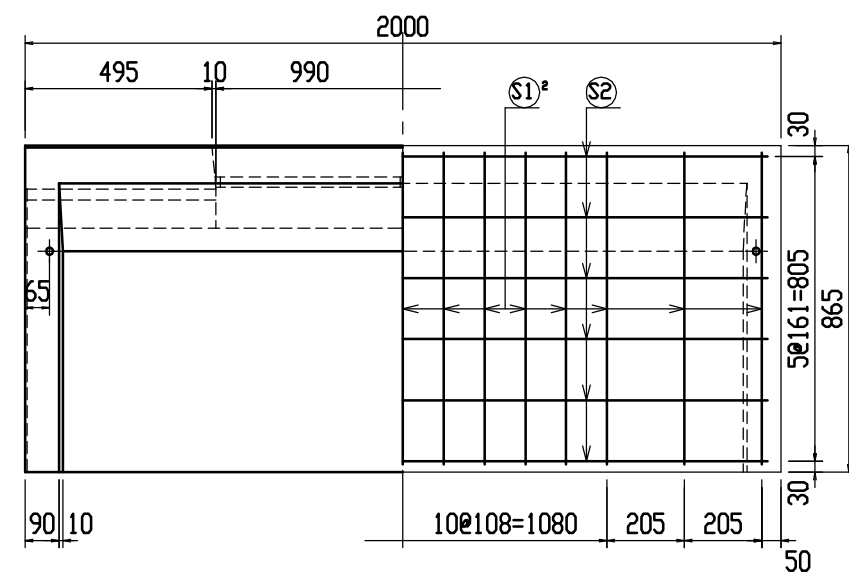
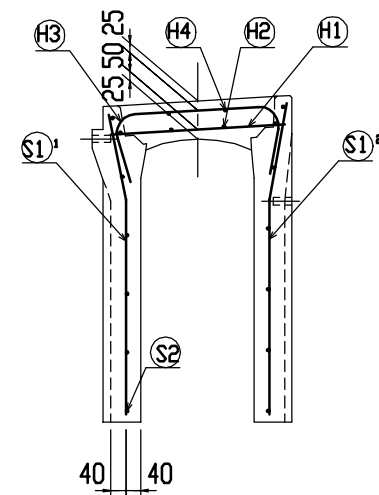
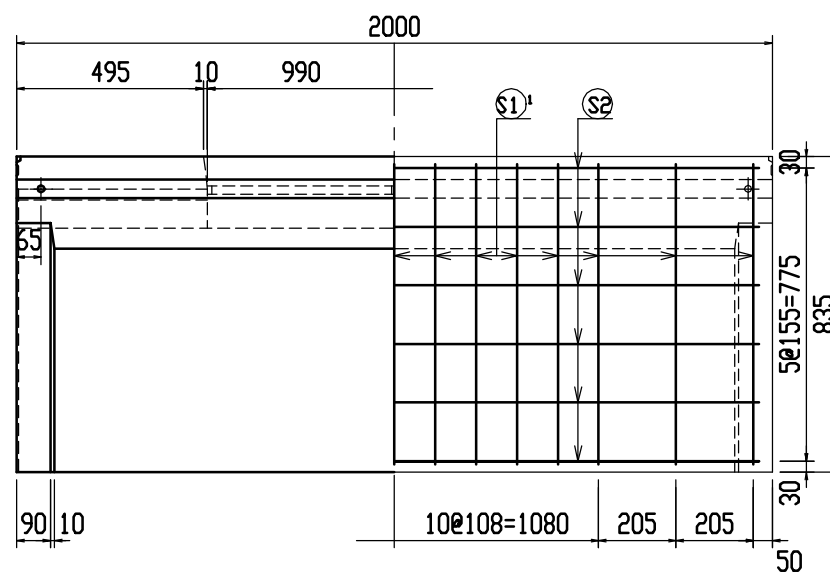
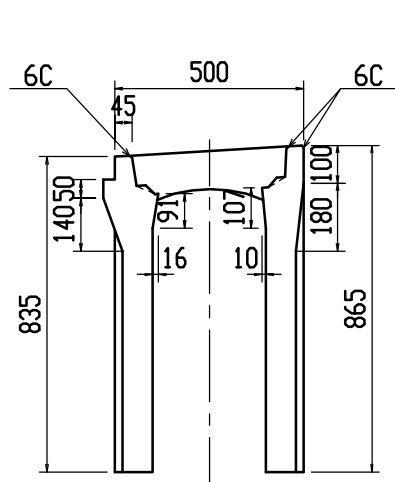
連結部詳細図 S=1/5



目地部詳細図 S=1/1



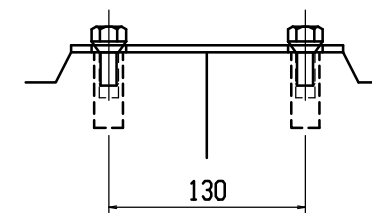
名称	CH-II可変側溝(街渠用製品)		規格	300×600×2000	
年	H12. 4. 3	縮尺	1/20	区分	製・配筋図
目				図番	H-0000479



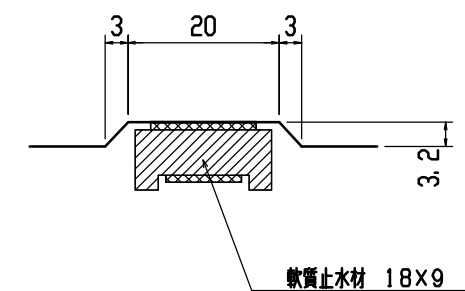
材料表

名称	径	本数	長さ	m当り質量	質量	摘要
鉄筋 (H1)	D10	6	0.460	0.560	1.546	—
" (H2)	φ5	8	0.450	0.154	0.554	—
" (H3)	D10	6	0.750	0.560	2.520	∩
" (H4)	φ5	4	0.450	0.154	0.277	—
" (S1')	D6	15	0.800	0.249	2.988	∩
" (S1'')	D6	15	0.830	0.249	3.100	∩
" (S2)	φ4	12	1.930	0.0986	2.284	—
合計					13.269 kg	
連結用プレート			4.5×50×180	2ヶ		
連結用ボルト			BSJボルト W1/2	4ヶ		
インサート			Sインサート W1/2 L=50mm	4ヶ		
パッキン材	軟質止水材		18mm×9mm			
コンクリート設計基準強度					30 N/mm ²	
コンクリート体積					0.3243 m ³	
製品質量					760 kg	

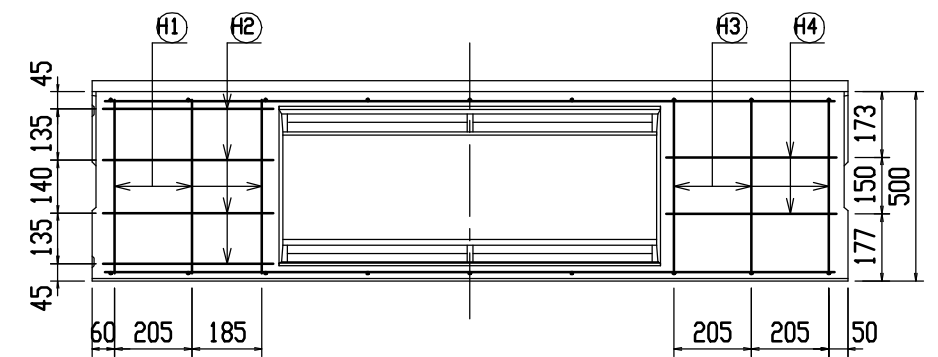
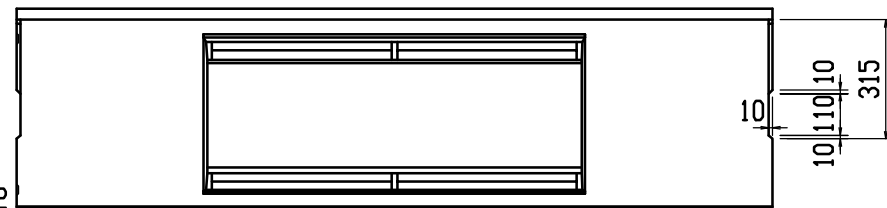
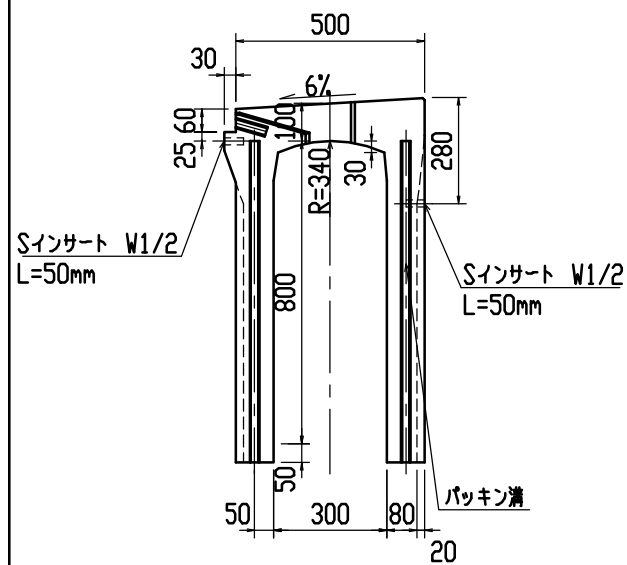
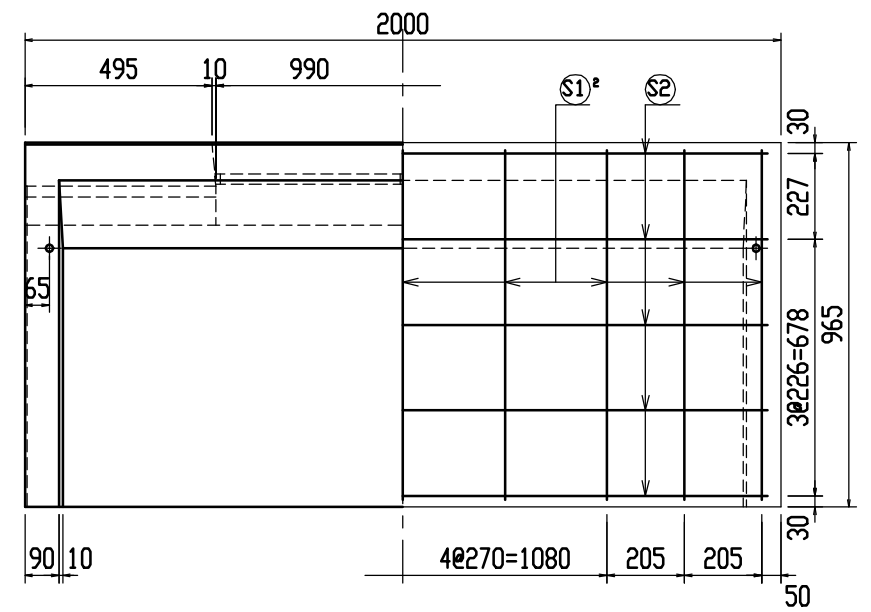
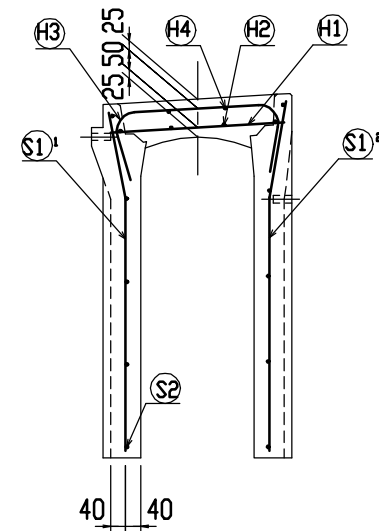
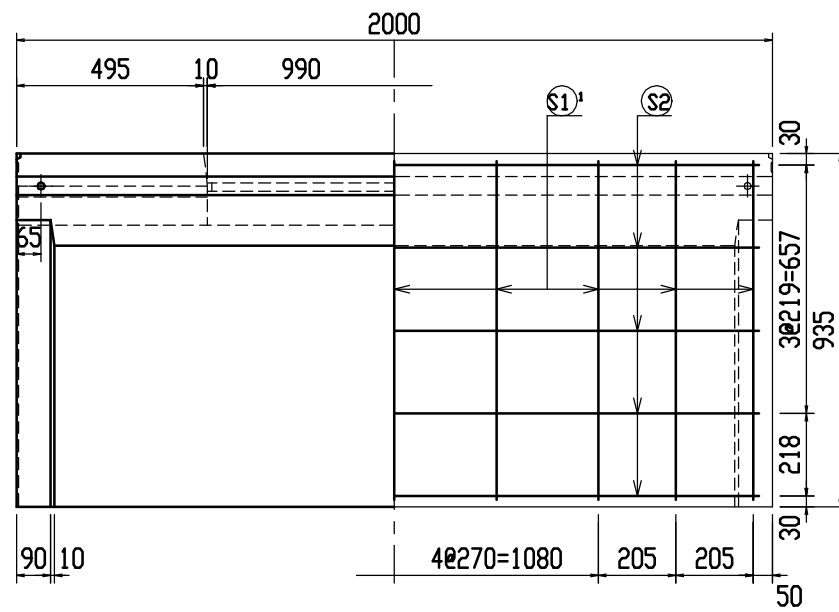
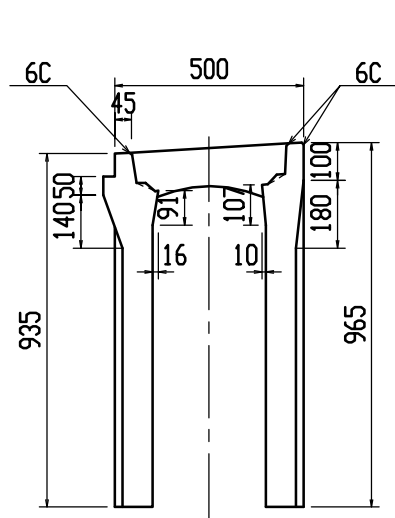
連結部詳細図 S=1/5



目地部詳細図 S=1/1



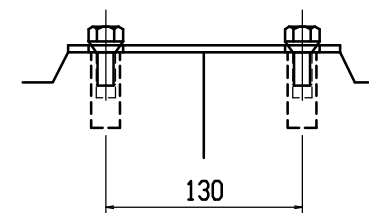
名称	CH-II可変側溝(街渠用製品)		規格	300x700x2000	
年月日	H12. 4. 3	縮尺	1/20	区分	製・配筋図 図番 H-0000480



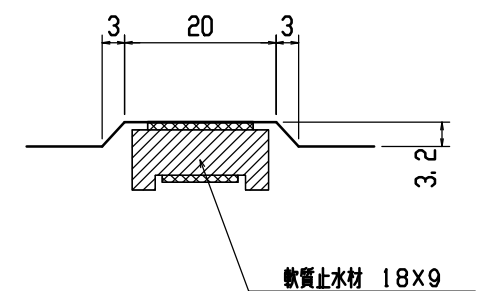
材料表

名称	径	本数	長さ	m当り質量	質量	摘要
鉄筋 (H1)	D10	6	0.460	0.560	1.546	—
" (H2)	φ5	8	0.450	0.154	0.554	—
" (H3)	D10	6	0.750	0.560	2.520	∩
" (H4)	φ5	4	0.450	0.154	0.277	—
" (S1) ¹	D10	9	0.900	0.560	4.536	∩
" (S1) ²	D10	9	0.930	0.560	4.687	∩
" (S2)	φ5	10	1.930	0.154	2.972	—
合計	17.092 kg					
連結用プレート	4.5×50×180 2ヶ					
連結用ボルト	BSJボルト W1/2 4ヶ					
インサート	Sインサート W1/2 L=50mm 4ヶ					
パッキン材	軟質止水材 18mm×9mm					
コンクリート設計基準強度	30 N/mm ²					
コンクリート体積	0.3571 m ³					
製品質量	835 kg					

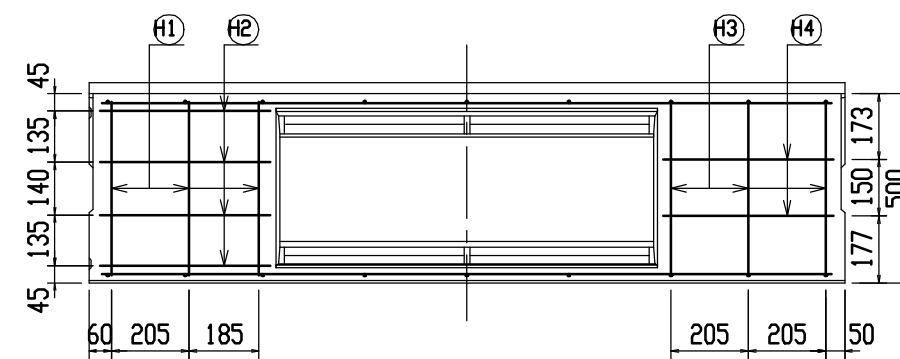
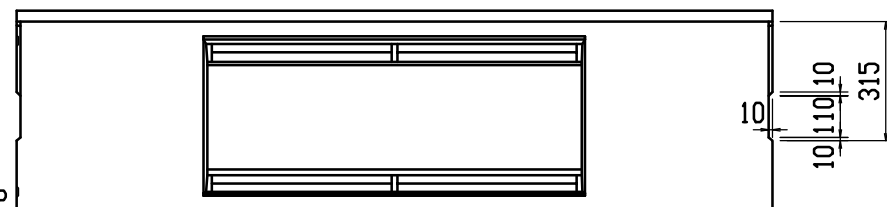
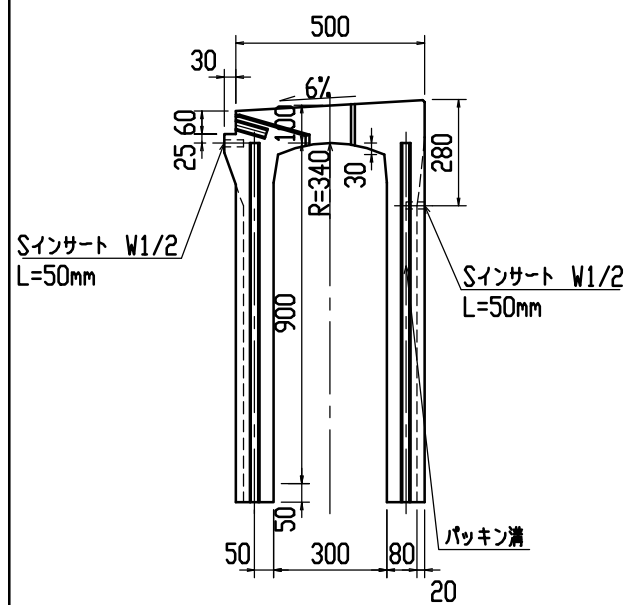
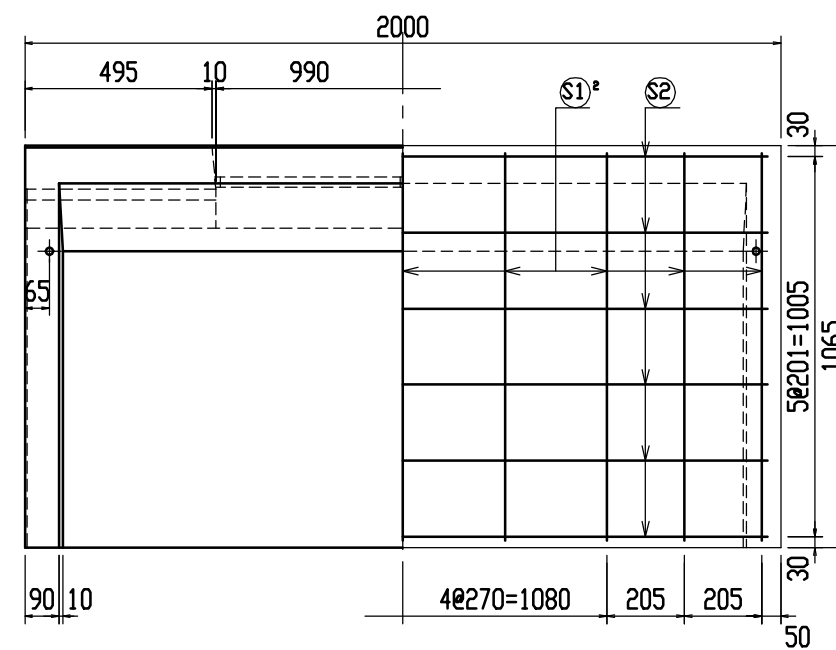
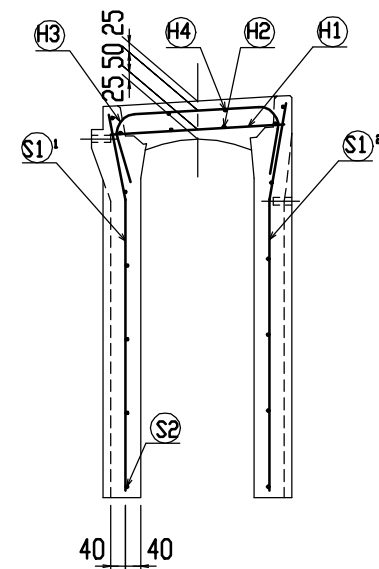
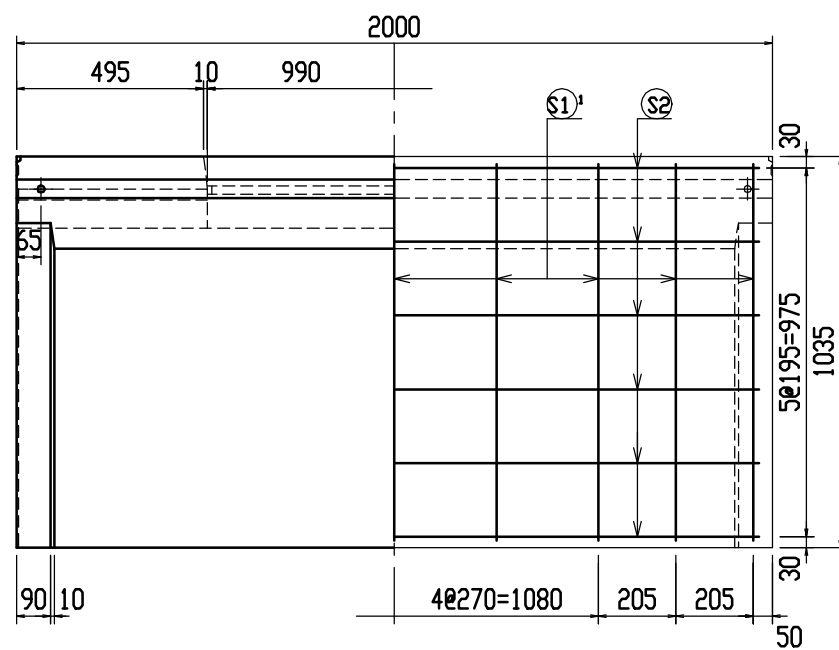
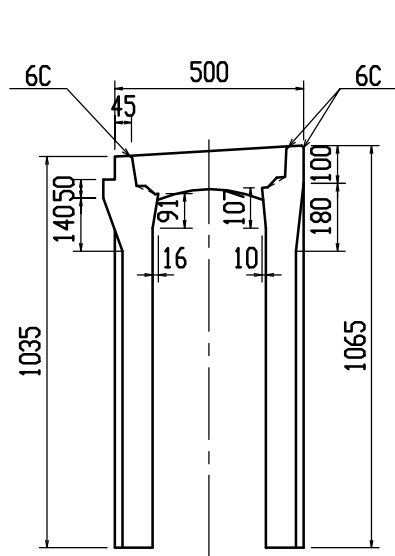
連結部詳細図 S=1/5



目地部詳細図 S=1/1



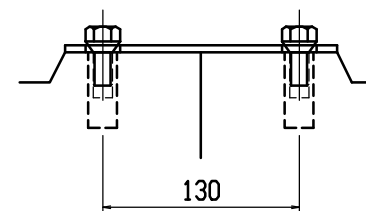
名称	CH-II可変側溝(街渠用製品)		規格	300×800×2000	
年月日	H12. 4. 3	縮尺	1/20	区分	製・配筋図 図番 H-0000481



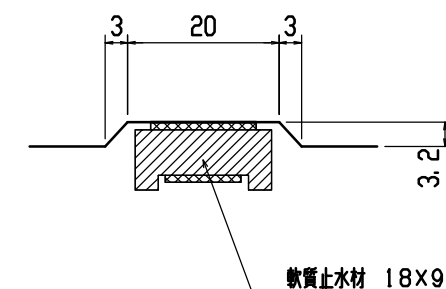
材料表

名称	径	本数	長さ	m当り質量	質量	摘要
鉄筋 (H1)	D10	6	0.460	0.560	1.546	—
" (H2)	φ5	8	0.450	0.154	0.554	—
" (H3)	D10	6	0.750	0.560	2.520	┌
" (H4)	φ5	4	0.450	0.154	0.277	—
" (S1) ¹	D10	9	1.000	0.560	5.040	└
" (S1) ²	D10	9	1.030	0.560	5.191	└
" (S2)	φ5	12	1.930	0.154	3.567	—
合計	18.965 kg					
連結用プレート	4.5x50x180 2ヶ					
連結用ボルト	BSJボルト W1/2 4ヶ					
インサート	Sインサート W1/2 L=50mm 4ヶ					
パッキン材	軟質止水材 18mmx9mm					
コンクリート設計基準強度	30 N/mm ²					
コンクリート体積	0.3898 m ³					
製品質量	915 kg					

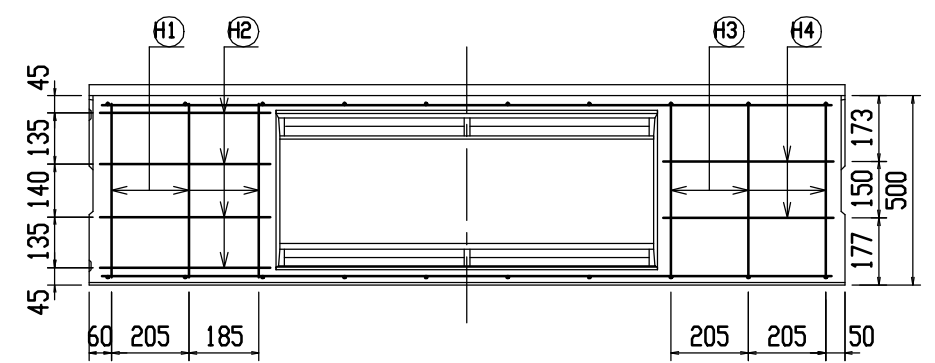
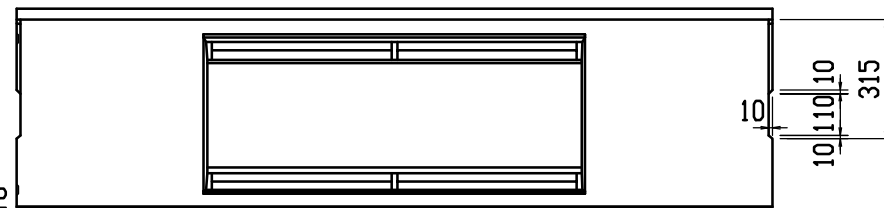
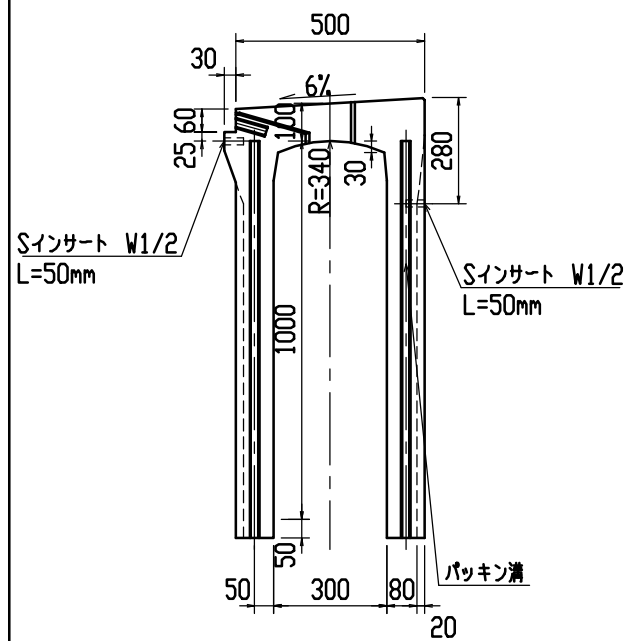
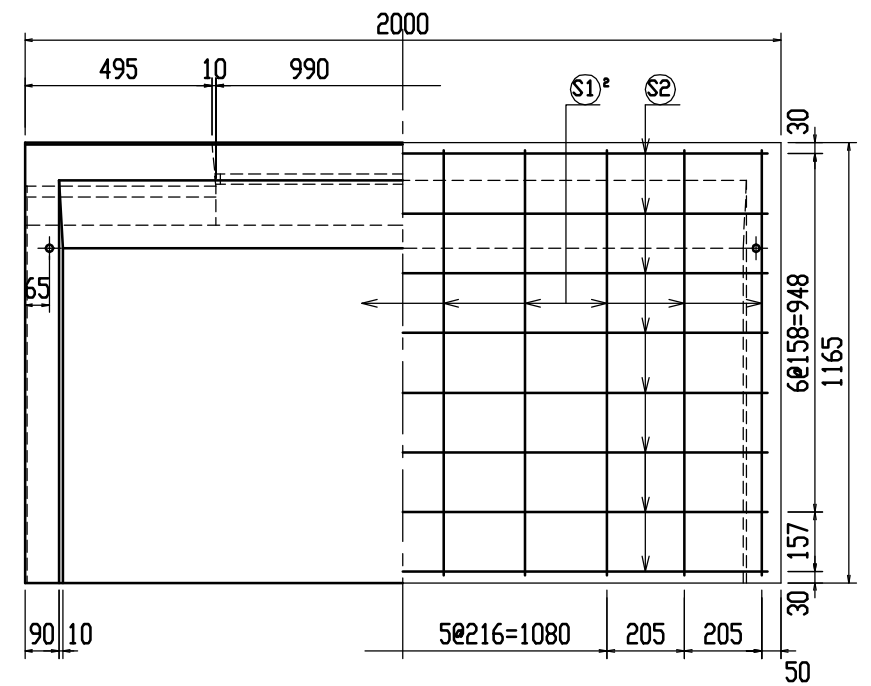
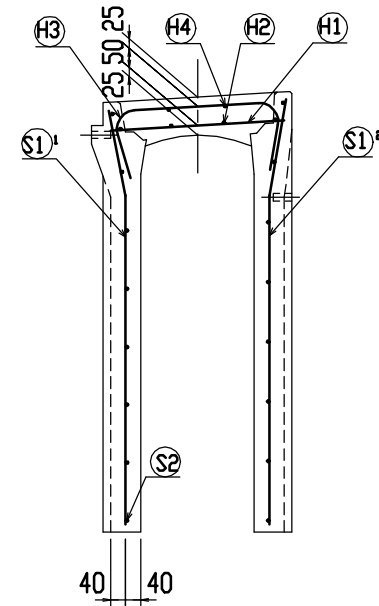
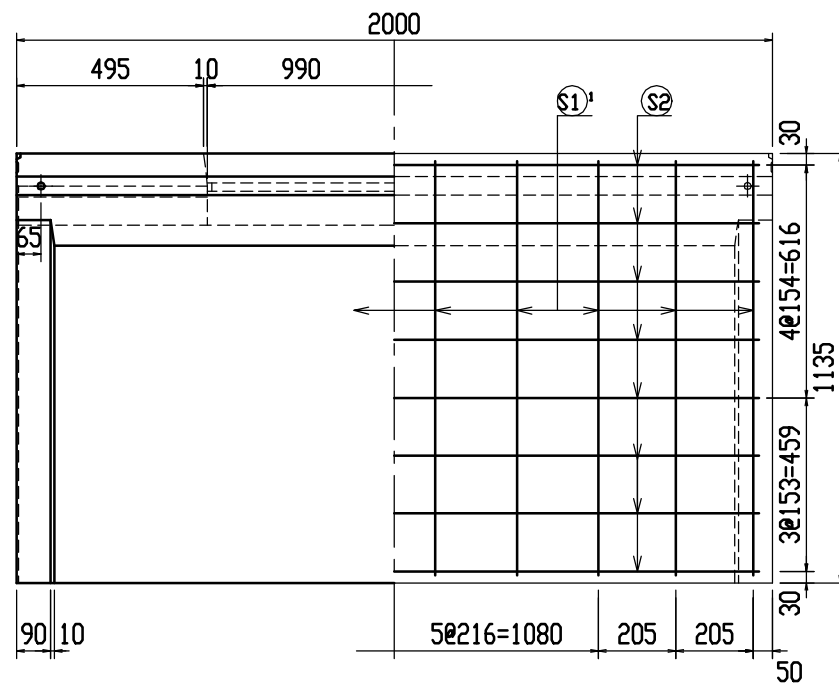
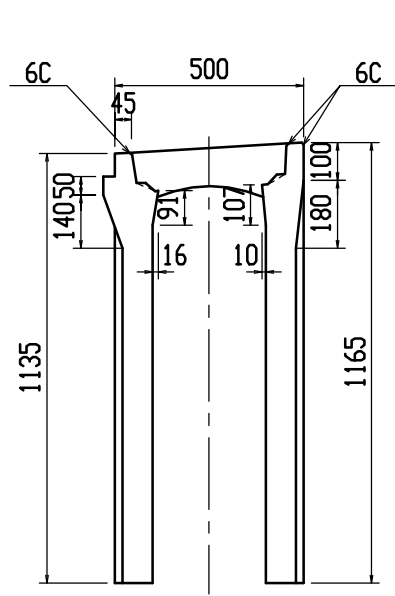
連結部詳細図 S=1/5



目地部詳細図 S=1/1



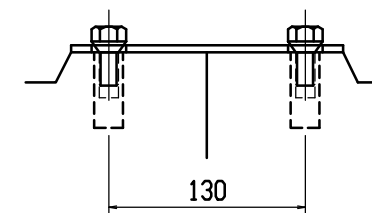
名称	CH-II可変側溝(街渠用製品)		規格	300x900x2000	
年月日	H12. 4. 3	縮尺	1/20	区分	製・配筋図 図番 H-0000482



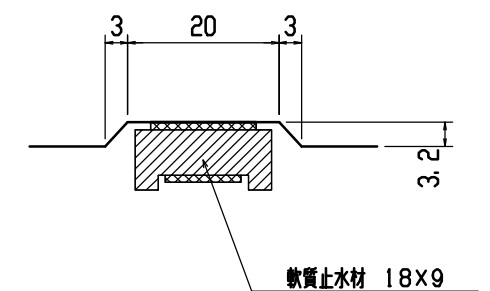
材料表

名称	径	本数	長さ	m当り質量	質量	摘要
鉄筋 (H1)	D10	6	0.460	0.560	1.546	—
” (H2)	φ5	8	0.450	0.154	0.554	—
” (H3)	D10	6	0.750	0.560	2.520	∩
” (H4)	φ5	4	0.450	0.154	0.277	—
” (S1)	D10	10	1.100	0.560	6.160	∩
” (S1)'	D10	10	1.130	0.560	6.328	∩
” (S2)	φ5	16	1.930	0.154	4.756	—
合計					22.141 kg	
連結用プレート	4.5×50×180 2ヶ					
連結用ボルト	BSJボルト W1/2 4ヶ					
インサート	Sインサート W1/2 L=50mm 4ヶ					
パッキン材	軟質止水材 18mm×9mm					
コンクリート設計基準強度	30 N/mm ²					
コンクリート体積	0.4225 m ³					
製品質量	990 kg					

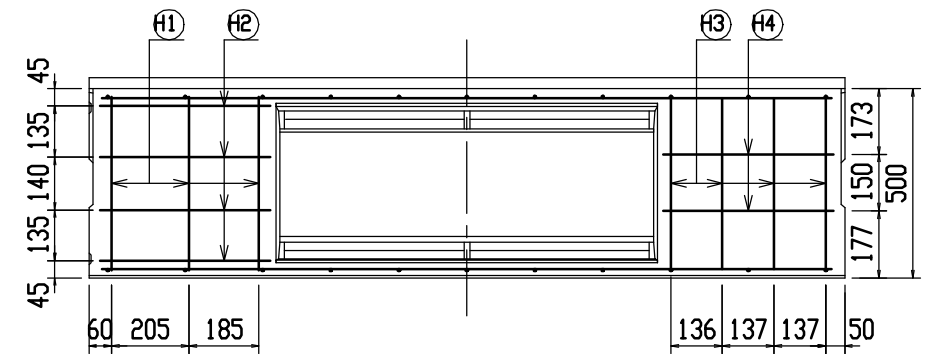
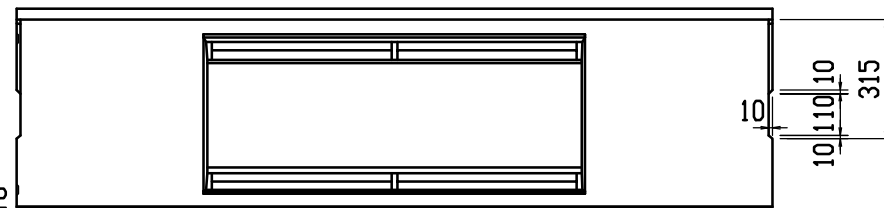
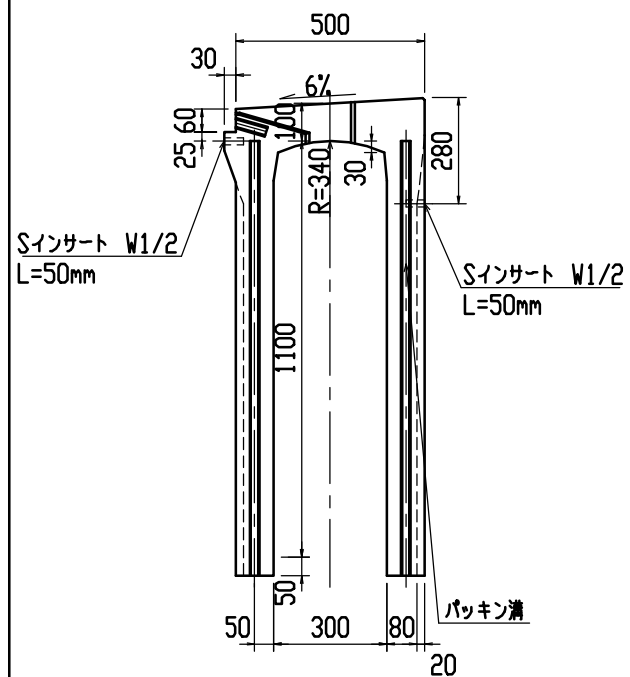
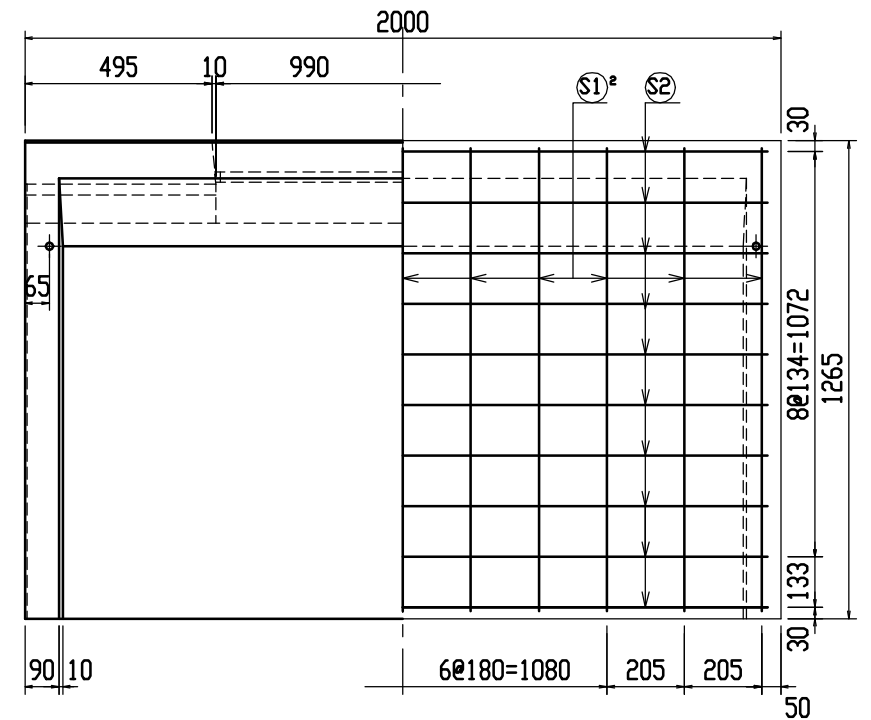
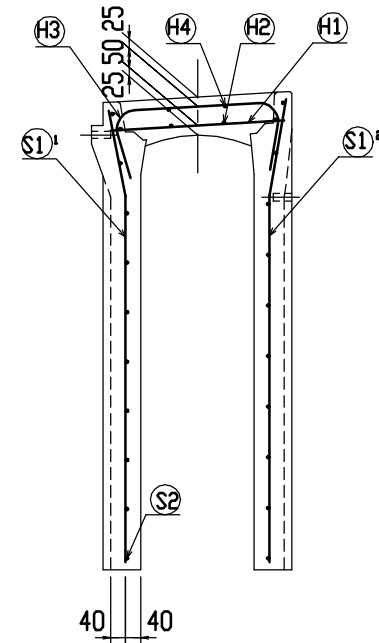
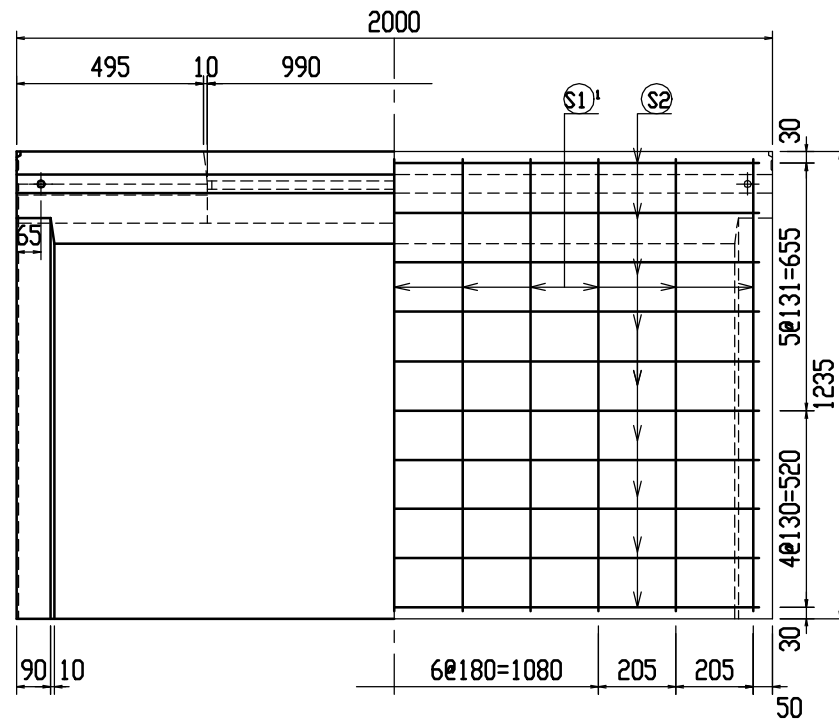
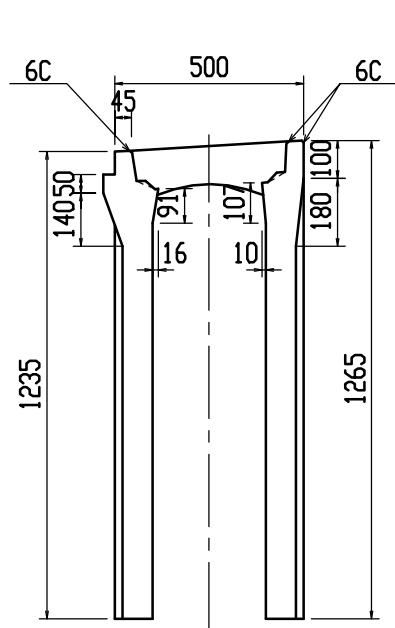
連結部詳細図 S=1/5



目地部詳細図 S=1/1



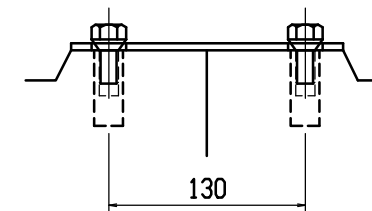
名称	CH-II可変側溝(街渠用製品)			規格	300×1000×2000		
年月日	H12. 4. 3	縮尺	1/20	区分	製・配筋図	図番	H-0000483



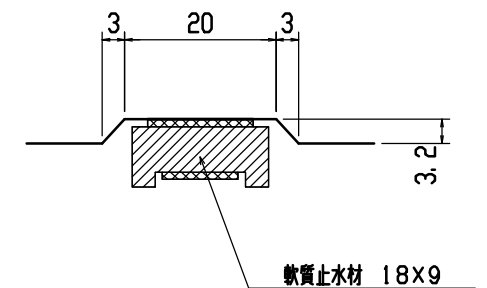
材料表

名称	径	本数	長さ	m当り質量	質量	摘要
鉄筋 (H1)	D10	6	0.460	0.560	1.546	—
" (H2)	φ5	8	0.450	0.154	0.554	—
" (H3)	D10	8	0.750	0.560	3.360]
" (H4)	φ5	4	0.450	0.154	0.277	—
" (S1)	D10	11	1.200	0.560	7.392]
" (S1)	D10	11	1.230	0.560	7.577]
" (S2)	φ5	20	1.930	0.154	5.944	—
合計					26.650 kg	
連結用プレート			4.5×50×180	2ヶ		
連結用ボルト			BSJボルト W1/2	4ヶ		
インサート			Sインサート W1/2 L=50mm	4ヶ		
パッキン材			軟質止水材 18mm×9mm			
コンクリート設計基準強度					30 N/mm ²	
コンクリート体積					0.4552 m ³	
製品質量					1070 kg	

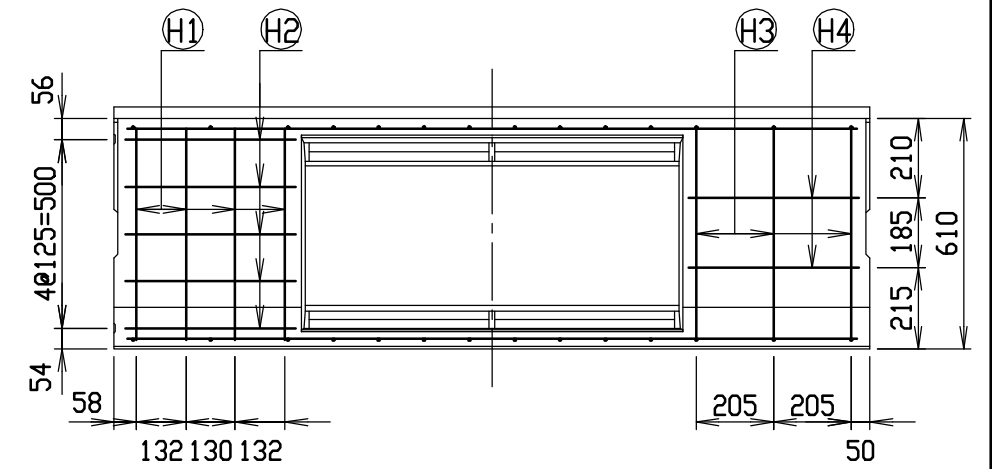
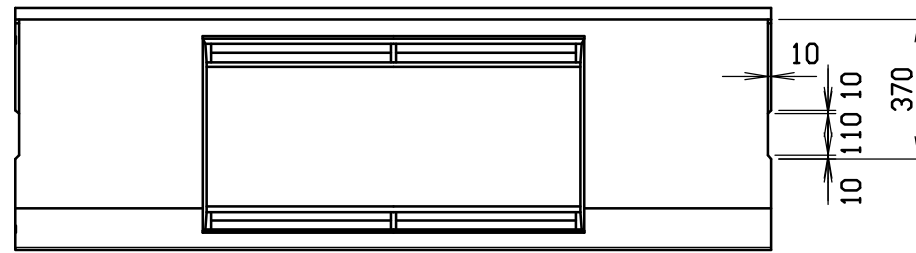
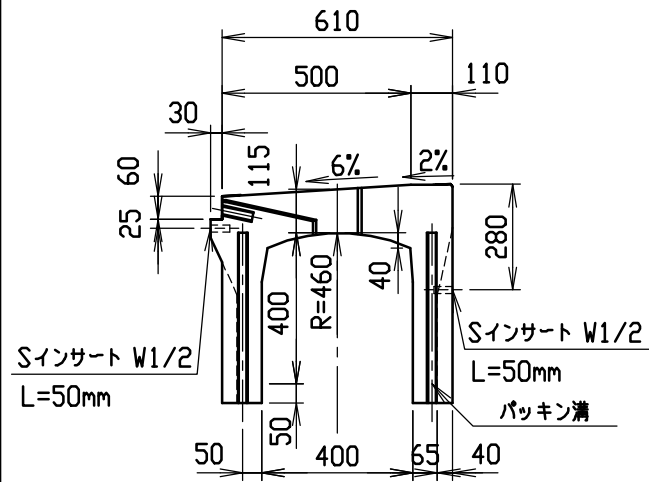
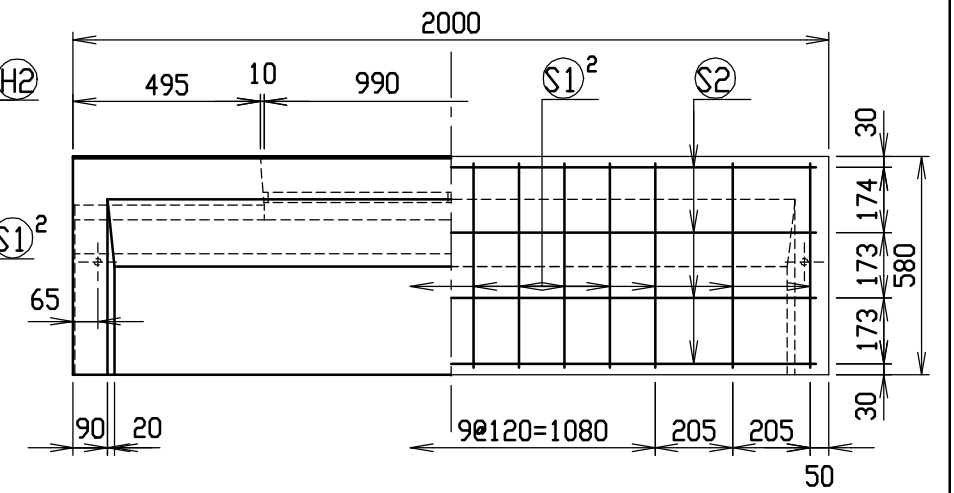
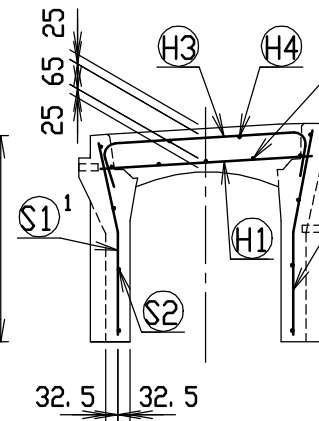
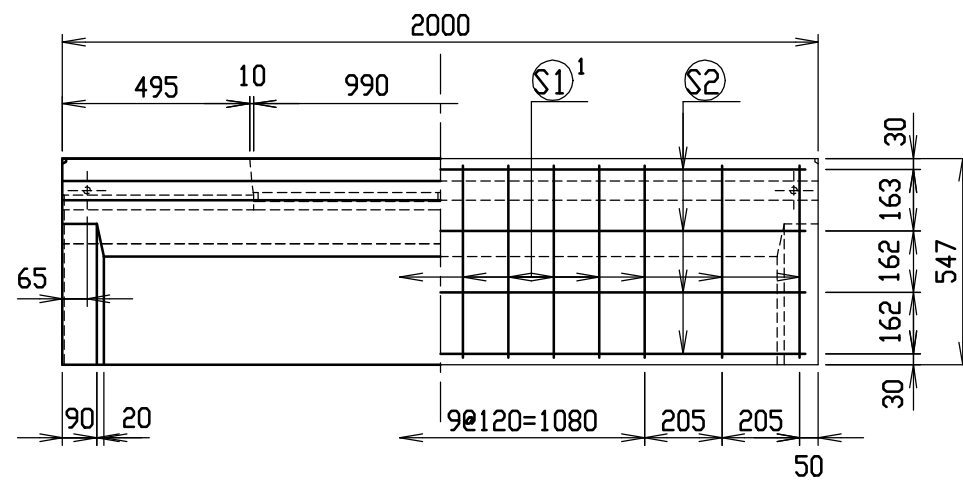
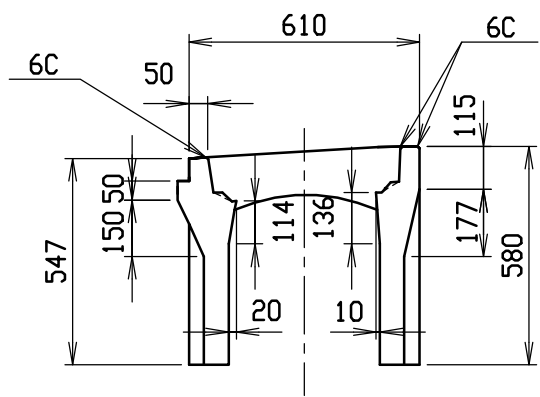
連結部詳細図 S=1/5



目地部詳細図 S=1/1



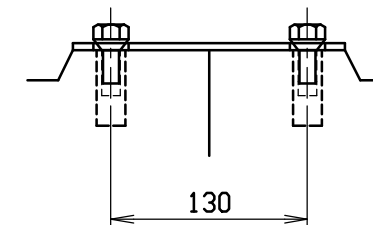
名称	CH-II可変側溝(街渠用製品)		規格	300×1100×2000	
年月日	H12. 4. 3	縮尺	1/20	区分	製・配筋図 図番 H-0000484



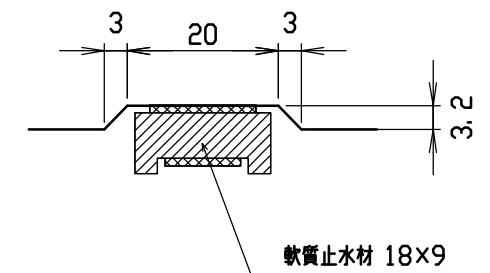
材料表

名称	径	本数	長さ	m当り質量	質量	摘要
鉄筋 (H1)	D10	8	0.560	0.560	2.509	—
” (H2)	D6	10	0.450	0.249	1.121	—
” (H3)	D6	6	0.740	0.249	1.106	∩
” (H4)	φ5	4	0.450	0.154	0.277	—
” S1 ¹	D6	14	0.510	0.249	1.778	∩
” S1 ²	D6	14	0.545	0.249	1.900	∩
” S2	φ4	8	1.930	0.0986	1.522	—
合計	10.213 kg					
連結用プレート	4.5×50×180 2ヶ					
連結用ボルト	BSJボルト W1/2 4ヶ					
インサート	Sインサート W1/2 L=50mm 4ヶ					
パッキン材	軟質止水材 18mm×9mm					
コンクリート設計基準強度	30 N/mm ²					
コンクリート体積	0.2325 m ³					
製品質量	545 kg					

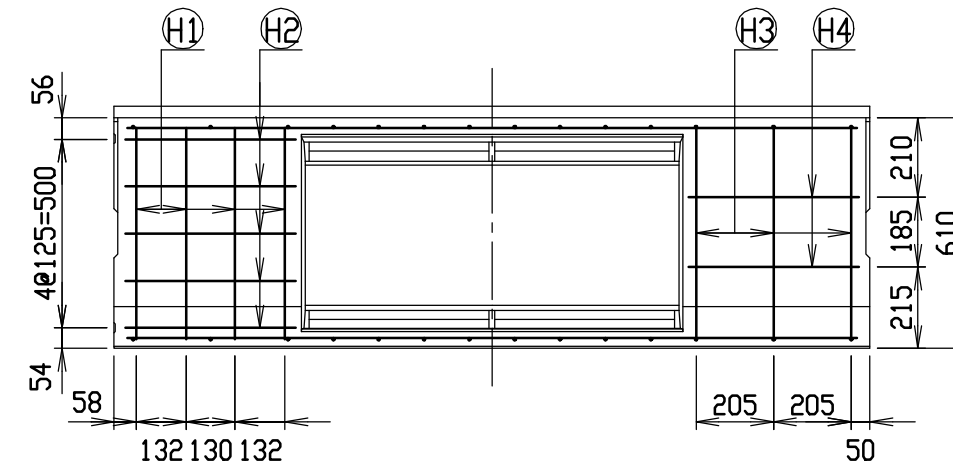
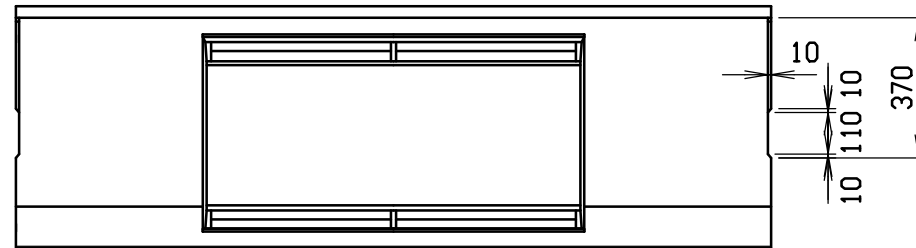
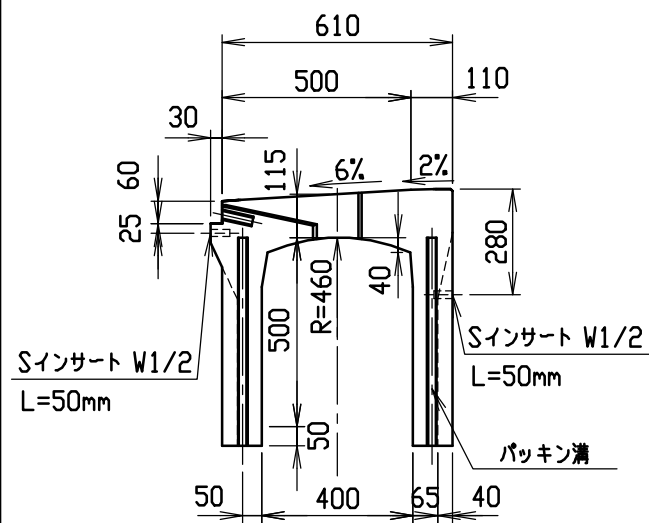
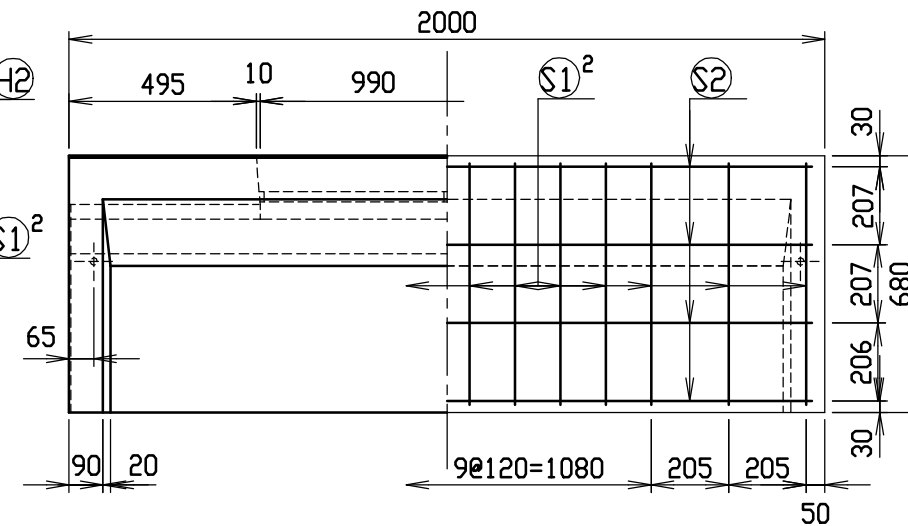
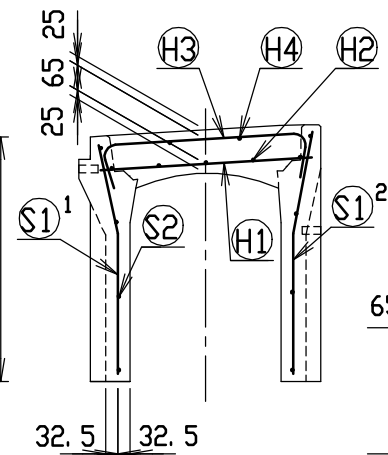
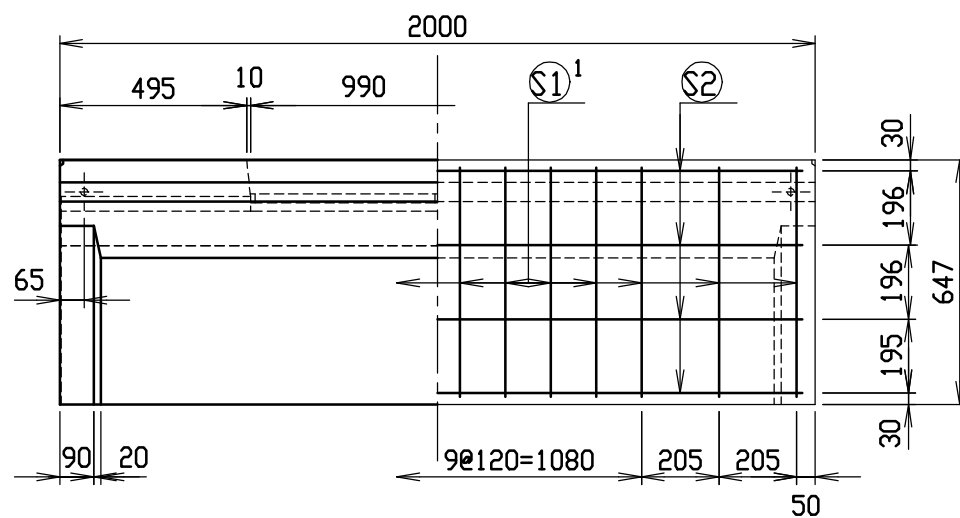
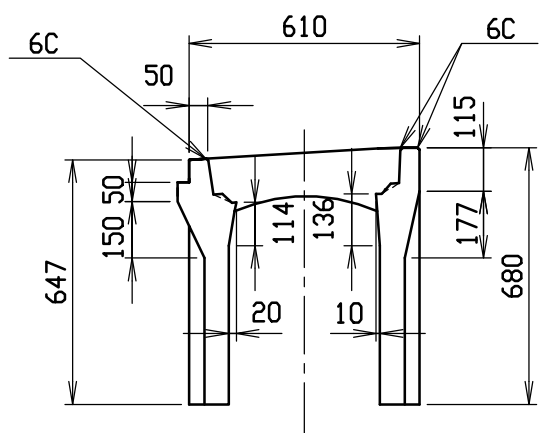
連結部詳細図 S=1/5



目地部詳細図 S=1/1



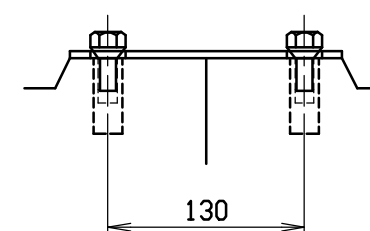
名称	CH-II可変側溝(街渠用製品)		規格	400×400×2000	
年月日	H12. 4. 10	縮尺	1/20	区分	製・配筋図 図番 H-0000612



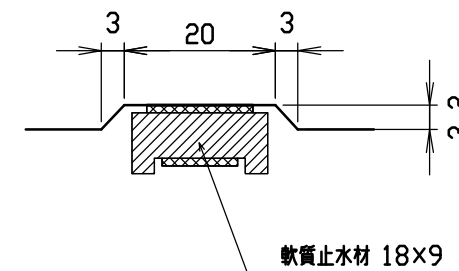
材料表

名称	径	本数	長さ	m当り質量	質量	摘要
鉄筋 (H1)	D10	8	0.560	0.560	2.509	—
” (H2)	D6	10	0.450	0.249	1.121	—
” (H3)	D6	6	0.740	0.249	1.106	∩
” (H4)	φ5	4	0.450	0.154	0.277	—
” (S1 ¹)	D6	14	0.610	0.249	2.126	∩
” (S1 ²)	D6	14	0.645	0.249	2.248	∩
” (S2)	φ4	8	1.930	0.0986	1.522	—
合計	10.909 kg					
連結用プレート	4.5×50×180 2ヶ					
連結用ボルト	BSJボルト W1/2 4ヶ					
インサート	Sインサート W1/2 L=50mm 4ヶ					
パッキン材	軟質止水材 18mm×9mm					
コンクリート設計基準強度	30 N/mm ²					
コンクリート体積	0.2599 m ³					
製品質量	610 kg					

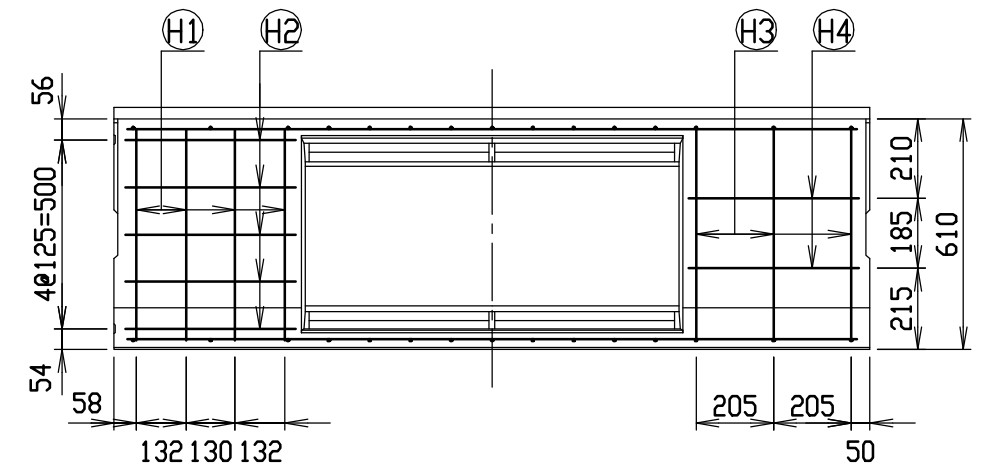
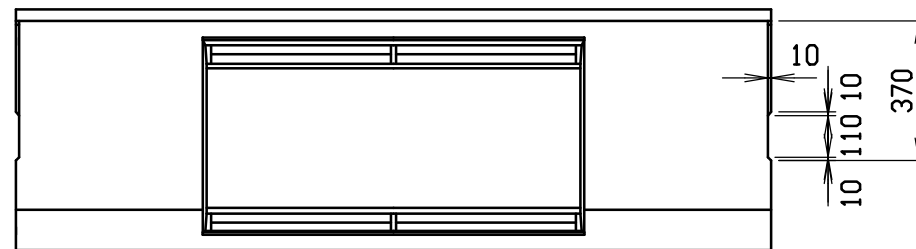
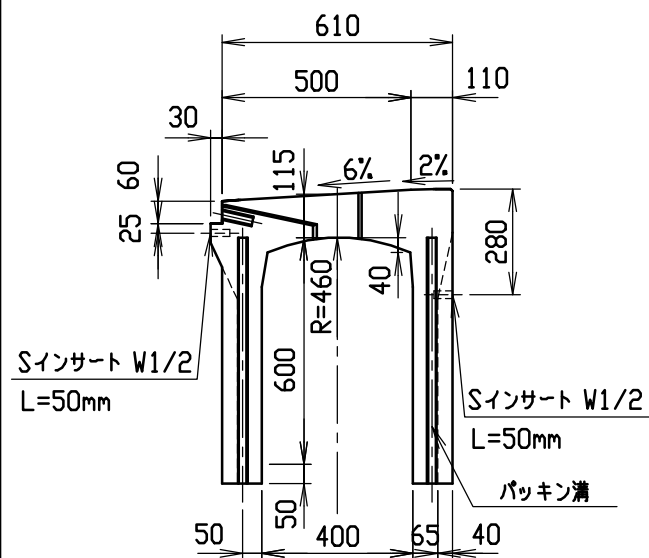
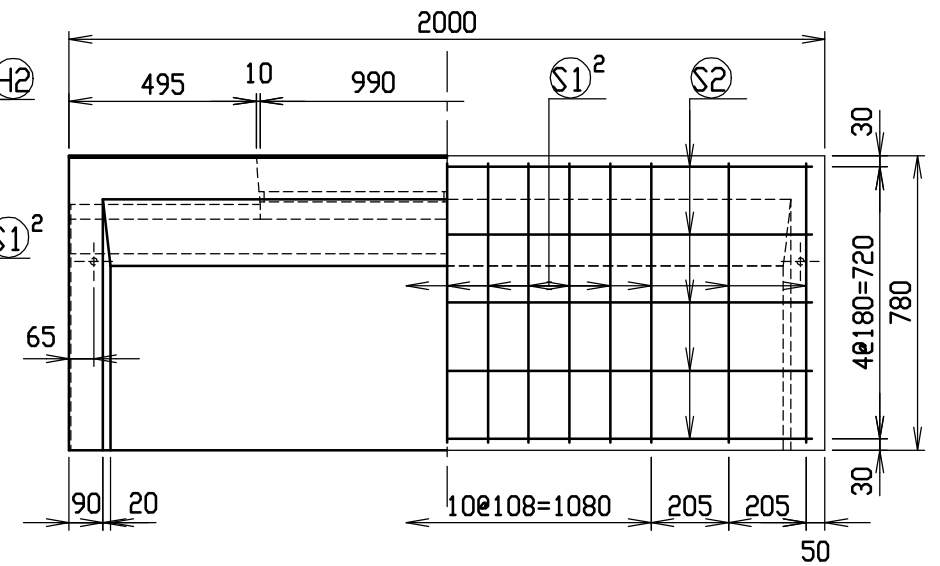
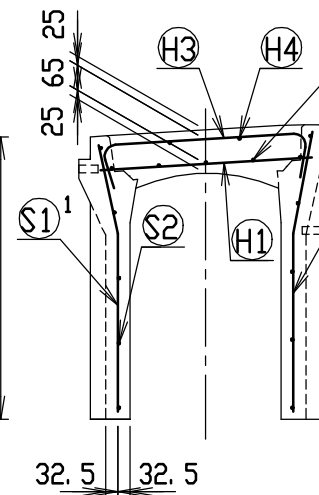
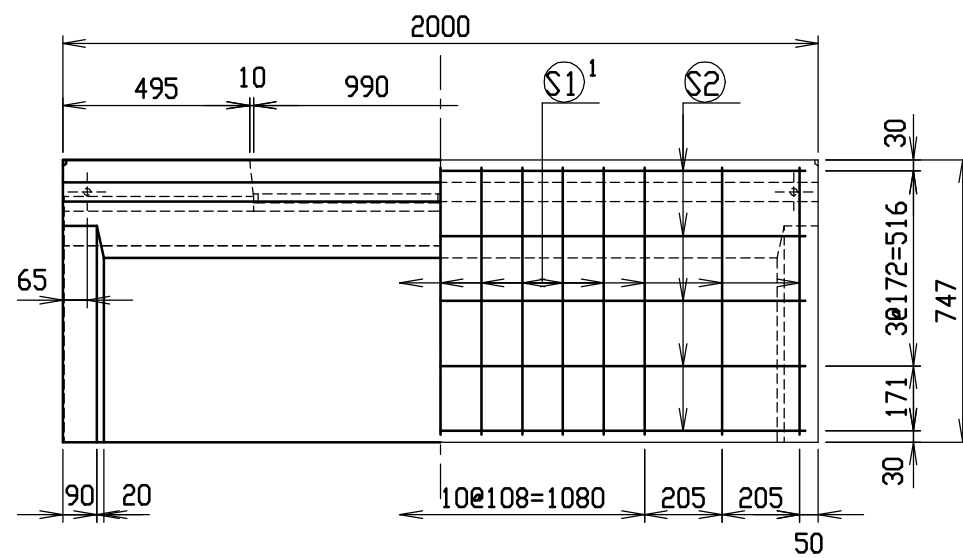
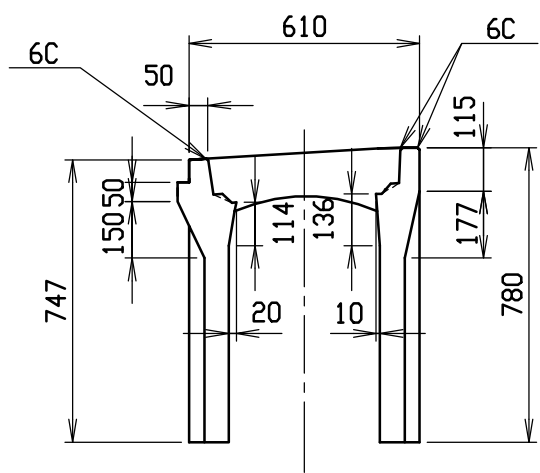
連結部詳細図 S=1/5



目地部詳細図 S=1/1



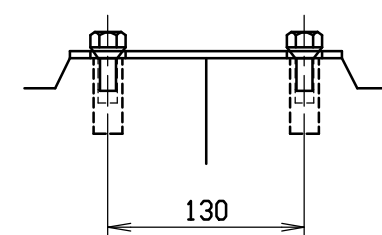
名称	CH-II可変側溝(街渠用製品)			規格	400×500×2000		
年目	H12. 4. 10	縮尺	1/20	区分	製・配筋図	図番	H-0000613



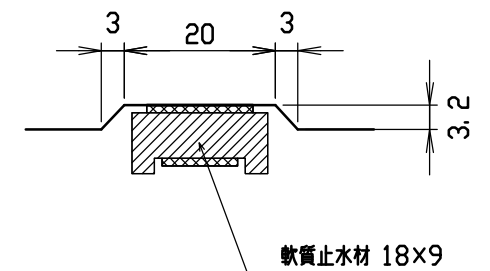
材料表

名称	径	本数	長さ	m当り質量	質量	摘要
鉄筋 (H1)	D10	8	0.560	0.560	2.509	—
” (H2)	D6	10	0.450	0.249	1.121	—
” (H3)	D6	6	0.740	0.249	1.106	∩
” (H4)	φ5	4	0.450	0.154	0.277	—
” (S1 ¹)	D6	15	0.710	0.249	2.652	∩
” (S1 ²)	D6	15	0.745	0.249	2.783	∩
” (S2)	φ4	10	1.930	0.0986	1.903	—
合計	12.351 kg					
連結用プレート	4.5×50×180 2ヶ					
連結用ボルト	BSJボルト W1/2 4ヶ					
インサート	Sインサート W1/2 L=50mm 4ヶ					
パッキン材	軟質止水材 18mm×9mm					
コンクリート設計基準強度	30 N/mm ²					
コンクリート体積	0.2874 m ³					
製品質量	670 kg					

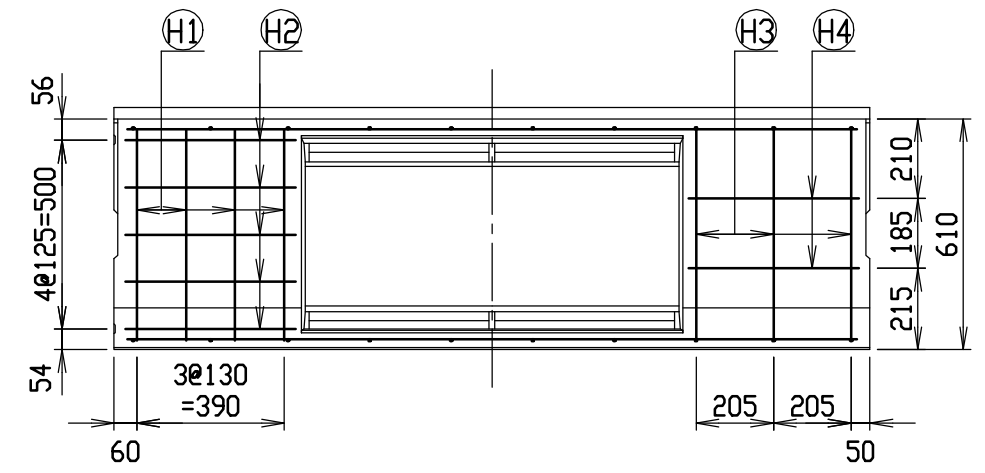
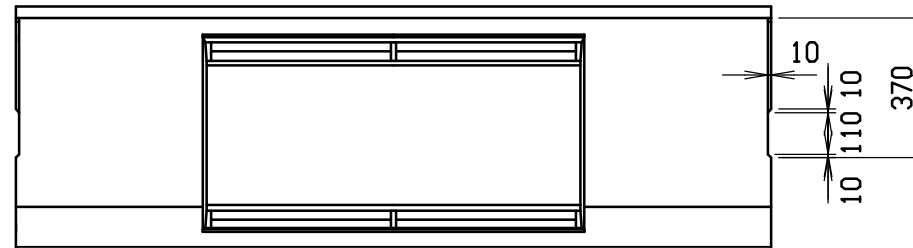
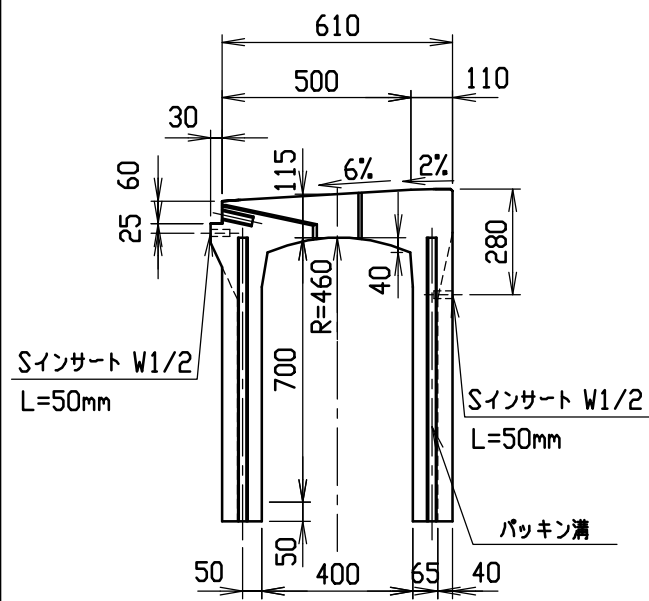
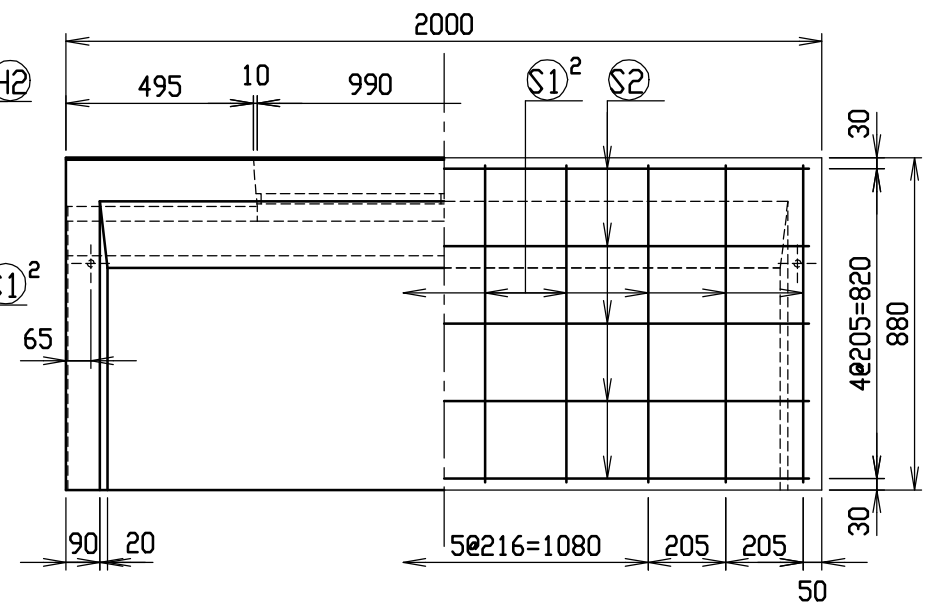
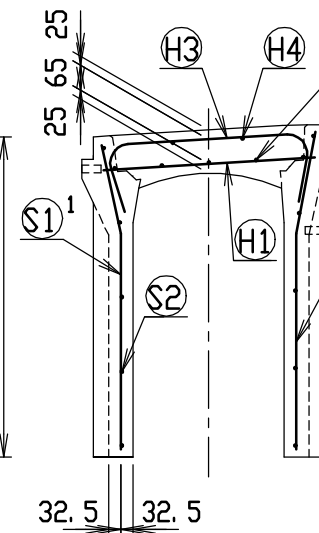
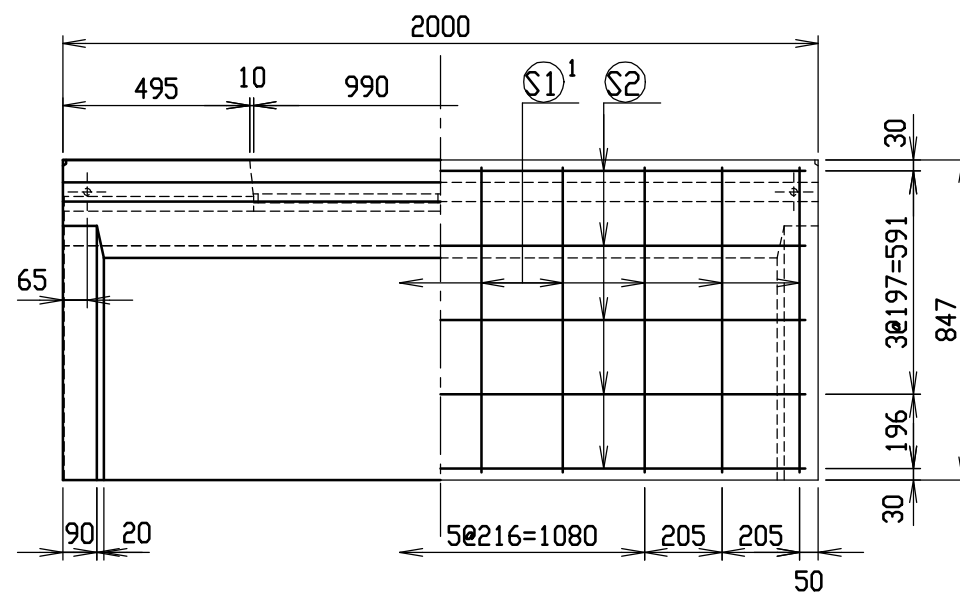
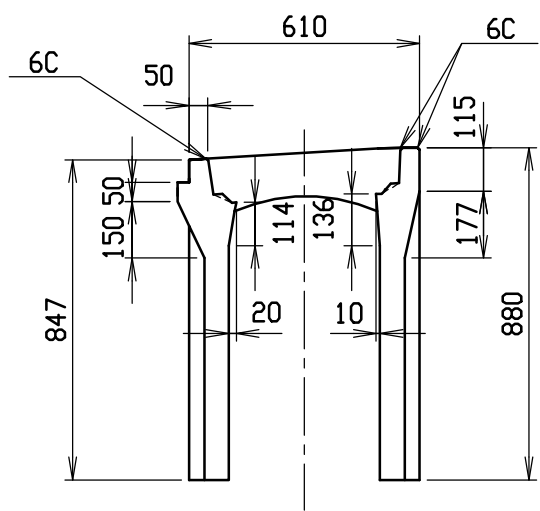
連結部詳細図 S=1/5



目地部詳細図 S=1/1



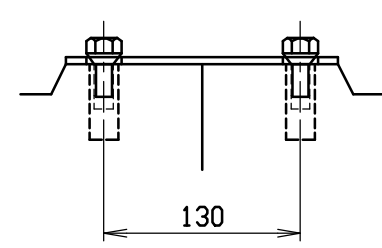
名称	CH-II可変側溝(街渠用製品)			規格	400×600×2000		
年月日	H12. 4. 10	縮尺	1/20	区分	製・配筋図	図番	H-0000614



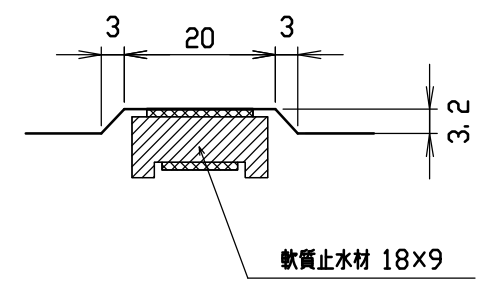
材料表

名称	径	本数	長さ	m当り質量	質量	摘要
鉄筋 (H1)	D10	8	0.560	0.560	2.509	—
” (H2)	D6	10	0.450	0.249	1.121	—
” (H3)	D10	6	0.840	0.560	2.822	∩
” (H4)	φ5	4	0.450	0.154	0.277	—
” (S1 ¹)	D10	10	0.810	0.560	4.536	∩
” (S1 ²)	D10	10	0.845	0.560	4.732	∩
” (S2)	φ5	10	1.930	0.154	2.972	—
合計					18.969 kg	
連結用プレート			4.5×50×180	2ヶ		
連結用ボルト			BSJボルト W1/2	4ヶ		
インサート			Sインサート W1/2 L=50mm	4ヶ		
パッキン材			軟質止水材	18mm×9mm		
コンクリート設計基準強度					30 N/mm ²	
コンクリート体積					0.3148 m ³	
製品質量					740 kg	

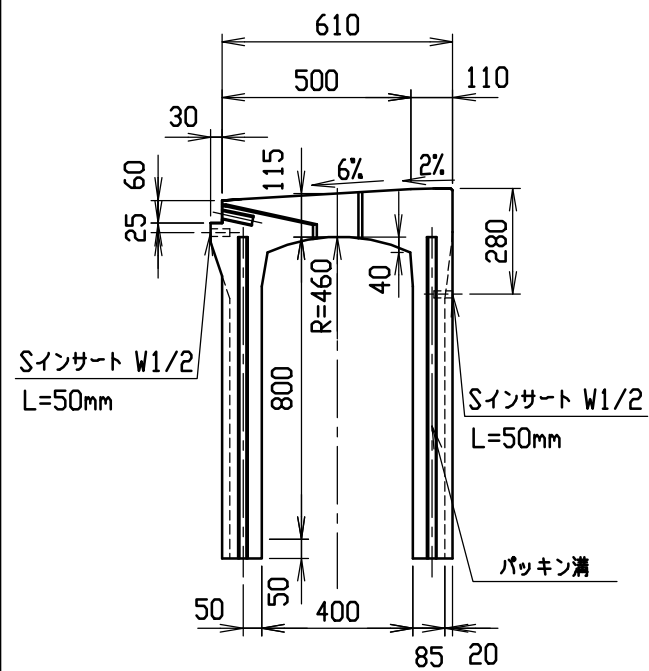
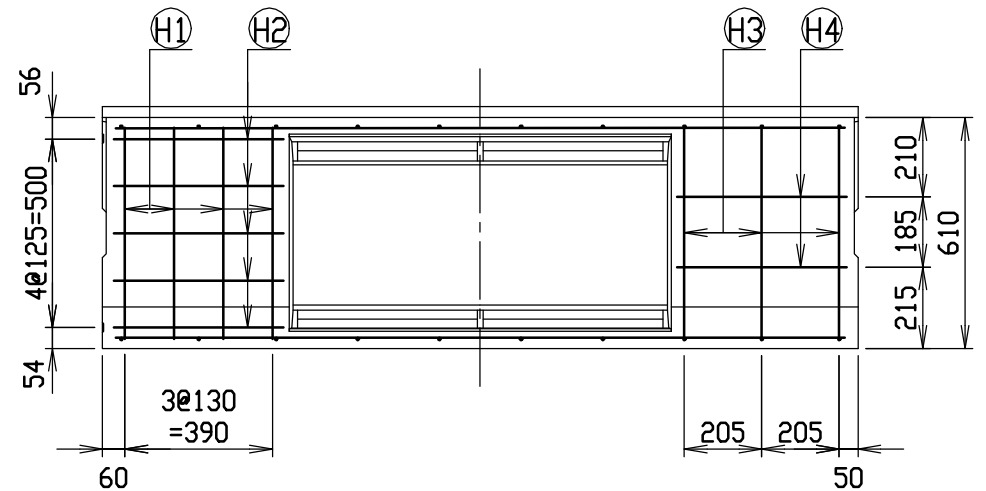
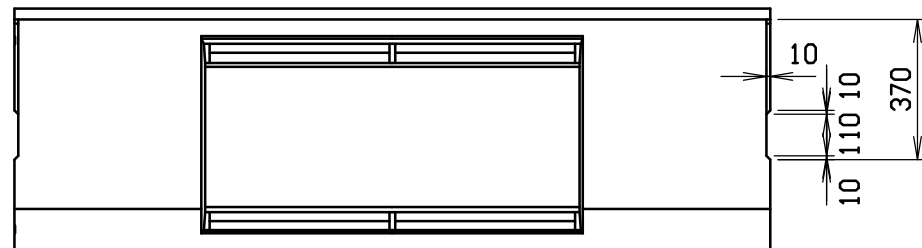
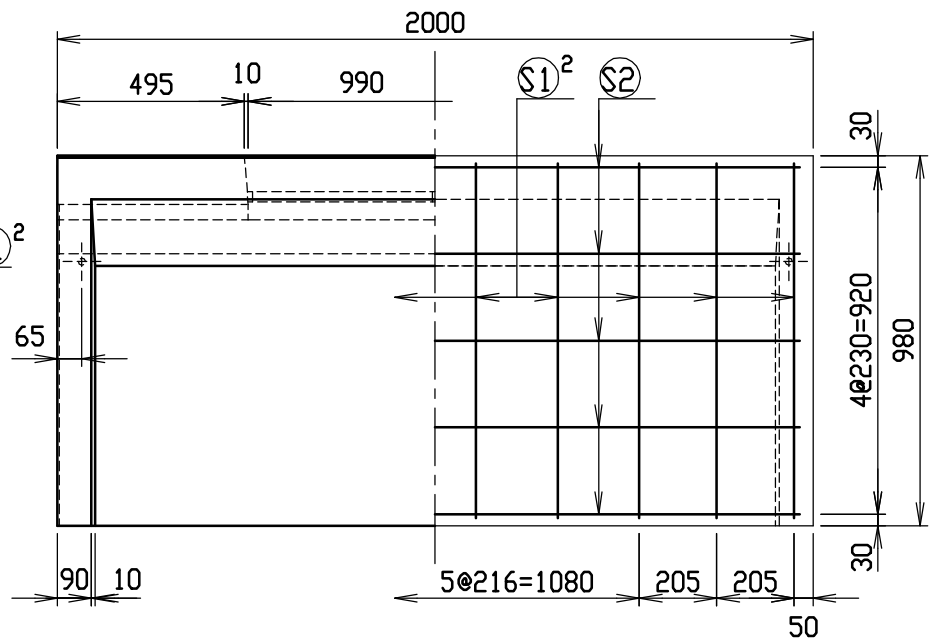
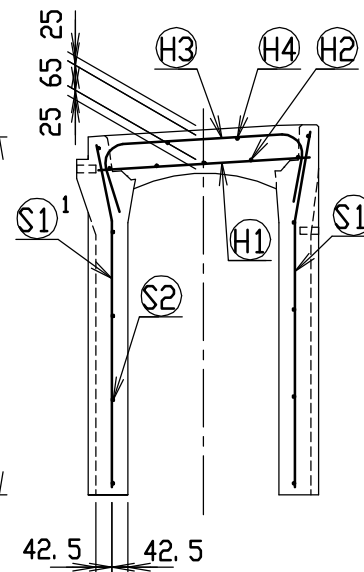
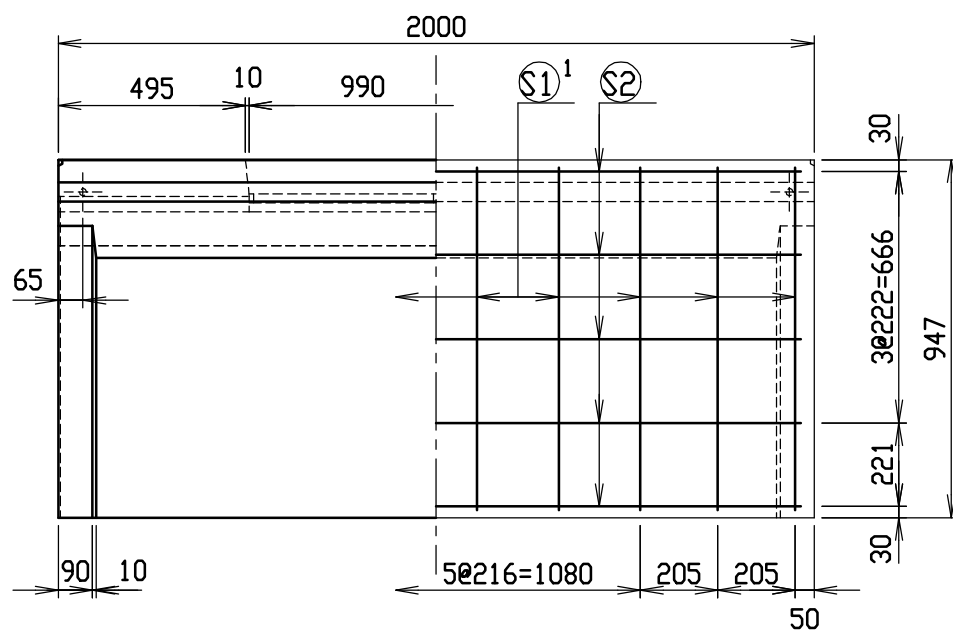
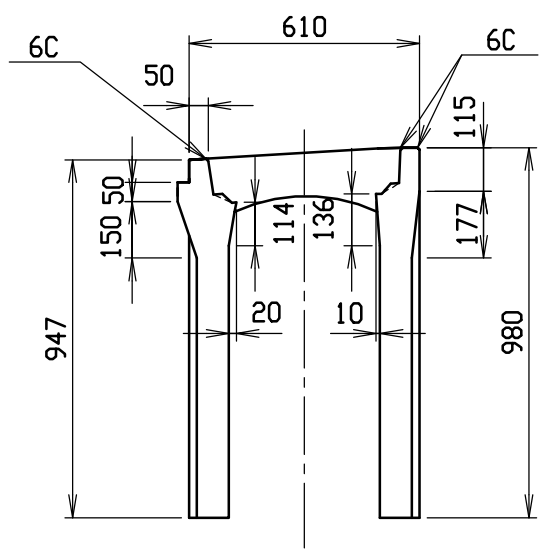
連結部詳細図 S=1/5



目地部詳細図 S=1/1



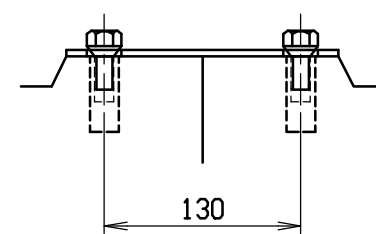
名称	CH-II可変側溝(街渠用製品)			規格	400×700×2000		
年月日	H12. 4. 10	縮尺	1/20	区分	製・配筋図	図番	H-0000615



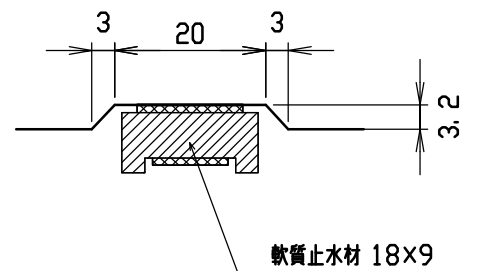
材料表

名称	径	本数	長さ	m当り質量	質量	摘要
鉄筋 (H1)	D10	8	0.560	0.560	2.509	—
” (H2)	D6	10	0.450	0.249	1.121	—
” (H3)	D10	6	0.840	0.560	2.822	∩
” (H4)	φ5	4	0.450	0.154	0.277	—
” (S1 ¹)	D10	10	0.910	0.560	5.096	∩
” (S1 ²)	D10	10	0.945	0.560	5.292	∩
” (S2)	φ5	10	1.930	0.154	2.972	—
合計	20.089 kg					
連結用プレート	4.5×50×180 2ヶ					
連結用ボルト	BSJボルト W1/2 4ヶ					
インサート	S-INSERT W1/2 L=50mm 4ヶ					
パッキン材	軟質止水材 18mm×9mm					
コンクリート設計基準強度	30 N/mm ²					
コンクリート体積	0.3982 m ³					
製品質量	935 kg					

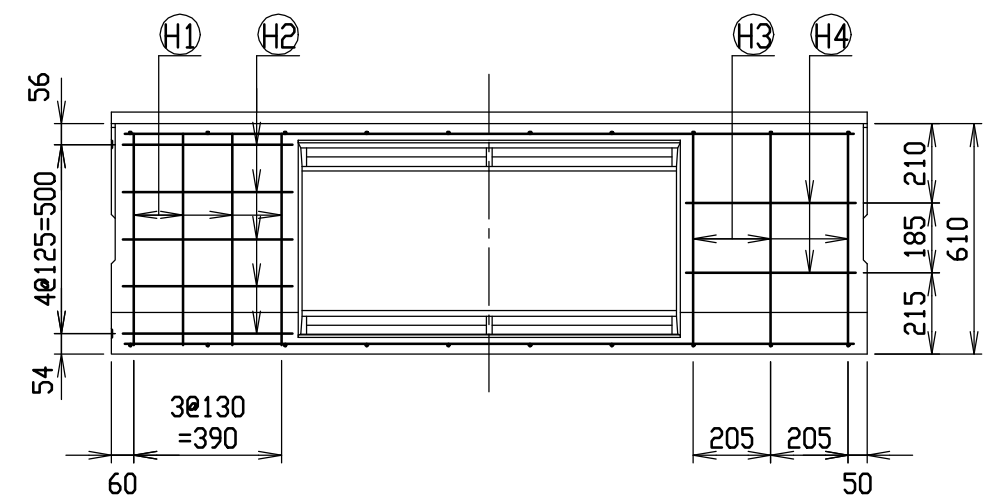
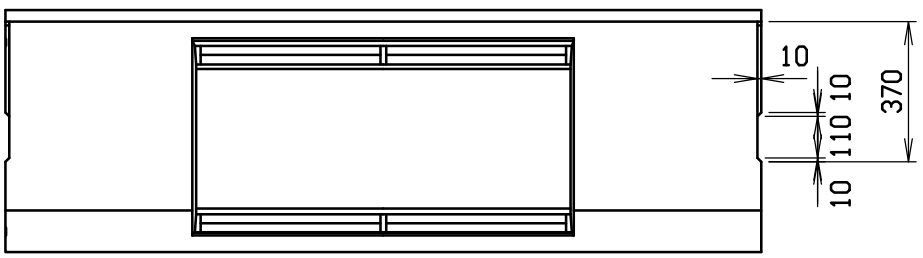
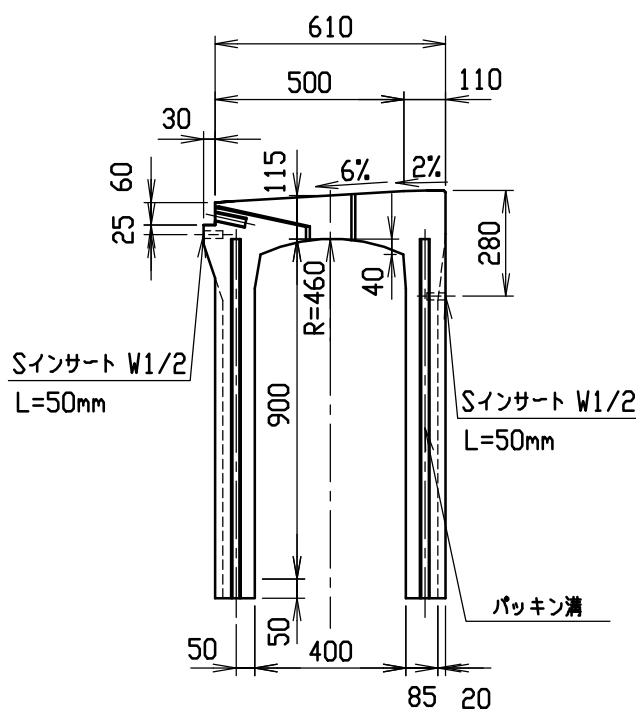
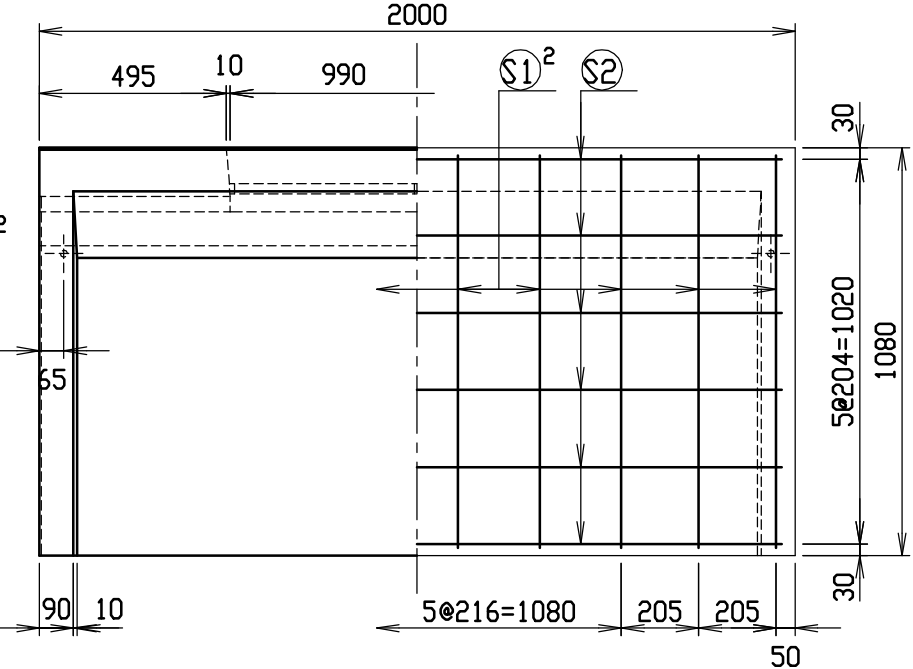
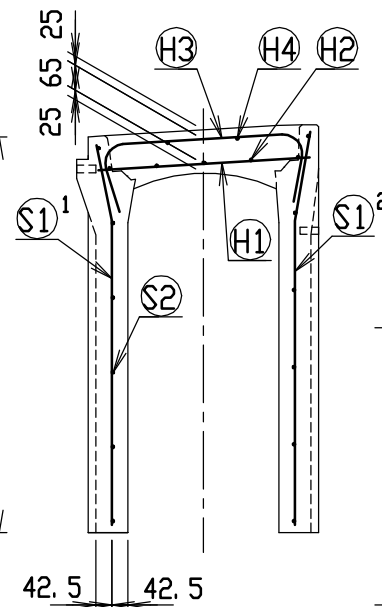
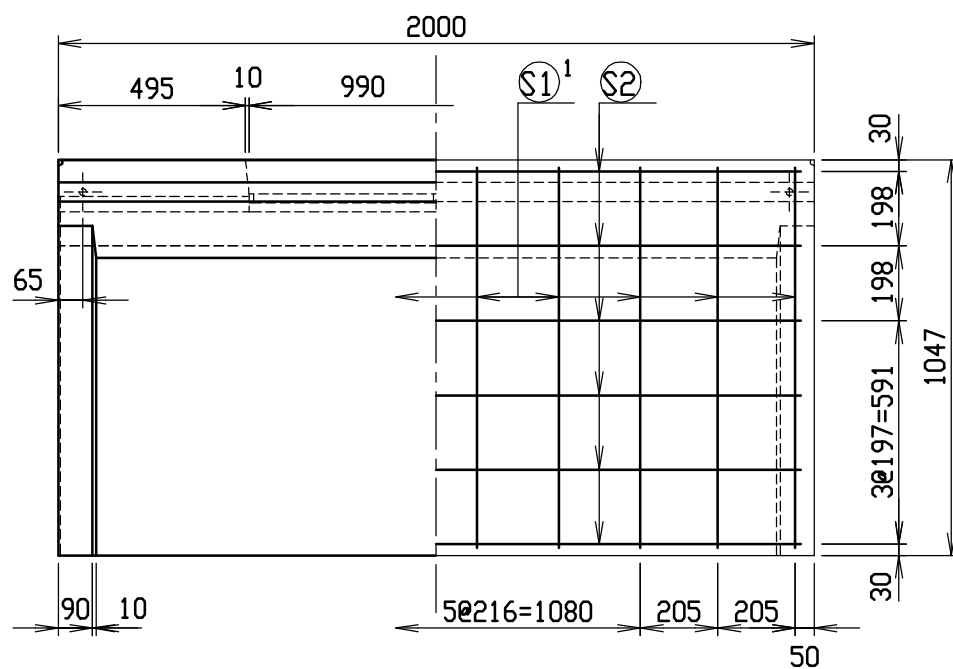
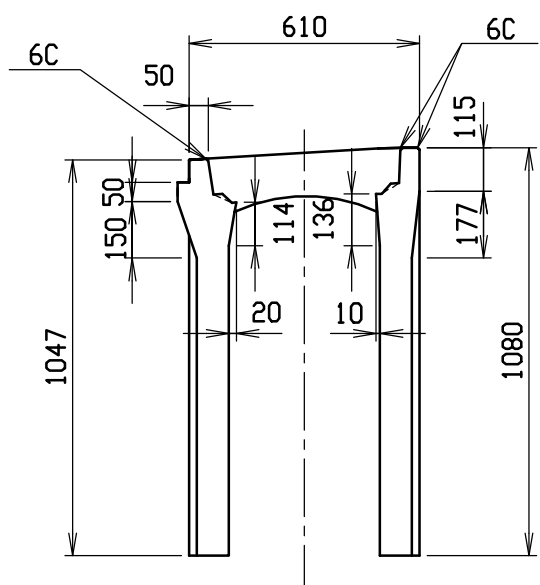
連結部詳細図 S=1/5



目地部詳細図 S=1/1



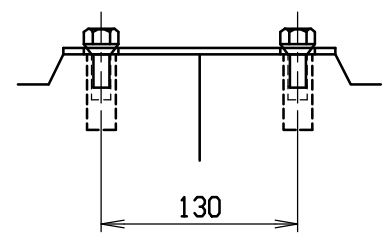
名称	CH-II可変側溝(街渠用製品)		規格	400×800×2000	
年月日	H12. 4. 10	縮尺	1/20	区分	製・配筋図 図番 H-0000616



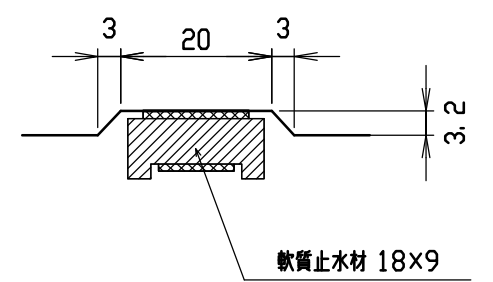
材料表

名称	径	本数	長さ	m当り質量	質量	摘要
鉄筋 (H1)	D10	8	0.560	0.560	2.509	—
” (H2)	D6	10	0.450	0.249	1.121	—
” (H3)	D10	6	0.840	0.560	2.822	∩
” (H4)	φ5	4	0.450	0.154	0.277	—
” (S1 ¹)	D10	10	1.010	0.560	5.656	∩
” (S1 ²)	D10	10	1.045	0.560	5.852	∩
” (S2)	φ5	12	1.930	0.154	3.567	—
合計	21.804 kg					
連結用プレート	4.5×50×180 2ヶ					
連結用ボルト	BSJボルト W1/2 4ヶ					
インサート	Sインサート W1/2 L=50mm 4ヶ					
パッキン材	軟質止水材 18mm×9mm					
コンクリート設計基準強度	30 N/mm ²					
コンクリート体積	0.4330 m ³					
製品質量	1015 kg					

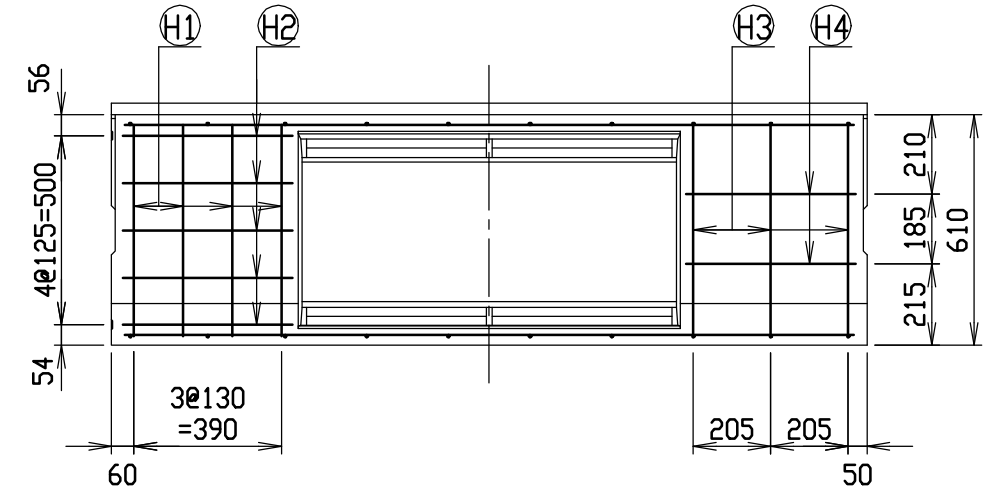
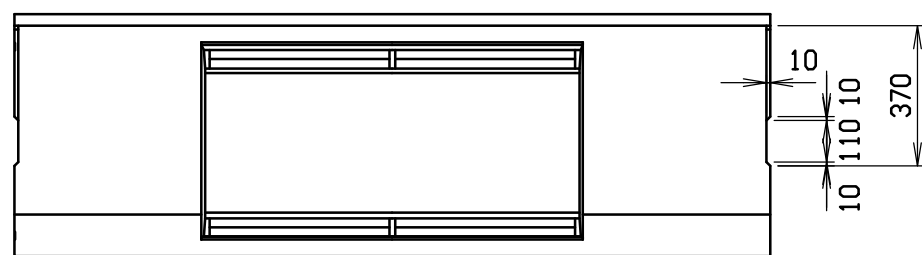
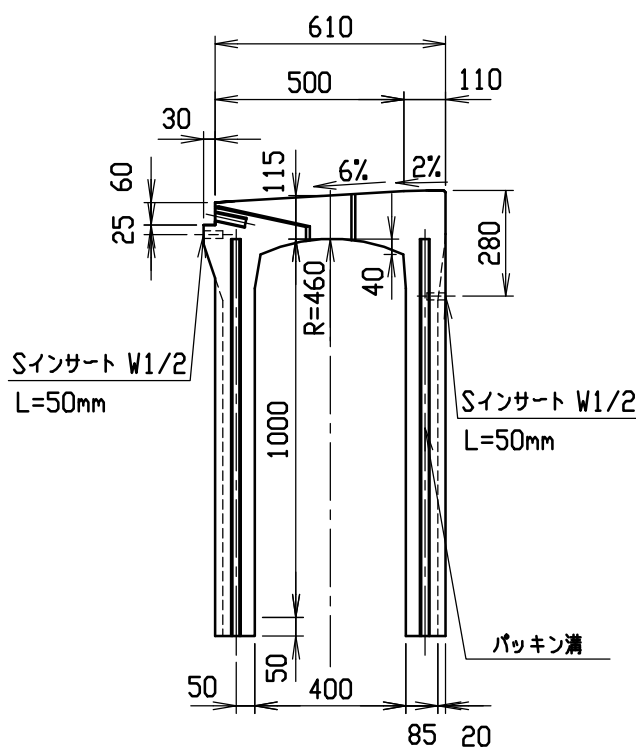
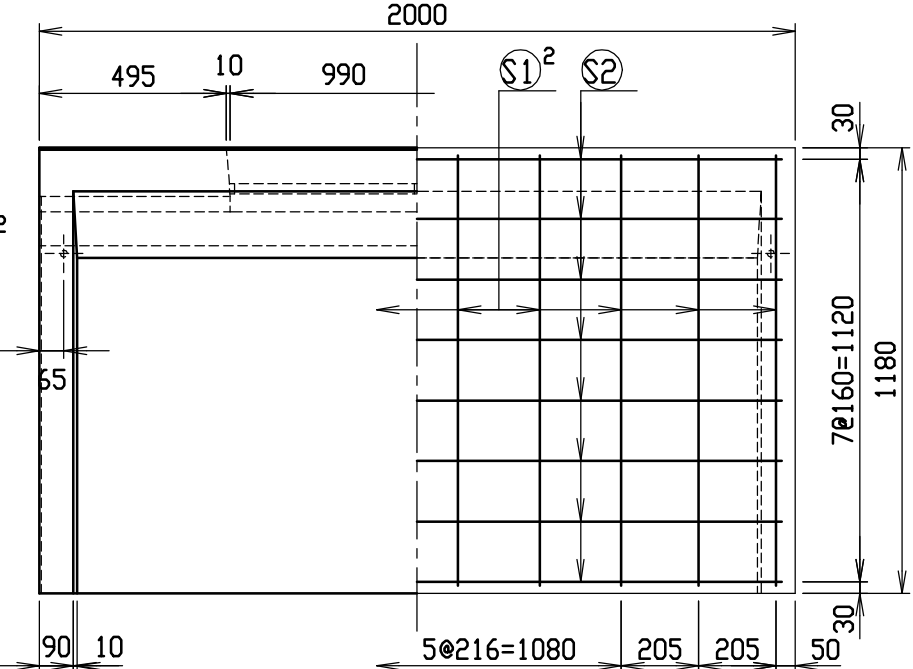
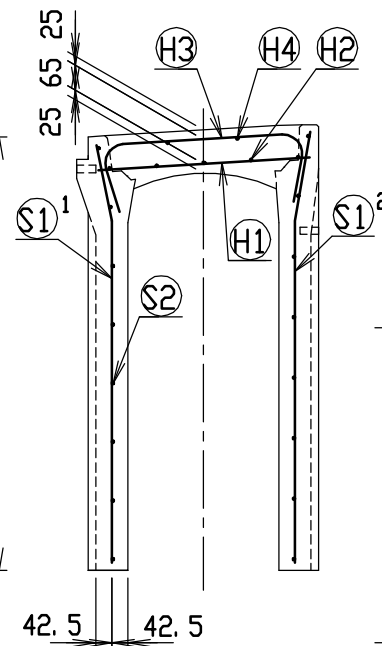
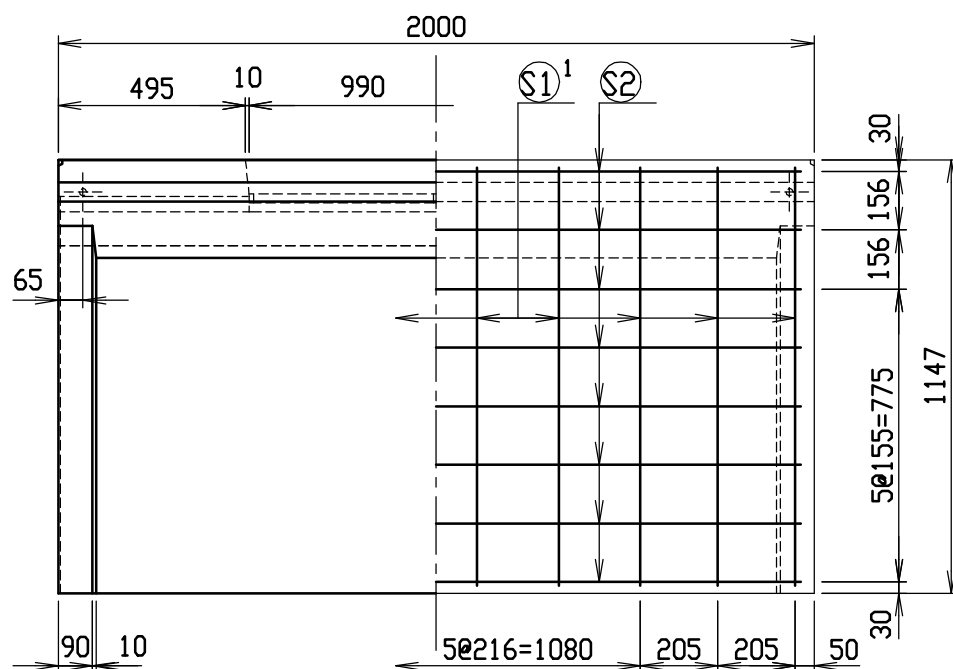
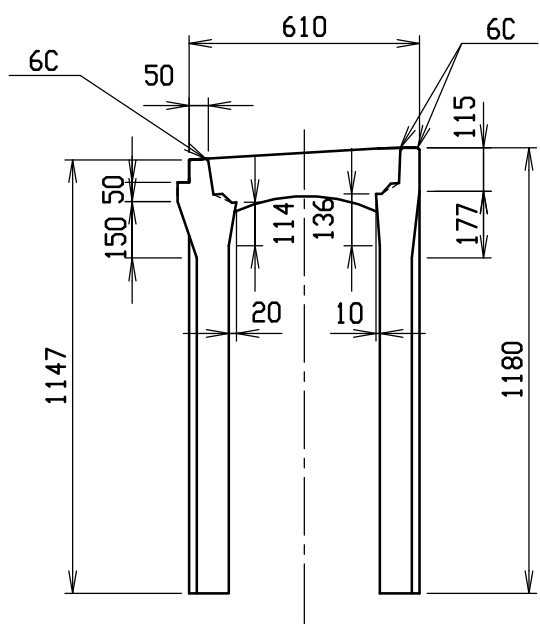
連結部詳細図 S=1/5



目地部詳細図 S=1/1



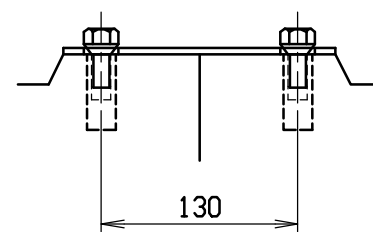
名称	CH-II可変側溝(街渠用製品)		規格	400×900×2000	
縮尺	H12. 4. 10	1/20	区分	製・配筋図	図番 H-0000617



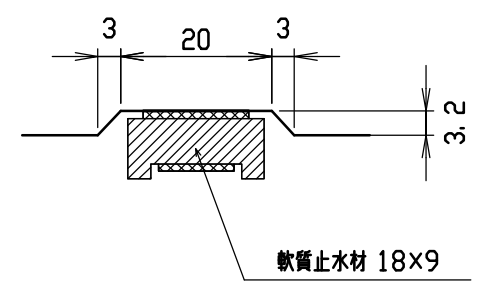
材料表

名称	径	本数	長さ	m当り質量	質量	摘要
鉄筋 (H1)	D10	8	0.560	0.560	2.509	—
” (H2)	D6	10	0.450	0.249	1.121	—
” (H3)	D10	6	0.840	0.560	2.822	∩
” (H4)	φ5	4	0.450	0.154	0.277	—
” (S1 ¹)	D10	10	1.110	0.560	6.216	∩
” (S1 ²)	D10	10	1.145	0.560	6.412	∩
” (S2)	φ5	16	1.930	0.154	4.756	—
合計	24.113 kg					
連結用プレート	4.5×50×180 2ヶ					
連結用ボルト	BSJボルト W1/2 4ヶ					
インサート	S-Insert W1/2 L=50mm 4ヶ					
パッキン材	軟質止水材 18mm×9mm					
コンクリート設計基準強度	30 N/mm ²					
コンクリート体積	0.4677 m ³					
製品質量	1100 kg					

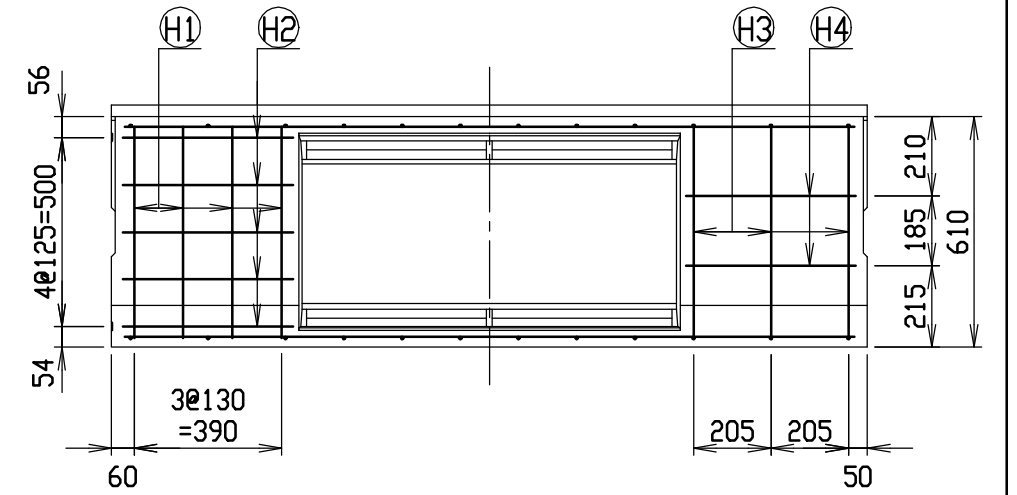
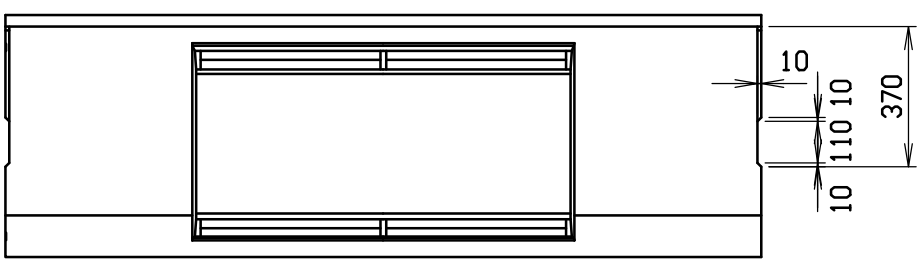
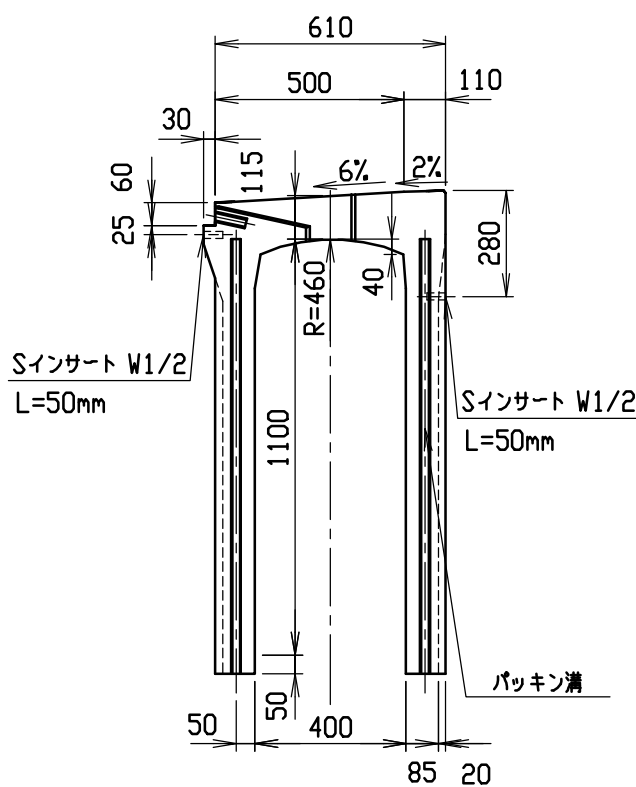
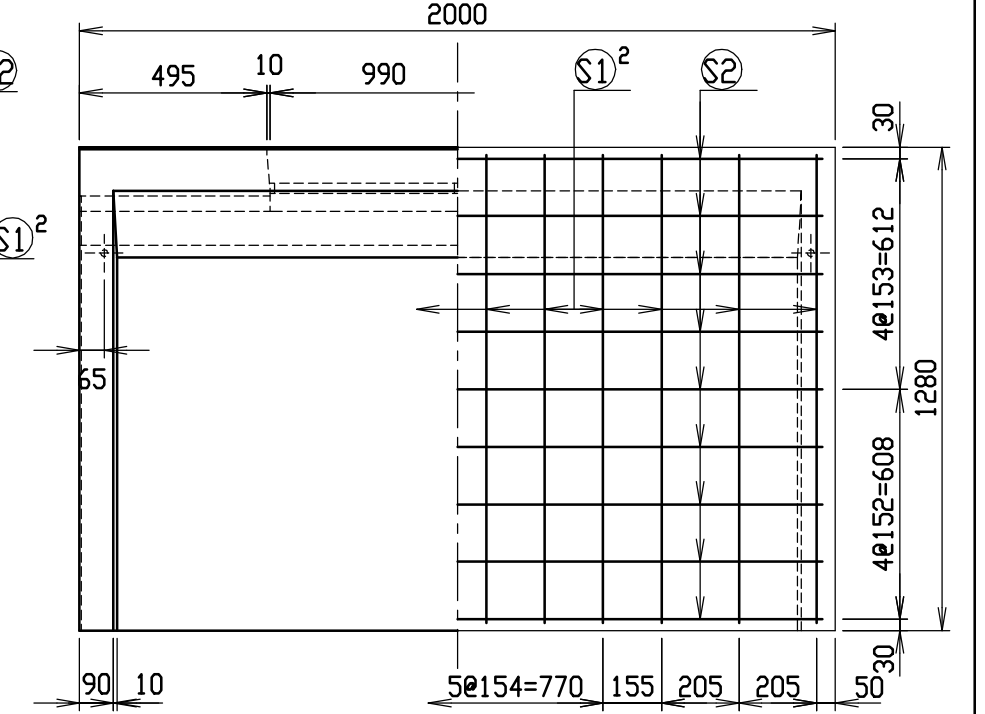
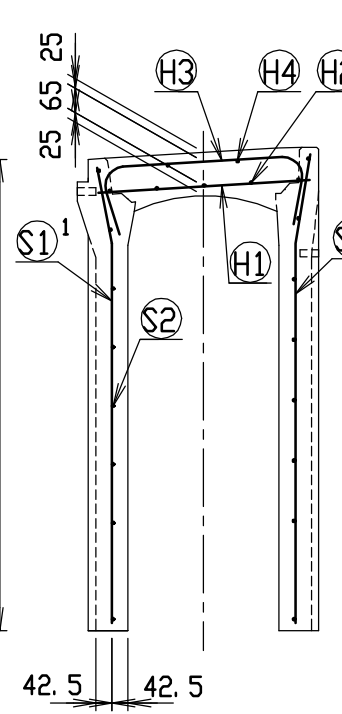
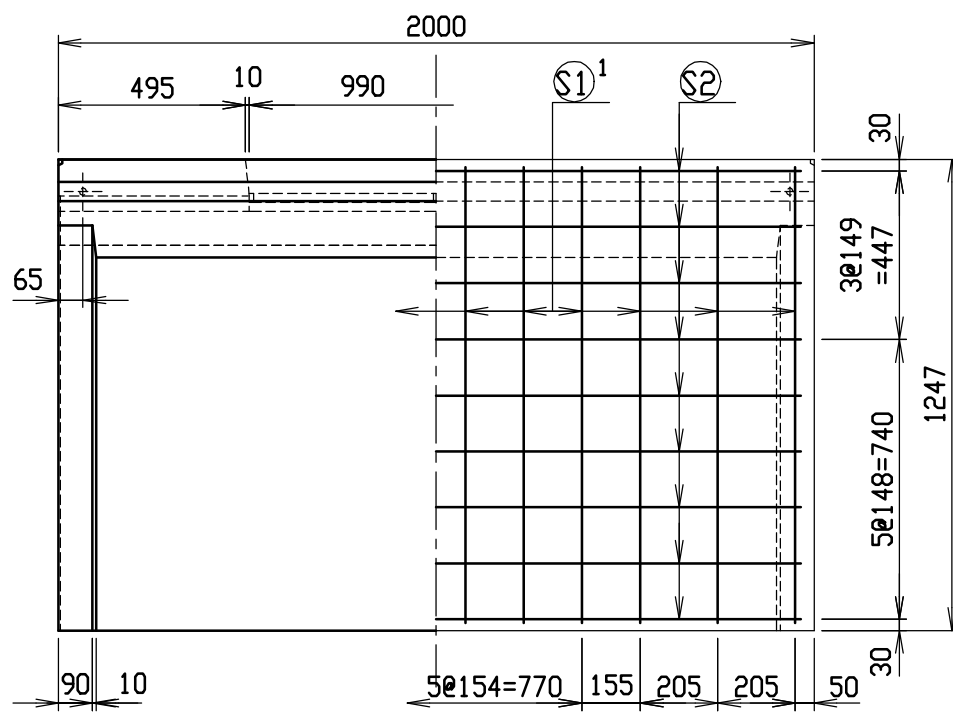
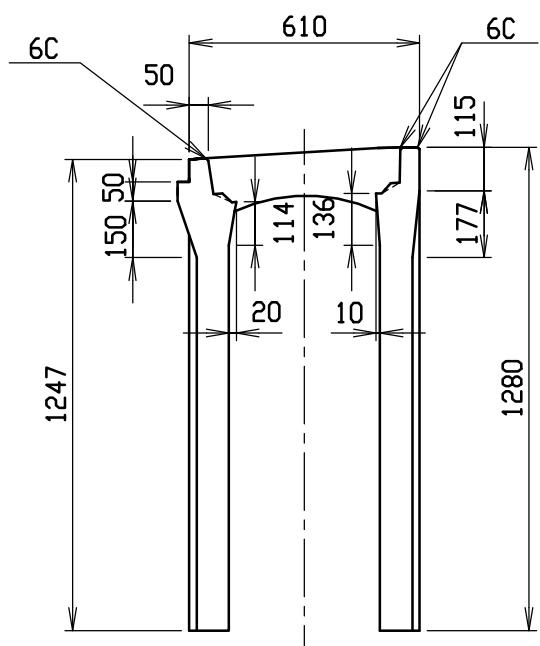
連結部詳細図 S=1/5



目地部詳細図 S=1/1



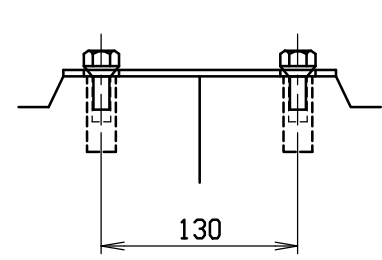
名称	CH-II可変側溝(街渠用製品)		規格	400×1000×2000	
年月日	H12. 4. 10	縮尺	1/20	区分	製・配筋図 図番 H-0000618



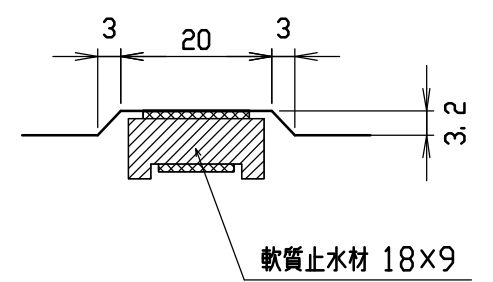
材料表

名称	径	本数	長さ	m当り質量	質量	摘要
鉄筋 (H1)	D10	8	0.560	0.560	2.509	—
” (H2)	D6	10	0.450	0.249	1.121	—
” (H3)	D10	6	0.840	0.560	2.822	∩
” (H4)	φ5	4	0.450	0.154	0.277	—
” (S1 ¹)	D10	12	1.210	0.560	8.131	∩
” (S1 ²)	D10	12	1.245	0.560	8.366	∩
” (S2)	φ5	18	1.930	0.154	5.350	—
合計	28.576 kg					
連結用プレート	4.5×50×180 2ヶ					
連結用ボルト	BSJボルト W1/2 4ヶ					
インサート	Sインサート W1/2 L=50mm 4ヶ					
パッキン材	軟質止水材 18mm×9mm					
コンクリート設計基準強度	30 N/mm ²					
コンクリート体積	0.5024 m ³					
製品質量	1185 kg					

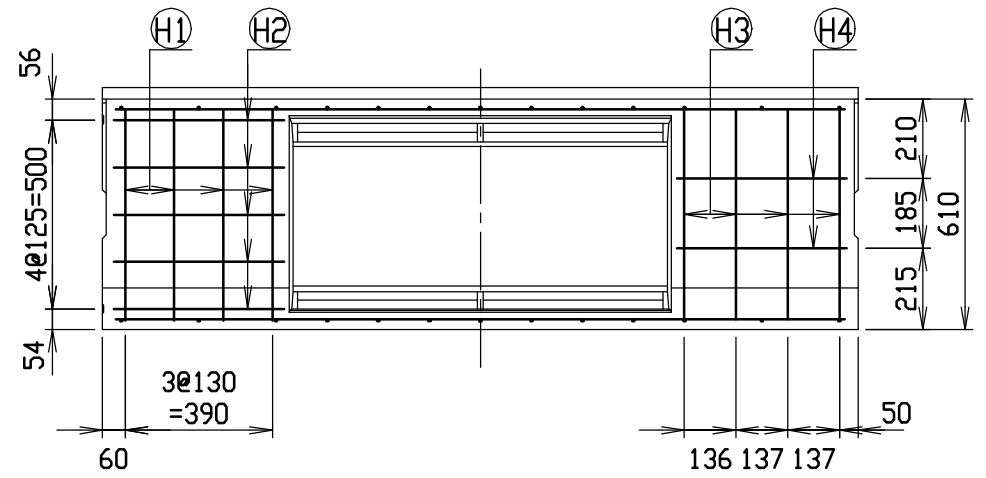
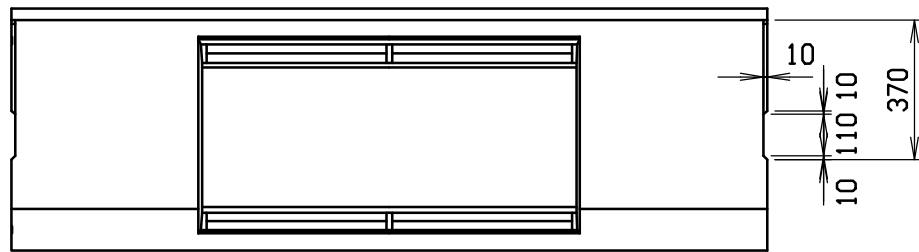
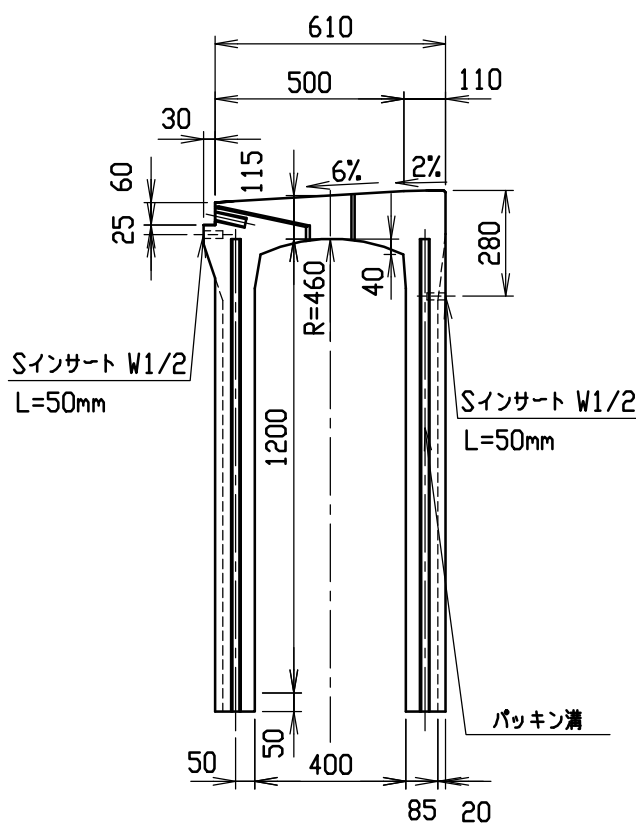
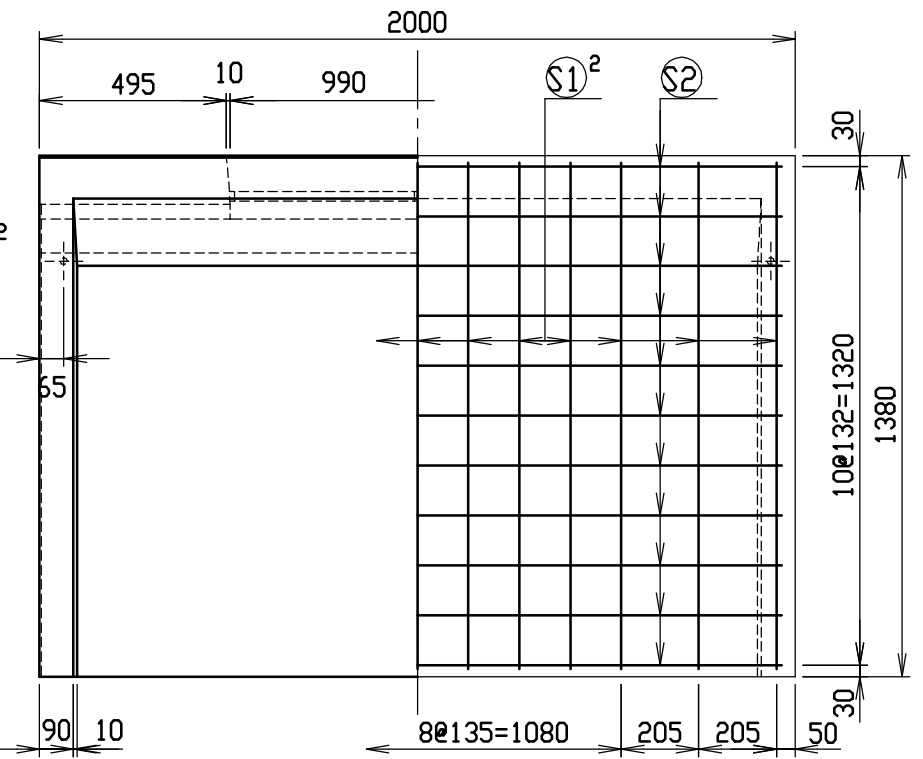
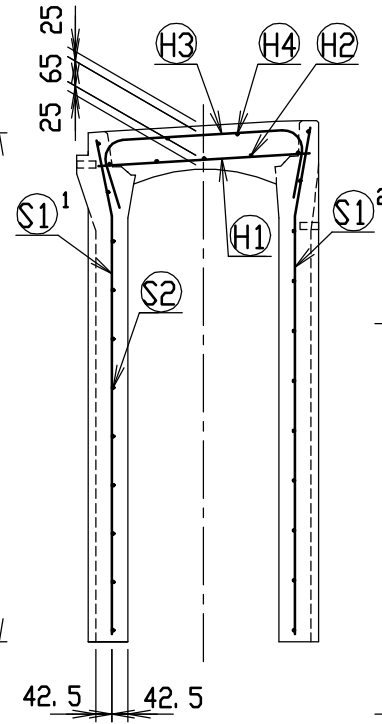
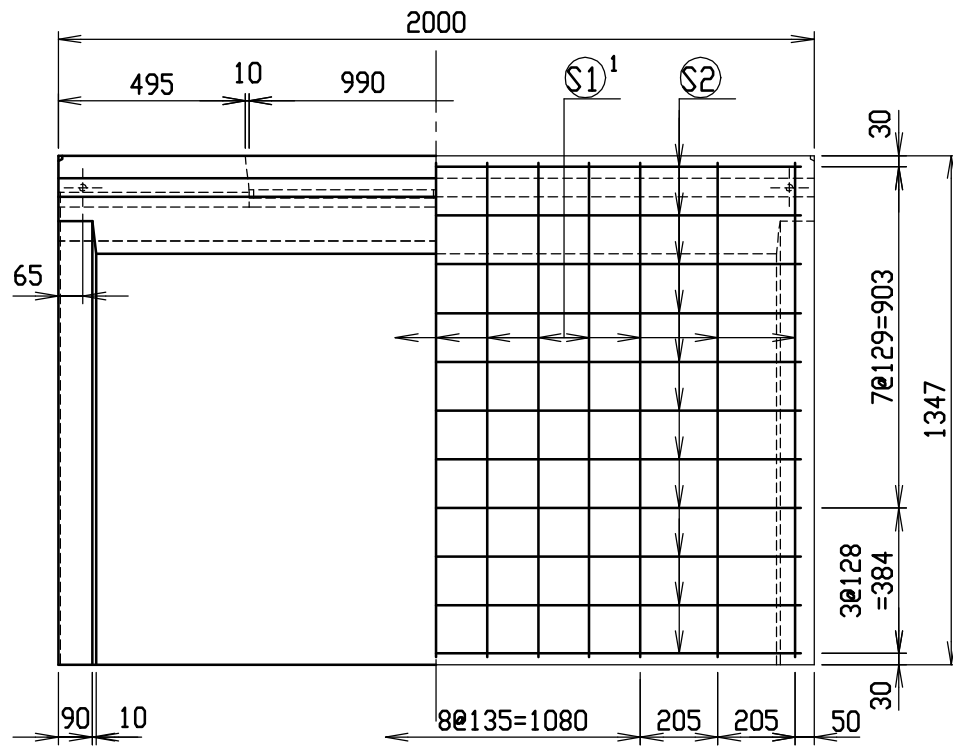
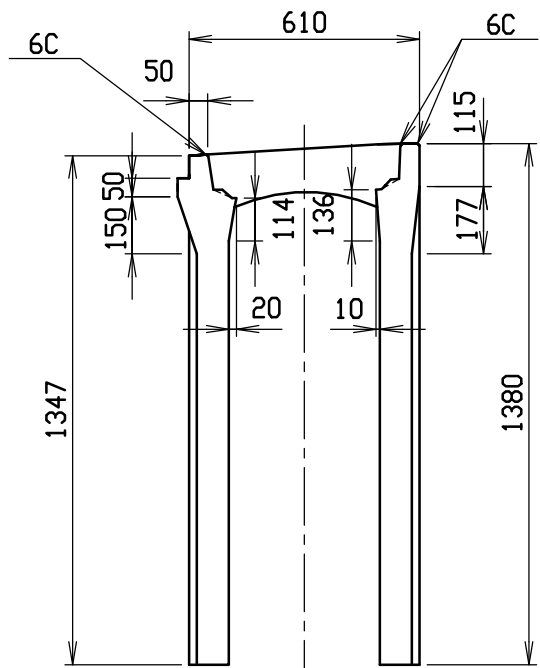
連結部詳細図 S=1/5



目地部詳細図 S=1/1



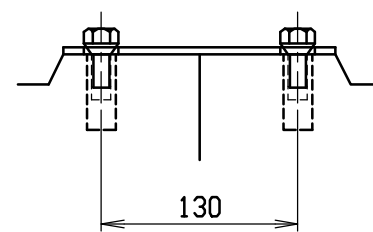
名称	CH-II可変側溝(街渠用製品)			規格	400×1100×2000		
年月日	H12. 4. 10	縮尺	1/20	区分	製・配筋図	図番	H-0000619



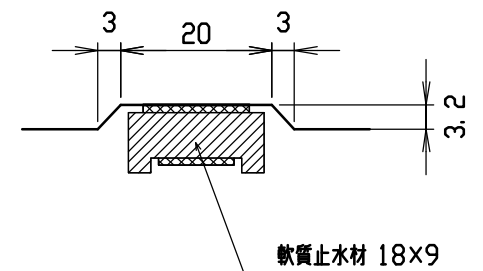
材料表

名称	径	本数	長さ	m当り質量	質量	摘要
鉄筋 (H1)	D10	8	0.560	0.560	2.509	—
” (H2)	D6	10	0.450	0.249	1.121	—
” (H3)	D10	8	0.840	0.560	3.763	∩
” (H4)	φ5	4	0.450	0.154	0.277	—
” (S1 ¹)	D10	13	1.310	0.560	9.537	∩
” (S1 ²)	D10	13	1.345	0.560	9.792	∩
” (S2)	φ5	22	1.930	0.154	6.539	—
合計	33.538 kg					
連結用プレート	4.5×50×180 2ヶ					
連結用ボルト	BSJボルト W1/2 4ヶ					
インサート	S-Insert W1/2 L=50mm 4ヶ					
パッキン材	軟質止水材 18mm×9mm					
コンクリート設計基準強度	30 N/mm ²					
コンクリート体積	0.5371 m ³					
製品質量	1270 kg					

連結部詳細図 S=1/5



目地部詳細図 S=1/1



名称	CH-II可変側溝(街渠用製品)			規格	400×1200×2000		
年	H12. 4. 10	縮尺	1/20	区分	製・配筋図	図番	H-0000620