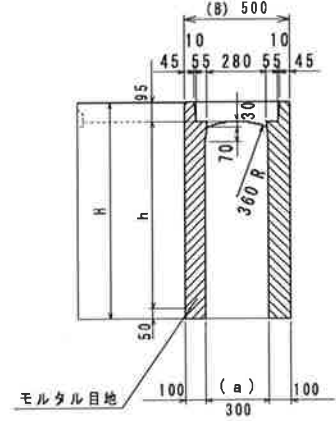
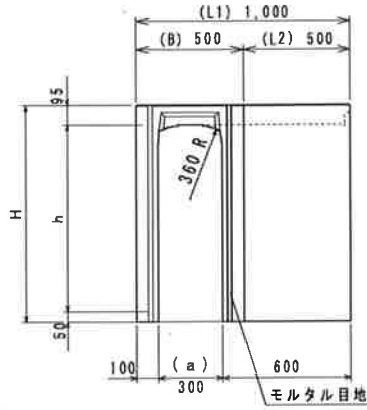
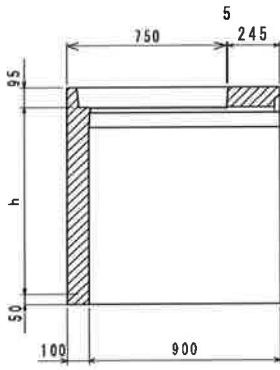


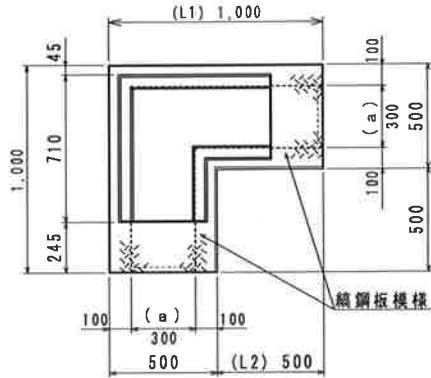
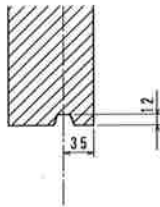
24, F V可変側溝及び蓋

<p>標準 300×300～1400×1000 (2000)</p> <p>400×400～2000×1000 (2000)</p> <p>500×400～2200×1000 (2000)</p> <p>600×400～2200×1000 (2000)</p> <p>700×500～2200×2000</p> <p>800×600～2200×2000</p> <p>900×700～2200×2000</p> <p>1000×500～2200×2000</p> <p>1100×500～2200×2000</p> <p>1200×500～2200×2000</p>	<p>暗渠 300×300～1400×1500</p> <p>400×400～2000×1500</p> <p>500×400～2200×1500</p> <p>600×400～2200×1500</p> <p>700×500～2200×1500</p> <p>800×600～2200×1500</p> <p>900×700～2200×1500</p> <p>1000×800～2200×1500</p> <p>1100×500～2200×1500</p> <p>1200×500～2200×1500</p>
<p>横断 300×300～1400×2000</p> <p>400×400～2000×2000</p> <p>500×400～2200×2000</p> <p>600×400～2200×2000</p> <p>700×500～2200×2000</p> <p>800×600～2200×2000</p> <p>900×700～2200×2000</p> <p>1000×500～2200×2000</p> <p>1100×500～2200×2000</p> <p>1200×500～2200×2000</p>	<p>土留 300×400～1100×2000</p> <p>400×500～2000×2000</p> <p>500×500～2200×2000</p> <p>分割土留 300×1200～1400</p> <p>600×400～2200×2000</p> <p>700×500～2200×2000</p> <p>800×600～2200×2000</p> <p>900×700～2200×2000</p> <p>1000×800～2200×2000</p>
<p>90度コーナー</p> <p>300×300～1400</p> <p>400×400～2000</p> <p>135度コーナー</p> <p>300×300～1100</p> <p>400×400～2000</p> <p>500×400～2200</p> <p>600×400～2200</p>	<p>無騒音 DS 蓋 車道用</p> <p>300/400/500/600</p> <p>無騒音 DS 歩道用</p> <p>300/400/500</p> <p>車道用スリット蓋</p> <p>300/400/500</p> <p>歩道用スリット蓋</p> <p>300</p>

FV側溝 90度コーナー 溝幅(a)300



目地詳細



FV側溝 90° コーナー 寸法表

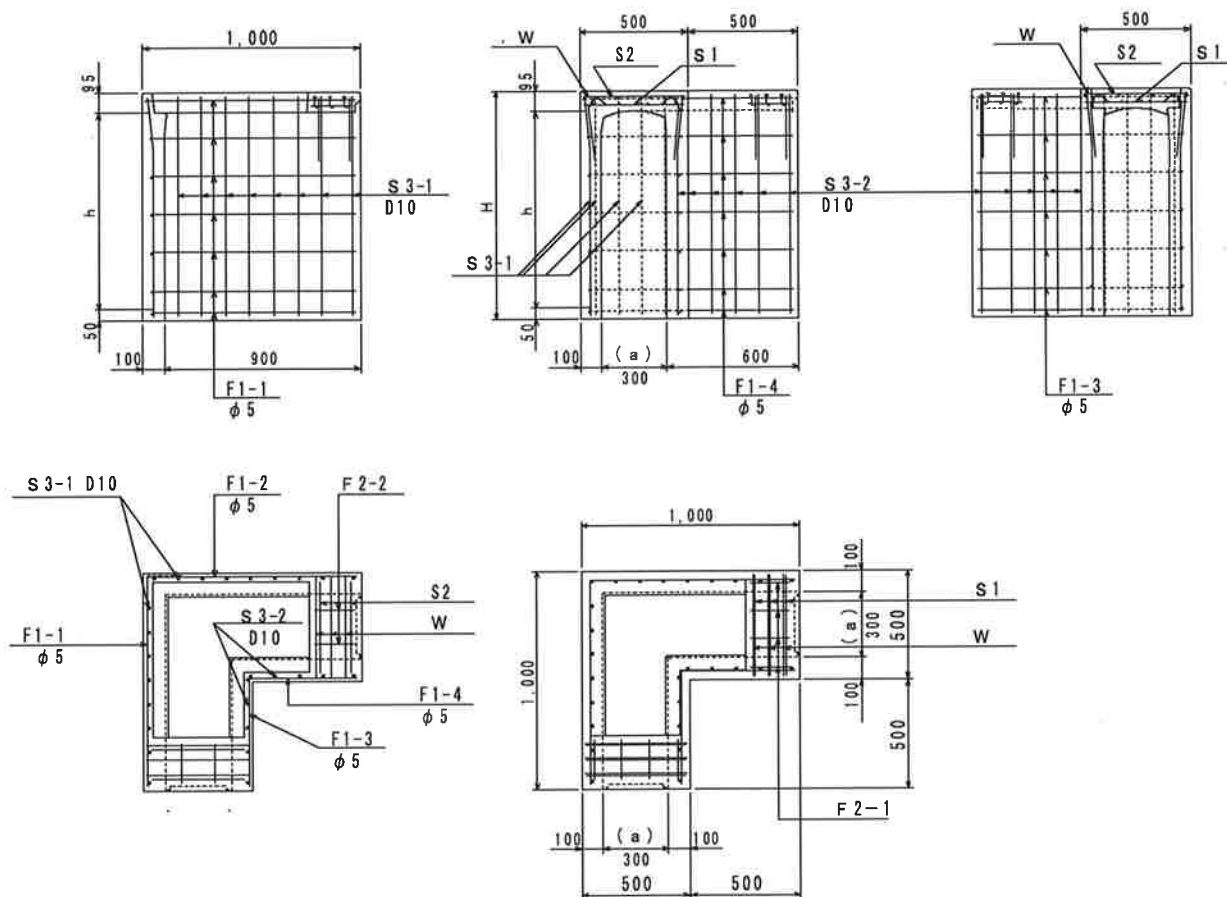
溝幅 a	高さ h	B	H	C1	E	L1	L2	製品質量
300	300	500	445	95	100	1000	500	330
	400	500	545	95	100	1000	500	401
	500	500	645	95	100	1000	500	471
	600	500	745	95	100	1000	500	542
	700	500	845	95	100	1000	500	612
	800	500	945	95	100	1000	500	683
	900	500	1045	95	100	1000	500	753
	1000	500	1145	95	100	1000	500	824
	1100	500	1245	95	100	1000	500	894
	1200	500	1345	95	100	1000	500	965
	1300	500	1445	95	100	1000	500	1,035
	1400	500	1545	95	100	1000	500	1,106

寸法の許容差

単位(mm)

幅	a	B	H	C1	E	L1
300	±5	±5	±5	±3	±3	±5

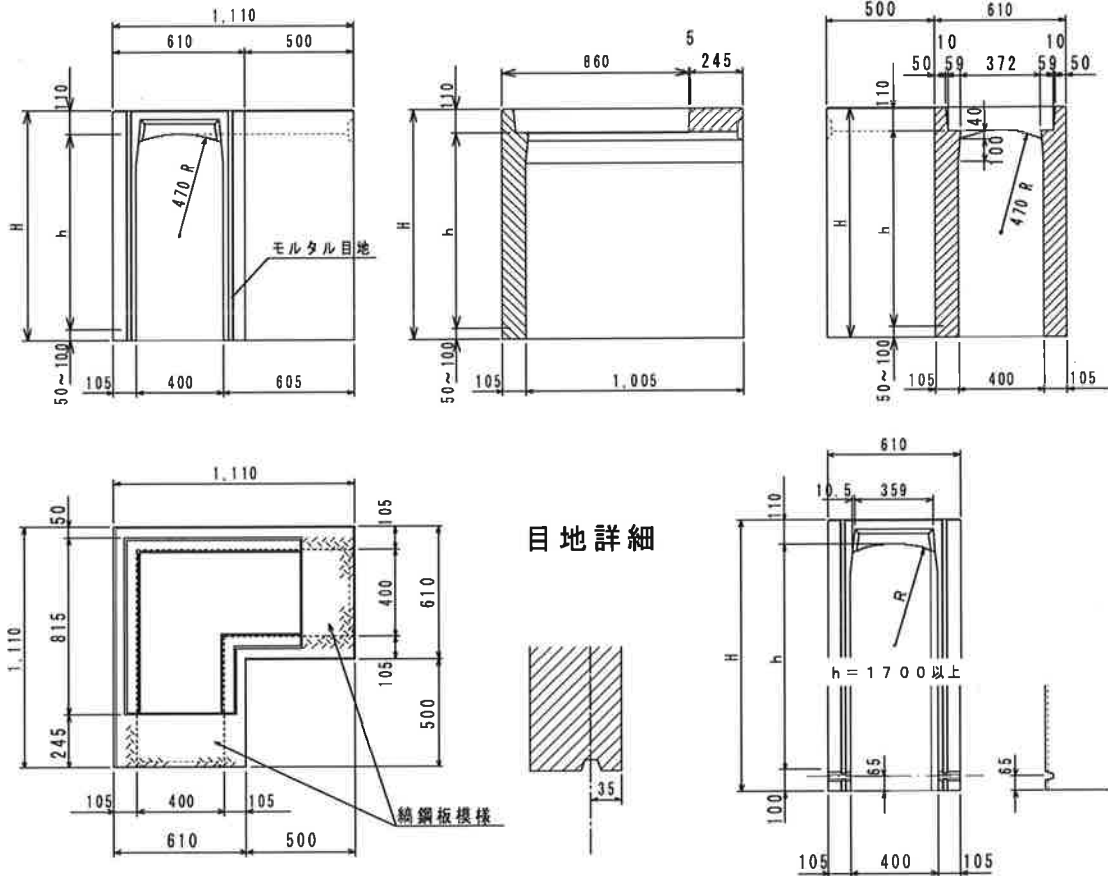
FV側溝90° コーナー 溝幅(a)300 配筋図



FV側溝 90° コーナー 配筋表

溝幅 a	高さ h	S1		S2		S3-1		S3-2		W		F1-1		F1-2		F1-3		F1-4		F2-1		F2-2	
		径	本数	径	本数	径	本数	径	本数	径	本数	径	本数	径	本数	径	本数	径	本数	径	本数	径	本数
300	300	D10	6	D13	4	D10	17	D10	10	D10	6	φ5	4	φ5	4	φ5	4	φ5	4	φ5	8	D6	4
	400	D10	6	D13	4	D10	17	D10	10	D10	6	φ5	4	φ5	4	φ5	4	φ5	4	φ5	8	D6	4
	500	D10	6	D13	4	D10	17	D10	10	D10	6	φ5	5	φ5	5	φ5	5	φ5	5	φ5	8	D6	4
	600	D10	6	D13	4	D10	17	D10	10	D10	6	φ5	5	φ5	5	φ5	5	φ5	5	φ5	8	D6	4
	700	D10	6	D13	4	D10	17	D10	10	D10	6	φ5	6	φ5	6	φ5	6	φ5	6	φ5	8	D6	4
	800	D10	6	D13	4	D10	17	D10	10	D10	6	φ5	6	φ5	6	φ5	6	φ5	6	φ5	8	D6	4
	900	D10	6	D13	4	D10	17	D10	10	D10	6	φ5	7	φ5	7	φ5	7	φ5	7	φ5	8	D6	4
	1000	D10	6	D13	4	D10	17	D10	10	D10	6	φ5	7	φ5	7	φ5	7	φ5	7	φ5	8	D6	4
	1100	D10	6	D13	4	D10	17	D10	10	D10	6	φ5	8	φ5	8	φ5	8	φ5	8	φ5	8	D6	4
	1200	D10	6	D13	4	D10	17	D10	10	D10	6	φ5	9	φ5	9	φ5	9	φ5	9	φ5	8	D6	4
	1300	D10	6	D13	4	D10	17	D10	10	D10	6	φ5	9	φ5	9	φ5	9	φ5	9	φ5	8	D6	4
	1400	D10	6	D13	4	D10	17	D10	10	D10	6	φ5	10	φ5	10	φ5	10	φ5	10	φ5	8	D6	4

FV側溝 90度コーナー 溝幅(a)400



FV側溝 90° コーナー 寸法表

溝幅 a	高さ h	B	H	C1	E	L1	L2	製品質量
400	400	610	560	110	105	1110	500	480
	500	610	660	110	105	1110	500	559
	600	610	760	110	105	1110	500	638
	700	610	860	110	105	1110	500	718
	800	610	960	110	105	1110	500	797
	900	610	1060	110	105	1110	500	877
	1000	610	1160	110	105	1110	500	956
	1100	610	1260	110	105	1110	500	1,036
	1200	610	1360	110	105	1110	500	1,115
	1300	610	1460	110	105	1110	500	1,195
	1400	610	1560	110	105	1110	500	1,274
	1500	610	1660	110	105	1110	500	1,354
	1600	610	1760	110	105	1110	500	1,433
	1700	610	1910	110	105	1110	500	1,552
	1800	610	2010	110	105	1110	500	1,632
	1900	610	2110	110	105	1110	500	1,711
2000	610	2210	110	105	1110	500	1,791	

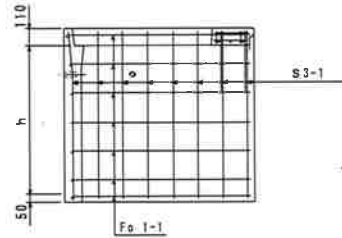
寸法の許容差

単位(mm)

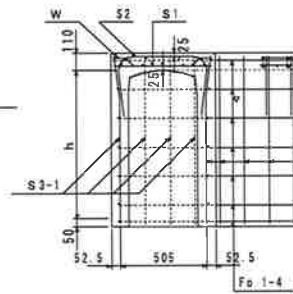
幅	a	B	H	C1	E	L1
400	±5	±5	±5	±3	±3	±5

FV側溝90° コーナー 溝幅(a)400 配筋図

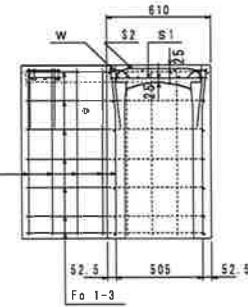
左側面図



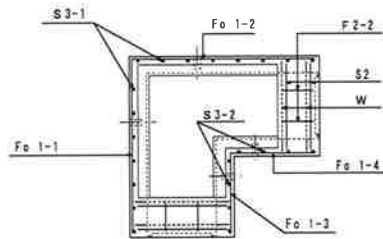
正面図



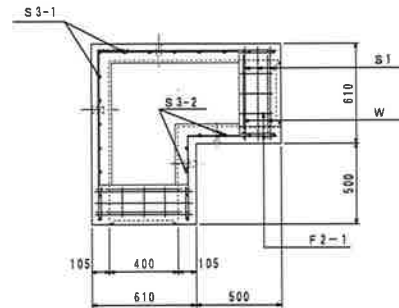
右側面図



平面図 (上側)



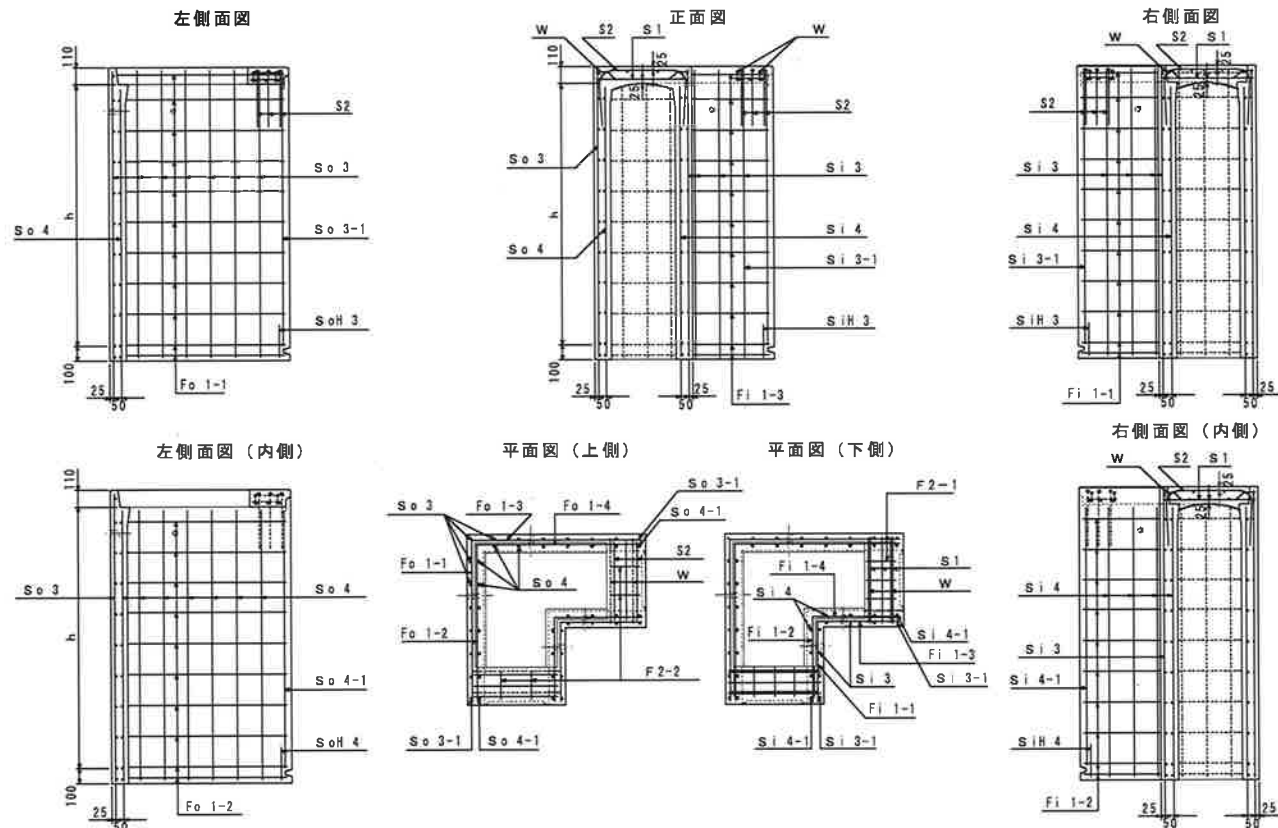
平面図 (下側)



FV側溝 90° コーナー 配筋表

呼称 a×h	S1		S2		S3-1		S3-2		W		Fo 1-1		Fo 1-2		Fo 1-3		Fo 1-4		F2-1		F2-2	
	径	本数	径	本数	径	本数	径	本数	径	本数	径	本数	径	本数	径	本数	径	本数	径	本数	径	本数
400×400	D10	6	D13	4	D10	15	D10	8	D13	4	φ5	8	φ5	8	φ5	8	φ5	8	D6	10	D6	4
400×500	D10	6	D13	4	D10	15	D10	8	D13	4	φ5	10	φ5	10	φ5	10	φ5	10	D6	10	D6	4
400×600	D10	6	D13	4	D10	15	D10	8	D13	4	φ5	10	φ5	10	φ5	10	φ5	10	D6	10	D6	4
400×700	D10	6	D13	4	D10	15	D10	8	D13	4	φ5	12	φ5	12	φ5	12	φ5	12	D6	10	D6	4
400×800	D10	6	D13	4	D10	15	D10	8	D13	4	φ5	12	φ5	12	φ5	12	φ5	12	D6	10	D6	4
400×900	D10	6	D13	4	D10	15	D10	8	D13	4	φ5	14	φ5	14	φ5	14	φ5	14	D6	10	D6	4
400×1000	D10	6	D13	4	D10	15	D10	8	D13	4	φ5	14	φ5	14	φ5	14	φ5	14	D6	10	D6	4
400×1100	D10	6	D13	4	D10	15	D10	8	D13	4	φ5	16	φ5	16	φ5	16	φ5	16	D6	10	D6	4
400×1200	D10	6	D13	4	D10	15	D10	8	D13	4	φ5	18	φ5	18	φ5	18	φ5	18	D6	10	D6	4
400×1300	D10	6	D13	4	D10	15	D10	8	D13	4	φ5	18	φ5	18	φ5	18	φ5	18	D6	10	D6	4
400×1400	D10	6	D16	4	D13	15	D13	8	D13	4	D6	20	D6	20	D6	20	D6	20	D6	10	D6	4
400×1500	D10	6	D16	4	D13	15	D13	8	D13	4	D6	20	D6	20	D6	20	D6	20	D6	10	D6	4
400×1600	D10	6	D16	4	D13	15	D13	8	D13	4	D6	22	D6	22	D6	22	D6	22	D6	10	D6	4

FV側溝90° コーナー 溝幅(a)400 配筋図

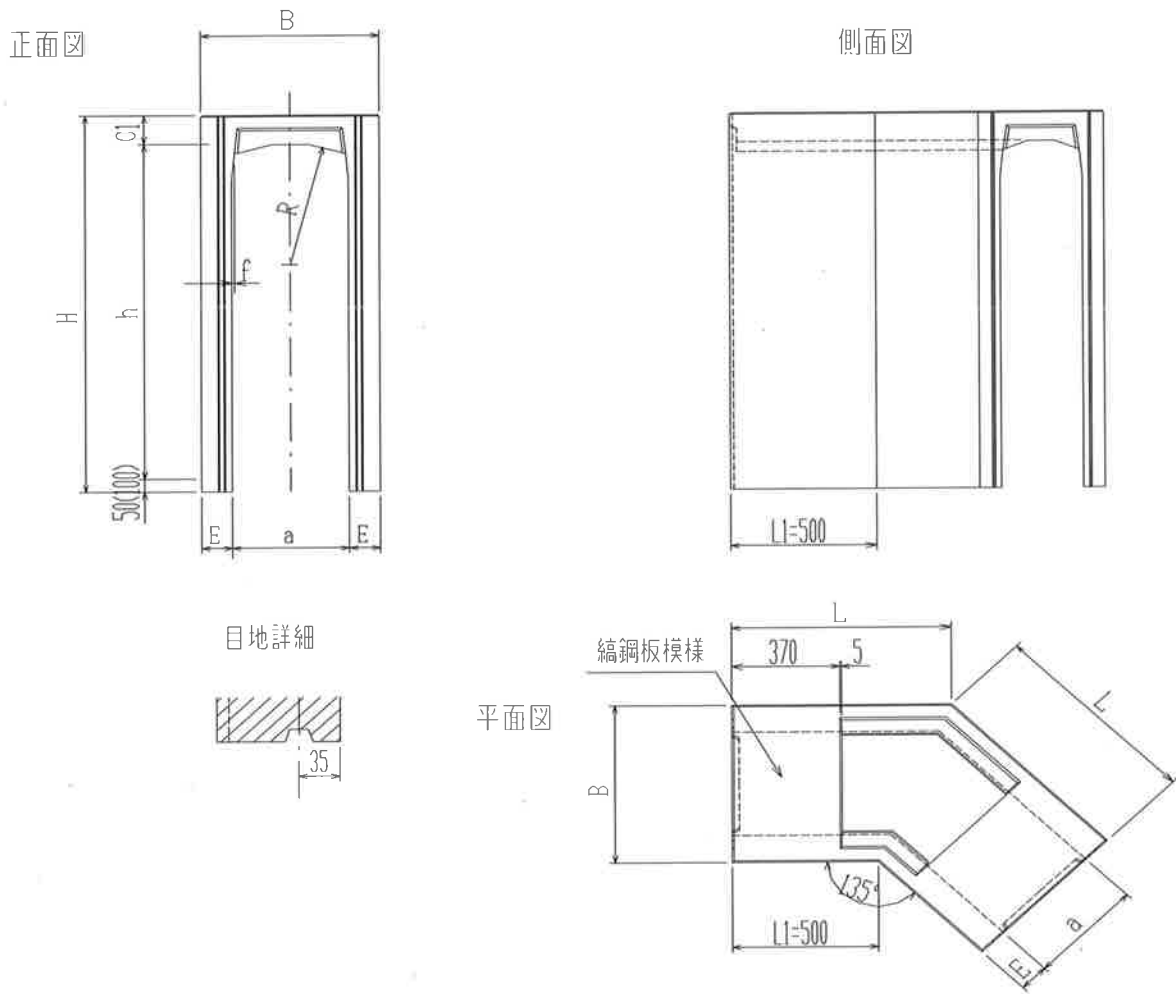


FV側溝 90° コーナー 配筋表

呼称 a×h	S1		S2		So 3		So 3-1		SoH 3		Si 3		Si 3-1		SiH 3		So 4		So 4-1		SoH 4		Si 4		Si 4-1	
	径	本数	径	本数	径	本数	径	本数	径	本数	径	本数	径	本数	径	本数	径	本数	径	本数	径	本数	径	本数	径	本数
400×1700	D10	6	D16	4	D10	13	D10	2	D10	2	D10	6	D10	2	D10	2	D13	12	D13	2	D13	2	D13	6	D13	2
400×1800	D10	6	D16	4	D10	13	D10	2	D10	2	D10	6	D10	2	D10	2	D13	12	D13	2	D13	2	D13	6	D13	2
400×1900	D10	6	D16	4	D10	13	D10	2	D10	2	D10	6	D10	2	D10	2	D13	12	D13	2	D13	2	D13	6	D13	2
400×2000	D10	6	D16	6	D10	13	D10	2	D10	2	D10	6	D10	2	D10	2	D13	12	D13	2	D13	2	D13	6	D13	2

呼称 a×h	SiH 4		W		Fo 1-1		Fo 1-2		Fo 1-3		Fo 1-4		Fi 1-1		Fi 1-2		Fi 1-3		Fi 1-4		F2-1		F2-2	
	径	本数	径	本数	径	本数	径	本数	径	本数	径	本数	径	本数	径	本数	径	本数	径	本数	径	本数	径	本数
400×1700	D13	2	D13	4	φ5	11	D6	10	φ5	11	D6	10	φ5	11	D6	10	φ5	11	D6	10	D6	10	D6	4
400×1800	D13	2	D13	4	φ5	11	D6	10	φ5	11	D6	10	φ5	11	D6	10	φ5	11	D6	10	D6	10	D6	4
400×1900	D13	2	D13	4	φ5	12	D6	11	φ5	12	D6	11	φ5	12	D6	11	φ5	12	D6	11	D6	10	D6	4
400×2000	D13	2	D13	4	φ5	12	D6	11	φ5	12	D6	11	φ5	12	D6	11	φ5	12	D6	11	D6	10	D6	4

FV側溝 コーナー(135度)



寸法表

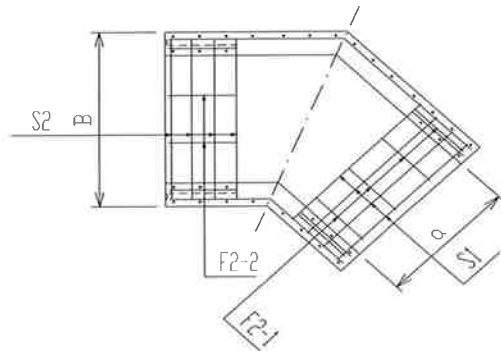
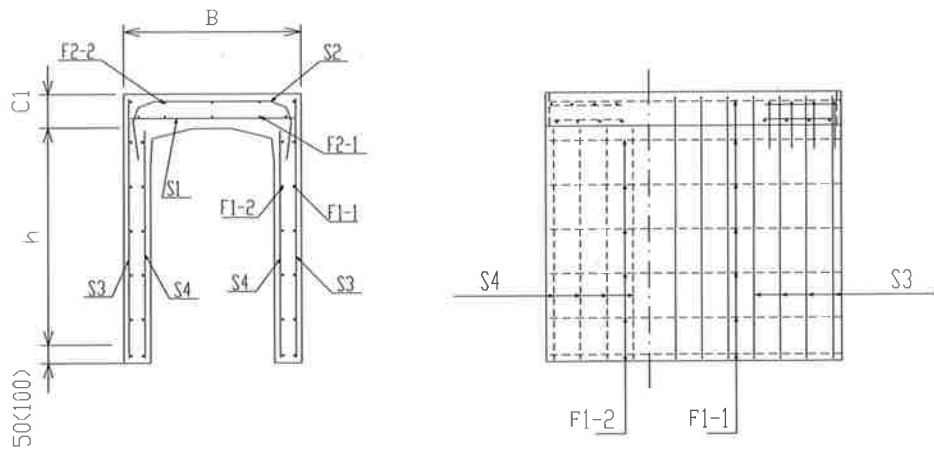
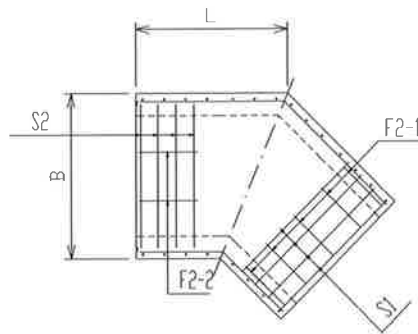
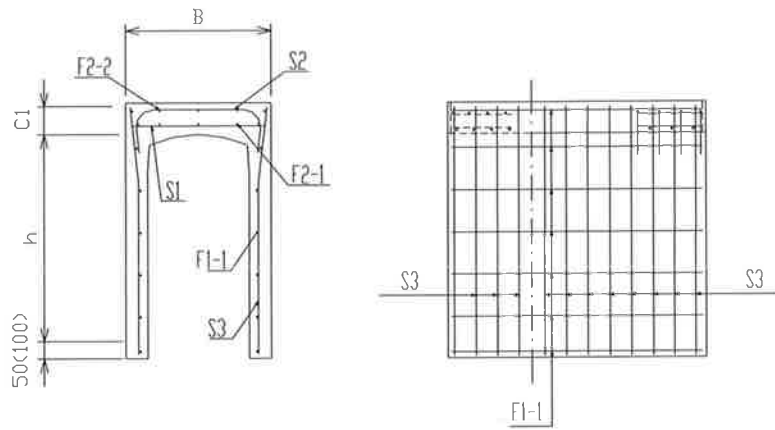
呼称 a × h	寸法(mm)								参考質量 (Kg)
	B	H	C1	E	R	L	f		
300 × 300	500	445	95	100	360	707	10	302	
300 × 400	500	545	95	100	360	707	10	358	
300 × 500	500	645	95	100	360	707	10	413	
300 × 600	500	745	95	100	360	707	10	469	
300 × 700	500	845	95	100	360	707	10	526	
300 × 800	500	945	95	100	360	707	10	586	
300 × 900	500	1045	95	100	360	707	10	642	
300 × 1000	500	1145	95	100	360	707	10	699	
300 × 1100	500	1245	95	100	360	707	10	757	

寸法の許容差

単位(mm)

幅	a	B	H	C1	E(e+e1)	L	L1
300	±5	±5	±5	±3	±3	±5	±5

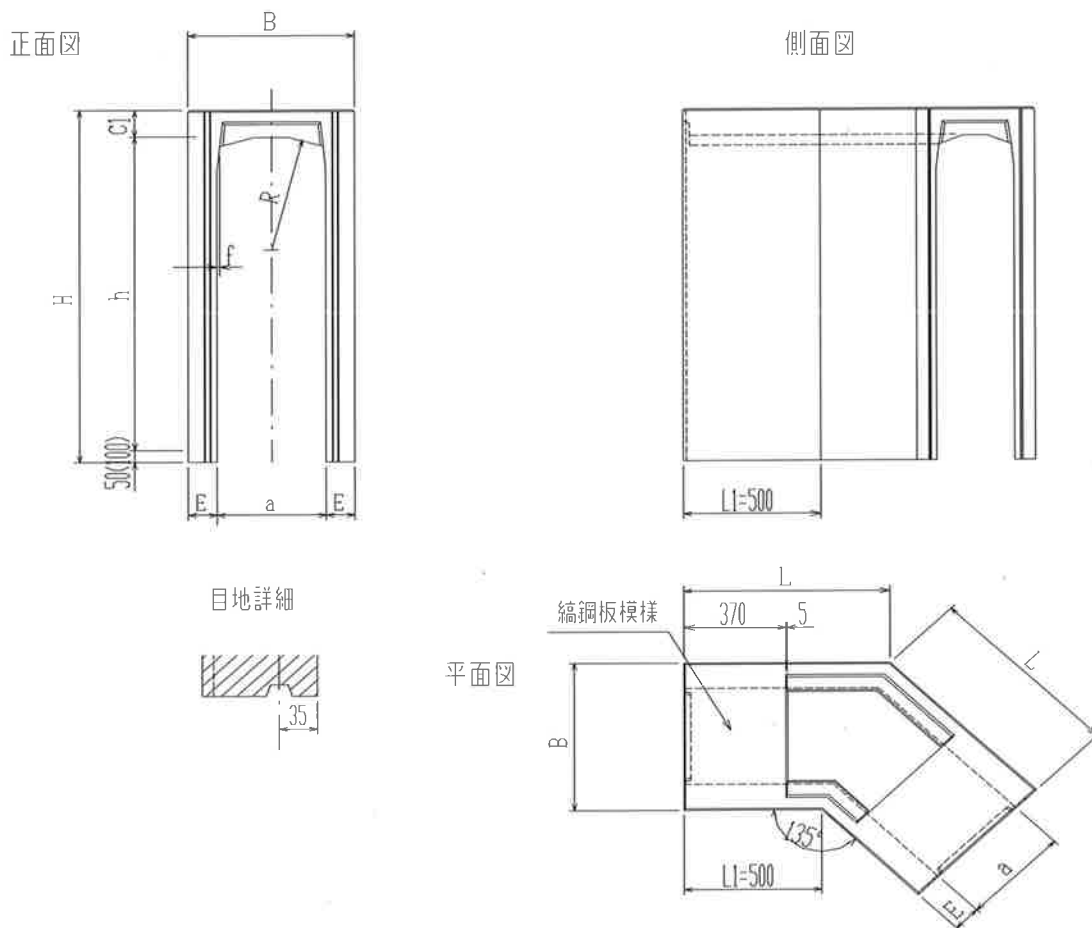
FV側溝 コーナー(135度) 配筋図



FV側溝 コーナー(135度)配筋表

呼 称 a × h	S1		S2		S3		S4		F1-1		F2-1		F2-2	
	径	本数	径	本数	径	本数	径	本数	径	本数	径	本数	径	本数
300 × 300	D10	6	D 6	6	φ5	15	—	—	φ4	8	φ5	8	φ4	4
300 × 400	D10	6	D 6	6	φ5	15	—	—	φ4	8	φ5	8	φ4	4
300 × 500	D10	6	D 6	6	φ5	15	—	—	φ4	8	φ5	8	φ4	4
300 × 600	D10	6	D 6	6	φ5	17	—	—	φ4	10	φ5	8	φ4	4
300 × 700	D10	6	D 6	6	φ5	17	—	—	φ4	12	φ5	8	φ4	4
300 × 800	D10	6	D 6	6	φ5	25	—	—	φ4	12	φ5	8	φ4	4
300 × 900	D10	6	D 6	6	φ5	25	—	—	φ4	14	φ5	8	φ4	4
300 × 1000	D10	6	D 6	10	D 6	21	—	—	φ4	14	φ5	8	φ4	4
300 × 1100	D10	6	D 6	10	D 6	21	—	—	φ4	16	φ5	8	φ4	4

FV側溝 コーナー(135度)



寸法表

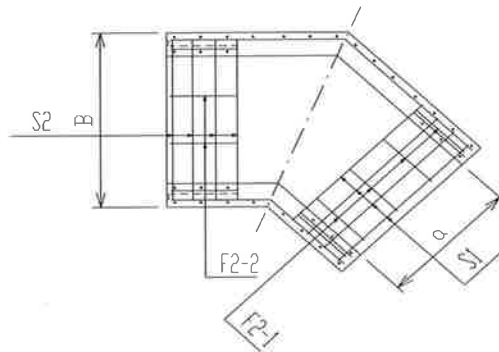
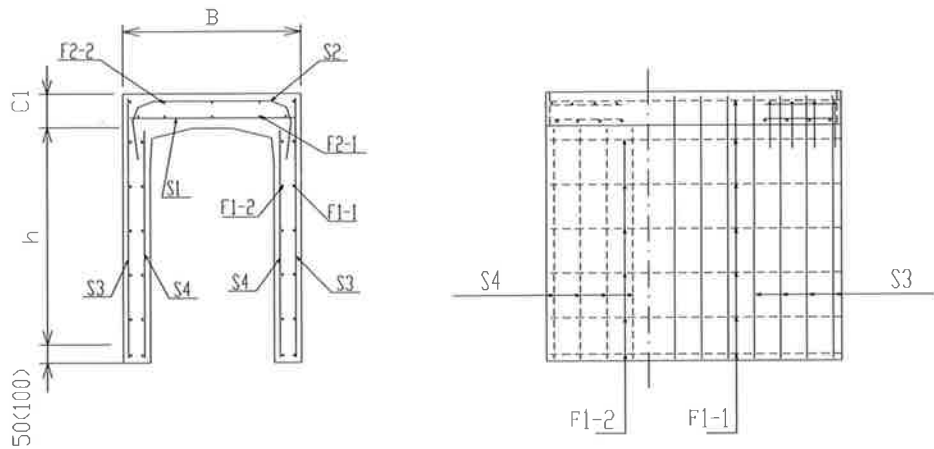
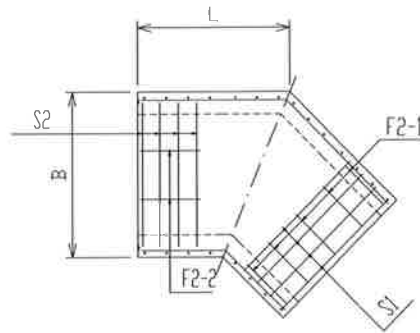
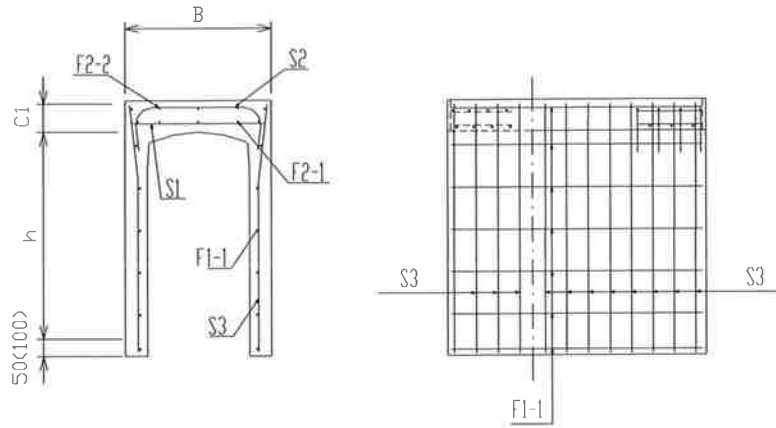
呼称 a × h	寸法 (mm)								参考質量 (Kg)
	B	H	C1	E	R	L	f		
400 × 400	610	560	110	105	470	753	14	431	
400 × 500	610	660	110	105	470	753	14	491	
400 × 600	610	760	110	105	470	753	14	552	
400 × 700	610	860	110	105	470	753	14	614	
400 × 800	610	960	110	105	470	753	14	677	
400 × 900	610	1060	110	105	470	753	14	739	
400 × 1000	610	1160	110	105	470	753	14	802	
400 × 1100	610	1260	110	105	470	753	14	864	
400 × 1200	610	1360	110	105	470	753	14	929	
400 × 1300	610	1460	110	105	470	753	14	990	
400 × 1400	610	1560	110	105	470	753	14	1055	
400 × 1500	610	1660	110	105	470	753	14	1122	
400 × 1600	610	1760	110	105	470	753	14	1191	
400 × 1700	610	1910	110	105	470	753	14	1289	
400 × 1800	610	2010	110	105	470	753	14	1355	
400 × 1900	610	2110	110	105	470	753	14	1426	
400 × 2000	610	2210	110	105	470	753	14	1496	

寸法の許容差

単位(mm)

幅	a	B	H	C1	E(e+e1)	L	L1
400	±5	±5	±5	±3	±3	±5	±5

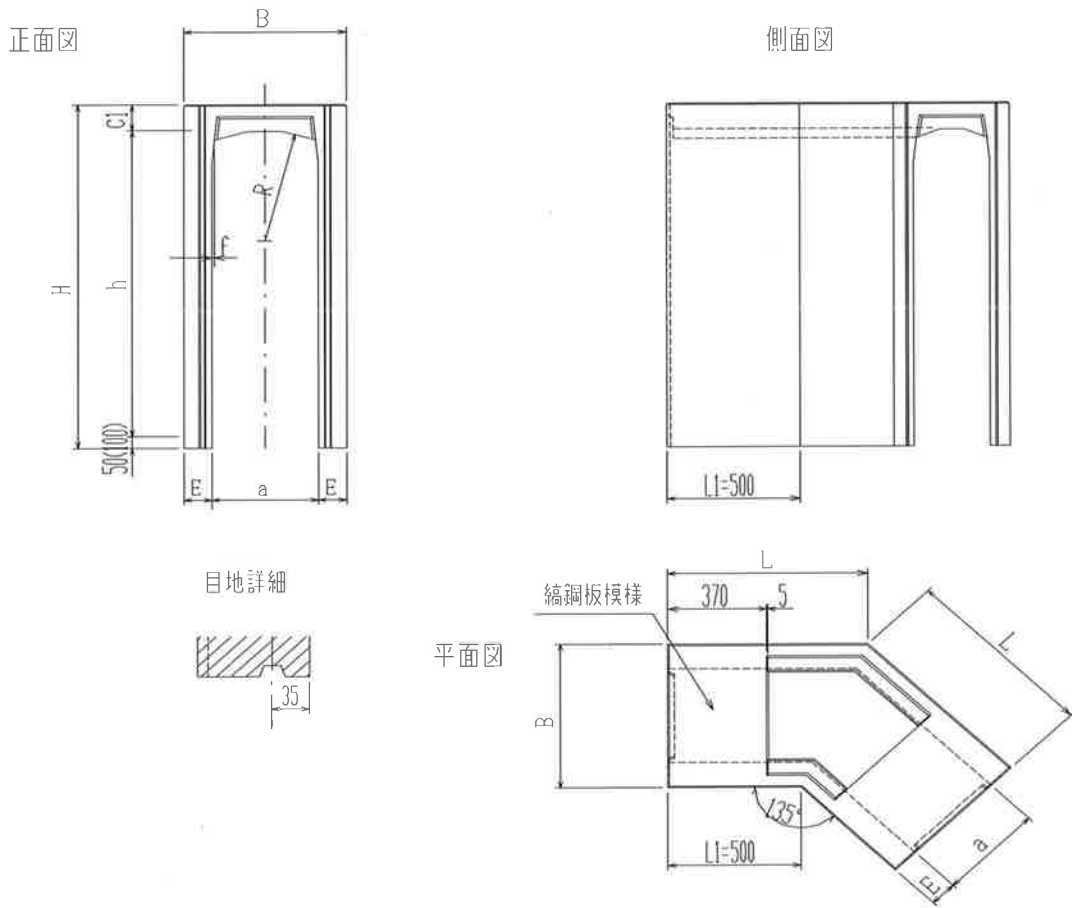
FV側溝 コーナー(135度) 配筋図



FV側溝 コーナー(135度)配筋表

呼 称 a × h	S1		S2		S3		S4		F1-1		F1-2		F2-1		F2-2	
	径	本数	径	本数	径	本数	径	本数	径	本数	径	本数	径	本数	径	本数
400 × 400	D10	8	D 6	8	φ5	17	-	-	φ4	8	-	-	φ5	10	φ4	4
400 × 500	D10	8	D 6	8	φ5	17	-	-	φ4	10	-	-	φ5	10	φ4	4
400 × 600	D10	8	D 6	8	φ5	17	-	-	φ4	10	-	-	φ5	10	φ4	4
400 × 700	D10	8	D 6	8	φ5	25	-	-	φ4	12	-	-	φ5	10	φ4	4
400 × 800	D10	8	D 6	8	φ5	25	-	-	φ4	12	-	-	φ5	10	φ4	4
400 × 900	D10	8	D 6	8	D6	17	-	-	φ4	14	-	-	φ5	10	φ4	4
400 × 1000	D10	8	D 6	8	D6	17	-	-	φ4	14	-	-	φ5	10	φ4	4
400 × 1100	D10	8	D 6	8	D6	21	-	-	φ4	16	-	-	φ5	10	φ4	4
400 × 1200	D10	8	D 6	8	D6	27	-	-	φ4	18	-	-	φ5	10	φ4	4
400 × 1300	D10	8	D 6	8	D10	17	-	-	φ5	18	-	-	φ5	10	φ4	4
400 × 1400	D10	8	D10	8	D10	17	-	-	φ5	20	-	-	φ5	10	φ5	4
400 × 1500	D10	8	D10	8	D10	23	-	-	φ5	20	-	-	φ5	10	φ5	4
400 × 1600	D10	8	D10	8	D10	23	-	-	φ5	22	-	-	φ5	10	φ5	4
400 × 1700	D10	8	D10	8	D10	17	D10	17	φ5	22	φ5	20	φ5	10	φ5	4
400 × 1800	D10	8	D13	8	D10	21	D10	21	φ5	22	φ5	20	φ5	10	D6	4
400 × 1900	D10	8	D13	8	D10	23	D10	23	φ5	24	φ5	22	φ5	10	D6	4
400 × 2000	D10	8	D13	8	D10	25	D10	25	φ5	24	φ5	22	φ5	10	D6	4

FV側溝 コーナー(135度)



寸法表

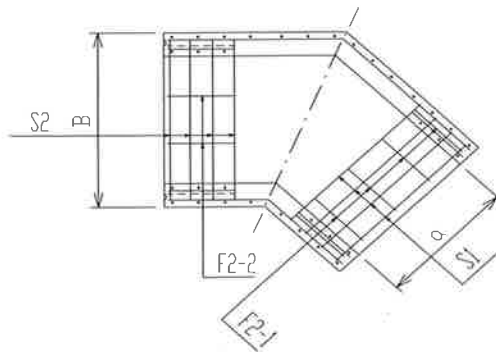
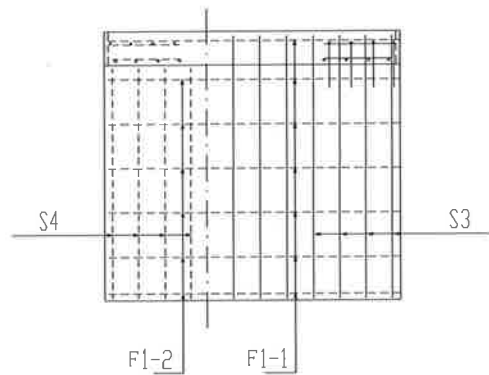
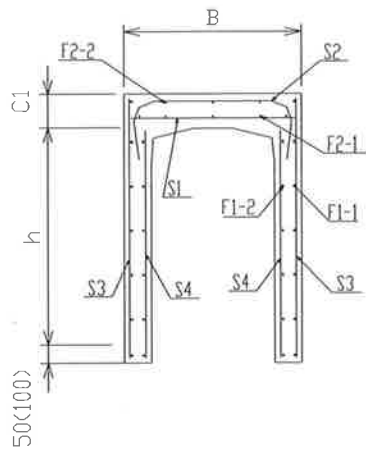
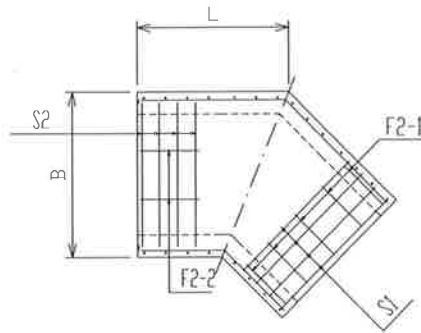
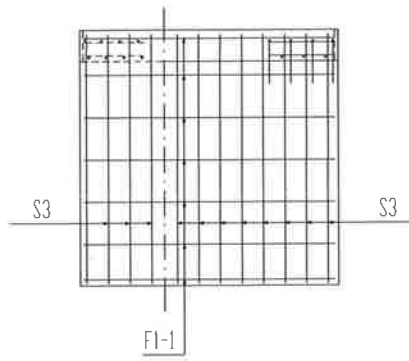
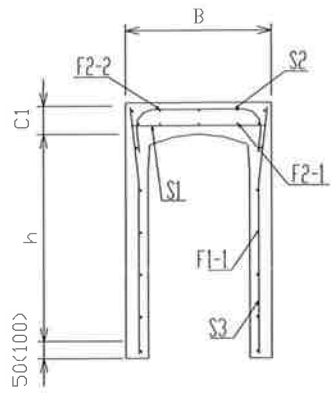
呼称 a × h	寸法 (mm)								参考質量 (Kg)
	B	H	C1	E	R	L	f		
500 × 400	720	575	125	110	600	798	15	512	
500 × 500	720	675	125	110	600	798	15	578	
500 × 600	720	775	125	110	600	798	15	644	
500 × 700	720	875	125	110	600	798	15	711	
500 × 800	720	975	125	110	600	798	15	780	
500 × 900	720	1075	125	110	600	798	15	848	
500 × 1000	720	1175	125	110	600	798	15	914	
500 × 1100	720	1275	125	110	600	798	15	984	
500 × 1200	720	1375	125	110	600	798	15	1048	
500 × 1300	720	1475	125	110	600	798	15	1119	
500 × 1400	720	1575	125	110	600	798	15	1189	
500 × 1500	720	1675	125	110	600	798	15	1259	
500 × 1600	720	1775	125	110	600	798	15	1334	
500 × 1700	720	1875	125	110	600	798	15	1406	
500 × 1800	720	1975	125	110	600	798	15	1478	
500 × 1900	720	2125	125	110	600	798	15	1589	
500 × 2000	720	2225	125	110	600	798	15	1662	
500 × 2100	720	2325	125	110	600	798	15	1743	
500 × 2200	720	2425	125	110	600	798	15	1821	

寸法の許容差

単位(mm)

幅	a	B	H	C1	E(e+e1)	L	L1
500	±7	±7	±5	±3	±3	±5	±5

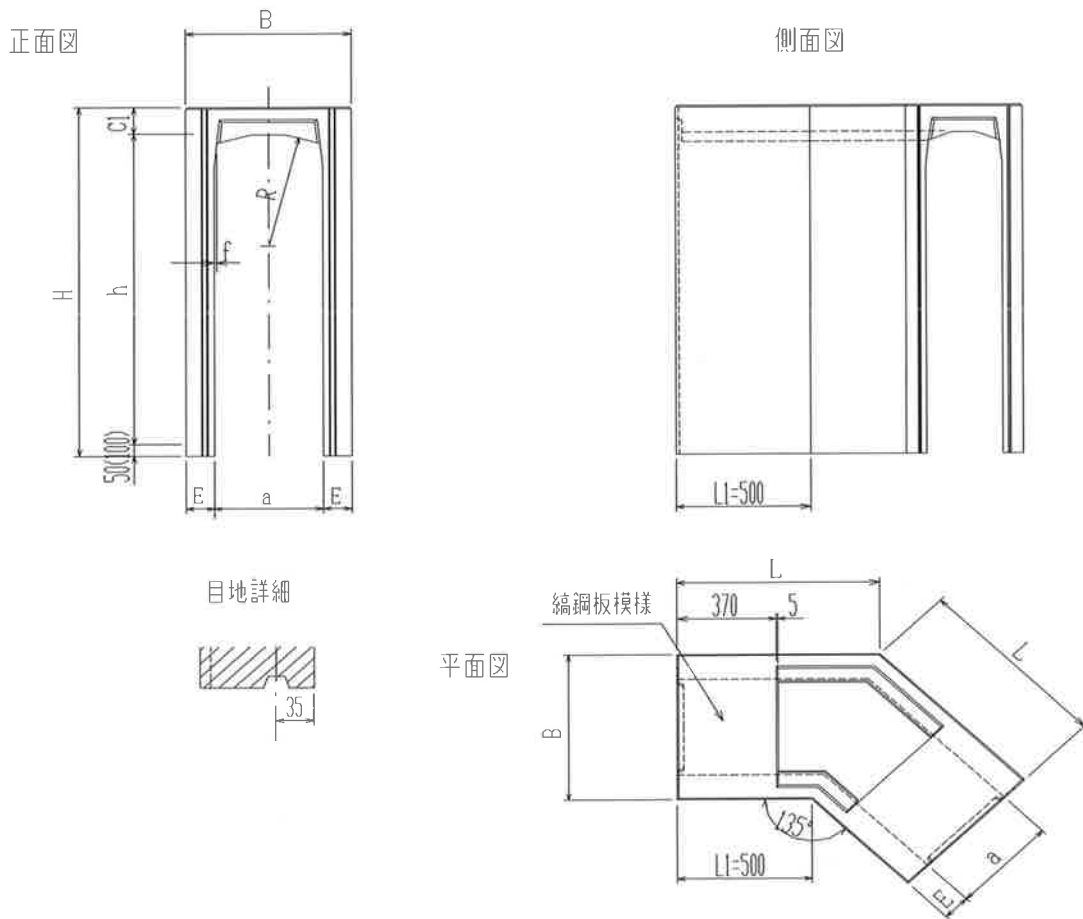
FV側溝 コーナー(135度) 配筋図



FV側溝 コーナー(135度)配筋表

呼 称 a × h	S1		S2		S3		S4		F1-1		F1-2		F2-1		F2-2	
	径	本数	径	本数	径	本数	径	本数	径	本数	径	本数	径	本数	径	本数
500 × 400	D10	8	D 6	8	φ5	21	-	-	φ4	8	-	-	φ5	12	φ4	6
500 × 500	D10	8	D 6	8	φ5	17	-	-	φ4	10	-	-	φ5	12	φ4	6
500 × 600	D10	8	D 6	8	φ5	23	-	-	φ4	10	-	-	φ5	12	φ4	6
500 × 700	D10	8	D 6	8	φ5	23	-	-	φ4	12	-	-	φ5	12	φ4	6
500 × 800	D10	8	D 6	8	φ5	23	-	-	φ4	12	-	-	φ5	12	φ4	6
500 × 900	D10	8	D 6	8	D6	17	-	-	φ4	14	-	-	φ5	12	φ4	6
500 × 1000	D10	8	D 6	8	D6	21	-	-	φ4	16	-	-	φ5	12	φ4	6
500 × 1100	D10	8	D 6	8	D6	23	-	-	φ4	16	-	-	φ5	12	φ4	6
500 × 1200	D10	8	D 6	8	D6	25	-	-	φ4	18	-	-	φ5	12	φ4	6
500 × 1300	D10	8	D 6	8	D10	15	-	-	φ5	18	-	-	φ5	12	φ4	6
500 × 1400	D10	8	D10	8	D10	17	-	-	φ5	20	-	-	φ5	12	φ5	6
500 × 1500	D10	8	D10	8	D10	21	-	-	φ5	20	-	-	φ5	12	φ5	6
500 × 1600	D10	8	D10	8	D10	21	-	-	φ5	22	-	-	φ5	12	φ5	6
500 × 1700	D10	8	D10	8	D10	27	-	-	φ5	24	-	-	φ5	12	φ5	6
500 × 1800	D10	8	D13	8	D13	17	-	-	D6	24	-	-	φ5	12	D6	6
500 × 1900	D10	8	D13	8	D10	21	D10	21	φ5	24	φ5	22	φ5	12	D6	6
500 × 2000	D10	8	D13	8	D10	25	D10	25	φ5	24	φ5	22	φ5	12	D6	6
500 × 2100	D10	8	D13	8	D10	27	D10	27	φ5	26	φ5	24	φ5	12	D6	6
500 × 2200	D10	8	D16	8	D13	17	D13	17	D6	26	D6	24	φ5	12	D6	6

FV側溝 コーナー(135度)



寸法表

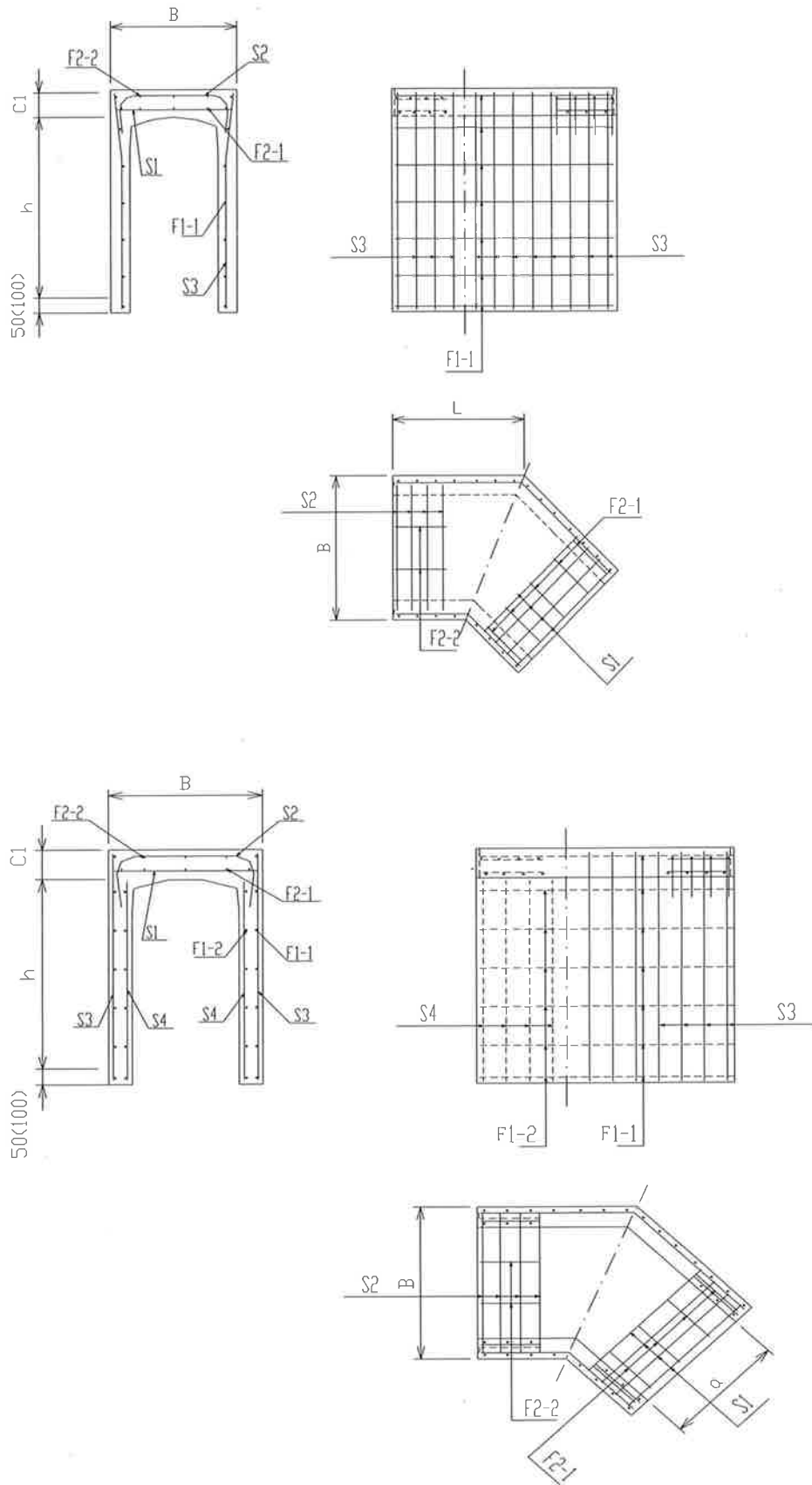
呼称 a × h	寸法 (mm)								参考質量 (Kg)
	B	H	C1	E	R	L	f		
600 × 400	830	590	140	115	730	844	16	602	
600 × 500	830	690	140	115	730	844	16	674	
600 × 600	830	790	140	115	730	844	16	746	
600 × 700	830	890	140	115	730	844	16	817	
600 × 800	830	990	140	115	730	844	16	892	
600 × 900	830	1090	140	115	730	844	16	965	
600 × 1000	830	1190	140	115	730	844	16	1036	
600 × 1100	830	1290	140	115	730	844	16	1110	
600 × 1200	830	1390	140	115	730	844	16	1185	
600 × 1300	830	1490	140	115	730	844	16	1256	
600 × 1400	830	1590	140	115	730	844	16	1335	
600 × 1500	830	1690	140	115	730	844	16	1410	
600 × 1600	830	1790	140	115	730	844	16	1490	
600 × 1700	830	1890	140	115	730	844	16	1565	
600 × 1800	830	1990	140	115	730	844	16	1645	
600 × 1900	830	2140	140	115	730	844	16	1762	
600 × 2000	830	2240	140	115	730	844	16	1842	
600 × 2100	830	2340	140	115	730	844	16	1926	
600 × 2200	830	2440	140	115	730	844	16	2007	

寸法の許容差

単位(mm)

幅	a	B	H	C1	E(e+e1)	L	L1
600	±7	±7	±5	±3	±3	±5	±5

FV側溝 コーナー(135度) 配筋図



FV側溝 コーナー(135度)配筋表

呼 称 a × h	S1		S2		S3		S4		F1-1		F1-2		F2-1		F2-2	
	径	本数	径	本数	径	本数	径	本数	径	本数	径	本数	径	本数	径	本数
600 × 400	D10	10	D 6	6	φ5	29	-	-	φ4	8	-	-	φ5	14	φ4	6
600 × 500	D10	10	D 6	6	φ5	29	-	-	φ4	10	-	-	φ5	14	φ4	6
600 × 600	D10	8	D 6	8	φ5	29	-	-	φ4	10	-	-	φ5	14	φ4	6
600 × 700	D10	8	D 6	8	φ5	29	-	-	φ4	12	-	-	φ5	14	φ4	6
600 × 800	D10	8	D 6	8	D6	21	-	-	φ4	12	-	-	φ5	14	φ4	6
600 × 900	D10	8	D 6	8	D6	29	-	-	φ4	14	-	-	φ5	14	φ4	6
600 × 1000	D10	8	D 6	8	D6	29	-	-	φ4	16	-	-	φ5	14	φ4	6
600 × 1100	D10	8	D 6	8	D10	21	-	-	φ5	16	-	-	φ5	14	φ4	6
600 × 1200	D10	8	D 6	8	D10	21	-	-	φ5	18	-	-	φ5	14	φ4	6
600 × 1300	D10	8	D 6	8	D10	23	-	-	φ5	18	-	-	φ5	14	φ4	6
600 × 1400	D10	8	D 6	8	D10	23	-	-	φ5	20	-	-	φ5	14	φ4	6
600 × 1500	D10	8	D10	8	D13	17	-	-	D6	20	-	-	φ5	14	φ5	6
600 × 1600	D10	8	D10	8	D13	17	-	-	D6	22	-	-	φ5	14	φ5	6
600 × 1700	D10	8	D10	8	D13	21	-	-	D6	24	-	-	φ5	14	φ5	6
600 × 1800	D10	8	D10	8	D13	27	-	-	D6	24	-	-	φ5	14	φ5	6
600 × 1900	D10	8	D10	8	D13	21	D10	21	D6	24	φ5	22	φ5	14	φ5	6
600 × 2000	D10	8	D13	8	D13	23	D10	23	D6	24	φ5	22	φ5	14	D6	6
600 × 2100	D10	8	D13	8	D13	27	D10	27	D6	26	φ5	24	φ5	14	D6	6
600 × 2200	D10	8	D13	8	D13	29	D10	29	D6	26	φ5	24	φ5	14	D6	6