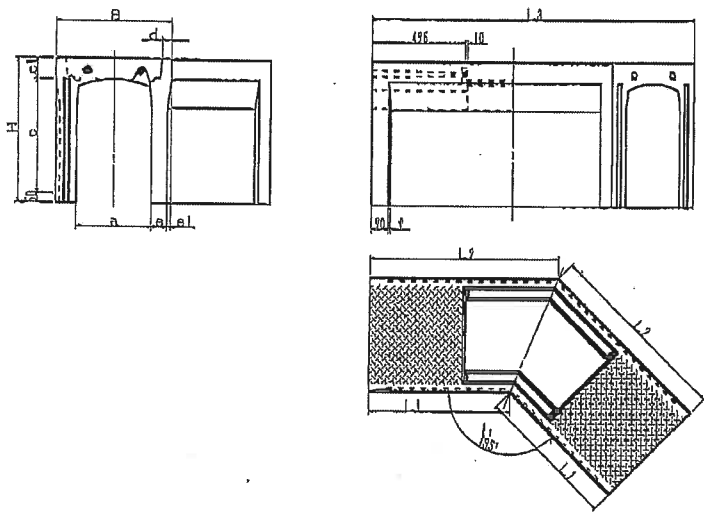
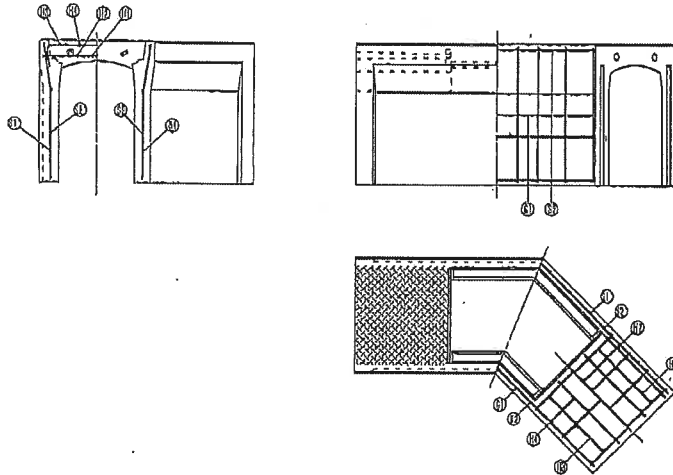


CH-II 可変側溝 コーナー用 135°

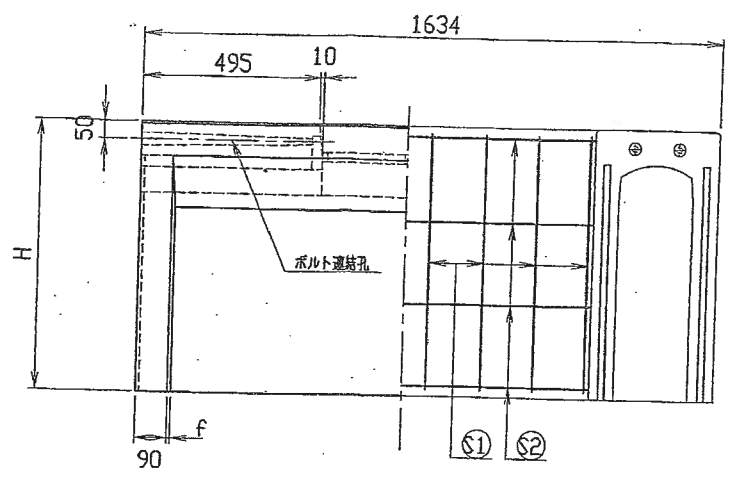
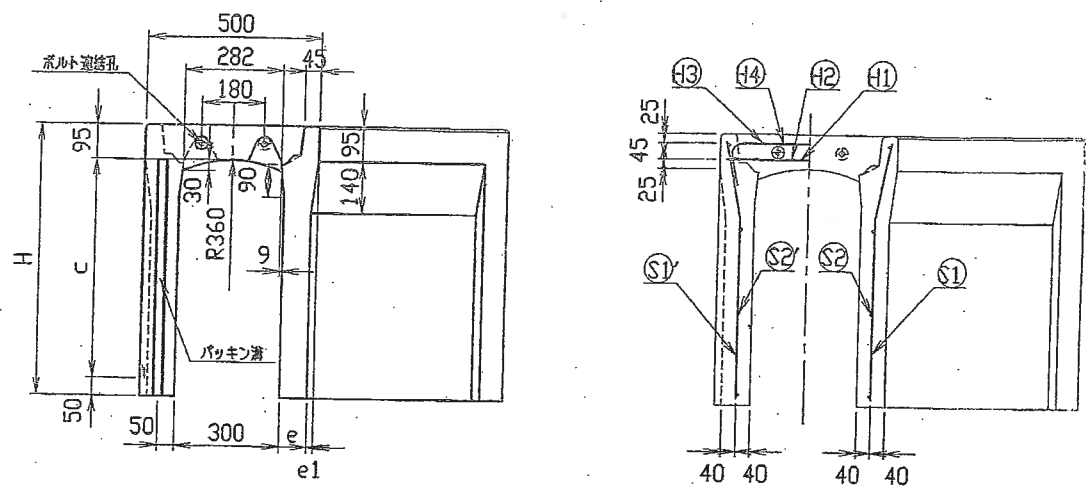


呼び名 a X c	寸法 (mm)																		
	B	H	c1	d	e	e1	f	L1	L2	L3									
300 X 300	500	445	95	45	80	20	10	750	957	1634									
300 X 400		545																	
300 X 600		645																	
300 X 600		745																	
300 X 700		845																	
300 X 800		945																	
300 X 900		1045																	
300 X 1000		1145																	
300 X 1100		1245																	
300 X 1200		1345																	
400 X 400		610									560	110	50	85	20	10	750	1003	1712
400 X 500											660								
400 X 600	760																		
400 X 700	860																		
400 X 800	960																		
400 X 900	1060																		
400 X 1000	1160																		
400 X 1100	1260																		
400 X 1200	1360																		
400 X 1300	1460																		
500 X 400	720		575	125	55	95	15	7.5	750	1048	1789								
500 X 500			675																
500 X 600		775																	
500 X 700		875																	
500 X 800		975																	
500 X 900		1075																	
500 X 1000		1175																	
500 X 1100		1275																	
500 X 1200		1375																	
500 X 1300		1475																	
500 X 1400		1575																	
600 X 400		830	590									140	60	100	15	7.5	750	1094	1867
600 X 500	690																		
600 X 600	790																		
600 X 700	890																		
600 X 800	990																		
600 X 900	1090																		
600 X 1000	1190																		
600 X 1100	1290																		
600 X 1200	1390																		
600 X 1300	1490																		
600 X 1400	1590																		
600 X 1500	1690																		

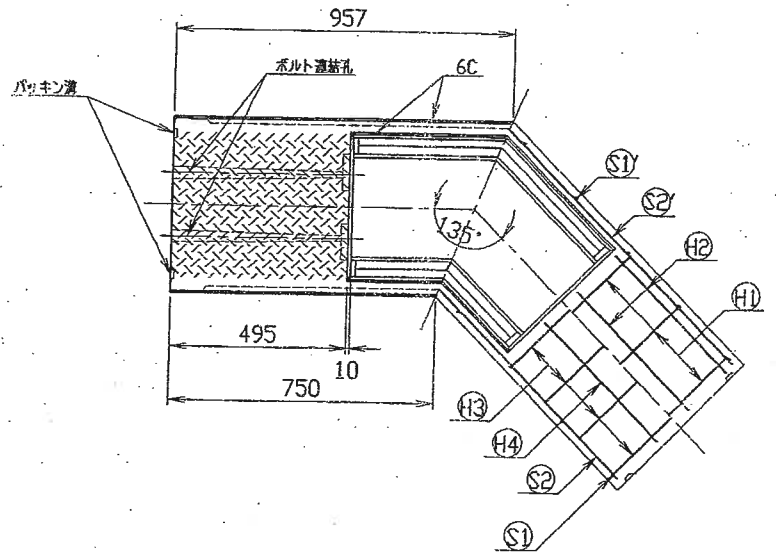
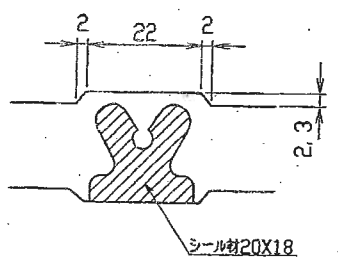
CH-II 可変側溝 コーナー用 135°



呼び名 a × c	H1		H2		H3		H4		S1		S2		S1'		S2'				
	径	本数	径	本数	径	本数	径	本数	径	本数	径	本数	径	本数	径	本数			
300 × 300	D10	6	φ5	8	D10	6	φ5	4	D6	12	D6	4	D6	14	D6	5	4		
300 × 400										10				12				14	
300 × 500										8				10				12	14
300 × 600										10				12				14	16
300 × 700										12				14				16	18
300 × 800										14				16				18	20
300 × 900										16				18				20	22
300 × 1000										18				20				22	24
300 × 1100										20				22				24	26
300 × 1200										22				24				26	28
400 × 400	D10	8	D6	10	D10	6	φ5	4	D6	12	D6	5	D6	14	D6	7	4		
400 × 500										14				16				18	20
400 × 600										16				18				20	22
400 × 700										18				20				22	24
400 × 800										20				22				24	26
400 × 900										22				24				26	28
400 × 1000										24				26				28	30
400 × 1100										26				28				30	32
400 × 1200										28				30				32	34
400 × 1300										30				32				34	36
500 × 400	D10	8	D6	12	D10	6	φ5	6	D6	8	D6	4	D10	10	D6	6	4		
500 × 500										14				16				18	20
500 × 600										16				18				20	22
500 × 700										18				20				22	24
500 × 800										20				22				24	26
500 × 900										22				24				26	28
500 × 1000										24				26				28	30
500 × 1100										26				28				30	32
500 × 1200										28				30				32	34
500 × 1300										30				32				34	36
500 × 1400	32	34	36	38															
600 × 400	D10	8	D6	14	D10	6	φ5	6	D6	8	D6	4	D10	10	D6	6	4		
600 × 500										10				12				14	16
600 × 600										12				14				16	18
600 × 700										14				16				18	20
600 × 800										16				18				20	22
600 × 900										18				20				22	24
600 × 1000										20				22				24	26
600 × 1100										22				24				26	28
600 × 1200										24				26				28	30
600 × 1300										26				28				30	32
600 × 1400	28	30	32	34															
600 × 1500	30	32	34	36															



目地部詳細図 (S=1/1)



呼び名	各部の寸法 (mm)					閉鎖部状態								参考重量 (kg)								
	c	H	e	e1	f	S1		S2		S1'		S2'			H1		H2		H3		H4	
300 x 300	300	445																				385
400	400	545																				455
500	500	645																				520
600	600	745																				585
700	700	845																				655
800	800	945	80	20	10																	720
900	900	1045																				790
1000	1000	1145																				860
1100	1100	1245																				935
1200	1200	1345																				1010

(135° 1-7用)

名称	CH-II 可変側溝		規格	水路幅 300型	
目地部	H11. 9. 9	縮尺		規格一覧表	図番 V-995301
製法	鋳造	材料	鋼	設計	前川
検査	検査	製造	前川	製図	前川