
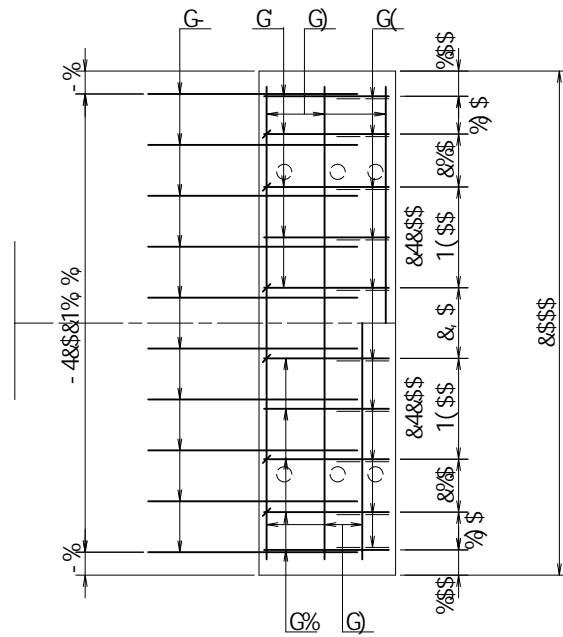
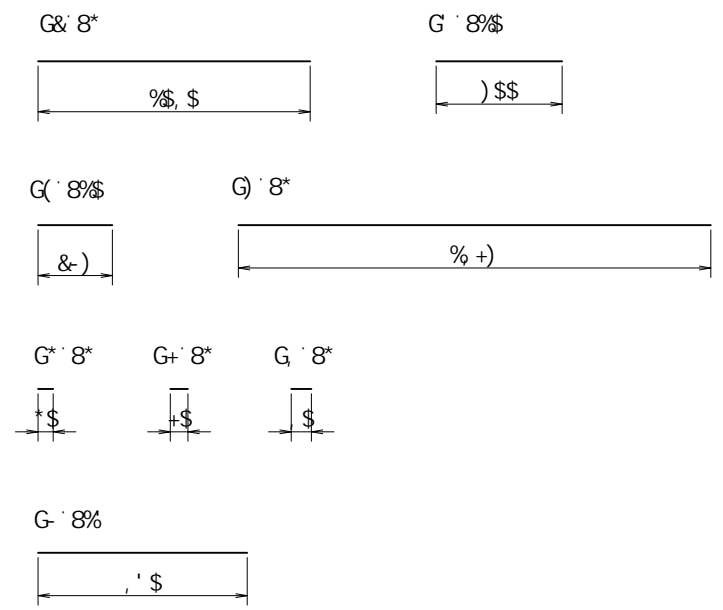
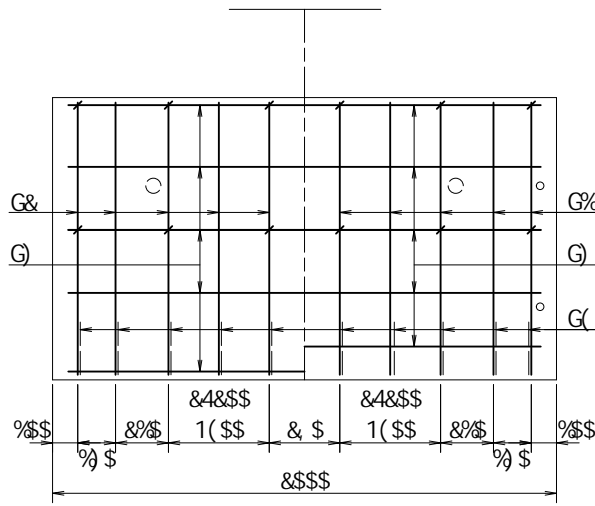
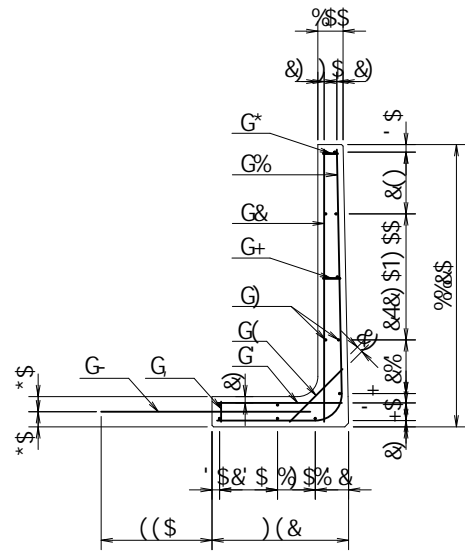


@			
<1 %\$\$\$'			
<&(" '% ' %		%' '\$	
-, \$\$\$\$\$' & ! \$\$\$% \$\$			
承認	検 図	製 図	
 ベルテクス株式会社			

&\$&/#%/#%#%

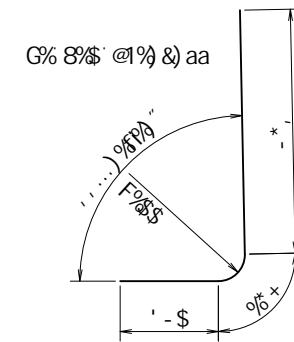
&\$&# , #%

fIE! %&\$% (- 七



			a	a		
G	8%	%	%)&	\$")*\$,")(\$	└
G	8*	%	%\$, \$	\$"&-	&"*, -	└
G	8%	%	\$")\$\$	\$")*\$	&,"\$\$	—
G	8%	%	\$"&-	\$")*\$	%*)&	└
G	8*	%	%, +	\$"&-	**')'*	—
G*	8*	*	\$"\$*\$	\$"&-	\$"\$*	—
G+	8*	*	\$"\$+\$	\$"&-	\$"%\$)	—
G	8*	*	\$"\$ \$	\$"&-	\$"%\$	└
G	8%	%	\$", '\$	\$"--)	, "&-	—
					'\$"+% └	
					\$"')&* a'	
					, (\$ └	

IG- 68 ()



' \$B#aa&

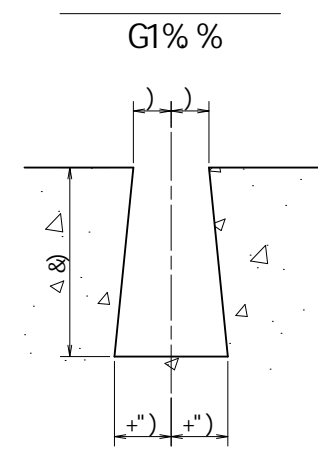
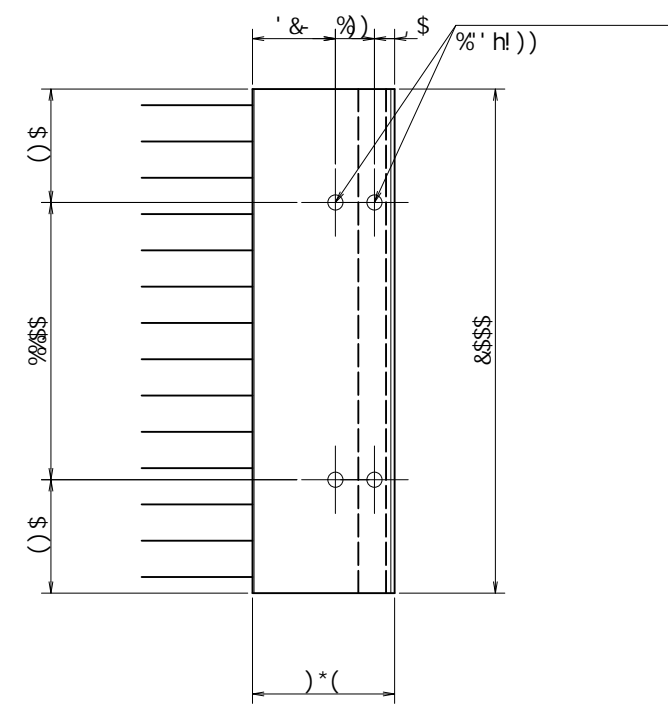
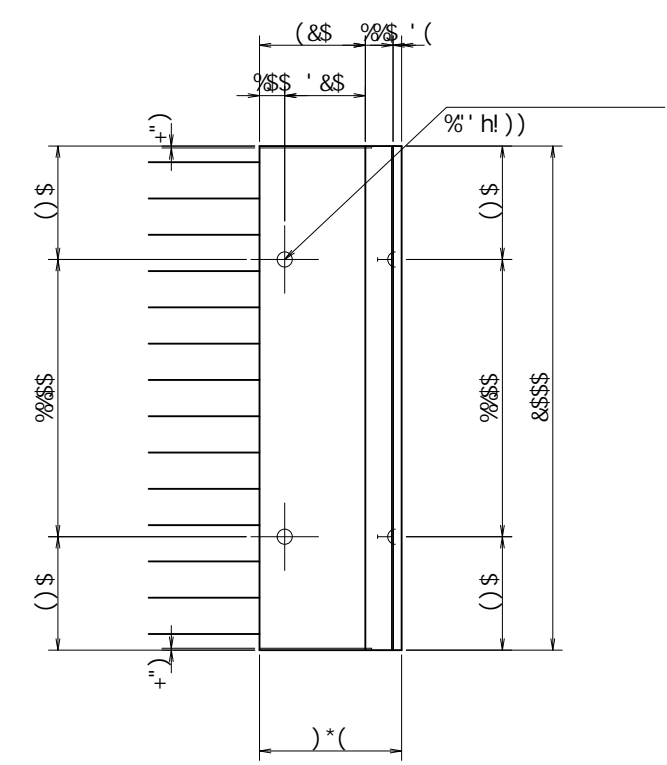
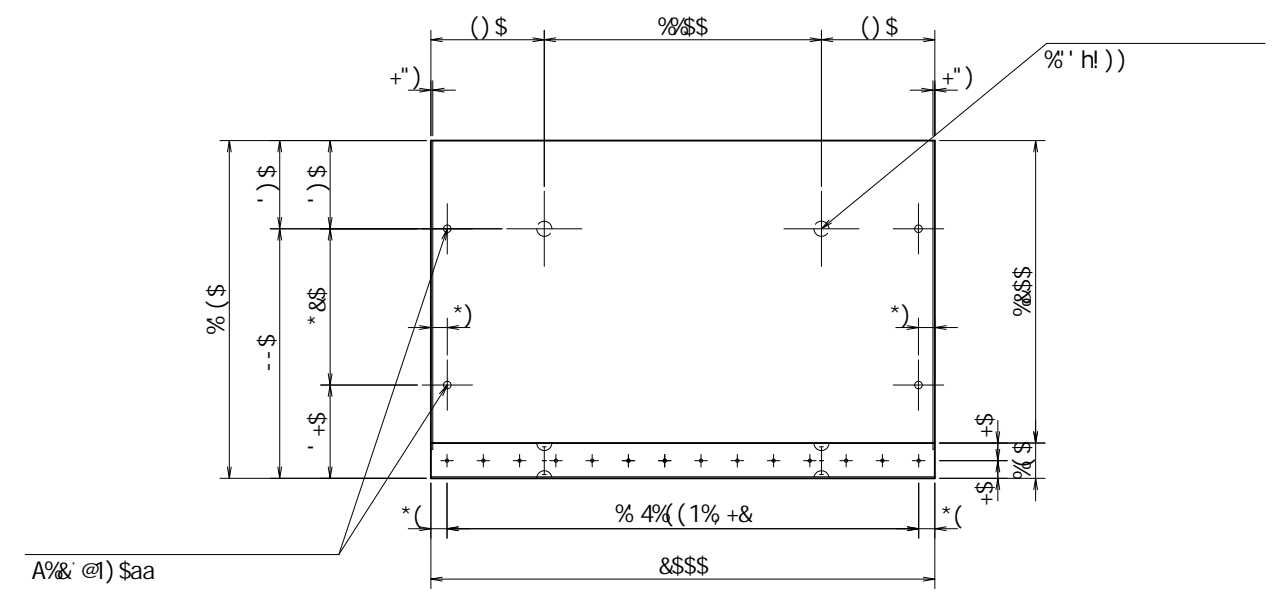
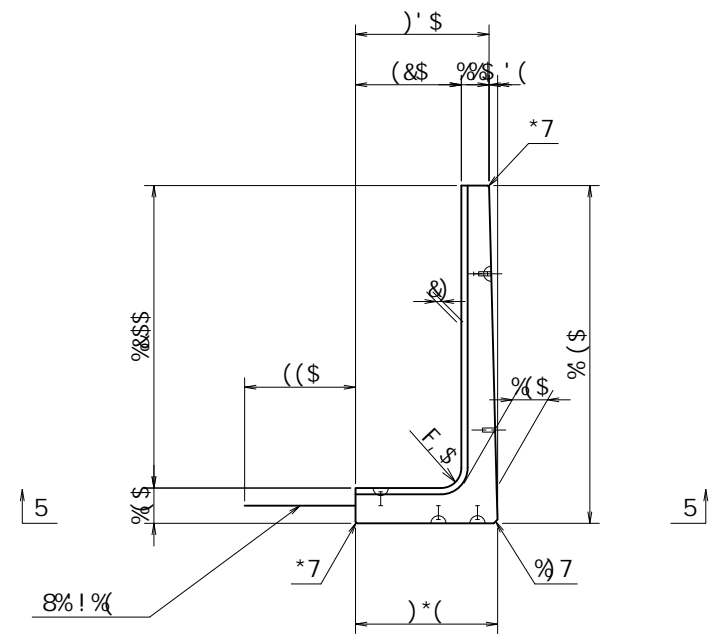
			@
		<1 %\$\$\$'	
	<&(" '% ' %		% ' \$
			-, \$\$\$\$\$' & ! \$\$\$& \$\$\$
承認		検図	製図

VERTEX ベルテクス株式会社

&\$&/#/%/#%

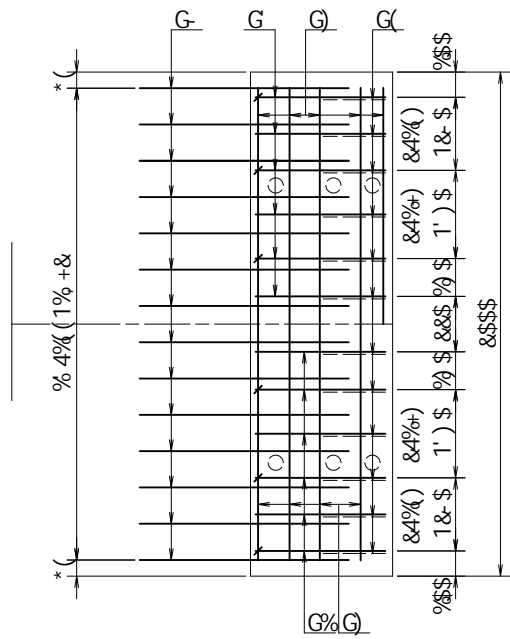
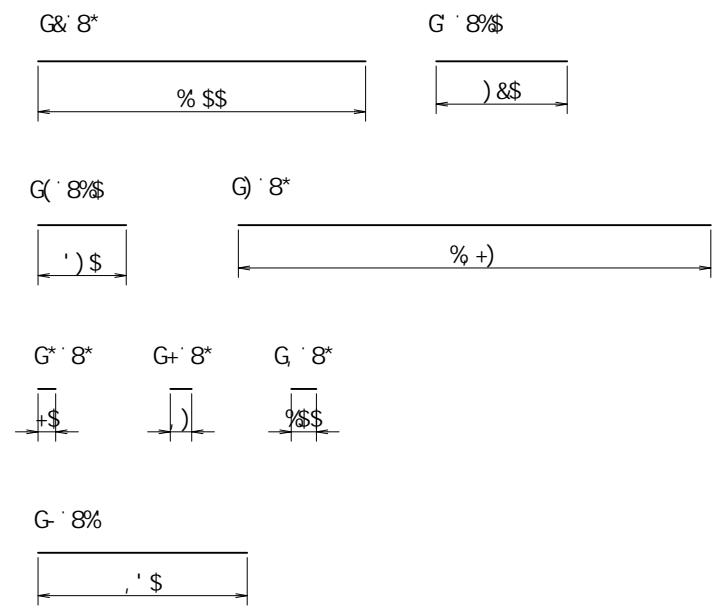
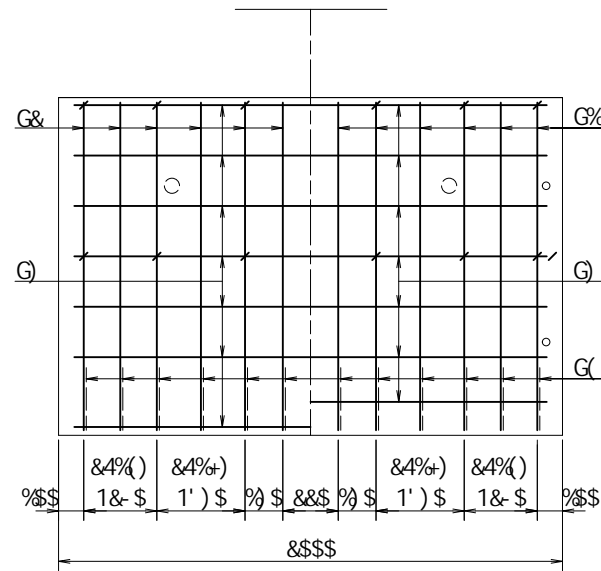
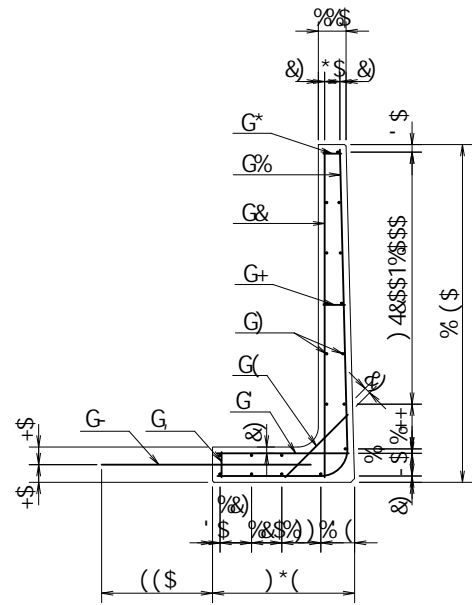
&\$&#, #%

FILE %&\$%) \$L



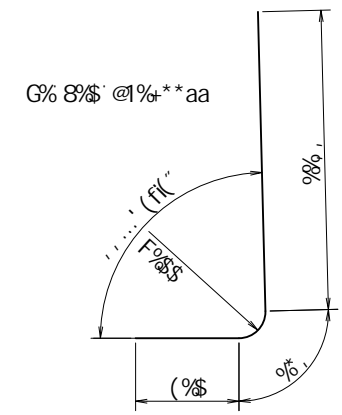
' \$B#aa&

			@
		<1 %&\$\$'	
	<&(' '% ' %		' % '\$
			-, \$\$\$\$\$\$' & ! \$\$\$' ! \$\$\$
承認		検図	製図
VERTEX ベルテクス株式会社			



			a	a		
G	8%	%	%+*	\$)*\$	%%, *	└
G	8*	%	%'\$	\$)&-	'", , (
G	8%	%	\$) &	\$)*\$	'"(- (—
G	8%	%	\$)')\$	\$)*\$	&'')&	/
G	8*	&	%, +	\$)&-	-''' ,	—
G*	8*	*	\$#\$+\$	\$)&-	\$%\$)	—
G+	8*	*	\$#\$)	\$)&-	\$%\$+	—
G	8*	*	\$%\$\$	\$)&-	\$%\$-	
G	8%	%	\$', '\$	\$--)	%%)*&	—
					(&, +	└
					\$'(*\$% a'	
					%%\$	└

IG- 88 ()



' \$B#aa&

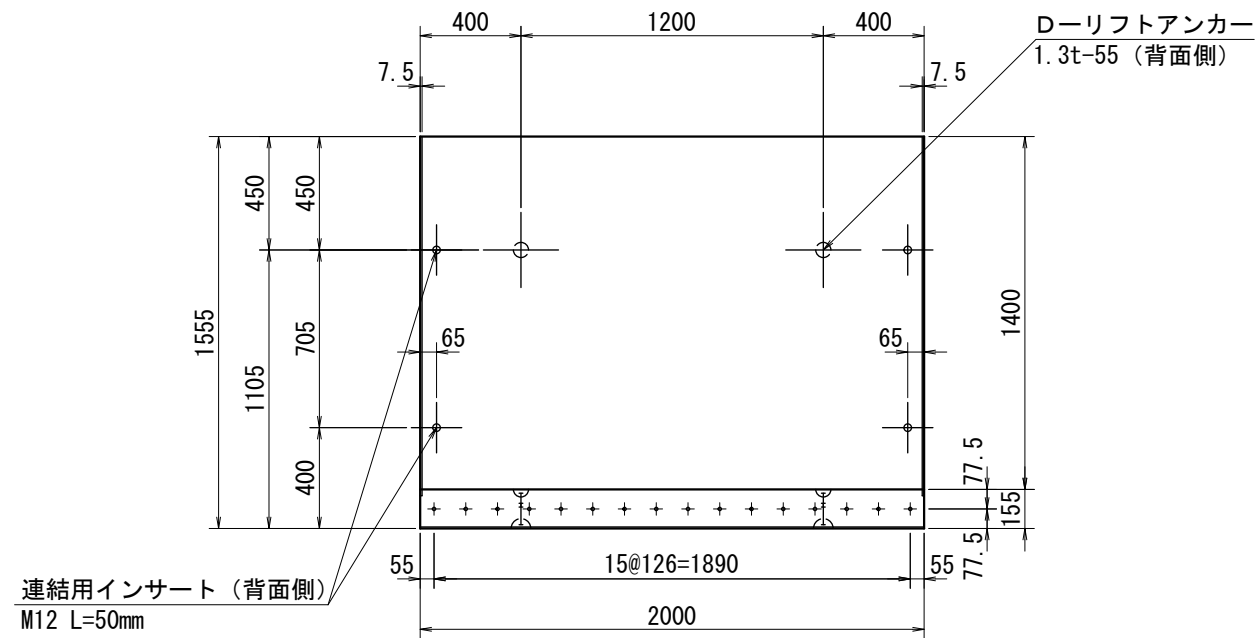
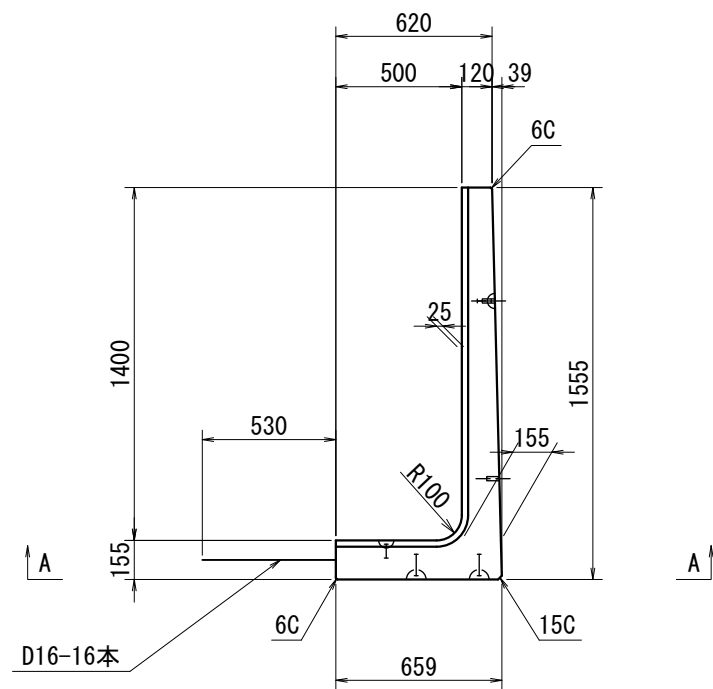
@			
<1 %&\$'			
<&' "%' %		% '\$	
-, \$\$\$\$\$' & !\$\$(!\$\$			
承認	検図	製図	

VERTEX ベルテクス株式会社

&\$&/#/%/#%

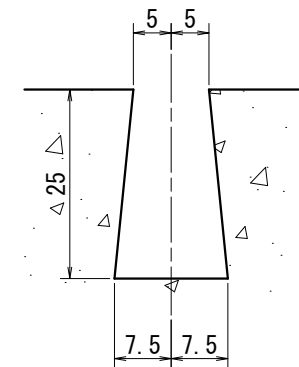
&\$&#, #%

FILE %&\$%) &

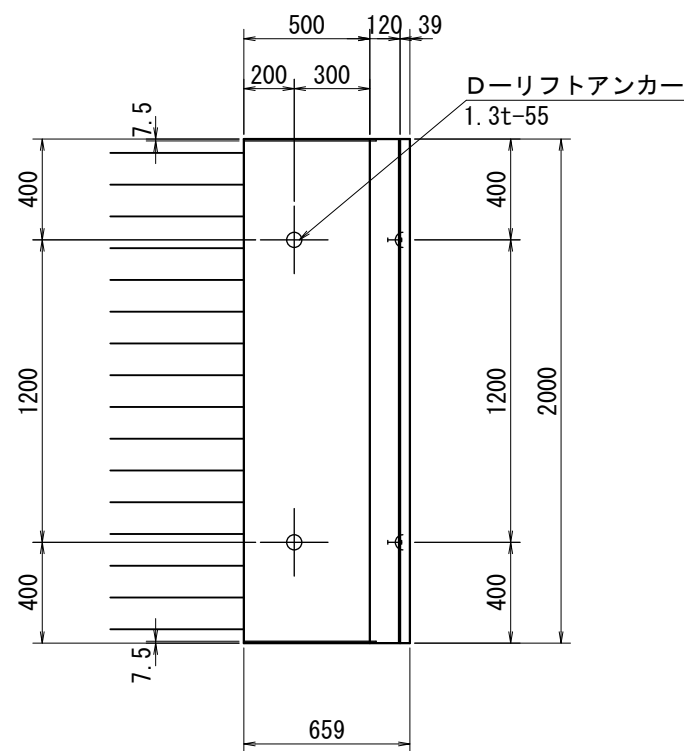


連結用インサート (背面側)
M12 L=50mm

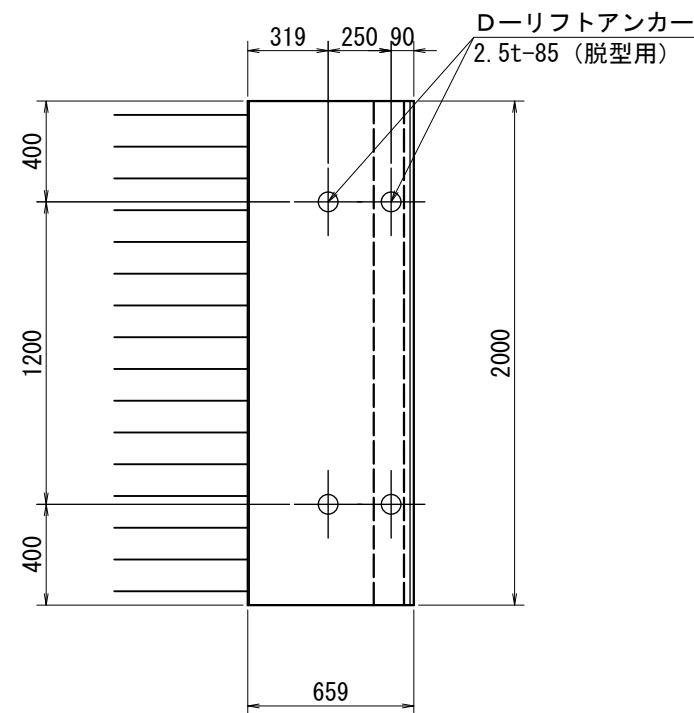
目地部詳細図
S=1:1



設計基準強度 30N/mm²



A-A矢視図
(脱型用吊り金具配置図)

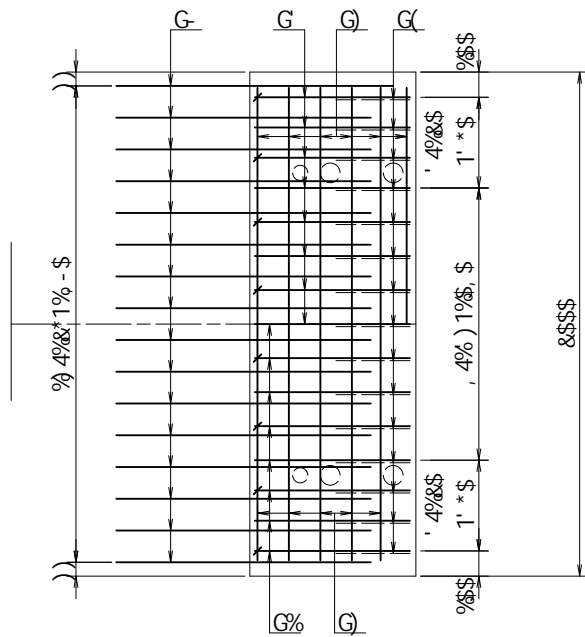
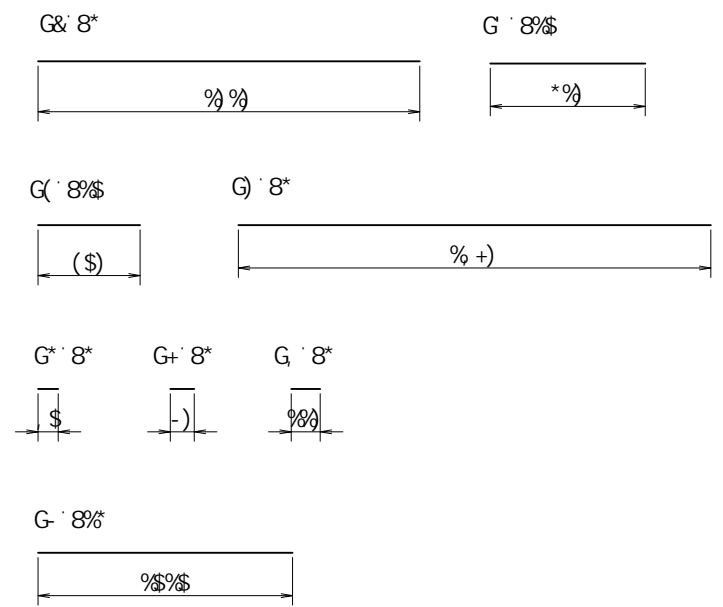
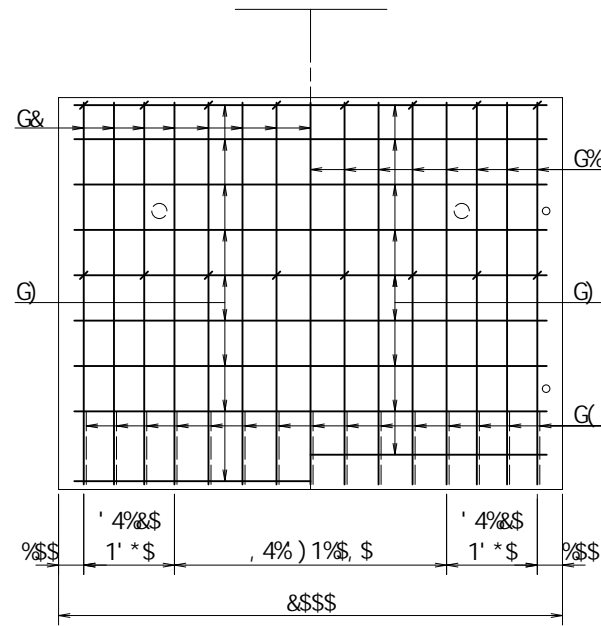
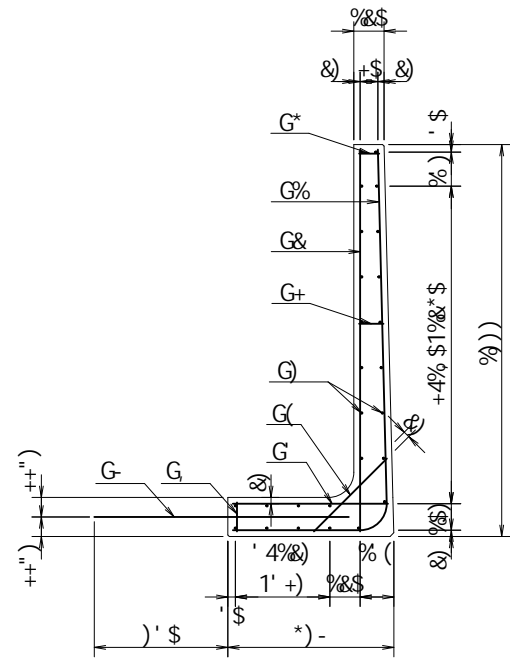


名称	鉄筋コンクリート水路用L形		
規格	H-1400 II種		
年月日	H24. 1.31	縮尺	1:30
区分	製品図	図番	980000032-005-00
承認	田中義	検図	吉田晴
		製図	水口

VERTEX ベルテクス株式会社

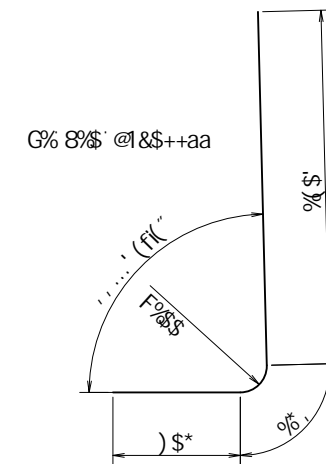
2021/11/18 : 社名表示の変更

2022/8/1 : 図番の変更(Q-11001953)



			a	a		
G	8%	%	&" \$++	\$") *\$	%&" ((+	┌
G	8*	%	%)%)	\$" &(-)" *)-	└
G	8%	%	\$" *%)	\$") *\$)" %*	—
G	8%	%	\$" (\$)	\$") *\$	" (\$&	┘
G	8*	&*	%, +)	\$" &(-	%&" %-	—
G*	8*	,	\$" \$ \$	\$" &(-	\$" %)-	—
G+	8*	,	\$" \$-)	\$" &(-	\$" %-	—
G	8*	,	\$" %%)	\$" &(-	\$" &&-	└
G	8%	%	% \$%\$	%) *\$	&)" &%	—
					*- " *\$ \$	└
					\$") -' \$ a'	
					%')	└

IG- 88 ()



' \$B#aa&

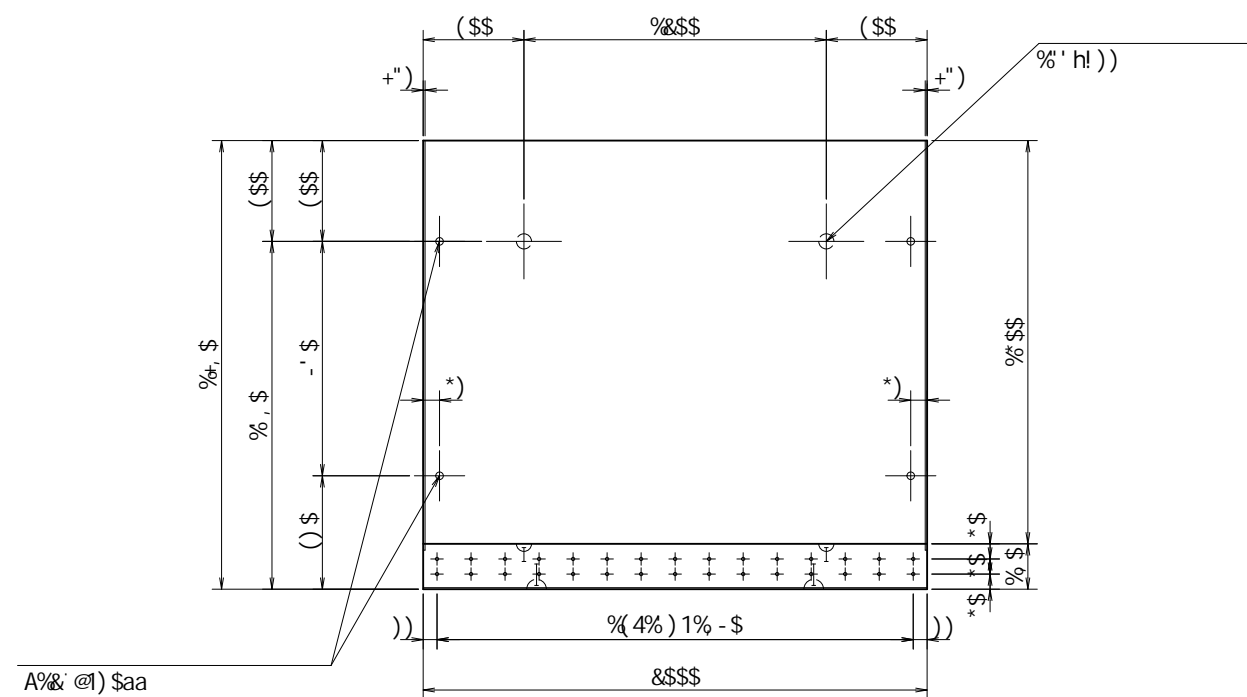
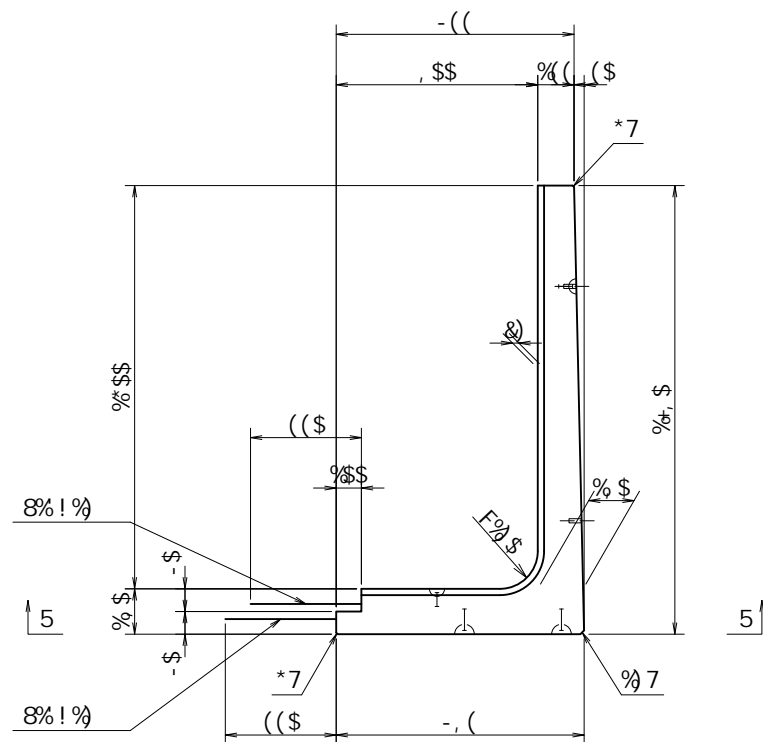
@			
< 1% \$ \$'			
< &" ' %' %		% ' \$	
-, \$\$\$\$\$' & ! \$ \$*! \$ \$			
承認	検図	製図	

VERTEX ベルテクス株式会社

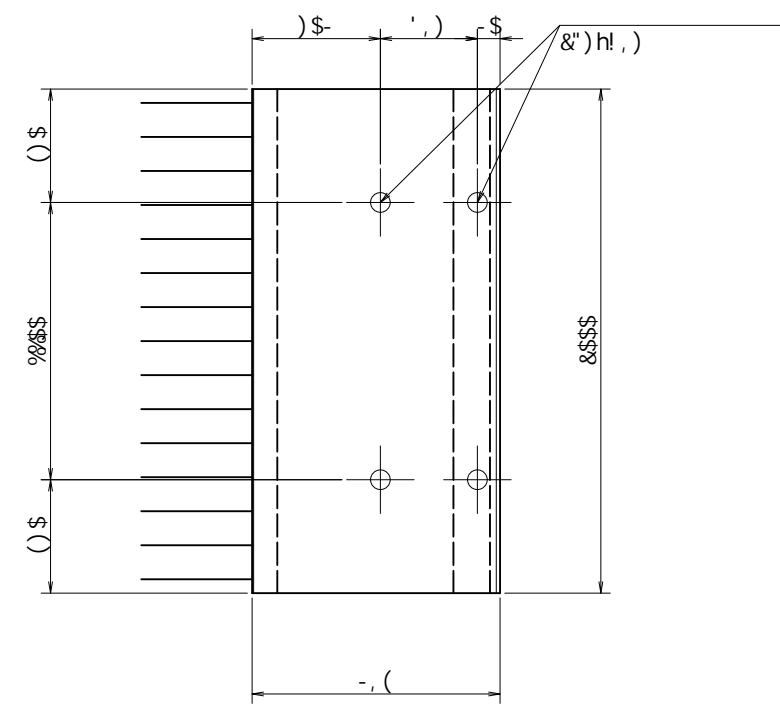
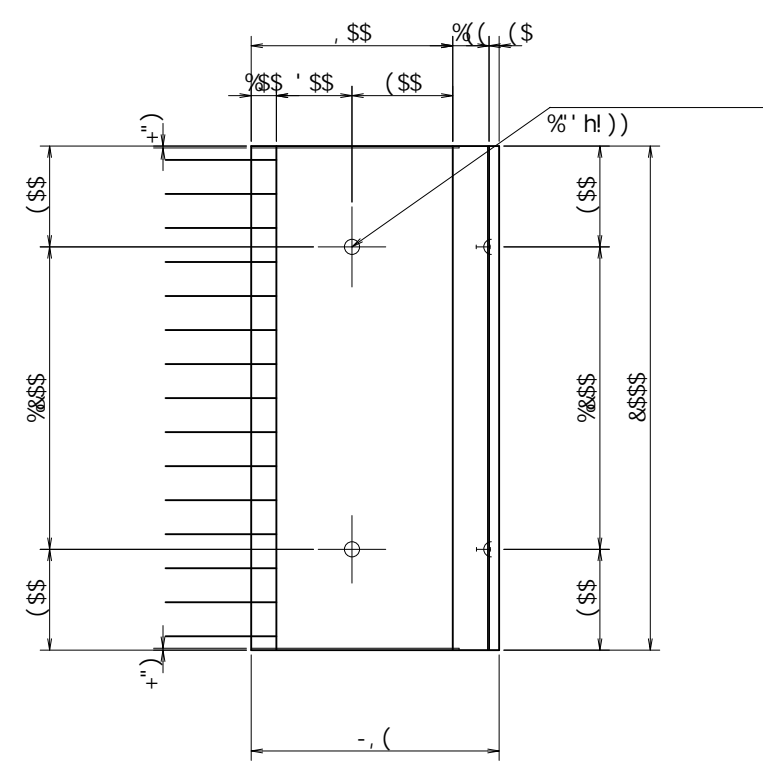
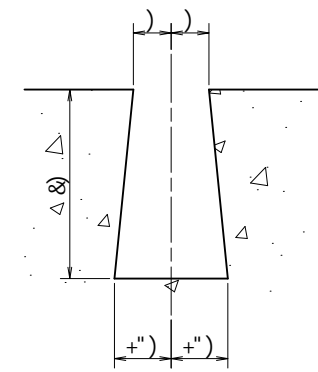
&\$&/#%/#%

&\$&&#, #%

FILE %&\$%\$%) (七



G1% %



' \$B#aa&

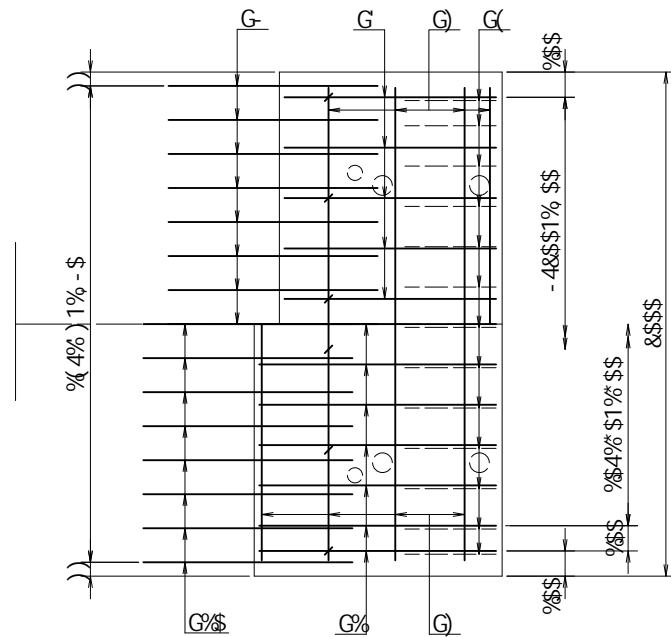
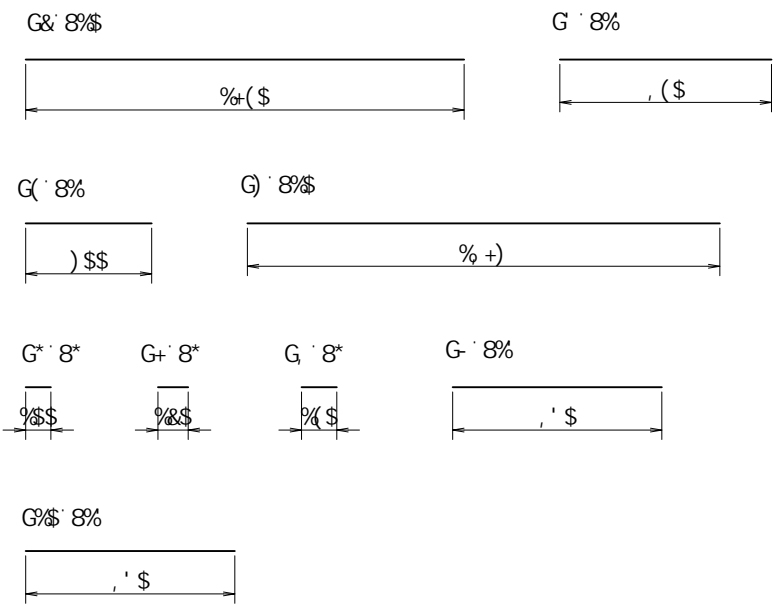
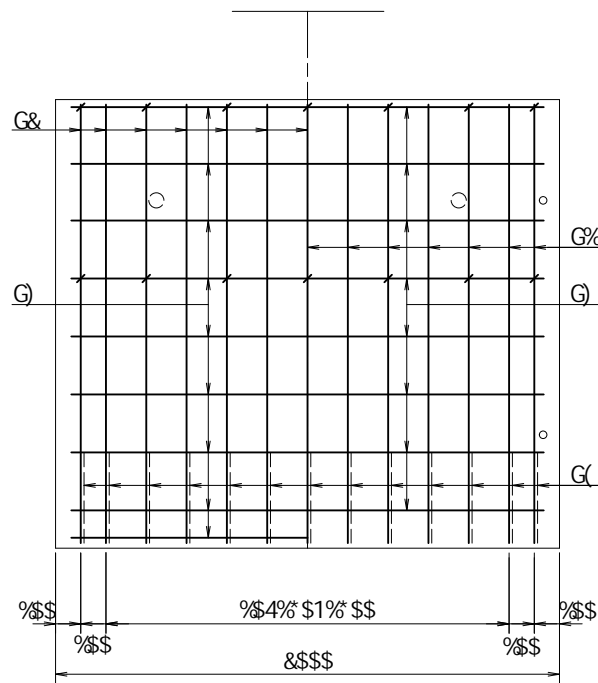
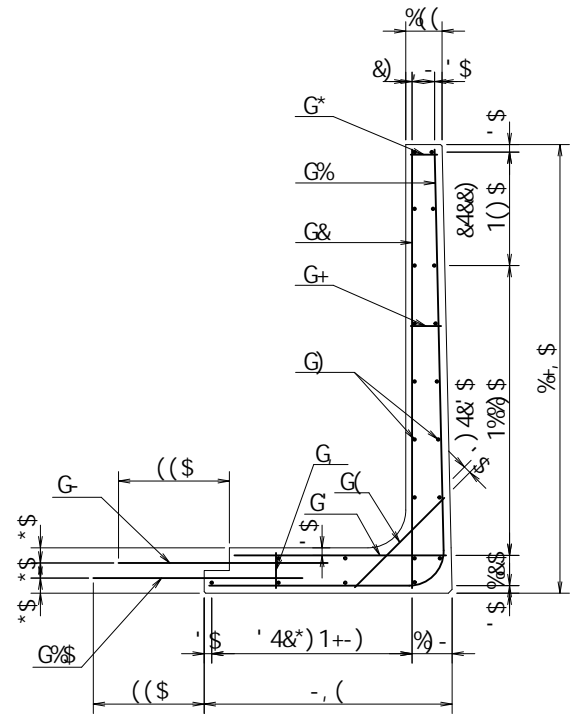
			@
	< ! % \$\$\$'		
	< & (" ' %' %		% ' \$
			-, \$\$\$\$\$\$' & ! \$\$\$+! \$\$\$
承認	検図	製図	

VERTEX ベルテクス株式会社

&\$\$/##/0/#/%

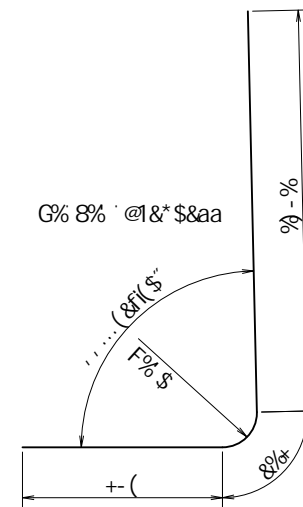
&\$\$&#, #%

fIE! %0\$\$\$%)) 七



G%	8%	%	&"*\$&	\$"--)	""")+	
G&	8%\$	%	%+(\$	\$")*\$	%&"**+	
G	8%	%\$	\$",(\$	\$"--)	,"")	
G(8%	%	\$")\$\$	\$"--)	**(\$,	/
G)	8%\$	&&	%,+	\$")*\$	&"%&\$	
G*	8*	+	\$"%&\$	\$&-	\$"%(-	
G+	8*	+	\$"%&\$	\$&-	\$"&\$	
G	8*	*	\$"%(\$	\$&-	\$"&\$	
G	8%	%	\$", '\$	\$"--)	%&"',,	
G%\$	8%	%	\$", '\$	\$"--)	%&"',,	
						%\$""%
						\$", "" * a'
						&\$-)

IG-zG% G8 ()



G% 8% @1&* \$&aa

' \$B#aa&

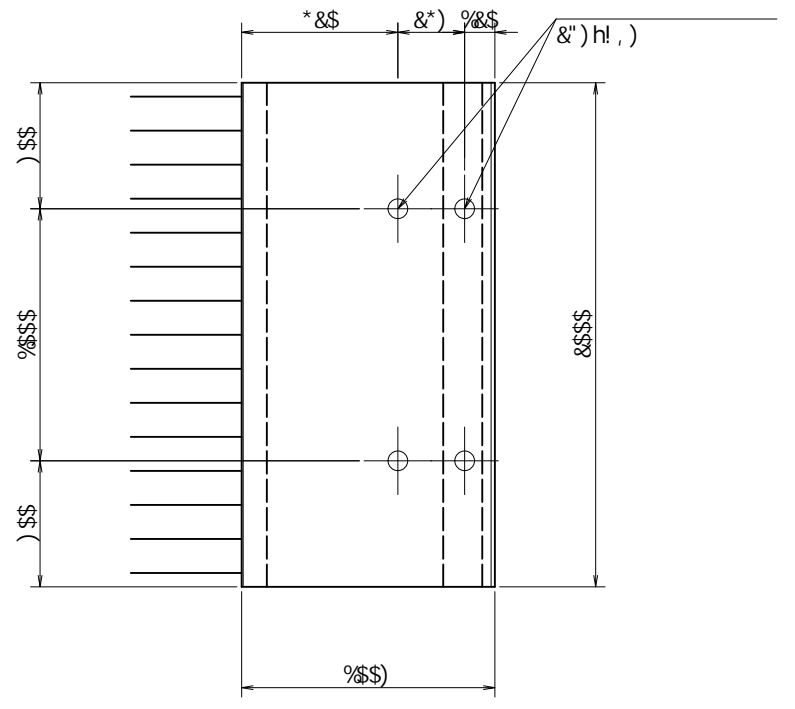
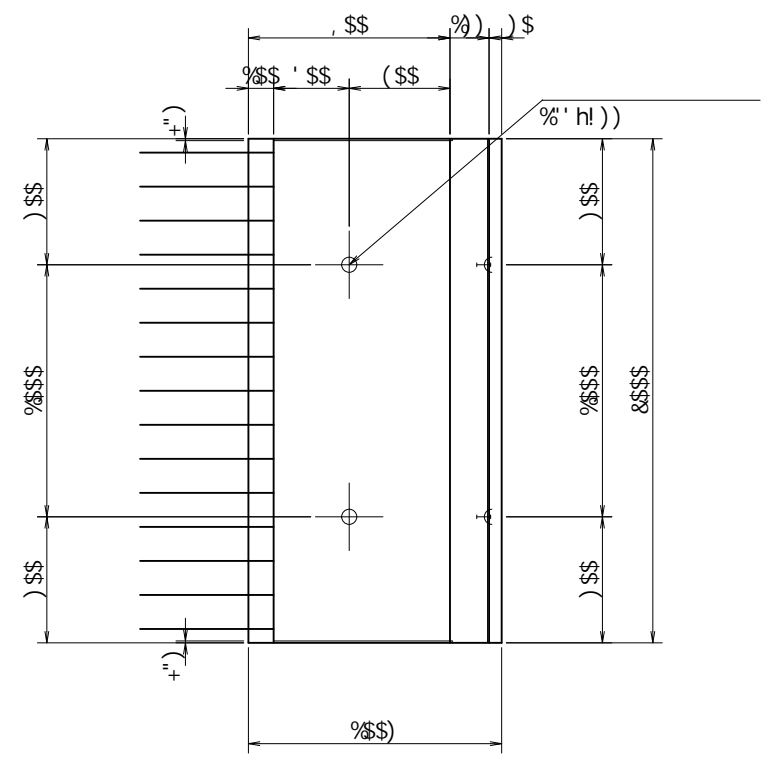
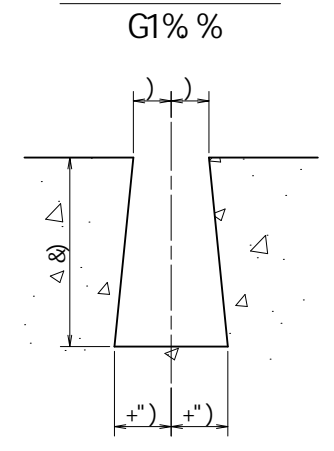
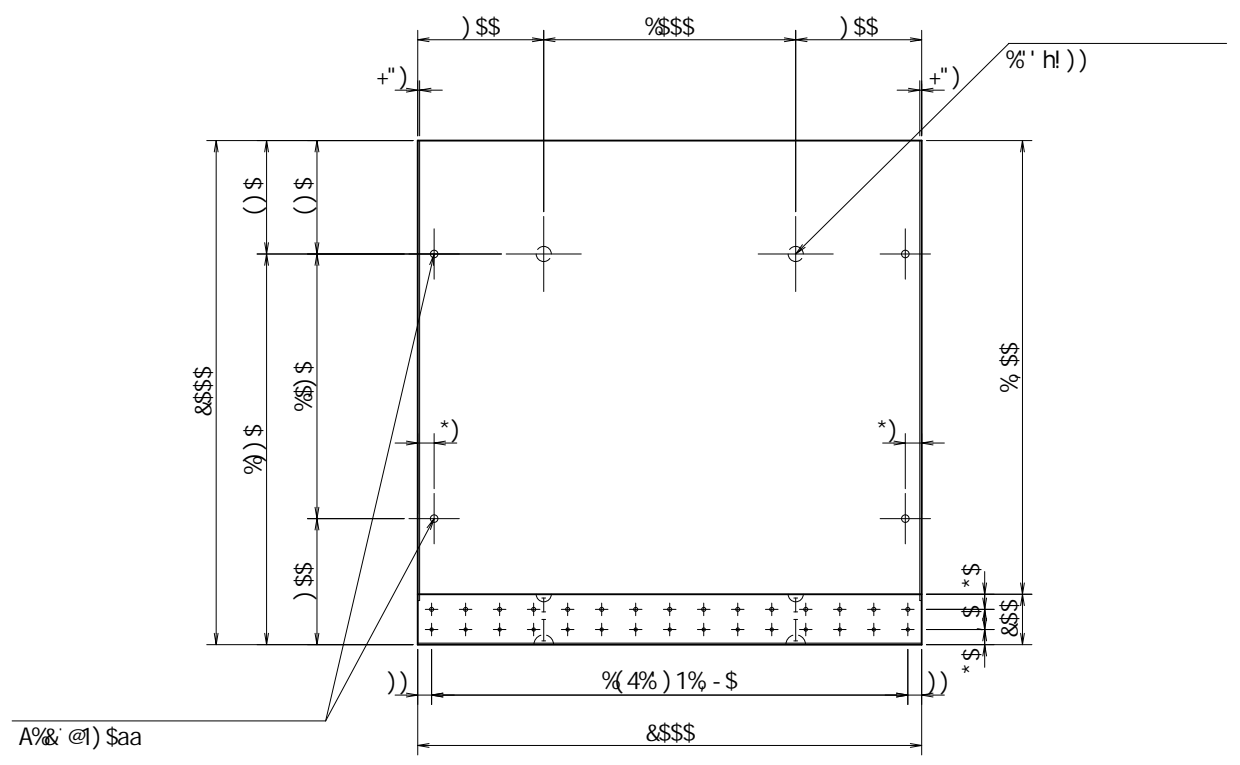
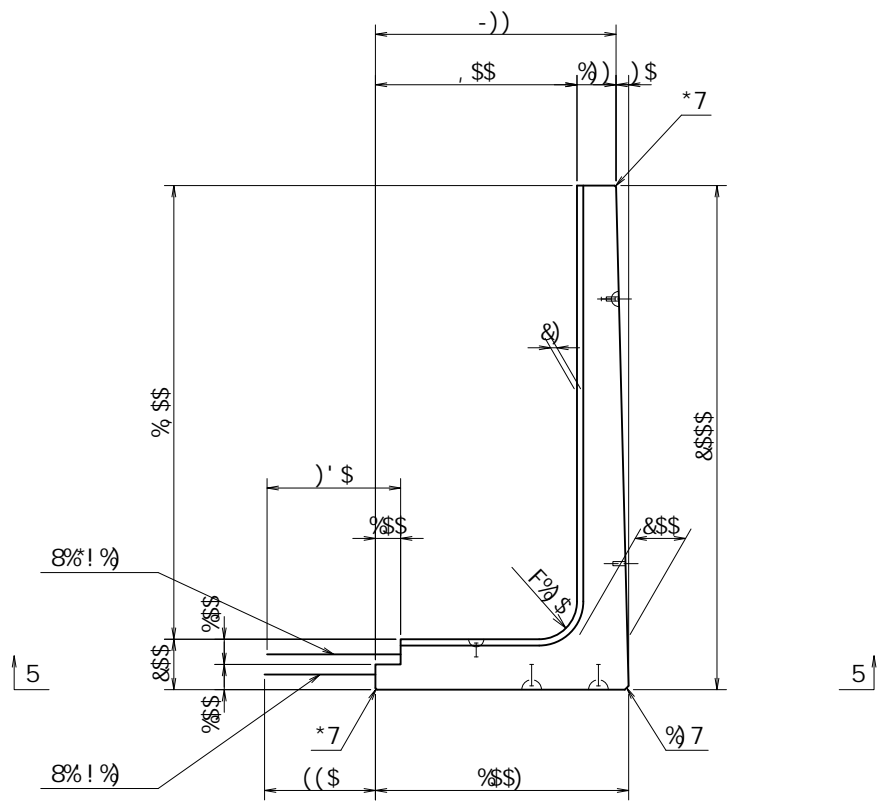
@			
<1 %\$\$'			
<&(" '% ' %		% '\$	
-, \$\$\$\$\$' & ! \$\$, ! \$\$			
承認	検図	製図	

VERTEX ベルテクス株式会社

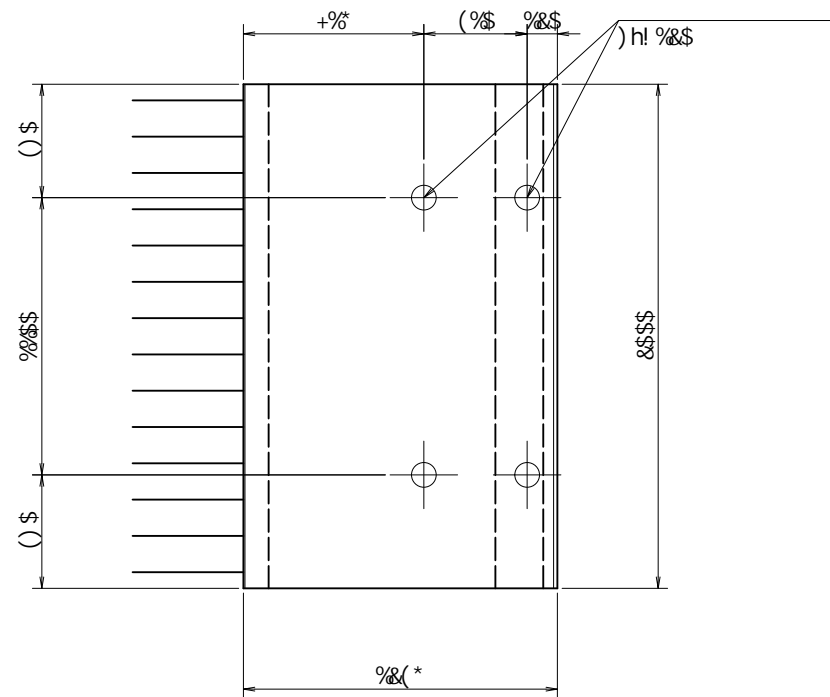
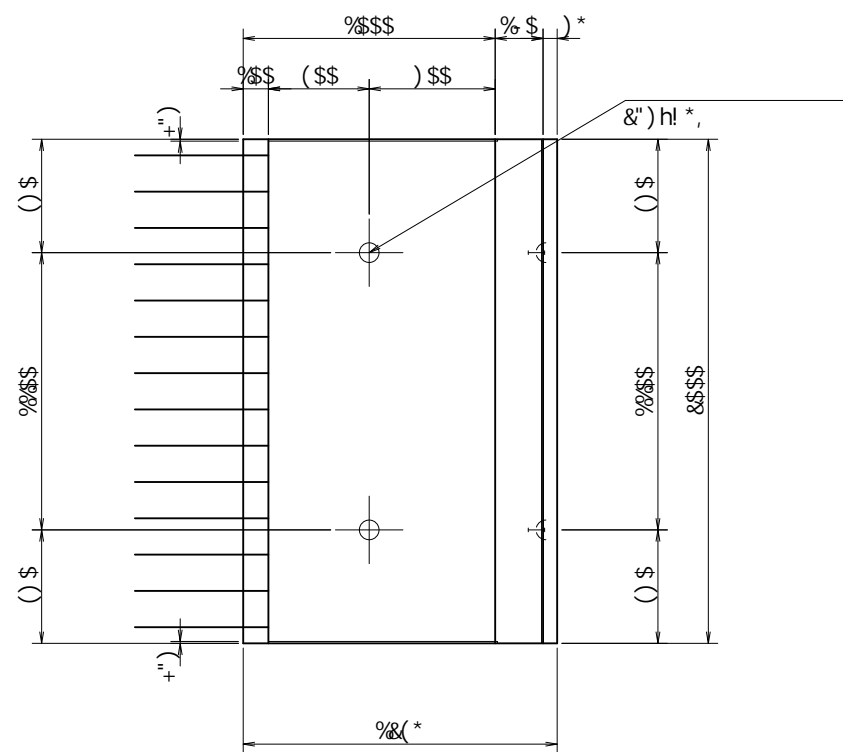
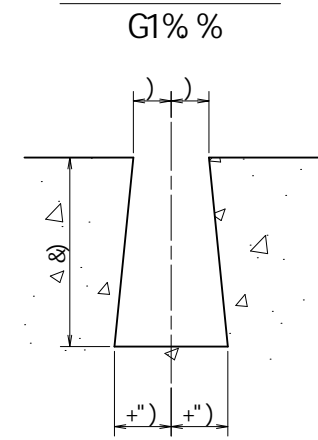
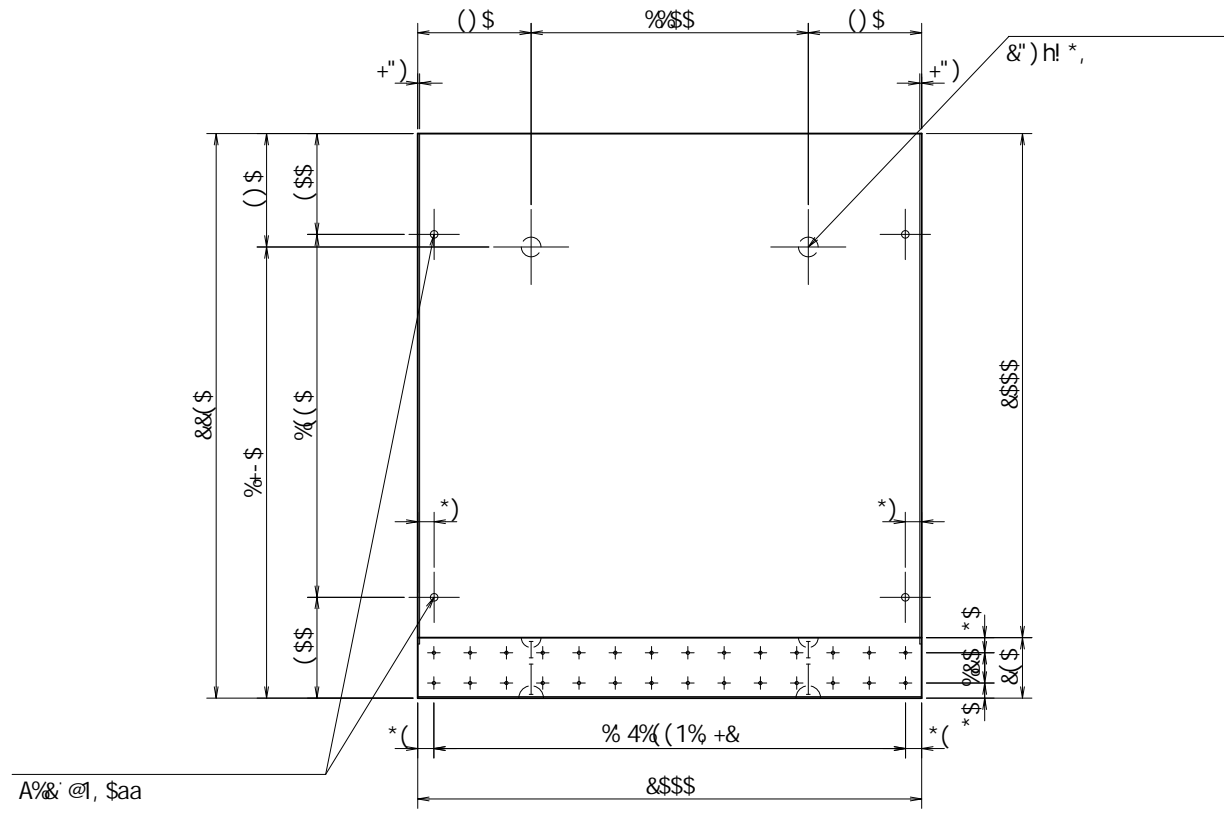
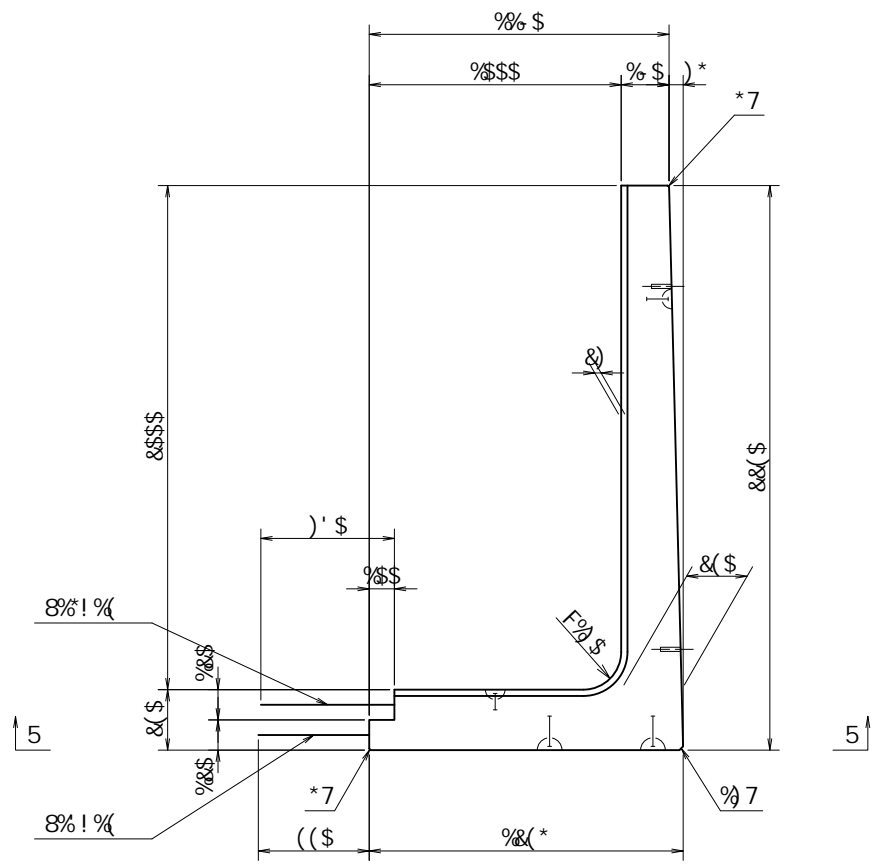
&\$&/#/%/#%

&\$&#, #%

FILE %&\$%) *L

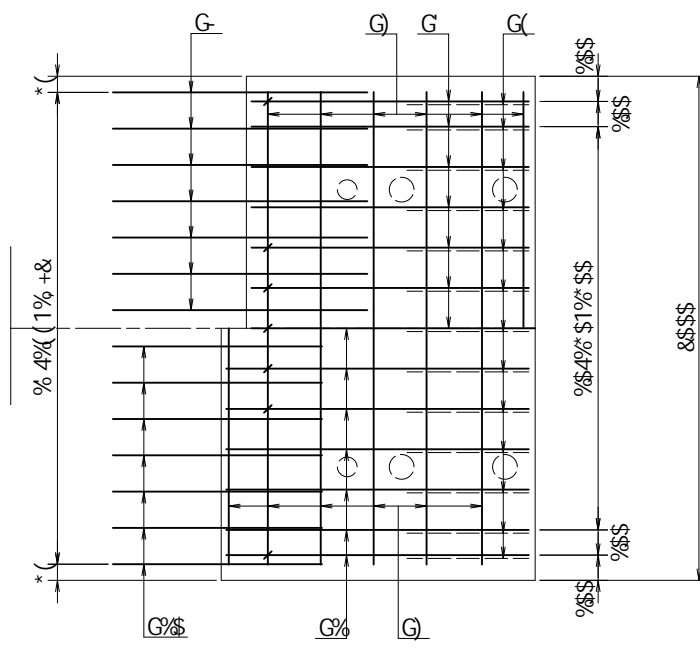
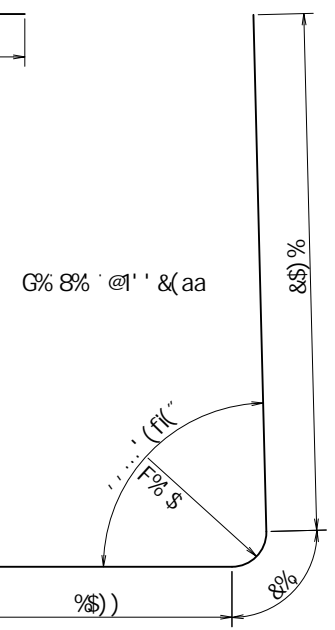
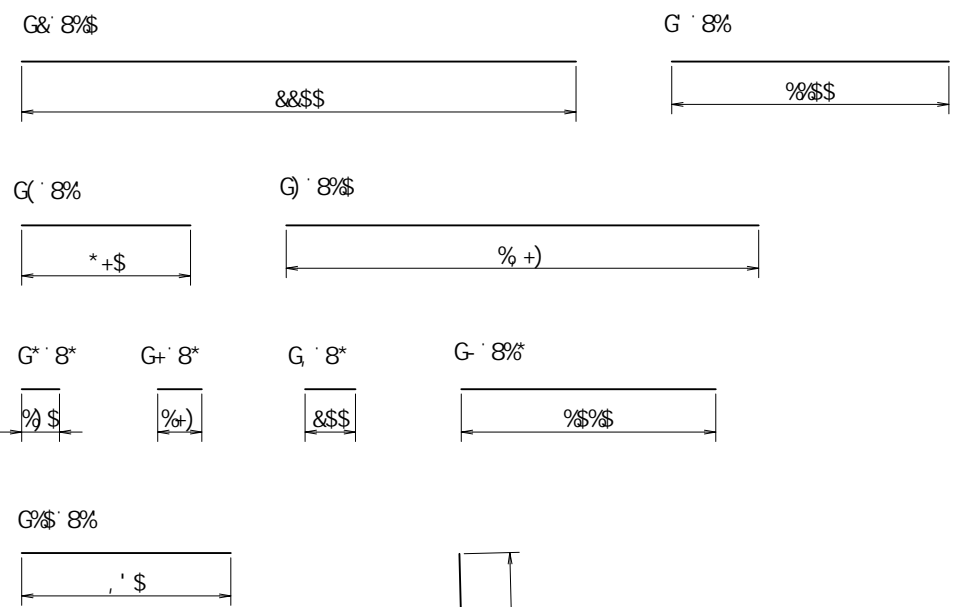
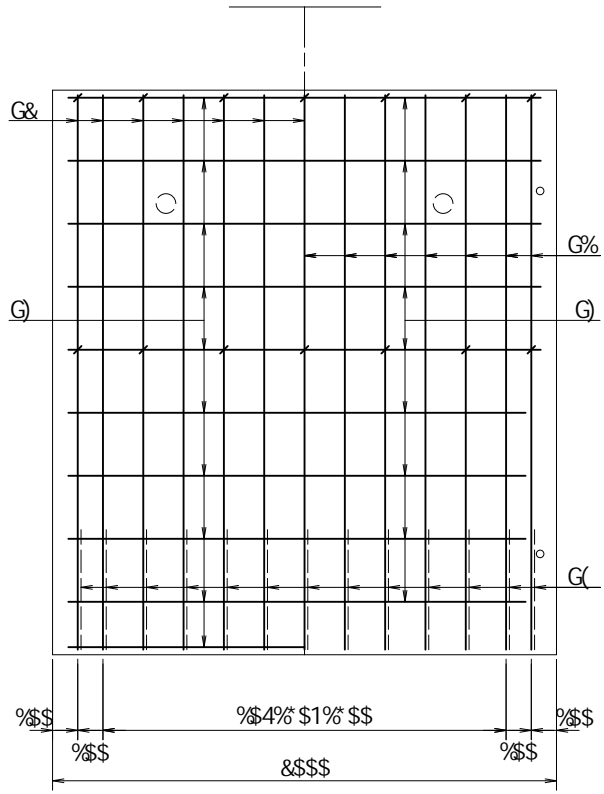
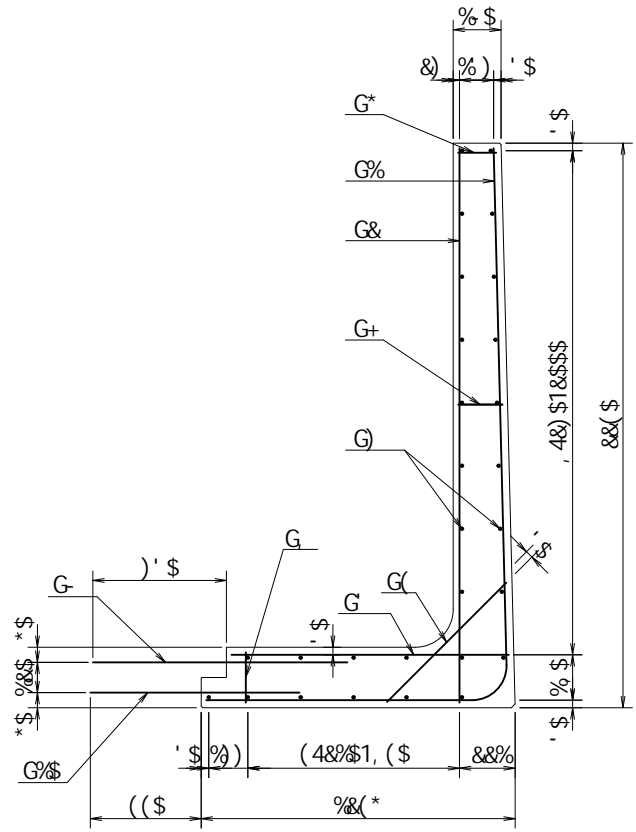


@			
<1 % \$\$'			
<&(" ' %' %		% ' \$	
-, \$\$\$\$\$' & ! \$\$-! \$\$			
承認	検図	製図	
VERTEX ベルテクス株式会社			



' \$B#aa&

			@
		<1 &\$\$\$'	
	<&(' ' %' %		%' \$
			-, \$\$\$\$\$' & ! \$%\$ \$
承認		検図	製図
VERTEX ベルテクス株式会社			



			a	a		
G	8%	%	' "' &	\$" --)	(& "-- *	┌
G	8%\$	%	&" &\$\$	\$") *\$	% "\$ \$%	└
G	8%	%	% %\$\$	\$" --)	%(" &&	—
G	8%	%	\$" *+\$	\$" --)	," ***	┌
G	8%\$	&	%, +)	\$") *\$	&" (\$\$	—
G*	8*	+	\$" %)\$	\$" &-	\$" &*%	—
G+	8*	+	\$" %+)	\$" &-	\$" '\$)	—
G	8*	+	\$" &\$\$	\$" &-	\$" ' (-	└
G	8%\$	%(% \$%\$	%) *\$	&&" \$),	—
G%\$	8%	%(\$" '\$	\$" --)	%(") * &	—
					%("), (& _└	
					%((& a'	
					' (*\$ _└	

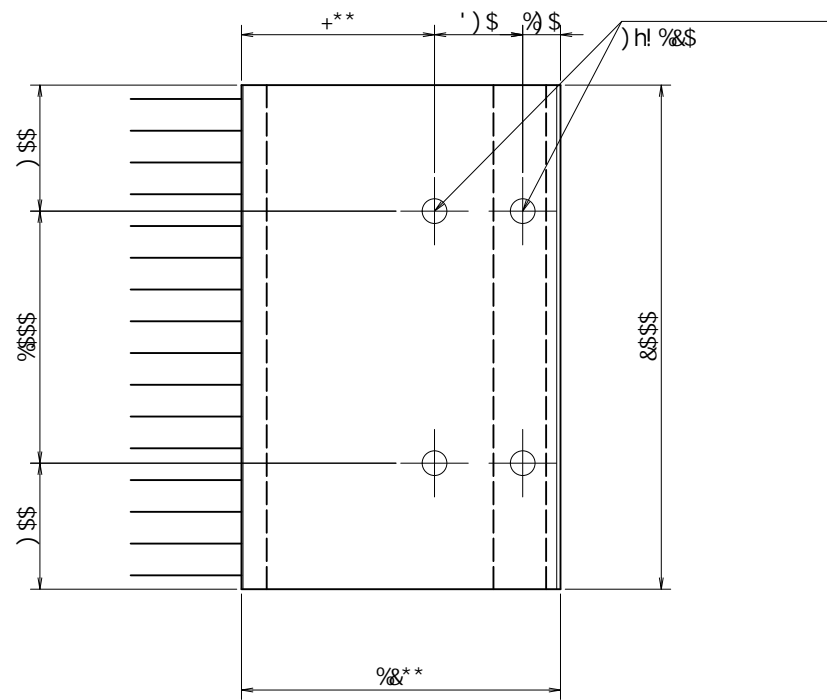
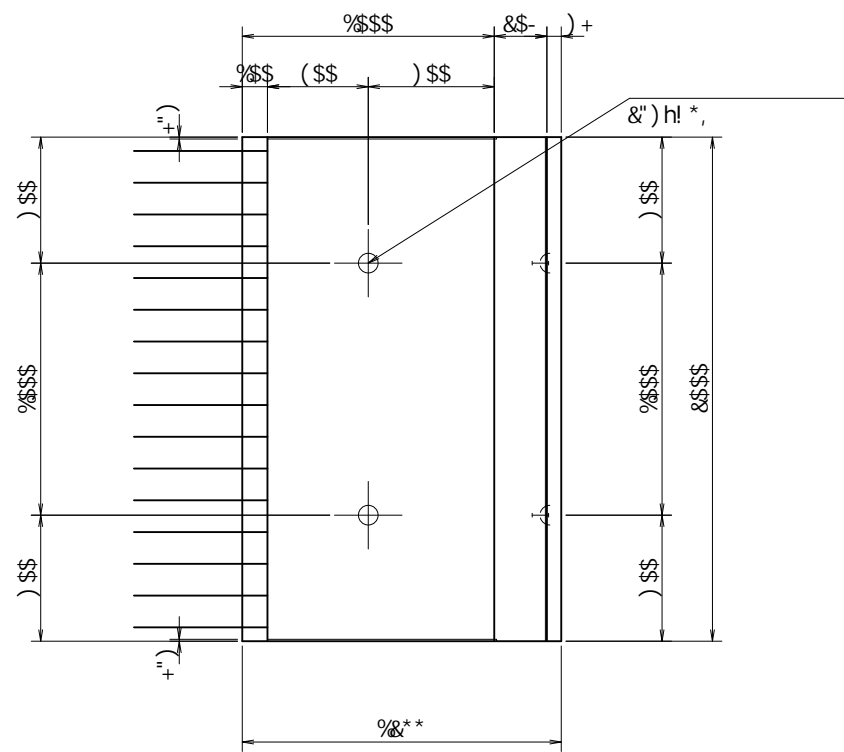
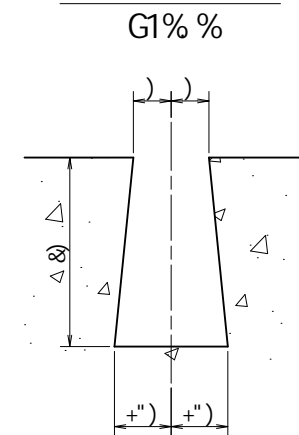
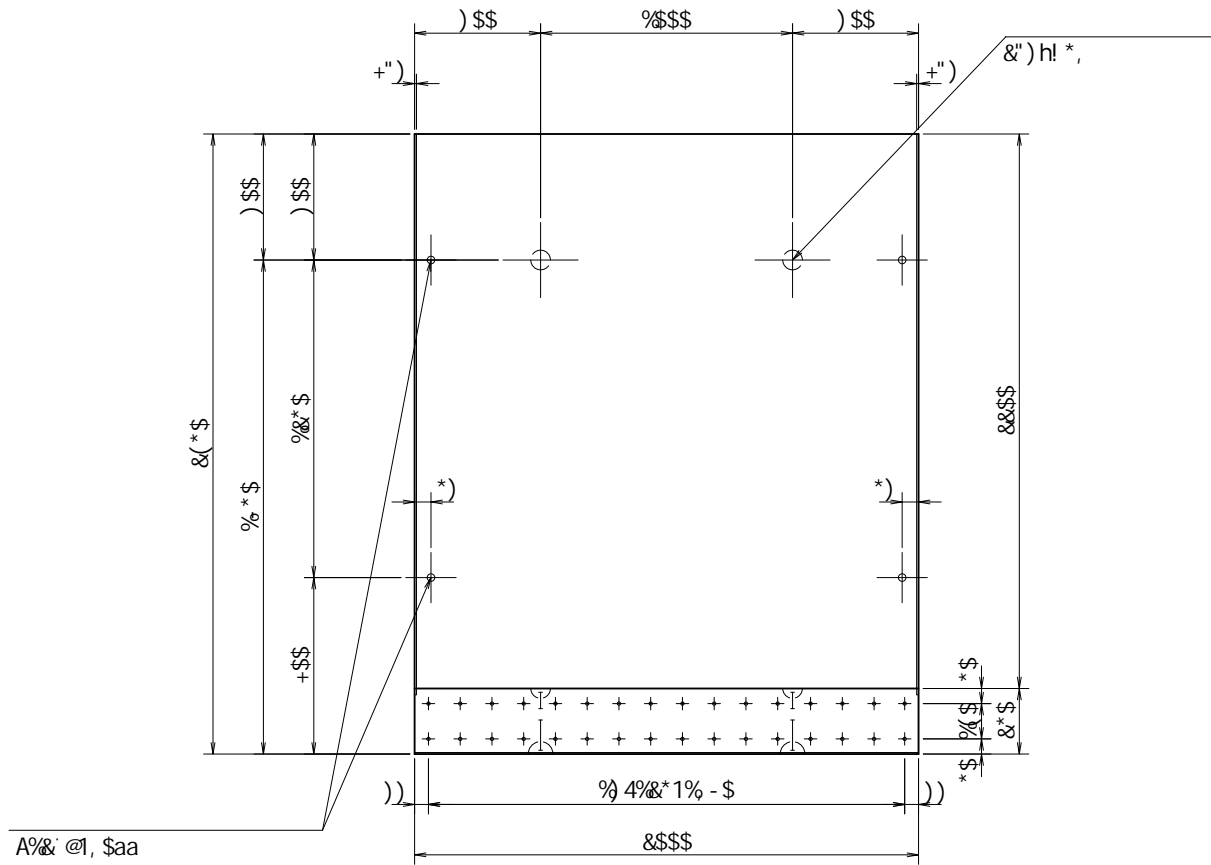
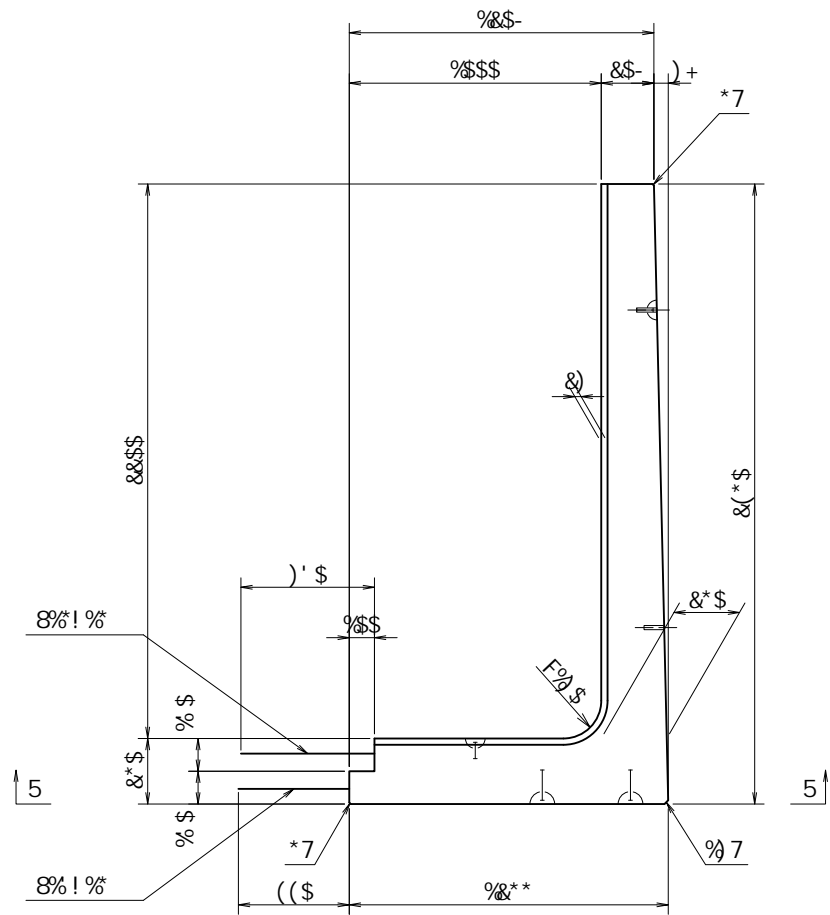
I G-žG% G\$ ()

' \$B#aa&

		@
	<1 &\$\$	
	<&" ' %' %	' \$
		-, \$\$\$\$\$' & ! \$%& \$\$

承認	検図	製図
----	----	----

VERTEX ベルテクス株式会社



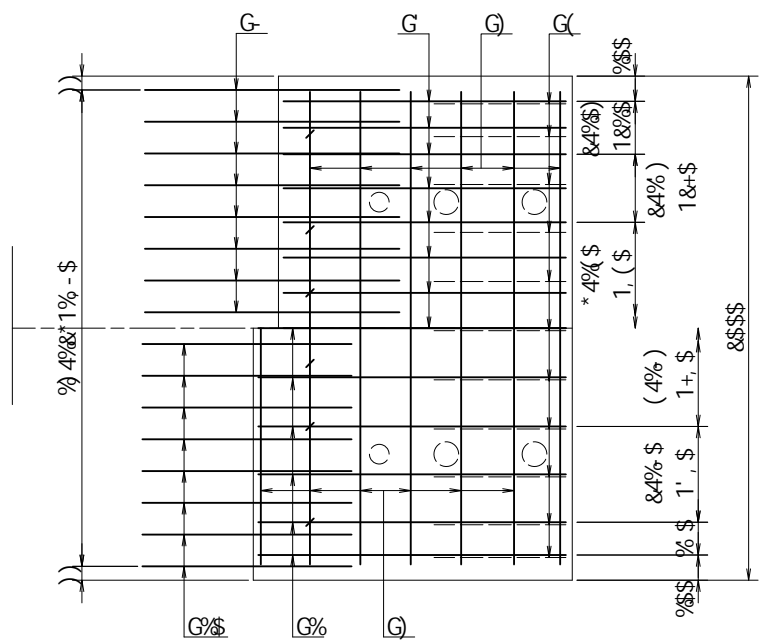
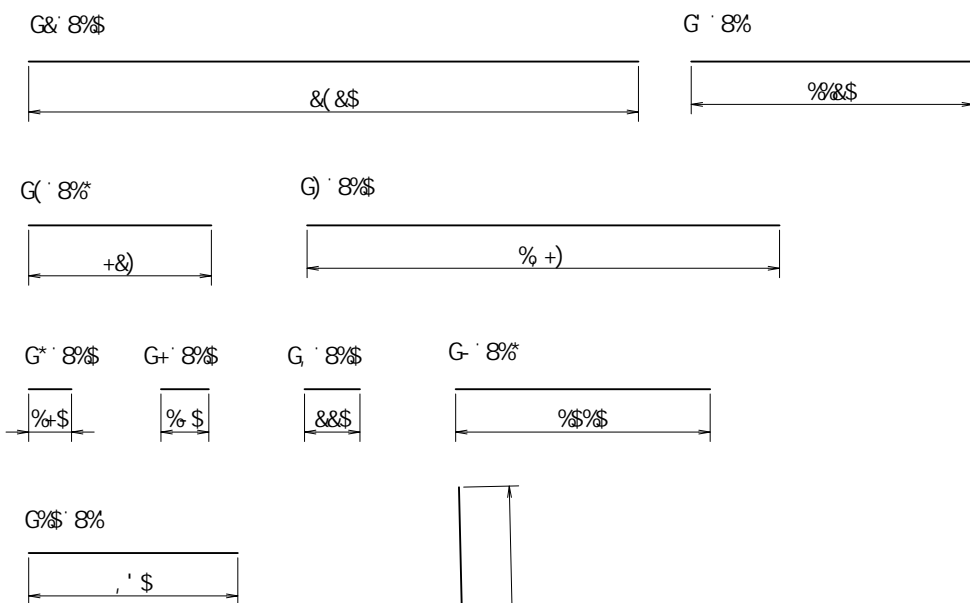
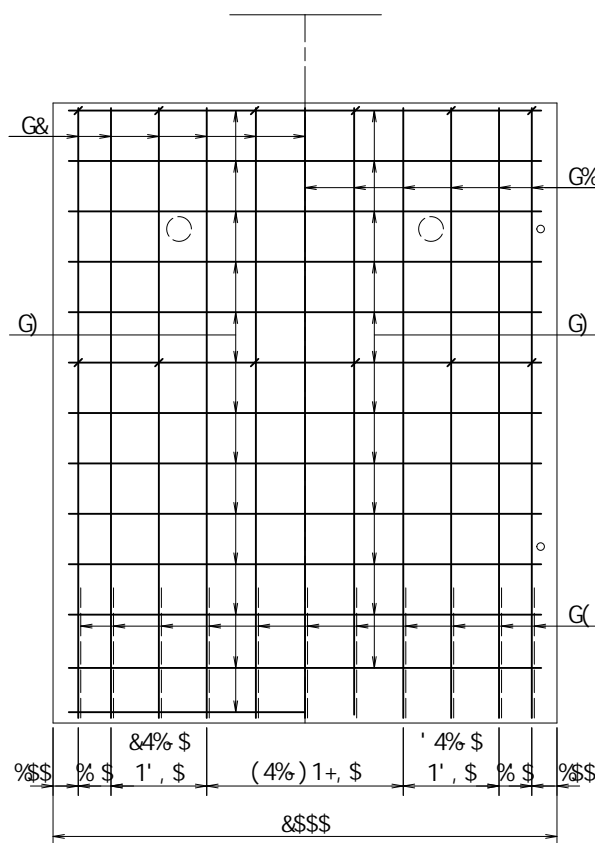
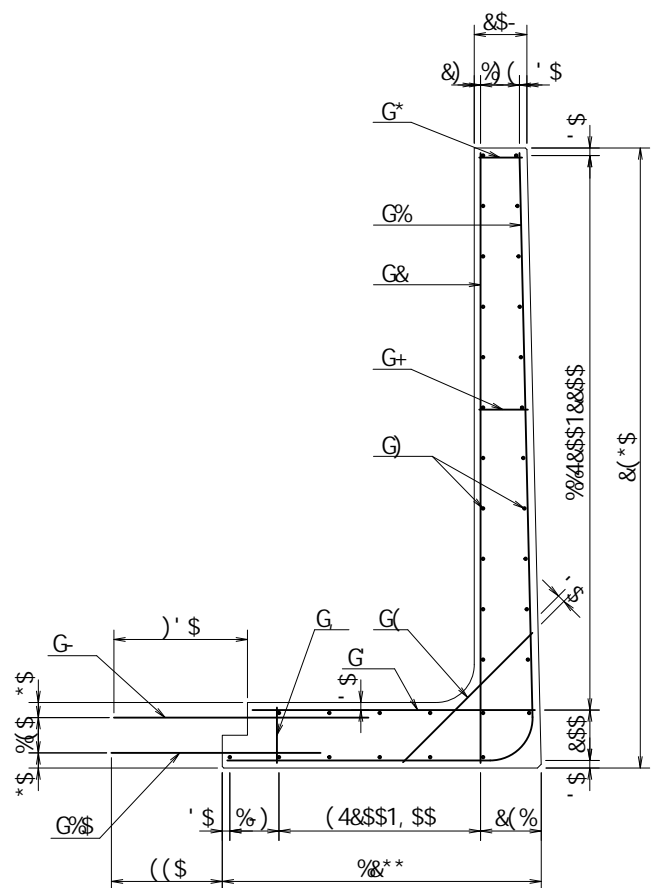
' \$B#aa&

			@
	<1 &&\$ \$'		
	<&(' ' %' %		% ' \$
			-, \$\$\$\$\$' & ! \$%! \$\$
承認	検図	製図	
VERTEX ベルテクス株式会社			

&\$&/#08/#%

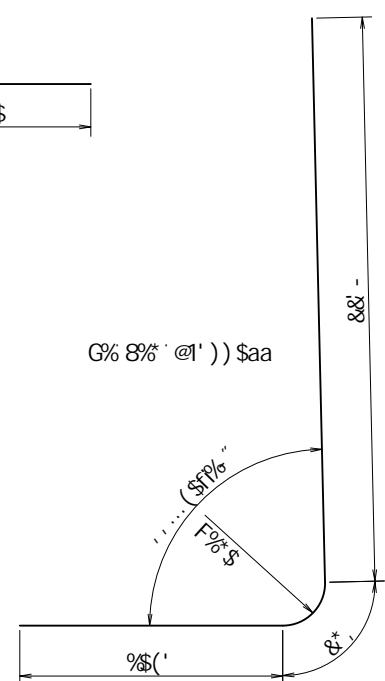
&\$&#, #%

fIE! %0\$ \$% *%&



			a	a		
G%	8%	%	'")	%) *\$	*\$- %	└┘
G&	8%	%	& (&\$	\$) *\$	% " - \$+	
G	8%	%	% %&\$	\$" --)	% " + %	—
G(8%	%	\$" + &)	%) *\$	%&" ((%	┘└
G)	8%	' (%, +)	\$) *\$	') " + \$\$	—
G*	8%	*	\$" % + \$	\$) *\$	\$) + %	—
G+	8%	*	\$" % \$	\$) *\$	\$" * ,	—
G	8%	*	\$" &&\$	\$) *\$	\$" + -	
G	8%	%	% \$%\$	%) *\$	&)" 8%\$	—
G%\$	8%	%	\$", '\$	\$" --)	% " &%	—
						% % \$) (
				% * + && a'		
				(\$&)		

IG-zG% G8 (

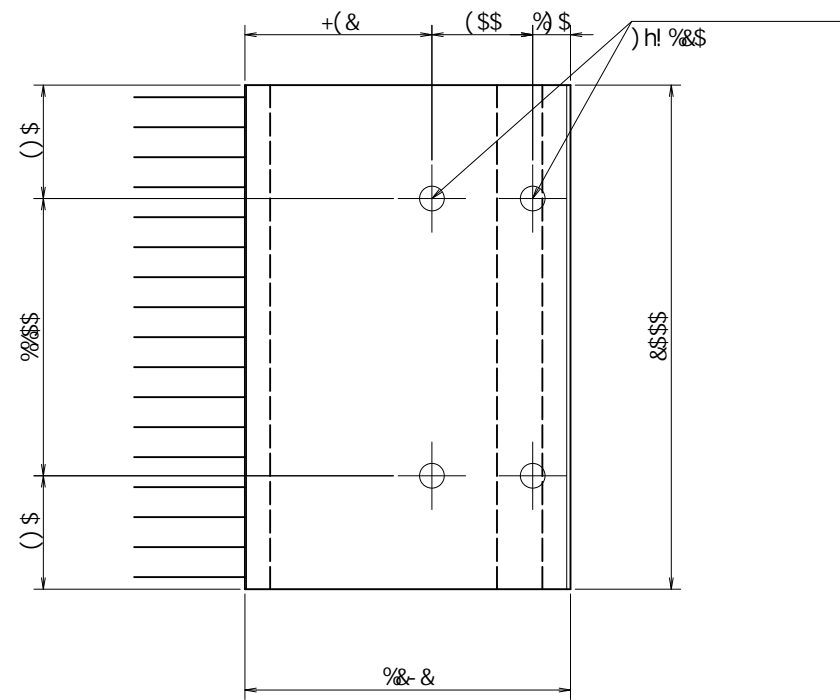
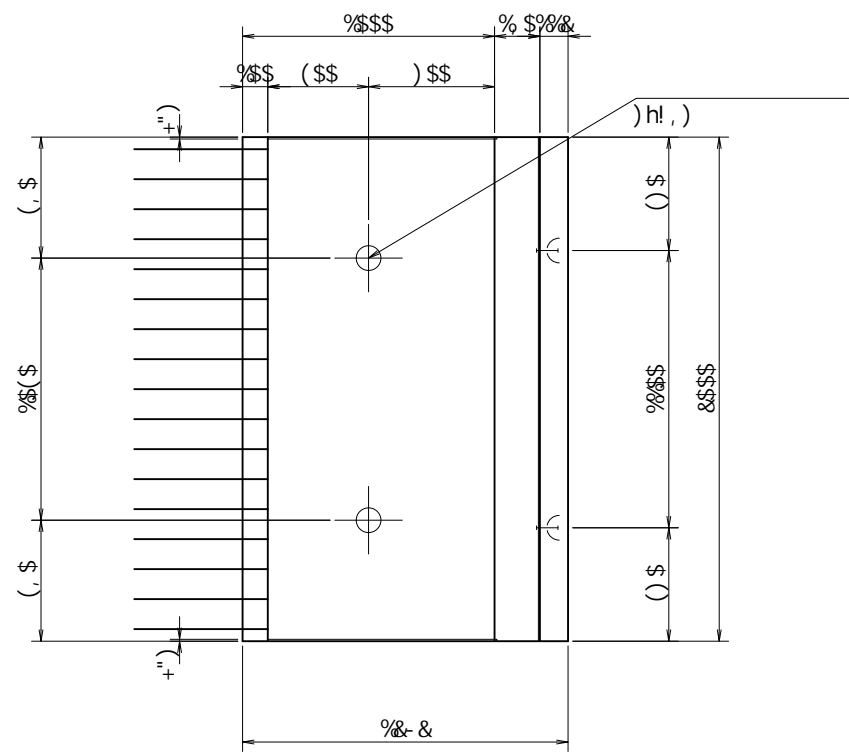
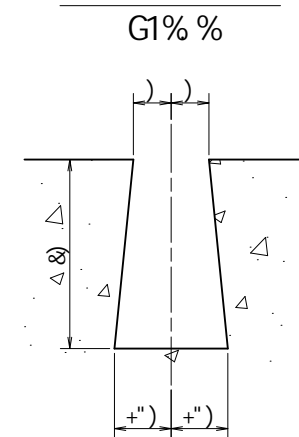
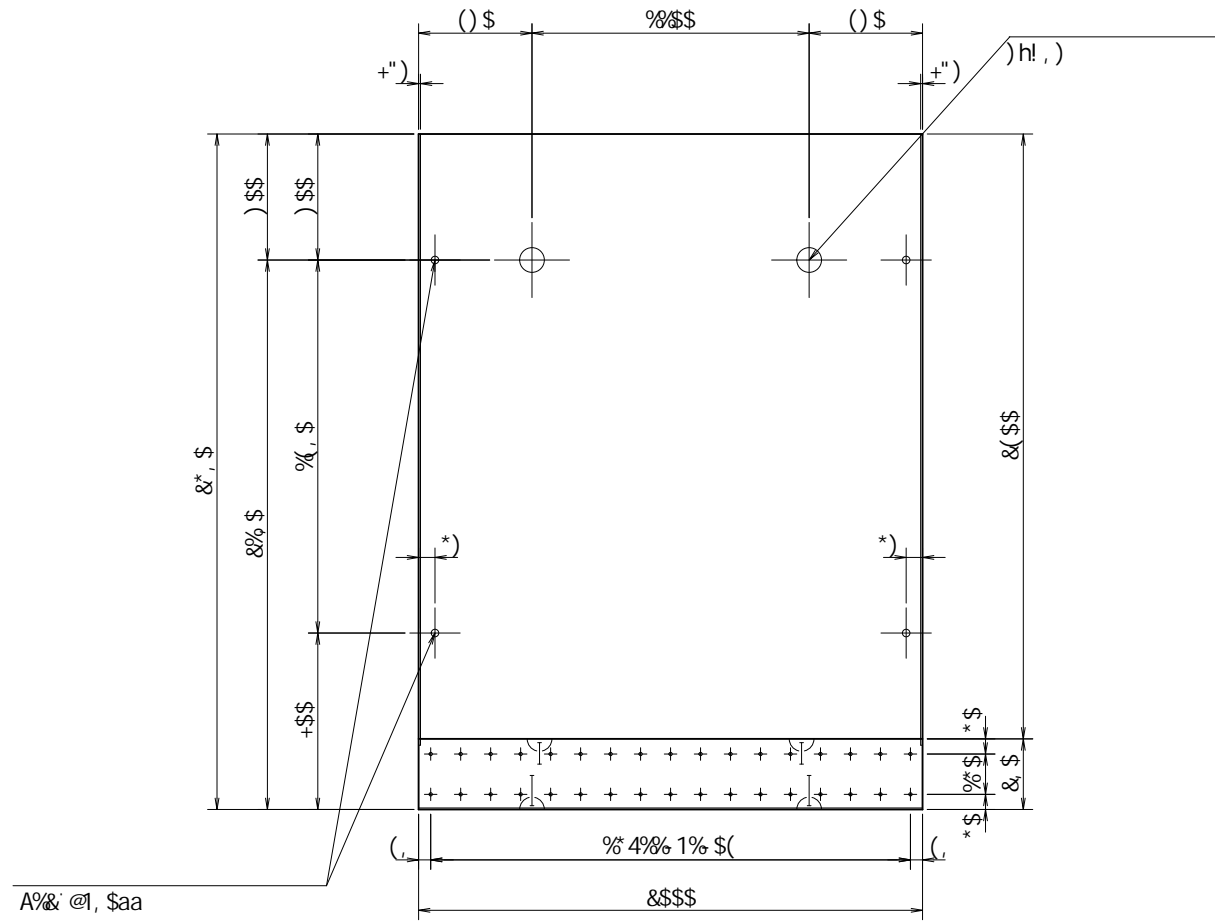
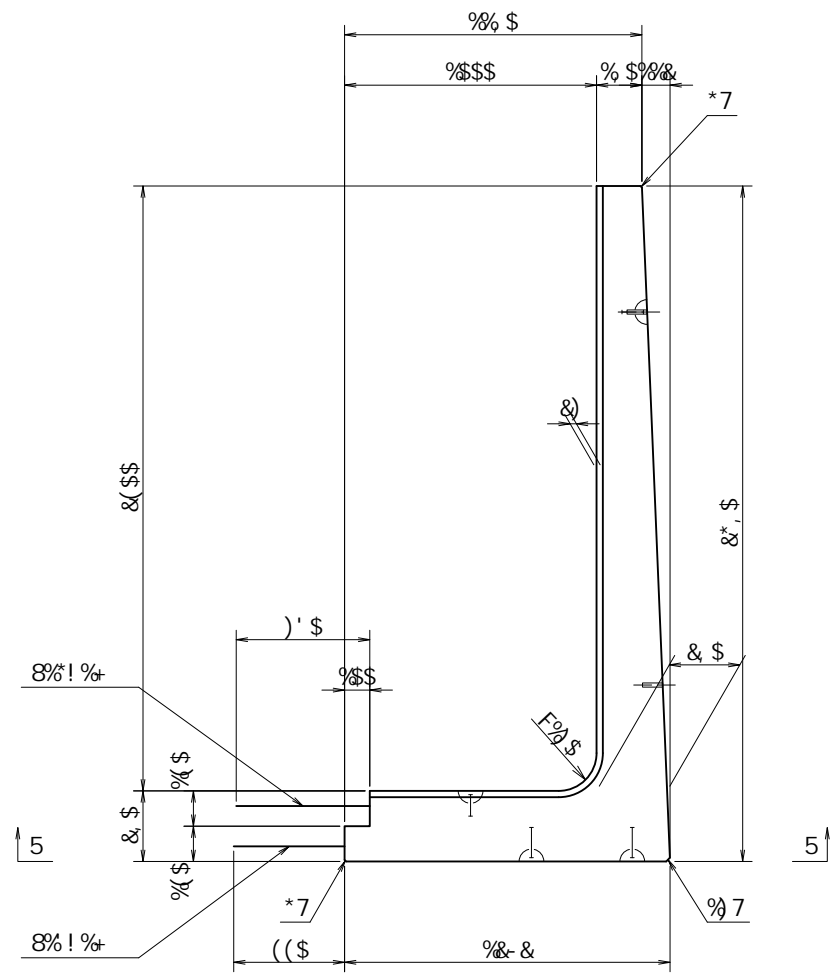


G% 8% @')) \$aa

' \$B#aa&

			@
			< &&\$ \$'
		<&" ' %' %	% ' \$
			- , \$\$\$\$ \$' & ! \$%(! \$ \$
承認	検図	製図	

VERTEX ベルテクス株式会社



' \$B#aa&

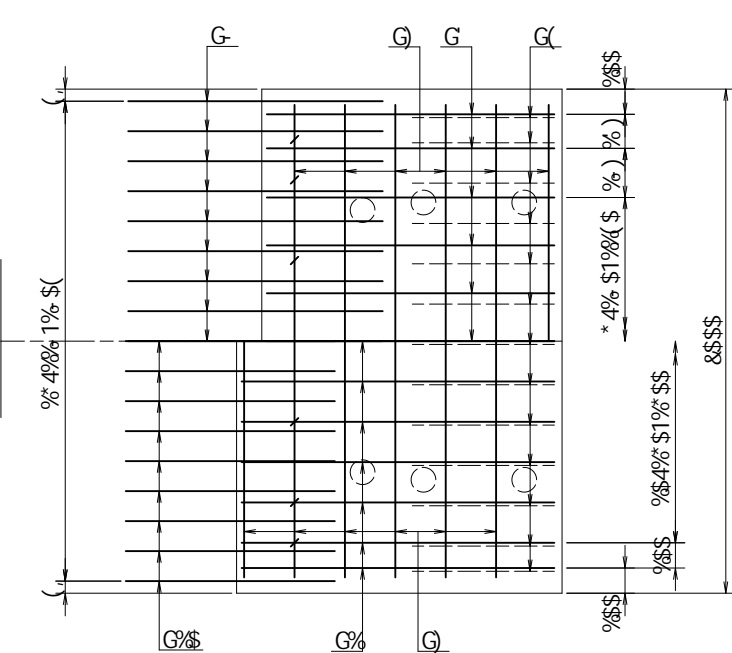
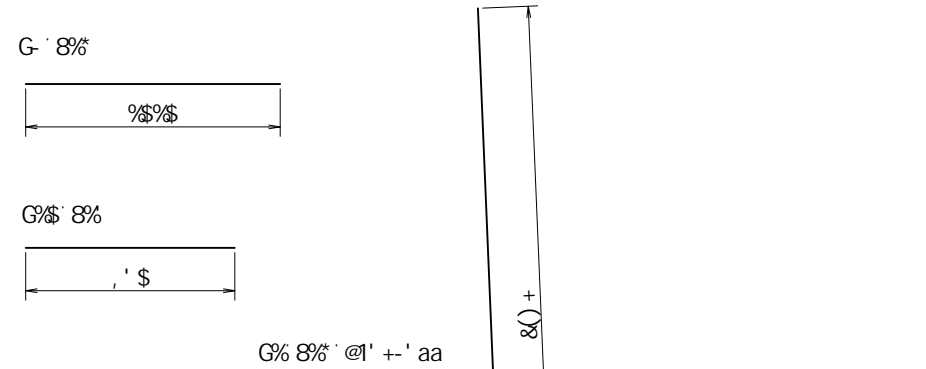
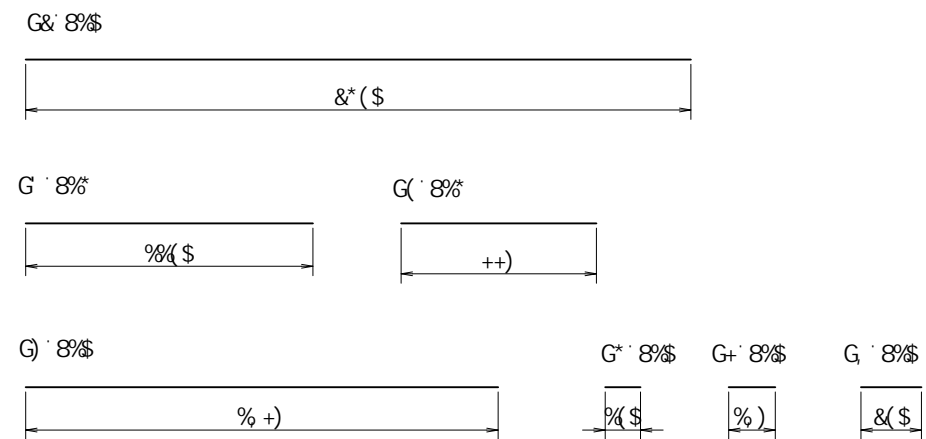
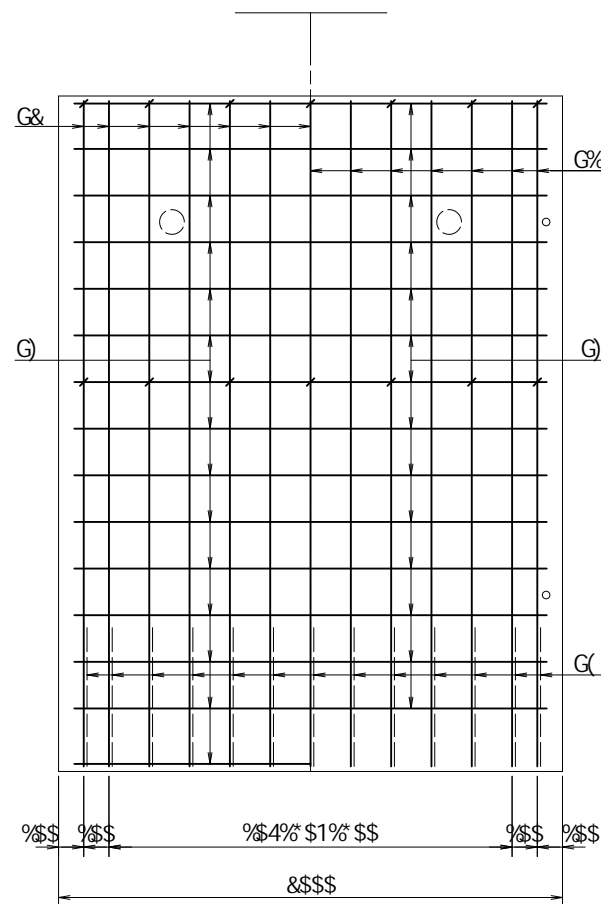
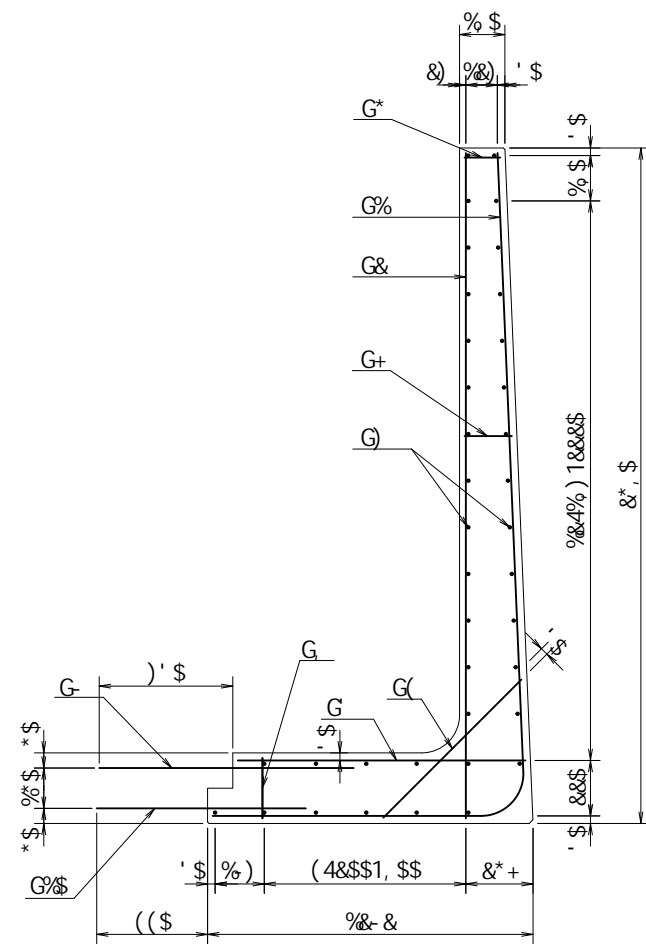
			@
	△ & (\$\$		
	<& (" ' %' %		% ' \$
			-, \$\$\$\$\$' & ! \$%! \$\$
承認	検図	製図	

VERTEX ベルテクス株式会社

&\$&/#0/#%

&\$&#, #%

fIE! %0\$% *' 七



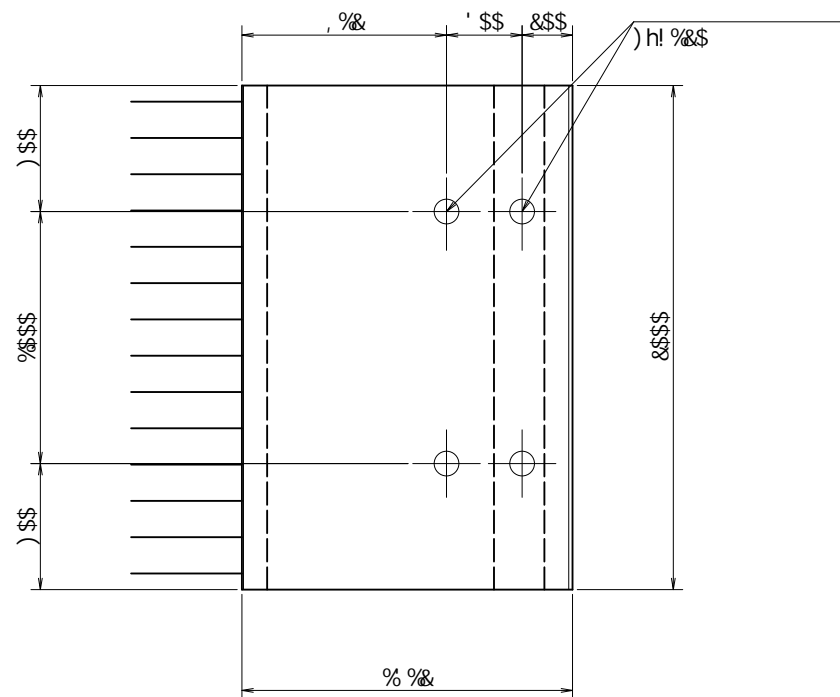
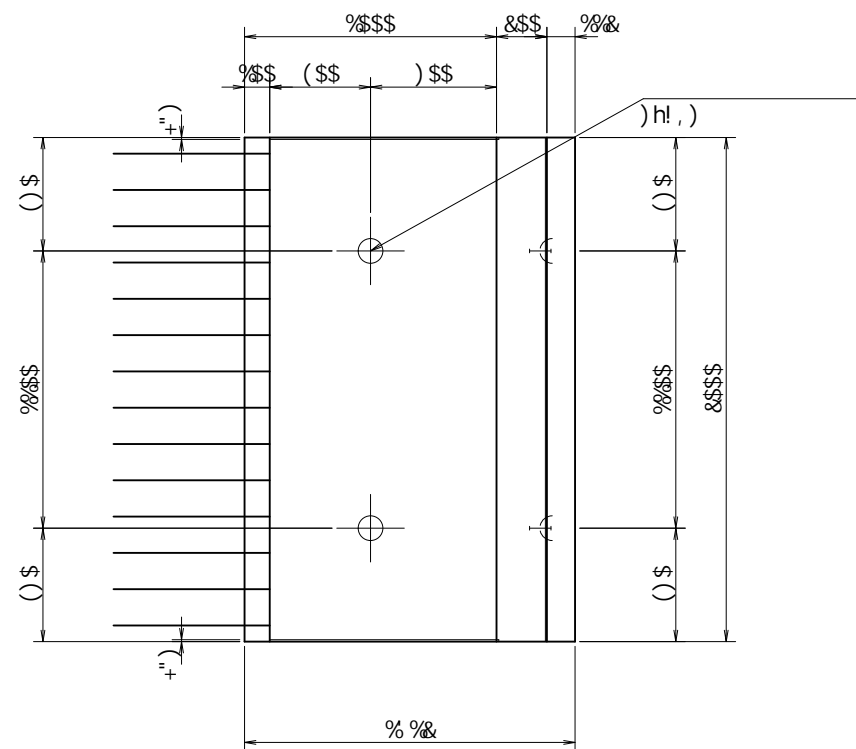
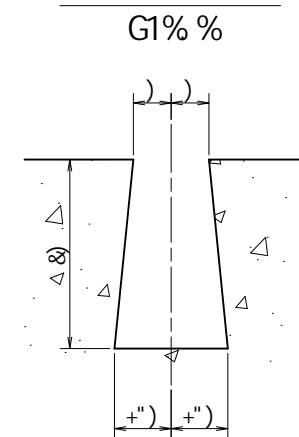
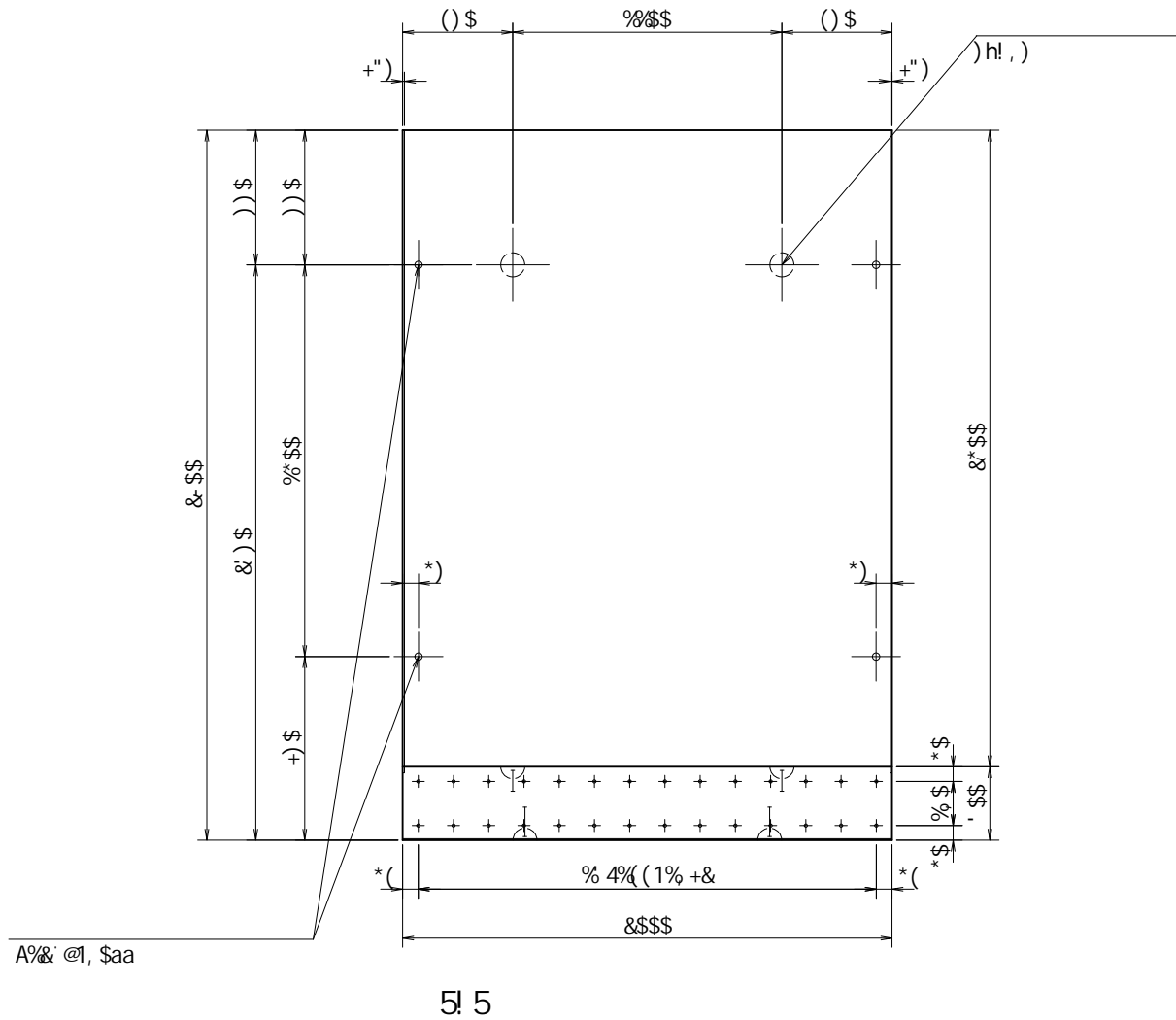
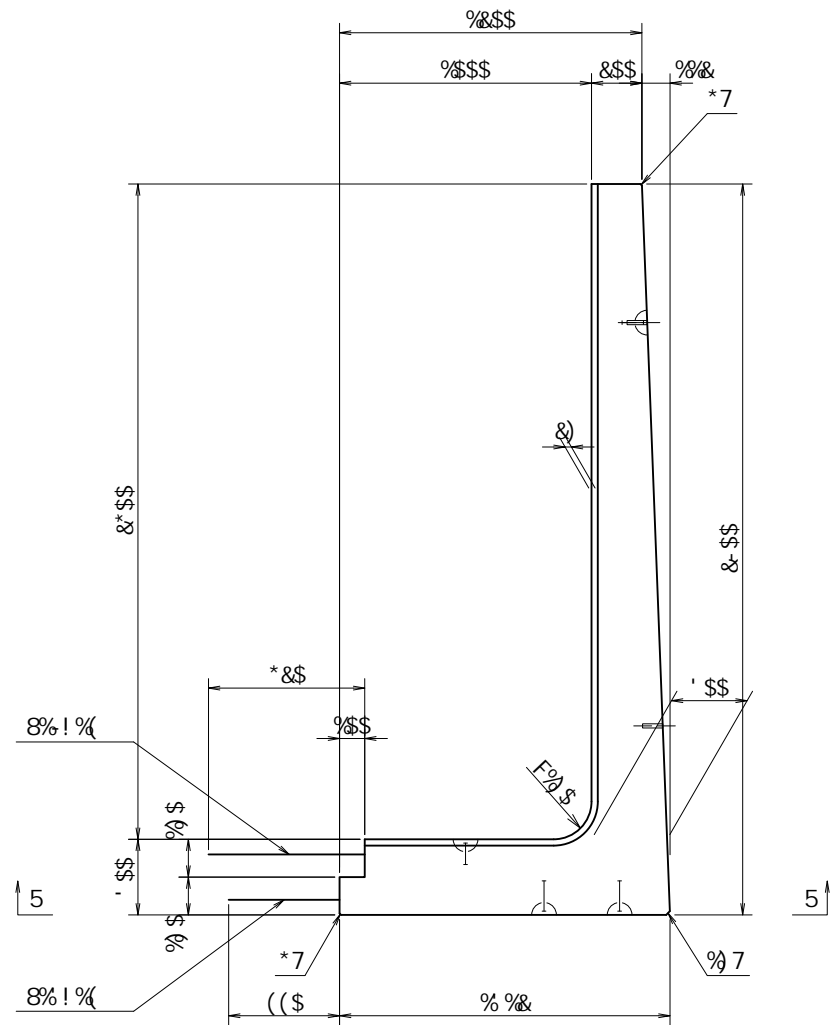
			a	a			
G	8%	%	'" +'	%) * \$	+*" - &&		
G	8%	%	&" * (\$	\$") * \$	%" * &%		
G	8%	%%	%" % \$	%) * \$	%") * &	-	
G(8%	%	\$"++)	%) * \$	%" * +%	/	
G)	8%	'	%" , +)	\$") * \$	' - " - \$\$\$	-	
G*	8%	+	\$" % \$	\$") * \$	\$") (-	-	
G+	8%	+	\$" %)	\$") * \$	\$" + &)	-	
G	8%	*	\$" & (\$	\$") * \$	\$" , \$*		
G-	8%	%	%" \$ \$ \$	%) * \$	&" * +,	-	
G%	8%	%	\$" , ' \$	\$" - -)	%" \$ -	-	
					&%" " &&		
					%" , \$) + a'		
					(' *)		

IG-zG% G3 ()

@		
<1 & (\$ \$'		
<&" ' + " &		%' \$
		- , \$\$\$\$ \$' & ! \$% ! \$ \$

承認		検図		製図	
----	--	----	--	----	--

VERTEX ベルテクス株式会社



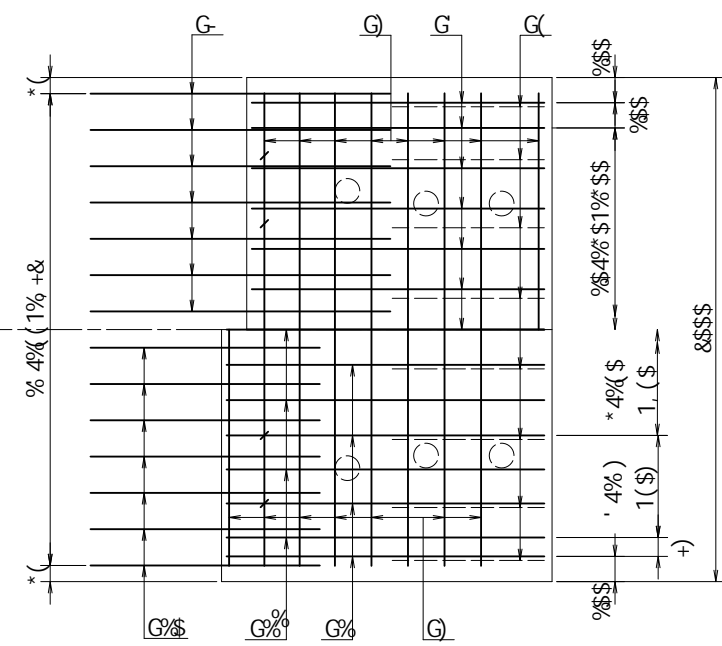
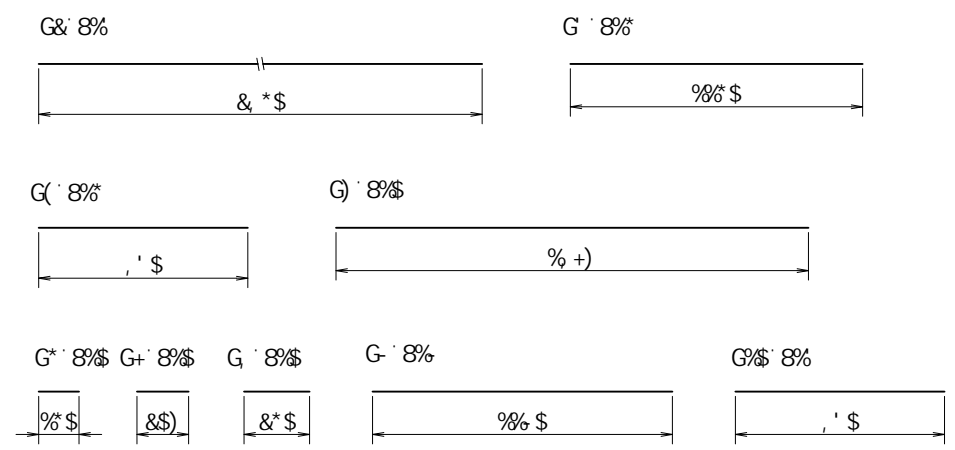
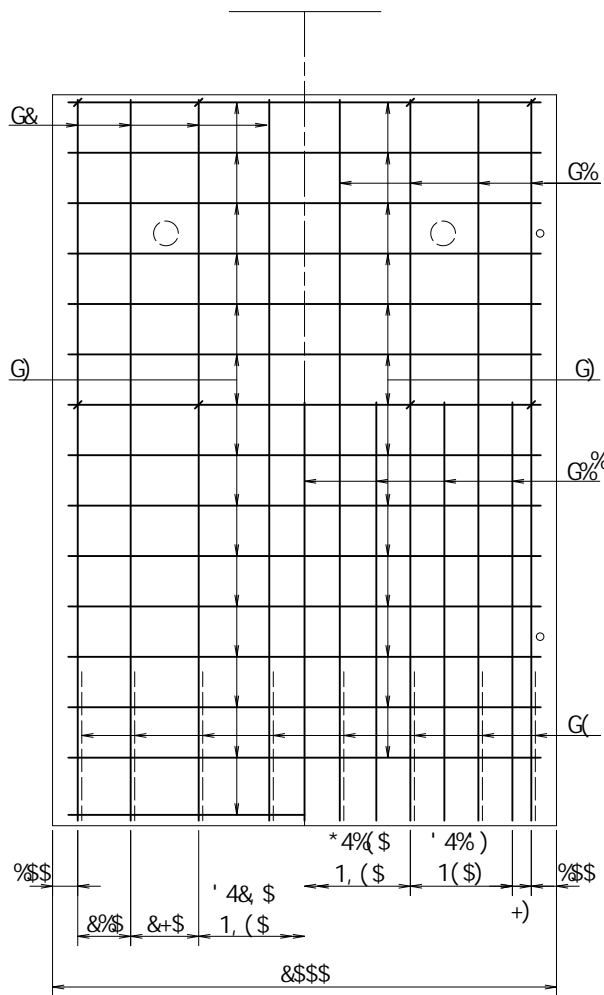
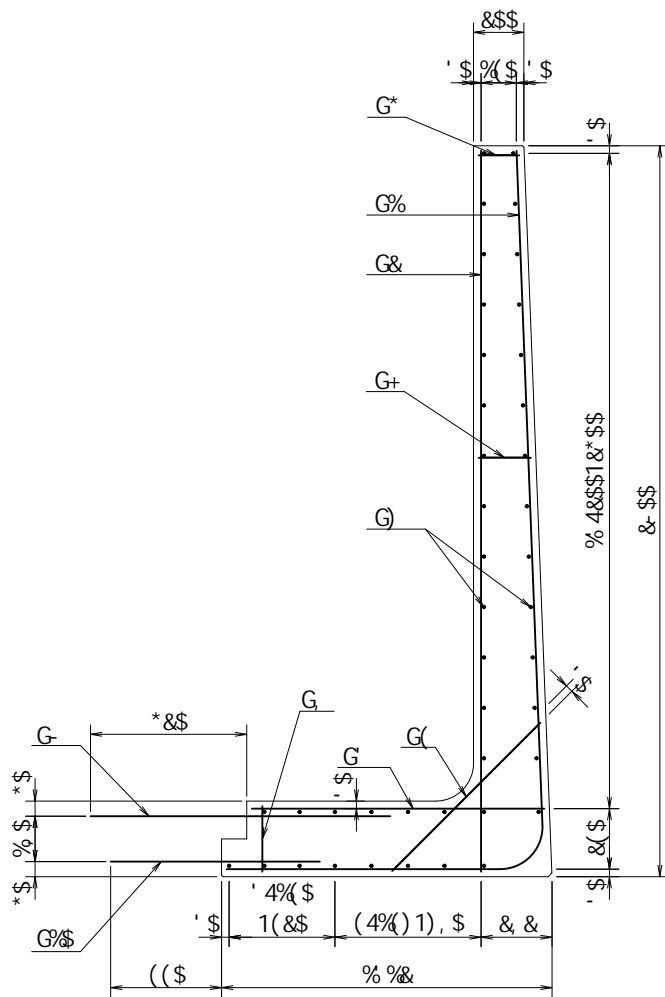
' \$B#aa&

			@
		$\triangle \& * \$ \$$	
		$< \& (" ' \% ' \%$	$\% ' \$$
			$-, \$ \$ \$ \$ \$ ' \& ! \$ \% ! \$ \$$
承認	検図	製図	
VERTEX ベルテクス株式会社			

$\& \$ \& / \# / \# / \# / \%$

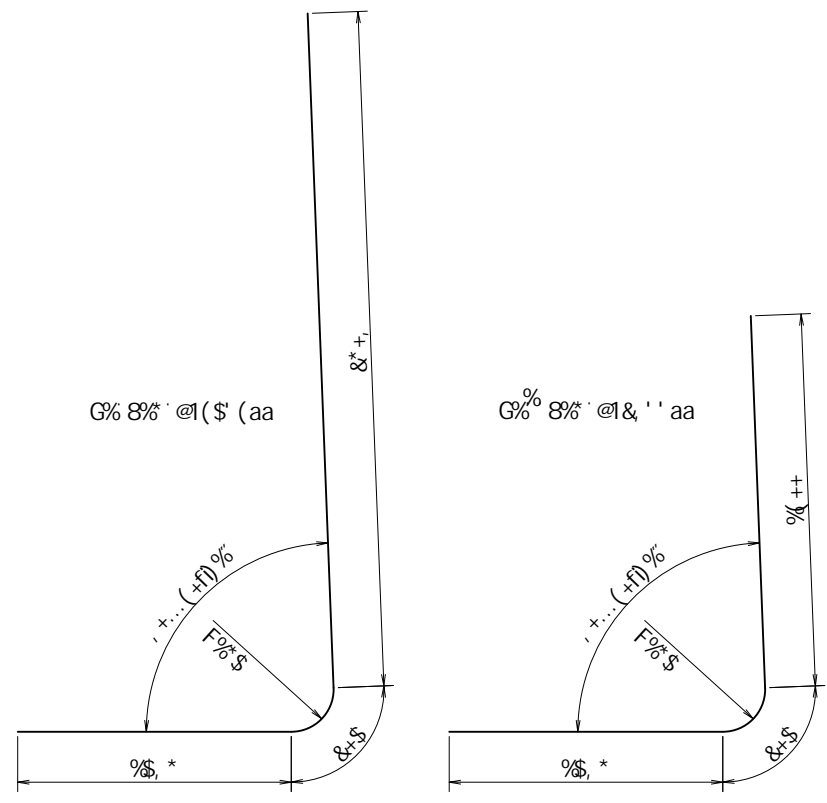
$\& \$ \& \# , \# / \%$

FILE $\% \& \$ \% *) \text{ト}$



			a	a	┌	
G% 8%	,	(" \$ ((%) *\$)\$" ((┐	
G% 8%	+	&" , ' ' "	(%) *\$	' \$" - ' *	┐	
G& 8%	,	&" , *\$	\$" --)	&&" +**	┐	
G 8%	%	%&\$\$	(%) *\$	&")&	┐	
G(8%	,	\$" , ' \$	(%) *\$	%&") ,	┐	
G) 8%	(&	%, +)	\$") *\$	((" %&\$\$	┐	
G* 8%	(\$" %&\$\$	\$") *\$	\$") ,	┐	
G+ 8%	(\$" &\$\$	\$") *\$	\$") -	┐	
G 8%	(\$" &*\$	\$") *\$	\$") , &	┐	
G 8%	%	%&\$\$	&" &\$\$	' + (,)	┐	
G\$ 8%	%	\$" , ' \$	\$" --)	%&") * &	┐	
					& &" (+)	┐
					&" \$* % a'	
					(- +)	┐

1G-zG% G8 ()



			@
		<1 &*\$\$\$'	
		<&" ' %' %	% ' \$
			- , \$\$\$\$\$' & ! \$% ! \$\$\$

承認	検図	製図
----	----	----

VERTEX ベルテクス株式会社

&\$\$&/#?8/#%

&\$\$&#, #%

FILE %&\$\$% **7