

16, 改良型用水溝・排水溝

250 × 250 × 2000

300 × 300 × 2000

350 × 350 × 2000

400 × 300/400 × 400/400 × 500/400 × 600 × 2000

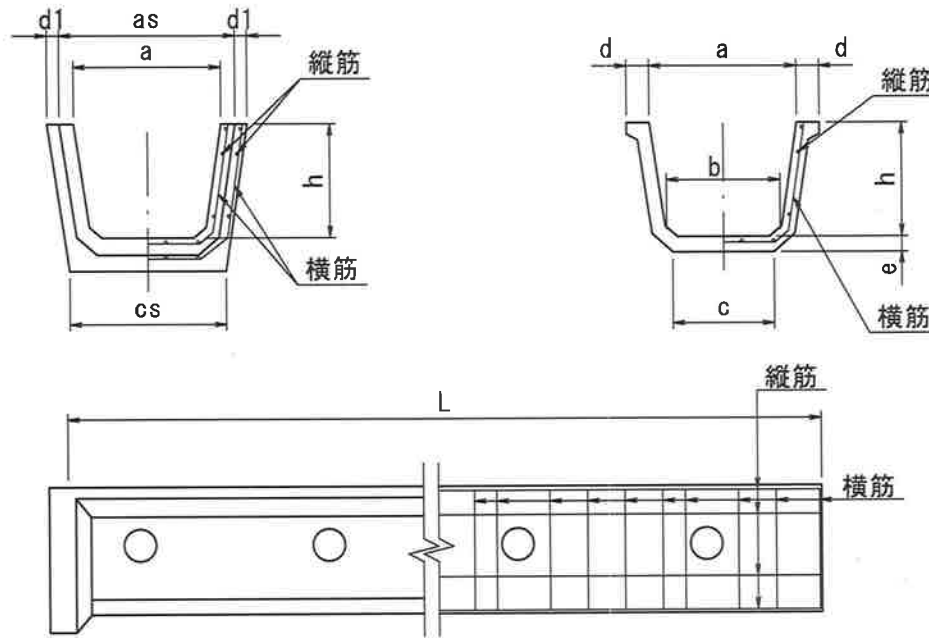
450 × 450 × 2000

500 × 300/500 × 400/500 × 500/500 × 600 × 2000

600 × 300/600 × 400/600 × 500/600 × 600/600 × 800 × 2000

改良型用水溝・排水溝

S=1:20



呼び名 h×b	寸 法 (mm)														参考重量 (kg)	横 筋		縦 筋				
	a	許容差	b	許容差	c	d	d1	e	h	許容差	as	cs	L	許容差		径 (mm)	数量 (本)	径 (mm)	数量 (本)			
250×250	325	±3	250	±3	218	60	30	40	250	±2	401	366	1995	±5	174	4.0	12	3.2	8			
300×300	390		300		268				300							466	414	201	4.0	20	3.2	10
350×350	455	±5	350	±5	315	80	40	50	350	±3	551	498	1995	±5	296	4.0	22	3.2	10			
400×300	420		300		260				515							450	319	5.0	20	4.0	12	
400×400	520		400		365				616							550	341	5.0	20	4.0	12	
400×500	620		500		565				715							650	382	5.0	20	4.0	12	
400×600	720		600		570				815							750	431	5.0	20	4.0	13	
450×450	585		450		415				681							600	375	6.0	20	4.0	12	
500×300	450		300		290				555							330	407	6.0	20	4.0	12	
500×400	550	400	400	650	580	446	6.0	20	4.0	12												
500×500	650	500	500	750	680	480	6.0	20	4.0	13												
500×600	750	600	600	900	780	537	6.0	20	4.0	13												
600×300	480	±7	300	±7	290	90	40	55	500	±5	595	330	1995	±5	507	6.0	26	4.0	13			
600×400	580		400		390											695	585	539	6.0	26	4.0	13
600×500	680		500		500											795	685	578	6.0	26	4.0	14
600×600	780		600		600											900	800	630	6.0	26	4.0	14
600×800	980		800		790											1095	995	669	6.0	26	4.0	14