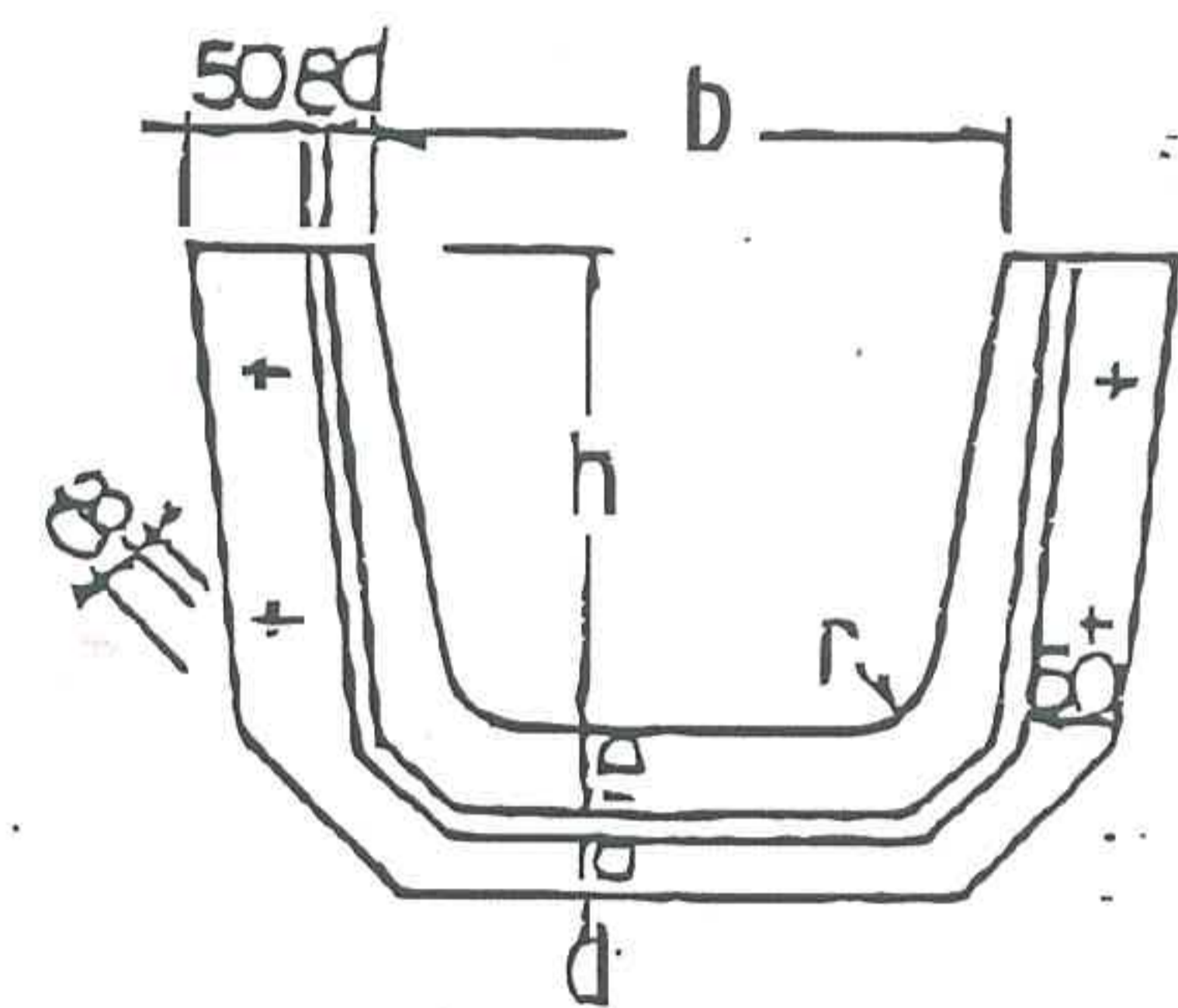
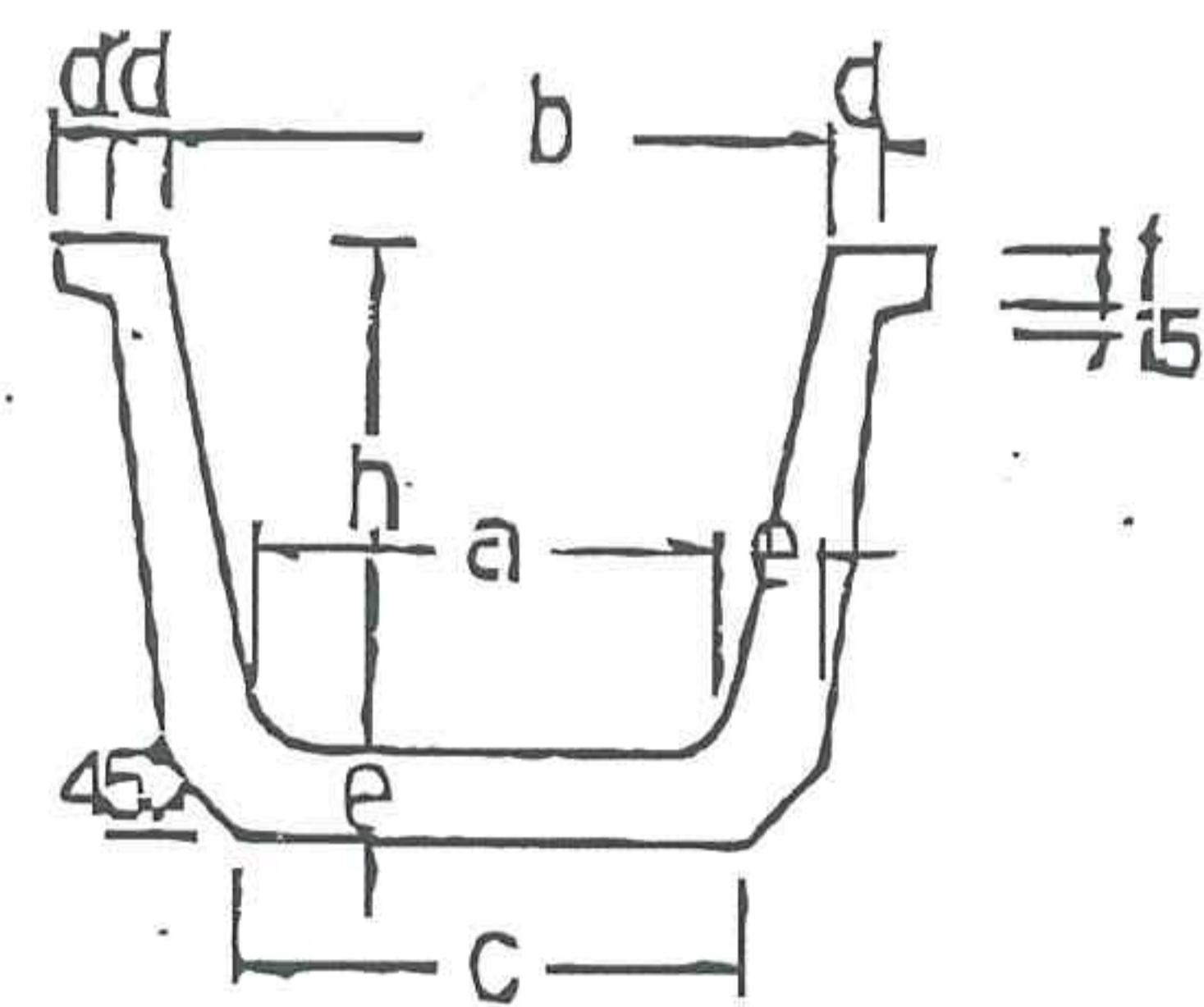
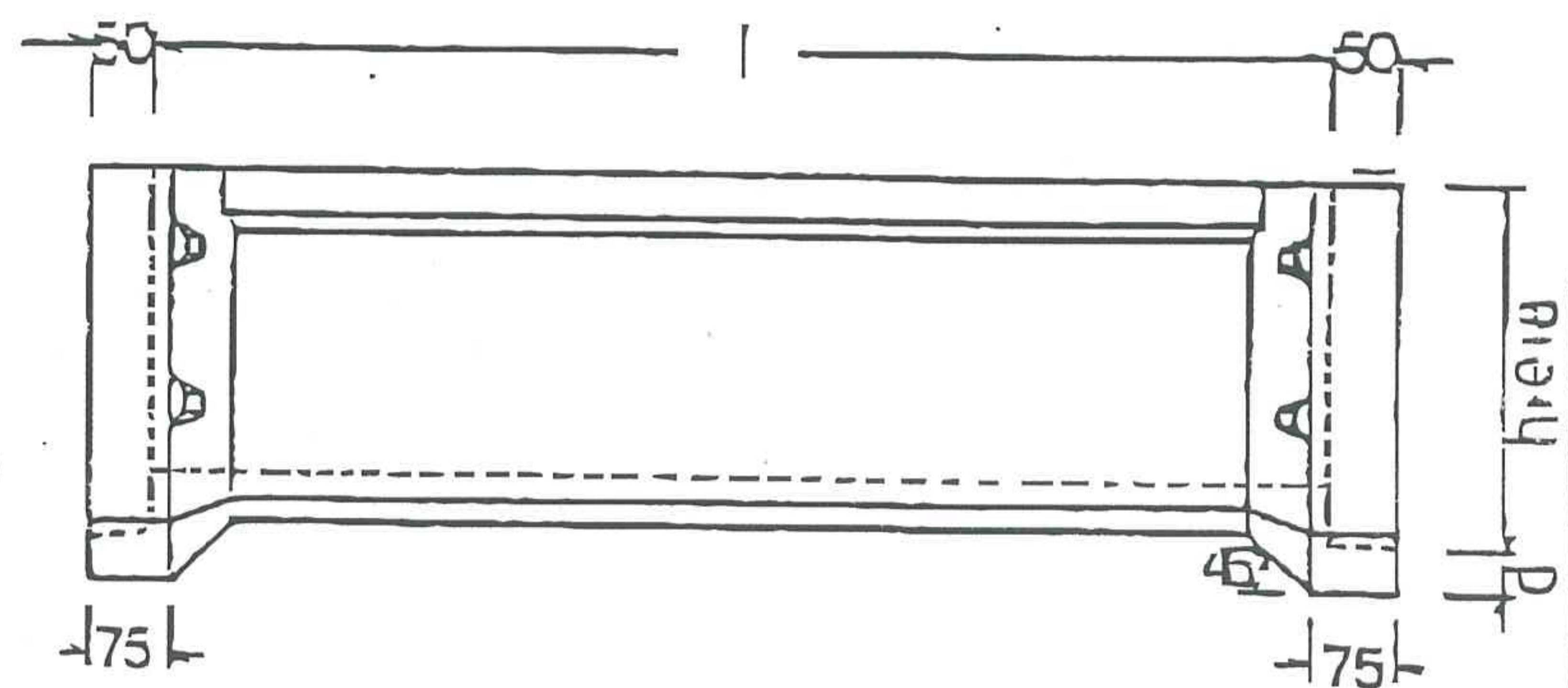


号	号	法										号	
h	a	b	c	d	d'	e	f	r	s	t	分		
200	200	260	235	999	30	20	35	25	40	100	—	66	75
250	250	325	285	999	30	20	35	25	50	125	—	81	88
300	300	390	340	999	35	25	40	30	50	150	—	109	118
350	350	455	390	999	35	25	45	30	50	175	—	141	146
400	300	420	350	999	40	30	50	35	50	85	50	167	171
	400	520	450									179	183
	500	620	550									191	197
	600	720	650									248	257
450	450	585	495	999	40	30	50	35	50	85	50	201	204
500	300	450	355	999	45	30	55	40	60	85	50	220	217
	400	550	455									232	232
	500	650	555									245	247
	600	750	655									257	263
	800	950	855									283	292
600	300	480	365	999	50	30	65	40	60	85	50	295	284
	400	580	465									307	298
	500	680	565									325	319
	600	780	665									340	337
	800	980	865									369	372



用水分水溝