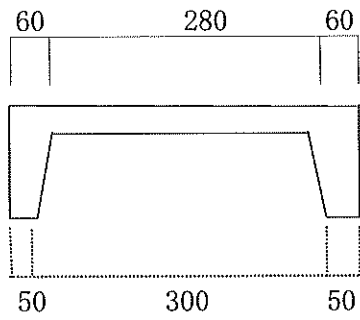
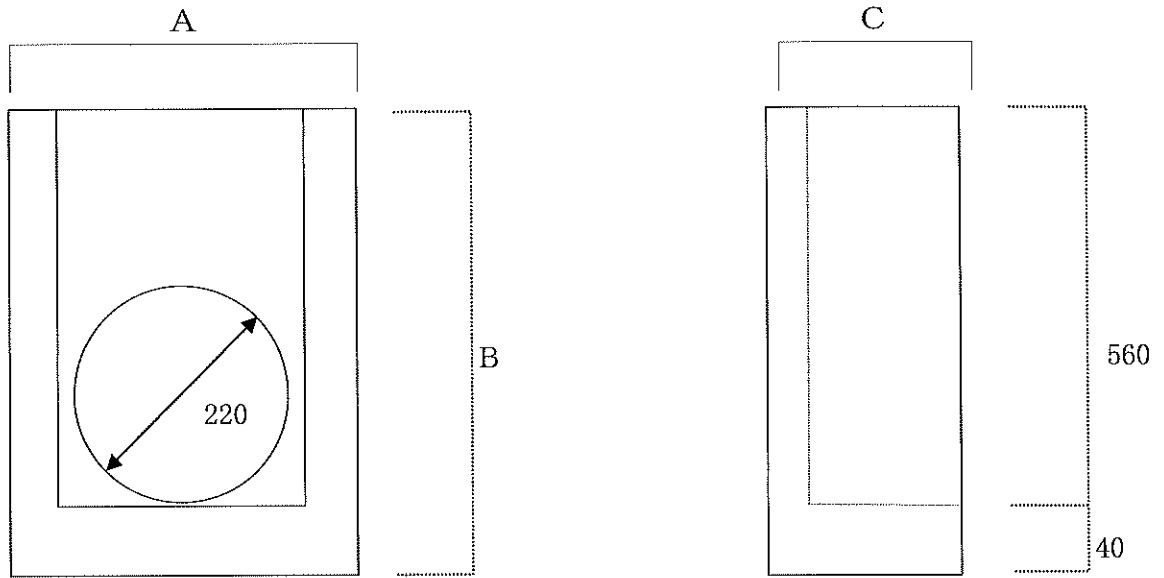


落水口 製品図



呼び名	寸法 (mm)		
	A	B	C
A	400	600	200