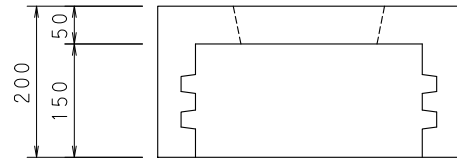
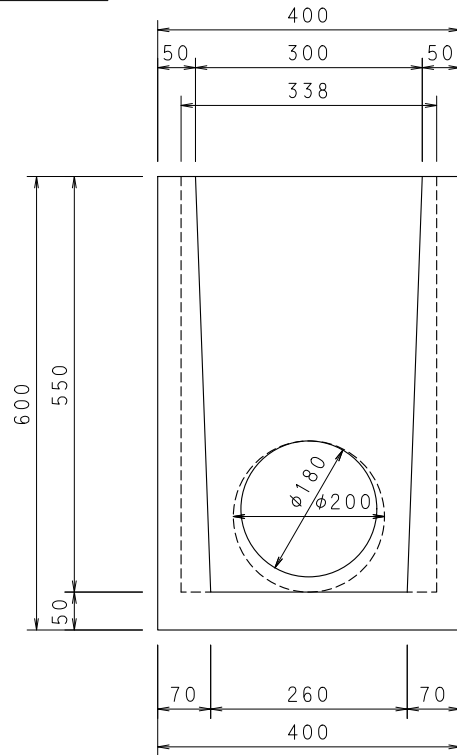


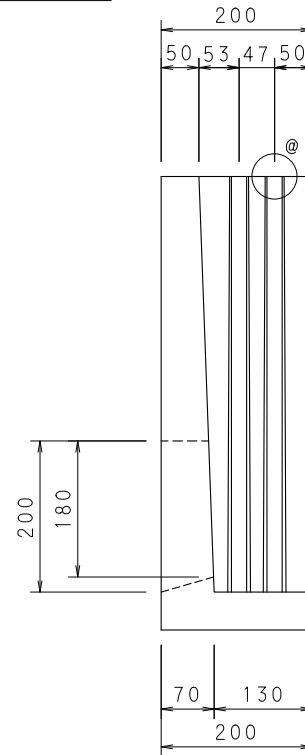
平面図



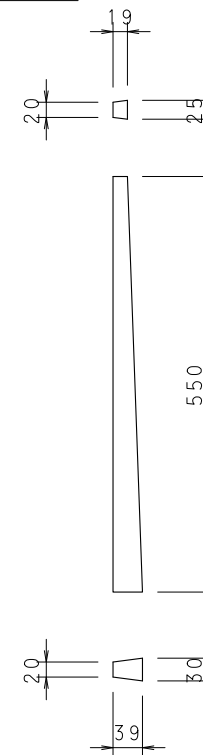
正面図




側面図



@仕切部



参考質量: 51kg

名称	落水口	縮尺	1/10	図面	A4	作成日	23/4/13	 <b>和光産業株式会社</b>
規格	A型 (Wスリット)	図番	-			区分	製品図	