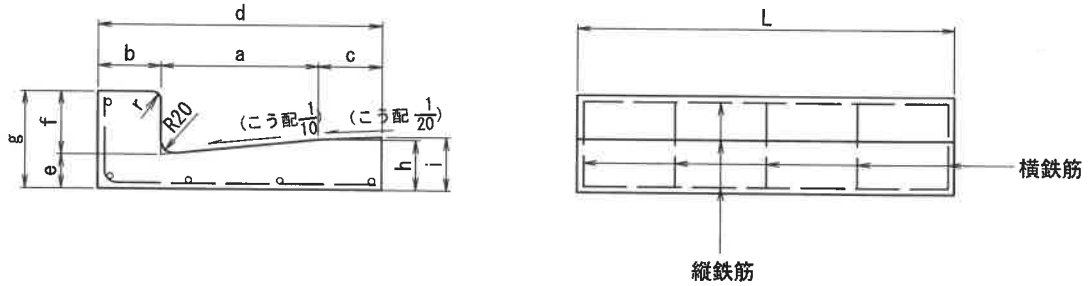


鉄筋コンクリートL形側溝

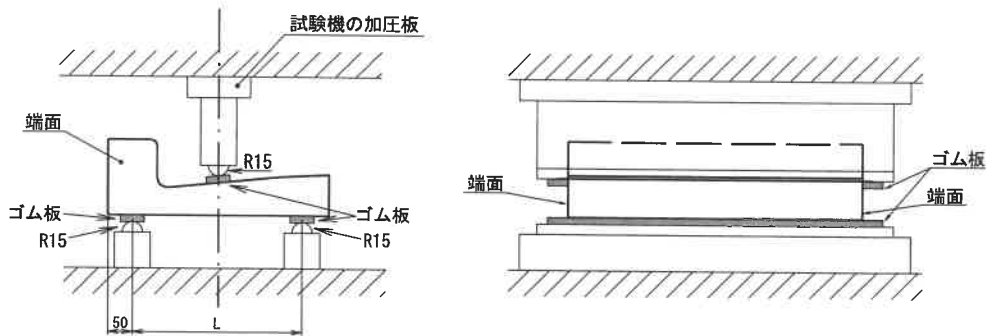
(例 RC250B)



単位:mm

種類	呼び	寸法										配筋					
		a	b	c	d	e	f	g	h	i	j	r	L	径又は呼び	数量(本)	径又は呼び	数量(本)
1種	250A	250	100	—	350	55	100 (50)	155 (105)	80	—	—	20	600	4.00	4	4.00	5
	250B			450	85				5								
	300	300		100	500				85	90							6
	350	350		550	90				95	6.00							5
許容差		—	±2	—	±2	—	±2	±3	—	±3	—	—	±3	—			

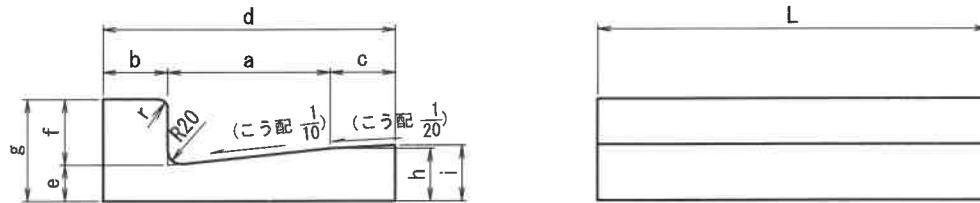
※()は半高
 斜め(寸法は標準から半高f=100→50mm, g=155→105mm)



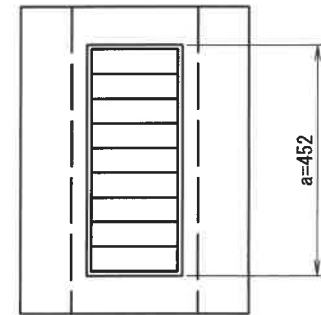
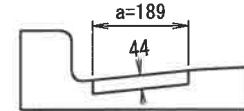
呼び	スパン L mm	曲げ耐力荷重 (kN)
250A	250	19
250B	350	17
300	400	16
350	450	15

鉄筋コンクリートL形側溝

単位：mm



グレーチング付
(250A, 250B, 300, 350)



単位:mm

種類	寸法													参考重量 (kg)
	呼び	a	b	c	d	e	f	g	h	i	j	r	L	
1種	250A	250	100	—	350	55	100 (50)	155 (105)	80	—	—	20	600	45
	250B			450	85				85	59				
	300	300		100	500				85	90				65
	350	350		550	90				95	72				
許容差	—	±2	—	±2	—	±2	±3	—	±3	—	—	±3	—	

※()は半高
斜め(寸法は標準から半高f=100→50mm, g=155→105mm)

出入口 (施工例)

