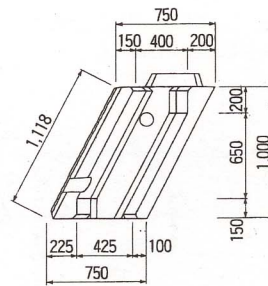
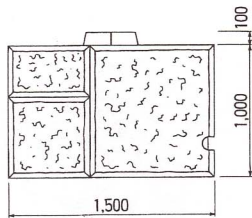
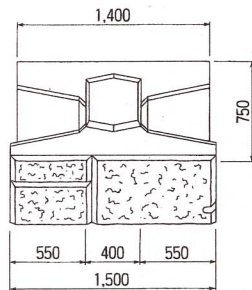


75型

A形 基本

規格諸元

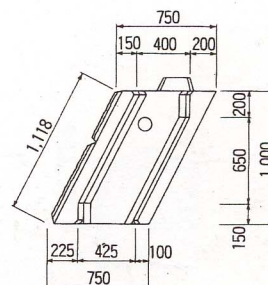
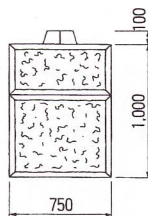
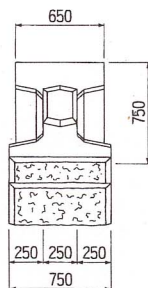
| 主要部寸法 高さ×幅×水平長(mm) | 体積 (m ³) | 参考質量 (kg) | 胴込め材量 (m ³) | 使用数 (個/m ²) |
|-----------------------|-------------------------|--------------|----------------------------|----------------------------|
| 1,000 × 1,500 × 750 | 0.7163 | 1,647 | 0.418 | 0.596 |



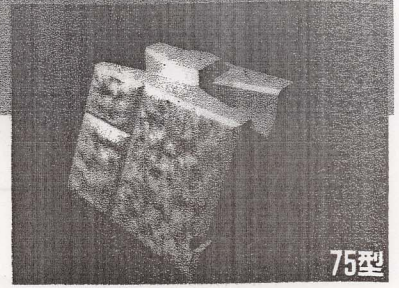
B形 端部

規格諸元

| 主要部寸法 高さ×幅×水平長(mm) | 体積 (m ³) | 参考質量 (kg) | 胴込め材量 (m ³) | 使用数 (個/m ²) |
|-----------------------|-------------------------|--------------|----------------------------|----------------------------|
| 1,000 × 750 × 750 | 0.3393 | 780 | 0.224 | - |



75型

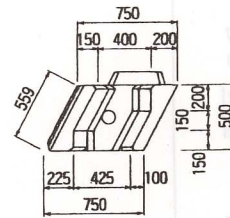
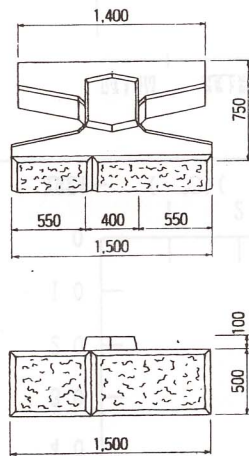


75型

C形
基本1/2

規格諸元

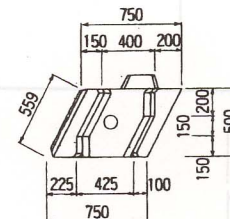
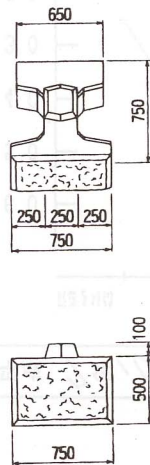
| 主要部寸法 高さ×幅×水平長(mm) | 体積 (m ³) | 参考質量 (kg) | 納入材量 (m ²) | 使用数 (個/m ²) |
|-----------------------|-------------------------|--------------|---------------------------|----------------------------|
| 500 × 1,500 × 750 | 0.3673 | 844 | 0.195 | - |



D形
端部1/2

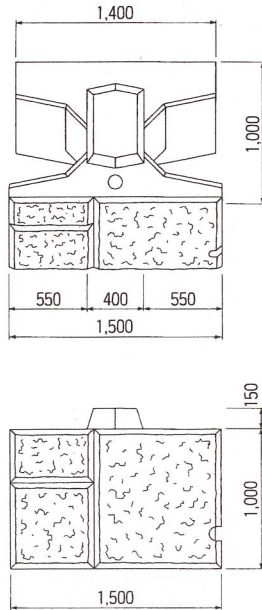
規格諸元

| 主要部寸法 高さ×幅×水平長(mm) | 体積 (m ³) | 参考質量 (kg) | 納入材量 (m ²) | 使用数 (個/m ²) |
|-----------------------|-------------------------|--------------|---------------------------|----------------------------|
| 500 × 750 × 750 | 0.1748 | 402 | 0.106 | - |



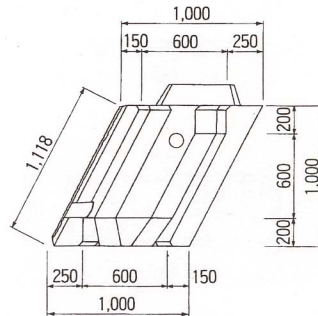
100型

A形 基本

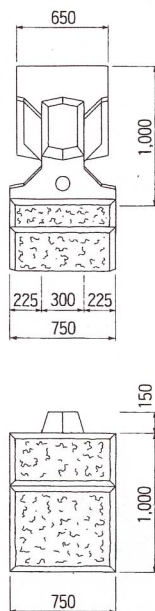


規格諸元

| 主要部寸法 高さ×幅×水平長(mm) | 体積 (m ³) | 参考質量 (kg) | 胴込め材量 (m ³) | 使用数 (個/m ²) |
|-----------------------|-------------------------|--------------|----------------------------|----------------------------|
| 1,000 × 1,500 × 1,000 | 0.9041 | 2,079 | 0.604 | 0.596 |

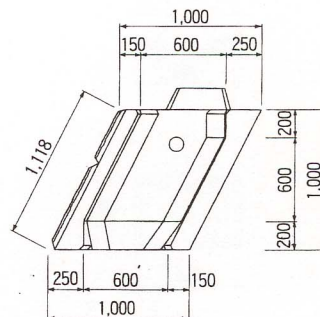


B形 端部



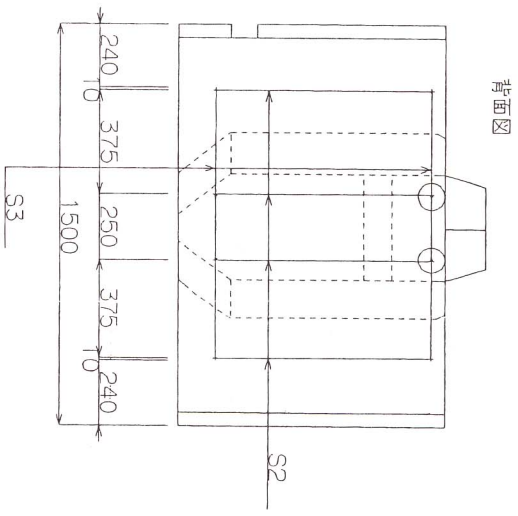
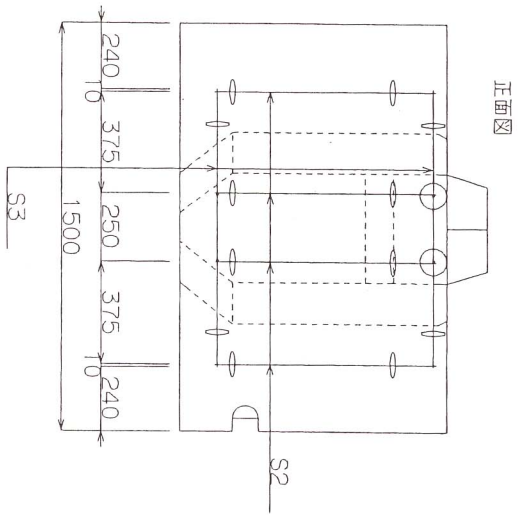
規格諸元

| 主要部寸法 高さ×幅×水平長(mm) | 体積 (m ³) | 参考質量 (kg) | 胴込め材量 (m ³) | 使用数 (個/m ²) |
|-----------------------|-------------------------|--------------|----------------------------|----------------------------|
| 1,000 × 750 × 1,000 | 0.4703 | 1,081 | 0.280 | - |



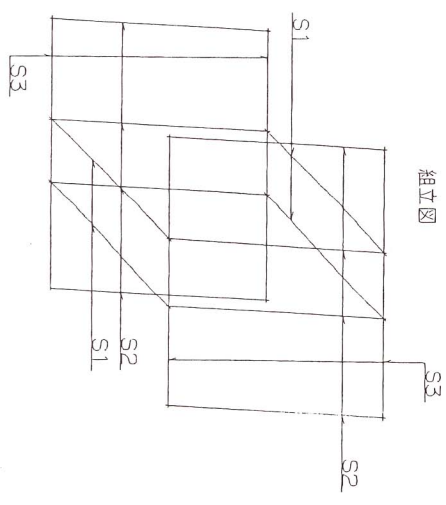
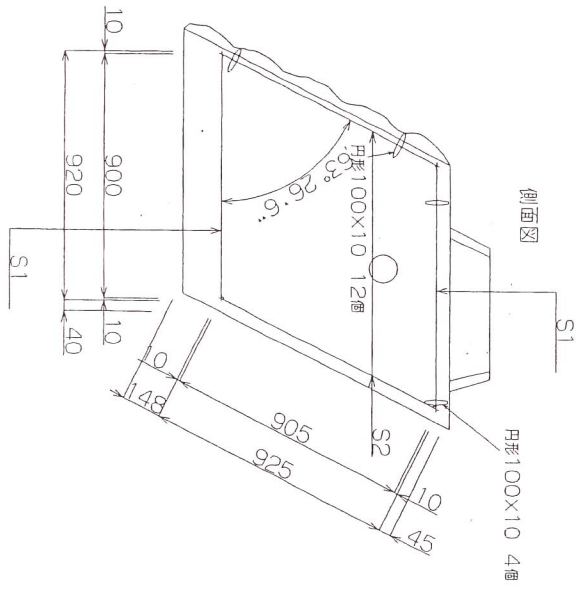
ホライズン100A形配筋図

S=1/20



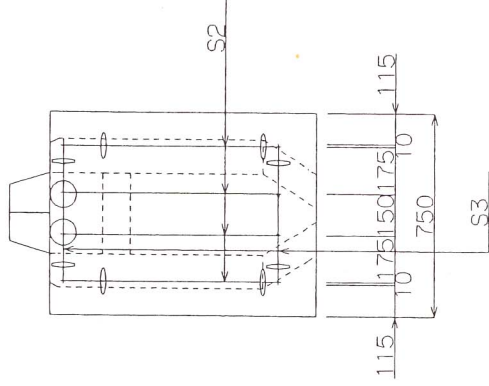
鉄筋表

| 種別 | 径 mm | 長さ m | 本数 | 総長 m | 単位質量 kg/m | 質量 kg |
|----|---------|---------|----|---------|--------------|----------|
| S1 | D10 | 4.555 | 4 | 3.680 | 0.560 | 2.061 |
| S2 | D10 | 7.025 | 8 | 7.400 | 0.560 | 4.144 |
| S3 | D10 | 1.020 | 4 | 4.080 | 0.560 | 2.285 |
| 合計 | | | | | | 8.490 |

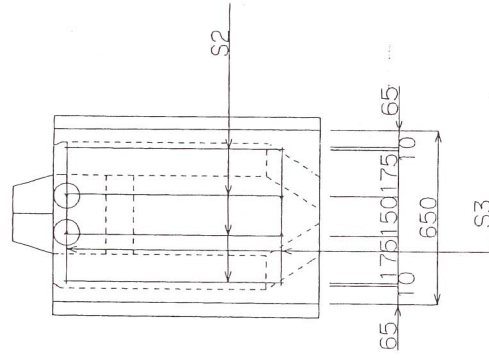


ホライズン100B形配筋図
S=1/20

正面図



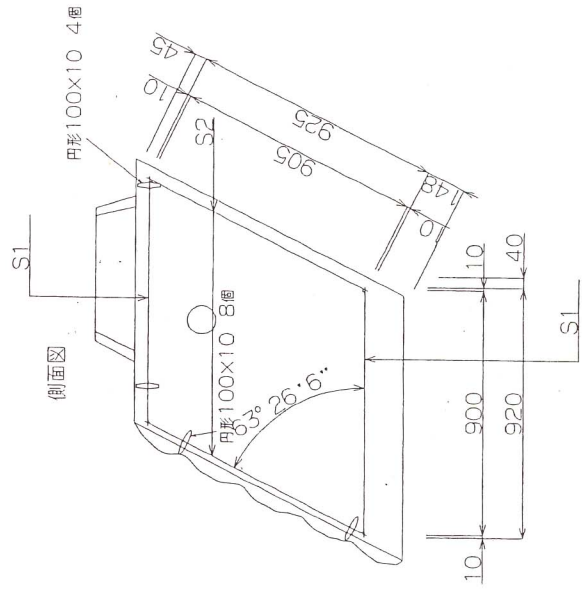
背面図



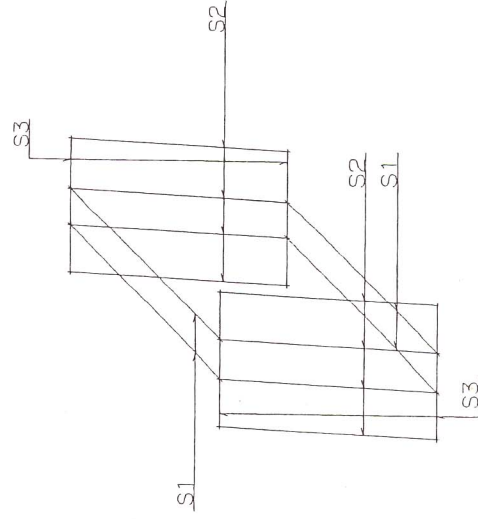
鉄筋表

| 種別 | 径 mm | 長さ m | 本数 | 総長 m | 単位質量 kg/m | 質量 kg |
|----|---------|---------|----|---------|--------------|----------|
| S1 | Ø10 | 0.920 | 4 | 3.680 | 0.560 | 2.061 |
| S2 | Ø10 | 0.925 | 8 | 7.400 | 0.560 | 4.144 |
| S3 | Ø10 | 0.520 | 4 | 2.080 | 0.560 | 1.165 |
| 合計 | | | | | | 7.370 |

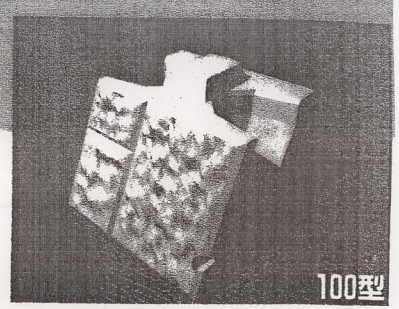
側面図



組立図



100型

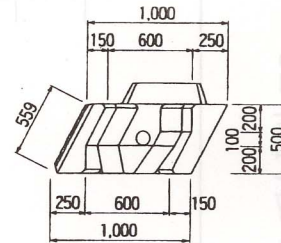
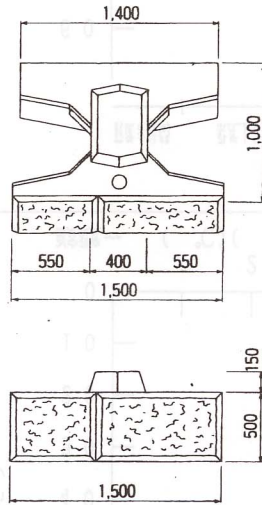


100型

C形
基本1/2

規格諸元

| 主要部寸法 高さ×幅×水平長(mm) | 体積 (m ³) | 参考質量 (kg) | 駒込め材量 (m ³) | 使用数 (個/m ²) |
|-----------------------|-------------------------|--------------|----------------------------|----------------------------|
| 500 × 1,500 × 1,000 | 0.4648 | 1,069 | 0.285 | — |

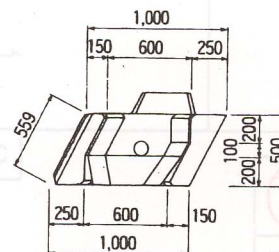
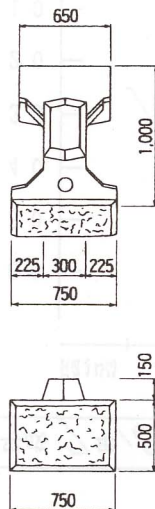


25

D形
端部1/2

規格諸元

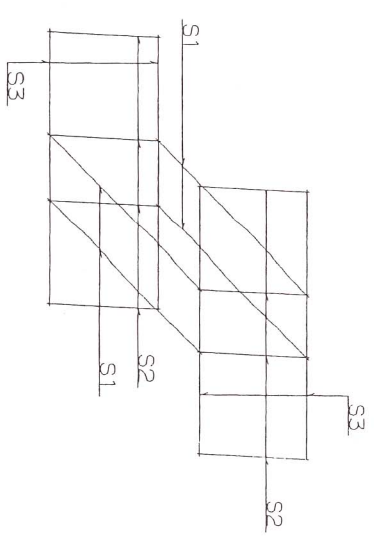
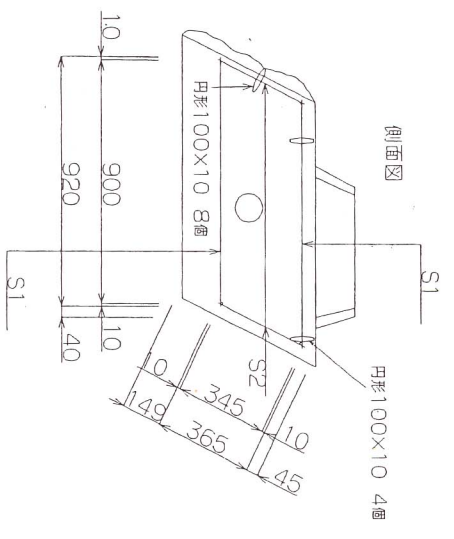
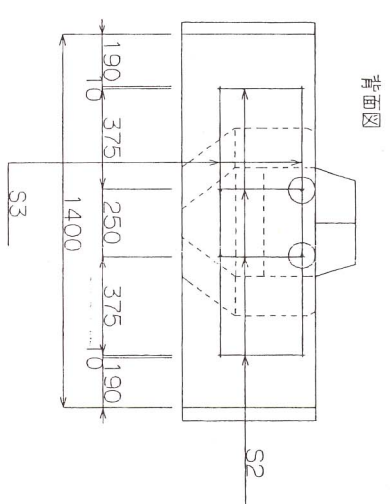
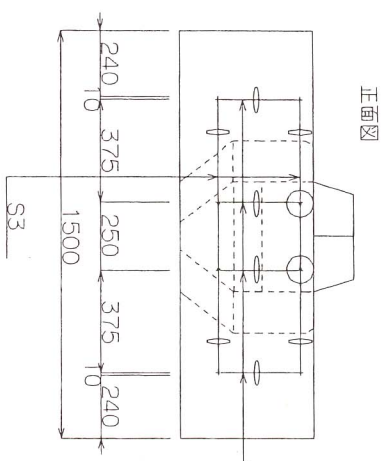
| 主要部寸法 高さ×幅×水平長(mm) | 体積 (m ³) | 参考質量 (kg) | 駒込め材量 (m ³) | 使用数 (個/m ²) |
|-----------------------|-------------------------|--------------|----------------------------|----------------------------|
| 500 × 750 × 1,000 | 0.2388 | 549 | 0.136 | — |



ホライズン100C形配筋図
S=1/20

鉄筋表

| 種別 | 径 mm | 長さ m | 本数 | 総長 m | 単位質量 kg/m | 質量 kg |
|----|---------|---------|----|---------|--------------|----------|
| S1 | D10 | 0.920 | 4 | 3.680 | 0.560 | 2.061 |
| S2 | D10 | 0.365 | 8 | 2.920 | 0.560 | 1.635 |
| S3 | D10 | 1.020 | 4 | 4.080 | 0.560 | 2.285 |
| 合計 | | | | | | 5.981 |

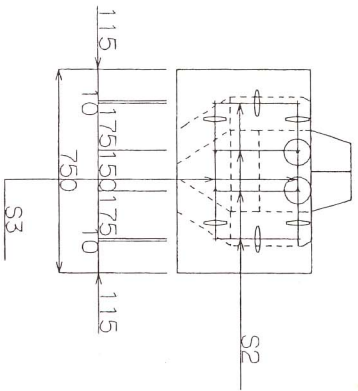


組立図

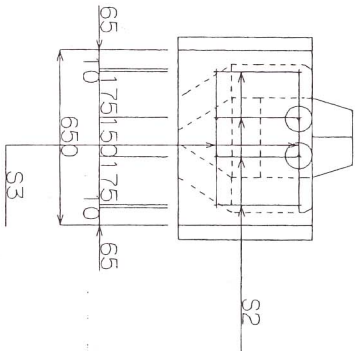
ホライズン1000形配筋図

S=1/20

正面図



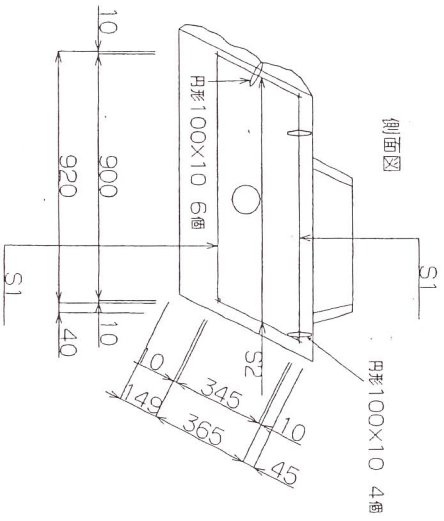
背面図



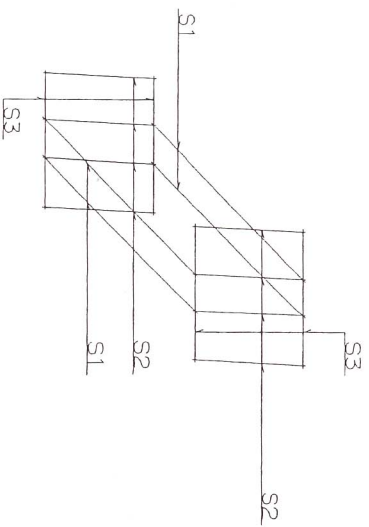
鉄筋表

| 種別 | 径 mm | 長さ m | 本数 | 総長 m | 単位質量 kg/m | 質量 kg |
|----|---------|---------|----|---------|--------------|----------|
| S1 | D10 | 0.920 | 4 | 3.680 | 0.560 | 2.061 |
| S2 | D10 | 0.365 | 8 | 2.920 | 0.560 | 1.635 |
| S3 | D10 | 0.520 | 4 | 2.080 | 0.560 | 1.165 |
| 合計 | | | | | | 4.861 |

側面図

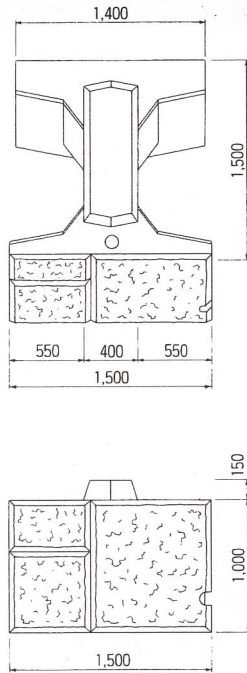


組立図



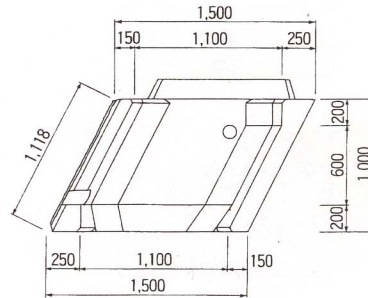
150型

A形 基本

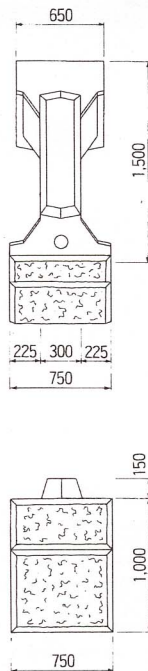


規格諸元

| 主要部寸法 高さ×幅×水平長(mm) | 体積 (m ³) | 参考質量 (kg) | 胴込め材量 (m ³) | 使用数 (個/m ²) |
|-----------------------|-------------------------|--------------|----------------------------|----------------------------|
| 1,000 × 1,500 × 1,500 | 1.1306 | 2,600 | 1.128 | 0.596 |

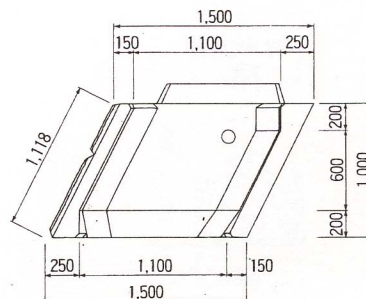


B形 端部



規格諸元

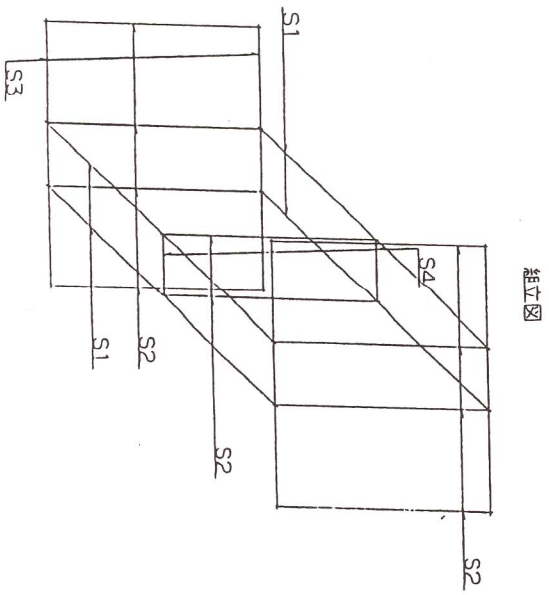
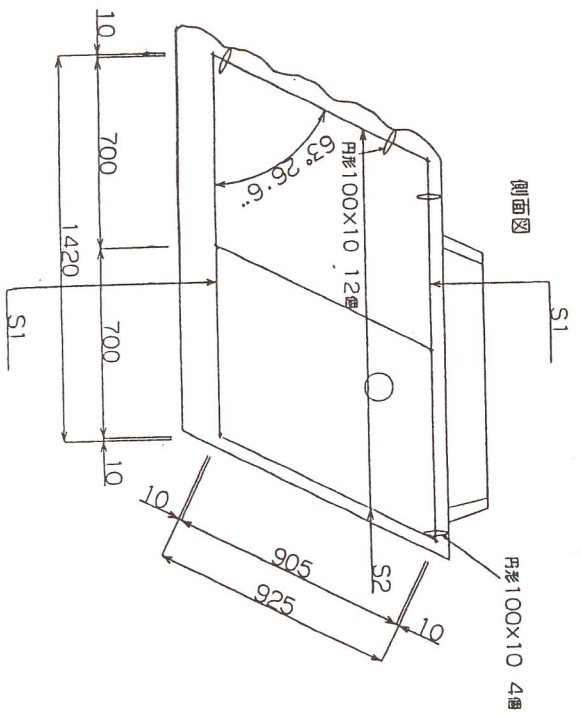
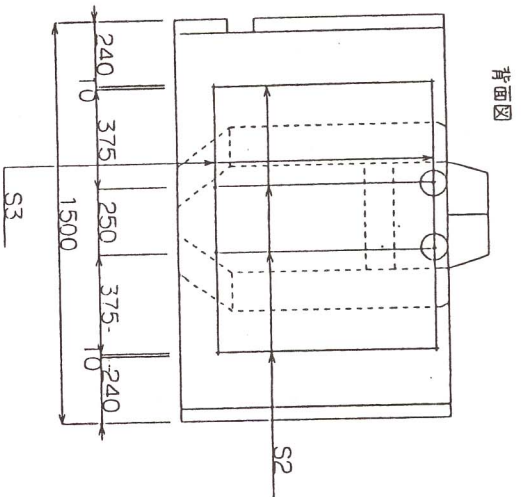
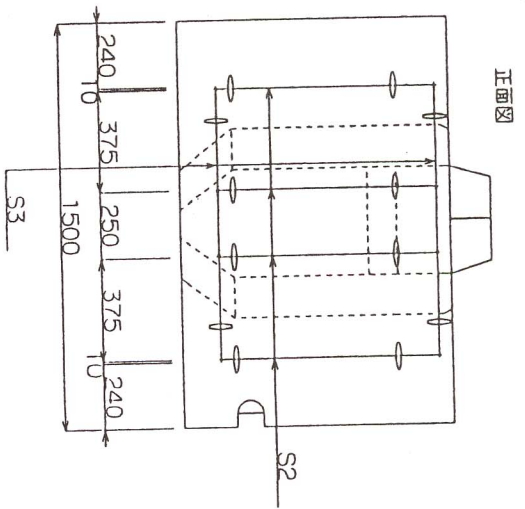
| 主要部寸法 高さ×幅×水平長(mm) | 体積 (m ³) | 参考質量 (kg) | 胴込め材量 (m ³) | 使用数 (個/m ²) |
|-----------------------|-------------------------|--------------|----------------------------|----------------------------|
| 1,000 × 750 × 1,500 | 0.6394 | 1,470 | 0.486 | - |



ホライズン150A形配筋図
S=1/20

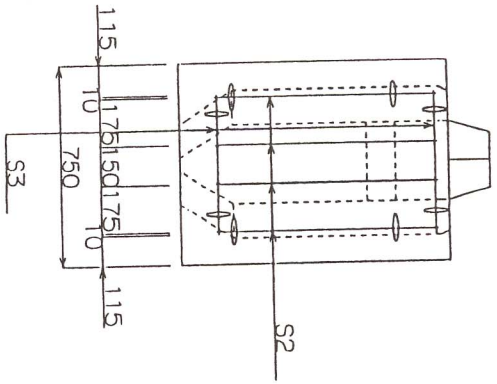
鉄筋表

| 種別 | 径 mm | 長さ m | 本数 | 総長 m | 単位質量 kg/m | 質量 kg |
|----|---------|---------|----|---------|--------------|----------|
| S1 | D10 | 1.420 | 4 | 5.680 | 0.560 | 3.181 |
| S2 | D10 | 0.925 | 10 | 9.250 | 0.560 | 5.180 |
| S3 | D10 | 1.020 | 4 | 4.080 | 0.560 | 2.285 |
| S4 | D10 | 0.270 | 2 | 0.540 | 0.560 | 0.302 |
| 合計 | | | | | | 10.948 |

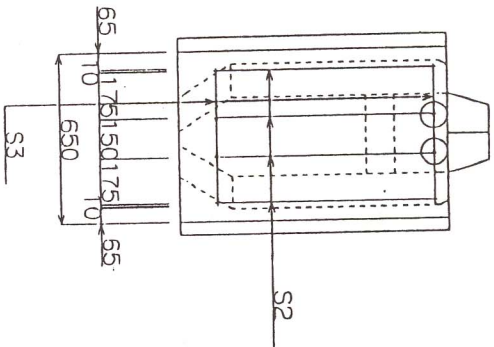


ホライズン150B形配筋図
S=1/20

正面図



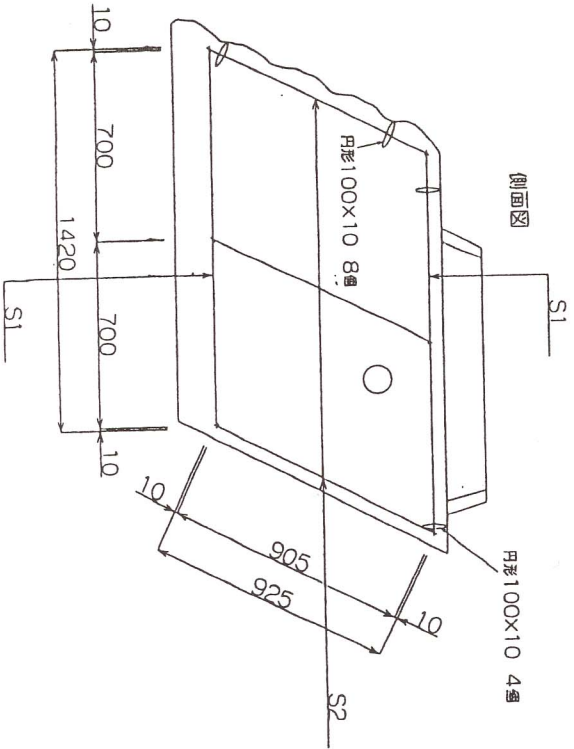
背面図



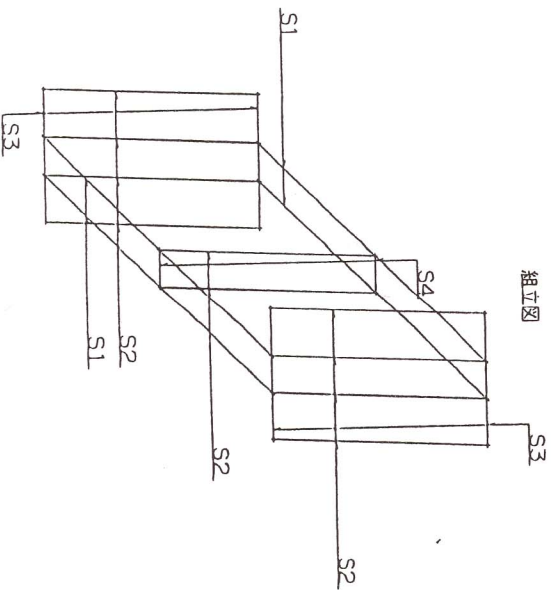
鉄筋表

| 種別 | 径 mm | 長さ m | 本数 | 総長 m | 単位質量 kg/m | 質量 kg |
|----|---------|---------|----|---------|--------------|----------|
| S1 | D10 | 1.420 | 4 | 5.680 | 0.560 | 3.181 |
| S2 | D10 | 0.925 | 10 | 9.250 | 0.560 | 5.180 |
| S3 | D10 | 0.520 | 4 | 2.080 | 0.560 | 1.165 |
| S4 | D10 | 0.170 | 2 | 0.340 | 0.560 | 0.190 |
| 合計 | | | | | | 9.716 |

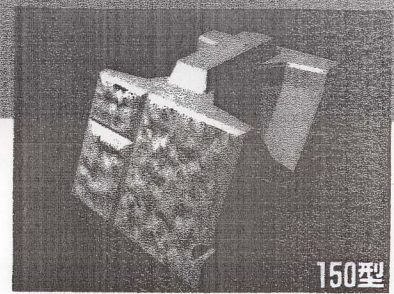
側面図



組立図



150型

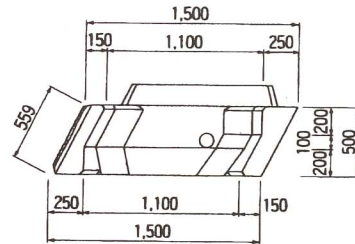
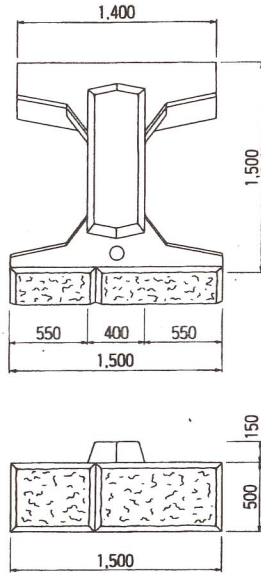


150型

C形
基本1/2

規格諸元

| 主要部寸法 高さ×幅×水平長(mm) | 体積 (m ³) | 参考質量 (kg) | 納込め材量 (m ³) | 使用数 (個/m ²) |
|-----------------------|-------------------------|--------------|----------------------------|----------------------------|
| 500 × 1,500 × 1,500 | 0.5838 | 1,342 | 0.541 | — |

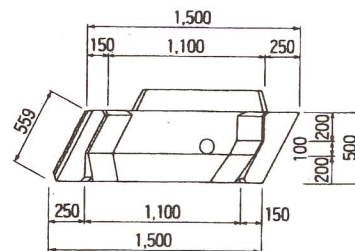
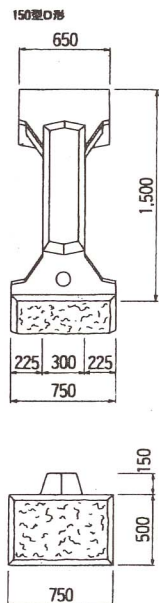


25

D形
端部1/2

規格諸元

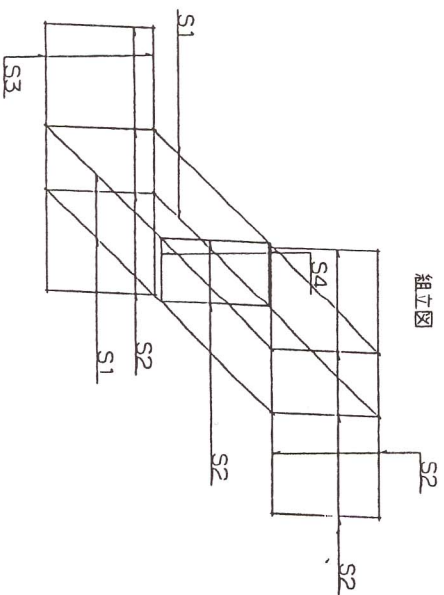
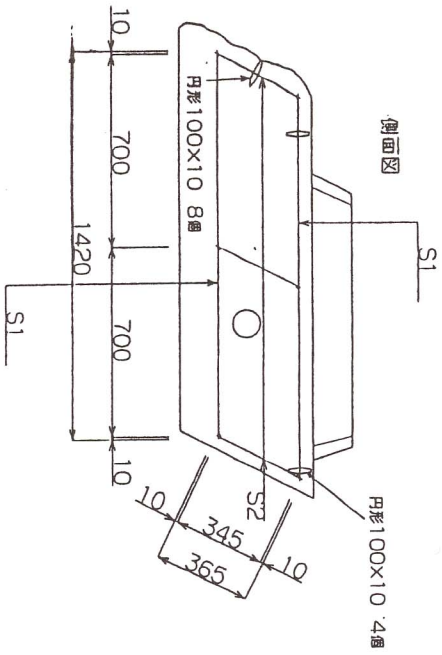
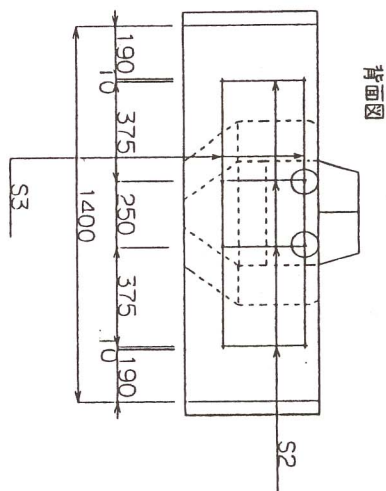
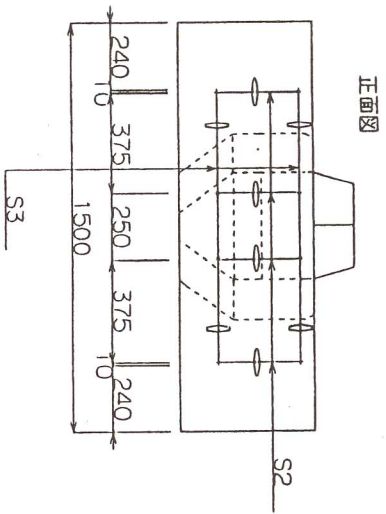
| 主要部寸法 高さ×幅×水平長(mm) | 体積 (m ³) | 参考質量 (kg) | 納込め材量 (m ³) | 使用数 (個/m ²) |
|-----------------------|-------------------------|--------------|----------------------------|----------------------------|
| 500 × 750 × 1,500 | 0.3266 | 751 | 0.286 | — |



ホライズン150C形配筋図
S=1/20

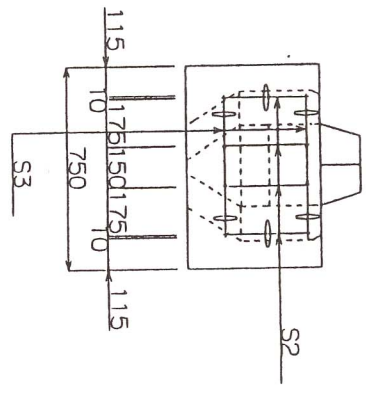
鉄筋表

| 種別 | 径 mm | 長さ m | 本数 | 総長 m | 単位質量 kg/m | 質量 kg |
|----|---------|---------|----|---------|--------------|----------|
| S1 | D10 | 1.420 | 4 | 5.680 | 0.560 | 3.181 |
| S2 | D10 | 0.365 | 10 | 3.650 | 0.560 | 2.044 |
| S3 | D10 | 1.020 | 4 | 4.080 | 0.560 | 2.285 |
| S4 | D10 | 0.270 | 2 | 0.540 | 0.560 | 0.302 |
| 合計 | | | | | | 7.812 |

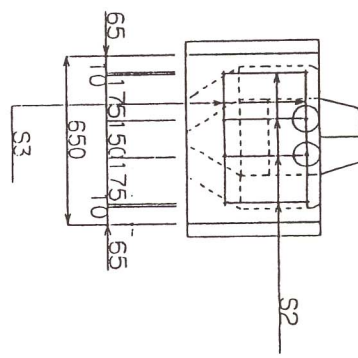


ホライズン150D配筋図
S=1/20

正面図



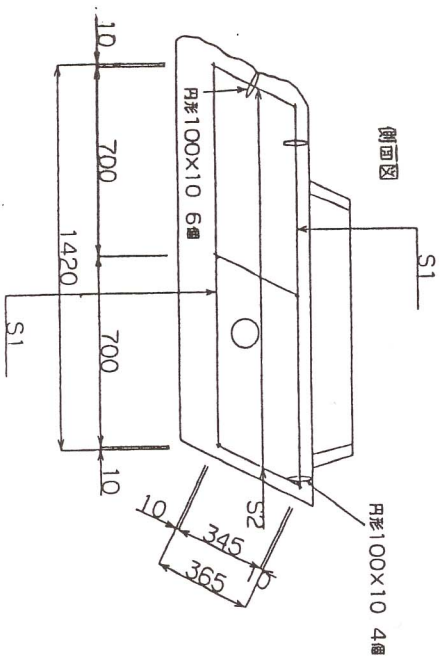
背面図



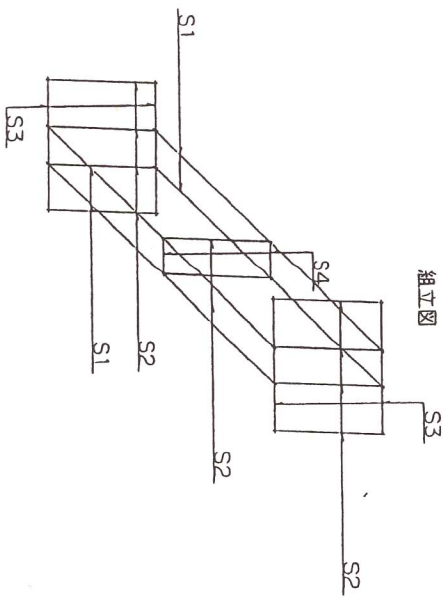
鉄筋表

| 種別 | 径 mm | 長さ m | 本数 | 総長 m | 単位質量 kg/m | 質量 kg |
|----|---------|---------|----|---------|--------------|----------|
| S1 | D10 | 1.420 | 4 | 5.680 | 0.560 | 3.181 |
| S2 | D10 | 0.365 | 10 | 3.650 | 0.560 | 2.044 |
| S3 | D10 | 0.520 | 4 | 2.080 | 0.560 | 1.165 |
| S4 | D10 | 0.170 | 2 | 0.340 | 0.560 | 0.190 |
| 合計 | | | | | | 6.580 |

側面図

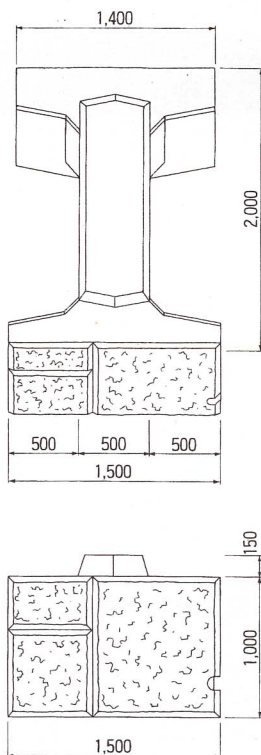


組立図



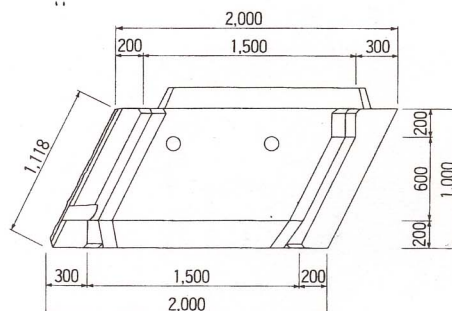
200型

A形 基本

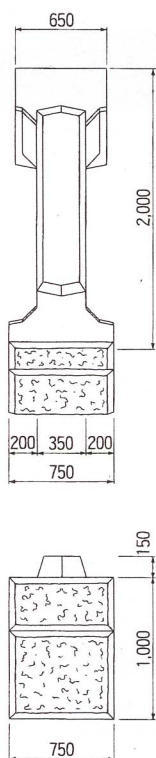


規格諸元

| 主要部寸法 高さ×幅×水平長(mm) | 体積 (m ³) | 参考質量 (kg) | 胴込め材量 (m ²) | 使用数 (個/m ²) |
|-----------------------|-------------------------|--------------|----------------------------|----------------------------|
| 1,000 × 1,500 × 2,000 | 1.5494 | 3,563 | 1.453 | 0.596 |

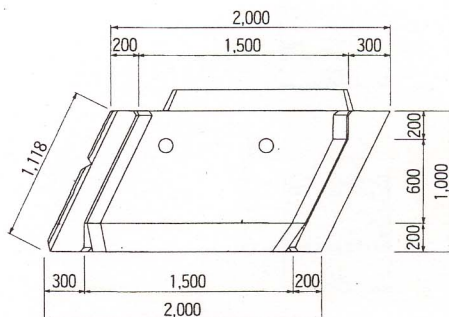


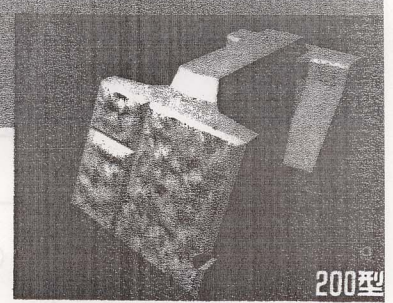
B形 端部



規格諸元

| 主要部寸法 高さ×幅×水平長(mm) | 体積 (m ³) | 参考質量 (kg) | 胴込め材量 (m ²) | 使用数 (個/m ²) |
|-----------------------|-------------------------|--------------|----------------------------|----------------------------|
| 1,000 × 750 × 2,000 | 0.8870 | 2,040 | 0.610 | - |

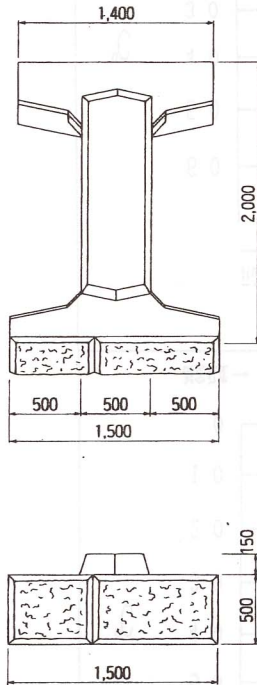




200型

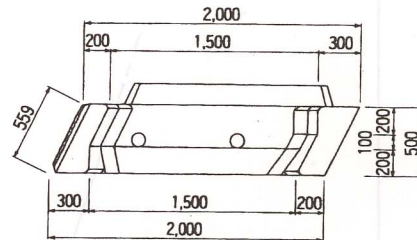
200型

C形
基本1/2



規格諸元

| 主要部寸法 高さ×幅×水平長(mm) | 体積 (m ³) | 参考質量 (kg) | 網込め材量 (m ³) | 使用数 (個/m ²) |
|-----------------------|-------------------------|--------------|----------------------------|----------------------------|
| 500 × 1,500 × 2,000 | 0.7980 | 1,835 | 0.696 | - |

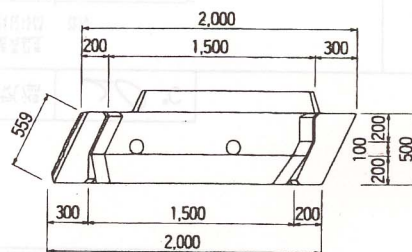


D形
端部1/2



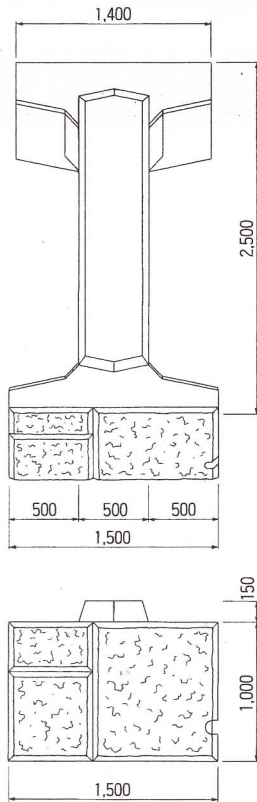
規格諸元

| 主要部寸法 高さ×幅×水平長(mm) | 体積 (m ³) | 参考質量 (kg) | 網込め材量 (m ³) | 使用数 (個/m ²) |
|-----------------------|-------------------------|--------------|----------------------------|----------------------------|
| 500 × 750 × 2,000 | 0.4518 | 1,039 | 0.294 | - |



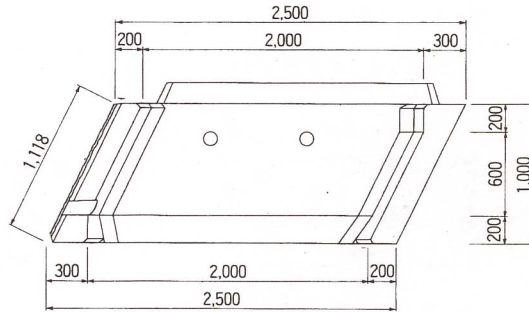
250型

A形 基本

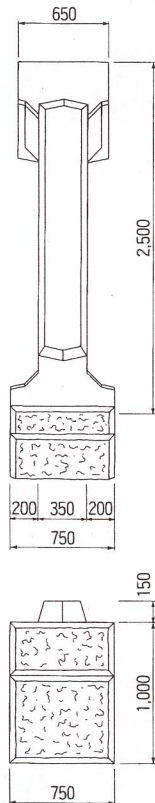


規格諸元

| 主要部寸法 高さ×幅×水平長(mm) | 体積 (m ³) | 参考質量 (kg) | 胴込め材量 (m ³) | 使用数 (個/m ²) |
|-----------------------|-------------------------|--------------|----------------------------|----------------------------|
| 1,000 × 1,500 × 2,500 | 1.8135 | 4,171 | 1.939 | 0.596 |

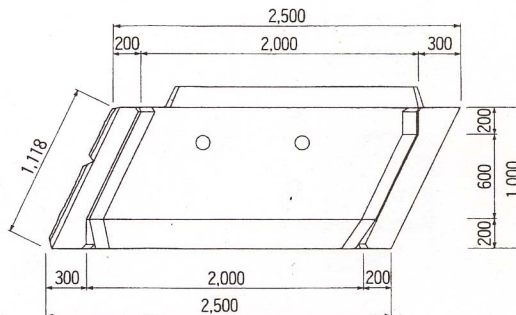


B形 端部

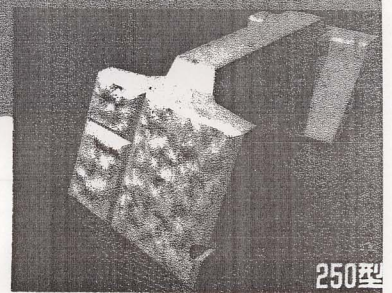


規格諸元

| 主要部寸法 高さ×幅×水平長(mm) | 体積 (m ³) | 参考質量 (kg) | 胴込め材量 (m ³) | 使用数 (個/m ²) |
|-----------------------|-------------------------|--------------|----------------------------|----------------------------|
| 1,000 × 750 × 2,500 | 1.0699 | 2,460 | 0.802 | - |

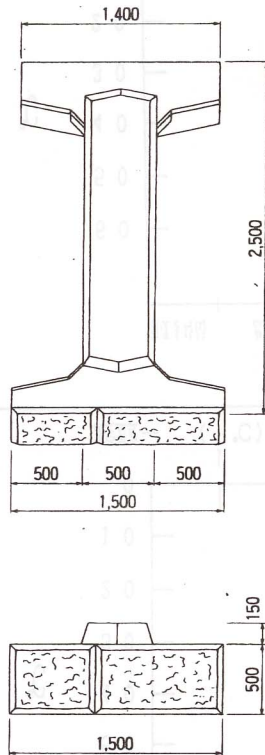


250型



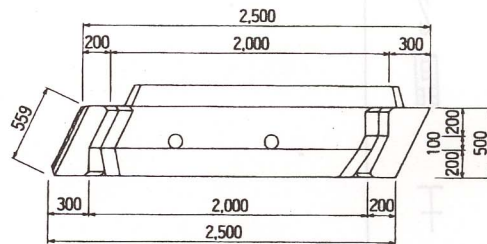
250型

C形
基本1/2



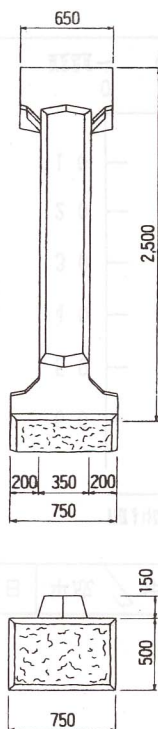
規格諸元

| 主要部寸法 高さ×幅×水平長(mm) | 体積 (m ³) | 参考質量 (kg) | 網込め材量 (m ²) | 使用数 (個/m ²) |
|-----------------------|-------------------------|--------------|----------------------------|----------------------------|
| 500 × 1,500 × 2,500 | 0.9371 | 2,155 | 0.932 | - |



25

D形
端部1/2



規格諸元

| 主要部寸法 高さ×幅×水平長(mm) | 体積 (m ³) | 参考質量 (kg) | 網込め材量 (m ²) | 使用数 (個/m ²) |
|-----------------------|-------------------------|--------------|----------------------------|----------------------------|
| 500 × 750 × 2,500 | 0.5472 | 1,258 | 0.386 | - |

