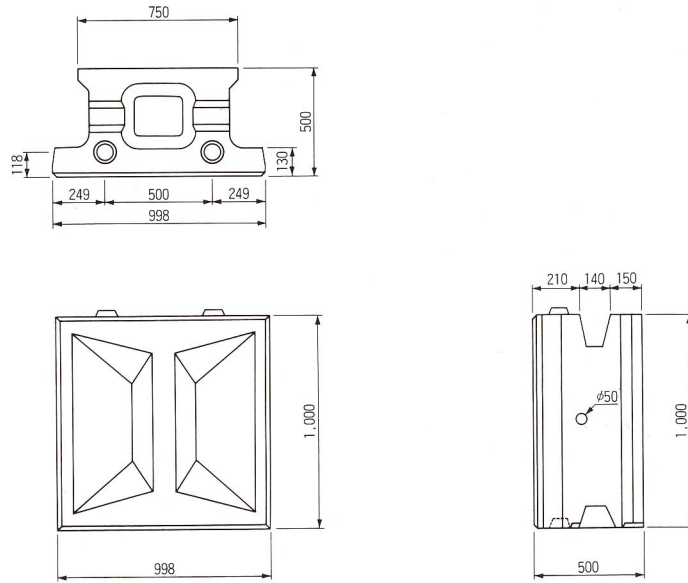


A形(基本)

規格諸元

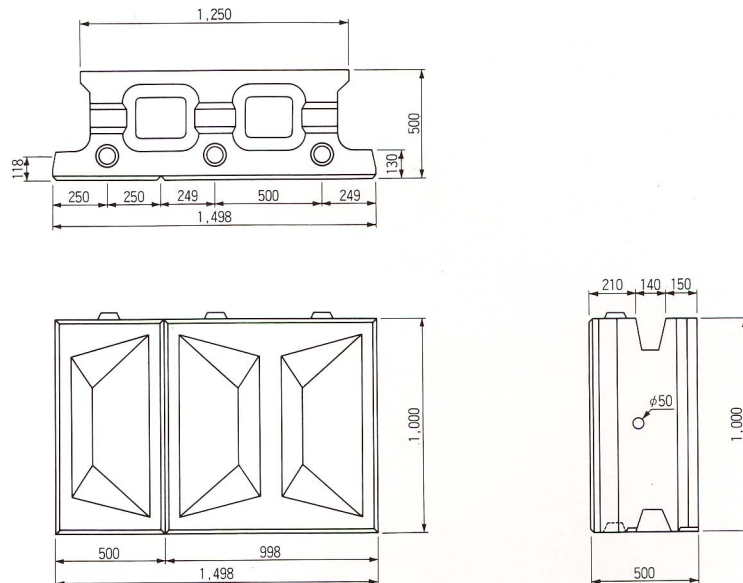
主要部寸法 高さ×幅×控長(mm)	体積 (m ³)	参考質量 (kg)	型枠面積 (m ²)	使用数 (個/m ²)
1,000×998×500	0.2881	662	3.96	1



B形(端部)

規格諸元

主要部寸法 高さ×幅×控長(mm)	体積 (m ³)	参考質量 (kg)	型枠面積 (m ²)	使用数 (個/m ²)
1,000×1,498×500	0.4584	1,054	5.85	—

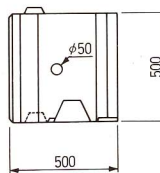
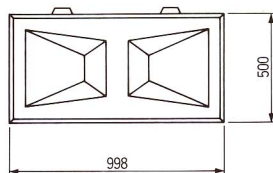
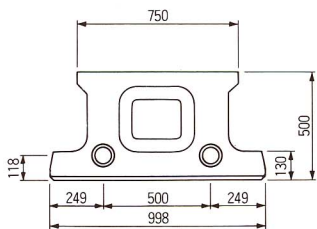


(注) 図面は左形ですが右形もあります。

C形(基本 $\frac{1}{2}$)

規格諸元

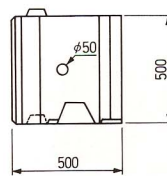
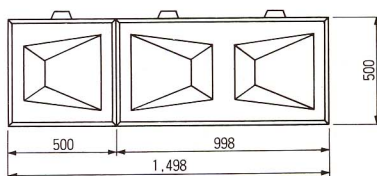
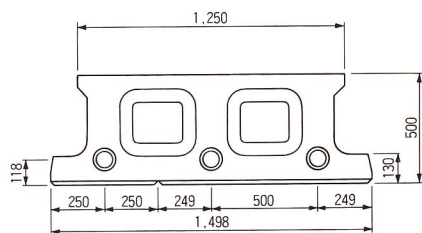
主要部寸法 高さ×幅×控長(mm)	体積 (m^3)	参考質量 (kg)	型枠面積 (m^2)	使用数 (個/ m^2)
500×998×500	0.1466	337	2.29	—



D形(端部 $\frac{1}{2}$)

規格諸元

主要部寸法 高さ×幅×控長(mm)	体積 (m^3)	参考質量 (kg)	型枠面積 (m^2)	使用数 (個/ m^2)
500×1,498×500	0.2331	536	3.43	—

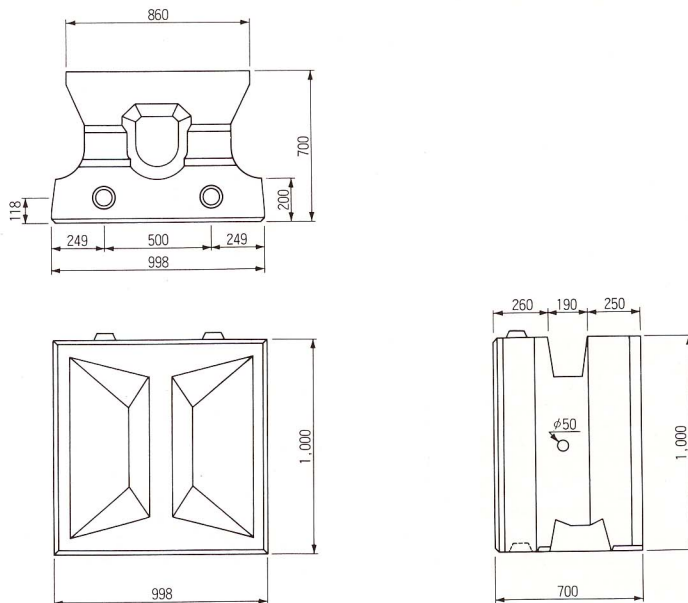


(注) 図面は左形ですが右形もあります。

A形(基本)

規格諸元

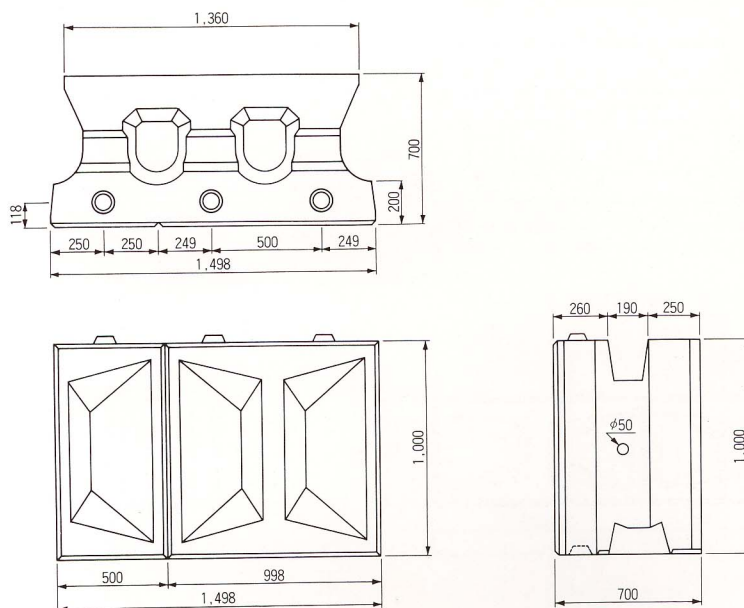
主要部寸法 高さ×幅×控長 (mm)	体積 (m ³)	参考質量 (kg)	型枠面積 (m ²)	使用数 (個/m ²)
1,000×998×700	0.4732	1,088	4.67	1



B形(端部)

規格諸元

主要部寸法 高さ×幅×控長 (mm)	体積 (m ³)	参考質量 (kg)	型枠面積 (m ²)	使用数 (個/m ²)
1,000×1,498×700	0.7388	1,699	6.31	-

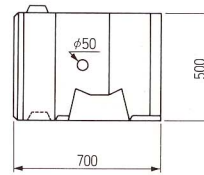
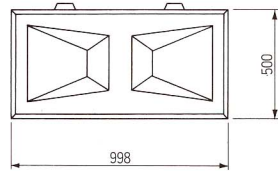
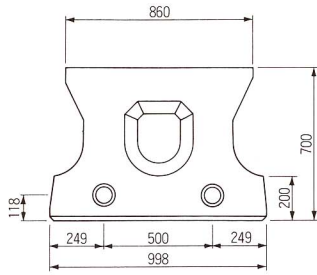


(注) 図面は左形ですが右形もあります。

C形(基本 $\frac{1}{2}$)

規格諸元

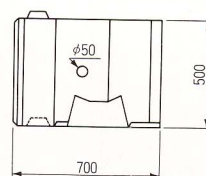
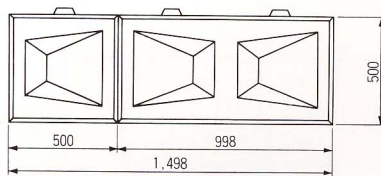
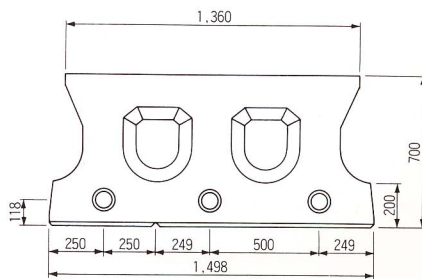
主要部寸法 高さ×幅×控長(mm)	体積 (m^3)	参考質量 (kg)	型枠面積 (m^2)	使用数 (個/ m^2)
500×998×700	0.2407	553	2.83	-



D形(端部 $\frac{1}{2}$)

規格諸元

主要部寸法 高さ×幅×控長(mm)	体積 (m^3)	参考質量 (kg)	型枠面積 (m^2)	使用数 (個/ m^2)
500×1,498×700	0.3766	866	4.14	-

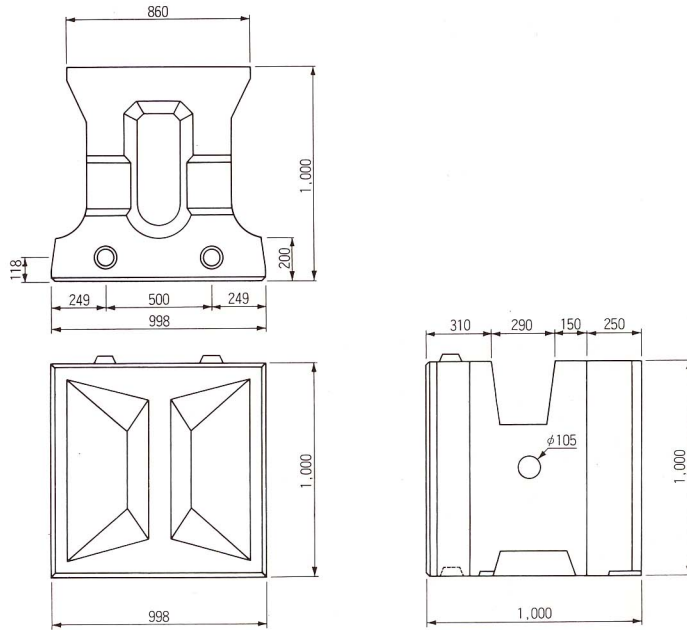


(注) 図面は左形ですが右形もあります。

A形(基本)

規格諸元

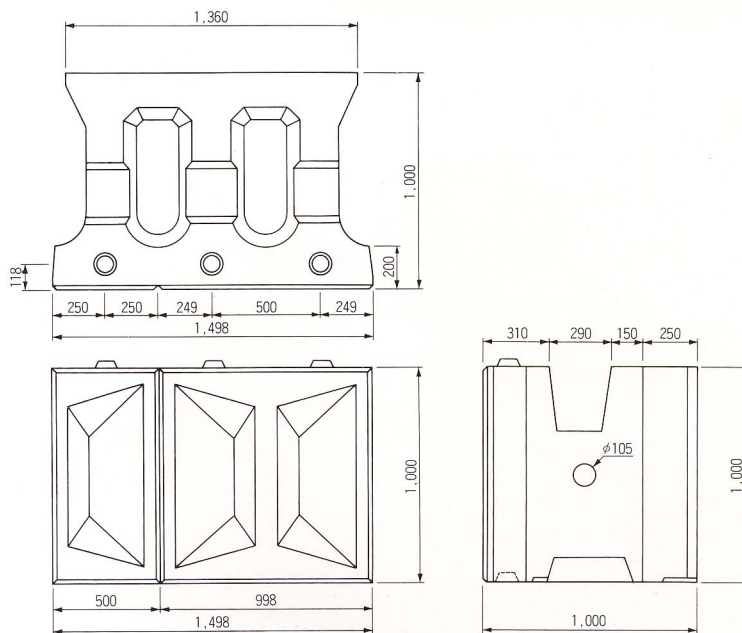
主要部寸法 高さ×幅×控長(mm)	体積 (m ³)	参考質量 (kg)	型枠面積 (m ²)	使用数 (個/m ²)
1,000×998×1,000	0.5767	1,326	6.01	1



B形(端部)

規格諸元

主要部寸法 高さ×幅×控長(mm)	体積 (m ³)	参考質量 (kg)	型枠面積 (m ²)	使用数 (個/m ²)
1,000×1,498×1,000	0.9024	2,075	8.33	-

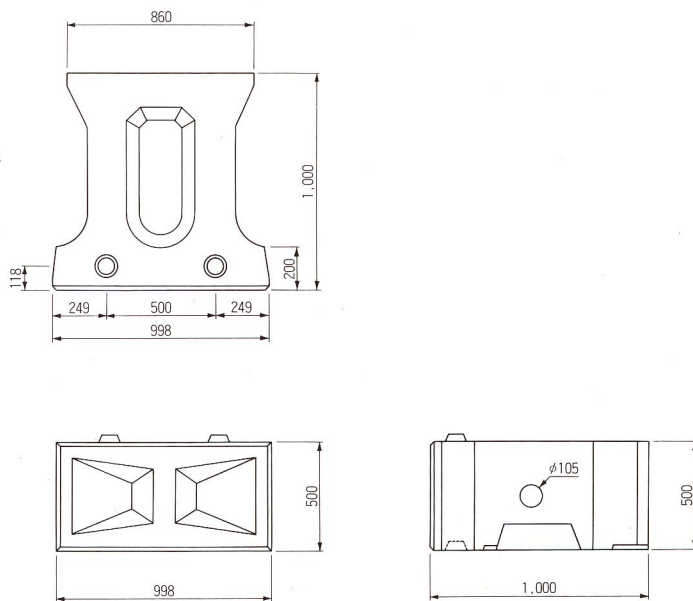


(注) 図面は左形ですが右形もあります。

C形(基本 $\frac{1}{2}$)

規格諸元

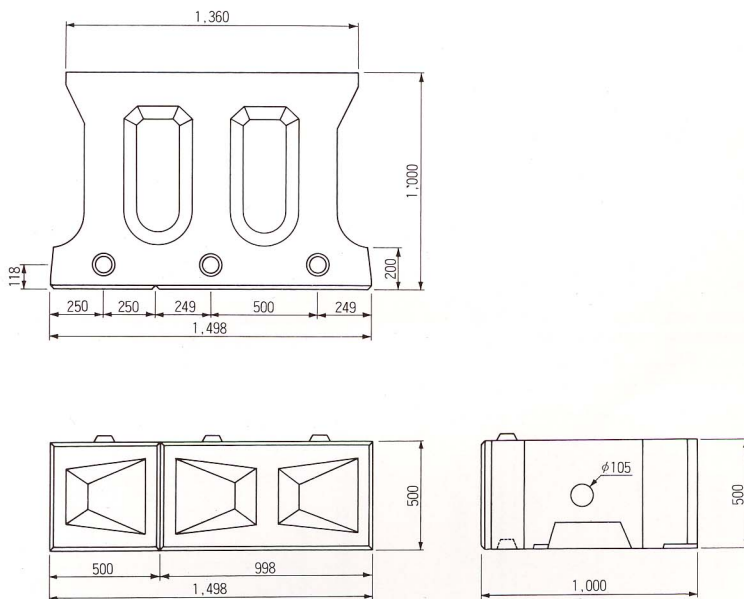
主要部寸法 高さ×幅×控長(mm)	体積 (m^3)	参考質量 (kg)	型枠面積 (m^2)	使用数 (個/ m^2)
500×998×1,000	0.2994	688	3.68	—



D形(端部 $\frac{1}{2}$)

規格諸元

主要部寸法 高さ×幅×控長(mm)	体積 (m^3)	参考質量 (kg)	型枠面積 (m^2)	使用数 (個/ m^2)
500×1,498×1,000	0.4678	1,075	5.44	—

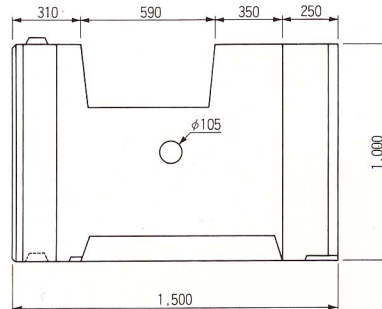
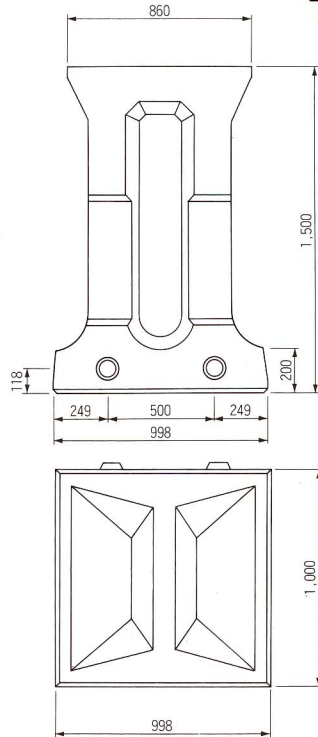


(注) 図面は左形ですが右形もあります。

A形(基本)

規格諸元

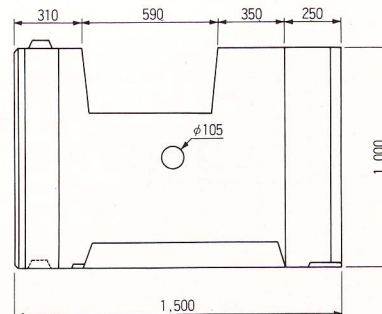
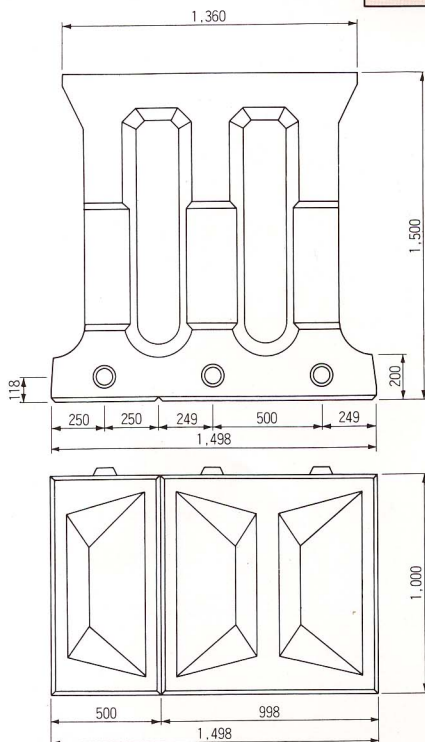
主要部寸法 高さ×幅×控長(mm)	体積 (m ³)	参考質量 (kg)	型枠面積 (m ²)	使用数 (個/m ²)
1,000×998×1,500	0.7346	1,689	8.00	1



B形(端部)

規格諸元

主要部寸法 高さ×幅×控長(mm)	体積 (m ³)	参考質量 (kg)	型枠面積 (m ²)	使用数 (個/m ²)
1,000×1,498×1,500	1.1483	2,641	11.33	-

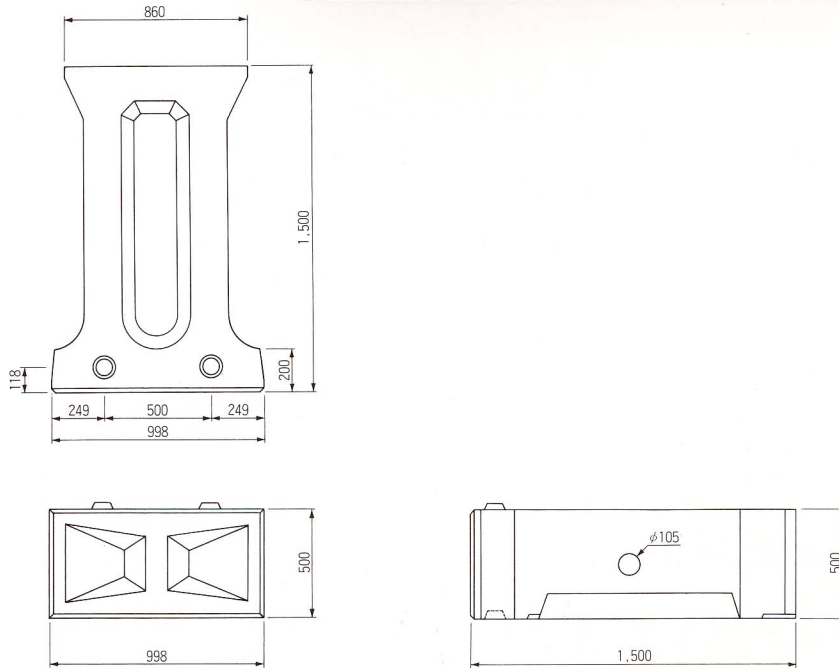


(注) 図面は左形
ですが右形
もあります。

C形(基本 $\frac{1}{2}$)

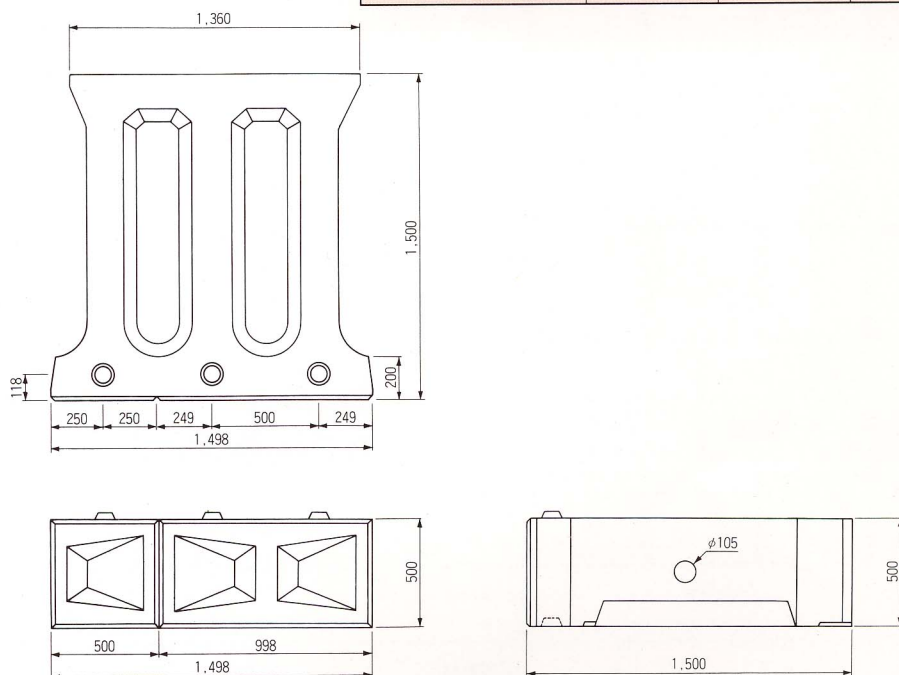
規格諸元

主要部寸法 高さ×幅×控長(mm)	体積 (m^3)	参考質量 (kg)	型枠面積 (m^2)	使用数 (個/ m^2)
500×998×1,500	0.3959	910	4.98	-

D形(端部 $\frac{1}{2}$)

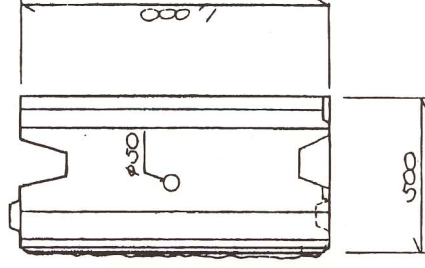
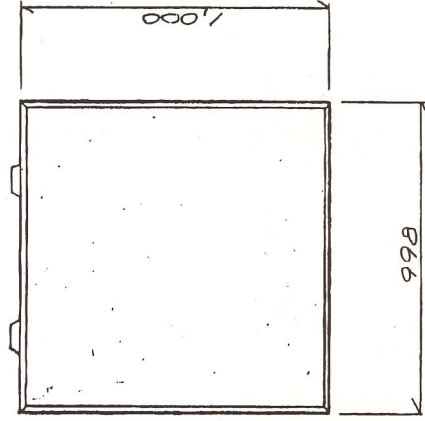
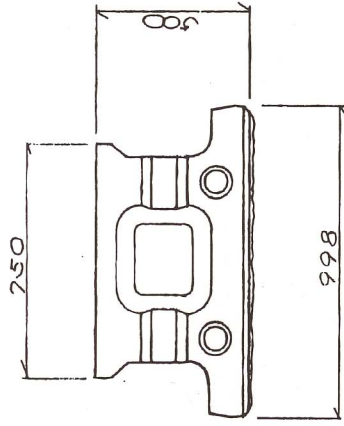
規格諸元

主要部寸法 高さ×幅×控長(mm)	体積 (m^3)	参考質量 (kg)	型枠面積 (m^2)	使用数 (個/ m^2)
500×1,498×1,500	0.6204	1,426	7.37	-



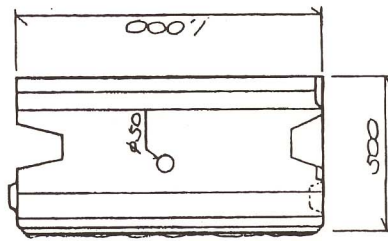
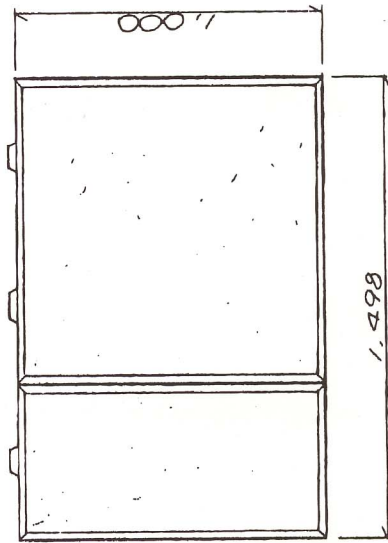
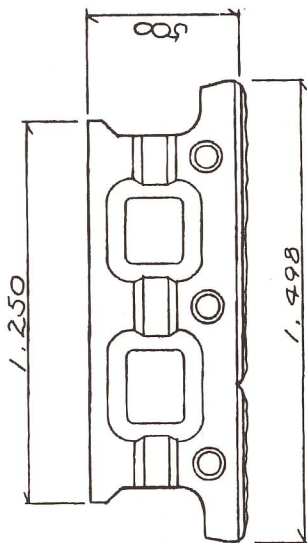
(注) 図面は左形ですが右形もあります。

ナワロック50型 (A形)



V=0.3225m³
W= 741kg

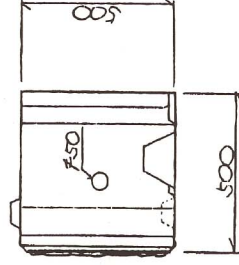
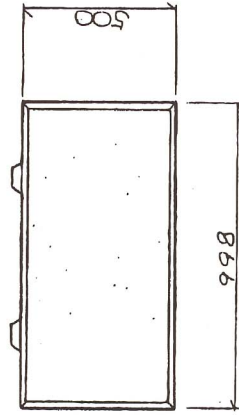
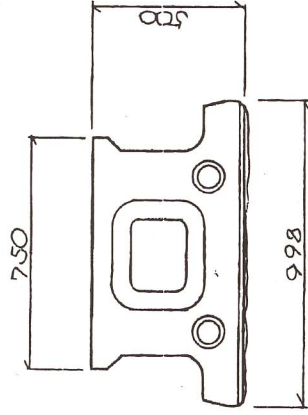
ナワロック50型 (B形)



V = 0.5074 m³
 W = 1.167 kg

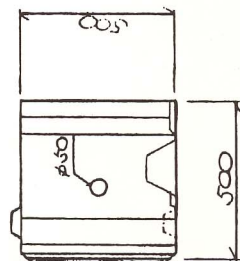
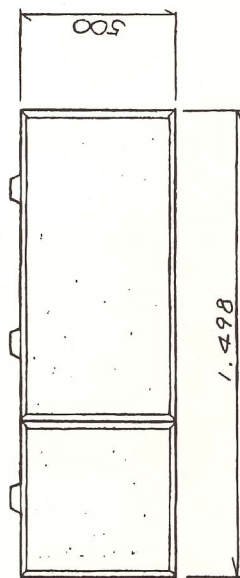
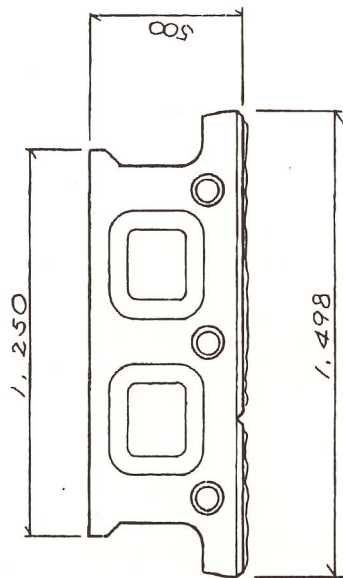
注: 図面は左形ですが右形もあります。

ナワロック50型 (C形)



V=0.1611m³
W= 370kg

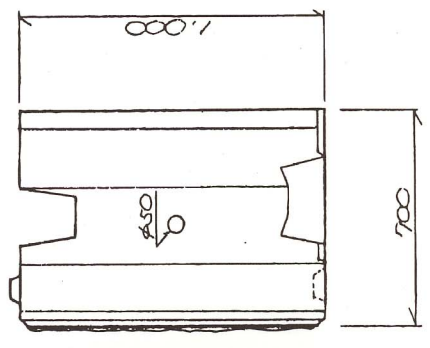
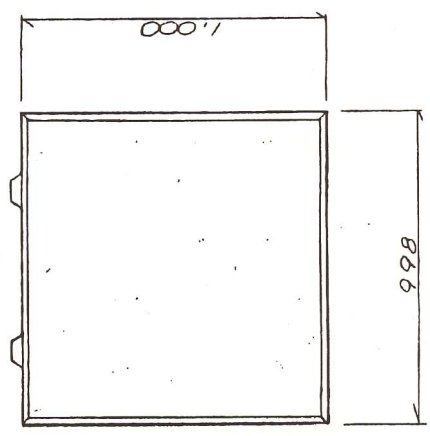
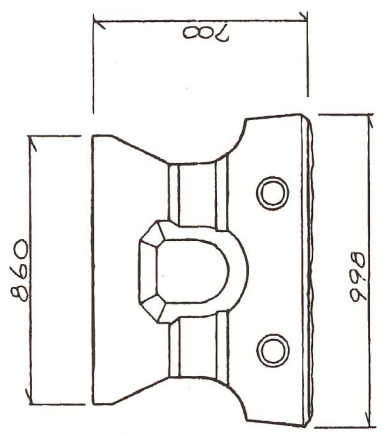
ナワロック50型 (D形)



V = 0.2528 m³
 W = 581 kg

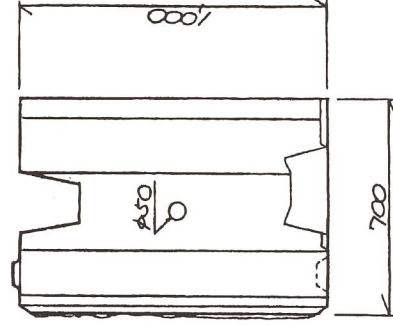
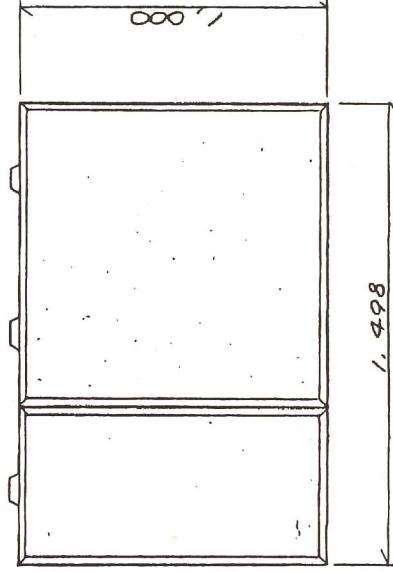
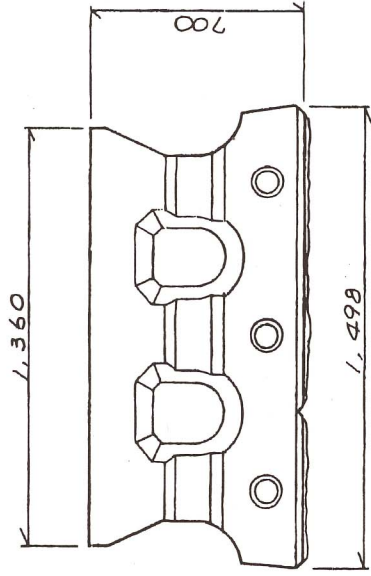
(注) 図面は左形ですが右形もあります。

ガウロック70型 (A形)



V=0.5077m³
W= 1.167kg

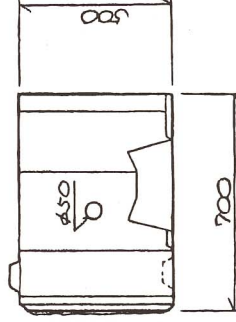
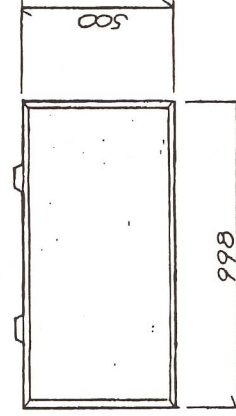
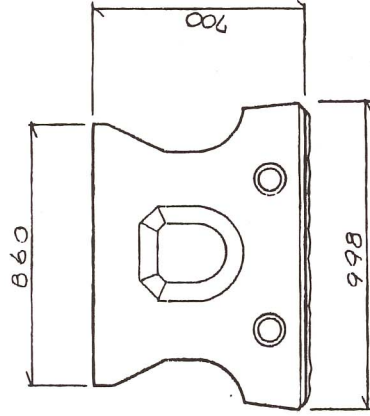
ナワロック70型 (B形)



$V=0.7878\text{m}^3$
 $W=1.811\text{kg}$

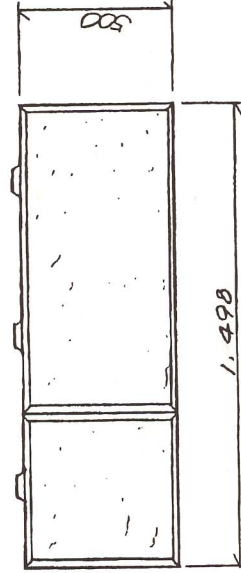
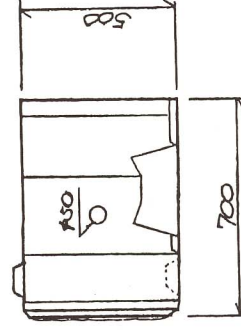
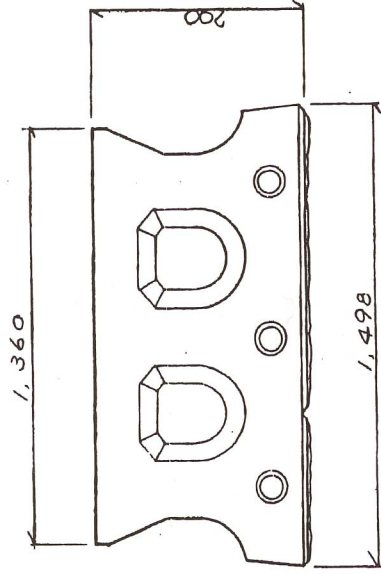
註 図面は左形ですが右形もあります。

ナワロック70型 (C形)



V=0.2552m³
W=586kg

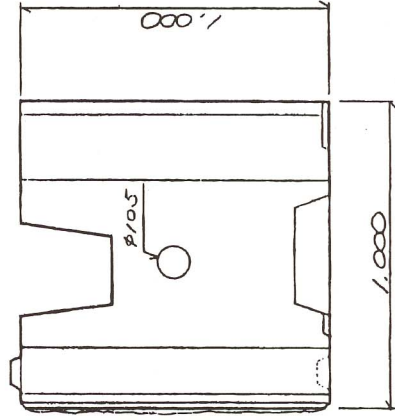
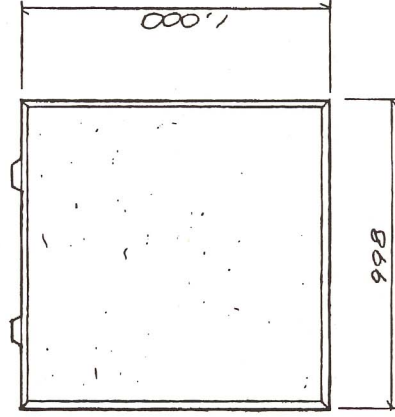
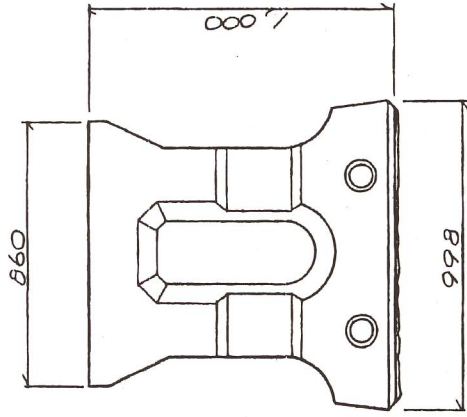
ナワロック70型 (D形)



V=0.3963m³
 W= 911kg

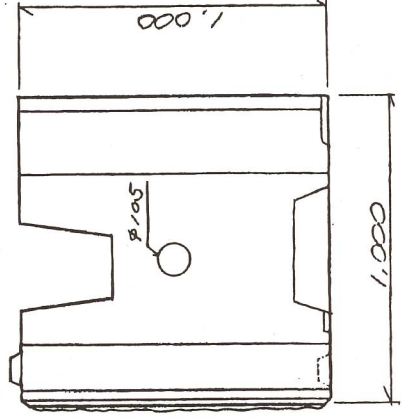
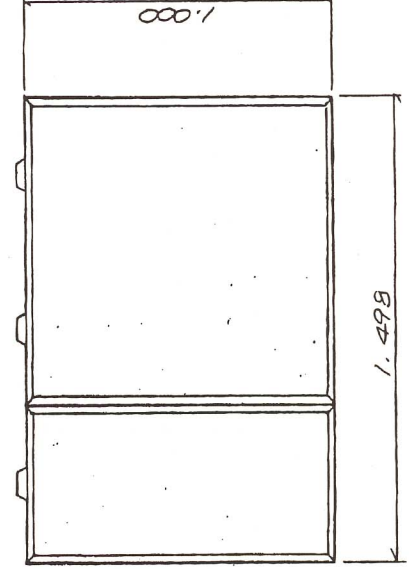
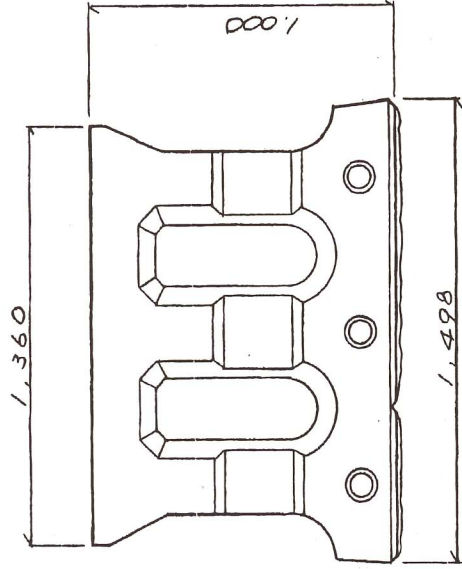
注 図面は左形ですが右形もあります。

ナワロック100型 (A形)



V=0.6112m³
W= 1.405kg

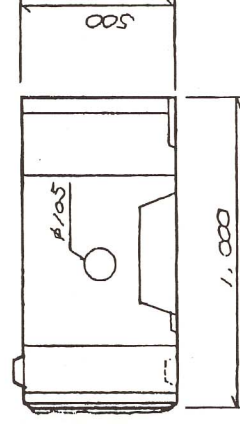
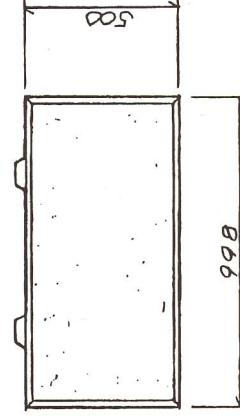
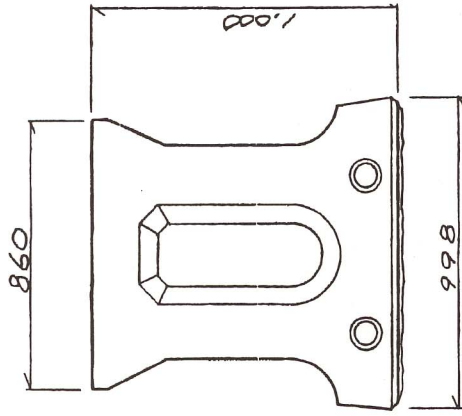
ナワロック100型 (B形)



V=0.9513m³
W=2.187kg

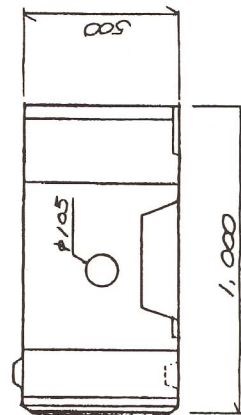
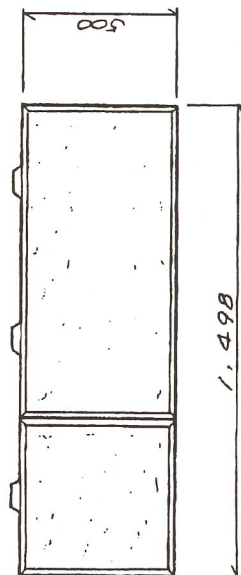
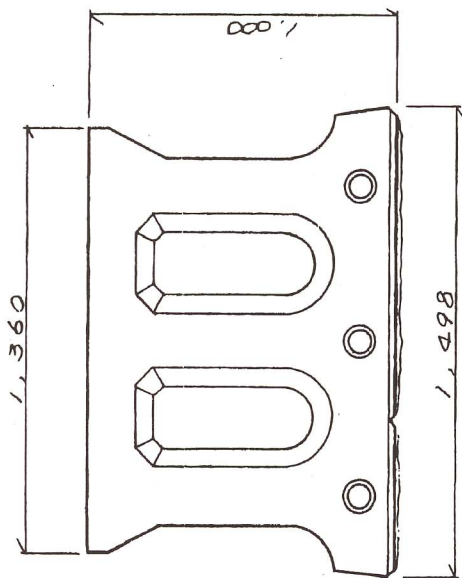
(注) 図面は左形ですが右形もあります。

ナワロック100型 (C形)



V=0.3139m³
W= 721kg

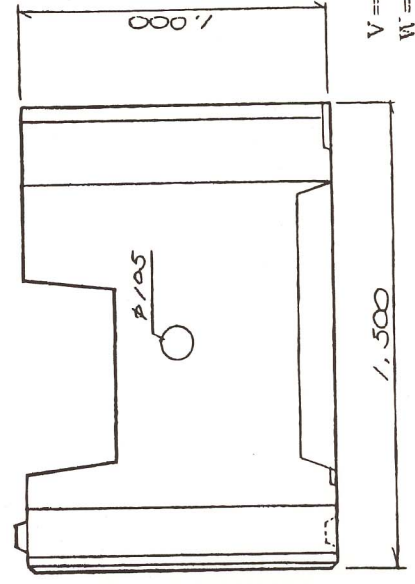
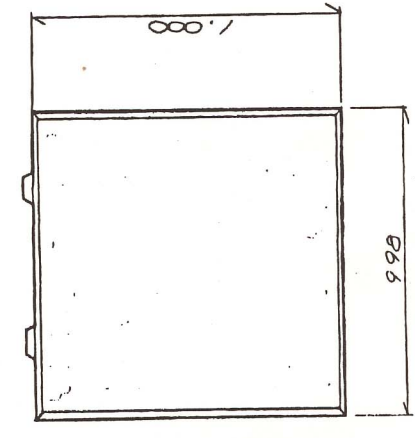
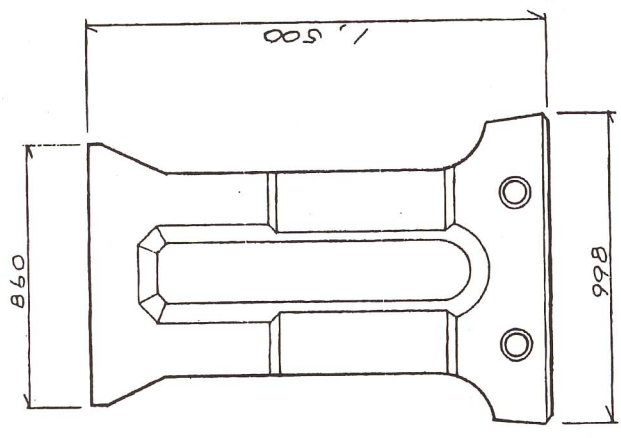
ナワロック100型 (D形)



V=0.4875m³
W= 1.121kg

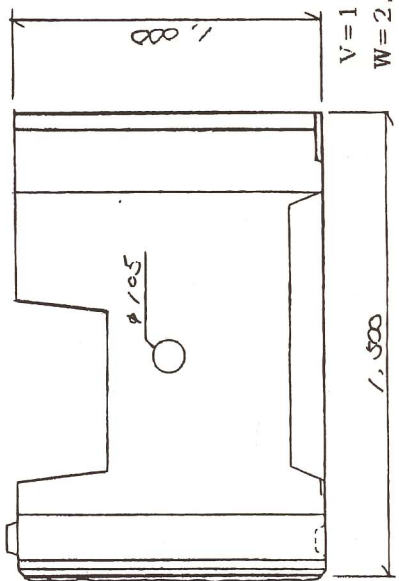
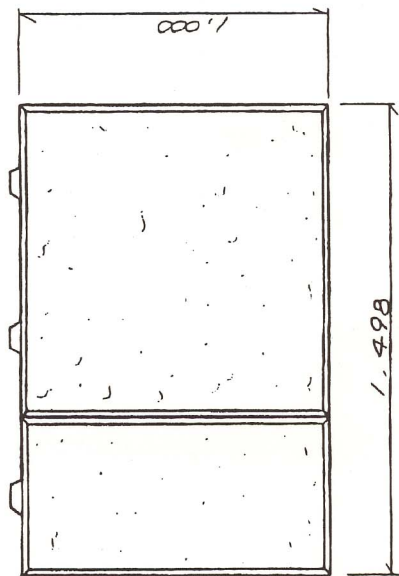
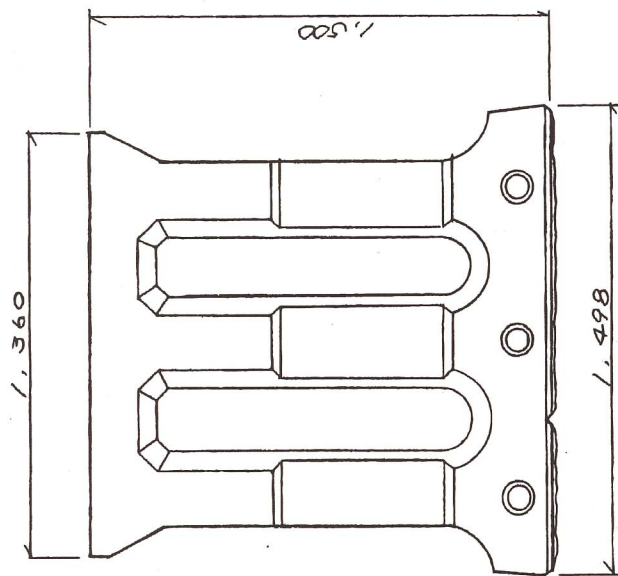
(注) 図面は左形ですが右形もあります。

ナワロック150型 (A形)



V=0.7690m³
W=1.768kg

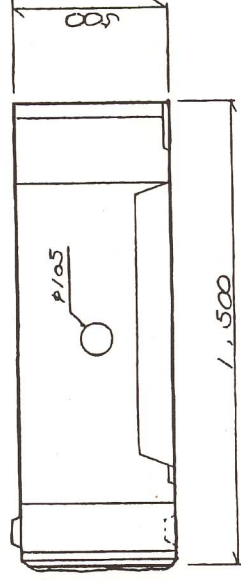
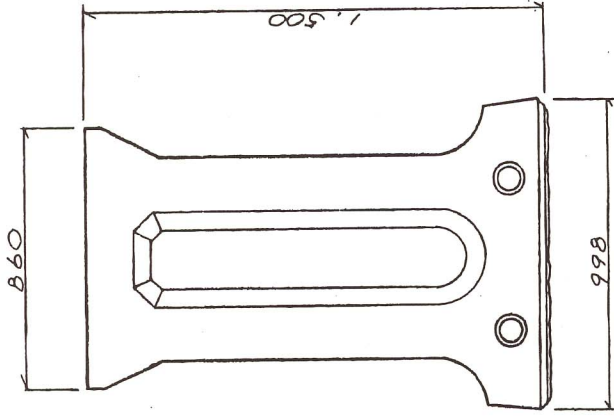
ナワロック150型 (B形)



$V=1.1972m^3$
 $W=2.753kg$

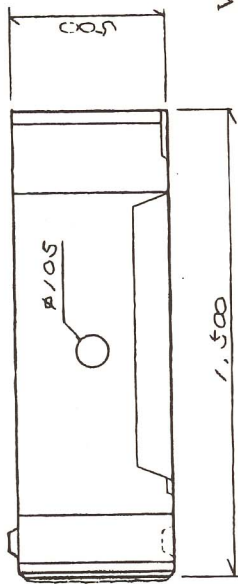
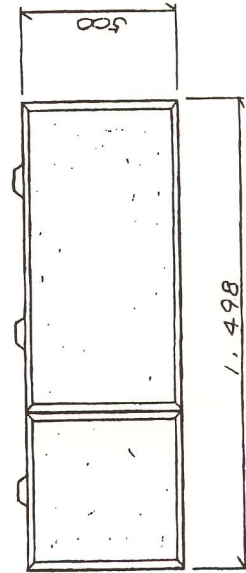
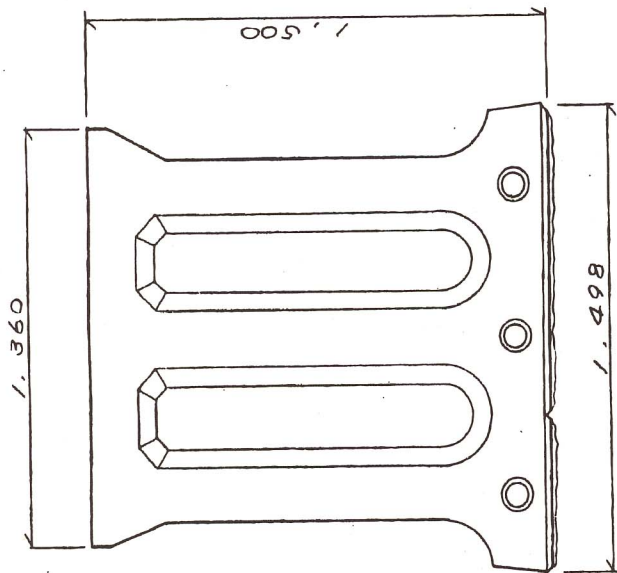
(注) 図面は左形ですが右形もあります。

ナワロック 150型 (C形)



V=0.4104m³
W=943kg

ナワロック150型 (D形)



V=0.6401m³
W=1.472kg

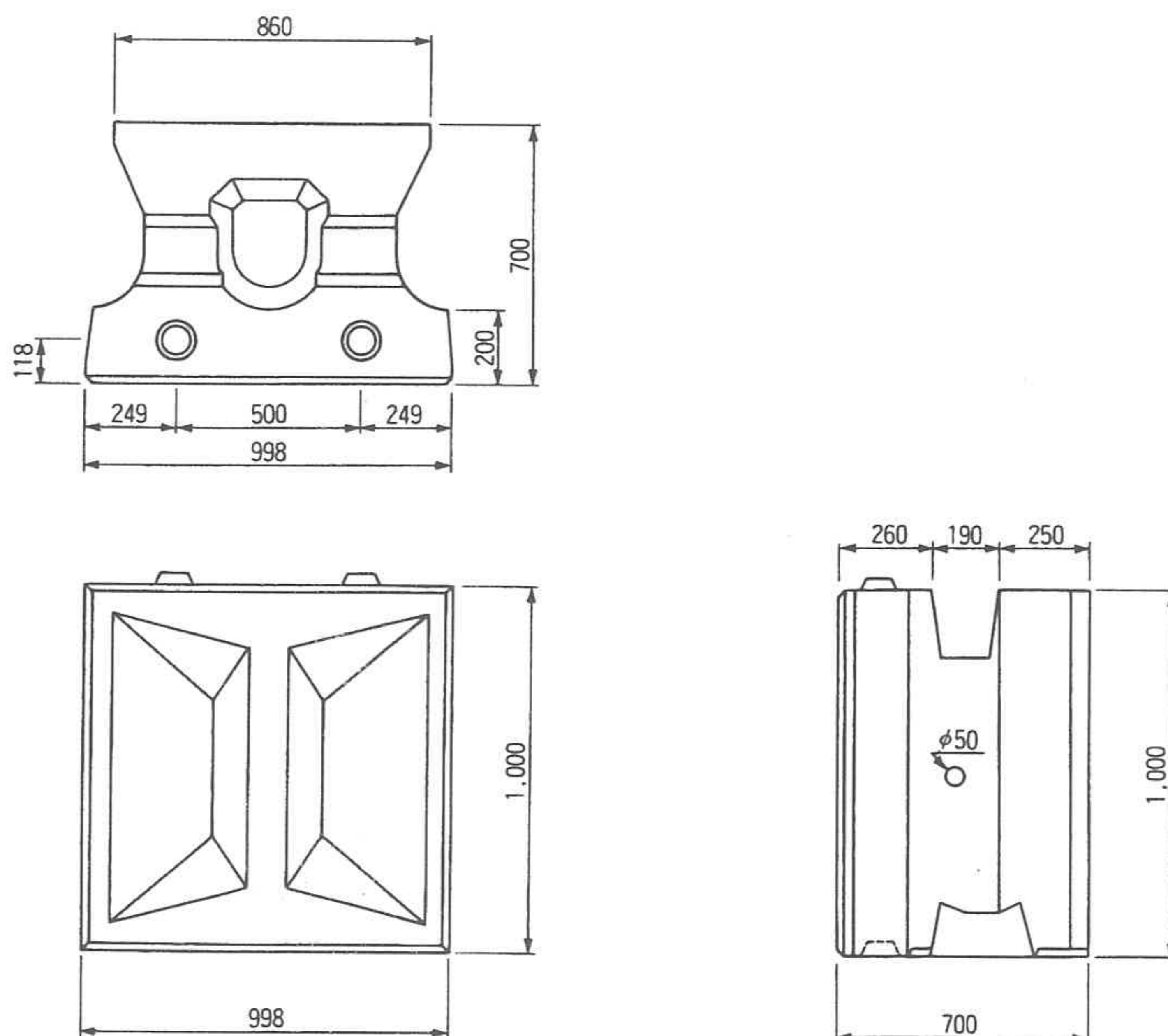
斜図面は左形ですが右形もあります。

ナウロック ■規格寸法図 70型

A形(基本)

規格諸元

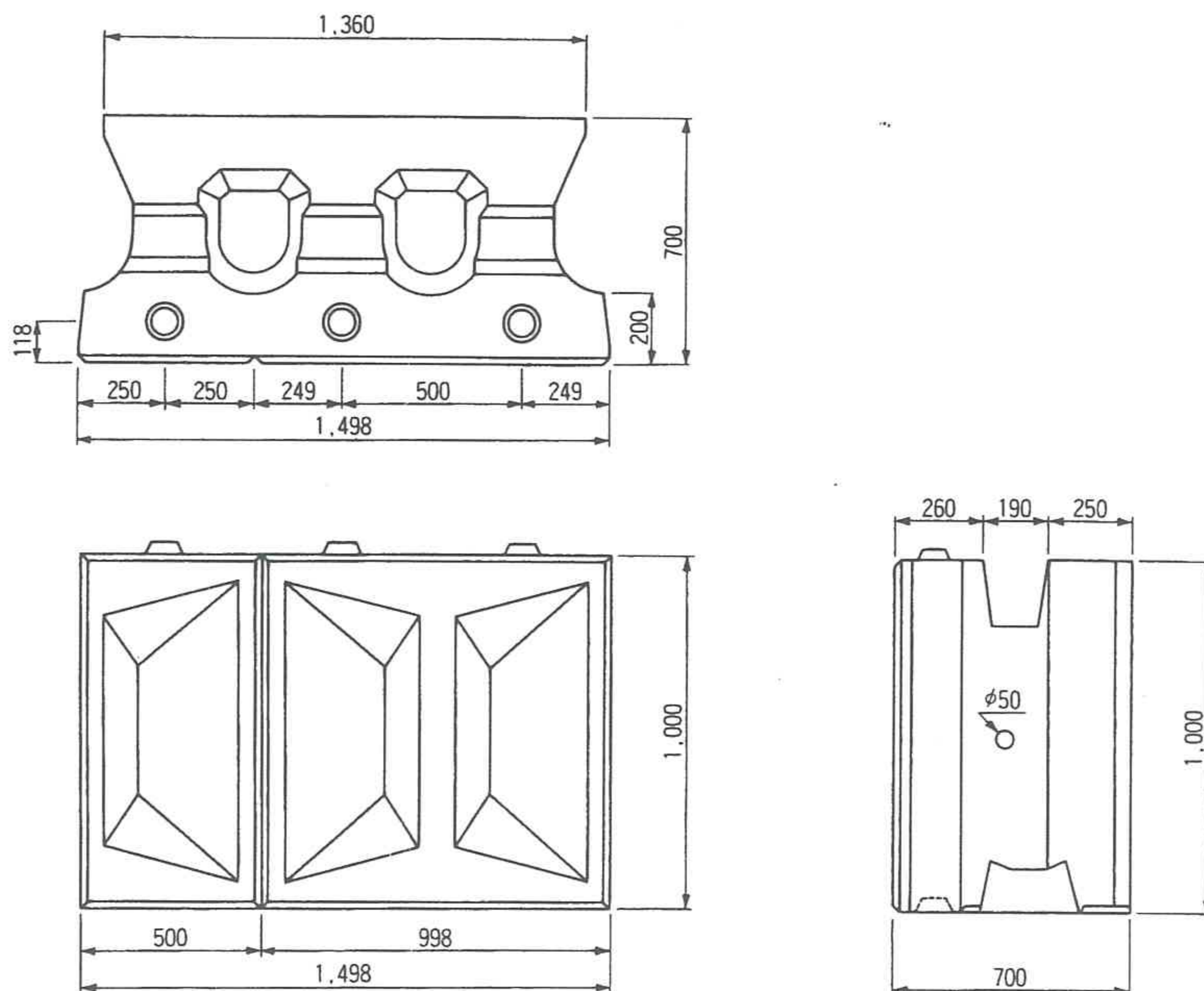
主要部寸法 高さ×幅×控長(mm)	体積 (m ³)	参考質量 (kg)	型枠面積 (m ²)	使用数 (個/m ²)
1,000×998×700	0.4732	1,088	4.67	1



B形(端部)

規格諸元

主要部寸法 高さ×幅×控長(mm)	体積 (m ³)	参考質量 (kg)	型枠面積 (m ²)	使用数 (個/m ²)
1,000×1,498×700	0.7388	1,699	6.31	-

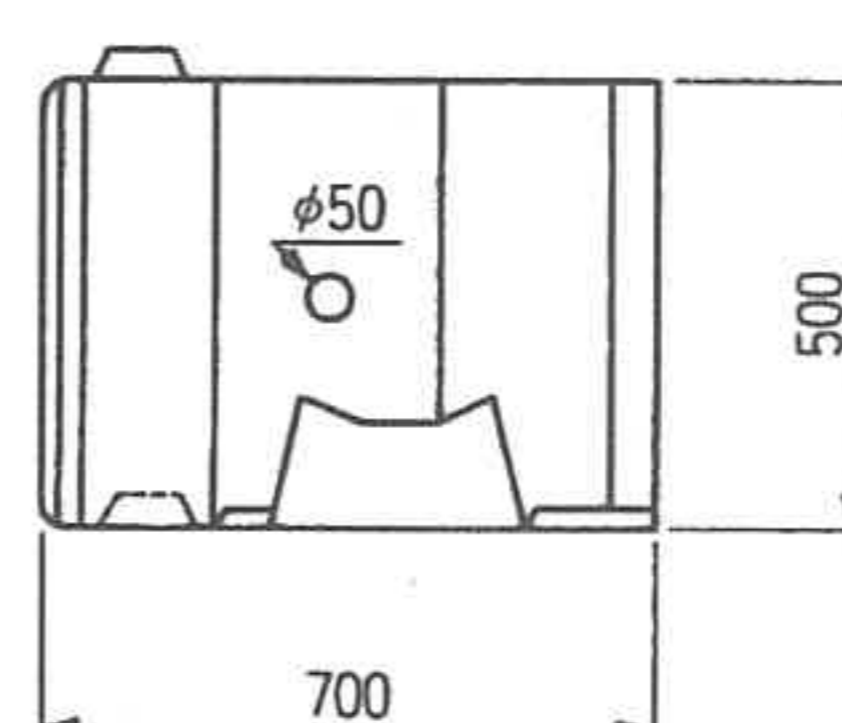
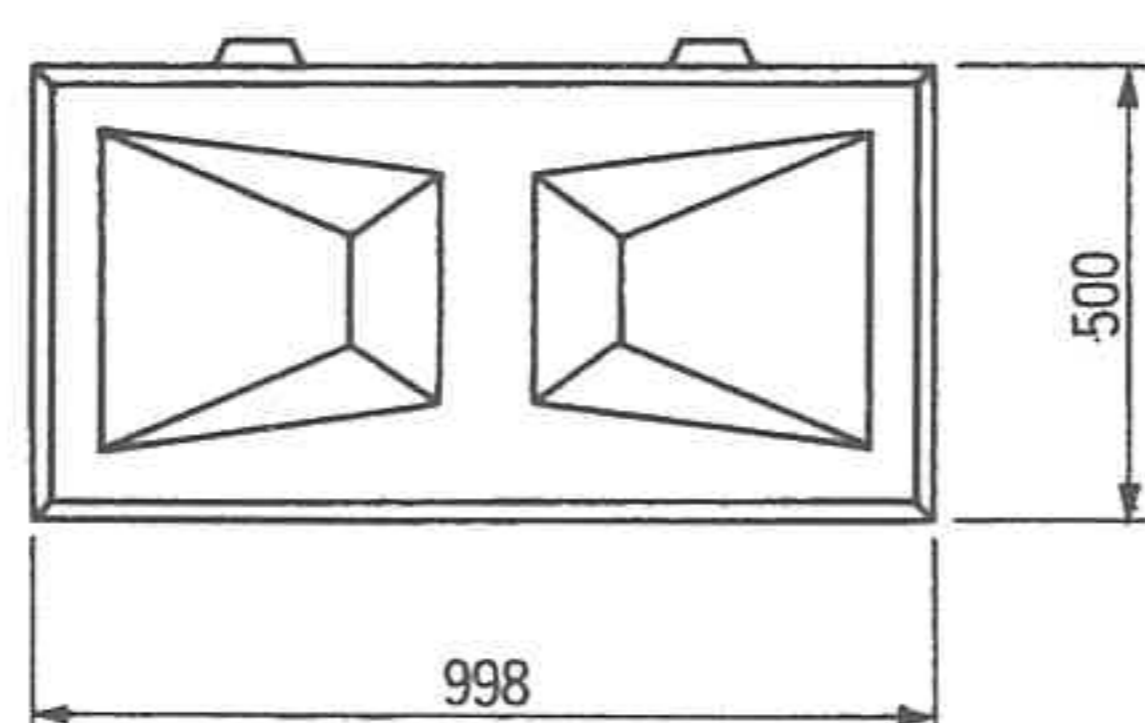
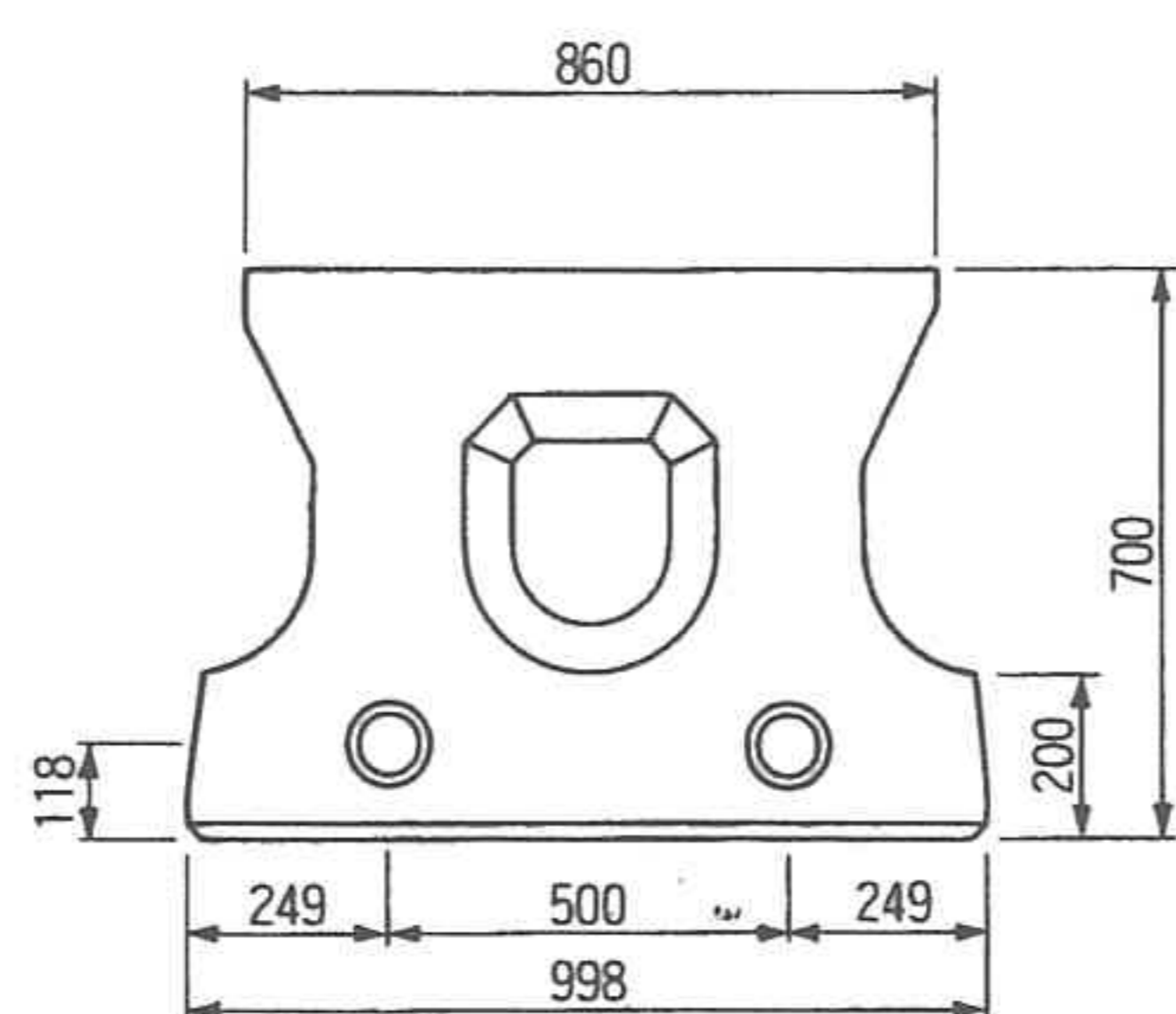


(注) 図面は左形ですが右形もあります。

C形(基本 $\frac{1}{2}$)

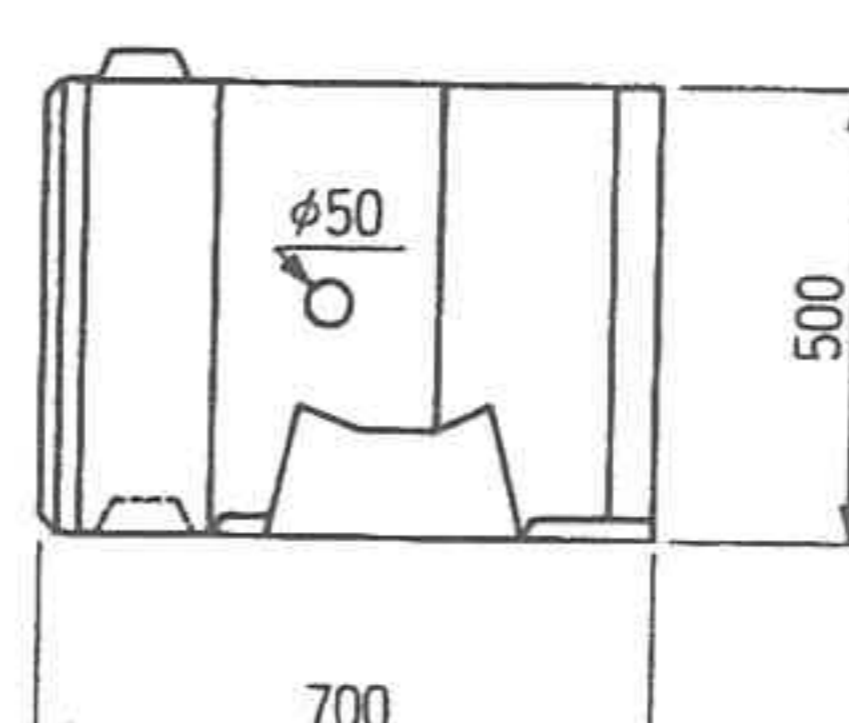
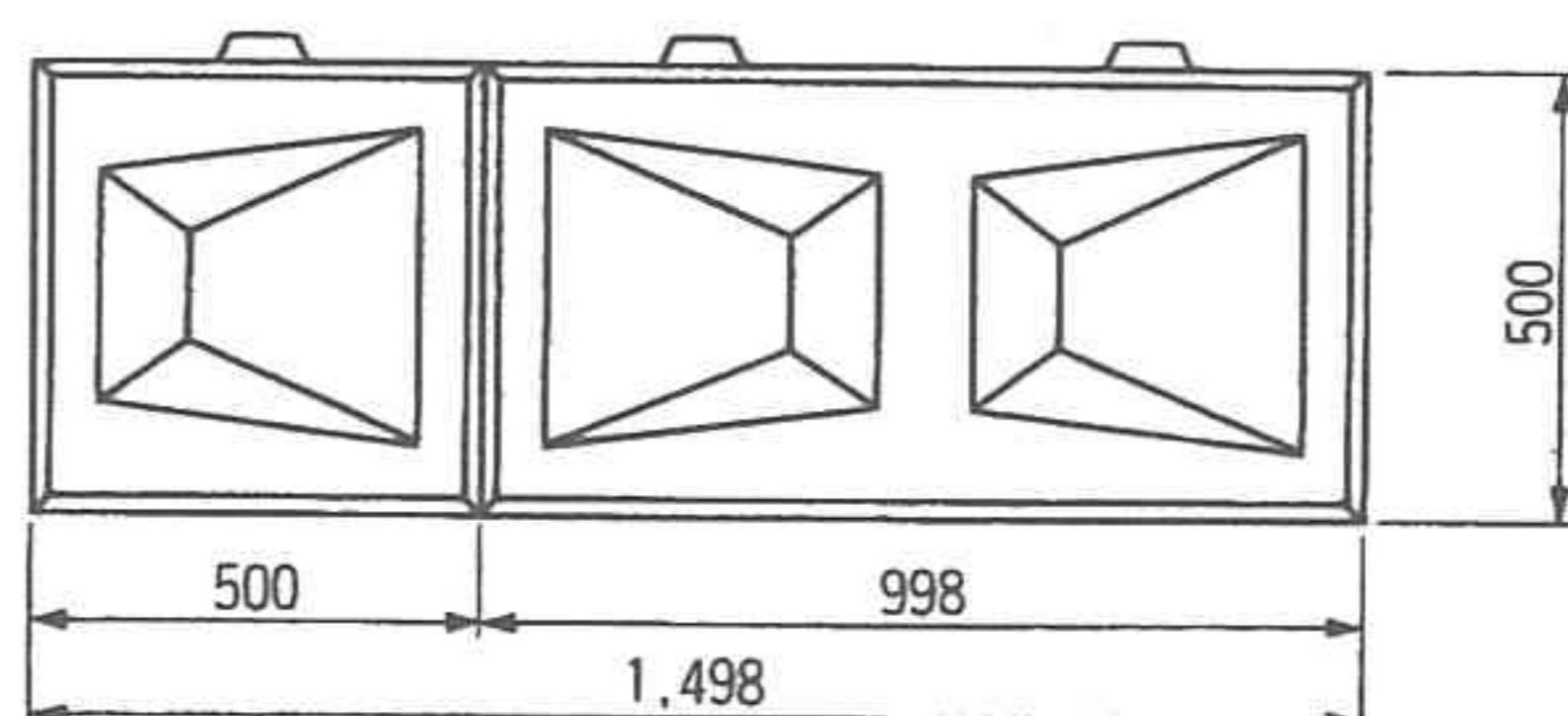
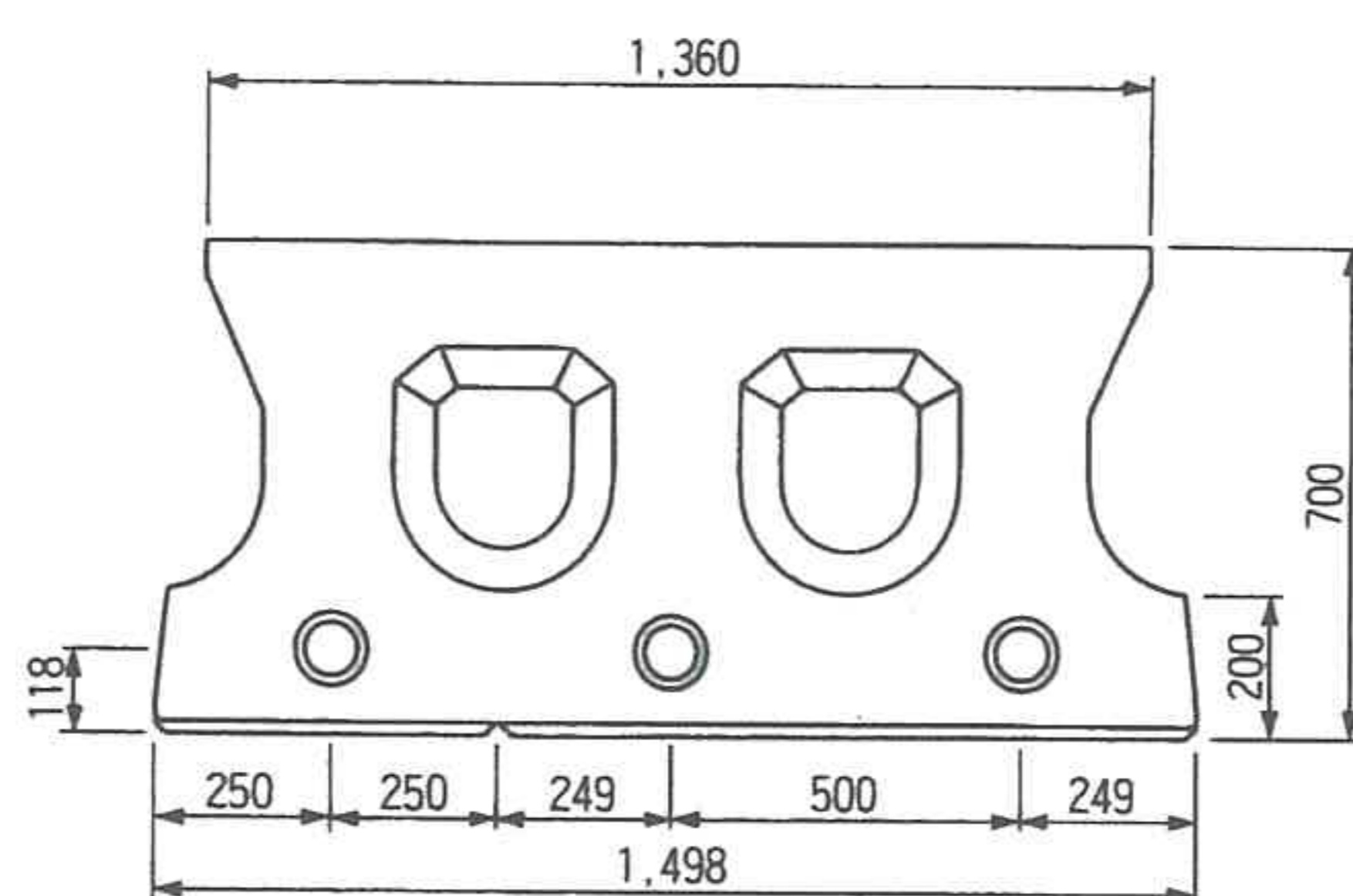
規格諸元

主要部寸法 高さ×幅×控長(mm)	体積 (m^3)	参考質量 (kg)	型枠面積 (m^2)	使用数 (個/ m^2)
500×998×700	0.2407	553	2.83	—

D形(端部 $\frac{1}{2}$)

規格諸元

主要部寸法 高さ×幅×控長(mm)	体積 (m^3)	参考質量 (kg)	型枠面積 (m^2)	使用数 (個/ m^2)
500×1,498×700	0.3766	866	4.14	—



(注) 図面は左形ですが右形もあります。

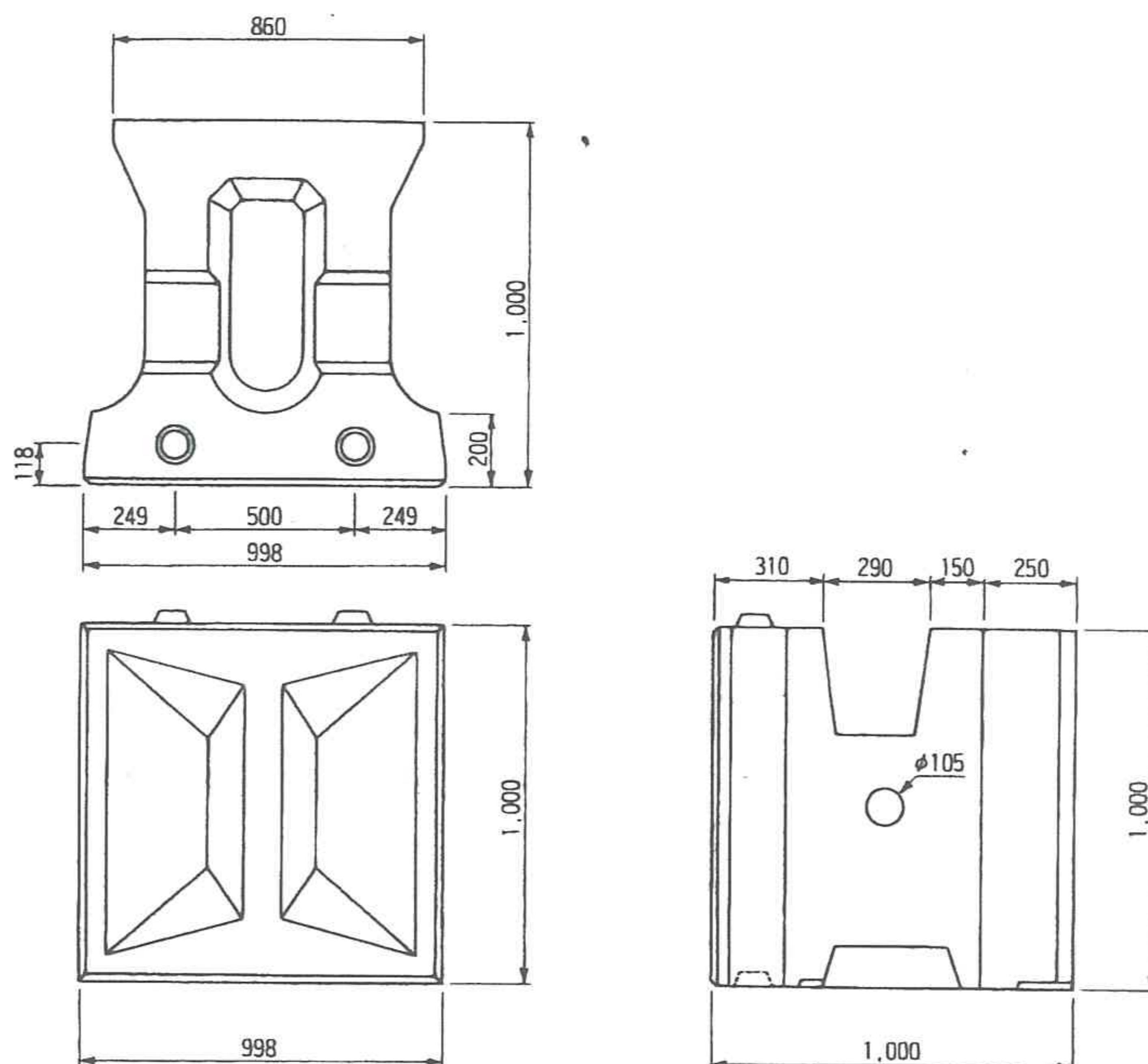
ナウロック

規格寸法図 100型

A形(基本)

規格諸元

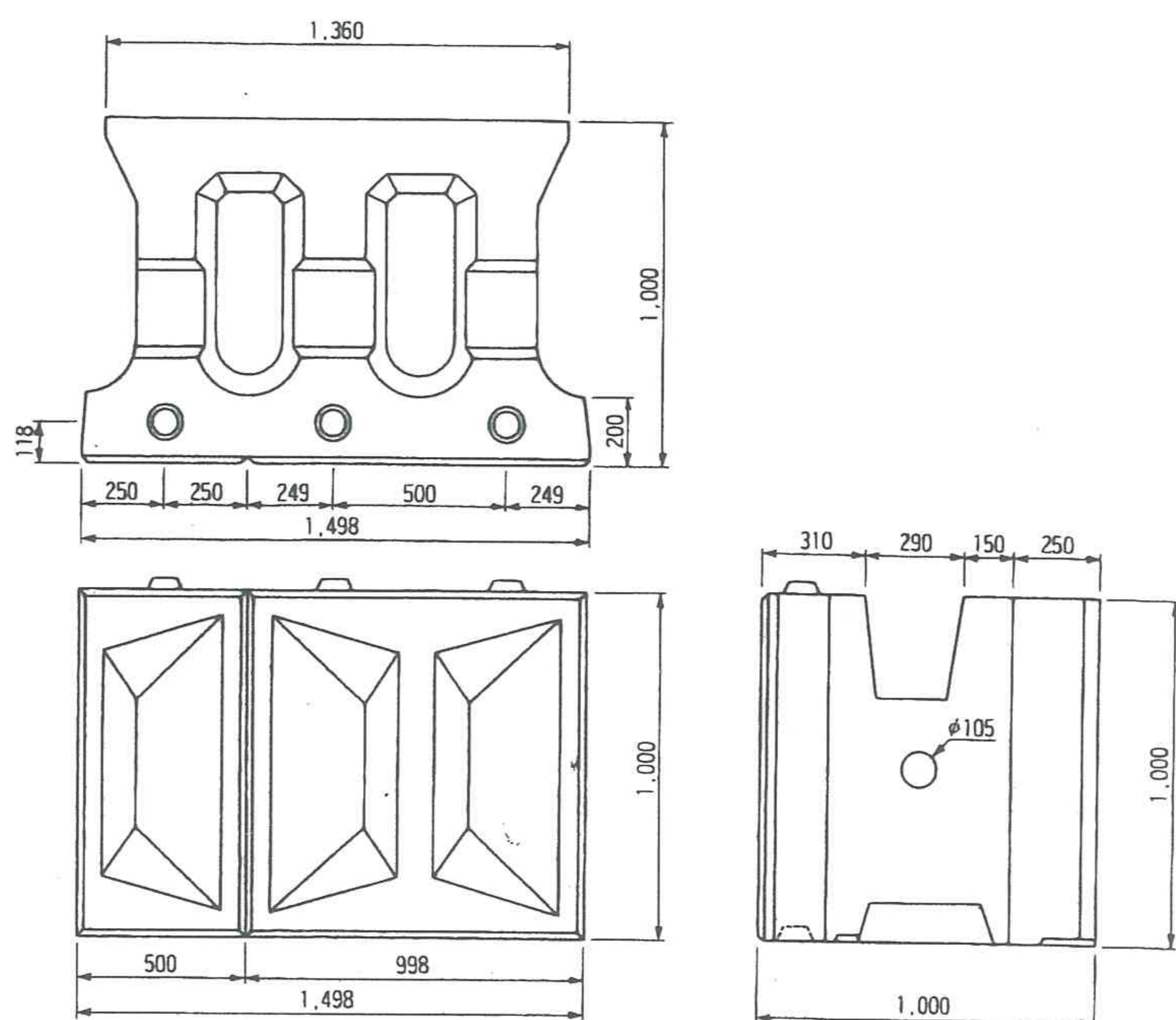
主要部寸法 高さ×幅×控長(mm)	体積 (m ³)	参考質量 (kg)	型枠面積 (m ²)	使用数 (個/m ²)
1,000×998×1,000	0.5767	1,326	6.01	1



B形(端部)

規格諸元

主要部寸法 高さ×幅×控長(mm)	体積 (m ³)	参考質量 (kg)	型枠面積 (m ²)	使用数 (個/m ²)
1,000×1,498×1,000	0.9024	2,075	8.33	—

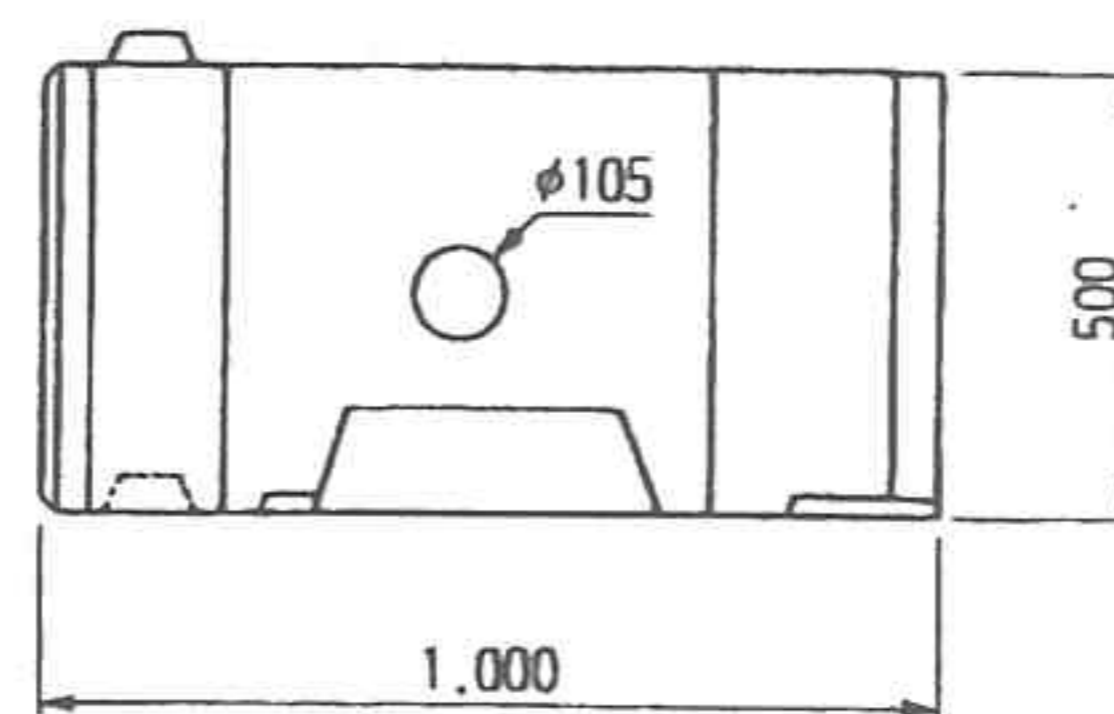
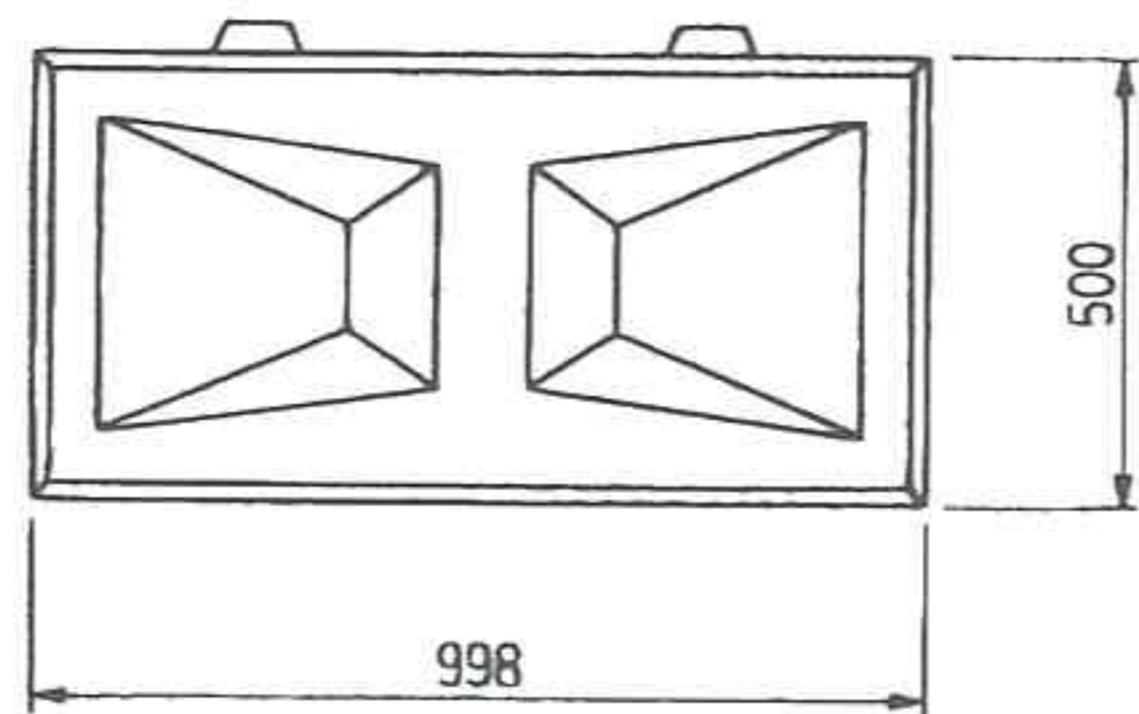
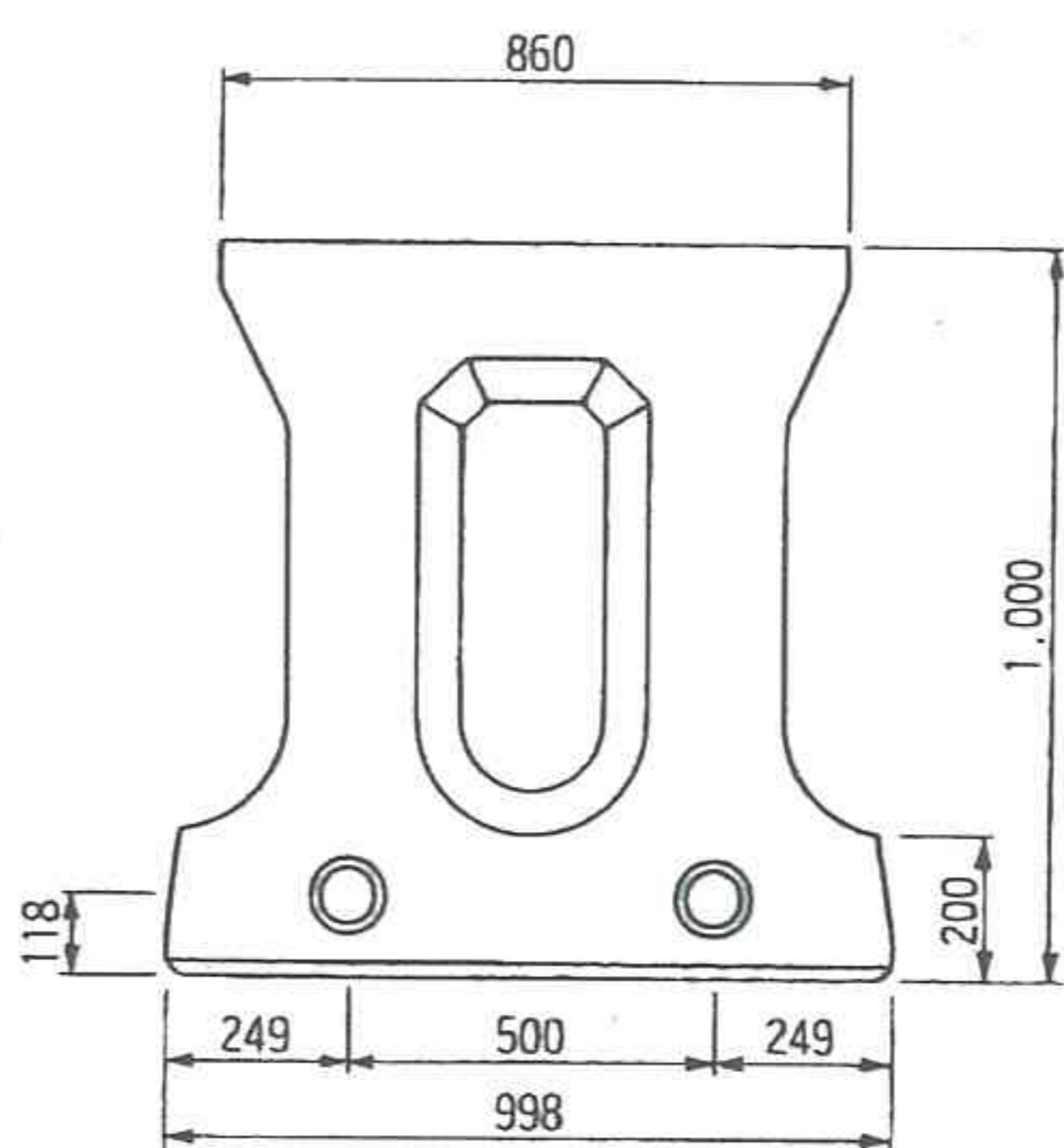


(注) 図面は左形ですが右形もあります。

C形(基本 $\frac{1}{2}$)

規格諸元

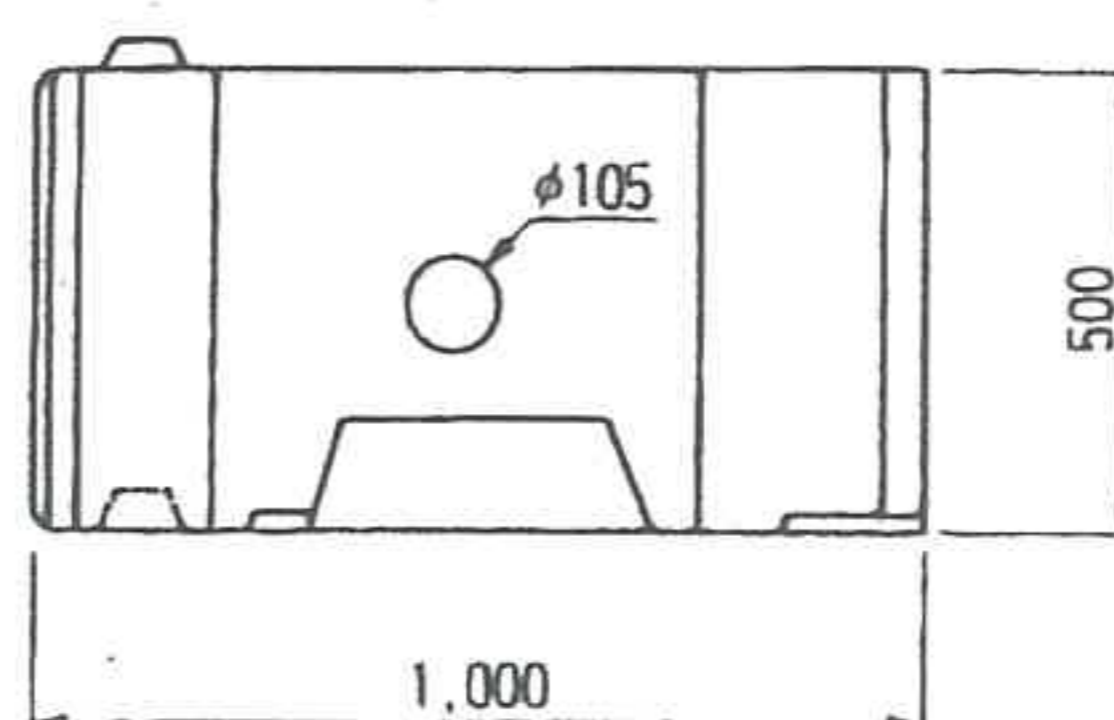
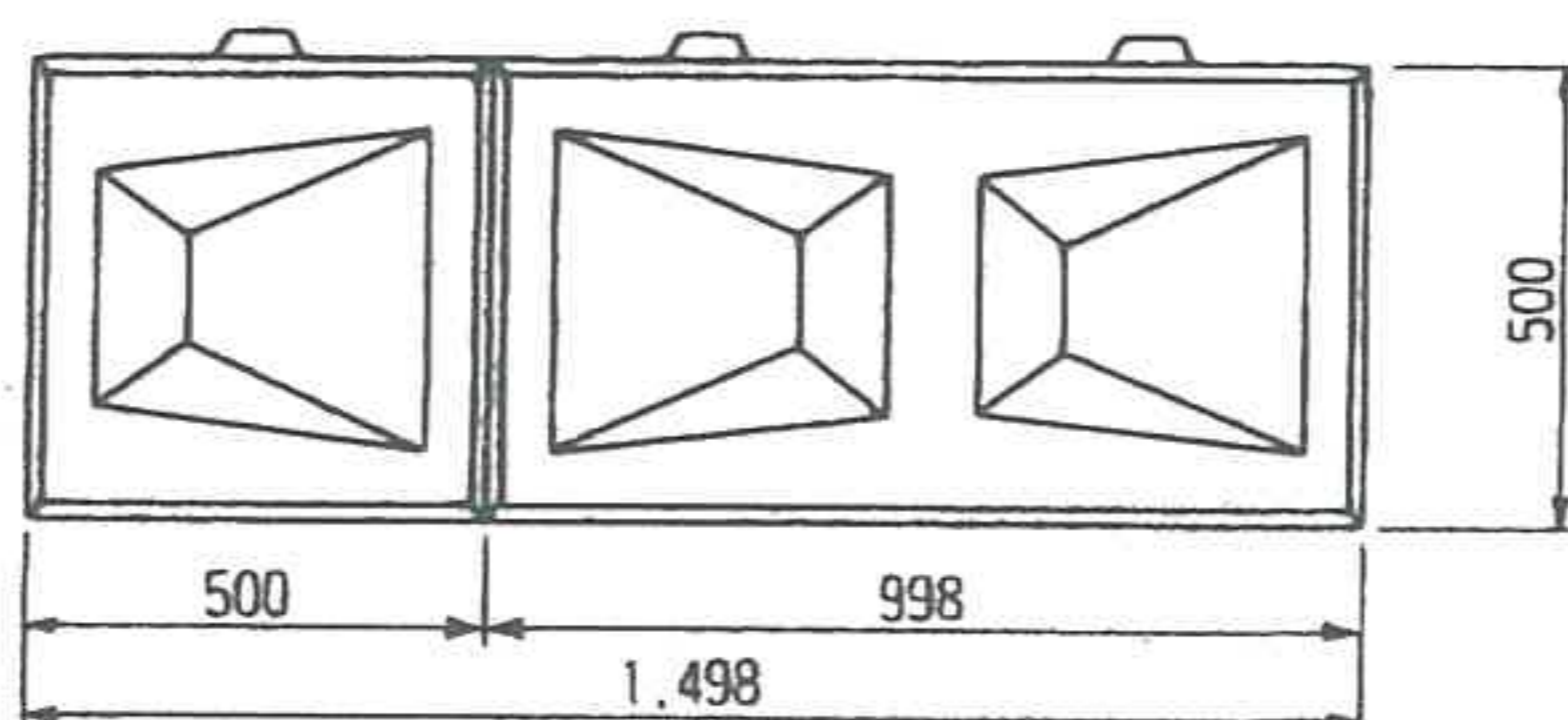
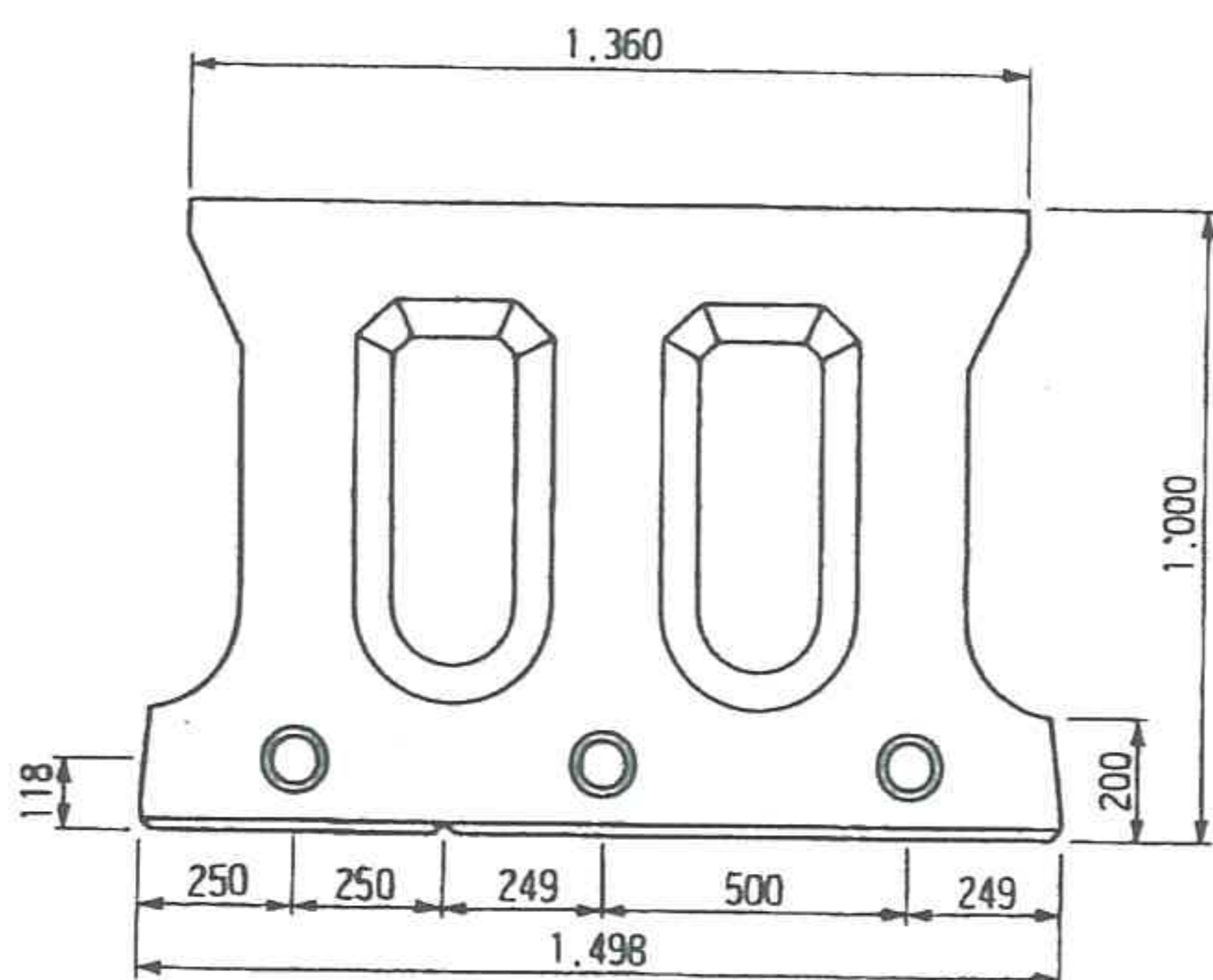
主要部寸法 高さ×幅×控長(mm)	体積 (m ³)	参考質量 (kg)	型枠面積 (m ²)	使用数 (個/m ²)
500×998×1,000	0.2994	688	3.68	—



D形(端部 $\frac{1}{2}$)

規格諸元

主要部寸法 高さ×幅×控長(mm)	体積 (m ³)	参考質量 (kg)	型枠面積 (m ²)	使用数 (個/m ²)
500×1,498×1,000	0.4678	1,075	5.44	—

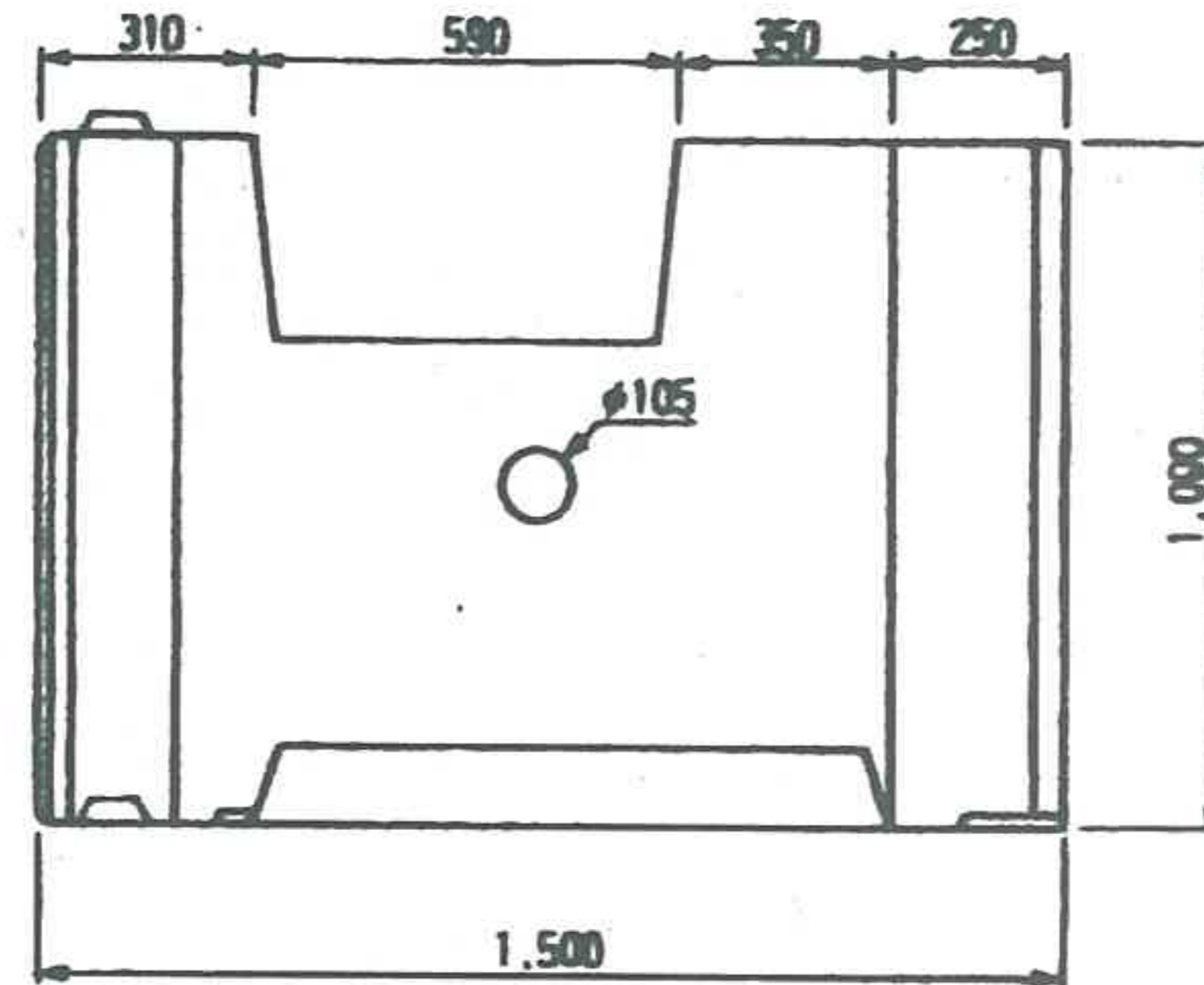
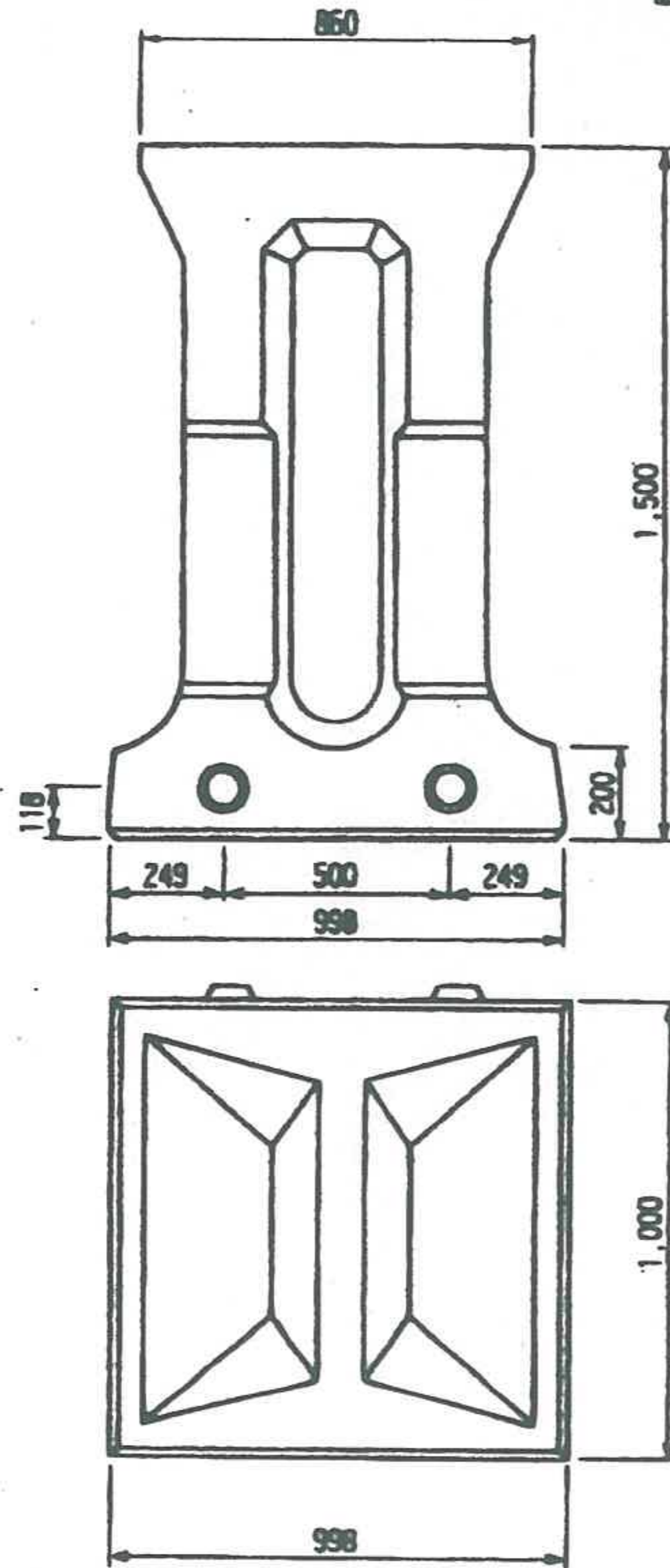


(注) 図面は左形ですが右形もあります。

A形(基本)

規格諸元

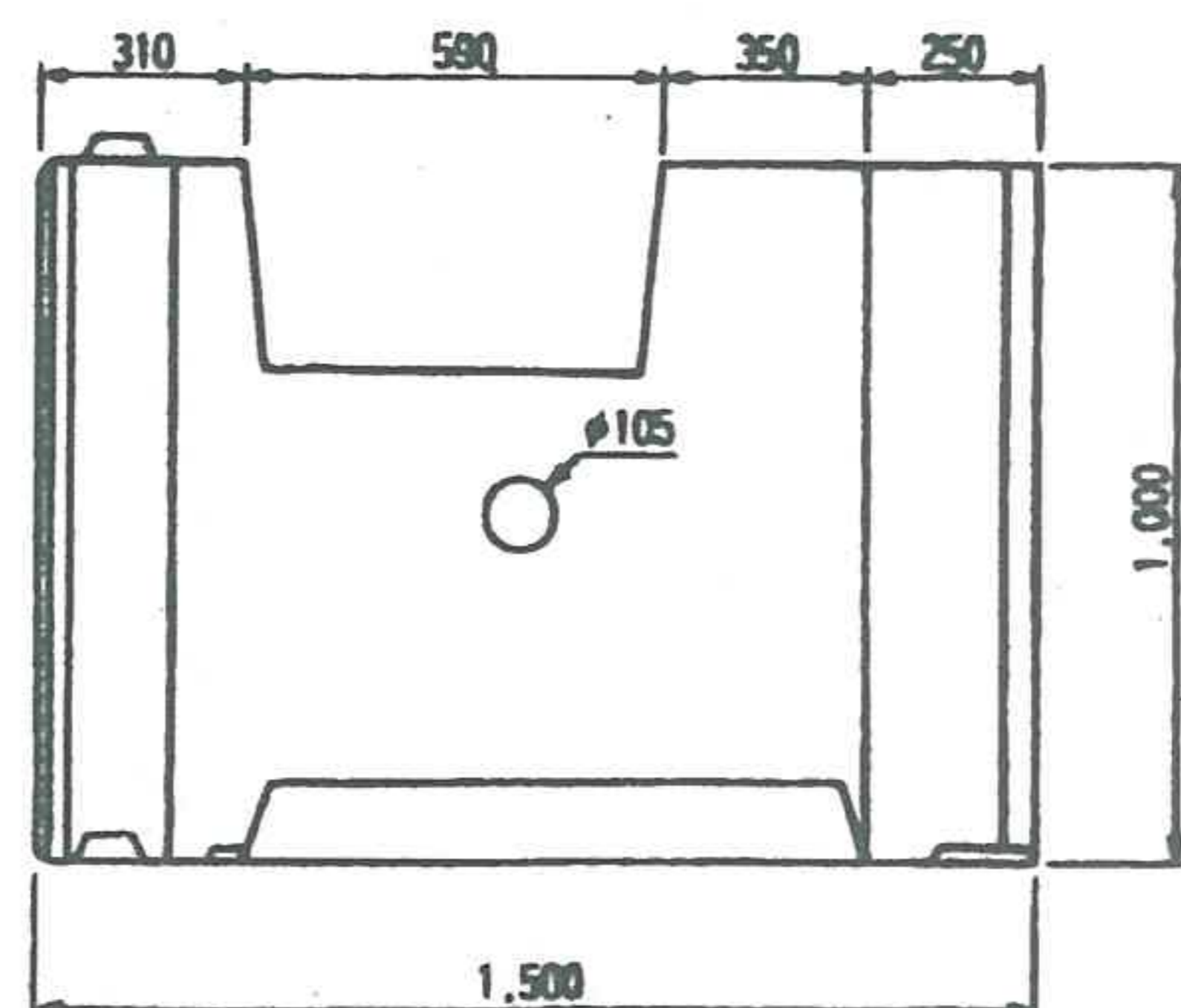
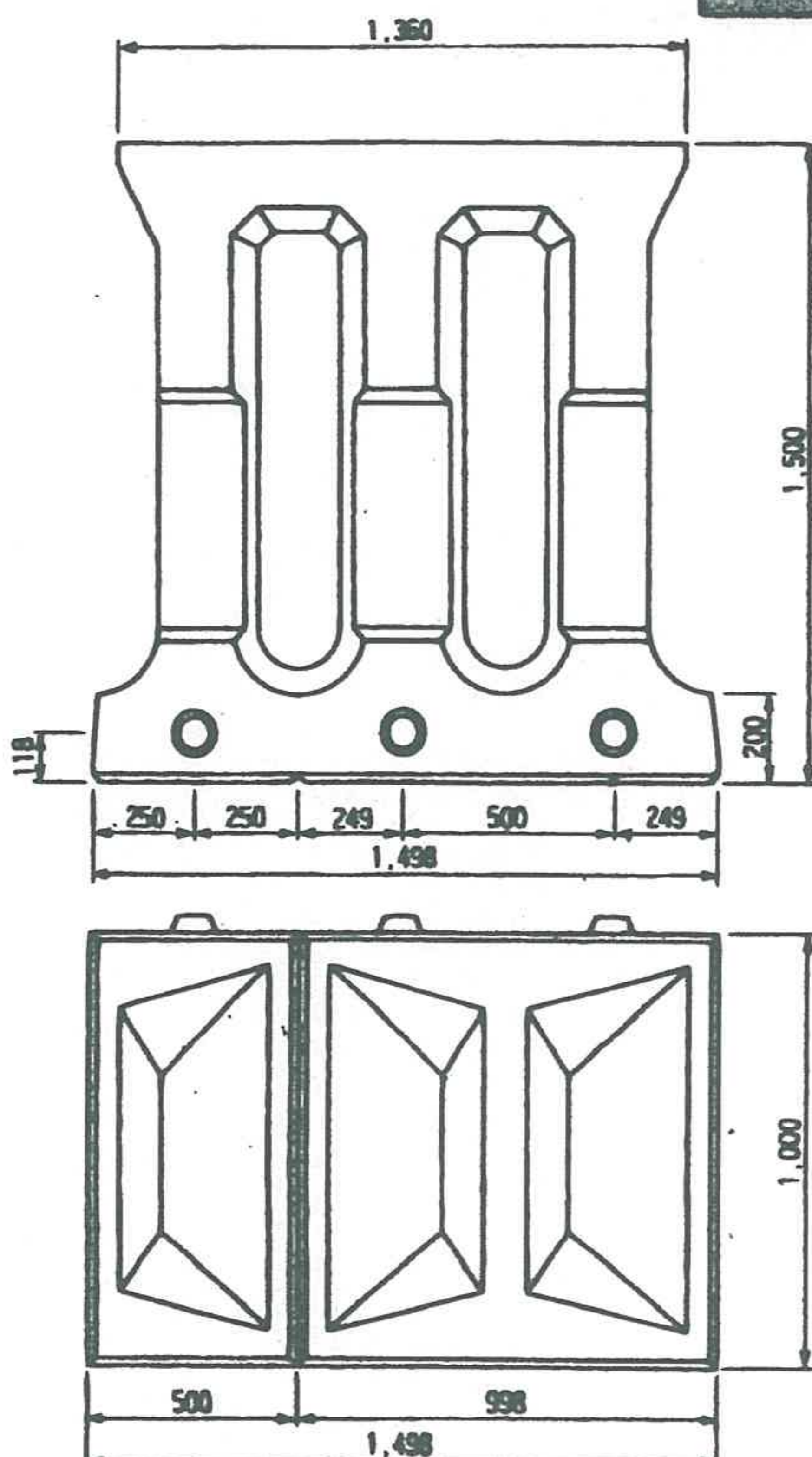
主要部寸法 高さ×幅×長さ(mm)	体 (m^3)	積 参考質量 (kg)	型枠面積 (m^2)	使用量 (kg/m^3)
1,000×998×1,500	0.7346	1,669	8.00	—



B形(端部)

規格諸元

主要部寸法 高さ×幅×長さ(mm)	体 (m^3)	積 参考質量 (kg)	型枠面積 (m^2)	使用量 (kg/m^3)
1,000×1,498×1,500	1.1483	2,591	11.33	—



(注) 図面は左形ですが右形もあります。