

	B a	'-\$"
	B a)-\$"
	_B#a'	&(")
	_B#a'	%"\$
	B#aa&	(\$"
	B#aa&	%"\$
	B#aa&	%"\$
	!	'\$"\$..

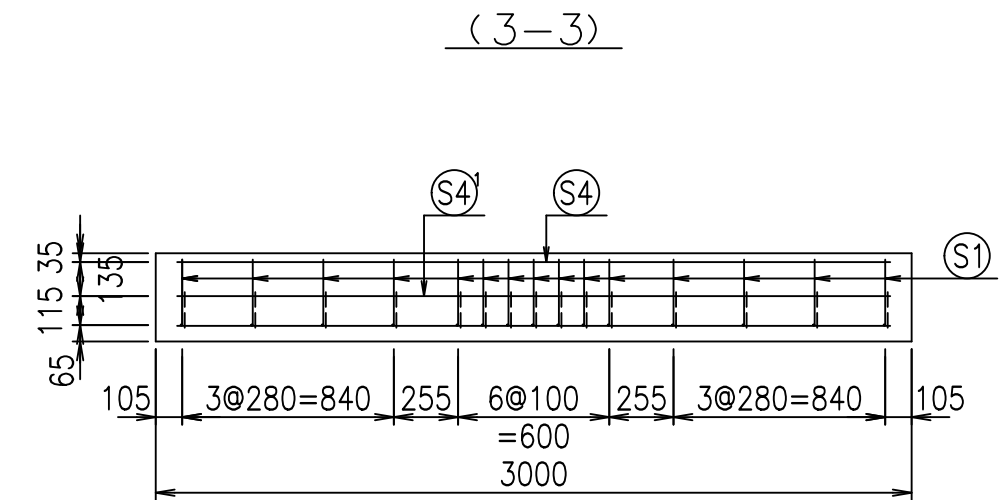
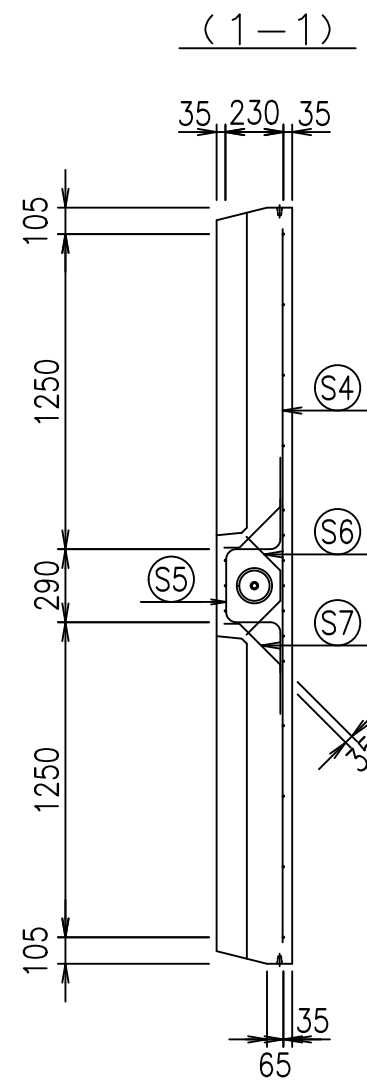
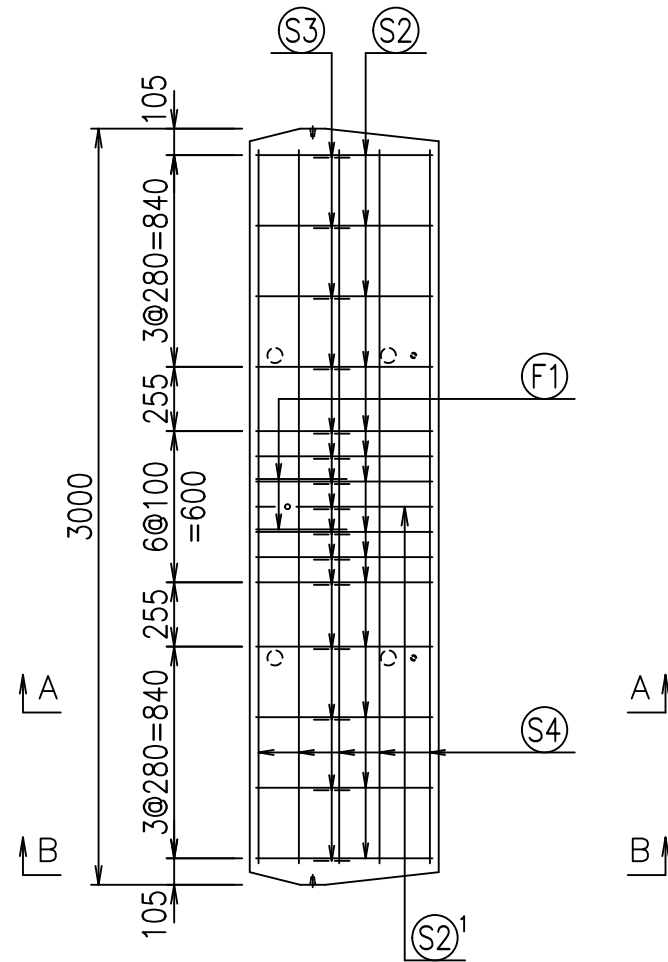
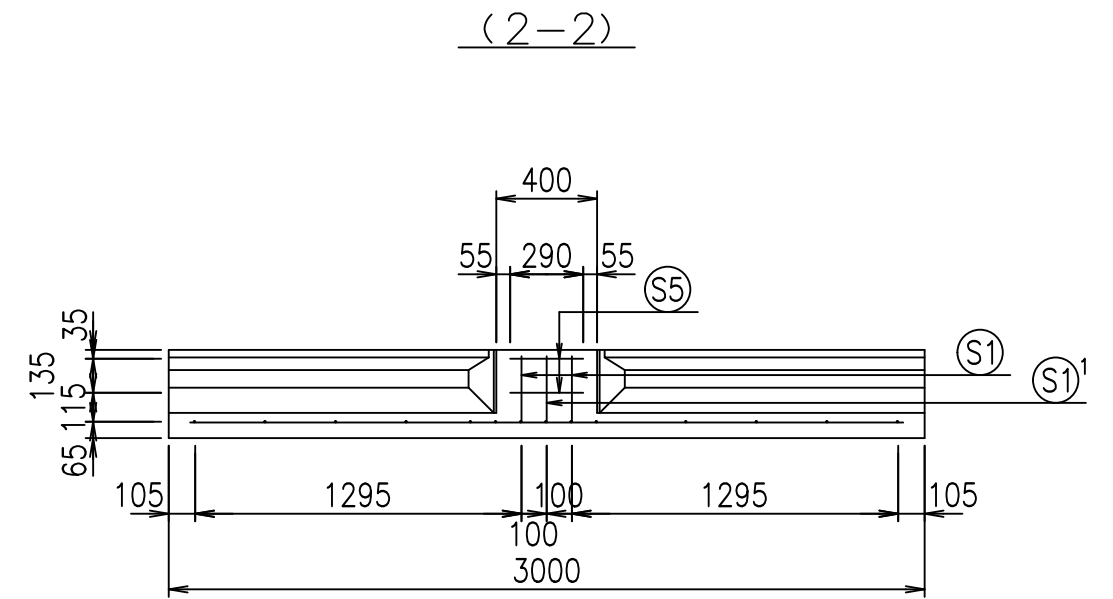
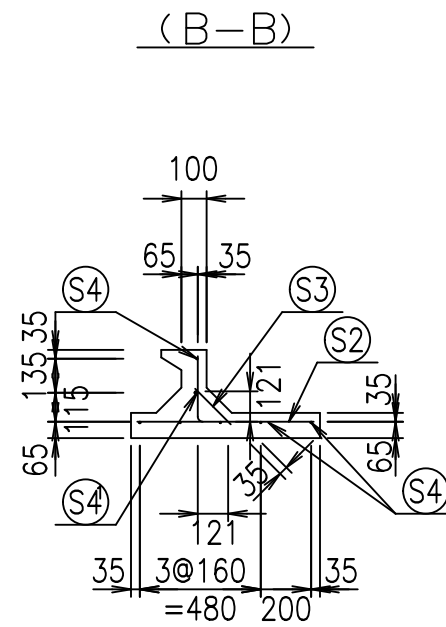
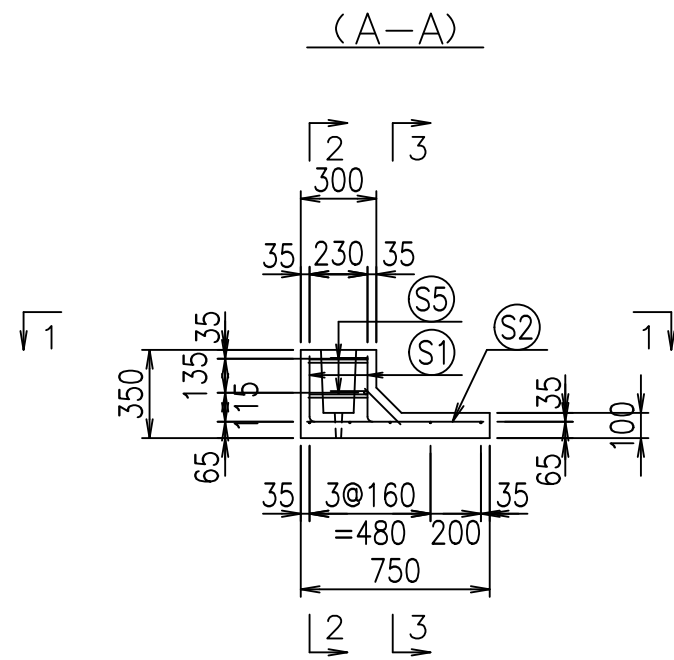
※ 必要に応じて90の面取りを適宜設けるものとする。

名称					規格	D			
	<&\$" ' " %				縮尺	% ' \$			
部長	田中	課長	芹川	照査	愛甲	設計	愛甲	製図	桶

&&&/# + # %
&&&# ' # &

f1-! \$, \$\$\$% , ! G&

VERTEX ベルテクス株式会社



設計条件

項目	単位	数値
衝突荷重	N/m	390.0
鉛直荷重	N/m	590.0
単位体積重量	鉄筋コンクリート	kN/m ³ 24.5
	土	kN/m ³ 19.0
コンクリート設計基準強度	N/mm ²	40.0
コンクリート許容曲げ圧縮応力度	N/mm ²	14.0
鉄筋許容引張応力度	N/mm ²	180
土の内部摩擦角	—	30.0°

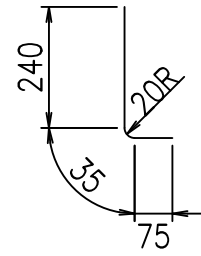
名称	G ベース		規格	250×750×3000 歩道用P種		
年月日	H20. 3.14	縮尺	1:30	区分	配筋図	図番
部長	田中	課長	芹川	照査	愛甲	設計
					愛甲	製図
						桶

2021/7/19: 社名表示の変更
 2022/3/23: 図番の変更 (H-08000140-S)

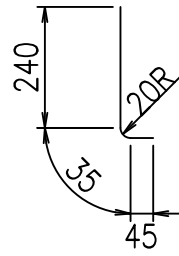
VERTEX ベルテクス株式会社

鉄筋加工図

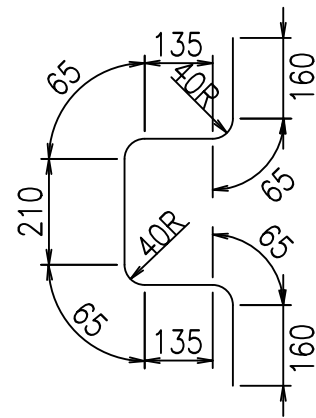
Ⓢ1 D6 L=350mm



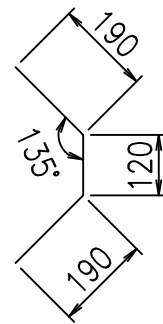
Ⓢ1¹ D6 L=320mm



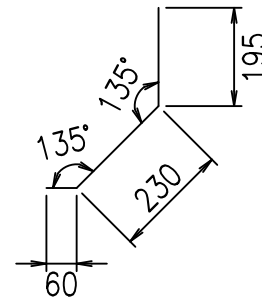
Ⓢ5 D13 L=1100mm



Ⓢ6 D13 L=500mm



Ⓢ7 D13 L=485mm



材料表

名称	径	本数	長さ(m)	m当り質量(kg)	質量(kg)	形状
鉄筋 Ⓢ1	D6	17	0.350	0.249	1.482	└
" Ⓢ1 ¹	D6	1	0.320	0.249	0.080	└
" Ⓢ2	D6	14	0.700	0.249	2.440	—
" Ⓢ2 ¹	D6	1	0.540	0.249	0.134	—
" Ⓢ3	D6	15	0.200	0.249	0.747	↘
" Ⓢ4	D6	6	2.830	0.249	4.228	—
" Ⓢ4 ¹	D13	1	2.830	0.995	2.816	—
" Ⓢ5	D13	2	1.100	0.995	2.189	└
" Ⓢ6	D13	2	0.500	0.995	0.995	┘
" Ⓢ7	D13	4	0.485	0.995	1.930	↘
" Ⓢ(F1)	D6	2	0.360	0.249	0.179	—
合計					17.220	kg
コンクリート体積					0.3512	m ³
製品質量					825	kg

設計条件

項目	単位	数値
衝突荷重	N/m	390.0
鉛直荷重	N/m	590.0
単位体積重量	鉄筋コンクリート	kN/m ³ 24.5
	土	kN/m ³ 19.0
コンクリート設計基準強度	N/mm ²	40.0
コンクリート許容曲げ圧縮応力度	N/mm ²	14.0
鉄筋許容引張応力度	N/mm ²	180
土の内部摩擦角	—	30.0°

名称	G ベース		規格	250×750×3000 歩道用P種	
年月日	H20. 3.14	縮尺	1:15	区分	加工図・数量表 図番 980000015-189-00
部長	田中	課長	芹川	照査	愛甲
				設計	愛甲
				製図	桶

2021/7/19: 社名表示の変更

2022/3/23: 図番の変更(H-08000141-S)

VERTEX ベルテクス株式会社