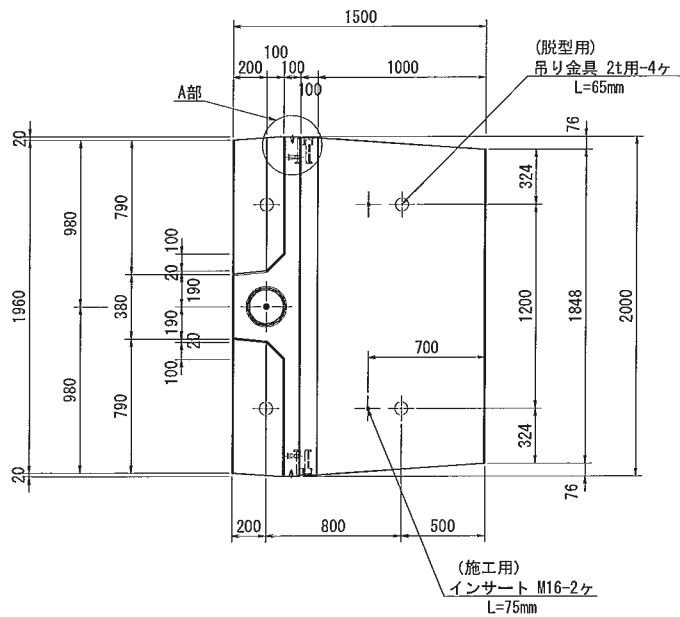
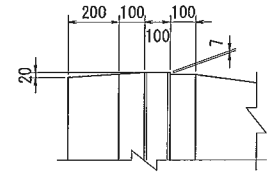
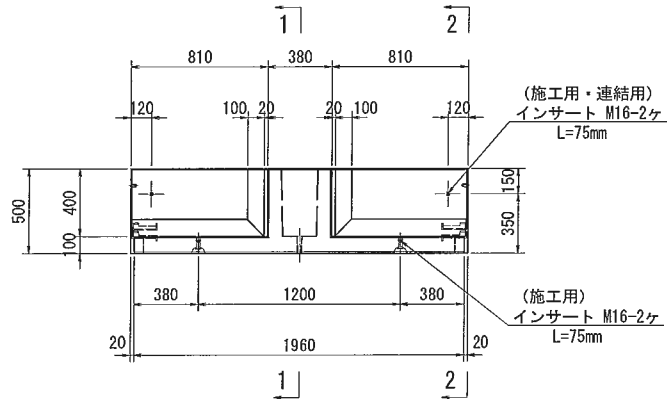
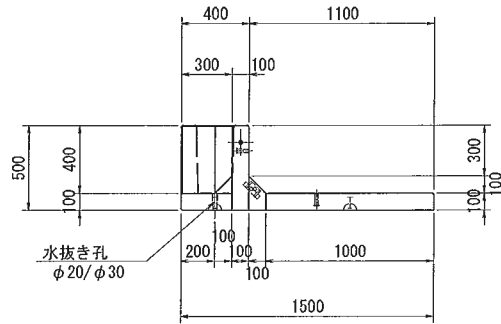
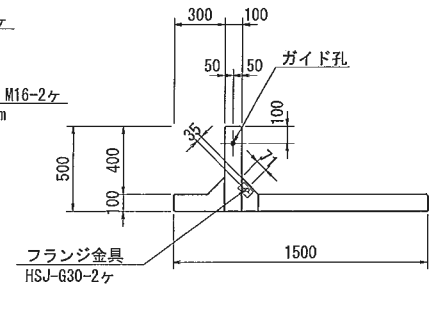
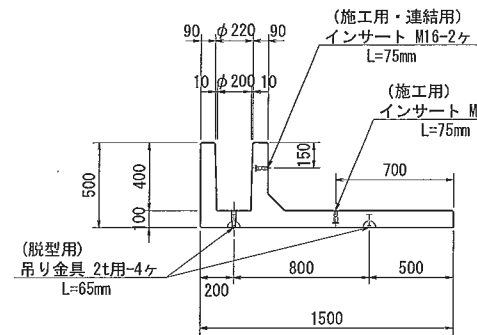


A部詳細図 S=1:20



(1-1)

(2-2)



副資材数量表

名称	規格	数量
吊り金具(脱型用)	D-Lアンカー-2t用 L=65mm	4
吊り金具(施工用)	PインサートM16 L=75mm	2
吊り金具(施工用)	PインサートM16 L=75mm	2
連結用インサート	PインサートM16 L=75mm	2
フランジ金具	HSJ-G30	2
間隔保持材	M16用 t=15mm	1組

設計条件

項目	単位	数値
衝突荷重	kN	B, C種: P=30.0kN
上載荷重	kN/m ²	10.0
単位体積重量	鉄筋コンクリート	kN/m ³ 24.5
	土	kN/m ³ 19.0
コンクリート設計基準強度	N/mm ²	40.0
コンクリート曲げ圧縮応力度	N/mm ²	14.0 (21.0)
コンクリートせん断応力度	N/mm ²	0.55 (0.825)
鉄筋引張応力度	N/mm ²	180.0 (270.0)
土の内部摩擦角	-	30.0°

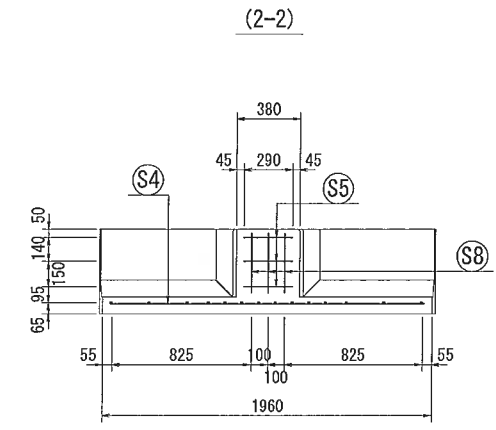
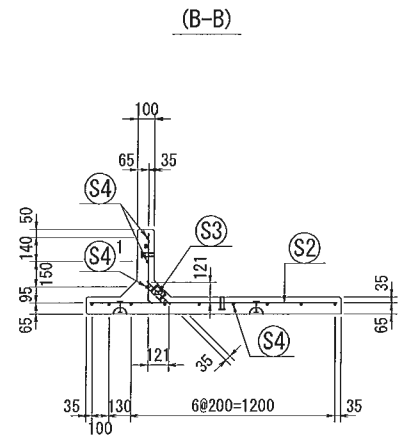
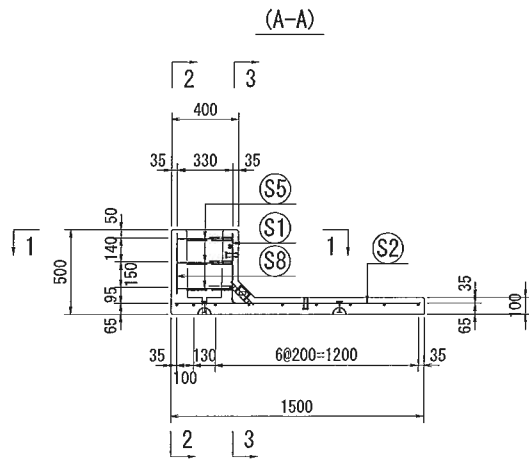
※ () 内は衝突時を示す。

※ 必要に応じて面取りを適宜設けるものとする。

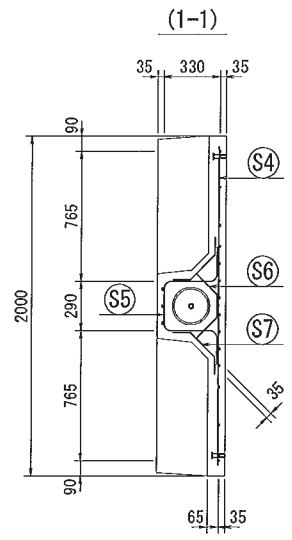
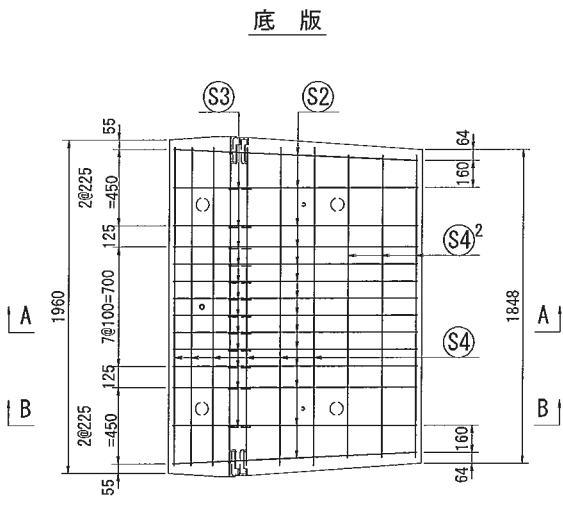
名称	Gベース		規格	GB I-400x1500x2000 (マルチ仕様)	
年月日	H21.10.30	縮尺	1:30	区分	製品図 図番 S-09000466

(防護柵基準タイプ)

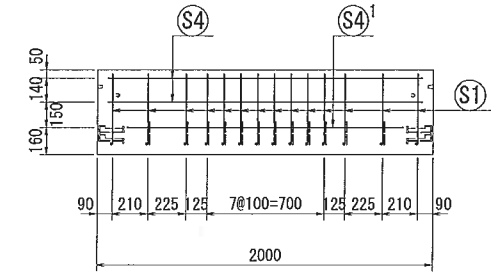
和光産業株式会社



底版



(3-3)




設計条件

項目	単位	数値
衝突荷重	kN	B, C種: P=30.0kN
上載荷重	kN/m ²	10.0
単位体積重量	鉄筋コンクリート	kN/m ³ 24.5
	土	kN/m ³ 19.0
コンクリート設計基準強度	N/mm ²	40.0
許容応力度 コンクリート曲げ圧縮応力度	N/mm ²	14.0 (21.0)
コンクリートせん断応力度	N/mm ²	0.55 (0.825)
許容応力度 鉄筋引張応力度	N/mm ²	180.0 (270.0)
土の内部摩擦角	-	30.0°

※ () 内は衝突時を示す。

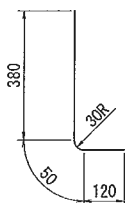
名称	Gベース		規格	GB I-400x1500x2000 (マルチ仕様)	
年月日	H21.10.30	縮尺	1:30	区分	配筋図 図番 S-09000467

(防護柵基準タイプ)

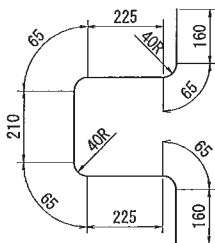
 和光産業株式会社

鉄筋加工図

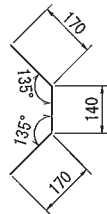
① S1 D10 L=550mm



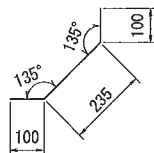
⑤ S5 D13 L=1240mm



⑥ S6 D13 L=480mm



⑦ S7 D13 L=435mm



材料表

名称	径	本数	長さ m	m当り質量 kg	質量 kg	形状
鉄筋 S1	D10	14	0.550	0.560	4.312	L
" S2	D10	14	1.450	0.560	11.368	—
" S3	D10	12	0.190	0.560	1.277	\
" S4	D6	8	1.870	0.249	3.725	—
" S4 ¹	D13	1	1.650	0.995	1.642	—
" S4 ²	D6	3	1.780	0.249	1.330	—
" S5	D13	3	1.240	0.995	3.701	U
" S6	D13	3	0.480	0.995	1.433)
" S7	D13	6	0.435	0.995	2.597	∟
" S8	D13	3	0.350	0.995	1.045	
合計					32.430 kg	
コンクリート体積				0.4271 m ³		
製品質量					1015 kg	

設計条件

項目	単位	数値	
衝突荷重	kN	B, C種: P=30.0kN	
上載荷重	kN/m ²	10.0	
単位体積重量	鉄筋コンクリート	kN/m ³	24.5
	土	kN/m ³	19.0
コンクリート設計基準強度	N/mm ²	40.0	
許容応力度 コンクリート曲げ圧縮応力度	N/mm ²	14.0 (21.0)	
コンクリートせん断応力度	N/mm ²	0.55 (0.825)	
鉄筋引張応力度	N/mm ²	180.0 (270.0)	
土の内部摩擦角	-	30.0°	

※ () 内は衝突時を示す。

名称	Gベース		規格	GB I-400x1500x2000 (マルチ仕様)	
年月日	H21.10.30	縮尺	1:15	区分	鉄筋加工図 図番 S-09000468

(防護柵基準タイプ)



和光産業株式会社