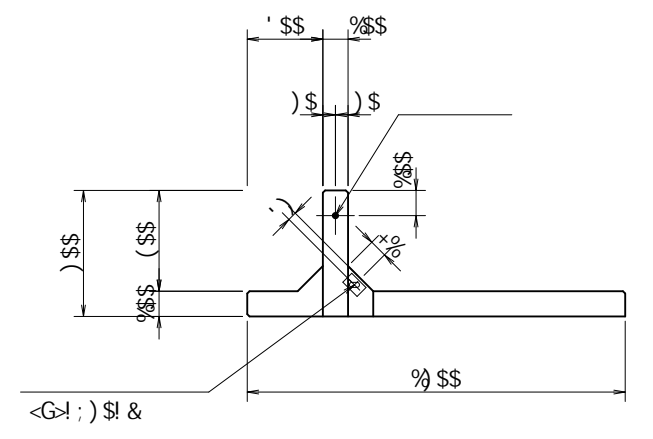
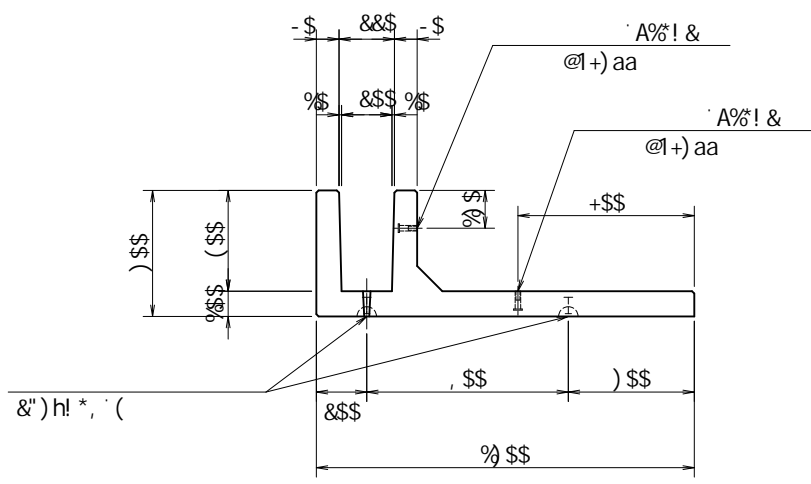


fl ①+ aa

fl ①+ aa



fl	①+ aa	
fl	①+ aa	
fl	①+ aa	


※ ( ) 内は衝突時を示す。

※ 必要に応じて面取りを適宜設けるものとする。

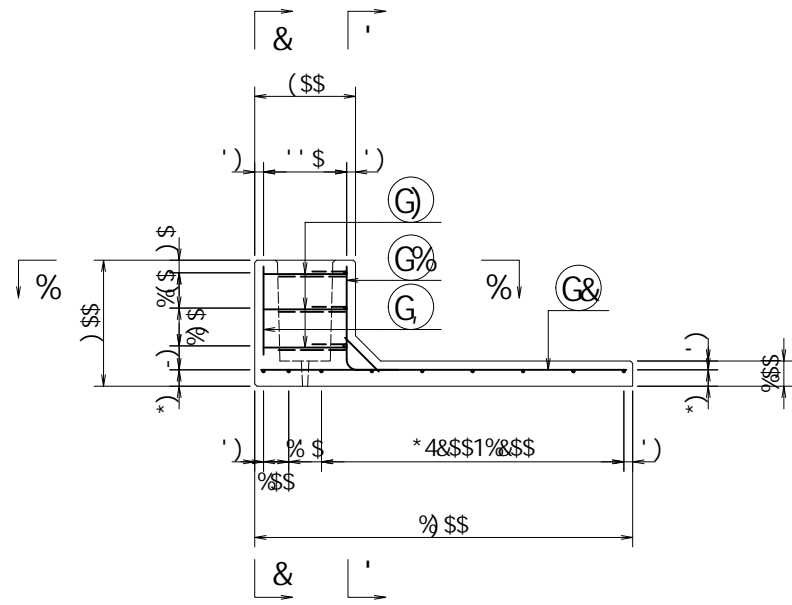
名称	; 6 ! (\$\$! %\$! %\$\$\$ fl		
規格	; 6 ! (\$\$! %\$! %\$\$\$ fl		
縮尺	% ' \$	区分	図番
			-\$\$\$\$\$% ! \$+! \$%
承認	検図	製図	

VERTEX ベルテクス株式会社

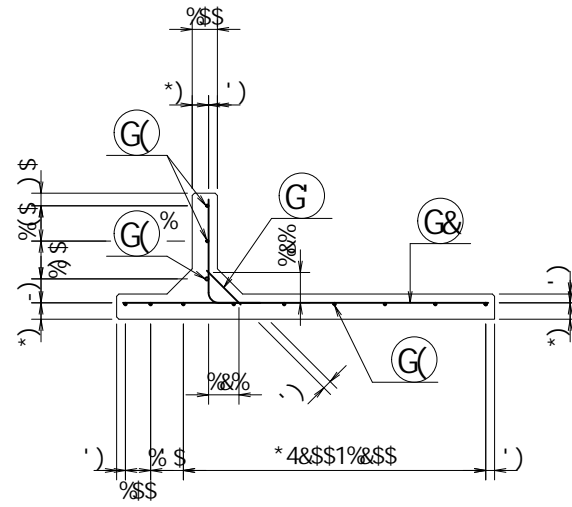
\$\$\$&# + # %  
\$\$\$&# # &

fl ①+ aa

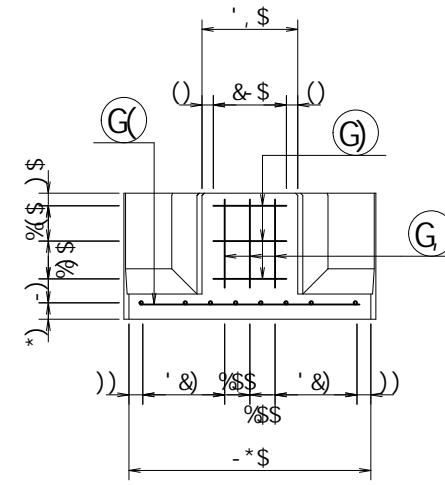
f15 5L



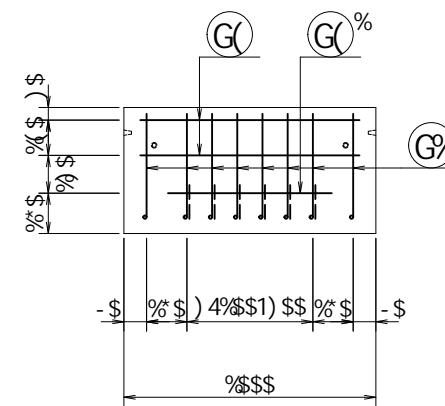
f16 6L



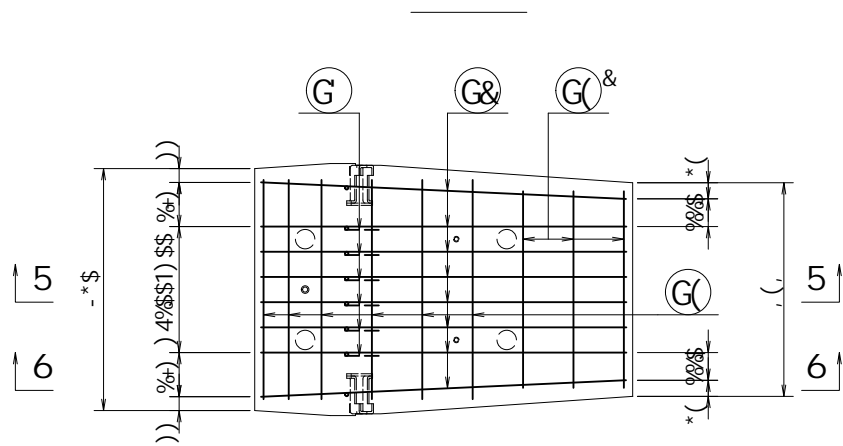
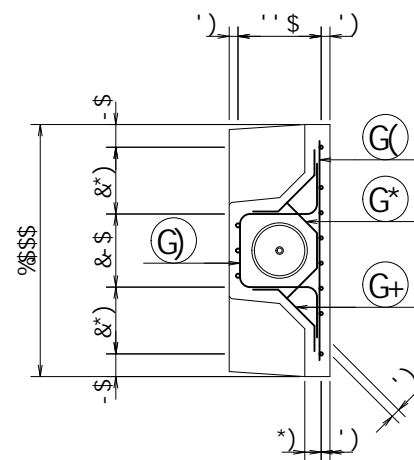
f1& 8L



f1! 7L



f1% 9L




※ ( ) 内は衝突時を示す。

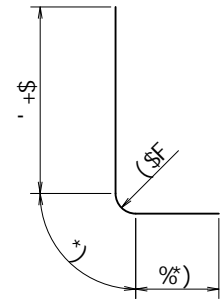
名称	;	規格	; 6 !(\$! % \$! %\$\$\$ fl
	<&" '+&%	縮尺	% ' \$
		区分	
		図番	-, \$\$\$\$\$% ! \$+, ! \$\$
		承認	
		検図	
		製図	
<b>VERTEX ベルテクス株式会社</b>			

&&&/#+##%  
&&&# #' #&'

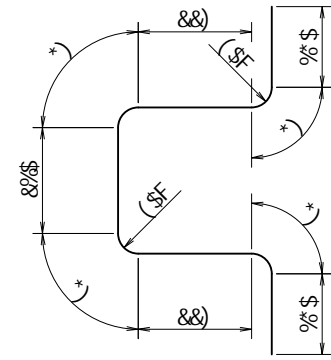
f1E! % \$\$\$\*, & G<

fl 7

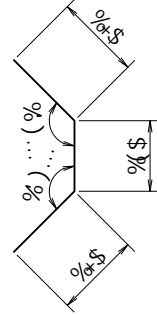
G% 8% ' ' @\*\$aa



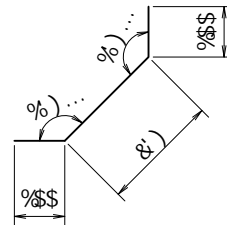
G) 8% ' ' @%(\$aa



G\* 8% ' ' @(\$aa



G+ 8% ' ' @(')aa



			a	a	┌	
G%	8%	,	\$"*\$	\$"--)	("++*	┌
G&	8%	,	%(\$)	\$"--)	%%)(&	┌
G	8%	*	\$"%	\$")*\$	\$"*',	┌
G(	8%	,	\$",+\$	\$")*\$	'",-,	┌
G%	8%	%	\$"*\$)	\$"--)	\$"*(+	┌
G&	8%	'	\$"+,\$	\$")*\$	%'%\$	┌
G)	8%	'	%&(\$	\$"--)	'"+\$%	┌
G*	8%	'	\$"(\$	\$"--)	%(')	)
G+	8%	*	\$"(')	\$"--)	&)-+	┌
G	8%	'	\$"')\$	%)*\$	%*'	┌
					'&%"\$	┌
					\$"&+\$	a'
					)))	┌

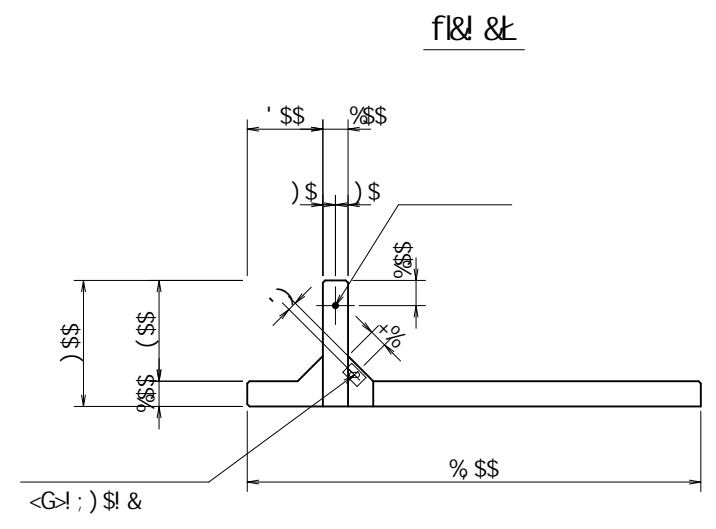
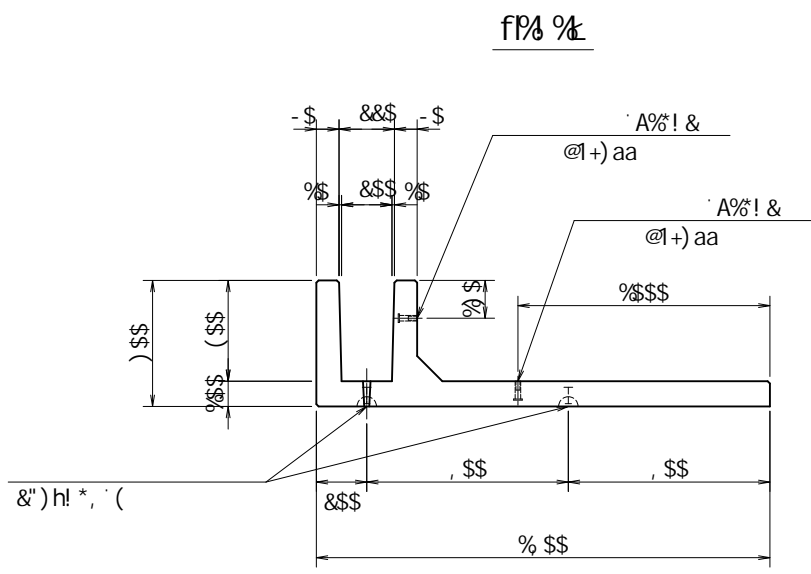
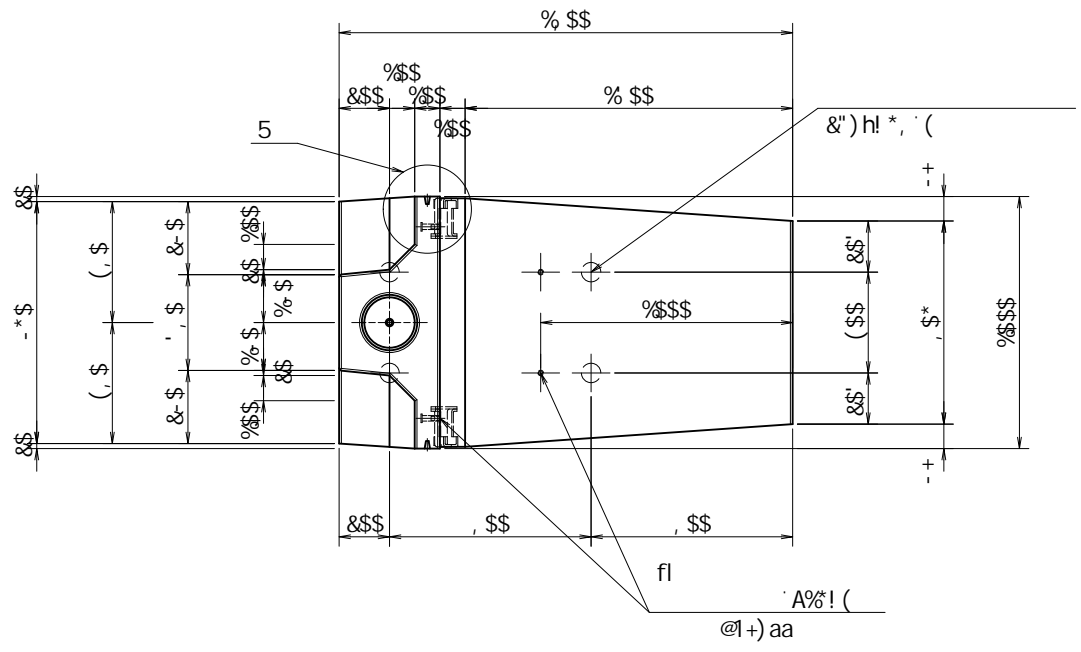
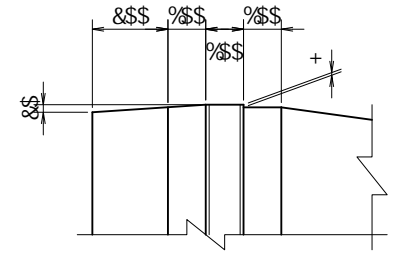
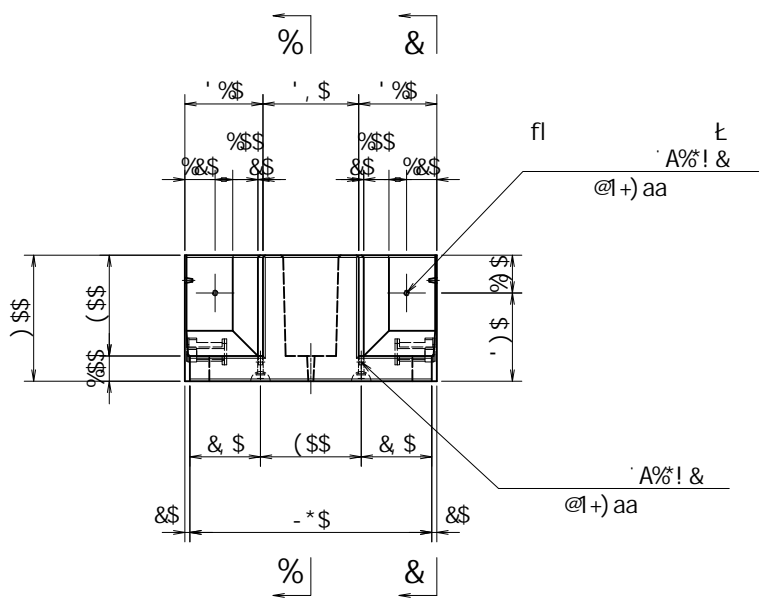
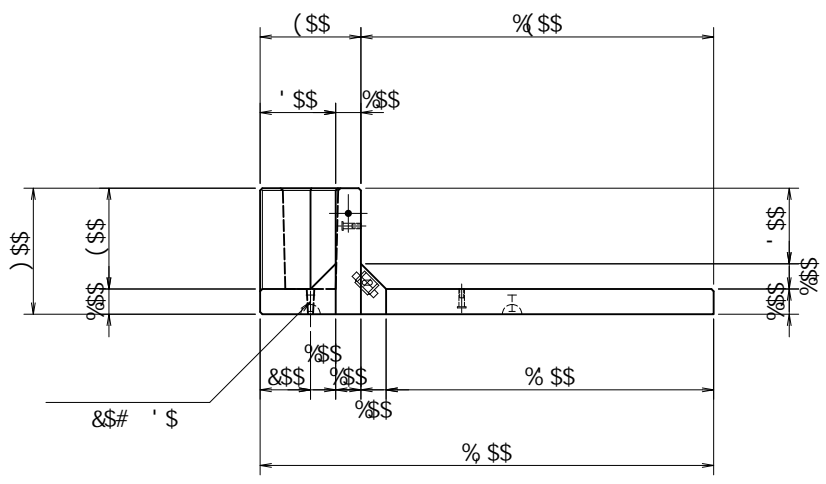
	_B	5	D1))"	_B
	_B#a&		%\$"	\$
	_B#a'		&(")	
	_B#a		%"\$	\$
	B#aa&		(\$"	\$
	B#aa&		%( "\$' f&% \$	\$
	B#aa&		% "\$' f&+\$" \$	\$
	!		' "\$' \$...	

※ ( ) 内は衝突時を示す。

名称 ;	規格 ; 6 !(\$ \$) % \$ \$) % \$ \$ \$ f l
<&" ' '+&%	縮尺 % %)
区分	図番 - , \$ \$ \$ \$ \$ % ! \$ + - ! \$ \$
承認	検図 製図
<b>VERTEX ベルテクス株式会社</b>	

&\$&/#+##%  
&\$&/# #&'

f l 七  
f l e ! % \$\$\$\* , ' ! G l



fi	±			
fi	±	D	A% @1+ aa	&
fi	±	D	A% @1+ aa	&
			<G> ; ) \$	&
			A% h1% aa	%


※ ( ) 内は衝突時を示す。

※ 必要に応じて面取りを適宜設けるものとする。

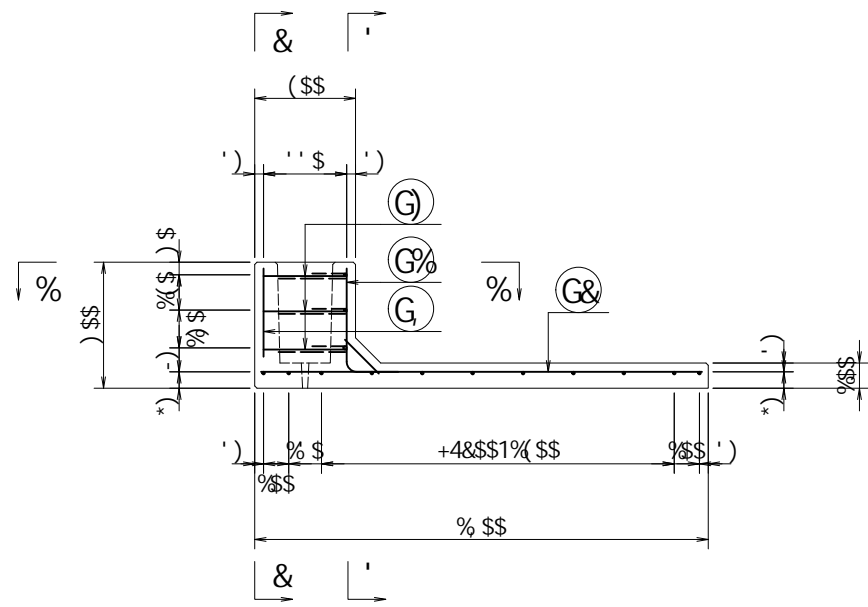
名称	;			規格	; 6 ! ( \$ \$ % \$ \$ % \$ \$ \$ fi		
	<&)" '+' &%	縮尺	% ' \$	区分	図番	- , \$ \$ \$ \$ \$ %	! \$ ' ! \$ %
				承認	検図	製図	

&\$&/# + # %  
&\$&# # &

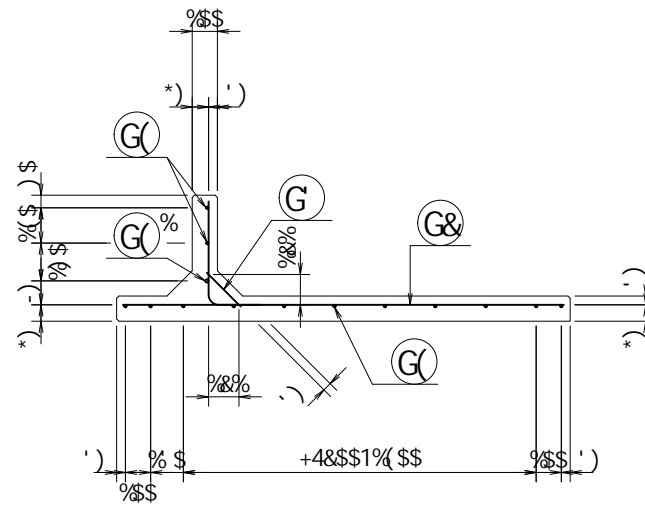
fiE! % \$\$\$\*\* - ! Gt

VERTEX ベルテクス株式会社

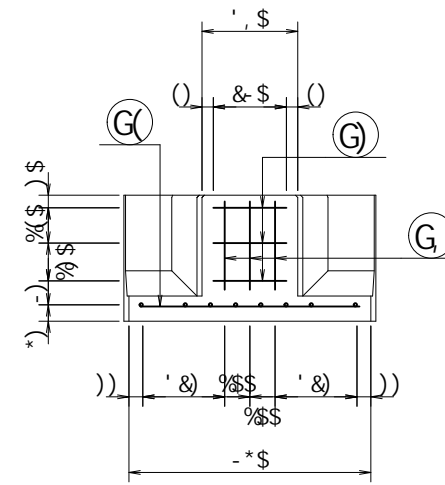
f15 5



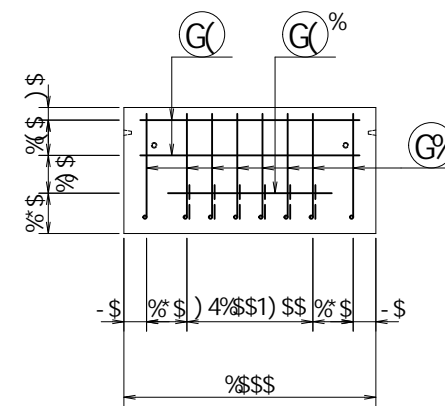
f16 6



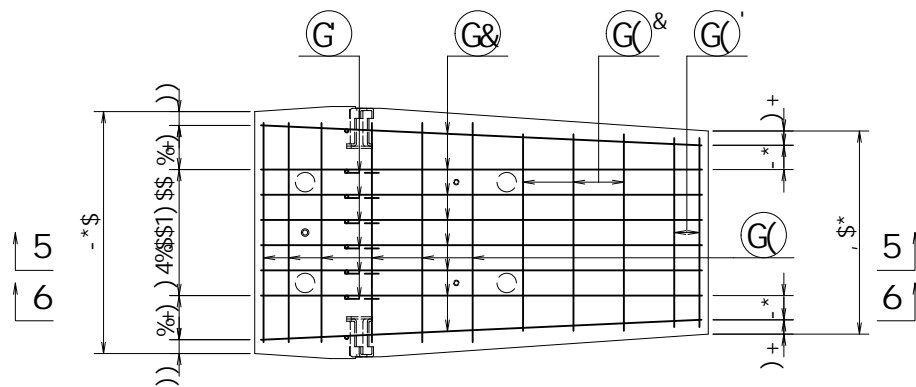
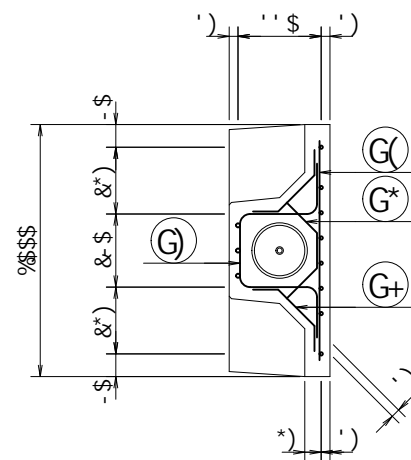
f1& 8



f1! 7



f1% 9



	_B	5	D1))"	\$_B
	_B#a&		%\$"	\$
	_B#a'		&(")	
	_B#a'		%"	\$
	B#aa&		(\$"	\$
	B#aa&		%( "\$' f1&% \$L	
	B#aa&		% "\$' \$' f1&+" \$L	
	!		' "\$' \$...	

※ ( ) 内は衝突時を示す。

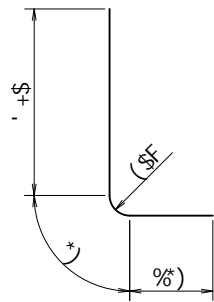
名称	;			規格	; 6 ! (\$\$! % \$\$! % \$\$\$ fl		
	<&)" '+' &%	縮尺	%' \$	区分	図番	-, \$\$\$\$\$% ! '\$ (! \$\$	
		承認		検図	製図		

&&&/# + # %  
&&&# # &'

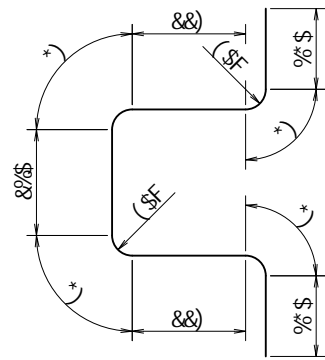
f1E! % \$\$\$\* + \$! G

VERTEX ベルテクス株式会社

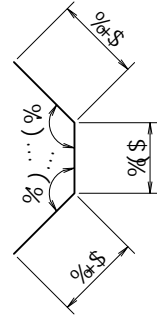
G% 8% ' ' @\*\$aa



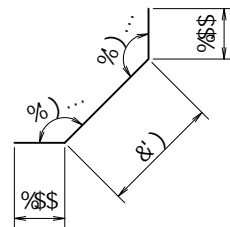
G) 8% ' ' @%&(\$aa



G\* 8% ' ' @(\$, \$aa



G+ 8% ' ' @(')aa



			a	a	┌	
G%	8%	,	\$" *\$\$	\$" --)	(" ++*	┌
G&	8%	,	%+) \$	\$" --)	%" -' \$	┌
G	8%	*	\$" % \$	\$" ) *\$	\$" *',	┌
G(	8%	,	\$" , +\$	\$" ) *\$	'" , -,	┌
G(%	8%	%	\$" *) \$	\$" --)	\$" *( +	┌
G&	8%	'	\$" +, \$	\$" ) *\$	%' %\$	┌
G'	8%	&	\$" +) \$	\$" ) *\$	\$" , (\$	┌
G)	8%	'	%&(\$	\$" --)	'" +\$%	┌
G*	8%	'	\$" (, \$	\$" --)	%( ' '	)
G+	8%	*	\$" (' )	\$" --)	&)- +	┌
G	8%	'	\$" ') \$	%) *\$	% *',	┌
					'" ) (\$	┌
					\$" &) %	a'
					*% )	┌

	_B	5	D1))" \$ _B
	_B#a&		%\$ " \$
	_B#a'		&" )
	_B#a'		% " \$
	B#aa&		(\$ " \$
	B#aa&		%(" \$' f&% \$L
	B#aa&		% \$ " \$' fl&+" \$L
	!		' \$ " \$...

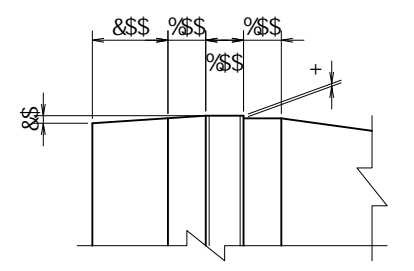
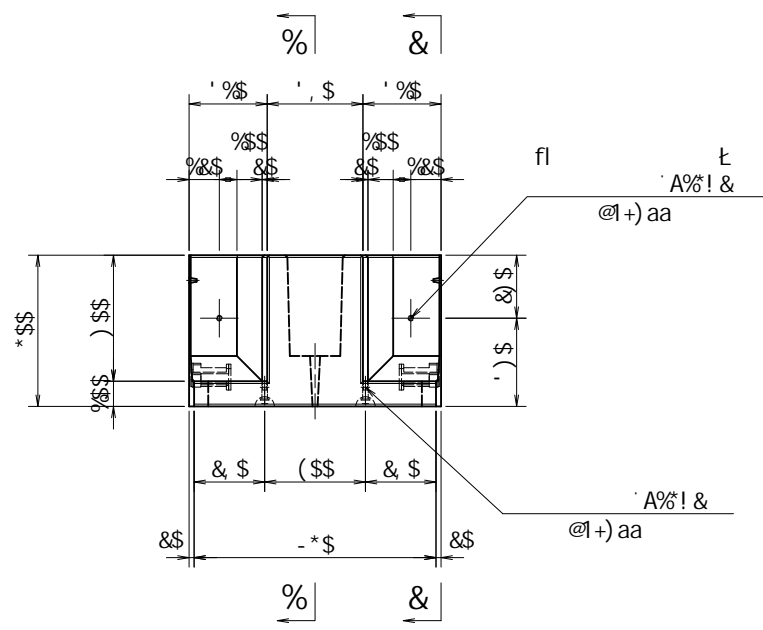
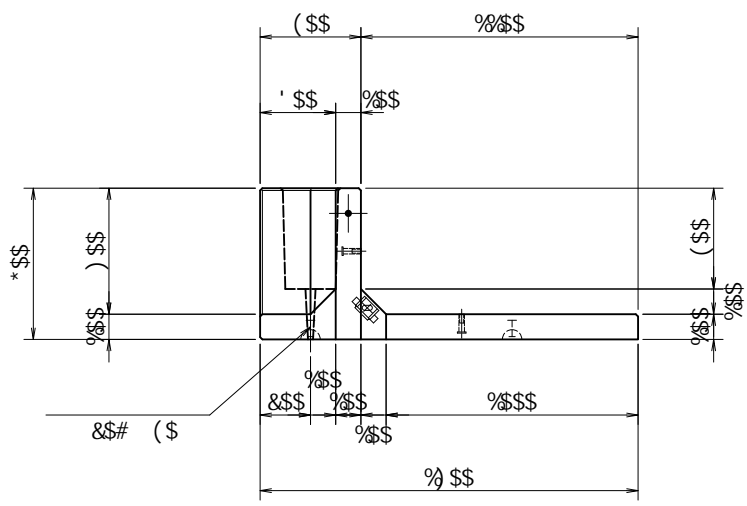
※ ( ) 内は衝突時を示す。

名称	;			規格	; 6 ! (\$ \$! % \$ \$! % \$ \$ \$ fl		
	<&)" ' +"	縮尺	% %)	区分	図番	-, \$\$\$\$\$% ! \$) ! \$ \$	
			承認		検図	製図	

\$\$\$&/#+##%  
\$\$\$&# #&'

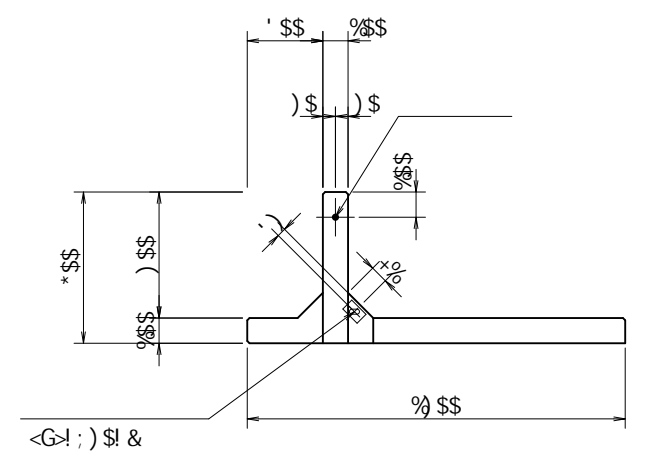
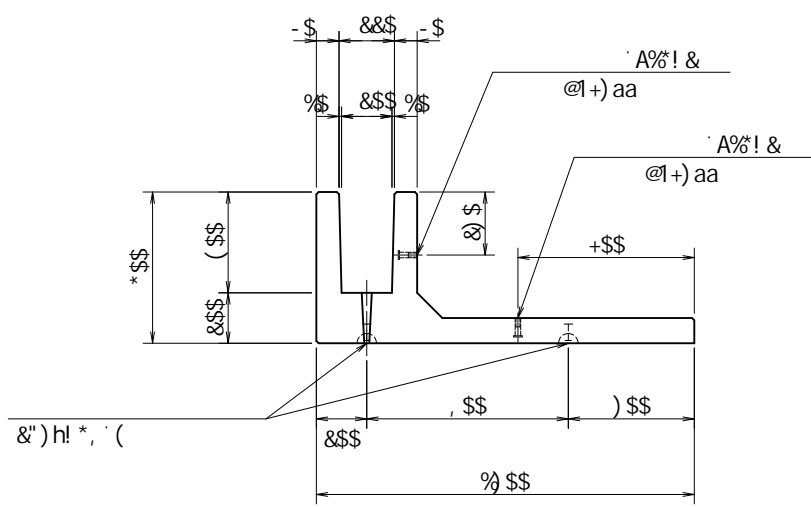
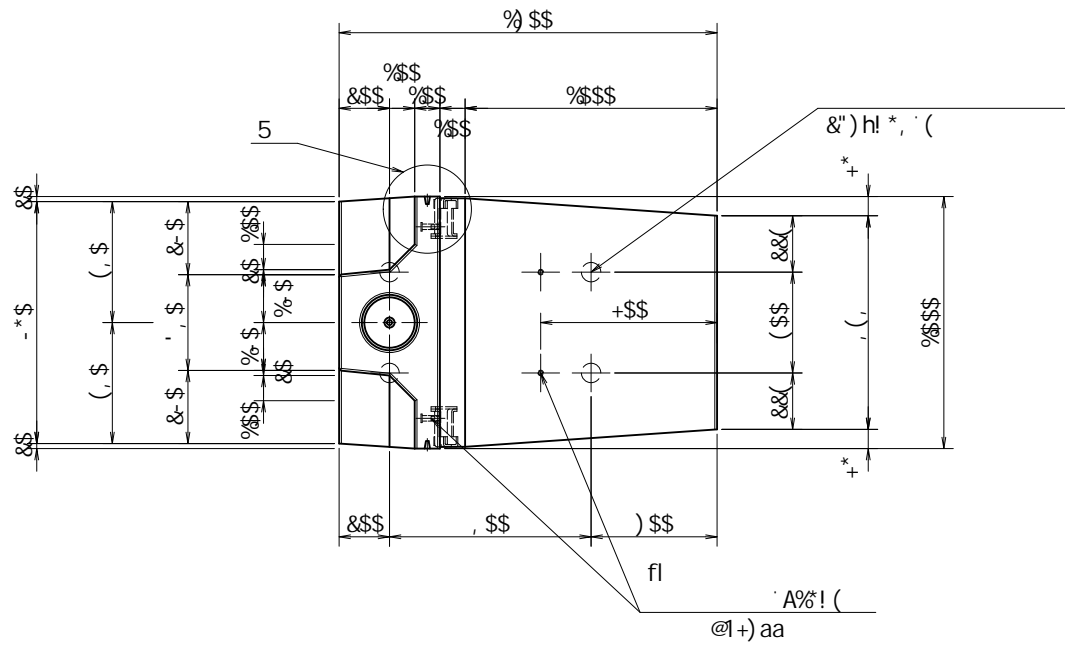
fie! % \$\$\$\* +% Gt

VERTEX ベルテクス株式会社



fl% %

fl& &



fl	⊥	&")h! *, (	@1+), aa	(
fl	⊥	A% ' @1+), aa	&	
fl	⊥	A% @1+), aa	&	
		<G! ; ) \$	&	
		A% h1% aa	%	

	_B	5	D1))" \$ _B
	_B#a&		%\$ \$
	_B#a'		&(")
	_B#a'		% '\$
	B#aa&		(" \$
	B#aa&		%" '\$ fl&% \$⊥
	B#aa&		% '\$ '\$ fl&+\$' \$⊥
	!		' '\$ \$...

※ ( ) 内は衝突時を示す。

※ 必要に応じて面取りを適宜設けるものとする。

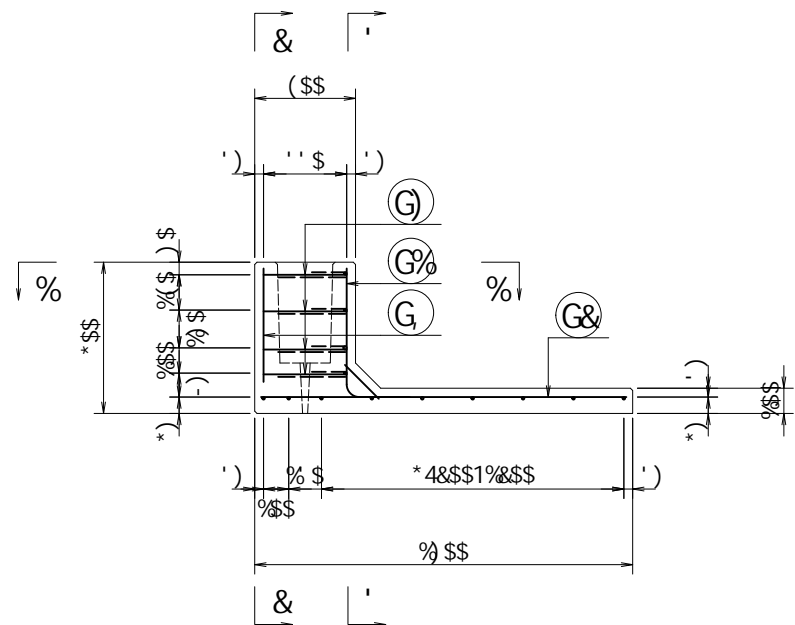
名称	;			規格	; 6 ! ) \$ \$ ! % \$ \$ ! % \$ \$ \$		
	<&)" ' + "&%	縮尺	% ' \$	区分		図番	-, \$\$\$\$\$% ! \$, \$ \$ %
				承認		検図	製図

&&&/# + # %  
&&&# ' # &

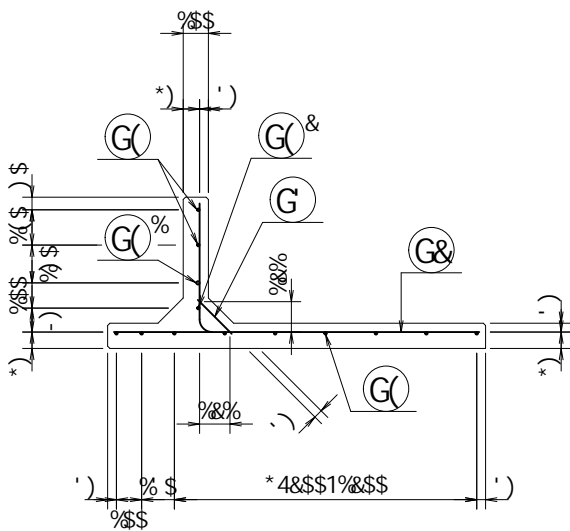
fl! % \$\$\$\*, (! ⊥

VERTEX ベルテクス株式会社

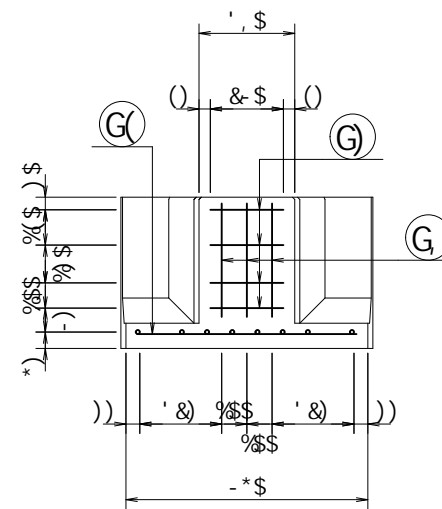
f15 5



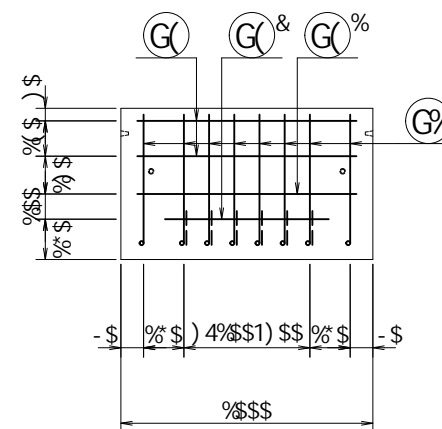
f16 6



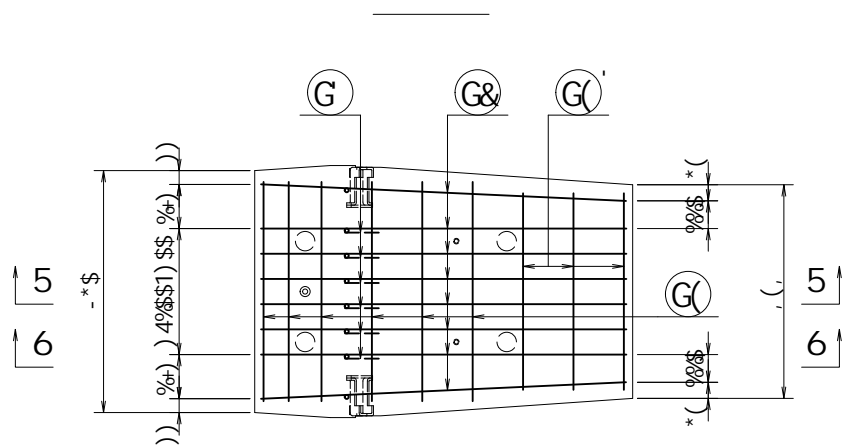
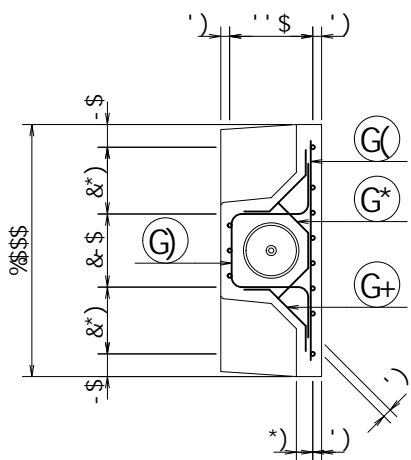
f18 8



f19 9



f17 7



	_B	5 D1) "\$_B
	_B#a&	%" \$
	_B#a'	&" )
	_B#a'	% " \$
	B#aa&	(" \$ \$
	B#aa&	%" " \$' f18% \$L
	B#aa&	% " " \$' f18+\$" \$L
	!	' "\$ \$...

※ ( ) 内は衝突時を示す。

名称	:	規格	: 6 !) \$ \$ \$ \$ \$ \$ \$ \$ \$ \$		
<&)" '+' &%	縮尺	% ' \$	区分	図番	-, \$\$\$\$ \$ \$ \$ ! \$, % \$ \$
		承認	検図	製図	

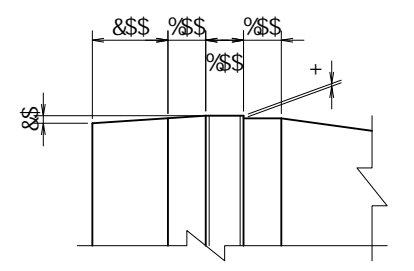
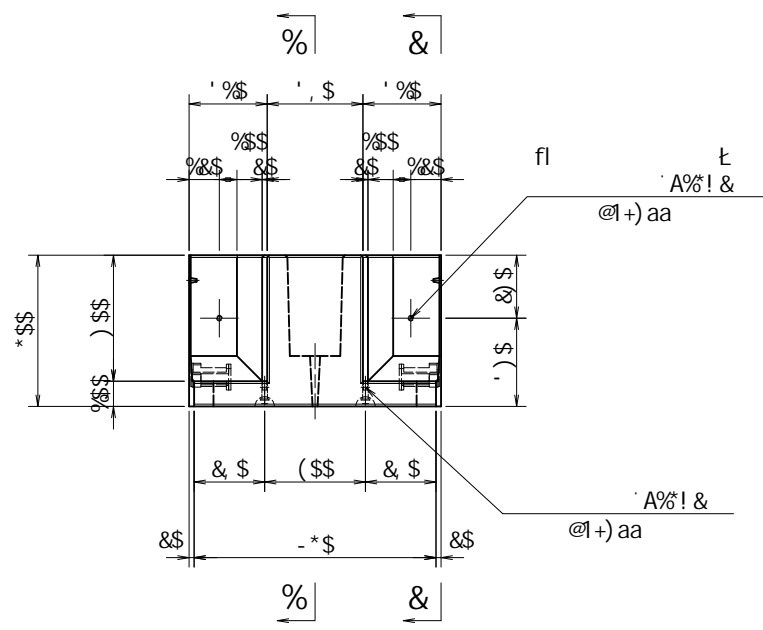
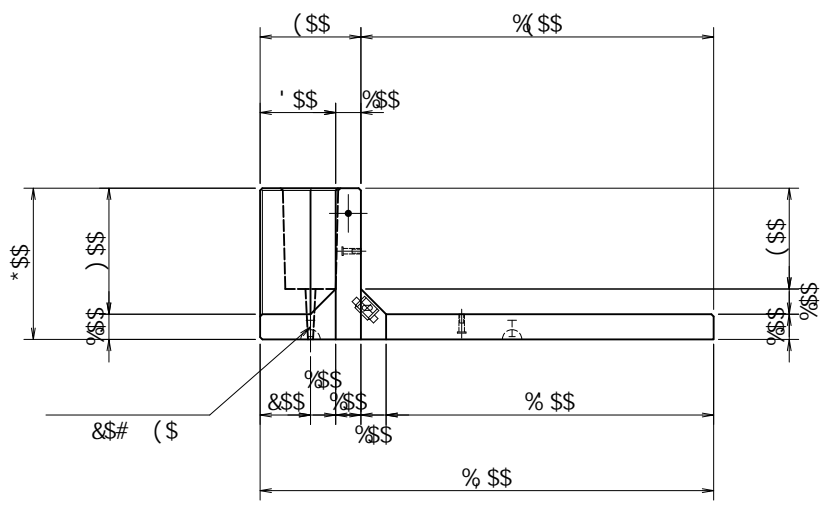
VERTEX ベルテクス株式会社

\$\$\$&/#+ #&%'  
\$\$\$&# #&'

f1E! % \$\$\$\* , )! G

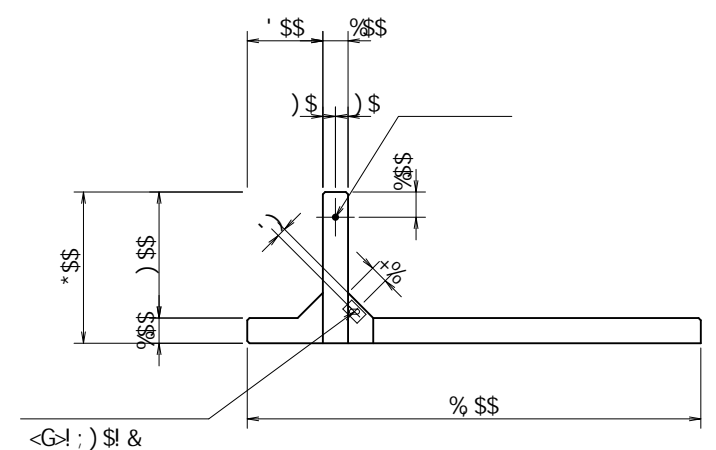
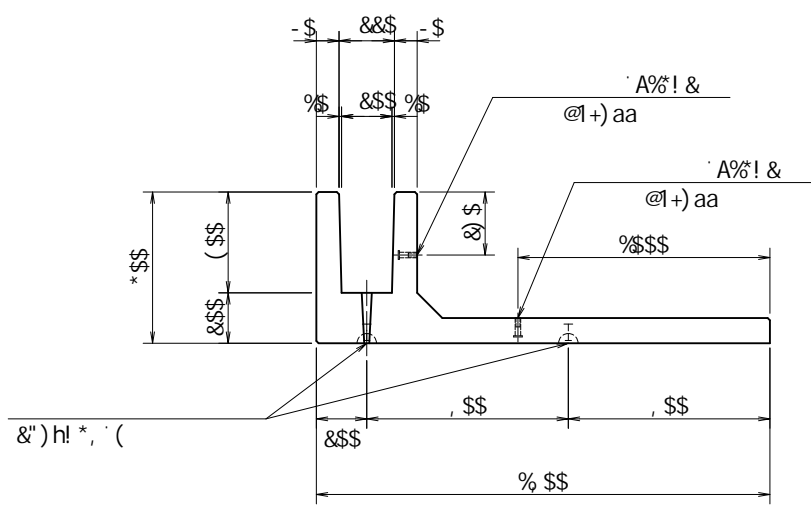
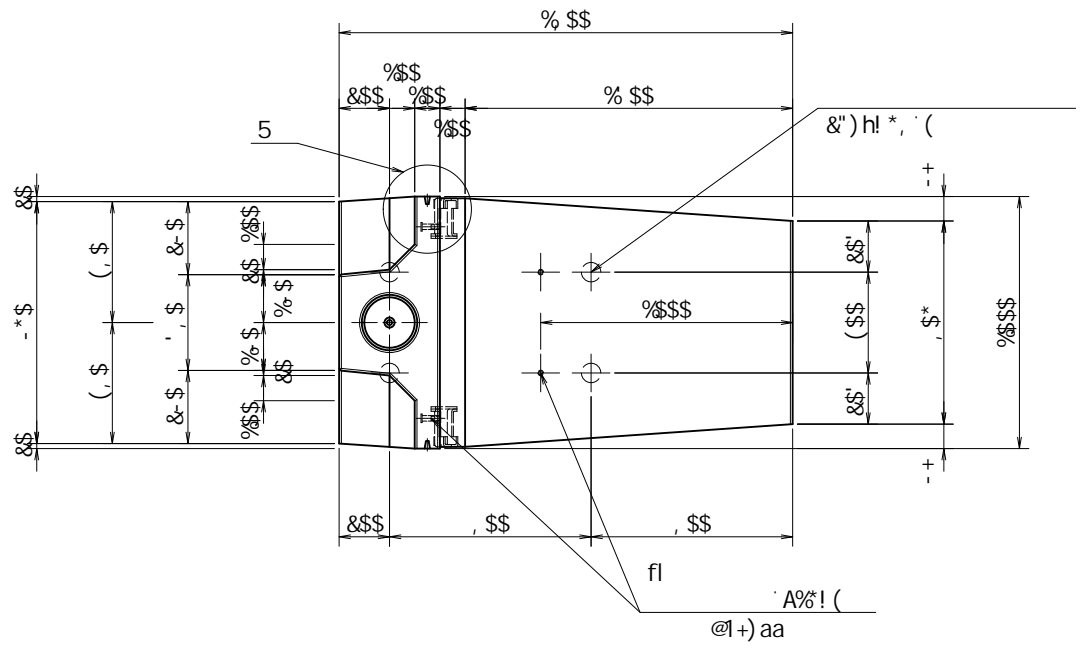






fl% %

fl& &t



fl	t	&")h! *, ' (	@1+), aa	(
fl	t	A% ' @1+), aa		&
fl	t	A% @1+), aa		&
		<G! ; ) \$		&
		A% h1% aa		%

	_B	5	D1))" \$ _B
	_B#a&		%\$ \$
	_B#a'		&(")
	_B#a'		% * \$
	B#aa&		(" \$
	B#aa&		%" \$ fl&% \$t
	B#aa&		% \$ \$ fl&+\$ \$t
	!		' \$ \$...

※ ( ) 内は衝突時を示す。

※ 必要に応じて面取りを適宜設けるものとする。

名称 ;	規格 ; 6 ! ) \$ \$ \$ \$ \$ % \$ \$ \$ \$
<&)" ' + " &%	縮尺 % ' \$
区分	図番 - , \$ \$ \$ \$ \$ % \$ \$ \$ \$ \$ ! \$ ' * ! \$ %
承認	検図
製図	

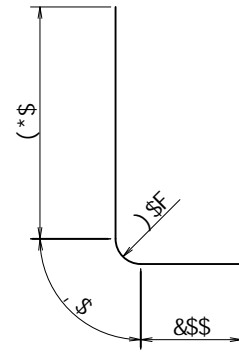
VERTEX ベルテクス株式会社

&\$&/# + # %  
&\$&# ' # &

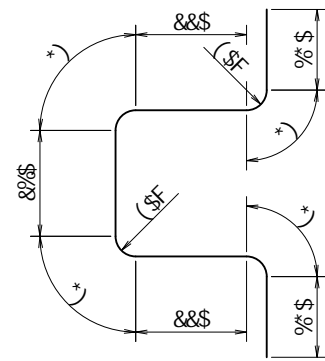
fl! % \$ \$ \$ \* + & Gt



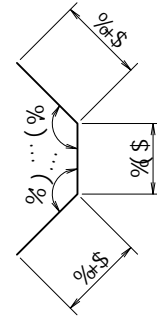
Ⓔ 8%'' @1+(\$aa



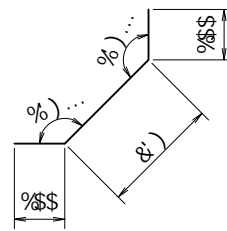
Ⓖ 8%'' @1%&\$aa



Ⓔ\* 8%'' @1(\$aa




Ⓔ+ 8%'' @1(')aa



			a	a	┌	
G%	8%	,	\$"+(\$	%)*\$	-"&)	└
G&	8%	,	%+\$	%)*\$	&%,(\$	—
G	8%	*	\$"%\$	%)*\$	\$"*,	┘
G(	8%	,	\$",+\$	%)*\$	'",-,	—
G%	8%	%	\$",+\$	%)*\$	\$",**	—
G&	8%	%	\$"*\$	%)*\$	\$"*(\$	—
G'	8%	'	\$"+,\$	%)*\$	%'\$	—
G(	8%	&	\$"+\$	%)*\$	\$",(\$	—
G)	8%	(	%&\$	%)*\$	(",-)	┐
G*	8%	(	\$"(\$	%)*\$	%'\$	)
G+	8%	,	\$"('\$	%)*\$	'"(\$	┘
G	8%	'	\$"(\$	%)*\$	&'*\$	
					)%'*)	└
					\$"&+)\$	a'
					*,)	└

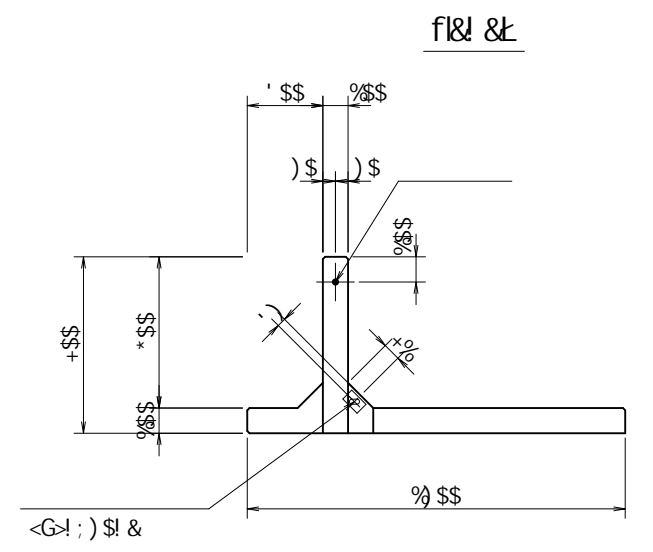
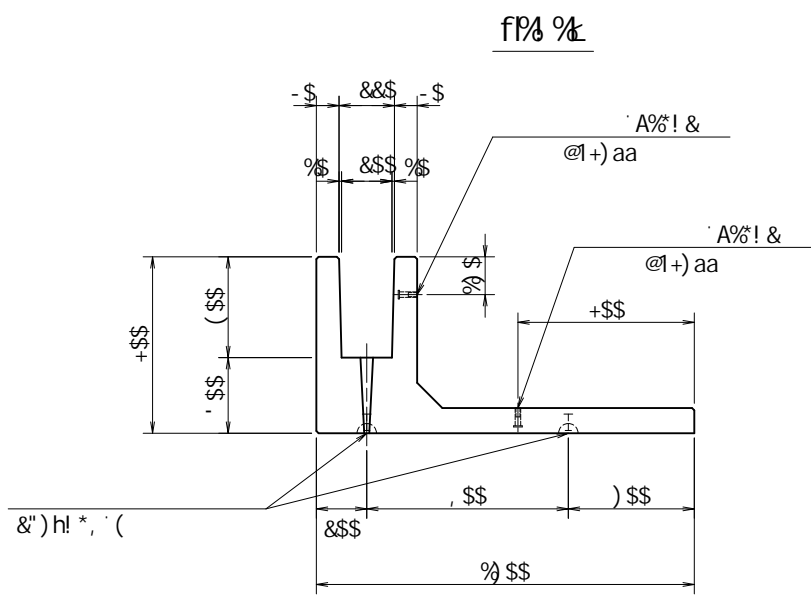
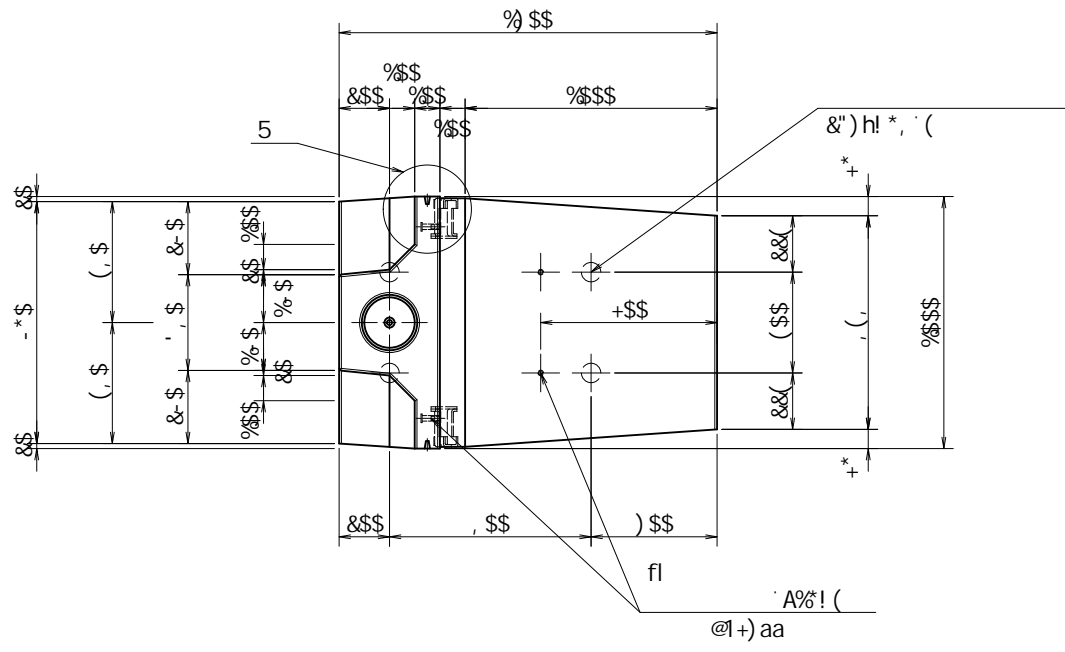
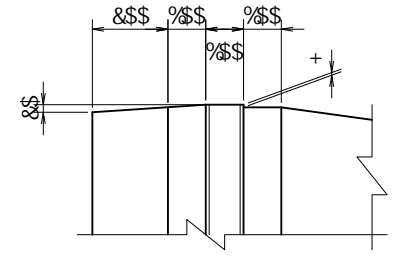
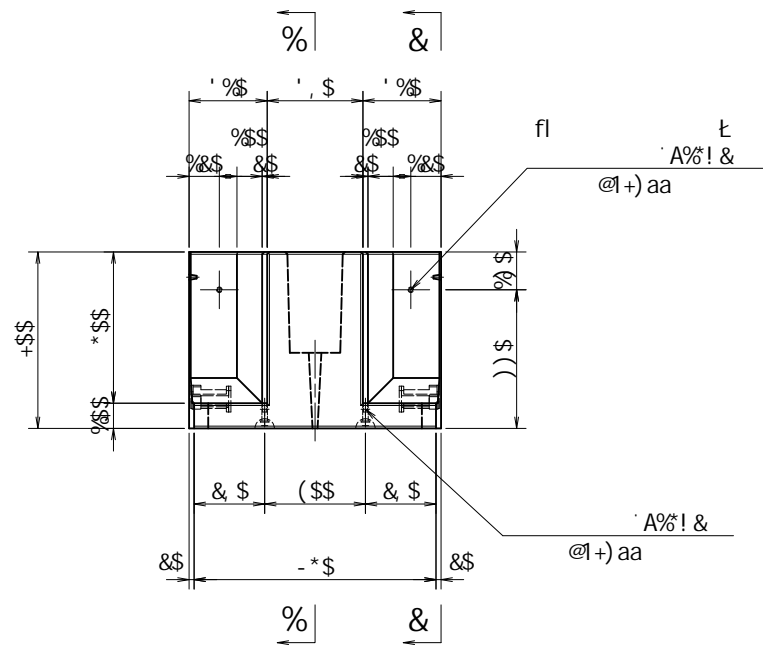
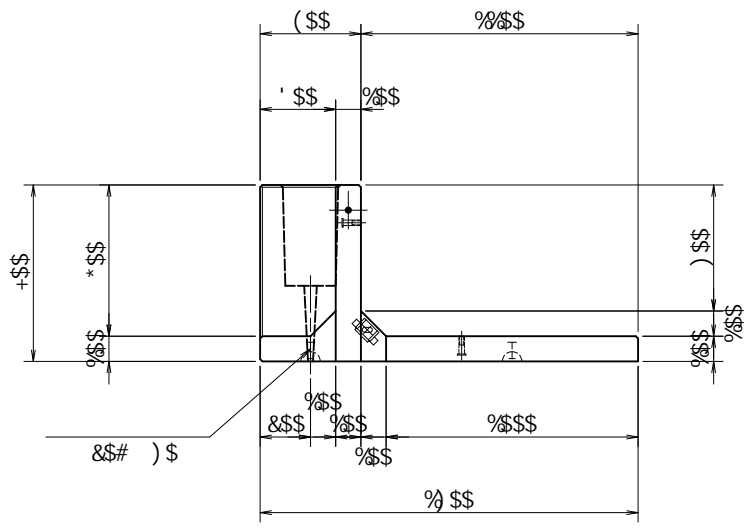
	_B	5	D1))"	\$_B
	_B#a&		%\$"	\$
	_B#a'		&(")	
	_B#a'		%"\$	\$
	B#aa&		(\$"	\$
	B#aa&		%( "\$' f&%"	\$
	B#aa&		%"\$' \$' f&+"\$"	\$
	!		'"\$	\$...

※ ( ) 内は衝突時を示す。

名称				規格	;6 !)\$!%\$\$!%\$\$\$		
<&)"'+&%	縮尺	% %)	区分	図番	-,\$\$\$\$\$%	!	!,\$\$
			承認	検図		製図	
 <b>VERTEX ベルテクス株式会社</b>							

&\$&/#+##%  
&\$&/# #&'

fIE! % \$\$\$\*+(! G



fl	⌊	&' ) h ⌊ * , ⌊ (	@⌊ + ) aa	(
fl	⌊	A% ⌊ ⌊ @⌊ + ) aa	&	
fl	⌊	A% ⌊ @⌊ + ) aa	&	
		<G⌊ ; ) \$	&	
		A% ⌊ h⌊ 1% ) aa	%	

	_B	5	D1))" \$ _B
	_B#a&		%\$ \$
	_B#a'		&(")
	_B#a'		% * \$
	B#aa&		(" \$
	B#aa&		% " \$ fl&% \$⌊
	B#aa&		% \$ " \$ fl&+ \$ " \$⌊
	!		' \$ " \$...

※ ( ) 内は衝突時を示す。

※ 必要に応じて面取りを適宜設けるものとする。

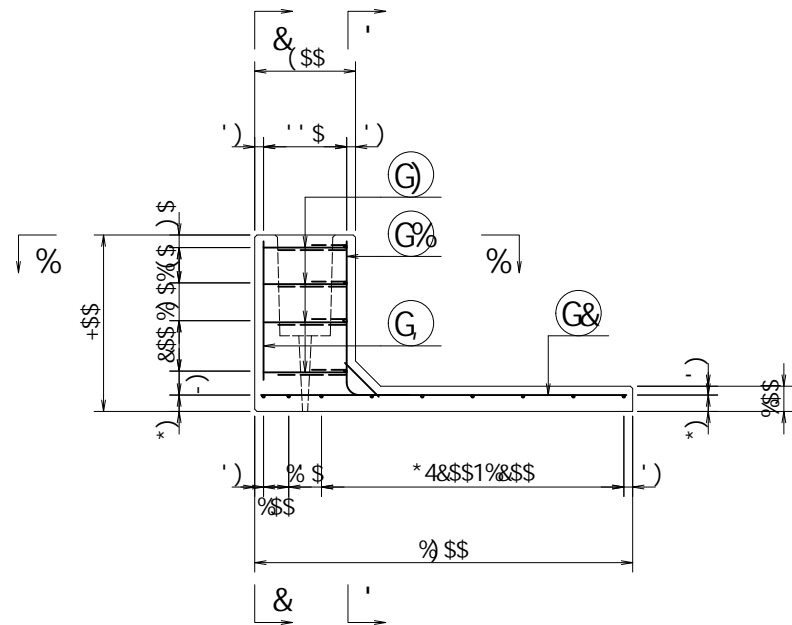
名称	;			規格	; 6 ! * \$ \$ ⌊ % \$ \$ ⌊ % \$ \$ \$		
<&)" ' + " &%	縮尺	% ' \$	区分	図番	- , \$ \$ \$ \$ \$ % ⌊	!	' ! \$ %
			承認	検図	製図		

&\$&⌊# + # %  
&\$&⌊# # &'

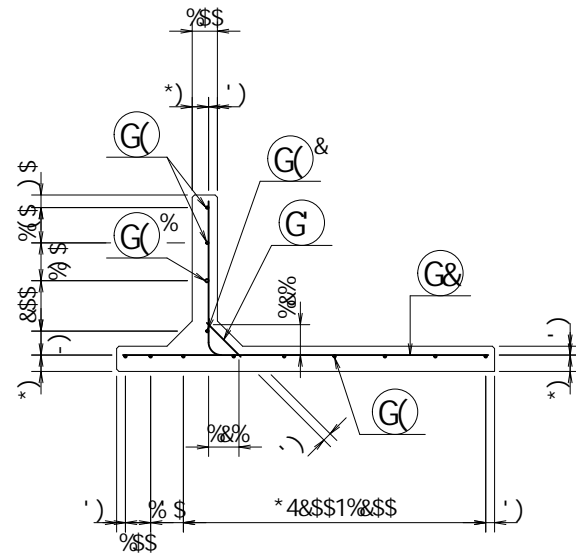
fl ⌊  
fl ⌊ % \$ \$ \$ \* , + ! G⌊

VERTEX ベルテクス株式会社

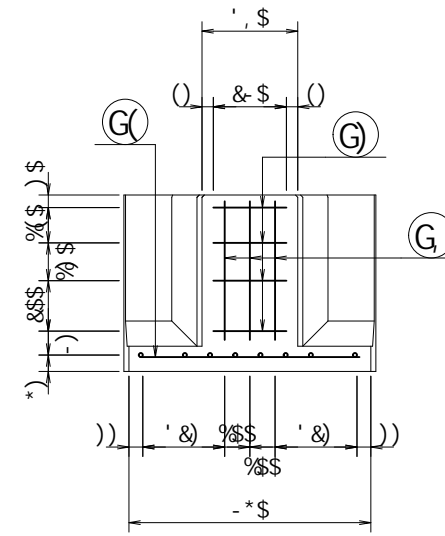
f15 5



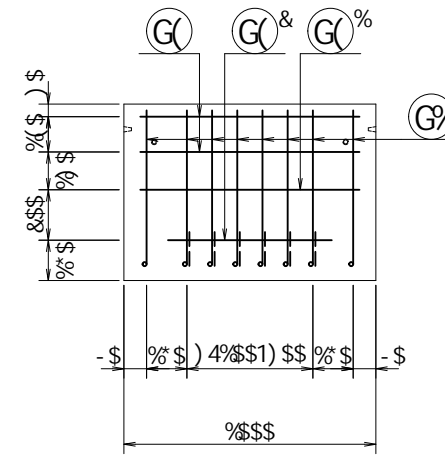
f16 6



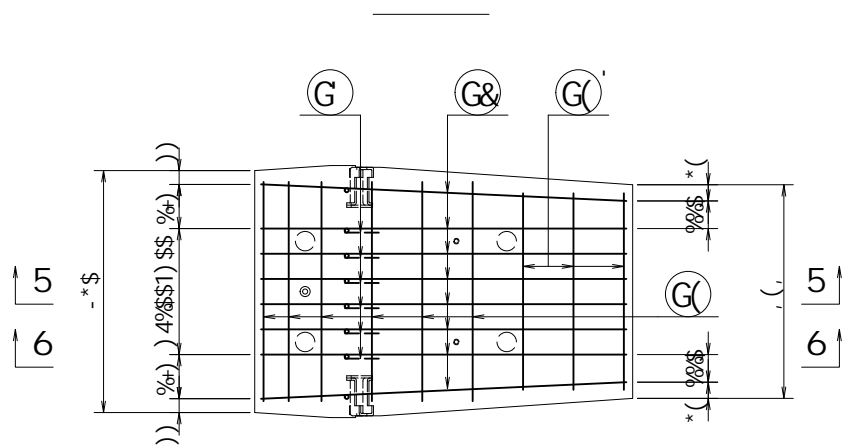
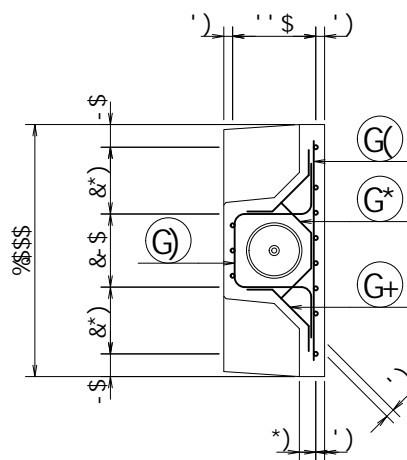
f1& 8



f1! ' 7



f1% % 6



	_B	5	D1))" \$ _B
	_B#a&	%\$"	\$
	_B#a'	&"	)
	_B#a'	%"	\$
	B#aa&	("	\$
	B#aa&	%(" \$' f1&%" \$ 6	
	B#aa&	% " \$' f1&+" \$ 6	
	!	' \$" \$...	

※ ( ) 内は衝突時を示す。

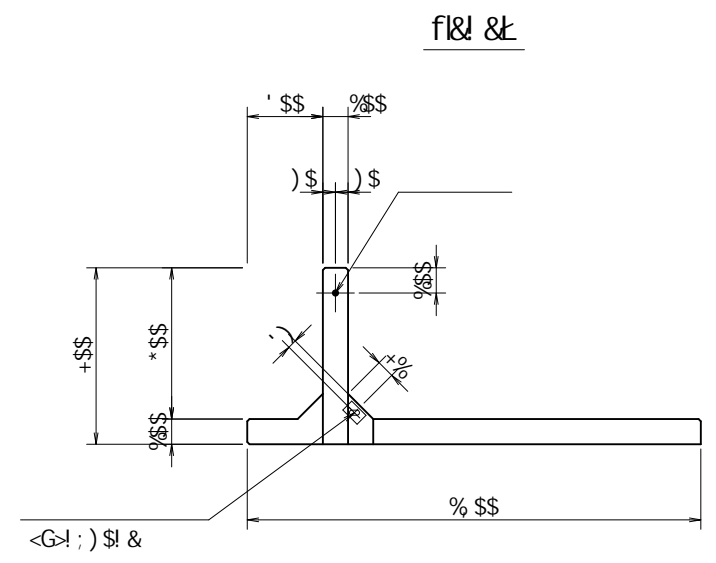
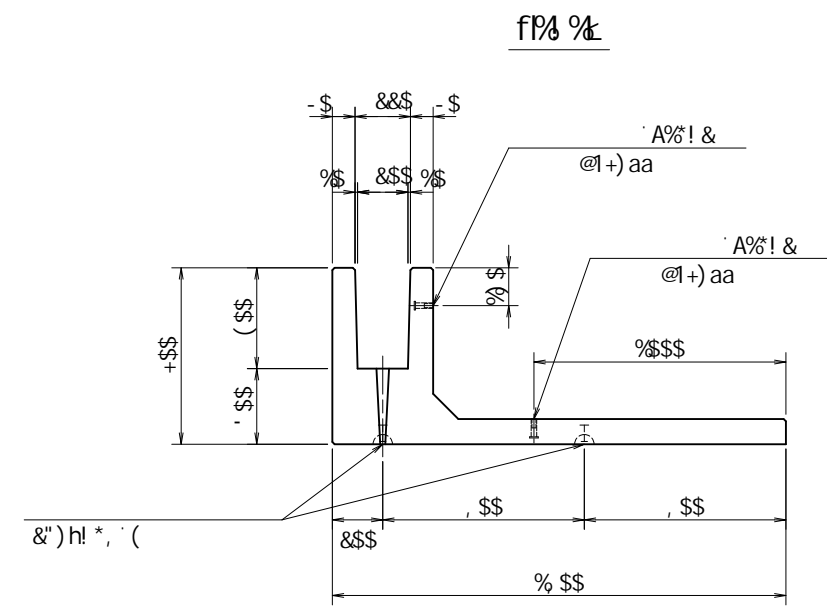
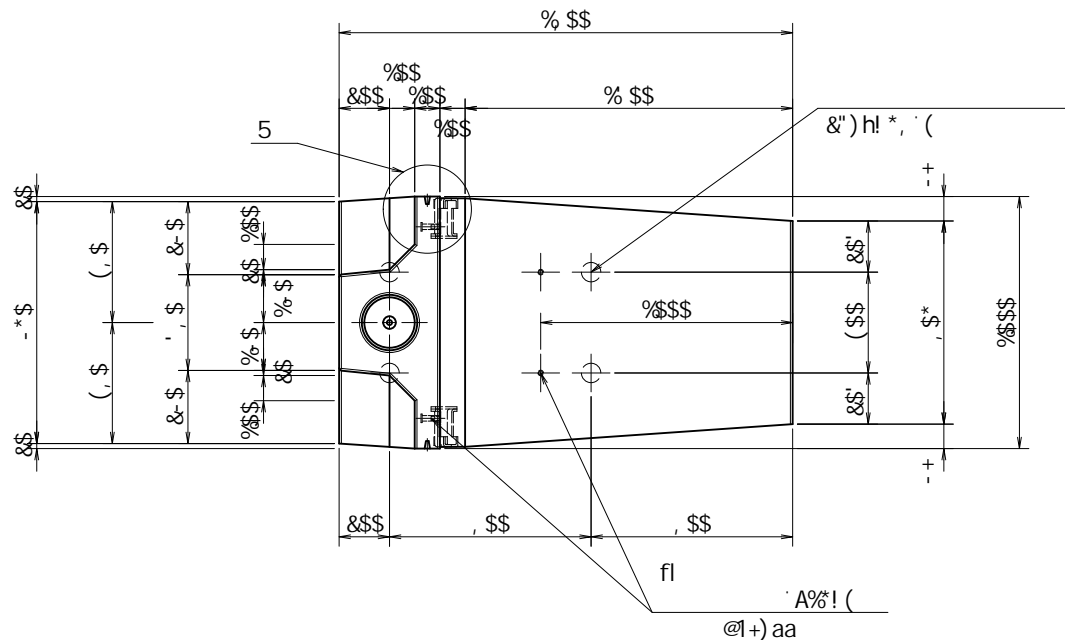
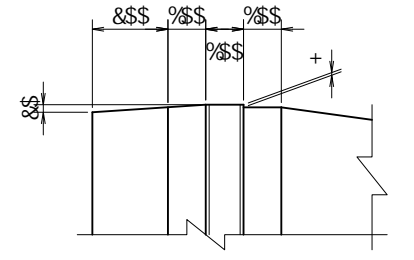
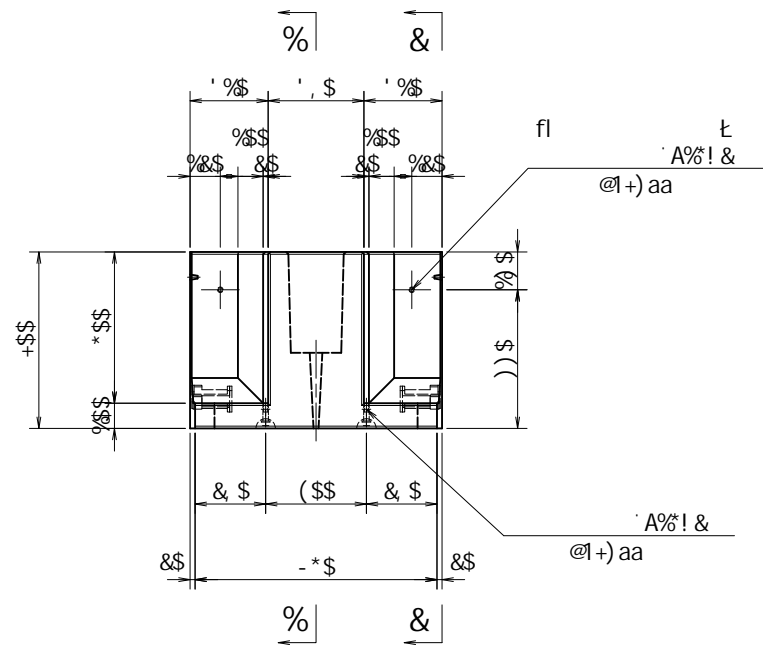
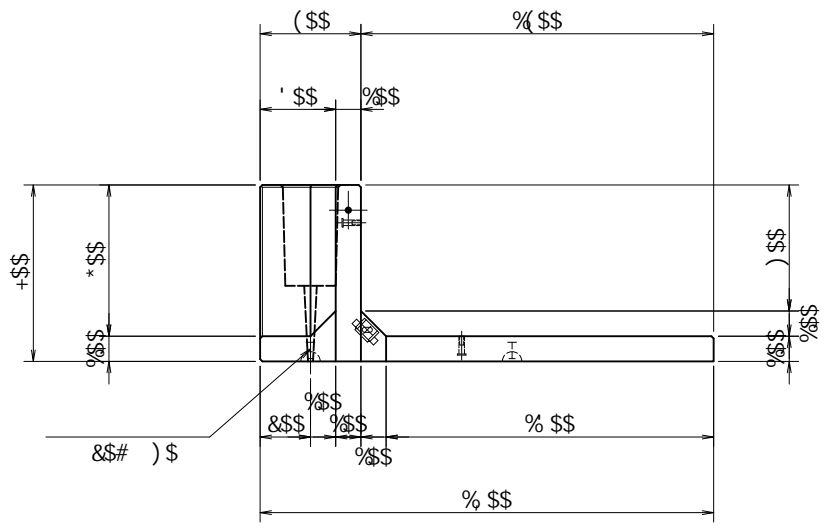
名称	規格	区	図番	製
<&" ' + "&%"	縮尺	% ' \$	- , \$\$\$\$\$%	! \$, (!\$\$</td
	承認	検	製	

\$\$\$&/# + # %  
\$\$\$&# # &'

f1! % \$\$\$\* , , ! 6

VERTEX ベルテクス株式会社





fl	↑	&')h1*,('	@1+,aa	(
fl	↑	A%'	@1+)aa	&
fl	↑	A%'	@1+)aa	&
		<G!)\$		&
		A%'	h1%)aa	%

	_B	5	D1))"\$_B
	_B#a&		%\$ "\$
	_B#a'		&(')
	_B#a'		% "\$
	B#aa&		('\$ "\$
	B#aa&		%("\$' fl&%' \$L
	B#aa&		% "\$ '\$ fl&+' \$L
	!		'\$ "\$...

※ ( ) 内は衝突時を示す。

※ 必要に応じて面取りを適宜設けるものとする。

名称	;			規格	; 6 !*\$% %\$% %\$%		
	<&)" '+&%	縮尺	% '\$	区分	図番	- , \$\$\$\$\$% ! '\$ -! \$%	
		承認		検図	製図		

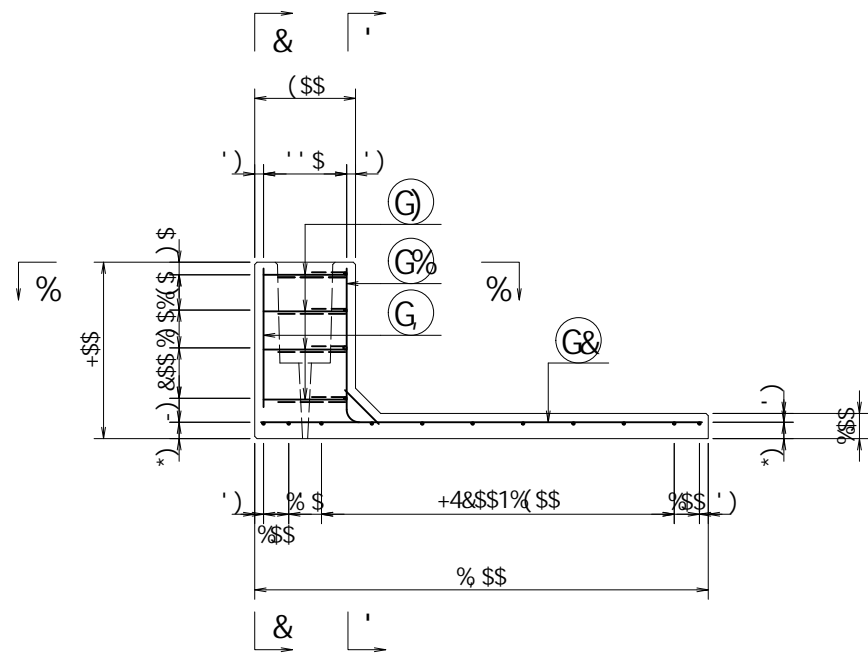
&\$&/%#+#%  
&\$&#/' #&

fl ↑  
fl ↑

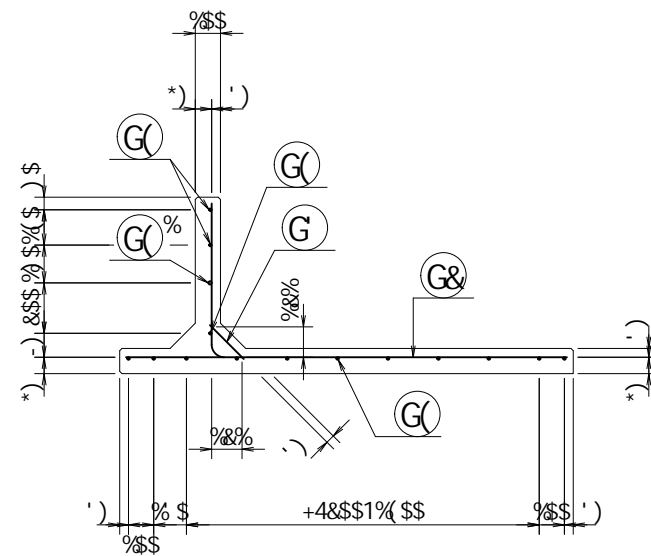
VERTEX ベルテクス株式会社



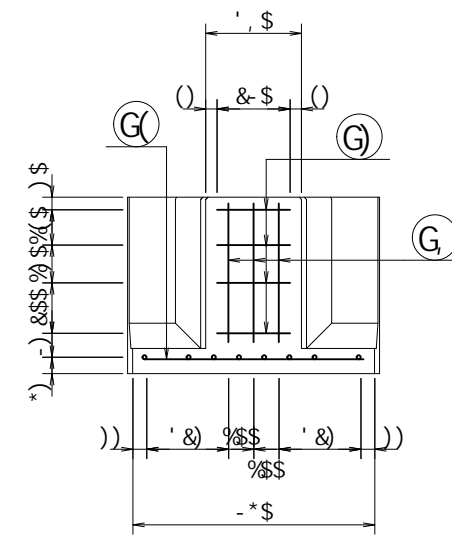
f15 5t



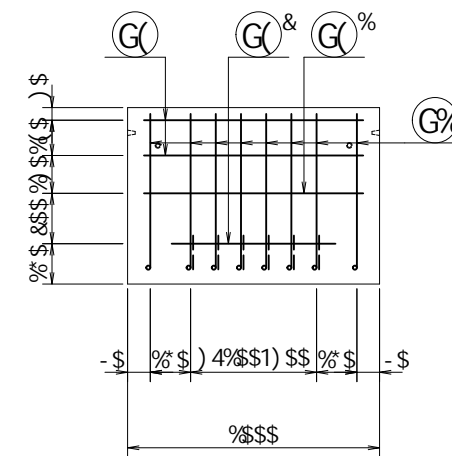
f16 6t



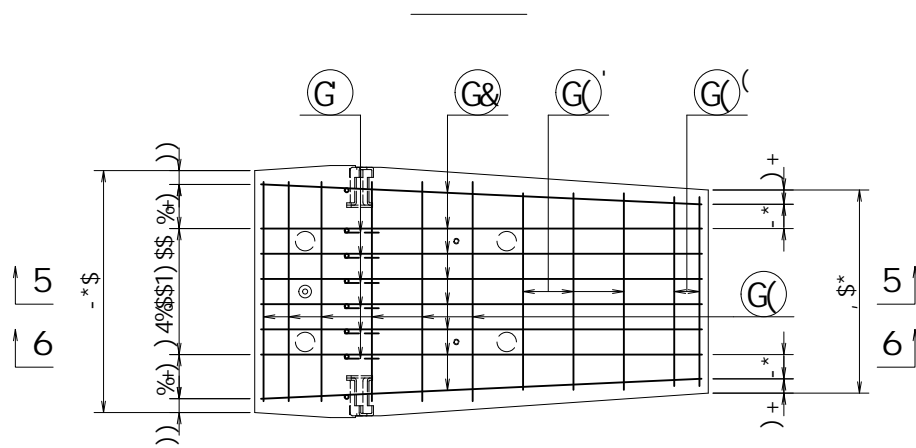
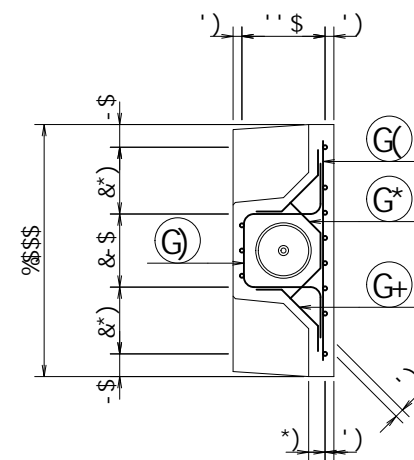
f18 8t



f11 1t



f19 9t



	_B	5	D1)) "\$_B
	_B#a&		%" \$
	_B#a'		&(")
	_B#a'		%" \$
	B#aa&		(" \$
	B#aa&		%" '\$ f18% \$t
	B#aa&		%" '\$ f18+\$" \$t
	!		' "\$ \$...

※ ( ) 内は衝突時を示す。

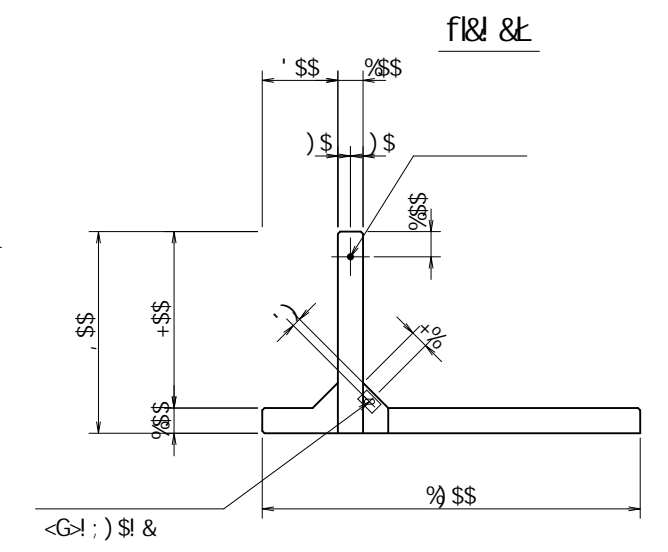
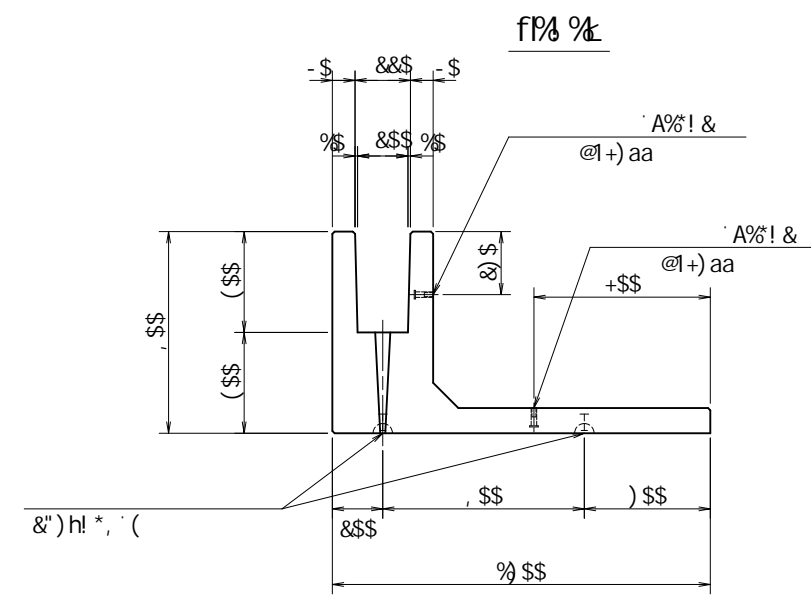
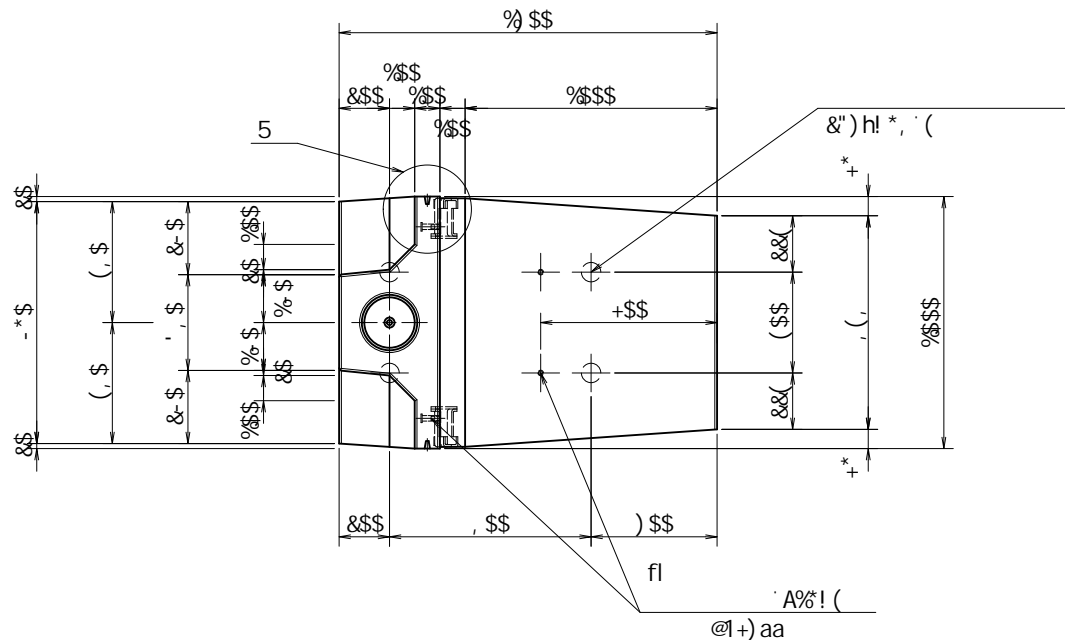
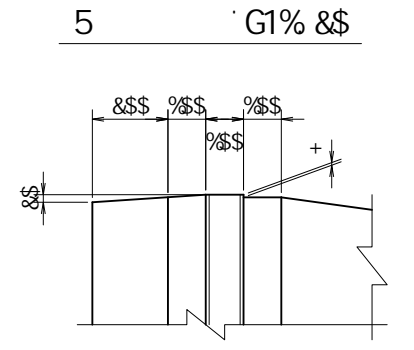
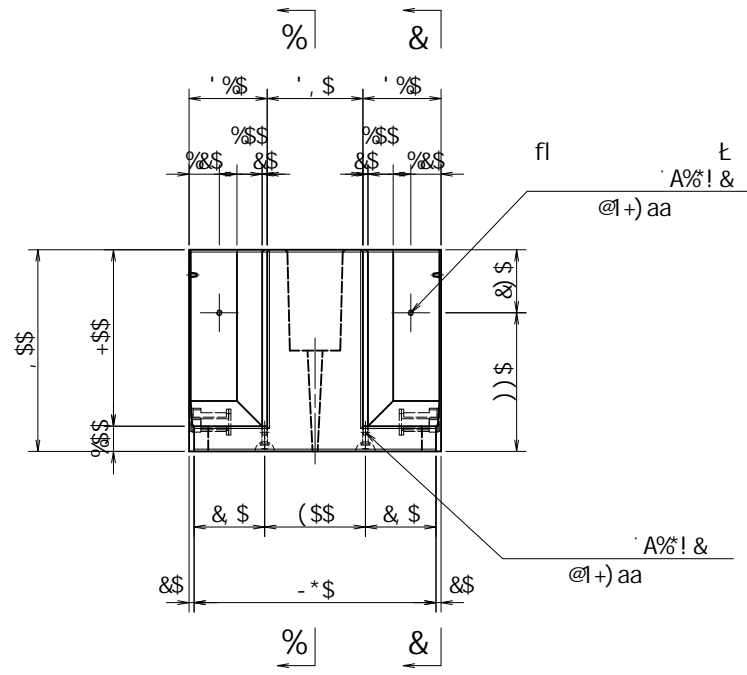
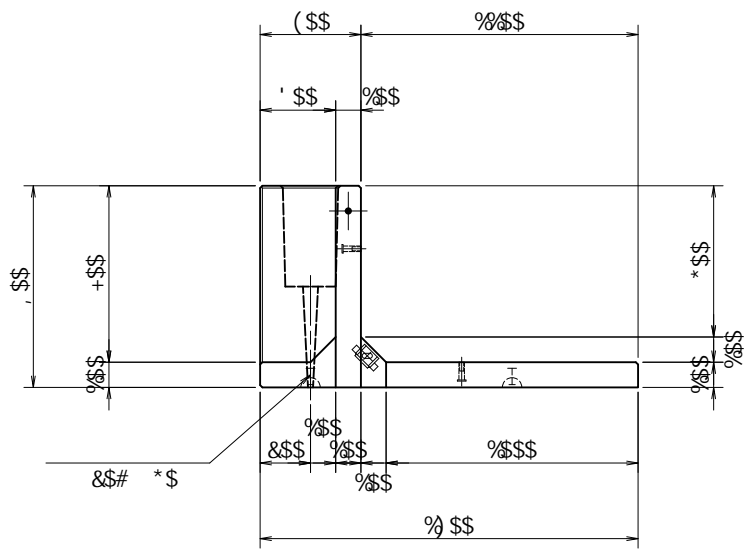
名称	;			規格	; 6 ! * \$ \$ % \$ \$ % \$ \$ \$		
	<&)" '+' &%	縮尺	%' \$	区分	図番	-, \$\$\$\$\$% !\$( \$ \$ \$	
		承認		検図	製図		

&&&/# + # %  
&&&/# # &'

f1e ! % \$\$\$ \* + ! Gt

VERTEX ベルテクス株式会社





fl	⊥	h	aa	(
fl	⊥	D	A%	@(+)
fl	⊥	D	A%	@(+)

	_B	5	D1))	"\$ _B
	_B#a&			%\$ "
	_B#a'			&(")
	_B#a'			% "\$
	B#aa&			(" "\$
	B#aa&			% "\$ fl&%" \$⊥
	B#aa&			% "\$ fl&+" \$⊥
	!			' "\$ ...

※ ( ) 内は衝突時を示す。

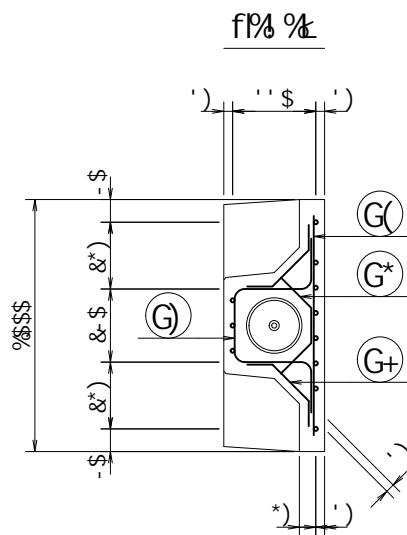
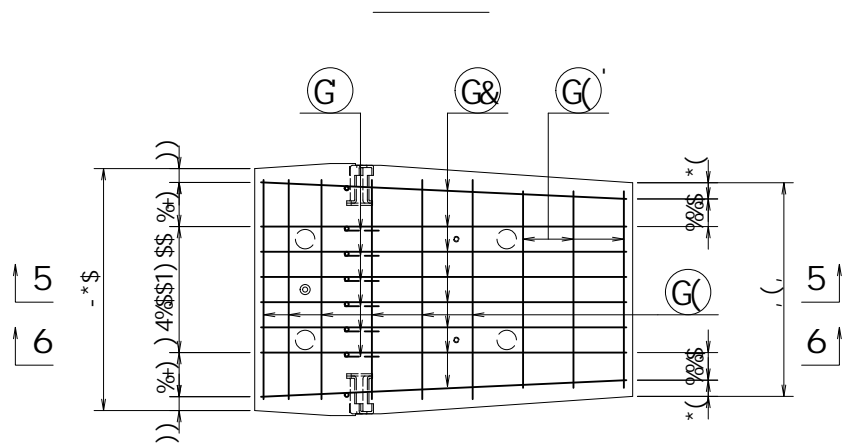
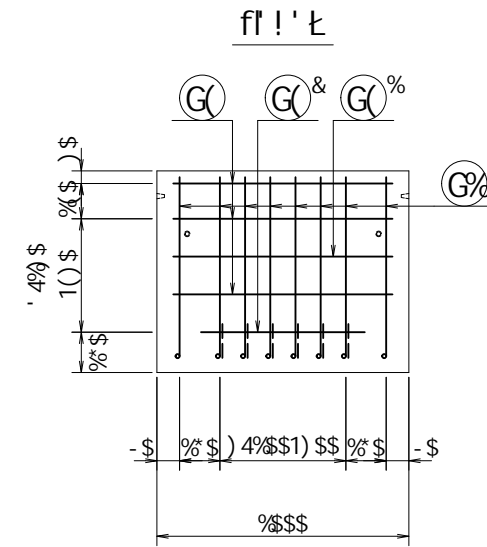
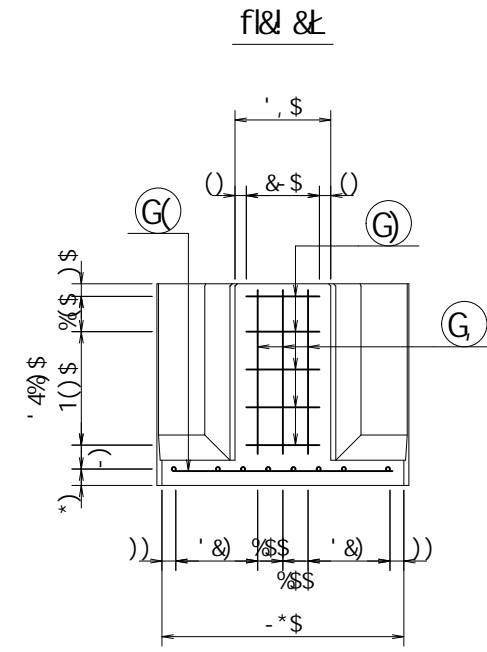
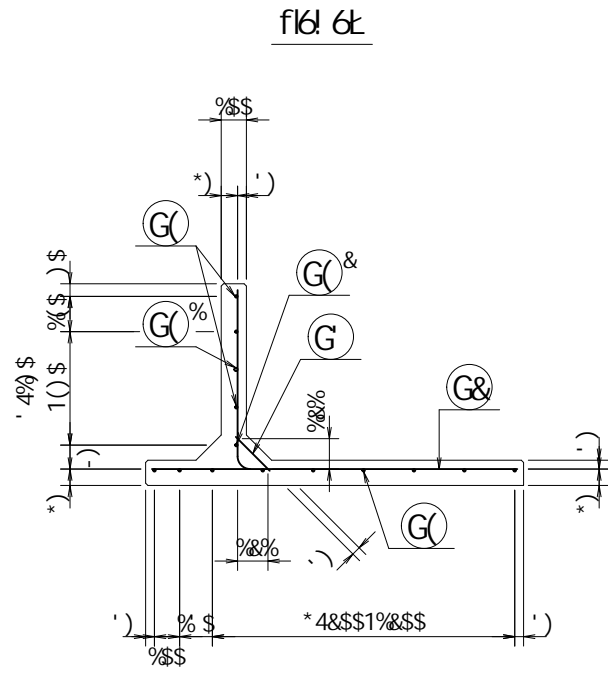
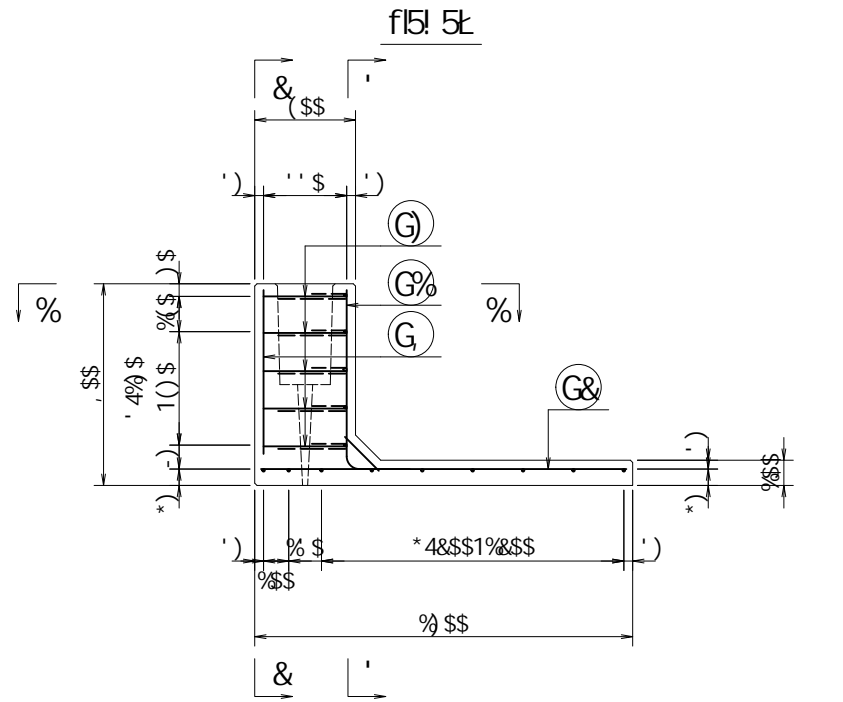
※ 必要に応じて面取りを適宜設けるものとする。

名称				規格	; 6 ! +\$\$! %\$! %\$\$\$		
<&)" ' + &%	縮尺	% ' \$	区分	図番	-, \$\$\$\$\$% ! \$, *! \$%		
				承認	検図	製図	

&&&/# + # %  
&&&# ' # &'

fl ⊥

VERTEX ベルテクス株式会社



	_B	5	D1))"	\$_B
	_B#a&		%\$" \$	
	_B#a'		&(")	
	_B#a'		% " \$	
	B#aa&		(" \$ \$	
	B#aa&		%( " \$' f1&%" \$k	
	B#aa&		% " \$' f1&+" \$k	
	!		' \$" \$...	

※ ( ) 内は衝突時を示す。

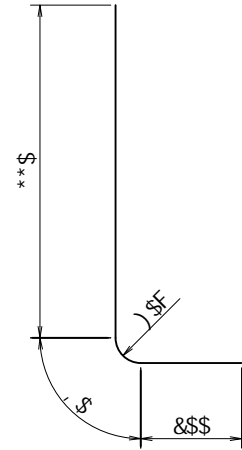
名称	;			規格	; 6 ! +\$\$! %\$! %\$\$\$		
	<&)" '+&%"	縮尺	% ' \$	区分	図番	-, \$\$\$\$\$%\$ !\$, +! \$\$\$	
		承認		検図	製図		

&\$&/# +#%  
&\$&# #&

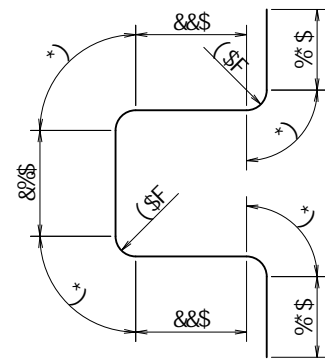
f1! % \$\$\$\* - % Gk

VERTEX ベルテクス株式会社

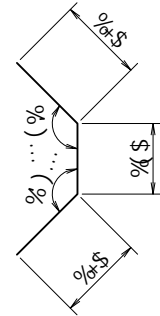
G% 8% ' ' @1- (\$aa



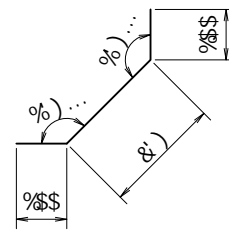
G) 8% ' ' @1%& \$aa



G\* 8% ' ' @1(, \$aa



G+ 8% ' ' @1(')aa



			a	a	┌	
G%	8%	,	\$"-\$	%)*\$	%"+%	┌
G&	8%	,	%(\$	%)*\$	%"\$*	┌
G	8%	*	\$"%\$	\$")*\$	\$"**,	┌
G(	8%	-	\$",+\$	\$")*\$	("',)	┌
G%	8%	%	\$",+\$	\$"--)	\$",**	┌
G&	8%	%	\$"*)\$	\$")*\$	\$"*(	┌
G'	8%	'	\$"+,\$	\$")*\$	%'%\$	┌
G)	8%	)	%&\$	\$"--)	**%&	┌
G*	8%	)	\$"(\$	\$"--)	&"',,	┌
G+	8%	%	\$"(')	\$"--)	("'&	┌
G	8%	'	\$"*)\$	%)*\$	'"\$(&	┌
					)'"&+)	┌
					\$"&** a'	
					+)	┌

	_B	5	D1))"	\$_B	
	_B#a&		%\$"	\$	
	_B#a'		&"	)	
	_B#a'		%"	\$	
	B#aa&		(\$"	\$	
	B#aa&		%(" \$' f&% \$&	\$&	
	B#aa&		%\$ \$' fl&+\$" \$&	\$&	
	!		'\$"	\$...	

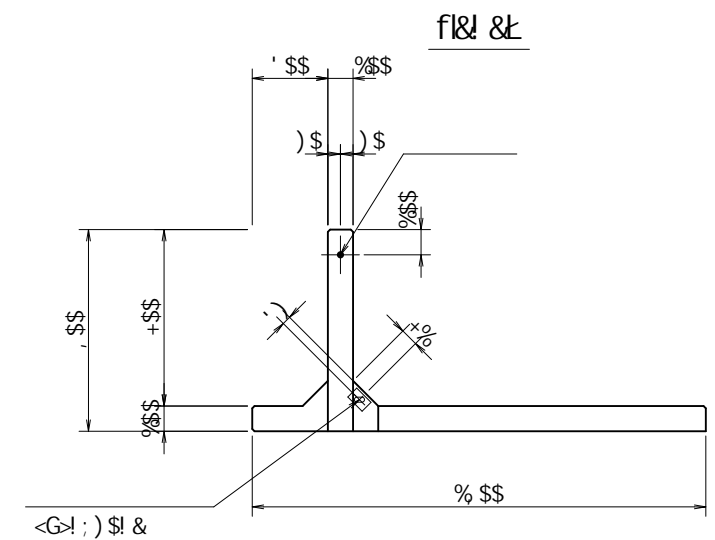
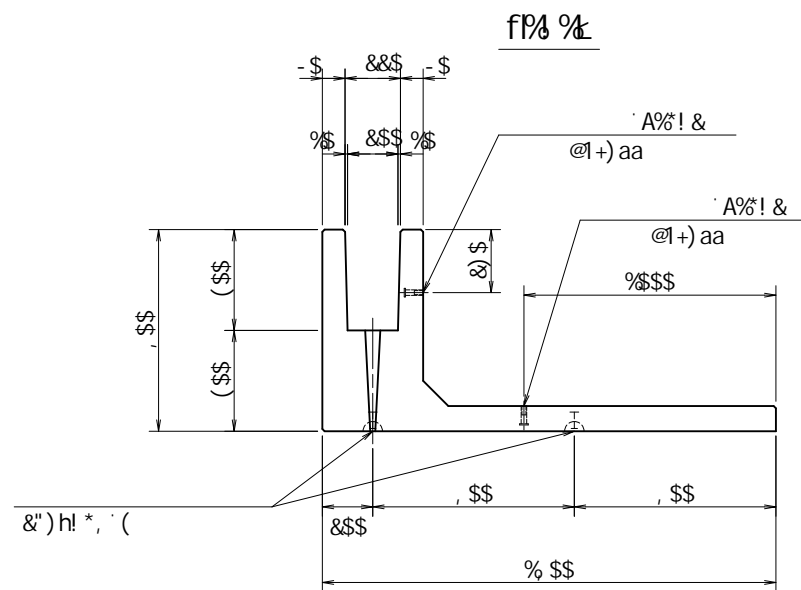
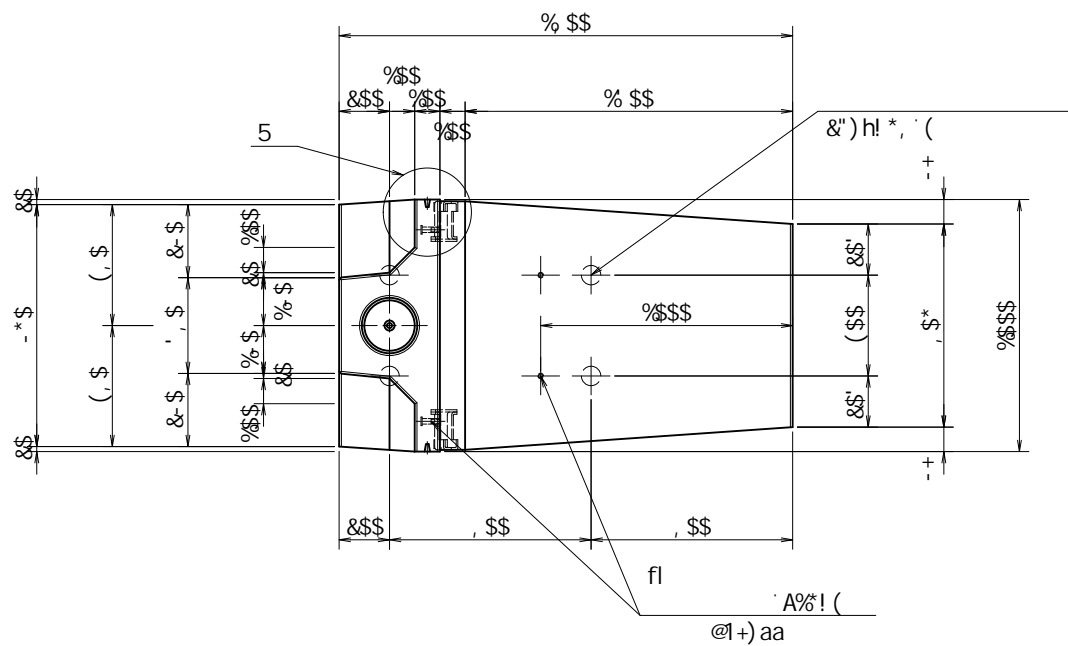
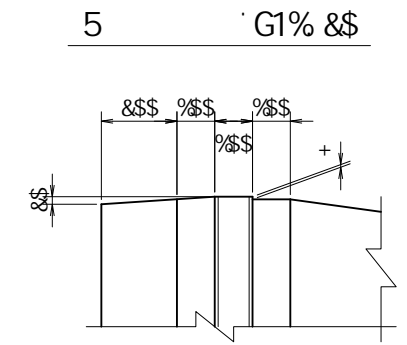
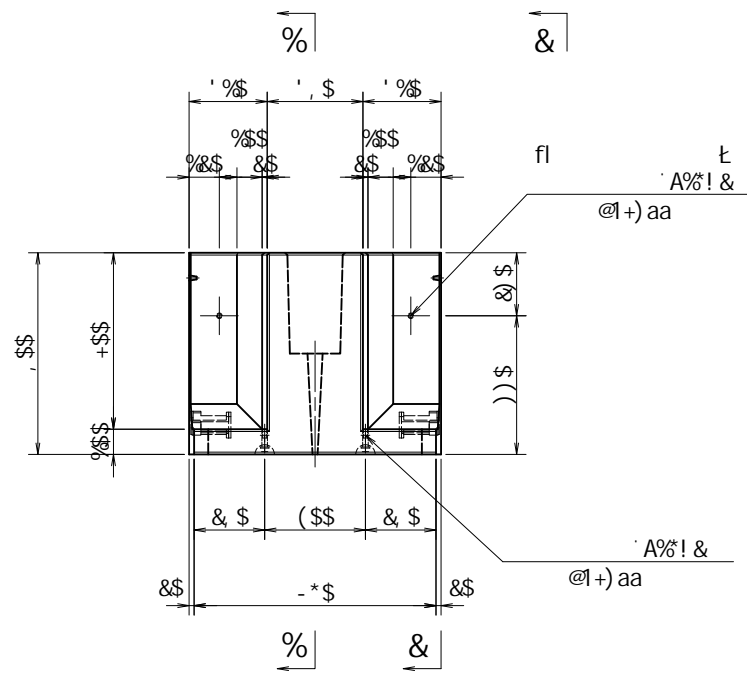
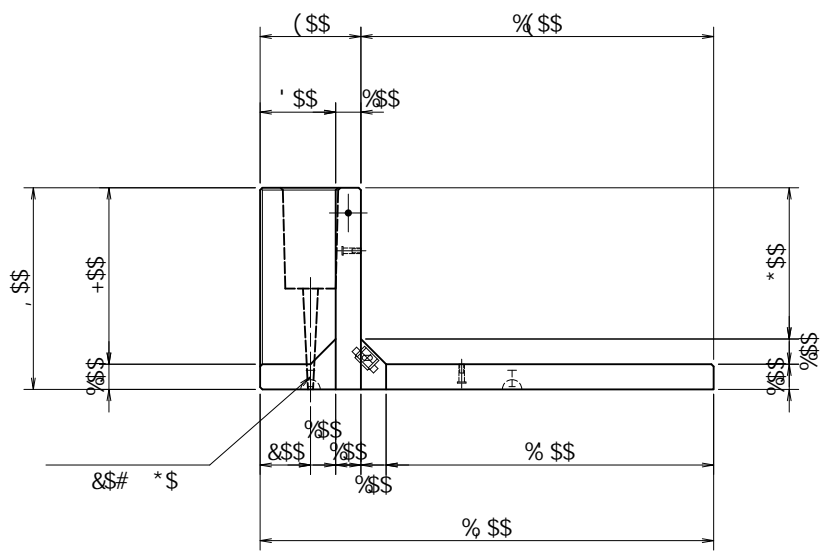
※ ( ) 内は衝突時を示す。

名称	;			規格	; 6 !+\$ \$! % \$! %\$ \$ \$		
	<&)" ' '+&%	縮尺	% %&	区分	図番	- , \$\$\$\$ %&	! \$, ! \$ \$</td
			承認	検図	製図		

&\$&/#+ #&%  
&\$&# #&'

fIE! % \$\$\$\* - & G&

VERTEX ベルテクス株式会社



fl	⊥			
fl	⊥	D	A%'	@(+)' aa
fl	⊥	D	A%'	@(+)' aa
			<G> ; ) \$	
			A%'	h1%) aa

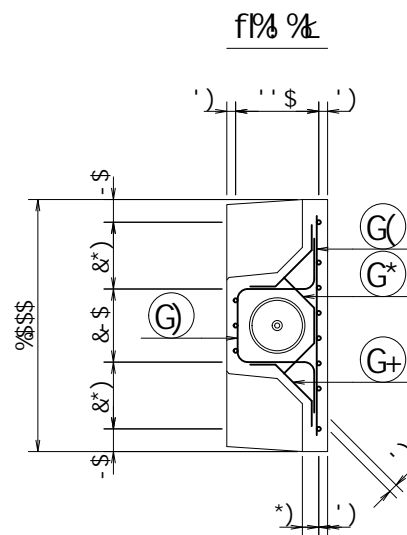
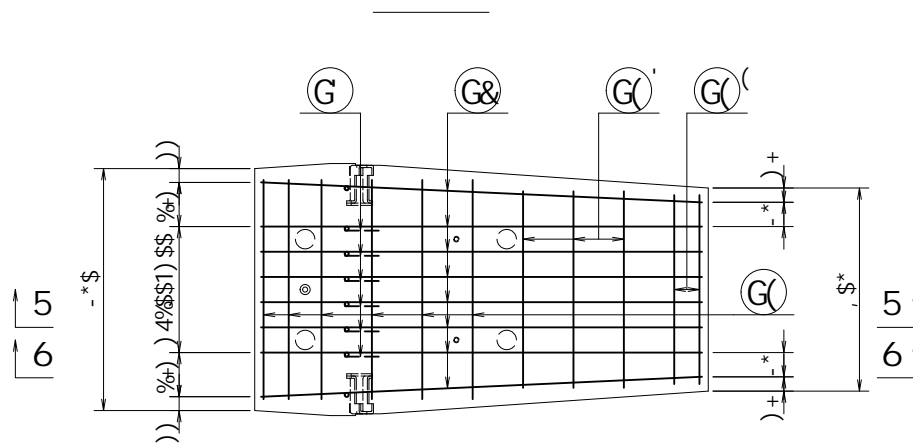
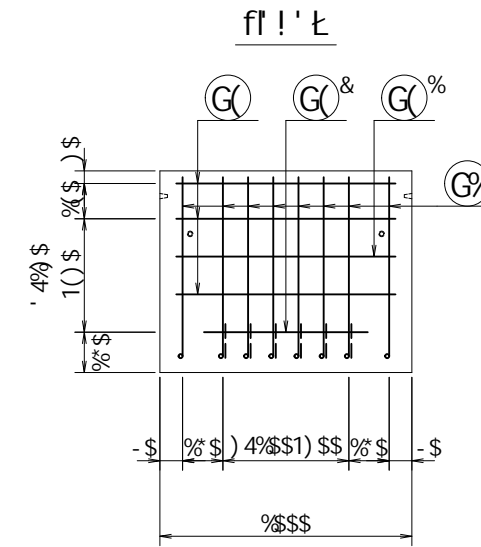
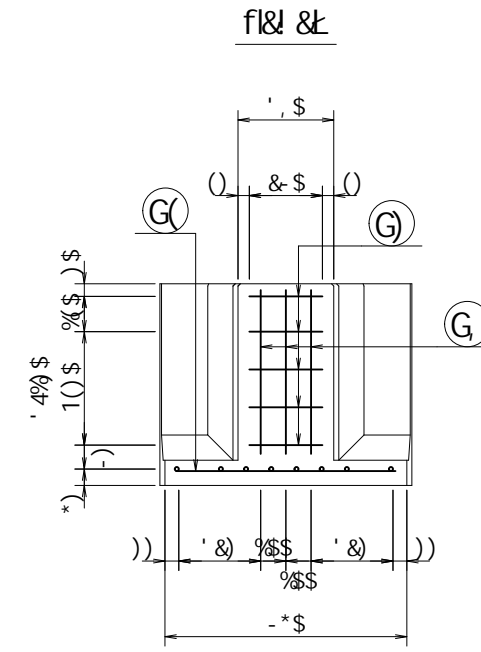
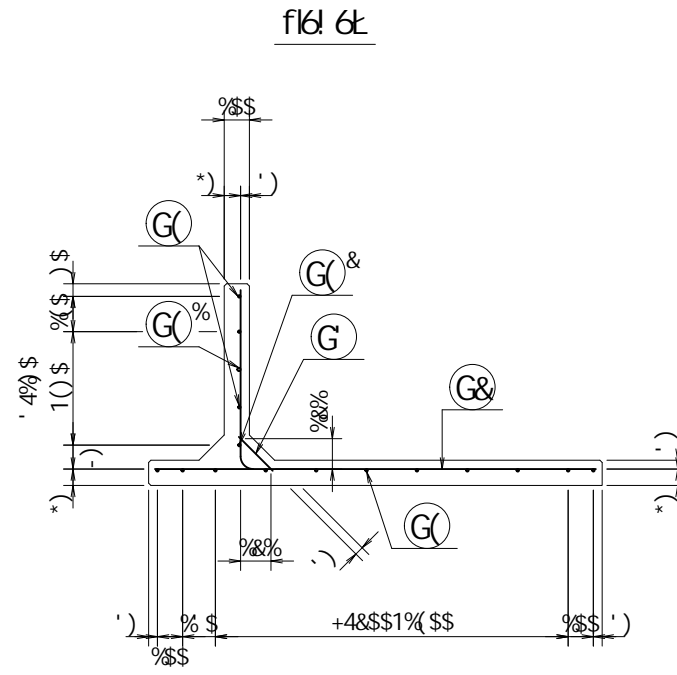
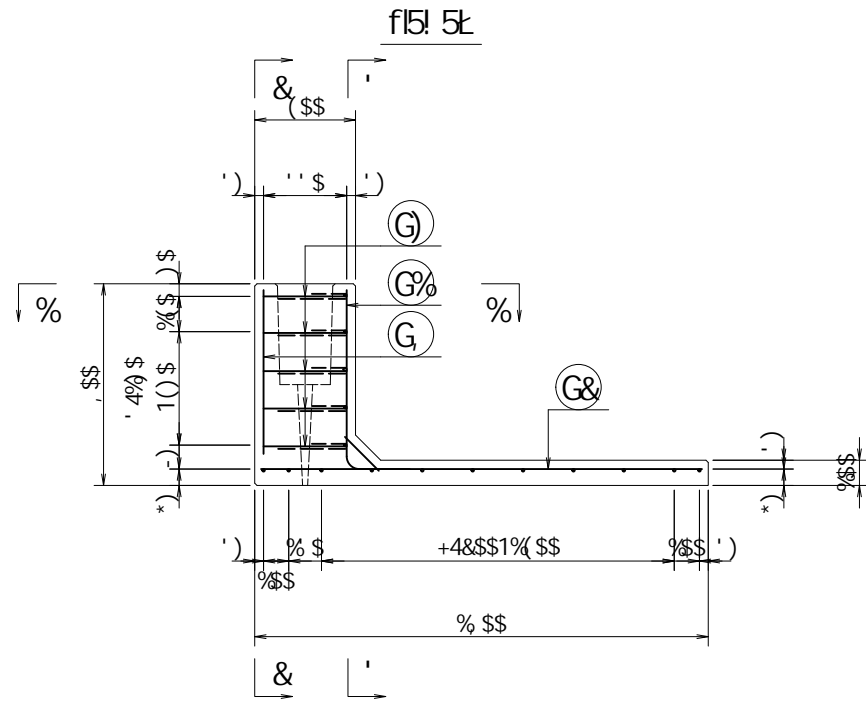
	_B	5	D1))" \$ _B
	_B#a&		%\$ \$
	_B#a'		&(")
	_B#a'		% '\$
	B#aa&		(" \$
	B#aa&		%" '\$ fl&%' \$⊥
	B#aa&		% '\$ '\$ fl&+' \$⊥
	!		' '\$ \$...

※ ( ) 内は衝突時を示す。

※ 必要に応じて面取りを適宜設けるものとする。

fl ⊥  
 \$\$\$&/#+##%  
 \$\$\$&# #&  
 fl! % \$\$\$\*+, ! G⊥

名称 ;	規格 ; 6 !+\$% %\$! %\$\$\$
<&)" '+&%	縮尺 % '\$
	区分
	図番
	製図
	承認
	検図
<b>VERTEX ベルテクス株式会社</b>	



	_B	5	D1)) "\$_B
	_B#a&		%\$"\$
	_B#a'		&(")
	_B#a'		%"\$
	B#aa&		(\$"\$
	B#aa&		%( "\$' f1&%" \$t
	B#aa&		%" "\$' f1&+" \$t
	!		' "\$' \$...

※ ( ) 内は衝突時を示す。

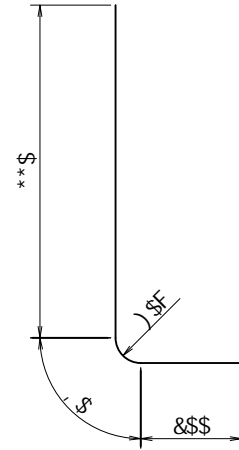
名称	;	規格	; 6 !+\$ \$! % \$! % \$ \$ \$
	<&)" '+&%"	縮尺	%' "\$
		区分	図番 - , \$\$\$\$\$\$% !\$(! \$ \$
		承認	検図 製図

&\$&/# + # %  
&\$&# # &

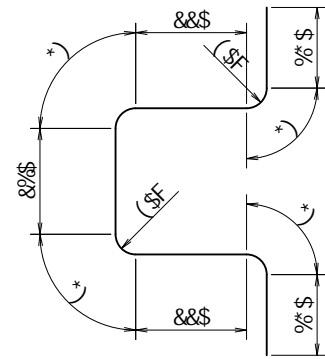
f1E! % \$\$\$\* + - ! Gt

VERTEX ベルテクス株式会社

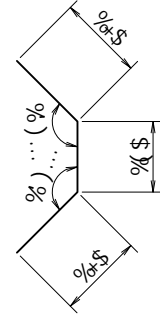
G% 8%'' @1-(\$aa



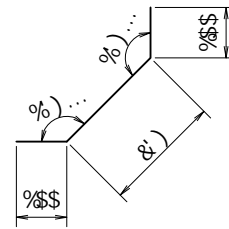
G) 8%'' @1%&' \$aa



G\* 8%'' @1(\$aa



G+ 8%'' @1(')aa



			a	a	└	
G%	8%	,	\$"-\$	%)*\$	%'+%	└
G&	8%	,	%+\$	%)*\$	&%,(\$	└
G	8%	*	\$"%\$	\$")*\$	\$"**,	└
G(	8%	-	\$",+\$	\$")*\$	("',)	└
G%	8%	%	\$",+\$	\$"--)	\$",**	└
G&	8%	%	\$"*)\$	\$")*\$	\$"*(	└
G'	8%	'	\$"+,\$	\$")*\$	%'%\$	└
G(	8%	&	\$"+,\$	\$")*\$	\$",(\$	└
G)	8%	)	%&\$	\$"--)	**%&	└
G*	8%	)	\$"(\$,	\$"--)	&"',,	└
G+	8%	%\$	\$"(')	\$"--)	("'&	└
G	8%	'	\$"*)\$	%)*\$	'"\$(&	└
					)+",)%	└
					\$" &%( a'	
					+-)	└

	_B	5	D1))"	\$_B
	_B#a&		%\$"	\$
	_B#a'		&(")	
	_B#a'		%"\$	\$
	B#aa&		(\$"	\$
	B#aa&		%(" \$' f&%" \$&	
	B#aa&		% "\$ \$' f&+"\$ \$&	
	!		' "\$ \$...	

※ ( ) 内は衝突時を示す。

名称				規格	;6 !+\$\$! % \$!\$ %\$ \$ \$		
	<&)"' +&%	縮尺	% %)	区分	図番	- , \$\$\$\$ \$)	!\$( ! \$ \$
			承認	検図	製図		

&&%/#+#%  
&&&# #&'

fIE! % \$\$\$\*, \$! G&

VERTEX ベルテクス株式会社