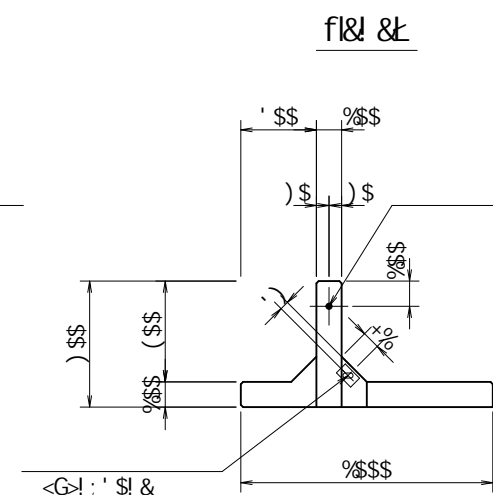
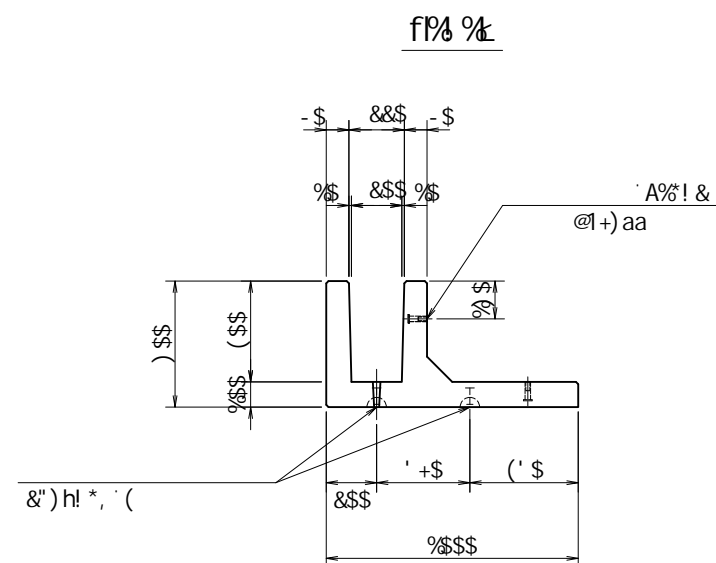
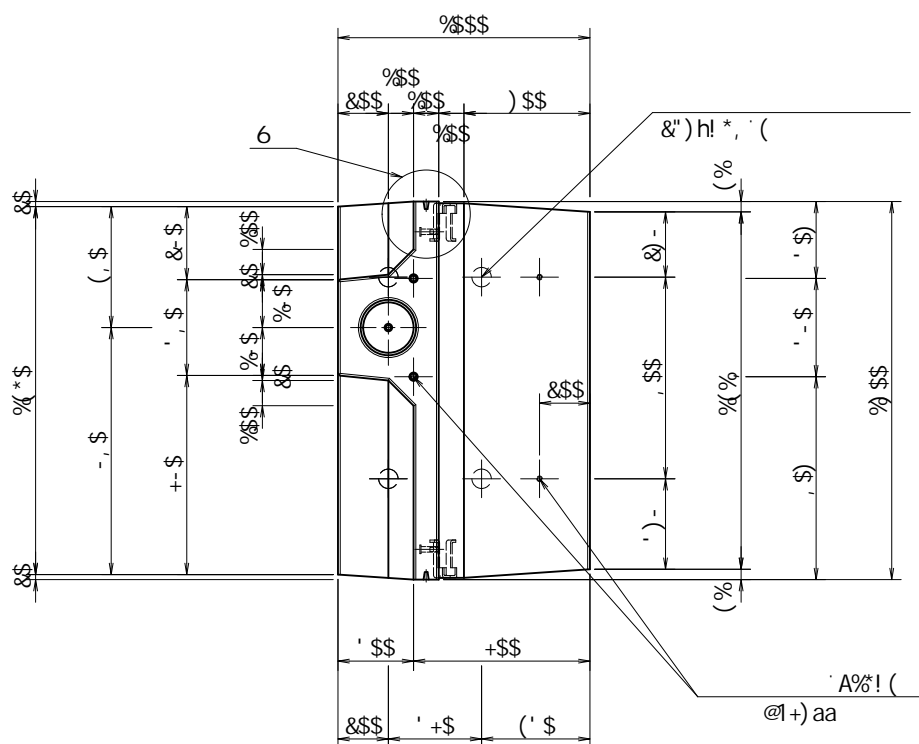


※インサートはコンクリート天版より
aa



fl	±	&")h! *, '(@1+) aa	(
fl	±	D	A%* @1+) aa	(
		D	A% @1+) aa	&
		<G>!, '\$		&
		A%* h1%) aa		%

	_B	6z7	D1' '\$'_B
	_B#a&		%\$" '\$
	_B#a'		&(")
	_B#a'		% " '\$
	B#aa&		(\$" '\$
	B#aa&		%(" '\$ fl&%' \$L
	B#aa&		% "\$ '\$ fl&+' \$L
	!		' '\$' \$...

※ () 内は衝突時を示す。

※ 必要に応じて面取りを適宜設けるものとする。

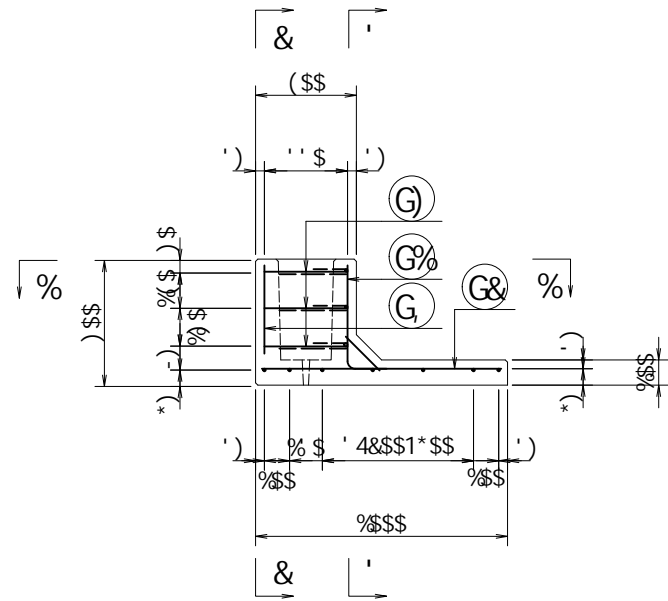
名称	;			規格	; 6 ! (\$\$! %\$\$! %\$\$@		
	<&)" ' + &%	縮尺	% ' '\$	区分		図番	-, \$\$\$\$\$% ! % (!) '\$%
		承認		検図		製図	

fl ±
&\$\$&#/#%
&\$\$&#/#&

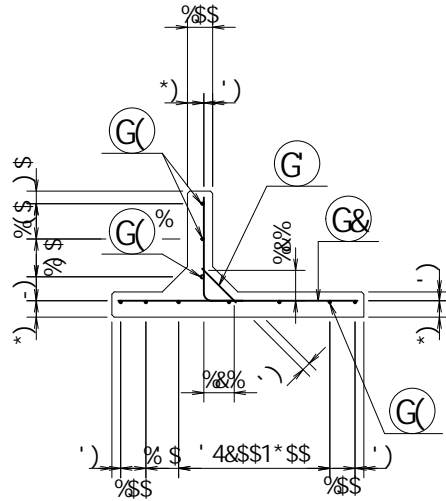
fl ±

VERTEX ベルテクス株式会社

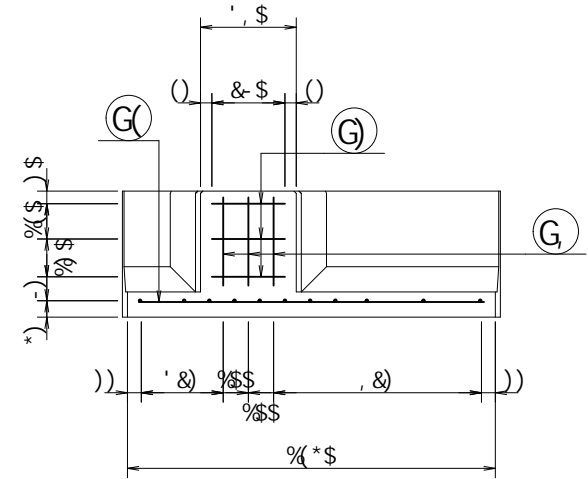
f15! 5L



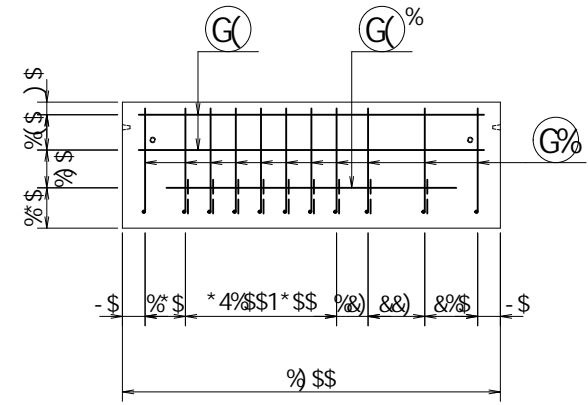
f16! 6L



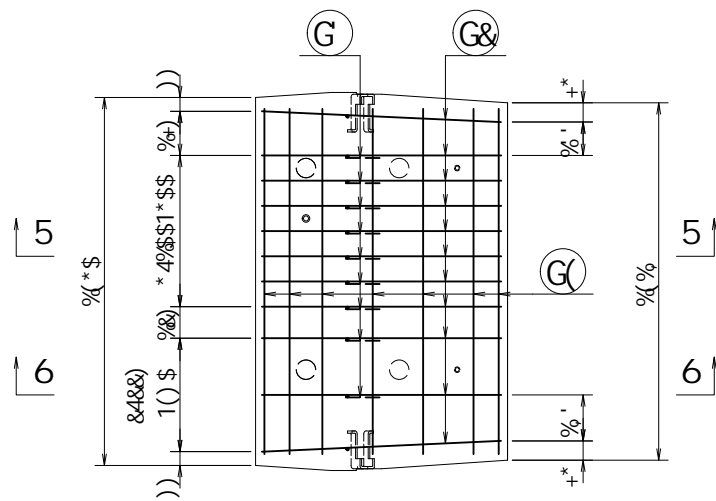
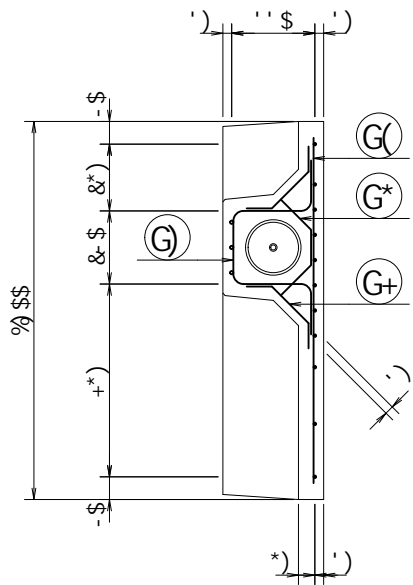
f18! 8L



f1! ' 7



f19! %L



	_B	6z7	D1' '\$'_B
	_B#a&	% '\$' \$	
	_B#a'	& ("	
	_B#a'	% " \$	
	B#aa&	(\$' \$	
	B#aa&	% " '\$' f18% \$L	
	B#aa&	% '\$' '\$' f18+' \$L	
	!	' '\$' \$...	

※ () 内は衝突時を示す。

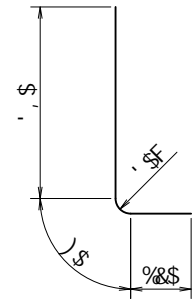
名称	;	規格	; 6 ! (\$! %\$\$\$! % \$\$\$@
	<&)" "' + "&%	縮尺	% ' \$
		区分	図番 - , \$\$\$\$\$% !% (*! \$
		承認	検図
			製図

&\$\$&/# + # %
&\$\$&# # &

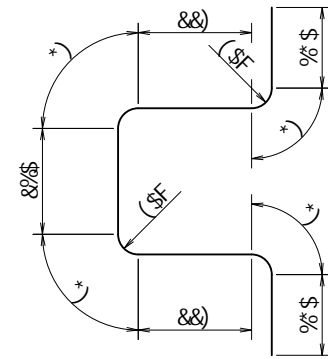
f1E! % \$\$\$+) ! G

VERTEX ベルテクス株式会社

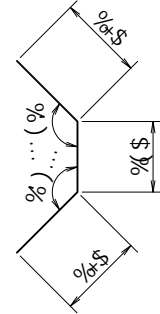
G% 8%\$ ' @1) \$aa



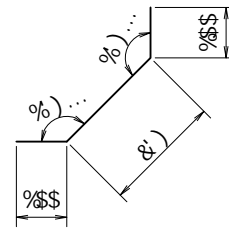
G) 8%\$ ' @1%&(\$aa



G* 8%\$ ' @1(, \$aa



G+ 8%\$ ' @1(')aa



			a	a	┌	
G%	8%\$	%%	\$")\$	\$")*\$	'",',	┌
G&	8%\$	%%	\$-\$)\$	\$")*\$)",)&	┌
G	8%\$	-	\$"%\$	\$")*\$	\$-\$),	┌
G(8*	-	%'+\$	\$"&-\$	'"\$+\$	┌
G(%	8%	%	%%\$	\$"--)	%%(┌
G)	8%	'	%&(\$	\$"--)	'"\$+%	┌
G*	8%	'	\$"(\$	\$"--)	%('))
G+	8%	*	\$"(')	\$"--)	&)-+	┌
G	8%	'	\$"')\$	\$"--)	%\$()	┌
					&"%,	┌
					\$"&)+	a'
					*%&	┌

	_B	6z7	D1'	\$" \$ _B	
	_B#a&		%\$"	\$	
	_B#a'		&(")		
	_B#a		% "\$	\$	
	B#aa&		(\$"	\$	
	B#aa&		%(" \$' f&%" \$&		
	B#aa&		% "\$ \$' fl&+" \$&		
	!		' "\$ \$...		

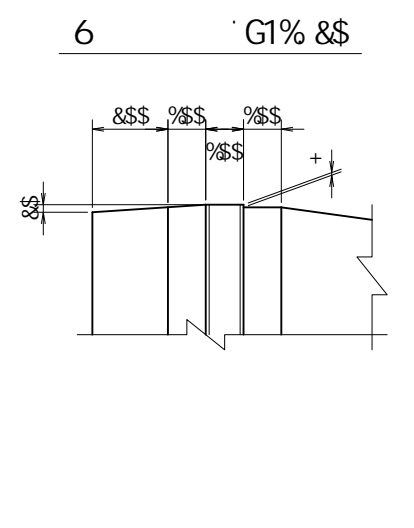
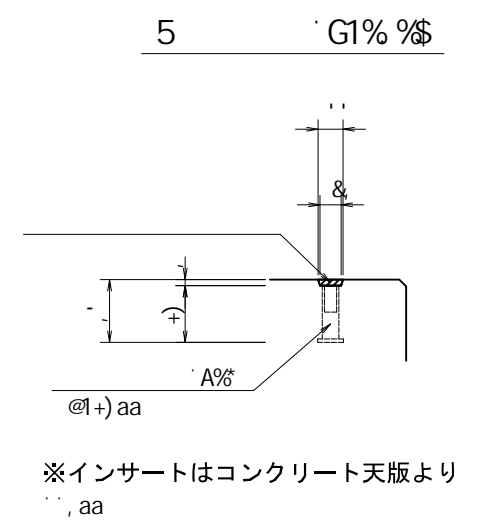
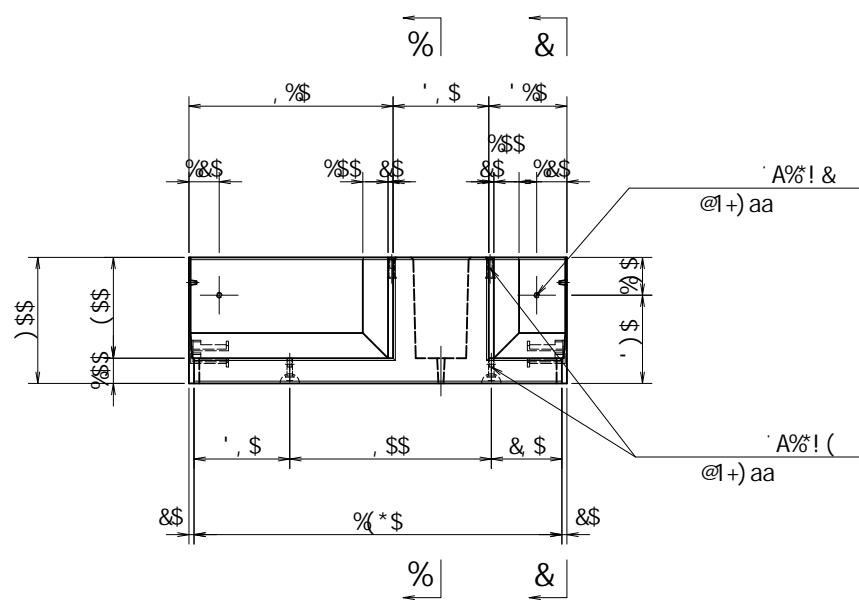
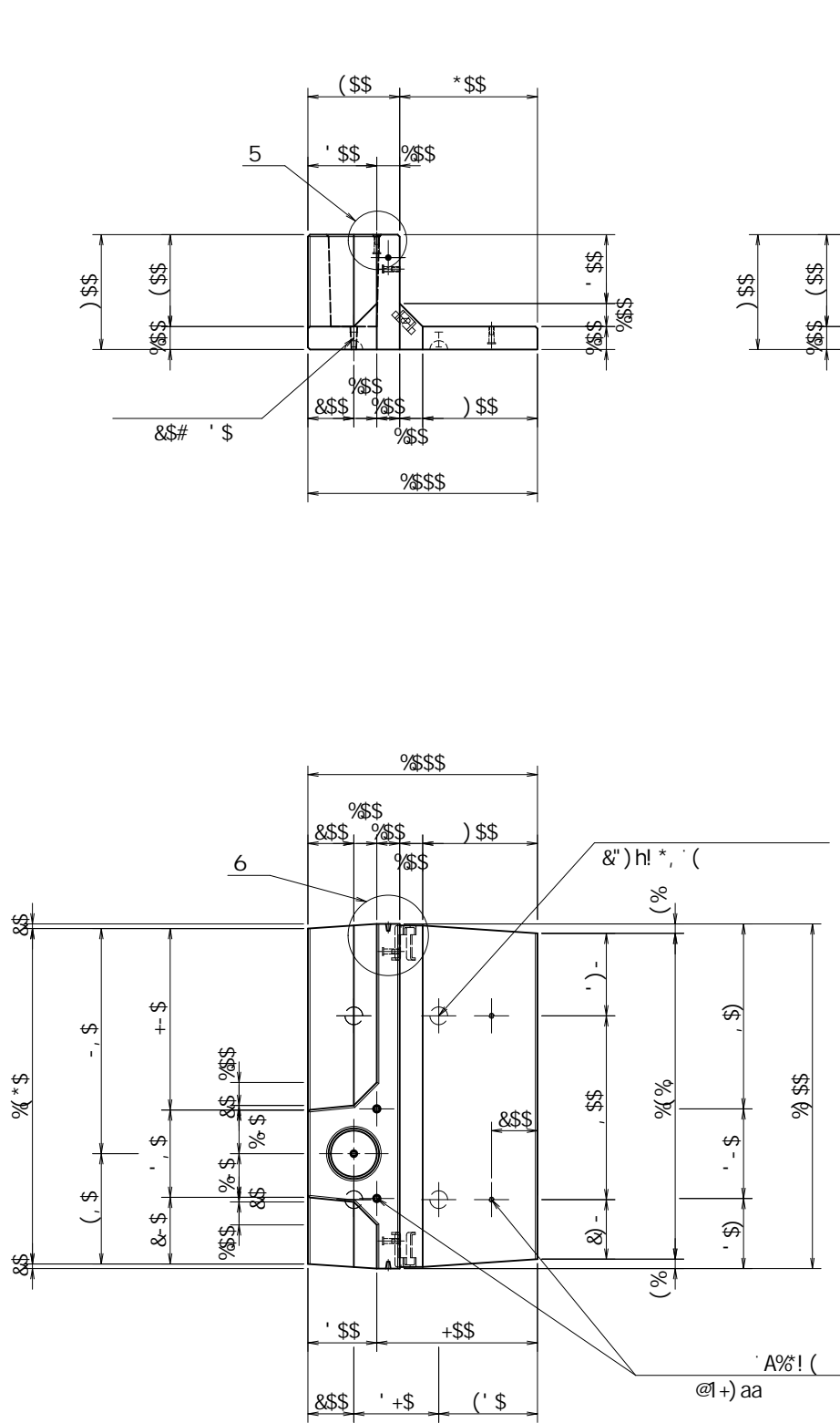
※ () 内は衝突時を示す。

名称	;			規格	; 6 !(\$! %\$\$\$! %)\$ \$ @ F		
	<&)" '+&%	縮尺	% %)	区分	図番	-, \$\$\$\$\$% !% -! \$&	
			承認	検図	製図		

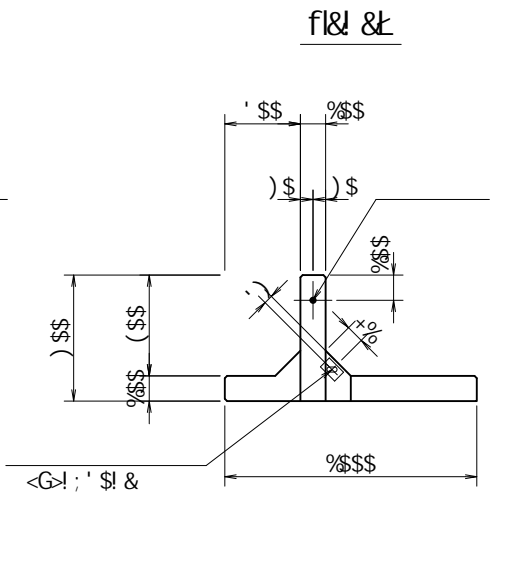
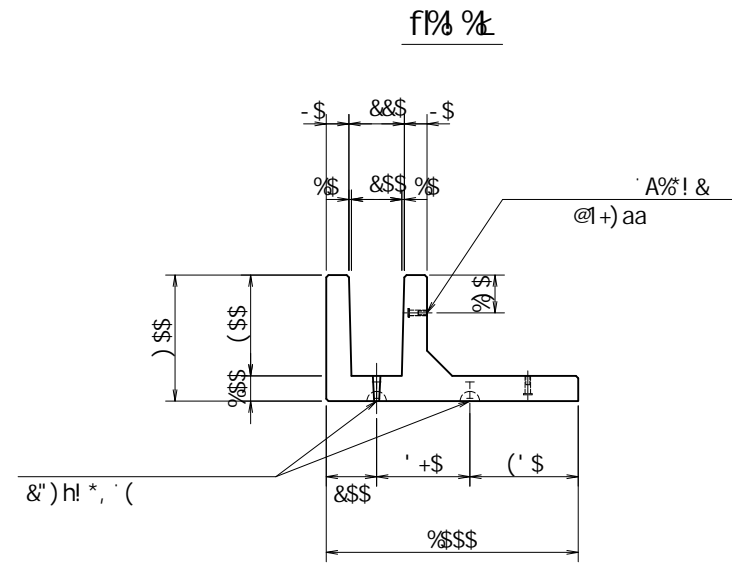
&\$&/#+##%
&\$&# #&'

fie! % \$\$\$+), ! G&

VERTEX ベルテクス株式会社



※インサートはコンクリート天版より



fl	±	")h! *, , (@1+, aa	(
fl	±	D	A%* @1+)aa	(
		D	A%* @1+)aa	&
		<G>!, ' \$		&
		A%* h1%aa		%

	_B	6z7	D1' '\$'_B
	_B#a&	%\$"	
	_B#a'	")	
	_B#a'	%"\$	
	B#aa&	(\$"\$	
	B#aa&	%"\$' fl&% \$L	
	B#aa&	%"\$' fl&+\$" \$L	
	!	'"\$'...	

※ () 内は衝突時を示す。

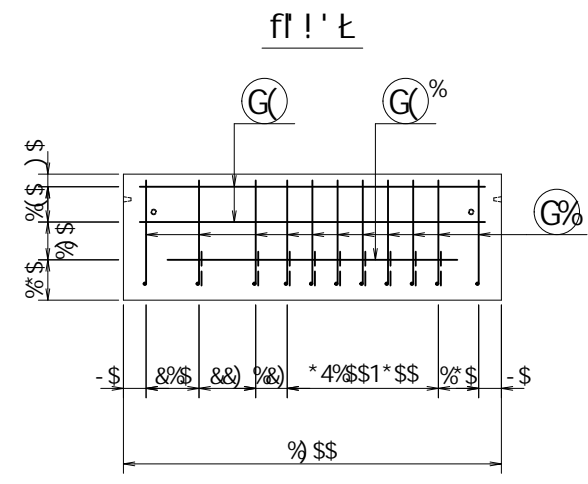
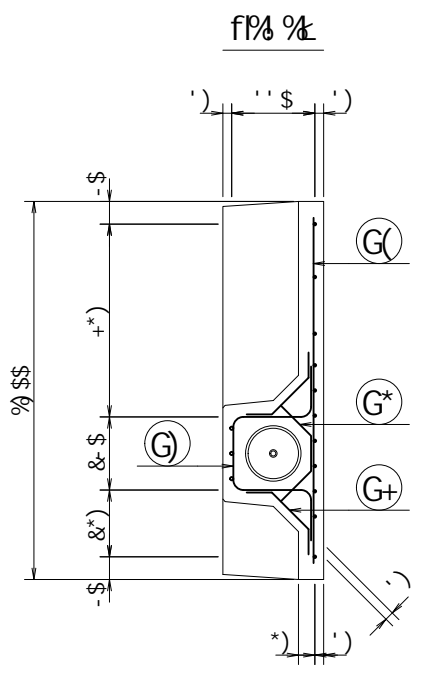
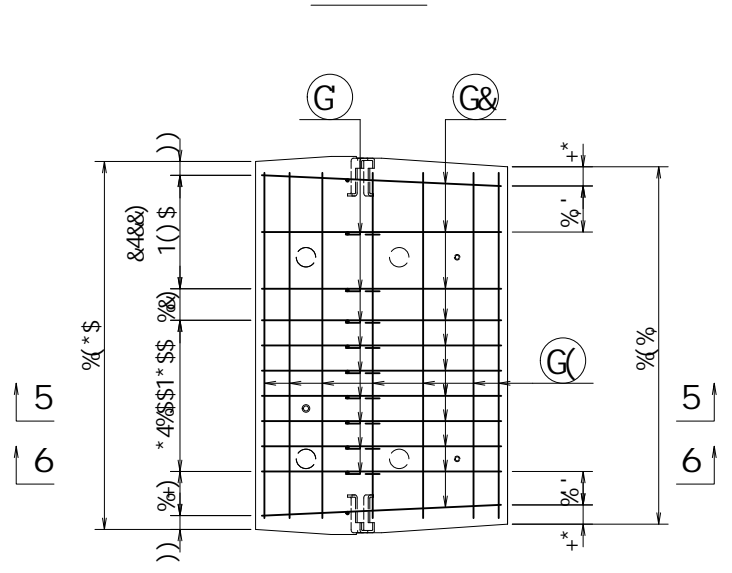
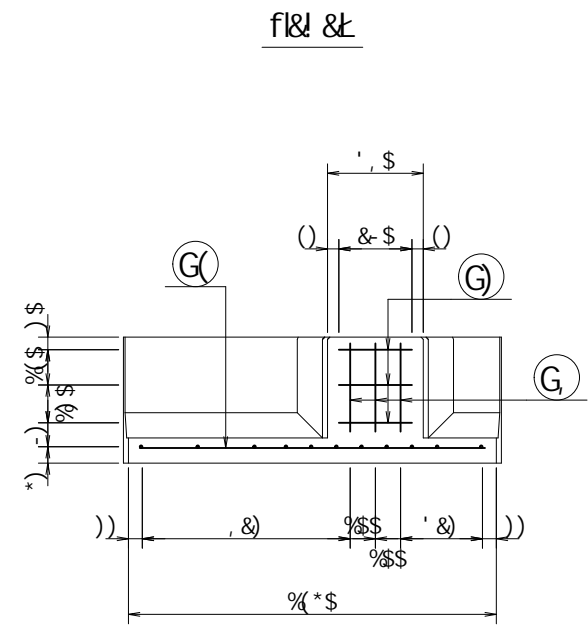
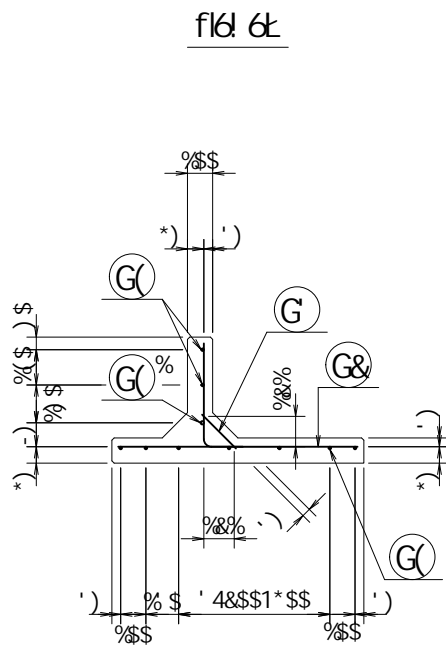
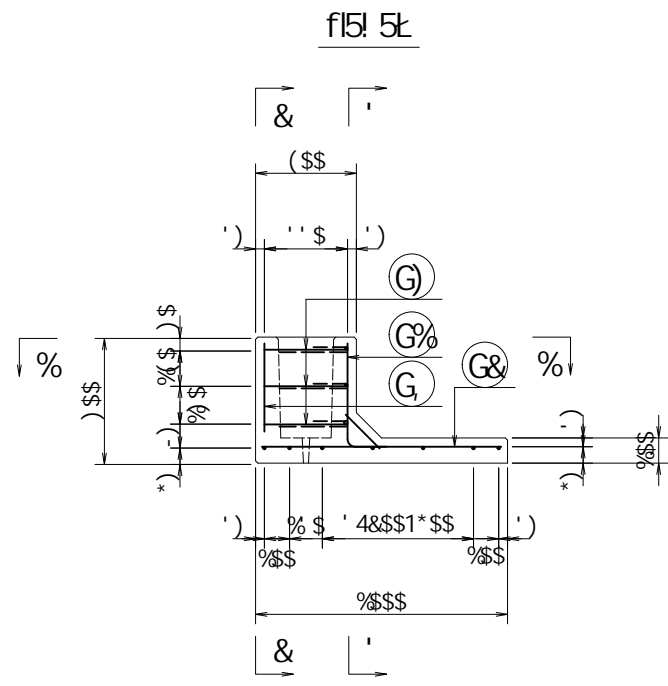
※ 必要に応じて面取りを適宜設けるものとする。

名称 ;	規格 ; 6 !((\$! %\$\$\$! %) \$F
<") " ' + &%	縮尺 %' \$
区分	図番 - , \$\$\$\$\$% !% +! \$%
承認	検図
製図	

VERTEX ベルテクス株式会社

&\$\$\$/#+ #&%
&\$\$\$/# #&'

fl 七
flE! % \$\$\$+-)! G&



	_B	6z7	D1' '\$'_B
	_B#a&	%"\$	
	_B#a'	&(")	
	_B#a'	%"\$	
	B#aa&	('\$"	
	B#aa&	%" '\$' f18% \$k	
	B#aa&	% '\$' f18+' \$k	
	!	' '\$'...	

※ () 内は衝突時を示す。

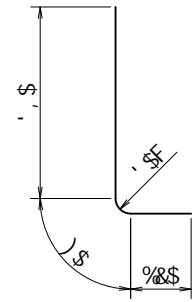
名称	;	規格	; 6 !(\$! %\$\$\$! %\$\$\$F
	<&)" ' + "&%	縮尺	% '\$
		区分	図番 - , \$\$\$\$\$% !%, ! \$k
		承認	検図
			製図

\$\$\$&/# + #0%
\$\$\$&# #&'

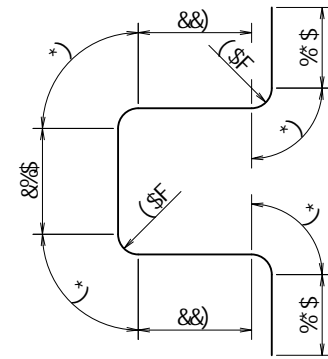
f1e! % \$\$\$+ - *! k

VERTEX ベルテクス株式会社

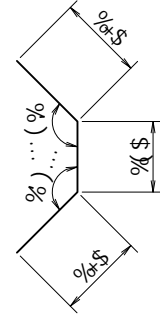
G% 8%\$ ' @1) \$aa



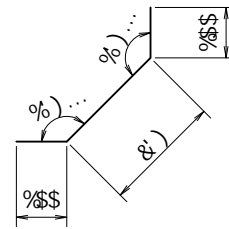
G) 8%\$ ' @1%&(\$aa



G* 8%\$ ' @1(, \$aa



G+ 8%\$ ' @1(')aa



			a	a	┌	
G%	8%\$	%%	\$")\$	\$")*\$	'",',	┌
G&	8%\$	%%	\$-\$)\$	\$")*\$)",)&	┌
G	8%\$	-	\$"%\$	\$")*\$	\$-\$),	┌
G(8*	-	%'+\$	\$"&(-	'"\$+\$	┌
G(%	8%	%	%%\$	\$"--)	%%(┌
G)	8%	'	%&(\$	\$"--)	'"\$+\$%	┌
G*	8%	'	\$"(\$	\$"--)	%('))
G+	8%	*	\$"(\$	\$"--)	&)-+	┌
G	8%	'	\$"(\$	\$"--)	%\$()	┌
					&"%,	┌
					\$"&)+	a'
					*%&	┌

	_B	6z7	D1'	\$" \$ _B	
	_B#a&		%\$"	\$	
	_B#a'		&(")		
	_B#a		% "\$	\$	
	B#aa&		(\$"	\$	
	B#aa&		%(" \$' f&%" \$&	\$&	
	B#aa&		% "\$ \$' fl&+" \$&	\$&	
	!		' "\$ \$...		

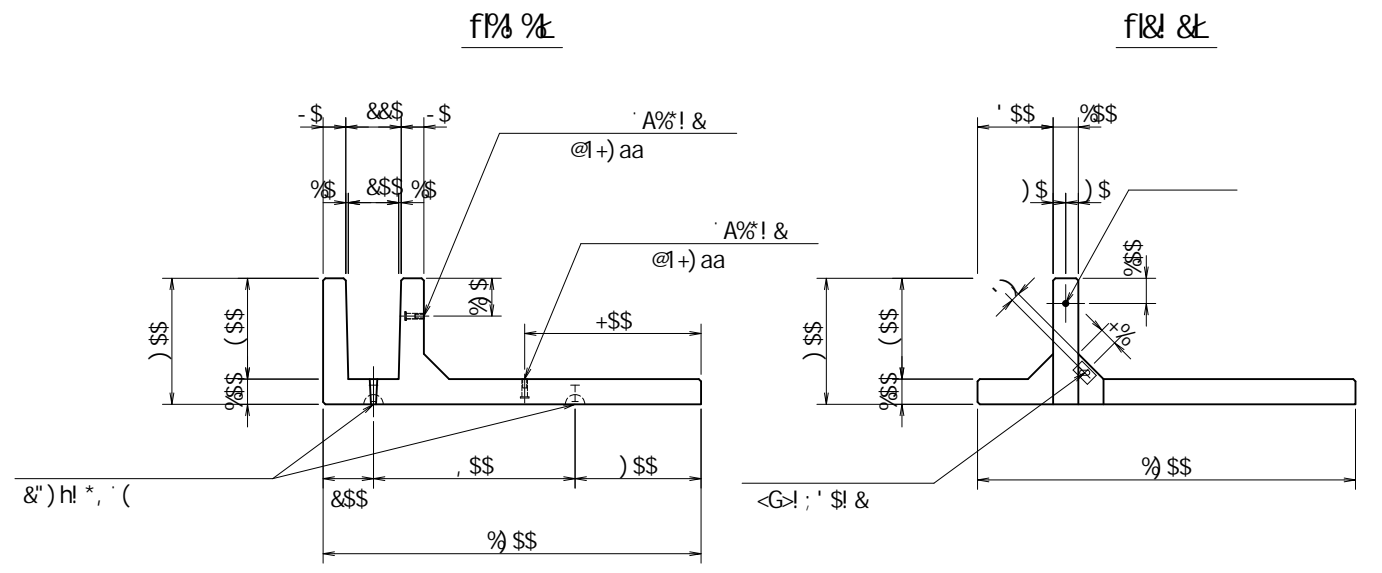
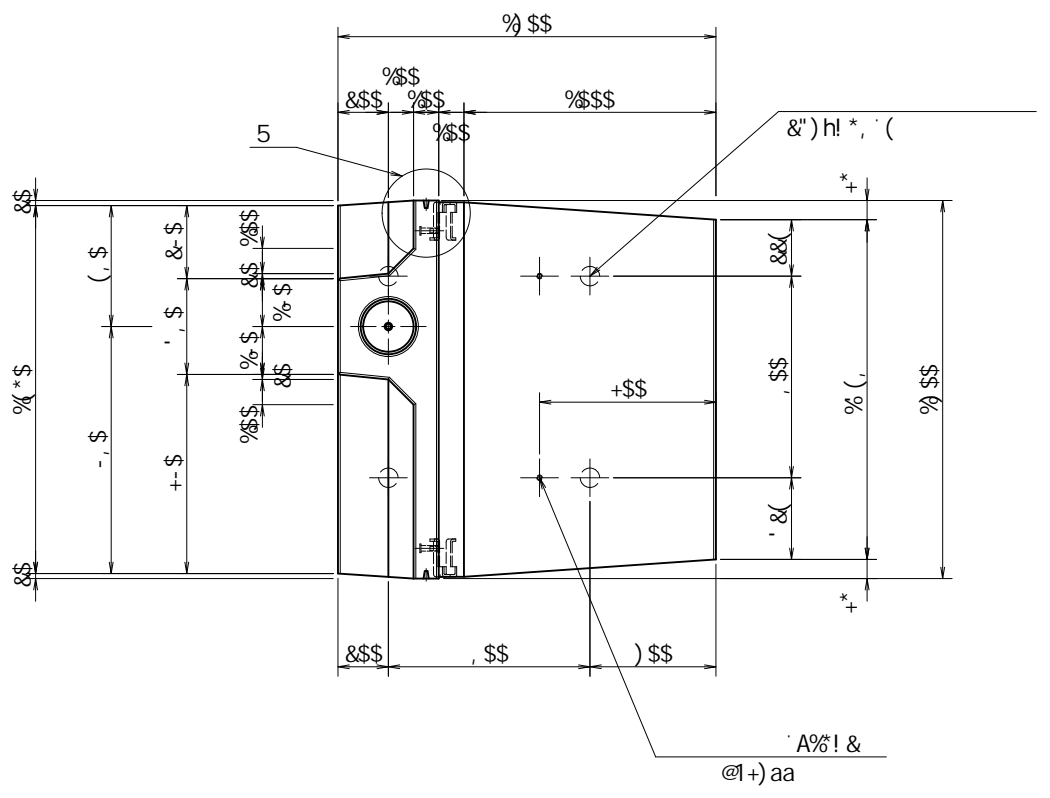
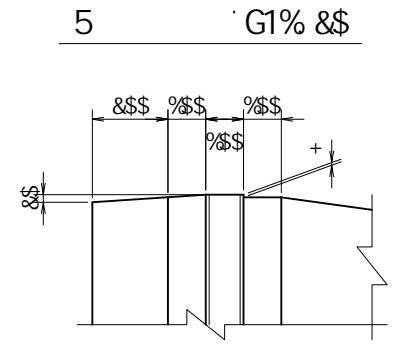
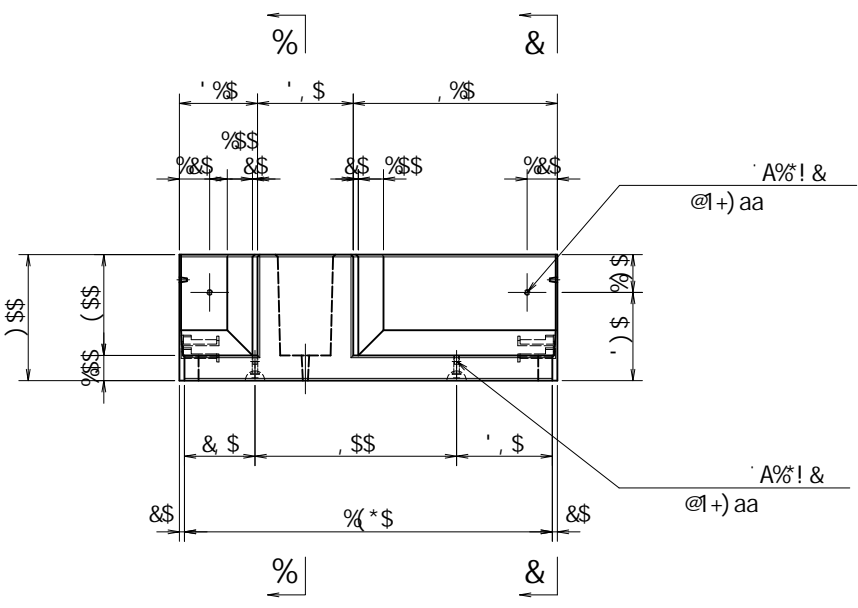
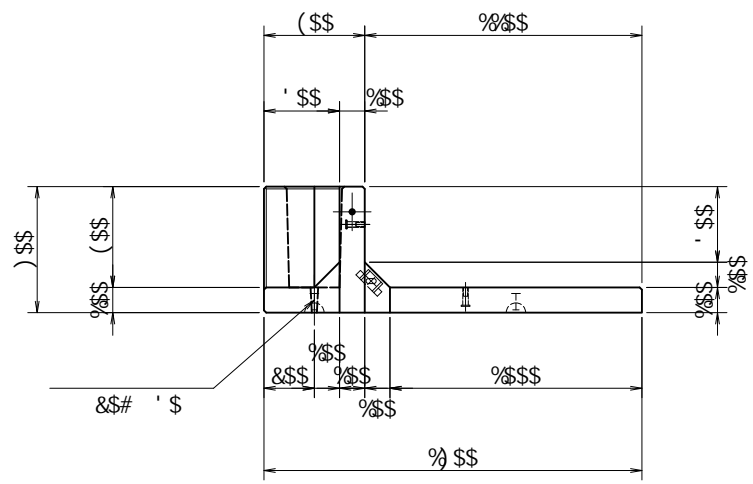
※ () 内は衝突時を示す。

名称	;			規格	; 6 !(\$! %\$\$\$! %) \$\$ @ F		
	<&)" ' +&%	縮尺	% %&	区分	図番	-, \$\$\$\$\$% !% -! \$\$	
			承認		検図	製図	

&\$&/#+##%
&\$&# #&'

fIE! % \$\$\$+), ! G&

VERTEX ベルテクス株式会社



fl	±	&")h' @1*, '(
fl	±	A% @1+) aa	&
fl	±	A% @1+) aa	&
		<G>!' \$	&
		A% h1%) aa	%

	_B	6z7	D1' '\$_B
	_B#a&	%\$"	\$
	_B#a'	&(")	
	_B#a'	% "\$	\$
	B#aa&	(\$"	\$
	B#aa&	%(" '\$ fl&%' \$	\$
	B#aa&	% "\$ '\$ fl&+' \$	\$
	!	' '\$...	

※ () 内は衝突時を示す。

※ 必要に応じて面取りを適宜設けるものとする。

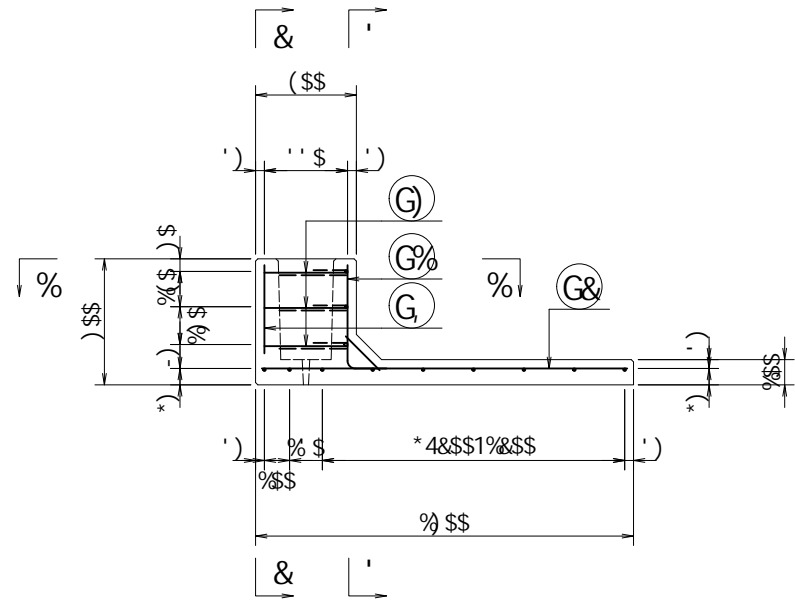
fl ±
 &#%/#+%
 &#&# #' #&
 fl ±
 7

名称				規格	: 6 ! (\$\$! % \$! % \$\$\$@		
<&)" '+' &%	縮尺	% ' \$	区分	図番	-, \$\$\$\$\$% ! %%% \$%		
	承認	検図	製図				

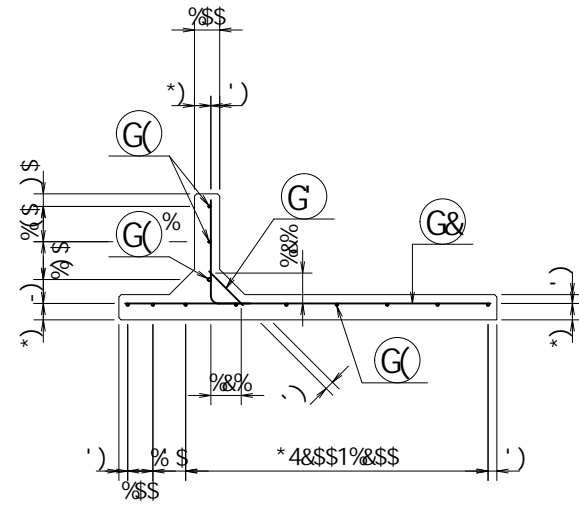
VERTEX ベルテクス株式会社

fl ±

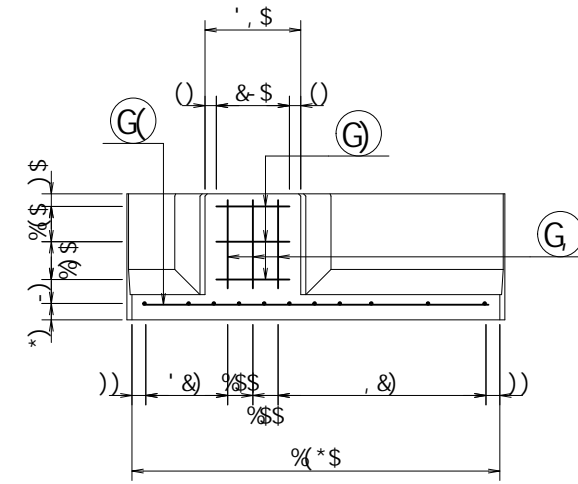
f15) 5t



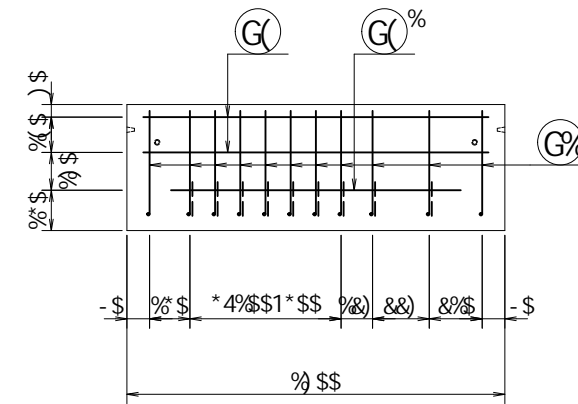
f16) 6t



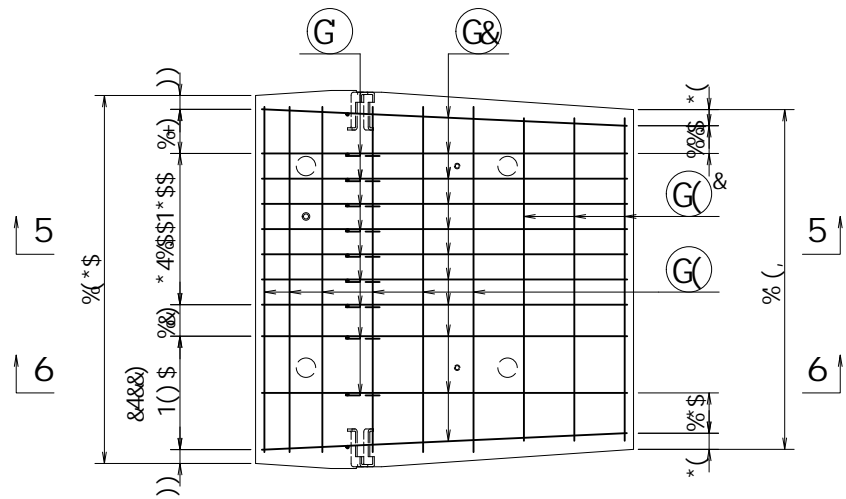
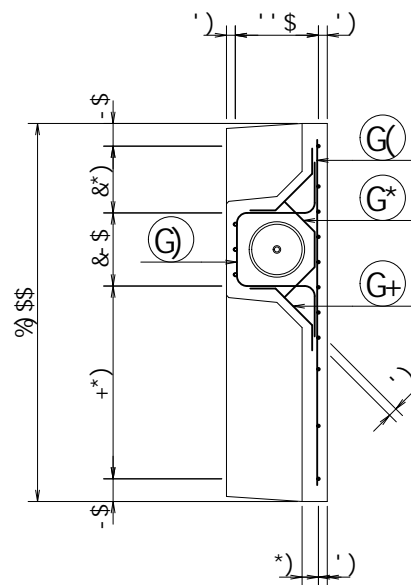
f18) 8t



f11) 7t



f19) 9t



	_B	6z7	D1' '\$'_B
	_B#a&	%'' '\$	
	_B#a'	&'(')	
	_B#a'	%'' '\$	
	B#aa&	('\$ '\$	
	B#aa&	%'' '\$ f18%' \$t	
	B#aa&	%'' '\$ f18+' \$t	
	!	' '\$'...	

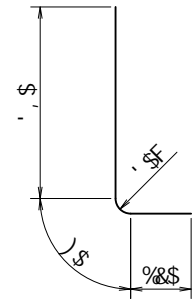
※ () 内は衝突時を示す。

名称	;			規格	; 6 ! (\$! % \$! % \$! @		
	<&)" "' + "&%	縮尺	% ' '\$	区分		図番	-, \$\$\$\$\$% !%& \$ \$
				承認		検図	製図
ベルテクス株式会社							

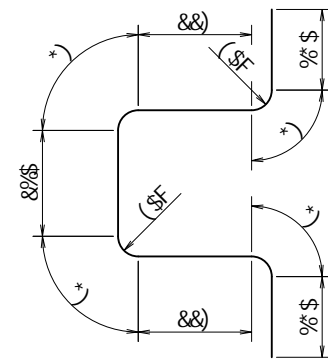
&\$&9/# + #0%
&\$&9/# #&'

f1E! % \$\$\$+(!) Gt

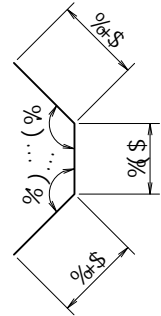
G% 8%\$ ' @1) \$aa



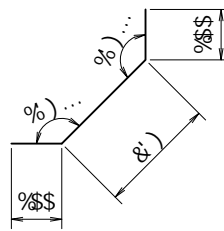
G) 8%\$ ' @1%&(\$aa



G* 8%\$ ' @1(, \$aa



G+ 8%\$ ' @1(')aa



			a	a	┌	
G%	8%\$	%%	\$")\$	\$")*\$	'',',	┌
G&	8%\$	%%	%(\$)	\$")*\$,"-'&	┌
G	8%\$	-	\$"%\$	\$")*\$	\$"-),	└
G(8*	,	%'+\$	\$"&(-	&"+&	┌
G(%	8%	%	%%\$	\$"--)	%%(┌
G(&	8*	'	%&\$	\$"&(-	\$"-)*	┌
G)	8%	'	%&(\$	\$"--)	'"+\$%	┌
G*	8%	'	\$"(\$	\$"--)	%('))
G+	8%	*	\$"(')	\$"--)	&)-+	└
G	8%	'	\$"')\$	\$"--)	%(\$)	
					&"',',	┌
					\$"'+\$	a'
					+, \$	┌

	_B	6z7	D1' "\$_B
	_B#a&	%\$"	\$
	_B#a'	&(")	
	_B#a	%"\$	\$
	B#aa&	(\$"	\$
	B#aa&	%(" \$' f&%" \$L	
	B#aa&	%\$"\$ \$' fl&+"\$ \$L	
	!	'\$"\$	\$...

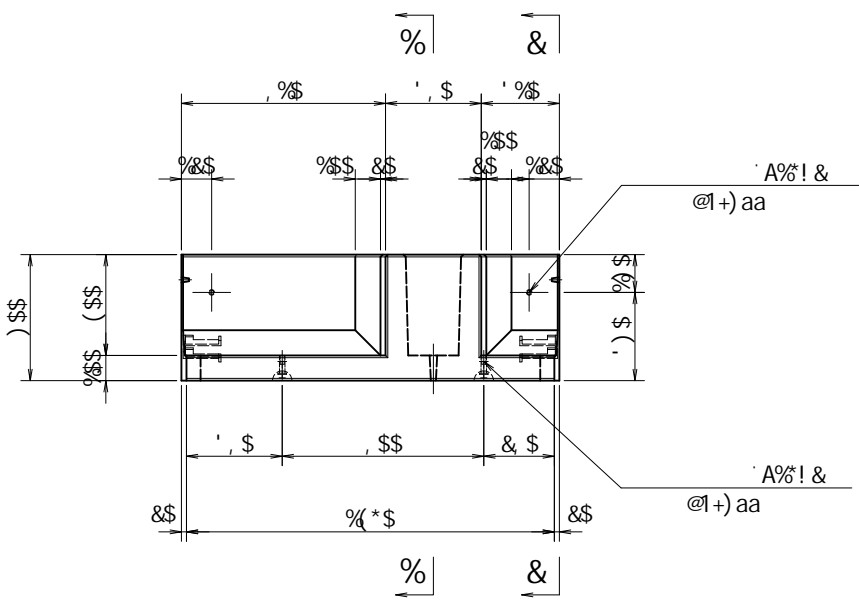
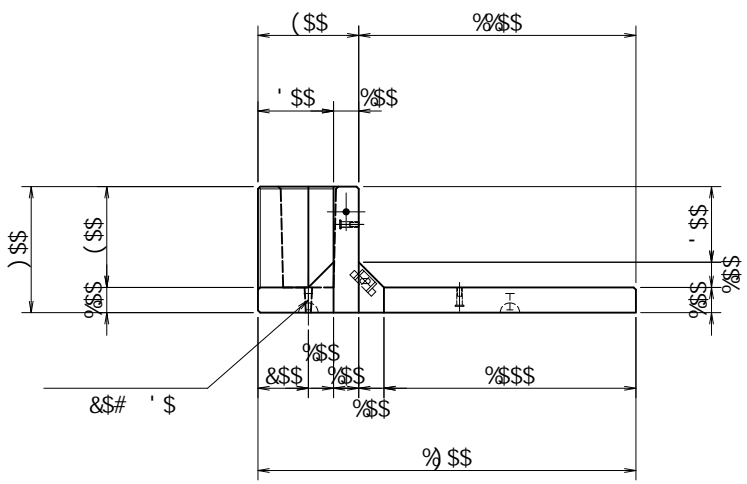
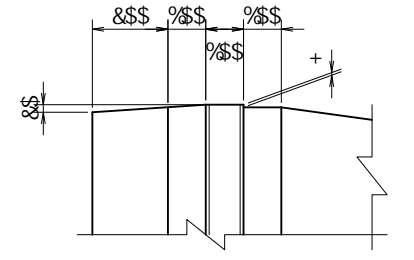
※ () 内は衝突時を示す。

名称	;			規格	;6 !(\$! %\$! %\$ \$ @ F		
	<&)" '+' &%	縮尺	% %)	区分	図番	-, \$\$\$\$\$% !%)! \$	
				承認	検図	製図	

&\$&/#+ #&
&\$&# #&

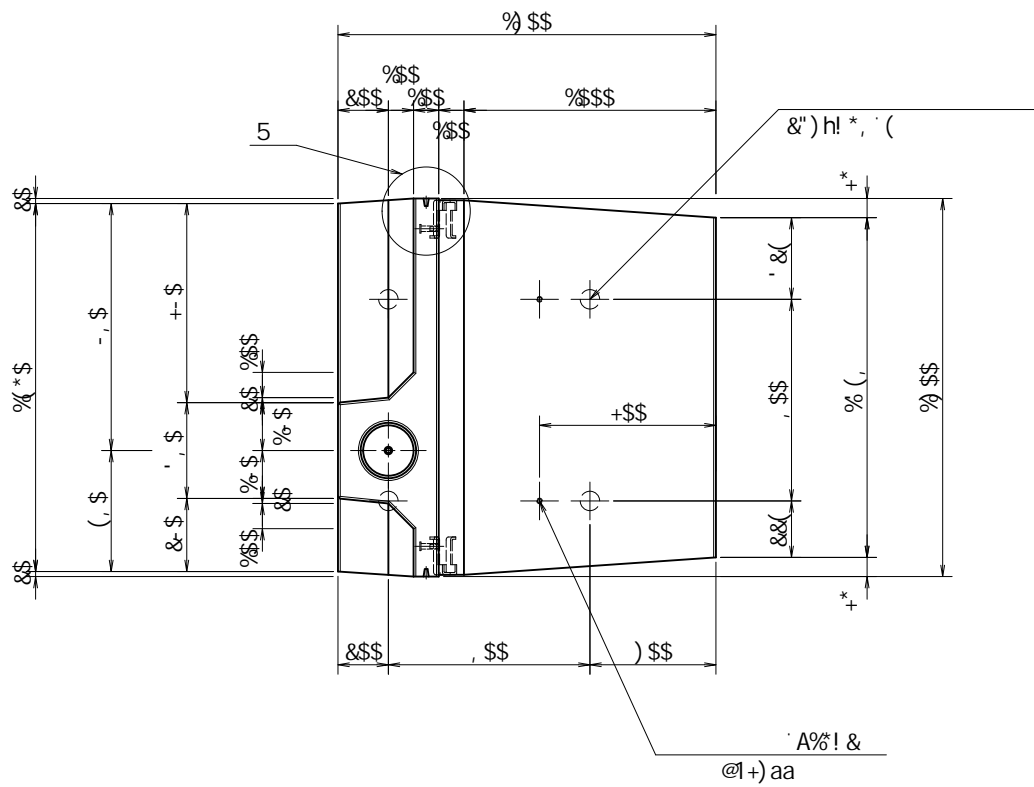
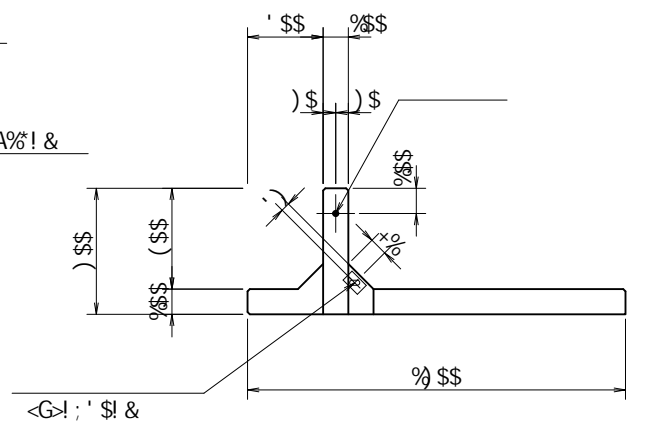
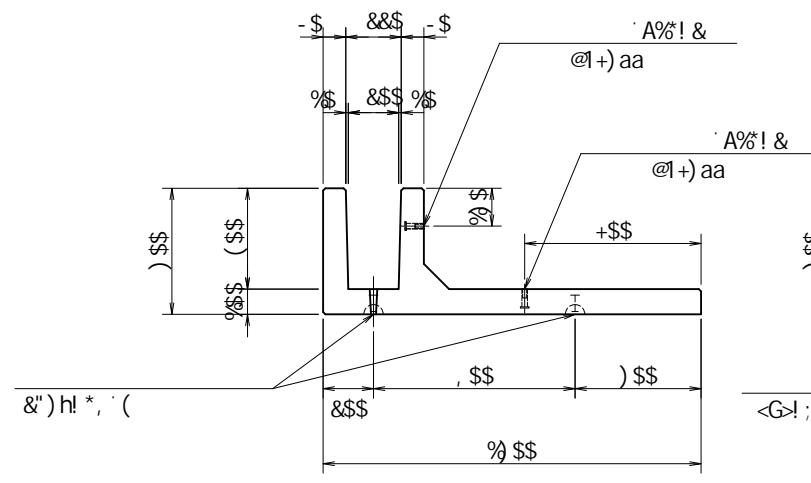
fIE! % \$\$\$+(*! Gk

VERTEX ベルテクス株式会社



fP% %k

fI% &k



fl	±	&")h' @1*, aa	(
fl	±	A% @1+) aa	&
fl	±	A% @1+) aa	&
		<G>!' \$	&
		A% h1% aa	%

	_B	6z7	D1' '\$'_B
	_B#a&	%\$"	
	_B#a'	&")	
	_B#a'	% "\$	
	B#aa&	(\$"	
	B#aa&	%(" fI&% \$k	
	B#aa&	% "\$' fI&+' \$k	
	!	' '\$'...	

※ () 内は衝突時を示す。

※ 必要に応じて面取りを適宜設けるものとする。

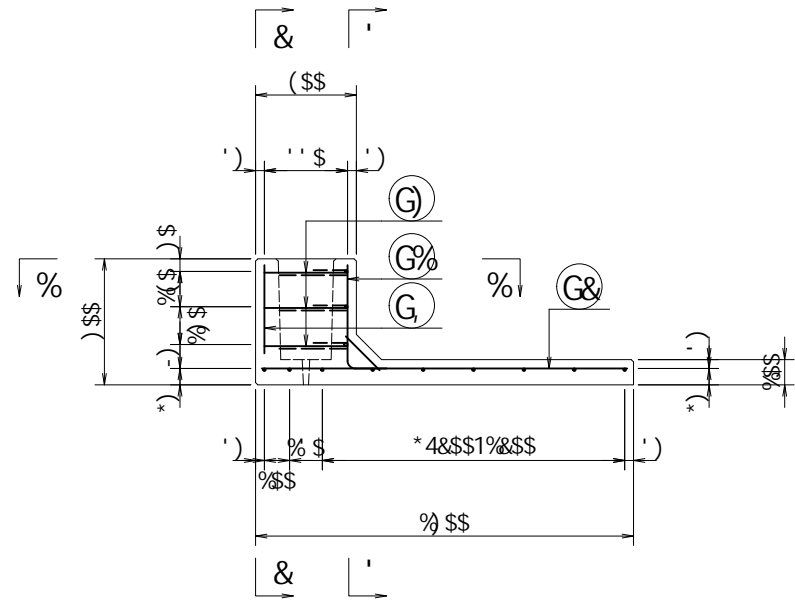
名称	;			規格	; 6 !(\$!% \$!% \$F		
	<&)" '+' &%	縮尺	%' \$	区分	図番	- , \$\$\$\$\$% !%\$! \$%	
		承認	検図	製図			

&\$&/#+ #&
&\$&/#' #&

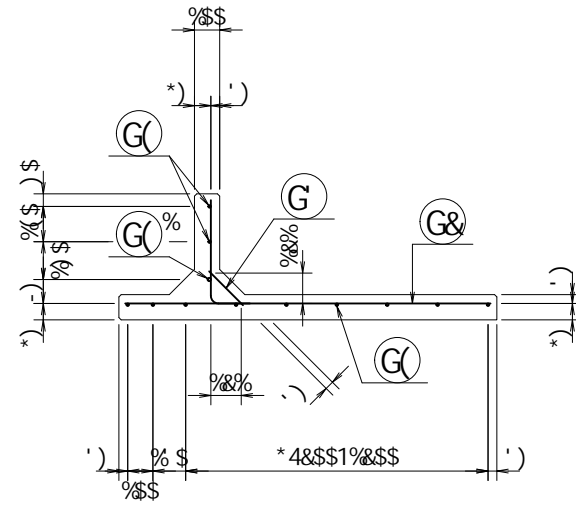
fI! % \$\$\$+, +! Gk

VERTEX ベルテクス株式会社

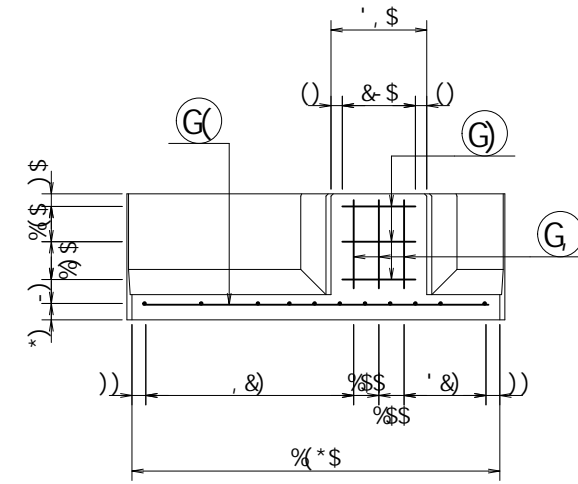
f15) 5t



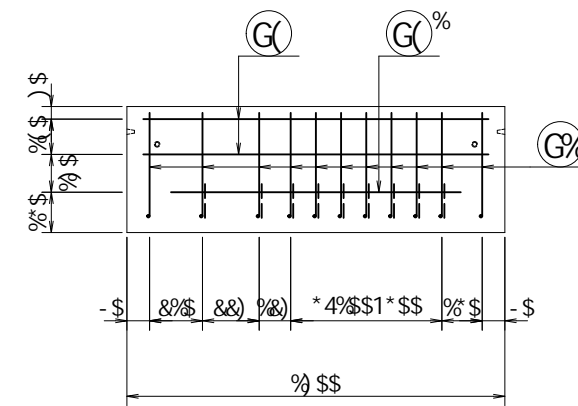
f16) 6t



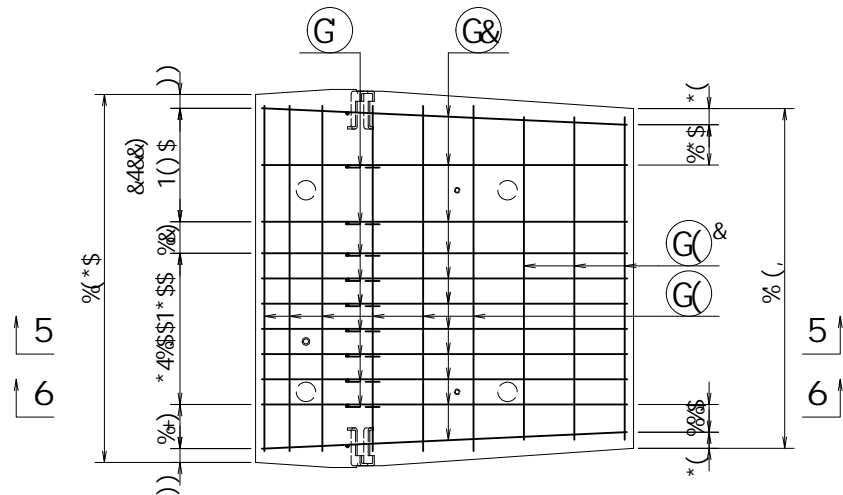
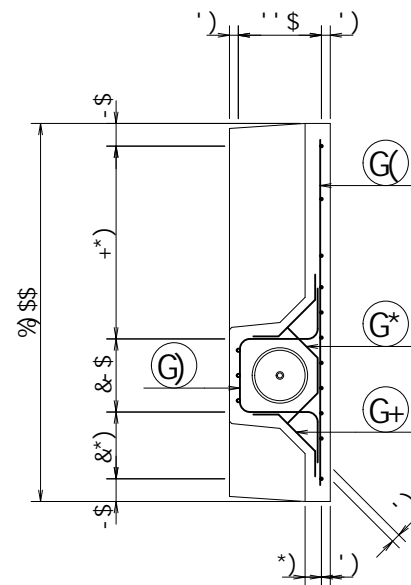
f18) 8t



f19) 7t



f17) 9t



	_B	6z7	D1' "\$_B
	_B#a&	%"\$	
	_B#a'	&(")	
	_B#a'	%"\$	
	B#aa&	(\$"	
	B#aa&	%"\$ f18% \$t	
	B#aa&	%"\$ f18+\$" \$t	
	!	' "\$...	

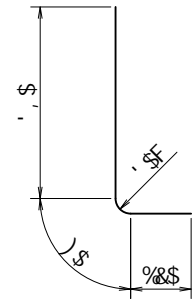
※ () 内は衝突時を示す。

名称	;			規格	; 6 !(\$! % \$! % \$F		
	<&)" '+ "&%	縮尺	% '\$	区分	図番	-, \$\$\$\$\$% !%\$(! \$	
			承認		検図	製図	
ベルテクス株式会社							

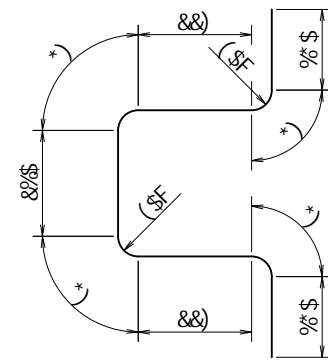
&\$&/# + #0%
&\$&/# #&'

f1E! % \$\$\$+, , ! Gt

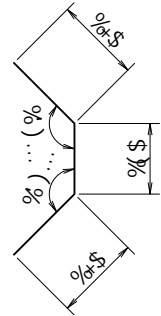
G% 8%\$ ' @1) \$aa



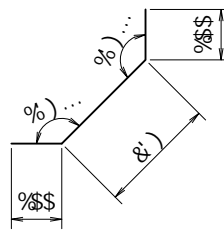
G) 8%\$ ' @1%&(\$aa



G* 8%\$ ' @1(, \$aa



G+ 8%\$ ' @1(')aa



			a	a	┌	
G%	8%\$	%	\$")\$	\$")*\$	'',',	┌
G&	8%\$	%	%(\$)	\$")*\$,"-'&	┌
G	8%\$	-	\$"%\$	\$")*\$	\$"-),	┌
G(8*	,	%'+\$	\$"&(-	&"+&	┌
G(%	8%	%	%%\$	\$"--)	%%(┌
G(&	8*	'	%&\$	\$"&(-	\$"-)*	┌
G)	8%	'	%&(\$	\$"--)	'"+\$%	┌
G*	8%	'	\$"(,\$	\$"--)	%('))
G+	8%	*	\$"(')	\$"--)	&)-+	┌
G	8%	'	\$"')\$	\$"--)	%(\$)	
					&"',',	┌
					\$''&+\$	a'
					+, \$	┌

	_B	6z7	D1'	\$" \$ _B	
	_B#a&		%\$"	\$	
	_B#a'		&(")		
	_B#a		% "\$	\$	
	B#aa&		(\$"	\$	
	B#aa&		%(" \$' f&%" \$&	\$&	
	B#aa&		% "\$ \$' fl&+\$" \$&	\$&	
	!		' "\$ \$...		

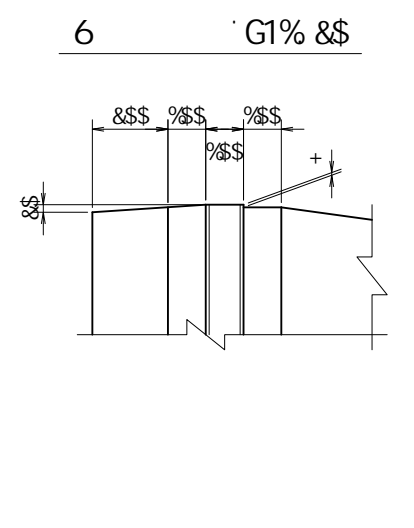
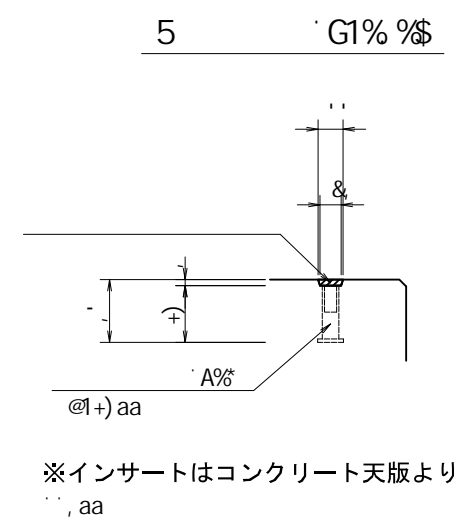
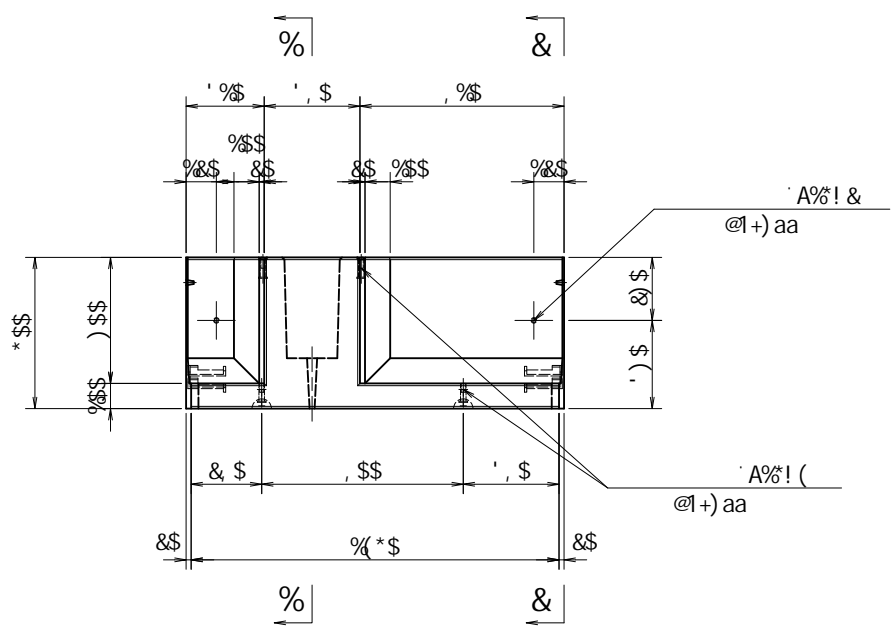
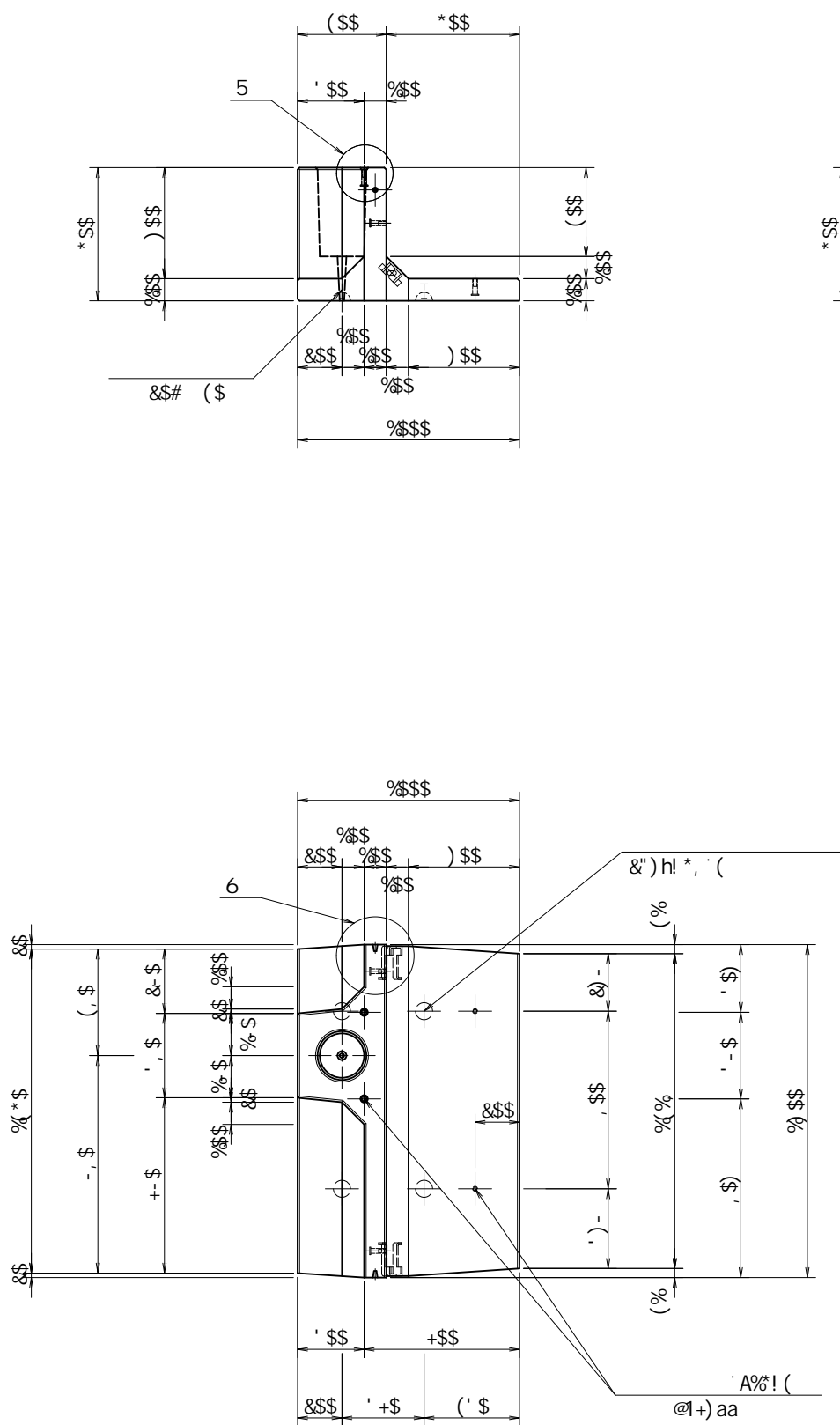
※ () 内は衝突時を示す。

名称				規格	; 6 !(\$ \$! % \$ \$! % \$ \$ @ F		
	<&)" '+' &%	縮尺	% %	区分	図番	-, \$\$\$\$\$%	! % \$) ! \$ \$
				承認	検図	製図	

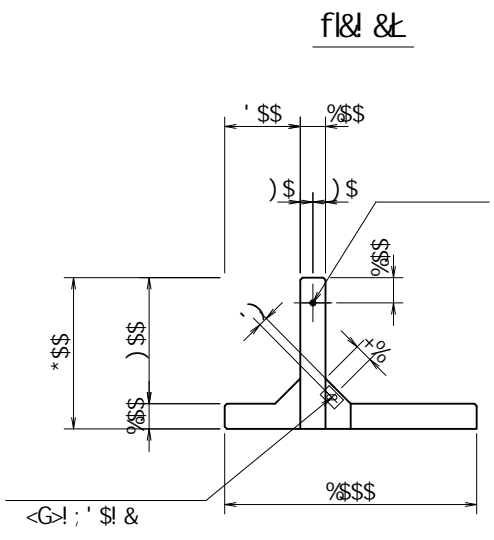
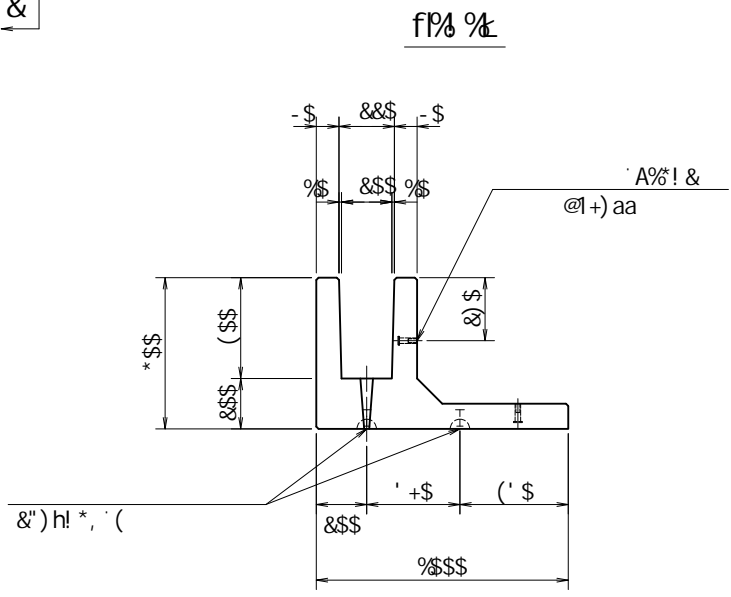
&\$&/#+ #&%
&\$&# #&'

fIE! % \$\$\$+(*! G&

VERTEX ベルテクス株式会社



※インサートはコンクリート天版より
aa



fl	±	&")h! *, (@+) aa (
fl	±	D A%` @+) aa	(
		D A% @+) aa	&
		<G> ; ' \$	&
		A%` h1%) aa	%

	_B	6z7	D1' "\$_B
	_B#a&		%"\$ \$
	_B#a'		("%
	_B#a'		%" "\$
	B#aa&		(\$ "\$
	B#aa&		%" "\$ fl&% \$L
	B#aa&		%" "\$ fl&+" \$L
	!		' "\$ \$...

※ () 内は衝突時を示す。

※ 必要に応じて面取りを適宜設けるものとする。

名称 ;	規格 ; 6 !) \$ \$! % \$ \$! %) \$ \$ @
<&)" ' + "&%	縮尺 % ' \$
	区分
	図番 - , \$ \$ \$ \$ \$ \$! %) \$ \$ \$ % ! %) \$ \$ %

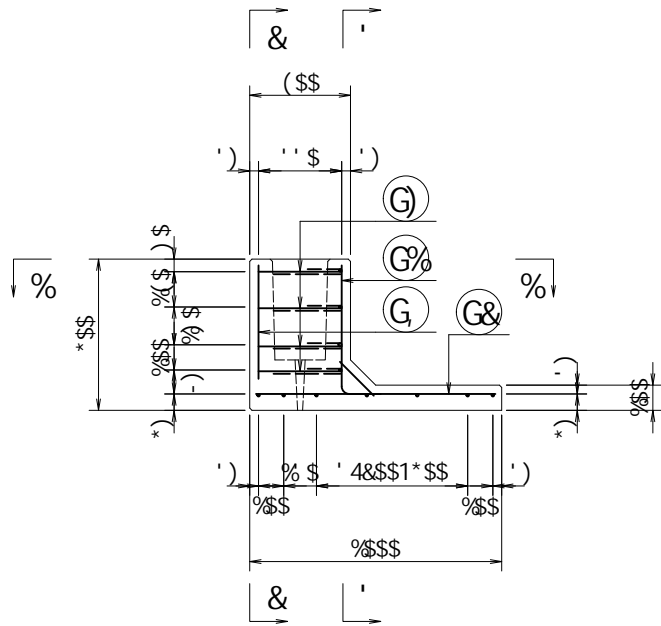
	承認	検図	製図
--	----	----	----

VERTEX ベルテクス株式会社

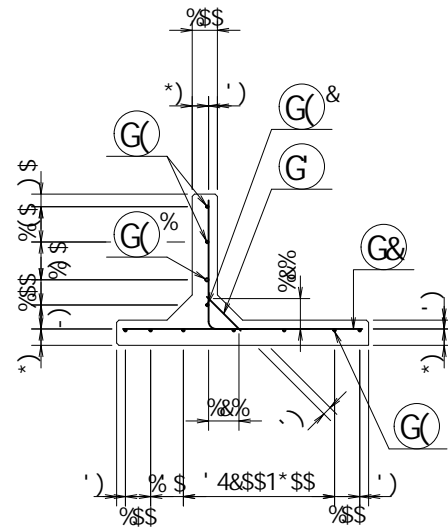
fl ±
fl ±

fl ±

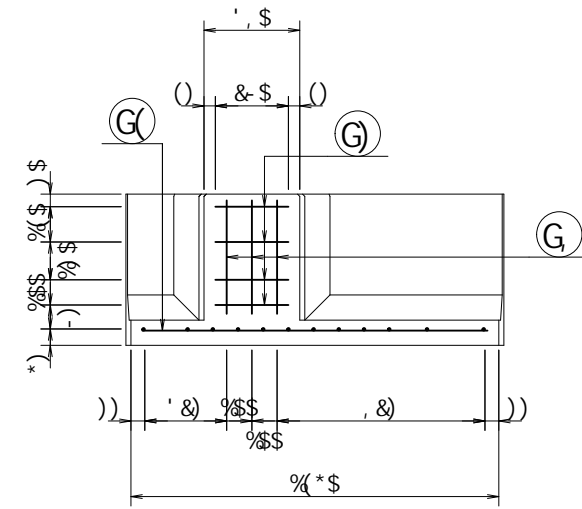
f15 5t



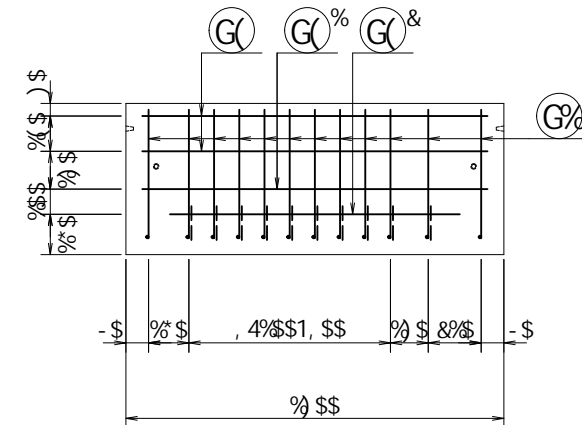
f16 6t



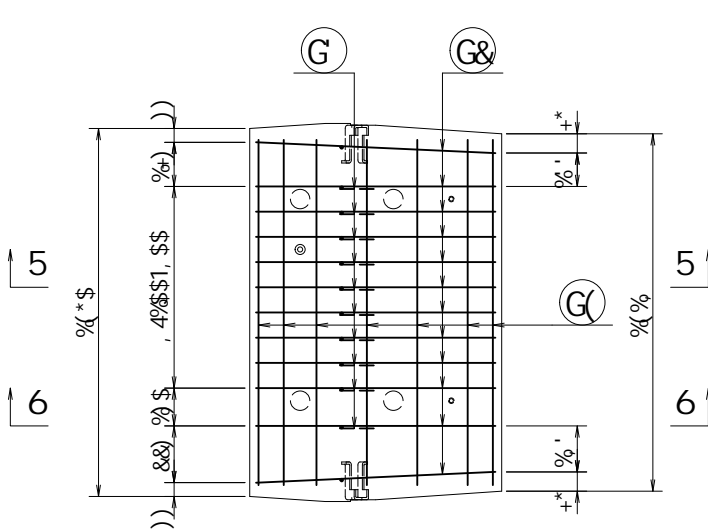
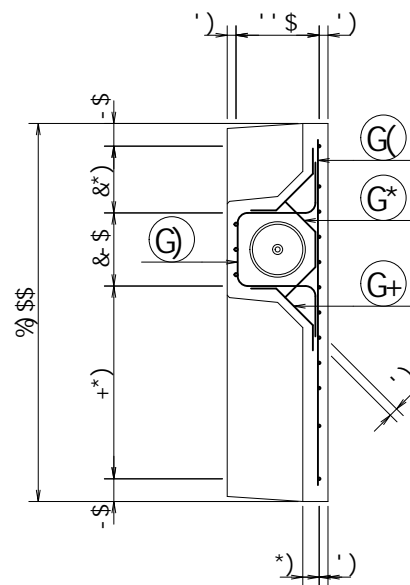
f18 8t



f11 1t



f19 9t



	_B	6z7	D1' '\$'_B
	_B#a&	%"\$	
	_B#a'	&(")	
	_B#a'	%"\$	
	B#aa&	(" "\$	
	B#aa&	%"\$' f18% \$t	
	B#aa&	%"\$' f18+\$' \$t	
	!	' '\$'...	

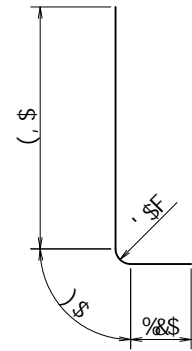
※ () 内は衝突時を示す。

名称 ;	規格 ; 6 !)'\$! %\$\$\$! %\$\$\$@
<&)" '+ "&% 縮尺 %' \$	区分 図番 - , \$\$\$\$\$% !)% \$ \$
	承認 検図 製図
VERTEX ベルテクス株式会社	

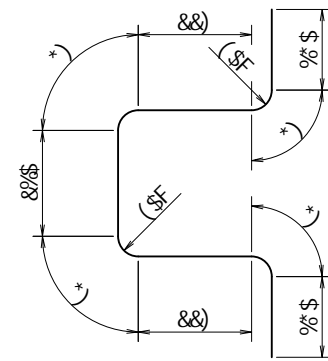
&\$&/# + # %
&\$&/# # &'

f1e! % \$\$\$+* '\$! Gt

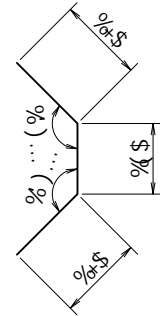
G% 8%\$ @(*)\$aa



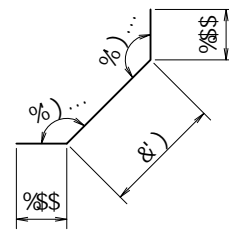
G) 8%\$ @(%\$)\$aa



G* 8%\$ @(\$)\$aa



G+ 8%\$ @(')\$aa



			a	a	┌	
G%	8%\$	%&	\$"*)\$	\$")*\$	("'*,	┌
G&	8%\$	%&	\$"-)\$	\$")*\$	***,(┌
G	8%\$	%\$	\$"%\$	\$")*\$	%"\$(┌
G(8*	-	%'+\$	\$"&-	'"\$+\$	┌
G(%	8%	%	%'+\$	\$"--)	%' '*	┌
G(&	8*	%	%%)\$	\$"&-	\$"&*	┌
G)	8%	(%&(\$	\$"--)	("-'	┌
G*	8%	(\$"(\$	\$"--)	%"-%\$)
G+	8%	,	\$"('\$	\$"--)	'"('\$	┌
G	8%	'	\$"('\$	\$"--)	%'('\$	┌
					&"%*	┌
					\$"&*" a'	
					*,)	┌

	_B	6z7	D1' "\$_B
	_B#a&	%"\$	\$
	_B#a'	&(")	
	_B#a'	%"\$	\$
	B#aa&	(\$"	\$
	B#aa&	%"\$' f&%" \$	\$
	B#aa&	%"\$' f&+"\$	\$
	!	'\$"	\$...

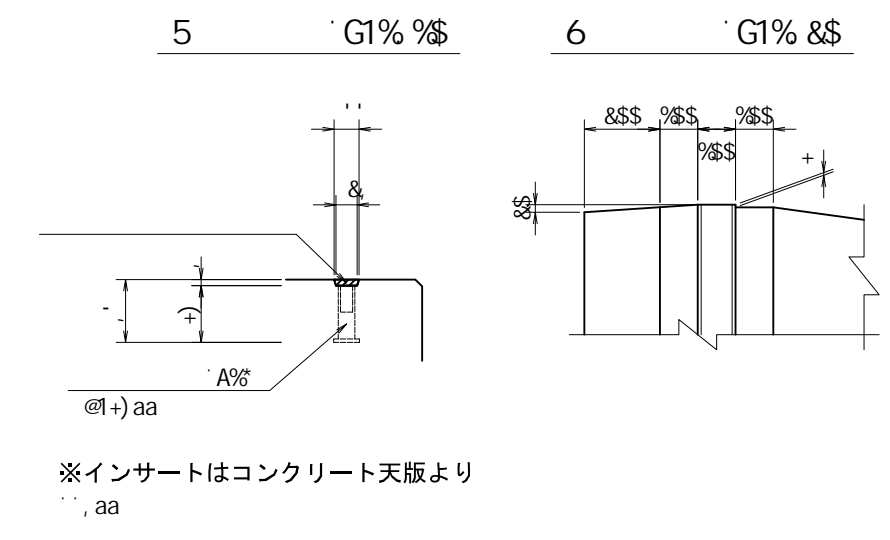
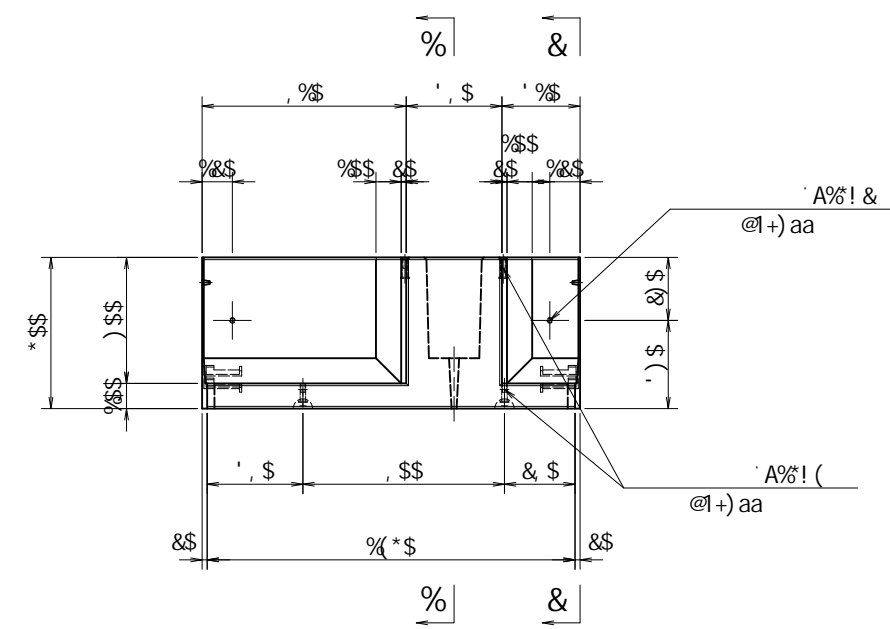
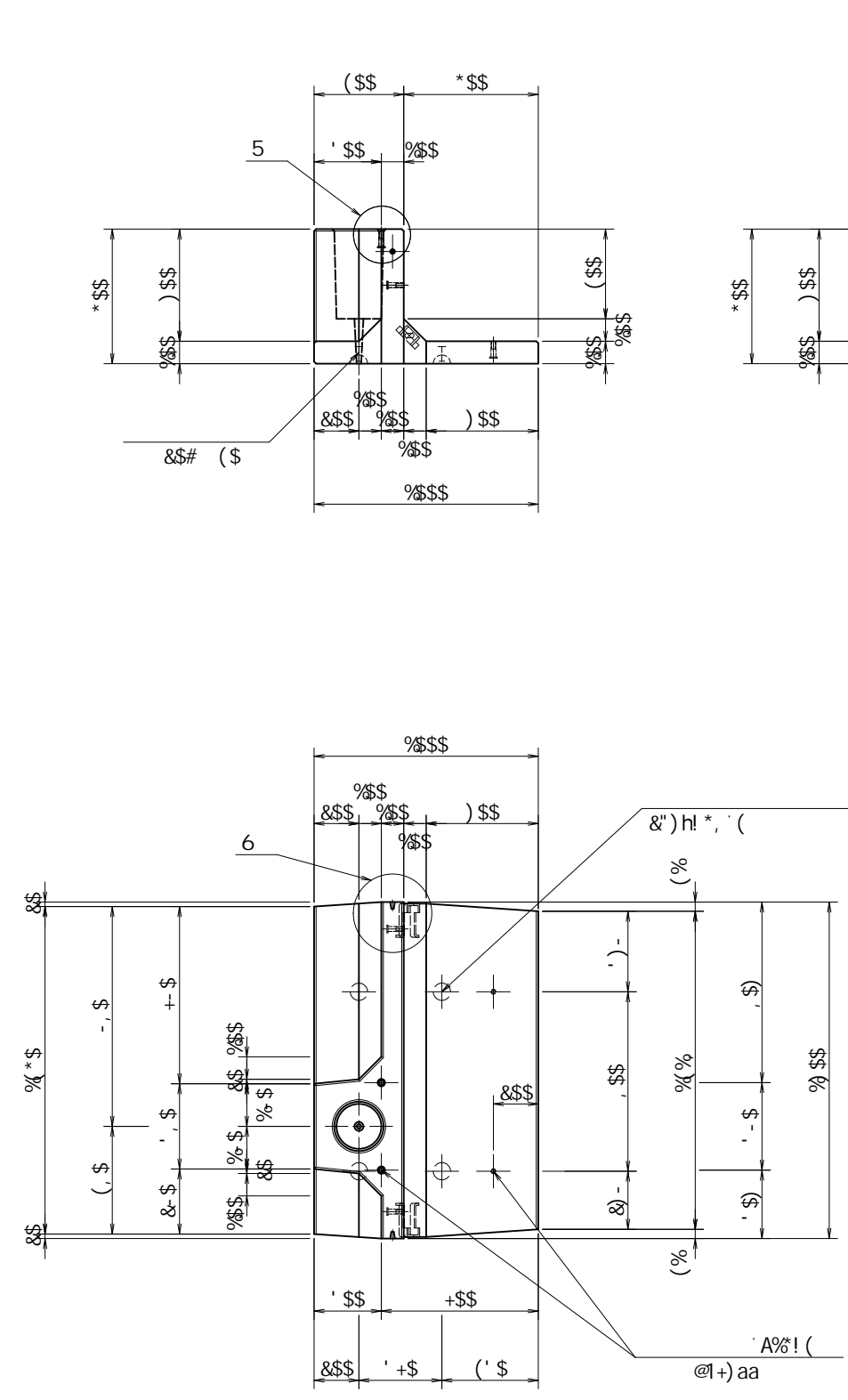
※ () 内は衝突時を示す。

名称	;			規格	;6 !)\$!%\$\$\$!%)\$@\$ F		
	<&"%\$"&	縮尺	%%)	区分	図番	-, \$\$\$\$\$%	!%)!\$\$
			承認		検図		製図

&\$&/#+##%
&\$&# #&'

fIE! %\$\$\$% %! G

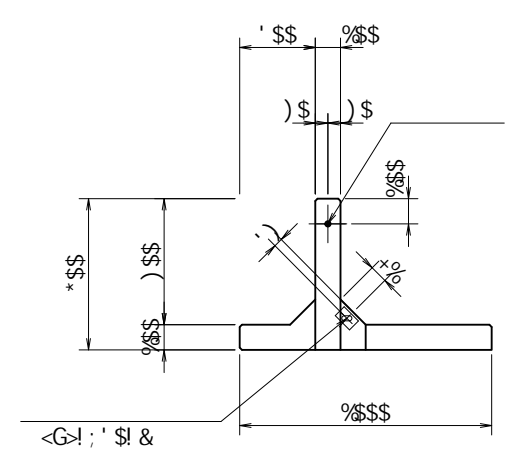
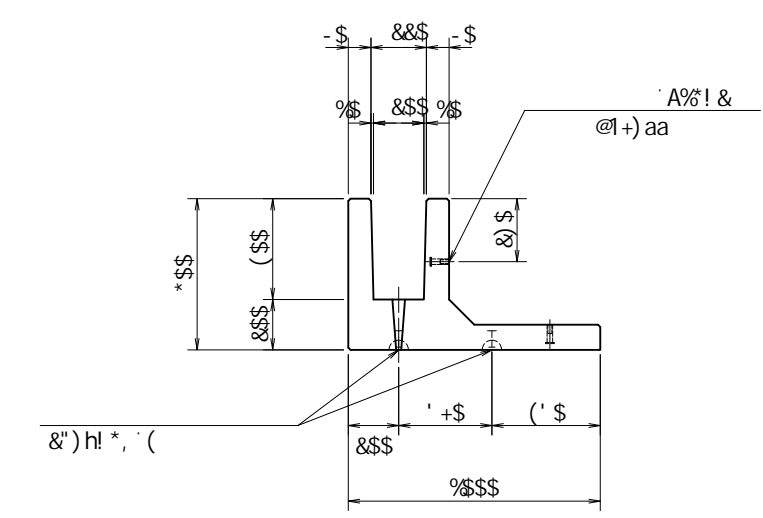
VERTEX ベルテクス株式会社



※インサートはコンクリート天版より

FP%

FI%



fl	±			
fl	±	D	A%	@1+ aa
		D	A%	@1+ aa
		<G>!	'	\$
		A%	h1%	aa

※ () 内は衝突時を示す。

※ 必要に応じて面取りを適宜設けるものとする。

\$\$\$&/#+##%

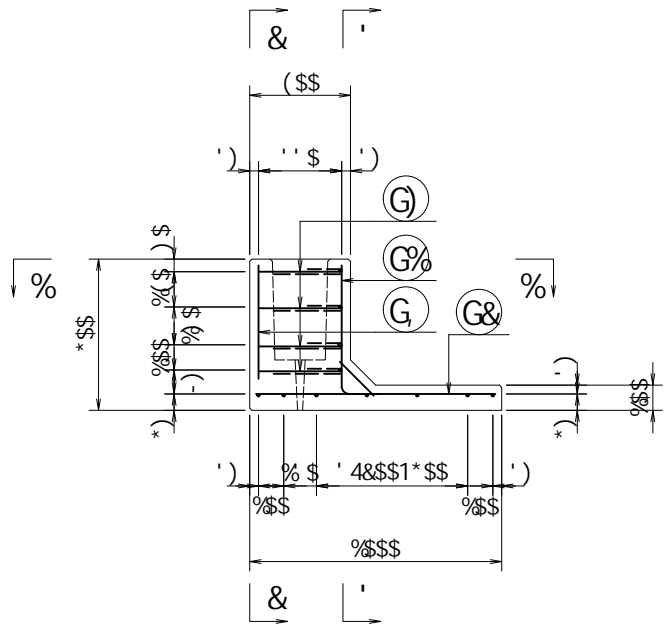
\$\$\$&# #&'

fl % \$\$\$+- +! Gt

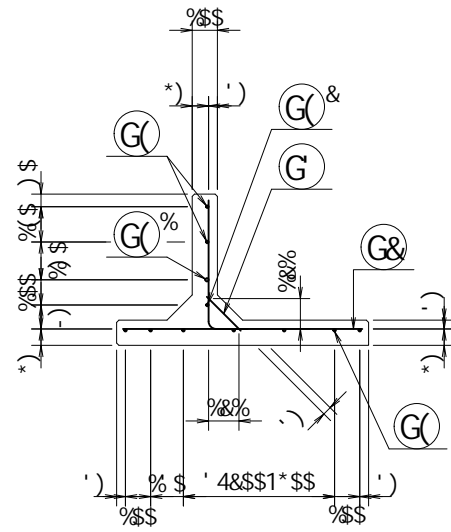
名称	;			規格	; 6 !) \$\$\$! %\$\$\$! % \$\$\$F		
	<&)" '+&%	縮尺	% '\$	区分		図番	-, \$\$\$\$\$\$! %& \$%

VERTEX ベルテクス株式会社

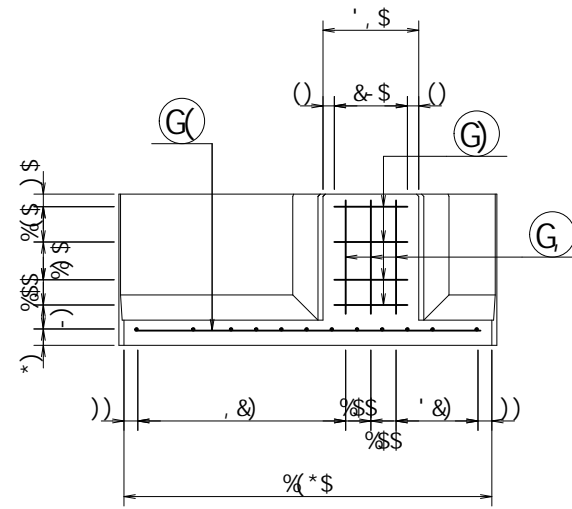
f15 5k



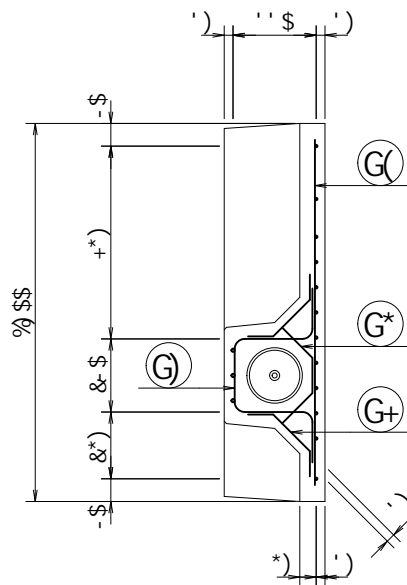
f16 6k



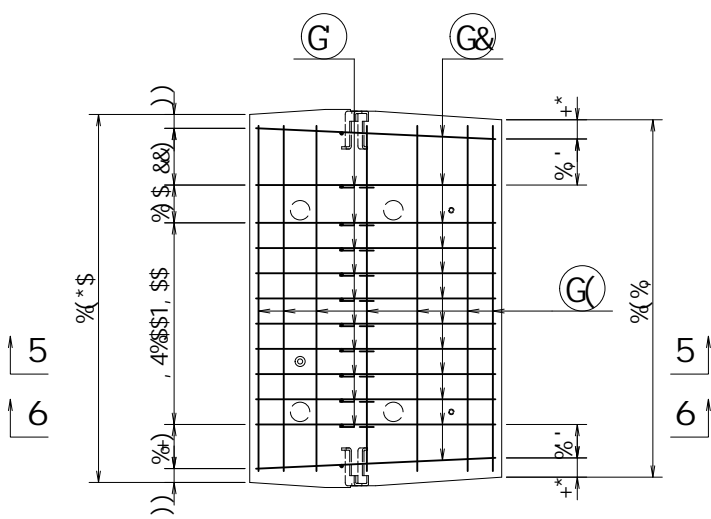
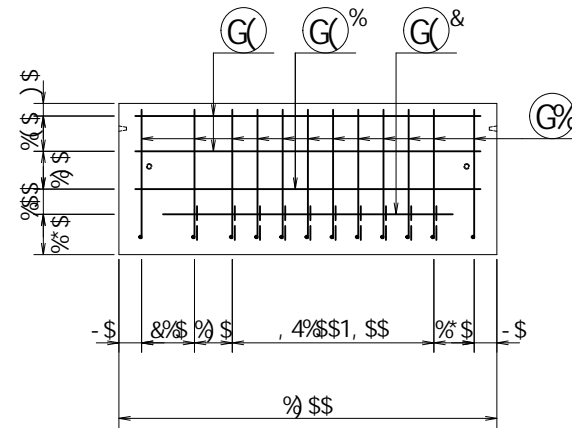
f18 8k



f19 9k



f11 1k



	_B	6z7	D1' '\$'_B
	_B#a&	%\$"	\$
	_B#a'	&(")	
	_B#a'	%"\$	\$
	B#aa&	("	\$
	B#aa&	%"\$' f1&%'k	
	B#aa&	%"\$' f1&+'\$'k	
	!	'\$'\$....	

※ () 内は衝突時を示す。

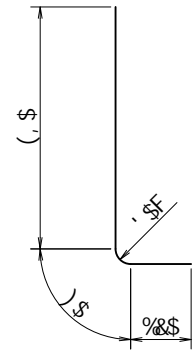
名称	;	規格	; 6 !)'\$!' %\$\$\$' % \$\$\$F
	<&)" "' + "&%	縮尺	%' \$
		区分	図番 - , \$\$\$\$\$% !%'! \$\$\$
		承認	検図
			製図

VERTEX ベルテクス株式会社

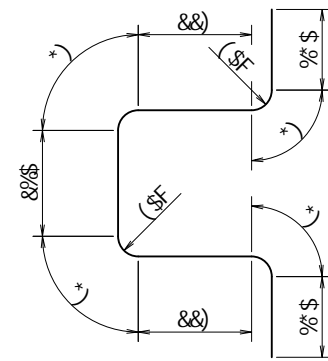
&\$\$&#/#+ #0%
&\$\$&#/#&'

f1E! % \$\$\$+- , ! Gk

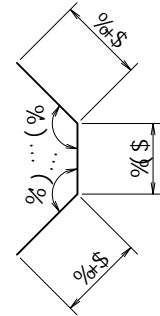
G% 8%\$ @(*)\$aa



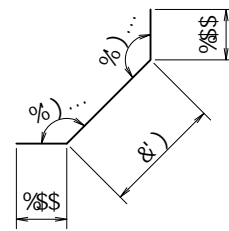
G) 8%\$ @(%\$)\$aa



G* 8%\$ @(\$)\$aa



G+ 8%\$ @(')\$aa



			a	a	┌	
G%	8%\$	%&	\$"*)\$	\$")*\$	("'*,	┌
G&	8%\$	%&	\$"-)\$	\$")*\$	***,(┌
G	8%\$	%\$	\$"%\$	\$")*\$	%"\$(┌
G(8*	-	%'+\$	\$"&-	'"\$+\$	┌
G(%	8%	%	%'+\$	\$"--)	%' '*	┌
G(&	8*	%	%%)\$	\$"&-	\$"&*	┌
G)	8%	(%&(\$	\$"--)	("-')	┌
G*	8%	(\$"(\$	\$"--)	%"-%\$)
G+	8%	,	\$"('\$	\$"--)	'"('*	┌
G	8%	'	\$"('\$	\$"--)	%'('\$	┌
					&"%*	┌
					\$"&*" a'	
					*,)	┌

	_B	6z7	D1'	\$"\$_B
	_B#a&		%"\$"	\$
	_B#a'		&(")	
	_B#a'		%"\$"	\$
	B#aa&		(\$"	\$
	B#aa&		%"\$' f&%"\$	\$
	B#aa&		%"\$' f&+"\$"	\$
	!		'\$"	\$...

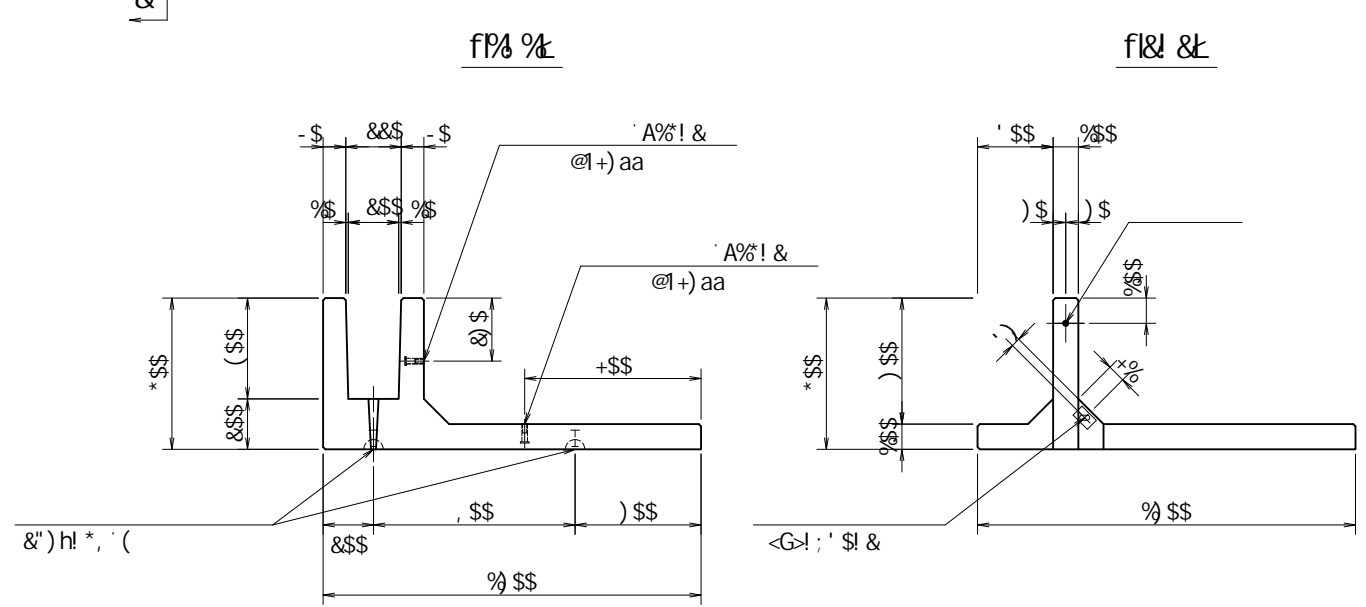
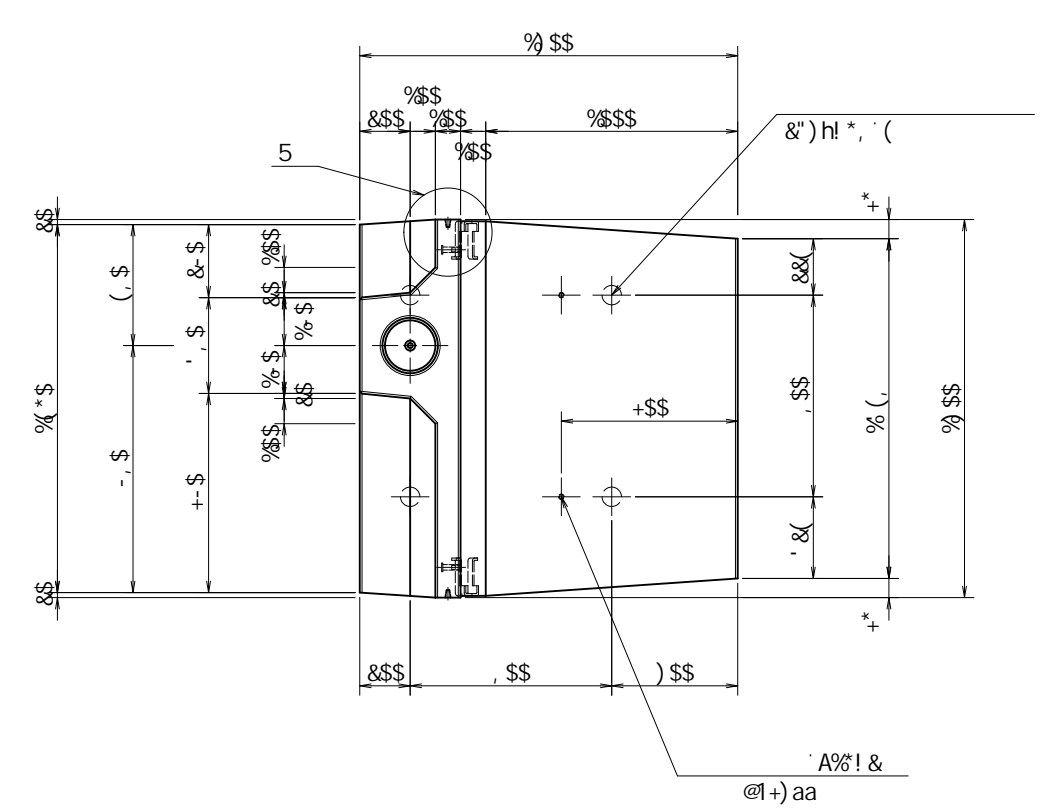
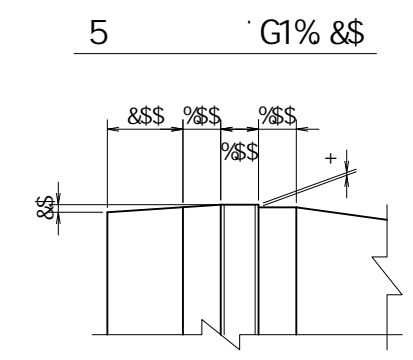
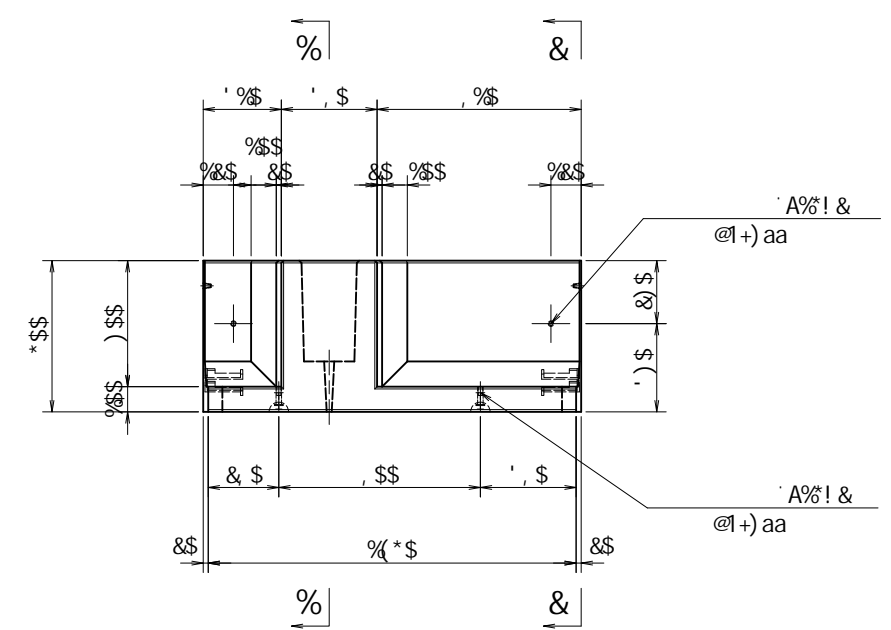
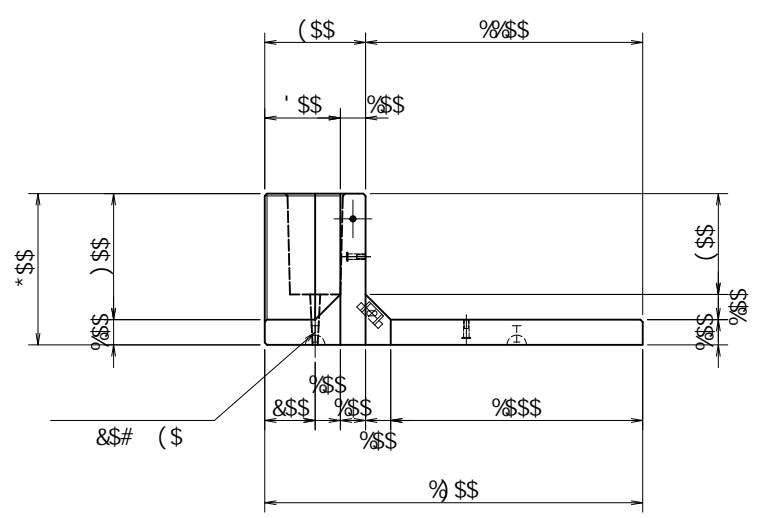
※ () 内は衝突時を示す。

名称				規格	;6 !)\$!%\$\$\$!%)\$@\$ F		
	<&"%\$"	縮尺	%%)	区分	図番	-\$\$\$\$\$%	!%)!\$\$
				承認	検図	製図	

&\$&/#+##%
&\$&# #&'

fIE! %\$\$\$% %! G

VERTEX ベルテクス株式会社



fl	±			
fl	±	D	A% @1+) aa	&
fl	±	D	A% @1+) aa	&
			<G> ; ' \$	&
			A% h1% aa	%

※ () 内は衝突時を示す。

※ 必要に応じて面取りを適宜設けるものとする。

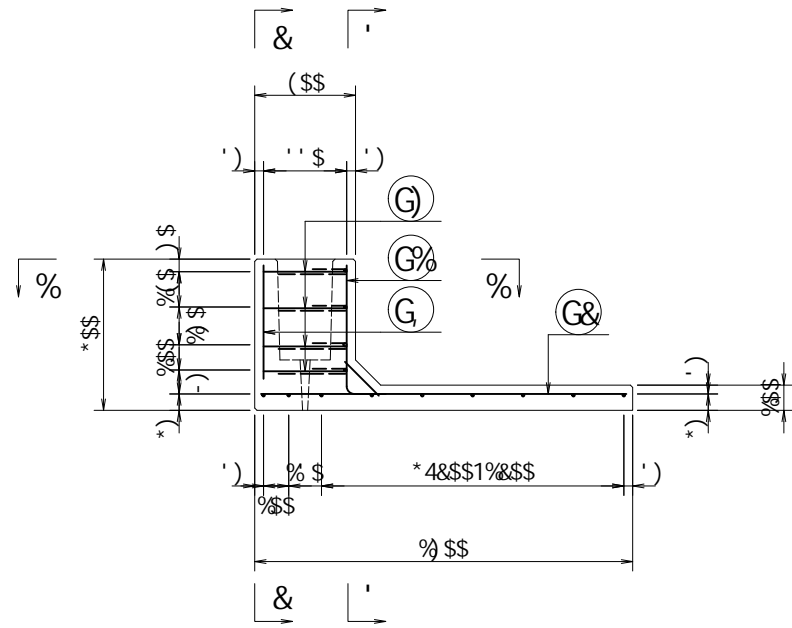
\$\$\$&/#+/%
\$\$\$&# #&'

fl % \$\$\$+(+! Gt

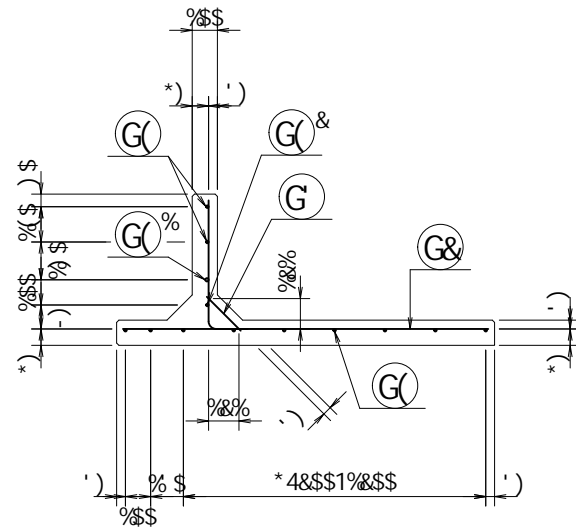
名称	;			規格	; 6 !) \$ \$! % \$ \$! % \$ \$ @		
	<&)" '+&%	縮尺	% ' \$	区分		図番	-, \$\$\$\$\$% !%\$*! \$%

VERTEX ベルテクス株式会社

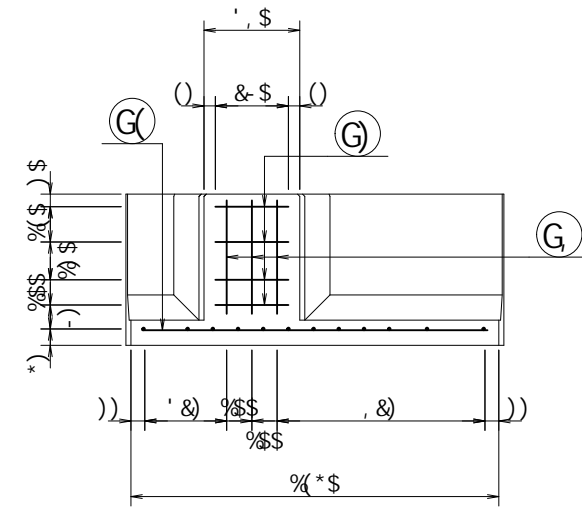
f15 5



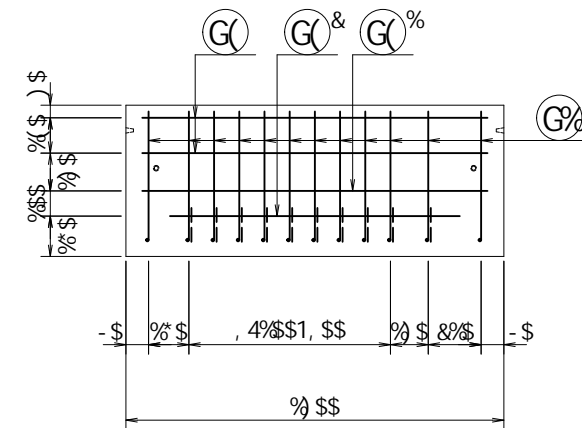
f16 6



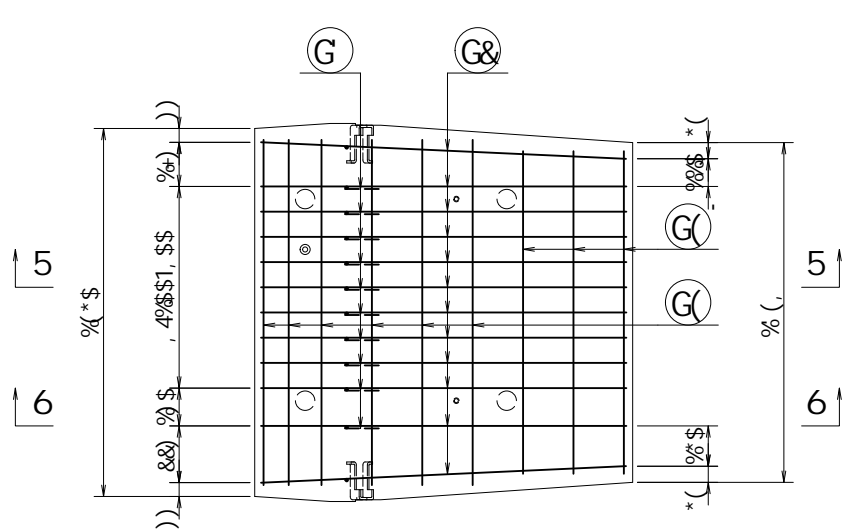
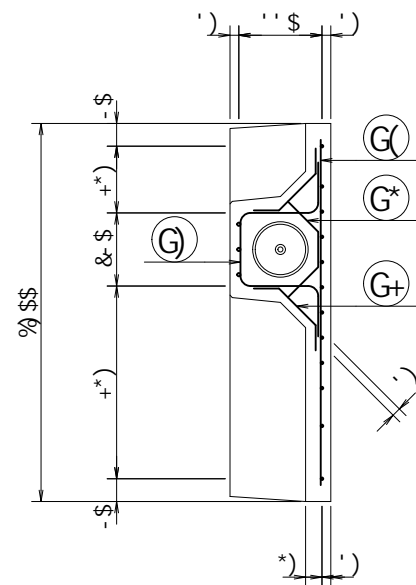
f1& &



f1! ' 7



f1& %



	_B	6z7	D1' '\$'_B
	_B#a&	%\$"	
	_B#a'	&(")	
	_B#a'	%"\$	
	B#aa&	(\$"	
	B#aa&	%"\$' f1&% \$	
	B#aa&	%"\$' f1&+' \$	
	!	'\$'...	

※ () 内は衝突時を示す。

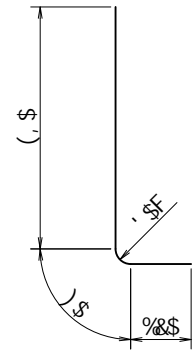
名称	;	規格	; 6 !)' \$! % \$! % \$ \$ @
	<&)" '+ "&%	縮尺	%' \$
		区分	図番 - , \$\$\$\$ % ! % \$ + \$ \$
		承認	検図
			製図

&\$&/# + # %
&\$&/# # &'

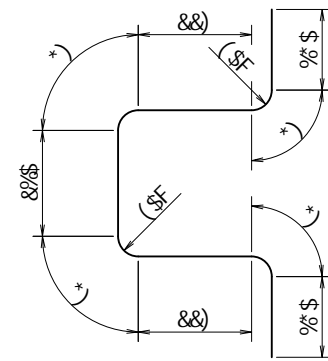
f1! % \$\$\$ + (, ! G

VERTEX ベルテクス株式会社

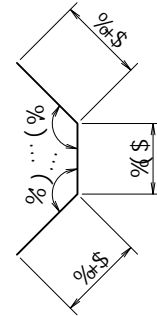
G% 8%\$' @(*)\$aa



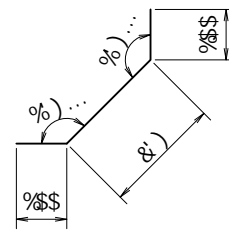
G) 8%\$' @(%&(\$aa



G* 8%\$' @(\$aa



G+ 8%\$' @(')aa



			a	a	┌	
G%	8%\$	%&	\$"*)\$	\$")*\$	("'*,	┌
G&	8%\$	%&	%(\$)\$	\$")*\$	-" +((┌
G	8%\$	%&	\$"%\$	\$")*\$	%"\$*(┌
G(8*	,	%' +\$	\$" &-	&" +&-	┌
G(%	8%	%	%' +\$	\$" --)	%"' *	┌
G&	8*	%	%"%)\$	\$" &-	\$" & *	┌
G'	8*	'	%&\$	\$" &-	\$" -)*	┌
G)	8%	(%&(\$	\$" --)	("-')	┌
G*	8%	(\$"(\$	\$" --)	%"-%&)
G+	8%	,	\$"(')	\$" --)	'" (*	┌
G	8%	'	\$"(\$)	\$" --)	%"('	┌
					' &"% %	┌
					\$"'))& a'	
					,)\$	┌

	_B	6z7	D1'	\$" \$ _B	
	_B#a&		%"\$"	\$	
	_B#a'		&(")		
	_B#a		%"\$"	\$	
	B#aa&		(\$"	\$	
	B#aa&		%"(\$' f&%" \$&	\$&	
	B#aa&		%"(\$' f&+"\$"	\$&	
	!		'\$"	\$...	

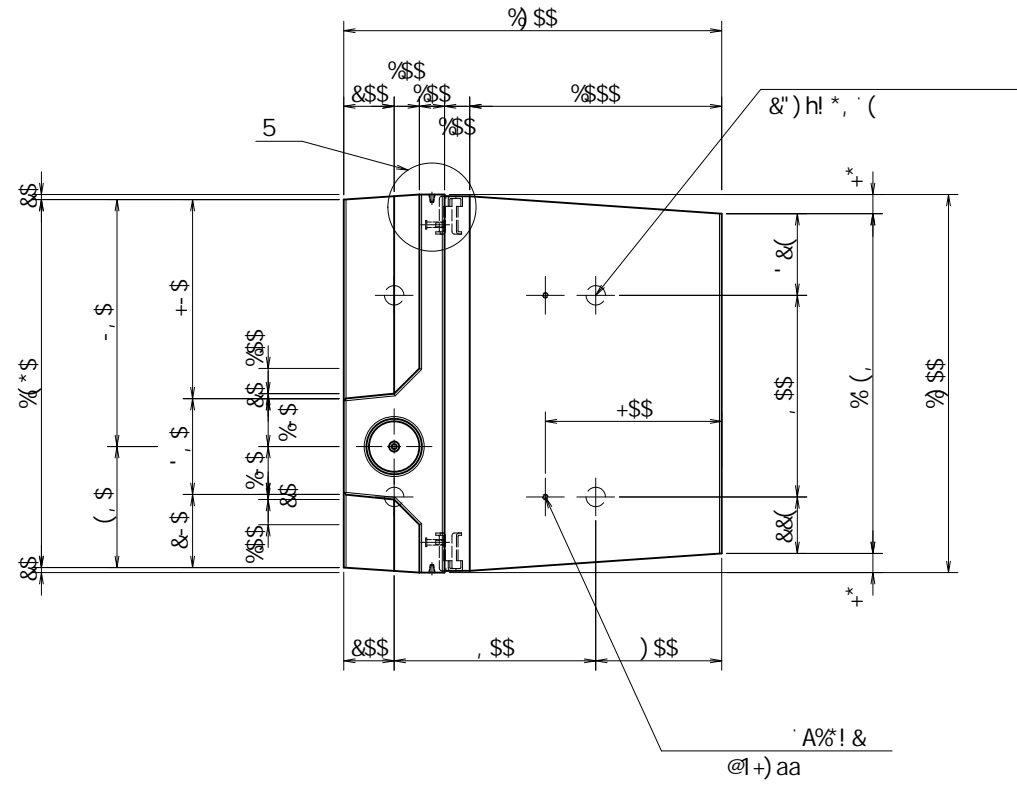
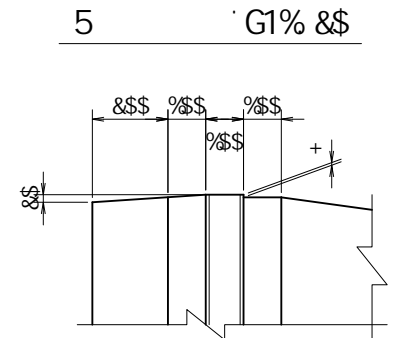
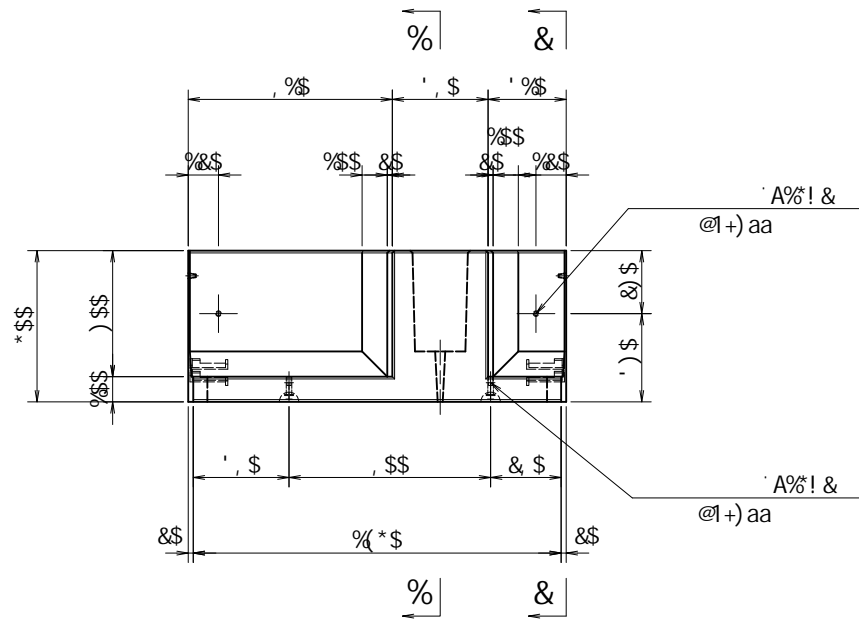
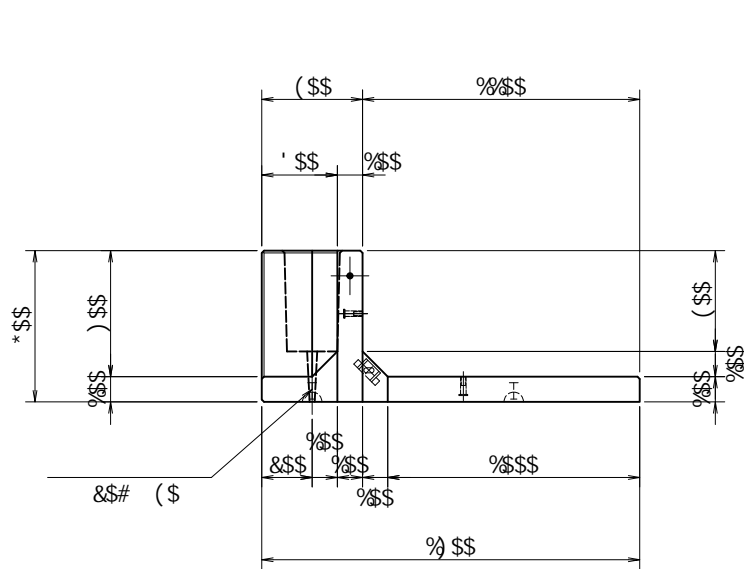
※ () 内は衝突時を示す。

名称	;			規格	; 6 !)\$ \$! %\$ \$! %\$ \$ @ F		
	<&)"' +&%"	縮尺	% %)	区分	図番	-, \$\$\$\$\$% ! %\$! \$&	
			承認	検図	製図		

&\$&/#+ #&
&\$&# #&

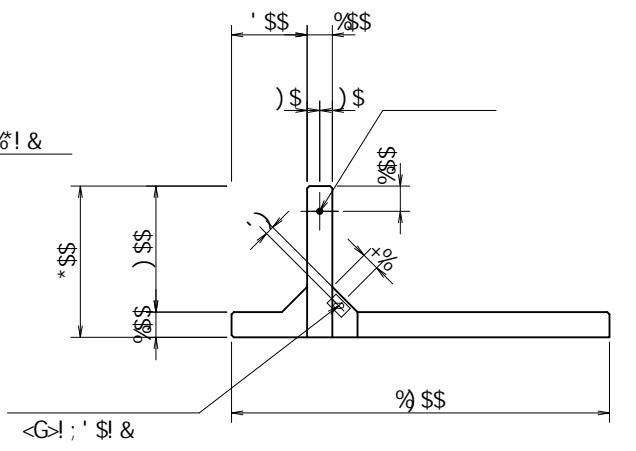
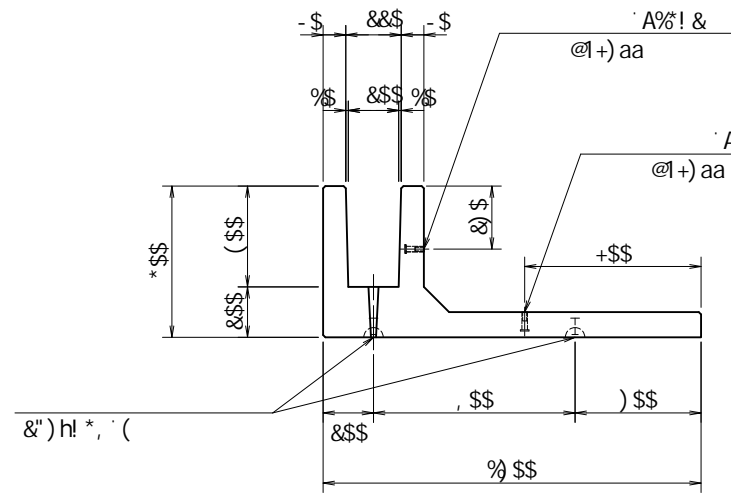
fIE! % \$\$\$+(-! G&

VERTEX ベルテクス株式会社



fP% %&

fI& &&



fl	±	&')h' @1*, aa	(
fl	±	A% ' @1+) aa	&
fl	±	A% @1+) aa	&
		<G>!' \$	&
		A% h1%) aa	%

	_B	6z7	D1' '\$'_B
	_B#a&	%\$"	\$
	_B#a'	&(")	
	_B#a'	% "\$	\$
	B#aa&	(\$"	\$
	B#aa&	%(" '\$' fI&% \$L	
	B#aa&	% "\$ '\$' fI&+' \$L	
	!	' '\$' \$...	

※ () 内は衝突時を示す。

※ 必要に応じて面取りを適宜設けるものとする。

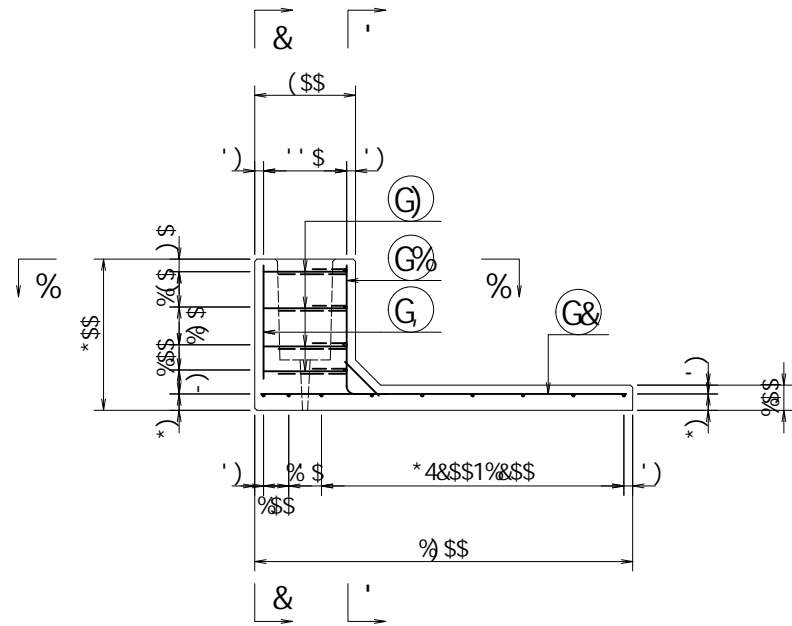
名称	;			規格	; 6 !) \$ \$! % \$ \$! % \$ \$ F		
	<&)" '+' &%	縮尺	' \$	区分	図番	- , \$ \$ \$ \$ \$ %	! % \$! \$ %
fl	±	承認	検図	製図			

VERTEX ベルテクス株式会社

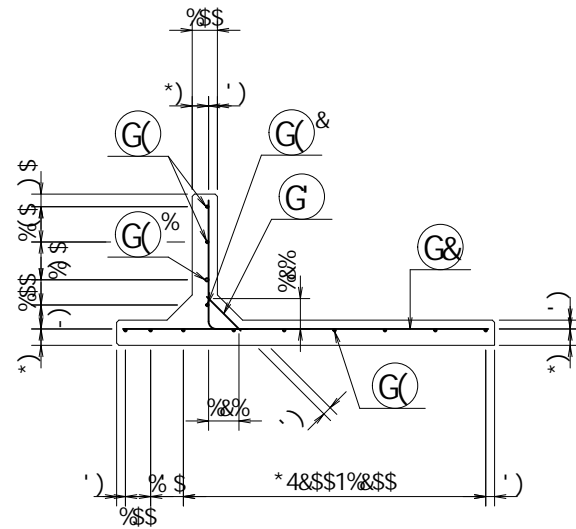
&&&/# + # %
&&&/# # &'

fIe! % \$ \$ \$ + , - ! Gt

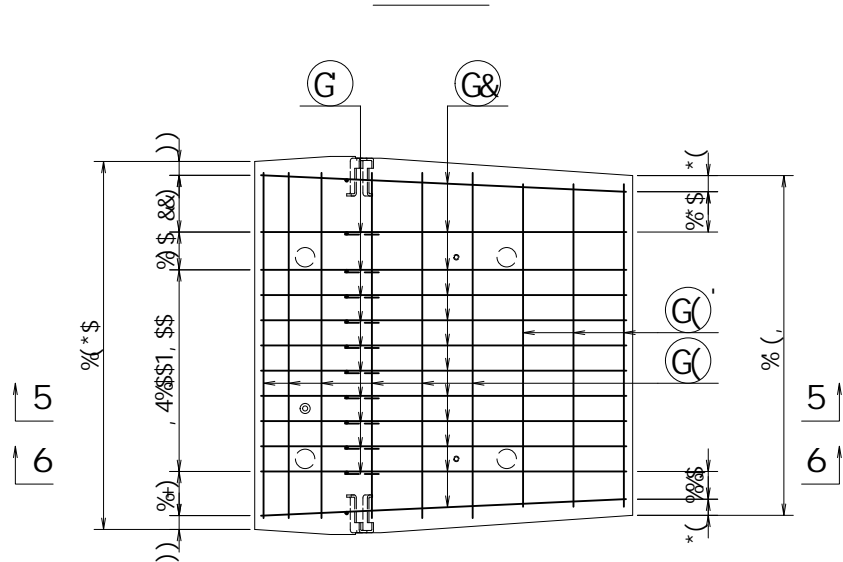
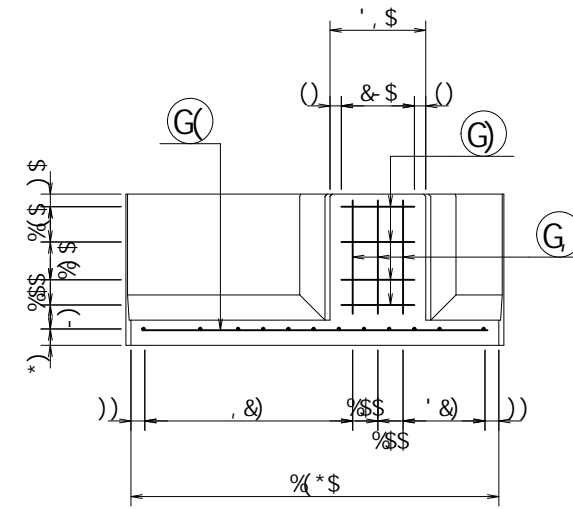
f15 5t



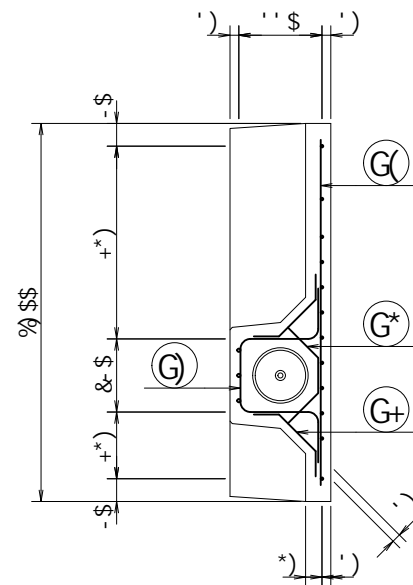
f16 6t



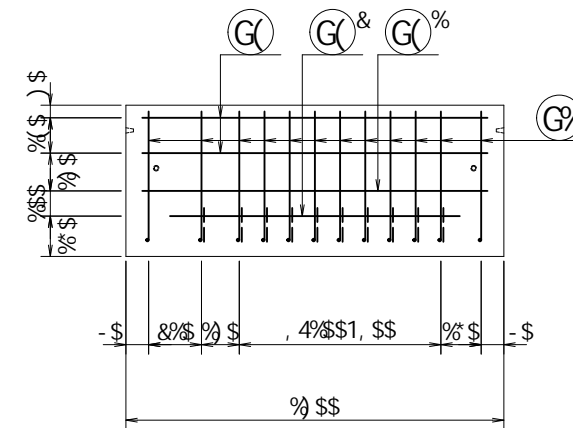
f18 8t



f19 9t



f1! 1t



	_B	6z7	D1' '\$'_B
	_B#a&	%\$"	\$
	_B#a'	&(")	
	_B#a'	%"\$	\$
	B#aa&	("	\$
	B#aa&	%"\$' f1&%' \$t	
	B#aa&	%"\$' f1&+' \$t	
	!	'\$' \$...	

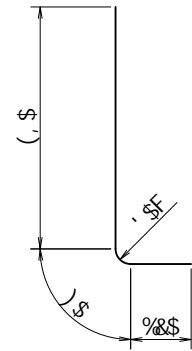
※ () 内は衝突時を示す。

名称	;	規格	; 6 !)' \$!' %\$!' %\$F
	<&)" "' + "&%	縮尺	%' \$
		区分	図番
		承認	検図
			製図
ベルテクス株式会社			

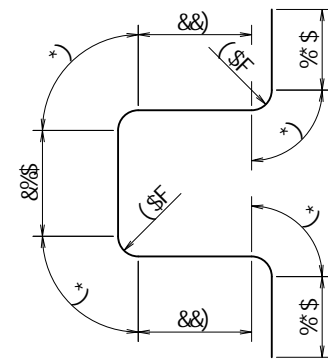
&\$&?/# + #°%
&\$&&# ' #&'

f1E! % \$\$\$+ - \$! Gt

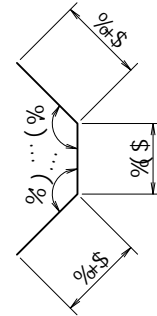
G% 8%\$' @(*)\$aa



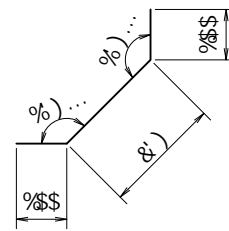
G) 8%\$' @(%&(\$aa



G* 8%\$' @(\$aa



G+ 8%\$' @(')aa



			a	a	┌	
G%	8%\$	%&	\$"*)\$	\$")*\$	("'*,	┌
G&	8%\$	%&	%(\$)\$	\$")*\$	-" +((┌
G	8%\$	%&	\$"%\$	\$")*\$	%"\$*(┌
G(8*	,	%'+\$	\$"&-	&" +&-	┌
G(%	8%	%	%'+\$	\$"--)	%"'*	┌
G&	8*	%	%"%)\$	\$"&-	\$"&*	┌
G'	8*	'	%&\$	\$"&-	\$"-)*	┌
G)	8%	(%&(\$	\$"--)	("-')	┌
G*	8%	(\$"(\$	\$"--)	%"-%&)
G+	8%	,	\$"('\$)	\$"--)	%"'(*	┌
G	8%	'	\$"(\$)	\$"--)	%"'(\$	┌
					'&"%%	┌
					\$"'))&	a'
					,\$	┌

	_B	6z7	D1'	\$" \$ _B	
	_B#a&		%\$"	\$	
	_B#a'		&(")		
	_B#a		%"\$	\$	
	B#aa&		(\$"	\$	
	B#aa&		%"(\$' f&%" \$&	\$&	
	B#aa&		%"\$"\$' f&+"\$"	\$&	
	!		'\$"	\$...	

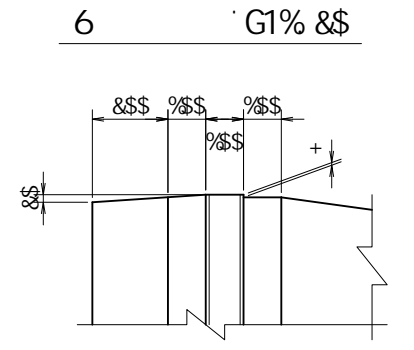
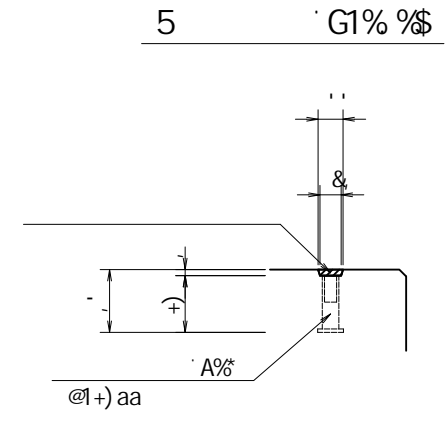
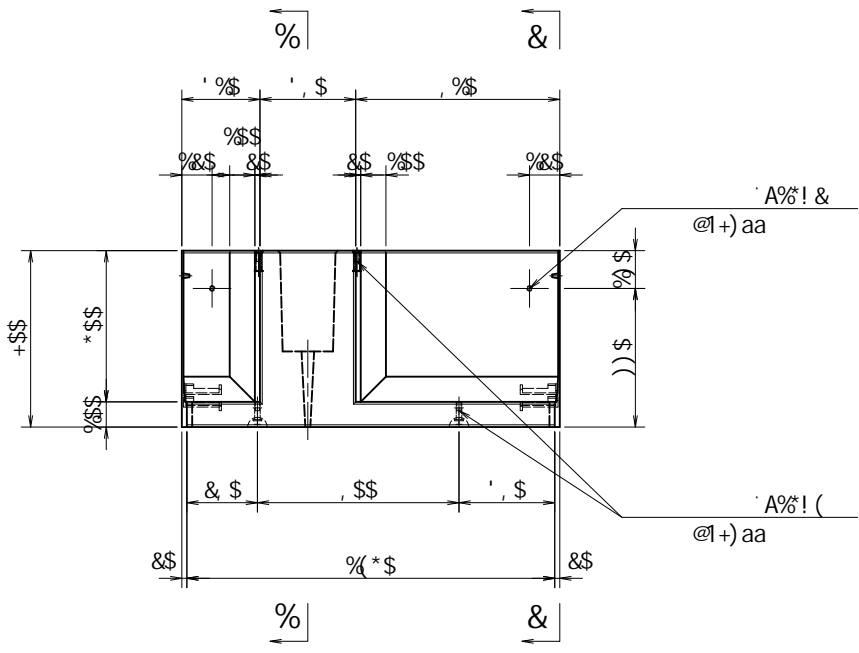
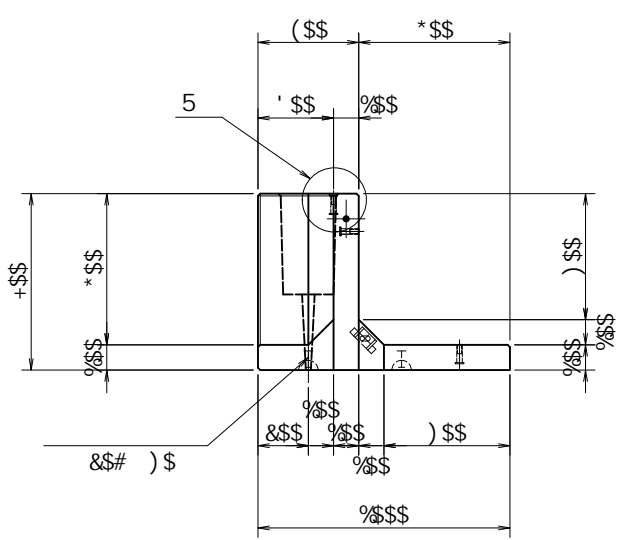
※ () 内は衝突時を示す。

名称	;			規格	; 6 !)\$!\$! %\$! %\$ \$ @ F		
	<&)"' +&%"	縮尺	% %)	区分	図番	-, \$\$\$\$\$% !%\$! \$&	
			承認	検図	製図		

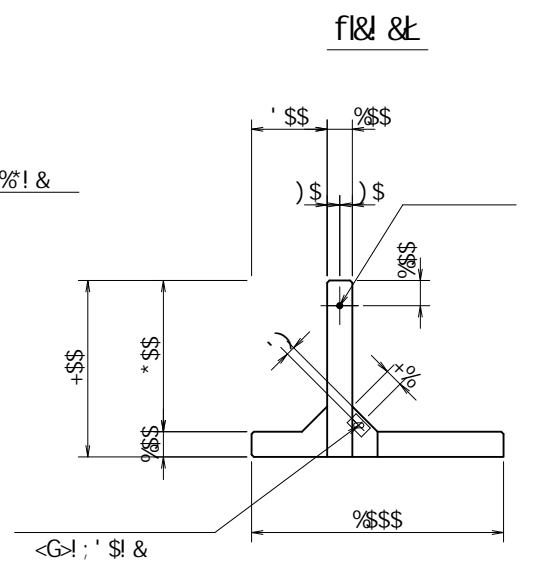
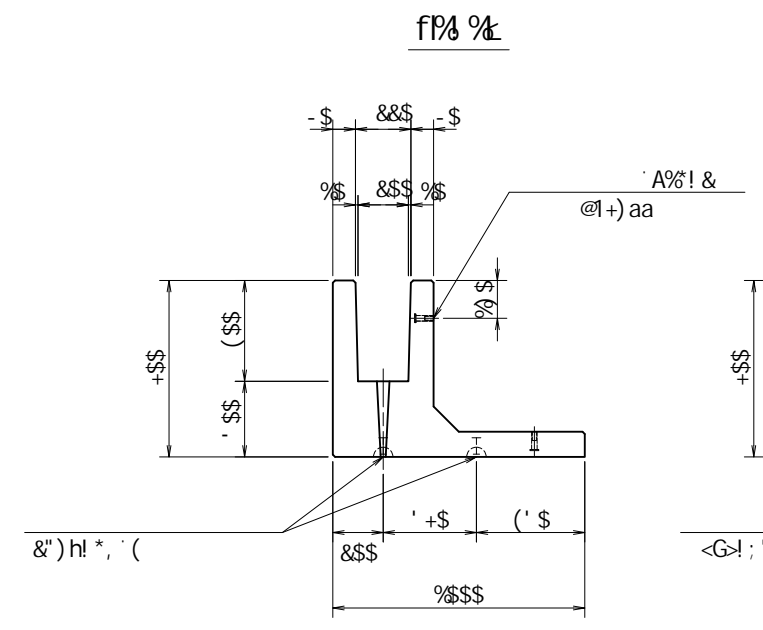
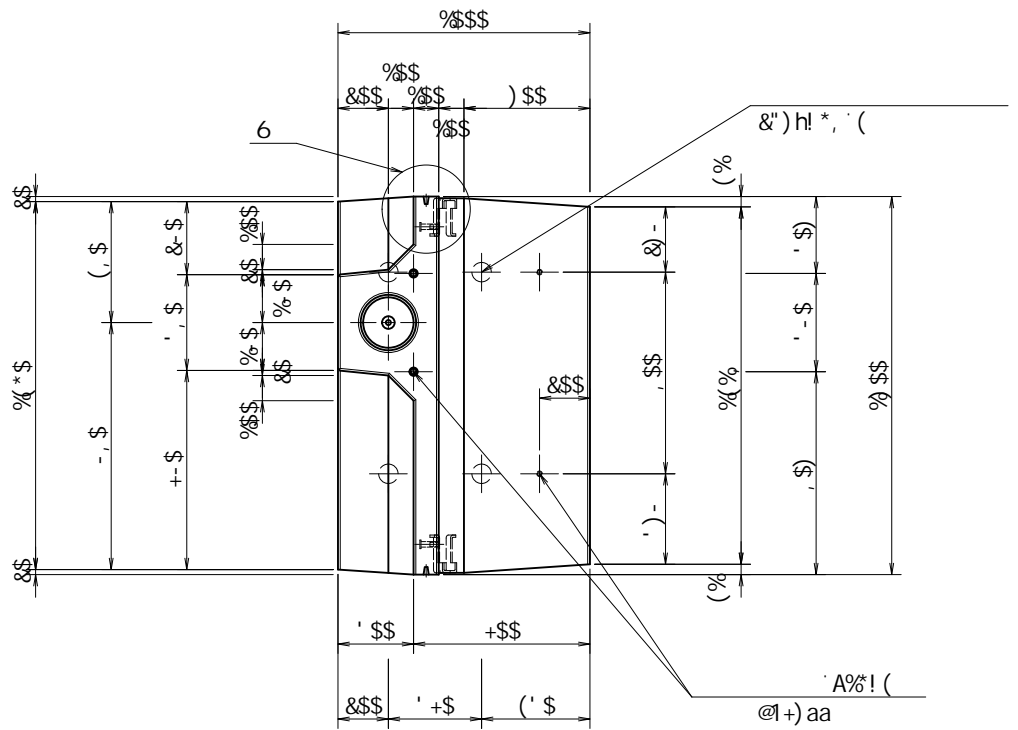
&\$&/#+##%
&\$&# #&'

fIE! % \$\$\$+(-! G&

VERTEX ベルテクス株式会社



※インサートはコンクリート天版より
aa



fl	±	&")h! *, '(@1+ aa	(
fl	±	D A%* '@1+ aa		(
		D A%* @1+ aa		&
		<G>!, '\$		&
		A%* h1% aa		%

	_B	627	D1' '\$_B
	_B#a&		%\$ '\$
	_B#a'		&(')
	_B#a'		% '\$
	B#aa&		('\$ '\$
	B#aa&		%(' '\$ fl&% \$±
	B#aa&		% '\$ '\$ fl&+' \$±
	!		' '\$ \$...

※ () 内は衝突時を示す。

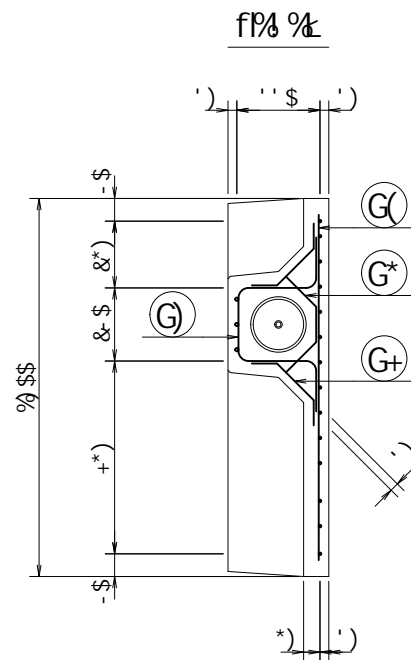
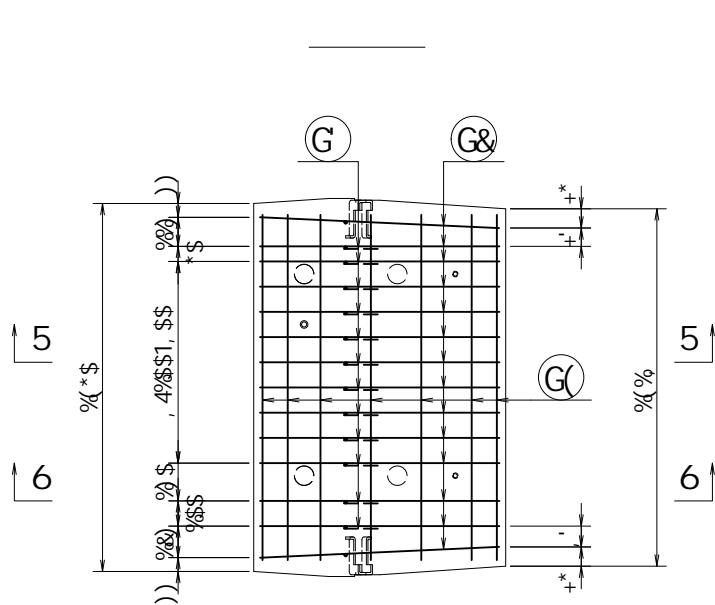
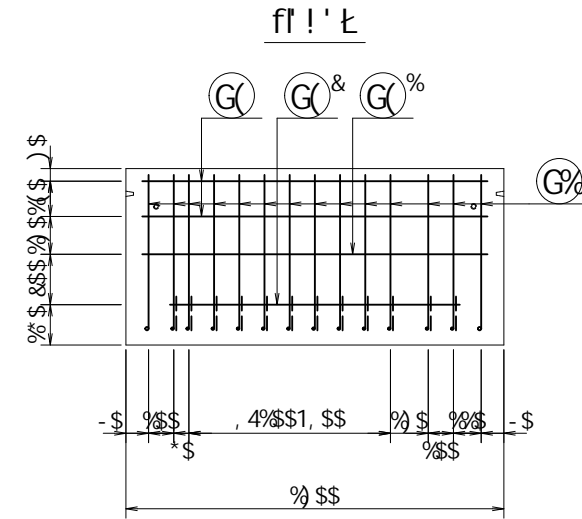
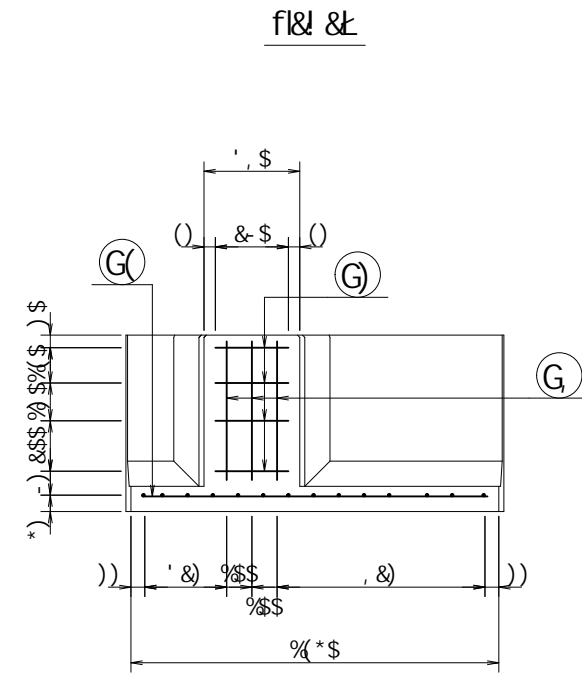
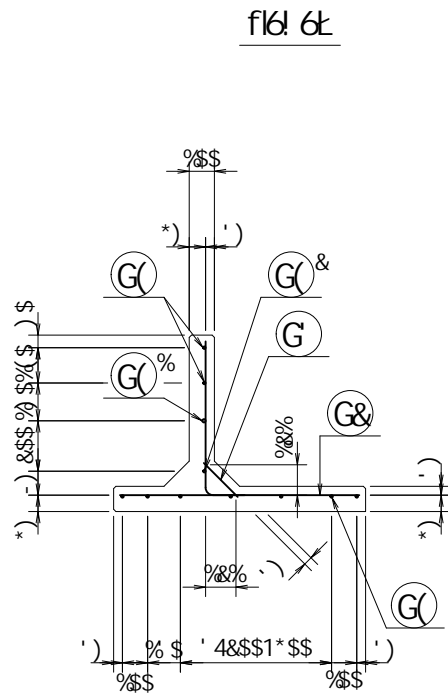
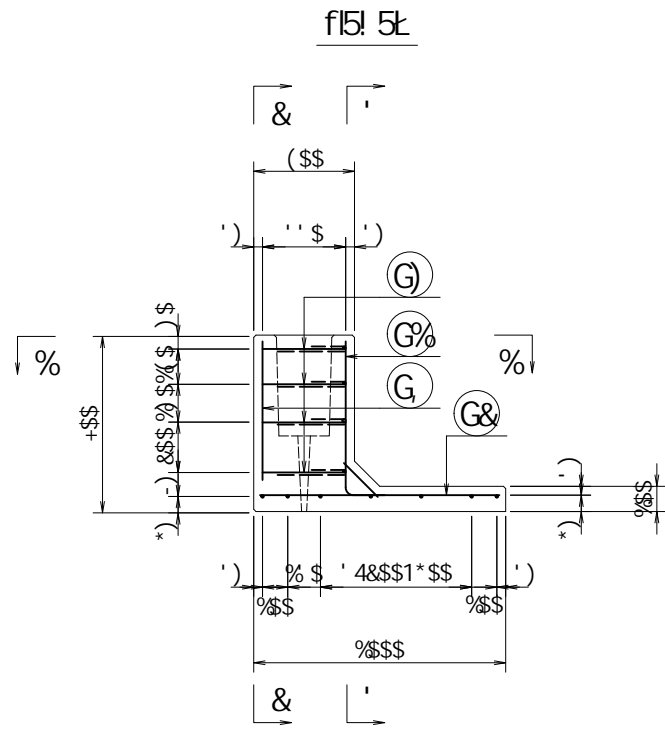
※ 必要に応じて面取りを適宜設けるものとする。

名称	;			規格	; 6 ! *\$ \$! %\$ \$! %\$ \$@		
	<&)" ' + '&%	縮尺	% ' '\$	区分		図番	-, \$\$\$\$\$% !%)! '\$%
		承認		検図		製図	

\$\$\$&/# + # %
\$\$\$&# # &

fl ±

VERTEX ベルテクス株式会社



	_B	627	D1' '\$'_B
	_B#a&		%"\$
	_B#a'		&(")
	_B#a'		%"\$
	B#aa&		("\$
	B#aa&		%" '\$' f18% \$k
	B#aa&		% '\$' '\$' f18+' \$k
	!		' '\$' \$...

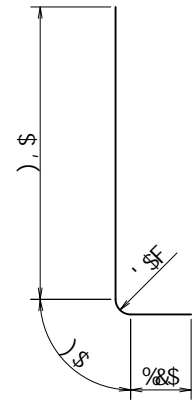
※ () 内は衝突時を示す。

名称	;	規格	; 6 ! *\$ \$! %\$ \$! %\$ \$@
	<&)" "' + "&%	縮尺	% '\$
		区分	図番
		承認	検図
			製図
VERTEX ベルテクス株式会社			

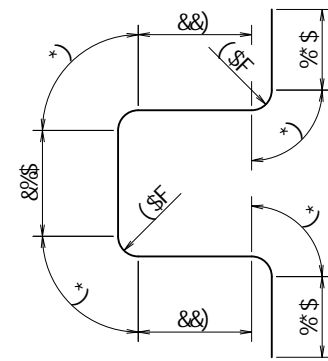
&\$&Q/# + # %
&\$&&# ' # &'

f1E! % \$\$\$+**! Gk

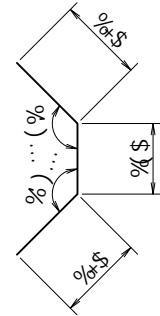
Ⓔ 8%`' @1+) \$aa



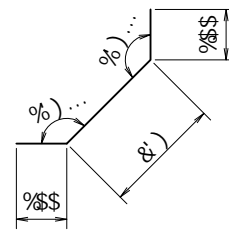
Ⓖ 8%`' @1%&(\$aa



Ⓔ* 8%`' @1(, \$aa



Ⓔ+ 8%`' @1(')aa



			a	a	┌	
G%	8%`\$	%&	\$" +)\$	\$")*\$)",, \$	┌
G&	8%`\$	%&	\$" -)\$	\$")*\$	+)((,	┌
G	8%`\$	%&	\$" % \$	\$")*\$	%&+ +	┌
G(8*	-	%' +\$	\$" &-	' "\$+\$	┌
G(%	8%	%	%' +\$	\$" --)	%' '*	┌
G(&	8*	%	%&\$	\$" &-	\$" & *	┌
G)	8%	(%&(\$	\$" --)	("-')	┌
G*	8%	(\$" (, \$	\$" --)	%' -%&)
G+	8%	,	\$" (')	\$" --)	'" (*	┌
G,	8%	'	\$"))\$	\$" --)	%' *(&	┌
					' % &+(┌
					\$" '% ' a'	
					+))	┌

	_B	6z7	D1'	\$" \$ _B	
	_B#a&		%&\$" \$		
	_B#a'		&(")		
	_B#a		% " \$		
	B#aa&		(" \$ \$		
	B#aa&		%(" \$' f&%' \$&		
	B#aa&		% \$" \$' fl&+" \$&		
	!		' \$" \$...		

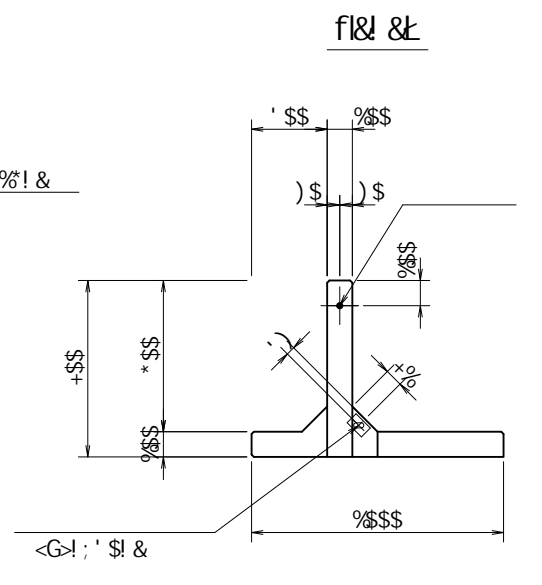
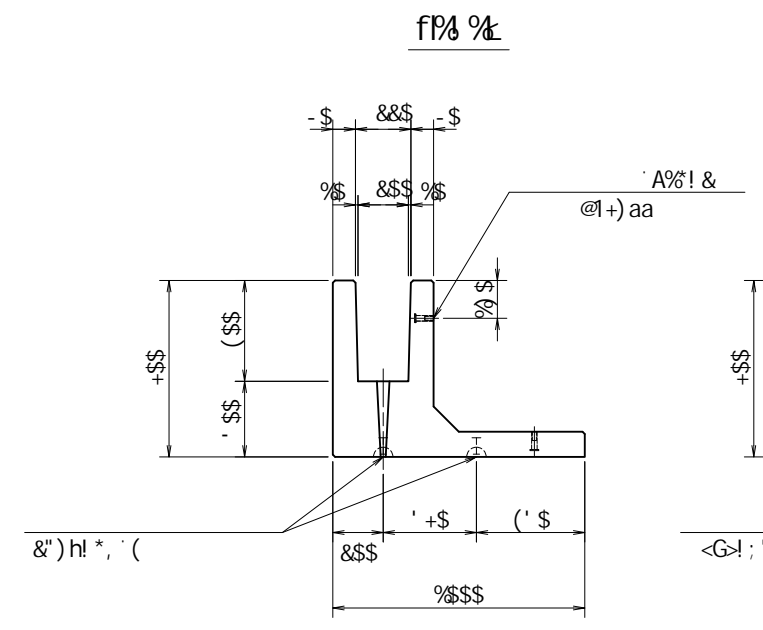
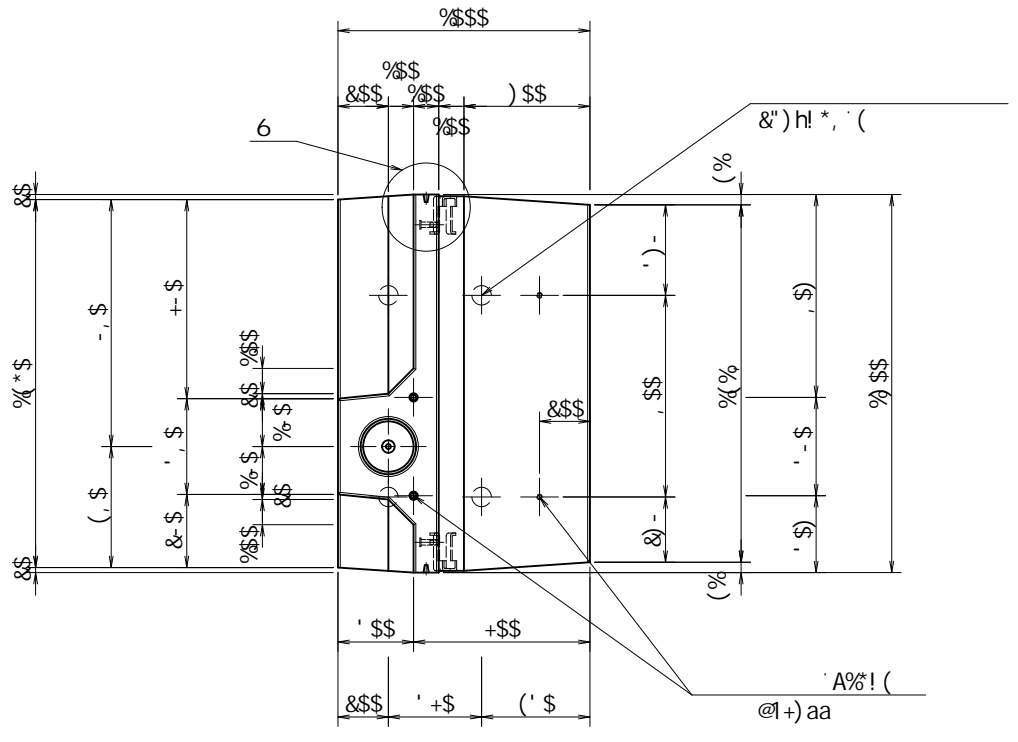
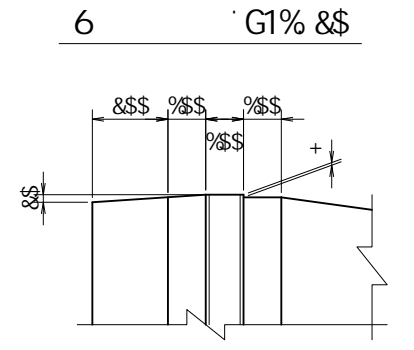
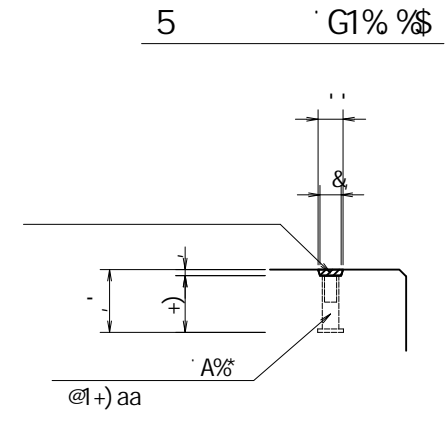
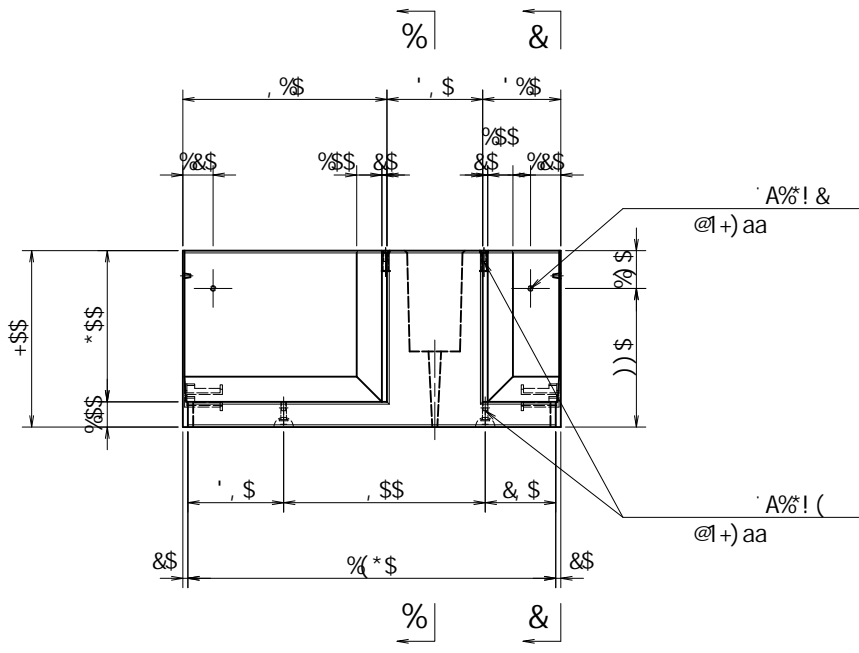
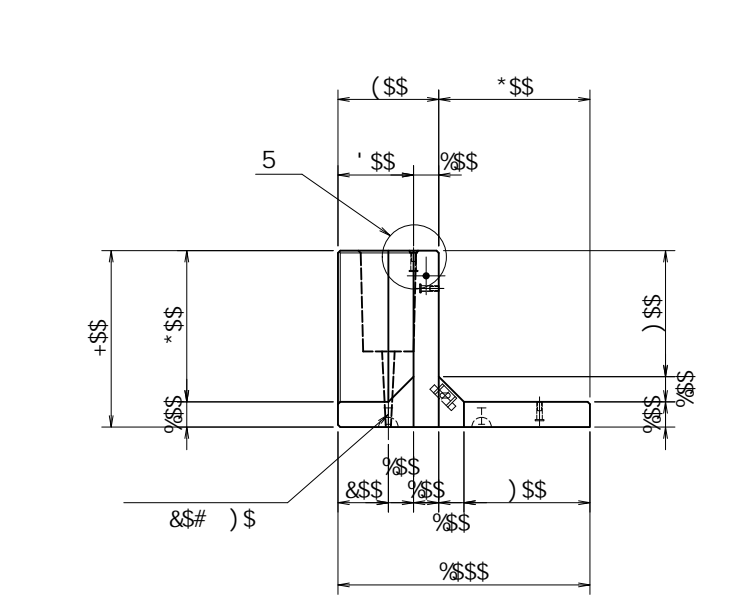
※ () 内は衝突時を示す。

名称	;			規格	; 6 !*\$ \$! %\$\$\$! %\$ \$ @ F		
	<&)" ' +&%	縮尺	% %&	区分	図番	-, \$\$\$\$\$% !% -! \$&	
				承認	検図	製図	

&\$&/#+ #&%
&\$&# #&'

fIE! % \$\$\$+* +! G&

VERTEX ベルテクス株式会社



fl	±	")h	@1*, aa	(
fl	±	D	A% @1+) aa	(
		D	A% @1+) aa	&
		<G>!	' \$	&
		A%	h1%) aa	%

	_B	627	D1' '\$'_B
	_B#a&	%\$"	\$
	_B#a'	")	
	_B#a'	%"	\$
	B#aa&	("	\$
	B#aa&	%(" '\$' fl&%" \$L	
	B#aa&	% "\$ '\$' fl&+" \$L	
	!	' "\$' \$..	

※ () 内は衝突時を示す。

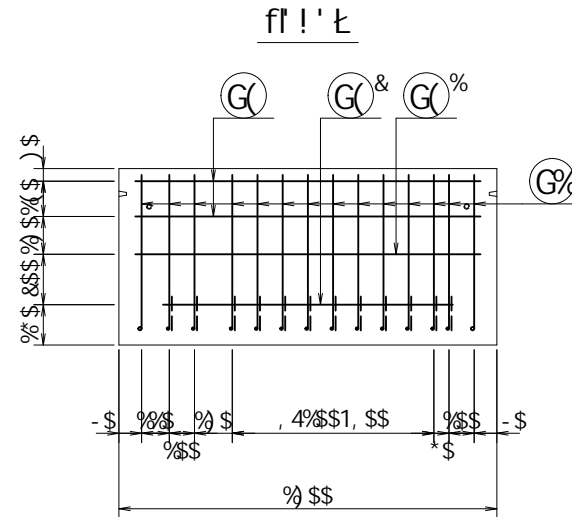
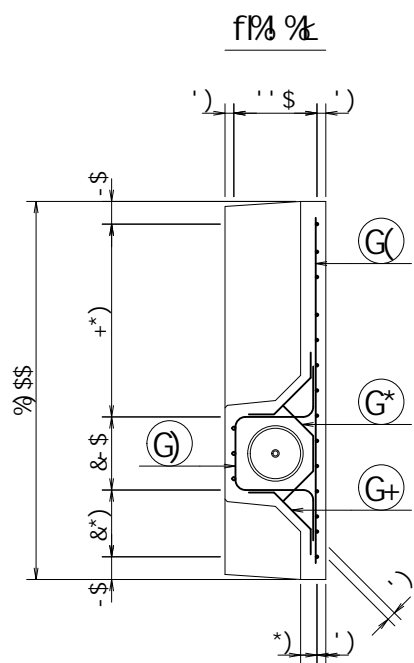
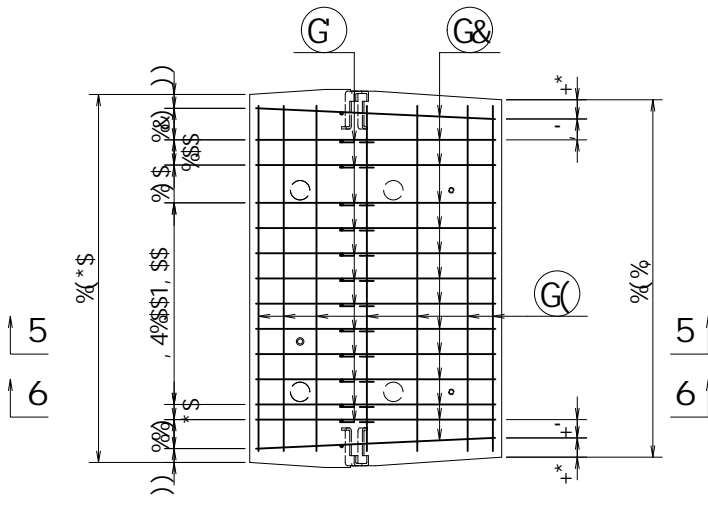
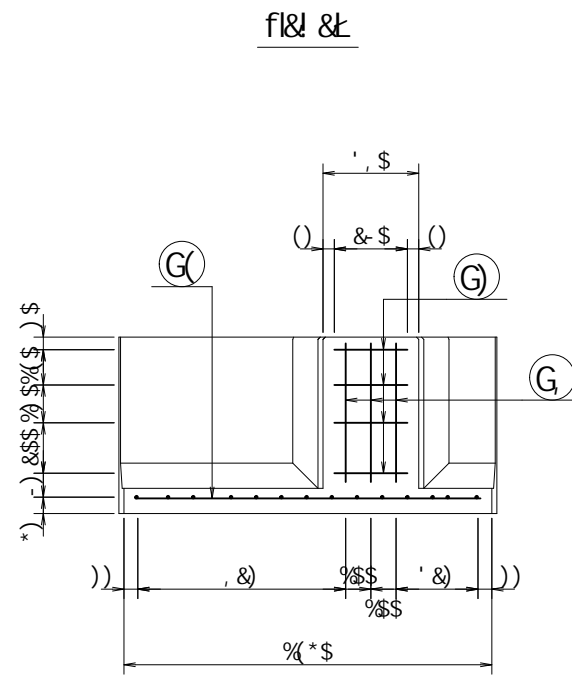
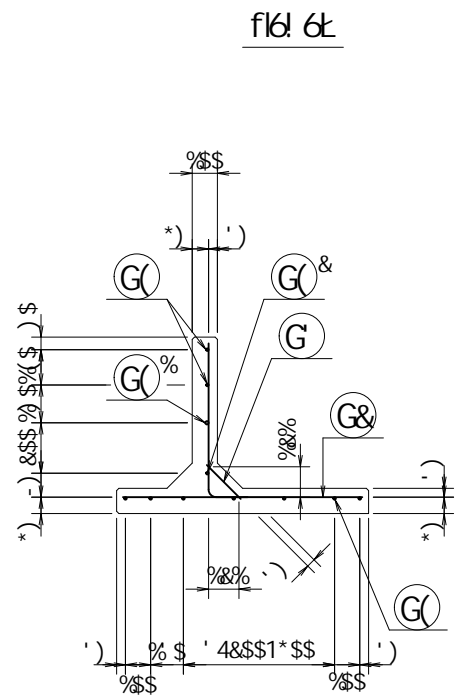
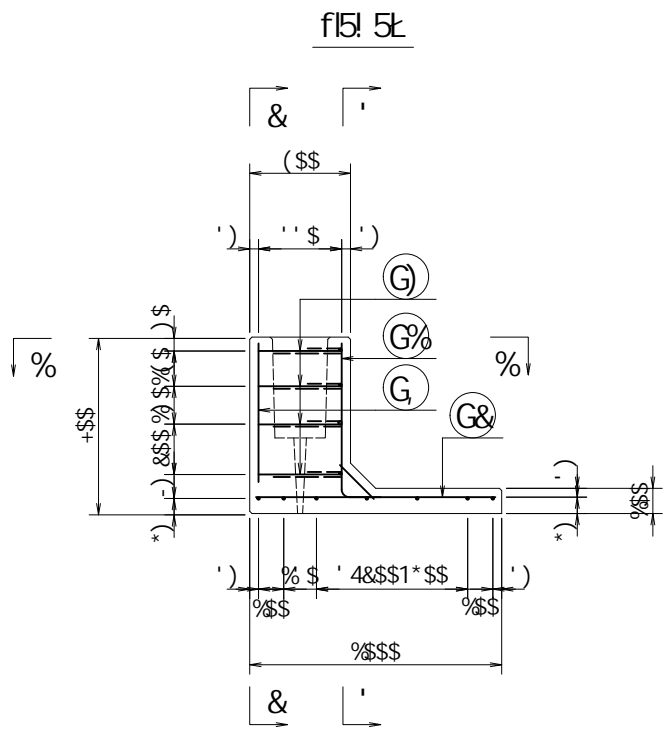
※ 必要に応じて面取りを適宜設けるものとする。

名称				規格	: 6 ! *\$\$! %\$\$! % \$\$\$F		
<") " ' + " %	縮尺	% ' \$	区分	図番	-, \$\$\$\$\$% ! % + \$ %		
	承認	検図	製図				

\$\$\$&#/#+ # %
\$\$\$&#/# &#'

fl ±

VERTEX ベルテクス株式会社



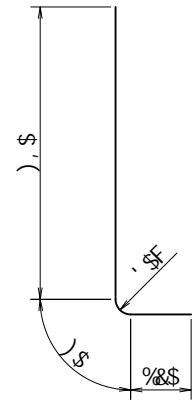
	_B	6z7	D1' "\$_B
	_B#a&	%"\$	"
	_B#a'	&"	"
	_B#a'	%"	"
	B#aa&	("\$	"
	B#aa&	%"	" f18% 5t
	B#aa&	%"	" f18+\$ 5t
	!	'	"\$...

※ () 内は衝突時を示す。

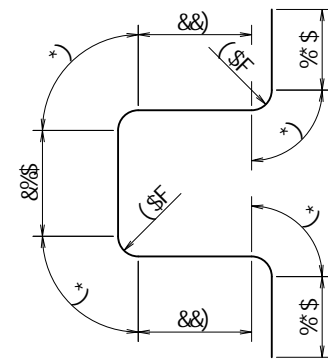
名称 ;	規格 ; 6 ! * \$ \$ \$ \$ \$ \$ \$ \$ \$ \$
<&)" ' + "&%	縮尺 % '\$
	区分 図番 - , \$\$\$\$% \$! , ! \$ \$
	承認 検図 製図

fl 7
 \$\$\$&#/# + #0%
 \$\$\$&#/# #&'
 flE! % \$\$\$, \$& Gt

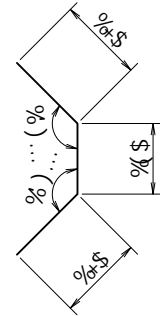
Ⓔ 8%`' @1+) \$aa



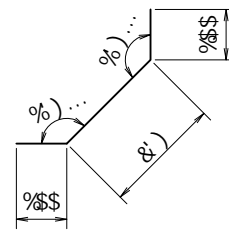
Ⓖ 8%`' @1%&(\$aa



Ⓔ* 8%`' @1(, \$aa



Ⓔ+ 8%`' @1(')aa



			a	a	┌	
G%	8%\$	%	\$" +)\$	\$")*\$)",, \$	┌
G&	8%\$	%	\$" -)\$	\$")*\$	+)((,	┌
G	8%\$	%&	\$" % \$	\$")*\$	% & ++	┌
G(8*	-	%' +\$	\$" &(-	' "\$+\$	┌
G(%	8%	%	%' +\$	\$" --)	%' '*	┌
G(&	8*	%	%&\$	\$" &(-	\$" & *	┌
G)	8%	(%&(\$	\$" --)	("-')	┌
G*	8%	(\$" (, \$	\$" --)	% - %&)
G+	8%	,	\$" (')	\$" --)	'" (*	┌
G,	8%	'	\$"))\$	\$" --)	%' *(&	┌
					' % & +(┌
					\$" %' a'	
					+))	┌

	_B	6z7	D1'	\$" \$ _B	
	_B#a&		%\$"	\$	
	_B#a'		&(")		
	_B#a		%"	\$	
	B#aa&		(\$"	\$	
	B#aa&		%(" \$' f&%" \$&		
	B#aa&		% \$" \$' fl&+" \$&		
	!		' \$" \$...		

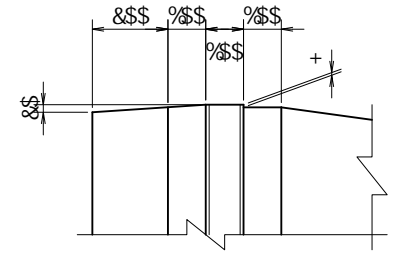
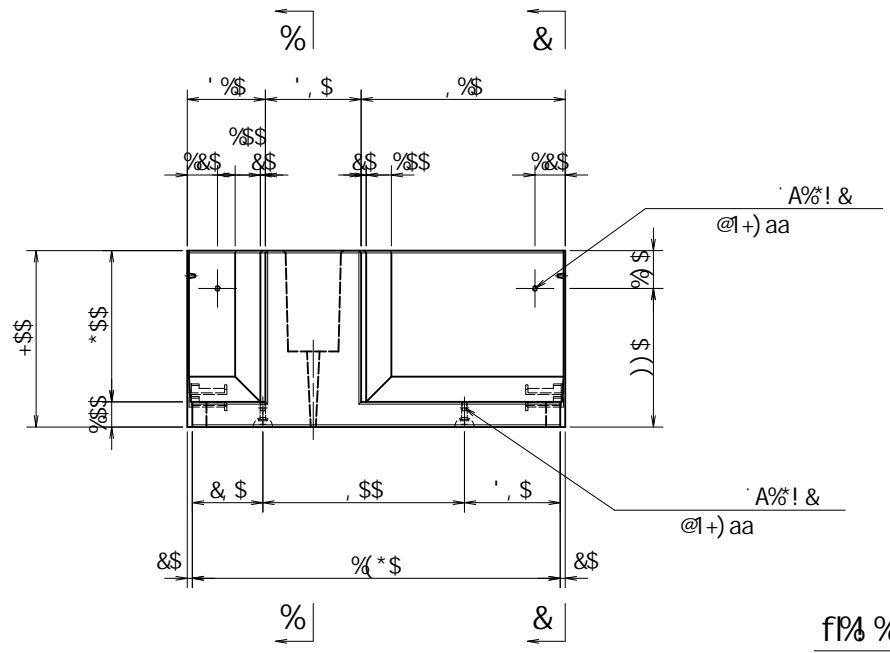
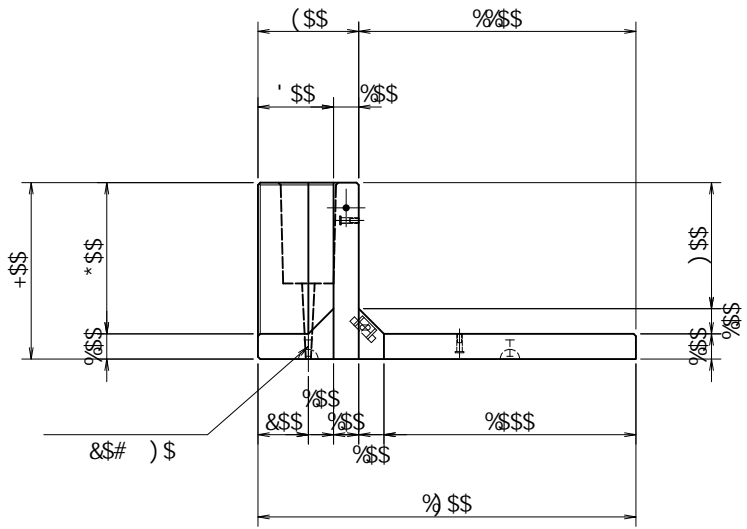
※ () 内は衝突時を示す。

名称	;			規格	; 6 !*\$ \$! %\$\$\$! %\$ \$ @ F		
	<&)"' +& %	縮尺	% %&	区分	図番	-, \$\$\$\$\$% !% -! \$&	
				承認	検図	製図	

&\$&/#+ #& %
&\$&# #&'

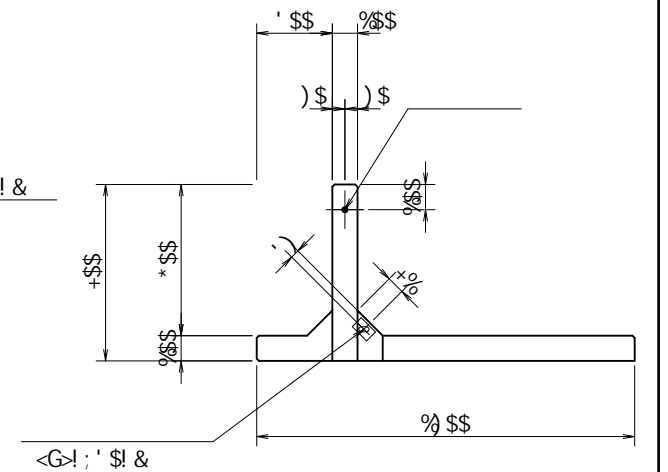
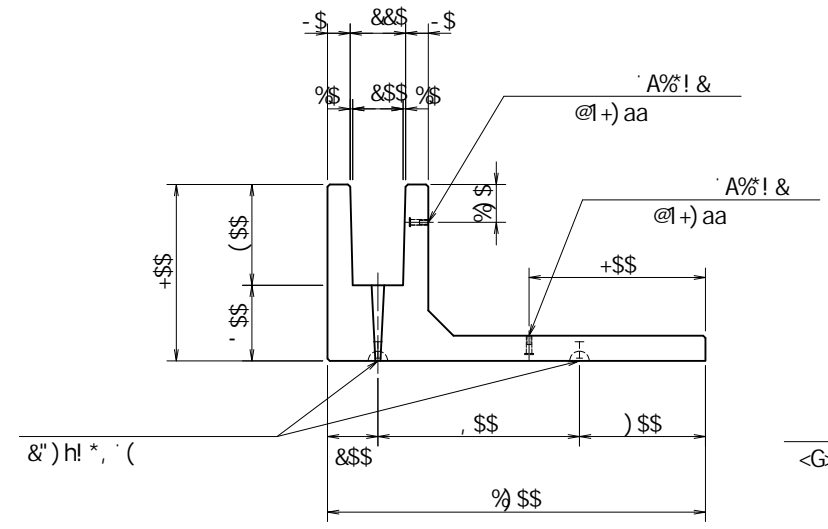
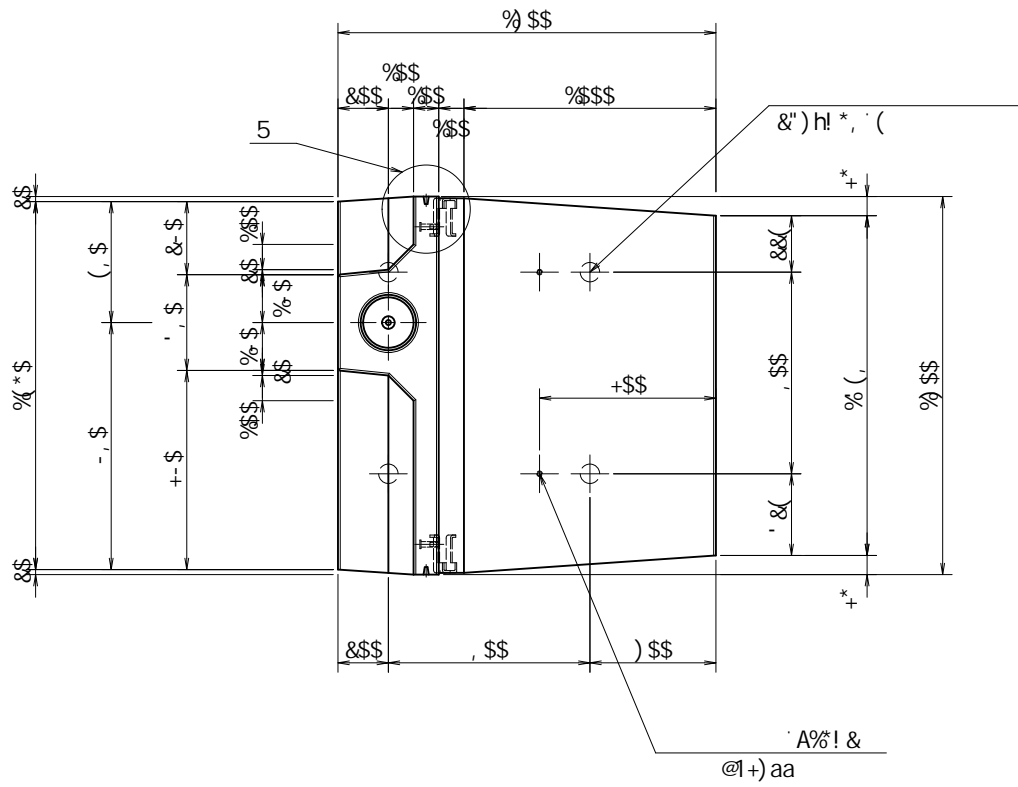
fIE! % \$\$\$+* +! G&

VERTEX ベルテクス株式会社



fP% %L

fI& &L



fl	±		$\&")h!$	$@1+,aa$	(
fl	±	D	$A\%!$	$@1+)aa$	&
fl	±	D	$A\%$	$@1+)aa$	&
			$<G>!$	' \$	&
			$A\%$	$h1\%aa$	%

	$_B$	6z7	D1' '\$' $_B$
	$_B#a&$	$\%\$$	' \$
	$_B#a'$	$\&(")$	' \$
	$_B#a'$	$\% " \$$	' \$
	$B#aa&$	$(\$$	' \$
	$B#aa&$	$\%(" \$' fl&\% \L	' \$
	$B#aa&$	$\% " \$' fl&+ '$' \$L$	' \$
	!	' '\$' \$...	' \$

※ () 内は衝突時を示す。

※ 必要に応じて面取りを適宜設けるものとする。

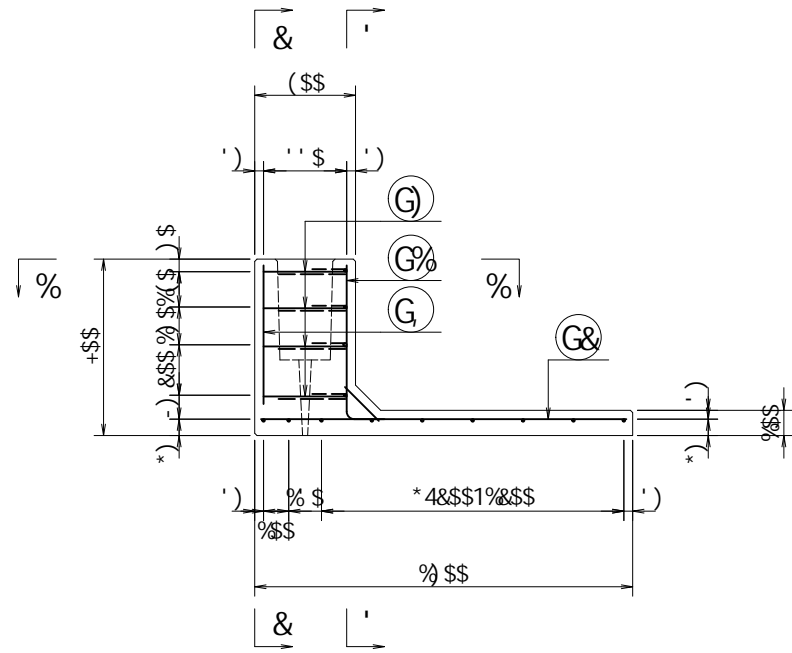
名称				規格	: 6 ! * \$ \$! % \$ \$! % \$ \$ @		
$<\&)" ' + \&\%$	縮尺	$\% ' \$$	区分	図番	$- , \$ \$ \$ \$ \$ \%$	$! \% \%$	$\% \$$
fl	±		承認	検図	製図		

$\&\&\%/\# + \# \%$
 $\&\&\&\# \# \&'$

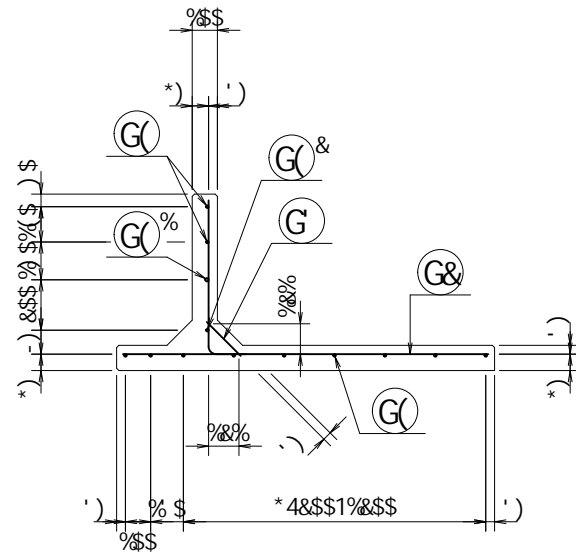
fI! % \$\$\$+) \$! G<

VERTEX ベルテクス株式会社

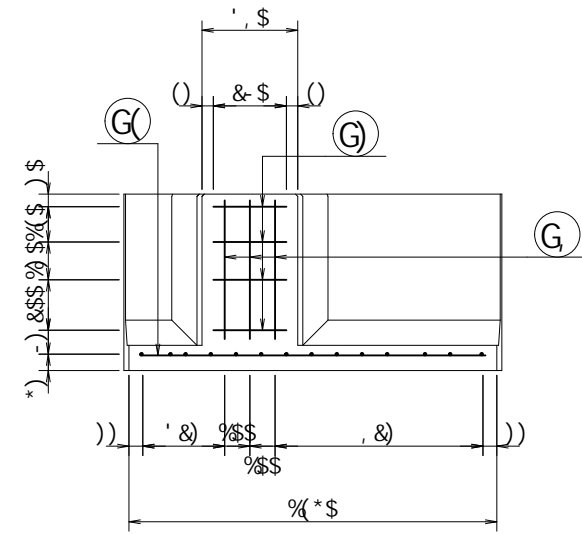
f15 5



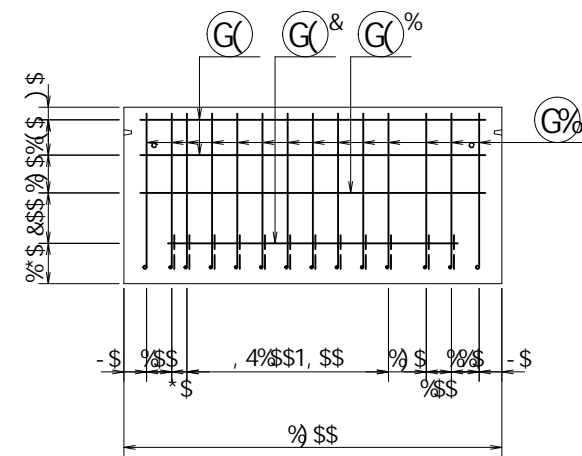
f16 6



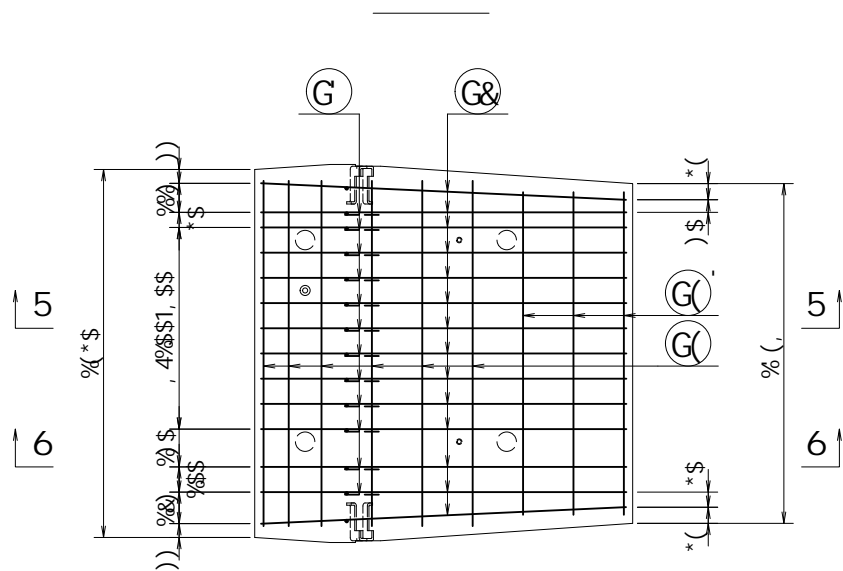
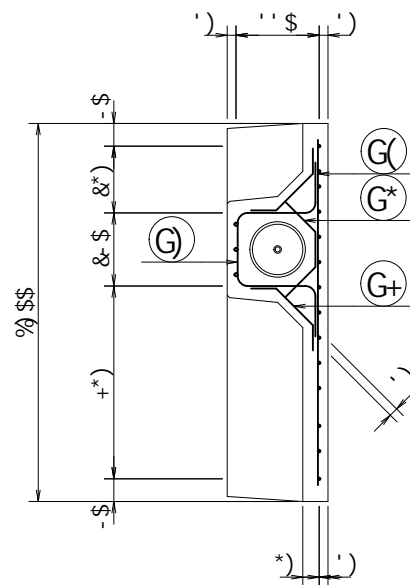
f1& &



f1! ' 7



f1% %



	_B	6z7	D1' '\$'_B
	_B#a&	%'' '\$	
	_B#a'	&(')	
	_B#a'	%" '\$	
	B#aa&	(' '\$	
	B#aa&	%" '\$ f1&% \$	
	B#aa&	%" '\$ f1&+' \$	
	!	' '\$...	

※ () 内は衝突時を示す。

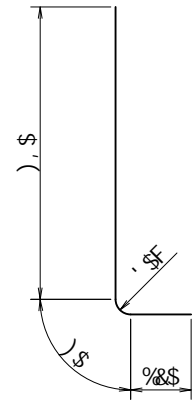
名称	;	規格	; 6 ! *\$\$! %\$\$! %\$\$@
	<&)" ' + "&%	縮尺	%' '\$
		区分	図番 - , \$\$\$\$\$% !%& \$\$
		承認	検図 製図

&\$\$&# + # %
&\$\$&# # &

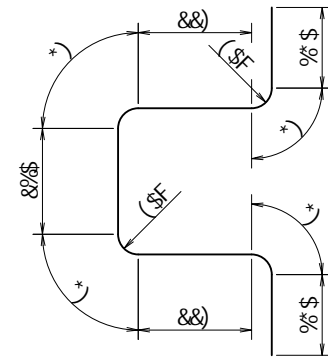
f1E! % \$\$\$+) % G

VERTEX ベルテクス株式会社

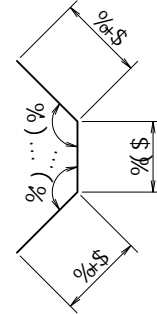
G% 8%\$' @1+) \$aa



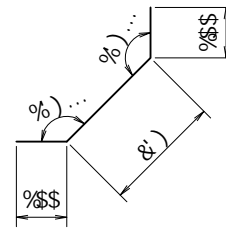
G) 8%\$' @1%&(\$aa



G* 8%\$' @1(\$aa



G+ 8%\$' @1(')aa



			a	a	┌	
G%	8%\$	%	\$" +) \$	\$") *\$)", , \$	┌
G&	8%\$	%	% () \$	\$") *\$	%&' * ,	┌
G	8%\$	%&	\$" % \$	\$") *\$	%&+ +	┌
G(8*	,	%' +\$	\$" &(-	&" +&-	┌
G(%	8%	%	%' +\$	\$" --)	%' *'	┌
G(&	8*	%	%& \$	\$" &(-	\$" & *	┌
G'	8*	'	%& \$	\$" &(-	\$" -) *	┌
G)	8%	(%&(\$	\$" --)	(" -')	┌
G*	8%	(\$" (, \$	\$" --)	% - %&)
G+	8%	,	\$" (')	\$" --)	'" (*'	┌
G	8%	'	\$")) \$	\$" --)	% * (&	┌
)", \$-	┌
					\$" , ' (a'	
					- %	┌

	_B	6z7	D1'	\$" \$ _B	
	_B#a&		%\$"	\$	
	_B#a'		&(")		
	_B#a		% " \$		
	B#aa&		(\$"	\$	
	B#aa&		%(" \$' f&%" \$&		
	B#aa&		% \$" \$' fl&+ \$" \$&		
	!		' \$" \$...		

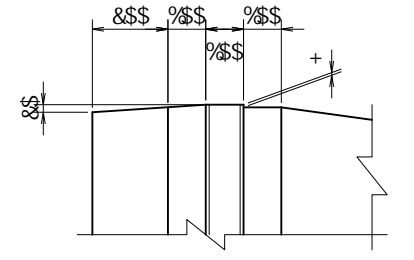
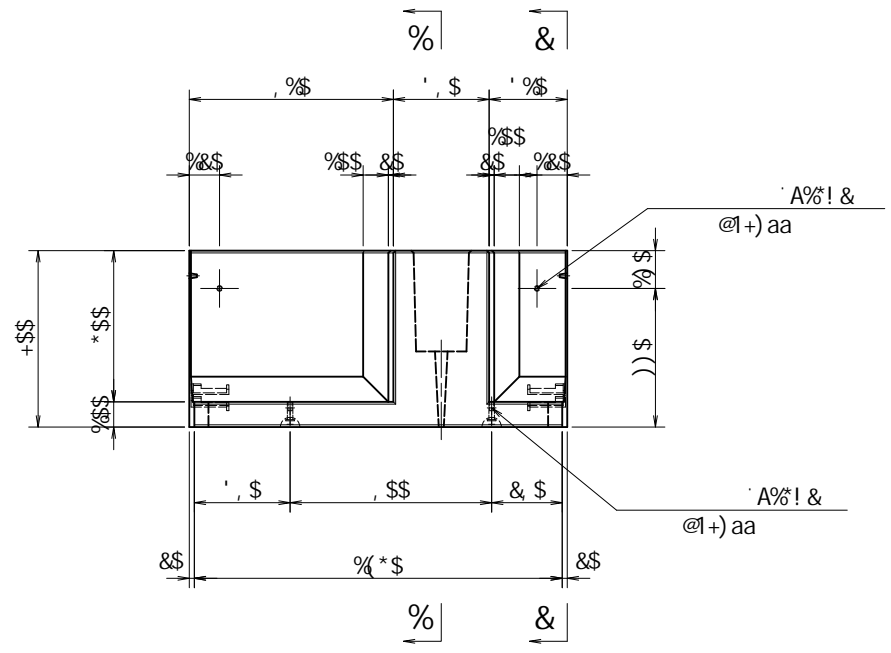
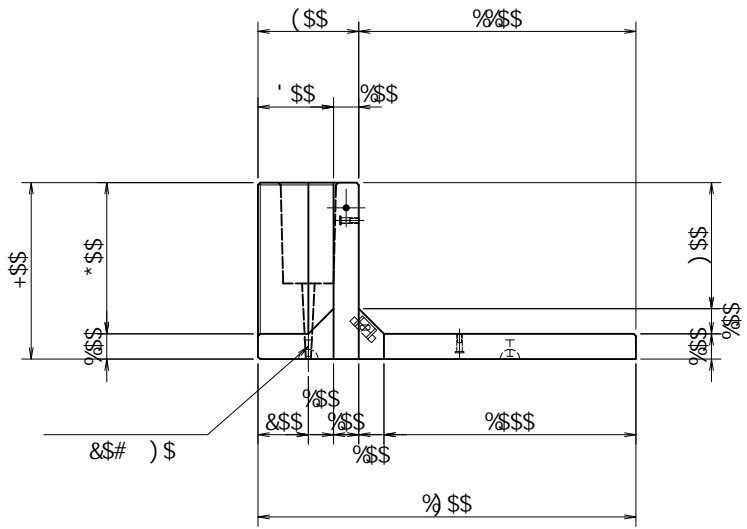
※ () 内は衝突時を示す。

名称	;			規格	; 6 ! * \$ \$! % \$ \$! % \$ \$ @ F		
	<&)" ' + " &%	縮尺	% %&	区分	図番	-, \$\$\$\$\$% ! %&! \$ \$	
				承認	検図	製図	

&\$&/#+ #&%
&\$&# #&'

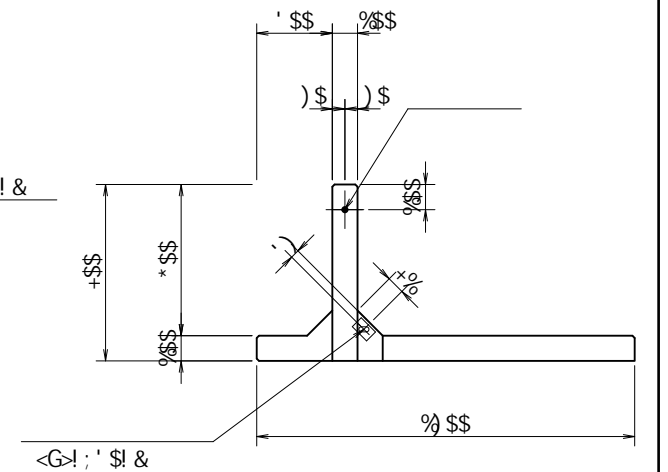
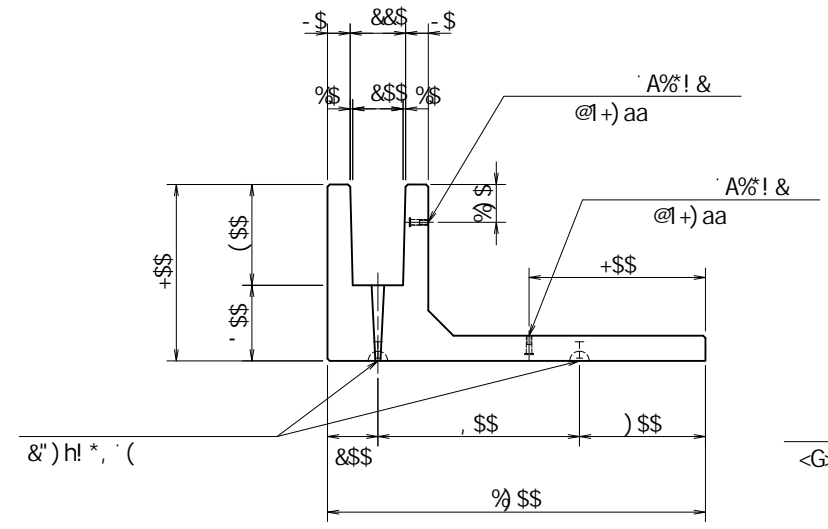
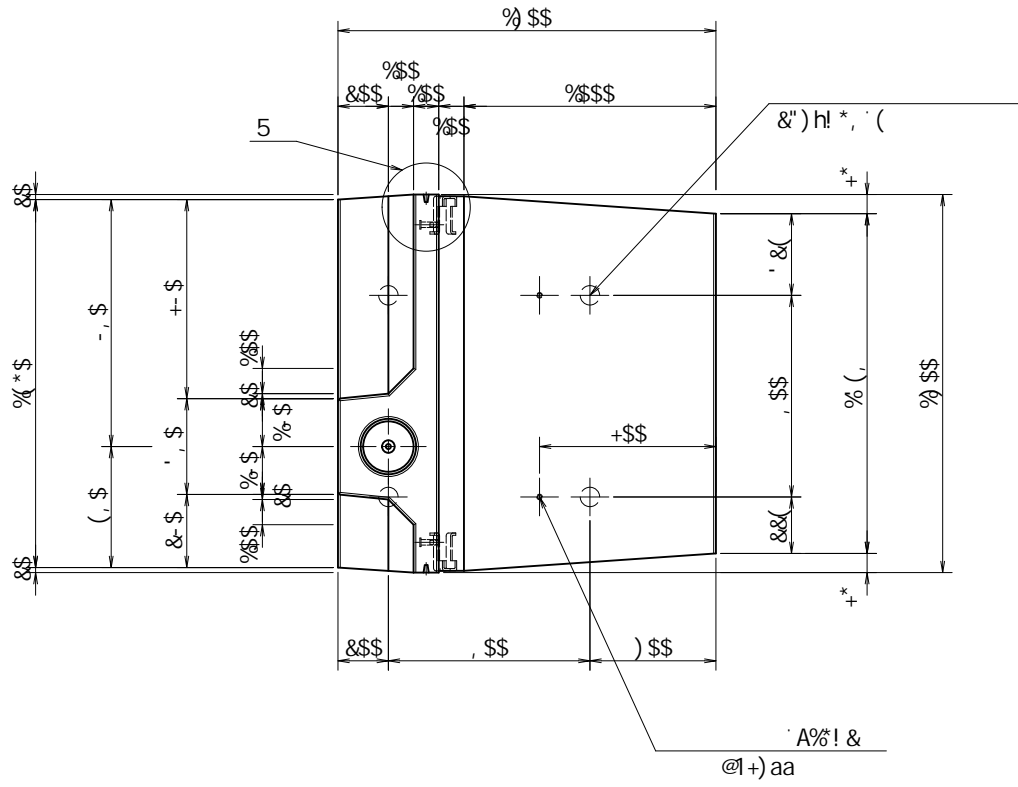
fIE! % \$\$\$+) & G&

VERTEX ベルテクス株式会社



fP% %L

fL% &L



fl	±	&')h' @1*, aa	(
fl	±	A% @1+) aa	&
fl	±	A% @1+) aa	&
		<G>!' \$	&
		A% h1% aa	%

	_B	6z7	D1' '\$'_B
	_B#a&	%\$"	
	_B#a'	&(")	
	_B#a'	% "\$	
	B#aa&	(\$"	
	B#aa&	%(" '\$' fl&% \$L	
	B#aa&	% "\$ '\$' fl&+' \$L	
	!	' '\$'...	

※ () 内は衝突時を示す。

※ 必要に応じて面取りを適宜設けるものとする。

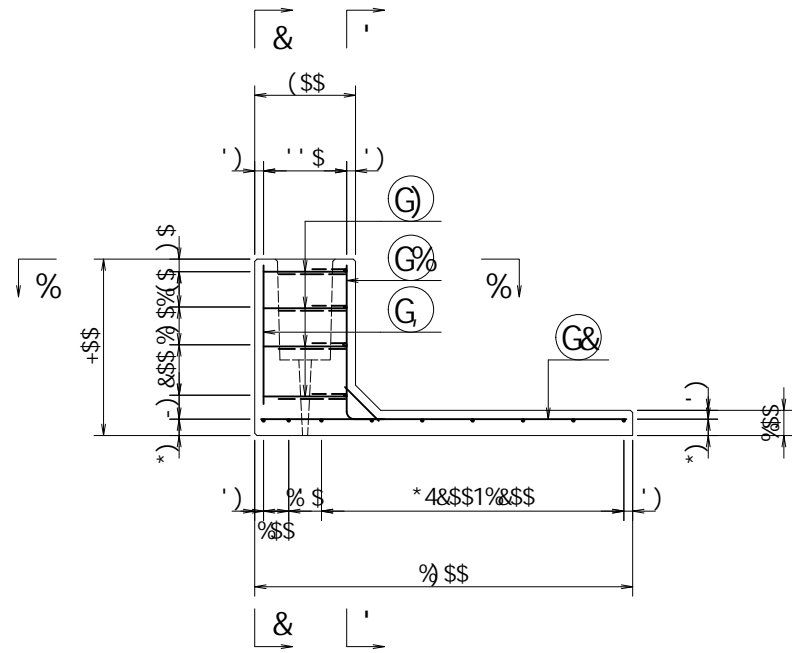
名称				規格	; 6 ! *\$ \$! % \$ \$! % \$ \$F		
<&)" '+' &%	縮尺	% ' \$		区分	図番	-, \$\$\$\$\$% ! % ! \$%	
fl	±	承認	検図	製図			

VERTEX ベルテクス株式会社

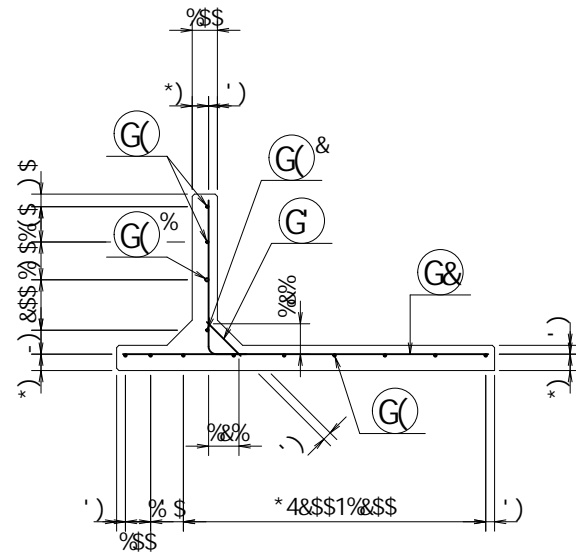
&\$&/# + # %
&\$&/# # &'

fIE! % \$\$\$+-% GL

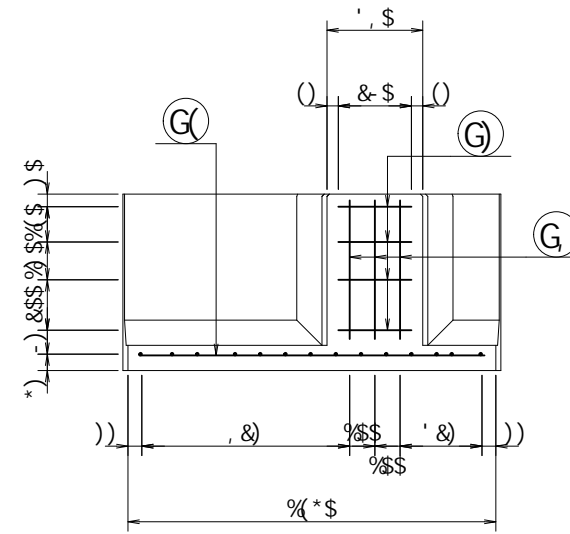
f15 5t



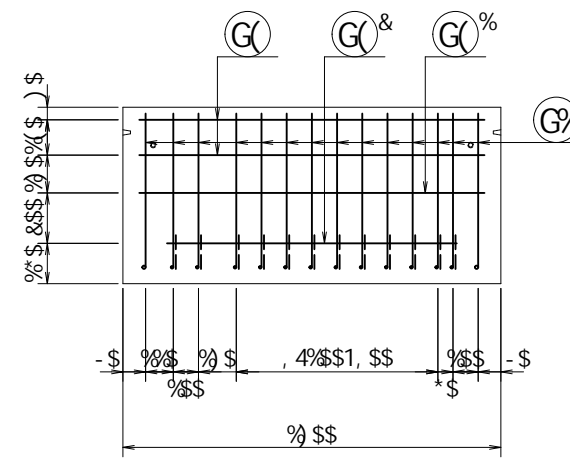
f16 6t



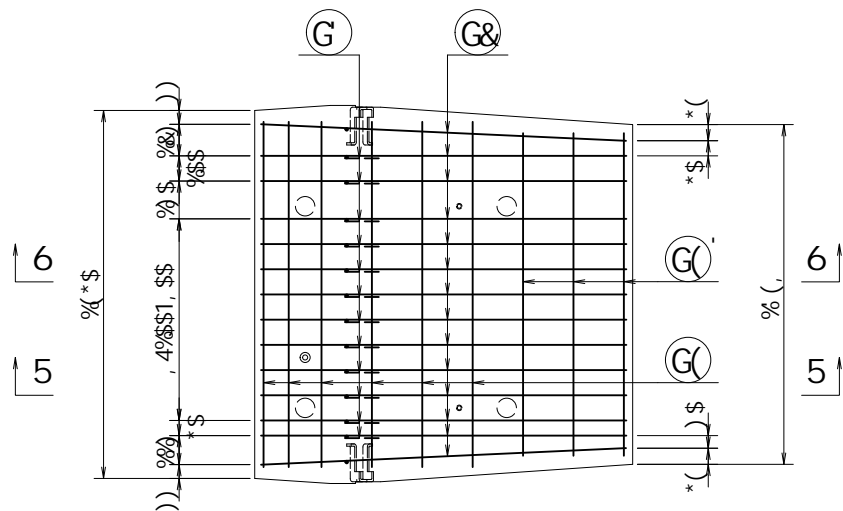
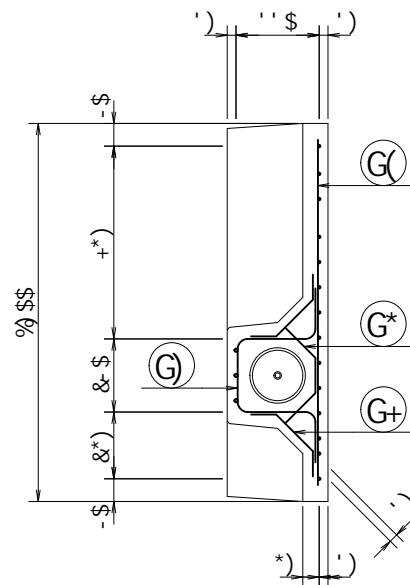
f18 8t



f11 1t



f19 9t



	_B	6z7	D1' '\$'_B
	_B#a&	%\$"	\$
	_B#a'	&(")	
	_B#a'	%"\$	\$
	B#aa&	(\$"	\$
	B#aa&	%" '\$' f18% \$t	
	B#aa&	% "\$ '\$ f18+' \$t	
	!	' '\$'...	

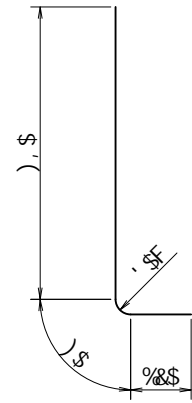
※ () 内は衝突時を示す。

名称	;	規格	; 6 ! *\$! % \$! % \$\$\$F
	<&)" ' + "&%	縮尺	% '\$
		区分	図番 - , \$\$\$\$\$% !%(! \$ \$
		承認	検図
			製図
ベルテクス株式会社			

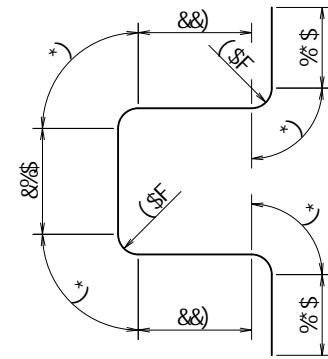
&\$&?/# + #0%
&\$&?/# #&'

f1e! % \$\$\$+- & Gt

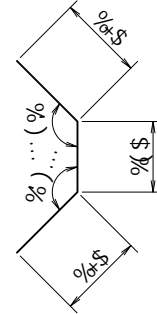
G% 8%\$' @1+) \$aa



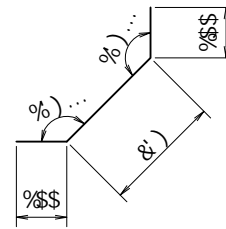
G) 8%\$' @1%&(\$aa



G* 8%\$' @1(, \$aa



G+ 8%\$' @1(')aa



			a	a	┌	
G%	8%\$	%	\$" +) \$	\$") * \$)", , \$	┌
G&	8%\$	%	% () \$	\$") * \$	%&' * ,	┌
G	8%\$	%&	\$" % \$	\$") * \$	%&+ +	┌
G(8*	,	%' + \$	\$" &(-	&' +&-	┌
G(%	8%	%	%' + \$	\$" --)	%' *'	┌
G(&	8*	%	%& \$	\$" &(-	\$" & *	┌
G'	8*	'	%& \$	\$" &(-	\$" -) *	┌
G)	8%	(%&(\$	\$" --)	(" -')	┌
G*	8%	(\$" (, \$	\$" --)	% - %&)
G+	8%	,	\$" (')	\$" --)	'" (*'	┌
G	8%	'	\$")) \$	\$" --)	% * (&	┌
)", \$-	┌
					\$" , ' (a'	
					- %	┌

	_B	6z7	D1' \$" \$ _B		
	_B#a&		%\$" \$		
	_B#a'		&(")		
	_B#a		% " \$		
	B#aa&		(" \$ \$		
	B#aa&		%(" \$' f& % \$&		
	B#aa&		% \$" \$' fl&+ \$" \$&		
	!		' \$" \$...		

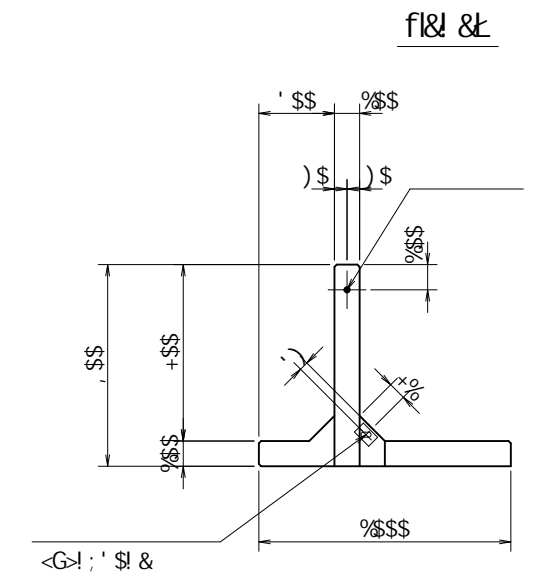
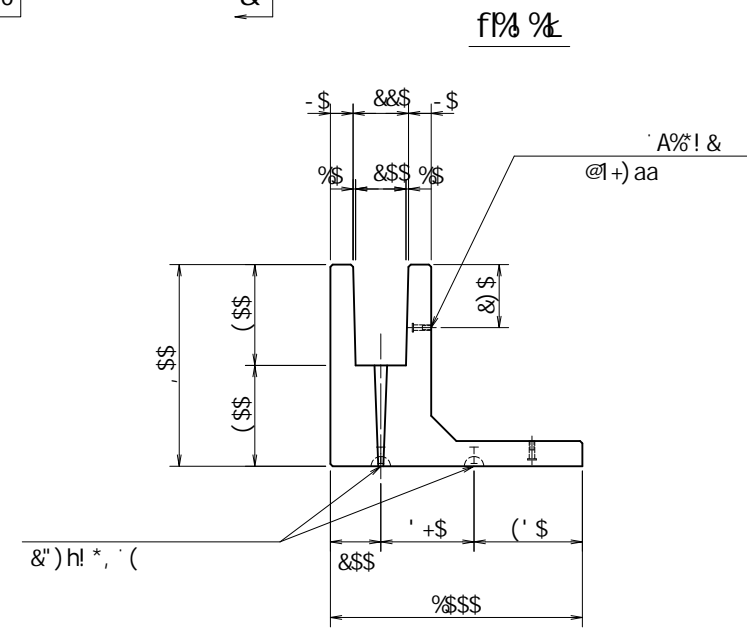
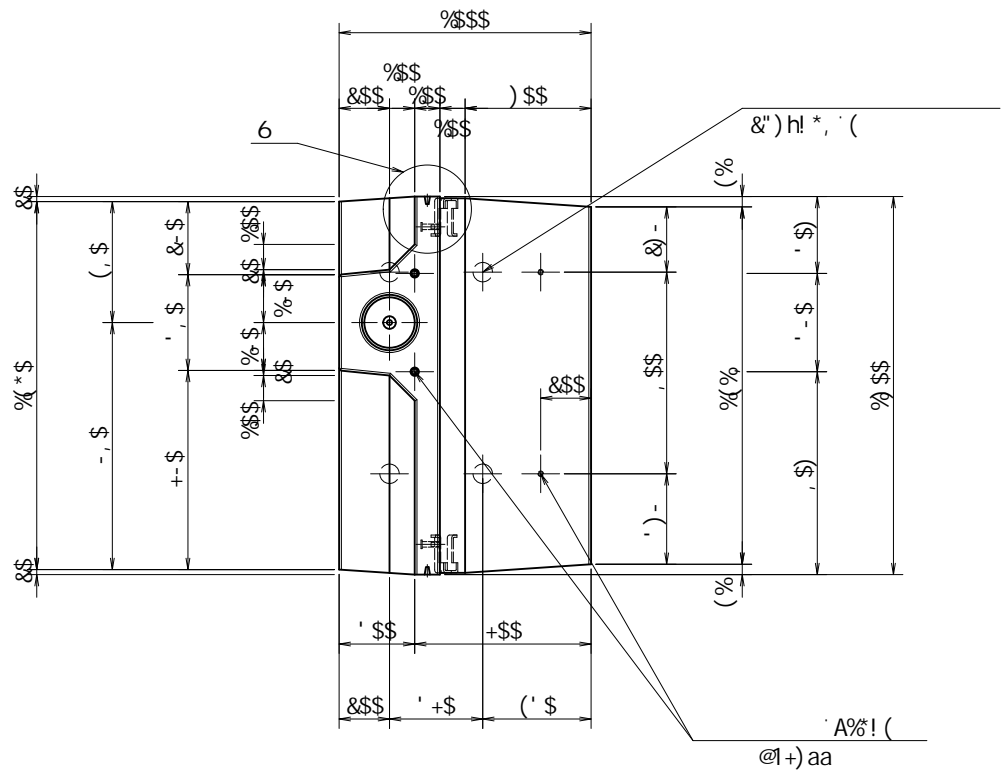
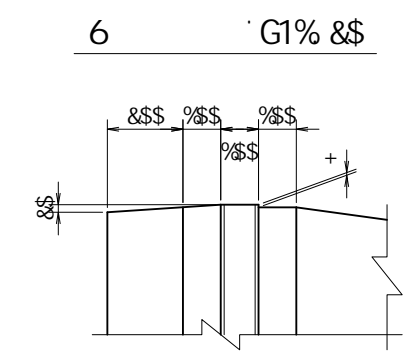
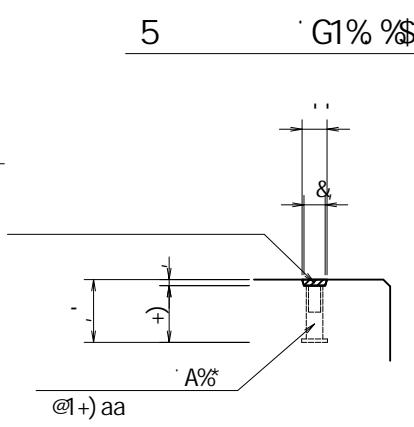
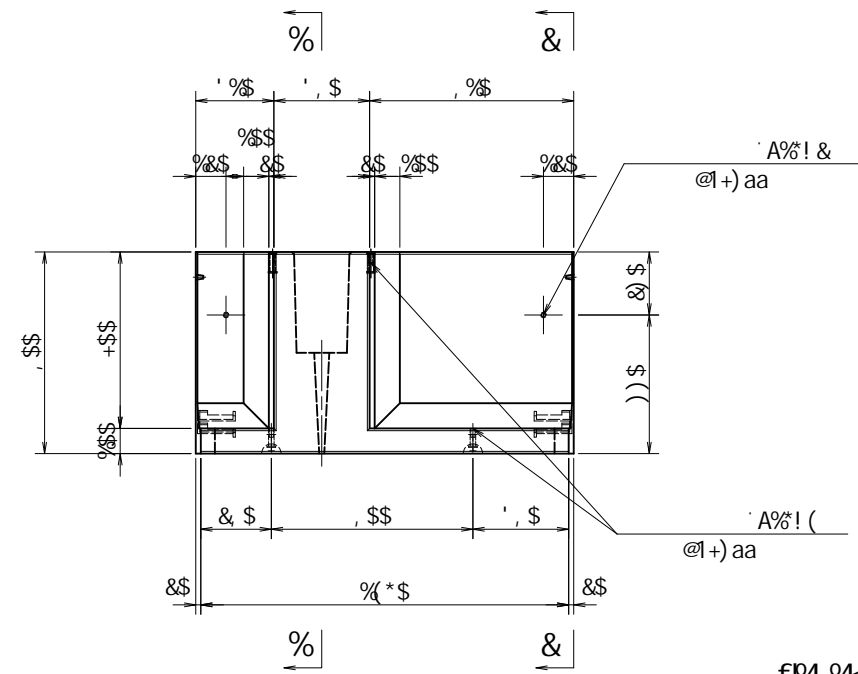
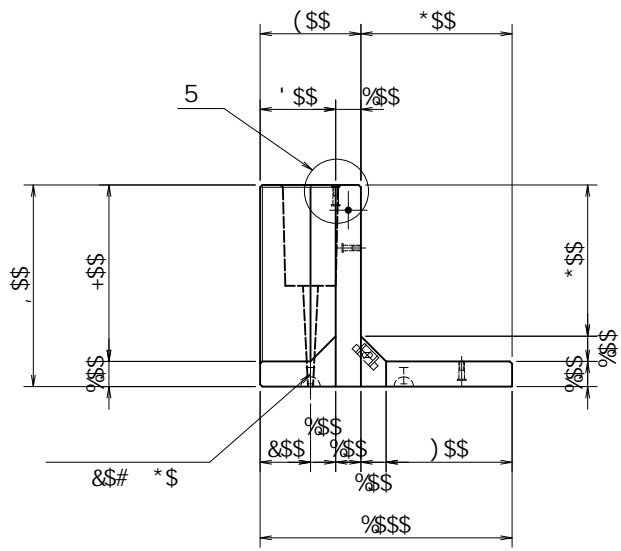
※ () 内は衝突時を示す。

名称	;			規格	; 6 ! * \$ \$! % \$ \$! % \$ \$ @ F		
	<&)" ' + " &%	縮尺	% %&	区分	図番	-, \$\$\$\$\$% ! %&! \$ \$	
				承認	検図	製図	

&\$&/#+ # %
&\$&# # &'

fl 七
FIE! % \$\$\$+) & G&

VERTEX ベルテクス株式会社



fl	h	&")h! *, '(@1+ aa	(
fl	h	A% ' @1+ aa	@1+ aa	(
	D	A% @1+ aa	@1+ aa	&
	<G>!	' \$		&
	A%	h1%) aa		%

	_B	627	D1' '\$ \$ _B
	_B#a&		%\$ '\$
	_B#a'		&(")
	_B#a'		% '\$
	B#aa&		('\$ '\$
	B#aa&		%" '\$ fl&% \$L
	B#aa&		% '\$ '\$ fl&+\$ \$L
	!		' '\$ \$...

※ () 内は衝突時を示す。

※ 必要に応じて面取りを適宜設けるものとする。

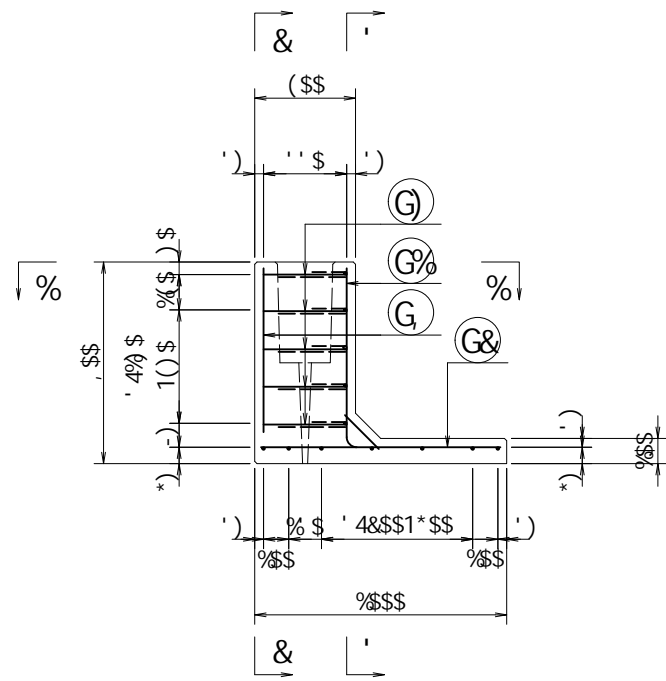
名称	;			規格	; 6 ! +\$\$! %\$\$! %\$\$@		
	<&)" ' + &%	縮尺	% '\$	区分		図番	-, \$\$\$\$\$% !% \$! \$%
		承認		検図		製図	

fl #&#/#%
fl #&#/#&'

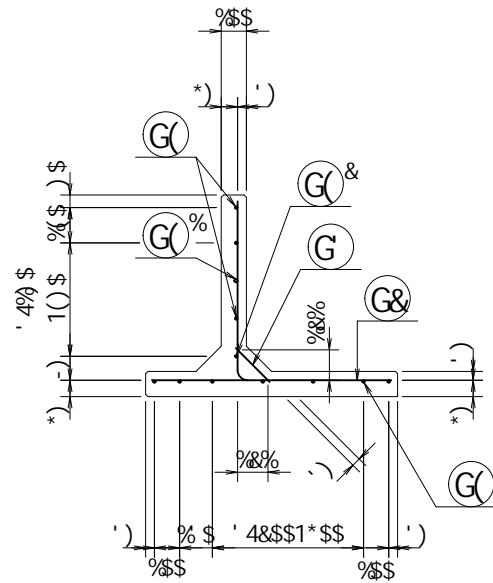
fl! % \$\$\$+*, ! Gt

VERTEX ベルテクス株式会社

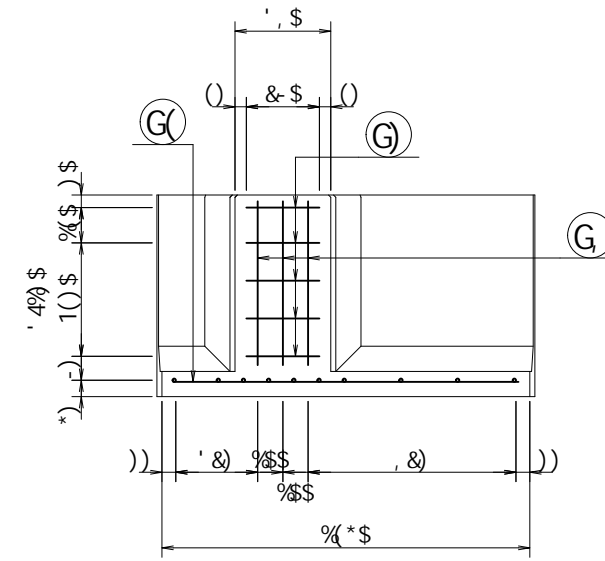
f15! 5L



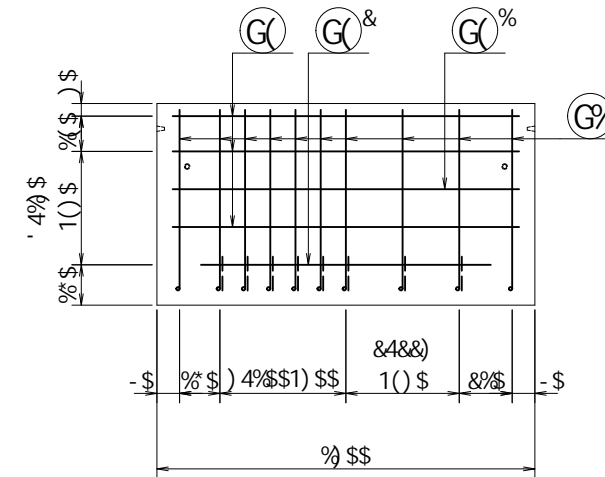
f16! 6L



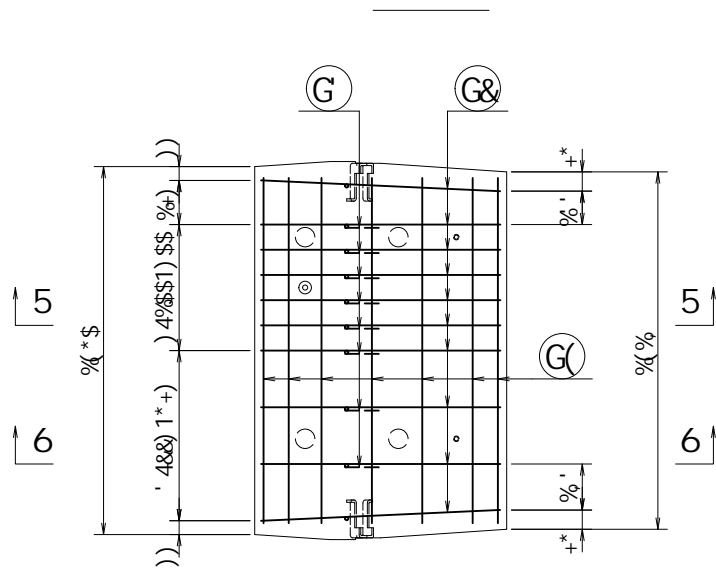
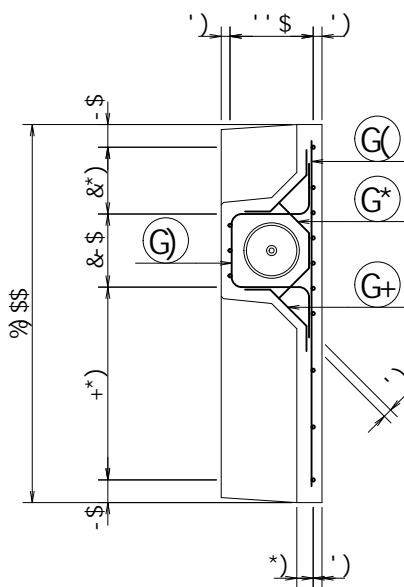
f1&! &L



f1!'! 7L



f1% %! 8L



	_B	627	D1' '\$'_B
	_B#a&	%\$"	\$
	_B#a'	&(")	
	_B#a'	%"\$	\$
	B#aa&	(\$"	\$
	B#aa&	%(" '\$' f!&%" \$L	
	B#aa&	%"\$ '\$' f!&+"\$" \$L	
	!	' '\$' \$...	

※ () 内は衝突時を示す。

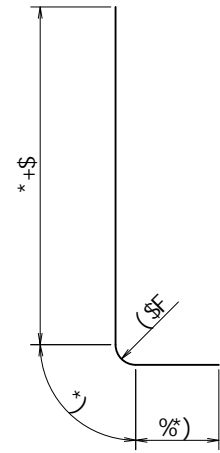
名称	;			規格	: 6 ! +\$\$! %\$\$! %\$\$@		
	<&)" '+&%"	縮尺	%' \$	区分	図番	-, \$\$\$\$\$% !%% \$	
		承認		検図	製図		

&&&/# +#%
&&&/# #&'

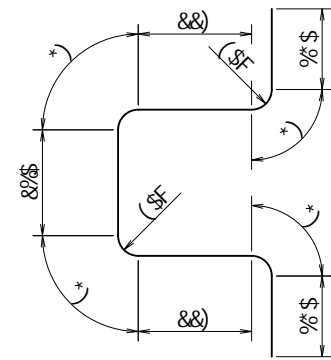
f1! % \$\$\$+* -! GL

VERTEX ベルテクス株式会社

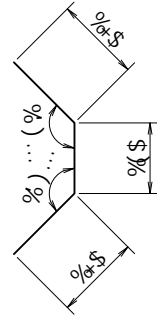
G% 8% ' ' @1- \$\$aa



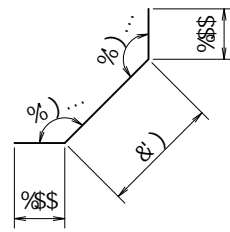
G) 8% ' ' @1%&(\$aa



G* 8% ' ' @1(, \$aa



G+ 8% ' ' @1(')aa



			a	a	┌	
G%	8%	%\$	\$"-\$	\$"--)	,"-))	└
G&	8%	%\$	\$"-)\$	\$"--)	-"(')	—
G	8%	%\$	\$"%\$	\$")*\$	\$",)%	└
G(8%	%\$	%'+\$	\$")*\$	+*" +&	—
G(%	8%	%	%'+\$	\$"--)	%' *'	—
G(&	8%	%	%%\$	\$")*\$	\$"*((—
G)	8%)	%&(\$	\$"--)	**%*-	└
G*	8%)	\$"(,\$	\$"--)	&' ,,)
G+	8%	%\$	\$"(')	\$"--)	("&	└
G	8%	'	\$"*\$	\$"--)	%-(\$	
					(' "+*'	└
					\$" (&	a'
					,' \$	└

	_B	6z7	D1' \$" \$ _B
	_B#a&	%\$"	\$
	_B#a'	&"	"
	_B#a'	%"	\$
	B#aa&	(\$"	\$
	B#aa&	%"\$ f&%" \$L	
	B#aa&	%"\$ \$ fl&+" \$L	
	!	'\$"	\$...

※ () 内は衝突時を示す。

名称			規格	; 6 !+\$! %\$\$\$! %\$ \$ @ F	
	<&" ' +&%"	縮尺	% %)	区分	図番
					-, \$\$\$\$\$% !%(! \$\$
		承認	検図	製図	

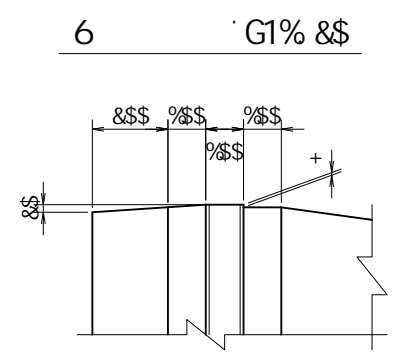
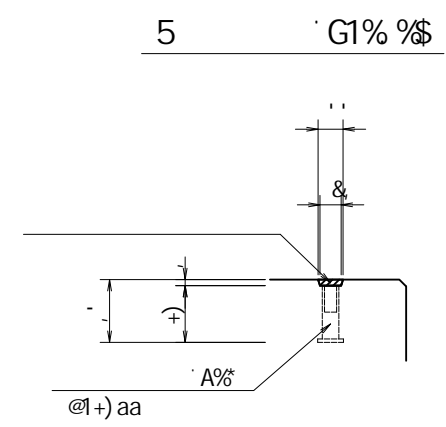
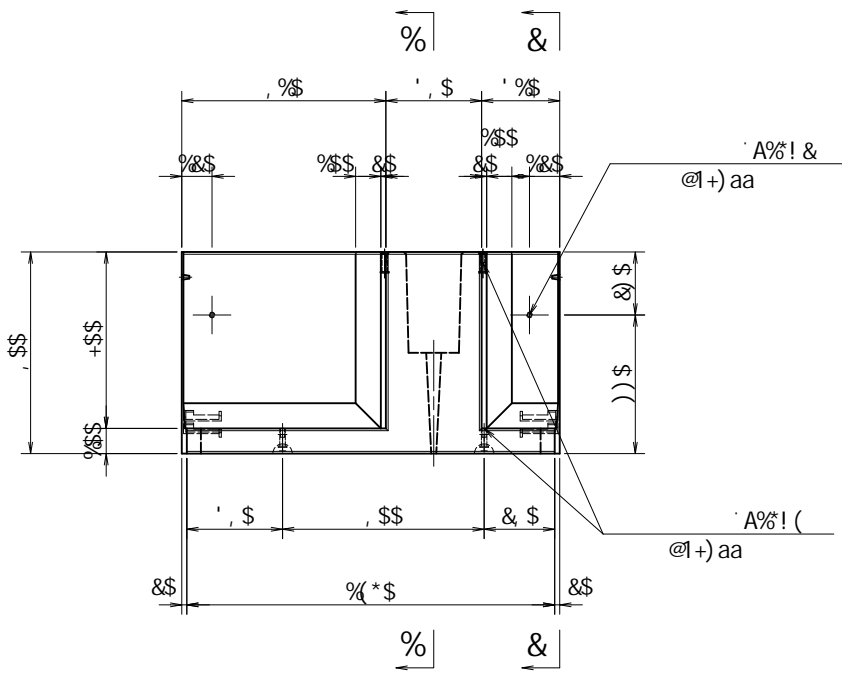
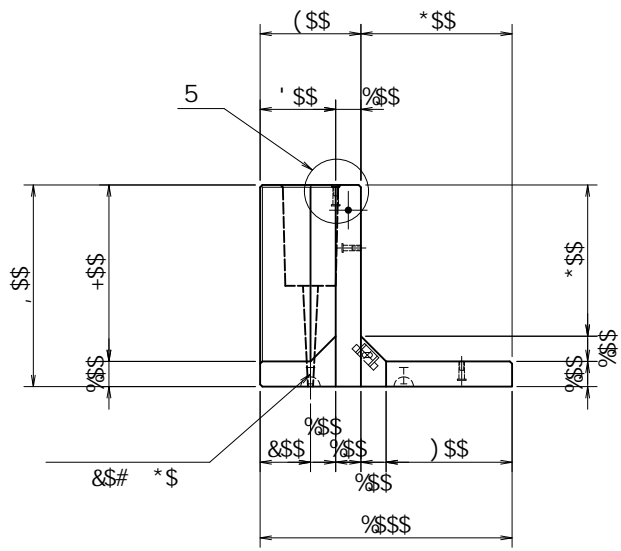
&\$&/#+#%
&\$&# #&'

fl

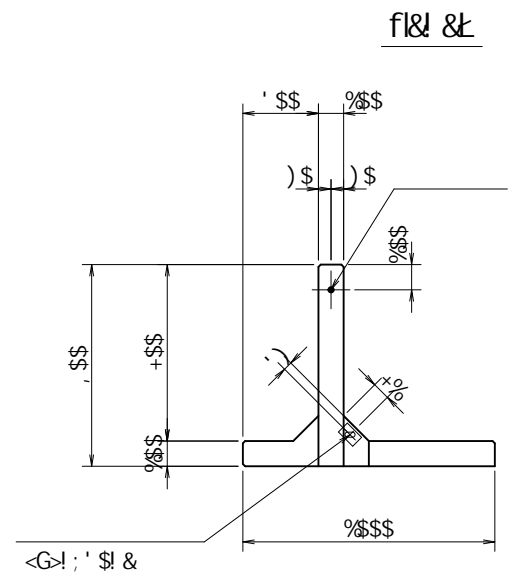
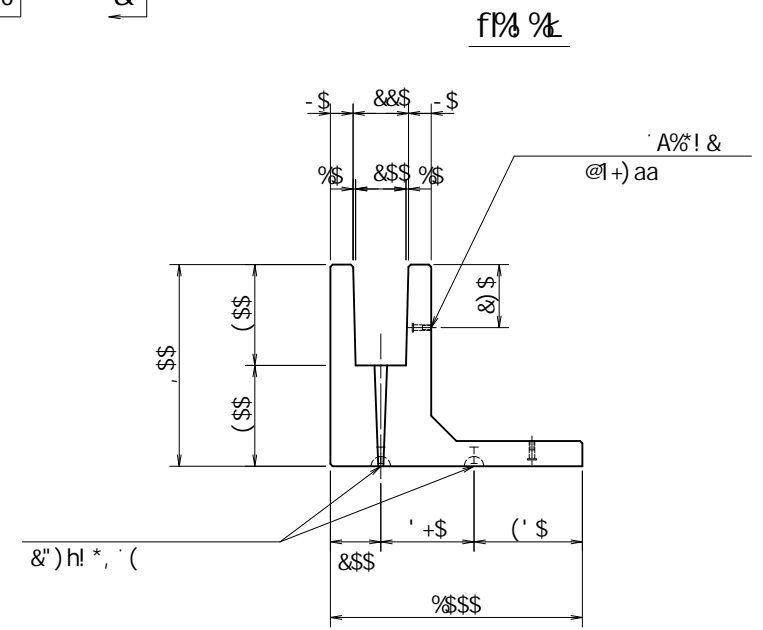
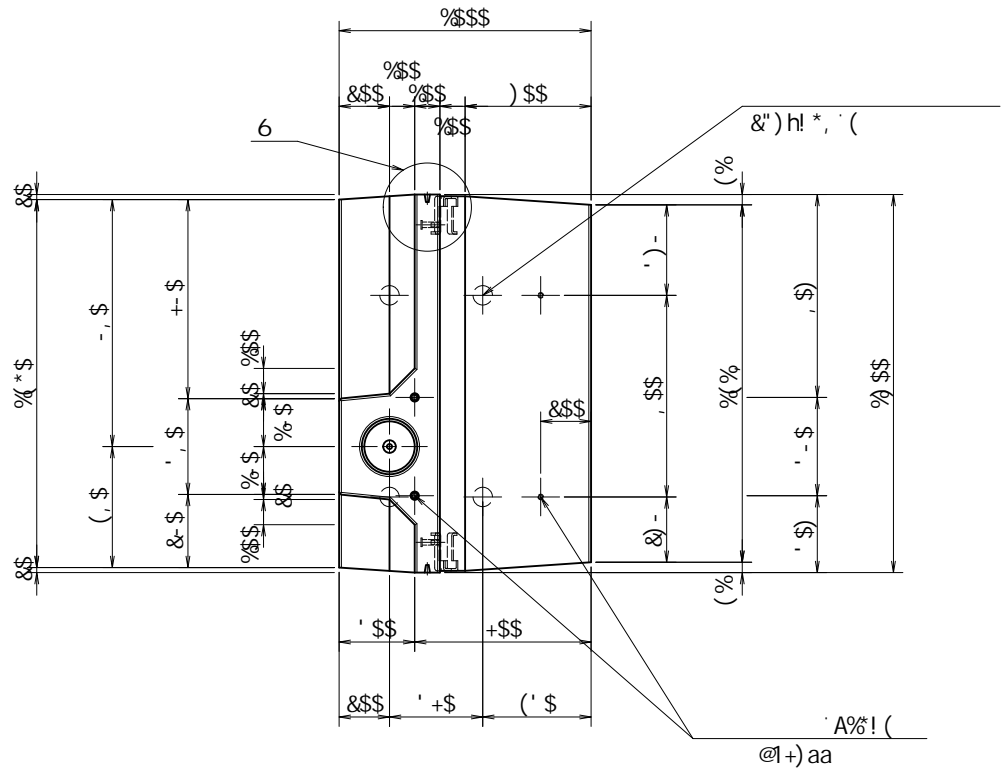
七

fIE! % \$\$\$++\$! GL

VERTEX ベルテクス株式会社



※インサートはコンクリート天版より
aa



fl	±	&')h' @1*, aa	(
fl	±	A%' @1+) aa	(
		D A%' @1+) aa	&
		<G>!' '\$	&
		A%' h1%) aa	%

	_B	627	D1' '\$ \$ _B
	_B#a&		%' '\$
	_B#a'		&(')
	_B#a'		%' '\$
	B#aa&		(' '\$
	B#aa&		%' '\$ fl&' \$L
	B#aa&		%' '\$ fl&+' \$L
	!		' '\$ \$...

※ () 内は衝突時を示す。

※ 必要に応じて面取りを適宜設けるものとする。

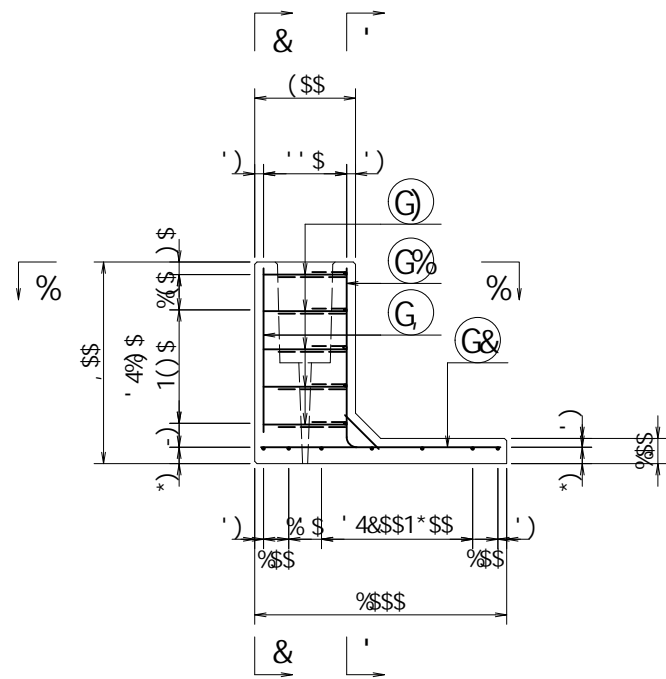
名称	;			規格	: 6 ! +\$\$! %\$\$! % \$\$F		
	<&)" '+&%	縮尺	%' '\$	区分		図番	-, \$\$\$\$\$% !%& \$%
		承認		検図		製図	

VERTEX ベルテクス株式会社

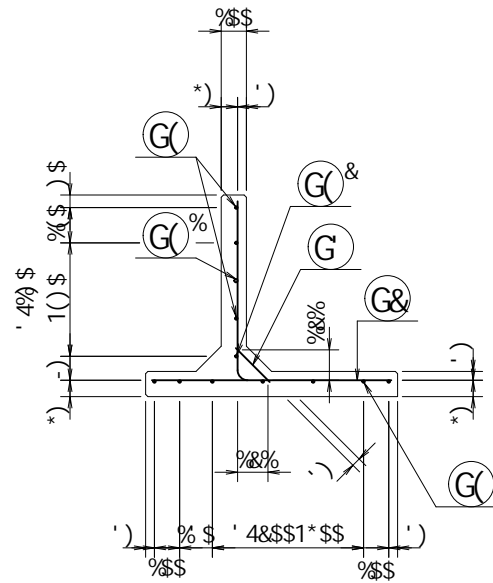
fl ± #&%' #&'

fl ± #&%' #&'

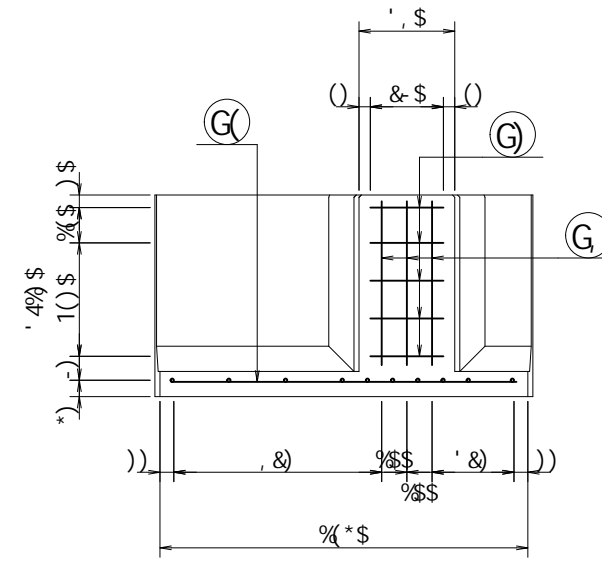
f15! 5L



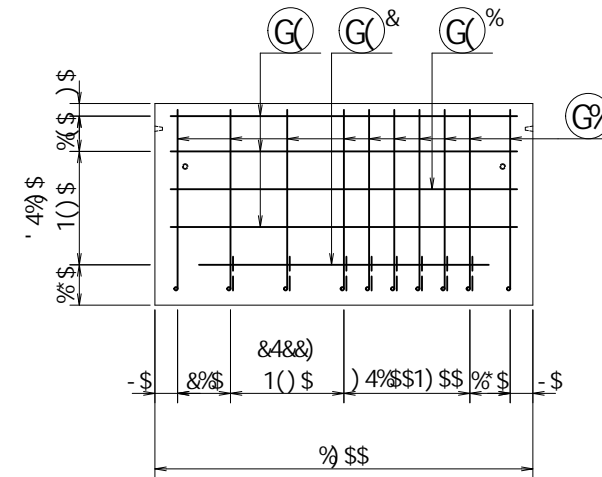
f16! 6L



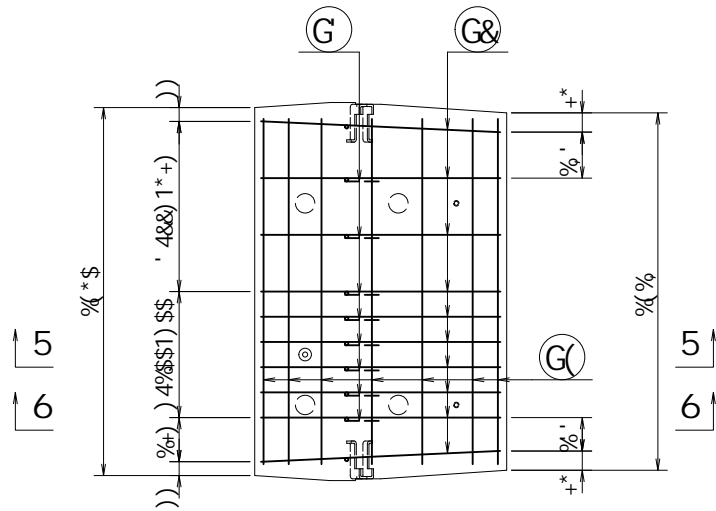
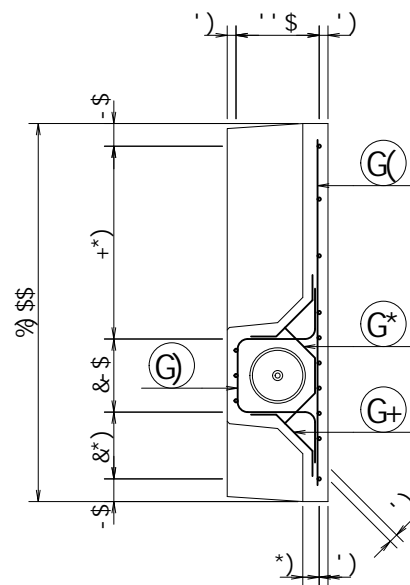
f1& 8L



f1! ' 7L



f19! 9L



	_B	6z7	D1' '\$'_B
	_B#a&	%\$' '\$	
	_B#a'	&(')	
	_B#a'	%" '\$	
	B#aa&	('\$" '\$	
	B#aa&	%(' '\$' f1&%' \$L	
	B#aa&	%" '\$' f1&+' '\$' \$L	
	!	' '\$' \$...	

※ () 内は衝突時を示す。

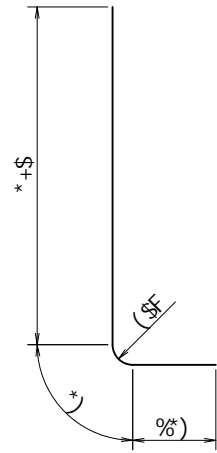
名称	;			規格	; 6 !+\$\$! %\$\$! % \$\$\$F		
	<&)" '+&%	縮尺	%' '\$	区分	図番	-, \$\$\$\$\$% !%'! \$\$\$	
		承認		検図	製図		

&\$\$&/#+##%
&\$\$&/# #&'

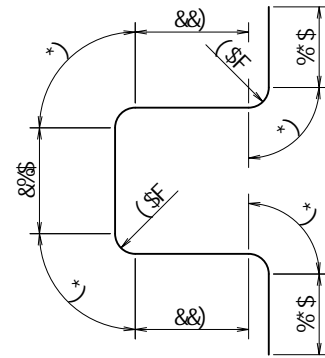
f1E! % \$\$\$, \$(! GL

VERTEX ベルテクス株式会社

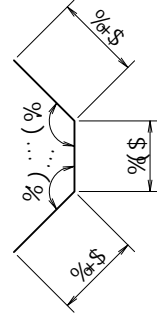
Ⓜ 8% ∘ ∘1-\$\$\$aa



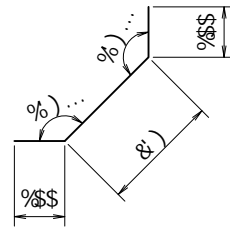
Ⓜ 8% ∘ ∘1%&(\$aa



Ⓜ* 8% ∘ ∘1(,\$aa



Ⓜ+ 8% ∘ ∘1(')aa



			a	a		
G%	8%	%\$	\$"-\$-\$	\$"--)	,"-))	└
G&	8%	%\$	\$"-)\$	\$"--)	-"(')	—
G	8%	%\$	\$"%\$	\$"*)*\$	\$" ,)%	╱
G(8%	%\$	%"'+\$	\$"*)*\$	+"*+&	—
G%	8%	%	%"'+\$	\$"--)	%" '*'	—
G&	8%	%	%"%)\$	\$"*)*\$	\$"*((—
G)	8%)	%&(\$	\$"--)	**%*-	┐
G*	8%)	\$"(,\$	\$"--)	&"',,)
G+	8%	%\$	\$"(')	\$"--)	("&	╲
G	8%	'	\$"*)\$	\$"--)	%"-(\$	
					('"+*'	└
					\$" (&	a'
					, '\$	└

		_B	6Z7	D1'	"\$ _B
		_B#a&		%\$"	\$
		_B#a'		&")
		_B#a'		%"	\$
		B#aa&		(\$"	\$
		B#aa&		%" "\$' f&% \$L	
		B#aa&		%" "\$' f&+\$" \$L	
		!		' "\$' \$...	

※ () 内は衝突時を示す。

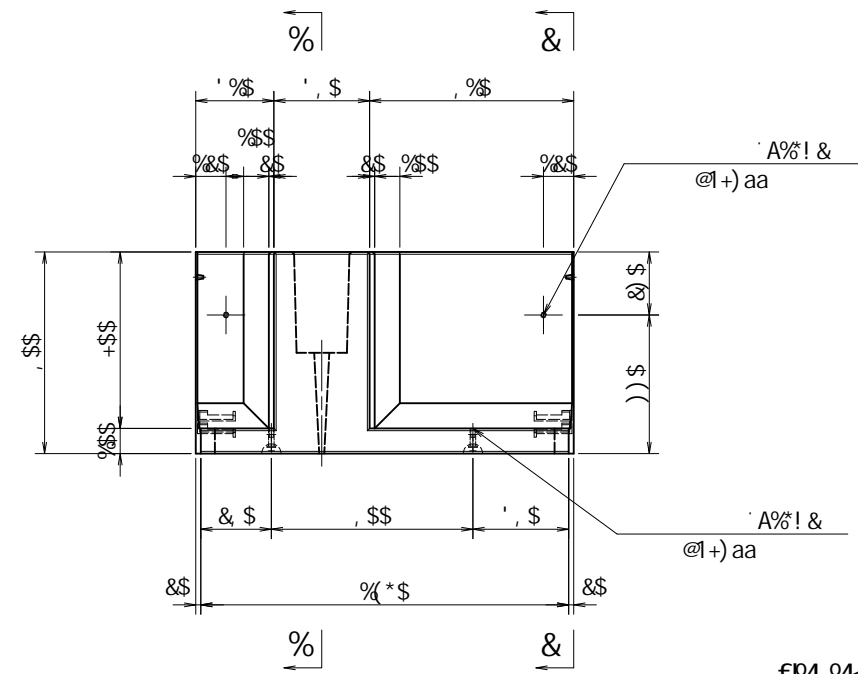
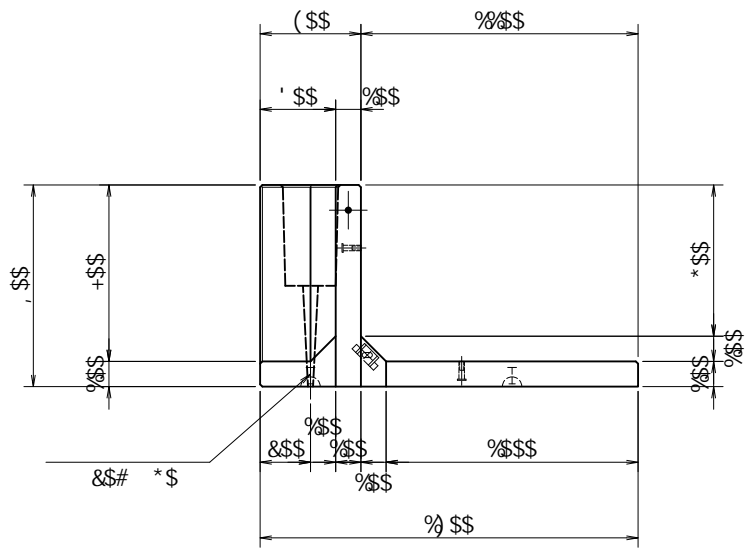
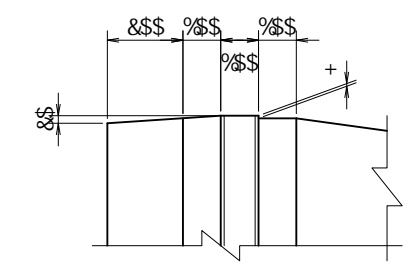
名称				規格	;6 !+\$\$! %\$\$\$! %\$ \$ @ F		
	<&" "' +"	&%	縮尺	% %)	区分	図番	-, \$\$\$\$\$%) !%(! \$\$
					承認	検図	製図

&\$&/#+#%
&\$&&# #&'

fIE! % \$\$\$++\$! Gk

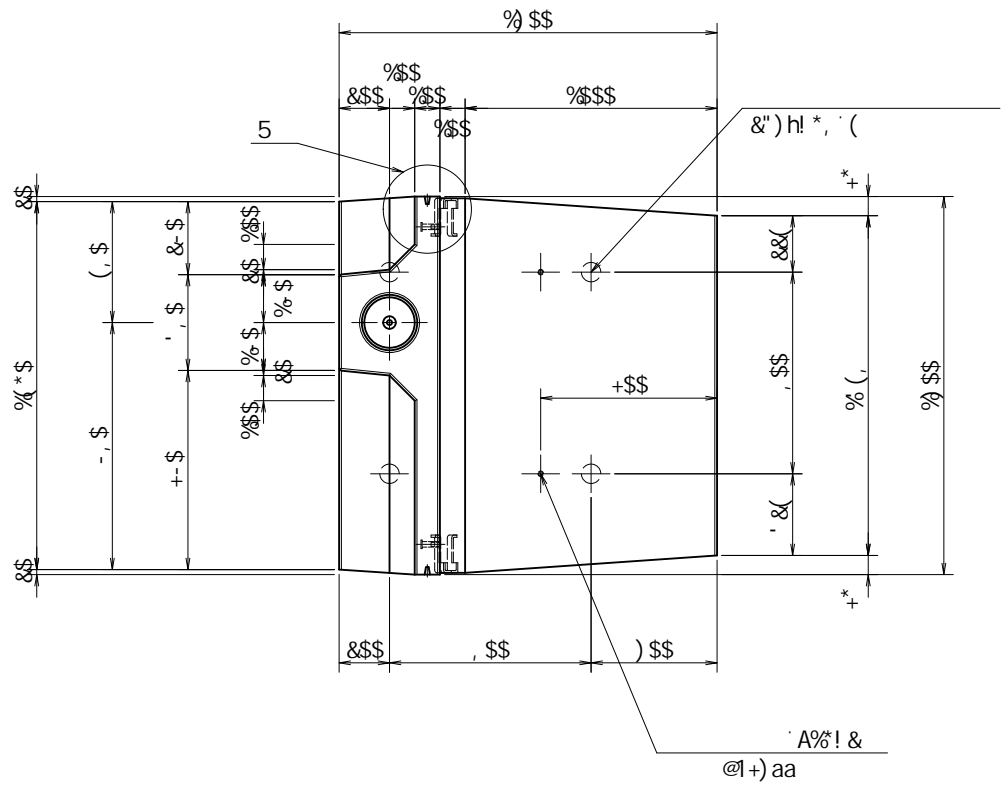
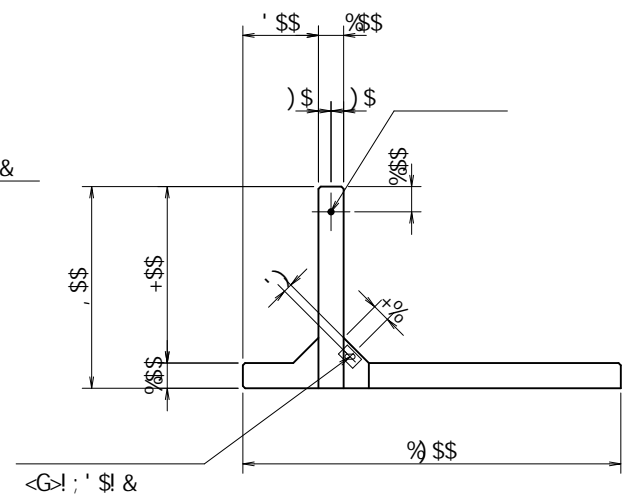
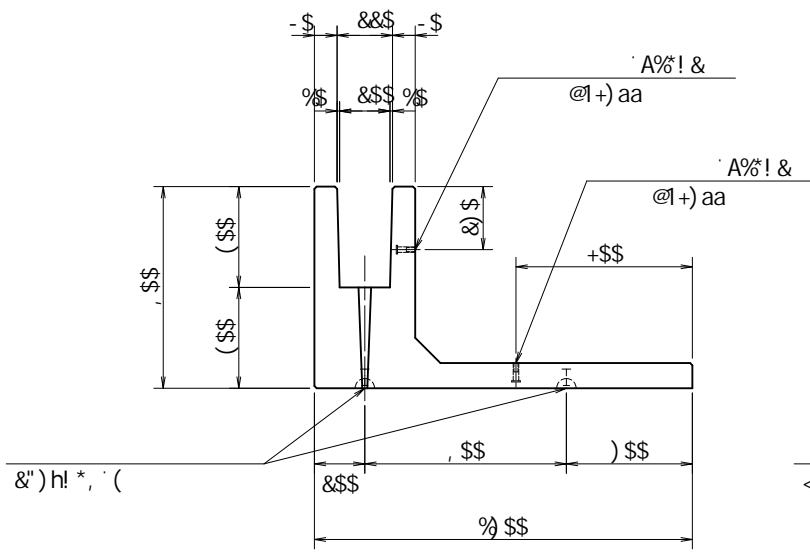
VERTEX ベルテクス株式会社

5 G1% &\$



fP% %L

fI% &L



fl	±	&")h! *, '(@1+, aa	(
fl	±	A% ' @1+) aa		&
fl	±	A% @1+) aa		&
		<G! ; ' \$		&
		A% h1% aa		%

	_B	6z7	D1' '\$ \$ _B
	_B#a&		%\$ '\$
	_B#a'		&(')
	_B#a'		% '\$
	B#aa&		(' '\$
	B#aa&		% '\$ ' fI&' \$L
	B#aa&		% '\$ ' fI&+' \$L
	!		' '\$...

※ () 内は衝突時を示す。

※ 必要に応じて面取りを適宜設けるものとする。

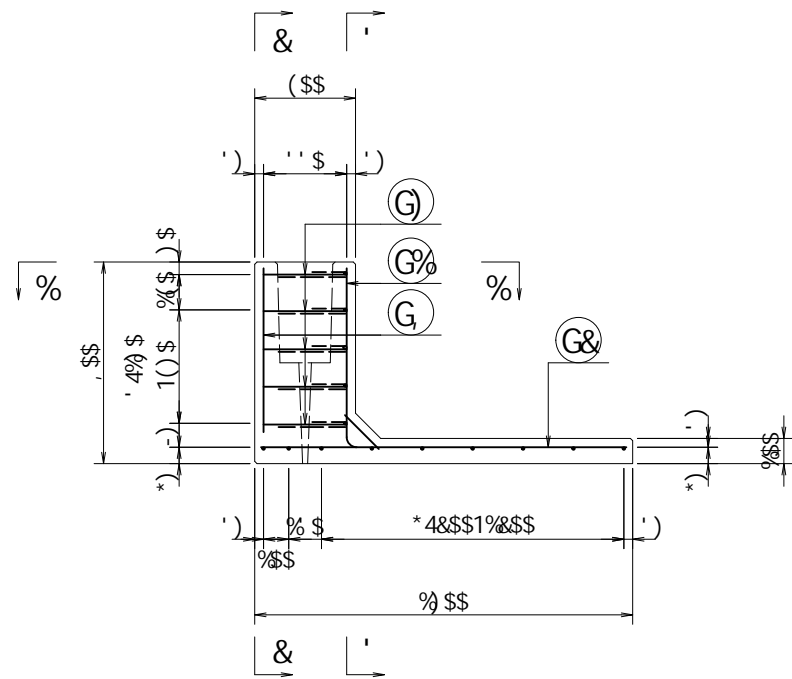
名称				規格	; 6 !+\$\$! % \$! % \$\$\$@		
<&)" ' +&%	縮尺	% '\$	区分	図番	-, \$\$\$\$\$% !%&' \$%		
			承認	検図	製図		

&\$&/#+ #&
&\$&/# #&

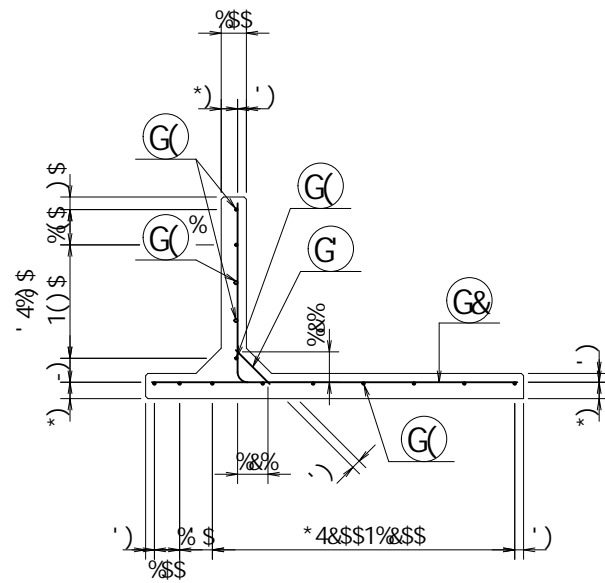
fI! % \$\$\$+) ' ! G!

VERTEX ベルテクス株式会社

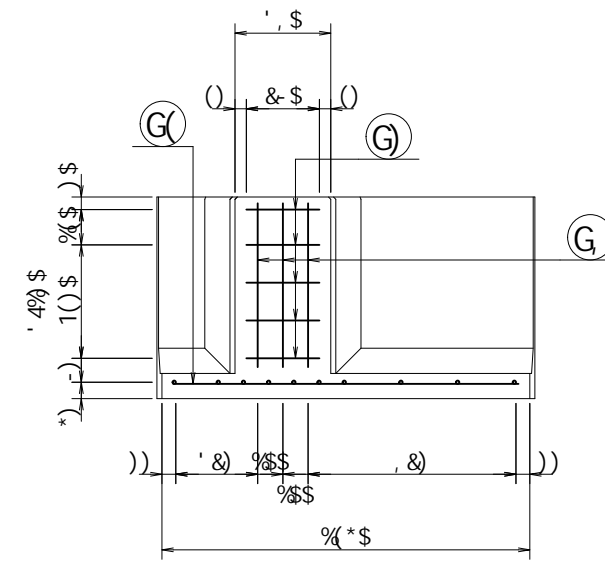
f15 5k



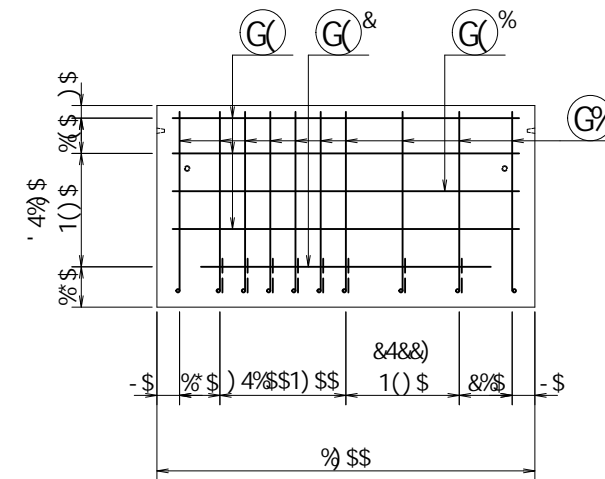
f16 6k



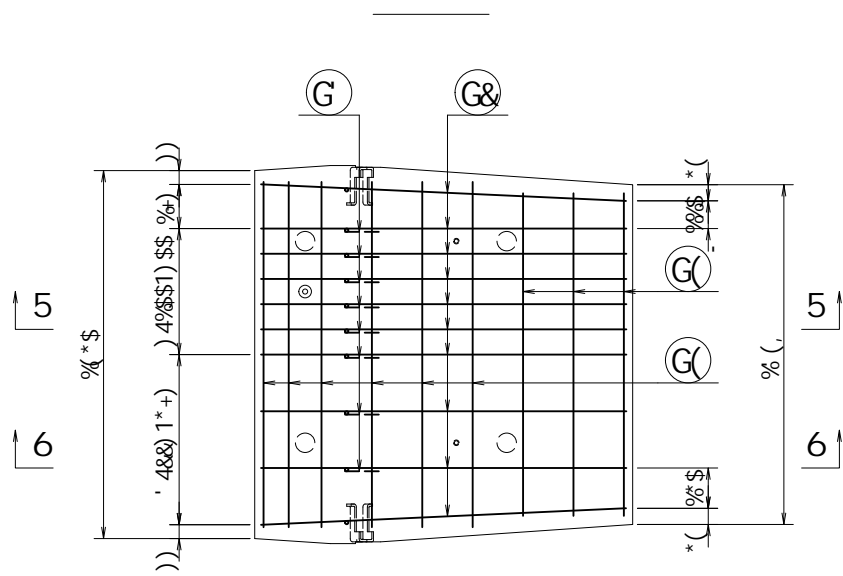
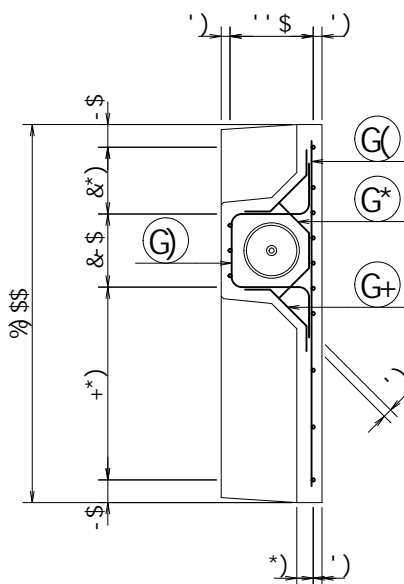
f18 8k



f11 1k



f19 9k



	_B	627	D1' '\$'_B
	_B#a&	%\$"	\$
	_B#a'	&(")	
	_B#a'	%"\$	\$
	B#aa&	(" \$"	\$
	B#aa&	%" '\$' f1&%' \$k	
	B#aa&	%" '\$' f1&+' \$k	
	!	' '\$'...	

※ () 内は衝突時を示す。

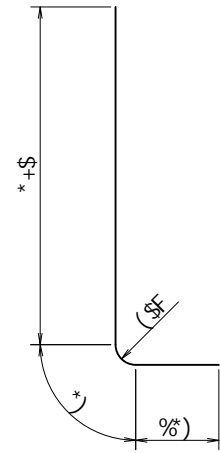
名称	;			規格	; 6 !+\$\$! % \$! % \$\$\$@		
	<&)" '+&%"	縮尺	%' \$	区分	図番	- , \$\$\$\$\$%	! %&! \$ \$</td
		承認		検図		製図	

\$\$\$&# +#%
\$\$\$&# #&

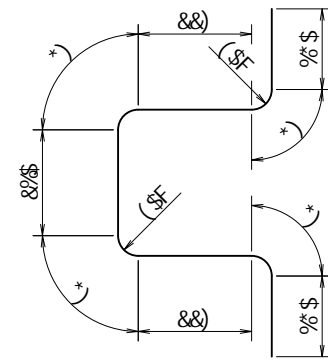
f1e % \$\$\$+) (! Gk

VERTEX ベルテクス株式会社

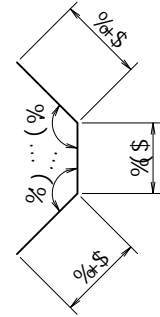
G% 8% ' ' @1- \$\$aa



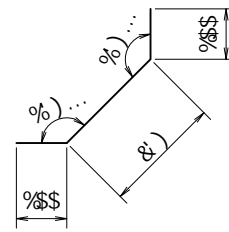
G) 8% ' ' @1%&(\$aa



G* 8% ' ' @1(, \$aa



G+ 8% ' ' @1(')aa



			a	a	┌	
G%	8%	%\$	\$"-\$	\$"--)	,"-))	└
G&	8%	%\$	%(\$)	\$"--)	%"(&	┌
G	8%\$,	\$"%\$	\$")*\$	\$",)%	└
G(8%\$	-	%'+\$	\$")*\$	**-\$)	┌
G(%	8%	%	%'+\$	\$"--)	%'*	┌
G(&	8%\$	%	%%\$	\$")*\$	\$"*((┌
G'	8%\$	'	%&\$	\$")*\$	&)%\$	┌
G)	8%)	%&(\$	\$"--)	**%-	└
G*	8%)	\$"(\$	\$"--)	&' ,,)
G+	8%	%\$	\$"('\$)	\$"--)	('\$&	└
G	8%	'	\$"*\$	\$"--)	%-(\$	└
)\$%&%	┌
					\$"(%& a'	
					--)	┌

	_B	6z7	D1' "\$_B
	_B#a&	%\$"	\$
	_B#a'	&(")	
	_B#a'	% "\$	\$
	B#aa&	(\$"	\$
	B#aa&	%" "\$ f&% \$	\$
	B#aa&	% "\$ \$ fl&+\$" \$	\$
	!	' "\$ \$...	

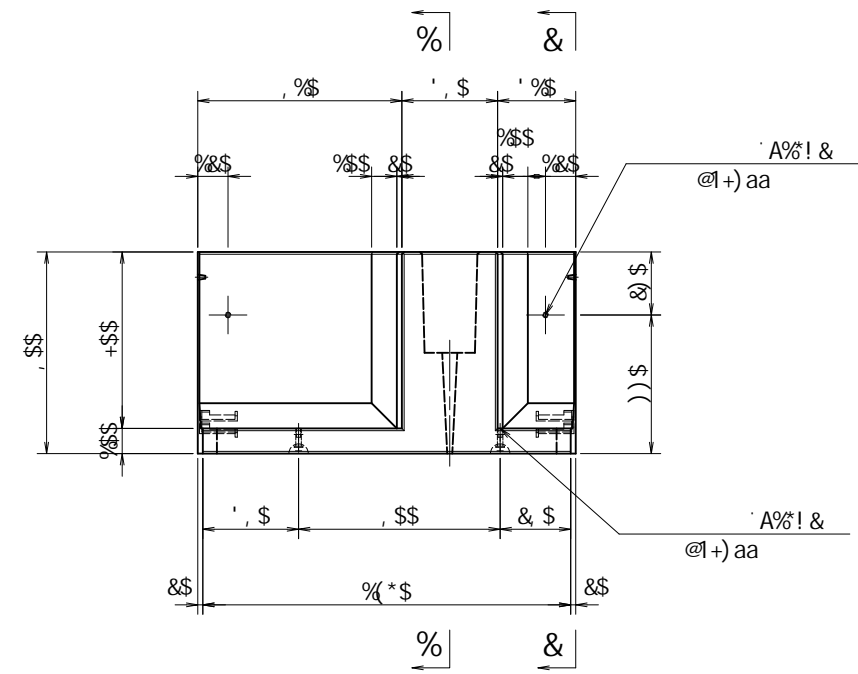
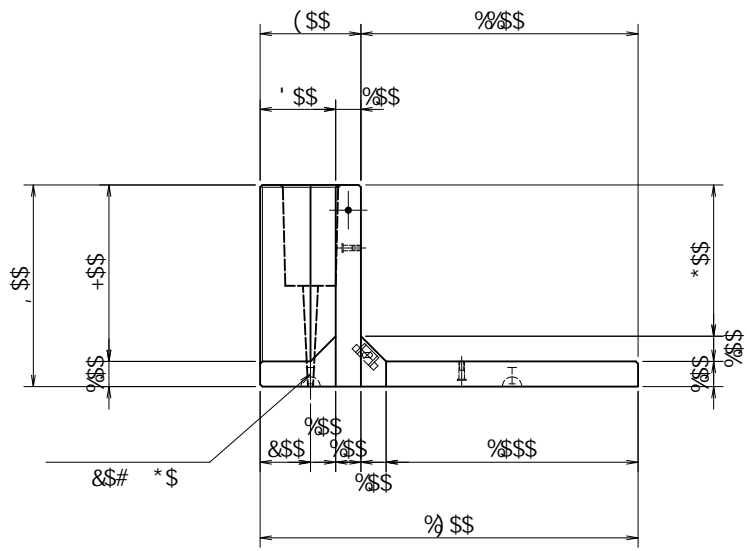
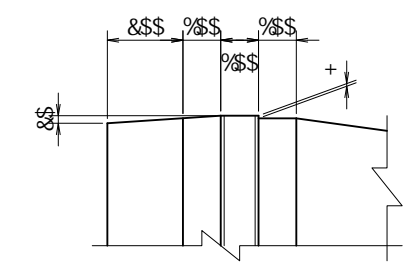
※ () 内は衝突時を示す。

名称	;			規格	; 6 !+\$\$! %\$! %\$ \$ @ F		
	<&)" '+&%	縮尺	% %)	区分	図番	-, \$\$\$\$\$% !%\$! \$	
					検図		製図
VERTEX ベルテクス株式会社							

&\$&/#+##%
&\$&# #&'

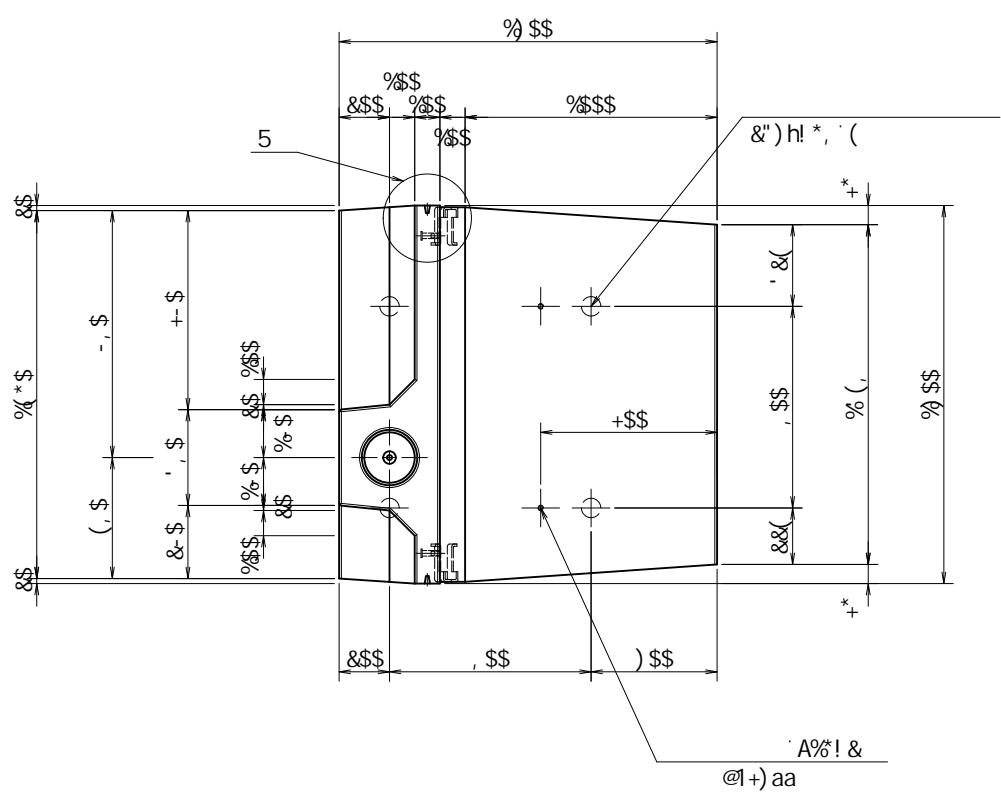
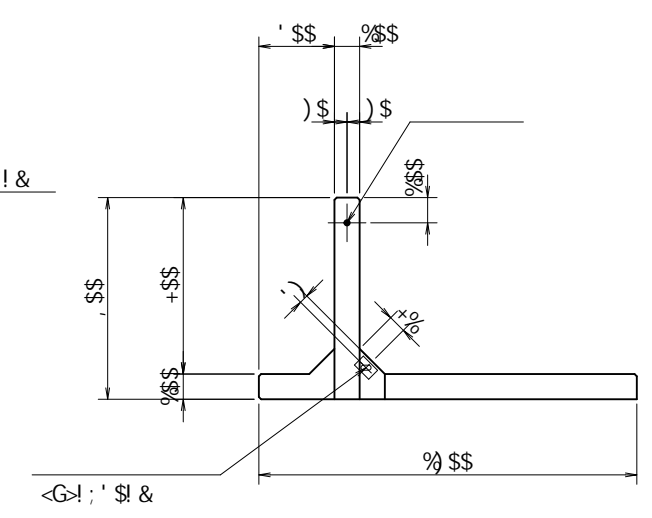
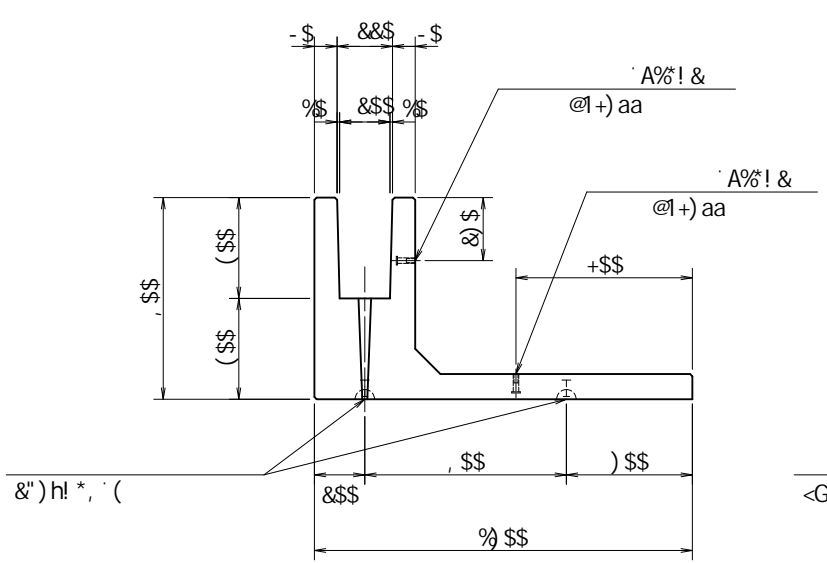
fIE! % \$\$\$+)! G

5 G1% &\$



f1% %L

f1% &L



f1	h		&') h ' @1* , aa (
f1	h	D	A% ' @1+) aa	&
f1	h	D	A% ' @1+) aa	&
			<G> ; ' \$	&
			A% h1% aa	%

	_B	627	D1' '\$ \$ B
	_B#a&		%\$ '\$
	_B#a'		&')
	_B#a'		% '\$
	B#aa&		(' '\$
	B#aa&		% '\$ ' f1&% \$L
	B#aa&		% '\$ '\$ f1&+' \$L
	!		' '\$ \$...

※ () 内は衝突時を示す。

※ 必要に応じて面取りを適宜設けるものとする。

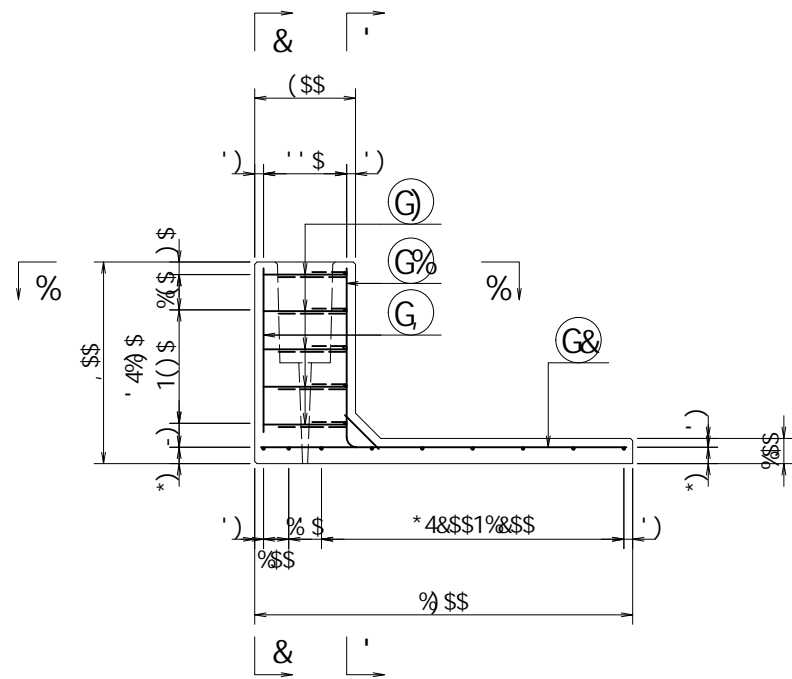
名称				規格	; 6 ! +\$\$! % \$! % \$F		
	<&') ' + &%	縮尺	% '\$	区分	図番	- , \$\$\$\$\$% ! % ! \$%	
		承認		検図	製図		

&\$&#/#+%
&\$&#/#&

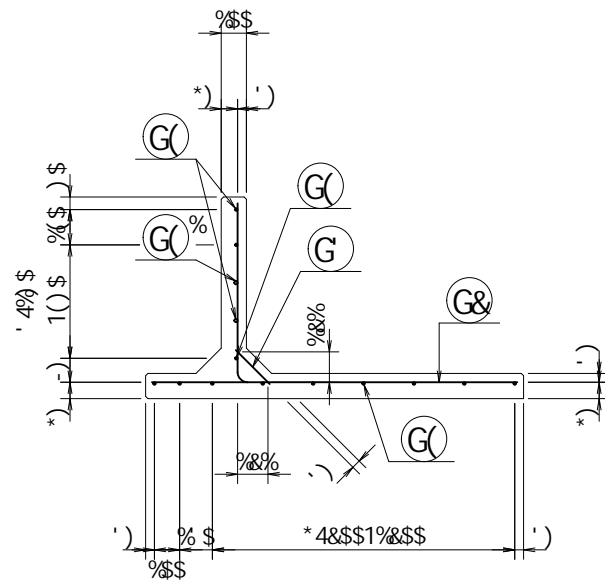
f1% % \$\$\$+- ' ! G

VERTEX ベルテクス株式会社

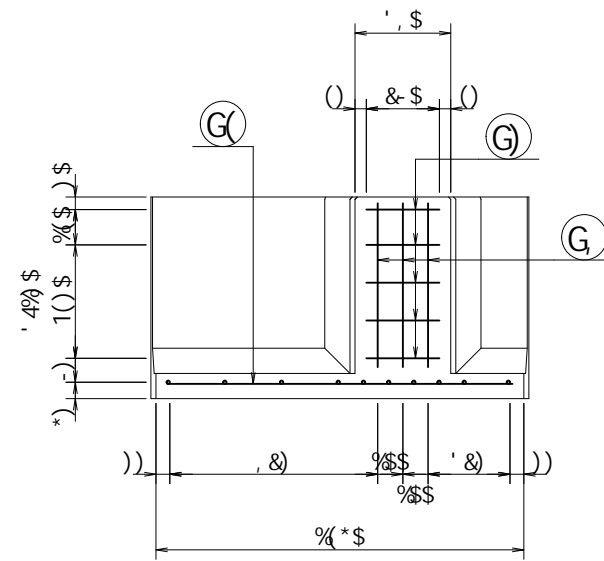
f15 5k



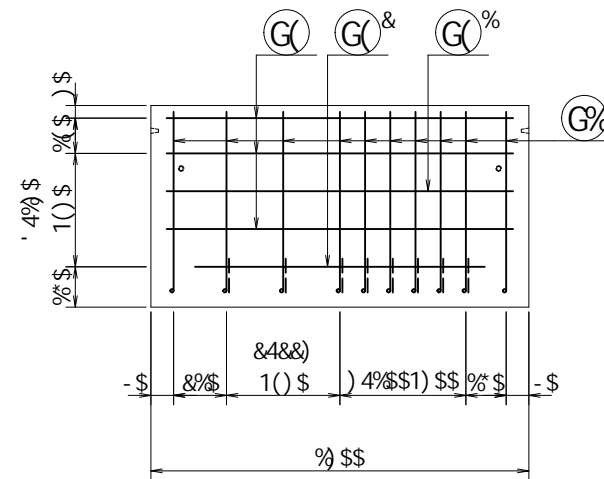
f16 6k



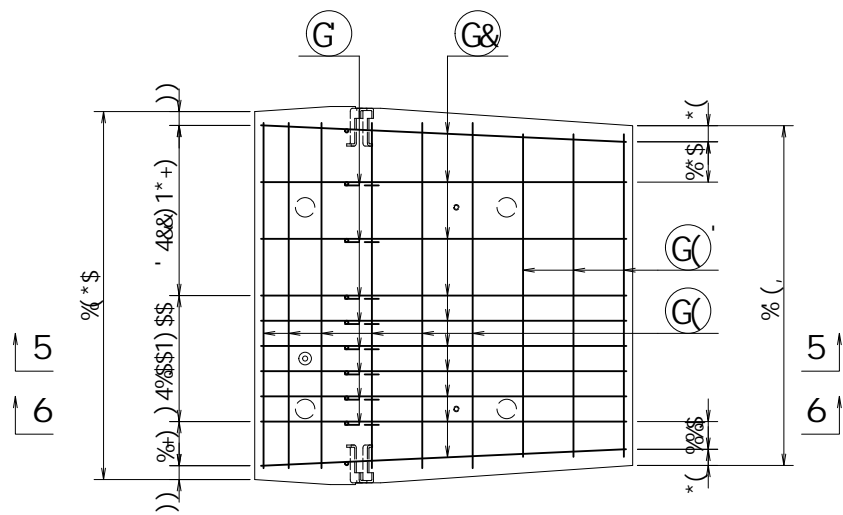
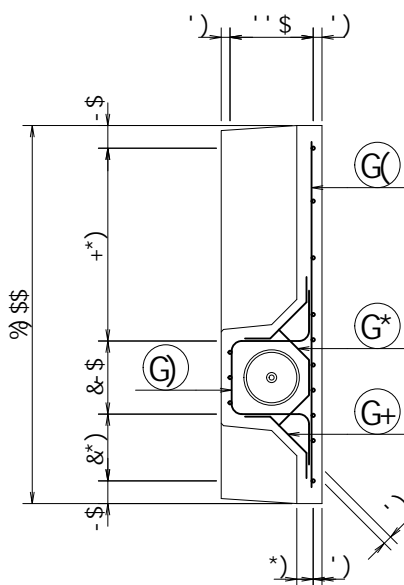
f18 8k



f11 1k



f19 9k



	_B	627	D1' '\$'_B
	_B#a&	%\$"	\$
	_B#a'	&(")	
	_B#a'	% "\$	\$
	B#aa&	(\$"	\$
	B#aa&	%("\$' f1&%" \$k	
	B#aa&	%" "\$' f1&+" \$k	
	!	' "\$' \$...	

※ () 内は衝突時を示す。

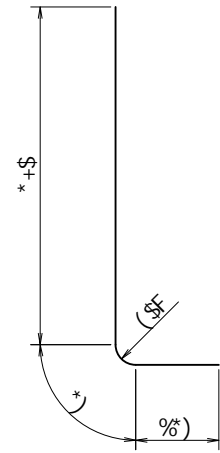
名称	;			規格	; 6 !+\$\$! % \$! % \$\$\$F		
	<&)" '+&%"	縮尺	% '\$	区分	図番	-, \$\$\$\$\$% !%&! \$\$	
		承認		検図	製図		

&\$&/#+##%
&\$&/# #&

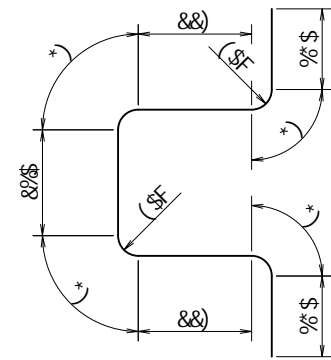
f1e % \$\$\$+-(! Gk

VERTEX ベルテクス株式会社

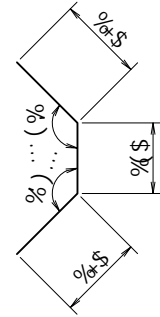
G% 8% ' ' @1- \$\$aa



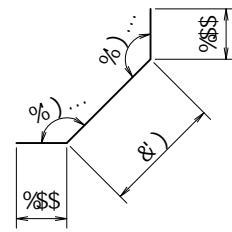
G) 8% ' ' @1%&(\$aa



G* 8% ' ' @1(, \$aa



G+ 8% ' ' @1(')aa



			a	a	┌	
G%	8%	%\$	\$"- \$\$	\$"--)	,"-))	└
G&	8%	%\$	%(\$)	\$"--)	%("&	—
G	8%	%\$	\$"% \$	\$")*\$	\$",)%	／
G(8%	%\$	%' +\$	\$")*\$	**-\$)	—
G(%	8%	%\$	%' +\$	\$"--)	%' '*	—
G&	8%	%\$	%%)\$	\$")*\$	\$"*((—
G'	8%	%\$	%&\$	\$")*\$	&"%)\$	—
G)	8%	%\$	%)&(\$	\$"--)	**%*-	┐
G*	8%	%\$	\$"(\$	\$"--)	&"',,)
G+	8%	%\$	\$"('\$)	\$"--)	("&	┘
G	8%	%\$	\$"*\$)	\$"--)	%'-\$)	└
)\$"%&%"	┌
					\$"(%&"	a'
					--)	┌

	_B	6z7	D1' "\$_B
	_B#a&	%\$"	\$
	_B#a'	&(")	
	_B#a'	%"\$	\$
	B#aa&	(\$"	\$
	B#aa&	%" "\$ f&%" \$	\$
	B#aa&	%" "\$ f&+" \$	\$
	!	' "\$	\$...

※ () 内は衝突時を示す。

名称	;			規格	; 6 !+\$\$! %\$! %\$ \$ @ F		
	<&" ' +"	縮尺	% %)	区分	図番	-, \$\$\$\$\$% !%\$! \$	
				承認	検図	製図	

&\$&/#+##%
&\$&# #&'

fIE! % \$\$\$+)! G

VERTEX ベルテクス株式会社